

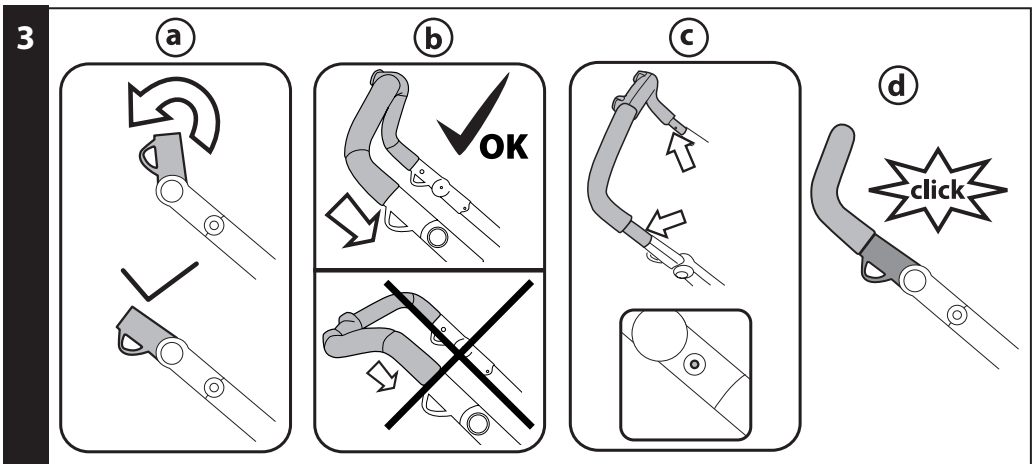
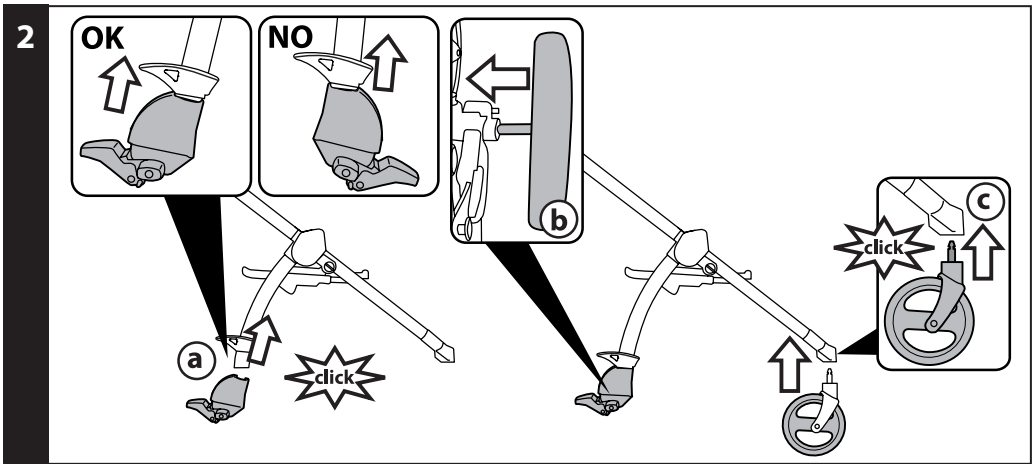
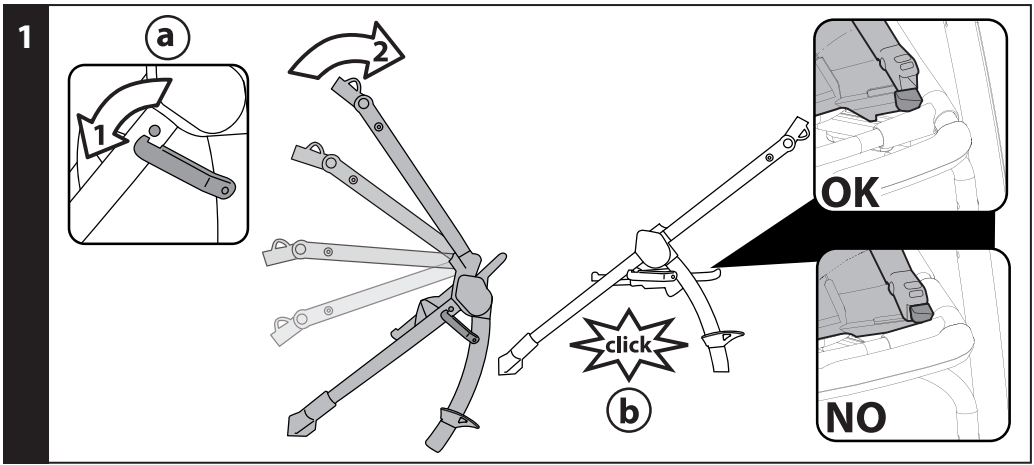
carrello book 51

- IT Istruzioni d'uso
EN Instructions for use
FR Notice d'emploi
DE Gebrauchsanleitung
ES Instrucciones de uso
BR-PT Instruções para uso
NL Gebruiksaanwijzing
DK Brugsanvisning
FI Käyttöohjeet
CZ Návod na použití
SK Návod na použitie
HU Használati útmutató
SL Navodila za uporabo
RU Инструкции по пользованию
TR Kullanım kılavuzu
HR/SRB/MNE/BiH Upute za uporabu
PL Instrukcja obsługi
UA Інструкція з використання
EL Οδηγίες χρήσεως

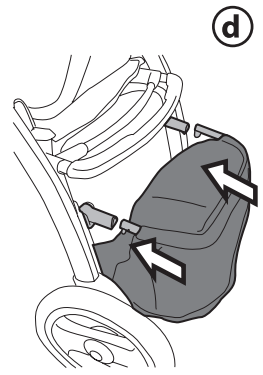
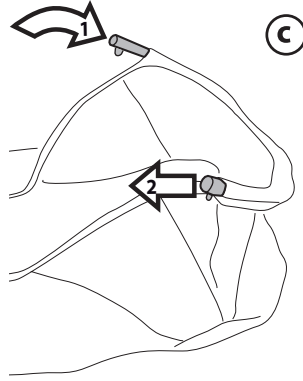
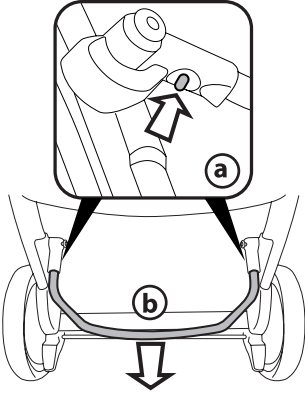
AR: تعليمات الاستخدام

FA: راهنمای استفاده

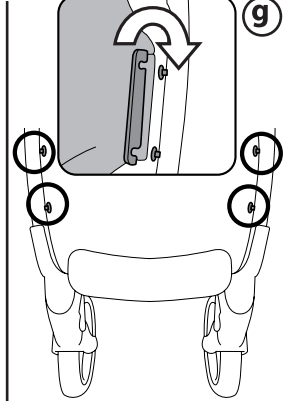
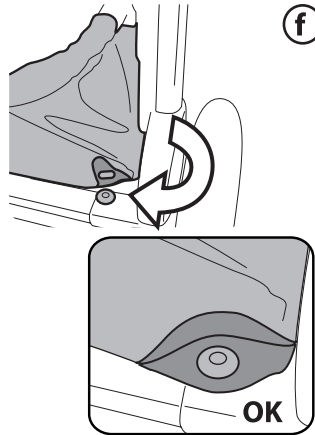
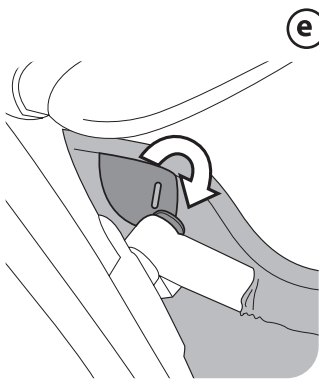




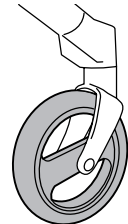
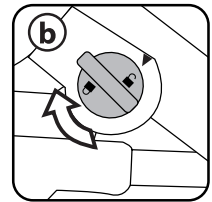
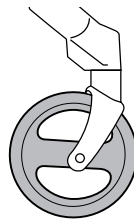
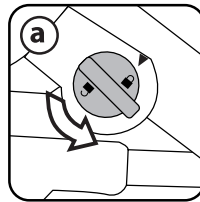
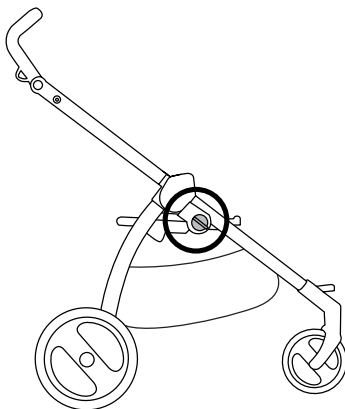
4



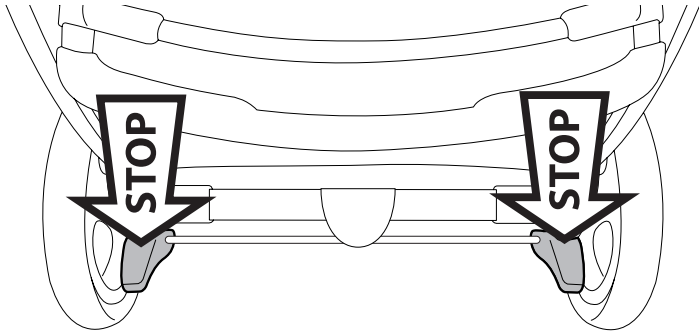
5



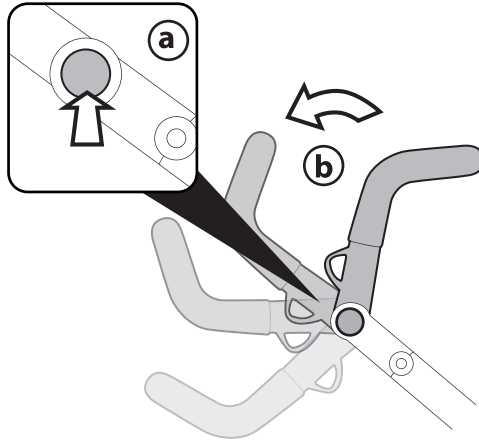
6



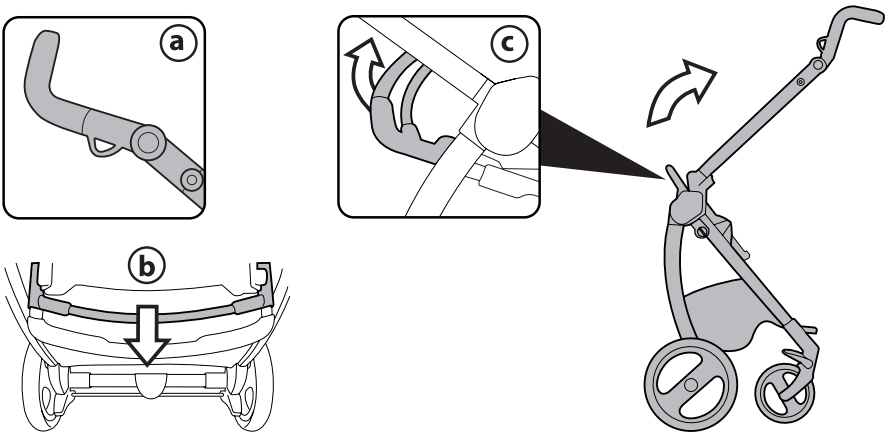
7



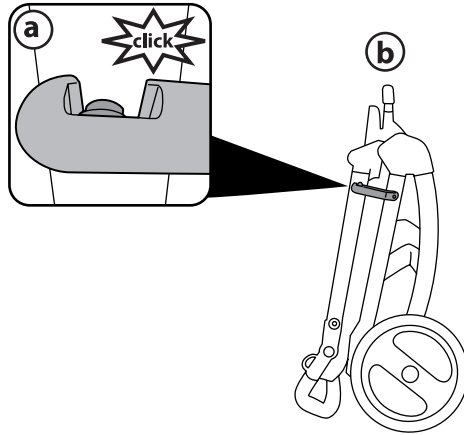
8



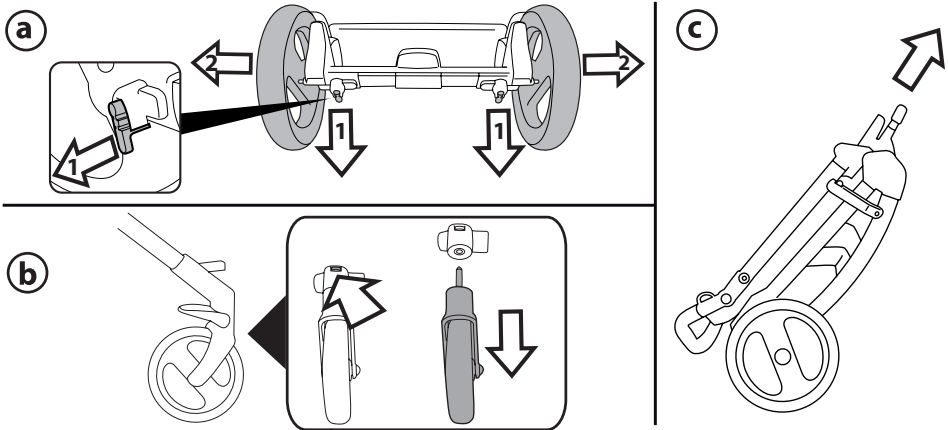
9



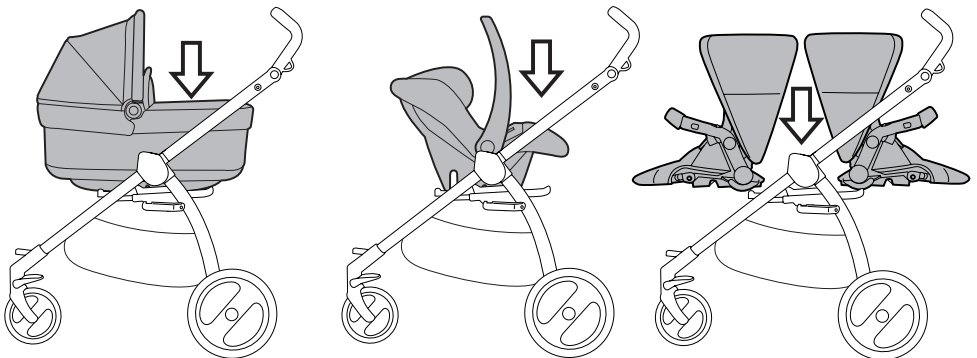
10

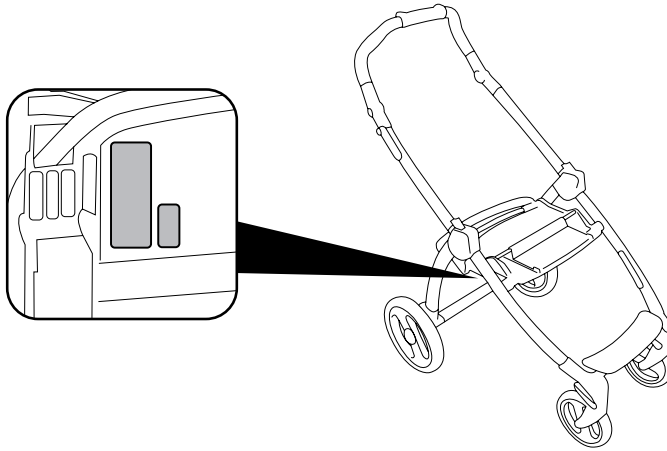


11



12





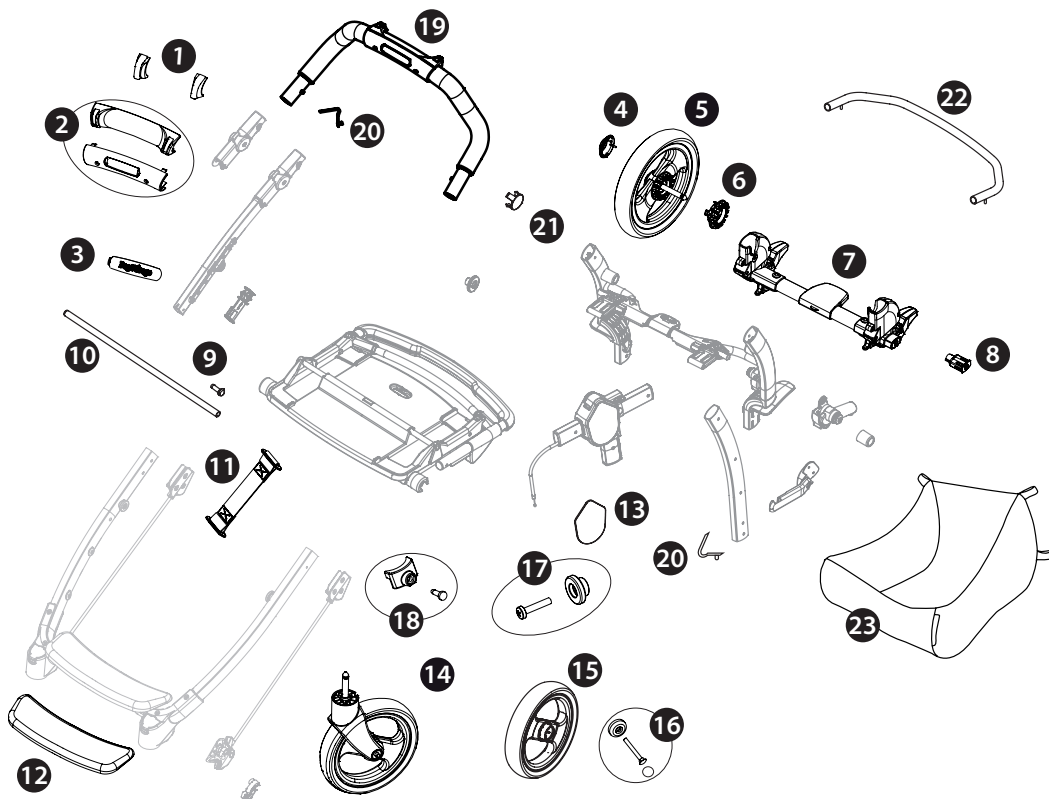
Carrello Book 51

- IT• Ricambi disponibili in più colori da specificare nella richiesta.
 EN• Spare parts available in different colours to be specified when ordering.
 FR• Pièces de rechange disponibles en plusieurs couleurs à spécifier dans la demande.
 DE• Ersatzteile in mehr Farben vorhanden, die in der Anfrage spezifiziert werden müssen.
 ES• Repuestos disponibles en otros colores que se especificarán en el pedido.
 BR-PT• Peças de reposição disponíveis em cores alternativas a serem especificadas no pedido.
 NL• Reserveonderdelen verkrijgbaar in meerdere kleuren, bij bestelling te specificeren.
 DK• Reservedele kan leveres i flere farver som bør specificeres ved bestillingen.
 FI• Varaosia saatavana eri värisinä: ilmoita väri tilauksessa.
 CZ• U náhradných dílů, které jsou k dispozici ve více barvách, je nutné na objednávce specifikovat příslušnou barvu.
 SK• Pri náhradných dieloch, ktoré sú k dispozícii vo viacerých farbách, je potrebné pri objednávke špecifikovať želanú farbu.
 HU• A tartalék alkatrészek különböző színekben elérhető, melyeket rendeléskor kell kiválasztani.
 SL• Rezervni deli so na voljo v več barvah, ki jih je treba navesti pri naročilu.
 RU• Запчасти имеются различных цветов, необходимый указать в запросе.
 TR• Siparişte belirtilen değişik renklerdeki yedek parçaları mevcuttur.
 HR/SRB/MNE/BiH• Zamjenski dijelovi dostupni u više boja što je potrebno specificirati u narudžbi.
 PL• Części zamienne siedziska są dostępne w różnej kolorystyce.
 UA• Частини доступні в декількох кольорах, які будуть вказані в запит
 EL• Ανταλλακτικά διαθέσιμα σε διάφορα χρώματα. Προσδιορίστε όταν παραγγέλλετε.

AR. قطع غيار متاحة بأكثر من لون. و تُحدد في الطلبية.

FA أجزاء متوفرة في أكثر من الألوان لتكون محددة في الطلب.

Carrello Book 51



- 1) SPST7372DGR
SPST7372SGR
- 2) SPST7302N
SPST7302KN
- 3) SPST7357NPEG
- 4) SPST6232KN
- 5) SAPI7255N
- 6) SPST7255N
- 7) ARPI0730L31NGR
- 8) SPST7309N
- 9) SPST7328KN
- 10) SOTF0377C

- 11) MUCI0027N
- 12) SPST7263N
- 13) SPST7286JJDNPEG
SPST7286JJSNPEG
- 14) SAPI7303XNN
- 15) SAPI7251NN
- 16) MMST0087N
SPST7303N
MMRA0007
MMCA0007L30
- 17) SPST7323KN
MMVI0526

- 18) SPST7351N
MMVA0260N
- 19) ARPI0675*
- 20) MMMO0025D
- 21) SPST7301N
- 22) ASPI0182L31
- 23) ERSHB500-NY01RT01

IT Italiano

Grazie per aver acquistato un prodotto Peg-Pérego.



ATTENZIONE!

IMPORTANTE: leggere

attentamente e conservare per futuro riferimento. La sicurezza del bambino potrebbe essere messa a rischio se non si eseguono queste istruzioni.

- _ Questo articolo è stato progettato per il trasporto di 1 bambino nella seduta.
- _ Non utilizzare questo articolo per un numero di occupanti superiori a quanto previsto dal costruttore.
- _ Il Carrello Book 51 e' stato progettato per essere usato in combinazione con i prodotti Peg-Pérego Ganciomatic:
 - Carrello Book 51 + Seat Pop-Up: Questo prodotto è omologato per bambini dalla nascita sino a 4 anni di età o peso massimo di 22 kg. Per bambini superiori a 15 Kg di peso, orientare ed utilizzare la seduta esclusivamente in direzione del senso di marcia.
 - Carrello Book 51 + seggiolino auto Primo Viaggio : è omologato per bambini dalla nascita, fino a 13 kg di peso. Usato in combinazione con il seggiolino auto, questo articolo non sostituisce la carrozzina o lettino. Se il bambino necessita di dormire, dovrebbe essere posto sdraiato in una carrozzina, culla o lettino.
 - Carrello Book 51 + Navetta Elite , Navetta Pop-up: è omologato per bambini dalla nascita, fino a 9 kg di peso. Usato in combinazione con la carrozzina : questo prodotto è omologato per bambini che non sono in grado di sedersi da soli, girarsi e sostenersi sulle mani o sulle ginocchia per un peso massimo consentito di 9 kg.
- Durante l' uso della carrozzina, tutte le maniglie di trasporto (se presenti) devono essere posizionate all' esterno della carrozzina al di fuori della portata del bambino.
- _ **ATTENZIONE!** Prima dell'uso assicurarsi che tutti i meccanismi di bloccaggio siano correttamente agganciati.
- _ **ATTENZIONE!** Prima dell'uso controllare che i meccanismi di aggancio della seduta, della navicella o del seggiolino auto siano correttamente agganciati.
- _ **ATTENZIONE!** Per evitare lesioni o ferimenti assicurarsi che il bambino sia a debita distanza durante le operazioni di apertura e chiusura del prodotto
- _ **ATTENZIONE!** Non lasciare che il bambino giochi con questo prodotto. Questo articolo non è un gioco.
- _ **ATTENZIONE!** Le operazioni di assemblaggio e di preparazione dell'articolo devono essere effettuate solo da adulti.
- _ Non utilizzate questo articolo se presenta parti mancanti o rotture.
- _ **ATTENZIONE! Non lasciare mai il bambino incustodito.**
- _ Azionare sempre il freno quando si è fermi e durante le operazioni di carico e scarico del bambino.
- _ Non inserire le dita nei meccanismi.
- _ Prestare attenzione alla presenza del bambino quando si effettuano operazioni di regolazione dei meccanismi (maniglione, schienale).
- _ Ogni carico appeso al maniglione o alle maniglie può rendere instabile l'articolo; seguire le indicazioni del costruttore riguardo ai massimi carichi utilizzabili.
- _ Non introdurre nel cestello carichi per un peso superiore a 7 kg. Non inserire nei portabibite (se presente) pesi superiori a quanto specificato nel portabibite stesso e mai bevande calde. Non inserire nelle

tasche delle capotte (se presenti)
pesi superiori a 0.2 Kg.

Non utilizzare l'articolo in vicinanza
di scale o gradini; non utilizzare
vicino a fonti di calore, fiamme libere
o oggetti pericolosi a portata delle
braccia del bambino.

- Utilizzare unicamente le parti di
ricambio fornite o consigliate dal
produttore/distributore.
- ATTENZIONE!** Questo prodotto non
è adatto per correre o pattinare.
- ATTENZIONE!** Non aggiungere alcun
materassino non approvato dal
costruttore.
- Non utilizzare accessori non
approvati dal costruttore.

**Le immagini riferite ai dettagli tessili potrebbero
differire dalla collezione acquistata.
Per maggiori informazioni consultare il nostro sito
internet: www.pegperego.com**

ISTRUZIONI D'USO

- 1 **APERTURA:** Prima di aprire il telaio, se presenti,
rimuovere (senza utilizzare lame) tutti i fustellati in
cartone.
ATTENZIONE:
NON TIRARE O FORZARE IL GANCIO DI CHIUSURA
OLTRE I FINE CORSA.
NON UTILIZZARE IL GANCIO DI CHIUSURA COME
UNA MANIGLIA DI TRASPORTO O PER AGGANCIARE
PESI.
NON APPENDERE BORSE O ALTRI ACCESSORI A
QUESTO PARTICOLARE.
Premere verso il basso il gancio di chiusura laterale,
impugnare le estremità superiori del maniglione e
ruotarle verso di sé sino alla completa apertura del
carrello (fig. a). Carrello aperto (fig. b). La corretta
apertura è data dal click, corrispondente all'aggancio
della base, vedere figura.
ATTENZIONE: quando il seggiolino è applicato, premere
sullo stesso per garantire il corretto aggancio della base.
- 2 **MONTAGGIO RUOTE:** infilare la barra ruote posteriori sui
montanti (fig. a) prestando attenzione al verso corretto,
infine agganciare le ruote posteriori (fig. b) fino al click.
Per montare le ruote anteriori, infilarle nei montanti fino
al click (fig. c).
- 3 **MONTAGGIO MANIGLIONE:** se il tubo del maniglione è
rivolto verso l'alto allinearlo al passeggero (fig. a).
Agganciarlo al telaio come in figura (fig. b).
Per completare l'aggancio è necessario premere i due
bottoncini laterali sul maniglione (fig. c) per portare il
maniglione fino in fondo, fino al click (fig. d).
- 4 **MONTAGGIO CESTELLO:** se abbassato, sollevare il tubo
cestello in posizione orizzontale. Premere i pulsanti
argento sotto il tubo metallico del cestello posto
sul retro del passeggero (fig. a) e rimuovere il tubo
metallico (fig. b). Inserire il tubo nel passante in tessuto
sul retro del cestello, con i due pulsanti argento rivolti
verso il basso (fig. c). Fissare nuovamente il tubo nelle
sedi (fig. d).
- 5 Fissare i due occhielli superiori del cestello ai due
bottoni grigi fissati ai lati dei supporti del tubo cestello.
Si osservi che gli occhielli si aprono (fig. e).
Rimuovere il cartoncino dalla barra posteriore.

ATTENZIONE! Fissare i due occhielli inferiori del
cestello ai due bottoni grigi posto sopra la barra
posteriore. Si osservi che gli occhielli si aprono (fig. f).
ATTENZIONE! se questa operazione non è effettuata
correttamente, il cestello non può sorreggere il
contenuto.

Fissare le alette anteriori del cestello sui bottoni grigi
del telaio (fig. g).

CONSULTARE IL NOSTRO VIDEO DI ISTRUZIONI PER
L'INSTALLAZIONE ALL'INDIRIZZO:
WWW.PEGPEREGO.COM

- 6 **RUOTE ANTERIORI FISSE O PIROETTANTI** Book 51: per
rendere le ruote anteriori fisse, ruotare la levetta
in senso antiorario sul lucchetto chiuso (fig. a), per
sbloccare le ruote, ruotare la levetta in senso orario
sul lucchetto aperto (fig. b). Su terreni difficili si
consiglia l'utilizzo delle ruote fisse.
- 7 **FRENO:** premere la leva freno per bloccare il telaio. Per
sbloccare il telaio, agire in senso contrario.
- 8 **MANIGLIONE REGOLABILE:** per regolare l'altezza del
maniglione, premere simultaneamente i pulsanti
laterali (fig. a) e ruotare il maniglione nella posizione
desiderata (fig. b), rilasciare i pulsanti.
- 9 **CHIUSURA:** la chiusura può essere effettuata senza
seggolino, con seggiolino rivolto verso la mamma
(reclinando, prima di chiudere, lo schienale) o verso la strada.
Per chiudere il carrello è preferibile rendere le ruote
anteriori fisse e chiudere la capottina se applicata.
Posizionare il maniglione come in figura (fig. a)
Tirare la maniglia interna posta sulla base (fig. b)
e, mantenendo la stessa in presa, sollevarla (fig. c)
e lasciare cadere in avanti il maniglione fino alla
chiusura.
- 10 Per una corretta chiusura, verificare che il gancio
laterale sia innestato (fig. a). Il carrello chiuso rimane
in piedi da solo (fig. b).
- 11 E' possibile, per una maggiore compattezza, estrarre
tutte le ruote.
Per estrarre le ruote posteriori: tirare verso l'esterno
la leva posta sotto la barra posteriore ed estrarre la
ruota come in figura (fig. a).
Per estrarre le ruote anteriori: premere la linguetta
come in figura, ed estrarre la ruota (fig. b).
TRASPORTO: si può trasportare comodamente,
tenendo le ruote anteriori fisse, impugnando la
maniglia centrale (fig. c).

GANCIOMATIC SYSTEM

- 12 **Ganciomatic System** è il sistema pratico e veloce che ti
permette di agganciare la navicella Navetta, il seggiolino
auto Primo Viaggio e il Seggiolino Switch/ Seggiolino
Pop-Up alla Base Ganciomatic del carrello con un solo
gesto.
Appoggiarli alla Base Ganciomatic e premere sul
prodotto con entrambi le mani fino al click.
Azionare sempre il freno del telaio o passeggero
prima di agganciare e sganciare i prodotti
(consultare i rispettivi manuali istruzioni).
Verificare che l'elemento di trasporto del bambino
sia correttamente agganciato.

NUMERI DI SERIE

- 13 Carrello Book 51, riporta informazioni relative alla data
di produzione dello stesso.
Nome del prodotto, data di produzione e numerazione
del carrello.
Queste informazioni sono indispensabili in caso di reclamo.

THE ORIGINAL ACCESSORY PEG-PEREGO

Gli accessori Peg-Perego sono stati concepiti come
utili e pratico supporto per semplificare la vita dei
genitori. Scopri tutti gli accessori dedicati al tuo
prodotto Peg-Perego su www.pegperego.com

PULIZIA E MANUTENZIONE

Le operazioni di pulizia devono essere effettuate solo da adulti.

MANUTENZIONE DELL'ARTICOLO: proteggere da agenti atmosferici: acqua, pioggia o neve; l'esposizione continua e prolungata al sole potrebbe causare cambiamenti di colore in molti materiali; conservare questo articolo in un posto asciutto.

Eseguire controlli ed interventi di manutenzione sulle parti principali ad intervalli regolari.

PULIZIA DEL TELAIO: periodicamente pulire le parti in plastica con un panno umido senza utilizzare solventi o altri prodotti simili; mantenere asciutte tutte le parti in metallo per prevenire la ruggine; mantenere pulite tutte le parti in movimento (meccanismi di regolazione, meccanismi di aggancio, ruote...) da polvere o sabbia e se occorre, lubrificarle con olio leggero.

PEG-PÉREGO S.p.A.

Peg Perego SpA è un'azienda con sistema di gestione qualità certificato da TÜV Italia Srl, in accordo alla norma ISO 9001.

Peg Pérego potrà apportare in qualunque momento modifiche ai modelli descritti in questa pubblicazione, per ragioni di natura tecnica o commerciale.

SERVIZIO ASSISTENZA PEG-PÉREGO

Se fortuitamente parti del modello vengono perse o danneggiate, usare solo pezzi di ricambio originali Peg Pérego. Per eventuali riparazioni, sostituzioni, informazioni sui prodotti, vendita di ricambi originali e accessori, contatta il Servizio Assistenza Peg Pérego indicando, qualora fosse presente, il numero seriale del prodotto.

tel. 0039/039/60.88.213

numero verde: 800/147.414 (contattabile da rete fissa)

fax 0039/039/33.09.992

e-mail assistenza@pegperego.com

sito internet www.pegperego.com

Tutti i diritti di proprietà intellettuale relativi ai contenuti di questo manuale d'istruzione appartengono a PEG PEREGO S.p.A. e sono tutelati dalle leggi vigenti.

EN_English

Thank you for choosing a Peg-Pérego product.

WARNING!

IMPORTANT: Read the instructions carefully before use and keep for future reference. The child's safety could be at risk if these instructions are not followed.

- This product was designed for the transport of 1 child in the seat.
- Do not use this product for a number of occupants greater than that intended by the manufacturer.
- This product was designed for use in combination with Peg-Perego Ganciomatic products :
 - Book 51 Chassis + Seat Pop-Up: This product is suitable from birth up to 22 kg or 4 years, whichever comes firsts.
For babies weighing more than 15 kg, direct and use the seat exclusively following the direction of travel.
 - Book 51 Chassis + Primo Viaggio Car Seat:
is approved for children from birth up to 13 kg of weight ;
When used in combination with car seat, this vehicle does not replace a cot or a bed.
Should your child need to sleep, then it should be placed in a suitable pram body, cot or bed.
- Book 51 Chassis + Bassinet Elite , Bassinet Pop-up:
is approved for children from birth up to 9 kg of weight.
When used in combination with pram body : this product is suitable for a child who cannot sit up by itself, roll over and a cannot push itself up on it's hands and knees.
Maximum weight of the child : 9 kg.
- **WARNING!** Ensure that all the locking devices are engaged before use.
- **WARNING!** Check that the pram body or seat unit or car seat attachment devices are correctly

engaged before use.

- **WARNING!** To avoid injury ensure that the child is kept away when unfolding and folding this product.
- **WARNING!** Do not let the child play with this product. This product is not a toy.
- **WARNING!** The assembly and preparation of the product must be carried out by an adult.
- Do not use this product if there are parts missing or signs of breakage.
- **WARNING! Never leave the child unattended.**
- Always apply the brake when stationary and when loading or unloading children.
- Do not insert fingers into the mechanisms.
- Be careful not to hurt the child when adjusting the mechanisms (handlebar, backrest ...).
- Any weights hanging on the handlebar or handles could make the item unstable; follow the manufacturer's instructions regards the maximum loads transportable.
- Do not load the baskets over 7 Kg. Do not put weight in the cup holder (if present) in excess of those indicated on the cup holders themselves and never hot drinks. Do not put loads of more than 0.2 Kg in the hood pockets (if present).
- Do not use the product near to stairs or steps, heat sources, naked flames or dangerous objects within reach of the child.
- Only replacement parts supplied or recommended by the manufacturer/distributor shall be used.
- **WARNING!** This product is not suitable for running or skating.
- **WARNING!** Do not add any mattress are not approved by the manufacturer.
- Do not use accessories which are not approved by the manufacturer.

The images referring to the textile details may differ from the collection purchased.

For more information, consult our website:
www.pegperego.com

INSTRUCTIONS

- 1 **OPENING:** Before opening the frame, remove (without using blades) any die-cut cardboard.
WARNING:
– **DO NOT PULL OR FORCE THE FASTENER BEYOND ITS LIMIT.**
– **DO NOT USE THE FASTENER AS A CARRY HANDLE OR TO CARRY WEIGHTS.**
– **DO NOT HANG BAGS OR OTHER ACCESSORIES TO THIS FEATURE.**
Press down the side fastener, hold the upper section of the handle and rotate it towards you until the frame is fully opened (fig. a). Open frame (fig. b).
The frame is properly opened when the attachment on the base clicks into place, as shown.
WARNING: When placing the seat on the frame, press the seat downwards to ensure it engages securely onto the base.
- 2 **FITTING THE WHEELS:** Slot the uprights into the rear wheel crosspiece (fig. a), ensuring that it is facing the right way, then push the rear wheels on and make sure that they click into place (fig. b). To mount the front wheels, fit them into the uprights until they lock into place (fig. c).
- 3 **ATTACHING THE MAIN HANDLE:** if the handle tube faces upwards, align it with the stroller (Fig. a). Fasten the handle to the frame as shown in the figure (Fig. b).
To complete the operation, press the two side buttons on the handle (Fig. c) to ensure the handle pushes in all the way, until it clicks into place (Fig. d).
- 4 **FITTING THE BASKET:** if lowered, lift the basket tube to the horizontal position. Press the silver buttons under the metal basket tube located at the back of the stroller (fig. a) and remove the metal tube (fig. b). Thread the tube through the fabric loop on the back of the basket, making sure that the two silver buttons are facing downward (fig. c). Re-attach the tube to the housings (fig. d).
- 5 Secure the two upper basket vinyl eyelets to the two grey buttons on either side of the metal tube housing. Please note that the eyelets open (fig. e). Remove the cardboard from the lower rear bar.
WARNING! Secure the two lower basket vinyl eyelets to the two grey buttons on the top of the lower rear bar. Please note that the eyelets open (fig. f).
WARNING! If this operation is not performed correctly, the basket will not properly hold the weight.
Attach the basket tabs to the grey buttons on the front of the frame (figure).
REFER TO OUR INSTALLATION INSTRUCTIONS VIDEO AT: WWW.PEGPEREGO.COM
- 6 **FIXED OR SWIVEL FRONT WHEELS** Book 51: to fix the front wheels, rotate the lever counter clockwise to the locked padlock (fig. a); to release the wheels, turn the lever clockwise to the unlocked padlock (fig. b). On difficult terrain, we recommend using fixed wheels.
- 7 **BRAKE:** Press the lever down to apply the brake on the chassis and lift it to release the brake.
- 8 **ADJUSTABLE HANDLEBAR:** To adjust the height of the handlebar, press both of the side buttons at the same time (fig. a) and swing it into the desired position (fig. b), then release the buttons.
- 9 **FOLDING UP:** The chassis can be folded up without the seat, with the seat facing the person pushing (recline the backrest before folding it) or with the seat facing forward. To fold the stroller, it is best to set the front wheels to their fixed position and close the hood (if fitted). Place the handle as shown in the figure (fig. a). Pull the inside handle on the base (fig. b) and lift it (fig. c); the handle will drop forward until the frame is closed.
- 10 To ensure the frame is closed properly, check that

the side fastener is enabled (fig_a). When closed, the frame remains in the upright position (fig_b).

- 11 For greater compactness, it is possible to remove the wheels.
To remove the rear wheels: pull outwards on the lever located under the rear bar and remove the wheels as shown in figure (fig_a).
To remove the front wheels: press the tab as shown, and remove the wheel (fig_b).
TRANSPORT: the stroller can be carried comfortably locking the front wheels and grasping the main handle (fig_c).

GANCIOMATIC SYSTEM

- 12 Ganciomatic is a fast and practical system that allows you to attach the Navetta bassinet unit, the Primo Viaggio car seat or the Seggiolino Switch/ Seggiolino Pop Up seat to the Ganciomatic Base of the chassis in one quick step. Place the item on the Ganciomatic Base and press down with both hands until it clicks into place. Always apply the chassis or stroller brake before attaching and removing products (refer to the respective instruction manuals). Check that the child transport unit is properly attached.

SERIAL NUMBERS

- 13 Information about the production date can be found on the Carrello Book 51.
– The product name, production date and serial number of the chassis.
This information is required for any complaints.

THE ORIGINAL ACCESSORY PEG-PEREGO

Peg-Perego accessories are designed as a useful, practical means of simplifying the lives of parents. Discover all your product's accessories on www.pegperego.com

CLEANING AND MAINTENANCE

Cleaning must only be carried out by adults.
PRODUCT MAINTENANCE: protect from the weather: water, rain, or snow; prolonged and continuous exposure to bright sunlight may give rise to colour changes of various different materials; store this product in a dry place.
CLEANING THE CHASSIS: periodically clean all plastic parts with a damp cloth. Do not use solvent or similar cleaning products; keep all metal parts dry to prevent rusting; keep moving parts clean (adjustment mechanisms, locking mechanisms, wheels, ...) and free of dust and sand and, if necessary, lubricate with light machine oil.

PEG-PÉREGO S.p.A.

Peg Perego SpA adopts a quality management system certified by TÜV Italia Srl in accordance with the ISO 9001 standard. Peg Pérego can make changes at any time to the models described in this publication for technical or commercial reasons.

PEG-PÉREGO AFTER-SALES SERVICE

If any parts of the item get lost or damaged, only use genuine Peg Pérego spare parts. For any repairs, replacements, information on the products and sales of genuine spare parts and accessories, contact the Peg Pérego Assistance Service and state the serial number of the product, if present.

tel. 0039/039/60.88.213 fax 0039/039/33.09.992
e-mail assistenza@pegperego.com
website www.pegperego.com

All intellectual property rights on the contents of this manual are property of PEG PEREGO S.p.A. and are protected by the laws in force.

FR_Français

Merci d'avoir choisi un produit Peg-Pérego.



AVERTISSEMENTS ! IMPORTANT : Lire les instructions suivantes attentivement avant utilisation et les conserver pour les besoins ultérieurs de référence. La sécurité de l'enfant pourrait être menacée si ces instructions ne sont pas suivies.

- Cet article a été conçu pour transporter 1 enfant sur le siège.
- Ne pas utiliser lorsque le nombre d'occupants est supérieur aux prescriptions du fabricant.
- Carrello Book 51 a été conçu pour être utilisé en combinaison avec les articles Peg Perego Ganciomatic :
 - Carrello Book 51 + Seat Pop-Up : Ce produit est homologué pour les enfants de la naissance jusqu'à 4 ans ou pesant au maximum 22 kg. Pour des enfants pesant plus de 15 kg, orienter et utiliser le siège exclusivement dans le sens de marche.
 - Carrello Book 51 + Primo Viaggio siège-auto : est homologué pour les enfants de la naissance jusqu'à un poids de 13 kg. Utilisé en combinaison avec le siège-auto, cet article ne remplace pas la poussette ou le lit. Si l'enfant a besoin de dormir, il devrait être étendu dans une poussette, un berceau ou un lit.
 - Carrello Book 51 + Bassinet Elite , Bassinet Pop-up : est homologué pour les enfants de la naissance jusqu'à un poids de 9 kg. Utilisé en combinaison avec la poussette : ce produit est homologué pour des enfants qui ne peuvent pas s'asseoir, se tourner et s'appuyer sur les mains et les genoux seuls, ayant un poids maximum autorisé de 9 kg. Durant l'utilisation de la poussette, toutes les poignées de transport (le

cas échéant) doivent être placées à l'extérieur de la poussette, hors de la portée de l'enfant.

- _ AVERTISSEMENT ! S'assurer que tous les dispositifs de verrouillage sont enclenchés avant utilisation
- _ AVERTISSEMENT ! Vérifier que les dispositifs de fixation de la nacelle, du siège ou du siège-auto sont correctement enclenchés avant utilisation.
- _ AVERTISSEMENT ! Pour éviter toute blessure, maintenir l'enfant à l'écart lors du dépliage et du pliage du produit
- _ AVERTISSEMENT ! Ne pas laisser un enfant jouer avec ce produit. Ce produit n'est pas un jouet.
- _ AVERTISSEMENT ! Les opérations d'assemblage et de préparation de l'article doivent être effectuées par des adultes.
- _ Ne pas utiliser cet article si des pièces sont manquantes ou cassées.
- _ AVERTISSEMENT ! Ne jamais laisser un enfant sans surveillance.
- _ Toujours actionner le frein à l'arrêt et lorsque l'enfant est installé dans l'article ou qu'il en est retiré.
- _ Ne pas mettre les doigts dans les mécanismes.
- _ Prêter attention à la position de l'enfant lors des opérations de réglage des éléments mobiles (anse, dossier).
- _ Toute charge pendue aux poignées peut rendre l'article instable ; se conformer aux indications du fabricant relatives aux charges maximales admises.
- _ Ne pas utiliser le panier pour transporter des charges supérieures à 7 kg. Ne pas introduire dans le porte-boissons (le cas échéant) des charges supérieures à celles indiquées sur le porte-boissons lui-même ; ne jamais y introduire de boissons chaudes. Ne pas introduire dans les poches de la capote (le cas échéant) des objets dont le poids excède 0,2 kg.

- _ Ne pas utiliser l'article à proximité d'escaliers ou de marches ; ne pas l'utiliser à proximité de sources de chaleur, de flammes directes ou d'objets dangereux se trouvant à la portée de l'enfant.
- _ N'utiliser que les pièces de rechange fournies ou conseillées par le fabricant/distributeur.
- _ AVERTISSEMENT ! Ce produit ne convient pas pour faire du jogging ou des promenades en rollers.
- _ AVERTISSEMENT ! Ne pas ajouter de matelas qui ne soit pas approuvé par le fabricant.
- _ Ne pas utiliser d'accessoires non approuvés par le fabricant.

Les images se référant aux détails textiles pourraient être différentes de la collection achetée. Pour de plus amples informations, consulter notre site Internet : www.pegpergo.com

INSTRUCTIONS D'UTILISATION

- 1 **OUVERTURE** : Avant d'ouvrir le châssis, le cas échéant, retirer (sans utiliser de lames) tous les éléments en carton.
AVERTISSEMENT :
NE PAS TIRER OU FORCER LE CROCHET DE FERMETURE AU-DELÀ DE LA FIN DE COURSE.
NE PAS UTILISER LE CROCHET DE FERMETURE COMME POIGNÉE DE TRANSPORT OU POUR Y SUSPENDRE DES POIDS.
NE PAS SUSPENDRE SACS OU AUTRES ACCESSOIRES À CETTE PIÈCE.
Appuyer vers le bas sur le crochet de fermeture latéral, saisir les extrémités supérieures de l'anse et les tourner vers soi jusqu'à ce que le châssis soit complètement ouvert (fig. a). Châssis ouvert (fig. b).
L'ouverture correcte est confirmée par le déclic, qui correspond à l'accrochage de la base, voir figure.
AVERTISSEMENT : lorsque le siège est monté, appuyer dessus pour être sûr qu'il soit bien accroché à la base.
- 2 **MONTAGE ROUES** : insérer la barre des roues arrière dans les montants (fig. a) en veillant au sens d'introduction correct, puis accrocher les roues arrière (fig. b) jusqu'au déclic. Pour monter les roues avant, les enfilez sur les montants jusqu'au déclic (fig. c).
- 3 **FIXATION DE L'ANSE** : si le tube de l'anse est tourné vers le haut l'aligner avec la poussette (Fig. a). Le fixer au châssis comme sur la figure (Fig. b). Pour compléter le montage, il faut appuyer sur les deux boutons se trouvant sur les côtés de l'anse (Fig. c) pour amener l'anse jusqu'au fond, jusqu'au déclic (Fig. d).
- 4 **MONTAGE PANIER** : si abaissé, soulever le tube du panier en position horizontale. Appuyez sur les boutons argentés sous le montant en métal du panier situé au dos de la poussette (fig. a) et enlevez le montant (fig. b) Introduisez le montant dans la boucle en tissu au dos du panier, avec les deux boutons argentés tournés vers le bas (fig. c). Remettez le montant dans ses logements (fig. d).
- 5 **Fixez les deux œillets supérieurs du panier aux deux boutons gris fixés de chaque côté des supports du montant du panier** À noter que les œillets s'ouvrent (fig. e). Enlevez le carton de la barre arrière.
AVERTISSEMENT! Fixez les deux œillets inférieurs du

panier aux deux boutons gris situés au-dessus de la barre arrière. À noter que les œilletons s'ouvrent (fig. f).

AVERTISSEMENT ! Si cette opération n'est pas effectuée correctement, le panier ne peut pas soutenir le contenu. Fixez les languettes antérieures du panier aux boutons gris du châssis (fig. g).

CONSULTEZ NOTRE VIDÉO D'INSTRUCTIONS POUR L'INSTALLATION À L'ADRESSE : WWW.PEGPEREGO.COM

- 6 **ROUES AVANT FIXES OU PIVOTANTES** Book 51: pour rendre les roues avant fixes, tourner le petit levier dans le sens antihoraire vers le verrou fermé (fig. a), pour débloquer les roues, tourner le petit levier dans le sens horaire vers le verrou ouvert (fig. b). En cas de sols difficiles, il est conseillé d'utiliser les roues en mode fixe.
- 7 **FREIN** : appuyer sur le levier de frein pour bloquer le châssis. Pour débloquer le châssis, procéder à l'opération inverse.
- 8 **POIGNÉE RÉGLABLE** : pour régler la hauteur de la poignée, appuyer simultanément sur les boutons latéraux (fig. a) et tourner la poignée dans la position souhaitée (fig. b), puis relâcher les boutons.
- 9 **FERMETURE** : il est possible de procéder à la fermeture sans siège, avec siège tourné vers maman (en inclinant le dossier avant la fermeture) ou tourné vers la route. Pour fermer le châssis, il est préférable de rendre les roues avant fixes et de fermer la capote si elle est installée. Placer l'anse comme le montre la figure (fig. a).
Tirer sur la poignée intérieure située sur la base (fig. b) et, en continuant de la tenir, la soulever (fig. c) et laisser retomber l'anse vers l'avant jusqu'à la fermeture.
- 10 Pour une bonne fermeture, vérifier que le crochet latéral soit correctement enclenché (fig. a). Le châssis fermé tient debout tout seul (fig. b).
- 11 Pour qu'elle soit plus compacte, il est possible d'extraire toutes les roues.
Pour extraire les roues arrière : tirer le levier situé sous la barre arrière vers l'extérieur et extraire les roues comme cela est montré sur la figure (fig. a).
Pour extraire les roues avant : appuyez sur la languette comme le montre la figure, et extraire la roue (fig. b).
TRANSPORT : la poussette peut être facilement transportée, avec les roues avant fixes, par sa poignée centrale (fig. c).

SYSTÈME GANCIOMATIC

- 12 **Le Système Ganciomatic, pratique et rapide, permet d'accrocher en un seul geste la nacelle Navetta, le siège-auto Primo Viaggio et le siège Seggiolino Switch/ Seggiolino Pop Up au châssis: les positionner sur le châssis et appuyer des deux mains jusqu'au déclic. Châssis non utilisable avec la nacelle Primo Nido en France.**
Toujours actionner le frein du châssis ou de la poussette avant d'accrocher ou de décrocher les produits (consulter le manuel d'instructions de chaque produit). Vérifier que le produit est bien positionné sur le châssis.

NUMÉROS DE SÉRIE

- 13 Des informations relatives à la date de production figurent sur Carrello Book 51:
_ Nom du produit, date de production et numéro de châssis.
Ces informations sont indispensables en cas de réclamation.

THE ORIGINAL ACCESSORY PEG-PEREGO

Les accessoires Peg-Perego ont été conçus en tant que support utile et pratique pour simplifier la vie des parents. Découvrez tous les accessoires consacrés à votre produit Peg-Perego sur le site www.pegperego.com

NETTOYAGE ET ENTRETIEN

Les opérations de nettoyage doivent être effectuées

uniquement par un adulte.

ENTRETIEN DE L'ARTICLE: protéger l'article des agents atmosphériques (eau, pluie ou neige); une exposition continue et prolongée au soleil pourrait entraîner un changement de couleur de nombreux matériaux; ranger cet article dans un lieu sec.

NETTOYAGE DU CHÂSSIS: nettoyer régulièrement les pièces en plastique à l'aide d'un linge humide; ne pas utiliser de solvants ou autres produits similaires. Veiller à ce que toutes les pièces métalliques restent sèches pour prévenir la formation de rouille. Maintenir le bon état de propreté de toutes les pièces mobiles (mécanismes de réglage, mécanismes de fixation, roues, etc.) en enlevant poussière ou sable; graisser avec une huile légère si nécessaire.

PEG-PÉREGO S.P.A.

Peg Perego SpA adopte un système de gestion de la qualité certifié par TÜV Italia Srl conformément à la norme ISO 9001.

Peg-Pérego se réserve le droit de procéder à tout moment à des modifications sur les modèles décrits dans cet ouvrage, pour des raisons de nature technique ou commerciale.

SERVICE D'ASSISTANCE PEG-PÉREGO

En cas de perte de pièces ou de rupture de l'une d'elles, utiliser exclusivement des pièces de rechange originales Peg-Pérego. Pour toute réparation, remplacement, informations sur les produits, vente de pièces détachées d'origine et accessoires, contactez le service après-vente Peg Pérego en indiquant, si présent, le numéro de série du produit.

tél. 0039/039/60.88.213

fax 0039/039/33.09.992

e-mail assistenza@pegperego.com

site Internet www.pegperego.com

Tous les droits de propriété intellectuelle relatifs au contenu de ce manuel appartiennent à PEG PEREGO SpA et sont protégés par la loi.

DE_Deutsch

Vielen Dank, dass Sie sich für ein Peg-Pérego Produkt entschieden haben.



WARNUNG

- **WICHTIG: Anleitungen für spätere Rückfragen aufbewahren. Die Sicherheit des Kindes könnte gefährdet werden, sollten diese Anweisungen nicht beachtet werden.**

- Dieser Artikel wurde für den Transport eines Kindes auf dem Sitz ausgelegt.
- Diesen Artikel nicht für eine größere Anzahl Kinder verwenden, als vom Hersteller vorgesehen.
- Carrello Book 51 wurde darauf ausgelegt, zusammen mit den Peg Perego Ganciomatic-Produkten verwendet zu werden:
- Carrello Book 51 + Seat Pop-Up: Dieses Produkt ist für Kinder von der Geburt an bis zu einem Alter von vier Jahren oder bis zu einem Gewicht von maximal 22 kg zugelassen.
Für Kinder, deren Gewicht 15 kg übersteigt, den Sitz ausschließlich in Fahrtrichtung verwenden.
- Carrello Book 51 + Primo Viaggio Autokindersitz: Für Kinder ab der Geburt bis zu einem Gewicht von 13 kg zugelassen.
Zusammen mit dem Autokindersitz verwendet stellt dieser Artikel keinen Ersatz für einen Kinderwagen oder ein Kinderbett dar.
Das Kind sollte daher zum Schlafen flach in einen Kinderwagen, in eine Wiege oder ein Bettchen gelegt werden.
- Carrello Book 51 + Bassinet Elite, Bassinet Pop-up: Für Kinder ab der Geburt bis zu einem Gewicht von 9 kg zugelassen.
Bei Verwendung mit dem Wagengestell: Dieses Produkt ist für Kinder zugelassen, die noch nicht in der Lage sind, sich allein

aufzusetzen, sich umzudrehen und sich auf Händen und Füßen zu halten und bis zu einem Gewicht von maximal 9 kg.

Während der Verwendung des Kinderwagens müssen alle Transportgriffe (wenn vorhanden) außerhalb des Kinderwagens und der Reichweite des Kindes positioniert werden.

- **WARNUNG!** Vergewissern Sie sich vor Gebrauch, dass alle Verriegelungen eingerastet sind.
- **WARNUNG!** Vergewissern Sie sich vor der Verwendung, dass der Kinderwagenaufsatz oder der Sitzeinheit oder die Befestigungselemente des Autositzes korrekt eingerastet sind.
- **WARNUNG!** Vergewissern Sie sich, dass das Kind beim Aufklappen und Zusammenklappen des Wagens außer Reichweite ist, um Verletzungen zu vermeiden.
- **WARNUNG!** Lassen Sie Ihr Kind nicht mit dem Produkt spielen. Dieses Produkt ist kein Spielzeug.
- **WARNUNG!** Die Vorgänge zur Montage und Vorbereitung des Artikels dürfen nur von Erwachsenen ausgeführt werden.
- Diesen Artikel nicht verwenden, wenn fehlende Teile oder Brüche festgestellt werden.
- **WARNUNG!** Lassen Sie das Kind nie unbeaufsichtigt.
- Wenn der Wagen steht und während des Hereinsetzens und Herausnehmens des Kindes immer die Bremse betätigen.
- Achten Sie darauf, die Finger nicht in die Mechanismen einzuklemmen.
- Auf das Kind achten, wenn Vorgänge zum Einstellen der Mechanismen vorgenommen werden (Griff, Rückenlehne).
- Alle am Griff oder den Griffen aufgehängte Lasten können den Artikel instabil machen. Folgen Sie den Anweisungen des Herstellers in Bezug auf die zulässigen Lasten.

- Den Korb mit nicht mehr als 7 kg Gewicht belasten. Geben Sie in den Flaschenhalter (falls vorhanden) keine Gewichte, die über den Angaben auf dem Flaschenhalter selbst liegen und nie warme Getränke. Geben Sie in die Taschen des Verdecks (falls vorhanden) keine Gewichte von mehr als 0,2 kg.
- Den Artikel nicht in der Nähe von Treppen oder Stufen verwenden. Nicht in der Nähe von Wärmequellen, offenem Feuer oder gefährlichen Gegenständen in Reichweite der Arme des Kindes verwenden.
- Verwenden Sie ausschließlich vom Hersteller/Händler gelieferte oder empfohlene Ersatzteile.
- **WARNUNG!** Dieses Produkt ist nicht zum Joggen oder Skaten geeignet.
- **WARNUNG!** Keinerlei nicht vom Hersteller genehmigte Matratzen hinzufügen.
- Verwenden Sie keine nicht vom Hersteller genehmigten Zubehörteile.

Die Abbildungen in Bezug auf die Textildetails können von der gekauften Kollektion abweichen. Weitere Informationen finden Sie auf unserer Website: www.pegperego.com

GERAUCHSANWEISUNG

- 1 **ÖFFNEN:** Vor dem Öffnen des Rahmens alle Kartonteile entfernen, wo vorhanden (ohne Klängen zu verwenden).
WARNUNG:
DEN VERSCHLUSSHAKEN NICHT MIT GEWALT ODER ÜBER DEN ENDANSCHLAG HINAUS ZIEHEN.
DEN VERSCHLUSSHAKEN NICHT ALS TRANSPORTGRIFF ODER ZUM AUFHÄNGEN VON GEWICHTEN VERWENDEN.
KEINE TASCHEN ODER SONSTIGES ZUBEHÖR AN DIESEM ELEMENT AUFHÄNGEN.
Den seitlichen Verschlusshaken nach unten drücken, das obere Ende des Tragbügels fassen und zu sich drehen, bis das Gestell vollkommen geöffnet ist (Abb. a). Gestell geöffnet (Abb. b).
Das korrekte Öffnen erkennen Sie am Klicken beim Einrasten der Basis (siehe Abbildung).
WARNUNG: Wenn der Sitz angebracht ist, auf diesen drücken, um die korrekte Befestigung der Basis zu garantieren.
- 2 **MONTAGE DER RÄDER:** Stecken Sie Montageaufsätze auf die Stange für die Hinterräder (Abb. a). Achten Sie dabei auf die richtige Ausrichtung der Aufsätze. Stecken Sie anschließend die Hinterräder auf und lassen Sie sie einrasten (Abb. b). Um die Vorderräder zu montieren, diese in die Streben einführen, bis sie mit einem Klicken einrasten (Abb. c).
- 3 **ANBRINGEN DES TRAGBÜGELS:** Ist das Rohr des

Tragbügels nach oben gedreht, diesen mit dem Buggy ausrichten (Abb. a).

Wie abgebildet am Gestell befestigen (Abb. b).

Zum Schluss müssen die beiden seitlichen Knöpfe auf dem Tragbügel gedrückt werden (Abb. c) und der Tragbügel rastet mit einem Klicken ein (Abb. d).

- 4 **MONTAGE KORBB:** Sollte es gesenkt sein, das Rohr des Korbs in die horizontale Position bringen. Die silbernen Knöpfe unter dem Metallkorbrohr auf der Rückseite des Buggys (Abb. A) drücken und das Metallrohr entfernen (Abb. b). Das Rohr mit den beiden silbernen Druckknöpfen nach unten in den Stoffsaum auf der Rückseite des Korbs einführen (Abb. c). Das Rohr wieder in seinen Sitzen anbringen (Abb. d).
- 5 Die beiden oberen Ösen des Korbs an den beiden grauen Nieten befestigen, die an den Seiten der Halterung des Korbrohrs angebracht sind. Beachten, dass die Ösen sich öffnen lassen (Abb. e). Den Karton von der hinteren Stange entfernen.
WARNUNG! Die beiden unteren Ösen des Korbs an den beiden grauen Nieten über der hinteren Stange anbringen. Beachten, dass die Ösen sich öffnen lassen (Abb. f).
WARNUNG! Wird dieser Vorgang nicht korrekt ausgeführt, kann der Korb den Inhalt nicht standhalten. Die vorderen Korbanbringungen an den grauen Nieten des Rahmens befestigen (Abb. g). **SEHEN SIE SICH UNSER ANLEITUNGSVIDEO ZUR INSTALLATION UNTER DER FOLGENDEN ADRESSE AN: WWW.PEGPEREGO.COM**
- 6 **FESTE ODER SCHWENKBARE VORDERRÄDER Book 51:** Um die Vorderräder festzustellen, den Hebel gegen den Uhrzeigersinn auf das geschlossene Vorhängeschloss drehen (Abb. A), um die Räder zu entriegeln, den Hebel im Uhrzeigersinn auf das geöffnete Vorhängeschloss drehen (Abb. B). Auf unwegsamem Untergrund wird die Verwendung der festen Räder empfohlen.
- 7 **BREMSE:** Drücken Sie den Bremshebel, um das Gestell zu blockieren. Zum Lösen der Blockierung heben Sie die Hebel an.
- 8 **VERSTELLBARER GRIFF:** Zum Einstellen der Höhe des Griffs halten Sie die Knöpfe an beiden Seiten gedrückt (Abb. a) und drehen Sie den Griff in die gewünschte Position (Abb. b). Lassen Sie anschließend die Knöpfe wieder los.
- 9 **SCHLIESSEN:** Das Gestell kann ohne Sitz oder mit zu den Eltern oder zur Straße gerichteten Sitz geschlossen werden. Ist der Sitz beim Schließen zu den Eltern gerichtet, muss vor dem Schließen des Gestells die Rückenlehne vollständig zurückgelegt werden. Den Tragbügel wie in der Abbildung positionieren (Abb. a).
Den inneren Griff auf der Basis (Abb. b) ziehen, festhalten und nach oben bewegen (Abb. c) und den Tragbügel bis zum völligen Zusammenklappen nach vorn fallen lassen.
- 10 Vergewissern Sie sich für ein korrektes Schließen, ob der seitliche Haken eingerastet ist (Abb. A). Das zusammengeklappte Gestell steht von allein (Abb. B).
- 11 Für mehr Kompaktheit können alle Räder herausgezogen werden.
Zum Entfernen der Hinterräder: Ziehen Sie den unter der hinteren Strebe positionierten Hebel nach außen und entfernen Sie die Räder wie in der Abbildung dargestellt (Abb. a).
Zum Herausziehen der Vorderräder: Wie in der Abbildung auf die Lasche drücken und das Rad herausziehen (Abb. B).
TRANSPORT: Der Buggy kann bequem am mittleren Griff zu transportieren, indem die Vorderräder festgehalten werden (Abb. C).

GANCIOMATIC SYSTEM

- 12 **Das Ganciomatic System ist das praktische und schnelle System, das Ihnen die Befestigung der Wiege Navetta, des Autositzes Primo Viaggio und des Sitzes Seggiolino Switch/ Seggiolino Pop Up am**

Untergestell mit nur einem Arbeitsschritt ermöglicht: Auflegen und auf das Produkt mit beiden Händen bis zum hörbaren Klick-Laut drücken. Die Bremse des Gestells oder des Sitzwagens vor dem Befestigen und Abnehmen der Produkte stets betätigen (die entsprechenden Anweisungen der Gebrauchshandbücher befolgen). Überprüfen Sie, ob das Transportelement für das Kind richtig befestigt wurde.

SERIENNUMMER

- 13 Auf Ihrem Book 51 Gestells ist das Herstellungsdatum vermerkt.
- Produktbezeichnung, Herstellungsdatum und Seriennummer des Gestells.
- Diese Informationen sind unerlässlich im Falle von Reklamationen.

THE ORIGINAL ACCESSORY PEG-PEREGO

Zubehörteile von Peg-Perego sind nützliche und praktische Hilfsmittel, die Eltern das Leben leichter machen. Entdecken Sie alle speziellen Zubehörteile für Ihr Produkt unter www.pegperego.com.

REINIGUNG UND PFLEGE

Die Reinigung sollte ausschließlich durch Erwachsene erfolgen.

REINIGUNG DES ARTIKELS: vor Witterungseinflüssen schützen: Wasser, Regen oder Schnee; eine längere Bestrahlung durch die Sonne kann zu Farbänderungen der verschiedenen Materialien führen; diesen Artikel an einem trockenen Ort aufbewahren.

REINIGUNG DES GESTELLS: die Kunststoffteile regelmäßig mit einem feuchten Lappen reinigen – keine Lösungsmittel oder ähnliche Produkte verwenden; sämtliche Metallteile trocken halten, um einem eventuellen Rosten vorzubeugen; alle beweglichen Teile (Einstellungsmechanismen, Befestigungsmechanismen, Räder,...) von Staub oder Sand unbedingt sauber halten und, wenn nötig, mit Leichtöl schmieren.

PEG-PÉREGO S.P.A.

Das Unternehmen Peg Perego SpA wendet ein Qualitätsmanagementsystem an, das von TÜV Italia Srl nach der Norm ISO 9001 zertifiziert wurde. Peg Pérego kann zu jedem beliebigen Zeitpunkt Änderungen an den in dieser Veröffentlichung beschriebenen Modellen sowohl aus technischen, als auch aus kommerziellen Gründen vornehmen.

KUNDENDIENST PEG-PÉREGO

Sollten Teile des Modells verloren gehen oder beschädigt werden, ersetzen Sie diese bitte ausschließlich durch originale Peg Perego-Teile. Für Reparaturen, Ersatzteile, Produktinformationen und Anbieter von originalen Ersatzteilen und Zubehör wenden Sie sich bitte an den Peg Perego Kundendienst. Halten Sie hierfür, wenn möglich, die Seriennummer des betreffenden Produktes bereit.

Tel. 0039/039/60.88.213

Fax 0039/039/33.09.992

E-Mail assistenza@pegperego.com

Webseite www.pegperego.com

Alle Rechte geistigen Eigentums bezüglich der Inhalte dieser Bedienungsanleitung gehören PEG PEREGO S.p.A. und werden von den geltenden Bestimmungen geschützt.

ES_Español

Le agradecemos haber elegido un producto Peg-Pérego.

ADVERTENCIA

IMPORTANTE: Leer las instrucciones cuidadosamente antes del uso y mantenerlas para futuras consultas. La seguridad del niño podría ponerse en riesgo en caso de incumplimiento de estas instrucciones.

- Este artículo ha sido diseñado para transportar a 1 niño en el asiento.
- No utilizar este artículo para un número de ocupantes superior al previsto por el fabricante.
- El Carrello Book 51 fue diseñado para ser utilizado junto con los productos Peg-Perego Ganciomatic:
- Carrello Book 51 + Seat Pop-Up: Este producto está homologado para niños desde el nacimiento a los 4 años de edad o con un peso máximo de 22 kg. Para niños de más de 15 kg, oriente y use el asiento exclusivamente en la dirección del sentido de marcha.
- Carrello Book 51 + Primo Viaggio silla para auto: está homologado para niños desde el nacimiento hasta los 13 kg de peso. Cuando se utiliza con la silla para auto, este artículo no sustituye al cochecito o la cuna. Si su niño debe dormir, es necesario colocarlo tumbado en un cochecito, un capazo o una cuna.
- Carrello Book 51 + Bassinet Elite , Bassinet Pop-up: está homologado para niños desde el nacimiento hasta los 9 kg de peso. Usado con el cochecito: este producto está homologado para niños que no pueden sentarse por sí mismos, darse la vuelta ni levantarse solos con las manos y las rodillas, para un peso máximo admitido de 9 kg. Durante el uso del cochecito, todas

las asas de transporte (si están instaladas) se deben colocar de la parte exterior del cochecito y fuera del alcance del niño.

- ADVERTENCIA Asegurarse de que todos los dispositivos de cierre están engranados antes del uso.
- ADVERTENCIA Comprobar que los dispositivos de sujeción del capazo, del asiento o de la silla de coche están correctamente engranados antes del uso.
- ADVERTENCIA Para evitar lesiones, asegúrese de que el niño se mantiene alejado durante el desplegado y el plegado de este producto.
- ADVERTENCIA No permita que el niño juegue con este producto. Este producto no es un juguete.
- ADVERTENCIA Las operaciones de ensamblaje y preparación del artículo deben ser efectuadas solo por adultos.
- No utilizar este artículo si alguna de sus partes falta o está averiada.
- ADVERTENCIA No dejar nunca al niño desatendido.
- Accione siempre el freno cuando no se está en movimiento y mientras sienta y retira al niño del producto.
- No introduzca los dedos en estos mecanismos.
- Preste atención a la presencia del niño al efectuar operaciones de regulación de los diferentes mecanismos (asa, respaldo).
- Cada carga colgada en el asa o en las manijas puede hacer que el artículo sea inestable; siga las instrucciones del fabricante con respecto a las cargas máximas utilizables.
- No coloque cargas que pesen más de 7 kg en la cesta. No introduzca bebidas calientes ni pesos superiores a los especificados en el portabebidas (si corresponde). No introduzca pesos superiores a 0,2 kg en los bolsillos de las capotas (si corresponde).
- No utilice este artículo cerca de

escaleras o escalones, fuentes de calor, llamas u objetos peligrosos al alcance del niño.

- Utilice exclusivamente los repuestos provistos o aconsejados por el fabricante/distribuidor.
- ADVERTENCIA Este producto no es adecuado para correr o patinar.
- ADVERTENCIA No añadir ningún colchón no aprobado por el fabricante.
- No utilice accesorios no aprobados por el fabricante.

Las imágenes referidas a los detalles textiles pueden diferir de la colección comprada. Consulte nuestro sitio web para obtener más información: www.pegperego.com

INSTRUCCIONES DE USO

- 1 APERTURA: Antes de abrir el bastidor, quitar todos los cartones troquelados, si los hay, sin utilizar cuchillas.
ADVERTENCIA:
 - **NO TIRE NI FUERCE EL GANCHO DE CIERRE MÁS ALLÁ DE SU FINAL DE CARRERA.**
 - **NO UTILICE EL GANCHO DE CIERRE COMO ASIDERO DE TRANSPORTE NI PARA ENGANCHAR PESOS. NO CUELQUE BOLSOS NI OTROS ACCESORIOS EN ESTA PIEZA.**Presione hacia abajo el gancho de cierre lateral, sujetar los extremos superiores del tirador y girarlos hasta abrir el carrito por completo (fig. a). Carrito abierto (fig. b). La apertura correcta se produce cuando se percibe el encastre, correspondiente al enganche de la base; ver la figura.
ADVERTENCIA: una vez aplicada la silla, presionar sobre ella para asegurar el enganche correcto de la base.
- 2 MONTAJE DE LAS RUEDAS: introducir la ruedas traseras en los montantes (fig. a), prestando **atención** a hacerlo en la dirección correcta. Por último, enganchar las ruedas traseras (fig. b) hasta oír el clic. Para montar las ruedas delanteras, colocarlas en los montantes hasta percibir el encastre (fig. c).
- 3 ENGANCHE DE LA AGARRADERA: si el tubo de la agarradera está orientado hacia arriba, alinearlos a la silla de paseo (Fig. a). Engancharlo al chasis como en la figura (Fig. b). Para completar el enganche, es necesario pulsar los dos botones laterales de la agarradera (Fig. c) con el fin de empujarla a fondo, hasta percibir el encastre (Fig. d).
- 4 MONTAJE DE LA CESTA: Pulse los botones plateados que están debajo del tubo metálico de la cesta, situado en la parte trasera de la silla de paseo (fig. a) y retire el tubo metálico (fig. b). Haga pasar el tubo por el dobladillo de tejido de la parte trasera de la cesta, con los dos botones plateados dirigidos hacia abajo (fig. c). Coloque nuevamente el tubo en su soporte (fig. d).
- 5 Fije los dos ojales superiores de la cesta en los dos botones grises que se encuentran a ambos lados de los soportes del tubo de la cesta. Nótese que los ojales se abren (fig. e). Retire el cartón de la barra trasera.
ADVERTENCIA! Fije los dos ojales inferiores de la cesta en los dos botones grises presentes sobre la barra trasera. Nótese que los ojales se abren (fig. f).
ADVERTENCIA! si esta operación no se realiza correctamente, la cesta no puede sostener el

contenido. Fije las aletas delanteras de la cesta en los botones grises del chasis (fig. g).
PARA LA INSTALACIÓN CONSULTE NUESTRO VÍDEO DE INSTRUCCIONES EN LA PÁGINA:
WWW.PEGPEREGO.COM

- 6 RUEDAS DELANTERAS FIJAS O PIVOTANTES Book 51: para que las ruedas delanteras queden fijas, gire la perilla en sentido contrario al de las agujas del reloj, llevándola sobre el candado cerrado (fig. a); para desbloquear las ruedas, gire la perilla en el sentido de las agujas del reloj, llevándola sobre el candado abierto (fig. b). Sobre terrenos irregulares se recomienda el uso de las ruedas fijas.
- 7 FRENO: presionar la palanca de freno para bloquear el chasis y alzarla para desbloquearlo.
- 8 MANILLAR REGULABLE: para regular la altura del manillar, presionar simultáneamente los botones laterales (fig. a) y girar el manillar en la posición deseada (fig. b). Soltar los botones.
- 9 CIERRE: el cierre puede ser efectuado sin asiento, con el asiento mirando hacia la madre (reclinando, antes de cerrarlo, el respaldo) o hacia la calle. Para cerrar el carrito es preferible fijar las ruedas traseras y cerrar la capota, si está abierta. Poner el tirador como en la figura (fig. a).
Tirar del tirador interno de la base (fig. b) y, sin variar la empuñadura, levantarlo (fig. c) y dejar caer el tirador hacia delante hasta el cierre.
- 10 Para un correcto cierre, compruebe que el gancho lateral esté acoplado (fig. a). El chasis cerrado se mantiene de pie solo (fig. b).
- 11 Para una mayor compacidad, es posible extraer todas las ruedas.
Para extraer las ruedas traseras: lleve hacia afuera la palanca presente en la barra trasera y retire las ruedas como se ilustra en la figura (fig. a).
Para extraer las ruedas delanteras: presionar la lengüeta como en la figura y extraer la rueda (Fig. b).
TRANSPORTE: la silla se puede transportar cómodamente, manteniendo fijas las ruedas delanteras, sosteniéndola por el tirador central (fig. c).

GANCIOMATIC SYSTEM

- 12 El sistema Ganciomatic es un sistema práctico y veloz que permite enganchar con un solo gesto el capazo Navetta, la silla de auto Primo Viaggio y la silla Seggiolino Switch/ Seggiolino Pop Up al chasis: colocarlos y presionar sobre el producto con ambas manos hasta oír el clic.
Accionar siempre el freno del chasis o del carrito antes de enganchar y desenganchar los productos (consultar los respectivos manuales de instrucciones).
Comprobar que el elemento de transporte del bebé esté correctamente enganchado.

NÚMEROS DE SERIE

- 13 Book 51, incluye información relativa a la fecha de producción del mismo.
_ Nombre del producto, fecha de producción y numeración del carrito.
Estas informaciones son indispensables en caso de reclamación.

THE ORIGINAL ACCESSORY PEG-PEREGO

Los accesorios Peg-Perego han sido concebidos como una ayuda útil y práctica destinada a simplificar la vida de padres y madres. Descubra todos los accesorios para su producto Peg-Perego en www.pegperego.com

LIMPIEZA Y MANTENIMIENTO

Las operaciones de limpieza siempre deben realizarse por personas adultas.

MANTENIMIENTO DEL PRODUCTO: proteger contra agentes atmosféricos (agua, lluvia o nieve). Una exposición continua y prolongada al sol podría causar cambios de color de muchos materiales. Conservar este producto en un lugar seco.

LIMPIEZA DEL CHASIS: Limpiar periódicamente las partes de plástico con un paño húmedo sin usar solventes u otros productos similares. Mantener secas todas las partes de metal para prevenir la oxidación. Mantener limpias todas las partes móviles (dispositivo de regulación, de enganche, ruedas...) quitando el polvo o la arena y, en caso necesario, engrasarlas con aceites ligeros.

PEG-PÉREGO S.P.A

Peg Perego SpA es una empresa con sistema de gestión de la calidad certificado por TÜV Italia Srl, de acuerdo con la norma ISO 9001.

La certificación ofrece a los clientes y a los consumidores la garantía de transparencia y de confianza en cuanto a los procedimientos de trabajo de la empresa.

SERVICIO DE ASISTENCIA PEG-PÉREGO

Si se pierden o dañan algunas partes del modelo, utilizar únicamente repuestos originales Peg Pérego. Para cualquier reparación, sustitución, información acerca de los productos, venta de repuestos originales y accesorios, contactar con el Servicio de Asistencia Peg Pérego indicando, en caso fuere presente, el número de serie del producto.

tel. 0039/039/60.88.213

fax 0039/039/33.09.992

e-mail assistenza@pegperego.com

sito internet www.pegperego.com

Todos los derechos de propiedad intelectual sobre los contenidos de este manual de instrucciones pertenecen a PEG PEREGO S.p.A. y están protegidos por las leyes vigentes.

BR-PT_Português

Obrigado por ter escolhido um produto Peg-Pérego.

ADVERTÊNCIA IMPORTANTE:

Ler cuidadosamente as instruções antes de usar e guardá-las para futura referência.

A segurança da criança poderá ser colocada em risco se estas instruções não forem executadas.

- Este carrinho foi concebido para o transporte de 1 criança no assento.

ATENÇÃO: Este carrinho deve ser utilizado somente para o número de crianças para o qual foi projetado.

- Este carrinho é destinado para crianças a partir de recém-nascidos e com peso até 15 kg.
- Para os recém-nascidos, recomendamos o uso do encosto na posição mais reclinada.

— Este produto foi projetado para ser utilizado juntamente com os produtos Peg Perego Ganciomatic: Carrello Book 51 + Seggiolino Switch/Pop-Up é homologado para crianças desde o nascimento até os 15 Kg de peso sobre o assento;

Carrello Book 51 + Navetta Pop-Up (grupo 0) é homologado para crianças desde o nascimento até os 9 kg de peso.

Carrello Book 51 + Primo Viaggio SL (grupo 0+), está aprovado para crianças desde recém-nascidas até 13 kg de peso.

- Usado em combinação com o carrinho: este produto é homologado para crianças que ainda não sabem se sentar sozinhas, se virar ou se apoiar sobre as mãos ou os joelhos, e com o

peso máximo de 9 kg; não acrescentar colchonetes; não usar colchonetes diferentes dos especificados pelo fabricante no manual de instruções do carrinho. Durante o uso do carrinho, todas as pelotas de transporte (se presentes) devem ser posicionadas para fora e fora do alcance da criança.

- Quando for usado em combinação com cadeirinha para carro, este veículo não substitui um berço ou cama. Se sua criança precisar dormir, é melhor colocá-la num berço ou cama adequados.

ATENÇÃO:

- As operações de montagem e preparação do produto devem ser realizadas apenas por adultos.
- Não utilize este artigo se apresentar rupturas ou se faltarem peças.

- **ATENÇÃO:** Utilize sempre o cinto de segurança. Utilize sempre o cinto de segurança de cinco pontos.

ATENÇÃO:

- Sempre utilize a tira entrepernas em combinação com o cinto abdominal.

ATENÇÃO:

- Verificar se os dispositivos de fixação do cesto para bebês ou da unidade de assento estão corretamente encaixados antes do uso.

ATENÇÃO:

- Nunca deixe a criança sozinha sem a supervisão de um adulto.

- Acione sempre o freio quando estiver parado.

ATENÇÃO:

- Assegure-se de que todos os dispositivos de travamento estejam acionados antes do uso.

ATENÇÃO:

-

Nas operações de abertura e fechamento, certifique-se de que a criança esteja a uma devida distância para evitar incidentes.

- **ATENÇÃO:** Não permita que a criança brinque com este produto.
- Evite introduzir os dedos nos mecanismos.
- Preste atenção à presença da criança quando se efetuarem as operações de e regulação dos mecanismos (manípulos, encosto).
- Qualquer carga suspensa na alça pode tornar o artigo instável; siga as indicações do fabricante com relação às cargas máximas utilizáveis.

- **ATENÇÃO:** Não pendure nenhum peso na alça do carrinho.
- A barra frontal não foi concebida

para sustentar o peso da criança; a barra frontal não foi concebida para manter a criança no assento e não substitui o cinto de segurança.

- Não introduza no cesto cargas de peso superior a 5 kg. Não introduza no portabebidas pesos superiores ao especificado no próprio portabebidas e nunca introduza bebidas quentes.
- Não introduza nos bolsos das capotas (se presentes) pesos superiores a 0,2 kg.
- Não utilize o produto na proximidade de escadas ou degraus; não o utilize perto de fontes de calor, chamas livres ou objectos perigosos ao alcance dos braços da criança.
- **ATENÇÃO:** Não podem ser utilizados acessórios não aprovados pelo fabricante.

ATENÇÃO: Não utilize o abrigo para chuva (se presente) em ambientes fechados e verifique sempre se a criança não sente calor; nunca o coloque perto de fontes de calor e tenha cuidado com os cigarros. A capa de chuva não deve ser utilizada em um carrinho sem capota ou guarda-sol capaz de adaptá-la. Use sempre a capa de chuva somente sob a supervisão de um adulto. Certifique-se de que a capa para chuva não interfere com nenhum mecanismo em movimento do carrinho; remova sempre a capa para chuva antes de fechar o carrinho.

ADVERTÊNCIA: Este produto não pode ser utilizado para correr ou patinar. Acione sempre o freio durante as

operações de carga e descarga da criança.

ATENÇÃO: Não adicione nenhum tipo de colchão.

As imagens referidas aos detalhes têxteis podem diferir da coleção adquirida
Para mais informações, consulte nosso site: www.pegperego.com

INSTRUÇÕES DE USO

- 1 ABERTURA: Antes de abrir o chassi remova, se houver, todas as partes de papelão (sem utilizar lâminas).
ATENÇÃO:
 - NÃO PUXE NEM FORCE O GANCHO DE FECHAMENTO ALÉM DOS LIMITES DE CURSO.
 - NÃO UTILIZE O GANCHO DE FECHAMENTO COMO UMA ALÇA DE TRANSPORTE OU PARA PENDURAR PESOS.
 - NÃO PENDURE BOLSAS OU OUTROS ACESSÓRIOS NESTA PEÇA.Pressione para baixo o gancho de fechamento lateral, pegue as extremidades superiores da alça e rode-as em sua direção até a abertura completa do carrinho (g_a). Carrinho aberto (g_b). A abertura correta é sinalizada pelo clique, que corresponde ao encaixe da base, veja a gura.
ATENÇÃO: quando a cadeirinha é colocada, pressione a mesma para garantir o encaixe correto da base.
- 2 MONTAGEM DAS RODAS: insira a barra das rodas traseiras nas pernas (g_a), prestando atenção ao sentido correto, depois encaixe as rodas traseiras (g_b), até ouvir um clique. Para montar as rodas dianteiras, encaixe-as nos montantes até o clique (g_c).
- 3 ENCAIXE DA ALÇA: se o tubo da alça estiver virado para cima, alinhe-o com o carrinho de passeio (Fig_a). Enganche-o no chassi como mostrado na gura (Fig_b). Para completar o encaixe, é necessário pressionar os dois botões laterais na alça (Fig_c) para levar a alça até o m, até ouvir o clique (Fig_d).
- 4 MONTAGEM DA CESTA: se o tubo da cesta estiver abaixado, levante para a posição horizontal. Pressione os botões prateados embaixo do tubo metálico da cesta situado na parte traseira do carrinho (g_a) e remova o tubo metálico (g_b). Insira o tubo no passador de tecido atrás da cesta, com os dois botões prateados virados para baixo (g_c). Fixe novamente o tubo nos encaixes (g_d).
- 5 Encaixe os dois orifícios superiores da cesta nos dois botões cinza xados nas laterais dos suportes do tubo da cesta. Note que os orifícios se abrem (g_e). Remova o papelão da barra traseira. **IMPORTANT!** Fixe os dois orifícios inferiores da cesta nos dois botões cinza situados em cima da barra traseira (g_f). Note que os orifícios se abrem. **ATENÇÃO!** se esta operação não for realizada corretamente, a cesta não suportará pesos. Fixe as abas dianteiras da cesta nos botões cinza do chassi (g_g). CONSULTE O NOSSO VÍDEO DE INSTRUÇÕES PARA A INSTALAÇÃO NO ENDEREÇO: WWW.PEGPEREGO.COM
- 6 RODAS DIANTEIRAS FIXAS OU GIRATÓRIAS Book 51: para tornar as rodas dianteiras xas, gire a alavanca no sentido anti-horário sobre o cadeado fechado (g_a); para destravar as rodas, gire a alavanca no sentido horário sobre o cadeado aberto (g_b). Em superfícies irregulares, é aconselhável o uso das rodas xas.
- 7 Freio: pressione a alavanca do freio para travar o

chassis. Para destravar o chassis, faça a operação contrária.

- 8 **MANOPLA REGULÁVEL:** para regular a altura da manopla, pressione simultaneamente os botões laterais (g_a) e gire a manopla para a posição desejada (g_b), solte os botões.
- 9 **FECHAMENTO:** o fechamento pode ser realizado sem a cadeira de passeio, com a cadeira virada para si (reclinando o encosto, antes de fechar) ou para a estrada. Para fechar o carrinho é preferível deixar as rodas dianteiras xas e fechar a capota, se montada. Posicione a manopla como mostrado na gura (g_a). Puxe a barra interna situada na base (g_b) e, mantendo-a presa, levante-a (g_c) gire para frente a manopla até fechar.
- 10 Para um fechamento correto, verifique se o gancho lateral está encaixado (fig_a). O carrinho fechado fica em pé sozinho (fig_b).
- 11 É possível, para reduzir o volume, remover todas as rodas.
Para remover as rodas traseiras: puxe para fora a alavanca situada embaixo da barra traseira e remova as rodas como mostrado na figura (fig_a).
Para remover as rodas dianteiras: pressione a lingueta como mostrado na gura e remova a roda (g_b).
TRANSPORTE: pode ser transportado facilmente, mantendo as rodas anteriores xas, segurando o manípulo central (g_c).

GANCIONATIC SYSTEM

- 12 **Gancionic System** é um sistema prático e rápido que lhe permite encaixar a alcofa Navetta, a cadeira para automóvel Primo Viaggio e a cadeira Seggiolino Switch/ Seggiolino Pop Up no chassis com um só gesto: posicione o produto e pressione com ambas as mãos até ouvir um clique. **Acione sempre a trava do chassis ou do carrinho antes de montar e desmontar os produtos (consulte os respectivos manuais de instruções).**
Verifique se o elemento de transporte da criança está corretamente encaixado.

NÚMEROS DE SÉRIE

- 13 Book 51, possui as informações relativas à sua data de fabricação.
_ Nome do produto, data de fabricação e numeração do carrinho.
Estas informações são indispensáveis em caso de reclamação

THE ORIGINAL ACCESSORY PEG-PEREGO

Os acessórios Peg-Perego foram concebidos como um auxílio prático e útil para simplificar a vida dos pais. Descubra todos os acessórios específicos para seu produto Peg-Perego em www.pegperego.com

LIMPEZA E MANUTENÇÃO

As operações de limpeza devem ser efetuadas somente por adultos.

MANUTENÇÃO DO PRODUTO: Proteja dos agentes atmosféricos: Água, chuva ou neve; a exposição contínua e prolongada ao sol pode causar alterações de cor em muitos materiais, conserve este artigo num local seco. Efetue controles e intervenções de manutenção nas peças principais a intervalos regulares.

LIMPEZA DO CHASSIS: Limpe periodicamente as partes em plástico com um pano úmido sem usar solventes ou outros produtos similares; mantenha todas as partes em metal bem secas para prevenir ferrugem; mantenha todas as parte em movimento (mecanismos de regulação, mecanismos de encaixe,

rodas ...) limpas de poeiras ou areia e se necessário, lubrifique com um óleo fino.

SERVIÇO DE ASSISTÊNCIA PEG-PÉREGO

Se casualmente partes do modelo forem perdidas ou danificadas, use somente peças sobressalentes originais Peg-Pérego. Para eventuais consertos, substituições, informações sobre produtos, venda de peças sobressalentes originais e acessórios, contactar o Serviço de Assistência Peg Perego indicando, caso se encontre presente, o número de série do produto.

Europe:

tel. 0039/039/60.88.213
fax 0039/039/33.09.992
e-mail assistenza@pegperego.com
sito internet www.pegperego.com

Brasil:

IMPORTADO E DISTRIBUÍDO POR:
BURIGOTTO S/A INDÚSTRIA E COMÉRCIO
Rua Martino Dragone, 280 - Jd. Santa Barbara -
Limeira- SP - Brasil
CEP 13480.308 - Tel.:(19) 3404.2000
Fax Vendas: (19) 3451.6994
CNPJ: 51.460.277/0001-38 I.E.: 417.003.410.117
E-mail: info@burigotto.com.br
www.burigotto.com.br

Todos os direitos de propriedade intelectual relativos aos conteúdos deste manual de instruções pertencem à PEG PEREGO S.p.A. e estão protegidos pelas leis vigentes.

NL_Nederlands

Wij danken u voor de keuze van een Peg-Pérego product.



WAARSCHUWING!

BELANGRIJK: Lees de gebruiksaanwijzing zorgvuldig door en bewaar deze voor later gebruik. Het kind kan gevaar lopen als u deze instructies niet opvolgt.

- Dit artikel is bedoeld om 1 kind in het zitje te vervoeren.
- Gebruik dit artikel niet voor meer dan het door de fabrikant voorziene aantal kinderen.
- Het Carrello Book 51 is ontworpen voor gebruik in combinatie met de Peg-Perego Ganciomatic:
 - Carrello Book 51 + Seat Pop-Up:
 - Dit product is gehomologeerd voor kinderen vanaf de geboorte tot 4 jaar oud of met een gewicht van maximaal 22 kg.
 - Voor kinderen die meer dan 15 kg wegen mag u het zitje uitsluitend gericht in de rijrichting gebruiken.
 - Carrello Book 51 + Primo Viaggio autostoeltje: is goedgekeurd voor kinderen vanaf de geboorte tot een gewicht van 13 kg.
 - Gebruikt in combinatie met het autostoeltje, vervangt dit artikel niet de kinderwagen of het bedje.
 - Als het kind moet slapen, moet het worden neergelegd in een kinderwagen, wieg of bedje.
- Carrello Book 51 + Bassinet Elite, Bassinet Pop-up: is goedgekeurd voor kinderen vanaf de geboorte tot een gewicht van 9 kg.
- Gebruikt in combinatie met de kinderwagen: dit product is goedgekeurd voor kinderen die niet zelf kunnen zitten, zich niet zelf kunnen omdraaien en zich niet op hun handen of knieën kunnen ondersteunen voor een maximaal toegestaan gewicht van 9 kg.
- Tijdens het gebruik van de kinderwagen moeten alle

transporthandgrepen (indien aanwezig) aan de buitenkant van de kinderwagen zijn geplaatst, buiten bereik van het kind.

- **WAARSCHUWING!** Controleer vóór het gebruik of alle blokkeermechanismen correct zijn vastgemaakt.
- **WAARSCHUWING!** Vóór het gebruik moet u controleren of de bevestigingsmechanismen van het zitje, van de reiswieg of van het autostoeltje correct zijn vastgemaakt.
- **WAARSCHUWING!** Zorg ervoor dat het kind uit de buurt is tijdens het inen uitklappen van het product om letsel te voorkomen.
- **WAARSCHUWING!** Laat het kind niet met dit product spelen. Dit artikel is geen speelgoed.
- **WAARSCHUWING!** Het assembleren en de voorbereiding van het artikel mogen alleen door volwassenen worden uitgevoerd.
- Dit artikel niet gebruiken als er delen ontbreken of stuk zijn.
- **WAARSCHUWING!** Nooit het kind zonder toezicht laten.
- Schakel de rem altijd in wanneer u stilstaat en terwijl u het kind erin zet of eruit haalt.
- Uw vingers niet in de mechanismen steken.
- Let op de aanwezigheid van het kind wanneer u de mechanismen gaat regelen (duwbeugel, rugleuning).
- Voorwerpen die men aan de duwbeugel of aan de handgrepen hangt, kunnen het artikel onstabiel maken; volg de aanwijzingen van de constructeur voor de bruikbare maximale belastingen.
- Geen gewicht van meer dan 7 kg in de mand leggen. In de frisdrankhouder (indien aanwezig) mag u geen grotere gewichten doen dan wat in de frisdrankhouder is aangegeven, en u mag er nooit warme dranken in doen. In de zakken van de kappen (indien

aanwezig) mag u geen gewicht van meer dan 0,2 kg doen.

- Het product niet gebruiken in de buurt van trappen of treden, warmtebronnen, open vuur of gevaarlijke voorwerpen die binnen armbereik van het kind zijn.
- Gebruik uitsluitend reserveonderdelen die door de fabrikant/verdelers worden geleverd of aanbevolen zijn.
- **WAARSCHUWING!** Dit product is niet geschikt om mee hard te lopen of te skeeleren.
- **WAARSCHUWING!** Leg er geen extra matrasje in dat niet goedgekeurd is door de fabrikant.
- Gebruik geen accessoires die niet door de fabrikant zijn goedgekeurd.

De afbeeldingen van de stofdetails kunnen verschillen van de gekochte collectie. U vindt meer informatie op onze website: www.pegperego.com

GEBRUIKSAANWIJZINGEN

- 1 **OPENKLAPPEN:** Alvorens het frame open te klappen verwijdert u, indien aanwezig, alle kartonnen delen (zonder scherpe voorwerpen te gebruiken).
WAARSCHUWING:
– **TREK OF FORCEER DE SLUITGRENDEL NIET VOORBIJ DE EINDAANSLAGEN.**
– **GREIP DE SLUITGRENDEL NIET ALS DRAAGGREEP OF OM ER IETS AAN TE HANGEN. HANG GEEN TASSEN OF ANDERE ACCESSOIRES AAN DIT ONDERDEEL.**
Druk de sluitgrendel aan de zijkant naar beneden, pak de bovenste uiteinden van de duwstang vast en draai deze naar u toe totdat het frame volledig opengeklapt is (fig. a). Frame opengeklapt (fig. b). Of het frame goed opengeklapt is, is te horen aan de klik, wat betekent dat het onderstel goed vastgeklikt is, zie de figuur.
WAARSCHUWING: als het zitje erop geplaatst is, drukt u erop om te garanderen dat het goed aan het onderstel vastgeklikt is.
- 2 **WIELEN MONTEREN:** steek de staaf van de achterwielen aan de juiste kant van de montagehouders (fig. a) en maak de achterwielen vast (fig. b) tot u ze hoort klikken. Om de voorwielen te monteren schuift u deze op de stangen tot u een klik hoort (fig. c).
- 3 **DUWBEUGEL VASTHAKEN:** als de duwstang naar boven gericht is, brengt u hem op één lijn met de wandelwagen (Fig. a).
Haak hem aan het frame vast zoals in de figuur (Fig. b). Om hem volledig vast te zetten moet u de twee knopjes aan de zijkant van de duwbeugel (Fig. c) indrukken om de duwbeugel er volledig in te doen tot u een klik hoort (Fig. d).
- 4 **MANDJE MONTEREN:** als deze omlaag staat brengt u de stang van de mand omhoog in horizontale positie. Druk op de zilveren knoppen onder de metalen buis van de mand aan de achterkant van de wandelwagen (fig. a) en verwijder de metalen buis (fig. b). Steek de buis met

de twee zilveren knoppen naar beneden gedraaid in de zoom van de stof aan de achterkant van de mand (fig. c). Steek de buis er weer op de betreffende plaatsen in (fig. d).

- 5 Maak de twee bovenste ogen van de mand vast aan de twee grijze knoppen die aan de zijkanten van de steunen van de buis van de mand aangebracht zijn. Kijk of de ogen open gaan (fig. e). Verwijder het karton van de achterste stang (fig. f).
WAARSCHUWING! Maak de twee onderste ogen van de mand vast aan de twee grijze knoppen op de achterste stang. Kijk of de ogen open gaan.
WAARSCHUWING! Als dit niet op de juiste manier wordt gedaan, kan de mand het gewicht van de inhoud niet goed dragen. Maak de voorste flapjes van de mand vast aan de grijze knoppen van het frame (fig. g). **BEKIJK ONZE INSTRUCTIEVIDEO VOOR DE MONTAGE OP HET ADRES: WWW.PEGPEREGO.COM**
- 6 **VASTE OF ZWENKENDE VOORWIELEN** Book 51: om de voorwielen vast te zetten draait u het hendeltje tegen de klok in op slot dicht (fig. a), om de wielen te ontgrendelen draait u het hendeltje met de klok mee op slot open (fig. b). Wij raden aan om de wielen op onregelmatige ondergronden vast te zetten.
- 7 **REM:** druk op de remhendel om het frame te blokkeren. Laat de remhendel los om het frame te deblokkeren.
- 8 **VERSTELBAAR STUUR:** om de hoogte van het stuur aan te passen, moet u tegelijkertijd op beide zijknoppen drukken (fig. a), het stuur in de gewenste positie zetten (fig. b) en de knoppen loslaten.
- 9 **SLUITEN:** u kan de wagen inklappen zonder het stoeltje, met het stoeltje in de richting van de moeder (voordat u de wagen inklapt, plaats de rugsteun helemaal naar onderen) of in de rijrichting. Als u de wagen inklapt, wordt aanbevolen om de voorwielen vast te maken en de kap te sluiten als deze erop zit. Plaats de duwstang zoals in de figuur (fig. a).
Trek aan de binnenste handgreep op het onderstel (fig. b) en breng deze terwijl u eraan blijft trekken omhoog (fig. c) en laat de duwstang naar voren vallen tot hij ingeklapt is.
- 10 Om het onderstel op de juiste manier in te klappen, zorgt u ervoor dat de zijgrendel er goed in gegaan is (fig. a). Het ingeklapte onderstel blijft vanzelf rechtop staan (fig. b).
- 11 Om het geheel nog compacter te maken kunnen alle wielen eraf gehaald worden.
Om de achterwielen te verwijderen: trek de hendel onder de achterstang naar buiten en verwijder de wielen zoals getoond in de afbeelding (afb. a).
Om de voorwielen eraf te halen: druk het lipje in zoals in de figuur en trek het wiel eraf (fig. b).
VERVOER: De wandelwagen kan makkelijk vervoerd worden door hem aan de middelste handgreep vast te houden, waarbij de voorwielen vastgezet moeten zijn (fig. c).

GANCIOMATIC SYSTEM

- 12 **Ganciomatic System** is het praktische en snelle systeem waarmee u de reiswieg **Navetta**, het autostoeltje **Primo Viaggio** en het stoeltje **Seggiolino Switch/Seggiolino Pop Up** in één beweging op het frame vastmaakt: zet ze op het frame en druk het product er met beide handen op totdat u het hoort klikken.
Zet altijd de rem van het frame of de wandelwagen op voordat u er één van de producten op vastmaakt of ervan losmaakt (raadpleeg de bijbehorende instructies).
Controleer of het element waarmee u het kind in het product vervoert goed is vastgemaakt.

SERIENUMMERS

Deze gegevens zijn noodzakelijk in geval van een klacht.

13 Book 51, verschaft informatie over de productiedatum.

- _ Naam van het product, productiedatum en nummering van de wagen.

THE ORIGINAL ACCESSORY PEG-PEREGO

De accessoires van Peg-Perego zijn ontworpen als nuttige, praktische hulpmiddelen die het leven van ouders makkelijker maken. Ontdek alle accessoires voor jouw Peg-Perego-product op www.pegperego.com

ONDERHOUD EN REINIGEN

De reiniging mag alleen worden uitgevoerd door volwassenen.

HET ARTIKEL ONDERHOUDEN: bescherm het tegen weer en wind: water, regen of sneeuw; een langdurige en continue blootstelling aan zonnestralen kan vele materialen doen verkleuren; bewaar het op een droge en beschutte plaats.

HET FRAME REINIGEN: reinig regelmatig de plastic delen met een vochtige doek, zonder verdunners of andere dergelijke producten; houd de metalen delen droog zodat ze niet kunnen roesten; houd alle bewegende delen schoon (stelmechanismen, sluitmechanismen, wielen...), zorg dat er geen stof of zand op blijft zitten en smeer ze indien nodig met een lichte olie.

PEG-PÉREGO S.P.A.

Peg Perego SpA maakt gebruik van een kwaliteitsmanagementsysteem dat is gecertificeerd door TÜV Italia Srl, in overeenstemming met de norm ISO 9001.

Peg Pérego kan op elk ogenblik de in deze documenten beschreven modellen wijzigen om technische of commerciële redenen.

TECHNISCHE SERVICE PEG-PÉREGO

Indien delen van het model per ongeluk kwijt raken of beschadigd raken, dient u alleen originele reserveonderdelen van Peg Pérego te gebruiken. Voor eventuele reparaties aan, vervanging van of informatie over de producten, verkoop van originele reserveonderdelen en accessoires, kunt u contact opnemen met de Assistentiedienst van Peg Pérego. Vermeld hierbij, indien mogelijk, het serienummer van het product.

tel. 0039/039/60.88.213

fax 0039/039/33.09.992

e-mail assistenza@pegperego.com

site internet www.pegperego.com

Alle intellectuele eigendomsrechten op de inhoud van deze gebruiksaanwijzing zijn eigendom van PEG PEREGO S.p.A. en worden beschermd volgens de van toepassing zijnde wetten.

DK_Dansk

Tak for dit valg af et produkt fra Peg-Pérego.

! ADVARSEL!

- _ **VIGTIGT: Læs omhyggeligt. Gem til fremtidig brug. Der er risiko for barnets sikkerhed, hvis denne vejledning ikke følges.**

- _ Dette produkt er designet til transport af 1 barn i sædet.
- _ Brug ikke dette produkt til flere børn, end det er beregnet til fra producentens side.
- _ Dette produkt er designet til at blive brugt i kombination med Peg Perego Ganciomatic:
- _ Carrello Book 51 + Seat Pop-Up: - Dette produkt er godkendt til børn fra nyfødt til 4 års alderen, eller som vejer højst 22 kg. Til småbørn over 15 kg skal sædet vendes og kun bruges i køretretningen.
- _ Carrello Book 51 + Primo Viaggio autostol: Er godkendt til børn fra nyfødt op til en vægt op til 13 kg. Når den anvendes i kombination med et bilsæde, gør denne bil det ikke ud for en vugge eller seng. Hvis barnet har behov for at sove, skal det lægges i en egnet barnevognskasse, vugge eller seng.
- _ Carrello Book 51 + Bassinet Elite , Bassinet Pop-up: Er godkendt til børn fra nyfødt op til en vægt op til 9 kg. Ved anvendelse i kombination med barnevognskassen: Dette produkt er egnet til et barn, der ikke kan sidde selv, der ikke kan vende sig, og som ikke selv kan rejse sig på hænder og knæ. Barnets maksimale vægt: 9 kg. Bærehanken (hvis tilstede) skal være uden for barnevognsfliften og uden for barnets rækkevidde under brug.
- _ **ADVARSEL! Sikre, at alle låseanordninger er låst før brug.**
- _ **ADVARSEL! Tjek, at barnevognskassens eller klapvognssædets eller autostolens fastgørelsesmekanisme er korrekt aktiveret, før brug.**

- _ ADVARSEL! Hold barnet væk fra dette produkt under udfoldning og sammenklapning for at undgå, at barnet kommer til skade.
- _ ADVARSEL! Lad ikke barnet lege med dette produkt. Dette produkt er ikke et legetøj.
- _ ADVARSEL! Samling og klargøring af produktet skal udføres af en voksen.
- _ Dette produkt må ikke bruges, hvis en del er ødelagt, i stykker eller mangler.
- _ ADVARSEL! Efterlad aldrig barnet uden opsyn.
- _ Aktiver altid bremsen, når vognen står stille eller når børnene skal sættes i eller tages ud af vognen.
- _ Undgå at sætte fingrene ind i mekanismerne.
- _ Pas på ikke at skade barnet ved justering af mekanismerne (håndgrebsbøjle, ryglæn...).
- _ Al vægt, der hænges på håndgrebsbøjlen eller håndtagene, kan gøre produktet ustabil. Følg producentens anvisninger om den største last, der kan transporteres.
- _ Læg ikke mere end 7 kg i kurvene. Læg ikke vægt i kopholderen (hvis tilstede) ud over det, der er angivet på selve kopholderne og kør aldrig med varme drikke. Læg aldrig mere end 0,2 kg i kalechelommerne (hvis de er tilstede).
- _ Produktet må ikke anvendes tæt ved trapper eller trin, varmekilder, åben ild eller farlige genstande inden for barnets rækkevidde.
- _ Der må kun anvendes reservedele, der leveres eller anbefales af producenten/forhandleren.
- _ ADVARSEL! Dette produkt er ikke egnet til løb eller rulleskøjteløb.
- _ ADVARSEL! Læg ikke en madras i, der ikke er godkendt af producenten.
- _ Brug ikke tilbehør, der ikke er godkendt af producenten.

Billederne vedrørende tekstiloplysningerne kan adskille sig fra den købte kollektion. Find flere oplysninger på vores websted: www.pegperego.com

BRUGSANVISNING

- 1 UDFOLDNING: Før stellet foldes ud, skal man fjerne eventuelt beskyttelseskarton (uden at skære).
ADVARSEL:
_ **TRÆK IKKE FOR HÅRDT I FASTGØRELSEN, OG TVING DEN IKKE UD OVER DENS GRÆNSE.**
_ **BRUG IKKE FASTGØRELSEN SOM BÆREHÅNDTAG ELLER TIL AT BÆRE ANDEN VÆGT.**
HÆNG IKKE TASKER ELLER ANDET UDSTYR PÅ DENNE ENHED.
Tryk sidelåsebeslaget, hold i øverste del af håndtaget, og drej det mod dig selv, indtil stellet er helt åbnet (fig. a). Stel åbnet (fig. b).
Stellet er korrekt åbnet, når fastgørelsen i bunden klikker på plads, som vist.
ADVARSEL: Når sædet placeres på stellet, skal man trykke sædet nedad for at sikre, at det griber sikkert ind i bunden.
- 2 MONTERING AF HJUL: Før baghjulstværstykket ind i tilslutningsmekanismerne (figur_a). Sørg for at det vender den rigtige vej, sæt til sidst baghjulene på (figur_b), så der høres et klik. Forhjulene monteres ved at sætte dem på de opadgående stænger, indtil de låses på plads (fig_c).
- 3 PÅSÆTNING AF HÅNDTAGET: Hvis håndtagsrøret vender opad kan man indstille det efter klapvognen (fig_a).
Fastgør håndtaget til stellet, som vist i figuren (fig_b). For at færdiggøre handlingen skal man trykke på de to sideknapper på håndtaget (fig_c) for at sikre, at håndtaget er skubbet helt ind, indtil det klikker på plads (fig_d).
- 4 MONTERING AF KURV: hvis sænket, løftes kurverøret til vandret stilling. Tryk på sølvknapperne under kurvens metalrør bag på klapvognen (fig_a), og fjern metalrøret (fig_b). Før røret gennem stofløbegangen bag på kurven, og sørg for, at de to sølvknapper vender nedad (fig_c). Fastgør røret til klapvognen igen (fig_d).
- 5 Fastgør kurvens to øverste vinyløjer til de to grå knapper på hver side af metalrørets fastgørelse. Bemærk, at øjerne er åbne (fig_f). Fjern kartonen fra den nederste bagerste stang.
ADVARSEL! Fastgør kurvens to nederste vinyløjer til de to grå knapper øverst på den nederste stang bagtil. Bemærk, at øjerne er åbne.
ADVARSEL! Hvis denne handling ikke udføres korrekt, vil kurven ikke holde til vægten på korrekt måde. Fastgør kurvens tapper til de grå knapper foran på rammen (fig_g). SE INSTALLATIONSVEJLEDNINGSDIAGRAM PÅ: WWW.PEGPEREGO.COM
- 6 FASTE FORHJUL ELLER FORHJUL MED SVIRVEL Book 51: For at fastgøre forhjulene drejes grebet med uret til låsen blokeres (fig_a); for at tage hjulene af drejes grebet mod uret for at oplåse låsen (fig_b). På ujævn terrain anbefaler vi, at der anvendes faste hjul.
- 7 BREMSEN: Tryk på bremsegrebet for at blokere stellet. For at fjerne blokeringen af stellet, gentages handlingen i modsat retning.
- 8 JUSTERBART HÅNDTAG: For at justere højden på håndtaget trykkes samtidigt på knapperne på siderne (figur_a), og håndtaget indstilles til den ønskede position (figur_b), slip knapperne.
- 9 SAMMENKLAPNING: Sammenklapning kan ske uden sæde, med sædet vendt mod moderen (inden sammenklapning lægges ryglænet ned) eller vendt i køreretningen. For at sammenklappe stellet er det bedst at fiksere forhjulene og slå kalechen ned, hvis denne er sat på. Placer håndtaget, som vist på figuren (fig_a). Træk i det indvendige håndtag på bunden (fig_b), og løft det (fig_c); håndtaget vil falde fremad, indtil stellet er lukket.
- 10 Sørg for, at rammen er låst korrekt ved at kontrollere,

at sidelåsebeslaget (fig_a) er aktiveret. Når rammen er låst, bliver den stående oprejst (fig_b).

- 11 Det er muligt at tage hjulene af, så klapvognen fylder endnu mindre.

Sådan aftages baghjulene: Træk armen under bageste stang udad, og tag hjulene af som vist på figur (fig_a). Sådan tages forhjulene af: Tryk på tappen, som vist, og tag hjulet af (fig_b)

TRANSPORT: Klapvognen kan bekvemt bæres ved at låse forhjulene og tage fat i hovedhåndtaget (fig_c).

GANCIOMATIC SYSTEMET

- 12 Ganciomatic Systemet er et praktisk og hurtigt system, der gør det muligt at hægte liftene Navetta eller, autostolen Primo Viaggio og stolen Seggiolino Switch/ Seggiolino Pop Up påstillet med blot en enkel bevægelse: Du skal blot anbringe produktet og trykke ned med begge hænder, indtil det klikker fast. Aktiver altid bremsen på stellet eller klapvognen, før disse produkter hægtes på eller tages af (se de pågældende brugsanvisninger). Kontroller at barnets transportelement er hængt korrekt på.

SERIENUMMER

- 13 Book 51 er påført oplysninger om produktionsdato. Produktnavn, produktionsdato og nummer på stellet. Disse informationer er nødvendige i ved reklamationer.

THE ORIGINAL ACCESSORY PEG-PEREGO

Peg-Perego tilbehør er designet som et praktisk middel til at gøre livet lettere for alle småbørnsforældre. Se alt tilbehør til dit produkt på www.pegperego.com

RENGØRING OG VEDLIGEHOLDELSE

Rengøringen må kun udføres af voksne. VEDLIGEHOLDELSE AF PRODUKTET: Beskyt produktet mod vejrforholdene: vand, regn eller sne; mange materialer vil skifte farve, såfremt de udsættes for sollys i længere tid; opbevar produktet på et tørt sted. RENGØRING AF STELLET: Rengør delene i plastik regelmæssigt med en fugtig klud og brug ikke opløsningsmidler eller lignende produkter; hold alle metaldele tørre for at forhindre rustdannelse; hold de bevægelige dele (justeringsmekanismer, påhægningsmekanismer, hjul...) rene og fri for støv eller sand; smør med en let olie efter behov.

PEG-PÉREGO S.P.A.

Peg Perego SpA tager et kvalitetsstyringssystem i brug, der er certificeret af TÜV Italia Srl i henhold til ISO 9001 standarden. Peg-Pérego forbeholder sig retten til på ethvert tidspunkt at foretage ændringer af de heri beskrevne modeller af tekniske eller forretningsmæssige grunde.

SERVICEAFDELINGEN PEG-PÉREGO

Skulle det ske, at dele af modellen mistes eller beskadiges, må der kun anvendes originale Peg-Pérego reservedele. For eventuelle reparationer, udskiftninger, produktoplysninger, salg af originale reservedele og tilbehør bedes du kontakte Serviceafdelingen hos Peg Pérego med oplysning om produktets serienummer, hvis et sådant findes.

Tlf.: 0039/039/60.88.213 fax 0039/039/33.09.992
e-mail assistenza@pegperego.com
Internetside www.pegperego.com

Alle ophavsrettigheder til denne manual indhold tilhører PEG PEREGO S.p.A og er beskyttet af gældende lovgivning.

FI_Suomi

Kiitos, kun olet valinnut Peg-Pérego-tuotteen.



VAROITUS!

TÄRKEÄÄ: Lue ohjeet huolellisesti ennen käyttöä ja säilytä ne tulevaa käyttöä varten. Lapsen turvallisuus voi vaarantua, jos näitä ohjeita ei noudateta.

- Tämä tuote on tarkoitettu 1 lapsen kuljettamiseen istuimessa.
- Älä käytä tätä tuotetta valmistajan tarkoittamaa määrää useammalle lapselle.
- Tämä tuote on tarkoitettu käytettäväksi yhdessä Peg-Perego Ganciomatic -tuotteiden kanssa: Carrello Book 51 + Seat Pop-Up: Tämä tuote on hyväksytty lapsille, joiden ikä on 0 kuukaudesta 4 vuoteen tai joiden paino on korkeintaan 22 kg. Yli 15 kg painaville vauvoille suuntaa ja käytä istuinta ainoastaan kulkusuuntaan asetettuna.
- Carrello Book 51 + Primo Viaggio: hyväksytty lapsille syntymästä 13 kg:n painoon saakka; Käytettäessä yhdessä turvaistuimen kanssa, tämä tuote ei korvaa vauvansänkyä tai sänkyä. Jos lapsen tarvitsee nukkua, hänet on sijoitettava sopivaan vaunukoppaan, vauvansänkyyn tai sänkyyn.
- Carrello Book 51 + Bassinet Elite, Bassinet Pop-up: hyväksytty lapsille syntymästä 9 kg:n painoon saakka. Käytettäessä yhdessä vaunukopan kanssa: tämä tuote soveltuu lapselle, joka ei voi istua itsenäisesti, kieriä eikä työntää itseään ylös käsilleen ja jaloilleen. Lapsen enimmäispaino: 9 kg. Kantokahva (jos paikallaan) on jätettävä vaunukopan ulkopuolelle ja lapsen ulottumattomiin käytön aikana.
- VAROITUS! Tarkasta ennen käyttöä, että kaikki lukituslaitteet on lukittu.
- VAROITUS! Tarkasta ennen käyttöä, että vaunukopan, ratasistuimen tai

turvaistuimen kiinnityslaitteet on aktivoitu oikein.

- VAROITUS! Pidä lapsi poissa tuotteen luota, kun tuote taitetaan kasaan tai laitetaan käyttökuntoon, jotta lapsi ei loukkaannu
- VAROITUS! Älä anna lapsen leikkiä tällä tuotteella. Tämä tuote ei ole lelu.
- VAROITUS! Aikuisten on suoritettava tuotteen kokoaminen ja valmistelu.
- Älä käytä, jos jokin osa on rikkoontunut, kulunut/repeytynyt tai puuttuu.
- VAROITUS! Älä koskaan jätä lasta ilman valvontaa.
- Käytä aina jarrua paikallaan ollessa ja kun laitot tai otat lapsen pois.
- Älä työnnä sormia mekanismeihin.
- Varo loukkaamasta lasta säätäessäsäi mekanismeja (kahva, selkänöja...).
- Kahvoissa roikkuva paino voi tehdä tuotteesta epävakaa. Noudata valmistajan suurinta sallittua kuormaa koskevia ohjeita.
- Älä laita koreihin yli 7 kg kuormaa.
- Älä laita mukitelineeseen (jos paikallaan) suurempaa painoa kuin niihin on merkitty, äläkä koskaan kuumia juomia. Älä laita yli 0,2 kg painoa kuomun taskuihin (jos paikallaan).
- Älä käytä tuotetta lähellä portaita tai askelmia, lämmönlähteitä, avotulta tai vaarallisia esineitä, jotka ovat lapsen ulottuvilla.
- Käytä vain valmistajan/jälleenmyyjän toimittamia tai suosittelemia varaosia.
- VAROITUS! Tämä tuote ei sovellu työnnettäväksi juosten tai rullaluistellen.
- VAROITUS! Älä lisää mitään sellaisia patjoja, joita valmistaja ei ole hyväksynyt.
- Älä käytä muita kuin valmistajan hyväksymiä lisätarvikkeita.

Tekstiilitietoihin viittaavat kuvat saattavat olla erilaiset kuin ostetun valikoiman tiedot. Saat lisätietoja vieraillemalla osoitteessa: www.pegperego.com

KÄYTTÖOHJEET

- 1 AVAAMINEN: Poista pakkauspahvit ennen kehikon avaamista.

VAROITUS:

- **ÄLÄ VEDÄ TAI PAKOTA KIINNITINTÄ PIDEMMÄLLE KUIN SE MENE.**
- **ÄLÄ KÄYTÄ KIINNITINTÄ KANTOKAHDANA TAI KUORMAN KANTOON.**
- **ÄLÄ RIPUSTA SIIHEN LAUKKUJA TAI MUITA TAVAROITA.**

Paina sivun kiinnitysyksikkö alas, älä käytä teräviä esineitä pahvien poistamiseen. Pidä kiinni kahvan yläosasta ja käännä, kunnes kehikko on täysin avattu (kuva_a). Avattu kehikko (kuva_b). Kehikko on täysin avattu, kun pohjan liitososa naksahtaa paikalleen kuvassa näkyvällä tavalla.

VAROITUS: Kun asetat istuinta kehikkoon, paina istuinta alaspäin, jotta se kiinnittyy tukevasti.
- 2 PYÖRIEN KIINNITTÄMINEN: Työnnä takapyörän tanko pystytukiin (kuva_a), huomioi oikea suunta, kiinnitä sitten takapyörät (kuva_b), joiden täytyy naksahtaa paikalleen. Kiinnitä etupyörät vastakappaleisiin niin, että ne loksahtavat paikalleen (kuva_c).
- 3 PÄÄKAHDAN KIINNITTÄMINEN: jos kahvan putki osoittaa ylöspäin, linjaa se rattaiden kanssa (Kuva_a). Kiinnitä kahva kehikkoon kuvan osoittamalla tavalla (Kuva_b). Viimeistele kiinnittäminen painamalla kahvan sivupainikkeita alas (Kuva_c). Kahva painuu kunnolla alas paikalleen ja kuulet napsahduksen (Kuva_d).
- 4 KORIN KIINNITTÄMINEN: jos laskettu, nosta korin putki vaaka-asentoon. Paina rattaiden takaosassa korin metalliputken alla olevia hopeisia nappeja (kuva a) ja poista metalliputki (kuva b). Pujota putki korin takaosassa olevaan kangaskujaan. Varmista, että hopeiset napit ovat alaspäin (kuva_c). Kiinnitä putki takaisin kiinnikkeisiin (kuva_d).
- 5 Kiinnitä korin yläosan kaksi vinyylistä rengasta metalliputken kiinnikkeiden kummallakin puolella oleviin harmaisiin nappeihin. Huomaa, että kiinnitysrenkaat aukeavat (kuva_e). Poista takana olevan alakaaren pahvi (kuva_f).
- VAROITUS:** Kiinnitä korin alaosan kaksi vinyylistä rengasta takana olevan alakaaren yläosassa oleviin harmaisiin nappeihin. Huomaa, että kiinnitysrenkaat aukeavat.
- VAROITUS:** Jos tätä vaihetta ei tehdä oikein, kori ei kestä painoa asianmukaisella tavalla. Kiinnitä korin kielekkeet kehikon etupuoletta oleviin harmaisiin nappeihin (kuva_g). LISÄTIETOJA SAAT ASENNUSSIVUVIDEOSTAMME SIVUSTOSSA: WWW.PEGPEREGO.COM
- 6 KIINTEÄT TAI KÄÄNTYVÄT ETUPYÖRÄT Book 51: kiinnitä etupyörät kääntämällä vipua vastapäivään lukittuun lukkoon asti (kuva_a); voit vapauttaa pyörät kääntämällä vipua myötäpäivään avattuun lukkoon asti (kuva_b). Pyörät kannattaa kiinnittää vaikeakulkuisessa maastossa.
- 7 JARRU: Paina jarrun vipua rungon lukitsemiseksi. Vapauta runko toimimalla päinvastoin.
- 8 SÄÄDETTÄVÄ TYÖNTÖAISA: Työntöaisan korkeutta säädetään painamalla sivupainikkeita (kuva_a) ja viemällä samalla työntöaisa sopivaan kohtaan (kuva_b), laske painikkeet sitten.
- 9 SULKEMINEN: Rattaat voidaan sulkea ilman istuinosaa, istuinosaa äitiin päin (laske selkänöja alas ennen sulkemista) tai eteenpäin. Rungon sulkemista varten on paras lukita etupyörät kiinteiksi ja sulkea kuomu, jos se on asennettu. Aseta kahva kuvan (kuva_a). Vedä jalustan sisäkahvaa (kuva_b) ja nosta sitä (kuva_c); kahva painuu eteenpäin, kunnes kehikko on suljettu.
- 10 Varmista, että kehikko on kunnolla suljettu, tarkistamalla, että sivun kiinnitysyksikkö otettu käyttöön (kuva_a). Kehikko pysyy sulkemisen jälkeen pystyasennossa (kuva_b).

- 11 Rattaat mahtuvat vieläkin pienempään tilaan, kun irrotat pyörät.
Takapyörien irrottaminen: vedä takatangon alla olevaa vipua ulospäin ja irrota pyörät kuvan (kuva_a) osoittamalla tavalla.
Etupyörien irrottaminen: painaa kielekettä kuvan osoittamalla tavalla ja irrota pyörä (kuva_b).
KULJETUS: Rattaita voidaan kantaa mukavasti lukitsemalla etupyörät ja tarttumalla pääkahvaan (kuva_c).

GANCIOMATIC SYSTEM

- 12 Ganciomatic System on käytännöllinen ja kätevä järjestelmä, jonka ansiosta voit kiinnittää Navetta- tai-turvakaukalon, Primo Viaggio -turvaistuimen tai Seggiolino Switch/ Seggiolino Pop Up -istuinosan runkoon yhdellä helpolla liikkeellä: aseta istuin paikalleen ja paina sitä molemmin käsin, kunnes kuulet naksahduksen. Kytke aina rungon tai rattaiden jarru päälle, ennen kuin irrotat tai kiinnität tuotteita (tutustu tuotteiden käyttöohjeisiin). Varmista, että väline, jossa lasta kuljetetaan, on kiinnitetty paikalleen oikein

SARJANUMEROT

- 13 Book 51 tuotteessa on tuotteen valmistuspäivämäärä.
– Tuotteen nimi, valmistuspäivämäärä ja sarjanumero.
– Tämä tiedot vaaditaan kaikkiin valituksiin.

THE ORIGINAL ACCESSORY PEG-PEREGO

Peg-Peregon lisävarusteet on suunniteltu käytännöllisiksi ja vanhempien elämää helpottavaksi. Tutustu kaikkiin tuotteisiin lisävarusteisiin osoitteessa www.pegperego.com

PUHDISTUS JA HUOLTO

Vain aikuiset saavat suorittaa puhdistustoimenpiteet. TUOTTEEN HUOLTO: Suojaa tuote sateelta, lumelta ja vedeltä. Jatkuva altistuminen auringonvalolle saattaa muuttaa monien materiaalien väriä. Säilytä tuote kuivassa paikassa.

RUNGON PUHDISTUS: Puhdista muoviosat säännöllisesti kostealla kankaalla. Älä käytä liuotteita tai muita vastaavia tuotteita. Pidä tuotteen metalliosat kuivina, jotta ne eivät ruostu. Pidä kaikki liikkuvat osat (säätömekanismit, kiinnitysmekanismit, pyörät jne.) puhtaina ja poista niistä sora ja hiekka. Voitele tarvittaessa kevytöljyllä.

PEG-PÉREGO S.P.A.

Peg Perego SpA ottaa käyttöön TÜV Italia Srl ISO 9001-standardin mukaisesti sertifioiman laadunhallintajärjestelmän.

Peg Perego voi koska tahansa tehdä tässä julkaisussa kuvattuihin malleihin teknisisä tai kaupallisista syistä muutoksia.

PEG-PÉREGO-ASIAKASPALVELU

Jos mallin osat sattuvat menemään hukkaan tai ne vaurioituvat, käytä ainoastaan Peg Péregon alkuperäisiä varaosia. Jos tuotteet vaativat korjausta, osia tulee vaihtaa, haluat lisätietoa tuotteista tai tilata alkuperäisiä varaosia ja lisävarusteita, ota yhteyttä Peg Pérego -yhtiön asiakaspalveluun ja jos mahdollista, ilmoita tuotteen sarjanumero.

puh. +39 039 60 88 213

fax +39 039 33 09 992

s-posti assistenza@pegperego.com

Internet-sivu www.pegperego.com

Kaikki tämän käyttöoppaan sisältöön liittyvät immateriaalioikeudet ovat PEG PEREGO S.p.A.:n omaisuutta ja ne ovat voimassa olevien lakien suojaamia.

CZ_Čeština

Děkujeme, že jste si vybrali výrobek Peg-Pérego.



UPOZORNĚNÍ!
DŮLEŽITÉ: Před použitím si přečtete pozorně návod a uschovejte pro pozdější nahlédnutí. Při nedodržení těchto pokynů hrozí ohrožení bezpečnosti dítěte.

- Tento produkt je určen k přepravě 1 dítěte v sedačce.
- Nepoužívejte výrobek pro přepravu většího počtu dětí, než je počet zamýšlený výrobcem.
- Tento produkt je určen k použití v kombinaci s produkty Peg Perego Ganciomatic:
- Carrello Book 51 + Seat Pop-Up: Tento produkt je schválen pro děti od narození do 4 let s hmotností do 22 kg. Pokud dítě váží více jak 15 kg, nasměrujte a používejte sedačku pouze ve směru jízdy.
- Carrello Book 51 + Primo Viaggio autosedačka je schválena pro děti od narození do hmotnosti 13 kg; Při použití v kombinaci s autosedačkou tento produkt nenahrazuje lůžko nebo postel. Pokud vaše dítě potřebuje spát, je třeba jej umístit do vhodné kostry kočárku, tašky nebo postýlky.
- Carrello Book 51 + Bassinet Elite , Bassinet Pop-up: je schválena pro děti od narození do hmotnosti 9 kg. V případě použití s kostrou kočárku: tento výrobek je vhodný pro dítě, které nedokáže samo sedět, překulit se a nedokáže se vzepřít na rukou a kolenou. Maximální hmotnost dítěte: 9 kg. Rukojeť pro přenášení (pokud je ve výbavě) se musí při používání ponechat mimo těleso kočárku a mimo dosah dítěte.
- **UPOZORNĚNÍ!** Před použitím si ověřte, že jsou všechny zajišťovací prvky zaklesnuty.
- **UPOZORNĚNÍ!** Před použitím

zkontrolujte, zda jsou připevňovací zařízení lůžka nebo sedačky nebo autosedačky správně zaklesnuta.

- **UPOZORNĚNÍ!** Při skládání a rozkládání tohoto výrobku zajistěte, aby dítě nebylo v kočárku ani poblíž a nemohlo dojít k poranění dítěte.
- **UPOZORNĚNÍ!** Nedovolte dítěti, aby si s tímto výrobkem hrálo. Tento produkt není hračka.
- **UPOZORNĚNÍ!** Sestavení a přípravu produktu musí provádět dospělá osoba.
- Nepoužívejte tento produkt, pokud chybí některé součástky nebo pokud produkt vykazuje známky poškození.
- **UPOZORNĚNÍ!** Nikdy nenechávejte dítě bez dozoru.
- Pokud produkt stojí, a při usazování a vysazování dítěte, vždy zabrzděte.
- Nevkládejte prsty do mechanismů produktu.
- Během nastavování mechanických součástí (rukojeť, opěrka zad, ...) dbejte na to, abyste neporanili dítě.
- Při zavěšení předmětů na rukojeť nebo držadla může být produkt nestabilní; dodržujte pokyny výrobce ohledně maximální nosnosti produktu.
- Nevkládejte do košíků věci těžší než 7 kg. Nezatěžujte držák nápojů (je-li instalován) více, než jak je na něm uvedeno a nikdy do něj neumístejte horké nápoje. Nevkládejte do střešních kapes (jsou-li součástí produktu) předměty o hmotnosti přesahující 0,2 kg.
- Nepoužívejte produkt v blízkosti schodišť nebo schodů, zdrojů tepla, otevřeného ohně nebo nebezpečných předmětů v dosahu dítěte.
- Smí se používat pouze náhradní díly dodané nebo doporučené výrobcem/distributorem.
- **UPOZORNĚNÍ!** Tento výrobek není vhodný pro běhání nebo jízdu na bruslích.

- **UPOZORNĚNÍ!** Nepřidávejte žádnou matraci, která není schválena výrobcem.
- Nepoužívejte příslušenství, které nebylo schváleno výrobcem, může být nebezpečné.

Obrázky zobrazující detaily látky se mohou lišit od koupené kolekce.

Další informace naleznete na webu:
www.pegperego.com

NÁVOD NA POUŽITÍ

- 1 **ROZLOŽENÍ** Před rozložením rámu odstraňte (bez použití ostrého nástroje) všechny kartony.
UPOZORNĚNÍ:
 - **NETAHEJTE NEBO NEUTAHUJTE PŘESKU VÍCE NEŽ JE LIMIT.**
 - **NEPOUŽÍVEJTE PŘESKU PRO PŘENÁŠENÍ NEBO NOŠENÍ BŘEMEN.**
 - **NA TUTO SOUČÁST NEVĚŠTE TAŠKY NEBO JINÉ PŘÍSLUŠENSTVÍ.**Stiskněte dolů pojistku na boku, podržte horní část madla a otočte jím směrem k sobě tak, aby byl rám zcela rozložen (obr. a). Rozložte rám (obr. b) Rám je správně rozložen, když nástavec na základně zapadne na místo tak, jak je uvedeno na obrázku.
UPOZORNĚNÍ: Pokud na rám vkládáte sedačku, zatlačte sedačku směrem dolů, aby se upevnila na základnu.
- 2 **MONTÁŽ KOLEČEK:** nasuňte tyčku zadních koleček na sloupky (obr. a) a dávejte přitom pozor na správný směr; poté nasadte zadní kolečka (obr. b), až zapadnou. Přední kola zasuňte do nosníků tak, aby zaklapla (obr. c).
- 3 **NASAZENÍ HLAVNÍHO MADLA:** přidržte madlo ve svislé poloze a zarovnejte jej s kočárkem (Obr: a) Upevněte madlo na kočárek podle obrázku Obr: b. Nasazení dokončete tak, že zatlačíte na dvě tlačítka na boku madla (Obr: c) a zatlačíte madlo až na doraz, až zapadne do správné polohy (Obr. d).
- 4 **UMÍSTĚNÍ KOŠÍKU:** Při složení nastavte nosník košíku do vodorovné polohy. Stiskněte tlačítka pod kovovým nosníkem na zadní části kočárku (obr. a) a vytáhněte kovový nosník (obr. b). Protáhněte nosník skrz zadní stranu košíku. Obě stříbrná tlačítka musí směřovat směrem dolů (obr. c). Vložte nosník zpět do pouzder (obr. d).
- 5 Upevněte dvě horní vinylová oka košíku ke dvěma šedým knoflíkům na obou stranách pouzdra nosníku. Dejte pozor, aby se oka otevřela (obr. e). Z dolního nosníku demontujte lepenku (obr. f).
UPOZORNĚNÍ! Upevněte dvě dolní vinylová oka košíku ke dvěma šedým knoflíkům na obou stranách spodního nosníku nosníku. Dejte pozor, aby se oka otevřela.
UPOZORNĚNÍ! Pokud košík řádně neupevníte, nebude košík správně držet. Pásky košíku upevněte na šedé knoflíky na přední straně rámu (obr. g).
PROHLÉDNĚTE SI NAŠE VIDEO O MONTÁŽI NA ADRESE
WWW.PEGPEREGO.COM
- 6 **PEVNÁ PŘEDNÍ KOLA NEBO KOLA, KTERÁ LZE NATÁČET DO STRANY** Book 51: pokud chcete zafixovat přední kola, otočte pákou proti směru hodin směrem k zamknutému zámku (obr. a); pokud chcete kola uvolnit, otočte pákou ve směru hodin k odemknutému zámku (obr. b). Při jízdě na nerovném povrchu doporučujeme fixovat kola.
- 7 **BRZDA:** stlačením brzdové páky se rám zablokuje. Chcete-li jej odbrzdít, brzdovou páku uvolněte.
- 8 **NASTAVITELNÉ DRŽADLO:** chcete-li seřídit výšku

držadla, stiskněte současně boční tlačítka (obr_a), nastavte držadlo do požadované polohy (obr_b) a tlačítka uvolněte.

- 9 SLOŽENÍ: kočárek lze složit bez sedačky, se sedačkou s výhledem na maminku nebo do ulice (před složením je nutné sklopit zádovou opěrku). Chcete-li kočárek složit, je lepší zablokovat kolečka a zavřít stříšku, je-li otevřená.

Umístěte madlo (obr. a).

Zatáhněte vnitřní madlo na základně (obr. b) a

zvedněte jej (obr. c); madlo se spustí dolů a rám se složí.

Abyste zabezpečili správné zavření rámu, zkontrolujte, že je boční pojistka uvolněná. Pokud je zajištěna, rám zůstane ve vzpřímené poloze.

- 11 Pokud chcete ještě více kočárek složit, můžete odebrat kola.

Demontáž zadních kol: vytáhněte pojistku umístěnou pod zadním nosníkem a odeberte kola tak, jak je znázorněno na obr. a.

Odebrání předních kol: stiskněte pojistku a odeberte kolo (Obr. b).

PŘEPRAVA: kočárek můžete pohodlně tlačít s předními kolečky zajištěnými. Kočárek držte za hlavní madlo (obr. c).

GANCIOMATIC SYSTEM

- 12 **Ganciomatic System je rychlý a praktický systém, který umožňuje k rámu připnout pomocí jednoho jednoduchého gesta korbu Navetta, autosedačku Primo Viaggio a sedačku Seggiolino Switch/Seggiolino Pop Up: položte příslušný komponent na rám a zatlačte na něho oběma rukama tak, abyste uslyšeli cvaknutí.**

Před připnutím nebo odepnutím výše zmíněných komponentů vždy rám nebo kočárek zabrzděte (viz příslušné návody k použití).

Zkontrolujte, je-li komponent pro přepravu dítěte správně připnutý.

SÉRIOVÁ ČÍSLA

- 13 Kočárkový rám Book 51 má na spodní straně údaje o datu výroby.

– Název výrobku, datum výroby a sériové číslo rámu.

Tyto informace jsou nezbytné při řešení jakýchkoli stížností.

THE ORIGINAL ACCESSORY PEG-PEREGO

Doplňky Peg-Perego jsou navrženy jako užitečné a praktické prostředky, které ulehčují život rodičům. Seznamte se s celou řadou příslušenství pro váš výrobek na stránkách www.pegperego.com

ČIŠTĚNÍ A ÚDRŽBA

Čištění smí provádět jen dospělá osoba.

ÚDRŽBA: Chraňte výrobek před atmosférickými vlivy (voda, déšť nebo sníh); nepřetržitě a dlouhodobé vystavení slunečnímu záření může způsobit změnu barvy mnoha materiálů; uchovávejte výrobek na suchém místě.

ČIŠTĚNÍ PODVOZKU: Pravidelně čistěte umělohmotné části vlhkým hadrem bez použití rozpouštědel nebo jiných podobných prostředků; kovové části vždy dobře vysušte, aby nedošlo k jejich zrezivění; udržujte veškeré pohyblivé části výrobku čisté (regulační mechanismy, úchytné mechanismy, kola...) a pravidelně z nich odstraňujte prach a písek; v případě potřeby je promažte lehkým olejem.

PEG-PÉREGO S.P.A.

Peg Perego SpA používá systém řízení kvality, který byl certifikován organizací TÜV Italia Srl v souladu s normou ISO 9001.

Společnost Peg Pérego si vyhrazuje právo provést jakékoliv změny a úpravy na modelech popsaných v této publikaci, jestliže si to vyžadají technické nebo obchodní důvody.

SERVISNÍ SLUŽBA PEG-PÉREGO

Jestliže náhodou dojde ke ztrátě nebo poškození jednotlivých dílů výrobku, použijte pouze originální náhradní díly Peg Pérego. V případě opravy, výměny, dotazů na výrobky, prodeje originálních náhradních dílů a příslušenství se obraťte na servisní středisko Peg Pérego a pokud možno uveďte sériové číslo výrobku.

tel. 0039/039/60.88.213

fax 0039/039/33.09.992

e-mail assistenza@pegperego.com

internetové stránky www.pegperego.com

Veškerá práva duševního vlastnictví vztahující se na obsah této příručky jsou majetkem společnosti PEG PEREGO S.p.A a jsou chráněna platnými zákony.

SK_Slovenčina

Ďakujeme, že ste si vybrali výrobok Peg-Pérego.



UPOZORNENIE!

- **DÔLEŽITÉ: Pred použitím prečítajte pozorne tento návod a uschovajte ho pre budúcu potrebu. Ak nebudete dodržiavať tieto pokyny, môže byť ohrozená bezpečnosť dieťaťa.**
- Tento výrobok je navrhnutý na prepravu 1 dieťaťa v sedačke.
- Tento výrobok nepoužívajte na väčší počet detí, ako je určené výrobcom.
- Tento výrobok bol navrhnutý na používanie v kombinácii s produktmi Peg-Pérego Ganciomatic:
- Carrello Book 51 + Seat Pop-Up:
 - Tento produkt je schválený pre deti od narodenia do 4 rokov s hmotnosťou do 22 kg.
 - Pre deti s hmotnosťou vyššou ako 15 kg, otočte a používajte sedačku výhradne v smere jazdy.
- Carrello Book 51 + Primo Viaggio: sú schválené pre deti od narodenia do 13 kg hmotnosti;
 - Pri použití v kombinácii s autosedačkou nenahrádza tento prostriedok detskú postieľku alebo lôžko.
 - Ak vaše dieťa potrebuje spať, mali by ste ho vložiť do vhodnej kostry kočíka, detskej postieľky alebo na lôžko.
- Carrello Book 51 + Bassinet Elite , Bassinet Pop-up: sú schválené pre deti od narodenia do 9 kg hmotnosti;
 - Pokiaľ sa používa v kombinácii s kostrou kočíka: výrobok je vhodný pre dieťa, ktoré nedokáže samostatne sedieť, otáčať sa a nedokáže sa vytlačiť na svoje ruky a kolena. Maximálna hmotnosť dieťaťa: 9 kg.
 - Prenosná rukoväť (pokiaľ je nainštalovaná) sa musí pri používaní nechať mimo telo kočíka a mimo dosah dieťaťa.

- UPOZORNENIE! Pred používaním sa uistite, že všetky zaistovacie zariadenia sú zaistené.
- UPOZORNENIE! Pred použitím skontrolujte, či sú správne pripevnené upevňovacie zariadenia kočiarika, sedačky alebo autosedačky.
- UPOZORNENIE! Pri rozopínaní a zapínaní sa uistite, že dieťa nie je v kočiariku, aby ste predišli prípadnému úrazu.
- UPOZORNENIE! Nenechajte dieťa hrať sa s týmto výrobkom. Tento výrobok nie je hračka.
- UPOZORNENIE! Montáž a prípravu výrobku musia vykonávať dospelé osoby.
- Tento výrobok nepoužívajte, ak na ňom chýbajú nejaké časti alebo vykazuje známky zlomenia.
- UPOZORNENIE! Nikdy nenechávajte dieťa bez dozoru.
- Pri zastavení a nakladaní alebo vykladaní dieťaťa vždy aktivujte brzdu.
- Nevkladajte prsty so mechanizmov.
- Pri nastavovaní mechanizmu (rukoväť, opierka na chrbát) dávajte pozor, aby ste neporanili dieťa.
- Akékoľvek závažia na riadidlá alebo opierky môže zrušiť ich stabilitu. Pri maximálnom prepraviteľnom zaťažení postupujte podľa pokynov výrobcu.
- Košíky nezaťažujte hmotnosťou vyššou ako 7 kg. Do držiaka na pohár (pokiaľ je nainštalovaný) nekladajte vyššiu hmotnosť ako tú, aká je označená na samotných držiakoch na poháre a nikdy doň nekladajte horúce nápoje. Do vreciek na streche (ak sa na výrobku nachádzajú) nekladajte predmety, ktoré majú viac ako 0,2 kg.
- Výrobok nepoužívajte v blízkosti schodov, zdrojov tepla, otvoreného ohňa alebo nebezpečných predmetov , ktoré sa nachádzajú v dosahu dieťaťa.

- Používať môžete iba tie náhradné diely, ktoré dodal alebo odporučil výrobca/distribútor.
- **UPOZORNENIE!** Tento výrobok nie je vhodný na behanie, korčuľovanie.
- **UPOZORNENIE!** Nevkladajte žiadne matrace, ktoré nie sú schválené výrobcom.
- Nepoužívajte príslušenstvo, ktoré nebolo schválené výrobcom.

Obrázky zobrazujúce detaily textilu sa môžu líšiť od kúpenej kolekcie.
Ďalšie informácie nájdete na webe:
www.pegperego.com

NÁVOD NA POUŽITIE

- 1 **OTVORENIE:** Pred otvorením rámu odstráňte (bez použitia noža) všetky kartóny.
- **UPOZORNENIE!**
NEŤAHAJTE ALEBO NEUŤAHUJTE UPÍNAČ VIAC AKO JE LIMIT
NEPOUŽÍVAJTEUPÍNAČ PRE PRENÁŠANIE ALEBO NOSENIE BREMIEN
NA TÚTO SÚČASŤ NEVESTE TAŠKY ALEBO INÉ PRÍSLUŠENSTVO.

Stlačte bočný upevňovací prvok, uchopíte hornú časť rukoväte a otáčajte ju smerom k sebe, až kým sa rám úplne neotvorí (obr. a). Otvorte rám (obr. b).

Rám je správne otvorený, keď príslušenstvo na základni zapadne na svoje miesto tak, ako je to zobrazené.

UPOZORNENIE! Pri umiestňovaní sedadla na rám, stlačte sedadlo smerom dole, aby ste zabezpečili pevné zachytenie v základni.

- 2 **MONTÁŽ KOLIESOK:** zasuňte držiak zadných kolies do stĺpikov (obr. a), pričom dávajte pozor, aby bol otočený správnym smerom, inak nie upevníte zadné kolieska (obr. b), aby sa ozvalo kliknutie. Ak chcete namontovať predné kolieska, pripájajte ich kolmo, až kým nezapadnú na svoje miesto (obr. c).
- 3 **PRIPEVNENIE HLAVNEJ RUKOVÄTE:** ak trubka rukoväte smeruje nahor, vyrovnajte ju s kočíkom (obr. a). Rukoväť pripevnite k rámu tak, ako je to zobrazené na obrázku (obr. b).

Na dokončenie činnosti stláčajte dve bočné tlačidlá na rukoväti (obr. c), aby ste zabezpečili úplné vtlačenie rukoväte, až kým nezapadne na miesto (obr. d).

- 4 **MONTÁŽ KOŠÍKA:** ak je spustená, zodvihnite trubku košíka do vodorovnej polohy. Stlačte dva strieborné gombíky pod kovovou tyčou košíku na zadnej strane kočiarika (obrázok a) a demontujte kovovú tyč (obrázok b). Pretiahnite tyč cez látkový lem na zadnej strane košíku a dávajte pozor, aby dva strieborné gombíky smerovali dole (obr. c). Znovu upevnite tyč do otvorov (obr. d).
- 5 Dve horné vinylové očka košíku upevnite na dva šedé gombíky na oboch stranách otvorov kovovej tyče. Dajte pozor, aby sa očka otvorili (obr. e). Z dolnej zadnej tyče demontujte lepenku (obr. f).

UPOZORNENIE! Dve horné vinylové očka košíku upevnite na dva šedé gombíky na hornej strane dolnej zadnej tyče. Dajte pozor, aby sa očka otvorili.

UPOZORNENIE! Pokiaľ túto operáciu neurobite správne, nebude košík správne držať hmotnosť. Pásiky košíku upevnite na šedé gombíky na prednej strane rámu (obr. g).

VIDEO S POKYNNI NA INŠTALÁCIU NAJDETE NA NAŠICH STRÁNKACH: WWW.PEGPEREGO.COM

- 6 **PEVNÁ PREDNÁ KOLESÁ ALEBO KOLESÁ,** ktorú môžete natáčať DO STRANY BOOK 51: ak chcete

zafixovať predné kolesá, otočte pákou proti smeru hodiní smerom k zamknutému zámku (obr. a); ak chcete kolesá uvoľniť, otočte pákou v smere hodiní k odomknutému zámku (obr. b). Pri jazde na nerovnom povrchu odporúčame fixovať kolesá.

- 7 **BRZDA:** stlačením páky brzdy zablokujete rám. Aby ste ho odblokovali, postupujte opačným spôsobom.
- 8 **NASTAVITELNÁ RUKOVÄŤ:** pri nastavovaní výšky rukoväte stlačte súčasne bočné tlačidlá (obr. a) a otočte rukoväť do zelanej polohy (obr. b), uvoľnite tlačidlá.
- 9 **ZATVORENIE:** zatvorenie je možné bez sedačky, keď je sedačka otočená k mame (pred zatvorením treba sklopit operadlo) alebo keď je otočená dopredu. Pred zatvorením podvozku sa odporúča zablokovať predné kolieska, aby sa neotáčali a, ak je namontovaná strieška, zatvorí ju. Rukoväť umiestnite tak, ako je to na obrázku (obr. a). Potiahnite vnútornú rukoväť na základni (obr. b) a zodvihnite ju (obr. c). Rukoväť bude klesať dopredu, až kým sa rám nezavrie.

- 10 Aby ste zabezpečili správne zatvorenie rámu skontrolujte, či je otvorený bočný upevňovací prvok (obr. a). Ak je zatvorený, rám zostane vo vzpriamenej polohe (obr. b).

- 11 Kvôli väčšej kompaktnosti je možné odmontovať kolieska.

Demontáž zadných kolies: vyťahnite poistku umiestnenú pod zadným nosníkom a odoberte kolesá tak, ako je znázornené na obr. a.

Odstránenie predných koliesok: stlačte jazýček tak, ako je to zobrazené a vyberte koliesko (obr. b).

PREPRAVA: kočík môžete pohodlne prenášať zablokovaním predných koliesok a uchopením hlavnej rukoväte (obr. c).

GANCIOMATIC SYSTEM

- 12 **Ganciomatic System** je veľmi praktický a rýchly systém, ktorý umožňuje vďaka jednoduchému gestu pripnúť športovú korbú Navetta alebo, autosedáčku Primo Viaggio a sedačku Seggiolino Switch/ Seggiolino Pop Up k podvozku: položte príslušný prepravný element na podvozok a zatlačte naň oboma rukami tak, aby ste počuli cvaknutie. Pred pripnutím alebo odopnutím jednotlivých elementov podvozok alebo kočík vždy zabrzďte (preštudujte si návody na použitie príslušných elementov). **Skontrolujte, či je príslušný prepravný element správne pripnutý.**

SÉRIOVÉ ČÍSLA

- 13 Book 51, uvádza informácie týkajúce sa jeho dátumu výroby.

– Názov výrobku, dátum výroby a číslo podvozku.

Tieto informácie sú potrebné pri akýchkoľvek reklamáciách.

THE ORIGINAL ACCESSORY PEG-PEREGO

Doplňky Peg-Perego sú navrhnuté ako užitočné a praktické prostriedky na uľahčenie života rodičov. Zoznámte sa s celou sériou príslušenstva pre váš produkt na stránkach www.pegperego.com.

ČISTENIE A ÚDRŽBA

Čistenie smie vykonávať len dospelá osoba

ÚDRŽBA VÝROBKU: chráňte výrobok pred atmosférickými vplyvmi: voda, dážď alebo sneh; nepretržité a dlhodobé vystavenie slnečnému žiareniu môže spôsobiť zmenu farby mnohých materiálov; uchovávajte výrobok na suchom mieste. **ČISTENIE PODVOZKU:** pravidelne čistite umelohmotné časti vlhkou handričkou; nepoužívajte rozpúšťadlá alebo podobné prostriedky; kovové časti výrobku vysušte, aby nedošlo k ich zhrdzaveniu; udržiavajte v čistom stave

všetky mobilné časti výrobku (regulačné mechanizmy, úchytné mechanizmy, kolesá...), odstraňujte z nich prach a piesok a v prípade potreby ich namažte ľahkým olejom.

PEG-PÉREGO S.P.A.

Peg Perego SpA používa systém riadenia kvality, ktorý bol certifikovaný organizáciou TÜV Italia Srl v súlade s normou ISO 9001.

Spoločnosť Peg Pérego môže kedykoľvek vykonať zmeny a úpravy na modeloch, ktoré sú popísané v tejto publikácii, ak si to budú vyžadovať technické alebo obchodné podmienky.

ASISTENČNÁ SLUŽBA SPOLOČNOSTI PEG-PÉREGO

Ak by ste náhodou časti modelu stratili alebo by sa poškodili, používajte výhradne originálne náhradné diely Peg Pérego. V prípade prípadných opráv, výmen, informácií o výrobkoch, predaji náhradných dielov a príslušenstva sa obráťte na servisnú sieť Peg Pérego, pričom uveďte, ak by ste ho mali k dispozícii, sériové číslo výrobku.

tel. 0039/039/60.88.213

fax 0039/039/33.09.992

e-mail assistenza@pegperegocom

internetová stránka www.pegperegocom

Všetka práva duševného vlastníctva vzťahujúce sa na obsah tejto príručky sú majetkom spoločnosti PEG PEREGO SpA sú chránené platnými zákonmi.

HU_Magyar

Köszönjük, hogy a Peg-Pérego termékét választották.



FIGYELMEZTETÉS!

FONTOS: Figyelmesen olvassa el a használati útmutatót, és őrizze meg későbbi használatra. Az utasítások figyelmen kívül hagyásával veszélyeztetheti a gyermek biztonságát.

- A termék tervezése 1 gyermek ülésben történő szállítására történt.
- Ne használja ezt a terméket a gyártó által meghatározottnál több személlyel.
- A termék Peg Perego Ganciomatic termékekkel együtt történő használatra történt:
 - Carrello Book 51 + Seat Pop-Up: Ez a termék 0 - 4 éves, maximum 22 kg súlyú gyermekek részére lett jóváhagyva. 15 kg - nál nagyobb súlyú gyermekek esetében az ülést kizárólag az utazási iránynak megfelelően használja.
 - A Carrello Book 51 + Primo Viaggio Car Seat: ez a termék újszülött kortól maximum 13 kg súlyig használható ; Autós gyerekléssel együtt használva ez a jármű nem helyettesíti a bölcsőt vagy az ágyat. Amennyiben gyermekét altatni szeretné, megfelelő babakocsiba, bölcsőbe vagy ágyba helyezze.
 - A Carrello Book 51 + Bassinet Elite, Bassinet Pop-up: ez a termék újszülött kortól maximum 9 kg súlyig használható került jóváhagyásra; Babakocsival együtt történő használat esetén: ez a termék olyan gyermekek számára alkalmas, akik nem tudnak egyedül ülni, megfordulni, és nem tudnak négykézlábra állni. A gyermek maximális súlya: 9 kg. A hordozókart (ha van) használat alatt a babakocsin kívül és a gyermek elérhetőségén kívül kell

hagyni.

- **FIGYELMEZTETÉS!** Ellenőrizze, hogy használat előtt minden rögzítő szerkezet be legyen kapcsolva.
- **FIGYELMEZTETÉS!** Használat előtt ellenőrizze, hogy a babakocsi váza vagy az ülőegység vagy az autósülés-csatlakozó megfelelően csatlakoztatva van.
- **FIGYELMEZTETÉS!** A sérülések elkerülése végett, tartsa távol gyermekét a babakocsi összecsukásakor és széthajtásakor.
- **FIGYELMEZTETÉS!** Ne engedje gyermekét játszani a termékkel. Ez a termék nem játék.
- **FIGYELMEZTETÉS!** A termék összeszerelését és előkészítését csak felnőttek végezhetik.
- Ne használja a terméket hiányzó alkatrészek esetén, vagy ha sérülést észlel rajta.
- **FIGYELMEZTETÉS!** Soha ne hagyja gyermekét felügyelet nélkül.
- Rögzítéskor, valamint a gyermek behelyezésekor és kiemélésekor mindig használja a féket.
- Ne helyezze az ujjait a mechanikai alkatrészekhez.
- Ügyeljen arra, hogy gyermeke ne sérüljön meg a mechanikai alkatrészek beállítása közben (tartókar, háttámla ...).
- A terméket a fogantyúra és a karokra helyezett terhek instabillá tehetik; a maximális szállítható terhelésre vonatkozóan tartsa be a gyártói előírásokat.
- Ne helyezzen a kosárba 7 kg - nál nagyobb súlyt. A pohártartóba (ha van), csak a pohártartón jelzett súlymennyiséget helyezze el, illetve soha ne helyezzen bele forró italokat. Ne helyezzen a kapucnizsebbe (ha van) 0,2 kg - nál nehezebb dolgokat.
- Ne használja a terméket a gyermek által elérhető lépcsők, hőforrások, nyílt láng vagy veszélyes tárgyak mellett.
- Csak a gyártó/forgalmazó által biztosított vagy előírt

cserealkatrészeket használja.

- **FIGYELMEZTETÉS!** Ez a termék nem alkalmas futáshoz.
- **FIGYELMEZTETÉS!** Ne helyezzen bele olyan matracot, melyet a gyártó nem hagyott jóvá.
- Ne használjon olyan tartozékokat, melyet a gyártó nem hagyott jóvá.

A textil adataira vonatkozó képek eltérhetnek a vásárolt kollekciótól.

További információkért látogasson el honlapunkra: www.pegperego.com

HASZNÁLATI UTASÍTÁS

- 1 **KINYITÁS:** A keret kinyitása előtt – vágóeszköz nélkül – távolítsa el az esetleges alakra vágott kartonelemeket.

FIGYELEM:

- **NE HÚZZA, ILLETVE NE ERŐLTESSE TÚL A RÖGZÍTŐELEMET.**
- **NE HASZNÁLJA A RÖGZÍTŐELEMET HORDOZÓFOGANTYÚKÉNT VAGY NEHÉZ SÚLYOK CIPELÉSÉRE.**

NE AKASSZON FÖL CSOMAGOKAT VAGY MÁS KIEGÉSZÍTŐKET ERRE A TARTOZÉKRA.

Nyomja le az oldalsó rögzítőelemet, fogja meg a fogantyú felső részét, és forgassa el maga felé addig, amíg a keret teljesen ki nem nyílik („a” ábra). Nyissa ki a keretet („b” ábra).

A keret akkor van megfelelően kinyitva, ha a keret csatolóeleme az ábra szerint a helyére kattann.

FIGYELEM: Az ülésnek a keretre helyezése esetén nyomja lefelé az ülést, hogy az biztosan rákattanjon a keretre.

- 2 **KEREKEL FELSZERELÉSE:** Vezessék be a hátsó kerékmegtartó rudat a tartóelemekbe (a_ábra), odafigyelve a helyes irányra, végül kapcsolják rá a hátsó kerekeket (b_ábra) kattanásig. Az első kerekek felszereléséhez felfele tolja be őket a helyükre kattanásig („c” ábra).
- 3 **A FŐ FOGANTYÚ CSATLAKOZTATÁSA:** Ha a fogantyú csöve felfele néz, illesse oda a babakocsihoz („a” ábra). Rögzítse a fogantyút a kerethez az ábra szerint („b” ábra). A művelet végrehajtásához nyomja meg a fogantyú két oldalsó gombját („c” ábra), mely lehetővé teszi, hogy a fogantyút teljesen be lehessen tolni a foglatába, amíg a helyére nem kattann („d” ábra).
- 4 **KOSÁR FELSZERELÉSE:** Leengedett helyzetben emelje fel a kosár csövet vízszintes helyzetbe. Nyomja be a babakocsi hátsó részén található fém kosárcső alatti ezüst gombokat („a” ábra), és távolítsa el a fémcsövet („b” ábra). Fűzze át a csövet a kosár hátsó részén található szövethurkokon, ügyelve arra, hogy az ezüst gombok lefele nézzenek (c_ábra). Csatlakoztassa újra a csövet a burkolathoz (d_ábra).
- 5 **Rögzítse a felső kosár két vinil fülét a fém csőburkolat két oldalán található két szürke gombhoz. Vegye figyelembe, hogy a fülek kinyílnak (e_ábra). Távolítsa el a kartont az alsó hátsó rudról (f_ábra).**

FIGYELEM! Rögzítse az alsó kosár két vinil fülét az alsó hátsó rúd tetején található két szürke gombhoz. Vegye figyelembe, hogy a fülek kinyílnak.

FIGYELEM! Ha ez a művelet nincs megfelelően végrehajtva, a kosár nem fogja tudni elbírní a terhet. Csatlakoztassa a kosár füleit a váz elülső részén lévő szürke gombokhoz (g_ábra). **TEKINTSE MEG A WWW.PEGPEREGO.COM WEBOLDALON TALÁLHATÓ, ÖSSZESZERELÉST BEMUTATÓ VIDEÓNKAT**
- 6 **RÖGZÍTETT VAGY FORGÓTENGELYES ELSŐ KEREKEL**
Book 51: Az első kerekek tengelyének rögzítéséhez forgassa a kart óráiránnyal ellentétesen a zár rögzített

helyezetébe („a” ábra); a kerekek rögzítésének kioldásához forgassa el a kart óráirányban a zár kioldott helyzetébe („b” ábra). Nehéz terepen a kerekek rögzített tengellyel való használatát javasoljuk.

- 7 FÉK: nyomják le a fékkart a kocsiváz blokkolásához. A kocsiváz kioldásához az ellentétes irányban járjanak el.
- 8 ÁLLÍTHATÓ TOLÓKAR: a tolókar magasságának beállításához egyidejűleg nyomják be az oldalsó gombokat (a. ábra) és forgassák el a tolókart a kívánt pozícióba (b. ábra), majd engedjék el a gombokat.
- 9 ÖSSZECUKÁS: az összecsukás végrehajtható gyerekülés nélkül, a mama felé fordított gyereküléssel (lehajtva a háttámlát az összecsukás előtt) vagy a menetirányba fordított gyereküléssel. A kocsiváz összecsukásánál ajánlatos az első kerekek rögzítése és a kocsitető összecsukása, ha rá van erősítve. Állítsa az ábra szerinti helyzetbe a fogantyút („a” ábra).
Húzza meg a váz belső fogantyúját („b” ábra), és emelje meg („c” ábra), hogy a fogantyú a keret összecsukódásáig előreessen.
- 10 A keret megfelelő zárásának biztosítása érdekében ellenőrizze, hogy az oldalsó rögzítőelem ki van-e oldva („a” ábra). Zárt helyzetben a keret függőleges helyzetben marad („b” ábra).
- 11 A hátsó kerekek eltávolításához húzza kifelé a hátsó rúd alatti kart, majd az „a” ábra szerint vegye le a kerekeket.
Az első kerekek eltávolítása: Nyomja le az ábra szerinti fület, és húzza le a kereket („b” ábra).
SZÁLLÍTÁS: Az első kerekek rögzítésével és a középső kar megmarkolásával a kocsit kényelmesen szállítható (c. ábra).

GANCIOMATIC SYSTEM

- 12 A Ganciomatic System az a praktikus és gyors rendszer, amely lehetővé teszi azt, hogy egy egyetlen mozdulattal rákapcsolják a kocsivázra a Navetta mózeskosarat, a Primo Viaggio autós gyerekülést és a Seggiolino Switch/ Seggiolino Pop Up gyerekülést: helyezték rá azokat és mindkét kézzel nyomják rá kattanásig.
Mindig működtessék a kocsiváz vagy a sportkocsi fékjét a termékek rákapcsolása és lekapcsolása előtt (olvassák el a vonatkozó használati utasítást).
Ellenőrizték, hogy a gyermekszállító elem helyesen rá van-e kapcsolva.

SOROZATSZÁMOK

- 13 A Book 51 vázon fel vannak tüntetve a gyártási időpontra vonatkozó információk.
– A termék neve, a kocsiváz gyártási időpontja és számozása.
Az esetleges reklamáció esetén ezeket az adatokat kérjük megadni.

THE ORIGINAL ACCESSORY PEG-PEREGO

A Peg-Perego tartozékok fejlesztése úgy történt, hogy hasznos és gyakorlatias támogatással megkönnyítsék a szülők életét. Fedezd fel Peg-Perego termékedhez tartozó valamennyi tartozékot a www.pegperego.com honlapon

TISZTÍTÁS ÉS KARBANTARTÁS

A tisztítás műveleteit csak felnőttek végezhetik.
A TERMÉK KARBANTARTÁSA: védjék meg az időjárási viszontagságoktól: víztől, esőtől vagy hótól; a napsütésnek való folytonos és hosszadalmas kitétel sok alapanyagban színváltozást okozhat; száraz helyen tárolják a terméket.
A VÁZ TISZTÍTÁSA: egy nedves törlőruhával,

oldószerek vagy egyéb hasonló termékek alkalmazása nélkül, rendszeresen tisztítsák meg a műanyagból készült részeket; tartsanak szárazon minden fémből készült részt a rozsdásodás megelőzése céljából; tisztítsák le a port vagy a homokot minden mozgórészről (szabályozó mechanizmusok, összekapcsoló mechanizmusok, kerekek...) és szükség esetén könnyű olajjal kenjék be.

PEG-PÉREGO S.P.A.

A Peg Perego SpA az ISO 9001 szabványnak megfelelően TÜV Italia Srl által hitelesített minőségirányítási rendszerrel rendelkezik. A Peg-Pérego az ebben a kiadványban ismertetett modelleknel műszaki vagy kereskedelmi jellegű okokból kifolyólag bármikor végrehajthat módosításokat.

PEG-PÉREGO VEVŐSZOLGÁLAT

Ha a modell részei véletlenül elvesznek vagy megsérülnek, akkor csak eredeti Peg Pérego cserealkatrészeket használjanak! Az esetleges javítások, cserék, a termékekkel kapcsolatos információk valamint az eredeti alkatrészek és tartozékok értékesítése ügyében vegyék fel a kapcsolatot a Peg Pérego Vevőszolgálatával, meghatározva a termék sorozatszámát, amennyiben a rendelkezésükre áll.

tel. 0039/039/60.88.213

fax 0039/039/33.09.992

e-mail assistenza@pegperego.com

internetes weboldal www.pegperego.com

A kezelési útmutató tartalmával kapcsolatos minden szellemi tulajdonjog a PEG PEREGO S.p.A. tulajdonát képezi, és az érvényes jogszabályok hatálya alá tartozik.

SL Slovenščina

Hvala, ker ste izbrali izdelek Peg-Pérego.

OPOZORILO!

POMEMBNO: Pred uporabo pozorno preberite navodila in jih shranite kot napotek za v prihodnje. Otrokova varnost bi lahko bila ogrožena, če teh navodil ne boste upoštevali.

- Oprema je bila izdelana za prevažanje 1 otroka v sedežu.
- Opreme ne uporabljajte za večje število, kot je predvidel proizvajalec.
- Oprema je bila izdelana za uporabo v kombinaciji z izdelki Peg-Pérego Ganciomatic:

– Carrello Book 51 + Seat Pop-Up: Izdelek je homologiran za otroke od rojstva do 4. leta ali z maksimalno težo 22 kg.

Za otroke, ki tehtajo več kot 15 kg, uporabite sedež, ki je obrnjen izključno v smeri vožnje.

- Carrello Book 51 + Primo Viaggio avto-sedež: dovoljen je za otroke od rojstva do teže 13 kg; Če ga uporabljate v kombinaciji z avto-sedežem, ne more nadomestiti košare ali postelje.

Če bo vaš otrok spal, ga položite v primeren voziček, košaro ali posteljo.

- Carrello Book 51 + Bassinet Elite, Bassinet Pop-up: dovoljen je za otroke od rojstva do teže 9 kg; Če se uporablja s košaro vozička, je oprema primerna za otroke, ki se ne morejo sami dvigniti in sedeti, se prekucniti in se ne morejo sami dvigniti na roke ali kolena. Maksimalna teža otroka: 9 kg.

Ročaj za prenašanje (če je na voljo) je treba pustiti zunaj vozička in predvsem zunaj dosega otroka v vozičku.

- OPOZORILO! Pred uporabo preverite, ali so vsi zapahi aktivirani.
- OPOZORILO! Pred uporabo preverite, ali so košara, sedež ali držala sedežne enote pravilno aktivirani.
- OPOZORILO! Da preprečite

poškodbe, pazite, da pri odpiranju in zlaganju izdelka otrok ne bo v bližini.

- OPOZORILO! Ne dovolite, da bi se otrok igral z izdelkom. Ta izdelek ni igrača.
- OPOZORILO! Izdelek smejo sestaviti in pripraviti za uporabo samo odrasle osebe.
- Izdelka ne uporabljajte, če nima vseh delov ali če so vidne poškodbe.
- OPOZORILO! Otroka nikoli ne puščajte nenadzorovanega.
- Ko izdelek stoji na mestu, uporabite zavoro. Enako storite, ko otroka dajete v ali jemljete iz košare ali s sedeža.
- Ne vstavljajte prstov v mehanizme.
- Pazite, da pri nastavitvah mehanizma ne boste poškodovali otroka (ročaj, naslonjalo ...).
- Če na ročaj ali zaščito obesite kakršnakoli bremena, bo izdelek manj stabilen; maksimalno obremenitev za prevažanje preverite v navodilih proizvajalca.
- Košare ne obremenite z več kot 7 kg. Ne nalagajte v podstavek za stekleničko (če je na voljo) več kot je označeno na podstavku in nikoli vročih pijač. Ne naložite več kot 0,2 kg stvari v žepke na strehi (če so na voljo).
- Izdelka ne uporabljajte v bližini stopnic, virov vročine, odprtega ognja ali če so v bližini nevarni predmeti, ki bi jih otrok lahko dosegel.
- Uporabljajte samo nadomestne dele, ki jih dobavi ali priporoča proizvajalec ali distributer.
- OPOZORILO! Ta izdelek ni primeren za tek ali rolanje.
- OPOZORILO! Ne dodajajte blazin, ki jih ni odobril proizvajalec.
- Ne uporabljajte dodatne opreme, ki je ni odobril proizvajalec.

Slike delov iz blaga se lahko razlikujejo od vaše kolekcije.

Za dodatne informacije si ogledajte našo spletno stran: www.pegperego.com

NAVODILA ZA UPORABO

- 1 ODPIRANJE: Preden odprete ogrodje, snemite vse kartonaste embalažne elemente, če so ti prisotni, pri tem pa ne uporabljajte noža.

POZOR:

- **NE POTISKAJTE ROČICE ZA ZLAGANJE VOZIČKA**

**NA SILO PREKO NJENIH SKRAJNJIH TOČK.
NE UPORABLJAJTE ROČICE ZA ZLAGANJE VOZIČKA KOT
ROČAJ ZA PRENAŠANJE ALI ZA OBEŠANJE BREMEN.
NANJO NE OBEŠAJTE TORB ALI DRUGIH PREDMETOV.**

Potisnite ročico za zlaganje, ki se nahaja na bočni strani vozička, navzdol, primate za zgornji del ročaja in ga obrnite proti sebi, tako da se voziček v celoti odpre (slika a). Voziček je odprt (slika b).

Voziček je pravilno odprt, ko se okvir zaskoči, na kar opozori značilni zvok (klik); ogledite si sliko.

POZOR: če je na ogrodju nameščen sedež, pritisnite nanj, da ga pravilno pritrdite na ogrodje.

- 2 **NAMESTITEV KOLES:** vstavite prečko zadnjih koles v nosilca (risba_a) in pazite, da ju boste prav obrnili. Nato pritrdite zadnji kolesi (risba_b), tako da klikneta. Za namestitev prednjih koles, slednje vstavite v nosilce, tako da se zaskočijo (slika c).
- 3 **PRITRDITEV ROČAJA:** če je cev ročaja usmerjena navzgor, jo poravnajte z vozičkom (slika a). Pritrdite jo na ogrodje, kot je prikazano na sliki (slika b). Da zaključite pritrditev, pritisnite dva stranska gumba na ročaju (slika c), tako da ročaj potisnete do dna, da se zaskoči (slika d).
- 4 **NAMEŠČANJE NAKUPOVALNE KOŠARE:** če je okvir košare spuščen, ga dvignite v vodoravno lego. Pritisnite gumba srebrne barve pod kovinsko cevjo nakupovalne košare, ki se nahaja na zadnji strani vozička (slika a) in snemite kovinsko cev (slika b). Vstavite cev skozi plateno zanko na zadnji strani nakupovalne košare, tako da sta gumba srebrne barve obrnjena navzdol (slika_c). Znova vstavite cev v ustrezni ležišči (slika_d).
- 5 **Pripnite zgornji očesci nakupovalne košare na dva siva gumba, ki se nahajata ob straneh nosilcev cevi nakupovalne košare. Očesci je mogoče odpreti (slika_e). Snemite lepenko z zadnje palice (slika_f).**
POZOR! Pripnite spodnji očesci nakupovalne košare na siva gumba, ki se nahajata nad zadnjo palico. Očesci je mogoče odpreti.
POZOR! Če tega postopka ne izvedete pravilno, nakupovalna košara ne more prenašati teže vsebovanih predmetov. Pritrdite prednji krilci nakupovalne košare na sive gumbce na ogrodju (slika_g). **ČE ŽELITE, SI LAHKO OGLEDATE POSNETEK Z NAVODILI ZA NAMESTITEV NA SPLETNI STRANI: WWW.PEGPEREGO.COM**
- 6 **FIKSI ALI VRTLJIVI PREDNJI KOLESI** Book 51: če želite prednji kolesi zakleniti v fiksnem položaju, pomaknite vzvod v nasprotni smeri urinega kazalca na oznako zaklenjene ključavnice (slika a); če želite kolesi odkleniti, tako da bosta prosto vrtljivi, pomaknite vzvod v smeri urinega kazalca na oznako odklenjene ključavnice (slika b). Na zahtevnih površinah naj bosta prednji kolesi fiksirani.
- 7 **ZAVORA:** pritisnite vzvod zavore, da bi blokirali ogrodje. Da bi ogrodje odpustili, naredite nasprotno.
- 8 **NASTAVLJIV ROČAJ:** da bi uravnali višino ročaja, sočasno pritisnite bočna gumba (risba_a) in ročaj blokirate v želenem položaju (risba_b), nato spustite gumba.
- 9 **ZAPIRANJE:** ogrodje lahko zaprete brez sedeža, s sedežem, obrnjenim proti staršu (tako da pred zaprtjem spustite hrbtni naslon) ali v svet. Da bi zložili ogrodje, je najbolje, da fiksirate sprednji kolesi in zložite strehico, če je ta nameščena. Ustrezno namestite potisni ročaj vozička, kot je prikazano na sliki (slika a). Povlecite notranji ročaj na podnožju (slika b), ga obenem dvignite (slika c) in potisni ročaj pustite pasti naprej, tako da se zloži.
- 10 **Preverite, ali je voziček pravilno zložen: ročica ob strani vozička mora biti zaskočena (slika a). Zloženi voziček lahko samostojno stoji pokončno (slika b).**
- 11 **Za zagotovitev večje trdnosti je mogoče izvlači vsa kolesa.**

Za odstranitev zadnjih koles sledite naslednjemu postopku: povlecite ročici, ki se nahajata pod zadnjo letvijo, navzven in snemite kolesi, kot je prikazano na sliki (slika a).

Za izvleko prednjih koles sledite naslednjemu postopku: pritisnite jeziček, kot je prikazano na sliki in izvlecite kolo (slika B).

PRENAŠANJE: voziček je mogoče udobno nesti, tako da zaskočimo sprednja kolesa in primemo za glavni ročaj (slika C).

SISTEM GANCIOMATIC

- 12 **Sistem Ganciomatic je praktičen in hiter sistem, ki vam omogoča pripenjanje košare Navetta, avtosedeja Primo Viaggio in športnega sedeža Seggiolino Switch/ Seggiolino Pop Up na podstavke vozička z eno samo kretjno: položite jih na podstavke in pritisnite z obema rokama, dokler ne zaslišite klika.**

Vedno najprej zavrite ogrodje ali voziček, preden pripenjate in odpenjate izdelke s podstavka (upoštevajte posamična navodila za uporabo). Preverite, da je izdelek, ki katerega želite prevažati otroka, pravilno pripet.

SERIJSKE ŠTEVILKE

- 13 **Carrello Book 51 je opremljen z informacijami, ki se nanašajo na datum izdelave. Ime izdelka, datum proizvodnje in številko izdelka. Ti podatki so potrebni za vsakršne pritožbe.**

THE ORIGINAL ACCESSORY PEG-PEREGO

Dodatna oprema Peg-Perego je zasnovana kot uporaben in priročen pripomoček, ki staršem olajša življenje. Vso dodatno opremo za vaš izdelek Peg-Perego si lahko ogledate na spletni strani www.pegperego.com.

ČIŠČENJE IN VZDRŽEVANJE

Čistijo ga lahko samo odrasli. **VZDRŽEVANJE IZDELKA:** zaščitite pred atmosferskimi vplivi: vodo, dežjem ali snegom; daljše izpostavljanje soncu lahko povzroči spremembo barve veliko materialov; izdelek vedno spravljajte na suhem mestu. **ČIŠČENJE OGRODJA:** plastične dele redno brišite z vlažno krpo. Ne uporabljajte topil ali drugih podobnih izdelkov; pazite, da bodo vsi kovinski deli suhi, da bi preprečili rjo; pazite, da premični deli (mekhanizmi za uravnavanje, mehanizmi za pripenjanje, kolesa ...) ne bodo prašni in, če je to potrebno, jih podmažite z lahkim oljem.

PEG-PÉREGO S.P.A.

Družba Peg Perego SpA je pridobila certifikat sistema vodenja kakovosti s strani akreditiranega organa TÜV Italia Srl v skladu s standardom ISO 9001. Peg Perego se lahko kadarkoli odloči, da bo spremenil modele, objavljene v katalogu, najsi bo to zaradi tehničnih ali podjetniških razlogov.

CENTER ZA POMOČ UPORABNIKOM

Če izgubite ali poškodujete sestavni del izdelka, uporabite izključno originalne rezervne dele Peg Pérego. V primeru popravil, zamenjav, podatkov o izdelku in naročila originalnih nadomestnih delov in dodatkov, se obrnite na službo za pomoč uporabnikom Peg Perego, pri tem pa navedite serijsko številko izdelka, če je le-ta navedena.

Tel. 0039/039/6088213 **Faks.** 0039/039/3309992

E-pošta: assistenza@pegperego.com

E-pošta: www.pegperego.com

Vse pravice intelektualne lastnine v zvezi z vsebino teh uporabniških navodil so last družbe PEG PEREGO S.p.A. in so zaščitene z veljavnimi zakoni.

RU_Русский

Благодарим вас за то, что вы выбрали продукцию компании Peg-Perego.



ВНИМАНИЕ

ВАЖНО! Внимательно прочитайте эти инструкции и сохраните их для последующего использования. Невыполнение этих инструкций может поставить под угрозу безопасность ребенка.

- Данное изделие предназначено для перевозки в коляске 1 ребенка.
- Не используйте данное изделие для большего числа пассажиров, чем предусмотрено производителем.
- Изделие предназначено для использования в сочетании со следующими товарами Peg Perego Ganciomatic:
 - Carrello Book 51 + Seat Pop-Up: - Данное изделие предназначено для детей с рождения и до 4 лет или весом до 22 кг. Если вес ребенка превышает 15 кг, данное кресло необходимо устанавливать только по направлению движения.
 - Carrello Book 51 + Primo Viaggio: предназначено для детей от рождения весом до 13 кг. При использовании с автокреслом изделие не заменяет колыбель или кроватку. Если ваш ребенок хочет спать, его необходимо переложить в соответствующую коляску, колыбель или кроватку.
 - Carrello Book 51 + Bassinet Elite , Bassinet Pop-up : предназначено для детей от рождения весом до 9 кг. При использовании в сочетании с корпусом коляски: изделие подходит для детей, которые не могут самостоятельно сидеть и подниматься на четвереньки, а также переворачиваться. Максимальный вес ребенка: 9 кг.

Во время использования ручку для переноски (при наличии) следует держать вне корпуса коляски, чтобы она была недоступна для ребенка.

- **ВНИМАНИЕ! _ ВНИМАНИЕ!** Перед использованием убедитесь, что задействованы все фиксирующие приспособления.
- **ВНИМАНИЕ!** Перед использованием убедитесь в правильности установки устройств на корпусе коляски, сиденья и автокресла.
- **ВНИМАНИЕ!** Во избежание травм при раскладывании и складывании коляски убедитесь, что ребенка в ней нет.
- **ПРЕДУПРЕЖДЕНИЕ!** Не разрешайте ребенку играть с изделием. Данное изделие не является игрушкой.
- **ВНИМАНИЕ!** Сборку и подготовку изделия должен выполнять взрослый.
- Не пользуйтесь данным изделием в случае отсутствия каких-либо деталей или при наличии признаков неисправности.
- **ВНИМАНИЕ!** Никогда не оставляйте ребенка без присмотра.
- Всегда активируйте тормоз, оставляя коляску в неподвижном состоянии, а также усаживая ребенка в коляску и вынимая его.
- Не вставляйте пальцы в механизмы.
- Будьте осторожны, чтобы не травмировать ребенка при регулировке механизмов (ручки, спинки и т.п.).
- Подвешивание тяжелых предметов на ручку или на рукоятки может сделать коляску неустойчивой. Соблюдайте инструкции производителя в отношении максимально допустимого веса перевозимых предметов.
- Не нагружайте корзины весом свыше 7 кг. Не вставляйте в держатель стаканчика (при его наличии) вес, превышающий значение, указанное

непосредственно на держателе, а также никогда не наливайте в стаканчик горячие напитки. Не помещайте в карманы капюшона (при их наличии) вес, превышающий 0,2 кг.

- Не пользуйтесь изделием вблизи лестниц или ступенек, источников тепла, открытого пламени или опасных предметов, находящихся в пределах досягаемости ребенка.
- Используйте только запасные части, поставляемые или рекомендуемые производителем/дистрибьютором.
- **ВНИМАНИЕ!** Данное изделие не предназначено для использования во время пробежек или катания на коньках.
- **ВНИМАНИЕ!** Не следует класть в изделие матрац, не одобренный производителем.
- Не следует использовать аксессуары, не одобренные производителем.

**Иллюстрации, на которых изображены элементы из ткани, могут не соответствовать приобретенной коллекции.
Для получения более подробной информации посетите наш веб-сайт: www.pegperego.com**

ИНСТРУКЦИЯ ПО ЭКСПЛУАТАЦИИ

- 1 **РАСКЛАДЫВАНИЕ.** Прежде чем раскладывать раму, удалите (не пользуясь лезвиями) штампованный картон.

ВНИМАНИЕ!

- **НЕ ТЯНИТЕ И НЕ ПРИЛАГАЙТЕ УСИЛИЙ, ЧТОБЫ ВЫТЯНУТЬ ЗАСТЕЖКУ ЗА ЕЕ ПРЕДЕЛЫ.**
- **НЕ ИСПОЛЬЗУЙТЕ ЗАСТЕЖКУ В КАЧЕСТВЕ РУЧКИ ДЛЯ ПЕРЕНОСИ ЛИБО ДЛЯ НОШЕНИЯ КАКИХ-ЛИБО ПРЕДМЕТОВ.**
- **НЕ ВЕШАЙТЕ ПАКЕТЫ И ДРУГИЕ ПРЕДМЕТЫ НА ЭТУ ДЕТАЛЬ.**

Нажмите боковое крепление вниз, возьмитесь за верхнюю часть ручки и поворачивайте ее на себя, пока рама не раскроется полностью (рис. а). Разложите раму (рис. б).

Рама будет полностью разложена, когда фиксатор на основании защелкнется на месте, как показано на рисунке.

ВНИМАНИЕ! Устанавливая сиденье на раму, нажимайте на сиденье вниз, пока оно не будет надежно закреплено на основании.

- 2 **МОНТАЖ КОЛЕС:** вставить ножки задних колес в опоры (рис. а), с нужной стороны, и затем зафиксировать задние колеса (рис. б) со щелчком. Для установки передних колес вставьте их в отверстия снизу вверх, чтобы они защелкнулись на месте (рис. с).
- 3 **УСТАНОВКА ОСНОВНОЙ РУЧКИ:** если трубка ручки смотрит вверх, совместите ее с коляской (рис. а).

Закрепите ручку на раме, как показано на рисунке (рис. б). В завершение процедуры нажмите на две боковые кнопки на ручке (рис. с), чтобы ручка вошла в пазы до фиксации на месте со щелчком (рис. д).

- 4 **МОНТАЖ КОРЗИНЫ:** если трубка корзины опустилась, поднимите ее в горизонтальное положение. Нажмите серебристые кнопки внизу металлической трубки корзины, расположенной в задней части коляски (рис. а), и снимите металлическую трубку (рис. б). Протяните трубку через тканевую петлю на задней стороне корзины. Две серебристые кнопки при этом должны быть направлены вниз (рис. с). Установите трубку на место в крепления (рис. д).
- 5 Пристегните две верхние петли корзины к двум серым кнопкам, расположенным по обеим сторонам на держателях трубки корзины. Бедитесь перед этим, что петли открыты (рис. е). Снимите картонную деталь с задней перекладины (рис. ф). **ВНИМАНИЕ!** Пристегните две нижние петли корзины к двум серым кнопкам, расположенным сверху на задней перекладине. Убедитесь перед этим, что петли открыты. **ВНИМАНИЕ!** Если не выполнить эти операции правильно, корзина вообще не сможет удерживать груз. Пристегните передние планки корзины к серым кнопкам на раме (рис. г).
СМ. НАШ ВИДЕОФИЛЬМ С ИНСТРУКЦИЯМИ ПО УСТАНОВКЕ ПО АДРЕСУ:
WWW.PEGPEREGO.COM
- 6 **ФИКСИРОВАННЫЕ ИЛИ ШАРНИРНЫЕ ПЕРЕДНИЕ КОЛЕСА Book 51:** чтобы зафиксировать передние колеса, поверните ручку против часовой стрелки до совмещения символа закрытого навесного замка с меткой на коляске (рис. а); а чтобы отпустить передние колеса, поверните ручку по часовой стрелке до совмещения символа открытого навесного замка с меткой на коляске (рис. б). На труднопроходимой местности рекомендуется фиксировать передние колеса.
- 7 **ТОРМОЗНОЙ МЕХАНИЗМ:** нажать на рычаг тормоза для блокировки колес. Для разблокировки колес шасси перевести в противоположное положение.
- 8 **РЕГУЛИРУЕМАЯ РУЧКА:** для установки ручки на нужную высоту необходимо одновременно нажать на боковые кнопки (рис. а) и, поворачивая ручку, установить ее в нужное положение (рис. б), после чего отпустить кнопки.
- 9 **СКЛАДЫВАНИЕ:** складывание можно производить без автокресла, с автокреслом, повернутым к маме (при этом наклонив перед складыванием спинку) или в сторону движения. Для складывания шасси желательно выбрать фиксированное положение передних колес и сложить кожух, если он используется. Установите ручку, как показано на рисунке (рис. а) Потяните за внутреннюю ручку на основании (рис. б) и поднимите ее (рис. с); ручка опустится вперед, пока рама не сложится.
- 10 Чтобы убедиться, что рама сложена правильно, проверьте, закрыто ли боковое крепление (рис. а). Когда оно закрыто, рама находится в вертикальном положении (рис. б).
- 11 Для достижения еще большей компактности можно снять колеса. Чтобы снять задние колеса: потяните наружу фиксаторы, расположенные под задней перекладиной, и снимите колеса, как показано на рисунке (рис. а).
Чтобы снять передние колеса: нажмите на язычок, как показано на рисунке, и снимите колесо (рис. б).
ТРАНСПОРТИРОВКА: коляску можно удобно переносить, заблокировав передние колеса, и

взявшись за основную ручку (рис. «с»).

GANCIOMATIC SYSTEM

- 12 Ganciomatic System - это практичная и быстрая система, позволяющая вам одним движением прикрепить люльку Navetta, автомобильное кресло Primo Viaggio или сиденье Seggiolino Switch/ Seggiolino Pop Up к шасси: установите их и нажмите на изделие двумя руками до защелкивания. Всегда ставьте шасси или прогулочную коляску на тормоз перед креплением и отсоединением изделий (смотрите соответствующие инструкции по эксплуатации). Убедитесь, что элемент для перевозки ребенка правильно зацеплен.

СЕРИЙНЫЕ НОМЕРА

- 13 Book 51 приведены сведения касательно даты производства.
_ Наименование изделия, дата изготовления и номер шасси.
Эти данные необходимо указывать в любых претензиях.

THE ORIGINAL ACCESSORY PEG-PEREGO

Принадлежности Peg-Perego разработаны как полезные и практичные средства для облегчения жизни родителей. Ознакомьтесь со всеми принадлежностями к вашему изделию на веб-сайте www.pegperego.com

ЧИСТКА И УХОД

Операции по чистке должны выполнять только взрослые.

УХОД ЗА ИЗДЕЛИЕМ: защитите изделие от атмосферных осадков - снега или дождя. Постоянная и продолжительная подверженность солнечным лучам может вызвать цветковые изменения многих материалов. Храните это изделие в сухом месте.

ЧИСТКА ШАССИ: периодически очищайте пластмассовые детали влажной тряпкой, без использования растворителей и сходных веществ. Держите металлические части изделия сухими, чтобы предотвратить образование ржавчины. Поддерживайте чистоту всех движущихся деталей (регулируемые и соединительные детали, колеса и т.д.), удаляя пыль и песок. При необходимости, смажьте их легким маслом.

PEG-PEREGO S.P.A.

В компании Peg Perego SpA внедрена система управления качеством, сертифицированная TÜV Italia Srl по стандарту ISO 9001.

Компания Peg-Perego имеет право вносить в любой момент изменения в модели, описанные в настоящем издании, по причинам технического или коммерческого характера.

СЛУЖБА ОБСЛУЖИВАНИЯ PEG-PEREGO

В случае утери или порчи аксессуаров, применяйте только фирменные запасные части производства компании Peg-Perego. Для выполнения ремонта, замены запасных частей и получения информации об устройстве обращайтесь в службу послепродажного обслуживания Peg-Perego, сообщив, при его наличии, серийный номер продукта:

Срок службы: 3 года
Гарантийный срок: 12 месяцев
тел.: 0039/039/60.88.213
e-mail assistenza@pegperego.com
сайт в интернете: www.pegperego.com

Изготовитель: PEG PEREGO S.P.A.
(Пер Перего С.П.А.); Адрес: Via de Gasperi 50 - 20862 ARCORE (MB), Italy (Виа де Гаспери 50, 20862 Аркоре (МБ), Италия).
Страна производства: Италия



Соответствует требованиям
технического регламента ТР ТС
007/2011

TR_Türkçe

Bir Peg-Pérego ürününü tercih ettiğiniz için size teşekkür ederiz.



UYARI!

ÖNEMLİ: bu talimatları dikkatli bir şekilde okuyunuz ve gelecekte kullanmak için saklayınız. Bebeğin güvenliği, eğer bu talimatlara riayet edilmez ise, tehlikeye atılabilir.

- Bu ürün, koltukta 1 adet çocuğun taşınması için tasarlanmıştır.
- Bu ürünü, üretici tarafından bildirilenden fazla sayıda kullanıcı için kullanmayın.
- Bu ürün, Peg Perego Ganciomatic ürünleriyle birlikte kullanılacak şekilde tasarlanmıştır:
- Carrello Book 51 + Seat Pop-Up: Bu ürün yeni doğandan 4 yaşa kadar veya en fazla 22 kg ağırlığında çocuklar için onaylanmıştır. çocuklar için uygundur 15 kg'dan ağır çocuklar için koltuğu seyahat yönüne getirin ve yalnızca bu şekilde kullanın.
- Carrello Book 51 + Primo Viaggio : yeni doğmuş bebeklerden 13 kg ağırlığa ulaşmış çocuklara kadar bir aralık için onaylanmıştır; Araç koltuğu ile birlikte kullanıldığında bu araç bebek beşiğinin veya yatağının yerine geçmez. Bebeğinizin uyuması gerekirse bebek uygun bir bebek arabasının, bebek beşiğinin veya yatağın içine yerleştirilmelidir.
- Carrello Book 51 + Bassinet Elite , Bassinet Pop-up: yeni doğmuş bebeklerden 9 kg ağırlığa ulaşmış çocuklara kadar bir aralık için onaylanmıştır. Port-bebe ile birlikte kullanıldığında: bu ürün, kendi başına oturamayan, devrilen veya elleri ve dizleri üzerine kalkamayan çocuklar için uygundur. Maksimum çocuk ağırlığı: 9 kg. Taşıma kolu (varsa) kullanım sırasında port-bebenin dışında ve çocuğun erişemeyeceği bir noktada bırakılmalıdır.
- UYARI! Kullanmadan önce tüm kilitleme mekanizmalarının bağlı olduğundan emin olun.
- UYARI! Her kullanımdan önce port-bebe veya oturma ünitesi veya oto güvenlik koltuğu donatılarının doğru şekilde bağlı olduğunu kontrol edin.
- UYARI! Yaralanmayı önlemek için bu ürünü açarken ve katlarken çocuğunuzun uzakta olduğundan emin olun.
- UYARI! Çocuğunuzun bu ürünle oynamasına izin vermeyin. Bu ürün bir oyuncak değildir.
- UYARI! Bu ürün mutlaka bir yetişkin tarafından monte edilip hazır hale getirilmelidir.
- Eksik parça ya da kırılma emaresi varsa bu ürünü kullanmayın.
- UYARI! Asla çocuğunuzu gözetimsiz bırakmayın.
- Sabit durumdayken ve çocuğu yerleştirirken ya da kaldırırken her zaman için freni etkinleştirin.
- Mekanizmalara parmaklarınızı sokmayın.
- Mekanizmaları (gidon, arkalık...) ayarlarken çocuğa zarar vermemek için dikkatli olun.
- Gidona ya da kollara asılı olan ağırlıklar dengeyi bozabilir; taşınabilecek maksimum yük hakkında bilgi için üreticinin talimatlarını izleyin.
- Sepetlere 7 Kg'yi aşan yük koymayın. Bardak tutuya (varsa) bardak tutucuda belirtileni aşan ağırlıklar koymayın ve bardakları sıcak içeceklerle doldurmayın. Tente ceplerine (varsa) 0,2 kg'ı aşan yükler koymayın.
- Ürünü merdiven ya da basamakların, ısı kaynaklarının, açık alevlerin veya çocuğun erişebileceği yerlerde bulunan tehlikeli nesnelere yakınında kullanmayın.
- Sadece üretici/dağıtıcı tarafından önerilen veya tedarik edilen yedek

parçalar kullanılmalıdır.

– **UYARI!** Bu ürün koşu veya paten için uygun değildir.

– **UYARI!** Üretici tarafından onaylanmamış bir minder kullanmayın.

– Üreticinin onaylamadığı aksesuarları kullanmayın.

Kumaş detaylarına ait resimler satın alınan koleksiyondan farklı olabilir.
Daha fazla bilgi için, web sitemizi ziyaret edin: www.pegperego.com

KULLANIM KILAVUZU

- AÇILIŞ:** İskeleti açmadan önce, her türlü özel kesim kartonu (bıçak kullanmadan) sökün.
UYARI:
– **TOKAYI SINIRININ ÖTESİNE ÇEKMEYİN YA DA ZORLAMAYIN.**
– **TOKAYI TAŞIYICI KOL OLARAK YA DA AĞIRLIK TAŞIMAK İÇİN KULLANMAYIN.**
BU DONANIMA ÇANTA VEYA BAŞKA BİR AKSESUAR ASMAYIN.
Yan mandalı aşağıya doğru bastırın, tutamağı üst kısımdan tutun ve iskelet tam olarak açılana kadar kendinize doğru döndürün (şekil a). İskeleti açın (şekil b).
Taban üzerindeki bağlantı ataşmanı şekilde gösterildiği gibi yerine oturduğunda iskelet uygun şekilde açılır.
UYARI: Koltuğu iskelete yerleştirirken, tabana sağlam bir şekilde bağlanmasını sağlamak için koltuğu aşağıya doğru bastırın.
- TEKERLEKLERİN MONTAJI:** Arka tekerlek milini, doğru yönde olmasına dikkat ederek desteklerin üzerine geçirin (şekil a), son olarak arka tekerlekleri klik sesi gelene kadar geçirip takın (şekil b). Ön tekerlekleri takmak için, yerlerine kilitlenene kadar dik şasislere oturtun (şekil c).
- ANA KOLU TAKMA:** kol borusu yukarı doğru bakarsa, bebek arabasıyla hizalayın (Şek. a). Kolu şekilde (Şek. b) gösterildiği gibi çerçeveye sabitleyin.
İşlemi tamamlamak için, kaldaki (Şek. c) iki yan düğmeye yerine kilitlenene kadar basarak kolun tamamen itilmesini sağlayın (Şek. d).
- SEPETİN MONTAJI:** İndirilmiş haldeyse, sepet borusunu yatay konuma kaldırın. Bebek arabasının arkasında bulunan metal sepet borusunun altındaki gümüş renk düğmelere (şekil a) basın ve metal boruyu (şekil b) çıkarın. İki gümüş renk düğmenin aşağı doğru baktığından emin olarak boruyu sepetin arkasındaki kumaş ilmiikten geçirin (şekil c). Boruyu gövdeye tekrar takın (şekil d).
- İki üst sepet vinil halkaları metal boru gövdesinin her iki yanındaki iki gri düğmeye sabitleyin. Halkaların açık olmasına lütfen dikkat edin (şekil e). Alt arka çubuktan kartonu çıkarın (şekil f).
UYARI! İki alt sepet vinil halkaları alt arka çubuğun üstündeki iki gri düğmeye sabitleyin. Halkaların açık olmasına lütfen dikkat edin.
UYARI! Bu işlem doğru yapılmazsa, sepet ağırlığı kaldıramaz. Sepetin tırnaklarını çerçevenin önündeki gri düğmelere takın (şekil g).
KURULUM TALİMATLARI
VIDEO MUZU İZLEYİN: WWW.PEGPEREGO.COM
- SABİT VEYA DÖNER ÖN TEKERLEKLER** Book 51: ön tekerlekleri sabitlemek için kolu, kapalı kilit resmine doğru saat yönünün tersinde (şekil a); tekerlekleri serbest bırakmak için kolu, açık kilit resmine doğru, saat yönünde

çevirin (şekil b). Zorlu zeminlerde, tekerlekleri sabitleyerek kullanmanızı öneririz.

- FREN:** Gövdeyi kilitlemek için fren koluna basın. Gövdenin kilidini açmak için bu işlemi ters yönde yapınız.
- AYARLANABİLİR TUTMA KOLU:** Tutma kolunun yüksekliğini ayarlamak için, yan tuşlara aynı anda basın (şekil a) ve tutma kolunu istenilen konuma çeviriniz (şekil b).
- KAPAMA:** Kapama işlemi bebe koltuğu olmaksızın, bebe koltuğu anneye doğru döndürülmüş halde (kapatmadan önce sırt dayanacağı eğerek) veya yola doğru döndürülmüş halde gerçekleştirilebilir. Bebek arabasını kapatmak için, ön tekerleklerin sabit tutulması ve takılı ise tentenin kapatılması önerilir. Tutamağı yerleştirin (şekil a). Taban üzerindeki iç tutamağı çekin (şekil b) ve kaldırın (şekil c); tutamağı iskelet kapanana kadar ileri doğru indirin.
- Araba iskeletinin uygun şekilde kapandığından emin olmak için, yan mandalın takılı olduğundan emin olun (şekil a). Kapandığında, iskelet dik konumda kalır (şekil b).
- Daha fazla kompaktlık için, tekerlekler çıkarılabilir. Arka tekerlekleri çıkarmak için, arka bardaki kolu dışa doğru çekin ve tekerlekleri şekilde gösterildiği gibi çıkarın (şekil a).
Ön tekerlekleri çıkarmak için: çıkıntı resimde gösterildiği gibi bastırın ve tekerleği çıkarın (şekil b).
TAŞIMA: ortadaki kolu kavrayıp ön tekerlekleri sabit tutarak, rahatça taşınabilir (şekil c).

GANCİOMATIC SYSTEM

- Ganciomatik System, "Navetta veyahut da Primo Nido" port-bebenin, "Primo Viaggio" araba koltuğu ile "Seggiolino Switch/ Seggiolino Pop Up" taşıma koltuğunun bebek arabasında yer alan "Ganciomatik" zemine hızlı ve kolay bir şekilde takılabilesine olanak sağlayan bir sistemdir : Bunları yerleştirilirler ve iki elle birden bu ürünler üzerine, "klik" sesini duyana kadar, bastırarak suretiyle takılırlar.
Muhtelif ürünleri ilave ederken takmadan veyahut da bunları çıkartmadan, her zaman için, freni devreye alınız (ilgili kılavuz kitapçıklara bakınız). Bebeği taşıyıcı aksamın sağlıklı şekilde takılmış olduğundan emin olunuz.**

SERİ NUMARALARI

- Book 51 üzerinde üretilme tarihi ile ilgili bilgiler sahitmektedir.
– Ürün adı, üretim tarihi ve bebek arabası numarası.
– Bu bilgiler herhangi bir şikâyet için gereklidir.

THE ORIGINAL ACCESSORY PEG-PEREGO

Peg-Perego aksesuarları kullanışlı, ebeveynlerin hayatını kolaylaştıran pratik bir araç olarak tasarlanmıştır. Tüm ürün aksesuarlarımızı www.pegperego.com adresinde keşfedin.

TEMİZLİK VE BAKIM

Temizlik işlemleri sadece yetişkinler tarafından yapılmalıdır.

ÜRÜNÜN BAKIMI : atmosferik etkenlerden koruyunuz : bu ürünün, su, yağmur, kar gibi atmosferik etkenlerden muhafaza edilmesi gerekir; uzun süreli güneşe maruz kalınması halinde bazı aksamda renk değişimleri görülebilir; söz konusu ürünü kuru bir mekanda muhafaza ediniz.

ŞASE TEMİZLİĞİ : plastik aksamları periyodik olarak nemli bezle, herhangi bir solvent veyahut da benzeri mamul kullanmaksızın temizleyiniz; metal kısımların paslanmaya karşı korunabilmesi için kuru muhafaza edilmesi gerekmektedir; tüm müteharrik aksamın (ayar mekanizmaları, kancalama mekanizmaları, vs.) temiz olmasını sağlayınız, toz ve kum gibi maddelerle kaplanmasına mahal vermeyiniz,

gerektiği takdirle ince yağ ile yağlayınız.

PEG-PÉREGO S.P.A.

Peg Perego SpA, ISO 9001 standardına uygun olarak TÜV Italia Srl tarafından onaylanmış bir kalite yönetim sistemine sahiptir.

Peg Perego, bu belgede belirtilen ürün özellikleri üzerinde, teknik ve ticari gereksinimlere istinaden, arzulanığı zaman değişiklik yapabilme hakkını saklı tutar.

PEG-PÉREGO TEKNİK BAKIM SERVİSİ

Modelin parçalarının kazara kaybedilmesi veya zarar görmesi halinde, sadece orijinal Peg Pérego yedek parçalarını kullanınız. Olası tamir ve değiştirme işlemleri, ürün hakkında bilgi, orijinal yedek parça ve aksesuar satışı için Peg Pérego Destek Servisi ile temas kurunuz ve mevcutsa ürünün seri numarasını belirtiniz.

Tel. 0039/039/60.88.213

Fax 0039/039/33.09.992

e-mail assistenza@pegperego.com

Internet sitesi www.pegperego.com

Bu kılavuzun içeriği üzerindeki tüm fikri mülkiyet hakları PEG PEREGO S.p.A'ya aittir ve yürürlükteki yasalar tarafından korunmaktadır.

HR/SRB/MNE/BiH_ Hrvatski

Hvala Vam što ste odabrali proizvod Peg-Pérego.



PAŽNJA:

VAŽNO: pažljivo pročitajte ove upute i čuvajte ih radi buduće uporabe. U slučaju nepridržavanja ovih uputa postoji rizik povećanja opasnosti za vaše dijete.

- Ovaj je proizvod namijenjen za prijevoz 1 djeteta.
- Ne koristite se ovim proizvodom za prijevoz više osoba no što je predvidio proizvođač.
- Proizvod Carrello Book 51 namijenjen je za uporabu zajedno s proizvodima Peg-Perego Ganciomatic:
- Carrello Book 51 + Seat Pop-Up: Ovaj je proizvod usklađen za djecu od rođenja do četiri godine starosti i najveće težine od 22 kg. Kada je riječ o djeci čija težina prelazi 15 kg, okrenite sjedalicu isključivo u smjeru kretanja vozila.
- Carrello Book 51 + Primo Viaggio: Usklađeni su za djecu do rođenja do 13 kg težine. Budući da se upotrebljava zajedno s autosjedalicom, ovaj proizvod ne zamjenjuje kolica ili krevetić. Ako dijete treba spavati, polegnite ga u kolica, kolijevku ili krevetić.
- Carrello Book 51 + Bassinet Elite , Bassinet Pop-up: Usklađeni su za djecu do rođenja do 9 kg težine. Ovaj proizvod, koji se upotrebljava se zajedno s kolicima, namijenjen je djeci koja ne mogu samostalno sjediti, okretati se i pridržavati se na rukama ili koljenima, a čija je najveća tjelesna težine do 9 kg. Tijekom uporabe kolica sve ručke za prijenos (ako postoje) moraju biti postavljene izvan kolica i izvan došega djeteta.
- PAŽNJA! ! Prije uporabe kolica, provjerite jesu li svi dijelovi za

učvršćivanje ispravni.

- PAŽNJA! ! Provjerite jesu li okvir kolica ili jedinica za sjedenje, ili uređaji za pričvršćivanje u autu ispravni prije njihove uporabe.
- PAŽNJA! ! Kako biste izbjegli ozljede, pobrinite se da dijete bude na sigurnoj udaljenosti kada sklapate ili rasklapate ovaj proizvod
- PAŽNJA! ! Ne dopustite djetetu da se igra s ovim proizvodom. Ovaj proizvod nije igračka.
- PAŽNJA! ! _ Postupak sastavljanja i pripreme proizvoda mora obaviti odrasla osoba.
- Ne koristite se ovim proizvodom ako je oštećen ili nedostaju pojedini dijelovi.
- PAŽNJA! ! Nikada ne ostavljajte dijete bez nadzora.
- Prije postupka stavljanja ili vađenja djeteta iz kolica aktivirajte kočnicu.
- Izbjegavajte uvlačenje prstiju unutar mehanizama.
- Prilikom izvođenja postupaka namještanja mehanizama pazite na dijete (ručka, naslon za leđa).
- Svaki teret, koji vješate o ručke, može uzrokovati nestabilnost proizvoda; pridržavajte se uputa proizvođača o najvećoj dopuštenoj težini tereta.
- U košaru ne stavljajte teret teži od 7 kg. Ne stavljajte u držač za bočice (ako postoji) teret čija težina prelazi navedene vrijednosti na držaču kao ni tople bočice. U džepove kupole (ako postoje) ne stavljajte teret čija težina prelazi 0,2 kg.
- Ne koristite se proizvodom u blizini stepeništa ili stepenica; ne koristite se njime u blizini izvora topline, otvorenog plamena ili opasnih predmeta u dosegu djeteta.
- Upotrebljavajte samo rezervne dijelove koji se isporučuju ili koje preporučuje proizvođač/distributer.
- PAŽNJA! ! Ovaj proizvod nije namijenjen trčanju ili rolanju.
- PAŽNJA! ! Ne postavljajte nikakav madrac koji nije odobrio proizvođač.
- Ne upotrebljavajte dodatke koje ne odobri proizvođač.

Slike koje se odnose na tekstilne detalje mogu se razlikovati ovisno o kupljenoj kolekciji. Kako biste saznali više informacija, posjetite naše mrežno mjesto: www.pegperego.com

UPUTE ZA UPORABU

- 1 OTVARANJE: Prije otvaranja okvira, ako postoje, odstranite sve kartonske držače (bez korištenja oštrica).
PAŽNJA:
 - **NE POVLAČITE ILI PREOPTERETITE KUKICU ZA ZATVARANJE PREKO KRAJNJEG POLOŽAJA.**
 - **NE KORISTITE KUKICU ZA ZATVARANJE KAO RUČKU ZA TRANSPORT ILI NOSAČ ZA TERETE.**
 - **NE ZAKAČITE TORBE ILI OSTALU OPREMU NA KUKICU.** Kukicu za bočno zatvaranje pritisnite prema dolje, prihvatite gornje krajeve ručke i zakrenite ih do potpunog otvaranja kolica (sl_a). Otvorena kolica (sl_b).Ispravno otvaranja nastupa nakon glasnog klika, što odgovara spajanju na podlogu, vidi sliku.
PAŽNJA: kada postavite sjedalicu, pritisnite je zbog postizanja ispravnog povezivanja s podlogom.
- 2 MONTAŽA KOTACA: ubacite prečku zadnjih kotača na nosače (sl_a) pazeći na ispravnost smjera te zakačite zadnje kotače (fig_b) dok se ne začuje glasn klik. Za montažu prednjih kotača gurajte ih u ležišta, dok se ne začuje glasn klik (sl_c).
- 3 POVEZIVANJE RUČKE: ako je cijev ručke okrenuta prema gore, poravnajte je s kolicima (Sl_a). Povežite ručku s okvirom, kao na slici (Sl_b). Za dovršenje povezivanja morate pritisnuti dva bočna gumba s ručke (Sl_c), zbog dovođenja ručke u krajnji položaj, dok se ne začuje glasn klik (Sl_d).
- 4 MONTAŽA KOŠARE: ako je spuštena, podignite cijev košare u vodoravni položaj. Pritisnite srebrne gumbе ispod metalne cijevi košare na stražnjem dijelu kolica (slika a) te skinute metalnu cijev (slika b). Ubacite cijev u prorezu od tkanine na stražnjem dijelu košare, s dva srebrna gumba okrenuta prema dolje (slika c). Ponovno pričvrstite cijev u nosače (slika d).
- 5 Dvije gornje očiце košare pričvrstite na dva siva gumba na bokovima nosača cijevi košare. Pripazite da se očiće otvaraju (slika e). Skinite kartončić s donje šipke (slika f).
PAŽNJA! Dvije zadnje očiće košare pričvrstite na dva siva gumba iznad zadnje šipke. Pripazite da se očiće otvaraju.
PAŽNJA! ako ovaj postupak nije ispravno izveden, košara ne može podnijeti teret. Prednja krlca košare povežite na sive gumbе okvira (slika g). ZA MONTAŽU ČE VAM POMOĆI NAŠ VIDEO S UPUTAMA NA ADRESI: WWW.PEGPEREGO.COM
- 6 FIKSNI ILI ZAKRETNI PREDNJI KOTAČI Book 51: za fiksiranje prednjih kotača zakrenite polugicu na zatvorenom lokotu u smjeru suprotnom od kazaljke na satu (sl_a), za otpuštanje kotača zakrenite polugicu na zatvorenom lokotu u smjeru kazaljki na satu (sl_b). Na teže prohodnim terenima preporučuje se korištenje fiksnih kotača.
- 7 KOČNICA: pritisnite polugu za kočenje okvira. Za otpuštanje okvira postupite obrnutim redoslijedom.
- 8 RUČKA S PODEŠAVANJEM: za podešavanje visine ručke istodobno pritisnite bočne gumbе (sl_a) , zarotirajte ručku u željenom smjeru (sl_b) te otpustite gumbе.
- 9 ZATVARANJE: zatvaranje možete izvršiti bez sjedalice, sa sjedalicom okrenutom prema majci (uz prethodno spuštanje naslona) ili u smjeru vožnje. Za zatvaranje kolica poželjno je fiksirati prednje kotače i zatvoriti kupolu (ako postoji). Postavite ručku kao na slici (sl_a). Povucite unutarnju ručku na podlozi (sl_b) te ručku podignite (sl_c) te pustite da ručka pada prema naprijed do zatvaranja.
- 10 Za ispravno zatvaranje provjerite da li je kukica povezana (sl_a). Zatvorena kolica su samostojeća (sl_b).
- 11 Za veću kompaktnost skinite sive kotače.

Za skidanje zadnjih kotača: izvucite polugicu koja se nalazi iza šipke i skinite kotače kako je prikazano na slici (sl_a). Za skidanje prednjih kotača: pritisnite jezičak kao na slici i skinite kotač (sl_b).
TRANSPORT: Kolica se mogu jedno transportirati držeći je za ručku (dok se zadnji kotači ne mogu zakretati) (sl_c).

GANCIOMATIC SYSTEM

- 12 Ganciomat System je praktičan i brz sustav za pričvršćivanje nosilice Navetta, auto-sjedalice Primo Viaggio i sjedalice Switch/Pop Up na podlogu Ganciomat kolica jednim jednim potezom. Naslonite ih na podlogu Ganciomat i pritisnite dok se ne začuje glasni klik. Uvijek aktivirajte kočnicu okvira ili kolica prije pričvršćivanja ili otpuštanja proizvoda (pročitajte odgovarajuće priručnike za uporabu). Provjerite ispravnost povezivanja elementa za transport djeteta.

SERIJSKI BROJEVI

- 13 Sjedalica Book 51 ima navedene podatke o datumu proizvodnje.
– Naziv proizvoda, datum proizvodnje i serijski broj.
– Ove su informacije neophodne u slučaju reklamacije.

THE ORIGINAL ACCESSORY PEG-PEREGO

Dodaci Perego osmišljeni su kako bi se na praktičan način olakšao život roditeljima. Pogledajte sve dodatke iz asortimana proizvoda Per Perego na mrežnom mjestu www.pegperego.com

ČIŠĆENJE I ODRŽAVANJE

Postupke čišćenja trebaju obavljati isključivo odrasle osobe.

ODRŽAVANJE PROIZVODA: proizvod zaštitite od atmosferskih čimbenika, vode, kiše ili snijega; stalno i dulje izlaganje sunčevom zračenju moglo bi uzrokovati promjenu boje mnogih materijala, čuvajte na suhom mjestu. Redovito vršite provjeru i zahvate redovitog održavanja glavnih elemenata.

ČIŠĆENJE KONSTRUKCIJE: redovito čistite plastične dijelove vlažnom krpom bez uporabe otapala ili sličnih proizvoda; metalne dijelove držite suhim da bi sprječili nastanak hrđe; sve pokretne elemente držite čistima (mehanizme za podešavanje i povezivanje, kotače...) od prašine ili pijeska, a po potrebi podmažite uljem.

PEG-PÉREGO S.P.A.

Peg Perego SpA je poduzeće sa sustavom upravljanja koji posjeduje certifikat TÜV Italia Srl sukladno normi ISO 9001. Peg Pérego može bez prethodne najave mijenjati modele opisane u ovom dokumentu radi tehničkih ili komercijalnih razloga.

SLUŽBA ZA PODRŠKU PEG-PÉREGO

U slučaju gubitka ili oštećenja dijelova proizvoda, koristite isključivo originalne dijelove Peg Pérego. Za moguće popravke, zamjene, informacije o proizvodima, prodaji originalnih rezervnih dijelova i opreme obratite se Službi za podršku Peg Pérego, po mogućnosti sa serijskim brojem proizvoda.

tel. 0039/039/60.88.213

zeleni broj: 800/147.414 (poziv iz fiksne mreže)

faks 0039/039/33.09.992

e-mail assistenza@pegperego.com

internet stranica www.pegperego.com

Sva intelektualna prava sadržana u ovom priručniku su vlasništvo PEG PEREGO S.p.A. i zaštićena su važećim zakonskim propisima.

PL_Polsky

Dziękujemy za wybór produktu Peg-Pérego.

⚠ UWAGA!

- **WAŻNE: przeczytaj uważnie poniższą instrukcję i zachowaj ją na przyszłość. Przestrzeganie zawartych w niej poleceń i wskazówek zapobiegnie powstaniu niebezpiecznych dla dziecka sytuacji.**
- Niniejszy artykuł został przeznaczony do noszenia 1 siedzącego dziecka.
- Nie używać niniejszego artykułu dla większej liczby osób niż zostało to przewidziane przez producenta.
- Stelaż Carrello Book 51 został przeznaczony do stosowania w połączeniu z wyrobami Peg-Pérego Ganciomat:
- Carrello Book 51 + Seat Pop-Up: Ten produkt jest homologowany dla dzieci od urodzenia do 4 roku życia lub o maksymalnej wadze 22 kg. W przypadku dzieci ważących powyżej 15 kg należy skierować i używać siedziska wyłącznie w kierunku jazdy.
- Carrello Book 51 + Primo Viaggio: został zatwierdzony dla dzieci od urodzenia do max. wagi 13 kg. Używany w połączeniu z fotelekiem samochodowym, niniejszy artykuł nie zastępuje wózka ani łóżeczka. Jeśli dziecko potrzebuje spać, powinno się je położyć w wózku, gondoli lub łóżeczku.
- Carrello Book 51 + Bassinet Elite, Bassinet Pop-up: artykuły te zostały zatwierdzone dla dzieci od urodzenia do max. wagi 9 kg. Stosowany w połączeniu z wózkiem: niniejszy wyrób został zatwierdzony dla dzieci, które nie są w stanie samodzielnie usiąść, obrócić się i podnieść na rękach czy kolanach oraz o maksymalnej dozwolonej wadze 9 kg. Podczas korzystania z wózka wszelkie uchwyty transportowe (jeśli

takie istnieją) muszą znajdować się na zewnątrz wózka i poza zasięgiem dziecka.

- UWAGA! Upewnij się przed użyciem, czy wszystkie urządzenia blokujące są włączone.
- UWAGA! Sprawdź, czy urządzenia mocujące gondolę lub siedzisko lub fotelik samochodowy są prawidłowo załączone przed użyciem.
- UWAGA! Aby uniknąć obrażeń, upewnij się, czy dziecko jest odsunięte kiedy rozkłada się lub składa niniejszy wyrób
- UWAGA! Nie pozwalaj dziecku bawić się tym wyrobem. Ten artykuł to nie zabawka.
- UWAGA! Montaż i przygotowanie artykułu mogą wykonywać wyłącznie osoby dorosłe.
- Nie używać niniejszego artykułu w razie brakujących części lub pęknięć.
- UWAGA! Nigdy nie zostawiaj dziecka bez opieki.
- Zawsze włączając hamulec, gdy się stoi w miejscu oraz podczas wkładania i wyciągania dziecka.
- Nie wkładać palców w mechanizmy.
- Upewnij się, że nie ma w pobliżu dziecka podczas regulacji mechanizmów (rączki, oparcia).
- Jakikolwiek ciężar zawieszony na rączce lub na uchwytach może spowodować niestabilność artykułu; należy postępować zgodnie z instrukcjami producenta dotyczącymi maksymalnego użytecznego ciężaru ładunku.
- Nie umieszczać w koszu na zakupy przedmiotów ważących więcej niż 7 kg. Nie wkładać do uchwytów na kubki (jeśli takie istnieją) przedmiotów o wadze większej niż ta, która została na nich podana, ani nigdy gorących napojów. Nie wkładać ciężarów przekraczających 0,2 kg do kieszeni budek (jeśli takie istnieją).
- Nie używać artykułu w pobliżu schodów czy stopni, nie używać w pobliżu źródeł ciepła, otwartego

ognia czy niebezpiecznych przedmiotów, które znajdują się na wyciągnięcie ręki dziecka.

- Używać tylko części zamiennych dostarczonych lub zalecanych przez producenta/dystrybutora.
- UWAGA! Niniejszy wyrób nie jest odpowiedni do biegania ani jazdy na rolkach.
- UWAGA! Nie dokładać jakichkolwiek materacyków niezatwierdzonych przez producenta.
- Nie używać akcesoriów niezatwierdzonych przez producenta.

**Szczegóły dotyczące tekstyliów mogą się różnić w zależności od kolekcji.
Więcej informacji można uzyskać na naszej stronie internetowej www.pegpereo.com**

INSTRUKCJA OBSŁUGI

- 1 **ROZKŁADANIE WÓZKA:** przed rozłożeniem stelaża usuń (bez użycia ostrza) taśmy oraz teksturę ochronną.
UWAGA
NIE CIĄGNIJ I NIE FORSUJ ELEMENTÓW RAMY PONAD ICH DOPUSZCZALNY LIMIT NIE UŻYWAJ ELEMENTÓW STELAŻA JAKO UCHWYTÓW DO PRZENOSZENIA NIE OBCIĄŻAJ RAMY STELAŻA TORBAMI ORAZ INNYMI CIĘŻARAMI
Uwolnij po obu stronach stelaża dźwignie blokujące stelaż, przesuвай górną część stelaża w górę do momentu, aż stelaż całkowicie się nie rozłoży (rys. a). Ilustracja przedstawia prawidłowo rozłożony stelaż (rys. b).
Upewnij się, że stelaż został prawidłowo rozłożony (rysunki w ramach przedstawiają widok z tylnej części siedziska).
UWAGA: Wpinając siedzisko dociśnij je, aby się upewnić, że jest poprawnie połączone ze stelażem.
- 2 **MONTAŻ KÓŁ:** Umieść poprzeczkę pod tylnymi rurkami stelaża (rys. a) upewniając się, że dźwignie hamulca w poprzeczkę skierowane są na zewnątrz stelaża (rysunek w ramce) i wciskaj je w rurki do momentu aż wskoczą na swoje miejsca – usłyszysz kliknięcie. Następnie wciskaj w otwory tylne koła do momentu aż zaskoczą blokady (rys. b) – usłyszysz kliknięcie. Aby zamontować przednie koła, wciśnij je w przednie rurki do momentu, w którym usłyszysz kliknięcie (rys. c).
- 3 **MONTAŻ RĄCZKI:** jeżeli rurki uchwytu są w pozycji pionowej, skieruj je w kierunku identycznym z ramą stelaża (rys. a). Włóż rączkę w kierunku wskazanym na ilustracji (rys. b). Następnie dociśnij jednocześnie oba boczne przyciski znajdujące się po wewnętrznej części rączki (rys. c) i wciśnij ją do momentu, w którym usłyszysz kliknięcie (rys. d).
- 4 **MONTAŻ KOSZA:** jeżeli rurka od koszyka jest obniżona, podnieś ją do pozycji horyzontalnej. Dociśnij jednocześnie oba srebrne przyciski znajdujące się pod metalową rurką od koszyka na tyle stelaża (rys. a) i wyjmij ją (rys. b). Nawleczone rurkę przez otwór w koszyku i upewnij się, że srebrne przyciski są skierowane do dołu (rys. c). Przymocuj rurkę z nawleczonym koszykiem z powrotem do stelaża (rys. d).
- 5 Zamontuj dwa przednie oczka winylowe koszyka na dwa szare guziki po obu stronach stelaża. Upewnij się, że oczka się otwierają (rys. e).

UWAGA! Zaczep trzy dolne oczka w koszyku do tylnej rurki. Sprawdź, czy oczka się otwierają (rys. f).

UWAGA Niepoprawne zamontowanie koszyka może spowodować nie utrzymanie umieszczonych w nim ciężarów.

Zaczep przednie klapki koszyka do szarych guzików znajdujących się na ramie jak pokazano na ilustracji. MONTAŻ VIDEO DOSTĘPNY NA: www.pegperego.com

- 6 PRZEDNIE KOŁA BOOK 51: aby zablokować przednie koła, obróć dźwignię zgodnie ze wskazówkami zegara na rysunek zamkniętej kłódki (rys. a). Aby je odblokować, obróć dźwignię zgodnie ze wskazówkami zegara na rysunek otwartej kłódki (rys. b). Na trudnym terenie zaleca się zablokowanie kół.
- 7 HAMULEC: Naciśnij dźwignię hamulca, aby go uruchomić i podnieś w górę, aby zwolnić.
- 8 REGULACJA WYSOKOŚCI RĄCZKI: Aby wyregulować wysokość rączki, przytrzymaj jednocześnie oba przyciski (rys. a) i ustaw na wybranej pozycji (rys. b), następnie puść przyciski.
- 9 SKŁADANIE STELAŻA: Stelaż można złożyć sam lub z wpiętym w dowolnym kierunku siedziskiem (musi mieć złożoną budkę). Przed złożeniem stelaża zablokuj przednie koła.
Umieść rączkę na wysokości jak na rysunku (rys. a). Unieś dźwignię znajdującą się za oparciem (rys. b) i unieś ją (rys. c) do momentu, aż stelaż się złoży i rączka będzie na wysokości przednich kół.
- 10 Sprawdź czy dźwignie blokujące stelaż zostały uchwycone przez blokady (rys. a). Jeśli nie, możesz docisnąć je ręką. Po złożeniu wózek stoi samodzielnie (rys. b).
- 11 Aby wózek był jeszcze bardziej kompaktowy, możliwe jest ściągnięcie kół.
Aby ściągnąć tylne koła: pociągnij osie na zewnątrz i usuń kółka w sposób przedstawiony na ilustracji (rys. a).
Aby ściągnąć przednie koła: przytrzymaj przyciski jak zaprezentowano na ilustracji (rys. b) i usuń kółko.
TRANSPORT: wózek może być wygodnie przenoszony za główny uchwyt z zablokowanymi przednimi kołami (rys. c).

SYSTEM GANCIOMATIC

- 12 Ganciomatic to praktyczny i prosty w obsłudze system, pozwalający na szybki montaż na stelażu gondolek Navetta, fotelika Primo Viaggio SL oraz siedziska Pop-Up lub Switch. Umieść wymienione wyżej produkty nad bazą Ganciomatic w stelażu i wciskaj je oburącz do momentu aż zadziałają blokady po obu stronach stelaża (usłyszysz 2 kliknięcia). Przeczytaj instrukcję obsługi tych produktów, aby dowiedzieć się jak je wypiąć ze stelaża. Podczas montażu/demontażu siedziska, fotelika lub gondoli zawsze włączaj hamulec. **WAŻNE** Zawsze upewnij się, że montowane produkty służące do transportu dziecka są prawidłowo wpięte w stelaż (blokady działają prawidłowo).

NUMER SERYJNY

- 13 Na stelażu Book 51 znajdują się wszystkie niezbędne informacje dotyczące produktu: nazwa, data produkcji oraz numer seryjny. Informacje te są potrzebne przy składaniu ewentualnych reklamacji.

THE ORIGINAL ACCESSORY PEG-PEREGO

Akcesoria Peg-Perego zostały specjalnie zaprojektowane dla wygody i ułatwienia życia rodziców. Aby poznać bogatą ofertę akcesoriów odwiedź www.pegperego.com lub www.akord.poznan.pl.

CZYSZCZENIE I KONSERWACJA

Czyszczenie powinno być wykonywane tylko przez osoby dorosłe

KONSERWACJA PRODUKTU: chroni produkt przed zmiennymi warunkami atmosferycznymi: deszczem, śniegiem i wodą. Długotrwałe oddziaływanie promieni słonecznych może spowodować utratę intensywności kolorów niektórych elementów. Przechowuj produkt w suchym pomieszczeniu.

CZYSZCZENIE STELAŻA: regularnie czyść plastikowe elementy wilgotną szmatką. Nie używaj wybielaczy, odfłamiaczy ani podobnych środków. Utrzymanie metalowych elementów w stanie suchym zapobiega powstawaniu rdzawych nalotów. Zachowaj wszystkie ruchome elementy (mechanizmy regulacji, blokady, koła...) w czystości, usuwając z nich regularnie kurz i piach. W razie konieczności należy nasmarować poszczególne elementy lekkim olejem maszynowym lub silikonem.

PEG-PÉREGO S.P.A

Peg Perego SpA to firma z wdrożonym systemem zarządzania jakością certyfikowanym przez TÜV Italia Srl, zgodnie z normą ISO 9001.

Producent Peg-Pérego zastrzega sobie prawo do wprowadzania zmian w modelach prezentowanych w niniejszej publikacji dla celów technicznych i reklamowych.

SERWIS GWARANCYJNY I POGWARANCYJNY PEG-PÉREGO

Jeżeli jakkolwiek z części zgubi się lub ulegnie zniszczeniu, nie używaj zamienników. W celu zdobycia informacji, wymiany lub naprawy produktu bądź zakupienia oryginalnych części możesz skontaktować się z producentem lub dystrybutorem w swoim kraju.

tel. 0039/039/60.88.213

fax. 0039/039/33.09.992

e-mail assistenza@pegperego.com

www.pegperego.com

Wszelkie prawa autorskie dotyczące treści niniejszej instrukcji są własnością firmy Peg-Pérego S.p.A. i są chronione obowiązującym prawem.

UA_Українська

Дякуємо за вибір продукції Peg-Pérego.



УВАГА!

ВАЖЛИВО: уважно прочитайте цю інструкцію та збережіть її для подальшого використання. Ви можете піддати небезпеці життя дитини, якщо знехтуєте рекомендаціями даної інстр

- Цей виріб було розроблено для транспортування 1 дитини на сидінні.
- Заборонено використовувати цей виріб для більшої кількості дітей, ніж зазначено виробником.
- Цей виріб було розроблено для використання у комбінації з продукцією Peg Perego Ganciomatic:
 - Carrello Book 51 + Seat Pop-Up: - Цей виріб призначено для дітей від народження і до 4 років або вагою до 22 кг. Якщо вага дитини перевищує 15 кг, це сидіння потрібно встановлювати лише за напрямком руху.
 - Carrello Book 51 + Primo Viaggio: призначено для дітей від народження вагою до 13 кг. У разі використання з автокріслом цей виріб не замінить дитяче ліжечко або звичайне ліжко. Якщо дитина хоче спати, необхідно перемістити її до належної коляски, ліжечка або ліжка.
 - Carrello Book 51 + Bassinet Elite , Bassinet Pop-up: призначено для дітей від народження вагою до 9 кг. У разі використання в комбінації з корпусом коляски: Цей виріб призначений для дітей, які не можуть сидіти без підтримки, самостійно перевертатися і ставати навкарачки. Максимальна вага дитини: 9 кг. Під час користування ручку для перенесення (за наявності) слід тримати поза корпусом коляски,

щоб вона була недосяжною для дитини.

- **УВАГА!** Перед використанням переконайтеся, що застосовано все фіксуюче приладдя.
- **УВАГА!** Перед використанням переконайтеся в правильності встановлення приладдя на корпусі коляски, сидіння чи автокрісла.
- **УВАГА!** Щоб уникнути травмування під час розкладання і складання виробу, переконайтеся, що в ньому немає дитини.
- **УВАГА!** Не дозволяйте дитині гратися з виробом. Цей виріб – не іграшка.
- **УВАГА!** Збирання і підготовку виробу має виконувати доросла особа.
- Заборонено користуватися цим виробом у випадку відсутності деталей або за наявності ознак несправності.
- **УВАГА!** Дитина має завжди перебувати під наглядом.
- Саджаючи або виймаючи дитину з коляски, чи залишаючи коляску в нерухомому стані, завжди ставте коляску на гальмо.
- Не вставляйте пальці в механізми.
- Будьте обережні, щоб не травмувати дитину під час регулювання механізмів (ручки, спинки).
- Підвішування важких предметів на ручки може порушити стійкість коляски. Дотримуйтеся інструкцій виробника щодо максимальної ваги вантажу, що перевозиться.
- Максимальне навантаження для кошків становить 7 кг. Не вставляйте в тримач для пляшки (за наявності) вагу, що перевищує значення, вказане на тримачі; ніколи не ставте у тримач гарячі напої. Максимальне навантаження для кишень капюшона (за наявності) становить 0,2 кг.
- Не користуйтеся виробом поблизу сходів або сходинок, джерел тепла, відкритого вогню

або небезпечних предметів, розташованих у межах досяжності для дитини.

- Слід використовувати лише запасні частини, які постачає або рекомендує виробник/дистриб'ютор.
- **УВАГА!** Цей виріб не підходить для використання під час бігу або катання на ковзанах.
- **УВАГА!** Не слід класти до виробу матрац, не схвалений виробником.
- Не використовуйте аксесуари, не схвалені виробником.

Деталі з тканини можуть відрізнятися залежно від колекції.

Для отримання докладнішої інформації відвідайте наш веб-сайт: www.pegperego.com

ІНСТРУКЦІЯ

- 1 **РОЗКЛАДАННЯ.** Перед розкладанням рами, видаліть (без використання леза) усі картонні частини упаковки.

УВАГА! НЕ ТЯГНІТЬ І НЕ ДОКЛАДАЙТЕ ЗУСИЛЬ, ЩОБ ВИТЯГНУТИ ЗАСТІБКУ ЗА ЇЇ МЕЖИ. НЕ ВИКОРИСТОВУЙТЕ ЗАСТІБКУ В ЯКОСТІ РУЧКИ ДЛЯ ПЕРЕНЕСЕННЯ АБО ДЛЯ НОСІННЯ БУДЬ-ЯКИХ ПРЕДМЕТІВ.

- **НЕ ВІШАЙТЕ ПАКЕТИ ТА ІНШІ ПРЕДМЕТИ НА ЦЮ ДЕТАЛЬ.**

Натисніть на бічне кріплення вниз, візьміться за верхню частину ручки і повертайте її на себе, доки рама не розкриється повністю (мал. а). Розкладіть раму (мал. б).

Рама буде повністю розкладена, коли фіксатор на підставці зафіксується на місці, як показано на малюнку.

УВАГА! Встановлюючи сидіння на раму, натискайте на сидіння вниз, доки воно не буде надійно закріплене на підставці.

- 2 **МОНТАЖ КОЛІС:** вставте ніжки задніх коліс в отвори (мал. а) з потрібної сторони, і потім з клацанням зафіксуйте задні колеса (мал. б). Для встановлення передніх коліс, вставте їх в отвори знизу вгору, щоб вони замкнулися на місці (мал. с).
- 3 **ВСТАНОВЛЕННЯ ОСНОВНОЇ РУЧКИ:** якщо трубка ручки дивиться вгору, з'єднайте її з коляскою (мал. а). Прикріпіть ручку на рамі, як показано на малюнку (мал. б). На завершення процедури, натисніть на дві бічні кнопки на ручці (мал. с), щоб ручка увійшла в пази до фіксації на місці з клацанням (мал. д).
- 4 **МОНТАЖ КОШИКА:** якщо трубка кошика опустилася, підніміть її в горизонтальне положення. Натисніть сріблясті кнопки внизу металевої трубки кошика, розташованої в задній частині коляски (мал. а), і зніміть металеву трубку (мал. б). Протягніть трубку через тканинну петлю на задній частині кошика. Дві сріблясті кнопки при цьому повинні бути спрямовані вниз (мал. с). Встановіть трубку на місце кріплення (мал. д).
- 5 Пристебніть дві верхні петлі корзини по обидва боки на утримувачах трубки кошика. Впевніться перед цим, що петлі відкриті (мал. е). Зніміть картонну деталь з задньої перекладини (мал. ф). **УВАГА!** Пристебніть дві нижні петлі кошика до

двох сірих кнопок, розташованих зверху на задній поперечині. Перед цим переконайтеся, що петлі відкриті.

УВАГА! Якщо не виконати ці операції правильно, кошик взагалі не зможе утримувати вантаж. Пристебніть передні планки кошика до сірих кнопок на рамі (мал. g).

ДИВ. ВІДЕОРОЛІК З ІНСТРУКЦІЯМИ ПО УСТАНОВЦІ НАСАЙТИ WWW.PEGPEREGO.COM

- 6 **ФІКСОВАНІ АБО ШАРНІРНІ ПЕРЕДНІ КОЛЕСА BOOK 51:** щоб зафіксувати передні колеса, поверніть ручку проти годинникової стрілки до суміщення символу закритого навісного замка з міткою на візку (мал. а); а щоб відпустити передні колеса, поверніть ручку за годинниковою стрілкою до поєднання символу відкритого навісного замка з міткою на візку (мал. б). На важкопрохідній місцевості рекомендується фіксувати передні колеса.
- 7 **ГАЛЬМІВНИЙ МЕХАНІЗМ:** натиснути на важіль гальма для блокування коліс. Для розблокування коліс, шасі перевести в протилежне положення.
- 8 **РЕГУЛЬОВАНА РУЧКА:** для встановлення ручки на потрібну висоту необхідно одночасно натиснути на бічні кнопки (мал. а) і, повертаючи ручку, встановити її в потрібне положення (мал. б), після чого відпустити кнопку.
- 9 **СКЛАДАННЯ:** складання можна здійснювати без автокрісла, з автокріслом, повернутим до мами (при цьому нахиливши перед складанням спинку), або в бік руху. Для складання шасі, бажано вибрати фіксоване положення передніх коліс і скласти кожух, якщо він використовується. Встановіть ручку, як показано на малюнку (мал. а), потягніть за внутрішню ручку на підставці (мал. б) і підніміть її (мал. с); ручка опуститься вперед, доки рама не складеться.
- 10 Щоб переконатися, що рама складена правильно, переверте, чи закрите бічне кріплення (мал. а). Коли воно закрите, рама знаходиться у вертикальному положенні (мал. б).
- 11 Для досягнення ще більшої компактності можна зняти колеса.
Щоб зняти задні колеса: потягніть фіксатори на зовні, розташовані під задньою поперечиною, і зніміть колеса, як показано на малюнку (мал. а).
Щоб зняти передні колеса: натисніть на язичок, як показано на малюнку, і зніміть колеса (мал. б).
ТРАНСПОРТУВАННЯ: коляску можна зручно переносити, заблокувавши передні колеса, і взявшись за основну ручку (мал. с).

GANCIOMATIC SYSTEM

- 12 **Ganciomatic System** - це практична і швидка система, що дозволяє одним рухом прикріпити люльку Navetta, автомобільне крісло Primo Viaggio або сидіння Seggiolino Switch/ Seggiolino Pop Up до шасі: виберіть їх і натисніть на виріб двома руками до замикання. Завжди ставте шасі або прогулянкову коляску на гальма перед кріпленням і від'єднанням виробів (дивіться відповідні інструкції з експлуатації). Переконайтеся, що елемент для перевезення дитини правильно зачеплений.

СЕРІЙНІ НОМЕРА

- 13 Серійні номери на шасі Book 51 це важлива інформація про дату виробництва та інше. Дана інформація розміщена під сидінням.
— Назва продукту, дата виготовлення і серійний номер продукту має важливе значення у разі виникнення будь-яких скарг.

Аксесуари (продаються окремо)

Аксесуари Peg-Perego розроблені як корисний,

практичний засіб для спрощення життя батьків.
Відкрийте для себе всі аксесуари вашого продукту.
Запитуйте у продавця.

ЧИЩЕННЯ ТА ДОГЛЯД

Чищення виробу мають виконувати тільки дорослі особи.

ОБСЛУГОВУВАННЯ ПРОДУКТУ: захищати від негоди: води, дощу або снігу; тривалий і безперервний вплив яскравого сонячного світла може призвести до зміни кольору різних матеріалів; зберігати цей продукт в сухому місці.

ЧИЩЕННЯ ШАСІ: час від часу чистити всі пласмасові деталі вологою тканиною. Не використовувати розчинники або аналогічні продукти чищення; тримати всі металеві частини сухими для запобігання корозії; тримати рухомі частини в чистоті (механізми регулювання, механізми блокування, колеса...) і вільними від пилу і піску; змащувати світлим машинним мастилом в разі необхідності.

Peg-Pérego S.p.A

В компанії Peg Perego SpA впроваджено систему управління якістю, сертифіковану TÜV Italia Srl згідно зі стандартом ISO 9001.

Компанія Peg Pérego залишає за собою право у будь-який час вносити зміни у моделі, описані у цій публікації, з технічних чи комерційних міркувань.

Післяпродажне обслуговування Peg-Pérego

У разі пошкодження чи втрати будь-яких деталей, використовуйте тільки оригінальні запасні частини Peg Pérego. Для проведення будь-якого ремонту, заміни деталей та отримання інформації про виріб та продаж оригінальних запасних частин і додаткового обладнання звертайтеся до сервісних центрів Peg Pérego і вказуйте серійний номер виробу, якщо він є.

Тел.: 0039/039/60.88.213

Безкоштовний номер: 800/147.414 (зі стаціонарних телефонів в Італії)

Факс: 0039/039/33.09.992

Ел. пошта: assistenza@pegperego.com

Веб-сайт: www.pegperego.com

Усі права інтелектуальної власності, пов'язані з вмістом цього посібника з експлуатації, належать компанії PEG PEREGO S.p.A. і захищені чинним законодавством.

EL_Ελληνικά

Σας ευχαριστούμε που επιλέξατε ένα προϊόν Peg-Pérego.



ΠΡΟΕΙΔΟΠΟΙΗΣΗ:

ΣΗΜΑΝΤΙΚΟ: διαβάστε προσεκτικά τις παρούσες οδηγίες και φυλάξτε τις για μελλοντική χρήση. Η ασφάλεια του παιδιού μπορεί να κινδυνεύσει σε περίπτωση που δεν τηρούνται οι παρούσες οδηγίες.

- Αυτό το προϊόν έχει μελετηθεί για τη μεταφορά ενός παιδιού στο κάθισμα.
- Μη χρησιμοποιείτε το προϊόν αυτό για μεγαλύτερο αριθμό παιδιών από εκείνον που προβλέπει ο κατασκευαστής.
- Το Carrello Book 51 έχει μελετηθεί για να χρησιμοποιείται σε συνδυασμό με τα προϊόντα Peg-Perego Ganciomatic:
- Carrello Book 51 + Seat Pop-Up: Αυτό το προϊόν έχει εγκριθεί για παιδιά από τη γέννηση έως 4 ετών ή με μέγιστο βάρος 22 kg. Για παιδιά με βάρος άνω των 15 Kg, γυρίστε και χρησιμοποιήστε το κάθισμα αποκλειστικά προς την κατεύθυνση κίνησης.
- Carrello Book 51 + Primo Viaggio: έχει εγκριθεί για παιδιά από τη γέννησή τους έως βάρους 13 kg. Όταν χρησιμοποιείται σε συνδυασμό με το κάθισμα αυτοκινήτου, αυτό το προϊόν δεν αντικαθιστά το καροτσάκι ή το κρεβατάκι. Αν το παιδί πρέπει να κοιμηθεί, θα πρέπει να το βάλετε ξαπλωμένο σε ένα καροτσάκι, μια κούνια ή ένα κρεβατάκι.
- Carrello Book 51 + Bassinet Elite, Bassinet Pop-up: έχει εγκριθεί για παιδιά από τη γέννησή τους έως βάρους 9 kg. Αν χρησιμοποιηθεί σε συνδυασμό με το καροτσάκι: αυτό το προϊόν έχει εγκριθεί για παιδιά που δεν είναι σε θέση να κάθονται από μόνα τους, να γυρίζουν και να στηρίζονται

στα χέρια ή στα γόνατα με μέγιστο βάρος 9 kg.

Κατά τη χρήση του καρτσιού, όλα τις χειρολαβές μεταφοράς (εάν υπάρχουν) πρέπει να βρίσκονται στο εξωτερικό του καρτσιού ώστε να μην μπορεί να τα φτάσει το παιδί.

- ΠΡΟΕΙΔΟΠΟΙΗΣΗ! Βεβαιωθείτε ότι έχουν ενεργοποιηθεί όλες οι διατάξεις ασφάλισης πριν από τη χρήση.
- ΠΡΟΕΙΔΟΠΟΙΗΣΗ! Βεβαιωθείτε ότι οι διατάξεις σύνδεσης του καρτσιού ή του καθίσματος ή του καθίσματος αυτοκινήτου έχουν τοποθετηθεί σωστά πριν από τη χρήση.
- ΠΡΟΕΙΔΟΠΟΙΗΣΗ! Για την αποφυγή τραυματισμών, απομακρύνετε το παιδί σας κατά το δίπλωμα και το ξεδίπλωμα του προϊόντος αυτού.
- ΠΡΟΕΙΔΟΠΟΙΗΣΗ! Μην αφήνετε το παιδί σας να παίζει με το προϊόν αυτό. Αυτό το προϊόν δεν είναι παιχνίδι.
- ΠΡΟΕΙΔΟΠΟΙΗΣΗ! Η διαδικασία συναρμολόγησης και προετοιμασίας του προϊόντος πρέπει να γίνει μόνο από ενήλικες.
- Μην χρησιμοποιείτε το προϊόν εάν λείπουν εξαρτήματα ή παρουσιάζει ελαττώματα.
- ΠΡΟΕΙΔΟΠΟΙΗΣΗ! Μην αφήνετε ποτέ το παιδί σας χωρίς επιτήρηση.
- Τα φρένα πρέπει να είναι πάντα κατεβασμένα όταν το καρτσάκι είναι σταματημένο ή κατά την τοποθέτηση ή την αφαίρεση του παιδιού.
- Μην βάζετε τα δάχτυλα στους μηχανισμούς.
- Προσέξτε το παιδί όταν ρυθμίζετε τους μηχανισμούς (χειρολαβή, πλάτη).
- Κάθε φορτίο που κρέμεται από τη χειρολαβή ή στα χερούλια μπορεί να προκαλέσει αστάθεια. Τηρείτε τις οδηγίες του κατασκευαστή σχετικά με τα μέγιστα επιτρεπτά φορτία.
- Μην τοποθετείτε στο καλάθι φορτία βάρους άνω των 7 kg. Μην τοποθετείτε στην υποδοχή ποτηριών (εάν υπάρχει) βάρος

μεγαλύτερο από το αναγραφόμενο στο εξάρτημα και ποτέ ζεστά ροφήματα. Μην τοποθετείτε στις τσέπες της κουκούλας (εάν υπάρχει) βάρος άνω των 0.2 Kg.

- Μην χρησιμοποιείτε το προϊόν κοντά σε σκάλες ή σκαλοπάτια. Μην χρησιμοποιείτε το προϊόν κοντά σε εστίες θερμότητας, ακάλυπτες φλόγες ή επικίνδυνα αντικείμενα στα οποία μπορεί να φτάσουν τα χέρια του παιδιού.
- Χρησιμοποιείτε αποκλειστικά τα ανταλλακτικά που παρέχει ή συνιστά ο κατασκευαστής/εισαγωγέας.
- ΠΡΟΕΙΔΟΠΟΙΗΣΗ! Μην χρησιμοποιείτε το προϊόν αυτό όταν κάνετε τζόκινγκ
- ΠΡΟΕΙΔΟΠΟΙΗΣΗ! Μην προσθέτετε στρωματάκια που δεν είναι εγκεκριμένα από τον κατασκευαστή.
- Μην χρησιμοποιείτε αξεσουάρ που δεν έχουν εγκριθεί από τον κατασκευαστή.

Οι φωτογραφίες που αναφέρονται στις υφασμάτινες λεπτομέρειες μπορεί να διαφέρουν από το αγορασμένο μοντέλο. Για περισσότερες πληροφορίες συμβουλευτείτε την ιστοσελίδα μας: www.pegperego.com

ΟΔΗΓΙΕΣ ΧΡΗΣΗΣ

- 1 **ΑΝΟΙΓΜΑ:** Πριν ανοίξετε το πλαίσιο, αφαιρέστε, εάν υπάρχουν, όλα τα καλύμματα από χαρτόνι (χωρίς να χρησιμοποιήσετε λάμες).
ΠΡΟΕΙΔΟΠΟΙΗΣΗ:
 - **ΜΗΝ ΤΡΑΒΑΤΕ Ή ΖΟΡΙΖΕΤΕ ΤΟ ΓΑΝΤΣΟ ΚΛΕΙΣΙΜΑΤΟΣ ΠΑΡΑΠΑΝΩ ΑΠΟ ΤΟ ΤΕΡΜΑ.**
 - **ΜΗ ΧΡΗΣΙΜΟΠΟΙΕΙΤΕ ΤΟ ΓΑΝΤΣΟ ΚΛΕΙΣΙΜΑΤΟΣ ΣΑΝ ΧΕΙΡΟΛΑΒΗ ΜΕΤΑΦΟΡΑΣ Ή ΓΙΑ ΝΑ ΚΡΕΜΑΣΤΕ ΒΑΡΗ.**
 - **ΜΗΝ ΚΡΕΜΑΤΕ ΤΣΑΝΤΕΣ Ή ΑΛΛΑ ΑΞΕΣΟΥΑΡ ΣΕ ΑΥΤΟ ΤΟ ΕΞΑΡΤΗΜΑ.**Πιέστε προς τα κάτω το γάντζο πλαινού κλεισίματος, πιάστε τα πάνω άκρα της χειρολαβής και γυρίστε τα προς το μέρος σας, έως ότου ανοίξει εντελώς το καρότσι (εικ_α). Καρότσι ανοιχτό (εικ_β). Το σωστό άνοιγμα επισημαίνεται από το κλικ ασφάλισης της βάσης, βλ. εικόνα.
ΠΡΟΕΙΔΟΠΟΙΗΣΗ: όταν τοποθετήσετε το κάθισμα, πιέστε το για να βεβαιωθείτε ότι ασφαλίσει σωστά στη βάση.
- 2 **ΣΥΝΑΡΜΟΛΟΓΗΣΗ ΤΡΟΧΩΝ:** περάστε τη μπάρα πίσω τροχών επάνω στους ιστούς (εικ_α) προσέχοντας τη σωστή κατεύθυνση, τέλος συνδέστε τους πίσω τροχούς (εικ_β) μέχρι να ακουστεί το κλικ. Για να τοποθετήσετε τους εμπρός τροχούς, πιέστε τους στους βραχίονες για να ασφαλισουν με ένα κλικ (εικ_γ).
- 3 **ΣΥΝΔΕΣΗ ΤΗΣ ΧΕΙΡΟΛΑΒΗΣ:** αν ο σωλήνας της χειρολαβής βλέπει προς τα πάνω ευθυγραμμίστε τον με το καρτσάκι (Εικ_α). Στερεώστε τον στο σκελετό όπως στην εικόνα (Εικ_β). Για να ολοκληρώσετε τη σύνδεση πρέπει να πιέσετε τα

δύο πλαϊνά μπουτόν πάνω στη χειρολαβή (Εικ. c) για να τερματίσει η χειρολαβή και να ασφαλίσει με ένα κλικ (Εικ. d).

- 4 ΣΥΝΑΡΜΟΛΟΓΗΣΗ ΚΑΛΑΘΙΟΥ: αν είναι κατεβασμένος, ανασηκώστε το σωλήνα καλαθιού σε οριζόντια θέση. Πιέστε τα ασημένια μπουτόν κάτω από το μεταλλικό σωλήνα του καλαθιού στο πίσω μέρος του καροτσιού (εικ. a) και αφαιρέστε το μεταλλικό σωλήνα (εικ. b). Τοποθετήστε το σωλήνα στην υφασμάτινη υποδοχή στο πίσω μέρος του καλαθιού, με τα δύο ασημένια μπουτόν προς τα κάτω (εικ. c). Στερεώστε πάλι το σωλήνα στις υποδοχές του (εικ. d).

- 5 Στερεώστε τις δύο πάνω κουμπότρυπες του καλαθιού στα γκρίζα κουμπιά στα πλαϊνά των στηριγμάτων του σωλήνα καλαθιού. Προσοχή, οι κουμπότρυπες ανοίγουν (εικ. e). Αφαιρέστε το χαρτόνι από την πίσω μπάρα (εικ. f).

ΠΡΟΕΙΔΟΠΟΙΗΣΗ! Στερεώστε τις δύο κάτω κουμπότρυπες του καλαθιού στα γκρίζα κουμπιά της πίσω μπάρας. Προσοχή, οι κουμπότρυπες ανοίγουν.

ΠΡΟΕΙΔΟΠΟΙΗΣΗ! Εάν η διαδικασία δεν πραγματοποιηθεί σωστά, το καλάθι δεν μπορεί να στηρίξει το περιεχόμενο. Στερεώστε τα μπροστινά στηρίγματα του καλαθιού στα γκρίζα κουμπιά του πλαισίου (εικ. g). ΣΥΜΒΟΥΛΕΥΘΕΙΤΕ ΤΟ VIDEO ΜΕ ΤΙΣ ΟΔΗΓΙΕΣ ΤΟΠΟΘΕΤΗΣΗΣ ΣΤΗΝ ΙΣΤΟΣΕΛΙΔΑ: WWW.PEGPEREGO.COM

- 6 ΣΤΑΘΕΡΟΙ Η ΠΕΡΙΣΤΡΕΦΟΜΕΝΟΙ ΜΠΡΟΣΤΙΝΟΙ ΤΡΟΧΟΙ
Book 51: για να εμποδίσετε την περιστροφή των μπροστινών τροχών, περιστρέψτε αριστερόστροφα το μοχλό στο κλειστό λουκέτο (εικ. a), για να απελευθερώσετε τους τροχούς, περιστρέψτε δεξιόστροφα το μοχλό στο ανοιχτό λουκέτο (εικ. b). Σε ανώμαλο έδαφος συνιστάται η χρήση σταθερών τροχών.

- 7 ΦΡΕΝΟ: πατήστε το μοχλό φρένο για να μπλοκάρτε το σκελετό. Για να απελευθερώσετε το σκελετό, ενεργήστε αντίθετα.

- 8 ΡΥΘΜΙΖΟΜΕΝΗ ΧΕΙΡΟΛΑΒΗ: για να ρυθμίσετε το ύψος της χειρολαβής, πατήστε ταυτόχρονα τα πλαϊνά κουμπιά (εικ. a) και γυρίστε τη χειρολαβή στην επιθυμητή θέση (εικ. b), αφήστε ελεύθερα τα κουμπιά.

- 9 ΚΛΕΙΣΙΜΟ: το κλείσιμο μπορεί να πραγματοποιηθεί χωρίς κάθισμα, με κάθισμα στραμμένο προς τη μαμά (ανακλινόνα, πριν το κλείσιμο, την πλάτη) ή προς το δρόμο. Για να κλείσετε το καρότσι είναι καλύτερα να σταθεροποιήσετε τους μπροστινούς τροχούς και να κλείσετε την κουκούλα εάν είναι τοποθετημένη. Τοποθετήστε τη χειρολαβή όπως στην εικόνα (εικ. a). Τραβήξτε την εσωτερική χειρολαβή στη βάση (εικ. b), ανασηκώστε την (εικ. c) και αφήστε τη χειρολαβή να πέσει προς τα εμπρός μέχρι να κλείσει.

- 10 Για το σωστό κλείσιμο, βεβαιωθείτε ότι ο πλαινός γάντζος έχει ασφαλίσει (εικ. a). Το καρότσι κλειστό παραμένει όρθιο μόνο του (εικ. b).

- 11 Για μικρότερο όγκο, μπορείτε να αφαιρέσετε όλους τους τροχούς.
Για να αφαιρέσετε τους πίσω τροχούς: τραβήξτε προς τα έξω το μοχλό που βρίσκεται κάτω από την πίσω μπάρα και βγάλτε τους τροχούς όπως στην εικόνα (εικ. a).

Για να αφαιρέσετε τους μπροστινούς τροχούς: πιέστε το γλωσσίδι όπως στην εικόνα και βγάλτε τον τροχό (εικ. b).

ΜΕΤΑΦΟΡΑ: μπορεί να μεταφερθεί άνετα κρατώντας σταθερούς τους μπροστινούς τροχούς και πιάνοντας την κεντρική χειρολαβή (εικ. c).

GANCIOMATIC SYSTEM

- 12 Ganciomatic System είναι το πρακτικό και γρήγορο σύστημα που σας επιτρέπει να συνδέσετε το πορτ-μπεμπέ Navetta, το κάθισμα αυτοκινήτου Primo Viaggio και το κάθισμα Seggiolino Switch/Seggiolino Pop Up στο σκελετό με μία μόνο κίνηση:

τοποθετήστε τα και πατήστε επάνω στο προϊόν και με τα δύο χέρια μέχρι να ακουστεί το κλικ.

Ενεργοποιείτε πάντα το φρένο του σκελετού ή του καροτσιού περιπάτου πριν να συνδέσετε και αποσυνδέσετε τα προϊόντα (συμβουλευτείτε τα σχετικά εγχειρίδια οδηγιών).
Ελέγξτε ότι το εξάρτημα μεταφοράς του παιδιού έχει συνδεθεί σωστά.

ΑΡΙΘΜΟΙ ΣΕΙΡΑΣ

- 13 Book 51 αναφέρει πληροφορίες σχετικά με την ημερομηνία παραγωγή του.
— Ονομασία του προϊόντος, ημερομηνία παραγωγής και αριθμηση του καροτσιού
Αυτές οι πληροφορίες είναι απαραίτητες σε περίπτωση παραπόνων.

THE ORIGINAL ACCESSORY PEG-PEREGO

Τα αξεσουάρ Peg-Perego έχουν επινοηθεί ως χρήσιμο και πρακτικό βοήθημα ώστε να διευκολύνουν τη ζωή των γονέων. Ανακάλυψε όλα τα αξεσουάρ του προϊόντος Peg-Perego στο www.pegperego.com

ΚΑΘΑΡΙΣΜΟΣ ΚΑΙ ΣΥΝΤΗΡΗΣΗ

Οι εργασίες καθαρισμού πρέπει να εκτελούνται μόνο από ενήλικες.

ΣΥΝΤΗΡΗΣΗ ΤΟΥ ΠΡΟΪΟΝΤΟΣ: προστατέψτε το από τους ατμοσφαιρικούς παράγοντες: νερό, βροχή ή χιόνι· η συνεχής και παρατεταμένη έκθεση στον ήλιο θα μπορούσε να προκαλέσει αλλαγές στο χρώμα πολλών υλικών· φυλάξτε το προϊόν αυτό σε ξηρό χώρο.

ΚΑΘΑΡΙΣΜΟΣ ΤΟΥ ΣΚΕΛΕΤΟΥ: Περιοδικά καθαρίζετε τα πλαστικά μέρη με ένα υγρό πλυντήριο να χρησιμοποιείτε διαλυτικά ή άλλα παρόμοια προϊόντα· κρατήστε στεγνά όλα τα μεταλλικά μέρη για να μη σκουριασουν· κρατήστε καθαρά όλα τα κινούμενα μέρη (μηχανισμοί ρύθμισης, μηχανισμοί σύνδεσης, τροχοί...) από σκόνη ή άμμο και εάν χρειαστεί, λιπάνετε τα με ελαφρύ λάδι.

PEG-PÉREGO S.P.A.

Η Peg Perego SpA είναι μια εταιρεία με Σύστημα Διαχείρισης Ποιότητας πιστοποιημένο από την TÜV Italia Srl, σύμφωνα με το πρότυπο ISO 9001. Η Peg-Pérego μπορεί να επιφέρει ανά πάσα στιγμή τροποποιήσεις στα μοντέλα που περιγράφονται στην παρούσα δημοσίευση, για λόγους τεχνικής ή εμπορικής φύσης.

ΥΠΗΡΕΣΙΑ ΥΠΟΣΤΗΡΙΞΗΣ PEG-PÉREGO

Εάν τυχόν χαθούν ή καταστραφούν μέρη του μοντέλου, χρησιμοποιήστε μόνον γνήσια ανταλλακτικά Peg-Pérego. Για ενδεχόμενες επισκευές, αντικαταστάσεις, πληροφορίες σχετικά με τα προϊόντα, πώληση γνήσιων ανταλλακτικών και αξεσουάρ, επικοινωνήστε με την Υπηρεσία Υποστήριξης Peg Pérego αναφέροντας, σε περίπτωση που υπάρχει, τον σειριακό αριθμό του προϊόντος.

τηλ. 0039/039/60.88.213

fax 0039/039/33.09.992

e-mail assistenza@pegperego.com

ιστοσελίδα internet www.pegperego.com

Όλα τα δικαιώματα πνευματικής ιδιοκτησίας αναφορικά με το περιεχόμενο των παρόντων οδηγιών χρήσης ανήκουν στην PEG PEREGO S.p.A. και προστατεύονται από την ισχύουσα νομοθεσία.

ΠΕΡΑΜΑΞ Α.Ε.

2η & 17η οδός (Οδός, Ελύτη)
ΒΙΟ.ΠΑ - Άνω Λιόσια 133 41 Αττικής
Τηλ. : 210 24 74 638 – 210 24 86 850
• Fax: 210 24 86 890

e-mail: info@peramax.gr • www.peramax.gr



ΓΕΝΙΚΟΙ ΑΝΤΙΠΡΟΣΩΠΟΙ

PEG PEREGO - ΠΑΙΔΙΚΑ ΕΙΔΗ ΒΡΕΦΑΝΑΠΤΥΞΗΣ ΚΑΙ ΠΑΙΧΝΙΔΙΑ

Η Εγγύηση για τυχόν εργοστασιακά ελαττώματα των προϊόντων της Peg – Peregó ορίζεται για διάστημα έξι μηνών από την ημερομηνία αγοράς. **Ο καταναλωτής πρέπει να απευθύνει πάντα το αίτημα προς τον πωλητή, από τον οποίο έχει την απόδειξη αγοράς ή οποιοδήποτε άλλο έγγραφο ισόδυναμο.** Η παρούσα εγγύηση ισχύει μόνο εφ' όσον το προϊόν χρησιμοποιείται σωστά και βάσει των οδηγιών χρήσεως. Ο κατασκευαστής και οι εντεταλμένοι συνεργάτες του διατηρούν το δικαίωμα του τεχνικού ελέγχου. Ο κατασκευαστής δεν μπορεί να θεωρηθεί υπεύθυνος εφ' όσον:

- Δεν τηρηθούν οι ανάλογες οδηγίες χρήσεως του κάθε προϊόντος.
- Καταστραφεί τυχαία το προϊόν ή προκληθούν βλάβες από τη κακή χρήση αυτού.
- Υπάρξει τεχνική παρέμβαση ξένου προς την εταιρεία μας τεχνικού, πράγμα το οποίο απαγορεύεται και αποτελεί κίνδυνο για την ασφάλεια του παιδιού.
- Φυσιολογική φθορά η οποία δεν επηρεάζει την λειτουργία του προϊόντος.
Διατηρείτε την εγγύηση και τις οδηγίες χρήσεως και για μελλοντική χρήση.

ΕΓΓΥΗΣΗ

ΟΝΟΜΑΤΕΠΩΝΥΜΟ ΑΓΟΡΑΣΤΟΥ:

ΔΙΕΥΘΥΝΣΗ:

ΤΗΛΕΦΩΝΟ:

e-mail:

ΣΕΙΡΙΑΚΟΣ ΑΡΙΘΜΟΣ ΠΡΟΪΟΝΤΟΣ:

ΚΩΔΙΚΟΣ ΠΡΟΪΟΝΤΟΣ:

ΗΜΕΡΟΜΗΝΙΑ ΑΓΟΡΑΣ

ΣΦΡΑΓΙΔΑ ΚΑΤΑΣΤΗΜΑΤΟΣ

Προσοχή: Η εγγύηση ισχύει μόνο εφ' όσον έχει συμπληρωθεί και σφραγιστεί από τον πωλητή με την ημερομηνία αγοράς. Ζητείστε το από το κατάστημα τη στιγμή της αγοράς. Αν χαθεί ή καταστραφεί το απόκομμα της εγγύησης δεν μπορεί να αντικατασταθεί.



لغة العربية



⚠️ **تحذير!**

– هام: يجب قراءة هذه التعليمات بعناية والاحتفاظ بها للرجوع إليها مستقبلاً. قد يتعرض الطفل للمخاطر إذا لم يتم اتباع هذه التعليمات.

– تم تصميم هذا المنتج لنقل طفل واحد فقط في المقعد.

– لا يجب استخدام هذا المنتج لعدد من الأطفال أكبر من الذي يشير إليه المصنع.

– صمم المنتج لكي يُستخدم مع منتجات Peg-Perego: Carrelo Book 51 + Seat Pop-Up-

من وقت الولادة حتى 4 سنوات أو بحد أقصى للوزن يبلغ 22 كجم. بالنسبة للأطفال الذين يصل وزنهم أكثر من 15 كجم، فقم بتوجيه واستخدام المقعد فقط متفماً اتجاه السفار.

– Carrelo Book 51 + Primo Viaggio - معتمد للأطفال من عمر الولادة حتى 13 كجم:

– عندما يُستخدم مع مقعد السيارة، فإن هذه السيارة لا تُخل محل سيرير أو فراش الطفل.

إذا كان طفلك بحاجة إلى النوم، فينبغي وضعه في عربة مناسبة أو فراش أو سيرير.

Carrelo Book 51 + Bassinet Elite, Bassinet Pop-up: معتمد للأطفال من عمر الولادة حتى 9 كجم.

عند استخدامه مع جسم عربة الأطفال: يعد هذا المنتج مناسباً لطفل لا يستطيع الجلوس بنفسه، ويتحرك ولا يستطيع دفع نفسه على يديه وركبتيه، أقصى وزن للطفل: 9 كجم. يجب ترك مقبض النقل (إن وجد) خارج جسم عربة الأطفال وبعيداً عن متناول الطفل أثناء الاستخدام.

– تحذير: يجب التأكد أولاً وقبل الاستخدام أن جميع أليات الربط والتثبيت تعمل بشكل سليم.

– تحذير: خُصق من أن أجهزة مرفق العربة أو وحدة المقعد أو مقعد السيارة مثبتة بشكل صحيح قبل الاستخدام.

– تحذير: أثناء عمليات الفتح والإغلاق، يجب التأكد أولاً أن الطفل يبعد مسافة كافية لتجنب الإصابة.

– تحذير: لا تسمح للطفل أبداً بالعبث بهذا المنتج. هذا المنتج ليس لعبة.

– تحذير: يجب أن يتولى شخص بالغ عمليات جميع تجهيز المنتج.

– لا يجب استخدام هذا المنتج إذا كانت به أجزاء ناقصة أو علامات كسر.

– تحذير: لا تترك الطفل أبداً بلا مراقبة.

– استخدم دائماً الفرامال في حالة عدم التحرك وعند وضع أو أخذ الأطفال.

– تجنب إدخال الأصابع في أليات التثبيت.

– يجب الحذر والانتباه لحماية الطفل أثناء إجراء عمليات ضبط أليات التثبيت (اليد الراقعة، مسند الظهر...).

– قد يؤدي التحميل الزائد ليد الراقعة أو اليدين الراقعتين إلى عدم اتزان السلعة، ويجب اتباع تعليمات المصنع فيما يتعلق بأقصى حمل يمكن نقله.

– لا تضع في السلال أحمالاً تتجاوز 7 كيلو جرام، ولا تضع في حامل البيرونة (إن وجد) أوزاناً تتجاوز تلك المحددة لحامل البيرونة ذاته، ولا تضع أبداً مشروبات ساخنة فيه، ولا تضع في جيوب الغطاء (إن وجدت) أوزاناً تتجاوز 0.2 كجم.

– لا تستخدم هذا المنتج بالقرب من السلاسل أو الدرجات أو مصادر الحرارة، أو اللهب المشتعل أو الأشياء التي تمثل خطورة والتي هي في متناول يد الطفل.

– يجب استخدام قطع الغيار التي تودرها أو توصي بها الشركة المصنعة/الموزع فقط.

– تحذير: هذا المنتج غير مناسب للجري أو التزلق على الجليد.

– تحذير: لا تضع أي فراش غير معتمد من قبل الشركة المصنعة.

– لا تستخدم أية ملحقات غير معتمدة من قبل الشركة المصنعة.

قد تختلف الصور التي تشير إلى تفاصيل الأقمشة عن المجموعة التي يتم شراؤها.

للمزيد من المعلومات، يمكنك الرجوع إلى موقعنا على الإنترنت:
www.pegperego.com

تعليمات الاستخدام

1 الفتح: قبل فتح جسم العربة، يجب فك جميع الأغلفة المصنوعة من الكرتون (بدون استخدام شفرات).

لا تشد أو تضغط على خفاف الإغلاق بعد نهاية المشوار الخاص به - لا تستخدم خفاف الإغلاق كأنه يد بغرض التنقل أو حمل أوزان - عليه.

لا تعلق حثائب أو أكسسوارات أخرى فوق هذا الخفاف اضغط خفاف الإغلاق الجانبي إلى أسفل:

اقبض على الطرف العلوي من اليد الرافعة وقم بإدارتها في إجهتك حتى تفتح العربة بشكل كامل (الصورة a). وهكذا تكون قد فتحت العربة (الصورة b).

و للتأكد من فتح العربة بطريقة سليمة، يجب سماع صوت التعنيق الذي يشير إلى تثبيت القاعدة، انظر الصورة. خذرن عند وضع مقعد الطفل. اضغط عليه لضمان تثبيته جيدا على القاعدة.

2 تركيب العجلات: أدخل العمود الخاص بالعجلتين الخلفيتين على القائمتين (الصورة a) مع مراعاة الإجهاد السليم. ثم ثبت بعد ذلك العجلتين الخلفيتين حتى سماع صوت التعنيق (الصورة b).

لتركيب العجلتين الأماميتين، أدخلهما في مكان التثبيت الخاص بهما حتى سماع صوت التعنيق (الصورة c).

3- تثبيت اليد الرافعة: إذا كان الأنبوب الخاص باليد الرافعة متجهًا لأعلى، فيجب وضعه على نفس خط العربة نفسها (الصورة a).

ثم ثبته في جسم العربة كما هو موضح في الصورة (الصورة b) وللإتمام عملية التثبيت، يلزم الضغط على الزرارين الموجودين على جانبي اليد الرافعة (الصورة c) حتى تصل اليد الرافعة إلى الأخرى حتى سماع صوت التعنيق.

4 تركيب السلة الصغيرة: إذا انخفض وضع ماسورة السلة الصغيرة، اضغط على الزرارين الفضييين والموجودين أسفل الأنبوب المعدني للسلة الصغيرة في ظهر العربة (الصورة a) وأبعد الأنبوب المعدني (الصورة b).

أدخل الأنبوب في جُوف الفضييين من خلف السلة الصغيرة، مع توجيه الزرارين الفضييين إلى أسفل (الصورة c).

ثبت من جديد الأنبوب في مكانه (الصورة d).

5 ثبت العينين العلويتين للسلة في الزرارين الرماديين الموجودين على جانبي حامل أنبوب السلة. و يلاحظ أن العينين تفتحان (الصورة e).

(الصورة f) أبعاد البورق المقوي الموجود على القضييب الخلفي. هام ثبت العينين السفليين للسلة الصغيرة في الزرارين الرماديين الموجودين فوق القضييب الخلفي. و يلاحظ أن العينين تفتحان. خذرن! إذ لم يتم هذه العملية بطريقة سليمة، فإن السلة لن تستطيق أن تتحمل ما بداخلها.

ثبت الزعنفتين الأماميين للسلة في الزرارين الرماديين في جسم العربة (الصورة g). راجع الفيديو الخاص بتعليمات التركيب على الموقع: WWW.PEGPEREGO.COM

6 العجلات الأمامية ثابتة أو دوارة: لتثبيت العجلات الأمامية، قم بإدارة الرافعة الصغيرة في عكس إجهاد عقارب الساعة عند الفحل المغلق (الصورة a). و لإيقاف العجلات، قم بإدارة الرافعة الصغيرة في إجهاد عقارب الساعة عند الفحل المفتوح (الصورة b). ينصح باستخدام العجلات الثابتة على الأسطح الوعرة.

7 الفرامل: اضغط على رافعة الفرامل من أجل إيقاف جسم العربة، و لتحريك جسم العربة، تصرف بالعكس.

8 اليد الوسطى القابلة للضغط: لضبط ارتفاع اليد الوسطى. اضغط على الزرارين الجانبيين في نفس الوقت (الصورة a) و أدب اليد إلى الوضع المطلوب (الصورة b). ثم اترك الزرارين.

9 الإغلاق: يمكن إغلاق العربة بدون وجود المقعد أو مع وجود المقعد. إن كان متجهًا نحو الأمام (مع إمالة الظهر قبل الإغلاق) أو متجهًا نحو الطريق (مع رفع الظهر قبل الإغلاق) ثم إمالته مجرد الإغلاق).

و لإغلاق العربة، يجب تثبيت العجلات الأمامية و إغلاق غطاء الرأس في حالة وجوده.

اصبط وضع اليد الوسطى كما هو موضح في الصورة (الصورة a). اسحب اليد الداخلية الموجودة عند القاعدة (الصورة b) واحتفظ بها عند هذا الوضع مع رفعها لأعلى (الصورة c) و اترك اليد الوسطى تسقط للامام حتى إغلاق العربة تماما.

10 لإخراج العجلات الخلفية: اسحب نحو الخارج الرافعة الموجودة على القضييب الخلفي وأخرج العجلة كما هو موضح في الصورة (الصورة a). يمكن للعربة بعد إغلاقها أن تظل واقفة مستندة على رجلها فقط

(الصورة b).

11 و يمكن سحب العجلات الخلفية للتقليل من حيز التخزين.

لإخراج العجلتين الخلفيتين: اسحب القبض السفلي للخارج و اسحب العجلة كما هو موضح في الصورة (الصورة a).

و لإخراج العجلتين الأماميتين: اضغط على اللسان القصير كما هو موضح في الصورة. ثم أخرج العجلة (الصورة b).

النقل: يمكن نقل العربة بسهولة، عن طريق تثبيت العجلات الأمامية و الإمساك باليد الرافعة الوسطى (الصورة c)

نظام التثبيت GANCIOMATIC SYSTEM

12 نظام التثبيت Ganciomatic System هو نظام عملي و سريع يسمح بتثبيت مهد Navetta، و مقعد الأطفال المخصص للسيارات

Seggiolino Switch/ Seggiolino Pop و Primo Viaggio Up إلى قاعدة Ganciomatic في جسم العربة. و ذلك بحركة واحدة فقط.

ضع المنتج على القاعدة Ganciomatic و اضغط عليه باليدين معا حتى سماع صوت التعنيق.

استعمل دائما فرامل العربة قبل عملية تحميل أو إخراج هذه المنتجات) يجب الرجوع إلى كتيب التعليمات الخاص بكل منتج).

كما يجب التأكيد دائما أن وسيلة نقل الطفل مثبتة تثبتنا سليما،

الأرقام التسلسلية

Carello Book 51 13 يحمل المعلومات المتعلقة بتاريخ الإنتاج.

_ اسم المنتج، تاريخ الإنتاج و الرقم التسلسلي للعربة، هذه المعلومات لا غنى عنها في حالة وجود شكوى.

THE ORIGINAL ACCESSORY PEG-PEREGO

تم تصميم اكسسوارات Peg-Perego لتكون ناعمة و عملية لتيسير الأمور على الوالدين. اكتشف جميع الاكسسوارات المخصصة لمنتجك من Peg-Perego على الموقع الإلكتروني www.pegperego.com

النظافة و الصيانة

صيانة السلعة: الحماية من العوامل الجوية: الماء، الأمطار أو الثلوج؛

التعرض المستمر و لفترات طويلة للشمس قد يسبب تغييرا في ألوان معظم الخامات؛ خفف هذه السلعة في مكان جاف.

نظافة جسم العربة: يجب تنظيف الأجزاء البلاستيكية بواسطة قطعة قماش مبللة بدون استخدام مذيبات أو منتجات أخرى مائلة؛

و يجب المحافظة على جفاف الأجزاء المعدنية لحمايتها من الصدأ؛ كما يجب الحفاظ على نظافة جميع الأجزاء المتحركة (آليات الضغط، آليات التثبيت، العجلات...) و حمايتها من الغبار أو الرمال و تزييتها إذا لزم الأمر بالزيت الخفيف.

PEG-PÉREGO S.p.A

تعتمد Peg Perego Spa نظام إدارة جودة معتمد من قبل TÜV Italia Srl وفقا لمعيار ISO 9001.

ومن الممكن أن تقوم شركة Peg Pérego بإجراء تغييرات في أي وقت على الموديل الواردة في هذا الكتيب لأسباب فنية أو تجارية

خدمة ما بعد البيع الخاص بشركة Peg-Pérego

في حالة فقدان أو تلف أي جزء من أجزاء المنتج، استخدم فقط قطع الغيار الأصلية من Peg Pérego. وعند الحاجة لأي تصليح أو استبدال، وللحصول على معلومات بخصوص المنتجات، أو بيع قطع غيار أصلية أو اكسسوارات، يرجى الاتصال بخدمة ما بعد

البيع الخاص بشركة Peg Pérego مع توضيح الرقم التسلسلي للمنتج إن وجد.

التليفون: 0039/039/60.88.213

الرقم المجاني: 414.147/800 (يمكن الاتصال به من أي خط ثابت) الفاكس 0039/039/33.09.992

البريد الإلكتروني assistenza@pegperego.it

موقع الانترنت www.pegperego.com

عربي - تمتلك PEG PEREGO - شركة مساهمة- جميع حقوق الملكية الفكرية الموجودة في هذا الكتيب، والتي يحميها القانون.

FA - فارسی

مهم: این دستورالعمل‌ها را برای مراجعات بعدی نگهدارید. برای استفاده این دستورالعمل‌ها را بخوانید و رعایت کنید. در صورت عدم رعایت این دستورالعمل‌ها ممکن است ایمنی کودک به خطر بیفتد.

این محصول برای حمل و نقل 1 کودک در صندلی در نظر گرفته شده است.

از این محصول برای حمل تعداد کودک بیشتر از آنچه توسط سازنده در نظر گرفته شده است، استفاده نکنید.

این محصول برای استفاده به همراه محصولات Ganciomatic یک-پرگو در نظر گرفته شده است:

Carrello Book 51 + Seat Pop-Up: این محصول برای این محصول برای کودکان از بدو تولد تا 4 ساله یا وزن حداکثر 22 کیلوگرم تأیید شده است.

برای نوزادانی که بیش از 15 کیلوگرم وزن دارند، صندلی باید به طور مستقیم و منحصراً در جهت مسیر حرکت نصب شود.

Carrello Book 51 + Primo Viaggio: برای کودکان از زمان تولد تا زمانی که به وزن 13 کیلوگرم برسند، استفاده می‌شود؛ هنگام به همراه صندلی کودک استفاده می‌شود، نمی‌تواند جایگزینی برای گهواره یا تخت خواب باشد.

اگر کودک شما نیاز به خواب دارد، باید او را در یک ساک حمل نوزاد، گهواره یا تخت مناسب قرار دهید.

Carrello Book 51 + Bassinet Elite, Bassinet Pop-up: برای کودکان از زمان تولد تا زمانی که به وزن 9 کیلوگرم برسند، تأیید می‌شود.

وقتی که به همراه کالسکه استفاده شود: این محصول برای کودکانی مناسب است که نمی‌توانند به تنهایی بنشینند، غلت بزنند و نمی‌توانند روی دست‌ها و زانوهای خود بلند شوند. حداکثر وزن کودک: 9 کیلوگرم

دستگیره حمل (در صورت موجود بودن) باید خارج از بدنه کالسکه و خارج از دسترس کودک در هنگام استفاده قرار گیرد.

هشدار! قبل از استفاده اطمینان حاصل کنید که همه ابزارهای قفل‌شونده درگیر شده‌اند.

هشدار! قبل از استفاده بررسی کنید که اتصال بدنه کالسکه با قسمت نشیمن‌گاه یا صندلی کودک به درستی درگیر شده باشند.

هشدار! برای جلوگیری از بروز جراحت، هنگام بازکردن یا جمع‌کردن محصول، اطمینان حاصل کنید که کودک در نزدیکی آن نباشد.

هشدار! اجازه ندهید کودک با این محصول بازی کند. این محصول یک اسباب‌بازی نیست.

هشدار! سرهم‌بندی و آماده‌سازی محصول باید توسط افراد بزرگسال انجام شود.

در صورت مشاهده نشانه‌هایی از شکستگی یا فقدان قطعاتی از محصول، از آن استفاده نکنید.

هشدار! هرگز کودک را بدون مراقب رها نکنید.

همیشه هنگام قراردادن کودک داخل محصول یا بیرون آوردن وی از آن، ترمز دستی را بکشید.

از واردکردن انگشتان خود به داخل مکانیسم‌ها خودداری کنید.

هنگام تنظیم مکانیسم‌ها (دستگیره حمل، پستی، ...) مواظب باشید که کودک آسیب نبیند.

هرگونه وزنه‌ای که روی دستگیره حمل یا دسته‌ها آویزان شود، باعث عدم تعادل محصول می‌شود؛ در خصوص حداکثر بار قابل حمل از دستورالعمل‌های سازنده پیروی کنید.

سبدها را بیشتر از 7 کیلوگرم بارگذاری نکنید. هیچ چیزی سنگین‌تر از آن چه روی خود جافجانی (در صورت موجود بودن) قید شده است در آن قرار ندهید و از قراردادن نوشیدنی‌های داغ در آن بپرهیزید.

از گذاشتن اشیای سنگین‌تر از 0.2 کیلوگرم در جیب‌های سایبان (در صورت موجود بودن) خودداری کنید.

از استفاده از محصول در نزدیکی راه‌پله یا پلکان، منابع گرمایی، شعله‌های باز یا محل‌هایی که اجسام خطرناک در محدوده دست‌رسی کودکان باشد، خودداری کنید.

فقط باید قطعات تعویضی ارائه‌شده یا توصیه‌شده توسط سازنده/فروشنده استفاده شوند.

هشدار! این محصول برای دویدن یا در حین اسکیت‌بازی مناسب نیست.

هشدار! در گهواره از تشک‌هایی که توسط سازنده تأیید نشده‌اند، استفاده نکنید.

از وسایل جانبی که توسط سازنده تأیید نشده‌اند، استفاده نکنید.

تصاویر مربوط به جزئیات پارچه ممکن است با مجموعه خریداری‌شده متفاوت باشد.

برای کسب اطلاعات بیشتر، به وب‌سایت ما مراجعه کنید: www.pepperego.com

راهنمای استفاده

1- باز کردن بدنه: قبل از هر کاری، ابتدا گیره را باز کنید. توجه کنید گیره فوق را پیش از حد لازم باز نکنید. از آن به عنوان ابزاری برای کشیدن و حرکت دادن کالسکه استفاده نکنید و وسیله ای سنگین به آن آویزان نکنید. گیره را فشار دهید به سمت خود بچرخانید تا بدنه به طور کامل باز شود. برای اطمینان از صحت نصب نشیمن بر روی بدنه، آن را به سمت پایین فشار دهید تا اتصال آن به بدنه کنترل شود.

2- برای جا انداختن چرخهای جلو، اهرم را پایین بیاورید تا با صدای کلیک جا بیفتد. برای نصب چرخهای عقب همزمان چرخها را فشار دهید تا با صدای کلیک جا بیفتند.

3- در نهایت، قسمت اصلی کابل ترمز را به شاسی قلاب کنید و مطمئن شوید که به درستی جا افتاده است. برای تنظیم ترمز، اهرم چرخ عقب را با پای خود پایین بیاورید، برای رها کردن ترمز، اهرم را بالا ببرید. وقتی کالسکه را رها می‌کنید، حتماً ترمز فعال باشد.

4- سید: میله متحرک عقب را جدا کرده از بین محفظه سید رد کنید. سید را به چهار محل اتصال در عقب و دو محل اتصال جلو وصل کنید.

5- تنظیم دسته کالسکه: ارتفاع آن در 4 حالت قابل تنظیم است. دو دکمه کوچک طرفین دسته را فشار دهید و به طرف بالا بکشید و در ارتفاع دلخواه آزاد کنید. برای پایین آوردن دسته، برعکس عمل کنید.

6- برای محکم بستن چرخها، اهرم طبق فلش 1 باید پایین آورده شود. سپس اهرم را در جهت خلاف طبق فلش 2 حرکت دهید. حالا چرخهای عقب محکم شده اند.

7- سایبان: برای جا انداختن سایبان، قلابهای آن را به نقاط مربوطه ببندید، و پایین آن را به پشت تکیه گاه کالسکه دکمه کنید. سایبان را چرخش، می‌تواند در وضعیت‌های مختلف تنظیم شود. برای

دراوردن آن، دکمه‌های کناری را فشار دهید و سایبان را دریاورید. سایبان را در دو طرف پشت تکیه گاه سر، و داخل دسته کالسکه دکمه کنید. سایبان محلی برای آویز اسباب بازی دارد. نیز لایه اضافی برای حفاظت در برابر اشعه آفتاب. می‌توانید لایه رویی را باز کنید و از بخش توری پارچه بتوانید کودک را ببینید.

8- جای پای قابل تنظیم: جای پا در 2 وضعیت قابل تنظیم است. برای کم کردن ارتفاع، دو اهرم کناری آن را به سمت پایین بکشید، و برای افزایش برعکس عمل کنید.

9- تنظیم تکیه گاه: پشتی کالسکه در 4 وضعیت قابل تنظیم است، اهرم پشت تکیه گاه را تکه داشته و همزمان به سمت پایین کشیده، و در وضعیت دلخواه ثابت کنید. برای برگرداندن تکیه گاه به حالت اصلی، آن را بالا بکشید.

10- بستن کالسکه: چرخهای جلو را ثابت کنید. سایبان و کریور را در صورتیکه به کالسکه وصل هستند جدا کنید، سپس طبق عکس و در جهت خلاف باز کردن، آن را جمع کنید.

11- کالسکه به راحتی با دستگیره اصلی یا کناری هدایت می‌شود. با کشیدن پین طوسی رنگ زیر اسکلت کنار چرخ، چرخهای عقب آزاد می‌شود.

سیستم GANCIOMATIC

12- طراحی و عملکرد این سیستم به گونه ای است که سید حمل، کریور، نشیمن سوئیچ و Pop Up، همگی با یک کلیک و بسیار سریع و

راحت متصل یا جدا می شوند.

IT Italiano

Dichiarazione di conformità

- **Denominazione del prodotto:** CARRELLO BOOK 51
 - **Codice identificativo del prodotto:** ICBO1200*
 - **Normative di riferimento (origine):** EN 1888:2012 EN 71-3 Regolamento (CE) N. 1907/2006 - All. XVII pt. 43,51,52 (REACH)
 - **Dichiarazione di conformità:** La PegPerego S.p.A. dichiara sotto la propria responsabilità che l'articolo in oggetto è stato sottoposto a test di collaudo interni e omologato secondo le normative vigenti presso laboratori esterni ed indipendenti.
 - **Data e luogo di rilascio:** Arcore, Aprile 2018
- PegPerego S.p.A. Via De Gasperi, 50 20862 Arcore (MB), ITALY

شماره سریال

13- اطلاعات کالا حاوی نام کالا و تاریخ تولید، شماره سریال و استاندارد آن همگی بر روی شاسی 51 Book درج شده اند.

لوازم یدکی و جانبی اصل پگ پرگو

کلیه این قطعات برای سهولت بیشتر استفاده و حفظ آسایش کاربر محصولات طراحی و تولید شده است. لذا توصیه می شود فقط از لوازم مجاز مورد تایید کارخانه و فروشنده، استفاده نمایید.

نظافت و نگهداری

این کالا نگهداری بسیار راحتی دارد. تمیز کردن و نگهداری آن قطعاً باید توسط افراد بزرگسال انجام شود. قسمتهای پلاستیکی را دوره ای با یک پارچه نرم دار تمیز کنید. از مواد شوینده و قوی خودداری کنید. از قرار دادن آن در هوای مرطوب، زیر باران و برف اجتناب نموده، و از قرار دادن طولانی مدت زیر نور مستقیم خورشید پرهیز کنید. چرا که باعث تغییر رنگ بدنه می شود. به طور کل، کالا در محیط خشک نگه دارید. نظافت چرخها را دوره ای انجام دهید، تا گرد و غبار و مواد اضافی لا به لای آنها گیر نکنند. به صورت دوره ای در صورت نیاز از روغنهای مخصوص برای نرمی چرخها استفاده کنید. قفل آنها را کنترل کنید و اگر لازم بود، تعویضشان کنید.

پگ پرگو

یک خانواده بزرگ جهانی شرکت پگ پرگو دارای استاندارد ISO 9001 می باشد. استاندارد فوق مربوط به خدمات پس از فروش و پشتیبانی کالا و مشتری می باشد. پگ پرگو در هر زمان می تواند کالاهای خود را چه در راستای ارتقاء کیفیت و تکنولوژی و چه در راستای اهداف بازرگانی، به روز رسانی کند.

• ورود محصولات ما به خانه ها و اینکه از آغاز این سفر و از بدو تولد کودک، بخشی از زندگی آنها شده و با ایفای نقش هر چند کوچک، ولی به یاد ماندنی همراه آنها هستند، به معنی طراحی و تولید مدبرانه و هوشمندانه آنهاست.

• از سال 1949 پگ پرگو تمرکز خود را منحصراً به تولید محصولات کودک معطوف کرد. تلاشی که این خانواده بزرگ جهانی برای ادامه به هدف والای خود به کار گرفته و در حفظ و تداوم آن می کوشد. در کنار تمام ملاحظات امنیتی، زیبایی ظاهر و استحکام هر نوع کالسه که یا اسباب بازی پگ پرگو، تنها یک برند نیست بلکه یک نام نیز هست. نام تمامی مشارکت کنندگان در طول این سالها بابت همکاری و پشتیبانی از تولید تا فروش این محصولات، که سهمی در تاریخ فعالیت برند قدیمی ایتالیایی تا به امروز داشته اند و آن را به یک خانواده بزرگ جهانی تبدیل کرده اند.

• هر زمان که یک مادر محصولات پگ پرگو را برای کودک خود انتخاب می کند، برای ما به یک معنی است که مادر کودک خود را در آغوش محصول ما قرار می دهد. تمام کنترل ما در تولید محصولات با حفظ و تقویت ایمنی کالاها همراه بوده و خواهد بود و این اطمینان خاطر مشتریان، مایه افتخار ماست. عبارت "تولید شده با نام پگ پرگو" و "تولید شده در ایتالیا" برای ما چیزی بیش از یک شعار تبلیغاتی است. این عبارات نوع و محتوای کمپانی و احساس قلبی ما به این مجموعه است.

شرکت فراز تجارت نی نی دریا

نماینده انحصاری پگ پرگو در ایران

دفتر مرکزی و خدمات پس از فروش: 021-77638621

www.pegperego.co.ir

EN English

Declaration of conformity

- **Product name:** CARRELLO BOOK 51
 - **Product reference number:** ICBO1200*
 - **Reference Standards (origin):** EN 1888:2012 EN 71-3 Regolamento (CE) N. 1907/2006 - All. XVII pt. 43,51,52 (REACH)
 - **Declaration of conformity:** La PegPerego S.p.A. dichiara sotto la propria responsabilità che l'articolo in oggetto è stato sottoposto a test di collaudo interni e omologato secondo le normative vigenti presso laboratori esterni ed indipendenti.
 - **Date and place of issue:** Arcore, April 2018
- PegPerego S.p.A. Via De Gasperi, 50 20862 Arcore (MB), ITALY

FR Français

Declaration du conformité

- **Denomination du produit:** CARRELLO BOOK 51
 - **Identification du produit:** ICBO1200*
 - **Standard du referiment (origin):** EN 1888:2012 EN 71-3 Regolamento (CE) N. 1907/2006 - All. XVII pt. 43,51,52 (REACH)
 - **Declaration du conformité:** La PegPerego S.p.A. dichiara sotto la propria responsabilità che l'articolo in oggetto è stato sottoposto a test di collaudo interni e omologato secondo le normative vigenti presso laboratori esterni ed indipendenti.
 - **Date et lieu du publication:** Arcore, Avril 2018
- PegPerego S.p.A. Via De Gasperi, 50 20862 Arcore (MB), ITALY

DE Deutsch

Konformitätserklärung

- **Bezeichnung des Produktes:** CARRELLO BOOK 51
 - **Kennzeichnungscode des Produktes:** ICBO1200*
 - **Bezugsbestimmungen (Ursprung):** EN 1888:2012 EN 71-3 Regolamento (CE) N. 1907/2006 - All. XVII pt. 43,51,52 (REACH)
 - **Konformitätserklärung:** La PegPerego S.p.A. dichiara sotto la propria responsabilità che l'articolo in oggetto è stato sottoposto a test di collaudo interni e omologato secondo le normative vigenti presso laboratori esterni ed indipendenti.
 - **Datum und Ort der Ausstellung:** Arcore, April 2018
- PegPerego S.p.A. Via De Gasperi, 50 20862 Arcore (MB), ITALY

ES Español

Declaración de conformidad

- **Denominación del producto:** CARRELLO BOOK 51
 - **Código de identificación del producto:** ICBO1200*
 - **Normativas de referencia (origen):** EN 1888:2012 EN 71-3 Regolamento (CE) N. 1907/2006 - All. XVII pt. 43,51,52 (REACH)
 - **Declaración de conformidad:** La PegPerego S.p.A. dichiara sotto la propria responsabilità che l'articolo in oggetto è stato sottoposto a test di collaudo interni e omologato secondo le normative vigenti presso laboratori esterni ed indipendenti.
 - **Fecha y lugar de expedición:** Arcore, Abril 2018
- PegPerego S.p.A. Via De Gasperi, 50 20862 Arcore (MB), ITALY

PEG-PEREGO S.p.A.

VIA DE GASPERI 50 20862 ARCORE MB ITALIA

tel. 0039 039 60881

Servizio Post Vendita - After Sale:

tel. 0039 039 6088213



PEG-PEREGO U.S.A. Inc.

3625 INDEPENDENCE DRIVE FORT WAYNE INDIANA 46808

phone 260 482 8191 fax 260 484 2940

Call us toll free: 1 800 671 1701

PEG-PEREGO CANADA Inc.

585 GRANITE COURT PICKERING ONTARIO CANADA L1W3K1

phone 905 839 3371 fax 905 839 9542

Call us toll free: 1 800 661 5050

www.pegperego.com

*Tutti i diritti di proprietà intellettuale relativi ai contenuti di questo manuale d'istruzione appartengono a PEG-PEREGO S.p.A. e sono tutelati dalle leggi vigenti.
All of the intellectual property rights for the contents of this instruction manual belong to PEG-PEREGO S.p.A. and are protected by the laws in force.*



carrello book 51

FI001801I217