



How to use



DRU1030A16

Instructions for use & Warranty



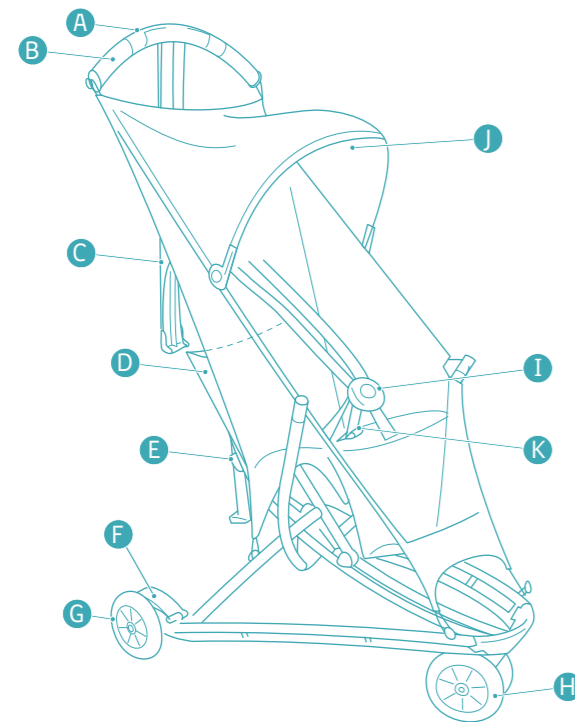
A bit of wonder

Around every corner



Yezz





Use

Preparation	8
Folding	10
Unfolding	11
Harness	12
Pocket	13
Wheels	14
Canopy	14
Dimensions	15
Accessories	16

Release button	A
Handle bar	B
Carrying strap	C
Pocket	D
Release pedal	E
Parking brake	F
Rear wheel	G
Front wheel	H
Safety harness	I
Sun canopy	J
Harness attachment points	K

Utilisation

Préparation	8
Plier	10
Déplier	11
Harnais	12
Poche	13
Roues	14
Canopy	14
Dimensions	15
Accessoires	16

Bouton de déverrouillage	A
Guidon	B
Sangle de transport	C
Poche	D
Pédale de déverrouillage	E
Frein de stationnement	F
Roue arrière	G
Roue avant	H
Harnais de sécurité	I
Canopy	J
Points de fixation de harnais	K

Gebrauch

Vorbereitung	8
Zusammenlegen	10
Aufklappen	11
Gurtsystem	12
Tasche	13
Räder	14
Sonnenerverdeck	14
Abmessungen	15
Zubehör	16

Entriegelungstaste	A
Schieber	B
Tragriemen	C
Tasche	D
Entriegelungspedal	E
Bremse	F
Hinterrad	G
Vorderrad	H
Sicherheitsgurt	I
Sonnenerverdeck	J
Harness Befestigungspunkte	K

Gebruik

Vorbereiding	8
Invouwen	10
Uitvouwen	11
Harnasgordel	12
Zak	13
Wielen	14
Zonnekap	14
Afmetingen	15
Accessoires	16

Ontgrendelknop	A
Duwer	B
Draagriem	C
Zak	D
Ontgrendelpedaal	E
Parkeerrem	F
Achterwiel	G
Voorwiel	H
Veiligheidsharnas	I
Zonnekap	J
Harnas bevestigingspunten	K

Uso

- 8** Preparación
- 10** Cierre
- 11** Apertura
- 12** Arnés
- 13** Bolsillo
- 14** Ruedas
- 14** Capota
- 15** Dimensiones
- 16** Accesorios

- A** Botón de desbloqueo
- B** Manillar
- C** Correa de transporte
- D** Bolsillo
- E** Pedal de desbloqueo
- F** Freno de estacionamiento
- G** Rueda trasera
- H** Rueda delantera
- I** Arnés de seguridad
- J** Capota
- K** Arnés de puntos de fijación

Uso

- 8** Preparazione
- 10** Chiusura
- 11** Apertura
- 12** Cinture di sicurezza
- 13** Tasca
- 14** Ruote
- 14** Capottina
- 15** Dimensioni
- 16** Accessori

- A** Pulsante di sblocco
- B** Maniglie
- C** Tracolla
- D** Tasca
- E** Meccanismo di sblocco
- F** Freno parking
- G** Ruota posteriore
- H** Ruota piroettante
- I** Cintura di sicurezza
- J** Capottina
- K** Harness Punti di attacco

Utilização

- 8** Preparação
- 10** Fechar
- 11** Abrir
- 12** Arnês
- 13** Bolso
- 14** Rodas
- 14** Capota de sol
- 15** Dimensões
- 16** Acessórios

- A** Botão de desengate
- B** Punho
- C** Correia de transporte
- D** Bolso
- E** Mecanismo de fecho
- F** Patilha de desbloqueio
- G** Roda traseira
- H** Roda dianteira
- I** Arnês
- J** Capota de sol
- K** Pontos de fixação Chicote

사용

- 8** 준비
- 10** 유모차 접기
- 11** 유모차 펴기
- 12** 안전벨트
- 13** 포켓
- 14** 바퀴
- 14** 캐노피
- 15** 치수
- 16** 부속품

- A** 릴리즈 버튼
- B** 핸들바
- C** 스트랩을 들고
- D** 포켓
- E** 릴리즈 페달
- F** 주차 브레이크
- G** 리어휠
- H** 프론트휠
- I** 안전벨트
- J** 썬캐노피
- K** 하니스 첨부 포인트

Użytkowanie

Przygotowanie	8
Składanie	10
Rozkładanie	11
Uprząż	12
Kieszzeń	13
Koła	14
Daszek	14
Wymiary i wagi	15
Tapicerka	16

Przycisk do składania	A
Rączka	B
Pasek	C
Kieszzeń	D
Pedał do składania	E
Hamulec do parkowania	F
Tylne koło	G
Przednie koło	H
Uprząż	I
Daszek	J
Punktów mocowania wiązek	K

Χρήση

Προετοιμασία	8
Κλείσιμο	10
Άνοιγμα	11
Κάθισμα	12
Τσέπη	13
Ρόδες	14
Κουκούλα	14
Διαστάσεις	15
Αξεσουάρ	16

Κουμπί απασφάλισης	A
Λαβή	B
Ψάντα μεταφοράς	C
Τσέπη	D
Πεντάλ απασφάλισης	E
Φρένο ακινητοποίησης	F
Πίσω ρόδα	G
Μπροστινή ρόδα	H
Μηχανισμός προσαρμογέα	I
Κουκούλα	J
Ιμάντες σημεία σύνδεσης	K

Использование

Подготовка	8
Складывание	10
Раскладывание	11
Фиксирующие ремни	12
карман	13
Колеса	14
Крыша	14
Размеры	15
Аксессуары	16

Спускная кнопка	A
Ручка	B
ремешок для переноски	C
карман	D
Спускная педаль	E
Тормоз для парковки	F
Заднее колесо	G
Переднее колесо	H
Фиксирующие ремни	I
Крыша	J
Точки Проводка вложения	K

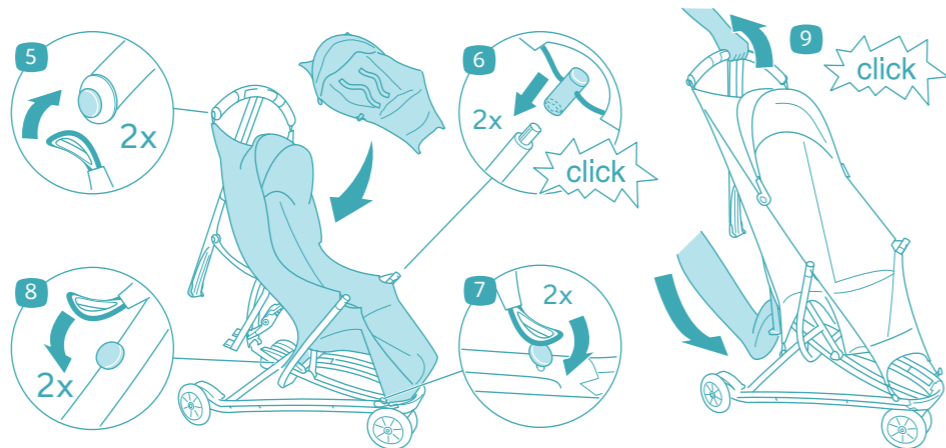
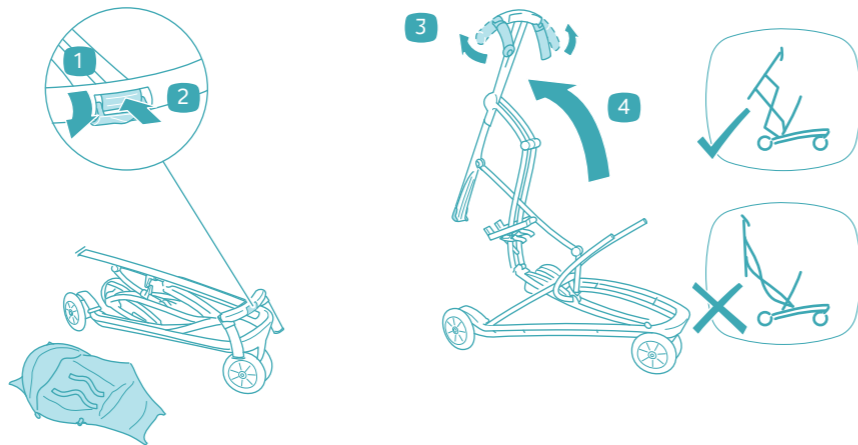
Používání

Příprava	8
Skládání	10
Rozkládání	11
Pásy	12
Vrecko	13
Kola	14
Stříška	14
Rozměry	15
Příslušenství	16

Tlačítko pro uvolnění	A
Rukojeť	B
Popruh	C
Vrecko	D
Pedál pro uvolnění	E
Parkovací brzda	F
Zadní kolo	G
Přední kolo	H
Pásy	I
Stříška	J
Harness úchyty	K

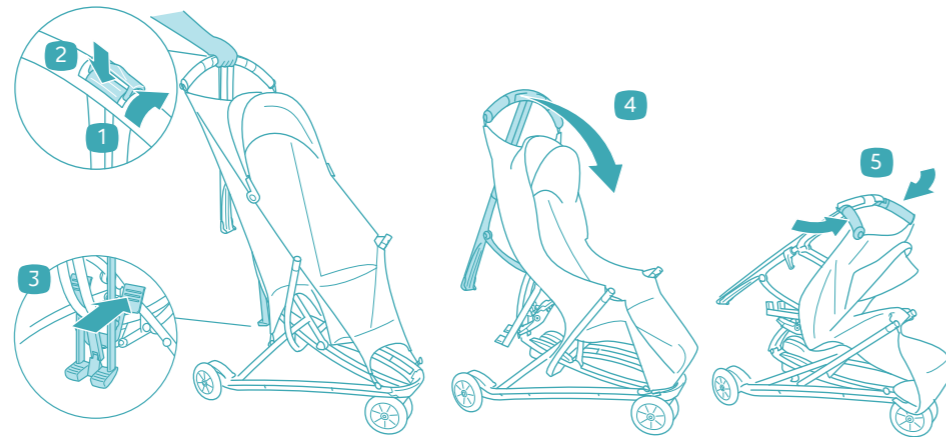


Preparation
Préparation
Vorbereitung
Voorbereiding
Preparación
Preparazione
Preparação
준비
Przygotowanie
Προετοιμασία
Подготовка
Příprava

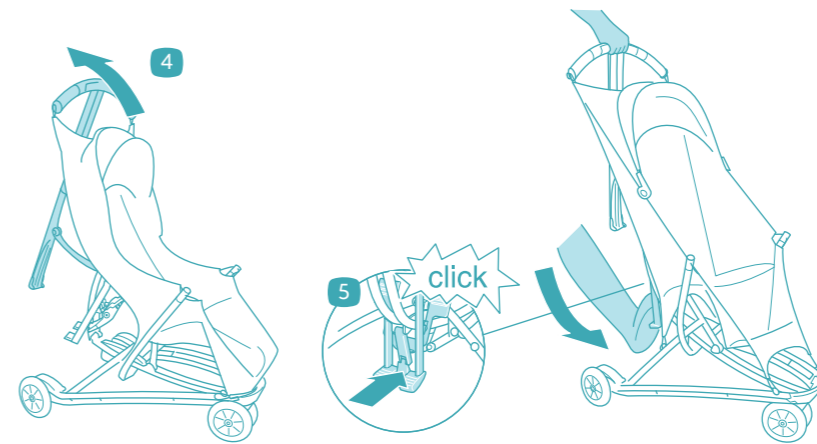
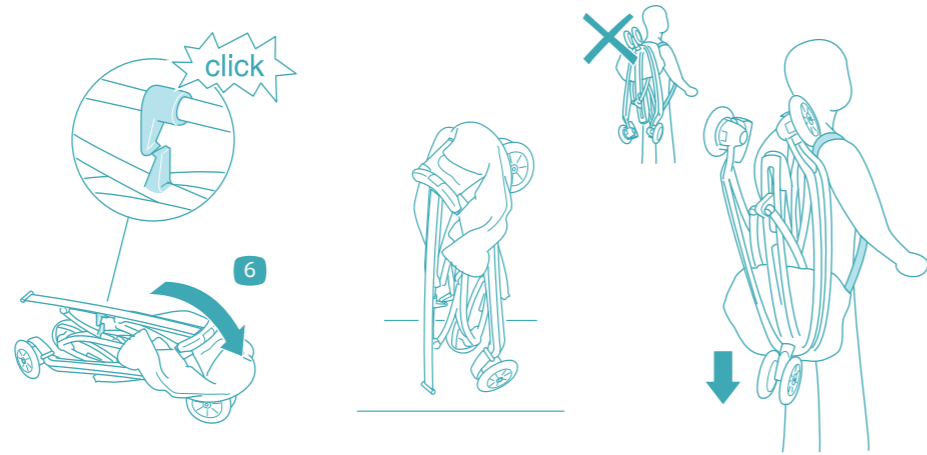
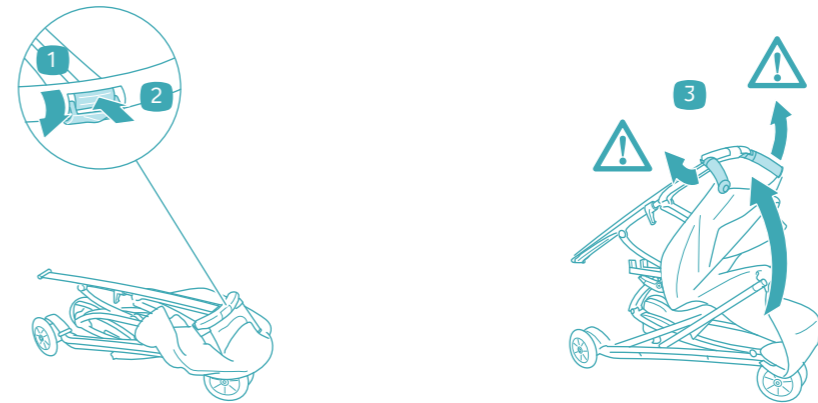


Feel free
to walk your way

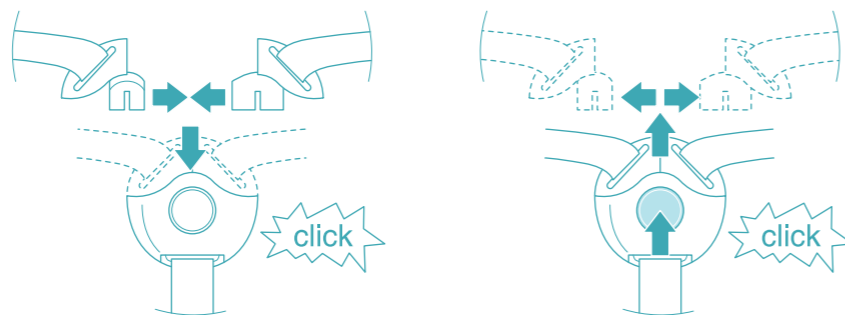
Folding
 Plier
 Zusammenlegen
 Invouwen
 Cierre
 Chiusura
 Fechar
 유모차 접기
 Składanie
 Κλείσιμο
 Складывание
 Skládání



Unfolding
 Déplier
 Aufklappen
 Uitvouwen
 Apertura
 Apertura
 Abrir
 유모차 펴기
 Rozkładanie
 Άνοιγμα
 Раскладывание
 Rozkládání



Harness/Closing - Opening
 Harnais/Fermer - Ouvrir
 Gurtsystem / Schließen - Öffnen
 Harnasgordel / Sluiten - Openen
 Arnés / Cerrar - Abrir
 Cinture di sicurezza / Chiudere - Aprire
 Arnês / Fechar - Abrir
 접이식 유모차 / 닫기 - 열기
 Uprząż / Zamykanie - Otwieranie
 Ζώνες δεσίματος / Ασφάλιση - Απασφάλιση
 Фиксирующие ремни / Закрывание -
 Открывание
 Pásy / Zavírání - Otevírání



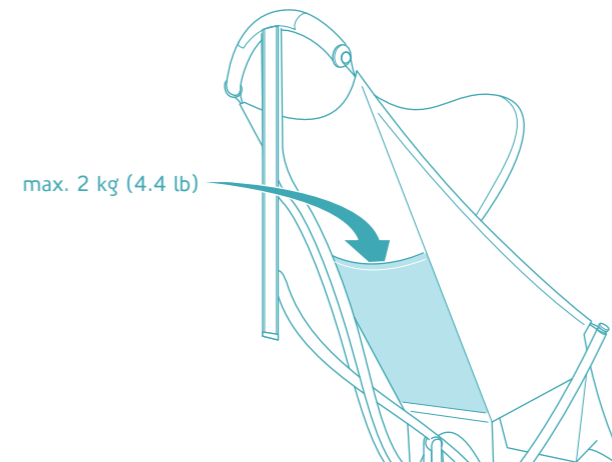
Length
 Longueur
 Länge
 Lengte
 Longitud
 unghazza
 Comprimento
 길이
 Długość
 Μήκος
 Длина
 Délka



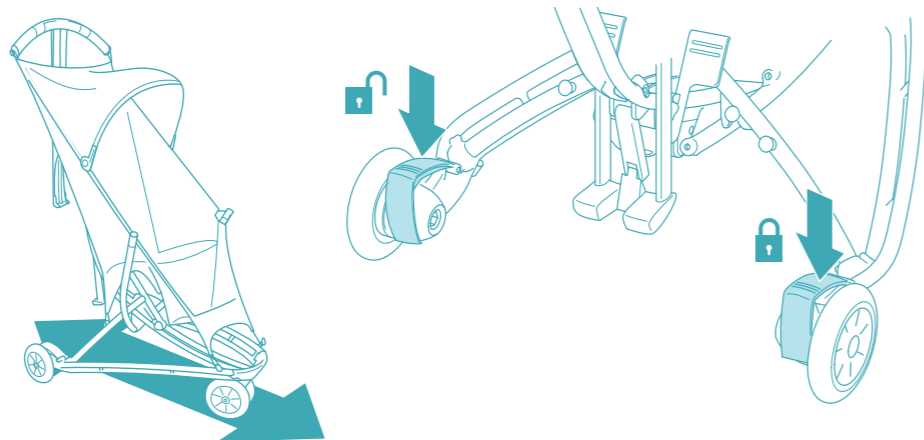
Harness / Height
 Harnais / Hauteur
 Gurtsystem / Höhe
 Harnasgordel / Hoogte
 Arnés / Altura
 Cinture di sicurezza / Altezza
 Arnês / Altura
 접이식 유모차 / 높이 Uprząż / Wysokość
 Ζώνες δεσίματος / Ύψος
 Фиксирующие ремни / Высота
 Pásy / Výška



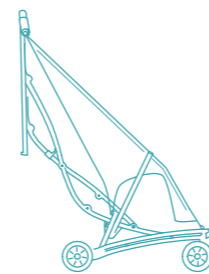
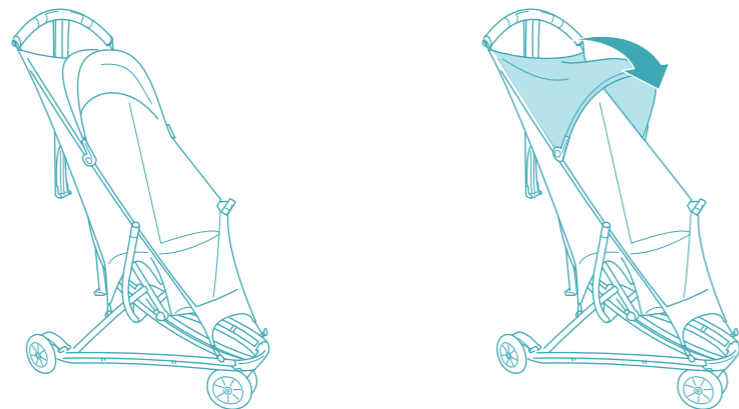
Pocket
 Poche
 Tasche
 Zak
 Bolsillo
 Tasca
 Bolso
 포켓
 Kieszka
 Τσέπη
 карман
 Vrecko



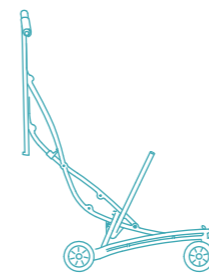
Wheels
Roues
Räder
Wielen
Ruedas
Ruote
Rodas
바퀴
Koła
Ρόδες
Колеса
Kola



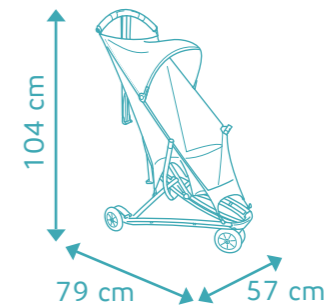
Canopy
Canopy
Verdeck
Кап
Capota
Capottina
Capota de sol
캐노피
Daszek
Κουκούλα
Крыша
Stríska



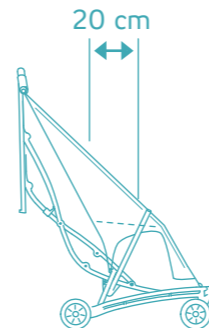
5,60 kg



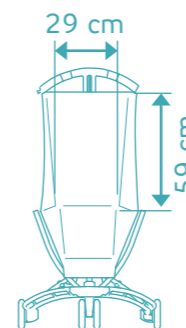
4,85 kg



Dimensions / Weight
Dimensions / Poids
Abmessungen / Gewicht
Afmetingen / Gewicht
Dimensiones / Peso
Dimensioni / Peso
Dimensões / Peso
치수 / 무게
Wymiary i wagi / Waga
Διαστάσεις / βάρος
Размеры / вес
Rozměry / Váha

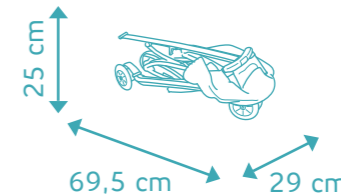


20 cm



29 cm

59 cm



25 cm

69,5 cm

29 cm

Accessories / Exclusive (Optional)

Accessoires / Exclusifs

Zubehör / Exclusiv

Accessoires / Exclusief

Accesorios / Exclusivo

Accessori / Venduti separatamente

Acessórios / Não incluso

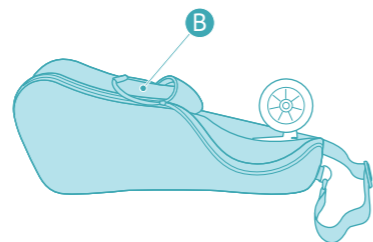
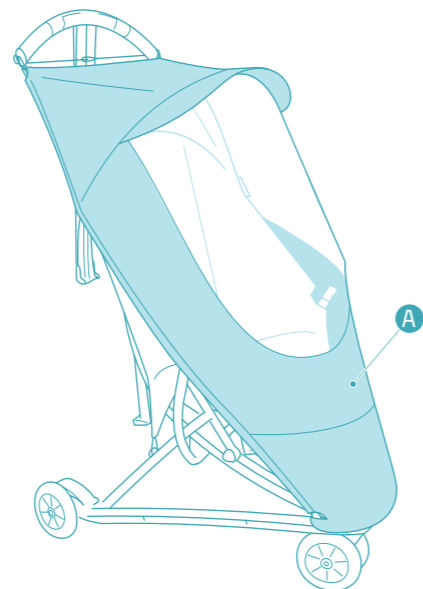
부속품 / 옵션

Aksesoria / Specjalne

Αξεσουάρ / Αποκλειστικά

Аксессуары / Исключительно

Príslusenství / Samostatný doplněk



EN

- A Raincover
- D Travel bag

NL

- A Regenhoes
- D Reistas

PT

- A Cobertura para chuva
- D Saco de transporte

EL

- A διάβροχο
- D Σάκος μεταφοράς

FR

- A Habillage pluie
- D Housse de transport

ES

- A Burbuja impermeable
- D Bolsa de viaje

KO

- A 레인커버
- D 제프 트래블백

RU

- A Дождевик
- D Сумка для переноски

DE

- A Regenverdeck
- D Reisetasche

IT

- A Parapioggia
- D Borsa per il trasporto

PL

- A Osłona przeciwdeszczowa
- D Torba do transportu

CS

- A Pláštěnka
- D Přepravní taška



Safety and Maintenance

IMPORTANT KEEP THESE INSTRUCTIONS FOR FUTURE REFERENCE.

WARNING

- Never leave your child unattended.
- Ensure that all the locking devices are engaged before use.
- To avoid injury ensure that your child is kept away when unfolding and folding this product.
- Do not let your child play with this product.
- Always use the restraint system. Rings for attaching an extra harness are on each side, beside the seat belt.
- Check that the pram body or seat unit or car seat attachment devices are correctly engaged before use.
- This product is not suitable for running or skating or any other sport activities.
- This seat unit is not suitable for children under 6 months.
- Not suitable for over night sleeping, your child may be at risk of serious harm or injury.
- Any load attached to the handle, backrest or sides affects the stability of the pram/pushchair.
- To avoid the risk of suffocation, keep all plastic bags and packaging out of reach of babies and young children.
- Raincover uses: Do not use in sunny weather because of excessive heat. Do not use the rain cover without the hood. Use only under adult supervision.
- Always check that the brake is fully engaged before letting go of your stroller.
- Never let your child climb into or out of the stroller alone.
- The tyres may leave black marks on some surfaces (particularly smooth floors like parquet, laminate and linoleum).

SAFETY INSTRUCTIONS

Our products have been carefully designed and tested to ensure your baby's safety and comfort. Complies with safety requirements – Tested in an approved laboratory in accordance with order no. 91-1292 – December 1991 – EN1888:2012.

1. This vehicle is intended for children from 6 months and up to 15 kg.
2. Never carry more than 1 child per place in the pushchair at a time.
3. Never lift the pushchair with the child inside it.
4. If the manufacturer of your pushchair recommends using it in combination with a carrycot or a car seat, then, the maximum weight for the combination is that indicated on the additional product.
5. If the manufacturer of your pushchair recommends using it in combination with a carrycot or car seat, always have them facing you.
6. Never use stairs or escalators with your child in the pushchair.
7. The brake must always be on when putting the child in or taking him out. Always use the parking brake, even when standing still for only a few moments!
8. Only use accessories or spare parts sold or approved by the manufacturer. Using other accessories could be dangerous.
9. For buggies with accessories (depending on the version), please respect the maximum weight loads indicated below: Ex : Maximum permitted weight for the play tray 2 kg. Maximum permitted weight for the net bag 2 kg. Maximum permitted weight for the storage pocket 1 kg. Maximum permitted weight for the basket 2kg.

CLEANING AND MAINTENANCE

- Maintain and clean the Quinny Yezz frequently.
- Clean the frame and shopping basket regularly using a damp cloth. Do not use abrasive cleaners.
- When it is raining, always use the raincover to protect the fabric cover.
- After using in the rain, wipe the pushchair with a soft, absorbent cloth.

WASTE SEPARATION

To help protect the environment, we kindly ask you to separate the packaging waste from the Quinny Yezz and at the end of its useful life to separate the components and dispose it properly.

Warranty and Contact

WARRANTY

Our 24 months warranty reflects our confidence in the high quality of our design, engineering, production and product performance. We confirm that this product was manufactured in accordance with the current European safety requirements and quality standards which are applicable to this product, and that this product is free from defects on materials and workmanship at the time of purchase. Under the conditions mentioned herein, this warranty may be invoked by consumers in the countries where this product has been sold by a subsidiary of the Dorel Group or by an authorized dealer or retailer.

Our 24 months warranty covers all manufacturing defects in materials and workmanship when used in normal conditions and in accordance with our user manual for a period of 24 months from the date of the original retail purchase by the first end-user customer. To request repairs or spare parts under our warranty for defects in materials and workmanship you must present your proof of purchase, made within the 24 months preceding the service request.

Our 24 months warranty does not apply to defects caused by normal wear and tear, damage caused by accidents, abusive use, negligence, fire, liquid contact or other external cause, damage which is the consequence of failing to comply with the user manual, damage caused by use with another product, damage caused by service by anyone who is not authorized by us, or if the product is stolen or if any label or identification number has been removed from the product or has been changed. Examples of normal wear and tear include wheels and fabric worn down by regular use and the natural breakdown of colors and materials due to normal aging of the product.

What to do in case of defects:

Should problems or defects arise, your first point of contact is the authorized dealer or retailer recognized by us. Our 24 months warranty is recognized by them(1). You must present your proof of purchase, made within the 24 months preceding the service request. It is easiest

if you get your service request pre-approved by us. If you submit a valid claim under this warranty, we may request that you return your product to the authorized dealer or retailer recognized by us or that you ship the product to us in accordance with our instructions. We will pay for shipment and for return freight if all instructions are followed. Damage and/or defects neither covered by our warranty nor by the legal rights of the consumer and/or damage and/or defects with respect to products that are not covered by our warranty can be handled at a reasonable fee.

Rights of the consumer:

A consumer has legal rights pursuant to applicable consumer legislation, which may vary from country to country. The rights of the consumer under applicable national legislation are not affected by this warranty.

This warranty is provided by Dorel Netherlands. We are registered in The Netherlands under company number 17060920. Our trading address is Korendijk 5, 5704 RD Helmond, The Netherlands, and our postal address is P.O. Box 6071, 5700 ET Helmond, The Netherlands.

The names and address details of other subsidiaries of the Dorel group can be found on the last page of this manual and on our website for the brand concerned.

Lifetime Warranty:

Under the terms and conditions published on our website www.quinny.com/lifetimewarranty Quinny offers a voluntary manufacturer's Lifetime Warranty to first users. To claim this Lifetime Warranty you need to register on our website.

(1) Products purchased from retailers or dealers that remove or change labels or identification numbers are considered unauthorized. Products purchased from unauthorized retailers are also considered unauthorized. No warranty applies to these products since the authenticity of these products cannot be ascertained.

Sécurité et Entretien

IMPORTANT CONSERVER CES INSTRUCTIONS POUR CONSULTATION ULTÉRIEURE.

AVERTISSEMENT:

- Ne jamais laisser votre enfant sans surveillance.
- S'assurer que tous les dispositifs de verrouillage sont enclenchés avant utilisation.
- Pour éviter toute blessure, maintenir votre enfant à l'écart lors du dépliage et du pliage du produit.
- Ne pas laisser votre enfant jouer avec ce produit.
- Toujours utiliser le système de retenue. Des anneaux pour la fixation d'un harnais supplémentaire sont situés au niveau de la ceinture de maintien, de chaque côté.
- Vérifier que les dispositifs de fixation de la nacelle, du siège ou du siège-auto sont correctement enclenchés avant utilisation.
- Ne pas utiliser ce produit en faisant du jogging ou des promenades en rollers et toutes autres activités sportives.
- Ne pas utiliser ce siège pour des enfants de moins de 6 mois.
- Ne convient pas pour de longue période de sommeil, votre enfant risquerait d'être en danger.
- Le fait d'accrocher une charge au poussoir, dossier ou côtés influe sur la stabilité du landau/de la poussette.
- Pour éviter les risques d'étouffement, conservez les sacs plastique de l'emballage hors de portée des bébés et des jeunes enfants.
- Utilisation de l'habillage-pluie:
Ne pas utiliser en cas de temps ensoleillé, pour cause de chaleur excessive. Ne pas utiliser l'habillage pluie sans la capote. A utiliser sous la surveillance d'un adulte.
- Toujours vérifier que le frein est bien engagé avant de lâcher votre poussette.
- Ne jamais laisser votre enfant monter et descendre seul de la poussette.
- Les pneus peuvent laisser des traces noires sur certains sols (surtout les sols lisses comme les parquets, les laminés synthétiques, le linoléum, etc.).

CONSIGNES DE SÉCURITÉ

Nos produits ont été conçus et testés avec soin pour la sécurité et le confort de votre enfant. Conforme aux exigences de sécurité – Testé en laboratoire agréé selon le décret n° 91-1292 – décembre 1991 – EN1888:2012.

1. Ce véhicule est conçu pour des enfants âgés de 6 mois et jusqu'à 15 kg.
2. Ne transportez jamais plus de 1 enfant par place à la fois dans votre poussette.
3. Ne soulevez jamais la poussette lorsque votre enfant y est installé.
4. Si le fabricant de votre poussette recommande une utilisation en combinaison avec une nacelle ou siège auto, dans ce cas, le poids maximum d'utilisation de la combinaison est celui indiqué sur le produit additionnel.
5. Si le fabricant de votre poussette recommande une utilisation en combinaison avec une nacelle ou un siège auto, placez-les toujours face à vous.
6. N'empruntez jamais d'escaliers ou escalators avec votre enfant dans la poussette.
7. Utilisez toujours le frein lorsque la poussette est immobile, même si vous ne vous arrêtez qu'un instant! Le frein doit toujours être enclenché lors de l'installation et de l'enlèvement de l'enfant.
8. N'utilisez que des accessoires ou pièces de rechanges vendus et approuvés par le fabricant. L'utilisation d'autres accessoires peut s'avérer dangereuse.
9. Pour les poussettes équipées d'accessoires (selon version), veillez à respecter les charges maximum indiquées ci-dessous : Ex :
 - Charge maximale admise par la tablette 2 kg
 - Charge maximale admise pour le filet 2 kg.
 - Charge maximale admise par poche 1 kg.

- Charge maximale admise par le panier 2 kg.

NETTOYAGE ET ENTRETIEN

- Entretenez et nettoyez votre poussette Quinny Yezz régulièrement.
- Nettoyez le châssis et le panier régulièrement avec un chiffon humide. N'utilisez pas de nettoyeurs agressifs.
- En cas de pluie, utilisez toujours un habillage pluie pour protéger les confections.
- Après utilisation sous la pluie, essuyez la poussette avec un chiffon doux absorbant.

TRI DES DÉCHETS

Dans le but de préserver l'environnement, nous vous prions de trier les emballages. Faites-aussi le tri des déchets à la fin de la durée de vie de la poussette Quinny Yezz.

Garantie et Contact

GARANTIE

Notre garantie de 24 mois reflète notre confiance dans la qualité supérieure de notre conception, ingénierie, production et la performance du produit. Nous garantissons que ce produit a été fabriqué conformément aux exigences de sécurité et normes de qualité actuelles européennes applicables à ce produit, et que ce produit est, au moment de l'achat, exempt de défaut de matériau et de fabrication. Dans les conditions mentionnés dans ce document, cette garantie peut être invoquée par les consommateurs dans les pays où ce produit a été vendu par une filiale du groupe Dorel ou par un revendeur ou détaillant autorisé.

Notre garantie de 24 mois couvre tous les défauts de matériau et de fabrication pour une utilisation dans des conditions normales et conformément à la notice pour une période de 24 mois à compter de la date de l'achat initial par le premier client utilisateur. Pour demander des réparations ou des pièces de rechange sous garantie pour des défauts de matériau et de fabrication, vous devez présenter la preuve d'un achat effectué dans les 24 mois précédant la demande de service.

Notre garantie de 24 mois ne couvre pas les dommages causés par l'usure normale, les accidents, l'utilisation abusive, la négligence, le feu, le contact avec un liquide ou toute autre cause extérieure, les dommages résultant d'une utilisation non conforme au mode d'emploi, de l'utilisation avec un autre produit, d'une réparation ou d'un entretien mené par une personne non autorisée par nos services, les produits volés, ne portant plus l'étiquette ou le numéro d'identification ou les produits dont ce numéro a été modifié. Des exemples d'usure normale comprennent : des roues et des tissus usés par l'utilisation régulière et la décoloration et la décomposition naturelle de couleurs et des matériaux dus à la vétusté du produit.

Que faire en cas de défauts :

Si des problèmes ou des défauts surviennent, le meilleur choix pour un service rapide est de consulter un revendeur agréé par nos services. Notre garantie de 24 mois est reconnue par ceux-ci(1). Vous devez présenter

la preuve d'un achat effectué dans les 24 mois précédant la demande de service. Cela est plus facile si vous obtenez l'approbation au préalable de votre demande auprès de nos services. Si vous soumettez une réclamation valide en vertu de cette garantie, nous pouvons vous demander de retourner votre produit au distributeur agréé ou de nous envoyer le produit conformément à nos instructions. Nous payerons les frais d'envoi et de retour si toutes les instructions sont correctement suivies. Les dommages et/ou défauts qui ne sont couverts ni par notre garantie ni par les droits légaux du consommateur et/ou les dommages et/ou défauts en rapport à des produits qui ne sont pas couverts par notre garantie peuvent être traités à un tarif raisonnable.

Droits du consommateur :

Un consommateur a des droits légaux, en vertu de la législation applicable à la consommation, qui peuvent varier d'un pays à l'autre. Les droits du consommateur en vertu de la législation nationale applicable ne sont pas affectés par cette garantie.

Cette garantie est fournie par Dorel Pays-Bas. Nous sommes enregistrés aux Pays-Bas sous le numéro d'entreprise 17060920. Notre adresse commerciale est Korendijk 5, 5704 RD Helmond, Pays-Bas, et notre adresse postale est P.O. Box 6071, 5700 ET Helmond, Pays-Bas.

Vous pouvez trouver les noms et les adresses des autres filiales du groupe Dorel à la dernière page de ce manuel et sur notre site Web pour la marque concernée.

Garantie à vie:

Quinny offre aux utilisateurs initiaux une Garantie à vie fabricant volontaire soumise aux conditions générales publiées sur notre site Web : www.quinny.com/lifetimewarranty. Pour demander cette Garantie à vie vous devez vous inscrire sur notre site Web.

(1) Les produits achetés auprès de détaillants ou de revendeurs qui ôtent ou changent les étiquettes ou les numéros d'identification sont considérés comme non autorisés. Les produits achetés auprès de revendeurs non autorisés sont également considérés comme non autorisés. Aucune garantie ne s'applique à ces produits puisque leur authenticité ne peut pas être vérifiée.

Sicherheit und Pflege

WICHTIG BEWAHREN SIE DIESE GEBRAUCHSANWEISUNG FÜR SPÄTERES NACHLESEN GUT AUF.

WARNUNG

- Lassen Sie Ihr Kind nie unbeaufsichtigt.
- Vergewissern Sie sich vor Gebrauch, dass alle Verriegelungen eingerastet sind.
- Damit Ihr Kind nicht verletzt wird, sollten Sie darauf achten, dass Ihr Kind nicht in der Nähe ist, wenn Sie das Produkt aufklappen oder zusammenklappen.
- Lassen Sie Ihr Kind nicht mit dem Produkt spielen.
- Nutzen Sie immer das Gurtsystem. Die zusätzlichen Befestigungsringe befinden sich auf jeder Seite im Bereich des Beckengurts.
- Vergewissern Sie sich vor der Verwendung, dass der Wagen oder der Sitz oder die Befestigungselemente des Autositzes korrekt eingerastet sind.
- Das Produkt ist nicht zum Joggen oder Skaten oder jeglichen anderen sportlichen Aktivitäten geeignet.
- Diesen Sitz nicht für Kinder unter 6 Monaten verwenden.
- Eignet sich nicht als Schlafbettchen für die Nacht, da das Risiko einer Verletzung oder Schädigung Ihres Kindes besteht.
- Jegliche Lasten, die am Schieber, der Rückenlehne oder an den Seiten angehängt werden, beeinträchtigen die Stabilität des Sport-/Kinderwagens.
- Um die Gefahr einer Erstickung zu vermeiden, sind Kunststoffhüllen außerhalb der Reichweite von Babys und Kleinkindern aufzubewahren.
- Verwendung des Regenschutzes: Verwenden Sie diesen aufgrund der hohen Wärmewirkung nicht bei hoher Sonneneinstrahlung. Verwenden Sie den Regenschutz nicht ohne die Haube. Nur unter Aufsicht eines Erwachsenen verwenden.

- Vergewissern Sie sich stets, dass die Bremse festgestellt ist, bevor Sie Ihren Kinderwagen loslassen.
- Lassen Sie Ihr Kind nie alleine aus dem Kinderwagen hinausklettern bzw. hineinklettern.
- Die Reifen können auf einigen Fußböden (vor allem auf glatten Böden wie Parkett, Kunststofflaminat, Linoleum usw.) schwarze Streifen hinterlassen

SICHERHEITSVORSCHRIFTEN

Unsere Produkte wurden sorgfältig hergestellt und getestet, um die Sicherheit und den Komfort Ihres Kindes zu gewährleisten. Entspricht den Sicherheitsanforderungen – Getestet in einem zugelassenen Laboratorium gemäß Richtlinie 91-1292 – Dezember 1991 – EN1888:2012.

1. Dieser Wagen ist für Kinder ab einem Alter von 6 Monaten und mit einem Gewicht bis zu 15 kg bestimmt.
2. Transportieren Sie nie mehr als 1 Kind gleichzeitig im Wagen.
3. Heben Sie den Wagen niemals an, wenn sich Ihr Kind darin befindet.
4. Sollte der Hersteller Ihres Kinderwagens die Verwendung in Kombination mit einem Kinderwagenaufsatz oder einem Kinderautositz empfehlen, ist die maximale Gewichtsangabe des zusätzlichen Produkts für den Einsatz der Produktkombination maßgeblich.
5. Sollte der Hersteller Ihres Kinderwagens die Verwendung in Kombination mit einem Kinderwagenaufsatz oder einem Kinderautositz empfehlen, platzieren Sie diesen immer zu Ihnen zugewandt.
6. Steigen Sie keine Treppen oder Rolltreppen mit Ihrem Kind im Wagen.
7. Achten Sie darauf, dass die Bremse stets festgestellt ist, bevor Sie

Ihr Kind hineinsetzen oder herausheben. Stellen Sie die Bremse immer fest, auch wenn Sie nur kurz anhalten!

8. Verwenden Sie ausschließlich vom Hersteller zugelassenes Zubehör. Die Verwendung anderer Zubehöreile könnte sich als gefährlich erweisen.
9. Bitte halten Sie bei Wagen mit Zubehör (je nach Modell) die folgenden Angaben für das maximale Gewicht ein: maximal zugelassenes Gewicht für den Spieltisch 2 kg. Maximal zugelassenes Gewicht für das Netz 2 kg. Maximal zugelassenes Gewicht pro Tasche 1 kg. Maximal zugelassenes Gewicht für den Korb 2 kg.

REINIGUNG UND WARTUNG

- Warten und reinigen Sie den Quinny Yezz häufig.
- Reinigen Sie das Fahrgestell und den Einkaufskorb regelmäßig mit einem feuchten Tuch. Benutzen Sie keine aggressiven Reinigungsmittel.
- Benutzen Sie bei Regenwetter zum Schutz Ihres Sportwagens immer das Regenverdeck.
- Trocken Sie den Sportwagen nach Gebrauch bei Regenwetter mit einem weichem, absorbierendem Tuch ab.

Garantie und Kontakt

Garantie

Unsere 24-Monats-Garantie zeigt, wie groß unser Vertrauen in die hohe Qualität unserer Design-, Technik-, Produktions- und Produktleistung ist. Wir garantieren, dass dieses Produkt gemäß den aktuellen europäischen Sicherheitsanforderungen und Qualitätsstandards hergestellt wurde, die auf dieses Produkt Anwendung finden und dass dieses Produkt zum Zeitpunkt des Kaufes frei von Material- und Verarbeitungsmängeln ist. Unter den hier beschriebenen Bedingungen kann diese Garantie von Verbrauchern in den Ländern, in denen dieses Produkt von einer Tochtergesellschaft der Dorel Group oder einem autorisierten Händler oder Verkäufer verkauft wurde, geltend gemacht werden.

Unsere 24-Monats-Garantie erstreckt sich auf Material- und Verarbeitungsmängel bei Verwendung unter normalen Bedingungen und gemäß unserem Benutzerhandbuch für einen Zeitraum von 24 Monaten ab dem Datum des ursprünglichen Einzelhandelskaufs durch den Endkunden. Zur Anforderung von Reparaturen oder Ersatzteilen im Rahmen der Garantie aufgrund von Material- und Verarbeitungsmängeln ist der Nachweis zu erbringen, dass der Kauf innerhalb von 24 Monate vor dieser Service-Anforderung erfolgt ist.

Unsere 24-Monats-Garantie erstreckt sich nicht auf Schäden aufgrund von normalem Verschleiß, Schaden durch Unfälle, missbräuchlicher Verwendung, Fahrlässigkeit, Feuer, Kontakt mit Flüssigkeiten oder sonstige externe Ursachen, Schaden infolge der Nichtbefolgung des Benutzerhandbuches, Schaden durch Verwendung mit einem anderen Produkt, Schaden aufgrund von Wartung oder Reparatur durch eine Person, die nicht von uns autorisiert wurde, oder Diebstahl des Produktes oder Entfernung oder Änderung eines Etiketts oder einer Kennnummer vom bzw. am Produkt. Beispiele für normalen Verschleiß sind die Abnutzung von Rädern und Gewebe durch regelmäßige Nutzung und die natürliche Farb- und Materialabschwächung über einen längeren Zeitraum und eine längere Nutzungsdauer.

Was im Falle von Mängeln zu tun ist:
Falls Probleme oder Mängel auftreten, sollten Sie sich für schnellen Service am besten an den von uns autorisierten Händler oder Verkäufer

wenden. Unsere 24-Monats-Garantie wird dort anerkannt(1). Dazu ist ein Nachweis zu erbringen, dass der Kauf innerhalb von 24 Monaten vor der Service-Anforderung erfolgt ist. Am einfachsten ist es, Ihre Service-Anforderung vorab vom unsere Kundenservice genehmigen zu lassen. Wenn Sie unter dieser Garantie einen gültigen Anspruch vorbringen, verlangen wir möglicherweise, dass Sie das Produkt an den von uns autorisierten Händler oder Verkäufer im Einklang mit unseren Anweisungen zurückgeben. Wir zahlen die Gebühren für Sendung und Rücksendung, wenn alle Anweisungen befolgt werden. Schäden und/oder Mängel, die weder von unserer Garantie noch den gesetzlichen Rechten des Verbrauchers abgedeckt sind, und/oder Schäden und/oder Mängel an Produkten, die nicht von unserer Garantie abgedeckt sind, können gegen ein angemessenes Entgelt bearbeitet werden.

Rechte des Verbrauchers:

Dem Verbraucher stehen die gesetzlichen Rechte gemäß des geltenden Gewährleistungsrechts zu; diese können von Land zu Land variieren. Diese Rechte des Verbrauchers unter geltender nationaler Gesetzgebung werden von dieser Garantie nicht eingeschränkt.

Diese Garantie wird von Dorel Netherlands bereitgestellt. Wir sind in den Niederlanden unter der Firmennummer 17060920 eingetragen. Unsere Geschäftsadresse ist Korendijk 5, 5704 RD Helmond, The Netherlands, und unsere Postanschrift ist P.O. Box 6071, 5700 ET Helmond, The Netherlands.

Die Namen und Adressen anderer Tochtergesellschaften der Dorel-Gruppe finden Sie auf der letzten Seite dieses Handbuch und auf unserer Website für die jeweilige Marke.

Lifetime Warranty:

Nach Maßgabe der auf unserer Website www.quinny.com/lifetimewarranty veröffentlichten Bedingungen bietet Quinny Erstkäufern eine freiwillige Lifetime Warranty des Herstellers. Um diese Lifetime Warranty in Anspruch zu nehmen, müssen Sie sich auf unserer Website registrieren.

(1) Produkte, bei denen die Etiketten oder Identifikationsnummern entfernt oder geändert wurden, gelten als nicht zugelassen. Für diese Produkte wird keine Garantie gewährt, da die Echtheit dieser Produkte nicht feststellbar ist.

Veiligheid en Onderhoud

BELANGRIJK BEWAAR DEZE GEBRUIKSAANWIJZING ALS REFERENTIE VOOR EEN LATER GEBRUIK.

WAARSCHUWING

- Het kan gevaarlijk zijn je kind zonder toezicht achter te laten.
- Controleer vóór gebruik of alle vergrendelmechanismen goed zijn vastgemaakt.
- Zorg dat je kind niet in de buurt is wanneer je de buggy in- of uitvouwt om verwonding te vermijden.
- Laat je kind niet met dit product spelen.
- Gebruik steeds het verstelsysteem. Aan elke zijde zijn ter hoogte van de veiligheidsriem bevestigingsringen voorzien voor een extra harnas.
- Controleer of de kinderwagenbak, de zitting of het autostoeltje goed bevestigd is vóór gebruik.
- Dit product is niet geschikt om hard te lopen, skaten of andere sporten mee te beoefenen.
- Gebruik het kinderwagenzitje niet voor kinderen jonger dan 6 maanden.
- Niet geschikt om lange perioden in te slapen; je kind loopt kans op letsel.
- Alles wat aan het duwstang, de rugleuning of zijkanten bevestigd wordt, heeft invloed op de stabiliteit van de buggy.
- Om het risico van verstikking te vermijden, plastic zakken en verpakkingen buiten het bereik van baby's en jonge kinderen houden.
- Gebruik de regenhoes niet bij zonnig weer, omdat het te warm kan worden. Niet gebruiken zonder de kap. Alleen te gebruiken onder toezicht van een volwassene
- Controleer steeds of de rem volledig ingedrukt is vóór je de buggy los laat.
- Laat je kind nooit uit zichzelf in of uit de buggy kruipen.
- De banden kunnen op sommige ondergronden (vooral gladde vloeren zoals parket, kunststoflaminaat, linoleum enz.) zwarte sporen achterlaten.

VEILIGHEID

Onze producten zijn met zorg vervaardigd en getest voor de veiligheid en het comfort van uw kind. Voldoet aan de veiligheidsvereisten - In een goedgekeurd laboratorium getest volgens het decreet nr. 91-1292 - December 1991 - EN1888:2012.

1. Deze buggy is vervaardigd voor kinderen vanaf 6 maanden en tot 15 kg.
2. Vervoer nooit meer dan één kind tegelijkertijd in je buggy.
3. Til de buggy nooit op wanneer uw kind er nog in zit.
4. Wanneer de fabrikant van je buggy het gebruik in combinatie met een kinderwagenbak of autostoeltje aanbeveelt, dan bedraagt het maximale gewicht bij gebruik van de combinatie het gewicht dat staat aangegeven op het bijkomende product.
5. Wanneer de fabrikant van je buggy het gebruik in combinatie met een kinderwagenbak of een autostoeltje aanbeveelt, dan moet je deze altijd in je richting plaatsen.
6. Neem nooit de trap of de roltrap als je kind in de buggy zit.
7. De buggy dient altijd op de rem te staan wanneer je het kind in of uit de buggy plaatst. Gebruik altijd de rem, ook al sta je slechts even stil.
8. Gebruik uitsluitend accessoires die door de fabrikant worden verkocht en goedgekeurd. Het gebruik van andere accessoires kan gevaarlijk zijn.
9. Let bij buggy's voorzien van accessoires (naar gelang van de versie) op de maximale belasting die hieronder staat aangegeven: Bijv.: Maximale belasting voor de speeltafel 2 kg. Maximale belasting van het net 2 kg. Maximale belasting voor de zak 1 kg. Maximale belasting voor het mandje 2 kg.

REINIGING EN ONDERHOUD

- Onderhoud en reinig je Quinny Yezz regelmatig.
- Reinig het onderstel en de boodschappenmand regelmatig met een vochtige doek. Gebruik geen agressieve reinigingsmiddelen.
- Gebruik bij regen altijd een regenhoes om de bekleding te beschermen.
- Droog de wandelwagen na gebruik in de regen af met een zachte absorberende doek.

AFVAL SCHEIDEN

Met het oog op het milieu verzoeken wij je verpakkingsafval en afval aan het einde van de levensduur van de Quinny Yezz te scheiden.

Garantie en Contact

GARANTIE

Wij geven 24 maanden garantie. Dit geeft ons vertrouwen weer in de hoogwaardige kwaliteit van het ontwerp, de techniek, het product en de productprestaties. Wij garanderen dat dit product vervaardigd is overeenkomstig de actuele Europese veiligheidsvoorschriften en kwaliteitsnormen die op dit product van toepassing zijn, en dat dit product op het moment van aanschaf vrij is van materiaal- en constructiefouten. Onder de hierin vermelde voorwaarden kan deze garantie worden ingeroepen door de eerste eindgebruiker in de landen waar dit product verkocht wordt door een dochterfirma van de Dorel Group of door een erkende dealer of erkende detailhandelaar.

Onze garantie van 24 maanden omvat gebreken met betrekking tot de gebruikte materialen en de constructie bij gebruik onder normale omstandigheden en overeenkomstig onze handleiding voor een periode van 24 maanden vanaf de datum van de originele aankoop in de detailhandel door de eerste eindgebruiker. Voor een reparatieverzoek of een verzoek om reserveonderdelen uit hoofde van deze garantie dient u een aankoopbewijs te overleggen dat binnen 24 maanden voorafgaand aan het serviceverzoek dient te zijn afgegeven.

Onze garantie van 24 maanden geldt niet voor gebreken die veroorzaakt worden door normale slijtage, schade veroorzaakt door ongevallen, verkeerd gebruik, nalatigheid, brand, contact met vloeistoffen of andere externe oorzaken, schade die het gevolg is van het niet naleven van de handleiding, schade veroorzaakt door gebruik in combinatie met een ander product, schade die veroorzaakt wordt door onderhoud uitgevoerd door iemand die niet door ons is goedgekeurd, of wanneer het product is gestolen of wanneer een label of identificatienummer van het product werd verwijderd of gewijzigd. Voorbeelden van normale slijtage zijn versleten wielen en slijtage van textiel door regelmatig gebruik en de natuurlijke verbleking van kleuren en materialen door de normale veroudering van het product.

Wat u kunt doen ingeval van gebreken:
Mocht zich een probleem of gebrek voordoen, dan is de door ons erkende dealer of detailhandelaar uw eerste aanspreekpunt. Onze garantie van 24 maanden wordt door hen erkend(1). U dient een

aankoopbewijs te overleggen dat binnen 24 maanden voorafgaand aan het verzoek dient te zijn afgegeven. Het is het eenvoudigst wanneer u uw serviceverzoek vooraf door ons laat goedkeuren. Wanneer u een claim indient die geldig is onder deze garantie, is het mogelijk dat we u vragen uw product terug te sturen naar de door ons erkende dealer of detailhandelaar of het product naar ons op te sturen in overeenstemming met onze instructies. Wij zullen de kosten voor de verzending en terugzending betalen indien alle instructies nageleefd worden. Schade en/of gebreken die niet gedekt worden door onze garantie noch door de wettelijke rechten van de consument en/of schade en/of defecten met betrekking tot het product die niet gedekt worden door onze garantie kunnen behandeld worden tegen betaling van een redelijke vergoeding.

Consumentenrechten:

Een consument heeft wettelijke rechten in overeenstemming met de van toepassing zijnde consumentenwetgeving, die van land tot land kan verschillen. De rechten van de consument onder de van toepassing zijnde nationale wetgeving worden door deze garantie niet aangetast.

Deze garantie wordt verstrekt door Dorel Netherlands. We zijn geregistreerd in Nederland onder bedrijfsnummer 17060920. Ons bedrijfsadres is Korendijk 5, 5704 RD Helmond, Nederland, en ons postadres is Postbus 6071, 5700 ET Helmond, Nederland.

De namen en de adressen van andere bedrijven van de Dorel Group kunnen teruggevonden worden op de laatste pagina van deze handleiding en op onze website voor het betreffende merk.

Lifetime warranty:

Onder de algemene voorwaarden die zijn gepubliceerd op onze website www.quinny.com/lifetimewarranty biedt Quinny een vrijwillige Lifetime warranty voor eerste gebruikers. Om aanspraak te kunnen maken op onze Lifetime warranty dien je je te registreren op onze website.

(1) Producten die gekocht zijn van wederverkopers of leveranciers die het etiket of het identificatienummer hebben gewijzigd of verwijderd, worden als niet-toegelaten producten beschouwd. Producten die gekocht zijn van niet-erkende wederverkoper worden ook als niet-toegelaten producten beschouwd. Op de desbetreffende producten is geen garantie van toepassing, aangezien de echtheid van die producten niet kan worden vastgesteld.

Seguridad y Mantenimiento

IMPORTANTE CONSERVAR PARA FUTURAS CONSULTAS. ATENCIÓN

- No dejar nunca un bebé sin la vigilancia de un adulto.
- Asegurarse de que todos los dispositivos de cierre están engranados antes del uso.
- Para evitar lesiones procure que el bebé no esté cerca al plegar y desplegar el coche.
- No deje que el niño juegue con el producto.
- Utilice siempre el sistema de retención. A la altura del cinturón abdominal hay, a ambos lados, anillos para fijar el arnés adicional.
- Compruebe que los dispositivos de acoplamiento al chasis del coche, el asiento o al asiento de coche estén bien acoplados antes de usarlos.
- Este producto no es apto para correr, patinar ni para ninguna otra actividad deportiva.
- No utilice esta silla para bebés menores de 6 meses.
- No apto para largos periodos de sueño, ya que el bebé podría sufrir daños.
- Cualquier carga atada al manillar, el respaldo o los laterales perjudicará la estabilidad del coche o carrito.
- Para evitar riesgos de asfixia, mantenga las bolsas de plástico de la caja fuera del alcance de los bebés y los niños.
- Uso del impermeable: no lo utilice con tiempo soleado como protección contra el exceso de calor. No utilice el impermeable sin la capota. Se utilizará siempre bajo la vigilancia de un adulto.
- Antes de soltar el coche, compruebe que el freno esté bien echado.
- No permita que el niño salga y entre del coche solo.
- Es posible que las ruedas del Quinny Yezz dejen huellas negras sobre determinadas superficies (principalmente en superficies lisas tales como parquet, suelos laminados, el linóleo, etc.).

SEGURIDAD

Nuestros productos han sido diseñados y testados debidamente, pensando en la seguridad y el confort de su hijo. Están conformes con las normas de seguridad y han sido testados en laboratorios autorizados, en virtud del decreto n.º 91-1292 de diciembre de 1991 - EN1888:2012.

1. Este vehículo está concebido para niños desde los 6 meses de edad hasta un peso máximo de 15 kg.
2. No transporte nunca a la vez más de 1 niño en el cochecito.
3. Nunca levante el cochecito cuando el niño se encuentra en su interior.
4. Si el fabricante del cochecito recomienda utilizarlo en combinación con un capazo o asiento de coche, el peso máximo de la combinación será el indicado en el producto adicional.
5. Si el fabricante del cochecito recomienda utilizarlo en combinación con un capazo o asiento de coche, colóquelos siempre frente a usted.
6. No utilice nunca escaleras o escaleras mecánicas con el niño en el cochecito.
7. El freno debe estar siempre echado cuando saque e introduzca al niño. Use el freno de estacionamiento siempre que se detenga, aunque sean unos pocos segundos.
8. Utilice únicamente accesorios vendidos o aprobados por el fabricante. El uso de otros accesorios puede resultar peligroso.
9. Para los coches equipados con accesorios (dependiendo de la versión), procure respetar las cargas máximas indicadas a continuación: Ej: carga máxima admitida para la tabla: 2 kg. Carga máxima admitida para la red: 2 kg. Carga máxima admitida para el bolsillo: 1 kg. Carga máxima admitida para la cesta: 2 kg.

LIMPIEZA Y MANTENIMIENTO

- Mantén y limpia con frecuencia el Quinny Yezz.
- Limpia regularmente el chasis y la cestilla con un trapo húmedo. Nunca utilices detergentes agresivos.
- Cuando llueve, utiliza siempre una burbuja impermeable para proteger la vestidura.
- Seca el cochecito de paseo después de usarlo en la lluvia con un trapo suave y absorbente.

SEPARACIÓN DE RESIDUOS

Con el fin de proteger el medio ambiente, te rogamos que deposites cualquier residuo de tu Quinny Yezz en el contenedor correspondiente.

Garantía y Contacto

GARANTÍA

Nuestra garantía de 24 meses es reflejo de la confianza que depositamos en la extraordinaria calidad de nuestro diseño, ingeniería, producción y en el rendimiento del producto. Garantizamos que este producto ha sido fabricado de acuerdo con las normas de seguridad y calidad europeas en vigor aplicables a este producto y que está libre de defectos en el momento de la compra. La presente garantía será aplicable, de acuerdo con las condiciones aquí establecidas, en aquellos países en los que el grupo Dorel, o cualquier distribuidor o establecimiento autorizado, venda este producto.

Nuestra garantía de 24 meses cubre cualquier defecto de fabricación en cuanto a materiales y mano de obra, cuando se utiliza en condiciones normales, y de acuerdo con el manual de usuario, durante 24 meses a partir de la fecha de su adquisición por parte del primer usuario final. Para solicitar una reparación o piezas de repuesto en garantía, por defectos de fabricación, deberá presentar el comprobante de la compra (original o fotocopia) realizada en los 24 meses anteriores a la solicitud del servicio.

Nuestra garantía de 24 meses no cubre los daños causados por el uso y desgaste normales, daños provocados por accidentes, uso abusivo, negligencia, incendio, contacto con líquidos o cualquier otra causa externa, daños debidos a un uso distinto al establecido en el manual de usuario, daños producidos por el uso con otro producto, daños producidos por las reparaciones realizadas por otros servicios no autorizados, en caso de robo del producto o si se ha modificado o eliminado alguna etiqueta o número de identificación del producto. Pueden ser ejemplos de uso y desgaste normales, el desgaste de las ruedas y del tejido por el uso habitual y la descomposición natural de los colores y los materiales debido al uso prolongado del producto y al paso del tiempo.

¿Qué hacer en caso de defectos?

Si surgen problemas o defectos, su mejor opción para obtener un servicio rápido es visitar al distribuidor o establecimiento autorizado que

acepta nuestra garantía de 24 meses(1). Para ello, deberá presentar el comprobante de la compra realizada en los 24 meses anteriores a la solicitud del servicio. Lo más sencillo es que nos solicite directamente la aprobación previa del servicio. Si presenta una reclamación conforme a lo establecido en la presente garantía, le pediremos que devuelva el producto al distribuidor o establecimiento autorizado o que nos haga llegar el producto de acuerdo con nuestras instrucciones. Si se llevan a cabo todos los pasos indicados, no tendrá que abonar ningún gasto de envío ni de devolución del producto. Los daños y/o defectos que no estén cubiertos por la garantía, ni por los derechos legales del consumidor, y/o los daños o defectos en productos que no estén cubiertos por nuestra garantía se podrán solucionar a una tarifa razonable.

Derechos del consumidor:

El consumidor dispone de los derechos aplicables de acuerdo con la legislación vigente, que pueden diferir de un país a otro. Los derechos que posea el consumidor según la legislación nacional aplicable no se verán afectados por la presente garantía.

Esta garantía ha sido remitida por Dorel Netherlands, empresa inscrita en los Países Bajos con el número de registro 17060920. La sede social se encuentra en Korendijk 5, 5704 RD Helmond, Países Bajos, y la dirección postal es: P.O. Box 6071, 5700 ET Helmond, Países Bajos.

En la última página del presente manual, así como en el sitio web de la marca, se indican los nombres y direcciones de otras filiales del grupo Dorel.

Lifetime Warranty:

De acuerdo con las condiciones publicadas en nuestro sitio web www.quinny.com/lifetimewarranty Quinny ofrece una Lifetime Warranty voluntaria del fabricante a los primeros usuarios. Para acogerse a esta Lifetime Warranty tiene que registrarse en nuestro sitio web.

(1) Los productos adquiridos en tiendas o distribuidores que eliminen o modifiquen las etiquetas o números de identificación, se considerarán no autorizados. No se aplicará garantía alguna a estos productos ya que no se podrá comprobar su autenticidad.

Sicurezza e manutenzione

IMPORTANTE CONSERVARE PER CONSULTAZIONE FUTURA.

AVVERTENZA

- Non lasciare mai il bambino senza sorveglianza.
- Prima dell'uso assicurarsi che tutti i dispositivi di bloccaggio siano innestati.
- Per evitare rischi di ferite, tenere lontano il bambino durante l'apertura e la chiusura del prodotto.
- Non lasciare che il bambino giochi con il prodotto.
- Utilizzare sempre il sistema di ritenuta. Anelli per il fissaggio di un sistema di ritenuta aggiuntivo sono posizionati su entrambi i lati all'altezza della cintura.
- Verificare che i dispositivi di fissaggio della navicella, del seggiolino o del seggiolino auto siano correttamente bloccati prima dell'utilizzo.
- Questo prodotto non è adatto all'utilizzo durante la corsa o le passeggiate con roller e per ogni altra attività sportiva.
- Non utilizzate questo passeggino per bambini di età inferiore a 6 mesi.
- Non è adatto per lunghi periodi di sonno, il vostro bambino rischierebbe di essere in pericolo.
- Ogni carico attaccato al maniglione, allo schienale o sui lati influisce sulla stabilità della carrozzina/ del passeggino.
- Per evitare rischi di soffocamento, conservate i sacchi in plastica degli imballaggi fuori dalla portata di neonati e bambini.
- Utilizzo del parapiooggia: Non utilizzare al sole, a causa di un eccessivo calore. Non utilizzare il parapiooggia senza capottina. Utilizzare sotto la sorveglianza di un adulto.
- Verificare sempre che il freno sia azionato prima di lasciare il passeggino.
- Non lasciare mai che il bambino salga e scenda da solo dal passeggino.
- I pneumatici delle ruote possono lasciare tracce nere su alcune superfici (soprattutto quelle lisce quali parquet, pavimenti laminati o linoleum).

SICUREZZA

I nostri prodotti sono stati ideati e collaudati con cura per la sicurezza e il confort del vostro bambino. Conforme alle esigenze di sicurezza - Testato in laboratori autorizzati secondo il decreto n. 91-1292 - dicembre 1991 - EN1888:2012.

1. Questo veicolo è destinato a bambini da 6 mesi e fino a 15 kg.
2. Non trasportate mai più di 1 bambino alla volta nel vostro passeggino.
3. Non sollevate mai il passeggino con il bambino al suo interno.
4. Nel caso in cui il produttore del vostro passeggino ne raccomandi l'uso in combinazione con una navicella o un seggiolino auto, il peso massimo di utilizzo dell'insieme è quello indicato sul prodotto addizionale.
5. Se il produttore del vostro passeggino ne raccomanda l'uso in combinazione con una navicella o un seggiolino auto, posizionateli sempre rivolti verso di voi.
6. Non utilizzate mai scale o scale mobili con il vostro bambino nel passeggino.
7. Il freno deve sempre essere azionato per installare o estrarre il bambino. Utilizzate sempre il freno quando il passeggino è fermo, anche se vi fermate solo un attimo!
8. Usate esclusivamente gli accessori e i pezzi di ricambio venduti e approvati dal produttore. L'utilizzo di altri accessori può risultare pericoloso.
9. Per i passeggini dotati di accessori (a seconda della versione), assicuratevi di rispettare i carichi massimi indicati di seguito: es: Carico massimo per la tavoletta 2 kg. Carico massimo per la rete 2 kg. Carico massimo per la tasca 1 kg. Carico massimo per il cesto 2 kg.

Pulizia e manutenzione

- Eseguire frequentemente le operazioni di pulizia e manutenzione del Quinny Yezz.
- Pulire regolarmente il telaio e il cestello con un panno umido. Non utilizzare detergenti aggressivi.
- In caso di pioggia, usare sempre il parapiooggia per proteggere il rivestimento.
- Dopo l'uso, in caso di pioggia, asciugare il passeggino con un panno morbido e assorbente.

SMALTIMENTO

Avendo a cuore la tutela dell'ambiente vi preghiamo di smaltire in modo differenziato l'imballaggio e i rifiuti al termine della durata di vita del Quinny Yezz.

Garanzia e contatti

GARANZIA

La garanzia della durata di 24 mesi che applichiamo ai nostri prodotti riflette la fiducia che riponiamo nella qualità eccezionale del nostro design, della nostra progettazione e produzione, nonché delle prestazioni. Garantiamo che questo prodotto è stato fabbricato in conformità con gli attuali requisiti europei in materia di sicurezza e con gli standard di qualità applicabili a questo prodotto, e altresì che quest'ultimo è scevro da difetti legati alla manodopera o ai materiali impiegati al momento dell'acquisto. Alle condizioni qui menzionate, il cliente può ricorrere alla presente garanzia nei Paesi in cui il presente prodotto sia stato venduto da una controllata del gruppo Dorel o da un rivenditore o concessionario autorizzato.

La nostra garanzia della durata di 24 mesi copre eventuali difetti dei materiali e di fabbricazione se il prodotto viene utilizzato in condizioni regolari ed in conformità con il nostro manuale d'istruzioni, per un periodo di 24 mesi dalla data dell'acquisto al dettaglio originale dal primo cliente utente finale. Per richiedere riparazioni o parti di ricambio in garanzia per i suddetti difetti, è necessario presentare la prova d'acquisto (che deve essere stato effettuato entro e non oltre i 24 mesi precedenti alla richiesta di assistenza).

La garanzia non copre invece difetti causati da normale usura, danni causati da incidenti, utilizzo non corretto, negligenza, incendi, contatto con liquidi o altra causa esterna, danni derivanti dal mancato rispetto del manuale d'istruzioni, danni causati dall'utilizzo con un altro prodotto, danni causati da manutenzione da parte di persone da noi non autorizzate: la garanzia non vale altresì in caso di furto del prodotto o rimozione dal prodotto stesso o modifica di qualsiasi targhetta o numero identificativo. Esempi di normale usura includono parti quali: ruote e tessuti usurati da un utilizzo regolare del prodotto, nonché il naturale deterioramento dei colori e dei materiali in seguito al normale invecchiamento del prodotto.

Cosa fare in caso di difetti:

Qualora si verificano problemi o difetti, la scelta migliore per un servizio rapido è rivolgersi al rivenditore autorizzato o dettagliante riconosciuto. La nostra garanzia di 24 mesi è riconosciuta dai rivenditori(1). È

necessario presentare la prova d'acquisto (che deve essere stato effettuato entro e non oltre i 24 mesi precedenti alla richiesta di assistenza). L'operazione è resa più semplice richiedendo prima l'approvazione da parte nostra. Se si presenta una richiesta valida ai sensi della presente garanzia, potremo richiedere al cliente di restituire il prodotto al rivenditore autorizzato o dettagliante riconosciuto o di spedire il prodotto presso di noi secondo le nostre istruzioni. Le relative spese di spedizione e reso sono a nostro carico, se vengono seguite tutte le istruzioni. I danni e/o difetti non coperti dalla nostra garanzia né dai diritti legali dei consumatori e/o i danni e/o difetti in relazione a prodotti non coperti dalla nostra garanzia possono tuttavia essere gestiti secondo prezzi ragionevoli.

Diritti del consumatore:

Il consumatore gode di diritti legali secondo la legislazione applicabile al consumatore stesso, che può variare secondo il Paese. I diritti del consumatore ai sensi della legislazione nazionale vigente non sono inficiati dalla presente garanzia.

La presente garanzia è offerta da Dorel Netherlands. Siamo iscritti al registro delle imprese nei Paesi Bassi con numero di registrazione 17060920. La nostra sede legale è Korendijk 5, 5704 RD Helmond, Paesi Bassi, e il nostro recapito postale è P.O. Box 6071, 5700 ET Helmond, Paesi Bassi.

Dettagli di nomi e indirizzi di altre sussidiarie del gruppo Dorel si trovano sull'ultima pagina del presente manuale e sul nostro sito web per il marchio in questione.

Lifetime Warranty:

Secondo i termini e le condizioni pubblicati sul nostro sito Internet www.quinny.com/lifetimewarranty, Quinny offre volontariamente una garanzia a vita del produttore definita "Lifetime Warranty" per i primi possessori del prodotto. Per richiedere tale garanzia "Lifetime Warranty" dovete registrarvi sul nostro sito internet.

(1) I prodotti acquistati presso rivenditori che rimuovono o modificano le etichette o i numeri di identificazione sono considerati non autorizzati. Prodotti acquistati presso rivenditori non autorizzati sono considerati essi stessi non autorizzati. Nessuna garanzia si applica a questi prodotti, in quanto l'autenticità di questi prodotti non può essere accertata.

Segurança e manutenção

IMPORTANTE GUARDAR ESTE MANUAL PARA CONSULTA POSTERIOR. AVISO

- Não deixar a criança sem vigilância.
- Assegure-se de que todos os dispositivos de segurança estão correctamente accionados antes de cada utilização.
- Para evitar lesões, certifique-se de que a criança está afastada ao abrir e fechar este produto.
- Não deixe que a criança brinque com este produto.
- Use sempre o sistema de retenção Existem anéis para a fixação de um cinto adicional em cada um dos lados, junto do cinto de segurança.
- Verificar se os dispositivos de fixação da armação, da cadeira ou da cadeira-auto estão correctamente engatados antes de utilizar.
- Este produto não é adequado para correr ou andar de patins ou para qualquer outra actividade desportiva.
- Não utilizar este carrinho se a criança tiver menos de 6 meses.
- Não é adequado para longos períodos de sono. A criança poderá sofrer lesões.
- Qualquer carga aplicada no punho, no encosto ou nas partes laterais afecta a estabilidade do carrinho de bebé.
- Para evitar riscos de asfixia, guardar os sacos plásticos da embalagem fora do alcance dos bebés e das crianças.
- Utilização de protecção para a chuva: Não utilizar se estiver sol, uma vez que pode causar calor excessivo. Não utilizar a protecção para chuva sem a cobertura. Utilizar sob a supervisão de um adulto.
- Verificar sempre se o travão está totalmente engatado antes de deixar o carrinho de bebé.
- Nunca deixe que a criança suba ou desça do carrinho sozinha.
- As rodas podem causar manchas escuras em alguns tipos de pisos (principalmente pisos lisos, como parquet, laminados de plástico, linóleo, etc.).

SEGURANÇA

Os nossos produtos foram concebidos e testados com cuidado para assegurar a segurança e o conforto da sua criança. Em conformidade com os requisitos de segurança – Testado em laboratório certificado segundo o decreto n.º 91-1292 – Dezembro de 1991 – EN1888:2012..

1. Este carrinho destina-se a crianças desde os 6 meses de idade até aos peso máximo 15 kg.
2. Nunca transportar mais do que uma criança de cada vez, por lugar, no carrinho de passeio.
3. Não levantar o carrinho de passeio com a criança dentro do mesmo.
4. Se o fabricante do seu carrinho de passeio recomenda a utilização em combinação com uma alcofa ou cadeira-auto, então o peso máximo de utilização da combinação é o indicado no produto adicional.
5. Se o fabricante do seu carrinho de passeio recomenda a utilização em combinação com uma alcofa ou uma cadeira-auto, colocá-los sempre virados para si.
6. Não utilizar escadas ou escadas rolantes com a criança no carrinho de passeio.
7. O travão deve estar sempre accionado quando colocar ou retirar a criança do carrinho. Usar sempre o travão de estacionamento, mesmo quando estiver de pé parado somente alguns minutos!
8. Utilizar somente os acessórios vendidos e aprovados pelo fabricante. A utilização de outros acessórios pode ser perigoso.
9. Para os carrinhos de passeio equipados com acessórios (conforme a versão), respeitar as cargas máximas indicadas abaixo: Ex.: Carga máxima permitida para o tabuleiro 2 kg. Carga máxima permitida para o saco de rede 2 kg. Carga máxima permitida para o bolso 1

kg. Carga máxima permitida para o cesto 2 kg.

LIMPEZA E MANUTENÇÃO

- Efectue regularmente manutenção e limpeza do Quinny Yezz.
- Limpe regularmente o chassis e o cesto de compras com um pano húmido. Nunca utilize produtos de limpeza agressivos.
- Em caso de chuva, utilize sempre uma cobertura para chuva para proteger a forra.
- Depois de usar o carrinho de passeio com tempo de chuva, seque-o com um pano macio e absorvente.

SEPARAÇÃO DE LIXO

No sentido de respeitar o ambiente, recomendamos-lhe que separe o lixo (embalagem) do Quinny Yezz e o deposite nos lugares para tal indicados

Garantia e Contacto

GARANTIA

A nossa garantia de 24 meses reflete a nossa confiança na qualidade do nosso design, engenharia e produção, bem como no desempenho do produto. Garantimos que este produto foi fabricado de acordo com as normas de qualidade e os requisitos de segurança europeia atualmente em vigor para este produto, e que, à data da compra, o produto se encontra isento de defeitos de fabrico ou de materiais. Sob as condições aqui mencionadas, esta garantia pode ser invocada pelos consumidores nos países onde este produto foi vendido, por uma filial do Grupo Dorel, por um distribuidor ou revendedor autorizado.

A nossa garantia de 24 meses abrange defeitos de fabrico e de materiais, quando o produto é utilizado em condições normais e em conformidade com as indicações constantes do manual do utilizador por um período de 24 meses a partir da data da compra inicial no revendedor pelo primeiro consumidor/utilizador. De modo a solicitar as reparações ou peças sobresselentes ao abrigo da garantia a título de defeitos de material e de fabrico, o consumidor deverá apresentar o comprovativo da aquisição efetuada (talão de compra) durante os 24 meses que antecedem a requisição do serviço.

A nossa garantia de 24 meses não se aplica a defeitos causados pelo desgaste normal, danos causados por acidentes, utilização abusiva, negligência, incêndio, contacto com líquidos ou outras causas externas, danos que sejam consequência do incumprimento do manual do utilizador, danos causados pela utilização com outro produto, danos causados por reparações feitas por alguém não autorizado, em caso de furto ou caso alguma etiqueta ou número de identificação tenha sido removido/alterado do produto. Exemplos de uso e desgaste normais são rodas e tecidos deteriorados em consequência de uma utilização regular e da natural degradação dos materiais e das cores devido ao desgaste normal do produto.

Como proceder caso verifique a existência de defeitos: Na eventualidade de surgirem quaisquer problemas ou defeitos, a melhor opção para obter um serviço rápido será dirigir-se ao revendedor autorizado ou ao revendedor por nós reconhecido que reconhece a nossa Garantia de 24 meses(1). Deverá apresentar o comprovativo da aquisição efetuada (talão de compra) no período de 24 meses que

antecede a data de requisição do serviço. Será mais fácil se obtiver a pré-aprovação da sua requisição de serviço pelo Departamento de Manutenção [da marca]. Se apresentar uma reclamação válida no âmbito desta garantia, poderemos solicitar que devolva o produto ao revendedor autorizado ou revendedor por nós reconhecido ou que nos envie o produto de acordo com as nossas instruções. Pagaremos os custos do envio e de devolução se todas as instruções forem cumpridas. Os danos que não são cobertos pela garantia poderão ser reparados mediante o pagamento de tarifas razoáveis. Os danos e/ou defeitos não cobertos pela nossa garantia nem pelos direitos legais do consumidor e/ou os danos e/ou defeitos em relação aos produtos que não são cobertos pela nossa garantia podem ser reparados a um preço razoável.

Direitos do consumidor:

Um consumidor possui direitos legais nos termos da legislação de proteção do consumidor aplicável, que pode variar de país para país. Os direitos do consumidor nos termos da legislação nacional aplicável não são afetados por esta garantia.

Esta garantia é fornecida pela Dorel Netherlands. Estamos registados nos Países Baixos com o número de sociedade 17060920. A nossa morada comercial é Korendijk 5, 5704 RD Helmond, Países Baixos, e a nossa morada postal é P.O. Box 6071, 5700 ET Helmond, Países Baixos.

Os nomes e moradas de outras filiais do grupo Dorel podem ser encontrados na última página deste manual e no nosso website.

Lifetime Warranty:

Ao abrigo dos termos e condições publicados no nosso site www.quinny.com/lifetimewarranty a Quinny oferece uma Lifetime Warranty voluntária do fabricante aos primeiros utilizadores do produto em questão. De modo a poder accionar esta Lifetime Warranty deverá encontrar-se registado no nosso site.

(1) Não são autorizados para esse efeito os produtos adquiridos que retirem ou alterem as etiquetas ou os números de identificação. Uma vez que não é possível averiguar a autenticidade destes produtos, não lhes será aplicável qualquer garantia.

안전 및 관리

중요 참고용으로 이 설명서를 보관하십시오.

경고

- 아이를 절대 혼자두지 마십시오.
- 사용 전에 모든 잠금 장치가 작동하는지 확인하십시오.
- 사고를 미연에 방지하기 위해 제품을 접거나 펼 때 아이가 옆에 오지 못하도록 하십시오.
- 아이가 이 제품을 갖고 장난치지 못하게 하십시오.
- 항상 안전벨트를 사용하십시오. 좌석 벨트 이외에도 양쪽에 추가 안전벨트가 달려있습니다.
- 사용 전에 유모차 차체 또는 좌석 또는 카시트 부착 장치가 제대로 작동하는지 확인하십시오.
- 이 제품은 조깅 또는 스케이트 또는 기타 다른 스포츠 활동에 적합하지 않습니다.
- 좌석은 6개월 미만의 영아가 사용하기에 적합하지 않습니다.
- 밤새 유모차에서 재우는 것은 적절하지 않으며 아이가 심각한 부상이나 상해를 입을 수 있습니다.
- 핸들, 등받이 또는 측면에 가해지는 모든 하중은 유모차의 안정성에 영향을 줍니다.
- 질식의 위험을 방지하기 위해 모든 비닐 백이나 덮개는 아기나 어린이의 손이 닿지 않는 곳에 보관하십시오.
- 레인 커버(우천시 덮개) 사용법: 햇볕이 내리쬐는 날씨에는 과도한 열이 발생할 수 있으므로 사용하지 마십시오. 후드 없이 레인 커버를 사용하지 마십시오. 어른의 감독하에서만 사용하십시오.
- 유모차를 밀기 전에 브레이크가 제대로 작동하는지 항상 확인하십시오.
- 아이 혼자 유모차를 타거나 내리지 못하게 하십시오.
- 유모차의 타이어로 인해 지면에 자국이 남을 수 있습니다. (특히
- 합판 또는 마루바닥, 합성소재, 극장 관람석 및 리놀륨 소재의 바닥에도 자국이 남을 수 있습니다.)

안전 지침

당사 제품은 아기의 안전과 편안함을 위해 테스트를 거쳤으며 신중하게 설계되었습니다. 안전 요건에 부합함 - 주문 번호 91-1292 에 따라 인가 받은 실험실의 테스트를 거쳤습니다 - 1991년 12월 - EN1888:2012.

1. 이 유모차는 6세부터 최대 15kg까지의 어린이를 위해 설계되었습니다.
2. 절대로 유모차에 2명 이상의 아이를 동시에 태우지 마십시오.
3. 아이가 타고 있는 상태에서 절대로 유모차를 들어올리지 마십시오.
4. 유모차 제조사에서 휴대용 아기 침대나 카시트와 함께 사용하는 것을 권장할 경우, 같이 사용할 때의 최대 무게는 추가 제품에 표시되어 있습니다.
5. 유모차 제조사에서 휴대용 아기 침대나 카시트와 함께 사용하는 것을 권장할 경우, 사용하는 추가 제품을 본인과 마주보게 두십시오.
6. 유모차에 아기를 태운 상태에서 절대로 계단이나 에스컬레이터를 이용하지 마십시오.
7. 아이를 태우거나 꺼낼 때에는 항상 반드시 브레이크를 걸어 두어야 합니다. 유모차를 아주 잠깐 세워놓을 때도 항상 주차 브레이크를 사용하십시오!
8. 제조사에서 판매하거나 허가한 예비 부품이나 액세서리만을 사용해야 합니다. 다른 액세서리를 사용할 경우 위험할 수 있습니다.
9. 유모차를 액세서리와 함께 사용하는 경우(버전에 따라 다름) 아래 표시된 최대 하중을 고려하십시오. 예: 플레이 트레이 최대 허용 무게 2kg, 그물 백 최대 허용 무게 2kg, 보관용 포켓 최대 허용 무게 1kg, 바구니 최대 허용 무게 2kg.

청소 및 유지관리

- 유모차를 자주 유지 관리하고 청소하십시오.
- 젖은 천으로 프레임과 장바구니를 정기적으로 청소하십시오. 연마제가 포함된 세정제는 사용하지 마십시오.
- 비가 올 경우 항상 레인커버를 덮어 패브릭 커버를 보호하십시오.
- 비가 올 때 사용한 후에는 부드럽고 흡수성 있는 천으로 유모차를 닦으십시오.

폐기물 분리 수거

환경을 보호하기 위해 유모차 포장 폐기물을 분리 수거하실 것을 요청 드립니다. 유모차 수명이 다한 후에는 구성품을 분리하여 적절한 방법으로 폐기해 주십시오.

보증 및 연락처

보증

본 24개월 보증은 당사의 설계, 엔지니어링, 생산 및 제품 성능의 우수한 품질에 대한 당사의 자부심을 반영합니다. 당사는 본 제품에 적용 가능한 현행 유럽 안전 요건 및 품질 표준에 따라 제조되었으며, 구매 시점에서 재료 및 제조 기술상의 결함이 없음을 보증합니다. 이 보증은 이 문서에 언급된 조건하에 이 제품이 DOREL 그룹의 자회사나 공인 대리점 또는 판매점에서 판매된 국가의 소비자에게 적용될 수 있습니다.

본 24개월 보증은 사용 설명서에 따라 첫 번째 최종 소비자나 소매 구매한 특정 날짜로부터 24개월의 기간 동안 정상 조건에서 사용했을 때 발생한 재료 및 제조 기술상의 모든 제조 결함에 적용됩니다. 재료 및 제조 기술상의 결함에 대한 보증에 따라 수리나 예비 부품을 요청하려면, 서비스 요청 전 24개월 이내에 작성된 구매 증빙서를 제시해야 합니다.

본 24개월 보증은 정상적인 마모 및 파열로 인한 결함, 사고, 오남용, 부주의, 화재, 액체 접촉, 기타 외부 원인으로 인한 손상, 사용 설명서를 준수하지 않아서 발생한 손상, 다른 제품과 함께 사용하여 야기된 손상, 당사의 허가를 받지 않은 자가 시행한 서비스로 인한 손상, 제품이 도난당하거나 제품의 레이블이나 식별 번호가 제거 또는 변경된 경우에는 적용되지 않습니다. 정상적인 마모 및 파열의 예로는 정상적인 사용으로 마모된 휠 및 직물, 시간이 지남에 따라 제품이 노후화되면서 나타나는 자연적인 변색 및 재료의 변형 등이 있습니다.

결함 발생 시 취해야 할 조치:

문제 또는 결함이 발생할 경우, 빠른 서비스를 받기 위한 가장 좋은 조치는 당사에서 허가한 대리점이나 매장을 방문하는 것입니다.

본 24개월 보증은 대리점이나 매장에 의해 승인됩니다(1). 서비스 요청 전 24개월 이내에 작성된 구매 증빙서를 제시해야 합니다.

이는 당사에서 서비스 요청을 사전 승인 받는 경우 가장 쉽습니다.

이 보증에 해당하는 유효한 청구서를 제출하는 경우, 당사에서 허가한 대리점이나 매장에 제품을 반품하거나 지침에 따라 제품을 당사로 반송할 것을 요청할 수 있습니다. 모든 지침을 준수한다면 당사에서

선적 및 반송 비용을 부담합니다. 당사의 보증이나 소비자의 법적 권리 중 어느 것으로도 처리되지 않는 손상 및/또는 결함 및/또는 당사의 보증 범위를 벗어나는 제품의 손상 및/또는 결함은 적정 수수료 지불 시 처리될 수 있습니다.

소비자의 권리:

소비자는 국가마다 다르게 적용되는 소비자 법률에 따라 법적 권리를 보유하고 있습니다. 국내법에 따른 소비자의 권리는 본 보증의 영향을 받지 않습니다.

이 보증은 Dorel Netherlands에서 제공됩니다. 당사는 회사 번호 17060920로 네덜란드에 등록되어 있습니다. 당사의 영업 주소는 Korendijk 5, 5704 RD Helmond, The Netherlands이며, 우편 주소는 P.O. Box 6071, 5700 ET Helmond, The Netherlands입니다.

Dorel 그룹의 다른 자회사들의 이름과 주소에 대한 정보는 이 매뉴얼의 마지막 페이지와 본 브랜드에 대한 당사 웹사이트에 나와 있습니다.

Lifetime Warranty:

당사의 웹사이트 www.quinny.com/lifetimewarranty에 게시된 약관에 의거 Quinny는 첫 번째 사용자에게 자발적인 제조사의 Lifetime Warranty를 제공합니다. 이 Lifetime Warranty를 요청하려면 저희 웹사이트에서 등록해야 합니다.

(1) 매장 또는 대리점에서 구입한 제품에서 라벨이나 식별 번호가 제거 또는 변경된 경우 해당 제품은 승인되지 않은 것으로 간주됩니다. 이러한 제품의 경우 진품 여부를 확인할 수 없으므로 보증이 적용되지 않습니다.

Bezpieczeństwo i konserwacja

WAŻNE ZACHOWAJ INSTRUKCJĘ.

OSTRZEŻENIE

- Nigdy nie zostawiać dziecka bez nadzoru.
- Przed użyciem należy upewnić się, czy urządzenia blokujące zostały uruchomione.
- Aby uniknąć obrażeń, dziecko musi znajdować się z daleka podczas rozkładania i składania tego produktu.
- Dziecko nie może bawić się tym produktem.
- Zawsze używać szelek. Kółka do zaczepiania dodatkowych szelek znajdują się po każdej stronie obok pasa.
- Przed użyciem sprawdzać, czy urządzenia mocujące wózek lub siedzisko bądź fotelik samochodowy są prawidłowo zamocowane
- Ten produkt nie nadaje się do biegania ani jazdy na łyżwach bądź do uprawiania innych sportów.
- Fotelik nie jest przeznaczony dla dzieci w wieku poniżej 6 miesięcy.
- Nie jest odpowiedni do spania w nocy, ponieważ dziecko może odnieść poważny uraz lub obrażenia.
- Każdy ciężar przymocowany do uchwytu, oparcia lub z boków ma wpływ na stabilność wózka/spacerówki.
- Aby uniknąć ryzyka uduszenia, należy trzymać wszystkie torby i opakowania poza zasięgiem niemowląt i małych dzieci.
- Zastosowania osłony przeciwdeszczowej. Nie używać podczas słonecznej pogody ze względu na możliwość przegrzania. Nie używać osłony przeciwdeszczowej bez daszka. Stosować wyłącznie pod nadzorem osób dorosłych.
- Przed odejściem od spacerówki zawsze sprawdzać, czy hamulec jest całkowicie zaciągnięty.
- Nigdy nie wolno pozwalać dziecku samemu wchodzić do spacerówki lub z niej wychodzić.
- Opony mogą pozostawiać czarne ślady na niektórych rodzajach podłoża tak samo jak podeszwy butów (przede wszystkim na śliskich powierzchniach takich jak parkiet, laminat, linoleum itp.).

INSTRUKCJE DOTYCZĄCE BEZPIECZEŃSTWA

Nasze produkty zostały starannie zaprojektowane i sprawdzone, aby zapewnić dziecku bezpieczeństwo i wygodę. Zgodny z wymogami bezpieczeństwa – Sprawdzony w zatwierdzonym laboratorium z postanowieniem nr 91-1292 - grudzień 1991 - EN1888:2012.

1. Produkt przeznaczony dla dzieci w wieku powyżej 6 miesięcy i lżejszych niż 15 kg.
2. Nie należy przewozić w wózku więcej niż jednego dziecka.
3. Nie wolno podnosić spacerówki z dzieckiem.
4. W przypadku gdy producent spacerówki zaleca użycie jej z gondolą lub fotelikiem samochodowym, waga dopuszczalna jest oznaczona na danym produkcie.
5. W przypadku gdy producent spacerówki zaleca użycie jej z gondolą lub fotelikiem samochodowym, należy zawsze ustawiać je przodem do prowadzącego.
6. Kiedy dziecko znajduje się spacerówce, nie należy korzystać ze schodów lub schodów ruchomych.
7. Podczas wkładania lub wyjmowania dziecka hamulec musi być zawsze zaciągnięty. Zawsze używać hamulca postojowego, nawet podczas spokojnego stania tylko przez kilka chwil!
8. Używać wyłącznie akcesoriów sprzedawanych lub zatwierdzonych przez producenta. Użycie innych akcesoriów może być niebezpieczne.
9. Dla wózków z akcesoriami (w zależności od wersji) należy stosować się do ograniczeń maksymalnej ładowności oznaczonej poniżej: Np.: Maksymalna dopuszczalna ładowność przystawki na zabawkę 2 kg. Maksymalna dopuszczalna ładowność siatki 2 kg. Maksymalna dopuszczalna ładowność kieszeni 1 kg. Maksymalna dopuszczalna ładowność koszyka 2 kg."

CZYSZCZENIE I KONSERWACJA

- Należy regularnie czyścić i konserwować Quinny Yezz.
- Regularnie czyść ramę i kosz na zakupy za pomocą wilgotnej ściereczki. Nie stosować ściernych środków czyszczących.
- Kiedy pada, rozkładać osłonę przeciwdeszczową, aby chronić tapicerkę.
- Po jeździe w deszczu wytrzeć wózek miękką, pochłaniającą wilgoć ściereczką.

SEGREGACJA ODPADÓW

Aby pomóc chronić środowisko, prosimy o oddzielenie odpadów z opakowania od Quinny Yezz, a pod koniec okresu eksploatacji oddzielenie elementów i ich odpowiednią utylizację.

Gwarancja i kontakt

GWARANCJA

Udzielamy 24-miesięcznej gwarancji, odzwierciedlającej zaufanie, które mamy do jakości naszych projektów, procesu technologicznego, produkcji oraz wykonania produktów. Gwarantujemy, że ten produkt został wyprodukowany zgodnie z aktualnymi wymogami europejskich norm bezpieczeństwa i jakości, które mają do niego zastosowanie, a także że w chwili zakupu produkt jest wolny od wad wykonania i materiałowych. Na mocy postanowień zawartych w niniejszym dokumencie, gwarancja może być wykorzystywana przez konsumentów w krajach, w których ten produkt jest sprzedawany przez podmiot zależny Dorel Group lub przez autoryzowanego dealera bądź sprzedawcę.

Nasza 24-miesięczna gwarancja obejmuje wszelkie wady produkcyjne w zakresie materiałów i robocizny, pod warunkiem, że produkt jest użytkowany w normalnych warunkach i zgodnie z naszą instrukcją obsługi, w okresie 24 miesięcy od dnia pierwotnego zakupu przez pierwszego użytkownika końcowego. Przejmujemy odpowiedzialność za naprawę lub wymianę produktu dotkniętego wadą objętą gwarancją, z tym zastrzeżeniem, że o wyborze sposobu usunięcia wady i rozpatrzenia zgłoszenia decyduje gwarant.

Nasza 24-miesięczna gwarancja nie obejmuje uszkodzeń spowodowanych normalnym użytkowaniem, przypadkowych zniszczeń, niewłaściwego użytkowania, szkód wynikających z zaniedbania, wywołanych ogniem, kontaktem z cieczą lub innych przyczyn zewnętrznych, nieprzestrzegania instrukcji użytkowania, używania z innym produktem, serwisowania produktu przez osobę, która nie została przez nas upoważniona lub przypadków kradzieży produktu oraz jeśli jakkolwiek etykieta lub numer identyfikacyjny zostanie zmieniony lub usunięty z produktu. Przykłady normalnego zużycia to m.in. zużycie kół i tkaniny spowodowane regularnym użytkowaniem, a także naturalna utrata kolorów oraz pogorszenie jakości materiałów, wynikających z normalnego starzenia się produktu.

Co zrobić w przypadku wykrycia wad:
W razie pojawienia się problemów lub wad zalecamy kontakt z najbliższym autoryzowanym punktem serwisowym lub sprzedawcą

marki upoważnionym przez naszą firmę, który jest zobowiązany do przestrzegania naszej 24-miesięcznej gwarancji⁽¹⁾. Należy przedstawić dowód zakupu, którego dokonano w ciągu 24 miesięcy poprzedzających zgłoszenie serwisowe. Najlepiej jeżeli żądanie naprawy zostanie wstępnie zatwierdzone przez Dział serwisowy naszej firmy. W przypadku gdy zaistnieje konieczność wysłania produktu do punktu serwisowego, należy zwrócić produkt do autoryzowanego punktu serwisowego lub sprzedawcy lub do Działu serwisowego naszej firmy, uzgadniając sposób wysyłki i jego koszty z punktem serwisowym, ponieważ w przypadku braku takiego uzgodnienia gwarant może odmówić pokrycia kosztów przesyłki. Uszkodzenia i/lub wady, których nie obejmuje nasza gwarancja lub prawa konsumenta, i/lub uszkodzenia, i/lub wady produktu nieobjęte naszą gwarancją mogą być usunięte za uzasadnioną opłatą.

Prawa konsumenta:

Konsument ma prawo, zgodnie z odpowiednim ustawodawstwem, które może różnić się w zależności od kraju. Niniejsza gwarancja nie ma wpływu na prawa konsumenta podlegające odpowiedniemu ustawodawstwu krajowemu.

Niniejsza gwarancja została przygotowana przez Dorel Netherlands. Firma jest zarejestrowana w Holandii pod numerem 17060920. Adres firmy to: Korendijk 5, 5704 RD Helmond, The Netherlands. Adres pocztowy to: P.O. Box 6071, 5700 ET Helmond, The Netherlands.

Nazwy i dane adresowe innych spółek zależnych grupy Dorel można znaleźć na ostatniej stronie instrukcji i na stronie internetowej marki.

Lifetime Warranty:

Zgodnie z warunkami opublikowanymi na naszej witrynie www.quinny.com/lifetimewarranty, Quinny daje pierwszym użytkownikom gwarancję bezterminową producenta Lifetime Warranty. Aby otrzymać gwarancję bezterminową Lifetime Warranty, należy zarejestrować się na naszej witrynie.

⁽¹⁾ Produkty zakupione od sprzedawców detalicznych lub dealerów z usuniętymi albo zmienionymi etykietami lub numerami identyfikacyjnymi uważane są za nieautoryzowane. W związku z tym, że autentyczność takich produktów nie może być ustalona, gwarancja ich nie obejmuje.

Ασφάλεια και συντήρηση

ΣΗΜΑΝΤΙΚΟ ΦΥΛΑΞΤΕ ΤΙΣ ΟΔΗΓΙΕΣ ΑΥΤΕΣ ΓΙΑ ΜΕΜΟΝΤΙΚΗ ΑΝΑΦΟΡΑ. ΠΡΟΕΙΔΟΠΟΙΗΣΗ

- Μην αφήνετε ποτέ το παιδί σας χωρίς επιτήρηση.
- Βεβαιωθείτε ότι έχουν ενεργοποιηθεί όλες οι διατάξεις ασφάλισης πριν από τη χρήση.
- Για την αποφυγή τραυματισμών, απομακρύνετε το παιδί σας κατά το δίπλωμα και το ξεδίπλωμα του προϊόντος αυτού.
- Μην αφήνετε το παιδί σας να παίζει με το προϊόν αυτό.
- Χρησιμοποιείτε πάντα το σύστημα πρόσδεσης. Σε κάθε πλευρά υπάρχουν κρίκοι για τη σύνδεση πρόσθετων ζωνών, εκτός από τη ζώνη ασφαλείας του αυτοκινήτου.
- Βεβαιωθείτε ότι οι διατάξεις σύνδεσης του καροτσιού ή του καθίσματος ή του καθίσματος αυτοκινήτου έχουν τοποθετηθεί σωστά πριν από τη χρήση.
- Μη χρησιμοποιείτε το προϊόν αυτό όταν κάνετε τζόκινγκ ή όταν φοράτε πατίνια ή κατά τη διάρκεια άλλων αθλητικών δραστηριοτήτων.
- Το κάθισμα αυτό δεν είναι κατάλληλο για παιδιά κάτω των 6 μηνών.
- Το προϊόν δεν είναι κατάλληλο για ύπνο κατά τη διάρκεια της νύχτας. Υπάρχει κίνδυνος σοβαρού τραυματισμού.
- Η τοποθέτηση φορτίων στη λαβή, στην πλάτη του καθίσματος ή στα πλαϊνά τμήματα επηρεάζει τη σταθερότητα του καροτσιού.
- Για να αποφευχθεί ο κίνδυνος ασφυξίας, φυλάσσετε όλες τις πλαστικές σακούλες και τα υλικά συσκευασίας μακριά από βρέφη και μικρά παιδιά.
- Χρήση αδιάβροχου: Μην το χρησιμοποιείτε όταν ο καιρός είναι ηλιόλουστος λόγω της υπερβολικής ζέστης. Μη χρησιμοποιείτε το αδιάβροχο χωρίς την κουκούλα. Χρησιμοποιείτε το μόνο υπό την επίβλεψη ενήλικα.
- Ελέγχετε πάντα εάν το φρένο είναι πλήρως ενεργοποιημένο πριν αφήσετε το καρότσι.
- Μην αφήνετε ποτέ το παιδί σας να ανέβει ή να κατέβει από το καρότσι μόνο του.

- Τα λάστιχα ενδέχεται να αφήνουν μαύρα σημάδια σε ορισμένες επιφάνειες (ιδιαίτερα σε λεία δάπεδα, όπως παρκέ, laminate και linoleum).

ΟΔΗΓΙΕΣ ΑΣΦΑΛΕΙΑΣ

Τα προϊόντα μας έχουν σχεδιαστεί και ελεγχθεί προσεκτικά, ώστε να διασφαλίζεται η άνεση και η ασφάλεια του παιδιού σας. Το προϊόν συμμορφώνεται με τις απαιτήσεις ασφαλείας - 'Έχει ελεγχθεί σε εγκεκριμένο εργαστήριο σύμφωνα με την εντολή αρ. 91-1292 - Δεκέμβριος 1991 - EN1888:2012.

1. Το προϊόν αυτό προορίζεται για παιδιά από 6 μηνών, βάρους έως 15 kg.
2. Μη μεταφέρετε ποτέ περισσότερα από 1 παιδιά ανά θέση στο καρότσι κάθε φορά.
3. Μην ανασηκώνετε ποτέ το καρότσι όταν το παιδί βρίσκεται μέσα σε αυτό.
4. Εάν ο κατασκευαστής του καροτσιού συνιστά τη χρήση του σε συνδυασμό με καλάθι ή κάθισμα αυτοκινήτου, τότε το μέγιστο βάρος για το συνδυασμό είναι αυτό που αναγράφεται στο πρόσθετο προϊόν.
5. Εάν ο κατασκευαστής του καροτσιού συνιστά τη χρήση του σε συνδυασμό με καλάθι ή κάθισμα αυτοκινήτου, τα προϊόντα αυτά πρέπει να είναι πάντα στραμμένα προς το μέρος σας.
6. Μη χρησιμοποιείτε ποτέ κυλιόμενες ή κανονικές σκάλες με το παιδί μέσα στο καρότσι.
7. Το φρένο πρέπει να είναι πάντα ενεργοποιημένο όταν βάζετε ή βγάζετε το παιδί από το καρότσι. Χρησιμοποιείτε πάντα το φρένο ακινητοποίησης, ακόμη και όταν το καρότσι δεν κινείται για μερικά λεπτά!
8. Χρησιμοποιείτε μόνο αξεσουάρ ή ανταλλακτικά που πωλούνται ή έχουν εγκριθεί από τον κατασκευαστή. Η χρήση άλλων αξεσουάρ

μπορεί να είναι επικίνδυνη.

9. Για καρότσια με αξεσουάρ (ανάλογα με την έκδοση), τηρείτε το μέγιστο βάρος που αναφέρεται παρακάτω: Παράδειγμα: Μέγιστο επιτρεπόμενο βάρος για το τραπέζι δραστηριοτήτων 2 kg. Μέγιστο επιτρεπόμενο βάρος για τον δικτυωτό σάκο 2 kg. Μέγιστο επιτρεπόμενο βάρος για τη θήκη αποθήκευσης 1 kg. Μέγιστο επιτρεπόμενο βάρος για το καλάθι 2 kg.

ΚΑΘΑΡΙΣΜΟΣ ΚΑΙ ΣΥΝΤΗΡΗΣΗ

- Απαιτείται συχνή συντήρηση και καθαρισμός του Quinny Yezz.
- Καθαρίζετε τακτικά το σκελετό και το καλάθι για ψώνια χρησιμοποιώντας ένα υγρό πανί. Μη χρησιμοποιείτε λειαντικά καθαριστικά.
- Όταν βρέχει, χρησιμοποιείτε πάντα το αδιάβροχο, για να προστατεύσετε το υφασμάτινο κάλυμμα.
- Μετά τη χρήση σε βροχή, σκουπίζετε το καρότσι με ένα μαλακό, απορροφητικό πανί.

ΔΙΑΧΩΡΙΣΜΟΣ ΑΠΟΡΡΙΜΜΑΤΩΝ

Για λόγους προστασίας του περιβάλλοντος, διαχωρίστε τα απορρίμματα της συσκευασίας και τα εξαρτήματα του Quinny Yezz στο τέλος της διάρκειας ζωής του και απορρίψτε τα κατάλληλα.

Εγγύηση και στοιχεία επικοινωνίας

ΕΓΓΥΗΣΗ

Η 24μηνια εγγύηση του προϊόντος μας συμβολίζει την εμπιστοσύνη μας στην απόλυτη ποιότητα του σχεδιασμού, της κατασκευής, της παραγωγής και της απόδοσης του προϊόντος μας. Εγγυούμαστε ότι αυτό το προϊόν κατασκευάστηκε σύμφωνα με τις τρέχουσες ευρωπαϊκές απαιτήσεις ασφαλείας και τα πρότυπα ποιότητας που ισχύουν για αυτό το προϊόν και ότι το προϊόν κατά την αγορά του δεν παρουσιάζει ελαττωματικά υλικά ή βλάβες στην κατασκευή. Στις συνθήκες που αναφέρονται στο παρόν, οι καταναλωτές μπορούν να επικαλεστούν την παρούσα εγγύηση στις χώρες όπου έχει πωληθεί το προϊόν από θυγατρική εταιρία του Ομίλου Dorel ή από εξουσιοδοτημένο αντιπρόσωπο ή κατάστημα λιανικής.

Η 24μηνια εγγύηση καλύπτει όλες τις κατασκευαστικές βλάβες στα υλικά εφόσον το προϊόν χρησιμοποιείται υπό κανονικές συνθήκες και σύμφωνα με το εγχειρίδιο χρήσης για περίοδο 24 μηνών από την ημερομηνία της αρχικής αγοράς λιανικής από τον πρώτο χρήστη-πελάτη. Σε περίπτωση που στο πλαίσιο της εγγύησης επιθυμείτε να ζητήσετε επισκευή ή ανταλλακτικά για τυχόν βλάβες στα υλικά και την κατασκευή, πρέπει να επιδείξετε την απόδειξη αγοράς η οποία πραγματοποιήθηκε στο διάστημα των τελευταίων 24 μηνών πριν από την αίτηση για τεχνική υποστήριξη.

Η 24μηνια εγγύησή μας δεν καλύπτει ζημιές που έχουν προκληθεί από φυσιολογική φθορά και καταστροφή, ζημιές από ατυχήματα, κατάχρηση του προϊόντος, αμέλεια, φωτιά, επαφή με υγρά ή άλλη εξωγενή αιτία, ζημιές που προκύπτουν λόγω μη συμμόρφωσης με το εγχειρίδιο χρήσης, που προκαλούνται από τη χρήση άλλου προϊόντος ή κατά το σέρβις από μη εξουσιοδοτημένο προσωπικό ή ζημιές που προκλήθηκαν εάν το προϊόν κλάπηκε ή αφαιρέθηκε ή αλλάχθηκε η ετικέτα με τον αριθμό αναγνώρισης προϊόντος. Παραδείγματα φυσιολογικής φθοράς περιλαμβάνουν τη φθορά των τροχών και του υφάσματος λόγω κανονικής χρήσης και τη φυσιολογική εξασθένηση των χρωμάτων καθώς και τη φθορά των υλικών εξαιτίας της κανονικής χρήσης του προϊόντος με την πάροδο του χρόνου.

Τι να κάνετε σε περίπτωση βλάβης:

Σε περίπτωση προβλημάτων ή βλάβης, η καλύτερη επιλογή για γρήγορη τεχνική υποστήριξη είναι να επισκεφτείτε τον αντιπρόσωπο ή το κατάστημα λιανικής πώλησης που είναι εξουσιοδοτημένοι από εμάς και αναγνωρίζουν την 24μηνια εγγύησή μας(1). Πρέπει να επιδείξετε

την απόδειξη αγοράς η οποία πραγματοποιήθηκε στο διάστημα των τελευταίων 24 μηνών πριν από την αίτηση για τεχνική υποστήριξη. Για τη διευκόλυνσή σας μπορείτε να ζητήσετε από το τμήμα τεχνικής υποστήριξης της να προεγκρίνουμε εμείς την αίτησή σας για τεχνική υποστήριξη. Εάν υποβάλλετε έγκυρη αξίωση σύμφωνα με την παρούσα εγγύηση, ενδέχεται να ζητήσουμε επιστροφή του προϊόντος σε εξουσιοδοτημένο αντιπρόσωπο ή αναγνωρισμένο πωλητή λιανικής ή αποστολή του προϊόντος σε εμάς σύμφωνα με τις οδηγίες μας. Θα καλύψουμε τα έξοδα αποστολής και επιστροφής εάν τηρηθούν όλες οι οδηγίες. Βλάβες και/ή ελαττώματα που δεν καλύπτονται από την εγγύησή μας ή από τα νομικά δικαιώματα του καταναλωτή και βλάβες και/ή ελαττώματα που αφορούν τα προϊόντά μας που δεν καλύπτονται από την εγγύησή μας, μπορούν να επισκευαστούν σε λογικές τιμές.

Δικαιώματα του καταναλωτή:

Ο καταναλωτής έχει νόμιμα δικαιώματα σύμφωνα με την ισχύουσα νομοθεσία περί καταναλωτών, που είναι πιθανόν να διαφέρει σε κάθε χώρα. Τα δικαιώματα του καταναλωτή σύμφωνα με την ισχύουσα εθνική νομοθεσία δεν επηρεάζονται από την παρούσα εγγύηση.

Η παρούσα εγγύηση παρέχεται από την Dorel Netherlands. Είμαστε καταχωρημένοι στην Ολλανδία με αριθμό εταιρίας 17060920. Η διεύθυνση της εταιρίας είναι: Korendijk 5, 5704 RD Helmond, The Netherlands, και η ταχυδρομική μας διεύθυνση είναι P.O. Box 6071, 5700 ET Helmond, The Netherlands.

Τα ονόματα και οι διευθύνσεις άλλων θυγατρικών του ομίλου Dorel group μπορούν να βρεθούν στην τελευταία σελίδα του παρόντος εγχειριδίου και στην ιστοσελίδα μας για τη μάρκα που σας ενδιαφέρει.

Life Time Warranty:

Σύμφωνα με τους όρους και τις προϋποθέσεις που δημοσιεύονται στον ιστότοπό μας www.quinny.com/lifetimewarranty η Quinny παρέχει μια εθελοντική Εγγύηση κατασκευαστή Life Time Warranty στους αρχικούς χρήστες. Για αξίωση της Life Time Warranty πρέπει να εγγραφείτε στον ιστότοπό μας.

(1) Προϊόντα που αγοράστηκαν από καταστήματα λιανικής πώλησης ή από αντιπρόσωπους που αφαιρούν ή αλλάζουν τις ετικέτες ή τους αριθμούς ταυτοποίησης δεν θεωρούνται εγκεκριμένα. Προϊόντα που αγοράστηκαν από μη εξουσιοδοτημένα καταστήματα λιανικής δεν θεωρούνται εγκεκριμένα. Αυτά τα προϊόντα δεν καλύπτονται από εγγύηση, καθώς δεν είναι εφικτή η διαπίστωση της γνησιότητάς τους.

Безопасность и уход

ВАЖНО СОХРАНИТЬ ЭТО РУКОВОДСТВО ДЛЯ ПОСЛЕДУЮЩЕГО ИСПОЛЬЗОВАНИЯ. ВНИМАНИЕ

- Никогда не оставляйте ребенка без присмотра.
- Убедитесь в том, что все запирающие устройства входят в контакт зацепления перед использованием.
- Во избежание травм убедитесь в том, что Ваш ребенок находится в стороне во время складывания и раскладывания этого продукта.
- Не позволяйте Вашему ребенку играть с этим продуктом.
- Всегда используйте предохранительную систему закрепления. Кольца для крепления дополнительных жгутов (ремней) в каждой стороны и рядом с ремнем безопасности.
- Проверьте, чтобы устройства для крепления корпуса коляски или сиденья или сиденья автомобиля были корректно зацеплены перед использованием.
- Данный продукт не предназначен для бега или катания или для любых других спортивных мероприятий.
- Не использовать это кресло для детей младше 6 месяцев.
- Продукт не подходит для ночного сна, так как Ваш ребенок может быть подвержен риску серьезного вреда или травмы.
- Любой груз, прикрепленный к ручке, спинке или с боков коляски влияет на устойчивость коляски.
- Во избежание риска удушья хранить пластиковые пакеты и упаковку вне досягаемости младенцев и детей.
- Использование дождевика: Не использовать в солнечную погоду во избежание перегрева. Не использовать пластиковый непромокаемый чехол без тента. Использовать только под присмотром взрослых!

- Всегда проверяйте, чтобы тормоза были полностью зацеплены до ее отпускания.
- Никогда не позволяйте Вашему ребенку залезать и вылезать из коляски одному.

ТЕХНИКА БЕЗОПАСНОСТИ

Наша продукция тщательно разработана и протестирована, чтобы обеспечить безопасность и комфорт ребенка.

Соответствует требованиям по безопасности. Протестировано в лаборатории с правом проверки и аттестации в соответствии с постановлением № 91-1292 - Декабрь 1991 - EN1888:2012.

1. Данное изделие предназначено для детей от 6 месяцев и весом свыше 15 кг.
2. Запрещается сажать в коляску более 1 ребенка на место одновременно.
3. Запрещается поднимать коляску с сидящим в ней ребенком.
4. Если производитель рекомендует использовать коляску вместе с переносной корзиной или автомобильным сиденьем, максимальный вес для таких комбинаций указывается в документации для дополнительного изделия.
5. Если производитель рекомендует использовать коляску вместе с переносной корзиной или автомобильным сиденьем, ребенок должен находиться в них лицом к вам.
6. Запрещается поднимать коляску по лестнице или на эскалаторе с сидящим в ней ребенком.
7. Тормоза всегда должны быть в действии при посадке ребенка или вытаскивании его. Всегда используйте парковочные тормоза, даже когда Вы останавливаетесь только на несколько минут!
8. Использовать только аксессуары и запасные части, поставляемые или одобренные производителем.

Использование других аксессуаров может быть опасным.

9. При использовании коляски с аксессуарами (в зависимости от версии) необходимо учитывать максимальный вес, указанный далее. Например: максимально разрешенный вес для стола с игрушками – 2 кг. Максимально разрешенный вес для сетчатой сумки – 2 кг. Максимально разрешенный вес для кармашка – 1 кг. Максимально разрешенный вес для корзины – 2 кг.

ЧИСТКА И УХОД

- Часто чистите Quinny Yezz и подвергайте ее уходу.
- Регулярно чистите раму и корзину для покупок, используя влажную тряпку. Не используйте абразивные моющие средства.
- Когда идет дождь, всегда используйте дождевик, чтобы защищать текстильный чехол.
- После использования в дожде, высушите прогулочную коляску при помощи мягкой, абсорбирующей тряпки.

РАЗДЕЛЕНИЕ МУСОРА

Чтобы помочь защищать среду, настоятельно просим Вас разделять отходы из упаковки Quinny Yezz, а когда Вы закончите использовать продукт, чтобы Вы утилизировали его надлежащим способом.

Гарантия и контакт

ГАРАНТИЯ

Наша двухлетняя гарантия свидетельствует о нашей уверенности в высоком качестве конструкции и исполнения наших изделий, а также в их эксплуатационных характеристиках. Мы гарантируем, что это изделие произведено в соответствии с действующими в ЕС требованиями по безопасности и стандартами качества, применимыми к данной продукции. Также мы гарантируем отсутствие дефектов материала и сборки на момент покупки. В соответствии с условиями, указанными в этом документе, нашей гарантией могут воспользоваться потребители на территории тех стран, где они купили изделие, в случае приобретения непосредственно в филиале Группы Dorel или у авторизованного дилера или продавца.

Наша двухлетняя гарантия распространяется на весь производственный брак и дефекты материалов при условии нормальной эксплуатации изделия в соответствии с руководством пользователя на срок 24 месяца с даты первоначальной розничной покупки первым конечным потребителем. Для предоставления ремонта или запасных частей по гарантии на дефекты материалов и сборки необходимо предъявить нам документ, подтверждающий покупку изделия не ранее чем за 24 месяца до даты запроса.

Наша двухлетняя гарантия не покрывает повреждения, причиненные изделию вследствие естественного износа, аварий, некорректного и ненадлежащего использования, беспечного обращения или несоблюдения руководства пользователя, повреждения вследствие использования совместно с другим изделием, повреждения, вызванные обслуживанием неуполномоченной третьей стороной, если этикетка или серийный номер был удален или изменен, а также в случае кражи. Примеры естественного износа включают истирание колес и ткани вследствие регулярного использования, естественное обесцвечивание, выход из строя материалов вследствие нормального старения. Порядок действий в случае обнаружения дефекта: При обнаружении проблем или дефектов необходимо немедленно обратиться к официальному дилеру или розничному продавцу нашей продукции. Наша двухлетняя гарантия признается ими(1). От вас требуется предъявить документ, подтверждающий покупку

не ранее чем за 24 месяца до обращения. Рекомендуется предварительно подтвердить запрос на обслуживание в нашей сервисной службе. В случае обоснованной претензии по данной гарантии мы можем попросить вас вернуть изделие уполномоченному нами местному дилеру или продавцу, или отправить его нам в соответствии с нашими инструкциями. Мы обязуемся оплатить транспортировку к нам и обратно, если будут выполнены все наши инструкции. Мы можем устранить повреждения и/или дефекты, которые не охватываются нашей гарантией и юридическими правами потребителя, и/или отремонтировать изделия, которые не охватываются нашей гарантией, за разумную оплату.

Права потребителя:

Потребитель имеет законные права в соответствии с действующим законодательством, которое может отличаться от страны к стране. Настоящая гарантия не ограничивает права потребителя в соответствии с применимым национальным законодательством.

Эта гарантия предоставляется компанией Dorel, Нидерланды. Мы зарегистрированы в торговом реестре Нидерландов под номером 17060920. Наш фактический адрес: Korendijk 5, 5704 RD Helmond, The Netherlands/Нидерланды, наш почтовый адрес: P.O. Box 6071, 5700 ET Helmond, The Netherlands/Нидерланды.

Названия и адреса других дочерних компаний группы Dorel можно найти на последней странице данного руководства и на наших сайтах соответствующих торговых марок.

Lifetime Warranty

Согласно условиям, указанным на нашем веб-сайте www.quinny.com/lifetimewarranty, компания Quinny предоставляет добровольную гарантию изготовителя Lifetime Warranty первым пользователям. Для получения такой гарантии Lifetime Warranty необходимо зарегистрироваться на нашем веб-сайте.

(1) Продукты, приобретенные в розничных магазинах или у дилеров, которые меняют бирки и идентификационные номера, не попадают под действие настоящей Гарантии. Также под действие настоящей Гарантии не попадают изделия, приобретенные у неуполномоченных розничных продавцов. Гарантия на такие продукты не распространяется, поскольку невозможно подтвердить их подлинность.

Bezpečnost a údržba

DŮLEŽITÉ UPOZORNĚNÍ USCHOVEJTE PRO DALŠÍ POUŽITÍ.

UPOZORNĚNÍ

- Nikdy nenechávejte dítě bez dozoru.
- Před použitím se ujistěte, že uzamykací zařízení jsou řádně zajištěna.
- Při rozepínání a zapínání se ujistěte, že dítě není v kočárku, abyste předešli případnému úrazu.
- Tento výrobek není hračka. Nenechte dítě si hrát s tímto výrobkem.
- Používejte vždy upevňovací systém. Kroužky pro upevnění dodatečných popruhů se nacházejí na obou stranách kočárku vedle sedadlového pásu.
- Před použitím zkontrolujte, zda jsou správně připevněna upevňovací zařízení kočárku, sedačky nebo autosedačky.
- Tento výrobek není vhodný k běhání, bruslení nebo k jakýmkoli jiným sportovním aktivitám.
- Nepoužívejte tuto sedačku pro děti ve věku pod 6 měsíců.
- Nevhodné pro celonoční spánek, vašemu dítěti hrozí riziko vážného poranění nebo úrazu.
- Jakékoli zatížení umístěné na držadle, opěradle nebo okrajích ovlivňuje stabilitu kočárku.
- Udržujte plastové tašky a obaly mimo dosah kojenců a malých dětí Zabráníte tak riziku udušení.
- Použití krytu proti dešti:
Nepoužívejte na přímém slunci z důvodu nebezpečí přehřátí. Nepoužívejte kryt proti dešti samostatně bez stříšky. Používat pouze pod dohledem dospělých.
- Před tím, než pustíte kočárek, vždy zkontrolujte, zda je brzda zcela stlačena.
- Nikdy dítě nenechávejte lézt dovnitř nebo ven z kočárku samotné.
- Pneumatiky mohou na některých typech povrchů (především na hladkých podlahách, jako jsou například parkety, umělohmotný laminát, linoleum atd.) zanechávat černé stopy.

BEZPEČNOSTNÍ POKYNY

Naše výrobky byly pečlivě vyvinuty a testovány tak, aby zajistily bezpečnost a pohodlí vašeho dítěte. Vyhovuje bezpečnostním požadavkům. Testováno v akreditované laboratoři v souladu s nařízením č. 91-1292 - prosinec, 1991 - EN1888:2012.

1. Tento výrobek je určen pro děti od 6 měsíců do dosažení váhy 15 kg.
2. V kočárku nikdy nepřevázejte více než jedno dítě najednou.
3. Nikdy nezvedejte kočárek společně s dítětem.
4. Pokud výrobce kočárku doporučuje jeho použití v kombinaci s korbou nebo autosedačkou, celková maximální povolená váha je váha uvedená na korbě nebo autosedačce.
5. Pokud výrobce kočárku doporučuje jeho použití v kombinaci s korbou nebo autosedačkou, vždy je nasměrujte směrem k vám.
6. S dítětem v kočárku nepoužívejte schody ani nejezděte na eskalátorech.
7. Když dítě ukládáte do kočárku nebo ho z něj vyjímáte, brzda musí být vždy zajištěna. Vždy použijte parkovací brzdu, i když zastavíte pouze na malou chvíli!
8. Používejte pouze příslušenství dodávané nebo schválené výrobcem. Používání jiného příslušenství by mohlo být nebezpečné.
9. U kočárků s příslušenstvím (v závislosti na verzi) prosím respektujte níže uvedené limity pro maximální povolenou váhu:
Maximální povolená váha pro pultík na hraní je 2 kg.
Maximální povolená váha pro síťovou tašku je 2 kg.
Maximální povolená váha pro závěsnou tašku je 1 kg.
Maximální povolená váha pro úložný koš jsou 2 kg.

ČIŠTĚNÍ A ÚDRŽBA

- Kočárek Quinny Yezz často čistěte a pravidelně provádějte jeho údržbu.

- Rám a nákupní košík čistěte pravidelně vlhkým hadrem. Nepoužívejte abrazivní čisticí prostředky.
- Při dešti vždy používejte k ochraně látkového potahu pláštěnku.
- Po použití v dešti otřete kočárek měkkým, savým hadrem.

TŘÍDĚNÍ ODPADU

Z důvodu ochrany životního prostředí vás žádáme, abyste oddělili balicí materiál kočárku Quinny Yezz a na konci životnosti kočárku oddělili jednotlivé jeho součásti a řádně je zlikvidovali.

Záruka a kontaktní informace

ZÁRUKA

Naše 24měsíční záruka svědčí o naší důvěře v mimořádnou kvalitu našeho designu, technologií, výroby a funkčnosti výrobku. Zaručujeme, že tento výrobek byl vyroben v souladu s platnými evropskými bezpečnostními předpisy a normami jakosti, které se vztahují na tento výrobek, a že tento výrobek nemá v době nákupu žádné vady materiálu ani provedení. Tato záruka může být uplatněna zákazníkem za zde uvedených podmínek v zemích, ve kterých se výrobek prodává dceřiným podnikem skupiny Dorel Group nebo autorizovaným nebo maloobchodním prodejcem.

24měsíční záruka se vztahuje na veškeré výrobní vady materiálu a provedení, je-li výrobek používán v běžných podmínkách a v souladu s pokyny uvedenými v uživatelské příručce po dobu 24 měsíců od data prvního zakoupení prvním koncovým uživatelem. Žádáte-li během 24měsíční záruční lhůty o opravu nebo náhradní díly na základě záruky na vady materiálu a provedení, musíte před požádáním o poskytnutí takové služby předložit doklad o koupi výrobku.

24měsíční záruka se nevztahuje na vady způsobené běžným opotřebením, poškozením v důsledku nehody, nesprávným používáním, nedbalostí, požárem, kontaktem s kapalinou nebo jinými vnějšími příčinami, poškozením v důsledku nedodržení pokynů uvedených v uživatelské příručce, poškozením způsobeným použitím s jiným výrobkem, poškozením způsobeným opravou, kterou neprovedl autorizovaný subjekt, nebo pokud byl výrobek zcizen nebo pokud byl z výrobku odstraněn nebo na výrobku změněn jakýkoli štítek nebo identifikační číslo výrobku. Příklady běžného opotřebenění zahrnují kola a tkaniny opotřebené pravidelným užíváním a přirozený rozklad barev a materiálů v důsledku přirozeného stárnutí výrobku.

Jak postupovat při zjištění vad:

V případě problémů nebo vad se pro rychlé poskytnutí služby obraťte na autorizovaného distributora nebo prodejce, který uznává tuto 24měsíční záruku(1). Během 24měsíční záruční lhůty musíte před požádáním o poskytnutí služby předložit doklad o koupi výrobku.

Nejjednodušším způsobem je získání našeho předběžného souhlasu s žádostí o poskytnutí služby. V případě uplatnění oprávněného nároku v rámci této záruky Vás můžeme vyzvat, abyste výrobek vrátili autorizovanému distributorovi nebo prodejci nebo abyste nám výrobek zaslali v souladu s našimi pokyny. Při splnění všech podmínek uhradíme náklady na přepravu. Škody anebo závady, na které se nevztahuje záruka ani zákonná práva spotřebitele, anebo škody a závady, pokud jde o výrobek, na které se nevztahuje záruka, mohou být vyřízeny za přiměřený poplatek. Poškození anebo vady, jež nepokrývá záruka ani zákonná práva spotřebitele, anebo poškození anebo vady vztahující se k výrobku, které naše záruka nepokrývá, mohou být vyřízeny přiměřeným poplatkem.

Práva spotřebitele:

Spotřebitel má v souladu s příslušnými zákony práva, která se mohou v jednotlivých zemích lišit. Práva spotřebitele vyplývající z příslušných vnitrostátních předpisů nejsou těmito záručními podmínkami dotčena.

Tuto záruku poskytuje společnost Dorel Netherlands. Společnost je registrována v Nizozemsku pod registračním číslem 17060920 s obchodní adresou Korendijk 5, 5704 RD Helmond, Nizozemsko, a poštovní adresou P.O. Box 6071, 5700 ET Helmond, Nizozemsko.

Další informace o názvech a adresách dceřiných společností Dorel group jsou uvedeny na poslední stránce této příručky a na našich webových stránkách.

Lifetime Warranty:

Podle podmínek zveřejněných na našich webových stránkách www.quinny.com/lifetimewarranty nabízí společnost Quinny dobrovolnou celoživotní záruku výrobce Lifetime Warranty pro první uživatele. Aby bylo možné záruku Lifetime Warranty využít, je zapotřebí registrace na našich webových stránkách.

(1) Výrobky pořízené od prodejců nebo dodavatelů, kteří odstraňují nebo mění štítky nebo čísla výrobku, jsou považovány za neautorizované. Výrobky zakoupené u neautorizovaných prodejců jsou rovněž považovány za neautorizované. Na tyto výrobky se nevztahuje žádná záruka, jelikož nelze ověřit jejich pravost.

