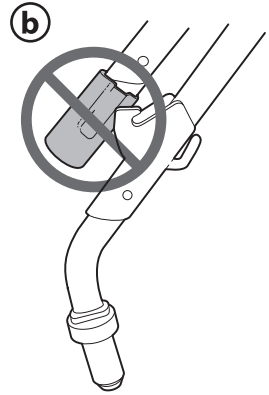
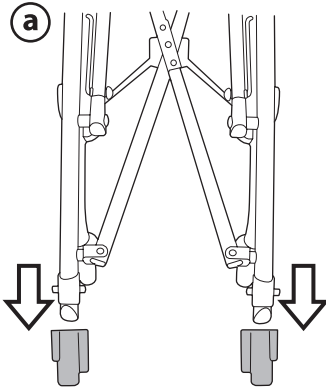


- IT Istruzioni d'uso
- EN Instructions for use
- FR Notice d'emploi
- DE Gebrauchsanleitung
- ES Instrucciones de uso
- PT Instruções para uso
- NL Gebruiksaanwijzing
- DK Brugsanvisning
- FI Käyttöohjeet
- CZ Návod na použití
- SK Návod na použitie
- HU Használati útmutató
- SL Navodila za uporabo
- RU Инструкции по пользованию
- TR Kullanım klavuzu
- EL Οδηγίες χρήσεως

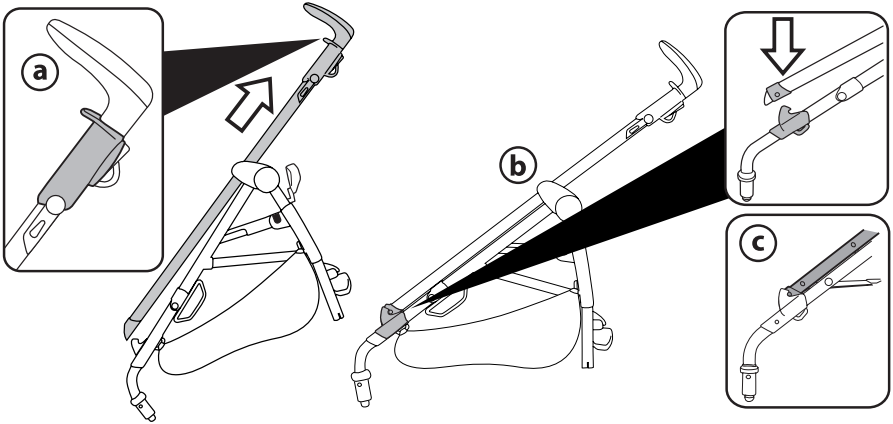


**pliko switch compact**

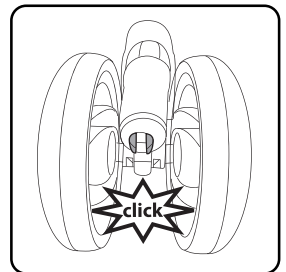
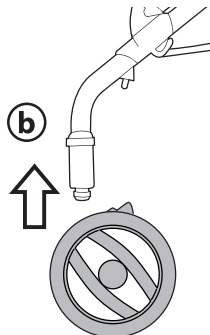
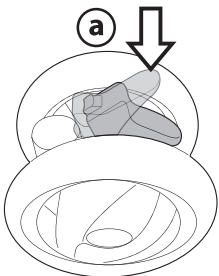
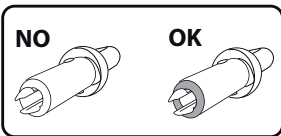
1



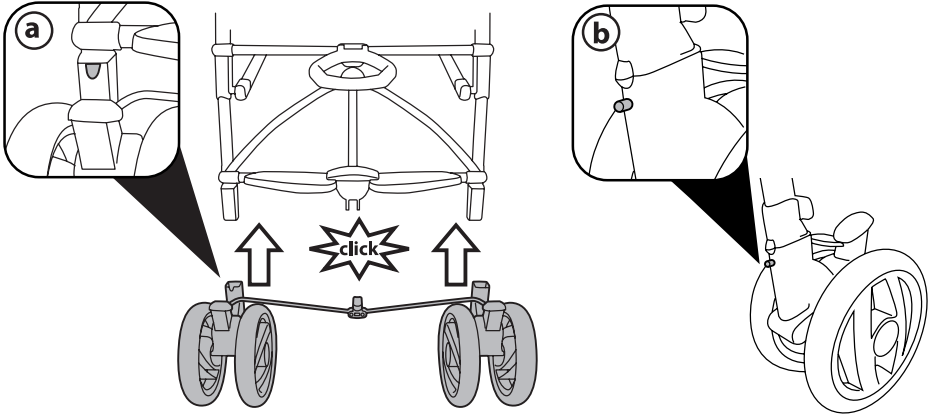
2



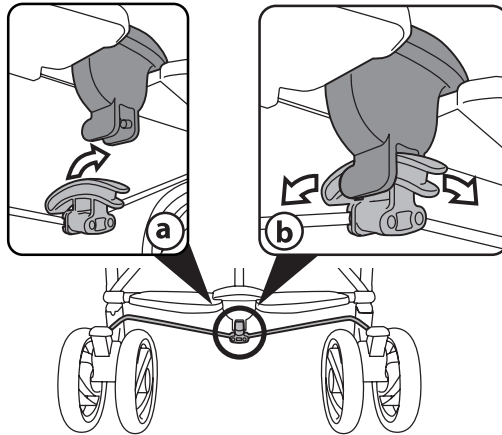
3



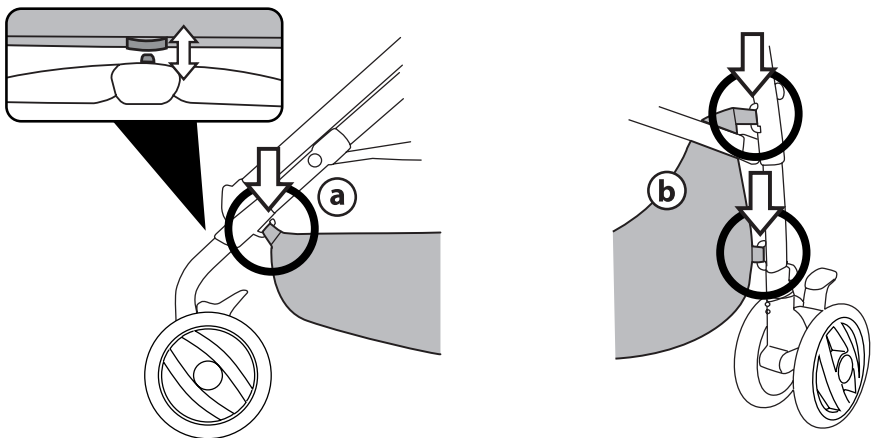
4



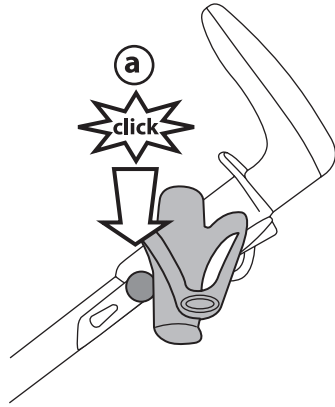
5



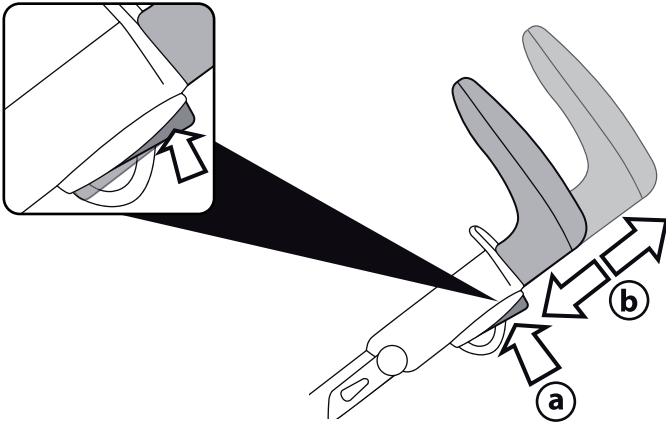
6



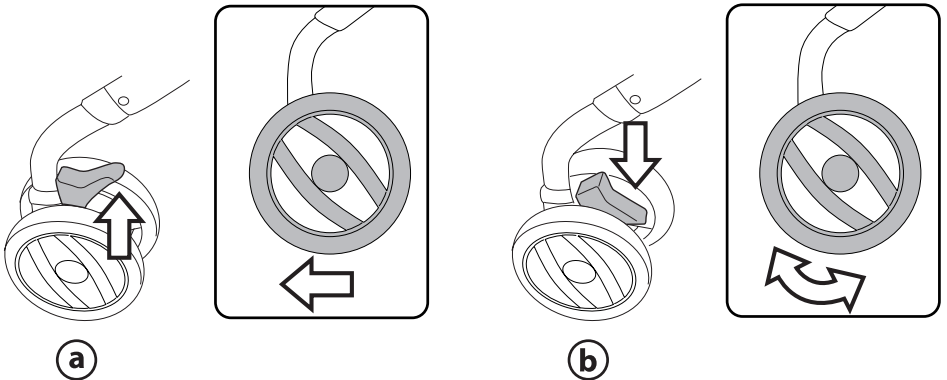
7



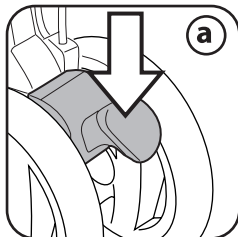
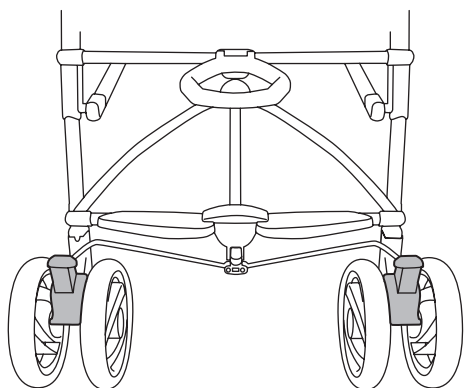
8



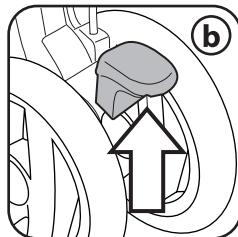
9



10

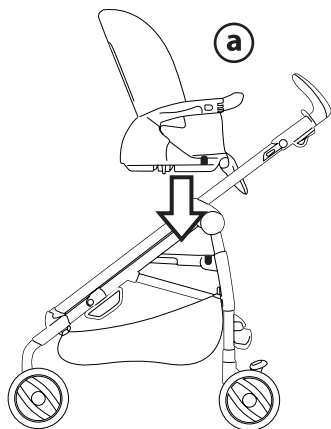


a

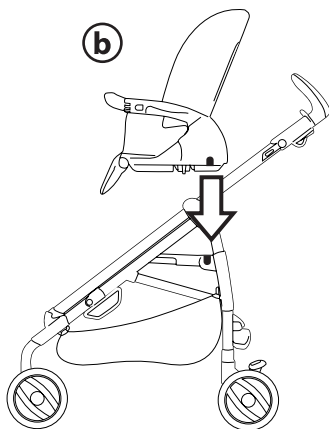


b

11

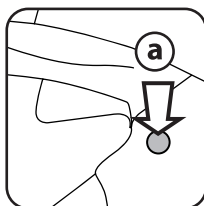


a

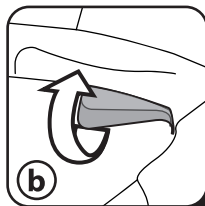


b

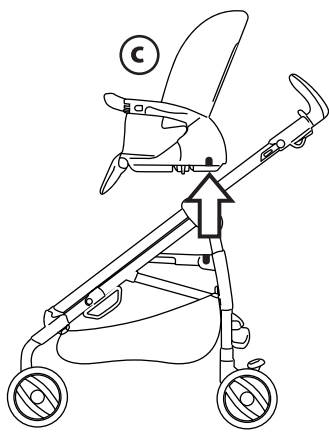
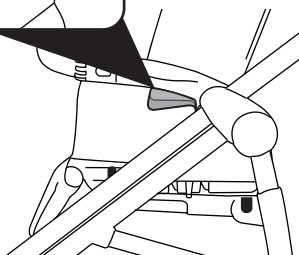
12



a

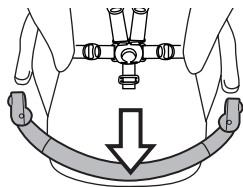
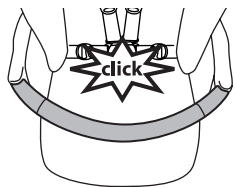
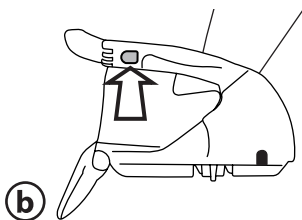
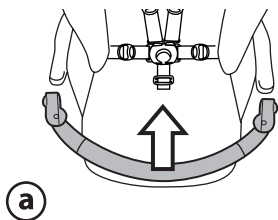


b

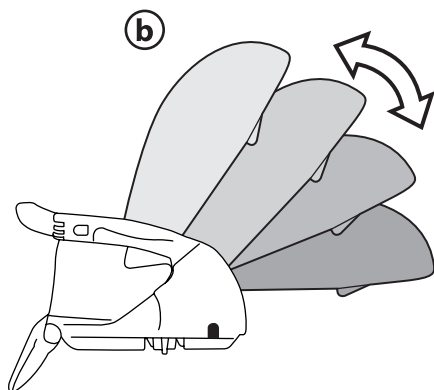
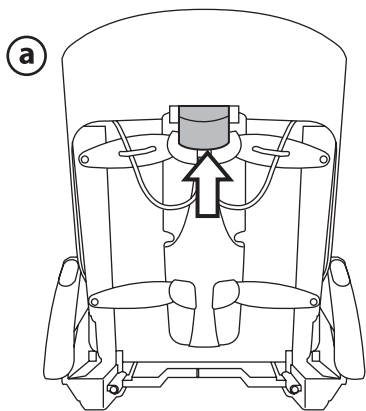


c

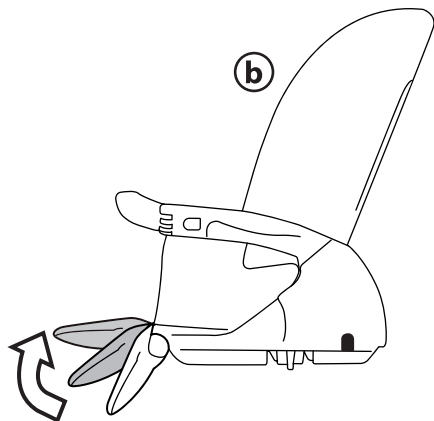
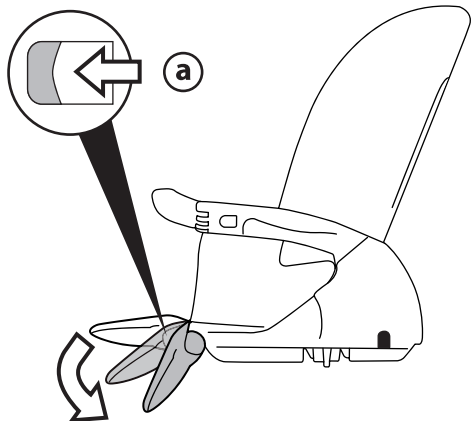
13



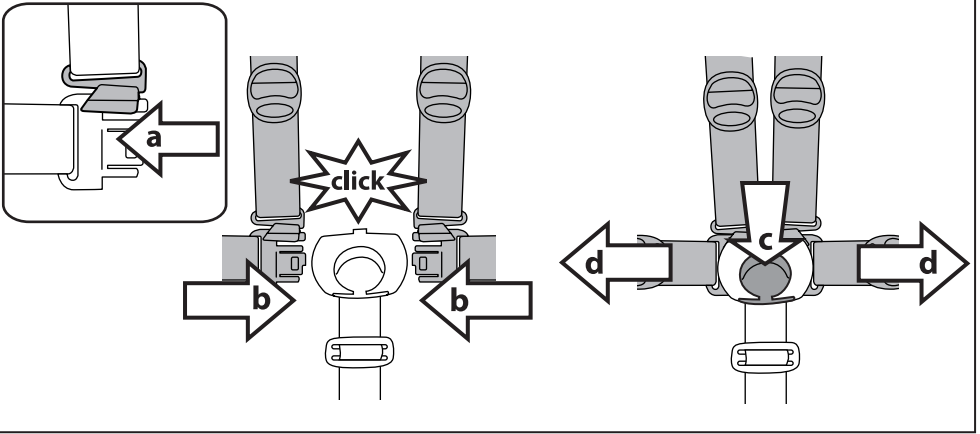
14



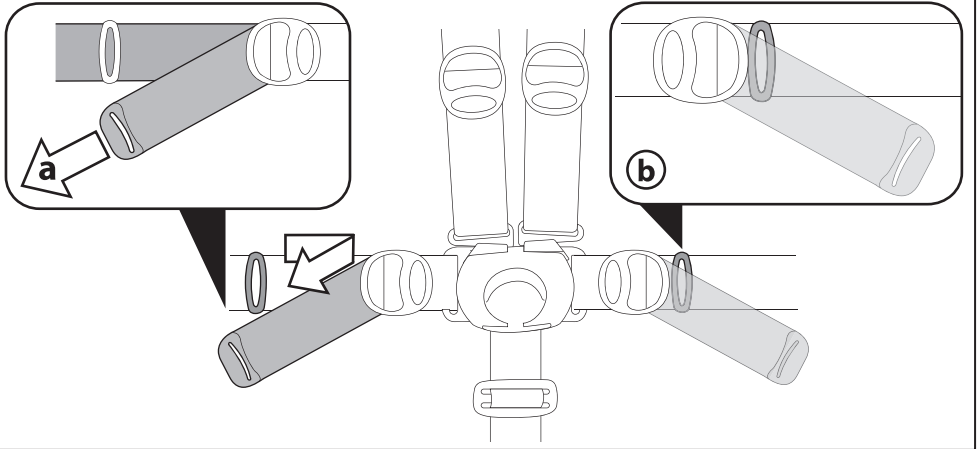
15



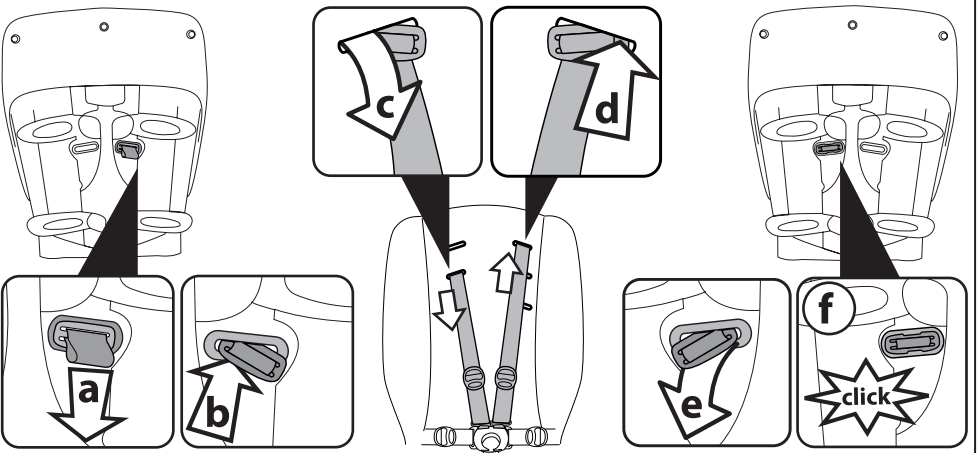
16



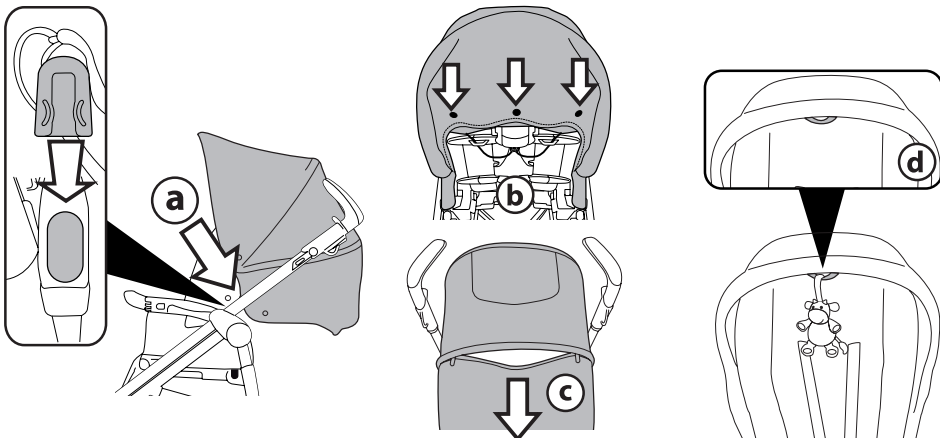
17



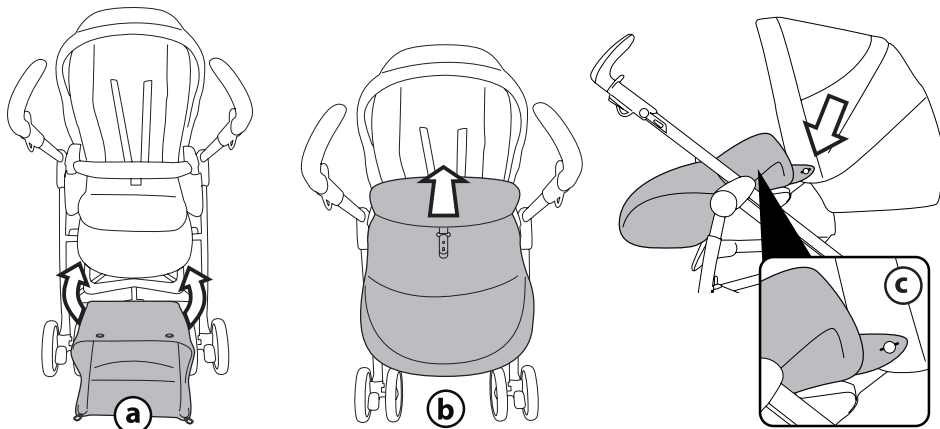
18



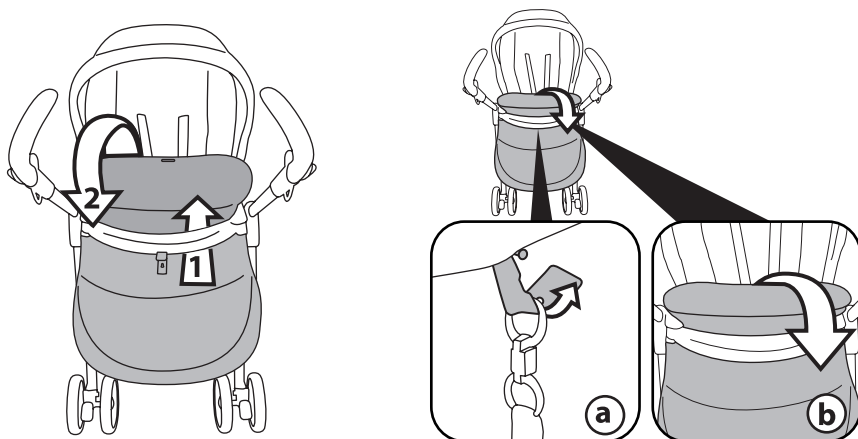
19



20

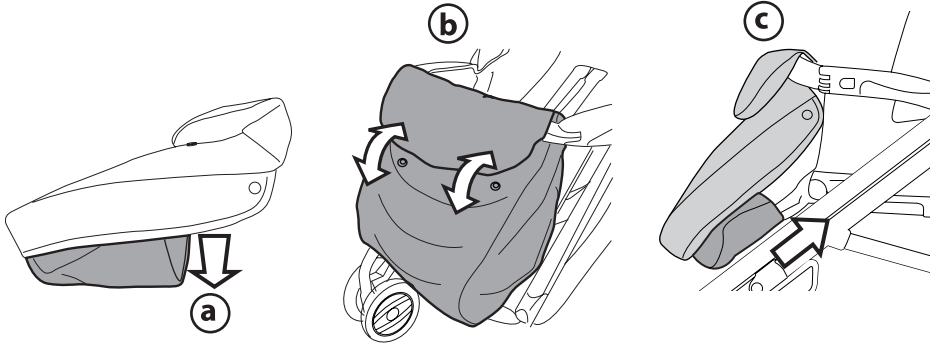


21



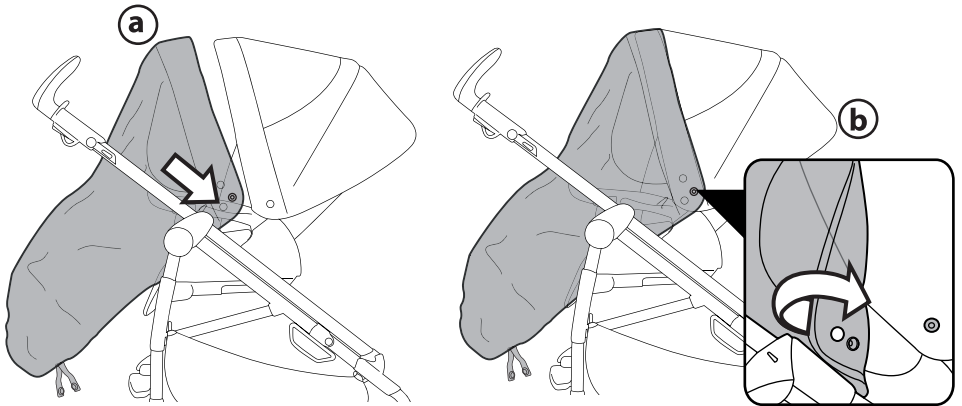


22

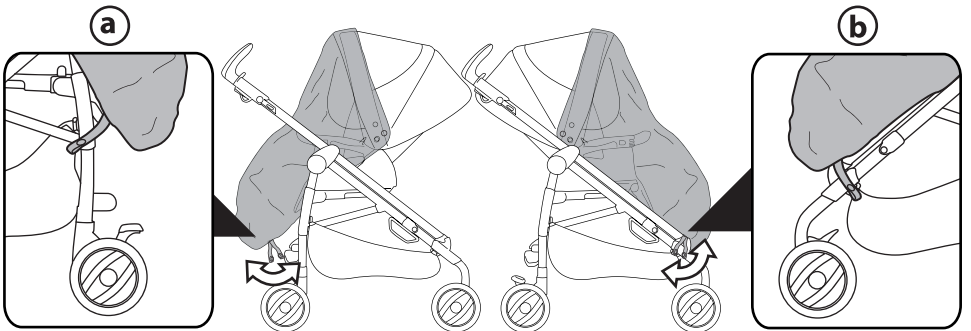


Only Pliko Switch On Track

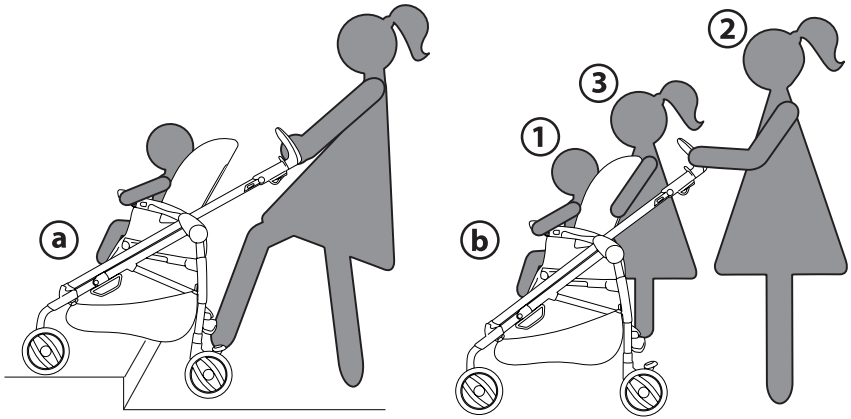
23



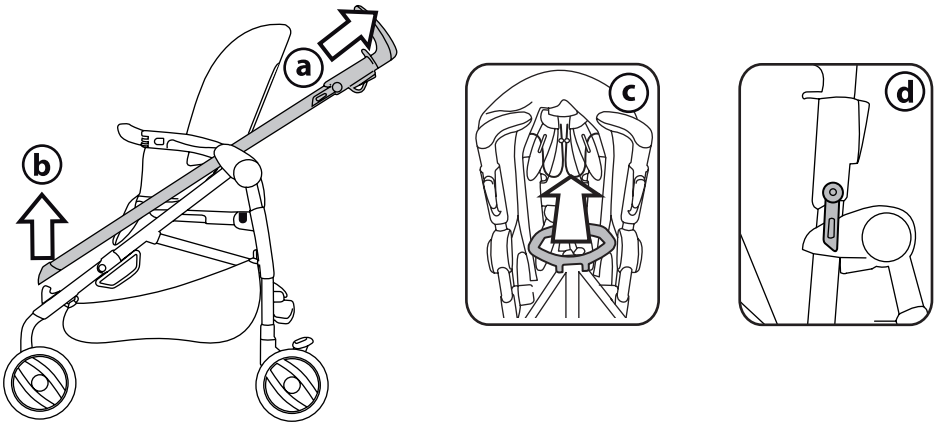
24



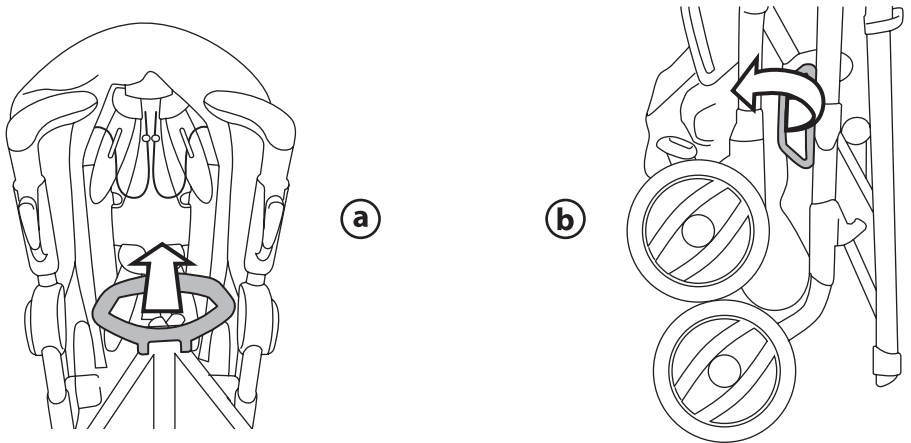
25



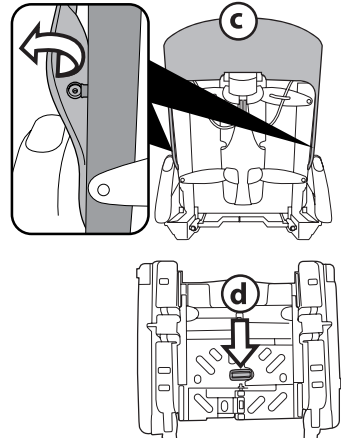
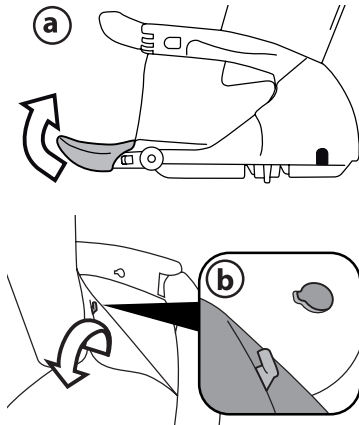
26



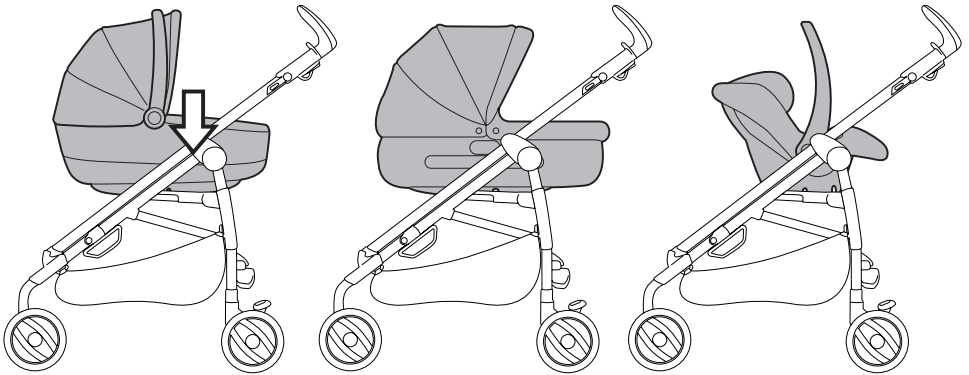
27



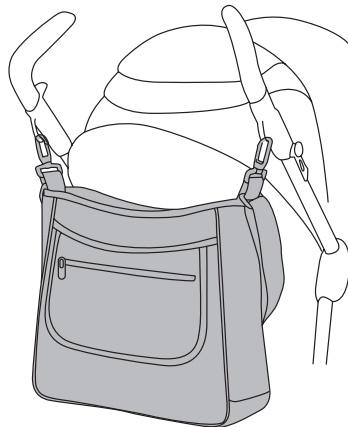
28

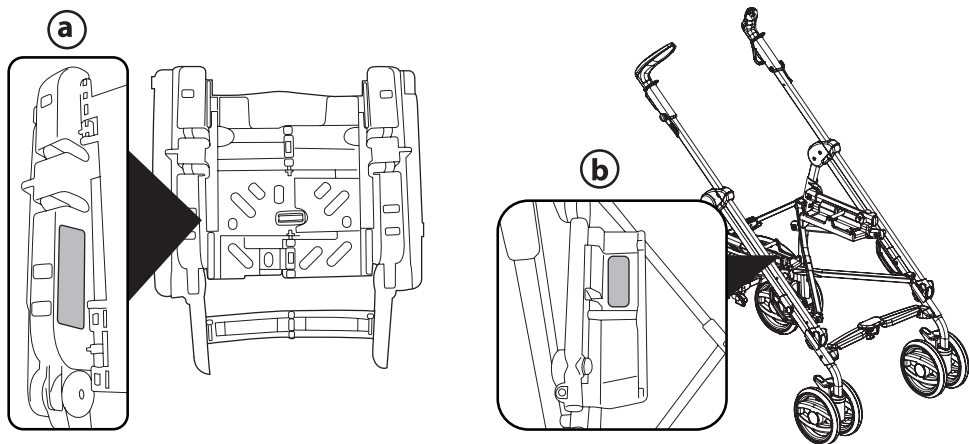


29



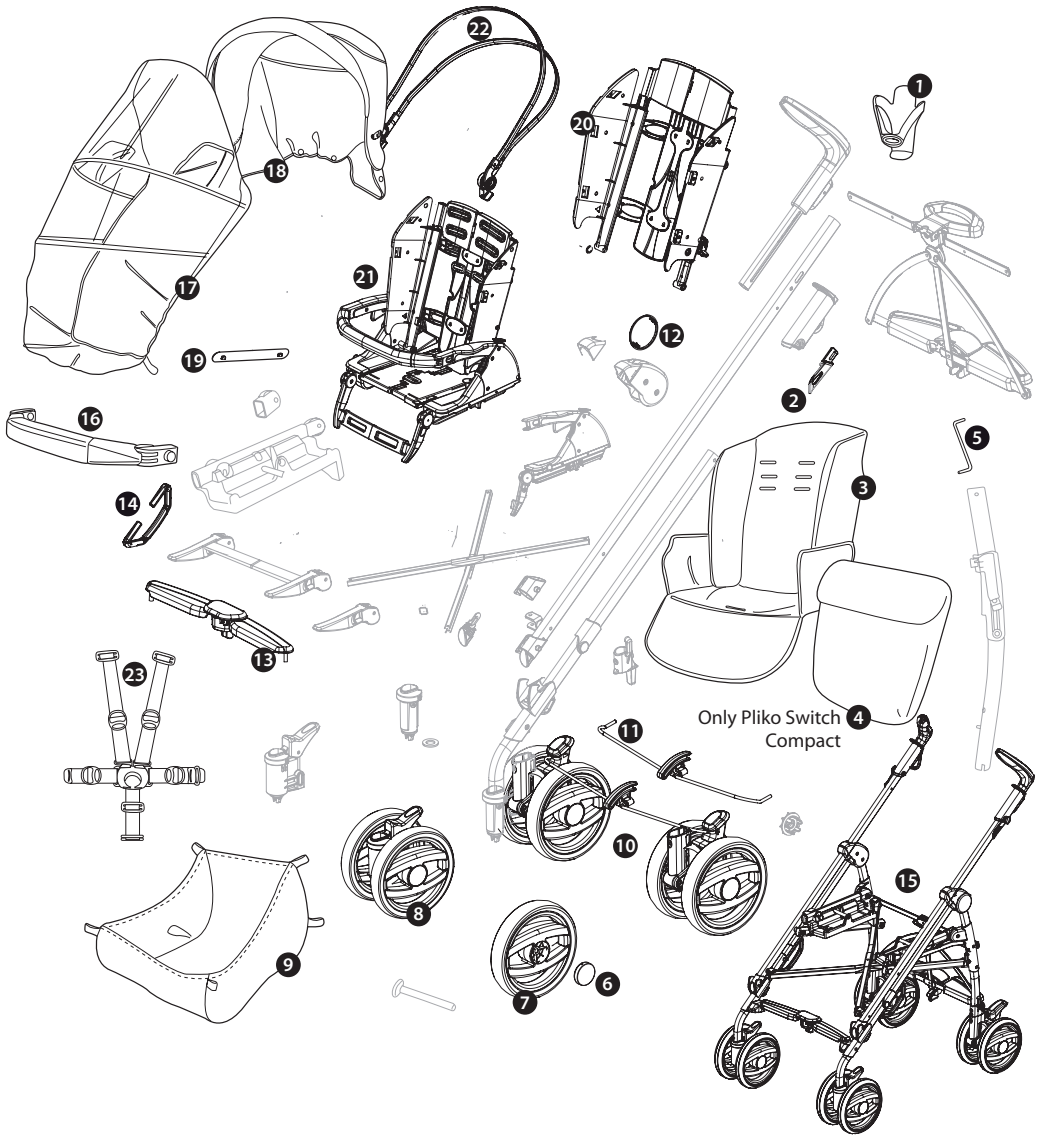
30





- IT Ricambi disponibili in più colori da specificare nella richiesta.  
 EN Spare parts available in different colours to be specified when ordering.  
 FR Pièces de rechange disponibles en plusieurs couleurs à spécifier dans la demande.  
 DE Ersatzteile in mehr Farben vorhanden, die in der Anfrage spezifiziert werden müssen.  
 ES Repuestos disponibles en otros colores que se especificarán en el pedido.  
 PT Peças de reposição disponíveis em cores alternativas a serem especificadas no pedido.  
 NL Reserveonderdelen verkrijgbaar in meerdere kleuren, bij bestelling te specificeren.  
 DK Reservedele kan leveres i flere farver som bør specificeres ved bestillingen.  
 FI Varaosia saatavana eri värisinä: ilmoita väri tilauksessa.  
 CZ U náhradních dílů, které jsou k dispozici ve více barvách, je nutné na objednávce specifikovat příslušnou barvu.  
 SK Pri náhradných dieloch, ktoré sú k dispozícii vo viacerých farbách, je potrebné pri objednávke špecifikovať želanú farbu.  
 HU A tartalék alkatrészek különböző színekben elérhetőek, melyeket rendeléskor kell kiválasztani.  
 SL Rezervni deli so na voljo v več barvah, ki jih je treba navesti pri naročilu.  
 RU Запчасти имеются различных цветов, необходимый указать в запросе.  
 TR Siparişte belirtilen değişik renklerdeki yedek parçaları mevcuttur.  
 EL Ανταλλακτικά διαθέσιμα σε διάφορα χρώματα. Προσδιορίστε όταν παραγγείλετε.

# Pliko Switch



- |                |                      |                   |                 |
|----------------|----------------------|-------------------|-----------------|
| 1 SAPI6430NGR  | 7 SAPI7020GRN        | 13 SAPI6994L31NGR | 19sx SPST6975SB |
| 2dx SPST7060DN | 8 SAPI5368JJNGR      | 14 SPST6991GR     | 20 SAPI6977NF   |
| 2sx SPST7060SN | 9 IRSHPG00-NY01RE53M | 15 ITPWCO00NL65   | 21 ITSWCO00NF   |
| 3 BSAPSS•      | 10 SAPI6099L31NGR    | 16 SAPI6980NFRPEG | 22 ASPI0136NFGL |
| 4 BCOOSS•      | 11 ARPI0594L31N      | 17 IRBELV0007     | 23 MUCI5P22N    |
| 5 SOFF0186Z    | 12dx SPST7002KDGRS   | 18 BCAPSS•        |                 |
| 6 SPST7031N    | 12sx SPST7002KSGRS   | 19dx SPST6975DB   |                 |

# IT\_Italiano

Grazie per aver acquistato un prodotto Peg-Pérego.

## AVVERTENZA

- **IMPORTANTE: leggere attentamente queste istruzioni e conservarle per un futuro utilizzo. La sicurezza del bambino potrebbe essere messa a rischio se non si eseguono queste istruzioni.**
- Questo articolo è stato progettato per il trasporto di 1 bambino nella seduta ed 1 bambino in piedi sulla pedanetta posteriore.
- Non utilizzare questo articolo per un numero di occupanti superiori a quanto previsto dal costruttore.
- Telaio-Pliko Switch + seggiolino-Pliko Switch è omologato per bambini dalla nascita, fino a 15 kg di peso nella seduta. La pedanetta posteriore del Pliko Switch Compact è omologata per il trasporto di un secondo bambino fino a 20 kg di peso.
- Il telaio-Pliko Switch è stato progettato per essere usato in combinazione con i prodotti Peg-Pérego Ganciomatic: telaio-Pliko Switch + seggiolino auto "Primo Viaggio" (gruppo 0+) è omologato per bambini dalla nascita, fino a 13 kg di peso; telaio-Pliko Switch + navicella "Navetta" o "Primonido" è omologato per bambini dalla nascita, fino a 10 kg di peso. Nell'uso con "Navetta" e "Primonido", non utilizzare la pedanetta posteriore.
- Prima dell'uso assicurarsi che i prodotti Peg-Pérego Ganciomatic siano correttamente agganciati all'articolo.
- Potrebbe essere pericoloso lasciare il vostro bambino incustodito.
- Utilizzare sempre la cintura di sicurezza a cinque punti, agganciare sempre il cinturino girovita al cinturino spartigambe.
- Prestare attenzione alla presenza del bambino quando si effettuano operazioni di regolazione dei meccanismi (maniglione, schienale).
- Azionare sempre il freno quando si è fermi e durante le operazioni di carico e scarico del bambino.
- Le operazioni di assemblaggio, preparazione dell'articolo, di pulizia e manutenzione devono essere effettuate solo da adulti.
- Non utilizzate questo articolo se presenta parti mancanti o rotture.
- Prima dell'uso assicurarsi che tutti i meccanismi di aggancio siano ingaggiati correttamente.
- Evitare di introdurre le dita nei meccanismi.
- Ogni carico appeso al maniglione o alle maniglie può rendere instabile l'articolo; seguire le indicazioni del costruttore riguardo ai massimi carichi utilizzabili.
- Non introdurre nel cestello carichi per un peso superiore a 5 kg. Non inserire nei portabibite pesi superiori a quanto specificato nel portabibite stesso e mai bevande calde. Non inserire nelle tasche delle capotte (se presenti) pesi superiori a 0.2 Kg.
- Il frontalino non è progettato per reggere il peso del bambino; il frontalino non è disegnato per mantenere il bambino nella seduta e non sostituisce il cinturino di sicurezza.
- Non utilizzare l'articolo in vicinanza di scale o gradini; non utilizzare vicino a fonti di calore, fiamme libere od oggetti pericolosi a portata delle braccia del bambino.
- Potrebbe essere pericoloso utilizzare accessori non approvati dal costruttore.
- Questo articolo non è adatto per il jogging o la corsa coi pattini.
- Non utilizzare il parapioggia (se presente) in ambienti

chiusi e controllare sempre che il bambino non sia accaldato; non collocare mai vicino a fonti di calore e fare attenzione alle sigarette. Assicurarsi che il parapioggia non interferisca con nessun meccanismo in movimento del carrello o passeggino; togliere sempre il parapioggia prima di chiudere il vostro carrello o passeggino.

- quando si utilizza il passeggino con due bambini, non lasciarli mai da soli e non permettere al secondo bambino di salire sulla pedanetta posteriore con il passeggino vuoto.
- Non utilizzare le maniglie di sgancio per trasportare o alzare il passeggino con dentro il bambino.
- ATTENZIONE Non aggiungere alcun materassino.

### **Pliko Switch compact, il passeggino compatto con seggiolino reversibile!**

Versione completa di capottina, copertina e parapioggia.

Versione sportiva con capottina e parapioggia (Pliko Switch compact On Track Sportivo).

### **CARATTERISTICHE DELL'ARTICOLO**

- Questo articolo è numerato progressivamente.
- Pliko Switch è un passeggino con seggiolino reversibile: fronte mamma o fronte mondo.
- Pliko Switch è composto da due elementi: TELAIO-Pliko Switch e SEGGIOLINO-Pliko Switch.

### **COMPONENTI DELL'ARTICOLO**

Verificare il contenuto presente nell'imballo e in caso di reclamo prego contattare il Servizio Assistenza.

- Telaio Pliko Switch: cestello; 2 ruote anteriori piroettanti o bloccabili; 2 ruote posteriori con freno a barra centralizzato e portabibite.
- Seggiolino Pliko Switch: frontalino; capottina; copertina; parapioggia.
- Seggiolino Pliko Switch On Track Sportivo: frontalino; capottina; parapioggia.

### **ISTRUZIONI D'USO**

- 1 **PROTEZIONI IMBALLLO:** prima di aprire il telaio occorre rimuovere le protezioni (fig. a), altrimenti il telaio non si aprirà correttamente (fig. b).
- 2 **APERTURA:** alzare insieme le leve delle due maniglie (fig. a) e tirare verso l'alto fino ad aprire il telaio (fig. b). Verificare la corretta apertura: i tubi laterali devono risultare agganciati tra di loro (fig. c).
- 3 **MONTAGGIO RUOTE ANTERIORI:** verificare che sia presente la rondella, come in figura, abbassare la leva delle due ruote anteriori (fig. a), infilare la ruota fino al click (fig. b).
- 4 **MONTAGGIO RUOTE POSTERIORI:** infilare le ruote fino al click (fig. a) e verificare il corretto aggancio (fig. b).
- 5 Infine agganciare l'elemento centrale sulla barra freno al telaio (fig. a), controllando che l'aggancio sia avvenuto correttamente (fig. b).
- 6 **MONTAGGIO CESTELLO:** infilare le asole ai ganci anteriori (fig. a) e ai ganci posteriori (fig. b).
- 7 **MONTAGGIO PORTABIBITE:** infilare sul perno fino al click (fig. a). Il porta-bibite è applicabile su entrambi i lati del telaio.
- 8 **MANIGLIE REGOLABILI.**  
**Pliko Switch compact:** per alzare o abbassare le maniglie, premere il pulsante (fig. a) e contemporaneamente regolare le maniglie (fig. b).
- 9 **RUOTE ANTERIORI FISSE O PIROETTANTI:** alzare le leve per rendere le ruote fisse (fig. a), abbassare le leve per rendere le ruote piroettanti (fig. b). Su terreni difficili si consiglia l'uso di ruote fisse.
- 10 **FRENO:** premere una leva freno per bloccare il telaio

- (fig. a), alzare per sbloccare (fig. b).
- 11 **AGGANCIAMENTO DEL SEGGIOLINO AL TELAIO:** il seggiolino reversibile può essere agganciato al telaio rivolto verso la mamma (fig. a) o verso la strada (fig. b), posizionare sul telaio in corrispondenza dei simboli e premere verso il basso con entrambe le mani fino al doppio click di aggancio. Assicurarsi il corretto aggancio del seggiolino, tirandolo verso l'alto afferrandolo dal frontalino.
  - 12 **SGANCIO DEL SEGGIOLINO DAL TELAIO:** premere i due pulsanti tondi laterali al seggiolino (fig. a) e contemporaneamente le due leve poste sotto i braccioli (fig. b) tirando verso l'alto il seggiolino (fig. c) fino a sganciarlo.
  - 13 **FRONTALINO:** per agganciare il frontalino, accompagnare gli attacchi nei braccioli, spingere verso il seggiolino fino al click di aggancio (fig. a). Per rimuovere il frontalino premere i due pulsanti ed estrarre (fig. b). Aprire il frontalino solo da un lato per agevolare l'entrata e l'uscita del bambino.
  - 14 **SCHIENALE:** per regolare alzare la maniglia (fig. a) e posizionare a piacere in una delle 4 posizioni (fig. b).
  - 15 **POGGIAGAMBE:** per abbassare spingere verso il basso le due levette e abbassare (fig. a); per alzare spingere il poggia gambe verso l'alto (fig. b).
  - 16 **CINTURA DI SICUREZZA 5 PUNTI:** per agganciare, inserire le due fibbie del cinturino girovita (con bretelle agganciate freccia a) nel cinturino spartigambe fino al click (freccia b). Per sganciare, premere il pulsante tondo posto centralmente alla fibbia (freccia c) e tirare verso l'esterno il cinturino girovita (freccia d).
  - 17 Per stringere il cinturino girovita tirare, da entrambi i lati, nel senso della freccia (freccia a), per allentarlo agire in senso contrario. Il cinturino girovita può essere stretto fino al fermo di sicurezza (fig. b).
  - 18 Per regolare l'altezza delle cinture di sicurezza è necessario sganciare sul retro dello schienale le due fibbie; Tirare verso di sé le bretelle (freccia a) fino a sganciare la fibbie e infilarle nelle asole dello schienale (freccia b). Sfilare le bretelle dalla sacca (freccia c) e infilarle nell'asola più idonea (freccia d), infine riagganciare le due fibbie dietro lo schienale (freccia e). Il corretto aggancio delle fibbie è determinato dal click (fig. f).
  - 19 **CAPOTTINA:** per agganciare infilare gli attacchi al seggiolino lateralmente (fig. a) e abbottonarla al retro dello schienale (fig. b). Per togliere la capottina: sfilare gli attacchi e sbottonare. Per alzare la capottina: tirarla verso di sé; per chiudere la capottina: spingerla indietro. Per trasformare la capottina in parasole, aprire la cerniera con doppio cursore (fig. c) e sbottonarla dal retro dello schienale. La capotta è dotata di un'asola alla quale appendere il suo gioco preferito (fig. d).
  - 20 **COPERTINA:** calzare la copertina e abbottonarla sotto al poggia gambe (fig. a) e lateralmente al poggia gambe. Per la versione a carrozzina alzare il poggia gambe e posizionare la copertina sopra il frontalino (fig. b) fissandola ai bottoni della capottina (fig. c).
  - 21 Per la versione a passeggino abbassare il poggia gambe, infilare la copertina sotto il frontalino (fig. a) e fissarla in base al modello acquistato A, B.
  - 22 **COPERTINA Pliko Switch On Track:** si utilizza e si aggancia sia sulla Navetta XL che sul passeggino Pliko Switch On Track. Per montarla sulla Navetta XL, consultare il suo manuale d'uso. Per montarla sul passeggino, allargare la copertina al suo interno per far comprendere le gambe del bambino (Fig. a). Calzarla comprendendo il frontalino e unire i bottoni davanti (Fig. b) inserire sotto il poggia gambe nella copertina (Fig. c).
  - 23 **PARAPIOGGIA:** posizionare il parapoggia sul passeggino (fig. a) e infilare le due asole laterali dello stesso ai bottoni della capottina (fig. b).
  - 24 fissare il parapoggia agganciando l'elastico ai montanti posteriori (fig. a) o a quelli anteriori (fig. b) a seconda della posizione del seggiolino.
  - 25 **PEDANETTA POSTERIORE:** agevola la mamma nel superare piccoli dislivelli (fig. a) e per trasportare il secondo bambino (fig. b). Per utilizzare il passeggino con due bambini, frenare il passeggino, posizionare il bambino più piccolo nella seduta e agganciare la cintura di sicurezza (1). Impugnare i manici (2) e fare salire il secondo bambino sulla pedanetta (3).
  - 26 **CHIUSURA:** può essere effettuata senza il seggiolino, con seggiolino rivolto verso la mamma o verso la strada. Se il seggiolino è rivolto verso la mamma: prima di chiudere, abbassare completamente lo schienale; se il seggiolino è rivolto verso la strada: prima di chiudere alzare lo schienale e una volta chiuso, abbassare. Per chiudere rendere le ruote anteriori fisse, chiudere la capottina se applicata. Alzare una alla volta le due leve delle maniglie o del maniglione fino allo scatto e spingere verso il basso per sbloccare i tubi laterali (fig. a-b), tirare in alto la maniglia centralizzata (fig. c) fino a chiudere i ganci di sicurezza (fig. d).
  - 27 **TRASPORTO:** si può trasportare dalla maniglia centralizzata, tenendo le ruote anteriori fisse (fig. a) o dalla maniglia laterale (fig. b).
  - 28 **SFODERABILITÀ:** sfilare la sacca dalla pedanetta (fig. a), sganciare gli attacchi della sacca dai braccioli (fig. b) staccare dai lati dello schienale i due bottoni (fig. c) e sfilare dall'alto (spingendo da sotto il seggiolino) il cinturino spartigambe (fig. d).

## GANCIOMATIC SYSTEM

- 29 Ganciomatic System è il sistema pratico e veloce che ti permette di agganciare la navicella Navetta o PrimoNido, il seggiolino auto Primo Viaggio e il seggiolino Pliko Switch alla Base Ganciomatic del telaio con un solo gesto. Appoggiarli alla Base Ganciomatic e premere sul prodotto con entrambi le mani fino al click. Azionare sempre il freno del telaio o passeggino prima di agganciare e sganciare i prodotti (consultare i rispettivi manuali istruzioni). Verificare che l'elemento di trasporto del bambino sia correttamente agganciato.

## ACCESSORI

- 30 **BORSA:** borsa con materassino per il cambio del bebè, agganciabile al passeggino.

## NUMERI DI SERIE

- 31 Pliko Switch, riporta informazioni relative alla data di produzione dello stesso.
  - Nome del prodotto, data di produzione e numerazione seriale della seduta (fig. a) e del carrello (fig. b).
 Queste informazioni sono indispensabili in caso di reclamo.

## PULIZIA E MANUTENZIONE

**MANUTENZIONE DELL'ARTICOLO:** proteggere da agenti atmosferici: acqua, pioggia o neve; l'esposizione continua e prolungata al sole potrebbe causare cambiamenti di colore in molti materiali; conservare questo articolo in un posto asciutto.

**PULIZIA DEL TELAIO:** periodicamente pulire le parti in plastica con un panno umido senza utilizzare solventi

o altri prodotti simili; mantenere asciutte tutte le parti in metallo per prevenire la ruggine; mantenere pulite tutte le parti in movimento (meccanismi di regolazione, meccanismi di aggancio, ruote...) da polvere o sabbia e se occorre, lubrificarle con olio leggero.

**PULIZIA DEL PARAPIOGGIA:** lavare con una spugna e dell'acqua saponata, senza utilizzare detersivi.

**PULIZIA DELLE PARTI IN TESSUTO:** spazzolare le parti in tessuto per allontanare la polvere e lavare a mano a una temperatura massima di 30° non torcere; non candeggiare al cloro; non stirare; non lavare a secco; non smacchiare con solventi e non asciugare a mezzo di asciugabiancheria a tamburo rotativo.



## PEG-PÉREGO S.p.A.



Peg-Pérego S.p.A. è certificata ISO 9001. La certificazione offre ai clienti e ai consumatori la garanzia di una trasparenza e fiducia nel modo di lavorare dell'impresa.

Peg Pérego potrà apportare in qualunque momento modifiche ai modelli descritti in questa pubblicazione, per ragioni di natura tecnica o commerciale.

Peg Pérego è a disposizione dei suoi Consumatori per soddisfare al meglio ogni loro esigenza. Per questo, conoscere il parere dei ns. Clienti, è per noi estremamente importante e prezioso. Le saremo quindi molto grati se, dopo aver utilizzato un ns. prodotto, vorrà compilare il QUESTIONARIO SODDISFAZIONE CONSUMATORE, segnalando eventuali osservazioni o suggerimenti, che troverà nel nostro sito internet: [www.pegperego.com](http://www.pegperego.com)

## SERVIZIO ASSISTENZA PEG-PÉREGO

Se fortuitamente parti del modello vengono perse o danneggiate, usare solo pezzi di ricambio originali Peg Pérego. Per eventuali riparazioni, sostituzioni, informazioni sui prodotti, vendita di ricambi originali e accessori, contatta il Servizio Assistenza Peg Pérego indicando, qualora fosse presente, il numero seriale del prodotto.

tel. 0039/039/60.88.213 numero verde: 800/147.414 (contattabile da rete fissa)

fax 0039/039/33.09.992

e-mail [assistenza@pegperego.it](mailto:assistenza@pegperego.it) sito internet [www.pegperego.com](http://www.pegperego.com)

# EN\_English

Thank you for choosing a Peg-Pérego product.



## WARNING

- **IMPORTANT: read the instructions carefully before use and keep them for future reference. The child may be hurt if you do not follow these instructions.**
- **PLIKO SWITCH COMPACT:** This item is designed to carry 1 child in the seat and 1 child standing on the rear ledge.
- When using the stroller with two children, never leave them unattended and do not allow the second child to climb onto the rear ledge if the stroller is empty.
- Do not use this item for a number of occupants greater than that intended by the manufacturer.
- The Pliko Switch Chassis + Pliko Switch car seat is approved for infants from birth up to 15 kg in weight. The rear ledge is approved for transporting a second child of up to 20 kg in weight.
- The Pliko Switch chassis is designed for use with Peg-Pérego Ganciomatic products: the Pliko Switch chassis + Primo Viaggio car seat (0+ group) is approved for children from birth up to 13 kg of weight. The Pliko Switch chassis + "Navetta" or "Primonido" bassinet unit is approved for children from birth up to 10 kg of weight. If using with the "Navetta" or the "Primonido", refrain from using the rear ledge.
- Before use check that the Peg-Pérego Ganciomatic products are correctly fixed to the item.
- It may be dangerous to leave your child unattended.
- Always use the 5-point harness and attach the waist strap to the leg divider strap.
- Be careful not to hurt the child when adjusting the mechanisms (handlebar, backrest).
- Always apply the brake when stopped and when positioning the child in the seat or when removing the child from the seat.
- Assembly and preparation of the product, plus cleaning and maintenance operations, must be carried out exclusively by adults.
- Do not use this item if there are parts missing or signs of breakage.
- Before use check that all the attachment mechanisms are correctly engaged.
- Do not insert fingers into the mechanisms.
- Any load hanging on the handlebar or the handles can make the stroller/carriage unstable; follow the manufacturer's instructions for max load capacity.
- Do not place loads over 5 kilos in the basket. Do not place in the bottle holder weights heavier than stated or hot drinks. Do not place in the hood pockets (if applicable) weights over 0.2 Kg.
- The front bar is not designed to support the child's weight. It is not designed to keep the child in the seat and does not substitute for the waist belt.
- Do not use the item near to stairs or steps, heat sources, naked flames or dangerous objects within reach of the child.
- The use of accessories not approved by the manufacturer could be dangerous.
- This item is not suitable for jogging or roller skating.
- Do not use the rain canopy (if present) indoors and regularly check to ensure the child is not too warm; do not park the stroller close to heat sources and keep well away from lighted cigarettes. Ensure the rain canopy is not interfering with any moving parts of the carriage or stroller; always remove the rain canopy before folding your carriage or stroller.
- When using the stroller with two children, never leave them unattended and do not allow the second child to climb onto the rear ledge with the stroller empty.



– Do not use the release levers to move or lift the stroller when the child is in it.

– WARNING: Do not add a mattress pad.

### **Pliko Switch compact, the compact stroller with reversible baby seat!**

Full version with hood, cover and rain canopy.  
Sports version with hood and rain canopy (Pliko Switch compact On Track Sportivo).

## **FEATURES OF THE ITEM**

– The item is numbered progressively.

– Pliko Switch is a stroller with a reversible seat: facing the person pushing or facing forwards.

– Pliko Switch is made up of two elements: Pliko Switch CHASSIS and Pliko Switch SEAT.

## **COMPONENTS OF THE ITEM**

Check the contents of the packaging and if you have any complaints please contact the Assistance Service.

– Pliko Switch Chassis: a basket, 2 swiveling or locking front wheels, 2 rear wheels with a central brake bar and a drink holder.

– Pliko Switch baby seat: front bumper bar; hood; cover; rain canopy.

– Pliko Switch On Track Sportivo baby seat: front bar; hood; rain canopy.

## **INSTRUCTIONS**

- 1 **PACKING PROTECTION:** before opening the chassis remove the protection (fig\_a), otherwise it will not open correctly (fig\_b).
- 2 **OPENING:** Raise the levers on the two handles together (fig\_a) and pull upwards until the chassis is completely open (fig\_b). Check that the chassis is correctly opened: the side tubes must be locked together (fig\_c).
- 3 **FITTING THE FRONT WHEELS:** First check that the washer is in place, as shown in the figure, lower the levers on the two front wheels (fig\_a) and push them until they click into place (fig\_b).
- 4 **FITTING THE REAR WHEELS:** Push the wheels until they click into place (fig\_a) and check that they are properly attached (fig\_b).
- 5 Finally, attach the element in the centre of the brake bar to the chassis (fig\_a) and check that it has slotted into place properly (fig\_b).
- 6 **FITTING THE BASKET:** Slip the loops onto the hooks at the front (fig\_a) and the rear (fig\_b).
- 7 **FITTING THE CUP HOLDER:** insert the cup holder on the corresponding peg and press down until it clicks into place (fig\_a). The cup holder can be attached to either side of the chassis.
- 8 **ADJUSTABLE HANDLES:** Pliko Switch compact: To raise or lower the handles, hold the button down (fig\_a) and adjust them (fig\_b).
- 9 **FIXED OR SWIVELLING FRONT WHEELS:** Lift the levers to prevent the wheels from swiveling (fig\_a) and lower them to allow the wheels to swivel (fig\_b). On uneven surfaces, the wheels should be set to their fixed position.
- 10 **BRAKES:** Press a brake lever to immobilize the chassis (fig\_a) and lift the lever to release it (fig\_b).
- 11 **MOUNTING THE SEAT TO THE CHASSIS:** the reversible seat can be attached to the chassis either facing the person pushing the stroller (fig\_a), or facing forwards (fig\_b), place the seat on the chassis so that it is aligned with the relative symbols and press downwards with both hands until you hear two clicks confirming that it has locked into position. Ensure the seat is correctly secured by attempting to pull it upwards by gripping the front bar.
- 12 **REMOVING THE SEAT FROM THE CHASSIS:** Hold down the two round buttons on the sides of the seat (fig\_a), press the two levers under the armrests (fig\_b) and pull up the seat (fig\_c) until it is released.
- 13 **FRONT BAR:** To attach the front bar, slide the connections into the ends of the armrests and push them in until they click into place (fig\_a). To remove the front bar, press the two buttons and pull it outwards (fig\_b). To make it easier for the child to get in and out, it is also possible to open the front bar on one side only.
- 14 **BACKREST:** to recline the backrest lift the lever (fig\_a) and choose one of the 4 positions (fig\_b).
- 15 **FOOTREST:** to lower the footrest push the two levers downwards and then push the footrest downwards (fig\_a); to raise the footrest lift it upwards (fig\_b).
- 16 **FIVE POINT SAFETY HARNESS:** To fasten it, push the two waist strap buckles (with the shoulder straps attached – arrow\_a) into the leg divider until they click into place (arrow\_b). To unfasten it, press the round button in the centre of the buckle (arrow\_c) and pull the waist straps out (arrow\_d).
- 17 To tighten the waist strap, pull on both sides in the direction of the arrow (arrow\_a). To loosen it do the opposite. The waist strap can be tightened as far as the safety lock (fig\_b).
- 18 To adjust the height of the safety harnesses, release the two buckles on the rear of the backrest. Pull the shoulder straps towards you (arrow\_a) until the buckles are released and insert them in the backrest loops (arrow\_b). Remove the shoulder straps from the sack (arrow\_c) and insert them in the most appropriate loop (arrow\_d), then re-attach the two buckles on the rear of the backrest (arrow\_e) The buckles are securely attached when a click is heard (fig\_f).
- 19 **HOOD:** to attach the hood insert the connections into the sides of the seat (fig\_a) and then fasten the buttons on the rear of the backrest (fig\_b). To remove the hood: disengage the connections and unbutton from the backrest. To raise the hood: pull it towards you; to close the hood: push it back. To convert the hood into a sun canopy, open the double zipper (fig\_c) and unfasten the buttons on the rear of the backrest. The child's favorite toy can be hung from the loop on the hood (fig\_d).
- 20 **COVER:** Fit the cover on and fasten the buttons under the leg rest (fig\_a) and on the sides of it. For the baby carriage version, raise the leg rest, put the cover over the front bar (fig\_b) and fasten it with the buttons on the hood (fig\_c).
- 21 For the stroller version, lower the footrest, insert the cover underneath the front bar (fig\_a) and secure it according to the model purchased A, B.
- 22 **Pliko Switch On Track COVER::** this can be used with and attached to both the Navetta XL and the Pliko Switch On Track stroller. To fit it on the Navetta XL, consult its user manual. To fit it on the stroller, open up the cover inside to make room for the child's legs (Fig. a). Put it into position. Cover the front bar, fasten the buttons on the front (Fig. b) and insert it under the leg rest (Fig. c).
- 23 **RAIN CANOPY:** position the rain canopy on the stroller (fig\_a) and insert the two lateral loops over the hood buttons (fig\_b).
- 24 Secure the rain canopy by attaching the elastic loop to the rear uprights (fig\_a) or to the front uprights (fig\_b), according to the seat position.
- 25 **REAR LEDGE:** the rear ledge makes it easier to negotiate kerbs or level differences with the stroller (fig\_a) and can also be used to transport a second child (fig\_b). To use the stroller with two children, apply the brakes, position the smaller child in the seat and attach the safety harness (1). Grip the handles (2) and help the second child to climb onto the ledge (3).

- 26 **FOLDING UP:** The stroller can be folded without the seat, with the seat facing the person pushing, or with the seat facing forwards. If the seat is facing the person pushing: before folding it, lower the backrest completely. If the seat is facing forwards: before folding the stroller raise the backrest, then lower it once the stroller is folded. To fold the stroller, set the front wheels to their fixed position and close the hood (if fitted).  
Lift the two levers on the handles one at a time until they click, push downwards to release the side tubes (fig\_a-b) and pull the central handle upwards (fig\_c) until the safety catches engage (fig\_d).
- 27 **TRANSPORT:** the stroller can be carried by the central handle, keeping the front wheels fixed (fig\_a) or by the side handle (fig\_b).
- 28 **REMOVABLE COVERS:** Pull the fabric covering off the ledge (fig\_a), release the attachments of the fabric covering from the armrests (fig\_b), unfasten the buttons on the sides of the backrest (fig\_c) and remove the leg divider strap from above by pushing it from under the seat (fig\_d).

## GANCIOMATIC SYSTEM

- 29 **Ganciomatic** is a fast and practical system that allows you to attach the Navetta or PrimoNido bassinet unit, the Primo Viaggio car seat or the Pliko Switch seat to the Ganciomatic Base of the chassis in one quick step. Place the item on the Ganciomatic Base and press down with both hands until it clicks into place. Always apply the chassis or stroller brake before attaching and removing products (refer to the respective instruction manuals).  
Check that the child transport unit is properly attached.

## ACCESSORY

- 30 **BORSA.** Diaper-Changing Bag with pad for changing the baby. Attaches to the stroller.

## SERIAL NUMBERS

- 31 Pliko Switch reports information as at the date of manufacture of the product.  
\_ Product name, date of manufacture and serial number of the seat (fig\_a) and of the carriage (fig\_b). This information is required for any complaints.

## CLEANING AND MAINTENANCE

**PRODUCT MAINTENANCE:** protect from the weather: water, rain, or snow; prolonged and continuous exposure to bright sunlight may give rise to colour changes of various different materials; store this product in a dry place.

**CLEANING THE CHASSIS:** periodically clean all plastic parts with a damp cloth. Do not use solvent or similar cleaning products; keep all metal parts dry to prevent rusting; keep moving parts clean (adjustment mechanisms, locking mechanisms, wheels, ...) and free of dust and sand and, if necessary, lubricate with light machine oil.

**CLEANING THE RAIN CANOPY:** wash with a sponge and soapy water; do not use detergents.

**CLEANING FABRIC PARTS:** brush fabric parts to remove dust and wash by hand at a maximum temperature of 30°C; do not wring; do not use chlorine bleach, do not iron; do not dry clean; do not apply solvent-based stain removers and do not dry in a tumble dryer.



## PEG-PÉREGO S.p.A.



Peg-Pérego S.p.A. is an ISO 9001 certified company. This certification is a guarantee for customers and consumers of the transparency and trustworthiness of the company's procedures and working methods.

Peg Pérego can make changes at any time to the models described in this publication for technical or commercial reasons.

Peg Pérego is at the disposal of its customers and consumers to ensure that all their demands and queries are fully satisfied. It is a key part of our policy to ensure we are always aware of our customers' views and requirements. We would therefore be very grateful if, after using a Peg Pérego product, you take the time to fill in our CUSTOMER SATISFACTION QUESTIONNAIRE, making a note of any comments or suggestions you might have. You can find the questionnaire on the Peg Pérego website: [www.pegperego.com](http://www.pegperego.com)

## PEG-PÉREGO AFTER-SALES SERVICE

If any parts of your Peg Pérego product should be accidentally mislaid or damaged, use exclusively genuine original Peg Pérego replacements. For any repairs, replacements, product information, and orders for genuine original replacement parts and accessories, please contact Peg Perego After Sales Service indicating the product serial number, if any.  
tel. 0039/039/60.88.213 fax 0039/039/33.09.992  
e-mail [assistenza@pegperego.it](mailto:assistenza@pegperego.it)  
website [www.pegperego.com](http://www.pegperego.com)

# FR\_Français

Merci d'avoir choisi un produit Peg-Pérego.



## AVERTISSEMENT

- **IMPORTANT : lire ces instructions avec attention et les conserver pour toute référence future. La sécurité de l'enfant pourrait être menacée si ces instructions ne sont pas suivies.**
- Cet article a été conçu pour transporter 1 enfant dans le siège et 1 enfant debout sur le marchepied arrière.
- Ne pas utiliser lorsque le nombre d'occupants est supérieur aux prescriptions du fabricant.
- Châssis-Pliko Switch + siège-Pliko Switch est homologué pour des enfants de la naissance jusqu'à un poids de 15 kg dans le siège. Le marchepied arrière est homologué pour le transport d'un second enfant d'un poids maximal de 20 kg.
- Le châssis-Pliko Switch a été conçu pour être utilisé en combinaison avec les produits Peg-Pérego Ganciomatic : châssis-Pliko Switch + siège-auto « Primo Viaggio » (groupe 0+) est homologué pour les enfants de la naissance jusqu'à un poids de 13 kg ; châssis Pliko Switch + nacelle « Navetta » est homologué pour les enfants de la naissance jusqu'à un poids de 10 kg. Ne pas utiliser le marche-pied arrière lorsque le produit est employé en combinaison avec « Navetta ».
- Avant chaque utilisation, s'assurer que les articles Peg-Pérego Ganciomatic sont correctement accrochés sur le châssis.
- Il peut être dangereux de laisser l'enfant sans surveillance.
- Toujours utiliser la ceinture de sécurité à cinq points; toujours accrocher la sangle ventrale à la sangle d'entrejambes.
- Prêter attention à la position de l'enfant lors des opérations de réglage des éléments mobiles (poignée, dossier).
- Toujours actionner le frein lorsque l'article est à l'arrêt et pendant l'installation ou la sortie de l'enfant.
- Les opérations d'assemblage, de préparation de l'article, de nettoyage et d'entretien doivent être réalisées uniquement par des adultes.
- Ne pas utiliser cet article si des pièces sont manquantes ou cassées.
- Avant l'utilisation, s'assurer que tous les mécanismes de fixation sont correctement enclenchés.
- Éviter de mettre les doigts dans les mécanismes.
- Toute charge suspendue aux poignées peut déstabiliser le produit, suivre les recommandations du fabricant sur les charges maximales admises.
- Ne pas utiliser le panier pour transporter des charges dont le poids dépasse 5 kg. Ne pas introduire dans le porte-boisson des charges supérieures à celles indiquées sur le porte-boisson lui-même et ne jamais introduire de boissons chaudes. Ne pas introduire dans les poches de la capote (lorsqu'elles sont présentes) des objets dont le poids dépasse 0.2 kg.
- La main courante n'a pas été conçue pour supporter le poids de l'enfant; elle n'a pas non plus été conçue pour maintenir l'enfant en position assise et ne remplace pas la sangle de sécurité.
- Ne pas utiliser l'article à proximité d'escaliers ou de marches; ne pas l'utiliser à proximité de sources de chaleur, de flammes directes ou d'objets dangereux se trouvant à la portée de l'enfant.
- L'utilisation d'accessoires n'ayant pas été approuvés par le fabricant peut se révéler dangereuse.
- Ne pas utiliser ce produit lors d'un jogging ou avec des patins à roulettes.
- Ne pas utiliser l'habillage pluie (lorsqu'il est présent

sur l'article) dans des milieux clos et toujours contrôler que l'enfant n'ait pas trop chaud; ne jamais placer à proximité de sources de chaleur et prendre garde aux cigarettes. S'assurer que l'habillage pluie n'interfère avec aucun mécanisme en mouvement du châssis ou de la poussette; toujours retirer l'habillage pluie avant de refermer le châssis ou la poussette.

- Lorsque la poussette est utilisée avec deux enfants, ne jamais les laisser seuls et ne pas laisser le second enfant monter sur le marchepied arrière tandis que la poussette est vide.
- Ne pas se servir des poignées de décrochage pour transporter ou soulever la poussette alors que l'enfant est installé à bord.
- ATTENTION : ne pas rajouter de matelas.
- Conforme aux exigences de sécurité.

### Pliko Switch compact, la poussette compacte avec siège réversible!

Version complète avec capote, tablier et habillage pluie.

Version sportive avec capote et habillage pluie (Pliko Switch compact On Track Sportivo).

### CARACTÉRISTIQUES DE L'ARTICLE

- Cet article fait l'objet d'une numérotation progressive.
- Pliko Switch est une poussette dotée d'un siège réversible, faisant face à maman ou au monde.
- Pliko Switch se compose de deux éléments : CHÂSSIS Pliko Switch et SIÈGE Pliko Switch.

### COMPOSANTS DE L'ARTICLE

- Vérifier le contenu de l'emballage. Pour toute réclamation, veuillez contacter le Service d'assistance.
- Châssis-Pliko Switch : panier ; 2 roues avant pivotantes ou fixes ; 2 roues arrière avec frein à barre centralisé ; porte-boissons.
- Siège Pliko Switch: barre frontale, capote, tablier et habillage pluie.
- Siège Pliko Switch On Track Sportivo: barre frontale, capote et habillage pluie.

### INSTRUCTIONS D'UTILISATION

- 1 PROTECTIONS EMBALLAGE: avant d'ouvrir le châssis, retirer les protections (fig. a). Dans le cas contraire le châssis ne s'ouvrira pas correctement (fig. b).
- 2 OUVERTURE : relever simultanément les leviers des deux poignées (fig. a) et tirer vers le haut jusqu'à l'ouverture du châssis (fig. b). Contrôler la bonne ouverture du châssis : les montants latéraux doivent être accrochés les uns aux autres (fig. c).
- 3 MONTAGE ROUES AVANT : Vérifier tout d'abord que la rondelle est bien présente, comme le montre la figure, baisser le levier des roues avant (fig. a) et insérer la roue jusqu'au déclik (fig. b).
- 4 MONTAGE ROUES ARRIÈRE : insérer les roues jusqu'au déclik (fig. a) et vérifier qu'elles sont correctement accrochées (fig. b).
- 5 Accrocher l'élément central sur la barre de frein au châssis (fig. a) et contrôler qu'il est correctement monté (fig. b).
- 6 MONTAGE PANIER : accrocher les ceilllets aux crochets avant (fig. a) et arrière (fig. b).
- 7 MONTAGE DU PORTE-BOISSONS: enlever le porte-boissons sur son support jusqu'au déclik (fig. a). Il peut se fixer indifféremment des deux côtés du châssis.
- 8 POIGNÉES RÉGLABLES: Pliko Switch compact : pour lever ou baisser les poignées, appuyer sur le bouton (fig. a) tout en réglant les poignées (fig. b).
- 9 ROUES AVANT PIVOTANTES OU FIXES : relever le levier pour bloquer les roues (fig. a), le baisser pour les rendre pivotantes (fig. b). Sur terrains difficiles, il est

- conseillé d'utiliser les roues fixes.
- 10 FREIN : appuyer sur un levier de frein pour bloquer le châssis (fig\_a), le relever pour débloquer le châssis (fig\_b).
  - 11 MONTAGE DU BLOC POUSETTE SUR LE CHÂSSIS: il est possible d'accrocher le bloc poussette réversible au châssis en le tournant vers maman (fig. a) ou vers le monde (fig. b). Le positionner sur le châssis en s'aidant des symboles et appuyer vers le bas des deux mains jusqu'à entendre un double clic d'enclenchement. S'assurer du bon accrochage du siège en le tirant vers le haut par la main courante. Si le bloc poussette se décroche, répéter l'opération ci-dessus décrite..
  - 12 DÉCROCHAGE DU SIÈGE DU CHÂSSIS : appuyer sur les deux boutons ronds situés sur les côtés du siège (fig\_a) et, dans le même temps, sur les deux leviers placés sous les accoudoirs (fig\_b), puis tirer le siège vers le haut (fig\_c) jusqu'à ce qu'il se décroche.
  - 13 BARRE FRONTALE : pour accrocher la barre frontale, guider les fixations dans les accoudoirs et la pousser vers le siège jusqu'au dé clic (fig\_a). Pour enlever la barre frontale, appuyer sur les deux boutons et l'extraire (fig\_b). Ouvrir la barre frontale d'un côté seulement pour faciliter l'entrée et la sortie de l'enfant.
  - 14 DOSSIER: pour régler l'inclinaison, relever la poignée (fig. a) et placer le dossier dans l'une des 4 positions au choix (fig. b).
  - 15 REPOSE-PIEDS: pour abaisser le repose-pieds, déplacer vers le bas les deux petits leviers et baisser le repose-pieds. vers le bas (fig. a); pour le relever, le pousser vers le haut (fig. b).
  - 16 CEINTURE DE SÉCURITÉ À 5 POINTS : pour l'accrocher, enclencher les deux boucles de la ceinture ventrale (bretelles attachées, flèche\_a) dans la sangle d'entrejambes jusqu'au dé clic (flèche\_b). Pour la décrocher, appuyer sur le bouton rond situé au centre de la boucle (flèche\_c) et tirer la ceinture ventrale vers l'extérieur (flèche\_d).
  - 17 Pour serrer la sangle ventrale, tirer, des deux côtés, dans le sens de la flèche (flèche\_a), pour la desserrer procéder dans le sens inverse. La sangle ventrale peut être serrée jusqu'à la butée de sécurité (fig. b).
  - 18 Pour régler la hauteur des ceintures de sécurité, il faut décrocher les deux clips à l'arrière du dossier. Tirer vers soi les bretelles (flèche\_a) jusqu'à décrocher les clips et les enfiler dans les boutonnières du dossier (flèche\_b). Enlever les bretelles de la housse (flèche\_c) et les enfiler dans la boutonnière la plus adaptée (flèche\_d), enfin accrocher de nouveau les deux clips derrière le dossier (flèche\_e). L'accrochage correct des clips est déterminé par le dé clic (fig. f).
  - 19 CAPOTE: pour installer la capote, accrocher ses fixations sur les côtés du siège (fig. a) et la boutonner à l'arrière du dossier (fig. b). Pour enlever la capote, défaire ses fixations et la déboutonner. Pour la relever, la tirer vers l'avant. Pour la replier, la pousser en arrière. Pour la transformer en pare-soleil, ouvrir la fermeture éclair à double curseur (fig. c) et la déboutonner de l'arrière du dossier. La capote est équipée d'une boucle pour accrocher le jouet préféré de l'enfant (fig. d).
  - 20 TABLIER : mettre le tablier en place et le boutonner sous le repose-pieds (fig\_a) et sur les côtés. Pour la version landau, relever le repose-pieds et mettre le tablier en place sur la barre frontale (fig\_b) en l'accrochant aux boutons de la capote (fig\_c).
  - 21 Pour la version poussette, baisser le repose-pieds, enfiler la capote sous la main courante (fig\_a) et la fixer selon le modèle acheté A, B.
  - 22 TABLIER Pliko Switch On Track : s'utilise et s'accroche tant sur la nacelle Navetta XL que sur la poussette Pliko Switch On Track. Pour le monter sur la nacelle Navetta XL, consulter la notice d'emploi.
- Pour le monter sur la poussette, l'élargir à l'intérieur pour que les jambes de l'enfant puissent y entrer (Fig. a).
- L'enfiler en enveloppant la barre frontale et unir les boutons devant (Fig. b) ; enfiler sous le repose-jambes (Fig. c).
- 21 Le siège de Pliko Switch modèle Soft est réversible. Avant de procéder, enlever les ceintures et les remettre en place (voir paragraphe 17) à la fin de l'opération. Pour retourner, déboutonner, dans la partie du repose-pieds, la housse supérieure de la housse inférieure (fig\_a), ouvrir la fermeture éclair le long du dossier (fig\_b) et remettre la housse du côté opposé.
  - 23 HABILLAGES PLUIE : Placer l'habillage pluié sur la poussette (fig\_a) et enfiler ses deux boutonnières latérales aux boutons de la capote (fig\_b).
  - 24 Fixer l'habillage pluié en fixant l'élastique aux montants arrière (fig\_a) ou aux montants avant (fig\_b) selon la position du siège.
  - 25 MARCHÉPIED ARRIÈRE: il permet d'aider à franchir de petits obstacles (fig. a) et de transporter un second enfant (fig. b). Pour transporter deux enfants sur la poussette, actionner le frein de la poussette, placer le plus petit enfant dans le siège et l'attacher à l'aide de la ceinture de sécurité (1). Saisir la poussette par ses poignées (2) et faire monter le second enfant sur le marché pied (3).
  - 26 FERMETURE : la poussette peut être fermée sans le siège, avec le siège tourné vers maman ou vers la route. Si le siège est tourné vers maman : avant de la fermer, baisser complètement le dossier ; si le siège est tourné vers la route : relever le dossier avant de la fermer, et le baisser une fois la poussette fermée. Pour replier la poussette, rendre les roues avant fixes et fermer la capote si celle-ci est installée. Relever un après l'autre les deux leviers des poignées jusqu'au dé clic et pousser vers le bas pour débloquer les montants latéraux (fig\_a-b), tirer vers le haut la poignée centralisée (fig\_c) jusqu'à ce que les crochets de sécurité se ferment (fig\_d).
  - 27 TRANSPORT: Pliée, elle se transporte par sa poignée centrale, en ayant pris soin de mettre les roues avant en position fixe (fig. a), ou par sa poignée latérale (fig. b).
  - 28 POUR ENLEVER LA HOUSSE : enlever la housse du repose-pieds (fig\_a), décrocher la housse des accoudoirs (fig\_b), défaire des côtés du dossier les deux boutons (fig\_c) et défaire par le haut (en poussant par le dessous du siège) la sangle d'entrejambes (fig. d).
- ## SYSTÈME GANCIOMATIC
- 29 Le Système Ganciomatic, pratique et rapide, permet d'accrocher en un seul geste la nacelle Navetta, le siège-auto Primo Viaggio et le siège Pliko Switch au châssis: les positionner sur le châssis et appuyer des deux mains jusqu'au dé clic. Châssis non utilisable avec la nacelle Primo Nido en France. Toujours actionner le frein du châssis ou de la poussette avant d'accrocher ou de décrocher les produits (consulter le manuel d'instructions de chaque produit). Vérifier que le produit est bien positionné sur le châssis.
- ## ACCESSOIRES EN OPTION
- 30 BORSA (Sac à langer). Ce sac muni d'un petit matelas pour changer bébé peut se fixer sur la poussette.
- ## NUMÉROS DE SÉRIE
- 31 Pliko Switch reporte les informations relatives à sa

date de production.

Nom du produit, date de production et numéro de série du siège (fig\_a) et du châssis (fig\_b).

Ces informations sont indispensables en cas de réclamation.

## NETTOYAGE ET ENTRETIEN

ENTRETIEN DE L'ARTICLE: protéger l'article des agents atmosphériques (eau, pluie ou neige); une exposition continue et prolongée au soleil pourrait entraîner un changement de couleur de nombreux matériaux; ranger cet article dans un lieu sec.

NETTOYAGE DU CHÂSSIS: nettoyer régulièrement les pièces en plastique à l'aide d'un linge humide; ne pas utiliser de solvants ou autres produits similaires. Veiller à ce que toutes les pièces métalliques restent sèches pour prévenir la formation de rouille. Maintenir le bon état de propreté de toutes les pièces mobiles (mécanismes de réglage, mécanismes de fixation, roues, etc.) en enlevant poussière ou sable; graisser avec une huile légère si nécessaire.

NETTOYAGE DE L'HABILLAGE PLUIE: utiliser une éponge et de l'eau savonneuse; ne pas utiliser de détergents.

NETTOYAGE DES ÉLÉMENTS EN TISSU: brosser les éléments en tissu pour enlever la poussière et laver à la main à une température maximale de 30°; ne pas tordre; ne pas utiliser d'eau de javel; ne pas repasser; ne pas laver à sec; ne pas détacher à l'aide de solvants; ne pas sécher dans un sèche-linge à tambour rotatif.



## PEG-PÉREGO S.p.A.



Peg-Pérego S.p.A. est certifiée ISO 9001. La certification offre à la clientèle une garantie de transparence et représente un gage de confiance dans la façon de travailler de l'entreprise.

Peg-Pérego se réserve le droit de procéder à tout moment à des modifications sur les modèles décrits dans cet ouvrage, pour des raisons de nature technique ou commerciale.

Peg-Pérego est à la disposition de sa clientèle pour satisfaire au mieux chacune de ses exigences. En cela, il est très important et précieux pour nous de connaître l'opinion de notre clientèle. Nous vous saurions donc gré, après avoir utilisé un de nos produits, de remplir le QUESTIONNAIRE DE SATISFACTION CLIENT, en nous faisant part de toute observation ou suggestion éventuelle. Vous trouverez ce questionnaire sur notre site Internet, à l'adresse [www.pegperegocom](http://www.pegperegocom)

## SERVICE D'ASSISTANCE PEG-PÉREGO

En cas de perte de pièces ou de rupture de l'une d'elles, utiliser exclusivement des pièces de rechange originales Peg-Pérego. Pour d'éventuelles réparations, substitutions, informations sur les produits, vente de pièces de rechange d'origine et d'accessoires, contactez le Service Assistance Peg Perego en indiquant, s'il est présent, le numéro de série du produit.

tél. 0039/039/60.88.213 fax 0039/039/33.09.992  
e-mail [assistenza@pegperegocom](mailto:assistenza@pegperegocom) site Internet [www.pegperegocom](http://www.pegperegocom)

# DE\_Deutsch

Vielen Dank, dass Sie sich für ein Peg-Pérego Produkt entschieden haben.

## ! WARNUNG

- WICHTIG: Diese Anweisungen sorgfältig lesen und danach aufbewahren. Die Sicherheit des Kindes könnte bei Nichtbeachtung der Anweisungen gefährdet werden.
- Dieser Artikel ist für die Beförderung eines Kindes im Sitz und eines auf dem hinteren Trittbrett stehenden Kindes vorgesehen.
- Den Artikel nicht für mehr Insassen verwenden, als vom Hersteller vorgesehen.
- Die Kombination Gestell-Pliko Switch + Autositz-Pliko Switch ist für Kinder mit einem Gewicht von 0-15 Kg zugelassen. Das hintere Trittbrett eignet sich für den Transport von einem zweiten Kind mit einem Gewicht von 0-20 Kg.
- Das Untergestell Pliko Switch ist für den Gebrauch in Verbindung mit den Ganciomatic-Produkten von Peg-Pérego vorgesehen: Das Untergestell Pliko Switch + der Autositz "Primo Viaggio" (Gruppe 0+) sind für Kinder ab der Geburt bis zu einem Körpergewicht von 13 kg zugelassen; das Untergestell Pliko Switch + die Wiege "Navetta" oder "Primonido" sind für Kinder ab der Geburt bis zu einem Körpergewicht von 10 kg zugelassen. Bei der Verwendung mit "Navetta" oder "Primonido" das hintere Trittbrett nicht verwenden.
- Vor Gebrauch sicherstellen, dass die Peg-Pérego Ganciomatic Produkte korrekt am Artikel angebracht wurden.
- Es könnte gefährlich sein, das Kind ohne Aufsicht zu lassen.
- Den Fünf-Punkt-Sicherheitsgurt immer benutzen.
- Bei Verstellen von beweglichen Teilen (Griff, Rückenteil) auf das Kind acht geben.
- Beim Halten und während des Herein- und Herausnehmens des Kindes immer die Feststellbremse einlegen.
- Die Montage, die Zusammensetzung des Artikels, die Reinigung und die Instandhaltung dürfen ausschließlich von Erwachsenen durchgeführt werden.
- Artikel nicht mit fehlenden oder defekten Bauteilen verwenden.
- Vor dem Gebrauch sicherstellen, dass alle Verbindungsmechanismen korrekt befestigt sind.
- Nicht die Finger in die Mechanismen halten.
- Gewichte, die am Tragebügel oder am Schieber angebracht sind, können die Stabilität des Artikels beeinträchtigen; die Anweisungen des Herstellers in Bezug auf das vorgesehene Höchstgewicht beachten.
- Keine Gegenstände mit einem Gewicht von mehr als 5 kg in den Korb legen. Niemals warme Getränke sowie keine Gegenstände mit einem höheren Gewicht, als das auf dem Getränkehalter angegebene in diesen stellen. Keine Gegenstände von mehr als 0,2 kg in die Taschen des Verdecks (sofern vorhanden) füllen.
- Der vordere Sicherheitsbügel ist nicht zum Tragen des Kindes geeignet; der vordere Sicherheitsbügel ist nicht dazu gedacht, das Kind im Sitzen zu halten oder den Sicherheitsgurt zu ersetzen.
- Den Artikel nicht in der Nähe von Treppen oder Stufen abstellen und nicht in Reichweite des Kindes von Wärmequellen, offenem Feuer oder gefährlichen Gegenständen abstellen.
- Es könnte gefährlich sein, vom Hersteller nicht genehmigtes Zubehör zu verwenden.
- Dieser Artikel ist nicht zum Joggen oder Rollschuhlaufen geeignet.

- Den Regenschutz (sofern vorhanden) nicht in geschlossenen Räumen benutzen und immer überprüfen, dass das Kind nicht schwitzt; den Regenschutz nicht in die Nähe von Wärmequellen bringen und beim Rauchen besondere Vorsicht walten lassen. Überprüfen, dass sich der Regenschutz nicht in bewegten Teilen des Sportwagens verfangen kann; den Regenschutz vor dem Zusammenklappen des Wagens abnehmen.
- Beim Benutzen des Sportwagens mit zwei Kindern, dürfen diese nie unbeaufsichtigt sein und die Schiebergriffe nie ausgelassen werden. Das zweite Kind darf bei leerem Sportwagen das Trittbrett nicht betreten.
- Den Befestigungsbügel zum Transport oder zum Hochstellen des Sportwagens nicht benutzen, wenn ein Kind darin sitzt.
- ACHTUNG: Keine zusätzliche Matratze verwenden.

**Pliko Switch Compact, der kompakte Kindersportwagen mit umkehrbarem Sitz!**  
Vollständig mit Verdeck, Fußdecke und Regenschutz. Sportversion mit Verdeck und Regenschutz (Pliko Switch Compact On Track Sportivo).

## KENMERKEN VAN HET ARTIKEL

- Dit artikel heeft een volgnummer.
- Pikoswitch is een wandelwagen met een stoeltje dat in twee richtingen kan worden gezet: in de rijrichting en andersom.
- Piko Switch bestaat uit twee elementen. Piko Switch Frame en Piko Switch Stoeltje.

## COMPONENTEN

- Controleer de inhoud van de verpakking. Neem contact op met de technische service in geval van klachten.
- Pliko Switch Rahmen: Korb, 2 schwenk- und blockierbare Vorderräder, 2 Hinterräder mit zentraler Stangenbremse und Getränkehalter.
  - Kindersitz Pliko Switch: Sicherheitsbügel, Verdeck, Fußdecke, Regenschutz.
  - Kindersitz Pliko Switch On Track Sportivo: Sicherheitsbügel, Verdeck, Regenschutz.

## GERAUCHSANWEISUNG

- 1 **SCHUTZVORRICHTUNGEN:** vor dem Öffnen des Gestells müssen die Schutzvorrichtungen (Abb. a) entfernt werden, da sich das Gestell ansonsten nicht korrekt öffnen lässt (Abb. b).
- 2 **ÖFFNEN:** Heben Sie gleichzeitig die Hebel der Griffe an (Abb. a) und ziehen Sie den Rahmen nach oben hin auseinander (Abb. b). Prüfen Sie, ob das Gestell korrekt geöffnet ist: Die seitlichen Streben müssen fest ineinandergreifen (Abb. c).
- 3 **MONTAGE DER VORDERRÄDER:** Prüfen Sie zunächst, ob die Unterlegscheibe wie in der Abbildung dargestellt eingelegt ist. Senken Sie den Hebel an den Vorderrädern ab (Abb. a) und stecken Sie die Räder bis zum Einrasten auf die Anschlüsse (Abb. b).
- 4 **MONTAGE DER HINTERRÄDER:** Stecken Sie die Räder bis zum Einrasten auf die Anschlüsse (Abb. a) und prüfen Sie, ob sie fest sitzen (Abb. b).
- 5 Befestigen Sie schließlich das Bauteil in der Mitte der beiden Streben an der Bremsstange am Rahmen (Abb. a) und prüfen Sie anschließend den korrekten und festen Sitz (Abb. b).
- 6 **MONTAGE KORB:** Hängen Sie die Haken in die vorderen (Abb. a) und hinteren (Abb. b) Ösen.
- 7 **MONTAGE GETRÄNKEHALTER:** bis zum Einrasten auf den Zapfen schieben (Abb. a). Der Getränkehalter kann auf beiden Seiten des Gestells angebracht werden.
- 8 **SCHIEBERGRIFFE VERSTELLBAR:** Pliko Switch Compact:

- Halten Sie zum Höher- oder Tieferstellen der Griffe den in Abb. a gezeigten Knopf gedrückt und stellen Sie die Griffe ein (Abb. b).
- 9 **SCHWENK- ODER FESTSTELLBARE VORDERRÄDER:** Heben Sie zum Feststellen der Räder die Hebel, wie in Abb. a gezeigt, an. Wenn Sie die Hebel absenken, sind die Räder schwenkbar (Abb. b). Auf schwierigerem Untergrund sollten die Räder fest gestellt werden.
  - 10 **BREMSE:** Drücken Sie einen der Bremshebel, um den Wagen zu bremsen (Abb. a), heben Sie ihn an, um ihn wieder zu bewegen (Abb. b).
  - 11 **BEFESTIGUNG DES SITZES AM GESTELL:** der umsetzbare Sitz kann sowohl in Blickrichtung zur Mama (Abb. a) als auch in Fahrtrichtung (Abb. b) auf dem Gestell befestigt werden. Den Sitz in Übereinstimmung mit den Markierungen positionieren und mit beiden Händen bis zum Einrasten nach unten drücken. Die korrekte Befestigung des Sitzes durch Hochziehen am vorderen Schutzbügel überprüfen.
  - 12 **DEN KINDERSITZ VOM RAHMEN ABNEHMEN:** Drücken Sie gleichzeitig die zwei runden Knöpfe am Kindersitz (Abb. a) und die Hebel unterhalb der Armstützen (Abb. b). Ziehen Sie dabei den Kindersitz nach oben (Abb. c) und nehmen Sie ihn ab.
  - 13 **SICHERHEITSBÜGEL:** Stecken Sie zum Befestigen des Sicherheitsbügels die Anschlüsse bis zum Einrasten in die Armstützen (Abb. a). Drücken Sie zum Abnehmen des Sicherheitsbügels die zwei Knöpfe, wie in Abb. b dargestellt, und ziehen Sie ihn heraus. Um das Kind leichter in den Sitz zu setzen oder herauszunehmen, können Sie den Sicherheitsbügel nur an einer Seite öffnen.
  - 14 **RÜCKENLEHNE:** um die Rückenlehne einzustellen, den Griff hochziehen (Abb. a) und in eine der 4 vorgegebenen Positionen bringen (Abb. b).
  - 15 **FUSSSTÜTZE:** zum Verstellen der Fußstütze beidseitig die Einrastschieber nach vorne (in Pfeilrichtung ziehen Abb. a) und die Fußstütze in die gewünschte Position schwenken (Abb. b).
  - 16 **FÜNF-PUNKT-SICHERHEITSGURT:** Stecken Sie zum Schließen des Sicherheitsgurtes die zwei Schnallen des Bauchgurtes (mit angeschlossenen Schultergurten (Pfeil a) bis zum Einrasten in den Beingurt (Pfeil b). Drücken Sie zum Öffnen des Sicherheitsgurtes den runden Knopf in der Mitte der Schnalle (Pfeil c) und ziehen Sie den Bauchgurt nach außen (Pfeil d).
  - 17 **Den Bauchgurt beidseitig in Pfeilrichtung (Pfeil a) festziehen.** Zum Lockern des Gurts in die entgegengesetzte Richtung ziehen. Der Bauchgurt kann bis zum Sicherheitsverschluss festgezogen werden (Abb. b).
  - 18 **Zur Höhenregulierung der Sicherheitsgurte die beiden Schnallen auf der Rückseite der Lehne herausziehen.** Ziehen Sie die Schultergurte zu sich heran (Pfeil a) bis die Schnallen ausrasten. Dann die Schnallen in die Ösen an der Lehne stecken (Pfeil b). Die Schultergurte aus der Schutztasche ziehen (Pfeil c) und in die geeignete Öse einführen (Pfeil d); dann die beiden Schnallen wieder hinter der Rückenlehne einrasten (Pfeil e). Die Schnallen müssen hörbar einrasten, damit sie fest sitzen (Abb. f). Das Verdeck verfügt über eine Öse, in die das Lieblingsspielzeug eingehängt werden kann (Abb. d).
  - 20 **FUSSDECKE:** Ziehen Sie die Fußdecke auf und befestigen Sie sie unterhalb und seitlich der Fußstütze (Abb. a). Bei der Verwendung als Kindersportwagen heben Sie die Fußstütze an und ziehen die Fußdecke unter dem Sicherheitsbügel hindurch (Abb. b). Befestigen Sie sie an den Knöpfen des Verdecks (Abb. c).
  - 21 **Bei Verwendung als Sitzwagen die Binauflage senken, den Fußsack unter dem Vorderbügel aufziehen (Abb. a) und je nach Modell (A, B)**

- befestigen.
- 22 **BEINDECKE** Pliko Switch On Track:  
Die Beindecke kann sowohl mit der Babywanne Navetta XL als auch mit dem Sportwagen Pliko Switch On Track verwendet werden. Die Befestigung an der Babywanne Navetta XL ist im entsprechenden Handbuch beschrieben.  
Zur Befestigung am Sportwagen ziehen Sie die Beindecke innen auseinander, damit die Beine des Kindes hineinpassen (Abb. A). Klappen Sie sie über den Frontbügel, schließen Sie die Knöpfe an der Vorderseite (Abb. B), und ziehen Sie die Beindecke anschließend über die Fußstütze (Abb. C).
- 23 **REGENSCHUTZ:** Den Regenschutz über dem Kinderwagen anbringen (Abb. a) und die beiden seitlichen Schlitzlöcher an den Knöpfen des Verdecks einhaken (Abb. b).
- 24 Dann den Regenschutz mit den Gummilaschen je nach Sitzposition an den vorderen (Abb. a) oder hinteren (Abb. b) Stangen befestigen.
- 25 **HINTERES TRITTBRETT:** hilft der Mama kleine Höhenunterschiede zu überwinden (Abb. a) und ermöglicht ihr, ein zweites Kind zu transportieren (Abb. b). Um den Sportwagen mit zwei Kindern zu benutzen, muss der Wagen in die feststehende Stellung gebracht, das kleinere Kind in den Sitz gesetzt und mit Hilfe der Sicherheitsgurte angeschnallt werden (1). Die Griffe festhalten (2) und das zweite Kind auf die Fußstütze steigen lassen (3).
- 26 **SCHLIESSEN:** Sie können das Gestell ohne Kindersitz, aber auch mit Kindersitz zur Mutter oder in Fahrtrichtung gerichtet zusammenklappen. Ist der Kindersitz zur Mutter hin gerichtet: Senken Sie vor dem Schließen die Rückenlehne vollständig ab. Ist der Kindersitz in Fahrtrichtung ausgerichtet: Heben Sie die Rückenlehne vor dem Schließen an. Absenken. Stellen Sie zum Schließen die Räder fest und schließen Sie, falls angebracht, das Verdeck.  
Heben Sie nacheinander die zwei Hebel der Griffe bis sie sich auslösen, und drücken Sie die Griffe nach unten, um die Blockierung der seitlichen Stangen zu lösen (Abb. a-b). Ziehen Sie den zentralen Griff nach oben (Abb. c) bis sich die Sicherungshaken schließen (Abb. d).
- 27 **TRANSPORT:** er kann an dem zentralen Griff gezogen werden, wobei die Vorderräder in die feststehende Stellung gebracht werden müssen (Abb. a) oder an dem seitlichen Griff getragen werden (Abb. b).
- 28 **ABNEHMBARER BEZUG:** Nehmen Sie den Fußsack von der Fußstütze (Abb. a), lösen Sie die Befestigungen des Fußsacks von den Armlehnen (Abb. b), lösen Sie die zwei Knöpfe an beiden Seiten der Rückenlehne (Abb. c) und ziehen Sie den Beirgurt nach oben heraus (Abb. d), schieben Sie ihn dabei von der Unterseite des Sitzes her nach.

## GANCIOMATIC SYSTEM

- 29 Das Ganciomatic System ist das praktische und schnelle System, das Ihnen die Befestigung der Wiege Navetta oder PrimoNido, des Autositzes Primo Viaggio und des Sitzes Pliko Switch am Untergestell mit nur einem Arbeitsschritt ermöglicht: Auflegen und auf das Produkt mit beiden Händen bis zum hörbaren Klick-Laut drücken.  
Die Bremse des Gestells oder des Sitzwagens vor dem Befestigen und Abnehmen der Produkte stets betätigen (die entsprechenden Anweisungen der Gebrauchshandbücher befolgen).  
Überprüfen Sie, ob das Transportelement für das Kind richtig befestigt wurde.

## ZUBEHÖR

- 30 **BORSA** (Wickeltasche). Tasche mit Unterlage, die zum Wickeln des Babys verwendet wird und am Sitzwagen

angebracht werden kann.

## SERIENNUMMER

- 31 Am Piko Switch sind Informationen zum Produktionsdatum des Kinderwagens angebracht. Produktname, Produktionsdatum und Seriennummer des Sitzes (Abb. a) und des Wagens (Abb. b). Diese Informationen sind unerlässlich im Falle von Reklamationen.

## REINIGUNG UND PFLEGE

**REINIGUNG DES ARTIKELS:** vor Witterungseinflüssen schützen: Wasser, Regen oder Schnee; eine längere Bestrahlung durch die Sonne kann zu Farbänderungen der verschiedenen Materialien führen; diesen Artikel an einem trockenen Ort aufbewahren.

**REINIGUNG DES GESTELLS:** die Kunststoffteile regelmäßig mit einem feuchten Lappen reinigen – keine Lösungsmittel oder ähnliche Produkte verwenden; sämtliche Metallteile trocken halten, um einem eventuellen Rosten vorzubeugen; alle beweglichen Teile (Einstellungsmechanismen, Befestigungsmechanismen, Räder,...) von Staub oder Sand unbedingt sauber halten und, wenn nötig, mit Leichtöl schmieren.

**REINIGUNG DES REGENSCHUTZES:** mit einem Schwamm und Seifenwasser waschen, ohne Reinigungsmittel zu verwenden.

**REINIGUNG DER STOFFTEILE:** die Stoffteile abbürsten, um den Staub zu entfernen und per Hand bei einer Höchsttemperatur von 30° waschen; nicht auswringen; nicht mit Bleichmittel behandeln; nicht bügeln; nicht chemisch reinigen; die Flecken nicht mit Hilfe von Lösungsmitteln entfernen und nicht in einem Trockner mit Drehtrommel trocknen.



## PEG-PÉREGO S.p.A.



Peg-Pérego S.p.A. ist gemäß ISO 9001 zertifiziert. Die Zertifizierung garantiert den Kunden und Verbrauchern Transparenz und ermöglicht das Vertrauen in die Arbeitsweise des Unternehmens.

Peg Pérego kann zu jedem beliebigen Zeitpunkt Änderungen an den in dieser Veröffentlichung beschriebenen Modellen sowohl aus technischen, als auch aus kommerziellen Gründen vornehmen. Peg Pérego steht den Verbrauchern zur Verfügung, um deren Anforderungen auf das Bestmögliche gerecht zu werden. Demnach ist es ausgesprochen wichtig und wertvoll für uns, über die Meinung unserer Kunden Bescheid zu wissen. Wir bitten Sie daher, das FORMULAR ÜBER DIE KONSUMENTENZUFRIEDENHEIT auszufüllen, nachdem Sie unsere Produkte ausprobiert haben. Das Formular ist unter folgender Internetadresse abrufbar: [www.pegperego.com](http://www.pegperego.com)

## KUNDENDIENST PEG-PÉREGO

Bei Verlust oder Beschädigung ausschließlich Originalersatzteile von Peg Pérego verwenden. Für eventuelle Reparaturen, Ersatzforderungen, Informationen zum Produkt, den Verkauf von Originalersatzteilen und Zubehör setzen Sie sich bitte mit dem Peg Pérego Kundendienst in Verbindung. Halten Sie dazu, falls vorhanden, die Seriennummer des Produkts bereit.  
Tel. 0039/039/60.88.213 Fax 0039/039/33.09.992  
E-Mail [assistenza@pegperego.it](mailto:assistenza@pegperego.it) Webseite [www.pegperego.com](http://www.pegperego.com)

# ES\_Español

Le agradecemos haber elegido un producto Peg-Pérego.



## ADVERTENCIA

- **IMPORTANTE: léase atentamente estas instrucciones y consérvelas para futuras consultas. La seguridad del niño podría estar en peligro si no se leen dichas instrucciones.**
- Este artículo se ha diseñado para el transporte de 1 niño en el asiento y un niño de pie en el patinete posterior.
- No utilice este artículo para un número de ocupantes superior al previsto por el fabricante.
- El chasis-Pliko Switch + la silla de auto-Pliko Switch está homologado para bebés desde el nacimiento hasta los 15 kg de peso en el asiento. El patín posterior está homologado para transportar a un segundo bebé hasta los 20 kg de peso.
- El chasis Pliko Switch se ha diseñado para usarse junto con los productos Peg-Pérego Ganciomatic: chasis-Pliko Switch + silla de auto "Primo Viaggio" (grupo 0+) está homologado para bebés desde el nacimiento hasta los 13 kg de peso; chasis-Pliko Switch + capazo "Navetta" o "Primonido" está homologado para bebés desde el nacimiento hasta los 10 kg de peso. Cuando se use con "Navetta" y "Primo Nido", no utilizar el patín posterior.
- Antes de usar los productos Peg-Pérego Ganciomatic asegúrese de que estén correctamente enganchados al artículo.
- Podría ser peligroso dejar a su hijo sin vigilancia.
- Utilizar siempre el cinturón de seguridad de cinco puntos y enganchar siempre la correa ventral a la tira entrepiernas.
- Preste atención a la presencia del niño cuando efectúe operaciones de regulación de los dispositivos (asa, respaldo).
- Tener pulsado siempre el freno cuando el automóvil esté parado y durante la carga y descarga del niño.
- Las operaciones de montaje, preparación del producto, limpieza y manutención deben realizarlas sólo los adultos.
- No utilice este artículo si le faltan partes o presenta rupturas.
- Antes de usarse, asegúrese de que todos los mecanismos de enganche estén perfectamente enganchados.
- No introduzca los dedos en los dispositivos.
- Las cargas colgadas del manillar o asas pueden desestabilizar el artículo; siga las indicaciones del fabricante relativas a las cargas máximas que pueden utilizarse.
- No introduzca en la cesta cargas con un peso superior a 5 kg. No coloque en los portabebidas pesos superiores a los que figuran en el propio portabebidas ni bebidas calientes. No meta en los bolsillos de la capota (si los hay) pesos superiores a 0.2 Kg.
- La barra frontal no se ha diseñado para soportar el peso del niño; la barra frontal no se ha diseñado para mantener al niño en el asiento y no sustituye el cinturón de seguridad.
- No utilice el artículo cerca de escaleras o peldaños; no utilice cerca de fuentes de calor, llamas directas u objetos peligrosos que se hallen al alcance de los niños.
- Podría ser peligroso usar accesorios no aprobados por el fabricante.
- Este artículo no está adaptado para el footing o carreras en patines.
- No utilice el protector de lluvia (si presenta) en lugares cerrados y controlar siempre que el niño no esté acalorado. Nunca colocarlo cerca de fuentes de calor y prestar atención a los cigarrillos. Asegurarse

de que el protector de lluvia no interfiera en ningún dispositivo en movimiento del carrito o silla de paseo. Quitar siempre el protector de lluvia antes de cerrar vuestro carrito o silla de paseo.

- Cuando se usa la silla de paseo con dos niños, no dejarlos nunca solos y evitar que el segundo niño se suba sobre el patín posterior estando el carrito vacío.
- No utilice las asas de desenganche para transportar o alzar la silla de paseo estando el bebé dentro.
- ATENCIÓN: No añada ningún colchón.

### Pliko Switch Compact, ¡la silla de paseo compacta con sillita reversible!

Versión con capota, cubrepíes y protector de lluvia. Versión deportiva con capota y protector de lluvia (Pliko Switch Compact On Track Sportivo).

### CARACTERÍSTICAS DEL ARTÍCULO

- Este artículo se ha enumerado progresivamente.
- Pliko Switch es una silla de paseo con sillita reversible: hacia mamá o hacia el mundo.
- Pliko Switch se compone de dos elementos: CHASIS-Pliko Switch y SILLITA-Pliko Switch.

### COMPONENTES DEL ARTÍCULO

- Comprobar el contenido presente en el embalaje y contactar al Servicio de Asistencia en caso de reclamación.
- Chasis-Pliko Switch: Cesta, 2 ruedas delanteras pivotantes o con bloqueo, 2 ruedas traseras con freno de barra centralizado y portabebidas.
- Sillita Pliko Switch: barra frontal, capota, cubrepíes y protector de lluvia.
- Sillita Pliko Switch On Track Deportivo: barra frontal, capota y protector de lluvia.

### INSTRUCCIONES DE USO

- 1 **PROTECCION EMBALAJE:** antes de abrir el chasis deben desmontarse las protecciones (fig. a), sino el chasis no se abrirá correctamente (fig. b).
- 2 **APERTURA:** Levantar a la vez las palancas de las dos asas (fig. a) y tirar hacia arriba hasta abrir el chasis (fig. b). Comprobar que la apertura esté bien hecha: los montantes laterales deben estar bien enganchados entre sí (fig. c).
- 3 **MONTAJE DE LAS RUEDAS DELANTERAS:** Comprobar primero que esté la arandela, como en la imagen. Bajar la palanca de las dos ruedas delanteras (fig. a) e introducir la rueda hasta oír el clic (fig. b).
- 4 **MONTAJE DE LAS RUEDAS TRASERAS:** Introducir las ruedas hasta oír el clic (fig. a) y comprobar que estén enganchadas correctamente (fig. b).
- 5 Por último, enganchar el elemento central de la barra de freno al chasis (fig. a), comprobando que el enganche se haya realizado correctamente (fig. b).
- 6 **MONTAJE DE LA CESTA:** Introducir los ojales en los ganchos delanteros (fig. a) y en los ganchos traseros (fig. b).
- 7 **MONTAJE PORTABEBIDAS:** encajarlo en el perno hasta oír un "click" (fig. a). Puede ir colocado a ambos lados del chasis.
- 8 **MANILLAR REGULABLES:** Pliko Switch compact: Para subir o bajar las asas, pulsar el botón (fig. a) y regular al mismo tiempo las asas (fig. b).
- 9 **RUEDAS DELANTERAS FIJAS O PIVOTANTES:** Para que las ruedas se queden fijas, levantar las palancas (fig. a). Para que las ruedas sean pivotantes, bajar las palancas (fig. b). Se recomienda utilizar las ruedas fijas sobre terrenos difíciles.
- 10 **FRENO:** Pulsar una palanca de freno para bloquear el chasis (fig. a). Subir la palanca para desbloquearlo (fig. b).
- 11 **ENGANCHE DE LA SILLA DE PASEO AL CHASIS:** la silla reversible puede engancharse al chasis mirando



- hacia la mamá (fig. a) o mirando hacia la calle (fig. b). Colocarla sobre el chasis respetando los símbolos y presionar hacia abajo con ambas manos hasta oír un doble "click" de enganche. Asegurarse de que la silla se haya acoplado correctamente tirando de ella hacia arriba cogiéndola por la barra frontal.
- 12 **DESENGANCHAR LA SILLA DE PASEO DEL CHASIS:** Pulsar los dos botones redondos laterales de la silla de paseo (fig. a) y, al mismo tiempo, las dos palancas situadas bajo los reposabrazos (fig. b) tirando de la silla hacia arriba (fig. c) hasta desengancharla.
- 13 **BARRA FRONTAL:** Para enganchar la barra frontal, introducir los extremos de la barra en los reposabrazos y empujar hacia la silla hasta oír el clic de enganche (fig. a).  
Para sacar la barra frontal, pulsar los dos botones y extraerla (fig. b). Abrir la farra frontal sólo por un lado para facilitar la entrada y la salida del niño.
- 14 **RESPALDO:** para regularlo, alzar el asa (fig. a) y colocarlo como desee en una de las 4 posiciones (fig. b).
- 15 **REPOSAPIÉS:** para bajarlo, empujar hacia abajo las dos palancas (fig. a). Para alzarlo, empujar el reposapiés hacia arriba (fig. b).
- 16 **CINTURÓN DE SEGURIDAD DE 5 PUNTOS:** Para engancharlo, introducir las dos hebillas del cinturón ventral (con los tirantes enganchados como muestra la flecha\_a) en la tira entrepierñas hasta oír el clic (flecha\_b). Para desengancharlo, pulsar el botón redondo colocado en el centro de la hebilla (flecha\_c) y tirar hacia afuera del cinturón ventral (flecha\_d).
- 17 Para apretar la correa de la cintura tire, desde los dos lados, en el sentido de la flecha (flecha\_a), para aflojarla actúe en sentido contrario. La correa de la cintura puede apretarse hasta el tope de seguridad (fig. b).
- 18 Para regular la altura de los cinturones de seguridad es necesario desenganchar en la parte posterior del respaldo de las dos hebillas.  
Tire hacia sí los tirantes (flecha\_a) hasta desenganchar las hebillas y pasarlas por las ranuras del respaldo (flecha\_b). Saque los tirantes del saco (flecha\_c) y páselos por la ranura más adecuada (flecha\_d), finalmente vuelva a enganchar las dos hebillas detrás del respaldo (flecha\_e). Un clic determina que se han enganchado correctamente las hebillas (fig. f).
- 19 **CAPOTA:** para engancharla, encajar lateralmente los acoples en la silla de paseo (fig. a) y abotonarla al verso del respaldo (fig. b). Para quitarla, quitar los acoples y desbotonar. Para alzarla, tirar hacia sí mismo. Para cerrarla, empujarla hacia atrás. Para transformar la capota en parasol, abrir la cremallera con doble cursor (fig. c) y desbotonarla desde el verso del respaldo. La capota está dotada de un ojal para colgar su juguete favorito (fig. d).
- 20 **CUBREPIÉS:** Colocar el cubrepies y abotonarlo por debajo y en el lateral del reposapiés (fig. a). En el modo cochecito, levantar el reposapiés y colocar el cubrepies por encima de la barra frontal (fig. b), fijándolo a los botones de la capota (fig. c).
- 21 Para la versión de silla de paseo baje el apoyapiernas, pase la cubierta debajo del frontal (fig. a) y fijela según el modelo comprado A, B.
- 25 **CUBREPIÉS Pliko Switch On Track:**  
Se usa y se engancha tanto a Navetta XL como a la silla de paseo Pliko Switch On Track. Para montarlo en Navetta XL, consultar el manual de uso.  
Para montarlo en la silla de paseo, extender el cubrepies por dentro a fin de incluir las piernas del bebé (Fig. a).  
Ajustarlo bien incluyendo la barra frontal y abotonar los botones delanteros (Fig. b). Meter el reposapiés en el cubrepies por abajo (Fig. c).
- 23 **PARA-LLUVIA:** coloque el para-lluvia en la silla de paseo (fig. a) y pase las dos ranuras laterales del mismo por los botones de la capota (fig. b).
- 24 Fije el para-lluvia enganchando el elástico a los montantes posteriores (fig. a) o a los anteriores (fig. b) dependiendo de la posición del asiento.
- 25 **PATÍN POSTERIOR:** facilita a la madre a superar pequeños desniveles (fig. a) y para transportar el segundo niño (fig. b). Para utilizar la silla de paseo con dos pequeños, frenar la silla, colocar el niño más pequeño en el asiento y ponerle el cinturón de seguridad (1). Empuñar las manillas (2) y subir al segundo niño sobre el patín (3).
- 26 **CIERRE:** Puede realizarse sin la silla de paseo o con la silla en dirección a la madre o a la calle. Si la silla de paseo se encuentra en dirección a la madre: Antes de cerrarla, bajar completamente el respaldo. Si la silla se encuentra en dirección a la calle: Antes de cerrarla, levantar el respaldo y, una vez cerrada, volver a bajarlo. Para cerrar la silla de paseo, fijar las ruedas delanteras y cerrar la capota si se encuentra abierta. Levantar una por una las dos palancas de las asas hasta oír el clic y empujar hacia abajo para desbloquear los montantes laterales (fig. a-b). Tirar hacia arriba del manillar centralizado (fig. c) hasta cerrar los ganchos de seguridad (fig. d).
- 27 **TRANSPORTE:** se puede transportar por el manillar central llevando las ruedas anteriores fijadas (fig. a) o por el manillar lateral (fig. b).
- 28 **DESENFUNDAR:** Quitar el forro del patinete (fig. a), desenganchar los ganchos del forro de los reposabrazos (fig. b) y desabotonar de los lados del respaldo los dos botones (fig. c).  
Por último, tirar hacia arriba (empujando la silla hacia abajo) de la correa para la entrepierna (fig. d).

## GANCIOMATIC SYSTEM

- 29 El sistema Ganciomatic es un sistema práctico y veloz que permite enganchar con un solo gesto el capazo Navetta o PrimoNido, la silla de auto Primo Viaggio y la silla Pliko Switch al chasis: colocarlos y presionar sobre el producto con ambas manos hasta oír el clic. Accionar siempre el freno del chasis o del carrito antes de enganchar y desenganchar los productos (consultar los respectivos manuales de instrucciones). Comprobar que el elemento de transporte del bebé esté correctamente enganchado.

## ACCESORIOS

- 30 **BORSA (Bolso cambiador).** Bolso con colchoncito para cambiar al bebé se engancha a la silla de paseo.

## NÚMEROS DE SERIE

- 31 Pliko Switch incluye información relativa a la fecha de producción del mismo.  
\_ Nombre del producto, fecha de producción y numeración de serie del asiento (fig. a) y del cochecito (fig. b).  
Estas informaciones son indispensables en caso de reclamación.

## LIMPIEZA Y MANTENIMIENTO

- MANTENIMIENTO DEL PRODUCTO:** proteger contra agentes atmosféricos (agua, lluvia o nieve). Una exposición continua y prolongada al sol podría causar cambios de color de muchos materiales. Conservar este producto en un lugar seco.
- LIMPIEZA DEL CHASIS:** Limpiar periódicamente las partes de plástico con un paño húmedo sin usar solventes u otros productos similares. Mantener secas todas las partes de metal para prevenir la oxidación. Mantener limpias todas las partes móviles (dispositivo de regulación, de enganche, ruedas...) quitando el polvo o la arena y, en caso necesario, engrasarlas con aceites ligeros.
- LIMPIEZA DEL PROTECTOR DE LLUVIA:** lavar con una esponja con agua y jabón, sin usar detergentes.
- LIMPIEZA DE LAS PARTES DE TEJIDO:** cepillar las partes de tejido quitando el polvo y lavar a mano a

una temperatura máxima de 30°. No torcer, no usar leíja, no planchar, no lavar en seco, no usar solventes y no secar utilizando secadoras de tambor rotativo.



## PEG-PÉREGO S.p.A



Peg-Pérego S.p.A posee la certificación de la Norma ISO 9001. La certificación ofrece a los clientes y a los consumidores la garantía de transparencia y de confianza en cuanto a los procedimientos de trabajo de la empresa.

Peg-Pérego podrá aportar en cualquier momento modificaciones a los modelos que se describen en el presente manual por razones técnicas o comerciales. Peg-Pérego está a disposición de sus consumidores para responder satisfactoriamente a sus exigencias. De ahí que sea fundamental y extremadamente importante conocer la opinión de nuestros Clientes. Les agradeceríamos por tanto que tras utilizar uno de nuestros productos rellenase, indicando eventuales observaciones o sugerencias, el CUESTIONARIO DE SATISFACCIÓN DEL CONSUMIDOR que se halla en nuestra página Web [www.pegperegocom](http://www.pegperegocom)

## SERVICIO DE ASISTENCIA PEG-PÉREGO

En caso de que se pierdan o se dañen partes del producto, utilizar sólo repuestos originales Peg-Pérego. Para eventuales reparaciones, sustituciones, informaciones sobre los productos, venta de recambios originales y accesorios, póngase en contacto con el Servicio de Asistencia Peg Peregó indicando, si está presente, el número de serie del producto. tel. 0039/039/60.88.213 fax 0039/039/33.09.992 e-mail [assistenza@pegperegocom](mailto:assistenza@pegperegocom) sito internet [www.pegperegocom](http://www.pegperegocom)

# PT\_Português

Obrigado por ter escolhido um produto Peg-Pérego.

## ADVERTÊNCIA

- **IMPORTANTE: leia atentamente estas instruções e conserve-as para uma futura utilização. A segurança da criança pode vir a ser colocada em risco se estas instruções não forem efectuadas.**
- Este artigo foi projectado para o transporte de 1 criança no assento e 1 criança em pé no repouso pós posterior.
- Não utilizar este artigo para um número de ocupantes superior àquele previsto pelo fabricante.
- Chassis-Pliko Switch + cadeirinha-Pliko Switch é aprovada para crianças desde seu nascimento até 15 kg de peso sentadas. O tapetinho traseiro é aprovado para o transporte de outra criança de até 20 kg de peso.
- O chassis-Pliko Switch foi concebido para ser usado em combinação com os produtos Peg-Pérego Ganciomatic: chassis-Pliko Switch + cadeira para automóvel “Primo Viaggio” (grupo 0+) é homologado para crianças desde o nascimento, até 13 kg de peso; chassis-Pliko Switch + alcofa “Navetta” ou “Primonido” é homologado para crianças desde o nascimento, até 10 kg de peso. Durante o uso com “Navetta” e “Primonido”, não utilize o patim traseiro.
- Antes do uso assegurar-se que os produtos Peg-Pérego Ganciomatic estejam correctamente enganchados aos artigos.
- Deixar a vossa criança sem vigilância pode ser perigoso.
- Utilize sempre o cinto de segurança de cinco pontos, enganche sempre o cinto na cintura àquele divisor de pernas.
- Prestar atenção à presença da criança quando forem efectuadas operações de regulação dos mecanismos (manipulo, encosto).
- Accione sempre o travão quando parado e durante as operações de carga e descarga da criança.
- As operações de montagem, preparação do artigo, de limpeza e manutenção devem ser efectuadas somente por adultos.
- Não utilizar este artigo caso apresente partes que falem ou rupturas.
- Antes do uso assegurar-se que todos os mecanismos de enganche estejam enganchados correctamente.
- Evitar introduzir os dedos nos mecanismos.
- Cada carga colocada sob a pega ou nas pegas poderá tornar o artigo instável; siga as indicações do fabricante em relação às recomendações máximas de cargas a utilizar.
- Não coloque no cesto de carga um peso superior a 5 kg. Não coloque no suporte, pesos superiores ao que foi especificado no próprio suporte e mais bebidas quentes. Não com coloque nos bolsos da cobertura (se existirem) pesos superiores a 0.2 kg.
- A parte frontal não foi projectada para suportar o peso da criança; a parte frontal não foi desenhada para manter a criança no assento e não substitui o cinto de segurança.
- Não utilizar o artigo perto de escadas ou degraus; não utilizá-lo perto de fontes de calor, chamas livres ou objectos perigosos ao alcance dos braços da criança.
- Pode ser perigoso utilizar acessórios não aprovados pelo fabricante.
- Este artigo não é idóneo para o jogging ou para a corrida em patins.
- Não utilize o protector de chuvas (se presente) em ambientes fechados, e controle sempre que a criança não esteja quente demais, não coloque jamais perto de fontes de calor e preste atenção a cigarros. Certifique-se que o protector de chuva não interfira com os

mecanismos em movimento do carrinho ou cadeirinha de passeio; retire sempre o protector de chuva antes de fechar o carrinho ou cadeirinha de passeio.

- Quando usar a cadeirinha de passeio com duas crianças, não as deixe jamais sozinhas e não permita à segunda criança que suba no tapetinho traseiro com a cadeirinha de passeio vazia.
- Não utilize as manilhas de desenganche para transportar ou levantar a cadeirinha de passeio com a criança dentro.
- ATENÇÃO! Não coloque qualquer tipo de colchão.

### **Pliko Switch compact, o carrinho de bebé compacto com cadeira reversível!**

Versão com capota, cobre-pés e protector de chuva.  
Versão desportiva com capota e protector de chuva (Pliko Switch compact On Track Sportivo).

## **CARACTERÍSTICAS DO ARTIGO**

- Este artigo é numerado progressivamente
- Pliko Switch é um carrinho com cadeira de passeio reversível, frente para a mãe ou frente para o mundo.
- Pliko Switch é composto por dois elementos: CHASSIS – Pliko Switch e CADEIRA DE PASSEIO-Pliko Switch.

## **COMPONENTES DO ARTIGO**

Verifique o conteúdo presente na embalagem e em caso de reclamação, contacte o Serviço de Assistência, por favor.

- Chassis Pliko Switch: cesta porta-objects; 2 rodas dianteiras giratórias ou fixas; 2 rodas traseiras com travão centralizado de barra e porta-bebidas.
- Cadeira Pliko Switch: parte frontal, capota, cobre-pés, protector de chuva.
- Cadeira Pliko Switch On Track Sportivo: parte frontal, capota, protector de chuva.

## **INSTRUÇÕES DE USO**

- 1 **PROTECÇÕES DA EMBALAGEM:** Antes de abrir o chassis, é preciso remover as protecções (fig\_a), contrariamente o chassis não se abrirá correctamente (fig\_b).
- 2 **ABERTURA:** puxe as alavancas dos dois manípulos (fig\_a) para cima até abrir o chassis (fig\_b). Verifique a correcta abertura: os tubos laterais têm de ficar encaixados entre si (fig\_c).
- 3 **MONTAGEM DAS RODAS DIANTEIRAS:** Verifique inicialmente se está presente a anilha, como ilustrado na figura, baixe a alavanca das duas rodas dianteiras (fig\_a) e introduza a roda até ouvir um clique (fig\_b).
- 4 **MONTAGEM DAS RODAS TRASEIRAS:** insira as rodas até ouvir um clique (fig\_a) e verifique o correcto encaixe (fig\_b).
- 5 Depois encaixe o elemento central da barra do travão no chassis (fig\_a), verificando se o encaixe foi feito correctamente (fig\_b).
- 6 **MONTAGEM DA CESTA PORTA-OBJECTOS:** prenda as alças nos ganchos dianteiros (fig\_a) e nos ganchos traseiros (fig\_b).
- 7 **MONTAGEM DO PORTA-BEBIDAS:** Introduza no pino até sentir o clique (fig\_a). O porta-bebidas pode ser colocada em ambos os lados do chassis.
- 8 **PEGA REGULÁVEIS.**  
Pliko Switch compact: para alongar ou encolher os manípulos, prima o botão (fig\_a) e, simultaneamente, regule a posição dos manípulos (fig\_b).
- 9 **RODAS DIANTEIRAS FIXAS OU GIRATÓRIAS:** levante as alavancas para tornar as rodas fixas (fig\_a), baixe as alavancas para tornar as rodas giratórias (fig\_b). Em superfícies difíceis aconselha-se a utilização das rodas fixas.
- 10 **TRAVÃO:** carregue numa das alavancas do travão para travar o chassis (fig\_a) e levante-a para o destravar (fig\_b).
- 11 **ENCAIXE DA CADEIRINHA NO CHASSIS:** A cadeirinha reversível pode ser encaixada no chassis virada para a mãe (fig\_a) ou para a via (fig\_b), coloque o chassis em correspondência aos símbolos e preme para baixo com as duas mãos até sentir o clique duplo do encaixe. Certifique-se do encaixe correcto da cadeirinha, puxando-a para cima e agarrando-a pela parte frontal.
- 12 **DESACOPLAR O ASSENTO DO CHASSIS:** prima os dois botões redondos dos lados da cadeira de passeio (fig\_a) e, simultaneamente, as duas alavancas situadas por baixo dos apoios de braços (fig\_b), puxando o assento para cima (fig\_c) até o desacoplar.
- 13 **PARTE FRONTAL:** para montar a parte frontal, introduza os encaixes nos apoios de braços e empurre na direcção da cadeira de passeio até ouvir o clique de encaixe (fig\_a).  
Para desmontar a parte frontal prima os dois botões e extraia-a (fig\_b). Abra a parte frontal apenas de um lado para facilitar a entrada e a saída da criança.
- 14 **ENCOSTO:** Para regular, levante a manilha (fig\_a) e coloque como queira numa das 4 posições (fig\_b).
- 15 **APOIO DE PERNAS:** Para abaixar, empurre para baixo as duas alavancas e abaixe (seta\_a); para levantar, empurre o apoio de pernas para cima (fi\_b).
- 16 **CINTO DE SEGURANÇA DE 5 PONTOS:** para apertar, insira as duas fivelas do cinto abdominal (com os cintos peitorais encaixados seta\_a) no cinto entre-pernas até ouvir um clique (seta\_b). Para desapertar, prima o botão redondo situado no centro do arnês (seta\_c) e puxe o cinto abdominal para fora (seta\_d).
- 17 Para apertar o cinto da cintura puxar, por ambos lados, no sentido da seta (seta\_a), para desapertar agir no sentido contrário. O cinto da cintura pode ser apertado até ao fecho de segurança (fig\_b).
- 18 Para regular a altura dos cintos de segurança é preciso desapertar, na parte do encosto, as duas fivelas. Puxar para si os suspensórios (seta\_a) até desapertar as fivelas e enfiá-las nas ranhuras do encosto (seta\_b). Remover os suspensórios da bolsa (seta\_c) e enfiá-los na ranhura mais idónea (seta\_d), por fim, apertar novamente as duas fivelas atrás do encosto (seta\_e). O clique indica um correcto aperto das fivelas (fig\_f).
- 19 **CAPOTA:** Para enganchar, introduza os encaixes na cadeira lateralmente (fig\_a) e abotoe na parte de trás do encosto (fig\_b). Para retirar a capota: Puxe os encaixes e desabotoe. Para levantar a capota: Puxe para si; para fechar a capota: Empurre-a para trás. Para transformas a capota em protector do sol, abra a dobradiça com duplo cursor (fig\_c) e desabotoe-a por trás do encosto. A capota está equipada com uma alça para pendurar o brinquedo preferido do bebé (fig\_d).
- 20 **COBRE-PÉS:** prenda-o e aperte as molas por baixo do repouso-pés (fig\_a) e dos lados do repouso-pés. Na versão com alcofa, levante o repouso-pés e coloque o cobre-pés por cima da parte frontal (fig\_b) fixando-o nas molas da capota (fig\_c).
- 21 Para a versão cadeira de passeio, baixar o apoio de pernas, enfiar a cobertura sob o pousa mãos (fig\_a) e fixá-la de acordo com o modelo adquirido A, B.
- 22 **COBERTURA Pliko Switch On Track:** utiliza-se e prende-se tanto na Navetta XL como no carrinho Pliko Switch On Track. Para montá-la na Navetta XL, consultar o manual de instruções. Para montá-la no carrinho, alargar a cobertura no interior para que caibam as pernas do bebé (Fig. a). Dobrá-la sobre o painel frontal e unir os botões à frente (Fig. b) inserir o apoio para as pernas na cobertura por baixo (Fig. c).
- 23 **PROTECTOR DE CHUVA:** colocar o protector de chuva sob o carrinho de bebé (fig\_a) e enfiar as duas ranhuras laterais, do mesmo, nos botões da capota (fig\_b).
- 24 Fixar o protector de chuva prendendo o elástico aos suportes traseiros (fig\_a) ou aos que se encontram na

parte da frente (fig\_b) de acordo com a posição do assento.

- 25 **TAPETINHO TRASPIRO:** Ajuda a mãe para ultrapassar pequenos desníveis (fig\_a) e para transportar outra criança (fig\_b). Para utilizar a cadeirinha com duas crianças, bloqueie a cadeira de passeio, posicione a criança menor no assento e prenda com o cinto de segurança (1). Segure as pegas (2) e faça com que a outra criança suba no tapetinho (3).
- 26 **FECHO:** pode ser fechada sem o assento, com o assento virado para si ou para a estrada. Se o assento estiver virado para si: antes de fechar, baixe completamente o encosto; se o assento estiver virado para a estrada: antes de fechar levante o encosto e quando fechada, baixe-o. Para fechar torne as rodas dianteiras fixas e feche a capota, se montada. Puxe para cima, uma de cada vez, as duas alavancas dos manipulós até ouvir um clique e empurre para baixo para desbloquear os tubos laterais (fig\_a-b), puxe para cima a peca central (fig\_c) até fechar os ganchos de segurança (fig\_d).
- 27 **TRANSPORTE:** Pode ser transportada pela manilha central, mantendo as rodas dianteiras fixas (fig\_a) ou pela manilha lateral (fig\_b).
- 28 **RETIRAR A VESTIDURA:** desenfie a vestidura do repousapés (fig\_a), solte os encaixes da vestidura dos apoios de braços (fig\_b), desaperte as duas molas dos lados do encosto (fig\_c) e remova por cima (empurrando por baixo da cadeira de passeio) o cinto entre-pernas (fig\_d).

## GANCIOMATIC SYSTEM

- 29 Ganciomatic System é o sistema prático e rápido que lhe permite encaixar a alfofa Navetta ou PrimoNido, a cadeira para automóvel Primo Viaggio e a cadeira Pliko Switch no chassis com um só gesto: posicione o produto e preme com ambas as mãos até ouvir um clique. Accione sempre o travão do chassis ou do carrinho antes de montar e desmontar os produtos (consulte os respectivos manuais de instruções). Verifique se o elemento de transporte da criança está correctamente encaixado.

## ACESSÓRIOS

- 30 **BORSA (Bolsa de trocas).** Bolsa com colchão para trocar o bébe que se encaixa na cadeira de passeio.

## NÚMEROS DE SÉRIE

- 31 Pliko Switch, remete informações relativas à data de produção do mesmo.
- Nome do produto, data de produção e numeração de série do assento (fig\_a) e do carrinho (fig\_b). Estas informações são indispensáveis em caso de reclamação

## LIMPEZA E MANUTENÇÃO

**MANUTENÇÃO DO ARTICO:** Protesa dos agentes atmosféricos: Água, chuva ou neve; a exposição contínua e prolongada ao sol pode causar alterações de cor em muitos materiais, conserve este artigo num sítio seco.

**LIMPEZA DO CHASSIS:** Limpe periodicamente as partes em plástico com um pano húmido sem usar solventes ou outros produtos similares; mantenha todas as partes em metal bem secas para prevenir ferrugem; mantenha todas as parte em movimento (mecanismos de regulação, mecanismos de encaixe, rodas ...) limpas de poeiras ou areia e se necessário, lubrifique com um óleo leve.

**LIMPEZA DO PROTECTOR DE CHUVA:** Lave com uma esponja molhada com água e sabão, sem utilizar detergentes.

**LIMPEZA DAS PARTES EM TECIDO:** escove as partes em tecido para retirar poeiras e lave à mão a uma temperatura máxima de 30°, não torça, não use alvejante ou cloro, não passe a ferro, não lave a seco,

não use tira-manchas com solventes e não seque por meio de máquinas de secar com tambor giratório.



## PEG-PÉREGO S.p.A.



Peg-Pérego S.p.A. é certificada ISO 9001. A certificação oferece aos clientes e aos consumidores a garantia de transparência e confiança no que se refere ao modo com que a empresa trabalha.

Peg Pérego poderá realizar em qualquer momento alterações nos modelos descritos nesta publicação, por motivos técnicos ou comerciais. Peg Perego está à disposição dos seus Consumidores para satisfazer ao máximo suas exigências. Portanto, conhecer a opinião de nossos Clientes, é para nós extremamente importante e precioso. Ficaremos muito agradecidos se depois de ter utilizado um nosso produto, quiser preencher o QUESTIONÁRIO DE SATISFAÇÃO DO CONSUMADOR, a indicar eventuais observações ou sugestões, que encontrará em nosso site Internet: [www.pegperego.com](http://www.pegperego.com)

## SERVIÇO DE ASSISTÊNCIA PEG-PÉREGO

Se casualmente partes do modelo forem perdidas ou danificadas, use somente peças sobressalentes originais Peg-Pérego. Para eventuais consertos, substituições, informações sobre produtos, venda de peças sobressalentes originais e acessórios, contactar o Serviço de Assistência Peg Perego indicando, caso se encontre presente, o número de série do produto. tel. 0039/039/60.88.213 fax 0039/039/33.09.992 e-mail [assistenza@pegperego.it](mailto:assistenza@pegperego.it) site internet [www.pegperego.com](http://www.pegperego.com)

# NL\_Nederlands

Wij danken u voor de keuze van een Peg-Pérego product.

## WAARSCHUWING

**BELANGRIJK: lees deze instructies aandachtig en bewaar ze voor toekomstig gebruik. Het kind kan gevaar lopen als u deze instructies niet opvolgt.**

- Dit artikel is ontworpen om 1 kind te vervoeren in het zitje en 1 kind op de voetensteun achteraan.
- Gebruik dit artikel niet voor meer dan het door de fabrikant voorziene aantal kinderen.
- Frame-Pliko Switch + stoeltje-Pliko Switch is bedoeld voor kinderen vanaf de geboorte tot een gewicht van 15 kg in het stoeltje. De voetensteun achteraan is goedgekeurd voor het vervoer van een tweede kind met een gewicht tot 20 kg.
- Het frame-Pliko Switch is bedoeld om te worden gecombineerd met de producten Peg-Pérego Ganciomatic: het frame-Pliko Switch + autostoeltje "Primo Viaggio" (categorie 0+) het is goedgekeurd voor kinderen vanaf de geboorte tot 13 kg; het frame-Pliko Switch + reiswieg "Navetta" of "Primonido" is goedgekeurd voor kinderen vanaf de geboorte tot 10 kg. Als u het met "Navetta" en "Primonido" gebruikt, mag u de voetensteun achterop niet gebruiken.
- Controleer vóór het gebruik of de Peg-Pérego Ganciomatic producten goed aan het artikel zijn bevestigd.
- Het kan gevaarlijk zijn uw kind zonder toezicht alleen te laten.
- Zet het kind altijd vast in de vijfpuntsveiligheidsgordel en maak altijd het buikgordeltje vast aan het beenstuk.
- Pas op voor het kind als u mechanismen afstelt (stuur, rugleuning).
- Zet de rem altijd op als u stilstaat en als u het kind erin zet of het eruit haalt.
- Alleen volwassenen mogen dit artikel in elkaar zetten, het klaarmaken, reinigen en onderhouden.
- Gebruik dit artikel niet als er onderdelen ontbreken of stuk zijn.
- Controleer vóór het gebruik of alle bevestigingen goed zijn gemonteerd.
- Steek uw vingers niet in mechanismen.
- Elke last die u aan de handgrepen of aan de duwstang hangt, kan het artikel onstabiel maken; leef de voorgeschreven gewichten van de fabrikant na.
- Steek niets in het mandje dat meer dan 5 kg weegt. Steek niets in de flessenhouder dat meer weegt dan wat is voorgeschreven voor de flessenhouder en steek er nooit warme dranken in. Steek niets in de kappen (indien aanwezig) dat meer weegt dan 0,2 Kg.
- De frontbescherming is niet bedoeld om het gewicht van het kind te ondersteunen; de frontbescherming is niet bedoeld om het kind in het zitje te houden en vangt de veiligheidsgordel niet.
- Gebruik het artikel niet op trappen of treden; gebruik het niet in de buurt van warmtebronnen, vlammen of gevaarlijke voorwerpen binnen bereik van het kind.
- Niet door de fabrikant goedgekeurde accessoires kunnen gevaarlijk zijn.
- Dit artikel is niet geschikt om te joggen of te schaatsen.
- Gebruik de regenkap (indien aanwezig) niet in gesloten ruimten en controleer altijd of het kind het niet te warm heeft; zet het niet in de buurt van warmtebronnen en pas op voor sigaretten. Controleer of de regenkap nergens in de weg zit van bewegende

mechanismen van de kinder- of wandelwagen; haal de regenkap er altijd af voordat u de kinder- of wandelwagen dichtklapt.

- Als u twee kinderen op de wandelwagen vervoert, laat deze dan nooit onbewaakt achter zodat het tweede kind niet op de voetensteun gaat staan terwijl het wagentje leeg is.
- Gebruik de handgrepen met het loskoppelsysteem niet om het wagentje te vervoeren of op te tillen terwijl er een kind in zit.
- LET OP plaats geen extra matrasje in de wagen.

**Pliko Switch compact, de compacte wandelwagen met omkeerbaar stoeltje!**

Versie compleet met kap, dekentje en regenscherm. Sportieve versie met kap en regenscherm (Pliko Switch compact On Track Sportivo).

## KENMERKEN VAN HET ARTIKEL

- Dit artikel heeft een volgnummer.
- Pliko Switch is een wandelwagen met een stoeltje dat in twee richtingen kan worden gezet: in de rijrichting en andersom.
- Pliko Switch bestaat uit twee elementen. Pliko Switch Frame en Pliko Switch Stoeltje.

## COMPONENTEN

Controleer de inhoud van de verpakking. Neem contact op met de technische service in geval van klachten.

- Frame Pliko Switch: mandje; 2 blokkeerbare zwenkende voorwielen; 2 achterwielen met centrale remstang en flessenhouder.
- Stoeltje Pliko Switch: beschermstang, kap, dekentje, regenscherm.
- Stoeltje Pliko Switch On Track Sportivo: beschermstang, kap, regenscherm.

## GEBRUIKSAANWIJZINGEN

- 1 BEVEILIGINGEN VERWIJDEREN: voordat u het frame openklapt, dient u de beveiligingen te verwijderen (afb\_a), omdat het frame anders verkeerd opengaat (afb\_b).
- 2 OPENEN: doe de hendeltjes op de twee handgrepen samen omhoog (afb\_a) en trek ze naar boven om het frame open te klappen (afb\_b). Controleer of het frame goed is opengeklapt: de buizen aan de zijkanten moeten in elkaar haken (afb\_c).
- 3 DE VOORSTE WIELEN MONTEREN: Controleer eerst of de sluitring er zit, zoals in de afbeelding, duw de hendel op de twee voorste wielen omlaag (afb\_a) en steek het wiel erop tot u het hoort klikken (afb\_b).
- 4 DE ACHTERSTE WIELEN MONTEREN: steek de wielen erop tot u ze hoort klikken (afb\_a) en controleer of ze goed vastzitten (afb\_b).
- 5 Bevestig ten slotte het centrale element op de remstang aan het frame (afb\_a), en controleer of het goed bevestigd is (afb\_b).
- 6 HET MANDJE MONTEREN: bevestig de lusjes aan de haken vooraan (afb\_a) en aan de haken achteraan (afb\_b).
- 7 DE FLESSENHOUDER MONTEREN: steek de flessenhouder op de haak totdat u deze hoort klikken (afb\_a). U kunt de flessenhouder aan beide kanten van het frame vastmaken.
- 8 VERSTELBARE HANDGREPEN: Pliko Switch compact: om de handgrepen omhoog of omlaag te doen, drukt u op de knop (afb\_a) en verstelt u ze tegelijkertijd (afb\_b).
- 9 DE VOORWIELEN VASTZETTEN OF LATEN ZWENKEN: doe de hendels omhoog om de wielen vast te zetten (afb\_a), en omlaag om ze te laten zwenken (afb\_b). Wij raden aan om op onregelmatige ondergronden de wielen vast te zetten.

- 10 REM: druk op een remhendel om het frame te blokkeren (afb\_a), en doe hem omhoog om het te deblokken (afb\_b).
- 11 HET ZITJE VASTMAKEN IN HET FRAME: het omkeerbare zitje kan in de richting van de moeder in het frame worden geplaatst (afb\_a) of naar in de rijrichting (afb\_b). Zet het op de symbolen op het frame en druk het met beide handen naar onder zodat u een dubbele sluitklik hoort. Trek de voorkant van het stoeltje naar boven om te controleren of het goed vast zit.
- 12 HET ZITJE VAN HET FRAME AFHALEN: druk op de twee ronde knoppen aan de zijkant van het zitje (afb\_a) en tegelijkertijd op de twee hendels onder de armsteunen (afb\_b), en trek het zitje omhoog (afb\_c) tot het loskomt.
- 13 VOORSTUK: om het voorstuk te bevestigen, steekt u de bevestigingen in de armsteunen en duwt u richting het zitje tot u het hoort vastklikken (afb\_a). Om het voorstuk te verwijderen drukt u op de twee knoppen en haalt u het eruit (afb\_b). Open het voorstuk slechts aan één kant om het erinzetten en eruihalen van het kind te vergemakkelijken.
- 14 RUGSTEUN: om de rugsteun te verplaatsen, tilt u de handgreep (afb\_a) op en zet u de rugsteun in één van de 4 mogelijke standen (afb\_b).
- 15 BENENSTEUN: om de benensteun naar onder te zetten, duwt u de twee hendeltjes naar onder (afb\_a); naar boven duwt u de benensteun gewoon naar boven (afb\_b).
- 16 VIJFPUNTSVEILIGHEIDSGORDEL: om deze te sluiten steekt u de twee gespen van het buikriempje (met bevestigde schouderriemen pijl\_a) in het riempje tussen de benen, tot u het hoort klikken (pijl\_b). Om hem los te maken drukt u op de ronde knop in het midden van de gesp (pijl\_c) en trekt u het buikriempje eruit (pijl\_d).
- 17 Om het taillieriempje aan te trekken, trek aan weerszijden in de richting van de pijl (pijl\_a), om lossen te maken, te werk gaan in de andere richting. Het taillieriempje kan strak gemaakt worden tot aan de veiligheidsgrendel (fig\_b).
- 18 Om de hoogte van de veiligheidsgordels te regelen, moeten beide gespen achter aan de rug losgehaakt worden.  
Trek de schouderriemen naar u toe (pijl\_a) tot de gespen loskomen en steek ze in de gaten van de rugsteun (pijl\_b). Maak de schouderriemen vrij (pijl\_c) en steek ze in het gepaste gat (pijl\_d); haak beide riemen tot slot weer vast achter de rug (pijl\_e). De gespen zijn correct vastgehaakt wanneer men een klik hoort (fig\_f).
- 19 KAP: steek om de kap vast te maken de sluitingen op de zijkanten op het stoeltje (afb\_a) en knoop de kap dan vast op de rugsteun (afb\_b). De kap eraf halen: trek de sluitingen eruit en maak de knopen los. De kap naar boven zetten: trek de kap naar u toe; de kap sluiten: duw de kap naar achter. Om de kap als zonnenscherm te gebruiken, opent u de dubbele ritssluiting (afb\_c) en maakt u de knopen op de rugsteun los. De kap is voorzien van een opening waaraan u een speeltje kunt hangen (afb\_d).
- 20 DEKENTJE: leg het dekentje erop en knoop het onderaan aan de benensteun (afb\_a) en aan de zijkanten ervan vast. Bij de uitvoering met de draagmand doet u de benensteun omhoog en plaatst u het dekentje over het voorstuk (afb\_b), en maakt u het vast aan de knoepjes van de kap (afb\_c).
- 21 Voor de versie buggy wordt de voetensteun omlaag gebracht; steek de afdekking onder het voorste deel (fig\_a) en maak hem vast volgens het aangekochte model A, B.
- 22 DEKJE Pliko Switch On Track: dit wordt gebruikt en bevestigd op zowel de Navetta XL als op de wandelwagen Pliko Switch On Track. Om het op de Navetta XL te bevestigen, raadpleeg de gebruiksaanwijzing van de Navetta XL. Om het op de wandelwagen te bevestigen, maakt u het dekje van binnen groter zodat de benen van het kind erin passen (Fig. a). Sla het over het voorstuk, knoop het aan de voorkant vast (Fig. b), en steek eronder de benensteun in het dekje (Fig. c).
- 23 REGENKAP: positioneer het regenscherm op de buggy (fig\_a) en haal de beide aan de zijkanten over de knoppen van de zonnewering (fig\_b).
- 24 Bevestig het regenscherm door de elastiek vast te maken aan de achterste opstaande elementen (fig\_a) of de voorste (fig\_b) volgens de positie van het zitje
- 25 VOETSTEUN ACHTERAAN: handig als u over kleine verhogingen in de weg moet rijden (afb\_a) en om een tweede kind te vervoeren (afb\_b). Om twee kinderen te vervoeren, zet u de rem op, zet u het kleinste kind in het stoeltje en maakt u de veiligheidsgordel vast (1). Houd de handgrepen (2) vast en laat het tweede kind op de voetsteun (3) stappen.
- 26 INKLAPPEN: u kunt de wandelwagen inklappen zonder het stoeltje, met het stoeltje in de richting van de ouder of andersom. Als het stoeltje in de richting van de ouder staat dient u, alvorens de wagen in te klappen, de rugsteun helemaal naar beneden te doen. Als het stoeltje andersom zit dient u, alvorens de wagen in te klappen, de rugsteun omhoog te doen en pas weer naar beneden te doen nadat de wagen is ingeklapt. U zet tevens de voorwielen vast en sluit de kap als deze erop zit.  
Doe één voor één de twee hendels van de handgrepen omhoog tot u het hoort klikken en duw naar onder om de framebuizen aan de zijkant te deblokken (afb\_a-b). Trek de centrale handgreep omhoog (afb\_c) tot de veiligheidssluitingen dicht zijn (afb\_d).
- 27 VERVOER: u kunt de ingeklapte wagen dragen met de gecentraliseerde handgreep of duwstang als de voorste wielen vastzitten (afb\_a) of met de zijhandgreep (afb\_b).
- 28 VERWIJDEREN BEKLEDING: trek de zak van de voetensteun (afb\_a), maak de bevestigingen van de zak aan de armsteunen los (afb\_b), maak aan de zijkanten van de rugsteun de twee knopen los (afb\_c) en trek van bovenaf (duw van onder het zitje) het riempje tussen de benen eruit (afb\_d).

## GANCIOMATIC SYSTEM

- 29 Ganciomatic System is het praktische en snelle systeem waarmee u de reiswieg Navetta of PrimoNido, het autostoeltje Primo Viaggio en het stoeltje Pliko Switch in één beweging op het frame vastmaakt: zet ze op het frame en druk het product er met beide handen op totdat u het hoort klikken.  
Zet altijd de rem van het frame of de wandelwagen op voordat u er één van de producten op vastmaakt of ervan losmaakt (raadpleeg de bijbehorende instructies).  
Controleer of het element waarmee u het kind in het product vervoert goed is vastgemaakt.

## ACCESSOIRES

- 30 BORSA, een tas met luiermatras die u aan de wandelwagen vast kunt maken.

## SERIENUMMERS

- 31 Pliko Switch geeft informatie over de productiedatum.  
\_ Naam van het product, productiedatum en serienummer van het zitje (fig\_a) en het frame (fig\_b). Deze gegevens zijn noodzakelijk in geval van een klacht.

## ONDERHOUD EN REINIGEN

HET ARTIKEL ONDERHOUDEN: bescherm het tegen weer en wind: water, regen of sneeuw; een langdurige en continue blootstelling aan zonnestralen kan vele materialen doen verkleuren; bewaar het op een droge en beschutte plaats.

HET FRAME REINIGEN: reinig regelmatig de plastic delen met een vochtige doek, zonder verdunners of andere dergelijke producten; houd de metalen delen droog zodat ze niet kunnen roesten; houd alle bewegende delen schoon (stelmechanismen, sluitmechanismen, wielen...), zorg dat er geen stof of zand op blijft zitten en smeer ze indien nodig met een lichte olie.

DE REGENKAP REINIGEN: was de kap met een spons en sop zonder reinigingsproducten.

DE DELEN IN STOF REINIGEN: borstel de delen in stof zodat er geen stof meer op zit en was ze met de hand in water dat niet warmer is dan 30°. Wring ze niet uit, bleek ze niet en strijk ze niet; laat ze niet stomen; ontvlæk ze niet met verdunners en laat ze niet drogen in een droogtrommel.



## PEG-PÉREGO S.p.A.



Peg-Pérego S.p.A. is houder van het ISO-certificaat 9001. Dit certificaat biedt aan onze klanten en gebruikers van onze producten een waarborg voor een transparante werkwijze en dus vertrouwen.

Peg Pérego kan op elk ogenblik de in deze documenten beschreven modellen wijzigen om technische of commerciële redenen.

Peg Pérego wenst zo veel en zo goed mogelijk tegemoet te komen aan de wensen van onze klanten. De mening van onze klanten kennen, is dus heel belangrijk voor ons. Wij verzoeken u daarom vriendelijk een ogenblikje tijd te nemen om onze VRAGENLIJST TE VREDEN KLANTEN in te vullen als u één van onze producten gebruikt en ons uw eventuele opmerkingen of suggesties stuurt. U vindt de vragenlijst op het adres: [www.pegperegogo.com](http://www.pegperegogo.com)

## TECHNISCHE SERVICE PEG-PÉREGO

Als delen van het model in uw bezit toevallig beschadigd of verloren raken, vervang deze dan alleen door originele onderdelen van Peg Pérego. Voor eventuele reparaties, vervangingen, informatie over het product, de verkoop van originele wisselonderdelen en accessoires, contacteer de Assistentiedienst Peg Pérego en vermeld het serienummer van het product, indien dit aanwezig is. tel. 0039/039/60.88.213 fax 0039/039/33.09.992 e-mail [assistenza@pegperegogo.it](mailto:assistenza@pegperegogo.it) site internet [www.pegperegogo.com](http://www.pegperegogo.com)

# DK\_Dansk

Tak for dit valg af et produkt fra Peg-Pérego.



## PAS PÅ!

- **VIGTIGT: Læs denne brugsanvisning grundigt og gem den til fremtidig brug. Barnets sikkerhed kan blive udsat for risiko, hvis denne brugsanvisning ikke følges.**
- Denne artikel er udformet til transport af 1 barn i sædet og 1 stående barn på bageste ståbræt.
- Anvend ikke denne artikel til et større antal børn, end det, der er fastsat af producenten.
- Pliko Switch stellet + Pliko Switch stolen er typegodkendt til børn fra fødslen og indtil en vægt på 15 kg på sædet. Den bageste fodstøtte er typegodkendt til transport af endnu et barn på op til 20 kg.
- Pliko Switch stellet er projekteret til at kunne bruges i kombination med Peg Péregos Ganciomatic: Pliko Switch stellet + autostolen "Primo Viaggio" (gruppe 0+) er typegodkendt til børn fra fødslen indtil en vægt på 13 kg; Pliko Switch stellet + liften "Navetta" eller "Primonido" er typegodkendt til børn fra fødslen indtil en vægt på 10 kg. Ved brug med "Navetta" og "Primonido" må den bageste fodstøtte ikke bruges.
- Sørg for, at Peg-Pérego Ganciomatic-produkterne er fastgjort korrekt til artiklen, før bruges.
- Det kan være farligt at efterlade barnet uden opsyn.
- Brug altid 5-punkts sikkerhedsselen og hægt altid den lille rem om livet sammen med bremsen.
- Når barnet er til stede, skal der udvises stor opmærksomhed ved justering af mekanismerne (styr, ryglæn).
- Slå altid bremsen til under ophold eller når barnet sættes i eller tages op af vognen.
- Montering og forberedelse af produktet samt rengøring og vedligeholdelse må kun udføres af voksne.
- Brug ikke denne artikel i tilfælde af manglende eller defekte dele.
- Sørg for, at alle fasthæftningsmekanismerne er sat rigtigt i, før vognen anvendes.
- Undgå at sætte fingrene ind i mekanismerne.
- Eventuelle genstande, der hænges på håndgrebet eller andre greb, kan gøre produktet ustabil; følg altid producentens anvisninger vedrørende den maksimalt tilladte last.
- Læg ikke ting i kurven med en samlet vægt på over 5 kg. Sæt ikke tungere ting i flaskebeholderen end angivet på flaskebeholderen og aldrig varme drikke. Stik ikke ting i lommerne på kalescherne (hvis disse er monterede), der vejer mere end 0,2 kg.
- Forstykket er ikke beregnet til at understøtte barnets vægt. Forstykket er ikke udformet til at holde barnet i sædet, og det erstatter ikke sikkerhedsselen.
- Brug ikke artiklen i nærheden af trapper eller trappetrin. Brug den ikke i nærheden af varmekilder, åben ild eller farlige genstande, som er inden for barnets rækkevidde.
- Det kan være farligt at benytte udstyr, der ikke er godkendt af producenten.
- Denne artikel er ikke beregnet til at løbe med eller til at løbe på skøjter med.
- Anvend ikke regnslaget i lukkede miljøer, og kontroller regelmæssigt at barnet ikke har det for varmt; Anbring ikke regnslaget i nærheden af varmekilder og pas på med cigaretter. Sørg for at kontrollere at regnslaget ikke kommer i vejen for nogen af stellers eller klappvognens bevægelige dele; Tag altid regnslaget af før stellet eller klappvognen lukkes sammen.

- \_ Når klapvognen bruges til to børn, må de aldrig efterlades alene; lad ikke barn nr. to træde op på den bageste fodstøtte, når klapvognen er tom.
- \_ Brug ikke påhægningsgrebene til at transportere eller løfte klapvognen med, hvis barnet sidder i vognen.
- \_ PAS PÅ: Læg ikke en yderligere skumgummiplade i vognen.

### **Pliko Switch compact, den kompakte klapvogn med vendbart sæde!**

Den komplette version har kaleche, overstyrkke og regnslag. Sportsversionen har kaleche og regnslag (Pliko Switch compact on Track Sportivo).

### **PRODUKTETS EGENSKABER**

- \_ Dette produkt er progressivt nummereret.
- \_ Pliko Switch er en klapvogn med vendbart sæde: Ind mod mor eller ud mod verden.
- \_ Pliko Switch består af to elementer: Pliko Switch STEL og Pliko Switch STOL

### **PRODUKTETS KOMPONENTER**

Kontroller indholdet i emballagen og kontakt Servicecenteret i tilfælde af reklamationer.

- \_ Pliko Switch stellet: kurv; 2 roterende eller blokerbare forhjul; 2 baghjul med central bremsestang og flaskeholder.
- \_ Stol til Pliko Switch: forstyrkke, kaleche, overstyrkke, regnslag.
- \_ Stol Pliko Switch on Track Sportivo: forstyrkke, kaleche, regnslag.

### **BRUGSANVISNING**

- 1 **BESKYTTELSESDPÅKNING:** Før stellet kan åbnes, er det nødvendigt at fjerne beskyttelsesanordningerne (fig. a), ellers kan det ikke åbnes korrekt (fig. b).
- 2 **ÅBNING:** Løft samtidigt i grebene på de 2 håndtag (fig. a) og træk opad, indtil stellet åbner sig (fig. b). Kontroller om åbningen er korrekt: Sidestængerne skal være hægtet sammen (fig. c).
- 3 **MONTERING AF FORHJULENE:** kontroller om spændeskiven findes, som vist på tegningen. Sænk grebet på de to forhjul (fig. a), sæt hjulet på indtil der høres et klik (fig. b).
- 4 **MONTERING AF BAGHJULENE:** Sæt hjulene på indtil der høres et klik (fig. a) og kontroller, om de er hægtet ordentligt på (fig. b).
- 5 **Til slut hæftes bremsestangens centrale del fast på stellet (fig. a), kontroller om den er hægtet ordentligt på (fig. b).**
- 6 **MONTERING AF KURVEN:** Sæt øjerne fast på de forreste kroge (fig. a) og på de bageste kroge (fig. b).
- 8 **JUSTERBARE HÅNDTAG:** Pliko Switch compact: For at løfte eller sænke håndtagene trykkes på knappen (fig. a), samtidig med at håndtagene justeres (fig. b).
- 9 **FASTSPÆNDTE ELLER ROTERENDE FORHJUL:** Træk op i grebene for at spænde hjulene fast (fig. a), skub grebene nedad for at gøre hjulene roterende (fig. b). Det anbefales at køre med fastspændte hjul på vanskeligt terræn.
- 10 **BREMSE:** Tryk på et bremsegreb for at blokere stellet (fig. a), løft det opad for at frigøre det igen (fig. b).
- 11 **SÅDAN HÆGTES STOLEN PÅ STELLET:** Stolen kan vendes i begge retninger og kan hæftes på stellet vendt mod mor (fig. a) eller vendt ud mod vejen (fig. b); anbring stolen på stellet ud for de tilsvarende symboler og tryk det nedad med begge hænder, indtil der høres et dobbelt klik. Kontroller, om stolen er hægtet korrekt på, ved at holde i forstyrkket og trække opad.
- 12 **SÅDAN FRIGØRES STOLEN FRA STELLET:** Tryk på

stolens to runde sideknapper (fig. a) samtidigt med de to greb under armlæne (fig. b) og træk stolen opad (fig. c), indtil den har løsnet sig.

- 13 **FORSTYKKE:** Forstyrkket hæftes på ved at føre de to sidetapper ind i armlæne og skubbe det ind mod stollen, indtil forstykket klikker fast (fig. a). Forstyrkket fjernes ved at trykke på de to knapper og trække det udad (fig. b). Forstyrkket kan åbnes kun i den ene side, så det er nemmere at sætte barnet i vognen eller tage det op igen.
- 14 **RYGLÆN:** Ryglænet kan justeres ved at løfte i håndgrebet (fig. a) og indstille det efter ønske i en af de 4 indstillinger (fig. b).
- 15 **BENSTØTTE:** Benstøtten sænkes ved at skubbe de to greb nedad og trykke den nedad (fig. a); ved at løftes ved at skubbe benstøtten opad (fig. b).
- 16 **5-PUNKTS SIKKERHEDSSEL:** Hægt sikkerhedsselen på ved at indsætte de 2 spænder på bækkenselen (med påhægtede skulderseler, pil. a) ind i skridtremmen, indtil de klikker fast (pil. b). De løsnes ved at skubbe opad på den runde knap midt på spændet (pil. c) og trække bækkenselen udad (pil. d).
- 17 **For at stramme remmen om livet skal man trække fra begge sider i pilens retning (pil. a), for at løsne remmen, skal man gøre det modsatte. Remmen om livet kan strammes indtil sikkerhedsstoppet (fig. b).**
- 18 **For at regulere sikkerhedsselerne i højden skal man hægte de to spænder på bagsiden af ryglænet af. Man skal trække selerne mod sig selv (pil. a), indtil spænderne hæftes af og herefter føre dem ind i åbningerne på ryglænet (pil. b). Træk selerne ud af betrækket (pil. c) og før dem ind i den ønskede åbning (pil. d), hægt tilsidst spænderne fast igen fast bag på ryglænet (pil. e). Når spænderne er korrekt fastgjort høres et klik (fig. f).**
- 19 **KALECHE:** Kalechen hæftes på ved at spænde beslagene fast på stolens sider (fig. a), hvorefter den knappes fast til ryglænet (fig. b). Sådan tages kalechen af: Træk beslagene af og løs knapperne. Sådan åbnes kalechen: Træk den ind mod sig selv; den lukkes ved at skubbe den bagud. Kalechen kan laves om til en solskærm ved at åbne lynlåsen (fig. c) og knappe kalechen af fra ryglænets bagside. Kalechen er udstyret med et øje, hvor du kan hænge barnets foretrukne legetøj (fig. d).
- 20 **OVERSTYKKE:** Anbring overstyrkket og knap det fast under fodstøtten (fig. a) og på fodstøttens sider. Når vognen fungerer som klapvogn, løftes fodstøtten, og overstyrkket anbringes over forstykket (fig. b), hvor det fastgøres på kalechens knapper (fig. c).
- 21 **Til klapvognsmodellen skal man sænke benstøtten, trække overstyrkket på under forstykket (fig. a) og fastgøre det afhængigt af den købte model A, B.**
- 22 **OVERSTYKKE Pliko Switch On Track:** kan anvendes sammen med og hæftes på både Navetta XL og på klapvognen Pliko Switch On Track. Læs brugsanvisningen for Navetta XL for at se, hvordan det hæftes på denne. For at montere det på klapvognen udvides overstyrkket indvendigt, så barnets ben kan stikkes i det (Fig. a). Hægt det rundt om klapvognens forstyrkke og luk knapperne til foran (Fig. b) og rundt om benstøtten (Fig. c).
- 23 **REGNSLAG:** placer regnslaget på klapvognen (fig. a) og sæt det to åbninger i siden på knapperne på kalechen (fig. b).
- 24 **Fastgør regnslaget ved at hægte elastikken på de to bagstøtter (fig. a) eller forstøtterne (fig. b) afhængigt af stolens placering.**
- 25 **BAGESTE FODSTØTTE:** Denne gør det nemmere at køre over små højdeforskelle (fig. a) og kan anvendes til at transportere endnu et barn (fig. b). For at bruge klapvognen med to børn er det nødvendigt først at



bremse vognen; anbring herefter det mindste barn på sædet og spænd sikkerhedsselen (1). Hold fast i håndtagene (2) mens det andet barn stiller sig på fodstøtten (3).

- 26 **LUKNING:** Dette kan gøres både uden stolen på vognen og med stolen vendt mod mor eller mod vejen. Hvis stolen er vendt mod mor: Før vognen klappes sammen, skal ryglænet sænkes helt. Hvis stolen er vendt mod vejen: Før vognen klappes sammen, skal ryglænet løftes helt, og når vognen er lukket, skal det sænkes. Før sammenklapningen skal forhjulene indstilles til fast position og hvis kalechen er monteret, skal den lukkes sammen. Løft et ad gangen i de to greb på håndtagene, indtil der høres et klik, og skub nedad, således at sidestængerne løsnes (fig. a-b), træk midterhåndtaget opad (fig. c), indtil sikkerhedsbeslagene lukker sig (fig. d).
- 27 **TRANSPORT:** Vognen kan transporteres ved hjælp af det midterste håndtag, når forhjulene er indstillet til fast position (fig. a) eller ved hjælp af sidehåndtaget (fig. b).
- 28 **AFTAGELIG BEKLÆDNING:** Træk beklædningen ud fra fodstøtten (fig. a), løs beklædningens hæfter fra armlænene (fig. b), åbn de to knapper på siden af ryglænet (fig. c) og træk skridtremmen ud oppefra (ved at skubbe under sædet) (fig. d).

## GANCIOMATIC SYSTEMET

- 29 Ganciomatic Systemet er et praktisk og hurtigt system, der gør det muligt at hægte liftene Navetta eller PrimoNido, autostolen Primo Viaggio og stolen Pliko Switch påstillet med blot en enkel bevægelse: Du skal blot anbringe produktet og trykke ned med begge hænder, indtil det klikker fast. Aktiver altid bremsen på stellet eller klapvognen, før disse produkter hæftes på eller tages af (se de pågældende brugsanvisninger). Kontroller at barnets transportelement er hægtet korrekt på.

## TILBEHØR

- 30 **BORSA (Skiftetaske).** Taske med underlag til bleskift, kan hæftes på klapvognen.

## SERIENUMMER

- 31 Pliko Switch, med informationer vedrørende produktionsdato af samme.  
\_ Produktnavn, produktionsdato og serienummer på sædet (fig. a) og stellet (fig. b).  
Disse informationer er nødvendige i ved reklamationer.

## RENGØRING OG VEDLIGEHOLDELSE

**VEDLIGEHOLDELSE AF PRODUKTET:** Beskyt produktet mod vejrforholdene: vand, regn eller sne; mange materialer vil skifte farve, såfremt de udsættes for sollys i længere tid; opbevar produktet på et tørt sted.

**RENGØRING AF STELLET:** Rengør delene i plastik regelmæssigt med en fugtig klud og brug ikke opløsningsmidler eller lignende produkter; hold alle metaldele tørre for at forhindre rustdannelse; hold de bevægelige dele (justeringsmekanismer, påhægningsmekanismer, hjul...) rene og fri for støv eller sand; smør med en let olie efter behov.

**RENGØRING AF REGNSLAGET:** Kan vaskes med en svamp og sæbevand men uden brug af rengøringsmidler.

**RENGØRING AF DELE I STOF:** børst stofdelene for at fjerne støv og vask dem i hånden ved en højeste temperatur på 30°; må ikke vrides; må ikke klorbleges; må ikke stryges; må ikke kemisk renses; fjern ikke pletter med opløsningsmidler og tør ikke stofdelene i

en tromletørremaskine.



## PEG-PÉREGO S.p.A.



Peg Pérego S.p.A. er ISO 9001 certificeret. Certificeringen yder kunder og forbrugere garanti for gennemskuelighed og tillid til måden firmaet arbejder på.

Peg-Pérego forbeholder sig retten til på ethvert tidspunkt at foretage ændringer af de heri beskrevne modeller af tekniske eller forretningsmæssige grunde. Peg-Pérego er til forbrugernes disposition med henblik på at opfylde deres behov på bedste måde. Det er derfor yderst vigtigt og værdifuldt for os at høre, hvad vores kunder mener. Vi vil derfor være dig taknemmelige, hvis du efter anvendelsen af et af vores produkter udfylder SPØRGESKEMAET VEDR. KUNDETILFREDSHED, som du finder på vores hjemmeside, hvor du kan anføre bemærkninger eller forslag: [www.pegperegocom](http://www.pegperegocom)

## SERVICEAFDELINGEN PEG-PÉREGO

Skulle det ske, at dele af modellen mistes eller beskadiges, må der kun anvendes originale Peg-Pérego reservedele. Ved eventuelle reparationer, udskiftninger, informationer om produkterne, salg af originale reservedele og tilbehør bedes De kontakte Peg Peregos kundeservice og angive produktets serienummer, hvis det forefindes.

Tlf: 0039/039/60.88.213 fax 0039/039/33.09.992  
e-mail [assistenza@pegperegocom](mailto:assistenza@pegperegocom) Internetside [www.pegperegocom](http://www.pegperegocom)

# FI\_Suomi

Kiitos, kun olet valinnut Peg-Pérego-tuotteen.



## HUOMAA

- **TÄRKEÄÄ:** lue ohjeet huolellisesti läpi ja säilytä ne myöhemmä tarvetta varten. Lapsen turvallisuus saattaa vaarantua, jos näitä käyttöohjeita ei noudateta.
- Tämä tuote on suunniteltu yhden lapsen kuljettamiseen istuinosassa ja toisen takaosassa olevalla seisomatalineellä seisoma-asennossa.
- Älä käytä tuotetta lasten kuljettamiseen, jos niiden lukumäärä ylittää valmistajan antamat ohjeet.
- Pliko Switch -runko + Pliko Switch -istuin on hyväksytty käytettäväksi enintään 15 kg:n painoisten vauvojen ja pikkulasten kuljettamiseen istuinosassa. Takataso on hyväksytty toisen, enintään 20 kg:n painoisen lapsen kuljettamiseen.
- Pliko Switch -runko on suunniteltu käytettäväksi yhdessä Peg-Pérego Ganciomatic -tuotteiden kanssa: Pliko Switch -runko + Primo Viaggio -turvaistuin (0+-ryhmä) on hyväksytty enintään 13 kg:n painoisille vauvoille ja pikkulapsille; Pliko Switch -runko + Navetta- tai Primonido-turvakaukalo on hyväksytty enintään 10 kg:n painoisille vauvoille. Kun Navetta- tai Primonido-turvakaukalo on kiinnitettyä runkoon, astinlautaa ei saa käyttää.
- Ennen käyttöönottoa varmista, että Peg-Pérego Ganciomatic tuotteet on kiinnitetty oikein tuotteeseen.
- Lapsen jättäminen yksin ilman valvontaa saattaa olla vaarallista.
- Käytä aina viisipisteturvavyötä. Kiinnitä vyötärön ympäri kulkeva vyö jalkojen välistä kulkevaan vyöhön.
- Pidä lasta tarkasti silmällä kun säädät mekanismeja (työntöaisa, selkänöja).
- Käytä aina jarrua paikalla oltaessa ja nostaessasi lasta vaunuihin tai niistä pois.
- Tuotteen saa koota, valmistella käyttöä varten, puhdistaa ja huoltaa vain aikuinen.
- Älä käytä tuotetta, jos siitä puuttuu osia tai jokin osa on rikki.
- Ennen käyttöönottoa varmista, että kaikki kiinnitysmekanismit on vyötetty oikein.
- Varo sormien laittamista mekanismien väliin.
- Tavaroiden ripustaminen työntöaisaan tai kahvoihin voi tehdä tuotteesta epävakaa. Noudata valmistajan enimmäiskuurimuksesta antamia ohjeita.
- Älä laita koriiin kuormia, joiden paino ylittää 5 kg.
- Älä laita juomanpidikkeeseen esineitä, joiden paino ylittää pidikkeeseen merkityn painorajan, äläkä koskaan kuumia juomia. Älä laita kuomujen taskuihin (jos sellaisia on) esineitä, joiden paino ylittää 0,2 kg.
- Suojakaarta ei ole suunniteltu kestämään lapsen painoa. Suojakaarta ei ole suunniteltu pitämään lasta istuimessa eikä se korvaa turvavyötä.
- Älä käytä tuotetta portaiden tai askelmien läheisyydessä. Älä käytä paikoissa, joissa lapsen käsiin ulottuvilla on lämmönlähteitä, avotulta tai vaarallisia esineitä.
- Muiden kuin valmistajan hyväksymien lisävarusteiden käyttö saattaa olla vaarallista.
- Tämä tuote ei sovellu käytettäväksi hөлkäessä tai rullaluistellussa.
- Älä käytä sadesuojaa (jos sellainen kuuluu tuotteeseen) sisätiloissa. Tarkasta aina, ettei lapsella ole liian kuuma. Älä vie sadesuojaa lähelle lämmönlähteitä - varo myös savukkeita. Varmista, ettei sadesuoja tartu mihinkään vaunujen tai rattaiden liikkuvaan mekaniikkiin. Ilrota aina sadesuoja, ennen kuin suljet vaunut tai rattaat.

- Kun rattaissa on kaksi lasta, älä koskaan jätä lapsia kahdestaan. Takatasolle ei saa nousta, jos rattaat ovat tyhjt.
- Älä käytä vapautuskahvoja rattaiden liikuttamiseen tai nostamiseen, kun lapsi on kyydissä.
- HUOMIO Älä lisää makuualustaa.

## Pliko Switch compact, kompakit rattaat käännettävällä istuinosalla!

Täysin varustettu versio, johon kuuluu kuomu, peite ja sadesuoja.  
Sporttiversion, johon kuuluu kuomu ja sadesuoja (Pliko Switch compact On Track Sportivo).

## TUOTTEEN OMINAISUDET

- Tuotteeseen on merkitty järjestysnumero.
- Pliko Switch -rattaissa on käännettävä istuinosa: lapsi voi istua joko äitiin tai menosuuntaan päin.
- Pliko Switch koostuu kahdesta osasta: Pliko Switch -rungosta ja Pliko Switch -istuimesta.

## TUOTTEEN OSAT

- Tarkasta pakkauksen sisältö. Jos sinulla on huomautettavaa, ota yhteyttä asiakaspalveluumme.
- Pliko Switch -runko: kori, 2 kääntyvää tai lukittavaa etupyörää, 2 jarruvaijerilla varustettua takapyörää ja juomanpidin.
  - Pliko Switch -istuinososa: suojakaari, kuomu, peite, sadesuoja.
  - Pliko Switch On Track Sportivo -istuinososa: suojakaari; kuomu, sadesuoja.

## KÄYTTÖOHJEET

- 1 **PAKKAUSSUOJUKSET:** ennen rungon avaamista poista suojuukset (kuva\_a), muuten runko ei aukea oikein (kuva\_b).
- 2 **AVAAMINEN:** nosta molempien kahvojen vipuja samanaikaisesti (kuva\_a) ja vedä ylöspäin, kunnes runko avautuu (kuva\_b). Varmista, että runko on kunnolla auki: sivuputkien on oltava kiinni toisissaan (kuva\_c).
- 3 **ETUPYÖRIEN ASENNUS:** varmista, että aluslaatta on paikallaan kuten kuvassa, laske etupyörien vipu (kuva\_a) alas ja työnnä pyörää paikalleen kunnes se naksahdtaa kiinni (kuva\_b).
- 4 **TAKAPYÖRIEN ASENNUS:** työnnä pyöriä paikoilleen kunnes ne naksahdavat kiinni (kuva\_a). Varmista, että ne ovat kunnolla kiinni (kuva\_b).
- 5 **Kiinnitä lopuksi jarrutungen keskiosa runkoon (kuva\_a).** Varmista, että se tulee kunnolla kiinni (kuva\_b).
- 6 **KORIN KIINNITTÄMINEN:** pujota kiinnitysrenkaat etukoukkuihin (kuva\_a) ja takakoukkuihin (kuva\_b).
- 7 **JUOMANPIDIKKEEN KIINNITYS:** pujota pidike tappiin niin, että kuulet naksahduksen (kuva\_a). Juomanpidike voidaan kiinnittää kummalle puolelle runkoa tahansa.
- 8 **SÄÄDETTÄVÄT KAHVAT:** Pliko Switch compact: kahvoja nostetaan tai lasketaan painamalla painiketta (kuva\_a) ja säätämällä samalla kahvoja (kuva\_b).
- 9 **KIINTEÄT TAI KÄÄNTYVÄT ETUPYÖRÄT:** nosta vivut ylös kun haluat kiinteät pyörät (kuva\_a), laske vivut alas kun haluat kiinteät pyörät kääntyvät (kuva\_b). Vaikeassa maastossa on suositeltavaa käyttää kiinteitä pyöriä.
- 10 **JARRU:** paina yhtä jarruvipua rungon lukitsemiseksi (kuva\_a), vapauta nostamalla se ylös (kuva\_b).
- 11 **ISTUIMEN KIINNITTÄMINEN RUNKOON:** käännettävä istuin voidaan kiinnittää runkoon lapsen kasvat joko äitiin (kuva\_a) tai kulkusuuntaan (kuva\_b) päin. Aseta istuin rungon päälle symbolien kohdalle ja paina sitä molemmin käsin alas päin, kunnes kuulet naksahduksen. Varmista että istuin on kiinnittynyt oikein vetämällä sitä turvakaaresta ylöspäin.
- 12 **ISTUINOSAN IRROTTAMINEN RUNGOSTA:** paina kahta

- pyöreää rattaiden sivuilla olevaa painiketta (kuva\_a) ja samalla käsinnojen alla olevia vipuja (kuva\_b), vedä istuinosaa ylös (kuva\_c) kunnes se irtaana.
- 13 **TURVAKAARI:** turvakaari kiinnitetään työntämällä kiinnitysosat käsinnoihin, työnnä istuinosaan päin kunnes se naksauttaa paikalleen (kuva\_a). Turvakaaren irrottamiseksi paina molempia painikkeita ja vedä irti (kuva\_b). Avaa turvakaari vain yhdeltä puolelta lapsen sisäänpääsyn ja ulostulon helpottamiseksi.
- 14 **SELKÄNOJA:** säädä selkänöjää nostamalla kahvaa (kuva\_a) ja ohjaamalla selkänöjää johonkin neljästä mahdollisesta asennosta (kuva\_b).
- 15 **REISITUKI:** laske reisituki alas painamalla molempia vipuja alaspäin ja laskemalla reisituki alas (kuva\_a); nosta työntämällä reisitukea ylöspäin (kuva\_b).
- 16 **5-PISTETURVAVYÖ:** kiinnitä turvavyö työntämällä keskivyön kaksi solkea (olkavyöt kiinni nuoli\_a) jalkojen väliseen vyöhön. Paina kunnes ne naksauttavat kiinni (nuoli\_b). Irrota vyö painamalla soljen keskellä olevaa pyöreää painiketta (nuoli\_c) ja vetämällä keskivyötä ulospäin (nuoli\_d).
- 17 **Kiristä** vyötärön ympäri kulkeva vyö vetämällä molemmilta puolilta nuolen (nuoli\_a) suuntaan. Voit löysentää vyötä toimimalla päinvastoin. Vyötärön ympäri kulkeva vyö voidaan kiristää turvalukon (kuva\_b) asti.
- 18 **Jos haluat säätää turvavyön korkeutta, vapauta** molemmat soljet selkänöjan takana. Vedä olkahihnoja itseäsi kohti (nuoli\_a), kunnes soljet vapautuvat ja työnnä ne selkänöjan silmukoihin (nuoli\_b). Poista olkahihnat verhoilusta (nuoli\_c) ja työnnä ne sopivimpaan silmukkaan (nuoli\_d) ja kiinnitä sitten soljet uudelleen selkänöjan taakse (nuoli\_e). Soljet ovat lujasti kiinni, kun on kuullut naksahdus (kuva\_f).
- 19 **KUOMU:** kiinnitä kuomu pujottamalla kiinnittimet istuimen sivuille (kuva\_a) ja napita kuomu kiinni selkänöjan takaosaan (kuva\_b). Kun haluat irrottaa kuomon; vedä kiinnittimet irti ja avaa napit. Kun haluat nostaa kuomon ylös; vedä kuomua itseäsi päin. Kun haluat laskea kuomon alas; työnnä kuomua taaksepäin. Kun haluat muuttaa kuomon aurinkolipaksi, avaa vetoketju (kuva\_c) ja avaa napit, joilla kuomu on kiinnitetty selkänöjaan. Kuomussa on lenkki, johon voidaan kiinnittää lapsen lempilelu (kuva\_d).
- 20 **PEITE:** levitä peite ja napita se jalkatuen alle (kuva\_a) ja sen sivuille. Vaunumallissa nosta jalkatuki ylös ja sijoita peite suojakaaren päälle (kuva\_b), kiinnitä se kuomon nappeihin (kuva\_c).
- 21 **Ratasversion kanssa laske reisituki, sijoita peite** suojakaaren alapuolelle (kuva\_a) ja kiinnitä se mallin (A, B) mukaan.
- 22 **SUOJA** Pliko Switch On Track: voidaan kiinnittää sekä Navetta XL -tuotteeseen että Pliko Switch On Track -lastenrattaisiin. Katso suojan asennusohjeet Navetta XL -tuotteeseen vastaavasta käyttöoppaasta. Asenna suoja lastenrattaisiin laajentamalla suoja sen sisäpuolelta niin, että se kattaa myös lapsen jalat (kuva\_a). Aseta suoja paikoilleen etuosa mukaan lukien ja kiinnitä etuosan napit (kuva\_b), aseta jalkatuki suojaan (kuva\_c).
- 23 **SADESUOJA:** aseta sadesuoja rattaiden päälle (kuva\_a) ja vedä kaikki silmukkaa kuomon nappien päälle (kuva\_b).
- 24 **Kiinnitä sadesuoja kiinnittämällä kuminauha takaosan** (kuva\_a) tai etuosan tappeihin (kuva\_b) istuimen asennon mukaan.
- 25 **TAKATASO** helpottaa pienten kynnysten tms. esteiden ylittämistä (kuva\_a). Sillä voidaan myös kuljettaa toista lasta (kuva\_b). Kun haluat käyttää rattaita kahden lapsen kuljettamiseen, kytke rattaiden jarru päälle. Sen jälkeen voit asettaa pienemmän lapsen istumaan ja kiinnittää turvavyön (1). Tartu sitten kädensijoihin (2) ja anna isomman lapsen nousta takatasolle (3).

- 26 **SULKEMINEN:** voidaan sulkea ilman istuinosaa, istuinosaa äitiin päin tai eteenpäin. Istuinosaa äitiin päin: laske selkänöjää kokonaan alas ennen sulkemista. Jos istuinosaa on eteenpäin: nosta selkänöjää ylös ennen sulkemista ja laske se alas sulkemisen jälkeen. Sulkemista varten etupyörät täytyy lukita kiinteiksi. Jos rattaisissa on kuomu, sulje se. Nosta kahvojen vipuja yksi kerrallaan, kunnes ne naksauttavat ja työnnä alas, jotta sivuputket vapautuvat (kuva\_a-b), nosta keskikahvaa ylös (kuva\_c), jotta turvakoukut sulkeutuvat (kuva\_d).
- 27 **KULJETTAMINEN:** tuotetta voi kuljettaa keskikahvasta, kun etupyörät on lukittu (kuva\_a), tai sivukahvasta (kuva\_b).
- 28 **VERHOILUN IRROTTAMINEN:** irrota kangas seisomalineestää (kuva\_a), irrota se käsinnoista (kuva\_b), avaa kaksi napia selkänöjan sivuilta (kuva\_c) ja vedä pois ylhäältä (työnnä istuinosan alta) jalkojen välinen vyö (kuva\_d).

## GANCIOMATIC SYSTEM

- 29 **Ganciomatic System** on käytännöllinen ja kätevä järjestelmä, jonka ansiosta voit kiinnittää Navetta- tai PrimoNido-turvakaukon, Primo Viaggio -turvaistuimen tai Pliko Switch -istuinosan runkoon yhdellä helpolla liikkeellä: aseta istuin paikalleen ja paina sitä molemmin käsin, kunnes kuulet naksahduksen. Kytke aina rungon tai rattaiden jarru päälle, ennen kuin irrotat tai kiinnität tuotteita (tutustu tuotteiden käyttöohjeisiin). Varmista, että väline, jossa lasta kuljetetaan, on kiinnitetty paikalleen oikein

## LISÄVARUSTEET

- 30 **BORSA** (Hoitolaukku): Makuualusta ja laukku vauvan vaipoille ja vaihtoväätteille; laukku voidaan kiinnittää rattaisiin.

## SARJANUMEROT

- 31 **Pliko Switch ilmoittaa tiedot, jotka ovat voimassa** tuotteen valmistuspäivänä.  
– Tuotteen nimi, istuimen (kuva\_a) ja vaunun (kuva\_b) valmistuspäivä ja sarjanumero.  
Tämä tiedot vaaditaan kaikkiin valituksiin.

## PUHDISTUS JA HUOLTO

**TUOTTEEN HUOLTO:** Suojaa tuote sateelta, lumelta ja vedeltä. Jatkuva altistuminen auringonvalolle saattaa muuttaa monien materiaalien väriä. Säilytä tuote kuivassa paikassa.

**RUNGON PUHDISTUS:** Puhdista muoviosat säännöllisesti kostealla kankaalla. Älä käytä liuotteita tai muita vastaavia tuotteita. Pidä tuotteen metalliosat kuivina, jotta ne eivät ruostu. Pidä kaikki liikkuvat osat (säätömekanismit, kiinnitysmekanismit, pyörät jne.) puhtaina ja poista niistä sora ja hiekka. Voitele tarvittaessa kevytöljyllä.

**SADESUOJAN PUHDISTUS:** Pese saippuvedellä ja sienellä. Älä käytä pesuainetta.

**KANGASOSIEN PUHDISTUS:** pöly harjataan kangasosista ja kangas pestään käsin enintään 30-asteisessa vedessä. Ei saa vääntää kuivaksi. Ei kloorivalkaisua, ei silitystä, ei kuivapesua, ei tahranoistoa liuotteilla, ei rumpukuivausta.



## PEG-PÉREGO S.p.A.



Peg Pérego S.p.A. on ISO 9001 -sertifioitu yritys. Sertifiointi on asiakkaille ja kuluttajille tae siitä, että yritys toimii läpinäkyvästi ja luotettavasti. Peg Pérego voi koska tahansa tehdä tässä julkaisussa kuvattuihin malleihin teknisiä tai kaupallisista syistä muutoksia. Peg Pérego haluaa palvella asiakkaitaan ja vastata

parhaansa mukaan kaikkiin heidän tarpeisiinsa. Siksi asiakkaidemme mielipiteet ovat meille erittäin tärkeitä ja arvokkaita. Olisimmekin hyvin kiitollisia, jos haluaisit tuotettamme käytettyäsi täyttää KULUTTAJAN TYYTYVÄISYYSKYSELYN ja kertoa siinä mahdollisista huomautuksistasi ja parannusehdotuksistasi. Kyselyyn löydät Internet-sivuiltamme: [www.pegpereo.com](http://www.pegpereo.com)

## PEG-PÉREGO-ASIAKASPALVELU

Jos osia tuotteesta katoaa tai vaurioituu, vaihda niiden tilalle ainoastaan alkuperäisiä Peg Pérégo -varaosia. Ota yhteys Peg Pérégo -asiakaspalveluun korjauksiin, vaihtoihin, tuotetietoihin ja alkuperäisten varaosien ja lisäosien tilaamiseen liittyvissä asioissa ja ilmoita mahdollinen tuotteen sarjanumero. puh. +39 039 60 88 213 fax +39 039 33 09 992 s-posti assistenza@pegpereo.it Internet-sivu [www.pegpereo.com](http://www.pegpereo.com)

# CZ\_Čeština

Děkujeme, že jste si vybrali výrobek Peg-Pérego.



## UPOZORNĚNÍ

- **DŮLEŽITÉ: přečtěte si tento návod a uchovejte jej pro pozdější použití. Pokud se jím nebudete řídit, můžete ohrozit bezpečí dítěte.**
- Tento výrobek byl navržen pro přepravu 1 dítěte v sedačce a 1 dítěte stojícího na zadním stupátku.
- Nepoužívejte výrobek pro přepravu více lidí, než jak bylo zamýšleno výrobcem.
- Podvozek Pliko Switch + sedačka Pliko Switch jsou určené pro děti od narození s maximální hmotností 15 kg. Zadní nášlapná plošina je určená pro přepravu druhého dítěte s maximální hmotností 20 kg.
- Rám Pliko Switch je navržen tak, aby mohl být používán v kombinaci s následujícími výrobky Peg-Pérego Ganciomatic: rám Pliko Switch + autosedačka "Primo Viaggio" (skupina 0+), kombinace schválená pro děti věkové kategorie od 0 do 13 kg; rám Pliko Switch + korba "Navetta" nebo "Primonido", kombinace schválená pro děti od 0 do 10 kg. Při použití rámu s korbou "Navetta" nebo "Primonido" nepoužívejte zadní nášlapnou plošinu.
- Před použitím zkontrolujte, zda jsou výrobky Peg-Pérego Ganciomatic správně k výrobku připevněny.
- Může být nebezpečné ponechat dítě bez dozoru.
- Vždy používejte pětibodový bezpečnostní pás, břišní pás a pás na nohy.
- Při upravování mechanismu (řídítek, opěrada pro záda) buďte opatrní, abyste nezranili dítě.
- Jestliže je kočárek v klidu, vždy ho zabrzděte. Kočárek zabrzděte i při usazování a vysazování dítěte.
- Veškeré operace spojené s montáží, přípravou, čištěním a údržbou mohou provádět pouze dospělé osoby.
- Nepoužívejte výrobek, pokud z něj chybí nějaké součásti nebo pokud vykazuje známky poškození.
- Před použitím zkontrolujte, zda jsou všechny spojovací prvky řádně upevněny.
- Nestrkejte do mechanismu prsty.
- Každý náklad zavěšený na madlech a rukojetích může způsobit nestabilitu výrobku; sledujte pokyny výrobce pokud jde o max. povolené zatížení těchto prvků.
- Do košíka nevkládejte náklad těžší než 5 kg. Do držáku na pití nevkládejte předměty s hmotností větší než hodnota předepsaná na samotném držáku, a také do něj nikdy nevkládejte horké nápoje. Nevkládejte do kapes stříšky (pokud se na Vašem výrobku nacházejí) předměty těžší než 0,2 kg.
- Přední madlo neslouží k podpirání váhy dítěte. Nebylo navrženo k tomu, aby udrželo dítě v sedačce, a rozhodně nenahrazuje bederní pás.
- Nepoužívejte výrobek v blízkosti schodů nebo stupátek, zdrojů tepla, otevřeného ohně nebo nebezpečných předmětů v dosahu dítěte.
- Použití příslušenství, které není schváleno výrobcem, může být nebezpečné.
- Tento výrobek není vhodný pro jogging nebo jízdu na bruslích.
- Nepoužívejte pláštěnku (je-li součástí výbavy) v zavřených prostorech a pravidelně kontrolujte, jestli není vaše dítě přehřáté; nepokládejte pláštěnku do blízkosti zdrojů tepla a dávejte pozor na to, abyste ji nepropálili cigaretou. Ujistěte se, že pláštěnka nezasahuje do žádných pohybujících se mechanismů podvozku nebo kočárku; před složením podvozku nebo kočárku pláštěnku vždy sejměte.
- Jestliže používáte kočárek pro dvě děti, nikdy je nenechávejte bez dozoru a nedovolte druhému dítěti, aby si stouplo na nášlapnou plošinu, je-li kočárek prázdný.

- Nikdy nepoužívejte odepínací páčky pro přepravu nebo zvedání kočárku, je-li v něm usazené dítě.
- UPOZORNĚNÍ Nepřidávejte žádnou matraci.

### **Pliko Switch compact, kompaktní kočárek s obousměrným nasazením sedačky!**

K modelu patří stříška, nánožník a pláštěnka. Spotovni verze se stříškou a pláštěnkou (Pliko Switch compact On Track Sportivo).

## **CHARAKTERISTIKA VÝROBKU**

- Tento výrobek je číslován vzestupně.
- Pliko Switch je kočárek se sedačkou, kterou můžete připnout v obou směrech: směrem k mamince a ve směru jízdy.
- Pliko Switch je složený ze dvou částí: **PODVOZEK-Pliko Switch** a **SEDAČKA-Pliko Switch**.

## **ČÁSTI VÝROBKU**

Zkontrolujte, jestli obal obsahuje veškeré součásti výrobku a v případě reklamace se prosím obraťte na servisní službu.

- Kostra-Pliko Switch: košík; 2 přední otočná nebo blokovatelná kolečka; 2 zadní kolečka s centrální tyčovou brzdou a držák na lahvičku.
- Sedačka Pliko Switch: přední madlo; stříška; nánožník; pláštěnka.
- Sedačka Pliko Switch On Track Sportivo přední madlo; stříška; pláštěnka.

## **NÁVOD NA POUŽITÍ**

- 1 OCHRANNÉ ZÁTKY A OBAL:** Před rozložením podvozku je nutné odstranit ochranné zátky (obr.\_a); v opačném případě se podvozek neotevře správně (obr. b).
- 2 ROZLOŽENÍ:** zdvihněte nejednou páčky obou držadel (obr. a) a zatáhněte směrem nahoru, až se kostra rozevře (obr. b). Zkontrolujte správné rozložení: boční trubky musí být připojené k sobě (obr. c).
- 3 MONTÁŽ PŘEDNÍCH KOLEČEK:** nejprve zkontrolujte, zda je nasazená kulatá podložka jako na obrázku, při montáži předních koleček přesuňte páčku dolů (obr. a) a nasuňte kolečka, až zaklapnou (obr. b).
- 4 MONTÁŽ ZADNÍCH KOLEČEK:** nasadte kolečka, až zaklapnou (obr. a), a zkontrolujte správné připevnění (obr. b).
- 5 Nakonec připevněte** na tyčovou brzdou kostry (obr.\_a) prostředním díl a zkontrolujte správné připevnění (obr. b).
- 6 PŘIPEVNĚNÍ KOŠÍKU:** nasadte očka na přední úchyty (obr. a) a zadní úchyty (obr. b).
- 7 MONTÁŽ DRŽÁKU NA LÁHEV:** Nasuňte držák na čep tak, abyste uslyšeli cvaknutí (obr.\_a). Držák na láhev je možné nasadit na obou stranách kočárku.
- 8 NASTAVITELNÁ:** Pliko Switch compact: chcete-li držadla zvýšit nebo snížit, stiskněte tlačítko (obr. a) a současně upravte výšku držadel (obr. b).
- 9 PŘEDNÍ PEVNÁ NEBO OTOČNÁ KOLEČKA:** zdvihnutím páček kolečka zablokujete (obr. a), sklopením páček se kolečka uvolní a mohou se otáčet (obr. b). Na nerovném povrchu doporučujeme pevná kolečka.
- 10 BRZDA:** stisknutím páčky kočárek zabrzdíte (obr. a), zdvihnutím páčky ho odbrzdíte (obr. b).
- 11 PŘIPNUTÍ SEDAČKY K PODVOZKU:** Sedačka může být připnuta buď směrem k mamince (obr.\_a) nebo ve směru jízdy (obr. b). Umístěte sedačku podle symbolů a zatlačte na ni oběma rukama, dokud neuslyšíte dvoji cvaknutí, které značí správné připnutí. Zkontrolujte správné přicvaknutí sedačky tak, že uchopíte přední madlo a budete na něho tlačít směrem nahoru.
- 12 ODPOJENÍ SEDAČKY OD KOSTRY:** stiskněte současně dvě boční kulatá tlačítka na sedačce (obr. a) a dvě páčky umístěné směrem páčkami (obr. b) a sedačku přitom vytahujte směrem nahoru (obr. c), až se odpojí.
- 13 PŘEDNÍ MADLO:** chcete-li připevnit přední madlo, zasuňte úchyty do opěrek rukou a zatlačte je do sedačky, až zaklapnou (obr. a). Chcete-li přední madlo odstranit, stiskněte obě tlačítka a madlo vytáhněte (obr. b). Přední madlo můžete z jedné strany otevřít, větší dítě pak bude snadněji nasedat a vysedat.
- 14 ZÁDOVÁ OPĚRKA:** Pro nastavení zádové opěrky nadzvedněte rukojet (obr. a) a přesuňte opěrku do jedné ze čtyř možných poloh (obr. b).
- 15 OPĚRKA NOHOU:** Pro snížení opěrky zatlačte směrem dolů na obě páčky (obr. a); pro její zvýšení postupujte opačně (obr. b).
- 16 PĚTIBODOVÝ BEZPEČNOSTNÍ PÁS:** pás se zapíná zasunutím dvou spon břišního pásu (se zapnutými ramenními pásy, (šipka\_a) do spony pásu nožiček, až zacvaknou (šipka\_b). Pás se odepne stisknutím kulatého tlačítka uprostřed spony (šipka\_c) a vytažením břišního pásu směrem ven (šipka\_d).
- 17 Chcete-li břišní pás utáhnout, zatáhněte** za obě strany ve směru šipek (šipka a). Pokud jej chcete povolit, udeřte opak. Břišní pás lze utáhnout až po bezpečnostní zámek (obr. b).
- 18 Výšku bezpečnostního pásu nastavíte** uvolněním dvou přezek na zadní straně zádové opěrky. Vytahujte ramenní popruhy směrem k sobě (šipka a), dokud se přezka neuvolní a zasuňte je do oček na zádové opěrce (šipka b). Vylčete ramenní popruhy z potahu (šipka c) a provlečte je nejhodnějším očkem (šipka d). Poté opět upevněte dvě přezky na zadní straně zádové opěrky (šipka e). Přezky budou bezpečně upevněny, jakmile uslyšíte cvaknutí (obr. f).
- 19 STŘÍŠKA:** Pro připnutí stříšky ji nasuňte tak, aby byly úchyty po bocích kočárku (obr. a), a připeňte ji k zadní části zádové opěrky (obr. b) pomocí knoflíků. Pro sejmutí stříšky: Uvolněte úchyty a odepněte ji. Pro otevření stříšky: Táhněte za ni směrem k sobě; pro zavření stříšky: Přesuňte ji směrem dozadu. Jestliže chcete stříšku přeměnit na sluneční stříšku, rozepněte zip s dvojitým jezdcem (obr. c) a odepněte ji v zadní části zádové opěrky. Ve stříšce je očko, ke kterému můžete připevnit oblíbenou hračku dítěte (obr. d).
- 20 NÁNOŽNÍK:** natáhněte nánožník a zapněte ho pod opěrku nohou (obr. a) a po jejích stranách. U hlubokého kočárku zdvihněte opěrku nohou, navlékněte nánožník přes přední madlo (obr. b) a připevněte ho knoflíky ke stříšce (obr. c).
- 21 U golfové verze** sklopte opěrku pro nohy, zasuňte nánožník pod přední tyčku (obr. a) v závislosti na zakoupeném modelu (A, B) jej zajistěte.
- 22 NÁNOŽNÍK Pliko Switch On Track:** používá se jak na korbu Navetta XL, tak i na sportovní kočárek Pliko Switch On Track: Pokyny k použití u korby Navetta XL najdete v příslušném návodu k použití. Při nasazení na kočárek vytáhněte vnitřek nánožníku tak, aby zakryval i nožičky dítěte (Obr. a). Přetáhněte ho přes přední madlo, zapněte přední knoflíky (Obr. b) a zasuňte pod opěrku nohou (Obr. c).
- 23 PLÁŠTĚNKA:** Nasadte pláštěnku na kočárek (obr. a) a připeňte dvě postranní poutka ke knoflíkům na stříšce (obr. b).
- 24 S ohledem na pozici** sedačky zajistěte pláštěnku pomocí elastických poutek kolmo k zadní části (obr. a) nebo kolmo k přední části (obr. b).
- 25 ZADNÍ NÁŠLAPNÁ PLOŠINA:** Usmáhněte mamince překonat malé nerovnosti terénu (obr. a) a umožňují přepravovat druhé dítě (obr. b). Jestliže chcete na kočárku vozit dvě děti, nejdříve ho zabrzdíte, posadte menší dítě do kočárku a zajistěte ho bezpečnostním pásem (1). Uchopte obě rukojeti (2) kočárku a poté nechte nastoupit druhé dítě na nášlapnou plošinu (3).
- 26 SLOŽENÍ:** kočárek můžete složit bez sedačky, se

seďačkou obrácenou směrem k matce nebo ven. Jestliže je seďačka obrácená směrem k matce: před složením úplně sklopte záďovou opěrku; Jestliže je seďačka obrácená směrem ven od matky: před složením zdvihněte záďovou opěrku a po složení ji sklopte. Při skládání musí být přední kolečka zablokovaná, sklopte i stříšku.

Zdvihněte postupně jednu po druhé obě páčky obou držadel, až uslyšíte cvaknutí, zatlačte dolů, aby se uvolnily boční trubky (obr.\_a-b), a jedno spojené držadlo vytáhněte nahoru (obr.\_c), až se bezpečnostní úchyty zavřou (obr.\_d).

- 27 PŘEPRAVA: Kočárek můžete přepravovat za středovou rukojeť přední kola se nesmí otáčet (obr.\_a) nebo boční rukojeť (obr.\_b).
- 28 SEJMUTÍ POTAHU: Stáhněte potah opěrky nohou (obr.\_a), uvolněte úchyty potahu opěrek (obr.\_b), rozeptejte dva knoflíky po stranách záďové opěrky (obr.\_c).
- Nyní vytáhněte shora (vysunutím zesponu seďačky) pásek nožiček (obr.\_d).

## GANCIOMATIC SYSTEM

- 29 Ganciomatic System je rychlý a praktický systém, který umožňuje k rámu připnout pomocí jednoho jednoduchého gesta korbu Navetta nebo PrimoNido, autosedačku Primo Viaggio a seďačku Pliko Switch: položte příslušný komponent na rám a zatlačte na něho oběma rukama tak, abyste uslyšeli cvaknutí. Před připnutím nebo odepnutím výše zmíněných komponentů vždy rám nebo kočárek zabrzděte (viz příslušné návody k použití). Zkontrolujte, je-li komponent pro přepravu dítěte správně připnutý.

## DOPLŇKY

- 30 BORSA (Taška pro přebalení dítěte): Taška s matrací pro přebalení dítěte, kterou můžete připnout ke kočárku.

## SÉRIOVÁ ČÍSLA

- 31 Pliko Switch obsahuje informace jako datum výroby daného produktu, název produktu, datum výroby a sériové číslo seďačky (obr. a) a podvozku (obr. b). Tyto informace jsou nezbytné při řešení jakýchkoliv stížností.

## ČIŠTĚNÍ A ÚDRŽBA

ÚDRŽBA: Chraňte výrobek před atmosférickými vlivy (voda, dešť nebo sníh); nepřetržitě a dlouhodobě vystavení slunečnímu záření může způsobit změnu barvy mnoha materiálů; uchovávejte výrobek na suchém místě.

ČIŠTĚNÍ PODVOZKU: Pravidelně čistěte umělohmotné části vlhkým hadrem bez použití rozpouštědel nebo jiných podobných prostředků; kovové části vždy dobře vysušte, aby nedošlo k jejich zrezivění; udržujte veškeré pohyblivé části výrobku čisté (regulační mechanismy, úchytné mechanismy, kola...) a pravidelně z nich odstraňujte prach a písek; v případě potřeby je promažte lehkým olejem.

ČIŠTĚNÍ PLÁŠTĚNKY: Umývejte houbou a mýdlovou vodou bez použití čisticích prostředků.

ČIŠTĚNÍ TEXTILNÍCH ČÁSTÍ: Textilní části pravidelně kartáčujte, aby se na nich neusazoval prach, a perte je v ruce při max. teplotě 30°; neždímejte; nebělte chlórem; nežehlete; nečistěte chemicky; neodstraňujte skvrny pomocí rozpouštědel a nesušte v sušičce s otočným bubnem.



## PEG-PÉREGO S.p.A.



Společnost Peg-Pérego S.p.A. je certifikovaná podle ISO 9001. Tato certifikace zaručuje klientům a spotřebitelům transparentnost a spolehlivost ohledně pracovních postupů společnosti.

Společnost Peg Pérego si vyhrazuje právo provést jakékoliv změny a úpravy na modelech popsanych v této publikaci, jestliže si to vyžadají technické nebo obchodní důvody.

Společnost Peg Pérego je k dispozici svým zákazníkům, aby co nejlépe uspokojila veškeré jejich potřeby a požadavky. Z tohoto důvodu je pro společnost velmi užitečné a cenné se seznámit s názory svých zákazníků. Budeme vám proto velmi vděční, když po použití našeho výrobku vyplníte DOTAZNÍK O SPOKOJENOSTI ZÁKAZNÍKŮ, který naleznete na našich internetových stránkách [www.pegperegocom](http://www.pegperegocom), a seznámíte nás s vašimi případnými připomínkami a podněty.

## SERVISNÍ SLUŽBA PEG-PÉREGO

V případě ztráty nebo poškození některých částí výrobku použijte pouze originální díly Peg Pérego.

V případě, že potřebujete informace o jakýchkoliv opravách, náhradních dílech či výrobku nebo chcete objednat originální náhradní díly a příslušenství, kontaktujte Peg Perego After Sales Service a sdělte sériové číslo daného výrobku (pokud je na výrobku uvedeno).

tel. 0039/039/60.88.213

fax 0039/039/33.09.992

e-mail [assistenza@pegperegocom](mailto:assistenza@pegperegocom) internetové stránky [www.pegperegocom](http://www.pegperegocom)

# SK\_Slovenčina

Ďakujeme, že ste si vybrali výrobok Peg-Pérego.

## OPOZORILO

**DÔLEŽITÉ: prečítajte si dôkladne tieto inštrukcie a uschovajte si je pre použitie v budúcnosti. Bezpečnosť dieťaťa by mohla byť ohrozená v prípade, že tieto inštrukcie nie sú dodržané.**

- Tento výrobok je určený pre prepravu 1 dieťaťa na sedačke a 1 dieťaťa, ktoré stojí na zadnej stúpačke.
- Nepoužívajte tento výrobok pre väčší počet užívateľov ako je určené výrobcom.
- Podvozok Pliko Switch + sedačka Pliko Switch sú určené pre deti od narodenia s maximálnou hmotnosťou do 15 kg. Zadná nášlapná plošina je určená na prepravu druhého dieťaťa s maximálnou hmotnosťou 20 kg.
- Podvozok Pliko Switch bol navrhnutý tak, aby mohol byť používaný v kombinácii s nasledujúcimi výrobkami Peg-Pérego Ganciomatic: podvozok Pliko Switch + autosedačka "Primo Viaggio" (skupina 0+) sú určené pre deti od narodenia po deti s maximálnou hmotnosťou 13 kg; podvozok Pliko Switch + športová korba "Navetta" alebo "Primonido" sú určené pre deti od narodenia po deti s maximálnou hmotnosťou 10 kg. Pri použití s elementami "Navetta" a "Primonido" nikdy nepoužívajte zadnú nášlapnú plošinu.
- Pred použitím skontrolujte, že výrobky Peg-Pérego Ganciomatic sú správne upevnené k výrobku.
- Nenechávajte dieťa bez dozoru. Môže to byť nebezpečné.
- Vždy použite päťbodový bezpečnostný pás, brušný pás a pás na nohy.
- Dávajte pozor, aby ste nezranili dieťa počas nastavovania mechanizmov (držadlo, opierka).
- Keď je kočík v klude vždy ho zabrzдите. Kočík zabrzдите aj pri nakladi a vykladaní dieťaťa.
- Operácie spojené s montážou, prípravou výrobku, čistením a údržbou musia vykonávať len dospelé osoby.
- Výrobok nepoužívajte, ak niektoré súčasti chýbajú alebo sú zrejme známky poškodenia.
- Pred použitím skontrolujte, či sú všetky spojovacie mechanizmy správne upevnené.
- Do mechanizmov nedávajte prsty.
- Každý náklad zavesený na držadlá a rukoväte môže spôsobiť nestabilitu výrobku; sledujte pokyny výrobcu pokiaľ ide o max. povolené zaťaženie týchto prvkov.
- Do košíka nedávajte náklad ťažší ako 5 kg. Do držiaka nápojov nevkladajte predmety o hmotnosti väčšej než je predpísaná na samotnom držiaku, a tiež doň nikdy nevkladajte horúce nápoje. Nevkladajte do vreciek striešky (ak sú na Vašom výrobku) predmety ťažšie ako 0,2 kg.
- Predný priechodník nie je navrhnutý tak, aby niesol váhu dieťaťa. Nie je navrhnutý tak, aby držal dieťa v sedadle a nenahrádzaže popruh okolo pasu.
- Nepoužívajte výrobok v blízkosti schodov alebo stupníkov, tepelných zdrojov, otvoreného ohňa alebo iných nebezpečných predmetov, ktoré sú v dosahu dieťaťa.
- Použitie doplnkov, ktoré nie sú schválené výrobcom, môže byť nebezpečné.
- Tento výrobok nie je vhodný pre behanie alebo pre kolieskové korčufovanie.
- Nepoužívajte plášť (ak je súčasťou výbavy) v uzavretých priestoroch a pravidelne kontrolujte, či nie je vaše dieťa prehriate; plášť nikdy neumiestňujte v blízkosti zdrojov tepla a dávajte pozor na to, aby ste ho neprepáliili cigaretou. Uistite sa, či plášť nebráni

v pohybe žiadnemu mechanizmu podvozku alebo kočíku; pred zložením podvozku alebo kočíka plášť vždy odoberte.

- V prípade, že kočík používate pre dve deti, nikdy ich nenechávajte bez dozoru a nedovoľte staršiemu dieťaťu vystúpiť na zadnú nášlapnú plošinu v prípade, keď je kočík prázdny.
- Nepoužívajte odopínacie páčky na prepravu alebo nadvihnutie kočíka ak je v ňom usadené dieťa.
- POZOR Nepriďavajte žiadnu vložku.

**Pliko Switch compact, kompaktný športový kočík s možnosťou zmeny smeru sedačky!**

Kompletná verzia so strieškou, nánožníkom a ušpiplášťom.

Športová verzia so strieškou a pršiplášťom (Pliko Switch compact On Track Sportivo).

## VLASTNOSTI VÝROBKU

- Tento výrobok je číslovaný vzostupne.
- Pliko Switch predstavuje kočík so sedačkou, ktorú môžete pripnúť v oboch smeroch: smerom k matke a v smere jazdy.
- Pliko Switch pozostáva z dvoch častí: **PODVOZKU-Pliko Switch** a **SEDAČKY-Pliko Switch**.

## ČASTI VÝROBKU

Skontrolujte, či obal obsahuje všetky súčasti výrobku a v prípade reklamácie kontaktujte prosím asistenčnú službu.

- Rám-Pliko Switch: kôš; 2 predné kolieska – otočné alebo blokovacie; 2 zadné kolieska s centralizovanou tyčovou brzdou a nosič nápojov.
- Sedačka Pliko Switch: predná opierka, strieška, nánožník, pršiplášť.
- Sedačka Pliko Switch On Track Sportivo: predná opierka, strieška, pršiplášť.

## NÁVOD NA POUŽITIE

- 1 **OCHRANNÉ ZÁTKY A OBAL:** pred rozložením podvozku je potrebné najskôr odstrániť ochranné zátky (obr\_a), v opačnom prípade nebude možné kočík správne rozložiť (obr\_b).
- 2 **OTVORENIE:** nadvihnite súčasne páčky dvoch rukovätí (obr\_a) a potiahnite smerom hore, až kým sa neotvorí rám (obr\_b). Otvorenie správneho otvorenia: bočné rúrky musia vzájomne zapadnúť (obr\_c).
- 3 **MONTÁŽ PREDNÝCH KOLIESOK:** ešte predtým skontrolujte, či je namontovaná podložka, ako na obrázku, spusťte páčku dvoch predných koliesok (obr\_a), vsuňte koliesko, aby ste začuli kliknutie (obr\_b).
- 4 **MONTÁŽ ZADNÝCH KOLIESOK:** vsuňte kolieska, až kým nezačujete kliknutie (obr\_a) a uistite sa, že správne zapadli (obr\_b).
- 5 Nakoniec namontujte stredový prvok na centrálnej tyčovej brzde na ráme (obr\_a), pričom skontrolujte, či sa správne upevnil (obr\_b).
- 6 **MONTÁŽ KOŠA:** vsuňte očka na predné háčiky (obr\_a) a na zadné háčiky (obr\_b).
- 7 **MONTÁŽ DRŽIAKA NA FLAŠU:** nasuňte držiak na čap pokiaľ nebudete počuť cvaknutie (obr\_a). Držiak na flašu môžete pripevniť na obidve rukoväte kočíka.
- 8 **NASTAVITELNÉ RUKOVÄTE:** Pliko Switch compact: aby ste zdvihli alebo znížili rukoväte, stlačte tlačidlo (obr\_a) a súčasne rukoväte nastavte do želanej polohy (obr\_b).
- 9 **NEOTÁČAVÉ ALEBO OTÁČAVÉ KOLIESKA:** nadvihnutím páčok sa kolieska zablokujú a nebudú sa dať otáčať (obr\_a), spustením páčok sa kolieska odblokujú a budú sa otáčať (obr\_b). Na nerovnom teréne sa odporúča používať kolieska bez otáčania.
- 10 **BRZDA:** stlačte jednu náčnú brzdu, aby ste zablokovali

- rám (obr. a), nadvihnutím sa zase odblokuje (obr. b).
- 11 PRIPNUTIE SEDAČKY K PODVOZKU: sedačka môže byť k kočíku pripavená smerom k matke (obr. a) alebo v smere jazdy (obr. b), sedačku umiestnite na kočík v súlade so symbolmi a oboma rubami na ňu zatlačte smerom nadol pokiaľ nebudete počuť dvojité cvaknutie. Skontrolujte správne pripavenie sedačky ku kočíku tak, že ju chyťte za prednú rukoväť a budete ju ťahať smerom nahor.
  - 12 UVOLNENIE SEDAČKY Z RAMU: stlačte dve okrúhle tlačidlá na sedačke (obr. a) a súčasne aj dve páčky nachádzajúce sa pod opierkami rúk (obr. b), pričom ťahajte sedačku smerom hore (obr. c), kým sa neuvolní.
  - 13 PREDNÁ OPIERKA: pri montáži prednej opierky pridržiňte pripojky na opierkach rúk, zatlačte smerom k sedačke, až kým nezačujete kliknutie (obr. a). Aby ste prednú opierku odstránili, stlačte dve tlačidlá a vyberte ju (obr. b). Otvorením opierky iba na jednej strane uľahčíte vstup alebo výstup dieťaťa.
  - 14 CHRBTOVÁ OPIERKA: pre nastavenie chrbtovej opierky nadvihnite rukoväť (obr. a) a presuňte opierku do jednej zo 4 možných polôh (obr. b).
  - 15 OPIERKA NŮH: pre zníženie opierky nôh zatlačte smerom nadol dve páčky (obr. a); pre nadvihnutie vysuňte opierku nôh smerom nahor (obr. b).
  - 16 5-BODOVÝ BEZPEČNOSTNÝ PÁS: aby ste ho zapli, vsuňte dve pracky driekového pásu (so zapnutými ramennými pásmi - šípka a) do medzinožného pásu, kým nezačujete kliknutie (šípka b). Aby ste ho uvoľnili, stlačte okrúhle tlačidlo nachádzajúce sa v strede pracky (šípka c) a potiahnite smerom k vonkajšej strane driekového pásu (šípka d).
  - 17 Aby ste pásový popruh pritiahli, zatiahnite na oboch stranách v smere šípky (šípka a). Aby ste ho uvoľnili, postupujte naopak. Pásový popruh je možné zatiahnuť len potiaľ, pokiaľ to umožní bezpečnostná poistka (Obr. b).
  - 18 Aby ste upravili výšku bezpečnostného pásu, uvoľníte dve spony na zadnej strane chrbtovej opierky. Potiahnite ramenné popruhy smerom k sebe (šípka a), až kým sa spony neuvolnia, presuňte ich cez otvory na chrbtovej opierke (šípka b). Vytiahnite ramenné popruhy z vaku (šípka c) a presuňte ich cez najlepšie vyhovujúce otvory (šípka d), potom opäť zapnite dve spony na zadnej strane chrbtovej opierky (šípka e). Spony sa na pevno zapli, keď bolo počuť ich cvaknutie (Obr. f).
  - 19 STRIEŠKA: pre pripnutie zasunite úchytky striešky do sedačky na bočných stranách (obr. a) a pomocou gombíkov ju pripnite na zadnej strane chrbtovej opierky (obr. b). Pre odstránenie striešky vysuňte úchytky a odopnite gombíky. Pre nadvihnutie striešky ju zatiahnite smerom k sebe; pre sklopenie striešky ju zatlačte smerom dozadu. Striešku môžete premeniť na slnečnú striešku tak, že otvoríte zips s dvojitým kurzorom (obr. c) a odopnete gombíky na zadnej strane chrbtovej opierky. Strieška je vybavená očkom, na ktoré sa dá zavesiť obľúbená hračka (obr. d).
  - 20 NÁNOŽNÍK: nánožník navlečte a zapnite gombíky pod opierku na nohy (obr. a) a na bokoch opierky na nohy. U verzii kočíka nadvihnite opierku na nohy a nasuňte nánožník nad prednú opierku (obr. b) a potom zapnite ku gombíkom striešky (obr. c).
  - 21 Pri verzii kočíka s chráničom na nohy, znížte opierku nôh, vložte poťah pod prednú opierku (Obr. a) a zabezpečte ho podľa toho, ktorý z modelov A, B ste si kúpili.
  - 22 NÁNOŽNÍK Pliko Switch On Track: možno ho použiť na vaničke Navetta XL, ako aj na športovom kočíku Pliko Switch On Track. Pri montáži na Navetta XL si pozrite návod na používanie. Pri montáži na športový kočík otvorte vnútro nánožníka, aby ste zakryli nohy dieťaťa (Obr. a).

- Nadvihnite ho tak, aby zakryl prednú lištu a spojte predné gombíky (Obr. b) vsuňte opierku na nohy do nánožníka (Obr. c).
- 23 KRYT PROTI DAŽDU Umiestnite kryt proti dažďu na kočík (Obr. a) a zopnite patentné gombíky s gombíkmi na strieške (Obr. b).
  - 24 Zabezpečte kryt proti dažďu pripavením elastickej slučky k zvislej zadnej strane (Obr. a) alebo zvislej prednej strane (Obr. b), podľa polohy sedadla.
  - 25 ZADNÁ NÁŠLAPNÁ PLOŠINA: uľahčuje matke prekonať malé nerovnosti terénu (obr. a) a je na nej možné prepravovať druhé dieťa (obr. b). V prípade, že chcete na kočíku voziť dve deti, kočík najskôr zabrzdíte, posadíte doň mladšie dieťa a zaistíte ho bezpečnostným pásom (1). Uchopte obidve rukoväte kočíka (2) a nechajte nastúpiť druhé dieťa na nášlapnú plošinu (3).
  - 26 ZATVORENIE: dá sa uskutočniť bez sedačky, so sedačkou obrátenou smerom k mame alebo smerom k chodníku. Ak je sedačka obrátená smerom k mame: pred zatvorením úplne sklopte operadlo; ak je sedačka obrátená smerom k chodníku: pred zatvorením nadvihnite operadlo a po zatvorení ho spusťte. Aby ste mohli zatvoriť rám, zablokujte predné kolesá a, ak je namontovaná, zatvorte striešku. Nadvihnite naraz dve páčky rukovätí, až kým nekliknú a zatlačte ich smerom dolu, aby sa odblokovali bočné rúrky (obr. a-b), potiahnite smerom hore strednú rukoväť (obr. c), až kým sa nezatvorí poistné západky (obr. d).
  - 27 PREPRAVA: kočík môžete prepravovať tak, že uchyťte stredový úchytku, predné kolesá sa nesmú otáčať (obr. a) alebo pomocou bočnej rukoväte (obr. b).
  - 28 STIAHNUTIE PŮTAHU: stiahnite poťah nánožníka (obr. a), uvoľnite úchytky vaku z opierok rúk (obr. b) a odopjte na bočných stranách operadla dva gombíky (obr. c) a vytiahnite zhora (zatlačením pod sedačku) medzinožný pás (obr. d).

## GANCIOMATIC SYSTEM

- 29 Ganciomatic System je veľmi praktický a rýchly systém, ktorý umožňuje vďaka jednoduchému gestu pripnúť športovú korbu Navetta alebo PrimoNido, auto sedačku Primo Viaggio a sedačku Pliko Switch k podvozku: položte príslušný prepravny element na podvozok a zatlačte naň oboma rukami tak, aby ste počuli cvaknutie. Pred pripnutím alebo odopnutím jednotlivých elementov podvozok alebo kočík vždy zabrzdíte (preštudujte si návody na použitie príslušných elementov). Skontrolujte, či je príslušný prepravny element správne pripnutý.

## DOPLNKY

- 30 BORSA (Taška pre prebalenie dieťaťa). Taška s matracom pre prebalenie dieťaťa, ktorú môžete pripnúť ku kočíku.

## SÉRIOVÉ ČÍSLA

- 31 Pliko Switch udáva informácie, ktoré vyplývajú z dátumu výroby výrobku.
  - Názov výrobku, dátum výroby a sériové číslo sedadla (Obr. a) a konštrukcie kočíka (Obr. b).
  - Tieto informácie sú potrebné pri akýchkoľvek reklamáciách.

## ČISTENIE A ÚDRŽBA

ÚDRŽBA VÝROBKU: chráňte výrobok pred atmosférickými vplyvmi: voda, dážď alebo sneh; nepretržite a dlhodobé vystavenie slnečnému žiareniu môže spôsobiť zmenu farby mnohých materiálov; uchovávajte výrobok na suchom mieste.



**ČISTENIE PODVOZKU:** pravidelne čistite umelohmotné časti vlhkou handričkou; nepoužívajte rozpúšťadlá alebo podobné prostriedky; kovové časti výrobku vysušte, aby nedošlo k ich zhrdzaveniu; udržiavajte v čistom stave všetky mobilné časti výrobku (regulačné mechanizmy, úchytné mechanizmy, kolesá...), odstraňujte z nich prach a piesok a v prípade potreby ich namažte ľahkým olejom.

**ČISTENIE PLAŠŤA:** umývajte pomocou špongie a mydlovej vody, nepoužívajte pracie prostriedky.

**ČISTENIE TEXTILNÝCH ČÁSTÍ:** textilné časti výrobku pravidelne vykefujte, čím odstránite prach a perle v rukách pri maximálnej teplote 30°; nežmýkajte; nepoužívajte prostriedky obsahujúce chlór; nežehlite; nečistite chemicky; na odstraňovanie škvrín nepoužívajte rozpúšťadlá a nesusušte v sušičke s otáčajúcim sa bubnom.



## PEG-PÉREGO S.p.A.



Spoločnosť Peg-Pérego S.p.A. je certifikovaná podľa ISO 9001. Tento certifikát zaručuje zákazníkom a spotrebiteľom transparentnosť a spoľahlivosť vzhľadom na pracovné postupy spoločnosti.

Spoločnosť Peg-Pérego môže kedykoľvek vykonať zmeny a úpravy na modeloch, ktoré sú popísané v tejto publikácii, ak si to budú vyžadovať technické alebo obchodné podmienky.

Spoločnosť Peg-Pérego je vždy k dispozícii svojim spotrebiteľom, aby čo najlepšie uspokojila všetky ich potreby a požiadavky. Z tohto dôvodu je pre spoločnosť veľmi dôležité a cenné oboznámiť sa s názormi našich zákazníkov. Preto vám budeme veľmi vďační, keď po použití nášho výrobku vyplníte **DOTAZNÍK PRE ZISTENIE SPOKOJNOSTI ZÁKAZNIKOV**, ktorý nájdete na nasledujúcej internetovej adrese: [www.pegperego.com](http://www.pegperego.com). Prosíme vás o uvedenie prípadných postrehov a doporučení.

## ASISTENČNÁ SLUŽBA SPOLOČNOSTI PEG-PÉREGO

Ak dôjde k náhodnej strate alebo poškodeniu niektorých častí výrobku, použite len originálne náhradné diely Peg-Pérego. V prípade akejkoľvek opravy, výmeny informácií o výrobku a objednávkou originálnych náhradných dielov alebo príslušenstva kontaktujte prosím popredajný servis spoločnosti Peg-Pérego s uvedením sériového čísla výrobku, ak je uvedený.

tel. 0039/039/60.88.213 fax 0039/039/33.09.992  
e-mail [assistenza@pegperego.it](mailto:assistenza@pegperego.it) internetová stránka [www.pegperego.com](http://www.pegperego.com)

# HU\_Magyar

Köszönjük, hogy a Peg-Pérego termékét választották.



## FIGYELMEZTETÉS

- **FONTOS: figyelmesen olvassák el az alábbi utasításokat és azokat grízzék meg a későbbi alkalmazás céljából. A gyermek biztonságát veszélyeztetetik azzal, ha nem tartják be ezeket az utasításokat.**
- Ezt a terméket 1 gyermek ülésben és 1 gyermek álló helyzetben, a hátsó testvérfellépőn történő szállítására tervezték.
- Ne használják ezt a terméket a gyártó által előírtnál több gyermek számára.
- A Pliko Switch-vázat + Pliko Switch-gyerekülést újszülött és maximum 15 kg súlyú gyermekek ülésben történő szállítására hitelesítették. A hátsó testvérfellépőt egy maximum 20 kg súlyú, második gyermek szállítására hitelesítették.
- A Pliko Switch kocsi-vázat arra tervezték, hogy a Peg-Pérego Ganciomatic termékekkel kombinálva használják: Pliko Switch kocsi-váz + "Primo Viaggio" autós gyerekülés (0+ csoport) újszülöttek és annál nagyobb, maximum 13 kg-os súlyú gyermekek számára lett hitelesítve; Pliko Switch kocsi-váz + "Navetta" vagy "Primonido" mózeskosár újszülöttek és annál nagyobb, maximum 10 kg-os súlyú gyermekek számára lett hitelesítve. A "Navetta" és "Primonido" mózeskosárral való használata során ne alkalmazzák a hátsó testvérfellépőt.
- A használat előtt győződjene meg arról, hogy a Peg-Pérego Ganciomatic részek helyesen a termékhez vannak kapcsolva.
- A gyermekük felügyelet nélkül hagyása veszélyes lehet.
- Mindig használják az ötpontos biztonsági övet, mindig csatolják be a csípőövet a lábelválasztó övbe. Figyeljenek oda a jelenlévő gyermekekre akkor, amikor a szerkezeteket beállít műveleteket (tolókar, háttámla) végzik.
- Álló helyzetben és a gyermek behelyezése és kivétele folyamán mindig működtessék a fékeket.
- A termék összeszerelési, előkészítési, tisztítási és karbantartási műveleteit csak felnőttek végezhetik.
- Ne használják a terméket, ha egyes részei hiányoznak vagy azon törést észlelnek.
- A használat előtt győződjene meg arról, hogy minden rögzítő szerkezet helyesen be van kapcsolva.
- Ne tegyék az ujjukat a szerkezetekbe.
- A tolókarra vagy a fogantyúra felakasztott bármilyen teher instabillá teheti a terméket; tartsák be a gyártó utasításait a maximális terhek alkalmazására vonatkozóan.
- Ne rakjanak a kosárba 5 kg-nál nagyobb súlyú terheket. Ne tegyenek az italtartóba az italtartón feltüntetett súlynál nehezebb terhet és meleg italt soha. A kocsitető zsebekbe (ha vannak) 0,2 kg-ot meg nem haladó súlyokat helyezzenek.
- A kapaszkodót nem úgy tervezték, hogy az a gyermek súlyát elbírja; a kapaszkodó nem arra szolgál, hogy az ülőkében visszatartsa a gyermeket és nem helyettesíti a biztonsági övet.
- Ne alkalmazzák a terméket lépcső vagy lépcsőfokok mellett; ne használják hóforrasok, nyílt láng vagy a gyermek keze ügyébe eső, veszélyes tárgyak közelében.
- A gyártó által jóvá nem hagyott tartozékok használata veszélyes lehet.
- Ez a termék nem alkalmas arra, hogy jogging vagy görkorcsolyázás közben használják.
- Ne használják az esővédőt (ha van) zárt környezetben

és mindig ellenőrizték, hogy a gyermek nincs-e kimelegedve; soha ne helyezték hőforrásokhoz közel és dohányzás közben vigyázzanak. Győződjenek meg arról, hogy az esővédő nem ütközik a kocsiváz vagy a sportkocsi semmilyen mozgásban lévő szerkezetébe; mindig vegyék le az esővédőt, mielőtt összecusukják a kocsivázat vagy a sportkocsit.

- Amikor két gyermekkel használják a sportkocsit, soha ne hagyják őket egyedül és ne engedjék meg a második gyermeknek azt, hogy felálljon a hátsó testvérfelépőre, amikor a sportkocsi üres.
- Ne használják a lekapcsoló fogantyúkat szállításhoz vagy a sportkocsi felemeléséhez úgy, hogy a gyermek benne ül.
- FIGYELEM: Ne tegyen be semmilyen matracot.

### **Pliko Switch compact, a kompakt sportkocsi megfordítható gyereküléssel!**

Kocsitetővel, takaróval és esővédővel felszerelt változat.

Sportos változat kocsitetővel és esővédővel (Pliko Switch compact On Track Sportivo).

## **A TERMÉK JELLEMZŐI**

- Ez a termék növekvő számozással van ellátva.
- Pliko Switch egy megfordítható gyereküléssel felszerelt sportkocsi: a mamával vagy a külvilággal szemben.
- Pliko Switch két elemből tevődik össze: Pliko Switch-VÁZ és Pliko Switch-GYEREKÜLÉS.

## **A TERMÉK ALKOTÓRÉSZEI**

Vizsgálják meg a csomag tartalmát és reklamáció esetén kérjük, vegyék fel a kapcsolatot a Vevőszolgálattal.

- Pliko Switch-váz: kosár; 2 elülső, bolygósítható vagy rögzíthető kerék; 2 hátsó kerék központi rúdfékkal és cumisívegtartó.
- Pliko Switch gyerekülés: kapaszkodó, kocsitető, takaró, esővédő.
- Pliko Switch On Track Sportivo gyerekülés: kapaszkodó, kocsitető, esővédő.

## **HASZNALATI UTASÍTÁS**

- 1 CSOMAGOLÓ VÉDŐDUGÓK: a váz szétnyitása előtt el kell távolítani a védődugókat (a\_ábra), különösen a váz nem megfelelően nyílik szét (b\_ábra).
- 2 SZÉTNYITÁS: tolják fel egyszerűen a két fogantyú emeltyűkarjait (a\_ábra) és húzzák felfelé addig, amíg a váz szét nem nyílik (b\_ábra). Vizsgálják meg a helyes szétnyitást: az oldalsó csöveknek össze kell kapcsolódnuk (c\_ábra).
- 3 ELSŐ KEREKEK FELSZERELÉSE: Először vizsgálják meg, hogy jelen van-e az alátétgyűrű"u az ábra alapján, engedjék le az első két kerék karját (a\_ábra), illeszkék be a kerekek kattanásig (b\_ábra).
- 4 HÁTSÓ KEREKEK FELSZERELÉSE: illeszkék be a kerekeket kattanásig (a\_ábra) és vizsgálják meg a helyes beakadást (b\_ábra).
- 5 Végül akasszák be a fékrúdon lévő, központi elemet a vázba(a\_ábra), ellenőrzve azt, hogy a beakadás helyesen megtörtént-e (b\_ábra).
- 6 KOSÁR FELSZERELÉSE: illeszkék rá a karikákat az első akasztókra (a\_ábra) és a hátsó akasztókra (b\_ábra).
- 7 ITALTARTÓ FELSZERELÉSE: illeszkék rá a pecekre kattanásig (a\_ábra). Az italtartó a váz mindkét oldalán alkalmazható.
- 8 ÁLLÍTHATÓ FOGANTYÚK: Pliko Switch compact: a fogantyúk felhúzásához vagy leengedéséhez nyomják be a gombot (a\_ábra) és ezzel egyidejűleg állítsák be a fogantyúkat (b\_ábra).
- 9 RÖGZÍTETT VAGY BOLYGÓSÍTOTT ELSŐ KEREKEK: húzzák fel a karokat a kerekek rögzítéséhez (a\_ábra), engedjék le a karokat a kerekek bolygósításához (b\_ábra). Rossz talajokon a rögzített kerekek használata javasolt.
- 10 FÉK: nyomjanak le egy fékkart a váz blokkolásához (a\_ábra), húzzák fel a kioldásához (b\_ábra).
- 11 A GYEREKÜLÉS RÁKAPCSOLÁSA A VÁZRA: a megfordítható gyerekülés a vázra kapcsolható vagy a mama felé (a\_ábra) vagy az út irányába (b\_ábra) fordítva, helyezték a vázra a jelekkel egybeesően és mindkét kézzel nyomják lefelé a beakadást jelző, dupla kattanásig. Győződjenek meg a gyerekülés helyes rákapcsolásáról úgy, hogy a kapaszkodónál megfogva húzzák felfelé.
- 12 A GYEREKÜLÉS LEKAPCSOLÁSA A VÁZRÓL: nyomják be a gyerekülés oldalán lévő, két kerék gombot (a\_ábra) és ezzel egyidejűleg a kartámlák alatt elhelyezett, két kart (b\_ábra), felfelé húzva a gyerekülést (c\_ábra) a lekapcsolásáig.
- 13 KAPASZKODÓ: a kapaszkodó felerősítéséhez vezessék be a csatlakozókat a kartámlákba, nyomják a gyerekülés felé a beakadást jelző kattanásig (a\_ábra). A kapaszkodó eltávolításához nyomják be a két gombot és húzzák ki a kapaszkodót (b\_ábra). Csak az egyik oldalról nyíssák ki a kapaszkodót a gyermek beszállásának és kiszállásának elősegítéséhez.
- 14 HATTÁMLA: a beállításához húzzák fel a fogantyút (a\_ábra) és állítsák be tetszés szerint a 4 pozíció egyikébe (b\_ábra).
- 15 LÁBTARTÓ: a leengedéséhez nyomják lefelé a két kis kart és engedjék le (a\_ábra); a felemeléséhez nyomják a lábtartót felfelé (b\_ábra).
- 16 5 PONTOS BIZTONSÁGI ÖV: a becsatolásához vezessék be a deréköv szíjának két csatját (rácsatolt vállpántokkal a\_nyíl) a lábélváltató szíjba kattanásig (b\_nyíl). A kicsatolásához nyomják be a csat közepén elhelyezett, kerék gombot (c\_nyíl) és húzzák a kültér felé a deréköv szíját (d\_nyíl).
- 17 A csípőöv megfeszítéséhez azt húzzák mindkét oldalán a nyíl irányába (nyíl\_a). A meglazításához az ellenkező irányban járjanak el. A csípőöv a biztonsági pecekig feszíthető (b\_ábra).
- 18 A biztonsági öv magasságának a beállításához csatolják ki a háttámla hátsó részén található két csatot. Húzzák maguk felé a vállpántokat (nyíl\_a), egészen addig, míg a csatok kioldódnak, majd vezessék be őket a háttámlán található övbújtatókba (nyíl\_b). Vegyék ki a vállpántokat a zsákból (nyíl\_c) és vezessék be őket a legmegfelelőbb övbújtatóba (nyíl\_d), majd ezt követően ismét csatolják be a két csatot a háttámla hátsó részén (nyíl\_e). A csatok akkor vannak biztonságosan rögzítve, ha be kattannak (f\_ábra).
- 19 KICSITETŐ: a rákapcsoláshoz illeszkék be a csatlakozókat a gyerekülés oldalán (a\_ábra) és gombolják be a kocsitetőt a háttámla hátulján (b\_ábra). A kocsitetőt levételéhez: húzzák ki a csatlakozókat és gombolják le a kocsitetőt. A kocsitető kifeszítéséhez: húzzák maguk felé; a kocsitető összecusukolásához: tolják hátra. A kocsitető napellenzővé való átalakításához húzzák szét a két húzós villámzárt (c\_ábra) és gombolják le a háttámla hátuljáról. A kocsitetőn található egy karika, amelyre a gyermek kedvenc játékát fel lehet akasztani (d\_ábra).
- 20 TAKARÓ: húzzák fel a takarót és gombolják be a lábtartó alatt (a\_ábra) és a lábtartó oldalán. A babakocsi változatnál emeljék fel a lábtartót és helyezték el a takarót a kapaszkodó fölött (b\_ábra) majd rögzítsék a kocsitető gombjait (c\_ábra).
- 21 A sportkocsi változat esetében, engedjék le a lábtartót, a takarót vezessék át a kapaszkodó alatt (a\_ábra) majd a vásárolt A, B modellnek megfelelően rögzítsék.
- 22 Pliko Switch On Track TAKARÓ: felhasználható és rákapcsolható akár a Navetta

XL-re, akár a Pliko Switch On Track sportkocsira. A Navetta XL-re történő felerősítéséhez olvassák el a hozzátartozó használati utasítást. A sportkocsira való felerősítéséhez terítsék szét a takaró belső részét azért, hogy helyet alakítsanak ki a gyermek lábai számára (Fig. a). Húzzák fel a takarót, ráhajtva a kapaszkodóra is és gombolják be elől a gombokat (Fig. b) fűzzék be a lábtartó alatt a takaróba (Fig. c).

- 23 **ESŐVÉDŐ:** helyezzék fel az esővédőt a sportkocsira (a\_ábra) és illesszék a két oldalsó gomblyukat a kocsisetítő gombjaira (b\_ábra).
- 24 Az esővédő kifeszítéséhez a gumiszalagot rögzítsék a hátsó vázakhoz (a\_ábra) vagy az első vázakhöz (b\_ábra), az ülés helyzetének megfelelően.
- 25 **HÁTSÓ TESTVÉRFELLÉPŐ:** segítséget nyújt a mamának a kisebb szintkülönbségek leküzdésében (a\_ábra) és a második gyermek szállításában (b\_ábra). A sportkocsi két gyermekkel történő használatához fűkezzék le a sportkocsi, helyezzék el a kisebb gyermeket az ülésben és csatolják be a biztonsági övet (1). Fogják meg a markolatokat (2) és lépessék fel a második gyermeket a testvérfellépőre (3).
- 26 **ÖSSZECSUKÁS:** végrehajtható a gyerekülés nélkül, illetve a mama felé vagy a menetirányba fordított gyereküléssel. Ha a gyerekülés a mama felé van fordítva: az összecsuksás előtt teljesen engedjék le a háttámlát; ha a gyerekülés a menetirányba van fordítva: az összecsuksás előtt emeljék fel a háttámlát és az összecsuksás után engedjék le. Az összecsuksáshoz állítsák az első kerekeket rögzített pozícióba, csukják össze a kocsisetítőt, ha rá van erősítve. Külön-külön húzzák fel a fogantyúk két emeltyűkarját kattanásig és nyomják lefelé az oldalsó csövek kioldásáig (a-b\_ábra), húzzák fel a központi fogantyút (c\_ábra) addig, amíg a biztonsági kapcsok nem zárnak (d\_ábra).
- 27 **SZÁLLÍTÁS:** az első kerekek rögzített állapotba helyezésével a középső fogantyúnál megfogva (a\_ábra) vagy az oldalsó fogantyú segítségével (b\_ábra) szállítható.
- 28 **A HUZAT LEVÉTELE:** húzzák le a zsákot a lábtartóról (a\_ábra), kapcsolják le a zsák kapcsait a kartámlákról (b\_ábra), gombolják le a háttámla oldalairól a két gombot (c\_ábra) és felülről húzzák ki (a gyerekülés alól felfelé nyomva) a lábélváltasztó szíjat (d\_ábra).

## GANCIOMATIC SYSTEM

- 29 A Ganciomatic System az a praktikus és gyors rendszer, amely lehetővé teszi azt, hogy egy egyetlen mozdulattal rákapcsolják a kocsivázra a Navetta vagy PrimoNido mózeskosarat, a Primo Viaggio autós gyerekülést és a Pliko Switch gyerekülést: helyezzék rá azokat és mindkét kézzel nyomják rá kattanásig. Mindig működtessék a kocsiváz vagy a sportkocsi fékjét a termékek rákapcsolása és lekapcsolása előtt (olvassák el a vonatkozó használati utasítást). Ellenőrizzék, hogy a gyermekszállító elem helyesen rá van-e kapcsolva.

## KIEGÉSZÍTŐK

- 30 **BORSA (Pelenkázó Táská).** Táská védőhuzattal együtt a baba pelenkázásához, amely a sportkocsira akasztható.

## SOROZATSZÁMOK

- 31 A Pliko Switch a terméket a gyártásakor a rá vonatkozó információval látja el.  
 – Ez az információ a termék nevét, a gyártási idejét és a gyermekülés (a\_ábra) valamint a kocsiváz sorozatszámát (b\_ábra) tartalmazza.  
 Az esetleges reklamáció esetén ezeket az adatokat kérjük megadni.

## TISZTÍTÁS ÉS KARBANTARTÁS

A TERMÉK KARBANTARTÁSA: védjék meg az időjárási viszontagságoktól: víztől, esőtől vagy hótól; a napsütésnek való folytonos és hosszadalmas kitétel sok alapszabályban színváltozást okozhat; száraz helyen tárolják a terméket.

A VÁZ TISZTÍTÁSA: egy nedves törlőruhával, oldószerek vagy egyéb hasonló termékek alkalmazása nélkül, rendszeresen tisztítsák meg a műanyagból készült részeket; tartsanak szárazon minden fémből készült részt a rozsdásodás megelőzése céljából; tisztítsák le a port vagy a homokot minden mozgó részről (szabályozó mechanizmusok, összekapcsoló mechanizmusok, kerekek...) és szükség esetén könnyű olajjal kenjék be.

AZ ESŐVÉDŐ TISZTÍTÁSA: egy szivaccsal és szappanos vízzel, mosószerek használata nélkül mossák le.

A SZÖVETREZSEK TISZTÍTÁSA: kefélik le a szövetreseket a por eltávolításához és legfeljebb 30°-os hőmérsékleten, kézzel mossák ki; ne facsarják; ne fehéritsék klórral; ne vasalják; ne végezzenek száraz tisztítást; ne távolítsák el a foltokat oldószerekkel és ne szírátsák forgódobos ruhaszáritógépben.



## PEG-PÉREGO S.p.A.



A Peg-Pérego Rt. ISO 9001 tanúsítvánnyal rendelkezik. A tanúsítvány a vállalati munkamódszer rendszerezettségének és az abban való bizalomnak a garanciáját kínálja az ügyfeleknek és a fogyasztóknak.

A Peg Pérego az ebben a kiadványban ismertetett modelleknél műszaki vagy kereskedelmi jellegű okokból kifolyólag bármikor végrehajthat módosításokat.

A Peg Pérego a Fogyasztói rendelkezésére áll minden igényű legjobb kielégítése céljából. Ehhez az Ügyfeleink véleményének megismerése számunkra rendkívül fontos és értékes. Ezért nagyon hálásak lennénk, ha a termékünk használatbavétele után kitöltötenék a FOGYASZTÓI ÉRTÉKELÉSI KÉRDŐÍVET és abban feltüntetnék az esetleges észrevételeiket vagy ötleteiket; a kérdőívet az alábbi internetes weboldalunkon találják meg: [www.pegperegocom](http://www.pegperegocom)

## PEG-PÉREGO VEVŐSZOLGÁLAT

Ha a modell részei véletlenül elvesznek vagy megsérülnek, akkor csak eredeti Peg Pérego cserelatrészeket használjanak! Az esetleges javítások, cserék, a termékekkel kapcsolatos információk valamint az eredeti alkatrészek és tartozékok értékesítése ügyében vegyék fel a kapcsolatot a Peg Pérego Vevőszolgálatával, a termék sorozatszámának a megadásával.  
 tel. 0039/039/60.88.213 fax 0039/039/33.09.992  
 e-mail [assistenza@pegperegocom](mailto:assistenza@pegperegocom) internetes weboldal [www.pegperegocom](http://www.pegperegocom)

# SL Slovenščina

Hvala, ker ste izbrali izdelek Peg-Pérego.

## OPOZORILO

**POMEMBNO: natančno preberite ta navodila in jih shranite za prihodnjo uporabo. Neupoštevanje teh navodil lahko ogrozi varnost otroka.**

- Ta izdelek je namenjen prevažanju 1 otroka v sedežu in 1 otroka stoji na zadnji stopnici.
- Ne prevažajte večjega števila otrok, kot to navaja proizvajalec.
- Ogrodje Pliko Switch + športni voziček Pliko Switch je homologirano za dojenčke od rojstva do 15 kg. Zadnja ploščad je homologirana za prevažanje drugega otroka, težkega do 20 kg.
- Ogrodje Pliko Switch je bilo načrtovano za uporabo v kombinaciji z izdelki Peg-Pérego Ganciomati: ogrodje Pliko Switch + avtosedež "Primo Viaggio" (skupina 0+), homologirano za dojenčke od rojstva do 13 kg; ogrodje Pliko Switch + košara "Navetta" ali "Primonido", homologirano za dojenčke od rojstva do 10 kg. Pri uporabi z "Navetta" ali "Primonido" ne uporabljajte zadnje ploščadi.
- Pred uporabo preverite, ali so priključki Peg-Pérego Ganciomati ustrezno pritrjeni na izdelek.
- Otroka nikoli ne puščajte samega.
- Vedno uporabljajte pettočkovni varnostni pas. Jermen za okoli pasu vedno pripnite na mednožni jermenček.
- Pazite, da ne poškodujete otroka, ko nastavljate mehanizme (ročaj, hrbtni naslon).
- Vedno uporabljajte zavore, ko ste zaustavljeni, ter medtem ko otroka polagate v voziček ali ga jemljete iz njega.
- Sestavljanje in pripravo izdelka, čiščenje in vzdrževanje morajo izvajati odrasle osebe.
- Izdelka ne uporabljajte, če manjkajo deli ali so vidne poškodbe.
- Pred uporabo se prepričajte, ali so vsi mehanizmi sistema za pripenjanje pravilno speti.
- V mehanizme nikoli ne vstavljajte prstov.
- Vsako breme na ročaju ali ročajih lahko izdelek naredi nestabilen; upoštevajte priporočila proizvajalca za maksimalno obremenitev izdelka.
- V nakupovalno košaro ne dajajteovorov, ki bi presekali težo 5 kg. V držalo za pijačo ne vstavljajte predmetov, ki so težji od navedbe na samem držalu za pijačo. Vanj nikoli ne odlagajte toplih pijač. V žepe na strehici (če so prisotni) ne odlagajte predmetov, težjih od 0,2 kg.
- Sprednja zapora - pladenj ni oblikovana tako, da bi prenesla težo otroka. Ni namenjena zadrževanju otroka v sedežu in ni nadomestilo za varnostni pas.
- Izdelka ne uporabljajte v bližini stopnic, virov toplote, odprtega ognja ali nevarnih predmetov, ki so v dosegu otrokovih rok.
- Uporaba dodatkov, ki jih ne odobri proizvajalec, je lahko nevarna.
- Izdelek ni primeren za uporabo med tekanjem ali rolanjem.
- Dežne prevleke (če je v uporabi) ne smete uporabljati v zaprtih prostorih. Vedno preverite, da otrok ni pregret; Dežne prevleke nikoli ne puščajte ob virih toplote in pazite na prižgane cigarete. Prepričajte se, da dežna prevleka ne ovira premikajočih se mehanizmov ogrodja ali vozička; preden ogrodje ali voziček zaprete, jo vedno odstranite.
- Ko uporabljate voziček za dva otroka, ju nikoli ne puščajte sama in ne dovolite drugemu otroku, da se vzpenja na zadnjo ploščad, ko je voziček prazen.
- Ne uporabljajte ročajev za odpenjanje za prenašanje ali dviganje vozička, ko je v njem otrok.

- POZOR Ne dodajajte oblaženjenih vložkov.

**Pliko Switch Compact, kompakten športni voziček z obrnljivim sedežem!**

Različica s strehico, odevico in dežno prevleko. Športna različica s strehico in dežno prevleko (Pliko Switch compact On Track Sportivo).

## LASTNOSTI IZDELKA

- Ta izdelek ima svojo zaporedno številko.
- Pliko Switch je športni voziček s sedežem, ki ga je mogoče obrniti: proti staršu ali v svet.
- Pliko Switch je sestavljen iz dveh elementov: OGRODJA Pliko Switch in SEDEŽA Pliko Switch.

## SESTAVNI DELI IZDELKA

- Preverite, ali je v embalaži vse navedeno in v primeru reklamacije pokličite center za pomoč uporabnikom.
- Ogrodje Pliko Switch: nakupovalna košara; 2 sprednji kolesi, ki ju je mogoče sprostiti, da se vrtnita, ali blokirati; 2 zadnji kolesi s centralizirano prečno zavoro in nosilec za pijačo.
- Športni voziček Pliko Switch: sprednja zapora; strehica; naslovnica; dežna prevleka.
- Športni voziček Pliko Switch On Track Sportivo: sprednja zapora; strehica; dežna prevleka.

## NAVODILA ZA UPORABO

- 1 ZAŠČITNA EMBALAŽA: preden odprete ogrodje, morate odstraniti zaščite (slika a), sicer se ogrodje ne bo pravilno odprlo (slika b).
- 2 ODPIRANJE: sočasno dvignite vzvoda dveh ročajev (risba\_a) in povlecite navzgor, dokler ne odprete ogrodja (risba\_b). Preverite, ali se je ogrodje pravilno odprlo: bočne cevi morajo biti med seboj spete (risba\_c).
- 3 NAMEŠČANJE SPREDNJIH KOLEŠ: spustite vzvod sprednjih koles (risba\_a) in nataknite kolo. Prej še preverite, ali je nameščena podložka, kot je prikazano na risbi, tako da klikne (risba\_b).
- 4 NAMEŠČANJE ZADNIH KOLEŠ: nataknite kolesi, tako da klikneta (risba\_a) in preverite, da sta pravilno pripeti (risba\_b).
- 5 Na koncu pripnite centralni element na zavorni prečki na ogrodje (risba\_a) in preverite, ali je pripet pravilno (risba\_b).
- 6 NAMEŠČANJE NAKUPOVALNE KOŠARE: skozi reže napeljite sprednja (risba\_a) in zadnja trakca za pripenjanje (risba\_b).
- 7 NAMEŠČANJE DRŽALA ZA PIJAČO: namestite na zatič, dokler ne klikne (slika a). Držalo za pijačo je mogoče namestiti na obe strani ogrodja.
- 8 NASTAVLJIVI ROČAJI: Pliko Switch Compact: da bi dvignili ali spustili ročaje, pritisnite gumb (risba\_a) in sočasno nastavite ročaj (risba\_b).
- 9 FIKSNA ALI VRTLJIVA SPREDNJA KOLESA: dvignite vzvoda, da bi vrtljiva kolesa blokirali (risba\_a), in ju spustite, da bi se sprednji kolesi vrteli (risba\_b). Svetujemo vam, da na težavnem terenu uporabljate fiksirana kolesa.
- 10 ZAVORA: pritisnite zavoro, da bi zablokirali ogrodje (risba\_a), spustite, da bi ga odblokirali (risba\_b).
- 11 PRIPENJANJE ŠPORTNEGA VOZIČKA NA OGRODJE: športni sedež je mogoče obrniti v obe smeri in ga lahko pritrдите na ogrodje tako, da je obrnjen proti staršu (slika a) ali v svet (slika b). Postavite ga na ogrodje, tako da ustreza simbolom in pritisnite navzdol z obema rokama, dokler mehanizem za pripenjanje ne klikne dvakrat. Prepričajte se, da je sedež pravilno pripet, tako da ga povlečete navzgor za sprednjo zaporo.
- 12 ODPENJANJE ŠPORTNEGA SEDEŽA Z OGRODJA: pritisnite okrogla bočna gumba na sedežu (risba\_a) in vzvoda pod naslonoma za roke (risba\_b). Sočasno sedež povlecite navzgor (risba\_c), tako da ga odpnete.
- 13 SPREDNJA ZAPORA: da bi pripeli sprednjo zaporo, vstavite priključke za naslona za roke in potisnite proti

- vozičku, dokler ne zaslišite klika, ki pomeni, da je zapora pripeta (risba\_a).
- Da bi sprednjo zaporo odstranili, pritisnite oba gumba in izvlecite (risba\_b). Odprite sprednjo zaporo samo na eni strani, da olajšate otroku sestopanje s sedeža in sedanje nanj.
- 14 HRBTNI NASLON: da bi ga nastavili, dvignite ročaj (slika a) in naslon premaknite v enega od štirih zelenih položajev (slika b).
- 15 NASLON ZA NOGE: da bi ga spustili, potisnite navzdol ob vzvodu in ga potisnite navzdol (slika a); da bi ga dvignili, ga potisnite navzgor (slika b).
- 16 5-TOČKOVNI VARNOSTNI PAS: da bi ga pripeli, vstavite obe sponki jermena za okoli pasu (ko sta naramnici pripeti, puščica\_a) v mednožni jermenček, dokler sponka ne klikne (puščica\_b). Da bi ga odpeli, pritisnite okrogli gumb na sponki navzgor (puščica\_c) in povlecite jermen za okoli pasu navzven (puščica\_d).
- 17 Če želite zatisniti pas okoli pasu, povlecite pas v smer puščice (puščica\_a). Če ga želite zrahljati, storite nasprotno. Pas okoli pasu lahko zatisnete do varnostne zaponke (sl\_b).
- 18 Če želite nastaviti višino varnostnega pasu, sprostite sponki na zadnji strani opore. Naramnici povlecite proti sebi (puščica\_a), dokler se sponki ne sprostita in ju lahko vstavite v zanki okvira (puščica\_b). Naramnici odstranite iz naslonjala (puščica\_c) in ju vstavite v najprimernejšo zanko (puščica\_d), nato sponki znova priključite na zadnjo stran opore (puščica\_e). Sponki sta varno pripeti, ko zaslišite zvok (sl\_f).
- 19 STREHICA: da bi pripeli, vstavite priključke na sedežu bočno (slika a) in jo pripnite na zadnji strani hrbtnega naslona (slika b). Da bi odstranili strehico: izvlecite priključke in odpnite. Da bi dvignili strehico: povlecite jo proti sebi; da bi zložili strehico: potisnite jo nazaj. Da bi strehico spremenili v senčnik, odprite zadrgo z dvojnimi vodilom (slika c) in jo odpnite na zadnji strani hrbtnega naslona. Strehica je opremljena z zanko, na katero lahko obesite otrokovo najljubšo igračo (risba\_d).
- 20 ODEJICA: namestite odedico in jo pripnite z gumbi pod podnožnikom (risba\_a) in ob strani. Če jo uporabljate kot košaro, dvignite podnožnik in odedico postavite pod sprednjo zaporo (risba\_b), nato pa jo spnite z gumbi strehice (risba\_c).
- 21 Če voziček uporabljate s spuščnim naslonom za noge, spustite naslon za noge in vstavite pokrov pod sprednjo zaporo (sl\_a) in ga zavarujte glede na možnosti kupljenega modela A, B.
- 22 ODEJICA Pliko Switch On Track: se uporablja in se pripne tako na Navetto XL kot na športni voziček Pliko Switch On Track. Da bi jo namestili na Navetto XL, glejte priručnik za uporabo košare.
- Da bi jo namestili na športni voziček, jo z notranje strani razširite, da boste vanjo lahko vtaknili otrokove noge (risba a).
- Nataknite jo na voziček tako, da boste pokrili sprednjo zaporo in spnite sprednje gume (risba b); na spodnji strani odedico nataknite na naslon za noge (risba c).
- 23 DEŽNA PREVLEKA: dežno prevleko namestite na voziček (sl\_a) in vstavite bočni reži čez gume strehice (sl\_b).
- 24 Dežno prevleko zavarujte, tako da elastične zanke napnete okoli zadnjega (sl\_a) ali sprednjega (sl\_b) pokončnega dela okvirja, glede na položaj sedeža.
- 25 ZADNJA PLOŠČAD: staršu omogoča premagovanje manjših višinskih prepek (slika a) in za prevažanje drugega otroka (slika b). Da bi lahko uporabili voziček za dva otroka, morate voziček zavreti, manjšega otroka posaditi na sedež in mu pripeti varnostni pas (1). Prijeti morate oba ročaja (2) in dovoliti starejšemu otroku, da se povzpne na ploščad (3).
- 26 ZAPIRANJE: lahko ga izvedete brez sedeža, s sedežem,

- obrnjenim proti staršu ali v svet. Če je sedež obrnjen proti staršu: preden ga zaprete, popolnoma spustite hrbtni naslon; če je sedež obrnjen v svet: preden ga zaprete, dvignite hrbtni naslon, ko je zaprt, hrbtni naslon spustite. Da bi ga zaprli, fiksirajte sprednja kolesa in zaprite strehico, če je pripeta.
- Enega za drugim dvignite vzvoda ročajev, dokler ne klikneta, nato pa potisnite navzdol, da bi odblkirali bočne cevi (risbi\_a-b). Povlecite ročaj navzgor (risba\_c), tako da se zapneta varnostna spenjalna člena (risba\_d).
- 27 TRANSPORT: nosite ga lahko za srednji ročaj, pri čemer morajo biti sprednja kolesa fiksirana (slika a) ali za bočni ročaj (slika b).
- 28 SNEMLJIVA PREVLEKA: ko je naslonjalo v navpičnem položaju odstranite elastični zanki zadaj (sl\_a), izvlecite štiri zatiče (sl\_b) in snemite prevleko Velcro z naslonjala za roke (sl\_c).

## SISTEM GANCIOMATIC

- 29 Sistem Gancionic je praktičen in hiter sistem, ki vam omogoča pripenjanje košare Navetta ali PrimoNido, avtosedeža Primo Viaggio in športnega sedeža Pliko Switch na podstavke vozička z eno samo kretnjo: položite jih na podstavke in pritisnite z obema rokama, dokler ne zaslišite klika. Vedno najprej zavrite ogrodje ali voziček, preden pripenjate in odpenjate izdelke s podstavka (upoštevajte posamična navodila za uporabo). Preverite, da je izdelek, v katerem želite prevazati otroka, pravilno pripet.

## DODATKI

- 30 BORSA - Torba s podlogo za previjanje otroka, ki jo je mogoče pripeti na voziček.

## SERIJSKE ŠTEVILKE

- 31 Na izdelku Pliko Switch so navedene informacije, ki so na razpolago v času izdelave izdelka.
- Ime izdelka, datum proizvodnje in serijska številka sedeža (sl\_a) in ogrodja (sl\_b).
- Ti podatki so potrebni za vsakršne pritožbe.

## ČIŠČENJE IN VZDRŽEVANJE

VZDRŽEVANJE IZDELKA: zaščitite pred atmosferskimi vplivi: vodo, dežjem ali snegom; daljše izpostavljanje soncu lahko povzroči spremembo barve veliko materialov; izdelek vedno spravljajte na suhem mestu.

ČIŠČENJE OGRODJA: plastične dele redno brišite z vlažno krpo. Ne uporabljajte topil ali drugih podobnih izdelkov; pazite, da bodo vsi kovinski deli suhi, da bi preprečili rjo; pazite, da premični deli (mehanizmi za uravnavanje, mehanizmi za pripenjanje, kolesa ...) ne bodo prašni in, če je to potrebno, jih podmažite z lahkim oljem.

ČIŠČENJE DEŽNE PREVLEKE: Operite z gobo in milnico, ne uporabljajte detergentov.

ČIŠČENJE DELOV IZ BLAGA: blago skrajšajte, da z njega odstranite prah in ga operite na roke pri največ 30°; ne ožemajte; ne uporabljajte klorovega belila; ne likajte; ne uporabljajte kemičnega čiščenja; ne čistite s topili in ne uporabljajte sušilca za perilo z vrtiljivim bobnom.



## PEG-PÉREGO S.p.A.



Peg Pérego S.p.A. ima certifikat ISO 9001. Certifikat za stranke in uporabnike pomeni garancijo transparentnosti in zaupanja v delo podjetja.

Peg Pérego se lahko kadarkoli odloči, da bo spremenil modele, objavljene v katalogu, najsi bo to zaradi tehničnih ali podjetniških razlogov.

Peg Pérego je vedno na voljo svojim strankam, da

v kar največji meri izpolni njihove potrebe. Zato je za nas zelo pomembno, da poznamo mnenje svojih strank. Hvaležni vam bomo, če si boste, ko boste uporabili naš izdelek, vzeli čas in izpolnili VPRAŠALNIK O ZADOVOLJSTVU STRANK, ki ga boste našli na naših spletnih straneh, na naslovu: [www.pegperego.com](http://www.pegperego.com).

## CENTER ZA POMOČ UPORABNIKOM

Če izgubite ali poškodujete sestavni del izdelka, uporabite izključno originalne rezervne dele Peg Pérego. V primeru popravil, zamenjav, podatkov o izdelku in naročila originalnih nadomestnih delov in dodatkov, se obrnite na službo za pomoč uporabnikom Peg Perego, pri tem pa navedite serijsko številko izdelka, če je le ta navedena.  
tel. 0039/039/6088213 faks 0039/039/3309992  
e-pošta [assistenza@pegperego.it](mailto:assistenza@pegperego.it) spletna stran [www.pegperego.com](http://www.pegperego.com)

# RU\_Русский

Благодарим вас за то, что вы выбрали продукцию компании Peg-Perego.



## ПРЕДУПРЕЖДЕНИЕ

- **ВАЖНО: внимательно прочитайте данные инструкции и храните, чтобы в дальнейшем их можно было использовать для консультации. Ребёнок может подвергаться опасности, если Вы не будете следовать данным инструкциям.**
- Данное изделие было создано для перемещения одного ребёнка в сидячем положении и одного ребёнка стоя на задней подставке для ног.
- Запрещается использование данного изделия для перемещения большого количества детей, чем то, которое было предусмотрено производителем.
- Шасси-Pliko Switch + сиденье-Pliko Switch утверждены для детей с момента рождения и до достижения веса 15 кг. на сидении. Задняя подножка утверждена для перевозки второго ребенка весом до 20 кг.
- Шасси-Pliko Switch было разработано для использования вместе со следующими изделиями Peg-Perego Ganciomatic: шасси-Pliko Switch + автомобильное кресло "Primo Viaggio" (группа 0+) утверждены для детей с момента рождения и до достижения веса в 13 кг; шасси-Pliko Switch + люлька "Navetta" или "Primonido" утверждены для детей с момента рождения и до достижения веса 10 кг. При использовании с люлькой "Navetta" и "Primonido" не используйте заднюю подножку.
- Перед использованием убедитесь, что изделия Peg-Pérego Ganciomatic были правильно прикреплены к коляске.
- Не оставляйте Вашего ребёнка без присмотра, поскольку это может представлять собой опасность.
- Всегда используйте ремень безопасности с пятью точками крепления, всегда соединяйте поясной ремень с центральным ремешком.
- Когда идёт выполнение операций по регулировке механизмов (ручка, спинка), будьте очень внимательны, если в изделии сидит ребёнок.
- Всегда ставьте коляску на тормоз, когда она стоит и во время посадки и высадки ребенка.
- Операции сборки, подготовки изделия, чистки и ухода должны всегда выполнять только взрослые.
- Запрещается использование данного изделия при обнаружении в нём недостающих частей или поломок.
- Перед использованием убедитесь, что все механизмы крепления были правильно зацеплены.
- Избегайте попадания пальцев в механизмы.
- Любая нагрузка, подвешенная к ручке или к ручкам, может нарушить устойчивость изделия; соблюдайте указания изготовителя о максимальных прилагаемых нагрузках.
- Не кладите в корзину нагрузки, превышающие 5 кг. Не кладите в подставки для напитков предметы, вес которых выше указанного на подставке. Ни в коем случае не ставьте в них горячие напитки. Не кладите в карманы капотов (при их наличии) грузы, превышающие 0,2 кг.
- Передник не предназначен для выдерживания веса ребёнка; передник не был создан для удерживания ребёнка на сидении и не может заменить ремень безопасности.
- Запрещается использование изделия вблизи лестниц или ступенек; не используйте его рядом с источниками тепла, открытым огнём или когда опасные предметы находятся в пределах

- досягаемости ребёнка.
- Использование вспомогательных принадлежностей, которые не получили одобрения производителя, может представлять собой опасность.
- Данное изделие не предназначено для использования при занятии бегом или катания на коньках.
- Не используйте дождевик (если имеется) в закрытых помещениях, и всегда проверяйте, чтобы ребенку не было жарко. Не держите дождевик рядом с источниками тепла, будьте осторожными с сигаретами. Убедитесь, что дождевик не цепляется за движущиеся части шасси или прогулочной коляски. Всегда снимайте дождевик перед тем, как сложить шасси или прогулочную коляску.
- Когда прогулочная коляска используется с двумя детьми, не оставляйте их без присмотра и не позволяйте второму ребенку подниматься на заднюю подножку, если коляска пуста.
- Не используйте ручки отсоединения для перевозки или подъема прогулочной коляски, в которой сидит ребенок.
- **ВНИМАНИЕ:** не пользуйтесь матрацами.

**Pliko Switch compact, компактная коляска с разворачивающимся сиденьем!**  
Серия, оснащенная тентом, покрывалом и дождевиком.  
Спортивная серия с тентом и дождевиком (Pliko Switch compact On Track Sportivo).

## ХАРАКТЕРИСТИКИ ИЗДЕЛИЯ

- Данное изделие отмечено порядковым номером.
- Pliko Switch - это прогулочная коляска с двусторонним сиденьем: его можно поворачивать в сторону мамы или в сторону дороги.
- Pliko Switch состоит из двух элементов: ШАССИ-Pliko Switch и СИДЕНЬЕ-Pliko Switch.

## КОМПОНЕНТЫ ИЗДЕЛИЯ

- Проверьте содержание упаковок и в случае рекламации обратитесь в Сервисную службу.
- Шасси-Pliko Switch: корзина; 2 передних плавающих колеса с возможностью блокировки, 2 задних колеса, оснащенных центральным тормозом и подставки для напитков.
- Сиденье Pliko Switch: защитная панель, тент, покрывало, дождевик.
- Сиденье Pliko Switch On Track Sportivo: защитная панель, тент, дождевик.

## ИНСТРУКЦИЯ ПО ЭКСПЛУАТАЦИИ

- 1 **ЗАЩИТНЫЕ ДЕТАЛИ УПАКОВКИ:** перед раскладыванием шасси необходимо удалить защитные детали (рис\_а), в противном случае оно не может правильно складываться (рис\_б).
- 2 **ОТКРЫВАНИЕ:** потяните вверх рычаги двух ручек (рис\_а) и поверните их вверх, чтобы рама раскрылась (рис\_б). Убедитесь в правильном открывании: боковые трубки должны соединиться между собой (рис\_с).
- 3 **УСТАНОВКА ПЕРЕДНИХ КОЛЕС:** предварительно убедившись, что шайба расположена как указано на рисунке, а затем поднимите рычаг, опустите рычаг передних колес (рис\_а) и до щелчка наденьте колесо (рис\_б).
- 4 **УСТАНОВКА ЗАДНИХ КОЛЕС:** вставьте колеса до щелчка (рис\_а) и убедитесь, что они закреплены правильно (рис\_б).
- 5 Установите центральный элемент на штангу тормоза, расположенную на раме (рис\_а) и убедитесь, что он закреплен правильно (рис\_б).

- 6 **УСТАНОВКА КОРЗИНЫ:** наденьте петли на передние (рис\_а) и задние крепления (рис\_б).
- 7 **МОНТАЖ ПОДСТАВКИ ДЛЯ НАПИТКОВ:** наденьте ее на штифт до щелчка (рис\_а). Подставку для напитков можно установить с обеих сторон шасси.
- 8 **РЕГУЛИРОВКА РУЧЕК:** Pliko Switch compact: чтобы подтянуть или опустить ручки, нажмите кнопку (рис\_а), одновременно устанавливая ручки в нужное положение (рис\_б).
- 9 **ПЛАВАЮЩИЕ ПЕРЕДНИЕ КОЛЕСА:** поднимите рычаги, чтобы заблокировать колеса (рис\_а) и опустите их для разблокировки колес (рис\_б). На неровной поверхности советуем блокировать плавающие колеса.
- 10 **ТОРМОЗ:** нажмите на рычаг тормоза, чтобы заблокировать шасси (рис\_а), поднимите рычаг, чтобы снять блокировку (рис\_б).
- 11 **УСТАНОВКА СИДЕНЬЯ НА ШАССИ:** двустороннее сиденье можно установить на шасси в сторону мамы (рис\_а) или в сторону дороги (рис\_б), установите его на шасси в соответствии с символами и нажмите вниз обеими руками до тех пор, пока вы не услышите двойной щелчок соединения. Убедитесь в правильности соединения сиденья, держа его за передник и потянув вверх.
- 12 **ОТСОЕДИНЕНИЕ СИДЕНЬЯ ОТ ШАССИ:** одновременно нажмите на две круглые кнопки по бокам от сиденья (рис\_а) и на два рычага, находящиеся под подлокотниками (рис\_б), потянув сиденье вверх (рис\_с), чтобы отсоединить его.
- 13 **ЗАЩИТНАЯ ПАНЕЛЬ:** чтобы установить защитную панель, вставьте крепления в подлокотники и нажмите по направлению к сиденью до щелчка (рис\_а). Для удаления защитной панели нажмите на две кнопки и снимите её (рис\_б). Панель можно открывать только с одной стороны - это облегчит ребенку вход и выход.
- 14 **СПИНКА:** для регулировки наклона поднимите ручку (рис\_а) и установите спинку в одну из 4 положений на выбор (рис\_б).
- 15 **ПОДНОЖКА:** для опускания сместите два рычага вниз и опустите (рис\_а); для поднятия сместите подножку вверх (рис\_б).
- 16 **ПЯТИТОЧЕЧНЫЙ РЕМЕШЬ БЕЗОПАСНОСТИ:** чтобы застегнуть ремень безопасности, вставьте до щелчка две защелки поясного ремня (с прикрепленными к ним лямками, см. стрелка\_а) в пряжку на вставке для разделения ног (стрелка\_б). Чтобы расстегнуть ремень, нажмите на круглую кнопку, расположенную в центре пряжки (стрелка\_с) и потяните поясной ремень наружу (стрелка\_д).
- 17 Если поясной ремешок надо подтянуть, потяните его с обеих сторон в направлении стрелок (стрелка\_а). Если его надо ослабить - поступите наоборот. Поясной ремешок можно затянуть только до предохранительного стопора (рис\_б).
- 18 Для регулировки ремня безопасности по высоте, отстегните обе пряжки на обратной стороне спинки. Вытягивайте плечевые лямки на себя (стрелка\_а), пока пряжки не освободятся, после чего вставьте их в отверстия спинки (стрелка\_б) Выньте плечевые лямки из обивки (стрелка\_с) и протолкните их в подходящие по высоте отверстия (стрелка\_д), затем заново закрепите пряжки на обратной стороне спинки (стрелка\_е). Пряжки надежно застегиваются со щелчком (рис\_ф).
- 19 **КАПОТ:** для установки закрепите крепления сбоку сиденья (рис\_а) и пристегните его к задней стороне спинки (рис\_б). Для снятия капота: отведите крепления и отстегните. Для поднятия

капота: потяните к себе. Для опускания капота: сместите его назад. Для превращения капота в солнцезащитную крышу откройте застежку-молнию с двойным замком (рис\_с) и отсоедините его от задней стороны спинки. Тент оснащен креплением, куда можно повесить любимую игрушку (рис\_д).

20 **ПОКРЫВАЛО:** расправьте покрывало и пристегните его под подножкой (рис\_а) и сбоку от нее. Для коляски с люлькой поднимите подножку и расположите покрывало над защитной панелью (рис\_б) прикрепив его кнопками тента (рис\_с).

21 Когда ребенок сидит в коляске, опустите подножку, проденьте покрывало под поручнем для ручек ребенка (рис\_а) и закрепите его одним из способов (в зависимости от конкретной модели), показанных на рисунках А, В и С.

22 **ПОКРЫВАЛО Pliko Switch On Track:** используется и с Navetta XL, и с коляской Pliko Switch On Track. Для крепления к Navetta XL проконсультируйтесь с ее руководством пользователя.

Для установки на коляску удлините покрывало, чтобы покрыть ноги ребенка (Рис. а).

Наденьте его на переднюю часть, застегните передние кнопки (Рис. б) и заправьте вниз, под подножку (Рис. с).

23 **ДОЖДЕВИК:** накиньте дождевик на коляску (рис\_а) и накиньте его боковыми петлями на пуговицы складного верха коляски (рис\_б).

24 В зависимости от положения сиденья закрепите дождевик резинками либо к задним (рис\_а), либо к передним стойкам (рис\_б).

25 **ЗАДНЯЯ ПОДНОЖКА:** помогает маме преодолевать небольшие неровности (рис\_а), кроме того, на ней можно перевозить второго ребенка (рис\_б). Чтобы перевозить на прогулочной коляске двух детей, необходимо поставить ее на тормоз, после чего посадить младшего ребенка на сиденье и застегнуть ремень безопасности (1). Держите ручки (2) и позвольте второму ребенку встать на подножку (3).

26 **СКЛАДЫВАНИЕ:** можно производить складывание без сиденья, а также с сиденьем обращенным вперед или назад. Если сиденье обращено к вам: перед закрыванием полностью опустите спинку; если сиденье обращено вперед: перед закрыванием поднимите спинку, а закрыв коляску, опустите спинку. При закрывании заблокируйте передние колеса, а также закройте тент, если он надет.

По очереди, до щелчка, поднимите два рычага на ручках, а затем опустите вниз, чтобы заблокировать боковые трубки (рис\_а-б), потяните вверх центральную рукоятку (рис\_с) чтобы защелкнуть замки безопасности (рис\_д).

27 **ПЕРЕНОС:** коляску можно переносить при помощи централизованной ручки, держа передние колеса в фиксированном положении (рис\_а) или при помощи боковой ручки (рис\_б).

28 **РАЗБОРКА:** снимите покрытие с подножки (рис\_а), отсоедините крепления покрытия на подлокотниках (рис\_б) отстегните две кнопки по бокам от спинки (рис\_с), а затем снимите сверху ремень вставки для разделения ног (потянув его от нижней части спинки) (рис\_д).

## GANCIONATIC SYSTEM

29 Gancionatic System - это практичная и быстрая система, позволяющая вам одним движением прикрепить люльку Navetta или PrimoNido, автомобильное кресло Primo Viaggio или сиденье Pliko Switch к шасси: установите их и нажмите на изделие двумя руками до защелкивания.

Всегда ставьте шасси или прогулочную коляску на тормоз перед креплением и отсоединением изделий (смотрите соответствующие инструкции по эксплуатации).

Убедитесь, что элемент для перевозки ребенка правильно зацеплен.

## ПРИНАДЛЕЖНОСТИ

30 **BORSA** (Сумка для пеленания). Сумка с матрасиком для пеленания ребенка, которую можно прикрепить к прогулочной коляске.

## СЕРИЙНЫЕ НОМЕРА

31 Серийные номера на коляске Pliko Switch несут необходимую информацию, касающуюся даты ее изготовления.

— Название изделия, дата изготовления, серийный номер сиденья (рис\_а) и шасси (рис\_б). Эти данные необходимо указывать в любых претензиях.

## ЧИСТКА И УХОД

**УХОД ЗА ИЗДЕЛИЕМ:** защитите изделие от атмосферных осадков - снега или дождя. Постоянная и продолжительная подверженность солнечным лучам может вызвать цветные изменения многих материалов. Храните это изделие в сухом месте.

**ЧИСТКА ШАССИ:** периодически очищайте пластмассовые детали влажной тряпкой, без использования растворителей и сходных веществ. Держите металлические части изделия сухими, чтобы предотвратить образование ржавчины. Поддерживайте чистоту всех движущихся деталей (регулируемые и соединительные детали, колеса и т.д.), удаляя пыль и песок. При необходимости, смажьте их легким маслом.

**ЧИСТКА ДОЖДЕВИКА:** Промывайте его губкой и мыльной водой, не пользуйтесь моющими средствами.

**ЧИСТКА ТКАНЫХ ЧАСТЕЙ:** чистите щеткой тканые части, чтобы удалить пыль. Стирайте вручную при макс. температуре 30°, не выкручивать; не отбеливать хлором; не гладить; не чистить в химчистке; не обрабатывать растворителями и не сушить при помощи барабанных сушильных машин.



## PEG-PEREGO S.p.A.



Peg-Perego S.p.A. сертифицирована по ISO 9001. Сертификация гарантирует заказчикам и потребителям, что компания работает, соблюдая принципы гласности и доверия.

Компания Peg-Perego имеет право вносить в любой момент изменения в модели, описанные в настоящем издании, по причинам технического или коммерческого характера.

Peg-Perego находится к услугам своих клиентов для полного удовлетворения всех их требований. Поэтому, для нас очень важно знать мнение наших клиентов. Поэтому, мы будем вам признательны, если после использования нашего изделия вы заполните АНКЕТУ ОБ УДОВЛЕТВОРЕННОСТИ ПОТРЕБИТЕЛЯ, которую можно найти на нашем сайте в Интернете, высказывая свои замечания или рекомендации. [www.pegperego.com](http://www.pegperego.com)



## СЛУЖБА ОБСЛУЖИВАНИЯ PEG- PEREGO

В случае утери или повреждения частей изделия, используйте только фирменные запасные части Peg-Perego. Для выполнения ремонта, замены деталей, получения справок об изделии, продаже фирменных запчастей и принадлежностей вы можете обращаться в службу обслуживания Peg-Perego, с обязательным указанием серийного номера коляски, если он имеется.  
тел.: 0039/039/60.88.213 факс 0039/039/33.09.992  
e-mail assistenza@pegperego.it сайт в интернете:  
www.pegperego.com

## TR\_Türkçe

Bir Peg-Pérego ürününü tercih ettiğiniz için size teşekkür ederiz.

### UYARI

- **ÖNEMLİ: bu talimatları dikkatlice okuyunuz ve ileride de istifade edebilmek amacıyla muhafaza ediniz. Bu talimatlara uyulmaması halinde çocuğun güvenliği tehlikeye girebilir.**
- Bu ürün, oturma grubunda 1 ve arka zeminde de 1 çocuk taşınması için tasarlanmıştır.
- Ürünü, üretici tarafından öngörülenden fazla sayıda kullanıcı için kullanmayınız.
- Şase-Pliko Switch + bebe sandalyesi-Pliko Switch doğumdan itibaren 15 kg.ye kadar olan bebekler için tescil olunmuştur. Arka kısımda yer alan dayanak 20 kg.ye kadar olan ikinci bir bebeğin taşınması için tescil olunmuştur.
- Şase-Pliko Switch, "Peg-Pérego Ganciomatic" ürünler ile birlikte kullanılmak üzere tasarlanmıştır : Şase-Pliko Switch + Primo Viaggio araba koltuğu (0+ yaş grubu) doğumdan itibaren 13 kg. ye kadar olan bebekler için tasarlanarak tescil edilmiştir; Şase-Pliko Switch + port-bebe "Navetta" doğumdan itibaren 10 kg. ye kadar olan bebekler için tescil olunmuştur. "Navetta" ve "Primonido" ile birlikte kullanım halinde arka basamağı kullanmayınız.
- Kullanım öncesinde "Peg-Pérego Ganciomatic" ürünlerinin mamule tam olarak tespit edilmiş olduğundan emin olunuz.
- Çocuğunuzu tek başına bırakmanız tehlikeli olabilir.
- Beş kademeli emniyet kemerini daima kullanınız; kemerin bacak arası bandını bel kayışıyla birlikte kullanınız.
- Mekanizmaların ayar işlemleri (tutacak, sırtlık) yapılırken çocuğun konumuna dikkat ediniz.
- Bebeğin bindirilmesi ve indirilmesi aşamasında fren sistemini devreye almayı unutmayınız.
- Ürünün montaj ve hazırlanma işlemlerinin yanı sıra temizlik ve bakım müdahalelerinin de yetişkin bir kişi tarafından yapılması gerekmektedir.
- Bu ürünü kırık ya da eksik parçalı olması halinde kullanmayınız.
- Ürünü kullanmadan evvel tüm bağlantı aksamlarının tam olarak takıldığından emin olunuz.
- Parmaklarınızı mekanizmalar arasına sokmayınız.
- Tutma ve sair yerlere asılan tüm yükler ürünün dengesinin bozulmasına yol açabilir; taşınabilir azami ağırlıklar konusunda üretici tarafından belirtilen hususlara bakınız.
- Sepete 5 kg.dan fazla ağırlık koymayınız. İçecek sepetine kesinlikle sepet üzerinde belirtilenden fazla ağırlık ve sıcak içecek koymayınız. Tente üzerinde yer alan ceplere (var ise) 0,2 Kg.dan fazla ağırlık koymayınız.
- Ön kısım çocuğun ağırlığını taşımak üzere tasarlanmamıştır; ayrıca çocuğu oturma konumunda tutmak amacıyla emniyet kemeri yerine de kullanılamaz.
- Ürünü merdiven ve basak yakınlarında kullanmayınız; ısı kaynaklarına, ateşe ve çocuğun erişebileceği tehlikeli cisimlere yakın yerlerde kullanmayınız.
- Üretici tarafından onaylanmamış aksesuarların kullanılması tehlikeli olabilir.
- Bu ürün jogging veya patenle koşmak için uygun değildir.
- Yağmurluğu (eğer var ise) kapalı mekanlarda kullanmayınız ve bebeğin aşırı ısıya maruz kalmamasını sürekli olarak kontrol ediniz; ısı kaynaklarına yakın yerlerde konumlandırmayınız ve sigara konusunda dikkatli olunuz. Yağmurluğun puset veyahut bebek arabasının müteharrrik mekanizmaları ile temas etmemesine dikkat ediniz; puset veyahut da bebek arabasını kapatmadan evvel yağmurluğu çıkartmayı unutmayınız.
- Bebek arabasının iki bebekle kullanılması halinde,

- bebekleri hiçbir zaman için yalnız bırakmayınız ve bebek arabası boş vaziyetteyken bebeklerin arka zemin üzerine çıkmalarına müsaade etmeyiniz.
- Bebek ürünün üzerindeyken aşma kollarını kullanmak suretiyle taşıma işlemi yapmayınız.
  - DİKKAT Minder eklemeyiniz.

### **Pliko Switch compact, ters çevrilebilir bebe koltuklu kompakt puset!**

Tente, örtü ve yağmurluk ile birlikte komple version. Tente ve yağmurlukla birlikte spor versiyon (Pliko Switch compact On Track Spor).

### **ÜRÜN ÖZELLİKLERİ**

- Söz konusu ürün seri olarak numaralandırılmıştır.
- Pliko Switch, çok amaçlı oturma grubuna haiz bir pusettir : anneye veyahut da yola dönük.
- Pliko Switch, iki elementten oluşmaktadır : ŞASE-Pliko Switch ve PÜSET-Pliko Switch.

### **ÜRÜNÜN AKSAMLARI**

- Ambalaj muhteviyatını kontrol ediniz ve herhangi bir şikayet durumunda Bakım Hizmet merkezine müracaat ediniz.
- Gövde-Pliko Switch: sepet; dönebilen veya kilitlenebilen 2 ön tekerlek; merkezi çubuk frenli 2 arka tekerlek ve içecek taşıyıcısı.
- Pliko Switch Bebe Koltuğu: ön panel, tente, örtü, yağmurluk.
- Pliko Switch On Track Spor Bebe Koltuğu: ön panel, tente, yağmurluk.

### **KULLANIM KILAVUZU**

- 1 AMBALAJ VE MUHAFAZALAR: Şaseyi açmadan evvel muhafazalarını çıkartmak gerekmektedir (şekil a), aksi takdirde şasesinin sağlıklı bir şekilde açılması mümkün olmayacaktır (şekil b).
- 2 AÇMA: İki kulpun kollarını birlikte kaldırınız (şekil a) ve gövde açılıncaya kadar yukarıya doğru çekiniz (şekil b) Düzgün açılıp açılmadığını kontrol ediniz: Yan borular birbirlerine takılmış olmalıdır (şekil c).
- 3 ÖN TEKERLEKLERİN MONTAJI: Önce rondelanın şekilde gösterilen konumda olduğunu kontrol ediniz, İki ön tekerleğin kolunu indiriniz (şekil a), ve tekerleği tık sesi duyuluncaya kadar geçirin (şekil b).
- 4 ARKA TEKERLEKLERİN MONTAJI: Tekerleği tık sesi duyuluncaya kadar geçirin (şekil a) ve düzgün takılıp takılmadığını kontrol ediniz (şekil b).
- 5 Son olarak, fren çubuğunun üzerindeki merkezi elemanı gövdeye takınız (şekil a), takma işleminin düzgün yapıp yapılmadığını kontrol ediniz (şekil b).
- 6 SEPETİN MONTAJI: Kılıvuz deliğiri ön kancalara (şekil a) ve arka kancalara (şekil b) geçirin.
- 7 MEŞRUBAT TAŞIYICISININ MONTAJI: "klik" sesini duyanca kadar bastırarak yerleştiriniz (şekil a). Meşrubat taşıyıcı şasesinin her iki tarafına da takılabilir.
- 8 AYARLANABİLİR KULPLAR: Pliko Switch compact: Kulpları kaldırmak veya indirmek için, düğmeye basınız (şekil a) ve aynı anda kulpları ayarlayınız (şekil b).
- 9 SABİT VEYA DÖNER ÖN TEKERLEKLER: Tekerlekleri sabit hale getirmek için, kolları yukarıya kaldırınız (şekil a), tekerlekleri döner hale getirmek için ise kolları aşağıya indiriniz (şekil b). Düzgün olmayan zeminlerde sabit tekerleklerin kullanılması önerilmektedir.
- 10 FREN: Gövdelyi kilitlemek için bir fren koluna basınız (şekil a), kilidi açmak için yukarıya kaldırınız (şekil b).
- 11 OTURMA GRUBUNUN ŞASE ÜZERİNE BAĞLANMASI: çok kullanımı oturma grubu şase üzerine anneye dönük olarak yerleştirilir (şekil a) veyahut da yol istikametine doğru da konumlandırılması mümkündür (şekil b), oturma grubunu şase üzerinde yer alan

- yuvalara denk gelecek şekilde yerleştiriniz ve "klik" sesini duyanca kadar oturmasını sağlayacak şekilde iterek yerleştiriniz. Oturma grubunu yukarı istikamette çekmek suretiyle sağlıklı bir şekilde takıldığından emin olunuz.
- 12 BEBE KOLTUĞUNUN GÖVDEDEN ÇIKARILMASI: Bebe koltuğunun yan tarafında bulunan iki yuvarlak düğmeye (şekil a) ve kol dayama yerlerinin altında bulunan iki kola (şekil b) aynı anda basınız, bebe koltuğunu yerinden çıkıncaya kadar yukarıya doğru çekiniz (şekil c).
  - 13 ÖN PANEL: Ön paneli takmak için, bağlantı yerlerini kol dayama yerlerine getiriniz, tık şeklinde bir takılma sesi duyuluncaya kadar bebe koltuğuna doğru itin (şekil a).  
Ön paneli çıkarmak için iki düğmeye basınız ve çıkarınız (şekil b). Çocuğuni girmesine ve çıkmasını kolaylaştırmak için, ön paneli sadece bir taraftan açınız.
  - 14 SİRTLİK: ayarlamak için kolu yukarı kaldırınız (şekil a) ve 4 seçeneği bulunan arzuladığınız konumda ayarlayınız (şekil b).
  - 15 AYAK DAYAMA: aşağı doğru konumlandırmak için iki kolu aşağı istikamette itin (şekil a); yukarı doğru konumlandırmak için de ayak dayanağını yukarı istikamette indiriniz (şekil b).
  - 16 5 NOKTALI EMNİYET KEMERİ: Takmak için, bel kayışını iki kancasını (iki askısı kancalanmış- ok a) bacak ayırıcı kemere geçirin ve tık sesini duyanca kadar bastırınız (ok b). Sökmek için, kancanın ortasında bulunan yuvarlak düğmeye basınız (ok c) ve bel kayışını dışarıya doğru çekiniz (ok d).
  - 17 Bel kayışını sıkmak için, ok yönünde her iki taraftan çekin (ok a). Gevşetmek tam tersini yapın. Bel kayışı emniyet kilidine kadar sıkılabilir (şekil b).
  - 18 Emniyet kemerinin yüksekliğini ayarlamak için, koltuk arkalığının sırtındaki her iki tokayı da serbest bırakın. Omuz kayışlarını tokalar serbest kalana kadar kendinize doğru çekin (ok a) ve koltuk arkalığı halkalarına takın (ok b). Omuz kayışlarını bezden çıkarın (ok c) ve en uygun halkaya (ok d) takın, daha sonra koltuk arkalığının sırtındaki iki tokayı da yeniden takın (ok e) Tokalar bir klik sesi duyulduğunda güvenli bir şekilde takılmış olur (şekil f).
  - 19 TENTE: takabilmek için kancaları oturma grubuna yandan yerleştiriniz (şekil a) ve sırtlık arkasında yer alan ilikler vasıtasıyla sabitleyiniz (şekil b). Tentenin çıkartılması için: kancaları açınız ve ilikleri çözünüz. Tentenin yukarı kaldırılması için: kendinize doğru çekiniz; tenteyi kapatmak için: geriye doğru itin. Tenteyi güneşlik şekline dönüştürebilmek için çift başlı fermuarı açınız (şekil c) ve sırtlığın arkasındaki ilikleri çözünüz. Tentede bebeğinin en sevdiği oyuncuğun asılabileceği bir delik mevcuttur (şekil d).
  - 20 ÖRTÜ: Örtüyü geçirin ve bacak dayama yerinin altından (şekil a) ve bacak dayama yerinin yanlarından ilikleyiniz. Bebek arabası versiyonu için, bacak dayama yerini yukarıya kaldırınız ve örtüyü ön panelin üzerine yerleştirerek (şekil b) tentenin düğmelerine ilikleyiniz (şekil c).
  - 21 Puset kullanımını için, ayak koyma yerini indirin, örtüyü ön tutunma yerinin (şek a) altına takın ve satın aldığınız modele uygun olarak A, B yerine bağlayın.
  - 22 ÖRTÜ Pliko Switch On Track On Track Modüller: gerek Navetta XL gerekse Pliko Switch On Track üzerinde kullanılabilir ve bunlara takılabilir. Navetta XL'e takmak için kullanım kılavuzuna bakınız. Pusete takmak için, bebeğinin bacaklarını örtmesi için örtüyü iç kısmına yayınız (Fig. a).  
Ön paneli dahil ederek geçirin ve düğmeleri önden ilikleyiniz (Fig. b) örtünün içeresine, ayak dayama yerinin altına takınız (Fig. c).
  - 23 YAĞMUR TENTESİ: yağmur tentesini pusetin üzerine yerleştirin (şek a) ve yan iki halkayı da askı

- düğmelerinin üzerine geçirin (şek\_b).
- 24 Lastik halkayı arka (şek\_a) veya ön (şek\_b) dik parçalara takarak koltuk konumuna göre bağlayın.
- 25 ARKA ZEMİN: anenin ufak seviye farklılıklarını aşmasını kolaylaştırır (şekil a) ve ayrıca ikinci bebeğin taşınmasına yardımcı olur (şekil b). bebek arabasını iki bebekle kullanabilmek için, arabayı fren konumuna getiriniz, daha küçük olan çocuğu oturma grubuna yerleştiriniz ve emniyet kemerini takınız (1). Tutacakları kavrayınız (2) ve ikinci çocuğu basamağa çıkartınız (3).
- 26 KAPATMA: Bebe koltuğu olmaksızın, bebe koltuğu anneye doğru veya dışarıya doğru çevrilmiş konumdayken gerçekleştirilebilir. Bebe koltuğunun anneye doğru çevrilmiş olması halinde: kapatmadan önce sırt dayanağını tamamen aşağıya indiriniz; bebe koltuğunun yola doğru çevrilmiş olması halinde: kapatmadan önce sırt dayanağını yukarıya kaldırınız ve kapandığında aşağıya indiriniz. Kapatmak için tekerlekleri sabit hale getiriniz, takılı olması halinde tenteyi kapatınız. Kulpların iki kolunu birer birer kaldırınız ve aşağıya doğru iterek yan boruların kilidini açınız (şekil a-b), ortadaki kulpu emniyet kancaları kapanıncaya kadar (şekil d) yukarıya doğru çekiniz (şekil c).
- 27 TAŞINMASI: merkezi tutacak vasıtasıyla taşınabilir, bunu yaparken ön tekerleklerin sabit konumda olması gerekir (şekil a) veyahut da yan tutacak vasıtasıyla taşınması mümkündür (şekil b).
- 28 KILIFTAN ÇIKARILMASI: Kılıf ayaklıktan çıkarınız (şekil a) kol dayama yerlerindeki kılıf bağlantılarının tümünü çıkarınız (şekil b), sırt dayanağının yan taraflarında bulunan iki düğmeyi çıkarınız (şekil c) ve bacak ayırıcı kemeri üst kısımdan (bebe koltuğunun altından iterek) çıkarınız (şekil d).

## GANCIOOMATIC SYSTEM

- 29 Ganciomatik System, "Navetta veyahut da Primo Nido" port-bebenin, "Primo Viaggio" araba koltuğu ile "Pliko Switch" taşıma koltuğunun bebek arabasında yer alan "Ganciomatik" zemine hızlı ve kolay bir şekilde takılabilemesine olanak sağlayan bir sistemdir : Bunları yerleştirilirler ve iki elle birden bu ürünler üzerine, "klik" sesini duyana kadar, bastırmak suretiyle takılırlar. Muhtelif ürünleri ilave ederken takmadan veyahut da bunları çıkartmadan, her zaman için, freni devreye alınız (ilgili kılavuz kitapçıklara bakınız). Bebeği taşıyıcı aksamın sağlıklı şekilde takılması olduğundan emin olunuz.

## AKSESUARLAR

- 30 BORSA. Bebek arabasına takılabile bebeğin alt değişimi için gerekli döşekli "Alt Değiştirme Çantası".

## SERİ NUMARALARI

- 31 Pliko Switch ürün üretim tarihindeki bilgileri vermektedir.  
\_ Ürün adı, üretim tarihi, koltuğun (şek\_a) ve arabanın (şek\_b) seri numarası.  
Bu bilgiler herhangi bir şikâyet için gereklidir.

## TEMİZLİK VE BAKIM

ÜRÜNÜN BAKIMI ; atmosferik etkenlerden koruyunuz : bu ürünün, su, yağmur, kar gibi atmosferik etkenlerden muhafaza edilmesi gerekir; uzun süreli güneşe maruz kalınması halinde bazı aksamda renk değişimleri görülebilir; söz konusu ürün kuru bir mekanda muhafaza ediniz.

ŞASE TEMİZLİĞİ : plastik aksamları periyodik olarak nemli bezle, herhangi bir solvent veyahut da benzeri mamul kullanmaksızın temizleyiniz; metal kısımların paslanmaya karşı korunabilmesi için kuru muhafaza edilmesi gerekmektedir; tüm müteharrik aksamın (ayar mekanizmaları, kancalama

mekanizmaları, vs.) temiz olmasını sağlayınız, toz ve kum gibi maddelerle kaplanmasına mahal vermeyiniz, gerektiği takdirle ince yağ ile yağlayınız. YĞMURLUGUN TEMİZLİĞİ : yağmurluğu, bir sünger ve sabunlu su ile deterjan kullanmaksızın temizleyiniz. KUMAŞ KISIMLARIN TEMİZLİĞİ : kumaş zeminlerin tozdan arındırılması amacıyla fırça kullanınız ve azami 30° derece ısıdaki suda yıkayınız; sıkmayınız; klorlu maddeler ile kaynatmayınız; ütölemeyiniz; kuru temizleme yapmayınız, leke çıkartıcı solventler kullanmayınız, döner santrifüjülü tambur kurutucularda kurutmayınız.



## PEG-PÉREGO S.p.A.



Peg-Pérego S.p.A. ISO 9001 sertifikasına sahiptir. Söz konusu sertifikalandırma, Kullanıcılara, Şirketin şeffah ve güvenilir çalışmaları konusunda garanti sunmaktadır. Peg Prego, bu belgede belirtilen ürün özellikleri üzerinde, teknik ve ticari

gereksinimlere istinaden, arzulanı zaman değişiklik yapabileme hakkını saklı tutar.

Peg Prego, gereksinimlerine en iyi şekilde verebilmek için tüm Müşterilerinin emrine amadedir. Bu nedenle de Müşterilerimizin fikir ve görüşlerini almak bizler için gayet önemlidir. Ürünümüzü kullandıktan sonra, aşağıda belirtilen internet sitemizde bulabileceğiniz "Müşteri Memnuniyet Formunu" doldurmak suretiyle muhtemel görüş ve önerilerinizi bizlere bildirebilirseniz Sizlere müteşekkür oluruz : [www.pegperego.com](http://www.pegperego.com)

## PEG-PÉREGO TEKNİK BAKIM SERVİSİ

Ürünün herhangi bir aksam veyahut da parçasının kaybolması veyahut da hasarlanması halinde, kesinlikle ve yalnızca orijinal Peg Prego yedek parçalarını kullanınız. Her türlü onarım, değiştirme, ürün bilgisi ve orijinal yedek parça ve aksesuar siparişi için, Lütfen varsa ürün seri numarasını bildirerek Peg Prego Satış Sonrası Servis ile iletişim kurun. Tel. 0039/039/60.88.213 Fax 0039/039/33.09.992 e-mail assistenza@pegperego.it İnternet sitesi [www.pegperego.com](http://www.pegperego.com)

# EL\_Ελληνικά

Σας ευχαριστούμε που επιλέξατε ένα προϊόν Peg-  
Pérego.



## ΠΡΟΕΙΔΟΠΟΙΗΣΗ

- ΣΗΜΑΝΤΙΚΟ: διαβάστε προσεκτικά τις οδηγίες αυτές και διατηρήστε τις για μελλοντική χρήση. Η ασφάλεια του παιδιού θα μπορούσε να τεθεί σε κίνδυνο, εάν δεν ακολουθήσετε τις οδηγίες αυτές.
- Το προϊόν αυτό έχει σχεδιαστεί για τη μεταφορά 1 παιδιού στο κάθισμα και 1 παιδιού σε όρθια θέση στην πίσω πλατφόρμα.
- Μην χρησιμοποιείτε το προϊόν αυτό για έναν αριθμό καθήμενων μεγαλύτερο από αυτόν που προβλέπεται από τον κατασκευαστή.
- Το Πλαίσιο-Pliko Switch + κάθισμα-Pliko Switch εγκεκριμένο για παιδιά από τη γέννηση, έως 15 kg βάρους στο κάθισμα. Η πίσω πλατφόρμα είναι εγκεκριμένη για τη μεταφορά ενός δεύτερου παιδιού με βάρους έως 20 kg.
- Ο σκελετός-Pliko Switch έχει σχεδιαστεί για να χρησιμοποιηθεί σε συνδυασμό με τα προϊόντα Peg-Pérego Ganciomatic: σκελετός-Pliko Switch + κάθισμα αυτοκινήτου "Primo Viaggio" (ομάδα 0+) έχει εγκριθεί για παιδιά από τη γέννηση, έως 13 Kg βάρους-σκελετός-Pliko Switch + πορτ-μπεμπέ "Navetta" ή "Primonido" έχει εγκριθεί για παιδιά από τη γέννηση, έως 10 kg βάρους. Όταν χρησιμοποιείται με "Navetta" και "Primonido", μην χρησιμοποιείτε την πίσω πλατφόρμα.
- Πριν από τη χρήση βεβαιωθείτε ότι τα προϊόντα Peg-Pérego Ganciomatic είναι σωστά συνδεδεμένα στο προϊόν.
- Μπορεί να είναι επικίνδυνο, εάν αφήσετε το παιδί σας χωρίς επίβλεψη.
- Χρησιμοποιείτε πάντα τη ζώνη ασφαλείας πέντε σημείων, συνδέτε πάντα τη ζωνίτσα που περιβάλλει τη μέση στη ζωνίτσα του διαχωριστικού για τα πόδια.
- Προσέχετε ιδιαίτερα όταν εκτελείτε εργασίες ρύθμισης των μηχανισμών (χειρολαβή, πλάτη) παρουσία του παιδιού.
- Ενεργοποιείτε πάντα το φρένο όταν είστε σταματημένοι και κατά τους χειρισμούς τοποθέτησης και εξόδου του παιδιού.
- Οι εργασίες συναρμολόγησης, προετοιμασίας του προϊόντος, καθαρισμού και συντήρησης πρέπει να εκτελούνται μόνον από ενήλικες.
- Μην χρησιμοποιείτε το προϊόν αυτό εάν παρουσιάζει μέρη που λείπουν ή είναι σπασμένα.
- Πριν από τη χρήση βεβαιωθείτε ότι όλοι οι μηχανισμοί σύνδεσης είναι συνδεδεμένοι σωστά.
- Μην εισάγετε τα δάχτυλα μέσα στους μηχανισμούς.
- Κάθε φορτίο που κρεμάτε στη χειρολαβή ή στις λαβές μπορεί να προκαλέσει την αστάθεια του προϊόντος-ακολουθήστε τις υποδείξεις του κατασκευαστή όσον αφορά το ανώτατο φορτίο που μπορεί να χρησιμοποιηθεί.
- Μην εισάγετε στο καλάθι φορτία με βάρους μεγαλύτερο από 5 kg. Μην εισάγετε στην υποδοχή αναψυκτικών βάρη μεγαλύτερα από αυτά που προσδιορίζονται στην υποδοχή αναψυκτικών και ποτέ ζεστά ροφήματα. Μην εισάγετε στις τσέπες των κουκούλων (εάν υπάρχουν) βάρη που είναι μεγαλύτερα από 0.2 kg.
- Η προστατευτική μπάρα δεν έχει κατασκευαστεί για να στηρίξει το βάρος του παιδιού- η προστατευτική μπάρα δεν έχει σχεδιαστεί για να κρατά το παιδί στη θέση του και δεν αντικαθιστά τη ζώνη ασφαλείας.
- Μην χρησιμοποιείτε το προϊόν κοντά σε σκάλες ή σκαλιάκια: μην το χρησιμοποιείτε κοντά σε πηγές θερμότητας, ελεύθερες φλόγες ή επικίνδυνα

- αντικείμενα που μπορεί να φτάσει το παιδί.
- Μπορεί να είναι επικίνδυνη η χρήση εξαρτημάτων που δεν έχουν την έγκριση του κατασκευαστή.
- Το προϊόν αυτό δεν είναι κατάλληλο για το jogging ή το πατινάζ.
- Μην χρησιμοποιείτε το προστατευτικό κάλυμμα για τη βροχή (εάν υπάρχει) σε κλειστούς χώρους και ελέγχετε πάντα ότι το παιδί δεν ζεσταίνεται: μην το τοποθετείτε ποτέ κοντά σε πηγές θερμότητας και προσέξτε τα τσιγάρα. Βεβαιωθείτε ότι το προστατευτικό κάλυμμα για τη βροχή δεν παρεμβάλλει με κανέναν κινούμενο μηχανισμό που υπάρχει στο καρότσι ή στο καροτσάκι περιπάτου-βγάξτε πάντα το προστατευτικό κάλυμμα για τη βροχή πριν να κλείσετε το καρότσι ή το καροτσάκι περιπάτου σας.
- Όταν χρησιμοποιείτε το καροτσάκι περιπάτου με δύο παιδιά, μην τα αφήνετε ποτέ μόνα τους και μην επιτρέπεται στο δεύτερο παιδί να ανεβεί επάνω στην πίσω πλατφόρμα όταν το καροτσάκι περιπάτου είναι άδειο.
- Μην χρησιμοποιείτε τις λαβές αποσύνδεσης για να μεταφέρετε ή να σηκώσετε το καροτσάκι περιπάτου με το παιδί μέσα σ' αυτό.
- ΠΡΟΣΟΧΗ Μην προσθέτετε κανένα στρωματάκι.

## Pliko Switch compact, το συμπαγές καροτσάκι περιπάτου με αναστρεφόμενο κάθισμα!

Τύπος εξοπλισμένος με κουκούλα, ποδόσασκα και προστατευτικό κάλυμμα για τη βροχή.  
Τύπος σπορ με κουκούλα και προστατευτικό κάλυμμα για τη βροχή (Pliko Switch compact On Track Σπορ)

## ΧΑΡΑΚΤΗΡΙΣΤΙΚΑ ΤΟΥ ΠΡΟΪΟΝΤΟΣ

- Το προϊόν αυτό έχει προοδευτική αρίθμηση.
- Το Pliko Switch είναι ένα καροτσάκι περιπάτου με αντιστρεπτό κάθισμα: στραμμένο προς τη μαμά ή προς τον δρόμο.
- Το Pliko Switch αποτελείται από δύο στοιχεία: ΠΛΑΙΣΙΟ-Pliko Switch και ΚΑΘΙΣΜΑ-Pliko Switch.

## ΕΞΑΡΤΗΜΑΤΑ ΤΟΥ ΠΡΟΪΟΝΤΟΣ

- Ελέγξτε το περιεχόμενο που υπάρχει εντός της συσκευασίας και σε περίπτωση διαμαρτυρίας παρακαλώ επικοινωνήστε με την Υπηρεσία Υποστήριξης.
- Σκελετός-Pliko Switch: καλάθι, 2 μπροστινοί περιστρεφόμενοι ή μπλοκαρισμένοι τροχοί, 2 πίσω τροχοί με κεντρικό φρένο με μπάρα και υποδοχή αναψυκτικών.
- Κάθισμα Pliko Switch: προστατευτική μπάρα, κουκούλα, ποδόσασκος, προστατευτικό κάλυμμα για τη βροχή.
- Κάθισμα Pliko Switch On Track Σπορ: προστατευτική μπάρα, κουκούλα, προστατευτικό κάλυμμα για τη βροχή.

## ΟΔΗΓΙΕΣ ΧΡΗΣΗΣ

- ΠΡΟΣΤΑΣΙΑ ΣΥΣΚΕΥΑΣΙΑΣ: πριν να ανοίξετε το πλαίσιο χρειάζεται να αφαιρέσετε τις τάπες προστασίας (εικ\_α), διαφορετικά το πλαίσιο δεν θα ανοίξει σωστά (εικ\_β).
- ΑΝΟΙΓΜΑ: σηκώστε μαζί τους μοχλούς των δύο λαβών (εικ\_α) και τραβήξτε προς τα πάνω μέχρι να ανοίξει ο σκελετός (εικ\_β). Ελέγξτε το σωστό άνοιγμα: οι πλαινοί σωληνές πρέπει να είναι συνδεδεμένοι μεταξύ τους (εικ\_γ).
- ΣΥΝΑΡΜΟΛΟΓΗΣΗ ΜΠΡΟΣΤΙΝΩΝ ΤΡΟΧΩΝ: ελέγξτε αρχικά ότι υπάρχει η ροδέλα, όπως στην εικόνα, καθαρά στο μοχλό των δύο μπροστινών τροχών (εικ\_α), περάστε τον τροχό μέχρι να ακουστεί το κλικ (εικ\_β).
- ΣΥΝΑΡΜΟΛΟΓΗΣΗ ΠΙΣΩ ΤΡΟΧΩΝ: περάστε τους

- τροχούς μέχρι να ακουστεί το κλικ (εικ\_α) και ελέγξτε τη σωστή σύνδεση (εικ\_β).
- 5 Τέλος συνδέστε το κεντρικό στοιχείο επάνω στη μπάρα φρένο με το σκελετό (εικ\_α), ελέγχοντας ότι η σύνδεση έχει γίνει σωστά (εικ\_β).
- 6 ΣΥΝΑΡΜΟΛΟΓΗΣΗ ΚΑΛΛΑΘΙΟΥ: περάστε τις σχισμές στα μπροστινά άγκιστρα (εικ\_α) και στα πίσω άγκιστρα (εικ\_β).
- 7 ΣΥΝΑΡΜΟΛΟΓΗΣΗ ΥΠΟΔΟΧΗΣ ΑΝΑΨΥΚΤΙΚΩΝ: περάστε στο άγκιστρο μέχρι να ακουστεί το κλικ (εικ\_α). Η υποδοχή αναψυκτικών μπορεί να εφαρμόσει και στις δύο πλευρές του πλαισίου χάρη στο άγκιστρο που υπάρχει και στις δύο πλευρές του πλαισίου.
- 8 ΡΥΘΜΙΖΟΜΕΝΕΣ ΛΑΒΕΣ: Pliko Switch compact: για να σηκώσετε ή κατεβάσετε τις λαβές, πατήστε το κουμπί (εικ\_α) και ταυτόχρονα ρυθμίστε τις λαβές (εικ\_β).
- 9 ΜΠΡΟΣΤΙΝΟΙ ΣΤΑΘΕΡΟΙ Η ΠΕΡΙΣΤΡΕΦΟΜΕΝΟΙ ΤΡΟΧΟΙ: σηκώστε τους μοχλούς για να κάνετε σταθερούς τους τροχούς (εικ\_α), κατεβάστε τους μοχλούς να να κάνετε τους τροχούς περιστρεφόμενους (εικ\_β). Σε δύσκολα εδάφη συνιστάται η χρήση σταθερών τροχών.
- 10 ΦΡΕΝΟ: πατήστε ένα μοχλό φρένο για να μπλοκάρετε το σκελετό (εικ\_α), σηκώστε για να ξεμπλοκάρετε (εικ\_β).
- 11 ΣΥΝΔΕΣΗ ΤΟΥ ΚΑΘΙΣΜΑΤΟΣ ΣΤΟ ΠΛΑΙΣΙΟ: το αντιστρεπτό κάθισμα μπορεί να συνδεθεί στο πλαίσιο στραμμένο προς τη μαμά (εικ\_α) ή προς το δρόμο (εικ\_β), τοποθετήστε το στο πλαίσιο σε αντιστοιχία με τα σύμβολα και πατήστε προς τα κάτω και με τα δύο χέρια μέχρι να ακουστεί το διπλό κλικ σύνδεσης. Βεβαιωθείτε για τη σωστή σύνδεση του καθίσματος, τραβώντας το προς τα πάνω πιάνοντάς το από την προστατευτική μπάρα.
- 12 ΑΠΟΣΥΝΔΕΣΗ ΤΟΥ ΚΑΘΙΣΜΑΤΟΣ ΑΠΟ ΤΟ ΣΚΕΛΕΤΟ: πατήστε τα δύο στρογγυλά κουμπιά που είναι στο πλάι του καθίσματος (εικ\_α) και ταυτόχρονα τους δύο μοχλούς που βρίσκονται κάτω από τα μπράτσα (εικ\_β) τραβώντας προς τα πάνω το κάθισμα (εικ\_γ) μέχρι να το αποσυνδέσετε.
- 13 ΠΡΟΣΤΑΤΕΥΤΙΚΗ ΜΠΑΡΑ: για να συνδέσετε την προστατευτική μπάρα, συνοδεύστε τους συνδέσμους στα μπράτσα, σπρώξτε προς το κάθισμα μέχρι να ακουστεί το κλικ της σύνδεσης (εικ\_α). Για να αφαιρέσετε την προστατευτική μπάρα πατήστε τα δύο κουμπιά και βγάλτε την (εικ\_β). Ανοίξτε την προστατευτική μπάρα μόνο από τη μία πλευρά για να διευκολύνετε την είσοδο και την έξοδο του παιδιού.
- 14 ΠΛΑΤΗ: για να ρυθμίσετε σηκώστε τη λαβή της πλάτης (εικ\_α) και τοποθετήστε κατά την προτίμησή σας σε μία από τις 4 θέσεις (εικ\_β).
- 15 ΒΑΣΗ ΣΤΗΡΙΞΗΣ ΤΩΝ ΠΟΔΙΩΝ: για να την κατεβάσετε σπρώξτε προς τα κάτω τους δύο μοχλούς και κατεβάστε (εικ\_α)-για να την σηκώσετε σπρώξτε τη βάση στήριξης των ποδιών προς τα πάνω (εικ\_β).
- 16 ΖΩΝΗ ΑΣΦΑΛΕΙΑΣ 5 ΣΗΜΕΙΩΝ: για να τη συνδέσετε, περάστε τις δύο αγκράφες της ζωνούλας που περιβάλλει τη μέση (με τιράντες συνδεδεμένες τόξο\_α) στη ζωνίτσα του διαχωριστικού για τα πόδια μέχρι να ακουστεί το κλικ (τόξο\_β). Για να αποσυνδέσετε, πατήστε το στρογγυλό κουμπί που βρίσκεται κεντρικά στην αγκράφα (τόξο\_γ) και τραβήξτε προς τα έξω τη ζωνούλα που περιβάλλει τη μέση (τόξο\_δ).
- 17 Για να σφίξετε τη ζωνίτσα που περιβάλλει τη μέση τραβήξτε, και από τις δύο πλευρές, προς τη φορά του τόξου (βέλος\_α), ενώ για να τη χαλαρώσετε ενεργήστε προς την αντίθετη κατεύθυνση. Η ζωνίτσα που περιβάλλει τη μέση μπορεί να σφίχτεί μέχρι το στοπ ασφαλείας (εικ\_β).
- 18 Για να ρυθμίσετε το ύψος των ζωνών ασφαλείας είναι αναγκαίο να αποσυνδέσετε στο πίσω μέρος της πλάτης τις δύο αγκράφες. Τραβήξτε προς το μέρος σας τις τιράντες (βέλος\_α) έως ότου αποσυνδεθούν οι αγκράφες και περάστε τις στις κουμπότρυπες της πλάτης (βέλος\_β). Βγάλτε τις τιράντες του σάκου (βέλος\_γ) και βάλτε τις στην πιο κατάλληλη κουμπότρυπα (βέλος\_δ). Τέλος ξανακουμπώστε τις δύο αγκράφες πίσω από την πλάτη (βέλος\_ε). Το σωστό κουμπί των αγκραφών επισημαίνεται από ένα κλικ (εικ\_φ).
- 19 ΚΟΥΚΟΥΛΑ: για να τη συνδέσετε περάστε τις υποδοχές στο κάθισμα πλευρικά (εικ\_α) και κουμπώστε την στο πίσω μέρος της πλάτης (εικ\_β). Για να αφαιρέσετε την κουκούλα: βγάλτε τις υποδοχές και ξεκουμπώστε. Για να σηκώσετε την κουκούλα: τραβήξτε την προς την πλευρά σας για να κλείσετε την κουκούλα: σπρώξτε την πίσω. Για να μετατρέψετε την κουκούλα σε τέτα ηλίου, ανοίξτε το φερμουάρ με διπλό δρομέα (εικ\_γ) και ξεκουμπώστε την από το πίσω μέρος της πλάτης. Η κουκούλα διαθέτει μία σχισμή στην οποία θα κρεμάσετε το αγαπημένο του παιχνίδι (εικ\_δ).
- 20 ΠΟΔΟΣΑΚΟΣ: φορέστε τον ποδόσακο και κουμπώστε τον κάτω από τη βάση στήριξης των ποδιών (εικ\_α) και στο πλάι της βάσης στήριξης των ποδιών. Για τον τύπο ποικιλότροπο σηκώστε τη βάση στήριξης των ποδιών και τοποθετήστε τον ποδόσακο επάνω στην προστατευτική μπάρα (εικ\_β) στερεώνοντάς την με τα κουμπιά της κουκούλας (εικ\_γ).
- 21 Για την έκδοση καρτσάκι περιπάτου χαμηλώστε το στήριγμα ποδιών, περάστε τον ποδόσακο κάτω από την προστατευτική μπάρα (εικ\_α) και στερεώστε τον στη βάση του μοντέλου που αγοράσατε A, B.
- 22 ΠΟΔΟΣΑΚΟΣ Pliko Switch On Track: χρησιμοποιείται και συνδέεται και στο πορτ-μπεμπέ Navetta XL και στο καρτσάκι περιπάτου Pliko Switch On Track. Για να τον συναρμολογήσετε επάνω στο πορτ-μπεμπέ Navetta XL, συμβουλευτείτε το εγχειρίδιο χρήσης του. Για να τον συναρμολογήσετε επάνω στο καρτσάκι περιπάτου, επεκτείνετε τον ποδόσακο στο εσωτερικό του για να περιλάβετε τα πόδια του παιδιού (Εικ. α). Φορέστε τον περιλαμβάνοντας την προστατευτική μπάρα ενώστε τα κουμπιά μπροστά (Εικ. β) περάστε κάτω από τη βάση στήριξης των ποδιών στον ποδόσακο (Εικ. γ).
- 23 ΠΡΟΣΤΑΤΕΥΤΙΚΟ ΚΑΛΥΜΜΑ ΓΙΑ ΤΗ ΒΡΟΧΗ: τοποθετήστε το προστατευτικό κάλυμμα για τη βροχή στο καρτσάκι περιπάτου (εικ\_α) και περάστε τις δύο πλάγιες κουμπότρυπές του στα κουμπιά της κουκούλας (εικ\_β).
- 24 Στερεώστε το προστατευτικό κάλυμμα για τη βροχή δεσμεύοντας το λάστιχο στα πίσω στηρίγματα (εικ\_α) ή στα πρόσθια (εικ\_β) ανάλογα με τη θέση του καθίσματος.
- 25 ΠΙΣΩ ΠΛΑΤΦΟΡΜΑ: διευκολύνει τη μαμά να υπερβεί μικρές διαφορές επιπέδων (εικ\_α) και να μεταφέρει το δεύτερο παιδί (εικ\_β). Για να χρησιμοποιήσετε το καρτσάκι περιπάτου με τα δύο παιδιά, φρενάρτε το καρτσάκι περιπάτου, τοποθετήστε το πιο μικρό παιδί στο κάθισμα και συνδέστε τη ζώνη ασφαλείας (1). Πιάστε τα χερούλια (2) και ανεβάστε το δεύτερο παιδί στην πλατφόρμα (3).
- 26 ΚΛΕΙΣΙΜΟ: μπορεί να γίνει χωρίς το κάθισμα, με το κάθισμα στραμμένο προς τη μαμά ή προς το δρόμο. Εάν το κάθισμα είναι στραμμένο προς τη μαμά: πριν να το κλείσετε, κατεβάστε τελείως την πλάτη-εάν το κάθισμα είναι γυρισμένο προς το δρόμο: πριν να το κλείσετε σηκώστε την πλάτη και αφού το κλείσετε, κατεβάστε την. Για να το κλείσετε σταθεροποιήστε τους μπροστινούς τροχούς, κλείστε την κουκούλα εάν είναι τοποθετημένη. Σηκώστε έναν έναν τους δύο μοχλούς των λαβών μέχρι να ακουστεί το κλικ και σπρώξτε προς τα κάτω για να ξεμπλοκάρετε τους πλευρικούς σωλήνες (εικ\_α-β), τραβήξτε προς τα πάνω την κεντρική λαβή (εικ\_γ) μέχρι να κλείσετε τους γάντζους ασφαλείας

- (εικ\_d).
- 27 **ΜΕΤΑΦΟΡΑ:** μπορείτε να το μεταφέρετε από την κεντρική λαβή, έχοντας τους μπροστινούς τροχούς σταθεροποιημένους (εικ\_a) ή από την πλευρική λαβή (εικ\_b).
- 28 **ΔΥΝΑΤΟΤΗΤΑ ΑΦΑΙΡΕΣΗΣ ΤΗΣ ΕΠΕΝΔΥΣΗΣ:** βγάλτε το σάκο από την πλατφόρμα (εικ\_a), αποσυνδέστε τους συνδέσμους του σάκου από τα μπράτσα (εικ\_b) ξεκουμπώστε από τα πλαϊνά της πλάτης τα δύο κουμπιά (εικ\_c) και τραβήξτε από ψηλά (σπρώχνοντας κάτω από το κάθισμα) τη ζωνούλα διαχωριστικού των ποδιών (εικ\_d).

## GANCIOMATIC SYSTEM

- 29 Ganciomatic System είναι το πρακτικό και γρήγορο σύστημα που σας επιτρέπει να συνδέσετε το πορτομπεμπέ Navetta ή PrimoNido, το κάθισμα αυτοκινήτου Primo Viaggio και το κάθισμα Pliko Switch στο σκελετό με μία μόνο κίνηση: τοποθετήστε τα και πατήστε επάνω στο προϊόν και με τα δύο χέρια μέχρι να ακουστεί το κλικ. Ενεργοποιείτε πάντα το φρένο του σκελετού ή του καροτσιού περιπάτου πριν να συνδέσετε και αποσυνδέσετε τα προϊόντα (συμβουλευτείτε τα σχετικά εγχειρίδια οδηγιών). Ελέγξτε ότι το εξάρτημα μεταφοράς του παιδιού έχει συνδεθεί σωστά.

## ΕΞΑΡΤΗΜΑΤΑ

- 30 **BORSA** (Τσάντα Αλλαξιάρα). Τσάντα με στρωματάκι για την αλλαγή της πάνας του μωρού, συνδεδεμένη στο καροτσάκι περιπάτου.

## SERIAL NUMBER

- 31 Το Pliko Switch αναγράφει πληροφορίες σχετικά με την ημερομηνία παραγωγής του.  
\_ Όνομα του προϊόντος, ημερομηνία παραγωγής και αριθμός σειράς του καθίσματος, serial number (εικ\_a) και του καλαθιού (εικ\_b). Αυτές οι πληροφορίες είναι απαραίτητες σε περίπτωση παραπόνων.

## ΚΑΘΑΡΙΣΜΟΣ ΚΑΙ ΣΥΝΤΗΡΗΣΗ

**ΣΥΝΤΗΡΗΣΗ ΤΟΥ ΠΡΟΪΟΝΤΟΣ:** προστατέψτε το από τους ατμοσφαιρικούς παράγοντες: νερό, βροχή ή χιόνι· η συνεχής και παρατεταμένη έκθεση στον ήλιο θα μπορούσε να προκαλέσει αλλαγές στο χρώμα πολλών υλικών· φυλάξτε το προϊόν αυτό σε ξηρό χώρο.

**ΚΑΘΑΡΙΣΜΟΣ ΤΟΥ ΣΚΕΛΕΤΟΥ:** Περιοδικά καθαρίζετε τα πλαστικά μέρη με ένα υγρό πανί χωρίς να χρησιμοποιείτε διαλυτικά ή άλλα παρόμοια προϊόντα· κρατήστε στεγνά όλα τα μεταλλικά μέρη για να μη σκουριάσουν· κρατήστε καθαρά όλα τα κινούμενα μέρη (μηχανισμοί ρύθμισης, μηχανισμοί σύνδεσης, τροχοί...) από σκόνη ή άμμο και εάν χρειαστεί, λιπάνετε τα με ελαφρύ λάδι.

**ΚΑΘΑΡΙΣΜΟΣ ΤΟΥ ΠΡΟΣΤΑΤΕΥΤΙΚΟΥ ΚΑΛΥΜΜΑΤΟΣ ΓΙΑ ΤΗ ΒΡΟΧΗ:** πλύνετε με ένα σφουγγάρι και σαπουνισμένο νερό, χωρίς τη χρήση απορρυπαντικών.

**ΚΑΘΑΡΙΣΜΟΣ ΤΩΝ ΥΦΑΣΜΑΤΙΝΩΝ ΜΕΡΩΝ:** βουρτσάστε τα μέρη από ύφασμα για να απομακρύνετε τη σκόνη και πλύνετε στο χέρι σε θερμοκρασία 30° το ανώτερο· μην τα στύβετε· μην λευκαίνετε με χλώριο· μην τα σιδερώνετε· μην κάνετε στεγνό καθάρισμα· μην αφαιρείτε τους λεκέδες με διαλυτικά και μην στεγνώνετε σε στεγνωτήριο με περιστροφικό κύλινδρο.



## PEG-PÉREGO S.p.A.



Η Peg-Pérego S.p.A. διαθέτει πιστοποίηση ISO 9001. Η πιστοποίηση παρέχει στους πελάτες και τους καταναλωτές την εγγύηση διαφάνειας και εμπιστοσύνης στον τρόπο με τον οποίο εργάζεται η εταιρία.

Η Peg-Pérego θα μπορεί να επιφέρει ανά πάσα στιγμή τροποποιήσεις στα μοντέλα που περιγράφονται στην παρούσα δημοσίευση, για λόγους τεχνικής ή εμπορικής φύσης.

Η Peg-Pérego είναι στη διάθεση των Καταναλωτών της για να ικανοποιήσει όσο το δυνατόν καλύτερα όλες τις απαιτήσεις τους. Για το λόγο αυτό, για μας είναι εξαιρετικά σημαντικό και πολύτιμο να γνωρίζουμε τη γνώμη των Πελατών μας. Θα σας είμαστε λοιπόν ευγνώμονες εάν, αφού χρησιμοποιήσετε ένα προϊόν μας, συμπληρώσετε το ΕΡΩΤΗΜΑΤΟΛΟΓΙΟ ΙΚΑΝΟΠΟΙΗΣΗΣ ΚΑΤΑΝΑΛΩΤΗ, επισημαινώντας ενδεχόμενες παρατηρήσεις ή υποδείξεις, που θα βρείτε στην ιστοσελίδα μας στο διαδίκτυο. [www.pegperegocom](http://www.pegperegocom)

## ΥΠΗΡΕΣΙΑ ΥΠΟΣΤΗΡΙΞΗΣ PEG-PÉREGO

Εάν τυχόν χαθούν ή καταστραφούν μέρη του μοντέλου, χρησιμοποιήστε μόνον γνήσια ανταλλακτικά Peg-Pérego. Για τυχόν επισκευές, αντικαταστάσεις, πληροφορίες σχετικά με τα προϊόντα, την πώληση γνήσιων ανταλλακτικών και εξαρτημάτων, επικοινωνήστε με την Υπηρεσία Υποστήριξης Peg Peregο υποδεικνύοντας, αν υπάρχει, τον αριθμό σειράς του ( serial number ) .  
τηλ. 0039/039/60.88.213 fax 0039/039/33.09.992  
e-mail [assistenza@pegperegocom](mailto:assistenza@pegperegocom) ιστοσελίδα internet [www.pegperegocom](http://www.pegperegocom)



PEG PEREGO SpA  
 Via De Gasperi, 50  
 20043 Arcore (MI) Italy  
 www.pegperego.com

### ΠΑΙΔΙΚΑ ΕΙΔΗ ΒΡΕΦΑΝΑΠΤΥΞΗΣ ΚΑΙ ΠΑΙΧΝΙΔΙΑ ΕΓΓΥΗΣΗ

Η PEG – PEREGO εγγυάται για τυχόν εργοστασιακά ελαττώματα των προϊόντων της για διάστημα έξι μηνών από την ημερομηνία αγοράς. Η προσκόμιση της ανάλογης ταμειακής απόδειξης αγοράς είναι απαραίτητη. Εξαιρούνται της εγγύησης οι επαναφορτιζόμενες μπαταρίες και οι μετασχηματιστές παιχνιδιών. (βλ. αναλυτικές οδηγίες χρήσεως παιχνιδιών).

Η παρούσα εγγύηση ισχύει μόνον εφ’ όσον το προϊόν χρησιμοποιείται σωστά και βάσει των οδηγιών χρήσεως. Ο κατασκευαστής και οι εντεταλμένοι συνεργάτες του διατηρούν το δικαίωμα τεχνικού ελέγχου.

Ο κατασκευαστής δεν μπορεί να θεωρηθεί υπεύθυνος εφ’ όσον:

- Δεν τηρηθούν οι ανάλογες οδηγίες χρήσεως του κάθε προϊόντος.
- Καταστραφεί τυχαία το προϊόν ή προκληθούν βλάβες από κακή χρήση αυτού.
- Υπάρξει τεχνική παρέμβαση ξένου προς την εταιρεία μας τεχνικού, πράγμα το οποίο απαγορεύεται και αποτελεί κίνδυνο για την ασφάλεια του παιδιού.
- Φυσιολογική φθορά του προϊόντος.

Διατηρείτε την εγγύηση και τις οδηγίες χρήσεως και για μελλοντική χρήση.

### ΕΓΓΥΗΣΗ

**ΟΝΟΜΑΤΕΠΩΝΥΜΟ ΑΓΟΡΑΣΤΟΥ :** .....

**ΔΙΕΥΘΥΝΣΗ :** .....

**ΤΗΛΕΦΩΝΟ :** .....

**ΕΙΔΟΣ ΠΡΟΙΟΝΤΟΣ :** .....

**ΚΩΔΙΚΟΣ ΠΡΟΙΟΝΤΟΣ :** .....

### ΗΜΕΡΟΜΗΝΙΑ ΑΓΟΡΑΣ

### ΣΦΡΑΓΙΔΑ ΚΑΤΑΣΤΗΜΑΤΟ

**Προσοχή:** Η εγγύηση ισχύει μόνο εφ’ όσον έχει συμπληρωθεί και σφραγισθεί από τον πωλητή η ημερομηνία αγοράς. Ζητείστε το από το κατάστημα τη στιγμή της αγοράς. Αν χαθεί ή καταστραφεί το απόκομμα της εγγύησης δεν μπορεί να αντικατασταθεί.

**PEG PEREGO S.p.A.**

VIA DE GASPERI 50 20043 ARCORE MI ITALIA  
tel. 0039 039 60881 fax 0039 039 615869/616454

**Servizio Post Vendita - After Sale:**

tel. 0039 039 6088213 fax: 0039 039 3309992



**PEG PEREGO U.S.A. Inc.**

3625 INDEPENDENCE DRIVE FORT WAYNE INDIANA 46808

phone 260 482 8191 fax 260 484 2940

**Call us toll free:** 1 800 671 1701

**PEG PEREGO CANADA Inc.**

585 GRANITE COURT PICKERING ONTARIO CANADA L1W3K1

phone 905 839 3371 fax 905 839 9542

**Call us toll free:** 1 800 661 5050

[www.pegperego.com](http://www.pegperego.com)



pliko switch compact

FI001002I139

1/12/2010