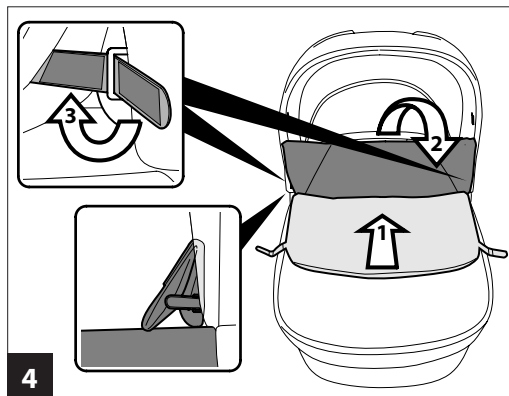
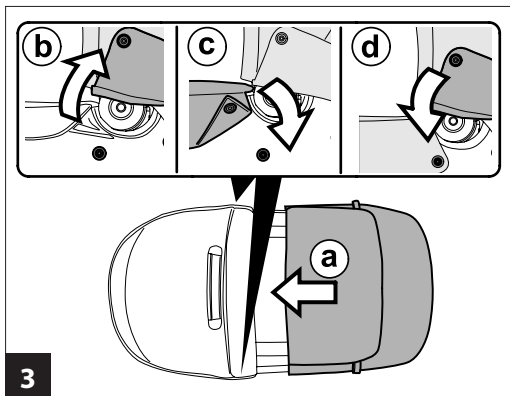
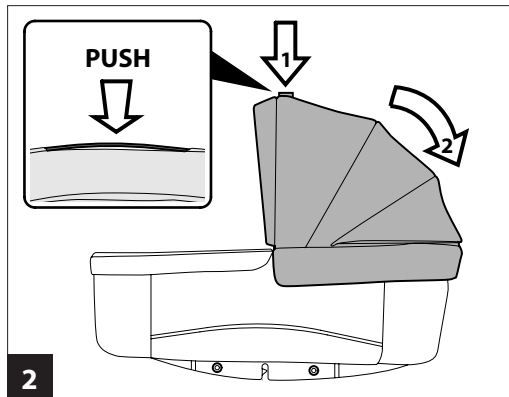
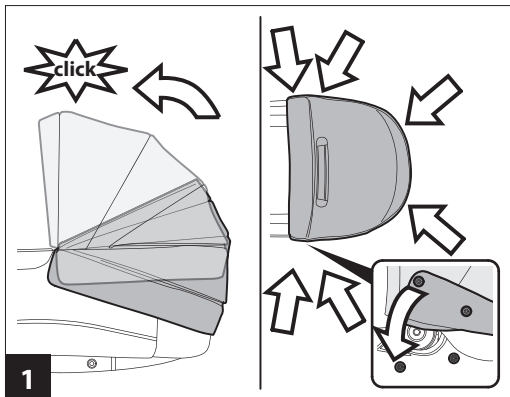


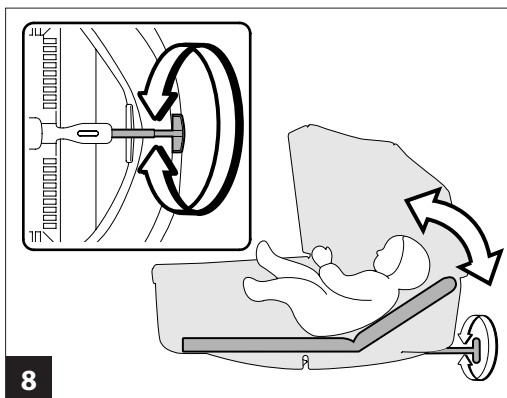
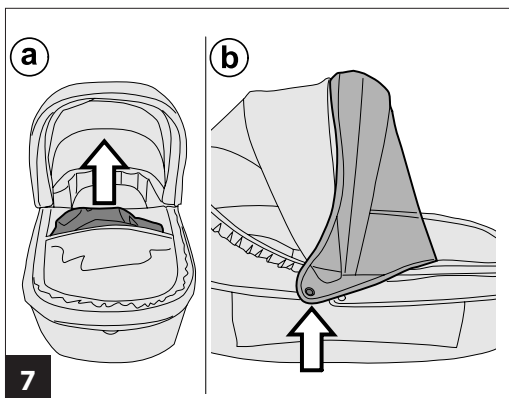
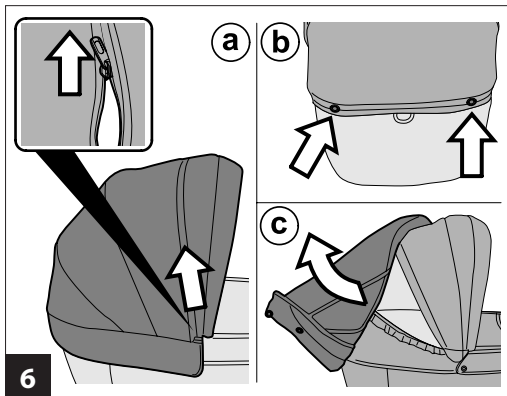
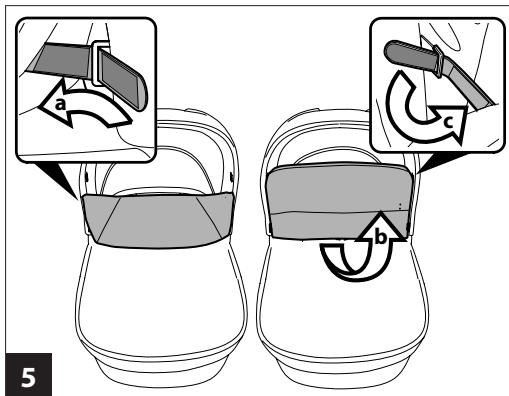


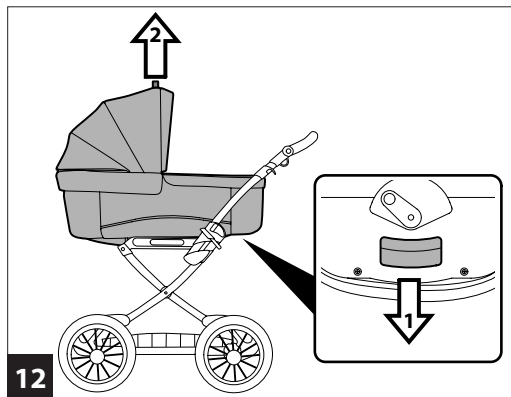
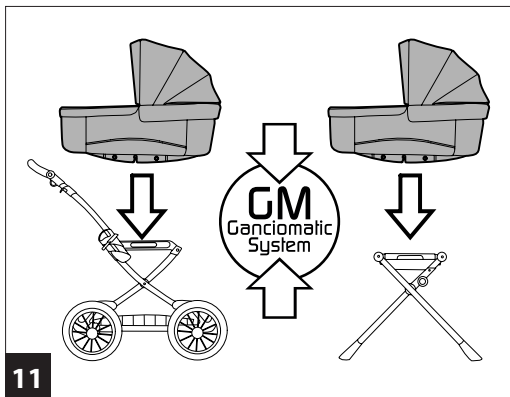
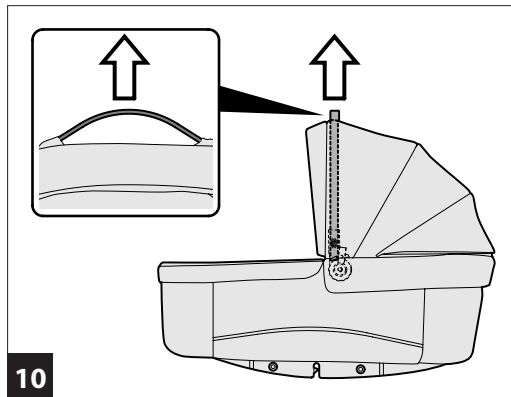
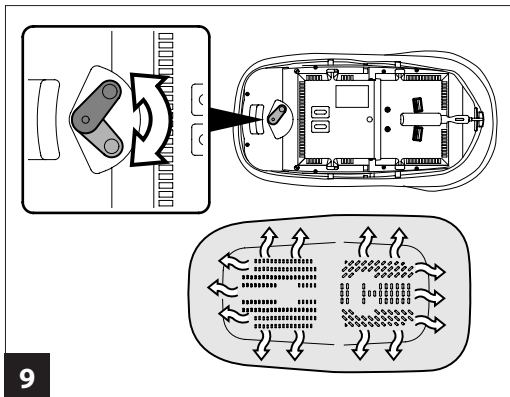
IT Istruzioni d'uso  
EN Instructions for use  
FR Notice d'emploi  
DE Gebrauchsanleitung  
ES Instrucciones de uso  
BR-PT Instruções para uso  
NL Gebruiksaanwijzing  
DK Brugsanvisning  
FI Käyttöohjeet  
CZ Návod na použití  
SK Návod na použitie

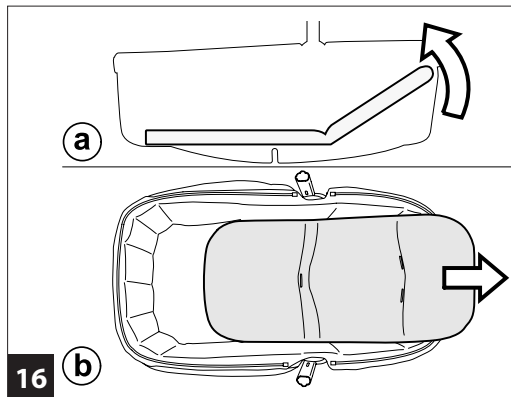
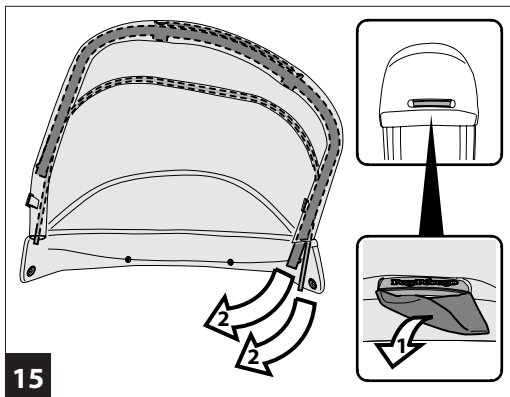
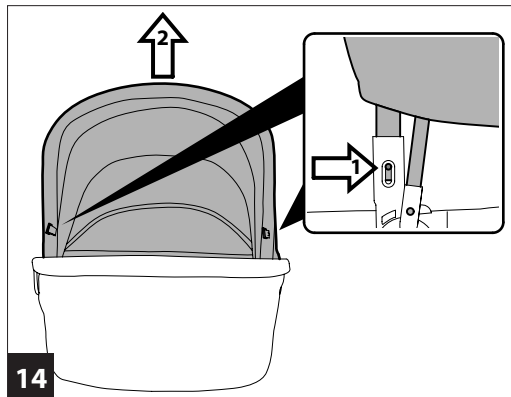
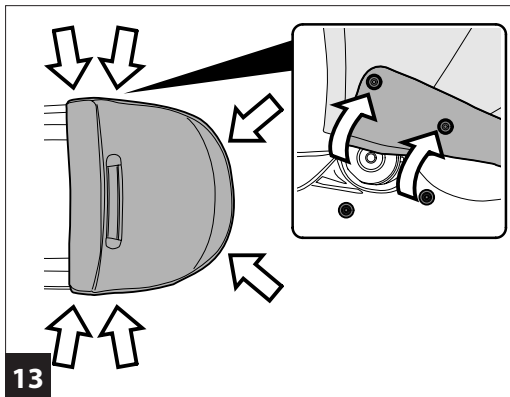
HU Használati útmutató  
SL Navodila za uporabo  
RU Инструкции по пользованию  
TR Kullanım kılavuzu  
HR/SRB/MNE/BiH Upute za uporabu  
PL Instrukcja obsługi  
UA Інструкція з використання  
EL Οδηγίες χρήσεως  
**AR** مادختسالاتام لعت  
**FA** هدا فتسرا یاه لمعل اروت سرد

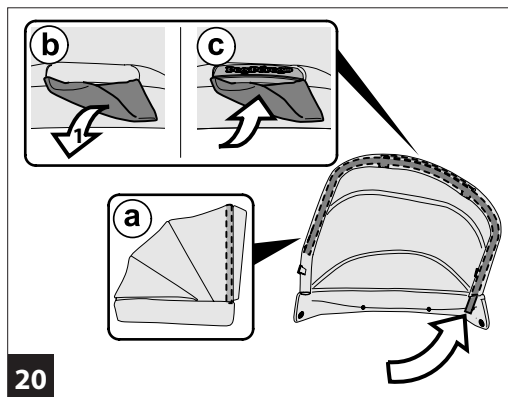
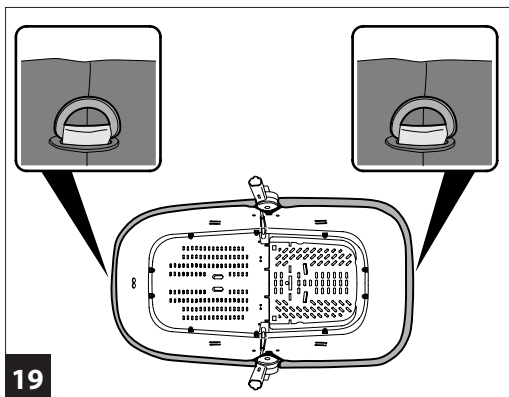
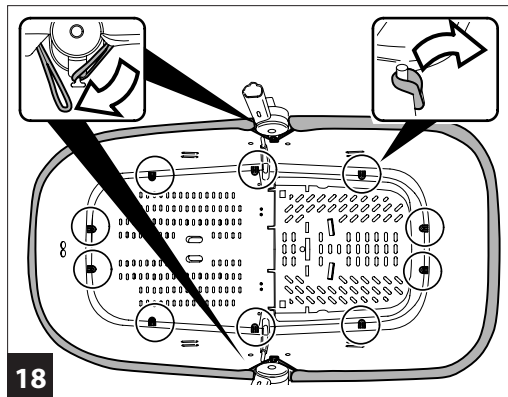
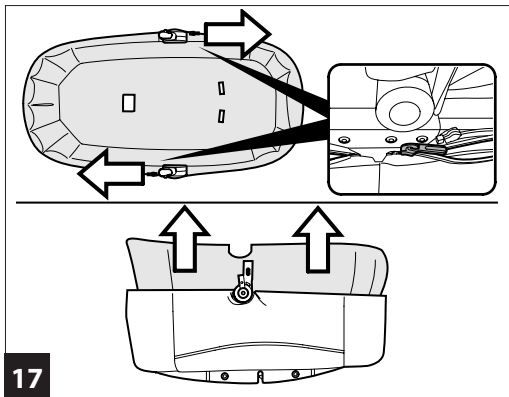
culla primonido

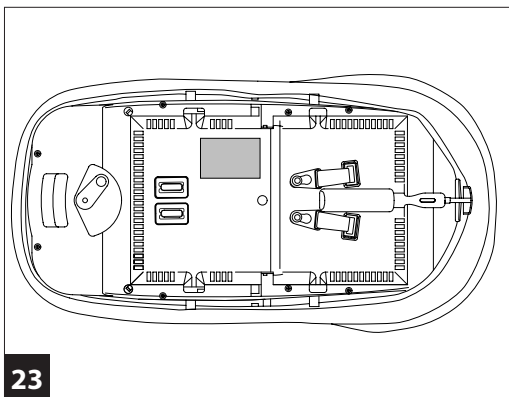
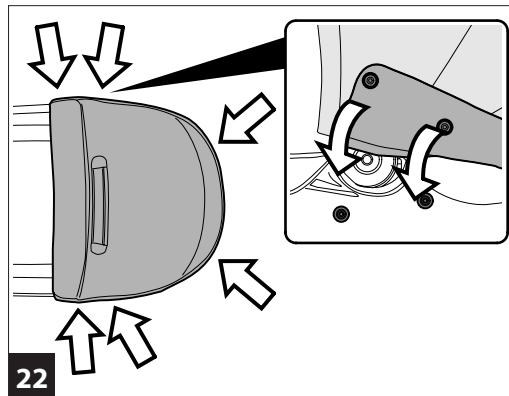
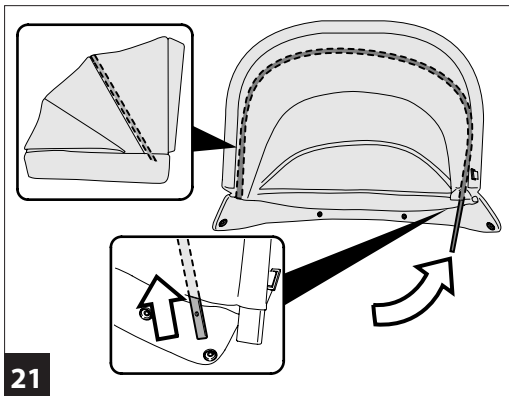




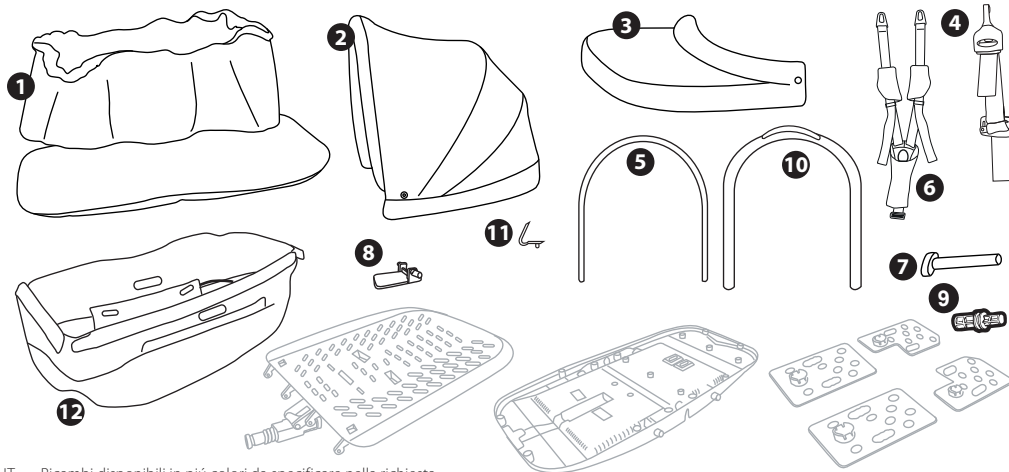








# Culla Primonido



- IT- Ricambi disponibili in più colori da specificare nella richiesta.  
 EN- Spare parts available in different colours to be specified when ordering.  
 FR- Pièces de rechange disponibles en plusieurs couleurs à spécifier dans la demande.  
 DE- Ersatzteile in mehr Farben vorhanden, die in der Anfrage spezifiziert werden müssen.  
 ES- Repuestos disponibles en otros colores que se especificarán en el pedido.  
 BR-PT- Peças de reposição disponíveis em cores alternativas a serem especificadas no pedido.  
 NL- Reserveonderdelen verkrijgbaar in meerdere kleuren, bij bestelling te specificeren.  
 DK- Reservedele kan leveres i flere farver som bør specificeres ved bestillingen.  
 FI- Varaosia saatavana eri värisinä: ilmoita väri tilauksessa.  
 CZ- U náhradných diel, ktoré jsou k dispozíci v více barvách, je nutné na objednávce specifikovat příslušnou barvu.  
 SK- Pri náhradných dieloch, ktoré sú k dispozíci vo viacerých farbách, je potrebné pri objednávke špecifikovať želanú farbu.  
 HU- A tartalék alkatrészek különböző színekben elérhetők, melyeket rendeléskor kell kiválasztani.  
 SL- Rezervni deli so na voljo v več barvah, ki jih je treba navesti pri naročilu.  
 RU- Частицы имеются различных цветов, необходимых указать в запросе.  
 TR- Siparişte belirtilen değişik renklerdeki yedek parçaları mevcuttur.  
 HR/SRB/MNE/BiH-Zamjenski dijelovi dostupni u više boja što je potrebno specificirati u narudžbi.  
 PL- Części zamiennne gondolki są dostępne w różnej kolorystyce.  
 UA- Частини доступні в декількох кольорах, які будуть вказані в запиті.  
 EL- Ανταλλακτικά διαθέσιμα σε διάφορα χρώματα. Προσδιορίστε όταν παραγγείλετε.  
 قطع عيار متاحة بأكثر من لون، وتحدد في الطلبية.  
 \*AR- أجزاء متوفرة في أكثر من الألوان لتكون محددة في الطلب.  
 \*FA- اجزاء متوفرة في أكثر من الالوان لتكون محددة في الطلب.

- 1) BINNCL00\*
- 2) BCANCL00\*
- 3) BCONCL00\*
- 4) BINNCL00\*
- 5) SOPA0161L50
- 6) BSANCL00\*
- 7) SPST4578GP
- 8) SPST4699JGL
- 9) SPST4600GL
- 10) ARPI0848\*
- 11) MMMO281



## IT Italiano

Grazie per aver scelto un prodotto Peg-Pérego.

### **⚠ ATTENZIONE**

**IMPORTANTE: leggere attentamente le istruzioni prima dell'uso e conservarle per futuro riferimento. La sicurezza del bambino potrebbe essere messa a rischio se non si eseguono queste istruzioni.**

- **ATTENZIONE:** questo prodotto è adatto solo per un bambino che non riesce a stare seduto da solo.
- **ATTENZIONE:** Questo prodotto è adatto per bambini che non si possono mettere da soli in posizione seduta, girarsi e fare leva su mani e ginocchia. Peso massimo del bambino: 9 Kg.
- **ATTENZIONE:** usare soltanto su una superficie stabile, orizzontale, piana e asciutta.
- **ATTENZIONE:** Non lasciare che altri bambini giochino senza sorveglianza vicino alla navicella.
- **ATTENZIONE:** non usare se una

**parte di Culla Primonido è rotta, strappata o mancante.**

- Utilizzare unicamente le parti di ricambio fornite o consigliate dal produttore/distributore.
- Non utilizzare l'articolo in vicinanza di scale o gradini, non utilizzare vicino fonti di calore, fiamme libere o oggetti pericolosi che sono alla portata del bambino.
- Assemblaggio e preparazione del prodotto devono essere effettuati da adulti.
- **ATTENZIONE: prima dell'uso assicurarsi che tutti i meccanismi di aggancio siano fissati correttamente.**
- Non inserire le dita nei meccanismi.
- Non utilizzare accessori non approvati dal costruttore.
- Questo prodotto è progettato per i bambini dalla nascita fino a un peso di 9 kg.
- **ATTENZIONE:** Per evitare lesioni o ferimenti assicurarsi che il bambino sia a debita distanza durante le operazioni di apertura e chiusura del prodotto.
- **ATTENZIONE:** Quando sdraiato,

assicurarsi che la testa del bambino non sia mai al di sotto rispetto al suo corpo.

- Prima dell'uso, ispezionare le maniglie di trasporto e il fondo della culla per verificare la presenza di segni di danneggiamento e usura.
- Assicurarsi che il maniglione sia nella corretta posizione di impiego, prima di effettuare il sollevamento della Culla Primonido.
- Il presente prodotto è progettato per contenere il neonato quando dorme. Una volta addormentato, è consigliabile abbassare completamente lo schienalino della navetta.
- Prima di sganciare e sollevare la navicella dal telaio, regolare lo schienale nella posizione più bassa
- Non aggiungere o utilizzare materassini diversi da quello originale

### **IN ABBINAMENTO AL TELAIO:**

- Questo prodotto è compatibile con i seguenti prodotti originali Peg-Pérego: Carrello Book, Scout, Classico, Team, Duette Piroet .

- **ATTENZIONE** Controllare che i dispositivi di aggancio del Culla Primonido siano correttamente fissati prima dell'uso.
- **ATTENZIONE: Non lasciare mai il bambino incustodito.**

### **IN ABBINAMENTO ALLO STAND:**

- **ATTENZIONE:** questo prodotto è compatibile con i seguenti prodotti originali Peg-Pérego: Home Stand
- **ATTENZIONE: Non utilizzare se una qualsiasi parte del supporto è rotta, strappata o mancante.**
- **ATTENZIONE:** Non lasciare che altri bambini giochino senza sorveglianza vicino alla navicella ed al supporto

**Le immagini riferite ai dettagli tessili potrebbero differire dalla collezione acquistata.  
Per maggiori informazioni consultare il nostro sito internet:  
[www.pegperego.com](http://www.pegperego.com)**

### **ISTRUZIONI D'USO**

#### **Utilizzo della carrozzina**

- 1 **CAPOTTINA:** Sollevare la capottina fino al click. Abbottonare i 6 bottoni presenti sul profilo inferiore.

- 2 Per abbassare la capottina premere sulla maniglia e contemporaneamente abbassarla.
- 3 COPERTINA: Calzare la copertina (fig\_a), staccare i bottoni esterni della capottina (fig\_b), abbottonare i doppi bottoni della copertina (fig\_c) e infine riabbottonare la capottina (fig\_d).
- 4 Agganciare i lacci in velcro come illustrato.
- 5 Grazie ai velcri è possibile agganciare la copertina alla capottina garantendo al bambino maggior protezione dalle intemperie. Slacciare lateralmente la copertina (freccia\_a), risvoltarla verso l'alto (freccia\_b) e agganciarla col velcro alla capottina (freccia\_c);
- 6 Per trasformare la carrozzina in culla, rimuovere la copertina, slacciare la cerniera posta sulla capottina (fig\_a), sbottonare la capottina sul retro (fig\_b) e infine rimuovere il lembo di tessuto (fig\_c).
- 7 Estrarre dalla tasca della copertina la zanzariera (fig\_a) e tenderla sulla capottina fissandola al bottone laterale (fig\_b).
- 8 REGOLAZIONE SCHIENALE: tirare la manopola verso l'esterno e ruotarla in senso orario per alzare lo schienale o in senso antiorario, per abbassarlo.
- 9 SISTEMA QUATTRO STAGIONI: il prodotto sotto la base, come illustrato, permette di regolare la circolazione dell'aria interna per evitare la formazione di condense. Spostare la levetta sul blu per creare un ambiente fresco e arieggiato (in estate), o sul rosso per limitare l'entrata dell'aria (in inverno).
- 10 MANIGLIA DI TRASPORTO: il maniglione è integrato nella capottina, per trasportare la navicella, se abbassata, sollevare la capottina fino al click e afferrare la maniglia posta sopra la stessa.
  - Prima di sollevare la navicella assicurarsi che il maniglione integrato sia correttamente agganciato.
  - Prima di sollevare la navicella assicurarsi che la capottina sia nella posizione corretta per il trasporto.
  - Prima di sganciare e sollevare la navicella dal telaio, regolare lo schienale nella posizione più bassa (figura 8).

## GANCIOMATIC SYSTEM

- 11 Ganciomatic System è il sistema pratico e veloce che ti permette di agganciare, con un solo gesto, la carrozzina alla base Ganciomatic di: Bassinet Stand e Carrello Classico (acquistabili separatamente).  
Per agganciare la carrozzina, posizionarla sul carrello e

premere con entrambi le mani fino al click.  
Azionare sempre il freno del carrello prima di agganciare e sganciare la carrozzina.

**IMPORTANTE:** Verificare che la carrozzina sia correttamente agganciata.

- 12 Per sganciarla, premere la leva posta sotto la carrozzina e sollevarla.
- 13 SFODERABILITÀ: per sfoderare la capottina sbottonare i 6 bottoni presenti sul profilo inferiore.
- 14 Premere i pulsanti sui due attacchi e sfilare la capottina.
- 15 Estrarre il lembo di tessuto sotto la maniglia della capottina e sfilare i due supporti rigidi.
- 16 Alzare lo schienale (fig\_a) per facilitare l'estrazione del materassino (fig\_b).
- 17 Rimuovere il tessuto interno slacciando le due zip presenti sul bordo della Culla
- 18 Infine sganciare i 10 elastici presenti sul fondo della carrozzina e i quattro, posizionati vicino agli attacchi della capottina e rimuovere la copertura esterna.
- 19 Per rivestire la carrozzina procedere in senso contrario. Durante la vestizione della copertura esterna infilare correttamente gli anelli esterni nelle apposite asole.
- 20 Prestare attenzione, durante la vestizione della capottina, al corretto inserimento dei supporti rigidi. Infilare il tubo, dotato di maniglia di trasporto, nella sede anteriore della capottina prestando attenzione a centrare la maniglia (fig\_a). Estrarre il lembo di tessuto dall'apertura sulla capottina (fig\_b) e infilarlo sotto alla maniglia (fig\_c).
- 21 infine infilare il secondo sostegno metallico nella sede più interna della capottina.
- 22 Agganciare la capottina negli appositi supporti ed abbottonare i 6 bottoni.

## Manutenzione dell'imbottitura

Spazzolare le parti in tessuto per allontanare la polvere;  
• Per il lavaggio attenersi all'etichetta cucita sulla sacca del prodotto.

- non candeggiare al cloro;
- non stirare;
- non lavare a secco;
- non smacchiare con solventi e non asciugare a mezzo di asciugabiancheria a tamburo rotativo.

## Pulizia del prodotto

- Il vostro prodotto necessita un minimo di manutenzione. Le operazioni di pulizia e manutenzione devono essere effettuate solo da adulti.
- Si raccomanda di tenere pulite tutte le parti in movimento e se occorre, lubrificarle con olio leggero.
- Periodicamente pulire le parti in plastica con un panno umido, non usare solventi o altri prodotti simili.
- Spazzolare le parti in tessuto per allontanare la polvere.
- Non pulire il dispositivo di assorbimento d'urto in polistirolo con solventi o altri prodotti simili.
- Proteggere il prodotto da agenti atmosferici, acqua, pioggia o neve; l'esposizione continua e prolungata al sole potrebbe causare cambiamenti di colore in molti materiali.
- Conservare il prodotto in un posto asciutto.
- Ricordarsi di arieggiare periodicamente l'interno della Culla.

## Kit auto Culla Primo Nido

- Culla Primonido può essere installata in auto acquistando Kit Auto Primo Nido.
- Utilizzare solo ed esclusivamente Kit Auto Culla Primonido per poter agganciare correttamente Culla Primonido in auto.

## The Original Accessory Peg-Pérego

- Gli accessori Peg-Pérego sono stati concepiti come utile e pratico supporto per semplificare la vita dei genitori. Scopri tutti gli accessori dedicati al tuo prodotto Peg-Pérego su [www.pegperego.com](http://www.pegperego.com)

## Numeri di serie

- 23 Culla Primonido riporta sotto la base, informazioni relative alla data di produzione della stessa.
- Nome del prodotto, data di produzione e numerazione seriale dello stesso.
- Queste informazioni sono indispensabili in caso di reclamo.

## Peg-Pérego S.p.A.

Peg-Pérego SpA è un'azienda con sistema di gestione qualità certificato da TÜV Italia Srl, in accordo alla norma ISO 9001.

Peg-Pérego potrà apportare in qualunque momento modifiche ai modelli descritti in questa pubblicazione, per ragioni di natura tecnica o commerciale.

## Servizio assistenza Peg-Pérego

Se fortuitamente parti del modello vengono perse o danneggiate, usare solo pezzi di ricambio originali Peg-Pérego. Per eventuali riparazioni, sostituzioni, informazioni sui prodotti, vendita di ricambi originali e accessori, contatta il Servizio Assistenza Peg-Pérego indicando il numero seriale del prodotto.

**tel.** 0039/039/60.88.213

**numero verde:** 800/147.414 (contattabile da rete fissa)

**e-mail** [assistenza@pegperego.com](mailto:assistenza@pegperego.com)

**sito internet** [www.pegperego.com](http://www.pegperego.com)

Tutti i diritti di proprietà intellettuale relativi ai contenuti di questo manuale d'istruzione appartengono a Peg-Pérego S.p.A. e sono tutelati dalle leggi vigenti.

## EN\_English

**Thank you for choosing a Peg-Pérego product.**

### **⚠ WARNING**

**IMPORTANT: read the instructions carefully before use and keep for future reference. Your child's safety could be at risk if you do not follow these instructions.**

- **WARNING:** this product is only suitable for a child who cannot sit up unaided.
- **WARNING:** this product is suitable for children who cannot sit unaided, cannot roll and are unable to raise themselves on their hands and knees. Maximum weight of child: 9 Kg.
- **WARNING: only use on a firm, horizontal level and dry surface.**
- **WARNING:** Do not let other children play unattended near the carry cot.
- **WARNING: do not use if any part of the Culla Primonido is broken, torn or missing.**
- Only replacement parts supplied or recommended by the manufacturer/distributor shall be used.
- Do not use the item near stairs or steps,

near heat sources, open flames or dangerous objects that are within reach of the child.

- Assembly and preparation of the product must be carried out by adults.
- **WARNING: before use make sure that all of the attachment mechanisms are connected properly.**
- Do not insert fingers into the mechanisms.
- Do not use accessories which are not approved by the manufacturer.
- This product is designed for children from birth up to the weight of 9 kg.
- **WARNING:** To avoid injury ensure that the child is kept away when unfolding and folding this product.
- **WARNING:** When lying, ensure that the baby's head is not below the body.
- Before use, inspect handles and the bottom of the carry cot for checking presence of signs of damage and wear
- Make sure the handle bar is in the correct position for use before lifting the Culla Primonido.
- This product is designed to hold a sleeping baby. Once the baby is asleep,

the bassinet's backrest should be lowered completely.

- Before unfastening and lifting the bassinet from the frame, adjust the backrest to its lowest position
- Do not add or use mattresses different from the original one.

### **COMBINED WITH CHASSIS:**

- This product is compatible with the following original Peg-Pérego products: Carrello Book, Scout, Classico, Team, Duetto Piroet.
- **WARNING:** make sure that all the attachment devices of the Culla Primonido are correctly fixed before using.
- **WARNING: never leave the child unattended.**

### **COMBINED WITH STAND:**

- **WARNING:** This product is compatible with the following original Peg-Pérego products: Home Stand.
- **WARNING: Do not use if any part of the stand is broken, torn or missing.**
- **WARNING:** Do not let other children play unattended near the carry cot

and stand.

## **INSTRUCTIONS FOR USE**

### **Using the pram**

- 1 HOOD: Lift the hood until it clicks. Fasten the 6 buttons on the lower profile.
- 2 To lower the hood, press on the handle and lower it simultaneously.
- 3 FOOT MUFF: Slide on the foot muff (fig\_a), unfasten the external buttons of the hood (fig\_b), fasten the double buttons of the foot muff (fig\_c) and finally refasten the hood (fig\_d).
- 4 Fasten the velcro straps as illustrated.
- 5 The velcro straps can be used to fasten the foot muff to the hood, so as to protect the child even more against the elements. Unfasten the sides of the foot muff (arrow\_a), unfold it upwards (arrow\_b) and fasten it to the hood with the velcro straps (arrow\_c).
- 6 turn the pram into a cradle, remove the foot muff, open the zip on the hood (fig\_a), unbutton the hood at the back (fig\_b) and finally remove the flap of fabric (fig\_c).
- 7 Remove the insect screen from the foot muff (fig\_a) and stretch it over the hood, fastening it to the side button (fig\_b).
- 8 BACKREST ADJUSTMENT: pull the handle outwards and rotate it clockwise to raise the backrest or anticlockwise to lower it.
- 9 FOUR SEASONS SYSTEM: as shown in the figure, it is possible to adjust the product's air circulation from the base in order to prevent condensation. Move the lever to blue for a cool, well-ventilated environment (summer), or to red to limit the intake of air (winter).
- 10 CARRY HANDLE: this is built into the hood. To carry the bassinet, lift the hood (if lowered) until it clicks and hold the handle placed above it.
  - Before lifting the bassinet, ensure the built-in hood is correctly fastened.
  - Before lifting the bassinet, make sure the hood is in the correct position for transport.
  - Before unfastening and lifting the bassinet from the frame,

adjust the backrest to its lowest position (figure 8).

## **GANCIONATIC SYSTEM**

- 11 The Ganciomatic System enables you to fasten the bassinet quickly and easily, with one simple operation, to the Ganciomatic base of the Bassinet Stand and the Classic Chassis (purchased separately).  
To attach the pram, put it on the chassis and press with both hands until it clicks into place.  
Always apply the brakes on the chassis before attaching and removing the pram.
- IMPORTANT:** Check that the pram is properly attached.
- 12 To release it, press the lever under the bassinet and lift it.
- 13 **REMOVING THE LINING:** To remove the lining of the hood, unfasten the 6 buttons on the lower profile.
- 14 Press the buttons on the two fasteners and remove the hood.
- 15 Pull out the flap of fabric under the handle of the hood and pull out the two rigid supports.
- 16 Raise the backrest (fig\_a) to make it easier to remove the mattress (fig\_b).
- 17 Unfasten the 6 buttons on the outside of the bassinet and remove the inner lining.
- 18 Finally, unfasten the 10 elastic bands on the bottom of the bassinet and the other 4 positioned close to the hood fasteners, and remove the outer lining.
- 19 To replace the lining of the bassinet, do the opposite. While replacing the outer lining, make sure to slip the outer rings into the right slots.
- 20 When placing the lining on the hood, ensure you insert the rigid supports correctly. Insert the tube bearing the carry handle into the hood's front slot, ensuring the handle is centered correctly (fig\_a). Pull the flap of fabric out from the opening on the hood (fig\_b) and slide it under the handle (fig\_c).
- 21 Finally, slip the second metal support into the hood's inner slot.
- 22 Fasten the hood to the appropriate supports and fasten the 6 buttons.

## **Padding cleaning instructions**

Brush the fabric parts to remove dust.

- When washing, closely follow the instructions stated on the label sewn into the cover.
- Do not use chlorine bleach.
- Do not iron.
- Do not dry clean.
- Do not remove stains with solvents and do not tumble dry.

## **Product cleaning**

- This product requires a small amount of maintenance. Cleaning and maintenance must only be carried out by adults.
- Keep all moving parts clean and if necessary lubricate them with light oil.
- Clean the plastic parts periodically with a damp cloth. Do not use solvents or similar substances.
- Brush the fabric parts to remove dust.
- Do not clean the polystyrene shock absorbing device with solvents or other similar products.
- Protect the product from atmospheric agents: humidity, rain or snow. Extended exposure to sunshine can cause colour changes in many materials.
- Store the product in a dry environment.
- Remember to regularly ventilate the interior of the carrycot.

## **Culla Primonido car kit**

- Culla Primonido can be installed in your vehicle by purchasing the Culla Primonido Car Kit.
- Only the Culla Primonido Car Kit should be used to fasten to Culla Primonido to your vehicle securely.

## **The Original Accessory Peg-Pérego**

Peg-Pérego accessories are designed as a useful, practical means of simplifying the lives of parents. Discover all your product's accessories on [www.pegperego.com](http://www.pegperego.com).

## **Serial numbers**

- 23 Information about the production date of Culla Primonido can be found under the base.
  - Product name, production date and serial number. This information is required for any complaints.

## Peg-Pérego S.p.A.

Peg-Pérego SpA adopts a quality management system certified by TÜV Italia Srl in accordance with the ISO 9001 standard. Peg-Pérego can make changes at any time to the models described in this publication for technical or commercial reasons.

## Peg-Pérego after-sales service

If any parts of the item get lost or damaged, only use genuine Peg-Pérego spare parts. For any repairs, replacements, information on the products and sales of genuine spare parts and accessories, contact the Peg-Pérego Assistance Service and state the serial number of the product.

tel. 0039/039/60.88.213

e-mail [assistenza@pegperego.com](mailto:assistenza@pegperego.com)

website [www.pegperego.com](http://www.pegperego.com)

All intellectual property rights on the contents of this manual are property of Peg-Pérego S.p.A. and are protected by the laws in force.

## FR\_Français

### Merci d'avoir choisi un produit Peg-Pérego.

**⚠ AVERTISSEMENTS!**  
**IMPORTANT : lire les instructions suivantes attentivement avant utilisation et les conserver pour les besoins ultérieurs de référence. La sécurité de l'enfant pourrait être menacée si ces instructions ne sont pas suivies.**

- **AVERTISSEMENT** : cet article convient pour un enfant qui ne sait pas s'asseoir seul.
- **AVERTISSEMENT** : Ce produit est adapté pour les enfants qui ne peuvent pas s'asseoir, se tourner et s'appuyer sur les mains et les genoux seuls. Poids maximal de l'enfant : 9 kg.
- **AVERTISSEMENT : ne poser que sur une surface plane, horizontale, ferme et sèche.**
- **AVERTISSEMENT** : Ne pas laisser d'autres enfants jouer sans surveillance à proximité de la nacelle.
- **AVERTISSEMENT : ne pas utiliser**



**si l'un des éléments du Culla Primonido est cassé, déchiré ou manquant.**

- N'utiliser que les pièces de rechange fournies ou conseillées par le fabricant/distributeur.
- Ne pas utiliser l'article à proximité d'escaliers ou de marches ; ne pas l'utiliser à proximité de sources de chaleur, de flammes nues ou d'objets dangereux se trouvant à la portée de l'enfant.
- Le montage et la préparation du produit doivent être effectués par des adultes.
- **AVERTISSEMENT: Avant d'utiliser Culla Primonido, vérifier si tous les mécanismes de fixation sont correctement enclenchés.**
- Ne pas mettre les doigts dans les mécanismes.
- Ne pas utiliser d'accessoires non approuvés par le fabricant.
- Ce produit est conçu pour les enfants de la naissance jusqu'à un poids de 9 kg.
- **AVERTISSEMENT :** Pour éviter toute blessure, maintenir l'enfant à l'écart lors du dépliage et du pliage du produit.
- **AVERTISSEMENT :** Quand l'enfant est couché, s'assurer que sa tête ne soit

jamais plus basse que son corps.

- Avant d'utiliser le produit, contrôler les poignées de transport et le fond du berceau pour vérifier la présence de dommages et d'usure.
- S'assurer que l'anse est dans la bonne position d'utilisation, avant de soulever Culla Primonido.
- Ce produit est conçu pour contenir le nouveau-né quand il dort. Quand il est endormi, il est conseillé de baisser complètement le dossier de la nacelle.
- Avant de décrocher et de soulever la nacelle du châssis, régler le dossier dans la position la plus basse
- Ne pas ajouter ou utiliser des matelas différents que l'original.

**ASSOCIÉ AU CHÂSSIS :**

- Ce produit est compatible avec les produits Peg-Pérego originaux suivants : Carrello Book, Scout, Classico, Team, Duetto Piroet.
- **AVERTISSEMENT:** Contrôler que les dispositifs d'accrochage du Culla Primonido soient correctement fixés avant utilisation.

- **AVERTISSEMENT : Ne jamais laisser un enfant sans surveillance. EN ASSOCIATION À STAND :**
- **AVERTISSEMENT :** ce produit est compatible avec les produits Peg-Pérego originaux suivants : Home Stand
- **AVERTISSEMENT : Ne pas utiliser si l'un des éléments du support est cassé, déchiré ou manquant.**
- **AVERTISSEMENT :** Ne pas laisser d'autres enfants jouer sans surveillance à proximité de la nacelle et du support.

**Les images relatives aux détails textiles pourraient différer de la collection achetée.**

**Pour plus d'informations, consulter notre site internet : [www.pegperegocom](http://www.pegperegocom)**

## **MODE D'EMPLOI**

### **Utilisation du landau**

- 1 **CAPOTE:** soulever la capote jusqu'au dé clic. Boutonner les 6 boutons présents sur le profil inférieur.
- 2 Pour baisser la capote, appuyer sur la poignée et la baisser simultanément.
- 3 **TABLIER :** enfiler le tablier (fig\_a), détacher les boutons à l'extérieur de la capote (fig\_b), boutonner les doubles boutons du tablier (fig\_c) puis boutonner à nouveau la capote (fig\_d).

- 4 Accrocher les attaches velcro comme sur l'illustration.
- 5 Grâce au velcro il est possible d'accrocher le tablier à la capote, ce qui garantit une meilleure protection de l'enfant en cas d'intempéries. Décrocher latéralement le tablier (flèche\_a), le tourner vers le haut (flèche\_b) et l'accrocher à la capote au moyen du velcro (flèche\_c).
- 6 Pour transformer le landau en berceau, retirer le tablier, défaire la charnière située sur la capote (fig\_a), déboutonner la capote sur l'arrière (fig\_b) et enfin, retirer l'élément de tissu (fig\_c).
- 7 Extraire la moustiquaire de la poche du tablier (fig\_a) et la tendre sur la capote en la fixant au bouton latéral (fig\_b).
- 8 **RÉGLAGE DU DOSSIER :** tirer la manette vers l'extérieur et la faire tourner dans le sens des aiguilles d'une montre pour relever le dossier, dans le sens contraire des aiguilles d'une montre pour l'abaisser.
- 9 **SYSTÈME QUATRE SAISONS :** le produit sous la base, comme illustré, permet de régler la circulation de l'air à l'intérieur pour éviter la formation de buée. Déplacer le petit levier sur le bleu pour créer une atmosphère fraîche et aérée (en été), ou sur le rouge pour limiter l'entrée d'air (en hiver).
- 10 **POIGNÉE DE TRANSPORT :** l'anse est intégrée dans la capote. Pour transporter la nacelle, soulever la capote, si elle est baissée, jusqu'à ce qu'il y ait un dé clic puis saisir la poignée située au-dessus d'elle.
  - **Avant de soulever la nacelle, vérifier que l'anse intégrée soit correctement accrochée.**
  - Avant de soulever la nacelle, vérifier que la capote soit dans la position correcte pour le transport.
  - Avant de décrocher et de soulever la nacelle du châssis, régler le dossier dans la position la plus basse (figure 8).

## **GANCIOMATIC SYSTEM**

- 11 Le système Ganciomatic est un système pratique et rapide pour monter le couffin, d'un seul geste, sur la base Ganciomatic de: Bassinet Stand et du châssis Classico (pouvant être achetés séparément). Pour fixer le landau, le placer sur le châssis et appuyer avec les deux mains jusqu'au dé clic. Toujours actionner le frein du châssis avant de fixer ou de libérer le landau.

**IMPORTANT:** Vérifier si la nacelle est bien fixée.

- 12 Pour le décrocher, appuyer sur le levier situé sous le couffin et le soulever.
- 13 DÉHOUSSAGE: pour déhousser la capote déboutonner les 6 boutons présents sur le profil inférieur.
- 14 Appuyer sur les boutons sur les deux fixations et enlever la capote.
- 15 Sortir le morceau de tissu sous la poignée de la capote et déboîter les deux supports rigides.
- 16 Soulever le dossier (fig\_a) pour enlever plus facilement le matelas (fig\_b).
- 17 Déboutonner les 6 boutons présents à l'extérieur du couffin et enlever le tablier à l'intérieur du couffin.
- 18 Pour finir, décrocher les 10 élastiques présents au fond du couffin et les quatre, positionnés près des fixations de la capote, puis enlever le tablier extérieur.
- 19 Pour remettre la housse du couffin, effectuer les opérations dans l'ordre inverse. Au moment de remettre la housse du tablier extérieur, enfiler correctement les anneaux extérieurs dans les œillets prévus à cet effet.
- 20 Veiller à insérer correctement les supports rigides au moment de remettre la housse de la capote. Enfiler le tube, muni de la poignée de transport, dans le logement avant de la capote en veillant à centrer la poignée (fig\_a). Sortir le morceau de tissu par l'ouverture sur la capote (fig\_b) et l'enfiler sous la poignée (fig\_c).
- 21 Pour finir, enfiler le second support métallique dans le logement situé le plus à l'intérieur de la capote.
- 22 Accrocher la capote dans les supports prévus à cet effet et boutonner les 6 boutons.

### Entretien des parties en tissu

brosser les éléments en tissu pour éliminer la poussière.

- Pour le lavage, suivre les instructions figurant sur l'étiquette cousue sur la sacoche du produit.
- ne pas utiliser de chlore;
- ne pas repasser;
- ne pas laver à sec;
- ne pas détacher à l'aide de solvants et ne pas sécher dans un sèche-linge à tambour rotatif.

### Nettoyage du produit

- Ce produit requiert un entretien minimum. Les opérations de nettoyage et d'entretien doivent être effectuées uniquement par des adultes.
- Il est recommandé de nettoyer régulièrement les parties mobiles et, si nécessaire, de les lubrifier avec de l'huile légère.
- Nettoyer périodiquement les parties en plastique avec un linge humide ; ne pas utiliser de solvants ou tout produit similaire.
- Épousseter les éléments en tissu pour chasser la poussière.
- Ne pas nettoyer le dispositif d'absorption des chocs en polystyrène avec des solvants ou autres produits similaires.
- Protéger le produit des agents atmosphériques (eau, pluie ou neige) ; une exposition continue et prolongée au soleil peut provoquer la décoloration de nombreux matériaux.
- Conserver le produit dans un endroit sec.
- Ne pas oublier d'aérer régulièrement l'intérieur de la nacelle.

### Kit auto Culla Primonido

- Le berceau Culla Primonido peut être installé dans une voiture en achetant le Kit Auto Culla Primonido.
- Utiliser uniquement et exclusivement le Kit Auto Culla Primonido pour pouvoir fixer correctement le berceau Culla Primonido dans la voiture."

### The Original Accessory Peg-Pérego

Les accessoires Peg-Pérego ont été conçus en tant que support utile et pratique pour simplifier la vie des parents. Découvrez tous les accessoires consacrés à votre produit Peg-Pérego sur le site [www.pegperego.com](http://www.pegperego.com)

### Numéros de série

- 23 Des informations telles que la date de production sont reportées sous la base de Culla Primonido.
- Nom du produit, date de production et numéro de série. Ces informations sont indispensables en cas de réclamation.

### Comment lire l'étiquette d'homologation

- Ce paragraphe explique les inscriptions figurant sur l'étiquette d'homologation (étiquette orange).

- En haut de l'étiquette figurent la marque du fabricant et le nom de l'article.
- 0-10 kg Y indique que le produit est homologué conforme pour le transport d'enfants de la naissance à 10 kg et que le dispositif est doté de ceinture 3 points.
- La lettre E au milieu d'un cercle indique la marque d'homologation européenne tandis que le numéro se réfère au pays qui a délivré l'homologation (1 : Allemagne, 2 : France, 3 : Italie, 4 : Pays Bas, 11 : Grande Bretagne et 24 : Irlande).
- Numéro d'homologation : s'il commence par 04, il se réfère au quatrième amendement (celui qui est actuellement en vigueur) du règlement R44.
- Norme de référence : UN/ECE R44/04.
- Numéro séquentiel de fabrication : ce numéro personnalise chaque nacelle ; lorsque l'homologation est délivrée, chaque produit est caractérisé par un numéro qui lui est propre.

### **Peg-Pérego S.p.A.**

Peg-Pérego SpA adopte un système de gestion de la qualité certifié par TÜV Italia Srl conformément à la norme ISO 9001. Peg-Pérego se réserve le droit de procéder à tout moment à des modifications sur les modèles décrits dans cet ouvrage, pour des raisons de nature technique ou commerciale.

### **Service d'assistance Peg-Pérego**

En cas de perte de pièces ou de rupture de l'une d'elles, utiliser exclusivement des pièces de rechange originales Peg-Pérego. Pour toute réparation, remplacement, informations sur les produits, vente de pièces détachées d'origine et accessoires, contactez le service après-vente Peg-Pérego en indiquant le numéro de série du produit.

**tél.** 0039/039/60.88.213

**e-mail** assistenza@pegperegocom

**site Internet** www.pegperegocom

Tous les droits de propriété intellectuelle relatifs au contenu de ce manuel appartiennent à Peg-Pérego SpA et sont protégés par la loi.

## **DE\_Deutsch**

**Vielen Dank, dass Sie sich für ein Produkt Peg-Pérego entschieden haben.**

### **⚠️ WARNUNG**

**WICHTIG: Anleitungen für spätere Rückfragen aufbewahren. Die Sicherheit des Kindes könnte gefährdet werden, sollten diese Anweisungen nicht beachtet werden.**

- **WARNUNG:** Dieses Produkt ist nur für ein Kind geeignet, das sich noch nicht selbst aufsetzen kann.
- **WARNUNG:** Dieses Produkt ist nur Kinder geeignet, die sich noch nicht selbst aufsetzen, umdrehen und auf Hände und Knie stützen können. Höchstgewicht des Kindes: 9 kg.
- **WARNUNG: Nur auf einem festen, waagerechten, trockenem Untergrund verwenden.**
- **WARNUNG:** Lassen Sie andere Kinder nicht unbeaufsichtigt in der Nähe der Tragetasche spielen.
- **WARNUNG: Nicht verwenden, wenn ein Teil der Culla Primonido**

### **beschädigt oder abgerissen ist oder fehlt.**

- Verwenden Sie ausschließlich vom Hersteller/Händler gelieferte oder empfohlene Ersatzteile.
- Verwenden Sie den Artikel nicht in der Nähe von Treppen oder Stufen oder in der Nähe von Wärmequellen, offenem Feuer und gefährlichen Gegenständen in der Reichweite des Kindes.
- Die Montage und Vorbereitung des Produkts muss durch einen Erwachsenen erfolgen.
- **WARNUNG: Vergewissern Sie sich vor Gebrauch, dass alle Haltevorrichtungen korrekt befestigt sind.**
- Nicht mit den Fingern in die Mechanismen fassen.
- Verwenden Sie keine nicht vom Hersteller genehmigten Zubehörteile.
- Dieses Produkt ist für Kinder ab der Geburt bis zu einem Gewicht von 9 kg ausgelegt.
- **WARNUNG:** Vergewissern Sie sich, dass das Kind beim Aufklappen und Zusammenklappen des Wagens außer Reichweite ist, um

Verletzungen zu vermeiden.

- **WARNUNG:** Wenn das Kind im Wagen liegt, sollte der Kopf nie niedriger als der Körper liegen.
- Vor Gebrauch Tragebügel und Boden der Kinderwagenwanne auf Beschädigungen oder Gebrauchsspuren überprüfen.
- Vergewissern Sie sich, dass der Tragebügel sich in der korrekten Position befindet, bevor die Culla Primonido angehoben wird.
- Dieses Produkt wurde als Schlafgelegenheit für Neugeborene konzipiert. Es ist empfehlenswert, die Rückenlehne der Babyschale vollkommen zu senken, sobald das Kind eingeschlafen ist.
- Die Rückenlehne in die unterste Position bringen, bevor die Kinderwagenwanne gelöst und hochgehoben wird
- Keine Matratzen außer der originalen verwenden oder hinzufügen.

### **IN VERBINDUNG MIT DEM GESTELL:**

- Dieses Produkt darf nur mit den

folgenden Originalprodukten von Peg-Pérego verwendet werden:  
Gestell Culla Primonido

- **WARNUNG:** Kontrollieren Sie vor dem Gebrauch, dass die Anbringungen der Culla Primonido korrekt befestigt sind.
- **WARNUNG: Lassen Sie das Kind nie unbeaufsichtigt.**

## **IN VERBINDUNG MIT DEM STÄNDER:**

- **WARNUNG:** Dieses Produkt darf nur mit den folgenden Originalprodukten von Peg-Pérego verwendet werden: Home Stand
- **WARNUNG: Verwenden Sie den Ständer nicht, wenn Teile gebrochen oder eingerissen sind oder fehlen.**
- **WARNUNG:** Lassen Sie andere Kinder nicht unbeaufsichtigt in der Nähe der Tragetasche und des Ständers spielen.

**Die Abdeckung kann je nach gewählter Kollektion unterschiedliche Details**

**aufweisen.  
Weitere Informationen finden Sie auf unserer Internetseite:  
[www.pegperegocom](http://www.pegperegocom)**

## **GEBRAUCHSANLEITUNG**

### **Nutzung des Kindersitzes**

- 1 **VERDECK:** Verdeck anheben, bis es mit einem hörbaren „Klick“ einrastet. Die 6 Knöpfe anknöpfen, die sich am unteren Rand befinden.
- 2 Zum Herunterklappen des Verdecks auf den Griff drücken und gleichzeitig das Verdeck senken.
- 3 **ABDECKUNG:** Die Abdeckung aufziehen (Abb. a), die äußeren Knöpfe des Verdecks lösen (Abb. b), die beiden Knöpfe der Abdeckung befestigen (Abb. c) und danach das Verdeck wieder anknöpfen (Abb. d).
- 4 Die Klettbänder befestigen wie abgebildet.
- 5 Die Abdeckung kann mit den Klettbändern am Verdeck angebracht werden und garantiert einen besseren Schutz des Kindes vor Witterungseinflüssen. Die Abdeckung seitlich lösen (Pfeil a), nach oben klappen (Pfeil b) und mit dem Klettband am Verdeck befestigen (Pfeil c);
- 6 Um den Kinderwagen in eine Kinderwagenwanne umzuwandeln, die Abdeckung lösen, den Reißverschluss am Verdeck öffnen (Abb. a), das Verdeck an der Rückseite aufknöpfen (Abb. b) und zum Schluss den Stoffzipfel entfernen (Abb. c).
- 7 Das Mückennetz aus der Tasche der Abdeckung nehmen (Abb. a), über das Verdeck ziehen und am Seitenknopf befestigen (Abb. b).
- 8 **EINSTELLUNG DER RÜCKENLEHNE:** Den Griff nach außen hin ziehen und im Uhrzeigersinn drehen, um die Rückenlehne aufzustellen, und gegen den Uhrzeigersinn, um sie tief zu stellen.
- 9 **SYSTEM QUATTRO STAGIONI:** Das unter der Basis wie in der Abbildung angebrachte Produkt gestattet es, die Luftzirkulation im Inneren zu regulieren, um die Bildung von Kondenswasser zu vermeiden.
- 10 **TRAGEBÜGEL:** Der Tragebügel ist im Verdeck integriert.

- Um die Kinderwagenwanne zu transportieren, das Verdeck bis zum Klick heben und am Griff hochheben.
- **Bevor die Kinderwagenwanne hochgehoben wird sicherstellen, dass das Verdeck für den Transport richtig positioniert ist.**
  - Bevor die Kinderwagenwanne hochgehoben wird sicherstellen, dass das Verdeck für den Transport richtig positioniert ist.
  - Die Rückenlehne in die unterste Position bringen, bevor die Kinderwagenwanne gelöst und hochgehoben wird (Abbildung 8).

## GANCIOMATIC SYSTEM

- 11 Das Ganciomat-System ist das praktische und schnelle System, das es Ihnen gestattet, mit einem einzigen Handgriff den Kinderwagen an der Ganciomat-Basis folgender Modelle anzubringen: Bassinet Stand und Carrello Classico (getrennt erhältlich).  
Um den Kindersitz zu befestigen, diesen auf dem Gestell positionieren und mit beiden Händen nach unten drücken, bis er mit einem hörbaren „Klick“ einrastet. Vor dem Befestigen oder Abnehmen des Kindersitzes grundsätzlich die Bremsen der Räder feststellen.  
**WICHTIG:** Vergewissern Sie sich, dass der Kindersitz korrekt befestigt ist.
- 12 Um den Kinderwagen abzunehmen, den unter ihm befindlichen Hebel betätigen und den Kinderwagen anheben.
- 13 **ABNEHMEN DES BEZUGS:** Um den Bezug des Verdecks abzuziehen, die 6 Knöpfe am unteren Rand lösen.
- 14 Die Tasten auf den beiden Befestigungen drücken und das Verdeck abziehen.
- 15 Den Stoffzipfel unter dem Griff des Verdecks herausziehen und die beiden Stangen entfernen.
- 16 Die Rückenlehne aufstellen (Abb. a), um das Entnehmen der Matratze zu erleichtern (Abb. b).
- 17 Die 6 Knöpfe lösen, die sich außen auf dem Kinderwagen befinden, und den inneren Bezug des Kinderwagens entfernen.
- 18 Dann die 10 elastischen Schlaufen auf der Unterseite des Kinderwagens und die vier elastischen Schlaufen in der Nähe der Verdeck-Befestigungen lösen und den äußeren

Bezug entfernen.

- 19 Um den Bezug wieder am Kinderwagen anzubringen, in umgekehrter Reihenfolge vorgehen. Beim Beziehen des äußeren Bezugs die äußeren Ringe korrekt in die dafür vorgesehenen Ösen einhaken.
- 20 Darauf achten, dass die Stangen beim Beziehen des Verdecks korrekt eingesetzt werden. Die mit Transportgriff ausgestattete Stange in den vorderen Stangensitz des Verdecks einführen und dabei darauf achten, den Griff mittig anzuordnen (Abb. a). Den Stoffzipfel aus der Öffnung auf dem Verdeck herausziehen (Abb. b) und unter den Griff einführen (Abb. c).
- 21 Dann die zweite Metallstange in den weiter innen liegenden Stangensitz des Verdecks einsetzen.
- 22 Das Verdeck an den dafür vorgesehenen Halterungen anbringen und die 6 Knöpfe anknöpfen.

## Pflege der Polsterung

- Die Stoffteile abbürsten, um Staub zu entfernen.
- Zum Waschen beachten Sie bitte das in den Produktbezug eingenähte Etikett.
  - nicht mit Bleichmittel behandeln;
  - nicht bügeln;
  - keine Trockenwäsche anwenden
  - nicht mit Fleckenlöser behandeln und nicht im Drehtrommelrockner trocknen.

## Reinigung

- Ihr Produkt braucht nur geringe Wartung. Reinigung und Wartung dürfen nur von Erwachsenen durchgeführt werden.
- Alle beweglichen Teile unbedingt sauber halten und bei Bedarf mit einem leichten Öl schmieren.
- Regelmäßig die Kunststoffteile mit einem feuchten Tuch reinigen, keine Lösungsmittel oder ähnliche Produkte verwenden.
- Stoffteile mit einer Bürste von Staub befreien.
- Den Stoßdämpfer aus Styropor nie mit Lösungsmitteln oder anderen ähnlichen Produkten reinigen.
- Das Produkt vor Witterung schützen, vor Wasser, Regen oder Schnee; wird das Produkt wiederholt und über

längere Zeit der Sonne ausgesetzt, können die Farben vieler Materialien verblassen.

- Das Produkt trocken aufbewahren.
- Denken Sie daran, das Innere der Babyschale regelmäßig zu lüften.

### **Kit auto Culla Primonido**

- Die Kinderwagenwanne Culla Primonido kann mit dem Auto-Kit Culla Primonido im Auto verwendet werden.
- Zur ordnungsgemäßen Befestigung der Kinderwagenwanne Elite im Fahrzeug darf ausschließlich das Auto-Kit Culla Primonido verwendet werden.“

### **The Original Accessory Peg-Pérego**

Zubehörteile von Peg-Pérego sind nützliche und praktische Hilfsmittel, die Eltern das Leben leichter machen. Entdecken Sie alle speziellen Zubehörteile für Ihr Produkt unter [www.pegperego.com](http://www.pegperego.com)

### **Seriennummern**

- 23 Auf der Unterseite der Babyschale Culla Primonido finden Sie die Herstellungsdaten.
- Produktname, Herstellungsdatum und Seriennummer der Babyschale.
- Diese Informationen sind unerlässlich im Falle von Reklamationen.

### **Peg-Pérego S.p.A.**

Das Unternehmen Peg-Pérego SpA wendet ein Qualitätsmanagementsystem an, das von TÜV Italia Srl nach der Norm ISO 9001 zertifiziert wurde. Peg-Pérego kann zu jedem beliebigen Zeitpunkt Änderungen an den in dieser Veröffentlichung beschriebenen Modellen sowohl aus technischen, als auch aus kommerziellen Gründen vornehmen.

### **Kundendienst Peg-Pérego**

Sollten Teile des Modells verloren gehen oder beschädigt werden, ersetzen Sie diese bitte ausschließlich durch originale Peg-Pérego Teile. Für Reparaturen, Ersatzteile,

Produktinformationen und Anbieter von originalen Ersatzteilen und Zubehör wenden Sie sich bitte an den Peg-Pérego Kundendienst. Halten Sie hierfür die Seriennummer des betreffenden Produktes bereit.

**Tel.** 0039/039/60.88.213  
**E-Mail** [assistenza@pegperego.com](mailto:assistenza@pegperego.com)  
**Webseite** [www.pegperego.com](http://www.pegperego.com)

Alle Rechte geistigen Eigentums bezüglich der Inhalte dieser Bedienungsanleitung gehören Peg-Pérego S.p.A. und werden von den geltenden Bestimmungen geschützt.



## ES\_Español

**Le agradecemos haber elegido un producto Peg-Pérego.**

### **⚠ ADVERTENCIA**

**IMPORTANTE: leer las instrucciones cuidadosamente antes del uso y mantenerlas para futuras consultas. La seguridad del niño podría ponerse en riesgo en caso de incumplimiento de estas instrucciones.**

- **ADVERTENCIA:** este producto solamente es apropiado para niños que no pueden sentarse por sí solos.
- **ADVERTENCIA:** Este producto es apropiado para niños que no pueden sentarse, girarse ni apoyarse sobre brazos y rodillas. Peso máximo del niño: 9 Kg.
- **ADVERTENCIA: utilizar solamente sobre un superficie firme, horizontal, nivelada y seca.**
- **ADVERTENCIA:** No dejar a otros niños jugar desatendidos cerca del capazo.
- **ADVERTENCIA: no utilice este producto si falta alguna parte de**

**Culla Primonado, o si alguna parte está rota o rasgada.**

- Utilice exclusivamente los repuestos provistos o aconsejados por el fabricante/distribuidor.
- No utilice este artículo cerca de escaleras o escalones, fuentes de calor, llamas u objetos peligrosos al alcance del niño.
- Las operaciones de ensamblaje y preparación del producto deben ser efectuadas solo por adultos.
- **ADVERTENCIA: Antes del uso, cerciorarse de que todos los mecanismos de enganche estén enganchados correctamente.**
- No introduzca los dedos en estos mecanismos.
- No utilice accesorios no aprobados por el fabricante.
- Este producto ha sido diseñado para niños desde el nacimiento hasta los 9 kg.
- **ADVERTENCIA:** Para evitar lesiones, asegúrese de que el niño se mantiene alejado durante el desplegado y el plegado de este producto.
- **ADVERTENCIA:** Cuando se usa acostado, asegúrese de que la cabeza del bebé

nunca esté en un nivel por debajo de su cuerpo.

- Antes de su uso, inspeccione las asas de transporte y la parte inferior de la cuna para verificar si hay signos de daños y desgaste.
- Asegúrese de que el asa esté en la posición de uso correcta antes de levantar Culla Primonado.
- Este producto ha sido diseñado para contener al recién nacido mientras duerme. Una vez dormido, es recomendable bajar completamente el respaldo del capazo.
- Antes de desenganchar el capazo del chasis y alzarlo, ajustar el respaldo en la posición más baja
- No agregue ni use colchones diferentes del original.

### **EN COMBINACIÓN CON EL CHASIS:**

- Este producto es compatible con los siguientes productos originales de Peg-Pérego: Carrello Book, Scout, Classic, Team, Duetto Piroet .
- **ADVERTENCIA:** Antes del uso, Comprobar que los dispositivos de sujeción de Culla Primonado están correctamente

engranados antes del uso.

- **ADVERTENCIA: No dejar nunca al niño desatendido.**  
**EN COMBINACIÓN CON EL STAND:**
- **ADVERTENCIA:** este producto es compatible con los siguientes productos originales de Peg-Pérego: Home Stand
- **ADVERTENCIA: No utilizar si falta cualquier parte o está rota o está desgarrada.**
- **ADVERTENCIA:** No dejar a otros niños jugar desatendidos cerca del capazo y el soporte.

**Las imágenes referidas a los detalles textiles podrían diferir de la colección comprada.**  
**Para obtener más información, consulte nuestro sitio web:**  
**[www.pegperegocom](http://www.pegperegocom)**

### **INSTRUCCIONES DE USO**

#### **Uso de la silla de paseo**

- 1 **CAPOTA:** Alzar la capota hasta que se oiga un "clic". Cerrar los 6 botones presentes en el perfil inferior.
- 2 Para bajar la capota, pulsar el asa y bajarla simultáneamente.
- 3 **CUBREPIÉS:** Calzar el cubrepies (fig\_a), abrir los botones exteriores de la capota (fig\_b), cerrar los botones dobles del cubrepies (fig\_c) y, por último, abotonar otra vez la capota (fig\_d).

- 4 Enganchar las correas en velcro como se ilustra en la figura.
- 5 Gracias a las piezas en velcro es posible enganchar el cubrepíes en la capota, garantizando una mayor protección contra la intemperie. Soltar lateralmente el cubrepíes (flecha\_a), plegarlo hacia arriba (flecha\_b) y engancharlo con el velcro en la capota.
- 6 Para transformar el cochecito en una cuna, retire el cubrepíes, desabroche la cremallera colocada sobre la capota (fig\_a), desabotone la capota en la parte trasera (fig\_b) y, finalmente, extraiga el borde de tejido (fig\_c).
- 7 Extraiga la mosquitera del bolsillo del cubrepíes (fig\_a) y extiéndala sobre la capota fijándola al botón lateral (fig\_b).
- 8 REGULACIÓN DEL RESPALDO: tirar de la manivela hacia el exterior y girarla en el sentido de las agujas del reloj para levantar el respaldo o en sentido contrario a las agujas del reloj para bajarlo.
- 9 SISTEMA CUATRO ESTACIONES: el producto debajo de la base, como se ve en la ilustración, permite regular la circulación del aire interior para evitar que se forme condensación.  
Desplazar la palanquita sobre el color azul para crear un ambiente fresco y ventilado (en verano) o sobre el color rojo, para limitar la entrada de aire (en invierno).
- 10 ASA DE TRANSPORTE: el asa está integrada en la capota. Para transportar el capazo, alce la capota (si está baja) hasta oír un "clic" y coja el asa presente sobre la misma.
  - **Antes de alzar el capazo, compruebe que el asa integrada esté correctamente enganchada.**
  - Antes de alzar el capazo, comprobar que la capota se encuentre en la posición correcta para el transporte.
  - Antes de desenganchar el capazo del chasis y alzarlo, ajustar el respaldo en la posición más baja (figura 8).

## GANCIOMATIC SYSTEM

- 11 Ganciomatic System es el sistema práctico y veloz que te permite enganchar, con un solo gesto, el cochecito en la base Ganciomatic de: Bassinet Stand y chasis Classico (que se compran por separado).  
Para enganchar la silla de paseo, colocarla sobre el carrito y presionar con ambas manos hasta oír el clic. Accionar siempre el freno del carrito antes de enganchar

y desenganchar la silla de paseo.

**IMPORTANTE:** Comprobar que la silla de paseo esté correctamente enganchada.

- 12 Para desengancharlo, accionar la palanca presente debajo del cochecito y alzarlo.
- 13 DESENFUNDADO: para desenfundar la capota, abrir los 6 botones presentes en el perfil inferior.
- 14 Accionar los pulsadores de los dos acoplamientos y extraer la capota.
- 15 Extraer el borde de tejido debajo del asa de la capota y retirar los dos soportes rígidos.
- 16 Alzar el respaldo (fig\_a) para facilitar la extracción del colchón (fig\_b).
- 17 Abrir los 6 botones presentes en el exterior del cochecito y retirar la cubierta interior del mismo.
- 18 Por último, desenganchar los 10 elásticos presentes en el fondo del cochecito y los cuatro que están cerca de los acoplamientos de la capota, y retirar la cubierta exterior.
- 19 Para enfundar el cochecito, realizar los pasos en el orden contrario. Durante la colocación de la cubierta exterior, introducir correctamente los anillos externos en los ojales correspondientes.
- 20 Prestar atención, durante el enfundado de la capota, a la correcta introducción de los soportes rígidos. Introducir el tubo, junto con el asa de transporte, en el alojamiento delantero de la capota, prestando atención a centrar el asa (fig\_a). Extraer el borde de tejido por la abertura de la capota (fig\_b) e introducirlo debajo del asa (fig\_c).
- 21 Por último, introducir el segundo soporte metálico en el alojamiento más interno de la capota.
- 22 Enganchar la capota en los soportes correspondientes y cerrar los 6 botones.

## Mantenimiento del acolchado

Cepillar las partes de tejido para protegerlas del polvo.

- Para el lavado atenerse a la etiqueta cosida a la bolsa del producto.
- no estrujar;
- no planchar;
- no lavar en seco;
- no eliminar manchas con solventes y no secar en secadora de tambor rotativo.

## Limpieza del producto

- Este producto requiere de un mantenimiento mínimo. Las operaciones de limpieza y mantenimiento sólo deben realizarse por adultos.
- Se aconseja mantener limpias todas las partes móviles y, en caso necesario, lubricarlas con aceites ligeros.
- Limpiar asiduamente las partes de plástico con un trapo húmedo sin usar disolventes ni otros productos similares.
- Cepillar las partes de tejido para eliminar el polvo.
- No limpiar el dispositivo de absorción de impacto de poliestireno con disolventes u otros productos parecidos.
- Proteger el producto contra agentes atmosféricos (agua, lluvia o nieve). Una exposición continua y prolongada al sol puede causar cambios de color de muchos materiales.
- Conservar el producto en un lugar seco.
- Recuerde ventilar periódicamente el interior del capazo.

## Kit auto Culla Primonido

- Culla Primonido puede instalarse en el coche comprando Kit Auto Culla Primonido.
- Utilice solo y exclusivamente Kit Auto Culla Primonido para enganchar correctamente Culla Primonido en el coche."

## The Original Accessory Peg-Pérego

Los accesorios Peg-Pérego han sido concebidos como una ayuda útil y práctica destinada a simplificar la vida de padres y madres. Descubra todos los accesorios para su producto Peg-Pérego en [www.pegperego.com](http://www.pegperego.com)

## Números de serie

- 23 Bajo la base de Culla Primonido figuran las informaciones relativas a su fecha de fabricación.
- Nombre del producto, fecha de fabricación y numeración de serie del mismo.
- Estas informaciones son indispensables en caso de reclamación.

## Peg-Pérego S.p.A

Peg-Pérego SpA es una empresa con sistema de gestión de la calidad certificado por TÜV Italia Srl, de acuerdo con

la norma ISO 9001. Peg-Pérego podrá aportar en cualquier momento modificaciones a los modelos que se describen en el presente manual por razones técnicas o comerciales.

## Servicio de asistencia Peg-Pérego

Si se pierden o dañan algunas partes del modelo, utilizar únicamente repuestos originales Peg-Pérego. Para cualquier reparación, sustitución, información acerca de los productos, venta de repuestos originales y accesorios, contactar con el Servicio de Asistencia Peg-Pérego indicando el número de serie del producto.

tel. 0039/039/60.88.213

e-mail [assistenza@pegperego.com](mailto:assistenza@pegperego.com)

sito internet [www.pegperego.com](http://www.pegperego.com)

Todos los derechos de propiedad intelectual sobre los contenidos de este manual de instrucciones pertenecen a Peg-Pérego S.p.A. y están protegidos por las leyes vigentes.

## BR/PT\_Português

**Obrigado por ter escolhido um produto Peg-Pérego.**

### **⚠ ADVERTÊNCIA**

**IMPORTANTE: leia com atenção estas instruções e guarde-as no devido lugar por toda a duração do produto. A segurança da criança pode ser colocada em risco se não forem aplicadas estas instruções.**

- **ATENÇÃO:** este produto é adequado apenas para uma criança que não consegue ficar sentada sozinha.
- **ATENÇÃO:** Este produto só pode ser utilizado por crianças que não se conseguem sentar sozinhas. Este produto foi projetado para crianças desde o nascimento até 9 kg de peso.
- **ATENÇÃO: utilize somente sobre uma superfície plana horizontal e seca.**
- **ATENÇÃO:** não deixe que outras crianças brinquem perto do produto sem vigilância.
- **ATENÇÃO: Não use se uma parte da Culla Primonido estiver**

**quebrada, rasgada ou faltando.**

- Utilize somente peças de reposição fornecidas ou aprovadas pelo fabricante.
- Não utilize nas proximidades de fontes de calor, chamas abertas ou objetos perigosos que estiverem ao alcance da criança.
- As operações de montagem e de preparação do artigo devem ser realizadas por adultos.
- **ATENÇÃO: Antes do uso certifique-se de que todos os mecanismos de encaixe estão correctamente fixados.**
- Não introduza os dedos nos mecanismos.
- Pode ser perigoso utilizar acessórios não aprovados pelo fabricante.
- Este produto foi projetado para crianças desde o nascimento até 9 kg de peso.
- **ATENÇÃO:** Para evitar lesões, realize as operações de abertura e fechamento do produto longe de sua criança.
- **ATENÇÃO:** Quando a criança está deitada, a cabeça da criança nunca

deve estar em posição mais baixa que o corpo.

- Antes de usar, verifique a alça (ou as alças) e a parte inferior do carrinho para se certificar de que não haja sinais de ruptura ou dano.
- Certifique-se de que a alça esteja na posição de uso correta antes de erguer a Culla Primonido
- Este produto foi projetado para abrigar o recém-nascido enquanto dorme. Assim que estiver dormindo, é aconselhável abaixar completamente o encosto do moisés
- Antes de soltar e levantar o bebê conforto do suporte, regule o encosto na posição mais baixa
- Não adicione nenhum colchonete não aprovado pelo fabricante.

### **COMBINADO COM O CHASSI:**

- Este produto é compatível com os seguintes produtos originais Peg-Pérego: Carrello Book, Scout, Classico, Team, Duette Piroet.
- Antes de usar, verifique se a Culla Primonido está corretamente fixada no produto.

**ATENÇÃO: Nunca deixe sua criança sozinha.**

### **COMBINADO COM O SUPORTE:**

- Este produto é compatível com os seguintes produtos originais Peg-Pérego: HOME STAND
- **ATENÇÃO: não use se uma parte da Bassinet Stand estiver quebrada, rasgada ou faltando.**
- **ATENÇÃO:** não deixe que outras crianças brinquem perto do produto enganchado no Bassinet Stand sem vigilância

**As imagens referidas aos detalhes têxteis poderiam diferir da coleção adquirida. Para mais informações, consulte o nosso site: [www.pegpereo.com](http://www.pegpereo.com)**

### **INSTRUÇÕES DE USO**

#### **Utilização da alcova**

- 1 **CAPOTA:** Erga a capota até ouvir o clique. Abotoe os 6 botões existentes no perfil inferior.
- 2 Para abaixar a capota, pressione na alça e abaixe-a simultaneamente.
- 3 **COBERTOR:** Enfie o cobertor (fig\_a), solte os botões externos da capota (fig\_b), abotoe os dois botões do cobertor (fig\_c) e, por fim, abotoe de novo a capota (fig\_d).
- 4 Enganche as tiras de velcro como ilustrado.

- 5 Graças aos velcros, é possível fixar o cobertor na capota protegendo ainda mais a criança das intempéries. Solte o cobertor da lateral (seta\_a), vire-o para cima (seta\_b) e fixe-o com o velcro na capota (seta\_c).
- 6 Para transformar o carrinho de bebé em um berço, retire a alcova, abra o fecho na cobertura (fig\_a), desabote a cobertura na parte de trás (fig\_b) e, finalmente, remova o pedaço de tecido (fig\_c).
- 7 Retire a tela contra insetos da alcova (fig\_a) e estique-a ao longo da cobertura, apertando-a no botão lateral (fig\_b).
- 8 **REGULAÇÃO DO ENCOSTO:** puxe o manípulo para fora e rode-o para a direita para erguer o encosto ou para a esquerda para baixá-lo.
- 9 **SISTEMA QUATRO ESTAÇÕES:** o produto embaixo da base, como ilustrado, permite regular a circulação do ar interno para evitar a formação de condensação. Coloque a alavanca na posição azul, para criar um ambiente fresco e arejado (no Verão), ou na posição vermelha para limitar a entrada de ar (no Inverno).
- 10 **ALÇA DE TRANSPORTE:** a alça está integrada na capota. Para transportar o bebé conforto, erga a capota, se estiver abaixada, até ouvir o clique e pegue a alça situada na parte de cima da mesma.
- **Antes de erguer o bebé conforto, verifique se a alça integrada está enganchada corretamente.**
  - Antes de levantar o bebé conforto, certifique-se de que a capota esteja na posição correta para o transporte.
  - Antes de soltar e levantar o bebé conforto do suporte, regule o encosto na posição mais baixa (figura 8).

## **GANCIONATIC SYSTEM**

- 11 Gancionic System é um sistema prático e rápido que permite encaixar, com um único gesto, o carrinho de bebé na base Gancionic de: Bassinet Stand e Carrinho Clássico (que podem ser comprados separadamente). Para acoplar a alcova, posicione-a sobre o carrinho e prima com ambas as mãos até ouvir o clique. Accione sempre o travão do carrinho antes de acoplar e desacoplar a alcova.
- IMPORTANTE:** Verifique se a alcova está correctamente acoplada.
- 12 Para desencaixá-lo, pressione a alavanca situada embaixo do carrinho e levante-o.

- 13 **REMOÇÃO:** para remover a capota, desabote os 6 botões presentes no perfil inferior.
- 14 Pressione os botões nos dois encaixes e tire a capota.
- 15 Puxe a aba de tecido debaixo da alça da capota e tire os dois suportes rígidos.
- 16 Levante o encosto (fig\_a) para facilitar a remoção do colchonete (fig\_b).
- 17 Desabote os 6 botões presentes fora do carrinho e remova a cobertura interna do carrinho.
- 18 Por fim, soltar os 10 elásticos presentes no fundo do carrinho e os quatro posicionados perto dos encaixes da capota e remova a cobertura exterior.
- 19 Para revestir o carrinho, proceda no sentido contrário. Durante a introdução da cobertura externa, enfie corretamente os anéis externos nas respectivas argolas.
- 20 Preste atenção, durante a instalação da capota, na inserção correta dos suportes rígidos. Enfie o tubo, provido de alça de transporte, na sede dianteira da capota, prestando atenção para centrar a alça (fig\_a). Puxe a aba de tecido da abertura na capota (fig\_b) e enfie-a embaixo da alça (fig\_c).
- 21 Por fim, enfie o segundo suporte metálico no espaço mais interno da capota.
- 22 Encaixe a capota nos respectivos suportes e abote os 6 botões.

## **Manutenção do revestimento**

Escove as partes de tecido para eliminar o pó.

- Aquando da lavagem, siga cuidadosamente as instruções indicadas na etiqueta cozida na cobertura.
- não use lixívia com cloro;
- não passe a ferro;
- não lave a seco;
- não remova as manchas com solventes e não seque na máquina de secar roupa com tambor rotativo.

## **Limpeza do produto**

- O seu produto precisa de uma manutenção mínima. As operações de limpeza e manutenção devem ser efectuadas somente por adultos.
- Aconselha-se manter limpas as partes em movimento e se

necessário, lubrifique-as com óleo.

- Periodicamente limpe as partes em plástico com um pano húmido, não use solventes ou outros produtos similares.
- Escove as partes em tecido para retirar a poeira.
- Não limpe o dispositivo de absorção de choques em poliestireno com solventes ou outros produtos similares.
- Proteja o produto dos agentes atmosféricos, água, chuva ou neve; a exposição contínua e prolongada ao sol poderia causar alterações na cor de muitos materiais.
- Conserve o produto num sítio seco.
- Lembre-se de arejar periodicamente o interior do moisés.

### **Kit auto Culla Primonido**

- Culla Primonido pode ser instalado no automóvel adquirindo o Kit Auto Culla Primonido.
- Utilize exclusivamente o Kit Auto Culla Primonido para poder encaixar corretamente o Culla Primonido no automóvel.\*

### **The Original Accessory Peg-Pérego**

Os acessórios Peg-Pérego foram concebidos como um auxílio prático e útil para simplificar a vida dos pais. Descubra todos os acessórios específicos para seu produto Peg-Pérego em [www.pegperego.com](http://www.pegperego.com).

### **Números de série**

- 23 A Culla Primonido, por baixo da base, possui informações relativas à data de produção da alcofa.
- Nome do produto, data de produção e numeração de série da mesma.
- Estas informações são indispensáveis em caso de reclamação

### **Peg-Pérego S.p.A.**

Peg-Pérego SpA é uma empresa com sistema de gestão de qualidade certificado pela TÜV Italia Srl, de acordo com a norma ISO 9001. Peg-Pérego poderá realizar em qualquer momento alterações nos modelos descritos nesta publicação, por motivos técnicos ou comerciais.

### **Serviço de assistência Peg-Pérego**

Se, inadvertidamente, uma peça do modelo se perder ou danificar, utilizar apenas peças de substituição Peg-Pérego originais. Para eventuais reparações, substituições, informações sobre os produtos, venda de peças originais e acessórios, contactar o Serviço de Assistência Peg-Pérego, indicando o número de série do produto.

Europe:

**tel.** 0039/039/60.88.213

**e-mail** [assistenza@pegperego.com](mailto:assistenza@pegperego.com)

**sito internet** [www.pegperego.com](http://www.pegperego.com)

Brasil:

**IMPORTADO E DISTRIBUÍDO POR:**

**BURIGOTTO S/A INDÚSTRIA E COMÉRCIO**

Rua Martino Dragone, 280 - Jd. Santa Barbara - Limeira-SP - Brasil

CEP 13480.308 - Tel.:(19) 3404.2000

Fax Vendas: (19) 3451.6994

CNPJ: 51.460.277/0001-38 I.E.: 417.003.410.117

E-mail: [info@burigotto.com](mailto:info@burigotto.com) - [www.burigotto.com.br](http://www.burigotto.com.br)



## NL Nederlands

**Wij danken u voor de keuze van een Peg-Pérego product.**

### **⚠ WAARSCHUWING**

**BELANGRIJK: lees de gebruiksaanwijzing zorgvuldig door en bewaar deze voor later gebruik. Het kind kan gevaar lopen als u deze instructies niet opvolgt.**

- WAARSCHUWING: Dit product is alleen geschikt voor een kind dat niet zonder hulp kan zitten.
- WAARSCHUWING: Dit product is geschikt voor kinderen die niet alleen kunnen gaan zitten, zich omdraaien of kracht kunnen zetten met handen en knieën. Maximaal gewicht van het kind: 9 kg.
- **WAARSCHUWING: Alleen gebruiken op een stevig, stabiel, horizontaal en droog oppervlak.**
- WAARSCHUWING: Laat andere kinderen niet zonder toezicht in de buurt van de reiswieg spelen.
- **WAARSCHUWING: het product**

**niet gebruiken als er een deel van de Culla Primonido kapot of gescheurd is of ontbreekt.**

- Gebruik uitsluitend reserveonderdelen die door de fabrikant/verdelers worden geleverd of aanbevolen zijn.
- Het product niet gebruiken in de buurt van trappen of treden, warmtebronnen, open vuur of gevaarlijke voorwerpen die binnen bereik van het kind zijn.
- Het product mag alleen door volwassenen in elkaar worden gezet en voorbereid.
- **WAARSCHUWING: Controleer vóór het gebruik of alle bevestigingsmechanismen correct zijn vastgemaakt..**
- Uw vingers niet in de mechanismen steken.
- Gebruik geen accessoires die niet door de fabrikant zijn goedgekeurd.
- Dit product is ontworpen voor kinderen vanaf de geboorte tot een gewicht van 9 kg.
- WAARSCHUWING: Zorg ervoor dat het kind uit de buurt is tijdens het

inen uitklappen van het product om letsel te voorkomen.

- **WAARSCHUWING:** Wanneer het kind neerligt, mag het hoofd van het kind nooit lager zijn ten opzichte van zijn lichaam.
- **Vóór** het gebruik moet u de transporthandgrepen en de bodem van de wieg controleren om na te gaan of er geen sporen van beschadiging of slijtage aanwezig zijn.
- Verzeker u ervan dat de draagbeugel in de correcte gebruiksstand staat voordat u de Culla Primonido optilt.
- Dit product is ontworpen om de baby in te laten slapen. Wanneer de baby in slaap is gevallen, is het aanbevolen om de rugleuning van de reiswieg volledig naar beneden te brengen.
- Zet voordat u de reiswieg van het frame losmaakt en optilt de rugleuning in de laagste positie
- Geen andere matrasjes toevoegen of gebruiken in plaats van het originele matrasje.

#### **IN COMBINATIE MET HET FRAME:**

- Dit product is compatibel met de

volgende originele Peg-Pérego-producten: Carrello Book, Scout, Classico, Team, Duette Piroet.

- **WAARSCHUWING:** vóór het gebruik moet u controleren of de bevestigingsmechanismen van de Culla Primonido goed zijn bevestigd.
- **WAARSCHUWING: Nooit het kind zonder toezicht laten.**

#### **IN COMBINATIE MET DE STAND:**

- **WAARSCHUWING:** dit product is compatibel met de volgende originele Peg-Pérego-producten: Home Stand
- **WAARSCHUWING: Niet gebruiken als onderdelen kapot of gescheurd zijn of ontbreken.**
- **WAARSCHUWING:** Laat andere kinderen niet zonder toezicht in de buurt van de reiswieg en het onderstel spelen.

**De afbeeldingen van de stofdetails kunnen verschillen van de gekochte collectie. Raadpleeg onze website [www.pegperegogo.com](http://www.pegperegogo.com) voor meer informatie**

## GBRUIKSAANWIJZING

### Gebruik van de reiswieg

- 1 KAP: Til de kap op tot aan de klik. Maak de 6 knopen op de onderste rand vast.
- 2 Om de kap omlaag te brengen, duwt u op de handgreep en brengt u de kap tegelijkertijd omlaag.
- 3 DEKJE: Breng het dekje aan (afb\_a), maak de buitenste knopen van de kap los (afb\_b), maak de dubbele knopen van het dekje vast (afb\_c) en maak de knopen van de kap weer vast (afb\_d).
- 4 Bevestig de klittenbandstroken zoals op de afbeelding te zien is.
- 5 Met het klittenband kan het dekje aan de kap worden bevestigd, zodat het kind beter beschermd is tegen het weer. Maak het dekje aan de zijkant los (pijl\_a), klap het omhoog (pijl\_b) en maak het met het klittenband vast aan de kap (pijl\_c).
- 6 Om de kinderwagen in een wieg te veranderen, verwijdert u het dekje, maakt u de rits op de kap los (afb\_a), maakt u de knopen van de kap op de achterkant los (afb\_b) en verwijdert u tenslotte de strook stof (afb\_c).
- 7 Haal de klamboe uit de zak van het dekje (afb\_a), span hem op de kap en bevestig hem aan de knoop op de zijkant (afb\_b).
- 8 RUGLEUNING INSTELLEN: trek de knop naar buiten en draai hem met de klok mee om de rugleuning omhoog te doen, en tegen de klok in om deze omlaag te doen.
- 9 VIERSEIZOENENSYSTEEM: het product is aan de onderkant voorzien van de mogelijkheid, zoals afgebeeld, om de luchtcirculatie aan de binnenkant te regelen om de vorming van condens te voorkomen. Met het hendeltje op blauw creëert u een frisse en geventileerde omgeving ('s zomers), en op rood beperkt u de luchtdoorgang ('s winters).
- 10 TRANSPORTHANDGREEP: de handgreep is in de kap geïntegreerd. Om de reiswieg te vervoeren, brengt u de kap omhoog als deze omlaag staat en pakt u de handgreep boven de kap vast.
  - **Controleer voordat u de reiswieg optilt of de handgreep goed is bevestigd.**
  - Controleer voordat u de reiswieg optilt of de kap in de juiste positie staat voor vervoer.

- Zet voordat u de reiswieg van het frame losmaakt en optilt de rugleuning in de laagste positie (afbeelding 8).

## GANCIONOMATIC SYSTEM

- 11 Ganciomatic System is het praktische en snelle systeem waarmee u in één beweging de kinderwagen kunt bevestigen aan de Ganciomatic-basis van: Bassinet Stand en Carrello Classico (apart te koop).  
Om de reiswieg te bevestigen plaatst u hem op de kinderwagen en drukt u er met beide handen op tot het klikt.  
Activeer altijd de rem van de kinderwagen alvorens de reiswieg te bevestigen of eraf te halen.  
**BELANGRIJK:** Controleer of de reiswieg correct is bevestigd.
- 12 Om de kinderwagen los te maken, drukt u op de hendel onder de kinderwagen en tilt u de kinderwagen omhoog.
- 13 AFNEEMBARE BEKLEDING: om de bekleding van de kap te verwijderen, maakt u de 6 knopen op de onderste rand los.
- 14 Druk op de knoppen op de twee bevestigingen en maak de kap los.
- 15 Trek de strook stof van onder de handgreep van de kap en verwijder de twee harde steunen.
- 16 Breng de rugleuning omhoog (afb\_a) om het matrasje makkelijker te kunnen verwijderen (afb\_b).
- 17 Maak de 6 knopen op de buitenkant van de kinderwagen los en verwijder de binnenbekleding van de kinderwagen.
- 18 Maak tenslotte de 10 elastieken op de onderkant van de kinderwagen en de vier elastieken bij de bevestigingen van de kap los en verwijder de buitenbekleding.
- 19 Om de kinderwagen weer te bekleden, gaat u te werk in de omgekeerde volgorde. Steek bij het aanbrengen van de buitenbekleding de externe ringen goed in de daarvoor bedoelde gaten.
- 20 Let er bij het bekleden van de kinderwagen op dat de harde steunen op de juiste manier worden aangebracht. Schuif de buis, met de transporthandgreep, in de voorkant van de kap en let daarbij op dat de handgreep goed in het midden zit (afb\_a). Trek de strook stof uit de

opening in de kap (afb\_b) en breng deze aan onder de handgreep (afb\_c).

- 21 Breng dan de tweede metalen steun aan in de binnenkant van de kap.
- 22 Bevestig de kap in de speciale steunen en maak de 6 knopen vast.

### Onderhoud van de vulling

Borstel de stoffen delen om het stof te verwijderen.

- Volg bij het wassen de instructies op het etiket dat in de hoes van het product is genaaid.
- niet in chloor bleken;
- niet strijken;
- niet droogreinigen;
- niet met oplosmiddelen reinigen en niet drogen in de droogtrommel.

### Reiniging van het product

- Uw product vereist minimaal onderhoud. De reiniging en het onderhoud mogen alleen door volwassene uitgevoerd worden.
- Het wordt aanbevolen om alle bewegende delen schoon te houden en deze zonnig te smeren met lichte olie.
- Reinig alle plastic delen regelmatig met een vochtige doek, gebruik geen oplosmiddelen of andere, gelijkaardige producten.
- Borstel de bekleding af om stof te verwijderen.
- Reinig het deel van polystyrol, dat voor de absorptie van schokken dient, niet met oplosmiddelen of met andere gelijkaardige producten.
- Bescherm het product tegen de weersomstandigheden, water, regen of sneeuw. De continue en langdurige blootstelling aan zonlicht zou een kleurverandering van vele materialen tot gevolg kunnen hebben.
- Bewaar het product in een droge plaats.
- Denk eraan om de binnenkant van de reiswieg regelmatig te luchten.

### Kit auto Culla Primonido

- Culla Primonido kan in een auto worden geïnstalleerd als u de Kit Auto Culla Primonido aankoopt.
- Gebruik de Kit Auto Culla Primonido enkel en alleen om de Culla Primonido correct in de auto te kunnen vastzetten."

### The Original Accessory Peg-Pérego

De accessoires van Peg-Pérego zijn ontworpen als nuttige, praktische hulpmiddelen die het leven van ouders makkelijker maken. Ontdek alle accessoires voor jouw Peg-Pérego product op [www.pegperego.com](http://www.pegperego.com)

### Serienummers

- 23 Onder de basis van de Culla Primonido staat informatie over de productiedatum.
- Naam van het product, productiedatum en serienummer. Deze gegevens zijn noodzakelijk in geval van een klacht.

### Peg-Pérego S.p.A.

Peg-Pérego SpA maakt gebruik van een kwaliteitsmanagementsysteem dat is gecertificeerd door TÜV Italia Srl, in overeenstemming met de norm ISO 9001. Peg-Pérego kan op elk ogenblik de in deze documenten beschreven modellen wijzigen om technische of commerciële redenen.

### Technische service Peg-Pérego

Indien delen van het model per ongeluk kwijt raken of beschadigd raken, dient u alleen originele reserveonderdelen van Peg-Pérego te gebruiken. Voor eventuele reparaties aan, vervanging van of informatie over de producten, verkoop van originele reserveonderdelen en accessoires, kunt u contact opnemen met de Assistentiedienst van Peg-Pérego. Vermeld hierbij het serienummer van het product.

tel. 0039/039/60.88.213

e-mail [assistenza@pegperego.com](mailto:assistenza@pegperego.com)

site internet [www.pegperego.com](http://www.pegperego.com)

Alle intellectuele eigendomsrechten op de inhoud van deze gebruiksaanwijzing zijn eigendom van Peg-Pérego S.p.A. en worden beschermd volgens de van toepassing zijnde wetten

## DK\_Dansk

**Tak for dit valg af et produkt fra Peg-Pérego.**

### **⚠ PAS PÅ!**

**— VIGTIGT: læs omhyggeligt. Gem til fremtidig brug. Der er risiko for barnets sikkerhed, hvis denne vejledning ikke følges.**

- ADVARSEL: Dette produkt egner sig kun til børn, der ikke kan sidde selv.
- ADVARSEL: Dette produkt egner sig kun til børn, der ikke kan sidde selv og ikke kan rulle over og komme op selv på hænder og knæ. Barnets maksimale vægt: 9 kg.
- **ADVARSEL: Må kun bruges på et fast underlag, der er vandret, plant og tørt.**
- ADVARSEL: Lad ikke andre børn lege uden opsyn nær liften
- **ADVARSEL: Må ikke bruges, hvis en del af Culla Primonido er ødelagt, i stykker eller mangler.**
- Der må kun anvendes reservedele, der leveres eller anbefales af producenten/forhandleren.
- Må ikke anvendes tæt ved trapper

eller trin, varmekilder eller åben ild eller farlige genstande inden for barnets rækkevidde.

- Samling og klargøring af produktet skal udføres af voksne.
- **ADVARSEL: Før brugen skal du sikre dig, at alle tilkoblingsmekanismer er korrekt spændt til.**
- Undgå at sætte fingrene ind i mekanismerne.
- Brug ikke tilbehør, der ikke er godkendt af producenten.
- Dette produkt er beregnet til spædbørn fra nyfødt og op til en vægt på 9 kg.
- **ADVARSEL:** Hold barnet væk fra dette produkt under udfoldning og sammenklapning for at undgå, at barnet kommer til skade.
- **ADVARSEL:** Når barnet ligger ned, skal det sikres, at barnets hoved ikke ligger lavere end kroppen.
- Før brug skal liftens håndtag og bund efterses for tegn på skader og slid
- Kontroller, at håndgrebsbøjlen er i den korrekte stilling, før Culla Primonido løftes.

- Dette produkt er beregnet til at rumme et sovende barn. Når barnet sover, skal liftens ryglæn være lagt helt ned.
- Før kurven løsnes og løftes ud af rammen, skal ryglænet sættes i den laveste position
- Der må ikke tilføjes eller bruges andre madrasser end den originale.

### **KOMBINERET MED UNDERSTEL:**

- Dette produkt er kompatibelt med følgende originale Peg-Perego produkter: Carrello Book, Scout, Classico, Team, Duette Piroet.
- **ADVARSEL:** Kontroller at alle beslagene på Culla Primonido er korrekt låst før brug.
- **ADVARSEL: Efterlad aldrig barnet uden opsyn.**

### **KOMBINERET MED STATIV:**

- **ADVARSEL:** Dette produkt er kompatibelt med følgende originale Peg-Perego produkter: Stativ til brug i hjemmet.
- **ADVARSEL: Må ikke bruges, hvis en del er ødelagt, i stykker eller**

## mangler

- **ADVARSEL:** Lad ikke andre børn lege uden opsyn nær liften og stativet

## Billederne, der er tilknyttet tekstiloplysningerne, kan adskille sig fra den købte kollektion.

Se flere oplysninger på vores websted: [www.pegperego.com](http://www.pegperego.com)

### BRUGSANVISNING

#### sådan anvendes autoliften

- 1 KALECHE: Løft kalechen indtil den klikker. Spænd de 6 knapepr fornedet.
- 2 Kalechen sænkes ved at man trykker på grebet, mens man sænker den.
- 3 FODPOSE: Skub fodposen på (fig\_a), løsn de udvendige knapper på kalechen (fig\_b), spænd de dobbelte knapper på fodposen (fig\_c) og spænd til sidst kalechen (fig\_d).
- 4 Fastgør velcroremmene som vist på illustrationen.
- 5 Velcroremmen kan anvendes til at fastgøre fodposen til kalechen, så barnet beskyttes endnu bedre mod vejret. Løsn siderne på fodposen (pil\_a) og fastgør den til kalechen med velcro-remmene (pil\_c).
- 6 Barnevognen laves om til en vugge ved at fjerne fodposen, åbne lynlåsen på hættten (fig\_a), knappe hættten op bagpå (fig\_b) og til sidst fjerne flappen på stoffet (fig\_c).
- 7 Fjern myggenettet fra fodposen (fig\_a) og stræk det over hættten, og fastgør det på sideknappen (fig\_b).
- 8 INDSTILLING AF RYGLÆNET: Træk grebet udad og drej det i urets retning for at løfte ryglænet og modsat urets retning for at sænke det.
- 9 SYSTEM TIL FIRE ÅRSTIDER: Som vist i figuren, er det muligt at justere produktets luftcirkulation fra bunden for at forhindre kondens.

Flyt grebet hen på 'blå' for at få et friskt og ventileret miljø (om sommeren), eller på 'rød' for at begrænse luftindtaget (om vinteren).

- 10 BÆREHÅNDTAG: Dette er indbygget i kalechen. For at bære vuggen skal du løfte kalechen (hvis den er nede), indtil den klikker, og holde håndtaget over den.
  - **Før du løfter vuggen, skal du sikre, at den indbyggede kaleche er fastgjort korrekt.**
  - Før kurven løftes, skal det sikres, at kalechen er i den korrekte stilling til transport.
- Før kurven løsnes og løftes ud af rammen, skal ryglænet sættes i den laveste position (obr. 8).

### GANCIONOMATIC SYSTEMET

- 11 Med det ganciomatiske system kan du hurtigt og let fastgøre kurven med en enkelt bevægelse til den ganciomatiske holder til kurven og det klassiske chassis (købes separat).

For at hægte autoliften på, anbringer du den på understellet og trykker nedad med begge hænder, indtil du hører et klik.

Aktiver altid stallets bremse før du hæfter autoliften på. VIGTIGT: Kontroller om Autoliften er hægtet korrekt på.
- 12 Kurven løsnes ved at man trykker på håndtaget under kurven og løfter den.
- 13 AFTAGNING AF FORET: Kalecheforet fjernes ved at man løsner de 6 knapper nederst.
- 14 Tryk knapperne fast på de to fastgøringsenheder og fjern kalechen.
- 15 Træk i stofremmene under kalechens greb og træk i de to støtteenheder.
- 16 Løft ryglænet (fig\_a) for at gøre det nemmere at fjerne madrassen (fig\_b).
- 17 Løsn de 6 knapper på ydersiden af kurven og fjern det indvendige for.
- 18 Til slut løsnes de 10 elastikremme i bunden af kurven samt de 4, der er placeret tæt på kalechens fastgøringsenheder, så foret kan fjernes.
- 19 Foret i kurven sættes i igen ved at følge proceduren baglæns. Sørg for at skubbe de yderste ringe ind i åbningerne, når yderforet sættes på.
- 20 Ved påsætning af foret på kalechen skal du sørge for

at sætte afstivningen korrekt. Isæt røret, der holder bærehåndtaget, i kalechens forreste hul, så håndtaget sidder korrekt i midten (fig\_a). Træk stofklappen ud fra åbningen i kalechen (fig\_b) og skub det ind under håndtaget (fig\_c).

- 21 Før til sidst den anden metalafstivning ind i kalechens indvendige åbning.
- 22 Fastgør kalechen til de relevante støtter og luk de 6 knapper.

## Vedligeholdelse af beklædningen

Børst stofdelene for at fjerne støv.

- Ved vask følges vejledningen nøje på den vaskeetiket, der er syet ind i dækket.
- må ikke klorbleges;
- må ikke stryges;
- må ikke kemisk renses;
- fjern ikke pletter med opløsningsmidler og tør ikke polstringen i en tørretumbler.

## Rengøring af produktet

- Produktet har kun brug for et minimum af vedligeholdelse. Rengøring og vedligeholdelse må kun udføres af voksne.
- Det anbefales at holde alle bevægelige dele rene og om nødvendigt smøre dem med en let olie.
- Rengør delene i plastik regelmæssigt med en fugtig klud; brug ikke opløsningsmidler eller lignende produkter.
- Stofdelene skal børstes for at fjerne støv.
- Rens ikke udstyrets støddæmpende dele i polystyren med opløsningsmidler eller andre lignende produkter.
- Beskyt produktet mod vejforholdene, vand, regn eller sne; mange materialer vil skifte farve, såfremt de udsættes for sollys i længere tid.
- Opbevar produktet på et tørt sted.
- Husk at udlufte babyliiftens interiør med jævne mellemrum.

## Culla Primonido car kit

- Culla Primonido kan monteres i bilen ved at købe Culla Primonido bilsættet.

- Kun Culla Primonido bilsættet kan bruges til at montere Culla Primonido forsvarligt i bilen.

## The Original Accessory Peg-Pérego

Peg-Pérego tilbehør er designet som et praktisk middel til at gøre livet lettere for alle småbørnsforældre. Se alt tilbehør til dit produkt på [www.pegperego.com](http://www.pegperego.com)

## Serienumre

- 23 Du kan finde oplysninger om produktionsdatoen under Culla Primonido base.
- Produktnavn, produktionsdato og produktets serienummer. Disse informationer er nødvendige i ved reklamationer.

## Peg-Pérego S.p.A.

Peg-Pérego SpA tager et kvalitetsstyringssystem i brug, der er certificeret af TÜV Italia Srl i henhold til ISO 9001 standarden. Peg-Pérego forbeholder sig retten til på ethvert tidspunkt at foretage ændringer af de heri beskrevne modeller af tekniske eller forretningsmæssige grunde.

## Serviceafdelingen Peg-Pérego

Skulle det ske, at dele af modellen mistes eller beskadiges, må der kun anvendes originale Peg-Pérego reservedele. For eventuelle reparationer, udskiftninger, produktoplysninger, salg af originale reservedele og tilbehør bedes du kontakte Serviceafdelingen hos Peg-Pérego med oplysning om produktets serienummer.

**Tlf.:** 0039/039/60.88.213

**e-mail** [assistenza@pegperego.com](mailto:assistenza@pegperego.com)

**Internetside** [www.pegperego.com](http://www.pegperego.com)

Alle ophavsrettigheder til denne manuals indhold tilhører Peg-Pérego S.p.A og er beskyttet af gældende lovgivning.



## FI Suomi

### Kiitos, kun olet valinnut Peg-Pérego tuotteen.

#### ⚠ HUOMAA

**TÄRKEÄÄ:** Lue ohjeet huolellisesti ennen käyttöä ja säilytä ne tulevaa käyttöä varten. Lapsen turvallisuus voi vaarantua, jos näitä ohjeita ei noudateta.

- VAROITUS: Tämä tuote sopii vain lapsille, jotka eivät osaa istua ilman tukea.
- VAROITUS: tämä tuote sopii lapsille, jotka eivät osaa istua ilman tukea, eivät osaa kieriä eivätkä pysty nostamaan itseään käsillään ja polvillaan. Lapsen enimmäispaino: 9 kg.
- **VAROITUS: Käytä vain tukevalla, vaakasuoralla alustalla ja kuivalla pinnalla.**
- VAROITUS: Älä anna muiden lasten leikkiä valvomatta kantokopan läheisyydessä.
- **VAROITUS: Älä käytä, jos Culla Primonido-kantokopan jokin osa on rikkoontunut, kulunut/ repeytynyt tai puuttuu.**

- Käytä vain valmistajan/jälleenmyyjän toimittamia tai suosittelemia varaosia.
- Älä käytä tuotetta lähellä portaita tai askelmia, lämmönlähteitä, avotulta tai vaarallisia esineitä, jotka ovat lapsen ulottuvilla.
- Aikuisten on suoritettava tuotteen kokoaminen ja valmistelu.
- **VAROITUS: Ennen käyttöä on varmistettava, että kaikki kiinnitysmekanismit ovat kunnolla kiinni.**
- Älä työnnä sormia mekanismeihin.
- Älä käytä muita kuin valmistajan hyväksymiä lisätarvikkeita.
- Tämä tuote on suunniteltu vauvoille syntymästä 9 kg saakka.
- VAROITUS: Pidä lapsi poissa tuotteen luota, kun tuote taitetaan kasaan tai laitetaan käyttökuntoon, jotta lapsi ei loukkaannu
- VAROITUS: Varmista, ettei vauvan pää ole makuuasennossa kehon alapuolella.
- Tarkista kantokopan pohjalla olevat kahvat ennen käyttöä kulumisen ja vaurioiden varalta

- Varmista, että kahvan asento on oikea, ennen kuin nostat Culla Primonido-kantokopan.
- Tämä tuote on tarkoitettu nukkuvalle vauvalle. Kun vauva nukkuu, kantokopan selkänoja on laskettava täysin alas.
- Säädä selkänoja matalimpaan asentoon ennen kopan irrottamista ja nostoa pois rungosta
- Älä lisää tai käytä alkuperäisestä poikkeavia patjoja.

### **RUNKOON YHDISTETTYNÄ:**

- Tämä tuote on yhteensopiva seuraavien alkuperäisen Peg-Pérego-tuotteiden kanssa: Carrello Book, Scout, Classico, Team, Duette Piroet
- VAROITUS: Varmista, että kaikki Culla Primonido-kantokopan kiinnityslaitteet ovat asianmukaisesti kiinnitetty ennen käyttöä.
- **VAROITUS: Älä koskaan jätä lasta ilman valvontaa.**

### **JALUSTAAN YHDISTETTYNÄ:**

- VAROITUS: Tämä tuote on yhteensopiva seuraavien

alkuperäisen Peg-Pérego-tuotteiden kanssa: Home Stand -jalusta.

- **VAROITUS: Älä käytä, jos jokin osa on rikkoontunut, kulunut/ repeytynyt tai puuttuu.**
- VAROITUS: Älä anna muiden lasten leikkiä valvomatta kantokopan läheisyydessä.

**Tekstiilien yksityiskohtiin viittaavat kuvat saattavat poiketa ostetuista tuotteista. Saat lisätietoja verkkosivustoltamme: [www.pegperegocom](http://www.pegperegocom)**

### **KÄYTTÖOHJEET**

#### **Rattaiden käyttö**

- 1 KUOMU: Nosta kuomua, kunnes se napsahtaa. Kiinnitä 6 painonappia sen alareunassa
- 2 Laske kuomu painamalla kädensijaa ja laskemalla sitä samanaikaisesti.
- 3 JALKAPEITE: Liu'uta jalkapeite (kuva a), avaa kuomun ulkoiset painonapit (kuva\_b), kiinnitä jalkapeitteen kaksoispainonapit (kuva\_c), ja kiinnitä lopuksi kuomu uudelleen (kuva d).
- 4 Kiristä tarranauha kuten kuvassa.
- 5 Tarranauhoja voidaan käyttää jalkapeitteen kiinnittämiseksi kuomuun tiiviimmin niin, että se suojaaa lasta vielä enemmän luonnonvoimilta. Avaa jalkapeitteen sivut (nuoli\_a), käännä sitä ylöspäin (nuoli\_b), ja kiinnitä se kuomuun tarranauhoilla (nuoli\_c)
- 6 Muuttaaksesi vaunut kehdoksi poista jalkapeite, avaa kuomun vetoketju (kuva\_a), avaa kuomun napit taka (kuva\_b) ja poista viimeiseksi kangaspeite (kuva\_c).

- 7 Poista jalkapeitteen hyönteisverkko (kuva\_a), ja venytä se kuomun päälle. Kiinnitä se sivuille napeilla (kuva\_b).
- 8 SELKÄNOJAN SÄÄTÄMINEN: Vedä nuppia ulospäin ja käännä sitä myötäpäivään selkänöjan nostamiseksi tai vastapäivään sen laskemiseksi.
- 9 NELJÄN VUODENAJAN JÄRJESTELMÄ: Kuten kuvasta näkyy, ilman vaihtumista tuotteen sisällä on mahdollista sääätää pohjasta käsin. Näin voidaan välttää kosteuden tiivistyminen.
- Siirrä vipu siniselle kun haluat viileän ja ilmastoidun ympäristön (kesällä) tai punaiselle ilmankierron rajoittamiseksi (talvella).
- 10 KANTOKAHVA: tämä on kiinnitetty kuomuun. Kantaaksesi kantokoppaa, nosta kuomua (jos alhaalla) kunnes se napsahtaa, ja pidä kiinni sen yläpuolella sijaitsevasta kahvasta.
- Varmista ennen kantokopan nostamista, että kiinteä kuomu on oikein kiinnitetty.
  - Varmista, että kuomu on oikeassa asennossa kuljetusta ajatellen ennen kantokopan nostoa.
  - Säädä selkänöja matalimpaan asentoon ennen kopan irrottamista ja nostoa pois rungosta (kuva 8).

## GANCIOMATIC-JÄRJESTELMÄ

- 11 Ganciomatic System -pikalukitusjärjestelmällä kantokopan voi kiinnittää nopeasti ja helposti yhdellä liikkeellä kantokoppatelineen ja klassisen pohjan Ganciomatic-jalustaan (ostettavissa erikseen). Rattaat kiinnitetään sijoittamalla ne vaunulle ja painamalla molemmin käsin, kunnes se naksahtaa paikalleen. Lukitse aina jarru ennen rattaiden kiinnittämistä ja irrottamista.
- TÄRKEÄÄ:** Varmista, että rattaat ovat oikein kiinni.
- 12 Irrota se painamalla vipua kantokopan alapuolella ja nostamalla.
- 13 PÄÄLLISEN IRROTTAMINEN: Irrota kuomun päällinen irrottamalla 6 painonappia sen alueunassa.
- 14 Paina kanta pikakiinnityspainiketta, ja irrota kuomu
- 15 Vedä kangasläppä kuomun kahvan alta, ja vedä jäykät tuet esiin.
- 16 Nosta selkänöjaa (kuva a) helpottaaksesi pehmusteen irrottamista (kuva\_b).

- 17 Avaa 6 painonappia kantokopan ulkopuolelta, ja irrota sisempi päällinen.
- 18 Avaa lopuksi 10 kuminauhaa kantokopan alaosasta sekä 4 läheltä kuomun kiinnikkeitä. Irrota ulompi päällinen.
- 19 Tee päinvastoin laittaaksesi pehmeän suojuksen takaisin paikalleen. Kun vaihdat ulompaa päällistä, huolehdi ulompien renkaiden laittamista oikeisiin aukkoihin.
- 20 Varmista kuomun vuorta kiinnittäessäsi, että asettelet takaiset tuet oikein. Laita kantokahvaa kannatteleva putki kuomun etutaskuun, ja varmista, että kädensijan on oikein keskellä (kuva\_a). Vedä kankaan läppä ulos kuomussa olevasta aukosta (kuva\_b) ja liu'uta se kädensijan alle (kuva\_c).
- 21 Liu'uta lopuksi toinen metallituki kuomun sisätaskuun.
- 22 Kiinnitä kuomu sen oikeisiin tukipisteisiin, ja kiinnitä 6 painonappia.

## Pehmusteen hoitaminen

Harjaa kankaisista osista pölyt pois.

- Noudata suojuksen pesumerkintöjen ohjeita huolellisesti.
- ei kloorivalkaisua;
- ei silitystä;
- ei kuivapesua;
- älä käytä liuotteita tahranpoistoon; ei rumpukuivausta.

## Tuotteen puhdistus

- Tuotteenne edellyttää pienen määrän huoltoa. Puhdistamis- ja huoltotoimenpiteet tulee suorittaa ainoastaan aikuisten toimesta.
- Kaikkia liikkuvia osia suositellaan pidettäväksi puhtaina ja, jos tarpeen, voitele ne kevyellä öljyllä.
- Puhdista säännöllisesti muoviosat kostealla pyyhkeellä. Älä käytä liuottimia tai muita samankaltaisia tuotteita.
- Harjaa kankaisista osista pölyt pois.
- Älä puhdista iskuja vaimentavia polystyreenisiä laitteita liuottimilla tai muilla samankaltaisilla tuotteilla.
- Suojaa tuote ulkoisilta tekijöiltä, vedeltä, sateelta tai lumelta; jatkuva ja pitkäaikainen auringon paisteesta pitäminen voi aiheuttaa värimuutoksia useisiin materiaaleihin.
- Säilytä tuotetta kuivassa paikassa.
- Muista tuulettaa vaunujen sisätilat säännöllisesti.

## Culla Primonido car kit

- Culla Primonido voidaan asentaa ajoneuvoon ostamalla Culla Primonido -autosarjaa.
- Käytä vain Culla Primonido -autosarjaa kiinnittäaksesi Culla Primonido -tuotteen lujasti autoon.

## The Original Accessory Peg-Pérego

Peg-Péregon lisävarusteet on suunniteltu käytännöllisiksi ja vanhempien elämää helpottavaksi.

Tutustu kaikkiin tuotteisiin lisävarusteisiin osoitteessa [www.pegperego.com](http://www.pegperego.com)

## Sarjanumerot

- 23 Culla Primonido n pohjan alla ovat sen valmistusta koskevat tiedot.
- Tuotteen nimi, valmistuspäivämäärä sekä sarjanumero. Tämä tiedot vaaditaan kaikkiin valituksiin.

## Peg-Pérego S.p.A.

Peg-Pérego SpA ottaa käyttöön TÜV Italia Srl ISO 9001-standardin mukaisesti sertifioiman laadunhallintajärjestelmän. Peg-Pérego voi koska tahansa tehdä tässä julkaisussa kuvattuihin malleihin teknisistä tai kaupallisista syistä muutoksia.

## Peg-Pérego-asiakaspalvelu

Jos mallin osat sattuvat menemään hukkaan tai ne vaurioituvat, käytä ainoastaan Peg-Péregon alkuperäisiä varaosia. Jos tuotteet vaativat korjausta, osia tulee vaihtaa, haluat lisätietoa tuotteista tai tilata alkuperäisiä varaosia ja lisävarusteita, ota yhteyttä Peg-Pérego -yhtiön asiakaspalveluun ja jos mahdollista, ilmoita tuotteen sarjanumero.

**puh. +39 039 60 88 213**

**s-posti [assistenza@pegperego.com](mailto:assistenza@pegperego.com)**

**Internet-sivu [www.pegperego.com](http://www.pegperego.com)**

Kaikki tämän käyttöoppaan sisältöön liittyvät immateriaalioikeudet ovat Peg-Pérego S.p.A.:n omaisuutta ja ne ovat voimassa olevien lakien suojaamia.

## CZ\_Čeština

### Děkujeme, že jste si vybrali výrobek Peg-Pérego.

#### **⚠ UPOZORNĚNÍ**

**DŮLEŽITÉ: před použitím si přečtěte pozorně návod a uschovejte pro pozdější nahlédnutí. Při nedodržení těchto pokynů hrozí ohrožení bezpečnosti dítěte.**

- **UPOZORNĚNÍ:** Tento výrobek je vhodný jen pro dítě, které si neumí samo sednout
- **UPOZORNĚNÍ:** Tento výrobek je vhodný pro děti, které nesedí bez opory, neumí se přetočit, nezvednou se pomocí rukou a nekleknou si. Maximální hmotnost dítěte: 9 kg.
- **UPOZORNĚNÍ: používejte pouze na pevném, vodorovném, rovném a suchém povrchu.**
- **UPOZORNĚNÍ:** Nenechávejte další děti hrát si bez dozoru v blízkosti přenosného lůžka.
- **UPOZORNĚNÍ: nepoužívejte, pokud je nějaká část košíku Culla**

## **Primonido poškozená, roztržená nebo chybějící.**

- Smí se používat pouze náhradní díly dodané nebo doporučené výrobcem/distributorem.
- Nepoužívejte v blízkosti schodů a stupátek, zdrojů tepla, otevřeného ohně nebo nebezpečných předmětů, které by byly v dosahu dítěte.
- Sestavení a přípravu výrobku smí provádět pouze dospělá osoba.
- **UPOZORNĚNÍ: Před použitím ověřte, že jsou všechny připevňovací mechanismy správně připevněné.**
- Nevkládejte prsty do mechanismu.
- Nepoužívejte příslušenství, které nebylo schváleno výrobcem, může být nebezpečné.
- Tento výrobek je určen pro děti od narození do 9 kg hmotnosti.
- **UPOZORNĚNÍ:** Při skládání a rozkládání tohoto výrobku zajistěte, aby dítě nebylo v kočárku ani poblíž a nemohlo dojít k poranění dítěte.
- **UPOZORNĚNÍ:** Když dítě leží, ujistěte se, že nemá hlavu pod tělem.
- Před použitím zkontrolujte, zda jsou

v pořádku rukojeti a dno tašky.

- Před zvednutím koše Culla Primonido se ujistěte, že je rukojeť ve správné poloze.
- Tento výrobek je určen k uložení spícího dítěte. Jakmile dítě usne, měli byste zádovou opěrku spustit zcela dolů.
- Před uvolněním a zvednutím korby z rámu, nastavte zádovou opěrku do nejnižší polohy
- Používejte pouze originální matraci, žádnou nepřidávejte.

## **V KOMBINACI S PODVOZKEM:**

- Tento výrobek je kompatibilní s následujícími originálními výrobky Peg-Pérego: Carrello Book, Scout, Classico, Team, Duetto Piroet.
- **UPOZORNĚNÍ:** Ujistěte se, že jsou před použitím správně zajištěna všechna spojovací zařízení košíku Culla Primonido.
- **UPOZORNĚNÍ: nikdy nenechávejte dítě bez dozoru.**

## **V KOMBINACI SE STOJANEM:**

- **UPOZORNĚNÍ:** Tento výrobek

je kompatibilní s následujícími originálními výrobky Peg-Pérego: domácí stojan.

- **UPOZORNĚNÍ: Nepoužívejte, jestliže je některá z částí nosné konstrukce zlomená, zkroucená nebo chybí.**
- **UPOZORNĚNÍ: Nenechávejte další děti hrát si bez dozoru v blízkosti přenosného lůžka a nosné konstrukce.**

**Textil na obrázcích se může lišit od toho, co jste si koupili.  
Více informací najdete na webu:  
[www.pegperego.com](http://www.pegperego.com)**

## NÁVOD K POUŽITÍ

### Používání kočárku

- 1 **STŘÍŠKA:** Zvedněte stříšku, až zaklapne. Zapněte 6 knoflíků na spodním profilu.
- 2 Pokud chcete stříšku stáhnout dolů, stiskněte páku a současně tlačte stříšku dolů.
- 3 **NÁNOŽNÍK:** Natáhněte nánožník (obr. a), odepněte vnější knoflíky na stříšce (obr. b), upevněte dva knoflíky na nánožníku (obr. c) a nakonec znovu upevněte stříšku (obr. d).
- 4 Upevněte pásy se suchými zipy podle obrázku.
- 5 Pásy se suchými zipy lze použít pro připevnění nánožníku ke stříšce a chránit tak dítě ještě lépe. Uvolněte boky nánožníku (šipka a), ohněte je nahoru (šipka b) a upevněte je ke stříšce pásy se suchým zipem (šipka c).
- 6 Kočárek změňte na úpravu s korbíčkou tak, že odstraníte nánožník, rozepnete zip na stříšce (obr. a), odepnete stříšku vzadu (obr. b) a nakonec odstraníte textilní klapku (obr. c).
- 7 Sejměte síťku proti hmyzu z nánožníku (obr. a) a přetáhněte ji přes stříšku, poté ji upevněte pomocí

postranních knoflíků (obr. b).

- 8 **NASTAVENÍ POLOHY OPĚRKY ZAD:** zatažením za rukojet směrem ven a otočením ve směru hodinových ručiček zádovou opěrku zdvihnete, otočením proti směru hodinových ručiček ji sklopíte.
- 9 **SYSTÉM PRO ČTYŘI ROČNÍ OBDOBÍ:** jak je vidět z obrázku, je možné přizpůsobit proudění vzduchu ze základny, aby se zabránilo kondenzaci.  
Chcete-li vytvořit svěží a větrané prostředí (v létě), nastavte páčku na modrou, chcete-li naopak přivodu vzduchu zabránit (v zimě), nastavte ji na červenou.
- 10 **MADLO NA PŘENÁŠENÍ:** je vestavěno do stříšky.  
Pokud chcete korbu kočárku přenést, pokud je stříška zaklapnuta dolů, zvedněte ji a chytte za madlo.
  - **Před zvednutím korby zkontrolujte, že je stříška správně upevněná.**
  - Před zvednutím korby zkontrolujte, že je stříška ve správné poloze pro přenášení.
  - Před uvolněním a zvednutím korby z rámu, nastavte zádovou opěrku do nejnižší polohy (obr. 8).

## SYSTÉM GANCIOMATIC

- 11 Systém Ganciomatic vám umožňuje rychle a snadno připojit korbu jedním jednoduchým pohybem ke konstrukci Ganciomatic na stojanu pro korbu Bassinet Stand a podvozku Classic Chassis (zakoupeno samostatně). Kočárek se postaví na podvozek a oběma rukama se přitiskne, až zaklapne.  
Před připevněním a odstraňováním kočárku vždy podvozek zabrzďte.  
**DŮLEŽITÉ:** Zkontrolujte, zda je kočárek správně připevněn.
- 12 Pokud ji chcete uvolnit, stiskněte páku pod korbou a zvedněte ji.
- 13 **ODSTRANĚNÍ POTAHU:** Pokud chcete odstranit potah stříšky, odepněte 6 knoflíků na spodním profilu.
- 14 Stiskněte knoflíky na dvou úchytech a odstraňte stříšku.
- 15 Vytáhněte textilní klapku pod madlem stříšky a vytáhněte dvě pevné podpěry.
- 16 Zvedněte opěradlo (obr. a) a můžete odebrat matraci (obr. b).
- 17 Odepněte 6 knoflíků na vnější straně korby a odeberte

- vnitřní potah.
- 18 Nakonec odepněte 10 pružných putek na spodní straně koše a další 4 umístěné poblíž úchytlů stříšky a odeberte vnější potah.
  - 19 Při nasazování potahu na korbu proveďte výše uvedené kroky v obráceném pořadí. Při výměně vnějšího potahu zkontrolujte, že jsou vnější kroužky ve správných místech.
  - 20 Při pokládání potahu na stříšku, musíte správně vsunout pevnou kostru. Vložte trubku nesoucí madlo na přenášení do přední části. Zkontrolujte, že je madlo uprostřed (obr. a). Vytáhněte textilní klapku z otvoru ve stříšce (obr. b) a protáhněte ji pod madlem (obr. c).
  - 21 Nakonec zasuňte druhou část rámu stříšky do vnitřku stříšky.
  - 22 Upevněte stříšku na příslušné úchyty a zapněte 6 knoflíků.

## Údržba potahu

- Prach z tkaných částí odstraňte setřením.
- Při mytí pečlivě dodržujte pokyny uvedené na štítku přišitém na kryt.
- nebělíte chlórem;
- nežehlete;
- nečistěte chemicky;
- neodstraňujte skvrny pomocí rozpouštětel a nesaňte v sušičce s otáčným bubnem.

## Čištění výrobku

- Tento výrobek si vyžaduje minimální údržbu. Veškeré operace spojené s čištěním a údržbou mohou provádět pouze dospělí osoby.
- Doporučujeme udržovat v čistém stavu veškeré pohyblivé části autosedačky a v případě potřeby je namazat lehkým olejem.
- Pravidelně čistěte umělohmotné části výrobku vlhkým hadrem; nepoužívejte rozpouštědla anebo jiné podobné prostředky.
- Jestliže jsou textilní části autosedačky zaprášené, vykartáčujte je.
- Nečistěte část z polystyrénu tlumící nárazy pomocí

rozpouštědel nebo jiných podobných prostředků.

- Chraňte výrobek před atmosférickými vlivy, vodou, deštěm a sněhem; nepřetržitě a dlouhodobé vystavení slunečnímu záření může způsobit změnu barvy mnohých materiálů.
- Uchovávejte výrobek na suchém místě.
- Nezapoměňte vnitřek kočárku pravidelně větrat.

## Culla Primonido car kit

- Hluboká korbíčka do auta Culla Primonido může být instalována do vozidla po zakoupení sady do auta Culla Primonido.
- K bezpečnému upevnění korbíčky Culla Primonido se smí používat pouze sada do auta Culla Primonido.

## The Original Accessory Peg-Pérego

Doplňky Peg-Pérego jsou navrženy jako užitečné a praktické prostředky, které ulehčují život rodičům. Seznamte se s celou řadou příslušenství pro váš výrobek na stránkách [www.pegperego.com](http://www.pegperego.com)

## Sériová čísla

- 23 Korba Culla Primonido má na spodní straně údaj o datu výroby korby.
  - Název výrobku, datum výroby a sériové číslo výrobku. Tyto informace jsou nezbytné při řešení jakýchkoliv stížností.

## Peg-Pérego S.p.A.

Peg-Pérego SpA používá systém řízení kvality, který byl certifikován organizací TÜV Italia Srl v souladu s normou ISO 9001. Společnost Peg-Pérego si vyhrazuje právo provést jakékoli změny a úpravy na modelech popsanych v této publikaci, jestliže si to vyžadají technické nebo obchodní důvody.

## Servisní služba Peg-Pérego

Jestliže náhodou dojde ke ztrátě nebo poškození

jednotlivých dílů výrobku, použijte pouze originální náhradní díly Peg-Pérego. V případě opravy, výměny, dotazů na výrobky, prodeje originálních náhradních dílů a příslušenství se obraťte na servisní středisko Peg-Pérego a pokud možno uveďte sériové číslo výrobku.

tel. 0039/039/60.88.213

e-mail [assistenza@pegperego.com](mailto:assistenza@pegperego.com)

internetové stránky [www.pegperego.com](http://www.pegperego.com)

Veškerá práva duševního vlastnictví vztahující se na obsah této příručky jsou majetkem společnosti Peg-Pérego S.p.A a jsou chráněna platnými zákony.

## SK\_Slovenčina

**Ďakujeme, že ste si vybrali výrobok Peg-Pérego.**

### **⚠ UPOZORNENIE**

- DÔLEŽITÉ: pred použitím prečítajte pozorne tento návod a uschovajte ho pre budúcu potrebu. Ak nebudete dodržiavať tieto pokyny, môže byť ohrozená bezpečnosť dieťaťa.**
- **UPOZORNENIE:** Tento výrobok je vhodný iba pre dieťa, ktoré sa nevie samo posadiť.
  - **UPOZORNENIE:** tento výrobok je vhodný iba pre dieťa, ktoré sa nevie samo posadiť, nedokáže sa prevrátiť ani sa nedokáže samostatne zdvihnúť na ruky a kolená.  
Maximálna hmotnosť dieťaťa: 9 kg.
  - **UPOZORNENIE: používajte len na pevnom, vodorovnom a suchom povrchu.**
  - **UPOZORNENIE:** Nedovoľte iným deťom hrať sa bez dozoru v blízkosti prenosnej tašky.
  - **UPOZORNENIE: nepoužívajte, ak ktorákoľvek z častí Culla Primonido**



### **roztrhnutá, zlomená či pokiaľ chýba.**

- Používať môžete iba tie náhradné diely, ktoré dodal alebo odporučil výrobca/distribútor.
- Výrobok nepoužívajte v blízkosti schodov či prevýšení, zdrojov tepla, otvorených plameňov alebo nebezpečných predmetov, ktoré sú v dosahu dieťaťa.
- Montáž a prípravu výrobku musia vykonávať dospelé osoby.
- **UPOZORNENIE: Pred používaním sa uistite, že sú dobre upevnené všetky úchytné mechanizmy.**
- Nestrkajte prsty do mechanizmov.
- Nepoužívajte príslušenstvo, ktoré nebolo schválené výrobcom.
- Tento výrobok je určený pre deti od narodenia po hmotnosť 9 kg.
- **UPOZORNENIE:** Pri rozopínaní a zapínaní sa uistite, že dieťa nie je v kočiariku, aby ste predišli prípadnému úrazu.
- **UPOZORNENIE:** Pokiaľ dieťa leží, ubezpečte sa, že nemá hlavu pod telom.
- Pred použitím skontrolujte rukoväť a dolnú časť prenosnej tašky z hľadiska známok poškodenia či opotrebovania.

- Pred zdvihnutím kočíkovej vaničky Culla Primonido sa uistite, či je rukoväť v správnej polohe pre použitie.
- Tento výrobok je určený pre spiacie dieťa. Keď dieťa spí, chrbtová opierka kočíkovej vaničky by mala byť úplne spustená.
- Pred uvoľnením a zdvihnutím koša z rámu upravte chrbtovú opierku do najnižšej polohy
- Nevkladajte ani nepoužívajte iné ako pôvodné matrace.

### **V SPOJENÍ S KOSTROU:**

- Tento výrobok je kompatibilný s nasledovnými originálnymi výrobkami Peg-Pérego: koštra Carrello Book, Scout, Classico, Team, Duette Piroet.
- **UPOZORNENIE:** pred použitím sa ubezpečte, že sú všetky spojovacie zariadenia kočíkovej vaničky Culla Primonido správne pripevnené.
- **UPOZORNENIE: nikdy nenechávajte dieťa bez dozoru.**

### **V SPOJENÍ SO STOJANOM:**

- **UPOZORNENIE:** Tento výrobok je kompatibilný s nasledovnými originálnymi výrobkami Peg-Pérego:

domáci stojan.

- **UPOZORNENIE: nepoužívajte, ak niektorá časť je zlomená, roztrhnutá alebo ak chýba.**
- **UPOZORNENIE: Nedovoľte iným deťom hrať sa bez dozoru v blízkosti prenosnej tašky a stojana.**

**Obrázky týkajúce sa detailov textílií sa môžu líšiť od kúpenej kolekcie.**  
**Podrobnejšie informácie nájdete na našich webových stránkach: [www.pegperegocom](http://www.pegperegocom)**

## **NÁVOD NA POUŽITIE**

### **používanie kočíka**

- 1 **STRIEŠKA:** Striešku zdvihnite, dokiaľ neklikne. Zapnite 6 gombíkov na dolnom profile.
- 2 Na spustenie striešky, stlačte páčku a súčasne zatlačte striešku dolu.
- 3 **NÁNOŽNÍK:** Natiahnite nánožník (obr. a), rozopnite bočné gombíky striešky (obr. b), zapnite dvojité gombíky na nánožníku (obr. c) a nakoniec znovu pripevnite striešku (obr. d).
- 4 Suché zipsy pripevnite podľa ukážky.
- 5 Suché zipsy sa dajú použiť na pripevnenie nánožníka, aby bolo dieťa ešte lepšie chránené proti poveternostným vplyvom. Uvoľnite boky nánožníka (šípka a), rozbaľte ho smerom nahor (šípka b) a pripevnite ho na striešku s pomocou suchého zipsu (šípka c).
- 6 Na premenu kočiarika na kolísku, odstráňte nánožník, otvorte zips na strieške (obr. a), otvorte gombíky na zadnej strane striešky (obr. b) a nakoniec odstráňte látkovú chlopňu (obr. c).

- 7 Z nánožníka (obr. a) odstráňte sieťku proti hmyzu, natiahnite ju cez striešku a na bokoch pripevnite s pomocou gombíkov (obr. b).
- 8 **REGULÁCIA CHRBTOVÉHO OPERADLA:** potiahnite rukoväť smerom von a otočte ju vpravo, aby sa operadlo narovnal alebo v opačnom smere, ak chcete operadlo sklopiť.
- 9 **SYSTÉM PRE ŠTYRI ROČNÉ OBDOBIA:** podľa nákresu na obrázku môžete nastaviť prúdenie vzduchu vo výrobku zo základne, aby ste zabránili kondenzácii. Ak páčku premiestnite na modrú oblasť, vytvoríte čerstvé a vetrané prostredie (v lete); ak ju premiestnite na červenú oblasť, prívod vzduchu sa obmedzí (v zime).
- 10 **PRENOSNÁ RUKOVÄŤ:** je zabudovaná do striešky. Na prenášanie koša zdvihnite striešku (pokiaľ je spustená), dokiaľ neklikne a rukoväť držte nad ňou.
  - **Pred zdvihnutím koša sa ubezpečte, že zabudovanie do striešky je správne pripevnené.**
  - Pred zdvihnutím koša skontrolujte, či je strieška v správnej polohe pre prepravu.
  - Pred uvoľnením a zdvihnutím koša z rámu upravte chrbtovú opierku do najnižšej polohy (obrázok 8).

## **SYSTÉM GANCIOMATIC**

- 11 Systém Ganciomatic vám umožní rýchlo a jednoducho, jedným jednoduchým krokom na základňu Ganciomatic stojana na koš a kostru typu Classic (kúpené samostatne).  
Pri montáži vaničky ju položte na podvozok a zatlačte oboma rukami, kým nedosadne na miesto. Budete počuť kliknutie. Pred prístupím k montáži vaničky vždy aktivujte brzdu.  
**DŮLEŽITÉ:** Skontrolujte, či je vanička správne upevnená.
- 12 Na jeho uvoľnenie stlačte páčku pod košom a zdvihnite ho.
- 13 **ODSTRÁNENIE PŮTAHU:** Na odstránenie potahu striešky rozopnite 6 gombíkov na dolnom profile.
- 14 Stlačte tlačidlá na dvoch pásiokoch a striešku odstráňte.
- 15 Vytiahnite látkové pútko spod rukoväte striešky a vytiahnite dve pevné podložky.
- 16 Zdvihnite chrbtovú opierku (obr. a), aby sa matrac (obr. b) dala jednoducho odstrániť.
- 17 Rozopnite 6 tlačidiel na vonkajšej strane koša a odstráňte vnútorný potáh.
- 18 Nakoniec uvoľnite 10 elastických pásiokov na dolnej strane

koša a ďalšie 4 umiestnené blízko úchyty striešky a odstráňte vonkajší poťah.

- 19 Na výmenu poťahu koša postupujte opačne. Pri výmene vonkajšieho poťahu nezabudnite natiahnuť vonkajšie krúžky na správne otvory.
- 20 V prípade výmeny poťahu na strieške, nezabudnite správne nasadiť pevné podložky. Do predného otvora striešky vsuňte trúbku s držadlom na prenášanie, skontrolujte, či je rukoväť správne vycentrovaná (obr. a). Potiahnite pútko látky z otvoru na strieške (obr. b) a vsuňte ho pod rukoväť (obr. c).
- 21 Nakoniec vsuňte druhú kovovú podporu do vnútorného otvoru striešky.
- 22 Pripevnite striešku na príslušné podložky a zapnite 6 gombíkov.

## Údržba výplne

Prach odstránite vykefovaním textilných častí.

- Pri umývaní starostlivo dodržujte pokyny uvedené na štítku prísušim na kryte.
- nepoužívajte čistiace prostriedky obsahujúce chlór;
- nežehlíte;
- nečistíte chemicky;
- na odstraňovanie škvŕn nepoužívajte rozpúšťadlá a nesusuňte v sušičke s otáčajúcim bubnom.

## Čistenie a údržba

- Tento výrobok si vyžaduje minimálnu údržbu. Všetky operácie spojené s čistením a údržbou musia vykonávať len dospelé osoby.
- Doporučujeme udržiavať v čistom stave všetky pohyblivé časti výrobku a v prípade potreby ich namazať ľahkým olejom.
- Pravidelne čistite vlhkou handričkou umelohmotné časti výrobku; nepoužívajte rozpúšťadlá alebo iné podobné prostriedky.
- Textilné časti vykefujte, čím odstránite prach.
- Nečistite časť tmiaciu nárazy z polystyrénu pomocou rozpúšťadiel alebo iných podobných prostriedkov.
- Chráňte výrobok pred atmosférickými vplyvmi, vodou, dažďom a snehom; nepretržité a dlhodobé vystavenie snečnému žiareniu môže spôsobiť zmenu farby mnohých

materiálov.

- Uchovávajte výrobok na suchom mieste.
- Vnútro prenosnej časti kočiaru pravidelne vetrajte.

## Culla Primonido car kit

- Vaničku Culla Primonido môžete nainštalovať do svojho vozidla zakúpením súpravy do vozidla Culla Primonido.
- Na bezpečné pripevnenie vaničky Culla Primonido vo vašom vozidle musíte používať len súpravu do vozidla Culla Primonido.

## The Original Accessory Peg-Pérego

Doplnky Peg-Pérego sú navrhnuté ako užitočné a praktické prostriedky na ulahčenie života rodičov.

Zoznáme sa s celou sériou príslušenstva pre váš produkt na stránkach [www.pegperego.com](http://www.pegperego.com).

## Sériové čísla

- 23 Na základni Culla Primonido sú uvedené údaje týkajúce sa dátumu výroby.
  - Názov výrobku, dátum výroby a sériové číslo samotného výrobku.
- Tieto informácie sú potrebné pri akýchkoľvek reklamáciách.

## Peg-Pérego S.p.A.

Peg-Pérego SpA používa systém riadenia kvality, ktorý bol certifikovaný organizáciou TÜV Italia Srl v súlade s normou ISO 9001. Spoločnosť Peg-Pérego môže kedykoľvek vykonať zmeny a úpravy na modeloch, ktoré sú popísané v tejto publikácii, ak si to budú vyžadovať technické alebo obchodné podmienky.

## Asistenčná služba spoločnosti Peg-Pérego

Ak by ste náhodou časti modelu stratili alebo by sa poškodili, používajte výhradne originálne náhradné diely Peg-Pérego. V prípade prípadných opráv, výmen, informácií o výrobkoch, predaji náhradných dielov a príslušenstva sa

obrátte na servisnú sieť Peg-Pérego, pričom uvedte, ak by ste ho mali k dispozícii, sériové číslo výrobku.

tel. 0039/039/60.88.213 2

e-mail [assistenza@pegperego.com](mailto:assistenza@pegperego.com)

internetová stránka [www.pegperego.com](http://www.pegperego.com)

Všetka práva duševného vlastníctva vzťahujúce sa na obsah tejto príručky sú majetkom spoločnosti Peg-Pérego SpA sú chránené platnými zákonmi.

## HU\_Magyar

**Köszönjük, hogy a Peg-Pérego termékét választották.**

**▲ FIGYELMEZTETÉS**  
**FONTOS: Használat előtt figyelmesen olvassa el az utasításokat és őrizze meg a jövőbeni hivatkozáshoz. Az utasítások figyelmen kívül hagyásával veszélyeztetheti a gyermek biztonságát.**

- **FIGYELMEZTETÉS:** ez a termék csak a segítség nélkül felülni nem tudó gyermek számára alkalmas.
- **FIGYELMEZTETÉS:** ez a termék csak olyan gyermekek esetében használható, akik nem tudnak egyedül felülni, megfordulni és négykézlábra állni. A gyermek maximális súlya: 9 Kg.
- **FIGYELMEZTETÉS: Csak szilárd, vízszintes és száraz felületen használja!**
- **FIGYELMEZTETÉS:** Más gyermekeket ne engedjen játszani felületelet nélkül a mózeskosár.

- **FIGYELMEZTETÉS: ne használja, ha az Culla Primonido mózeskosár sérült, törött vagy hiányzik valamelyik alkatrésze.**
- Csak a gyártó/forgalmazó által biztosított vagy előírt cserealkatrészeket használja.
- Ne használja a terméket lépcsők közelében, ne használja a gyermek által elérhető hőforrások, nyílt láng vagy veszélyes tárgyak mellett.
- A termék összeszerelési és előkészítési műveleteit csak felnőttek végezhetik.
- **FIGYELMEZTETÉS: Pred používaním sa uistite, že sú dobre upevnené všetky úchytné mechanizmy.**
- Ne dugja az ujjait a szerkezetbe.
- Ne használjon olyan tartozékokat, melyet a gyártó nem hagyott jóvá.
- Ez a termék újszülött kortól 9 kg tömegig való használatra lett tervezve.
- **FIGYELMEZTETÉS:** A sérülések elkerülése végett, tartsa távol gyermekét a babakocsi összecsukszásakor és széthajtásakor.
- **FIGYELMEZTETÉS:** Elfektetéskor

- ellenőrizze, hogy a baba feje nincs-e a teste alatt.
- Használat előtt ellenőrizze, hogy nincs-e a fogantyúkon és a hordozó alján sérülés vagy kopás jele.
- Az Culla Primonido mózeskosár megemelése előtt győződjön meg arról, hogy a fogantyú a megfelelő helyzetben van.
- Ennek a terméknek a tervezése alvó gyermek hordozására történt. Miután a gyermek elaludt, a mózeskosár háttámlája teljesen leereszthető.
- Mielőtt kioldaná a és felemelné a mózeskosarat a vázról, állítsa a háttámlát a legalacsonyabb pozícióba
- Ne használjon az eredetitől eltérő matracokat.

### **VÁZZAL KOMBINÁLVA:**

- A termék az alábbi Peg-Pérego termékekkel kompatibilis: Carrello Book, Scout, Classico, Team, Duette Piroet.
- **FIGYELMEZTETÉS:** használat előtt ellenőrizze, hogy az Culla Primonido mózeskosár valamennyi rögzítő

eleme megfelelően rögzül.

- **FIGYELMEZTETÉS: soha ne hagyja gyermekét felügyelet nélkül. ALLVÁNNYAL KOMBINÁLVA:**
- FIGYELMEZTETÉS: A termék az alábbi Peg-Pérego termékekkel kompatibilis: Alapállvány.
- **FIGYELMEZTETÉS: Ne használja, ha az állvány sérült, törött vagy hiányzó alkatrészek esetén.**
- FIGYELMEZTETÉS: Más gyermekeket ne engedjen játszani felügyelet nélkül a mózeskosár.

**A textil részleteire vonatkozó képek eltérhetnek a vásárolt terméktől. További információkért látogasson el weboldalunkra: [www.pegperegocom](http://www.pegperegocom)**

## HASZNÁLATI UTASÍTÁS

### A gyermekülés használata

- 1 NYITHATÓ TETŐ: Emelje fel a nyitható tetőt kattánásig. Gombolja be az első profilon a 6 gombot.
- 2 A tető leeresztéséhez nyomja le a kart, miközben leereszti a tetőt.
- 3 FEDŐRÉSZ: Rögzítse a fedőrész (a\_ábra), válassza le a fedőrész külső gombjait (b\_ábra), gombolja meg a fedőrész dupla gombjait (c\_ábra), majd gombolja vissza a tetőrészt d\_ábra).
- 4 Rögzítse a tépőzáras szalagokat az ábra szerint.
- 5 A tépőzáraknak köszönhetően a fedőrészt a tetőrészhez

rögzítheti, így nagyobb védelmet biztosítva a gyermeknek az időjárás ellen. Nyissa ki oldalt a fedőrészt (a\_nyíl), fordítsa felfelé (b\_nyíl) és rögzítse tépőzárral a tetőrészhez (c\_nyíl);

- 6 A mózeskosár bölcsővé alakításához távolítsa el a fedőrészt, lazítsa meg a pántot a tetőrészen (a\_ábra), gombolja ki a tetőrész a hátoldalon (b\_ábra) majd távolítsa el textil szegélyt (c\_ábra).
  - 7 Távolítsa a fedőrész zsebről a szűnyoghálót (a\_ábra) és helyezze a tetőrészre, rögzítse az oldalsó gombhoz (b\_ábra).
  - 8 HÁTTÁMLA BEÁLLÍTÁS: húzza kifelé a kart, és forgassa el az óramutató járásának irányában a háttámla fölemeléséhez, illetve az óramutató járásával ellentétes irányban a leengedéséhez.
  - 9 NÉGÉV SZAKOS RENDSZER: Ahogy az az ábrán is látható, a befűledés megelőzése érdekében a termék légáramlása az aljnál állítható. A kar kékre állításával friss és levegős környezetet alakít ki (nyáron), a pirosra történő beállításal korlátozza a levegő bevitelt (télen).
  - 10 HORDOZÓFÜL: a hordozófül a nyitható tetőbe van beépítve a mózeskosár hordozására, ha le van eresztve, emelje fel a tetőrészt kattánásig, és fogja meg a felette lévő hordozófület.
    - Mielőtt a mózeskosarat felemeli ellenőrizze, hogy a beépített hordozófül megfelelően rögzített-e.
    - A mózeskosár felemelése előtt ellenőrizze, hogy a tetőrész a megfelelő szállítási pozícióban van-e.
    - Mielőtt kioldaná a és felemelné a mózeskosarat a vázról, állítsa a háttámlát a legalacsonyabb pozícióba (8. ábra)
- ## GANCIONATIC SYSTEM
- 11 A Gancionic rendszer praktikus és gyors és gyors rendszer, mellyel egy mozdulattal rögzítheti a babakocsit az alábbi Gancionic alapokhoz: Bassinet Stand és Klasszikus Babakocsi (külön megvásárolható). A gyermekülés beakasztásához helyezze azt a kocsi, és mindkét oldalon kézzel kattánásig nyomja le. A gyermekülés beakasztása és kiakasztása előtt mindig rögzítse le a fékkel a kocsi.**FONTOS:** Ellenőrizze, hogy a gyermekülés rögzítése megfelelő-e.
  - 12 A kioldáshoz nyomja meg a babakocsi alatt lévő kart,

majd emelje fel.

- 13 CSERE: a tetőrész cseréjéhez gombolja ki a 6 gombot az alsó profilon.
- 14 Nyomja le a két rögzítőn lévő gombot, és húzza ki a tetőrészt.
- 15 Húzza ki a szövetszegélyt a tetőrész karja alatt és távolítsa el a két merev tartóelemet.
- 16 AEmelje meg a háttámlát (a\_ábra) a matrac kihúzásához (b\_ábra).
- 17 Gombolja ki a 6 gombot a babakocsi külső részén és távolítsa el a babakocsi belső borítását.
- 18 Végül oldja ki a 10 gumit a babakocsi alján és a négy gumit a tetőrész rögzítők mellett, majd távolítsa el a külső borítást.
- 19 A szövetek visszahelyezéséhez járjon el ellenkező módon. A külső borítások visszahelyezése alatt illeszse be megfelelően a külső gyűrűket a megfelelő foglatba.
- 20 A fedőrész felhelyezésekor ügyeljen a merev tartóelemek megfelelő behelyezésére. Illeszse a hordozófüll felszerelt csövet a tetőrész elülső részébe, ügyeljen arra, hogy a hordozófüll középen legyen (a\_ábra). Húzza le a szövetszegélyt a fedőrész nyílásáról (b\_ábra) és fűzze a hordozófüll alá (c\_ábra).
- 21 Végül illeszse be a második fém tartó elemet a tetőrész legbelső részébe.
- 22 Rögzítse a tetőrészt a megfelelő tartórészekbe, és gombolja vissza a 6 gombot.

### **A PÁRNÁZAT KARBANTARTÁSA**

Kefélje át a textilrészeket a portalanításhoz. Mosáskor szigorúan tartsa be a huzatra varrt címkén feltüntetett utasításokat. Ne fehérsítsék klórral; ne vasalják; szárazmosást ne alkalmazzanak; ne tisztítsák a foltokat oldószerekkel és ne szárítsák forgódobos szárítógépben.

### **A TERMÉK TISZTÍTÁSA**

A termék minimális karbantartást igényel. A tisztító és karbantartó műveleteket csak felnőttek végezhetik. Valamennyi mozgó rész tisztántartása javasolt, és amennyiben az szükséges, könnyű olajjal kenjék be azokat. Egy nedves törülőhával rendszeresen tisztítsák meg a műanyagból készült részeket, ne használjanak oldószereket vagy egyéb hasonló termékeket. A szövetrészeket kefélik

le a por eltávolításához. Ne tisztítsák a polisztirolból készült ütésfelfogó elemet oldószerekkel vagy egyéb hasonló termékkel. Övják a terméket a légköri hatóerőktől, víztől, esőtől vagy hótól; a folytonos és hosszadalmas napsütésnek való kitétel sok alapanyagban színváltozást okozhat. Száraz helyen tárolják a terméket. Ne felejtse el rendszeresen kiszellőztetni a mózeskosár belsejét.

### **A párnázat karbantartása**

Kefélje át a textilrészeket a portalanításhoz.

- Mosáskor szigorúan tartsa be a huzatra varrt címkén feltüntetett utasításokat.
- ne fehérsítsék klórral;
- ne vasalják;
- szárazmosást ne alkalmazzanak;
- ne tisztítsák a foltokat oldószerekkel és ne szárítsák forgódobos szárítógépben.

### **A termék tisztítása**

- A termék minimális karbantartást igényel. A tisztító és karbantartó műveleteket csak felnőttek végezhetik.
- Valamennyi mozgó rész tisztántartása javasolt, és amennyiben az szükséges, könnyű olajjal kenjék be azokat.
- Egy nedves törülőhával rendszeresen tisztítsák meg a műanyagból készült részeket, ne használjanak oldószereket vagy egyéb hasonló termékeket.
- A szövetrészeket kefélik le a por eltávolításához.
- Ne tisztítsák a polisztirolból készült ütésfelfogó elemet oldószerekkel vagy egyéb hasonló termékkel.
- Övják a terméket a légköri hatóerőktől, víztől, esőtől vagy hótól; a folytonos és hosszadalmas napsütésnek való kitétel sok alapanyagban színváltozást okozhat.
- Száraz helyen tárolják a terméket.
- Ne felejtse el rendszeresen kiszellőztetni a mózeskosár belsejét.

### **Kit auto Culla Primonido**

- A Culla Primonido termék a Kit Auto Culla Primonido termékkel telelítható autóbába.
- Kizárólag a Kit Auto Culla Elite terméket használat a Culla

Elit termék autóba történő megfelelő rögzítéséhez.”

## The Original Accessory Peg-Pérego

A Peg-Pérego tartozékok fejlesztése úgy történt, hogy hasznos és gyakorlatias támogatással megkönnyítsék a szülők életét. Fedezd fel Peg-Pérego termékedhez tartozó valamennyi tartozékot a [www.pegperego.com](http://www.pegperego.com) honlapon

### Sorozatszámok

- 23 A Culla Primonidon a gyerekülés alapja alatt leolvasható a gyártás dátuma.
- A termék neve, gyártási időpontja és sorozatszáma. Az esetleges reklamáció esetén ezeket az adatokat kérjük megadni.

### Peg-Pérego S.p.A.

A Peg-Pérego SpA az ISO 9001 szabványnak megfelelően TÜV Italia Srl által hitelesített minőségirányítási rendszerrel rendelkezik. A Peg-Pérego az ebben a kiadványban ismertetett modelleknel műszaki vagy kereskedelmi jellegű okokból kifolyólag bármikor végrehajthat módosításokat.

### Peg-Pérego vevőszolgálat

Ha a modell részei véletlenül elvesznek vagy megsérülnek, akkor csak eredeti Peg-Pérego cserealkatrészeket használjanak! Az esetleges javítások, cserék, a termékekkel kapcsolatos információk valamint az eredeti alkatrészek és tartozékok értékesítése ügyében vegyék fel a kapcsolatot a Peg-Pérego Vevőszolgálatával, meghatározva a termék sorozatszámát, amennyiben a rendelkezésükre áll.

tel. 0039/039/60.88.213

e-mail [assistenza@pegperego.com](mailto:assistenza@pegperego.com)

internetes weboldal [www.pegperego.com](http://www.pegperego.com)

A kezelési útmutató tartalmával kapcsolatos minden szellemi tulajdonjog a Peg-Pérego S.p.A. tulajdonát képezi, és az érvényes jogszabályok hatálya alá tartozik.

## SL Slovenščina

### Hvala, ker ste izbrali izdelek Peg-Pérego.

#### **⚠ OPOZORILO**

**– POMEMBNO: pred uporabo pozorno preberite navodila in jih shranite kot napotek za v prihodnje. Otrokova varnost bi lahko bila ogrožena, če teh navodil ne boste upoštevali.**

- OPOZORILO: izdelek je namenjen otrokom, ki še niso sposobni sedeti samostojno.
- OPOZORILO: Oprema je primerna za otroke, ki se brez pomoči ne morejo usesti, kotaliti oziroma kakorkoli dvigniti na roke ali kolena. Maksimalna teža otroka: 9 Kg.
- OPOZORILO: uporabljajte le na trdnih, vodoravnih in suhih površinah.
- OPOZORILO: Ne dovolite drugim otrokom, da se brez nadzora igrajo v bližini prenosne posteljice.
- OPOZORILO: ne uporabljajte, če je katerikoli del košare Culla



## **Primonido zlomljen, poškodovan ali manjka.**

- Uporabljajte samo nadomestne dele, ki jih dobavi ali priporoča proizvajalec ali distributer.
- Izdelka ne uporabljajte v bližini stopnic, virov vročine, odprtega ognja ali če so v bližini nevarni predmeti, ki bi jih otrok lahko dosegel.
- Izdelek smejo sestaviti in pripraviti za uporabo samo odrasle osebe.
- **OPOZORILO: Pred používaním sa uistite, že sú dobre upevnené všetky úchytné mechanizmy.**
- Ne vstavljajte prstov v mehanizme.
- Ne uporabljajte dodatne opreme, ki je ni odobril proizvajalec.
- Izdelek je izdelan za otroke od rojstva do teže 9 kg.
- OPOZORILO: Da preprečíte poškodbe, pazite, da pri odpiranju in zlaganju izdelka otrok ne bo v bližini.
- OPOZORILO: Ko otrok leži, naj otrokova glava ne bo nižje od telesa.
- Pred uporabo preglejte ročaje in dno

prenosne košare in se prepričajte, da na njej ni znakov poškodb in obrabe.

- Preden košaro Culla Primonido dvignete, preglejte ročaj, ki mora biti v pravilnem položaju.
- Izdelek je izdelan, da v njem otroci spi. Ko otrok spi, mora biti hrbtni del košare do konca spuščén.
- Preden košaro odpnete in dvignete z ogrodja, nastavite hrbtni naslon v najnižjo lego
- Ne dodajajte in ne uporabljajte neoriginalnih blazin.

## **V KOMBINACIJI Z OGRODJEM:**

- Ta izdelek je kompatibilen z naslednjimi originalnimi izdelki Peg-Pérego: Carrello Book, Scout, Classico, Team, Duette Piroet.
- OPOZORILO: Pred uporabo se prepričajte, da so vsi elementi za pritrditev košare Culla Primonido pravilno pritrjeni.
- **OPOZORILO: Otroka nikoli ne puščajte nenadzorovanega.**

## V KOMBINACIJI S STOJALOM:

- **OPOZORILO:** Ta izdelek je kompatibilen z naslednjimi originalnimi izdelki Peg-Pérego: Hišno stojalo.
- **OPOZORILO:** Ne uporabljajte, če je katerikoli del polomljen, raztrgan ali če manjka.
- **OPOZORILO:** Ne dovolite drugim otrokom, da se brez nadzora igrajo v bližini prenosne posteljice in podstavka.

**Tekstil na sliki se lahko razlikuje od tekstila kupljene kolekcije. Za več informacij si oglejte našo spletno stran:**

**[www.pegperego.com](http://www.pegperego.com)**

## NAVODILA ZA UPORABO

### Uporaba vozička

- 1 STREHICA: Dvignite strehico, tako da se zaskoči. Pripnite 6 gumbov na spodnjem profilu.
- 2 Če želite strehico spustiti, pritisnite na ročaj in obenem strehico spustite.
- 3 POKRIVALO ZA NOGE: Nadenite pokrivalo za noge (slika a), odpnite zunanje gume na strehici (slika b), pripnite dvojne gume pokrivala za noge (slika c) in nazadnje znova pripnite strehico (slika d).
- 4 Pripnite sprijemalne trakove, tako kot je prikazano na sliki.
- 5 Pokrivalo lahko s sprijemalnimi trakovi pripnete na strehico in tako otroka bolj zaščitite pred vremenskimi

dejavniki. Odpnite pokrivalo ob straneh (puščica a), obrnite ga navzgor (puščica b) in ga s sprijemalnimi trakom pripnite na strehico (puščica c).

- 6 Če želite voziček spremeniti v zibelko, snemite pokrivalo, odpnite zadrgo na strehici (slika a), odpnite strehico na zadnji strani (slika b) in nazadnje snemite rob iz blaga (slika c).
- 7 Iz žepa na pokrivalo izvlecite mrežo proti komarjem (slika a) in jo napnite na strehico, tako da jo pripnete z gumbom ob strani (slika b).
- 8 URAVNAVANJE HRBTNEGA NASLONA: povlecite ročaj navzven in ga zavrtite v smeri urinega kazalca, da bi hrbtni naslon dvignili, ter v nasprotni smeri urinega kazalca, da bi ga spustili.
- 9 SISTEM »STIRJE LETNI ČAS!«: na dnu izdelka, na zunanji strani (kot je prikazano na sliki), je mogoče nastaviti notranje kroženje zraka, da se prepreči tvorjenje kondenza. Premaknite vzvod na modro, da bi ustvarili sveže in zračno okolje (poleti) ali na rdeče, da bi omejili dotok svežega zraka (pozimi).
- 10 ROČAJ ZA PRENAŠANJE: ročaj je vgrajen v strehico; če želite košaro prenašati in je strehica spuščena, jo dvignite, tako da se zaskoči in primate za ročaj nad njo.
  - **Predn košaro dvignite, se prepričajte, da je vgrajeni ročaj pravilno pritrjen.**
  - Predn košaro dvignite, se prepričajte, da je strehica nameščena v pravilni legi za prevoz.
  - Predn košaro odpnete in dvignite z ogrodja, nastavite hrbtni naslon v najnižjo lego (slika 8).

## SISTEM GANCIOMATIC

- 11 Ganciomatic System je priročen in hiter sistem, ki omogoča, da z enim samim gibom pripnete košaro na ogrodje vozička Ganciomatic pri modelih Bassinet Stand in Carrello Classico (na prodaj ločeno). Da bi pripeli voziček, ga postavite na podvozje in z obema rokama potisnite navzdol, dokler ne klikne. Preden s podvozja odpenjate in pripenjate voziček, vedno zavrite podvozje.
  - **POMEMBNO:** Preverite, ali je voziček pravilno pripet.
- 12 Če želite voziček odpeti, pritisnite ročico pod njim in ga dvignite.

- 13 **SNEMANJE PREVLEKE:** če želite sneti prevleko s strehice, odpnite 6 gumbov na spodnjem profilu.
- 14 Pritisnite gumba na dveh priključkih in snemite strehico.
- 15 Izvlecite rob tkanine izpod ročaja strehice in snemite dva toga nosilca.
- 16 Dvignite hrbtni naslon (slika a), da lažje izvlečete podlogo (slika b).
- 17 Odpnite 6 gumbov na zunanji strani vozička in snemite notranjo prevleko vozička.
- 18 Nazadnje odpnite 10 elastičnih trakov na dnu vozička in štiri ob priključkih strehice ter snemite zunanjo prevleko.
- 19 Pri vnovičnem nameščanju prevleke na voziček sledite zgornjemu postopku v nasprotnem vrstnem redu. Med nadevanjem zunanje prevleke pazite, da pravilno vstavite zunanje obročke v ustrezne reže.
- 20 Med oblačenjem strehice pazite, da pravilno vstavite toge nosilce. Vstavite cev z ročajem za prenašanje v prednje ležišče strehice, pri tem pa pazite, da ročaj centrirate (slika a). Izvlecite rob tkanine skozi odprtino na strehici (slika b) in ga vstavite pod ročaj (slika c).
- 21 Nazadnje vstavite drugi kovinski nosilec v notranje ležišče na strehici.
- 22 Strehico vpnite na ustrezne nosilce in pripnite 6 gumbov.

## Vzdrževanje prevleke

blago skrtačite, da z njega odstranite prah

- Pri pranju upoštevajte navodila z etikete, ki je priložna na prevleki izdelka.
- ne uporabljajte klorovega belila;
- ne likajte;
- ne uporabljajte kemičnega čiščenja;
- ne čistite s topili in ne uporabljajte sušilca za perilo z vrtljivim bobnom.

## Čiščenje izdelka

- Izdelek ne potrebuje veliko vzdrževanja. Čistijo in vzdržujejo ga lahko samo odrasli.
- Svetujemo vam, da redno čistite vse premikajoče se dele in jih, če je to potrebno, podmazete z lahkim oljem.
- Plastične dele redno brišite z vlažno krpo. Ne uporabljajte topili ali drugih podobnih izdelkov.

- Blago skrtačite, da z njega odstranite prah.
- Naprave za blaženje udarcev in polistirena ne čistite s topili ali drugimi podobnimi izdelki.
- Izdelek zaščitite pred atmosferskimi vplivi, vodo, dežjem ali snegom; daljše izpostavljanje soncu lahko povzroči spremembo barve veliko materialov.
- Izdelek hranite v suhem prostoru.
- Poskrbite za redno zračenje notranjosti košare.

## Kit auto Culla Primonido

- Otroški Culla Primonido lahko namestite v avto, če kupite komplet Auto Culla Primonido.
- Uporabljajte samo in izključno komplet Auto Culla Primonido, da boste lahko Culla Primonido pravilno pritrdili v avto."

## The Original Accessory Peg-Pérego

Dodatna oprema Peg-Pérego je zasnovana kot uporaben in priročen pripomoček, ki staršem olajša življenje. Vso dodatno opremo za vaš izdelek Peg-Pérego si lahko ogledate na spletni strani [www.pegperego.com](http://www.pegperego.com).

## Serijske številke

- 23 Pod podstavkom Culla Primonido so informacije, ki se nanašajo na datum proizvodnje izdelka.
- Ime izdelka, datum proizvodnje in serijska številka izdelka. Ti podatki so potrebni za vsakršne pritožbe.

## Peg-Pérego S.p.A.

Družba Peg-Pérego SpA je pridobila certifikat sistema vodenja kakovosti s strani akreditiranega organa TÜV Italia Srl v skladu s standardom ISO 9001. Peg-Pérego se lahko kadarkoli odloči, da bo spremenil modele, objavljene v katalogu, najsi bo to zaradi tehničnih ali podjetniških razlogov.

## Center za pomoč uporabnikom

Če izgubite ali poškodujete sestavni del izdelka, uporabite

izključno originalne rezervne dele Peg-Pérego. V primeru popravil, zamenjav, podatkov o izdelku in naročila originalnih nadomestnih delov in dodatkov, se obrnite na službo za pomoč uporabnikom Peg-Pérego, pri tem pa navedite serijsko številko izdelka, če je le-ta navedena.

**Tel.** 0039/039/6088213

**E-pošta:** [assistenza@pegperego.com](mailto:assistenza@pegperego.com)

**internetová stránka** [www.pegperego.com](http://www.pegperego.com)

Vse pravice intelektualne lastnine v zvezi z vsebino teh uporabniških navodil so last družbe Peg-Pérego S.p.A. in so zaščitene z veljavnimi zakoni.

## RU\_Русский

**Благодарим вас за то, что вы выбрали продукцию компании Peg-Pérego.**

**⚠ ПРЕДУПРЕЖДЕНИЕ  
ВАЖНО!** Внимательно прочитайте эти инструкции и сохраните их для последующего использования. Невыполнение этих инструкций может поставить под угрозу безопасность ребенка.

- **ВНИМАНИЕ!** Это изделие подходит только для детей, которые не могут сидеть самостоятельно.
- **ВНИМАНИЕ!** Данное изделие подходит для детей, которые не могут самостоятельно сидеть, переворачиваться и подниматься на четвереньки. Максимальный вес ребенка: 9 кг.
- **ВНИМАНИЕ!** Пользуйтесь изделием только на твердой, ровной и сухой поверхности.
- **ВНИМАНИЕ!** Не позволяйте другим детям играть возле люльки-

- переноски без присмотра.
- **ВНИМАНИЕ! Не используйте люльку Culla Primonido, если какая-либо из ее частей сломана, изношена или отсутствует.**
  - Используйте только запасные части, поставляемые или рекомендуемые производителем/дистрибьютором.
  - Не пользуйтесь изделием около лестниц или ступеней, вблизи источников тепла, открытого пламени или опасных предметов, находящихся в пределах досягаемости ребенка.
  - Сборку и подготовку изделия должны выполнять взрослые.
  - **ВНИМАНИЕ! Перед использованием убедитесь, что все механизмы фиксации закреплены правильно.**
  - Не вставляйте пальцы в механизмы.
  - Не используйте аксессуары, не одобренные производителем.
  - Данное изделие предназначено для детей с рождения и до достижения ими веса 9 кг.
  - **ВНИМАНИЕ!** Во избежание травм

при раскладывании и складывании коляски убедитесь, что ребенка в ней нет.

- **ВНИМАНИЕ!** Убедитесь, что голова лежащего в люльке ребенка не расположена ниже тела.
- Перед использованием люльки-переноски проверяйте ее ручки и дно на предмет повреждений и следов износа.
- Прежде чем поднимать люльку Culla Primonido, убедитесь, что ручка находится в правильном положении.
- Это изделие предназначено для пребывания в нем спящего ребенка. Когда ребенок заснет, спинку люльки необходимо полностью опустить.
- Перед отстегиванием и снятием люльки с шасси нужно установить спинку в самое нижнее положение
- Не следует класть в изделие матрац, не одобренный производителем.

### **ИСПОЛЬЗОВАНИЕ С ШАССИ.**

- Данное изделие совместимо со

следующими оригинальными изделиями Peg-Pérego: Carrello Book, Scout, Classico, Team, Duette Piroet

- **ВНИМАНИЕ!** Перед использованием убедитесь, что все крепления люльки Culla Primonido зафиксированы надлежащим образом.
- **ВНИМАНИЕ: Никогда не оставляйте ребенка без присмотра.**

### **ИСПОЛЬЗОВАНИЕ С ПОДСТАВКОЙ.**

- **ВНИМАНИЕ!** Данное изделие совместимо со следующими оригинальными изделиями Peg-Pérego: Домашняя подставка
- **ВНИМАНИЕ! Не используйте подставку для люльки, если какая-либо из ее частей сломана, изношена или отсутствует.**
- **ВНИМАНИЕ!** Не позволяйте другим детям играть возле люльки-переноски и подставки без присмотра.

**Изображения тканевых элементов могут отличаться от**

**приобретенного изделия.  
Для получения более  
подробной информации  
посетите наш веб-сайт: [www.pegperego.com](http://www.pegperego.com)**

### **ИНСТРУКЦИИ ПО ИСПОЛЬЗОВАНИЮ**

#### **Использование детской коляски**

- 1 **КАПЮШОН:** Поднимите капюшон до щелчка. Застегните 6 кнопок по нижнему краю.
- 2 Для того, чтобы опустить капюшон, нажмите на ручку и одновременно опустите его.
- 3 **ПОКРЫШКА:** Натяните покрывку (рис. \_a), отстегните наружные кнопки от капюшона (рис. \_b), застегните двойные кнопки на покрывке (рис. \_c) и пристегните снова капюшон (рис. \_d).
- 4 Закрепите ремешки на липучках, как показано на рисунке.
- 5 С помощью липучек покрывку можно прикрепить к капюшону для того, чтобы ребенок был лучше защищен от непогоды. Отстегните покрывку сбоку (стрелка \_a), отверните ее наверх (стрелка \_b) и прикрепите с помощью липучки к капюшону (стрелка \_c).
- 6 Чтобы трансформировать коляску в колыбель, снимите полог, расстегните застежку-молнию откидного верха (рис. \_a), отстегните пуговицы откидного верха в задней части (рис. \_b) и, наконец, уберите кромку ткани (рис. \_c).
- 7 Извлеките из кармана полога сетку от комаров (рис. \_a) и натяните ее на полог, застегнув на боковую пуговицу (рис. \_b).
- 8 **РЕГУЛИРОВКА СПИНКИ:** потяните ручку наружу и поверните ее по часовой стрелке, чтобы поднять спинку, или против часовой стрелки, чтобы опустить ее.
- 9 **СИСТЕМА FOUR SEASONS:** как показано на иллюстрации, можно регулировать циркуляцию воздуха через основание, чтобы предотвратить образование конденсата.

Передвиньте рычажок на деление голубого цвета, чтобы открыть доступ воздуха и начать проветривание (летом) или на деление красного цвета, чтобы ограничить приток воздуха (зимой).

- 10 РУЧКА ДЛЯ ПЕРЕНОСКИ: ручка встроена в откидной верх. Чтобы перенести коляску, верх нужно поднять до щелчка (если он был опущен) и взяться за ручку, расположенную в верхней части.

— **Прежде чем поднимать коляску, убедитесь, что встроенная ручка зафиксирована правильно.**

— Перед поднятием люльки нужно убедиться в том, что капюшон находится в надлежащем положении для транспортировки.

— Перед отстегиванием и снятием люльки с шасси нужно установить спинку в самое нижнее положение (рисунок 8).

## GANCIOOMATIC SYSTEM

- 11 Gancioomatic System - это удобное устройство, позволяющее быстро одним движением установить коляску на базу Gancioomatic на подставке Bassinet Stand и шасси Carrello Classico (которые можно купить по отдельности).

Чтобы присоединить детскую коляску, расположите ее на шасси и двумя руками нажмите на нее до щелчка.

Перед присоединением и снятием детской коляски всегда задействуйте тормоз.

**ВАЖНО!** Убедитесь, что детская коляска присоединена правильно.

- 12 Для того, чтобы снять коляску, нажмите на рычаг, расположенный снизу, и поднимите ее.
- 13 СНЯТИЕ ОБИВКИ: для того, чтобы снять обивку капюшона, отстегните 6 кнопок, расположенных вдоль нижнего края.
- 14 Нажмите на кнопки двух креплений и снимите капюшон.
- 15 Выньте полоску ткани из-под ручки на капюшоне и извлеките две жестких подпорки.
- 16 Для того, чтобы было легче вынуть матрас (рис.\_b), приподнимите спинку (рис.\_a).
- 17 Расстегните 6 кнопок с наружной стороны коляски и

снимите внутреннюю обивку коляски.

- 18 Затем отстегните 10 резинок, расположенных на дне коляски, и четыре возле креплений капюшона и снимите наружную обивку.
- 19 Для того, чтобы снова надеть обивку на коляску, произведите описанные действия в обратном порядке. Натягивая наружную обивку, следите за тем, чтобы наружные кольца вошли в соответствующие отверстия.
- 20 При натягивании обивки на капюшон необходимо следить за правильностью установки жестких распорок. Вставьте трубку с ручкой для переноски в переднее гнездо капюшона следя за тем, чтобы ручка вошла надлежащим образом (рис.\_a) Вытяните полоску ткани из прорези на капюшоне (рис.\_b) и пропустите ее под ручкой (рис.\_c).
- 21 Затем вставьте вторую металлическую подпорку в более дальнее гнездо капюшона.
- 22 Вставьте капюшон в специальные крепления и пристегните 6 кнопок.

## Уход за подкладкой:

очищайте тканевые вставки от пыли

- При стирке точно следуйте инструкциям на этикетке,вшитой в чехол изделия.
- не отбеливать хлором;
- не гладить;
- не чистить в химчистке;
- не обрабатывать растворителями и не сушить в барабанных сушильных машинах.

## Чистка изделия

- Ваше изделие нуждается в несложном уходе. Операции чистки и ухода должны выполнять только взрослые.
- Рекомендуется содержать в чистоте все движущиеся части, при необходимости смажьте их легким маслом.
- Периодически очищайте пластмассовые детали влажной тряпкой, не пользуйтесь растворителями и сходными веществами.
- Почистите щеткой тканые части, чтобы удалить пыль.
- Не чистите ударопоглощающее устройство из полистирола растворителями или сходными с ними

веществами.

- Защитите изделие от атмосферных осадков - воды, снега или дождя. Постоянная и продолжительная подверженность солнечным лучам может вызвать цветовые изменения многих материалов.
- Храните изделие в сухом месте.
- Не забывайте регулярно проветривать внутреннюю часть люльки.

### **Culla Primonido car kit**

- Culla Primonido можно установить в ваш автомобиль, приобретя автомобильный комплект Culla Primonido Car Kit.
- Для надежного и безопасного крепления Culla Primonido в автомобиле следует использовать только автомобильный комплект Culla Primonido Car Kit.

### **The Original Accessory Peg-Pérego**

Принадлежности Peg-Pérego разработаны как полезные и практичные средства для облегчения жизни родителей. Ознакомьтесь со всеми принадлежностями к вашему изделию на веб-сайте [www.pegperego.com](http://www.pegperego.com)

### **Серийные номера**

- 23 Внизу базы Culla Primonido находится информация о дате изготовления.
- Название устройства, дата его изготовления и серийный номер.
- Эти данные необходимо указывать в любых претензиях.

### **Peg-Pérego S.p.A.**

В компании Peg-Pérego SpA внедрена система управления качеством, сертифицированная TÜV Italia Srl по стандарту ISO 9001. Компания Peg-Pérego имеет право вносить в любой момент изменения в модели, описанные в настоящем издании, по причинам технического или коммерческого характера.

## **СЛУЖБА ОБСЛУЖИВАНИЯ Peg-Pérego**

В случае утери или порчи аксессуаров, применяйте только фирменные запасные части производства компании Peg-Pérego. Для выполнения ремонта, замены запасных частей и получения информации об устройстве обращайтесь в службу послепродажного обслуживания Peg-Pérego, сообщив, при его наличии, серийный номер продукта:

Срок службы: 3 года  
Гарантийный срок: 12 месяцев  
тел.: 0039/039/60.88.213  
e-mail [assistenza@pegperego.com](mailto:assistenza@pegperego.com)  
сайт в интернете: [www.pegperego.com](http://www.pegperego.com)

**Изготовитель: Peg-Pérego S.p.A.**  
(Пер Перего С.П.А.); Адрес: Via de Gasperi 50 - 20862 ARCORE (MB), Italy (Виа де Гаспери 50, 20862 Аркорре (МБ), Италия).  
Страна производства: Италия





## TR\_Türkçe

**Bir Peg-Pérego ürününü tercih ettiğiniz için size teşekkür ederiz.**

### **⚠ UYARI**

**ÖNEMLİ: bu talimatları dikkatli bir şekilde okuyunuz ve gelecekte kullanmak için saklayınız. Bebeğin güvenliği, eğer bu talimatlara riayet edilmez ise, tehlikeye atılabilir.**

- UYARI: bu ürün, sadece yardım almadan oturamayan çocuklar içindir.
- UYARI: bu ürün, yardımsız oturamayan, dönemeyen ve elleri ve dizleri üzerinde kendilerini kaldıramayan çocuklar için uygundur. Maksimum çocuk ağırlığı: 9 kg.
- **UYARI: yalnızca sert, yatay ve kuru yüzeylerde kullanın.**
- UYARI: Başka çocukların başlarında bir yetişkin olmadan bebek taşıyıcısının yanında oynamalarına izin vermeyin.
- **UYARI: Culla Primonido Pusetin herhangi bir parçası kırılmış, yırtılmış veya eksikse kullanmayın.**

- Sadece üretici/dağıtıcı tarafından önerilen veya tedarik edilen yedek parçalar kullanılmalıdır.
- Ürünü merdiven ya da basamakların, ısı kaynaklarının, açık alevlerin veya çocuğun erişebileceği yerlerde bulunan tehlikeli nesnelere yakınında kullanmayın.
- Ürün mutlaka bir yetişkin tarafından monte edilip hazır hale getirilmelidir.
- **UYARI: kullanmadan önce, tüm montaj mekanizmalarının doğru şekilde sabitlendiğinden emin olunuz.**
- Mekanizmalara parmaklarınızı sokmayın.
- Üreticinin onaylamadığı aksesuarları kullanmayın.
- Bu ürün, yeni doğan bebekler ve ağırlığı 9 kg'a kadar olan çocuklar için tasarlanmıştır.
- UYARI: Yaralanmayı önlemek için bu ürünü açarken ve katlarken çocuğunuzun uzakta olduğundan emin olun.
- UYARI: Yatar pozisyonda olduğunda bebeğin başının gövdenin altında kalmadığından emin olun.
- Kullanım öncesinde, hasar ve aşınma emarelerinin bulunup bulunmadığını görmek için kolları ve bebek

- taşıyıcısının altını kontrol edin
- Culla Primonido Puseti kaldırmadan önce gidonun doğru konumda olduğundan emin olun.
  - Bu ürün, uyumakta olan bir bebeğin taşınması için tasarlanmıştır. Bebek uykuya daldıktan sonra pusetin arkalığı tamamen aşağı indirilmelidir.
  - Puseti çıkarmadan ve iskeletten yukarı kaldırmadan önce, arkalığı en alçak pozisyonda ayarlayınız
  - Orijinalden farklı yastıklar kullanmayın ya da böyle yastıklar eklemeyin.

### **İSKELET İLE BİRLİKTE:**

- Bu ürün, aşağıdaki orijinal Peg-Pérego ürünleri ile uyumludur: Carrello Book, Scout, Classico, Team, Duette Piroet
- UYARI: kullanmadan önce, Culla Primonido Pusetin tüm bağlantı cihazlarının doğru şekilde bağlandığından emin olun.
- **UYARI: Asla çocuğunuzu gözetimsiz bırakmayın.**

### **AYAKLIK İLE BİRLİKTE:**

- UYARI: Bu ürün, aşağıdaki orijinal

Peg-Pérego ürünleri ile uyumludur:  
Ev Ayaklığı.

- **UYARI: Ayaklığın herhangi bir parçası kırılmış, yırtılmış veya eksikse kullanmayın.**
- UYARI: Başka çocukların başlarında bir yetişkin olmadan bebek taşıyıcısının ya da ayaklığın yanında oynamalarına izin vermemeyin.

**Kumaş detayları ile ilgili görseller satın alınan koleksiyondan farklı olabilir. Daha fazla bilgi için web sitemize başvurun:  
[www.pegperego.com](http://www.pegperego.com)**

### **KULLANMA TALİMATLARI**

#### **Portbebenin kullanımı**

- 1 TENTE: Klik sesi gelinceye kadar tenteyi yukarı kaldırınız. Alt profil üzerinde bulunan 6 düğmeyi ilikleyiniz.
- 2 Tenteyi aşağı indirirken için, kola basınız ve aynı anda aşağı indiriniz.
- 3 ÖRTÜ: Örtüyü giydiriniz (şek\_a), tentenin dışındaki düğmeleri çözünüz (şek\_b), örtünün çift düğmelerini ilikleyiniz (şek\_c) ve son olarak, tenteyi yeniden ilikleyiniz (şek\_d).
- 4 Gösterildiği gibi, velcro kayışları bağlayınız.
- 5 Kayışlar sayesinde, bebeği kötü hava şartlarından korumak için örtüyü tenteye takmak mümkündür. Örtünün kayışlarını yandan çözünüz (ok\_a), yukarı doğru çekiniz (ok\_b) ve tenteye velcro kayışlar ile takınız (ok\_c);
- 6 Portbebeyi beşiğe dönüştürmek için, ayak örtüsünü çıkarınız, tentenin üzerindeki fermuarı açınız (şek\_a), tentenin arka tarafındaki düğmeyi açınız (şek\_b) ve son olarak kumaş bandı çıkarınız (şek\_c).

- 7 Sinekliği ayak örtüsünün cebinden çıkarıp (şek\_a) tentenin üzerine örterek yan taraftaki düğme ile sabitleyiniz (şek\_b).
- 8 SIRT DAYANAGININ AYARLANMASI: Düğmeyi dışa doğru çekiniz ve sırt dayanağını yukarıya kaldırmak için saat yönünde, indirmek için ise saatin tersi yönde çeviriniz.
- 9 DÖRT MEVSİM SİSTEMİ: Yoğuşma olmasını önlemek için ürünün hava sirkülasyonunu şekilde gösterildiği gibi ayarlamak mümkündür.  
Ferah ve havadar bir ortam yaratmak için (yazın) kolu mavi rengin üzerine getiriniz, hava girişini önlemek için ise (kışın) kırmızı rengin üzerine getiriniz.
- 10 TAŞIMA SAPI: taşıma sapı tenteye entegredir. Portbebeyi taşımak için, tente aşağıda ise "klik" sesi duyulana kadar yukarı kaldırınız ve üzerindeki sapı kavrayınız.
  - \_ Portbebeyi kaldırmadan önce taşıma sapının iyice oturduğundan emin olunuz.
  - \_ Puseti yukarı kaldırmadan önce, tentenin doğru taşıma pozisyonunda olmasını sağlayınız.
  - \_ Puseti çıkarmadan ve iskeletten yukarı kaldırmadan önce, arkalığı en alçak pozisyonda ayarlayınız (şekil 8).

## KANCALAMA SİSTEMİ

- 11 Ganciomatic Sistemi, tek bir hareketle, puseti Beşik Standını ve Klasik Bebek Arabasının (ayrı olarak satın alınabilir) Ganciomatic tabanına takmaya olanak tanıyan pratik ve hızlı bir sistemdir.  
Portbebeyi takmak için, çocuk arabasının üzerine yerleştiriniz ve klik sesi gelinceye kadar iki elinizle bastırınız. Portbebeyi takmadan ve sökmeden önce daima çocuk arabasının frenini aktive ediniz.  
**ÖNEMLİ:** Portbebenin düzgün şekilde takılıp takılmadığını kontrol ediniz.
- 12 Çıkarmak için, pusetin altındaki kola basınız ve yukarı kaldırınız.
- 13 ÇIKARILMASI: tenteyi çıkarmak için, alt profil üzerindeki 6 düğmeyi açınız.
- 14 İki bağlantı parçasına basınız ve tenteyi çıkartınız.
- 15 Tentenin sapı altındaki kumaşı çıkartınız ve iki sert parçayı açınız.
- 16 Uykü pedinin (şek\_b) çıkarılmasını kolaylaştırmak için arkalığı yukarı kaldırınız (şek\_a).

- 17 Pusetin dışında bulunan 6 düğmeyi çözünüz ve pusetin iç örtüsünü kaldırınız.
- 18 Son olarak, pusetin alt kısmında bulunan 10 lastiği ve tentenin bağlantı parçalarının yanındaki dört lastiği çıkarınız ve dış örtüyü kaldırınız.
- 19 Puseti giydirmek için, ters sıradan işlem yapınız. Dış örtünün geçirilmesi sırasında, dış halkaları yuvalarına doğru şekilde geçiriniz.
- 20 Tentenin geçirilmesi sırasında, sert desteklerin doğru takıldığına dikkat ediniz. Taşıma sapına sahip olan boruyu, sapı ortalamaya dikkat ederek, tentenin ön yuvasına geçiriniz (şek\_a). Tente üzerindeki açıklıktan kumaşın kenarını çıkarınız (şek\_b) ve sapın altından geçiriniz (şek\_c).
- 21 Son olarak, tentenin en iç tarafındaki yuvaya ikinci metal desteği geçiriniz.
- 22 Tenteyi özel desteklere takınız ve 6 düğmeyi ilikleyiniz.

## Dolgunun bakımı

- tozları temizlemek için kumaş kısmını fırçalayınız
- Yıkama sırasında, örtüye dikili etikette yer alan talimatlara harfiyen uyun.
  - Klorlu çamaşır suyu kullanmayınız;
  - Ütülemeyiniz;
  - Kuru temizleme yapmayınız;
  - Leke çözücü solvent kullanmayınız ve döner merdaneli kurutma uygulamayınız.

## Ürünün temizliği

- Elinizdeki ürünün çok az bir bakıma ihtiyacı vardır. Temizlik işlemleri sadece yetişkin kişiler tarafından yapılmalıdır.
- Bütün hareketli kısımlarının temiz tutulması ve gerekirse hafif yağ ile yağlanması tavsiye edilir.
- Plastik kısımlarını periyodik olarak nemli bez ile temizleyiniz, çözücü ve benzeri ürünler kullanmayınız.
- Tozdan arındırmak için kumaş kısımlarını fırçalayınız.
- Polistrol darbe emiciyi çözücü veya benzeri ürünler ile temizlemeyiniz.
- Ürünü su, yağmur veya kar gibi atmosfer etkenlerinden koruyunuz; devamlı ve uzun süre güneş altında kalmaması bir çok malzemede renk değişikliklerine yol açabilir.
- Ürünü kuru bir yerde saklayınız.
- Portbebenin içini düzenli olarak havalandırmayı unutmayınız.

## Kit auto Primonido Elite

- Culla Primonido Araç Kiti satın alınarak, Culla Primonido araca bağlanabilir.
- Culla Primonido'yi araca doğru şekilde bağlayabilmek için sadece Culla Primonido Araç Kiti'ni kullanınız.

## The Original Accessory Peg-Pérego

Peg-Pérego aksesuarları kullanışlı, ebeveynlerin hayatını kolaylaştıran pratik bir araç olarak tasarlanmıştır. Tüm ürün aksesuarlarımızı [www.pegperego.com](http://www.pegperego.com) adresinde keşfedin

## Seri numaraları

- 23 Culla Primonido tabanının alt kısmında, üretilme tarihi ile ilgili bilgiler yer almaktadır.
- Ürünün adı, üretilme tarihi ve seri numarası. Bu bilgiler herhangi bir şikâyet için gereklidir.

## Peg-Pérego S.p.A.

Peg-Pérego SpA, ISO 9001 standardına uygun olarak TÜV Italia Srl tarafından onaylanmış bir kalite yönetim sistemine sahiptir. Peg-Pérego, bu belgede belirtilen ürün özellikleri üzerinde, teknik ve ticari gereksinimlere istinaden, arzulanacağı zaman değişiklik yapılabilme hakkını saklı tutar.

## Peg-Pérego teknik bakım servisi

Modelin parçalarının kazara kaybedilmesi veya zarar görmesi halinde, sadece orijinal Peg-Pérego yedek parçalarını kullanınız. Olası tamir ve değiştirme işlemleri, ürün hakkında bilgi, orijinal yedek parça ve aksesuar satışı için Peg-Pérego Destek Servisi ile temas kurunuz ve mevcutsa ürünün seri numarasını belirtiniz.

**Tel.** 0039/039/60.88.213

**e-mail** [assistenza@pegperego.com](mailto:assistenza@pegperego.com)

**İnternet sitesi** [www.pegperego.com](http://www.pegperego.com)

Bu kılavuzun içeriği üzerindeki tüm fikri mülkiyet hakları Peg-Pérego S.p.A'ya aittir ve yürürlükteki yasalar tarafından korunmaktadır.

## HR/SRB/MNE/BiH\_Hrvatski

**Hvala Vam što ste odabrali proizvod Peg-Pérego.**

## ⚠ NAPOMENA

**VAŽNO: pažljivo pročitajte ove upute i čuvajte ih radi buduće uporabe. U slučaju nepridržavanja ovih uputa postoji rizik povećanja opasnosti za vaše dijete.**

- **UPOZORENJE:** ovaj je proizvod namijenjen za djecu koja ne mogu samostalno sjediti.
- **UPOZORENJE:** Ovaj proizvod namijenjen je samo za djecu koja ne mogu samostalno sjediti, okretati se i stabilno stajati na rukama i koljenima. Najveća težina djeteta: 9 kg.
- **UPOZORENJE: Koristite samo na stabilnoj, vodoravnoj, ravnoj i suhoj površini.**
- **UPOZORENJE:** Ne dopustite drugoj djeci da se igraju bez nadzora u blizini košare.
- **UPOZORENJE: Ne upotrebljavajte ako je sastavni dio Culla Primonido slomljen, oštećen ili uklonjen.**

- Upotrebljavajte samo rezervne dijelove koji se isporučuju ili koje preporučuje proizvođač/distributer.
- Ne upotrebljavajte proizvod u blizini stepeništa ili stepenica; ne upotrebljavajte ga u blizini izvora topline, otvorenog plamena ili opasnih predmeta koje dijete može dosegnuti.
- Postupke sastavljanja i pripremanja proizvoda mora obaviti odrasla osoba.
- **UPOZORENJE: Prije uporabe uvjerite se da su svi mehanizmi za pričvršćivanje ispravno povezani.**
- Izbjegavajte uvlačenje prstiju unutar mehanizama.
- Ne upotrebljavajte dodatke koje ne odobri proizvođač.
- Ovaj je proizvod usklađen za djecu od rođenja do 9 kg težine.
- UPOZORENJE: Kako biste izbjegli ozljede, pobrinite se da dijete bude na sigurnoj udaljenosti kada sklapate ili rasklapate ovaj proizvod.
- UPOZORENJE: Kada se dijete polegne, pripazite da glava dijeta nikada ne bude u položaju nižem od njegovog tijela.
- Prije uporabe provjerite ručke za prenošenje i donji dio kolijevke kako

- biste utvrdili postojanje znakova oštećenosti i istrošenosti.
- Prije podizanja Culla Primonido provjerite nalazi li se ručka u ispravnom položaju za uporabu.
- Ovaj proizvod namijenjen je za držanje novorođenčca koje spava. Kada dijete napokon zaspe, preporučuje se da spustite u cijelosti naslon košare.
- Namjestite oslonac za leđa u najniži položaj prije nego što odvojite košaru od okvira i podignete je.
- Ne dodajte ili ne upotrebljavajte madrace drugačije od onog izvornog.

### **U KOMBINACIJI S OKVIROM:**

- Ovaj je proizvod kompatibilan sa sljedećim izvornim proizvodima poduzeća Peg-Pérego: Carrello Book, Scout, Classico, Team, Duetto Piroet.
- UPOZORENJE Provjerite jesu li uređaji za pričvršćivanje proizvoda Culla Primonido pravilno učvršćeni prije uporabe.
- **UPOZORENJE: Nikada ne ostavljajte dijete bez nadzora.**

## U KOMBINACIJI S PROIZVODOM STAND:

- **UPOZORENJE** Ovaj je proizvod kompatibilan sa sljedećim izvornim proizvodima poduzeća Peg-Pérego: Home Stand
- **UPOZORENJE: Ne upotrebljavajte ako je bilo koji dio nosača slomljen, oštećen ili uklonjen.**
- **UPOZORENJE:** Ne dopustite drugoj djeci da se igraju bez nadzora u blizini košare i nosača.

**Slike s tekstilnim detaljima mogu se razlikovati od stvarnih detalja na kupljenom proizvodu. Kako biste saznali dodatne informacije, posjetite naše mrežno mjesto: [www.pegperego.com](http://www.pegperego.com)**

### UPUTE ZA UPORABU korištenje košare

- 1 **KUPOLA:** Podižite kupolu dok ne začujete zvuk **KLICK**. Zakopčajte 6 gumba koji se nalaze na unutrašnjem dijelu.
- 2 Kako biste spustili kupolu, pritisnite ručicu i istodobno je povucite prema dolje.
- 3 **NAVLAKA:** Podignite navlaku (sl\_a), otkopčajte vanjske gumbke kupole (sl\_b), zakopčajte duple gumbke kupole (sl\_c) i na kraju ponovno pričvrstite kupolu gumbima (sl\_d).
- 4 Pričvrstite trake na čičak kako je prikazano na slici.

- 5 Trake na čičak omogućavaju vam da pričvrstite navlaku kako biste bolje zaštitili dijete od atmosferskih nepravila. Otpustite bočne strane navlake (strelica\_a), presavijte je prema gore (strelica\_b) i čičkom je pričvrstite za kupolu (strelica\_c);
- 6 Kako biste pretvorili kolica u kolijevku, skinite navlaku i otvorite patentni zatvarač na kupoli (sl\_a), a zatim otkopčajte navlaku na stražnjem dijelu (sl\_b) i na kraju skinite preklap tkanine (sl\_c).
- 7 Izvucite pokriv za zaštitu od komaraca (sl\_a) iz džepa navlake i navucite je na kupolu te je pričvrstite za bočni gumb (sl\_b).
- 8 **PODEŠAVANJE NASLONA:** povucite ručku prema van i zarotirajte je u smjeru kazaljke na satu da bi podigli naslon ili u suprotnom smjeru od kazaljke na satu za spuštanje.
- 9 **SUSTAV QUATTRO STAGIONI:** proizvod ispod podloge omogućava regulaciju protoka unutarnjeg zraka, zbog izbjegavanja kondenziranja, kao što je prikazano na slici. Pomaknite polugu na plavu boju za rashlađivanje i provjetranje (ljeti) ili na crvenu boju za ograničavanje ulaska zraka (zimi).
- 10 **RUČKA ZA NOŠENJE:** ručka je ugrađena u kupolu. Kako biste prenosili sjedalicu, podižite ručku (ako je spuštena) dok ne začujete glasan klik i uhvatite ručku koja se nalazi iznad nje.
  - **Prije podizanja sjedalice provjerite je li ugrađena ručka pravilno pričvršćena.**
  - Prije nego što podignete košaru provjerite je li se kupila nalazi u pravilnom položaju za nošenje.
  - Namjestite oslonac za leđa u najniži položaj (slika 8) prije nego što odvojite košaru od okvira i podignete je.

### GANCIOMATIC SYSTEM

- 11 Praktičan i brz sustav Ganciomatic System omogućava pričvršćivanje jednom rukom košare na osnovicu sustava Ganciomatic: podloga Bassinet i klasična kolica (kupuju se zasebno).  
Za pričvršćenje košare postavite je na kolica i objema rukama pritisnite dok se ne začuje glasn klik.  
Prije pričvršćenja ili otpuštanja košare, uvijek aktivirajte kočnicu kolica.

- VAŽNO:** Provjerite ispravnost povezivanja košare.
- 12 Kako biste odvojili košaru, pritisnite ručku koja se nalazi ispod košare i podignite je.
  - 13 **SKIDANJE:** kako biste skinuli kupolu, otkopčajte 6 gumba na unutrašnjem dijelu.
  - 14 Pritisnite gume na jezičcima i skinite kupolu.
  - 15 Izvucite preklap tkanine ispod ručice i izvucite dva čvrsta nosača.
  - 16 Podignite naslon za leđa (sl\_a) kako biste lakše izvukli madrac (sl\_b).
  - 17 Otkopčajte 6 gumba na vanjskom dijelu košare i skinite unutarnju navlaku košare.
  - 18 Na kraju otpustite 10 rastezljivih traka na dnu košare i 4 rastezljive trake pokraj jezičaka kupole kako biste mogli skinuti vanjsku navlaku.
  - 19 Kako biste ponovno postavili navlaku na košaru, izvedite postupak obrnutim redoslijedom. Tijekom postavljanja vanjske navlake pravilno postavite vanjske prstenove u odgovarajuće očiće.
  - 20 Prilikom postavljanja navlake na kupolu pazite na pravilno umetanje čvrstih nosača. Umetnite cijev s ručkom za nošenje u prednji utor na kupoli i postavite ručku u središnji položaj (sl\_a). Izvucite preklap tkanine iz otvora kupole (sl\_b) i uvucite ga ispod ručke (sl\_c).
  - 21 Zatim umetnite drugi metalni nosač u unutrašnji utor kupole.
  - 22 Pričvrstite kupolu za pripadajuće nosače i zakopčajte 6 gumba.

## Održavanje obloge

Četkajte platnene dijelove za skidanje prašine;

- Prilikom pranja pridržavajte se uputa navedenih na naljepnici ušivenoj na vreći proizvoda.
- ne izbjeljujte klorom;
- ne glačajte;
- ne koristite kemijsko čišćenje;
- ne skidajte mrlje otapalima i ne sušite u rotacijskoj sušilici rublja.

## Čišćenje proizvoda

- Vaš proizvod zahtjeva minimalno održavanje. Čišćenje i

- održavanje mogu obavljati samo odrasle osobe.
- Preporučuje se sve pokretne elemente držati čistim, a po potrebi ih podmažite uljem,
  - Redovito očistite plastične dijelove vlažnom krpom i pri tom ne koristite otapala ili slične proizvode.
  - Četkajte platnene dijelove za skidanje prašine.
  - Poliesterski sklop za upijanje udara ne čistite otapalima ili sličnim proizvodima.
  - Proizvod zaštitite od atmosferskih čimbenika, vode, kiše ili snijega; stalnog i duljeg izlaganja suncu bi moglo uzrokovati promjenu boje mnogih materijala.
  - Proizvod čuvajte na suhom mjestu.
  - Ne zaboravite periodički prozračivati unutarnjost nosilice.

## Kit auto Culla Primonido

- Krevetić Elite može se ugraditi u automobil ako kupite komplet za automobil za krevetić Elite.
- Upotrebljavajte samo i isključivo komplet za automobil za krevetić Elite za pravilno učvršćivanje krevetića Elite u automobilu.

## The Original Accessory Peg-Pérego

Dodaci Peg-Pérego osmišljeni su kako bi se na praktičan način olakšao život roditeljima. Pogledajte sve dodatke iz asortimana proizvoda Peg-Pérego na mrežnom mjestu [www.pegperego.com](http://www.pegperego.com)

## Serijski brojevi

- 23 Culla Primonido ima ispod podloge navedene podatke o datumu proizvodnje.
- Naziv proizvoda, datum proizvodnje i serijski broj. Ove su informacije neophodne u slučaju reklamacije.

## Peg-Pérego S.p.A.

Peg-Pérego SpA je poduzeće sa sustavom upravljanja koji posjeduje certifikat TÜV Italia Srl sukladno normi ISO 9001. Peg-Pérego može bez prethodne najave mijenjati modele opisane u ovom dokumentu radi tehničkih ili komercijalnih razloga.

## Služba Za Podršku Peg-Pérego

U slučaju gubitka ili oštećenja dijelova proizvoda, koristite isključivo originalne dijelove Peg-Pérego. Za moguće popravke, zamjene, informacije o proizvodima, prodaji originalnih rezervnih dijelova i opreme obratite se Službi za podršku Peg-Pérego, po mogućnosti sa serijskim brojem proizvoda.

tel. 0039/039/60.88.213

**zeleni broj:** 800/147.414 (poziv iz fiksne mreže)

**e-mail** [assistenza@pegperego.com](mailto:assistenza@pegperego.com)

**internet stranica** [www.pegperego.com](http://www.pegperego.com)

Sva intelektualna prava sadržana u ovom priručniku su vlasništvo Peg-Pérego S.p.A. i zaštićena su važećim zakonskim propisima.

## PL Polski

### Dziękujemy za wybór produktu Peg-Pérego.

#### **⚠ UWAGA!**

**WAŻNE: przeczytaj uważnie poniższą instrukcję i zachowaj ją na przyszłość. Przestrzeganie zawartych w niej poleceń i wskazówek zapobiegnie powstaniu niebezpiecznych dla dziecka sytuacji.**

- **OSTRZEŻENIE:** niniejszy wyrób jest odpowiedni tylko dla dziecka, które nie umie samodzielnie siedzieć.
- **OSTRZEŻENIE:** Niniejszy wyrób jest przeznaczony dla dzieci, które samodzielnie nie siadają, nie obracają się i nie podnoszą się na rękach czy kolanach. Maksymalna waga dziecka: 9 kg.
- **OSTRZEŻENIE: należy używać tylko na stabilnej, poziomej, płaskiej i suchej powierzchni.**
- **OSTRZEŻENIE:** Nie należy pozwalać innym dzieciom bawić się bez opieki w pobliżu gondoli.



- **OSTRZEŻENIE: nie używać, jeżeli jakkolwiek część gondoli Culla Primonido jest pęknięta, rozerwana lub jej brakuje.**
- Używać tylko części zamiennych dostarczonych lub zalecanych przez producenta/dystrybutora.
- Nie używać produktu w pobliżu schodów czy stopni, nie używać w pobliżu źródeł ciepła, otwartego ognia czy niebezpiecznych przedmiotów, które znajdują się w zasięgu dziecka.
- Montaż i przygotowanie wyrobu powinny wykonać osoby dorosłe.
- **OSTRZEŻENIE: przed użyciem upewnij się, że wszystkie ruchome elementy są połączone prawidłowo.**
- Nie wkładać palców w mechanizmy.
- Nie używać akcesoriów niezatwierdzonych przez producenta.
- Niniejszy wyrób jest przeznaczony dla dzieci od urodzenia do max. wagi 9 kg.
- **OSTRZEŻENIE:** Aby uniknąć obrażeń, upewnij się, czy dziecko jest odsunięte kiedy rozkłada się lub składa niniejszy wyrób.

- **OSTRZEŻENIE:** Kiedy dziecko leży, należy upewnić się, że jego głowa nigdy nie znajduje się poniżej jego ciała.
- Przed użyciem należy przejrzeć uchwyty i spód gondoli, aby sprawdzić, czy nie są one uszkodzone ani zużyte.
- Przed uniesieniem gondoli Culla Primonido należy upewnić się, że uchwyt znajduje się we właściwej pozycji użytkowej.
- Niniejszy wyrób został zaprojektowany do spania dla niemowląt. Po zaśnięciu zaleca się całkowite opuszczenie oparcia gondoli.
- Przed wypięciem i podniesieniem gondolki ze stelaża, wyreguluj zagłówek do pozycji leżącej
- Nie należy dodawać ani używać materacyków innych niż oryginalne

### **W PRZYPADKU UŻYCIA NA STELAŻU WÓZKA:**

- Niniejszy wyrób jest kompatybilny z następującymi oryginalnymi wyrobami Peg-Pérego: Stelaż Carrello Book, Scout, Classico, Team, Duette Piroet.

- **OSTRZEŻENIE:** przed użyciem sprawdzić, czy mechanizmy zaczepowe gondoli Culla Primonido są prawidłowo przymocowane.

- **OSTRZEŻENIE: Nigdy nie zostawiaj dziecka bez opieki.**

## **W PRZYPADKU UŻYCIA NA BAZIE GONDOLI:**

- **OSTRZEŻENIE:** niniejszy wyrób jest kompatybilny z następującymi oryginalnymi wyrobami Peg-Pérego: Home Stand
- **OSTRZEŻENIE: Nie używać, jeżeli jakkolwiek część podkładki jest pęknięta, rozerwana lub jej brakuje.**
- **OSTRZEŻENIE:** Nie należy pozwalać innym dzieciom bawić się bez opieki w pobliżu gondoli czy podkładki.

**Obrazy odnoszące się do elementów z tkaniny mogą różnić się od zakupionej kolekcji. Aby uzyskać więcej informacji, prosimy odwiedzić naszą stronę internetową:  
[www.pegperego.com](http://www.pegperego.com)**

## **INSTRUKCJA OBSŁUGI**

### **Korzystanie z gondoli**

1. **BUDKA:** Unieść budkę aż do usłyszenia kliknięcia. Zapiąć 6 nap znajdujących się na dolnej krawędzi.
2. Aby opuścić budkę, nacisnąć uchwyt i jednocześnie ją opuścić.
3. **PÓKROWIEC:** Założyć pokrowiec (rys\_a), odczepić zewnętrzne napy budki (rys\_b), zapiąć podwójne napy na budce (rys\_c), a na koniec zapiąć z powrotem budkę (rys\_d).
4. Zacześć taśmy rzepowe tak, jak zostało to pokazane na rysunku.
5. Rzepy umożliwiają przymocowanie pokrowca do budki, gwarantując lepszą ochronę dziecka przed niekorzystnymi warunkami atmosferycznymi. Odczepić budkę z boku (strzałka\_a), wywinąć ją do góry (strzałka\_b) i przymocować rzepem do budki (strzałka\_c).
6. Aby przekształcić wózek w gondole, należy zdjąć pokrowiec, rozpiąć zamek na budce (rys\_a), poodpinać napy z tyłu na budce (rys\_b), a na końcu wyjąć klapę z tkaniny (rys\_c).
7. Wyciągnąć moskitierę z kieszeni pokrowca (rys\_a) i rozciągnąć ją na budce, przymocowując ją za pomocą bocznych nap (rys\_b).
8. **REGULACJA OPARCIA:** pociągnąć pokrętło do zewnątrz i przekręcić je w prawo, aby unieść oparcie albo w lewo, aby je opuścić.
9. **SYSTEM CZTERY PORY ROKU:** produkt ten, znajdujący się pod bazą, jak pokazano na rysunku, pozwala regulować obieg powietrza wewnętrznego, aby uniknąć powstawania kondensacji. Przesunąć pokrętło na niebieski kolor, aby stworzyć chłodną i przewiewną przestrzeń (latem) lub na czerwony, aby ograniczyć wlot powietrza (zimą).
10. **UCHWYT TRANSPORTOWY:** uchwyt jest zintegrowany z budką; aby przenieść gondole, jeśli jest on opuszczony, unieść budkę aż do usłyszenia kliknięcia i uchwycić umieszczony nad niej uchwyt.
  - Przed uniesieniem gondoli należy się upewnić, że zintegrowany uchwyt jest prawidłowo zaczepiony.
  - Przed uniesieniem gondoli należy się upewnić, że budka

znajduje się w prawidłowej pozycji do transportu.

Przed odciążeniem gondoli od stelaża i uniesieniem jej należy ustawić oparcie na najniższej pozycji (rysunek 8).

## SYSTEM GANCIOMATIC

- 11 System Ganciomatic to praktyczny i szybki system, który pozwala jednym ruchem zaczepić wózek do bazy Ganciomatic: Bassinet Stand i Klasyczny Stelaż Wózka (sprzedawane oddzielnie).  
Aby zaczepić wózek, należy umieścić go na stelażu wózka i docisnąć obiema rękami, aż do usłyszenia kliknięcia (rys\_b). Zawsze włączać hamulec stelaża wózka przed zaczepieniem czy odciążeniem wózka.  
**WAŻNE:** Sprawdzić, czy wózek jest prawidłowo zaczepiony.
- 12 Aby go odciążyć, nacisnąć dźwignię pod wózkiem i unieść go.
- 13 ZDEJMOWANIE TAPICERKI: aby zdjąć tapicerkę z budki, należy odpiąć 6 nap znajdujących się na dolnej krawędzi.
- 14 Nacisnąć przyciski na dwóch zaczepach i zdjąć budkę.
- 15 Wysunąć klapę z tkaniny pod uchwytem budki i wyjąć dwie sztywne podkładki.
- 16 Unieść oparcie (rys\_a) aby ułatwić wyjęcie materacyka (rys\_b).
- 17 Zdjąć wewnętrzną tkaninę, odpinając dwa zamki błyskawiczne na krawędzi Gondoli
- 18 Na koniec odciążyć 10 gumek u dołu wózka oraz cztery przy zaczepach budki, po czym zdjąć zewnętrzną pokrowiec.
- 19 Aby powlec wózek, należy wykonać powyższe czynności w odwrotnej kolejności. Podczas powlekania zewnętrznego pokrowca należy prawidłowo włożyć zewnętrzne pierścienie do odpowiednich otworów.
- 20 Podczas powlekania budki należy upewnić się, że sztywne podkładki zostały prawidłowo włożone. Włożyć rurkę wyposażoną w uchwyt transportowy do przedniego gniazda budki, upewniając się przy tym, aby wyszrodkować uchwyt (rys\_a). Wysunąć klapę z tkaniny z otworu na budce (rys\_b) i włożyć ją pod uchwyt (rys\_c).
- 21 Na koniec włożyć drugi metalowy wspornik do najgłębiej położonego wewnętrznego gniazda budki.
- 22 Przyczepić budkę do odpowiednich podpór i zapiąć 6 nap.

## Czyszczenie tapicerki

- Szczotkuj elementy tapicerowane, aby usunąć kurz.
- Instrukcja dotycząca zasad czyszczenia znajduje się na metce wszytej w tapicerkę siedziska.
- Nie używaj chlorowych wybielaczy.
- Nie prasuj.
- Nie czyść chemicznie.
- Nie usuwaj plam rozpuszczalnikami i nie susz w suszarce bębnowej.

## Konserwacja produktu

- Czyszczenie tapicerki może być przeprowadzone tylko przez osobę dorosłą.
- Zachowaj w czystości wszelkie ruchome elementy.
- Regularnie czyść plastikowe elementy za pomocą wilgotnej szmatki. Nie stosuj chemikaliów, wybielaczy ani innych środków czystości.
- Szczotkuj elementy tapicerowane, aby usunąć kurz.
- Nie czyść styropianowych części absorbujących wstrząsy chemikaliami, wybielaczami ani innymi środkami czystości.
- Chroni produkt przed niekorzystnymi warunkami atmosferycznymi, tj. deszcz, śnieg czy wilgoć. Zbyt długie wystawianie produktu na działanie promieni słonecznych może spowodować zmiany w odcieniu i fakturze tkaniny.
- Przechowuj produkt w suchym i zacienionym miejscu.
- Pamiętaj o regularnym wietrzeniu wnętrza gondoli.

## Culla Primonido car kit

- Culla Primonido można zainstalować w samochodzie, kupując zestaw samochodowy Culla Primonido.
- By bezpiecznie przemocować w pojeździe Culla Primonido, należy użyć zestawu samochodowego Culla Primonido.\*

## The Original Accessory Peg-Pérego

Aksesoria Peg-Pérego zostały specjalnie zaprojektowane dla wygody i ułatwienia życia rodzicom. Aby poznać bogatą ofertę akcesoriów odwiedź [www.pegperego.com](http://www.pegperego.com) lub [www.akord.poznan.pl](http://www.akord.poznan.pl).

- 23 **Numer seryjny**  
Pod bazą gondoli Culla Primonido znajdują się wszystkie niezbędne informacje dotyczące produktu: nazwa, data produkcji oraz numer seryjny. Informacje te są potrzebne przy składaniu ewentualnych reklamacji.

### **Peg-Pérego S.p.A.**

Peg-Pérego SpA to firma z wdrożonym systemem zarządzania jakością certyfikowanym przez TÜV Italia Srl, zgodnie z normą ISO 9001. Producent Peg-Pérego zastrzega sobie prawo do wprowadzania zmian w modelach prezentowanych w niniejszej publikacji dla celów technicznych i reklamowych.

### **Serwis gwarancyjny i pogwarancyjny Peg-Pérego**

Jeżeli jakkolwiek z części zgubi się lub ulegnie zniszczeniu, nie używaj zamienników. W celu zdobycia informacji, wymiany lub naprawy produktu bądź zakupienia oryginalnych części możesz skontaktować się z producentem lub dystrybutorem w swoim kraju.

**tel.** 0039/039/60.88.213  
**e-mail** assistenza@pegperego.com  
**www.**pegperego.com

Wszelkie prawa autorskie dotyczące treści niniejszej instrukcji są własnością firmy Peg-Pérego S.p.A. i są chronione obowiązującym prawem.

## **UA Українська**

### **Дякуємо за вибір продукції Peg-Pérego.**

#### **⚠ ПОПЕРЕДЖЕННЯ**

**ВАЖЛИВО: уважно прочитайте цю інструкцію та збережіть її для подальшого використання. Ви можете піддати небезпеці життя дитини, якщо знехтуєте рекомендаціями даної інстр**

- **УВАГА!** Цей виріб призначено лише для дітей, які не можуть сидіти самостійно.
- **УВАГА!** Цей виріб призначений для дітей, які не можуть сидіти без підтримки, самостійно перевертатися і ставати навкарачки. Максимальна вага дитини: 9 кг.
- **УВАГА!** Використовуйте лише на рівній, горизонтальній і сухій поверхні.
- **УВАГА!** Не дозволяйте іншим дітям гратися поряд із колискою-переноскою без нагляду.
- **УВАГА!** Не користуйтеся колискою Culla Primonido, якщо

### **будь-яка з її частин зламана, зношена або відсутня.**

- Слід використовувати лише запасні частини, які постачає або рекомендує виробник/дистриб'ютор.
- Не користуйтеся виробом поблизу сходів або сходинок, джерел тепла і відкритого вогню або небезпечних предметів, розташованих у межах досяжності для дитини.
- Збирання й підготовку виробу мають виконувати дорослі особи.
- **УВАГА! Перед використанням переконайтеся, що всі механізми фіксації закріплені правильно.**
- Не вставляйте пальці в механізми.
- Не використовуйте аксесуари, не схвалені виробником.
- Цей виріб призначено для дітей від народження до набуття ваги 9 кг.
- **УВАГА!** Щоб уникнути травмування під час розкладання і складання виробу, переконайтеся, що в ньому немає дитини.
- **УВАГА!** Переконайтеся, що голівка дитини, яка лежить у колиці, не знаходиться нижче тіла.

- Перед використанням коліски-переноски перевіряйте її ручки та дно на наявність пошкоджень і слідів зношування.
- Перш ніж піднімати коліску Culla Primonido, переконайтеся, що ручку встановлено у правильне положення.
- Цей виріб призначено для перебування в ньому сплячої дитини. Коли дитина спить, спинку коліски потрібно повністю опустити.
- Перед тим як зняти люльку з шасі, відрегулюйте спинку в найнижче положення
- Не кладіть до коліски матраци, не схвалені виробником.

### **У КОМБІНАЦІЇ З ШАСІ.**

- Цей виріб сумісний із такими оригінальними виробами Peg-Perego: Шасі Carrello Book, Scout, Classico, Team, Duette Piroet.
- **УВАГА!** Перед використанням переконайтеся, що все з'єднувальне приладдя коліски Culla Primonido

зафіксоване належним чином.

- **УВАГА! Дитина має завжди перебувати під наглядом. У КОМБІНАЦІЇ ЗІ СТІЙКОЮ.**
- УВАГА! Цей виріб сумісний із такими оригінальними виробами Peg-Perego: Домашня стійка.
- **УВАГА! Не користуйтеся виробом, якщо будь-яка з його частин зламана, зношена або відсутня.**
- УВАГА! Не дозволяйте іншим дітям гратися поряд із коліскою-переноскою та стійкою без нагляду.

**Зображення текстильних елементів може відрізнятись від придбаного виробу. Щоб отримати докладніші відомості, відвідайте наш веб-сайт: [www.pegperego.com](http://www.pegperego.com)**

### **ПОСІБНИК З ЕКСПЛУАТАЦІЇ Використання коліски**

- 1 КАПЮШОН: підніміть капюшон до клацання. Застебніть б кнопок на нижній кромці.
- 2 Щоб опустити капюшон, натисніть на ручку й водночас опустіть її.
- 3 МУФТА ДЛЯ НІГ: надягніть муфту для ніг (мал. а), відстебніть зовнішні кнопки на капюшоні (мал. б), застебніть подвійні кнопки на муфті для ніг (мал. с) і

нарешті знову пристебніть капюшон (мал. d).

- 4 Застебніть застібки-липучки, як показано на малюнку.
  - 5 За допомогою застібок-липучок можна прикріпити муфту для ніг до капюшона, забезпечивши дитині кращий захист від опадів або сонця. Підніміть боки муфти для ніг (стрілка а), оберніть її дотори (стрілка б) і прикріпіть її до капюшона за допомогою застібок-липучок (стрілка с).
  - 6 Переведіть коляску в положення коліски, зніміть муфту для ніг, розстебніть блискавку на капюшоні (мал. а), відстебніть капюшон ззаду (мал. б) і насамкінець зніміть тканинний клапан (мал. с).
  - 7 Витягніть захисну сітку від комах із муфти для ніг (мал. а) і розтягніть на капюшоні, пристебнувши до бічної кнопки (мал. б).
  - 8 РЕГУЛЮВАННЯ СПИНКИ: потягніть ручку назовні і поверніть за годинниковою стрілкою, щоб підняти спинку, і проти годинникової стрілки – щоб опустити її.
  - 9 СИСТЕМА ДЛЯ БУДЬ-ЯКОЇ ПОРИ РОКУ: як показано на малюнку, можна змінювати характеристики циркуляцію повітря через основу виробу, щоб запобігти утворенню конденсату.
- Поверніть важіль у блакитну зону для прохолодного й добре вентильованого простору (влітку) або червону зону для обмеження проходження повітря (взимку).
- 10 РУЧКА ДЛЯ ПЕРЕНЕСЕННЯ: вона вбудована в капюшон. Щоб переносити коліску, підніміть капюшон (якщо він опущений) до клацання й візьміться за ручку над ним.
    - Перш ніж піднімати коліску, переконайтеся, що вбудований капюшон правильно пристебнутий.
    - Перш ніж піднімати коліску, переконайтеся, що капюшон у правильному положенні для перенесення.
    - Перш ніж відстебнути й підняти коліску з рами, переведіть спинку в найнижче положення (мал. 8).

### **СИСТЕМА GANCIOMATIC SYSTEM**

- 11 Система Ganciomatic System дозволяє швидко й просто пристебнути коліску одним простим рухом до стійки для коліски Bassinet Stand і шасі Classic Chassis з основою Ganciomatic (слід придбати окремо).

Щоб закріпити колиску, поставте її на шасі і натисніть донизу обома руками до фіксації з кляцанням.

Перш ніж встановлювати або знімати колиску, завжди ставте шасі на гальмо.

**ВАЖЛИВО!** Перевірте, чи надійно закріплено колиску.

- 12 Щоб від'єднати її, натисніть на важіль під колискою й підніміть її.
- 13 ЗНИМАННЯ ОББИВКИ: щоб зняти оббивку капюшона, відстебніть 6 кнопок на нижній кромці.
- 14 Натисніть кнопки на двох кріпленнях і зніміть капюшон.
- 15 Витягніть тканинний клапан під ручкою капюшона й витягніть дві жорстких опори.
- 16 Підніміть спинку (мал. а), щоб полегшити виймання матраца (мал. b).
- 17 Відстебніть 6 кнопок ззовні коліски і зніміть внутрішню оббивку.
- 18 Насамкінець відстебніть 10 резинок знизу коліски й інші 4 резинки, розташовані поряд із кріпленнями капюшона, і зніміть зовнішню оббивку.
- 19 Щоб надягнути оббивку коліски, виконайте протилежні дії. Надягаючи зовнішню оббивку, переконайтеся, що вставили зовнішні кільця в правильні отвори.
- 20 Надягаючи оббивку капюшона, переконайтеся, що правильно вставили жорсткі опори. Вставте трубку, яка служить опорою ручки для переноски в передньому отворі капюшона, і переконайтеся, що ручка правильно розташована в центрі (мал. а). Витягніть тканинний клапан з отвору в капюшоні (мал. b) і протягніть під ручкою (мал. с).
- 21 Насамкінець вставте другу металічну опору у внутрішній отвір капюшона.
- 22 Пристебніть капюшон до відповідних опор і застебніть 6 кнопок

## ЧИЩЕННЯ ТА ДОГЛЯД

захисти від негоди: води, дощу або снігу; тривалий і безперервний вплив яскравого сонячного світла може призвести до зміни кольору різних матеріалів; зберігати цей продукт в сухому місці. Час від часу чистити всі пластмасові деталі вологою тканиною. Не

використовувати розчинники або аналогічні продукти чищення; тримати всі металеві частини сухими для запобігання корозії; тримати рухомі частини в чистоті (механізми регулювання, механізми блокування та ін.) і вільними від пилу і піску; змащувати світлим машинним маслом. в разі необхідності.

## ЧИЩЕННЯ ТКАНИННИХ ЧАСТИН

для струшування пилу з тканинних частин, використовуйте щітку; рекомендується прати вручну при максимальній температурі 30° C; не віджимати; не використовувати відбілювач, не прасувати; не підлягає хімічному чищенню; не застосовуються засоби для виведення плям на основі

## Culla Primonido car kit

- Culla Primonido можна встановити у вашому транспортному засобі, придбавши автомобільний комплект Culla Primonido Car Kit.
- Для безпечного кріплення Culla Primonido в автомобілі слід використовувати лише автомобільний комплект Culla Primonido Car Kit.

## The Original Accessory Peg-Pérego

Акcesуари Peg-Pérego були розроблені в якості корисної та практичної підтримки, щоб спростити життя батьків. Переглянути всі акcesуари для вашого продукту Peg-Pérego на [www.pegperego](http://www.pegperego)

## СЕРІЙНІ НОМЕРА

- 23 Серійні номери на Culla Primonido - це важлива інформація про дату виробництва та інше.
- Дана інформація розміщена під сидінням. Назва продукту, дата виготовлення і серійний номер продукту має важливе значення в разі виникнення будь-яких скарг.

## **Peg-Pérego S.p.A.**

В компании Peg-Pérego SpA внедрена система управления качеством, сертифицированная TÜV Italia Srl по стандарту ISO 9001. Peg-Pérego в будь-який час може вносити зміни до моделей, вказаних в даній інструкції, з технічних або комерційних причин.

## **Peg-Pérego СЕРВИС**

Якщо у придбаного вами товару Peg-Pérego пошкодились або загубились деталі, здійснюйте ремонт або заміну лише оригінальними запасними частинами Peg-Pérego. У разі необхідності ремонту, заміни деталей, отримання інформації про продукти та аксесуари, будь ласка, зв'яжіться з локальним дистриб'ютором Peg-Pérego в Україні (з серійним номером продукту та гарантійним талоном)

**тел.** +38 (050) 32-69-131, (050) 32-65-682, (044) 574-95-41  
**електронна пошта** info@amigotoys.com  
або з сервісною службою Peg-Pérego в Італії  
**tel.** 0039/039/60.88.213  
**e-mail** assistenza@pegperego.com  
**sito internet** www.pegperego.com

Усі права інтелектуальної власності, пов'язані з вмістом цього посібника з експлуатації, належать компанії Peg-Pérego S.p.A. і захищені чинним законодавством....

## **EL\_Ελληνικά**

**Σας ευχαριστούμε που επιλέξατε ένα προϊόν Peg-Pérego.**

### **⚠ ΠΡΟΕΙΔΟΠΟΙΗΣΗ**

**— ΣΗΜΑΝΤΙΚΟ:** διαβάστε προσεκτικά τις παρούσες οδηγίες και φυλάξτε τις για μελλοντική χρήση. Η ασφάλεια του παιδιού μπορεί να κινδυνεύσει σε περίπτωση που δεν τηρούνται οι παρούσες οδηγίες.

- **ΠΡΟΕΙΔΟΠΟΙΗΣΗ:** αυτό το προϊόν είναι κατάλληλο μόνο για παιδιά που δεν είναι σε θέση να κάθονται από μόνα τους.
- **ΠΡΟΕΙΔΟΠΟΙΗΣΗ:** Το προϊόν αυτό είναι κατάλληλο για παιδιά που δεν είναι σε θέση να κάθονται από μόνα τους, να γυρίζουν και να σηκώνονται στα χέρια και στα γόνατα. Μέγιστο βάρος του παιδιού: 9 Kg.
- **ΠΡΟΕΙΔΟΠΟΙΗΣΗ:** να χρησιμοποιείται μόνο σε σταθερή, επίπεδη, οριζόντια και στεγνή επιφάνεια.
- **ΠΡΟΕΙΔΟΠΟΙΗΣΗ:** Μην επιτρέπετε



σε άλλα παιδιά να παίζουν χωρίς επιτήρηση κοντά στο πορτ-μπεμπέ .

• **ΠΡΟΕΙΔΟΠΟΙΗΣΗ: μη χρησιμοποιείτε το προϊόν εάν κάποιο τμήμα του Culla Primonido έχει σπάσει, σχιστεί ή λείπει.**

• Χρησιμοποιείτε αποκλειστικά τα ανταλλακτικά που παρέχει ή συνιστά ο κατασκευαστής/εισαγωγέας.

• Μη χρησιμοποιείτε το προϊόν κοντά σε σκάλες ή σκαλοπάτια, εστίες θερμότητας, ακάλυπτες φλόγες ή επικίνδυνα αντικείμενα στα οποία μπορεί να φτάσει το παιδί.

• Η συναρμολόγηση και η προετοιμασία του προϊόντος πρέπει να γίνει από ενήλικα.

• **ΠΡΟΕΙΔΟΠΟΙΗΣΗ: Πριν από τη χρήση βεβαιωθείτε ότι όλοι οι μηχανισμοί σύνδεσης είναι συνδεδεμένοι σωστά.**

• Μη βάζετε τα δάχτυλα στους μηχανισμούς.

• Μη χρησιμοποιείτε αξεσουάρ που δεν έχουν εγκριθεί από τον κατασκευαστή.

• Αυτό το προϊόν έχει μελετηθεί για παιδιά από τη γέννησή τους έως

βάρους 9 kg.

• Πριν απελευθερώσετε και ανασηκώσετε το πορτ-μπεμπέ από το σκελετό, ρυθμίστε την πλάτη στην πιο χαμηλή θέση

• **ΠΡΟΕΙΔΟΠΟΙΗΣΗ:** Για την αποφυγή τραυματισμών, απομακρύνετε το παιδί σας κατά το δίπλωμα και το ξεδίπλωμα του προϊόντος αυτού

• **ΠΡΟΕΙΔΟΠΟΙΗΣΗ: Όταν είναι** ξαπλωμένο, βεβαιωθείτε ότι το κεφάλι του παιδιού δεν είναι ποτέ χαμηλότερα από το σώμα του.

• Πριν τη χρήση, ελέγξτε τις χειρολαβές μεταφοράς και το κάτω μέρος του κρεβατιού για να διαπιστώσετε ενδεχόμενα σημάδια ζημιάς και φθοράς.

• Πριν ανασηκώσετε το Culla Primonido, βεβαιωθείτε ότι η χειρολαβή βρίσκεται στη σωστή θέση χρήσης.

• Το προϊόν αυτό έχει μελετηθεί για το νεογέννητο όταν κοιμάται. Αφού αποκοιμηθεί, συνιστάται να κατεβάσετε εντελώς την πλάτη.

• Μην προσθέτετε ή χρησιμοποιείτε στρωματάκια διαφορετικά από το

γνήσιο.

### **ΣΕ ΣΥΝΔΥΑΣΜΟ ΜΕ ΤΟ ΣΚΕΛΕΤΟ:**

- Αυτό το προϊόν είναι συμβατό με τα ακόλουθα γνήσια προϊόντα της Peg-Pérego: Carrello Book, Scout, Classico, Team, Duetto Piroet.
- ΠΡΟΕΙΔΟΠΟΙΗΣΗ: Βεβαιωθείτε ότι τα συστήματα ασφάλισης του Culla Primonido είναι σωστά στερεωμένα πριν τη χρήση.
- ΠΡΟΕΙΔΟΠΟΙΗΣΗ: **Μην αφήνετε ποτέ το παιδί σας χωρίς επιτήρηση.**

### **ΣΕ ΣΥΝΔΥΑΣΜΟ ΜΕ ΤΟ STAND:**

- ΠΡΟΕΙΔΟΠΟΙΗΣΗ: αυτό το προϊόν είναι συμβατό με τα ακόλουθα γνήσια προϊόντα της Peg-Pérego: Home Stand
- ΠΡΟΕΙΔΟΠΟΙΗΣΗ: **Μη χρησιμοποιείτε εάν οποιοδήποτε τμήμα στήριξης έχει σπάσει, σχιστεί ή λείπει.**
- ΠΡΟΕΙΔΟΠΟΙΗΣΗ: Μην επιτρέπετε σε άλλα παιδιά να παίζουν χωρίς επιτήρηση κοντά στο πορτ-μπεμπέ και στα στηρίγματα

**Οι φωτογραφίες που αναφέρονται στις υφασμάτινες λεπτομέρειες μπορεί να διαφέρουν από το αγορασμένο μοντέλο. Για περισσότερες πληροφορίες συμβουλευτείτε την ιστοσελίδα μας: [www.pegperego.com](http://www.pegperego.com)**

### **ΟΔΗΓΙΕΣ ΧΡΗΣΗΣ - Χρήση του πολυκαροτσιού**

- 1 ΚΟΥΚΟΥΛΑ: Ανασηκώστε την κουκούλα έως ότου ασφαλίσει με ένα κλικ. Κουμπώστε τα 6 κουμπιά στο κάτω άκρο.
- 2 Για να κατεβάσετε την κουκούλα, πιέστε στη χειρολαβή και ταυτόχρονα κατεβάστε την προς τα κάτω.
- 3 ΠΟΔΟΣΑΚΟΣ: Τοποθετήστε τον ποδόσακο (εικ\_α), ξεκουμπώστε τα εξωτερικά κουμπιά της κουκούλας (εικ\_β), κουμπώστε τα διπλά κουμπιά του ποδόσκαου (εικ\_γ) και στη συνέχεια κουμπώστε πάλι την κουκούλα (εικ\_δ).
- 4 Δέστε τα κορδόνια με velcro όπως στην εικόνα.
- 5 Χάρη στα velcro μπορείτε να συνδέσετε τον ποδόσακο με την κουκούλα εξασφαλίζοντας στο παιδί μεγαλύτερη προστασία από τις καιρικές συνθήκες. Λύστε από το πλάι τον ποδόσακο (βέλος\_α), ξετυλίξτε τον προς τα πάνω (βέλος\_β) και συνδέστε τον με το velcro στην κουκούλα (βέλος\_γ).
- 6 Για να μετατρέψετε το καροτσάκι σε κρεβατάκι, αφαιρέστε τον ποδόσακο, λύστε το σύνδεσμο πάνω στην κουκούλα (εικ\_α), ξεκουμπώστε την κουκούλα στο πίσω μέρος (εικ\_β) και τέλος αφαιρέστε το κομμάτι του υφάσματος (εικ\_γ).
- 7 Βγάλτε από την τσέπη του ποδόσκαου την κουνοπιέρα (εικ\_α) και τεντώστε την πάνω στην κουκούλα στερεώνοντάς την στο πλευρικό κουμπί (εικ\_β).
- 8 ΡΥΘΜΙΣΗ ΠΛΑΤΗΣ: τραβήξτε τη λαβή προς τα έξω και γυρίστε την δεξιόστροφα για να σηκώσετε την πλάτη ή αριστερόστροφα, για να την κατεβάσετε.
- 9 ΣΥΣΤΗΜΑ ΤΕΣΣΑΡΩΝ ΕΠΟΧΩΝ: το προϊόν κάτω από τη βάση, όπως στην εικόνα, επιτρέπει τη ρύθμιση της

κυκλοφορίας του εσωτερικού αέρα προς αποφυγή σχηματισμού υγρασίας. Μετακινήστε το μοχλό στο μπλε για να δημιουργήσετε ένα δροσερό και αεριζόμενο χώρο (το καλοκαίρι), ή στο κόκκινο για να περιορίσετε την είσοδο του αέρα (το χειμώνα).

- 10 **ΧΕΙΡΟΛΑΒΗ ΜΕΤΑΦΟΡΑΣ:** η χειρολαβή είναι ενσωματωμένη στην κουκούλα. Για να μεταφέρετε το πορτ-μπεμπέ ανασηκώστε την κουκούλα, εάν είναι κατεβασμένη, έως ότου ασφαλίσει με ένα κλικ και πιάστε το από την ενσωματωμένη χειρολαβή.
- **Πριν ανασηκώσετε το πορτ-μπεμπέ, βεβαιωθείτε ότι η ενσωματωμένη χειρολαβή έχει ασφαλίσει καλά.**
  - Πριν ανασηκώσετε το πορτ-μπεμπέ, βεβαιωθείτε ότι η κουκούλα βρίσκεται στη σωστή θέση για τη μεταφορά.
  - Πριν απελευθερώσετε και ανασηκώσετε το πορτ-μπεμπέ από το σκελετό, ρυθμίστε την πλάτη στην πιο χαμηλή θέση (εικ. 8).

## GANCIOMATIC SYSTEM

- 11 Το Ganciomat System είναι ένα πρακτικό και εύχρηστο σύστημα που σας επιτρέπει να τοποθετήσετε, με μία μόνο κίνηση, το καροτσάκι στη βάση Ganciomat του: Bassinet Stand και Καροτσάκι Classico (διατίθενται χωριστά).  
Για να συνδέσετε το πολυκαρότσι, τοποθετήστε το επάνω στο καρότσι και πατήστε και με τα δύο χέρια μέχρι να ακουστεί το κλικ.  
Ενεργοποιείτε πάντα το φρένο του καροτσιού πριν να συνδέσετε και αποσυνδέσετε το πολυκαρότσι.  
**ΣΗΜΑΝΤΙΚΟ:** Ελέγξτε ότι το πολυκαρότσι είναι σωστά συνδεδεμένο.
- 12 Για την αφαίρεση, πιέστε το μοχλό κάτω από το καροτσάκι και ανασηκώστε το.
- 13 **ΑΦΑΙΡΕΣΗ ΤΗΣ ΕΠΕΝΔΥΣΗΣ:** για να αφαιρέσετε την επένδυση της κουκούλας, ξεκουμπώστε τα 6 κουμπιά στο κάτω άκρο.
- 14 Πιέστε τα μπουτόν στους δύο συνδέσμους και βγάλτε την κουκούλα.
- 15 Βγάλτε το κομμάτι του υφάσματος κάτω από τη χειρολαβή της κουκούλας και αφαιρέστε τα δύο μεταλλικά στηρίγματα.

- 16 Ανασηκώστε την πλάτη (εικ. a) για να διευκολύνετε την αφαίρεση του στρώματος (εικ. b).
- 17 Ξεκουμπώστε τα 6 κουμπιά στο εξωτερικό του καροτσιού και αφαιρέστε το εσωτερικό κάλυμμα του καροτσιού.
- 18 Τέλος, λύστε τα 10 λάστιχα στο κάτω μέρος του καροτσιού και τα τέσσερα που βρίσκονται κοντά στους συνδέσμους της κουκούλας και αφαιρέστε το εξωτερικό κάλυμμα.
- 19 Για να ντύσετε το καροτσάκι, εκτελέστε την ίδια διαδικασία με την αντίστροφη σειρά. Κατά την τοποθέτηση του καλύμματος περάστε σωστά τους εξωτερικούς δακτυλίους στις ειδικές υποδοχές.
- 20 Προσοχή κατά την τοποθέτηση της επένδυσης στην κουκούλα, ώστε να τοποθετηθούν σωστά τα μεταλλικά στηρίγματα. Περάστε το σωλήνα με τη χειρολαβή μεταφοράς από την εμπρός υποδοχή της κουκούλας και προσέξτε ώστε να κεντράρετε τη χειρολαβή (εικ. a). Βγάλτε το κομμάτι του υφάσματος από το άνοιγμα της κουκούλας (εικ. b) και περάστε το κάτω από τη χειρολαβή (εικ. c).
- 21 Τέλος, περάστε το δεύτερο μεταλλικό στηρίγμα στην εσωτερική υποδοχή της κουκούλας.
- 22 Συνδέστε την κουκούλα στα ειδικά στηρίγματα και κουμπώστε τα 6 κουμπιά.

## Συντήρηση της ταπετσαρίας

βουρτσώστε τα υφασμάτινα μέρη για να απομακρύνετε τη σκόνη

- Για το πλύσιμο συμβουλευτείτε την ετικέτα που είναι ραμμένη στην επένδυση του προϊόντος.
- μην λευκαίνετε με χλώριο·
- μην σιδερώνετε·
- μην κάνετε στεγνό καθάρισμα·
- μην αφαιρείτε τους λεκέδες με διαλυτικά και μην στεγνώνετε με στεγνωτήριο με περιστροφικό κύλινδρο.

## Καθάρισμα του προϊόντος

- Το προϊόν σας χρειάζεται ελάχιστη συντήρηση. Οι εργασίες καθαρισμού και συντήρησης πρέπει να εκτελούνται μόνον από ενήλικες.

- Συμβουλευόμαστε να διατηρείτε καθαρά όλα τα μέρη που κινούνται και εάν χρειάζεται, να τα λιπαίνετε με ελαφρύ λάδι.
- Περιοδικά καθαρίζετε τα πλαστικά μέρη με ένα υγρό πανί, μη χρησιμοποιείτε διαλυτικά ή άλλα παρόμοια προϊόντα.
- Βουρτσάστε τα υφασμάτινα μέρη για να απομακρύνετε τη σκόνη.
- Μην καθαρίζετε τη διάταξη απορρόφησης προσκρούσεων από πολυστυρένιο με διαλυτικά ή άλλα παρόμοια προϊόντα.
- Προστατεύετε το προϊόν από ατμοσφαιρικούς παράγοντες, βροχή, νερό ή χιόνι. Η συνεχής έκθεση στον ήλιο για πολύ καιρό θα μπορούσε να προκαλέσει αλλαγές στο χρώμα πολλών υλικών.
- Φυλάξτε το προϊόν σε ξηρό χώρο.
- Θυμηθείτε να αερίζετε περιοδικά το εσωτερικό του πορτ μπλεπέ.

### **Kit auto Culla Primonido**

- Το Culla Primonido μπορεί να τοποθετηθεί στο αυτοκίνητο αγοράζοντας το Kit Αυτοκινήτου Culla Primonido.
- Χρησιμοποιείτε μόνο και αποκλειστικά το Kit Αυτοκινήτου Culla Primonido για να συνδέσετε σωστά το Culla Primonido στο αυτοκίνητο.

### **The Original Accessory Peg-Pérego**

Τα αξεσουάρ Peg-Pérego έχουν επινοηθεί ως χρήσιμο και πρακτικό βοήθημα ώστε να διευκολύνουν τη ζωή των γονέων. Ανακάλυψε όλα τα αξεσουάρ του προϊόντος Peg-Pérego στο [www.pegperego.com](http://www.pegperego.com)

### **Αριθμοί σειράς**

- 23 Το Culla Primonido αναφέρει κάτω από τη βάση, πληροφορίες σχετικά με την ημερομηνία παραγωγής αυτής.
- Ονομασία του προϊόντος, ημερομηνία παραγωγής και σειριακή αρίθμηση αυτού.
- Αυτές οι πληροφορίες είναι απαραίτητες σε περίπτωση παραπόνων.

### **Peg-Pérego S.p.A.**

Η Peg-Pérego S.p.A είναι μια εταιρεία με Σύστημα Διαχείρισης Ποιότητας πιστοποιημένο από την TÜV Italia Srl, σύμφωνα με το πρότυπο ISO 9001. Η Peg-Pérego θα μπορεί να επιφέρει ανά πάσα στιγμή τροποποιήσεις στα μοντέλα που περιγράφονται στην παρούσα δημοσίευση, για λόγους τεχνικής ή εμπορικής φύσης.

### **Υπηρεσία υποστηρίξης Peg-Pérego**

Εάν τυχόν χαθούν ή καταστραφούν μέρη του μοντέλου, χρησιμοποιήστε μόνον γνήσια ανταλλακτικά Peg-Pérego. Για ενδεχόμενες επισκευές, αντικαταστάσεις, πληροφορίες σχετικά με τα προϊόντα, πώληση γνήσιων ανταλλακτικών και αξεσουάρ, επικοινωνήστε με την Υπηρεσία Υποστήριξης Peg-Pérego αναφέροντας, σε περίπτωση που υπάρχει, τον σειριακό αριθμό του προϊόντος.

**τηλ.** 0039/039/60.88.213

**e-mail** [assistenza@pegperego.com](mailto:assistenza@pegperego.com)

**ιστοσελίδα internet** [www.pegperego.com](http://www.pegperego.com)

Όλα τα δικαιώματα πνευματικής ιδιοκτησίας αναφορικά με το περιεχόμενο των παρόντων οδηγιών χρήσης ανήκουν στην Peg-Pérego S.p.A. και προστατεύονται από την ισχύουσα νομοθεσία.



2η & 17η οδός (Οδus. Ελύτη)  
ΒΙΟ.ΠΑ - Άνω Λιόσια 133 41 Αττικής  
Τηλ. : 210 24 74 638 – 210 24 86 850  
• Fax: 210 24 86 890  
e-mail: info@peramax.gr • www.peramax.gr

## PEG-PEREGO

### ΠΑΙΔΙΚΑ ΕΙΔΗ ΒΡΕΦΑΝΑΠΤΥΞΗΣ ΚΑΙ ΠΑΙΧΝΙΔΙΑ

Η Εγγύηση για τυχόν εργοστασιακά ελαττώματα των προϊόντων της Peg-Perego ορίζεται για διάστημα έξι μηνών από την ημερομηνία αγοράς. **Ο καταναλωτής πρέπει να απευθύνει πάντα το αίτημα προς τον πωλητή**, από τον οποίο έχει την απόδειξη αγοράς ή οποιοδήποτε άλλο έγγραφο ισοδύναμο.

Η παρούσα εγγύηση ισχύει μόνο εφ' όσον το προϊόν χρησιμοποιείται σωστά και βάσει των οδηγιών χρήσεως. Ο κατασκευαστής και οι εντεταλμένοι συνεργάτες του διατηρούν το δικαίωμα του τεχνικού ελέγχου.

Ο κατασκευαστής δεν μπορεί να θεωρηθεί υπεύθυνος εφ' όσον:

- Δεν τηρηθούν οι ανάλογες οδηγίες χρήσεως του κάθε προϊόντος.
  - Καταστραφεί τυχαία το προϊόν ή προκληθούν βλάβες από τη κακή χρήση αυτού.
  - Υπάρξει τεχνική παρέμβαση ξένου προς την εταιρεία μας τεχνικού, πράγμα το οποίο απαγορεύεται και αποτελεί κίνδυνο για την ασφάλεια του παιδιού.
  - Φυσιολογική φθορά η οποία δεν επηρεάζει την λειτουργία του προϊόντος.
- Διατηρείτε την εγγύηση και τις οδηγίες χρήσεως και για μελλοντική χρήση.**

## ΕΓΓΥΗΣΗ

**ΟΝΟΜΑΤΕΠΩΝΥΜΟ ΑΓΟΡΑΣΤΟΥ:** .....

**ΔΙΕΥΘΥΝΣΗ:** .....

**ΤΗΛΕΦΩΝΟ:** .....

**e-mail:** .....

**ΣΕΙΡΙΑΚΟΣ ΑΡΙΘΜΟΣ ΠΡΟΪΤΟΣ:** .....

**ΚΩΔΙΚΟΣ ΠΡΟΪΤΟΣ:** .....

**ΗΜΕΡΟΜΗΝΙΑ ΑΓΟΡΑΣ**

**ΣΦΡΑΓΙΔΑ ΚΑΤΑΣΤΗΜΑΤΟΣ**

**Προσοχή:** Η εγγύηση ισχύει μόνο εφ' όσον έχει συμπληρωθεί και σφραγιστεί από τον πωλητή με την ημερομηνία αγοράς. Ζητείστε το από το κατάστημα τη στιγμή της αγοράς. Αν χαθεί η καταστραφεί το απόκομμα της εγγύησης δεν μπορεί να αντικατασταθεί.

## نشكركم لاختياركم منتج من منتجات Peg-Pérego

### ⚠ تحذير

هام: يجب قراءة هذه التعليمات بعناية و الاحتفاظ بها للرجوع إليها مستقبلاً. قد يتعرض الطفل للمخاطر إذا لم يتم اتباع هذه التعليمات.

• تحذير: هذا المنتج مناسب فقط للطفل الذي لا يستطيع الجلوس بدون مساعدة.

• تحذير: هذا المنتج مناسب للأطفال الذين لا يستطيعون الجلوس بدون مساعدة، ولا يمكنهم الالتفاف، وغير القادرين على رفع أجسامهم على أيديهم وركبتهم. أقصى وزن للطفل: 9 كجم.

• تحذير: يستخدم فقط على سطح ثابت بمستوى أفقي وجاف.

• تحذير: لا تدع الأطفال الآخرين يلعبون بلا مراقبة بالقرب من المنتج.

• تحذير: لا تستخدم Culla Primonido إذا كان أي جزء منه مكسوراً، أو ممزقاً أو مفقوداً.

• يجب استخدام قطع الغيار التي توردها أو توصي بها الشركة المصنعة/الموزع فقط.

• لا تستخدم هذا المنتج بالقرب من السلالم أو الدرجات أو مصادر الحرارة، أو اللهب المكشوف أو الأشياء التي تمثل خطورة والتي هي في متناول يد الطفل.

• يجب أن يتولى شخص بالغ عمليات تحضير وتجهيز المنتج.  
• تحذير: قبل الشروع في الاستخدام، يجب التأكد أولاً أن جميع آليات الربط و التثبيت تعمل بشكل سليم.

• تجنب إدخال أصابعك في آليات التثبيت.

• لا تستخدم أية ملحقات غير معتمدة من قبل الشركة المصنعة.

• يتوافق هذا المنتج مع الأطفال منذ لحظة الميلاد وحتى يبلغ وزنهم 9 كجم.

• تحذير: أثناء عمليات الفتح والإغلاق، يجب التأكد أولاً أن الطفل يبعد بمسافة كافية لتجنب الإصابة.

• تحذير: عند استلقاء الطفل، تأكد من أن رأس الطفل ليست تحت جسم الجهاز.

• قبل الاستعمال، افحص المقابض وأسفل سرير الحمل للتحقق من وجود أية إشارات ل التلف والتآكل.

• تأكد من أن يد الرافعة في الوضع الصحيح للاستخدام قبل رفع Culla Primonido.

• تم تصميم هذا المنتج ليحتوي طفلاً نائماً. بمجرد أن ينام الطفل، يجب خفض مسند الظهر في السرير تماماً.

• قبل فصل المهد ورفعها من جسم العربة، اضبط الظهر في الوضع المنخفض تماماً

لا تضيف أو تستخدم أي فراش مختلف عن الفراش الأصلي.

### الارتباط بالهيكل:

• يعتبر هذا المنتج متوافق مع منتجات Peg-

Pérego الأصلية التالية: Carrello Book, Scout, Classico, Team, Duetto Piroet.

• تحذير: تأكد من أن جميع أجهزة الإرفاق لـ Culla Primonido مثبتة بشكل صحيح قبل الاستخدام.  
• تحذير: لا تترك طفلك وحده أبدا بدون مراقبة.  
الارتباط بالحامل:

• تحذير: هذا المنتج متوافق مع منتجات Peg- Pérego الأصلية التالية: الحامل الرئيسي.  
• تحذير: لا تستخدم الحامل إذا كان أي جزء منه مكسورا، أو ممزقا أو مفقودا.  
• تحذير: لا تدع الأطفال الآخرين يلعبون بلا مراقبة بالقرب من سرير الحمل والحامل.

قد تختلف الصور التي تشير إلى تفاصيل النسيج عن المجموعة التي لديك والتي تم شراؤها. للمزيد من المعلومات، قم بزيارة موقعنا الإلكتروني:

[www.pegperego.com](http://www.pegperego.com)

تعليمات الاستخدام

استخدام عربة النوم المتحركة

- 1 السقف: ارفع السقف حتى سماع صوت التعشيق. اربط الزرابي الستة الموجودة عند المقطع السفلي.
- 2 خفض السقف. اضغط على اليد وفي نفس الوقت قم بخفضه.
- 3 غطاء الرأس: قم بإعداد غطاء الرأس (الصورة a). وانزع الزرابي الخارجية لغطاء الرأس (الصورة b). واربط الزرابي المزدوجين لغطاء الرأس وفي النهاية اربط زرابي السقف (الصورة d).
- 4 اشبك الروابط المصنوعة من الفلكرو كما هو موضح.
- 5 يمكن بفضل الروابط المصنوعة من الفيلكرو شبك غطاء الرأس مع السقف (السهم a) ما يضمن للطفل أفضل حماية من

الظروف الجوية. قم بفق غطاء الرأس (السهم a) ووجهه لأعلى (السهم b) واشبكه بواسطة الفلكرو مع السقف (السهم c):

6 لتحويل عربة الطفل إلى مهد. اخلع غطاء الرأس واربط الحزام الموجود على غطاء الرأس (الصورة a). وفك زرابي غطاء الرأس من الخلف (الصورة b) وأخيرا انزع قطعة القماش (الصورة c).

7 أخرج الناموسية من فتحة غطاء الرأس (الصورة a) وافردها فوق غطاء الرأس مع تثبيتها في الزر الجانبي (الصورة b).

8 ضبط الظهر: اسحب اليد القابضة إلى الخارج و أدرها في إجه عقارب الساعة لرفع الظهر. أو عكس إجه عقارب الساعة من أجل خفض الظهر.

9 نظام الفصول الأربعة: يسمح هذا المنتج من تحت قاعدته، كما هو موضح، بضبط سريان الهواء الداخلي من أجل جذب وقوع تكثيف.

اضبط وضع اليد الراقعة الصغيرة عند اللون الأزرق للحصول على جو لطيف و تهوية جيدة (في فصل الصيف). أو اضبطها عند اللون الأحمر من أجل التقليل من دخول الهواء (في فصل الشتاء).

10 اليد الراقعة: اليد مدمجة في غطاء الرأس. حمل العربة. إذا كان غطاء الرأس مخفضا، فيجب رفعها حتى سماع صوت التعشيق وتثبيت اليد فوقه.

– قبل رفع عربة الطفل. يجب التأكد أن اليد الراقعة المدمجة مشبوكة جيدا.

– قبل رفع المهد. تأكد أن السقف موجود في الموضع الصحيح للنقل.

– قبل فصل المهد ورفعها من جسم العربة. اضبط الظهر في الموضع المنخفض تماما (الصورة a).

نظام التثبيت GANCIOMATIC SYSTEM

11 نظام Ganciomatic System هو نظام عملي وسريع بسمك في حركة واحدة بشبك العربة في قاعدة Ganciomatic من Carrello Classico و Bassinet Stand (يكن شراؤهما منفصلين).

و من أجل ربط عربة النوم المتحركة، اضبط وضعها فوق العربة و

اضغط على اليدين معا حتى سماع صوت التعشيق.  
احرص دائما على تشغيل فرامل العربة قبل ربط أو فصل عربة النوم المتحركة.

هام: يجب التأكد أن عربة النوم المتحركة مثبتة تثبيتا صحيحا.

ولفصله، اضغط على الرافعة الموجودة أسفل العربة وارفعها.

قابلية السقف للطي: لطي السقف، قم بفك الزراير الستة الموجودة في القطع السفلي.

اضغط على الزراير فوق المشبكين وأخرج السقف.

اسحب قطعة القماش الموجودة أسفل يد السقف وأخرج الدعامتين القويتين.

ارفع الظهر (الصورة\_a) بسهولة سحب المرتبة الصغيرة (الصورة\_b).

قم بفك الزراير الستة الموجودة خارج العربة وارفع الغطاء الخارجي.

وفي النهاية، قم بفك الأشرطة المرنة العشرية الموجودة في قاع العربة والأربعة أشرطة بجوار مشابك السقف واخلع الغطاء الخارجي.

لإعادة تلبيس العربة، اتبع الخطوات السابقة بترتيب عكسي.

أثناء تلبيس الغطاء الخارجي، أدخل الحلقات الداخلية في التجاويف المناسبة بطريقة صحيحة.

انتبه جيدا أثناء تلبيس السقف من إدخال الدواعم الصلبة بطريقة سليمة، أدخل الماسورة المزودة بيد النقل في الموضع الأمامي للسقف مع مراعاة أن تكون اليد في المنتصف (الصورة\_a).

أخرج قطعة القماش من فتحة السقف (الصورة\_b) وأدخلها من أسفل اليد (الصورة\_c).

وأخيرا، أدخل الدعامة المعدنية الثانية في الموضع الداخلي من السقف.

اشبك السقف في الدعامة المناسبة وقم بربط الزراير الستة.

### صيانة البطانة

قم بتنظيف الأجزاء المصنوعة من القماش بواسطة الفرشاة لإزالة الغبار

• يرجى اتباع التعليمات المذكورة على ملصق المنتج الذي تم حياكته على الغطاء عند الغسيل.

• لا تعرضها للكlor؛

• لا تفردها بالمكواة؛

• لا للتنظيف الجاف؛

• لا تنزل البقع بالمنظفات و لا جفها بواسطة الجفف ذي الأسطوانة الدوارة.

### نظافة المنتج

• يحتاج المنتج إلى حد أدنى من الصيانة، يجب ألا يتولى مهمة التركيب إلا شخص بالغ فقط.

• ينصح بالحفاظ على نظافة الأجزاء المتحركة، ويمكن تزيينها بزيث خفيف إذا لزم الأمر.

• يجب تنظيف الأجزاء البلاستيكية بصفة دورية بواسطة قطعة من القماش اللين، مع عدم استخدام المذيبات أو المنتجات المشابهة الأخرى.

• قم بتنظيف الأثرية عن الأجزاء المصنوعة من القماش.

• لا تنظف أداة امتصاص الصدمات المصنوعة من البولبيستر بواسطة مذيبات أو منتجات أخرى مشابهة.

• حماية المنتج من العوامل الجوية: الماء، الأمطار أو الثلوج: التعرض المستمر ولفترة طويلة للشمس قد يسبب تغييرا في ألوان معظم الخامات.

• يحفظ المنتج في مكان جاف.

• لا تنسى تهوية مهد الطفل من الداخل، وذلك بصفة دورية.

### Culla Primonido car kit

• يمكن تركيب Primonido Culla في سيارتك من خلال شراء Culla Primonido Car Kit.

• يجب استخدام Culla Primonido Car Kit فقط لربط Culla Primonido بسيارتك ربطاً آمناً.

### The Original Accessory Peg-Pérego

• تم تصميم اكسسوارات Peg-Pérego لتكون ناعمة وعملية لتيسير الأمور على الوالدين. اكتشف جميع الاكسسوارات المحصنة لمنتجك من Peg-Pérego على الموقع الإلكتروني [www.pegperego.com](http://www.pegperego.com)

### الأرقام التسلسلية

23 ختم Culla Primonido تحت قاعدتها معلومات تخص تاريخ إنتاجها.

• اسم المنتج، وتاريخ الإنتاج و الرقم التسلسلي للمهد (الصورة\_a).

• هذه المعلومات لا غنى عنها في حالة وجود شكوكي.



## Peg-Pérego S.p.A

تعتمد Peg-Pérego Spa نظام إدارة جودة معتمد من قبل TÜV Italia Srl وفقا لمعيار ISO 9001. Peg-Pérego بإجراء تغييرات في أي وقت على الموديلات الواردة في هذا الكتيب لأسباب فنية أو تجارية.

### خدمة ما بعد البيع الخاص بشركة Peg-Pérego

في حالة فقدان أو تلف أي جزء من أجزاء المنتج، استخدم فقط قطع الغيار الأصلية من Peg-Pérego. وعند الحاجة لأي تصليح أو استبدال، وللحصول على معلومات بخصوص المنتجات، أو بيع قطع غيار أصلية أو اكسسوارات، يرجى الاتصال بخدمة ما بعد البيع الخاص بشركة Peg-Pérego مع توضيح الرقم التسلسلي للمنتج إن وجد.

التليفون : 60.88.213/039/0039

الرقم المجاني: 800/414.147 ( يمكن الاتصال به من أي خط ثابت)

البريد الإلكتروني [assistenza@pegperego.com](mailto:assistenza@pegperego.com)

موقع الانترنت [www.pegperego.com](http://www.pegperego.com)

عربي - تمتلك Peg-Pérego - بشركة مساهمة - جميع حقوق الملكية الفكرية الموجودة في هذا الكتيب، والتي يحميها القانون.

**قطعات یدکی در رنگ‌های بیشتر در صورت اشاره در درخواست، در دسترس است.**

**از شما به‌خاطر انتخاب یک محصول یگ-پرگو تشکر می‌کنیم.**

**⚠ هشدار**

- مهم: این دستورالعمل‌ها را برای مراجعات بعدی نگهدارید. برای استفاده ایمن، این دستورالعمل‌ها را بخوانید و رعایت کنید. در صورت عدم رعایت این دستورالعمل‌ها ممکن است ایمنی کودک به‌خطر بیافتد.**
- هشدار: این محصول فقط برای کودکان مناسب است که بدون کمک قادر به نشستن نیستند.
- هشدار: این محصول مناسب کودکانی است که نمی‌توانند بدون استفاده از کمک بنشینند و غلت بزنند و قادر به بالا بردن خود با استفاده از دست و زانو نیستند. حداکثر وزن کودک: 9 کیلوگرم
- **هشدار: فقط روی سطح محکم، افقی و خشک استفاده شود.**
- هشدار: اجازه ندهید که بقیه کودکان بدون مراقب نزدیک گهواره بازی کنند.
- **هشدار: در صورتی که هر قسمتی از گهواره Culla Primonido شکسته، پاره یا مفقود شده باشد، از آن استفاده نکنید.**
- فقط باید از قطعات تعویضی ارایه‌شده یا

- توصیه‌شده توسط سازنده/فروشنده استفاده شود.
- از محصول در نزدیکی پلکان، منابع گرمایی، شعله‌های باز یا اجسام خطرناک در محدوده دسترسی کودکان استفاده نکنید.
- سرهم‌بندی و آماده‌سازی محصول باید توسط افراد بزرگ‌سال انجام شود.
- **هشدار: پیش از استفاده مطمئن شوید که تمامی مکانیزم‌های چفت و بست به‌درستی ثابت شده باشند.**
- از وارد کردن انگشتان خود به‌داخل مکانیسم‌ها خودداری کنید.
- از وسیله‌های جانبی که توسط سازنده تأیید نشده‌اند، استفاده نکنید.
- این محصول برای کودکان از بدو تولد تا زمانی که به وزن 9 کیلوگرم برسند، طراحی شده است.
- هشدار: برای جلوگیری از بروز جراحت، هنگام بازکردن یا جمع‌کردن محصول، اطمینان حاصل کنید که کودک در نزدیکی آن نباشد.
- هشدار: هنگام لم‌دادن اطمینان حاصل کنید که سر نوزاد پایین‌تر از بدن نباشد.
- قبل از استفاده، دستگیره‌ها و بخش پایینی گهواره را برای یافتن علائم آسیب و سایش بررسی کنید
- قبل از بلند کردن گهواره Culla Primonido اطمینان حاصل کنید که دستگیره حمل در وضعیت صحیح قرار دارد.
- این محصول برای نگه‌داشتن نوزاد در حال خواب طراحی شده است. وقتی نوزاد در خواب است، تکیه‌گاه سر گهواره باید به‌طور کامل پایین آورده

شود.

- پیش از جدا کردن و بالاکشیدن سبد حمل از قاب، پستی را در پایین‌ترین وضعیت تنظیم کنید
- از افزودن یا استفاده از تشک‌هایی متفاوت از تشک اصلی اجتناب کنید.

### ترکیب با شاسی:

- این محصول با محصولات اصلی پگ-پرگو زیر سازگار است: شاسی Carrello Book, Scout, Classico, Team, Duette Piroet

- هشدار: اطمینان حاصل کنید که تمام تجهیزات اتصالی به Culla Primonido بل از استفاده به‌درستی متصل شده باشند.

- هشدار: هرگز کودک خود را بدون مراقب رها نکنید.

### ترکیب با پایه:

- هشدار: این محصول با محصولات اصلی پگ-پرگو زیر سازگار است: پایه خانگی.
- هشدار: در صورتی که قسمتی از پایه شکسته، پاره یا مفقود شده است، از آن استفاده نکنید.
- هشدار: اجازه ندهید که سایر کودکان بدون مراقب نزدیک گهواره حمل و پایه بازی کنند.

- تصاویر مربوط به جزئیات پارچه ممکن است با مجموعه خریداری‌شده متفاوت باشد.
- برای کسب اطلاعات بیشتر، به وب‌سایت ما مراجعه کنید:

www.pegperego.com

### دستورالعمل‌های استفاده

#### استفاده از کبیر

- 1 سایه‌بان: سایه‌بان را بالا بیاورید تا صدای کلیک شنیده شود. 6 دکمه روی نوار پایین را محکم کنید.
  - 2 برای پایین آوردن دسته، دسته را فشار دهید و همزمان پایین بیاورید.
  - 3 کاور جلوگیری از باد و سرما: پاپوش (شکل\_a) را بلزاندید، دکمه‌های خارجی سایه‌بان را باز کنید (شکل\_b)، دکمه‌های چفتی پاپوش را محکم کنید (شکل\_c) و در نهایت سایه‌بان را مجدداً محکم کنید (شکل\_d).
  - 4 چسب‌های سفت‌کننده را بنحوی که نشان داده شده است محکم کنید.
  - 5 می‌توان از تسمه‌های Velcro برای محکم کردن اتصال پاپوش به سایه‌بان استفاده کرد تا اطمینان حاصل شود که کودک در برابر اشیا بهتر محافظت شود. لبه‌های پاپوش را بلند کنید (پیکان\_a)، آن را به سمت بالا بپیرید (پیکان\_b) و با استفاده از چسب‌های سفت‌کننده (پیکان\_c) آن را به سایه‌بان متصل کنید.
  - 6 سبد حمل را به درون گهواره بچرخانید، پاپوش را باز کنید، زیپ سایه‌بان را باز کنید (شکل\_a)، دکمه‌های سایه‌بان را از سمت پشت باز کنید (شکل\_b) و در نهایت لبه پارچه را بردارید (شکل\_c).
  - 7 توری پشه‌بندی را از پاپوش جدا کنید (شکل\_a) و روی سایه‌بان بکشید و با استفاده از دکمه جانی محکم کنید (شکل\_b).
  - 8 تنظیم پستی: دسته را به بیرون بکشید و برای بالا بردن پستی در جهت حرکت عقربه‌های ساعت و برای پایین بردن پستی، خلاف جهت حرکت عقربه‌های ساعت بچرخانید.
  - 9 سیستم چهار فصل: مطابق با شکل می‌توان گردش هوای محصول را از قیمت کفی تنظیم کرد تا از بروز میعان در درون آن جلوگیری شود.
  - 10 برای برخورداری از محیطی خنک و با تهویه خوب (تابستان) اهرم را به ناحیه ای بپیرید و برای محدود کردن ورودی هوا (زمستان)، آن را به ناحیه قرمز جابجا کنید.
- دسته حمل: این دسته به صورت متصل به سایه‌بان ساخته شده است. برای حمل کبیر، سایه‌بان را بالا بیاورید (اگر پایین آورده شده است) تا صدای کلیک شنیده شود و سپس دسته تعبیه شده در بالای آن را در دست بگیرید.
- قبل از بلند کردن کبیر، مطمئن شوید سایه‌بان یکپارچه به صورت صحیح محکم شده است.

- قبل از بلند کردن کریر مطمئن شوید سایه‌بان در وضعیت صحیح برای حمل و جابجایی قرار دارد.
- قبل از باز کردن و بلند کردن کریر از چارچوب، پستی را در پایین‌ترین وضعیت آن تنظیم کنید (شکل 8).

## GANCIOMATIC SYSTEM

11 Ganciomatic System شما را قادر می‌سازد تا کریر را با یک روش ساده به سرعت و به راحتی به کفی Ganciomatic مربوط به Bassinet Stand و شاسی کلاسیک (که به صورت جداگانه عرضه می‌شوند) وصل کنید.

برای وصل کردن سبد حمل آن را روی شاسی قرار دهید و با دو دست فشار دهید تا زمانی که با صدای کلیک جا بیفتد. همیشه قبل از وصل و جدا کردن سبد حمل، ترمز روی شاسی را بکشید.

- مهم: بررسی کنید که سبد حمل به درستی متصل شده باشد.
- 12 برای آزاد کردن آن، اهرم زیر کریر را فشار دهید و آن را بلند کنید.
  - 13 جدا کردن آستر: برای جداسازی آستر سایه‌بان، 6 دکمه نوار پایینی آن را باز کنید.
  - 14 دکمه‌های دو چفت را فشار دهید و سایه‌بان را باز کنید.
  - 15 لبه پارچه زیر دسته سایه‌بان را باز کنید و دو میله سفت نگهدارنده را جدا کنید.
  - 16 پستی را بالا ببرید (شکل a) تا جدا کردن تشک راحتتر انجام شود (شکل b).
  - 17 هر 6 دکمه روی قسمت بیرونی کریر را با باز کنید و آستر داخلی را جدا نمایید.
  - 18 در نهایت، 10 باند کشی زیر کریر و همچنین 4 باند دیگر کنار چفت‌های سایه‌بان را باز کنید و آستر خارجی را بیرون بیاورید.
  - 19 برای جاگذاری مجدد آستر کریر، این مراحل را به ترتیب معکوس انجام دهید. حین جاگذاری مجدد آستر خارجی، مطمئن شوید که حلقه‌های خارجی را در شیارهای صحیح جا می‌اندازید.
  - 20 هنگام وصل کردن آستر سایه‌بان، مطمئن شوید میله‌های سفت نگهدارنده را به طور صحیح جاگذاری می‌کنید. تیوب نگهدارنده دسته حمل را در شیار جلوی سایه‌بان جا بزنید و مطمئن شوید دسته به طور صحیح وصل شده است (شکل a). لبه پارچه را از ورودی سایه‌بان کنار بزنید (شکل b) و در قسمت مخصوص زیر دسته جمع کنید (شکل c).
  - 21 در نهایت، دو میله فلزی نگهدارنده را در شیار داخلی سایه‌بان قرار دهید.

22 سایه‌بان را به میله‌های نگهدارنده صحیح محکم کنید و 6 دکمه را ببندید.

## تعمیر و نگهداری بالشتک

- برای حذف گردوغبار قسمت‌های پارچه‌ای را برس بکشید؛
- برای شست‌وشو به دستورات روی برچسب دوخته‌شده روی کیسه محصول مراجعه کنید.
- از سفیدکننده دارای کلر استفاده نکنید؛
- اتو نکشید.
- خشک‌شویی انجام ندهید؛
- با حلال‌ها لکه‌گیری نکرده و توسط خشک‌کن دوار خشک نکنید.

## تمیز کردن محصول

- محصول شما به حداقل تعمیر و نگهداری نیازمند است. عملیات تمیز کردن و تعمیر و نگهداری باید فقط توسط بزرگ‌سالان انجام شود.
- توصیه می‌شود که همه قطعات متحرک تمیز نگاه داشته و در صورت لزوم آن‌ها را با روغن سبک روغن‌کاری کنید.
- قطعات پلاستیکی را با یک پارچه مرطوب به‌طور دوره‌ای تمیز کنید، از حلال‌ها یا سایر محصولات مشابه استفاده نکنید.
- برای دور کردن گردوغبار، قسمت‌های پارچه‌ای را برس بکشید؛
- دستگاه جذب ضربه پلی‌استیرن را با حلال‌ها یا سایر محصولات مشابه تمیز نکنید.
- محصول را در برابر عوامل جوی، آب، باران یا برف محافظت کنید؛ قرارگیری مداوم و طولانی‌مدت در معرض نور خورشید می‌تواند باعث تغییر رنگ بسیاری از مواد بشود.
- محصول را در یک محل خشک نگهداری کنید.
- تپهویه منظم داخلی سبد حمل را به خاطر داشته باشید.

## Kit auto Culla Primonido

- Culla Primonido را می‌توانید با خرید کیت خودروی Culla Primonido در خودروی خود نصب کنید.
  - برای نصب محکم Culla Primonido به خودروی خود تنها باید از کیت خودروی Culla Primonido استفاده کنید.»
- ### الکسسوارات
- لوازم جانی پگ-پرگو به‌عنوان پشتیبانی مفید و کاربردی برای تسهیل زندگی والدین طراحی شده‌اند. می‌توانید تمامی لوازم جانبی

برای محصول پگ-پرگو خود را در [www.pegperegocom](http://www.pegperegocom) مشاهده کنید

### شماره‌های سری

23 اطلاعات مربوط به تاریخ تولید ناوَتا ایت در زیر پایه آن قرار داده شده است.

- نام محصول، تاریخ تولید و شماره سریال آن.

این اطلاعات در صورت ابراز شکایت ضروری هستند.

### Peg-Pérego S.p.A

شرکت سهامی Peg-Pérego گواهینامه سیستم مدیریت کیفیت مطابق با استاندارد ISO 9001 از طرف TÜV Italia Srl را دریافت کرده است. پگ-پرگو می‌تواند در هر زمان در مدل‌های تشریح‌شده در این نشریه، به دلایل فنی یا تجاری تغییر ایجاد کند.

### خدمات پشتیبانی پگ-پرگو Peg-Pérego

هدش مرگ امزش لگم رآی ایت مرسقی فداصت روطهب رگا گپی لصا ی کدی تعاطق زا اهنت ،دنشاب هدی بیسای ای ،ضییوعت ،تاری مرعت هنوگ ره یارب .دینک هداقتسا وگپرپ مرزاوول وی لصا ی کدی تعاطق شورف ،لوصحم هرابرد تعاطق اظا هتفرگ سامت وگپرپ گپی ینابیت شپ تامدخ اب ،یبناج .دی ده هی ارا ار لوصحم لای زس هرامش ،ندوبدوجوم تروص رد و

0039/039/60.88.213 نفلت

(تبات)

[assistenza@pegperegocom](mailto:assistenza@pegperegocom) همران ای ار

[www.pegperegocom](http://www.pegperegocom) تنرت نی ا تی اس

یونعم تکی لام قووق مرامت

لمرعلاروتسد یامنهار هچباتک نی ا تایوتحم هب طوبرم  
تظافح تحت و هودب وگپرپ گپی مرامس تکرش هب قلعتم  
دنراد رارق مکاح نیناوق

## IT Italiano

### Dichiarazione di conformità

**Denominazione del prodotto**  
CULLA PRIMONIDO

**Codice identificativo del prodotto**  
IN1177\*\*

#### Normative di riferimento (origine)

EN 1466:2014 / AC:2015  
EN 71-2:2011+ A1:2014  
EN 71-3:2013+A3:2018  
FprEN1888-1 January 2018  
UNI ECE R44/04 (EU) (in combinazione con kit IKUNIAV00 oppure IKAC0013)  
Regolamento (CE) N. 1907/2006 - All. XVII pt. 43,51,52 (REACH)

#### Dichiarazione di conformità

La PegPerego S.p.A. dichiara sotto la propria responsabilità che l'articolo in oggetto è stato sottoposto a test di collaudo interni e omologato secondo le normative vigenti presso laboratori esterni ed indipendenti.

#### Data e luogo di rilascio

Arcore, Dicembre 2018

PegPerego S.p.A.  
via De Gasperi, 50  
20043 Arcore (Mi), ITALY

## EN English

### Declaration of conformity

**Product name**  
CULLA PRIMONIDO

**Product reference number**  
IN1177\*\*

#### Reference Standards (origin)

EN 1466:2014 / AC:2015  
EN 71-2:2011+ A1:2014  
EN 71-3:2013+A3:2018  
FprEN1888-1 January 2018  
UNI ECE R44/04 (EU) (in combinazione con kit IKUNIAV00 oppure IKAC0013)  
Regolamento (CE) N. 1907/2006 - All. XVII pt. 43,51,52 (REACH)

#### Declaration of conformity

PegPerego S.p.A. declares under its sole responsibility that the article to which this declaration relates has undergone internal testing and has been approved, in accordance with regulations in force, by external, independent testing laboratories.

#### Date and place of issue

Arcore, December 2018

PegPerego S.p.A.  
via De Gasperi, 50  
20043 Arcore (Mi), ITALY

## FR Français

### Declaration du conformité

**Denomination du produit**  
CULLA PRIMONIDO

**Identification du produit**  
IN1177\*\*

#### Standard du referiment (origin)

EN 1466:2014 / AC:2015  
EN 71-2:2011+ A1:2014  
EN 71-3:2013+A3:2018  
FprEN1888-1 January 2018  
UNI ECE R44/04 (EU) (in combinazione con kit IKUNIAV00 oppure IKAC0013)  
Regolamento (CE) N. 1907/2006 - All. XVII pt. 43,51,52 (REACH)

#### Declaration du conformité

PegPerego S.p.A. déclare, sous sa propre responsabilité, que l'article en question a été soumis à des tests d'essais internes et homologué selon les normes en vigueur par des laboratoires extérieurs et indépendants.

#### Date et lieu du publication

Arcore, décembre 2018

PegPerego S.p.A.  
via De Gasperi, 50  
20043 Arcore (Mi), ITALY

## DE Deutsch

### Konformitäts-erklärung

**Bezeichnung des Produktes**  
CULLA PRIMONIDO

**Kennzeichnungscode des Produktes**  
IN1177\*\*

#### Bezugsbestimmungen (Ursprung)

EN 1466:2014 / AC:2015  
EN 71-2:2011+ A1:2014  
EN 71-3:2013+A3:2018  
FprEN1888-1 January 2018  
UNI ECE R44/04 (EU) (in combinazione con kit IKUNIAV00 oppure IKAC0013)  
Regolamento (CE) N. 1907/2006 - All. XVII pt. 43,51,52 (REACH)

#### Konformitätserklärung

Die Firma PegPerego S.p.A. erklärt auf ihre Verantwortung, dass der betreffende Artikel internen Abnahmetests unterzogen sowie gemäß den gültigen Bestimmungen von externen und unabhängigen Labors zugelassen wurde.

#### Datum und Ort der Ausstellung

Arcore, Dezember 2018

PegPerego S.p.A.  
via De Gasperi, 50  
20043 Arcore (Mi), ITALY

## ES Español

### Declaración de conformidad

**Denominación del producto**  
CULLA PRIMONIDO

**Código de identificación del producto**  
IN1177\*\*

#### Normativas de referencia (origen)

EN 1466:2014 / AC:2015  
EN 71-2:2011+ A1:2014  
EN 71-3:2013+A3:2018  
FprEN1888-1 January 2018  
UNI ECE R44/04 (EU) (in combinación con kit IKUNIAV00 oppure IKAC0013)  
Regolamento (CE) N. 1907/2006 - All. XVII pt. 43,51,52 (REACH)

#### Declaración de conformidad

PegPerego S.p.A. declara bajo su responsabilidad que el artículo en objeto ha sido sometido a pruebas de ensayo internas y ha sido homologado según las normativas vigentes en laboratorios exteriores e independientes.

#### Fecha y lugar de expedición

Arcore, diciembre de 2018

PegPerego S.p.A.  
via De Gasperi, 50  
20043 Arcore (Mi), ITALY



**PEG-PEREGO S.p.A.** VIA DE GASPERI 50 20862 ARCORE MB ITALIA  
tel. 0039-039-60881  
Servizio Post Vendita/After Sale: tel. 0039-039-6088213



**PEG-PEREGO U.S.A. Inc.**  
3625 INDEPENDENCE DRIVE FORT WAYNE INDIANA 46808  
phone 260 482 8191  
Call us toll free: 1 800 671 1701

**PEG-PEREGO CANADA Inc.**  
585 GRANITE COURT PICKERING ONTARIO CANADA L1W3K1  
phone 905 839 3371  
Call us toll free: 1 800 661 5050

[www.pegperego.com](http://www.pegperego.com)

*Tutti i diritti di proprietà intellettuale relativi ai contenuti di questo manuale d'istruzione appartengono a PEG-PEREGO S.p.A. e sono tutelati dalle leggi vigenti.*

*All of the intellectual property rights for the contents of this instruction manual belong to PEG-PEREGO S.p.A. and are protected by the laws in force.*



Culla Primonido

FI001901I296