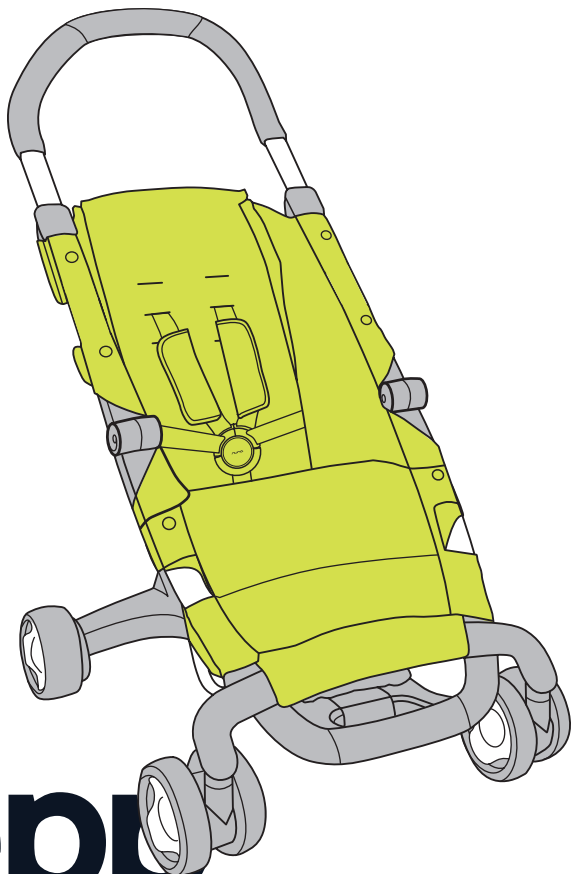


nuna®



pepp

instruction manual

Thanks for choosing Nuna!

Nuna designs distinctive, smart and exciting products.

Lightweight and small, the Nuna buggy folds in an ideal practical, compact package.

The one hand push bar combined with the swivel wheels and full suspension ensures very good maneuverability and a comfortable, smooth ride.

The seat recline, the adjustable handle, the basket and other features make every day use an easy task.

The unique styling and daring colors are the final touch to make your buggy so distinctive.

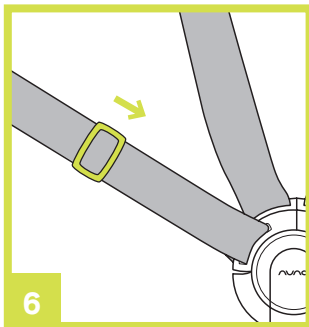
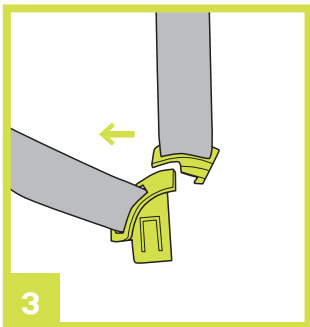
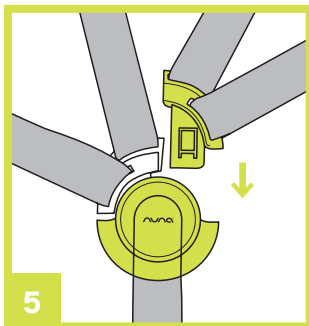
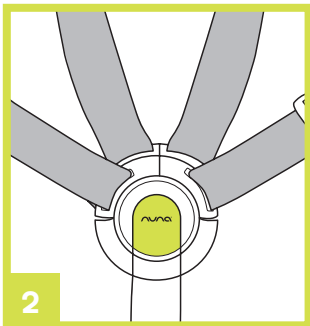
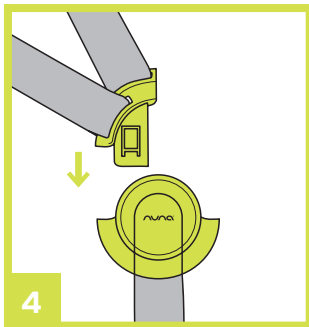
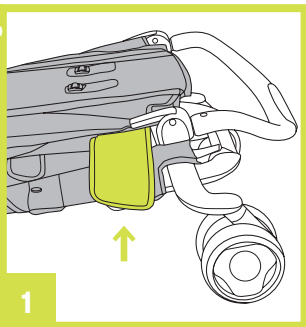
The Nuna buggy is simple, down to earth, and transports your child safely.

Enjoy your Nuna buggy!

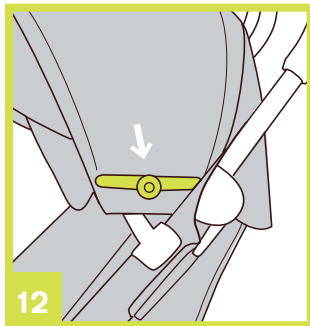
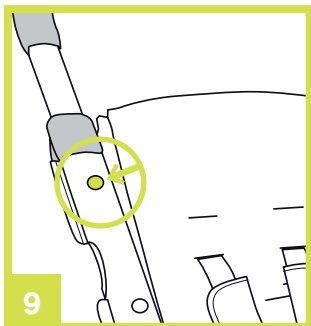
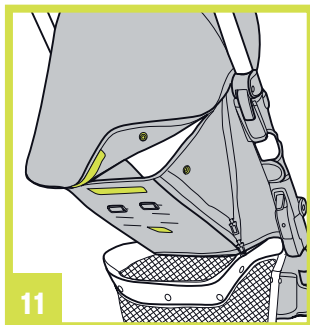
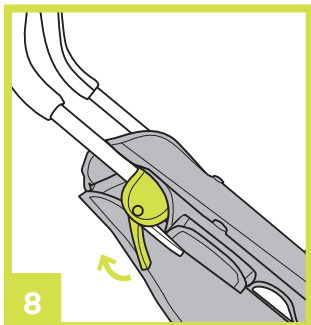
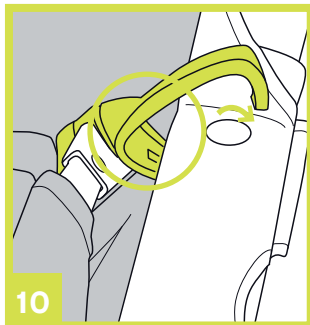
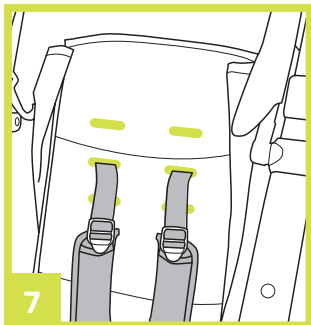


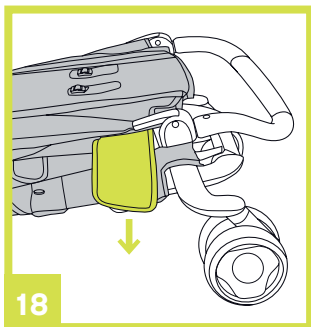
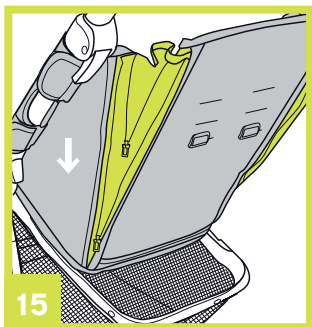
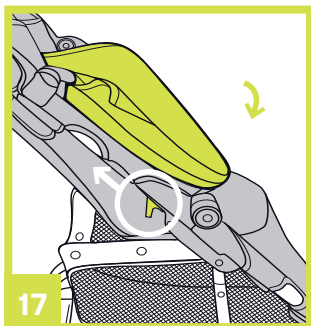
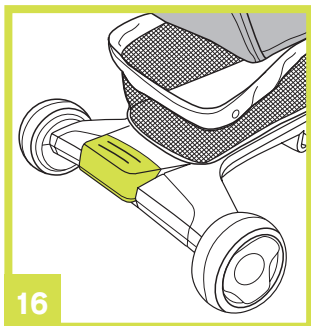
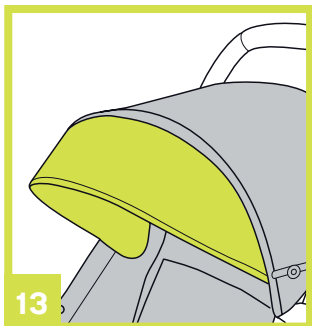
Illustrations

Usage



Illustrations





Contents

Illustrations	1-3	EN
English (EN)	5	
Safety and Warnings	6-9	NL
Contents of the box	10	
How to set up the Nuna buggy	10	
How to use the Nuna buggy	11	FR
Cleaning and maintenance	14	
Warranty and service	15	
Where to find Nuna products	16	DE
Nederlands (NL)	18-31	
Français (FR)	32-45	IT
Deutsch (DE)	46-59	
Italiano (IT)	60-73	SP
Español (SP)	74-87	

Safety and recommendations

Please take note of the following before using the Nuna buggy.

Safety is very important to us and you can be assured that our products comply with the relevant standards and that they have been tested by a number of independent testing panels and laboratories.

The Nuna Buggy is a patented product and complies with the European standard of wheeled child conveyances EN 1888:2005

If you have any questions or comments regarding the Nuna Buggy, we will be glad to hear them through our web site **nuna.eu**

IMPORTANT! KEEP THIS MANUAL FOR FUTURE REFERENCE!

Read these instructions carefully before use and keep them for future reference. Your child's safety may be affected if you do not follow these instructions.

This vehicle is intended for children from birth and up to 15 kg maximum.

Warnings

Failure to follow these warnings and instructions could result in serious injury or death.

- ! WARNING** A child's safety is your responsibility.
- ! WARNING** It may be dangerous to leave your child unattended.
- ! WARNING** Ensure that all the locking devices are engaged before use.
- ! WARNING** Use a harness as soon as your child can sit unaided.
- ! WARNING** Suitable from birth and designed to accommodate your child from infant to toddler (up to a weight of 15 kg).
- ! WARNING** Never carry more than one child at a time in this vehicle.
- ! WARNING** Any load attached to the handle affects the stability of the buggy/pram/pushchair.
- ! WARNING** Always use the crotch strap in combination with waist belt.
- ! WARNING** This product is not suitable for running or skating.
- ! WARNING** To avoid any danger of suffocation, remove all plastic covers before using this item and destroy or keep away from babies and children!

Further warnings

- ! Children must always be harnessed in at all times and never be left unattended.
- ! The harness must always be correctly fitted and adjusted. The harness is not a substitute for a proper adult supervision.
- ! Always set the parking brake on the buggy when you stop.
- ! Children must always be clear of moving parts while making adjustments, like folding and unfolding.
- ! Never leave a child in the buggy when ascending or descending stairs or escalators, or when traveling on other forms of transport.
- ! Do not carry additional children, goods, accessories in or on this buggy except as permitted in this leaflet. They may cause the buggy to become unstable.
- ! Do not place any item on the canopy.
- ! Overloading, incorrect folding, and the use of accessories e.g. child seats, bag hooks, rain covers, buggy boards, etc... other than those approved by Nuna may damage or make this buggy unsafe.
- ! Any damage caused by the use of accessories not supplied by Nuna will not be covered in terms of warranty.

- ! Never allow children to stand on the footrest.
- ! **WARNING** Do not use the vehicle if any parts are damaged or missing.
- ! **WARNING** Use original Nuna parts and accessories only.
- ! Negotiate curbs and rough ground carefully. Repeated impact will cause damage to the buggy.
- ! The tires may leave black marks on some surfaces, particularly smooth floors like parquet, laminate and linoleum.
- ! Do not leave the buggy exposed in the vicinity of a strong source of heat i.e. a radiator or open fire.
- ! Do not store your buggy in a damp place. Always allow the fabric to dry naturally away from direct heat.
- ! Keep small parts away from children as they pose a choking hazard.
- ! The maximum weight to be placed in the basket is 4.5 kg.
- ! **WARNING** Check that the seat unit attachment devices are correctly engaged before use.

Contents of the Box

Nuna Buggy

Tools Needed: None

EN

How to set up the Nuna buggy

Opening the Nuna buggy

Check that you have all the parts for this product before using it. The assembly should be performed only by adults.

- 1 Undo the Velcro® storage flap. **(1)**
- 2 Pull handle upward.
- 3 Check that the stroller is completely latched open before continuing.

How to use the Nuna buggy

Securing child

- 1 To release the buckle latch, push on center button and remove the clips. **(2)**
- 2 To secure child, assemble buckle. **(3, 4, 5)**
- 3 Fit harness snugly to child by sliding each adjustment buckle. **(6)**

Adjusting the shoulder harness position

- 1 In back of seat, turn adjustment buckle and push through the slot to remove harness.
- 2 Reinsert harness into desired slots for comfortable fit. **(7)**
- 3 For children less than 6 months, the shoulder straps shall run through the lowest shoulder slots. For children older than 6 months, the shoulder straps can run through the two upper shoulder slots. **(7)**

Adjusting the push handle

- 1 Unlock by pulling back levers on both sides. **(8)**
- 2 Pull or push on handle to adjust to desired height.
- 3 Lock both levers by pushing forward.

Attaching and detaching the canopy

- 1 Center clip onto the snap button. **(9)**
- 2 Hook clip onto the inside of the frame and press down on the outside of the clip. **(10)**
- 3 Attach the snaps on either side of the canopy to the seat back. **(11)**
- 4 To detach the canopy, pull upward on inside of clip. **(10)**

Adjusting the canopy

- 1 Push down expander to lock. **(12)**
- 2 Position the eyeshade forward or backward as needed. **(13)**
- 3 When backrest is fully upright, attach the Velcro® on the canopy to the Velcro® below the harness slots. **(11)**
- 4 When backrest is reclined, attach the Velcro® on the canopy to the Velcro® at the top of the seat back. **(11)**
- 5 To store canopy flap, tuck into the pocket under the main canopy. **(14)**

Adjusting the recline

- 1 Unzip for recline positions. **(15)**
- 2 Zip up to upright positions.

Applying the brake

- 1 To lock, push down the center brake pedal. **(16)**
- 2 To unlock, push up the center brake pedal.

Folding the Nuna buggy

- 1 Fold the canopy forward into the seat. **(17)**
- 2 Adjust handle to lowest position and lock. **(8)**
- 3 Pull levers on both sides up. **(17)**
- 4 Fold handle forward. **(17)**
- 5 Secure the Velcro® storage flap. **(18)**

Cleaning and maintenance

Your buggy is a valuable piece of equipment and deserves careful handling.

You can clean the frame, the plastic parts, and the fabric with a damp cloth, but don't use abrasives or bleach. Do not machine wash. Do not use silicon lubricants, as they will attract dirt and grime. Continued and extended exposure to sunlight can change the colour of many materials.

For reasons of safety, only use original Nuna parts.

Clean the wheels regularly with water and remove the dirt.

To ensure the long-lasting use of your buggy, wipe it off with a soft, absorbent cloth after using it in rainy weather.

It is normal for fabric to discolour from sunlight and to show wear and tear after a long period of use, even when used normally.

Check regularly if any parts are torn, broken, or missing and that everything functions properly. If this is the case, stop using the buggy.

Warranty and service

The Nuna buggy is covered by a one-year warranty. If this product shows a defect during the warranty period, please contact your retailer. If the retailer is unable to help you, they will make contact with the local Nuna distributor.

Please be aware that the model number and serial number located under the basket on the frame of the product will be required in the event of a warranty claim.

To register your product, please go to our website at nuna.eu

Terms of warranty

The warranty takes effect at the date of purchase of the product and is valid for one year. The warranty provides you with a right of repair but not a product exchange or return. The warranty will not be extended even if some repairs have been made. Nuna has the right to improve the design of the product without any obligation to update the products manufactured previously.

The warranty will not apply in the following circumstances:

- If you can not provide the sales receipt or proof of purchase of the product.
- If the defect results from normal wear.
- If the defect results from an accident.
- If the defect results from a failure to follow the instructions of assembly, use, care, and maintenance provided in the instruction manual.
- If the defect results from overloading (maximum weight = 15 kg).
- If repairs have been carried out by a third party.
- If the defect results from the use of accessories others than Nuna.

Where to find Nuna products?

If you are looking for Nuna retailers in your area, please consult our website: **nuna.eu**

Contact

We always look forward to improving our products and developing new ideas, so please feel free to contact us to submit any comments or questions regarding the Nuna products.

nuna.eu

**Nuna International BV.
Stavangerweg 890, Unit 17C
1013 AX Amsterdam**

Thanks for choosing Nuna!

Bedankt voor uw Nuna aankoop!

Nuna ontwerpt opvallende, slimme en mooie producten.

De kleine lichtgewicht Nuna buggy is handig opvouwbaar tot een praktisch, compact formaat.

De buggy is met één hand te duwen en zorgt in combinatie met de zwenkwielen en volledige vering voor een uitstekende manoeuvreerbaarheid en rijcomfort.

Dankzij de verstelbare rugleuning, de verstelbare handgreep, de bagagemand en andere kenmerken is de buggy ideaal in het dagelijks gebruik.

Bovendien geven de unieke vormgeving en uitdagende kleuren uw kinderwagen een heel eigen karakter.

De Nuna buggy is een eenvoudig, praktisch en veilig vervoermiddel voor uw kind.

Veel plezier met uw Nuna buggy!

Inhoud

Afbeeldingen	1-3
Nederlands (NL)	18
Veiligheid en waarschuwingen	20-23
Inhoud van de doos	24
De Nuna buggy in elkaar zetten	24
De Nuna buggy gebruiken	25-27
Reiniging en onderhoud	28
Garantie en service	29
Waar vindt u Nuna producten	30

Veiligheid en aanbevelingen

Lees het volgende aandachtig voordat u de Nuna buggy in gebruik neemt.

Veiligheid is voor ons van groot belang. U kunt erop vertrouwen dat onze producten voldoen aan de relevante normen en dat ze zijn getest door diverse onafhankelijke testpanels en laboratoria.

De Nuna buggy is een gepatenteerd product dat voldoet aan de Europese veiligheidsnorm voor kinder- en wandelwagens EN 1888:2005.

Heeft u vragen of opmerkingen over de Nuna buggy, aarzel dan niet deze kenbaar te maken via onze website nuna.eu

TN

BELANGRIJK! BEWAAR DEZE HANDLEIDING VOOR LATER GEBRUIK!

Lees alle instructies voordat u het product in elkaar zet en in gebruik neemt. Bewaar de instructies. Het niet opvolgen van deze waarschuwingen kan een negatief effect hebben op de veiligheid van uw kind.

Deze wagen is bestemd voor kinderen vanaf de geboorte tot maximaal 15 kg.

Waarschuwingen

Het niet opvolgen van deze waarschuwingen en instructies kan leiden tot ernstig letsel of de dood.

- ! **WAARSCHUWING** De veiligheid van uw kind is uw verantwoordelijkheid.
- ! **WAARSCHUWING** Laat het kind NOOIT zonder toezicht!
- ! **WAARSCHUWING** Zorg ervoor dat alle sluitingen vergrendeld zijn vóór gebruik.
- ! **WAARSCHUWING** Gebruik een gordel zodra uw kind zelfstandig kan zitten.
- ! **WAARSCHUWING** Geschikt vanaf de geboorte en ontworpen om uw kind comfortabel te laten zitten, van zuigeling tot peuter (tot een gewicht van 15 kg).
- ! **WAARSCHUWING** Vervoer nooit meer dan één kind tegelijk in deze kinderwagen.
- ! **WAARSCHUWING** Ieder gewicht dat wordt bevestigd aan de handgreep heeft een negatief effect op de stabiliteit van de buggy/kinderwagen/wandelwagen.
- ! **WAARSCHUWING** Gebruik altijd de kruisgordel in combinatie met de heupgordel.
- ! **WAARSCHUWING** Dit product is niet geschikt om mee hard te lopen of te skaten.
- ! **WAARSCHUWING** Verwijder, om verstikkingsgevaar te voorkomen, alle plastic afdekkingen voordat u het product in gebruik neemt en vernietig deze of houd deze uit de buurt van baby's en kinderen!

Overige waarschuwingen

- ! Zet kinderen altijd vast in de gordel en laat ze niet alleen zonder toezicht.
- ! De gordel moet altijd goed zijn bevestigd en juist zijn afgesteld. Ook als de gordel wordt gebruikt, is toezicht van een volwassene nodig.
- ! Gebruik altijd de parkeerrem wanneer u de buggy stilzet.
- ! Voorkom dat kinderen in aanraking komen met bewegende delen als u de buggy verstelt, bijvoorbeeld bij het in- of uitvouwen.
- ! Laat uw kind nooit in de buggy als u trappen of roltrappen op- of afgaat of als u reist met andere vormen van vervoer.
- ! Vervoer geen extra kinderen, goederen of accessoires in of op deze buggy behalve op de manier als toegestaan in deze brochure. Deze kunnen ertoe leiden dat de buggy instabiel wordt.
- ! Plaats geen voorwerpen op de zonnekap.
- ! Door overbelasting, onjuist opvouwen of het gebruik van accessoires zoals kinderzitjes, tashaken, regenschermen, meerijdsplankjes etc. die niet door Nuna zijn goedgekeurd, kan de buggy beschadigd raken of onveilig worden.
- ! Schade die het resultaat is van het gebruik van accessoires die niet door Nuna zijn geleverd, valt niet onder de garantie.

- ! Laat kinderen nooit op de voetensteun staan.
- ! **WAARSCHUWING** Gebruik het vervoermiddel niet als er onderdelen zijn beschadigd of ontbreken.
- ! **WAARSCHUWING** Gebruik alleen originele onderdelen en accessoires van Nuna.
- ! Wees voorzichtig met rijden in bochten en op ruwe ondergrond. Herhaalde schokken brengen schade toe aan de buggy.
- ! De banden kunnen zwarte strepen achterlaten op sommige oppervlakken, met name gladde vloeren zoals parket, laminaat en linoleum.
- ! Houd de buggy uit de buurt van sterke hittebronnen zoals een radiator of open vuur.
- ! Berg uw buggy niet op in een vochtige omgeving. Laat de stof altijd vanzelf opdrogen uit de buurt van een directe hittebron.
- ! Houd kleine onderdelen uit de buurt van kinderen. Deze vormen een verstikkingsgevaar.
- ! De mand is ontworpen om een maximumgewicht van 4,5 kg te dragen.
- ! **WAARSCHUWING** Controleer voor gebruik of de zitting goed is vastgezet.”

Inhoud van de doos

Nuna Buggy

Benodigde gereedschappen: geen

De Nuna buggy in elkaar zetten

12

De Nuna buggy openmaken

Controleer of u alle onderdelen voor dit product ontvangen heeft voordat u het in gebruik neemt. De buggy mag alleen door volwassenen in elkaar worden gezet.

- 1 Verwijder de klittenband opvouwklep. **(1)**
- 2 Trek de handgreep omhoog.
- 3 Controleer of de kinderwagen volledig is ontgrendeld voordat u verder gaat.

De Nuna buggy gebruiken

Uw kind vergrendelen

- 1 Om de veiligheidsgesp te ontgrendelen: druk op de knop in het midden van de gesp en maak de clips los. **(2)**
- 2 Monteer de gesp om uw kind te vergrendelen. **(3, 4, 5)**
- 3 Trek de gordels aan door de verstelbare gespen te verschuiven totdat uw kind stevig vastzit. **(6)**

Positie van de schoudergordel verstellen

- 1 Draai de verstelbare gesp aan de rugleuning van de zitting en duw deze door de opening om de gordels te verwijderen.
- 2 Duw de gordel terug in de gewenste opening zodat deze goed past. **(7)**
- 3 Voor kinderen jonger dan 6 maanden moeten de schouderriemen door de onderste openingen van de ruggensteun gestoken worden. Voor kinderen ouder dan 6 maanden kunnen de schouderriemen door de twee bovenste openingen van de ruggensteun gestoken worden. **(7)**

De duwstang verstellen

- 1 Ontgrendel de duwbeugel door de hendels aan weerszijden van de duwbeugel terug te trekken. **(8)**
- 2 Trek of duw aan de handgreep om de duwbeugel op de gewenste hoogte in te stellen.
- 3 Vergrendel beide hendels door deze naar voren te duwen.

De zonnekap bevestigen en losmaken

- 1 Plaats de clip in het midden van de drukknop. **(9)**
- 2 Haak de clip vast aan de binnenkant van het onderstel en druk de buitenkant van de clip naar beneden. **(10)**
- 3 Bevestig de zonnekap aan de rugleuning van de zitting met behulp van de sluitingen aan beide zijden van de zonnekap. **(11)**
- 4 Om de zonnekap los te maken: trek de binnenkant van de clip naar boven. **(10)**

De zonnekap verstellen

- 1 Duw het scharnier naar binnen om de zonnekap te vergrendelen. **(12)**
- 2 Plaats het oogscherp naar voren of naar achteren. **(13)**
- 3 Als de rugleuning volledig rechtop staat, kan de Velcro® van de zonnekap worden vastgemaakt onder de openingen van de gordel. **(11)**
- 4 Als de rugleuning naar achteren is geklapt, kan de Velcro® van de zonnekap boven aan de rugleuning aan de Velcro® van de zitting worden vastgemaakt. **(11)**
- 5 De klep die aan de zonnekap zit, kan worden opgeborgen in de zak onder de zonnekap. **(14)**

De rugleuning verstellen

- 1 Maak de ritsen los om de rugleuning naar achteren te klappen. **(15)**
- 2 Maak de ritsen vast om de rugleuning rechtop te zetten.

De rem gebruiken

- 1 Duw op het middengedeelte van het rempedaal om de buggy op de parkeerrem te zetten. **(16)**
- 2 Ontgrendelen: Duw het middengedeelte van het rempedaal omhoog.

De Nuna buggy opvouwen

- 1 Vouw de zonnekap in de zitting. **(17)**
- 2 Verstel de handgreep naar de laagste stand en vergrendel. **(8)**
- 3 Trek de vergrendeling aan weerszijden omhoog. **(17)**
- 4 Duw de handgreep naar voren. **(17)**
- 5 Maak de klittenband opvouwklep vast. **(18)**

Reiniging en onderhoud

Uw buggy is een waardevol apparaat dat zorgvuldige behandeling verdient.

U kunt het onderstel, de plastic onderdelen en de stof reinigen met een vochtige doek. Het textiel is niet geschikt om in de wasmachine te worden gewassen. Gebruik geen siliconen smeermiddelen, want die trekken vuil aan. Langdurige blootstelling aan zonlicht kan de kleur van materialen veranderen.

Gebruik om veiligheidsredenen alleen originele Nuna-onderdelen.

Reinig de wielen regelmatig met water en verwijder het vuil.

Droog uw buggy na gebruik in regenachtig weer af met een zachte, absorberende doek, zodat u de buggy lange tijd met plezier kunt gebruiken.

Het is normaal dat materialen verkleuren door blootstelling aan zonlicht en na langdurig gebruik slijtage vertonen, zelfs bij gangbaar gebruik.

Controleer regelmatig of er geen onderdelen zijn gescheurd, zijn gebroken of ontbreken en of alles naar behoren functioneert. Als dit niet het geval is, gebruik de buggy dan niet langer.

Garantie en service

Op de Nuna buggy heeft u een jaar garantie. Als dit product een defect vertoont gedurende de garantieperiode, neem dan contact op met uw verkooppunt. Als het verkooppunt u niet verder kan helpen, zullen zij contact opnemen met de plaatselijke Nuna-distributeur.

Let op: in geval van een garantieclaim zijn het model- en serienummer vereist. Deze bevinden zich onder de mand op het onderstel van het product.

Raadpleeg onze website nuna.eu om uw product te registreren.

Garantievoorwaarden

De garantie gaat in op de datum van aankoop van het product en is een jaar geldig. De garantie biedt u recht op herstel, maar geen recht op inruil of vervanging van het product. De garantie wordt niet verlengd, zelfs niet wanneer er reparaties hebben plaatsgevonden. Nuna heeft het recht het ontwerp van het product te verbeteren zonder verplicht te zijn de eerder vervaardigde producten hieraan aan te passen.

De garantie geldt niet in de volgende omstandigheden:

- Als u geen kassabon of aankoopbewijs van het product kunt overleggen.
- Als het defect het resultaat is van normale slijtage.
- Als het defect het resultaat is van een ongeval.
- Als het defect het resultaat is van het niet opvolgen van de instructies voor de montage, het gebruik, de verzorging en het onderhoud zoals die worden vermeld in de handleiding.
- Als het defect het resultaat is van overbelasting (maximumgewicht = 15 kg).
- Als reparaties zijn uitgevoerd door derden.
- Als het defect het resultaat is van het gebruik van accessoires die niet van Nuna zijn.

Waar vindt u Nuna producten?

Wilt u weten waar de Nuna verkooppunten zich bij u in de buurt bevinden, raadpleeg dan onze website: **nuna.eu**

Contact

Wij streven er altijd naar onze producten te verbeteren en nieuwe ideeën te ontwikkelen. Aarzel daarom niet contact met ons op te nemen om uw opmerkingen of vragen met betrekking tot de Nuna-producten kenbaar te maken.

nuna.eu

Nuna International BV.
Stavangerweg 890, Unit 17C
1013 AX Amsterdam

Bedankt voor uw Nuna aankoop!

Merci d'avoir choisi Nuna !

Nuna crée des produits, ingénieux, caractéristiques et attrayants.

Petite et légère, la poussette Nuna se plie facilement et sait rester discrète et pratique.

Son guidon maniable d'une main, combiné à ses roues pivotantes et à une bonne suspension, assure une excellente maniabilité et une conduite confortable.

L'inclinaison du siège, le guidon réglable, le panier et autres accessoires facilitent son utilisation au quotidien.

Son style unique et ses couleurs audacieuses apportent la touche finale qui caractérise votre poussette.

Simple et pratique, la poussette Nuna accueille votre enfant en toute sécurité.

Profitez de votre poussette Nuna !

The Nuna logo consists of the word "nuna" in a lowercase, rounded, sans-serif font. The letters are white and set against a dark background. A registered trademark symbol (®) is located at the top right of the letter "a".

Sommaire

Illustrations	1-3
Français (FR)	32
Sécurité et avertissements	34-37
Contenu de l'emballage	38
Montage de la poussette Nuna	38
Utilisation de la poussette Nuna	39-41
Nettoyage et entretien	42
Garantie et service après-vente	43
Où trouver les produits Nuna	44

Sécurité et recommandations

Veillez noter les éléments suivants avant d'utiliser la poussette Nuna.

La sécurité est très importante pour nous et vous pouvez être assuré que nos produits sont conformes aux normes en vigueur et qu'ils ont été testés par un certain nombre de panels et de laboratoires indépendants.

La poussette Nuna est un produit breveté et conforme à la Norme européenne concernant les articles de puériculture : EN 1888 : 2005.

Vous pouvez nous faire part de vos questions ou commentaires concernant la poussette Nuna et nous serons heureux d'en prendre connaissance sur notre site Web : nuna.eu

FR

IMPORTANT ! CONSERVEZ CE MODE D'EMPLOI POUR UNE RÉFÉRENCE FUTURE !

Lisez attentivement toutes les instructions avant d'utiliser le produit et conservez-les pour référence future. La sécurité de votre enfant pourrait être affectée si vous ne respectez pas ces instructions.

Ce véhicule est destiné aux enfants dès la naissance et jusqu'à 15 kg.

Avertissements

Si vous ne respectez pas ces avertissements et ces instructions, vous exposez votre enfant à une blessure sérieuse, voire fatale.

- ! AVERTISSEMENT** Il vous incombe d'assurer la sécurité de l'enfant.
- ! AVERTISSEMENT** Il peut être dangereux de laisser votre enfant sans surveillance.
- ! AVERTISSEMENT** S'assurer que tous les dispositifs de verrouillage sont correctement enclenchés avant utilisation.
- ! AVERTISSEMENT** Convient dès la naissance et conçu pour être utilisé par votre tout-petit tant que son poids ne dépassera pas 15 kg.
- ! AVERTISSEMENT** Ne transportez jamais plus d'un enfant dans cette poussette.
- ! AVERTISSEMENT** Tout poids attaché à la poignée affecte la stabilité de la poussette.
- ! AVERTISSEMENT** Utilisez toujours la sangle d'entrejambe avec la ceinture de sécurité.
- ! AVERTISSEMENT** Ne pas utiliser ce produit en faisant du jogging ou des promenades en rollers.
- ! AVERTISSEMENT** Pour éviter tout risque de suffocation, retirez tous les emballages en plastique avant d'utiliser cet objet et détruisez-les ou tenez-les hors de portée des bébés et des enfants!
- ! AVERTISSEMENT** Utiliser un harnais dès que l'enfant peut tenir assis tout seul
- ! Tout siège supplémentaire doit porter une indication précisant clairement qu'il est compatible avec ledit véhicule.**

Autres avertissements

- ! Les enfants doivent toujours porter le harnais et ne doivent jamais être laissés sans surveillance.
- ! Le harnais doit toujours être correctement installé et ajusté. Le harnais ne se substitue pas à la surveillance appropriée d'un adulte.
- ! Utilisez toujours le frein de la poussette lorsque vous vous arrêtez.
- ! Les enfants doivent toujours être tenus éloignés de pièces mobiles pendant les ajustements, par exemple pliage et dépliage.
- ! Ne laissez jamais l'enfant dans la poussette pour emprunter des escaliers ou des escalators ou lorsque vous empruntez d'autres moyens de transport.
- ! Ne transportez pas d'autres enfants, des marchandises, des accessoires dans ou sur la poussette, excepté dans les conditions autorisées dans ce mode d'emploi. Ils risquent de déstabiliser la poussette.
- ! Ne placez pas d'objet sur la capote pare-soleil.
- ! Une surcharge, un mauvais pliage, ainsi que l'utilisation d'accessoires tels que des sièges pour enfants, des crochets pour sac, des capotes de protection contre la pluie, des plateaux de landau, etc. autres que ceux approuvés par Nuna pourraient endommager cette poussette ou compromettre sa sécurité.
- ! Cette poussette ne doit pas être utilisée avec une plate-forme.

- ! Les dommages liés à l'utilisation d'accessoires autres que ceux fournis par Nuna ne sont pas couverts par la garantie.
- ! Ne laissez jamais les enfants se tenir debout sur le repose-pieds.
- ! **AVERTISSEMENT** Ne pas utiliser cette poussette si des pièces sont endommagées ou manquantes.
- ! **AVERTISSEMENT** Utilisez exclusivement des pièces et accessoires Nuna.
- ! Soyez prudent dans les virages et sur les terrains accidentés. Des impacts répétés endommageront la poussette.
- ! Les roues peuvent laisser des traces noires sur certaines surfaces, notamment des sols lisses tels que le parquet, les surfaces stratifiées et le linoléum.
- ! N'exposez pas la poussette à une forte source de chaleur, par exemple un radiateur ou des flammes.
- ! Ne rangez pas votre poussette dans un endroit humide. Laissez toujours le tissu sécher naturellement, sans l'exposer à une source directe de chaleur.
- ! Ne laissez pas les petites pièces à la portée des enfants ; elles constituent un risque de suffocation.
- ! La charge maximale du panier est 4,5 kg.
- ! **AVERTISSEMENT** avant l'utilisation, vérifiez que les dispositifs de fixation du siège soient correctement fixés avant usage.

Contenu de l'emballage

Poussette Nuna

Outils nécessaires : aucun

Montage de la poussette Nuna

Déploiement de la poussette Nuna

Vérifiez que vous disposez de toutes les pièces de ce produit avant de l'utiliser. Le montage doit être effectué exclusivement par des adultes.

- 1 Ouvrez le rabat en Velcro®. **(1)**
- 2 Tirez le guidon vers le haut.
- 3 Vérifiez que la poussette est complètement déployée et verrouillée avant de continuer.

Utilisation de la poussette Nuna

Sécurité de l'enfant

- 1 Pour ouvrir la boucle du harnais, appuyez sur le bouton central et retirez les clips. **(2)**
- 2 Pour sécuriser l'enfant, fermez la boucle. **(3, 4, 5)**
- 3 Ajustez soigneusement le harnais de maintien afin qu'il soit bien adapté à l'enfant en faisant coulisser chaque boucle de réglage. **(6)**

Réglage de la position du harnais

- 1 Tournez la boucle de réglage à l'arrière du siège et poussez-la à travers la fente pour retirer le harnais.
- 2 Réinsérer le harnais dans la fente prévue à cet effet, à la hauteur désirée. **(7)**
- 3 Pour des enfants de moins de 6 mois, placer les bretelles du harnais dans les boutonsnières inférieures. Au-delà de 6 mois, les bretelles du harnais peuvent être insérées dans l'une ou l'autre des rangées de boutonsnières supérieures. **(7)**

Réglage du guidon

- 1 Débloquez-le en tirant les manettes des deux côtés. **(8)**
- 2 Tirez ou poussez le guidon pour régler sa hauteur.
- 3 Verrouillez les deux manettes en les poussant vers le bas.

Montage et démontage de la capote pare-soleil

- 1 Centrez le clip sur le bouton-pression. **(9)**
- 2 Accrochez le clip à l'intérieur du châssis et appuyez sur l'extérieur du clip. **(10)**
- 3 Attachez les boutons-pression des deux côtés de la capote au dossier du siège. **(11)**
- 4 Pour démonter la capote pare-soleil, tirez l'intérieur du clip vers le haut. **(10)**

Réglage de la capote pare-soleil

- 1 Relacher les tendeurs pour fermer la capote. **(12)**
- 2 Positionnez la visière à l'avant ou à l'arrière selon les besoins. **(13)**
- 3 Lorsque le dossier est entièrement relevé, attachez le Velcro® sur la capote au Velcro® en dessous des fentes du harnais. **(11)**
- 4 Lorsque le dossier est incliné, attachez le Velcro® sur la capote au Velcro® à la partie supérieure du dossier du siège. **(11)**
- 5 Pour ranger le rabat de la capote, insérez-le dans la poche sous la capote principale. **(14)**

Réglage de la position inclinée

- 1 Ouvrez la fermeture éclair pour les positions inclinées. **(15)**
- 2 Fermez la fermeture éclair pour les positions relevées.

Utilisation du frein

- 1 Pour bloquer, poussez la pédale centrale de frein vers le bas. **(16)**
- 2 Pour débloquer, poussez la pédale centrale de frein vers le haut.

Pliage de la poussette Nuna

- 1 Rabattez (vers l'avant) la capote pare-soleil dans le siège. **(17)**
- 2 Réglez la poignée sur la position la plus basse et verrouillez. **(8)**
- 3 Tirez les manettes des deux côtés vers le haut. **(17)**
- 4 Rabattez le guidon vers l'avant. **(17)**
- 5 Fixer la fermeture à l'aide du rabat en Velcro®. **(18)**

Nettoyage et entretien

Votre poussette est un article de valeur et doit être utilisée avec précaution.

Vous pouvez nettoyer le châssis, les parties en plastique et la toile avec un chiffon humide ; évitez cependant d'utiliser des détergents abrasifs ou des solvants. Ne lavez pas en machine. N'utilisez pas de lubrifiants à base de silicone car ils captent la poussière et les saletés. Une exposition continue ou prolongée aux rayons du soleil risque de décolorer de nombreux tissus.

Pour des raisons de sécurité, utilisez uniquement les pièces Nuna d'origine.

Nettoyez les roues régulièrement à l'eau.

Pour assurer la durabilité de votre poussette, nettoyez-la après chaque utilisation sous la pluie avec un chiffon doux et absorbant.

Il est normal que la toile se décolore sous l'effet des rayons du soleil, s'use ou se déchire après une longue période d'utilisation, même dans des conditions d'utilisation normales.

Vérifiez régulièrement que certaines parties ne soient pas déchirées, cassées ou manquantes et que tout fonctionne normalement. Si tel est le cas, cessez d'utiliser la poussette.

Garantie et service après-vente

Votre poussette Nuna est couverte par une garantie d'un an. Si ce produit présente un défaut pendant la période de garantie, veuillez contacter votre revendeur. S'il n'est pas en mesure de vous aider, il contactera le distributeur Nuna local.

Le numéro de modèle et le numéro de série, qui se trouvent sous le siège sur le châssis du produit, vous seront demandés en cas de réclamation liée à la garantie.

Pour enregistrer votre produit, veuillez consulter notre site Web à l'adresse **nuna.eu**

Conditions de la garantie

La garantie prend effet à la date d'achat du produit et sa validité est d'un an. La garantie vous donne droit à des réparations, mais pas à un échange ni à un retour du produit. La garantie ne sera pas prolongée, même si des réparations ont été effectuées. Nuna a le droit d'améliorer la conception du produit sans obligation de mettre à jour les produits fabriqués précédemment.

La garantie ne s'appliquera pas dans les circonstances suivantes :

- Si vous ne pouvez pas fournir le justificatif d'achat ou une preuve d'achat du produit.
- Si le défaut résulte d'une usure normale.
- Si le défaut résulte d'un accident.
- Si le défaut résulte du non respect des instructions de montage, d'utilisation, d'entretien et de maintenance figurant dans le mode d'emploi.
- Si le défaut résulte d'une surcharge (poids maximum = 15 kg).
- Si des réparations ont été effectuées par un tiers.
- Si le défaut résulte de l'utilisation d'accessoires autres que Nuna.

Où trouver les produits Nuna ?

Pour trouver le revendeur Nuna le plus proche de chez vous, veuillez consulter notre site web : **nuna.eu**

Nous contacter

Nous cherchons toujours à améliorer nos produits et à développer de nouvelles idées ; n'hésitez donc pas à nous contacter pour nous faire part de vos commentaires ou questions concernant les produits Nuna.

nuna.eu

**Nuna International BV.
Stavangerweg 890, Unit 17C
1013 AX Amsterdam**

FR

Merci d'avoir choisi Nuna !

Vielen Dank, dass Sie sich für Nuna entschieden haben!

Nuna-Produkte überzeugen durch ihr unverwechselbares, intelligentes und aufregendes Design.

Der Nuna-Buggy zeichnet sich durch sein geringes Gewicht und seine geringe Größe aus und lässt sich handlich zusammenpacken.

Der einteilige Schiebegriff sorgt zusammen mit den Schwenkrädern und der Vollaufhängung für eine sehr gute Manövrierfähigkeit und einen hohen Fahrkomfort.

Durch den Sitz mit Rückenlehne, den einstellbaren Griff, den Korb und andere Ausstattungsmerkmale lässt sich der Buggy im Alltag ganz einfach nutzen.

Sein einzigartiges Styling und die leuchtenden Farben haben das gewisse Etwas, das Ihren Buggy von anderen unterscheidet.

Der Nuna-Buggy ist einfach, praktisch und befördert Ihr Kind in aller Sicherheit.

Wir wünschen Ihnen viel Freude mit Ihrem Buggy!



Inhalt

Abbildungen	1-3
Deutsch (DE)	46
Sicherheits- und Warnhinweise	48-51
Lieferumfang	52
Aufbau des Nuna-Buggys	52
Verwendung des Nuna-Buggys	53-55
Reinigung und Pflege	56
Garantie	57
Wo sind Artikel von Nuna erhältlich?	58

Sicherheitshinweise und Empfehlungen

Bitte lesen Sie diesen Abschnitt sorgfältig durch, bevor Sie den Nuna-Buggy verwenden.

Wir legen sehr viel Wert auf Sicherheit. Sie können also darauf vertrauen, dass unsere Produkte die geltenden Normen und Vorschriften erfüllen und von unabhängigen Prüfeinrichtungen und Labors gründlich getestet wurden.

Der Nuna-Buggy ist ein patentiertes Produkt und entspricht der europäischen Norm EN1888:2005 für Transportmittel auf Rädern für Kinder.

Wir freuen uns über Ihre Fragen und Anmerkungen zum Nuna-Buggy. Nutzen Sie dazu unsere Internetseite nuna.eu

WICHTIG! BEWAHREN SIE DIESE GEBRAUCHSANWEISUNG BITTE AUF!

Lesen Sie alle Anweisungen gründlich durch und bewahren Sie sie auf, falls Sie sie nochmals lesen möchten. Wenn Sie sich nicht an diese Anweisungen halten, kann die Sicherheit Ihres Kindes gefährdet werden.

Dieser Wagen ist für Kinder ab der Geburt bis zu höchstens 15 kg gedacht.

Warnhinweise

Die Nichtbeachtung dieser Warnhinweise und Anweisungen kann zu ernststen Verletzungen oder zum Tod führen.

- ! **WARNHINWEIS** Sie sind für die Sicherheit Ihres Kindes verantwortlich.
- ! **WARNHINWEIS** Es kann gefährlich sein, wenn Sie Ihr Kind unbeaufsichtigt lassen.
- ! **WARNHINWEIS** Sorgen Sie dafür, dass alle Verriegelungen eingerastet sind, bevor Sie den Buggy benutzen.
- ! **WARNHINWEIS** Benutzen Sie einen Gurt, sobald Ihr Kind alleine sitzen kann.
- ! **WARNHINWEIS** Geeignet ab der Geburt und auf eine Weise entworfen, dass sich Ihr Kind sowohl als Säugling als auch als Kleinkind (bis zu einem Gewicht von 15 kg) darin wohl fühlt.
- ! **WARNHINWEIS** Befördern Sie niemals mehr als jeweils ein Kind in diesem Buggy.
- ! **WARNHINWEIS** Am Schiebegriff befestigte Lasten können die Stabilität des Buggys/Kinderwagens/Sportwagens beeinträchtigen.
- ! **WARNHINWEIS** Benutzen Sie stets den Schrittgurt zusammen mit dem Brustgurt.
- ! **WARNHINWEIS** Dieses Produkt ist nicht zum Joggen oder Skaten geeignet.
- ! **WARNHINWEIS** Um jegliche Erstickungsgefahr zu vermeiden, sind vor der Verwendung des Produkts alle Kunststoffverpackungen zu entfernen und zu entsorgen bzw. außerhalb der Reichweite von Babys und Kindern aufzubewahren!

Weitere Warnhinweise

- ! Kinder müssen immer angeschnallt sein und sollten nicht unbeaufsichtigt gelassen werden.
- ! Der Gurt muss stets korrekt eingestellt und angepasst werden. Der Gurt ist kein Ersatz für eine angemessene Beaufsichtigung durch die Eltern.
- ! Rasten Sie stets die Feststellbremse am Buggy ein, wenn Sie anhalten.
- ! Kinder dürfen sich nicht in der Nähe von beweglichen Teilen befinden, wenn Sie Einstellungen vornehmen, wie z.B. Zusammenklappen und Aufklappen.
- ! Lassen Sie bei der Benutzung von Treppen, Rolltreppen oder anderen Transportmitteln niemals ein Kind im Buggy.
- ! Führen Sie keine weiteren Kinder, Sachen oder Zubehör in oder an diesem Buggy mit, ausgenommen so, wie dies nach dieser Gebrauchsanweisung zulässig ist. Andernfalls kann der Buggy instabil werden.
- ! Legen Sie keine Gegenstände auf das Verdeck.
- ! Durch Überladung, unsachgemäßes Zusammenklappen und Benutzung von Zubehör wie z. B. Kindersitze, Taschenhaken, Regenabdeckungen, Buggy-Boards, usw., das nicht von Nuna zugelassen ist, können Beschädigungen dieses Buggys hervorgerufen und die Sicherheit des Buggys gefährdet werden.
- ! Schäden durch die Verwendung von Zubehör, das nicht von Nuna stammt, sind von der Garantie ausgeschlossen.

- ! Lassen Sie Kinder niemals auf der Fußstütze stehen.
- ! **WARNHINWEIS** Benutzen Sie den Buggy nicht, wenn Teile beschädigt sind oder fehlen.
- ! **WARNHINWEIS** Verwendung Sie ausschließlich Originalteile und -zubehör von Nuna.
- ! Passieren Sie Kurven und unebenen Untergrund mit besonderer Vorsicht. Durch wiederholte Stöße und Schläge kann der Buggy beschädigt werden.
- ! Auf bestimmten Oberflächen, insbesondere glatten Böden wie Parkett, Laminat und Linoleum, können die Reifen schwarze Streifen hinterlassen.
- ! Stellen Sie den Buggy nicht in der unmittelbaren Nähe von Hitzequellen wie Heizungen oder offenem Feuer ab.
- ! Stellen Sie den Buggy nicht in feuchten oder dampfigen Räumen ab. Lassen Sie den Stoff stets von alleine und fern von direkter Hitze trocknen.
- ! Halten Sie kleine Teile von Kindern fern, sonst droht Erstickungsgefahr.
- ! Im Korb darf maximal ein Gewicht von 4,5 kg untergebracht werden.
- ! **WARNHINWEIS** Kontrollieren Sie vor der Benutzung, dass die Befestigungsvorrichtungen der Sitzeinheit korrekt eingerastet sind.”

Lieferumfang

Nuna-Buggy

Benötigtes Werkzeug: Keines

Aufbau des Nuna-Buggys

Öffnen des Nuna-Buggys

Kontrollieren Sie, ob alle Teile vorhanden sind, bevor Sie mit dem Aufbau beginnen. Der Aufbau darf nur von Erwachsenen durchgeführt werden.

- 1 Lösen Sie das als Transportsicherung verwendete Klettband. **(1)**
- 2 Ziehen Sie den Schiebegriff nach oben.
- 3 Überprüfen Sie, dass der Buggy vollständig eingerastet ist, bevor Sie fortfahren.

Verwendung des Nuna-Buggys

Sichern des Kindes

- 1 Um den Steckverschluss zu lösen, drücken Sie auf den mittleren Knopf und entfernen Sie die Stecker. **(2)**
- 2 Zum Sichern des Kindes stecken Sie den Verschluss zusammen. **(3, 4, 5)**
- 3 Legen Sie den Gurt eng am Kind an, indem Sie jede einstellbare Schnalle verschieben. **(6)**

Anpassen der Position des Schultergurts

- 1 Drehen Sie hinten am Sitz die einstellbare Schnalle und ziehen Sie sie durch den Schlitz, um den Gurt zu entfernen.
- 2 Führen Sie den Gurt wieder in die gewünschten Schlitz ein, so dass er bequem anliegt. **(7)**
- 3 Bei Kindern unter 6 Monaten müssen die Schulterriemen durch die untersten Schulterschlitze geführt werden. Bei Kindern über 6 Monaten können die Schulterriemen durch die beiden oberen Schulterschlitze geführt werden. **(7)**

Einstellen des Schiebegriffs

- 1 Lösen Sie den Griff, indem Sie die Hebel auf beiden Seiten nach hinten ziehen. **(8)**
- 2 Ziehen oder drücken Sie den Griff so, dass er die gewünschte Höhe hat.
- 3 Verriegeln Sie den Griff, indem Sie beide Hebel nach vorne drücken.

Anbringen und Entfernen des Verdecks

- 1 Ordnen Sie den Stecker mittig auf dem Druckknopf an. **(9)**
- 2 Lassen Sie den Stecker innen am Rahmen einrasten und drücken Sie von außen auf den Stecker. **(10)**
- 3 Befestigen Sie die Gurte auf jeder Seite des Verdecks an der Rückenlehne. **(11)**
- 4 Zum Entfernen des Verdecks ziehen Sie den Stecker innen nach oben. **(10)**

Einstellen des Verdecks

- 1 Drücken Sie den Spannbügel nach unten, bis er einrastet. **(12)**
- 2 Schieben Sie die Blende wie gewünscht vor oder zurück. **(13)**
- 3 Wenn sich die Rückenlehne in aufrechter Position befindet, befestigen Sie den Velcro®-Klettverschluss des Verdecks an dem Velcro®-Klettverschluss unter den Gurtschlitzen. **(11)**
- 4 Wenn sich die Rückenlehne in Liegeposition befindet, befestigen Sie den Velcro®-Klettverschluss des Verdecks an dem Velcro®-Klettverschluss oben an der Rückenlehne. **(11)**
- 5 Um das Verdeck-Klettband zu verstauen, stecken Sie dieses in die Tasche unter dem Hauptverdeck. **(14)**

Einstellen der Rückenlehne

- 1 Öffnen Sie den Reißverschluss, um den Sitz in die liegende Position zu bringen. **(15)**
- 2 Schließen Sie den Reißverschluss, um den Sitz in die aufrechte Position zu bringen.

Betätigen der Bremse

- 1 Zum Verriegeln drücken Sie das mittlere Bremspedal nach unten. **(16)**
- 2 Zum Entriegeln drücken Sie das mittlere Bremspedal nach oben.

Zusammenklappen des Nuna-Buggys

- 1 Klappen Sie das Verdeck in den Sitz. **(17)**
- 2 Stellen Sie den Schiebegriff in die niedrigste Position und verriegeln Sie ihn. **(8)**
- 3 Ziehen Sie die Hebel auf beiden Seiten nach oben. **(17)**
- 4 Klappen Sie den Griff nach vorne. **(17)**
- 5 Bringen Sie das Klettband zur Transportsicherung an. **(18)**

Reinigung und Pflege

Ihr Buggy ist ein hochwertiges Gerät und verdient eine sorgfältige Behandlung.

Sie können den Rahmen, die Kunststoffteile und den Stoff mit einem feuchten Tuch säubern. Verwenden Sie keine Scheuer- oder Bleichmittel. Nicht in der Maschine waschen. Verwenden Sie keine Silikonschmiermittel, da sie Schmutz und Ruß anziehen. Durch dauerhafte oder übermäßige Sonneneinstrahlung kann sich die Farbe vieler Materialien verändern.

Verwenden Sie aus Sicherheitsgründen nur Originalteile von Nuna.

Säubern Sie die Räder regelmäßig mit Wasser und entfernen Sie den Schmutz.

Damit Ihr Buggy lange hält, reiben Sie ihn nach dem Gebrauch bei Regenwetter mit einem weichen, saugfähigen Tuch ab.

Es ist normal, dass der Stoff durch Sonneneinstrahlung verblasst und nach längerer Gebrauchsdauer auch bei normaler Nutzung Verschleißerscheinungen aufweist.

Kontrollieren Sie regelmäßig, ob Teile defekt sind oder fehlen, und ob alles einwandfrei funktioniert. Andernfalls benutzen Sie den Buggy bitte nicht weiter.

Garantie und Kundendienst

Auf den Nuna-Buggy gibt es ein Jahr Garantie. Sollte dieses Produkt innerhalb der Garantiezeit Mängel aufweisen, wenden Sie sich bitte an den Einzelhändler. Wenn der Einzelhändler Ihnen nicht weiterhelfen kann, wendet er sich an den zuständigen Nuna-Großhändler.

Beachten Sie bitte, dass im Falle eines Garantieanspruchs die Typennummer und die Seriennummer des Produkts benötigt werden (siehe Hinweisschild auf dem Rahmen unter dem Korb).

Sie können Ihr Produkt auf der Internetseite **nuna.eu** registrieren lassen.

Garantiebedingungen

Die Garantiezeit beginnt am Tag des Kaufes und gilt ein Jahr. Innerhalb der Garantiezeit haben Sie das Recht auf Reparatur, aber nicht auf Austausch oder Rückgabe des Produkts. Die Garantie wird auch im Reparaturfall nicht verlängert. Nuna behält sich das Recht vor, die Bauweise zu verändern und zu verbessern, ohne dass bereits produzierte Artikel angepasst werden müssen.

Unter folgenden Bedingungen wird keine Garantie gewährt:

- wenn Sie keine Quittung bzw. keinen Kaufnachweis für dieses Produkt vorlegen können.
- wenn der Fehler durch normalen Verschleiß entstanden ist.
- wenn der Fehler auf einen Unfall zurückgeht.
- wenn der Fehler darauf zurückzuführen ist, dass die Hinweise für Aufbau, Benutzung, Pflege und Wartung in der Gebrauchsanweisung nicht beachtet wurden.
- wenn der Fehler durch Überbelastung entstanden ist (Höchstgewicht 15kg).
- wenn Reparaturen von Dritten durchgeführt wurden.
- wenn der Fehler auf Zubehör zurückgeht, das nicht von Nuna stammt.

Wo sind Artikel von Nuna erhältlich?

Für die Suche nach Einzelhändlern mit Nuna-Artikeln in Ihrer Nähe können Sie unser Internetangebot nutzen: **nuna.eu**

Kontakt

Wir sind ständig bestrebt, unsere Produkte zu verbessern und neue Ideen umzusetzen. Sie können sich also gern mit Anmerkungen und Fragen zu unseren Artikeln an uns wenden.

nuna.eu

Nuna International BV.
Stavangerweg 890, Unit 17C
1013 AX Amsterdam

**Noch einmal vielen Dank,
dass Sie sich für Nuna
entschieden haben!**

Grazie per aver scelto Nuna!

Nuna progetta prodotti particolari, geniali ed entusiasmanti.

Leggero e di dimensioni ridotte, il passeggino Nuna è completamente ripiegabile in un formato pratico e compatto.

Il maniglione unito permette un'ottima manovrabilità anche con una sola mano, con l'aggiunta di ruote girevoli e sospensioni anteriori e posteriori, assicura dinamicità e una guida confortevole e senza problemi.

Il sedile reclinabile, il maniglione regolabile, il cestello e altre caratteristiche rendono estremamente semplice l'utilizzo quotidiano.

Il modello unico e i colori vivaci danno il tocco finale al vostro passeggino, rendendolo inconfondibile.

Il passeggino Nuna è semplice e concreto e rappresenta il modo più sicuro per trasportare i vostri bimbi.

Buon divertimento con il passeggino Nuna!

nuna[®]

Indice

Illustrazioni	1-3
Italiano (IT)	60
Sicurezza e avvertenze	62-65
Contenuti della confezione	66
Come montare il passeggino Nuna	66
Come utilizzare il passeggino Nuna	67-69
Pulizia e manutenzione	70
Garanzia e assistenza	71
Dove trovare i prodotti Nuna	72

Sicurezza e raccomandazioni

Prendere nota di quanto segue prima di utilizzare il passeggino Nuna.

La sicurezza riveste un ruolo di primo piano per noi: garantiamo la conformità dei nostri prodotti agli standard Europei, vengono sottoposti a dei test da vari organi e laboratori di collaudo indipendenti.

Il passeggino Nuna è un prodotto brevettato conforme allo standard Europeo EN 1888:2005 per il trasporto su ruote dei bambini.

In caso di domande o commenti sul passeggino Nuna, fare riferimento al nostro sito web **nuna.eu**

IMPORTANTE! CONSERVARE IL PRESENTE MANUALE COME FUTURO RIFERIMENTO

Leggere attentamente le istruzioni prima dell'uso e conservare il presente manuale come futuro riferimento. In caso di mancato rispetto delle presenti istruzioni, la sicurezza di vostro figlio potrebbe essere compromessa.

Questo veicolo per bambini può essere usato a partire dalla nascita fino a un massimo di 15 kg.

Avvertenze

Il mancato rispetto delle presenti avvertenze e istruzioni potrebbe comportare gravi lesioni o morte.

- ! ATTENZIONE** La sicurezza del bambino è vostra responsabilità.
- ! ATTENZIONE** Non lasciare mai il bambino solo senza la presenza di un adulto.
- ! ATTENZIONE** Accertarsi che tutti i dispositivi di blocco siano inseriti prima dell'uso.
- ! ATTENZIONE** Utilizzare la cintura di sicurezza quando il bambino è seduto senza assistenza.
- ! ATTENZIONE** Adatto fin dalla nascita e progettato per accogliere il tuo bambino dalle prime settimane fino ai primi passi (fino a 15 kg di peso).
- ! ATTENZIONE** Non trasportare mai più di un bambino alla volta sul passeggino.
- ! ATTENZIONE** Eventuali carichi collegati al maniglione possono compromettere la stabilità del passeggino/della carrozzina.
- ! ATTENZIONE** Utilizzare sempre la cinghia passante tra le gambe in combinazione con la cintura di sicurezza.
- ! ATTENZIONE** Questo prodotto non è adatto per correre o pattinare.
- ! ATTENZIONE** Per evitare il rischio di soffocamento, rimuovere tutte le coperture in plastica prima di utilizzare l'articolo ed eliminarle o tenerle lontane dalla portata dei bambini!

Ulteriori avvertenze

- ! I bambini devono sempre avere le cinture di sicurezza allacciate e non devono mai essere lasciati senza supervisione.
- ! La cintura di sicurezza deve sempre essere correttamente indossata e regolata. La cintura di sicurezza non sostituisce l'adeguata supervisione da parte di un adulto.
- ! Inserire sempre il freno di stazionamento del passeggino quando ci si ferma.
- ! Tenere i bambini lontani dalle parti mobili durante le operazioni di regolazione, quali chiusura e apertura.
- ! Non lasciare mai il bambino nel passeggino per salire o scendere le scale o in ascensore, o quando si viaggia su altri mezzi di trasporto.
- ! Non trasportare ulteriori bambini, merci o accessori all'interno o sopra il passeggino, fatta eccezione per quanto espressamente consentito nel presente foglietto illustrativo. Possono causare instabilità del passeggino.
- ! Non posizionare nulla sul tettuccio parasole.
- ! Sovraccarico, chiusura non corretta e uso di accessori, ad es. seggiolini per bambini, ganci per borse, parapigioggia, pedane, ecc. diversi da quelli approvati da Nuna possono danneggiare il passeggino o renderlo insicuro.
- ! Eventuali danni causati dall'uso di accessori non forniti da Nuna non saranno coperti da garanzia.

- ! Non consentire mai ai bambini di stare in piedi sul poggiatesta.
- ! **ATTENZIONE** Non utilizzare il prodotto con parti danneggiate o mancanti.
- ! **ATTENZIONE** Utilizzare esclusivamente parti e accessori Nuna.
- ! Procedere con cautela in curva e su terreni sconnessi. Impatti ripetuti possono danneggiare il passeggino.
- ! Le ruote possono lasciare segni neri su alcune superfici, in particolar modo pavimenti levigati quali parquet, laminato e linoleum.
- ! Non lasciare il passeggino nelle vicinanze di fonti di forte calore, ad esempio termosifoni o fiamme libere.
- ! Non conservare il passeggino in luoghi umidi. Far sempre asciugare naturalmente il tessuto lontano dal calore diretto.
- ! Tenere lontani dai bambini i particolari di piccole dimensioni, poiché costituiscono un pericolo di soffocamento.
- ! Il peso massimo posizionabile nel cestello è 4,5 kg.
- ! **ATTENZIONE** Controllare che i dispositivi di aggancio del seggiolino siano inseriti prima dell'uso.

Contenuti della confezione

Passeggino Nuna

Attrezzi necessari: nessuno

Come montare il passeggino Nuna

Aprire il passeggino Nuna

Controllare la disponibilità di tutte le parti del prodotto prima di usarlo. Il montaggio deve essere effettuato esclusivamente da adulti.

- 1 Aprire la linguetta di chiusura Velcro®. **(1)**
- 2 Tirare il manico verso l'alto.
- 3 Controllare che il passeggino sia bloccato nella posizione aperta prima di continuare.

Come utilizzare il passeggino Nuna

Protezione del bambino

- 1 Per sganciare la fibbia, premere sul pulsante centrale e rimuovere i fermagli. **(2)**
- 2 Per mettere al sicuro il bambino, agganciare la fibbia. **(3, 4, 5)**
- 3 Sistemare la cintura di sicurezza facendola aderire al bambino e facendo scorrere ciascuna fibbia di regolazione. **(6)**

Regolare la posizione della cintura di sicurezza

- 1 Sulla parte posteriore della seduta, girare la fibbia di regolazione e far passare attraverso la scanalatura per rimuovere la cintura.
- 2 Reinserire la cintura nelle scanalature all'altezza desiderata per garantire il massimo comfort al bambino e maggiore protezione. **(7)**
- 3 Per i neonati di età inferiore a sei mesi far passare i rami torace nelle asole inferiori. Dopo i sei mesi infilare i rami torace nelle due asole superiori. **(7)**

Regolare il maniglione

- 1 Sbloccare tirando indietro le leve su entrambi i lati. **(8)**
- 2 Spingere o tirare il manico per regolarlo all'altezza desiderata.
- 3 Bloccare entrambe le leve spingendole in avanti.

Agganciare e sganciare il tettuccio parasole

- 1 Centrare il fermaglio sul pulsante a scatto. **(9)**
- 2 Agganciare il fermaglio alla parte interna del riquadro e premere sulla parte esterna del fermaglio. **(10)**
- 3 Attaccare al retro del sedile i pulsanti a scatto che sono su entrambi i lati del tettuccio parasole. **(11)**
- 4 Per sganciare il tettuccio, tirare verso l'alto sulla parte interna del fermaglio. **(10)**

Regolare il tettuccio parasole

- 1 Spingere verso il basso l'estensore per bloccarlo. **(12)**
- 2 Posizionare la visiera in avanti o indietro, in base alle necessità. **(13)**
- 3 Quando lo schienale si trova in posizione completamente eretta, attaccare la linguetta in Velcro® del tettuccio parasole a quella in Velcro® sotto le scanalature della cintura di sicurezza. **(11)**
- 4 Quando lo schienale è completamente reclinato, attaccare la linguetta in Velcro® del tettuccio parasole alla linguetta in Velcro® sulla parte alta del retro del seggiolino. **(11)**
- 5 Per chiudere la linguetta del tettuccio parasole, infilarla nella tasca sotto il tettuccio principale. **(14)**

Regolare l'inclinazione

- 1 Aprire la cerniera per le posizioni reclinate. **(15)**
- 2 Chiudere la cerniera per le posizioni erette.

Inserire il freno

- 1 Per bloccare, premere il pedale del freno centrale. **(16)**
- 2 Per sbloccare, spingere verso l'alto il pedale del freno centrale.

Chiudere il passeggino Nuna

- 1 Ripiegare il tettuccio. **(17)**
- 2 Regolare il maniglione nella posizione più bassa possibile e bloccare. **(8)**
- 3 Tirare le leve di entrambi i lati verso l'alto. **(17)**
- 4 Piegarlo il maniglione in avanti. **(17)**
- 5 Chiudere la linguetta Velcro®. **(18)**

Pulizia e manutenzione

Il passeggino è un oggetto importante e deve essere maneggiato con cautela.

È possibile pulire il telaio, le parti in plastica e il tessuto con un panno bagnato, ma senza utilizzare abrasivi o candeggina. Non lavare in lavatrice. Non utilizzare lubrificanti al silicone, poiché attirano la sporcizia. La continua e prolungata esposizione alla luce del sole può modificare il colore di molti materiali.

Per motivi di sicurezza, usare solo parti di ricambio originali Nuna.

Pulire regolarmente le ruote con acqua e rimuovere lo sporco.

Per garantire una lunga durata di utilizzo del passeggino, pulirlo con un panno morbido e assorbente dopo averlo utilizzato in giornate piovose.

Uno scolorimento del tessuto causato dalla luce del sole e segni di usura dopo lunghi periodi di utilizzo rappresentano situazioni normali.

Controllare regolarmente l'usura, la rottura o la mancanza di parti e verificare che tutto funzioni correttamente. In caso di problemi, non utilizzare il passeggino.

Garanzia e assistenza

Il passeggino Nuna è coperto da garanzia di un anno. Se il prodotto dovesse presentare difetti durante il periodo di garanzia, contattare il rivenditore. Se quest'ultimo non fosse in grado di fornire assistenza, contattare il distributore locale Nuna.

In caso di richieste in garanzia, sarà necessario disporre del numero di modello e del numero di serie che si trova sotto il cestello, sul telaio del prodotto.

Per registrare il prodotto, visitare il nostro sito web **nuna.eu**

Termini di garanzia

La garanzia ha effetto dalla data di acquisto del prodotto e ha validità di un anno. La garanzia comprende il diritto di riparazione ma non di sostituzione o restituzione del prodotto. La garanzia non sarà estesa nemmeno in caso di riparazioni. Nuna ha il diritto di migliorare la progettazione del prodotto senza alcun obbligo di aggiornare i prodotti realizzati in precedenza.

La garanzia non sarà valida nei seguenti casi:

- Se non si è in grado di fornire lo scontrino di vendita o la prova di acquisto del prodotto.
- Se il difetto è causato dalla normale usura.
- Se il difetto è causato da un incidente.
- Se il difetto è causato dal mancato rispetto delle istruzioni di montaggio, utilizzo, cura e manutenzione fornite nel presente manuale di istruzioni.
- Se il difetto è causato dal sovraccarico (peso massimo = 15 kg).
- Se la riparazione è stata effettuata da terzi.
- Se il difetto è causato dall'uso di accessori diversi da quelli prodotti da Nuna.

Dove trovare i prodotti Nuna?

Per conoscere i rivenditori Nuna più vicini, consultare il nostro sito web:
nuna.eu

Contatti

Cerchiamo costantemente di migliorare i nostri prodotti e sviluppare nuove idee. Saremo quindi lieti di ricevere commenti o domande sui prodotti Nuna.

nuna.eu

Nuna International BV.
Stavangerweg 890, Unit 17C
1013 AX Amsterdam

Grazie per aver scelto Nuna!

Gracias por elegir Nuna

Nuna diseña productos exclusivos, ingeniosos y emocionantes.

El Nuna Buggy, ligero y compacto, se pliega formando un paquete práctico y compacto.

El manillar, que se maneja con una sola mano, las ruedas giratorias y la suspensión integral garantizan una extraordinaria maniobrabilidad y una gran comodidad de marcha.

El asiento reclinable, el manillar ajustable, la cesta y otras características hacen de su uso diario una sencilla tarea.

Por último, su estilo propio y sus atrevidos colores dan el toque final a un cochecito verdaderamente exclusivo.

El Nuna Buggy es sencillo, práctico y transporta a sus pequeños con seguridad.

Disfrute de su Nuna Buggy!

nuna[®]

Contenido

Ilustraciones	1-3
Español (SP)	74
Seguridad y advertencias	76-79
Contenido del paquete	80
Cómo montar el Nuna Buggy	80
Cómo usar el Nuna Buggy	81-83
Limpieza y mantenimiento	84
Garantía y reparación	85
Dónde encontrar los productos Nuna	86

Seguridad y recomendaciones

Tenga en cuenta las siguientes indicaciones antes de utilizar el Nuna Buggy.

La seguridad es muy importante para nosotros. Puede tener la certeza de que nuestros productos cumplen los estándares relevantes y de que han sido probados en una serie de laboratorios y paneles de pruebas independientes.

El Nuna Buggy es un producto patentado que cumple la directriz europea sobre medios de transporte infantiles con ruedas EN 1888:2005.

Si tiene alguna consulta o comentario acerca del Nuna Buggy, estaremos encantados de recibirlos a través de nuestra página web **nuna.eu**

IMPORTANTE! CONSERVE ESTE MANUAL PARA REFERENCIA FUTURA.

Lea detenidamente estas instrucciones antes de utilizar el producto y consérvelas para referencia futura. La seguridad de su pequeño podría verse comprometida si no sigue estas instrucciones.

Este vehículo está diseñado para usarse desde que el niño nace hasta que pesa 15 kg como máximo.

Advertencias

No seguir estas advertencias e instrucciones podría ocasionar lesiones graves o la muerte.

- ! **ADVERTENCIA:** la seguridad del niño es su responsabilidad.
- ! **ADVERTENCIA:** puede ser peligroso dejar a su niño sin vigilancia.
- ! **ADVERTENCIA:** compruebe que todos los dispositivos de fijación estén aplicados antes de utilizar el cochecito.
- ! **ADVERTENCIA:** utilice un arnés en cuanto el niño pueda sentarse sin ayuda.
- ! **ADVERTENCIA:** Apto desde recién nacido, y con un diseño cómodo tanto para bebés como para niños que empiezan a andar (15 kg como máximo).
- ! **ADVERTENCIA:** no lleve más de un niño a la vez en el vehículo.
- ! **ADVERTENCIA:** cualquier peso colgado del manillar afectará a la estabilidad del cochecito/sillita.
- ! **ADVERTENCIA:** utilice siempre las cintas para la entrepierna y para la cintura.
- ! **ADVERTENCIA:** este producto no es apto para correr ni patinar.
- ! **ADVERTENCIA:** para evitar cualquier peligro de asfixia, retire todas las fundas de plástico antes de utilizar el producto y destrúyalas o manténgalas fuera del alcance de bebés y niños pequeños.

Otras advertencias

- ! Los niños deben estar sujetos en todo momento con el arnés y no se los debe dejar sin supervisión.
- ! Siempre coloque y ajuste el arnés de manera correcta. El arnés no reemplaza la supervisión apropiada de un adulto.
- ! Ponga siempre el freno de estacionamiento del carrito al detenerse.
- ! Cada vez que pliegue o despliegue el arnés o realice otros ajustes, no deje piezas móviles al alcance de los niños.
- ! No deje nunca al niño en el cochecito al ascender o descender escaleras o escaleras mecánicas, ni cuando viaje en otros medios de transporte.
- ! No transporte a niños adicionales, enseres ni accesorios dentro o encima del cochecito, excepto si se permite en este manual. Pueden hacer que el cochecito resulte inestable.
- ! No coloque ningún objeto sobre la capota.
- ! Sobrecargar el cochecito, plegarlo incorrectamente o utilizar accesorios, como sillitas, ganchos para bolsas, capotas para lluvia, plataformas con ruedas, etc. distintos de los aprobados por Nuna podría dañar el cochecito o hacer que sea inseguro.
- ! Cualquier daño causado por la utilización de accesorios no suministrados por Nuna no estará cubierto por la garantía.

- ! No deje que los niños se pongan de pie sobre el reposapiés.
- ! **ADVERTENCIA:** no utilice el vehículo si falta alguna de las piezas o está dañada.
- ! **ADVERTENCIA:** utilice exclusivamente piezas y accesorios originales Nuna.
- ! Tenga especial cuidado con los bordillos y terrenos desiguales. Los golpes repetidos podrían causar daños al cochecito.
- ! Las ruedas podrían dejar marcas negras en algunas superficies, especialmente en pisos pulidos como parqué, madera laminada y linóleo.
- ! No deje el cochecito expuesto cerca de una fuente de calor intenso, como un radiador o chimenea.
- ! No guarde el cochecito en un lugar húmedo. Deje siempre que el tejido se seque al aire, lejos de fuentes de calor directo.
- ! Mantenga las piezas pequeñas lejos del alcance de los niños, pues plantean riesgos de asfixia.
- ! El peso máximo que puede colocarse en la cesta es de 4,5 kg.
- ! **ADVERTENCIA:** Compruebe que los dispositivos de sujeción a la unidad del asiento están correctamente colocados antes de su uso.”

Contenido del paquete

Nuna Buggy

Herramientas necesarias: ninguna

Cómo montar el Nuna Buggy

Abrir el Nuna Buggy

Compruebe que tiene todas las piezas de este producto antes de usarlo. El montaje debe ser realizado solamente por adultos.

- 1 Suelte la cinta de sujeción de Velcro®. **(1)**
- 2 Tire del manillar hacia arriba.
- 3 Compruebe que la sillita esté fijada en la posición abierta antes de continuar.

Cómo usar el Nuna Buggy

Sujetar al niño

- 1 Para abrir la hebilla, pulse en el botón central y extraiga las presillas. **(2)**
- 2 Para sujetar al niño, abroche la hebilla. **(3, 4, 5)**
- 3 Ajuste bien el arnés al niño mediante las hebillas de ajuste. **(6)**

Ajustar la posición del arnés de hombro

- 1 En la parte posterior del asiento, gire la hebilla de ajuste y presione a través de la ranura para soltar el arnés.
- 2 Vuelva a introducir el arnés en las hebillas deseadas para obtener un ajuste cómodo. **(7)**
- 3 Para niños menores de seis meses, los cinturones deberían insertarse en las ranuras inferiores. Para niños mayores de seis meses, los cinturones deberían ir insertados en las dos ranuras superiores situadas en los hombros. **(7)**

Ajustar el manillar

- 1 Desbloquee el manillar empujando hacia atrás las palancas situadas a ambos lados. **(8)**
- 2 Tire o empuje el manillar para ajustarlo a la altura deseada.
- 3 Bloquee ambas palancas empujándolas hacia adelante.

Montar y desmontar la capota

- 1 Centre la presilla sobre el botón automático. **(9)**
- 2 Enganche la presilla al interior del chasis y presione hacia abajo sobre la parte exterior de la presilla. **(10)**
- 3 Ajuste los broches ubicados a cada lado de la cubierta a la parte posterior del asiento. **(11)**
- 4 Para desmontar la capota, tire de la parte interior de la presilla hacia arriba. **(10)**

Ajustar la capota

- 1 Pulse el extensor para bloquearlo. **(12)**
- 2 Mueva la sombrilla adelante o atrás, según desee. **(13)**
- 3 Con el respaldo totalmente vertical, pegue el Velcro® de la cubierta al Velcro® en la parte inferior de las ranuras del arnés. **(11)**
- 4 Con el respaldo reclinado, pegue el Velcro® de la cubierta al Velcro® en la parte superior de la parte trasera del asiento. **(11)**
- 5 Para guardar la solapa de la cubierta, colóquela en el bolsillo debajo de la cubierta principal. **(14)**

Ajustar el respaldo

- 1 Para reclinarse, baje la cremallera. **(15)**
- 2 Para subir a posición vertical, suba la cremallera.

Aplicar el freno

- 1 Para activar el freno, pulse el pedal de freno central hacia abajo. **(16)**
- 2 Para quitar el freno, pulse hacia arriba el pedal de freno central.

Plegar el Nuna Buggy

- 1 Pliegue la capota en el asiento. **(17)**
- 2 Ajuste el manillar en su posición inferior y bloquéelo. **(8)**
- 3 Tire hacia arriba de las palancas a ambos lados. **(17)**
- 4 Pliegue el manillar hacia delante. **(17)**
- 5 Sujete la cinta de sujeción de Velcro®. **(18)**

Limpieza y mantenimiento

Su cochecito es un artículo valioso que merece ser cuidado con mimo.

Limpie el chasis, las piezas de plástico y el tejido con un paño húmedo, pero no utilice abrasivos ni lejía. No lavar a máquina. No utilizar lubricantes siliconados, pues atraen la suciedad y la mugre. La exposición prolongada y continuada a la luz del sol puede cambiar el color de muchos materiales.

Por motivos de seguridad, utilice solamente piezas Nuna originales.

Limpie las ruedas regularmente con agua y elimine la suciedad.

Para garantizar un uso prolongado de su cochecito, límpielo con un paño suave y absorbente después de utilizarlo con tiempo lluvioso.

Es normal que los tejidos se descoloren debido a la luz del sol y que presenten cierto desgaste después de un largo periodo de uso, incluso con un uso normal.

Compruebe regularmente si alguna pieza se ha dañado, roto o perdido, y que todo funciona con normalidad. En tal caso, deje de usar el cochecito.

Garantía y reparación

El Nuna buggy está cubierto por una garantía de un año. Si este producto presenta algún defecto durante el periodo de garantía, póngase en contacto con su punto de venta. Si en el punto de venta no pueden ayudarle, se pondrán en contacto con el distribuidor local de Nuna.

Tenga en cuenta que necesitará el número de modelo y el número de serie, situado debajo de la cesta, en el chasis del producto, en caso de hacer una reclamación de la garantía.

Para registrar su producto, visite nuestra página web **nuna.eu**

Condiciones de la garantía

La garantía se aplica desde la fecha de compra del producto y tiene una validez de un año. La garantía le otorga el derecho a reparar el producto, pero no a devolverlo ni cambiarlo. La garantía no se ampliará incluso aunque se haya realizado alguna reparación. Nuna se reserva el derecho a mejorar el diseño del producto sin ninguna obligación de actualizar los productos fabricados anteriormente.

La garantía no se aplicará en las siguientes circunstancias:

- Si no puede mostrar el recibo o justificante de compra del producto.
- Si el defecto se debe al desgaste normal.
- Si el defecto se debe a un accidente.
- Si el defecto se debe a no seguir las instrucciones de montaje, uso, cuidado y mantenimiento indicadas en el manual de instrucciones.
- Si el defecto se debe a una sobrecarga (peso máximo = 15 kg).
- Si una tercera parte ha llevado a cabo alguna reparación.
- Si el defecto se debe al uso de accesorios no aprobados por Nuna.

Dónde encontrar productos Nuna

Si busca puntos de venta Nuna en su zona, consulte nuestra página web:
nuna.eu

Contacto

Nos esforzamos continuamente por mejorar nuestros productos y desarrollar nuevas ideas. Así, no dude en ponerse en contacto con nosotros para enviarnos cualquier comentario o consulta relacionada con los productos Nuna.

nuna.eu

**Nuna International BV.
Stavangerweg 890, Unit 17C
1013 AX Amsterdam**

Gracias por elegir Nuna

