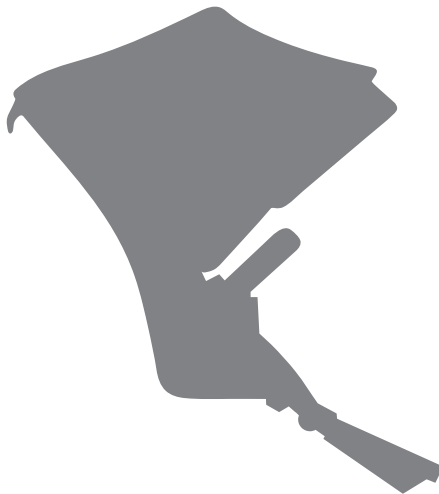


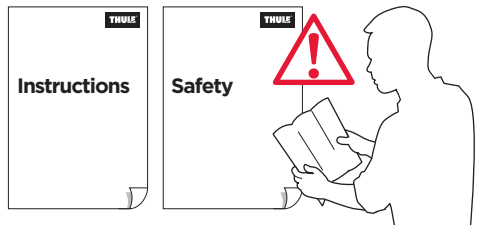
➤ Instructions / Anleitung Instructions / Instrucciones Instructies

Thule Sleek Sibling Seat / Geschwistersitz Siège supplémentaire / Segundo Asiento Duozitje









11000200, 11000201, 11000202, 11000203, 11000204, 11000205,
11000206, 11000207











- EN** Sibling seat including rain cover, upper and lower adapters
DE Geschwistersitz mit Regenverdeck, oberen und unteren Adaptern
FR Siège supplémentaire avec habillage pluie et adaptateurs supérieur et inférieur
NL Duo zitje inclusief regenhoes, en boven- en onderadapters
IT Il seggiolino per secondo bambino include la copertura antipioggia e gli adattatori superiori e inferiori
ES El segundo asiento con cubierta para lluvia y adaptadores superior e inferior
PT Assento para o irmão incluindo a capa de chuva e os adaptadores superiores e inferiores
SV Syskonsits inklusive regnskydd och övre och nedre adapter
DK Søskenesæde inklusive regnslag og øvre og nedre adaptere
NO Søskensete inkludert regndeksel, øvre og nedre adaptere
FI Sisaristuim mukaan lukien sadesuojus sekä ylä- ja alasovittimet
ET Teise lapse iste, sh vihmakate ning ülemised ja alumised adapterid
LV Otra bērna sēdekļis, ieskaitot lietus pārklāju, augšējo un apakšējo adapteri
LT Broliu / sesers kėdutė, įskaitant apdangalą nuo lietaus, viršutinį ir apatinį adapterius
PL Siedzenie Sibling z osłoną przeciwdeszczową oraz adapterami górnym i dolnym
RU Сиденье для второго ребенка с дождевым чехлом, верхним и нижним переходниками
UK Парне сидіння в комплекті з дощовим чохлом, верхнім і нижнім адаптерами
BG Допълнителна седалка, с включени дъждобран, горен и долен адаптер
CS Sedačka pro sourozence včetně pláštěnky, horního a dolního adaptéru
SK Sedačka pre súrodencov vrátane plášténky, horného a dolného adaptéru
SL Voziček z dvema sedežema s pregrinjalom proti dežju ter zgornjim in spodnjim nastavkom
RO Scaun pentru frați cu husă de ploaie, adaptoare pentru partea de sus și de jos incluse
HU Az extra ülés és óvóvédő takarót, valamint felső és alsó adaptert tartalmaz
EL Κάθισμα δεύτερου παιδιού με κουκούλα βροχής, επάνω και κάτω προσαρμογείς
TR Beşik yağmurluğu ile alt ve üst adaptörleri dahil kardeş koltuğu
HE מושב אח הכולל כיסוי גשם, מתאמים עליונים ותחתונים
AR مقعد مزدوج يتضمن غطاء للمطر مع مهايئات علوية وسفلية
ZH-CN 双位座椅包含防雨罩和上下适配器
ZH-TW 雙人座椅隨附遮雨罩和上下層轉接器
JA Siblingシートにはレインカバー、上部および下部のアダプターが含まれます
KO 레인 커버, 상단 및 하단 어댑터가 포함된 시블링 시트
TH ที่นั่งเสริม รวมถึง ฝั่ ครอบคลุมกันฝน ที่ปรับต้ านบนและต้ านล่าง
MY Kerusi adik beradik termasuk pengadang hujan basinet, penyesuai atas dan bawah



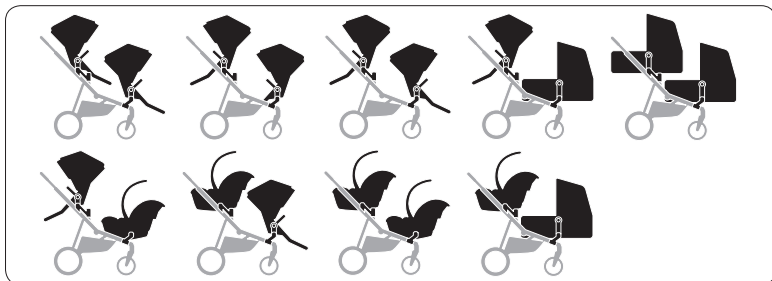
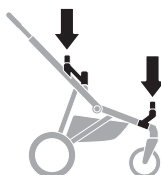
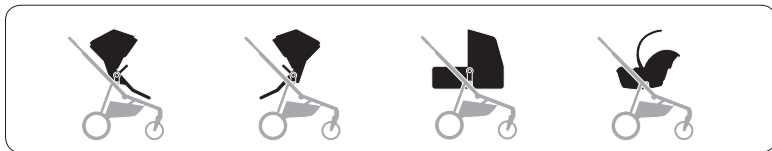


		
MAX kg 	 15 kg + (15 kg)	 15 kg + (9 kg)
MAX kg 	5 kg	
MAX 	101 cm	

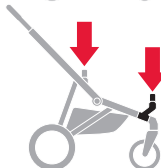
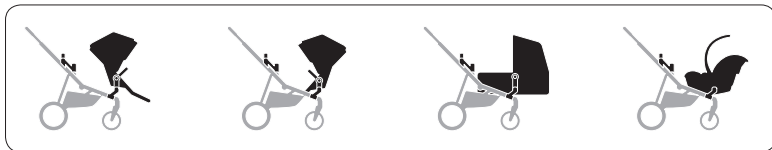
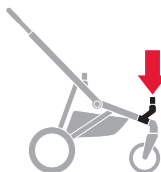
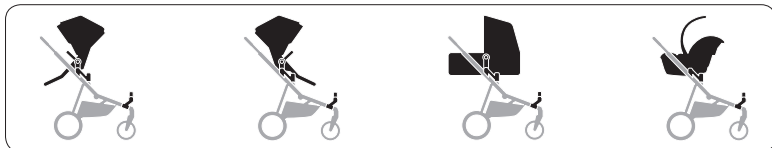
		
MAX lbs 	 33 lbs + (33 lbs)	 33 lbs + (20 lbs)
MAX lbs 	11 lbs	
MAX 	40"	



EN Approved configurations / **DE** Erlaubte Konfigurationen / **FR** Configurations approuvées / **NL** Goedgekeurde opstellingen / **IT** Configurazioni approvate / **ES** Configuraciones aprobadas / **PT** Configurações aprovadas / **SV** Godkända konfigurationer / **DK** Godkendte konfigurationer / **NO** Godkjente konfigurasjoner / **FI** Hyväksytyt kokoonpanot / **ET** Heakskiidetud kombinatsioonid / **LV** Atļautās konfigurācijas / **LT** Patvirtintos konfigūracijos / **PL** Zatwierdzone konfiguracje / **RU** Допустимая конфигурация / **UK** Схвалені конфігурації / **BG** Одобрени конфигурации / **CS** Schválené konfigurace / **SK** Schválené konfigurácie / **SL** Odobrene konfiguracije / **RO** Configurații aprobate / **HU** Jóváhagyott konfigurációk / **EL** Εγκεκριμένες διαμορφώσεις / **TR** Onaylı konfigürasyonlar / **HE** תורמא אל תורמא / **AR** مقبولة تاني ولفستل / **ZH-CN** 已被认可的配置 / **ZH-TW** 核准的配置圖 / **JA** 承認済み構成 / **KO** 승인 구성 / **TH** อนุมัติการจัดตั้ง / **MS** Konfigurasi diluluskan



EN Not Approved configurations / **DE** Nicht erlaubte Konfigurationen / **FR** Configurations non approuvées / **NL** Niet goedgekeurde opstellingen / **IT** Configurazioni non approvate / **ES** Configuraciones no aprobadas / **PT** Configurações não aprovadas / **SV** Ej godkända konfigurationer / **DK** Ikke godkendte konfigurationer / **NO** Ikke godkjente konfigurasjoner / **FI** Ei-hyväksytyt kokoonpanot / **ET** Sobimatud kombinatsioonid / **LV** Neatļautās konfigurācijas / **LT** Nepatvirtintos konfigūracijos / **PL** Niezatwierdzone konfiguracje / **RU** Недопустимая конфигурация / **UK** Нешхвалені конфігурації / **BG** Неодобрени конфигурации / **CS** Neschválené konfigurace / **SK** Neschválené konfigurácie / **SL** Neodobrene konfiguracije / **RO** Configurații neaprobate / **HU** Nem jóváhagyott konfigurációk / **EL** Μη εγκεκριμένες διαμορφώσεις / **TR** Onaylanmayan konfigürasyonlar / **HE** תורמא אל תורמא / **AR** مقبولة تاني ولفستل / **ZH-CN** 未被认可的配置 / **ZH-TW** 未核准的配置圖 / **JA** 非承認構成 / **KO** 비승인 구성 / **TH** อนุมัติการจัดตั้ง / **MS** Konfigurasi tidak diluluskan



6	EN
8	DE
10	FR
12	NL
14	IT
16	ES
18	PT
20	SV
22	NO
24	DK
26	FI
28	RU
30	CS
32	SL
34	TR
36	ZH
38	ZH
40	JA
42	KO
44	TH
46	MS
48	PL

Content

Introduction

Visual language in instructions	6
Introduction to Thule Sleek Sibling Seat	7
Safety guidelines	7
Maintenance	7

Preparing for use

In the box	50
Assembling the sibling seat	51
Mounting the sibling seat	52

Instruction for use

Using the sibling seat	56
Folding stroller	61
Using the rain cover	62

Visual language in instructions

The meaning of the visual language used in these instructions:



Visual check OK.



Conveys additional information.



Visual check not OK.



Indicates that special attention is required.



Audible click.



Indicates that special attention is required and refers to a paragraph in the safety guidelines section of these instructions.



Movement in given direction.



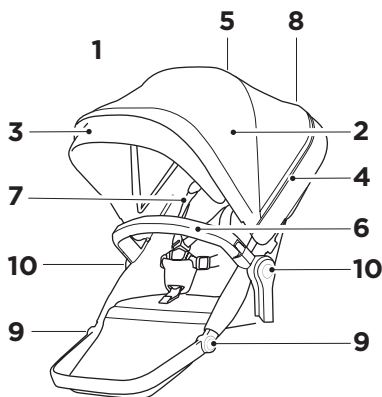
Indicates that special attention is required and refers to a paragraph in the safety guidelines section of the separate safety booklet delivered with this product.

2x

Repeat action.

➤ Features

1. Sibling seat
2. Canopy
3. Sun visor
4. Zipper for canopy extension and ventilation
5. Peekaboo window
6. Swing away bumper bar
7. Harness
8. Seat recline handle
9. Foot rest adjust button
10. Seat release button



WARNING:

- i1. **IMPORTANT** - Keep these instructions for future reference. Your child's safety may be affected if you do not follow these instructions.
- i2. Read the Safety manual for Thule Strollers before use and keep for future reference.

IMPORTANT INFORMATION

Thule Sleek Sibling Seat is only compatible with Thule Sleek stroller.

MAINTENANCE

Keeping your Thule Sleek stroller clean and well maintained is an important factor in keeping it in good condition.

Regularly inspect your stroller and accessories for damage and signs of wear:

- Check metal components for any dents or cracks. Do not use the stroller if any metal components are cracked or damaged.
- Examine the fabric regularly for tears, worn spots or any other signs of damage.

The fabrics on Thule Sleek Sibling Seat can be cleaned by hand.

- Spot clean or hand wash gently with mild soap & warm water. Do not use cleaning solvents.
- Rinse well with warm water.
- Hang to air dry completely.
- Do not machine wash! No bleach. Do not iron. Do not dry clean.
- If needed seat and canopy fabric can be removed for cleaning.

Store your stroller and accessories in a dry area out of direct sunlight. Before storing your stroller, it should be dry to prevent the growth of mold or bacteria.

Inhalt

DE

Einführung

Bedeutung der Bildsprache in Anleitungen	8
Einführung zum Thule Sleek Geschwistersitz	9
Sicherheitsrichtlinien	9
Wartung	9

Vorbereitung für die Nutzung

Lieferumfang	50
Zusammenbau des Geschwistersitzes	51
Montage des Geschwistersitzes	52

Gebrauchsanweisungen

Verwenden des Geschwistersitzes	56
Zusammenklappen des Buggys	61
Nutzung des Regenverdecks	62

Bedeutung der Bildsprache in Anleitungen

Die in den Anleitungen verwendete Bildsprache hat folgende Bedeutungen:



Sichtprüfung i.O.



Enthält Zusatzinformationen



Sichtprüfung nicht i.O.



Hinweis darauf, dass besondere Aufmerksamkeit nötig ist.



Hörbares Klicken



Hinweis darauf, dass besondere Aufmerksamkeit nötig ist, und Verweis auf einen Abschnitt in den Sicherheitsrichtlinien in dieser Anleitung.



Bewegung in angegebene Richtung



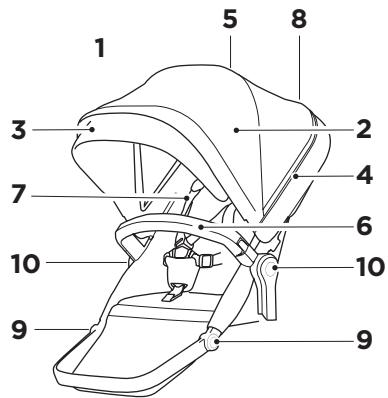
Hinweis darauf, dass besondere Aufmerksamkeit nötig ist, und Verweis auf einen Abschnitt in den Sicherheitsrichtlinien der dem Produkt beiliegenden Sicherheitsbroschüre.

2x

Vorgang wiederholen

➤ Ausstattung

1. Geschwistersitz
2. Verdeck
3. Sonnenschutz
4. Reißverschluss Verdeckverlängerung und Belüftung
5. Transparentes Fenster
6. Wegschwenkbarer Haltebügel
7. Gurt
8. Sitzneigungsgriff
9. Knopf zur Fußstützenverstellung
10. Sitzentriegelungsknopf



! WARNUNG:

- i1. WICHTIG - Bewahren Sie diese Anleitungen zum Nachschlagen auf. Die Sicherheit Ihres Kindes kann beeinträchtigt werden, wenn Sie diese Anleitungen nicht befolgen.
- i2. Lesen Sie vor der Verwendung das Sicherheitshandbuch für Thule Kinderwagen und bewahren Sie es zum späteren Nachschlagen auf.

WICHTIGE INFORMATION

Der Thule Sleek Geschwistersitz ist nur kompatibel mit dem Thule Sleek Buggy.

WARTUNG

Pflegen und reinigen Sie den Thule Sleek Buggy regelmäßig, um ihn lange Zeit in einem guten Zustand zu erhalten.

Überprüfen Sie Ihren Buggy und das Zubehör regelmäßig auf Schäden und Abnutzungserscheinungen:

- Prüfen Sie alle Metallbauteile auf mögliche Brüche oder Risse. Benutzen Sie den Buggy nicht, wenn Metallbauteile Risse aufweisen oder beschädigt sind.
- Untersuchen Sie den Stoff regelmäßig auf Risse, abgenutzte Stellen oder andere Anzeichen von Beschädigungen.

Der Stoff des Thule Sleek Geschwistersitzes kann von Hand gereinigt werden.

- Punktuelle Säuberung oder Handwäsche mit mildem Waschmittel und warmem Wasser. Verwenden Sie keine ätzenden Reinigungsmittel.
- Gut mit warmem Wasser ausspülen.
- Zum vollständigen Trocknen an der Luft aufhängen.
- Nicht mit der Maschine waschen! Nicht bleichen. Nicht bügeln. Nicht chemisch reinigen.
- Bei Bedarf lassen sich Sitz- und Verdeckstoff zum Säubern abnehmen.

Lagern Sie den Buggy samt Zubehör in einem trockenen Bereich, wo er nicht direktem Sonnenlicht ausgesetzt ist. Der Buggy muss vor der Lagerung trocken sein, damit es nicht zu Schimmel- oder Bakterienbildung kommt.

Sommaire

Introduction

Instructions visuelles	10
Présentation du Thule Sleek Sibling Seat	11
Consignes de sécurité	11
Entretien	11

Préparation avant utilisation

Contenu du carton	50
Assemblage du siège supplémentaire	51
Montage du siège supplémentaire	52

Consignes d'utilisation

Utilisation du siège supplémentaire	56
Pliage de la poussette	61
Utilisation de l'habillage pluie	62

FR

Instructions visuelles

Signification des instructions visuelles :



Inspection visuelle OK.



Comprend des informations supplémentaires.



Inspection visuelle non OK.



Indique qu'une attention particulière est requise.



Clic audible.



Indique qu'une attention particulière est requise et renvoie au paragraphe correspondant dans la section Consignes de sécurité des présentes instructions.



Mouvement dans une direction donnée.



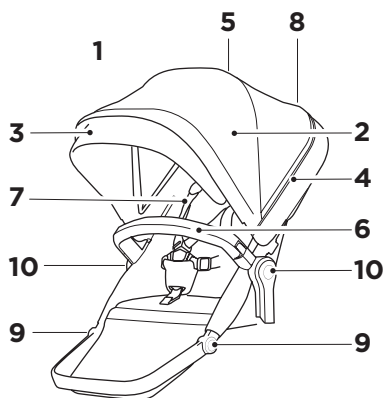
Indique qu'une attention particulière est requise et renvoie au paragraphe correspondant dans la section Consignes de sécurité du livret de sécurité fourni avec ce produit.

2x

Signifie que l'action doit être répétée.

➤ Caractéristiques

1. Siège supplémentaire
2. Canopy
3. Pare-soleil
4. Fermeture à glissière pour l'extension du canopy et la ventilation
5. Fenêtre transparente
6. Barre pare-chocs amovible
7. Harnais
8. Poignée d'inclinaison du siège
9. Bouton de réglage du repose-pieds
10. Bouton de déblocage du siège



FR

AVERTISSEMENT:

- i1. IMPORTANT - Conservez ces instructions pour référence future. Leur non-respect pourrait compromettre la sécurité de votre enfant.
- i2. Lisez le manuel de sécurité des poussettes Thule avant de les utiliser et conservez-le pour référence future.

INFORMATIONS IMPORTANTES

Le Thule Sleek Sibling Seat est compatible uniquement avec la poussette Thule Sleek.

ENTRETIEN

Pour maintenir votre Thule Sleek en bon état, il est important de le garder propre et de bien l'entretenir.

Inspectez régulièrement votre poussette et

ses accessoires pour vous assurer qu'ils ne montrent aucun signe de détérioration ou d'usure :

- Vérifiez que les pièces métalliques ne sont ni bosselées ni fissurées. N'utilisez pas la poussette si les pièces métalliques sont fissurées ou endommagées.
- Vérifiez régulièrement que le tissu ne présente pas de déchirures, d'usure ou d'autres signes de détérioration.

Les tissus du Thule Sleek Sibling Seat peuvent être nettoyés à la main.

- Nettoyer les taches ou laver à la main avec du savon doux et de l'eau chaude. N'utilisez pas de solvants de nettoyage.
- Bien rincer à l'eau chaude.
- Laisser sécher à l'air libre.
- Ne pas laver en machine ! Blanchiment exclu. Ne pas repasser. Ne pas laver à sec.
- Si besoin, le tissu du siège et du canopy peut être retiré pour être nettoyé.

Rangez votre poussette et ses accessoires dans un endroit sec, à l'abri de la lumière directe du soleil. Assurez-vous que votre poussette est sèche avant de la ranger afin d'empêcher la prolifération de moisissures ou de bactéries.

Inhoudsopgave

Inleiding

Visuele taal in instructies	12
Inleiding tot Thule Sleek Sibling Seat	13
Veiligheidsrichtlijnen	14
Onderhoud	14

Vorbereiden voor gebruik

In de doos	50
Het duozitje in elkaar zetten	51
Het duozitje monteren	52

Gebruiksaanwijzing

Het duozitje gebruiken	56
Kinderwagen opvouwen	61
De regenhoes gebruiken	62

NL

Visuele taal in instructies

De betekenis van de visuele taal die in deze instructies wordt gebruikt:



Visuele controle OK.



Drukt aanvullende informatie uit.



Visuele controle niet OK.



Geeft aan dat er speciale aandacht vereist is.



Hoorbare klik.



Geeft aan dat speciale aandacht vereist is en verwijst naar een paragraaf in het gedeelte met veiligheidsrichtlijnen van deze instructies.



Beweging in opgegeven richting.



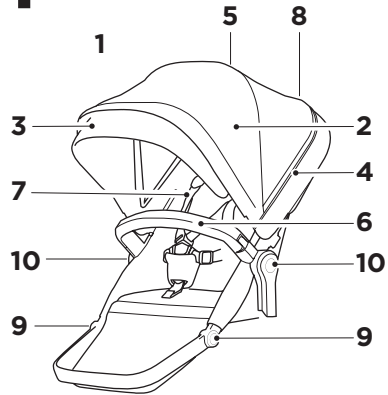
Geeft aan dat speciale aandacht vereist is en verwijst naar een paragraaf in het gedeelte met veiligheidsrichtlijnen van het afzonderlijke veiligheidsboekje dat bij dit product is geleverd.

2x

Actie herhalen.

➤ Eigenschappen

1. Duo zitje
2. Zonneschermb
3. Zonneklep
4. Rits voor zonneschermbuitbreiding en ventilatie
5. Kijkvenster
6. Wegdraaibare veiligheidsbeugel
7. Gordel
8. Hendel om zitje achterover te laten hellen
9. Verstelknop voetsteun
10. Ontkoppelingsknop zitje



NL

WAARSCHUWING:

- i1. **BELANGRIJK** - Bewaar deze instructies als toekomstig naslagwerk. De veiligheid van uw kind komt in het gedrang als u deze instructies niet opvolgt.
- i2. Lees voor gebruik de veiligheidshandleiding voor kinderwagens van Thule en bewaar deze als toekomstig naslagwerk.

BELANGRIJKE INFORMATIE

De Thule Sleek Sibling Seat is alleen geschikt voor de Thule Sleek kinderwagen.

ONDERHOUD

Houd uw Thule Sleek kinderwagen in goede conditie door deze geregeld te reinigen en te onderhouden.

Inspecteer uw kinderwagen en de bijbehorende accessoires geregeld op schade en tekenen van slijtage:

- Controleer metalen onderdelen op deuken of scheuren. Gebruik de kinderwagen niet als een metalen onderdeel scheurtjes of beschadigingen vertoont.
- Controleer de stof geregeld op eventuele scheurtjes, slijtageplekken of andere tekenen van beschadiging.

De stoffen op de Thule Sleek Sibling Seat kunnen met de hand worden gereinigd.

- Alleen vlekken reinigen of voorzichtig met de hand wassen met warm water en milde zeep. Gebruik geen agressieve reinigingsmiddelen.
- Goed spoelen met warm water.
- Ophangen en aan de lucht laten drogen.
- Niet wassen in de wasmachine! Niet bleken. Niet strijken. Niet chemisch reinigen.
- Indien nodig kan de stof van het zitje en het zonneschermb worden verwijderd om te worden gereinigd.

Berg uw kinderwagen en accessoires goed op een droge plaats en buiten direct zonlicht op. Voordat u uw kinderwagen opbergt, moet deze droog zijn om schimmelvorming en bacteriën te voorkomen.

Contenuto

Introduzione

Linguaggio visivo nelle istruzioni	14
Introduzione a Thule Sleek	
Sibling Seggiolino	15
Indicazioni di sicurezza	15
Manutenzione	15

Preparazione all'uso

Nella scatola	50
Assemblaggio del seggiolino per secondo bambino	51

Montaggio del seggiolino per secondo bambino	52
--	----

Istruzioni per l'uso

Utilizzo del seggiolino per secondo bambino	56
Passeggino richiudibile	61
Utilizzo copertura antipioggia	62

IT

Linguaggio visivo nelle istruzioni

Il significato del linguaggio visivo utilizzato in queste istruzioni:



Controllo visivo OK.



Fornisce informazioni aggiuntive.



Controllo visivo non OK.



Indica che viene richiesta un'attenzione speciale.



Clic percettibile.



Indica che è richiesta un'attenzione speciale e fa riferimento a un paragrafo nelle sezione delle indicazioni di sicurezza di queste istruzioni.



Movimento nella direzione specificata.



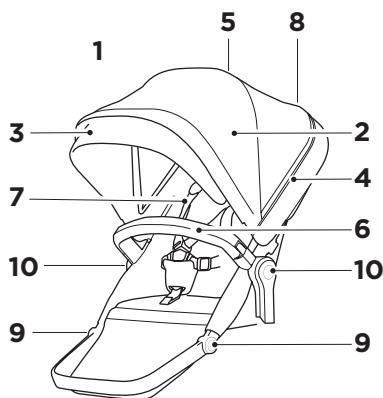
Indica che è richiesta un'attenzione speciale e fa riferimento a un paragrafo nelle sezione delle indicazioni di sicurezza dell'opuscolo sulla sicurezza separato fornito con questo prodotto.

2x

Ripeti azione.

➤ Caratteristiche

1. Seggiolino per secondo bambino
2. Tettuccio
3. Parasole
4. Cerniera per l'estensione e la ventilazione del tettuccio
5. Finestrella a scomparsa
6. Barra di protezione anti oscillazione
7. Imbracatura
8. Maniglia inclinazione schienale
9. Regolatore altezza del poggiatesta
10. Pulsante di sgancio seggiolino



IT

AVVERTENZA:

- i1. **IMPORTANTE:** conservare queste istruzioni per consultarle in futuro. La sicurezza dei tuoi bambini potrebbe essere a rischio se non segui queste istruzioni.
- i2. Leggere il manuale di sicurezza per i passeggini Thule prima dell'uso e conservare per riferimento futuro.

INFORMAZIONI IMPORTANTI

Thule Sleek Sibling Seat è compatibile solo con il passeggino Thule Sleek.

MANUTENZIONE

Mantenere il passeggino Thule Sleek pulito e in buone condizioni è un fattore determinante per il suo corretto funzionamento.

Controllare periodicamente il passeggino e gli accessori per verificare la presenza di eventuali danni o segni di usura:

- Verificare i componenti metallici in caso di ammaccature o spaccature. Non usare il passeggino se uno dei componenti metallici è spaccato o danneggiato.
- Esaminare il tessuto periodicamente per verificare se sono presenti punti usurati o altri segni di danneggiamento.

I tessuti di Thule Sleek Sibling Seat possono essere puliti a mano.

- Pulire o lavare a mano con detersivi delicati e acqua tiepida. Non usare solventi per la pulizia.
- Sciacquare bene con acqua tiepida.
- Stendere per asciugare completamente.
- Non lavare in lavatrice. Non candeggiare. Non stirare. Non lavare a secco.
- Se necessario, il tessuto del seggiolino e del parasole può essere rimosso per la pulizia.

Conservare il passeggino e gli accessori in un luogo asciutto al riparo dalla luce solare diretta. Il passeggino dovrebbe essere asciutto prima che venga conservato per evitare la formazione di muffe o batteri.

Contenido

Introducción

Lenguaje visual de las instrucciones	16
Introducción a Thule Sleek	
Segundo asiento	17
Directrices de seguridad	17
Mantenimiento	17

Preparación para uso

En la caja	51
Ensamblaje del segundo asiento	52
Montaje del segundo asiento	52

Instrucciones de uso

Uso del segundo asiento	56
Plegado del carrito	61
Uso de la cubierta para lluvia	62

ES

Lenguaje visual de las instrucciones

Significado del lenguaje visual usado en estas instrucciones:



Comprobación visual correcta.



Se ofrece información adicional.



Comprobación visual incorrecta.



Indica que se requiere atención adicional.



Clic audible.



Indica que se requiere atención especial y hace referencia a un párrafo de las directrices de seguridad de estas instrucciones.



Movimiento en la dirección indicada.



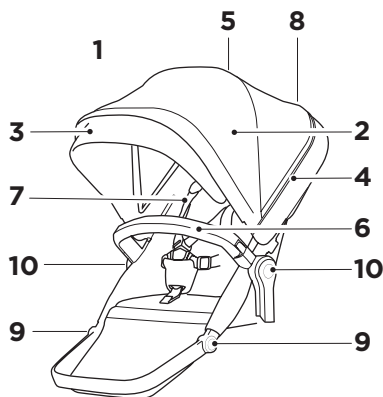
Indica que se requiere atención especial y hace referencia a un párrafo de las directrices de seguridad del folleto de seguridad que acompaña a este producto.

2x

Repetir la acción.

➤ Características

1. Segundo asiento
2. Capota
3. Visor solar
4. Cremallera para ventilación y extensión de la capota
5. Ventana para ver al niño
6. Barra protectora basculante
7. Arnés
8. Tirador para reclinar el asiento
9. Botón regulador de la altura del reposapiés
10. Botón de desbloqueo del asiento



ES

ADVERTENCIA:

- i1. **IMPORTANTE:** Conserve estas instrucciones para futuras consultas. Si no las sigue, puede poner en peligro la seguridad de su hijo.
- i2. Lea el manual de seguridad de los carritos de Thule antes de utilizarlos y guárdelo para futuras consultas.

INFORMACIÓN IMPORTANTE

Thule Sleek Sibling Seat solo es compatible con el carrito Thule Sleek.

MANTENIMIENTO

Mantener el carrito Thule Sleek limpio y bien cuidado es un factor importante para conservarlo en condiciones óptimas.

Inspeccione regularmente el carrito y los accesorios por si presentan daños o signos de desgaste:

- Compruebe si componentes de metal presentan grietas o abolladuras. No utilice el carrito si algún componente metálico presenta grietas o daños.
- Examine el tejido con regularidad por si presenta desgarros, puntos desgastados o cualquier otro signo de daño.

Los materiales de Thule Sleek Sibling Seat se pueden limpiar a mano.

- Limpiar las manchas o lavar a mano con un detergente suave y agua templada. No utilice disolventes de limpieza.
- Colgar hasta que se seque completamente.
- No lavar a máquina. No utilizar lejía. No planchar. No limpiar en seco.
- Si es necesario, el material del asiento y de la capota se pueden quitar para su limpieza.

Guarde el carrito y los accesorios en un lugar seco y alejado de la luz solar directa. Antes de guardarlo, debe estar seco para evitar la proliferación de moho y bacterias.

Índice

Introdução

Linguagem visual nas instruções	18
Introdução ao Thule Sleek Sibling	
Assento	19
Directrizes de segurança	19
Manutenção	19

Preparação para a utilização

Na caixa	50
Juntar as peças do assento para o irmão	51
Montar o assento para o irmão	52

Instruções de utilização

Utilizar o assento para o irmão	56
Dobrar o carrinho	61
Utilizar a capa de chuva	62

PT

Linguagem visual nas instruções

Este é o significado da linguagem visual utilizada nestas instruções:



Verificação visual OK.



Apresenta informações adicionais.



Verificação visual não OK.



Indica que é necessária uma atenção especial.



Clique audível.



Indica que é necessária uma atenção especial e remete para um parágrafo na secção de directrizes de segurança destas instruções.



Movimento na direcção indicada.



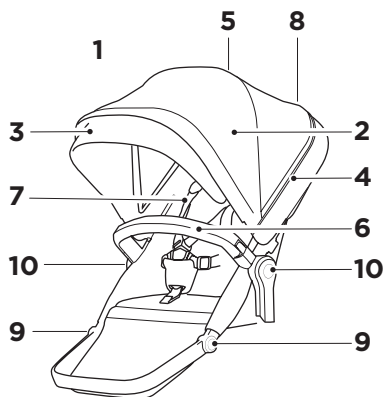
Indica que é necessária uma atenção especial e remete para um parágrafo na secção de directrizes de segurança do folheto de segurança separado que é entregue com este produto.

2x

Repita a acção.

➤ Características

1. Assento para o irmão
2. Cobertura
3. Visor solar
4. Fecho para extensão e ventilação da cobertura
5. Janela de visualização
6. Barra de protecção oscilante
7. Cinto de segurança
8. Pega do assento reclinável
9. Botão de ajuste dos apoios para os pés
10. Botão de desengate do assento



PT

AVISO:

- i1. **IMPORTANTE:** conserve estas instruções para referência futura. A segurança da sua criança pode ser afectada se não seguir estas instruções.
- i2. Leia o Manual de segurança dos Thule Strollers antes de os utilizar e conserve-o para referência futura.

INFORMAÇÕES IMPORTANTES

O Thule Sleek Sibling Seat só é compatível com o carrinho Thule Sleek.

MANUTENÇÃO

Manter o seu carrinho Thule Sleek limpo e em bom estado de manutenção constitui um factor importante para a sua conservação em boas condições.

Inspeccione regularmente o carrinho e os acessórios para detectar danos e sinais de desgaste:

- Verifique se existem amolgadelas ou

fissuras nos componentes metálicos. Não utilize o carrinho se quaisquer componentes metálicos apresentarem fissuras ou danos.

- Examine o tecido regularmente para detectar rasgões, pontos desgastados ou quaisquer outros sinais de danos.

Os tecidos do Thule Sleek Sibling Seat podem ser limpos manualmente.

- Limpe quaisquer manchas existentes ou lave à mão com uma solução suave à base de sabão e água quente. Não utilize solventes de limpeza.
- Enxague abundantemente com água quente.
- Pendure ao ar até o artigo secar completamente.
- Não lavar na máquina! Não utilizar lixívia. Não passar a ferro. Não limpar a seco.
- Se necessário, o tecido do assento e da cobertura pode ser removido para limpeza.

Armazene o carrinho e os acessórios numa zona seca fora do alcance da luz solar directa. Antes de armazenar o carrinho, este deve estar seco para impedir o aparecimento de bolores ou de bactérias.

Innehåll

Introduktion

Bilder i instruktionerna	20
Funktioner - Thule Sibling Seat	21
Säkerhetsföreskrifter	21
Underhåll	21

Förbered användning

I lådan	50
Sätta ihop syskonsitsen	51
Montera syskonsitsen	52

Användarinstruktion

Använda syskonsitsen	56
Fälla ihop vagnen	61
Använda regnskyddet	62

SV

Bilder i instruktionerna

Bildernas betydelse:



Visuell kontroll OK.



Förmedlar ytterligare information.



Visuell kontroll inte OK.



Kräver särskild uppmärksamhet.



Hörbart klick.



Särskild uppmärksamhet krävs med hänvisning till en paragraf i instruktionens säkerhetsföreskrifter.



Rörelse i angiven riktning.



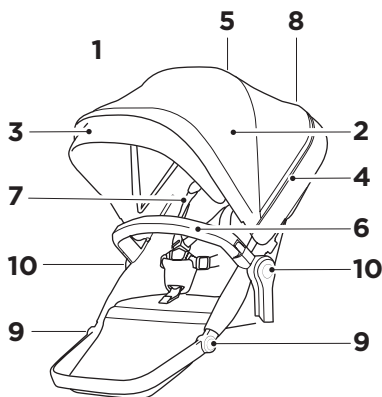
Särskild uppmärksamhet krävs med hänvisning till en paragraf i säkerhetsföreskrifterna i den säkerhetsbroschyr som levereras med denna produkt.

2x

Upprepa handlingen.

➤ Funktioner

1. Syskonsits
2. Sufflett
3. Solskydd
4. Blixtlås för ventilation och anpassning av suffletten
5. Tittfönster
6. Säkerhetsbygel som kan svängas åt sidan
7. Säkerhetssele
8. Handtag för att fälla sitsen bakåt
9. Knapp för att ställa in fotstödet
10. Knapp för att frigöra sitsen



SV

SÄKERHETS- FÖRESKRIFTER:

- i1. **VIKTIGT** - Spara dessa instruktioner för framtida bruk. Ditt barns säkerhet kan påverkas om du inte följer dessa instruktioner.
- i2. Läs säkerhetsmanualen för Thules vagnar före användning och behåll den för framtida bruk.

VIKTIG INFORMATION

Thule Sleek Sibling Seat passar endast till Thule Sleek-barnvagnar.

UNDERHÅLL

För att hålla Thule Sleek-vagnen i gott skick krävs att den rengörs och underhålls.

Inspektera regelbundet vagn och tillbehör för skada och slitage:

- Kontrollera metalldelar för hack eller sprickor. Använd inte vagnen om någon metalldel har spruckit eller skadats.

- Undersök tyget regelbundet för att se om det finns revor, slitna ytor eller andra tecken på skador.

Tyget på Thule Sleek Sibling Seat kan rengöras för hand.

- Rengör punktvis eller tvätta för hand med mild tvättmedel och varmt vatten. Använd inte lösningsmedel
- Skölj noga med varmt vatten.
- Lufttorka hängande tills helt torr.
- Maskintvätta ej! Ej blekning. Ej strykning. Ej kemtvätt.
- Tyget på sitsen och suffletten kan tas av om det behöver rengöras.

Förvara vagnen och tillbehören torrt och undan direkt solljus. Inför förvaring säkerställ att vagnen är torr för att undvika mögel och bakterier.

Innhold

Introduksjon

Symboler i instruksjonene	22
Introduksjon til Thule Sleek Sibling Sete	23
Retningslinjer for sikkerhet	23
Vedlikehold	23

Forberedelser før bruk

Innhold i esken	50
Sette sammen søskensetet	51
Montere søskensetet	52

Bruksanvisning

Bruke søskensetet	56
Slå sammen vognen	61
Bruke regntrekket	62

NO

Symboler i instruksjonene

Betydningen av symbolene som brukes i disse instruksjonene:



Visuell sjekk OK.



Tilleggsinformasjon.



Visuell sjekk er ikke OK.



Vær ekstra nøye med dette.



Hørbart klikk.



Vær ekstra nøye med dette.
Se det angitte avsnittet under retningslinjene for sikkerhet i denne bruksanvisningen.



Bevegelse i den angitte retningen.



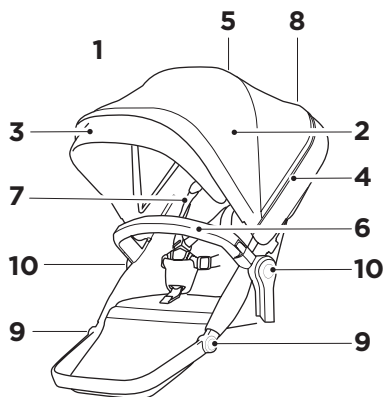
Vær ekstra nøye med dette.
Se det angitte avsnittet under retningslinjene for sikkerhet – disse finner du i sikkerhetshåndboken som ble levert sammen med produktet.

2x

Gjenta handlingen.

➤ Egenskaper

1. Søskensete
2. Kalesje
3. Solskjerm
4. Glidelås for utvidelse og ventilasjon i kalesjen
5. Tittevindu
6. Bøyle som kan svinges vekk
7. Sele
8. Håndtak for å legge ned seteryggen
9. Knapp for justering av fotbrettet
10. Utløserknapp for setet



NO

ADVARSEL:

- i1. VIKTIG – ta vare på disse instruksjonene, du kan få behov for dem senere. Hvis du ikke følger disse instruksjonene, kan det gå ut over barnets sikkerhet.
- i2. Les sikkerhetshåndboken for Thule-barnevogn før bruk, og ta vare på den i tilfelle du får bruk for den senere.

VIKTIG INFORMASJON

Thule Sleek Sibling Seat er bare kompatibelt med Thule Sleek barnevogn.

VEDLIKEHOLD

En viktig faktor for å sikre at barnevognen Thule Sleek er i god stand, er å holde den ren og godt vedlikeholdt.

Kontroller regelmessig barnevognen og tilbehøret for skader og tegn til slitasje:

- Se etter sprekker eller bulker på metalldelene. Barnevognen må ikke brukes hvis noen av metalldelene er skadet.

- Undersøk stoffet jevnlig med tanke på slitasje, slitte punkter eller andre tegn på skade.

Tekstilene på Thule Sleek Sibling Seat kan rengjøres for hånd.

- Ikke bruk løsemidler til rengjøring. Bruk kun vann og mild såpe.
- Skyll godt med lunkent vann.
- La den henge til tørk til den er helt tørr.
- Kan ikke maskinvaskes! Må ikke blekes. Bruk ikke strykejern. Må ikke tørrenses.
- Hvis det er nødvendig, kan du ta av tekstilene på setet og kalesjen og rengjøre dem.

Oppbevar barnevognen og tilbehøret tørt og skjermet fra direkte sollys. Før du setter vognen til oppbevaring, må den være tørr, for å hindre vekst av mugg eller bakterier.

Indhold

Introduktion

Visuelt sprog i instruktionerne	24
Introduktion til Thule	
Sleek-søskendesæde	25
Sikkerhedsanvisninger	25
Vedligeholdelse	25

Klargøring til brug

I emballagen	50
Samling af søskendesædet	51
Montering af søskendesædet	52

Brugsanvisning

Brug af søskendesædet	56
Sammenfoldning af klapvogn	61
Brug af regnslaget	62

Visuelt sprog i instruktionerne

DK

Betydningen af det visuelle sprog, der bruges i denne anvisning:



Visuelt tjek OK.



Formidler yderligere oplysninger.



Visuelt tjek ikke OK.



Indikerer, at der er behov for særlig opmærksomhed.



Hørbart klik.



Indikerer, at der er behov for særlig opmærksomhed, og henviser til et afsnit i sikkerhedsanvisningerne i denne brugsanvisning.



Bevægelse i en bestemt retning.



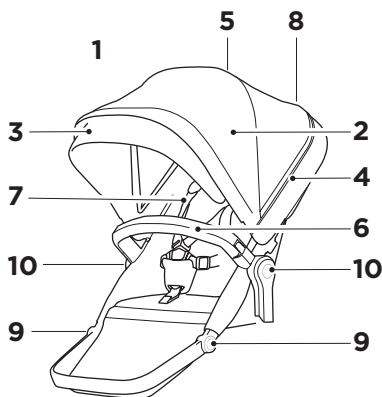
Indikerer, at der er behov for særlig opmærksomhed, og henviser til et afsnit i sikkerhedsanvisningerne i den separate sikkerhedspjece, der blev leveret sammen med dette produkt.

2x

Gentag handlingen.

➤ Funktioner

1. Søskendesæde
2. Kaleche
3. Solskærm
4. Lynlås til ventilation og udvidelse af kalechen
5. Kigvindue
6. Aftagelig frontbøjle
7. Sele
8. Håndtag til tilbagelæning af sæde
9. Knap til justering af fodstøtte
10. Udløserknap til sæde



ADVARSEL!

- i1. VIGTIGT – gem denne vejledning til fremtidig reference. Du risikerer at udsætte dit barn for fare, hvis du ikke følger disse anvisninger.
- i2. Læs sikkerhedsanvisningen til Thule-klapvogne før brug, og behold den til fremtidig reference.

VIGTIGE OPLYSNINGER

Thule Sleek Sibling Seat er kun kompatibel med Thule Sleek-klapvogn.

VEDLIGEHOLDELSE

Det er vigtigt at rengøre og vedligeholde Thule Sleek-klapvognen løbende for at holde det i god stand.

Efterse jævnligt din klapvogn og tilbehør for skader og tegn på slitage:

- Kontrollér metalkomponenterne for buler eller revner. Brug ikke klapvognen, hvis nogen af metalkomponenterne er revnede eller beskadigede.
- Kontrollér regelmæssigt stoffet for flænger, slidte områder eller andre tegn på skade.

Stoffet på Thule Sleek-søskendesædet kan rengøres i hånden.

- Undlad at anvende rengøringsmidler. Rengør kun med mild sæbe og vand.
- Skylles godt med lunkent vand.
- Lufttørres helt ved ophængning.
- Tåler ikke maskinvask! Brug ikke blegemiddel. Brug ikke strygejern. Tåler ikke rens.
- Om nødvendigt kan stoffet på sædet og kalechen fjernes med henblik på rengøring.

Klapvognen og tilbehøret skal opbevares på et tørt sted og ikke i direkte sollys. For at forhindre skimmel- eller bakterievækst skal klapvognen være tør inden opbevaring.

DK

Sisällys

Esittely

Ohjeissa käytettävät symbolit	26
Thule Sleek Sibling -tuotteen esittely	27
Turvallisuusohjeet	27
Ylläpito	27

Toimet ennen käyttöä

Pakkauksen sisältö	50
Sisaristuimen kokoaminen	51
Sisaristuimen kiinnittäminen	52

Käyttöohjeet

Sisaristuimen käyttäminen	56
Vaunujen taittaminen kokoon	61
Sadesuojan käyttäminen	62

Ohjeissa käytettävät symbolit

Näissä ohjeissa käytettävien havainnollistavien symbolien merkitys:

FI



Silmämääräinen tarkistus riittää.



Tämä tarkoittaa, että lisätietoja on käytettävissä.



Silmämääräinen tarkistus ei riitä.



Tämä tarkoittaa, että asiaan on kiinnitettävä erityistä huomiota.



Kuultavissa oleva napsahdus.



Tämä tarkoittaa, että asia vaatii erityishuomiota. Viittaa näiden ohjeiden turvallisuusohjeita käsittelevään kappaleeseen.



Liikkeen suunta.



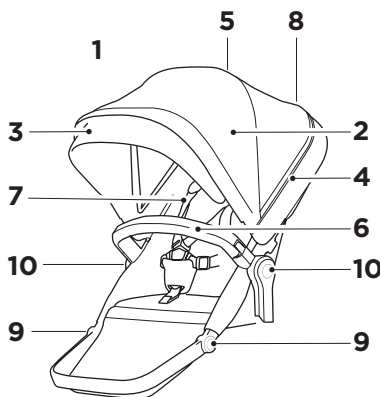
Tämä tarkoittaa, että asia vaatii erityishuomiota. Viittaa tämän tuotteen mukana toimitetun erillisen turvaohjekirjasen turvallisuusohjeita käsittelevään kappaleeseen.

2x

Tehdyt toimet toistetaan.

➤ Ominaisuudet

1. Sisaristuin
2. Kuomu
3. Aurinkolippa
4. Kuomuosan ja tuuletusaukkojen vetoketju
5. Kurkistusikkuna
6. Käännettävä turvatanko
7. Valjaat
8. Istuimen kallistuskahva
9. Jalkatuen säätöpainike
10. Istuimen vapautuspainike



VAROITUS:

- i1. TÄRKEÄÄ** – Pidä nämä ohjeet tallessa. Näiden ohjeiden jättäminen noudattamatta voi vaikuttaa lapsesi turvallisuuteen.
- i2.** Lue Thule-lastenvaunujen turvallisuusopas ennen käyttöä ja pidä se tallessa.

TÄRKEITÄ TIETOJA

Thule Sleek Sibling Seat on yhteensopiva vain Thule Sleek -vaunujen kanssa.

YLLÄPITO

Thule Sleek -lastenvaunujen asianmukainen huoltaminen ja pitäminen puhtaana on tärkeää, jotta tuote pysyy hyvässä kunnossa.

Tarkasta lastenvaunut ja lisävarusteet säännöllisesti vaurioiden ja kulumisen varalta:

- Tarkasta metalliosat kolhiutumien ja säröjen varalta. Älä käytä lastenvaunuja, jos metalliosissa on säröjä tai vaurioita.
- Tarkasta säännöllisesti, ettei kankaassa ole repeämiä, kulumia tai muita merkkejä vaurioista.

Thule Sleek Sibling Seat -tuotteen kangasosat voidaan puhdistaa käsin.

- Pese vain likaiset kohdat tai pese kevyesti käsin miedolla pesuaineella ja lämpimällä vedellä. Älä käytä puhdistamiseen liuottimia.
- Huuhtelee hyvin lämpimällä vedellä.
- Kuivaa narulla kokonaan kuivaksi.
- Ei konepesua! Älä käytä valkaisuainetta. Ei silitystä. Ei kuivapesua.
- Istuimen ja kuomun kangasosat voi tarvittaessa irrottaa puhdistamista varten.

Säilytä lastenvaunuja ja lisävarusteita kuivassa paikassa suoran auringonvalon ulottumattomissa. Ennen kuin asetat lastenvaunut säilytykseen, niiden on oltava kuivat home- tai bakteerikasvustojen välttämiseksi.

FI

Содержание

Введение

Условные обозначения в инструкции	29
Общие сведения о Thule Sleek	
Sibling Сиденье	29
Правила техники безопасности	29
Обслуживание	29

Подготовка к эксплуатации

Комплектация	50
Сборка сиденья для второго ребенка	51

Установка сиденья для второго ребенка	52
---------------------------------------	----

Инструкция по эксплуатации

Использование сиденья для второго ребенка	56
Складывание коляски	61
Использование накидки от дождя	62

Условные обозначения в инструкции

В этой инструкции используются следующие условные обозначения:

RU



При визуальном осмотре обнаружено недостатков.



Содержит дополнительную информацию.



При визуальном осмотре выявлены недостатки.



Указывает, что требуется уделить особое внимание.



Отчетливый щелчок.



Указывает, что требуется уделить особое внимание. Кроме того, представлена ссылка на абзац в разделе этой инструкции, посвященном правилам техники безопасности.



Движение в определенном направлении.



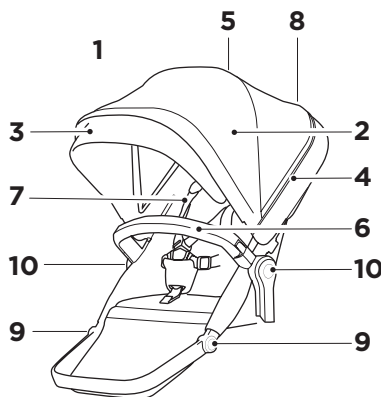
Указывает, что требуется уделить особое внимание. Кроме того, представлена ссылка на абзац в разделе с правилами техники безопасности в отдельном буклете, поставляемом вместе с изделием.

2x

Повторение действия.

➤ Компоненты

1. Сиденье для второго ребенка
2. Капюшон
3. Солнцезащитный козырек
4. Молния, открывающая окошко для вентиляции в капюшоне
5. Окошко капюшона
6. Поворотный защитный поручень
7. Ремень безопасности
8. Ручка, регулирующая наклон спинки сиденья
9. Кнопка регулировки подставки для ног
10. Кнопка для снятия сиденья



ВНИМАНИЕ!

- i1. **ВАЖНО!** Сохраните данное руководство для дальнейшего использования. Если вы не будете следовать инструкциям, изложенным в руководстве, безопасность вашего ребенка может оказаться под угрозой.
- i2. Перед эксплуатацией изучите руководство по технике безопасности для колясок Thule и сохраните его для дальнейшего использования.

ВАЖНАЯ ИНФОРМАЦИЯ

Thule Sleek Sibling Seat подходит только к коляске Thule Sleek.

ОБСЛУЖИВАНИЕ

Следите за чистотой и техническим состоянием вашей коляски Thule Sleek.

Регулярно проверяйте коляску и аксессуары на наличие повреждений и признаков износа.

- Проверяйте металлические части на

наличие вмятин и трещин. Не используйте коляску, если какой-либо металлический компонент треснул или поврежден.

- Регулярно проверяйте ткань на наличие дыр, износов или других признаков повреждения.

Ткань сиденья Thule Sleek Sibling Seat можно чистить вручную.

- Удаляйте загрязнения и пятна или стирайте вручную (отдельно либо с изделиями подобного цвета), используя теплую воду и мыльный раствор. Не используйте растворители для химической чистки.
- Тщательно ополосните теплой водой.
- Повесьте изделия и дайте им полностью высохнуть.
- Машинная стирка запрещена! Не отбеливать. Не гладить. Не подвергать химчистке.
- При сильном загрязнении ткань сиденья и капюшона можно снимать для стирки.

Храните коляску и аксессуары в сухом месте, защищенном от прямых солнечных лучей. Перед длительным хранением коляску необходимо высушить для предотвращения появления плесени и микробов.

RU

Obsah

Úvod

Vizuální jazyk v pokynech	30
Představení sedačky	
Thule Sleek Sibling Seat	31
Bezpečnostní pokyny	31
Údržba	31

Příprava na použití

V balení	50
Sestavení sedačky pro sourozence	51
Montáž sedačky pro sourozence	52

Návod k použití

Použití sedačky pro sourozence	56
Složení kočárku	61
Použití pláštěnky	62

Vizuální jazyk v pokynech

Význam vizuálního jazyku použitého v těchto pokynech:

CS



Vizuální kontrola OK.



Sděluje další informace.



Vizuální kontrola není OK.



Naznačuje, že se vyžaduje speciální pozornost.



Hlasité zaklapnutí.



Naznačuje, že se vyžaduje speciální pozornost, a uvádí odstavec v části s bezpečnostními pokyny tohoto návodu.



Pohyb v uvedeném směru.



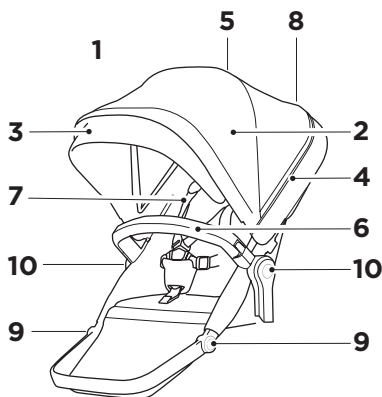
Naznačuje, že se vyžaduje speciální pozornost, a uvádí odstavec v části s bezpečnostními pokyny samostatní bezpečnostní brožury dodané s tímto výrobkem.

2x

Pohyb zopakujte.

➤ Vlastnosti

1. Sedačka pro sourozence
2. Stříška
3. Sluneční clona
4. Zip pro rozšíření stříšky a větrání
5. Okénko
6. Otočné dětské madlo
7. Popruh
8. Rukojeť pro nastavení sklonu sedačky
9. Tlačítko pro nastavení opěrky nohou
10. Tlačítko pro odejmutí sedačky



VAROVÁNÍ:

- i1. DŮLEŽITÉ** – Uchovejte tyto pokyny pro budoucí použití. Při nedodržení těchto pokynů může být ohrožena bezpečnost vašich dětí.
- i2.** Před použitím si přečtěte tento bezpečnostní manuál pro kočárky Thule a pečlivě si jej uložte, abyste se k němu mohli kdykoli vrátit.

DŮLEŽITÉ INFORMACE

Sedačka pro sourozence Thule Sleek je kompatibilní pouze s kočárkem Thule Sleek.

ÚDRŽBA

Aby vám kočárek Thule Sleek vydržel co nejdéle v dobrém stavu, je nutné jej pravidelně čistit a správně o něj pečovat.

Pravidelně kontrolujte, zda kočárek a příslušenství nejeví známky poškození nebo opotřebení:

- Všímejte si kovových součástí, zda nejsou promáčknuté nebo prasklé. Je-li kterákoli z kovových součástí prasklá nebo jinak poškozená, kočárek nepoužívejte.
- Pravidelně kontrolujte, jestli textilní části nejsou natržené, ošoupané nebo jinak poškozené.

Tkaniny na sedačce Thule Sleek Sibling Seat lze čistit ručně.

- Lze vyčistit fleky nebo jemně ručně vyprat v teplé mýdlové vodě. K čištění nepoužívejte rozpouštědla.
- Dobře vymáchejte v teplé vodě.
- Pověste a nechte zcela vyschnout.
- Neperte v pračce! Nepoužívejte bělidlo. Nežehlete. Nesušte v sušičce.
- V případě potřeby lze tkaniny ze sedačky a stříšky za účelem jejich čištění odejmout.

Kočárek a příslušenství skladujte v suchu a mimo přímé sluneční světlo. Před uskladněním kočárek osušte, aby se na něm nemnožily plísňe a bakterie.

CS

Kazalo

Uvod

Oznake v navodilih	32
Predstavitve dvojnega otroškega vozička Thule Sleek Sibling Seat	33
Varnostna priporočila	33
Vzdrževanje	33

Priprava za uporabo

Vsebina paketa	50
Sestavljanje vozička z dvema sedežema	51
Pritrditev dveh sedežev	52

Navodila za uporabo

Uporaba vozička z dvema sedežema	56
Zlaganje vozička	61
Uporaba prekrivala za dež	62

Oznake v navodilih

Pomen oznak, uporabljenih v teh navodilih:



V redu.



Dodatne informacije.



Ni v redu.



Označuje, da bodite še posebno pozorni.



Slišen klik.



Označuje, da bodite še posebno pozorni, in se nanaša na odstavek v poglavju z varnostnimi priporočili v teh navodilih.



Premik v označeni smeri.



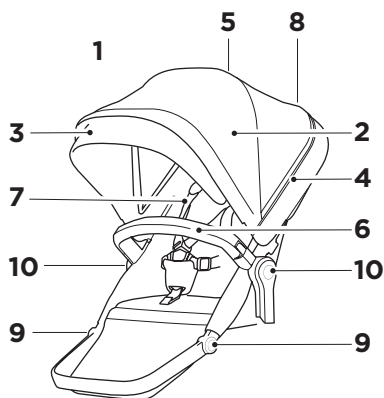
Označuje, da bodite še posebno pozorni, in se nanaša na odstavek v poglavju z varnostnimi priporočili v ločeni varnostni knjižici, ki je priložena izdelku.

2x

Ponovite dejanje.

➤ Predstavitev

1. Voziček z dvema sedežema
2. Strehica
3. Ščitnik proti soncu
4. Zadruga za odpiranje in zračenje strehice
5. Prozorno okence
6. Prednje varovalo
7. Pas
8. Ročka za nagibanje sedeža
9. Gumb za prilagajanje naslona za noge
10. Gumb za sprostitev sedeža



OPOZORILO:

- i1. **POMEMBNO** – Shranite ta navodila za prihodnjo uporabo. Če jih ne upoštevate, lahko ogrozite varnost otrok.
- i2. Pred uporabo preberite varnostni priročnik za otroške vozičke Thule ter ga shranite za prihodnjo uporabo.

POMEMBNE INFORMACIJE

Dodatni sedež Thule Sleek Sibling Seat je združljiv samo z vozičkom Thule Sleek.

VZDRŽEVANJE

Čiščenje in dobro vzdrževanje sta pomembna dejavnika za ohranitev dobrega stanja otroškega vozička Thule Sleek.

Redno pregledujte voziček in dodatno opremo, da boste opazili poškodbe in znake obrabe:

- Preverite, ali so na kovinskih delih morebitne udrtine ali razpoke. Vozička ne uporabljajte, če je kateri od kovinskih delov počen ali poškodovan.
- Redno pregledujte tkanine, da boste opazili raztrganine, obrabljene dele ali morebitne druge znake poškodb.

Tkanine na vozičku z dvema sedežema Thule Sleek Sibling Seat lahko čistite ročno.

- Očistite samo posamezna mesta ali nežno ročno operite z blagim pralnim praškom in toplo vodo. Za čiščenje ne uporabljajte topil.
- Dobro izperite s toplo vodo.
- Popolnoma posušite na zraku.
- Ne perite v pralnem stroju! Ne uporabljajte belil. Ne likajte. Ne uporabljajte kemičnega čiščenja.
- Za potrebe čiščenja je tkanine na sedežu in strehici mogoče odstraniti.

Otroški voziček in dodatno opremo hranite na suhem mestu, stran od neposredne sončne svetlobe. Preden otroški voziček shranite, ga popolnoma posušite, da preprečite nastanek plesni ali rast bakterij.

SL

İçerik

Giriş

Talimatlarda görsel dil	34
Thule Sleek Sibling Seat'e giriş	35
Güvenlik talimatları	35
Bakım	35

Kullanıma hazırlama

Kutunun içindekiler	50
Kardeş koltuğunun birleştirilmesi	51
Kardeş koltuğunun montajı	52

Kullanma talimatı

Kardeş koltuğunun kullanımı	56
Bebek arabasının katlanması	61
Yağmurluğun kullanımı	62

Talimatlarda görsel dil

Bu talimatlarda kullanılan görsel dilin anlamı:



Görsel kontrol TAMAM.



Ek bilgi içerir.

TR



Görsel kontrol TAMAM DEĞİL.



Özel dikkat gerektirdiğini belirtir.



Tıklama sesi.



Özel dikkat gerektirdiğini belirtir ve bu talimatların güvenlik talimatları bölümündeki bir paragrafa atıfta bulunur.



Belirtilen yönde hareket ettirin.



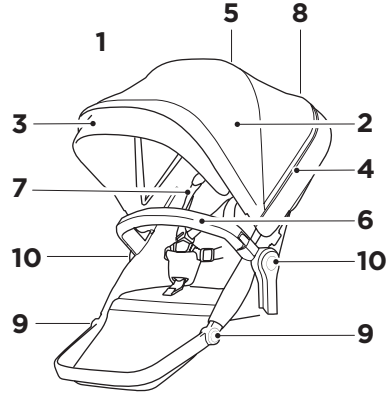
Özel dikkat gerektirdiğini belirtir ve bu ürünle gelen ayrı güvenlik kitapçığının güvenlik talimatları bölümündeki bir paragrafa atıfta bulunur.

2x

İşlemi tekrar edin.

Özellikler

1. Kardeş koltuğu
2. Gölgelek
3. Güneşlik
4. Gölgelek uzatması ve havalandırma için fermuar
5. Transparan pencere
6. Ön güvenlik barı
7. Emniyet kemeri
8. Koltuk tutma sapı
9. Ayak dayama ayarlama düğmesi
10. Koltuk açma düğmesi



UYARI:

- i1. ÖNEMLİ:** Bu talimatları ileride başvurmak üzere saklayın. Bu talimatlara uymazsanız çocuğunuzun güvenliği etkilenebilir.
- i2.** Kullanmadan önce Thule Bebek Arabaları için Güvenlik Kılavuzu'nu okuyun ve gelecekte başvurmak amacıyla saklayın.

ÖNEMLİ BİLGİLER

Thule Sleek Sibling Seat yalnızca Thule Sleek bebek arabasıyla uyumludur.

BAKIM

Thule Sleek bebek arabasını temiz ve iyi muhafaza etmek, onu iyi durumda tutmak için önemli bir faktördür.

Düzenli olarak bebek arabanızda ve aksesuarlarınızda hasar ve aşınma belirtisi olup olmadığını inceleyin:

- Metal bileşenlerde çökme veya çatlak olup olmadığını kontrol edin. Metal bileşenlerde kırık veya hasar varsa bebek arabasını kullanmayın.
- Düzenli olarak kumaşta yırtık, yıpranmış nokta veya başka bir hasar işareti olup olmadığını inceleyin.

Thule Sleek Sibling Seat kumaşları elde temizlenebilir.

- Nokta temizleme yapın veya yumuşak sabun ve ılık suyla hassas şekilde elde yıkayın. Temizleme malzemeleri kullanmayın.
- Ilık suyla iyice durulayın.
- Tamamen asarak kurutun.
- Makinede yıkamayın! Çamaşır suyu kullanmayın. Ütülemeyin. Kuru temizleme yapmayın.
- Gerekirse temizlemek için koltuk ve gölgelek kumaşı çıkarılabilir.

Bebek arabanızı ve aksesuarlarınızı doğrudan güneş ışığı almayan kuru bir yerde saklayın. Küf veya bakteri oluşumunu önlemek için bebek arabanız saklanmadan önce kuru olmalıdır.

目录

简介

说明图示	36
Thule Sleek 双位座椅简介	37
安全指南	37
保养	37

准备使用

包装箱内含物品	50
组装双位座椅	51
安装双位座椅	52

使用说明

使用双位座椅	56
折叠婴儿车	61
使用防雨罩	62

说明图示

上述说明图示的含义：



目视检查通过。



提供其他信息。



目视检查未通过。



提示需要特别留意。

ZH



听到“咔嗒”声。



提示需要特别留意,并参阅上述说明中安全指南部分的相应段落。



沿指定方向移动。



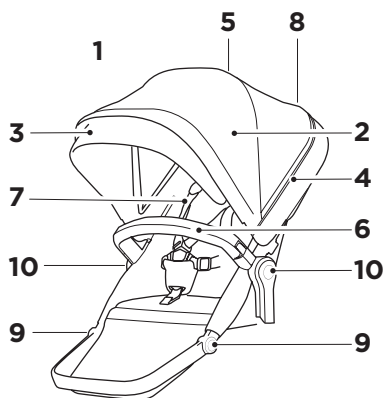
提示需要特别留意,并参阅产品单独随附的安全手册中安全指南部分的相应段落。

2x

重复操作。

功能

1. 双位座椅
2. 顶棚
3. 遮阳篷
4. 用于顶棚延长和通风的拉链
5. 透视窗
6. 可倾斜护栏
7. 安全带
8. 座椅倾斜手柄
9. 踏板调节按钮
10. 座椅释放按钮



警告：

- i1. 重要提示 - 请保留这些说明以供将来参考。如果您不遵守这些说明，可能会影响到孩子的安全。
- i2. 请在使用前阅读 Thule 婴儿车和婴儿摇篮的安全手册，并保留该手册以供日后参考。

- 用温水冲洗干净。
- 悬挂起来，完全晾干。
- 不可机洗、漂白、熨烫、干洗！
- 必要时，可拆下座椅和顶棚面料进行清洗。

请将婴儿车和配件存放在干燥处，避免阳光直射。存放婴儿车前，应确保其干燥，以防霉菌或细菌滋生。

重要信息

Thule Sleek Sibling Seat 仅可适配 Thule Sleek 婴儿车。

保养

保持清洁并进行妥善保养是使 Thule Sleek 婴儿摇篮保持良好状态的一个重要因素。

定期检查您的婴儿车及附件是否损坏和存在磨损迹象：

- 检查金属组件是否存在任何凹痕或裂缝。如果任何金属组件出现裂缝或损坏，请勿使用此婴儿车。
- 定期检查面料是否存在撕裂、磨斑或其他任何损坏迹象。

可用手清洁 Thule Sleek 双位座椅上的面料。

- 干洗或使用温和香皂和温水轻柔手洗。请勿使用清洁剂。

內容

簡介

簡介中的視覺語言	38
隆重推出 Thule Sleek 雙人推車座椅	39
安全準則	39
保養	39

準備使用

開箱	50
組裝雙人座椅	51
安裝雙人座椅	52

使用說明

使用雙人座椅	56
折疊嬰兒推車	61
使用防雨套	62

簡介中的視覺語言

本說明中使用的視覺語言含意：



目測檢查通過。



傳達其他資訊。



目測檢查不通過。



表示需特別注意。

ZH



有聲點按。



表示需要特別注意，並請參閱本說明安全準則部分中的段落。



特定方向的移動。



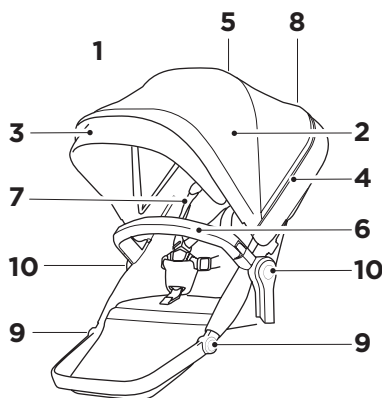
表示需要特別注意，並請參閱本產品個別隨附的安全手冊安全準則部分中的段落。

2x

重複操作。

➤ 功能

1. 雙人座椅
2. 遮棚
3. 遮陽板
4. 遮棚延伸和通風孔專用拉鍊
5. 小窗
6. 旋轉保護桿
7. 束帶
8. 座椅斜靠把手
9. 腳踏板調整按鈕
10. 座椅拆卸按鈕



⚠ 警告：

- i1. 重要須知 - 請妥善保留此說明，以便未來參考使用。如果不遵守這些說明規定，兒童安全可能會受到影響。
- i2. 使用前請參閱 Thule 嬰兒推車和搖籃的安全手冊，並請妥善保存此手冊以便未來參考使用。

- 請勿機洗！請勿使用漂白水。請勿熨燙。請勿乾洗。
- 必要時，可拆下座椅和遮棚的物料以便清洗。

請將嬰兒推車和配件存放在乾燥的地方，並避免陽光直射。請先擦乾嬰兒推車然後再存放，避免滋生霉菌或細菌。

重要資訊

Thule Sleek 雙人座椅僅適用於 Thule Sleek 推車。

保養

為保持 Thule Sleek 嬰兒推車狀態良好，保持清潔並定期保養非常重要。

請定期檢查推車和配件，查看是否有受損和磨損跡象。

- 請檢查金屬零件，查看是否有凹痕或裂縫。如果金屬零件破裂或受損，請勿使用嬰兒推車。
- 請定期檢查布料，查看是否有撕裂、磨損點或任何其他損壞的跡象。

Thule Sleek 雙人座椅的布料可以手洗。

- 可使用溫和肥皂及溫水，分開或與類似物品用洗衣機柔洗。
- 請使用溫水充分清洗。
- 請完全風乾。

ZH

目次

はじめに

本書のアイコンについて	40
Thule Sleek Sibling Seatの概要	41
安全注意事項	41
メンテナンス	41

ご使用前に

箱の中身	50
Sibling Seatの組み立て	51
Sibling Seatの取り付け	52

使用方法

Sibling Seatの使い方	56
ベビーカーの折りたたみ	61
レインカバーの使用	62

本書のアイコンについて

本書に記載されている各種アイコンには、以下の取り扱い上の意味があります。



目で見て確認できます。



追加情報が含まれています。



目で見て確認できません。



特に注意が必要であることを意味します。



カチツと音がします。



特に注意が必要であることを意味しています。本書の安全注意事項が記載されている項を参照してください。



指定の方向に移動します。



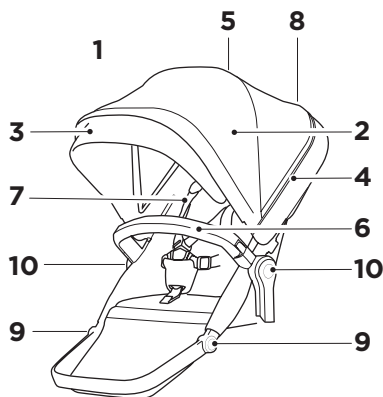
特に注意が必要であることを意味しています。本製品に付属する別紙の安全ブックレットに記載されている安全注意事項を参照してください。

2x

動作を繰り返してください。

機能

1. Siblingシート
2. 日よけ
3. サンバイザー
4. 日よけの延長・換気用のジッパーのぞき窓
5. 可倒式バンパーバー
6. ハーネス
7. リクライニングハンドル
8. フットレスト調節ボタン
9. シートリリースボタン
10. シートリリースボタン



警告:

- i1. 重要 - 以下の指示は、今後も参照できるように保管してください。以下の指示に従わない場合、お子様の安全が脅かされる可能性があります。
- i2. Thule StrollersとBassinetsをご利用になる前に、安全マニュアルをお読みいただき、今後も参照できるように保管してください。

重要事項

Thule Sleek Sibling SeatはThule Sleekベビーカーにのみ対応しています。

メンテナンス

Thule Sleekベビーカーを清掃し、よく手入れしておくことは、製品のコンディションを良好に保つうえで重要です。

ご使用のベビーカーやアクセサリに損傷や消耗が見られないか、定期的に点検してください。

- 金属部品にへこみやひび割れがないか確認します。金属部品にひび割れや損傷がある場合、そのベビーカーは使用しないでください。
- 布地の状態を定期的に点検して、破れ、摩耗などの問題の兆候がないことをお確かめください。

Thule Sleek Sibling Seatは手洗いでできるファブリックを使用しています。

- 他の洗濯物と別にするか、刺激性の少ない石けんと温水を使用するものと一緒にごく弱い水流で洗ってください。洗浄用の溶剤を使用しないでください。
- 温水でよくすすぎます。
- 温水でよくすすぎます。
- 風の当たるところに干して完全に乾かします。
- 洗濯機では洗わないでください!漂白、アイロン、ドライクリーニングもできません。
- お掃除の際に、シートと日よけは必要に応じて取り外すことができます。

ベビーカーとアクセサリは、直射日光を避け、乾燥した場所に保管してください。かびや雑菌の繁殖を防ぐため、ベビーカーを十分に乾かしてから収納してください。

JA

목차

소개

지침에 사용되는 시각 언어	42
Thule Sleek Sibling 소개 시트	43
안전 지침	43
유지 관리	43

사용 준비

내용물	50
시블링 시트 조립	51
시블링 시트 장착	51

사용 지침

시블링 시트 사용	56
접이식 유모차	61
레인 커버 사용	62

지침에 사용되는 시각 언어

이 지침에 사용되는 시각 언어의 의미:



육안 검사 결과가 양호합니다.



추가 정보가 있습니다.



육안 검사 결과가 양호하지 않습니다.



특별한 주의가 필요합니다.



찰칵 소리가 들립니다.



특별한 주의가 필요하며 이 지침에 포함된 안전 지침 섹션에 있는 내용을 참조합니다.

KO



지정된 방향으로 움직입니다.



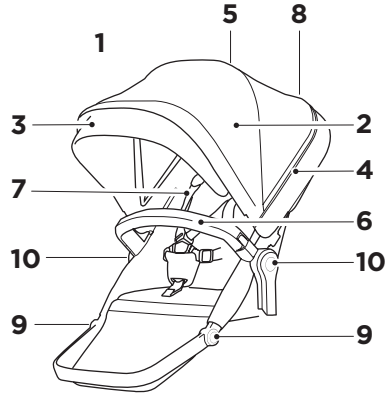
특별한 주의가 필요하며 이 제품과 함께 제공되는 별도의 안전 소책자에 있는 안전 지침 섹션의 내용을 참조합니다.

2x

동작을 반복합니다.

>기능

1. 시블링 시트
2. 캐노피
3. 차광판
4. 캐노피 확장 및 통풍용 지퍼
5. 덮개 창
6. 고정 범퍼 바
7. 벨트
8. 시트 리클라이닝 핸들
9. 발판 조정 버튼
10. 시트 분리 버튼



! 경고:

- i1. **중요** - 나중에 참고할 수 있도록 이 지침을 잘 보관하십시오. 이러한 지침을 따르지 않으면 자녀 안전에 좋지 않은 영향을 줄 수 있습니다.
- i2. **사용 전에** Thule 유모차와 요람의 안전 설명서를 잘 읽고 나중에 참고할 수 있도록 보관하십시오.

중요 정보

Thule Sleek Sibling Seat은 Thule Sleek 유모차에만 호환됩니다.

유지 관리

Thule Sleek 유모차의 상태를 양호하게 유지하려면 제품을 청결하게 사용하고 유지 관리에 주의를 기울여야 합니다.

유모차와 액세서리를 정기적으로 점검하여 손상 및 마모 징후가 있는지 확인하십시오.

- 금속 부품 모양이 변형되거나 균열이 있는지 확인하십시오. 금속 부품에 이런 문제가 있으면 유모차를 사용하지 마십시오.
- 섬유가 찢어지거나 마모 또는 손상 징후가 있는지 정기적으로 점검해야 합니다.

Thule Sleek Sibling Seat의 천을 손으로 세탁할 수 있습니다.

- 부분 세탁하거나 부드러운 세제와 온수로 사용하여 약하게 손으로 세탁합니다. 세척 용제를 사용하지 마십시오.
- 온수로 잘 헹굽니다.
- 대기 중에서 완전히 건조시킵니다.
- 세탁기를 사용할 수 없으며 표백, 다림질, 드라이 클리닝하지 마십시오.
- 필요하면 시트와 캐노피 천을 분리해 세탁할 수 있습니다.

직사광선이 없는 건조한 장소에 유모차와 액세서리를 보관하십시오. 유모차를 보관하기 전에 완전히 말려 곰팡이나 박테리아가 서식하지 못하게 해야 합니다.

สารบัญ

คำนำ

ภาษาภาพในคู่มือ	44
คำนำสำหรับ Thule Slek Sibling ที่นั่ง	45
คำแนะนำด้านความปลอดภัย	45
การดูแลรักษา	45

การเตรียมใช้งาน

ภายในกล่อง	50
การประกอบที่นั่งเสริม	51
การยึดที่นั่งเสริม	52

คำแนะนำการใช้งาน

การใช้ที่นั่งเสริม	56
การปรับรถเข็นเด็ก	61
การใช้ผ้าคลุมกันฝน	62

ภาษาภาพในคู่มือ

ความหมายของภาษาภาพที่ใช้ในคู่มือเหล่านี้:



ตรวจสอบด้วยสายตาแล้วเป็นปกติ



แสดงข้อมูลเพิ่มเติม



ตรวจสอบด้วยสายตาแล้วไม่ปกติ



บ่งชี้ว่าต้องให้ความใส่ใจเป็นพิเศษ



ได้ยินเสียงเข้าล็อค



บ่งชี้ว่าต้องให้ความใส่ใจเป็นพิเศษ และ
อ้างอิงข้อความในหัวข้อคำแนะนำเพื่อความ
ปลอดภัยในคู่มือเหล่านี้

TH



เลื่อนไปตามทิศทางที่กำหนด



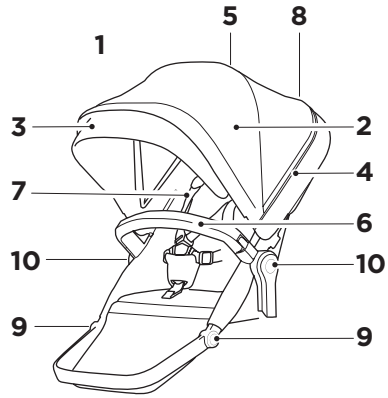
บ่งชี้ว่าต้องให้ความใส่ใจเป็นพิเศษ และ
อ้างอิงข้อความในหัวข้อคำแนะนำเพื่อความ
ปลอดภัยในคู่มือเพื่อความปลอดภัยที่แนบมา
กับผลิตภัณฑ์นี้

2x

ทำซ้ำอีกครั้ง

>คุณลักษณะ

1. ที่นั่งเสริม
2. หลังคา
3. ที่บังแดด
4. ซิปสำหรับการขยายหลังคาและการระบายอากาศ
5. หน้าต่างไว้มองดูเด็ก
6. ราวกันกระแทกแบบถอดได้
7. สายรัด
8. ตัวปรับเอนที่นั่ง
9. ปุ่มปรับที่พีกเท้า
10. ปุ่มปลดที่นั่ง



! คำเตือน:

- i1. สำคัญ - เก็บคำแนะนำเหล่านี้ไว้ใช้อ้างอิงในอนาคต อาจมีผลกระทบต่อความปลอดภัยของเด็กหากคุณไม่ปฏิบัติตามคำแนะนำเหล่านี้
- i2. อ่านคู่มือเพื่อความปลอดภัยสำหรับ Thule Strollers และ Bassinets ก่อนใช้งานและเก็บไว้เพื่อใช้อ้างอิงในอนาคต

ข้อมูลสำคัญ

Thule Sleek Sibling Seat สามารถใช้งานได้กับรถเข็นเด็ก Thule Sleek เท่านั้น

การดูแลรักษา

การเก็บรักษารถเข็นเด็ก Thule Sleek ให้สะอาดและดูแลรักษาเป็นอย่างดีเป็นสิ่งจำเป็นที่จะทำให้เกิดผลิตภัณฑ์อยู่ในสภาพที่ดี

หมั่นตรวจสอบรถเข็นเด็กและอุปกรณ์เสริมอยู่เสมอเพื่อตรวจหาความเสียหายและร่องรอยการสึกหรอ:

- ตรวจสอบส่วนประกอบที่เป็นโลหะว่ามีรอยบุบหรือรอยแตกหรือไม่ ห้ามใช้รถเข็นหากส่วนประกอบที่เป็นโลหะมีรอยแตกหรือชำรุด
- ตรวจสอบวัสดุที่เป็นผ้าเป็นประจำเพื่อดูว่าฉีกขาดหรือมีร่องรอยของความเสียหายอื่นๆ หรือไม่

คุณสามารถทำความสะอาดส่วนที่เป็นผ้าใน Thule Sleek Sibling Seat ได้ด้วยมือ

- ชักเฉพาะที่หรือชักด้วยมือเบาๆ โดยใช้สบู่อ่อนและน้ำอุ่น
- ชักด้วยน้ำอุ่น
- ดากลมให้แห้งสนิท
- ห้ามซักเครื่อง ห้ามฟอกขาว ห้ามรีด ห้ามซักแห้ง
- หากจำเป็น คุณสามารถถอดตรงที่นั่งและหลังคาออกเพื่อทำความสะอาดได้

จัดเก็บรถเข็นเด็กและอุปกรณ์เสริมในสถานที่ที่แห้งและไม่ถูกแสงแดดส่องตรงๆ ก่อนจัดเก็บรถเข็นเด็ก รถเข็นควรแห้งเพื่อป้องกันไม่ให้เกิดเชื้อราหรือแบคทีเรีย

Kandungan

Pengenalan

Bahasa visual dalam arahan	46
Pengenalan kepada Thule Sleek	
Sibling Tempat Duduk	47
Garis panduan keselamatan	47
Penyelenggaraan	47

Persediaan untuk penggunaan

Dalam kotak	50
Memasang tempat duduk saudara	51
Mencagak tempat duduk saudara	52

Arahan penggunaan

Menggunakan tempat duduk saudara	56
Kereta sorong lipat	61
Menggunakan pelindung hujan	62

Bahasa visual dalam arahan

Erti bahasa visual yang digunakan dalam arahan ini:



Pemeriksaan visual OK.



Menyampaikan maklumat tambahan.



Pemeriksaan visual tidak OK.



Mengisyaratkan perhatian khusus diperlukan.



Klik boleh dengar.



Mengisyaratkan bahawa perhatian khusus diperlukan dan merujuk pada perenggan dalam bahagian garis panduan keselamatan arahan ini.



Pergerakan dalam arah tertentu.



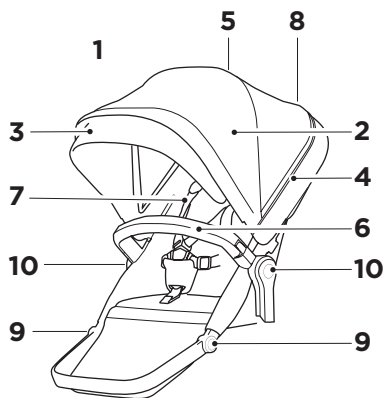
Mengisyaratkan bahawa perhatian khusus diperlukan dan merujuk pada perenggan dalam bahagian garis panduan buku kecil keselamatan berasingan yang dihantar dengan produk ini.

2x

Tindakan ulangan.

➤ Ciri-ciri

1. Tempat duduk saudara
2. Kanopi
3. Pelindung matahari
4. Zip untuk sambungan kanopi dan pengudaraan
5. Tingkap cilut cak
6. Bar bampar ayun keluar
7. Tali pinggang keselamatan
8. Pemegang penyandar tempat duduk
9. Butang laras tempat letak kaki
10. Butang pelepas tempat duduk



AMARAN:

- i1. **PENTING** - Simpan arahan ini untuk rujukan masa hadapan. Keselamatan anak anda mungkin terjejas jika anda tidak mengikut arahan ini.
- i2. Baca manual Keselamatan bagi Kereta Sorong dan Basinet Thule sebelum guna dan simpan untuk rujukan masa hadapan.

MAKLUMAT PENTING

Kerusi Adik-Beradik Basinet Thule hanya serasi dengan penyorong bayi Thule Sleek.

PENYELENGGARAAN

Memastikan kereta sorong Thule Sleek bersih dan diselenggara dengan baik adalah adalah faktor penting untuk memastikan ia dalam keadaan yang baik.

Memeriksa kereta sorong dan aksesori anda dengan kerap untuk memastikan tiada kerosakan haus:

- Periksa komponen logam untuk mencari sebarang kemek atau retak. Jangan guna

kereta sorong jika mana-mana komponen logam retak atau rosak.

- Periksa fabriknya dengan kerap untuk memastikan tiada koyak, tempat yang haus atau sebarang tanda-tanda kerosakan lain.

Fabrik pada Tempat Duduk Thule Sleek Sibling boleh dibersihkan dengan cucian tangan

- Basuh tempat tertentu atau lakukan cucian tangan dengan sabun lembut & air suam.
- Bilas dengan sempurna dengan air suam.
- Sidai untuk membiarkan ia kering udara sepenuhnya.
- Jangan guna cucian mesin! Jangan guna peluntur. Jangan seterika. Jangan cuci kering.
- Jika perlu fabrik tempat duduk dan kanopi boleh ditanggalkan untuk dibasuh.

Simpan kereta sorong anda dan aksesori di tempat yang kering jauh daripada sinar matahari langsung. Sebelum menyimpan kereta sorong, ia sepatutnya kering untuk mencegah kulat atau bakteria daripada tumbuh.

Treść

Wprowadzenie

Piktogramy używane w instrukcjach	48
Wprowadzenie do	
Thule Sleek Sibling Seat	49
Wskazówki dotyczące bezpieczeństwa	49
Konserwacja	49

Przygotowanie do użytkowania

Zawartość opakowania	50
Montaż Sibling Seat	51
Montowanie Sibling Seat	52

Instrukcja użytkowania

Używanie Sibling Seat	56
Składanie wózka	61
Używanie osłony od deszczu	62

Piktogramy używane w instrukcjach

Znaczenie piktogramów użytych w instrukcjach:



Sprawdzenie wizualne — OK.



Przekazuje dodatkowe informacje.



Sprawdzenie wizualne nie wypadło OK.



Wskazuje, że wymagana jest szczególna uwaga.



Słyszalne kliknięcie.



Wskazuje, że wymagana jest szczególna uwaga i odwołuje się do paragrafu w sekcji wskazówek dotyczących bezpieczeństwa w tej instrukcji.



Ruch w podanym kierunku.



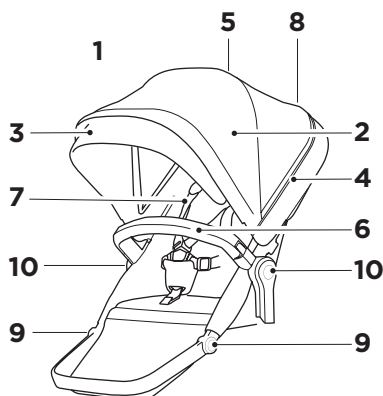
Wskazuje, że wymagana jest szczególna uwaga i odwołuje się do paragrafu w sekcji wskazówek dotyczących bezpieczeństwa w oddzielnej broszurze dostarczonej z tym produktem.

2x

Powtórz akcję.

Właściwości

1. Siedzenie Sibling
2. Osłona
3. Osłona przeciwstoneczna
4. Zamek błyskawiczny do rozszerzenia osłony i wentylacji
5. Przezroczyste okno
6. Odchylany pałąk ochronny
7. Szelki
8. Rączka pochylania siedzenia
9. Przycisk regulacji podnóżka
10. Przycisk zwalniania siedzenia



OSTRZEŻENIE:

- i1.** WAŻNE — zachowaj te instrukcje do wykorzystania w przyszłości. W przypadku nieprzestrzegania tych instrukcji bezpieczeństwo dziecka może być zagrożone.
- i2.** Przed rozpoczęciem użytkowania wózków spacerowych Thule i Bassinet przeczytaj broszurę dotyczącą bezpieczeństwa i zachowaj ją do wykorzystania w przyszłości.

WAŻNE INFORMACJE

Siedzisko Thule Sleek Sibling Seat jest zgodne tylko z wózkiem dziecięcym Thule Sleek.

KONSERWACJA

Utrzymywanie wózka Thule Sleek w czystości i właściwa konserwacja odgrywają ważną rolę w zachowaniu wózka w dobrym stanie.

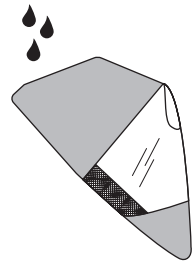
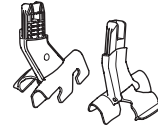
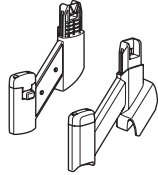
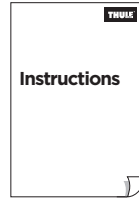
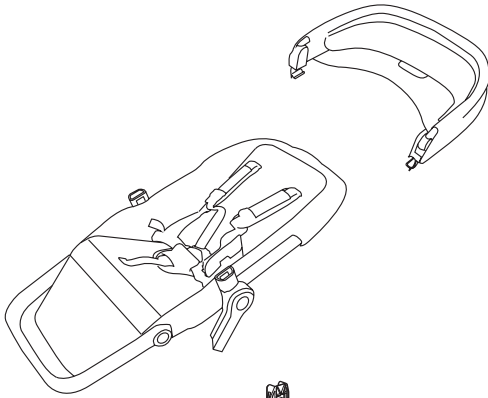
Regularnie sprawdzaj stan wózka oraz akcesoriów pod kątem uszkodzeń i objawów zużycia:

- Sprawdź, czy na elementach metalowych nie ma wgnieceń lub pęknięć. Nie należy używać wózka, jeśli jakiegokolwiek elementy metalowe są pęknięte lub uszkodzone.
- Regularnie sprawdzaj tkaninę pod kątem rozdarć, przetarć i innych uszkodzeń.

Tkaninę na wózku Thule Sleek Sibling Seat można czyścić ręcznie.

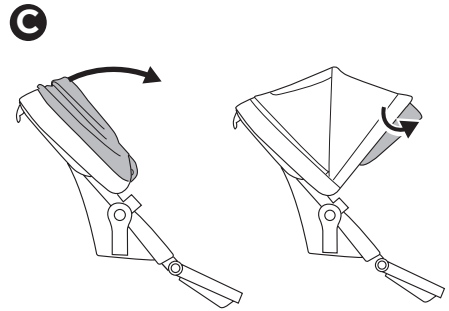
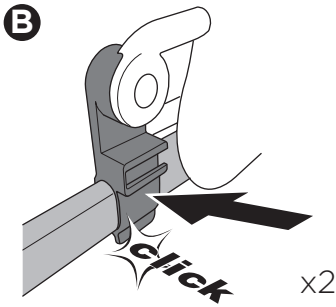
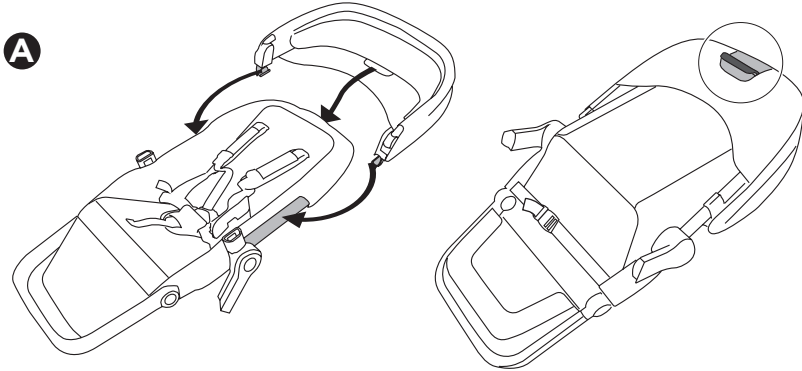
- Oczyszczyć miejscowo lub wyprać delikatnie ręcznie w ciepłej wodzie z dodatkiem łagodnego mydła. Nie używać do czyszczenia wybielaczy oraz silnych detergentów.
- Dobrze wypłukać ciepłą wodą.
- Rozwiesić na powietrzu do całkowitego wyschnięcia.
- Nie nadaje się do prania w pralce! Nie wybielać. Nie prasować. Nie czyścić chemicznie.
- W razie potrzeby tkaninę siedzenia i osłony można zdjąć i oczyścić.

Przechowywać wózek i akcesoria w suchych warunkach bez bezpośredniego narażenia na światło słoneczne. Przed przechowywaniem wózka należy go wysuszyć, aby zapobiec rozwojowi pleśni lub bakterii.

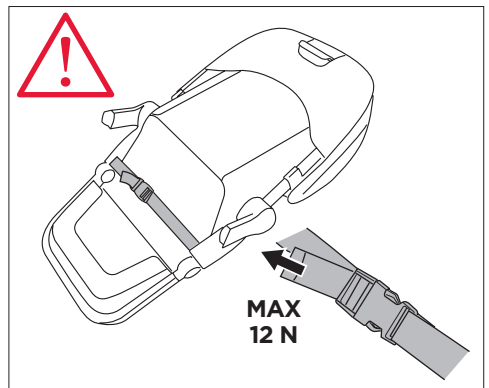
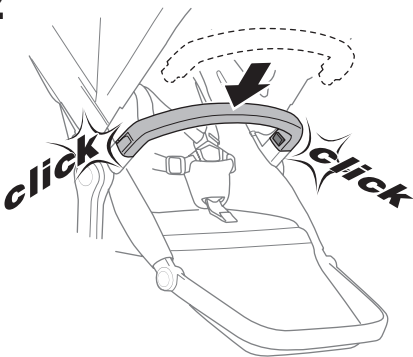


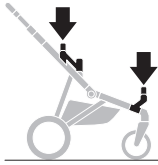


1

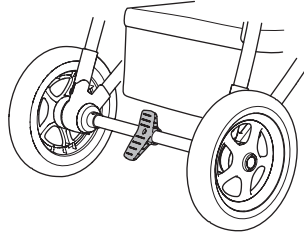
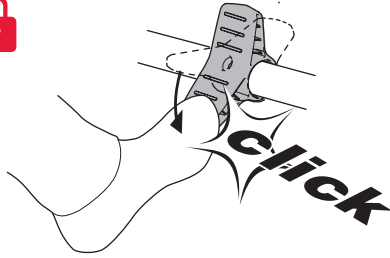


2

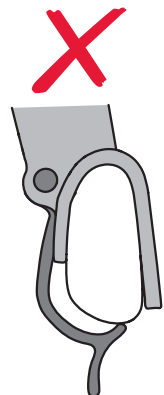
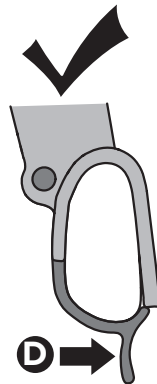
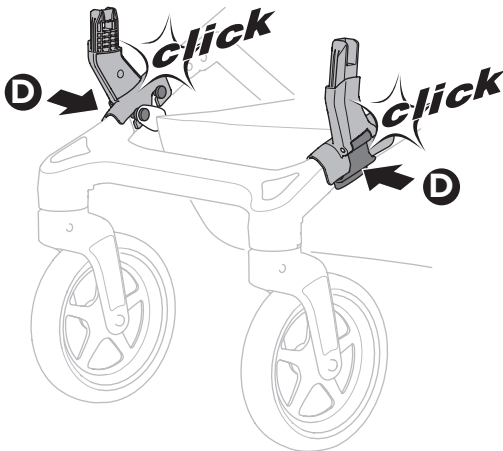
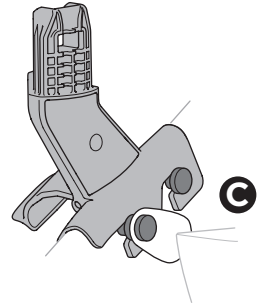
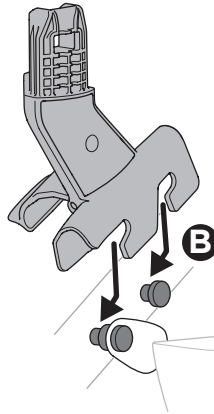
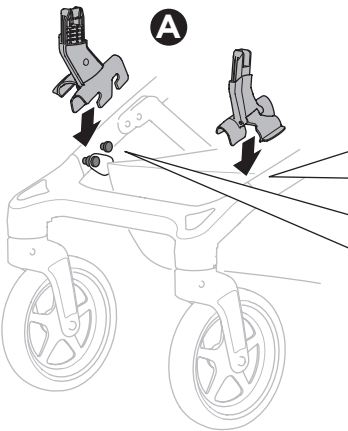




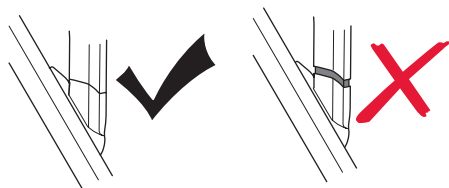
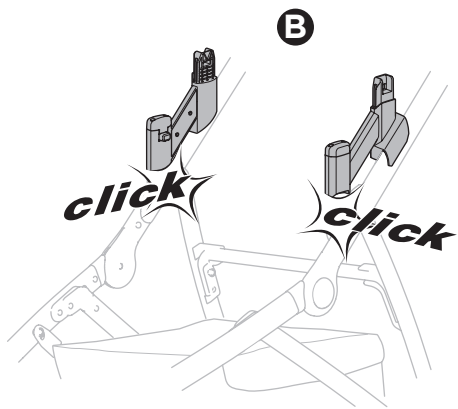
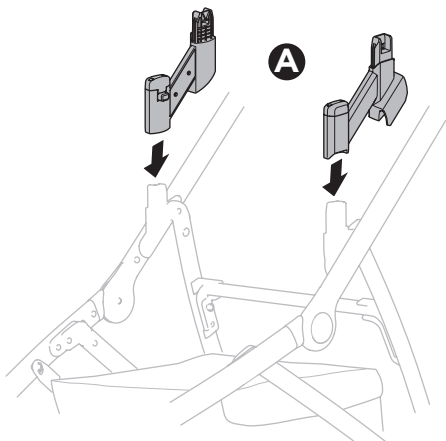
1



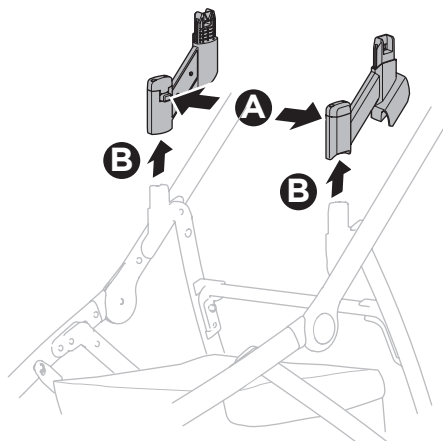
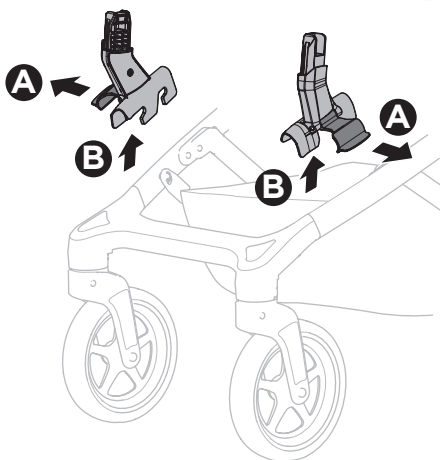
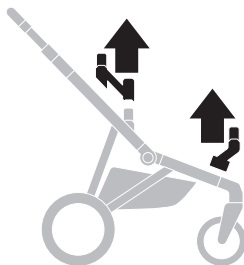
2

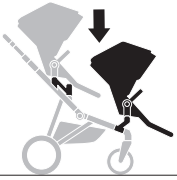


3

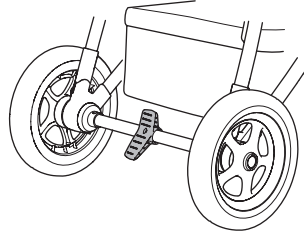


i

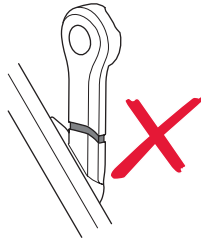
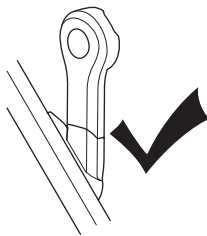
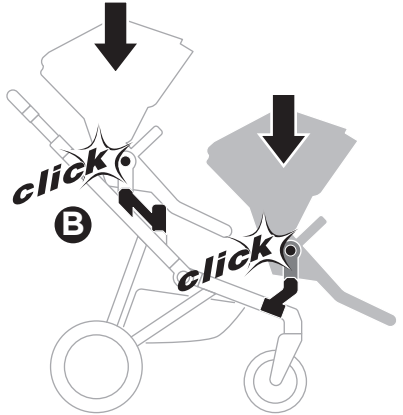
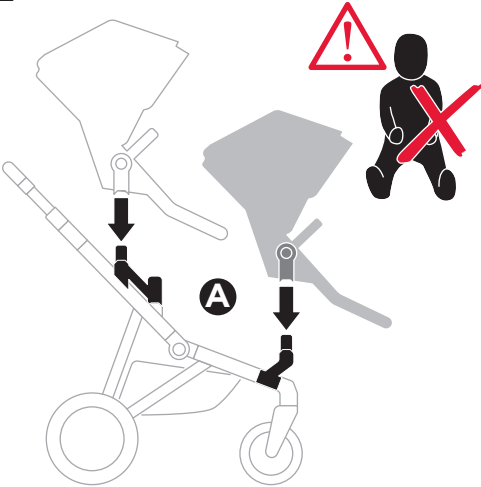


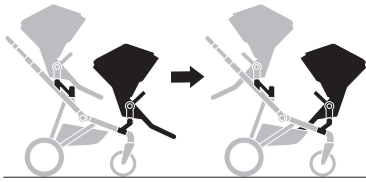


1

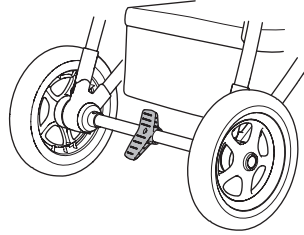
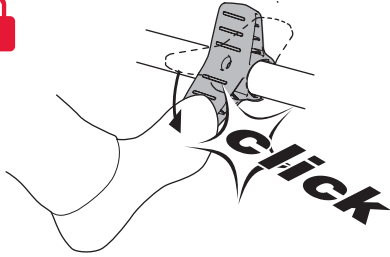


2

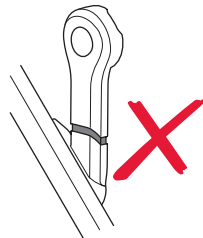
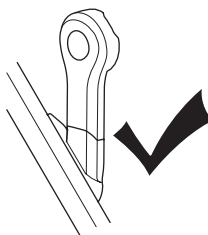
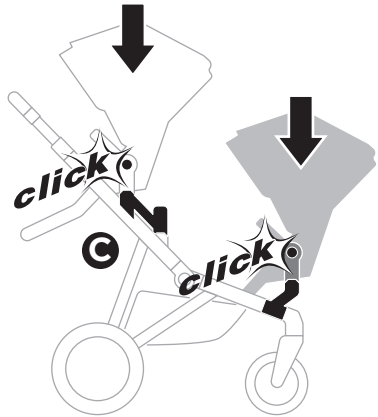
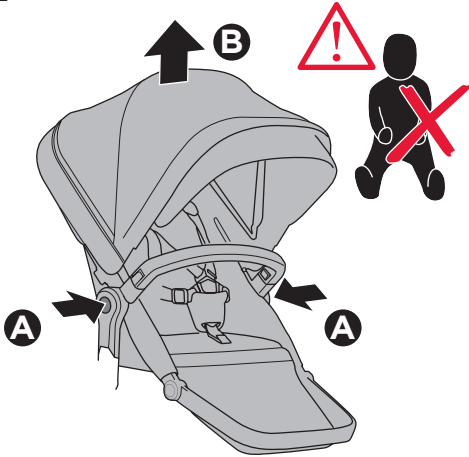




1

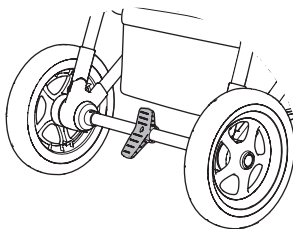
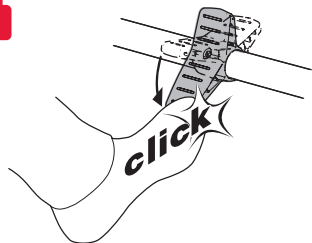


2

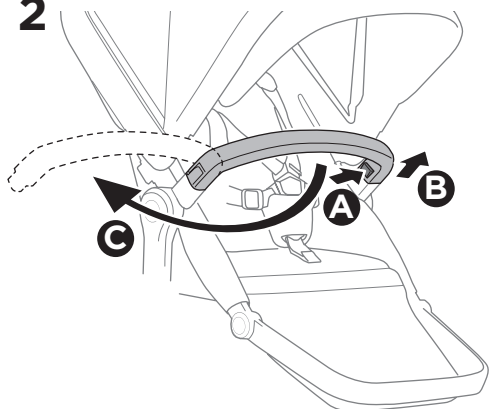




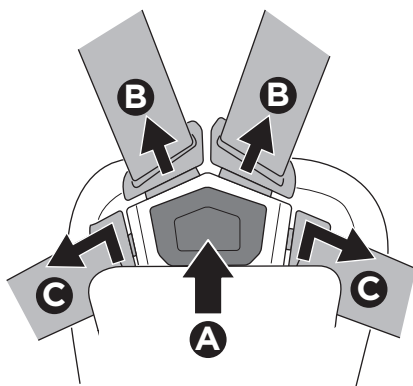
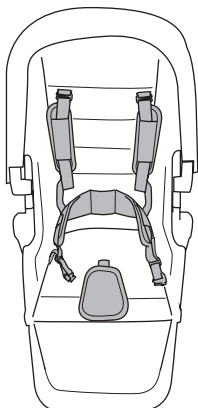
1



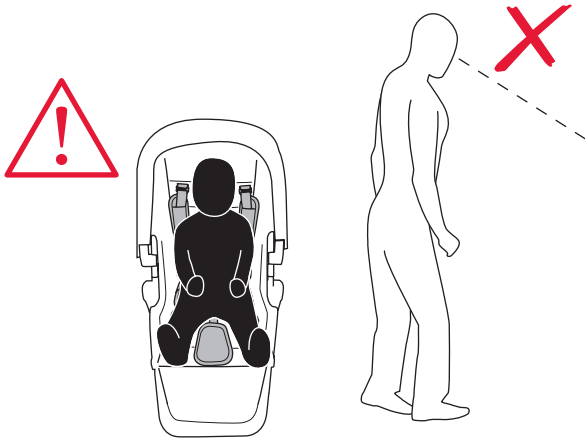
2



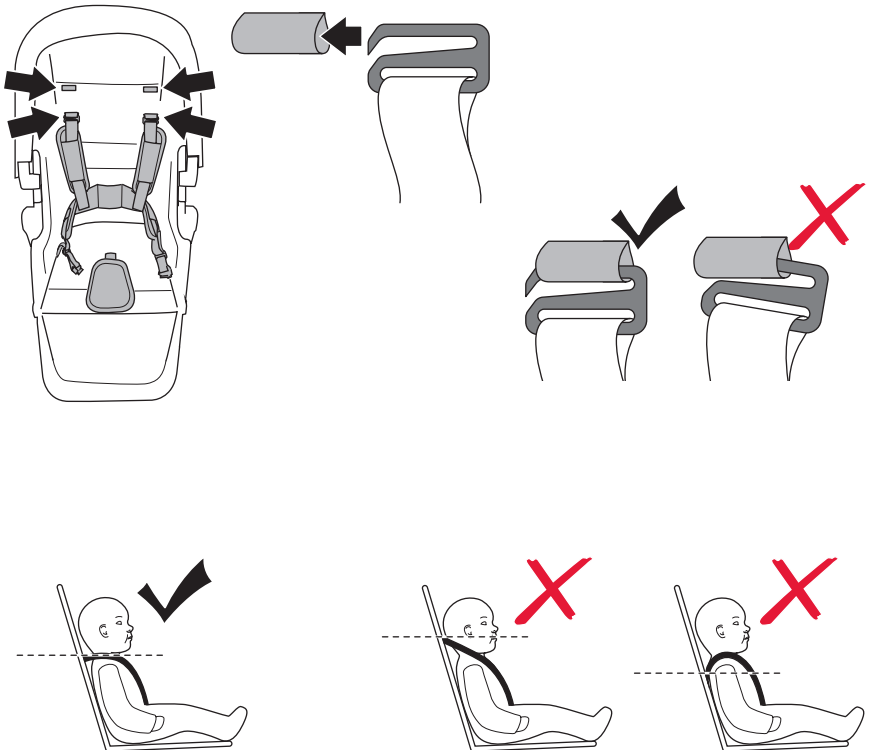
3



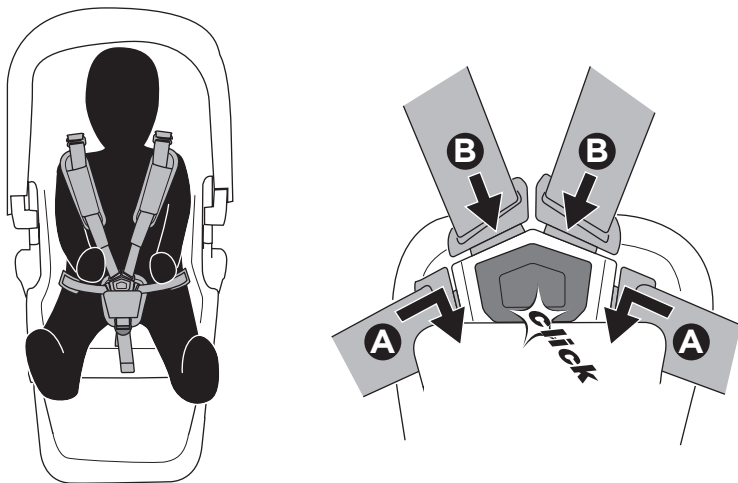
4



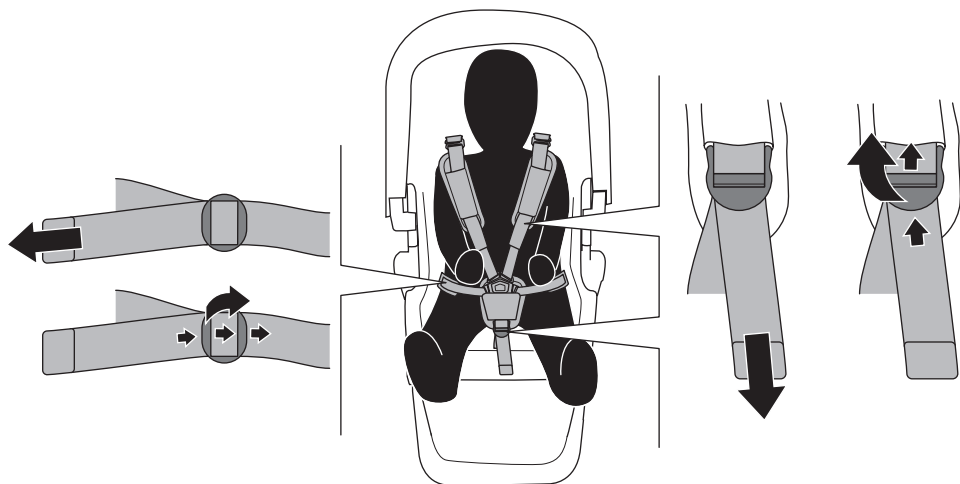
5



6

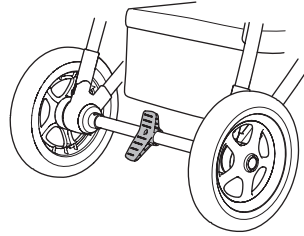
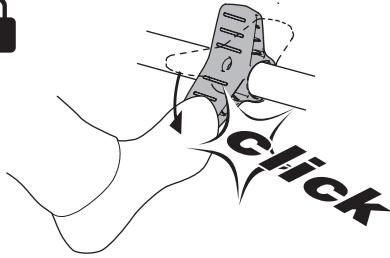


7

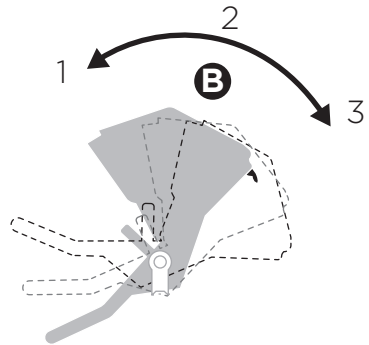
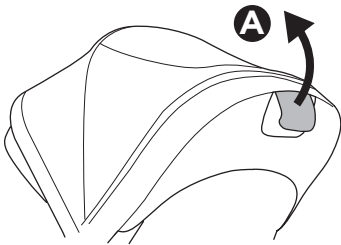




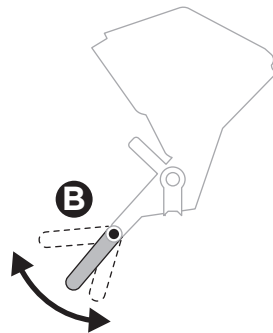
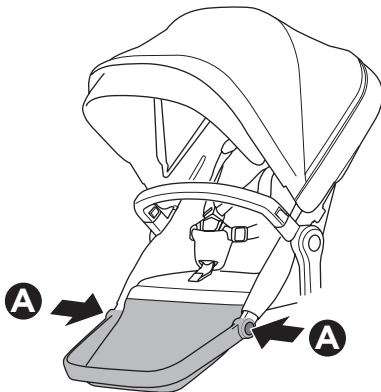
1



2

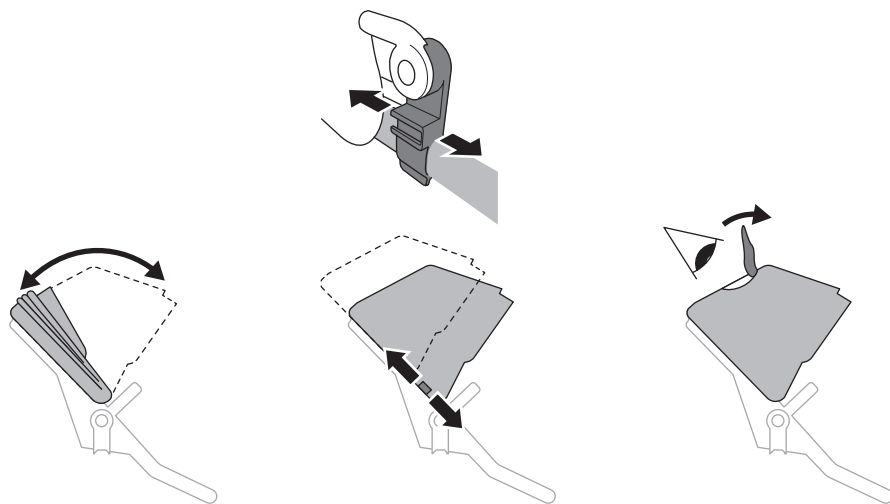


3

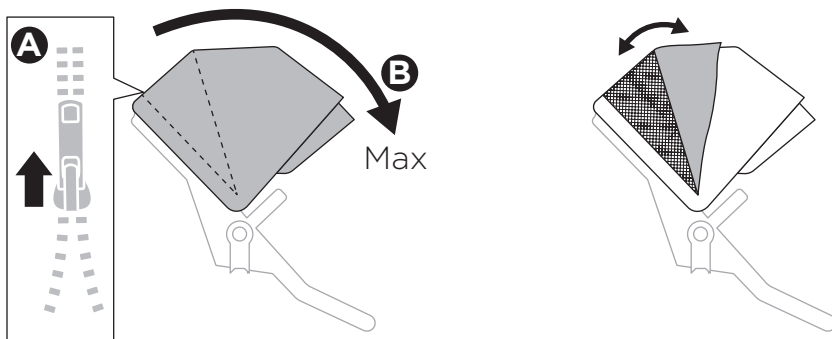




1

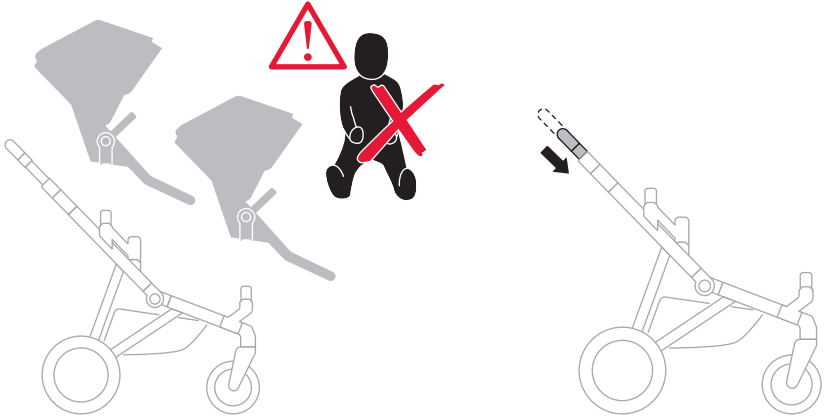


2

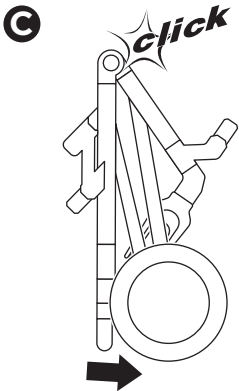
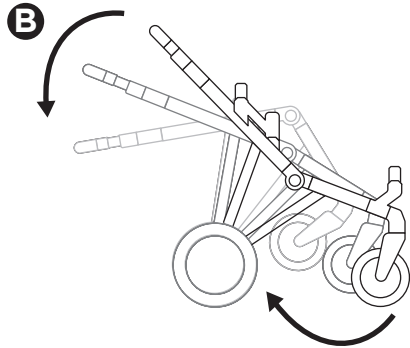
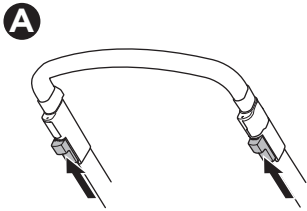




1

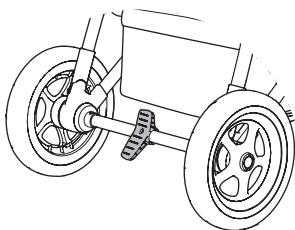
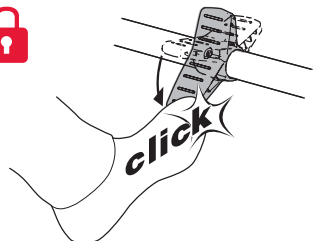


2

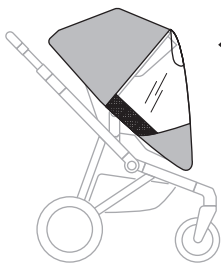
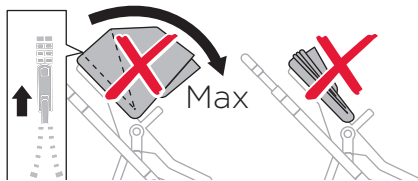
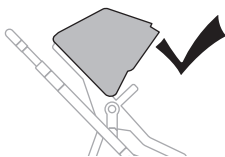




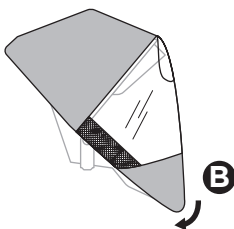
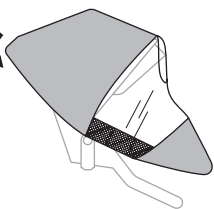
1



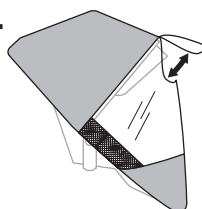
2



A



i





Thule Sweden AB, Borggatan 5
335 73 Hillerstorp, SWEDEN

» PART OF THULE GROUP



info@thule.com

© Thule Group 2018. All rights reserved.



www.thule.com

501-8344-03