

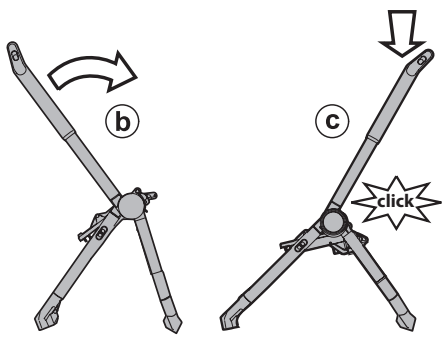
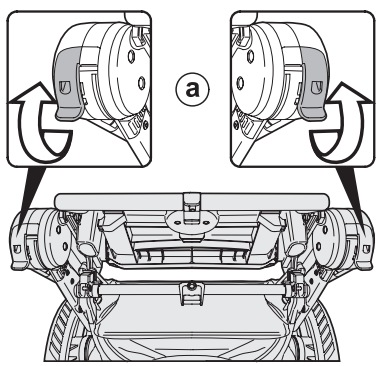
- IT Istruzioni d'uso
EN Instructions for use
FR Notice d'emploi
DE Gebrauchsanleitung
ES Instrucciones de uso
PT Instruções de uso
NL Gebruiksaanwijzing
DK Brugsanvisning
FI Käyttöohjeet
CZ Návod na použití
SK Návod na použitie
HU Használati útmutató
SL Navodila za uporabo
RU Инструкции по пользованию
TR Kullanım kılavuzu
HR/SRB/MNE/BiH Upute za uporabu
PL Instrukcja obsługi
UA Інструкція з використання
EL Οδηγίες χρήσεως
RO Instrucțiuni de utilizare

AR: تعليمات الاستخدام

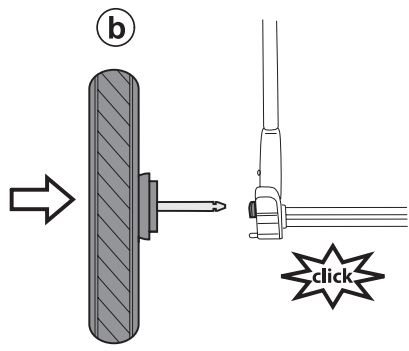
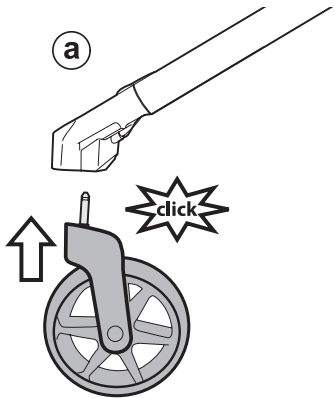
FA: دستورالعمل های استفاده

PegPerego

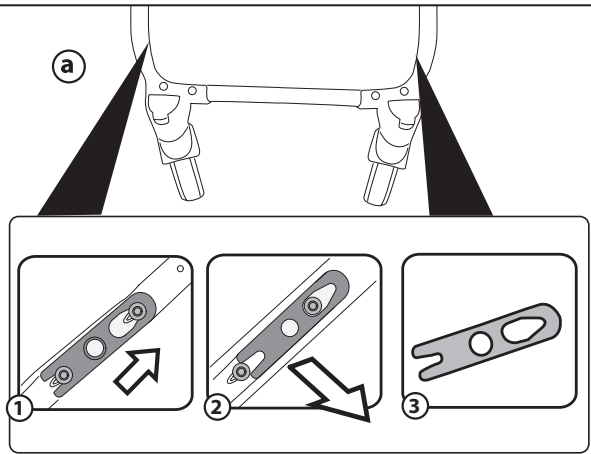
1



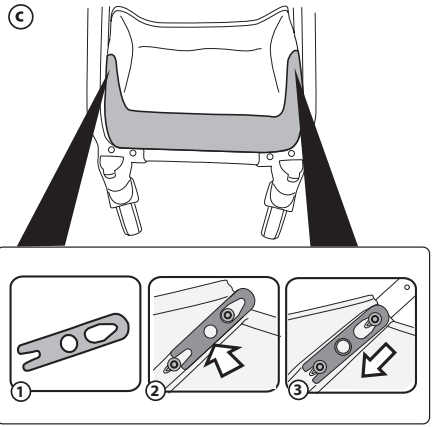
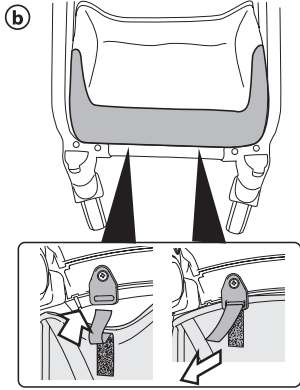
2



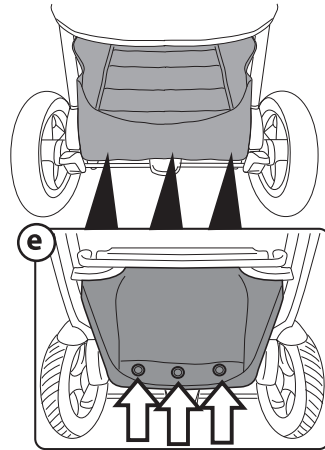
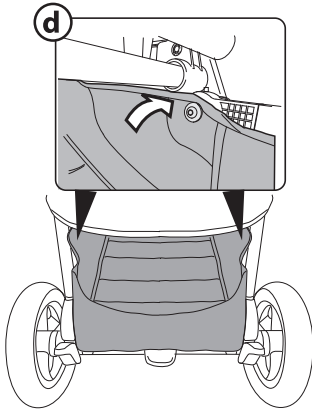
3



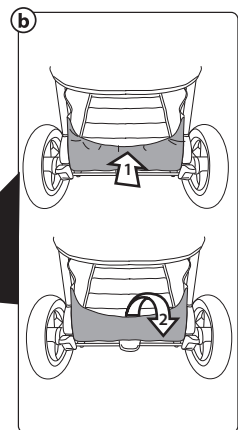
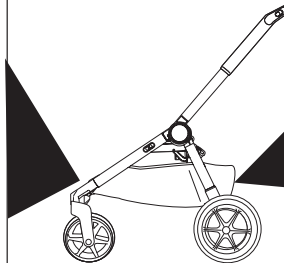
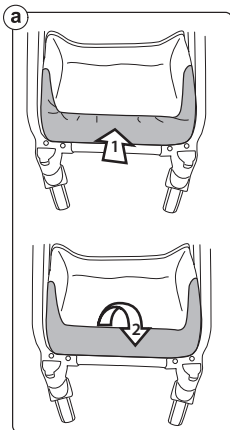
4



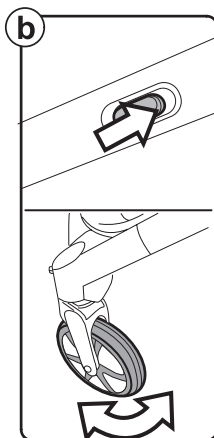
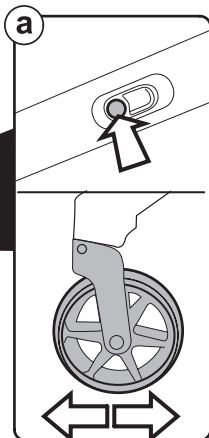
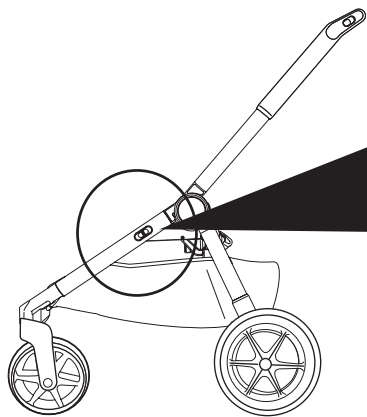
5



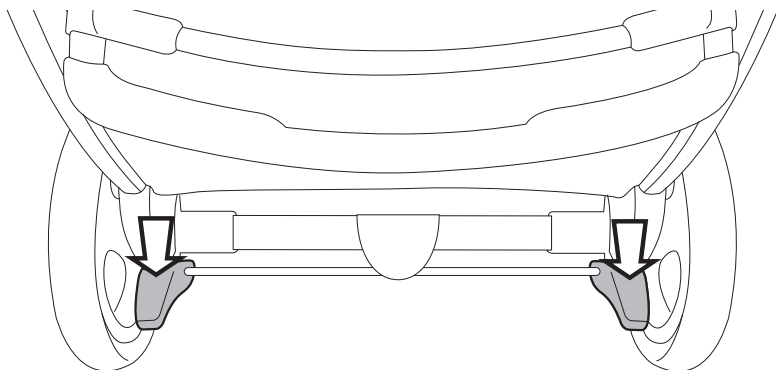
6



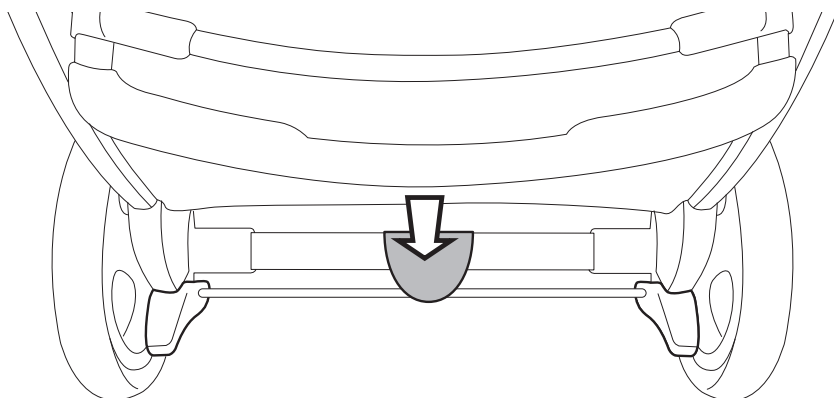
7



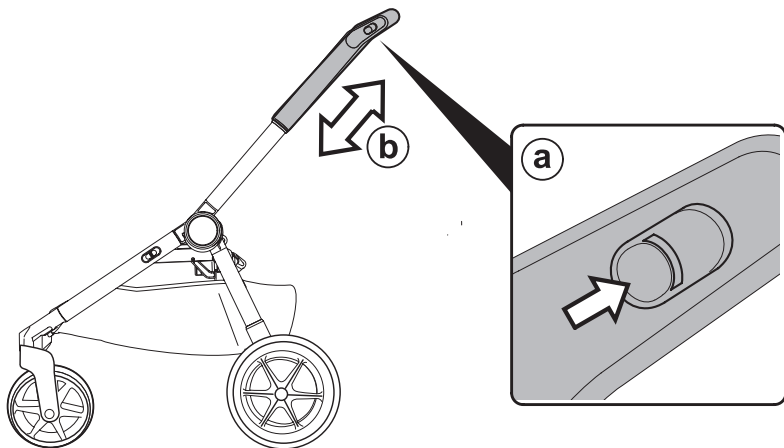
8



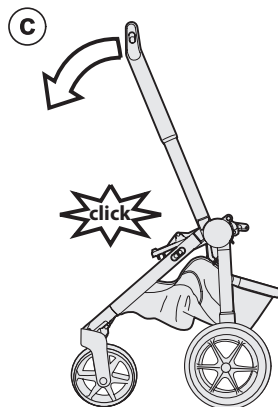
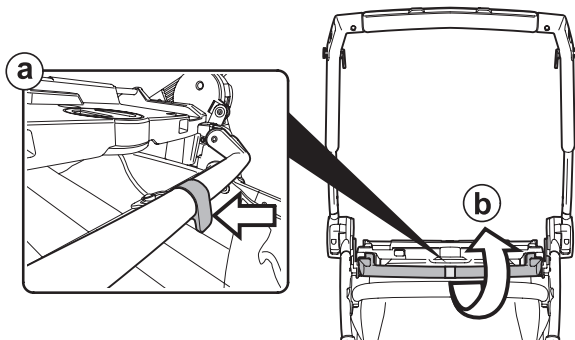
9



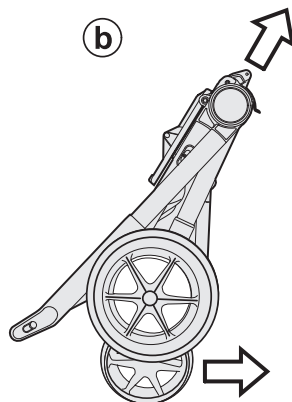
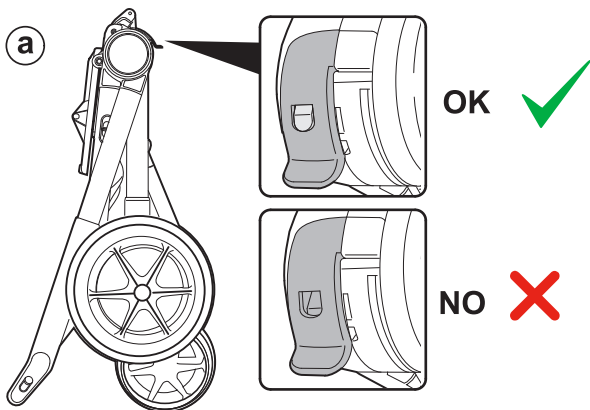
10



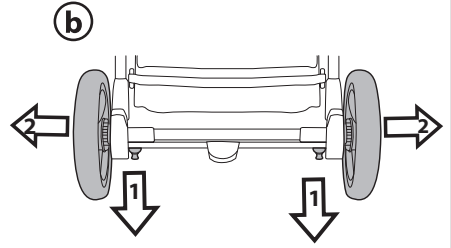
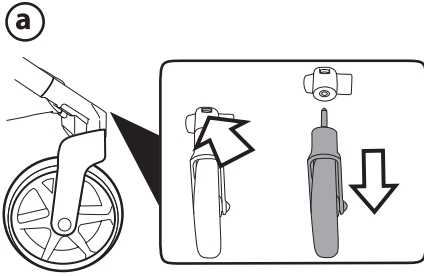
11



12

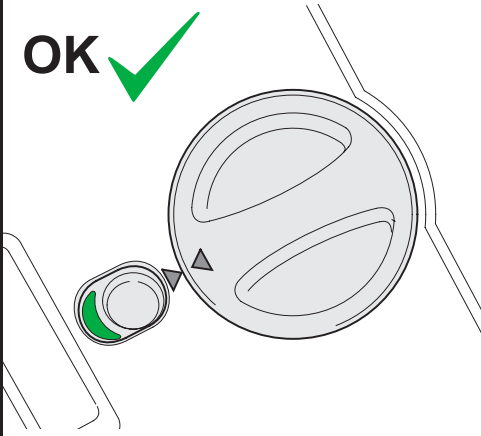


13



14

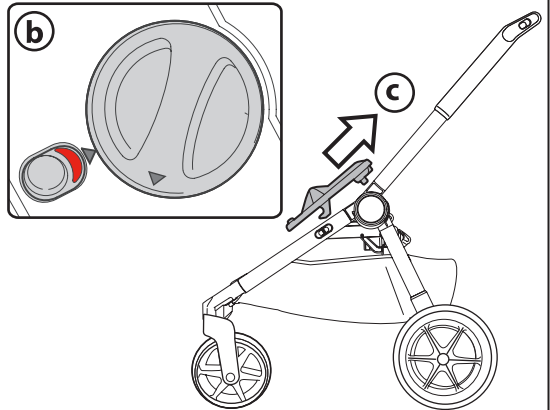
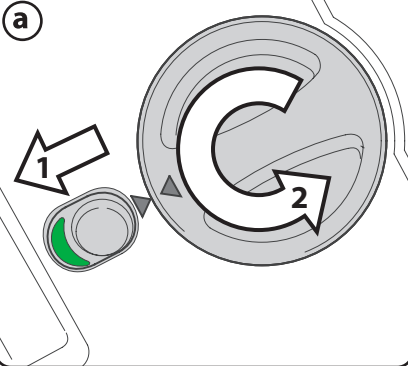
OK ✓



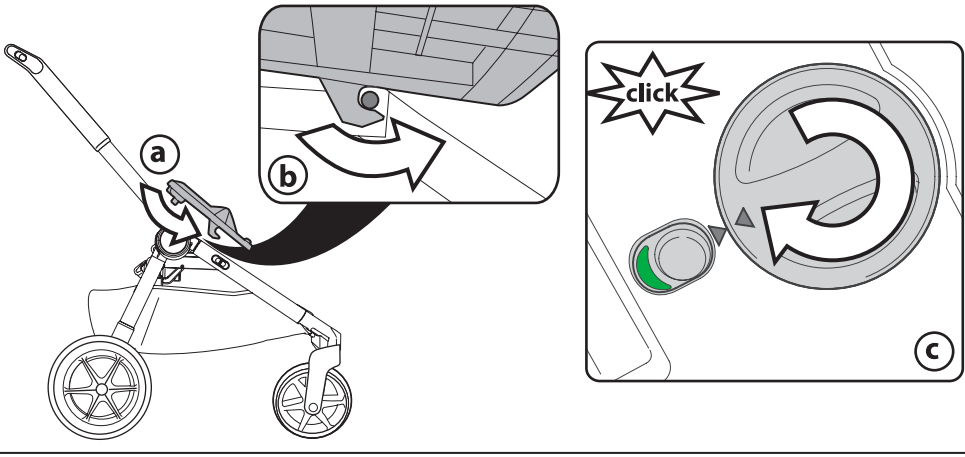
NO



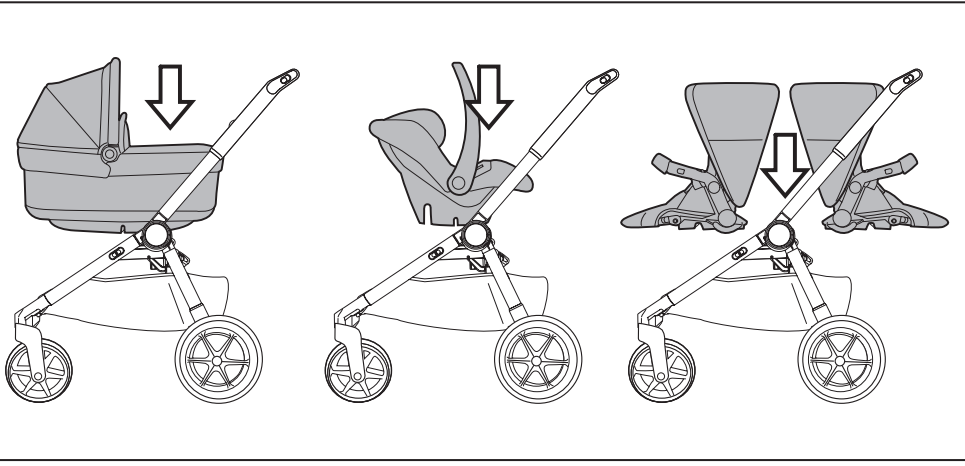
15



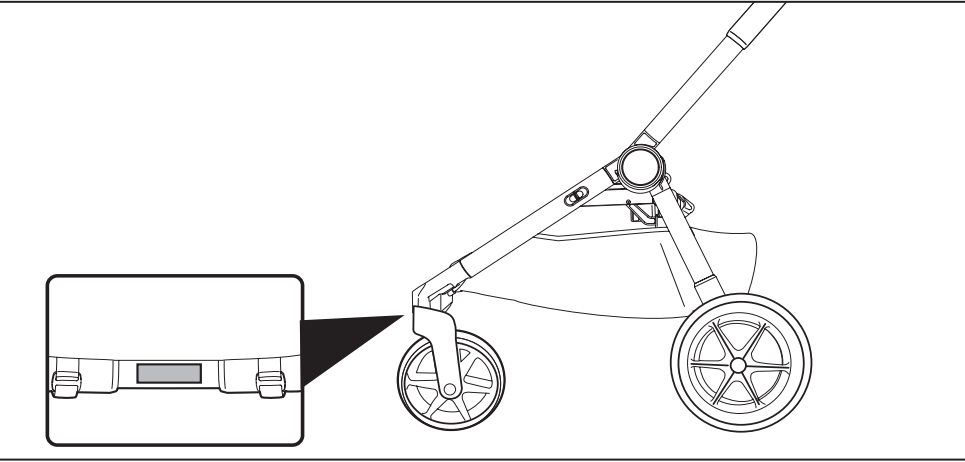
16



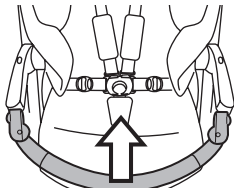
17



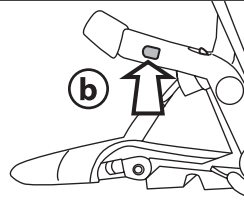
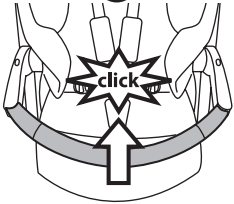
18



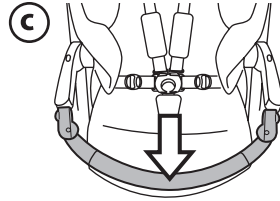
1



(a)



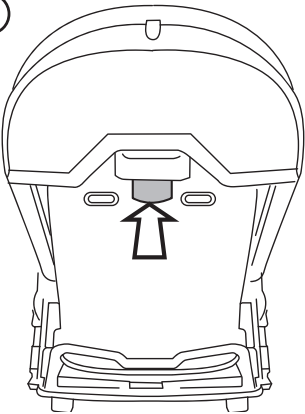
(b)



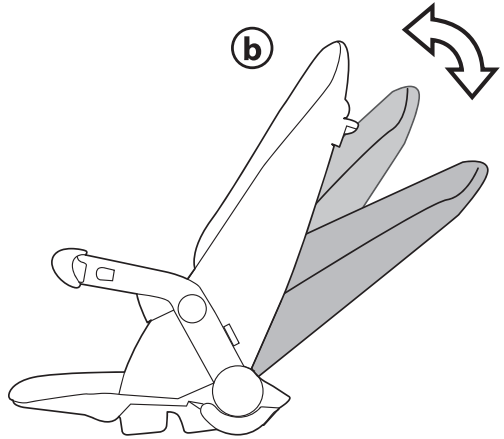
(c)

2

(a)

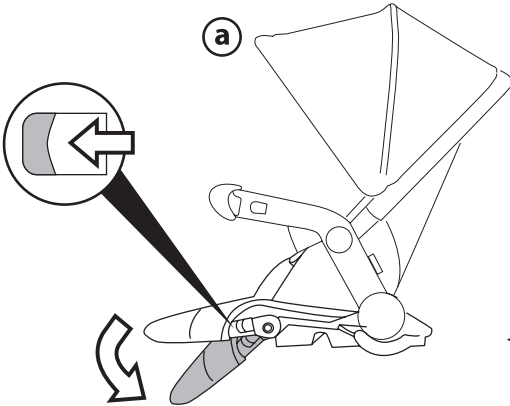


(b)

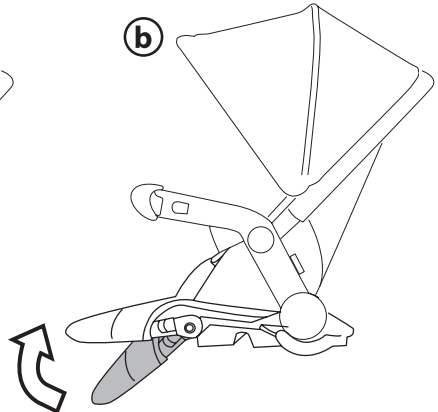


3

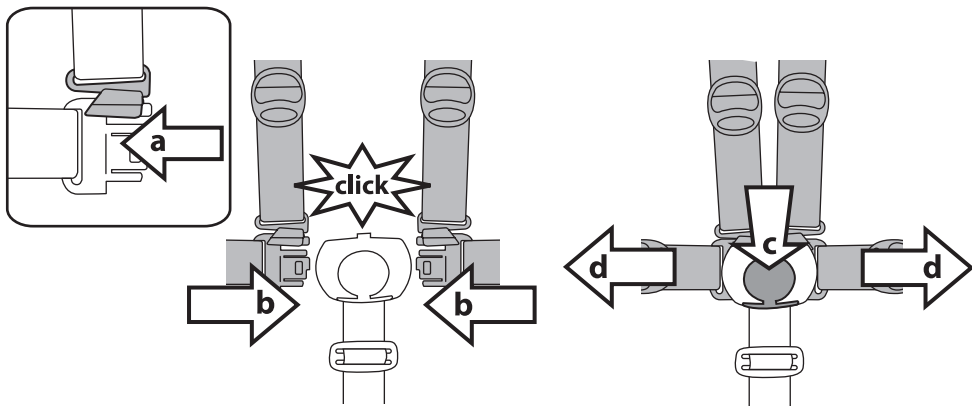
(a)



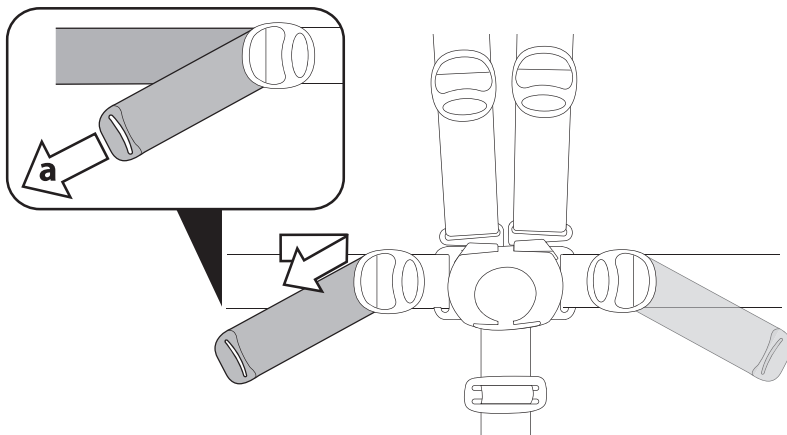
(b)



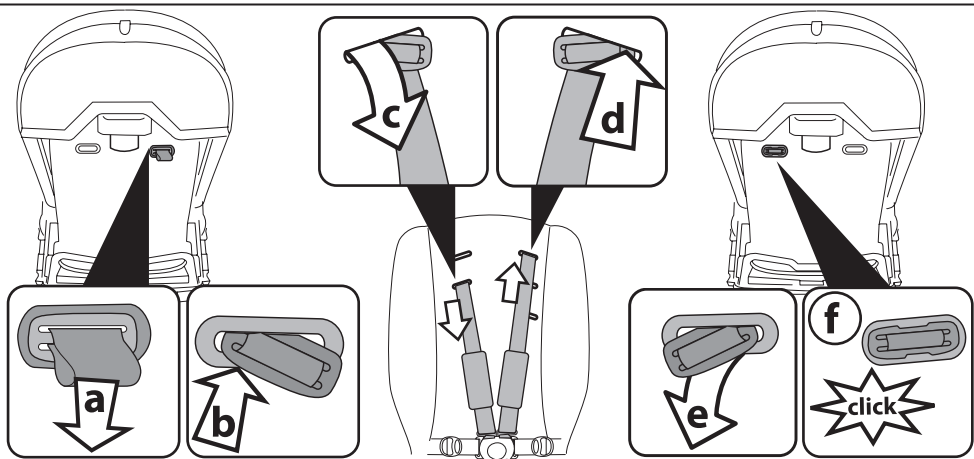
4



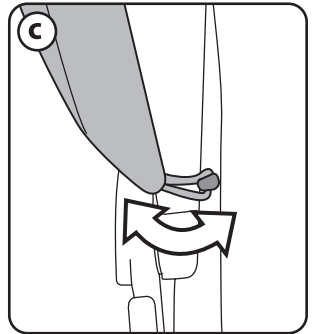
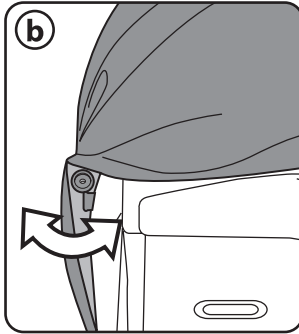
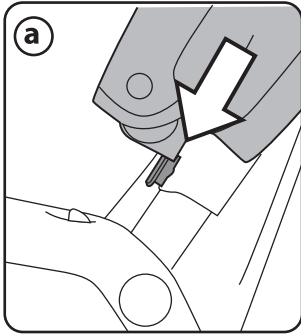
5



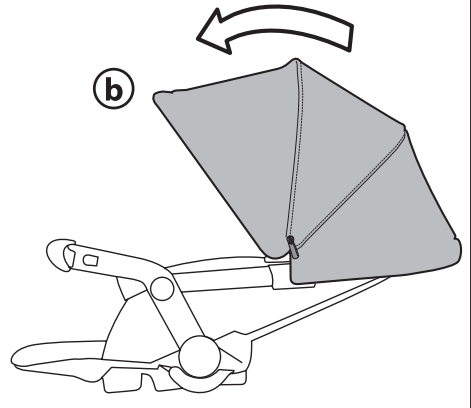
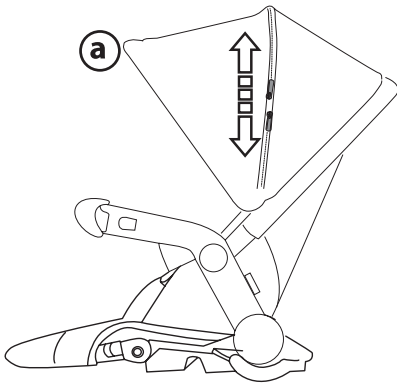
6



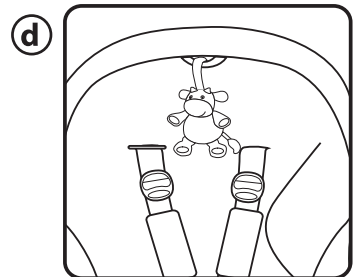
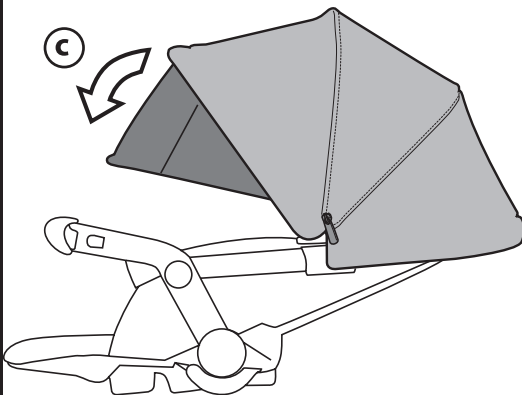
7



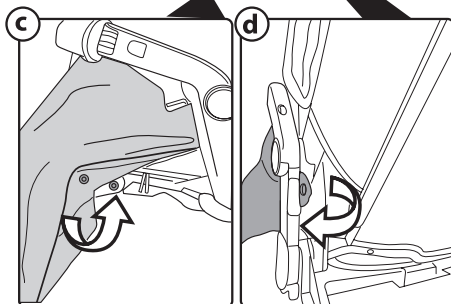
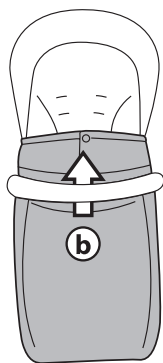
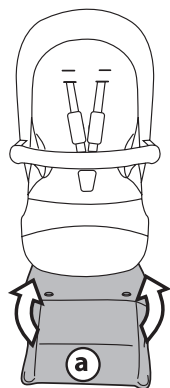
8



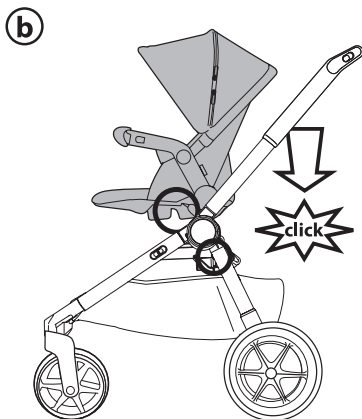
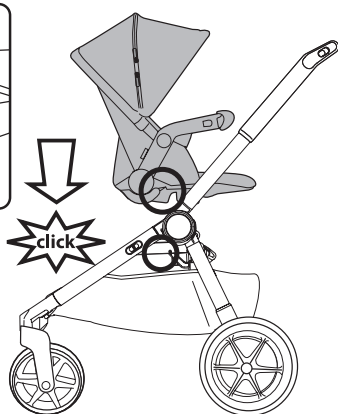
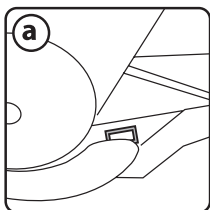
9



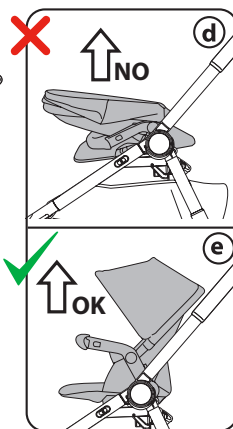
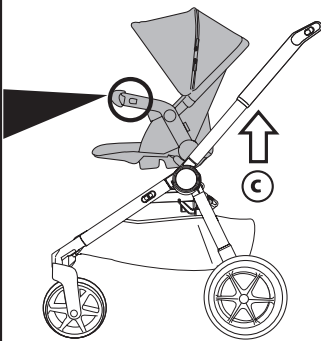
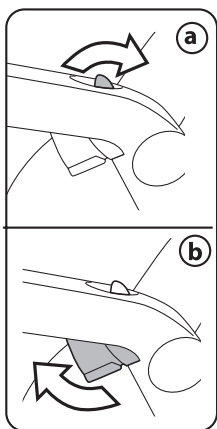
10



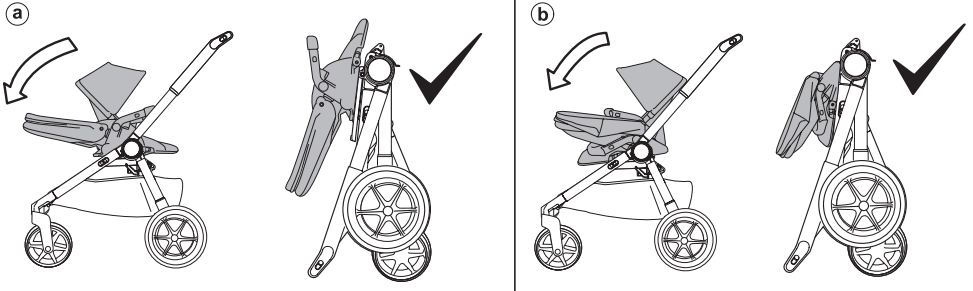
11



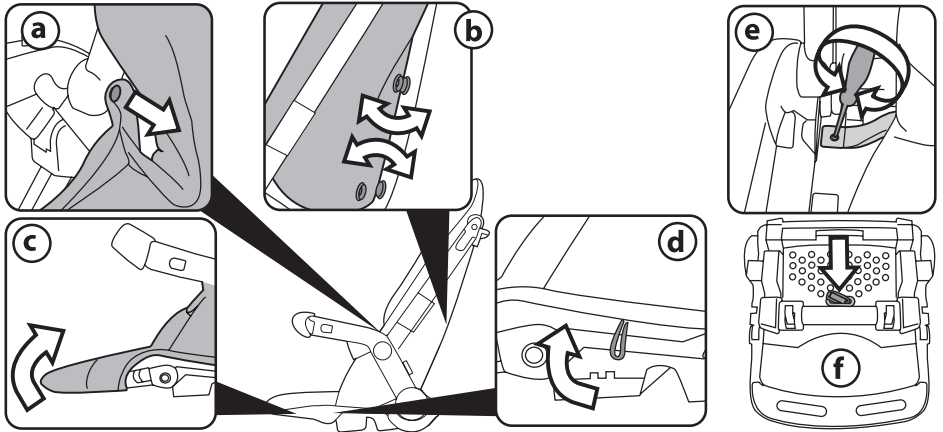
12



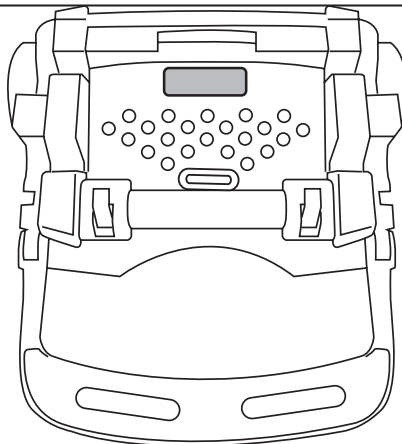
13



14



15



IT_Italiano

Grazie per aver acquistato un prodotto PegPerego.



AVVERTENZE IMPORTANTE - LEGGERE ATTENTAMENTE E CONSERVARE PER FUTURO RIFERIMENTO.

La sicurezza del bambino potrebbe essere messa a rischio se non si eseguono queste istruzioni.

- _ Questo articolo è stato progettato per il trasporto di 1 bambino nella seduta.
- _ Non utilizzare questo articolo per un numero di occupanti superiori a quanto previsto dal costruttore.
- _ **ATTENZIONE** Le operazioni di assemblaggio e di preparazione dell'articolo devono essere effettuate solo da adulti.
- _ Non utilizzate questo articolo se presenta parti mancanti o rotture.
- _ **ATTENZIONE** **Prima dell'uso assicurarsi che tutti i meccanismi di bloccaggio siano correttamente agganciati.**
- _ **ATTENZIONE** **Prima dell'uso controllare che i meccanismi di aggancio della seduta, della navicella o del seggiolino auto siano correttamente agganciati.**
- _ Azionare sempre il freno quando si è fermi e durante le operazioni di carico e scarico del bambino.
- _ Non inserire le dita nei meccanismi.
- _ Non introdurre nel cestello carichi per un peso superiore a 7 kg. Non inserire nei portabibite (se presente) pesi superiori a quanto specificato nel portabibite stesso e mai bevande calde. Non inserire nelle tasche delle capotte (se presenti) pesi superiori a 0.2 Kg.
- _ **ATTENZIONE** **Per evitare lesioni o ferimenti assicurarsi che il bambino sia a debita distanza durante le operazioni di apertura e chiusura del prodotto**
- _ **ATTENZIONE** **Non lasciare che**

il bambino giochi con questo prodotto.

Questo articolo non è un gioco.
ATTENZIONE Non lasciare mai il bambino incustodito.

- _ **Prima dell' uso, utilizzando un manometro per pneumatici, controllare la pressione delle ruote gonfiabili.**

Il valore di pressione corretto è indicato sullo pneumatico.

Se la pressione dell'aria è troppo bassa gonfiarlo utilizzando una pompa per pneumatici da bicicletta.

NON GONFIARE LO PNEUMATICO PIÙ DI QUANTO INDICATO.

- _ Prestare attenzione alla presenza del bambino quando si effettuano operazioni di regolazione dei meccanismi (maniglione, schienale).
- _ Non utilizzare l'articolo in vicinanza di scale o gradini; non utilizzare vicino a fonti di calore, fiamme libere o oggetti pericolosi a portata delle braccia del bambino.
- _ Utilizzare unicamente le parti di ricambio fornite o consigliate dal produttore/distributore.
- _ **ATTENZIONE** **Questo prodotto non è adatto per correre o pattinare.**
- _ **ATTENZIONE** Non aggiungere alcun materassino non approvato dal costruttore.
- _ Non utilizzare accessori non approvati dal costruttore.
- _ Qualsiasi carico applicato all'impugnatura e/o allo schienale e/o lateralmente al prodotto può compromettere la stabilità del prodotto.
- _ Questo articolo è stato progettato per essere usato in combinazione con i prodotti PegPerego Ganciomatic. Per maggiori informazioni consultare il nostro sito internet: www.pegperego.com

Gt4 Chassis + Seat:

Questo prodotto è omologato per bambini dalla nascita sino a 4 anni di età o peso massimo di 22 kg, a seconda della condizione che si presenta prima.

Per bambini superiori a 15 Kg di peso, orientare ed utilizzare la seduta esclusivamente in direzione del senso di marcia.

ATTENZIONE: utilizzare sempre il sistema di ritenuta. Utilizzare sempre la cintura di sicurezza a cinque punti.

Agganciare sempre il cinturino girovita al cinturino spartigambe.

Il frontalino non è progettato per reggere il peso del bambino; il frontalino non è progettato per sollevare la seduta con il peso del bambino. Il frontalino non sostituisce il cinturino di sicurezza.

Per bambini appena nati si raccomanda di regolare lo schienale nella posizione più bassa.

ATTENZIONE: non utilizzare il parapioggia (se presente) in ambienti chiusi e controllare sempre che il bambino non sia accaldato; non collocare mai vicino a fonti di calore e fare attenzione alle sigarette. Il parapioggia non deve essere utilizzato su un passeggino in assenza di capotta o parasole in grado di accoglierlo. Usare la capottina parapioggia solo sotto la supervisione di un adulto. Assicurarsi che il parapioggia non interferisca con nessun meccanismo in movimento del carrello o passeggino; togliere sempre il parapioggia prima di chiudere il vostro carrello o passeggino.

Gt4 Chassis + seggiolino auto:

è omologato per bambini dalla nascita, fino a 13 kg di peso. Usato in combinazione con il seggiolino auto, questo articolo non sostituisce la carrozzina o lettino. Se il bambino necessita di dormire,

dovrebbe essere posto sdraiato in una carrozzina, culla o lettino.

Gt4 Chassis + Carrozzina:

è omologato per bambini dalla nascita, fino a 9 kg di peso. Usato in combinazione con la carrozzina : questo prodotto è omologato per bambini che non sono in grado di sedersi da soli, girarsi e sostenersi sulle mani o sulle ginocchia per un peso massimo consentito di 9 kg.

Durante l' uso della carrozzina, tutte le maniglie di trasporto (se presenti) devono essere posizionate all' esterno della carrozzina al di fuori della portata del bambino.

Le immagini riferite ai dettagli tessili potrebbero differire dalla collezione acquistata. Per maggiori informazioni consultare il nostro sito internet: www.peperegocom

ISTRUZIONI D'USO GT4 CHASSIS

- 1 APERTURA:** Prima di aprire il telaio, se presenti, rimuovere (senza utilizzare lame) tutti i fustellati in cartone.
Sganciare le due linguette ai lati del telaio (fig. a). Sollevare e ruotare il maniglione (fig. b) fino alla completa apertura del telaio. Premere sul maniglione fino al click (fig. c) e verificare il corretto aggancio dei dispositivi di sicurezza sollevandolo in senso contrario.
ATTENZIONE: quando si aggancia il seggiolino, premere sullo stesso per garantire il corretto aggancio alla base Ganciomatic.
- 2 MONTAGGIO RUOTE:** montare le ruote anteriori, inserendole fino al click (fig. a) e successivamente procedere in modo analogo con le ruote posteriori, sempre fino al click (fig. b).
- 3 MONTAGGIO CESTELLO:**
Nella parte anteriore del telaio è necessario sganciare i listelli dati in dotazione, su entrambi i lati (fig. a). Conservarli per il montaggio (punto 4c).
- 4 Agganciare prima la parte anteriore del cestello.**
Agganciare nella parte frontale i due velcri al telaio del passeggino, come in figura (Fig. b).
Agganciare il cestello ai bottoni laterali del telaio (Fig. c). Posizionare il listello (fig. 1) tra il cestello e i bottoni, come mostrato in figura (fig. 2) e spingere verso il basso per completare l'aggancio (fig. 3).
Ripetere la stessa operazione sull'altro lato del cestello.
- 5 Aggancio della parte posteriore del cestello:**
Agganciare il cestello ai bottoni laterali del telaio (fig. d). Agganciare i tre bottoni alla base del carrello (Fig. e).
ATTENZIONE: se non si aggancia correttamente il cestello come indicato, il cestello non sostiene il peso dei carichi che verranno inseriti.
- 6** La sezione del cestello frontale (fig. a) e la sezione posteriore (fig. b) si possono abbassare (freccia 1) o alzare (freccia 2).
- 7 RUOTE ANTERIORI FISSE O PIROETTANTI:** per rendere le ruote anteriori fisse è necessario premere il bottoncino come in figura (Fig. a).

- Per rendere le ruote piroettanti, tirare la levetta verso l'alto (fig. b).
- Su terreni difficili si consiglia l'utilizzo delle ruote fisse.
- 8 **FRENO:** premere la leva freno per bloccare il telaio. Per sbloccare il telaio, agire in senso contrario.
- 9 E' possibile utilizzare il pedale centrale posteriore per facilitare la salita sui marciapiedi.
- 10 **MANIGLIONE REGOLABILE:** per regolare l'altezza del maniglione, tirare simultaneamente verso l'alto i pulsanti laterali (fig. a), spostare il maniglione nella posizione desiderata (fig. b) e rilasciare i pulsanti.
- 11 **CHIUSURA:** abbassare completamente il maniglione. Premere col pollice la leva di sicurezza centrale (fig. a), impugnare e sollevare la maniglia di chiusura (fig. b) per far ruotare in avanti il maniglione fino alla completa chiusura (fig. c)
- 12 Per una corretta chiusura, verificare che i ganci laterali siano correttamente innestati (fig. a). Il carrello chiuso può essere facilmente trasportato (fig. b).
- 13 E' possibile, per una maggiore compattezza, estrarre tutte le ruote.
Per estrarre le ruote anteriori: premere il pulsante come in figura, ed estrarre la ruota (fig. a).
Per estrarre le ruote posteriori: tirare verso l'esterno le linguette ed estrarre le ruote come in figura (fig. b).
- 14 **ATTENZIONE: Non azionare la manopola di fissaggio della base Ganciomatic tranne quando richiesto da specifiche istruzioni. Controllare che la base sia correttamente agganciata al telaio verificando che le frecce siano posizionate come in figura e che l'indicatore sia di colore verde. IMPORTANTE: Verificare il corretto aggancio sollevando la base verso l'alto. In caso contrario procedere al fissaggio della base Ganciomatic come indicato ai punti 15 e 16.**
- 15 **RIMOZIONE DELLA BASE GANCIO MATIC:** Premere simultaneamente il pulsante di sicurezza e ruotare la manopola nel senso della freccia (fig. a). L'indicatore del pulsante di sicurezza risulterà rosso (fig. b). Rimuovere la base dal telaio (fig. c).
- 16 **FISSAGGIO DELLA BASE GANCIO MATIC:** Per fissare la base assicurarsi che l'indicatore sia rosso (fig. 14b). Posizionare correttamente la base sul telaio (fig. a) con i ganci al di sotto dei pioli di tenuta (fig. b). Ruotare la manopola nel senso della freccia fino al click, l'indicatore di sicurezza diventa verde (fig. c). **IMPORTANTE: Verificare il corretto aggancio sollevando la base verso l'alto.**
- 17 **GANCIO MATIC SYSTEM**
Ganciomatic System è il sistema pratico e veloce che ti permette di agganciare la carrozzina, il seggiolino auto e la seduta alla base Ganciomatic del carrello con un solo gesto.

NUMERI DI SERIE

- 18 Carrello Gt4, riporta informazioni relative alla data di produzione dello stesso.
- Nome del prodotto, data di produzione e numerazione del carrello.
- Queste informazioni sono indispensabili in caso di reclamo.

ISTRUZIONI D'USO GT4 SEAT

CARATTERISTICHE DELL'ARTICOLO

- Questo articolo è numerato progressivamente.
- Seat è un seggiolino reversibile: fronte mamma o fronte mondo.

Le immagini riferite ai dettagli tessili potrebbero differire dalla collezione acquistata.

- 1 **FRONTALINO:** Per agganciare il frontalino, accompagnare gli attacchi nei braccioli, spingere verso il seggiolino fino al click di aggancio (fig. a). Per rimuovere il frontalino premere i due pulsanti (fig. b) ed estrarre (fig. c). Aprire il frontalino solo da un lato per agevolare l'entrata e l'uscita del bambino.
- 2 **SCHIENALE:** per regolare lo schienale premere la maniglia (fig. a) e reclinarlo nella posizione desiderata (fig. b). Lo schienale è regolabile in diverse posizioni.
- 3 **POGGIAGAMBE:** prima di regolare il poggiatesta, verificare che la sacca del poggiatesta sia calzata sui relativi supporti, in caso contrario calzarla. Per abbassare spingere verso il basso le due leve e abbassare (fig. a); per alzare spingere il poggiatesta verso l'alto (fig. b).
- 4 **CINTURA DI SICUREZZA 5 PUNTI:** per agganciare, inserire le due fibbie del cinturino girovita (con bretelle agganciate freccia_a) nel cinturino spartigambe fino al click (freccia_b). Per sganciare, premere il pulsante tondo posto centralmente alla fibbia (freccia_c) e tirare verso l'esterno il cinturino girovita (freccia_d).
- 5 Per stringere il cinturino girovita tirare, da entrambi i lati, nel senso della freccia (freccia_a), per allentarlo agire in senso contrario.
- 6 Per regolare l'altezza delle cinture di sicurezza è necessario sganciare sul retro dello schienale le due fibbie; Tirare verso di se le bretelle (freccia_a) fino a sganciare la fibbie e infilarle nelle asole dello schienale (freccia_b). Sfilare le bretelle dalla sacca (freccia_c) e infilarle nell'asola più idonea (freccia_d), infine riagganciare le due fibbie dietro lo schienale (freccia_e). Il corretto aggancio delle fibbie è determinato dal click (fig. f).
- 7 **CAPOTTINA:** infilare gli attacchi della capottina agli attacchi del seggiolino (fig. a) abbottonarla nella parte superiore da ambo i lati della seduta (fig. b), infine fissarla lateralmente con gli elastici (fig. c). Per togliere la capottina: sfilare gli attacchi e sbottonare.
- 8 La capottina è estensibile grazie ad una doppia zip (fig. a) aprirla e tendere la capottina per allungarla (fig. b).
- 9 E' dotata di uno spicchio nella parte anteriore per maggiore ombra (fig. c) e di un'asola su cui appendere il suo gioco preferito (fig. d).
- 10 **COPERTINA:** Alzare il poggiatesta, calzare la copertina e abbottonarla sotto (fig. a) e far passare la copertina sotto al frontalino (fig. b). Abbottonare la copertina lateralmente al poggiatesta (fig. c) e internamente alla seduta (fig. d).
- 11 **AGGANCIAMENTO DEL SEGGIOLINO AL CARRELLO:** il Book Seat può essere agganciato al carrello rivolto verso la mamma o verso la strada. Posizionarlo centralmente sul carrello in corrispondenza dei simboli (fig. a) e premere verso il basso con entrambe le mani fino al click di aggancio (fig. b). Per assicurarsi del corretto aggancio, afferrare il seggiolino dal frontalino e tirare verso l'alto.
- 12 **SGANCIO DEL SEGGIOLINO DAL CARRELLO:** premere i due pulsanti posti sui braccioli del seggiolino (fig. a) e successivamente le due leve poste sotto (fig. b) tirando verso l'alto il seggiolino (fig. c) fino a sganciarlo. Se lo schienale è reclinato completamente in avanti (nella posizione di chiusura fronte mondo), non è possibile sganciare il seggiolino dal carrello (fig. d). Quindi ruotare lo schienale indietro fino alla posizione di utilizzo e sganciare dal carrello (fig. e).
- 13 **CHIUSURA CARRELLO + SEAT:**
 Per chiudere il passeggino con il seggiolino agganciato, **fronte mamma**, reclinare completamente lo schienale del seat (fig. a) e chiudere il carrello.
 Per chiudere il passeggino con il seggiolino agganciato, **fronte strada**, premere la maniglia per la regolazione dello schienale del seat e ruotarlo completamente in

avanti (fig. b), e chiudere il carrello.
Per aprire il carrello riportare il seat (in entrambe le versioni) nella posizione di utilizzo con lo schienalino in verticale.

- 14 SFODERABILITÀ: sbottonare la sacca lateralmente ai braccioli (fig. a) e allo schienale (fig. b), sfilare la sacca dalla pedanetta (fig. c), sganciare gli elastici laterali (fig. d), svitare il cinturino da entrambi i lati (fig. e) e sfilare i cinturini, infine sfilare dall'alto (spingendo da sotto il seggiolino) il cinturino spartigambe (fig. f).

NUMERI DI SERIE

- 15 GT4 Seat riporta informazioni relative alla data di produzione dello stesso.
- Nome del prodotto, data di produzione e numerazione del seggiolino.
- Queste informazioni sono indispensabili in caso di reclamo.

THE ORIGINAL ACCESSORY PEGPEREGO

Gli accessori PegPerego sono stati concepiti come utile e pratico supporto per semplificare la vita dei genitori. Scopri tutti gli accessori dedicati al tuo prodotto PegPerego su www.pegperego.com

PULIZIA E MANUTENZIONE

Le operazioni di pulizia devono essere effettuate solo da adulti.

MANUTENZIONE DELL'ARTICOLO: proteggere da agenti atmosferici: acqua, pioggia o neve; l'esposizione continua e prolungata al sole potrebbe causare cambiamenti di colore in molti materiali; conservare questo articolo in un posto asciutto. Eseguire controlli ed interventi di manutenzione sulle parti principali ad intervalli regolari.

PULIZIA DEL TELAIO: periodicamente pulire le parti in plastica con un panno umido senza utilizzare solventi o altri prodotti simili; mantenere asciutte tutte le parti in metallo per prevenire la ruggine; mantenere pulite tutte le parti in movimento (meccanismi di regolazione, meccanismi di aggancio, ruote...) da polvere o sabbia e se occorre, lubrificarle con olio leggero.

PEGPEREGO S.p.A.

PegPerego SpA è un'azienda con sistema di gestione qualità certificato da TÜV Italia Srl, in accordo alla norma ISO 9001.

PegPerego potrà apportare in qualunque momento modifiche ai modelli descritti in questa pubblicazione, per ragioni di natura tecnica o commerciale.

SERVIZIO ASSISTENZA PEGPEREGO

Se fortuitamente parti del modello vengono perse o danneggiate, usare solo pezzi di ricambio originali PegPerego. Per eventuali riparazioni, sostituzioni, informazioni sui prodotti, vendita di ricambi originali e accessori, contatta il Servizio Assistenza PegPerego indicando, qualora fosse presente, il numero seriale del prodotto.

tel. 0039/039/60.88.213

numero verde: 800/147.414

e-mail assistenza@pegperego.com

sito internet www.pegperego.com

Tutti i diritti di proprietà intellettuale relativi ai contenuti di questo manuale d'istruzione appartengono a PegPerego S.p.A. e sono tutelati dalle leggi vigenti.

EN_English

Thank you for choosing a PegPerego product.



WARNINGS

IMPORTANT - READ CAREFULLY AND KEEP FOR FUTURE REFERENCE.

The child's safety could be at risk if these instructions are not followed.

- This item was designed to carry 1 child.
- Do not use this item for a number of occupants exceeding that envisaged by the manufacturer.
- **WARNING:** assembly and preparation operations must be performed only by adults.
- Do not use this item if any parts are missing or broken.
- **WARNING** Ensure that all the locking devices are engaged before use.
- **WARNING** Check that the pram body or seat unit or car seat attachment devices are correctly engaged before use.
- Always apply the brake when stationary and when loading or unloading children.
- Do not insert fingers into the mechanisms.
- Do not load the baskets over 7 Kg. Do not put weight in the cup holder (if present) in excess of those indicated on the cup holders themselves and never hot drinks. Do not put loads of more than 0.2 Kg in the hood pockets (if present).
- **WARNING** To avoid injury ensure that the child is kept away when unfolding and folding this product
- **WARNING** Do not let the child play with this product. This product is not a toy
- **WARNING** Never leave the child unattended.
- **Before use, use a tyre pressure gauge to check the pressure of the inflatable tyres. The correct pressure value is**

indicated on the tyre.
If the air pressure is too low, inflate the tyres using a bicycle pump.
DO NOT INFLATE THE TYRES TO A PRESSURE HIGHER THAN THAT INDICATED.

- _ Be careful not to hurt the child when adjusting the mechanisms (handlebar, backrest ...).
- _ Do not use the product near to stairs or steps, heat sources, naked flames or dangerous objects within reach of the child.
- _ Only replacement parts supplied or recommended by the manufacturer/distributor shall be used.
- _ **WARNING This product is not suitable for running or skating.**
- _ **WARNING** Do not add any mattress not approved by the manufacturer.
- _ Do not use accessories which are not approved by the manufacturer.
- _ Any load applied to the handle and/or the backrest and/or laterally to the product can compromise the stability of the product.
- _ This product was designed for use in combination with PegPerego Ganciomatic products. For more information, consult our website: www.pegperego.com

Gt4 Chassis + Seat:

This product is suitable for babies from birth up to 4 years or 22 kg, whichever comes first.
For babies weighing more than 15 kg, direct and use the seat exclusively following the direction of travel.

- _ **WARNING: Always use the restraint system. Always use the five-point safety harness.**
Always lock the waist strap with the crotch strap.
- _ The front bar has not been designed to support the child's weight; the front bar has not been designed to lift the seat with the child's weight. The front bar does not replace the seat belt.
- _ For new born babies it is

recommended to use the backrest in the most reclined position.
_ **WARNING:** do not use the rain canopy (if present) in interiors and check the child is not too hot; do not leave near sources of heat and keep away from cigarettes. The rain canopy must not be used on a stroller without a hood or parasol it can attach to. Use the rain canopy only under adult supervision. Check the rain canopy does not interfere with any moving mechanism in the chassis or stroller. Remove the rain canopy before folding the chassis or stroller.

Gt4 Chassis + Car Seat:

is approved for children from birth up to 13 kg of weight.
When used in combination with the car seat, this product does not replace a cot or a bed.
Should your child need to sleep, then it should be placed in a suitable pram body, cot or bed.

Gt4 Chassis + Pram Body:

is approved for children from birth up to 9 kg of weight.
When used in combination with the pram body: this product is suitable for a child who cannot sit up by itself, roll over and a cannot push itself up on its hands and knees.
Maximum weight of the child: 9 kg.
The carrying handle (if present) should be left outside the pram body and out of the child's reach during use.

The images referring to the textile details may differ from the collection purchased.
For more information, consult our website:
www.pegperego.com

INSTRUCTIONS

GT4 CHASSIS

- 1 **OPENING:** Before opening the frame, remove (without using blades) any die-cut cardboard.
Release the two tabs on the sides of the frame (fig_a).
Lift and rotate the handle (fig_b) until the frame opens completely. Press the handle until it clicks (fig_c) and check that the safety devices are properly secured by lifting it in the opposite direction.
WARNING: when fastening the seat, press down on same to secure it to the Ganciomatic base.

- 2 **WHEEL ASSEMBLY:** fit the front wheels by inserting them until they click (fig_a) and then proceed similarly with the rear wheels until they click (fig_b).
- 3 **FITTING THE BASKET:**
Unhook the ties on both sides, at the front of the frame (fig.a).
Save them for later (point 4c).
- 4 **First fit the front of the basket.**
Fasten the front two Velcro straps to the frame, as shown (fig.b).
Fit the basket to the frame's side buttons (fig.c).
Position a tie (fig_1) between the basket and the buttons, as shown in the figure (fig_2), and push it downwards to fasten it securely (fig_3).
Repeat the same procedure on the other side of the basket.
- 5 **Now fit the rear of the basket:**
Fit the basket to the frame's side buttons (fig_d).
Fasten the three buttons at the base of the chassis (fig.e).
WARNING: If you do not hook the basket on correctly, as shown, it will be unable to support the weight of loads placed inside it.
- 6 The front (fig.a) and the rear (fig.b) of the basket can be lowered (arrow 1) or raised (arrow 2).
- 7 **FIXED OR SWIVELLING FRONT WHEELS:** To lock the front wheels, press the button as shown (fig.a).
For swivelling wheels, lift the lever upwards (fig.b).
We recommend using fixed wheels on uneven terrain.
- 8 **BRAKE:** Press the lever down to apply the brake on the chassis and lift it to release the brake.
- 9 Using the rear central pedal makes it easier to climb onto pavements.
- 10 **ADJUSTABLE HANDLE BAR:** to adjust the height of the handle bar, simultaneous pull up the side buttons (fig_a), move the handle bar to the required positions (fig_b) and release the buttons.
- 11 **LOCK:** fully lower the handle bar (fig_6).
Press the central safety lever with your thumb (fig_a), grasp and lift the lock handle (fig-b) to rotate the handle bar forward until fully locked (fig_c).
- 12 To correctly lock, make sure the side hooks are fully closed (fig_a). The chassis can be taken anywhere (fig_b).
- 13 All the wheels can be removed to further reduce dimensions.
To remove the front wheels: press the button as illustrated and remove the wheel (fig_a).
To remove the back wheels: pull the tabs out and remove the wheels as illustrated (fig_b).
- 14 **WARNING: Do not touch the fastening knob on the Ganciomatic base unless required by specific instructions.**
Check that the base is correctly secured to the frame by making sure the arrows are positioned as illustrated and that the indicator is green.
WARNING: Lift the base up to ensure it is correctly fastened.
Otherwise, secure the Ganciomatic base as indicated in points 15 and 16.
- 15 **REMOVING THE GANCIOMATIC BASE:** Simultaneously press the safety button and turn the knob in the direction of the arrow (fig_a). The safety button indicator will be red (fig_b). Remove the base from the frame (fig_c).
- 16 **SECURING THE GANCIOMATIC BASE:** To secure the base, make sure the indicator is red (fig_14b). Correctly place the base on the frame (fig_a) with the hooks under the lock pins (fig_b). Turn the knob in the direction of the arrow until it clicks, the safety indicator turns green (fig_C).
WARNING: Lift the base up to ensure it is correctly fastened.

GANCIOMATIC SYSTEM

- 17 Ganciomatic is a fast and practical system that allows you to attach the pram body, the car seat and the seat to the Ganciomatic base of the chassis in one quick step.

SERIAL NUMBERS

- 18 Information about the production date can be found on the Gt4 .
– The product name, production date and serial number of the chassis.
This information is required for any complaints.

INSTRUCTIONS GT4 SEAT

PRODUCT CHARACTERISTICS

- The item is numbered progressively.
 - The Seat is a reversible seat: it can turn to face mum or to face outdoors.
- The images referring to the textile details may differ from the collection purchased.**
- 1 **FRONT BAR:** To attach the front bar, slide the attachments into the armrests and push towards the seat until they lock into place (fig_a). To remove the front bar, press the two buttons (fig_b) and pull out (fig_c). Open the front bar on one side only, to facilitate the child's entry and exit.
 - 2 **BACKREST:** To adjust the backrest, press the handle bar (fig_a) and lower it to the desired position (fig_b). The adjustable backrest can be locked into a number of positions.
 - 3 **FOOTREST:** before adjusting the foot rest, ensure its cover is accurately fitted; if it isn't, fit it accordingly. To lower the footrest push the two levers downwards and then push the footrest downwards (fig_a); to raise the footrest lift it upwards (fig_b).
 - 4 **FIVE POINT SAFETY HARNESS:** To fasten it, push the two waist strap buckles (with the shoulder straps attached – arrow_a) into the leg divider until they click into place (arrow_b). To unfasten it, press the round button in the centre of the buckle (arrow_c) and pull the waist straps out (arrow_d).
 - 5 To tighten the waist strap, pull on both sides in the direction of the arrow (arrow_a). To loosen it, move it in the opposite direction.
 - 6 To adjust the height of the safety harnesses, release the two buckles on the rear of the backrest.
Pull the shoulder straps towards you (arrow_a) until the buckles are released and insert them in the backrest loops (arrow_b). Remove the shoulder straps from the sack (arrow_c) and insert them in the most appropriate loop (arrow_d), then re-attach the two buckles on the rear of the backrest (arrow_e) The buckles are securely attached when a click is heard (fig_f).
 - 7 **HOOD:** slide the hood's attachments into the seat's attachments (fig_a), button the top part of the hood on both sides of the seat (fig_b), and finally fasten the sides with the elastics (fig_c). To remove the hood: pull out the attachments and unbutton.
 - 8 The hood has a double zip and can be extended (fig_b) a) Open and pull the hood to extend it (fig_b).
 - 9 It has an insert in the front part for more shade (fig_c) and a slot from which you can hang your child's favourite toy (fig_d).
 - 10 **FOOT MUFF:** Lift the leg rest, slide on the foot muff and button it below (fig_a); then, slide the foot muff under the front bar (fig_b).
Fasten the foot muff on the sides of the footrest (fig_c) and inside the seat (fig_d).
 - 11 **FASTENING THE SEAT TO THE CARRIAGE:** Book Seat can be secured to the carriage either facing mom or the street. Place it centrally on the carriage alongside the symbols (fig_a) and press downwards with both hands until it clicks into place (fig_b). To ensure it is properly secured, grab the seat from the front bar and pull upwards.
 - 12 **RELEASING THE SEAT FROM THE CARRIAGE:** Press

the two buttons on the armrests of the seat (fig_ a) and then the two levers underneath (fig_ b); pull up the seat (fig_ c) until it releases. If the backrest is fully reclined forward (in the closed position, facing the world), the seat cannot be released from the chassis (fig_ d). In this case, lift the backrest to the position of use before releasing the seat from the chassis (fig_ e).

13 CLOSING THE BASKET + SEAT:

To close the stroller with the child seat fastened in the rear-facing position, recline the seat's backrest completely (fig_ a) and close the chassis.

To close the stroller with the child seat fastened in the forward-facing position, press the seat's backrest adjustment handle, fold the backrest fully forward (fig_ b), and close the chassis.

To open the chassis, return the seat (in both versions) to the position of use, with the backrest vertical.

14 REMOVING THE COVER: unbutton the cover along the armrests (fig_ a) and the backrest (fig_ b), remove the cover from the footrest (fig_ c), unfasten the side elastics (fig_ d), unscrew (fig_ e) and remove the harness on both sides, and finally remove the crotch strap from above, pushing from under the seat (fig_ f).

SERIAL NUMBERS

15 Gt4 Seat reports information as at the date of manufacture of the product.

- Product name, date of manufacture and serial number of the seat.

This information is required for any complaints.

THE ORIGINAL ACCESSORY PEGPEREGO

PegPerego accessories are designed as a useful, practical means of simplifying the lives of parents. Discover all your product's accessories on www.pegperego.com

CLEANING AND MAINTENANCE

Cleaning must only be carried out by adults.

PRODUCT MAINTENANCE: protect from the weather: water, rain, or snow; prolonged and continuous exposure to bright sunlight may give rise to colour changes of various different materials; store this product in a dry place.

CLEANING THE CHASSIS: periodically clean all plastic parts with a damp cloth. Do not use solvent or similar cleaning products; keep all metal parts dry to prevent rusting; keep moving parts clean (adjustment mechanisms, locking mechanisms, wheels, ...) and free of dust and sand and, if necessary, lubricate with light machine oil.

PEGPEREGO S.p.A.

PegPerego SpA adopts a quality management system certified by TÜV Italia Srl in accordance with the ISO 9001 standard. PegPerego can make changes at any time to the models described in this publication for technical or commercial reasons.

PEGPEREGO AFTER-SALES SERVICE

If any parts of the item get lost or damaged, only use genuine PegPerego spare parts. For any repairs, replacements, information on the products and sales of genuine spare parts and accessories, contact the PegPerego Assistance Service and state the serial number of the product, if present.

tel. 0039/039/60.88.213

e-mail assistenza@pegperego.com

website www.pegperego.com

All intellectual property rights on the contents of this manual are property of PegPerego S.p.A. and are protected by the laws in force.

FR_Français

Merci d'avoir choisi un produit PegPerego.



AVERTISSEMENTS IMPORTANT - A LIRE ATTENTIVEMENT ET À CONSERVER POUR RÉFÉRENCE ULTÉRIEURE.

La sécurité de l'enfant pourrait être menacée si ces instructions ne sont pas suivies.

- Cet article a été conçu pour transporter 1 enfant sur le siège.
- Ne pas utiliser cet article lorsque le nombre d'occupants est supérieur aux prescriptions du fabricant.
- **AVERTISSEMENT** Les opérations d'assemblage et de préparation de l'article doivent être effectuées par des adultes.
- Ne pas utiliser cet article si des pièces sont manquantes ou cassées.
- **AVERTISSEMENT S'assurer que tous les dispositifs de verrouillage sont enclenchés avant utilisation.**
- **AVERTISSEMENT Vérifier que les dispositifs de fixation de la nacelle, du siège ou du siège-auto sont correctement enclenchés avant utilisation.**
- Toujours actionner le frein à l'arrêt et lorsque l'enfant est installé dans l'article ou qu'il en est retiré.
- Ne pas mettre les doigts dans les mécanismes.
- Ne pas utiliser le panier pour transporter des charges supérieures à 7 kg. Ne pas introduire dans le porte-boissons (le cas échéant) des charges supérieures à celles indiquées sur le porte-boissons lui-même ; ne jamais y introduire de boissons chaudes. Ne pas introduire dans les poches de la capote (le cas échéant) des objets dont le poids excède 0,2 kg.
- **AVERTISSEMENT Pour éviter toute blessure, maintenir l'enfant à l'écart lors du dépliage et du**

pliage du produit

- **AVERTISSEMENT Ne pas laisser un enfant jouer avec ce produit.**
Ce produit n'est pas un jouet.
- **AVERTISSEMENT Ne jamais laisser un enfant sans surveillance.**
- **Avant toute utilisation, contrôler la pression des roues gonflables au moyen d'un manomètre pour pneus.**
La valeur de pression correcte est indiquée sur le pneu.
Si la pression de l'air est trop faible, gonfler en utilisant une pompe pour pneus de vélo.
LORSQU'ON GONFLE LE PNEU, NE PAS DÉPASSER LA VALEUR INDIQUÉE.
- Prêter attention à la position de l'enfant lors des opérations de réglage des éléments mobiles (anse, dossier).
- Ne pas utiliser l'article à proximité d'escaliers ou de marches ; ne pas l'utiliser à proximité de sources de chaleur, de flammes directes ou d'objets dangereux se trouvant à la portée de l'enfant.
- N'utiliser que les pièces de rechange fournies ou conseillées par le fabricant/distributeur.
- **AVERTISSEMENT Ce produit ne convient pas pour faire du jogging ou des promenades en rollers.**
- **AVERTISSEMENT Ne pas ajouter de matelas qui ne soit pas approuvé par le fabricant.**
- Ne pas utiliser d'accessoires non approuvés par le fabricant.
- Toute charge appliquée à la poignée et/ou au dossier et/ou de côté sur le produit peut compromettre la stabilité du produit.
- Cet article a été conçu pour être utilisé en combinaison avec les articles PegPerego Ganciomatic. Pour plus d'informations, consulter notre site internet : www.pegperego.com

Gt4 Chassis + Seat :

Ce produit est homologué pour les enfants de la naissance jusqu'à 4 ans ou pesant au maximum 22 kg, selon la condition qui se présente d'avance.

Pour des enfants pesant plus de 15 kg, orienter et utiliser le siège exclusivement dans le sens de marche.

- **AVERTISSEMENT : toujours utiliser le système de retenue. Toujours utiliser la ceinture de sécurité à cinq points.**

Toujours accrocher la ceinture ventrale à la sangle d'entrejambes.

- La barre frontale n'est pas conçue pour supporter le poids de l'enfant ; la barre frontale n'est pas conçue pour soulever l'assise avec le poids de l'enfant. La barre frontale ne remplace pas le harnais.
- Pour les nouveaux-nés, il est recommandé d'abaisser le dossier dans la position la plus inclinée.
- **AVERTISSEMENT : ne pas utiliser le protège-pluie (le cas échéant) dans des lieux clos et contrôler régulièrement que l'enfant n'ait pas trop chaud ; ne jamais l'installer à proximité de sources de chaleur et faire attention aux cigarettes.**
Le protège-pluie ne doit pas être utilisé sur une poussette n'étant pas équipée de capote ou de pare-soleil en mesure de le recevoir. Utiliser la capote protège-pluie seulement sous la supervision d'un adulte. S'assurer que le protège-pluie n'empêche pas le bon fonctionnement du châssis ou de la poussette ; toujours retirer le protège-pluie avant de refermer le châssis ou la poussette.

Gt4 Chassis + siège auto : est homologué pour les enfants de la naissance jusqu'à un poids de 13 kg. Utilisé en combinaison avec le siège-auto, cet article ne remplace pas la poussette ou le lit. Si l'enfant a besoin de dormir,

il devrait être étendu dans une poussette, un berceau ou un lit.

Gt4 Chassis + Nacelle:

est homologué pour les enfants de la naissance jusqu'à un poids de 9 kg.

Utilisé en combinaison avec la poussette : ce produit est homologué pour des enfants qui ne peuvent pas s'asseoir, se tourner et s'appuyer sur les mains et les genoux seuls, ayant un poids maximum autorisé de 9 kg. Durant l'utilisation de la poussette, toutes les poignées de transport (le cas échéant) doivent être placées à l'extérieur de la poussette, hors de la portée de l'enfant.

Les images se référant aux détails textiles pourraient être différentes de la collection achetée. Pour de plus amples informations, consulter notre site Internet : www.pepperego.com

INSTRUCTIONS D'UTILISATION GT4 CHASSIS

- 1 OUVERTURE : Avant d'ouvrir le châssis, le cas échéant, retirer (sans utiliser de lames) tous les éléments en carton.

Détacher les deux languettes sur les côtés du châssis (fig. a). Soulever et tourner l'anse (fig. b) jusqu'à ce que le châssis soit entièrement ouvert. Appuyer sur l'anse jusqu'au dé clic (fig. c) et vérifier que les dispositifs de sécurité soit accrochés correctement en la soulevant dans le sens contraire.

AVERTISSEMENT : quand on accroche le siège, appuyer dessus pour garantir l'accrochage correct à la base Ganciomatic.

- 2 MONTAGE DES ROUES : monter les roues avant, en les introduisant jusqu'au dé clic (fig. a) puis effectuer la même opération avec les roues arrière, toujours jusqu'au dé clic (fig. b).

- 3 MONTAGE DU PANIER :

Dans la partie avant du châssis, il est nécessaire de décrocher des deux côtés les barrettes fournies avec (fig. a).

Les conserver pour le montage (point 4c).

- 4 **Fixer d'abord la partie avant du panier.**

Accrocher dans la partie frontale les deux velcros sur le châssis de la poussette, comme sur la figure (Fig. b). Accrocher le panier aux boutons latéraux du châssis (Fig. c).

Positionner la barrette (fig. 1) entre le panier et les boutons, comme cela est montré sur la figure (fig. 2), puis pousser vers le bas pour terminer la fixation (fig. 3).

Répéter la même opération de l'autre côté du panier.

- 5 **Fixation de la partie arrière du panier :**

Accrocher le panier aux boutons latéraux du châssis (fig. d).

Accrocher les trois boutons à la base du châssis (Fig. e).

AVERTISSEMENT : si le panier n'est pas accroché correctement selon les indications, le panier ne

peut pas supporter le poids des charges qui seront placées à l'intérieur.

- 6 La partie du panier avant (fig. a) et la partie arrière (fig. b) peuvent être baissées (flèche 1) ou relevées (flèche 2).

- 7 ROUES AVANT FIXES OU PIVOTANTES : pour rendre les roues avant fixes, il faut appuyer sur le petit bouton comme sur la figure (Fig. a).

Pour rendre les roues pivotantes, tirer le levier vers le haut (fig. b).

Sur les terrains difficiles, il est conseillé d'utiliser les roues fixes.

- 8 FREIN : appuyer sur le levier de frein pour bloquer le châssis. Pour débloquer le châssis, procéder à l'opération inverse.

- 9 Il est possible d'utiliser la pédale centrale arrière pour monter plus facilement sur les trottoirs.

- 10 ANSE RÉGLABLE : pour régler la hauteur de l'anse, tirer simultanément vers le haut les boutons latéraux (fig. a), déplacer l'anse dans la position souhaitée (fig. b) et relâcher les boutons.

- 11 PLIAGE : baisser complètement l'anse (fig. 6). Appuyer avec le pouce sur le levier de sécurité central (fig. a), saisir et soulever la poignée de pliage (fig. b) pour faire pivoter vers l'avant l'anse jusqu'au pliage complet (fig. c).

- 12 Pour un pliage correct, vérifier que les crochets latéraux soient correctement insérés (fig. a). Le châssis plié peut être transporté facilement (fig. b).

- 13 Pour qu'elle soit plus compacte, il est possible d'extraire toutes les roues.

Pour extraire les roues avant : appuyer sur le bouton comme cela est montré sur la figure puis extraire la roue (fig. a).

Pour extraire les roues arrière : tirer les languettes vers l'extérieur et extraire la roue comme cela est montré sur la figure (fig. b).

- 14 **AVERTISSEMENT : ne pas actionner la poignée de fixation de la base Ganciomatic sauf quand cela est demandé par des instructions spécifiques. Contrôler que la base soit correctement accrochée sur le châssis en vérifiant que les flèches soient positionnées comme sur la figure et que l'indicateur soit vert.**

AVERTISSEMENT : vérifier que l'accrochage est effectué correctement en soulevant la base vers le haut. Dans le cas contraire, fixer la base Ganciomatic comme cela est indiqué aux points 15 et 16.

- 15 ENLEVER LA BASE GANCIOMATIC : appuyer simultanément sur le bouton de sécurité et tourner la poignée dans le sens de la flèche (fig. a). L'indicateur du bouton de sécurité sera rouge (fig. b). Enlever la base du châssis (fig. c).

- 16 FIXER LA BASE GANCIOMATIC : pour fixer la base s'assurer que l'indicateur soit rouge (fig. 14b). Positionner correctement la base sur le châssis (fig. a) avec les crochets sous les chevilles de fixation (fig. b). Tourner la poignée dans le sens de la flèche jusqu'au dé clic, l'indicateur de sécurité devient vert (fig. c).

AVERTISSEMENT : vérifier que l'accrochage est effectué correctement en soulevant la base vers le haut.

SYSTÈME GANCIOMATIC

- 17 Le Système Ganciomatic, pratique et rapide, permet d'accrocher d'un seul geste la nacelle, le siège-auto et l'assise à la base Ganciomatic u châssis.

NUMÉROS DE SÉRIE

- 18 Des informations relatives à la date de production figurent sur Gt4:

– Nom du produit, date de production et numéro de

châssis.

Ces informations sont indispensables en cas de réclamation.

INSTRUCTIONS D'UTILISATION GT4 SEAT

CARACTÉRISTIQUES DE L'ARTICLE

— Cet article fait l'objet d'une numérotation progressive.

— Gt4 Seat est un siège réversible : face à maman ou face au monde.

Les images se référant aux détails textiles pourraient être différentes de la collection achetée.

- 1 BARRE FRONTALE :** Pour accrocher la barre frontale, accompagner les attaches dans les accoudoirs, pousser le siège jusqu'au dé clic d'enclenchement (fig_a). Pour retirer la barre frontale, appuyer sur les deux boutons (fig_b) et l'extraire (fig_c). Ouvrir la barre frontale d'un côté uniquement pour faciliter l'installation et le retrait de l'enfant.
- 2 DOSSIER :** pour régler le dossier appuyer sur la poignée (fig_a) et l'incliner dans la position souhaitée (fig_b). Le dossier peut être réglé dans plusieurs positions.
- 3 REPOSE-PIEDS :** avant de régler le repose-pieds, vérifier que la housse du repose-pieds soit enfilée sur les supports correspondants, dans le cas contraire, l'enfiler. Pour abaisser le repose-pieds, déplacer vers le bas les deux petits leviers et baisser le repose-pieds, vers le bas (fig_a) ; pour le relever, le pousser vers le haut (fig_b).
- 4 CEINTURE DE SÉCURITÉ À 5 POINTS :** pour l'accrocher, enclencher les deux boucles de la ceinture ventrale (bretelles attachées, flèche_a) dans la sangle d'entrejambes jusqu'au dé clic (flèche_b). Pour la décrocher, appuyer sur le bouton rond situé au centre de la boucle (flèche_c) et tirer la ceinture ventrale vers l'extérieur (flèche_d).
- 5** Pour serrer la ceinture ventrale, tirer des deux côtés dans le sens indiqué par la flèche (flèche_a) ; pour la desserrer, procéder à l'opération contraire.
- 6** Pour régler la hauteur des ceintures de sécurité, il faut décrocher les deux clips à l'arrière du dossier. Tirer vers soi les bretelles (flèche_a) jusqu'à décrocher les clips et les enfiler dans les boutonnières du dossier (flèche_b). Enlever les bretelles de la housse (flèche_c) et les enfiler dans la boutonnière la plus adaptée (flèche_d), enfin accrocher de nouveau les deux clips derrière le dossier (flèche_e). L'accrochage correct des clips est déterminé par le dé clic (fig_f).
- 7 CAPOTE :** enfiler les fixations de la capote sur les fixations du siège (fig_a), la boutonner au niveau de la partie supérieure des deux côtés de l'assise (fig_b), pour finir la fixer latéralement avec les élastiques (fig_c). Pour enlever la capote : décrocher les fixations et déboutonner.
- 8** La capote est extensible grâce à une double fermeture éclair (fig_a), l'ouvrir et tendre la capote pour l'allonger (fig_b).
- 9** Elle est munie d'un pan à l'avant pour offrir davantage d'ombre (fig_c) et d'un œillet pour suspendre son jouet préféré (fig_d).
- 10 TABLIER :** relever le repose-pieds, enfiler le tablier et le boutonner dessous (fig_a) puis faire passer le tablier sous la barre frontale (fig_b). Boutonner le tablier des deux côtés du repose-pieds (fig_c) et à l'intérieur de l'assise (fig_d).
- 11 MONTAGE DU SIÈGE SUR LE CHARIOT :** Book Seat peut être monté sur le chariot tourné vers la maman ou vers la route. Le placer au centre du chariot au niveau des symboles (fig_a) et appuyer vers le bas avec les deux mains jusqu'au dé clic d'enclenchement

(fig_b). Pour vérifier qu'il est bien accroché, saisir le siège par la barre frontale et tirer vers le haut.

- 12 MONTAGE DU SIÈGE DU CHARIOT :** appuyer sur les deux boutons situés sur les accoudoirs du siège (fig_a), puis sur les deux leviers situés en-dessous (fig_b) en tirant le siège vers le haut (fig_c) jusqu'à ce qu'il se décroche. Si le dossier est incliné complètement vers l'avant (en position fermée face au monde), il n'est pas possible de décrocher le siège du chariot (fig_d). Faire donc tourner le dossier vers l'arrière jusqu'à la position d'utilisation, puis le décrocher du chariot (fig_e).
- 13 FERMETURE CHÂSSIS + SEAT :**
Pour plier la poussette avec le siège fixé côté maman, incliner entièrement le dossier du siège (fig_a) et plier le châssis.
Pour plier la poussette avec le siège fixé côté route, appuyer sur la poignée pour le réglage du dossier du seat et le tourner entièrement vers l'avant (fig_b), puis plier le châssis.
Pour ouvrir le châssis, ramener le seat (dans les deux versions) dans la position d'utilisation avec le dossier à la verticale.
- 14 DÉHOUSSAGE :** déboutonner la housse sur le côté des accoudoirs (fig_a) et sur le dossier (fig_b), enlever la housse du marchepied (fig_c), détacher les élastiques sur les côtés (fig_d), dévisser la sangle des deux côtés (fig_e) et retirer les sangles, puis retirer par le haut (en poussant par le dessous du siège), la sangle d'entrejambe (fig_f).

NUMÉROS DE SÉRIE

- 15 Gt4 Seat** reporte les informations relatives à sa date de production.
— Nom du produit, date de production et numéro de série du siège.
Ces informations sont indispensables en cas de réclamation.

THE ORIGINAL ACCESSORY PEGPEREGO

Les accessoires PegPerego ont été conçus en tant que support utile et pratique pour simplifier la vie des parents. Découvrez tous les accessoires consacrés à votre produit PegPerego sur le site www.pegperego.com

NETTOYAGE ET ENTRETIEN

Les opérations de nettoyage doivent être effectuées uniquement par un adulte.

ENTRETIEN DE L'ARTICLE : protéger l'article des agents atmosphériques (eau, pluie ou neige) ; une exposition continue et prolongée au soleil pourrait entraîner un changement de couleur de nombreux matériaux ; ranger cet article dans un lieu sec.

NETTOYAGE DU CHÂSSIS : nettoyer régulièrement les pièces en plastique à l'aide d'un linge humide ; ne pas utiliser de solvants ou autres produits similaires. Veiller à ce que toutes les pièces métalliques restent sèches pour prévenir la formation de rouille. Maintenir le bon état de propreté de toutes les pièces mobiles (mécanismes de réglage, mécanismes de fixation, roues, etc.) en enlevant poussières ou sable ; graisser avec une huile légère si nécessaire.

PEGPEREGO S.P.A.

PegPerego SpA adopte un système de gestion de la qualité certifié par TÜV Italia Srl conformément à la norme ISO 9001.

PegPerego se réserve le droit de procéder à tout moment à des modifications sur les modèles décrits dans cet ouvrage, pour des raisons de

nature technique ou commerciale.

SERVICE D'ASSISTANCE PEGPEREGO

En cas de perte de pièces ou de rupture de l'une d'elles, utiliser exclusivement des pièces de rechange originales PegPerego. Pour toute réparation, remplacement, informations sur les produits, vente de pièces détachées d'origine et accessoires, contactez le service après-vente PegPerego en indiquant, si présent, le numéro de série du produit.

tél. 0039/039/60.88.213

Numéro vert pour le SAV en France: 0800910994

e-mail assistenza@pegperego.com

site Internet www.pegperego.com

Tous les droits de propriété intellectuelle relatifs au contenu de ce manuel appartiennent à PegPerego SpA et sont protégés par la loi.

DE_Deutsch

Vielen Dank, dass Sie sich für ein PegPerego Produkt entschieden haben.



! WARNUNG

- **WICHTIG - BITTE SORGFÄLTIG LESEN UND FÜR SPÄTERES NACHLESEN UNBEDINGT AUFBEWAHREN.**

Die Sicherheit des Kindes könnte gefährdet werden, sollten diese Anweisungen nicht beachtet werden.

- Dieser Artikel wurde für den Transport eines Kindes ausgelegt.
- Diesen Artikel nicht für eine größere Anzahl Kinder verwenden, als vom Hersteller vorgesehen.
- **WARNUNG** Der Artikel darf nur von Erwachsenen montiert und vorbereitet werden.
- Diesen Artikel nicht verwenden, wenn fehlende Teile oder Brüche festgestellt werden.
- **WARNUNG Vergewissern Sie sich vor Gebrauch, dass alle Verriegelungen eingerastet sind.**
- **WARNUNG Vergewissern Sie sich vor der Verwendung, dass der Kinderwagenaufsatz oder die Sitzeinheit oder die Befestigungselemente des Autositzes korrekt eingerastet sind.**
- Wenn der Wagen steht und während des Hereinsetzens und Herausnehmens des Kindes immer die Bremse betätigen.
- Achten Sie darauf, die Finger nicht in die Mechanismen einzuklemmen.
- Den Korb mit nicht mehr als 7 kg Gewicht belasten. Geben Sie in den Flaschenhalter (falls vorhanden) keine Gewichte, die über den Angaben auf dem Flaschenhalter selbst liegen und nie warme Getränke. Geben Sie in die Taschen des Verdecks (falls vorhanden) keine Gewichte von mehr als 0,2 kg.
- **WARNUNG Vergewissern Sie sich,**

dass das Kind beim Aufklappen und Zusammenklappen des Wagens außer Reichweite ist, um Verletzungen zu vermeiden.

– WARNUNG Lassen Sie Ihr Kind nicht mit dem Produkt spielen.

Dieses Produkt ist kein Spielzeug.

– WARNUNG: Lassen Sie das Kind nie unbeaufsichtigt.

– Prüfen Sie vor Gebrauch mit einer Luftpumpe mit Manometer den Luftdruck der Reifen.

Der richtige Reifendruck ist auf dem Reifen angegeben.

Wenn der Luftdruck zu niedrig ist, pumpen Sie den Reifen mit einer Fahrradpumpe auf.

DEN REIFEN NICHT MEHR ALS BIS ZUR ANGEgebenEN DRUCKZAHL AUFPUMPEN.

– Auf das Kind achten, wenn Vorgänge zum Einstellen der Mechanismen vorgenommen werden (Griff, Rückenlehne).

– Den Artikel nicht in der Nähe von Treppen oder Stufen verwenden. Nicht in der Nähe von Wärmequellen, offenem Feuer oder gefährlichen Gegenständen in Reichweite der Arme des Kindes verwenden.

– Verwenden Sie ausschließlich vom Hersteller/Händler gelieferte oder empfohlene Ersatzteile.

– WARNUNG Dieses Produkt ist nicht zum Joggen oder Skaten geeignet.

– WARNUNG Keinerlei nicht vom Hersteller genehmigte Matratzen hinzufügen.

– Verwenden Sie keine nicht vom Hersteller genehmigten Zubehörteile.

– Alle am Griff oder den Griffen aufgehängte Lasten können den Artikel instabil machen.

– Dieser Artikel ist für die Verwendung mit den Ganciomatic Produkten von PegPerego vorgesehen. Weitere Informationen finden Sie auf unserer Website: www.pegperego.com

Gt4 Chassis + Seat:

Dieses Produkt ist für Kinder von der Geburt an bis zu einem Alter von vier Jahren oder bis zu einem Gewicht von maximal 22 kg zugelassen, je nachdem, was zuerst eintritt.

Für Kinder, deren Gewicht 15 kg übersteigt, den Sitz ausschließlich in Fahrtrichtung verwenden.

– WARNUNG: Verwenden Sie immer das Rückhaltesystem.

Stets den 5-Punkte-Sicherheitsgurt verwenden.

Befestigen Sie immer den Bauchgurt am Schrittgurt.

– Der Rückhaltebügel ist nicht darauf ausgelegt, dem Gewicht des Kindes standzuhalten. Er ist nicht darauf ausgelegt, den Wagen mit dem darin sitzenden Kind anzuheben.

Der Rückhaltebügel ersetzt nicht den Sicherheitsgurt.

– Für Neugeborene wird empfohlen, die Rückenlehne vollkommen nach unten zu neigen.

– WARNUNG: Den Regenschutz (wenn vorhanden) nicht in geschlossenen Räumen verwenden und stets kontrollieren, dass dem Kind nicht zu warm ist. Nie in der Nähe von Wärmequellen abstellen und auf brennende Zigaretten achten.

Der Regenschutz darf auf einem Buggy nicht ohne Verdeck oder Sonnenschutz verwendet werden, an denen er befestigt werden kann.

Verwenden Sie den Regenschutz nur unter Beaufsichtigung durch einen Erwachsenen. Vergewissern Sie sich, dass der Regenschutz keinerlei bewegliche Mechanismen des Gestells oder des Buggys behindert und denken Sie immer daran, ihn zu entfernen, bevor Sie das Gestell oder den Buggy zusammenklappen.

Gt4 Chassis + Autokindersitz:

Für Kinder ab der Geburt bis zu einem Gewicht von 13 kg

zugelassen.

Zusammen mit dem Autokindersitz verwendet stellt dieser Artikel keinen Ersatz für einen Kinderwagen oder ein Kinderbett dar.

Das Kind sollte daher zum Schlafen flach in einen Kinderwagen, in eine Wiege oder ein Bettchen gelegt werden.

Gt4 Chassis + Kinderwagenwanne:

Für Kinder ab der Geburt bis zu einem Gewicht von 9 kg zugelassen.

Bei Verwendung mit dem Wagengestell: Dieses Produkt ist für Kinder zugelassen, die noch nicht in der Lage sind, sich allein aufzusetzen, sich umzudrehen und sich auf Händen und Füßen zu halten und bis zu einem Gewicht von maximal 9 kg.

Während der Verwendung des Kinderwagens müssen alle Transportgriffe (wenn vorhanden) außerhalb des Kinderwagens und der Reichweite des Kindes positioniert werden.

Die Abbildungen in Bezug auf die Textildetails können von der gekauften Kollektion abweichen. Weitere Informationen finden Sie auf unserer Website: www.pegperego.com

GERAUCHSANWEISUNG GT4 CHASSIS

- 1 **ÖFFNEN:** Vor dem Öffnen des Rahmens alle Kartonteile entfernen, wo vorhanden (ohne Klängen zu verwenden). Die beiden Hebel am Rahmen lösen (Abb_a). Den Lenkgriff bis zum vollständigen Öffnen des Gestells anheben und drehen (fig_b). Bis zum Klicken auf den Lenkgriff drücken (fig_c) und prüfen, ob die Sicherungen richtig eingerastet sind, indem er in die andere Richtung angehoben wird.
WARNUNG: Die Babyschale beim Aufsetzen fest andrücken, damit die Ganciomatic-Basis ordnungsgemäß arretiert ist.
- 2 **MONTAGE DER REIFEN:** Die Vorderräder bis zum Klicken (Abb_a) einsetzen. Danach die Hinterräder auf die gleiche Weise einklicken lassen (Abb_b).
- 3 **KORBMONTEGE:** Entfernen Sie die mitgelieferten Leisten auf beiden Seiten vorne am Gestell (Abb.a). Bewahren Sie sie für die Montage auf (Punkt 4c).
- 4 **Befestigen Sie zuerst den vorderen Teil des Korbs.** Befestigen Sie die beiden Klettverschlüsse wie in der Abbildung (Abb.b) gezeigt vorne am Gestell des Kinderwagens. Befestigen Sie den Korb an den beiden seitlichen

Druckknöpfen am Gestell (Abb c).

Setzen Sie die Schiene (Abb_1) wie in der Abbildung gezeigt (Abb_2) zwischen Korb und Druckknöpfen ein, und drücken Sie diese nach unten, um damit die Befestigung (Abb_3) abzuschließen.

Denselben Vorgang auf der anderen Korbseite wiederholen.

- 5 **Befestigung der Korbrückseite:** Befestigen Sie den Korb an den beiden seitlichen Druckknöpfen am Gestell (Abb_d). Befestigen Sie die drei Druckknöpfe unten am Gestell (Abb.e).
WARNUNG: Wird der Korb nicht ordnungsgemäß wie beschrieben befestigt, kann er das Gewicht der aufgenommenen Last nicht tragen.
- 6 Der Korb kann vorne (Abb.a) und hinten (Abb. b) angehoben (Pfeil 1) oder gesenkt (Pfeil 2) werden.
- 7 **FESTE ODER SCHWENKBARE VORDERRÄDER:** Um die Vorderräder festzustellen, muss der kleine Knopf wie in der Abbildung (Abb. a) gezeigt verschoben werden. Damit die Räder wieder schwenkbar werden, ziehen Sie den Hebel nach oben (Abb. b). In unwegsamem Gelände wird die Verwendung der festgestellten Räder empfohlen.
- 8 **BREMSE:** Drücken Sie den Bremshebel, um das Gestell zu blockieren. Zum Lösen der Blockierung heben Sie die Hebel an.
- 9 Das Pedal in der Mitte der Rückseite kann dazu verwendet werden, um den Wagen leichter auf den Bürgersteig zu heben.
- 10 **EINSTELLBARER LENKGRIFF:** Um die Höhe des Lenkgriffs einzustellen, die beiden Seitenknöpfe gleichzeitig nach oben ziehen (Abb_a), den Lenkgriff in die gewünschte Position einstellen (Abb_b) und die Knöpfe wieder loslassen.
- 11 **ZUSAMMENKLAPPEN:** Lenkgriff vollständig nach unten klappen (Abb_6). Mit dem Daumen den mittleren Sicherheitshebel drücken (Abb_a); Verschlusshebel anheben (Abb_b), damit der Lenkgriff bis zum vollständigen Verschließen nach vorne geklappt werden kann (Abb_c).
- 12 Für einen ordnungsgemäßen Verschluss überprüfen, ob die seitlichen Haken richtig eingerastet sind (Abb_a). Der zusammengeklappte Wagen lässt sich leicht transportieren (Abb_b).
- 13 Für noch mehr Kompaktheit können alle Räder abgenommen werden. Um die Vorderräder herauszuziehen: Knopf wie in der Abbildung gezeigt drücken und das Rad herausziehen (Abb_a). Um die Hinterräder herauszuziehen: Stifte nach außen ziehen und das Rad wie in der Abbildung gezeigt herausziehen (Abb_b).
- 14 **WARNUNG: Den Befestigungsdrehknopf der Ganciomatic-Basis nur dann betätigen, wenn spezielle Anweisungen dies erfordern. Überprüfen, ob die Basis richtig auf das Gestell aufgesetzt wurde; dabei müssen die Pfeile wie in der Abbildung gezeigt aussehen und das Sichtfenster muss grün sein.**
WARNUNG: Korrekten Sitz prüfen, indem die Basis angehoben wird. Ist dies nicht so, die Ganciomatic-Basis wie unter Punkt 15 und 16 beschrieben arretieren.
- 15 **ABNEHMEN DER GANCIOOMATIC-BASIS:** Gleichzeitig den Sicherheitsknopf drücken und den Drehgriff in Pfeilrichtung drehen (Abb_a). Die Sicherheitsanzeige wird rot (Abb_b). Die Basis vom Gestell abnehmen (Abb_c).
- 16 **ARRETIEREN DER GANCIOOMATIC-BASIS:** Um die Basis zu arretieren, prüfen, ob die Sicherheitsanzeige rot ist (Abb_14b). Basis richtig auf das Gestell setzen (Abb_a), wobei die Haken nach unten zeigen (Abb_b). Den Drehgriff bis zum Klicken in Pfeilrichtung drehen.

Die Sicherheitsanzeige wird grün (Abb_c).
WARNUNG: Korrekten Sitz prüfen, indem die Basis angehoben wird.

GANCIOMATIC SYSTEM

- 17 Das Ganciomatic System ist das praktische und schnelle System, das Ihnen die Befestigung der Kinderwagenwanne, des Autositzes und des Sportwagensitzes auf der Ganciomatic-Basis des Wagentstells mit nur einem Arbeitsschritt ermöglicht.

SERIENNUMMER

- 18 Auf Ihrem Gt4 Gestells ist das Herstellungsdatum vermerkt.
_ Produktbezeichnung, Herstellungsdatum und Seriennummer des Gestells.
_ Diese Informationen sind unerlässlich im Falle von Reklamationen.

GERAUCHSANWEISUNG GT4 SEAT

ARTIKELMERKMALE

- _ Dieser Artikel ist fortlaufend nummeriert.
_ Seat ist ein umkehrbarer Sitz: mit Blick auf die Mama oder in die weite Welt.
Die Abbildungen in Bezug auf die Textildetails können von der gekauften Kollektion abweichen.

- 1 **FRONTTEIL:** Um das Frontteil anzubringen, die Befestigungen in die Armlehnen führen und bis zum Klicken in Richtung Kindersitz drücken (Abb_a). Um das Frontteil abzunehmen, auf die beiden Tasten (Abb_b) drücken und herausziehen (Abb_c). Das Frontteil nur von einer Seite her öffnen, um das Hineinsetzen und Herausheben des Kindes zu erleichtern.
- 2 **RÜCKENLEHNE:** Zum Einstellen der Rückenlehne, den Griff (Abb_a) drücken und die Rückenlehne in die gewünschte Position bringen (Abb_b). Die Rückenlehne ist in verschiedene Positionen verstellbar.
- 3 **FUSSSTÜTZE:** Vor dem Einstellen der Fußstütze überprüfen, ob der Bezug der Fußstütze auf die jeweiligen Halterungen gezogen ist, andernfalls darüberziehen. Zum Verstellen der Fußstütze beidseitig die Einraststieber nach vorne (in Pfeilrichtung ziehen Abb_a) und die Fußstütze in die gewünschte Position schwenken (Abb_b).
- 4 **FÜNF-PUNKT-SICHERHEITSGURT:** Stecken Sie zum Schließen des Sicherheitsgurtes die zwei Schnallen des Bauchgurtes (mit angeschlossenen Schultergurten (Pfeil_a) bis zum Einrasten in den Beingurt (Pfeil_b)). Drücken Sie zum Öffnen des Sicherheitsgurtes den runden Knopf in der Mitte der Schnalle (Pfeil_c) und ziehen Sie den Bauchgurt nach außen (Pfeil_d).
- 5 Den Beckengurt beidseitig in Pfeilrichtung (Pfeil_a) festziehen, zum Lockern des Gurts in die entgegengesetzte Richtung ziehen.
- 6 Zur Höhenregulierung der Sicherheitsgurte die beiden Schnallen auf der Rückseite der Lehne herausziehen. Ziehen Sie die Schultergurte zu sich heran (Pfeil_a) bis die Schallen ausrasten. Dann die Schnallen in die Ösen an der Lehne stecken (Pfeil_b). Die Schultergurte aus der Schutztasche ziehen (Pfeil_c) und in die geeignete Öse einführen (Pfeil_d); dann die beiden Schnallen wieder hinter der Rückenlehne einrasten (Pfeil_e). Die Schnallen müssen hörbar einrasten, damit sie fest sitzen (Abb_f).
- 7 **VERDECK:** Die Anschlussstellen am Verdeck in die Anschlüsse am Buggy (Abb_a) stecken und oben auf beiden Seiten festknöpfen (Abb_b); zum Schluss an

den Seiten mit den Gummis fixieren (Abb_c).
Zum Abnehmen des Verdecks: Ziehen Sie die Befestigungen heraus und knöpfen Sie die Druckknöpfe an der Rückseite ab.

- 8 Über den doppelten Reißverschluss kann das Verdeck erweitert werden (Abb_a) Öffnen und Verdeck zum Ausklappen herausziehen (Abb_b).
- 9 Vorne hat es eine Sonnenblende für mehr Schatten (Abb_c) und eine Öse zum Aufhängen für das Lieblingsspielzeug (Abb_d).
- 10 **VERDECK:** Die Fußablage hochheben, Sitzsack aufziehen, festknöpfen (Abb_a) und unter dem Rückhaltebügel hindurchführen (Abb_b). Sitzsack an den Seiten der Fußstütze (Abb_c) und innen am Sitz festknöpfen (Abb_d).
- 11 **ANBRINGEN DES KINDERSITZES AUF DEM UNTERGESTELL:** Der Book Seat kann am Untergestell entweder zur Mutter oder zur Straße gerichtet angebracht werden. Mittig auf dem Untergestell auf den Symbolen (Abb_a) positionieren und mit beiden Händen nach unten drücken, bis er mit einem Klicken einrastet (Abb_b). Um sich der korrekten Anbringung zu vergewissern, den Sitz am Frontteil fassen und nach oben ziehen.
- 12 **LÖSEN DES KINDERSITZES VOM UNTERGESTELL:** Auf die beiden Tasten auf den Armlehnen drücken (Abb_a) und dann auf die beiden Hebel darunter (Abb_b) und dabei den Sitz (Abb_c) bis zum Aushaken nach oben ziehen. Wenn die Rückenlehne vollkommen nach vorn gestellt ist (in der geschlossenen Position zur Umgebung hin), kann der Sitz nicht vom Gestell gelöst werden (Abb_d). Daher die Rückenlehne bis in die Benutzungslage zurückdrehen und den Sitz vom Gestell lösen (Abb_e).
- 13 **ZUSAMMENKLAPPEN VON WAGENTSTELL + SEAT:** Um den Buggy mit entgegen der Fahrtrichtung montiertem Sitz zusammenzuklappen, drücken Sie die Rückenlehne des Sitzes (Abb_a) vollständig nach hinten, und klappen Sie den Wagen zusammen. Um den Buggy mit in Fahrtrichtung montiertem Sitz zusammenzuklappen, drücken Sie den Einstellgriff der Rückenlehne, drehen Sie ihn vollständig nach vorne (Abb_b), und klappen Sie den Wagen zusammen. Um den Buggy aufzuklappen, stellen Sie die Rückenlehne des Sitzes (in beide Richtungen montiert) aufrecht in die gewünschte Position.
- 14 **ABNEHMBARER BEZUG:** Den Bezug seitlich von den Armlehnen (Abb_a) und der Rückenlehne (Abb_b) abknöpfen, den Bezug von der Fußstütze abziehen (Abb_c), die seitlichen Schlaufen (Abb_d) lösen, den Gurt von beiden Seiten abschrauben (Abb_e) und die Gurte herausziehen, dann von oben (durch Drücken von unter dem Kindersitz her) den Schrittgurt herausziehen (Abb_f).

SERIENNUMMER

- 15 Am Gt4 Seat sind Informationen zum Produktionsdatum des Kinderwagens angebracht. Produktname, Produktionsdatum und Seriennummer des Sitzes.
Diese Informationen sind unerlässlich im Falle von Reklamationen.

THE ORIGINAL ACCESSORY PEGPEREGO

Zubehörteile von PegPerego sind nützliche und praktische Hilfsmittel, die Eltern das Leben leichter machen. Entdecken Sie alle speziellen Zubehörteile für Ihr Produkt unter www.pegperego.com.

REINIGUNG UND PFLEGE

Die Reinigung sollte ausschließlich durch Erwachsene

erfolgen.

REINIGUNG DES ARTIKELS: vor Witterungseinflüssen schützen: Wasser, Regen oder Schnee; eine längere Bestrahlung durch die Sonne kann zu Farbänderungen der verschiedenen Materialien führen; diesen Artikel an einem trockenen Ort aufbewahren.

REINIGUNG DES GESTELLS: die Kunststoffteile regelmäßig mit einem feuchten Lappen reinigen – keine Lösungsmittel oder ähnliche Produkte verwenden; sämtliche Metallteile trocken halten, um einem eventuellen Rosten vorzubeugen; alle beweglichen Teile (Einstellungsmechanismen, Befestigungsmechanismen, Räder,...) von Staub oder Sand unbedingt sauber halten und, wenn nötig, mit Leichtöl schmieren.

PEGPEREGO S.P.A.

Das Unternehmen PegPerego SpA wendet ein Qualitätsmanagementsystem an, das von TÜV Italia Srl nach der Norm ISO 9001 zertifiziert wurde. PegPerego kann zu jedem beliebigen Zeitpunkt Änderungen an den in dieser Veröffentlichung beschriebenen Modellen sowohl aus technischen, als auch aus kommerziellen Gründen vornehmen.

KUNDENDIENST PEGPEREGO

Sollten Teile des Modells verloren gehen oder beschädigt werden, ersetzen Sie diese bitte ausschließlich durch originale Peg Perego-Teile. Für Reparaturen, Ersatzteile, Produktinformationen und Anbieter von originalen Ersatzteilen und Zubehör wenden Sie sich bitte an den Peg Perego Kundendienst. Halten Sie hierfür, wenn möglich, die Seriennummer des betreffenden Produktes bereit.

Tel. 0039/039/60.88.213

E-Mail assistenza@pegperego.com

Webseite www.pegperego.com

Alle Rechte geistigen Eigentums bezüglich der Inhalte dieser Bedienungsanleitung gehören PegPerego S.p.A. und werden von den geltenden Bestimmungen geschützt.

ES_Español

Le agradecemos haber elegido un producto PegPerego.



ADVERTENCIA

IMPORTANTE - LEER DETENIDAMENTE Y MANTENERLAS PARA FUTURAS CONSULTAS.

La seguridad del niño podría ponerse en riesgo en caso de incumplimiento de estas instrucciones.

- Este artículo ha sido diseñado para transportar a 1 niño.
- No utilizar este artículo para un número de ocupantes superior al previsto por el fabricante.
- **ADVERTENCIA:** las operaciones de ensamblaje y preparación del artículo deben ser efectuadas solo por adultos.
- No utilizar este artículo si alguna de sus partes falta o está averiada.
- **ADVERTENCIA: asegurarse de que todos los dispositivos de cierre están engranados antes del uso.**
- **ADVERTENCIA Comprobar que los dispositivos de sujeción del capazo, del asiento o de la silla de coche están correctamente engranados antes del uso.**
- Accione siempre el freno cuando no se está en movimiento y mientras sienta y retira al niño del producto.
- No introduzca los dedos en estos mecanismos.
- No coloque cargas que pesen más de 7 kg en la cesta. No introduzca bebidas calientes ni pesos superiores a los especificados en el portabebidas (si corresponde). No introduzca pesos superiores a 0,2 kg en los bolsillos de las capotas (si corresponde).
- **ADVERTENCIA Para evitar lesiones, asegúrese de que el niño se mantiene alejado durante el desplegado y el plegado de**

este producto.

ADVERTENCIA No permita que el niño juegue con este producto.

Este producto no es un juguete.

ADVERTENCIA No dejar nunca al niño desatendido.

Antes del uso, utilice un manómetro de neumáticos para verificar la presión de las ruedas inflables.

El valor de presión correcto está indicado en el neumático.

Si la presión de aire es demasiado baja, infle con una bomba para neumáticos de bicicleta.

NO INFLE EL NEUMÁTICO MÁS DE LO INDICADO.

- Preste atención a la presencia del niño al efectuar operaciones de regulación de los diferentes mecanismos (asa, respaldo).
- No utilice este artículo cerca de escaleras o escalones, fuentes de calor, llamas u objetos peligrosos al alcance del niño.
- Utilice exclusivamente los repuestos provistos o aconsejados por el fabricante/distribuidor.
- **ADVERTENCIA Este producto no es adecuado para correr o patinar.**
- **ADVERTENCIA** No añadir ningún colchón no aprobado por el fabricante.
- No utilice accesorios no aprobados por el fabricante.
- Una carga colgada en el asa y/o en el respaldo y/o lateralmente puede perjudicar la estabilidad del producto.
- Este artículo se ha diseñado para utilizarlo junto con los productos PegPerego Ganciomatic. Consulte nuestro sitio web para obtener más información: www.pegperego.com

Gt4 Chassis + Seat:

Este producto está homologado para niños desde el nacimiento hasta los 4 años de edad o con un peso máximo de 22 kg, en función

de lo que se cumpla primero.

Para niños de más de 15 kg, oriente y use el asiento exclusivamente en la dirección del sentido de marcha.

ADVERTENCIA: usar siempre el sistema de retención. Usar siempre el cinturón de seguridad de 5 puntos.

Enganchar siempre la correa de la cintura a la correa de separación de las piernas.

- La barra frontal no está diseñada para soportar el peso del niño; la barra frontal no está diseñada para levantar el asiento con el peso del niño. La barra frontal no sustituye al cinturón de seguridad.
- Para los bebés se recomienda el uso del respaldo en la posición más reclinada.
- **ADVERTENCIA:** no use la burbuja para la lluvia (si corresponde) en interiores, y compruebe siempre que el niño no tenga calor; nunca la coloque cerca de fuentes de calor y preste atención a los cigarrillos. La burbuja para la lluvia no se debe utilizar en un cochecito que no tenga una capota o un parasol para montarla. Utilice la burbuja para la lluvia solo bajo la supervisión de un adulto. Asegúrese de que la burbuja para la lluvia no interfiera con ningún mecanismo en movimiento del chasis o el cochecito; quite siempre la burbuja para la lluvia antes de cerrar el chasis o cochecito.

Gt4 Chassis + silla para auto:

está homologado para niños desde el nacimiento hasta los 13 kg de peso.

Cuando se utiliza con la silla para auto, este artículo no sustituye al cochecito o la cuna.

Si su niño debe dormir, es necesario colocarlo tumbado en un cochecito, un capazo o una cuna.

Gt4 Chassis + Cochecito:

está homologado para niños desde

el nacimiento hasta los 9 kg.
Usado con el cochecito: este producto está homologado para niños que no pueden sentarse por sí mismos, darse la vuelta ni levantarse solos con las manos y las rodillas, para un peso máximo admitido de 9 kg.

Durante el uso del cochecito, todas las asas de transporte (si están instaladas) se deben colocar de la parte exterior del cochecito y fuera del alcance del niño.

Las imágenes referidas a los detalles textiles pueden diferir de la colección comprada. Consulte nuestro sitio web para obtener más información: www.pepperego.com

INSTRUCCIONES DE USO GT4 CHASSIS

- 1 **APERTURA:** Antes de abrir el bastidor, quitar todos los cartones troquelados, si los hay, sin utilizar cuchillas. Desenganche las dos lengüetas que se encuentran a ambos lados del chasis (fig. a). Levante y gire el asa (fig. b) hasta que el chasis se abra por completo. Ejercer presión sobre el asa hasta oír el clic (fig. c) y compruebe que los dispositivos de seguridad se han enganchado correctamente alzándola en sentido contrario.

ADVERTENCIA: al enganchar la silla de paseo, ejerza presión sobre ella para garantizar que quede correctamente fijada a la base Ganciomatic.

- 2 **MONTAJE DE LAS RUEDAS:** monte las ruedas delanteras introduciéndolas hasta oír un "clic" (fig. a); luego realice la misma operación con las ruedas traseras, siempre hasta que se oiga un "clic" (fig. b).
- 3 **MONTAJE DE LA CESTA:**
Es necesario desenganchar los listones suministrados en ambos lados de la parte delantera del chasis (fig. a). Guárdelos para el montaje (punto 4c).

4 Primer, enganche la parte delantera de la cesta.

Enganche las dos correas de velcro en la parte delantera al chasis de la silla de paseo, como se muestra en la imagen (Fig. b).

Enganche la cesta a los botones laterales del chasis (Fig. c).

Coloque el listón (fig. 1) entre la cesta y los botones, como se muestra en la imagen (fig. 2), y presione hacia abajo para completar el enganche (fig. 3). Repita el mismo procedimiento en el otro lado de la cesta.

5 Enganche de la parte posterior de la cesta:

Enganche la cesta a los botones laterales del chasis (fig. d).

Enganche los tres botones a la base del chasis (Fig. e).

ADVERTENCIA: Si la cesta no se engancha correctamente tal y como aquí se indica, no podrá sostener el peso de los objetos que se introduzcan en ella.

- 6 La sección delantera de la cesta (fig. a) y la sección posterior (fig. b) se pueden bajar (flecha 1) o levantar (flecha 2).
- 7 **RUEDAS DELANTERAS FIJAS O PIVOTANTES:** para fijar las ruedas delanteras es necesario presionar el botón como se muestra en la imagen (Fig. a). Para que las ruedas puedan girar, tire hacia arriba de la palanca (fig. b).

Sobre terrenos irregulares se recomienda el uso de las ruedas fijas.

- 8 **FRENO:** presionar la palanca de freno para bloquear el chasis y alzarla para desbloquearlo.
- 9 Puede utilizar el pedal central trasero para facilitar la subida a las aceras.
- 10 **ASA REGULABLE:** para regular la altura del asa, tire a la vez de los botones laterales hacia arriba (fig. a), mueva el asa hasta la posición deseada (fig. b) y suelte los botones.
- 11 **CIERRE:** baje el asa por completo (fig. 6). Pulse la palanca de seguridad central con el pulgar (fig. a), tome y levante el asa de cierre (fig. b) para girar hacia adelante el asa hasta el cierre completo (fig. c)
- 12 Para un cierre correcto, compruebe que los ganchos laterales estén injertados correctamente (fig. a). El chasis cerrado se puede transportar fácilmente (fig. b).
- 13 Para que sea más compacto, es posible extraer todas las ruedas.
Para extraer las ruedas anteriores: pulse el botón como se muestra en la imagen y extraiga la rueda (fig. a).
Para extraer las ruedas posteriores: tire de las lengüetas hacia afuera y extraiga las ruedas como se muestra en la imagen (fig. b).

- 14 **ADVERTENCIA: No accione la perilla de fijación de la base Ganciomatic a menos que se indique específicamente en las instrucciones. Compruebe que la base esté enganchada correctamente al chasis verificando que las flechas estén colocadas como se muestra en la imagen y que el indicador sea de color verde. En caso contrario, fije la base Ganciomatic como se indica en los puntos 15 y 16.**
- 15 **EXTRACCIÓN DE LA BASE GANCIOMATIC:**
Simultáneamente, pulse el botón de seguridad y gire la perilla en el sentido de la flecha (fig. a). El indicador del botón de seguridad se mostrará rojo (fig. b).
Extraiga la base del chasis (fig. c).

- 16 **FIJACIÓN DE LA BASE GANCIOMATIC:** Para fijar la base, asegúrese de que el indicador se muestre rojo (fig. 14b). Coloque correctamente la base en el chasis (fig. a) con los ganchos debajo de las clavijas de retención (fig. b). Gire la perilla en el sentido de la flecha hasta oír un "clic". El indicador de seguridad se mostrará verde (fig. c).

ADVERTENCIA: Compruebe que se ha enganchado correctamente levantando la base hacia arriba.

GANCIOMATIC SYSTEM

- 17 Ganciomatic System es el sistema práctico y veloz que permite enganchar con un solo gesto el cochecito, la silla de coche y el asiento a la base Ganciomatic del chasis.

NÚMEROS DE SERIE

- 18 Gt4 incluye información relativa a la fecha de producción del mismo.
_ Nombre del producto, fecha de producción y numeración del carrito.
Estas informaciones son indispensables en caso de reclamación.

INSTRUCCIONES DE USO GT4 SEAT

CARACTERÍSTICAS DEL ARTÍCULO

- _ Este artículo posee una numeración consecutiva.
- _ Seat es un asiento reversible: hacia atrás o hacia delante.
- Las imágenes referidas a los detalles textiles pueden diferir de la colección comprada.**

- 1 **BARRA FRONTAL:** Para enganchar la barra frontal,

- acompañar los ganchos en los brazos de la silla y empujar hacia la silla hasta el encastre (fig_a). Para sacar la barra frontal, pulsar las dos teclas (fig_b) y extraer (fig_c). Abrir la barra frontal sólo de un lado para facilitar la entrada y la salida del niño.
- 2 **RESPALDO:** para regular el respaldo, presione la manilla (fig_a) y reclínelo en la posición deseada (fig_b). El respaldo se puede regular en distintas posiciones.
- 3 **REPOSAPIÉS:** antes de regular el reposapiés, compruebe que el saco correspondiente está calzado en sus soportes, y cácelo si no lo está. Para bajarlo, empujar hacia abajo las dos palancas (fig_a). Para alzarlo, empujar el reposapiés hacia arriba (fig_b).
- 4 **CINTURÓN DE SEGURIDAD DE 5 PUNTOS:** Para engancharlo, introducir las dos hebillas del cinturón ventral (con los tirantes enganchados como muestra la flecha_a) en la tira entrepiernas hasta oír el clic (flecha_b). Para desengancharlo, pulsar el botón redondo colocado en el centro de la hebilla (flecha_c) y tirar hacia afuera del cinturón ventral (flecha_d).
- 5 Para ajustar la correa de la cintura, tirar de ambos lados en el sentido de la flecha (flecha_a); para aflojarla, deslizarla en sentido contrario.
- 6 Para regular la altura de los cinturones de seguridad es necesario desenganchar en la parte posterior del respaldo de las dos hebillas. Tire hacia sí los tirantes (flecha_a) hasta desenganchar las hebillas y pasarlas por las ranuras del respaldo (flecha_b). Saque los tirantes del saco (flecha_c) y páselos por la ranura más adecuada (flecha_d), finalmente vuelva a enganchar las dos hebillas detrás del respaldo (flecha_e). Un clic determina que se han enganchado correctamente las hebillas (fig_f).
- 7 **CAPOTA:** introduzca los enganches de la capota en los enganches de la silla (fig_a), abotónela en la parte superior a ambos lados del asiento (fig_b) y, por último, fijela lateralmente con los elásticos (fig_c). Para desmontar la capota: extraiga los enganches y desabotone.
- 8 La capota es extensible gracias a una cremallera doble (fig_a): ábrala y extienda la capota para ampliarla (fig_b).
- 9 Está equipada con una sección adicional en la parte delantera para dar más sombra (fig_c) y de una ranura en el que colgar su juguete favorito (fig_d).
- 10 **CUBREPIÉS:** Alce el cubrepiernas, calce el cubrepiés y abotónelo abajo (fig_a); haga pasar el cubrepiés por debajo de la barra frontal (fig_b). Abotone el cubrepiés en el lateral del reposapiés (fig_c) y al interior del asiento (fig_d).
- 11 **ENGANCHE DE LA SILLA EN EL CARRITO:** Book Seat se puede enganchar en el carrito orientada hacia la mamá o hacia la calle. Colocarla en posición central en el carrito en coincidencia con los símbolos (fig_a) y presionar hacia abajo con ambas manos hasta el encastre (fig_b). Para asegurar el enganche correcto, sujetar la silla por la barra frontal y tirar hacia arriba.
- 12 **DESENGANCHE DE LA SILLA DEL CARRITO:** pulsar las dos teclas situadas en los brazos de la silla (fig_a) y luego las dos palancas situadas debajo (fig_b) tirando de la silla hacia arriba (fig_c) hasta el desenganche. Si el respaldo está completamente plegado hacia delante (en la posición de cierre "con vista al mundo"), no es posible desenganchar la silla del chasis (fig_d). Entonces, lleve el respaldo hacia atrás hasta la posición de uso, y desenganche la silla del chasis (fig_e).
- 13 **CIERRE DEL CHASIS + SEAT:** Para cerrar la silla de paseo con la silla enganchada con vista a la mamá, recline completamente el respaldo de Seat (fig_a) y cierre el chasis. Para cerrar la silla de paseo con la silla enganchada con vista al mundo, presione la manilla de regulación de Seat, gírela completamente hacia delante (fig_b) y cierre el chasis. Para abrir el chasis, recolóque Seat a la posición de uso (en ambas versiones) con el respaldo en posición vertical.
- 14 **EXTRACCIÓN DEL TAPIZADO:** desabroche el tapizado en la parte lateral de los repozabrazos (fig_a) y del respaldo (fig_b), extraiga el tapizado del reposapiés (fig_c), desenganche los elásticos laterales (fig_d), destornille la correa a ambos lados (fig_e) y extraiga las correas; por último, extraiga desde arriba (empujando desde abajo de la silla) la correa de la entrepierna (fig_f).

NÚMEROS DE SERIE

- 15 Gt4 Seat incluye información relativa a la fecha de producción del mismo.
- Nombre del producto, fecha de producción y numeración de serie del asiento (fig_a) y del cochecito (fig_b).
- Estas informaciones son indispensables en caso de reclamación.

THE ORIGINAL ACCESSORY PEGPEREGO

Los accesorios PegPerego han sido concebidos como una ayuda útil y práctica destinada a simplificar la vida de padres y madres. Descubra todos los accesorios para su producto PegPerego en www.pegperego.com

LIMPIEZA Y MANTENIMIENTO

Las operaciones de limpieza siempre deben realizarse por personas adultas.

MANTENIMIENTO DEL PRODUCTO: proteger contra agentes atmosféricos (agua, lluvia o nieve). Una exposición continua y prolongada al sol podría causar cambios de color de muchos materiales. Conservar este producto en un lugar seco.

LIMPIEZA DEL CHASIS: Limpiar periódicamente las partes de plástico con un paño húmedo sin usar solventes u otros productos similares. Mantener secas todas las partes de metal para prevenir la oxidación. Mantener limpias todas las partes móviles (dispositivo de regulación, de enganche, ruedas...) quitando el polvo o la arena y, en caso necesario, engrasarlas con aceites ligeros.

PEGPEREGO S.P.A

Peg Perego SpA es una empresa con sistema de gestión de la calidad certificado por TÜV Italia Srl, de acuerdo con la norma ISO 9001.

La certificación ofrece a los clientes y a los consumidores la garantía de transparencia y de confianza en cuanto a los procedimientos de trabajo de la empresa.

SERVICIO DE ASISTENCIA PEGPEREGO

Si se pierden o dañan algunas partes del modelo, utilizar únicamente repuestos originales PegPerego. Para cualquier reparación, sustitución, información acerca de los productos, venta de repuestos originales y accesorios, contactar con el Servicio de Asistencia PegPerego indicando, en caso fuere presente, el número de serie del producto.

tel. 0039/039/60.88.213

e-mail assistenza@pegperego.com

sito internet www.pegperego.com

Todos los derechos de propiedad intelectual sobre los contenidos de este manual de instrucciones pertenecen a PegPerego S.p.A. y están protegidos por las leyes vigentes.

PT_Português

Obrigado por ter adquirido um produto PegPerego.



AVISOS

IMPORTANTE - LEIA

CUIDADOSAMENTE E GUARDE PARA REFERÊNCIA FUTURA.

A segurança da criança pode ser colocada em risco se não forem aplicadas estas instruções.

- _ Este artigo foi projetado para o transporte de 1 criança no assento.
- _ Não utilize este artigo para um número de ocupantes maior que o previsto pelo fabricante.
- _ AVISO As operações de montagem e de preparação do artigo devem ser realizadas somente por adultos.
- _ Não utilize este artigo se alguma parte estiver partida, solta ou faltar.
- _ **AVISO Antes do uso, verifique se todos os pontos de encaixe estão bem fixos antes de usar o produto**
- _ **AVISO Verifique se a alcofa, o assento reversível ou o assento auto estão correctamente encaixados antes de usar o produto.**
- _ Acione sempre o travão quando estiver parado e durante as operações de colocação e retirada da criança.
- _ Não introduza os dedos nos mecanismos.
- _ Não coloque no cesto cargas acima de 7 kg. Não coloque no porta-bebidas (se houver) pesos acima do especificado no próprio suporte e nunca coloque bebidas quentes. Nunca coloque nos bolsos das capotas (se houver) pesos acima de 0,2 kg.
- _ **AVISO Para evitar ferimento, assegure-se de que o seu filho está afastado do produto, enquanto o abre e fecha**
- _ **AVISO Não deixe que o seu filho brinque com este produto.** Este artigo não é um brinquedo.

- _ **AVISO Nunca deixe a criança abandonada.**
- _ **Antes do uso, utilizando um manómetro para pneus, controle a pressão das rodas infláveis. O valor de pressão correto está indicado no pneu. Se a pressão do ar estiver demasiado baixa, encha-o utilizando uma bomba para pneus de bicicleta.**
- _ **NÃO ENCHA O PNEU MAIS DO QUE INDICADO.**
- _ Preste atenção na presença da criança quando estiver a realizar operações de regulação dos mecanismos (pega, encosto).
- _ Não utilize o artigo nas proximidades de escadas ou degraus; não utilize perto de fontes de calor, chamas abertas ou objetos perigosos que estiverem ao alcance dos braços da criança.
- _ Utilize exclusivamente as peças sobresselentes fornecidas ou aconselhadas pelo fabricante/distribuidor.
- _ **AVISO Não é conveniente utilizar este produto aquando da realização de patinagem ou corrida.**
- _ AVISO Não adicione nenhum colchão não aprovado pelo fabricante.
- _ Não utilize acessórios não aprovados pelo fabricante.
- _ Qualquer carga aplicada na pega e/ou no encosto e/ou na lateral do produto pode comprometer a estabilidade do produto.
- _ Este artigo foi projetado para ser utilizado juntamente com os produtos PegPerego Ganciomatic. Para mais informações, consulte o nosso sítio internet: www.pegperego.com

Gt4 Chassis + Seat:

Este produto está aprovado para crianças desde o nascimento até 4 anos de idade ou peso máximo

de 22 kg, dependendo do que ocorrer primeiro.

Para crianças com mais de 15 kg de peso, oriente e utilize o assento exclusivamente virado para a frente do veículo.

- **AVISO: utilize sempre o sistema de retenção sempre que o seu filho estiver no assento. Utilize sempre o cinto de segurança de cinco pontos.**

Encaixe sempre o cinto abdominal no cinto entrepernas.

- A barra de proteção frontal não foi projetada para suportar o peso da criança; a barra de proteção frontal não foi projetada para erguer o assento com o peso da criança. A barra de proteção frontal não substitui o cinto de segurança.
- Para crianças recém-nascidas, é recomendável regular o encosto na posição mais baixa.

- **AVISO:** não utilize a capa de chuva (se houver) em ambientes fechados e controle sempre se a criança não está quente; nunca coloque perto de fontes de calor e tome cuidado com cigarros. A capa de chuva não deve ser usada num carrinho sem capota ou para-sol capaz de o receber. Use a capa de chuva apenas sob a supervisão de um adulto. Certifique-se de que a capa de chuva não interfere com nenhum mecanismo em movimento do carrinho; retire sempre a capa de chuva antes de fechar o seu carrinho.

Gt4 Chassis + cadeirinha para auto:

foi projetado para crianças desde o nascimento até 13 kg de peso.

Usado juntamente com a cadeira auto, este artigo não substitui o carrinho ou o berço.

Se a criança necessitar de dormir, deverá ser colocada deitada num carrinho, berço ou cama.

Gt4 Chassis + Carrinho:

foi projetado para crianças desde o nascimento até 9 kg de peso.

Usado juntamente com o carrinho de passeio: este produto foi aprovado para crianças que não conseguem sentar-se sem ajuda, virar e apoiar-se nas mãos ou nos joelhos para um peso máximo permitido de 9 kg.

Durante o uso do carrinho de passeio, todas as pegadas de transporte (se houver) devem estar posicionadas para fora do carrinho, longe do alcance da criança.

As imagens relativas aos pormenores têxteis podem diferir da coleção adquirida.

Para mais informações, consulte o nosso sítio internet: www.pegperego.com

INSTRUÇÕES DE USO GT4 CHÁSSIS

- 1 **ABERTURA:** Antes de abrir o chassis, remova, se houver, todos os pedaços de cartão (sem utilizar lâminas). Solte as duas linguetas das laterais do chassis (fig_a) Erga e rode a pega (fig_b) até ao fechamento completo do chassis. Pressione a alça até ouvir o clique (fig_c) e verifique o engate correto dos dispositivos de segurança, erguendo-a no sentido contrário.
ATENÇÃO: ao encaixar a cadeirinha, faça pressão na mesma para garantir o encaixe correto na base Ganciomatic.
- 2 **MONTAGEM DAS RODAS:** monte as rodas dianteiras, inserindo-as até ouvir o clique (fig_a) e, em seguida, faça o mesmo para as rodas traseiras, sempre até o clique (fig_b).
- 3 **MONTAGEM DO CESTO:**
Na parte dianteira do chassis, é necessário soltar as chapas moldadas fornecidas, em ambos os lados (fig.a).
Guarde-as para a montagem (ponto 4c).
- 4 **Encaixe primeiro a parte dianteira do cesto.**
Encaixe, na parte frontal, os dois velcros no chassis do carrinho, como mostrado na figura (Fig. b).
Abote o cesto nos botões laterais do chassis (Fig_c).
Posicione a chapa moldada (fig_1) entre o cesto e os botões, como mostrado na figura (fig_2) e empurre para baixo para completar o encaixe (fig_3).
Repita a mesma operação do outro lado do cesto.
- 5 **Encaixe da parte traseira do cesto:**
Abote o cesto nos botões laterais do chassis (fig_d).
Abote os três botões na base do carrinho (Fig.e).
AVISO: se o cesto não for encaixado de forma correta como indicado, este não irá sustentar o peso das cargas que serão colocadas nele.
- 6 A secção frontal do cesto (fig.a) e a secção traseira (fig. b) podem ser abaixadas (seta 1) ou erguidas (seta 2).
- 7 **RODAS DIANTEIRAS FIXAS OU GIRATÓRIAS:** para imobilizar as rodas dianteiras, é necessário apertar o botão como mostrado na figura (Fig. a).
Para as tornar giratórias, puxe a alavanca para cima (fig. b).
Sobre terrenos difíceis, é aconselhável o uso das rodas

fixas.

- 8 **TRAVÃO:** prima a alavanca do travão para travar o chassis. Para destravar o chassis, proceda no sentido contrário.
- 9 É possível utilizar o pedal central traseiro para facilitar a subida nos passeios.
- 10 **PEGA AJUSTÁVEL:** para regular a altura da pega, puxe simultaneamente para cima os botões laterais (fig_a), desloque a pega para a posição desejada (fig_b) e solte os botões.
- 11 **FECHAMENTO:** baixe completamente a pega. Prima com o polegar a alavanca de segurança central (fig_a), segure e erga a pega de fechamento (fig_b) para fazer rodar para a frente a pega até o fechamento completo (fig_c)
- 12 Para um fechamento correto, verifique se os ganchos laterais estão corretamente engatados (fig_a). O carrinho fechado pode ser facilmente transportado (fig_b).
- 13 É possível, para reduzir o volume, remover todas as rodas.
Para remover as rodas dianteiras: prima o botão como mostrado na figura e remova as rodas (fig_a).
Para remover as rodas traseiras: puxe para fora as linguetas e remova a roda como ilustrado na figura (fig_b).
- 14 **AVISO: Não acione o manípulo de fixação da base Ganciomatic, exceto quando exigido por instruções específicas. Controle se a base está corretamente encaixada no chassis, verificando se as setas estão posicionadas como mostrado na figura e se o indicador é de cor verde. IMPORTANTE: Verifique o encaixe correto, erguendo a base. Caso contrário, fixe a base Ganciomatic como indicado nos parágrafos 15 e 16.**
- 15 **REMOÇÃO DA BASE GANCIOMATIC:** Simultaneamente, prima o botão de segurança e rode o manípulo no sentido da seta (fig_a). O indicador do botão de segurança ficará vermelho (fig_b). Remova a base do chassis (fig_c).
- 16 **FIXAÇÃO DA BASE GANCIOMATIC:** Para fixar a base, certifique-se de que o indicador está vermelho (fig_14b). Posicione corretamente a base no chassis (fig_a) com os ganchos abaixo dos pinos de retenção (fig_b). Rode o manípulo no sentido da seta até ouvir o clique, o indicador de segurança fica verde (fig_c). **IMPORTANTE: Verifique o encaixe correto, erguendo a base.**

17 GANCIOMATIC SYSTEM

Ganciomatic System é um sistema prático e rápido que permite encaixar o carrinho, a cadeirinha para auto e o assento à base Ganciomatic do carrinho com um só gesto.

NÚMEROS DE SÉRIE

- 18 Gt4 Chassis, contém as informações referentes à data de fabrico do mesmo.
_ Nome do produto, data de fabrico e número de série do carrinho.
Estas informações são indispensáveis em caso de reclamação.

INSTRUÇÕES DE USO GT4 SEAT

CARACTERÍSTICAS DO ARTIGO

- _ Este artigo foi numerado de modo progressivo.
- _ Seat é uma cadeirinha reversível: pode ficar de frente para a mãe ou de frente para a rua.

As imagens relativas aos pormenores têxteis podem diferir da coleção adquirida.

- 1 **BARRA DE PROTEÇÃO FRONTAL:** Para fixar a barra de proteção frontal, encaixe os engates nos braços, empurre em direção à cadeirinha até ouvir o clique de engate (fig_a). Para remover a barra de proteção frontal, prima os dois botões (fig_b) e retire (fig_c). Abra a barra de proteção frontal somente de um lado para facilitar a entrada e a saída da criança.
- 2 **ENCOSTO:** para regular o encosto, prima a pega (fig_a) e recline-o na posição desejada (fig_b). O encosto é regulável em várias posições.
- 3 **DESCANSO PARA PERNAS:** antes de regular o descanso para pernas, verifique se o revestimento do descanso está enfiado nos respetivos suportes e, em caso contrário, enfie-o. Para baixar, empurre para baixo as duas alavancas e abaixo (fig_a); para erguer, empurre o descanso para pernas para cima (fig_b).
- 4 **CINTO DE SEGURANÇA DE 5 PONTOS:** para apertar, insira as duas fivelas do cinto abdominal (com tiras enfiadas seta_a) no cinto entrepernas até ouvir o clique (seta_b). Para soltar, prima o botão redondo situado no centro da fivela (seta_c) e puxe para fora o cinto abdominal (seta_d).
- 5 Para apertar o cinto abdominal, puxe, em ambos os lados, no sentido da seta (seta_a); para o soltar, atue no sentido contrário.
- 6 Para regular a altura dos cintos de segurança, é necessário soltar as duas fivelas situadas atrás do encosto; Puxe em sua direção as precintas (seta_a) até soltar as fivelas e enfie-as nas aberturas do encosto (seta_b). Puxe as precintas da forra (seta_c) e enfie-as na abertura mais adequada (seta_d); por fim, enganche de novo as duas fivelas atrás do encosto (seta_e). O engate correto das fivelas é determinado pelo clique (fig_f).
- 7 **CAPOTA:** enfie os engates da capota nos engates da cadeirinha (fig_a), abotoe-a na parte superior em ambos os lados do assento (fig_b) e, por fim, fixe-a na lateral com os elásticos (fig_c). Para remover a capota: puxe os engates e desabotoe.
- 8 A capota é extensível graças a um fecho de correr duplo (fig_a), abra-o e estique a capota para a alongar (fig_b).
- 9 Possui uma aba na parte dianteira para mais sombra (fig_c) e um anel no qual pendurar o brinquedo preferido da criança (fig_d).
- 10 **MANTA:** Erga o descanso para pernas, enfie a manta e abotoe-a por baixo (fig_a), passando a manta por baixo da barra de proteção frontal (fig_b). Abotoe a manta na lateral do descanso para pernas (fig_c) e na parte interna do assento (fig_d).
- 11 **ENCAIXE DA CADEIRINHA NO CARRINHO:** a Book Seat pode ser encaixada no carrinho virada para a mãe ou para a rua. Posicione-a no centro do carrinho na altura dos símbolos (fig_a) e prima para baixo com ambas as mãos até ouvir o clique de engate (fig_b). Para se certificar do engate correto, pegue a cadeirinha pela barra de proteção frontal e puxe-a para cima.
- 12 **DESENCAIXE DA CADEIRINHA DO CARRINHO:** prima os dois botões situados nos braços da cadeirinha (fig_a) e, em seguida, as duas alavancas situadas embaixo (fig_b) puxando para cima a cadeirinha (fig_c) até soltá-la. Se o encosto estiver reclinado completamente para a frente (na posição fechada de frente para a rua), não é possível desencaixar a cadeirinha do carrinho (fig_d). Assim, rode o encosto para trás até à posição de uso e desencaixe do carrinho (fig_e).
- 13 **FECHAMENTO DO CARRINHO + SEAT:** Para fechar o carrinho com a cadeirinha encaixada de frente para a mãe, recline completamente o encosto do seat (fig_a) e feche o carrinho. Para fechar o carrinho com a cadeirinha encaixada

de frente para a rua, prima a pega para a regulação do encosto do seat e rode-o completamente para a frente (fig_b), depois, feche o carrinho.

Para abrir o carrinho, reponha o seat (em ambas as versões) na posição de uso com o encosto na vertical.

- 14 **REMOÇÃO DO RÉVESTIMENTO:** desabotoe a forra na lateral dos braços (fig_a) e do encosto (fig_b), tire a forra do apoio para os pés (fig_c), solte os elásticos laterais (fig_d), desaparafuse o cinto de ambos os lados (fig_e) e tire os cintos; por fim, tire por cima (empurrando por baixo da cadeirinha) o cinto entrepernas (fig_f).

NÚMEROS DE SÉRIE

- 15 Gt4 Seat, contém as informações referentes à data de fabrico da mesma.

– Nome do produto, data de fabrico e número de série da cadeirinha.

Estas informações são indispensáveis em caso de reclamação.

OS ACESSÓRIOS ORIGINAIS PEGPEREGO

Os acessórios PegPerego foram concebidos como um auxílio útil e prático para simplificar a vida dos pais. Descubra todos os acessórios específicos para o seu produto PegPerego em www.pegperego.com

LIMPEZA E MANUTENÇÃO

As operações de limpeza devem ser realizadas somente por adultos.

MANUTENÇÃO DO ARTIGO: proteja contra as intempéries: água, chuva ou neve; a exposição contínua e prolongada ao sol pode causar alterações na cor de muitos materiais; guarde este artigo num local seco. Faça os controlos e intervenções de manutenção nas partes principais a intervalos regulares.

LIMPEZA DO CHASSIS: periodicamente, limpe as partes em plástico com um pano húmido sem utilizar solventes ou outros produtos semelhantes; mantenha secas todas as partes em metal para prevenir a ferrugem; mantenha todas as partes em movimento (mecanismos de regulação, mecanismos de engate, rodas...) limpas de pó ou areia e, se necessário, lubrifique-as com óleo leve.

PEGPEREGO S.p.A.

A PegPerego SpA é uma empresa com sistema de gestão da qualidade certificado pela TÜV Italia Srl, de acordo com a norma ISO 9001.

A PegPerego poderá realizar, a qualquer momento, alterações nos modelos descritos nesta publicação, por motivos de natureza técnica ou comercial.

SERVIÇO DE ASSISTÊNCIA PEGPEREGO

Se, por acaso, partes do modelo forem perdidas ou danificadas, use apenas peças sobresselentes originais da PegPerego. Para eventuais reparações, substituições, informações sobre os produtos, venda de peças originais e acessórios, contacte o Serviço de Assistência PegPerego indicando o número de série do produto.

tel. 0039/039/60.88.213

linha verde: 800/147.414

e-mail assistenza@pegperego.com

site internet www.pegperego.com

Todos os direitos de propriedade intelectual relativos aos conteúdos deste manual de instruções pertencem à PegPerego S.p.A. e estão protegidos pelas leis vigentes.

NL_Nederlands

Wij danken u voor de keuze van een PegPerego product.



WAARSCHUWING! **BELANGRIJK - LEES ZORGVULDIG** **EN BEWAAR VOOR LATERE** **RAADPLEGING.**

Het kind kan gevaar lopen als u deze instructies niet opvolgt.

– Dit artikel is bedoeld om 1 kind in het zitje te vervoeren.

– Gebruik dit artikel niet voor meer dan het door de fabrikant voorziene aantal kinderen.

– **WAARSCHUWING:** het assembleren en de voorbereiding van het artikel mogen alleen door volwassenen worden uitgevoerd.

– Dit artikel niet gebruiken als er delen ontbreken of stuk zijn.

– **WAARSCHUWING: Controleer vóór het gebruik of alle blokkeermechanismen correct zijn vastgemaakt.**

– **WAARSCHUWING Vóór het gebruik moet u controleren of de bevestigingsmechanismen van het zitje, van de reiswieg of van het autostoeltje correct zijn vastgemaakt.**

– Schakel de rem altijd in wanneer u stilstaat en terwijl u het kind erin zet of eruit haalt.

– Uw vingers niet in de mechanismen steken.

– Geen gewicht van meer dan 7 kg in de mand leggen. In de frisdrankhouder (indien aanwezig) mag u geen grotere gewichten doen dan wat in de frisdrankhouder is aangegeven, en u mag er nooit warme dranken in doen. In de zakken van de kappen (indien aanwezig) mag u geen gewicht van meer dan 0,2 kg doen.

– **WAARSCHUWING: Zorg ervoor dat het kind uit de buurt is tijdens het in- en uitklappen van het product om letsel te voorkomen.**

– **WAARSCHUWING Laat het kind niet met dit product spelen.**

Dit artikel is geen speelgoed.

– **WAARSCHUWING: Nooit het kind zonder toezicht laten.**

– **Controleer voor gebruik de druk van de luchtbanden met een drukmeter voor banden.**

De juiste drukwaarde staat aangegeven op de band.

Als de luchtdruk te laag is, moet u de band oppompen met een fietspomp.

DE BAND NIET HARDER OPPOMPEN DAN STAAT AANGEGEVEN.

– Let op de aanwezigheid van het kind wanneer u de mechanismen gaat regelen (duwbeugel, rugleuning).

– Het product niet gebruiken in de buurt van trappen of treden, warmtebronnen, open vuur of gevaarlijke voorwerpen die binnen armberiek van het kind zijn.

– Gebruik uitsluitend reserveonderdelen die door de fabrikant/verdelers worden geleverd of aanbevolen zijn.

– **WAARSCHUWING Dit product is niet geschikt om mee hard te lopen of te skeeleren.**

– **WAARSCHUWING:** Leg er geen extra matrasje in dat niet goedgekeurd is door de fabrikant.

– Gebruik geen accessoires die niet door de fabrikant zijn goedgekeurd.

– Voorwerpen die men aan de handgreep en/of aan de rugleuning en/of aan de zijkant van het product hangt, kunnen de stabiliteit van het product in gevaar brengen.

– Dit artikel is bedoeld voor gebruik in combinatie met de producten PegPerego Ganciomatic. Raadpleeg onze website www.pegperego.com voor meer informatie

Gt4 Chassis + Seat:

Dit product is gehomologeerd voor

kinderen vanaf de geboorte tot 4 jaar oud of met een gewicht van maximaal 22 kg, afhankelijk van wat zich als eerste voordoet.

Voor kinderen die meer dan 15 kg wegen mag u het zitje uitsluitend gericht in de rijrichting gebruiken.

– **WAARSCHUWING: Altijd het veiligheidstuigje gebruiken. Gebruik altijd de 5-punts veiligheidsgordel.**

Maak het buikriempje altijd vast aan het riempje voor tussen de benen.

– De voorbeugel is niet ontworpen om het gewicht van het kind te dragen; de voorbeugel is niet ontworpen om het zitje met het gewicht van het kind op te tillen. De voorbeugel is geen vervanging voor de veiligheidsgordel.

– Bij baby's wordt aanbevolen om de rugleuning volledig naar achteren te klappen.

– **WAARSCHUWING:** de regenkap (indien aanwezig) niet in gesloten omgevingen gebruiken, controleer altijd of het kind het niet te warm krijgt; nooit in de buurt van warmtebronnen plaatsen en let op voor sigaretten. De regenkap mag niet op een wandelwagen worden gebruikt zonder kap of zonnescerm om die erop aan te brengen. Gebruik de regenkap alleen onder toezicht van een volwassene. Zorg ervoor dat de regenkap geen enkel bewegend mechanisme van de wandelwagen kan hinderen; verwijder de regenkap altijd voordat u uw wandelwagen gaat sluiten.

Gt4 Chassis + autostoeltje: is goedgekeurd voor kinderen vanaf de geboorte tot een gewicht van 13 kg.

Gebruikt in combinatie met het autostoeltje, vervangt dit artikel niet de kinderwagen of het bedje.

Als het kind moet slapen, moet

het worden neergelegd in een kinderwagen, wieg of bedje.

Gt4 Chassis + Kinderwagen:

is goedgekeurd voor kinderen vanaf de geboorte tot een gewicht van 9 kg.

Gebruikt in combinatie met de kinderwagen: dit product is goedgekeurd voor kinderen die niet zelf kunnen zitten, zich niet zelf kunnen omdraaien en zich niet op hun handen of knieën kunnen ondersteunen voor een maximaal toegestaan gewicht van 9 kg. Tijdens het gebruik van de kinderwagen moeten alle transporthandgrepen (indien aanwezig) aan de buitenkant van de kinderwagen zijn geplaatst, buiten bereik van het kind.

De afbeeldingen van de stofdetails kunnen verschillen van de gekochte collectie.

U vindt meer informatie op onze website: www.pegperego.com

GEbruIKSAANWIJZINGEN GT4 CHASSIS

GEbruIKSAANWIJZINGEN

- 1 **OPENKLAPPEN:** Alvorens het frame open te klappen verwijdert u, indien aanwezig, alle kartonnen delen (zonder scherpe voorwerpen te gebruiken). Maak de twee lipjes aan de zijkanten van het frame los (fig. a). Trek de handgreep omhoog en draai eraan (fig. b) totdat het frame helemaal is geopend. Druk op de handgreep totdat u een klik hoort (fig. c) en controleer of de veiligheidsmechanismen goed zijn bevestigd door de handgreep in de omgekeerde richting omhoog te trekken.
WAARSCHUWING: duw op het zitje nadat u het heeft bevestigd om er zeker van te zijn dat het goed aan de Ganciomatic-basis is bevestigd.
- 2 **DE WIELEN MONTEREN:** monteer de voorwielen door ze aan te brengen totdat u een klik hoort (fig. a) en daarna de achterwielen op dezelfde manier als de voorwielen, ook totdat u een klik hoort (fig. b).
- 3 **MONTAGE MAND:**
Op de voorkant van het frame moeten de bijgeleverde geleiders worden losgehaakt, aan beide zijden (fig. a).
Bewaar ze voor de montage (punt 4c).
- 4 **Eerst het voorste gedeelte van de mand bevestigen.**
Aan de voorkant de twee stukken klittenband vastmaken aan het frame van de wandelwagen, zoals op de afbeelding (Afb. b).
Bevestig de mand aan de knopen op de zijkant van de wandelwagen (Afb. c).
Plaats de geleider (afb. 1) tussen de mand en de knopen, zoals te zien is op de afbeelding (afb. 2) en duw omlaag om deze volledig te bevestigen (afb. 3).
Herhaal dezelfde handeling aan de andere kant van de mand.
- 5 **Het achterste gedeelte van de mand bevestigen:**

Bevestig de mand aan de knopen op de zijkant van het frame (afb. d).

Bevestig de drie knopen op de basis van de wagen (afb. e).

WAARSCHUWING! als u de mand niet correct vastmaakt zoals aangegeven, kan de mand het gewicht niet dragen dat erin worden gelegd.

- 6 Het voorste gedeelte van de mand (afb. a) en het achterste gedeelte (afb. b) kunnen omlaag (pijl 1) of omhoog (pijl 2) worden gebracht.
- 7 **VASTE OF ZWENKENDE VOORWIELEN:** om de voorwielen vast te zetten, moet u op de knop drukken, zoals op de afbeelding (Afb. a).
Om de wielen zwenkend te maken, trekt u het hendeltje omhoog (afb. b).
Op onregelmatig terrein raden we aan om de wielen vast te zetten.
- 8 **REM:** druk op de remhendel om het frame te blokkeren. Laat de remhendel los om het frame te deblokkeren.
- 9 U kunt het pedaal in het midden op de achterkant gebruiken om makkelijker stoeppen op te komen.
- 10 **VERSTELBARE HANDGREEP:** om de hoogte van de handgreep te verstellen, trekt u tegelijkertijd de knoppen op de zijkant omhoog (fig. a), zet u de handgreep in de gewenste positie (fig. b) en laat u de knoppen weer los.
- 11 **INKLAPPEN:** breng de handgreep helemaal omlaag (fig. 6).
Druk met uw duim op de middelste veiligheidshendel (fig. a), pak de sluitgreep vast en til deze omhoog (fig. b) om de handgreep naar voren te laten draaien totdat de wagen helemaal is ingeklapt (fig. c)
- 12 **Controleer of de haakjes aan de zijkant goed op hun plaats zitten, zodat de wagen goed is ingeklapt (fig. a). De ingeklapte wagen kan makkelijk worden meegenomen (fig. b).**
- 13 **Om het geheel nog compacter te maken, kunnen alle wielen worden verwijderd.**
Om de voorwielen te verwijderen: druk op de knop zoals op de afbeelding en verwijder het wiel (fig. a).
Om de achterwielen te verwijderen: trek de lipjes naar buiten en verwijder het wiel zoals op de afbeelding (fig. b).
- 14 **WAARSCHUWING: Druk niet op de bevestigingsknop van de Ganciomatic-basis, behalve wanneer dat wordt aangegeven in speciale instructies.**
Controleer of de basis goed aan het frame is bevestigd door te kijken of de pijlen net zo staan als op de afbeelding en of de indicator groen is.
WAARSCHUWING: Controleer of de basis goed is bevestigd door de basis op te tillen.
Als dat niet zo is, moet u de Ganciomatic-basis bevestigen zoals staat aangegeven bij punt 15 en 16.
- 15 **DE GANCIOOMATIC-BASIS VERWIJDEREN:** Druk op de veiligheidsknop en draai tegelijkertijd de knop in de richting van de pijl (fig. a). De indicator van de veiligheidsknop is rood (fig. b). Verwijder de basis van het frame (fig. c).
- 16 **DE GANCIOOMATIC-BASIS BEVESTIGEN:** Controleer of de indicator rood is als u de basis wilt bevestigen (fig. 14b). Plaats de basis goed op het frame (fig. a) met de haken onder de bevestigingspunten (fig. b).
Draai de knop in de richting van de pijl tot aan de klik, de veiligheidsindicator wordt groen (fig. c).
WAARSCHUWING: Controleer of de basis goed is bevestigd door de basis op te tillen.

GANCIOMATIC SYSTEM

- 17 Ganciomatic System is het praktische en snelle systeem waarmee u de kinderwagen, het autostoeltje en het stoeltje in één beweging op de Ganciomatic-basis van de wandelwagen kunt vastmaken.

SERIENUMMERS

Deze gegevens zijn noodzakelijk in geval van een klacht.

- 18 Gt4 verschaft informatie over de productiedatum.

– Naam van het product, productiedatum en nummering van de wagen.

GEBRUIKSAANWIJZINGEN GT4 SEAT

PRODUCTEIGENSCHAPPEN

– Het product is opeend genummerd.

– De Seat is een omkeerbaar stoeltje: het kan zowel naar de moeder als naar voren gekeerd zijn.

De afbeeldingen van de stofdetails kunnen verschillen van de gekochte collectie.

- 1 **VOORBEUGEL:** om de voorbeugel te bevestigen steekt u de bevestigingen in de armsteunen en duwt u richting het zitje tot u hem hoort vastklikken (fig_a). Om de voorbeugel te verwijderen drukt u op de twee knoppen (fig_b) en haalt u hem eruit (fig_c). Maak de voorbeugel slechts aan één kant open om het erin zetten en eruit halen van het kind te vergemakkelijken.
- 2 **RUGLEUNING:** om de rugleuning te verstellen drukt u de handgreep in (afb_a) en brengt u de leuning omlaag in de gewenste positie (fig_b). De rugleuning kan in verschillende standen worden gezet.
- 3 **BENENSTEUN:** zorg ervoor, dat voorafgaand aan het verstellen van de benensteun de afdekking juist is aangebracht; zo niet, doe dit dan alsnog. Om de benensteun naar onder te zetten, duwt u de twee hendeltjes naar onder (afb_a); naar boven duwt u de benensteun gewoon naar boven (afb_b).
- 4 **VIJFPUNTSVEILIGHEIDSGORDEL:** om deze te sluiten steekt u de twee gespen van het buikriempje (met bevestigde schouderriemen pijl_a) in het riempje tussen de benen, tot u het hoort klikken (pijl_b). Om hem los te maken drukt u op de ronde knop in het midden van de gesp (pijl_c) en trekt u het buikriempje eruit (pijl_d).
- 5 **Trek aan beide kanten in de richting van de pijl (pijl A) om de heupgordel strak te trekken.** Duw de gordel in tegenovergestelde richting om de gordel lossert te maken.
- 6 **Om de hoogte van de veiligheidsgordels te regelen, moeten beide gespen achter aan de rug losgehaakt worden.**
Trek de schouderriemen naar u toe (pijl_a) tot de gespen loskomen en steek ze in de gaten van de rugsteun (pijl_b). Maak de schouderriemen vrij (pijl_c) en steek ze in het gepaste gat (pijl_d); haak beide riemen tot slot weer vast achter de rug (pijl_e). De gespen zijn correct vastgehaakt wanneer men een klik hoort (fig_f).
- 7 **KAP:** schuif de bevestigingen van de kap op de bevestigingen van het stoeltje (afb_a) en maak de knopen aan de bovenkant van de beide kanten van de zitting vast (afb_b), maak de kap tenslotte aan de zijkanen vast met de elastieken (afb_c).
Om de kap te verwijderen: maak de bevestigingen en de knopen los.
- 8 **De kap kan worden uitgeschoven dankzij een dubbele rits (fig a):** open en trek aan de kap om die te verlengen (fig_b).
- 9 **Aan de voorzijde is een scherm voorzien om meer schaduw te bieden (fig_c)** en een gat waaraan u het favoriete speeltje van uw kind kunt vastmaken (fig_d).
- 10 **DEKJE:** Breng de voetensteun omhoog, breng het dekje aan en maak de knopen aan de onderkant vast (afb_a); schuif het dekje onder de veiligheidsstang (afb_b).
Knoop het dekje aan de zijkant vast aan de

benensteun (fig_c) en aan de binnenkant aan de zitting (fig_d).

- 11 **HET ZITJE OP HET ONDERSTEL BEVESTIGEN:** De Book Seat kan zowel met de voorkant naar de moeder toe als naar de straat toe gericht op het onderstel worden gezet. Plaats het zitje in het midden van het onderstel in overeenstemming met de symbolen (fig_a) en duw het zitje met beide handen naar beneden tot het met een klik op zijn plaats komt te zitten (fig_b). Om er zeker van te zijn dat het zitje goed vastzit, pakt u het zitje aan de voorbeugel vast en tilt u het op.
- 12 **HET ZITJE VAN HET ONDERSTEL AFHALEN:** druk op de twee knoppen op de armsteunen van het zitje (fig_a) en daarna op de twee hendels eronder (fig_b) en trek het zitje omhoog (fig_c) totdat het loskomt. Als de rugleuning volledig naar voren geklapt is (in de dichtgeklapte stand met de voorkant naar de buitenwereld toe gericht) kan het zitje niet van het frame losgemaakt worden. Draai daarom de rugleuning naar achteren tot in de gebruikspositie en maak het zitje van het frame los (fig_e).
- 13 **WANDELWAGEN + SEAT INKLAPPEN**
Om de wandelwagen in te klappen met het stoeltje bevestigd in de richting van de ouders, brengt u de rugleuning van het zitje helemaal omlaag (afb_a) en klapt u de wagen in.
Om de wandelwagen in te klappen met het stoeltje bevestigd in de richting van de straat, duwt u de verstelhendel van de rugleuning van het zitje in en draait u die helemaal naar voren (afb_b) en klapt u de wagen in..
Om de wagen te openen brengt u het zitje (in de beide versies) in de gebruikspositie met de rugleuning verticaal.
- 14 **AFNEEMBARE BEKLEDING:** maak de knopen van de zak aan de zijkant van de armsteunen (fig_a) en de rugleuning los (fig_b), schuif de zak van de voetensteun af (fig_c), maak de elastieken aan de zijkant los (fig_d), schroef de gordel aan beide kanten los (fig_e) en trek de riempjes eruit, trek tot slot het riempje tussen de benen er van bovenaf uit (door aan de onderkant van het zitje te duwen) (fig_f).

SERIENUMMERS

- 15 Gt4 Seat geeft informatie over de productiedatum.
- Naam van het product, productiedatum en serienummer van het zitje.
Deze gegevens zijn noodzakelijk in geval van een klacht.

THE ORIGINAL ACCESSORY PEGPEREGO

De accessoires van PegPerego zijn ontworpen als nuttige, praktische hulpmiddelen die het leven van ouders makkelijker maken. Ontdek alle accessoires voor jouw PegPerego-product op www.pegperego.com

ONDERHOUD EN REINIGEN

De reiniging mag alleen worden uitgevoerd door volwassenen.

HET ARTIKEL ONDERHOUDEN: bescherm het tegen weer en wind; water, regen of sneeuw; een langdurige en continue blootstelling aan zonnestralen kan vele materialen doen verkleuren; bewaar het op een droge en beschutte plaats.

HET FRAME REINIGEN: reinig regelmatig de plastic delen met een vochtige doek, zonder verduunners of andere dergelijke producten; houd de metalen delen droog zodat ze niet kunnen roesten; houd alle bewegende delen schoon (stelmechanismen, sluitmechanismen, wieln...), zorg dat er geen stof of zand op blijft zitten en smeer ze indien nodig met een lichte olie.

PEGPEREGO S.P.A.

Peg Perego SpA maakt gebruik van een kwaliteitsmanagementsysteem dat is gecertificeerd door TÜV Italia Srl, in overeenstemming met de norm ISO 9001.

PegPerego kan op elk ogenblik de in deze documenten beschreven modellen wijzigen om technische of commerciële redenen.

TECHNISCHE SERVICE PEGPEREGO

Indien delen van het model per ongeluk kwijt raken of beschadigd raken, dient u alleen originele reserveonderdelen van PegPerego te gebruiken. Voor eventuele reparaties aan, vervanging van of informatie over de producten, verkoop van originele reserveonderdelen en accessoires, kunt u contact opnemen met de Assistentiedienst van PegPerego. Vermeld hierbij, indien mogelijk, het serienummer van het product.

tel. 0039/039/60.88.213

e-mail assistenza@pegperego.com

site internet www.pegperego.com

Alle intellectuele eigendomsrechten op de inhoud van deze gebruiksaanwijzing zijn eigendom van PegPerego S.p.A. en worden beschermd volgens de van toepassing zijnde wetten.

DK_Dansk

Tak for dit valg af et produkt fra PegPerego.



ADVARSEL

— VIGTIGT - LÆS OMHYGGELIGT OG GEM TIL SENERE BRUG.

Der er risiko for barnets sikkerhed, hvis denne vejledning ikke følges.

- Dette produkt er beregnet til at bære 1 barn.
- Brug ikke dette produkt til flere børn, end det er beregnet til fra producentens side.
- **ADVARSEL:** Samlingen og klargøring skal udføres af voksne.
- Må ikke bruges, hvis en del er ødelagt, i stykker eller mangler.
- **ADVARSEL Sikr, at alle læseanordninger er låst før brug.**
- **ADVARSEL Tjek, at barnevognskassens eller klapvognssædets eller autostolens fastgørelsesmekanisme er korrekt aktiveret før brug.**
- Aktiver altid bremsen, når vognen står stille, eller når børnene skal sættes i eller tages ud af vognen.
- Undgå at sætte fingrene ind i mekanismerne.
- Læg ikke mere end 7 kg i kurvene.
- Læg ikke vægt i kopholderen (hvis til stede) ud over det, der er angivet på selve kopholderne, og køør aldrig med varme drikke. Læg aldrig mere end 0,2 kg i kalechelommerne (hvis de er til stede).
- **ADVARSEL Hold barnet væk fra dette produkt under udfoldning og sammenklapning for at undgå, at barnet kommer til skade.**
- **ADVARSEL Lad ikke barnet lege med dette produkt.**
- Dette produkt er ikke et legetøj.
- **ADVARSEL Efterlad aldrig barnet uden opsyn.**
- **Brug en dæktryksmåler til at kontrollere trykket i dækkene**

inden brug.

Den korrekte trykværdi er angivet på dækket.

Pump dækkene op med en cykelpumpe, hvis trykket er for lavt.

DÆKKENE MÅ IKKE PUMPES OP TIL ET HØJERE TRYK END DET ANGIVNE.

- Pas på ikke at skade barnet ved justering af mekanismerne (håndgrebsbøjle, ryglæn...).
- Produktet må ikke anvendes tæt ved trapper eller trin, varmekilder, åben ild eller farlige genstande inden for barnets rækkevidde.
- Der må kun anvendes reservedele, der leveres eller anbefales af producenten/forhandleren.
- **ADVARSEL Dette produkt er ikke egnet til løb eller rulleskøjteløb.**
- **ADVARSEL** Læg ikke en madras i, der ikke er godkendt af producenten.
- Brug ikke tilbehør, der ikke er godkendt af producenten.
- Belastninger på håndtaget og/eller ryglænet og/eller på siden af produktet kan kompromittere produktets stabilitet.
- Dette produkt er projekteret til at blive brugt sammen med PegPerego Ganciomatic-produkterne. Find flere oplysninger på vores websted: www.pegperego.com

Gt4 Chassis + Seat:

Dette produkt er godkendt til børn fra nyfødt til 4-års alderen, eller som vejer højst 22 kg, hvad der måtte indtræffe først.

Til småbørn over 15 kg skal sædet vendes og kun bruges i køreretningen.

- **ADVARSEL: Brug altid selen. Brug altid fempunktssele.**

Lås altid maveselen med skridtremmen.

- Frontbøjlen er ikke beregnet til at bære barnets vægt. Frontbøjlen er ikke beregnet til at løfte sædet med

barnets vægt. Frontbøjlen kan ikke erstatte sikkerhedsselen.

- Til spædbørn anbefaler vi, at ryglænet lægges helt ned.
- **ADVARSEL:** Brug ikke regnslaget (hvis til stede) inden døre, og kontrollér, at barnet ikke har det for varmt. Efterlad det ikke tæt på varmekilder, og hold det borte fra cigaretter. Regnslaget må ikke bruges på en klapvogn uden kaleche eller parasol, som det kan sættes fast på. Brug kun regnslaget under overvågning af en voksen. Kontrollér, at regnslaget ikke kommer i klemme i nogen bevægelig mekanisme på understellet eller klapvognen. Aftag regnslaget, før understellet eller klapvognen klappes sammen.

Gt4 Chassis + autostol:

Er godkendt til børn fra nyfødt op til en vægt op til 13 kg.

Når det anvendes i kombination med autostolen, gør dette produkt det ikke ud for en vugge eller seng. Hvis barnet har behov for at sove, skal det lægges i en egnet barnevognskasse, vugge eller seng.

Gt4 Chassis + barnevognskasse:

Er godkendt til børn fra nyfødt op til en vægt op til 9 kg.

Ved anvendelse i kombination med barnevognskassen: Dette produkt er egnet til et barn, der ikke kan sidde selv, der ikke kan vende sig, og som ikke selv kan rejse sig på hænder og knæ. Barnets maksimale vægt: 9 kg. Bærehanken (hvis til stede) skal være uden for barnevognsliften og uden for barnets rækkevidde under brug.

Billederne vedrørende tekstiloplysningerne kan adskille sig fra den købte kollektion.

Find flere oplysninger på vores websted: www.pegperego.com

BRUGSANVISNING GT4 CHASSIS

- 1 UDFOLDNING: Før stellet foldes ud, skal man fjerne eventuelt beskyttelseskarton (uden at skære). Løsn de to tappe på siden af rammen (fig_a). Løft og drej håndtaget (fig_b), til rammen åbnes helt. Tryk

- på håndtaget, til det klikker (fig._c), og kontroller, at sikkerhedsanordningerne er korrekt sikret, ved at løfte i modsat retning.
- ADVARSEL:** Ved fastgørelse af sædet skal du trykke ned på rammen for at fastgøre den til Ganciomatic foden.
- 2 **MONTERING AF HJUL:** Monter forhjulene ved at sætte dem på, til de giver et klik (fig._a), og fortsæt på samme måde med baghjulene, til de giver et klik (fig._b).
 - 3 **MONTERING AF KURVEN:** Frigør hægterne i begge sider på forsiden af stellet (fig.a). Gem dem til senere (punkt 4c).
 - 4 **Monter først den forreste del af kurven.** Fastgør de to forreste velcrostrøpper til stellet som vist (fig.b). Monter kurven på sideknapperne på stellet (fig.c). Placer en hægte (fig._1) mellem kurven og knapperne som vist på figuren (fig._2), og skub den nedad for at fastgøre den sikkert (fig._3). Gentag denne fremgangsmåde på den anden side af kurven.
 - 5 **Monter nu den bagerste del af kurven:** Monter kurven på sideknapperne på stellet (fig._d). Fastgør de tre knapper forned på understellet (fig.e). **ADVARSEL:** Hvis kurven ikke hægtes korrekt på som vist, kan den ikke bære vægten af de ting, der lægges i den.
 - 6 Den forreste del (fig.a) og den bagerste del (fig.b) af kurven kan sænkes (pil 1) eller hæves (pil 2).
 - 7 **FASTLÅSTE ELLER DREJELIGE FORHJUL:** Forhjulene kan låses ved at trykke på knappen som vist (fig.a). Hvis hjulene er drejelige, skal grebet løftes opad (fig.b). Vi tilråder at bruge fastlåste hjul i ujævn terræn.
 - 8 **BREMSEN:** Tryk på bremsegrebet for at blokere stellet. For at fjerne blokeringen af stellet, gentages handlingen i modsat retning.
 - 9 Den bagerste pedal i midten gør det nemmere at komme op på fortove.
 - 10 **JUSTERTAG HÅNDTAG:** Håndtagets højde kan justeres ved samtidigt at trække sideknapperne op (fig._a), flytte håndtaget til den ønskede position (fig._b) og sløppe knapperne.
 - 11 **LÅS:** Sænk håndtaget (fig._6). Tryk på det centrale sikkerhedshåndtag med tommelfingeren (fig._a), grib og løft låsehåndtaget (fig._b) for at dreje håndtagsbøjlen fremad, til den er helt låst (fig._c).
 - 12 For korrekt låsning skal det sikres, at sidekroge er helt lukket (fig._a). Chassiset kan tages med overalt (fig._b).
 - 13 Alle hjul kan aftages for at reducere målene yderligere. Sådan aftages forhjulene: Tryk på knappen som vist og aftag hjulet (fig._a). Sådan aftages baghjulene: Træk tappene ud og aftag hjulene som vist (fig._b).
 - 14 **ADVARSEL: Rør ikke ved monteringsknappen på Ganciomatic-foden, medmindre det angives udtrykkeligt i vejledningen**
Kontroller at foden er korrekt fastgjort til rammen ved at sikre, at pilene er placeret som vist, og at indikatoren er grøn.
ADVARSEL: Løft op i foden for at sikre, at den er korrekt fastgjort.
Ellers skal Ganciomatic-foden fastgøres som vist i punkt 15 og 16.
 - 15 **AFTAGNING AF GANCIOOMATIC FODEN:** Tryk samtidigt på sikkerhedsknappen og drej knappen i pilens retning (fig._a). Sikkerhedsknappens indikator bliver rød (fig._b). Tag foden ud af rammen (fig._c).
 - 16 **FASTGØRELSE AF GANCIOOMATIC FODEN:** Foden fastgøres ved at sikre, at indikatoren er rød (fig._14b).

Placer foden korrekt på rammen (fig._a) med krogene under låsestifterne (fig._b). Drej knappen i pilens retning, til den klikker. Sikkerhedsindikatoren bliver grøn (fig._c).

ADVARSEL: Løft op i foden for at sikre, at den er korrekt fastgjort.

GANCIOOMATIC SYSTEMET

- 17 Ganciomatic er et hurtigt og praktisk system, der gør det muligt at hægte barnevognskassen, autostolen og sædet fast på Ganciomatic-basen på stellet med blot en enkel bevægelse.

SERIENUMMER

- 18 Chassis Gt4 er påført oplysninger om produktionsdato.
 - Produktnavn, produktionsdato og nummer på stellet.
 - Disse informationer er nødvendige i ved reklamationer.

BRUGSANVISNING GT4 SEAT

PRODUKTEGENSKABER

- Dette produkt er forsynet med løbenummer.
- Seat er en vendbar stol: mod moderen eller i køreretningen.

Billederne vedrørende tekstiloplysningerne kan adskille sig fra den købte kollektion.

- 1 **FORSTANG:** For at fastgøre forstangen skal man lade fastgørelserne glide ind i armlænene og skubbe sædet fremad, indtil de låser på plads (fig._a) For at fjerne forstangen skal man trykke på de to knapper (fig._b) og trække udad (fig._c). Åbn kun forstangen i den ene side for at gøre det lettere at få barnet ind og ud.
- 2 **RYGLÆN:** Ryglænet justeres ved at trykke på håndgrebsbøjlen (fig._a) og sænke det til den ønskede position (fig._b). Det justerbare ryglæn kan låses fast i flere forskellige positioner.
- 3 **BENSTØTTE:** sørg for før justering af benstøtten , at betrækket er nøjagtigt tilpasset; hvis dette ikke er tilfældet, skal det tilpasses i henhold hertil. Benstøtten sænkes ved at skubbe de to greb nedad og trykke den nedad (fig. a); den løftes ved at skubbe benstøtten opad (fig. b).
- 4 **5-PUNKTS SIKKERHEDSSELE:** Hægt sikkerhedsselen på ved at indsætte de 2 spænder på bækkenselen (med påhængte skuldere, pil_a) ind i skridtremmen, indtil de klikker fast (pil_b). De løsnes ved at skubbe opad på den runde knap midt på spændet (pil_c) og trække bækkenselen udad (pil_d).
- 5 For at stramme sikkerhedsselen om maven hives fra begge sider i pilens retning (pil_a), for at løsne selen hives i modsat retning.
- 6 For at regulere sikkerhedsselerne i højden skal man hægte de to spænder på bagsiden af ryglænet af. Man skal trække selerne mod sig selv (pil_a), indtil spænderne hægtes af og herefter føre dem ind i åbningerne på ryglænet (pil_b). Træk selerne ud af betrækket (pil_c) og før dem ind i den ønskede åbning (pil_d), hængt tilsidst spænderne fast igen fast bag på ryglænet (pil_e). Når spænderne er korrekt fastgjort høres et klik (fig.f).
- 7 **VERDECK:** Die Anschlussstellen am Verdeck in die Anschlüsse am Buggy (Abb_a) stecken und oben auf beiden Seiten festknöpfen (Abb_b); zum Schluss an den Seiten mit den Gummifixieren (Abb_c). Zum Abnehmen des Verdecks: Ziehen Sie die Befestigungen heraus und knöpfen Sie die Druckknöpfe an der Rückseite ab.
- 8 Kalechen kan udvides ved hjælp af en dobbelt lynlås (fig._a) Åbn lynlåsen, og træk i kalechen for at åbne den yderligere op (fig._b).

- 9 Den har en indsats i den forreste del for at give mere skygge (fig_c) og en ring, hvorfra du kan hænge dit barns yndlingslegetøj i (fig_d).
- 10 VERDECK: Die Fußablage hochheben, Sitzsack aufziehen, festknöpfen (Abb_a) und unter dem Rückhaltebügel hindurchführen (Abb_b). Fastgør fodposen i hver side af benstøtten (fig_c) og inde i sædet (fig_d).
- 11 FASTGØRELSE AF SÆDET TIL VOGNEN. Book Seat -sædet kan fastgøres til vognen enten mod moderen eller gaden. Anbring den i midten på vognen langs med symbolerne (fig_a), og tryk nedad med begge hænder, indtil den klikker på plads (fig_b). For at sikre at den sidder godt fast, kan man gribe om sædet fra forstangen og trække opad.
- 12 Frigørelse AF SÆDET TIL VOGNEN. Tryk på de to knapper på armlæne af sædet (fig_a) og derefter på de to greb nedenunder (fig_b). Træk op i sædet (fig_c), indtil det frigøres. Hvis ryglænet er lænet helt frem (i lukket position, med retning mod verden), kan sædet ikke frigøres fra stellet (fig_d). Når det er tilfældet, skal man løfte ryglænet til brugspositionen, før sædet kan frigøres fra stellet (fig_e).
- 13 SAMMENKLAPNING AF KURV + SÆDE:
Når barnesædet er fastgjort i bagudvendt position, kan klapvognen klappes sammen ved at læne sædets ryglæn helt tilbage (fig_a) og klappe understellet sammen.
Når barnesædet er fastgjort i fremadvendt position, kan klapvognen klappes sammen ved at trykke på justeringsgrebet på sædets ryglæn, vippe ryglænet helt fremad (fig_b) og klappe understellet sammen. Når du vil åbne understellet, skal du klappe sædet op (i begge versioner) til brugspositionen med lodret ryglæn.
- 14 AFTAGNING AF FORDÆKKE Knap dækket op langs med armlænet (fig_a) og ryglænet (fig_b), tag dækket af fodstøtten (fig_c), løsn (fig_d), og fjern selen i begge sider og fjern til sidst stroppen ovenover, idet der trækkes fra under sædet (fig_e).

SERIENUMMER

- 15 Gt4 Seat , med informationer vedrørende produktionsdato af samme.
_ Produktnavn, produktionsdato og serienummer på sædet.
_ Disse informationer er nødvendige i ved reklamationer.

THE ORIGINAL ACCESSORY PEGPEREGO

PegPerego tilbehør er designet som et praktisk middel til at gøre livet lettere for alle småbørnsforældre. Se alt tilbehør til dit produkt på www.pegperego.com

RENGØRING OG VEDLIGEHOLDELSE

Rengøringen må kun udføres af voksne.
VEDLIGEHOLDELSE AF PRODUKTET: Beskyt produktet mod vejrforholdene: vand, regn eller sne; mange materialer vil skifte farve, såfremt de udsættes for sollys i længere tid; opbevar produktet på et tørt sted.
RENGØRING AF STELLET: Rengør delene i plastik regelmæssigt med en fugtig klud og brug ikke opløsningsmidler eller lignende produkter; hold alle metaldele tørre for at forhindre rustdannelse; hold de bevægelige dele (justeringsmekanismer, påhægtningsmekanismer, hjul...) rene og fri for støv eller sand; smør med en let olie efter behov.

PEGPEREGO S.P.A.

PegPerego SpA tager et kvalitetsstyringssystem i brug, der er certificeret af TÜV Italia Srl i henhold til ISO 9001 standarden.
PegPerego forbeholder sig retten til på ethvert tidspunkt at foretage ændringer af de heri beskrevne

modeller af tekniske eller forretningsmæssige grunde.

SERVICEAFDELINGEN PEGPEREGO

Skulle det ske, at dele af modellen mistes eller beskadiges, må der kun anvendes originale PegPerego reservedele. For eventuelle reparationer, udskiftninger, produktoplysninger, salg af originale reservedele og tilbehør bedes du kontakte Serviceafdelingen hos PegPerego med oplysning om produktets serienummer, hvis et sådant findes.

Tlf.: 0039/039/60.88.213

e-mail assistenza@pegperego.com

Internetside www.pegperego.com

Alle ophavsrettigheder til denne manuals indhold tilhører PegPerego S.p.A og er beskyttet af gældende lovgivning.

FI_Suomi

Kiitos, kun olet valinnut PegPerego-tuotteen.



VAROITUS

TÄRKEÄÄ - LUE HUOLELLISESTI JA SÄILYTÄ VASTAISUUDEN VARALLE.

Lapsen turvallisuus voi vaarantua, jos näitä ohjeita ei noudateta.

- Tämä tuote on tarkoitettu 1 lapsen kuljettamiseen istuimessa.
- Älä käytä tätä tuotetta valmistajan tarkoittamaa määrää useammalle lapselle.
- **VAROITUS:** Aikuisten on suoritettava tuotteen kokoaminen ja valmistelu.
- Älä käytä, jos jokin osa on rikkoontunut, kulunut/repeytynyt tai puuttuu.
- **VAROITUS Tarkasta ennen käyttöä, että kaikki lukituslaitteet on lukittu.**
- **VAROITUS Tarkasta ennen käyttöä, että vaunukopan, ratasistuimen tai turvaistuimen kiinnityslaitteet on aktivoitu oikein.**
- Käytä aina jarrua paikallaan ollessa ja kun laitat tai otat lapsen pois.
- Älä työnnä sormia mekanismeihin.
- Älä laita koreihin yli 7 kg kuormaa.
- Älä laita mukitelineeseen (jos paikallaan) suurempaa painoa kuin niihin on merkitty, äläkä koskaan kuumia juomia. Älä laita yli 0,2 kg painoa kuomun taskuihin (jos paikallaan).
- **VAROITUS Pidä lapsi poissa tuotteen luota, kun tuote taitetaan kasaan tai laitetaan käyttökuntoon, jotta lapsi ei loukkaannu.**
- **VAROITUS Älä anna lapsen leikkiä tällä tuotteella.** Tämä tuote ei ole lelu.
- **VAROITUS Älä koskaan jätä lasta ilman valvontaa.**
- **Ennen käyttämistä tarkista täytettävien renkaiden**

ilmanpaine renkaiden ilmanpainemittarilla.

Oikea painearvo on osoitettu renkaassa.

Jos ilmanpaine on liian alhainen, täytä renkaat polkupyörän pumpulla.

ÄLÄ TÄYTÄ RENKAITA OSOITETTUA PAINETTA KORKEAMPAAN PAINEESEEN.

- Varo loukkaamasta lasta säätäessäsi mekanismeja (kahva, selkänoja...).
- Älä käytä tuotetta lähellä portaita tai askelmia, lämmönlähteitä, avotulta tai vaarallisia esineitä, jotka ovat lapsen ulottuvilla.
- Käytä vain valmistajan/jälleenmyyjän toimittamia tai suosittelemia varaosia.
- **VAROITUS Tämä tuote ei sovellu työnnettäväksi juosten tai rullaluistellen.**
- **VAROITUS** Älä lisää mitään sellaisia patjoja, joita valmistaja ei ole hyväksynyt.
- Älä käytä muita kuin valmistajan hyväksymiä lisätarvikkeita.
- Kahvassa ja/tai selkänojassa ja/tai tuotteessa sivuttain roikkuva paino voi tehdä tuotteesta epävakaan.
- Tämä tuote on tarkoitettu käytettäväksi yhdessä PegPerego Ganciomatic -tuotteiden kanssa: Saat lisätietoja vieraillemalla osoitteessa: www.pegperego.com

Gt4 Chassis + Seat:

Tämä tuote on hyväksytty lapsille, joiden ikä on 0 kuukaudesta 4 vuoteen tai joiden paino on korkeintaan 22 kg, kumpi täytetty ensin.

Yli 15 kg painaville vauvoille suuntaa ja käytä istuinta ainoastaan kulkusuuntaan asetettuna.

- **VAROITUS: Käytä aina turvavaljaita. Käytä aina viisipiste-turvavaljaita.** Lukitse vyötärövyö aina haarahihnaan.

- Etutanko ei ole tarkoitettu kannattamaan lapsen painoa eikä nostamaan istuinta lapsen ollessa siinä. Etutanko ei korvaa turvavyötä.
- Vastasyntyneille vauvoille on suositeltavaa käyttää selkänoria kaikkein alimmassa asennossa.
- VAROITUS: Älä käytä sadesuojaa (jos käytössä) sisätiloissa ja tarkista, ettei lapsella ole liian kuuma. Älä jätä lämmönlähteiden lähelle ja pidä poissa tupakan ulottuvilta. Sadesuojaa ei saa käyttää rattaissa ilman kuomua tai aurinkovarjoa, johon se voidaan kiinnittää. Käytä sadesuojaa vain aikuisen valvonnassa. Tarkista, ettei sadesuoja häiritse mitään rungon tai rattaiden liikkuvaa mekanismia. Irrota sadesuoja ennen rungon tai rattaiden taittamista.

Gt4 Chassis + turvaistuin:

hyväksytty lapsille syntymästä 13 kg:n painoon saakka. Käytettäessä yhdessä turvaistuimen kanssa, tämä tuote ei korvaa vauvansänkyä tai sänkyä. Jos lapsen tarvitsee nukkua, hänet on sijoitettava sopivaan vaunukoppaan, vauvansänkyyn tai sänkyyn.

Gt4 Chassis + Vaunukoppa:

hyväksytty lapsille syntymästä 9 kg:n painoon saakka. Käytettäessä yhdessä vaunukopan kanssa: tämä tuote soveltuu lapselle, joka ei voi istua itsenäisesti, kieriä eikä työntää itseään ylös käsilleen ja jaloilleen. Lapsen enimmäispaino: 9 kg. Kantokahva (jos paikallaan) on jätettävä vaunukopan ulkopuolelle ja lapsen ulottumattomiin käytön aikana.

Tekstiilitietoihin viittaavat kuvat saattavat olla erilaiset kuin ostetun valikoiman tiedot. Saat lisätietoja vieraillemalla osoitteessa: www.pegpergo.com

KÄYTTÖOHJEET GT4 CHASSIS

- 1 **AVAAMINEN:** Poista pakkauspahvit ennen kehikon avaamista. Vapauta kaksi kielekettä rungon sivuilla (kuva_a). Nosta ja käännä kahvaa (kuva_b), kunnes runko avautuu täysin. Paina kahvaa, kunnes kuulet napsahduksen (kuva_c) ja tarkista, että turvalaitteet on kunnolla kiinnitetty nostamalla vastakkaiseen suuntaan. **VAROITUS: kun kiinnität istuinta, paina alas samaan aikaan kiinnittäaksesi sen Gangiomatic-alustaan.**
- 2 **PYÖRIEN ASENTAMINEN:** Kiinnitä etupyörät työntämällä ne paikoilleen, kunnes kuulet napsahduksen (kuva_a) Toimi samoin takapyörien kanssa, kunnes ne napsahtavat paikalleen (kuva_b).
- 3 **KORIN ASENNUS.** Irrota siteet molemmilta puolilta rungon etupuolella (kuva a). Säilytä ne myöhemmää käyttöä varten (kohta 4c). **Kiinnitä ensin korin etuosa.** Kiinnitä kaksi tarranauhaa runkoon kuvassa osoitettulla tavalla (kuva b). Kiinnitä kori rungon sivupainikkeisiin (kuva c). Aseta tanko (kuva_1) korin ja painikkeiden väliin kuvassa (kuva_2) osoitettulla tavalla ja kiinnitä se lujasti painamalla alaspäin (kuva_3). Toista sama korin toiselle puolelle.
- 5 **Kiinnitä sitten korin takaosa.** Kiinnitä kori rungon sivupainikkeisiin (kuva_d). Kiinnitä kolme nappia alustan perustaan (kuva e). **VAROITUS: Jos et kiinnitä koria oikein kuvan mukaisesti, se ei tue siihen asetetun taakan painoa.**
- 6 Korin etuosa (kuva a) ja takaosa (kuva b) voidaan laskea (nuoli 1) tai nostaa (nuoli 2).
- 7 **KIINTEÄT TAI KÄÄNTYVÄT ETUPYÖRÄT.** Lukitse etupyörät painamalla painiketta kuten kuvassa (kuva a). Kääntyviä pyöriä varten nosta vipu ylös (kuva b). Suosittelemme käyttämään epätasaisella maalla lukittuja pyöriä.
- 8 **JARRU:** Paina jarrun vipua rungon lukitsemiseksi. Vapauta runko toimimalla päinvastoin.
- 9 Jalkakäytävälle nouseminen onnistuu helpommin käyttämällä takana keskellä olevaa poljinta.
- 10 **SÄÄDETTÄVÄ KAHVA:** säätääksesi kahvan korkeutta vedä samanaikaisesti sivupainikkeita (kuva-a), siirrä kahva haluttuun asentoon (kuva_b) ja vapauta painikkeet.
- 11 **LUKITUS:** laske kahva täysin alas (kuva_6). Paina peukalolla keskimmäistä turvavipua (kuva_a), nosta lukituskahva (kuva_b) kääntääksesi kahvan eteenpäin, kunnes se on täysin lukittu (kuva_c).
- 12 Jotta lukitus tapahtuu oikein varmista, että sivukoukut ovat täysin kiinni (kuva_a). Kori voidaan viedä minne tahansa (kuva_b).
- 13 Kaikki pyörät voidaan irrottaa kokonaiseen pientämiseksi. Etupyörien irrottaminen: : paina painiketta kuvan osoittamalla tavalla ja irrota pyörä (kuva_a). Takapyörien irrottaminen: vedä kielekkeet ulos ja irrota pyörät kuvan osoittamalla tavalla (kuva_b).
- 14 **VAROITUS: Älä koske Gangiomatic-alustan kiinnitysnuppiin, ellei ohjeissa niin määrätä. Tarkista, että kori on oikein kiinnitetty runkoon varmistamalla, että nuolet osoittavat kuvan mukaisesti ja että signaali on vihreä. VAROITUS: Nosta alustaa ylös varmistaaksesi, että se on oikein kiinnitetty. Muussa tapauksessa kiinnitä Gangiomatic-alusta kohdan 15 ja 16 mukaisesti.**
- 15 **GANGIOMATIC-ALUSTAN IRROTTAMINEN:** Paina samaan aikaan turvapainiketta ja käännä nuppi nuolen suuntaan (kuva_a). Turvapainikkeen signaali

- muuttuu punaiseksi (kuva_b): Irrota alusta rungosta (kuva_c).
- 16 **GANCIOOMATIC- ALUSTAN KIINNITTÄMINEN:** Kiinnittääksesi alustan varmista, että signaali on vihreä (kuva_14b). Aseta alusta oikein runkoon (kuva_a) lukkosokkien alla sijaitsevilla koukuilla (kuva_b). Käännä nuppia nuolen suuntaan, kunnes se vapautuu. Turvasignaali muuttuu vihreäksi (kuva_c). **VAROITUS: Nosta alustaa ylös varmistaaksesi, että se on oikein kiinnitetty.**

GANCIOOMATIC SYSTEM

- 17 Ganciomatic System on käytännöllinen ja kätevä järjestelmä, jonka ansiosta voit kiinnittää vaunukopan, turvaistuimen ja istuinosan Ganciomaticin runkoon yhdellä helpolla liikkeellä.

SARJANUMEROT

- 18 GT4 Chassis -tuotteessa on tuotteen valmistuspäivämäärä.
- Tuotteen nimi, valmistuspäivämäärä ja sarjanumero. Tämä tiedot vaaditaan kaikkiin valituksiin.

KÄYTTÖOHJEET GT4 SEAT

TUOTTEEN OMINAISUUDET

- Tässä tuotteessa on progressiivinen numerointi.
- Seat on käännettävä istuinosana: äitiin päin tai maailmalle päin.

Tekstiilitietoihin viittaavat kuvat saattavat olla erilaiset kuin ostetun valikoiman tiedot.

- 1 **ETUTANKO:** Kiinnitä etutanko liu'uttamalla osia käsinojen sisään ja työntämällä istuimeen päin, kunnes ne lukittuvat paikoilleen (kuva_a). Voit poistaa etutangon painamalla kahta painiketta (kuva_b) ja vetämällä tangon pois (kuva_c). Avaa etutanko vain toiselta puolelta lapsen sisäänpääsyn ja ulostulon helpottamiseksi.
- 2 **SELKÄNOJA..** Voit säätää selkänöjää nostamalla asentankoa (kuva_a) ja kallistamalla sen haluttuun asentoon (kuva_b). Kallistuva selkänöjää voidaan lukita useisiin asentoihin.
- 3 **REISITUKI:** tarkista ennen jalkatuen säätämistä, että sen suojuksen on kunnolla paikallaan, jos näin ei ole, aseta se paikalleen asianmukaisesti. Laske reisituki alas painamalla molempia vipuja alaspäin ja laskemalla reisituki alas (kuva_a); nosta työntämällä reisitukea ylöspäin (kuva_b).
- 4 **-PISTETURVAVYÖ:** kiinnitä turvavyö työntämällä keskivyön kaksi solkea (olkavyöt kiinni nuoli_a) jalkojen väliseen vyöhön. Paina kunnes ne naksahtavat kiinni (nuoli_b). Irrota vyö painamalla soljen keskellä olevaa pyöreää painiketta (nuoli_c) ja vetämällä keskivyötä ulospäin (nuoli_d).
- 5 Kiristä vyö vetämällä molemmin puolin nuolen suuntaan (nuoli_a), se löysätään toimimalla päinvastoin.
- 6 Jos haluat säätää turvavyön korkeutta, vapautta molemmat soljet selkänöjan takana. Vedä olkahihnoja itseäsi kohti (nuoli_a), kunnes soljet vapautuvat ja työnnä ne selkänöjan silmukoihin (nuoli_b). Poista olkahihnat verhoilusta (nuoli_c) ja työnnä ne sopivimpaan silmukkaan (nuoli_d) ja kiinnitä sitten soljet uudelleen selkänöjan taakse (nuoli_e). Soljet ovat lujasti kiinni, kun on kuulunut naksahdus (kuva_f).
- 7 **KUOMU:** liu'uta kuomon kiinnikkeet istuimen kiinnikkeisiin (kuva_a), napita kuomon yläosa istuimen molemmilla puolilla (kuva_b), ja kiinnitä lopuksi sivut kuminauhoilla (kuva_c).

- Kuomon poistaminen: vedä kiinnikkeet ulos ja avaa napit.
- 8 Kuomussa on kaksinkertainen vetoketju, jonka avulla sitä voidaan pidentää (kuva_a). Pitennä kuomu avaamalla se ja vetämällä sitä (kuva_b).
- 9 Etupuolella on auringolta suojaava varjo (kuva_c) ja aukko, johon voidaan ripustaa lapsen lempilelu (kuva_d).
- 10 **JALKAPEITE:** Nosta jalkatukea, liu'uta jalkapeite paikalleen ja napita se (kuva_a). Liu'uta jalkapeite sitten etutangon alle (kuva_b). Kiinnitä jalkapeite jalkatuen sivuille (kuva_c) ja istuimen sisäpuolelle (kuva_d).
- 11 **ISTUIMEN KIINNITTÄMINEN RUNKOON:** Book Seat -istuinosaa voidaan kiinnittää runkoon äitiin päin tai eteenpäin. Aseta istuin keskelle runkoa symbolien viereen (kuva_a) ja paina alaspäin molemmin käsin, kunnes kuulet napsahduksen (kuva_b). Varmista oikea kiinnittyminen ottamalla kiinni etutangosta ja nostamalla ylös.
- 12 **ISTUIMEN IRROTTAMINEN RUNGOSTA:** Paina kahta pyöreää istuimen käsinoissa olevaa painiketta (kuva_a) ja sitten istuimen alla olevaa kahta vipua (kuva_b); vedä istuinta ylös (kuva_c) kunnes se irtaoo. Jos selkänöjää on laskettu kokonaan eteenpäin (suljettu asento, menosuuntaan), istuinta ei voi irrottaa kehikosta (kuva_d). Nosta tässä tapauksessa selkänöjää käyttöasentoon ennen istuimen irrottamista kehikosta (kuva_e).
- 13 **KORIN JA ISTUIMEN SULKEMINEN:** Lastenrattaiden sulkemiseksi lapsen istuimen kiinnitettynä selkä menosuuntaan päin kallista istuimen selkänöjää kokonaan (kuva_a) ja sulje kehikko. Lastenrattaiden sulkemiseksi lapsen istuimen kiinnitettynä kasvat menosuuntaan päin paina istuimen selkänöjan säätökahvaa, taita selkänöjää kokonaan eteenpäin (kuva_b) ja sulje kehikko. Avaa kehikko palauttamalla istuimen (molemmat versiot) käyttöasentoon selkänöjää pystyssä.
- 14 **PÄÄLLISEN IRROTTAMINEN:** Irrota päällisen napitus käsinoista (kuva_a) ja selkänöjasta (kuva_b), poista suojakangas jalkatuesta (kuva_c), irrota sivukiinnitykset (kuva_d), irrota ruuvi (kuva_e) ja irrota vyöt kummaltakin puolelta ja poista lopulta jalkojen välinen vyö ylhäältä (painamalla istuimen alta (kuva_f).

SARJANUMEROT

- 15 GT4 Seat ilmoittaa tiedot, jotka ovat voimassa tuotteen valmistuspäivänä.
- Tuotteen nimi, istuimen valmistuspäivä ja sarjanumero. Tämä tiedot vaaditaan kaikkiin valituksiin.

THE ORIGINAL ACCESSORY PEGPEREGO

PegPeregon lisävarusteet on suunniteltu käytännöllisiksi ja vanhempien elämää helpottavaksi. Tutustu kaikkiin tuotteisiin lisävarusteisiin osoitteessa www.pegperego.com

PUHDISTUS JA HUOLTO

Vain aikuiset saavat suorittaa puhdistustoimenpiteet. **TUOTTEEN HUOLTO:** Suojaa tuote sateelta, lumelta ja vedeltä. Jatkuva altistuminen auringonvalolle saattaa muuttaa monien materiaalien väriä. Säilytä tuote kuivassa paikassa. **RUNGON PUHDISTUS:** Puhdista muoviosat säännöllisesti kostealla kankaalla. Älä käytä liuotteita tai muita vastaavia tuotteita. Pidä tuotteen metalliosat kuivina, jotta ne eivät ruostu. Pidä kaikki liikkuvat osat (säätömekanismit, kiinnitysmekanismit, pyörät jne.) puhtaina ja poista niistä sora ja hiekka. Voitele

tarvittaessa kevytöljyllä.

PEGPEREGO S.P.A.

PegPerego SpA ottaa käyttöön TÜV Italia Srl ISO 9001-standardin mukaisesti sertifioiman laadunhallintajärjestelmän.

PegPerego voi koska tahansa tehdä tässä julkaisussa kuvattuihin malleihin teknisistä tai kaupallisista syistä muutoksia.

PEGPEREGO-ASIAKASPALVELU

Jos mallin osat sattuvat menemään hukkaan tai ne vaurioituvat, käytä ainoastaan PegPerego alkuperäisiä varaosia. Jos tuotteet vaativat korjausta, osia tulee vaihtaa, haluat lisätietoa tuotteista tai tilata alkuperäisiä varaosia ja lisävarusteita, ota yhteyttä PegPerego -yhtiön asiakaspalveluun ja jos mahdollista, ilmoita tuotteen sarjanumero.

puh. +39 039 60 88 213

fax +39 039 33 09 992

s-posti assistenza@pegperego.com

Internet-sivu www.pegperego.com

Kaikki tämän käyttöoppaan sisältöön liittyvät immateriaalioikeudet ovat PegPerego S.p.A.:n omaisuutta ja ne ovat voimassa olevien lakien suojaamia.

CZ_Čeština

Děkujeme, že jste si vybrali výrobek PegPerego.

UPOZORNĚNÍ **DŮLEŽITÉ - POKYNY SI POZORNĚ PŘEČTĚTE A USCHOVEJTE PRO POZDĚJŠÍ POUŽITÍ.**

Při nedodržení těchto pokynů hrozí ohrožení bezpečnosti dítěte.

- Tento produkt je určen k přepravě 1 dítěte v sedačce.
- Nepoužívejte výrobek pro přepravu většího počtu dětí, než je počet zamýšlený výrobcem.
- **UPOZORNĚNÍ:** sestavení a instalaci musí provést dospělá osoba.
- Nepoužívejte tento výrobek, pokud některé části chybějí nebo jsou rozbité.
- **UPOZORNĚNÍ: před použitím si ověřte, že jsou všechny zajišťovací prvky zaklesnuty.**
- **UPOZORNĚNÍ Před použitím zkontrolujte, zda jsou přípevnovací zařízení lůžka nebo sedačky nebo autosedačky správně zaklesnuta.**
- Pokud produkt stojí, a při usazování a vysazování dítěte, vždy zabrzděte.
- Nevkládejte prsty do mechanismů produktu.
- Nevkládejte do košíků věci těžší než 7 kg. Nezatěžujte držák nápojů (je-li instalován) více, než jak je na něm uvedeno a nikdy do něj neumistujte horké nápoje. Nevkládejte do střešních kapes (jsou-li součástí produktu) předměty o hmotnosti přesahující 0,2 kg.
- **UPOZORNĚNÍ: Při skládání a rozkládání tohoto výrobku zajistěte, aby dítě nebylo v kočárku ani poblíž a nemohlo dojít k poranění dítěte.**
- **UPOZORNĚNÍ: Nedovolte dítěti, aby si s tímto výrobkem hrálo.** Tento produkt není hračka.
- **UPOZORNĚNÍ: Nikdy nenechávejte dítě bez dozoru.**
- **Před použitím použijte tlakoměr**

a zkontrolujte tlak v nafukovacích pneumatikách.

Správný tlak je vyznačen na pneumatikách.

Pokud jsou pneumatiky podhuštěné, nahustěte je pumpičkou na bicykl.

NEHUSTĚTE PNEUMATIKY NA VYŠŠÍ TLAK, NEŽ JE NA NICH VYZNAČEN.

- Během nastavování mechanických součástí (rukojeť, opěrka zad, ...) dbejte na to, abyste neporanili dítě.
- Nepoužívejte produkt v blízkosti schodišť nebo schodů, zdrojů tepla, otevřeného ohně nebo nebezpečných předmětů v dosahu dítěte.
- Smí se používat pouze náhradní díly dodané nebo doporučené výrobcem/distributorem.
- **UPOZORNĚNÍ: Tento výrobek není vhodný pro běhání nebo jízdu na bruslích.**
- UPOZORNĚNÍ: Nepřidávejte žádnou matraci, která není schválena výrobcem.
- Nepoužívejte příslušenství, které nebylo schváleno výrobcem, může být nebezpečné.
- Jakákoliv zátěž vyvinutá na rukojeť a/nebo opěrku zad a/nebo příčně na produkt může ovlivnit stabilitu produktu.
- Tento produkt je určen k použití v kombinaci s produkty Peg Perego Ganciomatic: Další informace naleznete na webu: www.pegperego.com

Gt4 Chassis + Seat:

Tento produkt je schválen pro děti od narození do 4 let nebo do hmotnosti 22 kg podle toho, která z těchto podmínek bude splněna jako první.

Pokud dítě váží více jak 15 kg, nasměrujte a používejte sedačku pouze ve směru jízdy.

- **UPOZORNĚNÍ: Vždy používejte zádržný systém. Vždy použijte**

pětibodový bezpečnostní pás.

Bederní pás vždy zajistíte pomocí popruhu v rozkroku.

- Přední madlo nebylo určeno k tomu, aby uneslo váhu dítěte, a přední tyč nebyla určena k tomu, aby zvedala sedačku s dítětem. Přední madlo nenahrazuje bezpečnostní pás.
 - V případě kojenců doporučujeme úplné sklopení opěradla.
- UPOZORNĚNÍ:** Nepoužívejte stříšku proti dešti (je-li součástí produktu) v interiérech a pravidelně kontrolujte, zda dítěti není příliš teplo. Nenechávejte kočárek v blízkosti zdrojů tepla a udržujte zapálené cigarety v bezpečné vzdálenosti. Stříška proti dešti se nesmí použít na kočárku, který nemá stříšku nebo slunečník, na který by se dala připevnit. Stříšku proti dešti používejte pouze za dozoru dospělé osoby. Ověřte si, že stříška proti dešti nepřekáží žádnému pohyblivému mechanismu na podvozku nebo kočárku. Před skládáním podvozku či kočárku odstraňte stříšku proti dešti.

Gt4 Chassis + sedačka:

je schválena pro děti od narození do hmotnosti 13 kg.

Při použití v kombinaci s autosedačkou tento produkt nenahrazuje lůžko nebo postel. Pokud vaše dítě potřebuje spát, je třeba jej umístit do vhodné kostry kočárku, tašky nebo postýlky.

Gt4 Chassis + kostra kočárku:

je schválena pro děti od narození do hmotnosti 9 kg.

V případě použití s kostrou kočárku: tento výrobek je vhodný pro dítě, které nedokáže samo sedět, překulit se a nedokáže se vzepřít na rukou a kolenou. Maximální hmotnost dítěte: 9 kg.

Rukojeť pro přenášení (pokud je ve výbavě) se musí při používání

ponechat mimo těleso kočárku a mimo dosah dítěte.

Obrazky zobrazující detaily látky se mohou lišit od koupené kolekce.

Další informace naleznete na webu:

www.pegperego.com

NÁVOD NA POUŽITÍ GT4 CHASSIS

- ROZLOŽENÍ** Před rozložením rámu odstraňte (bez použití ostrého nástroje) všechny kartony. Uvolněte dvě západky po stranách rámu (obr_a). Zvedněte a otočte páčku (obr. b), dokud se rám úplně nerozevře. Stiskněte páčku až klikne (obr. c) a zkontrolujte, že jsou pojistky řádně zajištěny jejich zvednutím v opačném směru.
UPOZORNĚNÍ: při upevňování sedačky, zatlačte dolů na obou stranách, aby se zachytily do základny Ganciomatic.
- MONTÁŽ KOL:** přední kola vložte tak, abyste uslyšeli klapnutí (obr_a) a poté postupujte stejně i se zadními koly (obr_b).
- MONTÁŽ KOŠÍKU:**
Odstraňte úchyty na obou stranách na přední straně rámu (obr. a).
Uschovejte je pro pozdější použití (bod 4c).
- Nejprve upevněte přední část košíku.**
Zapněte dva přední suché zipy na rámu (obr. b).
Upevněte košík ke knoflíkům na boku rámu (obr. c).
Umístěte úchyty (obr. 1) mezi košík a knoflíky, jak je uvedeno na (obr. 2) a zatlačte je dolů do upevňené polohy (obr. 3).
Stejný postup opakujte na druhé straně košíku.
- nyň upevněte zadní část košíku:**
Upevněte košík ke knoflíkům na boku rámu (obr. d).
Upevněte tři knoflíky na základně podvozku (obr. e).
UPOZORNĚNÍ: Pokud košík nezaháknete správně, jak vidíte na obrázku, košík neunese váhu věci, které do něj umístíte.
- Přední strana (obr. a) a zadní strana (obr. b) košíku mohou být spuštěny dolů (šipka 1) nebo vysunuty nahoru (šipka 2).
- PEVNÁ NEBO DO STRANY OTOČNÁ PŘEDNÍ KOLA:**
Pokud chcete zajistit kolečka proti otáčení do strany, stiskněte tlačítko (obr. a).
Pokud chcete, aby se kola natáčela do strany, zatlačte tlačítko nahoru (obr. b).
Na nerovném povrchu doporučujeme používat zamčená kolečka.
- BRZDA:** stlačením brzdové páky se rám zablokuje.
Chcete-li jej odbrzdít, brzdovou páku uvolněte.
- Snadnější vyjetí na chodník umožňuje sešlápnutí prostředního pedálu vzadu.
- NASTAVITELNÁ TYČ DRŽADLA:** pokud chcete nastavit výšku tyče držadla, zároveň posuňte aretační tlačítka nahoru (obr_a), nastavte tyč držadla do požadované polohy (obr_b) a tlačítka uvolněte.
- ZAJIŠTĚNÍ:** zcela snižte tyč držadla (obr_6).
Palcem stiskněte střední bezpečnostní páčku (obr_a), uchopte a zvedněte zajišťovací tyč (obr-b) a otočte tyč držadla dopředu, aby zcela zapadla (obr_c).
- Zajištění je provedeno správně, pokud jsou postranní háčky zcela uzavřeny (obr_a). Podvozek můžete vzít kamkoliv (obr_b).
- Rozměry lze zmenšit odstraněním všech kol.
Odstranění předních kol: podle nákresu stiskněte tlačítko a kolo odstraňte (obr_a).
Odstranění zadních kol: zatáhněte za západky a odstraňte kola, jak vidíte na obrázku (obr_b).
- UPOZORNĚNÍ: Pokud tak není uvedeno ve specifických pokynech, nedotýkejte se upevňovacího knoflíku na základně Ganciomatic.**

Zkontrolujte, že je základna bezpečně připevněna na rám a ujistěte se, že šipky směřují tak, jak vidíte na obrázku a že je indikátor zelený.

UPOZORNĚNÍ: Zvedněte základnu a ujistěte se, že je bezpečně připevněna. V opačném případě zajištěte základnu Ganciomatic tak, jak je uvedeno v bodech 15 a 16.

- ODSTRANĚNÍ ZÁKLADNY GANCIOMATIC:** Stiskněte zároveň bezpečnostní tlačítko a otočte knoflíkem po směru šipky (obr_a). Indikátor bezpečnostního tlačítka bude červený (obr_b). Odstraňte základnu z rámu (obr_c).
- ZAJIŠTĚNÍ ZÁKLADNY GANCIOMATIC:** Pokud chcete zajistit základnu, ujistěte se, že je indikátor červený (obr_14b). Základnu umístíte na rám správným způsobem (obr_a), háky musí být pod zajišťovacími kolíky (obr_b). Otáčejte knoflíkem ve směru šipky, dokud nebude bezpečnostní indikátor zelený (obr_C).
UPOZORNĚNÍ: Zvedněte základnu a ujistěte se, že je bezpečně připevněna.

GANCIOMATIC SYSTEM

- Ganciomatic je rychlý a praktický systém, který vám umožňuje připevnění kostry kočárku, autosedačky a sedačky k základně Ganciomatic v jednom rychlém kroku.

SÉRIOVÁ ČÍSLA

- Kočárkový rám GT4 Chassis má na spodní straně údaje o datu výroby.
– Název výrobku, datum výroby a sériové číslo rámu.
– Tyto informace jsou nezbytné při řešení jakýchkoliv stížností.

NÁVOD NA POUŽITÍ GT4 SEAT

VLASTNOSTI VÝROBKU

- Tento výrobek je číslován vzestupně.
- Sedačka Seat je oboustranná sedačka: lze ji připevnit směrem k mamince nebo opačně, směrem dopředu.

Obrazky zobrazující detaily látky se mohou lišit od koupené kolekce.

- PŘEDNÍ MADLO:** Pokud chcete namontovat přední madlo, zasuňte nástavce do loketních opěrek a zatlačte směrem k sedačce tak, aby zaklaply (obr. a). Pokud chcete přední madlo odstranit, stiskněte dvě tlačítka (obr. b) a madlo vytáhněte (obr. c). Při vkládání a vyjímání dítěte otevřete přední madlo pouze na jedné straně.
- OPĚRKA ZAD:** Opěrku zad nastavíte tak, že zatlačíte tyč držadla (obr. a) a spustíte ji do požadované polohy (obr. b). Nastavitelnou opěrku zad můžete nastavit do několika poloh.
- OPĚRKA NOHOU:** před úpravou nastavení opěrky nohou se ujistěte, že je správně připevněna; pokud není, připevněte ji správným způsobem. Pro snížení opěrky zatlačte směrem dolů na obě páčky (obr_a); pro její zvýšení postupujte opačně (obr_b).
- PĚTIBODOVÝ BEZPEČNOSTNÍ PÁS:** pás se zapíná zasunutím dvou spon břišního pásu (se zapnutými ramenními pásy, (šipka_a) do spony pásu nožiček, až zacvaknou (šipka_b). Pás se odepne stisknutím kulatého tlačítka uprostřed spony (šipka_c) a vytáhnutím břišního pásu směrem ven (šipka_d).
- BŘÍŠNÍ PÁS** utáhněte zatažením z obou stran ve směru šipky (šipka_a) a uvolněte jej v opačném směru.
- Výšku bezpečnostního pásu** nastavíte uvolněním dvou přezek na zadní straně závodové opěrky. Vytahujte ramenní popruhy směrem k sobě (šipka a), dokud se přezka neuvolní a zasuňte je do oček na závodové opěrce (šipka b). Vylčete ramenní popruhy

- z potahu (šipka c) a provlečte je nejvhodnějším očkem (šipka d). Poté opět upevněte dvě přezky na zadní straně zádové opěrky (šipka e). Přezky budou bezpečně upevněny, jakmile uslyšíte cvaknutí (obr. f).
- 7 **STŘÍŠKA:** vložte nástavce stříšky do úchytů sedadla (obr. a), připněte stříšku na obou stranách sedadla (obr. b) a nakonec upevněte strany poutky (obr. c). Pokud chcete stříšku odebrat, vytáhněte nástavce a rozeptejte.
- 8 Stříška má dvojitě zdrhovadlo a lze ji roztáhnout (obr. a). Pokud chcete stříšku roztáhnout, otevřete ji a zatáhněte (obr. b).
- 9 V přední části je vybavena vložkou, která může zajistit více stínu (obr. c) a poutkem, na které můžete zavěsit oblíbenou hračku dítěte (obr. d).
- 10 **NÁNOŽNÍK:** Zvedněte opěrku nohou a upevněte ji dole (obr. a); poté protáhněte nánožník pod předním madlem (obr. b). Upevněte nánožník na strany opěrky nohou (obr. c) a uvnitř sedačky (obr. d).
- 11 **UPEVNĚNÍ SEDAČKY NA PODVOZEK:** Sedačka Book Seat může být na podvozek upevněna proti i po směru jízdy. Položte ji na střed podvozku tak, aby byly značky zarovnané (obr. a) a zatlačte oběma rukama dolů, až zaklapne na místě (obr. b). Zatažením za přední madlo směrem nahoru zkontrolujte, že je sedačka řádně upevněna.
- 12 **UVOLNĚNÍ SEDAČKY Z PODVOZKU:** Stiskněte dvě tlačítka na loketních opěrkách (obr. a) a poté dvě páky na spodní straně opěrky (obr. b); zatáhněte za sedadlo a uvolněte jej. Pokud je opěradlo nakloněno do nejzazší polohy dopředu (v uzavřené poloze), nelze sedačku uvolnit od podvozku (obr. d). Pokud chcete sedačku uvolnit, zvedněte opěradlo do vzpřímené polohy a sedačku uvolněte (obr. e).
- 13 **SLOŽENÍ KOŠÍKU + SEDAČKY**
Pokud chcete zavřít kočárek se sedačkou nasazenou proti směru jízdy, úplně sklopte opěrku zad (obr. a) a složte podvozek.
Pokud chcete zavřít kočárek se sedačkou nasazenou po směru jízdy, stiskněte páku nastavení opěrky zad, sklopte opěrku zad úplně dopředu (obr. b) a složte podvozek.
Pokud chcete rozevřít podvozek, vraťte sedačku (v obou verzích) do původní polohy s opěrkou zad ve svislé poloze.
- 14 **ODSTRANĚNÍ KRYTU:** Odpojte kryt od loketních opěrek (obr. a) a opěradla (obr. b). Stáhněte kryt z opěrky nohou (obr. c), uvolněte poutka po stranách (obr. d), odšroubujte, uvolněte a odstraňte popruh na obou stranách a nakonec zatlačte zdola na sedačku a z horní strany odstraňte popruh v rozkroku.

SÉRIOVÁ ČÍSLA

- 15 Gt4 Seat obsahuje informace jako datum výroby daného produktu,
_ název produktu, datum výroby a sériové číslo sedačky.
_ Tyto informace jsou nezbytné při řešení jakýchkoliv stížností.

THE ORIGINAL ACCESSORY PEGPEREGO

Doplňky PegPerego jsou navrženy jako užitečné a praktické prostředky, které ulehčují život rodičům. Seznamte se s celou řadou příslušenství pro váš výrobek na stránkách www.pegperego.com

ČIŠTĚNÍ A ÚDRŽBA

Čištění smí provádět jen dospělá osoba.
ÚDRŽBA: Chraňte výrobek před atmosférickými vlivy (voda, déšť nebo sníh); nepřetržitě a dlouhodobé vystavení slunečnímu záření může způsobit změnu barvy mnoha materiálů; uchovávejte výrobek na suchém místě.

ČIŠTĚNÍ PODVOZKU: Pravidelně čistěte umělohmotné části vlhkým hadrem bez použití rozpouštědel nebo jiných podobných prostředků; kovové části vždy dobře vysušte, aby nedošlo k jejich zrezivění; udržujte veškeré pohyblivé části výrobku čisté (regulační mechanismy, úchytové mechanismy, kola...) a pravidelně z nich odstraňujte prach a písek; v případě potřeby je promažte lehkým olejem.

PEGPEREGO S.P.A.

PegPerego SpA používá systém řízení kvality, který byl certifikován organizací TÜV Italia Srl v souladu s normou ISO 9001.

Společnost PegPerego si vyhrazuje právo provést jakékoliv změny a úpravy na modelech popsaných v této publikaci, jestliže si to vyžadují technické nebo obchodní důvody.

SERVISNÍ SLUŽBA PEGPEREGO

Jestliže náhodou dojde ke ztrátě nebo poškození jednotlivých dílů výrobku, použijte pouze originální náhradní díly PegPerego. V případě opravy, výměny, dotazů na výrobky, prodeje originálních náhradních dílů a příslušenství se obraťte na servisní středisko PegPerego a pokud možno uveďte sériové číslo výrobku.

tel. 0039/039/60.88.213

e-mail assistenza@pegperego.com

internetové stránky www.pegperego.com

Veškerá práva duševního vlastnictví vztahující se na obsah této příručky jsou majetkem společnosti PegPerego S.p.A a jsou chráněna platnými zákony.

SK_Slovenčina

Dakujeme, že ste si vybrali výrobok PegPerego.



UPOZORNENIE

DÔLEŽITÉ - PRED POUŽITÍM PREČÍTAJTE POZORNE TENTO NÁVOD A USCHOVAJTE HO PRE BUDÚCU POTREBU.

Ak nebudete dodržiavať tieto pokyny, môže byť ohrozená bezpečnosť dieťaťa.

- Tento produkt je konštruovaný pre 1 dieťa.
- Tento výrobok nepoužívajte na väčší počet detí, ako je určené výrobcom.
- UPOZORNENIE: operácie montáže a prípravy musí realizovať iba dospelá osoba.
- Túto položku nepoužívajte, pokiaľ niektoré diely chýbajú alebo sú poškodené.
- **UPOZORNENIE Pred používaním sa uistite, že všetky zaistovacie zariadenia sú zaistené.**
- **UPOZORNENIE Pred použitím skontrolujte, či sú správne pripevnené upevňovacie zariadenia kočiarika, sedačky alebo autosedačky.**
- Pri zastavení a nakladaní alebo vykladaní dieťaťa vždy aktivujte brzdu.
- Nevkladajte prsty do mechanizmov.
- Košíky nezatažujte hmotnosťou vyššou ako 7 kg.. Do držiaka na pohár (pokiaľ je nainštalovaný) nekladajte vyššiu hmotnosť ako tú, aká je označená na samotných držiakoch na poháre a nikdy doň nekladajte horúce nápoje. Do vreciek na streche (ak sa na výrobku nachádzajú) nekladajte predmety, ktoré majú viac ako 0,2 kg.
- **UPOZORNENIE Pri rozopínaní a zapínaní sa uistite, že dieťa nie je v kočiariku, aby ste predišli prípadnému úrazu**
- **UPOZORNENIE Nenechajte dieťa hrať sa s týmto výrobkom.** Tento výrobok nie je hračka
- **UPOZORNENIE Nikdy nenechávajte dieťa bez dozoru.**
- **Pred použitím skontrolujte pomocou tlakomera tlak v nafukovacích pneumatikách. Správna hodnota tlaku je uvedená na pneumatike. Ak je tlak vzduchu príliš nízky, nahustite pneumatiky pomocou cyklistickej pumpy. PNEUMATIKY NENAFUKUJTE NA VYŠŠÍ AKO JE UVEDENÝ TLAK.**
- Pri nastavovaní mechanizmu (rukoväť, opierka na chrbát) dávajte pozor, aby ste neporanili dieťa.
- Výrobok nepoužívajte v blízkosti schodov, zdrojov tepla, otvoreného ohňa alebo nebezpečných predmetov, ktoré sa nachádzajú v dosahu dieťaťa.
- Používať môžete iba tie náhradné diely, ktoré dodal alebo odporučil výrobca/distribútor.
- **UPOZORNENIE Tento výrobok nie je vhodný na behanie, korčuľovanie.**
- UPOZORNENIE nekladajte žiadne matrace, ktoré nie sú schválené výrobcom.
- Nepoužívajte príslušenstvo, ktoré nebolo schválené výrobcom.
- Akékoľvek závažia na riadidlá alebo opierky môže zrušiť ich stabilitu.
- Tento výrobok bol navrhnutý na používanie v kombinácii s produktmi PegPerego Ganciomatic. Podrobnejšie informácie nájdete na našich webových stránkach: www.pegperego.com
- **Gt4 Chassis + Seat:** Tento produkt je schválený pre deti od narodenia do 4 rokov alebo do hmotnosti 22 kg podľa toho, ktorá z týchto podmienok bude splnená ako prvá. Pre deti s hmotnosťou vyššou ako 15 kg, otočte a používajte sedačku výhradne v smere jazdy.
- **UPOZORNENIE: Používajte**

vždy upevňovací systém. Vždy používajte päťbodový bezpečnostný popruh.

Driekový pás vždy pripevnite na medzinožný popruh.

- Predná zábrana nie je určená na to, aby uniesla hmotnosť vášho dieťaťa; predná zábrana nie je určená na zdvíhanie sedačky s dieťaťom v nej. Predná zábrana nenahrádza bezpečnostný pás.

- V prípade dojícať odporúčame úplné sklopenie operadla.

- **UPOZORNENIE:** striešku proti dažďu (pokiaľ je nainštalovaná) nepoužívajte vo vnútri a skontrolujte, či dieťaťu nie je príliš teplo; nenechávajte ju v blízkosti zdrojov tepla a udržiajte ju mimo dosah cigariet. Strieška proti dažďu sa nesmie použiť na kočíku, ktorý nemá striešku alebo slnečník, na ktorý by sa dala pripevniť. Striešku proti dažďu vždy používajte iba pod dozorom dospeléj osoby. Skontrolujte, či strieška proti dažďu nezasahuje do žiadneho pohyblivého mechanizmu na kostre či kočiariku. Pred zložením kostry alebo kočiarika odstráňte striešku proti dažďu.

Gt4 Chassis + sedačka:

sú schválené pre deti od narodenia do 13 kg hmotnosti.

Pri použití v kombinácii s autosedačkou nenahrádza tento prostriedok detskú postieľku alebo lôžko.

Ak vaše dieťa potrebuje spať, mali by ste ho vložiť do vhodnej kostry kočíka, detskej postieľky alebo na lôžko.

Gt4 Chassis + teleso kočíka:

sú schválené pre deti od narodenia do 9 kg hmotnosti; Pokiaľ sa používa v kombinácii s kostrou kočíka: výrobok je vhodný pre dieťa, ktoré nedokáže

samostatne sedieť, otáčať sa a nedokáže sa vytlačiť na svoje ruky a koliená. Maximálna hmotnosť dieťaťa: 9 kg.

Prenosná rukoväť (pokiaľ je nainštalovaná) sa musí pri používaní nechať mimo telesa kočíka a mimo dosah dieťaťa..

Obrázky zobrazujúce detaily textilu sa môžu líšiť od kúpenej kolekcie.

Ďalšie informácie nájdete na webe:

www.pegperego.com

NÁVOD NA POUŽITIE GT4 CHASSIS

- 1 **OTVORENIE:** Pred otvorením rámu odstráňte (bez použitia noža) všetky kartóny. Uvoľnite dve západky do bokoch rámu (obr. a). Zdvihnite a otočte páčku (obr. b), dokiaľ sa rám úplne neotvorí. Zatlačte páčku, dokiaľ neklíkne (obr. c) a skontrolujte, či sú bezpečnostné zariadenia zaistené tak, že ich zdvihnete opačným smerom. **UPOZORNENIE: pri upevnení sedačky ju zatlačte, aby sa zaistila v základni Ganciomati.**
- 2 **MONTÁŽ KOLIESOK:** predné kolieska nasadte ich zasunutím, dokiaľ neklíknú (obr. a) a podobne postupujte pe zadné kolieska, dokiaľ neklíknú (obr. b).
- 3 **MONTÁŽ KOŠA:**
Odopnite úchytky na obidvoch stranách v prednej časti rámu (obr. a).
Odložte si ich na neskôr (bod 4c).
- 4 **Najsprávnejšie pripevnite prednú časť koša.**
Pripevnite predné dva suché zipsy k rámu tak, ako je to znázornené (obr. b).
Koš pripnite ku gombíkom na boku rámu (obr. c).
Umiestnite úchytku (obr. 1) medzi koš a gombíky, ako je to znázornené na obrázku (obr. 2) a zatlačením smerom dole ju bezpečne pripevnite (obr. 3).
Postup opakujte na druhej strane koša.
- 5 **Teraz pripevnite zadnú časť koša:**
Koš pripnite ku gombíkom na boku rámu (obr. d).
Zapnite tri gombíky na základni kostry (obr. e).
UPOZORNENIE: Pokiaľ koš správne nepripevníte podľa ukážky, neunesie váhu v ňom umiestneného nákladu.
- 6 Prednú (obr. a) a zadnú (obr. b) časť koša môžete spustiť (šípka 1) alebo zdvihnúť (šípka 2).
- 7 **PEVNÉ ALEBO VOLNÉ PREDNÉ KOLIESKA:** Ak chcete zablokovať predné kolieska, stlačte tlačidlo tak, ako je to zobrazené (obr. a).
Pri otočných kolieskach zdvihnite páčku nahor (obr. b).
Na nerovnomernom teréne odporúčame používať kolieska v zamknutej polohe.
- 8 **BRZDA:** stlačením páky brzdy zablokujete rám. Aby ste ho odblokovali, postupujte opačným spôsobom.
- 9 Použitie zadné centrálného pedálu uľahčuje vystupovanie na chodníky.
- 10 **NASTAVITELNÁ RUKOVÄŤ:** na nastavenie výšky rukoväte stlačte súčasne bočné gombíky (obr. a), posuňte rukoväť do požadovanej polohy (obr. b) a gombíky uvoľnite.
- 11 **ZÁMKA:** úplne spustite rukoväť (obr. 6).
Stlačte strednú poistnú páčku palcom (obr. a), uchopte a zdvihnite zamykaciu páčku (obr. b) a otočte rukoväť dopredu, dokiaľ sa úplne nezaistí (obr. c).
- 12 Pre správne zaistenie skontrolujte, či sú bočné háky úplne zatvorené (obr. a). Kostru môžete zviať kamkoľvek (obr. b).

- 13 Na ďalšie zmenšenie rozmerov sa dajú odstrániť všetky kolieska.
Na odstránenie predných koliesok: stlačte gombík podľa ukážky a koliesko odstráňte (obr. a).
Na odstránenie zadných koliesok: vyťahnite západky a kolieska odstráňte podľa ukážky (obr. b).
- 14 **UPOZORNENIE: Nedotýkajte sa zapínacieho gombíka na základni Ganciomatic, pokiaľ to nevyžadujú konkrétne pokyny.**
Skontrolujte, či je základňa správne pripevnená na rám tak, že skontrolujete, či sú páčky otočené podľa ukážky a či je ukazovateľ zelený.
UPOZORNENIE: Zdvihnutím skontrolujte, či je základne pevne pripevnená.
V opačnom prípade zaistite základňu Ganciomatic podľa ukážky v bodoch 15 a 16.
- 15 **ODSTRÁNENIE ZÁKLADNE GANCIOSTATIC:** Súčasne stlačte poistný gombík a gombík otočte v smere šípky (obr. a). Ukazovateľ poistného gombíka bude červený (obr. b). Odstráňte základňu z rámu (obr. c).
- 16 **ZAISTENIE ZÁKLADNE GANCIOSTATIC:** Na zaistenie základne, zabezpečte, aby bol ukazovateľ červený (obr. 14b). Základňu správne umiestnite na rám (obr. a) zaistením hákov pod poistné kolíky (obr. b). Gombík otočte v smere šípky, dokiaľ neklikne, poistný ukazovateľ bude zelený (obr. C).
UPOZORNENIE: Zdvihnutím skontrolujte, či je základne pevne pripevnená.

GANCIOSTATIC SYSTEM

- 17 Ganciomatic je rýchly a praktický systém, ktorý vám umožňuje pripevnenie telesa kočíka, autosedačky a sedačky k základni Ganciomatic na kostre v jednom rýchlom kroku.

SÉRIOVÉ ČÍSLA

- 18 Gt4 Chassis, uvádza informácie týkajúce sa jeho dátumu výroby.
– Názov výrobku, dátum výroby a číslo podvozku.
Tieto informácie sú potrebné pri akýchkoľvek reklamáciách.

NÁVOD NA POUŽITIE GT4 SEAT

CHARAKTERISTIKY ARTIKLA

- Tento článok je označený poradovým číslom.
- Seat je sedačka, ktorá sa dá upevniť v oboch smeroch: smerom k matke alebo smerom k ulici.

Obrázky zobrazujúce detaily textilu sa môžu líšiť od kúpenej kolekcie.

- 1 PREDNÁ ZÁBRANA:** Ak chcete pripevniť prednú zábranu, posuňte pripevnenia k operadlám a potlačte ich smerom k sedadlu, až kým nezapadnú na mieste (obr. a). Ak chcete odstrániť prednú zábranu, stlačte dve tlačidlá (obr. b) a vyťahnite (obr. c). Aby ste dieťaťu uľahčili vstup a výstup otvorte prednú zábranu len na jednej strane.
- 2 OPIERKA NA CHRBTÁT:** Ak chcete nastaviť opierku na chrbát, stlačte rukoväť (obr. a) a sklopte ju do požadovanej polohy (obr. b). Nastaviteľnú opierku na chrbát môžete zabezpečiť na mieste v niekoľkých polohách.
- 3 OPIERKA NŮH:** pred úpravou nastavenia opierky nôh sa uistite, že je správne pripevnená; ak nie je, pripevnite ju správnym spôsobom. Pre zníženie opierky nôh zatlačte smerom nadol dve páčky (obr. a); pre nadvihnutie vysuňte opierku nôh smerom nahor (obr. b).
- 5-BODOVÝ BEZPEČNOSTNÝ PÁS:** aby ste ho zapli, vsuňte dve pracky driekového pásu (so zapnutými

- ramennými pásmi - šípka_a) do medzinožného pásu, kým nezačujete kliknutie (šípka_b). Aby ste ho uvoľnili, stlačte okružle tlačidlo nachádzajúce sa v strede pracky (šípka_c) a potiahnite smerom k vonkajšej strane driekového pásu (šípka_d).
- 5** Popruh okolo pásu dotiahnete tak, že ho potiahnete z oboch strán, v smere šípky (šípka_a), povolíte ho potiahnutím v opačnom smere.
 - 6** Aby ste upravili výšku bezpečnostného pásu, uvoľnite dve spony na zadnej strane chrbtovej opierky. Potiahnite ramenné popruhy smerom k sebe (šípka_a), až kým sa spony neuvolnia, presuňte ich cez otvory na chrbtovej opierke (šípka_b). Vyťahnite ramenné popruhy z vaku (šípka_c) a presuňte ich cez najlepšie vyhovujúce otvory (šípka_d), potom opäť zapnite dve spony na zadnej strane chrbtovej opierky (šípka_e). Spony sa na pevno zapli, keď bolo počuť ich cvaknutie (Obr. f).
 - 7 STRIEŠKA:** nasuňte spoje striešky do spojov sedačky (obr. a), tlačidlo na hornej strane striešky na oboch stranách sedačky (obr. b) a nakoniec pripevnite boky s pomocou pružných pásov (obr. c).
Na odstránenie striešky: vyťahnite spoje a otvorte gombík.
 - 8 Strieška má dvojity zips a môžete ju roziahnuť (obr. a).** Striešku otvorte a roziahnite ju (obr. b).
 - 9 V prednej časti má vložku kvôli lepšiemu tieneniu (obr. c) a otvor, kam môžete zavesiť najobľúbenejšiu hračku svojho dieťaťa (obr. d).**
 - 10 NÁNOŽNÍK:** Zdvihnite opierku nôh, nasuňte nánožník a zapnite ho gombíkmi v dolnej časti (obr. a); potom natiahnite nánožník pod prednú tyčou (obr. b). Nánožník pripevnite k bokom opierky na nohy (obr. c) a vnútornej strane sedadla (obr. d).
 - 11 PRIPEVNENIE SEDAČKY KU KOČÍKU:** Sedadlo Book Seat môžete pripevniť ku kočíku tak, aby smerovalo k mame alebo na ulicu. Umiestnite ho do stredu kočíka, pozdĺž symbolov (obr. a) a obidvomi rukami ho stlačte smerom dole, až kým nezacvakne na miesto (obr. b). Aby ste zabezpečili správne zaistenie, chyťte sedadlo za prednú zábranu a potiahnite smerom hore.
 - 12 UVOLNENIE SEDADLA Z KOČÍKA:** Stlačte dve tlačidlá na opierkach na ruky na sedadle (obr. a) a potom obidve páčky na spodnej strane (obr. b). Sedadlo ťahajte (obr. c), až kým sa neuvolní. Ak je opierka na chrbát úplne sklopená dopredu (v zatvorenej polohe, smerom na ulicu), sedadlo sa nedá uvoľniť z rámu (obr. d). V takom prípade zdvihnite opierku na chrbát do polohy používania pred uvoľnením sedadla z rámu (obr. e).
 - 13 ZATVORENIE KOŠA SO SEDAČKOU:**
Ak chcete zatvoriť kočík so sedačkou pripevnenou v polohe *smerujúcej dozadu*, úplne sklopte opierku na chrbát (obr. a) a zatvorte kostru.
Ak chcete zatvoriť kočík so sedačkou pripevnenou v polohe *smerujúcej dopredu*, stlačte rukoväť na nastavenie opierky na chrbát, opierku na chrbát úplne sklopte (obr. a) a zatvorte kostru.
Ak chcete otvoriť kostru, vráťte sedačku (v obidvoch verzách) do polohy používania so zvislou opierkou na chrbát.
 - 14 OSTRÁNENIE KRYTU:** Rozopnite kryt pozdĺž opierok na ruky (obr. a) a opierky na chrbát (obr. b), odstráňte kryt z opierky na nohy (obr. c), odopnite bočné gumy (obr. d), odskrutkujte (obr. e) a odstráňte popruhy na obidvoch stranách a nakoniec odstráňte medzinožný popruh zhora, pretlačte ho popod sedadlo (obr. f).

SÉRIOVÉ ČÍSLA

- 15** Gt4 Seat udáva informácie, ktoré vyplývajú z dátumu výroby výrobku.
– Názov výrobku, dátum výroby a sériové číslo sedadla.
Tieto informácie sú potrebné pri akýchkoľvek

THE ORIGINAL ACCESSORY PEGPEREGO

Doplňky PegPerego sú navrhnuté ako užitočné a praktické prostriedky na uľahčenie života rodičov. Zoznámte sa s celou sériou príslušenstva pre váš produkt na stránkach www.pegperego.com.

ČISTENIE A ÚDRŽBA

Čistenie smie vykonávať len dospelá osoba
ÚDRŽBA VÝROBKU: chráňte výrobok pred atmosférickými vplyvmi: voda, dážď alebo sneh; nepretržité a dlhodobé vystavenie slnečnému žiareniu môže spôsobiť zmenu farby mnohých materiálov; uchovávajte výrobok na suchom mieste.
ČISTENIE PODVOZKU: pravidelne čistite umelohmotné časti vlhkou handričkou; nepoužívajte rozpúšťadlá alebo podobné prostriedky; kovové časti výrobku vysušte, aby nedošlo k ich zhrdzaveniu; udržiavajte v čistom stave všetky mobilné časti výrobku (regulačné mechanizmy, úchytné mechanizmy, kolesá...), odstraňujte z nich prach a piesok a v prípade potreby ich namažte ľahkým olejom.

PEGPEREGO S.P.A.

Peg Perego SpA používa systém riadenia kvality, ktorý bol certifikovaný organizáciou TÜV Italia Srl v súlade s normou ISO 9001.

Spoločnosť PegPerego môže kedykoľvek vykonať zmeny a úpravy na modeloch, ktoré sú popísané v tejto publikácii, ak si to budú vyžadovať technické alebo obchodné podmienky.

ASISTENČNÁ SLUŽBA SPOLOČNOSTI PEGPEREGO

Ak by ste náhodou časti modelu stratili alebo by sa poškodili, používajte výhradne originálne náhradné diely PegPerego. V prípade prípadných opráv, výmen, informácií o výrobkoch, predaji náhradných dielov a príslušenstva sa obráťte na servisnú sieť PegPerego, pričom uveďte, ak by ste ho mali k dispozícii, sériové číslo výrobku.

tel. 0039/039/60.88.213

e-mail assistenza@pegperego.com

internetová stránka www.pegperego.com

Všetka práva duševného vlastníctva vzťahujúce sa na obsah tejto príručky sú majetkom spoločnosti PegPerego SpA sú chránené platnými zákonmi.

HU_Magyar

Köszönjük, hogy a PegPerego termékét választották.



FIGYELMEZTETÉS

— **FONTOS - FIGYELMESEN OLVASSA**

— **EL ÉS ÓRIZZE MEG KÉSŐBBI FELHASZNÁLÁS ESETÉRE.**

— **Az előírások figyelmen kívül hagyása miatt a gyermek biztonsága kockázatnak van kitéve.**

- A termék tervezése 1 gyermek ülésben történő szállítására történt.
- Ne használja ezt a terméket a gyártó által meghatározottnál több személlyel.
- FIGYELMEZTETÉS: A termék összeszerelését és előkészítését csak felnőttek végezhetik.
- Ne használja a terméket hiányzó alkatrészek esetén, vagy ha sérülést észlel rajta.
- **FIGYELMEZTETÉS: Ellenőrizze, hogy használat előtt minden rögzítő szerkezet be legyen kapcsolva.**
- **FIGYELMEZTETÉS: Használat előtt ellenőrizze, hogy a babakocsi váza vagy az ülőegység vagy az autósülés-csatlakozó megfelelően csatlakoztatva van.**
- Rögzítéskor, valamint a gyermek behelyezésekor és kiemelésékor mindig használja a féket.
- Ne helyezze az ujját a mechanizmusokba.
- Ne helyezzen a kosárba 7 kg - nál nagyobb súlyt. A pohártartóba (ha van), csak a pohártartón jelzett súlymennyiséget helyezze el, illetve soha ne helyezzen bele forró italokat. Ne helyezzen a kapucnizsebbe (ha van) 0,2 kg - nál nehezebb dolgokat.
- **FIGYELMEZTETÉS: A sérülések elkerülése végett,**

tartsa távol gyermekét a babakocsi összecsukásakor és széthajtásakor.

FIGYELMEZTETÉS: Ne engedje gyermekét játszani a termékkel.

Ez a termék nem játék.

FIGYELMEZTETÉS: Soha ne hagyja gyermekét felügyelet nélkül.

Használat előtt ellenőrizze a gumiabroncs-nyomásmérővel a felfújható kerekek nyomását.

A megfelelő nyomás érték a gumiabroncson található.

Ha a levegő nyomása túl alacsony, fújja fel bicikli pumpával.

NE FÚJJA FEL A

GUMIABRONCSOT A JELZETT NAGYOBB NYOMÁSRA.

Ügyeljen arra, hogy gyermeke ne sérüljön meg a mechanikai alkatrészek beállítása közben (tartókar, háttámla).

Ne használja a terméket a gyermek által elérhető lépcsők, hőforrások, nyílt láng vagy veszélyes tárgyak mellett.

Csak a gyártó/forgalmazó által biztosított vagy előírt cserealkatrészeket használja.

FIGYELMEZTETÉS: Ez a termék nem alkalmas futáshoz vagy korcsolyázáshoz.

FIGYELMEZTETÉS: Ne helyezzen bele olyan matracot, melyet a gyártó nem hagyott jóvá.

Ne használjon olyan tartozékokat, melyeket a gyártó nem hagyott jóvá.

A fogantyúra és/vagy a termék háttámlájára és/vagy oldalára kifejtett bármilyen terhelés veszélyeztetheti a termék stabilitását.

Ezt az árucikket azzal a céllal tervezték, hogy a PegPerego

Ganciomatic termékekkel kombinálva használják. További információkért látogasson el honlapunkra: www.pegperego.com

Gt4 Chassis + Seat:

Ez a termék, attól függően, hogy melyik állapot következik be előbb, újszülött kortól 4 éves korig, maximum 22 kg súlyú gyermekek részére lett jóváhagyva.

15 kg - nál nagyobb súlyú gyermekek esetében az ülést kizárólag az utazási iránynak megfelelően használja.

FIGYELMEZTETÉS: Mindig használja a biztonsági felszerelést. Mindig használja az ötpontos biztonsági hevedert.

Mindig rögzítse az ágyékokat rögzítő övet a láb közötti övvel.

Az elülső rúd tervezése nem a gyermek súlyának megtartására történt; az elülső rúd tervezése nem az ülésnek a gyermek súlyával együtt történő elemelésre történt. Az elülső rúd nem helyettesíti a biztonsági övet.

Újszülött gyermek esetében javasoljuk, hogy a háttámlát a legalacsonyabb pozícióba állítsa.

FIGYELMEZTETÉS: ne használja az esővédőt (ha van), beltérben, ellenőrizze, hogy a gyermek nem melegedett-e át; ne hagyja hőforrások közelében, és tartsa távol cigarettától. Az esővédő nem használható olyan babakocsin, mely nem rendelkezik tetőrészsel, vagy napvédővel. Az esővédőt csak felnőtt felügyelete mellett használja. Ellenőrizze, hogy az esővédő nem ér-e hozzá valamilyen mozgó mechanizmushoz a vázon vagy a babakocsin. Távolítsa el az esővédőt a váz vagy a babakocsi összecsukása előtt.

Gt4 Chassis + autós gyerekülés:

jóhagyása újszülött kortól 13 kg testsúlyig történt.

Autós gyereküléssel együtt használva, a termék nem helyettesíti a babakocsit vagy a gyerekágyat. Ha gyermekének aludnia kell, fektesse babakocsiba, vagy kiságyba.

Gt4 Chassis + Babakocsi:

ez a termék újszülött kortól maximum 9 kg súlyig használható került jóváhagyásra; Babakocsival együtt történő használat esetén: ez a termék olyan gyermekek számára alkalmas, akik nem tudnak egyedül ülni, megfordulni, és nem tudnak négykézlábra állni. A gyermek maximális súlya: 9 kg. A hordozókart (ha van) használat alatt a babakocsin kívül és a gyermek elérhetőségén kívül kell hagyni.

A textil adataira vonatkozó képek eltérhetnek a vásárolt kollekciótól.

További információkért látogasson el honlapunkra: www.pegpereo.com

HASZNÁLATI UTASÍTÁS GT4 CHASSIS

- KINYITÁS:** A keret kinyitása előtt – vágóeszköz nélkül – távolítsa el az esetleges alakra vágott kartonelemeket. Oldja ki a két fület a váz oldalain (a_ábra). Emelje meg és fordítsa el a kart (b_ábra) a váz teljes nyitásáig. Nyomja le a kart kattanásig (c_ábra), emelje meg ellentétes irányba és ellenőrizze, hogy a biztonsági berendezések megfelelően rögzülnek-e, **FIGYELMEZTETÉS: a gyerekülés rögzítésekor nyomja le a kart, ezzel biztosítja a megfelelő rögzülést a Ganciomatic alaphoz.**
- KEREKEK FELSZERELÉSE:** helyezze fel a kerekeket, illessze fel kattanásig (a_ábra), majd szerelje fel ugyanígy a hátsó kerekeket (b_ábra).
- KOSÁR FELSZERELÉSE:**
A váz elülső részén oldja ki a mellékelt elemeket mindkét oldalon (a_ábra).
Örize meg a felszereléshez (4c pont).
- Először a kosár elülső részét rögzítse.**
Rögzítse az elülső részen a két térorzárót a babakocsi vázához az ábrának megfelelően (b_ábra).
Rögzítse a kosarat a váz oldalsó gombjaihoz (c_ábra). Helyezze vissza az oldal elemeket (1_ábra) a kosár és a gombok közé az ábrának megfelelően (2_ábra), és tolja lefelé a teljes rögzüléshez (3_ábra).

Ismételje meg a műveletet a kosár másik oldalán.

- A kosár hátsó részének rögzítése:**
Rögzítse a kosarat a váz oldalsó gombjaihoz (d_ábra).
Rögzítse a három gombot a kosár alaphoz (e_ábra).
FIGYELMEZTETÉS: ha a kosarat nem az előírásnak megfelelően szereli fel, a kosár nem tartja meg a bele helyezett teher súlyát.
- A kosár elülső része (a_ábra) és a hátsó része (b_ábra) süllyeszthető (1. nyíl) vagy emelhető (2. nyíl).
- ELÜLSŐ RÖGZÍTETT VAGY BOLYGÓKEREKEK:** az elülső kerekek rögzítéséhez nyomja le a gombot az ábrának megfelelően (a_ábra).
A kerekek bolygóforgásához húzza a kart felfelé (b_ábra).
Nehéz terepen javasoljuk, hogy használja a rögzített kereket.
- FÉK:** nyomják le a fékkart a kocsiváz blokkolásához. A kocsiváz kioldásához az ellentétes irányban járjanak el.
- Lehetőség van a középső hátsó pedál használatára a járdán való felemelés megkönnyítéséhez.
- SZABÁLYOZHATÓ KAR:** a kar magasságának szabályozásához húzza fel egyszerre az oldalsó gombokat (a_ábra), állítsa a kart a megfelelő pozícióba (b_ábra) és oldja ki a gombokat.
- LEZÁRÁS:** engedje le teljesen a kart (6_ábra).
Nyomja le hüvelykujjával a középső biztonsági kart (a_ábra), emelje meg a zárókart (b_ábra) és fordítsa előre a kart teljes záródásig (c_ábra)
- A megfelelő záródáshoz ellenőrizze, hogy az oldalsó rögzítőelemek megfelelően csatlakoznak-e (a_ábra). A zárt kocsit egyszerűen szállítható (b_ábra).
- Kisebb mérethez lehetőség van a kerekek eltávolítására.
Az első kerekek eltávolításához: nyomja le az ábra szerint a gombot és húzza le a kereket (a_ábra).
A hátsó kerekek eltávolításához: húzza kifelé a füleket és húzza ki a kerekeket az ábra szerint (b_ábra).
- FIGYELMEZTETÉS: A Ganciomatic alap rögzítőkarját csak az előírásoknak megfelelően működtesse.**
Ellenőrizze, hogy az alap megfelelően rögzül-e a vázhoz, ellenőrizze, hogy a nyilak az ábra szerint állnak-e és a szimbólum színe zöld.
FIGYELMEZTETÉS: Ellenőrizze az alap felemelésével a megfelelő rögzülést.
Ellenkező esetben rögzítse a Ganciomatic alapot a 15. és 16. pontoknak megfelelően.
- GANCIOOMATIC ALAP ELTÁVOLÍTÁSA:** Nyomja le a rögzítőgombot és ezzel egyidőben fordítsa el a kart a nyíl irányába (a_ábra). A biztonsági gomb jelzése pirosra vált (b_ábra). Távolítsa el az alapot a vázból (c_ábra).
- GANCIOOMATIC ALAP RÖGZÍTÉSE:** Az alap rögzítéséhez ellenőrizze, hogy a jelzés piros-e (14b_ábra). Állítsa be az alapot a vázra (a_ábra) a tartóelemek alján lévő rögzítő elemekkel (b_ábra). Fordítsa el a kart a nyíl irányába kattanásig, a biztonsági jelzés zöldre vált (c_ábra).
FIGYELMEZTETÉS: Ellenőrizze az alap felemelésével a megfelelő rögzülést.

GANCIOOMATIC SYSTEM

- A Ganciomatic System az a praktikus és gyors rendszer, amely lehetővé teszi azt, hogy egy egyetlen mozdulattal rákapcsolják a Ganciomatric kocsivázra a babakocsit, az autós gyerekülést és a gyerekülést.

SOROZATSZÁMOK

- 18 A Gt4 Chassis vázon fel vannak tüntetve a gyártási időpontra vonatkozó információk.
- A termék neve, a koccsiváz gyártási időpontja és számozása.
- Az esetleges reklamáció esetén ezeket az adatokat kérjük megadni.

HASZNÁLATI UTASÍTÁS GT4 SEAT

A TERMÉK TULAJDONSÁGAI

- Ez a termék progresszív számozással van ellátva.
- Seat egy megfordítható gyerekekülés: a mamával szemben vagy a külvilággal szemben.

A textil adataira vonatkozó képek eltérhetnek a vásárolt kollekciótól.

- 1 **ELÜLSŐ RÚD** Az elülső rúd csatlakoztatásához csúsztassa a csatlóelemeket a kartámaszba, majd tolja be az ülés felé addig, amíg a helyükre be nem pattannak (a_ábra). Az elülső rúd eltávolításához nyomja be a két gombot (b_ábra), és húzza ki az elülső rudat (c_ábra). A gyermek be- és kiszállásának megkönnyítése érdekében csak egy oldalán nyissa ki az elülső rudat.
- 2 **HÁTTÁMLA:** a háttámla beállításához nyomja meg a kart (a_ábra) és döntse a háttámlát a megfelelő pozícióba (b_ábra). A háttámla különböző pozíciókba állítható.
- 3 **LÁBTARTÓ:** a lábtámasz beállítása előtt győződjön meg arról, hogy a borítás megfelelően rögzítve van. Ha nincs, rögzítse megfelelően. A leengedéséhez nyomják lefelé a két kis kart és engedjék le (a_ábra); a felemeléséhez nyomják a lábtartót felfelé (b_ábra).
- 4 **5 PONTOS BIZTONSÁGI ÖV:** a becsatolásához vezessék be a deréköv szíjának két csatját (rácsatolt vállpántokkal a_nyíl) a lábelválasztó szíjba kattanásig (b_nyíl). A kicsatoláshoz nyomják be a csat közepén elhelyezett, kerek gombot (c_nyíl) és húzzák a kültér felé a deréköv szíját (d_nyíl).
- 5 A deréköv szíjának megszorításához azt húzzák mindkét oldalon a nyíl (a_nyíl) irányába, a megállításához az ellentétes irányban járjanak el.
- 6 A biztonsági öv magasságának a beállításához csatolják ki a háttámla hátsó részén található két csatot. Húzzák maguk felé a vállpántokat (a_nyíl), egészen addig, míg a csatok kioldódnak, majd vezessék be őket a háttámlán található övbújtatókba (b_nyíl). Vegyék ki a vállpántokat a zsákból (c_nyíl) és vezessék be őket a legmegfelelőbb övbújtatóba (d_nyíl), majd ezt követően ismét csatolják be a két csatot a háttámla hátsó részén (e_nyíl). A csatok akkor vannak biztonságosan rögzítve, ha bekattannak (f_nyíl).
- 7 **TETŐRÉSZ:** fűzze a tetőrész csatlakozóelemeit a gyerekekülés csatlakozóelemeihez (a_ábra), gombolja be az ülés mindkét oldalának felső részébe (b_ábra), végül rögzítse oldalt a gumikkal (c_ábra). A tetőrész eltávolításához : fűzze ki a csatlakozóelemeket és gombolja ki.
- 8 A tetőrész a dupla zipzárnak (a_ábra) köszönhetően bővíthető, a meghosszabbításhoz nyissa ki és feszítse szét (b_ábra).
- 9 A nagyobb árnyékoláshoz egy további ernyőrészt található (c_ábra) valamint egy hurok, amelyre

felakaszthatja kedvenc játékát (d_ábra).

- 10 **LÁBSZÁK:** Emelje fel a lábtartót, helyezze fel a lábtartót és gombolja alulra (a_ábra), majd bújtsa át az elülső rúdon (b_ábra). Gombolja oldalról a lábzsákot a lábtartóhoz (c_ábra), és az ülés belső részéhez (d_ábra).
- 11 **AZ ÜLÉS BABAKOCSIVÁZHÓZ RÖGZÍTÉSE:** A Book Seat ülés a babakocsivázhoz menetirányban, illetve a menetiránnyal ellentétes helyzetben is rögzíthető. Helyezze fel középen a babakocsivázra a szimbólumok mentén (a_ábra), és nyomja le két kézzel addig, amíg a helyére nem pattan (b_ábra). A megfelelő rögzítés érdekében az elülső rúdnál fogva húzza fölfelé az ülést.
- 12 **AZ ÜLÉS BABAKOCSIVÁZRÓL VALÓ LEKAPCSOLÁSA:** Nyomja meg az ülés kartámaszának két gombját (a_ábra), majd az alatta található két kart (b_ábra); húzza fölfelé az ülést (c_ábra) addig, amíg az le nem válik. Ha a háttámla teljesen előre van döntve (zárt, előre néző helyzetben van), az ülés nem oldható le a vázról (d_ábra). Ebben az esetben az ülés vázról való leoldása előtt emelje meg a háttámlát használati pozícióba (e_ábra).
- 13 **KOCSI + ÜLÉS ÖSSZECSUKÁSA:**
Ahhoz, hogy a babakocsi a befelé néző üléssel összecsuksja, döntse meg teljesen az ülés háttámláját (a_ábra), és csukja össze a kocsi.
Ahhoz, hogy a babakocsit kifelé néző üléssel összecsuksja, nyomja le a kart az ülés háttámlájának beállításához, és fordítsa teljesen előre (b_ábra), majd csukja össze a kocsi.
A kocsi kinyitásához állítsa az ülést (mindkét verzióban) használatra kész pozícióban függőleges háttámlával.
- 14 **A HUZATOT ELTÁVOLÍTÁSA:** Patentolja ki a huzatot a karmat (a_ábra) és a háttámla (b_ábra) mentén, vegye le a huzatot a lábtartóról (c_ábra), oldja ki az oldalsó tépőzárakat (d_ábra), majd mindkét oldalon savorozza ki és távolítsa el a gyerekekülés biztonsági övét (e_ábra), végül az ülés alól nyomva felülről távolítsa el a lábválasztó övet (f_ábra).

SOROZATSZÁMOK

- 15 A Gt4 Seat a terméket a gyártásakor a rá vonatkozó információval látja el.
- Ez az információ a termék nevét, a gyártási idejét és a gyermekülés.
- Az esetleges reklamáció esetén ezeket az adatokat kérjük megadni.

THE ORIGINAL ACCESSORY PEGPEREGO

A PegPerego tartozékok fejlesztése úgy történt, hogy hasznos és gyakorlatias támogatással megkönnyítsék a szülőket életét. Fedezd fel PegPerego termékéhez tartozó valamennyi tartozékot a www.pegperego.com honlapon

TISZTÍTÁS ÉS KARBANTARTÁS

A tisztítás műveleteit csak felnőttek végezhetik. A TERMÉK KARBANTARTÁSA: védjék meg az időjárásí viseltetésétől: víztől, esőtől vagy hótól; a napsütésnek való folytonos és hosszadalmas kitétel sok alapanyagban színváltozást okozhat; száraz helyen tárolják a terméket. A VÁZ TISZTÍTÁSA: egy nedves törölruhával, oldószerek vagy egyéb hasonló termékek alkalmazása nélkül, rendszeresen tisztítsák meg a műanyagból

készült részeket; tartsanak szárazon minden fémből készült részt a rozsdásodás megelőzése céljából; tisztítsák le a port vagy a homokot minden mozgó részről (szabályozó mechanizmusok, összekapcsoló mechanizmusok, kerekek...) és szükség esetén könnyű olajjal kenjék be.

PEGPEREGO S.P.A.

A PegPerego SpA az ISO 9001 szabványnak megfelelően TÜV Italia Srl által hitelesített minőségirányítási rendszerrel rendelkezik. A PegPerego az ebben a kiadványban ismertetett modelleknél műszaki vagy kereskedelmi jellegű okokból kifolyólag bármikor végrehajthat módosításokat.

PEGPEREGO VEVŐSZOLGÁLAT

Ha a modell részei véletlenül elvesznek vagy megsérülnek, akkor csak eredeti PegPerego cserealkatrészeket használjanak! Az esetleges javítások, cserék, a termékekkel kapcsolatos információk valamint az eredeti alkatrészek és tartozékok értékesítése ügyében vegyék fel a kapcsolatot a PegPerego Vevőszolgálatával, meghatározva a termék sorozátszámát, amennyiben a rendelkezésükre áll.

tel. 0039/039/60.88.213

e-mail assistenza@pegperego.com

internetes weboldal www.pegperego.com

A kezelési útmutató tartalmával kapcsolatos minden szellemi tulajdonjog a PegPerego S.p.A. tulajdonát képezi, és az érvényes jogszabályok hatálya alá tartozik.

SL_Slovenščina

Hvala, ker ste izbrali izdelek PegPerego.



OPOZORILO

– **POMEMBNO - PRED UPORABO POZORNO PREBERITE NAVODILA IN JIH SHRANITE KOT NAPOTEK ZA V PRIHODNJE.**

V primeru neupoštevanja teh navodil lahko ogrozite varnost otroka.

- Oprema je bila izdelana za prevažanje 1 otroka v sedežu.
- Opreme ne uporabljajte za večje število, kot je predvidel proizvajalec.
- **OPOZORILO:** Izdelek smejo sestaviti in pripraviti za uporabo samo odrasle osebe.
- Izdelka ne uporabljajte, če nima vseh delov ali če so vidne poškodbe.
- **OPOZORILO: Pred uporabo preverite, ali so vsi zapahi aktivirani.**
- **OPOZORILO: Pred uporabo preverite, ali so košara, sedež ali držala sedežne enote pravilno aktivirani.**
- Ko izdelek stoji na mestu, uporabite zavoro.
- Ne vstavljajte prstov v mehanizme.
- Košare ne obremenite z več kot 7 kg. Ne nalagajte v podstavke za stekleničko (če je na voljo) več kot je označeno na podstavku in nikoli vročih pijač. Ne naložite več kot 0,2 kg stvari v žepke na strehi (če so na voljo).
- **OPOZORILO: Da preprečite poškodbe, pazite, da pri odpiranju in zlaganju izdelka otrok ne bo v bližini.**
- **OPOZORILO: Ne dovolite, da bi se otrok igral z izdelkom.** Ta izdelek ni igrača.
- **OPOZORILO: Otroka nikoli ne puščajte nenadzorovanega.**
- **Pred uporabo z manometrom preverite tlak napihljivih koles. Na pnevmatiki je navedena pravilna vrednost tlaka.**

Če je zračni tlak prenizek, jo napolnite s tlačilko za kolesarske pnevmatike. **OPOZORILO NE NAPIHUJTE VEČ KOT JE OZNAČENO.**

- Pazite, da pri nastavitvah mehanizma ne boste poškodovali otroka (ročaj, naslonjalo ...).
- Izdelka ne uporabljajte v bližini stopnic, virov vročine, odprtega ognja ali če so v bližini nevarni predmeti, ki bi jih otrok lahko dosegel.
- Uporabljajte samo nadomestne dele, ki jih dobavi ali priporoča proizvajalec ali distributer.
- **OPOZORILO Ta izdelek ni primeren za tek ali kotalkanje.**
OPOZORILO: Ne dodajajte blazin, ki jih ni odobril proizvajalec.
- Ne uporabljajte dodatne opreme, ki je ni odobril proizvajalec.
- Če na ročaj ali zaščito obesite kakršnakoli bremena, bo izdelek manj stabilen.
- Ta izdelek je bil izdelan za uporabo v povezavi z izdelki PegPerego Ganciomatic. Za več informacij obiščite našo spletno stran: www.pegperego.com

Gt4 Chassis + Seat:

Ta izdelek je primeren za otroke od rojstva do 4. leta oziroma z maksimalno težo 22 kg, odvisno, kateri od pogojev je prej izpolnjen. Sedež mora biti vedno obrnjen v smer vožnje, če je otrok težji od 15 kg.

- **OPOZORILO: Vedno uporabljajte sistem držal. Vedno uporabljajte pet-točkovni varnostni pas.**

Vedno zapnite prečni pas s pasom, ki poteka med nogama.

- Prednje varovalo ni zasnovano tako, da bi zadržalo težo otroka; prednje varovalo ni zasnovano za dviganje sedeža z otroško težo. Prednje varovalo ne nadomešča varnostnega pasu.

- Pri novorojenčkih je priporočljivo, da naslonjalo nastavite v najnižji položaj.
- **OPOZORILO:** zaščitite pred dežjem (če je na voljo) ne uporabljajte v notranjih prostorih in pazite, da otroku ne bo prevroče; ne puščajte ga v bližini virov vročine in umaknite ga od cigaret in cigaretne dima. Zaščitite pred dežjem ne uporabljajte brez strehe ali sončnika, kamor jo pripnete. Zaščito pred dežjem uporabljajte samo pod nadzorom odrasle osebe. Pazite, da zaščita pred dežjem ne bo prišla v stik z drugimi premičnimi mehanizmi ali z vozičkom. Preden boste ogrodje ali voziček zložili, zaščito pred dežjem odstranite.

Gt4 Chassis + avto-sedež:

dovoljen je za otroke od rojstva do teže 13 kg;

Če ga uporabljate v kombinaciji z avto-sedežem, ne more nadomestiti košare ali postelje.

Če bo vaš otrok spal, ga položite v primeren voziček, košaro ali posteljo.

Gt4 Chassis + košara:

Dovoljeno za otroke od rojstva do 9 kg teže.

Če se uporablja s košaro vozička, je oprema primerna za otroke, ki se ne morejo sami dvigniti in sedeti, se prekucniti in se ne morejo sami dvigniti na roke ali kolena. Maksimalna teža otroka: 9 kg.

Ročaj za prenašanje (če je na voljo) je treba pustiti zunaj vozička in predvsem zunaj dosega otroka v vozičku.

Slike delov iz blaga se lahko razlikujejo od vaše kolekcije.

Za dodatne informacije si oglejte našo spletno stran: www.pegperego.com

NAVODILA ZA UPORABO GT4 CHASSIS

- 1 ODPIRANJE: Preden odprete ogrodje, snemite vse kartonaste embalažne elemente, če so ti prisotni, pri tem pa ne uporabljajte noža. Odpnite dva jezička ob straneh ogrodja (slika_a).

Dvignite in obrnite potisni ročaj (slika_b), tako da se ogrodje v celoti odpre. Pritisnite na potisni ročaj, tako da se zaskoči (slika_c) in se prepričajte, da so varnostni mehanizmi pravilno zaskočeni, tako da ročaj dvignete v nasprotni smeri.

OPOZORILO: pri pritrjevanju sedeža pritisnite nanj, da ga pravilno pritrдите na ogrodje Gancionic.

- 2 **NAMESTITEV KOLES:** namestite sprednji kolesi, tako da se zaskoči (slika_a), zatem pa enako storite še z zadnjimi kolesi, ki se morata prav tako zaskočiti (slika_b).

- 3 **MONTAŽA NAKUPOVALNE KOŠARE:**
Na sprednjem delu okvirja je treba na obeh straneh odpeti pripadajoče nastavke (slika a). Shranite jih za montažo (točka 4c).

- 4 **Najprej vpnite sprednji del nakupovalne košare.**
Sprijemalna traka pritrđite na sprednjo stran ogrodja vozička, kot je prikazano na sliki (slika b).
Nakupovalno košaro pritrđite na stranske gumbce ogrodja (slika c).
Nastavek (slika 1) namestite med nakupovalno košaro in gumbe, kot je prikazano na sliki (slika 2), in potisnite navzdol, da se pritrđi (slika 3).
Postopek ponovite tudi na drugi strani nakupovalne košare.

- 5 **Pritrđitev zadnjega dela nakupovalne košare:**
Nakupovalno košaro pritrđite na stranske gumbce ogrodja (slika d).

Tri gumbce pritrđite na dno vozička (slika e).
OPOZORILO: Če nakupovalne košare ne prirđete pravilno, le ta ne more prenašati teže vsebine.

- 6 **Sprednji del nakupovalne košare (slika a) in zadnji del (slika b) je mogoče spustiti (puščica 1) ali dvigniti (puščica 2).**
7 **FIKSNi ALI VRTLJIVI PREDNJI KOLESI:** če želite, da bi bili prednji kolesi fiksni, pritisnite gumb, kot je prikazano na sliki (slika a).
Če želite, da bi bili prednji kolesi vrtljivi, pomaknite ročico navzgor (slika b).
Na zahtevnih površinah naj bosta sprednji kolesi fiksirani.

- 8 **ZAVORA:** pritisnite vzvod zavore, da bi blokirali ogrodje. Da bi ogrodje odпусти, naredite nasprotno.

- 9 Za lažje prehajanje robnikov pločnikov uporabite zadnji sredinski pedal.

- 10 **NASTAVLJIV POTISNI ROČAJ:** za nastavev potisnega ročaja po višini, povlecite stranska gumba hkrati navzgor (slika_a), pomaknite potisni ročaj v želeni položaj (slika_b) in sprostite gumba.

- 11 **ZLAGANJE:** potisnite ročaj v celoti navzdol (slika_6). S palcem pritisnite središčno varnostno ročico (slika_a), primite in dvignite zaporni ročaj (slika_b), da obrnete potisni ročaj naprej, tako da ga v celoti zložite (slika_c).

- 12 **Voziček je pravilno zložen, ko sta stranska kavlja pravilno zaskočena (slika_a).** Zložen voziček je mogoče preprosto prenašati (slika_b)

- 13 **Velikost zloženega vozička lahko še dodatno zmanjšate tako, da snamete vsa kolesa.**
Če želite sneti sprednji kolesi, sledite naslednjemu postopku: pritisnite gumb, kot je prikazano na sliki in izvlecite kolo (slika_a).

Če želite sneti zadnji kolesi, sledite naslednjemu postopku: povlecite jezička navzven in snemite kolo tako, kot je prikazano na sliki (slika_b).

- 14 **OPOZORILO: ne pritiskajte gumba za pritrđitev podstavka Gancionic, razen takrat, ko tako narekujejo posebna navodila.**
Preverite, ali je podstavek pravilno pritrđjen na ogrodje, pri tem morajo biti puščice usmerjene tako, kot je prikazano na sliki, indikator pa mora biti obarvan zeleno.
OPOZORILO: Preverite, ali je podstavek pravilno pritrđjen, kar storite tako, da ga poskušate povleči navzgor. Če ne bi bilo, pritrđite podstavek

Gancionic tako, kot je opisano pod točkama 15 in 16.

- 15 **ODSTRANITEV PODSTAVKA GANCIONATIC:** Pritisnite varnostni gumb in hkrati obrnite vrtljivi gumb v smeri puščice (slika_a) Indikator varnostnega gumba se obarva rdeče (slika_b) Snemite podstavke z orodja (slika_c).

- 16 **PRITRĐITEV PODSTAVKA GANCIONATIC:** Pri pritrjevanju podstavka se prepričajte, da je indikator rdeče barve (slika_14b). Pravilno postavite podstavke na ogrodje (slika_a), tako da so kavlji pod zatiči (slika_b). Obrčajte vrtljivi gumb v smeri puščice, dokler se ne zaskoči, varnostni indikator pa se obarva zeleno (slika_c).

OPOZORILO: Preverite, ali je podstavek pravilno pritrđjen, kar storite tako, da ga poskušate povleči navzgor.

SISTEM GANCIONATIC

- 17 Sistem Gancionic je praktičen in hiter sistem, ki vam omogoča pripenjanje košare, avtosedeža in športnega sedeža na podstavke Gancionic vozička

SERIJSKE ŠTEVILKE

- 18 GT4 Chassis je opremljen z informacijami, ki se nanašajo na datum izdelave.
– Ime izdelka, datum proizvodnje in številko izdelka.
– Ti podatki so potrebni za vsakršne pritožbe.

NAVODILA ZA UPORABO GT4 SEAT

LASTNOSTI IZDELKA

- Ta izdelek ima svojo zaporedno številko.
– Športni sedež Seat è je obrnljiv športni sedež: proti staršu ali v svet.

Slike delov iz blaga se lahko razlikujejo od vaše kolekcije.

- 1 **PREDNJE VAROVALO:** Če želite vpeti prednje varovalo, primite priključka in ju vstavite v naslona za roki ter potisnite prednje varovalo proti sedišču, tako da se zaskoči (slika_a). Če želite prednje varovalo sneti, pritisnite dva gumba (slika_b) in varovalo izvlecite (slika_c). Odprite prednje varovalo le na eni strani, da otroku omogočite lažje vstopanje in izstopanje.
- 2 **HRBTNI NASLON:** Če želite nastaviti hrbtni naslon, pritisnite ročaj (slika a) in ga nagnite v želeni položaj (slika b). Hrbtni naslon je nastavljen v različne položaje.
- 3 **NASLON ZA NOGE:** pred nastavljanjem naslona za noge se prepričajte, da je vreča napeta na ustreznih nosilcih, če ni tako, pa jo ustrezno napnite. Da bi ga spustili, potisnite navzdol oba vzvoda in ga potisnite navzdol (slika_a); da bi ga dvignili, ga potisnite navzgor (slika_b).
- 4 **5-TOČKOVNI VARNOSTNI PAS:** da bi ga pripeli, vstavite obe sponki jermena za okoli pasu (ko sta naramnici pripeti, puščica_a) v mednožni jermenček, dokler sponka ne klikne (puščica_b). Da bi ga odpeli, pritisnite okrogli gumb na sponki navzgor (puščica_c) in povlecite jermen za okoli pasu navzven (puščica_d).
- 5 Da bi zategnili jermen okoli pasu, povlecite z obeh strani v smeri puščice (puščica_a), da bi ga popustili, naredite nasprotno.
- 6 Če želite nastaviti višino varnostnega pasu, sprostite sponki na zadnji strani opore.
Naramnici povlecite proti sebi (puščica_a), dokler se sponki ne sprostita in ju lahko vstavite v zanki okvira (puščica_b). Naramnici odstranite iz naslonjaka (puščica_c) in ju vstavite v najprimernejšo zanko (puščica_d), nato sponki znova priključite na zadnjo

- stran opore (puščica_e). Sponki sta varno pripeti, ko zaslišite zvok (sl_f).
- 7 **STREHICA:** vstavite kavlja strehice v priključka na sedežu (slika_a), pripnite strehice v zgornjem delu na obeh straneh sedeža (slika_b), nazadnje pa jo ob straneh pripnite z elastičnimi trakova (slika_c). Če želite strehico sneti, sledite naslednjemu postopku: izvlecite kavlja in odpnite gumba.
- 8 Zaščito pred dežjem je mogoče podaljšati z dvojno zadrgo (slika_a), jo odpreti in raztegniti, da se podaljša (slika_b).
- 9 Na sprednji strani se nahajata vložek za dodatno senco (slika_c) in zanka, za katero lahko obesite otrokovo najljubšo igračo (slika_d).
- 10 **POKRIVALO ZA NOGE:** dvignite naslon za noge, navlecite nanj pokrivalo za noge in ga pripnite na spodnji strani (slika_a), nato pa pokrivalo za noge povlecite pod prednje varovalo (slika_b). Zaščito pred dežjem pri strani pripnite na naslon za noge (slika_c) in z notranje strani na sedež (slika_d).
- 11 **PRIPETJE SEDEŽA NA VOZIČEK:** Book Seat je mogoče pripeti na voziček tako, da je usmerjen proti materi ali proti cesti. Sedež postavite v sredino vozička, kot je označeno (slika_a) in ga z obema rokama potisnite navzdol, tako da se zaskoči (slika_b). Da preverite, ali je pravilno pripet na voziček, primite za prednje varovalo in ga povlecite navzgor.
- 12 **ODPETJE SEDEŽA Z VOZIČKA:** Pritisnite gumba, ki se nahajata na naslonih za roko na sedežu (slika_a), zatem pa še dve ročici pod njima (slika_b), pri tem pa sedež povlecite navzgor (slika_c), tako da se odpne. Če je hrbtni naslon nagnjen v celoti naprej (v zaprtem položaju naprej), sedeža ni mogoče sneti z vozička (slika_d). Nato obrnite hrbtni naslon nazaj v položaj uporabe in sedež snemite z vozička (slika_e).
- 13 **ZAPIRANJE VOZIČKA + SEDEŽA:**
Če želite zapreti voziček s pritrjenim sedežem, obrnjenim proti vam, hrbtni naslon sedeža popolnoma preklopite (slika a) in zaprite voziček. Če želite zapreti voziček s pritrjenim sedežem, obrnjenim naprej, pritisnite ročico za nastavitev hrbtnega naslona sedeža in jo zavrtite do konca (slika b) ter zaprite voziček. Če želite voziček odpreti, vrnite sedež (v obeh različicah) v položaj za uporabo s hrbtnim naslonom v navpičnem položaju.
- 14 **SNEMANJE PREVLEKE:** odpnite prevleko na naslonih za roko (slika_a) in na hrbtnem naslonu (slika_b), snemite jo z naslona za noge (slika_c), snemite elastična trakova ob straneh (slika_d), odvijte pas na obeh straneh (slika_e) in snemite pasova, nazadnje pa od zgoraj izvlecite mednožni pas (tako da ga potisnete izpod sedeža) (slika_f).

SERIJSKE ŠTEVILKE

- 15 Na izdelku Gt4 Seat so navedene informacije, ki so na razpolago v času izdelave izdelka.
_ Ime izdelka, datum proizvodnje in serijska številka sedeža.
Ti podatki so potrebni za vsakršne pritožbe.

THE ORIGINAL ACCESSORY PEGPEREGO

Dodatna oprema PegPerego je zasnovana kot uporaben in priročen pripomoček, ki staršem olajša življenje. Vso dodatno opremo za vaš izdelek PegPerego si lahko ogledate na spletni strani www.pegperego.com.

ČIŠČENJE IN VZDRŽEVANJE

Čistijo ga lahko samo odrasli.
VZDRŽEVANJE IZDELKA: zaščitite pred atmosferskimi vplivi: vodo, dežjem ali snegom; daljše izpostavljanje soncu lahko povzroči spremembo barve veliko

materialov; izdelek vedno spravljajte na suhem mestu.
ČIŠČENJE OGRODJA: plastične dele redno brišite z vlažno krpo. Ne uporabljajte topil ali drugih podobnih izdelkov; pazite, da bodo vsi kovinski deli suhi, da bi preprečili rjo; pazite, da premični deli (mehanizmi za uravnavanje, mehanizmi za pripenjanje, kolesa ...) ne bodo prašni in, če je to potrebno, jih podmažite z lahkim oljem.

PEGPEREGO S.P.A.

Družba Peg Perego SpA je pridobila certifikat sistema vodenja kakovosti s strani akreditiranega organa TÜV Italia Srl v skladu s standardom ISO 9001.
Peg Perego se lahko kadarkoli odloči, da bo spremenil modele, objavljene v katalogu, najsi bo to zaradi tehničnih ali podjetniških razlogov.

CENTER ZA POMOČ UPORABNIKOM

Če izgubite ali poškodujete sestavni del izdelka, uporabite izključno originalne rezervne dele PegPerego. V primeru popravil, zamenjav, podatkov o izdelku in naročila originalnih nadomestnih delov in dodatkov, se obrnite na službo za pomoč uporabnikom Peg Perego, pri tem pa navedite serijsko številko izdelka, če je le-ta navedena.

Tel. 0039/039/6088213

E-pošta: assistenza@pegperego.com

E-pošta: www.pegperego.com

Vse pravice intelektualne lastnine in zvezi z vsebino teh uporabniških navodil so last družbe PegPerego S.p.A. in so zaščitene z veljavnimi zakoni.

RU_Русский

Благодарим вас за то, что вы выбрали продукцию компании PegPerego.



ВНИМАНИЕ

ВАЖНО - ВНИМАТЕЛЬНО ПРОЧИТАЙТЕ И СОХРАНИТЕ ДЛЯ ИСПОЛЬЗОВАНИЯ В ДАЛЬНЕЙШЕМ. Невыполнение этих инструкций может поставить под угрозу безопасность ребенка.

- Данное изделие предназначено для перевозки 1 ребенка.
- Не используйте данное изделие для большего числа пассажиров, чем предусмотрено производителем.
- **ВНИМАНИЕ!** Сборку и подготовку изделия должны выполнять только взрослые.
- Не пользуйтесь изделием, если какие-либо детали отсутствуют или поломаны.
- **ВНИМАНИЕ** **Перед использованием убедитесь, что задействованы все фиксирующие приспособления.**
- **ВНИМАНИЕ** **Перед использованием убедитесь в правильности установки устройств на корпусе коляски, сиденья и автокресла.**
- Всегда активируйте тормоз, оставляя коляску в неподвижном состоянии, а также усаживая ребенка в коляску и вынимая его.
- Не вставляйте пальцы в механизмы.
- Не нагружайте корзины весом свыше 7 кг. Не вставляйте в держатель стаканчика (при его наличии) вес, превышающий значение, указанное непосредственно на держателе, а также никогда не наливайте в стаканчик горячие напитки.
- Не помещайте в карманы капюшона (при их наличии) вес, превышающий 0,2 кг.

— **ВНИМАНИЕ:** во избежание травм при раскладывании и складывании коляски убедитесь, что ребенка в ней нет.

— **ВНИМАНИЕ:** не разрешайте ребенку играть с изделием. Данное изделие не является игрушкой.

— **ВНИМАНИЕ:** никогда не оставляйте ребенка без присмотра.

— **Перед эксплуатацией изделия проверьте давление в надувных колесах манометром. Правильное значение давления указано на шине. Если давление слишком низкое, подкачайте шины велосипедным насосом. НЕ НАКАЧИВАЙТЕ ШИНЫ ДО БОЛЬШЕГО ДАВЛЕНИЯ, ЧЕМ УКАЗАННОЕ НА ШИНЕ.**

— Будьте осторожны, чтобы не травмировать ребенка при регулировке механизмов (ручки, спинки и т.п.).

— Не пользуйтесь изделием вблизи лестниц или ступенек, источников тепла, открытого пламени или опасных предметов, находящихся в пределах досягаемости ребенка.

— Используйте только запасные части, поставляемые или рекомендуемые производителем/дистрибьютором.

— **ВНИМАНИЕ:** данное изделие не предназначено для пробежек или катания на коньках.

— **ВНИМАНИЕ:** не следует класть в изделие матрац, не одобренный производителем.

— Не следует использовать аксессуары, не одобренные производителем.

— Подвешивание тяжелых предметов на ручку или на рукоятки может сделать коляску

неустойчивой.

- Изделие предназначено для использования в сочетании со следующими товарами PegPerego Gancromatic: Для получения более подробной информации посетите наш веб-сайт: www.pegperego.com

Gt4 Chassis + Seat:

Данное изделие предназначено для детей с рождения и до 4 лет или весом до 22 кг (в зависимости от того, какой показатель будет достигнут раньше).

Если вес ребенка превышает 15 кг, данное кресло необходимо устанавливать только по направлению движения.

- **ВНИМАНИЕ: Всегда пользуйтесь системой предохранительного крепления. Всегда используйте систему ремней с пятиточечным креплением.**

Всегда блокируйте поясной ремень с помощью лямки, проходящей между ногами.

- Передний бампер не предназначен для выдерживания веса ребенка. Передний бампер не предназначен для приподнятия сиденья вместе с сидящим в нем ребенком. Передний бампер не заменяет собой ремень безопасности.

- Для младенцев мы рекомендуем раскладывать спинку полностью.

- **ВНИМАНИЕ:** не используйте дождевик в закрытых помещениях и проверяйте, чтобы ребенку не было слишком жарко. Не размещайте его вблизи источников тепла и будьте осторожны с сигаретами. Дождевик нельзя использовать на коляске без капюшона или зонтика, к которому его можно было бы прикрепить. Используйте дождевик только под присмотром взрослого. Проверьте, чтобы дождевик не касался движущихся

частей шасси или коляски. Снимите дождевик, прежде чем складывать шасси или коляску.

Gt4 Chassis + автокресло:

предназначено для детей от рождения весом до 13 кг. При использовании с автокреслом изделие не заменяет колыбель или кроватку.

На сон ребенка нужно переложить в люльку коляски, колыбель или кроватку.

Gt4 Chassis + корпус коляски:

предназначено для детей от рождения весом до 9 кг.

При использовании в сочетании с корпусом коляски: изделие подходит для детей, которые не могут самостоятельно сидеть и подниматься на четвереньки, а также переворачиваться.

Максимальный вес ребенка: 9 кг. Во время использования ручку для переноски (при наличии) следует держать вне корпуса коляски, чтобы она была недоступна для ребенка.

Иллюстрации, на которых изображены элементы из ткани, могут не соответствовать приобретенной коллекции. Для получения более подробной информации посетите наш веб-сайт: www.pegperego.com

ИНСТРУКЦИЯ ПО ЭКСПЛУАТАЦИИ GT4 CHASSIS

- 1 РАСКЛАДЫВАНИЕ. Прежде чем раскладывать раму, удалите (не пользуясь лезвиями) штампованный картон. Поднимите и поверните ручку (рис. b), пока рама не откроется полностью. Нажмите ручку до щелчка (рис. c) и проверьте, чтобы предохранительные устройства были должным образом зафиксированы подъемом в противоположном направлении. **ВНИМАНИЕ:** При установке автокресла нажмите на него, чтобы зафиксировать его на основании Gancromatic.
- 2 СБОРКА КОЛЕС: установите передние колеса, вставив их до щелчка (рис. a), затем аналогичным образом установите задние колеса до щелчка (рис. b).
- 3 УСТАНОВКА КОРЗИНЫ: Отстегните петли с обеих сторон на передней части рамы (рис. a). Сохраните их для последующего использования (пункт 4с).
- 4 **Сначала закрепите переднюю часть корзины.** Пристегните две передних застежки-липучки к раме, как показано (рис. b).

- Пристегните корзину к боковым кнопкам на раме (рис. с).
- Разместите планку-фиксатор (рис. 1) между корзиной и кнопками, как показано на рисунке (рис. 2), и нажмите на нее вниз, чтобы она надежно зафиксировалась (рис. 3).
- Повторите эту последовательность для другой стороны корзины.
- 5 **Теперь закрепите заднюю часть корзины.** Пристегните корзину к боковым кнопкам на раме (рис. d).
- Застегните три кнопки на основании шасси (рис. e). **ВНИМАНИЕ! В случае неправильной установки корзины, как показано на рисунке, она не сможет выдерживать помещаемый в нее вес.**
- 6 Переднюю (рис. а) и заднюю (рис. b) стороны корзины можно опустить (стрелка 1) или поднять (стрелка 2).
- 7 **ФИКСИРОВАННЫЕ ИЛИ ШАРНИРНЫЕ ПЕРЕДНИЕ КОЛЕСА** Чтобы заблокировать передние колеса, нажмите на кнопку, как показано (рис. а). Если нужно, чтобы колеса вращались вокруг вертикальной оси, поднимите рычаг вверх (рис. b). Рекомендуется блокировать вращение колес на неровных и сложных поверхностях.
- 8 **ТОРМОЗНОЙ МЕХАНИЗМ:** нажать на рычаг тормоза для блокировки колес. Для разблокировки колес шасси перевести в противоположное положение.
- 9 Используя центральную заднюю педаль легче подниматься на бордюры.
- 10 **РЕГУЛИРУЕМАЯ РУЧКА КОЛЯСКИ:** чтобы отрегулировать высоту ручки коляски, одновременно поднимите вверх боковые кнопки (рис. а), переместите ручку в нужное положение (рис. b) и отпустите кнопки.
- 11 **БЛОКИРОВКА:** полностью опустите ручку (рис. б). Большим пальцем нажмите центральный предохранительный рычаг (рис. а), возьмитесь за фиксирующую ручку и поднимите ее (рис. b), чтобы повернуть ручку коляски вперед до полной фиксации (рис. с).
- 12 Чтобы правильно заблокировать коляску, убедитесь в том, что боковые защелки полностью зафиксировались (рис. а). Шасси можно взять с собой куда угодно (рис. b).
- 13 Чтобы дополнительно уменьшить размеры, можно снять все колеса. Чтобы снять передние колеса: нажмите на кнопку, как показано на рисунке, и снимите колесо (рис. а). Чтобы снять задние колеса: потяните за фиксаторы и снимите колеса, как показано на рисунке (рис. b).
- 14 **ВНИМАНИЕ: Не прикасайтесь к ручке фиксатора на основании GanCIomatic, если это не требуется по специальным инструкциям. Проверьте, чтобы основание было правильно прикреплено к раме, убедившись в том, что стрелки расположены, как показано на рисунке, а индикатор зеленого цвета. ВНИМАНИЕ: Поднимите основание вверх, чтобы убедиться в его правильном закреплении. В противном случае, закрепите основание GanCIomatic, как указано в пунктах 15 и 16.**
- 15 **СНЯТИЕ ОСНОВАНИЯ GANCIOMATIC:** Одновременно нажмите на предохранительную кнопку и поверните ручку в направлении стрелки (рис. а). Индикатор предохранительной кнопки станет красного цвета (рис. b). Снимите основание с рамы (рис. с).
- 16 **ЗАКРЕПЛЕНИЕ ОСНОВАНИЯ GANCIOMATIC:** Чтобы закрепить основание, убедитесь в том, что индикатор красного цвета (рис. 14b). Правильно установите основание на раму (рис. а), чтобы крючки находились под стопорными штифтами (рис. b). Поверните ручку в направлении стрелки

до щелчка, предохранительный индикатор станет зеленого цвета (рис. с).

ВНИМАНИЕ: Поднимите основание вверх, чтобы убедиться в его правильном закреплении.

GANCIOMATIC SYSTEM

- 17 GanCIomatic – это удобная система, позволяющая быстро установить корпус коляски, автокресло и сиденье на основание шасси GanCIomatic за одно движение.

СЕРИЙНЫЕ НОМЕРА

- 18 Gt4 Chassis, приведены сведения касательно даты производства.
- Наименование изделия, дата изготовления и номер шасси.
- Эти данные необходимо указывать в любых претензиях.

ИНСТРУКЦИЯ ПО ЭКСПЛУАТАЦИИ GT4 SEAT

ХАРАКТЕРИСТИКИ ИЗДЕЛИЯ

- Данное изделие имеет порядковый номер.
- Seat это реверсивное автокресло: лицевой стороной оно обращается к маме или наружу.

Иллюстрации, на которых изображены элементы из ткани, могут не соответствовать приобретенной коллекции.

- 1 **ПЕРЕДНИЙ БАМПЕР:** чтобы присоединить передний бампер, вставьте крепления в подлокотники и, нажимая, подвиньте в сторону сиденья, чтобы они зафиксировались (рис. «а»). Чтобы снять бампер, нажмите две кнопки (рис. «b») и вытяните его (рис. «с»). Чтобы посадить ребенка в коляску или высадить его, открывайте передний бампер только с одной стороны.
- 2 **СПИНКА:** Чтобы отрегулировать положение спинки, нажмите ручку (рис. а) и опустите спинку в нужное положение (рис. b). Регулируемую спинку можно зафиксировать в различных положениях.
- 3 **ПОДНОЖКА:** для опускания сместите два рычага вниз и опустите (рис_а); для поднятия сместите подножку вверх (рис. b).
- 4 **ПЯТИТОЧЕЧНЫЙ РЕМЕНЬ БЕЗОПАСНОСТИ:** перед регулированием подножки убедитесь, что ее покрытие установлено должным образом. Если это не так, установите его правильно. Чтобы застегнуть ремень безопасности, вставьте до щелчка две защелки поясного ремня (с прикрепленными к ним ляжками, см. стрелка_а) в пряжку на вставке для разделения ног (стрелка_b). Чтобы расстегнуть ремень, нажмите на круглую кнопку, расположенную в центре пряжки (стрелка_c) и потяните поясной ремень наружу (стрелка_d).
- 5 Для подтягивания поясного ремня потянуть с обеих сторон, в направлении стрелки (стрелка_а), чтобы отпустить — выполнить обратное действие.
- 6 Для регулировки ремня безопасности по высоте, отстегните обе пряжки на обратной стороне спинки. Вытягивайте плечевые ляжки на себя (стрелка_а), пока пряжки не освободятся, после чего вставьте их в отверстия спинки (стрелка_b) Выньте плечевые ляжки из обивки (стрелка_c) и протодните их в подходящие по высоте отверстия (стрелка_d), затем заново закрепите пряжки на обратной стороне спинки (стрелка_e). Пряжки надежно застегиваются со щелчком (рис_ф).
- 7 **КАПЮШОН:** вставьте крепления капюшона в крепления спинки (рис. а), пристегните верхнюю

часть капюшона с обеих сторон спинки (рис. b), а затем зафиксируйте боковые стороны резинками (рис. c).

Чтобы снять капюшон: выньте крепления и отстегните капюшон.

- 8 Капюшон оснащен двойной молнией и может удлиняться (рис. a). Расстегните и потяните капюшон, чтобы расширить его (рис. b).
- 9 В передней части капюшона есть вставка для лучшей защиты от солнца (рис. c) и небольшая прорезь, за которую можно подвесить любимую игрушку ребенка (рис. d).
- 10 МУФТА ДЛЯ НОГ: поднимите опору для ног, вставьте муфту для ног и пристегните ее снизу (рис. a); затем протяните муфту для ног под передним бампером (рис. b).

Пристегните муфту для ног с обеих сторон подножки (рис. c) и внутри сиденья (рис. d).

- 11 КРЕПЛЕНИЕ СИДЕНЬЯ К ШАССИ: сиденье Book Seat можно закрепить на шасси в двух положениях – чтобы ребенок сидел лицом к матери или спиной к ней. Установите люльку в центральной части шасси вдоль символов (рис. «a») и нажмите двумя руками вниз до защелкивания (рис. «b»). Чтобы проверить надежность фиксации, возьмите сиденье за передний бампер и потяните вверх.

- 12 СНЯТИЕ СИДЕНЬЯ С ШАССИ: Нажмите на две кнопки на подлокотниках сиденья (рис. «a»), затем на два рычага внизу (рис. «b») и потяните сиденье вверх (рис. «c»), чтобы снять с шасси. Если спинка полностью наклонена вперед (в закрытом положении, «лицом к улице»), сиденье невозможно снять с шасси (рис. d). В таком случае, чтобы снять сиденье с шасси, поднимите спинку в рабочее положение (рис. e).

- 13 СКЛАДЫВАНИЕ С КОРЗИНОЙ + СИДЕНЬЕМ.

Чтобы сложить коляску с прикрепленным сиденьем в положении против направления движения, полностью опустите спинку сиденья (рис. a) и сложите шасси.

Чтобы сложить коляску с прикрепленным сиденьем в положении лицом по направлению движения, нажмите на ручку регулировки спинки сиденья, полностью сложите спинку (рис. b) и сложите шасси.

Чтобы разложить шасси, поверните сиденье (для обоих вариантов) в рабочее положение с вертикальным положением спинки.

- 14 СНЯТИЕ ОБИВКИ: Отстегните обивку с подлокотников (рис. a) и спинки (рис. b), снимите обивку с подставки для ног (рис. c), отстегните боковые эластичные ремешки (рис. d), отверткой отсоедините (рис. e) и снимите ремни безопасности с обеих сторон, и в завершение снимите лямку, проходящую между ногами, сверху, протолкнув ее снизу сиденья вверх (рис. f).

СЕРИЙНЫЕ НОМЕРА

- 15 Серийные номера на коляске Gt4 Seat несут необходимую информацию, касающуюся даты ее изготовления.

— Название изделия, дата изготовления, серийный номер сиденья.

Эти данные необходимо указывать в любых претензиях.

THE ORIGINAL ACCESSORY PEGPEREGO

Принадлежности PegPerego разработаны как полезные и практические средства для облегчения жизни родителей. Ознакомьтесь со всеми принадлежностями к вашему изделию на веб-сайте www.pegperego.com

ЧИСТКА И УХОД

Операции по чистке должны выполнять только взрослые.

УХОД ЗА ИЗДЕЛИЕМ: защитите изделие от атмосферных осадков - снега или дождя.

Постоянная и продолжительная подверженность солнечным лучам может вызвать цветные изменения многих материалов. Храните это изделие в сухом месте.

ЧИСТКА ШАССИ: периодически очищайте пластмассовые детали влажной тряпкой, без использования растворителей и сходных веществ. Держите металлические части изделия сухими, чтобы предотвратить образование ржавчины. Поддерживайте чистоту всех движущихся деталей (регулирующие и соединительные детали, колеса и т.д.), удаляя пыль и песок. При необходимости, смажьте их легким маслом.

PEGPEREGO S.P.A.

В компании PegPerego SpA внедрена система управления качеством, сертифицированная TÜV Italia Srl по стандарту ISO 9001.

Компания PegPerego имеет право вносить в любой момент изменения в модели, описанные в настоящем издании, по причинам технического или коммерческого характера.

СЛУЖБА ОБСЛУЖИВАНИЯ PEGPEREGO

В случае утери или порчи аксессуара, применяйте только фирменные запасные части производства компании PegPerego. Для выполнения ремонта, замены запасных частей и получения информации об устройстве обращайтесь в службу послепродажного обслуживания PegPerego, сообщив, при его наличии, серийный номер продукта:

Срок службы: 3 года
Гарантийный срок: 12 месяцев
тел.: 0039/039/60.88.213
e-mail assistenza@pegperego.com
сайт в интернете: www.pegperego.com

Изготовитель: PegPerego S.P.A.
(Пер Perego С.П.А.); Адрес: Via de Gasperi 50 - 20862 ARCORE (MB), Italy (Виа де Гаспери 50, 20862 Аркоре (МБ), Италия).
Страна производства: Италия



Соответствует требованиям
технического регламента ТР ТС
007/2011

TR_Türkçe

Bir PegPerego ürününü tercih ettiğiniz için size teşekkür ederiz.



UYARI

ÖNEMLİ - DİKKATLİ BİR ŞEKİLDE OKUYUN VE İLERİDE BAŞVURMAK ÜZERE SAKLAYIN.

Bebeğin güvenliği, eğer bu talimatlara riayet edilmez ise, tehlikeye atılabilir.

- _ Bu ürün, koltukta 1 adet çocuğun taşınması için tasarlanmıştır.
- _ Bu ürünü, üretici tarafından bildirilenden fazla sayıda kullanıcı için kullanmayın.
- _ UYARI: montaj ve hazırlık işlemleri yalnızca yetişkinler tarafından gerçekleştirilmelidir.
- _ Herhangi bir parçası eksik ya da hasarlıysa bu ürünü kullanmayın.
- _ **UYARI Kullanmadan önce tüm kilitleme mekanizmalarının bağlı olduğundan emin olun.**
- _ **UYARI Her kullanımdan önce port-bebe veya oturma ünitesi veya oto güvenlik koltuğu donatılarının doğru şekilde bağlı olduğunu kontrol edin.**
- _ Sabit durumdayken ve çocuğu yerleştirirken ya da kaldırıırken her zaman için freni etkinleştirin.
- _ Mekanizmalara parmaklarınızı sokmayın.
- _ Sepetlere 7 Kg'yi aşan yük koymayın.
- _ Bardak tutuya (varsa) bardak tutucuda belirtileni aşan ağırlıklar koymayın ve bardakları sıcak içeceklerle doldurmayın. Tente ceplerine (varsa) 0,2 kg'ı aşan yükler koymayın.
- _ **UYARI Yaralanmayı önlemek için bu ürünü açarken ve katlarken çocuğunuzun uzakta olduğundan emin olun**
- _ **UYARI Çocuğunuzun bu ürünle oynamasına izin vermeyin.** Bu ürün bir oyuncak değildir
- _ **UYARI Asla çocuğunuzun gözetimsiz bırakmayın.**
- _ **Kullanmadan önce lastik basınç**

ölçerini kullanarak şişirilebilir lastiklerin basıncını kontrol edin. Doğru basınç değeri lastiğin üzerinde belirtilmektedir. Hava basıncı çok düşükse lastikleri bir bisiklet pompasıyla şişirin.

LÄSTİKLERİ, BELİRTİLENDEN YÜKSEK BASINÇLA ŞİŞİRMİYİN.

- _ Mekanizmaları (gidon, arkalık...) ayarlarken çocuğa zarar vermemek için dikkatli olun.
- _ Ürünü merdiven ya da basamakların, ısı kaynaklarının, açık alevlerin veya çocuğun erişebileceği yerlerde bulunan tehlikeli nesnelerin yakınında kullanmayın.
- _ Sadece üretici/dağıtıcı tarafından önerilen veya tedarik edilen yedek parçalar kullanılmalıdır.
- _ **UYARI Bu ürün koşu veya paten için uygun değildir.**
- _ UYARI Üretici tarafından onaylanmamış bir minder kullanmayın.
- _ Üreticinin onaylamadığı aksesuarları kullanmayın.
- _ Kollara ve/veya arkalığa ve/veya ürüne yandan uygulanan yükler, ürünün dengesini bozabilir.
- _ Bu ürün, PegPerego Ganciomatic ürünleriyle birlikte kullanılacak şekilde tasarlanmıştır. Daha fazla bilgi için, web sitemizi ziyaret edin: www.pegperego.com

Gt4 Chassis + Seat:

Bu ürün yeni doğandan 4 yaşa kadar veya en fazla 22 kg ağırlığında çocuklar için uygundur.

15 kg'dan ağır çocuklar için koltuğu seyahat yönüne getirin ve yalnızca bu şekilde kullanın.

- _ **UYARI: Daima emniyet kemeri sistemini kullanın. Daima beş nokta emniyet kemerini kullanın.** Daima bel kayışını kasık kayışına kilitleyin.
- _ Ön bar, çocuğun ağırlığını destekleyecek şekilde

tasarlanmamıştır: ön bar, çocuğun ağırlığı ile birlikte koltuğu kaldıracak şekilde tasarlanmamıştır. Ön bar, emniyet kemerinin yerini tutmaz.

– Bebekler için, koltuk arkalığını tamamen geriye yatırmanızı öneririz.

– **UYARI:** yağmur tentesini (varsa) kapalı alanlarda kullanmayın ve çocuğun fazla ısıya maruz kalmadığından emin olun; tenteyi ısı kaynaklarının yakınında bırakmayın ve sigaralardan uzak tutun. Yağmur tentesi, bağlanabileceği bir tente ya da güneşlik olmadan çocuk arabası üzerinde kullanılmamalıdır. Yağmur tentesini sadece yetişkin gözetiminde kullanın. Yağmur tentesinin iskelet veya çocuk arabasının herhangi bir hareketli mekanizmasını engellemediğinden emin olun. İskelet veya çocuk arabasını katlamadan önce yağmur tentesini çıkarın.

Gt4 Chassis + Araba Koltuğu:

yeni doğmuş bebeklerden 13 kg ağırlığa ulaşmış çocuklara kadar bir aralık için onaylanmıştır. Araç koltuğu ile birlikte kullanıldığında bu araç bebek beşiğinin veya yatağının yerine geçmez.

Bebeğinizin uyuması gerekirse bebek uygun bir bebek arabasının, bebek beşiğinin veya yatağın içine yerleştirilmelidir.

Gt4 Chassis + Port-bebe:

yeni doğmuş bebeklerden 9 kg ağırlığa ulaşmış çocuklara kadar bir aralık için onaylanmıştır. Port-bebe ile birlikte kullanıldığında: bu ürün, kendi başına oturamayan, devrilen veya elleri ve dizleri üzerine kalkamayan çocuklar için uygundur. Maksimum çocuk ağırlığı: 9 kg. Taşıma kolu (varsa) kullanım sırasında port-bebenin dışında ve çocuğun erişemeyeceği bir noktada bırakılmalıdır.

Kumaş detaylarına ait resimler satın alınan koleksiyondan farklı olabilir.
Daha fazla bilgi için, web sitemizi ziyaret edin: www.pegperego.com

KULLANIM KILAVUZU GT4 CHASSIS

- AÇILIŞ:** İskeleti açmadan önce, her türlü özel kesim kartonu (bıçak kullanmadan) sökün. İskeletin kenarlarındaki iki tırnağı serbest bırakın (şek. a). Kolu (şek. b) kaldırın ve iskelet tamamen açılana kadar döndürün. "Klik" sesi çıkarana kadar kolu bastırın (şek. c). emniyet ekipmanlarının yerlerine düzgün bir şekilde sabitleyip sabitlenmediğini aksi yönde kaldırarak kontrol edin.
UYARI: Koltuğu sabitleirken, Gancimatic tabana sabitlemek için aynı şekilde aşağıya doğru bastırın.
- TEKERLEK MONTAJI:** ön tekerlekleri klik sesini duyuncaya kadar geçirerek takın (şek. a) ve ardından, klik sesini duyuncaya kadar arka tekerlekler ile aynı şekilde işleme devam edin (şek. b).
- SEPETİN MONTAJI:** İskeletin önünde her iki taraftaki bağlantıları çıkarın (şek. a).
Daha sonra kullanmak üzere saklayın (madde 4c).
Önce sepetin ön kısmını bağlayın.
Öndeki iki cırt cırtlı bandı gösterildiği gibi iskelete sabitleyin (şek. b).
Sepeti iskeletin yan düğmelerine sabitleyin (şek. c). Bir bağlantıyı (şek. 1) sepetle düğmelerin arasında şekilde gösterildiği gibi (şek. 2) konumlandırın ve sıkıca sabitlemek için aşağı doğru bastırın (şek. 3). Sepetin diğer tarafında aynı prosedürü yineleyin.
- Şimdi sepetin arka kısmını bağlayın.**
Sepeti iskeletin yan düğmelerine sabitleyin (şek. d). İskelet tabanındaki düğmelerin üçünü de bağlayın (şek. e).
UYARI: Sepeti gösterildiği gibi doğru şekilde asmazsanız, içine konulan yüzükleri destekleyemeyebilirsiniz.
- Sepetin önu (şek.a) ve arkası (şek.b) indirilebilir (ok 1) veya kaldırılabilir (ok 2).
- SABİT VEYA DÖNER ÖN TEKERLEKLER:** Ön tekerlekleri kilitlemek için gösterildiği gibi düğmeye basın (şek.a). Döner tekerlekler için kolu yukarı doğru çekin (şek. b). Engebeli zemin üzerinde sabit tekerlekleri kullanmanızı öneririz.
- FREN:** Gövdeyi kilitlemek için fren koluna basın. Gövdenin kilidini açmak için bu işlemi ters yönde yapınız.
- Arka orta pedalın kullanılması kaldırımlara çıkmayı kolaylaştırır.
- AYARLANABİLİR GİDON:** gidonu yüksekliğini ayarlamak için, yandaki butonları aynı anda yukarı çekin (şek. a), gidonu istenen pozisyona getirin (şek. b) ve butonları serbest bırakın.
- KİLİT:** gidonu tamamen aşağı indirin (şek. 6). Ortadaki emniyet kancasına baş parmağınızla bastırın (şek. a), tamamen kilitleninceye kadar gidonu öne döndürmek için (şek. c) kilidini kavrayın ve yukarı kaldırın (şek. b).
- Doğru şekilde kilitlemek için, yandaki kancaların tamamen kapandığından emin olun (şek. a). Ana gövde her yere taşınabilir (şek. b).
- Tüm tekerlekler, boyutları daha da küçültmek için çıkarılabilir.
Ön tekerlekleri çıkarmak için: gösterildiği gibi butona basın ve tekerleği çıkarın (şek. a). Arka tekerlekleri çıkarmak için: tırnakları yerinden sökün ve gösterildiği gibi tekerlekleri çıkarın (şek. b).
- UYARI: Özel talimatlar gerektirmedikçe, Gancimatic taban üzerindeki sabitleme topuzuna dokunmayın.**

Okların gösterildiği gibi yerleştirildiğinden emin olarak tabanın iskelete doğru şekilde sabitlendiğini ve göstergenin yeşil olduğunu kontrol edin.

UYARI: Doğru şekilde sabitlenmesini sağlamak için tabanı yukarı kaldırın. Aksi takdirde, 15. ve 16.maddede gösterildiği gibi Ganciomatic tabanı sabitleyin.

- 15 GANCIO M A T I C T A B A N I N Ç I K A R I L M A S I : Aynı anda emniyet butonuna basın ve ok yönünde topuzu döndürün (şek. a). Emniyet butonu göstergesi kırmızı olacaktır (şek. b). Tabanı iskeletten çıkarın (şek. c).
- 16 GANCIO M A T I C T A B A N I N S A B İ T L E N M E S İ : Tabanı sabitlemek için, göstergenin kırmızı olduğundan emin olun (şek. 14b). Tabanı kilit pimlerini altındaki kancalar ile (şek. b) iskelet üzerine doğru şekilde yerleştirin (şek. a). Topuzu klik sesini duyuncaya kadar ok yönünde döndürün, emniyet göstergesi yeşile döner (şek. c).

UYARI: Doğru şekilde sabitlenmesini sağlamak için tabanı yukarı kaldırın.

GANCIO M A T I C S Y S T E M

- 17 Ganciomatic, port-bebeyi, araba koltuğunu ve koltuğu iskeletin Ganciomatic zeminine hızlı bir adımda takmanızı sağlayan hızlı ve pratik bir sistemdir.

SERİ NUMARALARI

- 18 Gt4 Chassis, üzerinde üretilme tarihi ile ilgili bilgiler taşımaktadır.
_ Ürün adı, üretim tarihi ve bebek arabası numarası.
_ Bu bilgiler herhangi bir şikâyet için gereklidir.

KULLANIM KILAVUZU Gt4 SEAT

ÜRÜN ÖZELLİKLERİ

- _ Bu ürün artan şekilde numaralandırılmıştır.
_ Seat çok yönlü bir bebe koltuğudur: Anneye doğru veya dışarıya doğru yönlendirmeli.

Kumaş detaylarına ait resimler satın alınan koleksiyondan farklı olabilir.

- 1 ÖN PANEL: Ön paneli sabitlemek için bağlantı parçalarını kol dayamalarına kaydırın ve koltuğu yerine oturana kadar ileri doğru itin (şek. a). Ön paneli yerinden çıkarmak için iki düğmeye (şek. b) basın ve paneli çekip çıkarın (şek. c). Çocuğın giriş çıkışını kolaylaştırmak için ön paneli sadece bir taraftan açın.
- 2 ARKALIK: Arkalığı ayarlamak için, gidona basın (şek. a) ve istenen pozisyona indirin (şek. b). Ayarlanabilir arkalık, çeşitli pozisyonlarda kilitlenebilir.
- 3 AYAK DAYAMA: ayak dayama yerini ayarlamadan önce kapağının doğru şekilde takıldığından emin olun, değilse düzgün takın. Aşağı doğru konumlandırılmak için iki kolu aşağı istikamette itiniz (şek. a); yukarı doğru konumlandırılmak için de ayak dayanağını yukarı istikamette indiriniz (şek. b).
- 4 5 NOKTALI EMNİYET KEMERİ: Takmak için, bel kayışının iki kancasını (iki askısı kancalanmış- ok a) bacak ayırıcı kemere geçirin ve tık sesini duyunca kadar bastırınız (ok b). Sökmek için, kancanın ortasında bulunan yuvarlak düğmeye basınız (ok c) ve bel kayışını dışarıya doğru çekiniz (ok d).
- 5 Bel kayışını sıkamak için, her iki yandan ok yönünde çekin (ok a), gevşetmek için ters yönde çekin.
- 6 Emniyet kemerinin yüksekliğini ayarlamak için, koltuk arkalığının sırtındaki her iki tokayı da serbest bırakın. Omuz kayışlarını tokalar serbest kalana kadar kendiniz doğru çekin (ok a) ve koltuk arkalığı halkalarına takın (ok b). Omuz kayışlarını bezden çıkarın (ok c) ve en uygun halkaya (ok d) takın, daha sonra koltuk

arkalığının sırtındaki iki tokayı da yeniden takın (ok e) Tokalar bir klik sesi duyulduğunda güvenli bir şekilde takılmış olur (şek. f).

- 7 TENTE: tentenin bağlantı parçalarını koltuğın parçalarının içerisine (şek. a) kaydırın, tentenin üst kısmını koltuğın her iki yanına düğmeleymiz (şek. b) ve son olarak lastik bantlarla yanlara bağlayın (şek. c). Tenteyi çıkarmak için: bağlantı parçalarını dışarı doğru çekip düğmelerini açın.
- 8 Tente çift fermuara sahiptir ve uzatılabilir (şek. a) Uzatmak için tenteyi açın ve çekin (şek. b).
- 9 Daha fazla gölge için ön kısımda bir ek parçaya sahiptir (şek. c), çocuğunuz en sevdiği oyuncağını asabileceğiniz bir yuvaya sahiptir (şek. d)
- 10 AYAK TAMPONU: Bacak dayamayı kaldırın, ayak tamponunu kaydırın ve aşağıya düğmeleymiz (şek. a), daha sonra ayak tamponunu ön panelin altına kaydırın (şek. b).
- Ayak tamponunu ayak dayamanın yanlarına (şek. c) ve koltuğın içerisine bağlayın (şek. d).
- 11 KOLTUĞUN ÇOCUK ARABASINA SABİTLENMESİ: Book Seat koltuk, anneye veya yola doğru bakacak biçimde çocuk arabasına sabitlenebilir. Sembollere (şek. a) doğru yanlarına bir şekilde arabanın ortasına yerleştirin ve "klik" sesi çıkarıp yerine oturana kadar iki ilinizle bastırın (şek. b). Yerine sağlam sabitlendiğini kontrol etmek için koltuğu ön panelden tutup yukarı doğru çekin.
- 12 KOLTUĞUN ÇOCUK ARABASINDAN ÇIKARILMASI: Koltuğın kol dayamalarındaki iki düğmeye (şek. a) ve ardından alt kısımdaki iki kola (şek. b) basın, koltuğu serbest kalana kadar yukarı doğru çekin (şek. c). Koltuk arkalığı ileri doğru tam olarak yatırılırsa (kapalı konumda, dışarıya bakarak), koltuk gövdeden çıkarılamaz (şek. d). Bu durumda, koltuğu gövdeden çıkarmadan önce koltuk arkalığını kaldırarak kullanım konumuna getirin (şek. e).
- 13 SEPETİ + KOLTUĞU KAPATMA: Çocuk arabasını çocuk koltuğu arkaya dönük pozisyonda sabitlenmiş şekilde kapatmak için koltuğın arkalığını tamamen yatırın (şek. a) ve taşıyıcıyı kapatın. Çocuk arabasını çocuk koltuğu öne dönük pozisyonda sabitlenmiş şekilde kapatmak için koltuğın arkalık ayarlamaya koluna basın, arkalığı tamamen ileri doğru katlayın (şek. b) ve taşıyıcıyı kapatın. Taşıyıcıyı açmak için koltuğu (her iki versiyonda) arkalık dik olacak şekilde kullanım pozisyonuna geri getirin.
- 14 KİLİFİN ÇIKARILMASI: Kol dayama yerleri (şek. a) ve koltuk arkalığındaki örtü düğmelerini açın (şek. b), örtüyü ayak dayama yerinden çıkarın (şek. c), yan lastikleri çıkarın (şek. d), vidayı çıkarın (şek. e) ve tertibatı her iki taraftan çıkarın ve son olarak koltuktan ittirerek kasık kayışını yukarıdan çıkarın (şek. f).

SERİ NUMARALARI

- 15 Gt4 Seat ürün üretim tarihindeki bilgileri vermektedir.
_ Ürün adı, üretim tarihi, koltuğın.
_ Bu bilgiler herhangi bir şikâyet için gereklidir.

THE ORIGINAL ACCESSORY PEGPEREGO

PegPerego aksesuarları kullanışlı, ebeveynlerin hayatını kolaylaştıran pratik bir araç olarak tasarlanmıştır. Tüm ürün aksesuarlarımızı www.pegperego.com adresinde keşfedin.

TEMİZLİK VE BAKIM

Temizlik işlemleri sadece yetişkinler tarafından yapılmalıdır.

ÜRÜNÜN BAKIMI ; atmosferik etkenlerden korununuz : bu ürünün, su, yağmur, kar gibi atmosferik etkenlerden muhafaza edilmesi gerekir; uzun süreli güneşe maruz

kalinması halinde bazı aksamda renk değişimleri görülebilir; söz konusu ürünü kuru bir mekanda muhafaza ediniz.

ŞASE TEMİZLİĞİ : plastik aksamları periyodik olarak nemli bezle, herhangi bir solvent veyahut da benzeri mamul kullanmaksızın temizleyiniz; metal kısımların paslanmaya karşı korunabilmesi için kuru muhafaza edilmesi gerekmektedir; tüm müteharrik aksamın (ayar mekanizmaları, kancalama mekanizmaları, vs.) temiz olmasını sağlayınız, toz ve kum gibi maddelerle kaplanmasına mahal vermeyiniz, gerektiği takdirle ince yağ ile yağlayınız.

PEGPEREGO S.P.A.

PegPerego SpA, ISO 9001 standardına uygun olarak TÜV Italia Srl tarafından onaylanmış bir kalite yönetim sistemine sahiptir.

PegPerego, bu belgede belirtilen ürün özellikleri üzerinde, teknik ve ticari gereksinimlere istinaden, arzulanığı zaman değişiklik yapabileme hakkını saklı tutar.

PEGPEREGO TEKNİK BAKIM SERVİSİ

Modelin parçalarının kazara kaybedilmesi veya zarar görmesi halinde, sadece orijinal PegPerego yedek parçalarını kullanınız. Olası tamir ve değiştirme işlemleri, ürün hakkında bilgi, orijinal yedek parça ve aksesuar satışı için PegPerego Destek Servisi ile temas kurunuz ve mevcutsa ürünün seri numarasını belirtiniz.

Tel. 0039/039/60.88.213

e-mail assistenza@pegperego.com

İnternet sitesi www.pegperego.com

Bu kılavuzun içeriği üzerindeki tüm fikri mülkiyet hakları PegPerego S.p.A'ya aittir ve yürürlükteki yasalar tarafından korunmaktadır.

HR/SRB/MNE/BiH Hrvatski

Hvala Vam što ste odabrali proizvod PegPerego.



PAŽNJA:

VAŽNO - PAŽLJIVO PROČITAJTE I SAČUVAJTE ZA BUDUĆU UPORABU.

U slučaju nepridržavanja ovih uputa postoji rizik povećanja opasnosti za vaše dijete.

- Ovaj je proizvod namijenjen za prijevoz jednog djeteta.
- Ne koristite se ovim proizvodom za prijevoz više osoba no što je predvidio proizvođač.
- **UPOZORENJE:** Postupak sastavljanja i pripreme proizvoda mora obaviti odrasla osoba.
- Ne koristite se ovim proizvodom ako je oštećen ili nedostaju pojedini dijelovi.
- **UPOZORENJE: Prije uporabe kolica, provjerite jesu li svi dijelovi za učvršćivanje ispravni.**
- **PAŽNJA** Provjerite jesu li okvir kolica ili jedinica za sjedenje, ili uređaji za pričvršćivanje u autu ispravni prije njihove uporabe.
- Prije postupka stavljanja ili vađenja djeteta iz kolica aktivirajte kočnicu.
- Izbjegavajte uvlačenje prstiju unutar mehanizama.
- U košaru ne stavljajte teret teži od 7 kg. Ne stavljajte u držač za bočice (ako postoji) teret čija težina prelazi navedene vrijednosti na držaču kao ni tople bočice. U džepove kupole (ako postoje) ne stavljajte teret čija težina prelazi 0,2 kg.
- **UPOZORENJE: Kako biste izbjegli ozljede, pobrinite se da dijete bude na sigurnoj udaljenosti kada sklapate ili rasklapate ovaj proizvod**
- **UPOZORENJE: Ne dopustite djetetu da se igra s ovim proizvodom.**
- Ovaj proizvod nije igračka.

- **PAŽNJA** Nikada ne ostavljajte dijete bez nadzora.
- **Prije korištenja provjerite tlak zraka u gumama na napuhavanje tlakomjerom za gume. Ispravna je vrijednost tlaka naznačena na gumi. Ako je tlak zraka prenizak, napuhajte ih koristeći se pumpom za gume bicikla. NE NAPUHAVAJTE GUMU VIŠE NEGO ŠTO JE NAZNAČENO.**

- Prilikom izvođenja postupaka namještanja mehanizama pazite na dijete (ručka, naslon za leđa).
- Ne koristite se proizvodom u blizini stepeništa ili stepenica; ne koristite se njime u blizini izvora topline, otvorenog plamena ili opasnih predmeta u doseg djeteta.
- Upotrebljavajte samo rezervne dijelove koji se isporučuju ili koje preporučuje proizvođač/distributer.
- **PAŽNJA Ovaj proizvod nije namijenjen trčanju ili rolanju.**
- **UPOZORENJE:** Ne postavljajte nikakav madrac koji nije odobrio proizvođač.
- Ne upotrebljavajte dodatke koje ne odobri proizvođač.
- Svaki teret, koji vješate o ručku i/ili naslon i/ili bočno od proizvoda može ugroziti stabilnost proizvoda.
- Ovaj je proizvod projektiran za korištenje zajedno s proizvodima PegPerego Ganciomatic. Kako biste saznali dodatne informacije, posjetite naše mrežo mjesto: www.pegperego.com

Gt4 Chassis + Seat:

Ovaj je proizvod predviđen za djecu od rođenja do četiri godine starosti ili najveće težine od 22 kg, što god nastupi prije.

Kada je riječ o djeci čija težina prelazi 15 kg, okrenite sjedalicu isključivo u smjeru kretanja vozila.

- **UPOZORENJE: Uvijek upotrebljavajte sigurnosne**

pojase. Uvijek koristite sigurnosni pojas s pričvršćivanjem u pet točaka.

Zakopčajte pojas preko trbuha na pojas za odvajanje nogu.

- Prednji štitnik nije namijenjen da samostalno izdrži težinu djeteta; prednji štitnik nije namijenjen za podizanje sjedalice s težinom djeteta. Prednji štitnik ne zamjenjuje sigurnosni pojas.
- Za novorođenče preporučuje se postavljanje naslona u najniži položaj.
- **UPOZORENJE:** Ne koristite se zaštitom od kiše (ako postoji) u zatvorenom prostoru i provjeravajte je li djetetu prevruće; nikada ga ne ostavljajte blizu izvora topline i pripazite na cigarete. Zaštita od kiše ne smije se upotrebljavati na kolicima bez kupole ili suncobrana na koji se može postaviti. Upotrebljavajte kupolu i zaštitu od kiše samo pod nadzorom odrasle osobe. Provjerite ometa li zaštita od kiše kretanje bilo kojeg pokretnog dijela kolica; uvijek uklonite zaštitu od kiše prije zatvaranja kolica.

Gt4 Chassis + autosjedalica:

Usklađeni su za djecu do rođenja do 13 kg težine.

Budući da se upotrebljava zajedno s autosjedalicom, ovaj proizvod ne zamjenjuje kolica ili krevetić.

Ako dijete treba spavati, polegnite ga u kolica, kolijevku ili krevetić.

Gt4 Chassis + Kolica:

Usklađeni su za djecu do rođenja do 9 kg težine.

Ovaj proizvod, koji se upotrebljava se zajedno s kolicima, namijenjen je djeci koja ne mogu samostalno sjediti, okretati se i pridržavati se na rukama ili koljenima, a čija je najveća tjelesna težine do 9 kg.

Tijekom uporabe kolica sve ručke za prijenos (ako postoje) moraju

biti postavljene izvan kolica i izvan doseg djeteta.

Slike koje se odnose na tekstilne detalje mogu se razlikovati ovisno o kupljenoj kolekciji. Kako biste saznali više informacija, posjetite naše mrežno mjesto: www.pegperego.com

UPUTE ZA UPORABU GT4 CHASSIS

- 1 OTVARANJE: Prije otvaranja okvira, ako postoje, odstranite sve kartonske držače (bez korištenja oštrica). Otpustite dva jezička na bočnim stranama okvira (sl_a). Podignite i okrenite ručku (sl_b) dok se okvir u cijelosti ne otvori. Pritisnite ručku dok ne začujete zvuk KLIK (sl_c) i podignite je u suprotnom smjeru kako biste provjerili jesu li sigurnosni uređaji pravilno pričvršćeni.

UPOZORENJE: kada se sjedalica postavlja, pritisnite je kako bi se pravilno pričvrstila za osnovicu Ganciomatic.

- 2 POSTAVLJANJE KOTAČA: postavite prednje kotače tako da ih umetnete i gurate dok ne začujete zvuk KLIK (sl_a), a zatim na isti način postavite i stražnje kotače dok ne začujete zvuk KLIK (sl_b).
- 3 POSTAVLJANJE KOŠARE: Na prednjoj strani okvira trebaju se otpustiti s obje strane (slika a) trake isporučene s proizvodom. Sačuvajte ih za postavljanje (točka 4c).

- 4 **Prvo pričvrstite prednji dio košare.** Pričvrstite dvije čičak-trake na okvir kolica kao što se prikazuje na slici (Sl. b). Pričvrstite košaru na bočne gumbe okvira (Sl. c). Namjestite traku (sl_1) između košare i gumba kako se prikazuje na slici (sl_2) i gurnite prema dolje za završetak povezivanja (sl_3). Ponovite istu radnju na drugoj strani košare.

- 5 **Pričvršćivanje stražnjeg dijela košare:** Pričvrstite košaru na bočne gumbe okvira (sl_d). Pričvrstite tri gumba na osnovicu kolica (sl_e). **UPOZORENJE: ako se košara ne pričvrsti na ispravan način kako je prikazano, košara ne može podnijeti opterećenje umetnutog tereta.**

- 6 Prednji dio košare (sl. a) i stražnji dio (sl. b) mogu se spustiti (strelica 1) ili podignuti (strelica 2).
- 7 **NEPOMIČNI PREDNJI KOTAČI I OKRETNI KOTAČI:** kako se prednji kotači ne bi mogli okretati, potrebno je pritisnuti gumb kao na slici (sl. a). Kako bi se kotači mogli okretati, povucite ručicu prema gore (sl. b).

- Na teže prohodnim terenima preporučuje se korištenje fiksnim kotačima.
- 8 **KOČNICA:** pritisnite polugu za kočenje okvira. Za otpuštanje okvira postupite obrnutim redoslijedom.

- 9 Moguće je korištenje stražnjom središnjom papučicom kako bi se olakšalo penjanje po pločnicima.

- 10 **NAMJESTIVA RUČKA:** kako biste namjestili visinu ručke istodobno pritisnite bočne gumbe (sl_a) i pomaknite ručku u željeni položaj (sl_b) te otpustite gumbe.

- 11 **SKLAPANJE:** spustite u potpunosti ručku (sl_6). Pritisnite palcem središnji sigurnosnu polugu (sl_a), uhvatite i podignite ručku za sklapanje (sl_b) kako biste okrenuli prema naprijed ručku dok se u potpunosti ne sklopi (sl_c).

- 12 Kako biste obavili točno sklapanje, provjerite jesu li bočni priključci pravilno umetnuti (sl_a). Kolica se mogu sklopiti kako bi se lako prenosi (sl_b).

- 13 Možete skinuti sve kotače kako biste uštedili na prostoru. Skidanje stražnjih kotača: pritisnite gumb kako je prikazano na slici i skinite kotač (sl_a). Skidanje stražnjih kotača: povucite jezičke prema vani

i izvucite kotač kako je prikazano na slici (sl_b).

- 14 **UPOZORENJE: Ne pomičite ručku za učvršćivanje na osnovici sustava Ganciomatic, osim kada je to propisano posebnim uputama. Provjerite je li osnovica pravilno pričvršćena za okvir. Strelice moraju biti usmjerene kako na slici i pokazatelj mora biti zelen. UPOZORENJE: Provjerite ispravnost pričvršćivanja podizanjem osnovice prema gore. U protivnom izvedite postupak pričvršćivanja osnovice Ganciomatic kako se navodi u točkama 15 i 16.**

- 15 **SKIDANJE OSNOVICE GANCIOMATIC:** Istodobno pritisnite sigurnosni gumb i okrenite ručku u smjeru strelice (sl_a). Pokazatelj sigurnosnog gumba je crven (sl_b). Skinite osnovicu s okvira (sl_c).

- 16 **UČVRŠĆIVANJE OSNOVICE GANCIOMATIC:** Kako biste učvrstili osnovicu, provjerite je li pokazatelj crven (sl_14b). Pravilno postavite osnovicu na okvir (sl_a) dok se priključci moraju nalaziti ispod kopče držača (sl_b). Okrenite ručku u smjeru strelice dok ne začujete zvuk KLIK. Sigurnosni pokazatelj je zelen (sl_c).

UPOZORENJE: Provjerite ispravnost pričvršćivanja podizanjem osnovice prema gore.

GANCIOMATIC SYSTEM

- 17 Ganciomatic System je praktičan i brz sustav za pričvršćivanje kolica, auto-sjedalice i sjedalice na podlogu Ganciomatic kolica jednim jedinin potezom.

SERIJSKI BROJEVI

- 18 Sjedalica Gt4 Chassis ima navedene podatke o datumu proizvodnje.
- Naziv proizvoda, datum proizvodnje i serijski broj.
 - Ove su informacije neophodne u slučaju reklamacije.

UPUTE ZA UPORABU GT4 SEAT

KARAKTERISTIKE PROIZVODA

- Ovaj proizvod ima redni serijski broj.
- Sjedalica Seat je reverzibilna: pogled prema majci ili prema okolini.

Slike koje se odnose na tekstilne detalje mogu se razlikovati ovisno o kupljenoj kolekciji.

- 1 **PREDNJA ZAŠTITA:** Za spajanje prednje zaštite dovedite priključke u naslone za ruke, pritisnite sjedalicu dok se ne začuje glasni klik (sl_a). Za skidanje prednje zaštitne pritisnite dva gumba (sl_b) i izvucite je (sl_c). Prednji zaštitnik otkaače samo na jednu stranu zbog olakšanja izlaska djeteta.
- 2 **NASLON:** za prilagođavanje položaja naslona pritisnite ručku (sl_a) i nagnite ga u željeni položaj (sl_b). Naslon je moguće namjestiti u više položaja.
- 3 **PODEŠAVAJUĆI POD:** prije podešavanja oslonca za noge provjerite da je navlaka oslonca navučena na odgovarajuće nosače. Za spuštanje pritisnite dvije podloge prema dolje i spustite pod (sl_a); za podizanje gurnite ga prema gore (sl_b).
- 4 **SIGURNOSNI POJAS S 5 TOČKI PRIČVRŠĆENJA:** za pričvršćenje ubacite dvije kopče okostručnog pojasa (sa spojenim naramenicama - strelica_a) u pojas za odvajanje nogu dok se ne začuje glasni klik (strelica_b). Za otpuštanje pritisnite crveni gumb u središtu kopče (strelica_c) i pojas oko struka povucite prema van (strelica_d).
- 5 Za zatezanje okostručnog pojasa povucite oba kraja u smjeru strelice (strelica_a), a za otpuštanje postupite obrnuto.
- 6 Za podešavanje visine sigurnosnih pojaseva otpustite

- dvije kopče iza naslona;
 Naramenice povucite prema sebi (strelica_a) do otpuštanja kopči i ubacite ih u očiće naslona (strelica_b). Izvucite naramenice iz torbe (strelica_c), ubacite ih u očiću koja najviše odgovara (strelica_d) te zakačite kopče iza naslona (strelica_e). Kopče su ispravno povezane kad se začuje glasni klik (sl_f).
- 7 KUPOLA: umetnite priključke kupole u priključke sjedalice (sl_a), a kupolu zakopčajte na gornjem dijelu obiju strana sjedišta (sl_b) te je na kraju učvrstite bočno s elastičnim trakama (sl_c).
 Za skidanje kupole: otpustite priključke i otkopčajte.
- 8 Kupola se može produžiti zahvaljujući dvostrukom patentnom otvaraču (sl_a), otvorite ga i povucite kupolu za produživanje (sl_b).
- 9 Sadrži zaštitu u prednjem dijelu za postizanje veće sjene (sl_c) i očiću za koju se može objesiti djetetova omiljena igračka (sl_d).
- 10 NAVLAKA: Podignite naslon za noge, navucite navlaku i zakopčajte je ispod (sl_a), a zatim povucite navlaku ispod prednje zaštite (sl_b).
- 11 POVEZIVANJE SJEDALICE NA KOLICA: Book Seat može se povezati na kolica u smjeru majke ili prema cesti. Postavite je u sredini kolica prema označenim simbolima (sl_a) te pritisnite prema dolje dok se ne začuje glasni klik (sl_b). Za provjeru ispravnosti povezivanja prihvatite sjedalicu za prednju zaštitu i podignite.
- 12 OTPUŠTANJE SJEDALICE S KOLICA: pritisnite dva bočna okrugla gumba na naslone za ruke (sl_a) i dvije poluge ispod naslona za ruke (sl_b) te povucite sjedalicu prema gore (sl_c) do otpuštanja. Ako je naslon postavljen u potpunosti prema naprijed (položaj za zatvaranje), nije moguće odvojiti sjedalicu od kolica (sl_d). Potrebno je naslon postaviti prema natrag, do položaja za korištenje, te odvojiti sjedalicu (sl_e).
- 13 KOLICA ZA ZATVARANJE + SJEDALO:
 Za zatvaranje sjedalice na kolicima pričvršćene u smjeru majke potpuno izravnajte naslon sjedalice (sl_a) i zatvorite kolica.
 Za zatvaranje sjedalice na kolicima pričvršćene u smjeru ceste pritisnite ručku za namještanje naslona sjedalice i potpuno je zakrenite prema naprijed (sl_b) i zatvorite kolica.
 Da biste otvorili kolica, vratite sjedalo (u obje verzije) u položaj za korištenje s naslonom u okomitom položaju.
- 14 SKIDANJE OPREME: otpustite vreću na bokovima naslona za ruke (sl_a) i naslona (sl_b), te vreću izvucite s naslona za noge (sl_c); otpustite bočne elastične trakice (sl_d), s obje strane odvrnite pojas (sl_e) i izvucite ga te gurajući s donje strane, izvucite prema gore pojas za odvajanje nogu (sl_f).

SERIJSKI BROJEVI

- 15 Gt4 Seat ima navedene podatke o datumu proizvodnje.
 – Naziv proizvoda, datum proizvodnje i serijski broj.
 Ove su informacije neophodne u slučaju reklamacije.

THE ORIGINAL ACCESSORY PEGPEREGO

Dodaci Perego osmišljeni su kako bi se na praktičan način olakšao život roditeljima. Pogledajte sve dodatke iz asortimana proizvoda Per Perego na mrežnom mjestu www.pegperego.com

ČIŠĆENJE I ODRŽAVANJE

Postupke čišćenja trebaju obavljati isključivo odrasle osobe.

ODRŽAVANJE PROIZVODA: proizvod zaštitite od

atmosferskih čimbenika, vode, kiše ili snijega; stalno i dulje izlaganje sunčevom zračenju moglo bi uzrokovati promjenu boje mnogih materijala, čuvajte na suhom mjestu. Redovito vršite provjeru i zahvate redovitog održavanja glavnih elemenata.

ČIŠĆENJE KONSTRUKCIJE: redovito čistite plastične dijelove vlažnom krpom bez uporabe otapala ili sličnih proizvoda; metalne dijelove držite suhim da bi spriječili nastanak hrđe; sve pokretne elemente držite čistima (mehanizme za podešavanje i povezivanje, kotače...) od prašine ili pijeska, a po potrebi podmažite uljem.

PEGPEREGO S.P.A.

Peg Perego SpA je poduzeće sa sustavom upravljanja koji posjeduje certifikat TÜV Italia Srl sukladno normi ISO 9001. PegPerego može bez prethodne najave mijenjati modele opisane u ovom dokumentu radi tehničkih ili komercijalnih razloga.

SLUŽBA ZA PODRŠKU PEGPEREGO

U slučaju gubitka ili oštećenja dijelova proizvoda, koristite isključivo originalne dijelove PegPerego. Za moguće popravke, zamjene, informacije o proizvodima, prodaji originalnih rezervnih dijelova i opreme obratite se Službi za podršku PegPerego, po mogućnosti sa serijskim brojem proizvoda.

tel. 0039/039/60.88.213

zeleni broj: 800/147.414

e-mail assistenza@pegperego.com

internet stranica www.pegperego.com

Sva intelektualna prava sadržana u ovom priručniku su vlasništvo PegPerego S.p.A. i zaštićena su važećim zakonskim propisima.

PL_Polski

Dziękujemy za wybór produktu PegPerego.



OSTRZEŻENIE! WAŻNE - PRZECZYTAJ UWAGNIE I ZACHOWAJ NA PRZYSZŁOŚĆ JAKO ODNIESIENIE.

**Bezpieczeństwo dziecka
mogłoby być zagrożone
w przypadku nieprzestrzegania
niniejszej instrukcji obsługi.**

- Niniejszy artykuł został przeznaczony do noszenia 1 siedzącego dziecka.
- Nie używać niniejszego artykułu dla większej liczby osób niż zostało to przewidziane przez producenta.
- UWAGA Montaż i przygotowanie artykułu mogą wykonywać wyłącznie osoby dorosłe.
- Nie używać niniejszego artykułu w razie brakujących części lub pęknięć.
- **UWAGA Upewnij się przed użyciem, czy wszystkie urządzenia blokujące są włączone.**
- **UWAGA Sprawdź, czy urządzenia mocujące gondolę lub siedzisko lub fotelik samochodowy są prawidłowo załączone przed użyciem.**
- Zawsze włączać hamulec, gdy się stoi w miejscu oraz podczas wkładania i wyciągania dziecka.
- Nie wkładać palców w mechanizmy.
- Nie umieszczać w koszu na zakupy przedmiotów ważących więcej niż 7 kg. Nie wkładać do uchwytów na kubki (jeśli takie istnieją) przedmiotów o wadze większej niż ta, która została na nich podana, ani nigdy gorących napojów. Nie wkładać ciężarów przekraczających 0,2 kg do kieszeni budek (jeśli takie istnieją).
- **UWAGA Aby uniknąć obrażeń, upewnij się, czy dziecko jest odsunięte kiedy rozkłada się lub składa niniejszy wyrób**

- **UWAGA Nie pozwalaj dziecku bawić się tym wyrobem. Ten artykuł to nie zabawka.**
- **UWAGA Nigdy nie zostawiaj dziecka bez opieki.**
- **Przed użyciem sprawdź ciśnienie w pompowanych kołach, korzystając z ciśnieniomierza do opon. Prawidłowa wartość ciśnienia jest zaznaczona na oponie. Jeśli ciśnienie powietrza jest zbyt niskie, należy je uzupełnić pompką do opon rowerowych. NIE POMPOWAĆ OPON POŃAD WSKAZANE WARTOŚCI.**
- Upewnij się, że nie ma w pobliżu dziecka podczas regulacji mechanizmów (rączki, oparcia).
- Nie używać artykułu w pobliżu schodów czy stopni, nie używać w pobliżu źródeł ciepła, otwartego ognia czy niebezpiecznych przedmiotów, które znajdują się na wyciągnięcie ręki dziecka.
- Używać tylko części zamiennych dostarczonych lub zalecanych przez producenta/dystrybutora.
- **UWAGA Niniejszy wyrób nie jest odpowiedni do biegania ani jazdy na rolkach.**
- **UWAGA Nie dokładać jakichkolwiek materacyków niezatwierdzonych przez producenta.**
- Nie używać akcesoriów niezatwierdzonych przez producenta.
- Jakikolwiek ciężar zawieszony na rączce, oparciu lub z boku produktu może spowodować jego niestabilność.
- Ten produkt został przeznaczony do stosowania w połączeniu z wyrobami PegPerego Ganciomatic. Aby uzyskać więcej informacji, prosimy odwiedzić naszą stronę internetową: www.pegperego.com

Gt4 Chassis + Seat:

Ten produkt jest homologowany dla dzieci od urodzenia do 4 roku życia lub o maksymalnej wadze 22 kg, w zależności od tego, który z tych warunków nastąpi najpierw.

W przypadku dzieci ważących powyżej 15 kg należy skierować i używać siedziska wyłącznie w kierunku jazdy.

OSTRZEŻENIE: zawsze używaj systemu zapieć. Zawsze używać 5-punktowy pasek bezpieczeństwa.

Zawsze przyczepić pasek biodrowy do paska krokowego.

Pałąk nie został przeznaczony do utrzymywania ciężaru dziecka; pałąk nie został przeznaczony do unoszenia siedziska wraz z ciężarem dziecka. Pałąk nie zastępuje paska bezpieczeństwa.

W przypadku noworodków zaleca się wyregulować oparcie do najniższej pozycji.

OSTRZEŻENIE: nie używać osłony przeciwdeszczowej (jeśli taka istnieje) w zamkniętych pomieszczeniach i zawsze sprawdzać, czy dziecko nie jest zgrzane; nigdy nie umieszczać w pobliżu źródła ciepła i uważać na papierosy. Osłona przeciwdeszczowa nie może być używana na wózku pod nieobecność budki lub parasola, który będzie ją podtrzymywał. Używać osłony przeciwdeszczowej tylko pod nadzorem osoby dorosłej. Upewnić się, że osłona przeciwdeszczowa nie koliduje z żadnym ruchomym mechanizmem wózka czy spacerówki; należy zawsze zdjąć osłonę przeciwdeszczową przed zamknięciem wózka czy spacerówki.

Gt4 Chassis + fotelik samochodowy:

został zatwierdzony dla dzieci od urodzenia do max. wagi 13 kg.

Używany w połączeniu z fotelikiem samochodowym, niniejszy artykuł nie zastępuje wózka ani łóżeczka. Jeśli dziecko potrzebuje spać, powinno się je położyć w wózku, gondoli lub łóżeczku.

Gt4 Chassis + Wózek:

artykuły te zostały zatwierdzone dla dzieci od urodzenia do max. wagi 9 kg.

Stosowany w połączeniu z wózkiem: niniejszy wyrób został zatwierdzony dla dzieci, które nie są w stanie samodzielnie usiąść, obrócić się i podnieść na rękach czy kolanach oraz o maksymalnej dozwolonej wadze 9 kg.

Podczas korzystania z wózka wszelkie uchwyty transportowe (jeśli takie istnieją) muszą znajdować się na zewnątrz wózka i poza zasięgiem dziecka.

Szczegóły dotyczące tekstyliów mogą się różnić w zależności od kolekcji.

Więcej informacji można uzyskać na naszej stronie internetowej www.pegperego.com

INSTRUKCJA OBSŁUGI

Gt4 CHASSIS

- ROZKŁADANIE WÓZKA:** Przed rozłożeniem stelaża usuń (bez użycia ostrza) taśmy oraz tekturę ochronną. Uwolnij po obu stronach stelaża dźwignie blokujące stelaż (rys. a). Podnieść i obrócić uchwyt (fig_b), aż do całkowitego otwarcia się obudowy. Nacisnąć uchwyt, aż do zatrzaśnięcia (fig_c) i sprawdzić, czy urządzenia bezpieczeństwa są prawidłowo podłączone, unosząc go w przeciwnym kierunku.
UWAGA: podczas mocowania fotelika należy go docisnąć, aby zapewnić jego poprawne podłączenie do podstawy Ganciomatic.
- MONTAŻ KÓŁ:** Aby zamontować przednie koła, wciśnij je w przednie rurki do momentu, w którym usłyszysz kliknięcie (rys. a). Następnie wciskaj w otwory tylne koła do momentu aż zaskoczą blokady (rys. b) – usłyszysz kliknięcie.
- MONTAŻ KOSZA:**
W przedniej części ramy odczepić po obu stronach załączone listewki (rys. a).
Zachować je w celu późniejszego montażu (punkt 4c).
- Najpierw zacześć przednią część kosza.**
Zacześć w przedniej części dwa rzepy do stelaża wózka, jak pokazano na rysunku (rys. b).
Zacześć kosz do bocznych guzików stelaża (rys. c).
Ustawić listewkę (rys._1) między koszem a guzikami, jak pokazano na rysunku (rys._2) i wcisnąć w dół, żeby zakończyć mocowanie (rys._3).
Wykonać tę samą czynność po drugiej stronie kosza.
- Zaczeptanie tylnej części kosza:**
Zacześć kosz do bocznych guzików stelaża (rys._d).
Zacześć trzy guziki do podstawy wózka (rys. e).

UWAGA: jeśli kosz na zakupy zostanie zamocowany inaczej, niż opisano, nie wytrzyma ciężaru przedmiotów, które zostaną do niego włożone.

- 6 Przednią (rys. a) i tylną część kosza (rys. b) można obniżyć (strzałka 1) lub podnieść (strzałka 2).
- 7 UNIERUCHOMIONE LUB SKRĘTNE KOŁA PRZEDNIE: aby zablokować przednie koła wystarczy wcisnąć guzik, jak pokazano na rysunku (rys. a). Aby koła były skrętne, pociągnąć dźwignię w górę (rys. b). Na trudnym podłożu zalecane jest unieruchomienie kół.
- 8 HAMULEC: Naciśnij dźwignię hamulca, aby go uruchomić i podnieść w górę, aby zwolnić.
- 9 Można skorzystać z tylnego środkowego pedału, aby ułatwić wjeżdżanie na chodniki.
- 10 REGULACJA WYSOKOŚCI RĄCZKI: Aby wyregulować wysokość ręczki, przesunij jednocześnie oba przyciski ku górze (rys. a) i ustaw ręczkę na wybranej pozycji (rys. b), następnie puść przyciski.
- 11 SKŁADANIE STELAŻA: Przed złożeniem stelaża opuść ręczkę (pkt. 6). Naciśnij kiucikiem centralną dźwignię bezpieczeństwa (rys. a), chwyć i unieś uchwyt blokady (rys. b) i przechyl ręczkę do momentu, aż stelaż całkowicie się złoży (rys. c).
- 12 Aby poprawnie zablokować stelaż upewnij się, że boczne haczyki są na swoim miejscu (rys. a). Poprawnie złożony stelaż może być bezpiecznie transportowany (rys. b).
- 13 Wszystkie koła można wymontować ze stelaża, aby dodatkowo zmniejszyć jego rozmiary. Aby zdjąć przednie koła naciśnij przyciski jak pokazano na ilustracji i wyjmij koła (rys. a). Aby zdjąć tylne koła przesunij małą dźwignię do zewnątrz i wyjmij koła jak przedstawiono na ilustracji (rys. b).
- 14 **UWAGA: Nie dotykaj pokręta mocującego w bazie Ganciomatic - chyba, że wymaga tego instrukcja. Sprawdź czy baza jest prawidłowo zamocowana do stelaża upewniając się, że strzałki znajdują się w pozycji przedstawionej na ilustracji oraz że wskaźnik jest zielony.**
UWAGA: Podnieś delikatnie bazę, aby upewnić się, że jest prawidłowo zamontowana.
W przeciwnym razie przymocować bazę Ganciomatic, jak opisano w punktach 15 i 16.
- 15 ZDEJMOWANIE BAZY GANCIOMATIC: Przyciśnij jednocześnie guzik bezpieczeństwa i przekręć pokrętko mocujące w kierunku ukazanym przez strzałkę (rys. a). Wskaźnik bezpieczeństwa będzie czerwony (rys. b). Następnie zdejmij bazę ze stelaża (rys. c).
- 16 ZABEZPIECZENIE BAZY GANCIOMATIC: Aby zabezpieczyć bazę upewnij się, że wskaźnik bezpieczeństwa jest czerwony (pkt. 14b). Prawidłowo umieść bazę na stelażu (rys. a) zwracając uwagę, aby boczne haczyki znalazły się na złączach (rys. b). Przekręć pokrętko w kierunku wskazanym przez strzałkę aż nie usłyszysz kliknięcia, a wskaźnik bezpieczeństwa zmieni się na kolor zielony (rys. c).
UWAGA: Podnieś delikatnie bazę, aby upewnić się, że jest prawidłowo zamontowana.

SYSTEM GANCIOMATIC

- 17 Ganciomatic to praktyczny i prosty w obsłudze system, który umożliwia szybki montaż wózka, fotelika samochodowego i siedziska na stelażu. Wystarczy jeden ruch ręki.

NUMER SERYJNY

- 18 Na stelażu Gt4 Chassis znajdują się wszystkie niezbędne informacje dotyczące produktu: nazwa,

data produkcji oraz numer seryjny. Informacje te są potrzebne przy składaniu ewentualnych reklamacji.

INSTRUKCJA OBSŁUGI GT4 SEAT

CHARAKTERYSTYKA PRODUKTU

- Ten produkt posiada progresywny numer seryjny.
- Siedzisko Seat jest siedziskiem przekładanym: można go obrócić przodem do rodzica i przodem do świata.

Szczegóło dotyczące tekiłysty mogą się różnić w zależności od kolekcji.

- 1 PAŁĄK: Włóż pałąk w otwory w podłokietnikach i dopchnij aż usłyszysz „kliknięcie” (rys. a). Aby wyciągnąć pałąk, naciśnij oba przyciski na podłokietnikach (rys. b) i pociągnij pałąk w swoim kierunku (rys. c). Pałąk można otworzyć tylko z jednej strony, aby ułatwić wsadzanie i wysadzanie dziecka.
- 2 OPARCIE: aby wyregulować oparcie, naciśnij uchwyt (rys_a) i pochylić je do żądanej pozycji (rys_b). Oparcie może być regulowane w różnych pozycjach.
- 3 REGULACJA PODNÓŻKA: Przed regulacją podnóżka sprawdź czy materiał tapicerki jest poprawnie naciągnięty – jeśli nie, popraw go. Aby opuścić podnóżek, przesuwaj znajdujące się po bokach przyciski jednocześnie obniżając podnóżek (rys. a). Aby podnieść podnóżek, unosz go do momentu aż zaskoczą blokady (rys. b).
- 4 5-PUNKTOWE PASY BEZPIECZEŃSTWA: Aby zapakować pasy bezpieczeństwa nałóż zaczepy pasów naramiennych na końcówki pasów biodrowych (strzałka a) i wsuwasz je w centralną klamrę do momentu aż usłyszysz kliknięcie (strzałka b). Aby rozpiąć pasy, wcisnij okrągły przycisk w klamrze (strzałka c) i wysuń z niej końcówki pasów biodrowych (strzałka d).
- 5 Aby skrócić pasy biodrowe, ciągnij z obu stron ich końcówki zgodnie ze strzałkami a na ilustracji. Aby je wydłużyć, postępuj odwrotnie.
- 6 Aby wyregulować wysokość pasów, uwolnij sprzączki pasów naramiennych z tyłu oparcia. Pociągnij pasy do siebie (strzałka a) aż nie wyjmiesz sprzączek i przełoż je przez otwory w oparciu (strzałka b). Wyjmij pasy z tapicerki (strzałka c) i umieść je w otworze na odpowiedniej wysokości (strzałka d). Następnie przełoż z powrotem sprzączki przez otwory w oparciu (strzałka e). Sprzączki są poprawnie zabezpieczone, gdy po montażu usłyszysz kliknięcie (rys. f).
- 7 BUDKA: Wsuń zaczepy budki w boczne mocowania siedziska (rys. a), zapnij napy budki po obu stronach siedziska (rys. b), a następnie załóż elastyczne gumki (rys. c). Aby zdjąć budkę wysuń zaczepy po obu stronach i odepnij materiał.
- 8 Budka jest rozkładana dzięki podwójnemu suwakowi (rys. a): otwórz suwak i naciągnąć budkę, żeby ją rozłożyć (rys. b).
- 9 Posiada baldachim w przedniej części, żeby zapewnić większy cień (rys. c) oraz specjalny otwór, na którym można powiesić ulubioną zabawkę dziecka (rys. d).
- 10 POKROWIEC NA NOGI: Podnieś podnóżek, nasuń pokrowiec i zapnij go pod spodem (rys. a); następnie przełoż pokrowiec pod pałąkiem (rys. b). Zapnij napy pokrowca po bokach podnóżka (rys. c) i wzdłuż siedziska (rys. d).
- 11 MONTAŻ SIEDZISKA NA STELAŻU: Siedzisko Book seat może być umieszczone na stelażu w obu kierunkach jazdy. Siedzisko należy dopasować do oznaczeń znajdujących się na środku stelaża (rys. a) i docisnąć oburącz do zaskoczenia blokad-usłyszysz kliknięcie

- (rys. b). Sprawdź czy siedzisko zostało właściwie zamontowane poprzez delikatne uniesienie.
- 12 **WYPINANIE SIEDZISKA ZE STELAŻA:** Naciśnij oba przyciski w podłokietnikach (rys. a) i dwie dźwignie pod nimi (rys. b) jednocześnie wyciągając siedzisko z zaczepów (rys. c). Siedzisko w pozycji całkowicie złożonej (rys. d) nie może zostać wypięte ze stelaża. Unieś oparcie do pozycji siedzącej i wtedy wypnij siedzisko ze stelaża (rys. e).
- 13 **SKŁADANIE WÓZKA + SEAT:**
W celu złożenia wózka z fotelikiem zamontowanym przodem do rodzica, pochylić całkowicie oparcie fotelika (rys._a) i złożyć wózek.
W celu złożenia wózka z fotelikiem zamontowanym przodem do kierunku jazdy, wcisnąć uchwyt regulacji oparcia fotelika i obrócić je całkowicie w przód (rys._b), a następnie złożyć wózek.
Aby rozłożyć wózek, ponownie umieścić fotelik (w obu wersjach) w pozycji użytkowej z oparciem ustawionym pionowo.
- 14 **ZDEJMOWANIE TAPICERKI:** Odepnij tapicerkę po obu stronach podłokietników (rys. a) oraz z tylnej części oparcia (rys. b). Ściągnij materiał z podnóżka (rys. c), odcep boczne gumki mocujące tapicerkę (rys. d), odkręć pas po obu stronach (rys. e) i wyciągnij pasy, a następnie, naciskając na siedzisko, wyciągnąć pas krokowy (rys. f).

NUMER SERYJNY

- 15 Po bazą Siedziska Gt4 Seat znajdują się wszystkie niezbędne informacje dotyczące produktu: nazwa, data produkcji oraz numer seryjny. Informacje te są potrzebne przy składaniu ewentualnych reklamacji.

THE ORIGINAL ACCESSORY PEGPEREGO

Aksesoria PegPerego zostały specjalnie zaprojektowane dla wygody i ułatwienia życia rodziców. Aby poznać bogatą ofertę akcesoriów odwiedź www.pegperego.com lub www.akord.poznan.pl.

CZYSZCZENIE I KONSERWACJA

Czyszczenie powinno być wykonywane tylko przez osoby dorosłe

KONSERWACJA PRODUKTU: chroń produkt przed zmiennymi warunkami atmosferycznymi: deszczem, śniegiem i wodą. Długotrwałe oddziaływanie promieni słonecznych może spowodować utratę intensywności kolorów niektórych elementów. Przechowuj produkt w suchym pomieszczeniu.

CZYSZCZENIE STELAŻA: regularnie czyść plastikowe elementy wilgotną szmatką. Nie używaj wybielaczy, odplamiaczy ani podobnych środków. Utrzymanie metalowych elementów w stanie suchym zapobiega powstawaniu rdzawych nalotów. Zachowaj wszystkie ruchome elementy (mechanizmy regulacji, blokady, koła...) w czystości, usuwając z nich regularnie kurz i piach. W razie konieczności należy nasmarować poszczególne elementy lekkim olejem maszynowym lub silikonem.

PEGPEREGO S.P.A

PegPerego SpA to firma z wdrożonym systemem zarządzania jakością certyfikowanym przez TÜV Italia Srl, zgodnie z normą ISO 9001.

Producent PegPerego zastrzega sobie prawo do wprowadzania zmian w modelach prezentowanych w niniejszej publikacji dla celów technicznych i reklamowych.

SERWIS GWARANCYJNY I POGWARANCYJNY PEGPEREGO

Jeżeli jakakolwiek z części zgubi się lub ulegnie zniszczeniu, nie używaj zamienników. W celu zdobycia informacji, wymiany lub naprawy produktu bądź zakupienia oryginalnych części możesz skontaktować się z producentem lub dystrybutorem w swoim kraju.

tel. 0039/039/60.88.213

e-mail assistenza@pegperego.com
www.pegperego.com

Wszelkie prawa autorskie dotyczące treści niniejszej instrukcji są własnością firmy PegPerego S.p.A. i są chronione obowiązującym prawem.

UA_Українська

Дякуємо за вибір продукції PegPerego.



УВАГА

ВАЖЛИВО - УВАЖНО

ПРОЧИТАЙТЕ І ЗБЕРІГАЙТЕ ДЛЯ ПОДАЛЬШОГО ВИКОРИСТАННЯ.

Ви можете піддати небезпеці життя дитини, якщо знехтуєте рекомендаціями даної інструкції.

- Цей виріб призначений для перевезення 1 дитини.
 - Заборонено використовувати цей виріб для більшої кількості дітей, ніж зазначено виробником.
 - **УВАГА** Процедури зі збирання та підготовки виробу повинні виконувати лише дорослі.
 - Не використовуйте цей виріб, якщо якісь його компоненти пошкоджено або вони відсутні.
 - **УВАГА: перед використанням переконайтеся, що застосовано все фіксуюче приладдя.**
 - **УВАГА: перед використанням переконайтеся в правильності встановлення приладдя на корпусі коляски, сидіння чи автокрісла.**
 - Саджаючи або виймаючи дитину з коляски, чи залишаючи коляску в нерухомому стані, завжди ставте коляску на гальмо.
 - Не вставляйте пальці в механізми.
 - Максимальне навантаження для кошиків становить 7 кг. Не вставляйте в тримач для пляшки (за наявності) вагу, що перевищує значення, вказане на тримачі; ніколи не ставте у тримач гарячі напої. Максимальне навантаження для кишень капюшона (за наявності) становить 0,2 кг.
 - **УВАГА: щоб уникнути травмування під час розкладання і складання виробу, переконайтеся, що в ньому немає дитини**
 - **УВАГА: не дозволяйте дитині гратися з виробом.**
- Цей виріб – не іграшка.
- **УВАГА: дитина має завжди перебувати під наглядом.**
 - **Перед експлуатацією виробу перевірте тиск у надувних колесах манометром.** Правильне значення тиску вказане на шині.
 - **Якщо тиск повітря замалий, підкачайте шини за допомогою велосипедного насоса. НЕ НАКАЧУЙТЕ ШИНИ ДО БІЛЬШОГО ТИСКУ, НІЖ ЗАЗНАЧЕНИЙ НА ШИНІ.**
 - Будьте обережні, щоб не травмувати дитину під час регулювання механізмів (ручки, спинки).
 - Не користуйтеся виробом поблизу сходів або сходинок, джерел тепла, відкритого вогню або небезпечних предметів, розташованих у межах досяжності для дитини.
 - Слід використовувати лише запасні частини, які постачає або рекомендує виробник/дистриб'ютор.
 - **УВАГА: цей виріб не підходить для використання під час бігу або катання на ковзанах.**
 - **УВАГА:** не слід класти до виробу матрац, не схвалений виробником.
 - Не використовуйте аксесуари, не схвалені виробником.
 - Підвішування важких предметів на ручки може порушити стійкість коляски.
 - Цей виріб було розроблено для використання у комбінації з продукцією PegPerego Ganciomatic. Щоб отримати докладніші відомості, відвідайте наш веб-сайт: www.pegperego.com

Гt4 Chassis + Seat:

Цей виріб призначено для дітей від народження і до 4 років або вагою до 22 кг (залежно від того, який показник буде досягнуто раніше). Якщо вага дитини перевищує 15 кг, це сидіння потрібно

встановлювати лише за напрямком руху.

УВАГА: Завжди використовуйте систему запобіжного кріплення. Завжди використовуйте п'ятиточкові ремені безпеки.

Завжди блокуйте поясний ремінь за допомогою лямки, що проходить між ногами.

Передній бампер не призначено для витримування ваги дитини.

Передній бампер не призначено для піднімання сидіння разом із дитиною, яка перебуває в ньому. Передній бампер не заміняє собою ремінь безпеки.

Для новонароджених дітей рекомендовано використовувати виріб із максимально опущеною спинкою.

УВАГА Не користуйтеся дощовиком (за наявності) у закритих приміщеннях і перевіряйте, щоб дитині не було дуже жарко. Не розташовуйте виріб поблизу джерел тепла та обережно поведіться з цигарками. Забороняється використовувати дощовик на колясці без капюшона або парасолі, до якої він кріпиться. Дощовик можна використовувати лише під наглядом дорослої особи. Перевірте, щоб дощовик не торкався рухомих частин шасі або коляски. Зніміть дощовик, перш ніж складати шасі або коляску.

Gt4 Chassis + автокрісло:

призначено для дітей від народження вагою до 13 кг. У разі використання з автокріслом цей виріб не замінить дитяче ліжечко або звичайне ліжко. Якщо дитина хоче спати, необхідно перемістити її до належної коляски, ліжечка або ліжка.

Gt4 Chassis + корпус коляски:

призначено для дітей від

народження вагою до 9 кг. У разі використання в комбінації з корпусом коляски: цей виріб призначений для дітей, які не можуть сидіти без підтримки, самостійно перевертатися і ставати навкарачки. Максимальна вага дитини: 9 кг.

Під час користування ручку для перенесення (за наявності) слід тримати поза корпусом коляски, щоб вона була недосяжною для дитини.

Деталі з тканини можуть відрізнятись залежно від колекції.

Для отримання докладнішої інформації відвідайте наш веб-сайт: www.pegperego.com

ІНСТРУКЦІЯ GT4 CHASSIS

- ВІДКРИТТЯ:** Перед розкладанням рами, видаліть (без використання леза) усі картонні частини упаковки. Відпустіть два фіксатора з боків рами (мал. а). Підніміть і поверніть ручку (мал. b), доки рама повністю не відкриється. Натисніть ручку до клацання (мал. c), і перевірте, щоб всі фіксатори були надійно закріплені, потягнувши їх протилежному напрямку.
УВАГА: Під час кріплення сидіння натисніть на нього, щоб закріпити його на базі Ganciomatic.
- МОНТАЖ КОЛЕС:** встановіть передні колеса, вставляючи їх до клацання (мал. a), потім так само вставте задні колеса до клацання (мал. b).
- КРІПЛЕННЯ КОШИКА.** Відчепіть петлі з обох боків спереду рами (мал. a). Зберіть їх для наступного використання (пункт 4с).
- Спочатку закріпіть передню частину кошика.** Пристебніть дві передні застібки-липучки до рами як показано (мал. b). Пристебніть кошик до бічних кнопок рами (мал. c). Розташуйте планку-фіксатор (мал. 1) між кошиком і кнопками, як показано на малюнку (мал. 2), і натисніть на неї вниз для надійної фіксації (мал. 3). Повторіть цю процедуру для іншого боку кошика.
- Тепер закріпіть задню частину кошика.** Пристебніть кошик до бічних кнопок рами (мал. d). Застебніть три кнопки на основі шасі (мал. e).
УВАГА! Якщо кошик прикріплено неправильно, як показано, він не зможе витримати розміщений у ньому вантаж.
- Передню (мал. a) і задню (мал. b) частини кошика можна опустити (стрілка 1) або підняти (стрілка 2).
- ФІКСОВАНІ АБО ШАРНІРНІ ПЕРЕДНІ КОЛЕСА.** Щоб заблокувати передні колеса, натисніть на кнопку, як показано (мал. a). Якщо потрібно, щоб колеса крутились навколо вертикальної осі, підніміть важіль вгору (мал. b). Радимо блокувати обертання коліс на нерівних і складних поверхнях.
- ГАЛЬМІВНИЙ МЕХАНІЗМ:** натиснути на важіль гальма для блокування коліс. Для розблокування коліс, шасі перевести в протилежне положення.
- Використовуючи центральну задню педаль, простіше підніматися на бордюри.
- Руків'я, що регулюється: для регулювання висоти руків'я, одночасно потягнути угору бічні кнопки

- (мал_а), пересуньте руків'я до необхідного положення (мал_б) та відпустіть кнопки.
- 11 **БЛОКУВАННЯ:** повністю опустіть руків'я (мал_б). Натисніть центральний важіль (мал_а), візьміться і підніміть ручку замка (мал_б), щоб повернути руків'я вперед, доки вона не буде повністю заблокована (мал_с).
 - 12 Щоб правильно заблокувати коляску, переконайтеся, що кокові гачки повністю закриті (мал_а). У скалденому вигляді, коляску можна брати з собою (fig_b).
 - 13 Щоб зменшити розмір рами, зніміть усі колеса. Щоб зняти передні колеса: натисніть кнопку, як показано на малюнку, і зніміть колеса (мал_а). Щоб зняти задні колеса: витягніть фіксатори та зніміть колеса, як показано на малюнку (мал_б).
 - 14 **УВАГА: Не торкайтеся до ручки фіксатора на основі Ganciomatic, якщо це не передбачається спеціальними інструкціями. Перевірте правильність прикріплення основи до рами, переконавшись, що стрілки розташовані так, як показано на малюнку, і що індикатор зелений. УВАГА: підніміть підставку, щоб вона була правильно закріплена. Якщо це не так, закріпіть базу Ganciomatic згідно зі вказівками у пунктах 15 і 16.**
 - 15 **ЗНЯТТЯ ОСНОВИ GANCIO MATIC:** Одночасно натискайте кнопку та повертайте ручку в напрямку стрілки (мал_а). Індикатор безпеки стане червоним (мал_б). Зніміть основу з рами (мал_с).
 - 16 **ЗАКРІПЛЕННЯ ОСНОВИ GANCIO MATIC:** Щоб закріпити основу, переконайтеся, що індикатор червоний (мал. 14b). Правильно розмістіть основу на рамі (мал_а) за допомогою гачків під фіксаторами (мал_б). Поверніть ручку в напрямку стрілки, доки індикатор безпеки не стане зеленим (мал_с). **УВАГА:** підніміть підставку, щоб вона була правильно закріплена.

GANCIO MATIC SYSTEM

- 17 Ganciomatic – швидка і практична система, що дозволяє приєднувати корпус коляски, автокрісло та сидіння до бази шасі Ganciomatic одним рухом.

СЕРІЙНІ НОМЕРИ

- 18 Серійні номери на шасі GT4 - це важлива інформація про дату виробництва та інше. Дана інформація розміщена під сидінням.
_ Назва продукту, дата виготовлення і серійний номер продукту має важливе значення в разі будь-яких скарг.

ІНСТРУКЦІЯ GT4 SEAT

ХАРАКТЕРИСТИКИ ВИРОБУ

- _ Виріб має прогресивну нумерацію.
 - _ Seat – це поворотне сидіння: його можна встановлювати у положення „обличчям до мами” або „обличчям до вулиці”
- Деталі із тканини можуть відрізнятися залежно від придбані колекції.**

- 1 **ПЕРЕДНІЙ БАМПЕР:** щоб встановити передній бампер, вставте кріплення у підлокітники і, натискаючи, посуňte у бік сидіння, щоб він зафіксувався (мал. а). Щоб зняти передній бампер, натисніть на дві кнопки (мал. б) і витягніть його (мал. с). Передній бампер можна відкрити лише з одного боку, щоб було зручніше саджати або

виймати дитину з коляски.

- 2 **СПИНКА:** Щоб відрегулювати положення спинки, натисніть на ручку (мал. а) та опустіть спинку у бажане положення (мал. б). Регульовану спинку можна фіксувати у різних положеннях.
- 3 **ПІДНІЖКА:** перш ніж регулювати підніжку, переконайтеся, що її покриття встановлено належним чином. Якщо це не так, встановіть покриття правильно. Щоб опустити підніжку, натисніть на два важелі донизу, а потім натисніть на підніжку вниз (мал. а). Щоб підняти підніжку, потягніть її вгору (мал. б).
- 4 **П'ЯТИТОЧКОВІ РЕМЕНІ БЕЗПЕКИ:** щоб застебнути їх, вставте дві пражки поясних ременів (з прикріпленими плечовими ременями – стрілка а) у розділювач для ніг до фіксації з клацанням (стрілка б). Щоб розстебнути ремені, натисніть на круглу кнопку у центрі пражки (стрілка с) і витягніть поясні ремені (стрілка d).
- 5 Щоб затягнути поясні ремені, потягніть з обох боків у напрямку, вказаному стрілкою (стрілка а). Щоб відпустити ремені, виконайте протилежну дію.
- 6 Для регулювання висоти ременів безпеки ослабте дві пражки позаду спинки.
Потягніть плечові ремені на себе (стрілка а), поки пражки не вивільняться, і вставте їх у належні петлі на спиці (стрілка б). Витягніть плечові ремені зі спинки (стрілка с) і вставте у підходящі петлі (стрілка d), потім знову закріпіть дві пражки на задній поверхні спинки (стрілка е). Пражки надійно зафіксовано, якщо чути клацання (мал. f).
- 7 **КАПЮШОН:** вставте кріплення капюшона до кріплень спинки (мал. а), пристебніть верхню частину капюшона з обох боків сидіння (мал. б), а потім зафіксуйте бічні сторони резинками (мал. с). Щоб зняти капюшон, виконайте такі дії: витягніть кріплення і відстебніть капюшон.
- 8 Капюшон має подвійну блискавку і може подовжуватися (мал. а). Розстебніть і потягніть капюшон, щоб подовжити його (мал. б).
- 9 У передній частині є вставка для кращого захисту від сонця (мал. с) та отвір, за допомогою якого можна підвісити улюблену іграшку дитини (мал. d).
- 10 **МУФТА ДЛЯ НІГ:** підніміть опору для ніг, надягніть муфту і пристебніть її знизу (мал. а). Потім протягніть муфту під переднім бампером (мал. б). Пристебніть муфту для ніг з обох боків підніжки (мал. с) та всередині сидіння (мал. d).
- 11 **КРІПЛЕННЯ СИДІННЯ ДО ШАСІ:** Book Seat можна кріпити до шасі у положення „обличчям до мами” або „обличчям до вулиці”. Установіть сидіння в центральній частині шасі вздовж символів (мал. а) і натисніть униз обома руками до фіксації з клацанням (мал. б). Щоб перевірити надійність кріплення, спробуйте підняти сидіння за передній бампер.
- 12 **ВІД'ЄДНАННЯ СИДІННЯ ВІД ШАСІ:** натисніть дві кнопки на підлокітниках сидіння (мал. а), а потім на два важелі донизу (мал. б). Потягніть сидіння вгору (мал. с), щоб зняти його. Якщо спинку повністю нахилили вперед (у закритому положенні, обличчям до вулиці), сидіння не можна буде зняти з шасі (мал. d). У цьому разі, перш ніж знімати сидіння з шасі, підніміть спинку в робоче положення (мал. е).
- 13 **СКЛАДАННЯ З КОШИКОМ + СИДІННЯМ.** Щоб скласти коляску із закріпленим сидінням у положенні проти напрямку руху, повністю опустіть спинку сидіння (мал. а) і складіть шасі. Щоб скласти коляску із закріпленим сидінням у

положенні обличчям у напрямку руху, натисніть на ручку регулювання спинки сидіння, повністю складіть спинку (мал. b) і складіть шасі.

Для розкладання шасі поверніть сидіння (для обох варіантів) у робоче положення з вертикальною позицією спинки.

- 14 ЗНИМАННЯ ОББИВКИ: відстебніть оббивку з підлокітників (мал. а) і спинки (мал. b), зніміть оббивку з підніжки (мал. с), відстебніть бічні резинки (мал. d), викруткою від'єднайте (мал. e) і зніміть ремені безпеки з обох боків, і врешті зніміть лямку між ногами згори, проштовхнувши її під сидіння (мал. f).

СЕРІЙНІ НОМЕРИ

- 15 На сидінні Gt4 Seat зазначено таку інформацію, як дата виготовлення виробу.

— Назва виробу, дата виготовлення і серійний номер сидіння.

Цю інформацію слід зазначати в будь-яких претензіях

АКСЕСУАРИ (ПРОДАЮТЬСЯ ОКРЕМО)

Аксесуари PegPerego розроблені як корисний, практичний засіб для спрощення життя батьків. Відкрийте для себе всі аксесуари вашого продукту. Запитуйте у продавця.

ЧИЩЕННЯ ТА ДОГЛЯД

Чищення виробу мають виконувати тільки дорослі особи.

ОБСЛУГОВУВАННЯ ПРОДУКТУ: захищати від негоди: води, дощу або снігу; тривалий і безперервний вплив яскравого сонячного світла може призвести до зміни кольору різних матеріалів; зберігати цей продукт у сухому місці.

ЧИЩЕННЯ ШАСІ: час від часу чистити всі пластмасові деталі вологою тканиною. Не використовувати розчинники або аналогічні продукти чищення; тримати всі металеві частини сухими для запобігання корозії; тримати рухомі частини в чистоті (механізми регулювання, механізми блокування, колеса...) і вільними від пилу і піску; змащувати світлим машинним мастилом в разі необхідності.

PEGPEREGO S.P.A

В компанії PegPerego SpA впроваджено систему управління якістю, сертифіковану TÜV Italia Srl згідно зі стандартом ISO 9001.

Компанія PegPerego залишає за собою право у будь-який час вносити зміни у моделі, описані у цій публікації, з технічних чи комерційних міркувань.

ПІСЛЯПРОДАЖНЕ ОБСЛУГОВУВАННЯ PEGPEREGO

У разі пошкодження чи втрати будь-яких деталей, використовуйте тільки оригінальні запасні частини PegPerego. Для проведення будь-якого ремонту, заміни деталей та отримання інформації про виробі та продаж оригінальних запасних частин і додаткового обладнання звертайтеся до сервісних центрів PegPerego і вкажіть серійний номер виробу, якщо він є.

Тел.: 0039/039/60.88.213

Безкоштовний номер: 800/147.414

Ел. пошта: assistenza@pegperego.com

Веб-сайт: www.pegperego.com

Усі права інтелектуальної власності, пов'язані з вмістом цього посібника з експлуатації, належать компанії PegPerego S.p.A. і захищені чинним законодавством.

EL_Ελληνικά

Σας ευχαριστούμε που επιλέξατε ένα προϊόν PegPerego.



ΠΡΟΕΙΔΟΠΟΙΗΣΗ:

— **ΣΗΜΑΝΤΙΚΟ - ΔΙΑΒΑΣΤΕ ΠΡΟΣΕΚΤΙΚΑ ΤΙΣ ΟΔΗΓΙΕΣ ΚΑΙ ΦΥΛΑΞΤΕ ΤΕΣ ΓΙΑΤΙ ΜΠΟΡΕΙ ΝΑ ΤΙΣ ΧΡΕΙΑΣΤΕΙΤΕ ΣΤΟ ΜΕΛΛΟΝ. Η ασφάλεια του παιδιού μπορεί να κινδυνεύσει σε περίπτωση που δεν τηρούνται οι παρούσες οδηγίες.**

- Αυτό το προϊόν έχει μελετηθεί για τη μεταφορά ενός παιδιού στο κάθισμα.
- Μη χρησιμοποιείτε το προϊόν αυτό για μεγαλύτερο αριθμό παιδιών από εκείνον που προβλέπει ο κατασκευαστής.
- **ΠΡΟΕΙΔΟΠΟΙΗΣΗ:** Η διαδικασία συναρμολόγησης και προετοιμασίας του προϊόντος πρέπει να γίνει μόνο από ενήλικες.
- Μη χρησιμοποιείτε το προϊόν εάν λείπουν εξαρτήματα ή παρουσιάζει ελαττώματα.
- **ΠΡΟΕΙΔΟΠΟΙΗΣΗ:** Βεβαιωθείτε ότι έχουν ενεργοποιηθεί όλες οι διατάξεις ασφάλισης πριν από τη χρήση.
- **ΠΡΟΕΙΔΟΠΟΙΗΣΗ:** Βεβαιωθείτε ότι οι διατάξεις σύνδεσης του καθίσματος, του πορτ-μπεμπέ ή του καθίσματος αυτοκινήτου έχουν τοποθετηθεί σωστά πριν από τη χρήση.
- Τα φρένα πρέπει να είναι πάντα κατεβασμένα όταν το καροτσάκι είναι σταματημένο ή κατά την τοποθέτηση ή την αφαίρεση του παιδιού.
- Μη βάζετε τα δάχτυλα στους μηχανισμούς.
- Μην τοποθετείτε στο καλάθι φορτία βάρους άνω των 7 kg. Μην τοποθετείτε στην υποδοχή ποτηριών (εάν υπάρχει) βάρος μεγαλύτερο από το αναγραφόμενο στο εξάρτημα και ποτέ ζεστά ροφήματα. Μην τοποθετείτε στις τσέπες της κουκούλας (εάν υπάρχει)

βάρος άνω των 0.2 Kg.

ΠΡΟΕΙΔΟΠΟΙΗΣΗ: Για την αποφυγή τραυματισμών, απομακρύνετε το παιδί σας κατά το δίπλωμα και το ξεδίπλωμα του προϊόντος αυτού

ΠΡΟΕΙΔΟΠΟΙΗΣΗ: Μην αφήνετε το παιδί σας να παίζει με το προϊόν αυτό.

Αυτό το προϊόν δεν είναι παιχνίδι.

ΠΡΟΕΙΔΟΠΟΙΗΣΗ: Μην αφήνετε ποτέ το παιδί σας χωρίς επίτηρηση.

Πριν από τη χρήση, χρησιμοποιώντας ένα μανόμετρο για ελαστικά, ελέγξτε την πίεση των τροχών που φουσκώνουν.

Η σωστή τιμή της πίεσης αναγράφεται πάνω στο ελαστικό.

Αν η πίεση του αέρα είναι υπερβολικά χαμηλή, φουσκώστε το με μια τρόμπα για ελαστικά ποδηλάτου.

ΜΗΝ ΦΟΥΣΚΩΝΕΤΕ ΤΟ ΕΛΑΣΤΙΚΟ ΠΑΡΑΠΑΝΩ ΑΠΟ ΤΗΝ ΑΝΑΓΡΑΦΟΜΕΝΗ ΤΙΜΗ.

Προσέξτε το παιδί όταν ρυθμίζετε τους μηχανισμούς (χειρολαβή, πλάτη).

Μη χρησιμοποιείτε το προϊόν κοντά σε σκάλες ή σκαλοπάτια. Μη χρησιμοποιείτε το προϊόν κοντά σε εστίες θερμότητας, ακάλυπτες φλόγες ή επικίνδυνα αντικείμενα στα οποία μπορεί να φτάσουν τα χέρια του παιδιού.

Χρησιμοποιείτε αποκλειστικά τα ανταλλακτικά που παρέχει ή συνιστά ο κατασκευαστής/ εισαγωγέας.

ΠΡΟΕΙΔΟΠΟΙΗΣΗ: Μη χρησιμοποιείτε αυτό το προϊόν όταν κάνετε τζόκινγκ.

ΠΡΟΕΙΔΟΠΟΙΗΣΗ: Μην προσθέτετε στρωματάκια που δεν είναι εγκεκριμένα από τον κατασκευαστή.

Μη χρησιμοποιείτε αξεσουάρ που δεν έχουν εγκριθεί από τον κατασκευαστή.

Οποιοδήποτε φορτίο εφαρμόζεται στη λαβή ή/και στην πλάτη ή/και από το πλάι του προϊόντος μπορεί

να επηρεάσει σταθερότητα του προϊόντος

Αυτό το προϊόν έχει μελετηθεί για να χρησιμοποιείται σε συνδυασμό με τα προϊόντα PegPerego Ganciomatic: Για περισσότερες πληροφορίες συμβουλευτείτε την ιστοσελίδα μας: www.pegperego.com

Gt4 Chassis + Seat:

Το προϊόν αυτό είναι κατάλληλο για παιδιά από τη γέννηση μέχρι βάρος 22 κιλά ή 4 ετών, ανάλογα με το ποια από τις δύο συνθήκες εμφανίζεται πρώτη.

Για παιδιά με βάρος άνω των 15 Kg, γυρίστε και χρησιμοποιήστε το κάθισμα αποκλειστικά προς την κατεύθυνση κίνησης.

ΠΡΟΕΙΔΟΠΟΙΗΣΗ: χρησιμοποιείτε πάντα το σύστημα πρόσδεσης. Χρησιμοποιείτε πάντα τη ζώνη ασφαλείας πέντε σημείων.

Δένετε πάντα τη ζώνη μέσης με τη διαχωριστική ζώνη ποδιών.

Η προστατευτική μπάρα δεν έχει μελετηθεί για να αντέχει στο βάρος του παιδιού. Η προστατευτική μπάρα δεν έχει μελετηθεί για να ανασηκώνει το κάθισμα με το βάρος του παιδιού. Η προστατευτική μπάρα δεν αντικαθιστά τη ζώνη ασφαλείας.

Για τα νεογέννητα συνιστάται να κατεβάσετε εντελώς την πλάτη.

ΠΡΟΕΙΔΟΠΟΙΗΣΗ: μη χρησιμοποιείτε το κάλυμμα βροχής (εάν υπάρχει) σε κλειστούς χώρους και να βεβαιώνετε πάντα ότι το παιδί δεν ζεσταίνεται. Μην το τοποθετείτε ποτέ κοντά σε εστίες θερμότητας και αποφεύγετε την επαφή με τσιγάρα. Το κάλυμμα βροχής δεν πρέπει να χρησιμοποιείται σε ένα καροτσάκι περιπάτου χωρίς να το συγκρατεί η κουκούλα ή το αλεξήλιο.

Χρησιμοποιείτε το κάλυμμα βροχής μόνο υπό την επίβλεψη ενός ενήλικα. Βεβαιωθείτε ότι το κάλυμμα βροχής δεν εμποδίζει κανέναν

κινούμενο μηχανισμό στο κάθισμα ή στο καρτσάκι. Αφαιρείτε πάντοτε το κάλυμμα βροχής πριν κλείσετε το καρότσι ή το καρτσάκι περιπάτου.

Gt4 Chassis + κάθισμα αυτοκινήτου:

έχει εγκριθεί για παιδιά από τη γέννησή τους έως βάρους 13 kg. Όταν χρησιμοποιείται σε συνδυασμό με το κάθισμα αυτοκινήτου, αυτό το προϊόν δεν αντικαθιστά το καρτσάκι ή το κρεβατάκι. Αν το παιδί πρέπει να κοιμηθεί, θα πρέπει να το βάλετε ξαπλωμένο σε ένα καρτσάκι, μια κούνια ή ένα κρεβατάκι.

Gt4 Chassis + Καρτσάκι:

έχει εγκριθεί για παιδιά από τη γέννησή τους έως βάρους 9 kg. Αν χρησιμοποιηθεί σε συνδυασμό με το καρτσάκι: αυτό το προϊόν έχει εγκριθεί για παιδιά που δεν είναι σε θέση να κάθονται από μόνα τους, να γυρίζουν και να στηρίζονται στα χέρια ή στα γόνατα με μέγιστο βάρος 9 kg. Κατά τη χρήση του καρτσιού, όλες οι χειρολαβές μεταφοράς (εάν υπάρχουν) πρέπει να βρίσκονται στο εξωτερικό του καρτσιού ώστε να μην μπορεί να τις φτάσει το παιδί..

Οι φωτογραφίες που αναφέρονται στις υφασμάτινες λεπτομέρειες μπορεί να διαφέρουν από το αγορασμένο μοντέλο.
Για περισσότερες πληροφορίες συμβουλευτείτε την ιστοσελίδα μας: www.pegperego.com

ΟΔΗΓΙΕΣ ΧΡΗΣΗΣ GT4 CHASSIS

- 1 ΑΝΟΙΓΜΑ:** Πριν ανοίξετε το πλαίσιο, αφαιρέστε, εάν υπάρχουν, όλα τα καλύμματα από χαρτόνι (χωρίς να χρησιμοποιήσετε λάμες).
Ελευθερώστε τα δύο γλωσσίδια στα πλαίσια του πλαισίου (εικ. _a). Σηκώστε και περιστρέψτε τη χειρολαβή (εικ. _b) έως ότου ανοίξει τελείως το πλαίσιο. Πιέστε τη χειρολαβή μέχρι να ασφαλίσει με ένα κλικ (εικ. _c) και βεβαιωθείτε για τη σωστή σύνδεση των συστημάτων ασφαλείας ανασηκώνοντάς την προς την αντίθετη κατεύθυνση.
ΠΡΟΕΙΔΟΠΟΙΗΣΗ: όταν συνδέσετε το κάθισμα, πιέστε το για να βεβαιωθείτε ότι ασφάλισε σωστά στη βάση Gançomatic.
- 2 ΣΥΝΑΡΜΟΛΟΓΗΣΗ ΤΡΟΧΩΝ:** συναρμολογήστε τους μπροστινούς τροχούς, εισάγοντάς τους έως ότου ακουστεί ένα κλικ (εικ. _a) και στη συνέχεια

- συναρμολογήστε τους πίσω τροχούς, πάντα έως ότου ακουστεί ένα κλικ (εικ. _b).
- 3 ΤΟΠΟΘΕΤΗΣΗ ΚΑΛΑΘΙΟΥ:**
Αποσπαστικό μέρος του σκελετού πρέπει να απουσιάζει τα ελάσματα που διατίθενται, και στις δύο πλευρές (εικ. a).
Φυλάξτε τα για τη συναρμολόγηση (σημείο 4c).
 - 4 Συνδέστε πρώτα το μπροστινό μέρος του καλαθιού.**
Συνδέστε στο εμπρός μέρος τα δύο velcro στον σκελετό του καρτσιού, όπως στην εικόνα (Εικ. b). Συνδέστε το καλάθι στα πλαίσια κουμπιά του σκελετού (Εικ. c).
Τοποθετήστε το έλασμα (εικ. _1) μεταξύ καλαθιού και κουμπιών, όπως στην εικόνα (εικ. _2) και στρώστε προς τα κάτω για να ολοκληρώσετε τη σύνδεση (εικ. _3). Επαναλάβετε την ίδια διαδικασία στην άλλη πλευρά του καλαθιού.
 - 5 Σύνδεση του πίσω μέρους του καλαθιού:**
Συνδέστε το καλάθι στα πλαίσια κουμπιά του σκελετού (εικ. _d).
Συνδέστε τα τρία κουμπιά στη βάση του καρτσιού (Εικ. e).
ΠΡΟΕΙΔΟΠΟΙΗΣΗ: αν δεν συνδέσετε σωστά το καλάθι σύμφωνα με τις οδηγίες, το καλάθι δεν θα αντέξει το βάρος του φορτίου που θα τοποθετήσετε στο εσωτερικό του.
 - 6 Μπορείτε να κατεβάσετε (βέλος 1) ή να σηκώσετε (βέλος 2) το εμπρός μέρος (εικ. a) και το πίσω μέρος του καλαθιού (εικ. b).**
 - 7 ΣΤΑΘΕΡΟΙ Ή ΠΕΡΙΣΤΡΕΦΟΜΕΝΟΙ ΜΠΡΟΣΤΙΝΟΙ ΤΡΟΧΟΙ:** για να εμποδίσετε την περιστροφή των μπροστινών τροχών, πρέπει να πιέσετε το μπουτόν όπως στην εικόνα (Εικ. a).
Για να επιτρέψετε την περιστροφή των τροχών, τραβήξτε το μοχλό προς τα πάνω (εικ. b).
Σε ανώμαλο έδαφος συνιστάται η χρήση σταθερών τροχών.
 - 8 ΦΡΕΝΟ:** πατήστε το μοχλό φρένο για να μπλοκάρετε το σκελετό. Για να ελευθερώσετε το σκελετό, ενεργήστε αντίθετα.
 - 9 Μπορείτε να χρησιμοποιήσετε το πίσω κεντρικό πεντάλ για να διευκολύνετε το ανέβασμα στα πεζοδρόμια.**
 - 10 ΡΥΘΜΙΖΟΜΕΝΗ ΧΕΙΡΟΛΑΒΗ:** για να ρυθμίσετε το ύψος της χειρολαβής, τραβήξτε ταυτοχρόνως προς τα πάνω τα πλαίσια μπουτόν (εικ. _a), μετακινήστε τη χειρολαβή στην επιθυμητή θέση (εικ. _b) και ελευθερώστε τα μπουτόν.
 - 11 ΚΛΕΙΣΙΜΟ:** κατεβάστε εντελώς τη χειρολαβή (εικ. _6). Πιέστε με τον αντίχειρα τον κεντρικό μοχλό ασφαλείας (εικ. _a), ανασηκώστε τη λαβή κλεισίματος (εικ. _b) για να μετακινήσει προς τα εμπρός η χειρολαβή έως ότου ασφαλίσει (εικ. _c)
 - 12 Για το σωστό κλείσιμο, βεβαιωθείτε ότι οι πλαίσιοι γάντζοι έχουν ασφαλίσει σωστά (εικ. _a). Το καρτσάκι μεταφέρεται εύκολα όταν είναι κλειστό (εικ. _b).**
 - 13 Για μικρότερο όγκο, μπορείτε να αφαιρέσετε όλους τους τροχούς.**
Για να αφαιρέσετε τους μπροστινούς τροχούς: πιέστε το μπουτόν όπως στην εικόνα και βγάλτε τον τροχό (εικ. _a). Για να αφαιρέσετε τους πίσω τροχούς: τραβήξτε προς τα έξω τα γλωσσίδια και βγάλτε τον τροχό όπως στην εικόνα (εικ. _b).
 - 14 ΠΡΟΕΙΔΟΠΟΙΗΣΗ: Μη χρησιμοποιείτε ποτέ τη λαβή στερέωσης της βάσης Gançomatic εάν δεν προβλέπεται από τις οδηγίες χρήσης.**
Βεβαιωθείτε ότι η βάση έχει ασφαλίσει σωστά στο πλαίσιο ελέγχοντας αν τα βέλη είναι τοποθετημένα όπως στην εικόνα και ο δείκτης είναι πράσινο.
ΠΡΟΕΙΔΟΠΟΙΗΣΗ: Ελέγξτε τη σωστή σύνδεση τραβώντας τη βάση προς τα πάνω. Σε αντίθετη περίπτωση στερεώστε τη βάση Gançomatic

σύμφωνα με τις οδηγίες των σημείων 15 και 16.

- 15 ΑΦΑΙΡΕΣΗ ΤΗΣ ΒΑΣΗΣ GANCIOMATIC: Γυρίστε τη λαβή προς τη φορά του βέλους πιέζοντας ταυτόχρονα το μπουτόν ασφαλείας (εικ_α). Ο δείκτης του μπουτόν ασφαλείας γίνεται κόκκινος (εικ_β). Αφαιρέστε τη βάση από το πλαίσιο (εικ_κ).
- 16 ΣΤΕΡΕΩΣΗ ΤΗΣ ΒΑΣΗΣ GANCIOMATIC: Για να στερεώσετε τη βάση, βεβαιωθείτε ότι ο δείκτης είναι κόκκινος (εικ_14b). Τοποθετήστε σωστά τη βάση στο πλαίσιο (εικ_α) με τους γάντζους κάτω από τους πείρους ασφάλισης (εικ_β). Γυρίστε τη λαβή προς τη φορά του βέλους έως ότου ασφαλίσει και ο δείκτης ασφαλείας γίνει πράσινος (εικ_κ).
- ΠΡΟΕΙΔΟΠΟΙΗΣΗ: Ελέγξτε τη σωστή σύνδεση τραβώντας τη βάση προς τα πάνω.**

GANCIOMATIC SYSTEM

- 17 Το Ganciomatic System είναι ένα πρακτικό και εύχρηστο σύστημα που σας επιτρέπει να συνδέσετε το καροτσάκι, το κάθισμα αυτοκινήτου και το κάθισμα στη βάση Ganciomatic του σκελετού με μία μόνο κίνηση.

ΑΡΙΘΜΟΙ ΣΕΙΡΑΣ

- 18 Gt4 Chassis, αναφέρει πληροφορίες σχετικά με την ημερομηνία παραγωγής του.
- Ονομασία του προϊόντος, ημερομηνία παραγωγής και αρίθμηση του καροτσιού
- Αυτές οι πληροφορίες είναι απαραίτητες σε περίπτωση παραπόνων.

ΟΔΗΓΙΕΣ ΧΡΗΣΗΣ GT4 SEAT

ΧΑΡΑΚΤΗΡΙΣΤΙΚΑ ΤΟΥ ΠΡΟΪΟΝΤΟΣ

- Το προϊόν αυτό έχει προοδευτική αρίθμηση.
- Το Seat είναι ένα αντιστρεπτό κάθισμα: προς τη μαμά ή προς τον κόσμο.

Οι φωτογραφίες που αναφέρονται στις υφασμάτινες λεπτομέρειες μπορεί να διαφέρουν από το αγορασμένο μοντέλο.

- 1 ΠΡΟΣΤΑΤΕΥΤΙΚΗ ΜΠΑΡΑ: Για να συνδέσετε την προστατευτική μπάρα, συνοδεύστε τους συνδέσμους στα μπράτσα, σπρώξτε προς το κάθισμα μέχρι να ακουστεί το κλικ της σύνδεσης (εικ_α). Για να αφαιρέσετε την προστατευτική μπάρα πατήστε τα δύο μπουτόν (εικ_β) και βγάλτε την (εικ_κ). Ανοίξτε την προστατευτική μπάρα μόνο από τη μία πλευρά για να διευκολύνετε την είσοδο και την έξοδο του παιδιού.
- 2 ΠΛΑΤΗ: για να ρυθμίσετε την πλάτη πιέστε τη χειρολαβή (εικ_α) και ρυθμίστε την κλίση στην επιθυμητή θέση (εικ_β). Η κλίση της πλάτης ρυθμίζεται σε πολλές θέσεις.
- 3 ΒΑΣΗ ΣΤΗΡΙΞΗΣ ΤΩΝ ΠΟΔΙΩΝ: πριν ρυθμίσετε το στηρίγμα ποδιών, βεβαιωθείτε ότι η επένδυση του στηρίγματος ποδιών έχει εφαρμόσει στα αντίστοιχα στηρίγματα, διαφορετικά εφαρμόστε την. Για να την κατεβάσετε σπρώξτε προς τα κάτω τους δύο μοχλούς και κατεβάστε (εικ_α)-για να την σηκώσετε σπρώξτε τη βάση στήριξης των ποδιών προς τα πάνω (εικ_β).
- 4 ΖΩΝΗ ΑΣΦΑΛΕΙΑΣ 5 ΣΗΜΕΙΩΝ: για να τη συνδέσετε, περάστε τις δύο αγκράφες της ζωνούλας που περιβάλλει τη μέση (με τيرانτες συνδεδεμένες τόξο_α) στη ζώνιτσα του διαχωριστικού για τα πόδια μέχρι να ακουστεί το κλικ (τόξο_β). Για να αποσυνδέσετε, πατήστε το στρογγυλό κουμπί που βρίσκεται κεντρικά στην αγκράφα (τόξο_κ) και τραβήξτε προς τα έξω τη ζωνούλα που περιβάλλει τη μέση (τόξο_δ).
- 5 Για να σφίξετε τη ζώνιτσα που περιβάλλει τη μέση τραβήξτε, και από τις δύο πλευρές, προς τη φορά του τόξου (τόξο_α), για να τη λασκάρετε ενεργήστε προς την αντίθετη φορά.
- 6 Για να ρυθμίσετε το ύψος των ζωνών ασφαλείας είναι αναγκαίο να αποσυνδέσετε στο πίσω μέρος της πλάτης τις δύο αγκράφες.
- Τραβήξτε προς το μέρος σας τις τيرانτες (βέλος_α) έως ότου αποσυνδεθούν οι αγκράφες και περάστε τις στις κουμπότρυπες της πλάτης (βέλος_β). Βγάλτε τις τيرانτες του σκαου (βέλος_κ) και βάλτε τις στην πιο κατάλληλη κουμπότρυπα (βέλος_δ). Τέλος ξενακουμπώστε τις δύο αγκράφες πίσω από την πλάτη (βέλος_ε). Το σωστό κούμπωμα των αγκραφών επισημαίνεται από ένα κλικ (εικ_κ).
- 7 ΚΟΥΚΟΥΛΑ: περάστε τους συνδέσμους της κουκούλας στους συνδέσμους του καθίσματος (εικ_α) κούμπώστε την στο πάνω μέρος και από τις δύο πλευρές του καθίσματος (εικ_β), τέλος στερεώστε την στο πλάι με τα λάστιχα (εικ_κ).
- Για να αφαιρέσετε την κουκούλα: βγάλτε τους συνδέσμους και ξεκουμπώστε.
- 8 Η κουκούλα είναι επεκτεινόμενη χάρη σε ένα διπλό φερμουάρ (εικ_α). Ανοίξτε το και τεντώστε την κουκούλα για να μακρύνει (εικ_β).
- 9 Διαθέτει ένα τμήμα στο μπροστινό μέρος για περισσότερη σκιά (εικ_κ) ένα άνοιγμα στο οποίο θα κρεμάσετε το αγαπημένο του παιχνίδι (εικ_δ).
- 10 ΠΟΔΟΣΑΚΟΣ: Σηκώστε τη βάση στήριξης ποδιών, προσαρμόστε τον ποδόσκαο και κούμπώστε τον κάτω (εικ_α) και περάστε τον ποδόσκαο κάτω από την προστατευτική μπάρα (εικ_β).
- Κούμπώστε τον ποδόσκαο στο πλάι στο στηρίγμα ποδιών (εικ_κ) και εσωτερικά στο κάθισμα (εικ_δ).
- 11 ΣΥΝΔΕΣΗ ΤΟΥ ΚΑΘΙΣΜΑΤΟΣ ΣΤΟ ΚΑΡΟΤΣΙ: το αντιστρεπτό Book Seat μπορεί να συνδεθεί στο καρότσι στραμμένο προς τη μαμά ή προς το δρόμο. Τοποθετήστε το κεντρικά επάνω στο καρότσι ώστε να συμπίσει με τα σύμβολα (εικ_α) και πιέστε προς τα κάτω και με τα δύο χέρια μέχρι να ακουστεί το κλικ σύνδεσης (εικ_β). Για να βεβαιωθείτε για τη σωστή σύνδεση, πιέστε το κάθισμα από την προστατευτική μπάρα και τραβήξτε προς τα πάνω.
- 12 ΑΠΟΣΥΝΔΕΣΗ ΤΟΥ ΚΑΘΙΣΜΑΤΟΣ ΑΠΟ ΤΟ ΚΑΡΟΤΣΙ: πιέστε τα δύο μπουτόν πάνω στα μπράτσα του καθίσματος (εικ_α) και ταυτόχρονα τους δύο μοχλούς που βρίσκονται κάτω από τα μπράτσα (εικ_β) τραβώντας προς τα πάνω το κάθισμα (εικ_κ) μέχρι να το αποσυνδέσετε. Αν η πλάτη είναι εντελώς κατεβασμένη (στη θέση κλεισίματος), δεν είναι δυνατό να αφαιρέσετε το καθισματάκι από το καρότσι (εικ_δ). Επομένως σηκώστε εντελώς την πλάτη μέχρι τη θέση χρήσης και αποσυνδέστε το κάθισμα από το καρότσι (εικ_ε).
- 13 ΚΛΕΙΣΙΜΟ ΚΑΡΟΤΣΙΟΥ + SEAT: Για να κλείσετε το καροτσάκι περιπατήστε με το κάθισμα στραμμένο προς τη μαμά, γείρετε εντελώς την πλάτη του seat (εικ_α) και κλείστε το καροτσάκι. Για να κλείσετε το καροτσάκι περιπατήστε με το κάθισμα στραμμένο προς το δρόμο, πιέστε τη χειρολαβή για τη ρύθμιση της πλάτης του seat και γυρίστε το εντελώς προς τα εμπρός (εικ_β) και κλείστε το καροτσάκι. Για να ανοίξετε το καρότσι επαναφέρετε το seat (και στις δύο εκδόσεις) στη θέση χρήσης με την πλάτη σε κατακόρυφη θέση.
- 14 ΑΦΑΙΡΕΣΗ ΤΗΣ ΕΠΕΝΔΥΣΗΣ: ξεκουμπώστε την επένδυση πλευρική από τα μπράτσα (εικ_α) και την πλάτη (εικ_β), βγάλτε την επένδυση από το βατήρα (εικ_κ), αποσυνδέστε τα πλαϊνά λάστιχα (εικ_δ), ξεβιδώστε τη ζώνη και από τις δύο πλευρές (εικ_ε) και βγάλτε τις ζώνες, τέλος βγάλτε από πάνω (σπρώχνοντας κάτω από το κάθισμα) τη διαχωριστική ζώνη ποδιών (εικ_κ).

ΑΡΙΘΜΟΙ ΣΕΙΡΑΣ

- 15 Το Gt4 Seat αναγράφει πληροφορίες σχετικά με την ημερομηνία παραγωγής του.
– Όνομα του προϊόντος, ημερομηνία παραγωγής και αριθμός σειράς του καθίσματος.
Αυτές οι πληροφορίες είναι απαραίτητες σε περίπτωση παραπόνων.

THE ORIGINAL ACCESSORY PEGPEREGO

Τα αξεσουάρ PegPerego έχουν επινοηθεί ως χρήσιμα και πρακτικό βοήθημα ώστε να διευκολύνουν τη ζωή των γονέων. Ανακάλυψε όλα τα αξεσουάρ του προϊόντος PegPerego στο www.pegperego.com

ΚΑΘΑΡΙΣΜΟΣ ΚΑΙ ΣΥΝΤΗΡΗΣΗ

Οι εργασίες καθαρισμού πρέπει να εκτελούνται μόνο από ενήλικες.

ΣΥΝΤΗΡΗΣΗ ΤΟΥ ΠΡΟΪΟΝΤΟΣ: προστατέψτε το από τους ατμοσφαιρικούς παράγοντες: νερό, βροχή ή χιόνι. Η συνεχής και παρατεταμένη έκθεση στον ήλιο θα μπορούσε να προκαλέσει αλλαγές στο χρώμα πολλών υλικών- φυλάξτε το προϊόν αυτό σε ξηρό χώρο.
ΚΑΘΑΡΙΣΜΟΣ ΤΟΥ ΣΚΕΛΕΤΟΥ: Περιοδικά καθαρίζετε τα πλαστικά μέρη με ένα υγρό πανί χωρίς να χρησιμοποιείτε διαλυτικά ή άλλα παρόμοια προϊόντα- κρατήστε στεγνά όλα τα μεταλλικά μέρη για να μη σκουρίσουν- κρατήστε καθαρά όλα τα κινούμενα μέρη (μηχανισμοί ρύθμισης, μηχανισμοί σύνδεσης, τροχοί...) από σκόνη ή άμμο και εάν χρειαστεί, λιπάνετέ τα με ελαφρύ λάδι.

PEGPEREGO S.P.A.

Η PegPerego SpA είναι μια εταιρεία με Σύστημα Διαχείρισης Ποιότητας πιστοποιημένο από την TÜV Italia Srl, σύμφωνα με το πρότυπο ISO 9001.
Η PegPerego μπορεί να επιφέρει ανά πάσα στιγμή τροποποιήσεις στα μοντέλα που περιγράφονται στην παρούσα δημοσίευση, για λόγους τεχνικής ή εμπορικής φύσης.

ΥΠΗΡΕΣΙΑ ΥΠΟΣΤΗΡΙΞΗΣ PEGPEREGO

Εάν τυχόν χαθούν ή καταστραφούν μέρη του μοντέλου, χρησιμοποιήστε μόνον γνήσια ανταλλακτικά PegPerego. Για ενδεχόμενες επισκευές, αντικαταστάσεις, πληροφορίες σχετικά με τα προϊόντα, πώληση γνήσιων ανταλλακτικών και αξεσουάρ, επικοινωνήστε με την Υπηρεσία Υποστήριξης PegPerego αναφέροντας, σε περίπτωση που υπάρχει, τον σειριακό αριθμό του προϊόντος.

τηλ. 0039/039/60.88.213

e-mail assistenza@pegperego.com

ιστοσελίδα internet www.pegperego.com

Όλα τα δικαιώματα πνευματικής ιδιοκτησίας αναφορικά με το περιεχόμενο των παρόντων οδηγιών χρήσης ανήκουν στην PegPerego S.p.A. και προστατεύονται από την ισχύουσα νομοθεσία.

PERAMAX Α.Ε.

2η & 17η οδός (Οδus. Ελύτη)
ΒΙΟ.ΠΑ - Άνω Λιόσια 133 41 Αττικής
Τηλ. : 210 24 74 638 – 210 24 86 850
• Fax: 210 24 86 890
e-mail: info@peramax.gr • www.peramax.gr



PegPerego - ΠΑΙΔΙΚΑ ΕΙΔΗ ΒΡΕΦΑΝΑΠΤΥΞΗΣ ΚΑΙ ΠΑΙΧΝΙΔΙΑ

- Η Εγγύηση για τυχόν εργοστασιακά ελαττώματα των προϊόντων της Peg – Perego ορίζεται για διάστημα έξι μηνών από την ημερομηνία αγοράς. **Ο καταναλωτής πρέπει να απευθύνει πάντα το αίτημα προς τον πωλητή**, από τον οποίο έχει την απόδειξη αγοράς ή οποιοδήποτε άλλο έγγραφο ισοδύναμο. Η παρούσα εγγύηση ισχύει μόνο εφ' όσον το προϊόν χρησιμοποιείται σωστά και βάσει των οδηγιών χρήσεως. Ο κατασκευαστής και οι εντεταλμένοι συνεργάτες του διατηρούν το δικαίωμα του τεχνικού ελέγχου. Ο κατασκευαστής δεν μπορεί να θεωρηθεί υπεύθυνος εφ' όσον:
- Δεν τηρηθούν οι ανάλογες οδηγίες χρήσεως του κάθε προϊόντος.
 - Καταστραφεί τυχαία το προϊόν ή προκληθούν βλάβες από τη κακή χρήση αυτού.
 - Υπάρξει τεχνική παρέμβαση ξένου προς την εταιρεία μας τεχνικού, πράγμα το οποίο απαγορεύεται και αποτελεί κίνδυνο για την ασφάλεια του παιδιού.
 - Φυσιολογική φθορά η οποία δεν επηρεάζει την λειτουργία του προϊόντος.
- Διατηρείτε την εγγύηση και τις οδηγίες χρήσεως και για μελλοντική χρήση.**

ΕΓΓΥΗΣΗ

ΟΝΟΜΑΤΕΠΩΝΥΜΟ ΑΓΟΡΑΣΤΟΥ:
ΔΙΕΥΘΥΝΣΗ:
ΤΗΛΕΦΩΝΟ:
e-mail:
ΣΕΙΡΙΑΚΟΣ ΑΡΙΘΜΟΣ ΠΡΟΪΟΝΤΟΣ:
ΚΩΔΙΚΟΣ ΠΡΟΪΟΝΤΟΣ:

ΗΜΕΡΟΜΗΝΙΑ ΑΓΟΡΑΣ

ΣΦΡΑΓΙΔΑ ΚΑΤΑΣΤΗΜΑΤΟΣ

Προσοχή: Η εγγύηση ισχύει μόνο εφ' όσον έχει συμπληρωθεί και σφραγιστεί από τον πωλητή με την ημερομηνία αγοράς. Ζητείστε το από το κατάστημα τη στιγμή της αγοράς. Αν χαθεί ή καταστραφεί το απόκομμα της εγγύησης δεν μπορεί να αντικατασταθεί.

RO_Romanian

Vă mulțumim că ați ales un produs PegPerego.



AVERTISMENTE IMPORTANT - CITIȚI CU ATENȚIE ȘI PĂSTRAȚI ACEST DOCUMENT PENTRU CONSULTARE ULTERIOARĂ.

**Dacă nu se respectă aceste
instrucțiuni, siguranța copilului
ar putea fi periclitată.**

- _ Acest produs a fost gândit pentru un singur copil.
- _ Nu folosiți acest produs pentru un număr de ocupanți mai mare decât cel gândit de producător.
- _ AVERTISMENT: Operațiunile de montaj și pregătire trebuie realizate numai de adulți.
- _ Nu folosiți acest produs dacă constatați componente lipsă sau defecte.
- _ **AVERTISMENT Asigurați-vă că toate dispozitivele de blocare sunt închise înainte de a utiliza produsul.**
- _ **AVERTISMENT Înainte de utilizare verificați dacă dispozitivele de fixare de la landou, scaunul căruciorului sau scaunul auto sunt cuplate în mod corespunzător.**
- _ Folosiți întotdeauna frâna atunci când staționați și când așezați sau scoateți copilul din cărucior.
- _ Nu introduceți degete în mecanisme.
- _ Nu încărcați coșurile cu mai mult de 7 Kg. Nu așezați în suportul de pahar (dacă acesta există) greutatea mai mari decât cele precizate chiar pe suporturile de pahar și nu puneți niciodată băuturi fierbinți. Nu așezați greutatea mai mari de 0,2 Kg în buzunarele de pe capotină (dacă există).
- _ **AVERTISMENT Pentru a evita rănirea copilului, asigurați-vă că acesta este la distanță atunci**

când pliați și depiați acest produs.

- _ **AVERTISMENT Nu lăsați copilul să se joace cu acest produs.**
- _ **AVERTISMENT Nu lăsați niciodată copilul nesupravegheat.**
- _ Înainte de utilizare, utilizați un manometru pentru pneuri pentru a verifica presiunea pneurilor gonflabile.
- _ Valoarea corectă a presiunii este indicată pe pneu.
- _ **Dacă presiunea aerului este prea scăzută, umflați anvelopele cu ajutorul unei pompe pentru biciclete.**
- _ **NU UMFLAȚI PNEURILE LA O PRESIUNE MAI MARE DECÂT CEA INDICATĂ.**
- _ Aveți grijă să nu răniți copilul atunci când reglați mecanismele (bara mânerului, spătarul...).
- _ Nu folosiți produsul în apropierea scârilor sau treptelor, surselor de căldură, flăcărilor sau obiectelor periculoase aflate în raza de acțiune a copilului.
- _ Se vor folosi numai piese de schimb furnizate sau recomandate de producător/distribuitor.
- _ **AVERTISMENT Acest produs nu este recomandat a fi utilizat în timp ce alergați sau vă plimbați pe role.**
- _ AVERTISMENT Nu adăugați nicio salteluță ce nu a fost aprobată de producător.
- _ Nu utilizați accesorii ce nu au fost aprobate de producător.
- _ Orice greutatea agățate de mâner și/sau de spătar și/sau de părțile laterale ale produsului ar putea afecta stabilitatea acestuia.
- _ Acest produs a fost proiectat pentru a fi folosit în combinație cu produsele Ganciomatic de la PegPerego. Pentru mai multe informații, consultați site-ul nostru: www.pegperego.com

Șasiu + Scaun Gt4:

- Acest produs este potrivit pentru bebeluși începând de la naștere până la vârsta de 4 ani sau până la greutatea de 22 kg, în funcție de care dintre aceste limite este atinsă prima. Pentru bebelușii cu o greutate mai mare de 15 kg, orientați și utilizați scaunul exclusiv cu față la direcția de mers.

AVERTISMENT: Utilizați întotdeauna sistemul de prindere. Folosiți întotdeauna centura de siguranță în cinci puncte.

- Fixați întotdeauna centura din talie de centura dintre picioare.
- Bara frontală nu a fost proiectată pentru a susține greutatea copilului; bara frontală nu a fost proiectată pentru a ridica scaunul împreună cu greutatea copilului. Bara frontală nu înlocuiește centura scaunului.
- Pentru bebelușii nou-născuți se recomandă folosirea spătarului în cea mai joasă poziție.
- AVERTISMENT: nu folosiți husa de ploaie (dacă există) în spații închise și verificați cu regularitate dacă copilului nu îi este prea cald; nu lăsați produsul în apropierea surselor de căldură și mențineți distanța față de țigări aprinse. Husa de ploaie nu trebuie folosită pe un cărucior fără capotină sau parasolar de care să se poată prinde. Folosiți husa de ploaie numai sub supravegherea unui adult. Asigurați-vă că husa de ploaie nu obstrucționează niciun mecanism în mișcare al șasiului sau al căruciorului. Scoateți întotdeauna husa de ploaie înainte de a plia șasiul sau căruciorul.

Șasiul + Scaunul auto Gt4:

este aprobat pentru copii de la naștere până la greutatea de 13 kg. Atunci când este folosit în combinație cu scaunul auto, acest produs nu înlocuiește pătuțul sau patul.

În cazul în care copilul vrea să doarmă el trebuie așezat într-un landou, pătuț sau pat potrivit.

Șasiu + Landou Gt4:

este aprobat pentru copii de la naștere până la greutatea de 9 kg. Atunci când este folosit în combinație cu landoul: acest produs este potrivit pentru un copil care nu poate sta singur în șezut, nu se poate rostogoli și nu se poate împinge în sus sprijinindu-se în mâini și genunchi. Greutatea maximă a copilului: 9 kg. Mânerul de transport (dacă există) trebuie lăsat în afara landoului, în așa fel încât copilul să nu ajungă la el în timpul utilizării acestuia.

Imaginile care fac referire la detaliile textilelor pot conține diferențe față de colecția achiziționată. Pentru mai multe informații, consultați site-ul nostru: www.pegperego.com

INSTRUCIUNI ȘASIUL GT4

- 1 **DEPLIEREA:** Înainte de a deplia cadrul, îndepărtați toate separatoarele din carton (fără a folosi lame). Eliberați cele două benzi de pe părțile laterale ale cadrului (fig. c). Ridicați și rotiți mânerul (fig. b) până când cadrul se deschide complet. Apăsăți mânerul până când se aude un clic (fig. c) și verificați dacă dispozitivele de siguranță sunt fixate corespunzător, ridicându-l în direcția opusă.
AVERTISMENT: la fixarea scaunului, apăsați-l pentru a-l fixa pe baza Ganciomatic.
- 2 **MONTAJUL ROȚILOR:** Montați roțile din față introducându-le până când se fixează cu un clic (fig. a) și apoi procedați în același mod cu roțile din spate până când se fixează cu un clic (fig. b).
- 3 **MONTAJUL COȘULUI:** Decuplați legăturile de pe ambele părți laterale, în partea din față a cadrului (fig. a). Păstrați-le pentru mai târziu (pct. 4c).
- 4 **Mai întâi montați partea din față a coșului.** Fixați cele două benzi Velcro din față pe cadru, așa cum se arată în imagine (fig. b). Fixați coșul pe butonii laterali ai cadrului (fig. c). Așezați o ancoră (fig. 1) între coș și butoni, așa cum se arată în figură (fig. 2) și împingeți-o în jos pentru a o fixa bine (fig. 3). Repetați aceeași procedură pe cealaltă parte laterală a coșului.
- 5 Acum montați partea din spate a coșului: Fixați coșul pe butonii laterali ai cadrului (fig. d). Încheiați cele trei capse de la baza șasiului (fig. e).
AVERTISMENT: Dacă nu prindeți corect coșul, ca în imagine, coșul nu va putea susține greutatea obiectelor așezate în acesta.
- 6 Partea din față (fig. a) și partea din spate (fig. b) a coșului pot fi coborâte (săgeata 1) sau ridicate (săgeata 2).
- 7 **ROȚI DIN FAȚĂ FIXE SAU PIVOTANTE:** Pentru a bloca

- roțile din față, apăsați butonul așa cum se arată în imagine (fig.a).
 Pentru roți pivotante, ridicați levierul în sus (fig.b).
 Vă recomandăm să utilizați roți fixe pe teren denivelat.
- 8 FRÂNA: Apăsați în jos levierul pentru a acționa frâna de pe șasiu și ridicați-l pentru a elibera frâna.
- 9 Utilizarea pedalei centrale din spate facilitează urcarea pe borduri.
- 10 **BARA AJUSTABILĂ A MÂNERULUI:** pentru a regla înălțimea barei mânerului, trageți simultan în sus butoanele laterale (fig_a), rotiți bara mânerului în poziția dorită și eliberați butoanele (fig_a).
- 11 **PLIEREA:** coborâți complet bara mânerului (fig_6). Apăsați levierul central de siguranță cu degetul mare (fig_a), apucați și ridicați mânerul de blocare (fig-b) pentru a roti bara mânerului spre față până când este complet blocată (fig_c).
- 12 Pentru o pliere corectă, cârligele laterale trebuie să fie cuplate complet (fig_a). Șasiul poate fi luat oriunde (fig_b).
- 13 Toate roțile pot fi demontate pentru a reduce și mai mult dimensiunile.
Pentru a demonta roțile din față: apăsați butonul, așa cum se arată în imagine, și scoateți roțile (fig_a).
Pentru a demonta roțile din spate: trageți afară blocajele și scoateți roțile așa cum se arată în imagine (fig_b).
- 14 **AVERTISMENT: Nu atingeți butonul de fixare de pe baza Ganciomatic decât dacă acest lucru este prevăzut în instrucțiunile specifice. Verificați dacă baza este fixată corect pe cadru, asigurându-vă că săgețile sunt poziționate așa cum se arată în imagine și că indicatorul este verde. AVERTISMENT: Ridicați în sus baza pentru a vă asigura că este fixată corect. În caz contrar, fixați baza Ganciomatic așa cum se arată la punctele 15 și 16.**
- 15 **DEMONTAREA BAZEI GANCIOMATIC:** Apăsați butonul de siguranță și în același timp rotiți butonul în direcția indicată de săgeată (fig_a). Indicatorul butonului de siguranță va fi roșu (fig_b). Scoateți baza de pe cadru (fig_c).
- 16 **FIXAREA BAZEI GANCIOMATIC:** Pentru a fixa baza, asigurați-vă că indicatorul este roșu (fig_14b). Așezați corect baza pe cadru (fig_a) cu cârligele sub știfturile de blocare (fig_b). Rotiți butonul în direcția săgeții până când se aude un clic, iar indicatorul de siguranță devine verde (fig_C).
AVERTISMENT: Ridicați în sus baza pentru a vă asigura că este fixată corect.
- SISTEMUL GANCIOMATIC**
- 17 Ganciomatic este un sistem rapid și practic ce vă permite să atașați landoul, scaunul auto și scaunul pe baza Ganciomatic a șasiului dintr-o singură mișcare rapidă.
- NUMERILE DE SERIE**
- 18 Puteți găsi informații despre data fabricației pe Gt4.
 _ Denumirea produsului, data fabricației și numărul serial al șasiului.
 Aceste informații sunt necesare pentru orice reclamații.
- INSTRUCȚIUNI SCAUNUL GT4**
- CARACTERISTICILE PRODUSULUI**
 _ Acest articol este numerotat progresiv.
 _ Acesta este un scaun reversibil: se poate întoarce fie cu fața spre mamă, fie cu fața spre direcția de mers.
- Imaginile care fac referire la detaliile texturilor pot conține diferențe față de colecția achiziționată.**
- 1 **BARA FRONTALĂ:** Pentru a fixa bara frontală, glisaiți elementele de îmbinare în rezemătoarele de brațe și împingeți spre scaun până când se fixează la locul lor (fig_a). Pentru a îndepărta bara frontală, apăsați pe cele două butoane (fig_b) și trageți-o afară (fig_c).
 Desfaceți bara frontală numai la un capăt pentru a facilita urcarea și coborârea copilului din cărucior.
- 2 **SPĂTARUL:** Pentru a regla spătarul, apăsați bara mânerului (fig_a) și coborâți-l până în poziția dorită (fig_b). Spătarul reglabil poate fi blocat în mai multe poziții.
- 3 **SUPORTUL PENTRU PICIOARE:** înainte de a regla suportul pentru picioare, asigurați-vă că învelitoarea sa este bine fixată; în caz contrar, fixați-o cum trebuie. Pentru a coborî suportul pentru picioare, împingeți în jos cele două leviere, după care împingeți suportul pentru picioare în jos (fig_a); pentru a ridica suportul pentru picioare, trageți-l în sus (fig_b).
- 4 **CENTURA DE SIGURANȚĂ ÎN CINCI PUNCTE:** Pentru a prinde centura, împingeți cele două cataramale ale centurii din talie (cu bretelele deja atașate - săgeata_a) în componenta aflată între picioare până când se aude un click, însemnând că s-au fixat corect (săgeata_b). Pentru a desface centura, apăsați butonul rotund din centrul cataramei (săgeata_c) și trageți afară centura din talie (săgeata_d).
- 5 Pentru a scurta centura din talie, trageți pe ambele părți laterale în direcția săgeții (săgeata_a). Pentru a o lărgi, trageți de ea în direcția opusă.
- 6 Pentru a regla înălțimea centurii de siguranță, eliberați cele două cataramale de la spatele scaunului. Trageți bretelele către dumneavoastră (săgeata_a) până când ați eliberat cataramele, după care introduceți-le în butonierele din spătar (săgeata_b). Scoateți bretelele din țesătură (săgeata_c) și introduceți-le în cel mai potrivit orificiu (săgeata_d), după care prindeți la loc cele două cataramale de pe spatele spătarului (săgeata_e). Cataramalele sunt prinse corect atunci când auziți un click (fig_f).
- 7 **COPERTINA:** glisaiți elementele de fixare ale copertinei în elementele de fixare ale scaunului (fig_a), încheiați partea de sus a copertinei pe ambele părți laterale ale scaunului (fig_b), iar la final prindeți părțile laterale cu ajutorul elasticilor (fig_c). Pentru a scoate copertina: trageți afară elementele de fixare și descheiați-o.
- 8 Copertina este prevăzută cu un fermoar dublu și poate fi prelungită (fig_a). Deschideți și trageți de copertină pentru a o prelungi (fig_b).
- 9 În partea din față are o inserție pentru mai multă umbră (fig_c) și o deschizătură de care puteți atârna jucăria preferată a copilului (fig_d).
- 10 **ÎNVELITOAREA PENTRU PICIOARE:** Ridicați suportul de picioare, acoperiți-l cu învelitoarea pentru picioare și încheiați nasturii de dedesubt (fig_a); apoi treceți învelitoarea pentru picioare pe sub bara frontală (fig_b).
 Fixați învelitoarea pentru picioare pe părțile laterale ale suportului de picioare (fig_c) și în interiorul scaunului (fig_d).
- 11 **FIXAREA SCAUNULUI PE CĂRUCIOR:** Scaunul Book poate fi fixat pe cărucior fie cu fața spre mamă, fie cu fața spre stradă. Așezați-l central pe cărucior, de-a lungul simbolurilor (fig_a) și apăsați-l în jos cu ambele mâini până când se fixează la locul său și auziți un click (fig_b). Pentru a verifica dacă este bine fixat, apucați scaunul de bara frontală și trageți în sus.
- 12 **DESPRINDERE SCAUNULUI DE PE CĂRUCIOR:** Tineți apăsată cele două butoane de pe rezemătoarele de brațe ale scaunului (fig_a) și apoi cele două leviere de dedesubt (fig_b); trageți scaunul în sus (fig_c) până când se desprinde. Dacă spătarul este înclinat la maxim în față (în poziția pliat, cu fața spre stradă), scaunul nu poate fi desprins de pe șasiu (fig_d). În acest caz, ridicați spătarul în poziția de utilizare

- înainte de a desprinde scaunul de pe șasiu (fig_e).
13 PLIEREA COȘULUI ȘI A SCAUNULUI:

Pentru a plia căruciorul cu scaunul de copil fixat în poziția orientată cu spatele la direcția de mers, înclinați spătarul scaunului complet (fig_a) și pliați șasiul.

Pentru a plia căruciorul cu scaunul de copil fixat în poziția orientată cu fața la direcția de mers, apăsați mânerul de reglare a spătarului scaunului, pliați spătarul în față până la capăt (fig_b) și pliați șasiul. Pentru a deplia șasiul, readuceți scaunul (în ambele versiuni) în poziția de utilizare, cu spătarul vertical.

- 14 SCOATEREA CĂPTUȘELII: descheiați căptușeala de-a lungul rezemătoarelor de brațe (fig_a) și al spătarului (fig_b), scoateți învelitoarea de pe suportul de picioare (fig_c), desprindeți elasticile laterale (fig_d), deșurubați (fig_e) și scoateți centurile din ambele părți laterale, iar la final scoateți centura dintre picioare pe deasupra, împingând-o de sub scaun (fig_f).

NUMERELE DE SERIE

- 15 Scaunul Gt4 raportează informațiile valabile la data fabricației produsului.

Denumirea produsului, data fabricației și numărul serial al scaunului.

Aceste informații sunt necesare pentru orice reclamații.

ACCESORIILE ORIGINALE PEGPEREGO

Accesoriile PegPerego sunt concepute ca mijloace utile și practice pentru simplificarea vieții părinților. Descoperiți toate accesoriile produsului dumneavoastră pe www.pegperego.com

CURĂȚAREA ȘI ÎNTREȚINEREA

Curățarea trebuie realizată numai de adulți.
ÎNȚREȚINEREA PRODUSULUI: protejați-l de intemperii (apă, ploaie sau zăpadă); expunerea prelungită și continuă la raze solare puternice ar putea determina modificări de culoare asupra diferitelor materiale; depozitați produsul într-un loc uscat.

CURĂȚAREA ȘASIULUI: curățați periodic toate piesele din plastic cu o cârpă umedă. Nu folosiți solvenți sau produse de curățare similare; păstrați toate componentele metalice uscate pentru a preveni ruginirea lor; păstrați curate piesele mobile (mecanismele de reglare, mecanismele de blocare, roțile, ...) și fără praf sau nisip și, dacă este necesar, ungeți-le cu ulei de mecanisme ușor.

PEGPEREGO S.p.A.

PegPerego SpA adoptă un sistem de management al calității certificat de TÜV Italia Srl în conformitate cu standardul ISO 9001. PegPerego va putea face oricând modificări la modelele descrise în această publicație din motive tehnice sau comerciale.

SERVICIUL POST-VÂNZARE PEGPEREGO

În cazul în care se pierde sau se deteriorează vreo componentă, folosiți numai piese de schimb originale PegPerego. Pentru orice reparații, înlocuiri, informații despre produse și comenzi de piese de schimb și accesorii originale, vă rugăm să contactați Serviciul Asistență PegPerego, menționând numărul serial al produsului, dacă acesta există.

tel. 0039/039/60.88.213

e-mail assistenza@pegperego.com

website www.pegperego.com

Toate drepturile de proprietate intelectuală asupra conținutului acestui manual sunt deținute de PegPerego S.p.A. și sunt protejate de legislația în vigoare.



تحذير!

ہام - أقرأ التعليمات بعناية، واحتفظ بها

کمرجع مستقبلی.

قد يتعرض الطفل للمخاطر إذا لم يتم اتباع هذه التعليمات.

تم تصميم هذا المنتج لحمل طفل واحد في المقعد. لا يجب استخدام هذا المنتج لعدد من الأطفال أكبر من الذي يشير إليه المصنع.

تحذير: يجب إجراء عمليات التجميع والتحضير فقط من قبل الكبار. لا تستخدم هذا المنتج إذا كانت هناك أجزاء مفقودة أو مكسورة.

تحذير: يجب التأكد أولاً وقبل الاستخدام أن جميع آليات الربط والتثبيت تعمل بشكل سليم.

تحذير: تحقق من أن أجهزة مرفق العربة أو وحدة المقعد أو مقعد السيارة مثبتة بشكل صحيح قبل الاستخدام.

استخدم دائماً الفرامل في حاله عدم التحرك وعند وضع أو أخذ الأطفال.

تجنب إدخال الأصابع في آليات التثبيت.

لا تضع في السلال أحمالاً تتجاوز 7 كيلو جرام. ولا تضع في حامل البيرونة (إن وجد) أوزاناً تتجاوز تلك المحددة لحامل البيرونة ذاته، ولا تضع أبدا مشروبات ساخنة فيه. ولا تضع في جيوب الغطاء (إن وجدت) أوزاناً تتجاوز 0.2 كجم.

تحذير: أثناء عمليات الفتح والإغلاق، يجب التأكد أولاً أن الطفل يعد بمسافة كافية لتجنب الإصابة.

تحذير: لا تسمح للطفل أبداً بالعبث بهذا المنتج.

هذا المنتج ليس لعبة.

تحذير: لا تترك طفلك وحده أبداً بدون مراقبة.

قبل الاستخدام، استعمل مقياس ضغط الإطارات لفحص ضغط الإطارات القابلة للنفخ.

يشار إلى قيمة الضغط الصحيحة على الإطار.

إذا كان ضغط الهواء منخفضاً جداً، فانفخ الإطارات باستخدام منفاخ دراجة.

لا تتفخ الإطارات إلى ضغط أعلى مما هو مذكور.

يجب الحذر والانتباه لحماية الطفل أثناء إجراء عمليات ضبط آليات التثبيت (اليد الرافعة، مسند الظهر...).

لا تستخدم هذا المنتج بالقرب من السلالم أو الدرجات أو مصادر الحرارة، أو اللهب المشعل أو الأشياء التي تمثل

خطورة والتي هي في متناول يد الطفل.

يجب استخدام قطع الغيار التي توردتها أو توصي بها الشركة المصنعة/الموزع فقط.

تحذير: هذا المنتج غير مناسب للجري أو التزلج على الجليد.

تحذير: لا تضيف أي فراش غير معتمد من الشركة المصنعة. لا تستخدم أية ملحقات غير معتمدة من قبل الشركة المصنعة.

أي حمل يتم تطبيقه على المقبض وأو مسند الظهر وأو جانبياً على المنتج يمكن أن يضر باستقرار المنتج.

صُمم المنتج لكي يستخدم مع منتجات PegPerego

Ganciomatic. للمزيد من المعلومات، قم بزيارة موقعنا الإلكتروني: www.pegperego.com

:Gt4 (Chassis + Seat)

هذا المنتج مناسب للأطفال منذ الولادة وحتى عمر 4 سنوات أو 22 كجم، أيهما يأتي أولاً.

بالنسبة للأطفال الذين يصل وزنهم أكثر من 15 كجم، فقم بتوجيه واستخدام المقعد فقط متبعاً اتجاه السفر.

تحذير: استخدم دائماً نظام الربط. استخدم دائماً حزام الأمان ذي الخمس نقاط.

اقفل دائماً شريط الخصر مع الحزام المشعب.

لم يصمم القضيب الأمامي ليدعم وزن الطفل. لم يصمم

القضيب الأمامي لرفع المقعد مع وزن الطفل. إن القضيب

- 8 الفرامل: اضغط على رافعة الفرامل من أجل إيقاف جسم العربة. و لتحريك جسم العربة، تصريف بالعكس.
- 9 استخدام الدواسة الخلفية الوسطى يسهل الصعود على الأرصقة.
- 10 اليد الوسطى القابلة للضغط: لضبط ارتفاع اليد الوسطى، اسحب لأعلى الزرارين الجانبيين (الصورة_a) و أدر اليد إلى الوضع المطلوب (الصورة_b)، ثم اترك الزرارين.
- 11 الإغلاق: اخفض اليد الوسطى تماما (الصورة_6).
- اضغط بالإبهام على رافعة الأمان الوسطى (الصورة_a)، اقض على يد الإغلاق ورافعها (الصورة_b) من أجل إدارة اليد الوسطى للأمام حتى إغلاقها تماما (الصورة_c).

- 12 لضمان الإغلاق التام، تأكد أن المشابك الجانبية موجودة في موضعها الصحيح(الصورة_a). يمكن بسهولة نقل العربة المغلقة (الصورة_b).
- 13 و يمكن سحب كل العجلات للتقليل من حيز التخزين. و لإخراج العجلتين الأماميتين: اضغط على اللسان القصير كما هو موضح في الصورة، ثم أخرج العجلة (الصورة_a).
- لإخراج العجلتين الخلفيتين: اسحب السائين للخارج و اسحب العجلة كما هو موضح في الصورة (الصورة_b).

- 14 تحذير: لا تشغل مقبض التثبيت في قاعدة Ganciomatic إذا لم يكن هذا مطلوباً في تعليمات محددة.

- تأكد أن القاعدة مرتبطة جيداً بجسم العربة مع مراجعة أن الأسهم موجودة في موضعها كما في الصورة وأن المؤشر لونه أخضر.
- هام: ارفع القاعدة لأعلى للتأكد من تثبيتها بشكل صحيح.
- خلاف ذلك، قم بتأمين قاعدة Ganciomatic كما هو موضح في التقطين 15 و 16.

- 15 خلع أساس GANCIO Matic: في نفس اللحظة، اضغط زر الأمان وأدر المقبض في إتجاه السهم (الصورة_a). مؤش زر الأمان يتحول للأحمر (الصورة_b). أعد قاعدة جسم العربة (الصورة_c).

- 16 تثبيت أساس GANCIO Matic: لثبيت الأساس، تأكد أن المؤشر لونه أحمر (الصورة_14b). اضبط وضع الأساس على جسم العربة (الصورة_a) مع وضع المشابك أسفل أوتاد الجلوبس (الصورة_b). أدر المقبض في إتجاه السهم حتى سماع صوت التعشيق. يتحول مؤشر الأمان للون الأخضر (الصورة_c).

هام: تأكد من التشبيك السليم عن طريق رفع الأساس إلى أعلى.

نظام التثبيت GANCIO Matic SYSTEM

- 17 نظام التثبيت Ganciomatic هو نظام عملي وسريع يسمح لك بتثبيت جسم عربة الأطفال، ومقعد السيارة والجلوس على قاعدة Ganciomatic في جسم العربة وذلك بحركة واحدة فقط.

الأرقام التسلسلية

- 18 Carello Gt4 يحمل المعلومات المتعلقة بتاريخ الإنتاج.
- اسم المنتج، تاريخ الإنتاج و الرقم التسلسلي للعربة.
- هذه المعلومات لا غنى عنها في حالة وجود شكوى.

تعليمات الاستخدام GT4 SEAT

خصائص السلعة

- يتم ترقيم هذه السلعة تصاعدياً.
- مقعد Seat هو مقعد يمكن تبديل إتجاهه: تجاه الأمام أو تجاه الخلف.
- قد تختلف الصور التي تشير إلى تفاصيل الأقمشة عن المجموعة التي يتم شراءها.

- 1 اللوح الأمامي: لتثبيت اللوح الأمامي، قم بتمرير المشابك على الذراعين،
- واضغط في اتجاه المقعد حتى سماع صوت التعشيق (الصورة_a).
- و لخلع
- اللوحة الأمامي، اضغط على الزرارين (الصورة_b) و أخرج اللوح (الصورة_c). افتح اللوح الأمامي من جانب واحد فقط لتسهيل إدخال و إخراج الطفل.

- 2 مسند الظهر: لضبط مسند الظهر، اضغط على يد الرافعة (الشكل_a) و اخفضها إلى الموضع المطلوب (الشكل_b). يمكن قفل

- الأمامي لا يحل محل حزام الأمان.
- بالنسبة للأطفال حديثي الولادة، يوصى باستخدام مسند الظهر في وضعية أكثر ميلاً.
- تحذير: لا تستخدم مظلة المطر (إن وجدت) في المساحات الداخلية، و تحقق من أن الطفل ليس ساخناً جداً، ولا تتركه بالقرب من مصادر الحرارة وأبقه بعيداً عن السجائر. تحذير: لا يجب استخدام مظلة المطر على عربة الطفل في غياب غطاء الرأس أو المظلة حتى يمكن إرفاقها. استخدم دائماً المظلة الواقية من المطر فقط تحت إشراف الكبار. تأكد من أن مظلة المطر لا تتداخل مع أي آلية متحركة في الهيكل أو العربة. قم بإزالة مظلة المطر قبل طي الهيكل أو العربة.

Gt4 Chassis + مقعد السيارة:

- معتمد للأطفال من عمر الولادة حتى 13 كجم.
- عندما يُستخدم مع مقعد السيارة، فإن هذا المنتج لا يحل محل سرير أو فراش الطفل.
- إذا كان طفلك بحاجة إلى النوم، فينبغي وضعه في عربة مناسبة أو فراش أو سرير.

Gt4 Chassis + جسم عربة الأطفال:

- معتمد للأطفال من عمر الولادة حتى 9 كجم.
- عند استخدامه مع جسم عربة الأطفال: يعد هذا المنتج مناسباً لطفل لا يستطيع الجلوس بنفسه، ويتدرج ولا يستطيع دفع نفسه على يديه وركبتيه. أقصى وزن للطفل: 9 كجم.
- يجب ترك مقبض النقل (إن وجد) خارج جسم عربة الأطفال وبعيداً عن متناول الطفل أثناء الاستخدام.

قد تختلف الصور التي تشير إلى تفاصيل الأقمشة عن المجموعة التي يتم شراؤها.

- المزيد من المعلومات، يمكنك الرجوع إلى موقعنا على الإنترنت: www.pegperego.com

تعليمات الاستخدام GT4 CHASSIS

- 1 الفتح: قبل فتح جسم العربة، يجب فك جميع الأغلفة المصنوعة من الكرتون (بدون استخدام شفرات).
- فك السائين على جانبي جسم العربة (صورة_a) ارفع اليد الوسطى قم برفع وإدارة المقبض (الشكل_b) حتى ينفتح الهيكل بصورة كاملة. قم بالضغط على المقبض حتى استقراره وسماع صوت الطقطقة (الشكل_c) مع التحقق من الربط الصحيح لأجهزة الأمان وذلك برفع المقبض في الاتجاه المعاكس. تحذير: عند ربط مقعد الطفل، اضغط عليه لضمان تثبيته جيداً على القاعدة Ganciomatic.
- 2 تركيب العجلات: قم بتركيب العجلات الأمامية بإدخالها حتى سماع صوت التعشيق (الصورة_a) وبعد ذلك اتبع نفس الطريقة لتركيب العجلات الخلفية حتى سماع صوت التعشيق أيضاً (الصورة_b).
- 3 تركيب السلة:
- قم بفك الأربطة من كلا الجانبين، في مقدمة الإطار (الشكل_a).
- احتفظ بهم للاستخدام في وقت لاحق (النقطة_4c).
- 4 أولاً أرفق الجزء الأمامي من السلة.
- اربط شريطي الفيلكرو الأماميين بالإطار، كما هو موضح (الشكل_b).
- ثبّت السلة في الأزرار الجانبية للإطار (الشكل_c).
- ضع رباطاً (الشكل_1) بين السلة والأزرار، كما هو موضح (الشكل_2)، وادفعه لأسفل لتثبيتته بإحكام (الشكل_3).
- كرر نفس الإجراء على الجانب الآخر من السلة.
- 5 الآن أرفق الجزء الخلفي من السلة:
- ثبّت السلة في الأزرار الجانبية للإطار (الشكل_d).
- اربط الأزرار الثلاثة على قاعدة الهيكل (الشكل_e).
- تحذير: إذا لم تربط السلة بشكل صحيح، كما هو مبين، فإنها لن تكون قادرة على دعم وزن الأحمال الموضوعة فيها.
- 6 يمكن خفض الجزء الأمامي من السلة (الشكل_a) والجزء الخلفي منها (الشكل_b) (السهم 1) أو رفعه (السهم 2).
- 7 عجلات أمامية ثابتة أو دوارة: لتقلل العجلات الأمامية، اضغط على الزر كما هو موضح (الشكل_a).
- بالنسبة للعجلات المتأرجحة، ارفع الرافعة لأعلى (الشكل_b).
- نوصي باستخدام عجلات ثابتة على الأرضيات غير المستوية.

(الصورة_c). و فك الحزام من الجانبين (الصورة_d) و فك الأحزمة القصيرة،
وفي النهاية أخرج من أعلى الحزام الذي يفصل بين الساقين
(مع دفعه من أسفل المقعد) (الصورة_e)
الإكسسوارات

الأرقام التسلسلية

Gt4 Seat 15، يحمل المعلومات المتعلقة بتاريخ الإنتاج.

- اسم المنتج، تاريخ الإنتاج و الرقم التسلسلي للمقعد.
هذه المعلومات لا غنى عنها في حالة وجود شكوى.

THE ORIGINAL ACCESSORY PEGPEREGO

تم تصميم اكسسوارات PegPerego لتكون ناعمة وعملية لتيسير الأمور على
الوالدين. اكتشف جميع الاكسسوارات المخصصة لمنتجك من PegPerego
على الموقع الإلكتروني www.pegperego.com

النظافة والصيانة

صيانة السلعة: الحماية من العوامل الجوية: الماء، الأمطار أو الثلوج؛
التعرض المستمر و لفترات طويلة للشمس قد يسبب تغييرا في ألوان معظم
الخامات؛ تحفظ هذه السلعة في مكان جاف.
نظافة جسم العربة: يجب تنظيف الأجزاء البلاستيكية بواسطة قطعة قماش
مبللة بدون استخدام مذيبات أو منتجات أخرى مماثلة؛ و يجب المحافظة
على جفاف الأجزاء المعدنية لحمايتها من الصدأ؛ كما يجب الحفاظ على
نظافة جميع الأجزاء المتحركة (آليات الضبط، آليات التثبيت، العجلات...) و
حمايتها من الغبار أو الرمال، و تزيينها إذا لزم الأمر بالزيت الخفيف.

PEGPEREGO S.p.A

تعتمد PegPerego Spa نظام إدارة جودة معتمد من قبل TÜV
Italia وفقا لمعيار ISO 9001 .
ومن الممكن أن تقوم شركة PegPerego بإجراء تغييرات في أي
وقت على الموديلات الواردة في هذا الكتيب لأسباب فنية أو تجارية

خدمة ما بعد البيع الخاص بشركة PegPerego

في حالة فقدان أو تلف أي جزء من أجزاء المنتج، استخدم فقط
قطع الغيار الأصلية من PegPerego. وعند الحاجة لأي تصليح أو
استبدال، وللحصول على معلومات بخصوص المنتجات، أو بيع
قطع غيار أصلية أو اكسسوارات، يرجى الاتصال بخدمة ما بعد البيع
الخاص بشركة PegPerego مع توضيح الرقم التسلسلي للمنتج إن
وجد.

التليفون: 0039/039/60.88.213

الرقم المجاني: 414.147/800

البريد الإلكتروني: assistenza@pegperego.it

موقع الانترنت: www.pegperego.com

تمتلك PegPerego - شركة مساهمة- جميع حقوق الملكية الفكرية
الموجودة في هذا الكتيب، والتي يحميها القانون.

مسند الظهر القابل للتعديل في عدد من المواضع.
3 مسند الساقين: قبل ضبط مسند الساقين، تأكد أن كسوة مسند
الساقين تتماشى تماما مع الدعائم الخاصة بها، و إذا لم تكن كذلك
فيجب ضبطها. و لخفض مسند الساقين، ادفع للساقين الصغيرين
إلى أسفل و أزل المسند (الصورة_a)؛ و للرفع، ادفع مسند
الساقين إلى أعلى (الصورة_b).

4 حزام الأمان ذي الخمس نقاط: لتثبيته، أدخل إيزيمي حزام الخصر
(ذو الحلات المرابطة السهم_a) داخل الحزام الذي يفصل بين
الساقين حتى سماع صوت التعشيق (السهم_b). و لفكه، اضغط
على الزر الموجود في منتصف الإيزيمي (السهم_c) و اسحب حزام
الخصر نحو الخارج (السهم_d).

5 لشد حزام الخصر، اسحب من الجانبين في اتجاه السهم.

(السهم_a) و لإرخائه، تصرف بالعكس.

6 و لضبط طول أحزمة الأمان، يلزم فك الإيزيمين الموجودين خلف
الظهر.

اسحب في اتجاهك الحلمات (السهم_a) حتى فك الإيزيمي تماما،
و أدخلها في فتحات الظهر (السهم_b). أخرج الحلمات من
القماشة (السهم_c) و أدخلها في الفتحة المناسبة (السهم_d).
وفي النهاية، أعد ربط الإيزيمين خلف الظهر (السهم_e). يتم
التأكد من التثبيت السليم للإيزيمين عن طريق سماع صوت
التعشيق (الصورة_f).

7 غطاء الرأس: أدخل مشابك غطاء الرأس داخل مشابك مقعد الطفل
(الصورة_a) مع ربط زراير الجزء العلوي من ناحيتي المقعد
(الصورة_b)، و أخيرا ثبته من الجوانب بواسطة الأشرطة المرنة
(الصورة_c).

لخلع غطاء الرأس: أخرج المشابك وفك الزراير.

8 غطاء الرأس بسحاب مزودج، ويمكن تمديده (الصورة_a). افتح غطاء
الرأس، و اسحب لتمديده (الصورة_b).

9 يحتوي على ولجبة في الجزء الأمامي لمزيد من الظل (الصورة_c)
و فتحة يمكنك من خلالها تعليق لعبتك المفضلة لطفلك
(الصورة_d).

10 المفروش: ارفع مسند الساقين، قم بتبليس المفروش وربط الزرار
أسفل (الصورة_a) و قم بتمرير المفروش أسفل المسند الأمامي
(الصورة_b).

اربط المفروش على جانبي مسند الساقين (الصورة_c) و داخل المقعد
(الصورة_d).

11 تثبيت المقعد في عربة النوم: يمكن تثبيت Book Seat في
عربة النوم سواء في مواجهة الأمر أو في ناحية الطريق. اضغط
وضعه جيدا في

منتصف عربة النوم حسب الرموز (الصورة_a) و اضغط إلى أسفل
بواسطة

اليدين حتى سماع صوت تعشيق التثبيت (الصورة_b). للتأكد من
التثبيت

بطريقة سليمة، قم بتحرير المقعد من اللوح الأمامي و اسحبه
لأعلى.

12 فك المقعد من عربة النوم: اضغط الزرارين الموجودين على
ذراعي المقعد

(الصورة_a) ثم اضغط على الرافعتين الموجودتين تحت الذراعين
(الصورة_b) مع سحب المقعد لأعلى (الصورة_c) حتى فكه تماما.

13 إغلاق السلة + المقعد:

لغلق عربة الأطفال مع تثبيت مقعد الطفل في الوضع المواجه
للخلف قم بإمالة مسند ظهر المقعد بالكامل (الشكل_a)، و أغلق
الهيكل.

لغلق عربة الأطفال مع تثبيت مقعد الطفل في الوضع المواجه
للأمام، اضغط على مقبض ضبط مسند ظهر المقعد، و قم بطي

مسند الظهر بالكامل للأمام (الشكل_b)، و أغلق الهيكل.

افتح الهيكل، أعد المقعد (في كلا الإصدارين) إلى وضع
الاستخدام، مع جعل مسند الظهر عموديا.

14 فك البطانة: فك زراير القماشة جانبيا من عند الذراعين
(الصورة_a)، و من عند الظهر (الصورة_b) و فك القماشة من
العمود الموجود أسفل المقعد



مهم - با دقت بخوانید و برای مراجعه در آینده نگهداری کنید. در صورت عدم رعایت این دستورالعمل‌ها ممکن است ایمنی کودک به خطر بیفتد.

این محصول برای حمل و نقل 1 کودک در صندلی در نظر گرفته شده است.

از این محصول برای حمل تعداد کودک بیشتر از آنچه توسط سازنده در نظر گرفته شده است، استفاده نکنید.

توجه: عملیات سرهم‌بندی و آماده‌سازی باید فقط توسط افراد بزرگسال انجام شود.

از این وسیله در صورتی که برخی از قطعات آن گرم شده یا شکسته شده باشند، استفاده نکنید.

توجه: پیش از استفاده، اطمینان حاصل کنید که تمامی مکانیزم‌های اتصال به درستی وصل شده باشند.

توجه: پیش از استفاده بررسی کنید که اتصال بدنه کالسنه با قسمت نشیمن‌گاه یا صندلی کودک به درستی درگیر شده باشند.

همیشه هنگام توقف و هنگام عملیات قراردادن کودک داخل یا بیرون آوردن وی، ترمز دستی را بکشید.

از وارد کردن انگشتان خود به داخل مکانیزم‌ها خودداری کنید. سبدها را بیشتر از 7 کیلوگرم بارگذاری نکنید. هیچ چیزی سنگین‌تر از آنچه روی خود جافنجان (در صورت موجود بودن) قید شده است در آن قرار ندهید و از قراردادن نوشیدنی‌های داغ در آن پرهیزید.

از گذاشتن اشیای سنگین‌تر از 0.2 کیلوگرم در جیب‌های سایه‌بان (در صورت موجود بودن) خودداری کنید.

توجه: برای جلوگیری از بروز جراحات، هنگام بازکردن یا جمع‌کردن محصول، اطمینان حاصل کنید که کودک در نزدیکی آن نباشد.

توجه: اجازه ندهید کودک با این محصول بازی کند. این محصول یک اسباب‌بازی نیست.

توجه: هرگز کودک را بدون مراقب رها نکنید. قبل از استفاده، از فشارسنج تایر استفاده کنید تا فشار لاستیک‌های بادی را بررسی کنید.

مقدار فشار صحیح روی تایر نشان داده شده است. اگر فشار هوا خیلی کم است، لاستیک‌ها را با استفاده از تلمبه دوچرخه باد کنید.

لاستیک‌ها را بیشتر از فشار درج‌شده بر روی آن‌ها باد نکنید. هنگام تنظیم مکانیزم (دسته، پایه پشتی) به حضور کودک توجه کنید.

از استفاده از محصول در نزدیکی راه پله یا پلکان، منابع گرمایی، شعله‌های باز یا محل‌هایی که اجسام خطرناک در محدوده دسترسی کودکان باشد، خودداری کنید.

فقط از قطعات یدکی ارایه‌شده یا توصیه‌شده توسط سازنده/فروشنده استفاده شود.

هشدار: این محصول برای دویدن یا اسکیت‌کردن مناسب نیست. توجه: در گهواره از تشک‌هایی که توسط سازنده تأیید نشده‌اند، استفاده نکنید.

از لوازم جانبی که توسط سازنده تأیید نشده‌اند، استفاده نکنید. هرگونه وزنه‌ای که روی دستگیره حمل و/یا پشتی و/یا در قسمت پهلوی محصول آویزان شود، می‌تواند تعادل محصول را به خطر بیندازد.

این محصول برای استفاده به همراه محصولات PeggPergo Gancimatic در نظر گرفته شده است.

برای کسب اطلاعات بیشتر، به وب‌سایت ما مراجعه کنید: www.pegperego.com

این محصول برای کودکان از زمان تولد تا 4 سالگی یا حداکثر وزن

این محصول برای کودکان از زمان تولد تا 13 کیلوگرم وزن سازگار است.

همیشه که به همراه صندلی کودک استفاده می‌شود، نمی‌تواند جایگزینی برای گهواره یا تخت خواب باشد.

اگر کودک شما نیاز به خواب دارد، باید او را در یک ساک حمل نوزاد، گهواره یا تخت مناسب قرار دهید.

شاسی برای کودکان از زمان تولد تا 9 کیلوگرم وزن سازگار است. هنگامی که به همراه کالسنه استفاده شود: این محصول برای کودکانی با حداکثر وزن 9 کیلوگرم که نمی‌توانند به تنهایی بنشینند، غلت بزنند و روی دست‌ها و زانوهای خود بلند شوند، مناسب است.

هنگام استفاده از کالسنه، تمامی دستگیره‌های حمل (در صورت موجود بودن) باید خارج از بدنه کالسنه و خارج از دسترس کودک قرار گیرند.

تصاویر مربوط به جزئیات پارچه ممکن است با مجموعه خریداری‌شده متفاوت باشد. برای کسب اطلاعات بیشتر، به وب‌سایت ما مراجعه کنید: www.pegperego.com

راه‌نمای استفاده

راه‌نمای استفاده GT4 CHASSIS

1 قبل از بازکردن فریم، بسته بندی آن را بدون استفاده از کارد و کاتر جدا کنید. دو زبانه در دو طرف فریم را آزاد کنید. (شکل a) دسته کالسنه را به سمت بالا بکشید و بچرخانید. (شکل b) تا فریم به طور کامل باز شود. دسته کالسنه را فشار دهید تا با صدای کلیک (شکل c) همه اجزا در وضعیت صحیح خود قرار گیرند. هنگام نصب نشیمن، کریز و سبد حمل، هر دو اهرم سمت چپ و راست را همزمان جا بیندازید تا اتصال محکم و درست، برقرار شود.

2 نصب چرخ‌ها: چرخهای جلو را بازنید، با صدای کلیک، محکم می‌شوند. (شکل a) سپس چرخهای عقب را به همین روش وصل کنید. (شکل b)

3 جاانداختن سبد: پندهای دو طرف جلوی قاب را باز کنید (شکل a). آن‌ها را برای بعد کنار بگذارید (نقطه 4c).

4 نخست قسمت جلوی سبد را ببندید. همان‌طورکه نشان داده شده است، دو بند Velcro جلو را به قاب ببندید (شکل b).

سبد را بر روی دکمه‌های کناری قاب جا بیندازید (شکل c). یکی از بندها را (شکل 1) بین سبد و دکمه‌ها همان‌طورکه در شکل (شکل 2) نشان داده شده است، قرار دهید و آن را به سمت پایین فشار دهید و محکم بیندازید (شکل 3).

همان روند را برای طرف دیگر سبد تکرار کنید.

5 اکنون قسمت عقب سبد را جا بیندازید: سبد را بر روی دکمه‌های کناری قاب جا بیندازید (شکل d).

22 کیلوگرم، بسته به وضعیت که اول بروز می‌کند، مناسب می‌باشد.

برای کودکانی که وزن بیش از 15 کیلوگرم دارند، صندلی باید به‌طور مستقیم و منحصراً در جهت مسیر حرکت نصب شود.

توجه: همیشه از سیستم مهارکننده استفاده کنید. همیشه از مهار ایمنی پنج نقطه‌ای استفاده کنید.

همیشه تسمه کمربند را با تسمه دوشاخه قفل کنید. میله جلو برای تحمل وزن کودک طراحی شده است؛ میله جلو برای بلندکردن صندلی شامل وزن کودک طراحی نشده است. میله جلوی کمربند ایمنی را جایگزین نمی‌کند.

توصیه می‌شود که برای کودکان تازه متولدشده از پشتی در پایین‌ترین وضعیت استفاده کنید.

توجه: از روکش ضدباران (در صورت موجود بودن) در داخل اتاق استفاده نکنید و بررسی کنید که کودک خیلی گرم نشود؛ در نزدیک منابع حرارتی قرار ندهید و از سیگار دور باشید. روکش ضدباران نباید روی کالسنه که قابلیت نصب سایه‌بان یا چتر آفتاب نداشته باشد، استفاده شود.

از روکش ضدباران فقط تحت نظارت بزرگسال استفاده شود. اطمینان حاصل کنید که روکش ضدباران مزاحمتی در کار قطعات متحرک شاسی یا کالسنه ایجاد نمی‌کند؛ قبل از تاگردن شاسی و یا کالسنه، روکش ضدباران را بردارید.

توجه: از روکش ضدباران (در صورت موجود بودن) در داخل اتاق استفاده نکنید و بررسی کنید که کودک خیلی گرم نشود؛ در نزدیک منابع حرارتی قرار ندهید و از سیگار دور باشید. روکش ضدباران نباید روی کالسنه که قابلیت نصب سایه‌بان یا چتر آفتاب نداشته باشد، استفاده شود.

از روکش ضدباران فقط تحت نظارت بزرگسال استفاده شود. اطمینان حاصل کنید که روکش ضدباران مزاحمتی در کار قطعات متحرک شاسی یا کالسنه ایجاد نمی‌کند؛ قبل از تاگردن شاسی و یا کالسنه، روکش ضدباران را بردارید.

توجه: پیش از استفاده، اطمینان حاصل کنید که تمامی مکانیزم‌های اتصال به درستی وصل شده باشند.

توجه: پیش از استفاده بررسی کنید که اتصال بدنه کالسنه با قسمت نشیمن‌گاه یا صندلی کودک به درستی درگیر شده باشند.

همیشه هنگام توقف و هنگام عملیات قراردادن کودک داخل یا بیرون آوردن وی، ترمز دستی را بکشید.

از وارد کردن انگشتان خود به داخل مکانیزم‌ها خودداری کنید. سبدها را بیشتر از 7 کیلوگرم بارگذاری نکنید. هیچ چیزی سنگین‌تر از آنچه روی خود جافنجان (در صورت موجود بودن) قید شده است در آن قرار ندهید و از قراردادن نوشیدنی‌های داغ در آن پرهیزید.

از گذاشتن اشیای سنگین‌تر از 0.2 کیلوگرم در جیب‌های سایه‌بان (در صورت موجود بودن) خودداری کنید.

توجه: برای جلوگیری از بروز جراحات، هنگام بازکردن یا جمع‌کردن محصول، اطمینان حاصل کنید که کودک در نزدیکی آن نباشد.

توجه: اجازه ندهید کودک با این محصول بازی کند. این محصول یک اسباب‌بازی نیست.

توجه: هرگز کودک را بدون مراقب رها نکنید. قبل از استفاده، از فشارسنج تایر استفاده کنید تا فشار لاستیک‌های بادی را بررسی کنید.

مقدار فشار صحیح روی تایر نشان داده شده است. اگر فشار هوا خیلی کم است، لاستیک‌ها را با استفاده از تلمبه دوچرخه باد کنید.

لاستیک‌ها را بیشتر از فشار درج‌شده بر روی آن‌ها باد نکنید. هنگام تنظیم مکانیزم (دسته، پایه پشتی) به حضور کودک توجه کنید.

از استفاده از محصول در نزدیکی راه پله یا پلکان، منابع گرمایی، شعله‌های باز یا محل‌هایی که اجسام خطرناک در محدوده دسترسی کودکان باشد، خودداری کنید.

فقط از قطعات یدکی ارایه‌شده یا توصیه‌شده توسط سازنده/فروشنده استفاده شود.

هشدار: این محصول برای دویدن یا اسکیت‌کردن مناسب نیست. توجه: در گهواره از تشک‌هایی که توسط سازنده تأیید نشده‌اند، استفاده نکنید.

از لوازم جانبی که توسط سازنده تأیید نشده‌اند، استفاده نکنید. هرگونه وزنه‌ای که روی دستگیره حمل و/یا پشتی و/یا در قسمت پهلوی محصول آویزان شود، می‌تواند تعادل محصول را به خطر بیندازد.

این محصول برای استفاده به همراه محصولات PeggPergo Gancimatic در نظر گرفته شده است.

برای کسب اطلاعات بیشتر، به وب‌سایت ما مراجعه کنید: www.pegperego.com

این محصول برای کودکان از زمان تولد تا 4 سالگی یا حداکثر وزن

این محصول برای کودکان از زمان تولد تا 13 کیلوگرم وزن سازگار است.

همیشه که به همراه صندلی کودک استفاده می‌شود، نمی‌تواند جایگزینی برای گهواره یا تخت خواب باشد.

اگر کودک شما نیاز به خواب دارد، باید او را در یک ساک حمل نوزاد، گهواره یا تخت مناسب قرار دهید.

شاسی برای کودکان از زمان تولد تا 9 کیلوگرم وزن سازگار است. هنگامی که به همراه کالسنه استفاده شود: این محصول برای کودکانی با حداکثر وزن 9 کیلوگرم که نمی‌توانند به تنهایی بنشینند، غلت بزنند و روی دست‌ها و زانوهای خود بلند شوند، مناسب است.

هنگام استفاده از کالسنه، تمامی دستگیره‌های حمل (در صورت موجود بودن) باید خارج از بدنه کالسنه و خارج از دسترس کودک قرار گیرند.

تصاویر مربوط به جزئیات پارچه ممکن است با مجموعه خریداری‌شده متفاوت باشد. برای کسب اطلاعات بیشتر، به وب‌سایت ما مراجعه کنید: www.pegperego.com

راه‌نمای استفاده

سه دکمه را به پایه شاسی ببندید (شکل 6).

توجه: اگر سبب را به‌طور صحیح، همان‌طور که نشان داده شده است، متصل نکنید، سبب قادر به تحمل وزن اجسام فرار داده شده داخل آن نخواهد بود.

6 جلو (شکل 6) و عقب (شکل 6) سبب را می‌توان پایین آورد (پیکان 1) یا بالا برد (پیکان 2).

7 چرخ‌های ثابت یا گردنده جلو: برای قفل کردن چرخ‌های جلو، دکمه را مطابق شکل

فشار دهید (شکل 6).

برای چرخ‌های گردنده، اهرم را بالا ببرید (شکل 6).

توصیه می‌کنیم که بر روی سطوح ناهموار از چرخ‌های ثابت استفاده کنید.

8 ترمز: برای ترمز کردن، اهرم را به‌طرف پایین فشار دهید و برای آزاد کردن ترمز آن را در جهت مخالف حرکت دهید.

9 استفاده از پدال مرکزی عقب، صعود به پدال‌دهرو و آسان می‌کند.

10 دستگیره قابل تنظیم: دکمه‌های کناری را طبق (شکل 6) همزمان به طرف بالا بکشید. دستگیره را در وضعیت دلخواه قرار دهید (شکل 6) و دکمه‌ها را رها

کنید.

11 قفل: برای قفل کردن، کاملاً دستگیره را پایین بکشید. (شکل 6) مانند (شکل 6) اهرم مرکزی را با انگشت شست خود فشار دهید. دسته قفل شده را بگیرد و به سمت بالا بکشید (شکل 6) سپس کامل به طرف جلو بچرخانید تا کاملاً قفل شود. (شکل 6)

12 برای قفل صحیح، مطمئن باشید قلاب‌های کناری کاملاً بسته شده اند. (شکل 6) فراموشی که می‌توانید حمل کنید. (شکل 6)

13 تمامی چرخ‌ها در جهت امکان ایجاد حجر کمتر برای کالسه، قابل جدا شدن هستند. برای جدا کردن چرخ‌های جلو، دکمه را طبق آنچه نشان داده شده فشار

داده و چرخ‌ها را خارج کنید. (شکل 6) و برای جدا کردن چرخ‌های عقب نیز قلاب‌ها را بکشید و طبق (شکل 6) چرخ‌ها را خارج کنید.

14 **توجه:** هرگز دکمه و تنظیمات سیستم اتصال فریم را بقیه اجزای مجموعه را به غیر از مواقع لزوم و رعایت نکات ایمنی در دستورالعمل، دستکاری نکنید.

در زمان اتصال صحیح، نمایشگر به رنگ سبز دیده می‌شود. فریم را به سمت بالا بیاورید و تکه تکه تا از اتصال صحیح مطمئن شوید.

مهم: پایه را بالا ببرید تا مطمئن شوید به‌درستی بسته شده است. در غیر این صورت، همان‌طور که در نقاط 15 و 16 نشان داده شده است، پایه

Ganciomatic را محکم کنید.

15 جدا کردن بیس (GANCIOATIC): به آرامی دکمه ایمنی را بزنید و گیره را در جهت نشان داده شده بر روی فلش، بچرخانید (شکل 6) نمایشگر به رنگ قرمز در خواهد آمد (شکل 6) اکنون بیس را از فریم جدا کنید. (شکل 6)

16 برای اطمینان از عملکرد اتصال بیس، ابتدا دقت کنید که نمایشگر قرمز باشد (شکل 13b) سپس بیس را بر روی فریم قرار دهید (شکل 6) و طبق (شکل 6) اتصال برقرار شود. اهرم را طبق جهت نشان داده شده بچرخانید، نمایشگر ایمنی

فریم، رنگ سبز را نشان خواهد داد. (شکل 6)

مهم! نشیمن را بعد از نصب، بلند کنید تا از اتصال صحیح مطمئن شوید.

سیستم Ganciomatic

17 **Ganciomatic System** یک سیستم کاربردی و سریع است که به شما امکان می‌دهد تا فقط با یک حرکت، کالسه، صندلی ماشین و

صندلی را به پایه **Ganciomatic** شاسی قلاب کنید.

شماره سریال

18 **اطلاعات مربوط به تاریخ تولید را می‌توانید بر روی فریم مشاهده کنید. اطلاعات کالا حاوی نام کالا و تاریخ تولید، شماره سریال و استاندارد آن همگی بر روی فریم درج شده اند.**

شماره سریال برای پیگیری و خدمات پس از فروش در مراجعات بعدی کنترل می‌شود.

راهنمای استفاده GT4 SEAT

مشخصات محصول

این کالا شماره‌گذاری تدریجی شده است.

Seat یک صندلی قابل پشت‌ورو کردن است: می‌توان آنرا به‌سمت مادر یا به‌سمت بیرون چرخاند.

تصاویر مربوط به جزئیات پارچه ممکن است با مجموعه خریداری‌شده متفاوت باشد.

1 میله جلو: برای وصل کردن میله جلو، اتصالات را به‌داخل دسته‌های صندلی بکشید و به‌سمت صندلی فشار دهید تا وقتی که در جای خود قفل شوند

(شکل 6). برای برداشتن میله جلو، دو دکمه (شکل 6) را فشار دهید و آنرا بیرون بکشید (شکل 6). برای تسهیل در ورود و خروج کودک، میله جلو را فقط از یک طرف باز کنید.

2 پستی: برای تنظیم پستی، دستگیره حمل را فشار دهید (شکل 6) و آنرا به وضعیت دلخواه بخواه‌ایبند (شکل 6). پستی قابل تنظیم می‌تواند در چندین

موقعیت قفل شود.

3 جابجایی: قبل از تنظیم جابجایی، دقت کنید که روکش آن درست درجای خود

قرار داشته باشد؛ اگر نیست، آنرا درست کنید. برای پایین آوردن جابجایی، دو اهرم را به‌سمت پایین فشار داده و سپس جابجایی را به‌سمت پایین فشار دهید

(شکل 6). برای بالا آوردن جابجایی، آنرا به‌سمت بالا بکشید (شکل 6).

4 مهار ایمنی پنج نقطه‌ای: برای بستن آن، دو سگک بند کمربند (بندهای روی شانه هستند) باشد - پیکان 6) را به‌داخل قسمت جداکننده پاهای فشار دهید

تا وقتی که با صدای کلیک جا بیفتد (پیکان 6). برای باز کردن آن، دکمه گرد وسط سگک (پیکان 6) را فشار داده و بندهای کمربند را بیرون بکشید

(پیکان 6).

5 برای سفت کردن بند کمربند، دو طرف را در جهت پیکان بکشید (پیکان 6). برای شل کردن آن، آنرا در جهت مخالف حرکت دهید.

6 برای تنظیم ارتفاع مهارهای ایمنی، دو سگک پشت پستی را آزاد کنید. بندهای روی شانه را به‌سمت خود بکشید (پیکان 6) تا وقتی که سگک‌ها آزاد

شوند و آنها را در حلقه‌های پستی جابزیند (پیکان 6). بندهای روی شانه را از کبسه بیرون بیاورید (پیکان 6) و آنها را در مناسب‌ترین حلقه جابزیند

(پیکان 6). سپس دو سگک پشت پستی را دوباره وصل کنید (پیکان 6). وقتی صدای کلیک شنیدید سگک‌ها به‌درستی وصل شده‌اند (شکل 6).

7 سایبان: اتصالات سایبان را به‌داخل اتصالات صندلی بکشید (شکل 6). قسمت بالای سایبان را با دکمه‌های دو طرف صندلی ببندید (شکل 6). و در

پایان کناره‌های آنرا با بندهای کشی ببندید (شکل 6). برای جدا کردن سایبان: اتصالات را بیرون بکشید و دکمه‌ها را باز کنید.

8 سایه‌بان به‌لطف بهره‌گیری از یک زیپ دو تایی قابل توسعه می‌باشد (شکل 6). سایه‌بان را باز کرده و آن را بکشید تا بلندتر شود (شکل 6).

9 در قسمت جلو مجهز به یک حاقی برای سایه بیشتر (شکل 6) و یک شیار برای آویزان کردن اسباب‌بازی مورد علاقه می‌باشد (شکل 6).

10 کاور جلوگیری از باد و سرما: جابجایی را بلند کنید، کاور جلوگیری از باد و سرما را کشیده و دکمه زیر آنرا ببندید (شکل 6). سپس کاور جلوگیری از باد و

سرما را زیر میله جلو بکشید (شکل 6). پاپوش را از پهلو به جابجایی (شکل 6) در داخل به صندلی دکمه کنید

(شکل 6).

11 بستن صندلی به کریز: Book Seat را می‌توان در هر دو حالت به‌سمت مادر یا به‌سمت خیابان به کریز بست. آنرا در مرکز روی کریز در امتداد علامت‌ها

(شکل 6) قرار دهید و با دو دست به‌پایین فشار دهید تا زمانی که با صدای کلیک جا بیفتد (شکل 6). برای اطمینان از محکم بسته شدن آن، صندلی را از میله جلو بگیرید و به‌سمت بالا بکشید.

12 آزادسازی صندلی از کریز دو دکمه روی دسته صندلی (شکل 6) و سپس دو اهرم زیر آنرا (شکل 6) فشار دهید: صندلی را به‌طرف بالا بکشید

(شکل 6) تا وقتی که آزاد شود. اگر پستی به‌طور کامل به‌سمت جلو خوابانده شده باشد (در حالت بسته، به‌سمت بیرون)، صندلی را نمی‌توان از شاسی

آزاد کرد (شکل 6). در این حالت، قبل از آزادسازی صندلی از شاسی، پستی را به وضعیت استفاده بالا بیاورید (شکل 6).

13 بستن سبب + صندلی

برای بستن کالسه با صندلی کودک در حالت رو به عقب، پستی نشیمن‌گاه را کاملاً خم کنید (شکل 6) و شاسی را ببندید.

برای بستن کالسه با صندلی کودک در حالت رو به جلو، دسته تنظیم پستی صندلی را فشار دهید، پستی را کاملاً به سمت جلو تا کنید (شکل 6) و شاسی را ببندید.

برای باز کردن شاسی، پستی را در حالت عمودی قرار دهید و صندلی را (در هر دو نسخه) به حالت استفاده برگردانید.

14 بیرون آوردن روکش: دکمه‌های روکش در امتداد دسته‌های صندلی

(شکل 6) و پستی را باز کنید، روکش را از جابجایی خارج کنید (شکل 6)، بندهای کشی را باز کنید (شکل 6). بیج مهار را باز کرده (شکل 6) و از دو طرف خارج کنید، و در پایان بند دوشاخه را از زیر صندلی فشار داده و از

بالا بیرون بیاورید (شکل 6).

شماره سریال

شماره سریال GT4 SEAT 15 (اطلاعات را در تاریخ ساخت محصول گزارش می‌کنند.

نام محصول، تاریخ ساخت و شماره سریال صندلی.

این اطلاعات برای هرگونه شکایت مورد نیاز است.

لوازم یدکی و جانبی اصل پگ پرگو

کلیه این قطعات برای سهولت بیشتر استفاده و حفظ آسایش کاربر محصولات طراحی و تولید شده است. لذا توصیه می‌شود فقط از لوازم مجاز مورد تأیید کارخانه و فروشنده، استفاده نمایید.

نظافت و نگهداری

این کالا نگهداری بسیار راحتی دارد. تمیز کردن و نگهداری آن قطعاً باید توسط افراد بزرگسال انجام شود. قسمت‌های پلاستیکی را دوره

آبی با پارچه نرم دار تمیز کنید. از مواد شوینده و فوای خودداری

IT Italiano

Dichiarazione di conformità

- Denominazione del prodotto: GT4

- Codice identificativo del prodotto: IP25*

- Normative di riferimento (origine): EN 1888-1:2018, EN 1888-2:2018, EN 71-2:2011+A1:2014, EN 71-3:2013+A1:2014, Regolamento (CE) N. 1907/2006 - All. XVII pt 16, 17, 43, 51, 52 (REACH)

- Dichiarazione di conformità: La PegPerego S.p.A. dichiara sotto la propria responsabilità che l'articolo in oggetto è stato sottoposto a test di collaudo interni e omologato secondo le normative vigenti presso laboratori esterni ed indipendenti.

- Data e luogo di rilascio: Arcore, Gennaio 2021

PegPerego S.p.A. Via De Gasperi, 50 20862 Arcore (MB), ITALY

EN English

Declaration of conformity

- Product name: GT4

- Product reference number: IP25*

- Reference Standards (origin): EN 1888-1:2018, EN 1888-2:2018, EN 71-2:2011+A1:2014, EN 71-3:2013+A1:2014, Regolamento (CE) N. 1907/2006 - All. XVII pt 16, 17, 43, 51, 52 (REACH)

- Declaration of conformity: La PegPerego S.p.A. dichiara sotto la propria responsabilità che l'articolo in oggetto è stato sottoposto a test di collaudo interni e omologato secondo le normative vigenti presso laboratori esterni ed indipendenti.

- Date and place of issue: Arcore, January 2021

PegPerego S.p.A. Via De Gasperi, 50 20862 Arcore (MB), ITALY

FR Français

Declaration de conformité

- Denomination du produit: GT4

- Identification du produit: IP25*

- Standard du referent (origin): EN 1888-1:2018, EN 1888-2:2018, EN 71-2:2011+A1:2014, EN 71-3:2013+A1:2014, Regolamento (CE) N. 1907/2006 - All. XVII pt 16, 17, 43, 51, 52 (REACH)

- Declaration de conformité: La PegPerego S.p.A. dichiara sotto la propria responsabilità che l'articolo in oggetto è stato sottoposto a test di collaudo interni e omologato secondo le normative vigenti presso laboratori esterni ed indipendenti.

- Date et lieu de publication: Arcore, janvier 2021

PegPerego S.p.A. Via De Gasperi, 50 20862 Arcore (MB), ITALY

DE Deutsch

Konformitätserklärung

- Bezeichnung des Produktes: GT4

- Kennzeichnungscode des Produktes: IP25*

- Bezugsbestimmungen (Ursprung): EN 1888-1:2018, EN 1888-2:2018, EN 71-2:2011+A1:2014, EN 71-3:2013+A1:2014, Regolamento (CE) N. 1907/2006 - All. XVII pt 16, 17, 43, 51, 52 (REACH)

- Konformitätserklärung: La PegPerego S.p.A. dichiara sotto la propria responsabilità che l'articolo in oggetto è stato sottoposto a test di collaudo interni e omologato secondo le normative vigenti presso laboratori esterni ed indipendenti.

- Datum und Ort der Ausstellung: Arcore, Januar 2021

PegPerego S.p.A. Via De Gasperi, 50 20862 Arcore (MB), ITALY

ES Español

Declaración de conformidad

- Denominación del producto: GT4

- Código de identificación del producto: IP25*

- Normativas de referencia (origen): EN 1888-1:2018, EN 1888-2:2018, EN 71-2:2011+A1:2014, EN 71-3:2013+A1:2014, Regolamento (CE) N. 1907/2006 - All. XVII pt 16, 17, 43, 51, 52 (REACH)

- Declaración de conformidad: La PegPerego S.p.A. dichiara sotto la propria responsabilità che l'articolo in oggetto è stato sottoposto a test di collaudo interni e omologato secondo le normative vigenti presso laboratori esterni ed indipendenti.

- Fecha y lugar de expedición: Arcore, enero del 2021

PegPerego S.p.A. Via De Gasperi, 50 20862 Arcore (MB), ITALY

کنید. از قرار دادن آن در هوای مرطوب، زیر باران و برف اجتناب نموده، و از قرار دادن طولانی مدت زیر نور مستقیم خورشید پرهیز کنید. چرا که باعث تغییر رنگ بدنه می شود. به طور کل، کالا در محیط خشک نگه دارید. نظافت چرخها را دوره ای انجام دهید، تا گرد و غبار و مواد اضافی لا به لای آنها گیر نکنند. به صورت دوره ای در صورت نیاز از روغنهای مخصوص برای نرمی چرخها استفاده کنید. قفل آنها را کنترل کنید و اگر لازم بود، تعویضشان کنید.

PEGPEREGO S.p.A

شرکت پگ پرگو دارای استاندارد ISO 9001 می باشد. استاندارد فوق مربوط به خدمات پس از فروش و پشتیبانی کالا و مشتری می باشد. پگ پرگو در هر زمان می تواند کالاهای خود را چه در راستای ارتقاء کیفیت و تکنولوژی و چه در راستای اهداف بازرگانی، به روز رسانی کند.

خدمة ما بعد البيع الخاص بشركة PegPerego

في حالة فقدان أو تلف أي جزء من أجزاء المنتج، استخدم فقط قطع الغيار الأصلية من PegPerego. وعند الحاجة لأي تصليح أو استبدال، وللحصول على معلومات بخصوص المنتجات، أو بيع قطع غيار أصلية أو اكسسوارات، يرجى الاتصال بخدمة ما بعد البيع الخاص بشركة PegPerego مع توضيح الرقم التسلسلي للمنتج إن وجد.

التليفون: 0039/039/60.88.213

الرقم المجاني: 414.147/800

البريد الإلكتروني: assistenza@pegperego.it

موقع الانترنت: www.pegperego.com

تمتلك PegPerego - شركة مساهمة- جميع حقوق الملكية الفكرية الموجودة في هذا الكتيب، والتي يحميها القانون.

PEG-PEREGO S.p.A.

VIA DE GASPERI 50 20862 ARCORE MB ITALIA

tel. 0039 039 60881

Servizio Post Vendita - After Sale:

tel. 0039 039 6088213



PEG-PEREGO U.S.A. Inc.

3625 INDEPENDENCE DRIVE FORT WAYNE INDIANA 46808

phone 260 482 8191 fax 260 484 2940

Call us toll free: 1 800 671 1701

PEG-PEREGO CANADA Inc.

585 GRANITE COURT PICKERING ONTARIO CANADA L1W3K1

phone 905 839 3371 fax 905 839 9542

Call us toll free: 1 800 661 5050

www.pegperegocom

Tutti i diritti di proprietà intellettuale relativi ai contenuti di questo manuale d'istruzione appartengono a PegPerego S.p.A. e sono tutelati dalle leggi vigenti.

All of the intellectual property rights for the contents of this instruction manual belong to PegPerego S.p.A. and are protected by the laws in force.

gt4

PegPerego

FI0021011331