

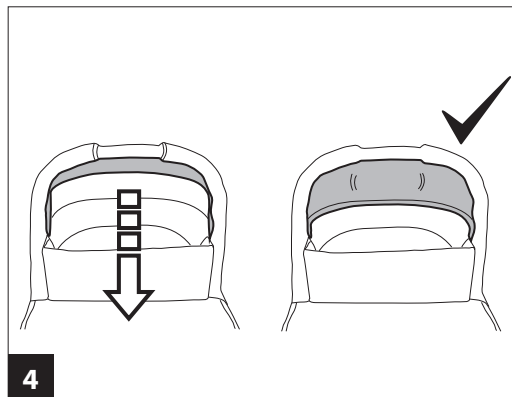
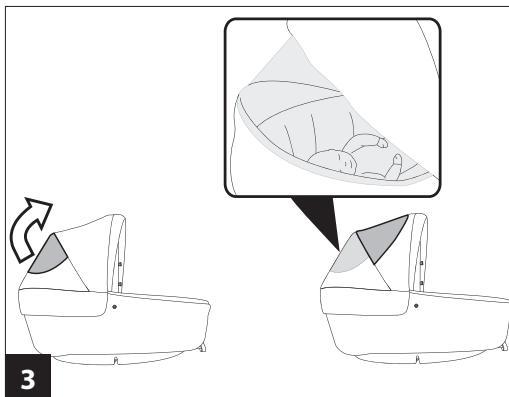
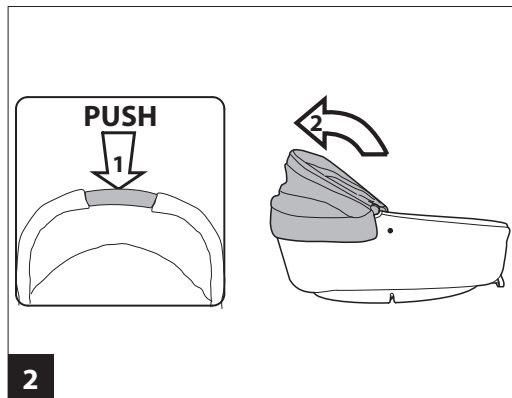
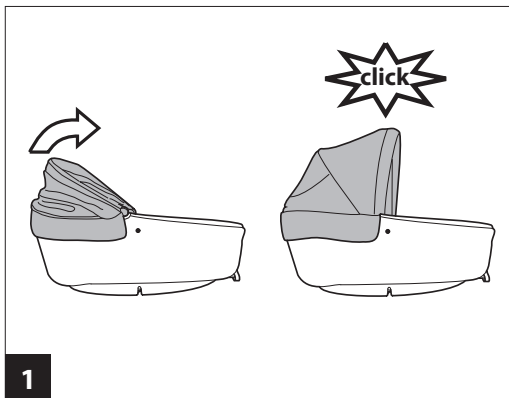
IT Istruzioni d'uso  
EN Instructions for use  
FR Notice d'emploi  
DE Gebrauchsanleitung  
ES Instrucciones de uso  
PT Instruções de uso  
NL Gebruiksaanwijzing  
DK Brugsanvisning  
FI Käyttöohjeet  
CZ Návod na použití  
SK Návod na použitie  
HU Használati útmutató

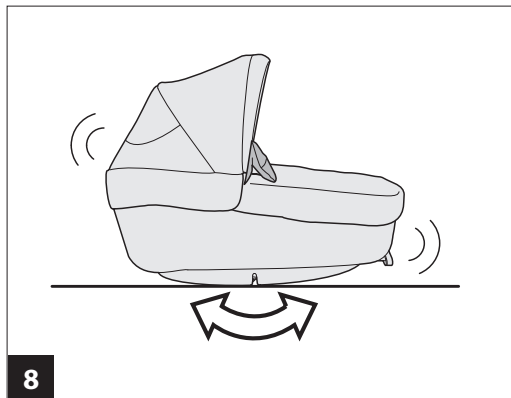
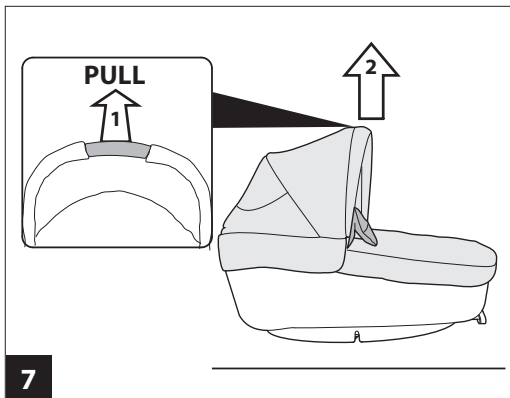
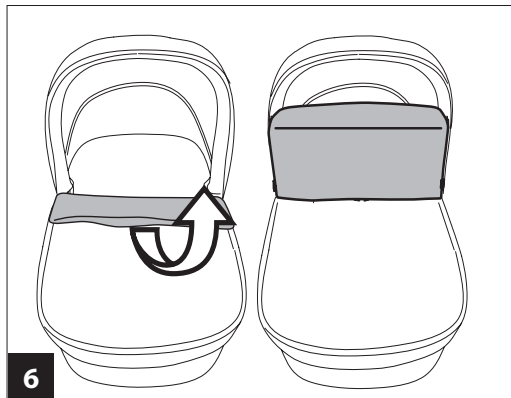
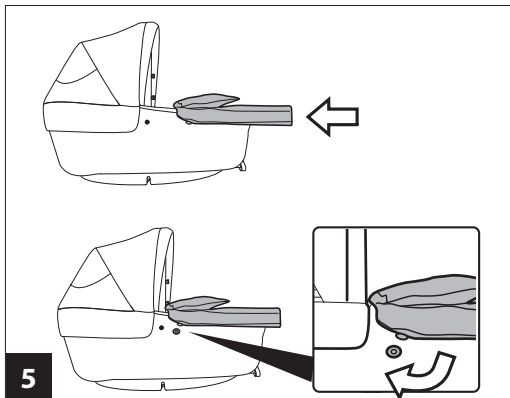
SL Navodila za uporabo  
RU Инструкции по пользованию  
TR Kullanım kılavuzu  
HR/SRB/MNE/BiH Upute za uporabu  
PL Instrukcja obsługi  
UA Інструкція з використання  
EL Οδηγίες χρήσεως  
RO Instrucțiuni de utilizare  
BG Инструкции за употреба

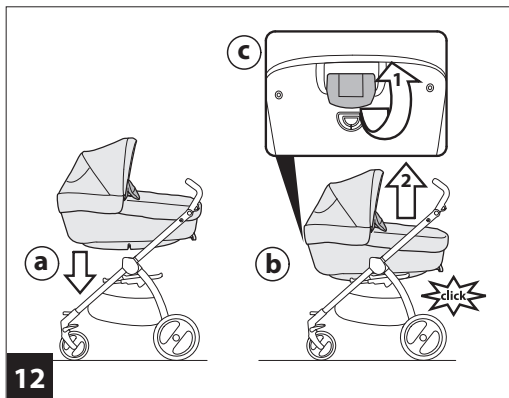
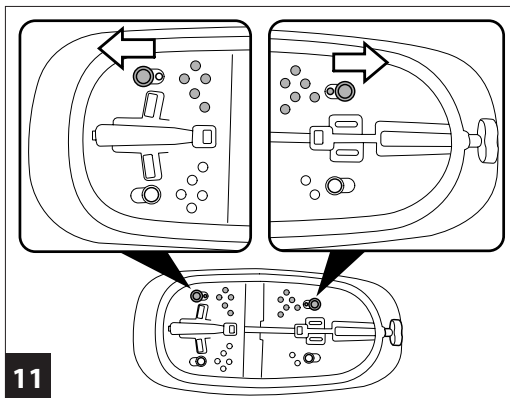
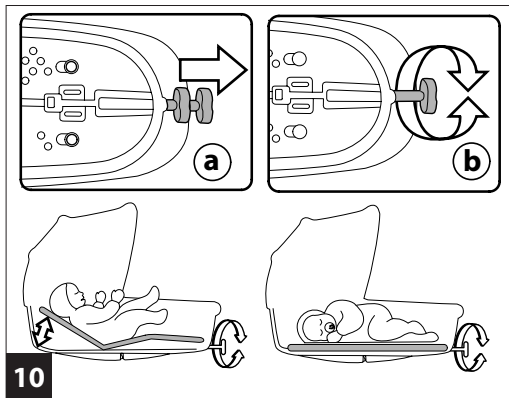
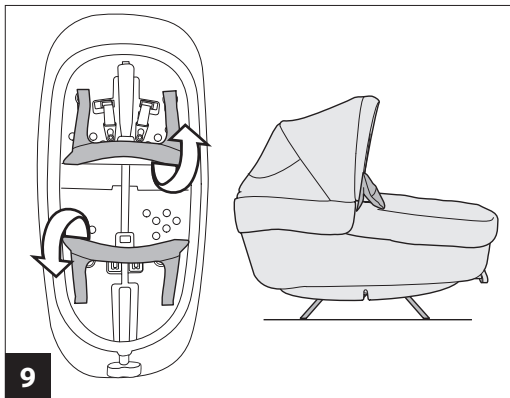
AR: تعليمات الاستخدام  
FA: دستورالعمل لهای استفاده

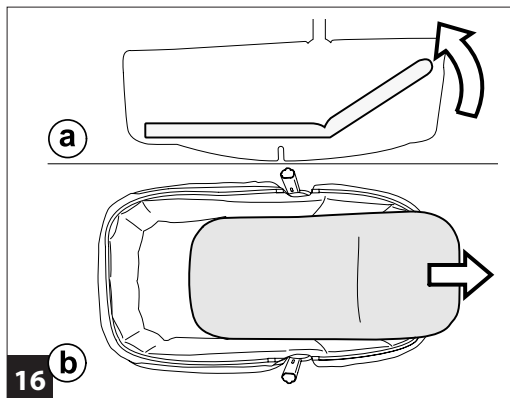
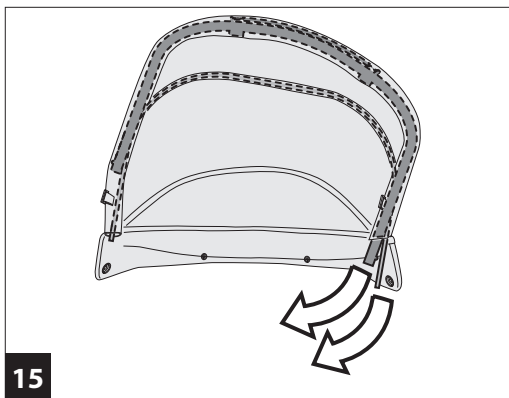
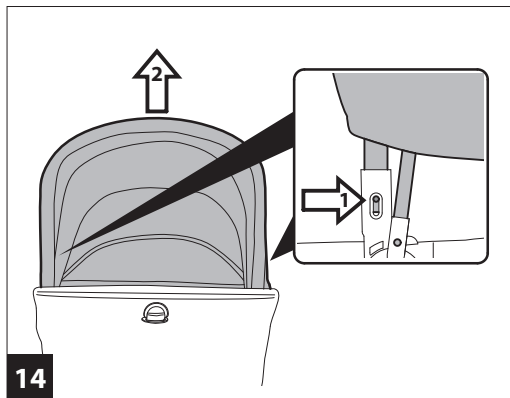
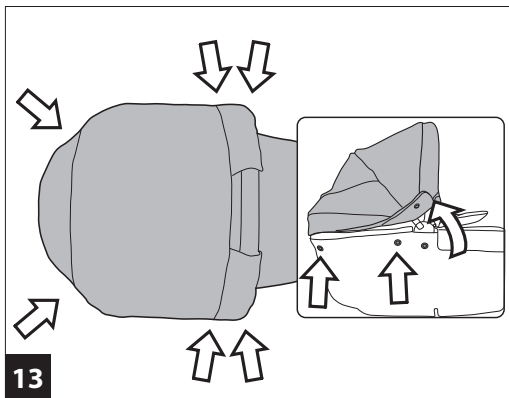
# culla elite smart

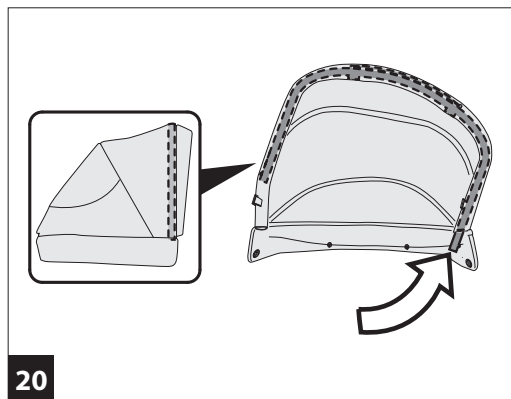
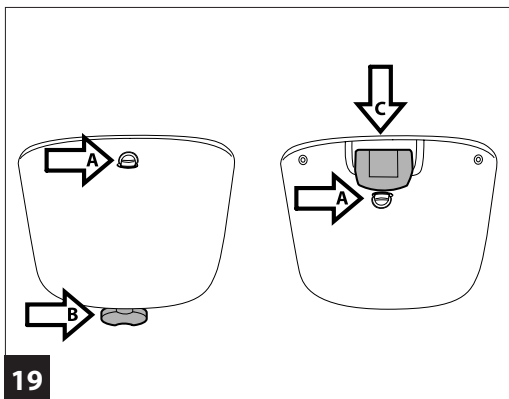
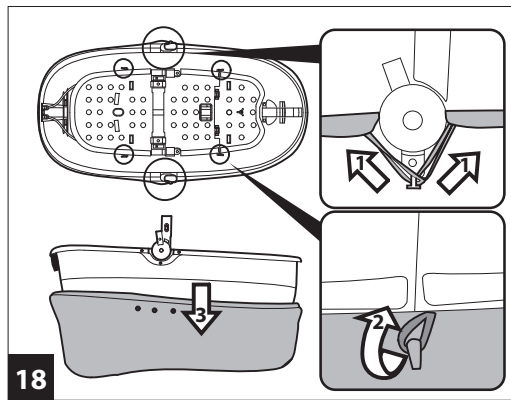
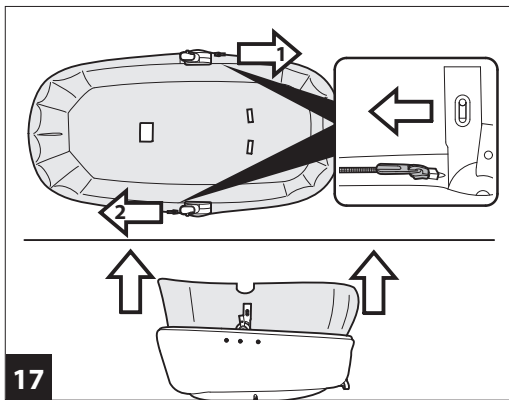
**PegPerego**

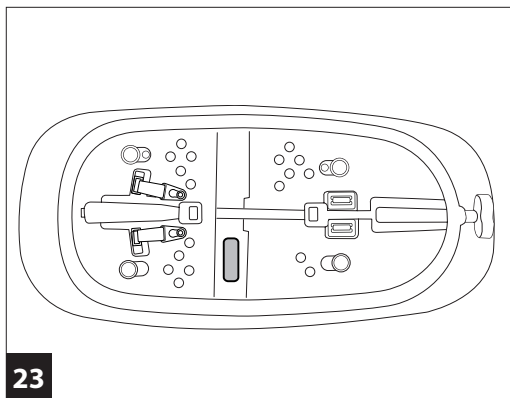
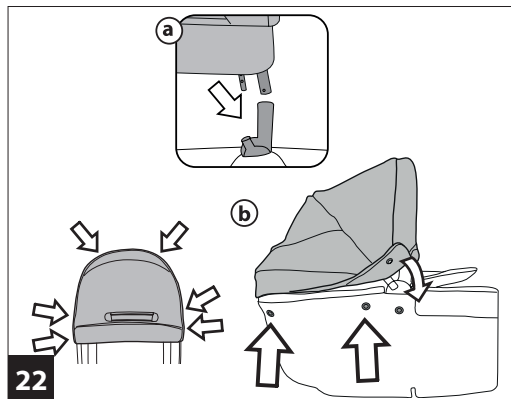
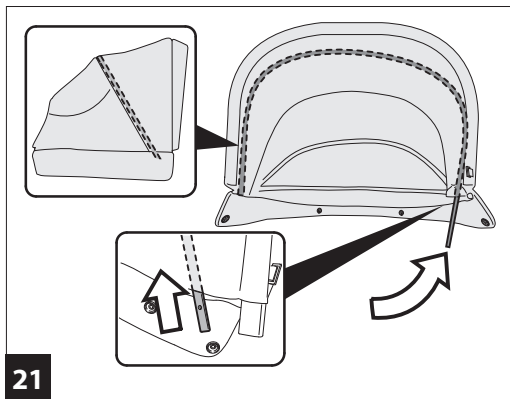












Grazie per aver scelto un prodotto PegPerego.

### **⚠ AVVERTENZA**

**IMPORTANTE: leggere attentamente le istruzioni prima dell'uso e conservarle per futuro riferimento. La sicurezza del bambino potrebbe essere messa a rischio se non si eseguono queste istruzioni.**

- **ATTENZIONE:** questo prodotto è adatto a un bambino che non è in grado di stare seduto autonomamente.
- **ATTENZIONE:** Questo prodotto è adatto per bambini che non si possono mettere da soli in posizione seduta, girarsi e fare leva su mani e ginocchia. Peso massimo del bambino: 9 Kg.
- **ATTENZIONE: utilizzare soltanto su una superficie stabile, orizzontale, piana e asciutta.**
- **ATTENZIONE:** Non lasciare che altri bambini giochino senza sorveglianza vicino alla navicella.

- **ATTENZIONE: non usare se una parte di Culla Elite Smart è rotta, strappata o mancante.**
- Utilizzare unicamente le parti di ricambio fornite o consigliate dal produttore/distributore.
- Non utilizzare l'articolo in vicinanza di scale o gradini, non utilizzare vicino fonti di calore, fiamme libere o oggetti pericolosi che sono alla portata del bambino.
- Assemblaggio e preparazione del prodotto devono essere effettuati da adulti.
- **ATTENZIONE: prima dell'uso assicurarsi che tutti i meccanismi di aggancio siano fissati correttamente.**
- Non inserire le dita nei meccanismi.
- Non utilizzare accessori non approvati dal costruttore.
- Questo prodotto è progettato per i bambini dalla nascita fino a un peso di 9 kg.
- **ATTENZIONE:** Per evitare lesioni o ferimenti assicurarsi che il bambino sia a debita distanza durante le operazioni di apertura e chiusura del prodotto.
- **ATTENZIONE:** Quando sdraiato, assicurarsi che la testa del bambino



non sia mai al di sotto rispetto al suo corpo.

- Prima dell'uso, ispezionare le maniglie di trasporto e il fondo della culla per verificare la presenza di segni di danneggiamento e usura.
- Assicurarsi che il maniglione sia nella corretta posizione di impiego, prima di effettuare il sollevamento della Culla Elite Smart.
- Il presente prodotto è progettato per contenere il neonato quando dorme. Una volta addormentato, è consigliabile abbassare completamente lo schienalino della navetta.
- Prima di sganciare e sollevare la navicella dal telaio, regolare lo schienale nella posizione più bassa.
- Non aggiungere o utilizzare materassini diversi da quello originale.
- Questo prodotto è compatibile con i prodotti originali PegPerego.
- Per informazioni sulla compatibilità di questo prodotto con accessori/ telai PegPerego consultare il sito: [www.pegperego.com](http://www.pegperego.com)

### **IN ABBINAMENTO AL TELAIO:**

- **ATTENZIONE** Controllare che i dispositivi di aggancio del Culla

Elite Smart siano correttamente fissati prima dell'uso.

- **ATTENZIONE: Non lasciare mai il bambino incustodito.**

### **IN ABBINAMENTO ALLO STAND:**

- **ATTENZIONE:** questo prodotto è compatibile con i seguenti prodotti originali PegPerego: Bassinet Stand.
- **ATTENZIONE: Non utilizzare se una qualsiasi parte del supporto è rotta, strappata o mancante.**
- **ATTENZIONE: usare soltanto su una superficie stabile, orizzontale, piana e asciutta.**
- **ATTENZIONE:** Non lasciare che altri bambini giochino senza sorveglianza vicino alla navicella ed al supporto

**Le immagini riferite ai dettagli tessili potrebbero differire dalla collezione acquistata.**

**Per maggiori informazioni consultare il nostro sito internet: [www.pegperego.com](http://www.pegperego.com)**

### **Istruzioni d'uso**

#### **Utilizzo Culla Elite Smart**

- 1 CAPOTTINA: per sollevare la capottina tenderla fino al click, per un'apertura completa.
- 2 Per abbassare la capottina premere sulla parte superiore della stessa e contemporaneamente abbassarla.
- 3 La capottina è dotata di un inserto che permette di vedere il bebè da ogni posizione. Sollevare lo spicchio della capottina come in figura.

- 4 E' dotata di uno spicchio nella parte anteriore per maggiore ombra.
- 5 COPERTINA: Calzare la copertina e abbottonarla lateralmente.
- 6 Grazie alle calamite è possibile agganciare la copertina alla capottina garantendo al bambino maggior protezione dalle intemperie. Basta sollevare la copertina come illustrato.
- 7 MANIGLIA DI TRASPORTO: il maniglione è integrato nella capottina, per trasportare la Culla, se abbassata, sollevare la capottina fino al click e afferrare la maniglia posta sopra la stessa.
- **Prima di sollevare la Culla assicurarsi che il maniglione integrato sia correttamente agganciato.**
  - Prima di sollevare la Culla assicurarsi che la capottina sia nella posizione corretta per il trasporto.
  - Prima di sganciare e sollevare la Culla dal telaio, regolare lo schienale nella posizione piu bassa (figura 10).
- 8 POSIZIONE DONDOLINO: la base di Culla Elite Smart ha una speciale forma che, appoggiata su una superficie piana, permette di dondolare il bambino.
- 9 POSIZIONE LETTINO: Culla Elite Smart diventa una culla non dondolabile estraendo i due cavalletti posti sotto la base.
- 10 REGOLAZIONE SCHIENALE e POGGIAGAMBE: grazie al sistema COMFORT SYSTEM schienalino e poggiatesta si regolano simultaneamente. Tirare la manopola verso l'esterno (fig\_a) e ruotarla (fig\_b) per alzare o abbassare schienalino e poggiatesta.
- 11 SISTEMA QUATTRO STAGIONI: il prodotto sotto la base, come illustrato, permette di regolare la circolazione dell'aria interna per evitare la formazione di condense.  
Per creare un ambiente fresco e arieggiato (in estate) aprire i fori spostando le 4 levette verso l'esterno. Per limitare l'entrata dell'aria spostare le levette verso l'interno (in inverno).
- 12 Per agganciare la Culla, posizionarla sul telaio e premere con entrambi le mani fino al click (fig\_a - b).  
Azionare sempre il freno del telaio prima di agganciare e sganciare la culla.
- IMPORTANTE:** Verificare che la culla sia correttamente agganciata.

- Per sganciarla (fig\_c), alzare la leva della maniglia Ganciomatic (freccia\_1) e alzare Culla Elite Smart (freccia\_2).

## Sfoderabilità

### 13 SFODERABILITA' CAPOTTINA:

Per sfoderare la capottina sbottonare i 6 bottoni presenti sul profilo inferiore.

### 14 Premere i pulsanti sui due attacchi e sfilare la capottina.

### 15 Sfilare i due supporti rigidi.

### 16 SFODERABILITA' TESSUTO INTERNO CULLA ELITE SMART :

Alzare lo schienale (fig\_a) per facilitare l'estrazione del materassino (fig\_b).

### 17 Rimuovere il tessuto interno slacciando le due zip presenti sul bordo della Culla

### 18 SFODERABILITA' TESSUTO ESTERNO CULLA ELITE SMART :

- sfilate tutti gli elastici come illustrato.

- sfilare tessuto esterno.

### 19 ATTENZIONE: nel rivestire il tessuto esterno sulla Culla fare attenzione a calzarla correttamente portando all'esterno i componenti esterni, quali: anelli per aggancio kit auto (fig\_a), maniglia di regolazione schienale (fig\_b), maniglie di sgancio (fig\_c),

20 Prestare attenzione, durante la vestizione della capottina, al corretto inserimento dei supporti rigidi. Infilare il tubo, dotato di maniglia di trasporto, nella sede anteriore della capottina prestando attenzione a centrare la maniglia.

21 Infine infilare il secondo sostegno metallico nella sede più interna della capottina.

22 Agganciare la capottina negli appositi supporti ed abbottonare i 6 bottoni.

## Manutenzione dell'imbottitura

Spazzolare le parti in tessuto per allontanare la polvere;

- Per il lavaggio attenersi all'etichetta cucita sulla sacca del prodotto.
- non candeggiare al cloro;
- non stirare;
- non lavare a secco;
- non smacchiare con solventi e non asciugare a mezzo di

asciugabiancheria a tamburo rotativo.

## Pulizia del prodotto

- Il vostro prodotto necessita un minimo di manutenzione. Le operazioni di pulizia e manutenzione devono essere effettuate solo da adulti.
- Si raccomanda di tenere pulite tutte le parti in movimento e se occorre, lubrificarle con olio leggero.
- Periodicamente pulire le parti in plastica con un panno umido, non usare solventi o altri prodotti simili.
- Spazzolare le parti in tessuto per allontanare la polvere.
- Non pulire il dispositivo di assorbimento d'urto in polistirolo con solventi o altri prodotti simili.
- Proteggere il prodotto da agenti atmosferici, acqua, pioggia o neve; l'esposizione continua e prolungata al sole potrebbe causare cambiamenti di colore in molti materiali.
- Conservare il prodotto in un posto asciutto.
- Ricordarsi di arieggiare periodicamente l'interno della Culla.

## Kit auto Culla Elite Smart

- Culla Elite Smart può essere installata in auto acquistando Kit Auto Culla Elite Smart .
- Utilizzare solo ed esclusivamente Kit Auto Culla Elite Smart per poter agganciare correttamente Culla Elite Smart in auto.

## The Original Accessory PegPerego

- Gli accessori PegPerego sono stati concepiti come utile e pratico supporto per semplificare la vita dei genitori. Scopri tutti gli accessori dedicati al tuo prodotto PegPerego su [www.pegperego.com](http://www.pegperego.com)

## Numeri di serie

- 23 Culla Elite Smart riporta sotto la base, informazioni relative alla data di produzione della stessa.
- Nome del prodotto, data di produzione e numerazione seriale dello stesso.
- Queste informazioni sono indispensabili in caso di reclamo.

## PegPerego S.p.A.

PegPerego SpA è un'azienda con sistema di gestione qualità certificato da TÜV Italia Srl, in accordo alla norma ISO 9001.

PegPerego potrà apportare in qualunque momento modifiche ai modelli descritti in questa pubblicazione, per ragioni di natura tecnica o commerciale.

## Servizio assistenza PegPerego

Se fortuitamente parti del modello vengono perse o danneggiate, usare solo pezzi di ricambio originali PegPerego. Per eventuali riparazioni, sostituzioni, informazioni sui prodotti, vendita di ricambi originali e accessori, contatta il Servizio Assistenza PegPerego indicando, il numero seriale del prodotto.

**tel.** 0039/039/60.88.213

**numero verde:** 800/147.414

**e-mail** [assistenza@pegperego.com](mailto:assistenza@pegperego.com)

**sito internet** [www.pegperego.com](http://www.pegperego.com)

Tutti i diritti di proprietà intellettuale relativi ai contenuti di questo manuale d'istruzione appartengono a PegPerego S.p.A. e sono tutelati dalle leggi vigenti.

## EN\_English

**Thank you for choosing a PegPerego product.**

### **⚠ WARNING**

**IMPORTANT: Read the instructions carefully before use and keep for future reference. Your child's safety could be at risk if you do not follow these instructions.**

- **WARNING:** this product is only suitable for a child who cannot sit up unaided.
- **WARNING:** this product is suitable for children who cannot sit unaided, cannot roll and are unable to raise themselves on their hands and knees. Maximum weight of child: 9 Kg.
- **WARNING: only use on a firm, horizontal level and dry surface.**
- **WARNING:** Do not let other children play unattended near the carry cot.
- **WARNING: do not use if any part of the Culla Elite Smart is broken, torn or missing.**
- Only replacement parts supplied or recommended by the manufacturer/distributor shall be used.
- Do not use the item near stairs or steps, near heat sources, open flames or dangerous objects that are within

- reach of the child.
- Assembly and preparation of the product must be carried out by adults.
- **WARNING: before use make sure that all of the attachment mechanisms are connected properly.**
- Do not insert fingers into the mechanisms.
- Do not use accessories which are not approved by the manufacturer.
- This product is designed for children from birth up to the weight of 9 kg.
- **WARNING:** To avoid injury ensure that the child is kept away when unfolding and folding this product.
- **WARNING:** When lying, ensure that the baby's head is not below the body.
- Before use, inspect handles and the bottom of the carry cot for checking presence of signs of damage and wear
- Make sure the handle bar is in the correct position for use before lifting the Culla Elite Smart .
- This product is designed to hold a sleeping baby. Once the baby is asleep, the bassinet's backrest should be lowered completely.
- Before unfastening and lifting the bassinet from the frame, adjust the backrest to its lowest position
- Do not add or use mattresses

different from the original one.

- This product is compatible with original PegPerego products.
- For information on the product's compatibility with PegPerego accessories/frames, visit: [www.pegperego.com](http://www.pegperego.com)

### **COMBINED WITH CHASSIS:**

- **WARNING:** make sure that all the attachment devices of the Culla Elite Smart are correctly fixed before using.
- **WARNING: never leave the child unattended.**

### **COMBINED WITH STAND:**

- **WARNING:** This product is compatible with the following original PegPerego products: Bassinet Stand.
- **WARNING: Do not use if any part of the stand is broken, torn or missing.**
- **WARNING: only use on a firm, horizontal level and dry surface.**
- **WARNING:** Do not let other children play unattended near the carry cot and stand.

**The images referring to the textile details may differ from the collection purchased.**

**For more information, consult our website:  
[www.pegperego.com](http://www.pegperego.com).**

## **Instructions for use** *Using the Culla Elite Smart*

- 1 HOOD: to lift the hood completely, pull it until it clicks.
- 2 To lower the hood, press down on the upper part of same and, at the same time, lower it.
- 3 The hood comes with a mesh insert so that the baby can be seen from any position.  
Lift the hood segment as shown in the figure.
- 4 It has an insert in the front part for more shade
- 5 FOOT MUFF: Fit the foot muff and button it to the side.
- 6 The magnets can be used to fasten the foot muff to the hood, to protect the child even more against the elements.  
Just lift the foot muff as shown.
- 7 CARRY HANDLE: this is built into the hood. To carry the bassinet, lift the hood (if lowered) until it clicks and hold the handle placed above it.
  - **Before lifting the bassinet, ensure the built-in hood is correctly fastened.**
  - Before lifting the bassinet, make sure the hood is in the correct position for transport.
  - Before unfastening and lifting the bassinet from the frame, adjust the backrest to its lowest position (figure 10).
- 8 ROCKING POSITION: The base of the Culla Elite Smart has a special shape which allows you to rock the child when it is placed on a flat surface.
- 9 COT POSITION: It is possible to make the Culla Elite Smart into a non-rocking cot by opening out the two legs under the base.
- 10 ADJUSTING THE BACKREST and THE FOOTREST: with the COMFORT SYSTEM, backrest and footrest can be adjusted simultaneously. Pull the knob outwards (fig\_a) while turning it (fig\_b) to raise or lower the backrest and the footrest.
- 11 FOUR SEASONS SYSTEM: as shown in the figure, it is possible to adjust the product's air circulation from the base in order to prevent condensation.  
To create a cool, well ventilated environment (in summer), open the holes by moving the 4 levers outwards. To limit the entry of air (in winter), move the levers inwards.

- 12 To fasten the bassinet, position it on the frame and press down with both hands until it clicks into place (fig\_a - b). Always enable the brake on the frame before fastening and unfastening the bassinet.

**IMPORTANT:** Ensure the bassinet is properly fastened.

- To release it (fig\_c), raise the lever of the Ganciomatic clip (arrow\_1) and lift up the Culla Elite Smart (arrow\_2).

## Removing the lining

### 13 REMOVING THE HOOD LINING:

To remove the hood, unbutton the 6 buttons on the lower edge.

- 14 Press the buttons on the two attachments and remove the hood.

- 15 Remove the two rigid supports.

### 16 REMOVING THE CULLA ELITE SMART INNER LINING:

Raise the backrest (fig\_a). This makes it easier to remove the per mattress (fig\_b).

- 17 Remove the inner lining by opening the two zips on the edge of the Culla Elite Smart .

### 18 REMOVING THE CULLA ELITE SMART OUTER LINING:

- Unfasten all the rubber bands as illustrated.
- Remove the outer fabric.

- 19 **WARNING: when replacing the outer lining of the bassinet, ensure you fit it on correctly with all external components left on the outside, i.e.: rings for fastening the vehicle kit (fig\_a), handle for adjusting the backrest (fig\_b), release handles (fig\_c).**

- 20 When placing the lining on the hood, ensure you insert the rigid supports correctly. Insert the tube bearing the carry handle into the hood's front slot, ensuring the handle is centered correctly.

- 21 Finally, slip the second metal support into the hood's inner slot.

- 22 Fasten the hood to the appropriate supports and fasten the 6 buttons.

## Padding cleaning instructions

Brush the fabric parts to remove dust.

- When washing, closely follow the instructions stated on the label sewn into the cover.

- Do not use chlorine bleach.
- Do not iron.
- Do not dry clean.
- Do not remove stains with solvents and do not tumble dry.

## Product cleaning

- This product requires a small amount of maintenance. Cleaning and maintenance must only be carried out by adults.
- Keep all moving parts clean and if necessary lubricate them with light oil.
- Clean the plastic parts periodically with a damp cloth. Do not use solvents or similar substances.
- Brush the fabric parts to remove dust.
- Do not clean the polystyrene shock absorbing device with solvents or other similar products.
- Protect the product from atmospheric agents: humidity, rain or snow. Extended exposure to sunshine can cause colour changes in many materials.
- Store the product in a dry environment.
- Remember to regularly ventilate the interior of the carrycot.

## Culla Elite Smart car kit

- Culla Elite Smart can be installed in your vehicle by purchasing the Culla Elite Smart Car Kit.
- Only the Culla Elite Smart Car Kit should be used to fasten to Culla Elite Smart to your vehicle securely.

## The Original Accessory PegPerego

PegPerego accessories are designed as a useful, practical means of simplifying the lives of parents. Discover all your product's accessories on [www.pegperego.com](http://www.pegperego.com).

## Serial numbers

- 23 Information about the production date of Culla Elite Smart can be found under the base.
- Product name, production date and serial number. This information is required for any complaints.

## PegPerego S.p.A.

PegPerego SpA adopts a quality management system

certified by TÜV Italia Srl in accordance with the ISO 9001 standard. PegPerego can make changes at any time to the models described in this publication for technical or commercial reasons.

### **PegPerego after-sales service**

If any parts of the item get lost or damaged, only use genuine PegPerego spare parts. For any repairs, replacements, information on the products and sales of genuine spare parts and accessories, contact the PegPerego Assistance Service and state the serial number of the product.

**tel.** 0039/039/60.88.213

**e-mail** [assistenza@pegperego.com](mailto:assistenza@pegperego.com)

**website** [www.pegperego.com](http://www.pegperego.com)

All intellectual property rights on the contents of this manual are property of PegPerego S.p.A. and are protected by the laws in force.

## **FR\_Français**

**Merci d'avoir choisi un produit PegPerego.**

**⚠ AVERTISSEMENTS**  
**IMPORTANT : Lire les instructions suivantes attentivement avant utilisation et les conserver pour les besoins ultérieurs de référence. La sécurité de l'enfant pourrait être menacée si ces instructions ne sont pas suivies.**

- **AVERTISSEMENT** : Cet article convient pour un enfant qui ne sait pas s'asseoir seul.
- **AVERTISSEMENT** : Ce produit est adapté pour les enfants qui ne peuvent pas s'asseoir, se tourner et s'appuyer sur les mains et les genoux seuls. Poids maximal de l'enfant : 9 kg.
- **AVERTISSEMENT** : **ne poser que sur une surface plane, horizontale, ferme et sèche.**
- **AVERTISSEMENT** : Ne pas laisser d'autres enfants jouer sans surveillance à proximité du couffin.
- **AVERTISSEMENT** : **ne pas utiliser si l'un des éléments du Culla**

## **Elite Smart est cassé, déchiré ou manquant.**

- N'utiliser que les pièces de rechange fournies ou conseillées par le fabricant/distributeur.
- Ne pas utiliser l'article à proximité d'escaliers ou de marches ; ne pas l'utiliser à proximité de sources de chaleur, de flammes nues ou d'objets dangereux se trouvant à la portée de l'enfant.
- Le montage et la préparation du produit doivent être effectués par des adultes.
- **AVERTISSEMENT: Avant d'utiliser Culla Elite Smart, vérifier si tous les mécanismes de fixation sont correctement enclenchés.**
- Ne pas mettre les doigts dans les mécanismes.
- Ne pas utiliser d'accessoires non approuvés par le fabricant.
- Ce produit est conçu pour les enfants de la naissance jusqu'à un poids de 9 kg.
- **AVERTISSEMENT :** Pour éviter toute blessure, maintenir l'enfant à l'écart lors du dépliage et du pliage du produit.
- **AVERTISSEMENT :** Quand l'enfant est couché, s'assurer que sa tête ne soit jamais plus basse que son corps.
- Avant d'utiliser le produit, contrôler les poignées de transport et le fond du berceau pour vérifier la présence

de dommages et d'usure.

- S'assurer que l'anse est dans la bonne position d'utilisation, avant de soulever Culla Elite Smart .
- Ce produit est conçu pour contenir le nouveau-né quand il dort. Quand il est endormi, il est conseillé de baisser complètement le dossier de la nacelle.
- Avant de décrocher et de soulever la nacelle du châssis, régler le dossier dans la position la plus basse
- Ne pas ajouter ou utiliser des matelas différents que l'original.
- Ce produit est compatible avec les produits originaux PegPerego.
- Pour plus d'informations sur la compatibilité de ce produit avec des accessoires/châssis PegPerego, veuillez consulter le site [www.pegperego.com](http://www.pegperego.com)

## **ASSOCIÉ AU CHÂSSIS :**

- **AVERTISSEMENT :** Contrôler que les dispositifs d'accrochage d'Culla Elite Smart soient correctement fixés avant utilisation.
- **AVERTISSEMENT : Ne jamais laisser un enfant sans surveillance.**



## EN ASSOCIATION À STAND :

- **AVERTISSEMENT** : ce produit est compatible avec les produits PegPerego originaux suivants : Bassinet Stand
- **AVERTISSEMENT** : **Ne pas utiliser si l'un des éléments du support est cassé, déchiré ou manquant.**
- **AVERTISSEMENT** : **ne poser que sur une surface plane, horizontale, ferme et sèche.**
- **AVERTISSEMENT** : Ne pas laisser d'autres enfants jouer sans surveillance à proximité de la nacelle et du support.

**Les images relatives aux détails textiles pourraient différer de la collection achetée.  
Pour plus d'informations, consulter notre site internet : [www.pegperego.com](http://www.pegperego.com)**

## Mode d'emploi

### Utilisation de Culla Elite Smart

- 1 **CAPOTE** : pour soulever la capote, la tendre jusqu'à ce qu'il y ait un déclin, pour une ouverture complète.
- 2 Pour baisser la capote, appuyer sur la partie supérieure de celle-ci et la baisser simultanément.
- 3 La capote est dotée d'un empîchement permettant de voir le bébé dans toutes les positions.  
Soulever le pan de la capote comme sur la figure.
- 4 Elle est munie d'un pan à l'avant pour offrir davantage d'ombre.
- 5 **ABLIER** : enfilez le tablier et le boutonnez sur les côtés.
- 6 Grâce aux aimants, il est possible d'accrocher le tablier à la capote, ce qui garantit une meilleure protection de l'enfant en cas d'intempéries. Il suffit de soulever le tablier comme cela est montré.

7 **POIGNÉE DE TRANSPORT** : l'anse est intégrée dans la capote. Pour transporter la nacelle, soulever la capote, si elle est baissée, jusqu'à ce qu'il y ait un déclin puis saisir la poignée située au-dessus d'elle.

- **Avant de soulever la nacelle, vérifier que l'anse intégrée soit correctement accrochée.**
  - Avant de soulever la nacelle, vérifier que la capote soit dans la position correcte pour le transport.
  - Avant de décrocher et de soulever la nacelle du châssis, régler le dossier dans la position la plus basse (figure 10).
- 8 **POSITION BASCULE** : la forme spéciale de la base de Culla Elite Smart permet de bercer l'enfant lorsque la base est placée sur une surface plane.
  - 9 **POSITION PETIT LIT** : Culla Elite Smart se transforme en berceau non basculant après avoir fait sortir les pieds situés sous la base.
  - 10 **RÉGLAGE DU DOSSIER et DU REPOSE-PIEDS** : grâce au système COMFORT SYSTEM, on peut régler en même temps le dossier et le repose-pieds. Tirer la poignée vers l'extérieur (fig\_a) et la tourner (fig\_b) pour soulever ou abaisser le dossier et le repose-pieds.
  - 11 **SYSTÈME QUATRE SAISONS** : le produit sous la base, comme illustré, permet de régler la circulation de l'air à l'intérieur pour éviter la formation de buée.  
Pour créer une ambiance fraîche et aérée (en été) dégager les orifices en déplaçant les 4 leviers vers l'extérieur. Pour limiter l'entrée d'air, déplacer les leviers vers l'intérieur (en hiver).
  - 12 Pour fixer la nacelle, la placer sur le châssis et appuyer des deux mains jusqu'au déclin (fig\_a - b).  
Toujours enclencher le frein du châssis avant de mettre et d'enlever la nacelle.  
**IMPORTANT** : vérifier que la nacelle est bien fixée.
  - Pour la décrocher (fig\_c), relever le levier de la poignée Ganciomatic (flèche\_1) et soulever Culla Elite Smart (flèche\_2).

## Déhoussage

### 13 DÉHOUSSAGE DE LA CAPOTE :

Pour déhousser la capote déboutonner les 6 boutons présents sur le profil inférieur.

- 14 Appuyer sur les boutons sur les deux fixations et enlever la capote.
- 15 Déboîter les deux supports rigides.
- 16 **DÉHOUSAGE DU TISSU À L'INTÉRIEUR DU BERCEAU CULLA ELITE SMART:**  
Soulever le dossier (fig\_a) pour enlever plus facilement le matelas (fig\_b).
- 17 Enlever le tissu intérieur en détachant les deux fermetures éclair présentes sur le bord du berceau Culla
- 18 **DÉHOUSAGE DU TISSU À L'EXTÉRIEUR DE LA CULLA ELITE SMART :**
  - sortir tous les élastiques comme cela est montré sur la figure ;
  - sortir le tissu extérieur.
- 19 **ATTENTION : lorsqu'on remet le tissu extérieur sur la nacelle, faire attention à l'enfiler correctement en amenant à l'extérieur les composants extérieurs comme : les anneaux pour accrocher le kit auto (fig\_a), la poignée de réglage du dossier (fig\_b), les poignées de décrochage (fig\_c).**
- 20 Veiller à insérer correctement les supports rigides au moment de remettre la housse de la capote. Enfiler le tube, muni de la poignée de transport, dans le logement avant de la capote en veillant à centrer la poignée.
- 21 Pour finir, enfiler le second support métallique dans le logement situé le plus à l'intérieur de la capote.
- 22 Accrocher la capote dans les supports prévus à cet effet et boutonner les 6 boutons.

## Entretien des parties en tissu

- brosser les éléments en tissu pour éliminer la poussière.
- Pour le lavage, suivre les instructions figurant sur l'étiquette cousue sur la sacoche du produit.
- ne pas utiliser de chlore;
- ne pas repasser;
- ne pas laver à sec;
- ne pas détacher à l'aide de solvants et ne pas sécher dans un sèche-linge à tambour rotatif.

## Nettoyage du produit

- Ce produit requiert un entretien minimum. Les opérations de nettoyage et d'entretien doivent être effectuées uniquement par des adultes.

- Il est recommandé de nettoyer régulièrement les parties mobiles et, si nécessaire, de les lubrifier avec de l'huile légère.
- Nettoyer périodiquement les parties en plastique avec un linge humide ; ne pas utiliser de solvants ou tout produit similaire.
- Épousseter les éléments en tissu pour chasser la poussière.
- Ne pas nettoyer le dispositif d'absorption des chocs en polystyrène avec des solvants ou autres produits similaires.
- Protéger le produit des agents atmosphériques (eau, pluie ou neige) ; une exposition continue et prolongée au soleil peut provoquer la décoloration de nombreux matériaux.
- Conserver le produit dans un endroit sec.
- Ne pas oublier d'aérer régulièrement l'intérieur de la nacelle.

## Kit auto Culla Elite Smart

- Le berceau Culla Elite Smart peut être installé dans une voiture en achetant le Kit Auto Culla Elite Smart .
- Utiliser uniquement et exclusivement le Kit Auto Culla Elite Smart pour pouvoir fixer correctement le berceau Culla Elite Smart dans la voiture."

## The Original Accessory PegPerego

Les accessoires PegPerego ont été conçus en tant que support utile et pratique pour simplifier la vie des parents. Découvrez tous les accessoires consacrés à votre produit PegPerego sur le site [www.pegperego.com](http://www.pegperego.com)

## Numéros de série

- 23 Des informations telles que la date de production sont reportées sous la base de Culla Elite Smart .
- Nom du produit, date de production et numéro de série. Ces informations sont indispensables en cas de réclamation.

## PegPerego S.p.A.

PegPerego SpA adopte un système de gestion de la qualité certifié par TÜV Italia Srl conformément à la norme ISO 9001. PegPerego se réserve le droit de procéder à tout moment à des modifications sur les modèles décrits dans cet ouvrage, pour des raisons de nature technique ou commerciale.

## Service d'assistance PegPerego

En cas de perte de pièces ou de rupture de l'une d'elles, utiliser exclusivement des pièces de rechange originales PegPerego. Pour toute réparation, remplacement, informations sur les produits, vente de pièces détachées d'origine et accessoires, contactez le service après-vente PegPerego en indiquant, le numéro de série du produit.

tél. 0039/039/60.88.213

e-mail [assistenza@pegperego.com](mailto:assistenza@pegperego.com)

site Internet [www.pegperego.com](http://www.pegperego.com)

Tous les droits de propriété intellectuelle relatifs au contenu de ce manuel appartiennent à PegPerego SpA et sont protégés par la loi.

## DE\_Deutsch

**Vielen Dank, dass Sie sich für ein Produkt PegPerego entschieden haben.**

### **⚠️ WARNUNG**

**WICHTIG: Anleitungen für spätere Rückfragen aufbewahren. Die Sicherheit des Kindes könnte gefährdet werden, sollten diese Anweisungen nicht beachtet werden.**

- **WARNUNG:** Dieses Produkt ist nur für ein Kind geeignet, das sich noch nicht selbst aufsetzen kann.
- **WARNUNG:** Dieses Produkt ist nur Kinder geeignet, die sich noch nicht selbst aufsetzen, umdrehen und auf Hände und Knie stützen können. Höchstgewicht des Kindes: 9 kg.
- **WARNUNG: Nur auf einem festen, waagerechten, trockenem Untergrund verwenden.**
- **WARNUNG:** Lassen Sie andere Kinder nicht unbeaufsichtigt in der Nähe der Tragetasche spielen.
- **WARNUNG: Verwenden Sie die Culla Elite Smart nicht, wenn Teile**

## **gebrochen oder eingerissen sind oder fehlen.**

- Verwenden Sie ausschließlich vom Hersteller/Händler gelieferte oder empfohlene Ersatzteile.
- Verwenden Sie den Artikel nicht in der Nähe von Treppen oder Stufen oder in der Nähe von Wärmequellen, offenem Feuer und gefährlichen Gegenständen in der Reichweite des Kindes.
- Die Montage und Vorbereitung des Produkts muss durch einen Erwachsenen erfolgen.
- **WARNUNG: Vergewissern Sie sich vor Gebrauch, dass alle Haltevorrichtungen korrekt befestigt sind.**
- Nicht mit den Fingern in die Mechanismen fassen.
- Verwenden Sie keine nicht vom Hersteller genehmigten Zubehörteile.
- Dieses Produkt ist für Kinder ab der Geburt bis zu einem Gewicht von 9 kg ausgelegt.
- **WARNUNG:** Vergewissern Sie sich, dass das Kind beim Aufklappen und Zusammenklappen des Wagens außer Reichweite ist, um

- Verletzungen zu vermeiden.
- **WARNUNG:** Wenn das Kind im Wagen liegt, sollte der Kopf nie niedriger als der Körper liegen.
- Vor Gebrauch Tragebügel und Boden der Kinderwagenwanne auf Beschädigungen oder Gebrauchsspuren überprüfen.
- Vergewissern Sie sich, dass der Tragebügel sich in der korrekten Position befindet, bevor die Culla Elite Smart angehoben wird.
- Dieses Produkt wurde als Schlafgelegenheit für Neugeborene konzipiert. Es ist empfehlenswert, die Rückenlehne der Babyschale vollkommen zu senken, sobald das Kind eingeschlafen ist.
- Die Rückenlehne in die unterste Position bringen, bevor die Kinderwagenwanne gelöst und hochgehoben wird
- Keine Matratzen außer der originalen verwenden oder hinzufügen.
- Dieses Produkt darf nur mit Originalprodukten von PegPerego verwendet werden.
- Informationen zur Kompatibilität

dieses Produkts mit dem Zubehör oder Gestellen von PegPerego finden Sie auf dieser Website: [www.pegperego.com](http://www.pegperego.com)

### **IN VERBINDUNG MIT DEM GESTELL:**

- **WARNUNG:** Kontrollieren Sie vor dem Gebrauch, dass die Anbringungen der Culla Elite Smart korrekt befestigt sind.
- **WARNUNG: Lassen Sie das Kind nie unbeaufsichtigt.**

### **IN VERBINDUNG MIT DEM STÄNDER:**

- **WARNUNG:** Dieses Produkt darf nur mit den folgenden Originalprodukten von PegPerego verwendet werden: Bassinet Stand
- **WARNUNG: Verwenden Sie den Ständer nicht, wenn Teile gebrochen oder eingerissen sind oder fehlen.**
- **WARNUNG: Nur auf einem festen, waagerechten, trockenem Untergrund verwenden.**
- **WARNUNG:** Lassen Sie andere Kinder nicht unbeaufsichtigt in der Nähe der Tragetasche und des Ständers spielen.

**Die Abdeckung kann je nach gewählter Kollektion unterschiedliche Details aufweisen. Weitere Informationen finden Sie auf unserer Internetseite: [www.pegperego.com](http://www.pegperego.com)**

## **Gebrauchsanweisung**

### **Verwendung von Culla Elite Smart**

- 1 VERDECK: Um das Verdeck zu heben, dieses nach oben ziehen, bis es einhakt, damit es vollständig geöffnet ist.
- 2 Um das Verdeck zu senken, auf den Griff drücken und gleichzeitig das Verdeck herunterklappen.
- 3 Das Verdeck ist mit einem Einsatz ausgestattet, das es ermöglicht, das Baby von jeder Position aus zu sehen. 54Klappe am Verdeck wie im Bild gezeigt umklappen.
- 4 Vorne hat es eine Sonnenblende für mehr Schatten.
- 5 ABDECKUNG: Abdeckung überziehen und an den Seiten festknöpfen.
- 6 Das Visier der Abdeckung kann mit dem Magnetverschluss ganz einfach am Verdeck befestigt werden, was einen besseren Schutz des Kindes vor Witterungseinflüssen garantiert. Dazu das Visier wie in der Abbildung gezeigt nach oben klappen.
- 7 TRAGEBÜGEL: Der Tragebügel ist im Verdeck integriert. Um die Kinderwagenwanne zu transportieren, das Verdeck bis zum Klick heben und am Griff hochheben.
  - **Bevor die Kinderwagenwanne hochgehoben wird sicherstellen, dass das Verdeck für den Transport richtig positioniert ist.**
  - Bevor die Kinderwagenwanne hochgehoben wird sicherstellen, dass das Verdeck für den Transport richtig positioniert ist.
  - Die Rückenlehne in die unterste Position bringen, bevor die Kinderwagenwanne gelöst und hochgehoben wird (Abbildung 10).
- 8 SCHAUKELPOSITION: Wird die Culla Elite Smart auf eine ebene Fläche gestellt, kann das Kind dank der abgerundeten Unterseite der Babyschale geschaukelt werden.
- 9 ALS KINDERBETT: Culla Elite Smart wird durch Ausklappen der Fußständer an der Unterseite der Basis zu einem fest stehenden Kinderbett

- 10 **RÜCKENLEHNE UND BEINAUFLAGE EINSTELLEN:** Mit dem System COMFORT SYSTEM können die Rückenlehne und die Beinauflage gleichzeitig reguliert werden. Den Griff nach außen ziehen (Abb. a) und drehen (Abb. b), um die Rückenlehne und die Beinlehne aufzurichten oder zu senken.
- 11 **SYSTEM QUATTRO STAGIONI:** Das unter der Basis wie in der Abbildung angebrachte Produkt gestattet es, die Luftzirkulation im Inneren zu regulieren, um die Bildung von Kondenswasser zu vermeiden.  
Um ein frisches und luftiges Klima (im Sommer) zu schaffen, die Öffnungen freilegen, indem die vier Hebel nach außen verschoben werden. Um das Eindringen von Luft zu beschränken, die Hebel nach innen verschieben (im Winter).
- 12 Um die Kinderwagenwanne anzubringen, diese auf dem Gestell positionieren und mit beiden Händen bis zum Klicken andrücken (Abb.a - b).  
Stets die Bremse des Gestells betätigen, bevor die Kinderwagenwanne angebracht oder gelöst wird.  
**WICHTIG:** Vergewissern Sie sich, dass die Kinderwagenwanne korrekt befestigt ist.
- Zum Abnehmen (Abb.\_c) den Gancimatic-Hebel am Griff (Pfeil\_1) nach oben drücken und die Culla Elite Smart nach oben abnehmen (Pfeil\_2).

## Abnehmen des Bezugs

- 13 **ABNEHMEN DES BEZUGS:**  
Um den Bezug des Verdecks abzuziehen, die 6 Knöpfe am unteren Rand lösen.
- 14 Die Tasten auf den beiden Befestigungen drücken und das Verdeck abziehen.
- 15 Die beiden Stangen entfernen.
- 16 **DEN BEZUG DER CULLA ELITE SMART ABNEHMEN:**  
Die Rückenlehne aufstellen (Abb. a), um das Entnehmen der Matratze zu erleichtern (Abb. b).
- 17 Die beiden Reißverschlüsse am Rand der Kinderwagenwanne öffnen und den inneren Bezug abnehmen.
- 18 **DEN OBERSTOFF DER CULLA ELITE SMART ABNEHMEN:**
- Alle Gummibänder wie dargestellt abziehen.
  - Den Oberstoff abziehen.

- 19 **ACHTUNG: Beim Beziehen der Kinderwagenwanne mit dem Oberstoff ist darauf zu achten, dass die die Außenteile, wie der Befestigungsring zum Einhaken am Autokit (Abb. A), der Griff zum Einstellen der Rückenlehne (Abb. B) und die Entriegelungsgriffe (Abb. C) freigelegt werden.**
- 20 Darauf achten, dass die Stangen beim Beziehen des Verdecks korrekt eingesetzt werden. Die mit Transportgriff ausgestattete Stange in den vorderen Stangensitz des Verdecks einführen und dabei darauf achten, den Griff mittig anzuordnen.
- 21 Dann die zweite Metallstange in den weiter innen liegenden Stangensitz des Verdecks einsetzen.
- 22 Das Verdeck an den dafür vorgesehenen Halterungen anbringen und die 6 Knöpfe anknöpfen.

## Pflege der Polsterung

Die Stoffteile abbürsten, um Staub zu entfernen.

- Zum Waschen beachten Sie bitte das in den Produktbezug eingenähte Etikett.
- nicht mit Bleichmittel behandeln;
- nicht bügeln;
- keine Trockenwäsche anwenden
- nicht mit Fleckenlöser behandeln und nicht im Drehtrommelrockner trocknen.

## Reinigung

- Ihr Produkt braucht nur geringe Wartung. Reinigung und Wartung dürfen nur von Erwachsenen durchgeführt werden.
- Alle beweglichen Teile unbedingt sauber halten und bei Bedarf mit einem leichten Öl schmieren.
- Regelmäßig die Kunststoffteile mit einem feuchten Tuch reinigen, keine Lösungsmittel oder ähnliche Produkte verwenden.
- Stoffteile mit einer Bürste von Staub befreien.
- Den Stoßdämpfer aus Styropor nie mit Lösungsmitteln oder anderen ähnlichen Produkten reinigen.
- Das Produkt vor Witterung schützen, vor Wasser, Regen oder Schnee; wird das Produkt wiederholt und über längere Zeit der Sonne ausgesetzt, können die Farben

vieler Materialien verblassen.

- Das Produkt trocken aufbewahren.
- Denken Sie daran, das Innere der Babyschale regelmäßig zu lüften.

## **Kit auto Culla Elite Smart**

- Die Kinderwagenwanne Culla Elite Smart kann mit dem Auto-Kit Culla Elite Smart im Auto verwendet werden.
- Zur ordnungsgemäßen Befestigung der Kinderwagenwanne Elite im Fahrzeug darf ausschließlich das Auto-Kit Culla Elite Smart verwendet werden.“

## **The Original Accessory PegPerego**

Zubehörteile von PegPerego sind nützliche und praktische Hilfsmittel, die Eltern das Leben leichter machen. Entdecken Sie alle speziellen Zubehörteile für Ihr Produkt unter [www.pegperego.com](http://www.pegperego.com)

## **Seriennummern**

- 23 Auf der Unterseite der Babyschale Culla Elite Smart finden Sie die Herstellungsdaten.
- Produktname, Herstellungsdatum und Seriennummer der Babyschale.
- Diese Informationen sind unerlässlich im Falle von Reklamationen.

## **PegPerego S.p.A.**

Das Unternehmen PegPerego SpA wendet ein Qualitätsmanagementsystem an, das von TÜV Italia Srl nach der Norm ISO 9001 zertifiziert wurde. PegPerego kann zu jedem beliebigen Zeitpunkt Änderungen an den in dieser Veröffentlichung beschriebenen Modellen sowohl aus technischen, als auch aus kommerziellen Gründen vornehmen.

## **Kundendienst PegPerego**

Sollten Teile des Modells verloren gehen oder beschädigt werden, ersetzen Sie diese bitte ausschließlich durch originale PegPerego Teile. Für Reparaturen, Ersatzteile, Produktinformationen und Anbieter von originalen

Ersatzteilen und Zubehör wenden Sie sich bitte an den PegPerego Kundendienst. Halten Sie hierfür, die Seriennummer des betreffenden Produktes bereit.

**Tel.** 0039/039/60.88.213

**E-Mail** [assistenza@pegperego.com](mailto:assistenza@pegperego.com)

**Webseite** [www.pegperego.com](http://www.pegperego.com)

Alle Rechte geistigen Eigentums bezüglich der Inhalte dieser Bedienungsanleitung gehören PegPerego S.p.A. und werden von den geltenden Bestimmungen geschützt.

**Le agradecemos haber elegido un producto PegPerego.**

### **⚠ ADVERTENCIA**

**IMPORTANTE: leer las instrucciones cuidadosamente antes del uso y mantenerlas para futuras consultas. La seguridad del niño podría ponerse en riesgo en caso de incumplimiento de estas instrucciones.**

- **ADVERTENCIA:** este producto solamente es apropiado para niños que no pueden sentarse por sí solos.
- **ADVERTENCIA:** Este producto es apropiado para niños que no pueden sentarse, girarse ni apoyarse sobre brazos y rodillas. Peso máximo del niño: 9 Kg.
- **ADVERTENCIA: utilizar solamente sobre un superficie firme, horizontal, nivelada y seca.**
- **ADVERTENCIA:** No dejar a otros niños jugar desatendidos cerca del capazo.
- **ADVERTENCIA: No utilizar si falta cualquier parte o está rota o está desgarrada.**
- Utilice exclusivamente los repuestos provistos o aconsejados por el

fabricante/distribuidor.

- No utilice este artículo cerca de escaleras o escalones, fuentes de calor, llamas u objetos peligrosos al alcance del niño.
- Las operaciones de ensamblaje y preparación del producto deben ser efectuadas solo por adultos.
- **ADVERTENCIA: Antes del uso, cerciorarse de que todos los mecanismos de enganche estén enganchados correctamente.**
- No introduzca los dedos en estos mecanismos.
- No utilice accesorios no aprobados por el fabricante.
- Este producto ha sido diseñado para niños desde el nacimiento hasta los 9 kg.
- **ADVERTENCIA:** Para evitar lesiones, asegúrese de que el niño se mantiene alejado durante el desplegado y el plgado de este producto.
- **ADVERTENCIA:** Cuando se usa acostado, asegúrese de que la cabeza del bebé nunca esté en un nivel por debajo de su cuerpo.
- Antes de su uso, inspeccione las asas de transporte y la parte inferior de la cuna para verificar si hay signos de daños y desgaste.



- Asegúrese de que el asa esté en la posición de uso correcta antes de levantar Culla Elite Smart .
- Este producto ha sido diseñado para contener al recién nacido mientras duerme. Una vez dormido, es recomendable bajar completamente el respaldo del capazo.
- Antes de desenganchar el capazo del chasis y alzarlo, ajustar el respaldo en la posición más baja
- No agregue ni use colchones diferentes del original.
- Este producto es compatible con los productos originales de PegPerego.
- Para obtener información sobre la compatibilidad de este producto con los accesorios/chasis PegPerego, visite: [www.pegperego.com](http://www.pegperego.com)

### **EN COMBINACIÓN CON EL CHASIS:**

- **ADVERTENCIA:** Antes del uso, Comprobar que los dispositivos de sujeción de Culla Elite Smart están correctamente engranados antes del uso.
- **ADVERTENCIA: No dejar nunca al niño desatendido.**

### **EN COMBINACIÓN CON EL STAND:**

- **ADVERTENCIA:** este producto es

compatible con los siguientes productos originales de PegPerego: Bassinet Stand

- **ADVERTENCIA: No utilizar si falta cualquier parte o está rota o está desgarrada.**
- **ADVERTENCIA: utilizar solamente sobre un superficie firme, horizontal, nivelada y seca.**
- **ADVERTENCIA:** No dejar a otros niños jugar desatendidos cerca del capazo y el soporte.

**Las imágenes referidas a los detalles textiles podrían diferir de la colección comprada. Para obtener más información, consulte nuestro sitio web: [www.pegperego.com](http://www.pegperego.com)**

### **Instrucciones de uso** *uso de Culla Elite Smart*

- 1 **CAPOTA:** para alzar la capota, extenderla hasta oír un "clic", para que la apertura sea completa.
- 2 Para bajar la capota, presione la parte superior de la misma y llévela simultáneamente hacia abajo.
- 3 La capota cuenta con una aplicación que permite ver al bebé desde cualquier posición. Alce la sección de la capota como se muestra en la imagen.
- 4 Está equipada con una sección adicional en la parte delantera para dar más sombra.
- 5 **CUBREPIÉS:** Calce el cubrepies y abotónelo lateralmente.
- 6 Gracias a los imanes es posible enganchar el cubrepies a la capota, garantizando una mayor protección contra la intemperie. Solo hay que elevar el cubrepies como se muestra en la imagen.
- 7 **ASA DE TRANSPORTE:** el asa está integrada en la capota. Para transportar el capazo, alce la capota (si está baja) hasta

oír un "clic" y coja el asa presente sobre la misma.

- **Antes de alzar el capazo, compruebe que el asa integrada esté correctamente enganchada.**
  - Antes de alzar el capazo, comprobar que la capota se encuentre en la posición correcta para el transporte.
  - Antes de desenganchar el capazo del chasis y alzarlo, ajustar el respaldo en la posición más baja (figura 10).
- 8 POSICIÓN BALANCEO: La base de Culla Elite Smart tiene una forma especial que permite el balanceo del bebé cuando está apoyada sobre una superficie plana.
- 9 POSICIÓN CUNA: Culla Elite Smart se transforma en cuna sin balanceo al extraerse los dos caballetes colocados debajo de la base.
- 10 REGULACIÓN DEL RESPALDO y EL APOYAPIERNAS: gracias al sistema COMFORT SYSTEM el respaldo y el apoyapiernas se regulan simultáneamente. Tire el asa hacia fuera (fig\_a) y gírela (fig\_b) para subir o bajar el respaldo y el apoyapiernas.
- 11 SISTEMA CUATRO ESTACIONES: el producto debajo de la base, como se ve en la ilustración, permite regular la circulación del aire interior para evitar que se forme condensación.  
Para crear un entorno fresco y ventilado (en verano), abra los orificios desplazando las 4 palancas hacia el exterior.  
Para limitar la entrada de aire, desplace las palancas hacia el interior (en invierno).
- 12 Para enganchar el capazo, colóquelo sobre el chasis y empuje con ambas manos hasta oír el clic (fig\_a - b).  
Accione siempre el freno del chasis antes de enganchar o desenganchar el capazo.  
**IMPORTANTE:** Compruebe que el capazo esté correctamente enganchado.
- Para desengancharlo (fig\_c), levantar la palanca del asa Ganciomatic (flecha\_1) y levantar Culla Elite Smart (flecha\_2).

## Desenfundar

- 13 **DESENFUNDADO DE LA CAPOTA:**  
Para desenfundar la capota, abra los 6 botones presentes en el perfil interior.
- 14 Accionar los pulsadores de los dos acoplamientos y extraer

la capota.

- 15 Retirar los dos soportes rígidos.
- 16 **DESENFUNDADO DEL INTERIOR DE Culla Elite Smart :**  
Alce el respaldo (fig\_a) para facilitar la extracción del colchón (fig\_b).
- 17 Retire el tejido interno abriendo las dos cremalleras presentes en el lateral de la cuna.
- 18 **DESENFUNDADO DEL EXTERIOR DEL CAPAZO ELITE:**  
- desenganchar todos los elásticos como se ilustra en la figura.  
- extraer el tejido exterior.
- 19 **ATENCIÓN: al enfundar el capazo con el tejido exterior, prestar atención a calzarlo correctamente, dejando hacia afuera los componentes externos, como: anillos de enganche del kit auto (fig\_a), manilla de ajuste del respaldo (fig\_b), manillas de desenganche (fig\_c),**
- 20 Prestar atención, durante el enfundado de la capota, a la correcta introducción de los soportes rígidos. Introducir el tubo, junto con el asa de transporte, en el alojamiento delantero de la capota, prestando atención a centrar el asa.
- 21 Por último, introducir el segundo soporte metálico en el alojamiento más interno de la capota.
- 22 Enganchar la capota en los soportes correspondientes y cerrar los 6 botones.

## Mantenimiento del acolchado

Cepillar las partes de tejido para protegerlas del polvo.

- Para el lavado atenerse a la etiqueta cosida a la bolsa del producto.
- no estrujar;
- no planchar;
- no lavar en seco;
- no eliminar manchas con solventes y no secar en secadora de tambor rotativo.

## Limpieza del producto

- Este producto requiere de un mantenimiento mínimo. Las operaciones de limpieza y mantenimiento sólo deben realizarse por adultos.
- Se aconseja mantener limpias todas las partes móviles y, en caso necesario, lubricarlas con aceites ligeros.

- Limpiar asiduamente las partes de plástico con un trapo húmedo sin usar disolventes ni otros productos similares.
- Cepillar las partes de tejido para eliminar el polvo.
- No limpiar el dispositivo de absorción de impacto de poliestireno con disolventes u otros productos parecidos.
- Proteger el producto contra agentes atmosféricos (agua, lluvia o nieve). Una exposición continua y prolongada al sol puede causar cambios de color de muchos materiales.
- Conservar el producto en un lugar seco.
- Recuerde ventilar periódicamente el interior del capazo.

## Kit auto Culla Elite Smart

- Culla Elite Smart puede instalarse en el coche comprando Kit Auto Culla Elite Smart .
- Utilice solo y exclusivamente Kit Auto Culla Elite Smart para enganchar correctamente Culla Elite Smart en el coche.”

## The Original Accessory PegPerego

Los accesorios PegPerego han sido concebidos como una ayuda útil y práctica destinada a simplificar la vida de padres y madres. Descubra todos los accesorios para su producto PegPerego en [www.pegperego.com](http://www.pegperego.com)

## Números de serie

- 23 Bajo la base de Culla Elite Smart figuran las informaciones relativas a su fecha de fabricación.
- Nombre del producto, fecha de fabricación y numeración de serie del mismo.
- Estas informaciones son indispensables en caso de reclamación.

## PegPerego S.p.A

PegPerego SpA es una empresa con sistema de gestión de la calidad certificado por TÜV Italia Srl, de acuerdo con la norma ISO 9001. PegPerego podrá aportar en cualquier momento modificaciones a los modelos que se describen en el presente manual por razones técnicas o comerciales.

## Servicio de asistencia PegPerego

Si se pierden o dañan algunas partes del modelo, utilizar únicamente repuestos originales PegPerego. Para cualquier reparación, sustitución, información acerca de los productos, venta de repuestos originales y accesorios, contactar con el Servicio de Asistencia PegPerego indicando, el número de serie del producto.

**tel.** 0039/039/60.88.213

**e-mail** [assistenza@pegperego.com](mailto:assistenza@pegperego.com)

**sito internet** [www.pegperego.com](http://www.pegperego.com)

Todos los derechos de propiedad intelectual sobre los contenidos de este manual de instrucciones pertenecen a PegPerego S.p.A. y están protegidos por las leyes vigentes.

### Obrigado por ter adquirido um produto PegPerego.

#### **⚠ AVISOS**

**IMPORTANTE: Ler cuidadosamente as instruções antes de usar e guardá-las para futura referência. A segurança da criança pode ser colocada em risco se não forem aplicadas estas instruções.**

- AVISO: Este produto é destinado a crianças que não consigam sentar-se sozinhas.
- AVISO: Este produto é adequado para crianças que não conseguem, sozinhas, ficar sentadas, virar-se e apoiar-se nas mãos e nos joelhos. Peso máximo da criança: 9 Kg.
- **AVISO: Cocolar apenas sobre superfícies planas, horizontais, firmes e secas.**
- AVISO: Não deixar que outras crianças brinquem, sem vigilância, na proximidade da alfofa.
- **AVISO: não utilize se alguma parte**

**estiver partida, solta ou faltar.**

- Utilize exclusivamente as peças sobresselentes fornecidas ou aconselhadas pelo fabricante/distribuidor.
- Não utilize o artigo nas proximidades de escadas ou degraus; não utilize perto de fontes de calor, chamas abertas ou objetos perigosos que estão ao alcance da criança.
- A montagem e a preparação do produto devem ser realizadas por adultos.
- **AVISO: antes do uso, certifique-se de que todos os mecanismos de encaixe estão fixados corretamente.**
- Não introduza os dedos nos mecanismos.
- Não utilize acessórios não aprovados pelo fabricante.
- Este produto foi projetado para crianças desde o nascimento até a um peso de 9 kg.
- AVISO: Para evitar ferimentos, assegure-se de que o seu filho está afastado do produto, enquanto o abre e fecha.

- **AVISO:** Quando deitado, certifique-se de que a cabeça da criança nunca fique numa posição abaixo do seu corpo.
- Antes do uso, inspecione as pegas de transporte e o fundo da alcofa para verificar se não há sinais de dano e desgaste.
- Certifique-se de que a pega está na posição correta de uso, antes de levantar a Culla Elite Smart .
- O presente produto foi projetado para conter o recém-nascido quando dorme. Depois que adormeceu, é aconselhável baixar completamente o encosto da alcofa.
- Antes de soltar e levantar a alcofa do chassis, regule o encosto na posição mais baixa .
- Não adicione ou utilize colchões diferentes do original.
- Este produto é compatível com os produtos originais PegPerego.
- Para maiores informações, consulte a tabela de compatibilidade presente no site PegPerego: [www.pegperego.com](http://www.pegperego.com)

## **EM COMBINAÇÃO COM O CHASSIS:**

- **AVISO** Antes do uso, controle se os dispositivos de encaixe da Culla Elite Smart estão fixados corretamente.
- **AVISO: Nunca deixe a criança abandonada.**

## **EM COMBINAÇÃO COM O STAND:**

- **AVISO:** este produto é compatível com os seguintes produtos originais PegPerego: Bassinet Stand.
- **AVISO: Não utilize se alguma parte do suporte estiver partida, rasgada ou ausente.**
- **AVISO: use apenas superfícies estáveis, horizontais, planas e secas.**
- **AVISO:** Não deixe que outras crianças brinquem, sem vigilância, nas proximidades da alcofa e do suporte.

**As imagens relativas aos pormenores têxteis podem diferir da coleção adquirida. Para mais informações, consulte o nosso sítio internet: [www.pegperego.com](http://www.pegperego.com)**

## **INSTRUÇÕES DE USO**

### **Uso Culla Elite Smart**

- 1 CAPOTA: para erguer a capota, estique-a até ouvir o clique, para uma abertura completa.
- 2 Para baixar a capota, prima na parte superior da mesma e, ao mesmo tempo, abaixe-a.
- 3 A capota possui uma janela que permite ver o bebé de qualquer posição.

- Levante a aba da capota, como mostrado na figura.
- 4 Possui uma aba na parte dianteira para mais sombra
  - 5 MANTA: Enfie a manta e abotoe-a na lateral.
  - 6 Graças aos ímanes, é possível enganchar a manta na capota garantindo mais proteção à criança contra as intempéries. Basta erguer a manta como ilustrado.
  - 7 PEGA DE TRANSPORTE: a pega está integrada na capota, para transportar a Culla, se abaixada, levante a capota até ouvir o clique e segure a pega situada sobre a mesma.
    - **Antes de erguer a Culla, certifique-se de que a pega integrada está enganchada corretamente.**
    - Antes de erguer a Culla, certifique-se de que a capota está na posição correta para o transporte.
    - Antes de soltar e levantar a Culla do chassis, regule o encosto na posição mais baixa (figura 10).
  - 8 POSIÇÃO DE BALOIÇO: a base da Culla Elite Smart tem uma forma especial que, apoiada numa superfície plana, permite baloiçar o bebé.
  - 9 POSIÇÃO DE BERÇO: A Culla Elite Smart torna-se um berço sem baloiço removendo os dois cavaletes situados debaixo da base.
  - 10 REGULAGEM DO ENCOSTO e DESCANSO PARA PERNAS: graças ao sistema COMFORT SYSTEM o encosto e o descanso para pernas podem ser regulados simultaneamente. Puxe o manípulo para fora (fig\_a) e rode-o (fig\_b) para erguer ou baixar o encosto e o descanso para pernas.
  - 11 SISTEMA QUATRO ESTAÇÕES: o produto, por baixo da base, como ilustrado, permite regular a circulação do ar interno para evitar a formação de condensação. Para criar um ambiente fresco e arejado (no verão), abra os furos deslocando as 4 alavancas para fora. Para limitar a entrada de ar, desloque as alavancas para dentro (no inverno).
  - 12 Para encaixar a alcofa, posicione-a no chassis e prima com ambas as mãos até ouvir o clique (fig\_a - b). Acione sempre o travão do chassis antes de encaixar e desencaixar a alcofa.

**IMPORTANTE:** Verifique se a alcofa está encaixada corretamente.

    - Para a soltar (fig\_c), erga a alavanca da pega Ganciomatic (seta\_1) e levante a Culla Elite Smart (seta\_2).

## Remoção dos revestimentos

- 13 **REMOÇÃO DA CAPOTA**

Para remover a capota, desabotoe os 6 botões presentes no perfil inferior.
- 14 Prima os botões nos dois engates e retire a capota.
- 15 Retire os dois suportes rígidos.
- 16 **REMOÇÃO DO TECIDO INTERNO CULLA ELITE SMART :**

Levante o encosto (fig\_a) para facilitar a remoção do colchão (fig\_b).
- 17 Remova o tecido interno abrindo os dois fechos de correr presentes na borda da Culla
- 18 **REMOÇÃO DO TECIDO EXTERNO CULLA ELITE SMART:**
  - retire todos os elásticos, como ilustrado.
  - retire o tecido externo.
- 19 **AVISO: ao repor o tecido externo na Culla, preste atenção para colocar corretamente, deixando para fora os componentes externos, como: anéis para engate do kit para auto (fig\_a), pega de regulação do encosto (fig\_b), pegas de desengate (fig\_c),**
- 20 Preste atenção, durante a colocação da capota, na correta introdução dos suportes rígidos. Enfie o tubo, provido de pega de transporte, no alojamento anterior da capota, prestando atenção para centrar a pega.
- 21 Por fim, enfie o segundo suporte metálico no alojamento mais interno da capota.
- 22 Enganche a capota nos respetivos suportes e abotoe os 6 botões.

## Manutenção do forro

- Escove as partes em tecido para remover o pó;
- Para a lavagem, consulte a etiqueta cosida no revestimento do produto.
  - não use lixívia;
  - não passe a ferro;
  - não lave a seco;
  - não remova nódoas com solventes e não seque em máquinas de secar roupa de tambor rotativo.

## Limpeza do produto

- O produto necessita duma manutenção mínima. As operações de limpeza e manutenção devem ser realizadas somente por adultos.
- É recomendável manter limpas todas as partes em movimento e, se necessário, lubrifique-as com óleo leve.
- Periodicamente, limpe as partes em plástico com um pano húmido sem utilizar solventes ou outros produtos semelhantes.
- Escove as partes em tecido para remover o pó.
- Não limpe o dispositivo de absorção de impacto em poliestireno com solventes ou outros produtos semelhantes.
- Proteja o produto contra as intempéries, água, chuva ou neve; a exposição contínua e prolongada ao sol pode causar alterações na cor de muitos materiais.
- Guarde o produto num local seco.
- Lembre-se de arejar periodicamente o interior da alcofa.

## Kit para auto

- A Culla Elite Smart pode ser instalada no automóvel adquirindo o Kit Auto Culla Elite Smart.
- Utilize exclusivamente o Kit Auto Culla Elite Smart para poder encaixar corretamente a Culla Elite Smart no automóvel.

## Os acessórios originais pegperego

Os acessórios PegPerego foram concebidos como um auxílio útil e prático para simplificar a vida dos pais. Descubra todos os acessórios específicos para o seu produto PegPerego em [www.pegperego.com](http://www.pegperego.com)

## Números de série

- 23 Culla Elite Smart contém, debaixo da base, informações referentes à data de fabrico da mesma. Nome do produto, data de fabrico e número de série do mesmo. Estas informações são indispensáveis em caso de reclamação.

## Pegperego s.P.A.

A PegPerego SpA é uma empresa com sistema de gestão da qualidade certificado pela TÜV Italia Srl, de acordo com a norma ISO 9001.

A PegPerego poderá realizar, a qualquer momento, alterações nos modelos descritos nesta publicação, por motivos de natureza técnica ou comercial.

## Serviço de assistência pegperego

Se, por acaso, partes do modelo forem perdidas ou danificadas, use apenas peças sobresselentes originais da PegPerego. Para eventuais reparações, substituições, informações sobre os produtos, venda de peças originais e acessórios, contacte o Serviço de Assistência PegPerego indicando o número de série do produto.

**tel.** 0039/039/60.88.213

**linha verde:** 800/147.414

**e-mail** [assistenza@pegperego.com](mailto:assistenza@pegperego.com)

**site internet** [www.pegperego.com](http://www.pegperego.com)

Todos os direitos de propriedade intelectual relativos aos conteúdos deste manual de instruções pertencem à PegPerego S.p.A. e estão protegidos pelas leis vigentes.

**Wij danken u voor de keuze van een PegPerego product.**

### **⚠ WAARSCHUWING**

**BELANGRIJK: lees de gebruiksaanwijzing zorgvuldig door en bewaar deze voor later gebruik. Het kind kan gevaar lopen als u deze instructies niet opvolgt.**

- **WAARSCHUWING:** Dit product is alleen geschikt voor een kind dat niet zonder hulp kan zitten.
- **WAARSCHUWING:** Dit product is geschikt voor kinderen die niet alleen kunnen gaan zitten, zich omdraaien of kracht kunnen zetten met handen en knieën. Maximaal gewicht van het kind: 9 kg.
- **WAARSCHUWING: Alleen gebruiken op een stevig, stabiel, horizontaal en droog oppervlak.**
- **WAARSCHUWING:** Laat geen andere kinderen zonder toezicht in de buurt van de reiswieg spelen.
- **WAARSCHUWING: het product niet gebruiken als er een deel van de Culla Elite Smart kapot of**

**gescheurd is of ontbreekt.**

- Gebruik uitsluitend reserveonderdelen die door de fabrikant/verdelers worden geleverd of aanbevolen zijn.
- Het product niet gebruiken in de buurt van trappen of treden, warmtebronnen, open vuur of gevaarlijke voorwerpen die binnen bereik van het kind zijn.
- Het product mag alleen door volwassenen in elkaar worden gezet en voorbereid.
- **WAARSCHUWING: Controleer vóór het gebruik of alle bevestigingsmechanismen correct zijn vastgemaakt.**
- Uw vingers niet in de mechanismen steken.
- Gebruik geen accessoires die niet door de fabrikant zijn goedgekeurd.
- Dit product is ontworpen voor kinderen vanaf de geboorte tot een gewicht van 9 kg.
- **WAARSCHUWING:** Zorg ervoor dat het kind uit de buurt is tijdens het inen uitklappen van het product om letsel te voorkomen.



- **WAARSCHUWING:** Wanneer het kind neerligt, mag het hoofd van het kind nooit lager zijn ten opzichte van zijn lichaam.
- **Vóór** het gebruik moet u de transporthandgrepen en de bodem van de wieg controleren om na te gaan of er geen sporen van beschadiging of slijtage aanwezig zijn.
- Verzeker u ervan dat de draagbeugel in de correcte gebruiksstand staat voordat u de Culla Elite Smart optilt.
- Dit product is ontworpen om de baby in te laten slapen. Wanneer de baby in slaap is gevallen, is het aanbevolen om de rugleuning van de reiswieg volledig naar beneden te brengen.
- Zet voordat u de reiswieg van het frame losmaakt en optilt de rugleuning in de laagste positie
- Geen andere matrasjes toevoegen of gebruiken in plaats van het originele matrasje.
- Dit product is compatibel met de volgende originele PegPerego-producten.
- Raadpleeg voor meer informatie

de compatibiliteitstabel op de PegPerego-website:  
[www.pegperego.com](http://www.pegperego.com)

### **IN COMBINATIE MET HET FRAME:**

- **WAARSCHUWING:** **vóór** het gebruik moet u controleren of de bevestigingsmechanismen van de Culla Elite Smart goed zijn bevestigd.
- **WAARSCHUWING: Nooit het kind zonder toezicht laten.**

### **IN COMBINATIE MET DE STAND:**

- **WAARSCHUWING:** dit product is compatibel met de volgende originele PegPerego-producten: Bassinet Stand
- **WAARSCHUWING: Niet gebruiken als onderdelen kapot of gescheurd zijn of ontbreken.**
- **WAARSCHUWING: Alleen gebruiken op een stevig, stabiel, horizontaal en droog oppervlak.**
- **WAARSCHUWING:** Laat andere kinderen niet zonder toezicht in de buurt van de reiswieg en het onderstel spelen.

**De afbeeldingen van de stofdetails kunnen verschillen van de gekochte collectie.**

**Raadpleeg onze website [www.pegperego.com](http://www.pegperego.com) voor meer informatie**

## **Gebruiksaanwijzing** **Gebruik Culla Elite Smart**

- 1 KAP: om de kap op te tillen, rekt u hem uit tot aan de klik, om hem helemaal te openen.
- 2 Om de kap omlaag te brengen, duwt u op de bovenkant van de kap en brengt u de kap tegelijkertijd omlaag.
- 3 de kap heeft een inzetstuk waardoor u de baby uit iedere positie kunt zien.  
Til de punt van de kap op zoals op de afbeelding.
- 4 Aan de voorzijde is een scherm voorzien om meer schaduw te bieden
- 5 DEKJE: Breng het dekje aan en maak de knopen aan de zijkant vast.
- 6 Met de magneet kan het dekje aan de kap worden bevestigd, zodat het kind beter beschermd is tegen het weer. U hoeft het dekje alleen maar omhoog te brengen, zoals op de afbeelding te zien is.
- 7 TRANSPORHANDGREEP: de handgreep is in de kap geïntegreerd. Om de reiswieg te vervoeren, brengt u de kap omhoog als deze omlaag staat en pakt u de handgreep boven de kap vast.
  - **Controleer voordat u de reiswieg optilt of de handgreep goed is bevestigd.**
  - Controleer voordat u de reiswieg optilt of de kap in de juiste positie staat voor vervoer.
  - Zet voordat u de reiswieg van het frame losmaakt en optilt de rugleuning in de laagste positie (afbeelding 10).
- 8 SCHOMMELSTAND: de basis van de Culla Elite Smart heeft een speciale vorm, waardoor de wieg op een vlakke ondergrond het kind kan schommelen.
- 9 BEDSTAND: door de twee poten onder de basis uit te klappen, kunt u van de Culla Elite Smart een staand wiegje maken dat niet schommelt
- 10 INSTELLEN RUGSTEUN en VOETENSTEUN: dankzij het COMFORT SYSTEM worden de rug- en voetensteun tegelijk ingesteld. Trek de knop naar buiten (fig\_a) en draai hem

(fig\_b) met de klok mee om de steunen omhoog te doen, of tegen de klok in om ze omlaag te doen.

- 11 **VERSEIZOENENSYSTEEM:** het product is aan de onderkant voorzien van de mogelijkheid, zoals afgebeeld, om de luchtcirculatie aan de binnenkant te regelen om de vorming van condens te voorkomen.  
Om een koele en luchtige omgeving te creëren (in de zomer) zet u de gaten open door de 4 hendeltjes naar de buitenkant toe te schuiven. Om minder lucht binnen te laten komen schuift u de hendeltjes naar de binnenkant toe (in de winter).
- 12 Om de reiswieg vast te maken zet u hem op de wagen en drukt u er met beide handen op totdat u een klik hoort (afb\_a - b).  
Zet de wagen voordat u de reiswieg vast- of losklikt altijd eerst op de rem.  
**BELANGRIJK:** Controleer of de reiswieg goed is bevestigd.
  - Om de wieg eraf te halen (afb\_c) doet u de hendel van de Gancimatic-handgreep omhoog (pijl\_1) en haalt u de Culla Elite Smart eraf (pijl\_2).

## **Verwijdering van de bekleding**

- 13 **DE STOF VAN DE KAP VERWIJDEREN:**  
Om de bekleding van de kap te verwijderen, maakt u de 6 knopen op de onderste rand los.
- 14 Druk op de knoppen op de twee bevestigingen en maak de kap los.
- 15 Verwijder de twee harde steunen.
- 16 **DE STOF UIT DE CULLA ELITE SMART VERWIJDEREN:**  
Breng de rugleuning omhoog (afb\_a) om het matrasje makkelijker te kunnen verwijderen (afb\_b).
- 17 Verwijder de stof vanbinnen door de twee ritssluitingen los te maken die op de rand van de Culla zitten
- 18 **DE STOF VAN DE BUITENKANT VAN DE REISWIEG ELITE VERWIJDEREN:**
  - maak alle elastieken los zoals op de afbeelding staat aangegeven.
  - verwijder de stof van de buitenkant.
- 19 **LET OP: breng de stof van de buitenkant van de reiswieg weer op de juiste manier aan zodat de externe onderdelen, zoals de ringen voor het bevestigen van de auto-kit (afb\_a), de handgreep voor**

## het regelen van de rugleuning (afb\_b), de handgrepen voor het losmaken van de reiswieg (afb\_c) aan de buitenkant zitten,

- 20 Let er bij het bekleden van de kinderwagen op dat de harde steunen op de juiste manier worden aangebracht. Schuif de buis, met de transporthandgreep, in de voorkant van de kap en let daarbij op dat de handgreep goed in het midden zit.
- 21 Breng dan de tweede metalen steun aan in de binnenkant van de kap.
- 22 Bevestig de kap in de speciale steunen en maak de 6 knopen vast.

## Onderhoud van de vulling

Borstel de stoffen delen om het stof te verwijderen.

- Volg bij het wassen de instructies op het etiket dat in de hoes van het product is genaaid.
- niet in chloor bleken;
- niet strijken;
- niet droogreinigen;
- niet met oplosmiddelen reinigen en niet drogen in de droogtrommel.

## Reiniging van het product

- Uw product vereist minimaal onderhoud. De reiniging en het onderhoud mogen alleen door volwassenen uitgevoerd worden.
- Het wordt aanbevolen om alle bewegende delen schoon te houden en deze zonedig te smeren met lichte olie.
- Reinig alle plastic delen regelmatig met een vochtige doek, gebruik geen oplosmiddelen of andere, gelijkaardige producten.
- Borstel de bekleding af om stof te verwijderen.
- Reinig het deel van polystyrol, dat voor de absorptie van schokken dient, niet met oplosmiddelen of met andere gelijkaardige producten.
- Bescherm het product tegen de weersomstandigheden, water, regen of sneeuw. De continue en langdurige blootstelling aan zonlicht zou een kleurverandering van vele materialen tot gevolg kunnen hebben.
- Bewaar het product in een droge plaats.
- Denk eraan om de binnenkant van de reiswieg regelmatig te luchten.

## Kit auto Culla Elite Smart

- Culla Elite Smart kan in een auto worden geïnstalleerd als u de Kit Auto Culla Elite Smart aankoopt.
- Gebruik de Kit Auto Culla Elite Smart enkel en alleen om de Culla Elite Smart correct in de auto te kunnen vastzetten.”

## The Original Accessory PegPerego

De accessoires van PegPerego zijn ontworpen als nuttige, praktische hulpmiddelen die het leven van ouders makkelijker maken. Ontdek alle accessoires voor jouw PegPerego product op [www.pegperego.com](http://www.pegperego.com)

## Serienummers

- 23 Onder de basis van de Culla Elite Smart staat informatie over de productiedatum.
  - Naam van het product, productiedatum en serienummer. Deze gegevens zijn noodzakelijk in geval van een klacht.

## PegPerego S.p.A.

PegPerego SpA maakt gebruik van een kwaliteitsmanagementsysteem dat is gecertificeerd door TÜV Italia Srl, in overeenstemming met de norm ISO 9001. PegPerego kan op elk ogenblik de in deze documenten beschreven modellen wijzigen om technische of commerciële redenen.

## Technische service PegPerego

Indien delen van het model per ongeluk kwijt raken of beschadigd raken, dient u alleen originele reserveonderdelen van PegPerego te gebruiken. Voor eventuele reparaties aan, vervanging van of informatie over de producten, verkoop van originele reserveonderdelen en accessoires, kunt u contact opnemen met de Assistentiedienst van PegPerego. Vermeld hierbij, indien mogelijk, het serienummer van het product.

**tel.** 0039/039/60.88.213

**e-mail** [assistenza@pegperego.com](mailto:assistenza@pegperego.com)

**site internet** [www.pegperego.com](http://www.pegperego.com)

Alle intellectuele eigendomsrechten op de inhoud van deze gebruiksaanwijzing zijn eigendom van PegPerego S.p.A. en worden beschermd volgens de van toepassing zijnde wetten.

**Tak for dit valg af et produkt fra PegPerego.**

**⚠ ADVARSEL**  
**VIGTIGT: læs omhyggeligt. Gem til fremtidig brug. Der er risiko for barnets sikkerhed, hvis denne vejledning ikke følges.**

- ADVARSEL: Dette produkt egner sig kun til børn, der ikke kan sidde selv.
- ADVARSEL: Dette produkt egner sig kun til børn, der ikke kan sidde selv og ikke kan rulle over og komme op selv på hænder og knæ. Barnets maksimale vægt: 9 kg.
- **ADVARSEL: Må kun bruges på et fast underlag, der er vandret, plant og tørt.**
- ADVARSEL: Lad ikke andre børn lege uden opsyn nær liften
- **ADVARSEL: Må ikke bruges, hvis en del af Culla Elite Smart er ødelagt, i stykker eller mangler.**
- Der må kun anvendes reservedele, der leveres eller anbefales af producenten/forhandleren.
- Må ikke anvendes tæt ved trapper eller trin, varmekilder eller åben ild eller farlige genstande inden for barnets rækkevidde.

- Samling og klargøring af produktet skal udføres af voksne.
- **ADVARSEL: Før brugen skal du sikre dig, at alle tilkoblingsmekanismer er korrekt spændt til.**
- Undgå at sætte fingrene ind i mekanismerne.
- Brug ikke tilbehør, der ikke er godkendt af producenten.
- Dette produkt er beregnet til spædbørn fra nyfødt og op til en vægt på 9 kg.
- ADVARSEL: Hold barnet væk fra dette produkt under udfoldning og sammenklapning for at undgå, at barnet kommer til skade.
- ADVARSEL: Når barnet ligger ned, skal det sikres, at barnets hoved ikke ligger lavere end kroppen.
- Før brug skal liftens håndtag og bund efterses for tegn på skader og slid
- Kontroller, at håndgrebsbøjlen er i den korrekte stilling, før Culla Elite Smart løftes.
- Dette produkt er beregnet til at rumme et sovende barn. Når barnet sover, skal liftens ryglæn være lagt helt ned.
- Før kurven løsnes og løftes ud af rammen, skal ryglænet sættes i den

- laveste position
- Der må ikke tilføjes eller bruges andre madrasser end den originale.
  - Dette produkt er kompatibelt med originale PegPerego-produkter.
  - Få flere oplysninger om kompatibilitet i tabellen på PegPeregos website: [www.pegperego.com](http://www.pegperego.com)

### **KOMBINERET MED UNDERSTEL:**

- **ADVARSEL:** Kontroller at alle beslagene på Culla Elite Smart er korrekt låst før brug.
- **ADVARSEL:** Efterlad aldrig barnet uden opsyn.

### **KOMBINERET MED STATIV:**

- **ADVARSEL:** Dette produkt er kompatibelt med følgende originale PegPerego produkter: Bassinet Stand.
- **ADVARSEL:** Må ikke bruges, hvis en del er ødelagt, i stykker eller mangler
- **ADVARSEL:** Må kun bruges på et fast underlag, der er vandret, plant og tørt.
- **ADVARSEL:** Lad ikke andre børn lege uden opsyn nær liften og stativet

**Billederne, der er tilknyttet tekstiloplysningerne, kan adskille sig fra den købte kollektion. Se flere oplysninger på vores websted: [www.pegperego.com](http://www.pegperego.com)**

## **Brugsanvisning** **sådan anvendes Culla Elite Smart**

- 1 KALECHE: Hæv kalechen helt ved at trække den op, til den klikker.
- 2 Kalechen sænkes ved at trykke ned på dens overdel og samtidigt sænke den.
- 3 Kalechen leveres med en netindsats, så barnet kan ses fra alle positioner.  
Løft flappen på kalechen som vist i figuren.
- 4 Den har en indsats i den forreste del for at give mere skygge.
- 5 FODPOSE: Sæt fodposen på, og knap den fast i siden.
- 6 Magneterne kan anvendes til at fastgøre fodposen til kalechen for at beskytte barnet endnu bedre mod vejret.  
Løft blot fodposen som vist.
- 7 BÆREHÅNDTAG: Dette er indbygget i kalechen. Kurven bæres ved at hæve kalechen (hvis den er sænket) og holde håndtaget, der er anbragt over den.
  - **Før kurven løftes, skal det sikres, at den indbyggede kaleche er korrekt fastgjort.**
  - Før kurven løftes, skal det sikres, at kalechen er i den korrekte stilling til transport.
  - Før kurven løsnes og løftes ud af rammen, skal ryglænet sættes i den laveste position (figur 10)
- 8 VUGGEINDSTILLING: Basen på Culla Elite Smart har en speciel udformning, således at barnet kan vugges, når liften anbringes på en jævn overflade.
- 9 INDSTILLING SOM SENG: Culla Elite Smart bliver til en lille seng, der ikke vugger, ved at trække de to støtteben under basen ud.
- 10 REGULERING AF RYGLÆN OG BENSTØTTE: takket være COMFORT SYSTEM kan man regulere ryglænet og benstøtten samtidig. Træk knappen udad (pil\_a) og drej den (pil\_b) for at hæve eller sænke ryglænet og benstøtten.
- 11 SYSTEM TIL FIRE ÅRSTIDER: Som vist i figuren, er det muligt at justere produktets luftcirkulation fra bunden for at forhindre kondens. For at skabe et køligt, velventileret miljø (om sommeren), åbnes hullerne ved at flytte de 4 greb udad. For at begrænse indgangen af luft (om vinteren), flyttes grebene indad.
- 12 Fastgør liften ved at sætte den på stellet og trykke ned med begge hænder, indtil den klikker på plads (pil\_a - b). Aktivér altid bremsen på stellet, inden du fastgør eller tager liften af.

**VIGTIGT!** Kontrollér, at barnevognsfliften er korrekt fastgjort.

- Liften tages af ved (pil\_c) at løfte i Ganciomatic-håndtagets greb (pil\_1) og løfte Culla Elite Smart opad (pil\_2).

## Aftagning af foret

### 13 AFTAGNING AF KALECHEFORET:

Kalechen aftages ved at knappe de 6 knapper op på kalechens underkant.

- 14 Tryk knapperne fast på de to monteringsbeslag, og fjern kalechen.

- 15 Og træk i de to støtteenheder.

### 16 AFTAGNING AF CULLA ELITE SMART INDERFORET:

Løft ryglænet op (fig\_a). Dette gør det nemmere at aftage overmadrasen (fig\_b).

- 17 Aftag inderforet ved at åbne de to lynlåse på kanten af Culla Elite Smart .

### 18 AFTAGNING AF CULLA ELITE SMART YDERFORET:

- Løsn alle gummibånd som vist.

- Aftag det udvendige stof.

- 19 **ADVARSEL: Når det udvendige stof sættes på igen, skal du sørge for at tilpasse det korrekt med alle udvendige dele på ydersiden, dvs:**

**Ringe til fastgøring af autosættet (pil\_a),**

**Håndtag til justering af ryglænet (pil\_b),**

**Frigør håndtagene (pil\_c).**

- 20 Ved påsætning af foret på kalechen skal du sørge for at isætte afstivningen korrekt. Isæt røret, der holder bærehåndtaget, i kalechens forreste hul, så håndtaget sidder korrekt i midten.

- 21 Før til sidst den anden metalafstivning ind i kalechens indvendige åbning.

- 22 Fastgør kalechen til de relevante støtter og luk de 6 knapper.

## Vedligeholdelse af beklædningen

Børst stofdelene for at fjerne støv.

- Ved vask følges vejledningen nøje på den vaskeetiket, der er syet ind i dækket.
- må ikke klorbleges;
- må ikke stryges;

- må ikke kemisk renses;
- fjern ikke pletter med opløsningsmidler og tør ikke polstringen i en tørretumbler.

## Rengøring af produktet

- Produktet har kun brug for et minimum af vedligeholdelse. Rengøring og vedligeholdelse må kun udføres af voksne.
- Det anbefales at holde alle bevægelige dele rene og om nødvendigt smøre dem med en let olie.
- Rengør delene i plastik regelmæssigt med en fugtig klud; brug ikke opløsningsmidler eller lignende produkter.
- Stofdelene skal børstes for at fjerne støv.
- Rens ikke udstyrets støddæmpende dele i polystyren med opløsningsmidler eller andre lignende produkter.
- Beskyt produktet mod vejrforholdene, vand, regn eller sne; mange materialer vil skifte farve, såfremt de udsættes for sollys i længere tid.
- Opbevar produktet på et tørt sted.
- Husk at udluft babyfliften internt med jævne mellemrum.

## Culla Elite Smart car kit

- Culla Elite Smart kan monteres i bilen ved at købe Culla Elite Smart bilsættet.
- Kun Culla Elite Smart bilsættet kan bruges til at montere Culla Elite Smart forsvarligt i bilen.

## The Original Accessory PegPerego

PegPerego tilbehør er designet som et praktisk middel til at gøre livet lettere for alle småbørnsforældre. Se alt tilbehør til dit produkt på [www.pegperego.com](http://www.pegperego.com)

## Serienumre

- 23 Du kan finde oplysninger om produktionsdatoen under Culla Elite Smart base.
- Produktnavn, produktionsdato og produktets serienummer. Disse informationer er nødvendige i ved reklamationer.

## PegPerego S.p.A.

PegPerego SpA tager et kvalitetsstyringsystem i brug, der er certificeret af TÜV Italia Srl i henhold til ISO 9001 standarden. PegPerego forbeholder sig retten til på ethvert tidspunkt at foretage ændringer af de heri beskrevne modeller af tekniske eller forretningsmæssige grunde.

### Serviceafdelingen PegPerego

Skulle det ske, at dele af modellen mistes eller beskadiges, må der kun anvendes originale PegPerego reservedele. For eventuelle reparationer, udskiftninger, produktoplysninger, salg af originale reservedele og tilbehør bedes du kontakte Serviceafdelingen hos PegPerego med oplysning om produktets serienummer.

**Tlf.:** 0039/039/60.88.213

**e-mail** [assistenza@pegperego.com](mailto:assistenza@pegperego.com)

**Internetside** [www.pegperego.com](http://www.pegperego.com)

Alle ophavsrettigheder til denne manuals indhold tilhører PegPerego S.p.A og er beskyttet af gældende lovgivning.

## FI\_Suomi

### Kiitos, kun olet valinnut PegPerego tuotteen.

**⚠ VAROITUS**  
**TÄRKEÄÄ: Lue ohjeet huolellisesti ennen käyttöä ja säilytä ne tulevaa käyttöä varten. Lapsen turvallisuus voi vaarantua, jos näitä ohjeita ei noudateta.**

- **VAROITUS:** Tämä tuote sopii vain lapsille, jotka eivät osaa istua ilman tukea.
- **VAROITUS:** tämä tuote sopii lapsille, jotka eivät osaa istua ilman tukea, eivät osaa kieriä eivätkä pysty nostamaan itseään käsillään ja polvillaan. Lapsen enimmäispaino: 9 kg.
- **VAROITUS: Käytä vain tukevalla, vaakasuoralla alustalla ja kuivalla pinnalla.**
- **VAROITUS:** Älä anna muiden lasten leikkiä valvomatta kantokopan läheisyydessä.
- **VAROITUS: Älä käytä, jos Culla Elite Smart -kantokopan jokin osa on rikkoontunut, kulunut/repeytynyt tai puuttuu.**
- Käytä vain valmistajan/jälleenmyyjän toimittamia tai suosittelemia varaosia.

- Älä käytä tuotetta lähellä portaita tai askelmia, lämmönlähteitä, avotulta tai vaarallisia esineitä, jotka ovat lapsen ulottuvilla.
- Aikuisten on suoritettava tuotteen kokoaminen ja valmistelu.
- **VAROITUS: Ennen käyttöä on varmistettava, että kaikki kiinnitysmekanismit ovat kunnolla kiinni.**
- Älä työnnä sormia mekanismeihin.
- Älä käytä muita kuin valmistajan hyväksymiä lisätarvikkeita.
- Tämä tuote on suunniteltu vauvoille syntymästä 9 kg saakka.
- **VAROITUS:** Pidä lapsi poissa tuotteen luota, kun tuote taitetaan kasaan tai laitetaan käyttökuntoon, jotta lapsi ei loukkaannu
- **VAROITUS:** Varmista, ettei vauvan pää ole makuuasennossa kehon alapuolella.
- Tarkista kantokopan pohjalla olevat kahvat ennen käyttöä kulumisen ja vaurioiden varalta
- Varmista, että kahvan asento on oikea, ennen kuin nostat Culla Elite Smart -kantokopan.
- Tämä tuote on tarkoitettu nukkuvalla vauvalle. Kun vauva nukkuu, kantokopan selkänöja on laskettava

täysin alas.

- Säädä selkänöja matalimpaan asentoon ennen kopan irrottamista ja nostoa pois rungosta
- Älä lisää tai käytä alkuperäisestä poikkeavia patjoja.
- Tämä tuote on yhteensopiva alkuperäisten PegPerego-tuotteiden kanssa.
- Katso lisätietoa PegPeregon verkkosivuilta löytyvästä yhteensopivuustaulukosta osoitteessa: [www.pegperego.com](http://www.pegperego.com).

### **RUNKOON YHDISTETTYNÄ:**

- **VAROITUS:** Varmista, että kaikki Culla Elite Smart -kantokopan kiinnityslaitteet ovat asianmukaisesti kiinnitetty ennen käyttöä.
- **VAROITUS: Älä koskaan jätä lasta ilman valvontaa.**

### **JALUSTAAN YHDISTETTYNÄ:**

- **VAROITUS:** Tämä tuote on yhteensopiva seuraavien alkuperäisen Peg-Perego-tuotteiden kanssa: Bassinet Stand -jalusta.
- **VAROITUS: Älä käytä, jos jokin osa on rikkoontunut, kulunut/repeytynyt tai puuttuu.**



- **VAROITUS: Käytä vain tukevalla, vaakasuoralla alustalla ja kuivalla pinnalla.**
- **VAROITUS: Älä anna muiden lasten leikkiä valvomatta kantokopan läheisyydessä.**

**Tekstiilien yksityiskohtiin viittaavat kuvat saattavat poiketa ostetuista tuotteista.**  
**Saat lisätietoja verkkosivustoltamme: [www.pepperego.com](http://www.pepperego.com)**

## Käyttöohjeet

### Culla Elite Smart in käyttö

- 1 KUOMU: vedä kuomua kunnes se napsahtaa nostaaksesi kuomun kokonaan ylös.
- 2 Laskeaksesi kuomun, paina alas sen yläosaa ja samaan aikaan laske se alas.
- 3 Kuomussa on verkkoikkuna, jotta vauva voidaan nähdä kaikilta suunnilta.  
Nosta kuomussa oleva lasko kuvassa osoitetulla tavalla.
- 4 Etupuolella on auringolta suojaava varjo
- 5 JALKAPEITE: Aseta jalkapeite ja kiinnitä se painonapeilla sivulle.
- 6 Magneetteja voidaan käyttää jalkapeitteen kiinnittämiseksi kuomuun tiiviimmin niin, että se suojaaa lasta vielä enemmän luonnonvoimilta. Nosta jalkapeite kuvassa osoitetulla tavalla.
- 7 KANTOKAHLVA: tämä on kiinnitetty kuomuun. Kantaaksesi kantokoppaa, nosta kuomua (jos alhaalla) kunnes se napsahtaa, ja pidä kiinni sen yläpuolella sijaitsevasta kahvasta.
- **Varmista ennen kantokopan nostamista, että kiinteä kuomu on oikein kiinnitetty.**
  - Varmista, että kuomu on oikeassa asennossa kuljetusta ajatellen ennen kantokopan nostoa.
  - Säädä selkänöjia matalimpaan asentoon ennen kopan irrottamista ja nostoa pois rungosta (kuva 10).
- 8 KEINUASENTO: Culla Elite Smart :n pohjan muoto on sellainen, että kun se asetetaan tasaiselle pinnalle, siinä voi

keinuttaa lasta.

- 9 VUODEASENTO: Culla Elite Smart muuttuu paikallaan pysyväksi vauvansängyksi kun otat esiin pohjan alla olevat jalat
- 10 SELKÄNOJAN ja REISITUEN SÄÄTÄMINEN: COMFORT SYSTEM –järjestelmän avulla selkänöjia ja reisitukea voidaan säätää samanaikaisesti. Vedä nuppia ulos (kuva a) ja käännä sitä samalla (kuva b) nostaaksesi tai laskeaksesi selkänöjia ja reisitukea.
- 11 NELJÄN VUODENAJAN JÄRJESTELMÄ: Kuten kuvasta näkyy, ilman vaihtumista tuotteen sisällä on mahdollista säätää pohjasta käsin. Näin voidaan välttää kosteuden tiivistyminen.  
Avaa reiät siirtämällä 4 vipua ulospäin. Näin voit kesällä saada viileää ja hyvin ilmastoidun sisätilan. Voit vähentää ilman pääsyä sisään talvisin työntämällä vipuja sisäänpäin.
- 12 Kantokoppa kiinnitetään asettamalla se runkoon ja painamalla alas molemmilla käsillä, kunnes se napsahtaa paikoilleen (kuva\_a - b).  
Muista aina kytkeä rungon jarrut, ennen kuin kiinnität tai irrotat kantokoppaa.  
TÄRKEÄÄ: Varmista, että kantokoppa on kiinnitetty oikein.
  - Se irrotetaan nostamalla ylös (kuva\_c) Ganciomatic-kahvan vipu (nuoli\_1) ja nostamalla Culla Elite Smart (nuoli\_2) pois.

## Päällysteen irrottaminen

- 13 KUOMUN VUORIN IRROTTAMINEN:  
Irrottaaksesi kuomun, avaa kuomun alareunassa olevat 6 painonappia.
- 14 Paina kahdessa kiinnikkeessä sijaitsevia painikkeita ja irrota kuomu.
- 15 irrota kaksi jäykkää tukea.
- 16 **CULLA ELITE SMART -SISÄVUOREN IRROTUS:**  
Nosta selkänöjia (kuva\_a). Tämä helpottaa irrottamista patjasta (kuva\_b).
- 17 Irrota sisävuori avaamalla kaksi Culla Elite Smart -tuotteen reunassa sijaitsevaa vetoketjua.
- 18 **CULLA ELITE SMART -ULKOVUORIN IRROTUS:**
  - Avaa kaikki kuminauhat kuvan mukaisesti.
  - Poista ulompi kangas.
- 19 **VAROITUS: kun laitat kopan ulkokankaan takaisin**

**paikoilleen, varmista, että se kiinnittyy oikein kaikkiin ulkopuolen osiin, esim.:**

**Ajoneuvotarvikkeiden kiinnitysrenkaat (kuva\_a)**

**Selkänöjan säätökahvat (kuva\_b)**

**Irrutuskahvat (kuva\_c).**

- 20 Varmista kuomun vuorta kiinnittäessäsi, että asettelet jäykät tuet oikein. Laita kantokahvaa kannatteleva putki kuomun etutaskuun, ja varmista, että kädensija on oikein keskellä.
- 21 Liu'uta lopuksi toinen metallituki kuomun sisätaskuun.
- 22 Kiinnitä kuomu sen oikeisiin tukipisteisiin, ja kiinnitä 6 painonappia.

## **Pehmusteen hoitaminen**

Harjaa kankaisista osista pölyt pois.

- Noudata suojuksen pesumerkintöjen ohjeita huolellisesti.
- ei kloorivalkaisua;
- ei silytystä;
- ei kuivapesua;
- älä käytä liuotteita tahranoistoon; ei rumpukuivausta.

## **Tuotteen puhdistus**

- Tuotteenne edellyttää pienen määrän huoltoa. Puhdistamis- ja huoltotoimenpiteet tulee suorittaa ainoastaan aikuisten toimesta.
- Kaikkia liikkuvia osia suositellaan pidettäväksi puhtaina ja, jos tarpeen, voitele ne kevyellä öljyllä.
- Puhdista säännöllisesti muoviosat kostealla pyyhkeellä. Älä käytä liuottimia tai muita samankaltaisia tuotteita.
- Harjaa kankaisista osista pölyt pois.
- Älä puhdista iskuja vaimentavia polystyreenisiä laitteita liuottimilla tai muilla samankaltaisilla tuotteilla.
- Suojaa tuote ulkoisilta tekijöiltä, vedeltä, sateelta tai lumelta; jatkuva ja pitkäaikainen auringon paisteesta pitäminen voi aiheuttaa värimuutoksia useisiin materiaaleihin.
- Säilytä tuotetta kuivassa paikassa.
- Muista tuulettaa vaunujen sisätilat säännöllisesti.

## **Culla Elite Smart car kit**

- Culla Elite Smart voidaan asentaa ajoneuvoon ostamalla Culla Elite Smart -autosarja.
- Käytä vain Culla Elite Smart -autosarjaa kiinnittäaksesi Culla

Elite Smart -tuotteen lujasti autoon."

## **The Original Accessory PegPerego**

Peg-Péregon lisävarusteet on suunniteltu käytännöllisiksi ja vanhempien elämää helpottavaksi.

Tutustu kaikkiin tuotteisiin lisävarusteisiin osoitteessa

[www.pegperego.com](http://www.pegperego.com)

## **Sarjanumerot**

- 23 Culla Elite Smart -n pohjan alla ovat sen valmistusta koskevat tiedot.

- Tuotteen nimi, valmistuspäivämäärä sekä sarjanumero. Tämä tiedot vaaditaan kaikkiin valituksiin.

## **PegPerego S.p.A.**

PegPerego SpA ottaa käyttöön TÜV Italia Srl

ISO 9001-standardin mukaisesti sertifioiman

laadunhallintajärjestelmän. PegPerego voi koska tahansa tehdä tässä julkaisussa kuvattuihin malleihin teknisistä tai kaupallisista syistä muutoksia.

## **PegPerego-asiakaspalvelu**

Jos mallin osat sattuvat menemään hukkaan tai ne vaurioituvat, käytä ainoastaan Peg-Péregon alkuperäisiä varaosia. Jos tuotteet vaativat korjausta, osia tulee vaihtaa, haluat lisätietoa tuotteista tai tilata alkuperäisiä varaosia ja lisävarusteita, ota yhteyttä PegPerego -yhtiön asiakaspalveluun ja jos mahdollista, ilmoita tuotteen sarjanumero.

**puh. +39 039 60 88 213**

**s-posti [assistenza@pegperego.com](mailto:assistenza@pegperego.com)**

**Internet-sivu [www.pegperego.com](http://www.pegperego.com)**

Kaikki tämän käyttöoppaan sisältöön liittyvät immateriaalioikeudet ovat PegPerego S.p.A:n omaisuutta ja ne ovat voimassa olevien lakien suojaamia.

**Děkujeme, že jste si vybrali výrobek PegPerego.**

### **⚠ UPOZORNĚNÍ**

**DŮLEŽITÉ: před použitím si přečtěte pozorně návod a uschovejte pro pozdější nahlédnutí. Při nedodržení těchto pokynů hrozí ohrožení bezpečnosti dítěte.**

- **UPOZORNĚNÍ:** Tento výrobek je vhodný jen pro dítě, které si neumí samo sednout
- **UPOZORNĚNÍ:** Tento výrobek je vhodný pro děti, které nesedí bez opory, neumí se přetočit, nezvednou se pomocí rukou a nekleknou si. Maximální hmotnost dítěte: 9 kg.
- **UPOZORNĚNÍ: používejte pouze na pevném, vodorovném, rovném a suchém povrchu.**
- **UPOZORNĚNÍ:** Nenechávejte další děti hrát si bez dozoru v blízkosti přenosného lůžka.
- **UPOZORNĚNÍ: Nepoužívejte, jestliže je některá z částí přenosného lůžka zlomená, natržená nebo chybi.**
- Smí se používat pouze náhradní díly dodané nebo doporučené

výrobcem/distributorem.

- Nepoužívejte v blízkosti schodů a stupátek, zdrojů tepla, otevřeného ohně nebo nebezpečných předmětů, které by byly v dosahu dítěte.
- Sestavení a přípravu výrobku smí provádět pouze dospělé osoby.
- **UPOZORNĚNÍ: Před použitím ověřte, že jsou všechny připevňovací mechanismy správně připevněné.**
- Nevkládejte prsty do mechanismu.
- Nepoužívejte příslušenství, které nebylo schváleno výrobcem, může být nebezpečné.
- Tento výrobek je určen pro děti od narození do 9 kg hmotnosti.
- **UPOZORNĚNÍ:** Při skládání a rozkládání tohoto výrobku zajistěte, aby dítě nebylo v kočárku ani poblíž a nemohlo dojít k poranění dítěte.
- **UPOZORNĚNÍ:** Když dítě leží, ujistěte se, že nemá hlavu pod tělem.
- Před použitím zkontrolujte, zda jsou v pořádku rukojeti a dno tašky.
- Před zvednutím koše Culla Elite Smart se ujistěte, že je rukojeť ve správné poloze.
- Tento výrobek je určen k uložení spícího dítěte. Jakmile dítě usne, měli byste zádovou opěrku spustit zcela dolů.

- Před uvolněním a zvednutím korby z rámu, nastavte zádivou opěrku do nejnižší polohy
- Používejte pouze originální matraci, žádnou nepřidávejte.
- Tento výrobek je kompatibilní s originálními výrobky PegPerego.
- Více informací naleznete v tabulce kompatibility na webu PegPerego [www.pegperego.com](http://www.pegperego.com)

### **V KOMBINACI S PODVOZKEM:**

- **UPOZORNĚNÍ:** Ujistěte se, že jsou před použitím správně zajištěna všechna spojovací zařízení košíku Culla Elite Smart
- **UPOZORNĚNÍ: nikdy nenechávejte dítě bez dozoru.**

### **V KOMBINACI SE STOJANEM:**

- **UPOZORNĚNÍ:** Tento výrobek je kompatibilní s následujícími originálními výrobky PegPerego: Bassinet Stand.
- **UPOZORNĚNÍ: Nepoužívejte, jestliže je některá z částí nosné konstrukce zlomená, zkroucená nebo chybí.**
- **UPOZORNĚNÍ: používejte pouze na pevném, vodorovném, rovném a suchém povrchu.**

- **UPOZORNĚNÍ:** Nenechávejte další děti hrát si bez dozoru v blízkosti přenosného lůžka a nosné konstrukce.

**Textil na obrázcích se může lišit od toho, co jste si koupili. Více informací najdete na webu: [www.pegperego.com](http://www.pegperego.com)**

### **Návod k použití**

#### ***Používání korby Culla Elite Smart***

- 1 **STŘÍŠKA:** pokud chcete stříšku zcela vytáhnout, zatáhněte za ní, až zaklapne.
- 2 Pokud chcete stříšku spustit dolů, zatlačte na horní část a současně ji tlačte dolů.
- 3 Ve stříšce je síťovina, takže je na dítě ze všech stran vidět. Zvedněte segment stříšky tak, jak ze zobrazeno na obrázku.
- 4 V přední části je vybavena vložkou, která může zajistit více stínu.
- 5 **NÁNOŽNÍK:** Nasadte nánožník a upevněte jej po stranách.
- 6 Nánožník lze magnety připevnit ke stříšce, aby bylo dítě ještě lépe chráněné. Prostě zdvihněte nánožník tak, jak je uvedeno na obrázku.
- 7 **MADLO NA PŘENÁŠENÍ:** je vestavěno do stříšky. Pokud chcete korbu kočárku přenést, pokud je stříška zaklapnuta dolů, zvedněte ji a chytte za madlo.
  - **Před zvednutím korby zkontrolujte, že je stříška správně upevněná.**
  - Před zvednutím korby zkontrolujte, že je stříška ve správné poloze pro přenášení.
  - Před uvolněním a zvednutím korby z rámu, nastavte zádivou opěrku do nejnižší polohy (obr. 10).
- 8 **POLOHA KOLĚBKY:** spodní část korby N avetta Elite má zvláštní tvar, díky kterému je možné korbu s dítětem při postavení na rovnou plochu houpat.
- 9 **POLOHA POSTÝLKY:** Vysunutím dvou nožiček na spodku se z korby Culla Elite Smart stane pevná postýlka.
- 10 **NASTAVENÍ ZÁDOVÉ OPĚRKY a OPĚRKY PRO NOHY:** díky funkci COMFORT SYSTEM je možné současně nastavit zádivou opěrku i opěrku pro nohy. Zatáhněte za knoflík směrem ven (Obr. a) a přitom jím otočte (Obr. b). Dle potřeby tak snížíte nebo zvednete zádivou opěrku a

opěrku pro nohy.

- 11 **SYSTÉM PRO ČTYŘI ROČNÍ OBDOBÍ:** jak je vidět z obrázku, je možné přizpůsobit proudění vzduchu ze základny, aby se zabránilo kondenzaci.  
Pokud chcete vytvořit chladivé, dobře větrané prostředí (v létě), posunutím 4 pák směrem ven otevřete otvory. Pokud chcete omezit přívod vzduchu (v zimě), posuňte páky směrem dovnitř.
- 12 Pokud chcete korbíčku upevnit, umístěte ji na rám a oběma rukama zatlačte dolů, dokud nezaklapne (obr. a - b).  
Před připevněním nebo sejmutím korbíčky vždy aktivujte brzdu podvozku.  
**DŮLEŽITÉ:** Ujistěte se, že je korbíčka správně upevněna.
- Chcete-li ji uvolnit (obr. c), zvedněte páčku držadla Giamcomati (šipka\_1) a korbu Culla Elite Smart zdvihněte (šipka\_2).

## Sejmutí potahu

- 13 **ODSTRANĚNÍ POTAHU STŘÍŠKY:**  
Pokud chcete stříšku sejmut, odepněte 6 knoflíků na jejím spodním okraji.
- 14 Stiskněte knoflíky na dvou úchytech a odstraňte stříšku.
- 15 odstraňte dvě pevné podpěry.
- 16 **ODSTRANĚNÍ VNITŘNÍHO POTAHU KORBIČKY CULLA ELITE SMART :**  
Zvedněte opěrku zad (obr. a). Bude snazší odstranit matraci (obr. b).
- 17 Odstraňte vnitřní potah tak, že rozepnete dva zipy na okraji korbíčky Culla Elite Smart .
- 18 **ODSTRANĚNÍ VNĚJŠÍHO POTAHU CULLA ELITE SMART :**  
- Uvolněte všechna gumová poutka podle obrázku.  
- Odstraňte vnější potah.
- 19 **VAROVÁNÍ: při výměně vnějšího potahu korby musíte potah nasadit správně se všemi vnějšími částmi na vnější straně, tj.**  
**poutka pro upevnění na kočárek (obr. a), páku pro nastavení opěradla (obr. b), páky uvolnění (obr. c).**
- 20 Při pokládání potahu na stříšku, musíte správně vsunout pevnou kostru. Vložte trubku nesoucí madlo na přenášení přední části. Zkontrolujte, že je madlo uprostřed .
- 21 Nakonec zasuňte druhou část rámu stříšky do vnitřku stříšky.
- 22 Upevněte stříšku na příslušné úchyty a zapněte 6 knoflíků.

## Údržba potahu

- Prach z tkaných částí odstraňte setřením.
- Při mytí pečlivě dodržujte pokyny uvedené na štítku přišitém na kryt.
- neběžte chlěrem;
- nežehlete;
- nečistěte chemicky;
- neodstraňujte skvrny pomocí rozpouštětel a nesuňte v sušičce s otočným bubnem.

## Čištění výrobku

- Tento výrobek si vyžaduje minimální údržbu. Veškeré operace spojené s čištěním a údržbou mohou provádět pouze dospělé osoby.
- Doporučujeme udržovat v čistém stavu veškeré pohyblivé části autosedačky a v případě potřeby je namazat lehkým olejem.
- Pravidelně čistěte umělohmotné části výrobku vlhkým hadrem; nepoužívejte rozpouštědla anebo jiné podobné prostředky.
- Jestliže jsou textilní části autosedačky zaprášené, vykartáčujte je.
- Nečistěte část z polystyrénu tlumící nárazy pomocí rozpouštědel nebo jiných podobných prostředků.
- Chraňte výrobek před atmosférickými vlivy, vodou, deštěm a sněhem; nepetržte a dlouhodobě vystavení slunečnímu záření může způsobit změnu barvy mnohých materiálů.
- Uchovávejte výrobek na suchém místě.
- Nezapoměňte vnitřek kočárku pravidelně větrat.

## Culla Elite Smart car kit

- Hluboká korbíčka do auta Culla Elite Smart může být instalována do vozidla po zakoupení sady do auta Culla Elite Smart .
- K bezpečnému upevnění korbíčky Culla Elite Smart se smí používat pouze sada do auta Culla Elite Smart .

## The Original Accessory PegPerego

Doplňky PegPerego jsou navrženy jako užitečné a praktické prostředky, které ulehčují život rodičům.

Seznamte se s celou řadou příslušenství pro váš výrobek na stránkách [www.pegpereo.com](http://www.pegpereo.com)

## Sériová čísla

23 Korba Culla Elite Smart má na spodní straně údaje o datu výroby korby.

- Název výrobku, datum výroby a sériové číslo výrobku. Tyto informace jsou nezbytné při řešení jakýchkoliv stížností.

## PegPerego S.p.A.

PegPerego SpA používá systém řízení kvality, který byl certifikován organizací TÜV Italia Srl v souladu s normou ISO 9001. Společnost PegPerego si vyhrazuje právo provést jakékoliv změny a úpravy na modelech popsanych v této publikaci, jestliže si to vyžádají technické nebo obchodní důvody.

## Servisní služba PegPerego

Jestliže náhodou dojde ke ztrátě nebo poškození jednotlivých dílů výrobku, použijte pouze originální náhradní díly PegPerego. V případě opravy, výměny, dotazů na výrobky, prodeje originálních náhradních dílů a příslušenství se obraťte na servisní středisko PegPerego a pokud možno uveďte sériové číslo výrobku.

tel. 0039/039/60.88.213

e-mail [assistenza@pegpereo.com](mailto:assistenza@pegpereo.com)

internetové stránky [www.pegpereo.com](http://www.pegpereo.com)

Veškerá práva duševního vlastnictví vztahující se na obsah této příručky jsou majetkem společnosti PegPerego S.p.A a jsou chráněna platnými zákony.

## SK Slovenčina

**Ďakujeme, že ste si vybrali výrobok PegPerego.**

### **⚠ UPOZORNENIE**

**DOLEŽITÉ: pred použitím prečítajte pozorne tento návod a uschovajte ho pre budúcu potrebu. Ak nebudete dodržiavať tieto pokyny, môže byť ohrozená bezpečnosť dieťaťa.**

- UPOZORNENIE: Tento výrobok je vhodný iba pre dieťa, ktoré sa nevie samo posadiť.
- UPOZORNENIE: tento výrobok je vhodný iba pre dieťa, ktoré sa nevie samo posadiť, nedokáže sa prevrátiť ani sa nedokáže samostatne zdvihnúť na ruky a kolená. Maximálna hmotnosť dieťaťa: 9 kg.
- UPOZORNENIE: používajte len na pevnom, vodorovnom a suchom povrchu.
- UPOZORNENIE: Nedovoľte iným deťom aby sa hrali bez dozoru v blízkosti prenosnej tašky.
- UPOZORNENIE: Nepoužívajte, ak niektorá časť je zlomená, roztrhnutá alebo ak chýba.
- Používať môžete iba tie náhradné

- diely, ktoré dodal alebo odporučil výrobca/distribútor.
- Výrobok nepoužívajte v blízkosti schodov či prevýšení, zdrojov tepla, otvorených plameňov alebo nebezpečných predmetov, ktoré sú v dosahu dieťaťa.
  - Montáž a prípravu výrobku musia vykonávať dospelé osoby.
  - **UPOZORNENIE: Pred používaním sa uistite, že sú dobre upevnené všetky úchytné mechanizmy.**
  - Nestrkajte prsty do mechanizmov.
  - Nepoužívajte príslušenstvo, ktoré nebolo schválené výrobcom.
  - Tento výrobok je určený pre deti od narodenia po hmotnosť 9 kg.
  - **UPOZORNENIE:** Pri rozopínaní a zapínaní sa uistite, že dieťa nie je v kočiariku, aby ste predišli prípadnému úrazu.
  - **UPOZORNENIE:** Pokiaľ dieťa leží, ubezpečte sa, že nemá hlavu pod telom.
  - Pred použitím skontrolujte rukoväť a dolnú časť prenosnej tašky z hľadiska známok poškodenia či opotrebovania.
  - Pred zdvihnutím kočíkovej vaničky Culla Elite Smart sa uistite, či je rukoväť v správnej polohe pre použitie.
  - Tento výrobok je určený pre spiacu

- dieťa. Keď dieťa spí, chrbtová opierka kočíkovej vaničky by mala byť úplne spustená.
- Pred uvoľnením a zdvihnutím koša z rámu upravte chrbtovú opierku do najnižšej polohy
  - Nevkladajte ani nepoužívajte iné ako pôvodné matrace.
  - Tento výrobok je kompatibilný s originálnymi výrobkami PegPerego.
  - Viac informácií nájdete v tabuľke kompatibility na webovej stránke PegPerego: [www.pegperego.com](http://www.pegperego.com)

### **V SPOJENÍ S KOSTROU:**

- **UPOZORNENIE:** pred použitím sa ubezpečte, že sú všetky spojovacie zariadenia kočíkovej vaničky Culla Elite Smart správne pripevnené.
- **UPOZORNENIE: nikdy nenechávajte dieťa bez dozoru.**

### **V SPOJENÍ SO STOJANOM:**

- **UPOZORNENIE:** Tento výrobok je kompatibilný s nasledovnými originálnymi výrobkami PegPerego: Bassinet Stand.
- **UPOZORNENIE: nepoužívajte, ak niektorá časť je zlomená, roztrhnutá alebo ak chýba.**
- **UPOZORNENIE: používajte len na**

## pevnom, vodorovnom a suchom povrchu.

- **UPOZORNENIE:** Nedovoľte iným deťom hrať sa bez dozoru v blízkosti prenosnej tašky a stojana.

**Obrázky týkajúce sa detailov textílií sa môžu líšiť od kúpenej kolekcie.**

**Podrobnejšie informácie nájdete na našich webových stránkach: [www.pegperego.com](http://www.pegperego.com)**

## Návod na použitie Používanie Culla Elite Smart

- 1 STRIEŠKA: na úplne zdvihnutie striešky ju potiahnite, dokiaľ neklíkne.
- 2 Na spustenie striešky zatlačte na jej hornú časť a súčasne ju spustite.
- 3 Strieška sa dodáva so sieťovou vložkou, ako bolo dieťa viditeľné zo všetkých polôh. Zdvihnite segment striešky tak, ako je to zobrazené na obrázku.
- 4 V prednej časti má vložku kvôli lepšiemu tieneniu
- 5 NÁNOŽNÍK: Nasadte nánožník a pripevnite ho pomocou gombíkov na bokoch.
- 6 Aby bolo dieťa ešte lepšie chránené pred poveternostnými vplyvmi, na pripevnenie nánožníka sa dajú použiť magnety. Jednoducho zdvihnite nánožník tak, ako je to zobrazené.
- 7 PRENOSNÁ RUKOVÄŤ: je zabudovaná do striešky. Na prenášanie koša zdvihnite striešku (pokiaľ je spustená), dokiaľ neklíkne a rukoväť držte nad ňou.
  - **Pred zdvihnutím koša sa ubezpečte, že zabudovanie do striešky je správne pripevnené.**
  - Pred zdvihnutím koša skontrolujte, či je strieška v správnej polohe pre prepravu.
  - Pred uvoľnením a zdvihnutím koša z rámu upravte chrbtovú opierku do najnižšej polohy (obrázok 10).
- 8 POLOHA HOJDAČKY: základňa vaničky Culla Elite Smart má špeciálnu formu, ktorá po uložení na plochý povrch umožňuje hojdať dieťa.
- 9 POLOHA POSTIELKY: Lodička "Culla Elite Smart " sa

- premení na postieľku vysunutím nožičiek pod základňou.
- 10 NASTAVENIE CHRBTOVEJ OPIERKY a OPIERKY NA NOHY: SYSTÉM KOMFORT umožňuje naraz nastaviť chrbtovú opierku aj opierku na nohy. Potiahnite gombík smerom von (obr. a) a zároveň ho otáčajte (obr. b), čím chrbtovú opierku a opierku na nohy zvýšite alebo znížite.
  - 11 SYSTÉM PRE ŠTYRI ROČNÉ OBDOBIA: podľa nákrasu na obrázku môžete nastaviť prúdenie vzduchu vo výrobku zo základne, aby ste zabránili kondenzácii. Na vytvorenie chladného, dobre vetraného prostredia (v lete), otvorte otvory posunutím 4 páčok smerom von. Na obmedzenie prenikania vzduchu (v zime) posuňte páčky dovnútra.
  - 12 Ak chcete pripevniť kočíkovú vaničku, položte ju na rám a obidvomi rukami ju zatlačajte nadol, až kým nezacvakne na miesto (obr.a - b). Pred pripájaním alebo odpájaním kočíkovej vaničky vždy aktivujte brzdu na ráme.
    - **DÔLEŽITÉ:** Uistite sa, že je kočíková vanička správne pripevnená.
    - Pri jej uvoľnení (obr. c) nadvihnite páčku rukoväte Ganciomatic (šípka\_1) a vaničku Culla Elite Smart nadvihnite (šípka\_2).

## Stiahnutie poťahu

- 13 **ODSTRÁNENIE POŤAHU STRIEŠKY:**
  - Na odstránenie striešky rozopnite 6 gombíkov na dolnej strane.
- 14 Stlačte tlačidlá na dvoch upevneniach a odstráňte striešku.
- 15 vyberte dve pevné podložky.
- 16 **ODSTRÁNENIE VNÚTORNEHO POŤAHU CULLA ELITE SMART :**
  - Zdvihnite chrbtovú opierku (obr. a). Matrac sa bude dať ľahšie odstrániť (obr. b).
- 17 Odstráňte vnútorný poťah odzipsovaním dvoch zipsov na dolnej strane vaničky Culla Elite Smart .
- 18 **ODSTRÁNENIE VONKAJŠIEHO POŤAHU CULLA ELITE SMART :**
  - Uvoľnite všetky gumové pásiky podľa nákrasu.
  - Odstráňte vonkajší poťah.
- 19 **VAROVANIE: keď vymieňate vonkajší poťah koša, nezabudnite správne nasadiť všetky vonkajšie komponenty, ktoré vonku zostali, t.j.: krúžky na**



### **pripevnenie súpravy do auta (obr. a), rukoväť na nastavenie chrbtovej opierky (obr. b), rukoväťe na uvoľnenie (obr. c).**

- 20 V prípade výmeny potáhu na strieške, nezabudnite správne nasadiť pevné podložky. Do predného otvora striešky vsuňte trúbku s držadlom na prenášanie, skontrolujte, či je rukoväť správne vycentrovaná.
- 21 Nakoniec vsuňte druhú kovovú podperu do vnútorného otvoru striešky.
- 22 Pripevnite striešku na príslušné podložky a zapnite 6 gombíkov.

## **Údržba výplne**

Prach odstráňte vykefovaním textilných častí.

- Pri umývaní starostlivo dodržujte pokyny uvedené na štítku prísťom na kryte.
- nepoužívajte čistiace prostriedky obsahujúce chlór;
- nežehlite;
- nečistite chemicky;
- na odstraňovanie škvŕn nepoužívajte rozpúšťadlá a nesaňte v sušičke s otáčajúcim bubnom.

## **Čistenie a údržba**

- Tento výrobok si vyžaduje minimálnu údržbu. Všetky operácie spojené s čistením a údržbou musia vykonávať len dospelé osoby.
- Doporučujeme udržiavať v čistom stave všetky pohyblivé časti výrobku a v prípade potreby ich namazať ľahkým olejom.
- Pravidelne čistite vlhkou handričkou umelohmotné časti výrobku; nepoužívajte rozpúšťadlá alebo iné podobné prostriedky.
- Textilné časti vykefujte, čím odstránite prach.
- Nečistite časť tlmiacu nárazy z polystyrénu pomocou rozpúšťadiel alebo iných podobných prostriedkov.
- Chráňte výrobok pred atmosférickými vplyvmi, vodou, dažďom a snehom; nepretržité a dlhodobé vystavenie slnečnému žiareniu môže spôsobiť zmenu farby mnohých materiálov.
- Uchovávajte výrobok na suchom mieste.
- Vnútro prenosnej časti kočiaru pravidelne vetrajte.

## **Culla Elite Smart car kit**

- Vaničku Culla Elite Smart môžete nainštalovať do svojho

vozidla zakúpením súpravy do vozidla Culla Elite Smart .

- Na bezpečné pripevnenie vaničky Culla Elite Smart vo vašom vozidle musíte používať len súpravu do vozidla Culla Elite Smart .

## **The Original Accessory PegPerego**

Doplňky PegPerego sú navrhnuté ako užitočné a praktické prostriedky na uľahčenie života rodičov. Zoznámte sa s celou sériou príslušenstva pre váš produkt na stránkach [www.pegperego.com](http://www.pegperego.com).

## **Sériové čísla**

- 23 Na základni Culla Elite Smart sú uvedené údaje týkajúce sa dátumu výroby.
- Názov výrobku, dátum výroby a sériové číslo samotného výrobku. Tieto informácie sú potrebné pri akýchkoľvek reklamáciách.

## **PegPerego S.p.A.**

PegPerego SpA používa systém riadenia kvality, ktorý bol certifikovaný organizáciou TÜV Italia Srl v súlade s normou ISO 9001. Spoločnosť PegPerego môže kedykoľvek vykonať zmeny a úpravy na modeloch, ktoré sú popísané v tejto publikácii, ak si to budú vyžadovať technické alebo obchodné podmienky.

## **Asistenčná služba spoločnosti PegPerego**

Ak by ste náhodou časti modelu stratili alebo by sa poškodili, používajte výhradne originálne náhradné diely PegPerego. V prípade prípadných opráv, výmen, informácií o výrobkoch, predaji náhradných dielov a príslušenstva sa obráťte na servisnú sieť PegPerego, pričom uveďte, ak by ste ho mali k dispozícii, sériové číslo výrobku.

**tel.** 0039/039/60.88.213 2

**e-mail** [assistenza@pegperego.com](mailto:assistenza@pegperego.com)

**internetová stránka** [www.pegperego.com](http://www.pegperego.com)

Všetka práva duševného vlastníctva vzťahujúce sa na obsah tejto príručky sú majetkom spoločnosti PegPerego SpA ú chránené platnými zákonmi.

**Köszönjük, hogy a PegPerego termékét választották.**

### **⚠ FIGYELMEZTETÉS**

**FONTOS: Használat előtt figyelmesen olvassa el az utasításokat és őrizze meg a jövőbeni hivatkozáshoz. Az utasítások figyelmen kívül hagyásával veszélyeztetheti a gyermek biztonságát.**

- **FIGYELMEZTETÉS:** ez a termék csak a segítség nélkül felülni nem tudó gyermek számára alkalmas.
- **FIGYELMEZTETÉS:** ez a termék csak olyan gyermekek esetében használható, akik nem tudnak egyedül felülni, megfordulni és négykézlábra állni. A gyermek maximális súlya: 9 Kg.
- **FIGYELMEZTETÉS: Csak szilárd, vízszintes és száraz felületen használja.**
- **FIGYELMEZTETÉS:** Más gyermekeket ne engedjen játszani felügyelet nélkül a mózeskosár.
- **FIGYELMEZTETÉS: ne használja, ha az Culla Elite Smart mózeskosár sérült, törött vagy hiányzik valamelyik alkatrésze.**

- Csak a gyártó/forgalmazó által biztosított vagy előírt cserealkatrészeket használja.
- Ne használja a terméket lépcsők közelében, ne használja a gyermek által elérhető hőforrások, nyílt láng vagy veszélyes tárgyak mellett.
- A termék összeszerelési és előkészítési műveleteit csak felnőttek végezhetik.
- **FIGYELMEZTETÉS: Pred používaním sa uistite, že sú dobre upevnené všetky úchytné mechanizmy.**
- Ne dugja az ujjait a szerkezetbe.
- Ne használjon olyan tartozékokat, melyet a gyártó nem hagyott jóvá.
- Ez a termék újszülött kortól 9 kg tömegig való használatra lett tervezve.
- **FIGYELMEZTETÉS:** A sérülések elkerülése végett, tartsa távol gyermekét a babakocsi összecukásakor és széthajtásakor.
- **FIGYELMEZTETÉS:** Elfektetéskor ellenőrizze, hogy a baba feje nincs-e a teste alatt.
- Használat előtt ellenőrizze, hogy nincs-e a fogantyúkon és a hordozó alján sérülés vagy kopás jele.
- Az Culla Elite Smart mózeskosár megemelése előtt győződjön meg arról, hogy a fogantyú a megfelelő

helyzetben van.

- Ennek a terméknek a tervezése alvó gyermek hordozására történt. Miután a gyermek elaludt, a mózeskosár háttámlája teljesen leereszthető.
- Mielőtt kioldaná a és felemelné a mózeskosarat a vázról, állítsa a háttámlát a legalacsonyabb pozícióba.
- Ne használjon az eredetitől eltérő matracokat.
- Ez a termék az alábbi PegPerego eredeti termékekkel kompatibilis.
- További információkért tanulmányozza a PegPerego oldalon található megfelelőségi matricát: [www.pegperego.com](http://www.pegperego.com)

### **VÁZZAL KOMBINÁLVA:**

- **FIGYELMEZTETÉS:** használat előtt ellenőrizze, hogy az Culla Elite Smart mózeskosár valamennyi rögzítő eleme megfelelően rögzül.
- **FIGYELMEZTETÉS: soha ne hagyja gyermekét felügyelet nélkül.**

### **ÁLLVÁNNYAL KOMBINÁLVA:**

- **FIGYELMEZTETÉS:** A termék az alábbi PegPerego termékekkel kompatibilis: Bassinet Stand.
- **FIGYELMEZTETÉS: Ne használja, ha az állvány sérült, törött vagy**

### **hiányzó alkatrészek esetén.**

- **FIGYELMEZTETÉS: Csak szilárd, vízszintes és száraz felületen használja.**
- **FIGYELMEZTETÉS:** Más gyermekeket ne engedjen játszani felügyelet nélkül a mózeskosár.

**A textil részleteire vonatkozó képek eltérhetnek a vásárolt terméktől.**

**További információkért látogasson el weboldalunkra: [www.pegperego.com](http://www.pegperego.com)**

### **Használati utasítás**

#### ***A Culla Elite Smart használata***

- 1 NYITHATÓ TETŐ: a tető emeléséhez feszítse kattanásig a teljes kinyitáshoz.
- 2 A tetőrész leeresztéséhez nyomja le a felső részét, közben eressze le.
- 3 a tetőhöz egy olyan betét tartozik, mely lehetővé teszi, hogy a baba minden helyzetből látható legyen. Emelje fel a ettőrészt az ábra szerint.
- 4 A nagyobb árnyékoláshoz egy további ernyőrész található
- 5 FEDŐRÉSZ: Helyezze fel a fedőrészt, és gombolja be oldalt.
- 6 A mágneseknek köszönhetően a fedőrészt a tetőrészhez rögzítheti, így nagyobb védelmet biztosítva a gyermeknek az időjárás ellen. Elég megemelni a fedőrészt a rajz szerint.
- 7 HORDOZÓFÜL: a hordozófül a nyitható tetőbe van beépítve a mózeskosár hordozására, ha le van eresztve, emelje fel a tetőrészt kattanásig, és fogja meg a felette lévő hordozófelület.
- **Mielőtt a mózeskosarat felemeli ellenőrizze, hogy a beépített hordozófül megfelelően rögzített-e.**
- A mózeskosár felemelése előtt ellenőrizze, hogy a tetőrész a megfelelő szállítási pozícióban van-e.
- Mielőtt kioldaná a és felemelné a mózeskosarat a vázról, állítsa a háttámlát a legalacsonyabb pozícióba (10. ábra)
- 8 RINGATÓ POZÍCIÓ: a Culla Elite Smart egy olyan speciális formájú aljjal rendelkezik, amely sík felületre helyezésével

lehetővé válik a gyermek ringatása.

- 9 **KISÁGY POZÍCIÓ:** A Culla Elite Smart nem ringatható bölcsővé alakítható az alapzat alá felszerelt, két támasztóláb kihúzásával.
- 10 A **HÁTTÁMLA** és a **LÁBTARTÓ** beállítása: a COMFORT SYSTEM-nek köszönhetően a háttámla és a lábtartó egyszerre állítható be. Húzzák kifelé a fogantyút (a ábra) és közben azt a háttámla és lábtartó felemelése vagy leengedése céljából fordítsák el (b ábra).
- 11 **NÉGYÉVSZAKOS RENDSZER:** Ahogy az az ábrán is látható, a befűléés megelőzése érdekében a termék légáramlása az aljnál állítható.

A hűs, jól szellőztetett környezet érdekében (nyáron) a 4 kar kifele mozgatásával nyissa ki a nyílásokat. A levegőbeáramlás korlátozása érdekében (télen) mozgassa a karokat befelé.

- 12 A mózeskosár rögzítéséhez helyezze a vázra, majd nyomja meg két kézzel kattanásig (a-b\_ábra). A mózeskosár kioldása és rögzítése előtt mindig fékezze le a vázat.

**FONTOS:** Ellenőrizze, hogy a mózeskosár megfelelően rögzül-e.

- A lekapcsoláshoz (c\_ábra) húzzák fel a Ganciomatic fogantyú karját (1\_nyíl) és emelik fel a Culla Elite Smart -t (2\_nyíl).

## Levehető huzat

- 13 **A TETŐRÉSZ CSERÉJE:**  
A tetőrész eltávolításához gombolja ki az alsó profilon lévő 6 gombot.
- 14 Nyomja le a két rögzítőn lévő gombot, és húzza ki a tetőrészt.
- 15 távolítsa el a két merev tartóelemet.
- 16 **CULLA ELITE SMART BELSŐ SZÖVET ELTÁVOLÍTÁSA:**  
Emelje meg a háttámlát (a\_ábra) a matrac kihúzásához (b\_ábra).
- 17 Távolítsa el a belső szövetet, ehhez húzza le a bölcsőn lévő két zipzárat
- 18 **ELITÉ MÓZESKOSÁR KÜLSŐ SZÖVET CSERÉJE:**  
- fűzzön ki valamennyi gumit az ábra szerint.  
- húzza le a külső szövetet.
- 19 **FIGYELEM: amikor a külső szövetet visszahelyezi a mózeskosárra, ügyeljen a megfelelő rögzítésre,**

**helyezze kívülre a külső részeket: automatikus rögzítő gyűrű készlet (a\_ábra), háttámla beállító kar (b\_ábra), kioldó karok (c\_ábra).**

- 20 A fedőrész felhelyezésekor ügyeljen a merev tartóelemek megfelelő behelyezésére. Illeszse a hordozófüllel felszerelt csövet a tetőrész elülső részébe, ügyeljen arra, hogy a hordozófül középen legyen.
- 21 Végül illeszse be a második fém tartó elemet a tetőrész legbelső részébe.
- 22 Rögzítse a tetőrészt a megfelelő tartórészekbe, és gombolja vissza a 6 gombot.

## A párnázat karbantartása

Kefélje át a textilrészeket a portalanításhoz.

- Műsáskor szigorúan tartsa be a huzatra varrt címkén feltüntetett utasításokat.
- ne fehéritsék klórral;
- ne vasalják;
- szárazmosást ne alkalmazzanak;
- ne tisztítsák a foltokat oldószerekkel és ne szárítsák forgódobos szárítógépben.

## A termék tisztítása

- A termék minimális karbantartást igényel. A tisztító és karbantartó műveleteket csak felnőttek végezhetik.
- Valamennyi mozgó rész tisztántartása javasolt, és amennyiben az szükséges, könnyű olajjal kenjék be azokat.
- Egy nedves törülköhával rendszeresen tisztítsák meg a műanyagból készült részeket, ne használjanak oldószereket vagy egyéb hasonló termékeket.
- A szövetrészeket kefélik le a por eltávolításához.
- Ne tisztítsák a polisztirolból készült ütésfelfogó elemet oldószerekkel vagy egyéb hasonló termékkel.
- Övják a terméket a légköri hatóerőktől, víztől, esőtől vagy hótól; a folytonos és hosszadalmas napsütésnek való kitétel sok alanyanyagban színváltozást okozhat.
- Száraz helyen tárolják a terméket.
- Ne felejtse el rendszeresen kiszellőztetni a mózeskosár belsejét.

## Kit auto Culla Elite Smart

- A Culla Elite Smart termék a Kit Auto Culla Elite Smart

termékkel telepíthető autóba.

- Kizárólag a Kit Auto Culla Elite terméket használat a Culla Elit termék autóba történő megfelelő rögzítéséhez.”

## The Original Accessory PegPerego

A PegPerego tartozékok fejlesztése úgy történt, hogy hasznos és gyakorlatias támogatással megkönnyítsék a szülők életét. Fedezd fel PegPerego termékedhez tartozó valamennyi tartozékot a [www.pegperego.com](http://www.pegperego.com) honlapon

## Sorozatszámok

- 23 A Culla Elite Smart n a gyereklülés alapja alatt leolvasható a gyártás dátuma.
- A termék neve, gyártási időpontja és sorozatszáma. Az esetleges reklamáció esetén ezeket az adatokat kérjük megadni.

## PegPerego S.p.A.

A PegPerego SpA az ISO 9001 szabványnak megfelelően TÜV Italia Srl által hitelesített minőségirányítási rendszerrel rendelkezik. A PegPerego az ebben a kiadványban ismertetett modelleknél műszaki vagy kereskedelmi jellegű okokból kifolyólag bármikor végrehajthat módosításokat.

## PegPerego vevőszolgálat

Ha a modell részei véletlenül elvesznek vagy megsérülnek, akkor csak eredeti PegPerego cserealkatrészeket használjanak! Az esetleges javítások, cserék, a termékekkel kapcsolatos információk valamint az eredeti alkatrészek és tartozékok értékesítése ügyében vegyék fel a kapcsolatot a PegPerego Vevőszolgálatával, meghatározva a termék sorozatszámát, amennyiben a rendelkezésükre áll.

tel. 0039/039/60.88.213

e-mail [assistenza@pegperego.com](mailto:assistenza@pegperego.com)

internetes weboldal [www.pegperego.com](http://www.pegperego.com)

A kezelési útmutató tartalmával kapcsolatos minden szellemi tulajdonjog a PegPerego S.p.A. tulajdonát képezi, és az érvényes jogszabályok hatálya alá tartozik.

## SL\_Slovenščina

### Hvala, ker ste izbrali izdelek PegPerego.

#### **⚠ OPOZORILO**

**POMEMBNO: pred uporabo pozorno preberite navodila in jih shranite kot napotek za v prihodnje. Otrokova varnost bi lahko bila ogrožena, če teh navodil ne boste upoštevali.**

- **OPOZORILO:** izdelek je namenjen otrokom, ki še niso sposobni sedeti samostojno.
- **OPOZORILO:** Oprema je primerna za otroke, ki se brez pomoči ne morejo usesti, kotaliti oziroma kakorkoli dvigniti na roke ali kolena. Maksimalna teža otroka: 9 Kg.
- **OPOZORILO: uporabljajte le na trdnih, vodoravnih in suhih površinah.**
- **OPOZORILO:** Ne dovolite drugim otrokom, da se brez nadzora igrajo v bližini prenosne posteljice.
- **OPOZORILO: ne uporabljajte, če je katerikoli del polomljen, raztrgan ali čè manjka.**
- Uporabljajte samo nadomestne dele, ki jih dobavi ali priporoča

proizvajalec ali distributer.

- Izdelka ne uporabljajte v bližini stopnic, virov vročine, odprtega ognja ali če so v bližini nevarni predmeti, ki bi jih otrok lahko dosegel.
- Izdelek smejo sestaviti in pripraviti za uporabo samo odrasle osebe.
- **OPOZORILO: Pred používaním sa uistite, že sú dobre upevnené všetky úchytné mechanizmy.**
- Ne vstavljajte prstov v mehanizme.
- Ne uporabljajte dodatne opreme, ki je ni odobril proizvajalec.
- Izdelek je izdelan za otroke od rojstva do teže 9 kg.
- **OPOZORILO:** Da preprečite poškodbe, pazite, da pri odpiranju in zlaganju izdelka otrok ne bo v bližini.
- **OPOZORILO:** Ko otrok leži, naj otrokova glava ne bo nižje od telesa.
- Pred uporabo preglejte ročaje in dno prenosne košare in se prepričajte, da na njej ni znakov poškodb in obrabe.
- Preden košaro Culla Elite Smart dvignete, preglejte ročaj, ki mora biti v pravilnem položaju.
- Izdelek je izdelan, da v njem otroci spijo. Ko otrok spi, mora biti hrbtni del košare do konca spuščen.
- Preden košaro odprite in dvignete

z ogrodja, nastavite hrbtni naslon v najnižjo lego

- Ne dodajajte in ne uporabljajte neoriginalnih blazin.
- Ta izdelek je združljiv z originalnimi izdelki PegPerego.
- Za več informacij si oglejte tabelo združljivosti na spletni strani PegPerego: [www.pegperego.com](http://www.pegperego.com)

### **V KOMBINACIJI Z OGRODJEM:**

- **OPOZORILO:** Pred uporabo se prepričajte, da so vsi elementi za pritrditev košare Culla Elite Smart pravilno pritrjeni.
- **OPOZORILO: Otroka nikoli ne puščajte nenadzorovanega.**

### **V KOMBINACIJI S STOJALOM:**

- **OPOZORILO:** Ta izdelek je kompatibilen z naslednjimi originalnimi izdelki PegPerego: Bassinet Stand.
- **OPOZORILO: Ne uporabljajte, če je katerikoli del polomljen, raztrgan ali če manjka.**
- **OPOZORILO: uporabljajte le na trdnih, vodoravnih in suhih površinah.**
- **OPOZORILO:** Ne dovolite drugim otrokom, da se brez nadzora igrajo v bližini prenosne posteljice in podstavka.

**Tekstil na sliki se lahko razlikuje od tekstila kupljene kolekcije.**

**Za več informacij si oglejte našo spletno stran:  
[www.pegperego.com](http://www.pegperego.com)**

## **Navodila za uporabo** **Uporaba Culla Elite Smart**

- 1 STREHICA: če želite dvigniti strehico, jo napnite, tako da zaslisišite zasko, da se v celoti odpre.
- 2 Če želite strehico spustiti, pritisnite na zgornji del slednje in jo obenem spustite.
- 3 Strehica ima vložek, skozi katerega lahko opazujete dojenčka v vseh položajih. Dvignite segment pokrova, kot je prikazano na sliki.
- 4 Na sprednji strani se nahajata vložek za dodatno senco
- 5 STREHICA: Strehico zložite in jo pripnete ob strani.
- 6 Pokrivalo za noge lahko s magneti pripnete na strehico in tako otroka bolje zaščitite pred vremenskimi dejavniki. Strehico preprosto dvignite, kot je prikazano.
- 7 ROČAJ ZA PRENAŠANJE: ročaj je vgrajen v strehici; če želite košaro prenašati in je strehica spuščena, jo dvignite, tako da se zaskoči in primite za ročaj nad njo.
  - **Preden košaro dvignete, se prepričajte, da je vgrajeni ročaj pravilno pritrjen.**
  - Preden košaro dvignete, se prepričajte, da je strehica nameščena v pravilni legi za prevoz.
  - Preden košaro odpnete in dvignete z ogrodja, nastavite hrbtni naslon v najnižjo lego (slika 10).
- 8 POLOŽAJ ZIBKA: podstavek košare Culla Elite Smart je posebne oblike, ki omogoča zibanje otroka na ravni površini.
- 9 POLOŽAJ POSTELJICE: Košara Culla Elite Smart se spremeni v nezibajočo se zibko, ko izvlečete dve nogici izpod podstavka.
- 10 NASTAVLJANJE HRBTNEGA NASLONA IN NASLONA ZA NOGE: s sistemom COMFORT SYSTEM lahko hkrati nastavite hrbtno naslonjalo in naslonjalo za noge. Izvlecite gumb (sl\_a) in ga obrnite (sl\_b), da dvignete ali spustite hrbtno naslonjalo in naslonjalo za noge.
- 11 SISTEM »ŠTIRJE LETNI ČASIK«: na dnu izdelka, na zunanji strani (kot je prikazano na sliki), je mogoče nastaviti

notranje kroženje zraka, da se prepreči tvorjenje kondenza. Za zagotovitev svežega in zračnega okolja (poleti), odprite reže, tako da 4 vzvode pomaknete navzven. Za omejitev vstopanja zraka v notranjost izdelka, pomaknite vzvode navznoter (pozimi).

- 12 Košaro pritrдите na okvir in jo pritisnite z obema rokama, da se zaskoči (sl\_a - b).  
Preden košaro pripnete ali odpnete, vselej aktivirajte zavoro.  
**POMEMBNO:** Preverite, ali je košara pravilno pritrjena.
  - Da bi jo odpeli (sl\_c), dvignite vzvod ročaja Ganciomatic (puščica\_1) in dvignite košaro Culla Elite Smart (puščica\_2).

## **Snemljivost prevlek**

- 13 **SNEMANJE STREHICE:**  
Če želite odstraniti streho, odprite 6 gumbov, ki so na spodnji strani.
- 14 Pritisnite gumba na dveh priključkih in snemite strehico.
- 15 snemite dva toga nosilca.
- 16 **ODSTRANJIVOST NOTRANJEGA TEKSTILA ZA CULLA ELITE SMART :**  
Dvignite hrbtni del (sl\_a) za laži izvlek blazine (sl\_b).
- 17 Odstranite notranjo blazino z odprtjem dveh zadrž, ki sta na robu Culle
- 18 **SNEMANJE ZUNANJE TEKSTILNE PREVLEKE IZ KOŠARE CULLA ELITE SMART :**
  - odprite vse elastične trakove tako, kot je prikazano na sliki,
  - snemite zunanjo tekstilno prevleko.
- 19 **POZOR: pri vnovičnem nameščanju zunanje tekstilne prevleke na košaro pazite, da prevleko pravilno navlečete, pri tem pa iz nje izvlečete vse zunanje dele, kot so: obročki za pritrditev kompleta za vozilo (slika a), ročaj za nastavitev hrbtnega naslona (slika b), ročaji za odpetje (slika c).**
- 20 Med oblačenjem strehice pazite, da pravilno vstavite toge nosilce. Vstavite cev z ročajem za prenašanje v prednje ležišče strehice, pri tem pa pazite, da ročaj centrirate.
- 21 Nazadnje vstavite drugi kovinski nosilec v notranje ležišče na strehici.
- 22 Strehico vrnite na ustrezne nosilce in pripnite 6 gumbov.

## Vzdrževanje prevleke

blago skrtučite, da z njega odstranite prah

- Pri pranju upoštevajte navodila z etikete, ki je prišita na prevleki izdelka.
- ne uporabljajte klorovega belila;
- ne likajte;
- ne uporabljajte kemičnega čiščenja;
- ne čistite s topili in ne uporabljajte sušilca za perilo z vrtljivim bobnom.

## Čiščenje izdelka

- Izdelek ne potrebuje veliko vzdrževanja. Čistijo in vzdržujejo ga lahko samo odrasli.
- Svetujemo vam, da redno čistite vse premikajoče se dele in jih, če je to potrebno, podmažete z lahkim oljem.
- Plastične dele redno brišite z vlažno krpo. Ne uporabljajte topil ali drugih podobnih izdelkov.
- Blago skrtučite, da z njega odstranite prah.
- Naprave za blaženje udarcev in polistirena ne čistite s topili ali drugimi podobnimi izdelki.
- Izdelek zaščitite pred atmosferskimi vplivi, vodo, dežjem ali snegom; daljše izpostavljanje soncu lahko povzroči spremembo barve veliko materialov.
- Izdelek hranite v suhem prostoru.
- Poskrbite za redno zračenje notranjosti košare.

## Kit auto Culla Elite Smart

- Otroški Culla Elite Smart lahko namestite v avto, če kupite komplet Auto Culla Elite Smart .
- Uporabljajte samo in izključno komplet Auto Culla Elite Smart , da boste lahko Culla Elite Smart pravilno pritrčili v avto."

## The Original Accessory PegPerego

Dodatna oprema PegPerego je zasnovana kot uporaben in priročen pripomoček, ki staršem olajša življenje. Vso dodatno opremo za vaš izdelek PegPerego si lahko ogledate na spletni strani [www.pegperego.com](http://www.pegperego.com).

## Serijske številke

23 Pod podstavkom Culla Elite Smart so informacije, ki se nanašajo na datum proizvodnje izdelka.

- Ime izdelka, datum proizvodnje in serijska številka izdelka. Ti podatki so potrebni za vsakršne pritožbe.

## PegPerego S.p.A.

Družba PegPerego SpA je pridobila certifikat sistema vodenja kakovosti s strani akreditiranega organa TÜV Italia Srl v skladu s standardom ISO 9001. PegPerego se lahko kadarkoli odloči, da bo spremenil modele, objavljene v katalogu, najsi bo to zaradi tehničnih ali podjetniških razlogov.

## Center za pomoč uporabnikom

Če izgubite ali poškodujete sestavni del izdelka, uporabite izključno originalne rezervne dele PegPerego. V primeru popravil, zamenjav, podatkov o izdelku in naročila originalnih nadomestnih delov in dodatkov, se obrnite na službo za pomoč uporabnikom PegPerego, pri tem pa navedite serijsko številko izdelka, če je le-ta navedena.

**Tel.** 0039/039/6088213

**E-pošta:** [assistenza@pegperego.com](mailto:assistenza@pegperego.com)

**internetová stránka** [www.pegperego.com](http://www.pegperego.com)

Vse pravice intelektualne lastnine in zvezi z vsebino teh uporabniških navodil so last družbe PegPerego S.p.A. in so zaščitene z veljavnimi zakoni.



**Благодарим вас за то, что вы выбрали продукцию компании PegPerego.**

**⚠ ВНИМАНИЕ ВАЖНО!** Внимательно прочитайте эти инструкции и сохраните их для последующего использования. Невыполнение этих инструкций может поставить под угрозу безопасность ребенка.

- ВНИМАНИЕ! Это изделие подходит только для детей, которые не могут сидеть самостоятельно.
- ВНИМАНИЕ! Данное изделие подходит для детей, которые не могут самостоятельно сидеть, переворачиваться и подниматься на четвереньки. Максимальный вес ребенка: 9 кг.
- **ВНИМАНИЕ! Пользуйтесь изделием только на твердой, ровной и сухой поверхности.**
- ВНИМАНИЕ! Не позволяйте другим детям играть возле люльки-переноски без присмотра.
- **ВНИМАНИЕ! Не используйте люльку Culla Elite Smart , если какая-либо из ее частей**

**сломана, изношена или отсутствует.**

- Используйте только запасные части, поставляемые или рекомендуемые производителем/дистрибьютором.
- Не пользуйтесь изделием около лестниц или ступеней, вблизи источников тепла, открытого пламени или опасных предметов, находящихся в пределах досягаемости ребенка.
- Сборку и подготовку изделия должны выполнять взрослые.
- **ВНИМАНИЕ! Перед использованием убедитесь, что все механизмы фиксации закреплены правильно.**
- Не вставляйте пальцы в механизмы.
- Не используйте аксессуары, не одобренные производителем.
- Данное изделие предназначено для детей с рождения и до достижения ими веса 9 кг.
- ВНИМАНИЕ! Во избежание травм при раскладывании и складывании коляски убедитесь, что ребенка в ней нет.
- ВНИМАНИЕ! Убедитесь, что голова лежащего в люльке ребенка не расположена ниже тела.

- Перед использованием люльки-переноски проверяйте ее ручки и дно на предмет повреждений и следов износа.
- Прежде чем поднимать люльку Culla Elite Smart, убедитесь, что ручка находится в правильном положении.
- Это изделие предназначено для пребывания в нем спящего ребенка. Когда ребенок заснет, спинку люльки необходимо полностью опустить.
- Перед отстегиванием и снятием люльки с шасси нужно установить спинку в самое нижнее положение
- Не следует класть в изделие матрас, не одобренный производителем.
- Данное изделие совместимо с оригинальными изделиями PegPerego.
- Для получения более подробной информации см. таблицу совместимости на веб-сайте PegPerego: [www.pegperego.com](http://www.pegperego.com)

## **ИСПОЛЬЗОВАНИЕ С ШАССИ.**

- **ВНИМАНИЕ!** Перед использованием убедитесь, что все крепления люльки Culla Elite Smart зафиксированы

надлежащим образом.

- **ВНИМАНИЕ: Никогда не оставляйте ребенка без присмотра.**

## **ИСПОЛЬЗОВАНИЕ С ПОДСТАВКОЙ.**

- **ВНИМАНИЕ!** Данное изделие совместимо со следующими оригинальными изделиями PegPerego: Bassinet Stand.
- **ВНИМАНИЕ! Не используйте подставку для люльки, если какая-либо из ее частей сломана, изношена или отсутствует.**
- **ВНИМАНИЕ! Пользуйтесь изделием только на твердой, ровной и сухой поверхности.**
- **ВНИМАНИЕ!** Не позволяйте другим детям играть возле люльки-переноски и подставки без присмотра.

**Изображения тканевых элементов могут отличаться от приобретенного изделия. Для получения более подробной информации посетите наш веб-сайт: [www.pegperego.com](http://www.pegperego.com)**

## **Инструкции по использованию** ***Использование Culla Elite Smart***

- 1 КАПЮШОН: для того, чтобы поднять капюшон, натяните его до щелчка, при этом он должен полностью открыться.
- 2 Чтобы опустить откидной верх, нажмите на него сверху

- и одновременно опустите его.
- 3 На капюшоне имеется специальная вставка, позволяющая видеть младенца из любого положения. Поднимите сегмент капюшона, как показано на рисунке.
  - 4 В передней части капюшона есть вставка для лучшей защиты от солнца
  - 5 МУФТА ДЛЯ НОГ: установите муфту для ног и пристегните ее кнопками по бокам люльки.
  - 6 Можно использовать магниты для крепления муфты для ног к капюшону, чтобы обеспечить лучшую защиту ребенка от солнца или осадков. Просто поднимите муфту для ног, как показано на рисунке.
  - 7 РУЧКА ДЛЯ ПЕРЕНОСКИ: ручка встроена в откидной верх. Чтобы перенести коляску, верх нужно поднять до щелчка (если он был опущен) и взяться за ручку, расположенную в верхней части.
    - **Прежде чем поднимать коляску, убедитесь, что встроенная ручка зафиксирована правильно.**
    - Перед поднятием люльки нужно убедиться в том, что капюшон находится в надлежащем положении для транспортировки.
    - Перед отстегиванием и снятием люльки с шасси нужно установить спинку в самое нижнее положение (рисунок 10).
  - 8 ПОЗИЦИЯ ДЛЯ ПОКАЧИВАНИЯ: база Culla Elite Smart имеет специально разработанную форму, так что поставив ее на ровную поверхность, вы сможете покачивать ребенка.
  - 9 ПОЗИЦИЯ ДЛЯ КРОВАТКИ: Если выдвинуть две подставки, расположенные под базой, то Culla Elite Smart можно использовать как кровать, без возможности покачивания.
  - 10 РЕГУЛИРОВКА СПИНКИ И ПОДНОЖКИ Система «Комфорт» позволяет регулировать спинку и подножку одновременно. Вытягивайте ручку (рис. а), при этом поворачивая ее (рис. b), для того чтобы поднять или опустить спинку и подножку.
  - 11 СИСТЕМА FOUR SEASONS: как показано на иллюстрации, можно регулировать циркуляцию воздуха через основание, чтобы предотвратить образование конденсата.

Чтобы обеспечить прохладу и хорошую вентиляцию (летом), откройте отверстия, подняв 4 рычага наружу. Чтобы ограничить попадание воздуха (зимой), сдвиньте рычаги внутрь.

- 12 Чтобы закрепить люльку, поставьте ее на раму и двумя руками нажмите вниз до защелкивания (рис.а - b). Перед установкой и снятием люльки обязательно ставьте раму на тормоз.

**ВАЖНО!** Убедитесь, что люлька закреплена правильно.

- Чтобы снять ее (рис.с), поднимите рычаг ручки Ganciomatic (стрелка\_1), и поднимите Culla Elite Smart (стрелка\_2).

## Разборка

- 13 **СНЯТИЕ ОБИВКИ С КАПЮШОНА:** чтобы снять капюшон, отстегните 6 кнопок по нижнему краю.
- 14 Нажмите на кнопки на двух креплениях и снимите капюшон.
- 15 вытяните две жесткие опоры.
- 16 **СНЯТИЕ ВНУТРЕННЕЙ ОБИВКИ CULLA ELITE SMART :** поднимите спинку (рис. а). Это упростит извлечение матраса (рис. b).
- 17 Расстегните две молнии по краям Culla Elite Smart и снимите внутреннюю обивку.
- 18 **СНЯТИЕ НАРУЖНОЙ ОБИВКИ ЛЮЛЬКИ «ELITE»:**
  - снимите все резинки, как показано на рисунке.
  - снимите наружную тканевую обивку.
- 19 **ВНИМАНИЕ: натягивая наружный тканевый чехол на люльку, необходимо следить за правильностью выполнения операции и за тем, чтобы внешние элементы - кольца для зацепления автомобильного крепления (рис.\_а), ручки для регулировки спинки (рис.\_b), ручки для отстегивания (рис.\_с) - находились снаружи.**
- 20 При натягивании обивки на капюшон необходимо следить за правильностью установки жестких распорок. Вставьте трубку с ручкой для переноски в переднее гнездо капюшона следя за тем, чтобы ручка вошла надлежащим образом.
- 21 Затем вставьте вторую металлическую подпорку в более дальнее гнездо капюшона.
- 22 Вставьте капюшон в специальные крепления и

пристегните 6 кнопок.

## Уход за подкладкой:

очищайте тканевые вставки от пыли

- При стирке точно следуйте инструкциям на этикетке,шитой в чехол изделия.
- не отбеливать хлором;
- не гладить;
- не чистить в химчистке;
- не обрабатывать растворителями и не сушить в барабанных сушильных машинах.

## Чистка изделия

- Ваше изделие нуждается в несложном уходе. Операции чистки и ухода должны выполнять только взрослые.
- Рекомендуется содержать в чистоте все движущиеся части, при необходимости смажьте их легким маслом.
- Периодически очищайте пластмассовые детали влажной тряпкой, не пользуйтесь растворителями и сходными веществами.
- Почистите щеткой тканевые части, чтобы удалить пыль.
- Не чистите ударопоглощающее устройство из полистирола растворителями или сходными с ними веществами.
- Защитите изделие от атмосферных осадков - воды, снега или дождя. Постоянная и продолжительная подверженность солнечным лучам может вызвать цветовые изменения многих материалов.
- Храните изделие в сухом месте.
- Не забывайте регулярно проветривать внутреннюю часть люльки.

## Culla Elite Smart car kit

- Culla Elite Smart можно установить в ваш автомобиль, приобретя автомобильный комплект Culla Elite Smart Car Kit.
- Для надежного и безопасного крепления Culla Elite Smart в автомобиле следует использовать только автомобильный комплект Culla Elite Smart Car Kit.

## The Original Accessory PegPerego

Принадлежности PegPerego разработаны как полезные и практичные средства для облегчения жизни

родителей. Ознакомьтесь со всеми принадлежностями к вашему изделию на веб-сайте [www.pegperego.com](http://www.pegperego.com)

## Серийные номера

- 23 Внизу базы Culla Elite Smart находится информация о дате изготовления.
- Название устройства, дата его изготовления и серийный номер.
- Эти данные необходимо указывать в любых претензиях.

## PegPerego S.p.A.

В компании PegPerego SpA внедрена система управления качеством, сертифицированная TÜV Italia Srl по стандарту ISO 9001. Компания PegPerego имеет право вносить в любой момент изменения в модели, описанные в настоящем издании, по причинам технического или коммерческого характера.

## Служба Обслуживания PegPerego

В случае утери или порчи аксессуаров, применяйте только фирменные запасные части производства компании PegPerego. Для выполнения ремонта, замены запасных частей и получения информации об устройстве обращайтесь в службу послепродажного обслуживания PegPerego, сообщив, при его наличии, серийный номер продукта:

Срок службы: 3 года

Гарантийный срок: 12 месяцев

тел.: 0039/039/60.88.213

e-mail [assistenza@pegperego.com](mailto:assistenza@pegperego.com)

сайт в интернете: [www.pegperego.com](http://www.pegperego.com)

Изготовитель: PegPerego S.p.A.

(Peg Perego S.p.A.); Адрес: Via de Gasperi 50 - 20862 ARCORE

(MB), Italy (Виа де Гасперии 50,

20862 Аркоре (МБ), Италия).

Страна производства: Италия



## TR\_Türkçe

**Bir PegPerego ürününü tercih ettiğiniz için size teşekkür ederiz.**

### **⚠ UYARI**

**ÖNEMLİ: bu talimatları dikkatli bir şekilde okuyunuz ve gelecekte kullanmak için saklayınız. Bebeğin güvenliği, eğer bu talimatlara riayet edilmez ise, tehlikeye atılabilir.**

- UYARI: bu ürün, sadece yardım almadan oturamayan çocuklar içindir.
- UYARI: bu ürün, yardımsız oturamayan, dönemeyen ve elleri ve dizleri üzerinde kendilerini kaldıramayan çocuklar için uygundur. Maksimum çocuk ağırlığı: 9 kg.
- **UYARI: yalnızca sert, yatay ve kuru yüzeylerde kullanın.**
- UYARI: Başka çocukların başlarında bir yetişkin olmadan bebek taşıyıcısının yanında oynamalarına izin vermeyin.
- **UYARI: Culla Elite Smart Pusetin herhangi bir parçası kırılmış, yırtılmış veya eksikse kullanmayın.**
- Sadece üretici/dağıtıcı tarafından önerilen veya tedârik edilen yedek

- parçalar kullanılmalıdır.
- Ürünü merdiven ya da basamakların, ısı kaynaklarının, açık alevlerin veya çocuğun erişebileceği yerlerde bulunan tehlikeli nesnelere yakınında kullanmayın.
- Ürün mutlaka bir yetişkin tarafından monte edilip hazır hale getirilmelidir.
- **UYARI: kullanmadan önce, tüm montaj mekanizmalarının doğru şekilde sabitlendiğinden emin olunuz.**
- Mekanizmalara parmaklarınızı sokmayın.
- Üreticinin onaylamadığı aksesuarları kullanmayın.
- Bu ürün, yeni doğan bebekler ve ağırlığı 9 kg'a kadar olan çocuklar için tasarlanmıştır.
- UYARI: Yaralanmayı önlemek için bu ürünü açarken ve katlarken çocuğunuzun uzakta olduğundan emin olun.
- UYARI: Yatar pozisyonda olduğunda bebeğin başının gövdenin altında kalmadığından emin olun.
- Kullanım öncesinde, hasar ve aşınma emarelerinin bulunup bulunmadığını görmek için kolları ve bebek taşıyıcısının altını kontrol edin
- Culla Elite Smart Puseti kaldırmadan önce gidonun doğru konumda

- olduğundan emin olun.
- Bu ürün, uyumakta olan bir bebeğin taşınması için tasarlanmıştır. Bebek uykuya daldıktan sonra pusetin arkalığı tamamen aşağı indirilmelidir.
  - Puseti çıkarmadan ve iskeletten yukarı kaldırmadan önce, arkalığı en alçak pozisyonda ayarlayınız
  - Orijinalden farklı yastıklar kullanmayın ya da böyle yastıklar eklemeyin.
  - Bu ürün, orijinal Peg-Perego ürünleri ile uyumludur.
  - Daha fazla bilgi için, [www.pegperego.com](http://www.pegperego.com) adresindeki PegPerego websitesi'nde bulunan Uyumluluk tablosuna bakınız

### **İSKELET İLE BİRLİKTE:**

- UYARI: kullanmadan önce, Culla Elite Smart Pusetin tüm bağlantı cihazlarının doğru şekilde bağlandığından emin olun.
- **UYARI: Asla çocuğunuzu gözetimsiz bırakmayın.**

### **AYAKLIK İLE BİRLİKTE:**

- UYARI: Bu ürün, aşağıdaki orijinal PegPerego ürünleri ile uyumludur: Bassinet Stand.

- **UYARI: Ayaklığın herhangi bir parçası kırılmış, yırtılmış veya eksikse kullanmayın.**
- **UYARI: yalnızca sert, yatay ve kuru yüzeylerde kullanın.**
- UYARI: Başka çocukların başlarında bir yetişkin olmadan bebek taşıyıcısının ya da ayaklığın yanında oynamalarına izin vermeyin.

**Kumaş detayları ile ilgili görseller satın alınan koleksiyondan farklı olabilir.**  
**Daha fazla bilgi için web sitemize başvurun:**  
[www.pegperego.com](http://www.pegperego.com)

### **Kullanma talimatları** ***Culla Elite Smart 'ın kullanımı***

- 1 TENTE: tenteyi yukarı kaldırmak amacıyla tamamen açmak için, klik sesi gelinceye kadar geriniz.
- 2 Tenteyi aşağı indirmek için üst tarafa bastırarak aşağı indiriniz.
- 3 tente, bebeği her yerden görmeye olanak tanıyan bir pencereye sahiptir. Tente bölmesini resimde gösterildiği gibi kaldırın.
- 4 Daha fazla gölge için ön kısmında bir ek parçaya sahiptir
- 5 AYAK TAMPONU: Ayak tamponunu takın ve kenara düğmeyle sabitleyin.
- 6 Miknatıslar çocuğu bileşenlere karşı daha fazla korumak amacıyla ayak tamponunu tenteye bağlamak için kullanılabilir. Ayak tamponunu gösterildiği şekilde kaldırın.
- 7 TAŞIMA SAPI: taşıma sapı tenteye entegredir. Portbebeyi taşımak için, tente aşağıda ise "klik" sesi duyulana kadar yukarı kaldırınız ve üzerindeki sapı kavrayınız.
- **Portbebeyi kaldırmadan önce taşıma sapının iyice oturduğundan emin olunuz.**
- Puseti yukarı kaldırmadan önce, tentenin doğru taşıma pozisyonunda olmasını sağlayınız.
- Puseti çıkarmadan ve iskeletten yukarı kaldırmadan önce, arkalığı en alçak pozisyonda ayarlayınız (şekil 10).

8 SALINCAĞIN KONUMU: Culla Elite Smart 'nin tabanı, düz bir zemine dayandığında bebeğin sallanabilmesini sağlayan özel bir tasarıma sahiptir.

9 YATAĞIN KONUMU: Culla Elite Smart , tabanında bulunan iki ayak çıkarıldığında sallanmaz bir beşiğe dönüşür.

10 ARKALIĞIN VE AYAKLIĞIN AYARLANMASI: KONFORLU SİSTEM ile, arkılığı ve ayaklığı aynı anda ayarlayabilirsiniz. Arkalığı ve ayaklığı kaldırmak veya indirmek için döndürürken (şek\_b) döner düğmeyi (şek\_a) dışa doğru çekin.

11 DÖRT MEVSİM SİSTEMİ: Yoğuşma olmasını önlemek için ürünün hava sirkülasyonunu şekilde gösterildiği gibi ayarlamak mümkündür. Serin, iyi havalandırılan bir ortam oluşturmak için (yazın) 4 kolu dışarı doğru hareket ettirerek delikleri açın. Hava girişini sınırlamak için (kışın) kolları içeri doğru hareket ettirin.

12 Puseti bağlamak için iskelete yerleştirin ve yerine "klik" sesiyle oturana kadar her iki elinizle aşağı bastırın (şek\_a - b). Puseti bağlamadan ve ayırmadan önce iskeletin frenini mutlaka etkinleştirin.

**ÖNEMLİ:** Pusetin doğru şekilde sabitlendiğinden emin olun.

- Sökmek için (şek\_c), Ganciomatic tutma kolunun dilini kaldırınız (ok 1) ve Culla Elite Smart 'yi kaldırınız (ok 2).

## Kılıfını çıkarma

13 **TENTENİN ÇIKARILMASI:**

Tenteyi çıkarmak için, alt profil üzerindeki 6 düğmeyi açınız.

14 İki bağlantı parçasına basınız ve tenteyi çıkartınız.

15 İki sert parçayı açınız.

16 **CULLA ELITE SMART İÇİNDEKİ KUMAŞIN ÇIKARILMASI:**

Minderi kolayca çıkarabilmek (şek\_b) için sırt desteğini yukarı kaldırınız (şek\_a).

17 Portbebenin kenarındaki iki adet fermuarı açarak iç kaplamayı çıkarınız

18 **CULLA ELITE SMART DIŞINDAKİ KUMAŞIN ÇIKARILMASI:**

- gösterildiği gibi tüm lastikleri açınız.

- dış kumaşı çıkarınız.

19 **DİKKAT: dış kumaşı pusete geçirirken, dış tarafa dış parçaları getirerek doğru şekilde giydirmeye dikkat ediniz, bu parçalar şunlardır: araba kitini takma halkaları (şek\_a), arkalığı ayarlama kolu (şek\_b), çıkarma kolları (şek\_c),**

20 Tentenin geçirilmesi sırasında, sert desteklerin doğru

takıldığına dikkat ediniz. Taşıma sapına sahip olan boruyu, sapı ortalamaya dikkat ederek, tentenin ön yuvasına geçiriniz.

21 Son olarak, tentenin en iç tarafındaki yuvaya ikinci metal desteği geçiriniz.

22 Tenteyi özel desteklere takınız ve 6 düğmeyi ilikleyiniz.

## Dolgunun bakımı

tozları temizlemek için kumaş kısmını fırçalayınız

- Yıkama sırasında, örtüye dikili etikette yer alan talimatlara harfiyen uyun.
- Klorlu çamaşır suyu kullanmayınız;
- Ütülemeyiniz;
- Kuru temizleme yapmayınız;
- Leke çözücü solvent kullanmayınız ve döner merdaneli kurutma uygulamayınız.

## Ürünün temizliği

- Elinizdeki ürünün çok az bir bakıma ihtiyacı vardır. Temizlik işlemleri sadece yetişkin kişiler tarafından yapılmalıdır.
- Bütün hareketli kısımlarının temiz tutulması ve gerekirse hafif yağ ile yağlanması tavsiye edilir.
- Plastik kısımlarını periyodik olarak nemli bez ile temizleyiniz, çözücü ve benzeri ürünler kullanmayınız.
- Tozdan arındırmak için kumaş kısımlarını fırçalayınız.
- Polistrol darbe emicisi çözücü veya benzeri ürünler ile temizlemeyiniz.
- Ürünü su, yağmur veya kar gibi atmosfer etkenlerinden koruyunuz; devamlı ve uzun süre güneş altında kalması bir çok malzemede renk değişikliklerine yol açabilir.
- Ürünü kuru bir yerde saklayınız.
- Portbebenin içini düzenli olarak havalandırmayı unutmayın.

## Kıt auto Culla Elite Smart

- Culla Elite Smart Araç Kiti satın alınarak, Culla Elite Smart araca bağlanabilir.
- Culla Elite Smart 'i araca doğru şekilde bağlayabilmek için sadece Culla Elite Smart Araç Kiti'ni kullanınız.

## The Original Accessory PegPerego

PegPerego aksesuarları kullanışlı, ebeveynlerin hayatını

kolaylaştıran pratik bir araç olarak tasarlanmıştır. Tüm ürün aksesuarlarımızı [www.pegpereo.com](http://www.pegpereo.com) adresinde keşfedin

## Seri numaraları

23 Culla Elite Smart tabanının alt kısmında, üretilme tarihi ile ilgili bilgiler yer almaktadır.

- Ürünün adı, üretilme tarihi ve seri numarası. Bu bilgiler herhangi bir şikâyet için gereklidir.

## PegPereo S.p.A.

PegPereo SpA, ISO 9001 standardına uygun olarak TÜV Italia Srl tarafından onaylanmış bir kalite yönetim sistemine sahiptir. PegPereo, bu belgede belirtilen ürün özellikleri üzerinde, teknik ve ticari gereksinimlere istinaden, arzulanığı zaman değişiklik yapabileceğini saklı tutar.

## PegPereo teknik bakım servisi

Modelin parçalarının kazara kaybedilmesi veya zarar görmesi halinde, sadece orijinal PegPereo yedek parçalarını kullanınız. Olası tamir ve değiştirme işlemleri, ürün hakkında bilgi, orijinal yedek parça ve aksesuar satışı için PegPereo Destek Servisi ile temas kurunuz ve mevcutsa ürünün seri numarasını belirtiniz.

**Tel.** 0039/039/60.88.213

**e-mail** [assistenza@pegpereo.com](mailto:assistenza@pegpereo.com)

**İnternet sitesi** [www.pegpereo.com](http://www.pegpereo.com)

Bu kılavuzun içeriği üzerindeki tüm fikri mülkiyet hakları PegPereo S.p.A'ya aittir ve yürürlükteki yasalar tarafından korunmaktadır.

## HR/SRB/MNE/BiH\_Hrvatski

Hvala Vam što ste odabrali proizvod PegPereo.

### ⚠ PAŽNJA

**VAŽNO: pažljivo pročitajte ove upute i čuvajte ih radi buduće uporabe. U slučaju nepridržavanja ovih uputa postoji rizik povećanja opasnosti za vaše dijete.**

- **PAŽNJA:** ovaj je proizvod namijenjen za djecu koja ne mogu samostalno sjediti.
- **PAŽNJA:** Ovaj proizvod namijenjen je samo za djecu koja ne mogu samostalno sjediti, okretati se i stabilno stajati na rukama i koljenima. Najveća težina djeteta: 9 kg.
- **PAŽNJA: Koristite samo na stabilnoj, vodoravnoj, ravnoj i suhoj površini.**
- **PAŽNJA:** Ne dopustite drugoj djeci da se igraju bez nadzora u blizini košare.
- **PAŽNJA: Ne upotrebljavajte ako je sastavni dio Culla Elite Smart slomljen, oštećen ili uklonjen.**
- Upotrebljavajte samo rezervne dijelove koji se isporučuju ili koje preporučuje proizvođač/distributer.
- Ne upotrebljavajte proizvod u blizini stepeništa ili stepenica; ne upotrebljavajte ga u blizini izvora



topline, otvorenog plamena ili opasnih predmeta koje dijete može dosegnuti.

- Postupke sastavljanja i pripremanja proizvoda mora obaviti odrasla osoba.
- **PAŽNJA: Prije uporabe uvjerite se da su svi mehanizmi za pričvršćivanje ispravno povezani.**
- Izbjegavajte uvlačenje prstiju unutar mehanizama.
- Ne upotrebljavajte dodatke koje ne odobri proizvođač.
- Ovaj je proizvod usklađen za djecu od rođenja do 9 kg težine.
- **PAŽNJA:** Kako biste izbjegli ozljede, pobrinite se da dijete bude na sigurnoj udaljenosti kada sklapate ili rasklapate ovaj proizvod.
- **PAŽNJA:** Kada se dijete polegne, pripazite da glava djeteta nikada ne bude u položaju nižem od njegovog tijela.
- Prije uporabe provjerite ručke za prenošenje i donji dio kolijevke kako biste utvrdili postojanje znakova oštećenosti i istrošenosti.
- Prije podizanja Culla Elite Smart provjerite nalazi li se ručka u ispravnom položaju za uporabu.
- Ovaj proizvod namijenjen je za držanje novorođenčca koje spava. Kada dijete napokon zaspe,

preporučuje se da spustite u cijelosti naslon košare.

- Namjestite oslonac za leđa u najniži položaj prije nego što odvojite košaru od okvira i podignete je.
- Ne dodajte ili ne upotrebljavajte madrace drugačije od onog izvornog.
- Ovaj je proizvod kompatibilan s izvornim proizvodima poduzeća PegPerego.
- Za više informacija, pogledajte matricu za kompatibilnost na mrežnom mjestu poduzeća PegPerego: [www.pegperego.com](http://www.pegperego.com)

### **U KOMBINACIJI S OKVIROM:**

- **PAŽNJA** Provjerite jesu li uređaji za pričvršćivanje proizvoda Culla Elite Smart pravilno učvršćeni prije uporabe.
- **PAŽNJA: Nikada ne ostavljajte dijete bez nadzora.**

### **U KOMBINACIJI S PROIZVODOM STAND:**

- **PAŽNJA** Ovaj je proizvod kompatibilan sa sljedećim izvornim proizvodima poduzeća PegPerego: Bassinet Stand
- **PAŽNJA: Ne upotrebljavajte ako je bilo koji dio nosača slomljen,**

## oštećen ili uklonjen.

- **PAZNJA: Koristite samo na stabilnoj, vodoravnoj, ravnoj i suhoj površini.**
- **PAZNJA: Ne dopustite drugoj djeci da se igraju bez nadzora u blizini košare i nosača.**

**Slike s tekstilnim detaljima mogu se razlikovati od stvarnih detalja na kupljenom proizvodu. Kako biste saznali dodatne informacije, posjetite naše mrežo mjesto: [www.pegperego.com](http://www.pegperego.com)**

## Upute za uporabu Uporaba Culla Elite Smart

- 1 KUPOLA: kako biste podignuli kupolu i sigurno je otvorili, vucite je dok ne začujete zvuk KLJK.
- 2 Kako biste spustili ručku, istodobno pritisnite njezin gornji dio i spustite ga.
- 3 Kupola je opremljena dodatkom koji omogućava da se dijete vidi iz svakoga položaja. Podignite kupolu kako se prikazuje na slici.
- 4 Sadrži zaštitu u prednjem dijelu za postizanje veće sjene
- 5 NAVLAKA: Navucite navlaku i zakopčajte je na bočnim stranama.
- 6 Zahvaljujući magnetima omogućava se pričvršćivanje navlake za kupolu da biste mogli bolje zaštititi dijete od atmosferskih nepravilnosti. Dovoljno je podignuti navlaku kako je prikazano.
- 7 RUČKA ZA NOŠENJE: ručka je ugrađena u kupolu. Kako biste prenosili sjedalicu, podižite ručku (ako je spuštena) dok ne začujete glasan klik i uhvatite ručku koja se nalazi iznad nje.
- **Prije podizanja sjedalice provjerite je li ugrađena ručka pravilno pričvršćena.**
- Prije nego što podignete košaru provjerite je li se kupila nalazi u pravilnom položaju za nošenje.
- Namjestite oslonac za leđa u najniži položaj (slika 10) prije nego što odvojite košaru od okvira i podignete je.
- 8 KORIŠTENJE KAO LJULJAČKE: podloga Culla Elite Smart

ima poseban oblik; kada se položi na ravnu površinu možete ljuljati dijete.

- 9 KORIŠTENJE KAO KREVETA: Culla Elite Smart postaje kolijevka bez ljuljanja izvlačenjem dviju nosača ispod podloge
- 10 PODEŠAVANJE NASLONA I OSLOMCA ZA NOGE: zahvaljujući sustavu COMFORT SYSTEM naslon i oslonac za noge podešavaju se istodobno. Povucite ručku prema van (sl\_a) i zarotirajte je (sl\_b) za podizanje ili spuštanje naslona i oslonca za noge.
- 11 SUSTAV QUATTRO STAGIONI: proizvod ispod podloge omogućava regulaciju protoka unutarnjeg zraka, zbog izbjegavanja kondenziranja, kao što je prikazano na slici. Za dobivanje svježije i prozračne okoline (ljeti) otvorite rupe pomakom polugica prema van. Za ograničavanje ulaska zraka pomaknite polugice prema unutra (zimi).
- 12 Za pričvršćenje košare, postavite je na okvir i objema rukama pritisnite, dok se ne začuje glasn klik (sl\_a - b). Prije pričvršćenja i otpuštanja košare, uvijek aktivirajte kočnicu okvira.
- **VAŽNO:** Provjerite je li košara ispravno pričvršćena.
- Za otpuštanje podignite polugu ručke (sl\_c) Ganciomatic (strelica\_1) i podignite Culla Elite Smart (strelica\_2).

## Skidanje opreme

- 13 **SKIDANJE KUPOLE:**  
Kako biste skinuli kupolu, otkopčajte šest gumba na unutarnjem dijelu.
- 14 Pritisnite gumb na dvama jezičcima i skinite kupolu.
- 15 izvucite dva čvrsta nosača.
- 16 **SKIDANJE UNUTARNJE TKANINE NA krevetiću ELITE SMART:**  
Podignite naslon za leđa (sl\_a) kako biste lakše izvukli madrac (sl\_b).
- 17 Otkopčajte dva patentna zatvarača na krevetiću i tako uklonite unutarnju tkaninu
- 18 **SKIDANJE VANJSKE TKANINE NA KOŠARI ELITE SMART**  
- otpustite sve rastezljive trake kako je prikazano na slici.  
- skinite cijelu tkaninu.
- 19 **UPOZORENJE: prilikom postavljanja vanjske tkanine na košaru pazite da je pravilno navučete tako da ne**

**prekrijete vanjske dijelove poput kompleta prstenova za pričvršćivanje u automobilu (sl\_a), ručke za namještanje naslona za leđa (sl\_b) i ručki za otpuštanje (sl\_c),**

- 20 Prilikom postavljanja navlake na kupolu pazite na pravilno umetanje čvrstih nosača. Umetnite cijev s ručkom za nošenje u prednji utor na kupoli i postavite ručku u središnji položaj.
- 21 Zatim umetnite drugi metalni nosač u unutrašnji utor kupole.
- 22 Pričvrstite kupolu za pripadajuće nosače i zakopčajte 6 gumba.

## Održavanje obloge

Četkajte platnene dijelove za skidanje prašine;

- Prilikom pranja pridržavajte se uputa navedenih na naljepnici ušivenoj na vreći proizvoda.
- ne izbjeljujte klorom;
- ne glačajte;
- ne koristite kemijsko čišćenje;
- ne skidajte mrlje otapalima i ne sušite u rotacijskoj sušilici rublja.

## Čišćenje proizvoda

- Vaš proizvod zahtjeva minimalno održavanje. Čišćenje i održavanje mogu obavljati samo odrasle osobe.
- Preporučuje se sve pokretne elemente držati čistim, a po potrebi ih podmažite uljem,
- Redovito očistite plastične dijelove vlažnom krpom i pri tom ne koristite otapala ili slične proizvode.
- Četkajte platnene dijelove za skidanje prašine.
- Poliesterski sklop za upijanje udara ne čistite otapalima ili sličnim proizvodima.
- Proizvod zaštitite od atmosferskih čimbenika, vode, kiše ili snijega; stalnog i duljeg izlaganja suncu bi moglo uzrokovati promjenu boje mnogih materijala.
- Proizvod čuvajte na suhom mjestu.
- Ne zaboravite periodički prozračivati unutarnjost nosilice.

## Kit auto Culla Elite Smart

- Krevetić Elite može se ugraditi u automobil ako kupite komplet za automobil za krevetić Elite.
- Upotrebljavajte samo i isključivo komplet za automobil za krevetić Elite za pravilno učvršćivanje krevetića Elite u automobilu."

## The Original Accessory PegPerego

Dodaci PegPerego osmišljeni su kako bi se na praktičan način olakšao život roditeljima. Pogledajte sve dodatke iz asortimana proizvoda PegPerego na mrežnom mjestu [www.pegperego.com](http://www.pegperego.com)

## Serijski brojevi

- 23 Culla Elite Smart ima ispod podloge navedene podatke o datumu proizvodnje.
- Naziv proizvoda, datum proizvodnje i serijski broj. Ove su informacije neophodne u slučaju reklamacije.

## PegPerego S.p.A.

PegPerego SpA je poduzeće sa sustavom upravljanja koji posjeduje certifikat TÜV Italia Srl sukladno normi ISO 9001. PegPerego može bez prethodne najave mijenjati modele opisane u ovom dokumentu radi tehničkih ili komercijalnih razloga.

## Služba Za Podršku PegPerego

U slučaju gubitka ili oštećenja dijelova proizvoda, koristite isključivo originalne dijelove PegPerego. Za moguće popravke, zamjene, informacije o proizvodima, prodaji originalnih rezervnih dijelova i opreme obratite se Službi za podršku PegPerego, po mogućnosti sa serijskim brojem proizvoda.

**tel.** 0039/039/60.88.213

**e-mail** [assistenza@pegperego.com](mailto:assistenza@pegperego.com)

**internet stranica** [www.pegperego.com](http://www.pegperego.com)

Sva intelektualna prava sadržana u ovom priručniku su vlasništvo PegPerego S.p.A. i zaštićena su važećim zakonskim propisima.

Dziękujemy za wybór produktu PegPerego.

### ⚠ OSTRZEŻENIE

**WAŻNE:** Przed użytkowaniem dokładnie przeczytać niniejszą instrukcję i zachować ją na przyszłość.

**Przestrzeganie zawartych w niej poleceń i wskazówek zapobiegnie powstaniu niebezpiecznych dla dziecka sytuacji.**

- **UWAGA:** niniejszy wyrób jest odpowiedni tylko dla dziecka, które nie umie samodzielnie siedzieć.
- **UWAGA:** Niniejszy wyrób jest przeznaczony dla dzieci, które samodzielnie nie siadają, nie obracają się i nie podnoszą się na rękach czy kolanach. Maksymalna waga dziecka: 9 kg.
- **UWAGA: należy używać tylko na stabilnej, poziomej, płaskiej i suchej powierzchni.**
- **UWAGA:** Nie należy pozwalać innym dzieciom bawić się bez opieki w pobliżu gondoli.
- **UWAGA: nie używać, jeżeli**

**jakakolwiek część gondoli Culla Elite Smart jest pęknięta, rozerwana lub jej brakuje.**

- Używać tylko części zamiennych dostarczonych lub zalecanych przez producenta/dystrybutora.
- Nie używać produktu w pobliżu schodów czy stopni, nie używać w pobliżu źródeł ciepła, otwartego ognia czy niebezpiecznych przedmiotów, które znajdują się w zasięgu dziecka.
- Montaż i przygotowanie wyrobu powinny wykonać osoby dorosłe.
- **UWAGA: przed użyciem upewnij się, że wszystkie ruchome elementy są połączone prawidłowo.**
- Nie wkładać palców w mechanizmy.
- Nie używać akcesoriów niezatwierdzonych przez producenta.
- Niniejszy wyrób jest przeznaczony dla dzieci od urodzenia do max. wagi 9 kg.
- **UWAGA:** Aby uniknąć obrażeń, upewnij się, czy dziecko jest odsunięte kiedy rozkłada się lub składa niniejszy wyrób.
- **UWAGA:** Kiedy dziecko leży, należy upewnić się, że jego głowa nigdy nie

- znajduje się poniżej jego ciała.
- Przed użyciem należy przejrzeć uchwyty i spód gondoli, aby sprawdzić, czy nie są one uszkodzone ani zużyte.
  - Przed uniesieniem gondoli Culla Elite Smart należy upewnić się, że uchwyt znajduje się we właściwej pozycji użytkowej.
  - Niniejszy wyrób został zaprojektowany do spania dla niemowląt. Po zaśnięciu zaleca się całkowite opuszczenie oparcia gondoli.
  - Przed wypięciem i podniesieniem gondolki ze stelaża, wyreguluj zagłówki do pozycji leżącej
  - Nie należy dodawać ani używać materacyków innych niż oryginalne
  - Niniejszy wyrób jest kompatybilny z następującymi oryginalnymi wyrobami PegPerego.
  - Więcej informacji znajduje się w karcie zgodności dostępnej na stronie PegPerego: [www.pegperego.com](http://www.pegperego.com)

## **W PRZYPADKU UŻYCIA NA STELAŻU WÓZKA:**

- **UWAGA:** przed użyciem sprawdzić, czy mechanizmy zaczepowe gondoli Culla Elite Smart są prawidłowo

przymocowane.

- **UWAGA: Nigdy nie zostawiaj dziecka bez opieki.**

## **W PRZYPADKU UŻYCIA NA BAZIE GONDOLI:**

- **UWAGA:** niniejszy wyrób jest kompatybilny z następującymi oryginalnymi wyrobami PegPerego: Bassinet Stand
- **UWAGA: Nie używać, jeżeli jakkolwiek część podkładki jest pęknięta, rozerwana lub jej brakuje.**
- **UWAGA: należy używać tylko na stabilnej, poziomej, płaskiej i suchej powierzchni.**
- **UWAGA:** Nie należy pozwalać innym dzieciom bawić się bez opieki w pobliżu gondoli czy podkładki.

**Obrazy odnoszące się do elementów z tkaniny mogą różnić się od zakupionej kolekcji.**

**Aby uzyskać więcej informacji, prosimy odwiedzić naszą stronę internetową: [www.pegperego.com](http://www.pegperego.com)**

## **INSTRUKCJA OBSŁUGI**

### ***Dla gondolki Culla Elite Smart***

- 1 BUDKA: Aby podnieść budkę, rozłóż ją do momentu, aż nie usłyszysz kliknięcia.
- 2 Aby złożyć budkę, naciśnij rączkę i jednocześnie popchnij budkę w dół.
- 3 Budka posiada wewnętrzną siatkę, aby dziecko było widoczne z każdej pozycji. Podnieś część budki, tak jak

pokazano na rysunku.

- 4 Posiada baldachim w przedniej części, żeby zapewnić większy cień
- 5 POKROWIEC: Nałożyć pokrowiec i zapiąć go z boku.
- 6 Magnesy umożliwiają przymocowanie pokrowca do budki, gwarantując lepszą ochronę dziecka przed niekorzystnymi warunkami atmosferycznymi. Wystarczy podnieść pokrowiec, jak pokazano na rysunku.
- 7 RĄCZKA: Rączka jest wbudowana w gondolkę. Aby podnieść gondolkę, rozłóż budkę (jeśli jest złożona) i trzymaj gondolkę za usytuowany na środku uchwyt.
  - **Zanim uniesiesz gondolkę, upewnij się, że wbudowana część budki jest prawidłowo zamontowana.**
  - Zanim uniesiesz gondolkę, upewnij się, że budka jest prawidłowo rozłożona w pozycji przeznaczonej do transportu.
  - Przed wypięciem i podniesieniem gondolki ze stelaża, wyreguluj zagłówki do pozycji leżącej (pkt. 10).
- 8 KÓŁYSKA: Gondolka Culla Elite Smart posiada specjalną konstrukcję, dzięki której możesz bujać dziecko jak w kołysce, pod warunkiem, iż znajduje się na twardej i płaskiej powierzchni.
- 9 POZYCJA ŁÓŻECZKA: Gondolkę można także zastosować jako stabilne łóżeczko transportowe. W tym celu należy rozłożyć dwie nożki usytuowane pod gondolką.
- 10 REGULACJA ZAGŁÓWKA I PODNÓŻKA: Dzięki specjalnemu systemowi Comfort, można jednocześnie regulować zagłówki i podnóżek wewnątrz gondolki. Pociągnij dźwignię do siebie (rys. a) i przekręć w odpowiednią stronę (rys. b), aby podnieść lub obniżyć zagłówki i podnóżek.
- 11 SYSTEM FOUR SEASONS: W celu uniknięcia przegrzania dziecka, rodzic może kontrolować cyrkulację powietrza wewnątrz gondolki. Aby stworzyć chłodniejsze i dobrze wentylowane środowisko dla dziecka (latem), należy otworzyć cztery otwory wentylacyjne znajdujące się pod gondolką (jak pokazano na rysunku). Aby ograniczyć dostęp zimnego powietrza (zimą), należy zamknąć otwory wentylacyjne.
- 12 Aby zaczepić gondolę, należy umieścić ją na stelażu wózka i docisnąć obiema rękami, aż do usłyszenia kliknięcia (rys. a - b).  
Zawsze włączać hamulec stelaża wózka przed

zaczepieniem czy odczepieniem godnoli.

- WAŻNE:** Sprawdzić, czy wózek jest prawidłowo zaczepiony.
- Aby zdemontować gondolę (rys.c), unieś dźwignię systemu Gancionic (strzałka 1) i podnieś gondolę Culla Elite Smart (strzałka 2).

## Zdejmowanie tapicerki

### 13 USUWANIE WYŚCIÓŁKI BUDKI:

Aby usunąć budkę należy odpiąć 6 guzików na dolnej krawędzi.

14 Należy nacisnąć przyciski na dwóch mocowaniach i usunąć budkę.

15 usunąć dwie sztywne podpórki.

### 16 USUWANIE WEWNĘTRZNEJ WYŚCIÓŁKI CULLA ELITE SMART :

Należy unieść oparcie (rys.\_a). Dzięki temu łatwiej jest wyjąć materac (rys.\_b).

17 Należy usunąć wewnętrzną wyściółkę, rozpinając dwa zamki na krawędzi Culla Elite Smart .

### 18 ZDEJMOWANIE ZEWNĘTRZNEJ TAPICERKI:

- Odczep wszystkie gumki łączące materiał z gondolą, jak przedstawiono na rysunku.

- Zdejmij tapicerkę.

### 19 UWAGA: Podczas wymiany wewnętrznej tapicerki gondoli, upewnij się, że zamontowana ponownie tapicerka jest poprawnie założona i nie omija żadnego z zewnętrznych elementów konstrukcyjnych, tj:

**pięścieni mocujących do zestawu Kit Auto (rys. a) dźwigni systemu regulacji zagłówka i podnóżka (rys. b) dźwigni uwalniającej systemu Gancionic (rys. c)**

20 Podczas zakładania tkaniny budki, upewnij się, że wszystkie elementy nietapicerowane (tj. pałki, klipsy mocujące) zostały poprawnie zamontowane. Wsuń pałąk przez przedni otwór w tkaninie i upewnij się, że rączka znajduje się w centralnym położeniu.

21 Następnie przełóż drugi pałąk przez otwór wewnątrz budki.

22 Zawieś kaptur w odpowiednich podpórkach i naciśnij 6 przycisków.

## Czyszczenie tapicerki

Szczotkuj elementy tapicerowane, aby usunąć kurz.

- Instrukcja dotycząca zasad czyszczenia znajduje się na metce wszytej w tapicerkę siedziska.
- Nie używaj chlorowych wybielaczy.
- Nie prasuj.
- Nie czyść chemicznie.
- Nie usuwaj plam rozpuszczalnikami i nie susz w suszarce bębnowej.

## Konserwacja produktu

- Czyszczenie tapicerki może być przeprowadzone tylko przez osobę dorosłą.
- Zachowaj w czystości wszelkie ruchome elementy.
- Regularnie czyść plastikowe elementy za pomocą wilgotnej szmatki. Nie stosuj chemikaliów, wybielaczy ani innych środków czystości.
- Szczotkuj elementy tapicerowane, aby usunąć kurz.
- Nie czyść styropianowych części absorbujących wstrząsy chemikaliami, wybielaczami ani innymi środkami czystości.
- Chronić produkt przed niekorzystnymi warunkami atmosferycznymi, tj. deszcz, śnieg czy wilgoć. Zbyt długie wystawianie produktu na działanie promieni słonecznych może spowodować zmiany w odcieniu i fakturze tkaniny.
- Przechowuj produkt w suchym i zacienionym miejscu.
- Pamiętaj o regularnym wietrzeniu wnętrza gondoli.

## Culla Elite Smart car kit

- Culla Elite Smart można zainstalować w samochodzie, kupując zestaw samochodowy Culla Elite Smart .
- By bezpiecznie przymocować w pojeździe Culla Elite Smart , należy użyć zestawu samochodowego Culla Elite Smart . "

## The Original Accessory PegPerego

Aksesoria PegPerego zostały specjalnie zaprojektowane dla wygody i ułatwienia życia rodziców. Aby poznać bogatą ofertę akcesoriów odwiedź [www.pegperego.com](http://www.pegperego.com) lub [www.akord.poznan.pl](http://www.akord.poznan.pl).

## Numer seryjny

- 23 Pod bazą gondoli Culla Elite Smart znajdują się wszystkie niezbędne informacje dotyczące produktu: nazwa, data produkcji oraz numer seryjny. Informacje te są potrzebne przy składaniu ewentualnych reklamacji.

## PegPerego S.p.A.

PegPerego SpA to firma z wdrożonym systemem zarządzania jakością certyfikowanym przez TÜV Italia Srl, zgodnie z normą ISO 9001. Producent PegPerego zastrzega sobie prawo do wprowadzania zmian w modelach prezentowanych w niniejszej publikacji dla celów technicznych i reklamowych.

## Serwis gwarancyjny i pogwarancyjny PegPerego

Jeżeli jakkolwiek z części zgubi się lub ulegnie zniszczeniu, nie używaj zamienników. W celu zdobycia informacji, wymiany lub naprawy produktu bądź zakupienia oryginalnych części możesz skontaktować się z producentem lub dystrybutorem w swoim kraju.

**tel.** 0039/039/60.88.213

**e-mail** [assistenza@pegperego.com](mailto:assistenza@pegperego.com)

**www.pegperego.com**

Wszelkie prawa autorskie dotyczące treści niniejszej instrukcji są własnością firmy PegPerego S.p.A. i są chronione obowiązującym prawem.

Дякуємо за вибір продукції  
PegPerego.

### ⚠ УВАГА

**ВАЖЛИВО: уважно прочитайте цю інструкцію та збережіть її для подальшого використання. Ви можете піддати небезпеці життя дитини, якщо знехтуєте рекомендаціями даної інстр**

- УВАГА! Цей виріб призначено лише для дітей, які не можуть сидіти самостійно.
- УВАГА! Цей виріб призначений для дітей, які не можуть сидіти без підтримки, самостійно перевертатися і ставати навкарачки. Максимальна вага дитини: 9 кг.
- **УВАГА! Використовуйте лише на рівній, горизонтальній і сухій поверхні.**
- УВАГА! Не дозволяйте іншим дітям гратися поряд із колискою-переноскою без нагляду.
- **УВАГА! Не користуйтеся колискою Culla Elite Smart , якщо будь-яка з її частин зламана, зношена або відсутня.**
- Слід використовувати лише

запасні частини, які постачає або рекомендує виробник/дистриб'ютор.

- Не користуйтеся виробом поблизу сходів або сходинок, джерел тепла і відкритого вогню або небезпечних предметів, розташованих у межах досяжності для дитини.
- Збирання й підготовку виробу мають виконувати дорослі особи.
- **УВАГА! Перед використанням переконайтеся, що всі механізми фіксації закріплені правильно.**
- Не вставляйте пальці в механізми.
- Не використовуйте аксесуари, не схвалені виробником.
- Цей виріб призначено для дітей від народження до набуття ваги 9 кг.
- УВАГА! Щоб уникнути травмування під час розкладання і складання виробу, переконайтеся, що в ньому немає дитини.
- УВАГА! Переконайтеся, що голівка дитини, яка лежить у колисці, не знаходиться нижче тіла.
- Перед використанням колиски-переноски перевіряйте її ручки та дно на наявність пошкоджень і слідів зношування.



- Перш ніж піднімати колиску Culla Elite Smart , переконайтеся, що ручку встановлено у правильне положення.
- Цей виріб призначено для перебування в ньому сплячої дитини. Коли дитина спить, спинку колиски потрібно повністю опустити.
- Перед тим як зняти люльку з шасі, відрегулюйте спинку в найнижче положення
- Не кладіть до колиски матраци, не схвалені виробником.
- Цей виріб сумісний із оригінальними виробами PegPerego.
- Щоб отримати докладнішу інформацію, див. таблицю сумісності на веб-сайті PegPerego: [www.pegperego.com](http://www.pegperego.com)

### **У КОМБІНАЦІЇ З ШАСІ.**

- **УВАГА!** Перед використанням переконайтеся, що все з'єднувальне приладдя колиски Culla Elite Smart зафіксоване належним чином.
- **УВАГА!** Дитина має завжди перебувати під наглядом.

### **У КОМБІНАЦІЇ ЗІ СТІЙКОЮ.**

- **УВАГА!** Цей виріб сумісний із такими оригінальними виробами Peg-Perego: Bassinet Stand.
- **УВАГА!** Не користуйтеся виробом, якщо будь-яка з його частин зламана, зношена або відсутня.
- **УВАГА!** Використовуйте лише на рівній, горизонтальній і сухій поверхні.
- **УВАГА!** Не дозволяйте іншим дітям гратися поряд із колискою-переноскою та стійкою без нагляду.

**Зображення текстильних елементів може відрізнятися від придбаного виробу.**

**Щоб отримати докладніші відомості, відвідайте наш веб-сайт: [www.pegperego.com](http://www.pegperego.com)**

### **ІНСТРУКЦІЯ З ВИКОРИСТАННЯ** **Використання Culla Elite Smart**

- 1 **КАПЮШОН:** повністю підніміть капюшон, потягніть його до клацання.
- 2 Щоб опустити капюшон, натисніть на нього зверху та одночасно з цим опустіть його.
- 3 На капюшоні є спеціальна вставка, яка дозволяє бачити дитину з будь-якого положення. Підніміть сегмент капюшона, як показано на ілюстрації.
- 4 У передній частині є вставка для кращого захисту від сонця
- 5 **МУФТА ДЛЯ НІГ:** встановіть муфту для ніг і пристебніть її по боках.
- 6 Можна використовувати магніти для кріплення муфти для ніг до капюшона, забезпечивши дитині кращий захист від негоди чи сонця. Просто підніміть муфту для

ніг, як зображено на малюнку.

- 7 РУЧКА ДЛЯ ПЕРЕНЕСЕННЯ: вмонтована в капюшон. Для перенесення, підніміть капюшон (якщо він складений) до клацання і візьміться за ручку на ньому.
  - **Увага! Перед тим як підняти люльку, переконайтеся що ручка зафіксована.**
  - Перед тим як підняти люльку, переконайтеся що капюшон знаходиться в правильному положенні для транспортування.
  - Перед тим як зняти люльку з шасі, відрегулюйте спинку в найнижче положення (мал\_10).
- 8 ПОЛОЖЕННЯ "КОЛИСКА": дно люльки Culla Elite Smart має особливу форму, яка дозволяє колисати дитину при встановленні люльки на рівній поверхні.
- 9 ПОЛОЖЕННЯ "ЛІЖЕЧКО": підставки, розташовані під базою Culla Elite Smart , дозволяють використовувати люльку як ліжечко, без можливості колисання.
- 10 РЕГУЛЮВАННЯ СПИНКИ ТА ПІДНІЖКИ: система «Комфорт» дозволяє регулювати спинку і підніжку одночасно. Витягайте ручку (мал. а), при цьому повертаючи її (мал. b), для того щоб підняти або опустити спинку та підніжку.
- 11 СИСТЕМА FOUR SEASONS: як показано на малюнку, можна регулювати циркуляцію повітря через основу, щоб запобігти утворенню конденсату. Щоб забезпечити прохолоду і добру вентиляцію (влітку), відкрийте отвори, піднявши 4 важеля назовні. Щоб обмежити потрапляння повітря (взимку), підніміть важелі всередину.
- 12 Щоб закріпити колиску, поставте її на раму і натисніть донизу обома руками до фіксації з клацанням (мал. а-б). Перш ніж встановлювати або знімати колиску, завжди ставте раму на гальмо.
  - ВАЖЛИВО:** Переконайтеся, що колиску правильно закріплено.
  - Щоб зняти люльку (мал. с), підніміть важіль Ganciomatic (стрілка\_1), та підніміть Culla Elite Smart (стрілка\_2).

## ЗНЯТТЯ ТКАНИННИХ ЧАСТИН

- 13 ЗНІМАННЯ ОББИВКИ КАПЮШОНА:  
Щоб зняти капюшон, відстебніть б кнопок з нижнього боку.
- 14 Натисніть кнопки на двох кріпленнях і зніміть капюшон.

15 витягніть дві жорстких опори.

- 16 **ЗНІМАННЯ ВНУТРІШНЬОЇ ОББИВКИ Culla Elite Smart :**  
Підніміть спинку (мал. а). Це полегшить знімання матраца (мал. b).
- 17 Змініть внутрішню оббивку, розстебнувши дві блискавки з боків Culla Elite Smart .
- 18 **ЗНЯТТЯ ЗОВНІШНЬОЇ ОББИВКИ ЛЮЛКИ "ELITE"**
  - Змініть всі резинки, як показано на малюнку.
  - Видаліть зовнішню тканинну частину.
- 19 **УВАГА: при заміні зовнішньої оббивки з люльки, переконайтеся, що всі дії виконані вірно, та усі зовнішні елементи знаходяться зовні (кільця для кріплення транспортного комплексу (мал\_а), ручка для регулювання спинки сидіння (мал\_б), ручки для відстібання (мал\_с).**
- 20 При натягуванні оббивки на капюшон, переконайтеся, що ви вставили жорсткі опори правильно. Вставте трубку з ручкою для перенесення в передній слот, переконайтеся, що ручка встановлена правильно.
- 21 Потім вставте другу металеву трубку у внутрішній проріз.
- 22 Зафіксуйте капот на відповідних підставах та натискайте б кнопок.

## ЧИЩЕННЯ ТА ДОГЛЯД

захищати від негоди: води, дощу або снігу; тривалий і безперервний вплив яскравого сонячного світла може призвести до зміни кольору різних матеріалів; зберігати цей продукт в сухому місці. Час від часу чистити всі пластмасові деталі вологою тканиною. Не використовувати розчинники або аналогічні продукти чищення; тримати всі металеві частини сухими для запобігання корозії; тримати рухомі частини в чистоті (механізми регулювання, механізми блокування та ін.) і вільними від пилу і піску; змачувати світлим машинним мастилом. в разі необхідності.

## ЧИЩЕННЯ ТКАНИННИХ ЧАСТИН

для струшування пилу з тканинних частин, використовуйте щітку; рекомендується прати вручну при максимальній температурі 30° C; не віджимати; не

використовувати відбілювач, не прасувати; не підлягає хімічному чищенню; не застосовуються засоби для виведення плям на основі

## Culla Elite Smart car kit

- Culla Elite Smart можна встановити у вашому транспортному засобі, придбавши автомобільний комплект Culla Elite Smart Car Kit.
- Для безпечного кріплення Culla Elite Smart в автомобілі слід використовувати лише автомобільний комплект Culla Elite Smart Car Kit.

## The Original Accessory PegPerego

Акcesуари PegPerego були розроблені в якості корисної та практичної підтримки, щоб спростити життя батьків. Переглянути всі акcesуари для вашого продукту PegPerego на [www.pegperego.com](http://www.pegperego.com)

## Серійні Номера

- 23 Серійні номери на Culla Elite Smart - це важлива інформація про дату виробництва та інше.
- Дана інформація розміщена під сидінням. Назва продукту, дата виготовлення і серійний номер продукту має важливе значення в разі виникнення будь-яких скарг.

## PegPerego S.p.A.

В компанії PegPerego SpA внедрена система управління качеством, сертифицированная TÜV Italia Srl по стандарту ISO 9001. PegPerego в будь-який час може вносити зміни до моделей, вказаних в даній інструкції, з технічних або комерційних причин.

## PegPerego СЕРВІС

Якщо у придбаного вами товару PegPerego пошкодились або загубились деталі, здійснійте ремонт або заміну лише оригінальними запасними частинами PegPerego. У разі необхідності ремонту, заміни деталей, отримання інформації про продукти та акcesуари, будь ласка, зв'яжіться з локальним дистриб'ютором PegPerego в Україні (з серійним номером продукту та

гарантійним талоном)

**тел.** +38 (050) 32-69-131, (050) 32-65-682, (044) 574-95-41

**електронна пошта** [info@amigotoys.com](mailto:info@amigotoys.com)  
або з сервісною службою PegPerego в Італії

**tel.** 0039/039/60.88.213

**e-mail** [assistenza@pegperego.com](mailto:assistenza@pegperego.com)

**sito internet** [www.pegperego.com](http://www.pegperego.com)

Усі права інтелектуальної власності, пов'язані з вмістом цього посібника з експлуатації, належать компанії PegPerego S.p.A. і захищені чинним законодавством..

## ΕΛ Οδηγίες χρήσεως

Σας ευχαριστούμε που επιλέξατε ένα προϊόν PegPerego.

### **⚠ ΠΡΟΕΙΔΟΠΟΙΗΣΗ**

**ΣΗΜΑΝΤΙΚΟ:** διαβάστε προσεκτικά τις παρούσες οδηγίες και φυλάξτε τις για μελλοντική χρήση. Η ασφάλεια του παιδιού μπορεί να κινδυνεύσει σε περίπτωση που δεν τηρούνται οι παρούσες οδηγίες.

- **ΠΡΟΕΙΔΟΠΟΙΗΣΗ:** αυτό το προϊόν είναι κατάλληλο μόνο για παιδιά που δεν είναι σε θέση να καθονται από μόνα τους.
- **ΠΡΟΕΙΔΟΠΟΙΗΣΗ:** Το προϊόν αυτό είναι κατάλληλο για παιδιά που δεν είναι σε θέση να καθονται από μόνα τους, να γυρίζουν και να σηκώνονται στα χέρια και στα γόνατα. Μέγιστο βάρος του παιδιού: 9 Kg.
- **ΠΡΟΕΙΔΟΠΟΙΗΣΗ:** να χρησιμοποιείται μόνο σε σταθερή, επίπεδη, οριζόντια και στεγνή επιφάνεια.
- **ΠΡΟΕΙΔΟΠΟΙΗΣΗ:** Μην επιτρέπετε σε άλλα παιδιά να παίζουν χωρίς επιτήρηση κοντά στο πορτ-μπεμπέ .
- **ΠΡΟΕΙΔΟΠΟΙΗΣΗ:** μη χρησιμοποιείτε το προϊόν εάν

κάποιο τμήμα του Culla Elite Smart έχει σπάσει, σχιστεί ή λείπει.

- Χρησιμοποιείτε αποκλειστικά τα ανταλλακτικά που παρέχει ή συνιστά ο κατασκευαστής/εισαγωγέας.
- Μη χρησιμοποιείτε το προϊόν κοντά σε σκάλες ή σκαλοπάτια, εστίες θερμότητας, ακάλυπτες φλόγες ή επικίνδυνα αντικείμενα στα οποία μπορεί να φτάσει το παιδί.
- Η συναρμολόγηση και η προετοιμασία του προϊόντος πρέπει να γίνει από ενήλικα.
- **ΠΡΟΕΙΔΟΠΟΙΗΣΗ:** Πριν από τη χρήση βεβαιωθείτε ότι όλοι οι μηχανισμοί σύνδεσης είναι συνδεδεμένοι σωστά.
- Μη βάζετε τα δάχτυλα στους μηχανισμούς.
- Μη χρησιμοποιείτε αξεσουάρ που δεν έχουν εγκριθεί από τον κατασκευαστή.
- Αυτό το προϊόν έχει μελετηθεί για παιδιά από τη γέννησή τους έως βάρους 9 kg.
- Πριν απελευθερώσετε και ανασηκώσετε το πορτ-μπεμπέ από το σκελετό, ρυθμίστε την πλάτη στην πιο χαμηλή θέση
- **ΠΡΟΕΙΔΟΠΟΙΗΣΗ:** Για την αποφυγή

τραυματισμών, απομακρύνετε το παιδί σας κατά το δίπλωμα και το ξεδίπλωμα του προϊόντος αυτού

- **ΠΡΟΕΙΔΟΠΟΙΗΣΗ: Όταν είναι** ξαπλωμένο, βεβαιωθείτε ότι το κεφάλι του παιδιού δεν είναι ποτέ χαμηλότερα από το σώμα του.
- Πριν τη χρήση, ελέγξτε τις χειρολαβές μεταφοράς και το κάτω μέρος του κρεβατιού για να διαπιστώσετε ενδεχόμενα σημάδια ζημιάς και φθοράς.
- Πριν ανασηκώσετε το Culla Elite Smart, βεβαιωθείτε ότι η χειρολαβή βρίσκεται στη σωστή θέση χρήσης.
- Το προϊόν αυτό έχει μελετηθεί για το νεογέννητο όταν κοιμάται. Αφού αποκοιμηθεί, συνιστάται να κατεβάσετε εντελώς την πλάτη.
- Μην προσθέτετε ή χρησιμοποιείτε στρωματάκια διαφορετικά από το γνήσιο.
- Αυτό το προϊόν είναι συμβατό με τα γνήσια προϊόντα της PEG-PegPerego.
- Για περισσότερες πληροφορίες συμβουλευτείτε τον πίνακα συμβατότητας στην ιστοσελίδα PegPerego: [www.pegperego.com](http://www.pegperego.com)

### **ΣΕ ΣΥΝΔΥΑΣΜΟ ΜΕ ΤΟ ΣΚΕΛΕΤΟ:**

- **ΠΡΟΕΙΔΟΠΟΙΗΣΗ:** Βεβαιωθείτε ότι τα

συστήματα ασφάλισης του Culla Elite Smart είναι σωστά στερεωμένα πριν τη χρήση.

- **ΠΡΟΕΙΔΟΠΟΙΗΣΗ: Μην αφήνετε ποτέ το παιδί σας χωρίς επιτήρηση.**

### **ΣΕ ΣΥΝΔΥΑΣΜΟ ΜΕ ΤΟ STAND:**

- **ΠΡΟΕΙΔΟΠΟΙΗΣΗ:** αυτό το προϊόν είναι συμβατό με τα ακόλουθα γνήσια προϊόντα της PegPerego: Bassinet Stand
- **ΠΡΟΕΙΔΟΠΟΙΗΣΗ: Μην χρησιμοποιείτε εάν οποιοδήποτε τμήμα στήριξης έχει σπάσει, σχιστεί ή λείπει.**
- **ΠΡΟΕΙΔΟΠΟΙΗΣΗ: να χρησιμοποιείται μόνο σε σταθερή, επίπεδη, οριζόντια και στεγνή επιφάνεια.**
- **ΠΡΟΕΙΔΟΠΟΙΗΣΗ:** Μην επιτρέπετε σε άλλα παιδιά να παίζουν χωρίς επιτήρηση κοντά στο πορτ-μπεμπέ και στα στηρίγματα

Οι φωτογραφίες που αναφέρονται στις υφασμάτινες λεπτομέρειες μπορεί να διαφέρουν από το αγορασμένο μοντέλο.

Για περισσότερες πληροφορίες συμβουλευτείτε την ιστοσελίδα μας: [www.pegperego.com](http://www.pegperego.com)

### **Οδηγίες χρήσης**

**Χρήση πορτ – μπεμπέ Culla Elite Smart**

- 1 ΚΟΥΚΟΥΛΑ: για να ανασηκώσετε την κουκούλα τεντώστε την έως ότου ασφαλίσει σε θέση πλήρους ανοίγματος.
- 2 Για να κατεβάσετε την κουκούλα, πιέστε στο πάνω μέρος της και ταυτόχρονα κατεβάστε την προς τα κάτω.
- 3 η κουκούλα διαθέτει ένα διαφανές ένθετο που σας επιτρέπει να βλέπετε το μωρό από οποιοδήποτε θέση. Ανασηκώστε το τμήμα της κουκούλας όπως στην εικόνα.
- 4 Διαθέτει ένα τμήμα στο μπροστινό μέρος για περισσότερη σκιά.
- 5 ΠΟΔΟΣΑΚΟΣ: Προσαρμόστε τον ποδόσασκο και κουμπώστε τον στο πλάι.
- 6 Χάρη στους μαγνήτες μπορείτε να συνδέσετε τον ποδόσασκο με την κουκούλα εξασφαλίζοντας στο παιδί μεγαλύτερη προστασία από τις καιρικές συνθήκες. Αρκεί να ανασηκώσετε τον ποδόσασκο όπως στην εικόνα.
- 7 ΧΕΙΡΟΛΑΒΗ ΜΕΤΑΦΟΡΑΣ: η χειρολαβή είναι ενσωματωμένη στην κουκούλα. Για να μεταφέρετε το πορτ-μπεμπέ ανασηκώστε την κουκούλα, εάν είναι καταβασμένη, έως ότου ασφαλίσει με ένα κλικ και πιάστε το από την ενσωματωμένη χειρολαβή.
  - **Πριν ανασηκώσετε το πορτ-μπεμπέ, βεβαιωθείτε ότι η ενσωματωμένη χειρολαβή έχει ασφαλίσει καλά.**
  - Πριν ανασηκώσετε το πορτ-μπεμπέ, βεβαιωθείτε ότι η κουκούλα βρίσκεται στη σωστή θέση για τη μεταφορά.
  - Πριν απελευθερώσετε και ανασηκώσετε το πορτ-μπεμπέ από το σκελετό, ρυθμίστε την πλάτη στην πιο χαμηλή θέση (εικ. 10).
- 8 ΘΕΣΗ ΚΟΥΝΙΑΣ: η βάση του πορτ – μπεμπέ Culla Elite Smart έχει ένα ειδικό σχήμα το οποίο, όταν ακουμπήσει επάνω σε μία επίπεδη επιφάνεια, επιτρέπει το παιδί να κουνιέται.
- 9 ΘΕΣΗ ΚΡΕΒΑΤΑΚΙ: το Culla Elite Smart γίνεται κούνια χωρίς να κουνιέται βγάζοντας τα δύο καβαλέτα που βρίσκονται κάτω από τη βάση
- 10 ΡΥΘΜΙΣΗ ΠΛΑΤΗΣ και ΣΤΗΡΙΓΜΑΤΟΣ ΠΟΔΙΩΝ: Χάρη στο σύστημα COMFORT SYSTEM η πλάτη και το στήριγμα ποδιών ρυθμίζονται ταυτόχρονα. Τραβήξτε τη λαβή ρύθμισης προς τα έξω (εικ\_α) και περιστρέψτε την (εικ\_β) για να σηκώσετε ή να χαμηλώσετε την πλάτη και το στήριγμα ποδιών.
- 11 ΣΥΣΤΗΜΑ ΤΕΣΣΑΡΩΝ ΕΠΟΧΩΝ: το προϊόν κάτω από τη βάση, όπως στην εικόνα, επιτρέπει τη ρύθμιση της

- κυκλοφορίας του εσωτερικού αέρα προς αποφυγή σχηματισμού υγρασίας.  
Για τη δημιουργία ενός δροσερού και αεριζόμενου (το καλοκαίρι) περιβάλλοντος, ανοίξτε τις σπές μετακινώντας τους 4 μοχλούς προς τα έξω. Για να περιορίσετε την είσοδο του αέρα, μετακινήστε τους μοχλούς προς τα μέσα (το χειμώνα).
- 12 Για να συνδέσετε το πορτ-μπεμπέ, τοποθετήστε το στον σκελετό και πιέστε με τα δύο χέρια έως ότου ασφαλίσει με ένα κλικ (εικ\_α-β).  
Πριν την τοποθέτηση ή την αφαίρεση του πορτ-μπεμπέ, το φρένο του σκελετού πρέπει να είναι πάντα καταβασμένο.  
**ΣΗΜΑΝΤΙΚΟ:** Βεβαιωθείτε ότι το πορτ-μπεμπέ έχει ασφαλίσει σωστά.
    - Για να το αποσυνδέσετε (εικ\_γ), σηκώστε το μοχλό της χειρολαβής Ganciomatic (τόξο\_1) και σηκώστε το πορτ – μπεμπέ Culla Elite Smart (τόξο\_2).

## Αφαίρεση της επένδυσης

- 13 **ΑΦΑΙΡΕΣΗ ΚΟΥΚΟΥΛΑΣ:**  
Για να αφαιρέσετε την κουκούλα, ξεκουμπώστε τα 6 κουμπιά στο κάτω άκρο.
- 14 Πιέστε τα μπουτόν στους δύο συνδέσμους και βγάλτε την κουκούλα.
- 15 αφαιρέστε τα δύο μεταλλικά στηρίγματα.
- 16 **ΑΦΑΙΡΕΣΗ ΕΣΩΤΕΡΙΚΗΣ ΕΠΕΝΔΥΣΗΣ ΤΟΥ CULLA ELITE SMART :**  
Ανασηκώστε την πλάτη (εικ\_α) για να διευκολύνετε την αφαίρεση του στρώματος (εικ\_β).
- 17 Αφαιρέστε το εσωτερικό ύφασμα ανοίγοντας τα δύο φερμουάρ που υπάρχουν στο άκρο του Culla
- 18 **ΑΦΑΙΡΕΣΗ ΕΣΩΤΕΡΙΚΗΣ ΕΠΕΝΔΥΣΗΣ ΤΟΥ ΠΟΡΤ-ΜΠΕΜΠΕ CULLA ELITE SMART :**
  - βγάλτε όλα τα λάστιχα όπως στην εικόνα.
  - αφαιρέστε την εξωτερική επένδυση.
- 19 **ΠΡΟΣΟΧΗ: για να τοποθετήσετε πάλι την εξωτερική επένδυση στο πορτ-μπεμπέ, προσέξτε ώστε να προσαρμόσει σωστά έχοντας προς τα έξω όλα τα εξωτερικά εξαρτήματα, όπως: δακτύλιοι για σύνδεση με kit αυτοκινήτου (εικ\_α), χειρολαβή ρύθμισης πλάτης (εικ\_β), χειρολαβές αποσύνδεσης (εικ\_γ),**

- 20 Προσοχή κατά την τοποθέτηση της επένδυσης στην κουκούλα, ώστε να τοποθετηθούν σωστά τα μεταλλικά στηρίγματα. Πιράστε το σωλήνα με τη χειρολαβή μεταφοράς από την εμπρός υποδοχή της κουκούλας και προσέξτε ώστε να κεντράρετε τη χειρολαβή.
- 21 Τέλος, πιράστε το δεύτερο μεταλλικό στηρίγμα στην εσωτερική υποδοχή της κουκούλας.
- 22 Συνδέστε την κουκούλα στα ειδικά στηρίγματα και κουμπώστε τα 6 κουμπιά.

## Συντήρηση της ταπετσαρίας

βουρτσάστε τα υφασμάτινα μέρη για να απομακρύνετε τη σκόνη

- Για το πλύσιμο συμβουλευτείτε την ετικέτα που είναι ραμμένη στην επένδυση του προϊόντος.
- μην λευκαίνετε με χλώριο.
- μην σιδερώνετε.
- μην κάνετε στεγνό καθάρισμα.
- μην αφαιρείτε τους λεκέδες με διαλυτικά και μην στεγνώνετε με στεγνωτήριο με περιστροφικό κύλινδρο.

## Καθάρισμα του προϊόντος

- Το προϊόν σας χρειάζεται ελαχίστη συντήρηση. Οι εργασίες καθαρισμού και συντήρησης πρέπει να εκτελούνται μόνον από ενήλικες.
- Συμβουλευόμαστε να διατηρείτε καθαρά όλα τα μέρη που κινούνται και εάν χρειάζεται, να τα λιπαίνετε με ελαφρύ λάδι.
- Περιοδικά καθαρίζετε τα πλαστικά μέρη με ένα υγρό πανί, μη χρησιμοποιείτε διαλυτικά ή άλλα παρόμοια προϊόντα.
- Βουρτσάστε τα υφασμάτινα μέρη για να απομακρύνετε τη σκόνη.
- Μην καθαρίζετε τη διάταξη απορρόφησης προσκρούσεων από πολυουρεθάνιο με διαλυτικά ή άλλα παρόμοια προϊόντα.
- Προστατεύετε το προϊόν από ατμοσφαιρικούς παράγοντες, βροχή, νερό ή χιόνι. Η συνεχής έκθεση στον ήλιο για πολύ καιρό θα μπορούσε να προκαλέσει αλλαγές στο χρώμα πολλών υλικών.
- Φυλάξτε το προϊόν σε ξηρό χώρο.
- Θυμηθείτε να αερίζετε περιοδικά το εσωτερικό του πορτ μπιμπιέ.

## Kit auto Culla Elite Smart

- Το Culla Elite Smart μπορεί να τοποθετηθεί στο αυτοκίνητο αγοράζοντας το Kit Αυτοκινήτου Culla Elite Smart .

- Χρησιμοποιείτε μόνο και αποκλειστικά το Kit Αυτοκινήτου Culla Elite Smart για να συνδέσετε σωστά το Culla Elite Smart στο αυτοκίνητο.

## The Original Accessory PegPerego

Τα αξεσουάρ PegPerego έχουν επινοηθεί ως χρήσιμο και πρακτικό βοήθημα ώστε να διευκολύνουν τη ζωή των γονέων. Ανακάλυψε όλα τα αξεσουάρ του προϊόντος PegPerego στο [www.pegperego.com](http://www.pegperego.com)

## Αριθμοί σειράς

- 23 Το Culla Elite Smart αναφέρει κάτω από τη βάση, πληροφορίες σχετικά με την ημερομηνία παραγωγής αυτής.
- Ονομασία του προϊόντος, ημερομηνία παραγωγής και σειριακή αρίθμηση αυτού. Αυτές οι πληροφορίες είναι απαραίτητες σε περίπτωση παραπόνων.

## PegPerego S.p.A.

Η PegPerego S.p.A είναι μια εταιρεία με Σύστημα Διαχείρισης Ποιότητας πιστοποιημένο από την TÜV Italia Srl, σύμφωνα με το πρότυπο ISO 9001. Η PegPerego θα μπορεί να επιφέρει ανά πάσα στιγμή τροποποιήσεις στα μοντέλα που περιγράφονται στην παρούσα δημοσίευση, για λόγους τεχνικής ή εμπορικής φύσης.

## Υπηρεσία υποστηρίξης PegPerego

Εάν τυχόν χθούνη ή καταστραφούν μέρη του μοντέλου, χρησιμοποιήστε μόνον γνήσια ανταλλακτικά PegPerego. Για ενδεχόμενες επισκευές, αντικαταστάσεις, πληροφορίες σχετικά με τα προϊόντα, πώληση γνήσιων ανταλλακτικών και αξεσουάρ, επικοινωνήστε με την Υπηρεσία Υποστήριξης PegPerego αναφέροντας, σε περίπτωση που υπάρχει, τον σειριακό αριθμό του προϊόντος.

τηλ. 0039/039/60.88.213

e-mail [assistenza@pegperego.com](mailto:assistenza@pegperego.com)

ιστοσελίδα internet [www.pegperego.com](http://www.pegperego.com)

Όλα τα δικαιώματα πνευματικής ιδιοκτησίας αναφορικά με το περιεχόμενο των παρόντων οδηγιών χρήσης ανήκουν στην PegPerego S.p.A. και προστατεύονται από την ισχύουσα νομοθεσία.



2η & 17η οδός (Οδus. Ελύτη)  
ΒΙΟ.ΠΑ - Άνω Λιόσια 133 41 Αττικής  
Τηλ. : 210 24 74 638 – 210 24 86 850  
• Fax: 210 24 86 890  
e-mail: info@peramax.gr • www.peramax.gr

## PegPerego

### ΠΑΙΔΙΚΑ ΕΙΔΗ ΒΡΕΦΑΝΑΠΤΥΞΗΣ ΚΑΙ ΠΑΙΧΝΙΔΙΑ

Η Εγγύηση για τυχόν εργοστασιακά ελαττώματα των προϊόντων της PegPerego ορίζεται για διάστημα έξι μηνών από την ημερομηνία αγοράς. **Ο καταναλωτής πρέπει να απευθύνει πάντα το αίτημα προς τον πωλητή**, από τον οποίο έχει την απόδειξη αγοράς ή οποιοδήποτε άλλο έγγραφο ισοδύναμο.

Η παρούσα εγγύηση ισχύει μόνο εφ' όσον το προϊόν χρησιμοποιείται σωστά και βάσει των οδηγιών χρήσεως. Ο κατασκευαστής και οι εντεταλμένοι συνεργάτες του διατηρούν το δικαίωμα του τεχνικού ελέγχου.

Ο κατασκευαστής δεν μπορεί να θεωρηθεί υπεύθυνος εφ' όσον:

- Δεν τηρηθούν οι ανάλογες οδηγίες χρήσεως του κάθε προϊόντος.
  - Καταστραφεί τυχαία το προϊόν ή προκληθούν βλάβες από τη κακή χρήση αυτού.
  - Υπάρξει τεχνική παρέμβαση ξένου προς την εταιρεία μας τεχνικού, πράγμα το οποίο απαγορεύεται και αποτελεί κίνδυνο για την ασφάλεια του παιδιού.
  - Φυσιολογική φθορά η οποία δεν επηρεάζει την λειτουργία του προϊόντος.
- Διατηρείτε την εγγύηση και τις οδηγίες χρήσεως και για μελλοντική χρήση.**

### ΕΓΓΥΗΣΗ

ΟΝΟΜΑΤΕΠΩΝΥΜΟ ΑΓΟΡΑΣΤΟΥ: .....

ΔΙΕΥΘΥΝΣΗ: .....

ΤΗΛΕΦΩΝΟ: .....

e-mail: .....

ΣΕΙΡΙΑΚΟΣ ΑΡΙΘΜΟΣ ΠΡΟΪΝΤΟΣ: .....

ΚΩΔΙΚΟΣ ΠΡΟΪΝΤΟΣ: .....

ΗΜΕΡΟΜΗΝΙΑ ΑΓΟΡΑΣ

ΣΦΡΑΓΙΔΑ ΚΑΤΑΣΤΗΜΑΤΟΣ

**Προσοχή:** Η εγγύηση ισχύει μόνο εφ' όσον έχει συμπληρωθεί και σφραγιστεί από τον πωλητή με την ημερομηνία αγοράς. Ζητήστε το από το κατάστημα τη στιγμή της αγοράς. Αν χαθεί ή καταστραφεί το απόκομμα της εγγύησης δεν μπορεί να αντικατασταθεί.



## RO Romanian

**Vă mulțumim că ați ales un produs PegPerego.**

### **⚠️ AVERTISMENT**

**IMPORTANT: citiți cu atenție aceste instrucțiuni și păstrați-le pentru consultări viitoare. Dacă nu se respectă aceste instrucțiuni, siguranța copilului ar putea fi periclitată.**

- **AVERTISMENT:** acest produs este potrivit numai pentru copii care nu pot sta în șezut neajutați.
- **AVERTISMENT:** acest produs este potrivit pentru copii care nu pot sta în șezut neajutați, nu se pot rostogoli și nu se pot ridica singuri sprijinindu-se în mâini și genunchi. Greutatea maximă a copilului: 9 Kg.
- **AVERTISMENT: folosiți produsul numai pe o suprafață fermă, orizontală și uscată.**
- **AVERTISMENT:** Nu lăsați alți copii să se joace nesupravegheați în apropierea pătuțului.
- **AVERTISMENT: nu folosiți Culla Elite Smart dacă vreuna dintre componente este defectă, uzată**

**sau lipsește.**

- Se vor folosi numai piese de schimb furnizate sau recomandate de producător/distribuitoare.
- Nu folosiți produsul în apropierea scărilor sau a treptelor, a surselor de căldură, a focului deschis sau a obiectelor periculoase aflate în raza de acțiune a copilului.
- Asamblarea și pregătirea produsului trebuie realizate de adulți.
- **AVERTISMENT: înainte de utilizare, asigurați-vă că toate mecanismele de prindere sunt conectate corect.**
- Nu introduceți degete în mecanisme.
- Nu utilizați accesorii ce nu au fost aprobate de producător.
- Acest produs este proiectat pentru copii începând de la naștere până la o greutate de 9 kg.
- **AVERTISMENT:** Pentru a evita vătămarile, asigurați-vă că copilul se află la distanță atunci când depliați sau pliați acest produs.
- **AVERTISMENT:** Când stă întins, capul bebelușului nu trebuie să stea mai jos decât corpul său.
- Înainte de utilizare, verificați

mânerile și baza landoului să nu prezinte semne de deteriorare și uzură.

- Înainte de a ridica Culla Elite Smart, asigurați-vă că bara mânerului se află în poziția corectă pentru utilizare.
- Acest produs este conceput ținând un bebeluș care doarme. Odată ce bebelușul a adormit, spătarul landoului trebuie coborât complet.
- Înainte de desprinderea și ridicarea landoului de pe cadru, reglați spătarul în cea mai joasă poziție.
- Nu adăugați sau utilizați alte saltele decât cea originală.
- Acest produs este compatibil cu produsele originale PegPerego.
- Pentru informații despre compatibilitatea produsului cu accesoriile/cadrela PegPerego, vizitați: [www.pegperego.com](http://www.pegperego.com)

### **COMBINAT CU ȘASIUL:**

- **AVERTISMENT:** asigurați-vă că toate dispozitivele de prindere ale Culla Elite Smart sunt fixate corect înainte de utilizare.
- **AVERTISMENT:** Nu lăsați niciodată

### **copilul nesupravegheat.**

#### **COMBINAT CU SUPORTUL FIX:**

- **AVERTISMENT:** Acest produs este compatibil cu următoarele produse originale PegPerego: Suport pentru landou.
- **AVERTISMENT:** Nu folosiți produsul dacă vreuna dintre componente este defectă, uzată sau lipsește.
- **AVERTISMENT:** folosiți produsul numai pe o suprafață fermă, orizontală și uscată.
- **AVERTISMENT:** Nu lăsați alți copii să se joace nesupravegheați în apropierea pătuțului și a suportului.

**Imaginile care fac referire la detaliile textilelor pot conține diferențe față de colecția achiziționată. Pentru mai multe informații, consultați site-ul nostru: [www.pegperego.com](http://www.pegperego.com).**

### **Instrucțiuni de utilizare Utilizarea Culla Elite Smart**

- 1 **CAPOTINA:** pentru a ridica complet capotina, ridicați-o până se aude un clic.
- 2 Pentru a lăsa capotina în jos, apăsați pe partea superioară a acesteia și, în același timp, lăsați-o în jos.
- 3 Capotina este prevăzută cu o inserție din plasă, care le permite părinților să vadă bebelușul din toate pozițiile. Ridicați segmentul capotei așa cum se arată în figură.
- 4 În partea din față are o inserție pentru mai multă umbră.

- 5 ÎNVELITOAREA PENTRU PICIOARE: Montați învelitoarea pentru picioare și încheiați-o în părțile laterale.
- 6 Magneții pot fi folosiți pentru a fixa învelitoarea pentru picioare de capotină, pentru a proteja și mai bine copilul împotriva intemperțiilor. Nu trebuie decât să ridicați învelitoarea pentru picioare așa cum se arată în figură.
- 7 MÂNERUL: mânerul este învelit în materialul capotinei. Pentru a transporta landoul, ridicați capotina (dacă aceasta este lăsată în jos) până se aude un clic și apucați mânerul situat deasupra sa.

• **Înainte de a ridica landoul, asigurați-vă că ați fixat corect capotina încorporată.**

- Înainte de a ridica landoul, asigurați-vă că ați așezat capotina în poziția corectă pentru transport.
  - Înainte de desprinderea și ridicarea landoului de pe cadru, reglați spătarul în cea mai joasă poziție (figura 10).
- 8 POZIȚIA PĂTUȚ: Baza produsului Culla Elite Smart are o formă specială care vă permite să legănați copilul atunci când este poziționat pe o suprafață plană.
- 9 POZIȚIA PĂTUȚ: Culla Elite Smart se poate transforma într-un pătuț fără posibilitate de legănare dacă depliați cele două picioare de la bază.
- 10 REGLAREA SPĂTARULUI ȘI A SUPTULUI DE PICIOARE: cu ajutorul SISTEMULUI CONFORT, spătarul și suportul de picioare pot fi reglate simultan. Trageți de mânerul rotund în afară (fig\_a) și în același timp rotiți-l (fig\_b) pentru a înălța sau coborî spătarul și suportul de picioare.
- 11 SISTEMUL PATRU ANOTIMPURI: după cum se arată în figură, se poate regla circulația aerului dinspre bază pentru a preveni condensul. Pentru a crea un mediu răcoros și bine ventilat (pe timpul verii), deschideți orificiile trăgând cele 4 leviere spre exterior. Pentru a limita pătrunderea aerului (pe timpul iernii), trageți levierele spre interior.
- 12 Pentru a fixa landoul, poziționați-l pe cadru și apăsați-l în jos cu ambele mâini până când se aude un clic (fig\_a - b). Acționați întotdeauna frâna de pe cadru înainte de a fixa sau de a detașa landoul.
- IMPORTANT:** Asigurați-vă că landoul este fixat corespunzător.
- Pentru a-l elibera (fig\_c) , ridicați levierul clemei

Ganciomatic (săgeata\_1) și ridicați în sus Culla Elite Smart (săgeata\_2).

## Scoaterea căptușelii

### 13 SCOATEREA CĂPTUȘELII CAPOTINEI:

Pentru a scoate capotina, desfaceți cele 6 capse de pe marginea inferioară.

14 Apăsați butoanele de pe cele două elemente de fixare și scoateți capotina.

15 scoateți cele două suporturi rigide.

### 16 SCOATEREA CĂPTUȘELII INTERIOARE A CULLA ELITE SMART :

Ridicați spătarul (fig\_a). Astfel vă va fi mai ușor să scoateți salteaua (fig\_b).

17 Scoateți căptușeala interioară deschizând cele două fermoare de pe marginea Culla Elite Smart .

### 18 SCOATEREA CĂPTUȘELII EXTERIOARE A CULLA ELITE SMART :

- Desprindeți toate benzile de cauciuc, așa cum vedeți în imagine.

- Scoateți căptușeala exterioară.

19 **AVERTISMENT: atunci când montați la loc căptușeala exterioară a landoului, asigurați-vă că o potriviți perfect cu toate componentele exterioare lăstate în afară, și anume:**

**inelele de prindere a kitului auto (fig\_a),  
mânerul pentru reglarea spatarului (fig\_b),  
mânerul de eliberare (fig\_c).**

20 Atunci când montați la loc căptușeala pe capotină, asigurați-vă că introduceți corect suportii rigizi. Introduceți tubul prin care trece mânerul de transport în fanta frontală a capotinei, asigurându-vă că mânerul este centrat corect.

21 La final, introduceți al doilea suport metalic în fanta interioară a capotinei.

22 Prindeți capotina de suportii metalici și prindeți cele 6 capse.

## Instrucțiuni de curățare a componentelor capitonate

Periați componentele textile pentru a îndepărta praful.

- Când le spălați, respectați cu strictețe instrucțiunile de pe eticheta cusută în interiorul căptușelii.

- Nu folosiți înălbitori pe bază de clor.
- Nu călcați.
- Nu curățați chimic.
- Nu îndepărtați petele folosind solvenți și nu stoarceți la centrifugă.

## Curățarea produsului

- Acest produs necesită un minim efort de întreținere. Curățarea și întreținerea trebuie realizate numai de adulți.
- Mențineți curate toate componentele mobile și, dacă este nevoie, lubrifiați-le cu un ulei ușor.
- Curățați periodic componentele din plastic cu o cârpă umedă. Nu folosiți solvenți sau substanțe similare.
- Periați componentele din țesătură pentru a îndepărta praful.
- Nu curățați dispozitivul de amortizare a șocurilor din polistiren folosind solvenți sau alte produse similare.
- Feriți produsul de agenții atmosferici: umiditate, ploaie sau zăpadă. Expunerea prelungită la soare poate determina modificări de culoare asupra multor materiale.
- Depozitați produsul într-un mediu uscat.
- Nu uitați să aerisiți în mod regulat interiorul landoului.

## Kitul auto Culla Elite Smart

- Culla Elite Smart poate fi instalat în mașina dumneavoastră dacă achiziționați kitul auto Culla Elite Smart .
- Folosiți doar Kitul auto Culla Elite Smart pentru a fixa Culla Elite Smart în mașină în siguranță.

## Accesoriile originale PegPerego

Accesoriile PegPerego sunt concepute ca mijloace utile și practice pentru simplificarea vieții părinților. Descoperiți toate accesoriile produsului dumneavoastră pe [www.pegperego.com](http://www.pegperego.com).

## Numerele seriale

- 23 Sub bază pot fi găsite informații legate de data fabricației Culla Elite Smart .
- Denumirea produsului, data fabricației și numărul serial. Aceste informații sunt necesare pentru orice reclamații.

## PegPerego S.p.A.

PegPerego SpA adoptă un sistem de management al calității certificat de TUV Italia Srl în conformitate cu standardul ISO 9001. PegPerego va putea face oricând modificări la modelele descrise în această publicație din motive tehnice sau comerciale.

## Serviciul post-vânzare PegPerego

În cazul în care se pierde sau se deteriorează vreo componentă, folosiți numai piese de schimb originale PegPerego. Pentru orice reparații, înlocuiri, informații despre produse și comenzi de piese de schimb și accesorii originale, vă rugăm să contactați Serviciul Asistență PegPerego, menționând numărul serial al produsului.

**tel.** 0039/039/60.88.213

**e-mail** [assistenza@pegperego.com](mailto:assistenza@pegperego.com)

**website** [www.pegperego.com](http://www.pegperego.com)

Toate drepturile de proprietate intelectuală asupra conținutului acestui manual sunt deținute de PegPerego S.p.A. și sunt protejate de legislația în vigoare.

Благодарим Ви, че избрахте продукт на марката Peg Perego.

### ⚠ ВНИМАНИЕ

**ВАЖНО:** Прочетете внимателно инструкциите преди употреба и ги запазете за бъдещи справки. Неспазването на указанията може да изложи детето Ви на риск.

- ВНИМАНИЕ: Този продукт е подходящ само за деца, които не могат да седят самостоятелно!
- ВНИМАНИЕ: Този продукт е подходящ за деца, които не могат да седят самостоятелно, да се преобръщат или да се повдигат на лакти и колене. Максимално допустимо тегло на детето 9кг.
- **ВНИМАНИЕ: Използвайте този продукт само на твърда, равна и суха повърхност.**
- ВНИМАНИЕ: Не позволявайте на други деца да играят без родителски надзор около коша за новородено.
- **ВНИМАНИЕ: Не използвайте коша за новородено Culla Elite Smart ако има счупени, скъсани или**

### липсващи части.

- Използвайте само резервни части, които са доставени или препоръчани от производителя/дистрибутора.
- Не използвайте продукта в близост до стъпала или стълбище, източници на топлина, открит огън или опасни предмети в обсега на детето.
- Сглобяването и подготовката на продукта трябва да се извършват само от възрастни.
- **ВНИМАНИЕ: Преди употреба се уверете, че всички закрепващи механизми са свързани правилно.**
- Не поставяйте пръсти в механизмите.
- Не използвайте аксесоари, които не са одобрени от производителя.
- Този продукт е предназначен за деца от момента на раждането им до достигане на 9кг.
- ВНИМАНИЕ: За да избегнете нараняване, уверете се, че детето е далеч, когато разгъвате и сгъвате този продукт.
- ВНИМАНИЕ: Уверете се, че когато лежи, главата на бебето не е на

по-ниско от тялото.

- Преди употреба, проверявайте дръжката и дъното на коша за следи от повреда или износване.
- Уверете се, че дръжката е в правилна позиция за употреба преди да повдигате коша Culla Elite Smart .
- Този продукт е предназначен за спящо бебе. Когато детето заспи, гръбчето на коша трябва да е напълно спуснато.
- Преди разкачането и свалянето на коша от шасито, гръбчето трябва да е в най-ниска позиция.
- Не добавяйте или използвайте матраци различни от оригиналния.
- Този продукт е съвместим с оригинални продукти на Peg Perego.
- За информация относно съвместимостта на продукта с аксесоари/шасита Peg Perego, посетете: [www.pegperego.com](http://www.pegperego.com)

### **В комбинация със шасито:**

- **ВНИМАНИЕ:** Уверете се, че всички крепежни елементи на коша Culla Elite Smart са фиксирани

правилно преди употреба.

- **ВНИМАНИЕ: Никога не оставяйте детето без наблюдение.**

### **В комбинация със стойка:**

- **ВНИМАНИЕ:** Даденият продукт е съвместим със следния оригинален продукт на Peg Perego: Bassinet Stand (Стойка за бебешки кош).
- **ВНИМАНИЕ: Не използвайте стойката, ако която и да е нейна част е счупена, скъсана или липсва.**
- **ВНИМАНИЕ: Използвайте само на твърда, равна и суха повърхност.**
- **ВНИМАНИЕ:** Не позволявайте на други деца да играят без родителски надзор около коша за новородено и стойката.

Изображенията отнасящи се до текстилните детайли могат да се различават от закупената колекция.

За повече информация се посетете сайта: [www.pegperego.com](http://www.pegperego.com)

### **Инструкции за употреба** **Използване на коша Culla Elite Smart**

- 1 СЕННИК: За да повдигнете напълно сенникът, издърпайте докато щракне.
- 2 За да свалите сенника, натиснете горната му част и едновременно с това го бутнете надолу.

- 3 Сенникът идва с мрежа, така че да можете да виждате бебето от всяка позиция.
- 4 Има инсърт в предната част за по-голяма сянка.
- 5 ПОКРИВАЛО: поставете покривалото и закопчайте страничните копчета.
- 6 Магнитите могат да се използват да закрепите покривалото към сенника, за да предпазите детето още повече от метеорологичните условия.
- 7 ДРЪЖКА ЗА ПРЕНАСЯНЕ: Тя е вградена в сенника. За да носите коша, повдигнете сенника (ако е свален) докато щракне и хванете дръжката поставена отгоре.
  - **Преди да повдигнете коша се уверете, че дръжката е фиксирана правилно.**
  - Преди да повдигнете коша се уверете, че сенникът е в правилната позиция за транспортиране.
  - Преди да разкопчате и повдигнете коша от рамката, регулирайте облегалката в най-ниското ѝ положение (фигура 10).
- 8 ЛЮЛЕЕЩА СЕ ПОЗИЦИЯ: Основата на коша Culla Elite Smart има специална форма, която Ви позволява да люлеете детето, когато кошът е поставен на равна повърхност.
- 9 ПОЗИЦИЯ НА КРЕВАТЧЕ: Можете да превърнете Culla Elite Smart в креватче като извадите двете крачета намиращи се под основата.
- 10 НАСТРОЙВАНЕ НА ОБЛЕГАЛКАТА ЗА ГРЪБ И КРАЧЕТА: Със системата COMFORT SYSTEM можете да настройвате едновременно облегалката за гръб и тази за крачетата. Издърпайте копчето навън (фиг.а), докато го въртите (фиг.б), за да повдигнете или спуснете гръбчето/крачетата.
- 11 СИСТЕМА ЧЕТИРИ СЕЗОНА: Както е показано на фигурата, е възможно да настройвате въздушната циркулация на продукта от основата, за да се предотврати кондензация.
  - За да осигурите прохладна и добра циркулация на въздуха (през лятото), отворете отворите като преместите 4те лостчета навън. За да ограничите проникването на въздух (през зимата), преместете лостчетата навътре.
- 12 За да закрепите коша, поставете го върху шасито и натиснете надолу с две ръце докато щракне на място (фиг. a-b). Винаги активирайте спирачката на шасито

преди закачане и разкачане на коша.

**ВАЖНО:** Уверете се, че кошът е правилно закрепен. За да го свалите (фиг. с), повдигнете лостчето на дръжката Ganciomat (стрелка\_1) и вдигнете коша Culla Elite Smart (стрелка\_2).

## Сваляне на тапицериата

### 13 Сваляне на тапицериата от сенника:

За да свалите сенника, разкопчайте бте копчета в долния край.

- 14 Натиснете бутоните от двете страни и свалете сенника.
- 15 Отстранете двете твърди опори.

### 16 СВАЛЯНЕ НА ВЪТРЕШНАТА ТАПИЦЕРИЯ НА КОША CULLA ELITE SMART :

Повдигнете гръбчето (фиг.а). Това ще улесни изваждането на матрака (фиг.б).

- 17 Свалете вътрешната тапицериия като разкопчате двата ципа по краищата на коша Culla Elite Smart .
- 18 **СВАЛЯНЕ НА ВЪНШНАТА ТАПИЦЕРИЯ НА КОША CULLA ELITE SMART :**

- Разкачете всички ластичи, както е илюстрирано.
- Отстранете външната тапицериия.

### 19 **ВНИМАНИЕ: Когато поставяте външната тапицериия обратно, уверете се, че сте я поставили правилно спрямо всички външни компоненти:**

**Пръстени за закрепване в автомобила (фиг. а)  
Дръжка за регулация на облегалката (фиг.б)  
Дръжка за разкачане (фиг. с)**

- 20 Когато поставяте тапицериата на сенника, уверете се, че сте поставили твърдите елементи правилно. Поставете тръбата, носеща дръжката на коша, през предния отвор на сенника като се уверите, че дръжката е центрирана правилно.
- 21 Накрая пхнете втората метална опора във вътрешния отвор на сенника.
- 22 Закрепете сенника към подходящите опори и закопчайте бте копчета.

## Инструкции за почистване на тапицериата

Изчетквайте плата от прах.

- Когато перете, следвайте стриктно инструкциите разположени върху етикета на тапицерията.
- Не използвайте белина.
- Не гладете.
- Не използвайте химическо чистене.
- Не отстранявайте петна с разтворители и не сушете в сушилна.

## Почистване на продукта

- Този продукт изисква минимална поддръжка. Почистването и поддръжката трябва да се извършват само от възрастни.
- Поддържайте всички движещи се части чисти и при необходимост ги смазвайте.
- Периодично почиствайте пластмасовите части с влажна кърпа. Не използвайте разтворители или други подобни субстанции.
- Изчетквайте тъканите от прахта.
- Не почиствайте полистиреновото ударо-поглъщащо устройство с разтворители или други подобни продукти.
- Пазете продукта от атмосферни влияния: влажност, дъжд или сняг. Продължителното излагане на пряка слънчева светлина може да доведе до промяна в цветовете на материалите.
- Съхранявайте продукта на сухо и прохладно място.
- Не забравяйте редовно да проветрявате вътрешността на коша.

## Culla Elite Smart car kit

- Culla Elite Smart може да се монтира в автомобила Ви с помощта на аксесоара Culla Elite Smart car kit.
- За да закрепяте безопасно коша Culla Elite Smart в автомобил, трябва да се използва само комплектът, Culla Elite Smart Car Kit'.

## Оригинални аксесоари PegPerego

Аксесоарите Peg Perego са проектирани като полезни и практични средства, които да улеснят живота на родителите.

Открийте всички аксесоари за Вашия продукт на:  
[www.pegperego.com](http://www.pegperego.com)

## Серийни номера

- 23 Информация за датата на производство на Culla Elite Smart може да се намери под основата.
- Име на продукта, дата на производство и сериен номер. Тази информация е необходима при всяка рекламация.

## PegPerego S.p.A.

Peg Perego S.p.A. приема система за управление на качеството сертифицирана от TÜV Italia Srl в съответствие със стандарт ISO 9001. Peg Perego може да направи промени по всяко време на моделите описани в тази публикация за технически или търговски цели.

## Следпродажбено обслужване на PegPerego

В случай, че сте изгубили или повредили някоя част, тя трябва да се заменя само с оригинална такова, произведена от Peg Perego. За всякакви ремонти, замени, информация за продуктите и продажбите на оригинални резервни части и аксесоари, можете да се свържете с обслужващата служба на фирмата и да посочите серийния номер на продукта и датата на производство.

Тел. 0039/039/60.88.213

Email: [assistenza@pegperego.com](mailto:assistenza@pegperego.com)

Уебсайт: [www.pegperego.com](http://www.pegperego.com)

Всички права на интелектуална собственост върху съдържанието на това ръководство са собственост на Peg Perego S.p.A. и са защитени от действащите закони.



## ⚠️ تحذير

**هام: يجب قراءة هذه التعليمات بعناية والاحتفاظ بها للرجوع إليها مستقبلاً. قد يتعرض الطفل للمخاطر إذا لم يتم اتباع هذه التعليمات.**

• تحذير: هذا المنتج مناسب فقط للطفل الذي لا يستطيع الجلوس بدون مساعدة.  
• تحذير: هذا المنتج مناسب للأطفال الذين لا يستطيعون الجلوس بدون مساعدة، ولا يمكنهم الإلتفاف، وغير القادرين على رفع أجسامهم على أيديهم وركباتهم. أقصى وزن للطفل: 9 كجم.  
• تحذير: يستخدم فقط على سطح ثابت بمستوى أفقي وجاف.

• تحذير: لا تدع الأطفال الآخرين يلعبون بلا مراقبة بالقرب من المنتج.

• تحذير: لا تستخدم Culla Elite Smart إذا كان أي جزء منه مكسوراً، أو ممزقاً أو مفقوداً.  
• يجب استخدام قطع الغيار التي توردها أو توصي بها الشركة المصنعة/الموزع فقط.

• لا تستخدم هذا المنتج بالقرب من السيلالم أو الدرجات أو مصادر الحرارة، أو اللهب المكشوف أو الأشياء التي تمثل خطورة والتي هي في متناول يد الطفل.  
• يجب أن يتولى شخص بالغ عمليات تحضير وتجهيز المنتج.

• تحذير: قبل الشروع في الاستخدام، يجب التأكد أولاً أن جميع آليات الربط و التثبيت تعمل بشكل سليم.

• تجنب إدخال أصابعك في آليات التثبيت.  
• لا تستخدم أية ملحقات غير معتمدة من قبل الشركة المصنعة.

• يتوافق هذا المنتج مع الأطفال منذ لحظة الميلاد وحتى يبلغ وزنهم 9 كجم.

• تحذير: أثناء عمليات الفتح والإغلاق، يجب التأكد أولاً أن الطفل بعيد بمسافة كافية لتجنب الإصابة.

• تحذير: عند استلقاء الطفل، تأكد من أن رأس الطفل ليست تحت جسم الجهاز.

• قبل الاستعمال، افحص المقابض وأسفل سرير الجمل للتحقق من وجود أية إشارات لثلف والتآكل

• تأكد من أن يد الرافعة في الوضع الصحيح للاستخدام قبل رفع Culla Elite Smart .

• تم تصميم هذا المنتج ليحتوي طفلاً نائماً. بمجرد أن ينام الطفل، يجب خفض مسند الظهر في السرير تماماً.

• قبل فصل المهد ورفعها من جسم العربة، اضبط الظهر في الوضع المنخفض تماماً

لا تصف أو تستخدم أي فراش مختلف عن الفراش الأصلي.

• يعتبر هذا المنتج متوافق مع منتجات PegPerego الأصلية.

• لمزيد من المعلومات، راجع جدول التوافق على موقع PegPerego الإلكتروني:  
[www.pegperego.com](http://www.pegperego.com)

## الارتباط بالهيكل:

• تحذير: تأكد من أن جميع أجهزة الإرفاق لـ Culla Elite Smart مثبتة بشكل صحيح قبل الاستخدام.

• تحذير: لا تترك طفلك وحده أبداً بدون مراقبة.

## الارتباط بالحامل:

- تحذير: هذا المنتج متوافق مع منتجات PegPerego الأصلية التالية: Bassinet Stand.
- تحذير: لا تستخدم الحامل إذا كان أي جزء منه مكسورًا، أو ممزقًا أو مفقودًا.
- تحذير: يستخدم فقط على سطح ثابت بمستوى أفقي وجاف.
- تحذير: لا تدع الأطفال الآخرين يلعبون بلا مراقبة بالقرب من سرير الحمل والحامل.

قد تختلف الصور التي تشير إلى تفاصيل النسيج عن المجموعة التي لديك والتي تم شراؤها.  
للمزيد من المعلومات، قم بزيارة موقعنا الإلكتروني:  
[www.pegperego.com](http://www.pegperego.com)

## تعليمات الاستخدام

### استخدام Culla Elite Smart

- 1 السقف: لرفعه حتى سماع صوت التعشيق. وذلك لفتحه تمامًا.
- 2 لتزليل غطاء الرأس. اضغط على الجزء العلوي منه مع تنزيله في الوقت نفسه.
- 3 السقف مزود بفتحة تسمح برؤية الطفل من كافة الأوضاع. ارفع غلاف المظلة كما هو موضح في الشكل.
- 4 يحتوي على وليجة في الجزء الأمامي لمزيد من الظل
- 5 واقى القدمين: ثبت واقى القدم، وزرّه على الجانب.
- 6 يمكن استخدام المغناطيس لربط واقى القدمين بالغطاء، لتوفير المزيد من حماية الطفل من العوامل الجوية. فقط ارفع واقى القدمين كما هو موضح.
- 7 اليد الراقعة: اليد مدمجة في غطاء الرأس. حمل العربة. إذا كان غطاء الرأس مخفضًا فيجب رفعها حتى سماع صوت التعشيق وتثبيت اليد فوقه.
- قبل رفع عربة الطفل، يجب التأكد أن اليد الراقعة المدمجة مشبوكة جيدًا.
- قبل رفع المهده، تأكد أن السقف موجود في الموضع الصحيح للنقل.
- قبل فصل المهده ورفعه من جسم العربة، أضبط الظهر في الموضع المنخفض تمامًا (الصورة 10).
- 8 وضع التارجح: قاعدة Culla Elite Smart ذات شكل مميز. وعند إسنادها إلى سطح مستو، فإنها تسمح بتأرجح الطفل.

- 9 وضع السرير: نصب Culla Elite Smart سريرًا غير متأرجح عند فك السنادين الموجودين أسفل القاعدة.
- 10 ضبط الظهر و مسند الساقين: بفضل نظام COMFORT SYSTEM، يمكن ضبط الظهر و مسند الساقين معا في نفس الوقت. اسحب المقبض نحو الخارج (الصورة 2a) و قم بتدويره (الصورة 2b) لرفعه و خفض الظهر و مسند الساقين.
- 11 نظام الفصول الأربعة: يسمح هذا المنتج من تحت قاعدته، كما هو موضح، بضغط سريان الهواء الداخلي من أجل تجنب وقوع تكثيف، وللحصول على مناخ بارد و متجدد الهواء (في الصيف). افتح الثقوب مع تحريك ال4 السنّة نحو الخارج. وللمحد من دخول الهواء، قم بتحريك السنّة نحو الداخل (في الشتاء).
- 12 لربط bassinet. ضعه على الإطار. واضغط لأسفل بكلتا يديك حتى يستقر في مكانه (الشكل b-a).  
احرص دائمًا على استخدام الفرامل على الهيكل قبل تثبيت bassinet وفكه.  
هام: تأكد من تثبيت bassinet بشكل صحيح.  
• وللفك ارفع اليد Ganciomatic (السهم 1). و ارفع Culla Elite Smart (السهم 2).

## قابلية الفك

- 13 إزالة بطانة الغطاء:  
- إزالة الغطاء، افصل ال 1 أزرار الموجودة على الحافة السفلى.  
14 اضغط على الأزرار الموجودة في المرفقين. وأزل الغطاء.  
15 وأزل الدعامتين الصلبتين.
- 16 إزالة بطانة Culla Elite Smart الداخلية:  
ارفع مسند الظهر (الشكل a)، هذا يسهل إزالة الفراش (الشكل b).  
17 أزل البطانة الداخلية عن طريق فتح الأزرار الموجودة على حافة Culla Elite Smart.
- 18 قابلية طي القماش خارج نافيتنا أيليت:  
- قم بفك جميع الأشرطة المرنة كما هو موضح.  
- أخرج القماش الخارجي.
- 19 تنبيه: عند إعادة تلبس القماش الخارجي فوق المهده، يجب مراعاة وضعه بصورة صحيحة مع مراعاة أن تكون المكونات الخارجية موجبة نحو الخارج مثل: حلقات تثبيت طقم السيارة (الصورة a) و بيد ضبط الظهر (الصورة b) و اليدين المنفصلتين (الصورة c).
- 20 انتبه جيدًا أثناء تلبس السقف من إدخال الدواعم الصلبة بطريقة سليمة. أدخل الماسورة الزودة بيد النقل في الموضع

## The Original Accessory PegPerego

تم تصميم اكسسوارات PegPerego لتكون ناعمة وعملية لتيسير الأمور على الوالدين. اكتشف جميع الاكسسوارات المخصصة لمنتجك من PegPerego على الموقع الإلكتروني [www.pegperego.com](http://www.pegperego.com)

### الأرقام التسلسلية

23 تحمل Culla Elite Smart تحت قاعدتها معلومات تخص تاريخ

- إنتاجها.
- اسم المنتج. و تاريخ الإنتاج و الرقم التسلسلي للمهد (الصورة a\_).
- هذه المعلومات لا غنى عنها في حالة وجود شكوى.

### PegPerego S.p.A

تعتمد PegPerego Spa نظام إدارة جودة معتمد من قبل TÜV Italia Srl وفقاً لمعيار ISO 9001. بإجراء تغييرات في أي وقت على الموديلات الواردة في هذا الكتيب لأسباب فنية أو تجارية.

### خدمة ما بعد البيع الخاص بشركة PegPerego

في حالة فقدان أو تلف أي جزء من أجزاء المنتج، استخدم فقط قطع الغيار الأصلية من PegPerego. وعند الحاجة لأي تصليح أو استبدال، وللحصول على معلومات بخصوص المنتجات، أو بيع قطع غيار أصلية أو اكسسوارات، يرجى الاتصال بخدمة ما بعد البيع الخاص بشركة PegPerego مع توضيح الرقم التسلسلي للمنتج إن وجد. التليفون : 0039/039/213.88.60  
الرقم المجاني: 800/414.147 (يمكن الاتصال به من أي خط ثابت)  
البريد الإلكتروني [assistenza@pegperego.com](mailto:assistenza@pegperego.com)  
موقع الانترنت [www.pegperego.com](http://www.pegperego.com)

عربي- تمتلك PegPerego - شركة مساهمة- جميع حقوق الملكية الفكرية الموجودة في هذا الكتيب، والتي يحميها القانون.

- 21 الأمامي للسقف مع مراعاة أن تكون اليد في المنتصف. وأخيراً، أدخل الدعامة المعدنية الثانية في الموضع الداخلي من السقف.
- 22 أشبك السقف في الدعامات المناسبة وقم بربط الزواير الستة.

### صيانة البطانة

- قم بتنظيف الأجزاء المصنوعة من القماش بواسطة الفرشاة لإزالة الغبار
- يرجى اتباع التعليمات المذكورة على ملصق المنتج الذي تم حياكته على الغطاء عند الغسيل.
  - لا تعرضها للكلور؛
  - لا تفردها بالمكنة؛
  - لا للتنظيف الجاف؛
  - لا تزيل البقع بالمنظفات و لا جففها بواسطة المجفف ذي الأسطوانة الدوارة.

### نظافة المنتج

- يحتاج المنتج إلى حد أدنى من الصيانة، يجب ألا يتولى مهمة التركيب إلا شخص بالغ فقط.
- ينصح بالحفاظ على نظافة الأجزاء المتحركة، و يمكن تزييتها بزيت خفيف إذا لزم الأمر.
- يجب تنظيف الأجزاء البلاستيكية بصفة دورية بواسطة قطعة من القماش الجبل، مع عدم استخدام المذيبات أو المنتجات المشابهة الأخرى.
- قم بتنظيف الأتربة عن الأجزاء المصنوعة من القماش.
- لا تنظيف أداة امتصاص الصدمات المصنوعة من البوليستر بواسطة مذيبات أو منتجات أخرى مشابهة.
- حماية المنتج من العوامل الجوية: الماء، الأمطار أو الثلوج؛ التعرض المستمر و لفترات طويلة للشمس قد يسبب تغييراً في ألوان معظم الخامات.
- يحفظ المنتج في مكان جاف.
- لا تنسى تهوية مهد الطفل من الداخل، و ذلك بصفة دورية.

### Culla Elite Smart car kit

- يمكن تركيب Culla Elite Smart في سيارتك من خلال شراء Culla Elite Smart Car Kit.
- يجب استخدام Culla Elite Smart Car Kit فقط لربط Culla Elite Smart بسيارتك ربطاً آمناً.

از شما به خاطر انتخاب یک محصول پگ-پِریگو تشکر می‌کنیم.

## ⚠ هشدار

**مهم: این دستورالعمل‌ها را برای مراجعات بعدی نگهدارید. برای استفاده ایمن، این دستورالعمل‌ها را بخوانید و رعایت کنید. در صورت عدم رعایت این دستورالعمل‌ها ممکن است ایمنی کودک به خطر بیفتد.**

هشدار: این محصول فقط برای کودکانی مناسب است که بدون کمک قادر به نشستن نیستند.  
 هشدار: این محصول مناسب کودکانی است که نمی‌توانند بدون استفاده از کمک بنشینند و غلت بزنند و قادر به بالابردن خود با استفاده از دست و زانو نیستند. حداکثر وزن کودک: 9 کیلوگرم  
**هشدار: فقط روی سطح محکم، افقی و خشک استفاده شود.**

هشدار: اجازه ندهید که بقیه کودکان بدون مراقب نزدیک گهواره بازی کنند.

**هشدار: در صورتی که هر قسمتی از گهواره Culla Elite Smart شکسته، پاره یا مفقود شده باشد، از آن استفاده نکنید.**

فقط باید از قطعات تعویضی ارائه شده یا توصیه شده توسط سازنده/فروشنده استفاده شود.  
 از محصول در نزدیکی پلکان، منابع گرمایی، شعله‌های باز یا اجسام خطرناک در محدوده دسترسی کودکان استفاده نکنید.

سرهم‌بندی و آماده‌سازی محصول باید توسط افراد بزرگسال انجام شود.

**هشدار: پیش از استفاده مطمئن شوید که تمامی مکانیزم‌های چفت و بست به درستی**

## ثابت شده باشند.

از واردکردن انگشتان خود به داخل مکانیسم‌ها خودداری کنید.

از وسیله‌های جانبی که توسط سازنده تأیید نشده‌اند، استفاده نکنید.

این محصول برای کودکان از بدو تولد تا زمانی که به وزن 9 کیلوگرم برسند، طراحی شده است.

هشدار: برای جلوگیری از بروز جراحت، هنگام بازکردن یا جمع‌کردن محصول، اطمینان حاصل کنید که کودک در نزدیکی آن نباشد.

هشدار: هنگام لم‌دادن اطمینان حاصل کنید که سر نوزاد پایین‌تر از بدن نباشد.

قبل از استفاده، دستگیره‌ها و بخش پایینی گهواره را برای یافتن علائم آسیب و سایش بررسی کنید

قبل از بلندکردن گهواره Culla Elite Smart اطمینان حاصل کنید که دستگیره حمل در وضعیت صحیح قرار دارد.

این محصول برای نگهداشتن نوزاد در حال خواب طراحی شده است. وقتی نوزاد در خواب است،

تکیه‌گاه سر گهواره باید به‌طورکامل پایین آورده شود. پیش از جداکردن و بلاکشیدن سبد حمل از قاب،

بشتی را در پایین‌ترین وضعیت تنظیم کنید

از افزودن یا استفاده از تشک‌هایی متفاوت از تشک اصلی اجتناب کنید.

این محصول با محصولات اصلی PegPerego سازگار است.

برای اطلاعات بیشتر، به جدول سازگاری در

وبسایت PegPerego مراجعه کنید:

## ترکیب با شاسی:

هشدار: اطمینان حاصل کنید که تمام تجهیزات

اتصال به Culla Elite Smart بل از استفاده به درستی متصل شده باشند.

**هشدار: هرگز کودک خود را بدون مراقب رها نکنید.**

**ترکیب با پایه:**

هشدار: این محصول با محصولات اصلی پگ-پرگو زیر سازگار است: Bassinet Stand.

**هشدار: در صورتی که قسمتی از پایه شکسته، پاره یا مفقود شده است، از آن استفاده نکنید.**

**هشدار: فقط روی سطح محکم، افقی و خشک استفاده شود.**

هشدار: اجازه ندهید که سایر کودکان بدون مراقب نزدیک گهواره حمل و پایه بازی کنند.

تصاویر مربوط به جزئیات پارچه ممکن است با مجموعه خریداری شده متفاوت باشد.

برای کسب اطلاعات بیشتر، به وبسایت ما مراجعه کنید:

[www.pegperego.com](http://www.pegperego.com)

**دستورالعمل های استفاده**

**استفاده از ناوآ الیت**

1 سایه بان: برای بلند کردن سایه بان آن را تصدای کلیک، برای باز کردن کامل بکشید.

2 برای پایین آوردن سایه بان روی قسمت بالایی آن فشار داده و آن را به طور همزمان پایین بکشید.

3 سایه بان داری یک سوراخ است که دیدن نوزاد در هر وضعیتی را میسر می سازد. قسمت سایه بان را همان طور که در شکل نشان داده شده است، بلند کنید.

4 در قسمت جلو مجهز به یک الحاقی برای سایه پیش تر

5 وافی القدمین: ثبت وافی القدم، وزره علی الجانب.

6 ممکن استخدا المغانطیس لربط وافی القدمین بالغطاء، لتوفیر المزید من

حمایة الطفل من العوامل الجوية. فقط ارفع وافی القدمین كما هو موضح.

7 دسته حمل و نقل: دسته در سایه بان ادغام شده است، برای حمل و نقل سید،

در صورت پایین کشیده شدن، سایه بان را تا شنیده شدن صدای کلیک و

گرفتن دسته که در بالای آن واقع شده است، بکشید.

• پیش از بالا کشیدن سید حمل مطمئن شوید که دسته ادغام شده به خوبی

چفت شده باشد.

• پیش از بالا کشیدن سید حمل مطمئن شوید که سایه بان در موقعیت صحیح برای حمل و نقل باشد.

• پیش از جدا کردن و بالا کشیدن سید حمل از قاب، پستی را در پایین ترین وضعیت تنظیم کنید (شکل 10).

8 وضعیت گهواره: پایه ناوآ الیت دارای یک فرم خاص است که، در صورت قرار گرفتن روی یک سطح صاف، امکان نوسان دادن گهواره ای کودک را میسر می سازد.

9 وضعیت تخت خواب: ناوآ الیت از طریق خارج کردن دو عدد سه پایه که زیر پایه قرار گرفته اند به یک گهواره غیر قابل نوسان تبدیل می شود.

10 تنظیم پستی و تکیه گاه پا: به لطف سیستم COMFORT SYSTEM پستی و تکیه گاه پا به طور هم زمان تنظیم می شوند. تکیه دارنده را به سمت خارج (fig\_a) کشیده و برای بالابردن یا پایین کشیدن پستی و تکیه گاه پا آن را بچرخانید (fig\_b).

11 سیستم چهار فصل: محصول زیر پایه، همان طور که نشان داده شده، امکان تنظیم گردش هوا در محیط داخلی برای جلوگیری از شکل گیری هوای تراکم را میسر می سازد.

برای ایجاد یک محیط مطبوع و به خوبی تهویه شده (در تابستان) سوراخ ها را از طریق جابه جا کردن ۴ اهرم به سمت خارج، باز کنید. به منظور محدود کردن ورود هوا، اهرم ها را به سمت داخل (در زمستان) جابه جا کنید.

12 برای بستن گهواره سیدی، آن را بر روی چارچوب قرار دهید و با دو دست فشار دهید تا زمانی که با صدای کلیک جا بیفتد (شکل a-b).

همیشه قبل از بستن و باز کردن گهواره سیدی، ترمز روی چارچوب را بکشید.

مهم: اطمینان حاصل کنید که گهواره سیدی به درستی بسته شده است.

• برای جدا کردن آن، (شکل c) اهرم دسته Ganciomatic (شکل 1) را بالا کشیده و ناوآ الیت (شکل 2) را بالا بکشید.

**قابلیت برداشت پوشش**

**جدا کردن آستر سایه بان:**

- برای جداسازی سایه بان دکمه های لبه پایینی آن را باز کنید.

14 دکمه های دو اتصال را فشار دهید و سایه بان را باز کنید.

15 دو پایه پشتیبانی را جدا کنید

**16 باز کردن آستر Smart Culla Elite :**

همه کپس ها را همان طور که نشان داده شده است، بیرون بکشید.

پارچه بیرونی را بیرون بکشید.

پستی صندلی را بالا بیاورید (شکل a). بدین ترتیب، باز کردن تشک زیرین

راحت تر می شود (شکل b).

17 آستر داخلی را از طریق باز کردن دو زیپ لبه‌های Culla Elite Smart جدا کنید.

18 قابلیت برداشت پارچه بیرونی ناوآ الیت:

- همه کت‌ها را همان‌طور که نشان داده شده است، بیرون بکشید.
- پارچه بیرونی را بیرون بکشید.

19 توجه: هنگام پوشاندن پارچه بیرونی روی سبد حمل در قراردادن آن به‌طور صحیح از طریق بردن اجزای بیرونی به خارج، از جمله موارد زیر دقت کنید:

حلقه‌های اتصال کیت ماشین (fig\_a)،

دسته تنظیم پستی (fig\_b)،

دسته‌های جداشستی (fig\_c)

20 هنگام پوشاندن سایه‌بان، به وارد کردن صحیح قطعات نگهدارنده سخت توجه داشته باشید. لوله دارای دسته حمل و نقل را در محل جلوی سایه‌بان و با توجه به مرکز قراردادن دسته.

21 در پایان نگهدارنده فلزی دوم را در محل داخلی‌تر سایه‌بان وارد کنید.

22 هود را در پشتیبانی‌های مناسب بکشید و دکمه‌های 6 را فشار دهید.

### تعمیر و نگهداری بالشتک

- برای حذف گردوغبار قسمت‌های پارچه‌ای را برس بکشید؛
- برای شست‌وشو به دستورات روی برچسب دوخته‌شده روی کیسه محصول مراجعه کنید.
- از سفیدکننده دارای کلر استفاده نکنید؛
- اتو نکنید.
- خشک‌شویی انجام ندهید؛
- با حلال‌ها لکه‌گیری نکرده و توسط خشک‌کن دوار خشک نکنید.

### تمیز کردن محصول

- محصول شما به حداقل تعمیر و نگهداری نیازمند است. عملیات تمیز کردن و تعمیر و نگهداری باید فقط توسط بزرگ‌سالان انجام شود.
- توصیه می‌شود که همه قطعات متحرک تمیز نگاه داشته و در صورت لزوم آن‌ها را با روغن سبک روغن کاری کنید.
- قطعات پلاستیکی را با یک پارچه مرطوب به‌طور دوره‌ای تمیز کنید، از حلال‌ها یا سایر محصولات مشابه استفاده نکنید.
- برای دور کردن گردوغبار، قسمت‌های پارچه‌ای را برس بکشید؛
- دستگاه جذب ضربه پلی‌استیرن را با حلال‌ها یا سایر محصولات مشابه تمیز نکنید.
- محصول را در برابر عوامل جوی، آب، باران یا برف محافظت کنید؛ قرارگیری مداوم و طولانی‌مدت در معرض نور خورشید می‌تواند باعث تغییر رنگ بسیاری از مواد بشود.

- محصول را در یک محل خشک نگهداری کنید.
- تهویه منظم داخلی سبد حمل را به خاطر داشته باشید.

### Kit auto Culla Elite Smart

- Culla Elite Smart را می‌توانید با خرید کیت خودروی Culla Elite Smart در خودروی خود نصب کنید.
- برای نصب محکم Culla Elite Smart به خودروی خود تنها باید از کیت خودروی Culla Elite Smart استفاده کنید.»

### الکسسوارات

- لوازم جانبی پگ-پِروگو به‌عنوان پشتیبانی مفید و کاربردی برای تسهیل زندگی والدین طراحی شده‌اند. می‌توانید تمامی لوازم جانبی برای محصول پگ-پِروگو خود را در [www.pegperego.com](http://www.pegperego.com) مشاهده کنید

### شماره‌های سری

- 23 اطلاعات مربوط به تاریخ تولید ناوآ الیت در زیر پایه آن قرار داده شده است. نام محصول، تاریخ تولید و شماره سریال آن.
- این اطلاعات در صورت ابراز شکایت ضروری هستند.

### PegPerego S.p.A

شرکت سهامی PegPerego گواهینامه سیستم مدیریت کیفیت مطابق با استاندارد ISO 9001 از طرف TÜV Italia Srl دریافت کرده است. پگ-پِروگو می‌تواند در هر زمان در مدل‌های تشریح‌شده در این نشریه، به دلایل فنی یا تجاری تغییر ایجاد کند.

### خدمات پشتیبانی پگ-پِروگو PegPerego

بسی‌اس‌آی هُدش مرگ امرش لُدِزْ کَرَا ی‌ای‌ه‌ات‌م‌ر‌س‌ق‌ی‌ف‌د‌اص‌ت‌ر‌و‌ط‌ه‌ب‌ ر‌گ‌ا‌ م‌د‌اف‌ت‌س‌ا‌ و‌گ‌رِپ‌ گ‌پ‌ ی‌ل‌ص‌ا‌ ی‌ک‌د‌ی‌ت‌اع‌اط‌ق‌ ز‌ا‌ ا‌ه‌ن‌ت‌، د‌ن‌ش‌ا‌ب‌ م‌د‌ی‌ م‌ر‌ا‌ب‌ر‌د‌ ت‌اع‌ال‌ط‌ا‌، ض‌ی‌و‌ع‌ت‌، ت‌ا‌ری‌م‌ر‌ع‌ت‌ ن‌و‌گ‌ ر‌ه‌ ی‌ا‌ر‌ب‌. د‌ی‌ن‌ک‌ ت‌ا‌م‌ر‌خ‌ ا‌ب‌، ی‌ب‌ن‌ا‌ج‌ م‌ر‌ا‌و‌ل‌ و‌ ی‌ل‌ص‌ا‌ ی‌ک‌د‌ی‌ت‌اع‌اط‌ق‌ ش‌و‌ر‌ف‌، ل‌و‌ص‌ح‌م‌، ن‌د‌و‌ب‌د‌و‌ج‌و‌م‌ ت‌ر‌و‌ص‌ ر‌د‌ و‌ م‌ت‌ف‌ا‌ر‌گ‌ س‌ا‌م‌ت‌ و‌گ‌رِپ‌ گ‌پ‌ ی‌ن‌ا‌ب‌ی‌ت‌ش‌پ‌، د‌ی‌. م‌د‌ی‌ه‌ی‌ا‌را‌ از‌ ل‌و‌ص‌ح‌م‌ ل‌ای‌ر‌س‌ م‌ر‌ا‌م‌ش‌

213.88/039/0039 نفلت

[assistenza@pegperego.com](mailto:assistenza@pegperego.com) همان‌ای‌ار

[www.pegperego.com](http://www.pegperego.com) ت‌ن‌ر‌ت‌ن‌ی‌ا‌ ت‌ی‌ا‌ر

ط‌و‌ب‌ر‌م‌ ی‌ن‌و‌ع‌م‌ ت‌ی‌ک‌ا‌م‌ ق‌و‌ق‌ح‌ م‌ا‌ر‌م‌ت‌

م‌ب‌ ق‌ل‌ع‌ت‌م‌ ل‌م‌ع‌ا‌ر‌و‌ت‌س‌د‌ ی‌ا‌م‌ن‌ه‌ا‌ر‌ م‌چ‌ب‌ا‌ت‌ک‌ ن‌ی‌ا‌ ت‌ا‌ی‌و‌ت‌ح‌م‌ م‌ب‌

ر‌ا‌ر‌ق‌ م‌ر‌ک‌ا‌ج‌ ن‌ی‌ا‌و‌ن‌ا‌ق‌ ت‌ظ‌ا‌ف‌ح‌ ت‌ح‌ت‌ و‌ ه‌د‌و‌ب‌ و‌گ‌رِپ‌ گ‌پ‌ ی‌ا‌م‌س‌ ت‌ک‌ر‌ش‌ د‌ن‌.د‌ا‌

## IT Italiano

### Dichiarazione di conformità

#### Denominazione del prodotto

Culla Elite Smart

#### Codice identificativo del prodotto

GN15\*

#### Normative di riferimento (origine)

EN 1466:2014 / AC:2015  
EN 71-2:2011+ A1:2014  
EN 71-3: 2013+A1:2014  
FprEN1888-1 January 2018  
UNI ECE R44/04 (EU) (in combinazione con kit IKUNIAV00 oppure IKAC0013)  
Regolamento (CE) N. 1907/2006 - All. XVII pt. 43,51,52 (REACH)

#### Dichiarazione di conformità

La PegPerego S.p.A. dichiara sotto la propria responsabilità che l'articolo in oggetto è stato sottoposto a test di collaudo interni e omologato secondo le normative vigenti presso laboratori esterni ed indipendenti.

#### Data e luogo di rilascio

Arcore, Novembre 2021

PegPerego S.p.A.  
via De Gasperi, 50  
20862 Arcore (MB), ITALY

## EN English

### Declaration of conformity

#### Product name

Culla Elite Smart

#### Product reference number

GN15\*

#### Reference Standards (origin)

EN 1466:2014 / AC:2015  
EN 71-2:2011+ A1:2014  
EN 71-3: 2013+A1:2014  
FprEN1888-1 January 2018  
UNI ECE R44/04 (EU) (in combination with kit IKUNIAV00 or IKAC0013)  
Regolamento (CE) N. 1907/2006 - All. XVII pt. 43,51,52 (REACH)

#### Declaration of conformity

PegPerego S.p.A. declares under its sole responsibility that the article to which this declaration relates has undergone internal testing and has been approved, in accordance with regulations in force, by external, independent testing laboratories.

#### Date and place of issue

Arcore, November 2021

PegPerego S.p.A.  
via De Gasperi, 50  
20862 Arcore (MB), ITALY

## FR Français

### Déclaration de conformité

#### Dénomination du produit

Culla Elite Smart

#### Identification du produit

GN15\*

#### Standard du referment (origin)

EN 1466:2014 / AC:2015  
EN 71-2:2011+ A1:2014  
EN 71-3: 2013+A1:2014  
FprEN1888-1 January 2018  
UNI ECE R44/04 (EU) (avec kit IKUNIAV00 ou IKAC0013)  
Regolamento (CE) N. 1907/2006 - All. XVII pt. 43,51,52 (REACH)

#### Declaration of conformity

PegPerego S.p.A. déclare, sous sa propre responsabilité, que l'article en question a été soumis à des tests d'essais internes et homologué selon les normes en vigueur par des laboratoires extérieurs et indépendants.

#### Date et lieu du publication

Arcore, novembre 2021

PegPerego S.p.A.  
via De Gasperi, 50  
20862 Arcore (MB), ITALY

## DE Deutsch

### Konformitäts-erklärung

#### Bezeichnung des Produktes

Culla Elite Smart

#### Kennzeichnungscode des Produktes

GN15\*

#### Bezugsbestimmungen (Ursprung)

EN 1466:2014 / AC:2015  
EN 71-2:2011+ A1:2014  
EN 71-3: 2013+A1:2014  
FprEN1888-1 January 2018  
UNI ECE R44/04 (EU) (mit Ausstattung IKUNIAV00 oder IKAC0013)  
Regolamento (CE) N. 1907/2006 - All. XVII pt. 43,51,52 (REACH)

#### Konformitätserklärung

Die Firma PegPerego S.p.A. erklärt auf ihre Verantwortung, dass der betreffende Artikel internen Abnahmetests unterzogen sowie gemäß den gültigen Bestimmungen von externen und unabhängigen Labors zugelassen wurde.

#### Datum und Ort der Ausstellung

Arcore, November 2021

PegPerego S.p.A.  
via De Gasperi, 50  
20862 Arcore (MB), ITALY

## ES Español

### Declaración de conformidad

#### Denominación del producto

Culla Elite Smart

#### Código de identificación del producto

GN15\*

#### Normativas de referencia (origen)

EN 1466:2014 / AC:2015  
EN 71-2:2011+ A1:2014  
EN 71-3: 2013+A1:2014  
FprEN1888-1 January 2018  
UNI ECE R44/04 (EU) (con Kit IKUNIAV00 o IKAC0013)  
Reglamento (CE) N. 1907/2006 - All. XVII pt. 43,51,52 (REACH)

#### Declaración de conformidad

PegPerego S.p.A. declara bajo su responsabilidad que el artículo en objeto ha sido sometido a pruebas de ensayo internas y ha sido homologado según las normativas vigentes en laboratorios exteriores e independientes.

#### Fecha y lugar de expedición

Árcore, noviembre de 2021

PegPerego S.p.A.  
via De Gasperi, 50  
20862 Arcore (MB), ITALY

**PegPerego S.p.A.**

VIA DE GASPERI 50 20862 ARCORE MB ITALIA  
tel. 0039-039-60881 - Servizio Post Vendita/After Sale: tel. 0039-039-6088213

**PegPerego U.S.A.**

Inc. 3625 INDEPENDENCE DRIVE FORT WAYNE INDIANA 46808  
phone 260-482-8191 - fax 260-484-2940 Call us toll free: 1-800-671-1701

**PegPerego CANADA Inc.**

585 GRANITE COURT PICKERING ONTARIO CANADA L1W3K1  
phone 905-839-3371 - fax 905-839-9542 Call us toll free: 1-800-661-5050

[www.pegperego.com](http://www.pegperego.com)

**FI002101I344**

*Tutti i diritti di proprietà intellettuale relativi ai contenuti di questo manuale d'istruzione appartengono a PegPerego S.p.A. e sono tutelati dalle leggi vigenti.  
All of the intellectual property rights for the contents of this instruction manual belong to PegPerego S.p.A. and are protected by the laws in force.*

# culla elite smart

The PegPerego logo, consisting of the brand name 'PegPerego' in a white, bold, sans-serif font, set against a black, rounded rectangular background.