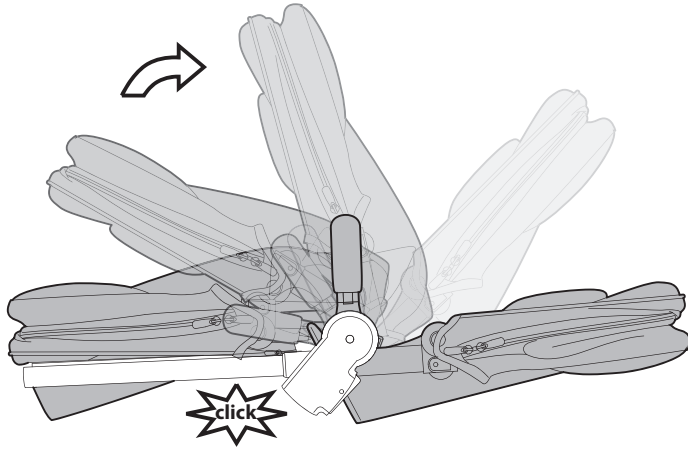




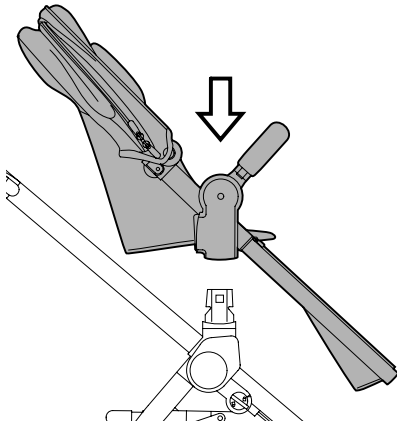
- IT Istruzioni d'uso
- EN Instructions for use
- FR Notice d'emploi
- DE Gebrauchsanleitung
- ES Instrucciones de uso
- PT Instruções de uso
- NL Gebruiksaanwijzing
- DK Brugsanvisning
- FI Käyttöohjeet
- CZ Návod na použití
- SK Návod na použitie
- HU Használati útmutató
- SL Navodila za uporabo
- RU Инструкции по пользованию
- TR Kullanım kılavuzu
- HR/SRB/MNE/BiH Upute za uporabu
- PL Instrukcja obsługi
- UA Інструкція з використання
- EL Οδηγίες χρήσεως
- AR: تعليمات الاستخدام
- FA: دستورالعمل لهای استفاده

companion seat

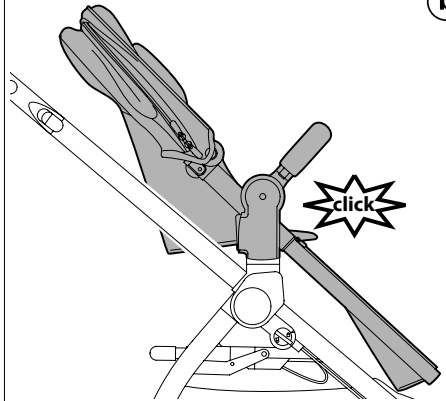
1



2

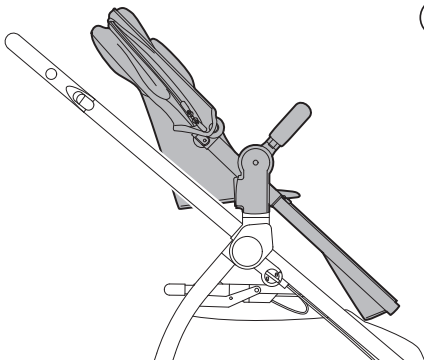


a

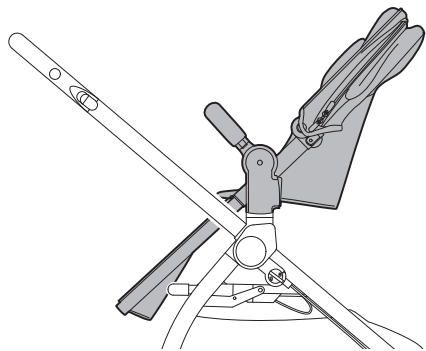


b

3

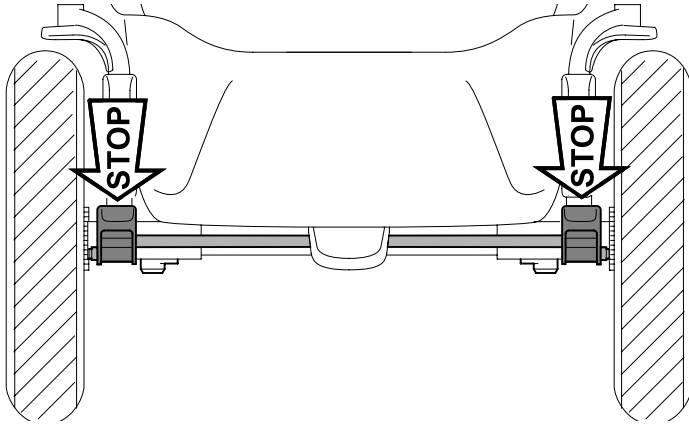


a

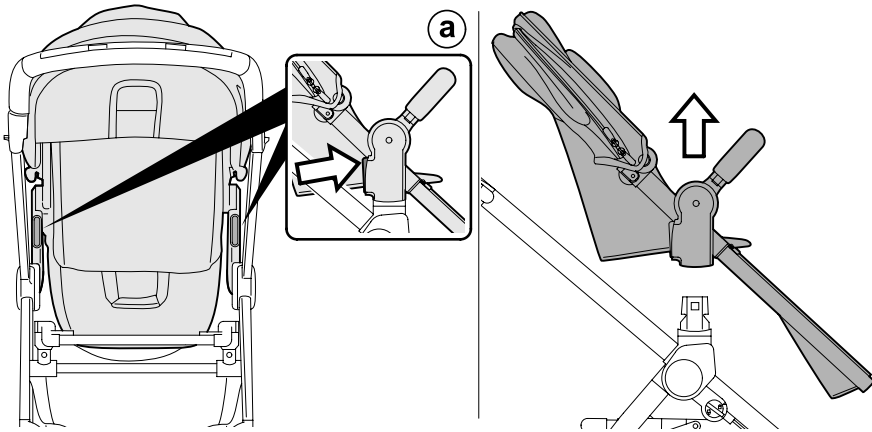


b

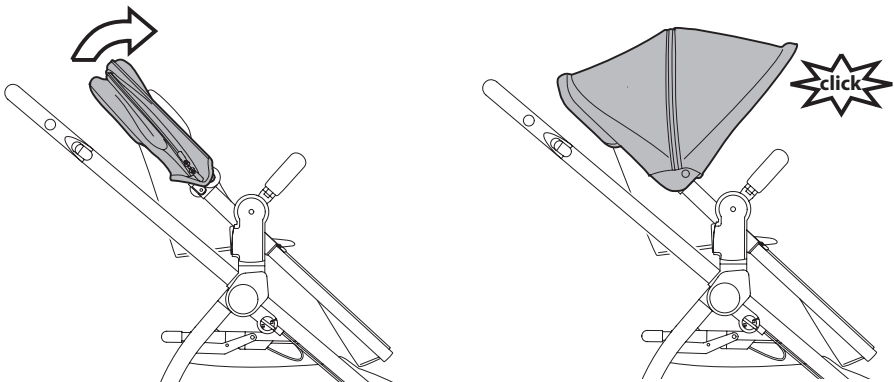
4

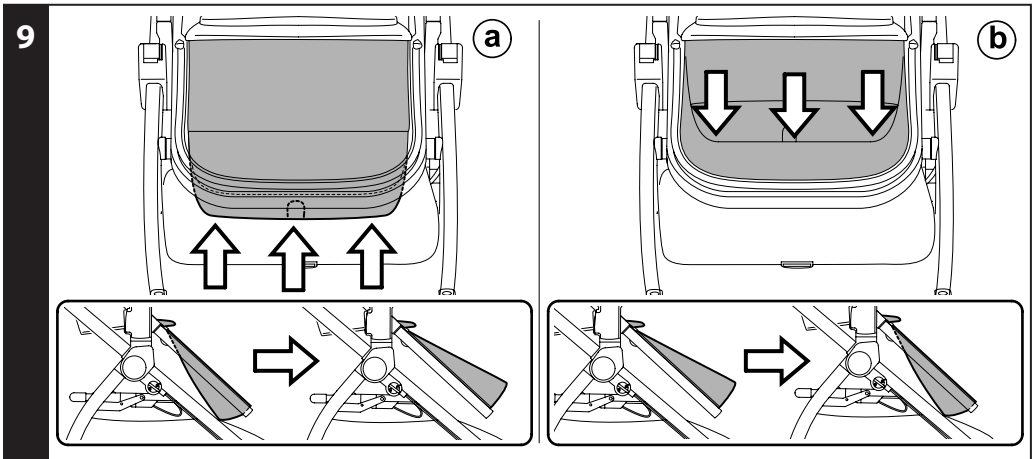
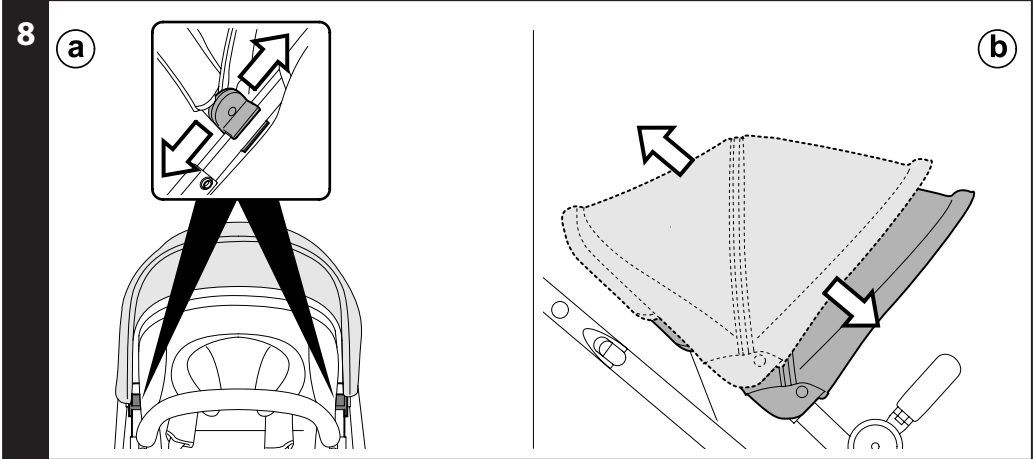
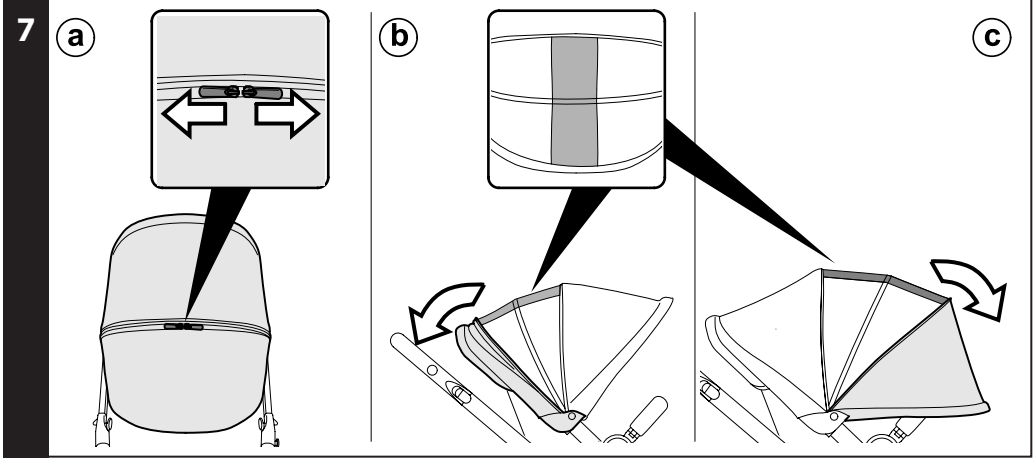


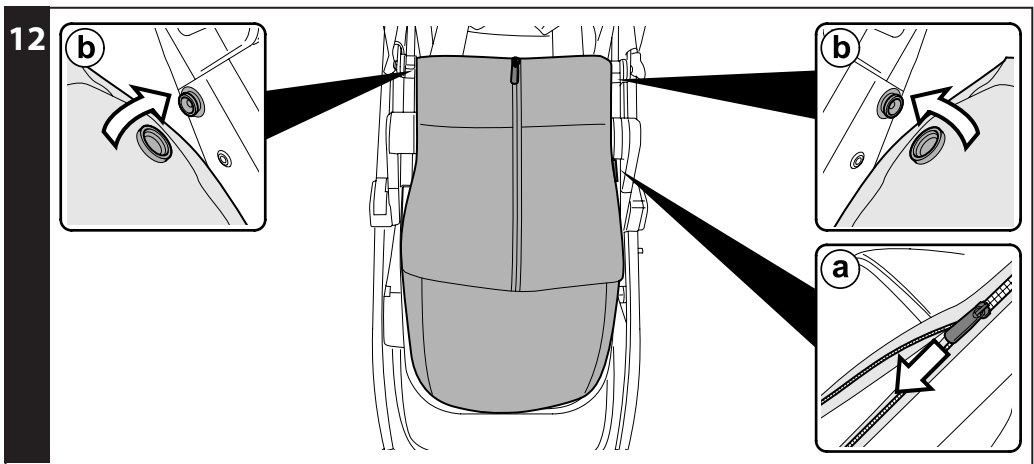
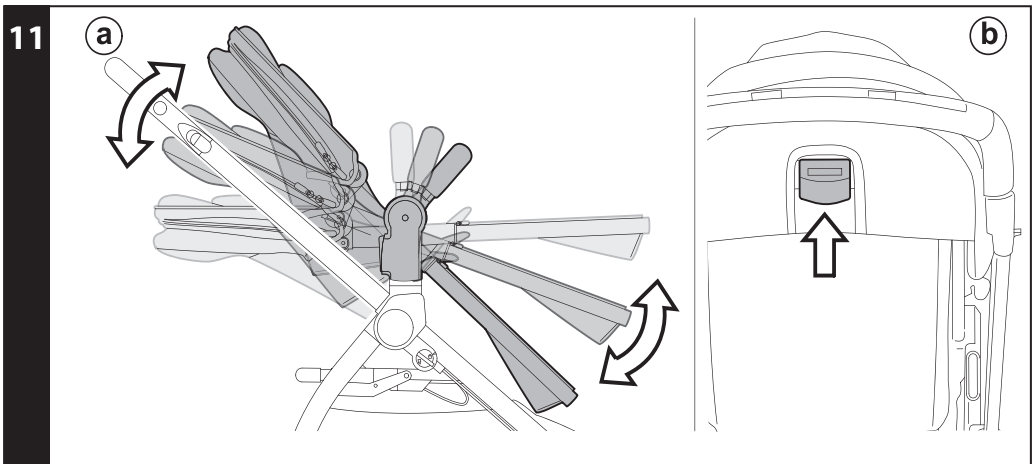
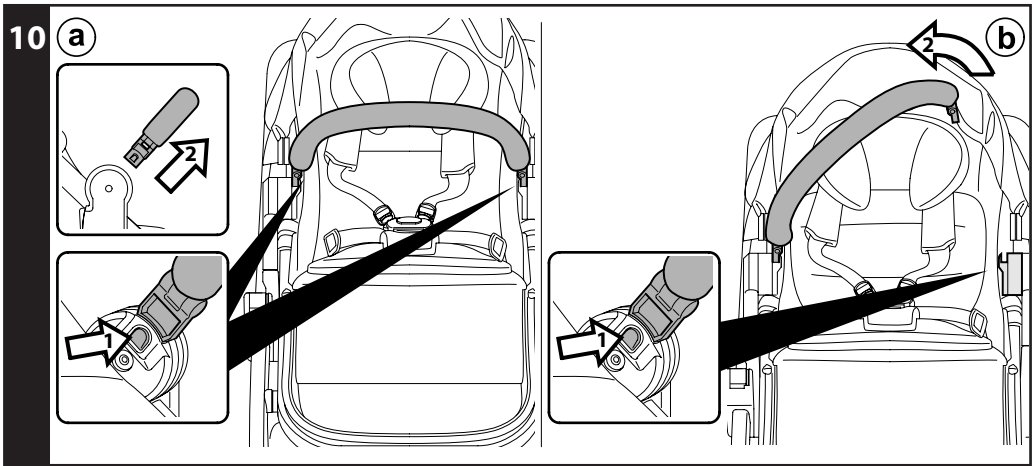
5



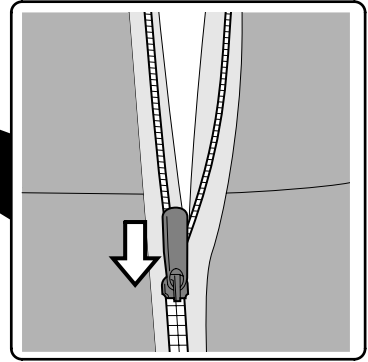
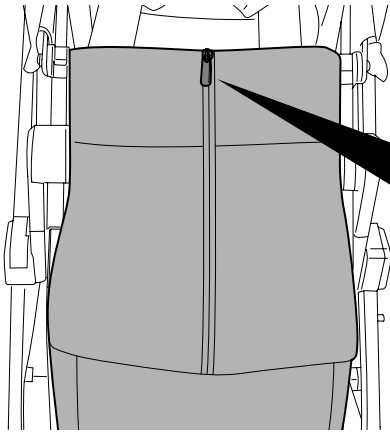
6



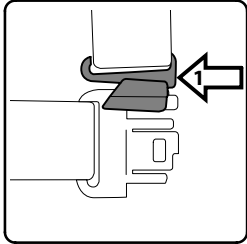




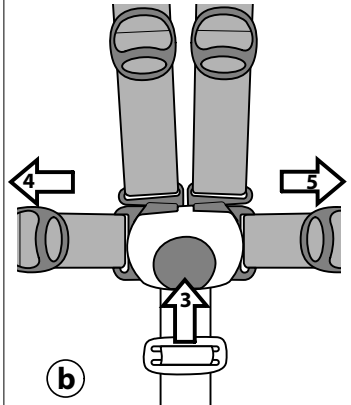
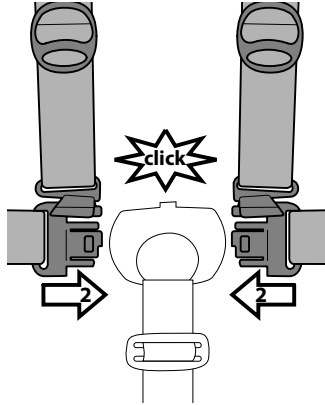
13



14

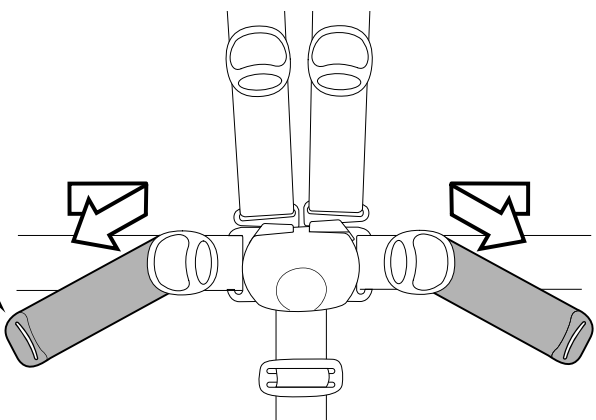
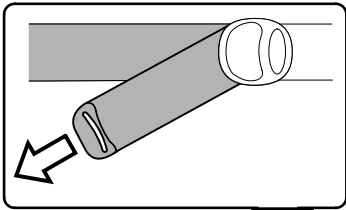


a

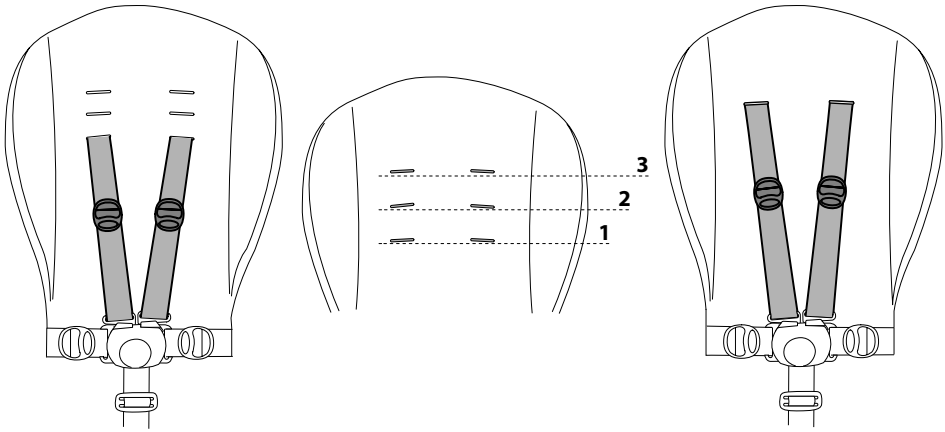


b

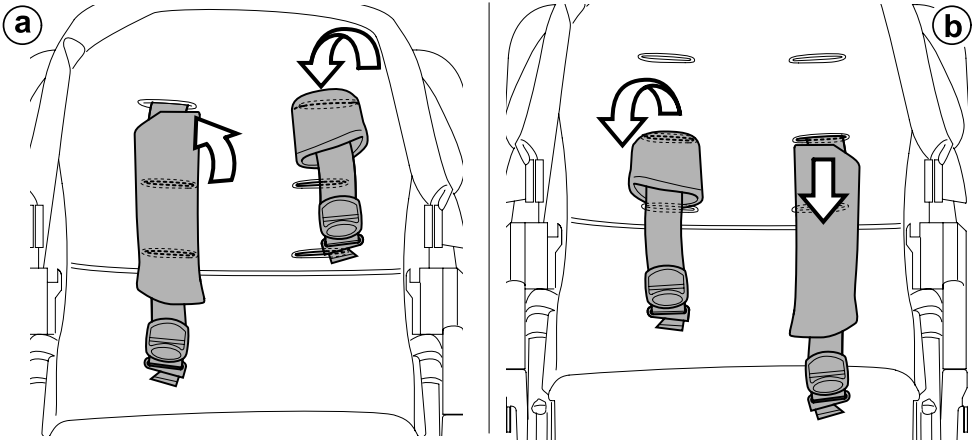
15



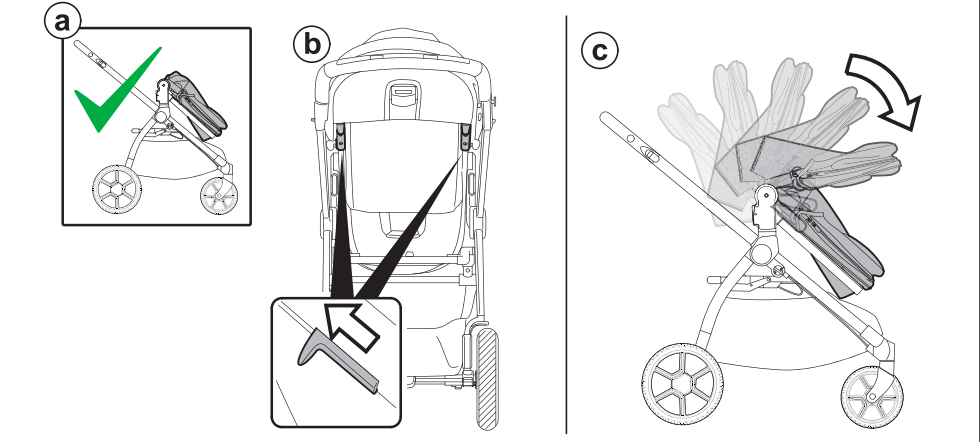
16



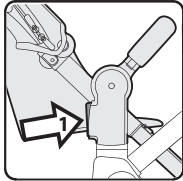
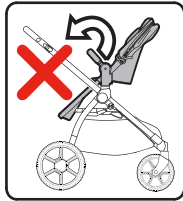
17



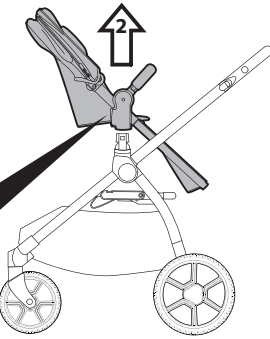
18



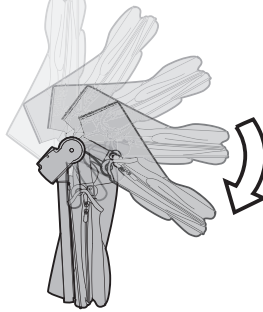
19



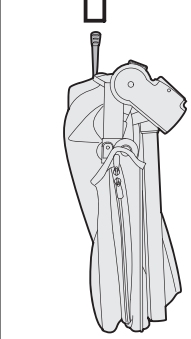
a



b

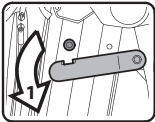


c

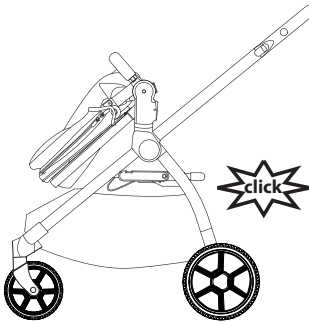


20

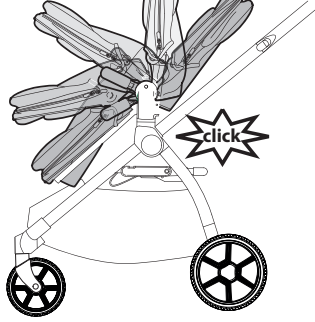
a



b

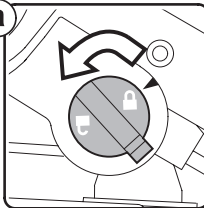


c

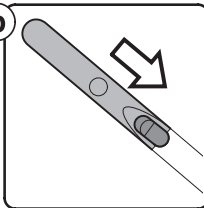


21

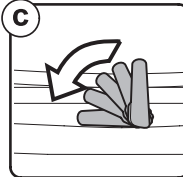
a



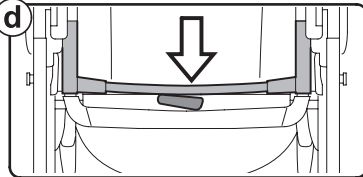
b



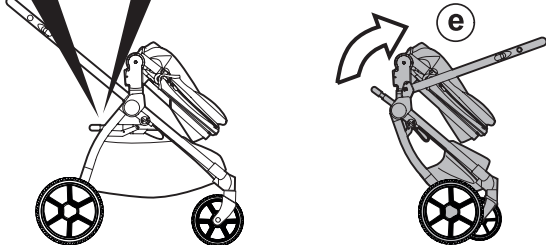
c



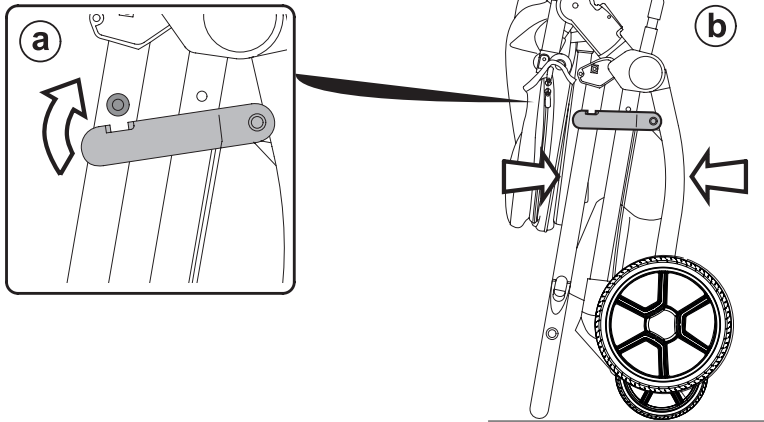
d



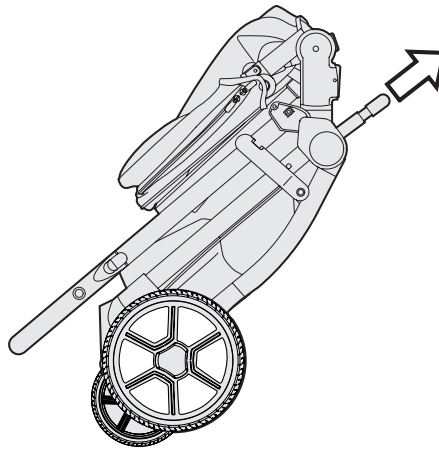
e



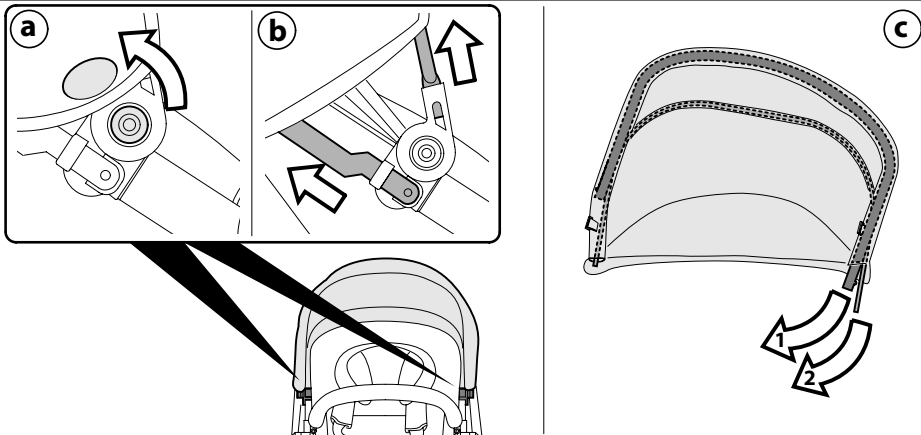
22



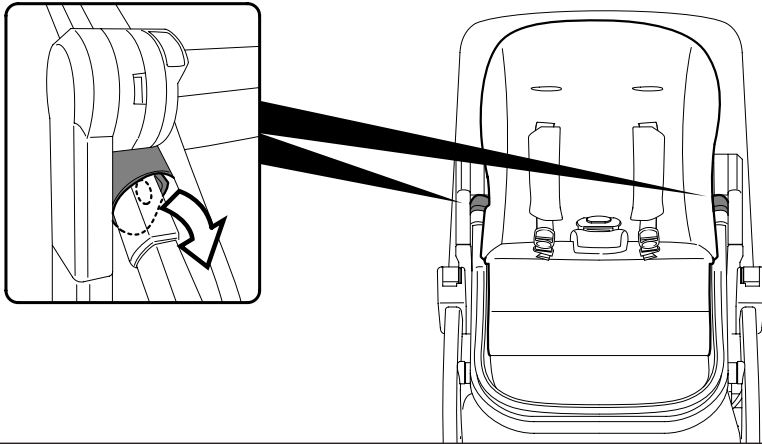
23



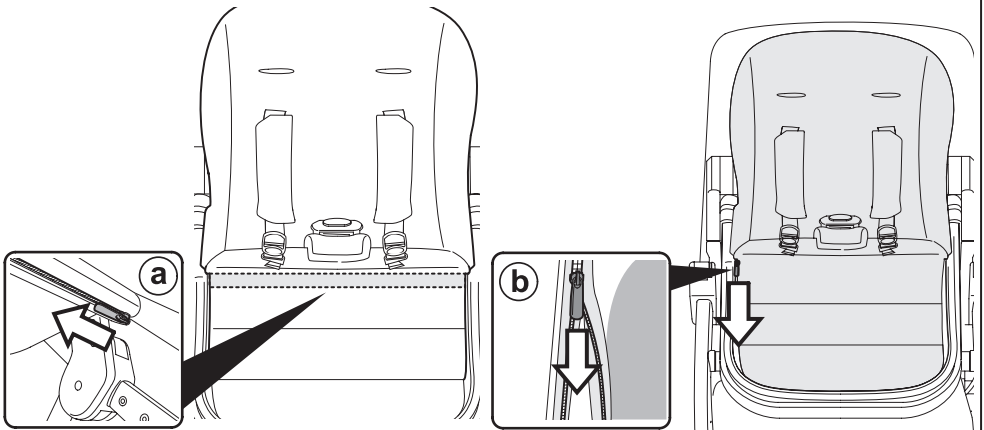
24



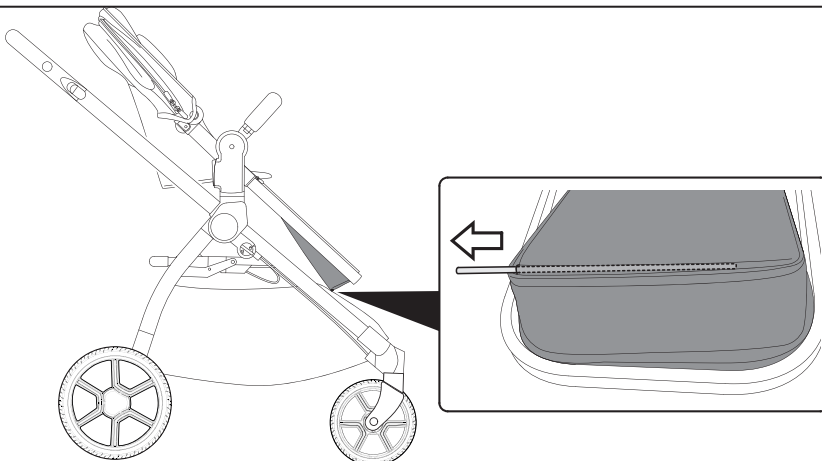
25



26

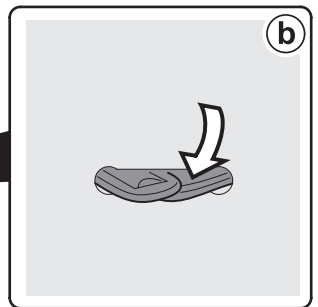
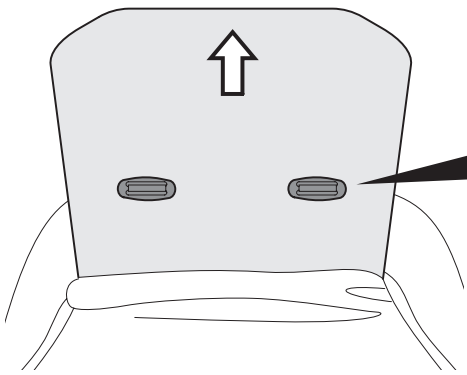


27

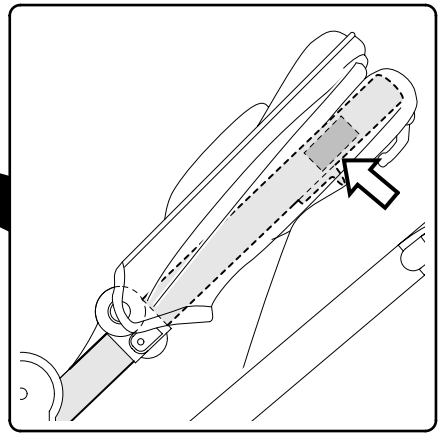
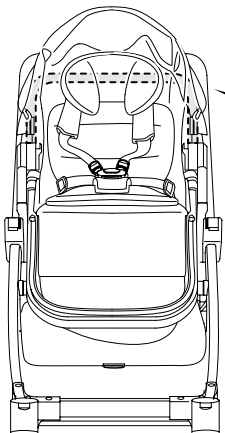


28

a



29



IT Italiano

Grazie per aver acquistato un prodotto PegPerego.



ATTENZIONE IMPORTANTE - LEGGERE ATTENTAMENTE E CONSERVARE PER FUTURO RIFERIMENTO.

La sicurezza del bambino potrebbe essere messa a rischio se non si eseguono queste istruzioni.

- Questo articolo è stato progettato per il trasporto di 1 bambino nella seduta.
- Non utilizzare questo articolo per un numero di occupanti superiori a quanto previsto dal costruttore.
- Questo articolo è omologato per bambini da 6 mesi fino a 15 kg nella seduta.
- **ATTENZIONE: Questa seduta non è adatta per bambini di età inferiore a 6 mesi.**
- Companion Seat è stato progettato per essere usato in combinazione con il Carrello YPSI
- **ATTENZIONE:** le operazioni di assemblaggio e di preparazione dell'articolo devono essere effettuate solo da adulti.
- Non utilizzate questo articolo se presenta parti mancanti o rotture.
- **ATTENZIONE: utilizzare sempre il sistema di ritenuta. Utilizzare sempre la cintura di sicurezza a cinque punti.**
Agganciare sempre il cinturino girovita al cinturino spartigambe.
- **ATTENZIONE: non lasciare mai il bambino incustodito.**
- **ATTENZIONE: prima dell'uso assicurarsi che tutti i meccanismi di bloccaggio siano correttamente agganciati**
- **ATTENZIONE: per evitare lesioni o ferimenti assicurarsi che il bambino sia a debita distanza durante le operazioni di apertura e chiusura del prodotto**
- **ATTENZIONE:** questo articolo non è

un gioco.

Non lasciare giocare il bambino con questo articolo.

- Prestare attenzione alla presenza del bambino quando si effettuano operazioni di regolazione dei meccanismi (es. maniglione, schienale, frontalino, capotta).
- Il frontalino non è progettato per reggere il peso del bambino; il frontalino non è progettato per sollevare la seduta con il peso del bambino. Il frontalino non sostituisce il cinturino di sicurezza.
- Non utilizzare l'articolo in vicinanza di scale o gradini; non utilizzare vicino a fonti di calore, fiamme libere o oggetti pericolosi a portata delle braccia del bambino.
- Utilizzare unicamente le parti di ricambio fornite o consigliate dal produttore/distributore.
- **ATTENZIONE:** non utilizzare il parapigioggia (se presente) in ambienti chiusi e controllare sempre che il bambino non sia accaldato; non collocare mai vicino a fonti di calore e fare attenzione alle sigarette. Il parapigioggia non deve essere utilizzato su un passeggino in assenza di capotta o parasole in grado di accoglierlo. Usare la capottina parapigioggia solo sotto la supervisione di un adulto. Assicurarsi che il parapigioggia non interferisca con nessun meccanismo in movimento del carrello o passeggino; togliere sempre il parapigioggia prima di chiudere il vostro carrello o passeggino.
- **ATTENZIONE:** non aggiungere alcun materassino non approvato dal costruttore.
- Non utilizzare accessori non approvati dal costruttore.

**Le immagini riferite ai dettagli tessili potrebbero differire dalla collezione acquistata.
Per maggiori informazioni consultare il nostro sito internet: www.pegperego.com**

ISTRUZIONI D'USO

- 1 APERTURA: Prima di aprire Companion Seat, se

- presenti, rimuovere (senza utilizzare lame) tutti i fustellati incartone.
Aprire il seggiolino dalle estremità tirandolo fino al click.
- 2 **AGGANCIAMENTO AL CARRELLO:** Per agganciare Companion Seat, posizionarlo sul carrello (fig_a) e premere con entrambi le mani fino al click (fig_b). Verificare che il Companion Seat sia correttamente agganciato.
 - 3 È possibile agganciare Companion Seat al carrello, sia disponendolo "fronte-strada" (fig_a) che "fronte mamma" (fig_b).
 - 4 Azionare sempre il freno del carrello prima di agganciarlo e sganciarlo.
 - 5 **SGANCIO Companion Seat DAL CARRELLO:** Per sganciare Companion Seat premere le levette che si trovano in corrispondenza degli attacchi al carrello (fig_a) e contemporaneamente sollevare (fig_b).
 - 6 **CAPOTTINA:** Per utilizzare la capottina tenderla fino al click, per un'apertura completa.
 - 7 La capottina è dotata di un inserto che permette di vedere il bambino da ogni posizione. Per usufruirne è necessario aprire le cerniere (fig_a) e scorrere all'indietro lo spicchio della capottina (fig_b). In alternativa è anche possibile estendere ulteriormente in avanti la capottina (fig_c).
 - 8 Facendo scorrere gli attacchi della capottina lungo i montanti (fig_a), è possibile variare la distanza della stessa dalla seduta (fig_b).
 - 9 **REGOLAZIONE POGGIAGAMBE:** Per passare da "seduto" a "sdraiato" o viceversa è sufficiente premere sul poggia gambe per ottenere la configurazione che si desidera.
 - 10 **FRONTALINO:** Il frontalino è asportabile premendo i pulsanti alle estremità dello stesso (fig_a), oppure apribile da un lato premendo uno solo dei due pulsanti (fig_b).
 - 11 **POSIZIONE LETTINO:** il seggiolino è reclinabile in tre posizioni, che vanno da "seduto" a "sdraiato", con una posizione intermedia disponibile (fig_a). È possibile passare da una posizione all'altra tirando la leva indicata in figura (fig_b).
 - 12 **COPERTINA:** per fissare la copertina a Companion Seat allacciare la cerniera disposta lungo il bordo (fig_a) e abbottonare i due bottoni laterali ai rispettivi montanti (fig_b).
 - 13 È possibile aprire la copertina frontalmente attraverso l'apposita cerniera come mostrato in figura.
 - 14 **CINTURA DI SICUREZZA 5 PUNTI:** per agganciare, inserire le due fibbie del cinturino girovita (con bretelle agganciate nel cinturino spartigambe fino al click (fig_a). Per sganciare, premere il pulsante tondo posto centralmente alla fibbia e tirare verso l'esterno il cinturino girovita (fig_b).
 - 15 Per stringere il cinturino girovita tirare, da entrambi i lati, nel senso della freccia, per allentarlo agire in senso contrario.
 - 16 È possibile regolare le cinture di sicurezza in 3 altezze in base all'altezza del bambino. È necessario passare alla posizione più alta, quando il bambino è più grande.
 - 17 Regolare l'altezza, infilando le bretelle comprese di spillacci, nelle asole dello schienale (fig_a) ed estrarle nelle asole desiderate (fig_b).
 - 18 **CHIUSURA Companion Seat AGGANCIATO SU CARRELLO:** è possibile chiudere Companion Seat agganciato al carrello solo in versione fronte mondo (fig_a).
Per effettuare tale operazione :
 - il poggia gambe deve essere in posizione "seduto",
 - chiudere la capottina,
 - tirare le leve presenti sul montante (fig_b)
 - ripiegare Companion Seat su se stesso (fig_c).
 - 19 **ATTENZIONE:** Se Companion Seat è agganciato fronte mamma, per effettuare la chiusura, è necessario sganciarlo (fig_a). È possibile ridurre l'ingombro chiudendolo (fig_b) e trasportarlo comodamente grazie alla maniglia in dotazione (fig_c).
 - 20 **APERTURA CARRELLO CON Companion Seat AGGANCIATO:**

Premere verso il basso il gancio di chiusura laterale, impugnare le estremità superiori del maniglione e ruotarlo verso di sé sino alla completa apertura del carrello (fig_a). Ypsi chassis aperto (fig_b). La corretta apertura è data dal click, corrispondente all'aggancio della base. Successivamente aprire il Companion Seat dalle estremità tirandolo fino al click (fig_c).
 - 21 **CHIUSURA CARRELLO CON Companion Seat AGGANCIATO:** rendere le ruote anteriori fisse (fig_a), ridurre completamente l'estensione del maniglione (fig_b). Ruotare la leva di sicurezza verso sinistra (fig_c) e contemporaneamente tirare verso di sé la maniglia interna del telaio (fig_d).
Sollevare la maniglia finché il telaio non è completamente piegato (fig_e).
ATTENZIONE: Se il seggiolino è rivolto "fronte-mamma" non è possibile effettuare la chiusura mantenendolo agganciato al carrello. È necessario sganciarlo.
 - 22 Per una corretta chiusura, verificare che il gancio laterale sia innestato (fig_a), in caso non si fosse agganciato automaticamente, comprimere leggermente il telaio. Il passaggio chiuso rimane in piedi da solo (fig_b).
 - 23 **TRASPORTO:** si può trasportare comodamente, tenendo le ruote anteriori fisse, impugnando la maniglia centrale.
 - 24 **SFODERABILITÀ:** per sfoderare la capottina sbottonare i 2 bottoni presenti in prossimità dei perni (fig_a), quindi premere i pulsanti sui due attacchi e rimuoverla (fig_b). Infine sfilare i due supporti rigidi (fig_c).
 - 25 Per sfoderare il seggiolino, sbottonare i laccetti laterali al telaio.
 - 26 Aprire la zip che vincola la sacca alla barra orizzontale (fig_a) ed aprire la zip lungo il telaio (fig_b) quindi sfilare la sacca dallo stesso.
 - 27 Sfilare dal retro dal poggia gambe il tendino di ferro.
 - 28 Per sfoderare la sacca, sfilare dal retro il pannello rigido fino a rendere visibili le asole dalle quali passano i terminali delle cinture (fig_a); infilare gli stessi nelle relative asole in modo da poter separare le cinture dalla piastra e poterla asportare (fig_b).

NUMERI DI SERIE

- 29 Companion Seat, riporta sul telaio sotto la sacca le informazioni relative alla data di produzione dello stesso. Nome del prodotto, data di produzione e numerazione del carrello.
Queste informazioni sono indispensabili in caso di reclamo.

THE ORIGINAL ACCESSORY PEGPEREGO

Gli accessori Peg Perego sono stati concepiti come utile e pratico supporto per semplificare la vita dei genitori. Scopri tutti gli accessori dedicati al tuo prodotto PegPerego su www.pegperego.com

PULIZIA E MANUTENZIONE

Le operazioni di pulizia devono essere effettuate solo da adulti

MANUTENZIONE DELL'ARTICOLO: proteggere da agenti atmosferici: acqua, pioggia o neve; l'esposizione continua e prolungata al sole potrebbe causare cambiamenti di colore in molti materiali; conservare questo articolo in un posto asciutto.

PULIZIA DEL SEGGIOLINO: periodicamente pulire le parti in plastica con un panno umido senza utilizzare solventi o altri prodotti simili; mantenere asciutte tutte le parti in metallo per prevenire la ruggine; mantenere pulite tutte le parti in movimento (meccanismi di regolazione, meccanismi di aggancio, ruote...) da polvere o sabbia e se occorre, lubrificarle con olio leggero.

PULIZIA DEL PARAPIOGGIA: lavare con una spugna e dell'acqua saponata, senza utilizzare detersivi.

PULIZIA DELLE PARTI IN TESSUTO: Spazzolare le parti in tessuto per allontanare la polvere;

- Per il lavaggio attenersi all'etichetta cucita sulla sacca del prodotto.

- non candeggiare al cloro;
- non stirare;
- non lavare a secco;
- non smacchiare con solventi;
- non asciugare a mezzo di asciugabiancheria a tamburo rotativo.

PEGPEREGO S.P.A.

PegPerego SpA è un'azienda con sistema di gestione qualità certificato da TÜV Italia Srl, in accordo alla norma ISO 9001.

PegPerego potrà apportare in qualunque momento modifiche ai modelli descritti in questa pubblicazione, per ragioni di natura tecnica o commerciale.

SERVIZIO ASSISTENZA PEGPEREGO

Se fortuitamente parti del modello vengono perse o danneggiate, usare solo pezzi di ricambio originali PegPerego. Per eventuali riparazioni, sostituzioni, informazioni sui prodotti, vendita di ricambi originali e accessori, contatta il Servizio Assistenza PegPerego indicando il numero seriale del prodotto.

tel. 0039/039/60.88.213

numero verde: 800/147.414

e-mail assistenza@pegperego.com

sito internet www.pegperego.com

Tutti i diritti di proprietà intellettuale relativi ai contenuti di questo manuale d'istruzione appartengono a PegPerego S.p.A. e sono tutelati dalle leggi vigenti.

EN_English

Thank you for choosing a PegPerego product.



WARNING

IMPORTANT - READ CAREFULLY AND KEEP FOR FUTURE REFERENCE.

The child's safety could be at risk if these instructions are not followed.

- This item has been designed to carry 1 child in the seat.
- Do not use this item for a number of occupants exceeding that envisaged by the manufacturer.
- This item is approved for children from 6 months up to a weight of 15 kg in the seat.
- **WARNING: This seat unit is not suitable for children under 6 months.**
- The Companion Seat was designed to be used in combination with the YPSI chassis.
- **WARNING:** assembly and preparation operations must be performed only by adults.
- Do not use this item if any parts are missing or broken.
- **WARNING: Always use the restraint system. Always use the five-point safety harness.**
- Always lock the waist strap with the crotch strap.
- **WARNING: never leave the child unattended.**
- **WARNING: before use, make sure that all the attachments are properly fastened.**
- **WARNING: to prevent injury, make sure the child is at a sufficient distance away when opening and closing the product**
- **WARNING:** this product is not a toy.
- **Do not allow your child to play with this item.**
- Be careful of your child when adjusting mechanisms (e.g. handle bar, backrest, front bar, hood).
- The front bar has not been designed to support the child's

weight; the front bar has not been designed to lift the seat with the child's weight. The front bar does not replace the seat belt.

- Do not use the item near stairs or steps; do not use near heat sources, open flames or dangerous objects that are within reach of the child.
- Use only spare parts supplied or recommended by the manufacturer/distributor.
- **WARNING:** do not use the rain canopy (if present) in interiors and check the child is not too hot; do not leave near sources of heat and keep away from cigarettes. The rain canopy must not be used on a stroller without a hood or parasol it can attach to. Use the rain canopy only under adult supervision. Check the rain canopy does not interfere with any moving mechanism in the chassis or stroller. Remove the rain canopy before folding the chassis or stroller.
- **WARNING:** do not add any mattress that is not approved by the manufacturer.
- Do not use accessories that have not been approved by the manufacturer.

**The images referring to the textile details may differ from the collection purchased.
For more information, consult our website:
www.pepperego.com**

INSTRUCTIONS

- 1 **OPENING:** Before opening the Companion Seat, remove (without using blades) any die-cut cardboard. Open the seat from the ends, pulling until it clicks.
- 2 **ATTACHING THE SEAT ONTO THE CHASSIS:** To fasten the Companion Seat, position it on the chassis (fig_a) and press down with both hands until it clicks (fig_b). Ensure the Companion Seat is properly attached.
- 3 The Companion Seat can be attached onto the chassis in "world-facing" (fig_a) or "mum-facing" position (fig_b).
- 4 Always engage the brake on the chassis before fastening and unfastening the seat.
- 5 **REMOVING THE Companion Seat FROM THE CHASSIS:** To unfasten the Companion Seat, press the levers near the chassis attachments (fig_a) and lift the seat at the same time (fig_b).
- 6 **HOOD:** to use the hood, stretch it until it clicks (so it is completely open).
- 7 The hood comes with a mesh insert so that the baby can be seen from any position. To use it, open the zips (fig_a) and slide the hood's insert backwards (fig_b). Alternatively, the hood can be stretched further forwards (fig_c).
- 8 Sliding the hood's attachments on the uprights (fig_a), you can vary its distance from the seat (fig_b).

- 9 **ADJUSTING THE LEG REST:** To switch from "sitting" to "lying" or vice versa, simply press on the leg rest to obtain the configuration you wish.
- 10 **FRONT BAR:** The front bar can be removed by pushing the buttons on the sides (fig_a), or it can be opened on one side pressing one button only (fig_b).
- 11 **BED POSITION:** the seat can be adjusted in three positions, from "sitting" to "lying", with an intermediate position (fig_a). To switch from one position to another, pull the lever shown in the picture (fig_b).
- 12 **FOOT MUFF:** to fasten the foot muff onto the Companion Seat, close the zip on the side (fig_a) and do up the buttons on the side of the corresponding uprights (fig_b).
- 13 The foot muff can be opened at the front using the zip for that purpose, as shown in the picture.
- 14 **5-POINT SAFETY HARNESS:** to fasten, insert the two buckles into the waist strap (with the straps attached in the crotch strap) until you hear a click (fig_a). To unfasten them, press the button which is situated at the centre of the seatbelt buckle and pull the waist strap outwards (fig_b).
- 15 To tighten the waist strap, pull on both sides in the direction of the arrow; to loosen it, do the opposite.
- 16 The safety harness can be adjusted in 3 positions according to the child's height. You must use the higher positions as the child grows bigger.
- 17 Adjust the height, inserting the straps with shoulder pads through the eyelet in the backrest (fig_a) and pull them through the desired eyelets (fig_b).
- 18 **FOLDING THE Companion Seat ATTACHED ONTO THE CHASSIS:** the Companion Seat can be folded attached on the chassis only in world-facing position (fig_a).
To do this:
 - the leg rest must be in "sitting" position,
 - fold down the hood,
 - pull the levers on the up-right (fig_b)
 - fold Companion Seat onto itself (fig_c).
- 19 **WARNING:** If Companion Seat is in mum-facing position, it must be unfastened before folding (fig_a). It can take up less room when folded (fig_b) and can be conveniently carried using the supplied handle (fig_c).
- 20 **OPENING THE CHASSIS WITH Companion Seat ATTACHED:** Press the side attachment fastener downwards, grip the upper ends of the handle bar and rotate them towards you until the chassis opens completely (fig_a). Ypsi chassis open (fig_b). A "click" sound means it has opened correctly and corresponds to the attachment onto the base. Next, open the Companion Seat from the ends, pulling it until it clicks (fig_c).
- 21 **FOLDING THE CHASSIS WITH Companion Seat ATTACHED:** put the front wheels in locked position (fig_a), lower the handle bar to the lowest position (fig_b). Rotate the safety lever to the left (fig_c) and, at the same time, pull the frame's internal handle bar towards you (fig_d). Lift the handle bar until the frame is completely folded (fig_e).
WARNING: If the seat is mum-facing it cannot be folded attached onto the chassis. It must be unfastened.
- 22 To fold correctly, check the side fastener is engaged (fig_a). If it has not engaged automatically, compress the frame slightly. The folded stroller is free-standing (fig_b).
- 23 **TRANSPORT:** the stroller can be conveniently carried (with the front wheels in locked position) using the central handle.
- 24 **REMOVING THE SOFT COVER:** to remove the hood cover, unfasten the 2 buttons near the pivots (fig_a), then press the buttons on the two attachments and remove the hood (fig_b). Lastly, extract the two rigid supports (fig_c).
- 25 To remove the soft cover from the seat, undo the straps on the side of frame.
- 26 Open the zip that attaches the sack to the horizontal bar (fig_a) and open the zip along the frame (fig_b), then remove the sack.
- 27 Remove the metal rod from the back of the leg rest.
- 28 To remove the sack, remove the rigid panel from the back

until you can see the eyelets through which the belt ends pass (fig_a); insert those ends in the eyelets so that the belts can be separated from the plate and the sack removed (fig_b).

SERIAL NUMBERS

- 29 Information about the production date can be found on the Companion Seat.
- The product name, production date and serial number of the chassis.
- This information is required for any complaints.

THE ORIGINAL ACCESSORY PEGPEREGO

PegPerego accessories are designed as a useful, practical means of simplifying the lives of parents. Discover all your product's accessories on www.pegperego.com

CLEANING AND MAINTENANCE

Cleaning must only be carried out by adults.

PRODUCT MAINTENANCE: protect from the weather: water, rain, or snow; prolonged and continuous exposure to bright sunlight may give rise to colour changes of various different materials; store this product in a dry place.

CLEANING THE SEAT: periodically clean all plastic parts with a damp cloth. Do not use solvent or similar cleaning products; keep all metal parts dry to prevent rusting; keep moving parts clean (adjustment mechanisms, locking mechanisms, wheels, ...) and free of dust and sand and, if necessary, lubricate with light machine oil.

CLEANING FABRIC PARTS: Brush the fabric parts to remove dust.

- When washing, closely follow the instructions stated on the label sewn into the cover.
- Do not use chlorine bleach.
- Do not iron.
- Do not dry clean.
- Do not remove stains with solvents.
- Do not tumble dry.

PEGPEREGO S.p.A.

PegPerego SpA adopts a quality management system certified by TÜV Italia Srl in accordance with the ISO 9001 standard. PegPerego can make changes at any time to the models described in this publication for technical or commercial reasons.

PEGPEREGO AFTER-SALES SERVICE

If any parts of the item get lost or damaged, only use genuine PegPerego spare parts. For any repairs, replacements, information on the products and sales of genuine spare parts and accessories, contact the PegPerego Assistance Service and state the serial number of the product.

tel. 0039/039/60.88.213

e-mail assistenza@pegperego.com

website www.pegperego.com

All intellectual property rights on the contents of this manual are property of PegPerego S.p.A. and are protected by the laws in force.

FR_Français

Merci d'avoir choisi un produit PegPerego.

AVERTISSEMENTS

IMPORTANT - A LIRE ATTENTIVEMENT ET À CONSERVER POUR RÉFÉRENCE ULTÉRIEURE.

La sécurité de l'enfant pourrait être menacée si ces instructions ne sont pas suivies.

- Cet article a été conçu pour transporter 1 enfant sur le siège.
- Ne pas utiliser lorsque le nombre d'occupants est supérieur aux prescriptions du fabricant.
- Cet article est homologué pour les enfants à partir de 6 mois jusqu'à 15 kg dans le siège.
- **AVERTISSEMENTS : Ce siège ne convient pas à des enfants de moins de 6 mois.**
- Companion Seat a été conçu pour être utilisé en combinaison avec le Chariot YPSI
- AVERTISSEMENT : les opérations d'assemblage et de préparation de l'article doivent être effectuées par des adultes.
- Ne pas utiliser cet article si des pièces sont manquantes ou cassées.
- **AVERTISSEMENT : toujours utiliser le système de retenue. Toujours utiliser la ceinture de sécurité à 5 points.**
- Toujours accrocher la ceinture ventrale à la sangle d'entrejambes.
- **AVERTISSEMENT : ne jamais laisser sans surveillance l'enfant.**
- **AVERTISSEMENT : s'assurer que tous les dispositifs de verrouillage sont enclenchés avant utilisation.**
- **AVERTISSEMENT: pour éviter toute blessure, maintenir l'enfant à l'écart lors du dépliage et du pliage du produit**
- AVERTISSEMENT : ce produit n'est pas un jouet.
- **Ne pas laisser votre enfant jouer avec ce produit.**

- Prêter attention à la présence de l'enfant lors des opérations de réglage des mécanismes (par ex. anse, dossier, barre de sécurité, capote).
- La barre frontale n'est pas conçue pour supporter le poids de l'enfant ; la barre frontale n'est pas conçue pour soulever l'assise avec le poids de l'enfant. La barre frontale ne remplace pas le harnais.
- Ne pas utiliser l'article à proximité d'escaliers ou de marches ; ne pas l'utiliser à proximité de sources de chaleur, de flammes directes ou d'objets dangereux se trouvant à la portée de l'enfant.
- N'utiliser que les pièces de rechange fournies ou conseillées par le fabricant/distributeur.
- **AVERTISSEMENT** : ne pas utiliser le protège-pluie (le cas échéant) dans des lieux clos et contrôler régulièrement que l'enfant n'ait pas trop chaud ; ne jamais l'installer à proximité de sources de chaleur et faire attention aux cigarettes. Le protège-pluie ne doit pas être utilisé sur une poussette n'étant pas équipée de capote ou de pare-soleil en mesure de le recevoir. Utiliser la capote protège-pluie seulement sous la supervision d'un adulte. S'assurer que le protège-pluie n'empêche pas le bon fonctionnement du châssis ou de la poussette ; toujours retirer le protège-pluie avant de refermer le châssis ou la poussette.
- **AVERTISSEMENT** : ne pas ajouter de matelas qui ne soit pas approuvé par le fabricant.
- Ne pas utiliser d'accessoires non approuvés par le fabricant.

**Les images relatives aux détails textiles pourraient différer de la collection achetée.
Pour plus d'informations, consulter notre site internet : www.pepperero.com**

INSTRUCTIONS D'UTILISATION

- 1 **OUVERTURE** : Avant d'ouvrir Companion Seat, le cas échéant, retirer (sans utiliser de lames) tous les éléments en carton. Ouvrir le siège aux extrémités en le tirant jusqu'au dé clic.
- 2 **FIXATION AU CHARIOT** : Pour fixer Companion Seat, le

placer sur le chariot (fig. a) et appuyer des deux mains jusqu'au dé clic (fig. b).

Vérifier qu'Companion Seat soit bien fixé.

- 3 Il est possible d'accrocher Companion Seat sur le chariot en le plaçant soit "côté route" (fig. a) soit "côté maman" (fig. b).
- 4 Toujours enclencher le frein du chariot avant de l'accrocher et de le décrocher.
- 5 **DÉCROCHAGE Companion Seat DU CHARIOT** : Pour décrocher Companion Seat appuyer sur les leviers qui se trouvent au niveau des fixations au chariot (fig. a) et le soulever au même moment (fig. b).
- 6 **CAPOTE** : pour utiliser la capote, la tendre jusqu'à ce qu'il y ait un dé clic, pour une ouverture complète.
- 7 La capote est dotée d'un empèchement permettant de voir l'enfant dans toutes les positions. Pour l'utiliser, il est nécessaire d'ouvrir les fermetures éclair (fig. a) et de faire glisser le pan de la capote en arrière (fig. b). En alternative, il est également possible de déployer encore plus la capote en avant (fig. c).
- 8 En faisant coulisser les attaches de la capote le long des montants (fig. a), il est possible de changer la distance entre cette dernière et le siège (fig. b).
- 9 **RÉGLAGE REPOSE-PIED** : Pour passer de la position "assise" à "couchée" ou inversement, il suffit d'appuyer sur le repose-pied pour obtenir la configuration voulue.
- 10 **BARRE FRONTALE** : On peut retirer la barre frontale en appuyant sur les boutons aux extrémités de celle-ci (fig. a), ou l'ouvrir sur un côté en appuyant seulement sur l'un des deux boutons (fig. b).
- 11 **POSITION LIT** : le siège peut être incliné sur trois positions, allant de position "assise" à "couchée", avec une position intermédiaire disponible (fig. a). Il est possible de passer d'une position à l'autre en tirant sur le levier indiqué sur la figure (fig. b).
- 12 **COUVERTURE** : pour fixer la couverture à Companion Seat, attacher la fermeture éclair placée le long du bord (fig. a) et boutonner les deux boutons latéraux sur les montants correspondants (fig. b).
- 13 Il est possible d'ouvrir la couverture sur le devant au moyen de la fermeture éclair comme indiqué en figure.
- 14 **CEINTURE DE SÉCURITÉ 5 POINTS** : pour accrocher la ceinture, enclencher les deux boucles de la ceinture ventrale (avec les bretelles attachées dans la sangle d'entrejambes jusqu'au dé clic (fig. a). Pour le détacher, appuyer sur le bouton situé au centre de la boucle et tirer vers l'extérieur la ceinture ventrale (fig. b).
- 15 Pour serrer la ceinture ventrale, tirer des deux côtés dans le sens indiqué par la flèche, pour la desserrer, procéder à l'opération contraire.
- 16 Il est possible de régler les ceintures de sécurité sur 3 hauteurs en fonction de la taille de l'enfant. Il est nécessaire de passer à la position plus haute quand l'enfant est plus grand.
- 17 Régler la hauteur, en enfilaient les bretelles dotées des épaulières, dans les fentes du dossier (fig. a) et les retirer des fentes (fig. b).
- 18 **FERMETURE Companion Seat FIXÉ SUR LE CHARIOT** : il est possible de fermer Companion Seat fixé au chariot seulement dans la version côté monde (fig. a).
Pour réaliser cette opération :
 - le repose-pied doit être en position "assis",
 - fermer la capote,
 - tirer les leviers présents sur le montant (fig. b)
 - replier Companion Seat sur lui-même (fig. c).
- 19 **AVERTISSEMENT** : Si Companion Seat est accroché côté maman, pour effectuer la fermeture, il est nécessaire de le décrocher (fig. a). Il est possible de réduire l'encombrement en le fermant (fig. b) et de le transporter facilement grâce à la poignée fournie (fig. c).
- 20 **OUVERTURE CHARIOT AVEC Companion Seat FIXÉ** : Presser le crochet de fermeture latérale vers le bas, saisir les extrémités supérieures de l'anse et les tourner vers soi jusqu'à ce que le chariot soit complètement ouvert (fig. a). Ypsi chassis ouvert (fig. b). L'ouverture correcte est

confirmée par le dé clic, qui correspond à l'accrochage de la base. Ouvrir ensuite Companion Seat par les extrémités en le tirant jusqu'au dé clic (fig_c).

- 21 FERMETURE CHARIOT AVEC Companion Seat FIXÉ : mettre les roues antérieures fixes (fig_a), réduire complètement l'extension de l'anse (fig_b). Tourner le levier de sécurité vers la gauche (fig_c) et tirer la poignée interne du châssis vers soi au même moment (fig_d). Soulever la poignée jusqu'à ce que le châssis soit complètement plié (fig_e).

AVERTISSEMENT : Si le siège est "côté maman", il est impossible de le fermer quant il est fixé au chariot. Il faut le décrocher.

- 22 Pour une fermeture correcte, vérifier que le crochet latéral soit enclenché (fig_a), comprimer légèrement le châssis s'il n'est pas automatiquement accroché. La poussette reste debout toute seule (fig_b).
- 23 TRANSPORT : on peut le transporter facilement en tenant les roues antérieures fixes et en empoignant la poignée centrale.
- 24 DÉHOUSSEGE : pour déhousser la capote, déboutonner les 2 boutons présents près des pivots (fig_a), puis appuyer sur les boutons des deux attaches et la retirer (fig_b). Enfin, retirer les deux supports rigides (fig_c).
- 25 Pour déhousser le siège, déboutonner les cordons sur les côtés du châssis.
- 26 Ouvrir la fermeture éclair qui lie le sac à la barre horizontale (fig_a) et ouvrir la fermeture éclair le long du châssis (fig_b) puis retirer le sac.
- 27 Retirer la barre en métal sur l'arrière du repose-pied.
- 28 Pour déhousser le sac, retirer le panneau rigide à l'arrière jusqu'à faire apparaître les fentes par lesquelles passent les extrémités des ceintures (fig_a) ; enfiler ces dernières dans les fentes correspondantes afin de pouvoir séparer les ceintures de la plaque et de pouvoir la retirer (fig_b).

NUMÉROS DE SÉRIE

- 29 Companion Seat reporte les informations relatives à sa date de production.
- _ Nom du produit, date de production et numéro de série du siège.
- Ces informations sont indispensables en cas de réclamation.

THE ORIGINAL ACCESSORY PEGPEREGO

Les accessoires PegPerego ont été conçus en tant que support utile et pratique pour simplifier la vie des parents. Découvrez tous les accessoires consacrés à votre produit Peg Perego sur le site www.pegperego.com

NETTOYAGE ET ENTRETIEN

ENTRETIEN DE L'ARTICLE: protéger l'article des agents atmosphériques (eau, pluie ou neige); une exposition continue et prolongée au soleil pourrait entraîner un changement de couleur de nombreux matériaux; ranger cet article dans un lieu sec.

NETTOYAGE DU SIÈGE: nettoyer régulièrement les pièces en plastique à l'aide d'un linge humide; ne pas utiliser de solvants ou autres produits similaires. Veiller à ce que toutes les pièces métalliques restent sèches pour prévenir la formation de rouille. Maintenir le bon état de propreté de toutes les pièces mobiles (mécanismes de réglage, mécanismes de fixation, roues, etc.) en enlevant poussière ou sable; graisser avec une huile légère si nécessaire.

NETTOYAGE DES ÉLÉMENTS EN TISSU: brosser les éléments en tissu pour éliminer la poussière.

- Pour le lavage, suivre les instructions figurant sur l'étiquette cousue sur la sacoche du produit.
- ne pas blanchir au chlore ;
- ne pas repasser ;
- ne pas laver à sec ;
- ne pas utiliser de solvants pour enlever les taches ;

- ne pas sécher dans un sèche-linge à tambour rotatif.

PEGPEREGO S.P.A.

PegPerego SpA adopte un système de gestion de la qualité certifié par TÜV Italia Srl conformément à la norme ISO 9001.

PegPerego se réserve le droit de procéder à tout moment à des modifications sur les modèles décrits dans cet ouvrage, pour des raisons de nature technique ou commerciale.

SERVICE D'ASSISTANCE PEGPEREGO

En cas de perte de pièces ou de rupture de l'une d'elles, utiliser exclusivement des pièces de rechange originales PegPerego. Pour toute réparation, remplacement, informations sur les produits, vente de pièces détachées d'origine et accessoires, contactez le service après-vente PegPerego en indiquant, si présent, le numéro de série du produit.

tél. 0039/039/60.88.213

Numéro vert pour le SAV en France: 0 800 913 540

e-mail assistenza@pegperego.com

site Internet www.pegperego.com

Tous les droits de propriété intellectuelle relatifs au contenu de ce manuel appartiennent à PegPerego SpA et sont protégés par la loi.

DE_Deutsch

Vielen Dank, dass Sie sich für ein PegPerego Produkt entschieden haben.



WARNUNG

WICHTIG - BITTE SORGFÄLTIG LESEN UND FÜR SPÄTERES NACHLESEN UNBEDINGT AUFBEWAHREN.

Die Sicherheit des Kindes könnte gefährdet werden, sollten diese Anweisungen nicht beachtet werden.

- Dieser Artikel wurde für den Transport eines Kindes auf dem Sitz ausgelegt.
- Diesen Artikel nicht für eine größere Anzahl Kinder verwenden, als vom Hersteller vorgesehen.
- Dieser Artikel ist für Kinder ab 6 Monaten bis zu einem Gewicht von 15 kg im Sitz geeignet.
- **WARNUNG: Diese Sitzeinheit ist für Kinder unter 6 Monaten nicht geeignet.**
- Der Companion Seat ist für die Verwendung mit dem YPSI-Gestell vorgesehen:
- **WARNUNG:** Der Artikel darf nur von Erwachsenen montiert und vorbereitet werden.
- Diesen Artikel nicht verwenden, wenn fehlende Teile oder Brüche festgestellt werden.
- **WARNUNG: Verwenden Sie immer das Rückhaltesystem. Stets den 5-Punkte-Sicherheitsgurt verwenden.**
- Befestigen Sie immer den Bauchgurt am Schrittgurt.
- **WARNUNG: Lassen Sie das Kind nie unbeaufsichtigt.**
- **WARNUNG: Vergewissern Sie sich vor Gebrauch, dass alle Verriegelungen eingerastet sind.**
- **WARNUNG: Vergewissern Sie sich, dass das Kind beim Aufklappen und Zusammenklappen des Wagens außer Reichweite ist, um Verletzungen zu vermeiden.**
- **WARNUNG:** Dieses Produkt ist kein Spielzeug.
- **Lassen Sie das Kind nicht mit diesem Produkt spielen.**
- Auf das Kind achten, wenn Vorgänge zum Einstellen der Mechanismen vorgenommen werden (z. B. Lenkgriff, Rückenlehne, Haltebügel, Verdeck).
- Der Rückhaltebügel ist nicht darauf ausgelegt, dem Gewicht des Kindes standzuhalten. Er ist nicht darauf ausgelegt, den Wagen mit dem darin sitzenden Kind anzuheben. Der Rückhaltebügel ersetzt nicht den Sicherheitsgurt.
- Den Artikel nicht in der Nähe von Treppen oder Stufen verwenden. Nicht in der Nähe von Wärmequellen, offenem Feuer oder gefährlichen Gegenständen in Reichweite der Arme des Kindes verwenden.
- Verwenden Sie ausschließlich vom Hersteller/Händler gelieferte oder empfohlene Ersatzteile.
- **WARNUNG:** Den Regenschutz (wenn vorhanden) nicht in geschlossenen Räumen verwenden und stets kontrollieren, dass dem Kind nicht zu warm ist. Nie in der Nähe von Wärmequellen abstellen und auf brennende Zigaretten achten. Der Regenschutz darf auf einem Buggy nicht ohne Verdeck oder Sonnenschutz verwendet werden, an denen er befestigt werden kann. Verwenden Sie den Regenschutz nur unter Beaufsichtigung durch einen Erwachsenen. Vergewissern Sie sich, dass der Regenschutz keinerlei bewegliche Mechanismen des Gestells oder des Buggys behindert und denken Sie immer daran, ihn zu entfernen, bevor Sie das Gestell oder den Buggy zusammenklappen.
- **WARNUNG:** Keinerlei nicht vom Hersteller genehmigte Matratzen hinzufügen.
- Verwenden Sie keine nicht

vom Hersteller genehmigten
Zubehörteile.

**Die Abdeckung kann je nach gewählter Kollektion unterschiedliche Details aufweisen.
Weitere Informationen finden Sie auf unserer Internetseite: www.pegperego.com**

GERAUCHSANWEISUNG

- 1 ÖFFNEN: Vor dem Öffnen des Companion Seat alle Kartonteile entfernen, wo vorhanden (ohne Klingen zu verwenden). Buggy an beiden Seiten auseinanderziehen und bis zum Klicken öffnen.
- 2 AUFSETZEN AUF DEN WAGEN: Um den Companion Seat anzubringen, diesen auf dem Gestell positionieren (Abb_a) und mit beiden Händen bis zum Klicken hinunterdrücken (Abb_b). Vergewissern Sie sich, dass der Companion Seat korrekt befestigt ist.
- 3 Der Companion Seat kann in Fahrtrichtung (Abb_a) oder mit dem Blick zur Mama installiert werden (Abb_b).
- 4 Stets die Bremse des Gestells betätigen, bevor sie angebracht oder gelöst wird.
- 5 Companion Seat VOM WAGEN ABNEHMEN: Zum Abnehmen des Companion Seat beide Hebel an den Befestigungen am Gestell drücken (Abb_a) und den Sitz gleichzeitig hochheben (Abb_b).
- 6 VERDECK: Um das Verdeck aufzuklappen, dieses nach oben ziehen bis zum Klicken, damit es vollständig geöffnet ist.
- 7 Das Verdeck ist mit einem Einsatz ausgestattet, durch den man das Kind aus jeder Position sehen kann. Dazu beide Reißverschlüsse öffnen (Abb_a) und Verdecktextil nach hinten schieben (Abb_b). Alternativ kann das Verdeck auch noch weiter nach vorne geschoben werden (Abb_c).
- 8 Durch Verschieben der Verdeckbefestigungen auf dem Gestell (Abb_a) kann der Abstand vom Verdeck zum Sitz verändert werden (Abb_b).
- 9 EINSTELLUNG DER BEINAUFLAGE: Zum Einstellen von der Sitz- in die Liegeposition oder umgekehrt genügt es, die Beinablage in die gewünschte Lage zu drücken.
- 10 FRONTTEIL: Der Rückhaltebügel kann abgenommen werden, indem Sie auf die Knöpfe an seinen Außenseiten drücken (Abb_a). Alternativ lässt er sich auch einseitig öffnen, indem man nur auf einen Knopf drückt (Abb_b).
- 11 LIEGEPOSITION: Der Sitz lässt sich in drei Positionen (Sitzen, Liegen und eine mittlere Stellung) zurückklappen (Abb_a). Über Ziehen des Hebels lässt sich die Rückenlehne von einer in die andere Stellung zurückklappen (Abb_b).
- 12 DECKE: Um die Decke auf dem Companion Seat zu befestigen, den Reißverschluss am Rand befestigen (Abb_a) und die beiden seitlichen Druckknöpfe an den entsprechenden Stellen befestigen (Abb_b).
- 13 Die Decke kann wie im Bild gezeigt vorne in der Mitte über den Reißverschluss geöffnet werden.
- 14 FÜNF-PUNKT-SICHERHEITSGURT: Stecken Sie zum Schließen des Sicherheitsgurtes die zwei Bauchgurtschnallen (mit angeschlossenen Schultergurten) bis zum Einrasten in den Schrittgurt (Abb_b). Drücken Sie zum Öffnen des Sicherheitsgurtes den runden Knopf in der Mitte der Schnalle und ziehen Sie den Bauchgurt nach außen (Abb_d).
- 15 Um den Bauchgurt anzuziehen, von beiden Seiten in Pfeilrichtung ziehen, um ihn zu lösen, in Gegenrichtung verfahren.
- 16 Die Höhe der Gurte kann je nach Größe des Kindes in drei Positionen verstellt werden. Wenn das Kind größer ist, muss auch die höchste Stellung eingestellt werden.
- 17 Höhe einstellen, indem die Schultergurte samt Schulterpolstern aus den Öffnungen gezogen (Abb_a) und in den Öffnungen in der gewünschten Höhe (Abb_b) wieder befestigt werden.
- 18 ZUSAMMENKLAPPEN DES AUF DEM GESTELL MONTIERTEN

Companion Seat: Der auf dem Wagen montierte Companion Seat kann nur zusammengeklappt werden, wenn er in Fahrtrichtung auf dem Gestell sitzt (Abb_a). Gehen Sie dazu wie folgt vor:

- Die Beinablage muss sich in Sitzposition befinden.
 - Verdeck schließen.
 - Hebel am Gestell ziehen (Abb_b).
 - Companion Seat nach vorne klappen (Abb_c).
- 19 WARNUNG: Ist der Companion Seat mit dem Blick zur Mama montiert, muss er zum Zusammenklappen abgenommen werden (Abb_a). Abgenommen lässt er sich ganz einfach zusammenklappen (Abb_b) und bequem über den dazugehörigen Tragegriff tragen (Abb_c).
 - 20 AUFKLAPPEN DES GESTELLS MIT MONTIERTEM Companion Seat: Seitlichen Verschlussgriff nach unten drücken. Das obere Ende des Lenkgriffs fassen und zu sich drehen, bis das Gestell vollkommen geöffnet ist (Abb_a). Geöffnetes Ypsi-Gestell (Abb_b). Das korrekte Öffnen erkennen Sie am Klicken beim Einrasten der Basis. Dann den Companion Seat an beiden Enden bis zum Klicken auseinanderziehen (Abb_c).
 - 21 ZUSAMMENKLAPPEN DES GESTELLS MIT MONTIERTEM Companion Seat: Die Vorderräder feststellen (Abb_a), und den ausgezogenen Lenkgriff vollständig einschieben (Abb_b). Den Sicherheitshebel nach links drehen (Abb_c) und den Innenbügel des Gestells gleichzeitig zu sich ziehen (Abb_d). Lenkgriff anheben, bis das Gestell beinahe vollständig zusammengeklappt ist (Abb_e).
WARNUNG: Wenn der Sitz mit dem Gesicht zur Mama montiert ist, kann er nicht auf dem Gestell zusammengeklappt werden. Er muss vorher abgenommen werden.
 - 22 Für einen ordnungsgemäßen Verschluss überprüfen, ob der seitliche Haken richtig befestigt ist (Abb_a). Falls er nicht automatisch einhakt, Gestell leicht zusammendrücken. Der zusammengeklappte Kinderwagen steht von selbst (Abb_b).
 - 23 TRANSPORT: Der Kinderwagen lässt sich ganz bequem über den mittleren Griff transportieren.
 - 24 ABNEHMEN VON EINZELTEILEN: Um das Verdeck abzunehmen, die zwei Druckknöpfe nahe der Zapfen öffnen (Abb_a), auf die beiden Knöpfe an den Befestigungen drücken und Verdeck abnehmen (Abb_b). Schließlich die zwei festen Stützen herausziehen (Abb_c).
 - 25 Um den Bezug vom Sitz abzunehmen, die seitlichen Gurte am Gestell abknöpfen.
 - 26 Den Reißverschluss öffnen, der den Bezug an der horizontalen Leiste befestigt (Abb_a) und den Reißverschluss am Gestell öffnen (Abb_b). Bezug dann vom Gestell abnehmen.
 - 27 Das Rundeisen aus der Rückseite der Beinablage herausziehen.
 - 28 Um den Bezug abzuziehen, diesen von der festen Stützplatte abziehen, bis die beiden Öffnungen für die Gurte sichtbar werden (Abb_a); Gurte aus den Öffnungen ziehen, damit der Bezug abgenommen werden kann (Abb_b).

SERIENNUMMER

- 29 Am Companion Seat sind Informationen zum Produktionsdatum des Kinderwagens angebracht. Produktname, Produktionsdatum und Seriennummer des Sitzes. Diese Informationen sind unerlässlich im Falle von Reklamationen.

THE ORIGINAL ACCESSORY PEGPEREGO

Zubehörteile von Peg Perego sind nützliche und praktische Hilfsmittel, die Eltern das Leben leichter machen. Entdecken Sie alle speziellen Zubehörteile für Ihr Produkt unter www.pegperego.com.

REINIGUNG UND PFLEGE

REINIGUNG DES ARTIKELS: vor Witterungseinflüssen schützen: Wasser, Regen oder Schnee; eine längere Bestrahlung durch die Sonne kann zu Farbänderungen der verschiedenen Materialien führen; diesen Artikel an einem trockenen Ort aufbewahren.

REINIGUNG DES SITZES: die Kunststoffteile regelmäßig mit einem feuchten Lappen reinigen – keine Lösungsmittel oder ähnliche Produkte verwenden; sämtliche Metallteile trocken halten, um einem eventuellen Rosten vorzubeugen; alle beweglichen Teile (Einstellungsmechanismen, Befestigungsmechanismen, Räder,...) von Staub oder Sand unbedingt sauber halten und, wenn nötig, mit Leichtöl schmieren.

REINIGUNG DER STOFFTEILE:

Die Stoffteile abbürsten, um Staub zu entfernen.

- Zum Waschen beachten Sie bitte das in den Produktbezug eingenahte Etikett.
- Nicht bleichen.
- Nicht bügeln.
- Nicht Trockenreinigen.
- Nicht mit Lösungsmitteln behandeln.
- Nicht im Wäschetrockner mit rotierender Trommel trocknen.

PEGPEREGO S.P.A.

Das Unternehmen Peg Perego SpA wendet ein Qualitätsmanagementsystem an, das von TÜV Italia Srl nach der Norm ISO 9001 zertifiziert wurde.

PegPerego kann zu jedem beliebigen Zeitpunkt Änderungen an den in dieser Veröffentlichung beschriebenen Modellen sowohl aus technischen, als auch aus kommerziellen Gründen vornehmen.

KUNDENDIENST PEGPEREGO

Sollten Teile des Modells verloren gehen oder beschädigt werden, ersetzen Sie diese bitte ausschließlich durch originale Peg Perego-Teile. Für Reparaturen, Ersatzteile, Produktinformationen und Anbieter von originalen Ersatzteilen und Zubehör wenden Sie sich bitte an den PegPerego Kundendienst. Halten Sie hierfür, wenn möglich, die Seriennummer des betreffenden Produktes bereit.

Tel. 0039/039/60.88.213

E-Mail assistenza@pegperego.com

Webseite www.pegperego.com

Alle Rechte geistigen Eigentums bezüglich der Inhalte dieser Bedienungsanleitung gehören PegPerego S.p.A. und werden von den geltenden Bestimmungen geschützt.

ES_Español

Le agradecemos haber elegido un producto PegPerego.



ADVERTENCIA IMPORTANTE - LEER DETENIDAMENTE Y MANTENERLAS PARA FUTURAS CONSULTAS.

La seguridad del niño podría ponerse en riesgo en caso de incumplimiento de estas instrucciones.

- Este artículo ha sido diseñado para transportar a 1 niño en el asiento.
- No utilizar este artículo para un número de ocupantes superior al previsto por el fabricante.
- Este artículo está homologado para niños desde los 6 meses hasta los 15 kg de peso en el asiento.
- **ADVERTENCIA: Este asiento no es adecuado para niños menores de 6 meses.**
- Companion Seat fue diseñado para ser utilizado junto con el chasis YPSI.
- **ADVERTENCIA:** las operaciones de ensamblaje y preparación del artículo deben ser efectuadas solo por adultos.
- No utilizar este artículo si alguna de sus partes falta o está averiada.
- **ADVERTENCIA: Usar siempre el sistema de retención. Usar siempre el cinturón de seguridad de 5 puntos**
- Enganchar siempre la correa de la cintura a la correa de separación de las piernas.
- **ADVERTENCIA: no dejar nunca al niño desatendido.**
- **ADVERTENCIA: asegurarse de que todos los dispositivos de cierre están engranados antes del uso.**
- **ADVERTENCIA: para evitar lesiones, asegúrese de que el niño se mantiene alejado durante el desplegado y el plegado de este producto.**
- **ADVERTENCIA:** este producto no es un juguete.

No permita que el niño juegue con este producto.

- Preste atención a la presencia del niño al efectuar operaciones de regulación de los diferentes mecanismos (por ejemplo: asa, respaldo, barra frontal, capota).
- La barra frontal no está diseñada para soportar el peso del niño; la barra frontal no está diseñada para levantar el asiento con el peso del niño. La barra frontal no sustituye al cinturón de seguridad.
- No utilice este artículo cerca de escaleras o escalones, fuentes de calor, llamas u objetos peligrosos al alcance del niño.
- Utilice exclusivamente los repuestos provistos o aconsejados por el fabricante/distribuidor.
- **ADVERTENCIA:** no use la burbuja para la lluvia (si corresponde) en interiores, y compruebe siempre que el niño no tenga calor; nunca la coloque cerca de fuentes de calor y preste atención a los cigarrillos. La burbuja para la lluvia no se debe utilizar en un cochecito que no tenga una capota o un parasol para montarla. Utilice la burbuja para la lluvia solo bajo la supervisión de un adulto. Asegúrese de que la burbuja para la lluvia no interfiera con ningún mecanismo en movimiento del chasis o el cochecito; quite siempre la burbuja para la lluvia antes de cerrar el chasis o cochecito.
- **ADVERTENCIA:** no añada ningún colchón no aprobado por el fabricante.
- No utilice accesorios no aprobados por el fabricante.

Las imágenes referidas a los detalles textiles podrían diferir de la colección comprada. Para obtener más información, consulte nuestro sitio web: www.pepperego.com

INSTRUCCIONES DE USO

- 1 **APERTURA:** Antes de abrir Companion Seat, si lo hay, retire (sin utilizar cuchillas) todo el troquelado de cartón. Abra la silla por los extremos tirando de él hasta oír el clic.
- 2 **ENGANCHE EN EL CHASIS:** Para enganchar Companion Seat, colóquelo en el chasis (fig. a) y presione con ambas manos hasta oír un clic (fig. b). Compruebe que Companion Seat esté correctamente enganchado.
- 3 Es posible enganchar Companion Seat al chasis, ya sea colocándolo "con vista al mundo" (fig. a) o "con vista a la mamá" (fig. b).
- 4 Accione siempre el freno del chasis antes de engancharlo o desengancharlo.
- 5 **DESENGANCHAR Companion Seat DEL CHASIS:** Para desenganchar Companion Seat, presione las palancas ubicadas en los ganchos del chasis (fig. a) y levántelo al mismo tiempo (fig. b).
- 6 **CAPOTA:** para utilizar la capota, extiéndala hasta oír un clic para que la apertura sea completa.
- 7 La capota cuenta con una aplicación que permite ver al niño desde cualquier posición. Para aprovecharla, es necesario abrir las cremalleras (fig. a) y deslizar hacia atrás la sección de la capota (fig. b). Alternativamente, también es posible extender la capota más hacia adelante (fig. c).
- 8 Al deslizar los ganchos de la capota a lo largo de los soportes (fig. a), es posible variar la distancia entre la capota y el asiento (fig. b).
- 9 **REGULACIÓN DEL APOYAPIERNAS:** Para pasar de "sentado" a "acostado" o viceversa, simplemente presione el reposapiernas para obtener la configuración deseada.
- 10 **BARRA FRONTAL:** La barra frontal se puede desmontar presionando los botones en los extremos de la misma (fig. a), o se puede abrir de un lado presionando solo uno de los dos botones (fig. b).
- 11 **POSICIÓN CUNA:** la silla se puede reclinar en tres posiciones, desde "sentado" hasta "acostado", con una posición intermedia disponible (fig. a). Es posible pasar de una posición a otra tirando de la palanca que se muestra en la imagen (fig. b).
- 12 **CUBREPIÉS:** para fijar el cubrepies a Companion Seat, cierre la cremallera ubicada a lo largo del borde (fig. a) y abotone los dos botones laterales a sus respectivos soportes (fig. b).
- 13 Es posible abrir el cubrepies por delante mediante la cremallera, como se muestra en la imagen.
- 14 **CINTURÓN DE SEGURIDAD DE 5 PUNTOS:** para engancharlo, inserte las dos hebillas de la correa de la cintura (con tirantes enganchados en la correa de la entrepierna hasta oír el clic (fig. a). Para desengancharlo, presione el botón redondo colocado en el centro de la hebilla y tire de la correa de la cintura hacia afuera (fig. b).
- 15 Para ajustar la correa de la cintura, tire de ambos lados en el sentido de la flecha; para aflojarla, actúe en el sentido contrario.
- 16 Los cinturones de seguridad se pueden ajustar en 3 posiciones según la altura del niño. Es necesario moverse a la posición más alta cuando el niño es mayor.
- 17 Ajuste la altura insertando las correas con tirantes en la ranura del respaldo (fig. a) y extráigalas en las ranuras deseadas (fig. b).
- 18 **CIERRE DE Companion Seat ENGANCHADO EN EL CHASIS:** es posible cerrar Companion Seat enganchado en el chasis solo cuando el asiento está colocado con vista al mundo (fig. a).
Para hacer esto:
 - el apoyapiernas debe estar en la posición "sentado",
 - cierre la capota,
 - tire de las palancas de los soportes (fig. b)
 - pliegue Companion Seat sobre sí mismo (fig. c).
- 19 **ADVERTENCIA:** Si Companion Seat está enganchado con vista a la mamá, es necesario desengancharlo para efectuar el cierre (fig. a). Es posible reducir las dimensiones totales cerrándolo (fig. b) y transportarlo cómodamente gracias al asa suministrada (fig. c).
- 20 **APERTURA DEL CHASIS CON Companion Seat ENGANCHADO:** Presione el gancho de cierre lateral hacia abajo, sujete los extremos superiores del asa y gírelos hacia usted hasta que el chasis esté completamente abierto (fig. a). Ypsi Chassis abierto (fig. b). La correcta apertura se indica con un «clic», que corresponde al enganche de la

base. Luego abra Companion Seat por los extremos tirando de él hasta oír el clic (fig. c).

- 21 **CIERRE DEL CHASIS CON Companion Seat ENGANCHADO:** ponga las ruedas delanteras en posición fija (fig. a), reduzca completamente la extensión del asa (fig. b). Gire la palanca de seguridad hacia la izquierda (fig. c) y tire de la manija interior del chasis hacia usted al mismo tiempo (fig. d). Levante la manija hasta que el chasis esté completamente doblado (fig. e).

ADVERTENCIA: Si el asiento está orientado “con vista a la mamá”, no es posible cerrarlo mientras está enganchado al chasis. Es necesario desengancharlo.

- 22 Para un cierre correcto, compruebe que el gancho lateral esté injertado (fig. a); en el caso de que no se hubiera enganchado automáticamente, apriete ligeramente el chasis. La silla de paseo cerrada se mantiene de pie sola (fig. b).
- 23 **TRANSPORTE:** se puede transportar cómodamente, con las ruedas delanteras fijas, asiendo la manija central (fig. a).
- 24 **EXTRACCIÓN DEL TAPIZADO:** para extraer el tapizado de la capota, desabotone los 2 botones presentes cerca de los pernos (fig. a), luego pulse los botones de los dos ganchos y retírelo (fig. b). Finalmente, retire los dos soportes rígidos (fig. c).
- 25 Para extraer el tapizado de la silla, desabroche las correas laterales del chasis.
- 26 Abra la cremallera que une el tapizado a la barra horizontal (fig. a) y abra la cremallera a lo largo del chasis (fig. b), luego retire el tapizado del mismo.
- 27 Retire la pieza de hierro de la parte posterior del apoyapiernas.
- 28 Para retirar el tapizado, deslice el panel rígido desde la parte posterior hasta que los ojales desde donde pasan las terminales de la correa sean visibles (fig. a); insértelos en los ojales correspondientes para poder separar las correas de la placa y poder desmontarla (fig. b).

NÚMEROS DE SERIE

- 29 Companion Seat incluye información relativa a la fecha de producción del mismo.
- Nombre del producto, fecha de producción y numeración de serie del asiento (fig. a) y del cochecito (fig. b). Estas informaciones son indispensables en caso de reclamación.

THE ORIGINAL ACCESSORY PEGPEREGO

Los accesorios Peg Perego han sido concebidos como una ayuda útil y práctica destinada a simplificar la vida de padres y madres. Descubra todos los accesorios para su producto Peg Perego en www.pegperego.com

LIMPIEZA Y MANTENIMIENTO

MANTENIMIENTO DEL PRODUCTO: proteger contra agentes atmosféricos (agua, lluvia o nieve). Una exposición continua y prolongada al sol podría causar cambios de color de muchos materiales. Conservar este producto en un lugar seco.

LIMPIEZA DEL ASIENTO: Limpiar periódicamente las partes de plástico con un paño húmedo sin usar solventes u otros productos similares. Mantener secas todas las partes de metal para prevenir la oxidación. Mantener limpias todas las partes móviles (dispositivo de regulación, de enganche, ruedas...) quitando el polvo o la arena y, en caso necesario, engrasarlas con aceites ligeros.

LIMPIEZA DE LAS PARTES DE TEJIDO:

- Cepillar las partes de tejido para protegerlas del polvo.
- Para el lavado atenerse a la etiqueta cosida a la bolsa del producto.
- No utilizar lejía a base de cloro.
- No planchar.
- No lavar en seco.
- No eliminar las manchas con disolventes.
- No secar en secadoras con tambor rotativo.

PEGPEREGO S.P.A

Peg Perego SpA es una empresa con sistema de gestión de la calidad certificado por TÜV Italia Srl, de acuerdo con la norma ISO 9001.

La certificación ofrece a los clientes y a los consumidores la garantía de transparencia y de confianza en cuanto a los procedimientos de trabajo de la empresa.

SERVICIO DE ASISTENCIA PEGPEREGO

Si se pierden o dañan algunas partes del modelo, utilizar únicamente repuestos originales PegPerego. Para cualquier reparación, sustitución, información acerca de los productos, venta de repuestos originales y accesorios, contactar con el Servicio de Asistencia PegPerego indicando, en caso fuere presente, el número de serie del producto.

tel. 0039/039/60.88.213
e-mail assistenza@pegperego.com
sito internet www.pegperego.com

Todos los derechos de propiedad intelectual sobre los contenidos de este manual de instrucciones pertenecen a PegPerego S.p.A. y están protegidos por las leyes vigentes.

PT_Português

Obrigado por ter adquirido um produto PegPerego.



AVISO

IMPORTANTE - LEIA CUIDADOSAMENTE E GUARDE PARA REFERÊNCIA FUTURA.

A segurança da criança pode ser colocada em risco se não forem aplicadas estas instruções.

- Este artigo foi projetado para o transporte de 1 criança no assento.
- Não utilize este artigo para um número de ocupantes maior que o previsto pelo fabricante.
- Este artigo foi aprovado para crianças de 6 meses até 15 kg no assento.

AVISO: Este assento não é adequado para crianças com menos de 6 meses.

- O Companion Seat foi projetado para ser utilizado juntamente com o Carrinho YPSI
- AVISO: as operações de montagem e de preparação do artigo devem ser realizadas somente por adultos.
- Não utilize este artigo se alguma parte estiver partida, solta ou faltar.

AVISO: utilize o sistema de retenção sempre que o seu filho estiver no assento. Utilize sempre o cinto de segurança de cinco pontos.

Encaixe sempre o cinto abdominal no cinto entrepernas.

AVISO Nunca deixe a criança abandonada.

AVISO Antes do uso, verifique se todos os pontos de encaixe estão bem fixos antes de usar o produto

AVISO Para evitar ferimento, assegure-se de que o seu filho está afastado do produto, enquanto o abre e fecha

- AVISO Não deixe que o seu filho brinque com este produto.
- Este artigo não é um brinquedo.**

- Preste atenção na presença da criança quando estiver a realizar operações de regulação dos mecanismos (pega, encosto).
- A barra de proteção frontal não foi projetada para suportar o peso da criança; a barra de proteção frontal não foi projetada para erguer o assento com o peso da criança. A barra de proteção frontal não substitui o cinto de segurança.
- Não utilize o artigo nas proximidades de escadas ou degraus; não utilize perto de fontes de calor, chamas abertas ou objetos perigosos que estiverem ao alcance dos braços da criança.
- Utilize exclusivamente as peças sobresselentes fornecidas ou aconselhadas pelo fabricante/distribuidor.
- AVISO: não utilize a capa de chuva (se houver) em ambientes fechados e controle sempre se a criança não está quente; nunca coloque perto de fontes de calor e tome cuidado com cigarros. A capa de chuva não deve ser usada num carrinho sem capota ou para-sol capaz de o receber. Use a capa de chuva apenas sob a supervisão de um adulto. Certifique-se de que a capa de chuva não interfere com nenhum mecanismo em movimento do carrinho; retire sempre a capa de chuva antes de fechar o seu carrinho.
- AVISO Não adicione nenhum colchão não aprovado pelo fabricante.
- Não utilize acessórios não aprovados pelo fabricante.

As imagens relativas aos pormenores têxteis podem diferir da coleção adquirida. Para mais informações, consulte o nosso sítio internet: www.pegperego.com

INSTRUÇÕES DE USO

- 1 ABERTURA: Antes de abrir o Companion Seat, remova, se houver, todos os pedaços de cartão (sem utilizar lâminas). Abra a cadeirinha pelas extremidades puxando-a até ouvir o clique.
- 2 ENCAIXE NO CARRINHO: Para encaixar o Companion

Seat, posicione-o no carrinho (fig_a) e prima com ambas as mãos até ouvir o clique (fig_b). Verifique se o Companion Seat está encaixado corretamente.

- 3 É possível enganchar o Companion Seat ao carrinho, quer colocando-o “de frente para a rua” (fig_a), quer “de frente para a mãe” (fig_b).
- 4 Acione sempre o travão do carrinho antes de encaixá-lo e desencaixá-lo.
- 5 **DESENCAIXE** do Companion Seat do CARRINHO: Para soltar o Companion Seat, prima as alavancas que se encontram na altura dos engates no carrinho (fig_a) e, ao mesmo tempo, levante-o (fig_b).
- 6 **CAPOTA:** para usar a capota, estique-a até ouvir o clique, para uma abertura completa.
- 7 A capota possui uma janela que permite ver a criança de qualquer posição. Para a utilizar, é necessário abrir os fechos de correr (fig_a) e deslizar para trás a aba da capota (fig_b). Em alternativa, também é possível estender mais para a frente a capota (fig_c).
- 8 Fazendo deslizar os encaixes da capota ao longo dos montantes (fig_a), é possível variar a distância da mesma do assento (fig_b).
- 9 **REGULAÇÃO DO DESCANSO PARA PERNAS:** Para passar de “sentado” para “deitado” ou vice-versa, é só pressionar o descanso para pernas para obter a configuração desejada.
- 10 **BARRA DE PROTEÇÃO FRONTAL:** A barra de proteção frontal pode ser removida premindo os botões nas extremidades da mesma (fig_a), ou pode ser aberta de um lado premindo só um dos dois botões (fig_b).
- 11 **POSIÇÃO DA ALCOFA:** a cadeirinha pode ser reclinada em três posições, que vão desde “sentado” a “deitado”, com uma posição intermediária disponível (fig_a). É possível passar de uma posição à outra puxando a alavanca indicada na figura (fig_b).
- 12 **MANTA:** para fixar a manta no Companion Seat, feche o fecho existente ao longo da borda (fig_a) e abotoe os dois botões laterais nos respetivos montantes (fig_b).
- 13 É possível abrir a manta pela frente através do respetivo fecho como mostrado na figura.
- 14 **CINTO DE SEGURANÇA DE 5 PONTOS:** para apertar, insira as duas fivelas do cinto abdominal (com precintas enganchadas) na precinta entrepernas até ouvir o clique (fig_a). Para soltar, prima o botão redondo situado no centro da fivela e puxe para fora o cinto abdominal (fig_b).
- 15 Para apertar o cinto abdominal, puxe, em ambos os lados, no sentido da seta; para o soltar, proceda no sentido contrário.
- 16 É possível regular os cintos de segurança em 3 alturas consoante a altura do bebé. É necessário passar para a posição mais alta, à medida que a criança cresce.
- 17 Regule a altura, enfiando as precintas com as ombreiras na abertura do encosto (fig_a) e tirando-as das aberturas desejadas (fig_b).
- 18 **FECHAMENTO** do Companion Seat ENCAIXADO NO CARRINHO: é possível fechar o Companion Seat encaixado no carrinho apenas na versão virado para a frente (fig_a).
Para realizar essa operação:
 - o descanso para pernas deve estar na posição “sentado”,
 - feche a capota,
 - puxe as alavancas presentes no montante (fig_b),
 - dobre o Companion Seat sobre ele mesmo (fig_c).
- 19 **AVISO:** Se o Companion Seat estiver encaixado de frente para a mãe, para o fechar, é necessário desencaixá-lo (fig_a). É possível reduzir o tamanho fechando-o (fig_b) para o transportar confortavelmente graças à pega fornecida (fig_c).
- 20 **ABERTURA DO CARRINHO COM Companion Seat ENGANCHADO:**
Prima para baixo o gancho de fechamento lateral, segure as extremidades superiores da pega e rode-as na sua direção até a abertura completa do carrinho

(fig_a). Ypsi chassis aberto (fig_b). A abertura correta é sinalizada pelo clique, que corresponde ao encaixe da base. De seguida, abra o Companion Seat pelas extremidades puxando-o até ouvir o clique (fig_c).

- 21 **FECHAMENTO DO CARRINHO COM Companion Seat ENGANCHADO:** imobilize as rodas dianteiras (fig_a), reduza completamente a extensão da pega (fig_b). Rode a alavanca de segurança para a esquerda (fig_c) e, ao mesmo tempo, puxe na sua direção a pega interna do chassis (fig_d).
Erga a pega até que o chassis esteja completamente dobrado (fig_e).
- AVISO:** Se a cadeirinha estiver virada “de frente para a mãe”, não é possível fechá-la mantendo-a enganchada no carrinho. É necessário desenganchá-la.
- 22 Para um fechamento correto, verifique se o gancho lateral está encaixado (fig_a); se este não se enganchar automaticamente, comprima ligeiramente o chassis. O carrinho fechado fica em pé sozinho (fig_b).
- 23 **TRANSPORTE:** o carrinho pode ser transportado confortavelmente, mantendo as rodas dianteiras fixas, segurando a pega central.
- 24 **REMOÇÃO DA CAPOTA:** para remover a capota, desabote os 2 botões presentes perto dos pinos (fig_a), depois, prima os botões nos dois encaixes e remova-a (fig_b). Por fim, retire os dois suportes rígidos (fig_c).
- 25 Para remover o revestimento da cadeirinha, solte os laços laterais do chassis.
- 26 Abra o fecho de correr que segura o forro na barra horizontal (fig_a), abra o fecho ao longo do chassis (fig_b) e, depois, tire o revestimento do mesmo.
- 27 Tire da parte traseira do descanso para pernas a barra de ferro.
- 28 Para remover o revestimento, tire pela parte traseira o painel rígido até que fiquem visíveis as aberturas pelas quais passam os terminais dos cintos (fig_a); enfie os mesmos nas respetivas aberturas para poder separar os cintos da placa e poder removê-la (fig_b).

NÚMEROS DE SÉRIE

- 29 O Companion Seat contém no chassis, por baixo do revestimento, as informações referentes à data de fabrico do mesmo.
Nome do produto, data de fabrico e número de série do carrinho.
Estas informações são indispensáveis em caso de reclamação.

THE ORIGINAL ACCESSORY PEGPEREGO

Os acessórios PegPerego foram concebidos como um auxílio útil e prático para simplificar a vida dos pais. Descubra todos os acessórios específicos para o seu produto PegPerego em www.pegperego.com

LIMPEZA E MANUTENÇÃO

As operações de limpeza devem ser realizadas somente por adultos.

MANUTENÇÃO DO ARTIGO: proteção contra as intempéries: água, chuva ou neve; a exposição contínua e prolongada ao sol pode causar alterações na cor de muitos materiais; guarde este artigo num local seco.

LIMPEZA DA CADEIRA: periodicamente, limpe as partes em plástico com um pano húmido sem utilizar solventes ou outros produtos semelhantes; mantenha secas todas as partes em metal para prevenir a ferrugem; mantenha todas as partes em movimento (mecanismos de regulação, mecanismos de engate, rodas...) limpas de pó ou areia e, se necessário, lubrifique-as com óleo leve.

LIMPEZA DA CAPA DE CHUVA: lave com uma esponja e água com sabão, sem utilizar detergentes.

LIMPEZA DAS PARTES EM TECIDO: Escove as partes em tecido para remover o pó;

- Para a lavagem, siga as instruções da etiqueta cosida no revestimento do produto.
- não use lixívia;
- não passe a ferro;
- não lave a seco;
- não limpe manchas com solventes;
- não seque em máquinas de secar roupa com tambor rotativo.

PEGPEREGO S.P.A.

A PegPerego SpA é uma empresa com sistema de gestão da qualidade certificado pela TÜV Italia Srl, de acordo com a norma ISO 9001.

A PegPerego poderá realizar, a qualquer momento, alterações nos modelos descritos nesta publicação, por motivos de natureza técnica ou comercial.

SERVIÇO DE ASSISTÊNCIA PEGPEREGO

Se, por acaso, partes do modelo forem perdidas ou danificadas, use apenas peças sobresselentes originais da PegPerego. Para eventuais reparações, substituições, informações sobre os produtos, venda de peças originais e acessórios, contacte o Serviço de Assistência PegPerego indicando o número de série do produto.

tel. 0039/039/60.88.213
linha verde: 800/147.414
e-mail assistenza@pegperego.com
sítio internet www.pegperego.com

Todos os direitos de propriedade intelectual relativos aos conteúdos deste manual de instruções pertencem à PegPerego S.p.A. e estão protegidos pelas leis vigentes.

NL_Nederlands

Wij danken u voor de keuze van een PegPerego product.



WAARSCHUWING BELANGRIJK - LEES ZORGVULDIG EN BEWAAR VOOR LATERE RAADPLEGING.

Het kind kan gevaar lopen als u deze instructies niet opvolgt.

- Dit artikel is bedoeld om 1 kind in het zitje te vervoeren.
- Gebruik dit artikel niet voor meer dan het door de fabrikant voorziene aantal kinderen.
- Dit artikel is goedgekeurd voor kinderen vanaf 6 maanden. Het zitje kan maximaal 15 kg aan.
- **WAARSCHUWING: Dit kindwagentzitje is niet geschikt voor kinderen jonger dan 6 maanden.**
- De Companion Seat is ontworpen voor gebruik in combinatie met de YPSI-wandelwagen.
- **WAARSCHUWING: het assembleren en de voorbereiding van het artikel mogen alleen door volwassenen worden uitgevoerd.**
- Dit artikel niet gebruiken als er delen ontbreken of stuk zijn.
- **WAARSCHUWING: Altijd het veiligheidstuigje gebruiken. Gebruik altijd de 5-punts veiligheidsgordel.**
- Maak het buikriempje altijd vast aan het riempje voor tussen de benen.
- **WAARSCHUWING: Nooit het kind zonder toezicht laten.**
- **WAARSCHUWING: controleer vóór het gebruik of alle blokkeermechanismen correct zijn vastgemaakt.**
- **WAARSCHUWING: zorg ervoor dat het kind uit de buurt is tijdens het inen uitklappen van het product om letsel te voorkomen.**
- **WAARSCHUWING: dit artikel is geen speelgoed.**
- **Laat het kind niet met dit artikel spelen.**

- _ Let op de aanwezigheid van het kind wanneer u de mechanismen gaat regelen (vb. handgreep, rugleuning, voorbeugel, kap).
- _ De voorbeugel is niet ontworpen om het gewicht van het kind te dragen; de voorbeugel is niet ontworpen om het zitje met het gewicht van het kind op te tillen. De voorbeugel is geen vervanging voor de veiligheidsgordel.
- _ Het product niet gebruiken in de buurt van trappen of treden, warmtebronnen, open vuur of gevaarlijke voorwerpen die binnen armbereik van het kind zijn.
- _ Gebruik uitsluitend reserveonderdelen die door de fabrikant/verdelers worden geleverd of aanbevolen zijn.
- _ **WAARSCHUWING:** de regenkap (indien aanwezig) niet in gesloten omgevingen gebruiken, controleer altijd of het kind het niet te warm krijgt; nooit in de buurt van warmtebronnen plaatsen en let op voor sigaretten. De regenkap mag niet op een wandelwagen worden gebruikt zonder kap of zonnenscherm om die erop aan te brengen. Gebruik de regenkap alleen onder toezicht van een volwassene. Zorg ervoor dat de regenkap geen enkel bewegend mechanisme van de wandelwagen kan hinderen; verwijder de regenkap altijd voordat u uw wandelwagen gaat sluiten.
- _ **WAARSCHUWING:** leg er geen extra matrasje in dat niet goedgekeurd is door de fabrikant.
- _ Gebruik geen accessoires die niet door de fabrikant zijn goedgekeurd.

**De afbeeldingen van de stofdetails kunnen verschillen van de gekochte collectie.
Raadpleeg onze website www.pegperego.com voor meer informatie**

INSTRUCTIES VOOR HET GEBRUIK

- 1 **OPENKLAPPEN:** Alvorens de Companion Seat open te klappen verwijderd u alle kartonnen delen, indien aanwezig (zonder scherpe voorwerpen te gebruiken). Open het zitje aan de uiteinden door te trekken tot u een klik hoort.

- 2 **OP DE WANDELWAGEN VASTMAKEN:** Om de Companion Seat vast te maken, zet u die op de wandelwagen (fig_a) en drukt u er met beide handen op totdat u een klik hoort (fig_b). Controleer of de Companion Seat goed vastgeklikt is.
- 3 **EU kunt de Companion Seat zowel "naar de weg toe" (fig_a) als "naar mamma toe" (fig_b) op de wandelwagen vastmaken.**
- 4 **Zet de wandelwagen altijd eerst op de rem voordat u gaat vast- of losmaken.**
- 5 **De Companion Seat VAN DE WANDELWAGEN HALEN:** Om de Companion Seat los te maken, drukt u op de hendeltjes die ter hoogte van de bevestigingen van de wandelwagen zitten (fig_a) en tilt u het tegelijk omhoog (fig_b).
- 6 **KAP:** om de kap te gebruiken, rekt u hem uit tot u een klik hoort, om het helemaal te openen.
- 7 **De kap heeft een inzetstuk waardoor u het kind vanuit iedere positie kunt zien.** Om die te gebruiken, moet u de ritssluitingen openen (fig_a) en het scherm van de kap naar achteren schuiven (fig_b). U kunt de kap ook verder laten uitschuiven (fig_c).
- 8 **Als u de bevestigingen van de kap langs de stangen laat schuiven (fig_a), kunt u de afstand van de kap tot het zitje aanpassen (fig_b).**
- 9 **VERSTELLEN VAN DE BENENSTEUN:** Om van "neerzitten" naar "neerliggen" over te gaan of omgekeerd, duwt u gewoon op de benensteun om de gewenste configuratie te verkrijgen.
- 10 **VOORBEUGEL:** U kunt de voorbeugel wegnemen door op de knoppen op het uiteinde ervan te drukken (fig_a), ofwel aan één zijde openen door op een van de twee drukknooppotten te drukken (fig_b).
- 11 **SLAAPSTAND:** het stoeltje kan in drie standen worden gezet, gaande van "neerzitten" tot "neerliggen", met een tussenstand daartussenin (fig_a). U kunt van de ene stand naar de andere overgaan door aan de hendel te trekken die in de afbeelding is aangegeven (fig_b).
- 12 **DEKJE:** om het dekje op de Companion Seat vast te maken, maakt u de ritssluiting langs de rand vast (fig_a) en knoopt u de twee knopen aan de zijkant aan de respectievelijke stangen vast (fig_b).
- 13 **U kunt het dekje aan de voorkant via de voorziene ritssluiting openen, zoals in de afbeelding is aangegeven.**
- 14 **5-PUNTS VEILIGHEIDSGORDEL:** om de gordel vast te maken, klikt u de twee gespen van het buikriempje (met de bretellen vastgemaakt) in het riempje voor tussen de benen (fig_a). Om los te maken, drukt u op het rondje in het midden van de gesp en trekt u het buikriempje eruit (fig_b).
- 15 **Om het buikriempje aan te trekken, trekt u aan weerszijden in de richting van de pijl, om losser te maken, werkt u in omgekeerde zin.**
- 16 **U kunt de veiligheidsgordels in 3 hoogtes regelen, naargelang de grootte van het kind.** Wanneer het kind groter wordt, moet u naar de hoogste stand overgaan.
- 17 **Regel de hoogte, en steek de bretellen, met inbegrip van de schouderbandjes, in de opening van de rugleuning (fig_a) en haal ze uit de gewenste openingen (fig_b).**
- 18 **DE Companion Seat BEVESTIGD OP DE WANDELWAGEN SLUITEN:** u kunt de Companion Seat bevestigd op de wandelwagen alleen in de versie gericht in de wandelrichting sluiten (fig_a). Handel hiertoe als volgt:
 - de benensteun moet in de stand "neerzitten" zijn,
 - sluit de kap,
 - trek aan de hendels op de stang (fig_b)
 - klap de Companion Seat dicht (fig_c).
- 19 **WAARSCHUWING:** Als de Companion Seat naar mamma toe is vastgemaakt, moet u die losmaken om te kunnen sluiten (fig_a). U kunt het ruimtebeslag verminderen

door het te sluiten (fig_b) en comfortabel meenemen dankzij de meegeleverde handgreep (fig_c).

- 20 DE WANDELWAGEN OPENEN MET DE Companion Seat BEVESTIGD:
Druk de sluithaak aan de zijkant naar beneden, pak de bovenste uiteinden van de duwbeugel vast en draai deze naar u toe om de wandelwagen volledig open te klappen (fig_a). Ypsi chassis geopend (fig_b). De klik die u hoort betekent dat het onderstel goed is opengeklapt. Daarna opent u de Companion Seat aan de uiteinden door te trekken tot u een klik hoort (fig_c).
- 21 DE WANDELWAGEN SLUITEN MET DE Companion Seat BEVESTIGD: maak de voorwielen vast (fig_a) en schuif de duwbeugel volledig in (fig_b). Draai de veiligheidshendel naar links (fig_c) en trek de interne duwbeugel van het frame tegelijk naar u toe (fig_d). Breng de duwbeugel omhoog tot het frame volledig is opgeplooid (fig_e).
WAARSCHUWING: Als het stoeltje “naar mamma toe” is gericht, kunt de wandelwagen niet sluiten met het stoeltje erop bevestigd. U moet die eerst losmaken.
- 22 Voor een correcte sluiting moet u controleren of de haak aan de zijkant grijpt (fig_a); indien die niet automatisch is vastgemaakt, drukt u het frame lichtjes samen. De gesloten wandelwagen blijft zelf staan en valt niet om (fig_b).
- 23 TRANSPORT: de wandelwagen kan makkelijk worden vervoerd met de voorwielen geblokkeerd door de middelste handgreep vast te nemen.
- 24 AFNEEMBARE BEKLEDING: om de kap eraf te halen, knoopt u de 2 knopen nabij de pinnen los (fig_a), daarna drukt u op de knoppen op de twee bevestigingen en neemt u de kap weg (fig_b). Ten slotte neemt u de twee harde steunen weg (fig_c).
- 25 Om de stof van het stoeltje te halen, knoopt u de bandjes aan de zijkanten van het frame los.
- 26 Open de rits die de zak op de horizontale stang vastzet (fig_a) en open de rits langs het frame (fig_b), vervolgens haalt u de zak van het frame.
- 27 Haal het ijzeren staafje aan de achterkant uit de benensteun.
- 28 Om de zak weg te halen, neemt u aan de achterkant het harde paneel weg zodat de openingen zichtbaar worden waardoor de uiteinden van de riempjes lopen (fig_a); steek deze uiteinden in de openingen zodat u de riempjes van de plaat kunt scheiden en u de plaat kunt wegnemen (fig_b).

SERIENUMMERS

- 29 Companion Seat geeft informatie over de productiedatum.
_ Naam van het product, productiedatum en serienummer van het zitje.
Deze gegevens zijn noodzakelijk in geval van een klacht.

THE ORIGINAL ACCESSORY PEGPEREGO

De accessoires van Peg Perego zijn ontworpen als nuttige, praktische hulpmiddelen die het leven van ouders makkelijker maken. Ontdek alle accessoires voor jouw Peg Perego-product op www.pegperego.com

ONDERHOUD EN REINIGEN

HET ARTIKEL ONDERHOUDEN: bescherm het tegen weer en wind: water, regen of sneeuw; een langdurige en continue blootstelling aan zonnestralen kan vele materialen doen verkleuren; bewaar het op een droge en beschutte plaats.

REINIGING VAN HET STOELTJE: reinig regelmatig de plastic delen met een vochtige doek, zonder verdunners of andere dergelijke producten; houd

de metalen delen droog zodat ze niet kunnen roesten; houd alle bewegende delen schoon (stelmechanismen, sluitmechanismen, wielen...), zorg dat er geen stof of zand op blijft zitten en smeer ze indien nodig met een lichte olie.

DE DELEN IN STOF REINIGEN:

- borstel de stoffen delen om het stof te verwijderen;
- volg bij het wassen de instructies op het etiket dat in de hoes van het product is genaaid;
 - geen chloorhoudend bleekmiddel gebruiken;
 - niet strijken;
 - niet chemisch reinigen;
 - vlekken niet met oplosmiddelen verwijderen;
 - niet drogen in de droogtrommel.

PEGPEREGO S.P.A.

Peg Perego SpA maakt gebruik van een kwaliteitsmanagementsysteem dat is gecertificeerd door TÜV Italia Srl, in overeenstemming met de norm ISO 9001.

PegPerego kan op elk ogenblik de in deze documenten beschreven modellen wijzigen om technische of commerciële redenen.

TECHNISCHE SERVICE PEGPEREGO

Indien delen van het model per ongeluk kwijt raken of beschadigd raken, dient u alleen originele reserveonderdelen van PegPerego te gebruiken. Voor eventuele reparaties aan, vervanging van of informatie over de producten, verkoop van originele reserveonderdelen en accessoires, kunt u contact opnemen met de Assistentiedienst van PegPerego. Vermeld hierbij, indien mogelijk, het serienummer van het product.

tel. 0039/039/60.88.213
e-mail assistenza@pegperego.com
site internet www.pegperego.com

Alle intellectuele eigendomsrechten op de inhoud van deze gebruiksaanwijzing zijn eigendom van PegPerego S.p.a. en worden beschermd volgens de van toepassing zijnde wetten.

DK_Dansk

Tak for dit valg af et produkt fra PegPerego.



ADVARSEL

VIGTIGT - LÆS OMHYGGE- LIGT OG GEM TIL SENERE BRUG.

Der er risiko for barnets sikkerhed, hvis denne vejledning ikke følges.

- Dette produkt er konstrueret til at køre med 1 barn i sædet.
- Brug ikke dette produkt til flere børn, end det er beregnet til fra producentens side.
- Dette element er godkendt til børn fra 6 måneder og op til 15 kg.
- **ADVARSEL: Dette sæde er ikke egnet til børn under 6 måneder.**
- YPSI-SÆDET er beregnet til brug sammen med YPSI understellet.
- **ADVARSEL:** Samlingen og klargøring skal udføres af voksne.
- Må ikke bruges, hvis en del er ødelagt, i stykker eller mangler.
- **ADVARSEL: Brug altid selen. Brug altid fempunktsselen.**
- Lås altid maveselen med skridtremmen.
- **ADVARSEL Efterlad aldrig barnet uden opsyn.**
- **ADVARSEL: Kontroller, at alt korrekt fastgjort før brug.**
- **ADVARSEL: Hold barnet væk fra dette produkt under udfoldning og sammenklapning for at undgå, at barnet kommer til skade**
- **ADVARSEL:** Dette produkt er ikke et legetøj.
- **Lad ikke barnet lege med dette produkt.**
- Pas på barnet under justering af mekanismerne (for eksempel håndgrebsbøjlen, ryglænet, frontbøjle, kaleche).
- Frontbøjlen er ikke beregnet til at bære barnets vægt. Frontbøjlen er ikke beregnet til at løfte sædet med barnets vægt. Frontbøjlen kan ikke erstatte sikkerhedsselen.
- Produktet må ikke anvendes tæt ved trapper eller trin, varmekilder, åben

ild eller farlige genstande inden for barnets rækkevidde.

- Brug kun reservedele, der leveres eller anbefales af producenten/distributøren.
- **ADVARSEL:** Brug ikke regnslaget (hvis tilstede) inden døre og kontroller, at barnet ikke har det for varmt. Efterlad det ikke tæt på varmekilder, og hold det borte fra cigaretter. Regnslaget må ikke bruges på en klapvogn uden kaleche eller parasol, som den kan sættes fast på. Brug kun regnslaget under overvågning af en voksen. Kontroller, at regnslaget ikke kommer i klemme i nogen bevægelig mekanisme på understellet eller klapvognen. Aftag regnslaget, før understellet eller klapvognen klappes sammen.
- **ADVARSEL:** Læg ikke en madras i, der ikke er godkendt af producenten.
- Brug ikke tilbehør, der ikke er godkendt af producenten.

Billederne, der er tilknyttet tekstiloplysningerne, kan adskille sig fra den købte kollektion. Se flere oplysning på vores websted: www.pegperego.com

VEJLEDNING

- 1 **ÅBNING:** Før du åbner YPSI sædet, skal du fjerne al udstanset pap (uden brug af knive). Åbn sædet fra enderne, og træk ud, til det klikker på plads.
- 2 **MONTERING AF SÆDET PÅ UNDERSTELLET:** For at fastgøre Ypsi sædet skal det sættes på understellet (fig_a) og trykkes ned med begge hænder, til det klikker på plads (fig_b). Kontroller, at Ypsi sædet er fastgjort korrekt.
- 3 Ypsi sædet kan fastgøres på understellet i en stilling, så det enten vender "ud mod verden" (fig_a) eller "mod den voksne" (fig_b).
- 4 Aktiver altid bremsen på understellet, før sædet fastgøres eller tages af.
- 5 **AFTAGNING AF YPSI SÆDET FRA UNDERSTELLET:** Ypsi sædet løsnes ved at trykke på håndtagene tæt på understellets fastgørelsesbeslag (fig_a) og løfte sædet samtidigt (fig_b).
- 6 **KALECHE:** Kalechen tages i brug ved at strække den, til den klikker på plads (så den er helt åben).
- 7 Kalechen leveres med en netindsats, så barnet kan ses fra alle retninger. Den anvendes ved at åbne lynlåsene (fig_a) og skubbe kalechens indsats bagover (fig_b). Alternativt kan kalechen strækkes længere fremad (fig_c).
- 8 Ved at skubbe på kalechens beslag på bøjlerne (fig_a) kan afstanden til sædet reguleres (fig_b).
- 9 **REGULERING AF BENSTØTTEN:** Skift fra "siddende" til "liggende" stilling eller omvendt ved blot at trykke på benstøtten for at opnå den ønskede stilling.
- 10 **FRONTBØJLE:** Frontbøjlen kan aftages ved at trykke på knapperne på siderne (fig_a), eller den kan åbne

- på den ene side ved kun at trykke på den ene knap (fig_b).
- 11 SENGEPPOSITION: Sædet kan justeres til tre positioner fra "siddende" til "liggende" med en mellemposition (fig_a). Skift mellem positionerne ved at trække i grebet, der vises på illustrationen (fig_b).
 - 12 FODPOSE: Fodposen fastgøres til Ypsi sædet ved at lukke lynlåsen på siden (fig_a) og løse knapperne på siden af de tilsvarende bøjler (fig_b).
 - 13 Fodposen kan åbnes foran med lynlåsen til dette formål som vist på illustrationen.
 - 14 5-PUNKTSSELE: Spændes ved at indføre de to spænder i livremmen, (med remmene monteret på skridtremmen), indtil du hører et klik (fig_a). De løsnes igen ved at trykke på knappen, der findes midt på selespændet, og trække livremmen ud baglæns (fig_b).
 - 15 For at stramme maveselen trækkes i begge sider i pilens retning. For at løsne den, gøres det modsatte.
 - 16 Sikkerhedsselen kan reguleres i 3 positioner afhængigt af barnets højde. Du skal bruge de højere positioner i takt med at barnet vokser.
 - 17 Juster højden ved at indsætte remmene med skulderpuder gennem øjet i ryglænet (fig_a) og trække dem gennem de ønskede øjer. (fig_b).
 - 18 SAMMENKLAPNING AF YPSI SÆDE, DER ER MONTERET PÅ UNDERSTELLET: Ypsi sædet kan kun klappes sammen, på understellet, når det vender udad mod verden (fig_a).
Gør som følger:
 - Benstøtten skal være i "sidde"-position.
 - Fold kalechen ned.
 - Træk håndgrebene op til lodret (fig_b).
 - Klap Ypsi-sædet sammen (fig_c).
 - 19 ADVARSEL: Hvis Ypsi sædet vender ind mod den voksne, skal det løsnes, før det klappes sammen (fig_a). Det fylder mindre, når det er klappet sammen (fig_b) og kan nemt bæres i det dertil beregnede håndtag (fig_c).
 - 20 ÅBNING AF UNDERSTELLET MED YPSI SÆDE MONTERET: Tryk sidemontøringsbeslaget nedad, grib de øverste ender af håndgrebsbøjlen og drej dem mod dig, til understellet er helt åbent (fig_a). Ypsi chassis åbent (fig_b). En "klik"lyd betyder, at det er åbnet korrekt og passer til montering på bunden. Åbn derefter Ypsi sædet fra enderne, og træk ud, til det klikker (fig_c).
 - 21 SAMMENKLAPNING AF UNDERSTELLET MED YPSI SÆDET MONTERET: Lås forhjulene (fig_a), sænk håndgrebsbøjlen til laveste position (fig_b). Drej sikkerhedsgrebet mod venstre (fig_c), og træk samtidigt på understellets indbyggede håndgrebsbøjle imod dig (fig_d). Løft håndgrebsbøjlen, til stellet er helt klappet sammen (fig_e).
ADVARSEL: Hvis sædet vender ind mod den voksne, kan det ikke klappes sammen, når det er monteret på understellet. Det skal løsnes fra understellet.
 - 22 For at klappe stellet korrekt sammen skal det kontrolleres, at sidebeslaget er i indgreb (fig_a). Hvis det ikke er gået automatisk i indgreb, skal stellet trykkes let sammen. Den sammenfoldede klappvogn kan stå af sig selv (fig_b).
 - 23 TRANSPORT: Det er nemt at bære klappvognen (med forhjulene låst) i midterhåndtaget.
 - 24 SÅDAN AFTAGES DEN BLØDE AFDÆKNING: Kalechens afdækning aftages ved at løsne de 2 knapper tæt på drejebeslagene (fig_a) og derefter trykke på de to knapper på de to beslag og aftage kalechen (fig_b). Træk derefter de to stive bøjler ud (fig_c).
 - 25 Den bløde afdækning tages af sædet ved at løsne stropperne på siderne af stellet.
 - 26 Åbn den lynlås, der fastgør posen til den vandrette

stang (fig_a) og åbn lynlåsen langs stellet (fig_b). Aftag derefter posen.

- 27 Aftag metalstangen fra benstøttens bagside.
- 28 Posen aftages ved at aftage det stive panel fra bagsiden, til du kan se de øjer, som seleenderne går igennem (fig_a). Isæt disse ender i øjerne, så selerne kan adskilles fra pladen, og posen kan fjernes (fig_b).

SERIENUMMER

- 29 Companion Seat, med informationer vedrørende produktionsdato af samme.
 - Produktnavn, produktionsdato og serienummer på sædet. Disse informationer er nødvendige i ved reklamationer.

THE ORIGINAL ACCESSORY PEGPEREGO

Peg Perego tilbehør er designet som et praktisk middel til at gøre livet lettere for alle småbørnsforældre. Se alt tilbehør til dit produkt på www.pegperegocom

RENGØRING OG VEDLIGEHOLDELSE

VEDLIGEHOLDELSE AF PRODUKTET: Beskyt produktet mod vejrforholdene: vand, regn eller sne; mange materialer vil skifte farve, såfremt de udsættes for sollys i længere tid; opbevar produktet på et tørt sted.

RENGØRING AF STOLEN: Rengør delene i plastik regelmæssigt med en fugtig klud og brug ikke opløsningsmidler eller lignende produkter; hold alle metaldele tørre for at forhindre rustdannelse; hold de bevægelige dele (justeringsmekanismer, påhægningsmekanismer, hjul...) rene og fri for støv eller sand; smør med en let olie efter behov.

RENGØRING AF DELE I STOF:

- Børst stofdelene for at fjerne støv.
- Ved vask følges vejledningen nøje på den vaskeetiket, der er syet ind i dækket.
- Brug ikke klor-blegemiddel.
- Kan ikke stryges.
- Må ikke renses.
- Fjern ikke pletter med opløsningsmidler.
- Må ikke kommes i tørretumbler.

PEGPEREGO S.P.A.

PegPerego SpA tager et kvalitetsstyringssystem i brug, der er certificeret af TÜV Italia Srl i henhold til ISO 9001 standarden. PegPerego forbeholder sig retten til på ethvert tidspunkt at foretage ændringer af de heri beskrevne modeller af tekniske eller forretningsmæssige grunde.

SERVICEAFDELINGEN PEGPEREGO

Skulle det ske, at dele af modellen mistes eller beskadiges, må der kun anvendes originale PegPerego reservedele. For eventuelle reparationer, udskiftninger, produktoplysninger, salg af originale reservedele og tilbehør bedes du kontakte Serviceafdelingen hos PegPerego med oplysning om produktets serienummer, hvis et sådant findes.

Tlf.: 0039/039/60.88.213
e-mail assistenza@pegperegocom
Internetside www.pegperegocom

Alle ophavsrettigheder til denne manuals indhold tilhører PegPerego S.p.A og er beskyttet af gældende lovgivning.

FI_Suomi

Kiitos, kun olet valinnut PegPerego-tuotteen.



VAROITUS

TÄRKEÄÄ - LUE HUOLELLISESTI JA SÄILYTÄ VASTAISUUDEN VARALLE.

Lapsen turvallisuus voi vaarantua, jos näitä ohjeita ei noudateta.

- Tämä tuote on suunniteltu 1 lapsen kuljettamiseen istuimessa.
- Älä käytä tätä tuotetta valmistajan suunnittelemaa määrää useammalle lapselle.
- Tämä tuote on hyväksytty käytettäväksi yli 6 kuukautta vanhoilla lapsilla, joiden enimmäispaino on 15 kg.
- **VAROITUS: TSmŠ ratasistuin ei sovellu alle puolivuotiaille lapsille.**
- YPSI-ISTUIN on suunniteltu käytettäväksi yhdessä YPSI-rungon kanssa.
- **VAROITUS:** Aikuisten on suoritettava tuotteen kokoaminen ja valmistelu.
- Älä käytä, jos jokin osa on rikkoontunut, kulunut/repeytynyt tai puuttuu.
- **VAROITUS: Käytä aina turvavaljaita. Käytä aina viisipiste-turvavaljaita.** Lukitse vyötärövyö aina haarahihnaan.
- **VAROITUS: Älä koskaan jätä lasta ilman valvontaa.**
- **VAROITUS: Varmista ennen käyttöä, että kaikki osat on kiinnitetty asianmukaisesti.**
- **VAROITUS: Varmista, että lapsi on poissa tuotteen luota, kun tuote avataan tai laitetaan kasaan, jotta lapsi ei loukkaannu**
- **VAROITUS:** Tämä tuote ei ole lelu.
- **Älä anna lapsen leikkiä tuotteella.**
- Varo lasta säätäessäsi mekanismeja (esim. kahva, selkänoja, etutanko, kuomu).
- Etutanko ei ole tarkoitettu kannattamaan lapsen painoa eikä nostamaan istuinta lapsen ollessa

- siinä. Etutanko ei korvaa turvavyötä.
- Älä käytä tuotetta lähellä portaaita tai askelmia, lämmönlähteitä, avotulta tai vaarallisia esineitä, jotka ovat lapsen ulottuvilla.
- Käytä vain valmistajan/jälleenmyyjän toimittamia tai suosittelimia varaosia.
- **VAROITUS:** Älä käytä sadesuojaa (jos käytössä) sisätiloissa ja tarkista, ettei lapsella ole liian kuumaa. Älä jätä lämmönlähteiden lähelle ja pidä poissa tupakan ulottuvilta.
- Sadesuojaa ei saa käyttää rattaissa ilman kuomua tai aurinkovarjoa, johon se voidaan kiinnittää.
- Käytä sadesuojaa vain aikuisen valvonnassa. Tarkista, ettei sadesuoja häiritse mitään rungon tai rattaiden liikkuvaa mekanismia.
- Irrota sadesuoja ennen rungon tai rattaiden taittamista.
- **VAROITUS:** älä lisää mitään sellaisia patjoja, joita valmistaja ei ole hyväksynyt.
- Älä käytä muita kuin valmistajan hyväksymiä lisätarvikkeita.

Tekstiilien yksityiskohtiin viittaavat kuvat saattavat poiketa ostetuista tuotteista. Saat lisätietoja verkkosivustoltamme: www.pegperego.com

OHJEET

- 1 **AVAAMINEN:** Poista pakkauspahvit ennen Ypsi-istuimen avaamista. Älä käytä teräviä esineitä pahvien poistamiseen.
Avaa istuin päistä vetäen, kunnes se napsahtaa.
- 2 **ISTUIMEN KIINNITTÄMINEN RUNKOON:** Kiinnitä Ypsi-istuin asettamalla se vaunujen rungon päälle (kuva_a) ja painamalla alaspäin molemmin käsin, kunnes se loksahtaa paikoilleen (kuva_b).
Varmista, että Ypsi-istuin on asianmukaisesti kiinnitetty.
- 3 Ypsi-istuin voidaan kiinnittää runkoon menosuuntaan (kuva_a) tai tulosuuntaan (kuva_b).
- 4 Aktivoi aina rungon jarrut, ennen kuin kiinnität tai irrotat istuimen.
- 5 **YPSI-ISTUIMEN IRROTTAMINEN RUNGOSTA:** Irrota Ypsi-istuin painamalla rungon kiinnikkeiden lähellä sijaitsevia vipuja (kuva_a) ja nosta istuinta samaan aikaan (kuva_b).
- 6 **KUOMU:** käyttäaksesi kuomua venytä sitä, kunnes se napsahtaa (niin että se on täysin auki).
- 7 Kuomussa on verikkoikkuna, jotta vauva voidaan nähdä kaikilta suunnilta. Käyttäaksesi sitä, avaa vetoketjut (kuva_a) ja liu'uta kuomua taaksepäin (kuva_b).
Vaihtoehtoisesti kuomua voidaan venyttää eteenpäin (kuva_c).
- 8 Liu'uttamalla kuomun kiinnikkeitä ylöspäin (kuva_a) voit vaihdella sen etäisyyttä istuimesta (kuva_b).
- 9 **JALKATUEN SÄÄTÄMINEN:** Vaihtaaksesi istuma-asennosta makuuasentoon tai päinvastoin, paina

- jalkatukea saavuttaaksesi haluamasi asennon.
- 10 ETUTANKO: Etutanko voidaan irrottaa painamalla painikkeita sivuilla (kuva_a) tai se voidaan avata yhdeltä puolelta painamalla vain yhtä painiketta (kuva_b).
 - 11 SÄNKYASENTO: istuin voidaan säätää kolmeen asentoon, istuvasta makaavaan, joiden välissä on väliasento (kuva_a). Vaihdaaksesi asennosta toiseen, vedä kuvassa näkyvää vipua (kuva_b).
 - 12 JALKAPEITE: kiinnitä jalkapeite Ypsi-istuimeen sulkemalla vetoketju (kuva_a) ja napittamalla napit sivulla (kuva_b).
 - 13 Jalkapeite voidaan avata edestä tarkoitukseen varatulla vetoketjulla kuvan osoittamalla tavalla.
 - 14 5-PISTETURVAVALJAAT: kiinnittääkseen valjaat työnä kaksi solkea vyötärövyöhön (hihnat kiinnitettyinä haarahihnoihin), kunnes kuulet napsahduksen (kuva_a). Irrota ne painamalla nappia, joka sijaitsee turvavyön soljen keskellä ja vedä vyötärövyötä ulospäin (kuva_b).
 - 15 Kiristä vyötärövyötä vetämällä kummaltakin puolelta noutlen kuvaamiin suuntiin. Löysentäminen tapahtuu vetämällä vastakkaisiin suuntiin.
 - 16 Turvavaljaat voidaan säätää 3 asentoon lapsen pituuden mukaan. Ylempiä asentoja on käytettävä lapsen kasvaessa.
 - 17 Säädä korkeutta asettamalla olkapehmusteelliset hihnat selkänöjan silmukan läpi (kuva_a) ja vetämällä ne haluttujen silmukoiden läpi (kuva_b).
 - 18 RUNKOON KIINNITETYN YPSI-ISTUIMEN TAITTAMINEN: Ypsi-istuin voidaan taittaa runkoon kiinnitettyinä vain menosuuntaan sijoitettuna (kuva_a9).
Taittaminen:
 - jalkatuen on oltava istuma-asennossa,
 - taita kuomu alas,
 - vedä vivut pystysuoraan (kuva_b)
 - taita Ypsi-istuin kasaan (kuva_c).
 - 19 VAROITUS: Jos Ypsi-istuin on sijoitettu tulosuuntaan, se on irrotettava ennen taittamista (kuva_a). Se voi viedä vähemmän tilaa taitettuna (kuva_b) ja sitä voidaan kantaa kätevästi kahvasta (kuva_c).
 - 20 RUNGON AVAAMINEN YPSI-ISTUIN KIINNITETTYNÄ: Paina sivukiinnikkeitä alaspäin, tartu kahvan yläpäihin ja käännä niitä itseesi päin, kunnes runko on avautunut täysin (kuva_a). Ypsi-runko auki (kuva_b). Napsahtava ääni tarkoittaa, että se on avautunut oikein ja vastaa runkoon kiinnitystä. Avaa istuin päistä vetäen, kunnes se napsahtaa (kuva_c).
 - 21 RUNGON TAITTAMINEN YPSI-ISTUIN KIINNITETTYNÄ: laita etupyörät lukitusasentoon (kuva_a) ja laske kahva alimpaan asentoon (kuva_b). Kierrä turvavipua vasemmalle (kuva_c) ja vedä samaan aikaan rungon sisäkahvaa itseesi päin (kuva_d).
- Nosta kahvaa, kunnes runko on täysin taitettu (kuva_e).
- VAROITUS: Jos istuin on sijoitettu tulosuuntaan, sitä ei voida taittaa runkoon kiinnitettyinä. Se on irrotettava.**
- 22 Taittaaksesi oikein varmista, että sivukiinnike on käytössä (kuva_a). Jos se ei ole käytössä automaattisesti, paina runkoa kevyesti. Rattaat pysyvät pystyssä taitettuina (kuva_b).
 - 23 KULJETTAMINEN: Rattaiden kantaminen käy kätevästi (etupyörien ollessa lukittuna) keskikahvasta.
 - 24 PEHMEÄN PÄÄLLISEN IRROTTAMINEN: irrottaaksesi kuomun päällisen, avaa 2 nappia tappien lähellä (kuva_a) ja paina sitten kahdessa kiinnikkeessä sijaitsevia painikkeita ja irrota kuomu (kuva_b). Irrota lopuksi kaksi jäykkää tukea (kuva_c).
 - 25 Irrota pehmeä päällinen istuimesta avaamalla rungon sivussa olevat hihnat.
 - 26 Avaa vetoketju, joka kiinnittää pussin vaakataankoon (kuva_a), avaa vetoketju runkoa myöden (kuva_b) ja irrota pussi.

- 27 Irrota metallitanko jalkatuen takaa.
- 28 Irrota pussi poistamalla jäykkä paneeli takaa, kunnes näet silmukat, joiden läpi vyön päät kulkevat (kuva_a). Työnnä nämä päät silmukoihin, jotta vyöt voidaan erottaa levystä ja pussi irrottaa (kuva_b).

SARJANUMEROT

- 29 Companion Seat ilmoittaa tiedot, jotka ovat voimassa tuotteen valmistuspäivänä.
 - Tuotteen nimi, istuimen valmistuspäivä ja sarjanumero.
 - Tämä tiedot vaaditaan kaikkiin valituksiin.

THE ORIGINAL ACCESSORY PEGPEREGO

PegPerego lisävarusteet on suunniteltu käytännöllisiksi ja vanhempien elämää helpottavaksi. Tutustu kaikkiin tuotteisiin lisävarusteisiin osoitteessa www.pegperego.com

PUHDISTUS JA HUOLTO

TUOTTEEN HUOLTO: Suojaa tuote saatealta, lumelta ja vedeltä. Jatkuva altistuminen auringonvalolle saattaa muuttaa monien materiaalien väriä. Säilytä tuote kuivassa paikassa.

ISTUINOSAN PUHDISTUS: Puhdista muoviosat säännöllisesti kostealla kankaalla. Älä käytä liuotteita tai muita vastaavia tuotteita. Pidä tuotteen metalliosat kuivina, jotta ne eivät ruostu. Pidä kaikki liikkuvat osat (säätömekanismit, kiinnitysmekanismit, pyörät jne.) puhtaina ja poista niistä sora ja hiekka. Voitele tarvittaessa kevytöljyllä.

KANGASOSIEN PUHDISTUS:

- Harjaa kankaisista osista pölyt pois.
- Noudata suojuksen pesumerkintöjen ohjeita huolellisesti.
- Älä käytä valkaisuainetta.
- Älä silittä.
- Älä käytä kemiallista kuivapesua.
- Älä poista tahrja liuottimilla.
- Älä rumpkuivaa.

PEGPEREGO S.P.A.

PegPerego SpA ottaa käyttöön TÜV Italia Srl ISO 9001-standardin mukaisesti sertifioiman laadunhallintajärjestelmän.

PegPerego voi koska tahansa tehdä tässä julkaisussa kuvattuihin malleihin teknisiä tai kaupallisia syistä muutoksia.

PEGPEREGO-ASIAKASPALVELU

Jos mallin osat sattuvat menemään hukkaan tai ne vaurioituvat, käytä ainoastaan PegPerego alkuperäisiä varaosia. Jos tuotteet vaativat korjausta, osia tulee vaihtaa, haluat lisätietoa tuotteista tai tilata alkuperäisiä varaosia ja lisävarusteita, ota yhteyttä PegPerego -yhtiön asiakaspalveluun ja jos mahdollista, ilmoita tuotteen sarjanumero.

puh. +39 039 60 88 213
s-posti assistenza@pegperego.com
Internet-sivu www.pegperego.com

Kaikki tämän käyttöoppaan sisältöön liittyvät immateriaalioikeudet ovat PegPerego S.p.A:n omaisuutta ja ne ovat voimassa olevien lakien suojaamia.

CZ_Čeština

Děkujeme, že jste si vybrali výrobek PegPerego.



UPOZORNĚNÍ DŮLEŽITÉ - POKYNY SI POZORNĚ PŘEČTĚTE A UŠCHOVEJTE PRO POZDĚJŠÍ POUŽITÍ.

**Při nedodržení těchto pokynů
hrozí ohrožení bezpečnosti dítěte.**

- Tento výrobek byl navržen tak, aby se v něm vozilo jedno dítě.
- Nepoužívejte tento výrobek pro větší počet dětí, než pro kolik je určen výrobcem.
- Tato položka je schválena pro děti ve věku od 6 měsíců do 15 kg hmotnosti.
- **UPOZORNĚNÍ : Nepoužívejte tuto sedačku pro děti mladší 6 měsíců.**
- SEDAČKA YPSI byla navržena pro použití s podvozkiem YPSI.
- UPOZORNĚNÍ: sestavení a instalaci musí provést dospělá osoba.
- Nepoužívejte tento výrobek, pokud některé části chybějí nebo jsou rozbité.
- **UPOZORNĚNÍ: Vždy používejte zádržný systém. Vždy použijte pětibodový bezpečnostní pás.**
- Bederní pás vždy zajistíte pomocí popruhu v rozkroku.
- **UPOZORNĚNÍ: nikdy nenechávejte dítě bez dozoru.**
- **UPOZORNĚNÍ: před použitím si ověřte, že jsou všechny zajišťovací prvky zaklesnuty.**
- **UPOZORNĚNÍ: Při skládání a rozkládání tohoto výrobku zajistěte, aby dítě nebylo v kočárku ani poblíž a nemohlo dojít k poranění dítěte.**
- **UPOZORNĚNÍ: tento produkt není hračka. Nenechte dítě, aby si s tímto produktem hrálo.**
- Při nastavování mechanismu (např. tyče držadla, opěrky zad, přední tyče, stříšky) dejte pozor na dítě.
- Přední madlo nebylo určeno k tomu, aby uneslo váhu dítěte, a přední tyč nebyla určena k tomu, aby zvedala sedačku s dítětem. Přední madlo nenahrazuje bezpečnostní pás.

- Nepoužívejte v blízkosti schodů a stupátk, zdrojů tepla, otevřeného ohně nebo nebezpečných předmětů, které by byly v dosahu dítěte.
- Smí se používat pouze náhradní díly dodané nebo doporučené výrobcem/distributorem.
- **UPOZORNĚNÍ:** Nepoužívejte stříšku proti dešti (je-li součástí produktu) v interiérech a pravidelně kontrolujte, zda dítěti není příliš teplo. Nenechávejte kočárek v blízkosti zdrojů tepla a udržujte zapálené cigarety v bezpečné vzdálenosti. Stříška proti dešti se nesmí použít na kočárku, který nemá stříšku nebo slunečník, na který by se dala připevnit.
- Stříšku proti dešti používejte pouze za dozoru dospělé osoby. Ověřte si, že stříška proti dešti nepřekáží žádnému pohyblivému mechanismu na podvozku nebo kočárku. Před skládáním podvozku či kočárku odstraňte stříšku proti dešti.
- **UPOZORNĚNÍ: nepřidávejte žádnou matraci, která není schválena výrobcem.**
- Nepoužívejte příslušenství, které nebylo schváleno výrobcem nebo kompetentním orgánem.

Textil na obrázcích se může lišit od toho, co jste si koupili. Více informací najdete na webu: www.pegperego.com

POKYNY

- 1 **ROZLOŽENÍ:** Před rozložením sedačky Ypsi odstraňte (bez použití ostrého nástroje) všechny kartony. Sedačku rozkládejte od konců, táhněte, dokud neuslyšíte klapnutí.
- 2 **UPEVNĚNÍ SEDAČKY NA PODVOZEK:** Pro upevnění sedačky Ypsi ji umístěte na podvozek (obr. a) a zatlačte oběma rukama směrem dolů až zaklapne (obr. b). Ujistěte se, že je sedačka Ypsi správně instalována.
- 3 Sedačku Ypsi můžete upevnit na podvozek směrem k sobě (obr. b) nebo od sebe (obr. a).
- 4 Před připevněním nebo sejmutím sedačky vždy aktivujte brzdu podvozku.
- 5 **SEJMUTÍ SEDAČKY YPSI Z PODVOZKU:** Pokud chcete sedačku Ypsi odepnout, stiskněte páčky poblíž připojovacích dílů podvozku (obr. a) a zároveň zvedněte sedačku (obr. b).
- 6 **STŘÍŠKA:** pokud chcete stříšku použít, vytáhněte ji, až zaklapne (bude zcela otevřena).
- 7 Ve stříšce je síťovina, takže je na dítě ze všech stran vidět. Pokud ji chcete použít, rozepněte zipy (obr. a) a rozložte stříšku směrem dozadu (obr. b). Nebo ji můžete ještě více natáhnout směrem dopředu (obr. c).
- 8 Posouváním připojovacích dílů stříšky na nosnících (obr. a) můžete volit různou vzdálenost od sedačky (obr. b).

- 9 NASTAVENÍ OPĚRKY NOHOU: Pokud chcete provést přepnutí mezi polohou „sezení“ a „ležení“ nebo opačně, stačí zatlačit na opěrku nohou a získáte polohu, kterou si přejete.
- 10 PŘEDNÍ MADLO: Přední madlo můžete odstranit zatlačením na tlačítka po stranách (obr. a), nebo ji můžete otevřít na jedné straně stisknutím pouze jednoho tlačítka (obr. b).
- 11 POLOHA PRO LEŽENÍ: sedačka může být nastavena do třech poloh od „sezení“ po „ležení“ s další prostřední polohou (obr. a). Pokud chcete přepnout z jedné polohy do druhé, zatáhněte za páčku, jak vidíte na obrázku (obr. b).
- 12 NÁNOŽNÍK: pokud chcete na sedačku Ypsi připevnit nánožník, zapněte zip na straně (obr. a) a zapněte knoflíčky na straně příslušného nosníku (obr. b).
- 13 Nánožník lze otevřít v přední části pomocí příslušného zipu, jak vidíte na obrázku.
- 14 PĚTIBODOVÝ BEZPEČNOSTNÍ PÁS: pokud jej chcete upevnit, vložte dvě přezky do bederního pásu (s popruhy připevňovacími k popruhu v rozkroku), dokud neuslyšíte klapnutí (obr. a). Pro odpoutání stiskněte tlačítko umístěné ve středu pásu a vytáhněte bederní pás ven (obr. b).
- 15 Bederní popruh utáhněte zatažením na obou stranách ve směru šipek; pro jeho uvolnění postupujte opačně.
- 16 Výšku popruhů lze nastavit do 3 poloh, aby odpovídala velikosti dítěte. Když dítě povyroste, musíte upravit polohu na vyšší.
- 17 Výšku upravte tak, že vložte popruhy bez ramenních vycpávek do oček v opěrce zad (obr. a) a protáhnete je skrz požadovaná očka (obr. b).
- 18 SLOŽENÍ SEDAČKY YPSI UPEVNĚNÉ NA PODVOZKU: sedačku Ypsi můžete složit, pouze když je upevněná na podvozku směrem od vás (obr. a).
Postup:
- opěrka nohou musí být v poloze pro „sezení“,
- složte stříšku,
- zatáhněte za páčky na nosníku (obr. b),
- složte sedačku Ypsi na sebe (obr. c).
- 19 UPOZORNĚNÍ: Pokud je sedačka Ypsi v poloze směrem k vám, musíte ji před složením odepnout (obr. a). Pokud je složená, zabere méně místa (obr. b) a lze ji pohodlně přenášet pomocí dodané rukojeti (obr. c).
- 20 ROZLOŽENÍ PODVOZKU S UPEVNĚNOU SEDAČKOU YPSI: Stiskněte postranní nástavec směrem dolů, chyťte horní konce tyče držadla a otočte ji směrem k vám, dokud se podvozek zcela nerozloží (obr. a). Rozložený podvozek Ypsi (obr. b). Klapnutí znamená, že je podvozek správně rozložený a odpovídá nastavení na základně. Nyní rozložte sedačku Ypsi od konců, táhněte, dokud neuslyšíte klapnutí (obr. c).
- 21 SLOŽENÍ PODVOZKU S UPEVNĚNOU SEDAČKOU YPSI: zajistěte přední kolečka do zabezpečené polohy (obr. a), přesuňte tyč držadla do nejnižší polohy (obr. b). Bezpečnostní páčku přesuňte doleva (obr. c) a současně zatáhněte za vzpěru rámu směrem k sobě (obr. d).
Zvedejte rukojeť, dokud není rám zcela složený (obr. e).
UPOZORNĚNÍ: Pokud je sedačka umístěna směrem k vám, nelze ji složit, když je připojena na podvozek. Musí být odepnuta.
- 22 Složení je provedeno správně, pokud jsou postranní háčky zcela uzavřeny (obr. a). Pokud se nezavřely automaticky, lehce na rám zatlačte. Složený kočárek samostatně stojí (obr. b).
- 23 PŘEPRAVA: pokud zajistíte přední kolečka, lze pohodlně kočárek přemísťovat pomocí prostředního madla.
- 24 SEJMUTÍ POTAHU: pokud chcete sejmout potah stříšky, odepněte 2 knoflíky poblíž čepů (obr. a), poté stiskněte tlačítka na dvou nástavcích a sejměte stříšku (obr. b). Nakonec vytáhněte dvě pevné podpory (obr. c).
- 25 Pokud chcete sejmout potah, uvolněte pásy po stranách rámu.
- 26 Rozepněte zip, který drží potah na horizontální tyči (obr. a) a rozepněte zip podél rámu (obr. b), poté potah stáhněte.
- 27 Sejměte kovovou tyč ze zadní části opěrky nohou.
- 28 Pokud chcete sejmout potah, odstraňte pevný panel ze zadní části, abyste viděli očka, skrz které prochází konce pásů (obr. a), vložte tyto konce do oček, aby mohly být pásy odloženy od destičky a aby mohl být potah sejmout (obr. b).

SÉRIOVÁ ČÍSLA

- 29 Companion Seat obsahuje informace jako datum výroby daného produktu, název produktu, datum výroby a sériové číslo sedačky. Tyto informace jsou nezbytné při řešení jakýchkoliv stížností.

THE ORIGINAL ACCESSORY PEGPEREGO

Doplňky PegPerego jsou navrženy jako užitečné a praktické prostředky, které ulehčí život rodičům. Seznamte se s celou řadou příslušenství pro váš výrobek na stránkách www.pegperego.com

ČIŠTĚNÍ A ÚDRŽBA

ÚDRŽBA: Chraňte výrobek před atmosférickými vlivy (voda, déšť nebo sníh); nepřetržitě a dlouhodobě vystavení slunečnímu záření může způsobit změnu barvy mnoha materiálů; uchovávejte výrobek na suchém místě.

ČIŠTĚNÍ SEDAČKY: Pravidelně čistěte umělohmotné části vlhkým hadrem bez použití rozpouštědel nebo jiných podobných prostředků; kovové části vždy dobře vysušte, aby nedošlo k jejich zrezivění; udržujte veškeré pohyblivé části výrobku čisté (regulační mechanismy, úchytné mechanismy, kola...) a pravidelně z nich odstraňujte prach a písek; v případě potřeby je promažte lehkým olejem.

ČIŠTĚNÍ TEXTILNÍCH ČÁSTÍ:

Prach z tkaných částí odstraňte setřením.

- Při mytí pečlivě dodržujte pokyny uvedené na štítku přiřazeném k kryt.
- Nebělte chlórem.
- Nežehlete.
- Nečistěte chemicky.
- Nepoužívejte přípravky k odstraňování skvrn.
- Nesušte v sušičce.

PEGPEREGO S.P.A.

PegPerego SpA používá systém řízení kvality, který byl certifikován organizací TÜV Italia Srl v souladu s norem ISO 9001. Společnost PegPerego si vyhrazuje právo provést jakékoliv změny a úpravy na modelech popsaných v této publikaci, jestliže si to vyžadají technické nebo obchodní důvody.

SERVISNÍ SLUŽBA PEGPEREGO

Jestliže náhodou dojde ke ztrátě nebo poškození jednotlivých dílů výrobku, použijte pouze originální náhradní díly PegPerego. V případě opravy, výměny, dotazů na výrobky, prodeje originálních náhradních dílů a příslušenství se obraťte na servisní středisko PegPerego a pokud možno uveďte sériové číslo výrobku.

tel. 0039/039/60.88.213

e-mail assistenza@pegperego.com

internetové stránky www.pegperego.com

Veškerá práva duševního vlastnictví vztahující se na obsah této příručky jsou majetkem společnosti PegPerego S.p.A a jsou chráněna platnými zákony.

SK Slovenčina

Ďakujeme, že ste si vybrali výrobok PegPerego.



UPOZORNENIE!

DÔLEŽITÉ - PRED POUŽITÍM PREČÍTAJTE POZORNE TENTO NÁVOD A USCHOVAJTE HO PRE BUDÚCU POTREBU.

Ak nebudete dodržiavať tieto pokyny, môže byť ohrozená bezpečnosť dieťaťa.

- Táto položka bola navrhnutá pre 1 dieťa v sedačke.
- Tento výrobok nepoužívajte na väčší počet detí, ako je určené výrobcom.
- Táto položka je schválená pre deti vo veku od 6 mesiacov do 15 kg hmotnosti.
- **UPOZORNENIE: Nepoužívajte túto sedačku pre deti mladšie ako 6 mesiacov.**
- Sedačka Companion Seat bola navrhnutá pre používanie v kombinácii s kostrou YPSI.
- UPOZORNENIE: operácie montáže a prípravy musí realizovať iba dospelá osoba.
- Túto položku nepoužívajte, pokiaľ niektoré diely chýbajú alebo sú poškodené.
- **UPOZORNENIE: Používajte vždy upevňovací systém. Vždy používajte päťbodový bezpečnostný popruh.**
- Driekový pás vždy pripevnite na medzinožný popruh.
- **UPOZORNENIE: Nikdy nenechávajte dieťa bez dozoru.**
- **UPOZORNENIE: Pred používaním sa uistite, že všetky zaistovacie zariadenia sú zaistené.**
- **UPOZORNENIE: Pri rozopínaní a zapínaní sa uistite, že dieťa nie je v kočiariku, aby ste predišli prípadnému úrazu.**
- **UPOZORNENIE: Tento výrobok nie je hračka. Nenechajte dieťa hrať sa s týmto výrobkom.**
- Pokiaľ upravujete mechanizmus (napr. rukoväť, chrbtovú opierku,

prednú zábranu, striešku), dávajte pozor na dieťa.

- Predná zábrana nie je určená na to, aby uniesla hmotnosť vášho dieťaťa; predná zábrana nie je určená na zdvíhanie sedačky s dieťaťom v nej. Predná zábrana nenahrádza bezpečnostný pás.
- Výrobok nepoužívajte v blízkosti schodov či prevýšení; nepoužívajte ho v blízkosti zdrojov tepla, otvoreného ohňa alebo nebezpečných predmetov, ktoré sú v dosahu dieťaťa.
- Používajte iba náhradné diely dodávané či odporúčané výrobcom/distribútorom.
- **UPOZORNENIE: striešku proti dažďu (pokiaľ je nainštalovaná) nepoužívajte vo vnútri a skontrolujte, či dieťaťu nie je príliš teplo; nenechávajte ju v blízkosti zdrojov tepla a udržiujte ju mimo dosah cigariet. Strieška proti dažďu sa nesmie použiť na kočíku, ktorý nemá striešku alebo slnečník, na ktorý by sa dala pripevniť. Striešku proti dažďu vždy používajte iba pod dozorom dospelaj osoby. Skontrolujte, či strieška proti dažďu nezasahuje do žiadneho pohyblivého mechanizmu na kostre či kočiariku. Pred zložením kostry alebo kočiarika odstráňte striešku proti dažďu.**
- **UPOZORNENIE: nevkladajte žiadne matrace, ktoré nie sú schválené výrobcom.**
- Nepoužívajte príslušenstvo, ktoré nebolo schválené výrobcom.

Obrázky týkajúce sa detailov textílií sa môžu líšiť od kúpenej kolekcie.

Podrobnejšie informácie nájdete na našich webových stránkach: www.pegperego.com

POKYNY

- 1 OTVORENIE: Pred otvorením sedačky Companion Seat odstráňte (bez použitia noža) všetky kartóny. Rozložte sedačku tak, že ju uchopíte za konce a rozťahnete, dokiaľ necvakne (obr. c).
- 2 PRIPEVNENIE SEDAČKY NA KOSTRU: Ak chcete pripevniť sedačku Companion Seat, položte ju na kostru (obr. a) a oboma rukami ju zatlačte nadol, kým nezacvakne (obr. b).

- Skontrolujte, či je sedačka Companion Seat správne pripevnená.
- 3 Sedačka Companion Seat sa dá pripojiť na kostru v polohe „otočenej do sveta“ (obr. a) alebo „otočenej k matke“ (obr. b).
 - 4 Pred pripájaním alebo odpájaním sedačky vždy aktivujte brzdu.
 - 5 **ODSTRÁNENIE SEDAČKY Companion Seat Z KOSTRY:** Na uvoľnenie sedačky Companion Seat stlačte páčky v blízkosti upínačov kostry (obr. a) a súčasne sedačku zdvihnite (obr. b).
 - 6 **STRIEŠKA:** na použitie striešky ju rozotiahnite, dokiaľ necvakne (aby bola úplne otvorená).
 - 7 Strieška sa dodáva so sieťovou vložkou, alebo bolo dieťa viditeľné zo všetkých polôh. Na jej použitie rozopnite zipsy (obr. a) a posuňte vložku striešky smerom dozadu (obr. b). Alternatívne je možné striešku natiahnuť ďalej dopredu (obr. c).
 - 8 Zasunutím upínačov striešky do stĺpkov (obr. a) môžete upraviť jej vzdialenosť od sedačky (obr. b).
 - 9 **NASTAVENIE OPIERKY NŮH:** Na prepínanie zo „sedacej“ do „ležacej“ polohy či naopak jednoducho zatlačte na opierku nôh a nastavte ju do požadovanej polohy.
 - 10 **PREDNÁ ZÁBRANA:** Predná zábrana sa dá odstrániť stlačením gombíkov na bokoch (obr. a), alebo sa dá otvoriť na jednej strane stlačením iba jedného gombíka (obr. b).
 - 11 **POLOHA POSTIELKY:** sedačka sa dá nastaviť do troch polôh, zo „sedacej“ do „ležacej“ so stredovou medzipolohou (obr. a). Na prepnutie z jednej polohy do druhej potiahnite páčku uvedenú na obrázku (obr. b).
 - 12 **NÁNOŽNÍK:** na upevnenie nánožníka na sedačku Companion Seat, zatvorte zips na boku (obr. a) a zapnite gombíky na bokoch príslušných stĺpkov (obr. b).
 - 13 Nánožník sa dá otvoriť n prednej strane s pomocou zipsu na tom určeného, ako je uvedené na obrázku.
 - 14 **5 BODOVÝ BEZPEČNOSTNÝ POPRUH:** na jeho pripevnenie spojte dve spony driekového pásu (s popruhmi spojenými s medzinožným popruhom), dokiaľ nezacvaknú na miesto (obr. a). Ak ich chcete odopnúť, stlačte tlačidlo, ktoré sa nachádza v strede spony bezpečnostného pásu a potiahnite bedrový pás smerom von (obr. b).
 - 15 Ak chcete utiahnuť driekový pás, potiahnite ho na oboch stranách v smere šípky; ak ho chcete uvoľniť, postupujte opačne.
 - 16 Bezpečnostný popruh sa dá nastaviť do 3 polôh podľa výšky dieťaťa. S tým, ako dieťa rastie, musíte použiť vždy vyššiu polohu.
 - 17 Výšku nastavte tak, že zasuniete popruhy s ramennými vložkami cez očka v chrbtovej opierke (obr. a) a pretiahnete ich cez potrebné očka (obr. b).
 - 18 **SKLADANIE SEDAČKY Companion Seat PRIPEVNENEJ NA KOSTRU:** sedačku Companion Seat je možné zložiť, keď je pripojená na kostru, iba ak je otočená do sveta (obr. a).
Postupujte nasledovne:
 - opierku nôh nastavte do „sedacej“ polohy;
 - zložte striešku;
 - potiahnite páčky na stĺpiku (obr. b)
 - zložte sedačku Companion Seat na seba (obr. c).
 - 19 **UPOZORNENIE:** Pokiaľ je sedačka Companion Seat otočená k matke, je treba ju pred zložením uvoľniť (obr. a). Zložená zaberá menej miesta (obr. b) a dá sa pohodlne prenášať s pomocou rukoväte v balení (obr. c).
 - 20 **ROZLOŽENIE KOSTRY S PRIPOJENOU SEDAČKOU** Companion Seat: Zatlačte konečné spojovacie upínače dolu, uchopíte horný koniec rukoväte a otočte ich smerom dolu a potom smerom k sebe, dokiaľ sa kostra úplne nerozloží (obr. a). Kostra Ypsi sa otvorí (obr. b). „Cvaknutie“ znamená, že sa rozložila správne a že upínač zapadol do základne. Potom rozložte sedačku Companion Seat tak, že ju uchopíte za konce a rozotiahnete, dokiaľ necvakne (obr. c).
 - 21 **SKLADANIE KOSTRY S PRIPOJENOU SEDAČKOU** Companion Seat: predné kolieska nastavte do zamknutej polohy (obr. a), spustite rukoväť do najnižšej polohy (obr. b). Bezpečnostnú páku otočte dolava (obr. c) a súčasne potiahnite vnútornú rukoväť rámu smerom k sebe (obr. d). Rukoväť zdvihajte, dokiaľ sa rám úplne nezloží (obr. e).
UPOZORNENIE: Pokiaľ je sedačka otočená k matke, nedá sa zložiť pripojená na kostru. Je treba ju odpojiť.
 - 22 Pre správne zloženie, skontrolujte, či je bočný upínač zapnutý (obr. a). Pokiaľ sa nezapne automaticky, na rám mierne zatlačte. Zložený kočiarik dokáže samostatne stáť (obr. b).
 - 23 **PREPRAVA:** kočiarik sa dá pohodlne nosiť (s prednými kolieskami v zamknutej polohe) za centrálnu rukoväť.
 - 24 **ODSTRÁNENIE MÄKKÉHO PŮTAHU:** na odstránenie pŮahu striešky uvoľnite 2 gombíky v blízkosti otočných čapov (obr. a), potom stlačte tlačidlá na dvoch konektoroch a striešku odstráňte (obr. b). Nakoniec vyťahnite dva pevné držiaky (obr. c).
 - 25 Na odstránenie mäkkého pŮahu zo sedačky uvoľnite popruhy na boku rámu.
 - 26 Rozopnite zips, ktorý spája vak s vodorovnou tyčou (obr. a) a rozopnite zips pozdĺž rámu (obr. b). Potom vak odstráňte.
 - 27 Odstráňte kovový tyč zo zadnej strany opierky nôh.
 - 28 Na odstránenie vaku vyťahnite pevnú dosku zo zadnej strany, dokiaľ nevidíte očka, cez ktoré prechádza koniec popruhu (obr. a); tieto konce pretiahnite cez očka tak, aby sa popruhy dali uvoľniť z dosky a vak odstrániť (obr. b).
- ## SÉRIOVÉ ČÍSLA
- 29 Companion Seat udáva informácie, ktoré vyplývajú z dátumom výroby výrobku.
 - Názov výrobku, dátum výroby a sériové číslo sedadla.
 - Tieto informácie sú potrebné pri akýchkoľvek reklamáciách.
- ## THE ORIGINAL ACCESSORY PEGPEREGO
- Doplňky Peg Perego sú navrhnuté ako užitočné a praktické prostriedky na uľahčenie života rodičov. Zoznámte sa s celou sériou príslušenstva pre váš produkt na stránkach www.pegperego.com.
- ## ČISTENIE A ÚDRŽBA
- ÚDRŽBA VÝROBKU:** chráňte výrobok pred atmosférickými vplyvmi: voda, dážď alebo sneh; nepretržite a dlhodobé vystavenie slnečnému žiareniu môže spôsobiť zmenu farby mnohých materiálov; uchovávajte výrobok na suchom mieste.
- ČISTENIE SEDAČKY:** pravidelne čistite umelohmotné časti vlhkou handričkou; nepoužívajte rozpúšťadlá alebo podobné prostriedky; kovové časti výrobku vysušte, aby nedošlo k ich zhrdzaveniu; udržiavajte v čistom stave všetky mobilné časti výrobku (regulačné mechanizmy, úchytné mechanizmy, koliesá...), odstraňujte z nich prach a piesok a v prípade potreby ich namažte ľahkým olejom.
- ČISTENIE TEXTILNÝCH ČASTÍ:**
- Prach odstráňte vykefovaním textilných častí.
 - Pri umývaní starostlivo dodržujte pokyny uvedené na štítku prísušim na kryte.
 - Nepoužívajte chlórové biedidlo.
 - Nežehliť.
 - Nečistiť za sucha.
 - Škrvny nedostráňovať rozpúšťadlami.
 - Nesušiť v bubnovej sušičke.
- ## PEGPEREGO S.P.A.
- PegPerego SpA používa systém riadenia kvality, ktorý bol certifikovaný organizáciou TÜV Italia Srl v súlade

s normou ISO 9001. Spoločnosť PegPerego môže kedykoľvek vykonať zmeny a úpravy na modeloch, ktoré sú popísané v tejto publikácii, ak si to budú vyžadovať technické alebo obchodné podmienky.

ASISTENČNÁ SLUŽBA SPOLOČNOSTI PEGPEREGO

Ak by ste náhodou časti modelu stratili alebo by sa poškodili, používajte výhradne originálne náhradné diely PegPerego. V prípade prípadných opráv, výmen, informácií o výrobkoch, predaji náhradných dielov a príslušenstva sa obráťte na servisnú sieť PegPerego, pričom uveďte, ak by ste ho mali k dispozícii, sériové číslo výrobku.

tel. 0039/039/60.88.213

e-mail assistenza@pegperego.com

internetová stránka www.pegperego.com

Všetka práva duševného vlastníctva vzťahujúce sa na obsah tejto príručky sú majetkom spoločnosti PegPerego SpA sú chránené platnými zákonmi.

HU_Magyar

Köszönjük, hogy a PegPerego termékét választották.



FIGYELMEZTETÉS!

FONTOS - FIGYELMESEN OLVASSA EL ÉS ŐRIZZE MEG KÉSŐBBI FELHASZNÁLÁS ESETÉRE.

Az utasítások figyelmen kívül hagyásával veszélyeztetheti a gyermek biztonságát.

- A terméket 1 gyermek ülésekben történő szállítására tervezték.
- Ne használja ezt az árucikket a gyártó által meghatározottnál több személlyel.
- Ez a termék 6 hónapos kortól és 15 kg tömegig való használatra kapott jóváhagyást.
- **FIGYELMEZTETÉS: Az ülés nem alkalmas 6 hónapnál fiatalabb gyermekek számára.**
- Az YPSI ÜLÉS tervezése YPSI vázzal történő rögzítéshez történt.
- **FIGYELMEZTETÉS:** az összeszerelést és az előkészítést felnőttnek kell végeznie.
- Ne használja a terméket hiányzó alkatrészek esetén, vagy ha sérülést észlel rajta.
- **FIGYELMEZTETÉS! Mindig használja a biztonsági felszerelést. Mindig használja az ötpontos biztonsági hevedert.** Mindig rögzítse az ágyéket rögzítő övet a láb közötti övvel.
- **FIGYELMEZTETÉS: soha ne hagyja gyermekét felügyelet nélkül.**
- **FIGYELMEZTETÉS: ellenőrizze, hogy használat előtt minden rögzítő szerkezet be legyen kapcsolva.**
- **FIGYELMEZTETÉS: A sérülések elkerülése végett, tartsa távol gyermekét a babakocsi összecsukszásakor és széthajtásakor.**
- **FIGYELMEZTETÉS:** ez a termék nem játék.

Ne engedje, hogy gyermeke

játsszon a termékkel.

- Ügyeljen arra, hogy gyermeke ne sérüljön meg a mechanikai alkatrészek beállítása közben (pl. fogantyú, háttámla, elülső rúd, tetőrész).
- Az elülső rúd tervezése nem a gyermek súlyának megtartására történt; az elülső rúd tervezése nem az ülésnek a gyermek súlyával együtt történő felemelésre történt. Az elülső rúd nem helyettesíti a biztonsági övet.
- Ne használja a terméket lépcsők közelében; ne használja a gyermek által elérhető hőforrások, nyílt láng vagy veszélyes tárgyak mellett.
- Csak a gyártó/forgalmazó által biztosított vagy előírt cserealkatrészeket használja.
- **FIGYELMEZTETÉS:** ne használja az esővédőt (ha van), beltérben, ellenőrizze, hogy a gyermek nem melegedett-e át; ne hagyja hőforrások közelében, és tartsa távol cigarettától. Az esővédő nem használható olyan babakocsin, mely nem rendelkezik tetőrésszel, vagy napvédővel.
Az esővédőt csak felnőtt felügyelete mellett használja. Ellenőrizze, hogy az esővédő nem ér-e hozzá valamilyen mozgó mechanizmushoz a vázon vagy a babakocsin. Távolítsa el az esővédőt a váz vagy a babakocsi összecukása előtt.
- **FIGYELMEZTETÉS:** ne rakjon be olyan matracot, melyet a gyártó nem hagyott jóvá.
- Ne használjon a gyártó által jóvá nem hagyott tartozékokat.

A textil részleteire vonatkozó képek eltérhetnek a vásárolt terméktől.

További információkért látogasson el weboldalunkra: www.pepperego.com

ELŐÍRÁSOK

- 1 **KINYITÁS:** Az Companion Seat kinyitása előtt (vágóeszköz nélkül) távolítsa el az esetleges alakra vágott kartonelemeket.
Nyissa fel az ülést a végék felől, húzza kattanásig.
- 2 **ÜLÉS RÖGZÍTÉSE A VÁZRA:** Az Companion Seat rögzítéséhez helyezze (a_ábra) a babakocsi vázra, és nyomja le két kézzel addig, amíg a műzeskosár a

helyére nem pattan (b_ábra). Ellenőrizze, hogy az Ypsi ülés megfelelően csatlakozik-e.

- 3 Az Ypsi ülés arccal kifelé néző (a_ábra) vagy arccal befelé néző (b_ábra) pozícióban rögzíthető a vázhoz.
- 4 Mindig rögzítse a váz fejkjét, mielőtt rögzíti a műzeskosarat, vagy kioldja annak rögzítését.
- 5 **YPSI ÜLÉS ELTÁVOLÍTÁSA A VÁZRÓL:** Az Ypsi ülés kioldásához nyomja le a karokat a váz rögzítőinél (a_ábra), és ezzel egy időben emelje meg az ülést (b_ábra).
- 6 **TETŐRÉSZ:** a tetőrész használatához rögzítse kattanásig (így teljesen kinyílik).
- 7 A tetőrész hálójával rendelkezik, melyet a baba bármilyen pozícióban láthat. Használatához nyissa a zipzárat (a_ábra), majd csúsztassa a tetőrész betétet hátra (b_ábra). A tetőrész rögzíthető előre is (c_ábra).
- 8 A tetőrész rögzítő elemeinek felfelé csúsztatásával (a_ábra) módosíthatja az üléstől való távolságot (b_ábra).
- 9 A **LÁBTARTÓ BEÁLLÍTÁSA:** Az ülő módból fekvő módba kapcsoláshoz vagy fordítva, egyszerűen nyomja le a lábtartót a megfelelő mód beállításához.
- 10 **ELÜLSŐ RÚD:** Az elülső rúd eltávolítható az oldalsó gombok lenyomásával (a_ábra), vagy nyitható, ha csak az egyik gombot nyomja le az egyik oldalon (b_ábra).
- 11 **FEKVŐ POZÍCIO:** az ülés három pozícióba állítható, ülő módból, fekvő módba közép állásban (a_ábra). Egyik pozícióból másikba történő állításhoz húzza ki a kart az ábra szerint (b_ábra).
- 12 **LÁBSZÁK:** a lábszák Ypsi üléshez rögzítéséhez zárja a zipzárt oldalt (a_ábra), és gombolja be a gombokat a megfelelő felső oldalon (b_ábra).
- 13 A lábszák nyitható a zipzárral az elülső oldalon, az ábra szerint.
- 14 **5-PONT BIZTONSÁGI HEVEDEREK:** a rögzítéshez illesse a két csatot az ágyékat rögzítő övhöz (az öv a lábélvlasztó övekhez rögzülnek) kattanásig (a_ábra). A kioldáshoz nyomja meg a gombot az ülés rögzítő szíj közepén, és húzza kifelé az ágyékat rögzítő szíjat (b_ábra).
- 15 Az ágyékat rögzítő öv meghúzásához húzza meg annak két oldalát a nyilak irányába; a meglazításához tegye ennek ellenkezőjét.
- 16 A biztonsági heveder 3 állásba állítható a gyerek magasságának megfelelően. A magasabb pozíciót kell használnia, a gyerek növekedésének megfelelően.
- 17 Állítsa be a magasságot, illesse a szíjat az övpárnához a háttámla karikaival (a_ábra), majd húzza át a megfelelő karikákon (b_ábra).
- 18 **VÁZHOZ CSATLAKOZTATOTT YPSI ÜLÉS ÖSSZECUKÁSA:** a vázhoz rögzített Ypsi ülés csak arccal kifelé néző pozícióban csukható össze (a_ábra). Ehhez:
 - a lábtartót ülő módban kell állítani,
 - hajtsa le a tetőrészt,
 - húzza ki a karokat a felső részen (b_ábra)
 - csukja össze az Ypsi ülést (c_ábra).
- 19 **FIGYELMEZTETÉS:** Ha az Ypsi ülés arccal befelé néző pozícióban van, összecukás előtt ki kell oldani (a_ábra). Összecukva kevesebb helyet foglal el (b_ábra), és kényelmesebben hordozható a mellékelt karral (c_ábra).
- 20 **YPSI ÜLÉSHEZ RÖGZÍTETT VÁZ KINYITÁSA**
Nyomja le az oldalsó rögzítőt, fogja meg a fogantyú felső végeit és fordítsa maga felé, a váz teljes nyitására (a_ábra). Ypsi váz nyitása (b_ábra). A kattanás jelzi a megfelelő kinyitást, és jelzi az alaphoz való rögzülést. Ezt követően, nyissa fel az Ypsi ülést a végék felől, húzza kattanásig (c_ábra).
- 21 **YPSI ÜLÉSSEL RÖGZÍTETT VÁZ ÖSSZECUKÁSA:** állítsa az elülső kerekeket rögzített pozícióba (a_ábra), eressze le a fogantyút az alsó pozícióba (b_ábra). Forgassa a biztonsági kart balra (c_ábra), és ezzel egy időben húzza a váz belső karját maga felé (d_ábra). Emelje a fogantyút a váz teljes összecukolásáig

(e_ábra).

FIGYELMEZTETÉS: Ha az ülés arccal befelé néző pozícióban van, nem csukható össze, ha a vázhoz van rögzítve. Összecsukás előtt ki kell oldani.

- 22 A megfelelő összecsukáshoz ellenőrizze, hogy a rögzítők rögzülnek-e (a_ábra). Ha nem rögzülnek automatikusan, nyomja össze enyhén a vázat. Az összehajtott babakocsi magától megáll (b_ábra).
- 23 SZALLÍTÁS: a babakocsi a középső fogantyú segítségével kényelmesen hordozható (ha az első kerekek fixálva vannak).
- 24 PUHA TETŐ ELTÁVOLÍTÁSA: tetőrész eltávolításához oldja ki a 2 gombot a forgórész mellett (a_ábra), majd nyomja le a gombokat a két rögzítőn és távolítsa el a tetőrészt (b_ábra). Végül, távolítsa el a két merev tartórészt (c_ábra).
- 25 A lágy tetőrészt úgy távolítsa el az ülésről, hogy húzza ki a szalagokat a váz oldalán.
- 26 Nyissa a zipzárat, ami a vízszintes rúdhoz rögzíti a zsákot (a_ábra), és nyissa a zipzárat a váz mentén (b_ábra), majd távolítsa el a zsákot.
- 27 Távolítsa el a fém rudat a lábzsák hátsó részéről.
- 28 A zsák eltávolításához távolítsa el a merev panelt a hátsó részről, míg a karikákhoz nem fér, ezeken keresztül vezesse át a szíjak végeit (a_ábra); illeszse a végeket a karikákba, és különítse el a szíjakat a lemeztől és az eltávolított zsáktól (b_ábra).

SOROZATSZÁMOK

- 29 Companion Seat a terméket a gyártásakor a rá vonatkozó információval látja el.
_ Ez az információ a termék nevét, a gyártási idejét és a gyermekülés.
Az esetleges reklamáció esetén ezeket az adatokat kérjük megadni.

THE ORIGINAL ACCESSORY PEGPEREGO

A Peg Perego tartozékok fejlesztése úgy történt, hogy hasznos és gyakorlatias támogatással megkönnyítsék a szülők életét. Fedezd fel Peg Perego termékedhez tartozó valamennyi tartozékot a www.pegperego.com honlapon.

TISZTÍTÁS ÉS KARBANTARTÁS

A TERMÉK KARBANTARTÁSA: védjék meg az időjárási viszontagságoktól: víztől, esőtől vagy hőtől; a napsütésnek való folytonos és hosszadalmas kitétel sok alapanyagban színváltozást okozhat; száraz helyen tárolják a terméket.

A GYEREKÜLÉS TISZTÍTÁSA: egy nedves törlőruhával, oldószerek vagy egyéb hasonló termékek alkalmazása nélkül, rendszeresen tisztítsák meg a műanyagból készült részeket; tartsanak szárazon minden fémből készült részt a rozsdásodás megelőzése céljából; tisztítsák le a port vagy a homokot minden mozgó részről (szabályozó mechanizmusok, összekapcsoló mechanizmusok, kerekek...) és szükség esetén könnyű olajjal kenjék be.

A SZÖVETRÉSZEK TISZTÍTÁSA:

Kefélje át a textilrészeket a portalanításhoz.

- Mosáskor szigorúan tartsa be a huzatra varrt címkén feltüntetett utasításokat.
- Ne használjon klórtartalmú fehérítőt.
- Ne vasalja.
- Ne vegytisztítsa.
- A foltok eltávolításához ne használjon oldószereket.
- Ne tegye szárítógépbe.

PEGPEREGO S.P.A.

A PegPerego SpA az ISO 9001 szabványnak megfelelően TÜV Italia Srl által hitelesített minőségirányítási rendszerrel rendelkezik. A PegPerego az ebben a kiadványban ismertetett

modelleknél műszaki vagy kereskedelmi jellegű okokból kifolyólag bármikor végrehajthat módosításokat.

PEGPEREGO VEVŐSZOLGÁLAT

Ha a modell részei véletlenül elvesznek vagy megsérülnek, akkor csak eredeti PegPerego cserealkatrészeket használjanak! Az esetleges javítások, cserék, a termékekkel kapcsolatos információk valamint az eredeti alkatrészek és tartozékok értékesítése ügyében vegyék fel a kapcsolatot a PegPerego Vevőszolgálatával, meghatározva a termék sorozatszámát, amennyiben a rendelkezésükre áll.

tel. 0039/039/60.88.213

e-mail assistenza@pegperego.com

internetes weboldal www.pegperego.com

A kezelési útmutató tartalmával kapcsolatos minden szellemi tulajdonjog a PegPerego S.p.A. tulajdonát képezi, és az érvényes jogszabályok hatálya alá tartozik.

SL Slovenščina

Hvala, ker ste izbrali izdelek PegPerego.



OPOZORILO

POMEMBNO - PRED UPORABO POZORNO PREBERITE NAVODILA IN JIH SHRANITE KOT NAPOTEK ZA V PRIHODNJE.

Otrokova varnost bi lahko bila ogrožena, če teh navodil ne boste upoštevali.

- Oprema je bila izdelana za prevažanje 1 otroka v sedežu.
- Opreme ne uporabljajte za večje število otrok, kot je določil proizvajalec.
- Ta sedež je homologiran za prevažanje otrok od starosti 6 mesecev do teže 15 kg.
- **OPOZORILO: Sedež ni primeren za otroke, mlajše od šestih mesecev.**
- Sedež YPSI je bil izdelan za uporabo z ogradjem YPSI.
- **OPOZORILO:** samo odrasla oseba sme opremo sestaviti in pripraviti za uporabo.
- Opreme ne uporabljajte, če ne vsebuje vseh delov ali če so deli poškodovani.
- **OPOZORILO: Vedno uporabljajte sistem držal. Vedno uporabljajte pet-točkovni varnostni pas.**
- Vedno zapnite prečni pas s pasom, ki poteka med nogama.
- **OPOZORILO: Otrok nikoli ne puščajte nenadzorovanega.**
- **OPOZORILO: pred uporabo preverite, ali so vsi zapahi aktivirani.**
- **OPOZORILO: da preprečite poškodbe, pazite, da pri odpiranju in zlaganju izdelka otrok ne bo v bližini.**
- **OPOZORILO:** izdelek ni igrača.
- **Ne dovolite, da bi se otrok igral s to opremo.**
- Pazite na otroka, ko spreminjate mehanizem (npr. ročaj, naslon, sprednjo zaščito, streho).

- Sprednja zaščita ni bila izdelana, da bi nosila otrokovo težo; sprednja zaščita ni bila izdelana, da bi dvigala sedež z otrokovo težo. Sprednja zaščita ne nadomešča varnostnega pasu.
- Izdelka ne uporabljajte v bližini stopnic, virov vročine, odprtega ognja ali nevarnih predmetov, ki bi jih otrok lahko dosegel.
- Uporabljajte samo nadomestne dele, ki jih dobavi ali priporoča proizvajalec ali distributer.
- **OPOZORILO:** zaščite pred dežjem (če je na voljo) ne uporabljajte v notranjih prostorih in pazite, da otroku ne bo prevroče; ne puščajte ga v bližini virov vročine in umaknite ga od cigaret in cigaretne dima. Zaščite pred dežjem ne uporabljajte brez strehe ali sončnika, kamor jo pripnete.
- Zaščito pred dežjem uporabljajte samo pod nadzorom odrasle osebe. Pazite, da zaščita pred dežjem ne bo prišla v stik z drugimi premičnimi mehanizmi ali z vozičkom. Preden boste ogrodje ali voziček zložili, zaščito pred dežjem odstranite.
- **OPOZORILO:** Ne dodajajte blazin, ki jih ni odobril proizvajalec.
- Ne uporabljajte dodatne opreme, ki je ni odobril proizvajalec.

Tekstil na sliki se lahko razlikuje od tekstila kupljene kolekcije.

Za več informacij si oglejte našo spletno stran: www.pegperego.com

NAVODILA ZA UPORABO

- 1 **ODPIRANJE:** Preden odprete sedež Ypsi, odstranite vso embalažo in embalažni material (brez rezila). Sedež odprite s koncev, povlecite, da zaskoči.
- 2 **NAMESTITEV SEDEŽA NA OGRODJE** Sedež Ypsi pritrdite tako, da ga namestite na ogrodje (Sl. a) in ga z obema rokama potisnete navzdol, da zaskoči in slišite klik (Sl. b).
Preverite, ali je sedež Ypsi pravilno pritrjen.
- 3 Sedež Ypsi lahko pritrdite na ogrodje tako, da "gleda proti okolici" (Sl. a) ali da "gleda mamo" (Sl. b).
- 4 Preden sedež pritrdite ali sprostite, uporabite zavoro ogrodja.
- 5 **ODSTRANJEVANJE SEDEŽA YPSI Z OGRODJA:** Sedež Ypsi sprostite tako, da pritisnete na ročico ob elementih za pritrditev ogrodja (Sl. a) in hkrati dvignete sedež (Sl. b).
- 6 **STREHA:** če želite uporabljati streho, jo raztegnete, da klikne (tako je do konca odprta).
- 7 Streha ima mrežo, tako da lahko vidite otroka z vseh

- položajev. Da jo boste lahko uporabljali, odpnite zadržge (Sl. a) in jo potisnite nazaj (Sl. b). Lahko pa streho razširite naprej (Sl. c).
- 8 Če potisnete pritrditvene elemente strehe navzgor (Sl. a), lahko spreminjate njeno razdaljo od sedeža (Sl. b).
- 9 NASTAVITEV PODPORE ZA NOGE: Za spremembo položaja med "sedečim" in "ležečim" ali obratno, preprosto pritisnite na podporo za noge in lahko boste izbrali zelen položaj.
- 10 SPREDNJA ZAŠČITA: Sprednjo zaščito lahko odstranite tako, da pritisnete na gumbe ob strani (Sl. a), lahko pa jo odprete samo na eni strani, tako da pritisnete samo en gumb (Sl. b).
- 11 POLOŽAJ ZA SPANJE: sedež lahko namestite na tri položaje, od "sedečega" do "ležečega", na voljo je še srednji položaj (Sl. a). Za spreminjanje nastavitev povlecite ročico, ki je prikazana na sliki (Sl. b).
- 12 ZAŠČITNA PREVLEKA: zaščitno prevleko na sedež Ypsi pritrдите tako, da zapnete zadržgo ob strani (Sl. a) in zapnete gumbe ob strani (Sl. b).
- 13 Zaščitno prevleko lahko odprete spredaj z zadržgo, ki je na voljo v ta namen, kot prikazuje slika.
- 14 5-TOČKOVNI VARNOSTNI PAS: za pripasanje namestite dve zaponki v prečni trak (s pasom, ki je pritrjen na pas, ki poteka med nogama) dokler ne zaslišite klika (Sl. a). Odpnite pa ju tako, da pritisnete gumb, ki je na sredini zaponke na pasu sedeža in povlecite prečni pas navzven (Sl. b).
- 15 Prečni pas zategnite tako, da ga povlecete na obeh straneh v smeri puščice, sprostite pa ga nasprotno.
- 16 Varnostni pas lahko nastavite na tri položaje, glede na višini otroka. Če je otrok večji, uporabite višji položaj.
- 17 Prilagodite višino, tako da vstavite pas z ramenskimi blazinicami in sicer v očesca naslonjala (Sl. a) in ga povlecite skozi zelena očesca (Sl. b).
- 18 ZLAGANJE SEDEŽA YPSI, KI JE PRITRJEN NA OGRODJE: Sedež Ypsi lahko zložimo, če je pritrjen na ogrodje, ampak samo, če je montiran v smeri proti okolici (Sl. a). Postopajte kot sledi:
- podpora za noge mora biti na položaju "sedenja",
 - streha mora biti zaprta,
 - ročice povlecite navzgor (Sl. b)
 - sedež Ypsi zložite samega vase (Sl. c).
- 19 OPOZORILO: Če je sedež Ypsi obrnjen proti mami, pred zlaganjem ne sme biti pritrjen (Sl. a). Če bo zložen, bo zavzel manj prostora (Sl. b) in lažje ga boste prenašali, pri čemer ga boste držali za ročaj (Sl. c).
- 20 ODPIRANJE OGRODJA S PRITRJENIM SEDEŽEM YPSI: Potisnite stranski pritrtilni element navzdol, primite zgornja konca ročaja in ju potiskajte proti sebi, dokler se ogrodje v celoti ne odpre. (Sl. a). Odprite ogrodje Ypsi (Sl. b). "Klik" pomeni, da se je odprl pravilno in ustreza pritrditvi na podlago. Nato sedež odprite s koncev, povlecite, da zaskoči. (Sl. c)
- 21 ZLAGANJE OGRODJA Z NAMEŠČENIM SEDEŽEM YPSI: sprednja kolesa blokirajte (Sl. a), spustite ročaj na najnižji položaj (Sl. b). Obrčajte varnostno ročico levo (Sl. c) in hkrati povlecite notranji ročaj okvirja proti sebi (Sl. d). Dvignite ročaj, dokler okvir ne bo do konca zložen (Sl. e).
- OPOZORILO: če sedež gleda proti mami, ga ne morete zložiti, če je pritrjen na ogrodje. Biti mora nepritrjen.**
- 22 Da boste okvir zložili pravilno, preverite, ali je stranski element za pritržitev aktiviran (Sl. a). Če ne deluje samodejno, rahlo pritisnite okvir. Zložen voziček lahko prosto stoji (Sl. b).
- 23 PREVAŽANJE: zloženo ogrodje zlahka prevažate (s sprednjimi kolesi v fiksnem položaju), pri tem ga držite za osrednji ročaj.
- 24 ODSTRANJEVANJE MEHKEGA PREKRIVALA: če želite odstraniti prekrivalo strehe, odpnite 2 gumbe ob strani (Sl. a), nato pritisnite na dva gumba pritrditve in odstranite streho (Sl. b). Končno izvlecite trdi opori (Sl. c).

- 25 Mehko prevleko odstranite s sedeža tako, da odpnete pasove ob strani okvirja.
- 26 Odpnite zadržgo, ki pritrjuje podlogo na vodoravno letev (Sl. a) in odpnite zadržgo ob okvirju (Sl. b), nato odstranite podlogo.
- 27 Odstranite kovinski drog z zadnje strani podpore za noge.
- 28 Podlogo odstranite tako, da najprej odstranite trdi panel z zadnje strani, da lahko vidite očesca, skozi katera sta napeljana konca pasu (Sl. a); ta dva konca speljite skozi očesca, tako da pasove lahko ločite od plošče in odstranjene podloge. (Sl. b).

SERIJSKE ŠTEVILKE

- 29 Na izdelku Companion Seat so navedene informacije, ki so na razpolago v času izdelave izdelka.
- Ime izdelka, datum proizvodnje in serijska številka sedeža. Ti podatki so potrebni za vsakršne pritožbe.

THE ORIGINAL ACCESSORY PEGPEREGO

Dodatna oprema PegPerego je zasnovana kot uporaben in priročen pripomoček, ki staršem olajša življenje. Vso dodatno opremo za vaš izdelek PegPerego si lahko ogledate na spletni strani www.pegperego.com.

ČIŠČENJE IN VZDRŽEVANJE

VZDRŽEVANJE IZDELKA: zaščitite pred atmosferskimi vplivi: vodo, dežjem ali snegom; daljše izpostavljanje soncu lahko povzroči spremembo barve veliko materialov; izdelek vedno spravljajte na suhem mestu. ČIŠČENJE SPORTNEGA VOZIČKA: plastične dele redno brišite z vlažno krpo. Ne uporabljajte topil ali drugih podobnih izdelkov; pazite, da bodo vsi kovinski deli suhi, da bi preprečili rjoo; pazite, da premični deli (mehanizmi za uravnavanje, mehanizmi za pripenjanje, kolesa ...) ne bodo prašni in, če je to potrebno, jih podmažite z lahkim oljem.

ČIŠČENJE DELOV IZ BLAGA:

- S krtačko odstranite prah z delov iz blaga.
- Pri pranju upoštevajte navodila z etikete, ki je prišita na prevleki izdelka.
- Ne uporabljajte klorovega belila.
- Ne likajte.
- Ne uporabljajte kemičnega čiščenja.
- Madežev ne odstranjujte s topli.
- Ne uporabljajte sušilca za perilo z vrtljivim bobnom.

PEGPEREGO S.P.A.

Družba PegPerego SpA je pridobila certifikat sistema vodenja kakovosti s strani akreditiranega organa TÜV Italia Srl v skladu s standardom ISO 9001. PegPerego se lahko kadarkoli odloči, da bo spremenil modele, objavljene v katalogu, najsi bo to zaradi tehničnih ali podjetniških razlogov.

CENTER ZA POMOČ UPORABNIKOM

Če izgubite ali poškodujete sestavni del izdelka, uporabite izključno originalne rezervne dele PegPerego. V primeru popravil, zamenjav, podatkov o izdelku in naročila originalnih nadomestnih delov in dodatkov, se obrnite na službo za pomoč uporabnikom PegPerego, pri tem pa navedite serijsko številko izdelka, če je le-ta navedena.

Tel. 0039/039/6088213

E-pošta: assistenza@pegperego.com

E-pošta: www.pegperego.com

Vse pravice intelektualne lastnine v zvezi z vsebino teh uporabniških navodil so last družbe PegPerego S.p.A. in so zaščitene z veljavnimi zakoni.

RU_Русский

Благодарим вас за то, что вы выбрали продукцию компании Peg-Perego.



ВНИМАНИЕ

ВАЖНО - ВНИМАТЕЛЬНО ПРОЧИТАЙТЕ И СОХРАНИТЕ ДЛЯ ИСПОЛЬЗОВАНИЯ В ДАЛЬНЕЙШЕМ.

Невыполнение этих инструкций может поставить под угрозу безопасность ребенка.

- Данное изделие предназначено для перевозки 1 ребенка на сиденье.
- Не используйте данное изделие для большего числа пассажиров, чем предусмотрено производителем.
- Данное изделие предназначено для детей в возрасте от 6 месяцев и весом до 15 кг.
- **ВНИМАНИЕ: Это сиденье не предназначено для детей младше 6 месяцев.**
- Сиденье YPSI предназначено для использования с шасси YPSI.
- **ВНИМАНИЕ:** Сборку и подготовку изделия должны выполнять только взрослые.
- Не пользуйтесь изделием, если какие-либо детали отсутствуют или поломаны.
- **ВНИМАНИЕ: Всегда пользуйтесь системой предохранительного крепления. Всегда используйте систему ремней с пятиточечным креплением.** Всегда блокируйте поясной ремень с помощью ляжки, проходящей между ногами.
- **ВНИМАНИЕ: Никогда не оставляйте ребенка без присмотра.**
- **ВНИМАНИЕ: Перед использованием убедитесь, что все крепления подсоединены правильным образом.**
- **ВНИМАНИЕ: Во избежание**

травм убедитесь, что при открытии и закрытии изделия ребенок находится на безопасном расстоянии от него.

- **ВНИМАНИЕ:** Данное изделие не является игрушкой. **Не разрешайте ребенку играть с изделием.**
- Проявляйте осторожность по отношению к ребенку при регулировке механизмов (например, ручки, спинки сиденья, переднего бампера, капюшона).
- Передний бампер не предназначен для выдерживания веса ребенка. Передний бампер не предназначен для приподнимания сиденья вместе с сидящим в нем ребенком. Передний бампер не заменяет собой ремень безопасности.
- Не пользуйтесь изделием около лестницы или ступеней. Не пользуйтесь изделием вблизи источников тепла, открытого пламени или опасных предметов, находящихся в пределах досягаемости ребенка.
- Используйте только запасные части, поставляемые или разрешенные производителем/дистрибьютором.
- **ВНИМАНИЕ:** Не используйте дождевик в закрытых помещениях и проверяйте, чтобы ребенку не было слишком жарко. Не размещайте его вблизи источников тепла и будьте осторожны с сигаретами. Дождевик нельзя использовать на коляске без капюшона или зонтика, к которому его можно было бы прикрепить. Используйте дождевик только под присмотром взрослого. Проверьте, чтобы дождевик не касался движущихся частей шасси или коляски. Снимите дождевик, прежде чем складывать шасси или коляску.

- ВНИМАНИЕ: Не следует класть в изделие матрас, не одобренный производителем.
- Не следует использовать аксессуары, не одобренные производителем.

Изображения тканевых элементов могут отличаться от приобретенного изделия. Для получения более подробной информации посетите наш веб-сайт: www.pegperego.com

ИНСТРУКЦИИ

- 1 РАСКЛАДЫВАНИЕ. Прежде чем раскладывать сиденье Ypsi, удалите (не пользуясь лезвиями) штампованный картон. Разложите сиденье, взявшись за его края и потянув до щелчка.
- 2 УСТАНОВКА СИДЕНЬЯ НА ШАССИ. Чтобы закрепить сиденье Ypsi, поставьте его на шасси (рис а) и двумя руками нажмите на него до щелчка (рис b). Убедитесь в правильности установки сиденья Ypsi.
- 3 Сиденье Ypsi можно устанавливать на шасси в положении «лицом к улице» (рис. а) или «лицом к маме» (рис. b).
- 4 Перед установкой и снятием сиденья обязательно ставьте шасси на тормоз.
- 5 СНЯТИЕ СИДЕНЬЯ YPSI С ШАССИ. Чтобы снять сиденье Ypsi, нажмите на фиксаторы, расположенные около креплений шасси (рис а) и одновременно поднимите сиденье (рис b).
- 6 КАПЮШОН. Чтобы использовать капюшон, растяните его до щелчка (это значит, что капюшон полностью открыт).
- 7 Капюшон поставляется с сетчатым вкладышем, чтобы иметь возможность видеть ребенка из любого положения. Чтобы использовать его расстегните молнии и натяните вкладыш капюшона назад (рис. b). В качестве альтернативы капюшон можно еще сильнее потянуть вперед (рис. c).
- 8 Продвигая крепления капюшона в отверстия снизу вверх (рис. а), можно изменять их расстояния от сиденья (рис. b).
- 9 РЕГУЛИРОВКА ПОДСТАВКИ ДЛЯ НОГ. Чтобы перейти из сидящего в лежащее положение и наоборот, просто нажмите на подставку для ног.
10. ПЕРЕДНИЙ БАМПЕР. Чтобы снять передний бампер, нажмите на кнопки по бокам (рис. а). Бампер можно отсоединить с одной стороны, нажав только на одну из кнопок (рис. b).
- 11 РАСПОЛОЖЕНИЕ КРОВАТКИ. Сиденье может быть установлено в сидящем, лежащем или промежуточном положении (рис. а). Чтобы перейти из одного положения в другое, потяните рычаг, как показано на рис. b.
- 12 МУФТА ДЛЯ НОГ. Чтобы закрепить муфту для ног на сиденье Ypsi, закройте молнию на боку (рис. а) и застегните кнопки на боку со стороны соответствующих отверстий (рис b).
- 13 Муфту для ног можно открыть спереди, воспользовавшись предназначенной для этого молнией, как показано на рисунке.
- 14 5-ТОЧЕЧНЫЕ РЕМНИ БЕЗОПАСНОСТИ. Чтобы пристегнуть, наденьте две пряжки на поясной ремень (они должны быть прикреплены к ляжке, проходящей между ногами) до щелчка (рис а). Чтобы расстегнуть ремни, нажмите кнопку, расположенную в центре пряжки ремня безопасности, а потяните поясной ремень наружу (рис. b).
- 15 Чтобы затянуть поясной ремень, потяните с двух сторон в направлении стрелки. Чтобы ослабить ремень, выполните противоположное действие.
- 16 Ремень безопасности можно отрегулировать в 3 положениях в зависимости от роста ребенка. По мере роста ребенка ремень необходимо переустанавливать в более высокое положение.
- 17 Чтобы отрегулировать высоту, проденьте лямки с плечевыми накладками в ушки на спинке сиденья (рис. а) и протяните их через эти ушки (рис. b).
- 18 СКЛАДЫВАНИЕ СИДЕНЬЯ YPSI, ПРИКРЕПЛЕННОГО К ШАССИ. Сиденье Ypsi можно сложить, если оно установлено на шасси только в положение «лицом к улице» (рис. а).
Для этого:
- подставка для ног должна быть установлена в положении для сидения,
- сложите капюшон,
- потяните за рычаги в направлении вверх (рис. b)
- сложите сиденье Ypsi на себя (рис. c)
- 19 ВНИМАНИЕ! Если сиденье Ypsi установлено в положение «лицом к маме», то прежде чем его складывать, сиденье необходимо открепить (рис. а). В сложенном положении оно будет занимать меньше места (рис. b), и его удобно переносить, взявшись за ручку (рис. c).
- 20 РАСКЛАДЫВАНИЕ ШАССИ С ПРИКРЕПЛЕННЫМ СИДЕНЬЕМ YPSI.
Нажмите на боковое крепление в направлении книзу, возьмитесь за верхние концы ручки и поворачивайте ее по направлению к себе до тех пор, пока шасси не разложится полностью (рис. а). Шасси Ypsi разложено (рис. b). Звук щелчка означает, что оно разложено правильно и соответствует креплению на раме. Далее раскладываете сиденье Ypsi, взявшись за края, до щелчка (рис. c).
- 21 СКЛАДЫВАНИЕ ШАССИ С ПРИКРЕПЛЕННЫМ СИДЕНЬЕМ YPSI. Зафиксируйте передние колеса (рис. а) и опустите ручку в самое нижнее положение (рис. b). Поверните предохранительную защелку влево (рис. c) и одновременно потяните внутреннюю рукоятку рамы на себя (рис. d).
Поднимайте рукоятку до тех пор, пока рама полностью не сложится (рис. e).
ВНИМАНИЕ! Если сиденье установлено в положение «лицом к маме», его нельзя складывать установленным на шасси. Сначала сиденье необходимо открепить.
- 22 Чтобы правильно сложить изделие, необходимо задействовать боковое крепление (рис. а). Если оно не задействовано автоматически, слегка нажмите на раму. Сложенная коляска будет свободно стоять (рис b).
- 23 ТРАНСПОРТИРОВКА. Коляску можно удобно переносить (заблокировав передние колеса), взявшись за центральную ручку.
- 24 СНЯТИЕ МЯГКОЙ ОБИВКИ. Чтобы снять капюшон, отстегните 2 кнопки около штифтов (рис. а), а затем нажмите на кнопки на двух креплениях и снимите капюшон (рис. b). И наконец, вытяните две жесткие опоры (рис. c).
- 25 Чтобы снять мягкую обивку с сиденья, снимите лямки на боку рамы.
- 26 Расстегните молнию, крепящую спинку к горизонтальной перекладке (рис. а), расстегните молнию, идущую вокруг рамы (рис. b), а затем снимите спинку.
- 27 Снимите металлический стержень с задней части подставки для ног.
- 28 Чтобы снять спинку, снимите жесткую панель с задней стороны. Вы должны увидеть ушки, через которые протянуты концы ремня (рис. а). Вставьте эти концы в ушки таким образом, чтобы ремни были отделены от пластины, и снимите спинку (рис. b).

СЕРИЙНЫЕ НОМЕРА

29 Серийные номера на коляске Companion Seat несут необходимую информацию, касающуюся даты ее изготовления.

– Название изделия, дата изготовления, серийный номер сиденья.

Эти данные необходимо указывать в любых претензиях.

THE ORIGINAL ACCESSORY PEGPEREGO

Принадлежности Peg Perego разработаны как полезные и практичные средства для облегчения жизни родителей. Ознакомьтесь со всеми принадлежностями к вашему изделию на веб-сайте www.pegperego.com

ЧИСТКА И УХОД

УХОД ЗА ИЗДЕЛИЕМ: защитите изделие от атмосферных осадков - снега или дождя. Постоянная и продолжительная подверженность солнечным лучам может вызвать цветовые изменения многих материалов. Храните это изделие в сухом месте.

ЧИСТКА АВТОКРЕСЛА: периодически очищайте пластмассовые детали влажной тряпкой, без использования растворителей и сходных веществ. Держите металлические части изделия сухими, чтобы предотвратить образование ржавчины. Поддерживайте чистоту всех движущихся деталей (регулируемые и соединительные детали, колеса и т.д.), удаляя пыль и песок. При необходимости, смажьте их легким маслом.

ЧИСТКА ТКАНЫХ ЧАСТЕЙ:

Почистите тканевые детали щеткой, чтобы удалить пыль.

- При стирке точно следуйте инструкциям на этикетке, вшитой в чехол изделия.
- Не использовать хлорный отбеливатель.
- Не гладить.
- Не подвергать химической чистке.
- Не удалять пятна растворителями.
- Не сушить в сушке.

PEGPEREGO S.P.A.

В компании Peg Perego SpA внедрена система управления качеством, сертифицированная TÜV Italia Srl по стандарту ISO 9001. Компания PegPerego имеет право вносить в любой момент изменения в модели, описанные в настоящем издании, по причинам технического или коммерческого характера.

СЛУЖБА ОБСЛУЖИВАНИЯ PEGPEREGO

В случае утери или повреждения частей изделия, используйте только фирменные запасные части PegPerego. Для выполнения ремонта, замены деталей, получения справок об изделии, продажи фирменных запчастей и принадлежностей вы можете обращаться в службу обслуживания PegPerego, с обязательным указанием серийного номера коляски, если он имеется.

Срок службы: 3 года.

Гарантийный срок: 12 месяцев

тел.: 0039/039/60.88.213

e-mail assistenza@pegperego.com

сайт в интернете: www.pegperego.com



Соответствует требованиям
технического регламента TP TC
007/2011

Изготовитель: PegPerego S.P.A.
(Пер Пеперо С.П.А.); Адрес: Via
de Gasperi 50 - 20862 ARCORE

(MB), Italy (Виа де Гасперии 50 - 20862 Аркоре (МБ), Италия).

Страна производства: Италия.

TR_Türkçe

Bir PegPerego ürününü tercih ettiğiniz için size teşekkür ederiz.



UYARI!

ÖNEMLİ - DİKKATLİ BİR ŞEKİLDE OKUYUN VE İLERİDE BAŞVURMAK ÜZERE SAKLAYIN.

Bebeğin güvenliği, eğer bu talimatlara riayet edilmez ise, tehlikeye atılabilir.

- Bu ürün, koltukta 1 çocuğun taşınması için tasarlanmıştır.
- Bu ürünü, üretici tarafından bildirilenden fazla sayıda kullanıcı için kullanmayın.
- Bu ürün 6 ayın üzerindeki ve ağırlığı 15 kg'dan fazla olan çocuklar için onaylanmıştır.

UYARI: Bu oturma ünitesi 6 aydan küçük çocuklar için uygun değildir.

- YPSİ KOLTUK, YPSİ iskeletle birlikte kullanılmak için tasarlanmıştır.
- UYARI: montaj ve hazırlık işlemleri yalnızca yetişkinler tarafından gerçekleştirilmelidir.
- Herhangi bir parçası eksik ya da hasarlıysa bu ürünü kullanmayın.
- **UYARI: Daima emniyet kemeri sistemini kullanın. Daima beş nokta emniyet kemerini kullanın.** Daima bel kayışını kasık kayışına kilitleyin.

UYARI: Asla çocuğunuzu gözetimsiz bırakmayın.

UYARI: Kullanmadan önce tüm kilitleme mekanizmalarının bağlı olduğundan emin olun.

UYARI: Yaralanmayı önlemek için bu ürünü açarken ve katarken çocuğunuzun uzakta olduğundan emin olun

UYARI: bu ürün bir oyuncak değildir.

Çocuğunuzun bu ürünle oynamasına izin vermeyin.

Mekanizmaları (ör.gidon, arkalık, ön bar, tente) ayarlarken çocuğunuzu dikkat edin.

Ön bar, çocuğun ağırlığını destekleyecek şekilde

tasarlanmamıştır: ön bar, çocuğun ağırlığı ile birlikte koltuğu kaldıracak şekilde tasarlanmamıştır. Ön bar, emniyet kemerinin yerini tutmaz. Ürünü merdiven ya da basamakların, ısı kaynaklarının, açık alevlerin veya çocuğun erişebileceği yerlerde bulunan tehlikeli nesnelere yakınında kullanmayın.

- Yalnızca üretici/distribütör tarafından tedarik edilen veya önerilen yedek parçaları kullanın.
- UYARI yağmur tentesini (varsa) kapalı alanlarda kullanmayın ve çocuğun fazla sıcağa maruz kalmadığından emin olun; tenteyi ısı kaynaklarının yakınında bırakmayın ve sigaralardan uzak tutun. Yağmur tentesi, bağlanabileceği bir tente ya da güneşlik olmadan çocuk arabası üzerinde kullanılmamalıdır. Yağmur tentesini sadece yetişkin gözetiminde kullanın. Yağmur tentesinin iskelet veya çocuk arabasının herhangi bir hareketli mekanizmasını engellemediğinden emin olun. İskelet veya çocuk arabasını katlamadan önce yağmur tentesini çıkarın.
- UYARI: üretici tarafından onaylanmamış bir minder kullanmayın.
- Üreticinin onaylamadığı aksesuarları kullanmayın.

Kumaş detayları ile ilgili görseller satın alınan koleksiyondan farklı olabilir.

Daha fazla bilgi için web sitemize başvurun: www.pegperego.com

TALİMATLAR

- 1 AÇMA: Ypsi Koltuğu açmadan önce, her türlü özel kesim kartonu (bıçak kullanmadan) sökün. Koltuğu klik sesi gelene kadar çekerek uçlardan açın.
- 2 KOLTUĞUN İSKELETE TAKILMASI: Ypsi Koltuğu sabitlemek için iskeletin üzerine yerleştirin (şek_a) ve yerine tam oturana kadar iki elinizle bastırın (şek_b). Ypsi Koltuğun uygun şekilde takıldığından emin olun.
- 3 Ypsi Koltuk iskelete "yola bakacak" (şek_a) ya da "anneye bakacak" konumda (şek_b) takılabilir.
- 4 Koltuğu bağlamadan ve çözmeden önce iskeletin frenini mutlaka etkinleştirin.
- 5 YPSİ KOLTUĞUN İSKELETEN AYRILMASI: Ypsi Koltuğu çözmek için iskelet bağlantılarının yakınındaki kollara bastırın (şek_a) ve aynı anda koltuğu kaldırın (şek_b).
- 6 TENTE: tenteyi kullanmak için klik sesi gelinceye kadar esnetin (tamamen açılmasını sağlayın).
- 7 Tente, bebeğin her konumdan görülebilmesi için bir fileli ek parçayla birlikte sunulmaktadır. Bunu kullanmak için fermuarları açın (şek_a) ve tentenin ek parçasını geriye doğru kaydırın (şek_b). Alternatif olarak tente ileri doğru bir miktar daha esnetilebilir (şek_c).
- 8 Tentenin dik şasilerindeki bağlantıları kaydırarak (şek_a)

- koltukla arasındaki mesafeyi değiştirebilirsiniz (şek_b).
- 9 AYAK DAYAMANIN AYARLANMASI: "Oturur" pozisyonundan "yatar" pozisyona geçilmesi ya da bunun tersi için istediğiniz yapılandırmayı elde etmek üzere ayak dayanağına bastırmanız yeterli olacaktır.
- 10 ÖN PANEL: Ön çubuk yanlardaki düğmelere basılarak çıkarılabilir (şek_a) ya da bir tarafta tek bir düğmeye basılarak açılabilir (şek_b).
- 11 YATAK POZİSYONU: koltuk, "oturur" pozisyonundan "yatar" pozisyona kadar aralıkta bir ara pozisyonla birlikte üç pozisyonda ayarlanabilir (şek_a). Bir pozisyonun diğerine geçmek için resimde gösterilen kolu çekin (şek_b).
- 12 AYAK TAMPONU: ayak tamponunu Ypsi Koltuk üzerinde sabitlemek için yandaki fermuarı kapatın (şek_a) ve ilgili dik şaşilerin yanındaki düğmeleri ilikleyin (şek_b).
- 13 Ayak tamponu ilgili amaç için yerleştirilmiş fermuar kullanılarak resimde gösterilen şekilde önden açılabilir.
- 14 5 NOKTA EMNİYET KEMERİ: sabitlemek için iki tokayı klik sesi çıkana kadar bel kayışına (kayışlar kaskı kayışına bağlı şekilde) yerleştirin (şek_a). Bunları çözmek için emniyet kemeri tokasının ortasında bulunan düğmeye bastırın ve bel kayışını dışarı doğru çekin (şek_b).
- 15 Bel kayışını sıkamak için her iki taraftan ok yönünde çekin; gevşetmek içinse, aynı işlemin tersini yapın.
- 16 Emniyet kemeri, çocuğun boyuna göre 3 pozisyonda ayarlanabilir. Çocuk büyüdükçe daha yüksek pozisyonları kullanmalısınız.
- 17 Kayışları omuz destekleriyle arkalıyken deliğinden geçirek (şek_a) ve istenilen deliklere doğru çekerek (şek_b) yükseklığı ayarlayın.
- 18 İSKELETE TAKILI YPSI KOLTUĞUN KATLANMASI: Ypsi Koltuk, yalnızca yola bakan konumda olduğunda iskelet üzerinde katlanabilir (şek_a).
Bunu yapmak için:
- ayak dayama "oturur" pozisyonunda olmalıdır,
- tenteyi katlayın,
- dik şaşilerdeki kolları çekin (şek_b)
- Ypsi Koltuğu kendi üstüne katlayın (şek_c).
- 19 UYARI: Ypsi Koltuk anneye bakan pozisyondaysa, katlama öncesinde yerinden çıkarılması gerekecektir (şek_a). Katlandığında daha az yer kaplayabilir (şek_b) ve ürünle birlikte verilen koldan tutularak rahatça taşınabilir (şek_c).
- 20 İSKELETİN YPSI KOLTUK TAKILI DURUMDAYKEN AÇILMASI: Yan bağlantı sabitleyicisini aşağı doğru itin, gidonun üst uçlarından kavrayarak iskelet tamamen açılana kadar kendinize doğru döndürün (şek_a). Ypsi iskeleti açılır (şek_b). "Klik" sesi, iskeletin doğru şekilde açıldığını gösterir ve tabana bağlantıyı ifade eder. Daha sonra, Ypsi Koltuğu klik sesi gelene kadar çekerek uçlardan açın (şek_c).
- 21 İSKELETİN YPSI KOLTUĞU TAKILYKEN KATLANMASI: ön tekerlekleri kilitli konuma getirin (şek_a), gidonu en alçak konuma indirin (şek_b). Emniyet kolunu sola çevirin (şek_c) ve aynı zamanda iskeletin iç gidonunu kendinize doğru çekin (şek_d).
Iskelet tamamen katlanana kadar gidonu kaldırın (şek_e).
UYARI: Koltuk anneye bakan pozisyonda olduğunda iskelet üzerine katlanamaz. Yerinden çıkarılması gerekir.
- 22 Doğru şekilde katlamak için yan sabitleyicinin takılı olduğunu teyit edin (şek_a). Otomatik olarak etkinleşmezse, iskeleti hafifçe sıkıştırın. Katlanan çocuk arabası kendi kendine dik durabilir (şek_b).
- 23 TAŞIMA: Çocuk arabası orta kol kullanılarak rahatlıkla taşınabilir (ön tekerlekler kilitli konumdayken).
- 24 YUMUŞAK ÖRTÜNÜN ÇIKARILMASI: tente örtüsünü çıkarmak için pimlerin yakınındaki 2 düğmeyi açın (şek_a), ardından iki bağlantının yanındaki düğmelere basın ve tenteyi çıkarın (şek_b). Son olarak, iki sert desteği çıkarın (şek_c).
- 25 Yumuşak örtüyü koltuktan çıkarmak için iskeletin yanındaki kayışları çözün.
- 26 Kılıfı yatay çubuğa bağlayan fermuarı açın (şek_a) ve

- fermuarı iskelet boyunca indirerek (şek_b) kılıfı çıkarın.
27 Ayak dayanağının arkasındaki metal çubuğu çıkarın.
28 Kılıfı çıkarmak için arkalıktaki sert paneli kemer uçlarının geçtiği delikleri görene kadar çıkarın (şek_a), bu uçları deliklere geçirek kemerlerin levhada ayrılmasını ve kılıfın çıkarılmasını sağlayın (şek_b).

SERİ NUMARALARI

- 29 Companion Seat ürün üretim tarihindeki bilgileri vermektedir.
Ürün adı, üretim tarihi, koltuğun.
Bu bilgiler herhangi bir şikâyet için gereklidir.

THE ORIGINAL ACCESSORY PEGPEREGO

Peg Perego aksesuarları kullanışlı, ebeveynlerin hayatını kolaylaştıran pratik bir araç olarak tasarlanmıştır. Tüm ürün aksesuarlarımızı www.pegperego.com adresinde keşfedin.

TEMİZLİK VE BAKIM

ÜRÜNÜN BAKIMI ; atmosferik etkenlerden koruyunuz : bu ürünün, su, yağmur, kar gibi atmosferik etkenlerden muhafaza edilmesi gerekir; uzun süreli güneşe maruz kalınması halinde bazı aksamda renk değişimleri görülebilir; söz konusu ürünü kuru bir mekanda muhafaza ediniz.

BEBE KOLTUĞUNUN TEMİZLENMESİ: plastik aksamları periyodik olarak nemli bezle, herhangi bir solvent veyahut da benzeri mamul kullanmaksızın temizleyiniz; metal kısımların paslanmaya karşı korunabilmesi için kuru muhafaza edilmesi gerekmektedir; tüm müteharrik aksamın (ayar mekanizmaları, kancalama mekanizmaları, vs.) temiz olmasına sağlayınız, toz ve kum gibi maddelerle kaplanmasına mahal vermeyiniz, gerektiği takdirle ince yağ ile yağlayınız.

KUMAŞ KISIMLARIN TEMİZLİĞİ :

Tozları gidermek için kumaş parçaları fırçalayın.

- Yıkama sırasında, örtüye dikili etikette yer alan talimatlarla harfiyen uyun.
- Klorlu ağartıcı kullanmayın.
- Ütülemeyin.
- Kuru temizlemeye vermeyin.
- Lekeleri çözücülerle çıkarmayın.
- Kurutma makinesinde kurutmayın.

PEGPEREGO S.P.A.

PegPerego SpA, ISO 9001 standardına uygun olarak TÜV Italia Srl tarafından onaylanmış bir kalite yönetim sistemine sahiptir.
PegPerego, bu belgede belirtilen ürün özellikleri üzerinde, teknik ve ticari gereksinimlere istinaden, arzulanı zaman değişiklik yapabilme hakkını saklı tutar.

PEGPEREGO TEKNİK BAKIM SERVİSİ

Modelin parçalarının kazara kaybedilmesi veya zarar görmesi halinde, sadece orijinal PegPerego yedek parçalarını kullanınız. Olası tamir ve değiştirme işlemleri, ürün hakkındaki bilgi, orijinal yedek parça ve aksesuar satışı için PegPerego Destek Servisi ile temas kurunuz ve mevcutsa ürünün seri numarasını belirtiniz.

Tel. 0039/039/60.88.213
e-mail assistenza@pegperego.com
İnternet sitesi www.pegperego.com

Bu kılavuzun içeriği üzerindeki tüm fikri mülkiyet hakları PegPerego S.p.A'ya aittir ve yürürlükteki yasalar tarafından korunmaktadır.

HR/SRB/MNE/BiH Hrvatski

Hvala Vam što ste odabrali proizvod PegPerego.



UPOZORENJE:

VAŽNO - PAŽLJIVO PROČITAJTE I SAČUVAJTE ZA BUDUĆU UPORABU.

U slučaju nepridržavanja ovih uputa postoji rizik povećanja opasnosti za vaše dijete.

— Ovaj je proizvod namijenjen za prijevoz 1 djeteta.

— Ne koristite se ovim proizvodom za prijevoz više osoba no što je predvidio proizvođač.

— Ovaj je proizvod usklađen za djecu od 6 mjeseci do 15 kg težine.

— **UPOZORENJE : Sjedeća podloga ovoga proizvoda nije namijenjena za djecu mlađu od 6 mjeseci.**

— Proizvod Companion Seat namijenjen je za uporabu u kombinaciji s kolicima YPSI

— **UPOZORENJE:** Postupak sastavljanja i pripreme proizvoda mora obaviti odrasla osoba.

— Ne koristite se ovim proizvodom ako je oštećen ili nedostaju pojedini dijelovi.

— **UPOZORENJE: Uvijek upotrebljavajte sigurnosne pojase. Uvijek upotrebljavajte sigurnosne pojase s pet točaka pričvršćivanja.**

Zakopčajte pojas preko trbuha na pojas za odvajanje nogu.

— **UPOZORENJE: Nikada ne ostavljajte dijete bez nadzora.**

— **UPOZORENJE: Prije uporabe kolica, provjerite jesu li svi dijelovi za učvršćivanje ispravni.**

— **UPOZORENJE: Kako biste izbjegli ozljede, pobrinite se da dijete bude na sigurnoj udaljenosti kada sklapate ili rasklapate ovaj proizvod**

— **UPOZORENJE:** Ovaj proizvod nije igračka.

Ne dopustite djetetu da se igra s ovim proizvodom.

— Prilikom izvođenja postupaka namještanja mehanizama pazite na dijete (npr. ručke, naslona za leđa, prednjeg štitnika, kupole).

— Prednji štitnik nije namijenjen da samostalno izdrži težinu djeteta; prednji štitnik nije namijenjen za podizanje sjedalice s težinom djeteta. Prednji štitnik ne zamjenjuje sigurnosni pojas.

— Ne koristite se proizvodom u blizini stepeništa ili stepenica; ne koristite se njime u blizini izvora topline, otvorenog plamena ili opasnih predmeta u doseg djeteta.

— Upotrebljavajte samo rezervne dijelove koji se isporučuju ili koje preporučuje proizvođač/distributer.

— **UPOZORENJE:** Ne koristite se zaštitom od kiše (ako postoji) u zatvorenom prostoru i provjeravajte je li djetetu prevruće; nikada ga ne ostavljajte blizu izvora topline i pripazite na cigarete. Zaštita od kiše ne smije se upotrebljavati na kolicima bez kupole ili suncobrana na koji se može postaviti. Upotrebljavajte kupolu i zaštitu od kiše samo pod nadzorom odrasle osobe. Provjerite ometa li zaštita od kiše kretanje bilo kojeg pokretnog dijela kolica; uvijek uklonite zaštitu od kiše prije zatvaranja kolica.

— **UPOZORENJE:** Ne postavljajte nikakav madrac koji nije odobrio proizvođač.

— Ne upotrebljavajte dodatke koje ne odobri proizvođač.

Slike s tekstilnim detaljima mogu se razlikovati od stvarnih detalja na kupljenom proizvodu.

Kako biste saznali dodatne informacije, posjetite naše mrežno mjesto: www.pegperego.com

UPUTE ZA UPORABU

1 **OTVARANJE:** Prije otvaranja proizvoda Companion Seat odstranite sve kartonske držače (ako postoje) bez korištenja oštrica. Otvorite sjedalicu povlačenjem za njezine rubne dijelove dok se ne začuje glasnik klik.

2 **PRIČVRŠĆIVANJE ZA KOLICA:** Kako biste pričvrstili proizvod Companion Seat, postavite ga na kolica (sl_a) i objema ga rukama pritisnite dok se ne začuje glasni klik (sl_b).

Provjerite je li proizvod Companion Seat pravilno pričvršćen.

- 3 Moguće je pričvrstiti proizvod Companion Seat za kolica njegovim usmjeravanjem „prema putu“ (sl_a) ili „prema mami“ (sl_b).
- 4 Prije pričvršćivanja ili otpuštanja uvijek aktivirajte kočnicu kolica.
- 5 OTPUŠTANJE PROIZVODA Companion Seat S KOLICA: Kako biste otpustili proizvod Companion Seat, pritisnite poluge u razini priključaka na kolicima (sl_a) i istovremeno podignite navedeni proizvod (sl_b).
- 6 KUPOLA: Kako biste upotrebljavali kupolu, vucite je dok ne začujete glasni klik kako biste je otvorili do kraja.
- 7 Kupola je opremljena dodatkom kojim se omogućava da se dijete vidi iz svakoga položaja. Kako biste se koristili navedenim dodatkom, otvorite patentni zatvarač (sl_a) i povucite unatrag otvor kupole (sl_b). Moguće je i produžiti kupolu i na prednjem dijelu (sl_c).
- 8 Pomicanjem priključaka kupole uzduž nosača (sl_a) može se mijenjati sama udaljenost od sjedišta (sl_b).
- 9 NAMJEŠTANJE OSLONCA ZA NOGE: Kako biste promijenili njegov položaj iz položaja za sjedenje ili spavanje te obrnuto, dovoljno je pritisnuti oslonac za noge kako biste ga postavili u željeni položaj.
- 10 PREDNJA ZAŠTITA: Prednja se zaštita može skinuti pritiskom gumba koji se nalaze na njezinim rubnim dijelovima (sl_a) ili se otvoriti s jedne strane pritiskom samo jednog od dvaju gumba (sl_b).
- 11 POLOŽAJ ZA SPAVANJE: Sjedalica se može postaviti u tri položaja, od položaja za sjedenje do položaja za spavanje, te u jedan međupoložaj (sl_a). Promjena položaja može se obavljati povlačenjem poluge prikazane na slici (sl_b).
- 12 NAVLAKA: Kako biste pričvrstili navlaku na proizvod Companion Seat, povucite patentni zatvarač uz obrub (sl_a) i zakopčajte dva gumba za pripadajuće nosače (sl_b).
- 13 Navlaka se može otvoriti na prednjem dijelu korištenjem pripadajućeg patentnog zatvarača kako je prikazano na slici.
- 14 SIGURNOSNI POJAS S 5 TOČAKA PRIČVRŠĆIVANJA: Kako biste obavili pričvršćivanje, umetnite dvije kopče pojasa oko struka (sa spojenim naramenicama) u pojas za odvajanje nogu dok se ne začuje glasni klik (sl_a). Za otpuštanje pritisnite crveni gumb u središtu kopče i pojas oko struka povucite prema van (sl_d).
- 15 Zatezanje pojasa oko struka obavite povlačenjem obaju krajeva u smjeru strelice, a za otpuštanje postupite obrnuto.
- 16 Sigurnosne pojaseve možete namjestiti na tri razine visine prema visini djeteta. Kad je dijete više, koristi se viši položaj pojaseva.
- 17 Namjestite visinu uvlačenjem naramenica i ramenih pojaseva u očiće naslona za leđa (sl_a) i izvucite ih kroz željene očiće (sl_b).
- 18 ZATVARANJE PROIZVODA Companion Seat PRIČVRŠĆENOG ZA KOLICA: Proizvod Companion Seat pričvršćen za kolica može se zatvoriti samo u inačici s usmjerenjem prema smjeru vožnje (sl_a). Kako biste obavili navedenu radnju:
- oslonac za noge mora biti u položaju za sjedenje,
 - zatvorite kupolu,
 - povucite poluge na nosaču (sl_b)
 - preklopite proizvod Companion Seat (sl_c).
- 19 UPOZORENJE: Ako se proizvod Companion Seat pričvrsti okrenut prema mami, potrebno ga je otpustiti kako bi se mogao zatvoriti (sl_a). Njegova se veličina može smanjiti zatvaranjem (sl_b) pa ga možete slobodno prenositi držanjem za prikladnu ručku (sl_c).
- 20 OTVARANJE KOLICA S PRIČVRŠĆENIM PROIZVODOM Companion Seat: Pritisnite prema dolje bočnu kuku za zatvaranje, prihvatite gornje krajeve ručke i zakrenite ih do potpunog otvaranja kolica (sl_a). Okvir se proizvoda Ypsi otvara (sl_b). Glasnim se klikom ukazuje na točno otvaranje i pričvršćivanje za podnicu. Zatim otvorite proizvod Companion Seat povlačenjem njegovih rubnih dijelova dok se ne začuje glasni klik (sl_c).
- 21 ZATVARANJE KOLICA S PRIČVRŠĆENIM PROIZVODOM Companion Seat: Učinite prednje kotače nepomičnima (sl_a) i skroz uvucite ručku (sl_b). Okrenite sigurnosnu polugu ulijevo (sl_c) i istodobno povucite prema sebi unutarnju ručku okvira (sl_d). Podižite ručku dok se okvir u cijelosti ne preklopi (sl_e).
- UPOZORENJE: Ako se sjedalica okrene prema majci, zatvaranje se ne može ako se sjedalica ne skine s kolica. Potrebno ju je otpustiti.**
- 22 Kako biste obavili pravilno zatvaranje, provjerite je li bočna kuka umetnuta (sl_a). Ako se automatski ne pričvrsti, lagano pritisnite okvir. Sklopljena su kolica samostojeća (sl_d).
- 23 PRENOŠENJE: Kolica se mogu slobodno prenositi držeći ih za prednje nepomične kotače i središnju ručku.
- 24 SKIDANJE KUPOLE: Kako biste skinuli kupolu, otkopčajte dva gumba koja se nalaze u blizini klinova (sl_a), a zatim pritisnite gumb na dvama nosačima i uklonite je (sl_b). Na kraju skinite dva čvrsta nosača (sl_c).
- 25 Kako biste skinuli sjedalicu, otkopčajte bočne vezice s okvira.
- 26 Otvorite patentni zatvarač kojim se vreća pridržava za vodoravnu šipku (sl_a), a zatim otvorite patentni zatvarač duž okvira (sl_b) i skinite vreću s okvira.
- 27 Sa stražnje strane oslonca za noge skinite željeznu šipku.
- 28 Kako biste skinuli vreću, skinite sa stražnje strane čvrstu ploču kako bi postale vidljive očiće kroz koje polaze dijelovi pojaseva (sl_a). Umetnite navedene dijelove kroz pripadajuće očiće kako bi se odvojili pojasevi od ploče i kako biste je mogli skinuti (sl_b).

SERIJSKI BROJEVI

- 29 Companion Seat ima navedene podatke o datumu proizvodnje.
- Naziv proizvoda, datum proizvodnje i serijski broj.
- Ove su informacije neophodne u slučaju reklamacije.

THE ORIGINAL ACCESSORY PEGPEREGO

Dodaci Perego osmišljeni su kako bi se na praktičan način olakšao život roditeljima. Pogledajte sve dodatke iz asortimana proizvoda Per Perego na mrežnom mjestu www.pegperego.com

ČIŠĆENJE I ODRŽAVANJE

ODRŽAVANJE PROIZVODA: proizvod zaštitite od atmosferskih čimbenika, vode, kiše ili snijega; stalno i dulje izlaganje suncemov zračenju moglo bi uzrokovati promjenu boje mnogih materijala, čuvajte na suhom mjestu. Redovito vršite provjeru i zahvate redovitog održavanja glavnih elemenata.

ČIŠĆENJE OKVIRA: redovito čistite plastične dijelove vlažnom krpom bez uporabe otapala ili sličnih proizvoda; metalne dijelove držite suhim da bi spriječili nastanak hrđe; sve pokretne elemente držite čistima (sklopove za podešavanje i povezivanje, kotače...) od prašine ili pijeska, a po potrebi podmažite uljem.

ČIŠĆENJE TKANINE:

Četkajte platnene dijelove za skidanje prašine;

- Prilikom pranja pridržavajte se uputa navedenih na naljepnici ušivenoj na vreći proizvoda.
- ne izbjeljujte klorom;
- ne glačajte;
- ne koristite kemijsko čišćenje;
- ne skidajte mrlje otapalima;
- ne sušite u rotacijskoj sušilici rublja.

PEGPEREGO S.P.A.

Peg Perego SpA je poduzeće sa sustavom upravljanja koji posjeduje certifikat TÜV Italia Srl sukladno normi ISO 9001.

PegPerego može bez prethodne najave mijenjati modele opisane u ovom dokumentu radi tehničkih ili komercijalnih razloga.

SLUŽBA ZA PODRŠKU PEGPEREGO

U slučaju gubitka ili oštećenja dijelova proizvoda, koristite isključivo originalne dijelove PegPerego. Za moguće popravke, zamjene, informacije o proizvodima, prodaji originalnih rezervnih dijelova i opreme obratite se Službi za podršku PegPerego, po mogućnosti sa serijskim brojem proizvoda.

tel. 0039/039/60.88.213

e-mail assistenza@pegperego.com

internet stranica www.pegperego.com

Sva intelektualna prava sadržana u ovom priručniku su vlasništvo PegPerego S.p.A. i zaštićena su važećim zakonskim propisima.

PL_Polsky

Dziękujemy za wybór produktu PegPerego.



**OSTRZEŻENIE
WAŻNE - PRZECZYTAJ
UWAŻNIE I ZACHOWAJ NA
PRZYSZŁOŚĆ JAKO ODNIESIENIE.
Przestrzeganie zawartych
w niej poleceń i wskazówek
zapobiegnie powstaniu
niebezpiecznych dla dziecka
sytuacji.**

- Niniejszy artykuł został przeznaczony do noszenia 1 siedzącego dziecka.
- Nie używać niniejszego artykułu dla większej liczby osób niż zostało to przewidziane przez producenta.
- Companion Seat jest przeznaczony dla dzieci od 6 miesiąca życia do 15 kg w foteliku.
- **OSTRZEŻENIE: To siedzisko nie jest odpowiednie dla dzieci w wieku poniżej 6. miesiąca życia**
- SIEDZISKO Companion Seat zostało przeznaczone do stosowania w połączeniu z wózkiem YPSI.
- OSTRZEŻENIE: montaż i przygotowanie artykułu mogą wykonywać wyłącznie osoby dorosłe.
- Nie używać niniejszego artykułu w razie brakujących części lub pęknięć.
- **OSTRZEŻENIE: zawsze używaj systemu zapieć. Zawsze używać 5-punktowy pasek bezpieczeństwa.**
- Zawsze przyczepić pasek biodrowy do paska krokowego.
- **OSTRZEŻENIE: nigdy nie zostawiaj dziecka bez opieki.**
- **OSTRZEŻENIE: Upewnij się przed użyciem, czy wszystkie urządzenia blokujące są włączone**
- **OSTRZEŻENIE: aby uniknąć obrażeń, upewnij się, czy dziecko jest odsunięte kiedy rozkłada się lub składa niniejszy wyrób**
- OSTRZEŻENIE: ten artykuł to nie zabawka.
- **Nie pozwalać dziecku bawić się**

niniejszym artykułem.

- Upewnić się, że nie ma w pobliżu dziecka podczas regulacji mechanizmów (np. rączki, oparcia, pałąka, budki).
- Pałąk nie został przeznaczony do utrzymywania ciężaru dziecka; pałąk nie został przeznaczony do unoszenia siedziska wraz z ciężarem dziecka. Pałąk nie zastępuje paska bezpieczeństwa.
- Nie używać artykułu w pobliżu schodów czy stopni, nie używać w pobliżu źródeł ciepła, otwartego ognia czy niebezpiecznych przedmiotów, które znajdują się w wyciągnięciu ręki dziecka.
- Używać tylko części zamiennych dostarczonych lub zalecanych przez producenta/dystrybutora.
- **OSTRZEŻENIE:** nie używać osłony przeciwdeszczowej (jeśli taka istnieje) w zamkniętych pomieszczeniach i zawsze sprawdzać, czy dziecko nie jest zgrzane; nigdy nie umieszczać w pobliżu źródeł ciepła i uważać na papierosy. Osłona przeciwdeszczowa nie może być używana na wózku pod nieobecność budki lub parasola, który będzie ją podtrzymywał. Używać osłony przeciwdeszczowej tylko pod nadzorem osoby dorosłej. Upewnić się, że osłona przeciwdeszczowa nie koliduje z żadnym ruchomym mechanizmem wózka czy spacerówki; należy zawsze zdjąć osłonę przeciwdeszczową przed zamknięciem wózka czy spacerówki.
- **OSTRZEŻENIE:** nie dokładać jakichkolwiek materacyków niezatwierdzonych przez producenta.
- Nie używać akcesoriów niezatwierdzonych przez producenta.

Obrazy odnoszące się do elementów z tkaniny mogą różnić się od zakupionej kolekcji.

Aby uzyskać więcej informacji, prosimy odwiedzić naszą stronę internetową: www.pegperego.com

INSTRUKCJA OBSŁUGI

- 1 **ROZKŁADANIE:** Przed rozłożeniem siedziska

Companion Seat należy usunąć (bez użycia ostrzy) wszelkie tekturowe przekładki, jeśli takie istnieją. Rozłożyć fotelik od końców, pociągając go, aż do kliknięcia.

- 2 **ZACZEPIANIE DO WÓZKA:** Aby zaczepić siedzisko Companion Seat, umieścić je na wózku (rys. a) i docisnąć obiema rękami, aż do kliknięcia (rys. b). Sprawdzić, czy siedzisko Companion Seat jest prawidłowo zaczepione.
- 3 Siedzisko Companion Seat można zaczepić na wózku ustawiając go "przodem do ulicy" (rys. a), jak i "przodem do matki" (rys. b).
- 4 Zawsze włączać hamulec wózka przed jego zaczepieniem czy odczepieniem.
- 5 **ODCZEPIANIE** siedziska Companion Seat **OD WÓZKA:** Aby odczepić siedzisko Companion Seat, należy nacisnąć przyciski znajdujące się na połączonych z wózkiem (rys. a) i jednocześnie go unieść (rys. b).
- 6 **BUDKA:** aby użyć budki, należy ją rozciągnąć, aż do kliknięcia informującego o jej całkowitym rozłożeniu.
- 7 Budka jest wyposażona we wkładkę, która pozwala widzieć dziecko z dowolnej pozycji. Aby z niego skorzystać, konieczne jest odpięcie suwaków (rys. a) i przesunięcie do tyłu daszka budki (rys. b). Można też rozłożyć budkę dalej do przodu (rys. c).
- 8 Przesuwając zaczepy budki wzdłuż słupków (rys. a), można zmieniać jej odległość od siedziska (rys. b).
- 9 **REGULACJA PODNÓŻKA:** Aby zmienić pozycję z "siedzącej" na "leżącą" lub odwrotnie, wystarczy nacisnąć na podnóżek, aby uzyskać pożądaną konfigurację.
- 10 **PAŁĄK:** Pałąk można wyjąć, naciskając przyciski na jego końcach (rys. a), lub otworzyć z jednej strony, naciskając tylko jeden z dwóch przycisków (rys. b).
- 11 **POZYCJA LEŻĄCA:** fotelik można odchylić w trzech pozycjach, od "siedzącej" po "leżącą", mając do dyspozycji pozycję pośrednią (rys. a). Można zmienić pozycję z jednej na drugą, pociągając za dźwignię pokazaną na rysunku (rys. b).
- 12 **POKROWIEC:** aby przymocować pokrowiec do siedziska Companion Seat, należy zasunąć suwak wzdłuż krawędzi (rys. a) oraz dopiąć dwa boczne zatrzaski do odpowiednich słupków (rys. b).
- 13 Możliwe jest rozpięcie pokrowca od przodu za pomocą odpowiedniego suwaka, jak pokazano na rysunku.
- 14 **5-PUNKTOWY PASEK BEZPIECZEŃSTWA:** aby go zapiąć, należy włożyć obie sprzączki paska biodrowego (z szelkami przyzcpionymi do paska krokowego, aż do kliknięcia (rys. a). Aby go odpiąć, należy nacisnąć okrągły przycisk umieszczony na środku sprzączki oraz pociągnąć pasek biodrowy do zewnątrz (rys. b).
- 15 Aby zacisnąć pasek biodrowy, należy go pociągnąć z obu stron w kierunku strzałki; aby go poluzować, należy go pociągnąć w przeciwnym kierunku.
- 16 Pasy bezpieczeństwa można regulować na 3 stopniach wysokości w zależności od wzrostu dziecka. Konieczne jest przestawienie na najwyższą pozycję, gdy dziecko jest większe.
- 17 Uregulować wysokość, wkładając szelki wraz z naramiennikami do otworów w oparciu (rys. a) i wyciągając je przez pożądane otwory (rys. b).
- 18 **SKŁADANIE SIEDZISKA** Companion Seat **ZACZEPIONEGO NA WÓZKU:** złożenie siedziska Companion Seat zaczepionego na wózku jest możliwe tylko, gdy jest ono ustawione przodem do ulicy (rys. a).
Aby wykonać tę czynność:
 - podnóżek musi znajdować się w pozycji "siedzącej",
 - zamknąć budkę,
 - pociągnąć dźwignię na słupku (rys. b)
 - złożyć siedzisko Companion Seat na samo siebie (rys. c).
- 19 **OSTRZEŻENIE:** Jeśli siedzisko Companion Seat jest zaczepione przodem do matki, aby je złożyć, należy je

koniecznie odczepić (rys_a). Możliwe jest zmniejszenie całkowitych rozmiarów składając je (rys_b) oraz wygodnie je przenieść dzięki dostarczonemu uchwytowi (rys_c).

- 20 ROZKŁADANIE WÓZKA Z ZACZEPIONYM SIEDZISKIEM Companion Seat: Wcisnąć do dołu boczny klips do składania, chwycić za górne końce rączki i przesunąć je w swoją stronę, aż do całkowitego rozłożenia się wózka (rys_a). Rozłożony stelaż Ypsi chassis (rys_b). O prawidłowym rozłożeniu informuje nas kliknięcie, następujące w wyniku zaczepienia się podstawy. Następnie rozłożyć siedzisko Companion Seat od końców, pociągając je, aż do kliknięcia (rys_c).
- 21 SKŁADANIE WÓZKA Z ZACZEPIONYM SIEDZISKIEM Companion Seat: unieruchomić przednie koła (rys_a), zredukować całkowicie wydłużenie rączki (rys_b). Przekręcić dźwignię bezpieczeństwa w lewo (rys_c) i jednocześnie pociągnąć do siebie wewnętrzny uchwyt stelaża (rys_d). Unieść uchwyt, aż do całkowitego złożenia się stelaża (rys_e).
- OSTRZEŻENIE: Jeżeli fotelik jest skierowany "przodem do matki", to nie można go złożyć, kiedy jest on zaczepiony na wózku. Należy go koniecznie odczepić.
- 22 W celu prawidłowego złożenia, należy sprawdzić, czy boczny klips został zahaczony (rys_a), gdyby nie zaczepił się on automatycznie, należy lekko docisnąć stelaż. Złożona spacerówka stoi samoczynnie (rys_b).
- 23 TRANSPORT: można go wygodnie przenosić, unieruchamiając przednie koła i chwytając środkowy uchwyt.
- 24 ZDEJMOWANIE POKROWCA: aby zdjąć pokrowiec z budki, należy odpiąć 2 zatrzaski znajdujące się w pobliżu sworzni (rys_a), a następnie nacisnąć przyciski na obu zaczepach i wyjąć ją (rys_b). Na koniec wyjąć dwie sztywne podkładki (rys_c).
- 25 Aby zdjąć pokrowiec z fotelika, należy odpiąć boczne paski stelaża.
- 26 Rozpiąć zamek błyskawiczny, który przytwierdza pokrowiec do poziomego drążka (rys_a) oraz rozpiąć zamek błyskawiczny wzdłuż stelaża (rys_b), a następnie wyjąć z niego pokrowiec.
- 27 Wyjąć z tyłu z podnóżka żelazny pręt.
- 28 Aby zdjąć pokrowiec, należy wyjąć sztywny panel z tyłu, aż staną się widoczne otwory, przez które przechodzą klamry końcowe pasów (rys_a); włożyć je do odpowiednich otworów tak, aby móc oddzielić pasy od płyty i móc ją wyjąć (rys_b).

NUMER SERyjNY

- 29 Po bazą Companion Seat znajdują się wszystkie niezbędne informacje dotyczące produktu: nazwa, data produkcji oraz numer seryjny. Informacje te są potrzebne przy składaniu ewentualnych reklamacji.

THE ORIGINAL ACCESSORY PEGPEREGO

Akcesoria PegPerego zostały specjalnie zaprojektowane dla wygody i ułatwienia życia rodziców. Aby poznać bogatą ofertę akcesoriów odwiedź www.pegperego.com lub www.akord.poznan.pl.

CZYSZCZENIE I KONSERWACJA

KONSERWACJA PRODUKTU: chroń wózek przed zmiennymi warunkami atmosferycznymi: deszczem, śniegiem i wodą. Długotrwałe oddziaływanie promieni słonecznych może spowodować utratę intensywności kolorów niektórych elementów. Przechowuj wózek w suchym pomieszczeniu.

CZYSZCZENIE SIEDZISKA: regularnie czyść plastikowe elementy wilgotną szmatką. Nie używaj wybielaczy, odplamiaczy ani podobnych środków. Utrzymanie metalowych elementów w stanie suchym zapobiega powstawaniu rdzawych nalotów. Zachowaj wszystkie

ruchome elementy (mechanizmy regulacji, blokady, koła...) w czystości, usuwając z nich regularnie kurz i piach. W razie konieczności należy nasmarować poszczególne elementy lekkim olejem maszynowym lub silikonem.

CZYSZCZENIE CZĘŚCI Z TKANINY: Wyszorować części z tkaniny, aby usunąć kurz.

- Podczas mycia należy ściśle przestrzegać instrukcji podanej na etykiecie przyszytej do pokrowca.
- Nie używać wybielaczy chlorowych.
- Nie prasować.
- Nie czyścić chemicznie.
- Nie usuwać plam rozpuszczalnikami.
- Nie suszyć w suszarce bębnowej.

PEGPEREGO S.P.A

Peg Perego SpA to firma z wdrożonym systemem zarządzania jakością certyfikowanym przez TÜV Italia Srl, zgodnie z normą ISO 9001.

Producent PegPerego zastrzega sobie prawo do wprowadzania zmian w modelach prezentowanych w niniejszej publikacji dla celów technicznych i reklamowych.

SERWIS GWARANCyjNY I POGWARANCyjNY PEGPEREGO

Jeżeli jakkolwiek z części zgubi się lub ulegnie zniszczeniu, nie używaj zamienników. W celu zdobycia informacji, wymiany lub naprawy produktu bądź zakupienia oryginalnych części możesz skontaktować się z producentem lub dystrybutorem w swoim kraju.

tel. 0039/039/60.88.213
e-mail assistenza@pegperego.com
www.pegperego.com

Wszelkie prawa autorskie dotyczące treści niniejszej instrukcji są własnością firmy PegPerego S.p.A. i są chronione obowiązującym prawem.

UA_Українська

Дякуємо за вибір продукції PegPerego.



УВАГА **ВАЖЛИВО - УВАЖНО** **ПРОЧИТАЙТЕ І ЗБЕРІГАЙТЕ** **ДЛЯ ПОДАЛЬШОГО** **ВИКОРИСТАННЯ.**

Ви можете піддати небезпеці життя дитини, якщо знехтуєте рекомендаціями даної інстр.

- Цей виріб було розроблено для перевезення 1 дитини на сидінні.
- Заборонено використовувати цей виріб для більшої кількості дітей, ніж зазначено виробником.
- Companion Seat схвалено для дітей віком від 6 місяців і вагою до 15 кг в кріслі.
- **ПОПЕРЕДЖЕННЯ: Це крісло не підходить для дітей віком до 6 місяців.**
- СИДІННЯ YPSI розроблено для використання в комбінації з шасі YPSI.
- УВАГА: Процедури зі збирання та підготовки виробу повинні виконувати лише дорослі.
- Не використовуйте цей виріб, якщо якісь його компоненти пошкоджено або вони відсутні.
- **УВАГА: Завжди використовуйте систему запобіжного кріплення. Завжди використовуйте п'ятиточкові ремені безпеки. Завжди блокуйте поясний ремінь за допомогою лямки, що проходить між ногами.**
- **УВАГА: Дитина має завжди перебувати під наглядом.**
- **УВАГА: Перед використанням переконайтеся, що механізми кріплення зафіксовані правильно.**
- **УВАГА: Щоб уникнути травмування, переконайтеся, що під час розкладання та складання виробу дитина перебуває на безпечній відстані від нього.**
- УВАГА: Цей виріб – не іграшка.
Не дозволяйте дитині гратися з виробом.
- Поводьтесь обережно щодо дитини під час регулювання механізмів (наприклад, ручки, спинки сидіння, переднього бампера, капюшона).
- Передній бампер не призначено для витримування ваги дитини. Передній бампер не призначено для піднімання сидіння разом із дитиною, яка перебуває в ньому. Передній бампер не заміняє собою ремінь безпеки.
- Не використовуйте виріб поблизу сходів або сходинок. Не користуйтеся виробом поблизу джерел тепла і відкритого вогню або небезпечних предметів, розташованих у межах досяжності для дитини.
- Використовуйте лише запасні частини, які постачаються або рекомендовані виробником/дистриб'ютором.
- УВАГА: Не користайтесь дощовиком (за наявності) у закритих приміщеннях і перевіряйте, щоб дитині не було дуже жарко. Не розташовуйте виріб поблизу джерел тепла та обережно поведіться з цигарками. Забороняється використовувати дощовик на колясці без капюшона або парасолі, до якої він кріпиться. Дощовик можна використовувати лише під наглядом дорослої особи. Перевірте, щоб дощовик не торкався рухомих частин шасі або коляски. Зніміть дощовик, перш ніж складати шасі або коляску.
- УВАГА: Не слід класти матрац, не схвалений виробником.
- Не використовуйте аксесуари, не схвалені виробником.

Зображення текстильних елементів може відрізнятися від придбаного виробу. Щоб отримати докладніші відомості, відвідайте наш веб-сайт: www.pegperego.com

ІНСТРУКЦІЇ

- 1 РОЗКЛАДАННЯ. Перш ніж розкласти сидіння Ypsi, видаліть (не користуючись лезами) штампований картон.
Розкладіть сидіння, взявшись за його кінці, доки не почуєте клацання.
- 2 УСТАНОВЛЕННЯ СИДІННЯ НА ШАСІ. Щоб закріпити сидіння Ypsi, поставте його на шасі (мал. а) і натисніть донизу обома руками, поки не почуєте клацання (мал. б).
Переконайтеся у правильному встановленні сидіння.
- 3 Сидіння Ypsi можна встановлювати на шасі в напрямку «обличчям до вулиці» (мал. а) або «обличчям до мами» (мал. б).
- 4 Перш ніж встановлювати або знімати сидіння, завжди ставте шасі на гальмо.
- 5 ЗНЯТТЯ СИДІННЯ YPSI З ШАСІ. Щоб відкріпити сидіння Ypsi, натисніть на фіксатори, розташовані біля кріплення шасі (мал. а), і водночас підніміть сидіння.
- 6 КАПЮШОН. Щоб використовувати капюшон, розтягніть його, поки не почуєте клацання (це означає, що капюшон повністю відкрито).
- 7 Капюшон постачається з сітчастою вкладкою, щоб дитину було видно з будь-якого положення. Щоб ним скористатися, відкрийте застібки-блискавки (мал. а) і посуňte вкладку капюшона назад (мал. б). Також капюшон можна розтягувати вперед (мал. с).
- 8 Просуваючу кріплення капюшона в отвори знизу догори (мал. а), можна змінювати їх відстань від сидіння.
- 9 УСТАНОВЛЕННЯ ПІДНІЖКИ. Щоб перейти від положення «сидячи» до положення «лежачи» та навпаки, просто натисніть на підніжку, щоб отримати потрібну конфігурацію.
- 10 ПЕРЕДНІЙ БАМПЕР. Щоб зняти передній бампер, натисніть на кнопки на боках (мал. а). Бампер можна від'єднати з одного боку, натиснувши лише одну кнопку (мал. б).
- 11 ПОЛОЖЕННЯ ЛІЖЕЧКА. Сидіння можна встановлювати у три положення, від «сидячи» до «лежачи», із проміжним положенням між ними (мал. а). Щоб перейти з одного положення до іншого, потягніть важіль, як показано на малюнку (мал. б).
- 12 МУФТА ДЛЯ НІГ. Щоб закріпити муфту для ніг на сидінні Ypsi, закрийте застібку-блискавку на боці (мал. а) і застібніть кнопки на боці відповідних отворів (мал. б).
- 13 Муфту для ніг можна відкрити спереду, скориставшись призначеною для цього застібкою-блискавкою, як показано на малюнку.
- 14 5-ТОЧКОВІ РЕМЕНІ БЕЗПЕКИ. Щоб пристебнути дитину, надіньте дві пряжки на поясний ремінь. Потім їх потрібно вставити до пряжки лямки, що проходить між ногами, доки не почуєте клацання (мал. а). Щоб розстебнути ремінь, натисніть на кнопку у центрі пряжки та витягніть поясний ремінь (мал. б).
- 15 Щоб затягнути поясний ремінь, потягніть з обох боків у напрямку, указаному стрілкою. Щоб відпустити ремінь, виконайте протилежні дії.
- 16 Ремінь безпеки можна відрегулювати у 3 положеннях, залежно від зросту дитини. Із часом дитина зростає, тому потрібно перевстановлювати ремінь у вище положення.
- 17 Щоб відрегулювати висоту, просуньте лямки з наплічними накладками через вушка з спинці (мал. а) і протягніть їх через ці вушка (мал. б).
- 18 СКЛАДАННЯ СИДІННЯ YPSI, УСТАНОВЛЕНОГО НА ШАСІ. Сидіння Ypsi можна складати, лише якщо воно встановлено на шасі в положенні «обличчям до вулиці» (мал. а).
Для цього:
 - підніжка має перебувати в положенні «сидячи»,
 - складіть капюшон,
 - потягніть важелі в напрямку вгору (мал. б),

- складіть сидіння Ypsi на себе (мал. с).
- 19 УВАГА! Якщо сидіння Ypsi встановлено в положенні «обличчям до мами», то перед складанням його потрібно відкріпити (мал. а). У складеному стані воно буде займати менше місця (мал. б), і його можна зручно переносити за допомогою ручки, яка постачається в комплекті (мал. с).
 - 20 РОЗКЛАДАННЯ ШАСІ З ПРИКРІПЛЕНИМ СИДІННЯМ YPSI. Натисніть бічне кріплення донизу, візьміться за верхні кінці ручки та обертайте їх у напрямку до себе, доки шасі не буде розкладено повністю (мал. а). Розкладене шасі Ypsi (мал. б). Клацання означає, що шасі розкладено правильно та відповідає кріпленню на рамі. Далі розкладіть сидіння Ypsi, взявшись за кінці, поки не почуєте клацання (мал. с).
 - 21 СКЛАДАННЯ ШАСІ З ПРИКРІПЛЕНИМ СИДІННЯМ YPSI. Зафіксуйте передні колеса (мал. а) та опустіть ручку в найнижче положення (мал. б). Оберніть запобіжну защіпку ліворуч (мал. с) і водночас потягніть внутрішнє рухів'я рами на себе (мал. д). Піднімайте рухів'я, доки раму не буде повністю складено (мал. е).
handle bar towards you (fig. d).
Lift the handle bar until the frame is completely folded (fig. e).
- УВАГА! Якщо сидіння встановлено в положенні «обличчям до мами», його не можна складати прикріпленим до шасі. Сидіння потрібно відкріпити.**
- 22 Щоб скласти конструкцію правильно, потрібно задіяти бічне кріплення (мал. а). Якщо воно не задіяно автоматично, трохи притисніть раму. Складена коляска стоїть без підтримки (мал. б).
 - 23 ТРАНСПОРТУВАННЯ. Коляску можна зручно переносити (заблокувавши передні колеса у фіксованому положенні), взявшись за центральну ручку.
 - 24 ЗНІМАННЯ М'ЯКОЇ ОББИВКИ. Щоб зняти капюшон, відстібніть 2 кнопки біля штифтів (мал. а), потім натисніть на кнопки на двох кріпленнях і зніміть капюшон (мал. б). Насамкінець, витягніть дві жорсткі опори (мал. с).
 - 25 Щоб зняти м'яку оббивку з сидіння, зніміть лямки на боці рами.
 - 26 Відкрийте застібку-блискавку, яка кріпить спинку до горизонтальної поперечини (мал. а), розстібніть застібку-блискавку, яка йде навколо рами (мал. б) і зніміть спинку.
 - 27 Зніміть металевий стрижень із задньої частини підніжки.
 - 28 Щоб зняти спинку, зніміть жорстку панель із задньої частини, доки не побачите вушка, через які проходить ремінь (мал. а). Вставте ці кінці у вушка так, щоб ремінь можна було відокремити від панелі та зняти спинку (мал. б).

СЕРІЙНІ НОМЕРИ

- 29 На сидінні Companion Seat зазначено таку інформацію, як дата виготовлення виробу.
 - Назва виробу, дата виготовлення і серійний номер сидіння.Цю інформацію слід зазначати в будь-яких претензіях.

ОРИГІНАЛЬНІ АКЕСУАРИ PEGPEREGO

Аksesуари PegPerego розроблено як корисну та практичну підтримку, щоб спростити життя батьків. Перегляньте всі aksesуари для вашого виробу PegPerego на веб-сайті www.pegperego.it

ОЧИЩЕННЯ Й ТЕХНІЧНЕ ОБСЛУГОВУВАННЯ

ТЕХНІЧНЕ ОБСЛУГОВУВАННЯ ВИРОБУ: захищайте виріб від поганої погоди: води, дощу або снігу. Тривала і безперервна дія яскравого сонячного світла може призвести до зміни забарвлення різних матеріалів. Зберігайте цей виріб у сухому місці.

ОЧИЩЕННЯ СИДІННЯ: періодично чистіть усі пластикові частини вологою тканиною. Не використовуйте розчинники чи інші подібні очищувальні засоби. Підтримуйте сухість металічних частин, щоб запобігти утворенню іржі. Підтримуйте чистоту рухомих частин (регулювальні механізми, фіксуючі механізми, колеса...), уникайте потрапляння до них пилу і піску, за необхідності.

ОЧИЩЕННЯ ТКАНИННИХ ДЕТАЛЕЙ: чистіть тканинні деталі щіткою для видалення пилу.

Під час прання уважно дотримуйтеся інструкцій, зазначених на етикетці, яку пришито до оббивки.

- Не використовувати хлорний відбілювач.
- Не прасувати.
- Не застосовувати хімічну чистку.
- Не видаляти плями розчинниками.
- Не сушити в сушильній машині.

PEGPEREGO S.p.A

В компанії Peg Perego SpA впроваджено систему управління якістю, сертифіковану TÜV Italia Srl згідно зі стандартом ISO 9001.

Компанія PegPerego залишає за собою право у будь-який час вносити зміни у моделі, описані у цій публікації, з технічних чи комерційних міркувань.

ПІСЛЯПРОДАЖНЕ ОБСЛУГОВУВАННЯ PEGPEREGO

У разі пошкодження чи втрати будь-яких деталей, використовуйте тільки оригінальні запасні частини PegPerego. Для проведення будь-якого ремонту, заміни деталей та отримання інформації про виріб та продаж оригінальних запасних частин і додаткового обладнання звертайтеся до сервісних центрів PegPerego і вкажіть серійний номер виробу, якщо він є.

Тел.: 0039/039/60.88.213

Ел. пошта: assistenza@pegperego.com

Веб-сайт: www.pegperego.com

Усі права інтелектуальної власності, пов'язані з вмістом цього посібника та експлуатації, належать компанії PegPerego S.p.A. і захищені чинним законодавством.

EL_Ελληνικά

Σας ευχαριστούμε που επιλέξατε ένα προϊόν PegPerego.



ΠΡΟΕΙΔΟΠΟΙΗΣΗ:

ΣΗΜΑΝΤΙΚΟ - ΔΙΑΒΑΤΕ ΠΡΟΣΕΚΤΙΚΑ ΤΙΣ ΟΔΗΓΙΕΣ ΚΑΙ ΦΥΛΑΞΤΕ ΤΕΣ ΓΙΑΤΙ ΜΠΟΡΕΙ ΝΑ ΤΙΣ ΧΡΕΙΑΣΤΕΙΤΕ ΣΤΟ ΜΕΛΛΟΝ.

Η ασφάλεια του παιδιού μπορεί να κινδυνεύσει σε περίπτωση που δεν τηρούνται οι παρούσες οδηγίες.

- Αυτό το προϊόν έχει μελετηθεί για τη μεταφορά ενός παιδιού στο κάθισμα.
- Μη χρησιμοποιείτε το προϊόν αυτό για μεγαλύτερο αριθμό παιδιών από εκείνον που προβλέπει ο κατασκευαστής.
- Αυτό το προϊόν έχει καταχωρηθεί για παιδιά από 6 μηνών έως βάρους 15 kg στο κάθισμα.
- **ΠΡΟΕΙΔΟΠΟΙΗΣΗ: Το κάθισμα αυτό δεν είναι κατάλληλο για παιδιά κάτω των 6 μηνών.**
- Το Companion Seat έχει μελετηθεί για να χρησιμοποιείται σε συνδυασμό με το καροτσάκι YPSI
- **ΠΡΟΕΙΔΟΠΟΙΗΣΗ:** η διαδικασία συναρμολόγησης και προετοιμασίας του προϊόντος πρέπει να γίνει μόνο από ενήλικες.
- Μη χρησιμοποιείτε το προϊόν εάν λείπουν εξαρτήματα ή παρουσιάζει ελαττώματα.
- **ΠΡΟΕΙΔΟΠΟΙΗΣΗ: χρησιμοποιείτε πάντα το σύστημα πρόσδεσης. Χρησιμοποιείτε πάντα τη ζώνη ασφαλείας πέντε σημείων.**
- Δένετε πάντα τη ζώνη μέσης με τη διαχωριστική ζώνη ποδιών.
- **ΠΡΟΕΙΔΟΠΟΙΗΣΗ: μην αφήνετε ποτέ το παιδί σας χωρίς επιτήρηση.**
- **ΠΡΟΕΙΔΟΠΟΙΗΣΗ: βεβαιωθείτε ότι έχουν ενεργοποιηθεί όλες οι διατάξεις ασφαλίσης πριν από τη χρήση**
- **ΠΡΟΕΙΔΟΠΟΙΗΣΗ: για την αποφυγή τραυματισμών, απομακρύνετε το παιδί σας κατά**

το δίπλωμα και το ξεδίπλωμα του προϊόντος αυτού

— ΠΡΟΕΙΔΟΠΟΙΗΣΗ: αυτό το προϊόν δεν είναι παιχνίδι.

Μην αφήνετε το παιδί να παίζει με αυτό το προϊόν.

— Προσέξτε το παιδί όταν ρυθμίζετε τους μηχανισμούς (π.χ. χειρολαβή, πλάτη, προστατευτική μπάρα, κουκούλα).

— Η προστατευτική μπάρα δεν έχει μελετηθεί για να αντέχει στο βάρος του παιδιού. Η προστατευτική μπάρα δεν έχει μελετηθεί για να ανασκάνει το κάθισμα με το βάρος του παιδιού. Η προστατευτική μπάρα δεν αντικαθιστά τη ζώνη ασφαλείας.

— Μη χρησιμοποιείτε το προϊόν κοντά σε σκάλες ή σκαλοπάτια. Μη χρησιμοποιείτε το προϊόν κοντά σε εστίες θερμότητας, ακάλυπτες φλόγες ή επικίνδυνα αντικείμενα στα οποία μπορεί να φτάσουν τα χέρια του παιδιού.

— Χρησιμοποιείτε αποκλειστικά τα ανταλλακτικά που παρέχει ή συνιστά ο κατασκευαστής/εισαγωγέας.

— ΠΡΟΕΙΔΟΠΟΙΗΣΗ: μη χρησιμοποιείτε το κάλυμμα βροχής (εάν υπάρχει) σε κλειστούς χώρους και να βεβαιώνετε πάντα ότι το παιδί δεν ζεσταίνεται.

Μην το τοποθετείτε ποτέ κοντά σε εστίες θερμότητας και αποφεύγετε την επαφή με τσιγάρα. Το κάλυμμα βροχής δεν πρέπει να χρησιμοποιείται σε ένα καροτσάκι περιπάτου χωρίς να το συγκρατεί η κουκούλα ή το αλεξήλιο. Χρησιμοποιείτε το κάλυμμα βροχής μόνο υπό την επίβλεψη ενός ενήλικα. Βεβαιωθείτε ότι το κάλυμμα βροχής δεν εμποδίζει κανέναν κινούμενο μηχανισμό στο κάθισμα ή στο καροτσάκι. Αφαιρείτε πάντοτε το κάλυμμα βροχής πριν κλείσετε το καρότσι ή το καροτσάκι περιπάτου.

— ΠΡΟΕΙΔΟΠΟΙΗΣΗ: μην προσθέτετε στρωματάκια που δεν είναι εγκεκριμένα από τον κατασκευαστή.

— Μη χρησιμοποιείτε αξεσουάρ που δεν έχουν εγκριθεί από τον κατασκευαστή.

Οι φωτογραφίες που αναφέρονται στις υφασμάτινες λεπτομέρειες μπορεί να διαφέρουν από το αγορασμένο μοντέλο.

Για περισσότερες πληροφορίες συμβουλευτείτε την ιστοσελίδα μας: www.pegperego.com

ΟΔΗΓΙΕΣ ΧΡΗΣΗΣ

- 1 ΑΝΟΙΓΜΑ: Πριν ανοίξετε το Companion Seat, αφαιρέστε, εάν υπάρχουν, όλα τα καλύμματα από χαρτόνι (χωρίς να χρησιμοποιήσετε λάμες). Ανοίξτε το κάθισμα από τα άκρα τραβώντας το μέχρι να ασφαλίσει.
- 2 ΣΥΝΔΕΣΗ ΣΤΟ ΚΑΡΟΤΣΑΚΙ: Για να συνδέσετε το Companion Seat, τοποθετήστε το στο καροτσάκι (εικ. a) και πιέστε με τα δύο χέρια έως ότου ασφαλίσει με ένα κλικ (εικ. b). Βεβαιωθείτε ότι το Companion Seat έχει ασφαλίσει σωστά.
- 3 Μπορείτε να συνδέσετε το Companion Seat στο καροτσάκι, τόσο στραμμένο προς το δρόμο (εικ. a) όσο και στραμμένο προς τη μητέρα (εικ. b).
- 4 Πριν την τοποθέτηση ή την αφαίρεση, τα φρένα πρέπει να είναι πάντα κατεβασμένα.
- 5 ΑΠΟΣΥΝΔΕΣΗ ΤΟΥ Companion Seat ΑΠΟ ΤΟ ΚΑΡΟΤΣΑΚΙ: Για να αποσυνδέσετε το Companion Seat πιέστε τους μοχλούς που βρίσκονται στους συνδέσμους του καροτσιού (εικ. a) και ταυτόχρονα σηκώστε το (εικ. b).
- 6 ΚΟΥΚΟΥΛΑ: για να χρησιμοποιήσετε την κουκούλα τεντώστε την έως ότου ασφαλίσει σε θέση πλήρους ανοίγματος.
- 7 Η κουκούλα διαθέτει ένα διαφανές ένθετο που σας επιτρέπει να βλέπετε το παιδί από οποιαδήποτε θέση. Για να το χρησιμοποιήσετε πρέπει να ανοίξετε τις ασφάλειες (εικ. a) και να μετακινήσετε προς τα πίσω το κομμάτι της κουκούλας (εικ. b). Εναλλακτικά μπορείτε επίσης να ανοίξετε περαιτέρω προς τα εμπρός την κουκούλα (εικ. c).
- 8 Μετακινώντας τους συνδέσμους της κουκούλας κατά μήκος των βραχιόνων (εικ. a), μπορείτε να αλλάξετε την απόσταση της από το κάθισμα (εικ. b).
- 9 ΡΥΘΜΙΣΗ ΣΤΗΡΙΓΜΑΤΟΣ ΠΟΔΙΩΝ: Για να περάσετε από τη θέση "καθιστό" σε "ξαπλωτό" ή αντίστροφα αρκεί να πιέσετε στο στήριγμα για τα πόδια για να πετύχετε την επιθυμητή θέση.
- 10 ΠΡΟΣΤΑΤΕΥΤΙΚΗ ΜΠΑΡΑ: Μπορείτε να αφαιρέσετε την προστατευτική μπάρα πιέζοντας τα μπουτόν στα άκρα της (εικ. a), ή να την ανοίξετε από τη μία πλευρά πιέζοντας ένα μόνο από τα δύο μπουτόν (εικ. b).
- 11 ΘΕΣΗ ΚΡΕΒΑΤΑΚΙ: το κάθισμα ρυθμίζεται σε τρεις θέσεις, από "καθιστό" έως "ξαπλωτό", με μία ενδιάμεση θέση (εικ. a). Μπορείτε να περάσετε από τη μία θέση στην άλλη τραβώντας το μοχλό που υποδεικνύεται στην εικόνα (εικ. b).
- 12 ΠΟΔΟΣΑΚΟΣ: για να στερεώσετε τον ποδόσασκο στο Companion Seat κλείστε το φερμουάρ κατά μήκος του άκρου (εικ. a) και κουμπώστε τα δύο πλευρικά κουμπιά στους αντίστοιχους βραχιόνες (εικ. b).
- 13 Μπορείτε να ανοίξετε τον ποδόσασκο από εμπρός με το ειδικό φερμουάρ όπως δείχνει η εικόνα.
- 14 ΖΩΝΗ ΑΣΦΑΛΕΙΑΣ 5 ΣΗΜΕΙΩΝ: για να την δέσετε, συνδέστε τις δύο ακρόφρες της ζώνης μέσης (με τيرانτες συνδεδεμένες στη διαχωριστική ζώνη ποδιών και ασφαλισμένες με ένα κλικ (εικ. a), για να την απελευθερώσετε, πιέστε το στρογγυλό μπουτόν που βρίσκεται στο κέντρο της ακρόφρας και τραβήξτε προς τα έξω τη ζώνη μέσης (εικ. b).
- 15 Για να σφίξετε τη ζώνη μέσης, τραβήξτε και από τις δύο πλευρές προς την κατεύθυνση του βέλους, ενώ για να τη λασκάρετε, τραβήξτε προς την αντίθετη κατεύθυνση.
- 16 Μπορείτε να ρυθμίσετε το ύψος των ζωνών ασφαλείας σε 3 θέσεις, ανάλογα με το ύψος του παιδιού. Είναι απαραίτητο να περάσετε στην πιο υψηλή θέση όταν το παιδί είναι πιο μεγάλο.
- 17 Ρυθμίστε το ύψος, περνώντας τις τيرانτες με τα προστατευτικά ώμων, στα ανοίγματα της πλάτης (εικ. a) και βγάλτε τις από τα επιθυμητά ανοίγματα (εικ. b).
- 18 ΚΛΕΙΣΙΜΟ ΤΟΥ Companion Seat ΠΟΥ ΕΙΝΑΙ ΣΥΝΔΕΔΕΜΕΝΟ



ΣΤΟ ΚΑΡΟΤΣΙ: μπορείτε να κλείσετε το Companion Seat που είναι συνδεδεμένο στο καροτσάκι μόνο στην έκδοση που είναι στραμμένη προς τα εμπρός (εικ. α).

Για να το κάνετε αυτό:

- το στηρίγμα για τα πόδια πρέπει να είναι στη θέση "καθιστό",
 - κλείστε την κουκούλα,
 - τραβήξτε τους μοχλούς πάνω στον βραχίονα (εικ. b)
 - διπλώστε το Companion Seat (εικ. c).
- 19 ΠΡΟΕΙΔΟΠΟΙΗΣΗ: Αν το Companion Seat είναι στραμμένο προς τη μητέρα, για να το κλείσετε, πρέπει να το αποσυνδέσετε (εικ. α). Μπορείτε να μειώσετε το χώρο που καταλαμβάνει κλείνοντάς το (εικ. b) και μεταφέροντας το άνετα χάρη στη χειρολαβή που διαθέτει (εικ. c).
- 20 ΑΝΟΙΓΜΑ ΤΟΥ ΚΑΡΟΤΣΙΟΥ ΜΕ ΤΟ Companion Seat ΣΥΝΔΕΔΕΜΕΝΟ:
Πιέστε προς τα κάτω το γάντζο πλαιΐου κλεισίματος, πιάστε τα πάνω άκρα της χειρολαβής και γυρίστε τα προς το μέρος σας, έως ότου ανοίξει εντελώς το καρότσι (εικ. α). Υψί chassis ανοιχτό (εικ. b). Το σωστό άνοιγμα επισημαίνεται από το κλικ ασφάλισης της βάσης. Στη συνέχεια ανοίξτε το Companion Seat από τα άκρα τραβώντας το μέχρι να ασφαλίσει (εικ. c).
- 21 ΚΛΕΙΣΙΜΟ ΤΟΥ ΚΑΡΟΤΣΙΟΥ ΜΕ ΤΟ Companion Seat ΣΥΝΔΕΔΕΜΕΝΟ: εμποδίστε την περιστροφή των μπροστινών τροχών (εικ. α), μειώστε εντελώς την προέκταση της χειρολαβής (εικ. b). Γυρίστε το μοχλό ασφαλείας προς αριστερά (εικ. c) και ταυτόχρονα τραβήξτε προς το μέρος σας την εσωτερική χειρολαβή του σκελετού (εικ. d). Σηκώστε τη χειρολαβή έως ότου ο σκελετός διπλώσει εντελώς (εικ. e).

ΠΡΟΕΙΔΟΠΟΙΗΣΗ: Αν το κάθισμα είναι στραμμένο προς τη μητέρα, δεν μπορείτε να το κλείσετε όσο παραμένει συνδεδεμένο στο καρότσι. Είναι απαραίτητο να το αποσυνδέσετε.

- 22 Για το σωστό κλείσιμο, βεβαιωθείτε ότι ο πλαιϊός γάντζος έχει ασφαλίσει (εικ. α). Σε περίπτωση που δεν ασφαλίσει αυτόματα, πιέστε ελαφρά τον σκελετό. Το καροτσάκι κλειστό παραμένει όρθιο μόνο του (εικ. b).
- 23 ΜΕΤΑΦΟΡΑ: μπορεί να μεταφερθεί άνετα κρατώντας σταθερούς τους μπροστινούς τροχούς και πιάνοντας την κεντρική χειρολαβή.
- 24 ΑΦΑΙΡΕΣΗ ΤΗΣ ΕΠΕΝΔΥΣΗΣ: για να αφαιρέσετε την επένδυση της κουκούλας, ξεκουμπώστε τα 2 κουμπιά που υπάρχουν κοντά στους πείρους (εικ. α), στη συνέχεια πιέστε τα μπουτόν πάνω στους δύο συνδέσμους και αφαιρέστε την (εικ. b). Τέλος αφαιρέστε τα δύο μεταλλικά στηρίγματα (εικ. c).
- 25 Για να αφαιρέσετε την επένδυση του καθίσματος, ξεκουμπώστε τις δύο πλαιϊνές λουρίδες στο σκελετό.
- 26 Ανοίξτε το φερμουάρ που συγκρατεί την επένδυση στην οριζόντια μπάρα (εικ. α) και ανοίξτε το φερμουάρ κατά μήκος του σκελετού (εικ. b) και στη συνέχεια αφαιρέστε την επένδυση από αυτόν.
- 27 Αφαιρέστε από το πίσω μέρος του στηρίγματος για τα πόδια το σιδερένιο έλασμα.
- 28 Για να αφαιρέσετε την επένδυση, αφαιρέστε από το πίσω μέρος το σκληρό κάλυμμα μέχρι να είναι ορατές οι σχισμές από τις οποίες διέρχονται τα άκρα των ζωνών (εικ. α). Περάστε αυτά στις αντίστοιχες σχισμές έτσι ώστε να χωρίσετε τις ζώνες από την πλάκα και να μπορέσετε να την βγάλετε (εικ. b).

ΑΡΙΘΜΟΙ ΣΕΙΡΑΣ

- 29 Το Companion Seat αναγράφει πληροφορίες σχετικά με την ημερομηνία παραγωγής του.
- Όνομα του προϊόντος, ημερομηνία παραγωγής και αριθμός σειράς του καθίσματος.
- Αυτές οι πληροφορίες είναι απαραίτητες σε περίπτωση παραπόνων.

THE ORIGINAL ACCESSORY PEGPEREGO

Τα αξεσουάρ Peg Perego έχουν επινοηθεί ως χρήσιμο

και πρακτικό βοήθημα ώστε να διευκολύνουν τη ζωή των γονέων. Ανακάλυψε όλα τα αξεσουάρ του προϊόντος Peg Perego στο www.pegperego.com

ΚΑΘΑΡΙΣΜΟΣ ΚΑΙ ΣΥΝΤΗΡΗΣΗ

ΣΥΝΤΗΡΗΣΗ ΤΟΥ ΠΡΟΪΟΝΤΟΣ: προστατέψτε το από τους ατμοσφαιρικούς παράγοντες: νερό, βροχή ή χιόνι. η συνεχής και παρατεταμένη έκθεση στον ήλιο θα μπορούσε να προκαλέσει αλλαγές στο χρώμα πολλών υλικών· φυλάξτε το προϊόν από σε ξηρό χώρο.

ΚΑΘΑΡΙΣΜΟΣ ΤΟΥ ΚΑΘΙΣΜΑΤΟΣ: Περιοδικά καθαρίζετε τα πλαστικά μέρη με ένα υγρό πανί χωρίς να χρησιμοποιείτε διαλυτικά ή άλλα παρόμοια προϊόντα· κρατήστε στεγνά όλα τα μεταλλικά μέρη για να μη σκουριάσουν· κρατήστε καθαρά όλα τα κινούμενα μέρη (μηχανισμοί ρύθμισης, μηχανισμοί σύνδεσης, τροχοί...) από σκόνη ή άμμο και εάν χρειαστεί, λιπάνετε τα με ελαφρύ λάδι.

ΚΑΘΑΡΙΣΜΟΣ ΤΩΝ ΥΦΑΣΜΑΤΙΝΩΝ ΜΕΡΩΝ: Σκουπίστε τα μέρη από ύφασμα για να αφαιρέσετε τη σκόνη.

- Για το πλύσιμο συμβουλευτείτε την ετικέτα που είναι ραμμένη στην επένδυση του προϊόντος.
- Μην χρησιμοποιείτε χλωρίνη.
- Μην σιδερώνετε.
- Μην χρησιμοποιείτε στεγνό καθάρισμα.
- Μην αφαιρείτε τους λεκέδες με δισυλικά.
- Μην στεγνώνετε σε στεγνωτήριο.

PEGPEREGO S.P.A.

H Peg Perego SpA είναι μια εταιρεία με Σύστημα Διαχείρισης Ποιότητας πιστοποιημένο από την TÜV Italia Srl, σύμφωνα με το πρότυπο ISO 9001.

H PegPerego μπορεί να επιφέρει ανά πάσα στιγμή τροποποιήσεις στα μοντέλα που περιγράφονται στην παρούσα δημοσίευση, για λόγους τεχνικής ή εμπορικής φύσης.

ΥΠΗΡΕΣΙΑ ΥΠΟΣΤΗΡΙΞΗΣ PEGPEREGO

Εάν τυχόν χαθούν ή καταστραφούν μέρη του μοντέλου, χρησιμοποιήστε μόνον γνήσια ανταλλακτικά PegPerego. Για ενδεχόμενες επισκευές, αντικαταστάσεις, πληροφορίες σχετικά με τα προϊόντα, πώληση γνήσιων ανταλλακτικών και αξεσουάρ, επικοινωνήστε με την Υπηρεσία Υποστήριξης PegPerego αναφέροντας, σε περίπτωση που υπάρχει, τον σειριακό αριθμό του προϊόντος.

τηλ. 0039/039/60.88.213

e-mail assistenza@pegperego.com

ιστοσελίδα internet www.pegperego.com

Όλα τα δικαιώματα πνευματικής ιδιοκτησίας αναφορικά με το περιεχόμενο των παρόντων οδηγιών χρήσης ανήκουν στην PegPerego S.p.A. και προστατεύονται από την ισχύουσα νομοθεσία.



2η & 17η οδός (Οδυσ. Ελύτη)
 ΒΙΟ.ΠΑ - Άνω Λιόσια 133 41 Αττικής
 Τηλ. : 210 24 74 638 – 210 24 86 850
 • Fax: 210 24 86 890
 e-mail: info@peramax.gr • www.peramax.gr

PegPerego

ΠΑΙΔΙΚΑ ΕΙΔΗ ΒΡΕΦΑΝΑΠΤΥΞΗΣ ΚΑΙ ΠΑΙΧΝΙΔΙΑ

Η Εγγύηση για τυχόν εργοστασιακά ελαττώματα των προϊόντων της Peg–Perego ορίζεται για διάστημα έξι μηνών από την ημερομηνία αγοράς. **Ο καταναλωτής πρέπει να απευθύνει πάντα το αίτημα προς τον πωλητή**, από τον οποίο έχει την απόδειξη αγοράς ή οποιοδήποτε άλλο έγγραφο ισοδύναμο.

Η παρούσα εγγύηση ισχύει μόνο εφ’ όσον το προϊόν χρησιμοποιείται σωστά και βάσει των οδηγιών χρήσεως. Ο κατασκευαστής και οι εντεταλμένοι συνεργάτες του διατηρούν το δικαίωμα του τεχνικού ελέγχου.

Ο κατασκευαστής δεν μπορεί να θεωρηθεί υπεύθυνος εφ’ όσον:

- Δεν τηρηθούν οι ανάλογες οδηγίες χρήσεως του κάθε προϊόντος.
- Καταστραφεί τυχαία το προϊόν ή προκληθούν βλάβες από τη κακή χρήση αυτού.
- Υπάρξει τεχνική παρέμβαση ξένου προς την εταιρεία μας τεχνικού, πράγμα το οποίο απαγορεύεται και αποτελεί κίνδυνο για την ασφάλεια του παιδιού.
- Φυσιολογική φθορά η οποία δεν επηρεάζει την λειτουργία του προϊόντος.

Διατηρείτε την εγγύηση και τις οδηγίες χρήσεως και για μελλοντική χρήση.

ΕΓΓΥΗΣΗ

ΟΝΟΜΑΤΕΠΩΝΥΜΟ ΑΓΟΡΑΣΤΟΥ:

ΔΙΕΥΘΥΝΣΗ:

ΤΗΛΕΦΩΝΟ:

e-mail:

ΣΕΙΡΙΑΚΟΣ ΑΡΙΘΜΟΣ ΠΡΟΪΝΤΟΣ:

ΚΩΔΙΚΟΣ ΠΡΟΪΝΤΟΣ:

ΗΜΕΡΟΜΗΝΙΑ ΑΓΟΡΑΣ

ΣΦΡΑΓΙΔΑ ΚΑΤΑΣΤΗΜΑΤΟΣ

Προσοχή: Η εγγύηση ισχύει μόνο εφ’ όσον έχει συμπληρωθεί και σφραγιστεί από τον πωλητή με την ημερομηνία αγοράς. Ζητείστε το από το κατάστημα τη στιγμή της αγοράς. Αν χαθεί ή καταστραφεί το απόκομμα της εγγύησης δεν μπορεί να αντικατασταθεί.



تحذير!

هام - اقرأ التعليمات بعناية، واحتفظ بها كمرجع مستقبلي. قد يتعرض الطفل للمخاطر إذا لم يتم اتباع هذه التعليمات.

تم تصميم هذا المنتج لحمل طفل واحد في المقعد.

لا يجب استخدام هذا المنتج لعدد من الأطفال أكبر من الذي يشير إليه المصنع.

هذه السلعة تناسب الأطفال بدء من 6 شهور و حتى 15 كجم عند الجلوس.

تحذير: المقعد الخاص بهذه السلعة لا تناسب الأطفال الذين تقل أعمارهم عن 6 شهور.

تم تصميم Companion Seat ليتم استخدامه مع هيكل YPSI.

تحذير: يجب إجراء عمليات التجميع والتحضير فقط من قبل الكبار.

لا تستخدم هذا المنتج إذا كانت هناك أجزاء مفقودة أو مكسورة.

تحذير: استخدم دائماً نظام الربط. استخدم دائماً حزام الأمان ذي الخمس نقاط.

اقفل دائماً شريط الخصر مع الحزام المتشعب. **تحذير: لا تترك طفلك وحده أبداً بدون مراقبة.**

تحذير: قبل الاستخدام، تأكد من توصيل جميع آليات المرفقات بشكل صحيح.

تحذير: لمنع الإصابة، تأكد من أن الطفل على مسافة كافية عند فتح وإغلاق المنتج

تحذير: هذا المنتج ليس لعبة. لا تسمح للطفل أبداً بالعبث بهذا المنتج.

كن حذراً من طفلك عند ضبط الآليات (على سبيل المثال يد الرافعة، ومسند الظهر، واليد الرافعة، والغطاء).

لم يصمم القضيب الأمامي ليدعم وزن الطفل. لم يصمم القضيب الأمامي لرفع المقعد مع وزن الطفل. إن القضيب الأمامي لا يحل محل حزام الأمان.

لا تستخدم هذا المنتج بالقرب من السلالم أو الدرجات؛ ولا تستخدم هذا المنتج بالقرب من مصادر الحرارة، أو اللهب المكشوف أو الأشياء التي تمثل خطورة والتي هي في متناول يد الطفل.

يجب استخدام قطع الغيار التي توردها أو توصي بها الشركة المصنعة/الموزع فقط.

تحذير: لا تستخدم مظلة المطر (إن وجدت) في المساحات الداخلية، وتحقق من أن الطفل ليس ساخناً جداً؛ ولا تتركه بالقرب من مصادر الحرارة وأبقه بعيداً عن السجائر. تحذير: لا يجب استخدام مظلة المطر على عربة الطفل في غياب غطاء الرأس أو المظلة حتى يمكن إرفاقها.

استخدم دائماً المظلة الواقية من المطر فقط تحت إشراف الكبار. تأكد من أن مظلة المطر لا تتداخل مع أي آلية متحركة في الهيكل أو العربة.

قم بإزالة مظلة المطر قبل طي الهيكل أو العربة.

تحذير: لا تصف أي فراش غير معتمد من الشركة المصنعة.

لا تستخدم أية ملحقات غير معتمدة من قبل الشركة المصنعة.

قد تختلف الصور التي تشير إلى تفاصيل النسيج عن المجموعة التي لديك والتي تم شراؤها.

لمعرفة المزيد من المعلومات، قم بزيارة موقعنا الإلكتروني: www.pegperego.com

التعليمات

- 1 الفتح: قبل فتح الإطار، إذا كان موجوداً، قم بإزالة أي كرتون ممزق (بدون استخدام الشفرات).
- 2 افتح المقعد من الطرفين، واسحبه حتى تسمع صوت نقرة. أرفق المقعد بالهيكل؛ لتثبيت مقعد Companion Seat، ضعه على الهيكل (الشكل_a)، واضغط لأسفل بكتفك بيدك حتى تسمع صوت نقرة (الشكل_b). تأكد من توصيل Companion Seat بشكل صحيح.
- 3 يمكن توصيل مقعد Companion Seat بالهيكل المعدني في الوضع "المواجه للأخريين" (الشكل_a) أو "المواجه للأمام" (الشكل_b).
- 4 احرص دائماً على تجربة الفرامل على الهيكل قبل تثبيت المقعد وفكه.
- 5 إزالة مقعد Companion Seat من الهيكل؛ لفك المقعد Companion Seat، اضغط على الرافعات بالقرب من مرفقات الهيكل (الشكل_a) وارفع المقعد في نفس الوقت (الشكل_b).
- 6 الغطاء: لرفع الغطاء تماماً، اسحبه حتى يحدث صوت نقرة (بذلك يكون قد فتح بالكامل).
- 7 يأتي الغطاء مع قطعة شبكية بحيث يمكن رؤية الطفل من أي وضع. لاستخدامه، افتح الأريطة (الشكل_a) وقرم بإدخال القطعة الشبكية للغطاء للخلف (الشكل_b). بدلاً من ذلك، يمكن مد الغطاء أكثر إلى الأمام (الشكل_c).
- 8 قم بإدخال مرفقات الغطاء في القوائم (الشكل_a)، حيث يمكنك تغيير مسافة بعده عن المقعد (الشكل_b).
- 9 ضبط مسند الساق؛ للتبديل من وضع "الجلوس" إلى "الاسترخاء" أو العكس، اضغط ببساطة على مسند الساق للحصول على التهيئة التي تريدها.
- 10 اليد الأمامية: يمكن إزالة اليد الأمامية عن طريق الضغط على الأزرار الموجودة على الجانبين (الشكل_a)، أو يمكن فتحها على جانب واحد فقط بالضغط على زر واحد (الشكل_b).
- 11 وضعية السرير: يمكن تعديل المقعد لثلاثة أوضاع، من "الجلوس" إلى "الاسترخاء"، مع وضع وسط (الشكل_a). للتبديل من موضع إلى آخر، اسحب الرافعة الموضحة في الصورة (الشكل_b).
- 12 وأقي القدمين: لتثبيت وأقي القدمين على مقعد Companion Seat، أغلق الرباط على الجانب (الشكل_a)، وقرم بالضغط على الأزرار الموجودة على جانب القوائم المقابلة (الشكل_b).
- 13 يمكن فتح وأقي القدمين من الأمام باستخدام الرباط لهذا الغرض، كما هو موضح في الصورة.
- 14 حزام الأمان ذي الخمس نقاط؛ للتثبيت، أدخل المشبكين في حزام الخصر (مع الأشرطة المرفقة في الحزام المتشعب) حتى تسمع صوت نقرة (الشكل_a). لفكها، اضغط على الزر الموجود في مركز مشبك حزام الأمان، واسحب حزام الخصر للخارج (الشكل_b).
- 15 لإحكام حزام الخصر، اسحب على كلا الجانبين في اتجاه السهم؛ لإرخائه، اقلع العكس.
- 16 يمكن ضبط حزام الأمان في 3 أوضاع وفقاً لطول الطفل. يجب عليك استخدام الأوضاع العليا كلما كبر الطفل.
- 17 قم بضبط الارتفاع، ثم أدخل الأشرطة بوسائد الكتف عبر الحلقة الصغيرة في مسند الظهر (الشكل_a)، واسحبه عبر الحلقات الصغيرة المرغوبة (الشكل_b).

الموديلات الواردة في هذا الكتيب لأسباب فنية أو تجارية

خدمة ما بعد البيع الخاص بشركة PegPerego

في حالة فقدان أو تلف أي جزء من أجزاء المنتج، استخدم فقط قطع الغيار الأصلية من PegPerego. وعند الحاجة لأي تصليح أو استبدال، وللحصول على معلومات بخصوص المنتجات، أو بيع قطع غيار أصلية أو اكسسوارات، يرجى الاتصال بخدمة ما بعد البيع الخاص بشركة PegPerego مع توضيح الرقم التسلسلي للمنتج إن وجد.

التليفون: 60.88.213/039/0039

الرقم المجاني: 800/414.147

الفاكس: 33.09.992/039/0039

البريد الإلكتروني: assistENZA@pegperego.com

موقع الانترنت: www.pegperego.com

تمتلك PegPerego - شركة مساهمة - جميع حقوق الملكية الفكرية الموجودة في هذا الكتيب، والتي يحميها القانون.

18 طلي مقعد Companion Seat المرفق بالهيكل: يمكن طلي مقعد Ypsi المرفق بالهيكل فقط في الوضعية "المواجه للآخرين" (الشكل_a).

للقيام بهذا:

- يجب أن يكون مسند الساق في وضعية "الجلوس"،

- اطوي الغطاء لأسفل،

- اسحب الرافعات جهة اليمين العلوية (الشكل_b)

- اطوي مقعد Companion Seat على نفسه (الشكل_c).

19 تحذير: إذا كان مقعد Companion Seat في وضع "مواجه للأمر"، فيجب أن يتم تفكيكه قبل طليه (الشكل_a). يمكن أن يستهلك مساحة أقل من العرقة عند طيه (الشكل_b)، ويمكن حمله بسهولة باستخدام اليد المزودة (الشكل_c).

20 فتح الهيكل مع مقعد Companion Seat المرفق:

اضغط على المشبك الجانبي المرفق لأسفل، وأمسك الأطراف العليا من يد الرافعة

وقم بتدويره نحوك حتى يتم فتح الهيكل بالكامل (الشكل_a). هيكل Ypsi مفتوح

(الشكل_b). صوت "النقرة" يعني أنه قد تم فتحه بشكل صحيح، ويتوافق مع

المرفق على القاعدة. بعد ذلك، أفتح مقعد Companion Seat من الطرفين،

واسحبه حتى تسمع صوت نقرة (الشكل_c).

21 طلي الهيكل مع مقعد Companion Seat: ضع العجلات الأمامية في وضعية

الإغلاق (الشكل_a)، ثم قم بخفض يد الرافعة إلى أدنى وضعية (الشكل_b). أدر

رافعة الأمان إلى اليسار (الشكل_c) وفي الوقت ذاته، اسحب يد الرقعة الداخلية

للإطار نحوك (الشكل_d).

ارفع يد الرافعة حتى يتم طلي الإطار تمامًا (الشكل_e).

تحذير: إذا كان المقعد في وضعية مواجه للأمر، فلا يمكن طليه على الهيكل.

يجب فكه.

22 لطيه بشكل صحيح، تأكد من ربط المشبك الجانبي (الشكل_a). إذا لم يتم ربطه

تلقائيًا، فاضغط على الإطار قليلاً. العربة المطوية خالية من القوائم (الشكل_b).

23 النقل: يمكن حمل عربة الأطفال بسهولة تامة (من خلال العجلات الأمامية في

وضع الإغلاق) باستخدام يد الرافعة المركزية.

24 إزالة الغطاء اللين: لإزالة ستارة الغطاء، قم بفك الزرين الموجودين بالقرب من

المحاور (الشكل_a)، ثم اضغط على الأزرار

الموجودة في المرفقين وقرم بإزالة الغطاء (الشكل_b). وأخيرًا، استخلص

الدعامتين الصليبتين (الشكل_c).

25 لإزالة الغطاء اللين من المقعد، قم بفك الأشرطة الموجودة على جانب الإطار.

26 أفتح الرباط الذي يربط الكيس باليد الألفية (الشكل_a)، وافتح الرباط من على

طول الإطار (الشكل_b)، ثم أخرج الكيس.

27 أزل القضب المعدني من الجزء الخلفي من مسند الساق.

28 لإزالة الكيس، قم بإزالة اللوحة الصلبة من الخلف حتى تتمكن من رؤية الحلقات

الصغيرة التي يمر عبرها الحزام (الشكل_a)؛ ثم قم بإدراج تلك الأطراف

في الحلقات الصغيرة بحيث يمكن فصل الأحزمة عن اللوحة وإزالة الكيس

(الشكل_b).

الأرقام التسلسلية

29 Companion Seat، يحمل المعلومات المتعلقة بتاريخ الإنتاج.

- اسم المنتج، تاريخ الإنتاج و الرقم التسلسلي للمقعد.

هذه المعلومات لا غنى عنها في حالة وجود شكوى.

THE ORIGINAL ACCESSORY PegPerego

تم تصميم اكسسوارات Peg Perego لتكون ناعمة وعملية لتيسير الأمور على

الوالدين. اكتشف جميع اكسسوارات المخصصة لمنتجك من Peg Perego على

الموقع الإلكتروني www.pegperego.com

النظافة و الصيانة

صيانة السلعة: الحماية من العوامل الجوية: الماء، الأمطار أو الثلوج؛ التعرض

للمستمر و لفترات طويلة للشمس قد يسبب تغييرا في ألوان معظم الخامات؛

تحفظ هذه السلعة في مكان جاف. يجب فحص و صيانة الأجزاء الرئيسية على

فترات منتظمة.

نظافة جسر العربة: يجب تنظيف الأجزاء البلاستيكية بواسطة قطعة قماش مبللة

بدون استخدام مذيبات أو منتجات أخرى مماثلة؛ و يجب المحافظة على جفاف

الأجزاء المعدنية لحمايتها من الصدأ؛ كما يجب الحفاظ على نظافة جميع الأجزاء

المتحركة (أليات الضبط، أليات التثبيت، العجلات...) و حمايتها من الغبار أو

الرمال، و تزييتها إذا لزم الأمر بالزيت الخفيف.

نظافة الأجزاء المصنوعة من القماش:

امسح الأجزاء المختلفة من البطانة للتخلص من الغبار.

• يرجى اتباع التعليمات المذكورة على ملصق المنتج الذي تم حياكته على الغطاء

عند الغسيل.

• لا تستخدم مبيضات من الكلور.

• لا تستخدم المكواة.

• لا للتنظيف الجاف.

• لا تقم بإزالة البقع بواسطة مذيبات.

• لا للتجفيف.

PegPerego S.p.A.

تتخذ Peg Perego S.p.A نظام إدارة جودة معتمد من قبل TÜV Italia Srl وفقا

لمعيار ISO 9001.

ومن الممكن أن تقوم شركة PegPerego بإجراء تغييرات في أي وقت على



هشدار

مهم - با دقت بخوانید و برای مراجعه در آینده نگهداری کنید. در صورت عدم رعایت این دستورالعمل ها ممکن است ایمنی کودک به خطر بیافتد.

این مورد طراحی شده است تا 1 کودک را در صندلی حمل کند.

از این محصول برای حمل تعداد کودک بیشتر از آن چه توسط سازنده در نظر گرفته شده است، استفاده نکنید.

Companion Seat برای کودکان از 6 ماه تا 15 کیلوگرم وزن در صندلی تأیید شده است.

توجه: این صندلی برای کودکان زیر 6 ماه مناسب نمی باشد. صندلی YPSI طراحی شده است تا در ترکیب با شاسی YPSI استفاده شود.

هشدار: عملیات سرهم بندی و نصب باید فقط توسط افراد بزرگسال انجام شود.

در صورتی که قطعاتی گم شده یا شکسته شده باشند از این وسیله استفاده نکنید.

هشدار: همیشه از سیستم مهارکننده استفاده کنید. همیشه از مهار ایمنی پنج نقطه ای استفاده کنید.

همیشه تسمه کمربند را با تسمه دوشاخه قفل کنید. **هشدار هرگز کودک خود را بدون مراقب رها نکنید.**

هشدار: قبل از استفاده، اطمینان حاصل کنید که همه مکانیسم های اتصال به درستی وصل شده باشد. **هشدار:** برای جلوگیری از آسیب، اطمینان حاصل کنید که کودک هنگام باز کردن و بسته شدن محصول فاصله ای کافی از شما داشته باشد.

هشدار: این محصول یک اسباب بازی نیست. اجازه ندهید کودکان با این محصول بازی کنند هنگام تنظیم مکانیسم ها (مانند دستگیره حمل، پشتی صندلی، میله جلو، سایه بان) مراقب کودک خود باشید.

میله جلو برای تحمل وزن کودک طراحی نشده است؛ میله جلو برای بلند کردن صندلی شامل وزن کودک طراحی نشده است. میله جلو کمربند ایمنی را جایگزین نمی کند.

از استفاده از محصول در نزدیکی راه پله یا پلکان استفاده نکنید؛ از استفاده از آن در نزدیکی منابع گرمایی، شعله های باز یا محل هایی که اجسام خطرناک در محدوده دسترسی کودکان باشد نیز خودداری کنید.

فقط از قطعات یدکی ارائه شده یا توصیه شده توسط سازنده/فروشنده استفاده شود.

هشدار: از روکش ضدباران (در صورت موجود بودن) در داخل اتاق استفاده نکنید و بررسی کنید که کودک خیلی گرم نشود. در نزدیکی منابع

حرارتی قرار ندهید و از سیگار دور باشید. روکش ضدباران نباید روی کالسه که قابلیت نصب سایبان یا چتر آفتابی نداشته باشد، استفاده شود.

از روکش ضدباران فقط تحت نظارت یک بزرگسال استفاده شود. اطمینان حاصل کنید که روکش ضدباران مزاحمتی در کار قطعات متحرک شاسی یا کالسه ایجاد نمی کند. قبل از تا کردن شاسی و یا کالسه، روکش ضدباران را بردارید. **هشدار:** از تشک هایی که توسط سازنده تأیید نشده اند، استفاده نکنید.

از لوازم جانبی تأیید نشده توسط سازنده استفاده نکنید.

تصاویر مربوط به جزئیات پارچه ممکن است با مجموعه خریداری شده متفاوت باشد.

برای کسب اطلاعات بیشتر، به وبسایت ما مراجعه کنید: www.pegperego.com

دستورالعمل ها

- 1 بازکردن: قبل از بازکردن صندلی Ypsi، (بدون استفاده از تیغ تیز)، تمامی کارتن های پرش داده شده را بردارید.
- 2 صندلی را از انتها باز کنید، آن را بکشید تا زمانی که صدای کلیک شنیده شود. اتصال صندلی به شاسی: برای بستن صندلی Ypsi، آن را روی شاسی قرار داده (شکل a) و با دو دست فشار دهید تا زمانی که با صدای کلیک یا جفتند (شکل b). اطمینان حاصل کنید که صندلی Ypsi به درستی وصل شده است.
- 3 صندلی Ypsi را می توان بر روی شاسی در وضعیت «رو به بیرون» (شکل a) یا وضعیت «رو به مادر» (شکل b) متصل کرد.
- 4 همیشه قبل از بستن و بازکردن گهواره سیدی، ترمز روی شاسی را بکشید.
- 5 آزادی سازی صندلی از شاسی: برای جدا کردن صندلی Ypsi، اهرم های زده به اتصالات شاسی (شکل a) را فشار دهید و صندلی را در همان زمان بلند کنید (شکل b).
- 6 سایه بان: برای استفاده از سایه بان، آن را بکشید تا صدای کلیک دهد (به طور کامل باز شده است).
- 7 سایه بان به همراه یک توری عرضه شده است، به طوری که کودک را می توان از هر زاویه ای دید. برای استفاده از آن، زیپها را باز کنید (شکل a) و سایه بان را به عقب بکشید (شکل b). در غیر این صورت، سایه بان را می توان بیشتر به سمت جلو (شکل c) کشید.
- 8 با حرکت دادن اتصالات سایه بان به سمت بالا (شکل a)، شما می توانید فاصله آن را از صندلی (شکل b) تغییر دهید.
- 9 تنظیم تکیه گاه ها: برای تغییر از حالت «نشسته» به «لمبده» یا بالعکس، به سادگی روی تکیه گاه پاها فشار دهید تا تنظیماتی را که می خواهید را به دست آورید.
- 10 میله جلو: میله جلو را می توان با فشار دکمه ها در دو سمت از محل خود جدا کرد (شکل a)، و یا می توان آن را با فشردن از یک سمت باز کرد (شکل b).
- 11 وضعیت خواب: صندلی را می توان در سه وضعیت، از «نشسته» به «لمبده»، با وضعیت وسط (شکل a) تنظیم کرد. برای تغییر از یک وضعیت به دیگری، اهرم نشان داده شده در تصویر را بکشید (شکل b).
- 12 پاپوش: برای اتصال پاپوش بر روی صندلی Ypsi، زیپ کناری آن را ببندید (شکل a) و دکمه ها را در دو سمت تا بالا ببندید (شکل b).
- 13 با استفاده از زیپ در نظر گرفته شده، می توان پاپوش را، همان طور که در تصویر نشان داده شده است، باز کرد.
- 14 مهار ایمنی 5 نقطه ای: برای اتصال، دو سگمنت را در تسمه کمر قرار دهید (با بند ایمنی متصل در تسمه دو شاخه) تا زمانی که کلیک (شکل a) را بشنوید. برای بازکردن آن، دکمه وسط کمربند ایمنی را فشار دهید و تسمه کمر را بیرون بکشید (شکل b).
- 15 برای سفت کردن تسمه کمر، دو طرف را در جهت پیکان بکشید، و برای شل کردن، در جهت عکس عمل کنید.
- 16 مهار ایمنی را می توان در 3 وضعیت با توجه به قد کودک تنظیم کرد. با رشد کودک، شما باید از وضعیت های بالاتر استفاده کنید.
- 17 برای تنظیم ارتفاع، با شکت های شانه را از داخل چشمی در پشتی صندلی عبور دهید (شکل a) و آن ها را از درون چشمی های مورد نظر (شکل b) بکشید.
- 18 تا کردن صندلی YPSI که به شاسی صندلی متصل است: صندلی Ypsi متصل به شاسی را می توان تنها در وضعیت رو به بیرون تا کرد (شکل a).
- تکیه گاه پاها پایستی در وضعیت «نشسته» باشد،
- سایه بان به سمت پایین تا شود،
- اهرم ها را به سمت بالا بکشید (شکل b)
- صندلی Ypsi را روی خود تا کنید (شکل c).
- 19 **هشدار:** اگر صندلی Ypsi در وضعیت رو به مادر قرار داشته باشد، قبل از تا کردن باید باز شود (شکل a). در این حالت جای کمر تری اشغال خواهد کرد (شکل b) و

- می‌تواند به راحتی با استفاده از دستگیره موجود (شکل_c) حمل شود.
- 20 بازکردن شاسی با صندلی YPSI متصل به آن:
اتصال جانبی محکم‌کننده را به سمت پایین فشار دهید، انتهای بالایی دستگیره حمل را گرفته و به طرف خود بچرخانید تا شاسی کاملاً باز شود (شکل_a). شاسی YPSI باز می‌شود (شکل_b). صدای «کلیک» به معنی آن است که به درستی باز شده است و مربوط به اتصال به پایه است. سپس، صندلی YPSI را از انتها باز کنید و بکشید تا صدای کلیک را بشنوید (شکل_c).
- 21 تا کردن شاسی با صندلی YPSI متصل به آن: چرخ‌های جلو را در وضعیت قفل شده قرار دهید (شکل_a)، دستگیره حمل را در پایین‌ترین وضعیت قرار دهید (شکل_b). اهرم ایمنی را به سمت چپ بچرخانید (شکل_c) و در عین حال، دستگیره حمل داخلی قاب را به سمت خود بکشید (شکل_d).
- دستگیره حمل را بلند کنید تا قاب کاملاً تا شود (شکل_e).
- هشدار: اگر صندلی در حالت رو به مادر باشد، نمی‌توان آن را روی شاسی تا کرد. باید باز شود.**
- 22 برای تا کردن صحیح، اطمینان حاصل کنید که گیره جانبی درگیر شده است (شکل_a). اگر به‌طور خودکار درگیر نشود، قاب را کمی فشار دهید. کالسنک تا شده آزادانه خواهد ایستاد (شکل_b).
- 23 حمل و نقل: کالسنک را می‌توان به راحتی (با تنظیم چرخ‌های جلو روی وضعیت ثابت) با دسته وسط حمل کرد.
- 24 برداشتن پوشش نمر: برای برداشتن پوشش سایه‌بان، 2 دکمه کنار محورها را باز کنید (شکل_a)، سپس دکمه‌های دو وسیله اتصالی را فشار داده و سایه‌بان را بردارید (شکل_b). در نهایت، دو پایه پشتیبانی را بردارید (شکل_c).
- 25 برای برداشتن پوشش نمر از صندلی، کمریندها را از کنار قاب بردارید.
- 26 زبانی که کیسه را به میله افقی (شکل_a) متصل می‌کند را باز کنید و زبانی در امتداد کادر را باز کنید (شکل_b)، سپس کیسه را بردارید.
- 27 میله فلزی را از پشت تکیه‌گاه‌ها بردارید.
- 28 برای برداشتن کیسه، باطل سخت پشت را بردارید تا بتوانید چشمی‌ها را که از درون آن‌ها انتهای کمریند عبور می‌کند، ببینید (شکل_a)؛ آن انتهاها را در چشمی‌ها قرار دهید تا کمریندها را از صفحه جدا کنید و کیسه را بردارید (شکل_b).

شماره سریال

- 29 Companion Seat اطلاعات را در تاریخ ساخت محصول گزارش می‌کند.
نام محصول، تاریخ ساخت و شماره سریال صندلی.
این اطلاعات برای هرگونه شکایت مورد نیاز است.

THE ORIGINAL ACCESSORY PEG-PEREGO

ترتیب تصمیم‌گیری اکسسوارات PegPerego لنگون نافعاً و عملیة لتیسیر الامور علی الوالدین. اکتشف جمیع الاکسسوارات المخصصة لمنجک من PegPerego علی الموقع الإلكتروني www.pegperego.com

تمیزکردن و تعمیر و نگهداری

- تعمیر و نگهداری محصول: محصول را از عوامل جوی: آب، باران یا برف محافظت کنید؛ قرار گرفتن طولانی مدت و مداوم در برابر نور آفتاب ممکن است باعث تغییر رنگ مواد مختلف آن شود؛ محصول را در یک مکان خشک نگهداری کنید.
- تمیزکردن صندلی: همه قطعات پلاستیکی را به‌طور مرتب با یک دستمال مرطوب تمیز کنید. از حلال‌ها یا محلولات پاک‌کننده مشابه استفاده نکنید؛ برای جلوگیری از زنگ‌زدگی، همه قطعات فلزی را خشک نگهدارید؛ قطعات متحرک (مکانیسم‌های تنظیم، مکانیسم‌های قفل، چرخ‌ها، ...) را تمیز و عاری از گردوخاک نگه‌دارید، و در صورت نیاز، با روغن ماشین سبک روغن‌کاری کنید.
- تمیزکردن قسمت‌های پارچه‌ای: گردوخاک روی قسمت‌های پارچه‌ای را با برس بزدایید.
- هنگام شست‌وشو، دستورالعمل‌های شرح‌داده‌شده روی برچسب دوخته‌شده در داخل روکش را به دقت دنبال کنید.
 - از سفیدکننده‌های حاوی کلر استفاده نکنید.
 - اتو نکنید.
 - خشک‌شویی نکنید.
 - برای از بین بردن لکه‌ها از حلال‌ها استفاده نکنید.
 - از خشک‌کن چرخشی استفاده نکنید.

پگ پرگو

یک خانواده بزرگ جهانی

- شرکت پگ پرگو دارای استاندارد ISO 9001 می‌باشد. استاندارد فوق مربوط به خدمات پس از فروش و پشتیبانی کالا و مشتری می‌باشد. پگ پرگو در هر زمان می‌تواند کالاهای خود را چه در راستای ارتقاء کیفیت و تکنولوژی و چه در راستای اهداف بازرگانی، به روز رسانی کند.

شرکت فراز تجارت نی تی دریا
نماینده انحصاری پگ پرگو در ایران
دفتر مرکزی و خدمات پس از فروش: 021-77638621
www.pegperego.co.ir

IT Italiano

Dichiarazione di conformità

- **Denominazione del prodotto:** Companion Seat
- **Codice identificativo del prodotto:** IS05*
- **Normative di riferimento (origine):** EN 1888-1 :2018, EN 71-2:2011+A1:2014, EN 71-3:2013+A1:2014, Regolamento (CE) N. 1907/2006 - All. XVII pt 16, 17, 43, 51, 52 (REACH)
- **Dichiarazione di conformità:** La PegPerego S.p.A. dichiara sotto la propria responsabilità che l'articolo in oggetto è stato sottoposto a test di collaudo interni e omologato secondo le normative vigenti presso laboratori esterni ed indipendenti.
- **Data e luogo di rilascio:** Arcore, Settembre 2020
PegPerego S.p.A. Via De Gasperi, 50 20862 Arcore (MB), ITALY

EN English

Declaration of conformity

- **Product name:** Companion Seat
- **Product reference number:** IS05*
- **Reference Standards (origin):** EN 1888-1 :2018, EN 71-2:2011+A1:2014, EN 71-3:2013+A1:2014, Regolamento (CE) N. 1907/2006 - All. XVII pt 16, 17, 43, 51, 52 (REACH)
- **Declaration of conformity:** La PegPerego S.p.A. dichiara sotto la propria responsabilità che l'articolo in oggetto è stato sottoposto a test di collaudo interni e omologato secondo le normative vigenti presso laboratori esterni ed indipendenti.
- **Date and place of issue:** Arcore, September 2020
PegPerego S.p.A. Via De Gasperi, 50 20862 Arcore (MB), ITALY

FR Français

Declaration du conformité

- **Denomination du produit:** Companion Seat
- **Identification du produit:** IS05*
- **Standard du referiment (origin):** EN 1888-1 :2018, EN 71-2:2011+A1:2014, EN 71-3:2013+A1:2014, Regolamento (CE) N. 1907/2006 - All. XVII pt 16, 17, 43, 51, 52 (REACH)
- **Declaration du conformité:** La PegPerego S.p.A. dichiara sotto la propria responsabilità che l'articolo in oggetto è stato sottoposto a test di collaudo interni e omologato secondo le normative vigenti presso laboratori esterni ed indipendenti.
- **Date et lieu du publication:** Arcore, septembre 2020
PegPerego S.p.A. Via De Gasperi, 50 20862 Arcore (MB), ITALY

DE Deutsch

Konformitätserklärung

- **Bezeichnung des Produktes:** Companion Seat
- **Kennzeichnungscode des Produktes:** IS05*
- **Bezugsbestimmungen (Ursprung):** EN 1888-1 :2018, EN 71-2:2011+A1:2014, EN 71-3:2013+A1:2014, Regolamento (CE) N. 1907/2006 - All. XVII pt 16, 17, 43, 51, 52 (REACH)
- **Konformitätserklärung:** La PegPerego S.p.A. dichiara sotto la propria responsabilità che l'articolo in oggetto è stato sottoposto a test di collaudo interni e omologato secondo le normative vigenti presso laboratori esterni ed indipendenti.
- **Datum und Ort der Ausstellung:** Arcore, September 2020
PegPerego S.p.A. Via De Gasperi, 50 20862 Arcore (MB), ITALY

ES Español

Declaración de conformidad

- **Denominación del producto:** Companion Seat
- **Código de identificación del producto:** IS05*
- **Normativas de referencia (origen):** EN 1888-1 :2018, EN 71-2:2011+A1:2014, EN 71-3:2013+A1:2014, Regolamento (CE) N. 1907/2006 - All. XVII pt 16, 17, 43, 51, 52 (REACH)
- **Declaración de conformidad:** La PegPerego S.p.A. dichiara sotto la propria responsabilità che l'articolo in oggetto è stato sottoposto a test di collaudo interni e omologato secondo le normative vigenti presso laboratori esterni ed indipendenti.
- **Fecha y lugar de expedición:** Arcore, septiembre de 2020
PegPerego S.p.A. Via De Gasperi, 50 20862 Arcore (MB), ITALY

PegPerego S.p.A.

VIA DE GASPERI 50 20862 ARCORE MB ITALIA
tel. 0039 039 60881

Servizio Post Vendita - After Sale:

tel. 0039 039 6088213



PegPerego U.S.A. Inc.

3625 INDEPENDENCE DRIVE FORT WAYNE INDIANA 46808
phone 260 482 8191 - fax 260 484 2940

Call us toll free: 1 800 671 1701

PegPerego CANADA Inc.

585 GRANITE COURT PICKERING ONTARIO CANADA L1W3K1
phone 905 839 3371 - fax 905 839 9542

Call us toll free: 1 800 661 5050

www.pegperego.com

Tutti i diritti di proprietà intellettuale relativi ai contenuti di questo manuale d'istruzione appartengono a PegPerego S.p.A. e sono tutelati dalle leggi vigenti.

All of the intellectual property rights for the contents of this instruction manual belong to PegPerego S.p.A. and are protected by the laws in force.



companion seat

FI002001I328