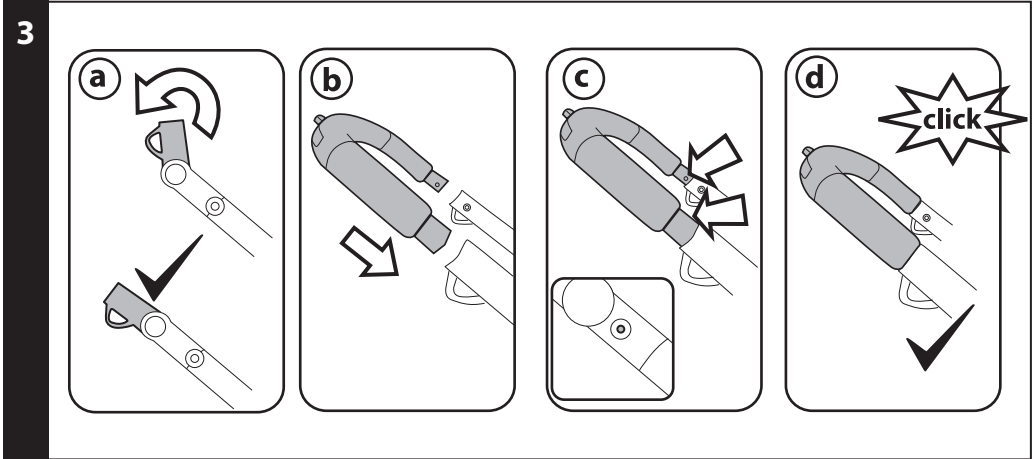
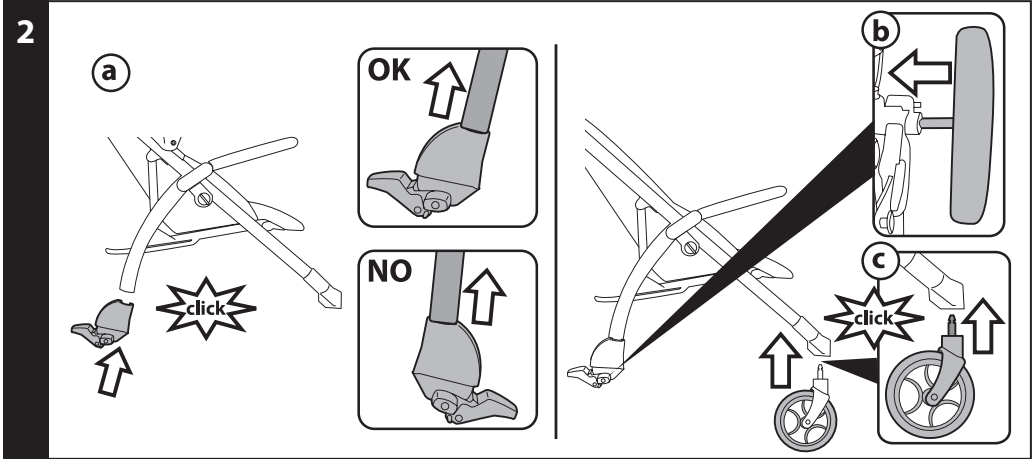
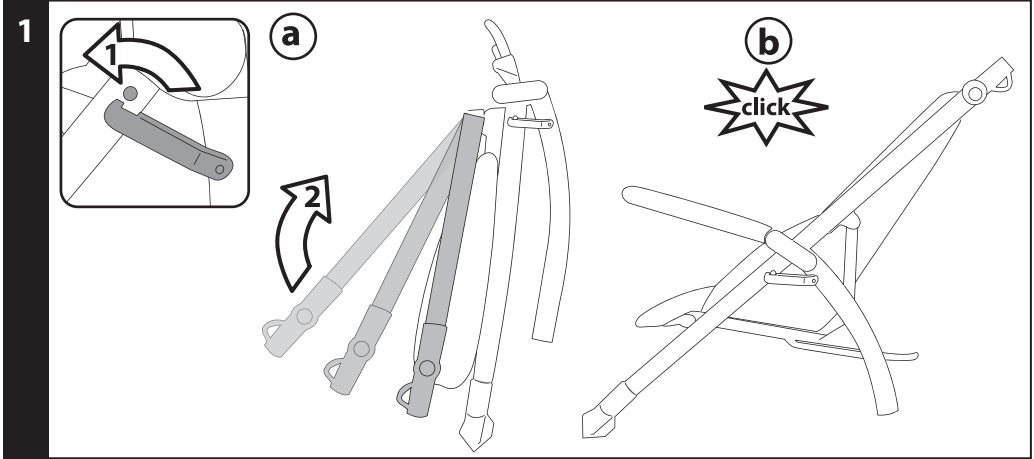


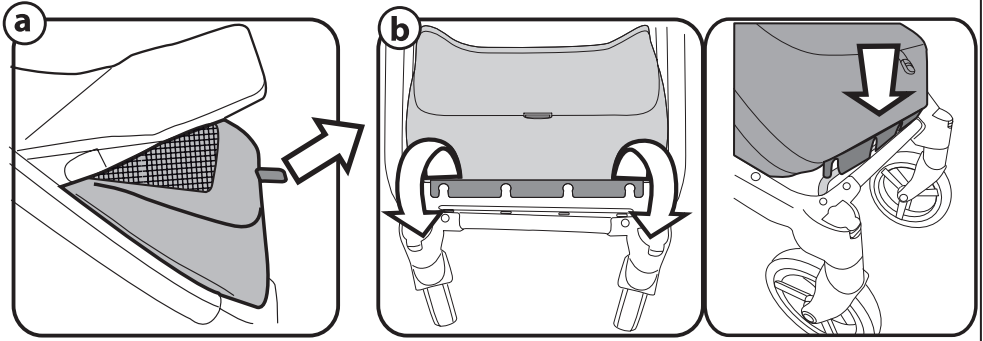
Booklet 50/50S

- IT Istruzioni d'uso
EN Instructions for use
FR Notice d'emploi
DE Gebrauchsanleitung
ES Instrucciones de uso
PT Instruções de uso
NL Gebruiksaanwijzing
DK Brugsanvisning
FI Käyttöohjeet
CZ Návod na použití
SK Návod na použitie
HU Használati útmutató
SL Navodila za uporabo
RU Инструкции по пользованию
TR Kullanım kılavuzu
HR/SRB/MNE/BiH Upute za uporabu
PL Instrukcja obsługi
UA Інструкція з використання
EL Οδηγίες χρήσεως
- AR: تعليمات الاستخدام
FA: دستورالعمل لهای استفاده

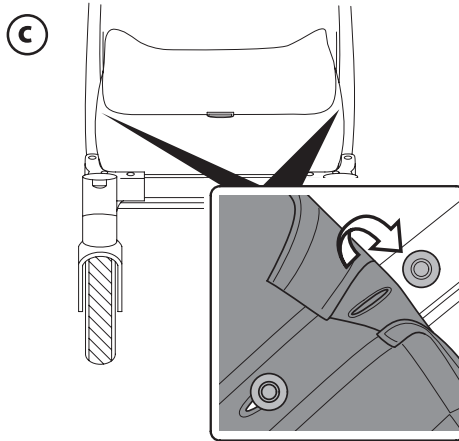




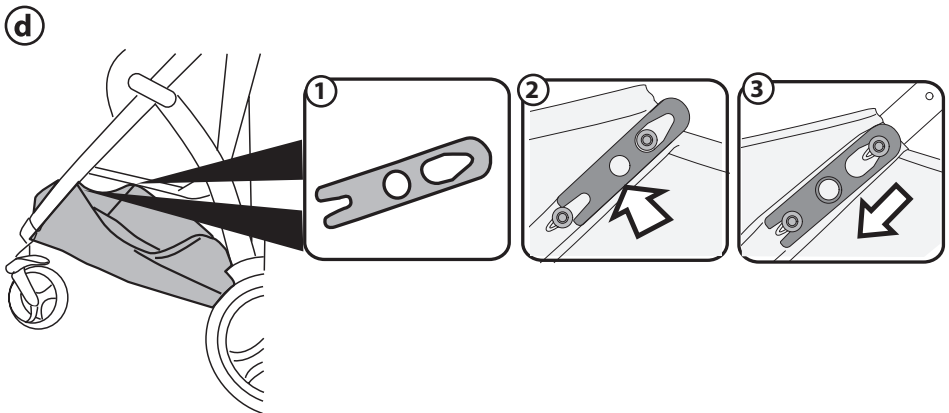
4



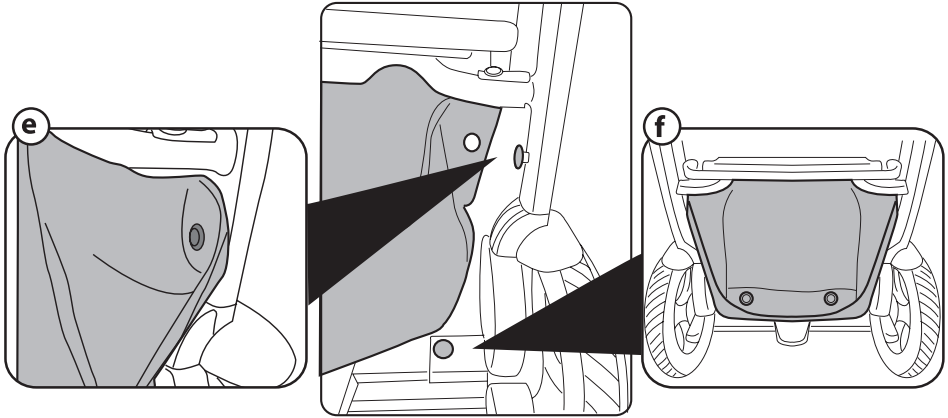
5



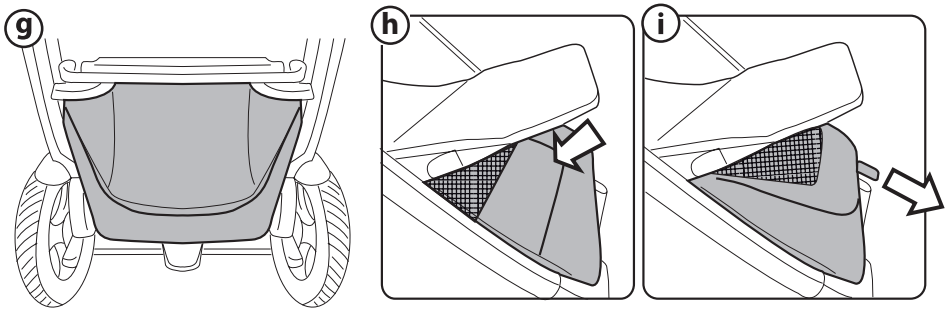
6



7



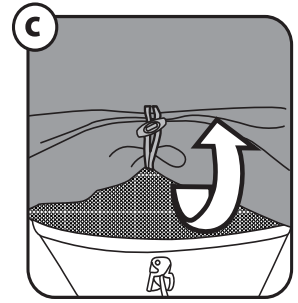
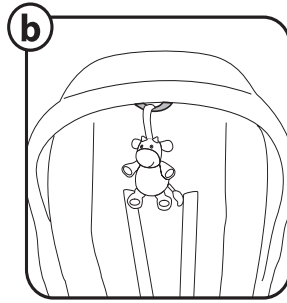
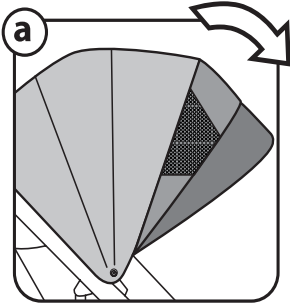
8



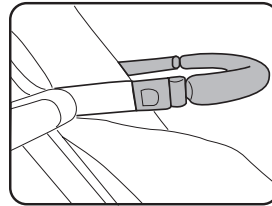
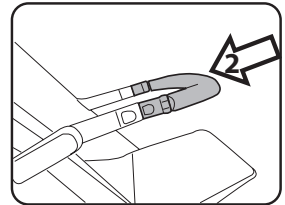
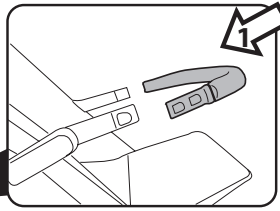
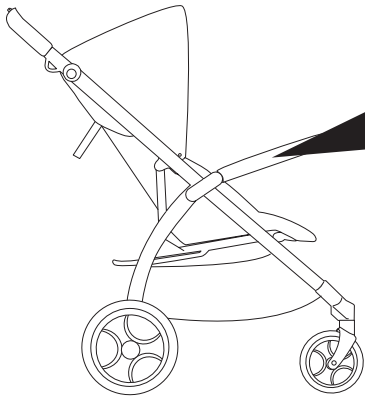
9



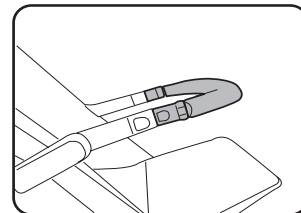
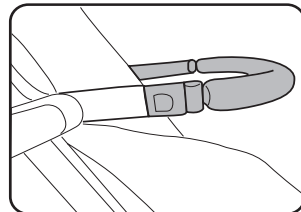
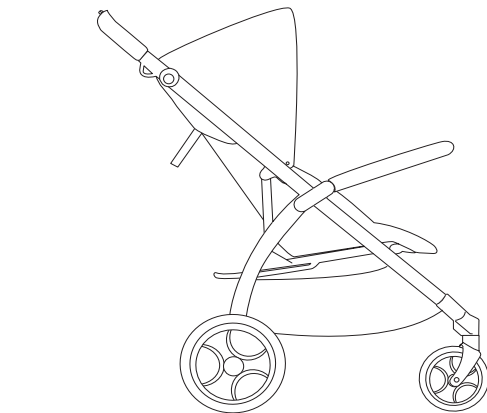
10



11

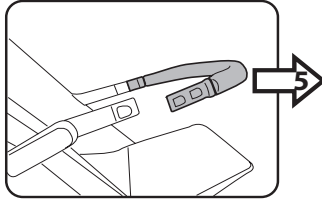
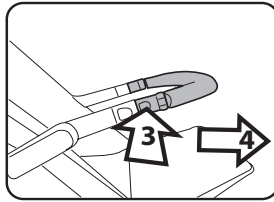
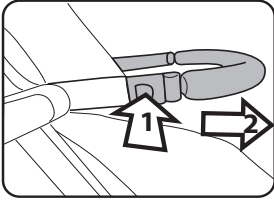


12

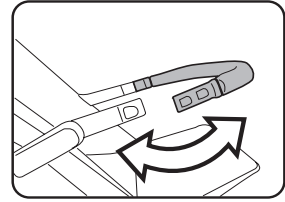


13

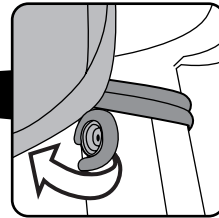
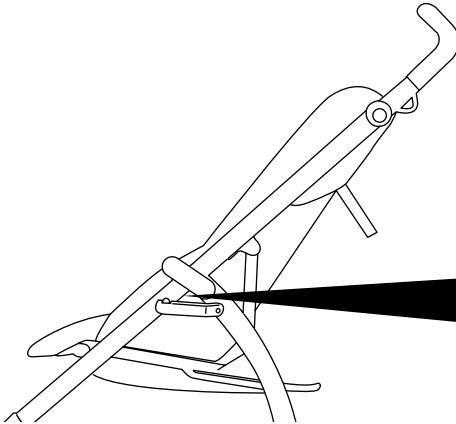
a



b

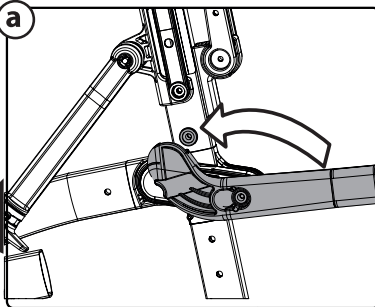


14

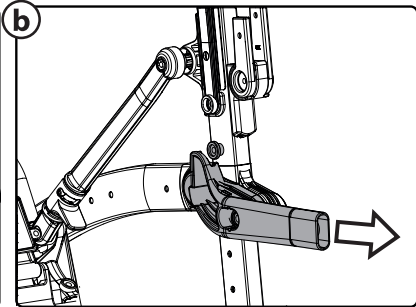


15

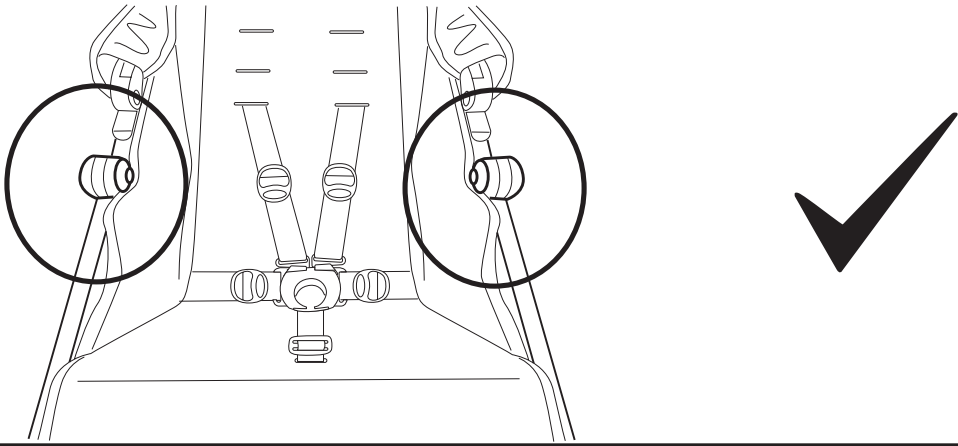
a



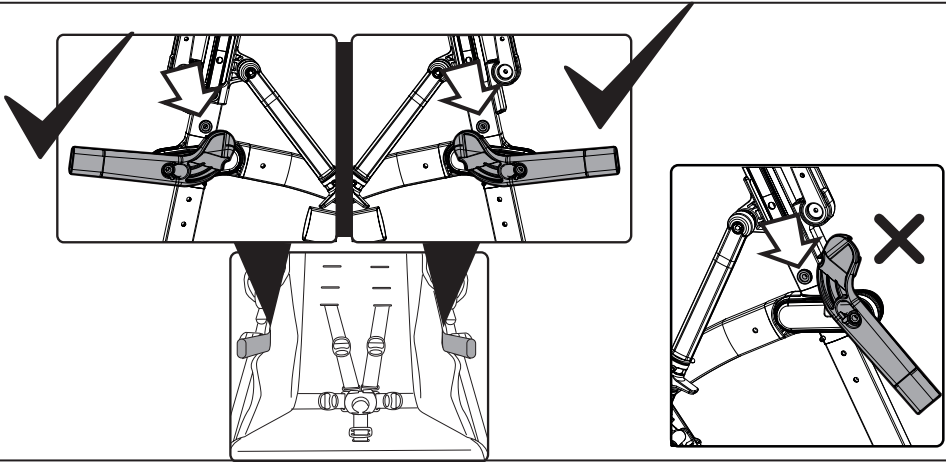
b



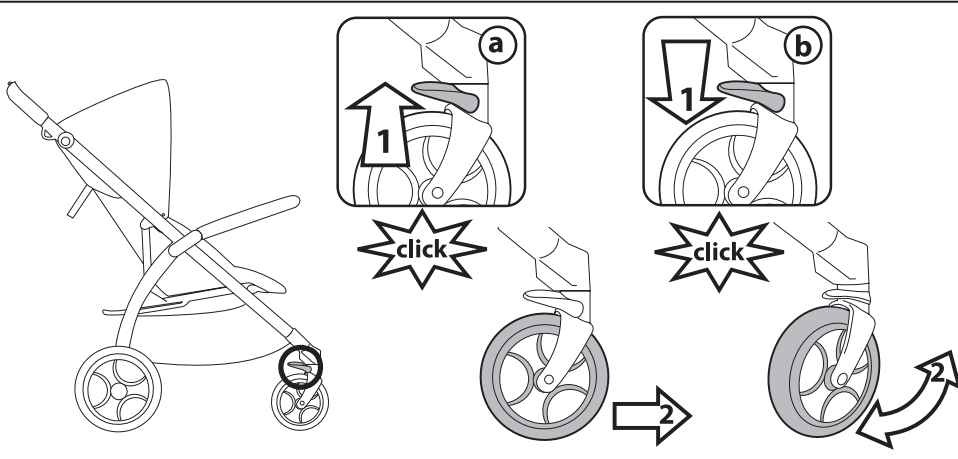
16



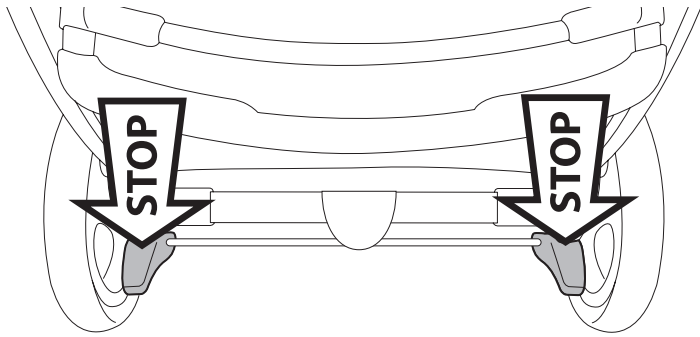
17



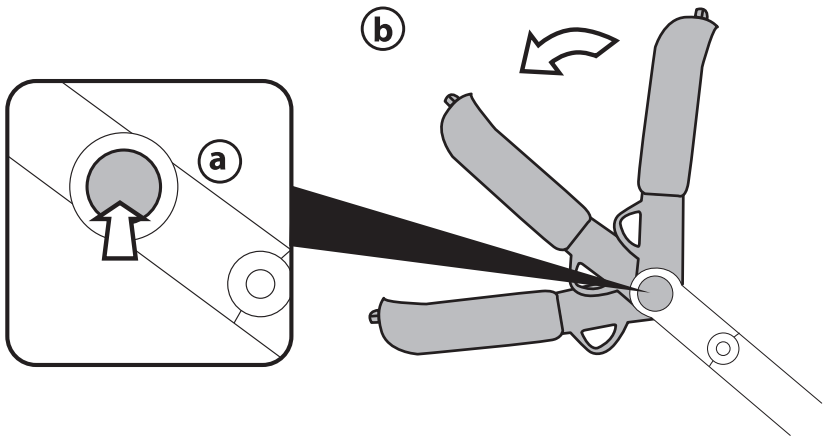
18



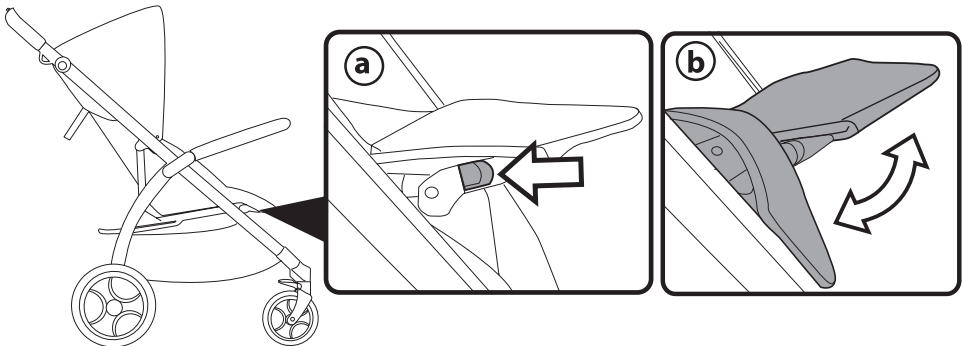
19



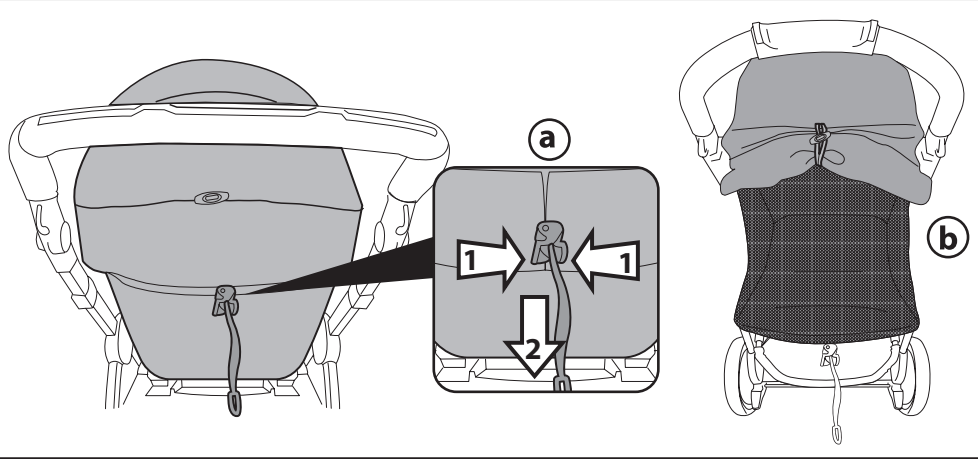
20



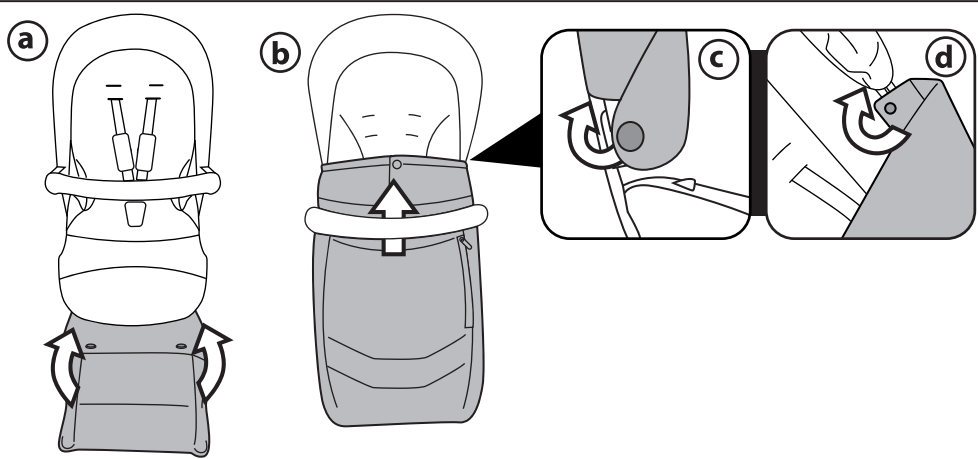
21



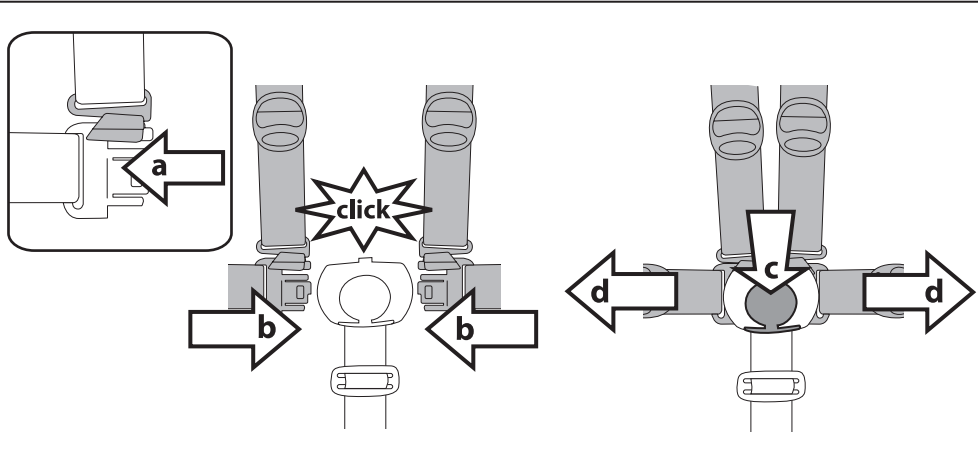
22



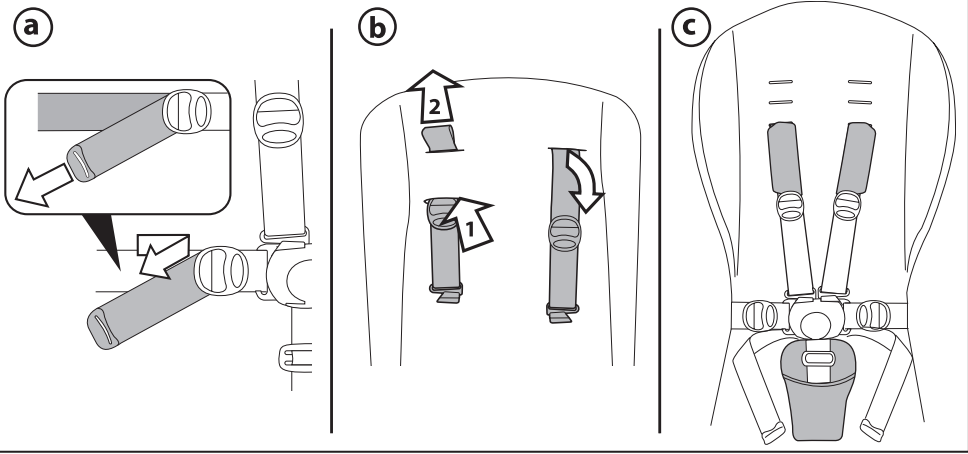
23



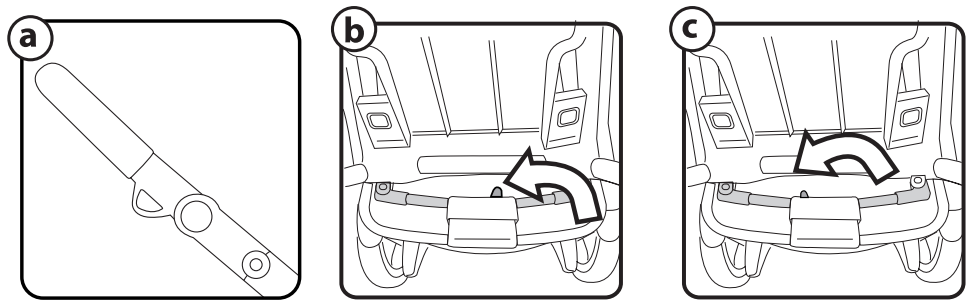
24



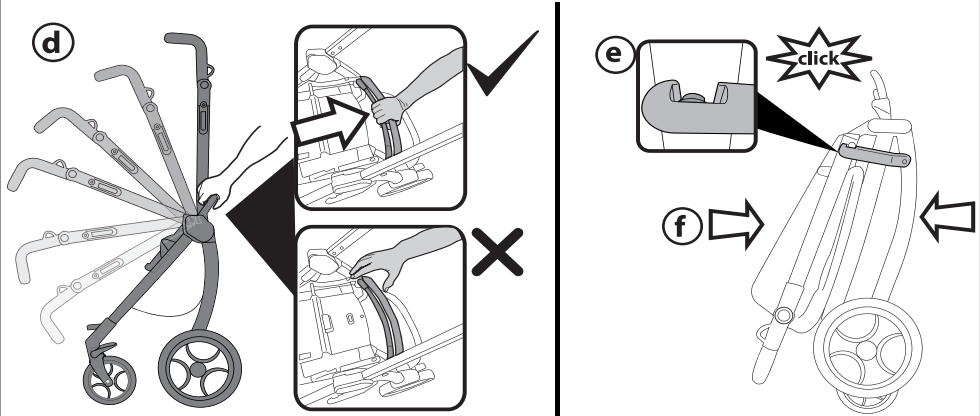
25



26

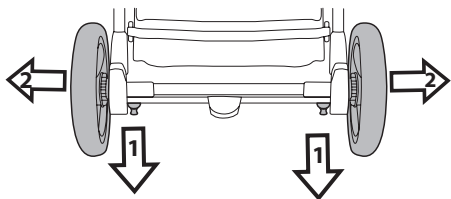


27

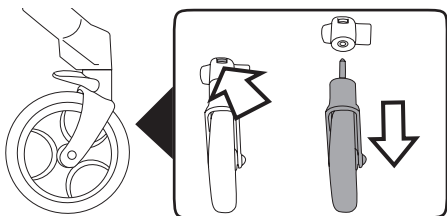


28

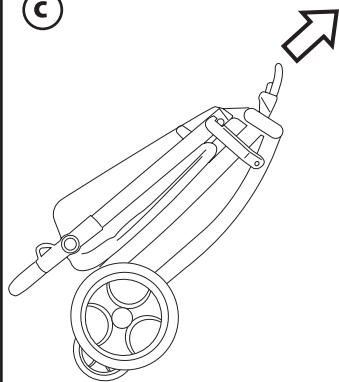
a



b

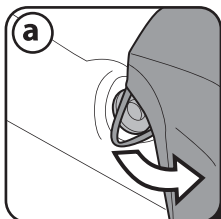


c

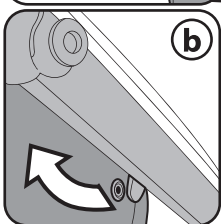


29

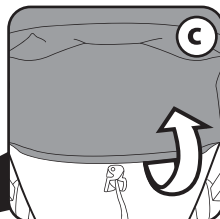
a



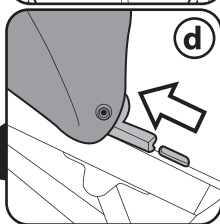
b



c

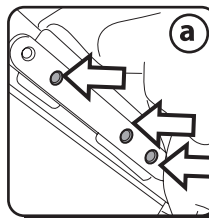


d

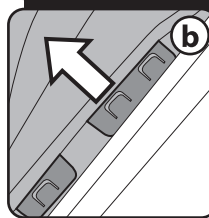


30

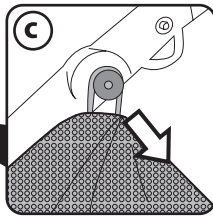
a



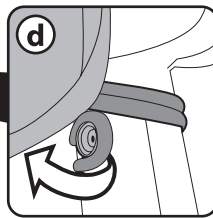
b



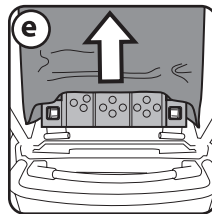
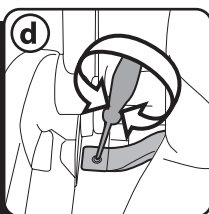
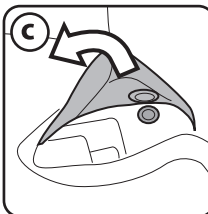
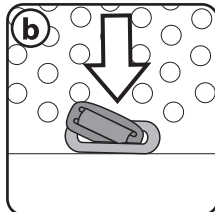
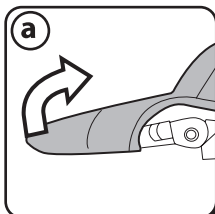
c



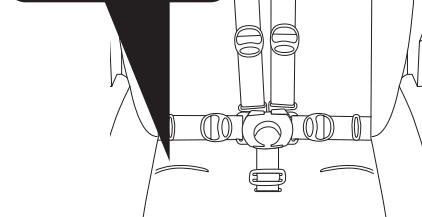
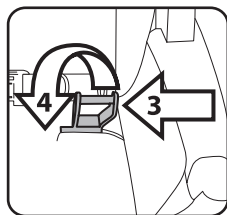
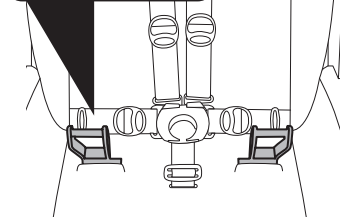
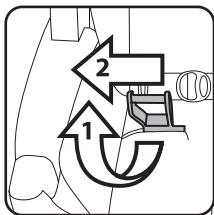
d



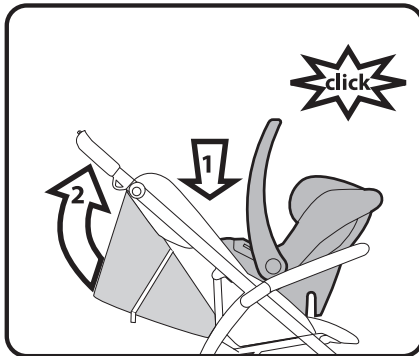
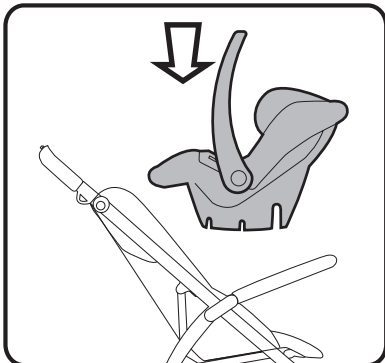
31



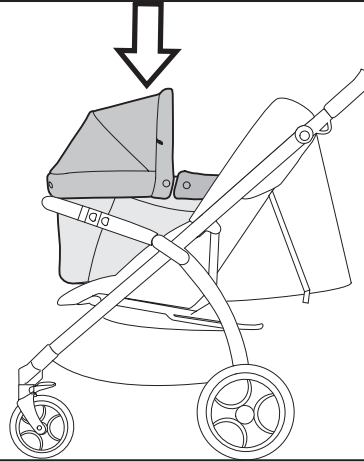
32



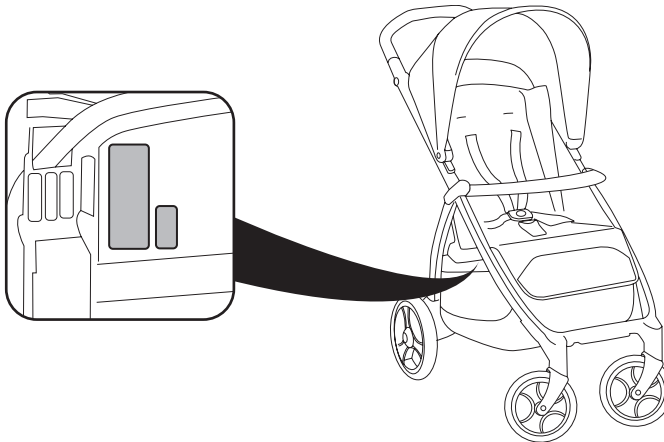
33



34



35

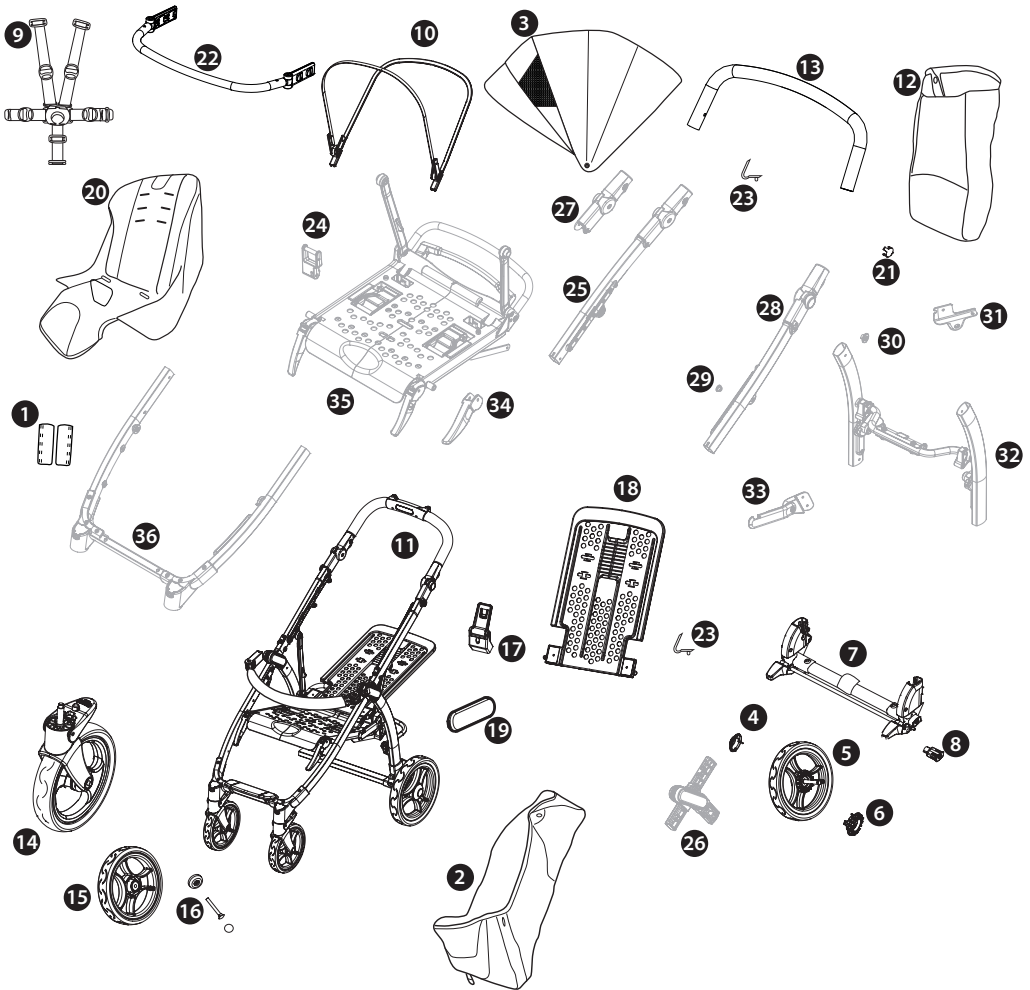


Booklet 50/50 S

- IT• Ricambi disponibili in più colori da specificare nella richiesta.
 EN• Spare parts available in different colours to be specified when ordering.
 FR• Pièces de rechange disponibles en plusieurs couleurs à spécifier dans la demande.
 DE• Ersatzteile in mehr Farben vorhanden, die in der Anfrage spezifiziert werden müssen.
 ES• Repuestos disponibles en otros colores que se especificarán en el pedido.
 PT• Peças sobresselentes disponíveis em várias cores a especificar no pedido.
 NL• Reserveonderdelen verkrijgbaar in meerdere kleuren, bij bestelling te specificeren.
 DK• Reservedele kan leveres i flere farver som bør specificeres ved bestillingen.
 FI• Varaosia saatavana eri värisinä: ilmoita väri tilauksessa.
 CZ• U náhradních dílů, které jsou k dispozici ve více barvách, je nutné na objednávce specifikovat příslušnou barvu.
 SK• Pri náhradných dieloch, ktoré sú k dispozícii vo viacerých farbách, je potrebné pri objednávke špecifikovať želanú farbu.
 HU• A tartalék alkatrészek különböző színekben elérhetőek, melyeket rendeléskor kell kiválasztani.
 SL• Rezervni deli so na voljo v več barvah, ki jih je treba navesti pri naročilu.
 RU• Запчасти имеются различных цветов, необходимые указать в запросе.
 TR• Siparişle belirtilen değişik renklerdeki yedek parçaları mevcuttur.
 HR/SRB/MNE/BiH• Zamjenski dijelovi dostupni u više boja što je potrebno specificirati u narudžbi.
 PL• Części zamiennie siedziska są dostępne w różnej kolorystyce.
 UA• Частини доступні в декількох кольорах, які будуть вказані в запиті
 EL• Ανταλλακτικά διαθέσιμα σε διάφορα χρώματα. Προσδιορίστε όταν παραγγείλετε.

AR• قطع غيار متاحة بأكثر من لون. و تُحدد في الطلبية.
 FA• قطعات یدکی در رنگهای مختلف موجودند تا در موقع سفارش. واضح و تفصیح پذیر باشند.

Booklet 50/50 S



- 1) BSPBK500* Booklet 50 S
BSPPF00* Booklet 50
- 2) ERSH5N00-SH01RT01
- 3) BCABK500* Booklet 50 S
BCAPBF00* Booklet 50
- 4) SPST6232KN
- 5) SAPI7614JN Booklet 50 S
SAPI7614KJN Booklet 50
- 6) SPST7255N
- 7) ARPI0730L89NGR
- 8) SPST7309N
- 9) MUCI5P22N
- 10) ASPI0212L50N Booklet 50 S

- ASPI0248L50N Booklet 50
- 11) ITP1200N* Booklet 50 S
ITP1700N* Booklet 50
- 12) BCOBK500* Booklet 50 S
- 13) SAPI0679*
- 14) SAPI7303JKN Booklet 50 S
SAPI7303JXN Booklet 50
- 15) SAPI7613KNN Booklet 50 S
SAPI7613KJNN Booklet 50
- 16) MMST0087N
SPST7303N
MMRA0007
MMCA0007L30

- 17) ARPI0700N
- 18) SPST7605N
- 19) SPST7603WNPEG Booklet 50 S
SPST7603JKNPEG Booklet 50
- 20) BSABK500* Booklet 50 S
BSAPBF00* Booklet 50
- 21) SPST7301N
- 22) SAPI10154*
- 23) MMMO0025D

IT Italiano

Grazie per aver acquistato un prodotto Peg-Pérego.



ATTENZIONE

IMPORTANTE: LEGGERE

ATTENTAMENTE E CONSERVARE PER FUTURO RIFERIMENTO. La sicurezza del bambino potrebbe essere messa a rischio se non si eseguono queste istruzioni.

- Questo articolo è stato progettato per il trasporto di 1 bambino nella seduta.
- Non utilizzare questo articolo per un numero di occupanti superiori a quanto previsto dal costruttore.
- Booklet 50/50S: questo prodotto è omologato per bambini dalla nascita sino a 4 anni di età o peso massimo di 22 kg, a seconda della condizione che si presenta prima.
- **ATTENZIONE: utilizzare sempre il sistema di ritenuta. Utilizzare sempre la cintura di sicurezza a cinque punti.**
Agganciare sempre il cinturino girovita al cinturino spartigambe.
- Per bambini appena nati si raccomanda di regolare lo schienale nella posizione più bassa.
- Booklet 50/50S e' stato progettato per essere usato in combinazione con i prodotti Peg-Perego Ganciomatic:
Booklet 50/50S + seggiolino auto
- Primo Viaggio: è omologato per bambini dalla nascita, fino a 13 kg di peso.
Usato in combinazione con il seggiolino auto, questo articolo non sostituisce la carrozzina o lettino.
Se il bambino necessita di dormire, dovrebbe essere posto sdraiato in una carrozzina, culla o lettino.
- Booklet 50/50S + Porte Enfant: è omologato per bambini dalla nascita, fino a 9 kg di peso.
Usato in combinazione con la carrozzina : questo prodotto è omologato per bambini che non sono in grado di sedersi da soli,

girarsi e sostenersi sulle mani o sulle ginocchia per un peso massimo consentito di 9 kg.

Durante l' uso della carrozzina, tutte le maniglie di trasporto (se presenti) devono essere posizionate all' esterno della carrozzina al di fuori della portata del bambino.

- **ATTENZIONE Prima dell'uso assicurarsi che tutti i meccanismi di bloccaggio siano correttamente agganciati.**
- **ATTENZIONE Prima dell'uso controllare che i meccanismi di aggancio della seduta, della navicella o del seggiolino auto siano correttamente agganciati.**
- **ATTENZIONE Per evitare lesioni o ferimenti assicurarsi che il bambino sia a debita distanza durante le operazioni di apertura e chiusura del prodotto**
- **ATTENZIONE Non lasciare che il bambino giochi con questo prodotto.**

Questo articolo non è un gioco.

- **ATTENZIONE** Le operazioni di assemblaggio e di preparazione dell'articolo devono essere effettuate solo da adulti.
- Non utilizzate questo articolo se presenta parti mancanti o rotture.
- **ATTENZIONE Non lasciare mai il bambino incustodito.**
- Azionare sempre il freno quando si è fermi e durante le operazioni di carico e scarico del bambino.
- Non inserire le dita nei meccanismi.
- Prestare attenzione alla presenza del bambino quando si effettuano operazioni di regolazione dei meccanismi (maniglione, schienale).
- Qualsiasi carico applicato all'impugnatura e/o allo schienale e/o lateralmente al prodotto può compromettere la stabilità del prodotto.
- Non introdurre nel cestello carichi per un peso superiore a 7 kg. Non inserire nei portabibite (se presente)

pesi superiori a quanto specificato nel portabibite stesso e mai bevande calde. Non inserire nelle tasche delle capotte (se presenti) pesi superiori a 0.2 Kg.

— Non utilizzare l'articolo in vicinanza di scale o gradini; non utilizzare vicino a fonti di calore, fiamme libere o oggetti pericolosi a portata delle braccia del bambino.

— Utilizzare unicamente le parti di ricambio fornite o consigliate dal produttore/distributore.

— **ATTENZIONE Questo prodotto non è adatto per correre o pattinare.**

— **ATTENZIONE** Non aggiungere alcun materassino non approvato dal costruttore.

— Non utilizzare accessori non approvati dal costruttore.

Le immagini riferite ai dettagli tessili potrebbero differire dalla collezione acquistata. Per maggiori informazioni consultare il nostro sito internet: www.peperegogo.com

ISTRUZIONI D'USO

1 **APERTURA:** Prima di aprire il telaio, se presenti, rimuovere (senza utilizzare lame) tutti i fustellati in cartone.

ATTENZIONE:

— **NON TIRARE O FORZARE IL GANCIO DI CHIUSURA OLTRE I FINE CORSA.**

— **NON UTILIZZARE IL GANCIO DI CHIUSURA COME UNA MANIGLIA DI TRASPORTO O PER AGGANCIARE PESI. NON APPENDERE BORSE O ALTRI ACCESSORI A QUESTO PARTICOLARE.**

Premere verso il basso il gancio di chiusura laterale, impugnare le estremità superiori del maniglione e ruotarlo verso di sé sino alla completa apertura del passeggino (fig_a). Passeggino aperto (fig_b). La corretta apertura è data dal click, corrispondente all'aggancio della base, vedere figura.

2 **MONTAGGIO RUOTE:** infilare la barra ruote posteriori sui montanti (fig_a) prestando attenzione al verso corretto, infine agganciare le ruote posteriori (fig_b) fino al click.

Per montare le ruote anteriori, infilarle nei montanti fino al click (fig_c).

3 **MONTAGGIO MANIGLIONE:** se il tubo del maniglione è rivolto verso l'alto allinearli al passeggino (Fig_a). Agganciarlo al telaio come in figura (Fig_b). Per completare l'aggancio è necessario premere i due bottoncini laterali sul maniglione (Fig_c) per portare il maniglione fino in fondo, fino al click (Fig_d).

4 **MONTAGGIO CESTELLO:** per facilitare l'aggancio del cestello tirare verso l'esterno la linguetta e sollevarla come in figura (Fig_a). Agganciare l'aletta del cestello nella fessura lungo la barra anteriore del carrello (Fig_b).

5 Agganciare lateralmente gli occhielli del cestello ai bottoni su entrambi i lati del telaio.

6 Per completare l'aggancio del cestello nella parte anteriore è necessario inserire il listello (Fig_1) dato in

dotazione, come segue :
posizionarlo tra cestello e bottoni come mostrato (Fig_2) e premendo col dito verso il basso, agganciarlo completamente (Fig_3).
Fare lo stesso procedimento sull'altro lato del cestello.

7 Aggancio del cestello nella parte posteriore.

Rimuovere il cartoncino dalla barra posteriore.

Agganciare l'occhiello superiore del cestello al bottone del telaio, su entrambi i lati (Fig_e).
Agganciare i due occhielli inferiori del cestello ai due bottoni della barra posteriore del telaio (Fig_f).

8 Cestello agganciato correttamente (Fig_g).

Infine riposizionare la pedana poggiaiedi premendo con la mano verso l'interno come in figura (Fig_h).
E' possibile aumentare la capienza del cestello tirando la linguetta verso l'esterno (Fig_i).

ATTENZIONE! se non si aggancia correttamente il cestello come indicato, il cestello non sostiene il peso dei carichi che verranno inseriti.

9 **CAPOTTINA:** Attaccare la capottina sul retro con il velcro (fig_a), infilare gli attacchi della capottina nelle apposite sedi (fig_b), fissare l'elastico ai bottoni posti internamente al maniglione (fig_c) infine abbottonarla lateralmente al telaio (fig_d).

10 E' dotata di due spicchi parasole. Per aprirli tirare in avanti (fig_a).

La capottina è dotata di un'asola alla quale appendere il suo gioco preferito (fig_b). È possibile staccare il velcro e arrotolare la parte posteriore della capottina fissandola in alto con l'elastico per permettere una maggiore areazione durante l'utilizzo con lo schienalino abbassato (fig_c).

11 **FRONTALINO:** inserire il frontalino in sequenza come in figura.

12 E' regolabile in 2 posizioni:

POSIZIONE 1: d'uso

POSIZIONE 2: per aggancio seggiolino auto.

13 Per rimuovere il frontalino premere da entrambi i lati i pulsanti in sequenza come illustrato e rimuoverlo (fig_a). E' possibile aprire il frontalino solo da un lato per agevolare l'entrata e l'uscita del bambino (fig_b).

ATTENZIONE: Il frontalino non è progettato per reggere il peso del bambino; il frontalino non è progettato per sollevare la seduta con il peso del bambino. Il frontalino non sostituisce il cinturino di sicurezza.

14 Prima di sganciare il bracciolo sganciare l'elastico dalla sacca su entrambi i lati.

15 Chiudere leggermente il telaio.

Ruotare il bracciolo per liberarlo dal funghetto. Come da figura (fig_a).

Tirarlo verso di sé per sganciarlo completamente. Fare la stessa operazione anche sull'altro lato.

Infine riagganciare gli elastici della sacca al telaio.

16 Telaio privo di braccioli. Conservare i due braccioli per un futuro utilizzo.

17 Per riagganciare i braccioli procedere in senso opposto. Fare attenzione al verso di aggancio.

Quando si aggancia il bracciolo fare attenzione al bottone perchè deve trovarsi davanti al bracciolo e non dietro, come illustrato. Agganciarli al telaio come illustrato.

18 **RUOTE ANTERIORI FISSE O PIROETTANTI:** alzare le leve per rendere le ruote fisse (fig_a), abbassare le leve per rendere le ruote piroettanti (fig_b). Su terreni difficili si consiglia l'uso di ruote fisse.

19 **FRENO:** premere la leva freno per bloccare il telaio. Per sbloccare il telaio, agire in senso contrario.

20 **MANIGLIONE REGOLABILE:** per regolare l'altezza del maniglione, premere simultaneamente i pulsanti laterali (fig_a) e ruotare il maniglione nella posizione desiderata (fig_b), rilasciare i pulsanti.

21 **POGGIAGAMBE:** prima di regolare il poggia gambe, verificare che la sacca del poggia gambe sia calzata sui relativi supporti, in caso contrario calzarla. Per abbassare spingere verso il basso le due levette e abbassare (fig_a); per alzare spingere il poggia gambe

verso l'alto (fig. b).

E' possibile regolarlo in diverse posizioni.

- 22 **REGOLAZIONE SCHIENALE:** per reclinarlo è necessario premere la molletta e lo schienale si abbassa all'altezza desiderata.
Per alzare lo schienale, premere la molletta e sollevare lo schienale all'altezza desiderata.
- 23 **COPERTINA:** Alzare il poggiatesta, calzare la copertina e abbottonarla sotto (fig. a) e far passare la copertina sotto al frontalino (fig. b). Sbottonare il bottone interno della capottina su entrambi i lati (fig. c) e abbottonare la copertina (fig. d).
- 24 **CINTURA DI SICUREZZA 5 PUNTI:** per agganciare, inserire le due fibbie del cinturino girovita (con bretelle agganciate freccia_a) nel cinturino spartigambe fino al click (freccia_b). Per sganciare, premere il pulsante tondo posto centralmente alla fibbia (freccia_c) e tirare verso l'esterno il cinturino girovita (freccia_d).
- 25 Per stringere il cinturino girovita tirare, da entrambi i lati, nel senso della freccia (freccia_a), per allentarlo agire in senso contrario.
Per regolare l'altezza, infilare le bretelle nell'asola della sacca (fig. b) e posizionarle nelle asole più idonee. Le cinture di sicurezza sono dotate di spallacci e spartigambe (fig. c).
- 26 **CHIUSURA:** per chiudere il passeggino è preferibile rendere le ruote anteriori fisse, chiudere la capottina se applicata e sganciare il seggiolino auto se agganciato.
- Allineare il maniglione al telaio del passeggino come in figura (fig. a);
Ruotare la leva di sicurezza verso sinistra (fig. b) e tirare la maniglia interna verso di sé (fig. c).
- 27 Lasciar cadere in avanti il maniglione fino alla completa chiusura (fig. d).
Il carrello si è chiuso correttamente se il gancio laterale si è agganciato automaticamente (fig. e).
In caso contrario comprimere leggermente il telaio (fig. f). Il passeggino chiuso rimane in piedi da solo.
- 28 È possibile, per una maggiore compattezza, estrarre tutte le ruote.
Per estrarre le ruote posteriori: tirare verso l'esterno il perno ed estrarre la ruota come in figura (fig. a).
Per estrarre le ruote anteriori: premere la linguetta come in figura, ed estrarre la ruota (fig. b).
TRASPORTO: si può trasportare comodamente, tenendo le ruote anteriori fisse, impugnando la maniglia centrale (fig. c).
- 29 **SFODERABILITÀ:** per sfoderare la capottina, sfilare l'elastico dai bottoni posti internamente al maniglione (fig. a), sbottonarla lateralmente dal telaio (fig. b), staccare il velcro dallo schienale (fig. c) e sfilare gli attacchi della capottina dalle sedi (fig. d).
- 30 Per sfoderare la sacca, premere nei fori posti internamente al telaio (fig. a); sfilare lateralmente alla seduta, la linguetta rigida della sacca dal telaio (fig. b), sganciare l'elastico della retina dai bottoni laterali posti internamente al maniglione (fig. c) e sganciare gli elastici dai bottoni posti internamente al telaio (fig. d).
- 31 Sfilare anteriormente la sacca dalla pedanetta (fig. a), rimuovere da sotto la seduta il cinturino spartigambe (fig. b), sbottonare la sacca dalla seduta (fig. c), svitare lateralmente il cinturino girovita (fig. d) e sfilare la sacca dallo schienale (fig. e).

GANCIOMATIC SYSTEM

Il Ganciomat System è il sistema pratico e veloce che permette di agganciare al passeggino, grazie agli attacchi Ganciomat, i seggiolini auto Primo Viaggio (fino a 13 kg di peso), acquistabili separatamente.

- 32 **ATTACCHI GANCIOMATIC DEL PASSEGGINO:**
Per alzare gli attacchi Ganciomat del passeggino, sollevare la sacca negli angoli della seduta.
Alzare i due attacchi Ganciomat che

automaticamente si sposteranno verso l'esterno.

- Per abbassare gli attacchi agire in senso contrario.

33 Booklet 50/50 S + Primo Viaggio

Per agganciare il seggiolino auto al passeggino occorre:

- Frenare il passeggino;
- Alzare gli attacchi Ganciomat del passeggino;
- Allungare il frontalino nella posizione 2 (vedi punto 12).
- Se applicati, togliere la capottina del passeggino e abbassare completamente lo schienale. Una volta agganciato il seggiolino, sollevare lo schienale fino all'altezza massima.
- Posizionare il seggiolino auto, rivolto verso la mamma, sugli attacchi Ganciomat e spingerlo verso il basso fino al click.
- Per sganciare il seggiolino auto dal passeggino consultare il suo manuale istruzioni.

BOOKLET 50/50 S + PORTE ENFANT

- 34 E' possibile utilizzare e abbinare Porte Enfant PegPérego al passeggino Booklet 50/50 S. Per l'installazione consultare il manuale istruzione del Porte Enfant.

NUMERI DI SERIE

- 35 Booklet 50/50 S, riporta informazioni relative alla data di produzione dello stesso.
– Nome del prodotto, data di produzione e numerazione del carrello.
Queste informazioni sono indispensabili in caso di reclamo.

THE ORIGINAL ACCESSORY PEG-PÉREGO

Gli accessori Peg-Pérego sono stati concepiti come utile e pratico supporto per semplificare la vita dei genitori. Scopri tutti gli accessori dedicati al tuo prodotto Peg-Pérego su www.pegperegopro.com

PULIZIA E MANUTENZIONE

Le operazioni di pulizia devono essere effettuate solo da adulti.

MANUTENZIONE DELL'ARTICOLO: proteggere da agenti atmosferici: acqua, pioggia o neve; l'esposizione continua e prolungata al sole potrebbe causare cambiamenti di colore in molti materiali; conservare questo articolo in un posto asciutto.

PULIZIA DEL SEGGIOLINO: periodicamente pulire le parti in plastica con un panno umido senza utilizzare solventi o altri prodotti simili; mantenere asciutte tutte le parti in metallo per prevenire la ruggine; mantenere pulite tutte le parti in movimento (meccanismi di regolazione, meccanismi di aggancio, ruote...) da polvere o sabbia e se occorre, lubrificarle con olio leggero.

PULIZIA DEL PARAPIOGGIA: lavare con una spugna e dell'acqua saponata, senza utilizzare detersivi.

PULIZIA DELLE PARTI IN TESSUTO: Spazzolare le parti in tessuto per allontanare la polvere;

- Per il lavaggio attenersi all'etichetta cucita sulla sacca del prodotto.
- non candeggiare al cloro;
- non stirare;
- non lavare a secco;
- non smacchiare con solventi;
- non asciugare a mezzo di asciugabiancheria a tamburo rotativo.

PEG-PÉREGO S.p.A.

Peg Peregó SpA è un'azienda con sistema di gestione qualità certificato da TÜV Italia Srl, in accordo alla norma ISO 9001.

Peg Peregó potrà apportare in qualunque momento modifiche ai modelli descritti in questa pubblicazione, per ragioni di natura tecnica o commerciale.

SERVIZIO ASSISTENZA PEG-PÉREGO

Se fortuitamente parti del modello vengono perse o danneggiate, usare solo pezzi di ricambio originali Peg Peregó. Per eventuali riparazioni, sostituzioni, informazioni

sui prodotti, vendita di ricambi originali e accessori, contatta il Servizio Assistenza Peg Pérego indicando il numero seriale del prodotto.

tel. 0039/039/60.88.213

numero verde: 800/147.414 (contattabile da rete fissa)

fax 0039/039/33.09.992

e-mail assistenza@pegperego.com

sito internet www.pegperego.com

Tutti i diritti di proprietà intellettuale relativi ai contenuti di questo manuale d'istruzione appartengono a PEG PEREGO S.p.A. e sono tutelati dalle leggi vigenti.

EN_English

Thank you for choosing a Peg-Pérego product.



WARNING

IMPORTANT: READ THE INSTRUCTIONS CAREFULLY BEFORE USE AND KEEP FOR FUTURE REFERENCE. The child's safety could be at risk if these instructions are not followed.

- This product was designed for the transport of 1 child in the seat.
- Do not use this product for a number of occupants greater than that intended by the manufacturer.
- Booklet 50/50S is suitable from birth up to 22 kg or 4 years, whichever comes first.
- **WARNING: Always use the restraint system. Always use the five-point safety harness.**
Always lock the waist strap with the crotch strap.
- For new born babies is recommended to use the backrest in the most reclined position
- This product was designed for use in combination with Peg-Perego Ganciomatic products :
- Booklet 50/50S + Primo Viaggio Car Seat: is approved for children from birth up to 13 kg of weight ;
When used in combination with car seat, this vehicle does not replace a cot or a bed.
Should your child need to sleep, then it should be placed in a suitable pram body, cot or bed.
- Booklet 50/50S + Porte Enfant: is approved for children from birth up to 9 kg of weight.
When used in combination with pram body : this product is suitable for a child who cannot sit up by itself, roll over and cannot push itself up on it's hands and knees.
Maximum weight of the child : 9 kg.
- **WARNING Ensure that all the locking devices are engaged before use.**

– **WARNING** Check that the pram body or seat unit or car seat attachment devices are correctly engaged before use.

– **WARNING** To avoid injury ensure that the child is kept away when unfolding and folding this product.

– **WARNING** Do not let the child play with this product.

This product is not a toy.

– **WARNING** The assembly and preparation of the product must be carried out by an adult.

– Do not use this product if there are parts missing or signs of breakage.

– **WARNING** Never leave the child unattended.

– Always apply the brake when stationary and when loading or unloading children.

– Do not insert fingers into the mechanisms.

– Be careful not to hurt the child when adjusting the mechanisms (handlebar, backrest ...).

– Any load applied to the handle and/or the backrest and/or laterally to the product can compromise the stability of the product.

– Do not load the baskets over 7

Kg. Do not put weight in the cup holder (if present) in excess of those indicated on the cup holders themselves and never hot drinks. Do not put loads of more than 0.2 Kg in the hood pockets (if present).

– Do not use the product near to stairs or steps, heat sources, naked flames or dangerous objects within reach of the child.

– Only replacement parts supplied or recommended by the manufacturer/distributor shall be used.

– **WARNING** This product is not suitable for running or skating.

– **WARNING** Do not add any mattress are not approved by the manufacturer.

– Do not use accessories which are

not approved by the manufacturer.

The images referring to the textile details may differ from the collection purchased.
For more information, consult our website:
www.pegpergo.com

INSTRUCTIONS

- 1 **OPENING:** Before opening the frame, remove (without using blades) any die-cut cardboard.
WARNING:
– **DO NOT PULL OR FORCE THE FASTENER BEYOND ITS LIMIT.**
– **DO NOT USE THE FASTENER AS A CARRY HANDLE OR TO CARRY WEIGHTS.**
– **DO NOT HANG BAGS OR OTHER ACCESSORIES TO THIS FEATURE.**
Press down the side fastener, hold the upper section of the handle and rotate it towards you until the frame is fully opened (fig. a). Open frame (fig. b).
The frame is properly opened when the attachment on the base clicks into place, as shown.
- 2 **FITTING THE WHEELS:** Slot the uprights into the rear wheel crosspiece (fig. a), ensuring that it is facing the right way, then push the rear wheels on and make sure that they click into place (fig. b). To mount the front wheels, fit them into the uprights until they lock into place (fig. c).
- 3 **ATTACHING THE MAIN HANDLE:** if the handle tube faces upwards, align it with the stroller (Fig. a). Fasten the handle to the frame as shown in the figure (Fig. b).
To complete the operation, press the two side buttons on the handle (Fig. c) to ensure the handle pushes in all the way, until it clicks into place (Fig. d).
- 4 **BASKET ASSEMBLY:** to facilitate basket assembly, pull the tab outwards and lift as shown in the figure (fig. a). Slip the basket flap into the slot along the front bar of the chassis (Fig. b).
- 5 Fasten the basket eyelets to the buttons on each side of the frame.
- 6 To complete the basket attachment procedure for the front part, you are required to insert the supplied tie (fig. 1) as follows:
position it between the basket and buttons, as shown (fig. 2) and use your finger to push downwards, so as to complete the attachment procedure (fig. 3). Repeat the same procedure for the other side of the basket.
- 7 **Attaching the rear part of the basket.**
Remove the card from the rear bar.
Fasten the upper basket eyelet to the button on each side of the frame (Fig. e).
Fasten the basket's two lower eyelets to the two buttons on the rear bar of the frame (Fig. f).
- 8 **Basket fastened correctly (fig. g).**
Lastly, re-position the footrest, pressing inward with your hand as shown in the figure (fig. h).
It is possible to increase the basket capacity by pulling the tab outwards (fig. i).
WARNING! If you do not hook the basket on correctly, as shown, the basket will be unable to support the weight of loads placed in it.
- 9 **HOOD:** Fasten the back of the hood with the Velcro strip (fig. a), insert the hood fasteners into their slots (fig. b), secure to the buttons inside the handlebar with the rubber band (fig. c) and button the hood to the side of the frame (fig. d).
- 10 **Supplied with two parasol sections.** To open, pull forwards (fig. a).
The hood includes a loop to be used to hang your child's favourite toy (fig. b). You can detach the Velcro, roll up the back of the hood and fasten it at the top with the rubber band, so as to allow for greater ventilation when using with the backrest down (fig. c).
- 11 **FRONT BAR:** insert the front bar as per the sequence shown

- in the figure.
- 12 It can be adjusted into 2 positions:
POSITION 1: to use
POSITION 2: to attach the car seat
 - 13 To remove the front bar, press down on the buttons from both sides, as per the sequence shown and remove (fig. a). It is possible to open the front bar on one side only, so as to facilitate the child's entry and exit (fig. b).
WARNING: The front bar has not been designed to support the child's weight; the front bar has not been designed to lift the seat with the child's weight. The front bar does not replace the seat belt.
 - 14 Before releasing the armrest, unfasten the elastic from the cover on both sides.
 - 15 Slightly close the chassis.
Rotate the armrest to unfasten it from the cap, as shown in figure (fig. a).
To completely remove the armrest, pull it outwards on both sides (fig. b).
Finally reattach the cover elastics to the chassis.
 - 16 Chassis without armrests. Keep the armrests for a future use.
 - 17 To reattach the armrests, proceed in reverse sense. Pay attention to the attachment direction.
When attaching the armrest, keep an eye on the button, because it must be in front of the armrest and not behind, as shown.
Attach the armrests to the chassis as shown.
 - 18 FIXED OR SWIVELING FRONT WHEELS: Lift the levers to prevent the wheels from swiveling (fig. a) and lower them to allow the wheels to swivel (fig. b). On uneven surfaces, the wheels should be set to their fixed position.
 - 19 BRAKE: Press the lever down to apply the brake on the chassis and lift it to release the brake.
 - 20 ADJUSTABLE HANDLEBAR: To adjust the height of the handlebar, press both of the side buttons at the same time (fig. a) and swing it into the desired position (fig. b), then release the buttons.
 - 21 FOOTREST: before adjusting the foot rest, ensure its cover is accurately fitted; if it isn't, fit it accordingly. To lower the footrest push the two levers downwards and then push the footrest downwards (fig. a); to raise the footrest lift it upwards (fig. b).
It can be adjusted into several positions.
 - 22 ADJUSTING THE BACKREST: to lower the backrest, press the clip and the backrest will move down to the desired position.
To raise the backrest, press the clip and lift the backrest to the desired height.
 - 23 FOOT MUFF: Lift the leg rest, slide the foot muff over and button it below (fig. a), then slide the foot muff under the front bar (fig. b). Unbutton the internal button on the hood on both sides (fig. c) and button up the foot muff (fig. d).
 - 24 FIVE POINT SAFETY HARNESS: to fasten it, push the two waist strap buckles (with the shoulder straps attached – arrow a) into the leg divider until they click into place (arrow b). To unfasten it, press the round button in the centre of the buckle (arrow c) and pull the waist straps out (arrow d).
 - 25 To tighten the waist strap, pull on both sides in the direction of the arrow (arrow a). To loosen it, move it in the opposite direction.
To adjust the height, slip the belts through the eyelet in the fabric (fig. b) and position them in the most suitable eyelet.
The seat belts are fitted with shoulder pads and crotch straps (fig. c).
 - 26 FOLDING UP: To fold up the stroller, we recommend ensuring the front wheels swivel, closing the hood, removing the car seat when fastened.
Align the handlebar and frame as shown in the figure (fig. a).
Rotate the safety lever to the left (fig. b) and pull the internal handle towards yourself (fig. c).
 - 27 Allow the handlebar to fall in on itself until fully folded (fig. d).
The frame is folded correctly when the side fastener automatically locks (fig. e). Otherwise, gently press down on the frame (fig. f).
The stroller is free-standing when folded.
 - 28 For greater compactness, it is possible to remove the wheels.
To remove the rear wheels: pull the pivot outwards and remove the wheel as shown in the figure (fig. a).
To remove the front wheels: press the tab as shown, and remove the wheel (fig. b).
TRANSPORT: the stroller can be carried comfortably locking the front wheels and grasping the main handle (fig. c).
 - 29 REMOVABLE ITEMS: to remove the hood, take the elastic off from the buttons on the inside of the handlebar (fig. a), detach the press studs the sides of the chassis (fig. b), detach the Velcro strip from the backrest (fig. c) and remove the attachments of the hood from their positions on the chassis (fig. d).
 - 30 To remove the seat fabric, press in the holes on the inside of the chassis (fig. a); remove, from the side of the seat, the rigid flap of the chassis fabric ((fig. b), unfasten the elastic of the net from the side buttons inside the handlebar (fig. c) and unfasten the elastics from the buttons inside the chassis (fig. d).
 - 31 From the front, remove the lining from the foot platform (fig. a), remove the leg divider strap from under the seat (fig. b), unbutton the seat fabric (fig. c), unscrew the waist belt on the side (fig. d) and remove the seat fabric from the backrest (fig. e).
- ## GANCIOMATIC SYSTEM
- The Ganciomatic System offers a fast, practical means of fastening a Primo Viaggio car seat (up to 13 kg of weight, sold separately) to the stroller, using the Ganciomat attachments.
- 32 GANCIOMATIC HOOKS ON THE STROLLER: to lift the stroller's Ganciomatic hooks, pull back the fabric at the corners of the seat.
Lift the two Ganciomatic hooks which will automatically move outwards.
– To lower the hooks, proceed in the opposite order.
 - 33 **Booklet 50/50 S + Primo Viaggio**
To fasten the car seat to the stroller:
– Lock the stroller brakes;
– Lift the stroller's Ganciomatic hooks;
– Extend the front bar into position 2 (see point 12).
– If in place, remove the hood from the stroller and fully lower the backrest. Once the seat has been fastened, lift the backrest to the maximum height .
– Position the car seat, mum-facing, on the Ganciomatic hooks and press down until they click.
– To release the car seat from the stroller please read the instructions book
- ## BOOKLET 50/50 S + PORTE ENFANT
- 34 It is possible to use and pair the PegPérego Porte Enfant with the Booklet 50/50 S stroller. For installation, see the Porte Enfant instruction manual.
- ## SERIAL NUMBERS
- 35 Information about the production date can be found on the **Booklet 50/50 S** .
– The product name, production date and serial number of the chassis.
This information is required for any complaints.
- ## THE ORIGINAL ACCESSORY
- ### PEG-PÉREGO
- Peg-Pérego accessories are designed as a useful, practical means of simplifying the lives of parents. Discover all your product's accessories on www.pegperego.com

CLEANING AND MAINTENANCE

Cleaning must only be carried out by adults.

PRODUCT MAINTENANCE: protect from the weather: water, rain, or snow; prolonged and continuous exposure to bright sunlight may give rise to colour changes of various different materials; store this product in a dry place. The maintenance have to be regularly.

CLEANING THE CHASSIS: periodically clean all plastic parts with a damp cloth. Do not use solvent or similar cleaning products; keep all metal parts dry to prevent rusting; keep moving parts clean (adjustment mechanisms, locking mechanisms, wheels, ...) and free of dust and sand and, if necessary, lubricate with light machine oil.

CLEANING FABRIC PARTS: Brush the fabric parts to remove dust.

- When washing, closely follow the instructions stated on the label sewn into the cover.
- Do not use chlorine bleach.
- Do not iron.
- Do not dry clean.
- Do not remove stains with solvents.
- Do not tumble dry.

PEG-PÉREGO S.p.A.

Peg Perego SpA adopts a quality management system certified by TÜV Italia Srl in accordance with the ISO 9001 standard. Peg Pérego can make changes at any time to the models described in this publication for technical or commercial reasons.

PEG-PÉREGO AFTER-SALES SERVICE

If any parts of the item get lost or damaged, only use genuine Peg Pérego spare parts. For any repairs, replacements, information on the products and sales of genuine spare parts and accessories, contact the Peg Pérego Assistance Service and state the serial number of the product.

tel. 0039/039/60.88.213

fax 0039/039/33.09.992

e-mail assistenza@pegperego.com

website www.pegperego.com

All intellectual property rights on the contents of this manual are property of PEG PEREGO S.p.A. and are protected by the laws in force.

FR_Français

Merci d'avoir choisi un produit Peg-Pérego.



AVERTISSEMENTS IMPORTANT: LIRE LES INSTRUCTIONS SUIVANTES ATTENTIVEMENT AVANT UTILISATION ET LES CONSERVER POUR LES BESOINS ULTÉRIEURS DE RÉFÉRENCE. La sécurité de l'enfant pourrait être menacée si ces instructions ne sont pas suivies.

- Cet article a été conçu pour transporter 1 enfant sur le siège.
- Ne pas utiliser lorsque le nombre d'occupants est supérieur aux prescriptions du fabricant.
- Booklet 50/50S: Ce produit est homologué pour les enfants de la naissance jusqu'à 4 ans ou pesant au maximum 22 kg.
- **AVERTISSEMENT: toujours utiliser le système de retenue. Toujours utiliser la ceinture de sécurité à 5 points.**
 - Toujours accrocher la ceinture ventrale à la sangle d'entrejambes.
- Pour les nouveaux-nés, il est recommandé d'abaisser le dossier dans la position la plus inclinée.
- Booklet 50/50S a été conçu pour être utilisé en combinaison avec les articles Peg Perego Ganciomatic :
- Booklet 50/50S + Primo Viaggio siège-auto : est homologué pour les enfants de la naissance jusqu'à un poids de 13 kg.
 - Utilisé en combinaison avec le siège-auto, cet article ne remplace pas la poussette ou le lit.
 - Si l'enfant a besoin de dormir, il devrait être étendu dans une poussette, un berceau ou un lit.
- Booklet 50/50S + Porte Enfant: est homologué pour les enfants de la naissance jusqu'à un poids de 9 kg.
 - Utilisé en combinaison avec la poussette : ce produit est homologué pour des enfants qui ne peuvent pas s'asseoir, se

tourner et s'appuyer sur les mains et les genoux seuls, ayant un poids maximum autorisé de 9 kg. Durant l'utilisation de la poussette, toutes les poignées de transport (le cas échéant) doivent être placées à l'extérieur de la poussette, hors de la portée de l'enfant.

- **AVERTISSEMENT S'assurer que tous les dispositifs de verrouillage sont enclenchés avant utilisation**
- **AVERTISSEMENT Vérifier que les dispositifs de fixation de la nacelle, du siège ou du siège-auto sont correctement enclenchés avant utilisation.**
- **AVERTISSEMENT Pour éviter toute blessure, maintenir l'enfant à l'écart lors du dépliage et du pliage du produit**
- **AVERTISSEMENT Ne pas laisser un enfant jouer avec ce produit.**

Ce produit n'est pas un jouet.

- **AVERTISSEMENT** Les opérations d'assemblage et de préparation de l'article doivent être effectuées par des adultes.
- Ne pas utiliser cet article si des pièces sont manquantes ou cassées.
- **AVERTISSEMENT Ne jamais laisser un enfant sans surveillance.**
- Toujours actionner le frein à l'arrêt et lorsque l'enfant est installé dans l'article ou qu'il en est retiré.
- Ne pas mettre les doigts dans les mécanismes.
- Prêter attention à la position de l'enfant lors des opérations de réglage des éléments mobiles (anse, dossier).
- Toute charge appliquée à la poignée et/ou au dossier et/ou de côté sur le produit peut compromettre la stabilité du produit.
- Ne pas utiliser le panier pour transporter des charges supérieures à 7 kg. Ne pas introduire dans le porte-boissons (le cas échéant) des charges supérieures à celles

indiquées sur le porte-boissons lui-même ; ne jamais y introduire de boissons chaudes. Ne pas introduire dans les poches de la capote (le cas échéant) des objets dont le poids excède 0,2 kg.

- Ne pas utiliser l'article à proximité d'escaliers ou de marches ; ne pas l'utiliser à proximité de sources de chaleur, de flammes directes ou d'objets dangereux se trouvant à la portée de l'enfant.
- N'utiliser que les pièces de rechange fournies ou conseillées par le fabricant/distributeur.
- **AVERTISSEMENT Ce produit ne convient pas pour faire du jogging ou des promenades en rollers.**
- **AVERTISSEMENT** Ne pas ajouter de matelas qui ne soit pas approuvé par le fabricant.
- Ne pas utiliser d'accessoires non approuvés par le fabricant.

Les images se référant aux détails textiles pourraient être différentes de la collection achetée. Pour de plus amples informations, consulter notre site Internet : www.pegperego.com

INSTRUCTIONS D'UTILISATION

- 1 **OUVERTURE** : Avant d'ouvrir le châssis, le cas échéant, retirer (sans utiliser de lames) tous les éléments en carton.
AVERTISSEMENTS :
 - **NE PAS TIRER OU FORCER LE CROCHET DE FERMETURE AU-DELÀ DE LA FIN DE COURSE.**
 - **NE PAS UTILISER LE CROCHET DE FERMETURE COMME POIGNÉE DE TRANSPORT OU POUR Y SUSPENDRE DES POIDS.**
 - **NE PAS SUSPENDRE SACS OU AUTRES ACCESSOIRES À CETTE PIÈCE.**Appuyer vers le bas sur le crochet de fermeture latéral, saisir les extrémités supérieures de l'anse et les tourner vers soi jusqu'à ce que le chariot soit complètement ouvert (fig. a). Chariot ouvert (fig. b). L'ouverture correcte est confirmée par le dé clic, qui correspond à l'accrochage de la base, voir figure.
- 2 **MONTAGE ROUES** : insérer la barre des roues arrière dans les montants (fig. a) en veillant au sens d'introduction correct, puis accrocher les roues arrière (fig. b) jusqu'au dé clic. Pour monter les roues avant, les enfilez sur les montants jusqu'au dé clic (fig. c).
- 3 **FIXATION DE L'ANSE** : si le tube de l'anse est tourné vers le haut l'aligner avec la poussette (Fig. a). Le fixer au châssis comme sur la figure (Fig. b). Pour compléter le montage, il faut appuyer sur les deux boutons se trouvant sur les côtés de l'anse (Fig. c) pour amener l'anse jusqu'au fond, jusqu'au dé clic (Fig. d).
- 4 **MONTAGE DU PANIER** : pour faciliter la fixation du panier, tirer la languette vers l'extérieur et la soulever comme sur la figure (Fig. a). Accrocher l'aillette du panier dans la fissure située le long de la barre avant du châssis (Fig. b).
- 5 Accrocher latéralement les œillets du panier sur les

- boutons des deux côtés du châssis.
- 6 Pour compléter la fixation du panier à l'avant, il faut introduire la barrette (Fig_1) fournie avec, de la manière suivante :
la positionner entre le panier et les boutons comme cela est montré (Fig_2) et en appuyant avec le doigt vers le bas, l'accrocher complètement (Fig_3). Effectuer la même opération de l'autre côté du panier.
 - 7 Fixation du panier à l'arrière.
Ôter le carton de la barre arrière.
Accrocher l'œillet supérieur du panier sur le bouton du châssis, des deux côtés (Fig_e).
Accrocher les deux œillets inférieurs du panier sur les deux boutons de la barre arrière du châssis (Fig_f).
 - 8 Panier fixé correctement (Fig_g).
Pour finir, repositionner le repose-pied en appuyant avec la main vers l'intérieur comme sur la figure (Fig_h). Il est possible d'augmenter la capacité du panier en tirant la languette vers l'extérieur (Fig_i).
AVERTISSEMENTS ! Si le panier n'est pas accroché correctement selon les indications, le panier ne peut pas supporter le poids des charges qui seront placées à l'intérieur.
 - 9 CAPOTE : fixer la capote à l'arrière avec le velcro (fig_a), enfiler les fixations de la capote dans les logements prévus à cet effet (fig_b), fixer avec l'élastique sur les boutons placés à l'intérieur de l'anse (fig_c) et pour finir, la boutonner latéralement sur le châssis (fig_d).
 - 10 Elle est munie de deux pans pare-soleil. Pour l'ouvrir, tirer vers l'avant (fig_a).
La capote est dotée d'un œillet auquel suspendre son jouet préféré (fig_b). Il est possible de détacher le velcro et d'enrouler la partie arrière de la capote en la fixant en haut avec l'élastique pour permettre une meilleure aération pendant l'utilisation avec le dossier baissé (fig_c).
 - 11 BARRE FRONTALE : introduire la barre frontale selon la séquence indiquée sur la figure.
 - 12 Elle peut être réglée dans 2 positions :
POSITION N° 1 : d'utilisation
POSITION N° 2 : pour la fixation du siège-auto.
 - 13 Pour enlever la barre frontale, appuyer sur les boutons des deux côtés et l'enlever selon la séquence illustrée (fig_a).
Il est possible d'ouvrir la barre frontale d'un côté uniquement pour faciliter l'installation et le retrait de l'enfant (fig_b).
AVERTISSEMENTS : la barre frontale n'est pas conçue pour supporter le poids de l'enfant ; la barre frontale n'est pas conçue pour soulever l'assise avec le poids de l'enfant. La barre frontale ne remplace pas le harnais.
 - 14 Avant de décrocher l'accoudoir, défaire l'élastique de la housse des deux côtés.
 - 15 Fermer légèrement le chariot. Faire tourner l'accoudoir pur le détacher du capuchon, Comme indiqué à la figure (fig_a).
Tirer vers soi l'accoudoir pour le retirer complètement. Répéter l'opération de l'autre côté (fig_b). Enfin raccrocher les élastiques de la housse au chariot.
 - 16 Chariot sans accoudoirs. Garder les accoudoirs pour de futures utilisations.
 - 17 Pour raccrocher les accoudoirs procéder dans l'autre vers. Faire attention au vers d'enclenchement.
Lorsqu'on accroche l'accoudoir, faire attention au bouton car il doit se trouver devant l'accoudoir et non pas derrière, comme indiqué.
Les accrocher comme indiqué.
 - 18 ROUES AVANT PIVOTANTES OU FIXES : relever les leviers pour bloquer les roues (fig_a), les baisser pour les rendre pivotantes (fig_b). Sur terrains difficiles, il est conseillé d'utiliser les roues fixes.
 - 19 FREIN : appuyer sur le levier de frein pour bloquer le châssis. Pour débloquer le châssis, procéder à l'opération inverse.
 - 20 POIGNÉE RÉGLABLE : pour régler la hauteur de la poignée, appuyer simultanément sur les boutons latéraux (fig_a) et tourner la poignée dans la position souhaitée (fig_b), puis relâcher les boutons.
 - 21 REPOSE-PIEDS: avant de régler le repose-pieds, vérifier que la housse du repose-pieds soit enfilée sur les supports correspondants, dans le cas contraire, l'enfiler. Pour abaisser le repose-pieds, déplacer vers le bas les deux petits leviers et baisser le repose-pieds, vers le bas (fig_a); pour le relever, le pousser vers le haut (fig_b). Elle peut être réglée sur plusieurs positions.
 - 22 RÉGLAGE DU DOSSIER : pour l'incliner, il est nécessaire d'appuyer sur la pince. Le dossier s'incline alors à la hauteur souhaitée.
Pour relever le dossier, appuyer sur la pince et relever le dossier à la hauteur souhaitée.
 - 23 TABLIER : relever le repose-pied, enfiler le tablier et le boutonner dessous (fig_a) puis faire passer le tablier sous la barre frontale (fig_b). Déboutonner le bouton à l'intérieur de la capote des deux côtés (fig_c) puis boutonner le tablier (fig_d).
 - 24 CEINTURE DE SÉCURITÉ A 5 POINTS : pour l'accrocher, enclencher les deux boucles de la ceinture ventrale (bretelles attachées, flèche_a) dans la sangle d'entrejambes jusqu'au dé clic (flèche_b). Pour la décrocher, appuyer sur le bouton rond situé au centre de la boucle (flèche_c) et tirer la ceinture ventrale vers l'extérieur (flèche_d).
Pour la desserrer, procéder à l'opération contraire.
 - 25 Pour régler la hauteur, enfiler les bretelles dans l'œillet de la housse (fig_b) et les placer dans les œillets les plus appropriés. Les ceintures de sécurité sont équipées d'épaulettes et de sangle entrejambes (fig_c).
 - 26 FERMETURE : pour fermer la poussette, il est préférable que les roues avant soient pivotantes, fermer la capote si elle est montée et décrocher le siège-auto s'il est accroché. Aligner l'anse avec le châssis de la poussette comme sur la figure (fig_a) ; Tourner le levier de sécurité vers la gauche (fig_b) et tirer vers soi la poignée intérieure (fig_c).
 - 27 Laisser tomber à l'avant l'anse jusqu'à ce qu'elle se ferme complètement (fig_d).
Le chariot s'est fermé correctement si le crochet latéral s'est accroché automatiquement (fig_e). Dans le cas contraire, comprimer légèrement le châssis (fig_f).
Une fois fermée, la poussette reste debout toute seule.
 - 28 Pour qu'elle soit plus compacte, il est possible d'extraire toutes les roues.
Pour extraire les roues arrière : tirer le goujon vers l'extérieur et extraire la roue comme cela est montré sur la figure (fig_a).
Pour extraire les roues avant : appuyez sur la languette comme le montre la figure, et extraire la roue (fig_b).
 - TRANSPORT : la poussette peut être facilement transportée, avec les roues avant fixes, par sa poignée centrale (fig_c).
 - 29 DÉHOUSSAGE : pour déhousser la capote, détacher l'élastique des boutons situés à l'intérieur de l'anse (fig_a), la déboutonner sur les côtés du châssis (fig_b), détacher le velcro du dossier (fig_c) et les fixations de la capote des sièges (fig_d).
 - 30 Pour enlever la housse, appuyer dans les trous placés à l'intérieur du châssis (fig_a) ; enlever sur les côtés du siège, la languette rigide de la housse du châssis (fig_b), détacher l'élastique du filet des boutons latéraux situés à l'intérieur de l'anse (fig_c) et détacher les élastiques des boutons situés à l'intérieur du châssis (fig_d).
 - 31 Enlever la housse du marchepied (fig_a), enlever la sangle entre-jambe depuis le dessous de l'assise (fig_b), déboutonner la housse du siège (fig_c), dévisser sur les côtés la sangle ventrale (fig_d) et enlever la housse par le dossier (fig_e).

GANCIOMATIC SYSTEM

Le Ganciomatic System est le système pratique et rapide qui permet d'accrocher à la poussette, grâce aux fixations Ganciomatic, les sièges-autos Primo Viaggio (jusqu'à un poids de 13 kg), vendus séparément.

- 32 FIXATIONS GANCIOMATIC DE LA POUSSETTE : Pour soulever les fixations Ganciomatic de la poussette, soulever la housse au niveau des angles du siège.

Soulever les deux fixations Ganciomatic qui se déplaceront automatiquement vers l'extérieur.

33 **Booklet 50/50 S + Primo Viaggio**

Pour accrocher le siège-auto à la poussette, il convient de :

- Relever les fixations Ganciomatic de la poussette ;
- Allonger la barre frontale dans la position n° 2 (voir point 12).
- S'ils sont montés, enlever la capote de la poussette et baisser entièrement le dossier. Une fois le siège accroché, soulever le dossier jusqu'à la hauteur maximale .
- Placer le siège-auto, côté maman, sur les fixations Ganciomatic et le pousser vers le bas jusqu'au dé clic.
- Pour détacher le siège-auto de la poussette, consulter son manuel d'instructions.

BOOKLET 50/50 S + PORTE ENFANT

- 34 Il est possible d'utiliser et d'associer le Porte Enfant PegPerego à la poussette Booklet 50/50 S. Pour l'installation consulter le manuel d'instruction du Porte Enfant.

NUMÉROS DE SÉRIE

- 35 Des informations relatives à la date de production figurent sur Booklet 50/ 50 S:
- Nom du produit, date de production et numéro de châssis.
- Ces informations sont indispensables en cas de réclamation.

THE ORIGINAL ACCESSORY PEG-PÉREGO

Les accessoires Peg-Pérego ont été conçus en tant que support utile et pratique pour simplifier la vie des parents. Découvrez tous les accessoires consacrés à votre produit Peg-Pérego sur le site www.pegperego.com

NETTOYAGE ET ENTRETIEN

Les opérations de nettoyage doivent être effectuées uniquement par un adulte.

ENTRETIEN DE L'ARTICLE: protéger l'article des agents atmosphériques (eau, pluie ou neige); une exposition continue et prolongée au soleil pourrait entraîner un changement de couleur de nombreux matériaux; ranger cet article dans un lieu sec. Effectuer des contrôles et des interventions d'entretien sur les pièces principales à des intervalles réguliers.

NETTOYAGE DU CHÂSSIS: nettoyer régulièrement les pièces en plastique à l'aide d'un linge humide; ne pas utiliser de solvants ou autres produits similaires. Veiller à ce que toutes les pièces métalliques restent sèches pour prévenir la formation de rouille. Maintenir le bon état de propreté de toutes les pièces mobiles (mécanismes de réglage, mécanismes de fixation, roues, etc.) en enlevant poussière ou sable; graisser avec une huile légère si nécessaire.

NETTOYAGE DES ÉLÉMENTS EN TISSU: brosser les éléments en tissu pour éliminer la poussière.

- Pour le lavage, suivre les instructions figurant sur l'étiquette cousue sur la sacoche du produit.
- ne pas blanchir au chlore ;
- ne pas repasser ;
- ne pas laver à sec ;
- ne pas utiliser de solvants pour enlever les taches ;
- ne pas sécher dans un sèche-linge à tambour rotatif.

PEG-PÉREGO S.P.A.

Peg Perego SpA adopte un système de gestion de la qualité certifié par TÜV Italia Srl conformément à la norme ISO 9001.

Peg-Pérego se réserve le droit de procéder à tout moment à des modifications sur les modèles décrits dans cet ouvrage, pour des raisons de nature technique ou commerciale.

SERVICE D'ASSISTANCE PEG-PÉREGO

En cas de perte de pièces ou de rupture de l'une d'elles, utiliser exclusivement des pièces de rechange originales Peg-Pérego. Pour toute réparation, remplacement, informations sur les produits, vente de pièces détachées d'origine et accessoires, contactez le service après-vente Peg Pérego en indiquant le numéro de série du produit.

tél. 0039/039/60.88.213

fax 0039/039/33.09.992

e-mail assistenza@pegperego.com

site Internet www.pegperego.com

Tous les droits de propriété intellectuelle relatifs au contenu de ce manuel appartiennent à PEG PEREGO SpA et sont protégés par la loi.

DE_Deutsch

Vielen Dank, dass Sie sich für ein Peg-Pérego Produkt entschieden haben.



! WARNUNG

WICHTIG: ANLEITUNGEN FÜR SPÄTERE RÜCKFRAGEN AUFBEWAHREN. Die Sicherheit des Kindes könnte gefährdet werden, sollten diese Anweisungen nicht beachtet werden.

- Dieser Artikel wurde für den Transport eines Kindes auf dem Sitz ausgelegt.
- Diesen Artikel nicht für eine größere Anzahl Kinder verwenden, als vom Hersteller vorgesehen.
- Booklet 50/50S: Dieses Produkt ist für Kinder von der Geburt an bis zu einem Alter von vier Jahren oder bis zu einem Gewicht von maximal 22 kg zugelassen.
- **WARNUNG: Verwenden Sie immer das Rückhaltesystem. Stets den 5-Punkte-Sicherheitsgurt verwenden.**

Befestigen Sie immer den Bauchgurt am Schrittgurt.
- Für Neugeborene wird empfohlen, die Rückenlehne vollkommen nach unten zu neigen.
- Booklet 50/50S wurde darauf ausgelegt, zusammen mit den Peg Perego Ganciomatic-Produkten verwendet zu werden:
- Booklet 50/50S + Primo Viaggio Autokindersitz: Für Kinder ab der Geburt bis zu einem Gewicht von 13 kg zugelassen.

Zusammen mit dem Autokindersitz verwendet stellt dieser Artikel keinen Ersatz für einen Kinderwagen oder ein Kinderbett dar.
Das Kind sollte daher zum Schlafen flach in einen Kinderwagen, in eine Wiege oder ein Bettchen gelegt werden.
- Booklet 50/50S + Porte Enfant: Für Kinder ab der Geburt bis zu einem Gewicht von 9 kg zugelassen.

Bei Verwendung mit dem Wangenstell: Dieses Produkt ist für Kinder zugelassen, die noch nicht in der Lage sind, sich allein aufzusetzen, sich umzudrehen und sich auf Händen und Füßen zu halten und bis zu einem Gewicht von maximal 9 kg.
Während der Verwendung des Kinderwagens müssen alle Transportgriffe (wenn vorhanden) außerhalb des Kinderwagens und der Reichweite des Kindes positioniert werden.
- **WARNUNG Vergewissern Sie sich vor Gebrauch, dass alle Verriegelungen eingerastet sind.**
- **WARNUNG Vergewissern Sie sich vor der Verwendung, dass der Kinderwagenaufsatz oder der Sitzeinheit oder die Befestigungselemente des Autositzes korrekt eingerastet sind.**
- **WARNUNG Vergewissern Sie sich, dass das Kind beim Aufklappen und Zusammenklappen des Wagens außer Reichweite ist, um Verletzungen zu vermeiden.**
- **WARNUNG Lassen Sie Ihr Kind nicht mit dem Produkt spielen.**

Dieses Produkt ist kein Spielzeug.
- **WARNUNG** Die Vorgänge zur Montage und Vorbereitung des Artikels dürfen nur von Erwachsenen ausgeführt werden.
- Diesen Artikel nicht verwenden, wenn fehlende Teile oder Brüche festgestellt werden.
- **WARNUNG Lassen Sie das Kind nie unbeaufsichtigt.**
- Wenn der Wagen steht und während des Hereinsetzens und Herausnehmens des Kindes immer die Bremse betätigen.
- Achten Sie darauf, die Finger nicht in die Mechanismen einzuklemmen.
- Auf das Kind achten, wenn Vorgänge zum Einstellen der Mechanismen vorgenommen werden (Griff, Rückenlehne).
- Jegliche Belastung von Griff und/oder Rückenlehne bzw. seitliche

Belastungen des Produkts können die Stabilität des Produkts beeinträchtigen.

- Den Korb mit nicht mehr als 7 kg Gewicht belasten. Geben Sie in den Flaschenhalter (falls vorhanden) keine Gewichte, die über den Angaben auf dem Flaschenhalter selbst liegen und nie warme Getränke. Geben Sie in die Taschen des Verdecks (falls vorhanden) keine Gewichte von mehr als 0,2 kg.
- Den Artikel nicht in der Nähe von Treppen oder Stufen verwenden. Nicht in der Nähe von Wärmequellen, offenem Feuer oder gefährlichen Gegenständen in Reichweite der Arme des Kindes verwenden.
- Verwenden Sie ausschließlich vom Hersteller/Händler gelieferte oder empfohlene Ersatzteile.
- **WARNUNG dieses produkt ist nicht zum joggen oder skaten geeignet.**
- **WARNUNG** Keinerlei nicht vom Hersteller genehmigte Matratzen hinzufügen.
- Verwenden Sie keine nicht vom Hersteller genehmigten Zubehörteile.

Die Abbildungen in Bezug auf die Textildetails können von der gekauften Kollektion abweichen. Weitere Informationen finden Sie auf unserer Website: www.pegperego.com

GERAUCHSANWEISUNG

- 1 **ÖFFNEN:** Vor dem Öffnen des Rahmens alle Kartonteile entfernen, wo vorhanden (ohne Klängen zu verwenden).
WARNUNG:
 - **DEN VERSCHLUSSHAKEN NICHT MIT GEWALT ODER ÜBER DEN ENDANSCHLAG HINAUS ZIEHEN.**
 - **DEN VERSCHLUSSHAKEN NICHT ALS TRANSPORTGRIFF ODER ZUM AUFHÄNGEN VON GEWICHTEN VERWENDEN.**
 - **KEINE TASCHEN ODER SONSTIGES ZUBEHÖR AN DIESEM ELEMENT AUFHÄNGEN.**Den seitlichen Verschlusshaken nach unten drücken, das obere Ende des Tragbügels fassen und zu sich drehen, bis das Gestell vollkommen geöffnet ist (Abb. a). Gestell geöffnet (Abb. b). Das korrekte Öffnen erkennen Sie am Klicken beim Einrasten der Basis (siehe Abbildung).
- 2 **MONTAGE DER RÄDER:** Stecken Sie Montageaufsätze auf die Stange für die Hinterräder (Abb. a). Achten Sie dabei auf die richtige Ausrichtung der Aufsätze. Stecken Sie anschließend die Hinterräder auf und lassen Sie sie einrasten (Abb. b). Um die Vorderräder zu montieren, diese in die Streben einführen, bis sie

mit einem Klicken einrasten (Abb. c).

- 3 **ANBRINGEN DES TRAGBÜGELS:** Ist das Rohr des Tragbügels nach oben gedreht, diesen mit dem Buggy ausrichten (Abb. a). Wie abgebildet am Gestell befestigen (Abb. b). Zum Schluss müssen die beiden seitlichen Knöpfe auf dem Tragbügel gedrückt werden (Abb. c) und der Tragbügel rastet mit einem Klicken ein (Abb. d).
- 4 Damit der Korb leichter befestigt werden kann, Zunge herausziehen und wie in der Abbildung (Abb. a) gezeigt anheben. Die Klappe des Korbs in den Schlitz an der vorderen Stange des Wagengestells stecken (Abb. b).
- 5 Die Ösen des Korbs auf beiden Seiten auf die Knöpfe am Gestell drücken.
- 6 Um die Befestigung des Korbs an der Vorderseite abzuschließen, muss die mitgelieferte Fixierplatte (Abb. 1) wie folgt befestigt werden: Wie gezeigt zwischen Korb und Knöpfen platzieren (Abb. 2) und nach unten drücken, sodass die Fixierplatte vollständig eingerastet ist (Abb. 3). Denselben Vorgang auf der anderen Korbseite wiederholen.
- 7 Befestigen des Korbes auf der Rückseite.
Pappe von der hinteren Stange entfernen. Die oberen Ösen des Korbs auf beiden Seiten auf den Knopf am Gestell drücken (Abb. e). Die zwei unteren Ösen am Korb auf die zwei Knöpfe auf der hinteren Stange des Gestells drücken (Abb. f).
- 8 Richtig befestigter Korb (Abb. g). Zum Schluss die Beinablage wieder richtig positionieren, indem sie wie in der Abbildung (Abb. h) gezeigt, mit der Hand nach innen gedrückt wird. Das Fassungsvermögen des Korbs kann vergrößert werden, indem Sie die Zunge nach außen ziehen (Abb. i).
WARNUNG! Wird der Korb nicht ordnungsgemäß wie beschrieben befestigt, kann er das Gewicht der aufgenommenen Last nicht tragen.
- 9 **VERDECK:** Das Verdeck mit dem Klettband auf der Rückseite befestigen (Abb. a) und mit den Halterungen in die entsprechenden Öffnungen schieben (Abb. b). Das Gummiband über die Knöpfe im Inneren des Lenkgriffs ziehen (Abb. c). Verdeck zum Schluss an den Seiten des Gestells festknöpfen (Abb. d).
- 10 Das Verdeck lässt sich durch zwei weitere Sonnenblenden erweitern. Dazu die Sonnenblenden einfach nach vorne ziehen (Abb. a). Das Verdeck ist mit einer Öse versehen, an der das Lieblingsspielzeug befestigt werden kann (Abb. b). Der hintere Teil des Verdecks kann am Klettstreifen abgezogen, aufgerollt und oben mit einem Gummiband befestigt werden. Dadurch wird bei umgeklappter Rückenlehne der Innenraum besser belüftet (Abb. c).
- 11 **SCHUTZBÜGEL:** Den Schutzbügel in der auf der Abbildung gezeigten Reihenfolge aufsetzen.
- 12 Er lässt sich in zwei Positionen einstellen:
POSITION 1: Im Gebrauch.
POSITION 2: Zum Aufsetzen des Autokindersitzes.
- 13 Um den Schutzbügel abzunehmen, die Knöpfe auf beiden Seiten wie auf der Abbildung gezeigt drücken und den Bügel abnehmen (Abb. a). Sie können den Bügel auch nur von einer Seite öffnen, um dem Kind das Ein- und Aussteigen zu erleichtern (Abb. b).
WARNUNG: Der Schutzbügel ist nicht darauf ausgelegt, dem Gewicht des Kindes standzuhalten. Es ist nicht darauf ausgelegt, den Wagen mit dem darin sitzenden Kind anzuheben. Der Schutzbügel ersetzt nicht den Sicherheitsgurt.
- 14 Vor dem Lösen der Armllehne, Gummizug auf beiden Seiten vom Sitzsack abnehmen.

- 15 Gestell leicht schließen.
Armlehne wie in der Abbildung (Abb. a) gezeigt leicht drehen, um sie aus der Verankerung zu lösen.
Armlehne zum vollständigen Abnehmen an beiden Seiten zu sich ziehen (Abb. b).
Zum Schluss die Gummizüge des Sitzsacks wieder am Gestell befestigen.
- 16 Gestell ohne Armlehnen. Zwei Armlehnen für zukünftigen Gebrauch aufbewahren.
- 17 Zum Befestigen der Armlehnen in umgekehrter Reihenfolge verfahren. Dabei auf die Anschlussrichtung achten.
Beim Befestigen der Armlehnen, den Druckknopf achten. Dieser muss sich vor der Armlehne und nicht dahinter befinden.
Armlehnen wie gezeigt am Gestell befestigen.
- 18 SCHWENK- ODER FESTSTELLBARE VORDERRÄDER: Heben Sie zum Feststellen der Räder die Hebel wie in Abb. a dargestellt an. Wenn Sie die Hebel absenken, sind die Räder schwenkbar (Abb. b). Auf schwierigerem Untergrund sollten die Räder fest gestellt werden.
- 19 BREMSE: Drücken Sie den Bremshebel, um das Gestell zu blockieren. Zum Lösen der Blockierung heben Sie die Hebel an.
- 20 VERSTELLBARE GRIF: Zum Einstellen der Höhe des Griffs halten Sie die Knöpfe an beiden Seiten gedrückt (Abb. a) und drehen Sie den Griff in die gewünschte Position (Abb. b). Lassen Sie anschließend die Knöpfe wieder los.
- 21 FÜSSSTÜTZE: Vor dem Einstellen der Fußstütze überprüfen, ob der Bezug der Fußstütze auf die jeweiligen Halterungen gezogen ist, andernfalls darüberziehen. Zum Verstellen der Fußstütze beidseitig die Einrastschieber nach vorne (in Pfeilrichtung ziehen Abb. a) und die Fußstütze in die gewünschte Position schwenken (Abb. b).
Er lässt sich in verschiedene Positionen einstellen.
- 22 EINSTELLUNG DER RÜCKENLEHNE: Um diese zu neigen, muss die Feder gedrückt und die Rückenlehne auf die gewünschte Höhe gebracht werden.
Um die Rückenlehne anzuheben, die Feder betätigen und die Rückenlehne auf die gewünschte Höhe bringen.
- 23 SITZSACK: Fußstütze anheben, Sitzsack darüberziehen, unten festknöpfen (Abb. a) und unter dem Haltebügel hindurchführen (Abb. b). Den inneren Druckknopf am Verdeck auf beiden Seiten lösen (Abb. c) und den Sitzsack daran befestigen (Abb. d).
- 24 FÜNF-PUNKT-SICHERHEITSGURT: Stecken Sie zum Schließen des Sicherheitsgurtes die zwei Schnallen des Bauchgurtes (mit angeschlossenen Schultergurten (Pfeil a) bis zum Einrasten in den Beingurt (Pfeil b). Drücken Sie zum Öffnen des Sicherheitsgurtes den runden Knopf in der Mitte der Schnalle (Pfeil c) und ziehen Sie den Bauchgurt nach außen (Pfeil d).
- 25 Den Beckengurt beidseitig in Pfeilrichtung (Pfeil a) festziehen, zum Lockern des Gurts in die entgegengesetzte Richtung ziehen.
Um die Höhe einzustellen, die Gurte in die Öse des Bezugs einführen (Abb. b) und in den geeignetsten Ösen positionieren.
Die Sicherheitsgurte sind mit Schulterpolstern und Schrittgurt versehen (Abb. c).
- 26 ZUSAMMENKLAPPEN: Zum Zusammenklappen des Buggys ist es besser, die Vorderräder zu sperren, das Verdeck zu schließen und den Autokindersitz abzunehmen, falls dieser aufgesetzt wurde.
Den Griff wie in der Abbildung (Abb. a) dargestellt am Rahmen des Buggys ausrichten.
Den Sicherheitshebel nach links schieben (Abb. b) und den Innenbügel des Gestells zu sich ziehen (Abb. c).
- 27 Den Lenkgriff bis zum vollständigen Schließen fallen lassen (Abb. d).
Der Wagen ist richtig zusammengeklappt, wenn der seitliche Haken automatisch einrastet (Abb. e). Wenn nicht, das Gestell leicht zusammendrücken (Abb. f). Der geschlossene Buggy bleibt von alleine stehen.
- 28 Für mehr Kompaktheit können alle Räder herausgezogen werden.
Zum Herausziehen der Hinterräder: Den Zapfen nach außen ziehen und das Rad wie in der Abbildung herausziehen (Abb. A).
Zum Herausziehen der Vorderräder: Wie in der Abbildung auf die Lasche drücken und das Rad herausziehen (Abb. B).
TRANSPORT: Der Buggy kann bequem am mittleren Griff zu transportieren, indem die Vorderräder festgehalten werden (Abb. C).
- 29 ABNEHMEN: Um das Verdeck abzunehmen, die Schlaufe von den Knöpfen an der Innenseite des Tragbügels lösen (Abb. a), das Verdeck seitlich vom Gestell abknöpfen (Abb. b), den Klettverschluss von der Rückenlehne trennen (Abb. c) und die Befestigungen des Verdecks von den Anbringungen lösen (Abb. d).
- 30 Um den Bezug abzuziehen, in die Öffnungen an der Innenseite des Gestells drücken (Abb. a), seitlich von der Sitzfläche die steife Lasche des Bezugs vom Gestell ziehen (Abb. b), die Schlaufe des Netzes von den seitlichen Knöpfen an der Innenseite des Tragbügels lösen (Abb. c) und die Schlaufen von den Knöpfen an der Innenseite des Gestells trennen (Abb. d).
- 31 Den Bezug von vorn von der Fußstütze ziehen (Abb. a), den Schrittgurt von unterhalb der Sitzfläche entfernen (Abb. b), den Bezug von der Sitzfläche abknöpfen (Abb. c), den Bauchgurt seitlich abschrauben (Abb. d) und den Bezug von der Rückenlehne abziehen (Abb. e).

GANCIOMATIC SYSTEM

Ganciomatic System ist das praktische und schnelle System, das es Ihnen gestattet, die Auto-Kindersitze Primo Viaggio (bis 13 kg) mit den separat erhältlichen Ganciomatic-Befestigungen am Buggy zu befestigen.

- 32 **GANCIOMATIC-BEFESTIGUNGEN DES BUGGYS:**
Um an die Ganciomatic-Befestigungen des Buggys zu gelangen, den Bezug an den Seiten der Sitzfläche anheben.
Ziehen Sie die beiden Ganciomatic-Befestigungen nach oben, die sich automatisch nach außen bewegen.
– Um die Befestigungen nach unten zu bringen, umgekehrt vorgehen.
- 33 **Booklet 50/50 S + Primo Viaggio**
Zum Befestigen des Autositzes ist Folgendes erforderlich:
– Bremsen Sie den Buggy;
– Ziehen Sie die Ganciomatic-Befestigungen des Rahmens nach oben;
– Den Schutzbügel in Position 2 ausziehen 2 (siehe Punkt 12).
– Wenn vorhanden, das Verdeck vom Buggy entfernen und die Rückenlehne vollkommen senken. Nachdem der Kindersitz angebracht ist, die Rückenlehne in die höchste Position bringen.
– Positionieren Sie den Autokindersitz zur Mutter gerichtet auf den Ganciomatic-Befestigungen und schieben sie ihn bis zum Klicken nach unten.
– Um den Autokindersitz vom Buggy zu lösen, bitte die Bedienungsanleitung einsehen.

BOOKLET 50/50 S + PORTE ENFANT

- 34 Die Kinderwagenwanne Porte Enfant PegPerego kann mit dem Buggy Booklet 50/50 S kombiniert werden. Anweisungen zur Installation finden Sie im Handbuch der Porte Enfant.

SERIENNUMMER

- 35 Auf Ihrem Booklet 50/50 S Gestells ist das Herstellungsdatum vermerkt.

- Produktbezeichnung, Herstellungsdatum und Seriennummer des Gestells.
Diese Informationen sind unerlässlich im Falle von Reklamationen.

THE ORIGINAL ACCESSORY PEG-PÉREGO

Zubehörteile von Peg-Pérego sind nützliche und praktische Hilfsmittel, die Eltern das Leben leichter machen. Entdecken Sie alle speziellen Zubehörteile für Ihr Produkt unter www.pegperego.com.

REINIGUNG UND PFLEGE

Die Reinigung sollte ausschließlich durch Erwachsene erfolgen.

PFLEGE DES ARTIKELS: vor Witterungseinflüssen schützen: Wasser, Regen oder Schnee; eine längere Bestrahlung durch die Sonne kann zu Farbänderungen der verschiedenen Materialien führen; diesen Artikel an einem trockenen Ort aufbewahren. Führen Sie in regelmäßigen Abständen Wartungen der wichtigsten Bauteile durch.

REINIGUNG DES GESTELLS: die Kunststoffteile regelmäßig mit einem feuchten Lappen reinigen – keine Lösungsmittel oder ähnliche Produkte verwenden; sämtliche Metallteile trocken halten, um einem eventuellen Rosten vorzubeugen; alle beweglichen Teile (Einstellungsmechanismen, Befestigungsmechanismen, Räder,...) von Staub oder Sand unbedingt sauber halten und, wenn nötig, mit Leichtöl schmieren.

REINIGUNG DER STOFFTEILE:

Die Stoffteile abbürsten, um Staub zu entfernen.

- Zum Waschen beachten Sie bitte das in den Produktbezug eingenahte Etikett.
- Nicht bleichen.
- Nicht bügeln.
- Nicht Trockenreinigen.
- Nicht mit Lösungsmitteln behandeln.
- Nicht im Wäschetrockner mit rotierender Trommel trocknen.

PEG-PÉREGO S.P.A.

Das Unternehmen Peg Perego SpA wendet ein Qualitätsmanagementsystem an, das von TÜV Italia Srl nach der Norm ISO 9001 zertifiziert wurde. Peg Pérego kann zu jedem beliebigen Zeitpunkt Änderungen an den in dieser Veröffentlichung beschriebenen Modellen sowohl aus technischen, als auch aus kommerziellen Gründen vornehmen.

KUNDENDIENST PEG-PÉREGO

Sollten Teile des Modells verloren gehen oder beschädigt werden, ersetzen Sie diese bitte ausschließlich durch originale Peg Perego-Teile. Für Reparaturen, Ersatzteile, Produktinformationen und Anbieter von originalen Ersatzteilen und Zubehör wenden Sie sich bitte an den Peg Perego Kundendienst. Halten Sie hierfür die Seriennummer des betreffenden Produktes bereit.

Tel. 0039/039/60.88.213

Fax 0039/039/33.09.992

E-Mail assistenza@pegperego.com

Webseite www.pegperego.com

Alle Rechte geistigen Eigentums bezüglich der Inhalte dieser Bedienungsanleitung gehören PEG PEREGO S.p.A. und werden von den geltenden Bestimmungen geschützt.

ES_Español

Le agradecemos haber elegido un producto Peg-Pérego.



ADVERTENCIA **IMPORTANTE: LEER LAS** **INTRUCCIONES CUIDADOSAMENTE** **ANTES DEL USO Y MANTENERLAS** **PARA FUTURAS CONSULTAS.** **La seguridad del niño podría** **ponerse en riesgo en caso** **de incumplimiento de estas** **instrucciones.**

- Este artículo ha sido diseñado para transportar a 1 niño en el asiento.
- No utilizar este artículo para un número de ocupantes superior al previsto por el fabricante.
- Booklet 50/50S: Este producto está homologado para niños desde el nacimiento a los 4 años de edad o con un peso máximo de 22 kg.
- **ADVERTENCIA: Usar siempre el sistema de retención. Usar siempre el cinturón de seguridad de 5 puntos**
Enganchar siempre la correa de la cintura a la correa de separación de las piernas.
- Para los bebés se recomienda el uso del respaldo en la posición más reclinada.
- Booklet 50/50S fue diseñado para ser utilizado junto con los productos Peg-Perego Ganciomatic:
- Booklet 50/50S + Primo Viaggio silla para auto: está homologado para niños desde el nacimiento hasta los 13 kg de peso.
Cuando se utiliza con la silla para auto, este artículo no sustituye al cochecito o la cuna.
Si su niño debe dormir, es necesario colocarlo tumbado en un cochecito, un capazo o una cuna.
- Booklet 50/50S + Porte Enfant: está homologado para niños desde el nacimiento hasta los 9 kg de peso.
Usado con el cochecito: este producto está homologado para niños que no pueden sentarse por sí mismos, darse la vuelta ni levantarse solos con

las manos y las rodillas, para un peso máximo admitido de 9 kg.

Durante el uso del cochecito, todas las asas de transporte (si están instaladas) se deben colocar de la parte exterior del cochecito y fuera del alcance del niño.

– **ADVERTENCIA Asegurarse de que todos los dispositivos de cierre están engranados antes del uso.**

– **ADVERTENCIA Comprobar que los dispositivos de sujeción del capazo, del asiento o de la silla de coche están correctamente engranados antes del uso.**

– **ADVERTENCIA Para evitar lesiones, asegúrese de que el niño se mantiene alejado durante el desplegado y el plegado de este producto.**

– **ADVERTENCIA No permita que el niño juegue con este producto.**

Este producto no es un juguete.

– **ADVERTENCIA** Las operaciones de ensamblaje y preparación del artículo deben ser efectuadas solo por adultos.

– No utilizar este artículo si alguna de sus partes falta o está averiada.

– **ADVERTENCIA No dejar nunca al niño desatendido.**

– Accione siempre el freno cuando no se está en movimiento y mientras sienta y retira al niño del producto.

– No introduzca los dedos en estos mecanismos.

– Preste atención a la presencia del niño al efectuar operaciones de regulación de los diferentes mecanismos (asa, respaldo).

– Cualquier carga aplicada al mango, a la parte posterior o al lateral del producto puede perjudicar la estabilidad del mismo.

– No coloque cargas que pesen más de 7 kg en la cesta. No introduzca bebidas calientes ni pesos superiores a los especificados en el portabebidas (si corresponde). No introduzca pesos superiores a 0,2 kg en los bolsillos de las capotas (si corresponde).

– No utilice este artículo cerca de escaleras o escalones, fuentes de calor, llamas u objetos peligrosos al alcance del niño.

– Utilice exclusivamente los repuestos provistos o aconsejados por el fabricante/distribuidor.

– **ADVERTENCIA Este producto no es adecuado para correr o patinar.**

– **ADVERTENCIA** No añadir ningún colchón no aprobado por el fabricante.

– No utilice accesorios no aprobados por el fabricante.

Las imágenes referidas a los detalles textiles pueden diferir de la colección comprada.

Consulte nuestro sitio web para obtener más información: www.pegperego.com

INSTRUCCIONES DE USO

1 **APERTURA:** Antes de abrir el bastidor, quitar todos los cartones troquelados, si los hay, sin utilizar cuchillas.

ADVERTENCIA:

– **NO TIRE NI FUERCE EL GANCHO DE CIERRE MÁS ALLÁ DE SU FINAL DE CARRERA.**

– **NO UTILICE EL GANCHO DE CIERRE COMO ASIDERO DE TRANSPORTE NI PARA ENGANCHAR PESOS.**

NO CUELQUE BOLSOS NI OTROS ACCESORIOS EN ESTA PIEZA.

Presione hacia abajo el gancho de cierre lateral, sujetar los extremos superiores del tirador y girarlos hasta abrir el carrito por completo (fig._a). Carrito abierto (fig._b).

La apertura correcta se produce cuando se percibe el encastre, correspondiente al enganche de la base; ver la figura.

2 **MONTAJE DE LAS RUEDAS:** introducir las ruedas traseras en los montantes (fig._a), prestando atención a hacerlo en la dirección correcta. Por último, enganchar las ruedas traseras (fig._b) hasta oír el clic. Para montar las ruedas delanteras, colocarlas en los montantes hasta percibir el encastre (fig._c).

3 **ENGANCHE DE LA AGARRADERA:** si el tubo de la agarradera está orientado hacia arriba, alinearlos a la silla de paseo (Fig._a).

Engancharlo al chasis como en la figura (Fig._b).

Para completar el enganche, es necesario pulsar los dos botones laterales de la agarradera (Fig._c) con el fin de empujarla a fondo, hasta percibir el encastre (Fig._d).

4 **MONTAJE DE LA CESTA:** para facilitar el enganche de la cesta, tire de la lengüeta hacia fuera y levántela como se muestra en la imagen (Fig._a). Enganche el alerón de la cesta en la ranura a lo largo de la barra delantera del chasis (Fig._b).

5 Enganche lateralmente los ojales de la cesta a los botones del chasis en ambos lados.

6 Para completar el enganche de la cesta en la parte anterior hay que introducir el listón (Fig._1) entregado con el producto del siguiente modo: colóquelo entre la cesta y los botones como se muestra en la imagen (Fig._2) y, presionando con el dedo hacia abajo, engánchelo completamente (Fig._3).

Siga el mismo procedimiento en el otro lado de la cesta.

7 Enganche de la cesta en la parte posterior.

Retire el cartón de la barra posterior.

Enganche el ojal superior de la cesta al botón del chasis en ambos lados (Fig._e).

- Enganche los dos ojales inferiores de la cesta a los dos botones de la barra posterior del chasis (Fig_f).
- 8 Cesta enganchada correctamente (Fig_g).
Para terminar, vuelva a colocar el reposapiés presionando con la mano hacia dentro como se muestra en la imagen (Fig_h).
Es posible aumentar la capacidad de la cesta tirando de la lengüeta hacia el exterior (Fig_i).
ADVERTENCIA! Si la cesta no se engancha correctamente tal y como aquí se indica, la cesta no sostendrá el peso de los objetos que se introducirán en ella.
- 9 CAPOTA: Pegue la capota a la parte trasera con el velcro (fig_a), introduzca los enganches de la capota en los alojamientos correspondientes (fig_b), fije el elástico a los botones colocados en la parte interior del asa (fig_c) y, para terminar, abotónela lateralmente en el chasis (fig_d).
- 10 La capota cuenta con dos secciones parasol. Para abrirlas, tire de ellas hacia adelante (fig_a). La capota está dotada de un ojal para colgar el juguete preferido (fig_b). Es posible despegar el velcro y enrollar la parte posterior de la capota fijándola en la parte superior con el elástico para permitir una mejor ventilación durante el uso con el respaldo bajado (fig_c).
- 11 BARRA FRONTAL: coloque la barra frontal siguiendo la secuencia ilustrada.
- 12 Se puede regular en 2 posiciones.:
POSICIÓN 1: de uso
POSICIÓN 2: para enganchar la silla para auto.
- 13 Para sacar la barra frontal, presione los botones de ambos lados siguiendo la secuencia ilustrada y extraígala (fig_a).
Es posible abrir la barra frontal solo de un lado para facilitar la entrada y la salida del niño (fig_b).
ADVERTENCIA! La barra frontal no está diseñada para soportar el peso del niño; la barra frontal no está diseñada para levantar el asiento con el peso del niño. La barra frontal no sustituye al cinturón de seguridad.
- 14 Antes de desenganchar el reposabrazos, desenganche el elástico del tapizado en ambos lados.
- 15 Cierre ligeramente el chasis. Gire el reposabrazos para retirarlo del cabezal. Consulte la imagen (fig_a). Tire de él hacia usted para desengancharlo por completo. Realice la misma operación en el otro lado (fig_b). Para terminar, vuelva a enganchar los elásticos del tapizado al chasis.
- 16 Chasis sin reposabrazos. Guarde los reposabrazos para usarlos en el futuro.
- 17 Para volver a enganchar los reposabrazos, siga estas instrucciones en sentido contrario. Preste atención al sentido de enganche. Preste atención al botón al enganchar el reposabrazos, ya que debe estar delante del reposabrazos y no en la parte posterior, como se muestra en la imagen.
Engánchelos al chasis como se muestra en la imagen.
- 18 RUEDAS DELANTERAS FIJAS O PIVOTANTES: levante las palancas para que las ruedas queden fijas (fig_a), bajar las palancas para que las ruedas giren (fig_b). En terrenos difíciles, se aconseja el uso de las ruedas fijas.
- 19 FRENO: presionar la palanca de freno para bloquear el chasis y alzarla para desbloquearlo.
- 20 MANILLAR REGULABLE: para regular la altura del manillar, presionar simultáneamente los botones laterales (fig_a) y girar el manillar en la posición deseada (fig_b). Soltar los botones.
- 21 REPOSAPIÉS: antes de regular el reposapiés, compruebe que el saco correspondiente esté calzado en sus soportes, y cácelo si no lo está. Para bajarlo, empujar hacia abajo las dos palancas (fig_a). Para alzarlo, empujar el reposapiés hacia arriba (fig_b). Es posible regularla en varias posiciones.
- 22 REGULACIÓN DEL RESPALDO: para reclinarlo, pulse el clip y baje el respaldo hasta la altura deseada. Para enderezarlo, pulse el clip y alce el respaldo hasta la altura deseada.
- 23 CUBREPIÉS: Alce el reposapiernas, calce el cubrepies y abotónelo abajo (fig_a); haga pasar el cubrepies por debajo de la barra frontal (fig_b). Desenganche el botón interior de la capota presente en ambos lados (fig_c) y abotone el cubrepies (fig_d).
- 24 CINTURÓN DE SEGURIDAD DE 5 PUNTOS: Para engancharlo, introducir las dos hebillas del cinturón ventral (con los tirantes enganchados como muestra la flecha_a) en la tira entrepiernas hasta oír el clic (flecha_b). Para desengancharlo, pulsar el botón redondo colocado en el centro de la hebilla (flecha_c) y tirar hacia afuera del cinturón ventral (flecha_d).
- 25 Para ajustar la correa de la cintura, tirar de ambos lados en el sentido de la flecha (flecha_a); para aflojarla, deslizarla en sentido contrario. Para ajustar la altura, introduzca los tirantes en la abertura del tapizado (fig_b) y ubíquelos en las aberturas más apropiadas.
Los cinturones de seguridad están equipados con tirantes y correa de entrepierna (fig_c).
- 26 CIERRE: para cerrar la silla de paseo es preferible fijar las ruedas delanteras, cerrar la capota si está en uso y desenganchar la silla para auto si está enganchada.
- Alinee el asa con el chasis de la silla de paseo como se muestra en la imagen (fig_a);
BARRA la palanca de seguridad hacia la izquierda (fig_b) y tire de la manija interior hacia usted (fig_c).
- 27 Deje caer el asa hacia adelante hasta el cierre completo (fig_d). El chasis está cerrado correctamente si el gancho lateral se ha enganchado automáticamente (fig_e). En caso contrario, comprima levemente el chasis (fig_f).
La silla de paseo cerrada se mantiene de pie sola.
- 28 Para una mayor compacidad, es posible extraer todas las ruedas. Para extraer las ruedas traseras: tirar del perno hacia fuera y sacar la rueda como indica la figura (Fig_a). Para extraer las ruedas delanteras: presionar la lengüeta como en la figura y extraer la rueda (Fig_b).
TRANSPORTE: la silla se puede transportar cómodamente, manteniendo fijas las ruedas delanteras, sosteniéndola por el tirador central (fig_c).
- 29 EXTRACCIÓN DEL TAPIZADO: para extraer el tapizado de la capota, retire el elástico de los botones que están en la parte interior del asa (fig_a), desabotone de los laterales del chasis (fig_b), despegue el velcro del respaldo (fig_c) y extraiga los acoplamientos de la capota de sus alojamientos (fig_d).
- 30 Para extraer el tapizado de la silla, ejerza presión en los orificios de la parte interior del chasis (fig_a); extraiga de los laterales del asiento la lengüeta rígida del tapizado, para sacarlo del chasis (fig_b), desenganche el elástico de la red de los botones laterales presentes en la parte interior del asa (fig_c) y desenganche los elásticos de los botones que están en la parte interior del chasis (fig_d).
- 31 Extraiga el tapizado por adelante para sacarlo del reposapiés (fig_a), retire de abajo del asiento la correa de la entrepierna (fig_b), desabotone el tapizado para sacarlo del asiento (fig_c), desenrosque lateralmente la correa de la cintura (fig_d) y extraiga el tapizado del respaldo (fig_e).

SISTEMA GANCIOMATIC

Ganciomat System es el sistema práctico y rápido que le permite enganchar a la silla de paseo, gracias a los enganches Ganciomat, las sillas para auto Primo Viaggio (hasta los 13 kg de peso), que se compran por separado.

- 32 ACOPLAMIENTOS GANCIOMATIC DEL COCHECITO:
Para alzar los acoplamientos Ganciomat del cochecito, levante el tapizado en los ángulos del asiento. Alce los dos acoplamientos Ganciomat que se desplazarán automáticamente hacia afuera.
_ Para bajar los acoplamientos, realice las operaciones inversas.

33 **Booklet 50/50 S + Primo Viaggio**

Para enganchar la silla para auto a la silla de paseo hay que:

- Frenar el cochecito;
- Alzar los acoplamientos Ganciomatic del cochecito;
- Prolongue la barra frontal hasta la posición 2 (ver punto 12).
- Si están colocados, retire la capota del cochecito y baje completamente el respaldo. Cuando está enganchedo el asiento, lleve el respaldo hasta su altura máxima.
- Colocar la silla de auto dirigida con vista a la mamá, en los acoplamientos Ganciomatic, y empujarla hacia abajo hasta oír un "clac".
- Para desenganchar la silla de auto del cochecito, consulte su manual de instrucciones.

BOOKLET 50/50 S + PORTE ENFANT

- 34 Se puede utilizar y combinar Porte Enfant PegPerego con la silla de paseo Booklet 50/50 S. Para su instalación, consulte el manual de instrucciones del Porte Enfant.

NÚMEROS DE SERIE

- 35 **Booklet 50/50 S**, incluye información relativa a la fecha de producción del mismo.
- Nombre del producto, fecha de producción y numeración del carrito.
- Estas informaciones son indispensables en caso de reclamación.

THE ORIGINAL ACCESSORY PEG-PÉREGO

Los accesorios Peg-Pérego han sido concebidos como una ayuda útil y práctica destinada a simplificar la vida de padres y madres. Descubra todos los accesorios para su producto Peg-Pérego en www.pegperego.com

LIMPIEZA Y MANTENIMIENTO

Las operaciones de limpieza siempre deben realizarse por personas adultas.

MANTENIMIENTO DEL PRODUCTO: proteger contra agentes atmosféricos (agua, lluvia o nieve). Una exposición continua y prolongada al sol podría causar cambios de color de muchos materiales. Conservar este producto en un lugar seco. Realizar controles e intervenciones de mantenimiento habituales en las partes principales.

LIMPIEZA DEL CHASIS: Limpiar periódicamente las partes de plástico con un paño húmedo sin usar solventes u otros productos similares. Mantener secas todas las partes de metal para prevenir la oxidación. Mantener limpias todas las partes móviles (dispositivo de regulación, de enganche, ruedas...) quitando el polvo o la arena y, en caso necesario, engrasarlas con aceites ligeros.

LIMPIEZA DE LAS PARTES DE TEJIDO:

- Cepillar las partes de tejido para protegerlas del polvo.
- Para el lavado atenerse a la etiqueta cosida a la bolsa del producto.
- No utilizar lejía a base de cloro.
- No planchar.
- No lavar en seco.
- No eliminar las manchas con disolventes.
- No secar en secadoras con tambor rotativo.

PEG-PÉREGO S.P.A

Peg Perego SpA es una empresa con sistema de gestión de la calidad certificado por TÜV Italia Srl, de acuerdo con la norma ISO 9001.

La certificación ofrece a los clientes y a los consumidores la garantía de transparencia y de confianza en cuanto a los procedimientos de trabajo de la empresa.

SERVICIO DE ASISTENCIA PEG-PÉREGO

Si se pierden o dañan algunas partes del modelo, utilizar únicamente repuestos originales Peg Pérego. Para cualquier reparación, sustitución, información acerca de los productos, venta de repuestos originales y accesorios, contactar con el Servicio de Asistencia Peg Pérego indicando el número de serie del producto.

tel. 0039/039/60.88.213

fax 0039/039/33.09.992

e-mail assistenza@pegperego.com

sito internet www.pegperego.com

Todos los derechos de propiedad intelectual sobre los contenidos de este manual de instrucciones pertenecen a PEG PÉREGO S.p.A. y están protegidos por las leyes vigentes.

PT_Portoghese

Obrigado por ter adquirido um produto Peg-Pérego.



AVISO

IMPORTANTE: LEIA CUIDADOSAMENTE E GUARDE PARA REFERÊNCIA FUTURA. A segurança da criança pode ser colocada em risco se não forem aplicadas estas instruções.

- Este artigo foi projetado para o transporte de 1 criança no assento.
- Não utilize este artigo para um número de ocupantes maior que o previsto pelo fabricante.
- Booklet 50/50S: este produto está homologado para crianças desde o nascimento até os 4 anos de idade ou peso máximo de 22 kg, dependendo do que ocorrer primeiro.
- **AVISO: utilize o sistema de retenção sempre que o seu filho estiver no assento. Utilize sempre o cinto de segurança de cinco pontos.**
Encaixe sempre o cinto abdominal no cinto entrepernas.
- Para crianças recém-nascidas, é recomendável regular o encosto na posição mais baixa.
- Booklet 50/50S foi projetado para ser utilizado juntamente com os produtos Peg-Pérego Ganciomatic:
- Booklet 50/50S + seggiolino auto
- Primo Viaggio: foi aprovado para crianças desde o nascimento até 13 kg de peso.
Usado juntamente com a cadeira auto, este artigo não substitui o carrinho ou o berço.
Se a criança necessitar de dormir, deverá ser colocada deitada num carrinho, berço ou cama.
- Booklet 50/50S + Porte Enfant: foi projetado para crianças desde o nascimento até 9 kg de peso.
Usado juntamente com o carrinho de passeio: este produto foi

aprovado para crianças que não conseguem sentar-se sem ajuda, virar e apoiar-se nas mãos ou nos joelhos para um peso máximo permitido de 9 kg.

Durante o uso do carrinho de passeio, todas as pegas de transporte (se houver) devem estar posicionadas para fora do carrinho, longe do alcance da criança.

- **AVISO Antes do uso, verifique se todos os pontos de encaixe estão bem fixos antes de usar o produto**

- **AVISO Verifique se a alcofa, o assento reversível ou o assento auto estão correctamente encaixados antes de usar o produto.**

- **AVISO Para evitar ferimento, assegure-se de que o seu filho está afastado do produto, enquanto o abre e fecha**

- **AVISO Não deixe que o seu filho brinque com este produto.**

Este artigo não é um brinquedo.

- **AVISO** As operações de montagem e de preparação do artigo devem ser realizadas somente por adultos.

- Não utilize este artigo se alguma parte estiver partida, solta ou faltar.

- **AVISO Nunca deixe a criança abandonada.**

- Acione sempre o travão quando estiver parado e durante as operações de colocação e retirada da criança.

- Não introduza os dedos nos mecanismos.

- Preste atenção na presença da criança quando estiver a realizar operações de regulação dos mecanismos (pega, encosto).

- Qualquer carga aplicada na pega e/ou no encosto e/ou na lateral do produto pode comprometer a estabilidade do produto.

- Não coloque no cesto cargas acima de 7 kg. Não coloque no porta-bebidas (se houver) pesos acima

do especificado no próprio suporte e nunca coloque bebidas quentes. Nunca coloque nos bolsos das capotas (se houver) pesos acima de 0,2 kg.

- Não utilize o artigo nas proximidades de escadas ou degraus; não utilize perto de fontes de calor, chamas abertas ou objetos perigosos que estiverem ao alcance dos braços da criança.
- Utilize exclusivamente as peças sobresselentes fornecidas ou aconselhadas pelo fabricante/distribuidor.
- **AVISO Não é conveniente utilizar este produto quando da realização de patinagem ou corrida.**
- AVISO Não adicione nenhum colchão não aprovado pelo fabricante.
- Não utilize acessórios não aprovados pelo fabricante.

**As imagens relativas aos pormenores têxteis podem diferir da coleção adquirida.
Para mais informações, consulte o nosso site internet: www.pegperego.com**

INSTRUÇÕES DE USO

- 1 **ABERTURA:** Antes de abrir o chassis, remova, se houver, todos os pedaços de cartão (sem utilizar lâminas).
AVISO:
— **NÃO PUXE NEM FORCE O GANCHO DE FECHAMENTO PARA ALÉM DOS LIMITES DE CURSO.**
— **NÃO UTILIZE O GANCHO DE FECHAMENTO COMO UMA PEGA DE TRANSPORTE OU PARA PENDURAR PESOS. NÃO PENDURE BOLSAS OU OUTROS ACESSÓRIOS NESTA PEÇA.**
Prima para baixo o gancho de fechamento lateral, segure as extremidades superiores da pega e rode-as na sua direção até a abertura completa do carrinho de passeio (fig. a). Carrinho de passeio aberto (fig. b).
A abertura correta é sinalizada pelo clique, que corresponde ao encaixe da base, veja a figura.
- 2 **MONTAGEM DAS RODAS:** enfie a barra das rodas traseiras nos montantes (fig. a), prestando atenção na direção correta e, depois, encaixe as rodas traseiras (fig. b) até ouvir o clique.
Para montar as rodas dianteiras, enfie-as nos montantes até o clique (fig. c).
- 3 **MONTAGEM DA PEGA:** se o tubo da pega estiver virado para cima, alinhe-o com o carrinho de passeio (Fig. a). Enganche-o no chassis como mostrado na figura (Fig. b). Para completar o encaixe, é necessário premir os dois botões laterais na pega (Fig. c) para levar a pega até o fim, até ouvir o clique (Fig. d).
- 4 **MONTAGEM DO CESTO:** para facilitar o encaixe do cesto, puxe para fora a lingueta e levante-a como mostrado na figura (Fig. a).
Enfie a aba do cesto na fenda ao longo da barra dianteira do carrinho (Fig. b).
- 5 Abotoe na lateral os olhais do cesto nos botões, em ambos os lados do chassis.
- 6 Para completar o encaixe do cesto na parte dianteira, é necessário enfiar a chapa moldada (Fig. 1) fornecida, como descrito de seguida:
coloque-a entre o cesto e os botões como mostrado (Fig. 2) e premindo com o dedo para baixo, encaixe-a completamente (Fig. 3).
Faça o mesmo para o outro lado do cesto.
- 7 **Encaixe do cesto na parte traseira.**
Remova o cartão da barra traseira.
Abotoe o olhal superior do cesto no botão do chassis, em ambos os lados (Fig. e).
Abotoe os dois olhais inferiores do cesto nos dois botões da barra traseira do chassis (Fig. f).
- 8 Cesto encaixado corretamente (Fig. g).
Por fim, reponha o apoio para pés premindo com a mão para dentro, como mostrado na figura (Fig. h).
É possível aumentar a capacidade do cesto puxando a lingueta para fora (Fig. i).
AVISO! Se o cesto não for encaixado de forma correta como indicado, este não irá sustentar o peso das cargas que serão colocadas nele.
- 9 **CAPOTA:** Fixe a capota na parte traseira com o velcro (fig. a), enfie os engates da capota nos respetivos alojamentos (fig. b), fixe o elástico nos botões situados na parte interna da pega (fig. c) e, por fim, abotoe-a na lateral do chassis (fig. d).
- 10 A capota possui duas abas para-sol. Para abri-las, puxe-as para a frente (fig. a).
A capota possui um anel no qual pendurar o brinquedo preferido da criança (fig. b). É possível soltar o velcro e enrolar a parte traseira da capota, fixando-a na parte superior com o elástico para permitir uma maior ventilação durante o uso com o encosto abaixado (fig. c).
- 11 **BARRA DE PROTEÇÃO FRONTAL:** enfie a barra de proteção frontal na sequência como mostrado na figura.
- 12 Regulável em 2 posições:
POSIÇÃO 1: de uso
POSIÇÃO 2: para encaixe na cadeira auto.
- 13 Para remover a barra de proteção frontal, prima os botões em ambos os lados na sequência como mostrado e remova-a (fig. a).
É possível abrir a barra de proteção frontal somente de um lado para facilitar a entrada e a saída da criança (fig. b).
AVISO: A barra de proteção frontal não foi projetada para suportar o peso da criança; a barra de proteção frontal não foi projetada para erguer o assento com o peso da criança. A barra de proteção frontal não substitui o cinto de segurança.
- 14 Antes de soltar o apoio de braços, solte o elástico do revestimento em ambos os lados.
- 15 Feche ligeiramente o chassis.
Gire o apoio de braços para soltá-lo do botão. Como mostrado na figura (fig. a).
Puxe-o na sua direção para o soltar completamente. Proceda da mesma forma também para o outro lado. Por fim, enganche novamente os elásticos do revestimento no chassis.
- 16 Chassis sem apoios de braços. Guarde os dois apoios para um uso futuro.
- 17 Para encaixar os apoios de braços novamente, proceda no sentido oposto.
Preste atenção na direção de encaixe.
Quando se encaixa o apoio de braços, preste atenção no botão, pois deve estar à frente do apoio e não atrás, como ilustrado. Encaixe-os no chassis, como ilustrado.
- 18 **RODAS DIANTEIRAS FIXAS OU GIRATORIAS:** erga as alavancas para fixar as rodas (fig. a), baixe as alavancas para as tornar giratórias (fig. b). Sobre terrenos difíceis, é aconselhável o uso das rodas fixas.
- 19 **TRAVÃO:** prima a alavanca do travão para travar o chassis. Para destravar o chassis, proceda no sentido contrário.
- 20 **PEGA AJUSTÁVEL:** para regular a altura da pega, prima simultaneamente os botões laterais (fig. a), gire a pega para a posição desejada (fig. b) e solte os botões.
- 21 **DESCANSO PARA PERNAS:** antes de regular o descanso

- para pernas, verifique se o revestimento do descanso está enfiado nos respetivos suportes e, em caso contrário, enfie-o. Para baixar, empurre para baixo as duas alavancas e abaixe (fig. a); para erguer, empurre o descanso para pernas para cima (fig. b). É possível regulá-lo em várias posições.
- 22 **REGULAÇÃO DO ENCOSTO:** para o reclinar, é necessário premir a mola e o encosto desce até à altura desejada. Para erguer o encosto, prima a mola e levante o encosto até à altura desejada.
- 23 **MANTA:** Erga o descanso para pernas, enfie a manta e abotee-a por baixo (fig. a), passando a manta por baixo da barra de proteção frontal (fig. b). Desabotee o botão interno da capota em ambos os lados (fig. c) e abotee a manta (fig. d).
- 24 **CINTO DE SEGURANÇA DE 5 PONTOS:** para apertar, insira as duas fivelas do cinto abdominal (com tiras enfiadas seta_a) no cinto entrepernas até ouvir o clique (seta_b). Para soltar, prima o botão redondo situado no centro da fivela (seta_c) e puxe para fora o cinto abdominal (seta_d).
- 25 Para apertar o cinto abdominal, puxe, em ambos os lados, no sentido da seta (seta_a); para o soltar, atue no sentido contrário. Para regular a altura, enfie os cintos na abertura do revestimento (fig. b) e posicione-os nas aberturas mais apropriadas. Os cintos de segurança possuem ombreiras e um cinto entrepernas (fig. c).
- 26 **FECHAMENTO:** para fechar o carrinho de passeio, é preferível imobilizar as rodas dianteiras, fechar a capota (se estiver colocada) e soltar a cadeira auto, se estiver encaixada.
- Alinhe a pega com o chassis do carrinho como mostrado na figura (fig. a);
Rode a alavanca de segurança para a esquerda (fig. b) e puxe a pega interna na sua direção (fig. c)
- 27 Deixe a pega cair para a frente, até estar completamente fechada (fig. d).
O carrinho está fechado corretamente se o gancho lateral tiver encaixado automaticamente (fig. e). Caso contrário, comprima ligeiramente o chassis (fig. f). O carrinho fechado fica em pé sozinho.
- 28 É possível, para reduzir o volume, remover todas as rodas.
Para remover as rodas traseiras: puxe para fora o perno e remova a roda como ilustrado na figura (fig. a).
Para remover as rodas dianteiras: pressione a lingueta como mostrado na figura e remova as rodas (fig. b).
- TRANSPORTE:** o carrinho pode ser transportado confortavelmente, mantendo as rodas dianteiras fixas, segurando a pega central (fig. c).
- 29 **REMOÇÃO DO REVESTIMENTO:** para remover a capota, tire os elásticos dos botões situados na parte interna da pega (fig. a), desabotee-a da lateral do chassis (fig. b), solte o velcro do encosto (fig. c) e desenfie os engates da capota dos alojamentos (fig. d).
- 30 Para remover o revestimento, prima nos furos situados por dentro do chassis (fig. a); desenfie, na parte lateral do assento, a lingueta rígida do revestimento do chassis (fig. b), solte o elástico da rede dos botões laterais situados na parte interna da pega (fig. c) e solte os elásticos dos botões situados na parte interna do chassis (fig. d).
- 31 Retire o revestimento do apoio para pés pela parte dianteira (fig. a), remova o cinto entrepernas da parte inferior do assento (fig. b), desabotee o revestimento do assento (fig. c), desaparafuse o cinto abdominal pela parte lateral (fig. d) e tire o revestimento do encosto (fig. e).

GANCIOMATIC SYSTEM

O Ganciomatic System é um sistema prático e rápido para encaixar no carrinho de passeio, graças aos engates Ganciomatic, as cadeiras auto Primo Viaggio (até 13 kg de peso), compradas separadamente.

- 32 **ENGATES GANCIOMATIC DO CARRINHO DE PASSEIO:**
Para erguer os engates Ganciomatic do carrinho, levante o revestimento dos cantos do assento.
Erga os dois engates Ganciomatic que automaticamente se deslocarão para fora.
_ Para baixar os engates, proceda no sentido contrário.
- 33 **Booklet 50/50 S + Primo Viaggio**
Para encaixar a cadeira auto no carrinho de passeio, é necessário:
_ Travar o carrinho;
_ Levantar os engates Ganciomatic do carrinho;
_ Alongue a barra de proteção frontal na posição 2 (veja ponto 12).
_ Se aplicados, remova a capota, remova a capota do carrinho e baixe completamente o encosto. Depois de encaixar a cadeira, levante o encosto até à altura máxima.
_ Posicione a cadeira auto, virada para a mamã, nos engates Ganciomatic e empurre-a para baixo até ouvir o clique.
_ Para soltar a cadeira auto do carrinho, consulte o manual de instruções.

BOOKLET 50/50 S + PORTE ENFANT

- 34 É possível utilizar e combinar Porte Enfant PegPerego com o carrinho Booklet 50/50 S. Para a instalação, consulte o manual de instruções do Porte Enfant.

NÚMEROS DE SÉRIE

- 35 Booklet 50/50 S contém as informações referentes à data de fabrico do mesmo.
_ Nome do produto, data de fabrico e número de série do carrinho.
Estas informações são indispensáveis em caso de reclamação.

THE ORIGINAL ACCESSORY PEG-PÉREGO

Os acessórios Peg-Pérego foram concebidos como um auxílio útil e prático para simplificar a vida dos pais. Descubra todos os acessórios específicos para o seu produto Peg-Pérego em www.pegperego.com

LIMPEZA E MANUTENÇÃO

As operações de limpeza devem ser realizadas somente por adultos.

MANUTENÇÃO DO ARTIGO: proteja contra as intempéries: água, chuva ou neve; a exposição contínua e prolongada ao sol pode causar alterações na cor de muitos materiais; guarde este artigo num local seco.

LIMPEZA DA CADEIRA: periodicamente, limpe as partes em plástico com um pano húmido sem utilizar solventes ou outros produtos semelhantes; mantenha secas todas as partes em metal para prevenir a ferrugem; mantenha todas as partes em movimento (mecanismos de regulação, mecanismos de engate, rodas...) limpas de pó ou areia e, se necessário, lubrifique-as com óleo leve.

LIMPEZA DA CAPA DE CHUVA: lave com uma esponja e água com sabão, sem utilizar detergentes.

LIMPEZA DAS PARTES EM TECIDO: Escove as partes em tecido para remover o pó;

- Para a lavagem, siga as instruções da etiqueta cosida no revestimento do produto.
- não use lixívia;
- não passe a ferro;
- não lave a seco;
- não limpe manchas com solventes;
- não seque em máquinas de secar roupa com tambor rotativo.

PEG-PÉREGO S.P.A.

A Peg Perego SpA é uma empresa com sistema de gestão da qualidade certificado pela TÜV Italia Srl, de acordo com a norma ISO 9001.

A Peg Pérego poderá realizar, a qualquer momento, alterações nos modelos descritos nesta publicação, por motivos de natureza técnica ou comercial.

SERVIÇO DE ASSISTÊNCIA PEG-PÉREGO

Se, por acaso, partes do modelo forem perdidas ou danificadas, use apenas peças sobresselentes originais da Peg Pérego. Para eventuais reparações, substituições, informações sobre os produtos, venda de peças originais e acessórios, contacte o Serviço de Assistência Peg Pérego indicando o número de série do produto.

tel. 0039/039/60.88.213

linha verde: 800/147.414 (a partir da rede fixa)

fax 0039/039/33.09.992

e-mail assistenza@pegperego.com

sítio internet www.pegperego.com

Todos os direitos de propriedade intelectual relativos aos conteúdos deste manual de instruções pertencem à PEG PEREGO S.p.A. e estão protegidos pelas leis vigentes.

NL_Nederlands

Wij danken u voor de keuze van een Peg-Pérego product.



WAARSCHUWING

**BELANGRIJK: LEES DE
GEBRUIKSAANWIJZING
ZORGVULDIG DOOR EN BEWAAR
DEZE VOOR LATER GEBRUIK.
Het kind kan gevaar lopen als u
deze instructies niet opvolgt.**

- _ Dit artikel is bedoeld om 1 kind in het zitje te vervoeren.
- _ Gebruik dit artikel niet voor meer dan het door de fabrikant voorziene aantal kinderen.
- _ Booklet 50/50S: Dit product is gehomologeerd voor kinderen vanaf de geboorte tot 4 jaar oud of met een gewicht van maximaal 22 kg.
- _ **WAARSCHUWING: Altijd het veiligheidstuigje gebruiken. Gebruik altijd de 5-punts veiligheidsgordel.**
Maak het buikriempje altijd vast aan het riempje voor tussen de benen.
- _ Bij baby's wordt aanbevolen om de rugleuning volledig naar achteren te klappen.
- _ Het Booklet 50/50S is ontworpen voor gebruik in combinatie met de Peg-Perego Ganciomatic:
- _ Booklet 50/50S + Primo Viaggio autostoeltje: is goedgekeurd voor kinderen vanaf de geboorte tot een gewicht van 13 kg.
Gebruikt in combinatie met het autostoeltje, vervangt dit artikel niet de kinderwagen of het bedje.
Als het kind moet slapen, moet het worden neergelegd in een kinderwagen, wieg of bedje.
- _ Booklet 50/50S + Porte Enfant : is goedgekeurd voor kinderen vanaf de geboorte tot een gewicht van 9 kg.
Gebruikt in combinatie met de kinderwagen: dit product is goedgekeurd voor kinderen die niet zelf kunnen zitten, zich niet zelf kunnen omdraaien en zich niet

op hun handen of knieën kunnen ondersteunen voor een maximaal toegestaan gewicht van 9 kg. Tijdens het gebruik van de kinderwagen moeten alle transporthandgrepen (indien aanwezig) aan de buitenkant van de kinderwagen zijn geplaatst, buiten bereik van het kind.

- **WAARSCHUWING Controleer vóór het gebruik of alle blokkeermechanismen correct zijn vastgemaakt.**
- **WAARSCHUWING Vóór het gebruik moet u controleren of de bevestigingsmechanismen van het zitje, van de reiswieg of van het autostoeltje correct zijn vastgemaakt.**
- **WAARSCHUWING Zorg ervoor dat het kind uit de buurt is tijdens het inen uitklappen van het product om letsel te voorkomen.**
- **WAARSCHUWING Laat het kind niet met dit product spelen.**

Dit artikel is geen speelgoed.
- **WAARSCHUWING!** Het assembleren en de voorbereiding van het artikel mogen alleen door volwassenen worden uitgevoerd.
- Dit artikel niet gebruiken als er delen ontbreken of stuk zijn.
- **WAARSCHUWING Nooit het kind zonder toezicht laten.**
- Schakel de rem altijd in wanneer u stilstaat en terwijl u het kind erin zet of eruit haalt.
- Uw vingers niet in de mechanismen steken.
- Let op de aanwezigheid van het kind wanneer u de mechanismen gaat regelen (duwbeugel, rugleuning).
- Ledere belasting die op de handgreep en/of op de rugleuning en/of zijdelings op het product wordt uitgeoefend, kan de stabiliteit van het product aantasten.
- Geen gewicht van meer dan 7 kg in de mand leggen. In de frisdrankhouder (indien aanwezig) mag u geen grotere gewichten

doen dan wat in de frisdrankhouder is aangegeven, en u mag er nooit warme dranken in doen. In de zakken van de kappen (indien aanwezig) mag u geen gewicht van meer dan 0,2 kg doen.

- Het product niet gebruiken in de buurt van trappen of treden, warmtebronnen, open vuur of gevaarlijke voorwerpen die binnen armbereik van het kind zijn.
- Gebruik uitsluitend reserveonderdelen die door de fabrikant/verdelers worden geleverd of aanbevolen zijn.
- **WAARSCHUWING Dit product is niet geschikt om mee hard te lopen of te skeeleren.**
- **WAARSCHUWING** Leg er geen extra matrasje in dat niet goedgekeurd is door de fabrikant.
- Gebruik geen accessoires die niet door de fabrikant zijn goedgekeurd.

De afbeeldingen van de stofdetails kunnen verschillen van de gekochte collectie. U vindt meer informatie op onze website: www.pegpereggo.com

GEBRUIKSAANWIJZINGEN

- 1 **OPENKLAPPEN:** Alvorens het frame open te klappen verwijdert u, indien aanwezig, alle kartonnen delen (zonder scherpe voorwerpen te gebruiken).
WAARSCHUWING:
 - **TREK OF FORCEER DE SLUITGRENDEL NIET VOORBIJ DE EINDAANSLAGEN.**
 - **GEBRUIK DE SLUITGRENDEL NIET ALS DRAAGGREEP OF OM ER IETS AAN TE HANGEN. HANG GEEN TASSEN OF ANDERE ACCESSOIRES AAN DIT ONDERDEEL.**Druk de sluitgrendel aan de zijkant naar beneden, pak de bovenste uiteinden van de duwstang vast en draai deze naar u toe totdat het frame volledig opengeklapt is (fig. a). Frame opengeklapt (fig. b). Of het frame goed opengeklapt is, is te horen aan de klik, wat betekent dat het onderstel goed vastgeklapt is, zie de figuur.
- 2 **WIELEN MONTEN:** steek de staaf van de achterwielen aan de juiste kant van de montagehouders (fig. a) en maak de achterwielen vast (fig. b) tot u ze hoort klikken. Om de voorwielen te monteren schuift u deze op de stangen tot u een klik hoort (fig. c).
- 3 **DUWBEUGEL VASTHAKEN:** als de duwstang naar boven gericht is, brengt u hem op één lijn met de wandelwagen (Fig. a).
Haak hem aan het frame vast zoals in de figuur (Fig. b). Om hem volledig vast te zetten moet u de twee knopjes aan de zijkant van de duwbeugel (Fig. c) indrukken om de duwbeugel er volledig in te doen tot u een klik hoort (Fig. d).
- 4 **MONTAGE VAN DE MAND:** om het vastmaken van de mand te vergemakkelijken, trekt u het lipje naar buiten en tilt u het omhoog, zoals aangegeven in de afbeelding (Fig. a).

- Bevestig de flap van de mand in de opening van de voorste stang van de wagen (Fig. b).
- 5 Maak de ogen van de mand aan weerszijden van het frame vast aan de knoppen.
- 6 Om de bevestiging van de mand aan de voorzijde te voltooien, moet u het meegeleverde latje (Fig. 1) als volgt aanbrengen:
 plaats het tussen de mand en de knoppen zoals getoond (Fig. 2) en druk met uw vinger naar beneden tot het volledig vastzit (Fig. 3).
 Doe hetzelfde aan de andere kant van de mand.
- 7 Bevestiging van de mand aan de achterzijde.
Verwijder het karton van de achterste stang.
 Maak het bovenste oog van de mand vast aan de knop van het frame, aan weerszijden (Fig. e).
 Maak de twee onderste ogen van de mand vast aan de twee knoppen van de achterste stang van het frame (Fig. f).
- 8 Mand correct vastgemaakt (Fig. g).
 Plaats de voetsteun ten slotte terug door die met uw hand naar binnen te duwen, zoals in de afbeelding is aangegeven (Fig. h).
 U kunt het volume van de mand vergroten door het lipje naar buiten te trekken (Fig. i).
WAARSCHUWING: Als u de mand niet correct vastmaakt zoals aangegeven, kan de mand het gewicht niet dragen dat erin worden gedaan.
- 9 KAP: Maak de kap aan de achterkant met de klittenband vast (fig. a), steek de bevestigingen van de kap in de voorziene zittingen (fig. b), maak de elastiek vast aan de knoppen aan de binnenkant van de handgreep (fig. c) en knoop ten slotte aan de zijkant vast aan het frame (fig. d).
- 10 De kap is voorzien van twee zonneschermstroken. Om die te openen, trekt u ze naar voren (fig. a).
 De kap is voorzien van een opening waaraan u een speeltje kunt hangen (fig. b). U kunt de klittenband losmaken, het achterste deel van de kap oprollen en bovenaan met de elastiek vastmaken, zodat er meer verluchting is wanneer u de wandelwagen met de rugleuning naar beneden gebruikt (fig. c).
- 11 VOORBEUGEL: plaats de voorbeugel volgens de sequentie aangegeven in de afbeelding.
- 12 U kunt in 2 standen zetten:
 STAND 1: gebruiksstand
 STAND 2: om het autostoeltje vast te maken.
- 13 Om de voorbeugel weg te nemen, drukt u aan beide zijde op de knoppen volgens de geïllustreerde sequentie, daarna neemt u de voorbeugel weg (fig. a).
 U kunt de voorbeugel slechts aan één kant openen om het erin zetten en eruit halen van het kind te vergemakkelijken (fig. b).
WAARSCHUWING: De voorbeugel is niet ontworpen om het gewicht van het kind te dragen; de voorbeugel is niet ontworpen om het zijte met het gewicht van het kind op te tillen. De voorbeugel is geen vervanging voor de veiligheidsgordel.
- 14 Alvorens de armléuning los te maken, moet eerst het elastiek van de bekleding aan beide zijden worden losgemaakt.
- 15 Sluit het onderstel een klein stukje.
 Draai de armléuning om deze los te maken van de zonnekap, zoals op de afbeelding (fig. a) te zien is.
 Om de armléuning helemaal te verwijderen, deze aan beide zijden naar buiten trekken (fig. b).
 Bevestig dan de bekledingselastieken weer aan het onderstel.
- 16 Chassis zonder armléuning. Bewaar de armléuning voor toekomstig gebruik.
- 17 Om de armléuning weer terug te plaatsen, in omgekeerde volgorde te werk gaan. Let op de bevestigingsrichting.
 Bij het bevestigen van de armléuning, let op de knop, omdat deze voor de armléuning moet zitten en niet erachter, zoals wordt getoond.
 Bevestig de armléuning aan het onderstel zoals getoond.
- 18 VOORWIELEN IN EEN RICHTING VASTZETTEN OF
- LATEN ZWENKEN: til de hendels op om de wielen in één richting vast te zetten (fig. a), duw ze naar onderen om de wielen te laten zwenken (fig. b). Het wordt afgeraden om de wielen in één richting vast te zetten op oneffen wegen.
- 19 REM: druk op de remhendel om het frame te blokkeren. Laat de remhendel los om het frame te deblokken.
- 20 VERSTELBAAR STUUR: om de hoogte van het stuur aan te passen, moet u tegelijkertijd op beide zijknoppen drukken (fig. a), het stuur in de gewenste positie zetten (fig. b) en de knoppen loslaten.
- 21 BENENSTEUN: zorg ervoor, dat voorafgaand aan het verstellen van de benensteun de afdekking juist is aangebracht; zo niet, doe dit dan alsnog. Om de benensteun naar onder te zetten, duwt u de twee hendeltjes naar onder (afb. a); naar boven duwt u de benensteun gewoon naar boven (afb. b).
 U kunt die in verschillende standen regelen.
- 22 VERSTELLEN VAN DE RUGLEUNING: om de rugleuning omlaag te klappen moet u de veer indrukken waarna de rugleuning tot op de gewenste hoogte omlaag gaat.
 Om de rugleuning omhoog te doen drukt u de veer in en zet u de rugleuning tot op de gewenste hoogte omhoog.
- 23 DEKJE: Breng de benensteun omhoog, breng het dekje aan, knoop aan de onderkant vast (fig. a) en laat het dekje onder de voorbeugel gaan (fig. b). Knoop de knop aan de binnenkant van de kap aan beide zijden los (fig. c) en knoop het dekje vast (fig. d).
- 24 VIJFPUNTSVEILIGHEIDSGORDEL: om deze te sluiten steekt u de twee gespen van het buikriempje (met bevestigde schouderriemen pijl. a) in het riempje tussen de benen, tot u het hoort klikken (pijl. b).
 Om hem los te maken drukt u op de ronde knop in het midden van de gesp (pijl. c) en trekt u het buikriempje eruit (pijl. d).
- 25 Trek aan beide kanten in de richting van de pijl (pijl. A) om de heupgordel strak te trekken. Duw de gordel in tegenovergestelde richting om de gordel losser te maken. Om de hoogte te verstellen steekt u de riempjes in de opening van de zak (fig. b) en doet u ze in de meest geschikte openingen.
 De veiligheidsgordels zijn voorzien van schouderbanden en een riempje dat tussen de benen gaat (fig. c).
- 26 DICHTVOUWEN: om de wandelwagen dicht te vouwen, raden wij aan om de voorwielen vast te zetten, de kap te sluiten indien deze is aangebracht en het autozitje weg te nemen indien die erop is vastgezet.
 - Lijn de stuurstang uit met het frame van de wandelwagen, zoals in de afbeelding is aangegeven (fig. a);
 Draai de veiligheidshendel naar links (fig. b) en trek de interne handgreep naar u toe (fig. c).
- 27 Laat de handgreep vooruit vallen totdat deze volledig is ingeklapt (fig. d).
 Het frame is goed ingeklapt als de haak aan de zijkant automatisch is vastgehaakt (fig. e). Als dat niet is gebeurd, duwt u het frame zachtjes omlaag (fig. f).
 De ingeklapte wandelwagen kan zelfstandig staan.
- 28 Om het geheel nog compacter te maken kunnen alle wielen eraf gehaald worden.
Om de achterwielen eraf te halen: trek de pen eruit en trek het wiel eraf zoals in de figuur (fig. a).
Om de voorwielen eraf te halen: druk het lipje in zoals in de figuur en trek het wiel eraf (fig. b).
 VERVOER: De wandelwagen kan makkelijk vervoerd worden door hem aan de middelste handgreep vast te houden, waarbij de voorwielen vastgezet moeten zijn (fig. c).
- 29 AFNEEMBARE BEKLEDING: om de kap te verwijderen, maakt u het elastiek van de knoppen aan de binnenkant van de duwstang los (fig. a), maakt u de kap aan de zijkant van het frame los (fig. b), maakt u het klittenband van de rugleuning los (fig. c) en trekt u de bevestigingen van de kap uit de openingen (fig. d).
- 30 Om de zak te verwijderen drukt u op de twee gaten

aan de binnenkant van het frame (fig_a), trekt u het harde lijpe van de zak aan de zijkant van het zitje uit het frame (fig_b), maakt u het elastiek van het gaas van de knoppen aan de zijkant aan de binnenkant van de duwstang los (fig_c) en maakt u de elastieken van de knoppen aan de binnenkant van het frame los (fig_d).

- 31 Schuif de zak aan de voorkant van de voetensteun af (fig_a), verwijder het riempje tussen de benen via de onderkant van het zitje (fig_b), knoop de zak van het zitje los (fig_c), schroef het buikgordeltje aan de zijkant los (fig_d) en verwijder de zak van de rugleuning (fig_e).

GANCIOOMATIC SYSTEM

Ganciomatic System is een praktisch, snel systeem om de autostoeltjes Primo Viaggio (tot 13 kg), die apart verkrijgbaar zijn, aan de kinderwagen vast te maken met behulp van de Ganciomat-koppelingen.

- 32 **GANCIOOMATIC BEVESTIGINGEN VAN DE WANDELWAGEN:** Om de Ganciomatic bevestigingen van de wandelwagen omhoog te brengen, doet u de zak in de hoeken van het zitje omhoog. Breng de twee Ganciomatic bevestigingen omhoog die automatisch naar buiten gaan staan.
- Om de bevestigingen omlaag te brengen gaat u omgekeerd te werk.
- 33 **Booklet 50/50 S + Primo Viaggio**
Handel als volgt om het autostoeltje op de kinderwagen vast te maken:
- zet de wandelwagen op de rem;
 - breng de Ganciomatic bevestigingen van de wandelwagen omhoog;
 - Verleng de voorbeugel in de stand 2 (zie punt 12).
 - Verwijder indien aangebracht de kap van de wandelwagen en klap de rugleuning helemaal naar beneden. Breng als het zitje vastgeklit is de rugleuning van de wandelwagen tot de hoogste stand omhoog.
 - plaats het autozitje in de richting van de mama gedraaid op de Ganciomatic bevestigingen en duw dit omlaag tot een klik te horen is.
 - Om het autozitje los te maken van de wandelwagen, raadpleegt u de handleiding.

BOOKLET 50/50 S + PORTE ENFANT

- 34 U kunt de Porte Enfant PegPérego gebruiken en combineren met de kinderwagen Booklet 50/50 S. Raadpleeg de gebruikshandleiding van de Porte Enfant voor het installeren.

SERIENUMMERS

Deze gegevens zijn noodzakelijk in geval van een klacht.

- 35 **Booklet 50/50 S**, verschaft informatie over de productiedatum.
- Naam van het product, productiedatum en nummering van de wagen.

THE ORIGINAL ACCESSORY PEG-PÉREGO

De accessoires van Peg-Pérego zijn ontworpen als nuttige, praktische hulpmiddelen die het leven van ouders makkelijker maken. Ontdek alle accessoires voor jouw Peg-Pérego-product op www.pegperego.com

ONDERHOUD EN REINIGEN

De reiniging mag alleen worden uitgevoerd door volwassenen.

HET ARTIKEL ONDERHOUDEN: bescherm het tegen weer en wind; water, regen of sneeuw; een langdurige en continue blootstelling aan zonnestralen kan vele materialen doen verkleuren; bewaar het op een droge en beschutte plaats. U dient regelmatig de belangrijkste onderdelen te controleren en onderhouden.

HET FRAME REINIGEN: reinig regelmatig de plastic delen met een vochtige doek, zonder verdunners of andere dergelijke producten; houd de metalen delen droog zodat ze niet kunnen roesten; houd alle bewegende delen schoon (stelmechanismen, sluitmechanismen, wielen...), zorg dat er geen stof of zand op blijft zitten en smeer ze indien nodig met een lichte olie.

DE DELEN IN STOF REINIGEN:

- borstel de stoffen delen om het stof te verwijderen;
- volg bij het wassen de instructies op het etiket dat in de hoes van het product is genaaid;
- geen chloorhoudend bleekmiddel gebruiken;
- niet strijken;
- niet chemisch reinigen;
- vlekken niet met oplosmiddelen verwijderen;
- niet drogen in de droogtrommel.

PEG-PÉREGO S.P.A.

Peg Pèrego SpA maakt gebruik van een kwaliteitsmanagementsysteem dat is gecertificeerd door TÜV Italia Srl, in overeenstemming met de norm ISO 9001.

Peg Pèrego kan op elk ogenblik in deze documenten beschreven modellen wijzigen om technische of commerciële redenen.

TECHNISCHE SERVICE PEG-PÉREGO

Indien delen van het model per ongeluk kwijt raken of beschadigd raken, dient u alleen originele reserveonderdelen van Peg Pèrego te gebruiken. Voor eventuele reparaties aan, vervanging van of informatie over de producten, verkoop van originele reserveonderdelen en accessoires, kunt u contact opnemen met de Assistentiedienst van Peg Pèrego. Vermeld hierbij, indien mogelijk, het serienummer van het product.

tel. 0039/039/60.88.213
fax 0039/039/33.09.992
e-mail assistenza@pegperego.com
site internet www.pegperego.com

Alle intellectuele eigendomsrechten op de inhoud van deze gebruiksaanwijzing zijn eigendom van PEG PÉREGO S.p.A. en worden beschermd volgens de van toepassing zijnde wetten.

DK Dansk

Tak for dit valg af et produkt fra Peg-Pérego.



ADVARSEL

VIGTIGT: LÆS OMHYGGELIGT.

GEM TIL FREMTIDIG BRUG. Der er risiko for barnets sikkerhed, hvis denne vejledning ikke følges.

- Dette produkt er designet til transport af 1 barn i sædet.
- Brug ikke dette produkt til flere børn, end det er beregnet til fra producentens side.
- Booklet 50/50S: Dette produkt er godkendt til børn fra nyfødt til 4 års alderen, eller som vejer højst 22 kg.
- **ADVARSEL Brug altid selen. Brug altid fempunktsselen.**
Lås altid maveselen med skridtremmen.
- Til spædbørn anbefaler vi, at ryglænet lægges helt ned.
- Dette produkt er designet til at blive brugt i kombination med Peg Perego Ganciomatic:
- Booklet 50/50S + Primo Viaggio autostol: Er godkendt til børn fra nyfødt op til en vægt op til 13 kg. Når den anvendes i kombination med et bilsæde, gør denne bil det ikke ud for en vugge eller seng. Hvis barnet har behov for at sove, skal det lægges i en egnet barnevognskasse, vugge eller seng.
- Booklet 50/50S + Porte Enfant: Er godkendt til børn fra nyfødt op til en vægt op til 9 kg. Ved anvendelse i kombination med barnevognskassen: Dette produkt er egnet til et barn, der ikke kan sidde selv, der ikke kan vende sig, og som ikke selv kan rejse sig på hænder og knæ. Barnets maksimale vægt: 9 kg. Bærehanken (hvis tilstede) skal være uden for barnevognsfliften og uden for barnets rækkevidde under brug.
- **ADVARSEL Sikre, at alle låseanordninger er låst før brug.**
- **ADVARSEL Tjek, at barnevognskassens eller klapvognssædets eller autostolens**

fastgørelsesmekanisme er korrekt aktiveret, før brug.

- **ADVARSEL Hold barnet væk fra dette produkt under udfoldning og sammenklapning for at undgå, at barnet kommer til skade.**
- **ADVARSEL Lad ikke barnet lege med dette produkt.** Dette produkt er ikke et legetøj.
- **ADVARSEL** Samling og klargøring af produktet skal udføres af en voksen.
- Dette produkt må ikke bruges, hvis en del er ødelagt, i stykker eller mangler.
- **ADVARSEL Efterlad aldrig barnet uden opsyn.**
- Aktiver altid bremsen, når vognen står stille eller når børnene skal sættes i eller tages ud af vognen.
- Undgå at sætte fingrene ind i mekanismerne.
- Pas på ikke at skade barnet ved justering af mekanismerne (håndgrebsbøjle, ryglæn...).
- Enhver vægt, der påføres håndtaget og/eller ryglænet og/eller fra siden på produktet, kan forringe produktets stabilitet.
- Læg ikke mere end 7 kg i kurvene. Læg ikke vægt i kopholderen (hvis tilstede) ud over det, der er angivet på selve kopholderne og kør aldrig med varme drikke. Læg aldrig mere end 0,2 kg i kalechelommerne (hvis de er tilstede).
- Produktet må ikke anvendes tæt ved trapper eller trin, varmekilder, åben ild eller farlige genstande inden for barnets rækkevidde.
- Der må kun anvendes reservedele, der leveres eller anbefales af producenten/forhandleren.
- **ADVARSEL Dette produkt er ikke egnet til løb eller rulleskøjtøb.**
- **ADVARSEL** Læg ikke en madras i, der ikke er godkendt af producenten.
- Brug ikke tilbehør, der ikke er godkendt af producenten.

Billederne vedrørende tekstiloplysningerne kan adskille sig fra den købte kollektion.
Find flere oplysninger på vores websted:
www.pegperego.com

BRUGSANVISNING

- UDFOLDNING: Før stellet foldes ud, skal man fjerne eventuelt beskyttelseskarton (uden at skære).
ADVARSEL:
TRÆK IKKE FOR HÅRDT I FASTGØRELSEN, OG TVING DEN IKKE UD OVER DENS GRÆNSE.
BRUG IKKE FASTGØRELSEN SOM BÆREHÅNDTAG ELLER TIL AT BÆRE ANDEN VÆGT.
HÆNG IKKE TASKER ELLER ANDET Udstyr PÅ DENNE ENHED.
Tryk sidelåseslaget, hold i øverste del af håndtaget, og drej det mod dig selv, indtil stellet er helt åbnet (fig. a). Stel åbnet (fig. b).
Stellet er korrekt åbnet, når fastgørelsen i bunden klikker på plads, som vist.
 - MONTERING AF HJUL: Før baghjulsværstykke ind i tilslutningsmekanismerne (figur. a). Sørg for at det vender den rigtige vej, sæt til sidst baghjulene på (figur. b), så der høres et klik. Forhjulene monteres ved at sætte dem på de opadgående stænger, indtil de låses på plads (fig. c).
 - PÅSÆTNING AF HÅNDTAGET: Hvis håndtagsrøret vender opad kan man indstille det efter klapvognen (fig. a). Fastgør håndtaget til stellet, som vist i figuren (fig. b). For at færdiggøre handlingen skal man trykke på de to sideknapper på håndtaget (fig. c) for at sikre, at håndtaget er skubbet helt ind, indtil det klikker på plads (fig. d).
 - SAMLING AF KURV: Samlingen af kurven lettes ved at trække fligen udad og løfte den som vist i figur (fig. a). Før kurvens flap gennem spalten langs den forreste stang i understellet (Fig. b).
 - Fastgør kurvens øjer til knapperne på hver side af understellet.
 - Påmonteringen af kurven afsluttes på forsiden ved at indsætte det medfølgende bånd (fig. 1) som følger: Sæt det mellem kurven og knapperne som vist (fig. 2) og tryk det nedad med en finger for at færdiggøre påmonteringen (fig. 3).
Gentag denne fremgangsmåde på den anden side af kurven.
 - Montering af kurvens bageste del.
Aftag kurven fra den bageste stang.
Fastgør kurvens øverste øje til knappen på hver side af understellet (Fig. e).
Fastgør kurvens to nederste øjer til de to knapper på understellets bageste stang (Fig. f).
 - Kurv fastgjort korrekt (fig. g).
Flyt tilsidst fodhvileren ved at trykke indad med hånden som vist på figuren (fig. h).
Kurvens kan gøres større ved at trække fligen udad (fig. i).
ADVARSEL: Hvis du ikke hænger kurven rigtigt på som vist, kan kurven ikke bære vægten af det, der lægges i den.
 - KALECHE: Fastgør bagsiden af kalechen med Velcrostrimlen (fig. a), sæt kalechebeslagene i deres slidser (fig. b), fastgør dem til knapperne i håndtagsbøjlen med gummibåndet (fig. c), og knap hættten til siden af stellet (fig. d).
 - Leveres med to parasolafsnit. Åbnes ved at trække fremad (fig. e).
Kalechen har et øje, hvor du kan hænge dit barns yndlingslegetøj (fig. b). Velcro'en kan løsnes, og kalechens bagside kan rulles op og fastgøres til toppen med gummibåndet, så det giver større ventilation ved brug med nedfældet ryglæn (fig. c).
 - FRONTBØJLEN: Isæt frontbøjlen som vist på serien i illustrationen.
 - Den kan indstilles i 2 positioner:
POSITION 1: Til brug
POSITION 2: Til fastspænding på bilsædet
 - Frontbøjlen udtages ved at trykke ned på knapperne fra begge sider som vist på serien i illustrationen (fig. a). Frontbøjlen kan åbnes i den ene side for at gøre det lettere at få barnet ind og ud (fig. b).
ADVARSEL: Frontbøjlen er ikke beregnet til at bære
- barnets vægt. Frontbøjlen er ikke beregnet til at løfte sædet med barnets vægt. Frontbøjlen kan ikke erstatte sikkerhedsselen.**
- Før armlænet frigøres, løsnes elastikken fra dækkenet på begge sider.
 - Luk understellet lidt sammen.
Drej armlænet for at løsne det fra hættten som vist i tegningen (fig. a).
Armlænet aftages helt ved at trække det udad i begge sider (fig. b).
Til sidst sættes dækkenets elastikker tilbage på understellet.
 - Understel uden armlæn. Behold armlænene til fremtidig brug.
 - Armlænene påmonteres igen ved at gå frem i modsat rækkefølge. Vær opmærksom på monteringsretningen.
Ved påmontering af armlænet holdes øje med knappen, da den skal være foran armlænet og ikke bag det, som det vises.
Sæt armlænene på understellet som vist.
 - FIKSEREDE ELLER SVINGBARE FORHJUL: Hæv grebene for at fikserne hjulene (figur. a), sænk grebene for at gøre hjulene svingbare. (figur. b). På ujævnt terræn anbefales det at bruge fikserede hjul.
 - BREMSEN: Tryk på bremsegrebet for at blokere stellet. For at fjerne blokeringen af stellet, gentages handlingen i modsat retning.
 - JUSTERBART HÅNDTAG: For at justere højden på håndtaget trykkes samtidigt på knapperne på siderne (figur. a), og håndtaget indstilles til den ønskede position (figur. b), slip knapperne.
 - BENSTØTTE: sørg for før justering af benstøtten, at betrækket er nøjagtig tilpasset; hvis dette ikke er tilfældet, skal det tilpasses i henhold hertil. Benstøtten sænkes ved at skubbe de to greb nedad og trykke den nedad (fig. a); den løftes ved at skubbe benstøtten opad (fig. b).
Den kan indstilles i flere positioner:
 - REGULERING AF RYGLÆN: Ryglænet sænkes ved at klemme klipsen sammen, hvilket giver mulighed for, at ryglænet kan bevæges nedad til den ønskede stilling. Ryglænet løftes ved at klemme sammen på klipsen og løfte ryglænet op til den ønskede stilling.
 - FODMUFFE: Løft benstøtten, skub fodmuffen på og knap den forinden (fig. a). Skub derefter fodmuffen ind under forstangen (fig. b). Knap kalechens indvendige knap op på begge sider (fig. c) og knap fodmuffen op (fig. d).
 - 5-PUNKTETS SIKKERHEDSSELE: Hægt sikkerhedsselen på ved at indsætte de 2 spænder på bækkenselen (med påhængte skulderseler, pil. a) ind i skridtremmen, indtil de klikker fast (pil. b). De løsnes ved at skubbe opad på den runde knap midt på spændet (pil. c) og trække bækkenselen udad (pil. d).
 - For at stramme sikkerhedsselen om maven hives fra begge sider i pilens retning (pil. a), for at løsne selen hives i modsat retning.
Højden justeres ved at føre selerne gennem øjet i stoffet (fig. b) og placere dem i det mest passende øje. Sikkerhedsselerne har skulderpuder og skridtremme (fig. c).
 - SÅMMENFOLDNING: Ved sammenfoldning af klapvognen tilråder vi at sikre, at forhjulsvirvlerne er låst, at kalechen er lukket og at udtage autostolen, hvis den er fastgjort.
Sæt håndgreb og ramme ud for hinanden som vist i illustrationen (fig. a).
Drej sikkerhedsgrebet mod venstre (fig. b), og træk den indbyggede håndgrebsbøjle imod dig (fig. c).
 - Lad håndgrebet falde ned, til det er helt foldet sammen (fig. d).
Rammen er foldet korrekt sammen, hvis snaplåsen låses automatisk (fig. e). Ellers trykkes forsigtigt nedad på rammen (fig. f).
Klapvogn kan stå af sig selv, når den er foldet sammen.
 - Det er muligt at tage hjulene af, så klapvognen fylder

endnu mindre.

Sådan tages baghjulene af: Træk palen udad, og tag hjulet af, som vist i figuren (fig_a)

Sådan tages forhjulene af: Tryk på tappen, som vist, og tag hjulet af (fig_b)

TRANSPORT: Klapvognen kan bekvemt bæres ved at låse forhjulene og tage fat i hovedhåndtaget (fig_c).

- 29 AFTAGELIGE DELE: Kalechen tages af ved at fjerne elastikken fra knapperne på indersiden af styret (fig_a), løsne trykknapperne i begge sider af stellet (fig_b), løsne velcrobåndet fra ryglænet (fig_c) og fjerne kalechens fastgørelser fra placeringer på stellet (fig_d).
- 30 Sædestoffet aftages ved at trykke hulleerne ind på indersiden af stellet (fig_a); fjerne den stive flap af sædestoffet fra siden af sædet (fig_b), løsne netelastikken fra sideknapperne indvendigt på styret (fig_c) og løsne elastikkerne fra knapperne indvendigt på stellet (fig_d).
- 31 Fra forsiden fjernes linningen fra fodstøtten (fig_a), skridtselen fjernes under sædet (fig_b), sædestoffet knappes af (fig_c), maveselen løsnes på siden (fig_d) og sædestoffet aftages fra ryglænet (fig_e).

GANCIONATISK SYSTEM

Ganciomat-systemet er et hurtigt og praktisk middel til montering af en Primo Viaggio autorstol (op til 13 kg vægt, sælges særskilt) til klapvognen ved hjælp af Ganciomat monteringsdelene.

- 32 GANCIONATISKE KROGE PÅ KLAPVOGNEN: For at løfte klapvognens gancionatiske kroge, skal man trække stoffet tilbage i sædets hjørner.
Løft de to gancionatiske kroge, som automatisk vil bevæge sig udad.
_ For at sænke krogene, skal man gå frem i modsat rækkefølge.
- 33 **Booklet 50/50 S + Primo Viaggio**
Sådan monteres autostolen til klapvognen:
_ låse klapvognens bremses,
_ løfte klapvognens gancionatiske kroge,
_ Træk frontbøjlen ud i position 2 (se point 12).
_ Hvis kalechen er på plads, fjernes den fra klapvognen, og ryglænet sænkes helt ned. Når sædet er fastgjort, hæves ryglænet til største højde.
_ placere autosædet, så det vender mod mor, på de gancionatiske kroge og trykke ned, indtil de klikker på plads.
_ Læs venligst brugsanvisningen for at frigøre autosædet fra klapvognen

BOOKLET 50/50 S + PORTE ENFANT

- 34 Du kan bruge de parre PegPerego Porte Enfant med hæfte 50/50 S klapvognen.

SERIENUMMER

- 35 Booklet 50/50 S er påført oplysninger om produktionsdato.
_ Produktnavn, produktionsdato og nummer på stellet.
_ Disse informationer er nødvendige i ved reklamationer.

THE ORIGINAL ACCESSORY

PEG-PÉREGO

Peg-Pérego tilbehør er designet som et praktisk middel til at gøre livet lettere for alle småbørnsforældre. Se alt tilbehør til dit produkt på www.pegperego.com

RENGØRING OG VEDLIGEHOLDELSE

Rengøringen må kun udføres af voksne.
VEDLIGEHOLDELSE AF PRODUKTET: Beskyt produktet mod vejrforholdene: vand, regn eller sne; mange materialer vil skifte farve, såfremt de udsættes for sollys i længere tid; opbevar produktet på et tørt sted. Udfør eftersyn og vedligeholdelse af de vigtigste dele med jævne mellemrum.

RENGØRING AF STELLET: Rengør delene i plastik regelmæssigt med en fugtig klud og brug ikke opløsningsmidler eller lignende produkter; hold alle metaldele tørre for at forhindre rustdannelse; hold de bevægelige dele (justeringsmekanismer, påhængningsmekanismer, hjul...) rene og fri for støv eller sand; smør med en let olie efter behov.

RENGØRING AF DELE I STOF:

Børst stofdelene for at fjerne støv.

- Ved vaskefølges vejledning nøje på den vaskeetiket, der er syet ind i dækket.
- Brug ikke klor-blegemiddel.
- Kan ikke stryges.
- Må ikke renses.
- Fjern ikke pletter med opløsningsmidler.
- Må ikke kommes i tørretumbler.

PEG-PÉREGO S.P.A.

Peg Perego SpA tager et kvalitetsstyringssystem i brug, der er certificeret af TÜV Italia Srl i henhold til ISO 9001 standarden.

Peg-Pérego forbeholder sig retten til på ethvert tidspunkt at foretage ændringer af de heri beskrevne modeller af tekniske eller forretningsmæssige grunde.

SERVICEAFDELINGEN PEG-PÉREGO

Skulle det ske, at dele af modellen mistes eller beskadiges, må der kun anvendes originale Peg-Pérego reservedele. For eventuelle reparationer, udskiftninger, produktoplysninger, salg af originale reservedele og tilbehør bedes du kontakte Serviceafdelingen hos Peg Pérego med oplysning om produktets serienummer, hvis et sådant findes.

Tlf.: 0039/039/60.88.213

fax 0039/039/33.09.992

e-mail assistenza@pegperego.com

Internetside www.pegperego.com

Alle ophavsretteligheder til denne manuals indhold tilhører PEG PEREGO S.p.A og er beskyttet af gældende lovgivning.

FI_Suomi

Kiitos, kun olet valinnut Peg-Pérego-tuotteen.



VAROITUS

TÄRKEÄÄ: LUE OHJEET HUOLELLISESTI ENNEN KÄYTTÖÄ JA SÄILYTÄ NE TULEVAA KÄYTTÖÄ VARTEN.

Lapsen turvallisuus voi vaarantua, jos näitä ohjeita ei noudateta.

- Tämä tuote on tarkoitettu 1 lapsen kuljettamiseen istuimessa.
- Älä käytä tätä tuotetta valmistajan tarkoittamaa määrää useammalle lapselle.
- Booklet 50/50S: Tämä tuote on hyväksytty lapsille, joiden ikä on 0 kuukaudesta 4 vuoteen tai joiden paino on korkeintaan 22 kg.
- **VAROITUS Käytä aina turvavaljaita. Käytä aina viisipiste-turvavaljaita.** Lukitse vyötärövyö aina haarahihnaan.
- Vauvoja varten selkänoja kannattaa laskea täysin ala-asentoon.
- Tämä tuote on tarkoitettu käytettäväksi yhdessä Peg-Pérego Ganciomatic -tuotteiden kanssa:
- Booklet 50/50S + Primo Viaggio: hyväksytty lapsille syntymästä 13 kg:n painoon saakka; Käytettäessä yhdessä turvaistuimen kanssa, tämä tuote ei korvaa vauvansänkyä tai sänkyä. Jos lapsen tarvitsee nukkua, hänet on sijoitettava sopivaan vaunukoppaan, vauvansänkyyn tai sänkyyn.
- Booklet 50/50S + Porte Enfant: hyväksytty lapsille syntymästä 9 kg:n painoon saakka. Käytettäessä yhdessä vaunukopan kanssa: tämä tuote soveltuu lapselle, joka ei voi istua itsenäisesti, kieriä eikä työntää itseään ylös käsilleen ja jaloilleen. Lapsen enimmäispaino: 9 kg. Kantokahva (jos paikallaan) on jätettävä vaunukopan ulkopuolelle ja lapsen ulottumattomiin käytön aikana.

- **VAROITUS** Tarkasta ennen käyttöä, että kaikki lukituslaitteet on lukittu.

- **VAROITUS** Tarkasta ennen käyttöä, että vaunukopan, ratasistuimen tai turvaistuimen kiinnityslaitteet on aktivoitu oikein.

- **VAROITUS** Pidä lapsi poissa tuotteen luota, kun tuote taitetaan kasaan tai laitetaan käyttökuntoon, jotta lapsi ei loukkaannu

- **VAROITUS** Älä anna lapsen leikkiä tällä tuotteella.

Tämä tuote ei ole lelu.

- **VAROITUS** Aikuisten on suoritettava tuotteen kokoaminen ja valmistelu.

- Älä käytä, jos jokin osa on rikkoontunut, kulunut/repeytynyt tai puuttuu.

- **VAROITUS** Älä koskaan jätä lasta ilman valvontaa.

- Käytä aina jarrua paikallaan ollessa ja kun laitot tai otat lapsen pois.

- Älä työnnä sormia mekanismeihin.

- Varo loukkaamasta lasta säätäessäsi mekanismeja (kahva, selkänoja...).

- Kahvan ja/tai selkänojan ja/tai vaakasuorassa tuotteen päälle asetettu kuorma voi vaarantaa tuotteen vakauden.

- Älä laita koreihin yli 7 kg kuormaa.

- Älä laita mukitelineeseen (jos paikallaan) suurempaa painoa kuin niihin on merkitty, äläkä koskaan kuumia juomia. Älä laita yli 0,2 kg painoa kuomun taskuihin (jos paikallaan).

- Älä käytä tuotetta lähellä portaita tai askelmia, lämmönlähteitä, avotulta tai vaarallisia esineitä, jotka ovat lapsen ulottuvilla.

- Käytä vain valmistajan/jälleenmyyjän toimittamia tai suosittelemia varaosia.

- **VAROITUS** Tämä tuote ei sovellu työnnettäväksi juosten tai rullaluistellen.

- **VAROITUS** Älä lisää mitään sellaisia patjoja, joita valmistaja ei ole hyväksynyt.

- Älä käytä muita kuin valmistajan hyväksymiä lisätarvikkeita.

Tekstiilitietoihin viittaavat kuvat saattavat olla erilaiset kuin ostetun valikoiman tiedot. Saat lisätietoja vierailamalla osoitteessa: www.pegperego.com

KÄYTTÖOHJEET

- 1 AVAAMINEN: Poista pakkauspahvit ennen kehikon avaamista.
VAROITUS:
ÄLÄ VEDÄ TAI PAKOTA KIINNITINTÄ PIDEMMÄLLE KUIN SE MENEÄ.
ÄLÄ KÄYTÄ KIINNITINTÄ KANTOKAHVANA TAI KUORMAN KANTOON.
ÄLÄ RIPUSTASIIHEN LAUKKUJA TAI MUITA TAVAROITA.
Paina sivun kiinnitysyksikkö alas, älä käytä teräviä esineitä pahvien poistamiseen. Pidä kiinni kahvan yläosasta ja käännä, kunnes kehikko on täysin avattu (kuva_a). Avattu kehikko (kuva_b).
Kehikko on täysin avattu, kun pohjan liitososa naksahtaa paikalleen kuvassa näkyvällä tavalla.
 - 2 PYÖRIEN KIINNITTÄMINEN: Työnnä takapyörien tanko pystytykiin (kuva_a), huomioi oikea suunta, kiinnitä sitten takapyörät (kuva_b), joiden täytyy naksahtaa paikalleen. Kiinnitä etupyörät vastakappaleisiin niin, että ne loksahtavat paikalleen (kuva_c).
 - 3 PÄÄKAHVAN KIINNITTÄMINEN: jos kahvan putki osoittaa ylöspäin, linjaa se rattaiden kanssa (Kuva_a). Kiinnitä kahva kehikkoon kuvan osoittamalla tavalla (Kuva_b).
Viimeistele kiinnittäminen painamalla kahvan sivupainikkeita alas (Kuva_c). Kahva painuu kunnolla alas paikalleen ja kuulet napsahduksen (Kuva_d).
 - 4 KORIN ASENNUS: helpottaaksesi korin asennusta, vedä kielekettä ulospäin ja nosta kuvan mukaisesti (kuva_a).
Liu'uta kopan läppä aukkoon rungon etutankoa myöden (kuva_b).
 - 5 Kiinnitä kopan silmukat nappeihin rungon kummallakin puolella.
 - 6 Suorittaaksesi kopan kiinnityksen etupuoletta, sinun on asetettava mukana toimitettu side (kuva_1) seuraavasti: sijoita se kopan ja nappien väliin kuva mukaisesti (kuva_2) ja paina sormella alaspäin suorittaaksesi kiinnityksen loppuun saakka (kuva_3).
Toista sama kopan toisella puolella.
 - 7 Kopan takaosan kiinnittäminen.
Poista pahvi takatangosta.
Kiinnitä kopan ylempi silmukka nappiin rungon kummallakin puolella (kuva_e).
Kiinnitä kopan kaksi alemmaa silmukkaa nappeihin rungon takatangossa (kuva_f).
 - 8 Oikein kiinnitetty kori (kuva_g).
Aseta lopuksi jalkatuki uudelleen painaen sisäänpäin molemmilla käsillä kuvan mukaisesti (kuva_h).
Korin kapasiteettia on mahdollista lisätä vetämällä kielekettä ulospäin (kuva_i).
- VAROITUS! Jos et kiinnitä koria oikein ohjeiden mukaisesti, kori ei tue siihen asetettua painoa.**
- 9 KUOMU: Kiinnitä kuomun takaosa tarranauhalla (kuva_a), työnnä kuomun kiinnittimet omiin paikkoihinsa (kuva_b), kiinnitä kumilenkki kahvan sisäpuolella oleviin nappeihin (kuva_c) ja napita kuomu sitten rungon sivuun kiinni (kuva_d).
 - 10 Varustettu kahdella aurinkovarjolla. Avaa vetämällä eteenpäin (kuva_a).
Kuomu sisältää silmukan, johon voidaan ripustaa lapsesi lempilelu (kuva_b). Voit irrottaa tarranauhan, nostaa kuomun takaosan ylös ja kiinnittää sen ylhäältä kuminauhalla. Näin voit parantaa rattaiden ilmanvaihtoa selkänöjan ollessa ala-asennossa (kuva_c).
 - 11 ETUTANKO: aseta etutanko kuvan mukaisessa järjestyksessä.
 - 12 Se voidaan säätää 2 asentoon:
ASENTO 1: käyttöä varten
ASENTO 2: autonistuimen kiinnittämiseksi

- 13 Irrottaaksesi etutangon paina painikkeita alas molemmilla puolilla esitetyn järjestyksen mukaisesti ja irrota (kuva_a).
On mahdollista avata etutanko vain toiselta puolelta lapsen sisäänpääsyn ja ulostulon helpottamiseksi (kuva_b).
VAROITUS: Etutankoa ei ole tarkoitettu kannattamaan lapsen painoa eikä nostamaan istuinta lapsen painon kera. Etutanko ei korvaa turvavyötä.
- 14 Ennen kuin vapautat käsinojan, avaa kuminauha peitteen molemmin puolin.
- 15 Uloste runkoa hieman.
Kierrä käsinojaa avataksesi sen kuvan osoittamalla tavalla (kuva_a).
Irrottaaksesi käsinojan kokonaan, vedä sitä ulospäin molemmilta puolilta (kuva_b).
Kiinnitä peitteen kuminauhat runkoon takaisin.
- 16 Käsinojan runko. Säilytä käsinojat tulevaa käyttöä varten.
- 17 Kiinnitä käsinojat takaisin toimimalla päinvastaisessa järjestyksessä. Kiinnitä huomiota kiinnitysuuntaan. Kiinnittäessäsi käsinojaa pidä silmällä nappia, koska sen on oltava käsinojan edessä, eikä takana kuten kuvassa.
Kiinnitä käsinojat runkoon kuvan mukaisesti.
- 18 KIINTEÄT TAI KÄÄNTYVÄT ETUPYÖRÄT: Nosta vivut ylös kun haluat kiinteät pyörät (kuva_a), laske vivut alas kun haluat, että pyörät kääntyvät (kuva_b).
Vaikkeasa maastossa on suositeltavaa käyttää kiinteitä pyöriä.
- 19 JÄRRU: Paina jarrun vipua rungon lukitsemiseksi. Vapauta runko toimimalla päinvastoin.
- 20 SÄÄDETTÄVÄ TYÖNTÖAISA: Työntöaisan korkeutta säädetään painamalla sivupainikkeita (kuva_a) ja viemällä samalla työntöaisa sopivaan kohtaan (kuva_b), laske painikkeet sitten.
- 21 REISITUKI: tarkista ennen jalkatuen säätämistä, että sen suojan on kunnolla paikallaan, jos näin ei ole, aseta se paikalleen asianmukaisesti. Laske reisituki alas painamalla molempia vipuja alaspäin ja laskemalla reisituki alas (kuva_a); nosta työntämällä reisitukea ylöspäin (kuva_b).
Se voidaan säätää useisiin asentoihin.
- 22 SELKÄNOJAN SÄÄTÄMINEN: laske selkänöja painamalla pidikettä, jolloin selkänöja liukuu alaspäin haluttuun asentoon.
Voit nostaa selkänöjaa painamalla kiinnitintä ja nostamalla selkänöjan haluttuun asentoon.
- 23 JALKAPEITE: Nosta jalkatukea, liu'uta jalkapeite yli ja napita se alhaalta (kuva_a). Liu'uta sitten jalkapeite etutangon alle (kuva_b). Avaa kuomun sisäinen nappi molemmilla puolilla (kuva_c) ja napita jalkapeite (kuva_d).
- 24 5-PISTETURVAVYÖ: kiinnitä turvavyö työntämällä keskivyön kaksi solkea (olkavyöt kiinni nuoli_a) jalkojen väliseen vyöhön. Paina kunnes ne naksahtavat kiinni (nuoli_b). Irrota vyö painamalla soljen keskellä olevaa pyöreää painiketta (nuoli_c) ja vetämällä keskivyötä ulospäin (nuoli_d).
- 25 Kiristä vyö vetämällä molemmin puolin nuolen suuntaan (nuoli_a), se löysättä toimimalla päinvastoin. Säädä korkeus pujottamalla vyöt kankaan reiästä (kuva_b) ja kohdistu ne sopivimpaan reikään.
Turvavyöt on varustettu olkapehmusteilla ja haarahihnoilla (kuva_c).
- 26 TAITTAMINEN: Rattaiden taittamiseksi suosittelemme varmistamaan, etteivät etupyörät käänny, jolloin kuminauhan kuomun ja irrottamaan turvaistuimen, jos se on kiinnitetty.
Ojenna kahva ja runko kuvan mukaisesti (kuva_a). Käännä turvavipu vasemmalle (kuva_b) ja vedä sisäkahva itseesi päin (kuva_c).
- 27 Anna kahvan taittua sisään kokonaan (kuva_d). Kehikko on taitettu oikein, kun sivukiinnike lukittuu automaattisesti (kuva_e). Muussa tapauksessa paina kehikkoa kevyesti alas. (kuva_f).

- Kasaan taitetut rattaat pysyvät pystyasennossa.
- 28 Rattaat mahtuvat vieläkin pienempään tilaan, kun irrotat pyörät.
Takapyörien irrottaminen: vedä napaa ulospäin irrottaaksesi pyörän kuvan (kuva_a) osoittamalla tavalla.
Etupyörien irrottaminen: painaa kielekettä kuvan osoittamalla tavalla ja irrota pyörä (kuva_b).
KULJETUS: Rattaita voidaan kantaa mukavasti lukitsemalla etupyörät ja tarttumalla pääkahvaan (kuva_c).
- 29 **IRROTETTAVAT OSAT:** voit irrottaa kuomun irrottamalla joustavat lenkit kahvan sisäpuolella olevista kiinnikkeistä (kuva_a), irrottamalla painonapit rungon sivujen kiinnikkeistä (kuva_b), irrottamalla tarranauhan selkänöjasta (kuva_c) ja irrottamalla kuomun kiinnikkeet rungosta (kuva_d).
- 30 Irrota istuinkangas painamalla rungon sisäpuolella olevista aukoista sisäänpäin (kuva_a); poistamalla istuimen sivusta rungon kankaan jäykän kielekkeen (kuva_b), irrottamalla verkon joustavan lenkin kahvan sisäpuolella olevista sivukiinnikkeistä (kuva_c) ja irrottamalla joustavat lenkit rungon sisäpuolella olevista kiinnikkeistä (kuva_d).
- 31 Poista kangas jalkatuesta (kuva_a), poista jalkojen välinen vyö istuimen alta (kuva_b), irrota istuinkankaan napitus (kuva_c), irrota vatsan yli menevän vyön ruuvi sivulta (kuva_d) ja poista istuinkangas selkänöjasta (kuva_e).

GANCOMATIC SYSTEM

Gancomatic-järjestelmä tarjoaa nopean ja kätevän keinoon kiinnittää Primo Viaggio -turvaistuin (13 kg painoon saakka, myydään erikseen) rattaisiin käyttämällä Gancomat-kiinnikkeitä.

- 32 **GANCOMATIC KOUKUT RATAISSA:** nosta rattaiden Gancomatic-koukut esiin vetämällä kangasta istuimen kulumista.
 Kun nostat Gancomatic-koukkuja, ne siirtyvät automaattisesti ulospäin.
 – Laske koukut päinvastaisessa järjestyksessä.
- 33 **Booklet 50/50 S + Primo Viaggio**
 Turvaistuimen kiinnittäminen rattaisiin:
 – Lukitse rattaiden jarrut;
 – Nosta rattaiden Gancomatic-koukut esiin;
 – Vedä etutanko asentoon 2 (katso kohta 12).
 – Jos kuomu on käytössä, irrota se rattaista ja laske selkänöjä täysin alas. Kun istuin on kiinnitetty, nosta selkänöjä enimmäiskorkeuteensa.
 – Aseta turvaistuin selkä menosuuntaan päin Gancomatic-koukkujen päälle ja paina alaspäin, kunnes ne napsahtavat.
 – Vapauta turvaistuin rattaista tutustumalla käyttöoppaan ohjeisiin ja noudattamalla kyseisiä ohjeita.

BOOKLET 50/50 S + PORTE ENFANT

- 34 PegPerego Porte Enfant -tuotetta voidaan käyttää yhdessä ja yhdistää Booklet 50/50 S -rattaisiin. Katso asennustiedot Porte Enfant -käyttöohjeesta.

SARJANUMEROT

- 35 **Booklet 50/50 S** - tuotteessa on tuotteen valmistuspäivämäärä.
 – Tuotteen nimi, valmistuspäivämäärä ja sarjanumero.
 Tämä tiedot vaaditaan kaikkiin valituksiin.

THE ORIGINAL ACCESSORY PEG-PÉREGO

Peg-Péregon lisävarusteet on suunniteltu käytännöllisiksi ja vanhempien elämää helpottaviksi. Tutustu kaikkiin tuotteisi lisävarusteisiin osoitteessa www.pegperego.com

PUHDISTUS JA HUOLTO

Vain aikuiset saavat suorittaa puhdistustoimenpiteet.
TUOTTEEN HUOLTO: Suojaa tuote sateelta, lumelta ja vedeltä. Jatkuva altistuminen auringonvalolle

saattaa muuttaa monien materiaalien väriä. Säilytä tuote kuivassa paikassa. Tarkasta ja huolla tärkeimmät osat säännöllisin välein.

RUNGON PUHDISTUS: Puhdista muoviosat säännöllisesti kostealla kankaalla. Älä käytä liuotteita tai muita vastaavia tuotteita. Pidä tuotteen metalliosat kuivina, jotta ne eivät ruostu. Pidä kaikki liikkuvat osat (säätömekanismit, kiinnitysmekanismit, pyörät jne.) puhtaina ja poista niistä sora ja hiekka. Voitele tarvittaessa kevytöljyllä.

KANGASOSIEN PUHDISTUS:

Harjaa kankaisista osista pölyt pois.

- Noudata suojuksen pesumerkintöjen ohjeita huolellisesti.
- Älä käytä valkaisuainetta.
- Älä silitä.
- Älä käytä kemiallista kuivapesua.
- Älä poista tahroja liuottimilla.
- Älä rumpukuivaa.

PEG-PÉREGO S.P.A.

Peg Perego SpA ottaa käyttöön TÜV Italia Srl ISO 9001-standardin mukaisesti sertifioidun laadunhallintajärjestelmän.

Peg Pérego voi koska tahansa tehdä tässä julkaisussa kuvattuihin malleihin teknisiin tai kaupallisista syistä muutoksia.

PEG-PÉREGO-ASIAKASPALVELU

Jos mallin osat sattuvat menemään hukkaan tai ne vaurioituvat, käytä ainoastaan Peg Péregon alkuperäisiä varaosia. Jos tuotteet vaativat korjausta, osia tulee vaihtaa, haluat lisätietoa tuotteista tai tilata alkuperäisiä varaosia ja lisävarusteita, ota yhteyttä Peg Pérego -yhtiön asiakaspalveluun ja jos mahdollista, ilmoita tuotteen sarjanumero.

puh. +39 039 60 88 213

fax +39 039 33 09 992

s-posti assistenza@pegperego.com

Internet-sivu www.pegperego.com

Kaikki tämän käyttöoppaan sisältöön liittyvät immateriaalioikeudet ovat PEG PEREGO S.p.A.:n omaisuutta ja ne ovat voimassa olevien lakien suojaamia.

CZ_Čeština

Děkujeme, že jste si vybrali výrobek Peg-Pérego.



UPOZORNĚNÍ

DŮLEŽITÉ: PŘED POUŽITÍM SI PŘEČTĚTE POZORNĚ NÁVOD A USCHOVEJTE PRO POZDĚJŠÍ NAHLÉDNUTÍ. Při nedodržení těchto pokynů hrozí ohrožení bezpečnosti dítěte.

- Tento produkt je určen k přepravě 1 dítěte v sedačce.
 - Nepoužívejte výrobek pro přepravu většího počtu dětí, než je počet zamýšlený výrobcem.
 - Booklet 50/50S: Tento produkt je schválen pro děti od narození do 4 let s hmotností do 22 kg.
 - **UPOZORNĚNÍ Vždy používejte zádržný systém. Vždy použijte pětibodový bezpečnostní pás.** Bederní pás vždy zajistěte pomocí popruhu v rozkroku.
 - V případě kojenců doporučujeme úplné sklopení opěradla.
 - Tento produkt je určen k použití v kombinaci s produkty Peg Perego Ganciomatic:
 - Booklet 50/50S + Primo Viaggio autosedačka je schválena pro děti od narození do hmotnosti 13 kg; Při použití v kombinaci s autosedačkou tento produkt nenahrazuje lůžko nebo postel. Pokud vaše dítě potřebuje spát, je třeba jej umístit do vhodné kostry kočárku, tašky nebo postýlky.
 - Booklet 50/50S + Porte Enfant: je schválena pro děti od narození do hmotnosti 9 kg. V případě použití s kostrou kočárku: tento výrobek je vhodný pro dítě, které nedokáže samo sedět, překulit se a nedokáže se vzepřít na rukou a kolenu. Maximální hmotnost dítěte: 9 kg. Rukojeť pro přenášení (pokud je ve výbavě) se musí při používání ponechat mimo těleso kočárku a mimo dosah dítěte.
 - **UPOZORNĚNÍ Před použitím**
- si ověřte, že jsou všechny zajišťovací prvky zaklesnuty.
 - **UPOZORNĚNÍ Před použitím zkontrolujte, zda jsou připevňovací zařízení lůžka nebo sedačky nebo autosedačky správně zaklesnuta.**
 - **UPOZORNĚNÍ Při skládání a rozkládání tohoto výrobku zajistěte, aby dítě nebylo v kočárku ani poblíž a nemohlo dojít k poranění dítěte.**
 - **UPOZORNĚNÍ Nedovolte dítěti, aby si s tímto výrobkem hrálo.** Tento produkt není hračka.
 - **UPOZORNĚNÍ Sestavení a přípravu produktu musí provádět dospělá osoba.**
 - Nepoužívejte tento produkt, pokud chybí některé součástky nebo pokud produkt vykazuje známky poškození.
 - **UPOZORNĚNÍ Nikdy nenechávejte dítě bez dozoru.** Pokud produkt stojí, a při usazování a vysazování dítěte, vždy zabrzděte.
 - Nevkládejte prsty do mechanismů produktu.
 - Během nastavování mechanických součástí (rukojeť, opěrka zad, ...) dbejte na to, abyste neporanili dítě.
 - Jakékoliv zatížení rukojeť a/nebo opěradla a/nebo na boku výrobku může ohrozit jeho stabilitu.
 - Nevkládejte do košíků věci těžší než 7 kg. Nezatěžujte držák nápojů (je-li instalován) více, než jak je na něm uvedeno a nikdy do něj neumísťujte horké nápoje. Nevkládejte do střechních kapes (jsou-li součástí produktu) předměty o hmotnosti přesahující 0,2 kg.
 - Nepoužívejte produkt v blízkosti schodišť nebo schodů, zdrojů tepla, otevřeného ohně nebo nebezpečných předmětů v dosahu dítěte.
 - Smí se používat pouze náhradní díly dodané nebo doporučené výrobcem/distributorem.

UPOZORNĚNÍ Tento výrobek není vhodný pro běhání nebo jízdu na bruslích.

UPOZORNĚNÍ Nepřidávejte žádnou matraci, která není schválena výrobcem.

Nepoužívejte příslušenství, které nebylo schváleno výrobcem, může být nebezpečné.

Obrázky zobrazující detaily látky se mohou lišit od koupené kolekce.

Další informace naleznete na webu: www.pegpereg.com

NÁVOD NA POUŽITÍ

- 1 ROZLOŽENÍ Před rozložením rámu odstraňte (bez použití ostrého nástroje) všechny kartony.

UPOZORNĚNÍ:

NETAHEJTE NEBO NEUTAHUJTE PŘESKU VÍCE NEŽ JE LIMIT.

NEPOUŽÍVEJTE PŘESKU PRO PŘENÁŠENÍ NEBO NOŠENÍ BŘEMEN. NA TUTO SOUČÁST NEVĚŠTE TAŠKY NEBO JINÉ PŘÍSLUŠENSTVÍ.

Stiskněte dolů pojistku na boku, podržte horní část madla a otočte jím směrem k sobě tak, aby byl rám zcela rozložen (obr. a). Rozložte rám (obr. b)

Rám je správně rozložen, když nástavec na základně zapadne na místo tak, jak je uvedeno na obrázku.

- 2 MONTÁŽ KOLEČEK: nasuňte tyčku zadních koleček na sloupky (obr. a) a dávejte přitom pozor na správný směr; poté nasadte zadní kolečka (obr. b), až zapadnou. Přední kola zasuňte do nosníků tak, aby zaklapla (obr. c).
- 3 NASAZENÍ HLAVNÍHO MADLA: přidržte madlo ve svislé poloze a zarovnejte jej s kočárkem (Obr. a) Upevněte madlo na kočárek podle obrázku Obr. b. Nasazení dokončete tak, že zatlačíte na dvě tlačítka na boku madla (Obr. c) a zatlačíte madlo až na doraz, až zapadne do správné polohy (Obr. d).
- 4 UPEVNĚNÍ KOŠÍKU: pokud chcete upevnit košík, zatáhněte za západky směrem ven a zvedněte jej, jak vidíte na obrázku (obr. a). Zasuňte klapy košíku do západky na přední straně podvozku (obr. b).
- 5 Připevněte očka košíku ke knoflíkům na obou stranách rámu.
- 6 Pro dokončení nasazení košíku na přední část rámu musíte vložit dodaný upevňovací díl (obr. 1) následujícím způsobem: Umístěte upevňovací díl mezi košík a knoflíky, viz obr. 2 a prsty ho zatlačte směrem dolů, tím dokončíte upevňovací proces (obr. 3). Stejný postup opakujte na druhé straně košíku.
- 7 Upevnění zadní části košíku.
Vyjměte kartu ze zadní tyče.
Připevněte horní očka košíku ke knoflíkům na obou stranách rámu (obr. e).
Připevněte dvě dolní očka ke spodním dvěma knoflíkům na zadní tyči rámu (obr. f).
- 8 Správné umístění košík (obr. g).
Nakonec vraťte na místo nožní opěrku tak, že na ni rukou zatlačíte směrem dovnitř, jak vidíte na obrázku (obr. h).
Pokud zatáhněte za západky směrem ven, můžete zvětšit objem košíku (obr. i).

UPOZORNĚNÍ! Pokud košík nezaháknete správně, jak vidíte na obrázku, košík neunesse váhu věcí, které do něj umístíte.

- 9 STRÍŠKA: Upevněte zadní stranu stříšky suchým

zipem (obr. a), nasuňte úchyty stříšky na výstupky (obr. b), gumová poučka navlékněte na knoflíky na madle (obr. c) a poté upevněte stříšku na stranu rámu pomocí knoflíků (obr. d).

- 10 Dodáno se dvěma částmi pro slunečnic. Otevřete tak, že zatáhněte směrem dopředu (obr. a). Na stříšce je závěs, na který můžete zavěsit oblíbenou hračku dítěte (obr. b). Můžete odpojit suchý zip, shrnout stříšku dozadu a upevnit ji nahoře gumovým páskem. Tím zajistíte lepší větrání, když je opěradlo spuštěno dolů (obr. c).
 - 11 PŘEDNÍ MADLO: přední madlo upevněte podle obrázku.
 - 12 Lze jej nastavit do 2 poloh:
POLOHA 1: k použití
POLOHA 2: k připevnění autosedačky
 - 13 Pokud chcete sejmut přední madlo, zamáčkněte knoflíky na obou stranách, jak vidíte na obrázku a sejměte jej (obr. a).
Při vkládání a vyjímání dítěte je možné otevřít přední madlo pouze na jedné straně (obr. b).
- UPOZORNĚNÍ: Přední madlo nebylo určeno k tomu, aby uneslo váhu dítěte, a neslouží ani ke zvedání sedačky s dítětem. Přední madlo nenahrazuje bezpečnostní pás.**
- 14 Před sejmutím loketní opěrky, uvolněte na obou stranách gumičku potahu.
 - 15 Lehce přivívejte rám.
Otočte loketní opěrku a vyjměte ji z držáku viz obrázek (obr. a).
Pro úplné vyjmutí loketní opěrky zatáhněte obě strany směrem ven (obr. b).
Nakonec znovu připojte gumičky potahu zpět k rámu.
 - 16 Rám bez loketních opěrek. Loketní opěrky uložte pro pozdější použití.
 - 17 Pro opětovné připojení loketních opěrek postupujte v opačném sledu. Dávejte pozor na směr nasazení. Při připojování loketní opěrky si všimněte tlačítka, protože musí být před loketní opěrku a ne za ní, jako na obrázku.
Připojte loketní opěrky k rámu jako na obrázku.
 - 18 PŘEDNÍ PEVNÁ A OTOČNÁ KOLEČKA: chcete-li kolečka zablokovat (obr. a), páčky zdvihněte, chcete-li mít otočná kolečka, páčky sklopte (obr. b). Na nerovném terénu doporučujeme pevná kolečka.
 - 19 BRZDA: stlačením brzdové páky se rám zablokuje. Chcete-li jej odbřzdit, brzdovou páku uvolněte.
 - 20 NASTAVITELNÉ DRZADLO: chcete-li seřídit výšku držadla, stiskněte současně boční tlačítka (obr. a), nastavte držadlo do požadované polohy (obr. b) a tlačítka uvolněte.
 - 21 OPERKA NOHOU: před úpravou nastavení opěrky nohou se ujistěte, že je správně připevněna; pokud není, připevněte ji správným způsobem. Pro snížení opěrky zatlačte směrem dolů na obě páčky (obr. a); pro její zvýšení postupujte opačně (obr. b).
Lze jej nastavit do několika poloh.
 - 22 NASTAVENÍ ZÁDOVÉ OPĚRKY: chcete-li sklopit zádovou opěrku, stiskněte západku a zádová opěrka se sklopí do požadované polohy.
Chcete-li zádovou opěrku opět zvednout, stiskněte západku a zvedněte zádovou opěrku do požadované polohy.
 - 23 NÁNOŽNÍK: Zvedněte nožní opěrku, přetáhněte nánožník a zajistěte jej pomocí knoflíků (obr. a), poté podvléknete nánožník pod předním madlem (obr. b). Na obou stranách odepněte vnitřní knoflík na stříšce (obr. c) a zajistěte v tom místě nánožník (obr. d).
 - 24 PĚTIBODOVÝ BEZPEČNOSTNÍ PÁS: pás se zapíná zasunutím dvou spon břišního pásu (se zapnutými ramenními pásy, šípka a) do spony pásu nožiček, až zacvaknou (šípka b). Pás se odepne stisknutím kulatého tlačítka uprostřed spony (šípka c) a vytažením břišního pásu směrem ven (šípka d).
 - 25 Břišní pás utáhněte zatažením z obou stran ve směru šípky (šípka a) a uvolněte jej v opačném směru. Chcete-li seřídit výšku, protáhněte pásy skrze oka ve tkanině (obr. b) a umístěte je do nejvhodnějšího oka. Bezpečnostní pásy jsou vybaveny ramenní vycpávkou

- a popruhem v rozkroku (obr. c).
- 26 **SLOŽENÍ:** Při složení kočárku doporučujeme zabrzdit otáčením předních koleček, složit stříšku a sejmout autosedačku, pokud je upevněna. Vyrovnajte rukojeť a rám tak, jak vidíte na obrázku (obr. a). Bezpečnostní páčku otočte doleva (obr. b) a zatáhněte za interní rukojeť směrem k sobě (obr. c).
- 27 Nechte madlo, aby se samo sklopilo až je zcela složeno (obr. d). Rám je správně složen, když se úchyt na boku automaticky zajistí (obr. e). Pokud se tak nestane, jemně zatlačte rám dolů (obr. f). Složený kočárek samostatně stojí.
- 28 Pokud chcete ještě více kočárek složit, můžete odebrat kola.
Odebrání zadních kol: vytáhněte čep ven a odeberte kolečka tak, jak je uvedeno na (Obr. a).
Odebrání předních kol: stiskněte pojistku a odeberte kolo (Obr. b).
- PŘEPRAVA:** kočárek můžete pohodlně tlačít s předními kolečky zajištěnými. Kočárek držte za hlavní madlo (obr. c).
- 29 **ODNÍMATELNÉ SOUČÁSTI:** chcete-li odebrat stříšku, sejměte elastické poutko z knoflíků na vnitřní straně madla (obr. a), odpojte patentky po stranách podvozku kočárku (obr. b), odepněte suchý zip od zádové opěrky (obr. c) a odpojte přípojovací body stříšky od podvozku kočárku (obr. d).
- 30 Chcete-li sejmout potah sedačky, zatlačte na otvory uvnitř podvozku kočárku (obr. a), sejměte z boku sedačky tuhou část potahu sedačky (obr. b), odepněte elastické poutko sítky z bočních knoflíků na vnitřní straně madla (obr. c) a odepněte elastická poutka z knoflíků na vnitřní straně podvozku kočárku (obr. d).
- 31 Začněte od přední strany; sejměte potah z podnože (obr. a), odeberte pás v rozkroku zpod sedačky (obr. b), odepněte potah sedačky (obr. c), odšroubujte bezpečnostní pás na straně (obr. d) a sejměte potah ze zádové opěrky (obr. e).

SYSTÉM GANCIOMATIC

Systém Ganciomatic zajišťuje rychlé a praktické upevnění autosedačky Primo Viaggio (až do hmotnosti 13 kg, prodává se samostatně) na kočárek pomocí přípojných dílů Ganciomat.

- 32 **HÁČKY GANCIOMATIC NA KOČÁRKU:** chcete-li odepnout háčky Ganciomatic, odhrňte potah v rozích sedačky. Zvedněte dva háčky Ganciomatic. Háčky se automaticky vysunou ven.
_ Chcete-li háčky nasadit, postupujte v obráceném pořadí.
- 33 **Booklet 50/50 S + Primo Viaggio**
Postup upevnění autosedačky na kočárek:
_ Zajistěte brzdy kočárku.
_ Odepněte háčky Ganciomatic na kočárku.
_ Přední madlo natáhněte do polohy 2 (viz bod 12).
_ Po usazení odeberte z kočárku stříšku a položte opěradlo dolů. Po upevnění sedadla, zvedněte opěradlo do maximální výšky.
_ Umístěte autosedačku tváří dítěte k sobě na háčky Ganciomatic a zatlačte na ně, až zacvaknou.
_ Informace o uvolnění autosedačky z kočárku naleznete v příručce s pokyny

BOOKLET 50/50 S + PORTE ENFANT

- 34 Vložnou tašku PegPerego Porte Infant je možné použít spolu s kočárkem Booklet 50/50 S. Postup instalace najdete v příručce vložné tašky Porte Infant.

SÉRIOVÁ ČÍSLA

- 35 Kočárkový rám Booklet 50/50 S má na spodní straně údaje o datu výroby.
_ Název výrobku, datum výroby a sériové číslo rámu.
_ Tyto informace jsou nezbytné při řešení jakýchkoliv stížností.

THE ORIGINAL ACCESSORY PEG-PÉREGO

Doplňky Peg-Pérego jsou navrženy jako užitečné a praktické prostředky, které ulehčují život rodičům. Seznamte se s celou řadou příslušenství pro váš výrobek na stránkách www.pegperego.com

ČIŠTĚNÍ A ÚDRŽBA

Čištění smí provádět jen dospělá osoba.
ÚDRŽBA: Chraňte výrobek před atmosférickými vlivy (voda, déšť nebo sníh); nepřetržitě a dlouhodobě vystavení slunečnímu záření může způsobit změnu barvy mnoha materiálů; uchovávejte výrobek na suchém místě. V pravidelných intervalech kontrolujte hlavní součásti výrobku a provádějte jejich údržbu.
ČIŠTĚNÍ PODVOZKU: Pravidelně čistěte umělohmotné části vlhkým hadrem bez použití rozpouštědel nebo jiných podobných prostředků; kovové části vždy dobře vysušte, aby nedošlo k jejich zrezivění; udržujte veškeré pohyblivé části výrobku čisté (regulační mechanismy, úchytné mechanismy, kola...) a pravidelně z nich odstraňujte prach a písek; v případě potřeby je promažte lehkým olejem.

ČIŠTĚNÍ TEXTILNÍCH ČÁSTÍ:

- Prach z tkaných částí odstraňte setřením.
- Při mytí pečlivě dodržujte pokyny uvedené na štítku přišitém na kryt.
- Nebělte chlórem.
- Nežehlete.
- Nečistěte chemicky.
- Nepoužívejte přípravky k odstraňování skvrn.
- Nesušte v sušičce.

PEG-PÉREGO S.P.A.

Peg Perego SpA používá systém řízení kvality, který byl certifikován organizací TÜV Italia Srl v souladu s normou ISO 9001.

Společnost Peg Pérego si vyhrazuje právo provést jakékoliv změny a úpravy na modelech popsaných v této publikaci, jestliže si to vyžádají technické nebo obchodní důvody.

SERVISNÍ SLUŽBA PEG-PÉREGO

Jestliže náhodou dojde ke ztrátě nebo poškození jednotlivých dílů výrobku, použijte pouze originální náhradní díly Peg Pérego. V případě opravy, výměny, dotazů na výrobky, prodeje originálních náhradních dílů a příslušenství se obraťte na servisní středisko Peg Pérego uveďte sériové číslo výrobku.

tel. 0039/039/60.88.213

fax 0039/039/33.09.992

e-mail assistenza@pegperego.com

internetové stránky www.pegperego.com

Veškerá práva duševního vlastnictví vztahující se na obsah této příručky jsou majetkem společnosti PEG PÉREGO S.p.A a jsou chráněna platnými zákony.

SK_Slovenčina

Ďakujeme, že ste si vybrali výrobok Peg-Pérego.



UPOZORNENIE

DÔLEŽITÉ: PRED POUŽITÍM PREČÍTAJTE POZORNE TENTO NÁVOD A USCHOVAJTE HO PRE BUDÚCU POTREBU. Ak nebudete dodržiavať tieto pokyny, môže byť ohrozená bezpečnosť dieťaťa.

- Tento výrobok je navrhnutý na prepravu 1 dieťaťa v sedačke.
- Tento výrobok nepoužívajte na väčší počet detí, ako je určené výrobcom.
- Booklet 50/50S: Tento produkt je schválený pre deti od narodenia do 4 rokov s hmotnosťou do 22 kg.
- **UPOZORNENIE: Používajte vždy upevňovací systém. Vždy používajte päťbodový bezpečnostný popruh.**
Driekový pás vždy pripevnite na medzinožný popruh.
- V prípade dojčiat odporúčame úplné sklopenie operadla.
- Tento výrobok bol navrhnutý na používanie v kombinácii s produktmi Peg-Perego Ganciomatic:
– Booklet 50/50S + Primo Viaggio: sú schválené pre deti od narodenia do 13 kg hmotnosti;
Pri použití v kombinácii s autosedačkou nenahrádza tento prostriedok detskú postieľku alebo lôžko.
Ak vaše dieťa potrebuje spať, mali by ste ho vložiť do vhodnej kostry kočíka, detskej postieľky alebo na lôžko.
- Booklet 50/50S + Porte Enfant: sú schválené pre deti od narodenia do 9 kg hmotnosti;
Pokiaľ sa používa v kombinácii s kostrou kočíka: výrobok je vhodný pre dieťa, ktoré nedokáže samostatne sedieť, otáčať sa a nedokáže sa vytlačiť na svoje ruky a kolena. Maximálna hmotnosť dieťaťa: 9 kg.
Prenosná rukoväť (pokiaľ je nainštalovaná) sa musí pri používaní nechať mimo telo kočíka a mimo

dosah dieťaťa.

- **UPOZORNENIE** Pred používaním sa uistite, že všetky zaistovacie zariadenia sú zaistené.
- **UPOZORNENIE** Pred použitím skontrolujte, či sú správne pripevnené upevňovacie zariadenia kočiarika, sedačky alebo autosedačky.
- **UPOZORNENIE** Pri rozopínaní a zapínaní sa uistite, že dieťa nie je v kočiariku, aby ste predišli prípadnému úrazu.
- **UPOZORNENIE** Nenechajte dieťa hrať sa s týmto výrobkom.
Tento výrobok nie je hračka.
- **UPOZORNENIE** Montáž a prípravu výrobku musia vykonávať dospelé osoby.
- Tento výrobok nepoužívajte, ak na ňom chýbajú nejaké časti alebo vykazuje známky zlomenia.
- **UPOZORNENIE** Nikdy nenechávajte dieťa bez dozoru.
– Pri zastavení a nakladaní alebo vykladaní dieťaťa vždy aktivujte brzdu.
– Nevkladajte prsty so mechanizmov.
– Pri nastavovaní mechanizmu (rukoväť, opierka na chrbát) dávajte pozor, aby ste neporanili dieťa.
– Akékoľvek zaťaženie rukoväte a/alebo operadla a/alebo na boku výrobku môže ohroziť jeho stabilitu.
- Košíky nezaťažujte hmotnosťou vyššou ako 7 kg. Do držiaka na pohár (pokiaľ je nainštalovaný) nekladajte vyššiu hmotnosť ako tú, aká je označená na samotných držiakoch na poháre a nikdy doň nekladajte horúce nápoje. Do vreciek na streche (ak sa na výrobku nachádzajú) nekladajte predmety, ktoré majú viac ako 0,2 kg.
- Výrobok nepoužívajte v blízkosti schodov, zdrojov tepla, otvoreného ohňa alebo nebezpečných predmetov, ktoré sa nachádzajú v dosahu dieťaťa.
- Používať môžete iba tie náhradné diely, ktoré dodal alebo odporučil výrobca/distribútor.

UPOZORNENIE Tento výrobok nie je vhodný na behanie, korčuľovanie.

UPOZORNENIE Nevkladajte žiadne matrace, ktoré nie sú schválené výrobcom.

Nepoužívajte príslušenstvo, ktoré nebolo schválené výrobcom.

Obrázky zobrazujúce detaily textilu sa môžu líšiť od kúpenej kolekcie.

Ďalšie informácie nájdete na webe: www.pegperego.com

NÁVOD NA POUŽITIE

1 OTVORENIE: Pred otvorením rámu odstráňte (bez použitia noža) všetky kartóny.

UPOZORNENIE:

NEŤAHAJTE ALEBO NEUŤAHUJTE UPÍNAČ VIAC AKO JE LIMIT

NEPOUŽÍVAJTE UPÍNAČ PRE PRENÁŠANIE ALEBO NOSENIE BREMIEN NA TÚTO SÚČASŤ NEVESTE TAŠKY ALEBO INÉ PRÍSLUŠENSTVO.

Stlačte bočný upevňovací prvok, uchopte hornú časť rukoväte a otáčajte ju smerom k sebe, až kým sa rám úplne neotvorí (obr. a). Otvorte rám (obr. b).

Rám je správne otvorený, keď príslušenstvo na základni zapadne na svoje miesto tak, ako je to zobrazené.

2 MONTÁŽ KOLIESOK: zasuňte držiak zadných kolies do stĺpikov (obr. a), pričom dávajte pozor, aby bol otočený správnym smerom, nakoniec upevnite zadné kolieska (obr. b), aby sa ozvalo kliknutie. Ak chcete namontovať predné kolieska, pripájajte ich kolmo, až kým nezapadnú na svoje miesto (obr. c).

3 PRIPEVNENIE HLAVNEJ RUKOVÄTE: ak trubka rukoväte smeruje nahor, vyrovnajte ju s kočíkom (obr. a). Rukoväť pripevnite k rámu tak, ako je to zobrazené na obrázku (obr. b).

Na dokončenie činnosti stláčajte dve bočné tlačidlá na rukoväti (obr. c), aby ste zabezpečili úplné vtlačenie rukoväte, až kým nezapadne na miesto (obr. d).

4 SÚSTAVA KOŠA: na ulahčenie montáže koša potiahnite západku smerom von a kôš zdvihnete podľa ukážky na obrázku (obr. a). Klapku koša zasuňte do drážky pozdĺž prednej tyče podvozku (obr. b).

5 Očká koša upevnite ku gombíkom na každej strane rámu.

6 Na dokončenie postupu upevnenia koša v prednej časti musíte zasunúť dodané pútko (obr. 1) nasledovne: Umiestnite ho medzi kôš a gombíky podľa zobrazenia (obr. 2) a pomocou prstov zatlačte nadol, aby ste postup upevnenia dokončili (obr. 3).

Rovnaký postup zopakujte pre druhú stranu koša.

7 Upevnenie zadnej strany koša.

Zo zadnej tyče odstráňte lepenku.

Horné očká koša upevnite ku gombíku na každej strane rámu (obr. e).

Dve spodné očká koša upevnite k dvom gombíkom na zadnej tyči rámu (obr. f).

8 Správne pripevnený kôš (obr. g).

Nakoniec upravte polohu opierky nôh tak, že ju zatlačíte rukami podľa ukážky na obrázku (obr. h).

Kapacitu koša je možné zväčšiť vyťahnutím západky smerom von (obr. i).

UPOZORNENIE: Pokiaľ kôš správne nepripevníte podľa ukážky, neunesie váhu nákladu doň umiestneného.

9 STRIEŠKA: Pripevnite zadnú časť striešky s pomocou suchého zipsu (obr. a), vsuňte západky striešky do otvorov (obr. b), zaistite ich na vnútornej strane rukoväte

s pomocou gumového pútka (obr. c) a gombíkom pripevnite striešku k bokom rámu (obr. d).

10 Dodávka s dvoma časťami slnečnej clony. Na otvorenie potiahnite smerom von (obr. a).

Strieška je vybavená slučkou, ktorá sa používa za zavesenie obľúbenej hračky vášho dieťaťa (obr. b). Môžete odpojiť suchý zips, zrolovať zadnú stranu striešky a pripevniť ju k hornej časti s pomocou gumového pútka na zabezpečenie lepšej ventilácie pri použití so spustenou opierkou chrbta (obr. c).

11 PREDNÁ ZÁBRANA: vsuňte prednú zábranu podľa postupu uvedeného na obrázku.

12 Dá sa nastaviť do 2 polôh:

POLOHA 1: pre použitie

POLOHA 2: pre pripevnenie autosedačky

13 Na odstránenie prednej zábrany stlačte gombíky na oboch stranách podľa uvedeného postupu a zábranu odstráňte (obr. a).

Otvorením prednej zábrany iba na jednej strane môžete dieťaťu ulahčiť vstup a výstup (obr. b).

UPOZORNENIE: Predná zábrana nie je určená na to, aby uniesla hmotnosť vášho dieťaťa; predná zábrana nie je určená na zdvihanie sedačky s dieťaťom v nej. Predná zábrana neohrozuje bezpečnostný pás.

14 Pred uvoľnením opierky na ruky odopnite gumy z krytu na oboch stranách.

15 Zláhka zložte kostru.

Otočte opierku na ruky a odopnite ju od krytov tak, ako je to zobrazené na obrázku (obr. a).

Ak chcete opierku na ruky úplne odstrániť, potiahnite ju smerom von na oboch stranách (obr. b).

Nakoniec znovu pripevnite krycie gumy ku kostre.

16 Kostra bez opierky na ruky. Opierku na ruky si odložte pre budúce použitie.

17 Ak chcete opierku na ruky znovu pripevniť, postupujte podľa uvedeného postupu, ale v opačnom poradí. Dávajte pozor na smer pripevnenia.

Pri pripájaní opierky na ruky sledujte tlačidlo, pretože toto tlačidlo sa musí nachádzať pred opierkou na ruky a nie za ňou, ako to je zobrazené.

Opierku na ruky pripevnite ku kostre tak, ako je to zobrazené.

18 PREDNÉ PEVNÉ ALEBO OTOČNÉ KOLIESKA: nadvihnutím páčok znemožníte ich otáčanie (obr. a), potlačením páčok dole sa kolieska budú môcť otáčať (obr. b). Na ťažšom, nerovnom teréne sa odporúča používať zablokované kolieska.

19 BRZDA: stlačením páky brzdy zablokujete rám. Aby ste ho odblokovali, postupujte opačným spôsobom.

20 NASTAVITEĽNÁ RUKOVÄŤ: pri nastavovaní výšky rukoväte stlačte súčasne bočné tlačidlá (obr. a) a otočte rukoväť do želanej polohy (obr. b), uvoľnite tlačidlá.

21 OPIERKA NÔH: pred úpravou nastavenia opierky nôh sa uistite, že je správne pripevnená; ak nie je, pripevnite ju správnym spôsobom. Pre zníženie opierky nôh zatlačte smerom nadol dve páčky (obr. a); pre nadvihnutie vysuňte opierku nôh smerom nahor (obr. b).

Dá sa nastaviť do niekoľkých polôh.

22 NASTAVENIE OPIERKY CHRBTU: na spustenie opierky chrbta stlačte klipsnú a opierka chrbta sa posunie dolu do požadovanej polohy.

Na zdvihnutie opierky chrbta stlačte klipsňu a opierku chrbta zdvihnite do požadovanej výšky.

23 NÁNOŽNÍK: Zdvihnite opierku nôh, natiahnite nánožník a pripevnite ho s pomocou gombíkov v dolnej časti (obr. a), potom nánožník pretiahnite pod prednou zábranou (obr. b). Otvorte vnútorný gombík na strieške na oboch stranách (obr. c) a gombíkom pripevnite nánožník (obr. d).

24 5-BODOVÝ BEZPEČNOSTNÝ PÁS: aby ste ho zapli, vsuňte dve pracky driekového pásu (so zapnutými ramennými pásmi - šípka_a) do medzinožného pásu, kým nezačujete kliknutie (šípka_b). Aby ste ho uvoľnili, stlačte okružle tlačidlo nachádzajúce sa v strede pracky (šípka_c) a potiahnite smerom k vonkajšej strane driekového pásu (šípka_d).

- 25 Popruh okolo pásu dotiahnete tak, že ho potiahnete z oboch strán, v smere šípky (šípka_a), povolíte ho potiahnutím v opačnom smere.
Na nastavenie výšky, posuňte pásy cez očka v látke (obr_b) a umiestnite ich do najvhodnejšieho očka. Bezpečnostné pásy sú vybavené vypchávkami na ramená a istiacou sponou (obr_c).
- 26 SKLADANIE: Na zloženie kočiarika vám odporúčame zabrzdiť otáčanie predných koliesok, zložiť striešku a odstrániť autosedačku, pokiaľ je upevnená. Vyrovnajte rukoväť a rám tak, ako je to zobrazené na obrázku (obr_a).
Bezpečnostnú páčku otočte dolava (obr_b) a potiahnite internú rukoväť smerom k sebe (obr_c).
- 27 Rukoväť nechajte samovoľne sklznúť, dokiaľ sa úplne nezloží (obr_d).
Rám je správne zložený, pokiaľ sa automaticky zachytí vnútorný úchyt (obr_e). V opačnom prípade mierne zatlačte na rám (obr_f).
Po zložení môže kočiarik samostatne stáť.
- 28 Kvôli väčšej kompaktnosti je možné odmontovať kolieska.
Odstránenie zadných koliesok: potiahnite čap smerom von a vyberte koliesko tak, ako je to zobrazené na obrázku (obr_a).
Odstránenie predných koliesok: stlačte jazýček tak, ako je to zobrazené a vyberte koliesko (obr_b).
PREPRAVA: kočík môžete pohodlne prenášať zablokovaním predných koliesok a uchopením hlavnej rukoväte (obr_c).
- 29 DEMONTOVATEĽNÉ POLOŽKY: Na demontáž striešky, stiahnite látku z gombíkov na vnútornej strane rukoväte (obr_a), odpojte stláčací gombík na bokoch kostry (obr_b), z chrbtovej opierky odpojte suchý zips (obr_c) a odstráňte spoje striešky z ich miesta na kostre (obr_d).
- 30 Na odstránenie potáhu sedadla zatlačte do otvorov na vnútornej strane kostry (obr_a); z boku sedačky odstráňte pevné chlopne z potáhu kostry ((obr_b), odpojte pružné očka siete z bočných gombíkov na vnútornej strane rukoväte (obr_c) a odpojte pružné očka z gombíkov na vnútornej strane kostry (obr_d).
- 31 Spredu odstráňte poťah z opierky nôh (obr_a), odstráňte deliaci popruh nôh zo spodnej strany sedačky (obr_b), stiahnite poťah sedačky z gombíkov (obr_c), odskrutkujte hrudníkový popruh na boku (obr_d) a odstráňte poťah sedačky z opierky chrbta (obr_e).

SYSTÉM GANCIOMATIC

Systém Ganciomat zaisťuje rýchle a praktické upevnenie autosedačky Primo Viaggio (až do hmotnosti 13 kg, predáva sa samostatne) na kočík pomocou prípojných dielov Ganciomat.

- 32 HÁKOV GANCIOMATIC NA DETSKOM KOČIARIKU: na zdvihnutie hákov Ganciomat detského kočiarika, odtiahnite látku v rohoch sedačky.
Zdvihnute dva háky Ganciomat, ktoré sa automaticky posunú smerom von.
_ Na spustenie hákov postupujte opačne.
- 33 **Detský kočiarik Booklet 50/50 S + autosedačka Primo Viaggio**
Postup upevnenie autosedačky na kočík:
_ zaisťiť brzdy kočiarika;
_ zdvihnúť háky Ganciomat detského kočiarika;
_ Vysuňte prednú zábranu do polohy 2 (pozrite bod 12).
_ Po usadení odoberte z kočíka striešku a položte operadlo dole. Po upevnení sedadla, zdvihnite operadlo do maximálnej výšky.
_ Autosedačku položte otočenú smerom k matke na háky Ganciomat a zatlačte dolu, dokiaľ nezačujete kliknutie.
_ Na uvoľnenie autosedačky z detského kočiarika si prosím prečítajte návod na použitie.

BOOKLET 50/50 S + PORTE ENFANT

- 34 Vloženou tašku Peg-Pérego S.p.a. Porte Enfant je možné použiť spolu s kočíkom Booklet 50/50 S. Postup inštalácie nájdete v príručke vložnej tašky Porte Enfant.

SÉRIOVÉ ČÍSLA

- 35 **Booklet 50/50 S**, uvádza informácie týkajúce sa jeho dátumu výroby.
_ Názov výrobku, dátum výroby a číslo podvozku.
Tieto informácie sú potrebné pri akýchkoľvek reklamáciách.

THE ORIGINAL ACCESSORY

PEG-PÉREGO

Doplňky Peg-Pérego sú navrhnuté ako užitočné a praktické prostriedky na uľahčenie života rodičov. Zoznámte sa s celou sériou príslušenstva pre váš produkt na stránkach www.pegperego.com

ČISTENIE A ÚDRŽBA

Čistenie smie vykonávať len dospelá osoba
ÚDRŽBA VÝROBKU: chráňte výrobok pred atmosférickými vplyvmi: voda, dážď alebo sneh; nepretržite a dlhodobé vystavenie slnečnému žiareniu môže spôsobiť zmenu farby mnohých materiálov; uchovávajte výrobok na suchom mieste. Pravidelne vykonávajte kontroly a údržbu na hlavných častiach výrobku.

ČISTENIE PODVOZKU: pravidelne čistite emelohmotné časti vlhkou handričkou; nepoužívajte rozpúšťadlá alebo podobné prostriedky; kovové časti výrobku vysušte, aby nedošlo k ich zhrdzaveniu; udržiavajte v čistom stave všetky mobilné časti výrobku (regulačné mechanizmy, úchytné mechanizmy, kolesá...), odstraňujte z nich prach a piesok a v prípade potreby ich namažte ľahkým olejom.

ČISTENIE TEXTILNÝCH ČASTÍ:

- Prach odstráňte vykefovaním textilných častí.
- Pri umývaní starostlivo dodržujte pokyny uvedené na štítku prítomom na kryte.
- Nepoužívajte chlórové bielidlo.
- Nežehliť.
- Nečistiť za sucha.
- Škvrnny nedostaňovajte rozpúšťadlami.
- Nesušiť v bubnovej sušičke.

PEG-PÉREGO S.P.A.

Peg Perego SpA používa systém riadenia kvality, ktorý bol certifikovaný organizáciou TÜV Italia Srl v súlade s normou ISO 9001.

Spoločnosť Peg Pérego môže kedykoľvek vykonať zmeny a úpravy na modeloch, ktoré sú popísané v tejto publikácii, ak si to budú vyžadovať technické alebo obchodné podmienky.

ASISTENČNÁ SLUŽBA SPOLOČNOSTI PEG-PÉREGO

Ak by ste náhodou časti modelu stratili alebo by sa poškodili, používajte výhradne originálne náhradné diely Peg Pérego. V prípade prípadných opráv, výmen, informácií o výrobkoch, predaji náhradných dielov a príslušenstva sa obráťte na servisnú sieť Peg Pérego, pričom uveďte, ak by ste ho mali k dispozícii, sériové číslo výrobku.

tel. 0039/039/60.88.213

fax 0039/039/33.09.992

e-mail assistenza@pegperego.com

internetová stránka www.pegperego.com

Všetka práva duševného vlastníctva vzťahujúce sa na obsah tejto príručky sú majetkom spoločnosti PEG PEREGO SpA sú chránené platnými zákonmi.

HU_Magyar

Köszönjük, hogy a Peg-Pérego termékét választották.



FIGYELEM

FONTOS: FIGYELMESEN OLVASSA EL A HASZNÁLATI ÚTMUTATÓT, ÉS ŐRIZZE MEG KÉSŐBBI HASZNÁLATRA. Az utasítások figyelmen kívül hagyásával veszélyeztetheti a gyermek biztonságát.

- A termék tervezése 1 gyermek ülésben történő szállítására történt.
- Ne használja ezt a terméket a gyártó által meghatározottnál több személlyel.
- Booklet 50/50S: Ez a termék 0 - 4 éves, maximum 22 kg súlyú gyermekek részére lett jóváhagyva.
- **FIGYELMEZTETÉS Mindig használja a biztonsági felszerelést. Mindig használja az ötpontos biztonsági hevedert.**
Mindig rögzítse az ágyékat rögzítő övet a láb közötti övvel.
- Az újszülötteknél tanácsos teljesen hátradönteni a háttámlát.
- A termék Peg Perego Ganciomatic termékekkel együtt történő használatra történt:
Booklet 50/50S + Primo Viaggio Car Seat: ez a termék újszülött kortól maximum 13 kg súlyig használható ; Autós gyereküléssel együtt használva ez a jármű nem helyettesíti a bölcsőt vagy az ágyat. Amennyiben gyermekét altatni szeretné, megfelelő babakocsiba, bölcsőbe vagy ágyba helyezze.
- Booklet 50/50S + Porte Enfant: ez a termék újszülött kortól maximum 9 kg súlyig használható került jóváhagyásra;
Babakocsival együtt történő használat esetén: ez a termék olyan gyermekek számára alkalmas, akik nem tudnak egyedül ülni, megfordulni, és nem tudnak négykézlábra állni. A gyermek maximális súlya: 9 kg.

A hordozókart (ha van) használat alatt a babakocsin kívül és a gyermek elérhetőségén kívül kell hagyni.

- **FIGYELMEZTETÉS Ellenőrizze, hogy használat előtt minden rögzítő szerkezet be legyen kapcsolva.**
- **FIGYELMEZTETÉS Használat előtt ellenőrizze, hogy a babakocsi váza vagy az ülőegység vagy az autósülés-csatlakozó megfelelően csatlakoztatva van.**
- **FIGYELMEZTETÉS A sérülések elkerülése végett, tartsa távol gyermekét a babakocsi összecukásakor és széthajtásakor.**
- **FIGYELMEZTETÉS Ne engedje gyermekét játszani a termékkel.**
Ez a termék nem játék.
- **FIGYELMEZTETÉS A termék összeszerelését és előkészítését csak felnőttek végezhetik.**
- Ne használja a terméket hiányzó alkatrészek esetén, vagy ha sérülést észlel rajta.
- **FIGYELMEZTETÉS Soha ne hagyja gyermekét felügyelet nélkül.**
- Rögzítéskor, valamint a gyermek behelyezésekor és kiemelésékor mindig használja a fékot.
- Ne helyezze az ujjait a mechanikai alkatrészekhez.
- Ügyeljen arra, hogy gyermeke ne sérüljön meg a mechanikai alkatrészek beállítása közben (tartókar, háttámla ...).
- A termék fogantyújára és/vagy a háttámlájára és/vagy oldalára helyezett bármilyen teher instabillá teheti a terméket.
- Ne helyezzen a kosárba 7 kg - nál nagyobb súlyt. A pohártartóba (ha van), csak a pohártartón jelzett súlymennyiséget helyezze el, illetve soha ne helyezzen bele forró italokat. Ne helyezzen a kapucnizsebbe (ha van) 0,2 kg - nál nehezebb dolgokat.
- Ne használja a terméket a gyermek által elérhető lépcsők, hőforrások, nyílt láng vagy veszélyes tárgyak mellett.

– Csak a gyártó/forgalmazó által biztosított vagy előírt cserealkatrészeket használja.

– **FIGYELMEZTETÉS Ez a termék nem alkalmas futáshoz.**

– **FIGYELMEZTETÉS** Ne helyezzen bele olyan matracot, melyet a gyártó nem hagyott jóvá.

– Ne használjon olyan tartozékokat, melyet a gyártó nem hagyott jóvá.

A textil adataira vonatkozó képek eltérhetnek a vásárolt kollekciótól.

További információért látogasson el honlapunkra: www.pegperego.com

HASZNÁLATI UTASÍTÁS

1 **KINYITÁS:** A keret kinyitása előtt – vágóeszköz nélkül – távolítsa el az esetleges alakra vágott kartonelemeket.

FIGYELMEZTETÉS

– **NE HÚZZA, ILLETVE NE ERŐLTESSE TÚL A RÖGZÍTŐELEMET.**

– **NE HASZNÁLJA A RÖGZÍTŐELEMET HORDOZÓFOGANTYÚKÉNT VAGY NEHÉZ SÚLYOK CIPELÉSÉRE.**

– **NE AKASSZON FÖL CSOMAGOKAT VAGY MÁS KIEGÉSZÍTŐKET ERRE A TARTOZÉKRA.**

– Nyomja le az oldalsó rögzítőelemet, fogja meg a fogantyú felső részét, és forgassa el maga felé addig, amíg a keret teljesen ki nem nyílik („a” ábra). Nyissa ki a keretet („b” ábra).

– A keret akkor van megfelelően kinyitva, ha a keret csatolóeleme az ábra szerint a helyére kattant.

2 **KEREKEK FELSZERELÉSE:** Vezessék be a hátsó kerékmegtartó rudat a tartóelemekbe (a_ábra), odafigyelve a helyes irányra, végül kapcsolják rá a hátsó kerekeket (b_ábra) kattantásig. Az első kerekek felszereléséhez felfele tolja be őket a helyükre kattantásig („c” ábra).

3 **A FŐ FOGANTYÚ CSATLAKOZTATÁSA:** Ha a fogantyú csöve felfele néz, illessze oda a babakocsihoz („a” ábra). Rögzítse a fogantyút a kerethez az ábra szerint („b” ábra). A művelet végrehajtásához nyomja meg a fogantyú két oldalsó gombját („c” ábra), mely lehetővé teszi, hogy a fogantyút teljesen be lehessen tolni a foglalatába, amíg a helyére nem kattant („d” ábra).

4 **KOSÁR FELSZERELÉSE:** a kosár felszereléséhez húzza kifelé a fület és emelje meg az ábra szerint (a_ábra). Rögzítse a kosár fülét a kocsis elülső rúdja mentén a nyílásba (b_ábra).

5 Rögzítse a kosár bújatóit a váz oldalain lévő gombokhoz.

6 Az elülső részen lévő kosár teljes rögzítéséhez illessze a mellékelt lécet (1_ábra) az alábbiak szerint: pozicionálja a kosár és a gombok közé az ábra szerint (2_ábra), és nyomja lefelé az ujjával, rögzítse teljesen (3_ábra). Ugyanígy járjon el a kosár másik oldalán.

7 Kosár rögzítése a felső részbe.

Távolítsa el a hátsó rúdból a papírt.

– Rögzítse a kosár felső fülét a vázon lévő gombhoz mindkét oldalán (e_ábra).

– Rögzítse a kosár két alsó fülét a váz hátsó rúdjának két gombjához (f_ábra).

8 Kosár rögzítése megfelelő (g_ábra).

– Végül helyezze vissza a lábtartót, nyomja be a kezével az ábra szerint (h_ábra).

– Lehetőség van a kosár kapacitásának növelésére, ehhez húzza ki a fület (i_ábra).

FIGYELMEZTETÉS: Ha nem rögzíti az ábra szerint megfelelően a kosarat, a kosár nem lesz képes a

bele helyezett súly megtartására.

9 **TETŐRÉSZ:** Rögzítse fel a tetőrész hátoldalát Velcro szalaggal (a_ábra), illessze be a tetőrész csatolóelemeit a hornyaikba (b_ábra), rögzítse a kézika gombjaihoz gumi pánttal (c_ábra), és gombolja a tetőrészt a váz oldalára (d_ábra).

10 Két napellenző mellékelve. Kinyitáshoz húzza előre (a_ábra).

– A tetőrészen található egy hurok, melyre felakasztható a gyermek kedvenc játéka (d_ábra). A babakocsi leeresztett háttámlával való használat esetén, a jobb szellőzés érdekében a Velcro szij kioldásával feltekerheti a tetőrészt, majd a gumiszalaggal fent rögzítheti. (c_ábra).

11 **ELÜLSŐ RUD:** illessze az elülső rudat az ábra sorrendjének megfelelően.

12 2 pozícióba állítható:

1. **POZÍCIÓ:** használható

2. **POZÍCIÓ:** a kocsis rögzítéséhez

13 Az elülső rúd eltávolításához nyomja le a gombokat mindkét oldalán az ábrának megfelelően és távolítsa el (a_ábra).

– A gyermek be- és kiszállásának megkönnyítése érdekében lehetőség van arra, hogy az elülső rudat csak az egyik oldalon nyissa ki (b_ábra).

FIGYELMEZTETÉS: Az elülső rúd tervezése nem a gyermek súlyának megtartására történ; az elülső rúd tervezése nem az ülésnek a gyermek súlyával együtt történő felemelésre történ. Az elülső rúd nem helyettesíti a biztonsági övet.

14 A kartámasz kioldása előtt oldja ki a gumit mindkét oldalán a felső részről.

15 Kissé zárja a vázat.

– Fordítsa el a kartámaszt és oldja ki a zárórészről az ábrának megfelelően (a_ábra).

– A kartámasz teljes eltávolításához húzza kifelé mindkét oldalán (b_ábra)

– Végül csatlakoztassa a felső részen a gumikat a vázhoz.

16 Váz kartámasz nélkül. Örizzze meg a kartámaszokat jövőbeli használatra.

17 A kartámaszok újbóli csatlakoztatásához járjon el ellentétes módon. Ügyeljen a csatlakoztatás irányára. A kartámasz csatlakoztatásakor ügyeljen a gombra - 16 -, mivel a kartámaszjal szemben kell lennie és nem mögötte, az ábrának megfelelően.

– Csatlakoztassa a kartámaszokat a vázhoz az ábra szerint.

18 **ELÜLSŐ RÖGZÍTETT VAGY BOLYGÓKEREKEK:** emeljék fel a karokat a kerekek rögzítéséhez (a_ábra), engedjék le a karokat a kerekek bolygósításához (b_ábra). Rossz talajon a rögzített kerekek használata javasolt.

19 **FÉK:** nyomják le a fékkart a kocsiváz blokkolásához. A kocsiváz kioldásához az ellentétes irányban járjanak el.

20 **ÁLLÍTHATÓ TOLÓKAR:** a tolókar magasságának beállításához egyidejűleg nyomják be az oldalsó gombokat (a_ábra) és forgassák el a tolókart a kívánt pozícióba (b_ábra), majd engedjék le a gombokat.

21 **LÁBTARTÓ:** a lábtámasz beállítás előtt győződjön meg arról, hogy a borítás megfelelően rögzítve van. Ha nincs, rögzítse megfelelően. A leengedéséhez nyomják lefelé a két kis kart és engedjék le (a_ábra); a felemeléséhez nyomják a lábtartót felfelé (b_ábra).

– Több pozícióba állítható.

22 **A HÁTTÁMLA BEÁLLÍTÁSA:** a háttámla lejjebb engedéséhez nyomja meg a kapcsot, mire a háttámla a kívánt helyzetbe fog süllyedni.

– A háttámlának a feljebb emeléséhez nyomja meg a kapcsot, és emelje a háttámlát a kívánt magasságba.

23 **LÁBSZÁK:** Emelje meg a lábtartót, csúsztass fel a lábszákot és gombolja le (a_ábra), majd csúsztassa a lábszákot az elülső rúd alá (b_ábra). Gombolja ki a belső gombot a tetőrészen mindkét oldalán (c_ábra) és gombolja fel a lábszákot (d_ábra).

24 **5 PONTOS BIZTONSÁGI ÖV:** a becsatolásához vezessék be a deréköv szíjainak két csatját (rácsatolt vállpántokkal a_nyíl) a lábélválasztó szíjba kattantásig (b_nyíl). A kicsatolásához nyomják be a csat közepén

elhelyezett, kerek gombot (c_nyíl) és húzzák a kültér felé a deréköv szíját (d_nyíl).

- 25 A deréköv szíjának megszorításához azt húzzák mindkét oldalán a nyíl (a_nyíl) irányába, a megállításához az ellentétes irányban járjanak el. A magasság beállításához csúsztassa ki a szíjakat a szöveten kialakított nyílásból („b” ábra), majd bújtsassa be őket a legmegfelelőbb nyílásba. A biztonsági övek övpárnákkal és lábvalasztó övekkel rögzítettek (c_ábra).
- 26 **ÖSSZECSUKÁS:** A babakocsi összecsupakodásához javasoljuk, hogy az rögzítse az elülső bolygókerékeket, zárja a tetőrészt, és távolítsa el az autós gyerekülés a rögzítéskor. Igazítsa egymáshoz a fogantyút és a vázat az ábrának megfelelően (a_ábra). Fordítsa el a biztonsági kart balra (b_ábra), és húzza a belső kart maga felé (c_ábra).
- 27 Hagyja előre esni a kart a teljes zárásig (fig_d). A koci akkor zár megfelelően, ha az oldalsó horog automatikusan kioldott (e_ábra). Ellenkező esetben nyomja le enyhén a vázat (f_ábra). Az összecsupakott babakocsi megáll a lábain.
- 28 A kisebb méret érdekében a kerekek ki is vehetők. A hátsó kerekek eltávolítása: Húzza ki a pecket, és az ábra szerint húzza le a kereket („a” ábra). Az első kerekek eltávolítása: Nyomja le az ábra szerinti fület, és húzza le a kereket („b” ábra).
- SZÁLLÍTÁS:** Az elülső kerekek rögzítésével és a középső kar megmarkolásával a koci kényelmesen szállítható (c_ábra).
- 29 **ELTÁVOLÍTHATÓ ELEMEEK:** a tetőrész eltávolításához vegye le a gumit a fogantyú belsején elhelyezett gombokról („a” ábra), patentoja ki a keret oldalán lévő patentokat („b” ábra), oldja le a Velcro szalagot a háttámláról („c” ábra), majd távolítsa el a tetőrész csatolóelemeit a kereten található hornyaikból („d” ábra).
- 30 Az ülésszövet eltávolításához nyomja be a keret belsején kialakított lyukakat („a” ábra); távolítsa el az ülés oldaláról a keretszövet merev hajtókáját („b” ábra), a fogantyú belsején elhelyezett oldalsó gombokról oldja le a háló gumiját („c” ábra), majd a váz belsején elhelyezett gombokról oldja le a gumikat („d” ábra).
- 31 Előlről vegye ki a betétet a lábtartóból („a” ábra), az ülés alól húzza távolítsa el a láb közti övet („b” ábra), patentoja ki az ülésszövetet („c” ábra), csavarozza le oldalt a derékövet („d” ábra), és távolítsa el az ülésszövetet a háttámláról („e” ábra).

GANCIOMATIC SYSTEM

A Ganciomatic System praktikus és gyors rendszer, mely a Ganciomat rögzítő elemeinek köszönhetően lehetővé teszi a babakocsihoz történő rögzítést, a Primo Viaggio autós gyerekülés (max 13 kg -ig) külön megvásárolható.

- 32 A **BABAKOCSIN LÉVŐ GANCIOMATIC HORGOK:** a babakocsi Ganciomatic horgainak megemeléséhez turrje föl az ülés sarkainál a szövetet. Emelje meg a két Ganciomatic horgot, melyek automatikusan kijjebb fognak jönni.
- A horgok leengedéséhez ellenkező irányba végezze el az előző lépést.
- 33 **Booklet 50/50 S babakocsi + Primo Viaggio**
Az autós gyerekülés babakocsihoz történő rögzítéséhez:
– Rögzítse a babakocsi fékeit.
– Emelje meg a babakocsi Ganciomatic rögzítőit.
– Állítsa az elülső rudat 2. állásba (lásd 12. pont).
– Ako postojji, skinite kupolu kolica i potpuno spustite naslon. Nakon povezivanja sjedalice podignite naslon do najveće visine.
– Az autós gyerekülést hátrafele néző helyzetben tegye föl a Ganciomatic rögzítőkre, majd nyomja le addig, amíg a helyére nem kattan.
– Az autós gyerekülésnek a babakocsiról való

leoldásához olvassa el a vonatkozó használati útmutatóban foglaltakat.

BOOKLET 50/50 S + PORTE ENFANT

- 34 Lehetőség van a PegPerego moszkosár Booklet 50/50 S babakocsival történő használatához és a babakocsi rögzítéséhez. A telepítéshez tanulmányozza a moszkosár használati útmutatóját.

SOROZATSZÁMOK

- 35 A **Booklet 50/50 S** vázon fel vannak tüntetve a gyártási időpontra vonatkozó információk.
– A termék neve, a kocsiváz gyártási időpontja és számozása. Az esetleges reklamáció esetén ezeket az adatokat kérjük megadni.

THE ORIGINAL ACCESSORY PEG-PÉREGO

A Peg-Pérego tartozékok fejlesztése úgy történt, hogy hasznos és gyakorlatias támogatással megkönnyítsék a szülők életét. Fedez fel Peg-Pérego termékedhez tartozó valamennyi tartozékot a www.pegperego.com honlapon

TISZTÍTÁS ÉS KARBANTARTÁS

A tisztítás műveleteit csak felnőttek végezhetik. A **TERMÉK KARBANTARTÁSA:** védjék meg az időjárásviszontagságotól: víztől, esőtől vagy hótól; a napsütésnek való folytonos és hosszadalmas kitétel sok alpanyagban színváltozást okozhat; száraz helyen tárolják a terméket. Szabályos időközönként végezzenek ellenőrzéseket és karbantartó munkálatokat a főbb részekben.

A **VÁZ TISZTÍTÁSA:** egy nedves törleruhával, oldószerek vagy egyéb hasonló termékek alkalmazása nélkül, rendszeresen tisztítsák meg a műanyagból készült részeket; tartanak száron minden fémből készült részt a rozsdásodás megelőzése céljából; tisztítsák le a port vagy a homokot minden mozgó részről (szabályozó mechanizmusok, összekapcsoló mechanizmusok, kerekek...) és szükség esetén könnyű olajjal kenjék be. A **SZÖVETRESZEEK TISZTÍTÁSA:**

Kefélje át a textilrészeket a portalanításhoz.

- Mosáskor szigorúan tartsa be a huzatra varrt címkén feltüntetett utasításokat.
- Ne használjon klórtartalmú fehérítőt.
- Ne vasalja.
- Ne vegytisztítsa.
- A foltok eltávolításához ne használjon oldószereket.
- Ne tegye szárítógépbe.

PEG-PÉREGO S.P.A.

A Peg Perego SpA az ISO 9001 szabványnak megfelelően TÜV Italia Srl által hitelesített minőségirányítási rendszerrel rendelkezik. A Peg-Pérego az ebben a kiadványban ismertetett modelleknél műszaki vagy kereskedelmi jellegű okokból kifolyólag bármikor végrehajthat módosításokat.

PEG-PÉREGO VEVŐSZOLGÁLAT

Ha a modell részei véletlenül elvesznek vagy megsérülnek, akkor csak eredeti Peg Pérego cserealkatrészeket használjanak! Az esetleges javítások, cserék, a termékekkel kapcsolatos információk valamint az eredeti alkatrészek és tartozékok értékesítése ügyében vegyék fel a kapcsolatot a Peg Pérego Vevőszolgálatával, meghatározva a termék sorozatszámát, amennyiben a rendelkezésükre áll.

tel. 0039/039/60.88.213

fax 0039/039/33.09.992

e-mail assistenza@pegperego.com

internetes weboldal www.pegperego.com

A kezelési útmutató tartalmával kapcsolatos minden szellemi tulajdonjog a PEG PEREGO S.p.A. tulajdonát képezi, és az érvényes jogszabályok hatálya alá tartozik.

SL Slovenščina

Hvala, ker ste izbrali izdelek Peg-Pérego.



POZOR

- **POMEMBNO: PRED UPORABO POZORNO PREBERITE NAVODILA IN JIH SHRANITE KOT NAPOTEK ZA V PRIHODNJE. Otrokova varnost bi lahko bila ogrožena, če teh navodil ne boste upoštevali.**

- Oprema je bila izdelana za prevažanje 1 otroka v sedežu.
- Opreme ne uporabljajte za večje število, kot je predvidel proizvajalec.
- Booklet 50/50S: Izdelek je homologiran za otroke od rojstva do 4. leta ali z maksimalno težo 22 kg.
- **OPOZORILO Vedno uporabljajte sistem držal. Vedno uporabljajte pet-točkovni varnostni pas.** Vedno zapnite prečni pas s pasom, ki poteka med nogama.
- Pri novorojenčkih se priporoča nastavitve hrbtnega naslona v najnižjo lega.
- Oprema je bila izdelana za uporabo v kombinaciji z izdelki Peg-Pérego Ganciomatic:
- Booklet 50/50S + Primo Viaggio avto-sedež: dovoljen je za otroke od rojstva do teže 13 kg; Če ga uporabljate v kombinaciji z avto-sedežem, ne more nadomestiti košare ali postelje. Če bo vaš otrok spal, ga položite v primeren voziček, košaro ali posteljo.
- Booklet 50/50S + Porte Enfant: dovoljen je za otroke od rojstva do teže 9 kg; Če se uporablja s košaro vozička, je oprema primerna za otroke, ki se ne morejo sami dvigniti in sedeti, se prekucniti in se ne morejo sami dvigniti na roke ali kolena. Maksimalna teža otroka: 9 kg. Ročaj za prenašanje (če je na voljo) je treba pustiti zunaj vozička in predvsem zunaj dosega otroka v vozičku.

- **OPOZORILO Pred uporabo preverite, ali so vsi zapahi aktivirani.**
- **OPOZORILO Pred uporabo preverite, ali so košara, sedež ali držala sedežne enote pravilno aktivirani.**
- **OPOZORILO Da preprečite poškodbe, pazite, da pri odpiranju in zlaganju izdelka otrok ne bo v bližini.**
- **OPOZORILO Ne dovolite, da bi se otrok igral z izdelkom.** Ta izdelek ni igrača.
- **OPOZORILO Izdelek smejo sestaviti in pripraviti za uporabo samo odrasle osebe.**
- Izdelka ne uporabljajte, če nima vseh delov ali če so vidne poškodbe.
- **OPOZORILO Otroka nikoli ne puščajte nenadzorovanega.**
- Ko izdelek stoji na mestu, uporabite zavoro. Enako storite, ko otroka dajete v ali jemljete iz košare ali s sedeža.
- Ne vstavljajte prstov v mehanizme.
- Pazite, da pri nastavitvah mehanizma ne boste poškodovali otroka (ročaj, naslonjalo ...).
- Vsakršna obtežitev ročaja in/ali zadnjega dela in/ali strani izdelka lahko vpliva na njegovo stabilnost.
- Košare ne obremenite z več kot 7 kg. Ne nalagajte v podstavek za stekleničko (če je na voljo) več kot je označeno na podstavku in nikoli vročih pijač. Ne naložite več kot 0,2 kg stvari v žepke na strehi (če so na voljo).
- Izdelka ne uporabljajte v bližini stopnic, virov vročine, odprtega ognja ali če so v bližini nevarni predmeti, ki bi jih otrok lahko dosegel.
- Uporabljajte samo nadomestne dele, ki jih dobavi ali priporoča proizvajalec ali distributer.
- **OPOZORILO Ta izdelek ni primeren za tek ali rolanje.**
- **OPOZORILO Ne dodajajte blazin, ki jih ni odobril proizvajalec.**
- Ne uporabljajte dodatne opreme, ki je ni odobril proizvajalec.

Slike delov iz blaga se lahko razlikujejo od vaše kolekcije.

Za dodatne informacije si ogledajte našo spletno stran: www.pegperego.com

NAVODILA ZA UPORABO

- ODPIRANJE:** Preden odprete ogrodje, snemite vse kartonaste embalažne elemente, če so ti prisotni, pri tem pa ne uporabljajte noža.
OPOZORILO:
NE POTISKAJTE ROČICE ZA ZLAGANJE VOZIČKA NA SILO PREKO NJENIH SKRAJNIH TOČK.
NE UPORABLJAJTE ROČICE ZA ZLAGANJE VOZIČKA KOT ROČAJ ZA PRENAŠANJE ALI ZA OBEŠANJE BREMEN.
NANJO NE OBEŠAJTE TORB ALI DRUGIH PREDMETOV.
Potisnite ročico za zlaganje, ki se nahaja na bočni strani vozička, navzdol, primite za zgornji del ročaja in ga obrnite proti sebi, tako da se voziček v celoti odpre (slika a). Voziček je odprt (slika b).
Voziček je pravilno odprt, ko se okvir zaskoči, na kar opozori značilni zvok (klik); ogledajte si sliko.
- NAMESTITEV KOLES:** vstavite prečko zadnjih koles v nosilca (risba_a) in pazite, da ju boste prav obrnili. Nato pritrđite zadnji kolesi (risba_b), tako da klikneta. Za namestitve prednjih koles, slednje vstavite v nosilce, tako da se zaskočijo (slika c).
- PRITRĐITEV ROČAJA:** če je cev ročaja usmerjena navzgor, jo poravnajte z vozičkom (slika a). Pritrdite jo na ogrodje, kot je prikazano na sliki (slika b). Da zaključite pritrđitev, pritisnite dva stranska gumba na ročaju (slika c), tako da ročaj potisnete do dna, da se zaskoči (slika d).
- NAMEŠČANJE NAKUPOVALNE KOŠARE:** za enostavnejšo pritrđitev košare, potegnite jezik navzven in ga dvignite, kot je prikazano na sliki (slika a).
Potisnite zaklepko košare v režo ob drogu vozička (slika b).
- Očesca košare počasi pripnite na gume ogródja na obeh straneh.
- Za dokončno pritrđitev košare morate na sprednjem delu vstaviti priloženi drsnik (slika 1), kot je opisano v nadaljevanju: Namestite ga med košaro in gume, kot je prikazano (slika 2) in ga s prstom potisnete navzdol, da se popolnoma zapne (slika 3).
Enako naredite tudi na drugi strani košare.
- Pritrđitev košare na zadnjem delu.
Odstranite karton z zadnjega droga.
Zgornje očesce košare pripnite na gumb ogródja na obeh straneh (slika e).
Pripnite spodnji očesci košare na gumba zadnjega droga na ogródju (slika f).
- Pravilno pripeta nakupovalna košara (slika g).
Nazadnje namestite naslon za noge tako, da z roko potisnete proti notranjosti, kot je prikazano na sliki (slika h).
Prostornino nakupovalne košare lahko povečate tako, da jeziček potegnete navzven (slika i).
OPOZORILO: Če nakupovalne košare ne pripnete pravilno, le ta ne more prenašati teže vsebine.
- STREHICA:** Strehico na zadnji strani pritrđite s sprijemalnim trakom (slika a), vstavite njene priključke v ustrezne reže (slika b), pripnite jo z zunanjim elastičnim trakom na gume v notranjosti potpisnega ročaja (slika c), nazadnje pa jo ob straneh pripnite na ogrodje (slika d).
- Opremljena je z dvodelnim senčnikom. Odprete ga s potegom naprej (slika a).
Strehica je opremljena z režo, na katero lahko obesite otrokovo najljudšo igračo. Zanko lahko snamete in zadnji del strehice zvijete ter pritrđite z elastičnim trakom, kar bo omogočilo večji pretok zraka med uporabo spuščnega hrbtnega naslona (slika c).
- PREDNJE VAROVALO:** prednje varovalo namestite po postopku, navedenem na sliki.
- Nastavite ga lahko v 2 položaja:
POLOŽAJ 1: uporaba
POLOŽAJ 2: za pritrđitev na avto sedež.
- Če želite sneti prednje varovalo, pritisnite na gumba na obeh straneh tako, kot je prikazano na sliki in ga odstranite (slika a).
Prednje varovalo lahko odprete samo na eni strani in tako olajšate vstop in izstop otroka.
OPOZORILO: Prednje varovalo ni zasnovano tako, da bi zadržalo težo otroka; prednje varovalo ni zasnovano za dviganje sedeža z otroško težo.
Prednje varovalo ne nadomešča varnostnega pasu.
- Preden sprosto naslonjalo za roke, odpnite elastiko na obeh straneh.
- Počasi zaprite ogrodje.
Obračajte naslonjalo za roke, da ga snamete, kot prikazuje slika (Sl.a).
Za popolno odstranitev naslonjalo povlecite navzven na obeh straneh (Sl.b).
Nazadnje ponovno namestite pokrov elastik na ogrodje.
- Ogródje brez naslonjal za roke. Naslonjala za roke shranite za kasneje.
- Za ponovno nastavitve naslonjal za roke postopajte v obratnem vrstnem redu. Bodite pozorni na smer pritrđitve.
Ko pritrđujete naslonjala za roke, bodite pozorni na gumb, ki mora biti pred in ne za naslonjalom za roke, kot je prikazano.
Naslonjala za roke pritrđite, kot je prikazano.
- FIKSNI ALI VRTLJIVI SPREDNJI KOLES:** dvignite vzvoda, da bi vrtljivi kolesi blokirali (risba_a), in ju spustite, da bi se sprednji kolesi vrteli (risba_b). Svetujemo vam, da na težavnem terenu uporabljate fiksirani kolesi.
- ZAVORA:** pritisnite vzvod zavore, da bi blokirali ogródje. Da bi ogródje odpustili, naredite nasprotno.
- NASTAVLJIV ROČAJ:** da bi uravnali višino ročaja, sočasno pritisnite bočna gumba (risba_a) in ročaj blokirajte v želenem položaju (risba_b), nato spustite gumba.
- NASLON ZA NOGE:** pred nastavljanjem naslona za noge se prepričajte, da je vreča napeta na ustreznih nosilcih, če ni tako, pa jo ustrezno napnite. Da bi ga spustili, potisnite navzdol oba vzvoda in ga potisnite navzdol (slika a); da bi ga dvignili, ga potisnite navzgor (slika b). Lahko ga namestite v različne položaje.
- NASTAVITEV HRBTNEGA NASLONA:** če želite hrbtni naslon nagniti, pritisnite vzmet in naslon se spusti na želeno višino. Če želite hrbtni naslon dvigniti, pritisnite vzmet in naslon dvignite na želeno višino.
- POKRIVALO ZA NOGE:** Dvignite naslon za noge, namestite pokrivalo za noge in ga zapnite (slika a). Pokrivalo za noge namestite pod prednje varovalo (slika b). Na obeh straneh odpnite notranji gumb strehice (slika c) in pripnite pokrivalo za noge (slika d).
- 5-TOČKOVNI VARNOSTNI PAS:** da bi ga pripeli, vstavite obe sponki jermena za okoli pasu (ko sta naramnici pripeti, puščica_a) v mednožni jermenček, dokler sponka ne klikne (puščica_b). Da bi ga odpeli, pritisnite okrogli gumb na sponki navzgor (puščica_c) in povlecite jermen za okoli pasu navzven (puščica_d).
- Da bi zagotovili jermen okoli pasu, povlecite z obeh strani v smeri puščice (puščica_a), da bi ga popustili, naredite nasprotno.
Če želite ramenska pasova nastaviti po višini, ju vstavite v najprimernejšo režo v prevleki (slika b).
Varnostni pasovi so opremljeni z ramenskimi pasovi in mednožnimi zaponkami (slika c).
- ZLAGANJE:** Pred zlaganjem vozička zavarujte obroče sprednjih koles, zaprite strehino in odstranite avto-sedež, če je nameščen.
Ročaj in okvir naravnajte, kot prikazuje slika (Sl._a). Obrnite varnostno ročico levo (Sl.b) in povlecite notranji ročaj proti sebi (Sl.c).
- Potisni ročaj pustite naj padé naprej in se popolnoma zloži (slika d).
Ogródje je pravilno zloženo, če se stranski kavelj samodejno zaskoči (slika e). V nasprotnem primeru

rahlo stisnite ogrodje (slika f). Zložen voziček stoji pokonci samodejno.

- 28 Za zagotovitev večje trdnosti je mogoče izvleči vsa kolesa.
Za izvleko zadnjih koles sledite naslednjemu postopku: povlecite zatič navzven in izvlecite kolo, kot je prikazano na sliki (slika A).
Za izvleko prednjih koles sledite naslednjemu postopku: pritisnite jeziček, kot je prikazano na sliki in izvlecite kolo (slika B).
PRENAŠANJE: voziček je mogoče udobno nesti, tako da zaskočimo sprednja kolesa in primemo za glavni ročaj (slika C).
- 29 **SNEMANJE STREHICE IN PREVLEKE:** če želite sneti strehico, odpnite elastiko z gumbov v notranjosti potisnega ročaja (slika a), odpnite gume ob strani ogrodja (slika b), odpnite sprijemalni trak s hrbtnega naslona (slika c) in izvlecite kavljia strehice iz temu namenjenih ležišč (slika d).
- 30 Če želite sneti prevleko, pritisnite na odprtini v notranjosti ogrodja (slika a); snemite prevleko z ogrodja, tako da jo povlecete za trda jezička ob straneh sedišča (slika b), odpnite elastiko mrežice s stranskih gumbov v notranjosti potisnega ročaja (slika c) in odpnite elastike z gumbov v notranjosti ogrodja (slika d).
- 31 Snemite prevleko z naslona za noge v prednjem delu (slika a), snemite mednožni pas pod sediščem (slika b), odpnite prevleko s sedišča (slika c), odvijte vijake pasu ob straneh (slika d) in snemite prevleko s hrbtnega naslona (slika e).

SISTEM GANCIOMATIC

S sistemom Ganciomatic System lahko hitro in praktično pritrdite sedež Primo Viaggio (do teže 13 kg, v prodaji ločeno) na voziček, pri čemer uporabite nastavke Ganciomat.

- 32 **PRIKLJUČKA GANCIOMATIC NA VOZIČKU:** Če želite dvigniti priključka Ganciomatic na vozičku, morate privzdigniti prevleko v vogalih sedišča.
Dvignite dva priključka Ganciomatic, ki se samodejno pomakneta navzven.
- Če želite priključka spustiti, ravnajte v nasprotnem vrstnem redu.
- 33 **Booklet 50/50 S + Primo Viaggio**
Kako pritrdite avtosedež na voziček:
- pritegnite zavoro vozička;
 - dvignite priključka Ganciomatic vozička;
 - Prednje varovalo povlecite v položaj 2 (glejte točko 12).
 - Snemite strehico vozička, če je nameščena, in v celoti spustite hrbtni naslon; Ko je sedež pripet, dvignite hrbtni naslon v najvišjo lego.
 - postavite varnostni sedež za otroke na priključka Ganciomatic, tako da bo obrnjen proti materi in ga potisnite navzdol, da se zaskoči.
 - Za odklop varnostnega sedeža za otroke z vozička si oglejte ustrezna uporabniška navodila.

BOOKLET 50/50 S + PORTE ENFANT

- 34 Lahko uporabite in združite košaro PegPerego Porte Enfant z vozičkom Booklet 50/50 S. Za namestitev glejte navodila za uporabo košare Porte Enfant.

SERIJSKE ŠTEVILKE

- 35 **Booklet 50/50 S** je opremljen z informacijami, ki se nanašajo na datum izdelave.
- Ime izdelka, datum proizvodnje in številko izdelka. Ti podatki so potrebni za vsakršne pritožbe.

THE ORIGINAL ACCESSORY PEG-PÉREGO

Dodatna oprema Peg-Pérego je zasnovana kot

uporaben in priročen pripomoček, ki staršem olajša življenje. Vso dodatno opremo za vaš izdelek Peg-Pérego si lahko ogledate na spletni strani www.pegperego.com.

ČIŠČENJE IN VZDRŽEVANJE

Čistijo ga lahko samo odrasli.

VZDRŽEVANJE IZDELKA: Izdelek zaščitite pred vremenskimi dejavniki: vodo, dežjem ali snegom; daljše izpostavljanje sončnim žarkom lahko povzroči spremembo barve številnih materialov. Ta izdelek shranjujte v suhem prostoru. Temeljne sestavne dele izdelka redno preverjajte in poskrbite za njihovo vzdrževanje.

ČIŠČENJE OGRODJA: Plastične dele vozička redno čistite z vlažno krpo, brez kakršnih koli topil ali drugih podobnih sredstev. Temeljito osušite vse kovinske dele, da preprečite rjavenje. Poskrbite za čistočo vseh gibljivih delov (mehanizmi za nastavitve, vpetje, kolesa,...), tako da z njih odstranjujete prah ali pesek ter jih namažite s lahkim oljem.

ČIŠČENJE DELOV IZ BLAGA: S krtačko odstranite prah z delov iz blaga.

- Pri pranju upoštevajte navodila z etikete, ki je priložna na prevleki izdelka.
- Ne uporabljajte klorovega belila.
- Ne likajte.
- Ne uporabljajte kemičnega čiščenja.
- Madežev ne odstranjujte s topli.
- Ne uporabljajte sušilca za perilo z vrtljivim bobnom.

PEG-PÉREGO S.P.A.

Družba Peg Perego SpA je pridobila certifikat sistema vodenja kakovosti s strani akreditiranega organa TÜV Italia Srl v skladu s standardom ISO 9001.

Peg Perego se lahko kadarkoli odloči, da bo spremenil modele, objavljene v katalogu, najsi bo to zaradi tehničnih ali podjetniških razlogov.

CENTER ZA POMOČ UPORABNIKOM

Če izgubite ali poškodujete sestavni del izdelka, uporabite izključno originalne rezervne dele Peg Pérego. V primeru popravil, zamenjav, podatkov o izdelku in naročila originalnih nadomestnih delov in dodatkov, se obrnite na službo za pomoč uporabnikom Peg Perego, pri tem pa navedite serijsko številko izdelka, če je le-ta navedena.

Tel. 0039/039/6088213

Faks. 0039/039/3309992

E-pošta: assistenza@pegperego.com

E-pošta: www.pegperego.com

Vse pravice intelektualne lastnine in zvezi z vsebino teh uporabniških navodil so last družbe PEG PEREGO S.p.A. in so zaščitene z veljavnimi zakoni.

RU_Русский

Благодарим вас за то, что вы выбрали продукцию компании Peg-Perego.



ВНИМАНИЕ ВАЖНО! ВНИМАТЕЛЬНО ПРОЧИТАЙТЕ ЭТИ ИНСТРУКЦИИ И СОХРАНИТЕ ИХ ДЛЯ ПОСЛЕДУЮЩЕГО ИСПОЛЬЗОВАНИЯ.

Невыполнение этих инструкций может поставить под угрозу безопасность ребенка.

- Данное изделие предназначено для перевозки в коляске 1 ребенка.
- Не используйте данное изделие для большего числа пассажиров, чем предусмотрено производителем.
- Изделие предназначено для использования в сочетании со следующими товарами Peg Perego Ganciomatic:
 - Booklet 50/50S: Данное изделие предназначено для детей с рождения и до 4 лет или весом до 22 кг.
 - **ВНИМАНИЕ Всегда пользуйтесь системой предохранительного крепления. Всегда используйте систему ремней с пятиточечным креплением.** Всегда блокируйте поясной ремень с помощью лямки, проходящей между ногами.
 - Для младенцев мы рекомендуем раскладывать спинку полностью.
 - Booklet 50/50S + Primo Viaggio: предназначено для детей от рождения весом до 13 кг. При использовании с автокреслом изделие не заменяет колыбель или кроватку. Если ваш ребенок хочет спать, его необходимо переложить в соответствующую коляску, колыбель или кроватку.
 - Booklet 50/50S + Porte Enfant: предназначено для детей от рождения весом до 9 кг.

При использовании в сочетании с корпусом коляски: изделие подходит для детей, которые не могут самостоятельно сидеть и подниматься на четвереньки, а также переворачиваться.

Максимальный вес ребенка: 9 кг. Во время использования ручку для переноски (при наличии) следует держать вне корпуса коляски, чтобы она была недоступна для ребенка.

– **ВНИМАНИЕ Перед использованием убедитесь, что задействованы все фиксирующие приспособления.**

– **ВНИМАНИЕ Перед использованием убедитесь в правильности установки устройств на корпусе коляски, сиденья и автокресла.**

– **ВНИМАНИЕ Во избежание травм при раскладывании и складывании коляски убедитесь, что ребенка в ней нет.**

– **ВНИМАНИЕ Не разрешайте ребенку играть с изделием.** Данное изделие не является игрушкой.

– **ВНИМАНИЕ Сборку и подготовку изделия должен выполнять взрослый.**

– Не пользуйтесь данным изделием в случае отсутствия каких-либо деталей или при наличии признаков неисправности.

– **ВНИМАНИЕ Никогда не оставляйте ребенка без присмотра.**

– Всегда активируйте тормоз, оставляя коляску в неподвижном состоянии, а также усаживая ребенка в коляску и вынимая его.

- Не вставляйте пальцы в механизмы.
- Будьте осторожны, чтобы не травмировать ребенка при регулировке механизмов (ручки, спинки и т.п.).

– Любая нагрузка, оказываемая на ручку и/или на спинку, и/

или сбоку на изделие, может негативно отразиться на его устойчивости.

- Не нагружайте корзины весом свыше 7 кг. Не вставляйте в держатель стаканчика (при его наличии) вес, превышающий значение, указанное непосредственно на держателе, а также никогда не наливайте в стаканчик горячие напитки. Не помещайте в карманы капюшона (при их наличии) вес, превышающий 0,2 кг.
- Не пользуйтесь изделием вблизи лестниц или ступенек, источников тепла, открытого пламени или опасных предметов, находящихся в пределах досягаемости ребенка.
- Используйте только запасные части, поставляемые или рекомендуемые производителем/дистрибьютором.
- **ВНИМАНИЕ** Данное изделие не предназначено для пробежек или катания на коньках.
- **ВНИМАНИЕ** Не следует класть в изделие матрас, не одобренный производителем.
- Не следует использовать аксессуары, не одобренные производителем.

Иллюстрации, на которых изображены элементы из ткани, могут не соответствовать приобретенной коллекции.

Для получения более подробной информации посетите наш веб-сайт: www.pegerego.com

ИНСТРУКЦИЯ ПО ЭКСПЛУАТАЦИИ

- 1 **РАСКЛАДЫВАНИЕ.** Прежде чем раскладывать раму, удалите (не пользуясь лезвиями) штампованный картон.

ВНИМАНИЕ!

- **НЕ ТЯНИТЕ И НЕ ПРИЛАГАЙТЕ УСИЛИЙ, ЧТОБЫ ВЫТЯНУТЬ ЗАСТЕЖКУ ЗА ЕЕ ПРЕДЕЛЫ.**
- **НЕ ИСПОЛЬЗУЙТЕ ЗАСТЕЖКУ В КАЧЕСТВЕ РУЧКИ ДЛЯ ПЕРЕНОСКИ ЛИБО ДЛЯ НОШЕНИЯ КАКИХ-ЛИБО ПРЕДМЕТОВ.**
- **НЕ ВЕШАЙТЕ ПАКЕТЫ И ДРУГИЕ ПРЕДМЕТЫ НА ЭТУ ДЕТАЛЬ.**

Нажмите боковое крепление вниз, возьмитесь за верхнюю часть ручки и поворачивайте ее на себя, пока рама не раскроется полностью (рис. а). Разложите раму (рис. б). Рама будет полностью разложена, когда фиксатор на основании защелкнется на месте, как показано на рисунке.

- 2 **МОНТАЖ КОЛЕС:** вставить ножки задних колес в опоры (рис. а), с нужной стороны, и затем зафиксировать задние колеса (рис. б) со щелчком. Для установки передних колес вставьте их в отверстия снизу вверх, чтобы они защелкнулись на месте (рис. с).
 - 3 **УСТАНОВКА ОСНОВНОЙ РУЧКИ:** если трубка ручки смотрит вверх, совместите ее с коляской (рис. а). Закрепите ручку на раме, как показано на рисунке (рис. б). В завершение процедуры нажмите на две боковые кнопки на ручке (рис. с), чтобы ручка вошла в пазы до фиксации на месте со щелчком (рис. д).
 - 4 **УСТАНОВКА КОРЗИНЫ:** для удобства закрепления корзины потяните за язычок наружу и приподнимите его, как показано на рисунке (Рис_а). Закрепите боковую вставку корзины в отверстия, расположенные вдоль передней перекладки шасси (Рис_б).
 - 5 Закрепите боковые люверсы корзины на кнопках, расположенных на шасси с обеих сторон.
 - 6 Завершите закрепление корзины с передней стороны, вставив включенную в комплектацию планку (Рис_1) следующим образом: расположите ее между корзиной и кнопками, как показано на рисунке (Рис_2) и нажмите пальцем вниз для полного зацепления (Рис_3). Сделайте то же самое с другой стороны корзины.
 - 7 **Закрепление корзины с задней стороны.**
Удалите картонку с задней перекладки. Закрепите верхний люверс корзины на кнопке шасси, повторите действие с обеих сторон (Рис_e). Закрепите два нижних люверса корзины на двух кнопках, расположенных на задней части шасси (Рис_f).
 - 8 Корзина закреплена надлежащим образом (Рис_g). В последнюю очередь установите подставку для ног, нажав внутрь, как показано на рисунке (Рис_h). Вместительность корзины можно увеличить, потянув за язычок наружу (Рис_i).
- ВНИМАНИЕ! Если корзина не будет закреплена надлежащим образом, согласно инструкциям, она не сможет удерживать размещенные в ней грузы.**
- 9 **КАПЮШОН:** Прикрепить капюшон сзади на липучку (рис_а), насадить крепления капюшона на соответствующие гнезда (рис_б), закрепить резинку на кнопках, размещенных с внутренней стороны ручки (рис_с), затем пристегнуть ее по бокам к раме шасси (рис_д).
 - 10 Капюшон имеет солнцезащитный козырек, состоящий из двух элементов. Для их раскрытия нужно потянуть козырек вперед (рис_а). На капюшоне имеется петля для подвешивания любимой игрушки малыша (рис_б). Отстегнув застежку-липучку, можно свернуть заднюю часть капюшона и закрепить ее сверху эластичной тесемкой, чтобы обеспечить лучшую вентиляцию при опущенной спинке (рис_с).
 - 11 **ПЕРЕДНИЙ ПОРУЧЕНЬ:** передний поручень вставляется, как показано на рисунке.
 - 12 Он может быть установлен в 2 положения: **ПОЛОЖЕНИЕ 1:** для использования **ПОЛОЖЕНИЕ 2:** для закрепления автокресла.
 - 13 Для того, чтобы снять передний поручень, нужно нажать на кнопки с двух сторон в последовательности, как показано на рисунке, и отсоединить его (рис_а). Передний поручень открывается для посадки и высадки ребенка только с одной стороны (рис_б). **ВНИМАНИЕ: Передний поручень не предназначен для того, чтобы выдерживать вес ребенка; передний поручень не предназначен для поднятия сиденья с грузом в виде сидящего на нем ребенка. Передний поручень не заменяет собой ремень безопасности.**
 - 14 Прежде чем снять подлокотники, с обеих сторон отстегните эластичные тесемки обивки.

- 15 Немного сложите шасси. Поверните подлокотник, чтобы отсоединить его от капюшона, как показано на рисунке (рис. а). Чтобы полностью снять подлокотники, потяните их наружу с обеих сторон (рис. б). В завершение снова пристегните эластичные тесемки обивки к шасси.
- 16 Шасси без подлокотников. Сохраните подлокотники для дальнейшего использования.
- 17 Чтобы снова закрепить подлокотники, выполните эти действия в обратном порядке. Будьте внимательны, чтобы присоединить подлокотники в правильном направлении. Подсоединяя подлокотник, следите за кнопкой, поскольку она должна быть впереди подлокотника, а не позади него, как показано на рисунке. Подсоедините подлокотники к шасси, как показано на рисунке.
- 18 ПЕРЕДНИЕ КОЛЕСА ФИКСИРОВАННЫЕ И ПОВОРОТНЫЕ: поднять рычаги для фиксации положения колес (рис. а), опустить рычаги для свободного вращения колес (рис. б). При передвижении по труднопроходимым местам рекомендуется выбрать фиксированное положение колес.
- 19 ТОРМОЗНОЙ МЕХАНИЗМ: нажать на рычаг тормоза для блокировки колес. Для разблокировки колес шасси перевести в противоположное положение.
- 20 РЕГУЛИРУЕМАЯ РУЧКА: для установки ручки на нужную высоту необходимо одновременно нажать на боковые кнопки (рис. а) и, поворачивая ручку, установить ее в нужное положение (рис. б), после чего отпустить кнопки.
- 21 ПОДНОЖКА: для опускания сместите два рычага вниз и опустите (рис. а); для поднятия сместите подножку вверх (рис. б). Возможны различные положения.
- 22 РЕГУЛИРОВКА СПИНКИ: чтобы опустить спинку, нажмите на зажим, и спинка опустится в нужное положение. Чтобы поднять спинку, нажмите на зажим, и поднимите спинку на нужную высоту.
- 23 ПОКРЫШКА: Поднять подставку для ног, натянуть покрывку, застегнуть ее снизу (рис. а) и пропустить покрывку под передним поручнем (рис. б). Расстегнуть внутренние кнопки на покрывке с обеих сторон (рис. с) и пристегнуть покрывку (рис. д).
- 24 ПЯТИТОЧЕЧНЫЙ РЕМЕНЬ БЕЗОПАСНОСТИ: перед регулированием подножки убедитесь, что ее покрытие установлено должным образом. Если это не так, установите его правильно. Чтобы застегнуть ремень безопасности, вставьте до щелчка две защелки поясного ремня (с прикрепленными к ним лямками, см. стрелка а) в пряжку на вставке для разделения ног (стрелка б). Чтобы расстегнуть ремень, нажмите на круглую кнопку, расположенную в центре пряжки (стрелка с) и потяните поясной ремень наружу (стрелка д).
- 25 Для подтягивания поясного ремня потянуть с обеих сторон, в направлении стрелки (стрелка а), чтобы отпустить — выполнить обратное действие. Чтобы отрегулировать высоту, протяните ремни через петельку в ткани (рис. б) и поместите их в наиболее подходящую петельку. Ремни безопасности оснащены плечевыми накладками и ремнем, проходящим между ног (рис. с).
- 26 СКЛАДЫВАНИЕ: при складывании коляски рекомендуется предварительно разблокировать передние колеса, закрыть капюшон, снять автокресло, если оно установлено. Выровняйте ручку и раму, как показано на рисунке (рис. а). Поверните предохранительный рычажок влево (рис. б) и потяните внутреннюю ручку на себя (рис. с).
- 27 Дайте ручке самой опуститься, пока она полностью не сложится (рис. д). Если рама сложена правильно, то боковой фиксатор

закроется автоматически (рис. е). В противном случае аккуратно нажмите на раму (рис. ф). Сложенная коляска будет свободно стоять.

- 28 Для достижения еще большей компактности можно снять колеса. Чтобы снять задние колеса: вытяните штифт и снимите колесо, как показано на рисунке (рис. а). Чтобы снять передние колеса: нажмите на язычок, как показано на рисунке, и снимите колесо (рис. б). ТРАНСПОРТИРОВКА: коляску можно удобно переносить, заблокировав передние колеса, и взявшись за основную ручку (рис. «с»).
- 29 СЪЕМНЫЕ ЧАСТИ: чтобы снять капюшон, снимите эластичные тесемки с пуговиц с внутренней стороны ручки (рис. а), отстегните кнопки по бокам шасси (рис. б), отстегните застежку на липучке от спинки (рис. с) и выньте крепления капюшона из их мест установки на шасси (рис. д).
- 30 Чтобы снять тканевую обивку сиденья, нажмите на отверстия на шасси (рис. а); извлеките, со стороны сиденья, жесткий клапан ткани шасси (рис. б), отстегните эластичные тесемки сетки от боковых пуговиц с внутренней стороны ручки (рис. с) и отстегните эластичные тесемки от пуговиц с внутренней стороны шасси (рис. д).
- 31 Начиная спереди, снимите обивку с подставки для ног (рис. а), извлеките ремень, пропускаемый между ногами, из-под сиденья (рис. б), отстегните обивку сиденья (рис. с), открутите сбоку винтовое соединение поясного ремня (рис. д) и снимите обивку сиденья со спинки (рис. е).

Система GANCIOMATIC SYSTEM

Система Ganciomat System обеспечивает возможность быстрого и удобного присоединения автокресла Primo Viaggio (вес ребенка до 13 кг, продается отдельно) к коляске с помощью креплений Ganciomat.

- 32 КРЕПЛЕНИЯ GANCIOMATIC НА КОЛЯСКЕ: чтобы поднять крепления Ganciomat на коляске, оттяните ткань на углах сиденья. Поднимите два крепления Ganciomat, которые автоматически переместятся наружу. Чтобы опустить крепления, действуйте в обратном порядке.
- 33 Booklet 50/50 S + Primo Viaggio Для присоединения автокресла к коляске выполните следующие действия:
- поставить коляску на тормоз;
 - поднять крепления Ganciomat на коляске;
 - Вытяните передний поручень в положение 2 (см. пункт 12).
 - Если применимо, снимите капюшон с коляски и полностью опустите спинку. Как только сиденье закрепится, поднимите спинку на максимальную высоту.
 - установить автокресло в положение «лицом к матери» на крепления Ganciomat, и нажать вниз до щелчка.
 - Чтобы снять автокресло с коляски, действуйте в соответствии с инструкцией.

BOOKLET 50/50 S + PORTE ENFANT

- 34 Люльку PegPerego Porte Enfant можно использовать с коляской Booklet 50/50 S, соединив их. Сведения об установке см. в руководстве пользователя люльки Porte Enfant.

СЕРИЙНЫЕ НОМЕРА

- 35 Booklet 50/50 S, приведены сведения касательно даты производства.
- Наименование изделия, дата изготовления и номер шасси.
- Эти данные необходимо указывать в любых претензиях.

THE ORIGINAL ACCESSORY PEG-PÉREGO

Принадлежности Peg-Pérego разработаны как полезные и практичные средства для облегчения жизни родителей. Ознакомьтесь со всеми принадлежностями к вашему изделию на веб-сайте www.pegperego.com

ЧИСТКА И УХОД

Операции по чистке должны выполнять только взрослые.

УХОД ЗА ИЗДЕЛИЕМ: защитите изделие от атмосферных осадков - снега или дождя. Постоянная и продолжительная подверженность солнечным лучам может вызвать цветовые изменения многих материалов. Храните это изделие в сухом месте. Регулярно осуществляйте осмотр и техобслуживание основных частей устройства.

ЧИСТКА ШАССИ: периодически очищайте пластмассовые детали влажной тряпкой, без использования растворителей и сродных веществ. Держите металлические части изделия сухими, чтобы предотвратить образование ржавчины. Поддерживайте чистоту всех движущихся деталей (регулируровочные и соединительные детали, колеса и т.д.), удаляя пыль и песок. При необходимости, смажьте их легким маслом.

ЧИСТКА ТКАНЫХ ЧАСТЕЙ: Почистите тканевые детали щеткой, чтобы удалить пыль.

- При стирке точно следуйте инструкциям на этикетке, вшитой в чехол изделия.
- Не использовать хлорный отбеливатель.
- Не гладить.
- Не подвергать химической чистке.
- Не удалять пятна растворителями.
- Не сушить в сушке.

PEG-PEREGO S.P.A.

В компании Peg Perego SpA внедрена система управления качеством, сертифицированная TÜV Italia Srl по стандарту ISO 9001.

Компания Peg-Pérego имеет право вносить в любой момент изменения в модели, описанные в настоящем издании, по причинам технического или коммерческого характера.

СЛУЖБА ОБСЛУЖИВАНИЯ

PEG-PEREGO

В случае утери или порчи аксессуаров, применяйте только фирменные запасные части производства компании Peg-Pérego. Для выполнения ремонта, замены запасных частей и получения информации об устройстве обращайтесь в службу послепродажного обслуживания Peg-Pérego, сообщив, при его наличии, серийный номер продукта:

Срок службы: 3 года

Гарантийный срок: 12 месяцев

тел.: 0039/039/60.88.213

e-mail assistenza@pegperego.com

сайт в интернете: www.pegperego.com

Изготовитель: PEG PEREGO S.P.A.

(Пег Перего С.П.А.); Адрес: Via de Gasperi 50 - 20862

ARCORE (MB), Italy (Виа де Гаспери 50,

20862 Аркорре (МБ), Италия).

Страна производства: Италия



Соответствует требованиям
технического регламента ТР ТС
007/2011

TR_Türkçe

Bir Peg-Pérego ürününü tercih ettiğiniz için size teşekkür ederiz.



UYARI
ÖNEMLİ: BU TALIMATLARI
DIKKATLI BİR ŞEKİLDE
OKUYUNUZ VE GELECEKTE
KULLANMAK İÇİN SAKLAYINIZ.
Bebeğin güvenliği, eğer bu
talimatlara riayet edilmez ise,
tehlikeye atılabilir.

- Bu ürün, koltukta 1 adet çocuğun taşınması için tasarlanmıştır.
- Bu ürünü, üretici tarafından bildirilenden fazla sayıda kullanıcı için kullanmayın.
- Booklet 50/50S: Bu ürün yeni doğandan 4 yaşa kadar veya en fazla 22 kg ağırlığında çocuklar için onaylanmıştır.
- **UYARI Daima emniyet kemeri sistemini kullanın. Daima beş nokta emniyet kemerini kullanın.** Daima bel kayışını kasık kayışına kilitleyin.
- Bebekler için, koltuk arkalığını tamamen geriye yatırmanızı öneririz.
- Bu ürün, Peg Perego Gancromatic ürünleriyle birlikte kullanılacak şekilde tasarlanmıştır:
- Booklet 50/50S + Primo Viaggio : yeni doğmuş bebeklerden 13 kg ağırlığa ulaşmış çocuklara kadar bir aralık için onaylanmıştır;
- Araç koltuğu ile birlikte kullanıldığında bu araç bebek beşiğinin veya yatağının yerine geçmez. Bebeğinizin uyuması gerekirse bebek uygun bir bebek arabasının, bebek beşiğinin veya yatağın içine yerleştirilmelidir.
- Booklet 50/50S + Porte Enfant: yeni doğmuş bebeklerden 9 kg ağırlığa ulaşmış çocuklara kadar bir aralık için onaylanmıştır.
- Port-bebe ile birlikte kullanıldığında: bu ürün, kendi başına oturamayan, devrilen veya elleri ve dizleri üzerine kalkamayan çocuklar için uygundur.

Maksimum çocuk ağırlığı: 9 kg.
Taşıma kolu (varsa) kullanımı sırasında port-bebenin dışında ve çocuğun erişemeyeceği bir noktada bırakılmalıdır.

UYARI Kullanmadan önce tüm kilitleme mekanizmalarının bağlı olduğundan emin olun.

UYARI Her kullanımdan önce port-bebe veya oturma ünitesi veya oto güvenlik koltuğu donatılarının doğru şekilde bağlı olduğunu kontrol edin.

UYARI Yaralanmayı önlemek için bu ürünü açarken ve katlarken çocuğunuzun uzakta olduğundan emin olun.

UYARI Çocuğunuzun bu ürünle oynamasına izin vermeyin. Bu ürün bir oyuncak değildir.

UYARI Bu ürün mutlaka bir yetişkin tarafından monte edilip hazır hale getirilmelidir.

UYARI Eksik parça ya da kırılma emaresi varsa bu ürünü kullanmayın.

UYARI Asla çocuğunuzu gözetimsiz bırakmayın.

Sabit durumdayken ve çocuğu yerleştirirken ya da kaldırırken her zaman için freni etkinleştirin.

Mekanizmalara parmaklarınızı sokmayın.

Mekanizmaları (gidon, arkalık...) ayarlarken çocuğa zarar vermemek için dikkatli olun.

Tutacak ve/ya sırtlık ve/ya ürüne yan olarak uygulanan hertürlü yükleme, ürünün dengesini bozabilir.

Sepetlere 7 Kg'yi aşan yük koymayın. Bardak tutuya (varsa) bardak tutucuda belirtileni aşan ağırlıklar koymayın ve bardakları sıcak içeceklerle doldurmayın. Tente ceplerine (varsa) 0,2 kg'ı aşan yükler koymayın.

Ürünü merdiven ya da basamakların, ısı kaynaklarının, açık alevlerin veya çocuğun erişebileceği yerlerde bulunan tehlikeli nesnelere yakınında kullanmayın.

Sadece üretici/dağıtıcı tarafından

önerilen veya tedarik edilen yedek parçalar kullanılmalıdır.

UYARI Bu ürün koşu veya paten için uygun değildir.

UYARI Üretici tarafından onaylanmamış bir minder kullanmayın.

Üreticinin onaylamadığı aksesuarları kullanmayın.

Kumaş detaylarına ait resimler satın alınan koleksiyondan farklı olabilir.

Daha fazla bilgi için, web sitemizi ziyaret edin: www.pegperego.com

ÜRÜNÜN AKSAMLARI

Ambalaj muhteviyatını kontrol edin ve herhangi bir şikayet durumunda Bakım Hizmet merkezine müracaat ediniz.

KULLANIM KILAVUZU

1 AÇILIŞ: İskeleti açmadan önce, her türlü özel kesim kartonu (bıçak kullanmadan) sökün.

UYARI:

TOKAYI SINIRININ ÖTESİNE ÇEKMEYİN YA DA ZORLAMAYIN.

TOKAYI TAŞIYICI KOL OLARAK YA DA AĞIRLIK TAŞIMAK İÇİN KULLANMAYIN.

BU DONANIMA ÇANTA VEYA BAŞKA BİR AKSESUAR ASMAYIN.

Yan mandalı aşağıya doğru bastırın, tutamağı üst kısmından tutun ve iskelet tam olarak açılana kadar kendinize doğru döndürün (şekil_a). İskeleti açın (şekil_b).

Taban üzerindeki bağlantı ataşmanı şekilde gösterildiği gibi yerine oturduğunda iskelet uygun şekilde açılır.

2 TEKERLEKLERİN MONTAJI: Arka tekerlek milini, doğru yönde olmasına dikkat ederek desteklerin üzerine geçirin (şekil a), son olarak arka tekerlekleri klik sesi gelene kadar geçirip takınız (şekil b). Ön tekerlekleri takmak için, yerlerine kilitlenene kadar dış çapşilere oturtun (şekil_c).

3 ANA KOLU TAKMA: kol borusu yukarı doğru bakarsa, bebek arabasıyla hizalayın (Şek. a). Kolu şekilde (Şek. b) gösterildiği gibi çerçeveye sabitleyin.

İşlemi tamamlamak için, koldaki (Şek. c) iki yan düğmeye yerine kilitlenene kadar basarak kolun tamamen itilmesini sağlayın (Şek. d).

4 SEPETİN MONTAJI: sepetin montajını kolaylaştırmak için, kulakçığı şekilde gösterildiği gibi dışarı doğru çekerek yukarı kaldırın (Şek. a). Sepetin kanatçığını, iskeletin ön barının üzerindeki boşluğa yerleştirin (Şek. b).

5 Sepetin üzerindeki halkaları, iskeletin iki tarafındaki düğmelere geçirin.

6 Sepetin ön tarafa montajını tamamlamak için, ürünle birlikte gelen şeridi (Şek. 1) aşağıda belirtilen şekilde yerleştiriniz: şeridi, şekilde (Şek. 2) gösterildiği gibi sepet ile düğmelerin arasına yerleştirip parmağınızla aşağı iterek tamamen oturmasını sağlayınız (Şek. 3). Aynı işlemi sepetin diğer tarafında tekrar ediniz.

7 Sepetin arka tarafa montajı.

Arka barın kartonunu çıkarınız.

Sepetin üst tarafındaki halkaları, iskeletin her iki tarafındaki düğmelere geçirin (Şek. e).

Sepetin alt tarafındaki iki adet halkayı, iskeletin arka barındaki düğmelere geçirin (Şek. f).

8 Sepetin doğru şekilde monte edilmiş hali (Şek. g). Son olarak, ayak dayama yerini şekilde gösterildiği gibi elinizle iç tarafa doğru bastırarak yerleştirin (Şek. h).

Kulakçığı dışarı doğru çekerek sepetin taşıma kapasitesini artırabilirsiniz (Şek. i).

UYARI : sepet, belirtildiği gibi doğru şekilde monte edilmemesi halinde, içine koyulan yüklerin ağırlığını taşıyamaz.

- 9 TENTE: Tenteyi arka tarafta cırt cırtla bantla ilikleyin (şek. a), tentenin bağlantı elemanlarını yerlerine takın (şek. b), lastiği, tutma sapının iç tarafındaki düğmelere geçirin (şek. c) ve son olarak tenteyi iskeletin yan tarafındaki düğmelere takın (şek. d).
- 10 İki kademeli güneşlik için. Güneşliği açmak için öne doğru çekin (şek. a). Tentenin üzerinde, bebeğinizin en sevdiği oyuncacığını asabileceğiniz bir adet asma yeri bulunur (şek. b). Sırt dayama yeri yatırılmış halde kullanırken daha fazla hava almasını sağlamak amacıyla cırt cırtlı bandı açıp tentenin arka tarafını rulo haline getirdikten sonra lastikle yukarı tutturabilirsiniz (şek. c).
- 11 ÖN BAR: ön barın her iki tarafını, şekilde gösterildiği gibi sırası ile takın.
- 12 2 farklı konuma ayarlanabilmektedir:
1. KONUM: kullanımı için
2. KONUM: oto koltuğunu takmak için.
- 13 Ön barı çıkarmak için düğmeleri şekilde gösterildiği gibi sıra ile iki taraftan bastırıp çıkarın (şek. a). Çocuğunuzun inmesini ve binmesini kolaylaştırmak için ön barın sadece bir tarafını açabilirsiniz (şek. b).
UYARI : Ön bar, çocuğunuzun ağırlığını taşıyacak şekilde tasarlanmamıştır; ön bar, oturma yerini çocuğunuzun ağırlığı ile birlikte kaldırmak için tasarlanmamıştır. Ön bar emniyet kemerinin yerini tutmaz.
- 14 Kol dayama yerini serbest bırakmadan önce, her iki taraftaki örtüden lastikli şeridi çıkarın.
- 15 Çerçeveyi hafifçe kapatın.
Kol dayama yerini şekilde (şek. a) gösterildiği gibi başlıktan çıkarın.
Kol dayama yerini tamamen çıkarmak için her iki taraftan dışa doğru çekin (şek. b).
- 16 Örtü lastik şeritlerini çerçeveye tekrar takın.
Kol dayama yersiz çerçeve. Kol dayama yerlerini gelecekte kullanmak üzere saklayın.
- 17 Kol dayama yerlerini tekrar takmak için, ters sırada devam edin. Takma yönüne dikkat edin.
Kolo dayama yerini takarken, düğmeye dikkat edin, çünkü gösterildiği gibi kol dayama yerinin arkasında değil, önünde olmalıdır.
- 18 Kol dayama yerlerini gösterildiği gibi çerçeveye takın.
- 18 SABİT VEYA DÖNER ÖN TEKERLEKLER: Tekerlekleri sabit hale getirmek için kolları yukarı kaldırınız (şekil a), tekerlekleri döner hale getirmek için kolları aşağı indiriniz (şekil b). Zorlu arazilerde sabit tekerleklerin kullanılması önerilir.
- 19 FREN: Gövdeyi kilitlemek için fren koluna basınız. Gövdenin kilidini açmak için bu işlemi ters yönde yapınız.
- 20 AYARLANABİLİR TUTMA KOLU: Tutma kolunun yüksekliğini ayarlamak için, yan tuşlara aynı anda basınız (şekil a) ve tutma kolunu istenilen konuma çeviriniz (şekil b).
- 21 AYAK DAYAMA: ayak dayama yerini ayarlamadan önce kapağının doğru şekilde takıldığını emin olun, değilsen düzgün takın. Aşağı doğru konumlandırmak için iki kolu aşağı istikamette itiniz (şekil a); yukarı doğru konumlandırmak için de ayak dayanağını yukarı istikamette indiriniz (şekil b).
- 22 Çeşitli konumlara ayarlanabilmektedir.
- 22 SİRTLİĞİN AYARLANMASI: Sırtlığı alçaltmak için klipse basın, sırtlık istenilen konuma kadar alçalacaktır. Sırtlığı yükseltmek için klipse basın ve sırtlığı istenilen yüksekliğe kadar kaldırın.
- 23 ÖRTÜ: Bacak dayama yerini yukarı kaldırın, örtüyü giydiren alt taraftan düğmeleyin (şek. a) ve örtüyü ön barın altından geçirin (şek. b). Tentenin her iki tarafındaki düğmeleri açıp (şek. c) örtüyü ilikleyin (şek. d).
- 24 5 NOKTALI EMNİYET KEMERİ: Takmak için, bel kayışının iki kancasını (iki askısı kancalanmış- ok a) bacak ayırıcı

kemere geçirin ve tık sesini duyana kadar bastırınız (ok b). Sökmek için, kancanın ortasında bulunan yuvarlak düğmeye basınız (ok c) ve bel kayışını dışarıya doğru çekiniz (ok d).

- 25 Bel kayışını sıkılamak için, her iki yandan ok yönünde çekin (ok a), gevşetmek için ters yönde çekin Yüksekliği ayarlamak için, kumaş içindeki delikten kemerleri geçirin (şek. b) ve en uygun delik içinde konumlandırın.
Emniyet kemerleri, omuz askıları ve bacak arası kayışı ile donatılmıştır (şek. c).
- 26 KATLAMA: Bebek arabasını katlamak için, ön tekerlekleri döndürüp, kapuşonu kapatmış olduğunuzdan ve takılıysa araç koltuğundan çıkardığınızdan emin olunması öneririz.
Tutma barını ve çerçeveyi şekilde gösterildiği gibi hizalayın (şek. a). Güvenlik kolunu sola çevirin (şek. b) ve iç sapı kendinize doğru çekin (şek. c).
- 27 Tutma kolunu öne doğru indirerek iskeleti tamamen katlayın (şek. d).
Yandaki mandal otomatik olarak kilitletiğinde iskelet doğru şekilde katlanmış demektir (şek. e). Aksi halde iskeleti hafifçe sıkıştırın (şek. f).
Bebek arabası katlandığında kendiliğinden ayakta durabilmektedir.
- 28 Daha fazla kompaktlık için, tekerlekler çıkarılabilir. **Arka tekerlekleri çıkarmak için:** mili dışa doğru çekin ve tekerleği şekilde gösterildiği gibi çıkarın (şek. a). **Ön tekerlekleri çıkarmak için:** çıkıntıyı resimde gösterildiği gibi bastırın ve tekerleği çıkarın (şek. b).
TAŞIMA: ortadaki kolu kavrayıp ön tekerlekleri sabit tutarak, rahatça taşınabilir (şek. c).
- 29 ÇIKARTILABİLİR PARÇALAR: Tenteyi çıkartmak için, lastik kayışı, tutamağın içindeki düğmelerden çıkarın (şek. a), gövdenin yan tarafındaki çitçitler için (şek. b), Velcro kayışı sırtlıktan ayırın (şek. c) ve tente bağlantı parçalarını gövdedeki konumlarından çıkarın (şek. d).
- 30 Koltuk kumaşını çıkarmak için, gövdenin içindeki deliklere bastırın (şek. a), gövde kumaşının sert örtüsünü koltuğın yan tarafından çıkarın (şek. b), tutamağın içindeki yan düğmelerden sineklik lastik kayışını çözün (şek. c) ve gövdenin içindeki düğmelerden lastik kayışları çözün (şek. d).
- 31 Ön taraftan, ayak koyma yeri kaplamasını çıkarın (şek. a), bacak ayırma kayışını koltuğun altından çıkarın (şek. b), koltuk kumaşını düğmelerinden sökün (şek. c), yan taraftaki bel kemerini sökün (şek. d) ve koltuk kumaşını sırtlıktan çıkarın (şek. e).

GANCİOMATİC SİSTEMİ

Ganciomatic sistemi bebek arabasına, ayrı olarak satın alınabilen Primo Viaggio oto koltuklarını (13 kg ağırlığa kadar) takabilmeyi sağlayan, hızlı ve pratik bir sistemdir.

- 32 BEBEK ARABASINDAKİ GANCİOMATİC KANCA: Bebek arabasının Ganciomatic kancalarını kaldırmak için koltuğın kenarlarındaki kumaşı katlayın.
Otomatik olarak dışarı çıkacak olan iki Ganciomatic kancaları kaldırın.
_ Kancaları indirmek için işlemi ters sırada gerçekleştirin.
- 33 Booklet 50/50 S + Primo Viaggio
Oto koltuğunu bebek arabasına takabilmek için:
_ Bebek arabası frenlerini kilitleyin.
_ Bebek arabasının Ganciomatic kancalarını kaldırın:
_ Ön barı 2. konuma getirin (bkz. 12. madde).
_ Takılıysa, tenteyi çocuk arabasından çıkarın ve sırtlığı sonuna kadar indirin. Koltuk sabitlenir sabitlenmez, sırtlığı maksimum yüksekliğe kadar kaldırın.
_ Araç koltuğunu yüzü anneye bakacak şekilde Ganciomatic kancalarının üzerine konumlandırın ve yerine oturana kadar bastırın.
_ Araç koltuğunu bebek arabasından çıkarmak için

lütfen talimat kitabını okuyun

BOOKLET 50/50 S + PORTE ENFANT

- 34 Peg Perego Porte Enfanta, Booklet 50/50 S bebek arabası ile birlikte kullanılabilir. Montaj için Porte Enfanta kullanma talimatlarını inceleyiniz.

SERİ NUMARALARI

- 35 Booklet 50/50 S , üzerinde üretilme tarihi ile ilgili bilgiler taşımaktadır.
– Ürün adı, üretim tarihi ve bebek arabası numarası.
– Bu bilgiler herhangi bir şikâyet için gereklidir.

THE ORIGINAL ACCESSORY PEG-PÉREGO

Peg-Pérego aksesuarları kullanışlı, ebeveynlerin hayatını kolaylaştıran pratik bir araç olarak tasarlanmıştır. Tüm ürün aksesuarlarımızı www.pegperego.com adresinde keşfedin.

TEMİZLİK VE BAKIM

Temizlik işlemleri sadece yetişkinler tarafından yapılmalıdır.

ÜRÜNÜN BAKIMI ; atmosferik etkenlerden koruyunuz : bu ürünün, su, yağmur, kar gibi atmosferik etkenlerden muhafaza edilmesi gerekir; uzun süreli güneşe maruz kalınması halinde bazı aksamda renk değişimleri görülebilir; söz konusu ürünü kuru bir mekanda muhafaza ediniz. Temel aksamlar üzerine düzenli aralıklarla kontrol ve bakım işlemleri uygulayınız. **ŞAŞE TEMİZLİĞİ** : plastik aksamları periyodik olarak nemli bezle, herhangi bir solvent veyahut da benzeri mamul kullanmaksızın temizleyiniz; metal kısımların paslanmaya karşı korunabilmesi için kuru muhafaza edilmesi gerekmektedir; tüm müteharrik aksamın (ayar mekanizmaları, kancalama mekanizmaları, vs.) temiz olmasını sağlayınız, toz ve kum gibi maddelerle kaplanmasına mahal vermeyiniz, gerektiği takdirle ince yağ ile yağlayınız.

KUMAŞ KISIMLARIN TEMİZLİĞİ :

- Tozları gidermek için kumaş parçaları fırçalayın.
- Yıkama sırasında, örtüye dikili etikette yer alan talimatlara harfiyen uyun.
 - Klorlu ağartıcı kullanmayın.
 - Ütülemeyin.
 - Kuru temizlemeye vermeyin.
 - Lekeleri çözücülerle çıkarmayın.
 - Kurutma makinesinde kurutmayın.

PEG-PÉREGO S.P.A.

Peg Perego SpA, ISO 9001 standardına uygun olarak TÜV Italia Srl tarafından onaylanmış bir kalite yönetim sistemine sahiptir.

Peg Perego, bu belgede belirtilen ürün özellikleri üzerinde, teknik ve ticari gereksinimlere istinaden, arzuladığı zaman değişiklik yapabilme hakkını saklı tutar.

TEKNİK / BAKIM SERVİS HİZMETİ

Modelin parçalarının kazara kaybedilmesi veya zarar görmesi halinde, sadece orijinal Peg Perego yedek parçalarını kullanın. Olası tamir ve değiştirme işlemleri, ürün hakkında bilgi, orijinal yedek parça ve aksesuar satışı için yukarıda belirtilen servis istasyonu ile temasa geçin ve mevcutsa ürünün seri numarasını belirtin. Kullanım ömrü 5 yıldır.

İmalatçı Firma: PEG-PEREGO S.P.A.
VIA DE GASPERI, 50, 20043 - ARCORE, ITALY
TEL : 39-60881 FAX : 39-615869
E-mail : assistenza@pegperego.it

İthalatçı Firma: ATAK DIŞ TİCARET A.Ş.
BÜYÜKDERE CAD. MAYA BİNASI NO: 102 KAT: 20
ESENTEPE – İSTANBUL / TEL : 0 212 211 7400 - FAX : 0
212 288 0091

Servis İstasyonu: ATAK DIŞ TİCARET A.Ş.
DEREBOYU CAD. AYTAÇ MAH. NO: 44/1
HALKALI – İSTANBUL / TEL : 0 212 696 9542 - AX : 0 212
698 6465

Tel. 0039/039/60.88.213
Fax 0039/039/33.09.992
e-mail assistenza@pegperego.com
İnternet sitesi www.pegperego.com

Bu kılavuzun içeriği üzerindeki tüm fikri mülkiyet hakları PEG PEREGO S.p.A'ya aittir ve yürürlükteki yasalar tarafından korunmaktadır.

HR/SRB/MNE/BiH

Hrvatski

Hvala Vam što ste odabrali proizvod Peg-Pérego.



PAŽNJA

VAŽNO: PAŽLJIVO PROČITAJTE OVE UPUTE I ČUVAJTE IH RADI BUDUĆE UPORABE. U slučaju nepridržavanja ovih uputa postoji rizik povećanja opasnosti za vaše dijete.

- Ovaj je proizvod namijenjen za prijevoz 1 djeteta.
- Ne koristite se ovim proizvodom za prijevoz više osoba no što je predvidio proizvođač.
- Booklet 50/50S: Ovaj je proizvod usklađen za djecu od rođenja do četiri godine starosti i najveće težine od 22 kg.
- **UPOZORENJE Uvijek upotrebljavajte sigurnosne pojase. Uvijek upotrebljavajte sigurnosne pojase s pet točaka pričvršćivanja.**
 - Zakopčajte pojas preko trbuha na pojas za odvajanje nogu.
 - Za novorođenče preporučuje se postavljanje naslona u najniži položaj.
 - Proizvod Booklet 50/50S namijenjen je za uporabu zajedno s proizvodima Peg-Perego Ganciomatic:
 - Booklet 50/50S + Primo Viaggio: Usklađeni su za djecu do rođenja do 13 kg težine. Budući da se upotrebljava zajedno s autosjedralicom, ovaj proizvod ne zamjenjuje kolica ili krevetić. Ako dijete treba spavati, polegnite ga u kolica, kolijevku ili krevetić.
 - Booklet 50/50S + Porte Enfant: Usklađeni su za djecu do rođenja do 9 kg težine. Ovaj proizvod, koji se upotrebljava se zajedno s kolicima, namijenjen je djeci koja ne mogu samostalno sjediti, okretati se i pridržavati se na

rukama ili koljenima, a čija je najveća tjelesna težine do 9 kg.

Tijekom uporabe kolica sve ručke za prienos (ako postoje) moraju biti postavljene izvan kolica i izvan dosega djeteta.

- **PAŽNJA Prije uporabe kolica, provjerite jesu li svi dijelovi za učvršćivanje ispravni.**
- **PAŽNJA Provjerite jesu li okvir kolica ili jedinica za sjedenje, ili uređaji za pričvršćivanje u autu ispravni prije njihove uporabe.**
- **PAŽNJA Kako biste izbjegli ozljede, pobrinite se da dijete bude na sigurnoj udaljenosti kada sklapate ili rasklapate ovaj proizvod**
- **PAŽNJA Ne dopustite djetetu da se igra s ovim proizvodom.** Ovaj proizvod nije igračka.
- PAŽNJA Postupak sastavljanja i pripreme proizvoda mora obaviti odrasla osoba.
- Ne koristite se ovim proizvodom ako je oštećen ili nedostaju pojedini dijelovi.
- **PAŽNJA Nikada ne ostavljajte dijete bez nadzora.**
- Prije postupka stavljanja ili vađenja djeteta iz kolica aktivirajte kočnicu.
- Izbjegavajte uvlačenje prstiju unutar mehanizama.
- Prilikom izvođenja postupaka namještanja mehanizama pazite na dijete (ručka, naslon za leđa).
- Bilo koji teret stavljen na ručku i/ili naslon i/ili bočno na proizvod može ugroziti stabilnost proizvoda.
- U košaru ne stavlajte teret teži od 7 kg. Ne stavlajte u držač za bočice (ako postoji) teret čija težina prelazi navedene vrijednosti na držaču kao ni tople bočice. U džepove kupole (ako postoje) ne stavlajte teret čija težina prelazi 0,2 kg.
- Ne koristite se proizvodom u blizini stepeništa ili stepenica; ne koristite se njime u blizini izvora topline, otvorenog plamena ili opasnih predmeta u dosegu djeteta.

- _ Upotrebljavajte samo rezervne dijelove koji se isporučuju ili koje preporučuje proizvođač/distributer.
- _ **PAŽNJA Ovaj proizvod nije namijenjen trčanju ili rolanju.**
- _ **PAŽNJA** Ne postavljajte nikakav madrac koji nije odobrio proizvođač.
- _ Ne upotrebljavajte dodatke koje ne odobri proizvođač.

Slike koje se odnose na tekstilne detalje mogu se razlikovati ovisno o kupljenju kolekciji. Kako biste saznali više informacija, posjetite naše mrežno mjesto: www.pepperego.com

UPUTE ZA UPORABU

- 1 OTVARANJE: Prije otvaranja okvira, ako postoje, odstranite sve kartonske držače (bez korištenja oštrica).

PAŽNJA:

 - _ **NE POVLAČITE ILI PREOPTERETITE KUKICU ZA ZATVARANJE PREKO KRAJNJEG POLOŽAJA.**
 - _ **NE KORISTITE KUKICU ZA ZATVARANJE KAO RUČKU ZA TRANSPORT ILI NOSAČ ZA TERETE. NE ZAKAČITE TORBE ILI OSTALU OPREMU NA KUKICU.** Kukicu za bočno zatvaranje pritisnite prema dolje, prihvatite gornje krajeve ručke i zakrenite ih do potpunog otvaranja kolica (sl. a). Otvorena kolica (sl. b). Ispravno otvaranje nastupa nakon glasnog klika, što odgovara spajanju na podlogu, vidi sliku.
 - 2 MONTAŽA KOTAČA: ubacite prečku zadnjih kotača na nosače (sl. a) pazite na ispravnost smjera te zakačite zadnje kotače (fig. b) dok se ne začuje glasni klik. Za montažu prednjih kotača gurajte ih u ležišta, dok se ne začuje glasni klik (sl. c).
 - 3 POVEZIVANJE RUČKE: ako je cijev ručke okrenuta prema gore, poravnajte je s kolicima (Sl. a). Povežite ručku s okvirom, kao na slici (Sl. b). Za dovršenje povezivanja morate pritisnuti dva bočna gumba s ručke (Sl. c), zbog dovođenja ručke u krajnji položaj, dok se ne začuje glasni klik (Sl. d).
 - 4 POSTAVLJANJE KOŠARE: kako bi se košara lakše pričvrstila povucite jezik prema van i podignite ga kako je prikazano na slici (Sl. a). Pričvrstite krilice košare unutar otora duž gornje šipke kolica (sl. b).
 - 5 Pričvrstite bočne očiće košare za gumba na objema stranama okvira.
 - 6 Kako biste završili postupak pričvršćivanja košare na donjoj strani, potrebno je umetnuti isporučenu traku (sl. 1) na sljedeći način: postavite između košare i gumba kako je prikazano na slici (sl. 2) i gurajte je prstom prema dolje dok je u potpunosti ne pričvrstite (sl. 3). Isti postupak ponovite za drugu stranu košare.
 - 7 Pričvršćivanje košare na stražnji dio.

Uklonite karton sa stražnje šipke.

 Pričvrstite gornju očku košare za gumb na okviru na obje strane (sl. e). Pričvrstite obje donje očiće košare za dva gumba na donjoj šipki okvira (sl. f).
 - 8 Košara je ispravno pričvršćena (Sl. g). Na kraju ponovno postavite papučicu oslonca za noge pridržavajući rukom prema unutra kako je prikazano na slici (Sl. h). Moguće je povećati zapreminu košare povlačeći jezik prema van (Sl. i).
- PAŽNJA: Ako se košara ne pričvrsti na ispravan način kako je prikazano, košara neće podnijeti težinu umetnutog tereta.**
- 9 KUPOLA: Pričvrstite kupolu na stražnji dio pomoću trake na čičak (sl. a), umetnite priključke kupole u odgovarajuće utore (sl. b), učvrstite elastičnu traku na gumba postavljene u potpunosti na ručku (sl. c) i zatim kupolu zakopčajte na bočnim stranama okvira (sl. d).
 - 10 Opremljena je s dvije zaštite od sunca. Kako biste otvorili dodatnu zaštitu, povucite je prema naprijed (sl. a). Kupola je opremljena jednom oćicom za vješanje djetetove igraćke (sl. b). Čičak traka može se skinuti, a stražnja strana kupole zamotati i pričvrstiti rastezljivom vrpcom na gornjem dijelu kako bi se omogućila bolja provjetrenost tijekom uporabe spuštenog naslona za leđa (sl. c).
 - 11 PREDNJA ZAŠTITA: umetnite prednju zaštitu redosljedom prikazanom na slici.
 - 12 Može se prilagoditi u 2 položaja: POLOŽAJ 1: uporaba POLOŽAJ 2: za pričvršćivanje autosjedalice.
 - 13 Za uklanjanje prednje zaštite uhvatite gumba s obje strane kako je prikazano i uklonite je (sl. a). Moguće je otvoriti prednju zaštitu samo s jedne strane kako bi se olakšao ulaz i izlaz djeteta (sl. b).
- PAŽNJA: Podloga nije namijenjena da samostalno izdrži težinu djeteta; podloga nije namijenjena za podizanje sjedalice s težinom djeteta. Podloga ne zamjenjuje sigurnosni pojas.**
- 14 Prije otpuštanja naslona za ruke otpustite elastičnu vrpcom s obju strana pokriva.
 - 15 Lagano zatvorite tijelo proizvoda. Okrenite naslon za ruke kako biste ga odvojili od navlake kako je prikazano na slici (sl. a). Kako biste uklonili naslon za ruke, povucite ga prema vani na objema stranama (sl. b). Ponovno postavite elastične trake pokriva na tijelo proizvoda.
 - 16 Tijelo proizvoda bez naslona za ruke. Sačuvajte naslone za ruke za buduću uporabu.
 - 17 Kako biste ponovno postavili naslone za ruke, izvedite postupak obrnutim redosljedom. Pazite na smjer postavljanja. Prilikom postavljanja naslona za ruke, pazite na gumb jer se on mora nalaziti na prednjem dijelu naslona za ruke, a ne natrag kako je prikazano. Postavite naslon za ruke na tijelo proizvoda kako je prikazano.
 - 18 PREDNJI ZAKRETNI ILI FIKSNI KOTAČI: za fiksiranje kotača podignite poluge (sl. a), za dopuštanje zakretanja kotača spustite poluge (sl. b). Na teže prohodnim terenima preporučuje se korištenje fiksnih kotača.
 - 19 KOČNICA: pritisnite polugu za kočenje okvira. Za otpuštanje okvira postupite obrnutim redosljedom.
 - 20 RUČKA S PODEŠAVANJEM: za podešavanje visine ručke istodobno pritisnite bočne gume (sl. a), zarotirajte ručku u željenom smjeru (sl. b) te otpustite gume.
 - 21 PODEŠAVAJUĆI POD: prije podešavanja oslonca za noge provjerite da je navlaka oslonca naučena na odgovarajuće nosače. Za spuštanje pritisnite dvije podloge prema dolje i spustite pod (sl. a); za podizanje gurnite ga prema gore (sl. b). Moguće ga je prilagoditi u različite položaje.
 - 22 PODEŠAVANJE NASLONA: za spuštanje pritisnite osigurač i postavite naslon na željenu visinu. Za podizanje naslona pritisnite osigurač i podignute naslon na željenu visinu.
 - 23 NAVLAKA: Podignite naslon za noge, navucite navlaku i zakopčajte je ispod (sl. a), a zatim provucite navlaku ispod prednje zaštite (sl. b). Otkopčajte unutrašnji gumb kupole na objema stranama (sl. c) i zakopčajte kupolu (sl. d).
 - 24 SIGURNOSNI POJAS S 5 TOČKI PRIČVRŠĆENJA: za pričvršćivanje ubacite dvije kopče okostručnog pojasa (sa spojenim naramenicama - strelica_a) u pojas za odvajanje nogu dok se ne začuje glasni klik (strelica_b). Za otpuštanje pritisnite crveni gumb u središtu kopče (strelica_c) i pojas oko struka povucite prema van (strelica_d).
 - 25 Za zatezanje okostručnog pojasa povucite oba kraja u smjeru strelice (strelica_a), a za otpuštanje postupite obrnuto. Za podešavanje visine umetnite naramenice u oćicu vreće (sl. b) i podesite ih u odgovarajuće očiće. Sigurnosni pojasevi opremljeni su ramenim

- pojasevima i pojasevima za razdvajanje nogu (sl_c).
- 26 **SKLAPANJE:** Da biste sklopili kolica, preporučujemo da učvrstite osovinu prednjih kotača, zatvorite haubu i uklonite autosjedralicu nakon pričvršćivanja. Poravnajte šipku ručke i okvir kako je prikazano na slici (fig_a). Okrenite sigurnosnu polugu ulijevo (fig_b) i povucite unutarnju ručku prema sebi (fig_c).
- 27 Gurnite ručku prema naprijed dok se u cijelosti ne zatvori (sl_d). Kolica su se pravilno zatvorila kada se bočna kuka automatski učvrsti (sl_e). U protivnom, lagano pritisnite okvir (sl_f). Zatvorena su kolica samostojeća.
- 28 Za veću kompaktnost skinite sve kotače.
Za skidanje zadnjih kotača: osigurač povucite prema van i skinite kotač kao na slici (sl_a).
Za skidanje prednjih kotača: pritisnite jezičak kao na slici i skinite kotač (sl_b).
TRANSPORT: Kolica se mogu jedno transportirati držeći je za ručku (dok se zadnji kotači ne mogu zakretati) (sl_c).
- 29 **SKIDANJE OPREME:** za skidanje kupole skinite elastičnu traku s unutrašnjih gumba ručke (sl_a), bočno je otpočajite s okvira (sl_b), otpustite traku na čičak s naslona (sl_c) te otpustite priključke kupole iz držača (sl_d).
- 30 Za skidanje kupole pritisnite u otvore unutar okvira (sl_a); bočno od sjedišta izvucite s okvira čvrsti jezičak vreće (sl_b), skinite elastičnu traku mreže s unutrašnjih gumba ručke (sl_c) te otpustite elastične trake s gumba unutar okvira (sl_d).
- 31 S prednje strane izvucite vreću iz oslonca za noge (sl_a), izvucite odvajач za noge iz pojasa (ispod sjedala) (sl_b), otpočajite vreću iz sjedala (sl_c), bočno odvrnite pojas oko struka (sl_d) i izvucite vreću s naslona (sl_e).

GANCIOMATIC SYSTEM

Sustav Ganciomat pruža brz i praktičan način pričvršćivanja autosjedralice Primo Viaggio (do 13 kg težine, prodaje se odvojeno) na kolica, uporabom pričvršćivnih dodataka Ganciomat.

- 32 **GANCIOMATIC PRIKLJUČCI KOLICA:** Za podizanje Ganciomat zakački kolica, podignite kutove vreće u sjedištu. Podignite dva Ganciomat priključka, koji će se automatski pomaknuti prema van.
 _ Za spuštanje priključaka postupite obrnutim redoslijedom.
- 33 **Booklet 50/50 S + Primo Viaggio**
 Pričvršćivanje autosjedralice na kolica:
 _ zakačite kolica;
 _ podignite Ganciomat zakačke s kolica;
 _ Izdužite prednju zaštitu u položaj 2 (vidi točku 12).
 _ Ako postoji, skinite kupolu kolica i potpuno spustite naslon. Nakon povezivanja sjedalice podignite naslon do najveće visine.
 _ postavite auto sjedalicu prema majci na Ganciomat zakačke i gurnite je prema dolje dok se ne začuje glasni klik.
 _ Za odvajanje auto sjedalice od kolica pročitajte njen priručnik za uporabu.
- BOOKLET 50/50 S + PORTE ENFANT**
- 34 Moguće je upotrebljavati i upariti PegPerego Porte Enfant s kolicima Booklet 50/50 S. Pogledajte priručnik s uputama PegPerego radi pojedinosti o ugradnji.
- SERIJSKI BROJEVI**
- 35 Sjedalica **Booklet 50/50 S** ima navedene podatke o datumu proizvodnje.
 _ Naziv proizvoda, datum proizvodnje i serijski broj.
 _ Ove su informacije neophodne u slučaju reklamacije.

THE ORIGINAL ACCESSORY PEG-PÉREGO

Dodaci Perego osmišljeni su kako bi se na praktičan način olakšao život roditeljima. Pogledajte sve dodatke iz asortimana proizvoda Per Perego na mrežnom mjestu www.pegperego.com

ČIŠĆENJE I ODRŽAVANJE

Postupke čišćenja trebaju obavljati isključivo odrasle osobe.

ODRŽAVANJE PROIZVODA: proizvod zaštitite od atmosferskih čimbenika, vode, kiše ili snijega; stalno i dulje izlaganje suncem zračenju moglo bi uzrokovati promjenu boje mnogih materijala, čuvajte na suhom mjestu. Redovito vršite provjeru i zahvate redovitog održavanja glavnih elemenata.

ČIŠĆENJE KONSTRUKCIJE: redovito čistite plastične dijelove vlažnom krpom bez uporabe otapala ili sličnih proizvoda; metalne dijelove držite suhim da bi spriječili nastanak hrđe; sve pokretne elemente držite čistima (sklopove za podešavanje i povezivanje, kotače...) od prašine ili pijeska, a po potrebi podmažite uljem.

ČIŠĆENJE TKANINE:

- Četkajte platnene dijelove za skidanje prašine;
- Prilikom pranja pridržavajte se uputa navedenih na naljepnici ušivenoj na vreći proizvoda.
- ne izbjeljajte klorom;
- ne glačajte;
- ne koristite kemijsko čišćenje;
- ne skidajte mrlje otapalima;
- ne sušite u rotacijskoj sušilici rublja.

PEG-PÉREGO S.P.A.

Peg Perego SpA je poduzeće sa sustavom upravljanja koji posjeduje certifikat TÜV Italia Srl sukladno normi ISO 9001. Peg Pérego može bez prethodne najave mijenjati modele opisane u ovom dokumentu radi tehničkih ili komercijalnih razloga.

SLUŽBA ZA PODRŠKU PEG-PÉREGO

U slučaju gubitka ili oštećenja dijelova proizvoda, koristite isključivo originalne dijelove Peg Pérego. Za moguće popravke, zamjene, informacije o proizvodima, prodaji originalnih rezervnih dijelova i opreme obratite se Službi za podršku Peg Pérego, po mogućnosti sa serijskim brojem proizvoda.

tel. 0039/039/60.88.213

zeleni broj: 800/147.414 (poziv iz fiksne mreže)

faks 0039/039/33.09.992

e-mail assistenza@pegperego.com

internet stranica www.pegperego.com

Sva intelektualna prava sadržana u ovom priručniku su vlasništvo PEG PEREGO S.p.A. i zaštićena su važećim zakonskim propisima.

PL_Polski

Dziękujemy za wybór produktu Peg-Pérego.



UWAGA

WAŻNE: PRZECZYTAJ UWAŻNIE PONIŻSZĄ INSTRUKCJĘ I ZACHOWAJ JĄ NA PRZYSZŁOŚĆ. Przestrzeganie zawartych w niej poleceń i wskazówek zapobiegnie powstaniu niebezpiecznych dla dziecka sytuacji.

- Niniejszy artykuł został przeznaczony do noszenia 1 siedzącego dziecka.
- Nie używać niniejszego artykułu dla większej liczby osób niż zostało to przewidziane przez producenta.
- Booklet 50/50S: Ten produkt jest homologowany dla dzieci od urodzenia do 4 roku życia lub o maksymalnej wadze 22 kg.
- **OSTRZEŻENIE: zawsze używaj systemu zapieć. Zawsze używać 5-punktowy pasek bezpieczeństwa.**
Zawsze przyczepić pasek biodrowy do paska krokowego.
- Zaleca się ustawienie oparcia w leżącej pozycji dla noworodków.
- Stełaż Booklet 50/50S został przeznaczony do stosowania w połączeniu z wyrobami Peg-Perego Ganciomatic:
- Booklet 50/50S + Primo Viaggio: został zatwierdzony dla dzieci od urodzenia do max. wagi 13 kg. Używany w połączeniu z fotelikiem samochodowym, niniejszy artykuł nie zastępuje wózka ani łóżeczka. Jeśli dziecko potrzebuje spać, powinno się je położyć w wózku, gondoli lub łóżeczku.
- Booklet 50/50S + Porte Enfant: artykuły te zostały zatwierdzone dla dzieci od urodzenia do max. wagi 9 kg. Stosowany w połączeniu z wózkiem: niniejszy wyrób został zatwierdzony dla dzieci, które nie są w stanie samodzielnie usiąść, obrócić się i podnieść na rękach czy kolanach

oraz o maksymalnej dozwolonej wadze 9 kg.

Podczas korzystania z wózka wszelkie uchwyty transportowe (jeśli takie istnieją) muszą znajdować się na zewnątrz wózka i poza zasięgiem dziecka.

- **UWAGA Upewnij się przed użyciem, czy wszystkie urządzenia blokujące są włączone.**
- **UWAGA Sprawdź, czy urządzenia mocujące gondolę lub siedzisko lub fotelik samochodowy są prawidłowo załączone przed użyciem.**
- **UWAGA Aby uniknąć obrażeń, upewnij się, czy dziecko jest odsunięte kiedy rozkłada się lub składa niniejszy wyrób**
- **UWAGA Nie pozwalaj dziecku bawić się tym wyrobem. Ten artykuł to nie zabawka.**
- **UWAGA** Montaż i przygotowanie artykułu mogą wykonywać wyłącznie osoby dorosłe.
- Nie używać niniejszego artykułu w razie brakujących części lub pęknięć.
- **UWAGA Nigdy nie zostawiaj dziecka bez opieki.**
- Zawsze włączać hamulec, gdy się stoi w miejscu oraz podczas wkładania i wyciągania dziecka.
- Nie wkładać palców w mechanizmy.
- Upewnić się, że nie ma w pobliżu dziecka podczas regulacji mechanizmów (rączki, oparcia).
- Jakikolwiek obciążenie przyłożone do uchwytu i/lub oparcia i/lub bocznej części produktu, może zagrażać jego stabilności.
- Nie umieszczać w koszu na zakupy przedmiotów ważących więcej niż 7 kg. Nie wkładać do uchwytów na kubki (jeśli takie istnieją) przedmiotów o wadze większej niż ta, która została na nich podana, ani nigdy gorących napojów. Nie wkładać ciężarów przekraczających 0,2 kg do kieszeni budek (jeśli takie istnieją).
- Nie używać artykułu w pobliżu

schodów czy stopni, nie używać w pobliżu źródeł ciepła, otwartego ognia czy niebezpiecznych przedmiotów, które znajdują się na wyciągnięcie ręki dziecka.

– Używać tylko części zamiennych dostarczonych lub zalecanych przez producenta/dystrybutora.

– **UWAGA** Niniejszy wyrób nie jest odpowiedni do biegania ani jazdy na rolkach.

– UWAGA Nie dokładać jakichkolwiek materacyków niezatwierdzonych przez producenta.

– Nie używać akcesoriów niezatwierdzonych przez producenta.

Szczegóły dotyczące tekstyliów mogą się różnić w zależności od kolekcji.

Więcej informacji można uzyskać na naszej stronie internetowej www.pegperego.com

INSTRUKCJA OBSŁUGI

1 ROZKŁADANIE WÓZKA: przed rozłożeniem stelaża usuń (bez użycia ostrza) taśmy oraz teksturę ochronną. **UWAGA**

– **NIE CIĄGNIJ I NIE FORSUJ ELEMENTÓW RAMY**

– **PONAD ICH DOPUSZCZALNY LIMIT**

– **NIE UŻYWAJ ELEMENTÓW STELAŻA JAKO**

– **UCHWYTÓW DO PRZENOSZENIA**

– **NIE OBCIĄŻAJ RAMY STELAŻA TORBAMI ORAZ INNYMI CIĘŻARAMI.**

Uwolnij dźwignie blokujące stelaż, przesuwaj górną część stelaża w górę do momentu, aż wózek całkowicie się nie rozłoży (rys. a). Ilustracja przedstawia prawidłowo rozłożony stelaż (rys. b). Upewnij się, że stelaż został prawidłowo rozłożony jak pokazano na rysunku.

2 MONTAŻ KÓŁ: Wsuń blokady hamulca w poprzeczkę tylnych kół (rys. a) i upewnij się, że są skierowane w prawidłową stronę. Wciśnij tylne koła w poprzeczkę hamulca tak, aby wskoczyły na swoje miejsce (rys. b). Wciśnij przednie koła w ramę wózka tak, aby wskoczyły na swoje miejsce (rys. c).

3 RĄCZKA: Jeżeli tuba do montażu rączki skierowana jest ku górze, wyrównaj ją z ramą stelaża (rys. a). Włóż rączkę w otwory ramy jak pokazano na ilustracji (rys. b). Następnie dopilnuj, aby metalowe guziczki po wewnętrznych stronach rączki pojawiły się w otworach (rys. c) i rączka jest maksymalnie dociśnięta do ramy wózka (rys. d).

4 MONTAŻ KOSZYKA: W celu ułatwienia montażu koszyka, pociągnij języczek na zewnątrz i podnieś, jak pokazano na rysunku (rys. a). Zawieść klapę kosza na zakupy na szczelnie wzdłuż przedniego drążka ramy (Rys. b).

5 Zaczepić петельki kosza na zakupy na guzikach po obu stronach stelaża.

6 Aby ukończyć procedurę zaczepiania kosza na zakupy w przedniej części, należy włożyć dostarczoną blaszkę (Rys. 1) w następujący sposób: umieścić ją między koszem na zakupy a guzikami, jak pokazano na rysunku (Rys. 2), i dociśnąć palcem w dół, zaczepiając ją całkowicie (Rys. 3).

Wykonaj tę samą czynność po drugiej stronie kosza na zakupy.

7 Mocowanie tylnej części kosza na zakupy.

Wyjąć kartę z tylnego drążka.

Zaczepić górną петельkę kosza na zakupy na guzikach po obu stronach stelaża (Rys. e).

Zaczepić dwie dolne петельki kosza na zakupy na dwóch guzikach tylnego drążka stelaża (Rys. f).

8 Ilustracja przedstawia prawidłowo zamontowany koszyk (rys. g).

Na koniec zmienić położenie podnóżka popychając materiał do środka (rys. h).

Możliwe jest zwiększenie pojemności kosza, wyciągając języczek na zewnątrz (rys. i).

UWAGA! Jeżeli koszyk nie zostanie poprawnie zainstalowany, nie zdoła utrzymać przewidzianego ciężaru.

9 MONTAŻ BUDKI: Aby zamontować budkę zaczep rzepy łączące tył budki z wózkiem (rys. a), wciśnij końcówki budki w zaczepy znajdujące się po obu stronach wózka do momentu aż usłyszysz „kliknięcie” (rys. b). Zepnij napy po obu stronach oparcia po wewnętrznych stronach ramy wózka (rys. c), a następnie zepnij boczne części budki z ramą wózka (rys. d).

10 Wózek posiada dodatkowe panele przeciwsłoneczne. Pociągnij je ku sobie, aby je wyjąć (rys. a).

Budka posiada zawieszki do powieszenia zabawki (rys. b). Rozepnij rzep mocujący budkę do oparcia, zwinij warstwę materiału i zaczep gumką, aby stworzyć okienko, które pozwala na obserwację dziecka i dopływ świeżego powietrza przy pozycji leżącej (rys. c).

11 PAŁĄK: Aby zamontować pałąk wózków go w otwory w podłokietnikach i dopchnij aż usłyszysz „kliknięcie” (rys. a).

12 Pałąk posiada dwustopniową regulację:

POZYCJA 1: używanie wózka spacerowego.

POZYCJA 2: montowanie fotelika samochodowego.

13 Aby wyciągnąć pałąk, naciśnij oba przyciski na podłokietnikach i pociągnij pałąk w swoim kierunku lub podążaj za sekwencją wskazaną na ilustracji (rys. a). Aby ułatwić dziecku wsiadanie i wysiadanie z wózka, można zastosować półotwarty pałąk, otwierając go tylko z jednej strony (rys. b).

UWAGA: Pałąk nie wspiera wagi dziecka, nie został zaprojektowany do utrzymania dziecka w wózku i nie zastępuje pasów bezpieczeństwa. Pałąk nie służy podnoszeniu wózka, w szczególności, gdy znajduje się w nim dziecko.

14 Przed zwolnieniem podłokietnika odczep taśmę gumową od pokrowca po obu stronach.

15 Nieznacznie złóż stelaż.

Obróć podłokietnik, aby odłączyć go od zaczepu, tak jak pokazano na rysunku (rys. a).

Aby całkowicie wyjąć podłokietnik, wyciągnij go na zewnątrz po obu stronach (rys. b).

Na koniec zaczep taśmy elastyczne pokrowca do stelaża.

16 Stelaż bez podłokietnika. Zachowaj podłokietnik do użycia w przyszłości.

17 Aby zamontować podłokietnik, wykonaj czynności w odwrotnej kolejności. Zwracaj uwagę na kierunek mocowania.

Podczas montażu podłokietnika patrz na przycisk, ponieważ musi on znajdować się przed podłokietnikiem, a nie za nim, zgodnie z rysunkiem. Zamocuj podłokietnik do stelażu w sposób przedstawiony na rysunku.

18 OBROTOWE PRZEDNIE KOŁA: Aby zablokować koła, unieś dźwignię (rys. a). Aby zwolnić koła, wciśnij znajdujące się nad nimi dźwignie (rys. b). Zalecamy jazdę po nierównym terenie na zablokowanych kołach.

19 HAMULEC: Aby włączyć hamulec wciśnij dźwignię hamulca znajdujące się przy tylnych kołach. Aby zwolnić hamulec, unieś dźwignię.

Zawsze włączaj hamulec, gdy wózek nie jest w ruchu.

20 REGULACJA WYSOKOŚCI RĄCZKI: Aby zmienić położenie rączki wciśnij 2 przyciski znajdujące się po

- obu jej stronach (rys. a) jednocześnie obniżając lub unosząc rączkę (rys. b). Uwolnij przyciski, aby ustawić rączkę w wybranej pozycji.
- 21 **REGULACJA PODNOŻKA:** Przed wyregulowaniem podnożka upewnij się, że tapicerka jest prawidłowo naciągnięta. Jeśli nie – popraw ją. Aby opuścić podnożek, przesuwaj znajdujące się po bokach przyciski jednocześnie obniżając podnożek (rys. a). Aby podnieść podnożek, unos go do momentu aż zaskoczka blokady (rys. b).
- 22 **REGULACJA OPARCIA:** Aby opuścić oparcie, naciśnij klips znajdujący się w jego tylnej części jednocześnie opuszczając oparcie (rys. a). Zablokuj je na wybranej wysokości. Aby unieść oparcie, naciśnij klips jednocześnie naciągając pasek regulacji i przesuwać oparcie ku górze (rys. b). Zablokuj je na wybranej wysokości.
- 23 **POKROWIEC NA NÓZKI:** Unieś podnożek, wsuń pokrowiec i zapnij go pod podnożkiem (rys. a). Następnie wsuń pokrowiec pod pałąkiem (rys. b). Odepnij po obu stronach boczne napy od budki (rys. c) i wepnij w ich miejsce napy pokrowca (rys. d).
- 24 **5-PUNKTOWE PASY BEZPIECZEŃSTWA:** Aby zapiąć pasy bezpieczeństwa nałoż zaczepy pasów naramiennych na końcówki pasów biodrowych (strzałka a) i wsuwać je w centralną kłamekę do momentu aż usłyszysz kliknięcie (strzałka b). Aby rozpiąć pasy, wciśnij okrągły przycisk w kłameczce (strzałka c) i wysuń z niej końcówki pasów biodrowych (strzałka d).
- 25 Aby skrócić pasy biodrowe, ciągnij z obu stron ich końcówki zgodnie ze strzałkami na ilustracji (rys. a). Aby je wydłużyć, postępuj odwrotnie. Aby wyregulować wysokość pasów, uwolnij sprzączki pasów naramiennych z otworów w oparciu (rys. b) i umieść je w otworze na odpowiedniej wysokości. Pasy muszą być dopasowane z nakładkami ramiennymi oraz nakładką pasa krokowego (rys. c).
- 26 **SKŁADANIE:** aby złożyć wózek, zalecamy unieruchomić przednie koła, zamknąć budkę, jeżeli została ona zamontowana, oraz zdjąć fotelik, jeżeli został on zamocowany. Wyrównać uchwyt ze stelażem, jak pokazano na rysunku (rys. a); Przekręcić dźwignię bezpieczeństwa w lewo (rys. b) i pociągnąć do siebie wewnętrzny uchwyt (rys. c).
- 27 Pozwól rączce opaść do momentu, aż wózek całkowicie się nie złoży (rys. d). Upewnij się, że blokady uniemożliwiające rozłożenie się wózka są na swoich miejscach (rys. e). Jeżeli blokady nie zatrzasną się automatycznie, delikatnie dociśnij wózek (rys. f). Prawidłowo złożony wózek stoi samoczynnie.
- 28 Aby zmniejszyć gabaryty wózka (np. podczas transportu) można zdjąć tylne koła. Aby zdjąć tylne koła: Ciągnij przyciski znajdujące się pod oskami i wyjmij koła jak przedstawiono na ilustracji (rys. a). Aby zdjąć przednie koła: Naciśnij zapadkę jak pokazano na ilustracji i wyjmij kółko (rys. b). **TRANSPORT:** Po zablokowaniu przednich kół możesz swobodnie transportować wózek za uchwyt do przenoszenia (rys. c).
- 29 **ELEMENTY ZDEJMOWANE:** Aby zdjąć budkę, zdejmij gumki z guzików po wewnętrznej stronie rączki (rys. a), odłącz napy z bocznych części stelaża (rys. b), odcep rzep z oparcia (rys. c) i wysuń elementy łączące (rys. d).
- 30 Aby zdjąć tapicerkę siedziska, przytrzymaj zaczepy po wewnętrznej stronie stelaża (rys. a); wyjmij kłapki łączące stelaż i tapicerkę po obu stronach siedziska (rys. b), zdejmij gumki siatki z guzików po wewnętrznej stronie rączki (rys. c) i odcep gumki z guzików po wewnętrznej stronie stelaża (rys. d).
- 31 Zdejmij tapicerkę z podnożka (rys. a), wyciągnij spod siedziska pas krokowy (rys. b), odepnij tapicerkę (rys. e),

odkręć pas bezpieczeństwa za pomocą śrubokrętu (rys. d) i usuń tapicerkę z oparcia (rys. e).

SYSTEM GANCIOMATIC

System Ganciomatic to praktyczny i szybki system, który umożliwia przyczepienie do wózka, za pomocą zaczepów Ganciomat, fotelików samochodowych Primo Viaggio (do max. wagi 13 kg), sprzedawanych oddzielnie.

- 32 Aby podnieść zaczepy Ganciomatic unieś tapicerkę na rogach siedziska. Podnieść zaczepy Ganciomatic – powinny wyskoczyć automatycznie. Aby schować zaczepy Ganciomatic postępuj odwrotnie
- 33 **Booklet 50/50 S + Primo Vaggio**
Aby przyczepić fotelik samochodowy do wózka należy:
- włączyć hamulec;
 - podnieść zaczepy Ganciomatic;
 - wysunąć pałąk do pozycji 2 (pkt. 12);
 - zdjąć budkę i ustawić oparcie w pozycji leżącej. Po zamontowaniu fotelika podnieś oparcie (jeżeli występuje) do jego maksymalnej wysokości
 - umieścić fotelik na zaczepach Ganciomatic w kierunku rodzica i wcisnąć fotelik aż do momentu, w którym usłyszysz kliknięcie.-
 - Zajrzyj do instrukcji obsługi w celu wymontowania fotelika z wózka.

BOOKLET 50/50 S + PORTE ENFANT

- 34 Istnieje możliwość używania i dopasowania Przenośnej Gondoli PegPerego do wózka Booklet 50/50 S. Aby uzyskać informacje na temat instalacji, należy zapoznać się z instrukcją obsługi Przenośnej Gondoli.

NUMER SERYJNY

- 35 Na stelażu wózka **Booklet 50/50 S** znajdują się wszystkie niezbędne informacje dotyczące produktu: nazwa, data produkcji oraz numer seryjny. Informacje te są potrzebne przy składaniu ewentualnych reklamacji.

THE ORIGINAL ACCESSORY PEG-PÉREGO

Akcesoria Peg-Pérego zostały specjalnie zaprojektowane dla wygody i ułatwienia życia rodziców. Aby poznać bogatą ofertę akcesoriów odwiedź www.pegperego.com lub www.akord.poznan.pl.

CZYSZCZENIE I KONSERWACJA

Czyszczenie powinno być wykonywane tylko przez osoby dorosłe
KONSERWACJA PRODUKTU: chroń wózek przed zmiennymi warunkami atmosferycznymi: deszczem, śniegiem i wodą. Długotrwale oddziaływanie promieni słonecznych może spowodować utratę intensywności kolorów niektórych elementów. Przechowuj wózek w suchym pomieszczeniu.
CZYSZCZENIE STELAŻA: regularnie czyść plastikowe elementy wilgotną szmatką. Nie używaj wybielaczy, odplamiaczy ani podobnych środków. Utrzymanie metalowych elementów w stanie suchym zapobiega powstawaniu rdzawych nalotów. Zachowaj wszystkie ruchome elementy (mechanizmy regulacji, blokady, koła...) w czystości, usuwając z nich regularnie kurz i piach. W razie konieczności należy nasmarować poszczególne elementy lekkim olejem maszynowym lub silikonem.

CZYSZCZENIE CZĘŚCI Z TKANINY: Wyszorować części z tkaniny, aby usunąć kurz.

- Podczas mycia należy ściśle przestrzegać instrukcji podanej na etykiecie przyszytej do pokrowca.
- Nie używać wybielaczy chlorowych.
- Nie prasować.
- Nie czyścić chemicznie.
- Nie usuwać plam rozpuszczalnikami.
- Nie suszyć w suszarce bębnowej.

PEG-PÉREGO S.P.A

Peg Perego SpA to firma z wdrożonym systemem zarządzania jakością certyfikowanym przez TÜV Italia Srl, zgodnie z normą ISO 9001.

Producent Peg-Pérego zastrzega sobie prawo do wprowadzania zmian w modelach prezentowanych w niniejszej publikacji dla celów technicznych i reklamowych.

SERWIS GWARANCYJNY I POGWARANCYJNY PEG-PÉREGO

Jeżeli jakkolwiek z części zgubi się lub ulegnie zniszczeniu, nie używaj zamienników. W celu zdobycia informacji, wymiany lub naprawy produktu bądź zakupienia oryginalnych części możesz skontaktować się z producentem lub dystrybutorem w swoim kraju.

tel. 0039/039/60.88.213

fax. 0039/039/33.09.992

e-mail assistenza@pegperego.com

www.pegperego.com

Wszelkie prawa autorskie dotyczące treści niniejszej instrukcji są własnością firmy Peg-Pérego S.p.A. i są chronione obowiązującym prawem.

UA_Українська

Дякуємо за вибір продукції Peg-Pérego.



**УВАГА
ВАЖЛИВО: УВАЖНО
ПРОЧИТАЙТЕ ЦЮ
ІНСТРУКЦІЮ ТА ЗБЕРЕЖІТЬ
ЇЇ ДЛЯ ПОДАЛЬШОГО
ВИКОРИСТАННЯ. Ви можете
піддати небезпеці життя
дитини, якщо знехтуєте
рекомендаціями даної інстр**

- Цей виріб було розроблено для транспортування 1 дитини на сидінні.
- Заборонено використовувати цей виріб для більшої кількості дітей, ніж зазначено виробником.
- Booklet 50/50S: Цей виріб призначено для дітей від народження і до 4 років або вагою до 22 кг.
- **УВАГА Завжди використовуйте систему запобіжного кріплення. Завжди використовуйте п'ятиточкові ремені безпеки.**
Завжди блокуйте поясний ремінь за допомогою лямки, що проходить між ногами.
- Для новонароджених дітей рекомендовано використовувати виріб із максимально опущеною спинкою
- Цей виріб було розроблено для використання у комбінації з продукцією Peg Perego Ganciomatic:
- Booklet 50/50S + Primo Viaggio: призначено для дітей від народження вагою до 13 кг. У разі використання з автокріслом цей виріб не замінить дитяче ліжечко або звичайне ліжко. Якщо дитина хоче спати, необхідно перемістити її до належної коляски, ліжечка або ліжка.
- Booklet 50/50S + Porte Enfant: призначено для дітей від народження вагою до 9 кг. У разі використання в комбінації з корпусом коляски: Цей виріб призначений для дітей, які не

можуть сидіти без підтримки, самостійно перевертатися і ставати навкарачки. Максимальна вага дитини: 9 кг.

Під час користування ручку для перенесення (за наявності) слід тримати поза корпусом коляски, щоб вона була недосяжною для дитини.

— **УВАГА Перед використанням переконайтеся, що застосовано все фіксує приладдя.**

— **УВАГА Перед використанням переконайтеся в правильності встановлення приладдя на корпусі коляски, сидіння чи автокрісла.**

— **УВАГА Щоб уникнути травмування під час розкладання і складання виробу, переконайтеся, що в ньому немає дитини.**

— **УВАГА Не дозволяйте дитині гратися з виробом. Цей виріб – не іграшка.**

— **УВАГА Збирання і підготовку виробу має виконувати доросла особа.**

— Заборонено користуватися цим виробом у випадку відсутності деталей або за наявності ознак несправності.

— **УВАГА Дитина має завжди перебувати під наглядом.**

— Саджаючи або виймаючи дитину з коляски, чи залишаючи коляску в нерухомому стані, завжди ставте коляску на гальмо.

— Не вставляйте пальці в механізми.

— Будьте обережні, щоб не травмувати дитину під час регулювання механізмів (ручки, спинки).

— Будь-яке навантаження на ручку та/чи спинку та/чи навантаження збоку виробу може порушити його стійкість.

— Максимальне навантаження для кошиків становить 7 кг. Не вставляйте в тримач для пляшки (за наявності) вагу, що перевищує

значення, вказане на тримачі; ніколи не ставте у тримач гарячі напої. Максимальне навантаження для кишень капюшона (за наявності) становить 0,2 кг.

— Не користуйтеся виробом поблизу сходів або сходинок, джерел тепла, відкритого вогню або небезпечних предметів, розташованих у межах досяжності для дитини.

— Слід використовувати лише запасні частини, які постачає або рекомендує виробник/дистриб'ютор.

— **УВАГА Цей виріб не підходить для використання під час бігу або катання на ковзанах.**

— **УВАГА Не слід класти до виробу матрац, не схвалений виробником.**

— Не використовуйте аксесуари, не схвалені виробником.

Деталі з тканини можуть відрізнятись залежно від колекції.

Для отримання докладнішої інформації відвідайте наш веб-сайт: www.pegperego.com

ІНСТРУКЦІЯ

1 **РОЗКЛАДАННЯ.** Перш ніж розкласти раму, видаліть (не користуючись лезами) усі картонні елементи.

— **УВАГА! НЕ ТЯГНІТЬ ТА НЕ ДОКЛАДАЙТЕ ЗУСИЛЬ, ЩОБ ВИТЯГНУТИ ДЕТАЛІ КРІПЛЕННЯ! НЕ ВИКОРИТОВУЙТЕ ДЕТАЛІ КРІПЛЕННЯ У ЯКОСТІ РУЧКИ ДЛЯ ТРАНСПОРТУВАННЯ!**

— **НЕ ВІШАЙТЕ ПАКЕТИ ТА ІНШІ ПРЕДМЕТИ НА ЦЮ ДЕТАЛЬ!**

Натисніть на бічне кріплення вниз, візьміться за верхню частину ручки і повертайте її на себе, доки рама не розкриється повністю (мал. а). Розкладіть раму (мал. б). Рама буде повністю розкладена, коли фіксатор на підставці стане на своє місце, як показано на малюнку.

2 **МОНТАЖ КОЛЕС:** вставте ніжки задніх коліс в отвори (мал. а) з потрібного боку, потім зафіксуйте задні колеса (мал. б), після чого ви почуєте клацання. Для встановлення передніх коліс, вставте їх в отвори від низу до верху, щоб вони з клацанням стали на місце (мал. с).

3 **ВСТАНОВЛЕННЯ ОСНОВНОЇ РУЧКИ:** якщо трубка ручки дивиться вгору, з'єднайте її з коляскою (мал. а). Закріпіть ручку на рамі, як показано на малюнку (мал. б). На прикінці складання натисніть на дві бічні кнопки на ручці (мал. с), щоб ручка з клацанням увійшла в пази до фіксації на місце (мал. д).

4 **МОНТАЖ КОШИКА:** для полегшення монтажу кошика, потягніть за вушко та підніміть, як показано на малюнку (мал. а).

Просуньте клапан кошика в отвір уздовж переднього бампера шасі (мал. б).

5 Пристібніть вушка кошика до кнопок із кожного боку рами.

- 6 Для завершення процедури кріплення передньої частини кошика слід встановити планку-фіксатор (мал. 1) наступним чином: розташуйте її між кошиком і кнопками, як показано (мал. 2), і пальцем натисніть донизу, щоб закінчити процедуру кріплення (мал. 3).
Повторіть цю процедуру для іншого боку кошика.
- 7 Кріплення задньої частини кошика.
Зніміть картон із задньої перекладки.
Пристебніть верхні вушка кошика до кнопок із кожного боку рами (мал. е).
Надягніть дві нижні петлі кошика на дві кнопки на задній перекладці рами (мал. ф).
- 8 Кошки вірно закріплені (мал. г). Підніміть підніжку для ніг, натискаючи всередину рукою, як показано на малюнку (мал. h). Можна збільшити ємність кошика, потягнувши вушко назовні (мал. i).
УВАГА! Якщо кошик не закріплений вірно, він може не витримати навантаження!
- 9 КАПЮШОН: закріпіть задню частину капюшона за допомогою застібки на липучці (мал. а), вставте кріплення капюшона до відповідних пазів (мал. b), приєднайте за допомогою зовнішніх еластичних лямок до кнопок всередині ручки (мал. с), а потім кнопками пристебніть капюшон до бокової частини рами (мал. d).
- 10 На капюшоні є дві додаткові секції. Щоб відкрити, потягніть вперед (мал. а). На капюшоні є петелька, на яку можна підвісити улюблену іграшку дитини (мал. а), а також прозоре вікно, що дозволяє спостерігати за дитиною (мал. b), таке вікно можна підняти і закріпити. Від'єднайте застібку на липучці, згорніть задню частину капюшону і закріпіть зверху еластичною стрічкою, щоб забезпечити крашу вентиляцію при опущенні спинці (мал. с).
- 11 БАМПЕР: вставте бампер в відповідній послідовності, як показано на малюнку.
- 12 Вона може бути встановлена в 2-х положеннях:
ПОЛОЖЕННЯ 1: сидіння.
ПОЛОЖЕННЯ 2: автомобільне крісло.
- 13 Щоб зняти бампер, натискайте на кнопки з обох боків, як показано на схемі, та видаліть бампер (мал. а). Щоб полегшити посадку/висадку дитини, можна відкрити бампер (мал. b). Відкривається тільки з одного боку.
УВАГА! бампер не призначений для підтримки ваги дитини; бампер не призначений для підняття сидіння з вагою дитини. Бампер не замінює ременів безпеки.
- 14 Перш ніж знімати підлокітники, відстебніть резинки оббивки з обох боків.
- 15 Злегка складіть шасі.
Поверніть підлокітник, щоб від'єднати його від капюшона, як показано на ілюстрації (мал. а).
Щоб повністю зняти підлокітники, потягніть їх назовні з обох боків (мал. b).
На завершення знову пристебніть резинки до шасі.
- 16 Шасі без підлокітників. Зберігайте підлокітники для подальшого використання.
- 17 Щоб знову закріпити підлокітники, виконайте ці дії у зворотному порядку. Будьте уважні щодо напрямку приєднання підлокітників.
Приєднуючи підлокітники, стежте за кнопкою, оскільки вона має бути перед підлокітником, а не за ним, як показано на ілюстрації.
Під'єднайте підлокітники до шасі, як показано на ілюстрації.
- 18 ПОВОРОТНІ АБО ФІКСОВАНІ ПЕРЕДНІ КОЛЕСА: підніміть важіль, щоб колеса не оберталися (мал. а) та опустіть його, щоб колеса оберталися (мал. b). На нерівних поверхнях колеса повинні бути встановлені у фіксованому положенні.
- 19 ГАЛЬМА: натисніть на важіль, щоб поставити коляску на гальмо а, щоб зняти коляску з гальма – підніміть його.
- 20 РЕГУЛЬОВАНА РУЧКА: для того щоб встановити ручку на потрібну висоту, необхідно одночасно натиснути на бічні кнопки (мал. а) та, повертаючи ручку, встановити її в потрібне положення (мал. b), після чого відпустити кнопки.
- 21 ПІДНІЖКА: перш ніж регулювати підніжку, переконайтеся, що вона вірно встановлена; якщо це не так – встановіть її правильно. Щоб опустити підніжку, натисніть два важелі вниз, а потім натисніть на підніжку в напрямку «вниз» (мал. а); для того щоб підняти - підніміть підніжку вгору (мал. b). Підніжка може бути встановлена в декількох положеннях.
- 22 РЕГУЛЮВАННЯ СПИНКИ: щоб опустити спинку, натисніть на затискач і спинка опуститься в потрібне положення. Щоб підняти спинку, натисніть на затискач і підіміть спинку на потрібну висоту.
- 23 МУФТА ДЛЯ НІГ: підніміть підніжку, прикріпіть муфту до підніжки (мал. а), потім просуньте муфту під передній бампер (мал. b). Розстібніть внутрішню кнопку на каркасі з обох боків (мал. с) та зафіксуйте муфту (мал. d).
- 24 5-ТИ ТОЧКОВИЙ РЕМІНЬ БЕЗПЕКИ: Щоб застібнути ремінь безпеки, вставте до клацання дві засувки поясного ременя (з прикріпленими до них лямками, див. стрілка_а) в пряжку на вставці для поділу ніг (стрілка_б). Щоб розстебнути ремінь, натисніть на круглу кнопку, розташовану в центрі пряжки (стрілка_с) і потягніть поясний ремінь назовні (стрілка_д).
- 25 Щоб затягнути ремінь на талії, потягніть з обох боків в напрямку стрілки (стрілка_а). Щоб послабити його, перемістіть його у зворотному напрямку. Щоб відрегулювати висоту, просуньте ремені через отвір у тканині (мал. b) і помістіть їх у найбільш підходящий вузол. Ремені безпеки обладнані плечовими подушечками та паховим ременем (мал. с).
- 26 СКЛАДАННЯ: щоб скласти коляску рекомендується розблокувати передні колеса, закрити капюшон, зняти автокрісло, якщо воно встановлене. Вирівняйте ручку й раму, як показано на ілюстрації (мал. а).
Поверніть запобіжний важіль вліво (мал. b) і потягніть внутрішню ручку на себе (мал. с).
- 27 Дозвольте ручці «впасти» вниз до повного складання (мал. d).
Рама складена вірно, коли бічна застібка замикається автоматично (мал. e). В іншому випадку обережно натисніть на раму (мал. f).
Коляска стійко стоїть, коли вона складена.
- 28 Для досягнення ще більшої компактності можна зняти колеса.
Щоб зняти задні колеса: витягніть штифт і зніміть колесо, як показано на малюнку (мал. а).
Щоб зняти передні колеса: натисніть на язичок, як показано на малюнку, і зніміть колесо (мал. b).
ТРАНСПОРТУВАННЯ: коляску можна зручно переносити, заблокувавши передні колеса, і взявшись за основну ручку (мал. с)
- 29 ЗНІМНІ ЧАСТИНИ: щоб зняти капюшон, зніміть еластичні застібки з кнопок, що знаходяться всередині на ручці (мал. а), від'єднайте каркас капюшону з обох боків шасі (мал. b), від'єднайте липку стрічку від спинки (мал. c) і зніміть капюшон з шасі (мал. d).
- 30 Щоб зняти тканину сидіння, натисніть на отвори всередині шасі (мал. а); зніміть каркас тканини сидіння з шасі (мал. b), зніміть еластичні застібки з бічних кнопок, що знаходяться на ручці (мал. c) та розстебніть еластичні застібки на кнопках всередині шасі (мал. d).
- 31 Підніміть кришку підніжки (мал. а), витягніть

фікатор з-під сидіння (мал_b), зніміть гумову стрічку з бічного кріплення на сидінні (мал_c), відкрутіть ремінець (мал_d) і зніміть спинку сидіння (мал_e).

GANCIOOMATIC SYSTEM

Система Ganciomatic System забезпечує можливість швидкого і зручного приєднання автокрісла Primo Viaggio (вага дитини до 13 кг, продається окремо) до коляски за допомогою кріплень Ganciomat.

- 32 **КРІПЛЕННЯ GANCIOOMATIC НА КОЛЯСЦІ:** щоб підняти кріплення Ganciomatic на колясці, відтягніть тканину на кутах сидіння. Потягніть бічні важелі рами назовні, а потім поверніть кріплення системи Ganciomatic вгору.
- Щоб опустити кріплення, дійте в зворотньому порядку.
- 33 **Booklet 50/50 S + Primo Viaggio**
Щоб приєднати автокрісло до коляски, виконайте такі дії:
- Поставити коляску на гальмо.
 - Підняти кріплення системи Ganciomatic на колясці.
 - Витягнути передній бампер до другої позиції (див. п. 12).
 - Зніміть капюшон та повністю опустіть спинку. Після того, як сидіння було закріплено, підніміть спинку до максимальної висоти.
 - до мами» на кріплення системи Ganciomatic та натисніть вниз до фіксації, ви повинні почути клацання.
 - Щоб зняти автомобільне сидіння з коляски, див. відповідну інструкцію з використання.

BOOKLET 50/50 S + PORTE ENFANT

- 34 Колиску PegPerego Porte Enfant можна використовувати з коляскою Booklet 50/50 S, з'єднавши їх. Інформацію щодо встановлення див. у посібнику користувача колиски Porte Enfant.

СЕРІЙНІ НОМЕРА

- 35 Серійні номери на Booklet 50/50 S - це важлива інформація про дату виробництва та інше. Дана інформація розміщена під сидінням.
- Назва продукту, дата виготовлення і серійний номер продукту має важливе значення в разі виникнення будь-яких скарг.

ОРИГІНАЛЬНІ АКСЕСУАРИ PEG PEREGO

Аксесуари Peg-Perego розроблено як корисну та практичну підтримку, щоб спростити життя батьків. Перегляньте всі аксесуари для вашого виробу Peg-Perego на веб-сайті www.pegperego.it

ОЧИЩЕННЯ Й ТЕХНІЧНЕ ОБСЛУГОВУВАННЯ

Чищення виробу мають виконувати тільки дорослі особи.

ТЕХНІЧНЕ ОБСЛУГОВУВАННЯ ВИРОБУ: захищайте виріб від негоди: води, дощу або снігу. Тривала і безперервна дія яскравого сонячного світла може призвести до зміни забарвлення різних матеріалів. Зберігайте цей виріб у сухому місці.

ЧИЩЕННЯ ШАСІ: періодично чистіть усі пластикові частини вологою тканиною. Не використовуйте розчинників чи інших подібних очищувальних засобів. Підтримуйте сухість металічних частин, щоб запобігти утворенню іржі. За необхідності підтримуйте чистоту рухомих частин (регулювальні механізми, фіксуючі механізми, колеса...), уникайте

потрапляння до них пилу і піску.

ОЧИЩЕННЯ ТКАНИННИХ ДЕТАЛЕЙ: чистіть тканинні деталі щіткою для видалення пилу.

Під час прання уважно дотримуйтеся інструкцій, зазначених на етикетці, яку пришито до оббивки.

- Не використовувати хлорний відбілювач.
- Не прасувати.
- Не застосовувати хімічну чистку.
- Не видаляти плями розчинниками.
- Не сушити в сушильній машині.

Peg-Pérego S.p.A

В компанії Peg Perego SpA впроваджено систему управління якістю, сертифіковану TÜV Italia Srl згідно зі стандартом ISO 9001.

Компанія Peg Pérego залишає за собою право у будь-який час вносити зміни у моделі, описані у цій публікації, з технічних чи комерційних міркувань.

Післяпродажне обслуговування Peg-Pérego

У разі пошкодження чи втрати будь-яких деталей, використовуйте тільки оригінальні запасні частини Peg Pérego. Для проведення будь-якого ремонту, заміни деталей та отримання інформації про виріб та продаж оригінальних запасних частин і додаткового обладнання звертайтеся до сервісних центрів Peg Pérego і вказуйте серійний номер виробу, якщо він є.

Тел.: 0039/039/60.88.213

Безкоштовний номер: 800/147.414 (зі стаціонарних телефонів в Італії)

Факс: 0039/039/33.09.992

Ел. пошта: assistenza@pegperego.com

Веб-сайт: www.pegperego.com

Усі права інтелектуальної власності, пов'язані з вмістом цього посібника з експлуатації, належать компанії PEG PEREGO S.p.A. і захищені чинним законодавством.

EL_Ελληνικά

Σας ευχαριστούμε που επιλέξατε ένα προϊόν Peg-Pérego.



ΠΡΟΕΙΔΟΠΟΙΗΣΗ

ΣΗΜΑΝΤΙΚΟ: ΔΙΑΒΑΣΤΕ ΠΡΟΣΕΚΤΙΚΑ ΤΙΣ ΠΑΡΟΥΣΕΣ ΟΔΗΓΙΕΣ ΚΑΙ ΦΥΛΑΞΤΕ ΤΙΣ ΓΙΑ ΜΕΛΛΟΝΤΙΚΗ ΧΡΗΣΗ.

Η ασφάλεια του παιδιού μπορεί να κινδυνεύσει σε περιπτώσεις που δεν τηρούνται οι παρούσες οδηγίες.

- Αυτό το προϊόν έχει μελετηθεί για τη μεταφορά ενός παιδιού στο κάθισμα.
- Μη χρησιμοποιείτε το προϊόν αυτό για μεγαλύτερο αριθμό παιδιών από εκείνον που προβλέπει ο κατασκευαστής.
- Booklet 50/50S: Αυτό το προϊόν έχει εγκριθεί για παιδιά από τη γέννηση έως 4 ετών ή με μέγιστο βάρος 22 kg.
- **ΠΡΟΕΙΔΟΠΟΙΗΣΗ: χρησιμοποιείτε πάντα το σύστημα πρόσδεσης. Χρησιμοποιείτε πάντα τη ζώνη ασφαλείας πέντε σημείων.** Δένετε πάντα τη ζώνη μέσης με τη διαχωριστική ζώνη ποδιών.
- Για τα νεογέννητα συνιστάται να κατεβάσετε εντελώς την πλάτη.
- Το Booklet 50/50S έχει μελετηθεί για να χρησιμοποιείται σε συνδυασμό με τα προϊόντα Peg-Perego Ganciomatic:
- Booklet 50/50S + Primo Viaggio: έχει εγκριθεί για παιδιά από τη γέννησή τους έως βάρους 13 kg. Όταν χρησιμοποιείται σε συνδυασμό με το κάθισμα αυτοκινήτου, αυτό το προϊόν δεν αντικαθιστά το καροτσάκι ή το κρεβατάκι. Αν το παιδί πρέπει να κοιμηθεί, θα πρέπει να το βάλετε ξαπλωμένο σε ένα καροτσάκι, μια κούνια ή ένα κρεβατάκι.
- Booklet 50/50S + Porte Enfant: έχει εγκριθεί για παιδιά από τη γέννησή τους έως βάρους 9 kg. Αν χρησιμοποιηθεί σε συνδυασμό με το καροτσάκι: αυτό το προϊόν έχει εγκριθεί για παιδιά που δεν είναι σε θέση να κάθονται από μόνα τους, να γυρίζουν και να στηρίζονται στα χέρια ή στα γόνατα με μέγιστο βάρος 9 kg. Κατά τη χρήση του καροτσιού, όλα τις χειρολαβές μεταφοράς (εάν υπάρχουν) πρέπει να βρίσκονται στο εξωτερικό του καροτσιού ώστε να μην μπορεί να τα φτάσει το παιδί.
- **ΠΡΟΕΙΔΟΠΟΙΗΣΗ Βεβαιωθείτε ότι έχουν ενεργοποιηθεί όλες οι διατάξεις ασφαλείας πριν από τη χρήση.**
- **ΠΡΟΕΙΔΟΠΟΙΗΣΗ Βεβαιωθείτε ότι οι διατάξεις σύνδεσης του καροτσιού ή του καθίσματος ή του καθίσματος αυτοκινήτου έχουν τοποθετηθεί σωστά πριν από τη χρήση.**
- **ΠΡΟΕΙΔΟΠΟΙΗΣΗ Για την αποφυγή τραυματισμών, απομακρύνετε το παιδί σας κατά το δίπλωμα και το ξεδίπλωμα του προϊόντος αυτού**
- **ΠΡΟΕΙΔΟΠΟΙΗΣΗ Μην αφήνετε το παιδί σας να παίζει με το προϊόν αυτό. Αυτό το προϊόν δεν είναι παιχνίδι.**
- **ΠΡΟΕΙΔΟΠΟΙΗΣΗ Η διαδικασία συναρμολόγησης και προετοιμασίας του προϊόντος πρέπει να γίνει μόνο από ενήλικες.**
- Μη χρησιμοποιείτε το προϊόν εάν λείπουν εξαρτήματα ή παρουσιάζει ελαττώματα.
- **ΠΡΟΕΙΔΟΠΟΙΗΣΗ Μην αφήνετε ποτέ το παιδί σας χωρίς επιτήρηση.**
- Τα φρένα πρέπει να είναι πάντα κατεβασμένα όταν το καροτσάκι είναι σταματημένο ή κατά την τοποθέτηση ή την αφαίρεση του παιδιού.
- Μη βάζετε τα δάχτυλα στους μηχανισμούς.
- Προσέξτε το παιδί όταν ρυθμίζετε τους μηχανισμούς (χειρολαβή, πλάτη).
- Οποιοδήποτε φορτίο εφαρμοστεί στη χειρολαβή ή/και στην πλάτη ή/και πλαγίως του προϊόντος μπορεί να θέσει σε κίνδυνο τη σταθερότητα

του προϊόντος.

- Μην τοποθετείτε στο καλάθι φορτία βάρους άνω των 7 kg.
- Μην τοποθετείτε στην υποδοχή ποτηριών (εάν υπάρχει) βάρος μεγαλύτερο από το αναγραφόμενο στο εξάρτημα και ποτέ ζεστά ροφήματα. Μην τοποθετείτε στις τσέπες της κουκούλας (εάν υπάρχει) βάρος άνω των 0.2 Kg.
- Μην χρησιμοποιείτε το προϊόν κοντά σε σκάλες ή σκαλοπάτια. Μην χρησιμοποιείτε το προϊόν κοντά σε εστίες θερμότητας, ακάλυπτες φλόγες ή επικίνδυνα αντικείμενα στα οποία μπορεί να φτάσουν τα χέρια του παιδιού.
- Χρησιμοποιείτε αποκλειστικά τα ανταλλακτικά που παρέχει ή συνιστά ο κατασκευαστής/εισαγωγέας.
- **ΠΡΟΕΙΔΟΠΟΙΗΣΗ** **Μη χρησιμοποιείτε το προϊόν αυτό όταν κάνετε τζόκινγκ**
- **ΠΡΟΕΙΔΟΠΟΙΗΣΗ!** Μην προσθέτετε στρωματάκια που δεν είναι εγκεκριμένα από τον κατασκευαστή.
- Μην χρησιμοποιείτε αξεσουάρ που δεν έχουν εγκριθεί από τον κατασκευαστή.

Οι φωτογραφίες που αναφέρονται στις υψασμάτινες λεπτομέρειες μπορεί να διαφέρουν από το αγορασμένο μοντέλο.
Για περισσότερες πληροφορίες συμβουλευτείτε την ιστοσελίδα μας: www.pegerego.com

ΟΔΗΓΙΕΣ ΧΡΗΣΗΣ

- 1 **ΑΝΟΙΓΜΑ:** Πριν ανοίξετε το πλαίσιο, αφαιρέστε, εάν υπάρχουν, όλα τα καλύμματα από χαρτόνι (χωρίς να χρησιμοποιήσετε λάμες).

ΠΡΟΕΙΔΟΠΟΙΗΣΗ:

- **ΜΗΝ ΤΡΑΒΑΤΕ Ή ΖΟΡΙΖΕΤΕ ΤΟ ΓΑΝΤΣΟ ΚΛΕΙΣΙΜΑΤΟΣ ΠΑΡΑΠΑΝΩ ΑΠΟ ΤΟ ΤΕΡΜΑ. ΜΗ ΧΡΗΣΙΜΟΠΟΙΕΙΤΕ ΤΟ ΓΑΝΤΣΟ ΚΛΕΙΣΙΜΑΤΟΣ ΣΑΝ ΧΕΙΡΟΛΑΒΗ ΜΕΤΑΦΟΡΑΣ Ή ΓΙΑ ΝΑ ΚΡΕΜΑΣΤΕ ΒΑΡΗ. ΜΗΝ ΚΡΕΜΑΤΕ ΤΣΑΝΤΕΣ Ή ΑΛΛΑ ΑΞΕΣΟΥΑΡ ΣΕ ΑΥΤΟ ΤΟ ΕΞΑΡΤΗΜΑ.**

Πιέστε προς τα κάτω το γάντζο πλαινού κλεισίματος, πιάστε τα πάνω άκρα της χειρολαβής και γυρίστε τα προς το μέρος σας, έως ότου ανοίξει εντελώς το καρότσι (εικ. α). Καρότσι ανοιχτό (εικ. β).

- Το σωστό άνοιγμα επισημαίνεται από το κλικ ασφαλίσης της βάσης, βλ. εικόνα.
- 2 **ΣΥΝΑΡΜΟΛΟΓΗΣΗ ΤΡΟΧΩΝ:** περάστε τη μπάρα πίσω τροχών επάνω στους ιτσούς (εικ. α) προσέχοντας τη σωστή κατεύθυνση, τέλος συνδέστε τους πίσω τροχούς (εικ. β) μέχρι να ακουστεί το κλικ. Για να τοποθετήσετε τους εμπρός τροχούς, πιέστε τους στους βραχίονες για να ασφαλισουν με ένα κλικ (εικ. c).

- 3 **ΣΥΝΔΕΣΗ ΤΗΣ ΧΕΙΡΟΛΑΒΗΣ:** αν ο σωλήνας της χειρολαβής βλέπει προς τα πάνω ευθυγραμμίστε τον με το καροτσάκι (Εικ. α). Στερεώστε τον στο σκελετό όπως στην εικόνα (Εικ. β). Για να ολοκληρώσετε τη σύνδεση πρέπει να πιέστε τα δύο πλαίσια μπουτόν πάνω στη χειρολαβή (Εικ. c) για να τερματίσει η χειρολαβή και να ασφαλίσει με ένα κλικ (Εικ. d).
 - 4 **ΤΟΠΟΘΕΤΗΣΗ ΚΑΛΑΘΙΟΥ:** για να διευκολύνετε τη σύνδεση του καλάθιου τραβήξτε τον τα έξω το γλωσσίδι και σηκώστε το όπως στην εικόνα (Εικ. α). Στερεώστε το πτερύγιο του καλάθιου στο άνοιγμα κατά μήκος της εμπρός μπάρας του καλάθιου (Εικ. b).
 - 5 Συνδέστε από το πλάι τις κουμπότρυπες του καλάθιου στα κουμπιά και στις δύο πλευρές του σκελετού.
 - 6 Για να ολοκληρώσετε τη σύνδεση του καλάθιου στο εμπρός μέρος πρέπει να τοποθετήσετε το έλασμα (Εικ. 1) που διατίθεται, ως εξής: τοποθετήστε το μεταξύ καλάθιου και κουμπιών όπως στην (Εικ. 2) και πιέζοντας με το δάκτυλο προς τα κάτω, ασφαλίστε το εντελώς (Εικ. 3). Επαναλάβετε την ίδια διαδικασία και από την άλλη πλευρά του καλάθιου.
 - 7 **Σύνδεση του καλάθιου στο πίσω μέρος.**
Αφαιρέστε το χαρτόνι από την πίσω μπάρα. Συνδέστε την πάνω κουμπότρυπα του καλάθιου στο κουμπί του σκελετού και στις δύο πλευρές (Εικ. e). Συνδέστε τις δύο κάτω κουμπότρυπες του καλάθιου στα δύο κουμπιά της πίσω μπάρας του σκελετού (Εικ. f).
 - 8 Καλάθι σωστά συνδεδεμένο (Εικ. g). Τέλος τοποθετήστε τη βάση στήριξης ποδιών πιέζοντας με το χέρι προς τα μέσα όπως στην εικόνα (Εικ. h). Μπορείτε να αυξήσετε τη χωρητικότητα του καλάθιου τραβώντας στο γλωσσίδι προς τα έξω (Εικ. i).
- ΠΡΟΕΙΔΟΠΟΙΗΣΗ: αν δεν συνδέσετε σωστά το καλάθι σύμφωνα με τις οδηγίες, το καλάθι δεν θα αντέξει το βάρος του φορτίου που θα τοποθετήσετε στο εσωτερικό του.**
- 9 **ΚΟΥΚΟΥΛΑ:** Ενώστε την κουκούλα στο πίσω μέρος με το velcro (εικ. α), περάστε τους συνδέσμους της κουκούλας στις ειδικές υποδοχές (εικ. β), στερεώστε το λάστιχο στα κουμπιά που βρίσκονται στο εσωτερικό της χειρολαβής (εικ. c) και τέλος κουμπιώστε την στο πλάι του σκελετού (εικ. d).
 - 10 Διαθέτει δύο αλεξήλια. Για να τα ανοίξετε τραβήξτε το προς εμπρός (εικ. α). Η κουκούλα διαθέτει ένα άνοιγμα στο οποίο θα κρεμάσετε το αγαπημένο του παινίδι (εικ. b). Μπορείτε να ανοίξετε το velcro, να τυλίξετε το πίσω μέρος της κουκούλας και να το στερεώσετε στο πάνω μέρος με το λάστιχο, έτσι ώστε να υπάρχει περισσότερος αερισμός κατά τη χρήση με την πλάτη κατεβασμένη (εικ. c).
 - 11 **ΠΡΟΣΤΑΤΕΥΤΙΚΗ ΜΠΑΡΑ:** τοποθετήστε την προστατευτική μπάρα με τη σειρά που δείχνει η εικόνα.
 - 12 Ρυθμίζεται σε 2 θέσεις:
ΘΕΣΗ 1: χρήση
ΘΕΣΗ 2: για τη σύνδεση του καθίσματος αυτοκινήτου.
 - 13 Για να αφαιρέσετε την προστατευτική μπάρα πατήστε και από τις δύο πλευρές τα μπουτόν όπως στην εικόνα και βγάλετε την (εικ. α). Μπορείτε να ανοίξετε την προστατευτική μπάρα μόνο από τη μία πλευρά για να διευκολύνετε την είσοδο και την έξοδο του παιδιού (εικ. b).
- ΠΡΟΕΙΔΟΠΟΙΗΣΗ: Η προστατευτική μπάρα δεν έχει μελετηθεί για να αντέχει στο βάρος του παιδιού. Η προστατευτική μπάρα δεν έχει μελετηθεί για να αναστηλώνει το κάθισμα με το βάρος του παιδιού. Η προστατευτική μπάρα δεν αντικαθιστά τη ζώνη ασφαλείας.**
- 14 Πριν απελευθερώσετε τον βραχίονα, αποσυνδέστε το λάστιχο από το κάλυμμα και από τις δύο πλευρές.
 - 15 Κλείστε σιγά το σκελετό. Περιστρέψτε τον βραχίονα ώστε να τον

- αποσυνδέσετε από το κάλυμμα, όπως στην εικόνα (εικ. α).
- Για να αφαιρέσετε εντελώς τον βραχίονα, τραβήξτε τον προς τα έξω και από τις δύο πλευρές (εικ. β). Τέλος συνδέστε και πάλι τα λάστιχα του καλύμματος στον σκελετό.
- 16 Σκελετός χωρίς βραχίονες. Φυλάξτε τους βραχίονες για μελλοντική χρήση.
- 17 Για να συνδέσετε και πάλι τους βραχίονες, επεμβείτε με την αντίστροφη σειρά. Δώστε προσοχή στην κατεύθυνση σύνδεσης.
Κατά τη σύνδεση του βραχίονα, δείτε το μπουτόν στην, γιατί αυτό πρέπει να είναι μπροστά από τον βραχίονα και όχι από πίσω, όπως στην εικόνα. Συνδέστε τους βραχίονες στον σκελετό όπως στην εικόνα.
- 18 ΜΠΡΟΣΤΙΝΟΙ ΣΤΑΘΕΡΟΙ Ή ΠΕΡΙΣΤΡΕΦΟΜΕΝΟΙ ΤΡΟΧΟΙ: σηκώστε τους μοχλούς για να κάνετε σταθερούς τους τροχούς (εικ. α), κατεβάστε τους μοχλούς για να κάνετε τους τροχούς περιστρεφόμενους (εικ. β). Σε δύσκολα εδάφη συνιστάται η χρήση σταθερών τροχών.
- 19 ΦΡΕΝΟ: πατήστε το μοχλό φρένο για να μπλοκάρετε το σκελετό. Για να ελευθερώσετε το σκελετό, ενεργήστε αντίθετα.
- 20 ΡΥΘΜΙΖΟΜΕΝΗ ΧΕΙΡΟΛΑΒΗ: για να ρυθμίσετε το ύψος της χειρολαβής, πατήστε ταυτόχρονα τα πλαϊνά κουμπιά (εικ. α) και γυρίστε τη χειρολαβή στην επιθυμητή θέση (εικ. β), αφήστε ελεύθερα τα κουμπιά.
- 21 ΒΑΣΗ ΣΤΗΡΙΞΗΣ ΤΩΝ ΠΟΔΙΩΝ: πριν ρυθμίσετε το στήριγμα ποδιών, βεβαιωθείτε ότι η επένδυση του στήριγματος ποδιών έχει εφαρμοστεί στα αντίστοιχα στήριγματα, διαφορετικά εφαρμόστε την. Για να την κατεβάσετε σπρώξτε προς τα κάτω τους δύο μοχλούς και κατεβάστε (εικ. α)-για να την σηκώσετε σπρώξτε τη βάση στήριξης των ποδιών προς τα πάνω (εικ. β).
Μπορείτε να το ρυθμίσετε σε διαφορετικές θέσεις.
- 22 ΡΥΘΜΙΣΗ ΠΛΑΤΗΣ: για να ρυθμίσετε την κλίση της πλάτης, πιέστε το ελατήριο για να κατέβει η πλάτη στο επιθυμητό ύψος.
Για να σηκώσετε την πλάτη, πιέστε το ελατήριο και ανασηκώστε την πλάτη έως το επιθυμητό ύψος.
- 23 ΠΟΔΟΣΑΚΟΣ: Σηκώστε τη βάση στήριξης ποδιών, προσαρμόστε τον ποδόσακο και κοιμητώστε τον κάτω (εικ. α) και περάστε τον ποδόσακο κάτω από την προστατευτική μπάρα (εικ. β). Ξεκοιμητώστε το εσωτερικό κουμπί της κουκούλας και από τις δύο πλευρές (εικ. c) και κοιμητώστε τον ποδόσακο (εικ. d).
- 24 ΖΩΝΗ ΑΣΦΑΛΕΙΑΣ 5 ΣΗΜΕΙΩΝ: για να τη συνδέσετε, περάστε τις δύο αγκράφες της ζωνούλας που περιβάλλει τη μέση (με τيرانτες συνδεδεμένες τόξο_α) στη ζωνίτσα του διαχωριστικού για τα πόδια μέχρι να ακουστεί το κλικ (τόξο_β). Για να αποσυνδέσετε, πατήστε το στρογγυλό κουμπί που βρίσκεται κεντρικά στην αγκράφα (τόξο_ c) και τραβήξτε προς τα έξω τη ζωνούλα που περιβάλλει τη μέση (τόξο_ d).
- 25 Για να αφιέρτε τη ζωνίτσα που περιβάλλει τη μέση τραβήξτε, και από τις δύο πλευρές, προς τη φορά του τόξου (τόξο_α), για να τη λασκάρτε ενεργήστε προς την αντίθετη φορά.
Για να ρυθμίσετε το ύψος, περάστε τις τيرانτες στο άνοιγμα της επένδυσης (εικ. β) και τοποθετήστε τις στο καταλληλότερο άνοιγμα.
Οι ζώνες ασφαλείας διαθέτουν προστατευτικά ώμων και διαχωριστική ζώνη ποδιών (εικ. c).
- 26 ΚΛΕΙΣΙΜΟ: για να κλείσετε το καροτσάκι, συνιστάται να σταθεροποιείτε τους μπροστινούς σταθερούς τροχούς, να κλείνετε την κουκούλα και να αφαιρείτε το κάθισμα αυτοκινήτου, εάν είναι τοποθετημένα.
- Ευθυγραμμίστε τη χειρολαβή με το σκελετό του καροτσιού όπως στην εικόνα (εικ. α).
Γυρίστε το μοχλό ασφαλείας προς αριστερά (εικ. β) και τραβήξτε προς το μέρος σας την εσωτερική χειρολαβή (εικ. c).
- 27 Αφήστε τη χειρολαβή να πέσει προς τα εμπρός έως ότου κλείσει τελείως (εικ. d).
Το καροτσάκι θα έχει κλείσει σωστά εάν ο πλαϊνός γάντζος ασφαλίσει αυτόματα (εικ. e). Σε αντίθετη περίπτωση πιέστε ελαφρά το πλαίσιο (εικ. f).
Το καροτσάκι κλειστό παραμένει όρθιο μόνο του.
- 28 Για μικρότερο όγκο, μπορείτε να αφαιρέσετε όλους τους τροχούς.
Για να αφαιρέσετε τους πίσω τροχούς: τραβήξτε προς τα έξω τον πείρο και βγάλτε τον τροχό όπως στην εικόνα (εικ. α).
Για να αφαιρέσετε τους μπροστινούς τροχούς: πιέστε το γλωσσίδι όπως στην εικόνα και βγάλτε τον τροχό (εικ. b).
ΜΕΤΑΦΟΡΑ: μπορεί να μεταφερθεί άνετα κρατώντας σταθερούς τους μπροστινούς τροχούς και πιάνοντας την κεντρική χειρολαβή (εικ. c).
- 29 ΑΦΑΙΡΕΣΗ ΤΗΣ ΕΠΕΝΔΥΣΗΣ: για να αφαιρέσετε την κουκούλα, ελευθερώστε το λάστιχο από τα κουμπιά στο εσωτερικό της χειρολαβής (εικ. α), ξεκοιμητώστε την στο πλάι από το πλαίσιο (εικ. β), ανοίξτε το velcro στην πλάτη (εικ. c) και βγάλτε τους συνδέσμους της κουκούλας από τις υποδοχές τους (εικ. d).
- 30 Για να αφαιρέσετε την επένδυση, πιέστε στις σπές στο εσωτερικό του πλαισίου (εικ. α). Βγάλτε από τα πλαϊνά του καθίσματος το σκληρό γλωσσίδι της επένδυσης από το πλαίσιο (εικ. β), ελευθερώστε το λάστιχο του διχτυωτού από τα πλαϊνά κουμπιά στο εσωτερικό της χειρολαβής (εικ. c) και ελευθερώστε τα λάστιχα από τα κουμπιά στο εσωτερικό του πλαισίου (εικ. d).
- 31 Βγάλτε από το εμπρός μέρος την επένδυση του βατήρα (εικ. α), αφαιρέστε κάτω από το κάθισμα τη διαχωριστική ζώνη ποδιών (εικ. β), ξεκοιμητώστε την επένδυση από το κάθισμα (εικ. c), ξεβιδώστε από το πλάι τη ζώνη μέσης (εικ. d) και βγάλτε την επένδυση από την πλάτη (εικ. e).

GANCIONATIC SYSTEM

Το Gancionatic System είναι ένα πρακτικό και εύχρηστο σύστημα που σας επιτρέπει, χάρη στους συνδέσμους Gancionatic, να συνδέσετε στο καροτσάκι τα καθίσματα αυτοκινήτου Primo Viaggio (για βάρος έως 13 kg), τα οποία αγοράζονται χωριστά.

- 32 ΣΥΝΔΕΣΜΟΙ GANCIONATIC ΣΤΟ ΚΑΡΟΤΣΑΚΙ: Για να ανοίξετε τους συνδέσμους Gancionatic στο καροτσάκι, ανασηκώστε την επένδυση στις γωνίες του καθίσματος.
Ανασηκώστε τους δύο συνδέσμους Gancionatic που μετακινούνται αυτόματα προς τα έξω.
_ Για να κλείσετε τους συνδέσμους εφαρμόστε την αντίστροφη διαδικασία.
- 33 Booklet 50/50 S + Primo Viaggio
Για να συνδέσετε το καθισματάκι αυτοκινήτου στο καροτσάκι πρέπει:
_ Ασφαλίστε τα φρένα.
_ Ανοίξτε τους συνδέσμους Gancionatic στο καροτσάκι.
_ Ανοίξτε την προστατευτική μπάρα στη θέση 2 (βλ. σημείο 12).
_ Εάν υπάρχει, αφαιρέστε την κουκούλα από το καροτσάκι και ρίξτε εντελώς την πλάτη. Αφού συνδέσετε το κάθισμα, ανασηκώστε την πλάτη έως το μέγιστο ύψος.
_ Τοποθετήστε το καθισματάκι αυτοκινήτου στους συνδέσμους Gancionatic, στραμμένο προς τη μαμά, και σπρώξτε το προς τα κάτω μέχρι να ασφαλίσει με ένα κλικ.
_ Για να αφαιρέσετε το καθισματάκι αυτοκινήτου από το καροτσάκι συμβουλευθείτε τις οδηγίες χρήσης.

BOOKLET 50/50 S + PORTE ENFANT

- 34 Μπορείτε να χρησιμοποιήσετε και να συνδυάσετε το Porte Enfant PegPerego στο καροτσάκι Booklet 50/50 S. Για την τοποθέτηση συμβουλευτείτε τις οδηγίες χρήσης του Porte Enfant.



ΑΡΙΘΜΟΙ ΣΕΙΡΑΣ

- 35 **Booklet 50/50 S**, αναφέρει πληροφορίες σχετικά με την ημερομηνία παραγωγή του.
- Ονομασία του προϊόντος, ημερομηνία παραγωγής και αριθμηση του καρτσιού
- Αυτές οι πληροφορίες είναι απαραίτητες σε περίπτωση παραπόνων.

THE ORIGINAL ACCESSORY

PEG-PÉREGO

Τα αξεσουάρ Peg-Pérego έχουν επινοηθεί ως χρήσιμο και πρακτικό βοήθημα ώστε να διευκολύνουν τη ζωή των γονέων. Ανακάλυψε όλα τα αξεσουάρ του προϊόντος Peg-Pérego στο www.pegperego.com

ΚΑΘΑΡΙΣΜΟΣ ΚΑΙ ΣΥΝΤΗΡΗΣΗ

Οι εργασίες καθαρισμού πρέπει να εκτελούνται μόνο από ενήλικες.

ΣΥΝΤΗΡΗΣΗ ΤΟΥ ΠΡΟΪΟΝΤΟΣ: προστατέψτε το από τους ατμοσφαιρικούς παράγοντες: νερό, βροχή ή χιόνι- η συνεχής και παρατεταμένη έκθεση στον ήλιο θα μπορούσε να προκαλέσει αλλαγές στο χρώμα πολλών υλικών- φυλάξτε το προϊόν αυτό σε ξηρό χώρο. Να ελέγχετε και να κάνετε επεμβάσεις συντήρησης στα κύρια μέρη κατά τακτά διαστήματα.

ΚΑΘΑΡΙΣΜΟΣ ΤΟΥ ΣΚΕΛΕΤΟΥ: Περιοδικά καθαρίζετε τα πλαστικά μέρη με ένα υγρό πανί χωρίς να χρησιμοποιείτε διαλυτικά ή άλλα παρόμοια προϊόντα- κρατήστε στεγνά όλα τα μεταλλικά μέρη για να μη σκουριάσουν- κρατήστε καθαρά όλα τα κινούμενα μέρη (μηχανισμοί ρύθμισης, μηχανισμοί σύνδεσης, τροχοί...) από σκόνη ή άμμο και εάν χρειαστεί, λιπάνετε τα με ελαφρύ λάδι.

ΚΑΘΑΡΙΣΜΟΣ ΤΩΝ ΥΦΑΣΜΑΤΙΝΩΝ ΜΕΡΩΝ:

- Σκουπίστε τα μέρη από ύφασμα για να αφαιρέσετε τη σκόνη.
- Για το πλύσιμο συμβουλευτείτε την ετικέτα που είναι ραμμένη στην επένδυση του προϊόντος.
 - Μην χρησιμοποιείτε χλωρίνη.
 - Μην σιδερώνετε.
 - Μην χρησιμοποιείτε στεγνό καθάρισμα.
 - Μην αφαιρείτε τους λεκέδες με διαλυτικά.
 - Μην στεγνώνετε σε στεγνωτήριου.

PEG-PÉREGO S.P.A.

H Peg Perego SpA είναι μια εταιρεία με Σύστημα Διαχείρισης Ποιότητας πιστοποιημένο από την TÜV Italia Srl, σύμφωνα με το πρότυπο ISO 9001.

H Peg-Pérego μπορεί να επιφέρει ανά πάσα στιγμή τροποποιήσεις στα μοντέλα που περιγράφονται στην παρούσα δημοσίευση, για λόγους τεχνικής ή εμπορικής φύσης.

ΥΠΗΡΕΣΙΑ ΥΠΟΣΤΗΡΙΞΗΣ PEG-PÉREGO

Εάν τυχόν χαθούν ή καταστραφούν μέρη του μοντέλου, χρησιμοποιήστε μόνον γνήσια ανταλλακτικά Peg-Pérego. Για ενδεχόμενες επισκευές, αντικαταστάσεις, πληροφορίες σχετικά με τα προϊόντα, πώληση γνήσιων ανταλλακτικών και αξεσουάρ, επικοινωνήστε με την Υπηρεσία Υποστήριξης Peg Pérego αναφέροντας, σε περίπτωση που υπάρχει, τον σειριακό αριθμό του προϊόντος.

τηλ. 0039/039/60.88.213

fax 0039/039/33.09.992

e-mail assistenza@pegperego.com

ιστοσελίδα internet www.pegperego.com

Όλα τα δικαιώματα πνευματικής ιδιοκτησίας αναφορικά με το περιεχόμενο των παρόντων οδηγιών χρήσης ανήκουν στην PEG PÉREGO S.p.A. και προστατεύονται από την ισχύουσα νομοθεσία.

ΠΕΡΑΜΑΞ Α.Ε.

2η & 17η οδός (Οδus. Ελύτη)

ΒΙΟ.ΠΑ - Άνω Λιόσια 133 41 Αττικής

Τηλ. : 210 24 74 638 – 210 24 86 850

• Fax: 210 24 86 890

e-mail: info@peramax.gr • www.peramax.gr



PEG PÉREGO - ΠΑΙΔΙΚΑ ΕΙΔΗ ΒΡΕΦΑΝΑΠΤΥΞΗΣ ΚΑΙ ΠΑΙΧΝΙΔΙΑ

H Εγγύηση για τυχόν εργοστασιακά ελαττώματα των προϊόντων της Peg – Pérego ορίζεται για διάστημα έξι μηνών από την ημερομηνία αγοράς. **Ο καταναλωτής πρέπει πάντα να απευθύνει πάντα το αίτημα προς τον πωλητή**, από τον οποίο έχει την απόδειξη αγοράς ή οποιοδήποτε άλλο έγγραφο ισόδυναμο. H παρούσα εγγύηση ισχύει μόνο εφ' όσον το προϊόν χρησιμοποιείται σωστά και βάσει των οδηγιών χρήσεως. Ο κατασκευαστής και οι εντεταλμένοι συνεργάτες του διατηρούν το δικαίωμα του τεχνικού ελέγχου. Ο κατασκευαστής δεν μπορεί να θεωρηθεί υπεύθυνος εφ' όσον:

- Δεν τηρηθούν οι αναλόγως οδηγίες χρήσεως του κάθε προϊόντος.
 - Καταστραφεί τυχαία το προϊόν ή προκληθούν βλάβες από τη κακή χρήση αυτού.
 - Υπάρξει τεχνική παρέμβαση ξένου προς την εταιρεία μας τεχνικού, πράγμα το οποίο απαγορεύεται και αποτελεί κίνδυνο για την ασφάλεια του παιδιού.
 - Φυσιολογική φθορά η οποία δεν επηρεάζει την λειτουργία του προϊόντος.
- Διατηρείτε την εγγύηση και τις οδηγίες χρήσεως και για μελλοντική χρήση.**

ΕΓΓΥΗΣΗ

ΟΝΟΜΑΤΕΠΩΝΥΜΟ ΑΓΟΡΑΣΤΟΥ:

ΔΙΕΥΘΥΝΣΗ:

ΤΗΛΕΦΩΝΟ:

e-mail:

ΣΕΙΡΙΑΚΟΣ ΑΡΙΘΜΟΣ ΠΡΟΪΝΤΟΣ:

ΚΩΔΙΚΟΣ ΠΡΟΪΝΤΟΣ:

ΗΜΕΡΟΜΗΝΙΑ ΑΓΟΡΑΣ

ΣΦΡΑΓΙΔΑ ΚΑΤΑΣΤΗΜΑΤΟΣ

Προσοχή: Η εγγύηση ισχύει μόνο εφ' όσον έχει συμπληρωθεί και σφραγιστεί από τον πωλητή με την ημερομηνία αγοράς. Ζητείστε το από το κατάστημα τη στιγμή της αγοράς. Αν χαθεί ή καταστραφεί το απόκομμα της εγγύησης δεν μπορεί να αντικατασταθεί.

لغة العربية



حذير

هام: يجب قراءة هذه التعليمات بعناية والاحتفاظ بها للرجوع إليها مستقبلاً. قد يتعرض الطفل للمخاطر إذا لم يتم اتباع هذه التعليمات.

تم تصميم هذا المنتج لنقل طفل واحد فقط أثناء الجلوس. لا يجب استخدام هذه السلعة لعدد من الأطفال أكبر من الذي يشير إليه المصنع.

Booklet 50/50 تم اعتماد هذا المنتج للأطفال من وقت الولادة حتى 4 سنوات أو بحر أقصى للوزن يبلغ 22 كجم.

تحذير: استخدم دائماً نظام الربط. استخدم دائماً حزام الأمان ذي الخمس نقاط. أقلل دائماً شريط الخصر مع الحزام المشعب. للأطفال حديثي الولادة، ينصح بإمالة الظهر تماماً.

تم تصميم Booklet 50/50 S حتى يستخدم بالتوازي مع منتجات Peg-Perego Gancio: Booklet 50/50 S مجموعة + مقعد الطفل المخصص لسيارة «Primo Viaggio» (المجموعة +0) يتوافق مع الأطفال منذ لحظة الميلاد وحتى يبلغ ونهمهم 13 كجم؛ Booklet 50/50 S + مهد الطفل «PORTE ENFANT» يتوافق مع الأطفال منذ لحظة الميلاد وحتى يبلغ ونهمهم 9 كجم.

تحذير: قبل الاستخدام يجب التأكد أن البياض تثبت المثبت الخاص بالسيارات أو بعربة الأطفال تعمل بشكل سليم؛ كما يجب التأكد أن منتجات Peg Perego Gancio مثبتة جيداً في السلعة.

يجب أن يتولى شخص بالغ عمليات جمع و تجهيز السلعة. لا يجب استخدام هذه السلعة إذا كان بها أجزاء ناقصة أو مكسورة. تحذير: استخدم دائماً نظام الربط.

استخدم دائماً حزام الأمان ذي الخمس نقاط: اربط حزام الخصر مع الحزام الذي يفصل بين السائقين. تحذير: لا تترك طفلك وحده أبداً بدون مراقبة.

استخدم الفرامل دائماً عند التوقف عن السير. تحذير: قبل الشروع في الاستخدام يجب التأكد أولاً أن جميع أليات الربط و المثبتات تعمل بشكل سليم.

تحذير: أثناء عمليات الفتح و الإغلاق يجب التأكد أولاً أن الطفل بعيد بمسافة كافية لتجنب الإصابة.

تحذير: لا تسمح للطفل أبداً بالعبث بهذا المنتج. تجنب إدخال الأصابع في أليات التثبيت.

يجب أخذ و الانتباه لحماية الطفل أثناء إجراء عمليات ضبط أليات التثبيت (اليد الراجعة، الظهر).

أي حمل مارس على المقعد و/أو مسند الظهر و/أو جانبي المنتج قد يضر باستقرار المنتج.

اللوح الأمامي ليس مصمماً حتى يتحمل وزن الطفل؛ واللوح الأمامي ليس مصمماً ليحافظ على الطفل أثناء الجلوس، و لا يحل محل حزام الأمان.

لا تضع في السلعة الصغير أحمالاً تتجاوز 7 كيلوجرامات. و لا تضع في حامل البيبونة أوزان تتجاوز تلك المحددة في حامل البيبونة ذاته. و لا تضع أبداً مشروبات ساخنة فيه. و لا تضع في جيوب الغطاء (إن وجدت) أوزان تتجاوز 0.2 كجم.

لا تستخدم هذه السلعة بالقرب من السلال أو الدرجات؛ و لا تستخدمها بالقرب من مصادر الحرارة. أو اللهب المشتعل أو الأشياء التي تمثل خطورة والتي في متناول يد الطفل.

استخدام أكسسوارات لم يصدق عليها المصنع قد يشكل خطراً على الطفل.

لا تستخدم المظلة (إن وجدت) في الأجواء المغلقة مع التأكد باستمرار أن الطفل لم يصب بارتفاع في درجة الحرارة؛ و لا تترك الطفل بجوار مصدر من مصادر الحرارة من الخدر من السجائر، و يجب التأكد أن المظلة لا تتقاطع مع أي ألية من أليات الحركة في عربة

الطفل للتموم أو للجلوس؛ و يجب فك المظلة دائماً قبل إغلاق عربة الطفل للتموم أو للجلوس.

لا تستخدم أبداً الأيادي الصغيرة المخصصة لكف العربة في نقل أو رفع عربة الطفل إذا كان الطفل داخلها.

تحذير: لا تضاف أي مرتبة غير معتمدة من المصنع.

قد تختلف الصور التي تشير إلى تفاصيل الأقمشة عن المجموعة التي يتم شراؤها.

لمزيد من المعلومات، يمكنك الرجوع إلى موقعنا على الإنترنت: www.pegperego.com

تعليمات الاستخدام

1 الفتح: قبل فتح جسم العربة، يجب فك جميع الأغلفة المصنوعة من الكرتون (بدون أوزان شفرات).

تحذير: لا تشد أو تضغط على خطاف الإغلاق بعد نهاية المشوار الخاص به -

لا تستخدم خطاف الإغلاق كأنه يد بغرض التنقل أو لحمل أوزان عليه - لا تعلق حقائب أو أكسسوارات أخرى فوق هذا الخطاف

اضغط خطاف الإغلاق الجانبي إلى أسفل؛ افبض على الطرف العلوي من اليد الراجعة، و قم بإدانتها في إتجاهك حتى تفتح العربة بشكل كامل (الصورة a). وهكذا تكون قد فتحت العربة (الصورة b).

و للتأكد من فتح العربة بطريقة سليمة، يجب سماع صوت التعنيق الذي يشير إلى تثبيت القاعدة. انظر الصورة. تحذير: عند وضع مقعد الطفل، اضغط عليه لضمان تثبيته جيداً على القاعدة.

2 تركيب العجلات: أدخل العمود الخاص بالعجلتين الخلفيتين على الجانبين (الصورة c). مع مراعاة الاتجاه السليم، ثم ثبت بعد ذلك العجلتين الخلفيتين حتى سماع صوت التعنيق (الصورة d).

تركيب العجلتين الأماميتين. أدخلهما في مكان التثبيت الخاص بهما حتى سماع صوت التعنيق (الصورة c).

3 تثبيت اليد الراجعة: إذا كان الأنبوب الخاص باليد الراجعة متجهاً لأعلى، فيجب وضعه على نفس خط العربة نفسها (الصورة a).

ثم ثبته في جسم العربة كما هو موضح في الصورة (الصورة b). و لإتمام عملية التثبيت، بلزم الضغط على الزرارين الموجودين على جانبي اليد الراجعة (الصورة c) حتى تصل اليد الراجعة إلى الآخر و حتى سماع صوت التعنيق.

4 تجميع السلعة: لتسهيل تجميع السلعة، اسحب اللسان للخارج، و ارفعه كما هو مبين في (الشكل a).

قم بتثبيت ز عتفة السلعة في الفتحة الموجودة على القضيبي الأمامي للعربة (الشكل b).

5 جانبياً، ثبت عرى السلعة على كلا جانبي الإطار.

6 لإكمال عملية تثبيت السلعة في المقدمة، بلزم إدخال الشريط (الشكل 1) المرفق، كما يلي: ضعه بين السلعة و الأزرار كما هو موضح (الشكل 2)، و اضغط بإصبعك لأسفل، و ثبته تماماً (الشكل 3).

نفذ نفس الإجراء على الجانب الآخر من السلعة.

7 تثبيت السلعة في المؤخرة.

قم بإزالة الورق المقوى من القضيبي الخلفي.

8 ثبت عروة السلعة على زري القضيبي الخلفي للإطار (الشكل e). أعلى السلعة على زر الإطار، على كلا الجانبين (الشكل f).

ثبت العروتين السفليتين.

9 السلعة مثبتة بشكل صحيح (الشكل g).

و أخيراً، أعد وضع مسند القدم، و اضغط إلى الداخل بيدك كما هو مبين في (الشكل h).

من الممكن زيادة سعة السلعة عن طريق سحب اللسان إلى الخارج (الشكل i).

تثبيت إذا تم ربط السلعة بشكل صحيح، كما هو مبين، فإن السلعة لن تكون قادرة على دعم وزن الأحمال الموضوعة فيها.

9 الغطاء: اربط الجزء الخلفي من الغطاء بشريط الفيلكرو (الشكل a)، و أدرج الأربطة في فتحاتها (الشكل b)، و قم بتأمينها على الأزرار داخل المقود بالشريط المطاطي (الشكل c). و زورر الغطاء على جانب الإطار (الشكل d).

10 مورد بمظلة من قسمين للفتح، اسحبها إلى الأمام (الشكل a). الغطاء يتضمن حلقة لاستخدامها لتعليق ذمية طفلك المفضلة (الشكل b)، يمكنك فصل شريط الفيلكرو، و لف الجزء الخلفي من الغطاء وربطه بالجزء العلوي مع الشريط المطاطي، و ذلك للسماح

بمزيد من التهوية عند الاستخدام مع مسند الظهر للأسفل (الشكل c).

11 القضيبي الأمامي: أدخل الشريط الأمامي وفقاً للتسلسل الموضح في الشكل.

12 يمكن تعديله إلى موضعين (2):

الموضع 1: للاستخدام الموضع 2: لإرفاق مقعد السيارة

13 لإزالة القضيبي الأمامي، اضغط لأسفل على الأزرار من كلا الجانبين، و وفقاً للتسلسل المعروف و قم بالتثبيت (الشكل a).

من الممكن فتح القضيبي الأمامي على جانب واحد فقط، و ذلك لتسهيل دخول الطفل و الخروج منه (الشكل b).

تحذير: لم يصمم القضيبي الأمامي ليدعم وزن الطفل. لم يصمم القضيبي الأمامي لرفع المقعد مع وزن الطفل. إن القضيبي الأمامي لا يحل محل حزام الأمان.

14 قبل تحرير مسند النزاع، فك الشريط المرن من الغطاء على كلا الجانبين.

15 اعلق الهيكل قليلاً.

قم بتدوير مسند النزاع لفكه من الغطاء، كما هو موضح في الشكل (الشكل a).

16 لفك مسند النزاع تماماً، اسحب للخارج من الجانبين (الشكل b). و أخيراً، أعد تركيب أشرطة الغطاء على الهيكل.

17 الهيكل بدون مساند النزاعين. احتفظ بمساند النزاعين لاستخدامهما في المستقبل.

17 إعادة تركيب مساند النزاعين، عكس الإجراء. انتبه إلى اتجاه الترتيب.

عند تركيب مسند النزاع، راقب الزر، لأنه يجب أن يكون أمام مسند النزاع و ليس خلفه، كما هو موضح.

ركب مساند النزاع على الهيكل كما هو موضح.

لربط مقعد السيارة بعربة الأطفال:

- فرملة العربة؛

- رفع مشابك Ganciomatic من العربة؛

- قم بتوسيع القضيب الأمامي إلى الموضع 2 (انظر النقطة 12).

- قم بإزالة مظلة العربة وتخفيض مسند الظهر تماما إذا كانا على وضع التطبيق. بمجرد اتمام ربط المقعد.

- قم برفع مسند الظهر إلى أقصى ارتفاع مسموح به.

- اضبط وضع مقعد الطفل الخاص للسيارة في اتجاه الأم فوق مشابك

Ganciomatic وادفعه إلى الخلف حتى سماع صوت التعتيق.

- ولفك مقعد الطفل المخصص للسيارة من العربة، راجع كتيب

التعليمات المتعلق به.

BOOKLET 50/50 S + PORTE ENFANT

34 من الممكن استخدام وقران PegPerego Porte Enfant مع عربة Booklet 50/50 S، للتثبيت، انظر دليل تعليمات Porte Enfant.

الأرقام التسلسلية

Booklet 50/50 S35 يحمل المعلومات المتعلقة بتاريخ الإنتاج.

- اسم المنتج، تاريخ الإنتاج والرقم التسلسلي للعربة.

هذه المعلومات لا غنى عنها في حالة وجود شك

THE ORIGINAL ACCESSORY PEG-PEREGO

تم تصميم اكسسوارات Peg-Pérego لتكون ناعمة وعملية لتيسر

الأمر على الوالدين. اكتشف جميع الاكسسوارات المخصصة لمنتجك

من Peg-Pérego على الموقع الإلكتروني www.pegperego.com

النظافة والصيانة

يجب أن يقوم بعملية التنظيف الكبار فقط.

صيانة السلسلة: يجب حمايتها من العوامل الجوية: المياه والأمطار أو

التلوج؛ التعرض المستمر لأشعة الشمس ولفترات ممتدة قد يؤدي إلى

تغير لون كثير من الحامات؛ يجب تخزين هذه السلسلة في مكان جاف.

كما يجب إجراء فحص وصيانة بصفة دورية على الأجزاء الأساسية وفي

فترات منتظمة.

نظافة الهيكل: يجب تنظيف الأجزاء البلاستيكية بصفة دورية

بواسطة قطعة قماش مبللة ولكن دون استخدام مذيبات أو أي

منتجات أخرى مشابهة؛ كما يجب الحفاظ على جميع الأجزاء المعدنية

بعيدا عن الرطوبة لمنع تكوين الصدأ. ويجب الحفاظ أيضا على نظافة

جميع الأجزاء المتحركة (اليات الضغط واليات التثبيت والعجلات...)

وحمايتها من الغبار أو الرمال. وإذا لزم الأمر تزييتها بزيت خفيف.

نظافة الأجزاء المصنوعة من الفماش:

امسح الأجزاء المختلفة من البطانة للتخلص من الغبار.

- يرجى اتباع التعليمات المذكورة على ملصق المنتج الذي تم حياكته على

الغطاء عند الغسيل.

- لا تستخدم مبيضات من الكلور.

- لا تستخدم الكواة.

- لا لتنظيف الحاف.

- لا تتم بإزالة البقع بواسطة مذيبات.

- لا للتجفيف.

PEG-PÉREGO S.p.A

تعتمد Peg Perego Spa نظام إدارة جودة معتمد من قبل TÜV Italia

Srl وفقا لمعيار ISO 9001.

ومن الممكن أن تقوم بشركة Peg Pérego بإجراء تغييرات في أي وقت

على الموديلات الواردة في هذا الكتيب لأسباب فنية أو تجارية

خدمة ما بعد البيع الخاص بشركة Peg-Pérego

في حالة فقدان أو تلف أي جزء من أجزاء المنتج. استخدم فقط قطع

الغيار الأصلية من Peg Pérego. وعند الحاجة لأي تصليح أو استبدال.

وللحصول على معلومات بخصوص المنتجات، أو بيع قطع غيار أصلية

أو اكسسوارات، يرجى الاتصال بخدمة ما بعد البيع الخاص بشركة Peg

Pérego مع توضيح الرقم التسلسلي للمنتج إن وجد.

التليفون: 0039/039/60.88.213

الرقم الجاني: 414.147.7800 (يمكن الاتصال به من أي خط ثابت)

الفاكس 0039/039/33.09.992

البريد الإلكتروني assistenza@pegperego.com

موقع الانترنت www.pegperego.com

عربي- تمتلك PEG PEREGO - شركة مساهمة- جميع حقوق الملكية

الفكرية الموجودة في هذا الكتيب، والتي يحميها القانون.

18 العجلات الأمامية الثابتة أو الدوارة: أرفع اللسانين لتثبيت العجلات

(الصورة_a). وخفض اللسانين حتى تصبح العجلات دوارة

(الصورة_b). ينصح باستخدام العجلات الثابتة على الأسطح الوعرة.

19 الفرامل: اضغط على رافعة الفرامل من أجل إيقاف جسم العربة، و

لتحريك جسم العربة. تصرف بالعكس.

20 اليد الوسطى القابلة للضغط: لضبط ارتفاع اليد الوسطى. اضغط

على الزرابين الجانبيين في نفس الوقت (الصورة_a) و أدرك اليد إلى الوضع

المطلوب (الصورة_b). ثم اترك الزرابين.

21 ضبط مسند القدمين: خفض مسند القدمين. اسحب اللسانين

الجانبين إلى أسفل وفي نفس الوقت. اخفض مسند القدمين. و لرفع

مسند القدمين. ادفعه لأعلى حتى سماع صوت التعتيق.

يمكن تعديله إلى عدة مواضع.

22 ضبط الظهر: لإزالة الظهر. يلزم الضغط على السوستة ثم إمالة

الظهر عند الارتفاع المطلوب، و لرفع الظهر. اضغط على السوستة ثم

أرفع الظهر إلى الارتفاع المطلوب.

23 وافي القدمين: أرفق مسند الساق، أزلق وافي القدمين في الأعلى ثم

زرره في الأسفل (الشكل_a)، ثم أزلق وافي القدمين تحت القضيب

الأمامي (الشكل_b). قم بتك الزر الداخلي على القدمين على كلا

الجانبين (الشكل_c)، ثم زرر وافي القدمين من الأعلى (الشكل_d).

24 حزام الأمان ذي الخمس نقاط: لتثبيته. أدخل إبرزي حزام الحصر (دو

الحمالات المربوطة بالسهم a) داخل الحزام ذي لفصل بين الساقين

حتى سماع صوت التعتيق (السهم_b). و لفكحه. اضغط على الزر

الموجود في منتصف الإيزيم (السهم_c) و اسحب حزام الحصر نحو الخارج

(السهم_d).

25 لتبند حزام الحصر. اسحب من الجانبين في اتجاه السهم. و لإرخائه.

تصرف بالعكس.

قبل ضبط طول أزرمة الأمان. يلزم أولا خلع الكنفاقات (الصورة_a).

ولضبط الارتفاع. أدخل الأشرطة في عروة البطانة (الصورة_b) و

اضغطها في العراوي المناسبة.

إن أزرمة الأمان مزودة بوسادات للكف وأشرطة متشعبة (الشكل_c).

26 الطي: لطى العربة من الأفضل جعل العجلات الأمامية مثبتة، وطي

المظلة في حالة استخدامها، و نزع مشبك المقعد في حالة خطفه.

- قم بمحاذاة المقبض الصغير على إطار العربة كما هو مبين في

(الشكل_a)؛ أدرك رافعة الأمان إلى اليسار (الشكل_b) و اسحب

المقبض الداخلي نحوك (الشكل_c).

27 اترك المقبض الصغير يسقط للأمام حتى يتم طي المقبض بالكامل

(fig_d).

يتم طي العربة بشكل صحيح إذا تم خطف المشبك الجاني تلقائيا

(fig_f). في حالة المكس، اضغط قليلا على الإطار (fig_e).

تبقى العربة المغلقة على الأقدام فقط.

28 ويمكن سحب العجلات الخلفية للتقليل من حيز التخزين.

لإخراج العجلتين الخلفيتين: اسحب المقبض السفلي للخارج و اسحب

العجلة كما هو موضح في الصورة (الصورة_a).

و لإخراج العجلتين الأماميتين: اضغط على اللسان الصغير كما هو

موضح في الصورة. ثم أخرج العجلة (الصورة_b).

النقل: يمكن نقل العربة بسهولة. عن طريق تثبيت العجلات الأمامية و

الإسباك باليد الرافعة الوسطى (الصورة_c)

29 فك البطانة: لفك غطاء الرأس. فك أولا الشريط المرن من الزرابي الموجودة

داخليا في اليد (الصورة_a). و فك تلك الموجودة على جانبي جسم

العربة (الصورة_b). أفضل الفكرو من الظهر(الصورة_c) و أخرج

مشابك غطاء الرأس من مكانها (الصورة_d).

30 لفك القماشية: اضغط على التحويفين الموجودين على جانبي جسم

العربة (الصورة_a). و أخرج من جانبي المقعد اللسان الصلب الخاص

بمقاومة جسم العربة (الصورة_b). أفضل الشريط المرن من الزرابي

الجانبية الموجودة داخل اليد (الصورة_c) و أفضل الأشرطة المرنة الموجودة

داخل جسم العربة (الصورة_d).

31 أخرج من الأمام قماشية السناد (الصورة_a). و ارفع من تحت المقعد

الحزام الذي يفصل بين الساقين (الصورة_b). ثم فك زرار المقعد

(الصورة_c). و فك مسمار الحزام الجاني (الصورة_d) و اسحب

القماشية من الظهر (الصورة_e).

نظام التثبيت GANCIOOMATIC SYSTEM

يوفر نظام Ganciomatic وسيلة سريعة وعملية لتثبيت مقعد السيارة

Primo Viaggio (لوزن يصل إلى ١٣ كجم. يُباع بشكل منفصل) على

عربة الأطفال. باستخدام ملحقات Ganciomat.

32 مشابك Ganciomatic الخاصة بعربة الطفل: لرفع مشابك

Ganciomatic الخاصة بعربة الطفل. أرفع القماشية عند زوايا المقعد.

أرفع مشابك Ganciomatic للذراع سيتحركان تلقائيا نحو الخارج.

- خفض المشابك. اتبع الخطوات السابقة بعكس ترتيبها.



_ هسدار داخل گهواره از تشک‌هایی که توسط سازنده تأیید نشده‌اند، استفاده نکنید.

تصاویر مربوط به جزئیات پارچه ممکن است با مجموعه خریداری شده متفاوت باشد.

برای کسب اطلاعات بیشتر، به وب‌سایت ما مراجعه کنید: www.pepperego.com

دستورالعمل‌ها

1 بازکردن: قبل از بازکردن چارچوب، همه مقوای برش قابی را (بدون استفاده از تیغه‌ها) جدا کنید.

هدسار:

_ چفت را بیشتر از حد مجاز آن نکشید و فشار ندهید.

_ از چفت به‌عنوان دسته حمل را برای حمل چیزهای سنگین استفاده نکنید.

کیف یا دیگر لوازم جانبی را به این قسمت آویزان نکنید.

چفت کناری به پایین فشار دهید، قسمت بالای دسته را بگیرد و به سمت خود

بچرخانید تا وقتی که چارچوب به‌طور کامل باز شود (شکل-a). چارچوب را باز

کنید (چارچوب-b).

همان‌طور که نشان داده شده است، وقتی اتصال روی پایه با صدای کلیک جا

ببفتد، چارچوب به‌درستی باز می‌شود.

2 وصل‌کردن چرخ‌ها: قسمت‌های عمودی را در داخل قسمت عرضی چرخ

عقب بلغزاندید (شکل-a)، دقت کنید که به‌سمت رو باشد، سپس چرخ‌های عقب

را فشار دهید و اطمینان حاصل کنید که با صدای کلیک جایبفتد (شکل-b).

برای وصل‌کردن چرخ‌های جلو، آنها را در قسمت‌های عمودی جایبندید تا

وقتی که با صدای کلیک جایبفتند (شکل-c).

3 وصل‌کردن دسته اصلی: اگر لوله دسته به‌سمت بالا است، آن‌را در راستای

کالسکه قرار دهید (شکل-a).

همان‌طور که در شکل نشان داده شده است، دسته را به چارچوب ببندید

(شکل-b).

برای تکمیل عمل‌کرد، جهت اطمینان از این‌که دسته به‌طور کامل جلو می‌رود،

دکمه‌های دو طرف دسته (شکل-c) را فشار دهید، تا زمانی که با صدای کلیک

جایبفتد (شکل-d).

4 سرهم‌بندی سید: برای سهولت در سرهم‌بندی سید، همان‌طور که در شکل

نشان داده شده است زبانه را به‌سمت بیرون بکشید و بالا بیاورید (شکل-a).

زبانه سید را به داخل شکاف در امتداد میله جلو بلغزاندید (شکل-b).

5 در هر طرف قاب، حلقه‌های سید را به دکمه‌ها متصل کنید.

6 برای تکمیل اتصال سید برای قسمت جلو، شما نیاز دارید که کمربند

تدارک‌سید (شکل-1) را به‌صورت زیر قرار دهید:

آن را بین سید و دکمه‌ها، همان‌طور که در (شکل-2) نشان داده شده است قرار

دهید و با انگشت خود آن‌را به پایین فشار دهید تا اتصال کامل شود (شکل-3).

همان روش را برای طرف دیگر سید تکرار کنید.

7 روش اتصال قسمت پشتی سید

مقوای روی میله عقب را بردارید.

حلقه‌های بالای سید را در هر طرف قاب به دکمه‌ها متصل کنید (شکل-e).

8 سید به‌درستی محکم شده است (شکل-g).

در پایان، همان‌طور که در شکل نشان داده شده است (شکل-h) با فشار دادن

چاپایی با دست به‌سمت داخل دوباره آن‌را درجای خود قرار دهید.

با بیرون کشیدن زبانه می‌توانید گنجایش سید را افزایش دهید (شکل-i).

احتیاط! اگر سید را آن‌طور که نشان داده شده است، به‌درستی قلاب

نکنید، سید نمی‌تواند وزن باری که در آن قرار می‌دهید را تحمل کند.

9 سایبان: پشت سایبان را با بسته جسی ببندید (شکل-a)، به‌سمت‌های سایبان

را به داخل شیارهایشان بزنید (شکل-b)، با کش در دکمه‌های داخل میله دسته

محکم کرده (شکل-c)، و دکمه‌های سایبان را در طرفین چارچوب ببندید

(شکل-d).

10 دو بخش چتر آفتابی ارایه شده است. برای بازکردن، به‌سمت جلو بکشید

(شکل-a).

سایبان یک حلقه دارد که از آنجا می‌توانید اسباب‌بازی موردعلاقه کودک را

آویزان کنید (شکل-b). می‌توانید کشه جسی را جدا کنید، پشت سایبان را

به‌سمت بالا لوله کرده و با کش در بالا محکم کنید، تا هنگام استفاده در

حالی که پشتی سایبان است تھویه بهتر انجام شود (شکل-c).

11 میله جلو: میله جلو را به ترتیبی که در شکل نشان داده شده است جایبندید.

12 آن‌را در دو حالت می‌توانید تنظیم کنید:

حالت 1: جهت استفاده

حالت 2: برای وصل‌کردن صندلی خودرو

13 برای برداشتن میله جلو، دکمه‌های دوطرف را به‌ترتیبی که در شکل نشان

داده شده است به پایین فشار داده و میله را بردارید (شکل-a).

برای تسهیل در ورود و خروج کودک، میله جلو را فقط از یک‌طرف باز کنید

(شکل-b).

_ مهم: این دستورالعمل‌ها را برای مراجعات بعدی نگهدارید. برای استفاده این دستورالعمل‌ها را بخوانید و رعایت کنید. درصورت عدم رعایت این دستورالعمل‌ها ممکن است ایمنی کودک به‌خطر بیافتد.

این محصول برای حمل و نقل 1 کودک در صندلی درنظرگرفته شده است.

_ از این محصول برای حمل تعداد کودک بیشتر از آنچه توسط سازنده

درنظرگرفته شده است، استفاده نکنید.

کدام زودتر رخ دهد، مناسب می‌باشد.

_ **تحدیر: استفاده دائمی نظام الربط. استفاده دائماً حزام الأمان ذي**

الخصم نقاط. اقلد دائماً شريط الخصر مع الحزام المشعب.

_ توصیه می‌شود که برای کودکان تازه متولدشده از پشتی در وضعیت کاملاً

خوابیده استفاده کنید.

Booklet 50/50S جهت استفاده به‌همراه محصولات Ganciomati پگ

پرگو طراحی شده است: صندلی خودرو "Primo" + Booklet 50/50S

"Viaggio" (گروه +0)، مناسب برای کودکان از بدو تولد تا وزن 13 کیلوگرم؛

"Porte enfant" + Booklet 50/50S مناسب برای نوزادان از بدو تولد تا

وزن 9 کیلوگرم.

_ درصورت استفاده به‌همراه ساک حمل نوزاد: این محصول برای کودکانی

مناسب است که نمی‌توانند به‌تنهایی بنشینند، غلت بزنند و نمی‌توانند روی

دست‌ها و زانوهای خود بلند شوند. حداکثر وزن کودک: 9 کیلوگرم.

از تشک‌هایی غیر از آنچه توسط سازنده در دفترچه راهنمای ساک حمل نوزاد

توصیه شده است، استفاده نکنید.

هنگام استفاده از ساک حمل نوزاد، دسته‌های مخصوص حمل (اگر وجود

دارد) باید خارج از آن قرار داشته باشد.

_ هنگام استفاده به‌همراه صندلی خودرو (گروه +0)، این وسیله نقلیه

نمی‌تواند جایگزین گهواره یا تخت‌خواب شود. اگر کودک شما نیاز به خواب

دارد، باید او را در یک ساک حمل نوزاد، گهواره یا تخت مناسب قرار دهید.

_ هسدار قبل از استفاده بررسی کنید که ابزار اتصال بدنه کالسکه، قسمت

نشین‌گاه یا صندلی خودرو به‌درستی درگیر شده باشند. بررسی کنید که

محصول Ganciomati پگ پرگو به‌درستی به محصول وصل شده باشد.

_ هسدار سرهم‌بندی و آماده‌سازی محصول باید توسط افراد بزرگسال

انجام شود.

_ درصورت مشاهده نشانه‌هایی از شکستگی یا فقدان قطعاتی از محصول، از

آن استفاده نکنید.

_ هسدار همیشه از سیستم مهارکننده استفاده کنید. همیشه از مهار ایمنی

پنج نقطه‌ای استفاده کنید. همیشه از تسمه مهار دوخشاخه به‌همراه بند کمر

استفاده کنید.

_ هسدار هرگز کودک خود را بدون مراقب رها نکنید.

_ همیشه هنگامی که خودرو متوقف است، ترمزدستی را بکشید.

_ هسدار قبل از استفاده اطمینان حاصل کنید که همه ابزار قفل‌شونده درگیر

شده‌اند.

_ هسدار برای جلوگیری از بروز جراحی، هنگام بازکردن یا جمع‌کردن

محصول، اطمینان حاصل کنید که کودک در آن نزدیکی نباشد.

_ هسدار این محصول یک اسباب‌بازی نیست. اجازه ندهید کودکان با این

محصول بازی کنند.

_ از واردکردن انگشتان خود به‌داخل مکانیسم‌ها خودداری کنید.

_ هنگام تنظیم مکانیسم‌ها (میله دسته، پشتی، ...) مواظب باشید که کودک

آسیب نبیند.

_ هرگونه فشاری که به دسته و یا پشتی و یا به صورت جانبی به محصول وارد

شود م‌تواند پایداری محصول را مختل کند.

_ میله جلو (اگر وجود دارد) برای تحمل وزن کودک درنظر گرفته نشده است.

این میله برای نگه‌داشتن کودک در صندلی و به‌عنوان جایگزین برای کمربند

درنظر گرفته نشده است.

سبدهای بیشتر از 7 کیلوگرم را روی آن قرار ندهید. (درصورت وجود

چاقفجانی) هیچ چیزی سنگین‌تر از آنچه روی خود چاقفجانی قید شده است در

آن قرار ندهید و هرگز نوشیدنی‌های داغ را در آن قرار ندهید. از گذاشتن چیزی

سنگین‌تر از 0'2 کیلوگرم در جیب‌های سایبان (اگر وجود دارد) خودداری کنید.

_ از استفاده از محصول در نزدیکی راهپله یا پلکان، منابع گرمایی، شعله‌های

باز یا اجسام خطرناک در محدوده دسترسی کودکان خودداری کنید.

_ فقط باید از قطعات تعویضی ارایه‌شده توسط سازنده/فروشنده استفاده

شود.

_ هسدار این محصول برای دیدن یا اسکیته‌بازی مناسب نیست.

هشدار: میله جلو برای تحمل وزن کودک طراحی نشده است؛ میله جلو برای بلندکردن صندلی درحالی که کودک در آن نشسته، طراحی نشده است. میله جلو جایگزین کمربند ایمنی نمی‌باشد.
14 قبل از آزادکردن دسته صندلی، نوار کشسان را از پوشش روی هر دو طرف جدا کنید.

15 شاسی را کمی ببندید.
دسته صندلی را بچرخانید تا همان‌طور که در شکل (a. شکل) نشان داده شده است، از کلاهک باز شود.
برای برداشتن کامل دسته صندلی، آن را در هر دو طرف به سمت بیرون بکشید (شکل b).
در نهایت نوار کشسان پوشش را دوباره به شاسی متصل کنید.
16 شاسی بدون دسته صندلی، دسته‌های صندلی را برای استفاده در آینده نگه دارید.

17 برای اتصال مجدد دسته‌های صندلی، مراحل را در جهت معکوس انجام دهید. به جهت اتصال توجه کنید.
هنگام اتصال دسته صندلی، مراقب دکمه شماره 16 - باشید، چراکه، همان‌طور که نشان داده شده است، باید در مقابل دسته صندلی باشد و نه پشت آن.

دسته صندلی را همان‌طور که نشان داده شده است، به شاسی متصل کنید.
18 چرخ‌های ثابت یا گردنده جلو: برای جلوگیری از چرخش چرخ‌ها، اهرم‌ها را بالا بیاورید (شکل a) و برای چرخیدن چرخ‌ها آن‌ها را پایین بیاورید (شکل b).
روی سطوح ناصاف، چرخ‌ها باید به حالت ثابت تنظیم شوند.
19 ترمز: برای ترمزگرفتن اهرم روی شاسی را به سمت پایین فشار دهید و برای آزادکردن ترمز آن‌را بالا بیاورید.

20 میله دسته قابل تنظیم: برای تنظیم ارتفاع میله دسته، هر دو دکمه طرفین را هم‌زمان فشار دهید (شکل a، b). و آن‌را به وضعیت دل‌خواه بچرخانید (شکل b). سپس دکمه‌ها را رها کنید.

21 جاپایی: قبل از تنظیم جاپایی، دقت کنید که روکش آن درست درجی خود قرار داشته باشد؛ اگر نیست، آن‌را درست کنید. برای پایین‌آوردن جاپایی، دو اهرم را به سمت پایین فشار داده و سپس جاپایی را به سمت پایین فشار دهید (شکل a)؛ برای بالاآوردن جاپایی، آن‌را به سمت بالا بکشید (شکل b).
آن‌را به چند حالت می‌توانید تنظیم کنید.

22 تنظیم پستی: برای پایین‌آوردن پستی، گیره را فشار دهید تا پستی به وضعیت دل‌خواه پایین بیاید.
برای بالاآوردن پستی، گیره را فشار دهید و پستی را به ارتفاع دل‌خواه بالا بیاورید.

23 کاور جلوگیری از باد و سرما: قسمت زیر ساق‌ها را بلند کنید، کاور جلوگیری از باد و سرما را کشیده و دکمه زیر آن‌را ببندید (شکل a)؛ سپس کاور جلوگیری از باد و سرما را زیر میله جلو بکشید (شکل b). دکمه داخلی دو طرف سایبان را باز کنید (شکل c) و دکمه کاور جلوگیری از باد و سرما را ببندید (شکل d).

24 مهار ایمنی پنج نقطه‌ای: برای بستن آن، دو سگک بند کمر (بندهای روی شانه متصل باشد - پیکان a) را به داخل قسمت جداکننده یاها فشار دهید تا وقتی که با صدای کلیک جا بیفتند (پیکان b). برای بازکردن آن، دکمه گرد وسط سگک (پیکان c) را فشار داده و بندهای کمر را بیرون بکشید (پیکان d).
25 برای سفت‌کردن بند کمر، دوطرف را در جهت پیکان بکشید (پیکان a). برای شل‌کردن آن، آن‌را در جهت مخالف حرکت دهید.
برای تنظیم ارتفاع، کمربندها را از داخل سوراخ پارچه (شکل b) بلغزانید و آنها را در مناسب‌ترین سوراخ قرار دهید.

کمربندهای ایمنی با بالشتک‌های سرشانه و بندهای دوشاخه ارایه شده‌اند (شکل c).

26 بستن: برای بستن کالسکه توصیه می‌شود چرخ‌های جلو ثابت شوند، در صورتی که از سایه‌بان استفاده می‌کنید آن‌را بسته و صندلی کودکِ خودرو را در صورتی که وصل شده باشد، باز کنید.

دسته را با چارچوب کالسکه همان‌طور که در تصویر دیده می‌شود، در یک ردیف قرار دهید (شکل a)؛

اهرم ایمنی را به سمت چپ بچرخانید (شکل b) و دسته داخلی را به سمت خود بکشید (شکل c).
27 اجازه دهید میله دسته روی خودش بیفتد تا جایی که کاملاً جمع شود (شکل d).

وقتی چفت کناری به‌طور خودکار قفل شود، چارچوب به‌درستی جمع شده است (شکل e). درغیراین‌صورت، به‌آرامی روی چارچوب فشار بیاورید (شکل f).

وقتی کالسکه جمع شود خودش می‌ایستد.
28 برای جمع‌وجورتر شدن آن می‌توانید چرخ‌ها باز کنید.
برداشتن چرخ‌های عقب: محور چرخ را بیرون بکشید و همان‌طور که در شکل نشان داده شده است (شکل a)، چرخ را بردارید.
برداشتن چرخ‌های جلو: همان‌طور که نشان داده شده است، زیانه را فشار دهید و چرخ را بردارید (شکل b).

حمل و نقل: با قفل‌کردن چرخ‌های جلو و گرفتن دسته اصلی، می‌توان کالسکه را به‌راحتی حمل کرد (شکل c).

29 قطعات جداشونده: برای جداکردن سایبان، بندهای کشی را از دکمه‌های داخلی میله دسته خارج کنید (شکل a)، زائیده‌های فشاری دوطرف شاسی را جدا کنید (شکل b)، تسمه چسبی را از پشتی باز کنید (شکل c) و اتصالات سایبان را از محل خود روی شاسی باز کنید (شکل d).

30 برای جداکردن پارچه صندلی، سوراخ‌های قسمت داخلی شاسی را فشار دهید (شکل a)؛ لبه آویخته سفت پارچه شاسی را از طرفین صندلی جدا کنید (شکل b)، کش توری را از دکمه‌های کناری داخل میله دسته باز کنید (شکل c) و بندهای کشی را از دکمه‌های داخلی شاسی باز کنید (شکل d).

31 از جلو، آستری را از زیرپایی جدا کنید (شکل a)، تسمه قسمت جداکننده پاها را از زیر صندلی خارج کنید (شکل b)، دکمه‌های پارچه صندلی را باز کنید (شکل c)، پیچ‌های کمربند را از دوطرف باز کنید (شکل d) و پارچه صندلی را از پشتی بیرون بیاورید (شکل e).

سیستم GANCIO MATIC

Ganciomat System ابزار کاربردی و سریع ارایه می‌دهد که به‌لطف اتصالات Ganciomat، امکان اتصال صندلی‌های خودروی Primo Viaggio (تا 13 کیلوگرم وزن، که جداگانه به فروش می‌رسند) به کالسکه را ارایه می‌دهد.

32 قلاب‌های GANCIO MATIC روی کالسکه: برای بالاآوردن قلاب‌های Ganciomat کالسکه، پارچه گوشه‌های صندلی را به عقب بکشید. دو قلاب Ganciomat را که به‌طور خودکار بیرون می‌آیند، بالا بیاورید. ... برای پایین‌آوردن قلاب‌ها، به ترتیب عکس انجام دهید.

Booklet 50/50 S + Primo Viaggio 33

برای اتصال صندلی کودک خودرو به کالسکه مورد نیاز هستند:

_ ترمزهای کالسکه را قفل کنید؛

_ قلاب‌های Ganciomat کالسکه را بالا بیاورید؛

_ میله جلو را به حالت 2 گسترش دهید (مراجعه شود به نکته 12).

_ اگر سایبان وصل است، آن‌را از کالسکه جدا کرده و پشتی را به‌طور کامل بخوابانید. وقتی صندلی بسته شد، پشتی را به بالاترین ارتفاع بالا بیاورید.

_ صندلی خودرو را در حالت روبرو مادی روی قلاب‌های Ganciomat قرار داده و به پایین فشار دهید تا زمانی که با صدای کلیک جا بیفتد.

_ درخصوص آزادکردن صندلی خودرو از کالسکه، لطفاً کتاب دستورالعمل‌ها را بخوانید.

BOOKLET 50/50 S + PORTE ENFANT

34 امکان استفاده و اتصال Porte Enfant PegPerego به کالسکه Booklet 50/50 وجود دارد. برای نصب، به کتابچه راهنمای Porte Enfant مراجعه کنید.

شماره سریال

35 اطلاعات مربوط به تاریخ تولید را می‌توانید روی Booklet 50/50 S مشاهده کنید.

_ شماره محصول، تاریخ تولید و شماره سریال شاسی.

این اطلاعات برای هرگونه شکایت مورد نیاز است.

وازم جانبی

طیف وسیعی از لوازم جانبی پگ پرگو را می‌توانید بر روی وبسایت مشاهده و در صورت نیاز تهیه نمایید.

نظافت و نگهداری

این کالا نگهداری بسیار راحتی دارد. تمیز کردن و نگهداری آن قطعاً باید توسط افراد بزرگسال انجام شود. قسمتهای پلاستیکی را دوره ای با یک پارچه نرم دار تمیز کنید. از مواد شوینده و قوی خودداری کنید. از قرار دادن آن در هوای مرطوب، زیر باران و برف اجتناب نموده، و از قرار دادن طولانی مدت زیر نور مستقیم خورشید پرهیز کنید. چرا که باعث تغییر رنگ بدنه می‌شود.

به‌طور کلی، کالا در محیط خشک نگه دارید. نظافت چرخ‌ها را دوره ای انجام دهید، تا گرد و غبار و مواد اضافی لا به لای آنها گیر نکند. به‌صورت دوره ای در صورت نیاز از روغنهای مخصوص برای نرمی چرخ‌ها استفاده کنید. قفل آنها را کنترل کنید و اگر لازم بود، تمویزشان کنید.

قسمتهای پارچه ای کالسکه را با برس سستشو می‌توانید به راحتی با آب 30°C تمیز کنید. به هیچ عنوان با شوینده های قوی نشویند، خشک شوی تمیز کنید، در ماشین لباسشویی نیندازید. و برای آبگیری آن را نچلانید.

برای نظافت کاور زمستانی، آن را با ابر و کف بشویید. از مواد شیمیایی برای سستشو استفاده نکنید.

پگ پرگو

یک خانواده بزرگ جهانی

• شرکت پگ پرگو دارای استاندارد ISO 9001 می‌باشد. استاندارد فوق مربوط به

خدمات پس از فروش و پشتیبانی کالا و مشتری می باشد. پگ پرگو در هر زمان می تواند کالاهای خود را چه در راستای ارتقاء کیفیت و تکنولوژی و چه در راستای اهداف بازرگانی، به روز رسانی کند.

- ورود محصولات ما به خانه ها و اینکه از آغاز این سفر و از بدو تولد کودک، بخشی از زندگی آنها شده و با ایفای نقش هر چند کوچک، ولی به یاد ماندنی همراه آنها هستند، به معنی طراحی و تولید مدبرانه و هوشمندانه آنهاست.
- از سال 1949 پگ پرگو تمرکز خود را منحصرأ به تولید محصولات کودک معطوف کرد. تلاشی که این خانواده بزرگ جهانی برای ادامه به هدف والای خود به کار گرفته و در حفظ و تداوم آن می کوشد. در کنار تمام ملاحظات امنیتی، زیبایی ظاهر و استحکام هر نوع کالسه که با اسباب بازی پگ پرگو، تنها یک برند نیست بلکه یک نام نیز هست. نام تمامی مشارکت کنندگان در طول این سالها بابت همکاری و پشتیبانی از تولید تا فروش این محصولات، که سهمی در تاریخ فعالیت برند قدیمی ایتالیایی تا به امروز داشته اند و آن را به یک خانواده بزرگ جهانی تبدیل کرده اند.
- هر زمان که یک مادر محصولات پگ پرگو را برای کودک خود انتخاب می کند، برای ما به این معنی است که مادر کودک خود را در آغوش محصول ما قرار می دهد. تمام کنترل ما در تولید محصولات با حفظ و تقویت ایمنی کالاها همراه بوده و خواهد بود و این اطمینان خاطر مشتریان، مایه افتخار ماست. عبارت " تولید شده با نام پگ پرگو" و " تولید شده در ایتالیا " برای ما چیزی بیش از یک شعار تبلیغاتی است. این عبارات نوع و محتوای کمپانی و احساس قلبی ما به این مجموعه است.

شرکت فراز تجارت نی نی دریا
نماینده انحصاری پگ پرگو در ایران
دفتر مرکزی و خدمات پس از فروش: 021-77638621
www.pegperego.co.ir

IT -Italiano

Dichiarazione di conformità

Denominazione del prodotto
BOOKLET 50 / 50S

Codice identificativo del prodotto
GP172800* / IP12* / IP123000*

Normative di riferimento (origine)

FprEN1888-1 January 2018
FprEN1888-2 January 2018
EN 71-2:2011+A1:2014
EN 71-3
Regolamento (CE) N. 1907/2006 - All. XVII pt. 16,17,43,51,52 (REACH)

FR -Français

Declaration du produit

Denomination du produit
BOOKLET 50 / 50S

Identification du produit
GP172800* / IP12* / IP123000*

Standard du referment (origin)

FprEN1888-1 January 2018
FprEN1888-2 January 2018
EN 71-2:2011+A1:2014
EN 71-3
Regolamento (CE) N. 1907/2006 - All. XVII pt. 16,17,43,51,52 (REACH)

DE -Deutsch

Konformitätserklärung

Bezeichnung des Produktes
BOOKLET 50 / 50S

Kenzeichnungscode des Produktes
GP172800* / IP12* / IP123000*

Bezugsbestimmungen

(Ursprung)
FprEN1888-1 January 2018
FprEN1888-2 January 2018
EN 71-2:2011+A1:2014
EN 71-3
Regolamento (CE) N. 1907/2006 - All. XVII pt. 16,17,43,51,52 (REACH)

ES -Español

declaración de conformidad

Denominación del producto
BOOKLET 50 / 50S

Código de identificación del producto
GP172800* / IP12* / IP123000*

Normativas de referencia

(origen)
FprEN1888-1 January 2018
FprEN1888-2 January 2018
EN 71-2:2011+A1:2014
EN 71-3
Regolamento (CE) N. 1907/2006 - All. XVII pt. 16,17,43,51,52 (REACH)

Dichiarazione di conformità

La PegPerego S.p.A. dichiara sotto la propria responsabilità che l'articolo in oggetto è stato sottoposto a test di collaudo interni e omologato secondo le normative vigenti presso laboratori esterni ed indipendenti.

Data e luogo di rilascio

Arcore, ottobre 2018

PegPerego S.p.A.
via De Gasperi, 50
20862 Arcore (MB), ITALY

Declaration of conformity

PegPerego S.p.A. declares under its sole responsibility that the article to which this declaration relates has undergone internal testing and has been approved, in accordance with regulations in force, by external, independent testing laboratories.

Date and place of issue

Arcore, October 2018

PegPerego S.p.A.
via De Gasperi, 50
20862 Arcore (MB), ITALY

Declaration du conformité

PegPerego S.p.A. déclare, sous sa propre responsabilité, que l'article en question a été soumis à des tests d'essais internes et homologué selon les normes en vigueur par des laboratoires extérieurs et indépendants.

Date et lieu du publication

Arcore, octobre 2018

PegPerego S.p.A.
Via De Gasperi, 50
20862 Arcore (MB), ITALY

Konformitätserklärung

Die Firma PegPerego S.p.A. erklärt auf ihre Verantwortung, dass der betreffende Artikel internen Abnahmetests unterzogen sowie gemäß den gültigen Bestimmungen von externen und unabhängigen Labors zugelassen wurde.

Datum und Ort der Ausstellung

Arcore, Oktober 2018

PegPerego S.p.A.
Via De Gasperi, 50
20862 Arcore (MB), ITALY

Declaración de conformidad

PegPerego S.p.A. declara bajo su responsabilidad que el artículo en objeto ha sido sometido a pruebas de ensayo internas y ha sido homologado según las normativas vigentes en laboratorios exteriores e independientes.

Fecha y lugar de expedición

Arcore, Octubre 2018

PegPerego S.p.A.
Via De Gasperi, 50
20862 Arcore (MB), ITALY

PEG PEREGO S.p.A.

VIA DE GASPERI 50 20862 ARCORE MB ITALIA
tel. 0039 039 60881 fax 0039 039 615869

Servizio Post Vendita - After Sale:

tel. 0039 039 6088213 fax: 0039 039 3309992



PEG PEREGO U.S.A. Inc.

3625 INDEPENDENCE DRIVE FORT WAYNE INDIANA 46808
phone 260 482 8191 fax 260 484 2940

Call us toll free: 1 800 671 1701

PEG PEREGO CANADA Inc.

585 GRANITE COURT PICKERING ONTARIO CANADA L1W3K1
phone 905 839 3371 fax 905 839 9542

Call us toll free: 1 800 661 5050

www.pegperego.com

Tutti i diritti di proprietà intellettuale relativi ai contenuti di questo manuale d'istruzione appartengono a PEG PEREGO S.p.A. e sono tutelati dalle leggi vigenti.

All of the intellectual property rights for the contents of this instruction manual belong to PEG PEREGO S.p.A. and are protected by the laws in force.



Booklet 50/50S

FI001801I292