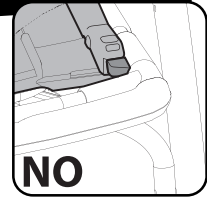
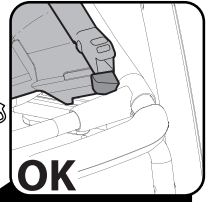
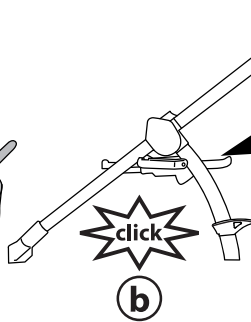
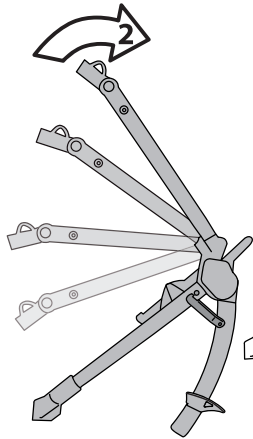
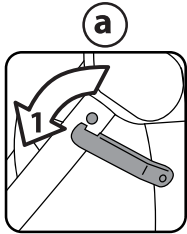


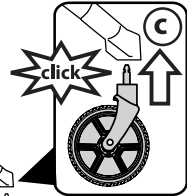
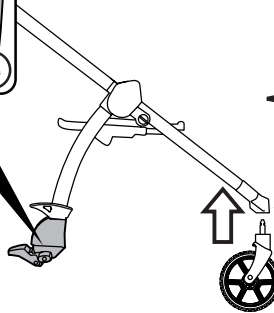
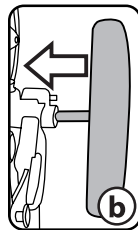
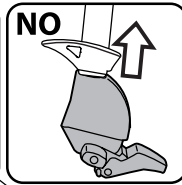
- IT Istruzioni d'uso
EN Instructions for use
FR Notice d'emploi
DE Gebrauchsanleitung
ES Instrucciones de uso
PT Instruções de uso
NL Gebruiksaanwijzing
DK Brugsanvisning
FI Käyttöohjeet
CZ Návod na použití
SK Návod na použitie
HU Használati útmutató
SL Navodila za uporabo
RU Инструкции по пользованию
TR Kullanım kılavuzu
HR/SRB/MNE/BiH Upute za uporabu
PL Instrukcja obsługi
UA Інструкція з використання
EL Οδηγίες χρήσεως
AR: تعليمات الاستخدام
FA: راهنمای استفاده

PegPerego

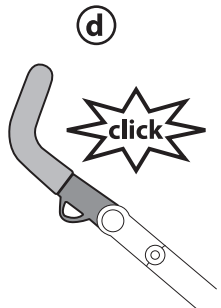
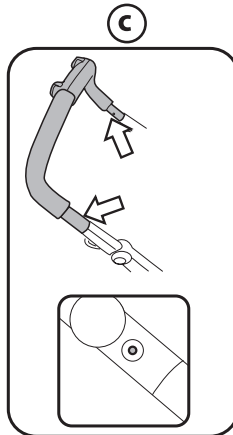
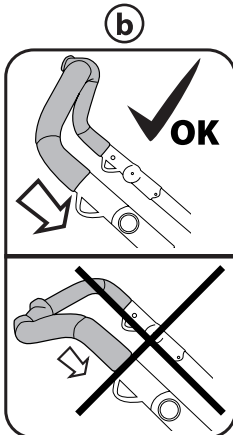
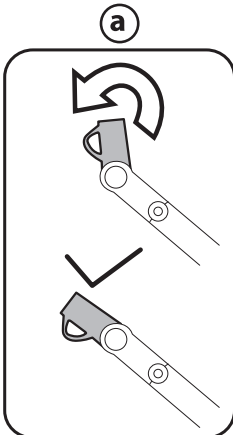
1



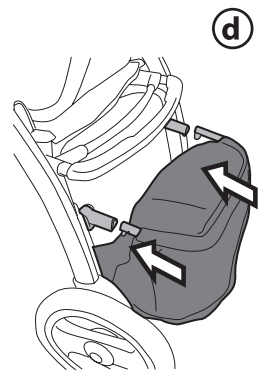
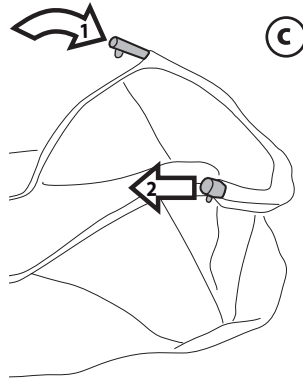
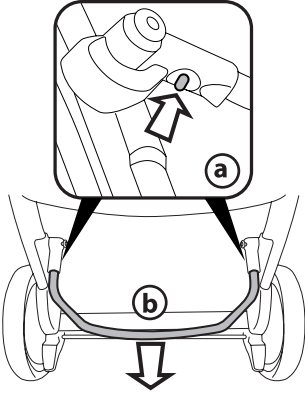
2



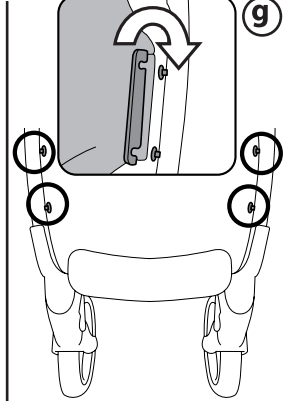
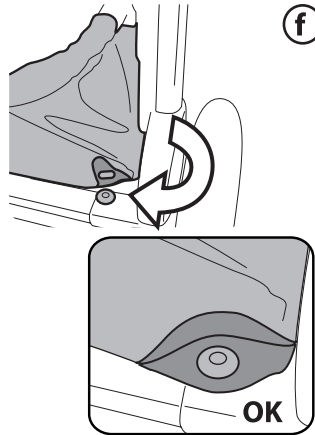
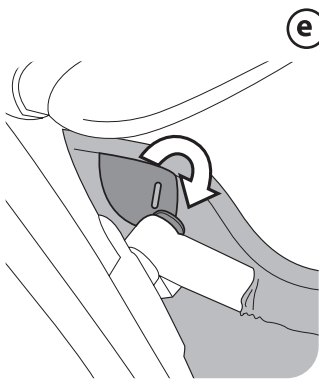
3



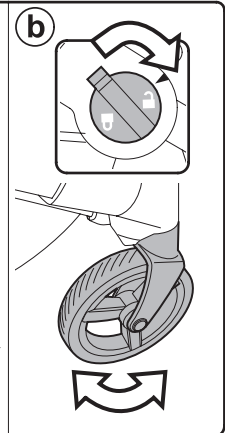
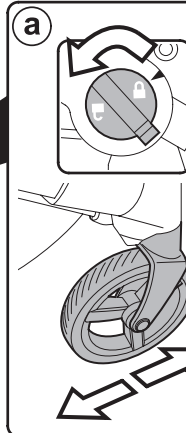
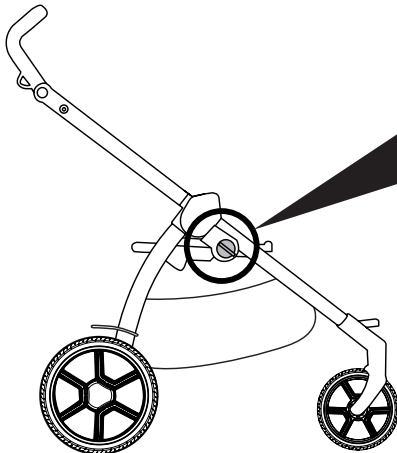
4



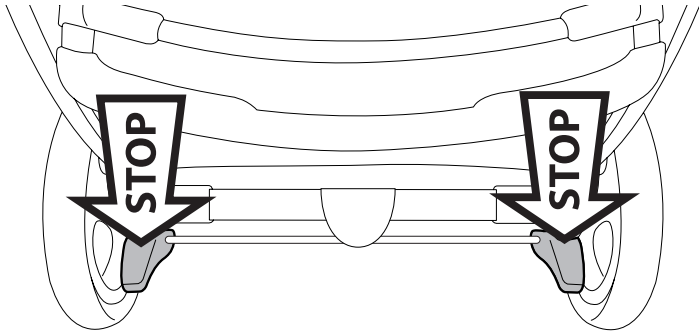
5



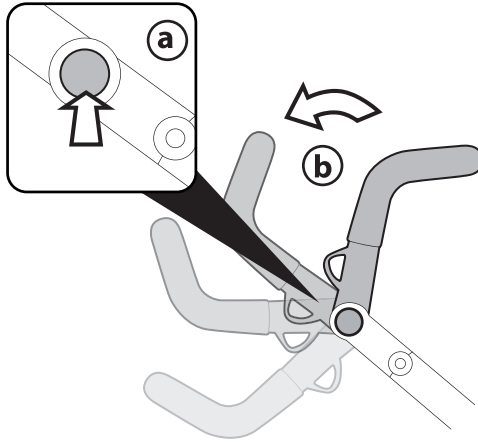
6



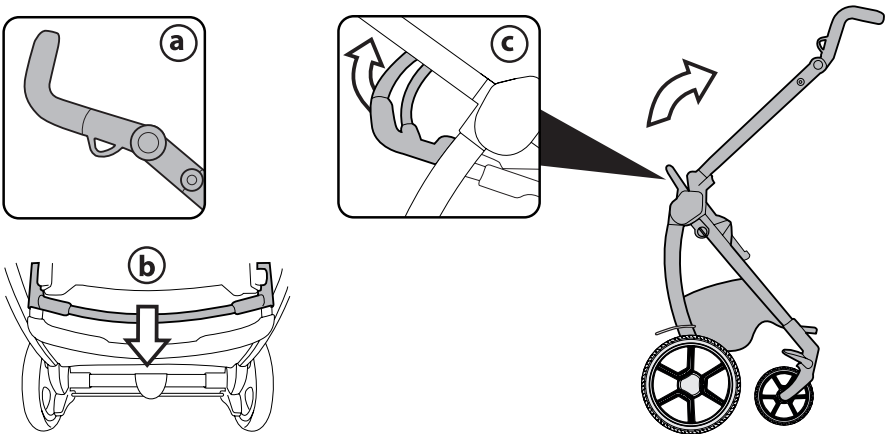
7



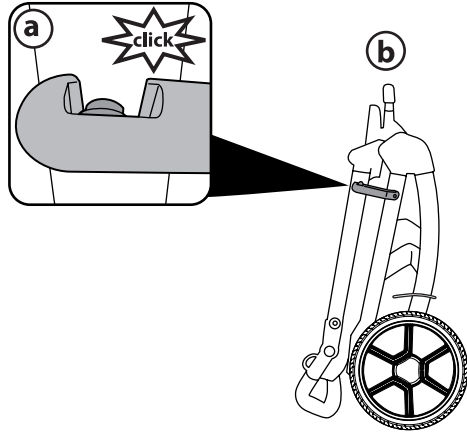
8



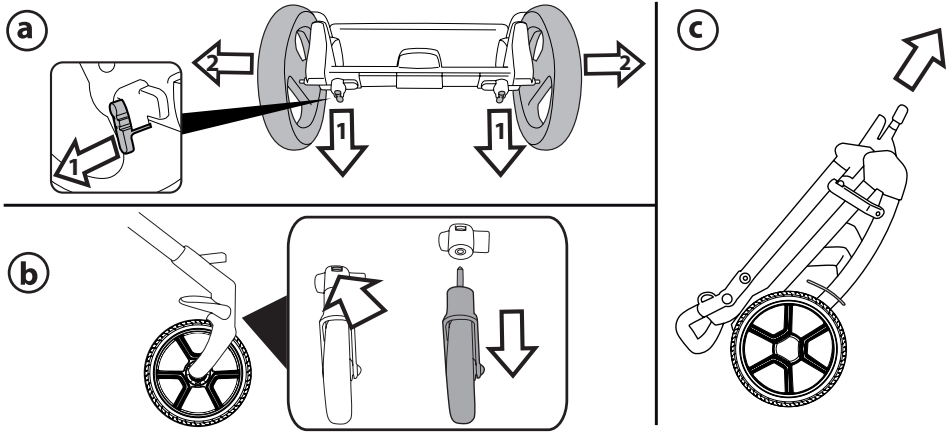
9



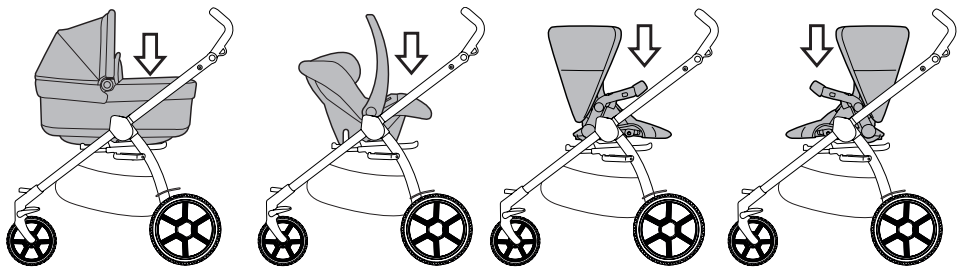
10



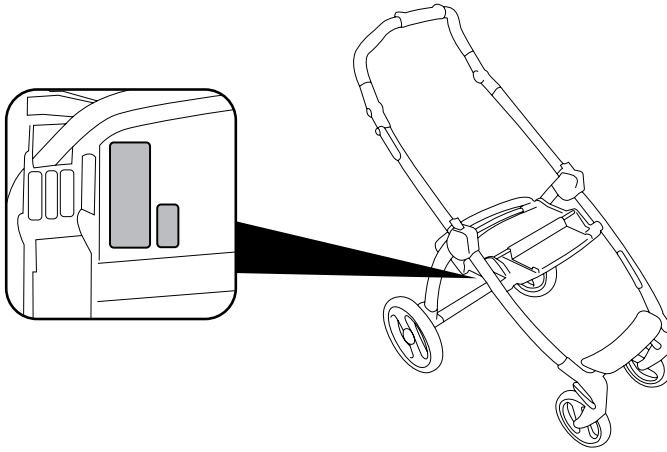
11



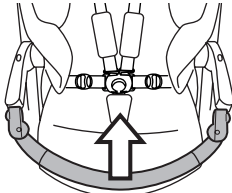
12



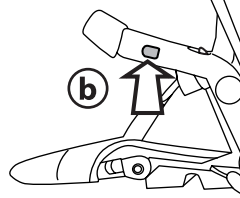
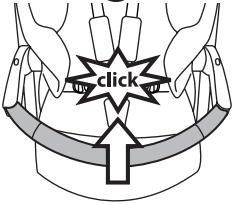
13



1

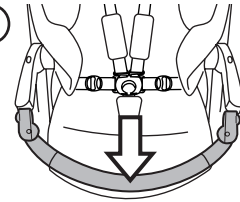


a



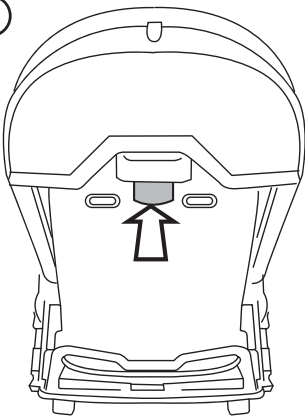
b

c

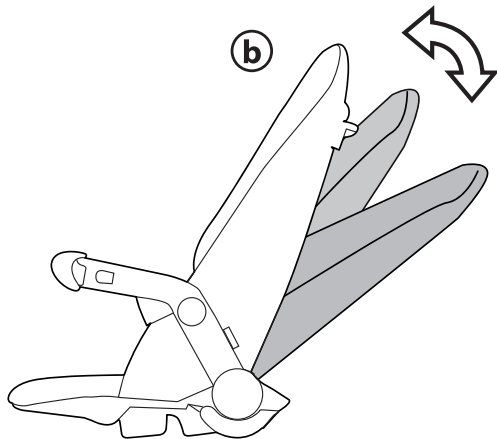


2

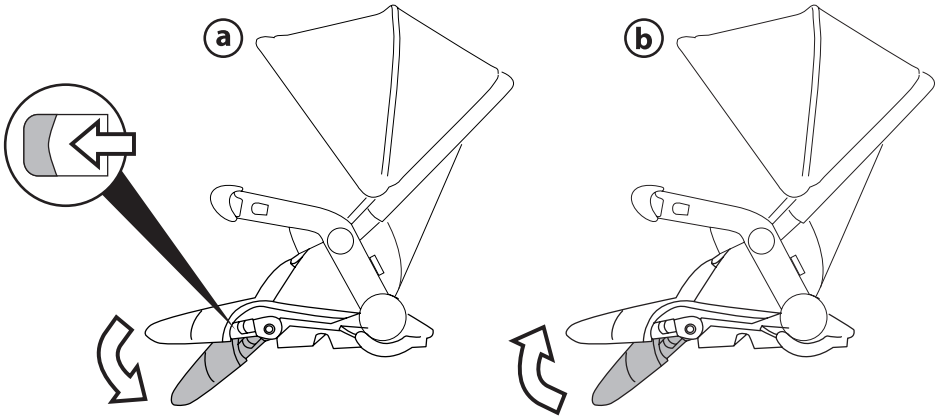
a



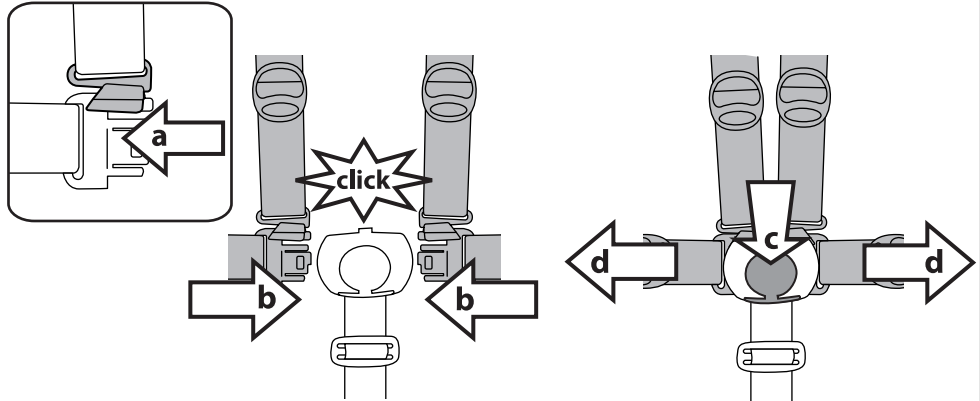
b



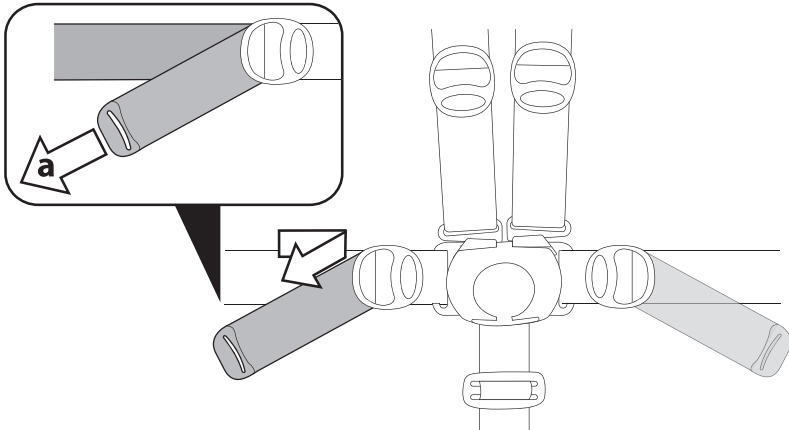
3

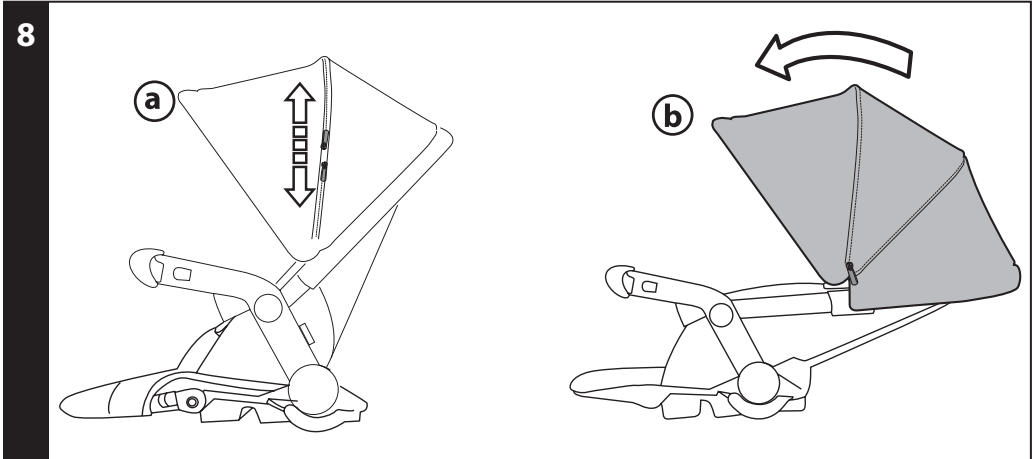
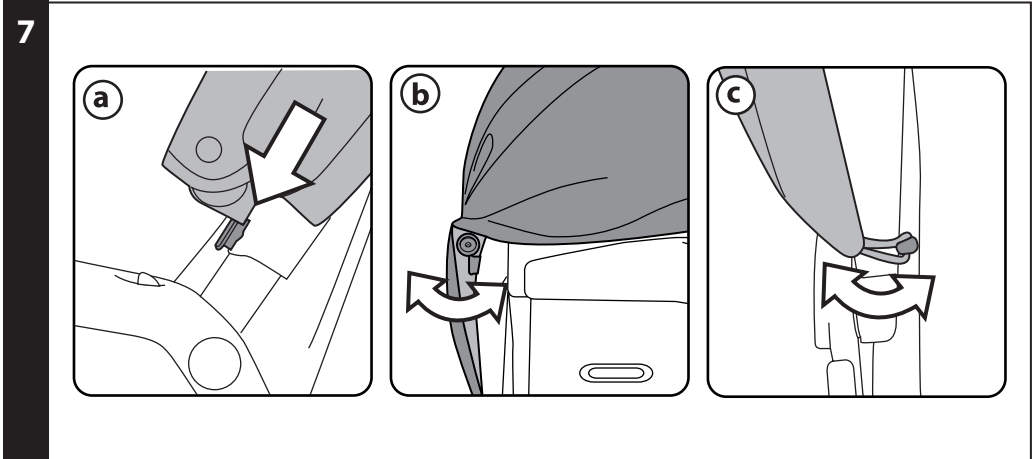
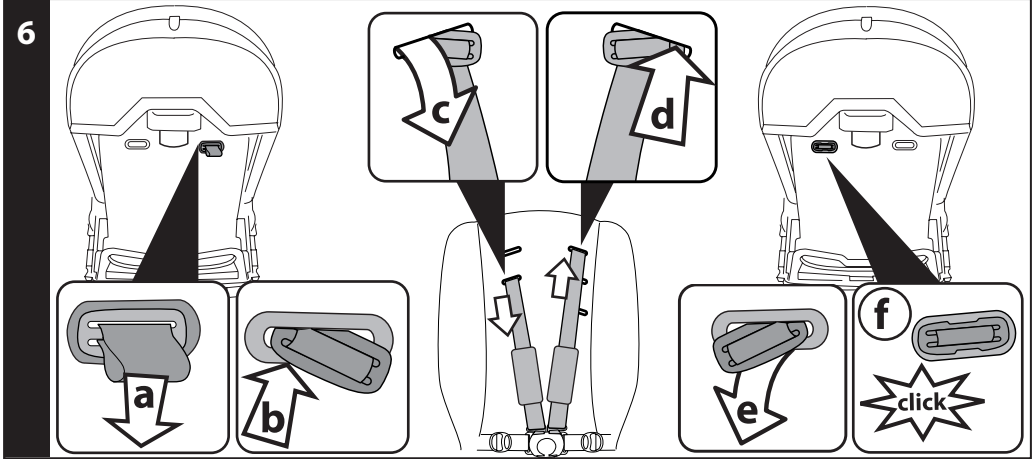


4

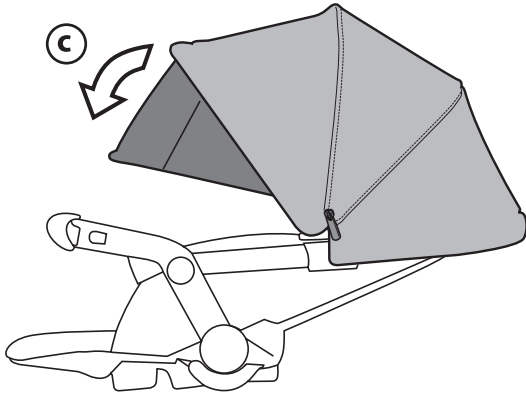


5

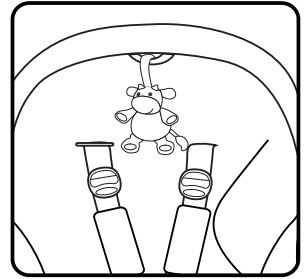




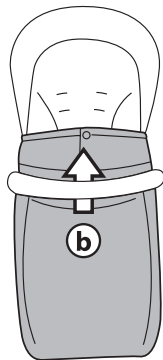
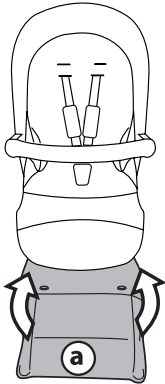
9



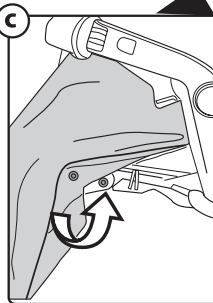
d



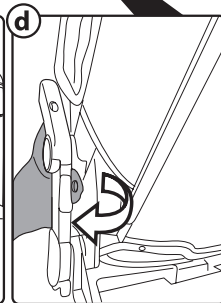
10



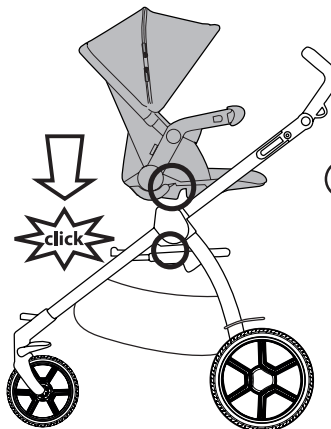
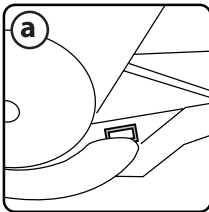
c



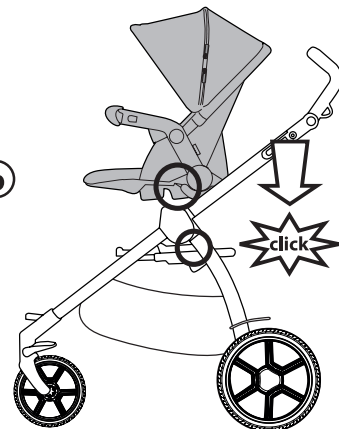
d



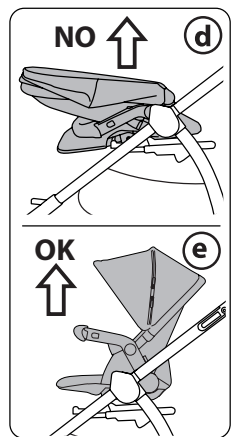
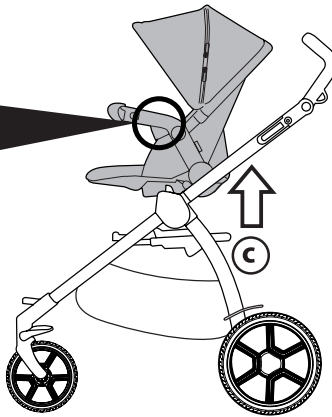
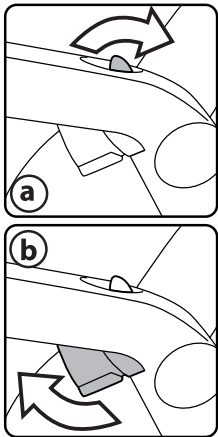
11



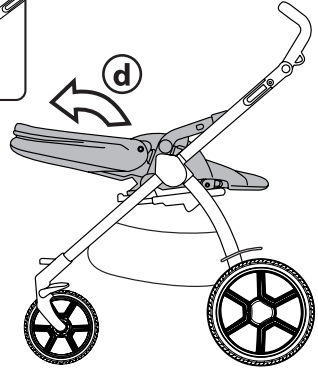
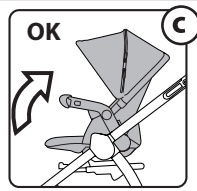
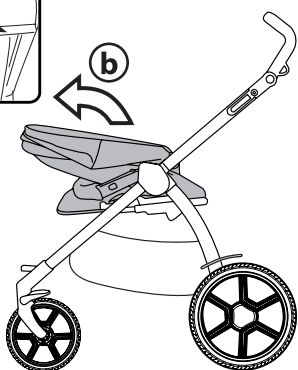
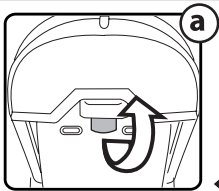
b



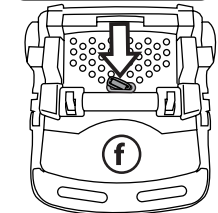
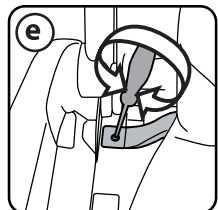
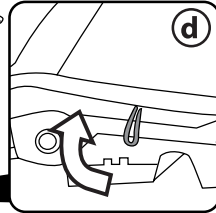
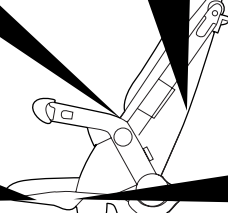
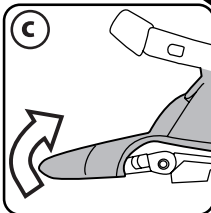
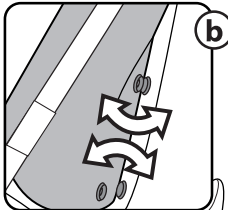
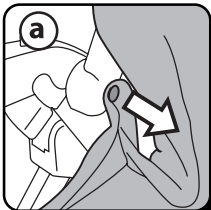
12



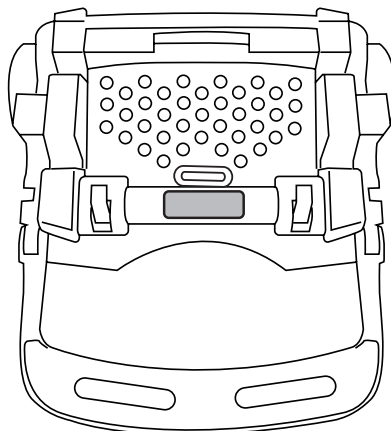
13



14



15



IT Italiano

Grazie per aver acquistato un prodotto PegPerego.



**AVVERTENZE
IMPORTANTE - LEGGERE
ATTENTAMENTE E CONSERVARE
PER FUTURO RIFERIMENTO.
La sicurezza del bambino
potrebbe essere messa a rischio
se non si eseguono queste
istruzioni.**

- Questo articolo è stato progettato per il trasporto di 1 bambino nella seduta.
- Non utilizzare questo articolo per un numero di occupanti superiori a quanto previsto dal costruttore.
- **ATTENZIONE** Le operazioni di assemblaggio e di preparazione dell'articolo devono essere effettuate solo da adulti.
- Non utilizzate questo articolo se presenta parti mancanti o rotture.
- **ATTENZIONE** Prima dell'uso assicurarsi che tutti i meccanismi di bloccaggio siano correttamente agganciati.
- **ATTENZIONE** Prima dell'uso controllare che i meccanismi di aggancio della seduta, della navicella o del seggiolino auto siano correttamente agganciati.
- Azionare sempre il freno quando si è fermi e durante le operazioni di carico e scarico del bambino.
- Non inserire le dita nei meccanismi.
- Ogni carico appeso al maniglione o alle maniglie può rendere instabile l'articolo; seguire le indicazioni del costruttore riguardo ai massimi carichi utilizzabili.
- Non introdurre nel cestello carichi per un peso superiore a 7 kg. Non inserire nei portabibite (se presente) pesi superiori a quanto specificato nel portabibite stesso e mai bevande calde. Non inserire nelle tasche delle capotte (se presenti) pesi superiori a 0.2 Kg.
- **ATTENZIONE** Per evitare lesioni

o ferimenti assicurarsi che il bambino sia a debita distanza durante le operazioni di apertura e chiusura del prodotto

- **ATTENZIONE** Non lasciare che il bambino giochi con questo prodotto.
Questo articolo non è un gioco.
- **ATTENZIONE** Non lasciare mai il bambino incustodito.
- Prestare attenzione alla presenza del bambino quando si effettuano operazioni di regolazione dei meccanismi (maniglione, schienale).
- Non utilizzare l'articolo in vicinanza di scale o gradini; non utilizzare vicino a fonti di calore, fiamme libere o oggetti pericolosi a portata delle braccia del bambino.
- Utilizzare unicamente le parti di ricambio fornite o consigliate dal produttore/distributore.
- **ATTENZIONE** Questo prodotto non è adatto per correre o pattinare.
- **ATTENZIONE** Non aggiungere alcun materassino non approvato dal costruttore.
- Non utilizzare accessori non approvati dal costruttore.
- Qualsiasi carico applicato all'impugnatura e/o allo schienale e/o lateralmente al prodotto può compromettere la stabilità del prodotto.
- Questo articolo è stato progettato per essere usato in combinazione con i prodotti PegPerego Ganciomatic. Per maggiori informazioni consultare il nostro sito internet: www.pegperego.com

Book (Chassis + Seat):

Questo prodotto è omologato per bambini dalla nascita sino a 4 anni di età o peso massimo di 22 kg, a seconda della condizione che si presenta prima.

Per bambini superiori a 15 Kg di peso, orientare ed utilizzare la seduta esclusivamente in direzione

del senso di marcia.

ATTENZIONE: utilizzare sempre il sistema di ritenuta. Utilizzare sempre la cintura di sicurezza a cinque punti.

Agganciare sempre il cinturino girovita al cinturino spartigambe.

Il frontalino non è progettato per reggere il peso del bambino; il frontalino non è progettato per sollevare la seduta con il peso del bambino. Il frontalino non sostituisce il cinturino di sicurezza.

Per bambini appena nati si raccomanda di regolare lo schienale nella posizione più bassa.

ATTENZIONE: non utilizzare il parapioggia (se presente) in ambienti chiusi e controllare sempre che il bambino non sia accaldato; non collocare mai vicino a fonti di calore e fare attenzione alle sigarette. Il parapioggia non deve essere utilizzato su un passeggino in assenza di capotta o parasole in grado di accoglierlo. Usare la capottina parapioggia solo sotto la supervisione di un adulto. Assicurarsi che il parapioggia non interferisca con nessun meccanismo in movimento del carrello o passeggino; togliere sempre il parapioggia prima di chiudere il vostro carrello o passeggino.

Book Chassis + seggiolino auto:

è omologato per bambini dalla nascita, fino a 13 kg di peso.

Usato in combinazione con il seggiolino auto, questo articolo non sostituisce la carrozzina o lettino.

Se il bambino necessita di dormire, dovrebbe essere posto sdraiato in una carrozzina, culla o lettino.

Book Chassis + Carrozzina:

è omologato per bambini dalla nascita, fino a 9 kg di peso.

Usato in combinazione con la carrozzina : questo prodotto è

omologato per bambini che non sono in grado di sedersi da soli, girarsi e sostenersi sulle mani o sulle ginocchia per un peso massimo consentito di 9 kg.

Durante l' uso della carrozzina, tutte le maniglie di trasporto (se presenti) devono essere posizionate all' esterno della carrozzina al di fuori della portata del bambino.

**Le immagini riferite ai dettagli tessili potrebbero differire dalla collezione acquistata.
Per maggiori informazioni consultare il nostro sito internet: www.pegperego.com**

ISTRUZIONI D'USO BOOK CHASSIS

1 APERTURA: Prima di aprire il telaio, se presenti, rimuovere (senza utilizzare lame) tutti i fustellati in cartone.

ATTENZIONE:

NON TIRARE O FORZARE IL GANCIO DI CHIUSURA OLTRE I FINE CORSA.

NON UTILIZZARE IL GANCIO DI CHIUSURA COME UNA MANIGLIA DI TRASPORTO O PER AGGANCIARE PESI.

NON APPENDERE BORSE O ALTRI ACCESSORI A QUESTO PARTICOLARE.

Premere verso il basso il gancio di chiusura laterale, impugnare le estremità superiori del maniglione e ruotarle verso di sé sino alla completa apertura del carrello (fig. a). Carrello aperto (fig. b). La corretta apertura è data dal click, corrispondente all'aggancio della base, vedere figura.

ATTENZIONE: quando il seggiolino è applicato, premere sullo stesso per garantire il corretto aggancio della base.

2 MONTAGGIO RUOTE: infilare la barra ruote posteriori sui montanti (fig. a) prestando attenzione al verso corretto, infine agganciare le ruote posteriori (fig. b) fino al click. Per montare le ruote anteriori, infilarle nei montanti fino al click (fig. c).

3 MONTAGGIO MANIGLIONE: se il tubo del maniglione è rivolto verso l'alto allinearli al passeggino (Fig. a). Agganciarlo al telaio come in figura (Fig. b). Per completare l'aggancio è necessario premere i due bottoncini laterali sul maniglione (Fig. c) per portare il maniglione fino in fondo, fino al click (Fig. d).

4 MONTAGGIO CESTELLO: se abbassato, sollevare il tubo cestello in posizione orizzontale. Premere i pulsanti argento sotto il tubo metallico del cestello posto sul retro del passeggino (fig. a) e rimuovere il tubo metallico (fig. b). Inserire il tubo nel passante in tessuto sul retro del cestello, con i due pulsanti argento rivolti verso il basso (fig. c). Fissare nuovamente il tubo nelle sedi (fig. d).

5 Fissare i due occhielli superiori del cestello ai due bottoni grigi fissati ai lati dei supporti del tubo cestello. Si osservi che gli occhielli si aprono (fig. e).

Rimuovere il cartoncino dalla barra posteriore.

ATTENZIONE! Fissare i due occhielli inferiori del cestello ai due bottoni grigi posto sopra la barra posteriore. Si osservi che gli occhielli si aprono (fig. f).

ATTENZIONE! se questa operazione non è effettuata correttamente, il cestello non può sorreggere il contenuto.

Fissare le alette anteriori del cestello sui bottoni grigi del telaio (fig. g).

CONSULTARE IL NOSTRO VIDEO DI ISTRUZIONI PER L'INSTALLAZIONE ALL'INDIRIZZO:

WWW.PEGPEREGO.COM

- 6 RUOTE ANTERIORI FISSE O PIROETTANTI Book: per rendere le ruote anteriori fisse, ruotare la levetta in senso antiorario sul lucchetto chiuso (fig_a), per sbloccare le ruote, ruotare la levetta in senso orario sul lucchetto aperto (fig_b). Su terreni difficili si consiglia l'utilizzo delle ruote fisse.
- 7 FRENO: premere la leva freno per bloccare il telaio. Per sbloccare il telaio, agire in senso contrario.
- 8 MANIGLIONE REGOLABILE: per regolare l'altezza del maniglione, premere simultaneamente i pulsanti laterali (fig_a) e ruotare il maniglione nella posizione desiderata (fig_b), rilasciare i pulsanti.
- 9 CHIUSURA: la chiusura può essere effettuata senza seggiolino, con seggiolino rivolto verso la mamma (reclinando, prima di chiudere, lo schienale) o verso la strada. Per chiudere il carrello è preferibile rendere le ruote anteriori fisse e chiudere la capottina se applicata. Posizionare il maniglione come in figura (fig_a) Tirare la maniglia interna posta sulla base (fig_b) e, mantenendo la stessa in presa, sollevarla (fig_c) e lasciare cadere in avanti il maniglione fino alla chiusura.
- 10 Per una corretta chiusura, verificare che il gancio laterale sia innestato (fig_a). Il carrello chiuso rimane in piedi da solo (fig_b).
- 11 E' possibile, per una maggiore compattezza, estrarre tutte le ruote.
Per estrarre le ruote posteriori: tirare verso l'esterno la leva posta sotto la barra posteriore ed estrarre la ruota come in figura (fig_a).
Per estrarre le ruote anteriori: premere la linguetta come in figura, ed estrarre la ruota (fig_b).
TRASPORTO: si può trasportare comodamente, tenendo le ruote anteriori fisse, impugnando la maniglia centrale (fig_c).

12 GANCIOMATIC SYSTEM

Ganciomatic System è il sistema pratico e veloce che ti permette di agganciare la carrozzina, il seggiolino auto e la seduta alla base Ganciomatic del carrello con un solo gesto.

NUMERI DI SERIE

- 13 Book Chassis, riporta informazioni relative alla data di produzione dello stesso.
_ Nome del prodotto, data di produzione e numerazione del carrello.
Queste informazioni sono indispensabili in caso di reclamo.

ISTRUZIONI D'USO BOOK SEAT

CARATTERISTICHE DELL'ARTICOLO

- _ Questo articolo è numerato progressivamente.
- _ Book Seat è un seggiolino reversibile: fronte mamma o fronte mondo.
Le immagini riferite ai dettagli tessili potrebbero differire dalla collezione acquistata.

- 1 FRONTALINO: Per agganciare il frontalino, accompagnare gli attacchi nei braccioli, spingere verso il seggiolino fino al click di aggancio (fig_a). Per rimuovere il frontalino premere i due pulsanti (fig_b) ed estrarre (fig_c). Aprire il frontalino solo da un lato per agevolare l'entrata e l'uscita del bambino.
- 2 SCHIENALE: per regolare lo schienale alzare la maniglia (fig_a) e reclinare nella posizione desiderata (fig_b). Lo schienale è regolabile in diverse posizioni.
- 3 POGGIAGAMBE: prima di regolare il poggiatesta, verificare che la sacca del poggiatesta sia calzata sui relativi supporti, in caso contrario calzarla. Per abbassare spingere verso il basso le due levette e abbassare (fig_a); per alzare spingere il poggiatesta

verso l'alto (fig_b).

- 4 CINTURA DI SICUREZZA 5 PUNTI: per agganciare, inserire le due fibbie del cinturino girovita (con bretelle agganciate freccia_a) nel cinturino spartigambe fino al click (freccia_b). Per sganciare, premere il pulsante tondo posto centralmente alla fibbia (freccia_c) e tirare verso l'esterno il cinturino girovita (freccia_d).
- 5 Per stringere il cinturino girovita tirare, da entrambi i lati, nel senso della freccia (freccia_a), per allentarlo agire in senso contrario.
- 6 Per regolare l'altezza delle cinture di sicurezza è necessario sganciare sul retro dello schienale le due fibbie; Tirare verso di se le bretelle (freccia_a) fino a sganciare la fibbie e infilarle nelle asole dello schienale (freccia_b). Sfilare le bretelle dalla sacca (freccia_c) e infilarle nell'asola più idonea (freccia_d), infine riagganciare le due fibbie dietro lo schienale (freccia_e). Il corretto aggancio delle fibbie è determinato dal click (fig_f).
- 7 CAPOTTINA: infilare gli attacchi della capottina agli attacchi del seggiolino (fig_a) abbottonarla nella parte superiore da ambo i lati della seduta (fig_b), infine fissarla lateralmente con gli elastici (fig_c). Per togliere la capottina: sfilare gli attacchi e sbottonare.
- 8 La capottina è estensibile grazie ad una doppia zip (fig_a) aprirla e tendere la capottina per allungarla (fig_b).
- 9 E' dotata di uno spicchio nella parte anteriore per maggiore ombra (fig_c) e di un'asola su cui appendere il suo gioco preferito (fig_d).
- 10 COPERTINA: Alzare il poggiatesta, calzare la copertina e abbottonarla sotto (fig_a) e far passare la copertina sotto al frontalino (fig_b). Abbottonare la copertina lateralmente al poggiatesta (fig_c) e internamente alla seduta (fig_d).
- 11 AGGANCIAMENTO DEL SEGGIOLINO AL CARRELLO: il Book Seat può essere agganciato al carrello rivolto verso la mamma o verso la strada. Posizionarlo centralmente sul carrello in corrispondenza dei simboli (fig_a) e premere verso il basso con entrambe le mani fino al click di aggancio (fig_b). Per assicurarsi del corretto aggancio, afferrare il seggiolino dal frontalino e tirare verso l'alto.
- 12 SGANCIO DEL SEGGIOLINO DAL CARRELLO: premere i due pulsanti posti sui braccioli del seggiolino (fig_a) e successivamente le due leve poste sotto (fig_b) tirando verso l'alto il seggiolino (fig_c) fino a sganciarlo. Se lo schienale è reclinato completamente in avanti (nella posizione di chiusura fronte mondo), non è possibile sganciare il seggiolino dal carrello (fig_d). Quindi ruotare lo schienale indietro fino alla posizione di utilizzo e sganciare dal carrello (fig_e).
- 13 CHIUSURA: per chiudere il seggiolino sul carrello versione fronte strada, premere la maniglia per la regolazione dello schienale (fig_a) e ruotarlo completamente in avanti (fig_b). Per aprirlo ruotare lo schienale indietro (fino al click), nella posizione di utilizzo (fig_c). Per chiudere il passeggino con il seggiolino fronte mamma reclinare completamente lo schienale (fig_d).
- 14 SFODERABILITÀ: sbottonare la sacca lateralmente ai braccioli (fig_a) e allo schienale (fig_b), sfilare la sacca dalla pedanetta (fig_c), sganciare gli elastici laterali (fig_d), svitare il cinturino da entrambi i lati (fig_e) e sfilare i cinturini, infine sfilare dall'alto (spingendo da sotto il seggiolino) il cinturino spartigambe (fig_f).

NUMERI DI SERIE

- 15 Book Seat riporta informazioni relative alla data di produzione dello stesso.
_ Nome del prodotto, data di produzione e numerazione del seggiolino.
Queste informazioni sono indispensabili in caso di reclamo.

THE ORIGINAL ACCESSORY PEGPEREGO

Gli accessori PegPerego sono stati concepiti come utile e pratico supporto per semplificare la vita dei genitori. Scopri tutti gli accessori dedicati al tuo prodotto PegPerego su www.pegperego.com

PULIZIA E MANUTENZIONE

Le operazioni di pulizia devono essere effettuate solo da adulti.

MANUTENZIONE DELL'ARTICOLO: proteggere da agenti atmosferici: acqua, pioggia o neve; l'esposizione continua e prolungata al sole potrebbe causare cambiamenti di colore in molti materiali; conservare questo articolo in un posto asciutto. Eseguire controlli ed interventi di manutenzione sulle parti principali ad intervalli regolari.

PULIZIA DEL TELAIO: periodicamente pulire le parti in plastica con un panno umido senza utilizzare solventi o altri prodotti simili; mantenere asciutte tutte le parti in metallo per prevenire la ruggine; mantenere pulite tutte le parti in movimento (meccanismi di regolazione, meccanismi di aggancio, ruote...) da polvere o sabbia e se occorre, lubrificarle con olio leggero.

PEGPEREGO S.p.A.

PegPerego SpA è un'azienda con sistema di gestione qualità certificato da TÜV Italia Srl, in accordo alla norma ISO 9001.

PegPerego potrà apportare in qualunque momento modifiche ai modelli descritti in questa pubblicazione, per ragioni di natura tecnica o commerciale.

SERVIZIO ASSISTENZA PEGPEREGO

Se fortuitamente parti del modello vengono perse o danneggiate, usare solo pezzi di ricambio originali PegPerego. Per eventuali riparazioni, sostituzioni, informazioni sui prodotti, vendita di ricambi originali e accessori, contatta il Servizio Assistenza PegPerego indicando, qualora fosse presente, il numero seriale del prodotto.

tel. 0039/039/60.88.213

numero verde: 800/147.414

e-mail assistenza@pegperego.com

sito internet www.pegperego.com

Tutti i diritti di proprietà intellettuale relativi ai contenuti di questo manuale d'istruzione appartengono a PegPerego S.p.A. e sono tutelati dalle leggi vigenti.

EN_English

Thank you for choosing a PegPerego product.



WARNINGS

IMPORTANT - READ CAREFULLY AND KEEP FOR FUTURE REFERENCE.

The child's safety could be at risk if these instructions are not followed.

- This item was designed to carry 1 child.
- Do not use this item for a number of occupants exceeding that envisaged by the manufacturer.
- **WARNING:** assembly and preparation operations must be performed only by adults.
- Do not use this item if any parts are missing or broken.
- **WARNING Ensure that all the locking devices are engaged before use.**
- **WARNING Check that the pram body or seat unit or car seat attachment devices are correctly engaged before use.**
- Always apply the brake when stationary and when loading or unloading children.
- Do not insert fingers into the mechanisms.
- Any weights hanging on the handlebar or handles could make the item unstable; follow the manufacturer's instructions regards the maximum loads transportable.
- Do not load the baskets over 7 Kg. Do not put weight in the cup holder (if present) in excess of those indicated on the cup holders themselves and never hot drinks. Do not put loads of more than 0.2 Kg in the hood pockets (if present).
- **WARNING To avoid injury ensure that the child is kept away when unfolding and folding this product**
- **WARNING Do not let the child play with this product.**
- This product is not a toy
- **WARNING Never leave the child**

unattended.

- _ Be careful not to hurt the child when adjusting the mechanisms (handlebar, backrest ...).
- _ Do not use the product near to stairs or steps, heat sources, naked flames or dangerous objects within reach of the child.
- _ Only replacement parts supplied or recommended by the manufacturer/distributor shall be used.
- _ **WARNING This product is not suitable for running or skating.**
- _ **WARNING** Do not add any mattress not approved by the manufacturer.
- _ Do not use accessories which are not approved by the manufacturer.
- _ Any load applied to the handle and/or the backrest and/or laterally to the product can compromise the stability of the product.
- _ This product was designed for use in combination with PegPerego Ganciomatic products. For more information, consult our website: www.pegperego.com

Book (Chassis + Seat):

This product is suitable for babies from birth up to 4 years or 22 kg, whichever comes first.

For babies weighing more than 15 kg, direct and use the seat exclusively following the direction of travel.

- _ **WARNING: Always use the restraint system. Always use the five-point safety harness.**
- _ Always lock the waist strap with the crotch strap.
- _ The front bar has not been designed to support the child's weight; the front bar has not been designed to lift the seat with the child's weight. The front bar does not replace the seat belt.
- _ For new born babies it is recommended to use the backrest in the most reclined position.
- _ **WARNING:** do not use the rain canopy (if present) in interiors and check the child is not too hot; do not leave near

sources of heat and keep away from cigarettes. The rain canopy must not be used on a stroller without a hood or parasol it can attach to. Use the rain canopy only under adult supervision. Check the rain canopy does not interfere with any moving mechanism in the chassis or stroller. Remove the rain canopy before folding the chassis or stroller.

Book Chassis + Car Seat: is approved for children from birth up to 13 kg of weight.

When used in combination with the car seat, this product does not replace a cot or a bed.

Should your child need to sleep, then it should be placed in a suitable pram body, cot or bed.

Book Chassis + Pram Body:

is approved for children from birth up to 9 kg of weight.

When used in combination with the pram body: this product is suitable for a child who cannot sit up by itself, roll over and cannot push itself up on its hands and knees.

Maximum weight of the child: 9 kg.

The carrying handle (if present) should be left outside the pram body and out of the child's reach during use.

Ensure that the child is kept away when unfolding and folding this product.

- _ **WARNING Do not let the child play with this product.**

This product is not a toy.

- _ **WARNING** The assembly and preparation of the product must be carried out by an adult.
- _ Do not use this product if there are parts missing or signs of breakage.
- _ **WARNING Never leave the child unattended.**
- _ Always apply the brake when stationary and when loading or unloading children.
- _ Do not insert fingers into the mechanisms.

- _ Be careful not to hurt the child when adjusting the mechanisms (handlebar, backrest ...).
- _ Any weights hanging on the handlebar or handles could make the item unstable; follow the manufacturer's instructions regards the maximum loads transportable.
- _ Any load applied to the handle and/or the backrest and/or laterally to the product can compromise the stability of the product.
- _ Do not load the baskets over 7 Kg. Do not put weight in the cup holder (if present) in excess of those indicated on the cup holders themselves and never hot drinks. Do not put loads of more than 0.2 Kg in the hood pockets (if present).
- _ Do not use the product near to stairs or steps, heat sources, naked flames or dangerous objects within reach of the child.
- _ Only replacement parts supplied or recommended by the manufacturer/distributor shall be used.
- _ **WARNING This product is not suitable for running or skating.**
- _ **WARNING** Do not add any mattress are not approved by the manufacturer.
- _ Do not use accessories which are not approved by the manufacturer.

The images referring to the textile details may differ from the collection purchased.
For more information, consult our website:
www.pegperego.com

INSTRUCTIONS BOOK CHASSIS

- 1 **OPENING:** Before opening the frame, remove (without using blades) any die-cut cardboard.
WARNING:
 - _ **DO NOT PULL OR FORCE THE FASTENER BEYOND ITS LIMIT.**
 - _ **DO NOT USE THE FASTENER AS A CARRY HANDLE OR TO CARRY WEIGHTS.**
 - _ **DO NOT HANG BAGS OR OTHER ACCESSORIES TO THIS FEATURE.**
- Press down the side fastener, hold the upper section of the handle and rotate it towards you until the frame is fully opened (fig_a). Open frame (fig_b). The frame is properly opened when the attachment on the base clicks into place, as shown.
WARNING: When placing the seat on the frame, press the seat downwards to ensure it engages securely onto the base.

- 2 **FITTING THE WHEELS:** Slot the uprights into the rear wheel crosspiece (fig_a), ensuring that it is facing the right way, then push the rear wheels on and make sure that they click into place (fig_b). To mount the front wheels, fit them into the uprights until they lock into place (fig_c).
- 3 **ATTACHING THE MAIN HANDLE:** if the handle tube faces upwards, align it with the stroller (Fig_a). Fasten the handle to the frame as shown in the figure (Fig_b).
 To complete the operation, press the two side buttons on the handle (Fig_c) to ensure the handle pushes in all the way, until it clicks into place (Fig_d).
- 4 **FITTING THE BASKET:** if lowered, lift the basket tube to the horizontal position. Press the silver buttons under the metal basket tube located at the back of the stroller (fig_a) and remove the metal tube (fig_b). Thread the tube through the fabric loop on the back of the basket, making sure that the two silver buttons are facing downward (fig_c). Re-attach the tube to the housings (fig_d).
- 5 Secure the two upper basket vinyl eyelets to the two grey buttons on either side of the metal tube housing. Please note that the eyelets open (fig_e). Remove the cardboard from the lower rear bar.
WARNING: Secure the two lower basket vinyl eyelets to the two grey buttons on the top of the lower rear bar. Please note that the eyelets open (fig_f).
WARNING If this operation is not performed correctly, the basket will not properly hold the weight. Attach the basket tabs to the grey buttons on the front of the frame (figure).
REFER TO OUR INSTALLATION INSTRUCTIONS VIDEO AT: WWW.PEGPEREGO.COM
- 6 **FIXED OR SWIVEL FRONT WHEELS** Book: to fix the front wheels, rotate the lever counter clockwise to the locked padlock (fig_a); to release the wheels, turn the lever clockwise to the unlocked padlock (fig_b). On difficult terrain, we recommend using fixed wheels.
- 7 **BRAKE:** Press the lever down to apply the brake on the chassis and lift it to release the brake.
- 8 **ADJUSTABLE HANDLEBAR:** To adjust the height of the handlebar, press both of the side buttons at the same time (fig_a) and swing it into the desired position (fig_b), then release the buttons.
- 9 **FOLDING UP:** The chassis can be folded up without the seat, with the seat facing the person pushing (recline the backrest before folding it) or with the seat facing forward. To fold the stroller, it is best to set the front wheels to their fixed position and close the hood (if fitted). Place the handle as shown in the figure (fig_a).
 Pull the inside handle on the base (fig_b) and lift it (fig_c); the handle will drop forward until the frame is closed.
- 10 To ensure the frame is closed properly, check that the side fastener is enabled (fig_a). When closed, the frame remains in the upright position (fig_b).
- 11 For greater compactness, it is possible to remove the wheels.
 To remove the rear wheels: pull outwards on the lever located under the rear bar and remove the wheels as shown in figure (fig_a).
 To remove the front wheels: press the tab as shown, and remove the wheel (fig_b).
TRANSPORT: the stroller can be carried comfortably locking the front wheels and grasping the main handle (fig_c).
- 12 **GANCIOMATIC SYSTEM**
 Ganciomatic is a fast and practical system that allows you to attach the pram body, the car seat and the seat to the Ganciomatic base of the chassis in one quick step.

SERIAL NUMBERS

- Information about the production date can be found on the Book Chassis.
 - The product name, production date and serial number of the chassis.This information is required for any complaints.

INSTRUCTIONS BOOK SEAT

PRODUCT CHARACTERISTICS

- The item is numbered progressively.
 - The Book Seat is a reversible seat: it can turn to face mum or to face outwards.
- The images referring to the textile details may differ from the collection purchased.**
- FRONT BAR:** To attach the front bar, slide the attachments into the armrests and push towards the seat until they lock into place (fig_a). To remove the front bar, press the two buttons (fig_b) and pull out (fig_c). Open the front bar on one side only, to facilitate the child's entry and exit.
 - BACKREST:** to adjust the backrest, lift the handle (fig_a) and recline it to the desired position (fig_b). The backrest can be adjusted into different positions.
 - FOOTREST:** before adjusting the foot rest, ensure its cover is accurately fitted; if it isn't, fit it accordingly. To lower the footrest push the two levers downwards and then push the footrest downwards (fig_a); to raise the footrest lift it upwards (fig_b).
 - FIVE POINT SAFETY HARNESS:** To fasten it, push the two waist strap buckles (with the shoulder straps attached - arrow_a) into the leg divider until they click into place (arrow_b). To unfasten it, press the round button in the centre of the buckle (arrow_c) and pull the waist straps out (arrow_d).
 - To tighten the waist strap, pull on both sides in the direction of the arrow (arrow_a). To loosen it, move it in the opposite direction.
 - To adjust the height of the safety harnesses, release the two buckles on the rear of the backrest. Pull the shoulder straps towards you (arrow_a) until the buckles are released and insert them in the backrest loops (arrow_b). Remove the shoulder straps from the sack (arrow_c) and insert them in the most appropriate loop (arrow_d), then re-attach the two buckles on the rear of the backrest (arrow_e) The buckles are securely attached when a click is heard (fig_f).
 - HOOD:** slide the hood's attachments into the seat's attachments (fig_a), button the top part of the hood on both sides of the seat (fig_b), and finally fasten the sides with the elastics (fig_c). To remove the hood: pull out the attachments and unbutton.
 - The hood has a double zip and can be extended (fig_a) Open and pull the hood to extend it (fig_b).
 - It has an insert in the front part for more shade (fig_c) and a slot from which you can hang your child's favourite toy (fig_d).
 - FOOT MUFF:** Lift the leg rest, slide on the foot muff and button it below (fig_a); then, slide the foot muff under the front bar (fig_b). Fasten the foot muff on the sides of the footrest (fig_c) and inside the seat (fig_d).
 - FASTENING THE SEAT TO THE CARRIAGE:** Book Seat can be secured to the carriage either facing mom or the street. Place it centrally on the carriage alongside the symbols (fig_a) and press downwards with both hands until it clicks into place (fig_b). To ensure it is properly secured, grab the seat from the front bar and pull upwards.
 - RELEASING THE SEAT FROM THE CARRIAGE:** Press the two buttons on the armrests of the seat (fig_a)

and then the two levers underneath (fig_b); pull up the seat (fig_c) until it releases. If the backrest is fully reclined forward (in the closed position, facing the world), the seat cannot be released from the chassis (fig_d). In this case, lift the backrest to the position of use before releasing the seat from the chassis (fig_e).

- CLOSING THE STROLLER:** To close the stroller with the seat facing the street, press the backrest adjustment handle (fig_a) and lower the backrest fully forward (fig_b). To open it, lift the backrest to the position of use, until it locks into place (fig_c). To close the stroller with the seat facing mom, fully recline the backrest (fig_d).
- REMOVING THE COVER:** unbutton the cover along the armrests (fig_a) and the backrest (fig_b), remove the cover from the footrest (fig_c), unfasten the side elastics (fig_d), unscrew (fig_e) and remove the harness on both sides, and finally remove the crotch strap from above, pushing from under the seat (fig_f).

SERIAL NUMBERS

- Book Seat reports information as at the date of manufacture of the product.
 - Product name, date of manufacture and serial number of the seat.This information is required for any complaints.

THE ORIGINAL ACCESSORY PEGPEREGO

PegPerego accessories are designed as a useful, practical means of simplifying the lives of parents. Discover all your product's accessories on www.pegperego.com

CLEANING AND MAINTENANCE

Cleaning must only be carried out by adults.

PRODUCT MAINTENANCE: protect from the weather: water, rain, or snow; prolonged and continuous exposure to bright sunlight may give rise to colour changes of various different materials; store this product in a dry place.

CLEANING THE CHASSIS: periodically clean all plastic parts with a damp cloth. Do not use solvent or similar cleaning products; keep all metal parts dry to prevent rusting; keep moving parts clean (adjustment mechanisms, locking mechanisms, wheels, ...) and free of dust and sand and, if necessary, lubricate with light machine oil.

PEGPEREGO S.p.A.

PegPerego SpA adopts a quality management system certified by TÜV Italia Srl in accordance with the ISO 9001 standard. PegPerego can make changes at any time to the models described in this publication for technical or commercial reasons.

PEGPEREGO AFTER-SALES SERVICE

If any parts of the item get lost or damaged, only use genuine PegPerego spare parts. For any repairs, replacements, information on the products and sales of genuine spare parts and accessories, contact the PegPerego Assistance Service and state the serial number of the product, if present.

tel. 0039/039/60.88.213

e-mail assistenza@pegperego.com

website www.pegperego.com

All intellectual property rights on the contents of this manual are property of PegPerego S.p.A. and are protected by the laws in force.

FR Français

Merci d'avoir choisi un produit PegPerego.



AVERTISSEMENTS ! IMPORTANT - A LIRE ATTENTIVEMENT ET À CONSERVER POUR RÉFÉRENCE ULTÉRIEURE.

La sécurité de l'enfant pourrait être menacée si ces instructions ne sont pas suivies.

- _ Cet article a été conçu pour transporter 1 enfant sur le siège.
- _ Ne pas utiliser cet article lorsque le nombre d'occupants est supérieur aux prescriptions du fabricant.
- _ **AVERTISSEMENT** Les opérations d'assemblage et de préparation de l'article doivent être effectuées par des adultes.
- _ Ne pas utiliser cet article si des pièces sont manquantes ou cassées.
- _ **AVERTISSEMENT S'assurer que tous les dispositifs de verrouillage sont enclenchés avant utilisation.**
- _ **AVERTISSEMENT Vérifier que les dispositifs de fixation de la nacelle, du siège ou du siège-auto sont correctement enclenchés avant utilisation.**
- _ Toujours actionner le frein à l'arrêt et lorsque l'enfant est installé dans l'article ou qu'il en est retiré.
- _ Ne pas mettre les doigts dans les mécanismes.
- _ Toute charge pendue aux poignées peut rendre l'article instable ; se conformer aux indications du fabricant relatives aux charges maximales admises.
- _ Ne pas utiliser le panier pour transporter des charges supérieures à 7 kg. Ne pas introduire dans le porte-boissons (le cas échéant) des charges supérieures à celles indiquées sur le porte-boissons lui-même ; ne jamais y introduire de boissons chaudes. Ne pas introduire dans les poches de la capote (le cas

échéant) des objets dont le poids excède 0,2 kg.

- _ **AVERTISSEMENT Pour éviter toute blessure, maintenir l'enfant à l'écart lors du dépliage et du pliage du produit**
- _ **AVERTISSEMENT Ne pas laisser un enfant jouer avec ce produit.** Ce produit n'est pas un jouet.
- _ **AVERTISSEMENT Ne jamais laisser un enfant sans surveillance.**
- _ Prêter attention à la position de l'enfant lors des opérations de réglage des éléments mobiles (anse, dossier).
- _ Ne pas utiliser l'article à proximité d'escaliers ou de marches ; ne pas l'utiliser à proximité de sources de chaleur, de flammes directes ou d'objets dangereux se trouvant à la portée de l'enfant.
- _ N'utiliser que les pièces de rechange fournies ou conseillées par le fabricant/distributeur.
- _ **AVERTISSEMENT Ce produit ne convient pas pour faire du jogging ou des promenades en rollers.**
- _ **AVERTISSEMENT** Ne pas ajouter de matelas qui ne soit pas approuvé par le fabricant.
- _ Ne pas utiliser d'accessoires non approuvés par le fabricant.
- _ Toute charge appliquée à la poignée et/ou au dossier et/ou de côté sur le produit peut compromettre la stabilité du produit.
- _ Cet article a été conçu pour être utilisé en combinaison avec les articles PegPerego Ganciomatic. Pour plus d'informations, consulter notre site internet : www.pegperego.com

Book (Chassis + Seat) :

Ce produit est homologué pour les enfants de la naissance jusqu'à 4 ans ou pesant au maximum 22 kg, selon la condition qui se présente d'avance.

Pour des enfants pesant plus de 15 kg, orienter et utiliser le siège exclusivement dans le sens de marche.

- **AVERTISSEMENT : toujours utiliser le système de retenue. Toujours utiliser la ceinture de sécurité à cinq points.**

Toujours accrocher la ceinture ventrale à la sangle d'entrejambes.

- La barre frontale n'est pas conçue pour supporter le poids de l'enfant ; la barre frontale n'est pas conçue pour soulever l'assise avec le poids de l'enfant. La barre frontale ne remplace pas le harnais.

- Pour les nouveaux-nés, il est recommandé d'abaisser le dossier dans la position la plus inclinée.

- **AVERTISSEMENT : ne pas utiliser le protège-pluie (le cas échéant) dans des lieux clos et contrôler régulièrement que l'enfant n'ait pas trop chaud ; ne jamais l'installer à proximité de sources de chaleur et faire attention aux cigarettes.** Le protège-pluie ne doit pas être utilisé sur une poussette n'étant pas équipée de capote ou de pare-soleil en mesure de le recevoir. Utiliser la capote protège-pluie seulement sous la supervision d'un adulte. S'assurer que le protège-pluie n'empêche pas le bon fonctionnement du châssis ou de la poussette ; toujours retirer le protège-pluie avant de refermer le châssis ou la poussette.

Book Chassis + siège auto : est homologué pour les enfants de la naissance jusqu'à un poids de 13 kg. Utilisé en combinaison avec le siège-auto, cet article ne remplace pas la poussette ou le lit. Si l'enfant a besoin de dormir, il devrait être étendu dans une poussette, un berceau ou un lit.

Book Chassis + Nacelle: est homologué pour les enfants

de la naissance jusqu'à un poids de 9 kg.

Utilisé en combinaison avec la poussette : ce produit est homologué pour des enfants qui ne peuvent pas s'asseoir, se tourner et s'appuyer sur les mains et les genoux seuls, ayant un poids maximum autorisé de 9 kg. Durant l'utilisation de la poussette, toutes les poignées de transport (le cas échéant) doivent être placées à l'extérieur de la poussette, hors de la portée de l'enfant.

Les images se référant aux détails textiles pourraient être différentes de la collection achetée. Pour de plus amples informations, consulter notre site Internet : www.pegperegocom

INSTRUCTIONS D'UTILISATION BOOK CHASSIS

- 1 **OUVERTURE :** Avant d'ouvrir le châssis, le cas échéant, retirer (sans utiliser de lames) tous les éléments en carton.
AVERTISSEMENT :
 - **NE PAS TIRER OU FORCER LE CROCHET DE FERMETURE AU-DELÀ DE LA FIN DE COURSE.**
 - **NE PAS UTILISER LE CROCHET DE FERMETURE COMME POIGNÉE DE TRANSPORT OU POUR Y SUSPENDRE DES POIDS.**
 - **NE PAS SUSPENDRE SACS OU AUTRES ACCESSOIRES À CETTE PIÈCE.**Appuyer vers le bas sur le crochet de fermeture latéral, saisir les extrémités supérieures de l'anse et les tourner vers soi jusqu'à ce que le châssis soit complètement ouvert (fig. a). Châssis ouvert (fig. b).
L'ouverture correcte est confirmée par le déclic, qui correspond à l'accrochage de la base, voir figure.
AVERTISSEMENT : lorsque le siège est monté, appuyer dessus pour être sûr qu'il soit bien accroché à la base.
- 2 **MONTAGE ROUES :** insérer la barre des roues arrière dans les montants (fig. a) en veillant au sens d'introduction correct, puis accrocher les roues arrière (fig. b) jusqu'au déclic. Pour monter les roues avant, les enfilez sur les montants jusqu'au déclic (fig. c).
- 3 **FIXATION DE L'ANSE :** si le tube de l'anse est tourné vers le haut l'aligner avec la poussette (Fig. a). Le fixer au châssis comme sur la figure (Fig. b). Pour compléter le montage, il faut appuyer sur les deux boutons se trouvant sur les côtés de l'anse (Fig. c) pour amener l'anse jusqu'au fond, jusqu'au déclic (Fig. d).
- 4 **MONTAGE PANIER :** si abaissé, soulever le tube du panier en position horizontale. Appuyez sur les boutons argentés sous le montant en métal du panier situé au dos de la poussette (fig. a) et enlevez le montant (fig. b) Introduisez le montant dans la boucle en tissu au dos du panier, avec les deux boutons argentés tournés vers le bas (fig. c). Remettez le montant dans ses logements (fig. d).
- 5 **Fixez les deux œillets supérieurs du panier aux deux boutons gris fixés de chaque côté des supports du montant du panier** À noter que les œillets s'ouvrent (fig. e). Enlevez le carton de la barre arrière.
AVERTISSEMENT Fixez les deux œillets inférieurs du panier aux deux boutons gris situés au-dessus de la barre arrière. À noter que les œillets s'ouvrent (fig. f).
AVERTISSEMENT Si cette opération n'est pas effectuée

correctement, le panier ne peut pas soutenir le contenu. Fixez les languettes antérieures du panier aux boutons gris du châssis (fig. g).

CONSULTEZ NOTRE VIDÉO D'INSTRUCTIONS POUR L'INSTALLATION À L'ADRESSE : WWW.PEGPEREGO.COM

- 6 ROUES AVANT FIXES OU PIVOTANTES Book: pour rendre les roues avant fixes, tourner le petit levier dans le sens antihoraire vers le verrou fermé (fig. a), pour débloquer les roues, tourner le petit levier dans le sens horaire vers le verrou ouvert (fig. b). En cas de sols difficiles, il est conseillé d'utiliser les roues en mode fixe.
- 7 FREIN : appuyer sur le levier de frein pour bloquer le châssis. Pour débloquer le châssis, procéder à l'opération inverse.
- 8 POIGNÉE RÉGLABLE : pour régler la hauteur de la poignée, appuyer simultanément sur les boutons latéraux (fig. a) et tourner la poignée dans la position souhaitée (fig. b), puis relâcher les boutons.
- 9 FERMETURE : il est possible de procéder à la fermeture sans siège, avec siège tourné vers maman (en inclinant le dossier avant la fermeture) ou tourné vers la route. Pour fermer le châssis, il est préférable de rendre les roues avant fixes et de fermer la capote si elle est installée. Placer l'anse comme le montre la figure (fig. a). Tirer sur la poignée intérieure située sur la base (fig. b) et, en continuant de la tenir, la soulever (fig. c) et laisser retomber l'anse vers l'avant jusqu'à la fermeture.
- 10 Pour une bonne fermeture, vérifier que le crochet latéral soit correctement enclenché (fig. a). Le châssis fermé tient debout tout seul (fig. b).
- 11 Pour qu'elle soit plus compacte, il est possible d'extraire toutes les roues. Pour extraire les roues arrière : tirer le levier situé sous la barre arrière vers l'extérieur et extraire les roues comme cela est montré sur la figure (fig. a). Pour extraire les roues avant : appuyez sur la languette comme le montre la figure, et extraire la roue (fig. b). TRANSPORT : la poussette peut être facilement transportée, avec les roues avant fixes, par sa poignée centrale (fig. c).

12 GANCIOMATIC SYSTEM

Le Système Ganciomatic, pratique et rapide, permet d'accrocher d'un seul geste la nacelle, le siège-auto et l'assise à la base Ganciomatic u châssis.

NUMÉROS DE SÉRIE

- 13 Des informations relatives à la date de production figurent sur Book Chassis:
 - Nom du produit, date de production et numéro de châssis.
 - Ces informations sont indispensables en cas de réclamation.

INSTRUCTIONS D'UTILISATION BOOK SEAT

CARACTÉRISTIQUES DE L'ARTICLE

- Cet article fait l'objet d'une numérotation progressive.
- Book Seat est un siège réversible : face à maman ou face au monde.

Les images se référant aux détails textiles pourraient être différentes de la collection achetée.

- 1 BARRE FRONTALE : Pour accrocher la barre frontale, accompagner les attaches dans les accoudoirs, pousser le siège jusqu'au dé clic d'enclenchement (fig. a). Pour retirer la barre frontale, appuyer sur les deux boutons (fig. b) et l'extraire (fig. c). Ouvrir la barre frontale d'un côté uniquement pour faciliter l'installation et le retrait de l'enfant.
- 2 DOSSIER : pour régler le dossier soulever la poignée (fig. a) et l'incliner dans la position souhaitée (fig. b). Le dossier est réglable dans plusieurs positions.
- 3 REPOSE-PIEDS: avant de régler le repose-pieds, vérifier que la housse du repose-pieds soit enfilée sur les supports correspondants, dans le cas contraire, l'enfiler. Pour abaisser le repose-pieds, déplacer vers le bas les deux petits leviers et baisser le repose-pieds vers le bas (fig. a); pour le relever, le pousser vers le haut (fig. b).
- 4 CEINTURE DE SÉCURITÉ À 5 POINTS : pour l'accrocher, enclencher les deux boucles de la ceinture ventrale (bretelles attachées, flèche a) dans la sangle d'entrejambes jusqu'au dé clic (flèche b). Pour la décrocher, appuyer sur le bouton rond situé au centre de la boucle (flèche c) et tirer la ceinture ventrale vers l'extérieur (flèche d).
- 5 Pour serrer la ceinture ventrale, tirer des deux côtés dans le sens indiqué par la flèche (flèche a) ; pour la desserrer, procéder à l'opération contraire.
- 6 Pour régler la hauteur des ceintures de sécurité, il faut décrocher les deux clips à l'arrière du dossier. Tirer vers soi les bretelles (flèche a) jusqu'à décrocher les clips et les enfiler dans les boutonnières du dossier (flèche b). Enlever les bretelles de la housse (flèche c) et les enfiler dans la boutonnière la plus adaptée (flèche d), enfin accrocher de nouveau les deux clips derrière le dossier (flèche e). L'accrochage correct des clips est déterminé par le dé clic (fig. f).
- 7 CAPOTE : enfiler les fixations de la capote sur les fixations du siège (fig. a), la boutonner au niveau de la partie supérieure des deux côtés de l'assise (fig. b), pour finir la fixer latéralement avec les élastiques (fig. c). Pour enlever la capote : décrocher les fixations et déboutonner.
- 8 La capote est extensible grâce à une double fermeture éclair (fig. a), l'ouvrir et tendre la capote pour l'allonger (fig. b).
- 9 Elle est munie d'un pan à l'avant pour offrir davantage d'ombre (fig. c) et d'un œillet pour suspendre son jouet préféré (fig. d).
- 10 TABLIER : relever le repose-pieds, enfiler le tablier et le boutonner dessous (fig. a) puis faire passer le tablier sous la barre frontale (fig. b). Boutonner le tablier des deux côtés du repose-pieds (fig. c) et à l'intérieur de l'assise (fig. d).
- 11 MONTAGE DU SIÈGE SUR LE CHARIOT : Book Seat peut être monté sur le chariot tourné vers la maman ou vers la route. Le placer au centre du chariot au niveau des symboles (fig. a) et appuyer vers le bas avec les deux mains jusqu'au dé clic d'enclenchement (fig. b). Pour vérifier qu'il est bien accroché, saisir le siège par la barre frontale et tirer vers le haut.
- 12 MONTAGE DU SIÈGE DU CHARIOT : appuyer sur les deux boutons situés sur les accoudoirs du siège (fig. a), puis sur les deux leviers situés en-dessous (fig. b) en tirant le siège vers le haut (fig. c) jusqu'à ce qu'il se décroche. Si le dossier est incliné complètement vers l'avant (en position fermée face au monde), il n'est pas possible de décrocher le siège du chariot (fig. d). Faire donc tourner le dossier vers l'arrière jusqu'à la position d'utiliser, puis le décrocher du chariot (fig. e).
- 13 FERMETURE : pour fermer le siège sur le chariot version face au monde, appuyer sur la poignée de réglage du dossier (fig. a) et la tourner complètement vers l'avant (fig. b). Pour l'ouvrir, tourner le dossier vers l'arrière (jusqu'au dé clic), dans la position d'utilisation (fig. c). Pour fermer la poussette avec le siège face à maman, incliner complètement le dossier (fig. d).
- 14 DÉHOUSSAGE : déboutonner la housse sur le côté des accoudoirs (fig. a) et sur le dossier (fig. b), enlever la housse du marchepied (fig. c), détacher les élastiques sur les côtés (fig. d), dévisser la sangle des deux côtés (fig. e) et retirer les sangles, puis retirer par le haut (en poussant par le dessous du siège), la sangle d'entre-jambe (fig. f).

NUMÉROS DE SÉRIE

- 15 Book Seat reporte les informations relatives à sa date de production.
 - _ Nom du produit, date de production et numéro de série du siège.
- Ces informations sont indispensables en cas de réclamation.

THE ORIGINAL ACCESSORY PEGPEREGO

Les accessoires PegPerego ont été conçus en tant que support utile et pratique pour simplifier la vie des parents. Découvrez tous les accessoires consacrés à votre produit PegPerego sur le site www.pegperego.com

NETTOYAGE ET ENTRETIEN

Les opérations de nettoyage doivent être effectuées uniquement par un adulte.

ENTRETIEN DE L'ARTICLE: protéger l'article des agents atmosphériques (eau, pluie ou neige); une exposition continue et prolongée au soleil pourrait entraîner un changement de couleur de nombreux matériaux; ranger cet article dans un lieu sec.

NETTOYAGE DU CHÂSSIS: nettoyer régulièrement les pièces en plastique à l'aide d'un linge humide; ne pas utiliser de solvants ou autres produits similaires. Veiller à ce que toutes les pièces métalliques restent sèches pour prévenir la formation de rouille. Maintenir le bon état de propreté de toutes les pièces mobiles (mécanismes de réglage, mécanismes de fixation, roues, etc.) en enlevant poussière ou sable; graisser avec une huile légère si nécessaire.

PEGPEREGO S.P.A.

Peg Perego SpA adopte un système de gestion de la qualité certifié par TÜV Italia Srl conformément à la norme ISO 9001.

PegPerego se réserve le droit de procéder à tout moment à des modifications sur les modèles décrits dans cet ouvrage, pour des raisons de nature technique ou commerciale.

SERVICE D'ASSISTANCE PEGPEREGO

En cas de perte de pièces ou de rupture de l'une d'elles, utiliser exclusivement des pièces de rechange originales PegPerego. Pour toute réparation, remplacement, informations sur les produits, vente de pièces détachées d'origine et accessoires, contactez le service après-vente PegPerego en indiquant, si présent, le numéro de série du produit.

tél. 0039/039/60.88.213

e-mail assistenza@pegperego.com

site Internet www.pegperego.com

Tous les droits de propriété intellectuelle relatifs au contenu de ce manuel appartiennent à PegPerego SpA et sont protégés par la loi.

DE_Deutsch

Vielen Dank, dass Sie sich für ein PegPerego Produkt entschieden haben.



! WARNUNG

WICHTIG - BITTE SORGFÄLTIG LESEN UND FÜR SPÄTERES NACHLESEN UNBEDINGT AUFBEWAHREN.

Die Sicherheit des Kindes könnte gefährdet werden, sollten diese Anweisungen nicht beachtet werden.

- _ Dieser Artikel wurde für den Transport eines Kindes ausgelegt.
- _ Diesen Artikel nicht für eine größere Anzahl Kinder verwenden, als vom Hersteller vorgesehen.
- _ **WARNUNG** Der Artikel darf nur von Erwachsenen montiert und vorbereitet werden.
- _ Diesen Artikel nicht verwenden, wenn fehlende Teile oder Brüche festgestellt werden.
- _ **WARNUNG Vergewissern Sie sich vor Gebrauch, dass alle Verriegelungen eingerastet sind.**
- _ **WARNUNG Vergewissern Sie sich vor der Verwendung, dass der Kinderwagenaufsatz oder die Sitzeinheit oder die Befestigungselemente des Autositzes korrekt eingerastet sind.**
- _ Wenn der Wagen steht und während des Hereinsetzens und Herausnehmens des Kindes immer die Bremse betätigen.
- _ Achten Sie darauf, die Finger nicht in die Mechanismen einzuklemmen.
- _ Alle am Griff oder den Griffen aufgehängte Lasten können den Artikel instabil machen. Folgen Sie den Anweisungen des Herstellers in Bezug auf die zulässigen Lasten.
- _ Den Korb mit nicht mehr als 7 kg Gewicht belasten. Geben Sie in den Flaschenhalter (falls vorhanden) keine Gewichte, die über den Angaben auf dem Flaschenhalter

selbst liegen und nie warme Getränke. Geben Sie in die Taschen des Verdecks (falls vorhanden) keine Gewichte von mehr als 0,2 kg.

– **WARNUNG Vergewissern Sie sich, dass das Kind beim Aufklappen und Zusammenklappen des Wagens außer Reichweite ist, um Verletzungen zu vermeiden.**

– **WARNUNG Lassen Sie Ihr Kind nicht mit dem Produkt spielen.** Dieses Produkt ist kein Spielzeug.

– **WARNUNG: Lassen Sie das Kind nie unbeaufsichtigt.**

– Auf das Kind achten, wenn Vorgänge zum Einstellen der Mechanismen vorgenommen werden (Griff, Rückenlehne).

– Den Artikel nicht in der Nähe von Treppen oder Stufen verwenden. Nicht in der Nähe von Wärmequellen, offenem Feuer oder gefährlichen Gegenständen in Reichweite der Arme des Kindes verwenden.

– Verwenden Sie ausschließlich vom Hersteller/Händler gelieferte oder empfohlene Ersatzteile.

– **WARNUNG Dieses Produkt ist nicht zum Joggen oder Skaten geeignet.**

– **WARNUNG** Keinerlei nicht vom Hersteller genehmigte Matratzen hinzufügen.

– Verwenden Sie keine nicht vom Hersteller genehmigten Zubehörteile.

– Alle am Griff oder den Griffen aufgehängte Lasten können den Artikel instabil machen.

– Dieser Artikel ist für die Verwendung mit den Ganciomatic Produkten von PegPerego vorgesehen. Weitere Informationen finden Sie auf unserer Website: www.pegperego.com

Book (Chassis + Seat):

Dieses Produkt ist für Kinder von der Geburt an bis zu einem Alter von vier Jahren oder bis zu einem Gewicht von maximal 22 kg

zugelassen, je nachdem, was zuerst eintritt.

Für Kinder, deren Gewicht 15 kg übersteigt, den Sitz ausschließlich in Fahrtrichtung verwenden.

– **WARNUNG: Verwenden Sie immer das Rückhaltesystem. Stets den 5-Punkte-Sicherheitsgurt verwenden.**

Befestigen Sie immer den Bauchgurt am Schrittgurt.

– Der Rückhaltebügel ist nicht darauf ausgelegt, dem Gewicht des Kindes standzuhalten. Er ist nicht darauf ausgelegt, den Wagen mit dem darin sitzenden Kind anzuheben. Der Rückhaltebügel ersetzt nicht den Sicherheitsgurt.

– Für Neugeborene wird empfohlen, die Rückenlehne vollkommen nach unten zu neigen.

– **WARNUNG:** Den Regenschutz (wenn vorhanden) nicht in geschlossenen Räumen verwenden und stets kontrollieren, dass dem Kind nicht zu warm ist. Nie in der Nähe von Wärmequellen abstellen und auf brennende Zigaretten achten. Der Regenschutz darf auf einem Buggy nicht ohne Verdeck oder Sonnenschutz verwendet werden, an denen er befestigt werden kann. Verwenden Sie den Regenschutz nur unter Beaufsichtigung durch einen Erwachsenen. Vergewissern Sie sich, dass der Regenschutz keinerlei bewegliche Mechanismen des Gestells oder des Buggys behindert und denken Sie immer daran, ihn zu entfernen, bevor Sie das Gestell oder den Buggy zusammenklappen.

Book Chassis + Autokindersitz:

Für Kinder ab der Geburt bis zu einem Gewicht von 13 kg zugelassen.

Zusammen mit dem Autokindersitz verwendet stellt dieser Artikel keinen Ersatz für einen Kinderwagen oder ein Kinderbett dar.

Das Kind sollte daher zum Schlafen flach in einen Kinderwagen, in eine Wiege oder ein Bettchen gelegt werden.

Book Chassis + Kinderwagenwanne:

Für Kinder ab der Geburt bis zu einem Gewicht von 9 kg zugelassen. Bei Verwendung mit dem Wagengestell: Dieses Produkt ist für Kinder zugelassen, die noch nicht in der Lage sind, sich allein aufzusetzen, sich umzudrehen und sich auf Händen und Füßen zu halten und bis zu einem Gewicht von maximal 9 kg. Während der Verwendung des Kinderwagens müssen alle Transportgriffe (wenn vorhanden) außerhalb des Kinderwagens und der Reichweite des Kindes positioniert werden.

Die Abbildungen in Bezug auf die Textildetails können von der gekauften Kollektion abweichen. Weitere Informationen finden Sie auf unserer Website: www.pegperego.com

GERAUCHSANWEISUNG BOOK CHASSIS

- 1 **ÖFFNEN:** Vor dem Öffnen des Rahmens alle Kartonteile entfernen, wo vorhanden (ohne Klängen zu verwenden).
WARNUNG:
DEN VERSCHLUSSHAKEN NICHT MIT GEWALT ODER ÜBER DEN ENDANSCHLAG HINAUS ZIEHEN.
DEN VERSCHLUSSHAKEN NICHT ALS TRANSPORTGRIFF ODER ZUM AUFHÄNGEN VON GEWICHTEN VERWENDEN.
KEINE TASCHEN ODER SONSTIGES ZUBEHÖR AN DIESEM ELEMENT AUFHÄNGEN.
Den seitlichen Verschlusskasten nach unten drücken, das obere Ende des Tragbügels fassen und zu sich drehen, bis das Gestell vollkommen geöffnet ist (Abb. a). Gestell geöffnet (Abb. b).
Das korrekte Öffnen erkennen Sie am Klicken beim Einrasten der Basis (siehe Abbildung).
WARNUNG: Wenn der Sitz angebracht ist, auf diesen drücken, um die korrekte Befestigung der Basis zu garantieren.
- 2 **MONTAGE DER RÄDER:** Stecken Sie Montageaufsätze auf die Stange für die Hinterräder (Abb. a). Achten Sie dabei auf die richtige Ausrichtung der Aufsätze. Stecken Sie anschließend die Hinterräder auf und lassen Sie sie einrasten (Abb. b). Um die Vorderräder zu montieren, diese in die Streben einführen, bis sie mit einem Klicken einrasten (Abb. c).
- 3 **ANBRINGEN DES TRAGBÜGELS:** Ist das Rohr des Tragbügels nach oben gedreht, diesen mit dem Buggy ausrichten (Abb. a).
Wie abgebildet am Gestell befestigen (Abb. b). Zum Schluss müssen die beiden seitlichen Knöpfe auf dem Tragbügel gedrückt werden (Abb. c) und der

- Tragbügel rastet mit einem Klicken ein (Abb. d).
- 4 **MONTAGE KORB:** Sollte es gesenkt sein, das Rohr des Korbs in die horizontale Position bringen. Die silbernen Knöpfe unter dem Metallkorbrohr auf der Rückseite des Buggys (Abb. a) drücken und das Metallrohr entfernen (Abb. b). Das Rohr mit den beiden silbernen Druckknöpfen nach unten in den Stoffsaum auf der Rückseite des Korbs einführen (Abb. c). Das Rohr wieder in seinen Sitzen anbringen (Abb. d).
 - 5 Die beiden oberen Ösen des Korbs an den beiden grauen Nieten befestigen, die an den Seiten der Halterung des Korbrohrs angebracht sind. Beachten, dass die Ösen sich öffnen lassen (Abb. e). Den Karton von der hinteren Stange entfernen.
WARNUNG: Die beiden unteren Ösen des Korbs an den beiden grauen Nieten über der hinteren Stange anbringen. Beachten, dass die Ösen sich öffnen lassen (Abb. f).
WARNUNG: Wird dieser Vorgang nicht korrekt ausgeführt, kann der Korb den Inhalt nicht standhalten. Die vorderen Korbanbringungen an den grauen Nieten des Rahmens befestigen (Abb. g).
SEHEN SIE SICH UNSER ANLEITUNGSVIDEO ZUR INSTALLATION UNTER DER FOLGENDEN ADRESSE AN: WWW.PEGPEREGO.COM
 - 6 **FESTE ODER SCHWENKBARE VORDERRÄDER:** Book: Um die Vorderräder festzustellen, den Hebel gegen den Uhrzeigersinn auf das geschlossene Vorhängeschloss drehen (Abb. a), um die Räder zu entriegeln, den Hebel im Uhrzeigersinn auf das geöffnete Vorhängeschloss drehen (Abb. b). Auf unwegsamen Untergrund wird die Verwendung der festen Räder empfohlen.
 - 7 **BREMSE:** Drücken Sie den Bremshebel, um das Gestell zu blockieren. Zum Lösen der Blockierung heben Sie die Hebel an.
 - 8 **VERSTELLBARER GRIFF:** Zum Einstellen der Höhe des Griffs halten Sie die Knöpfe an beiden Seiten gedrückt (Abb. a) und drehen Sie den Griff in die gewünschte Position (Abb. b). Lassen Sie anschließend die Knöpfe wieder los.
 - 9 **SCHLIESSEN:** Das Gestell kann ohne Sitz oder mit zu den Eltern oder zur Straße gerichteten Sitz geschlossen werden. Ist der Sitz beim Schließen zu den Eltern gerichtet, muss vor dem Schließen des Gestells die Rückenlehne vollständig zurückgelegt werden. Den Tragbügel wie in der Abbildung positionieren (Abb. a).
Den inneren Griff auf der Basis (Abb. b) ziehen, festhalten und nach oben bewegen (Abb. c) und den Tragbügel bis zum völligen Zusammenklappen nach vorn fallen lassen.
 - 10 Vergewissern Sie sich für ein korrektes Schließen, ob der seitliche Haken eingerastet ist (Abb. a). Das zusammengeklappte Gestell steht von allein (Abb. b).
 - 11 Für mehr Kompaktheit können alle Räder herausgezogen werden.
Zum Entfernen der Hinterräder: Ziehen Sie den unter der hinteren Stange positionierten Hebel nach außen und entfernen Sie die Räder wie in der Abbildung dargestellt (Abb. a).
Zum Herausziehen der Vorderräder: Wie in der Abbildung auf die Lasche drücken und das Rad herausziehen (Abb. b).
TRANSPORT: Der Buggy kann bequem am mittleren Griff zu transportieren, indem die Vorderräder festgehalten werden (Abb. c).
- 12 **GANCIOMATIC SYSTEM**
Das Ganciomatic System ist das praktische und schnelle System, das Ihnen die Befestigung der Kinderwagenwanne, des Autositzes und des Sportwagensitzes auf der Ganciomatic-Basis des Wagengestells mit nur einem Arbeitsschritt ermöglicht.

SERIENNUMMER

- 13 Auf Ihrem Book Gestells ist das Herstellungsdatum vermerkt.
– Produktbezeichnung, Herstellungsdatum und Seriennummer des Gestells.
Diese Informationen sind unerlässlich im Falle von Reklamationen.

GERAUCHSANWEISUNG BOOK SEAT

ARTIKELMERKMALE

- Dieser Artikel ist fortlaufend nummeriert.
– Book Seat ist ein umkehrbarer Sitz: mit Blick auf die Mama oder in die weite Welt.
Die Abbildungen in Bezug auf die Textildetails können von der gekauften Kollektion abweichen.

- 1 **FRONTTEIL:** Um das Frontteil anzubringen, die Befestigungen in die Armlehnen führen und bis zum Klicken in Richtung Kindersitz drücken (Abb_a). Um das Frontteil abzunehmen, auf die beiden Tasten (Abb_b) drücken und herausziehen (Abb_c). Das Frontteil nur von einer Seite her öffnen, um das Hineinsetzen und Herausheben des Kindes zu erleichtern.
- 2 **RÜCKENLEHNE:** Zum Einstellen der Rückenlehne, den Griff (Abb_a) nach oben ziehen und die Rückenlehne in die gewünschte Position bringen (Abb_b). Die Rückenlehne ist in verschiedene Positionen verstellbar.
- 3 **FUSSSTÜTZE:** Vor dem Einstellen der Fußstütze überprüfen, ob der Bezug der Fußstütze auf die jeweiligen Halterungen gezogen ist, andernfalls darüberziehen. Zum Verstellen der Fußstütze beidseitig die Einraststieber nach vorne (in Pfeilrichtung ziehen Abb_a) und die Fußstütze in die gewünschte Position schwenken (Abb_b).
- 4 **FÜNF-PUNKT-SICHERHEITSGURT:** Stecken Sie zum Schließen des Sicherheitsgurtes die zwei Schnallen des Bauchgurtes (mit angeschlossenen Schultergurten (Pfeil_a) bis zum Einrasten in den Beingurt (Pfeil_b)). Drücken Sie zum Öffnen des Sicherheitsgurtes den runden Knopf in der Mitte der Schnalle (Pfeil_c) und ziehen Sie den Bauchgurt nach außen (Pfeil_d).
- 5 Den Beckengurt beidseitig in Pfeilrichtung (Pfeil_a) festziehen, zum Lockern des Gurts in die entgegengesetzte Richtung ziehen.
- 6 Zur Höhenregulierung der Sicherheitsgurte die beiden Schnallen auf der Rückseite der Lehne herausziehen. Ziehen Sie die Schultergurte zu sich heran (Pfeil_a) bis die Schnallen ausrasten. Dann die Schnallen in die Ösen an der Lehne stecken (Pfeil_b). Die Schultergurte aus der Schutztasche ziehen (Pfeil_c) und in die geeignete Öse einführen (Pfeil_d); dann die beiden Schnallen wieder hinter der Rückenlehne einrasten (Pfeil_e). Die Schnallen müssen hörbar einrasten, damit sie fest sitzen (Abb_f).
- 7 **VERDECK:** Die Anschlussstellen am Verdeck in die Anschlüsse am Buggy (Abb_a) stecken und oben auf beiden Seiten festknöpfen (Abb_b); zum Schluss an den Seiten mit den Gummis fixieren (Abb_c). Zum Abnehmen des Verdecks: Ziehen Sie die Befestigungen heraus und knöpfen Sie die Druckknöpfe an der Rückseite ab.
- 8 Über den doppelten Reißverschluss kann das Verdeck erweitert werden (Abb_a) Öffnen und Verdeck zum Ausklappen herausziehen (Abb_b).
- 9 Vorne hat es eine Sonnenblende für mehr Schatten (Abb_c) und eine Öse zum Aufhängen für das Lieblingsspielzeug (Abb_d).
- 10 **VERDECK:** Die Fußablage hochheben, Sitzsack aufziehen, festknöpfen (Abb_a) und unter dem

Rückhaltebügel hindurchführen (Abb_b). Sitzsack an den Seiten der Fußstütze (Abb_c) und innen am Sitz festknöpfen (Abb_d).

- 11 **ANBRINGEN DES KINDERSITZES AUF DEM UNTERGESTELL:** Der Book Seat kann am Untergestell entweder zur Mutter oder zur Straße gerichtet angebracht werden. Mittig auf dem Untergestell auf den Symbolen (Abb_a) positionieren und mit beiden Händen nach unten drücken, bis er mit einem Klicken einrastet (Abb_b). Um sich der korrekten Anbringung zu vergewissern, den Sitz am Frontteil fassen und nach oben ziehen.
- 12 **LÖSEN DES KINDERSITZES VOM UNTERGESTELL:** Auf die beiden Tasten auf den Armlehnen drücken (Abb_a) und dann auf die beiden Hebel darunter (Abb_b) und dabei den Sitz (Abb_c) bis zum Aushaken nach oben ziehen. Wenn die Rückenlehne vollkommen nach vorn gestellt ist (in der geschlossenen Position zur Umgebung hin), kann der Sitz nicht vom Gestell gelöst werden (Abb_d). Daher die Rückenlehne bis in die Benutzungsposition zurückdrehen und den Sitz vom Gestell lösen (Abb_e).
- 13 **ZUSAMMENKLAPPEN:** Zum Zusammenklappen des Kindersitzes auf dem Untergestell in der zur Straße gerichteten Version, den Griff zur Einstellung der Rückenlehne drücken (Abb_a) und ganz nach vorn drehen (Abb_b). Zum Öffnen die Rückenlehne nach hinten (bis zum Klicken) in die Benutzungsposition drehen (Abb_c). Zum Zusammenklappen des Buggys mit zur Mutter gerichtetem Kindersitz, die Rückenlehne ganz umklappen (Abb_d).
- 14 **ABNEHMBARER BEZUG:** Den Bezug seitlich von den Armlehnen (Abb_a) und der Rückenlehne (Abb_b) abknöpfen, den Bezug von der Fußstütze abziehen (Abb_c), die seitlichen Schlaufen (Abb_d) lösen, den Gurt von beiden Seiten abschrauben (Abb_e) und die Gurte herausziehen, dann von oben (durch Drücken von unter dem Kindersitz her) den Schrittgurt herausziehen (Abb_f).

SERIENNUMMER

- 15 Am Book Seat sind Informationen zum Produktionsdatum des Kinderwagens angebracht. Produktname, Produktionsdatum und Seriennummer des Sitzes.
Diese Informationen sind unerlässlich im Falle von Reklamationen.

THE ORIGINAL ACCESSORY PEGPEREGO

Zubehörteile von PegPerego sind nützliche und praktische Hilfsmittel, die Eltern das Leben leichter machen. Entdecken Sie alle speziellen Zubehörteile für Ihr Produkt unter www.pegperego.com.

REINIGUNG UND PFLEGE

Die Reinigung sollte ausschließlich durch Erwachsene erfolgen.

REINIGUNG DES ARTIKELS: vor Witterungseinflüssen schützen: Wasser, Regen oder Schnee; eine längere Bestrahlung durch die Sonne kann zu Farbänderungen der verschiedenen Materialien führen; diesen Artikel an einem trockenen Ort aufbewahren.

REINIGUNG DES GESTELLS: die Kunststoffteile regelmäßig mit einem feuchten Lappen reinigen – keine Lösungsmittel oder ähnliche Produkte verwenden; sämtliche Metallteile trocken halten, um einem eventuellen Rosten vorzubeugen; alle beweglichen Teile (Einstellungsmechanismen, Befestigungsmechanismen, Räder,...) von Staub oder Sand unbedingt sauber halten und, wenn nötig, mit Leichtöl schmieren.

PEGPEREGO S.P.A.

Das Unternehmen PegPerego SpA wendet ein Qualitätsmanagementsystem an, das von TÜV Italia Srl nach der Norm ISO 9001 zertifiziert wurde. PegPerego kann zu jedem beliebigen Zeitpunkt Änderungen an den in dieser Veröffentlichung beschriebenen Modellen sowohl aus technischen, als auch aus kommerziellen Gründen vornehmen.

KUNDENDIENST PEGPEREGO

Sollten Teile des Modells verloren gehen oder beschädigt werden, ersetzen Sie diese bitte ausschließlich durch originale Peg Perego-Teile. Für Reparaturen, Ersatzteile, Produktinformationen und Anbieter von originalen Ersatzteilen und Zubehör wenden Sie sich bitte an den Peg Perego Kundendienst. Halten Sie hierfür, wenn möglich, die Seriennummer des betreffenden Produktes bereit.

Tel. 0039/039/60.88.213

E-Mail assistenza@pegperego.com

Webseite www.pegperego.com

Alle Rechte geistigen Eigentums bezüglich der Inhalte dieser Bedienungsanleitung gehören PegPerego S.p.A. und werden von den geltenden Bestimmungen geschützt.

ES_Español

Le agradecemos haber elegido un producto PegPerego.



ADVERTENCIA

IMPORTANTE - LEER DETENIDAMENTE Y MANTENERLAS PARA FUTURAS CONSULTAS.

La seguridad del niño podría ponerse en riesgo en caso de incumplimiento de estas instrucciones.

- _ Este artículo ha sido diseñado para transportar a 1 niño.
- _ No utilizar este artículo para un número de ocupantes superior al previsto por el fabricante.
- _ **ADVERTENCIA:** las operaciones de ensamblaje y preparación del artículo deben ser efectuadas solo por adultos.
- _ No utilizar este artículo si alguna de sus partes falta o está averiada.
- _ **ADVERTENCIA: asegurarse de que todos los dispositivos de cierre están engranados antes del uso.**
- _ **ADVERTENCIA Comprobar que los dispositivos de sujeción del capazo, del asiento o de la silla de coche están correctamente engranados antes del uso.**
- _ Accione siempre el freno cuando no se está en movimiento y mientras sienta y retira al niño del producto.
- _ No introduzca los dedos en estos mecanismos.
- _ Cada carga colgada en el asa o en las manijas puede hacer que el artículo sea inestable; siga las instrucciones del fabricante con respecto a las cargas máximas utilizables.
- _ No coloque cargas que pesen más de 7 kg en la cesta. No introduzca bebidas calientes ni pesos superiores a los especificados en el portabebidas (si corresponde). No introduzca pesos superiores a 0,2 kg

en los bolsillos de las capotas (si corresponde).

– **ADVERTENCIA Para evitar lesiones, asegúrese de que el niño se mantiene alejado durante el desplegado y el plegado de este producto.**

– **ADVERTENCIA No permita que el niño juegue con este producto.**

Este producto no es un juguete.

– **ADVERTENCIA No dejar nunca al niño desatendido.**

– Preste atención a la presencia del niño al efectuar operaciones de regulación de los diferentes mecanismos (asa, respaldo).

– No utilice este artículo cerca de escaleras o escalones, fuentes de calor, llamas u objetos peligrosos al alcance del niño.

– Utilice exclusivamente los repuestos provistos o aconsejados por el fabricante/distribuidor.

– **ADVERTENCIA Este producto no es adecuado para correr o patinar.**

– **ADVERTENCIA** No añadir ningún colchón no aprobado por el fabricante.

– No utilice accesorios no aprobados por el fabricante.

– Una carga colgada en el asa y/o en el respaldo y/o lateralmente puede perjudicar la estabilidad del producto.

– Este artículo se ha diseñado para utilizarlo junto con los productos PegPerego Ganciomatic. Consulte nuestro sitio web para obtener más información: www.pegperego.com

Book (Chassis + Seat):

Este producto está homologado para niños desde el nacimiento hasta los 4 años de edad o con un peso máximo de 22 kg, en función de lo que se cumpla primero. Para niños de más de 15 kg, oriente y use el asiento exclusivamente en la dirección del sentido de marcha.

– **ADVERTENCIA: usar siempre el sistema de retención. Usar siempre el cinturón de seguridad de 5 puntos.**

Enganchar siempre la correa de la cintura a la correa de separación de las piernas.

– La barra frontal no está diseñada para soportar el peso del niño; la barra frontal no está diseñada para levantar el asiento con el peso del niño. La barra frontal no sustituye al cinturón de seguridad.

– Para los bebés se recomienda el uso del respaldo en la posición más reclinada.

– **ADVERTENCIA:** no use la burbuja para la lluvia (si corresponde) en interiores, y compruebe siempre que el niño no tenga calor; nunca la coloque cerca de fuentes de calor y preste atención a los cigarrillos. La burbuja para la lluvia no se debe utilizar en un cochecito que no tenga una capota o un parasol para montarla. Utilice la burbuja para la lluvia solo bajo la supervisión de un adulto. Asegúrese de que la burbuja para la lluvia no interfiera con ningún mecanismo en movimiento del chasis o el cochecito; quite siempre la burbuja para la lluvia antes de cerrar el chasis o cochecito.

Book Chassis + silla para auto:

está homologado para niños desde el nacimiento hasta los 13 kg de peso.

Cuando se utiliza con la silla para auto, este artículo no sustituye al cochecito o la cuna.

Si su niño debe dormir, es necesario colocarlo tumbado en un cochecito, un capazo o una cuna.

Book Chassis + Cochecito:

está homologado para niños desde el nacimiento hasta los 9 kg.

Usado con el cochecito: este producto está homologado para

niños que no pueden sentarse por sí mismos, darse la vuelta ni levantarse solos con las manos y las rodillas, para un peso máximo admitido de 9 kg.

Durante el uso del cochecito, todas las asas de transporte (si están instaladas) se deben colocar de la parte exterior del cochecito y fuera del alcance del niño.

Las imágenes referidas a los detalles textiles pueden diferir de la colección comprada. Consulte nuestro sitio web para obtener más información: www.pegperego.com

INSTRUCCIONES DE USO BOOK CHASSIS

- 1 APERTURA: Antes de abrir el bastidor, quitar todos los cartones troquelados, si los hay, sin utilizar cuchillas.

ADVERTENCIA:

NO TIRE NI FUERCE EL GANCHO DE CIERRE MÁS ALLÁ DE SU FINAL DE CARRERA. NO UTILICE EL GANCHO DE CIERRE COMO ASIDERO DE TRANSPORTE NI PARA ENGANCHAR PESOS. NO CUELQUE BOLSOS NI OTROS ACCESORIOS EN ESTA PIEZA.

Presione hacia abajo el gancho de cierre lateral, sujetar los extremos superiores del tirador y girarlos hasta abrir el carrito por completo (fig. a). Carrito abierto (fig. b). La apertura correcta se produce cuando se percibe el encastre, correspondiente al enganche de la base; ver la figura.

ADVERTENCIA: una vez aplicada la silla, presionar sobre ella para asegurar el enganche correcto de la base.

- 2 MONTAJE DE LAS RUEDAS: introducir las ruedas traseras en los montantes (fig. a), prestando **atención** a hacerlo en la dirección correcta. Por último, enganchar las ruedas traseras (fig. b) hasta oír el clic. Para montar las ruedas delanteras, colocarlas en los montantes hasta percibir el encastre (fig. c).
- 3 ENGANCHE DE LA AGARRADERA: si el tubo de la agarradera está orientado hacia arriba, alinearlos a la silla de paseo (Fig. a). Engancharlo al chasis como en la figura (Fig. b). Para completar el enganche, es necesario pulsar los dos botones laterales de la agarradera (Fig. c) con el fin de empujarla a fondo, hasta percibir el encastre (Fig. d).
- 4 MONTAJE DE LA CESTA: Pulse los botones plateados que están debajo del tubo metálico de la cesta, situado en la parte trasera de la silla de paseo (fig. a) y retire el tubo metálico (fig. b). Haga pasar el tubo por el dobladillo de tejido de la parte trasera de la cesta, con los dos botones plateados dirigidos hacia abajo (fig. c). Coloque nuevamente el tubo en su soporte (fig. d).
- 5 Fije los dos ojales superiores de la cesta en los dos botones grises que se encuentran a ambos lados de los soportes del tubo de la cesta. Nótese que los ojales se abren (fig. e). Retire el cartón de la barra trasera. **ADVERTENCIA** Fije los dos ojales inferiores de la cesta en los dos botones grises presentes sobre la barra trasera. Nótese que los ojales se abren (fig. f). **ADVERTENCIA** si esta operación no se realiza correctamente, la cesta no puede sostener el contenido. Fije las aletas delanteras de la cesta en los botones grises del chasis (fig. g).
- PARA LA INSTALACIÓN CONSULTE NUESTRO VÍDEO DE INSTRUCCIONES EN LA PÁGINA:

WWW.PEGPEREGO.COM

- 6 RUEDAS DELANTERAS FIJAS O PIVOTANTES Book: para que las ruedas delanteras queden fijas, gire la perilla en sentido contrario al de las agujas del reloj, llevándola sobre el candado cerrado (fig. a); para desbloquear las ruedas, gire la perilla en el sentido de las agujas del reloj, llevándola sobre el candado abierto (fig. b). Sobre terrenos irregulares se recomienda el uso de las ruedas fijas.
- 7 FRENO: presionar la palanca de freno para bloquear el chasis y alzarla para desbloquearlo.
- 8 MANILLAR REGULABLE: para regular la altura del manillar, presionar simultáneamente los botones laterales (fig. a) y girar el manillar en la posición deseada (fig. b). Soltar los botones.
- 9 CIERRE: el cierre puede ser efectuado sin asiento, con el asiento mirando hacia la madre (reclinando, antes de cerrarlo, el respaldo) o hacia la calle. Para cerrar el carrito es preferible fijar las ruedas traseras y cerrar la capota, si está abierta. Poner el tirador como en la figura (fig. a). Tirar del tirador interno de la base (fig. b) y, sin variar la empuñadura, levantarlo (fig. c) y dejar caer el tirador hacia delante hasta el cierre.
- 10 Para un correcto cierre, compruebe que el gancho lateral esté acoplado (fig. a). El chasis cerrado se mantiene de pie solo (fig. b).
- 11 Para una mayor compacidad, es posible extraer todas las ruedas. Para extraer las ruedas traseras: lleve hacia afuera la palanca presente en la barra trasera y retire las ruedas como se ilustra en la figura (fig. a). Para extraer las ruedas delanteras: presionar la lengüeta como en la figura y extraer la rueda (Fig. b).
- TRANSPORTE: la silla se puede transportar cómodamente, manteniendo fijas las ruedas delanteras, sosteniéndola por el tirador central (fig. c).
- 12 **GANCOMATIC SYSTEM**
Gancomatic System es el sistema práctico y veloz que permite enganchar con un solo gesto el cochecito, la silla de coche y el asiento a la base Gancomatic del chasis.

NÚMEROS DE SERIE

- 13 Book Chassis, incluye información relativa a la fecha de producción del mismo.
- Nombre del producto, fecha de producción y numeración del carrito.
- Estas informaciones son indispensables en caso de reclamación.

INSTRUCCIONES DE USO BOOK SEAT

CARACTERÍSTICAS DEL ARTÍCULO

- Este artículo posee una numeración consecutiva.
 - Book Seat es un asiento reversible: hacia atrás o hacia delante.
- Las imágenes referidas a los detalles textiles pueden diferir de la colección comprada.**

- 1 BARRA FRONTAL: Para enganchar la barra frontal, acompañar los ganchos en los brazos de la silla y empujar hacia la silla hasta el encastre (fig. a). Para sacar la barra frontal, pulsar las dos teclas (fig. b) y extraer (fig. c). Abrir la barra frontal sólo de un lado para facilitar la entrada y la salida del niño.
- 2 RESPALDO: para regular el respaldo, alce la manilla (fig. a) y recline en la posición deseada (fig. b). El respaldo se puede regular en distintas posiciones.
- 3 REPOSAPIÉS: antes de regular el reposapiés, compruebe que el saco correspondiente esté calzado en sus soportes, y cácelo si no lo está. Para bajarlo,

- empujar hacia abajo las dos palancas (fig. a). Para alzarlo, empujar el reposapiés hacia arriba (fig. b).
- 4 CINTURÓN DE SEGURIDAD DE 5 PUNTOS: Para engancharlo, introducir las dos hebillas del cinturón ventral (con los tirantes enganchados como muestra la flecha_a) en la tira entrepiernas hasta oír el clic (flecha_b). Para desengancharlo, pulsar el botón redondo colocado en el centro de la hebilla (flecha_c) y tirar hacia afuera del cinturón ventral (flecha_d).
 - 5 Para ajustar la correa de la cintura, tirar de ambos lados en el sentido de la flecha (flecha_a); para aflojarla, deslizarla en sentido contrario.
 - 6 Para regular la altura de los cinturones de seguridad es necesario desenganchar en la parte posterior del respaldo de las dos hebillas.
Tire hacia sí los tirantes (flecha_a) hasta desenganchar las hebillas y pasarlas por las ranuras del respaldo (flecha_b). Saque los tirantes del saco (flecha_c) y páselos por la ranura más adecuada (flecha_d), finalmente vuelva a enganchar las dos hebillas detrás del respaldo (flecha_e). Un clic determina que se han enganchado correctamente las hebillas (fig.f).
 - 7 CAPOTA: introduzca los enganches de la capota en los enganches de la silla (fig_a), abotónela en la parte superior a ambos lados del asiento (fig_b) y, por último, fíjela lateralmente con los elásticos (fig_c). Para desmontar la capota: extraiga los enganches y desabotone.
 - 8 La capota es extensible gracias a una cremallera doble (fig_a): ábrala y extienda la capota para ampliarla (fig_b).
 - 9 Está equipada con una sección adicional en la parte delantera para dar más sombra (fig_c) y de una ranura en el que colgar su juguete favorito (fig_d).
 - 10 CUBREPIÉS: Alce el reposapiernas, calce el cubrepiés y abotónelo abajo (fig_a); haga pasar el cubrepiés por debajo de la barra frontal (fig_b).
Abotone el cubrepiés en el lateral del reposapiés (fig_c) y al interior del asiento (fig_d).
 - 11 ENGANCHE DE LA SILLA EN EL CARRITO: Book Seat se puede enganchar en el carrito orientada hacia la mamá o hacia la calle. Colocarla en posición central en el carrito en coincidencia con los símbolos (fig_a) y presionar hacia abajo con ambas manos hasta el encastre (fig_b). Para asegurar el enganche correcto, sujetar la silla por la barra frontal y tirar hacia arriba.
 - 12 DESENGANCHE DE LA SILLA DEL CARRITO: pulsar las dos teclas situadas en los brazos de la silla (fig_a) y luego las dos palancas situadas debajo (fig_b) tirando de la silla hacia arriba (fig_c) hasta el desenganche. Si el respaldo está completamente replegado hacia delante (en la posición de cierre "con vista al mundo"), no es posible desenganchar la silla del chasis (fig_d). Entonces, lleve el respaldo hacia atrás hasta la posición de uso, y desenganche la silla del chasis (fig_e).
 - 13 CIERRE: para cerrar sobre el carrito la silla orientada hacia la calle, presionar el tirador de regulación del respaldo (fig_a) y girarlo completamente hacia delante (fig_b). Para abrirlo, lleve el respaldo hacia atrás (hasta que haga clic), en la posición de uso (fig_c). Para cerrar la silla de paseo orientada hacia la mamá, reclinar completamente el respaldo (fig_d).
 - 14 EXTRACCIÓN DEL TAPIZADO: desabroche el tapizado en la parte lateral de los reposabrazos (fig_a) y del respaldo (fig_b), extraiga el tapizado del reposapiés (fig_c), desenganche los elásticos laterales (fig_d), destornille la correa a ambos lados (fig_e) y extraiga las correas; por último, extraiga desde arriba (empujando desde abajo de la silla) la correa de la entrepierna (fig_f).

NÚMEROS DE SERIE

- 15 Book Seat incluye información relativa a la fecha de

producción del mismo.

- Nombre del producto, fecha de producción y numeración de serie del asiento (fig_a) y del cochecito (fig_b).
Estas informaciones son indispensables en caso de reclamación.

THE ORIGINAL ACCESSORY PEG-PEREGO

Los accesorios PegPerego han sido concebidos como una ayuda útil y práctica destinada a simplificar la vida de padres y madres. Descubra todos los accesorios para su producto PegPerego en www.pegperego.com

LIMPIEZA Y MANTENIMIENTO

Las operaciones de limpieza siempre deben realizarse por personas adultas.

MANTENIMIENTO DEL PRODUCTO: proteger contra agentes atmosféricos (agua, lluvia o nieve). Una exposición continua y prolongada al sol podría causar cambios de color de muchos materiales. Conservar este producto en un lugar seco.

LIMPIEZA DEL CHASIS: Limpiar periódicamente las partes de plástico con un paño húmedo sin usar solventes u otros productos similares. Mantener secas todas las partes de metal para prevenir la oxidación. Mantener limpias todas las partes móviles (dispositivo de regulación, de enganche, ruedas...) quitando el polvo o la arena y, en caso necesario, engrasarlas con aceites ligeros.

PEGPEREGO S.P.A

Peg Perego SpA es una empresa con sistema de gestión de la calidad certificado por TÜV Italia Srl, de acuerdo con la norma ISO 9001.

La certificación ofrece a los clientes y a los consumidores la garantía de transparencia y de confianza en cuanto a los procedimientos de trabajo de la empresa.

SERVICIO DE ASISTENCIA PEGPEREGO

Si se pierden o dañan algunas partes del modelo, utilizar únicamente repuestos originales PegPerego. Para cualquier reparación, sustitución, información acerca de los productos, venta de repuestos originales y accesorios, contactar con el Servicio de Asistencia PegPerego indicando, en caso fuere presente, el número de serie del producto.

tel. 0039/039/60.88.213

e-mail assistenza@pegperego.com

sito internet www.pegperego.com

Todos los derechos de propiedad intelectual sobre los contenidos de este manual de instrucciones pertenecen a PegPerego S.p.A. y están protegidos por las leyes vigentes.

PT_Português

Obrigado por ter adquirido um produto PegPerego.



AVISOS

IMPORTANTE - LEIA CUIDADOSAMENTE E GUARDE PARA REFERÊNCIA FUTURA.

A segurança da criança pode ser colocada em risco se não forem aplicadas estas instruções.

- _ Este artigo foi projetado para o transporte de 1 criança no assento.
 - _ Não utilize este artigo para um número de ocupantes maior que o previsto pelo fabricante.
 - _ AVISO As operações de montagem e de preparação do artigo devem ser realizadas somente por adultos.
 - _ Não utilize este artigo se alguma parte estiver partida, solta ou faltar.
 - _ **AVISO Antes do uso, verifique se todos os pontos de encaixe estão bem fixos antes de usar o produto**
 - _ **AVISO Verifique se a alcofa, o assento reversível ou o assento auto estão correctamente encaixados antes de usar o produto.**
 - _ Acione sempre o travão quando estiver parado e durante as operações de colocação e retirada da criança.
 - _ Não introduza os dedos nos mecanismos.
 - _ Toda carga pendurada à pega ou às pegadas de transporte pode tornar o artigo instável; siga as indicações do fabricante em relação às cargas máximas utilizáveis.
 - _ Não coloque no cesto cargas acima de 7 kg. Não coloque no porta-bebidas (se houver) pesos acima do especificado no próprio suporte e nunca coloque bebidas quentes. Nunca coloque nos bolsos das capotas (se houver) pesos acima de 0,2 kg.
 - _ **AVISO Para evitar ferimento,**
- assegure-se de que o seu filho está afastado do produto, enquanto o abre e fecha**
 - _ **AVISO Não deixe que o seu filho brinque com este produto.** Este artigo não é um brinquedo.
 - _ **AVISO Nunca deixe a criança abandonada.**
 - _ Preste atenção na presença da criança quando estiver a realizar operações de regulação dos mecanismos (pega, encosto).
 - _ Não utilize o artigo nas proximidades de escadas ou degraus; não utilize perto de fontes de calor, chamas abertas ou objetos perigosos que estiverem ao alcance dos braços da criança.
 - _ Utilize exclusivamente as peças sobresselentes fornecidas ou aconselhadas pelo fabricante/distribuidor.
 - _ **AVISO Não é conveniente utilizar este produto aquando da realização de patinagem ou corrida.**
 - _ AVISO Não adicione nenhum colchão não aprovado pelo fabricante.
 - _ Não utilize acessórios não aprovados pelo fabricante.
 - _ Qualquer carga aplicada na pega e/ou no encosto e/ou na lateral do produto pode comprometer a estabilidade do produto.
 - _ Este artigo foi projetado para ser utilizado juntamente com os produtos PegPerego Ganciomatic. Para mais informações, consulte o nosso sítio internet: www.pegperego.com

Book (Chassis + Seat):

Este produto está aprovado para crianças desde o nascimento até 4 anos de idade ou peso máximo de 22 kg, dependendo do que ocorrer primeiro.
Para crianças com mais de 15 kg de peso, oriente e utilize o assento

exclusivamente virado para a frente do veículo.

- **AVISO: utilize sempre o sistema de retenção sempre que o seu filho estiver no assento. Utilize sempre o cinto de segurança de cinco pontos.**

Encaixe sempre o cinto abdominal no cinto entrepernas.

- A barra de proteção frontal não foi projetada para suportar o peso da criança; a barra de proteção frontal não foi projetada para erguer o assento com o peso da criança. A barra de proteção frontal não substitui o cinto de segurança.
- Para crianças recém-nascidas, é recomendável regular o encosto na posição mais baixa.
- **AVISO: não utilize a capa de chuva (se houver) em ambientes fechados e controle sempre se a criança não está quente; nunca coloque perto de fontes de calor e tome cuidado com cigarros. A capa de chuva não deve ser usada num carrinho sem capota ou para-sol capaz de o receber. Use a capa de chuva apenas sob a supervisão de um adulto. Certifique-se de que a capa de chuva não interfere com nenhum mecanismo em movimento do carrinho; retire sempre a capa de chuva antes de fechar o seu carrinho.**

Book Chassis + cadeirinha para auto:

foi projetado para crianças desde o nascimento até 13 kg de peso.

Usado juntamente com a cadeira auto, este artigo não substitui o carrinho ou o berço.

Se a criança necessitar de dormir, deverá ser colocada deitada num carrinho, berço ou cama.

Book Chassis + Carrinho:

foi projetado para crianças desde o nascimento até 9 kg de peso.

Usado juntamente com o carrinho de passeio: este produto foi aprovado para crianças que não conseguem sentar-se sem ajuda, virar e apoiar-se nas mãos ou nos joelhos para um peso máximo permitido de 9 kg.

Durante o uso do carrinho de passeio, todas as pegadas de transporte (se houver) devem estar posicionadas para fora do carrinho, longe do alcance da criança.

As imagens relativas aos pormenores têxteis podem diferir da coleção adquirida. Para mais informações, consulte o nosso sítio internet: www.pegperego.com

INSTRUÇÕES DE USO BOOK CHASSIS

- 1 **ABERTURA:** Antes de abrir o chassis, remova, se houver, todos os pedaços de cartão (sem utilizar lâminas).
AVISO:
 - **NÃO PUXE NEM FORCE O GANCHO DE FECHAMENTO PARA ALÉM DOS LIMITES DE CURSO.**
 - **NÃO UTILIZE O GANCHO DE FECHAMENTO COMO UMA PEGA DE TRANSPORTE OU PARA PENDURAR PESOS.**
 - **NÃO PENDURE BOLSAS OU OUTROS ACESSÓRIOS NESTA PEÇA.**Prima para baixo o gancho de fechamento lateral, segure as extremidades superiores da pega e rode-as na sua direção até a abertura completa do carrinho (fig._a). Carrinho aberto (fig._b). A abertura correta é sinalizada pelo clique, que corresponde ao encaixe da base, veja a figura.
ATENÇÃO: quando a cadeirinha estiver aplicada, faça pressão na mesma para garantir o encaixe correto na base.
- 2 **MONTAGEM DAS RODAS:** enfie a barra das rodas traseiras nos montantes (fig._a), prestando atenção na direção correta e, depois, encaixe as rodas traseiras (fig._b) até ouvir o clique. Para montar as rodas dianteiras, enfie-as nos montantes até o clique (fig._c).
- 3 **MONTAGEM DA PEGA:** se o tubo da pega estiver virado para cima, alinhe-o com o carrinho de passeio (Fig._a). Enganche-o no chassis como mostrado na figura (Fig._b). Para completar o encaixe, é necessário premir os dois botões laterais na pega (Fig._c) para levar a pega até o fim, até ouvir o clique (Fig._d).
- 4 **MONTAGEM DO CESTO:** se estiver abaixado, erga o tubo do cesto na posição horizontal. Prima os botões prateados sob o tubo metálico do cesto situado na parte traseira do carrinho (fig._a) e remova o tubo metálico (fig._b). Insira o tubo na presilha em tecido na parte traseira do cesto, com os dois botões prateados virados para baixo (fig._c). Fixe novamente o tubo nos alojamentos (fig._d).
- 5 Fixe os dois olhais superiores do cesto nos dois botões cinzentos fixados nas laterais dos suportes do tubo do cesto. Observe que os olhais se abrem (fig._e). Remova o cartão da barra traseira.
AVISO Fixe os dois olhais inferiores do cesto nos dois botões da barra traseira. Observe que os olhais se abrem (fig._f).
AVISO se esta operação não for realizada

corretamente, o cesto não pode suportar o conteúdo. Fixe as abas dianteiras do cesto nos botões cinzentos do chassis (fig. g).

CONSULTE O NOSSO VÍDEO DE INSTRUÇÕES PARA A INSTALAÇÃO NO ENDEREÇO: WWW.PEGPEREGO.COM

- 6 **RODAS DIANTEIRAS FIXAS OU GIRATÓRIAS** Book: para imobilizar as rodas dianteiras, rode a alavanca no sentido anti-horário para a posição de cadeado fechado (fig. a); para destravar as rodas, rode a alavanca no sentido horário para a posição de cadeado aberto (fig. b). Sobre terrenos difíceis, é aconselhável o uso das rodas fixas.
- 7 **TRAVÃO**: prima a alavanca do travão para travar o chassis. Para destravar o chassis, proceda no sentido contrário.
- 8 **PEGA AJUSTÁVEL**: para regular a altura da pega, prima simultaneamente os botões laterais (fig. a), gire a pega para a posição desejada (fig. b) e solte os botões.
- 9 **FECHAMENTO**: o fechamento pode ser realizado sem a cadeirinha, com a cadeirinha virada para os pais (reclinando, antes de fechar, o encosto) ou para a frente. Para fechar o carrinho, é preferível imobilizar as rodas dianteiras e fechar a capota (se estiver colocada). Posicione a pega como mostrado na figura (fig. a). Puxe a pega interna situada na base (fig. b) e, segurando-a, levante-a (fig. c) e deixe cair para a frente a pega principal até fechá-la completamente.
- 10 Para um fecho correto, verifique se o gancho lateral está engatado (fig. a). O carrinho fechado fica em pé sozinho (fig. b).
- 11 É possível, para reduzir o volume, remover todas as rodas.
Para remover as rodas traseiras: puxe para fora a alavanca situada debaixo da barra traseira e remova a roda como ilustrado na figura (fig. a).
Para remover as rodas dianteiras: pressione a lingueta como mostrado na figura e remova as rodas (fig. b).
TRANSPORTE: o carrinho pode ser transportado confortavelmente, mantendo as rodas dianteiras fixas, segurando a pega central (fig. c).

12 GANCIOMATIC SYSTEM

Ganciomat System é um sistema prático e rápido que permite encaixar o carrinho, a cadeirinha para auto e o assento à base Ganciomat do carrinho com um só gesto.

NÚMEROS DE SÉRIE

- 13 **Book Chassis**, contém as informações referentes à data de fabrico do mesmo.
_ Nome do produto, data de fabrico e número de série do carrinho.
Estas informações são indispensáveis em caso de reclamação.

INSTRUÇÕES DE USO BOOK SEAT

CARACTERÍSTICAS DO ARTIGO

- _ Este artigo foi numerado de modo progressivo.
- _ Book Seat é uma cadeirinha reversível: pode ficar de frente para a mãe ou de frente para a rua.
As imagens relativas aos pormenores têxteis podem diferir da coleção adquirida.

- 1 **BARRA DE PROTEÇÃO FRONTAL**: Para fixar a barra de proteção frontal, encaixe os engates nos braços, empurre em direção à cadeirinha até ouvir o clique de engate (fig. a). Para remover a barra de proteção frontal, prima os dois botões (fig. b) e retire (fig. c). Abra a barra de proteção frontal somente de um lado para facilitar a entrada e a saída da criança.
- 2 **ENCOSTO**: para regular o encosto, erga a pega (fig. a)

e recline-o na posição desejada (fig. b). O encosto é regulável em várias posições.

- 3 **DÉSCANSO PARA PERNAS**: antes de regular o descanso para pernas, verifique se o revestimento do descanso está enfiado nos respetivos suportes e, em caso contrário, enfie-o. Para baixar, empurre para baixo as duas alavancas e abaixe (fig. a); para erguer, empurre o descanso para pernas para cima (fig. b).
- 4 **CINTO DE SEGURANÇA DE 5 PONTOS**: para apertar, insira as duas fivelas do cinto abdominal (com tiras enfiadas seta_a) no cinto entrepernas até ouvir o clique (seta_b). Para soltar, prima o botão redondo situado no centro da fivela (seta_c) e puxe para fora o cinto abdominal (seta_d).
- 5 Para apertar o cinto abdominal, puxe, em ambos os lados, no sentido da seta (seta_a); para o soltar, atue no sentido contrário.
- 6 Para regular a altura dos cintos de segurança, é necessário soltar as duas fivelas situadas atrás do encosto; Puxe em sua direção as precintas (seta_a) até soltar as fivelas e enfie-as nas aberturas do encosto (seta_b). Puxe as precintas da forra (seta_c) e enfie-as na abertura mais adequada (seta_d); por fim, enganche de novo as duas fivelas atrás do encosto (seta_e). O engate correto das fivelas é determinado pelo clique (fig. f).
- 7 **CAPOTA**: enfie os engates da capota nos engates da cadeirinha (fig. a), abotoe-a na parte superior em ambos os lados do assento (fig. b) e, por fim, fixe-a na lateral com os elásticos (fig. c).
Para remover a capota: puxe os engates e desabotee.
- 8 A capota é extensível graças a um fecho de correr duplo (fig. a), abra-o e estique a capota para a alongar (fig. b).
- 9 Possui uma aba na parte dianteira para mais sombra (fig. c) e um anel no qual pendurar o brinquedo preferido da criança (fig. d).
- 10 **MANTA**: Erga o descanso para pernas, enfie a manta e abotoe-a por baixo (fig. a), passando a manta por baixo da barra de proteção frontal (fig. b). Abotoe a manta na lateral do descanso para pernas (fig. c) e na parte interna do assento (fig. d).
- 11 **ENCAIXE DA CADEIRINHA NO CARRINHO**: a Book Seat pode ser encaixada no carrinho virada para a mãe ou para a rua. Posicione-a no centro do carrinho na altura dos símbolos (fig. a) e prima para baixo com ambas as mãos até ouvir o clique de engate (fig. b). Para se certificar do engate correto, pegue a cadeirinha pela barra de proteção frontal e puxe-a para cima.
- 12 **DESENCAIXE DA CADEIRINHA DO CARRINHO**: prima os dois botões situados nos braços da cadeirinha (fig. a) e, em seguida, as duas alavancas situadas embaixo (fig. b) puxando para cima a cadeirinha (fig. c) até soltá-la. Se o encosto estiver reclinado completamente para a frente (na posição fechada de frente para a rua), não é possível desencaixar a cadeirinha do carrinho (fig. d). Assim, rode o encosto para trás até à posição de uso e desencaixe do carrinho (fig. e).
- 13 **FECHAMENTO**: para fechar a cadeirinha no carrinho na versão de frente para a rua, prima a pega para a regulação do encosto (fig. a) e rode-a completamente para a frente (fig. b). Para abri-la, rode o encosto para trás (até ouvir o clique), na posição de uso (fig. c). Para fechar o carrinho com a cadeirinha de frente para a mãe, recline completamente o encosto (fig. d).
- 14 **REMOÇÃO DO REVESTIMENTO**: desabotee a forra na lateral dos braços (fig. a) e do encosto (fig. b), tire a forra do apoio para os pés (fig. c), solte os elásticos laterais (fig. d), desapareafuse o cinto de ambos os lados (fig. e) e tire os cintos; por fim, tire por cima (empurrando por baixo da cadeirinha) o cinto entrepernas (fig. f).

NÚMEROS DE SÉRIE

- 15 Book Seat , contém as informações referentes à data de fabrico da mesma.
- _ Nome do produto, data de fabrico e número de série da cadeirinha.
- Estas informações são indispensáveis em caso de reclamação.

OS ACESSÓRIOS ORIGINAIS PEGPEREGO

Os acessórios PegPerego foram concebidos como um auxílio útil e prático para simplificar a vida dos pais. Descubra todos os acessórios específicos para o seu produto PegPerego em www.pegperego.com

LIMPEZA E MANUTENÇÃO

As operações de limpeza devem ser realizadas somente por adultos.

MANUTENÇÃO DO ARTIGO: proteja contra as intempéries: água, chuva ou neve; a exposição contínua e prolongada ao sol pode causar alterações na cor de muitos materiais; guarde este artigo num local seco. Faça os controlos e intervenções de manutenção nas partes principais a intervalos regulares.

LIMPEZA DO CHASSIS: periodicamente, limpe as partes em plástico com um pano húmido sem utilizar solventes ou outros produtos semelhantes; mantenha secas todas as partes em metal para prevenir a ferrugem; mantenha todas as partes em movimento (mecanismos de regulação, mecanismos de engate, rodas...) limpas de pó ou areia e, se necessário, lubrifique-as com óleo leve.

PEGPEREGO S.p.A.

A PegPerego SpA é uma empresa com sistema de gestão da qualidade certificado pela TÜV Italia Srl, de acordo com a norma ISO 9001.

A PegPerego poderá realizar, a qualquer momento, alterações nos modelos descritos nesta publicação, por motivos de natureza técnica ou comercial.

SERVIÇO DE ASSISTÊNCIA PEGPEREGO

Se, por acaso, partes do modelo forem perdidas ou danificadas, use apenas peças sobresselentes originais da PegPerego. Para eventuais reparações, substituições, informações sobre os produtos, venda de peças originais e acessórios, contacte o Serviço de Assistência PegPerego indicando o número de série do produto.

tel. 0039/039/60.88.213

linha verde: 800/147.414

e-mail assistenza@pegperego.com

site internet www.pegperego.com

Todos os direitos de propriedade intelectual relativos aos conteúdos deste manual de instruções pertencem à PegPerego S.p.A. e estão protegidos pelas leis vigentes.

NL_Nederlands

Wij danken u voor de keuze van een PegPerego product.



WAARSCHUWING! BELANGRIJK - LEES ZORGVULDIG EN BEWAAR VOOR LATERE RAADPLEGING.

Het kind kan gevaar lopen als u deze instructies niet opvolgt.

- _ Dit artikel is bedoeld om 1 kind in het zitje te vervoeren.
- _ Gebruik dit artikel niet voor meer dan het door de fabrikant voorziene aantal kinderen.
- _ **WAARSCHUWING:** het assembleren en de voorbereiding van het artikel mogen alleen door volwassenen worden uitgevoerd.
- _ Dit artikel niet gebruiken als er delen ontbreken of stuk zijn.
- _ **WAARSCHUWING: Controleer vóór het gebruik of alle blokkeermechanismen correct zijn vastgemaakt.**
- _ **WAARSCHUWING Vóór het gebruik moet u controleren of de bevestigingsmechanismen van het zitje, van de reiswieg of van het autostoeltje correct zijn vastgemaakt.**
- _ Schakel de rem altijd in wanneer u stilstaat en terwijl u het kind erin zet of eruit haalt.
- _ Uw vingers niet in de mechanismen steken.
- _ Voorwerpen die men aan de duwbeugel of aan de handgrepen hangt, kunnen het artikel onstabiel maken; volg de aanwijzingen van de constructeur voor de bruikbare maximale belastingen.
- _ Geen gewicht van meer dan 7 kg in de mand leggen. In de frisdrankhouder (indien aanwezig) mag u geen grotere gewichten doen dan wat in de frisdrankhouder is aangegeven, en u mag er nooit warme dranken in doen. In de zakken van de kappen (indien aanwezig) mag u geen gewicht van

meer dan 0,2 kg doen.

- **WAARSCHUWING: Zorg ervoor dat het kind uit de buurt is tijdens het in- en uitklappen van het product om letsel te voorkomen.**

- **WAARSCHUWING Laat het kind niet met dit product spelen.**

Dit artikel is geen speelgoed.

- **WAARSCHUWING: Nooit het kind zonder toezicht laten.**

- Let op de aanwezigheid van het kind wanneer u de mechanismen gaat regelen (duwbeugel, rugleuning).

- Het product niet gebruiken in de buurt van trappen of treden, warmtebronnen, open vuur of gevaarlijke voorwerpen die binnen armbereik van het kind zijn.

- Gebruik uitsluitend reserveonderdelen die door de fabrikant/verdelers worden geleverd of aanbevolen zijn.

- **WAARSCHUWING Dit product is niet geschikt om mee hard te lopen of te skeeleren.**

- **WAARSCHUWING:** Leg er geen extra matrasje in dat niet goedgekeurd is door de fabrikant.

- Gebruik geen accessoires die niet door de fabrikant zijn goedgekeurd.

- Voorwerpen die men aan de handgreep en/of aan de rugleuning en/of aan de zijkant van het product hangt, kunnen de stabiliteit van het product in gevaar brengen.

- Dit artikel is bedoeld voor gebruik in combinatie met de producten PegPerego Ganciomatic. Raadpleeg onze website www.pegperego.com voor meer informatie

Book (Chassis + Seat):

Dit product is gehomologeerd voor kinderen vanaf de geboorte tot 4 jaar oud of met een gewicht van maximaal 22 kg, afhankelijk van wat zich als eerste voordoet.

Voor kinderen die meer dan 15 kg

wegen mag u het zitje uitsluitend gericht in de rijrichting gebruiken.

- **WAARSCHUWING: Altijd het veiligheidstuigje gebruiken. Gebruik altijd de 5-punts veiligheidsgordel.**

Maak het buikriempje altijd vast aan het riempje voor tussen de benen.

- De voorbeugel is niet ontworpen om het gewicht van het kind te dragen; de voorbeugel is niet ontworpen om het zitje met het gewicht van het kind op te tillen. De voorbeugel is geen vervanging voor de veiligheidsgordel.

- Bij baby's wordt aanbevolen om de rugleuning volledig naar achteren te klappen.

- **WAARSCHUWING:** de regenkap (indien aanwezig) niet in gesloten omgevingen gebruiken, controleer altijd of het kind het niet te warm krijgt; nooit in de buurt van warmtebronnen plaatsen en let op voor sigaretten. De regenkap mag niet op een wandelwagen worden gebruikt zonder kap of zonnenscherm om die erop aan te brengen. Gebruik de regenkap alleen onder toezicht van een volwassene. Zorg ervoor dat de regenkap geen enkel bewegend mechanisme van de wandelwagen kan hinderen; verwijder de regenkap altijd voordat u uw wandelwagen gaat sluiten.

Book Chassis + autostoeltje: is goedgekeurd voor kinderen vanaf de geboorte tot een gewicht van 13 kg.

Gebruikt in combinatie met het autostoeltje, vervangt dit artikel niet de kinderwagen of het bedje.

Als het kind moet slapen, moet het worden neergelegd in een kinderwagen, wieg of bedje.

Book Chassis + Kinderwagen:

is goedgekeurd voor kinderen vanaf de

geboorte tot een gewicht van 9 kg. Gebruikt in combinatie met de kinderwagen: dit product is goedgekeurd voor kinderen die niet zelf kunnen zitten, zich niet zelf kunnen omdraaien en zich niet op hun handen of knieën kunnen ondersteunen voor een maximaal toegestaan gewicht van 9 kg. Tijdens het gebruik van de kinderwagen moeten alle transporthandgrepen (indien aanwezig) aan de buitenkant van de kinderwagen zijn geplaatst, buiten bereik van het kind.

De afbeeldingen van de stofdetails kunnen verschillen van de gekochte collectie. U vindt meer informatie op onze website: www.pegperego.com

GERUUKSAANWIJZINGEN BOOK CHASSIS

- 1 **OPENKLAPPEN:** Alvorens het frame open te klappen verwijdert u, indien aanwezig, alle kartonnen delen (zonder scherpe voorwerpen te gebruiken).
WAARSCHUWING:
TREK OF FORCEER DE SLUITGRENDEL NIET VOORBIJ DE EINDAANSLAGEN.
GEBRUIK DE SLUITGRENDEL NIET ALS DRAAGGREEP OF OM ER IETS AAN TE HANGEN. HANG GEEN TASSEN OF ANDERE ACCESSOIRES AAN DIT ONDERDEEL.
Druk de sluitgrendel aan de zijkant naar beneden, pak de bovenste uiteinden van de duwstang vast en draai deze naar u toe totdat het frame volledig opengeklapt is (fig. a). Frame opengeklapt (fig. b). Of het frame goed opengeklapt is, is te horen aan de klik, wat betekent dat het onderstel goed vastgeklapt is, zie de figuur.
WAARSCHUWING: als het zitje erop geplaatst is, drukt u erop om te garanderen dat het goed aan het onderstel vastgeklapt is.
- 2 **WIELEN MONTEREN:** steek de staaf van de achterwielen aan de juiste kant van de montagehouders (fig. a) en maak de achterwielen vast (fig. b) tot u ze hoort klikken. Om de voorwielen te monteren schuift u deze op de stangen tot u een klik hoort (fig. c).
- 3 **DUWBEUGEL VASTHAKEN:** als de duwstang naar boven gericht is, brengt u hem op één lijn met de wandelwagen (Fig. a).
Haak hem aan het frame vast zoals in de figuur (fig. b).
Om hem volledig vast te zetten moet u de twee knopjes aan de zijkant van de duwbeugel (Fig. c) indrukken om de duwbeugel er volledig in te doen tot u een klik hoort (Fig. d).
- 4 **MANDJE MONTEREN:** als deze omlaag staat brengt u de stang van de mand omhoog in horizontale positie. Druk op de zilveren knoppen onder de metalen buis van de mand aan de achterkant van de wandelwagen (fig. a) en verwijder de metalen buis (fig. b). Steek de buis met de twee zilveren knoppen naar beneden gedraaid in de zoom van de stof aan de achterkant van de mand (fig. c).
Steek de buis er weer op de betreffende plaatsen in

(fig. d).

- 5 Maak de twee bovenste ogen van de mand vast aan de twee grijze knoppen die aan de zijkanten van de steunen van de buis van de mand aangebracht zijn. Kijk of de ogen open gaan (fig. e). Verwijder het karton van de achterste stang (fig. f).
WAARSCHUWING Maak de twee onderste ogen van de mand vast aan de twee grijze knoppen op de achterste stang. Kijk of de ogen open gaan.
WAARSCHUWING Als dit niet op de juiste manier wordt gedaan, kan de mand het gewicht van de inhoud niet goed dragen. Maak de voorste flapjes van de mand vast aan de grijze knoppen van het frame (fig. g). **BEKIJK ONZE INSTRUCTIEVIDEO VOOR DE MONTAGE OP HET ADRES: WWW.PEGPEREGO.COM**
- 6 **VASTE OF ZWENKENDE VOORWIELEN** Book: om de voorwielen vast te zetten draait u het hendeltje tegen de klok in op slot dicht (fig. a), om de wielen te ontgrendelen draait u het hendeltje met de klok mee op slot open (fig. b). Wij raden aan om de wielen op onregelmatige ondergronden vast te zetten.
- 7 **REM:** druk op de remhendel om het frame te blokkeren. Laat de remhendel los om het frame te deblokkeren.
- 8 **VERSTELBAAR STUUR:** om de hoogte van het stuur aan te passen, moet u tegelijkertijd op beide zijknoppen drukken (fig. a), het stuur in de gewenste positie zetten (fig. b) en de knoppen loslaten.
- 9 **SLUITEN:** u kan de wagen inklappen zonder het stoeltje, met het stoeltje in de richting van de moeder (voordat u de wagen inklapt, plaats de rugsteun helemaal naar onderen) of in de rijrichting. Als u de wagen inklapt, wordt aanbevolen om de voorwielen vast te maken en de kap te sluiten als deze erop zit. Plaats de duwstang zoals in de figuur (fig. a). Trek aan de binnenste handgreep op het onderstel (fig. b) en breng deze terwijl u eraan blijft trekken omhoog (fig. c) en laat de duwstang naar voren vallen tot hij ingeklapt is.
- 10 Om het onderstel op de juiste manier in te klappen, zorgt u ervoor dat de zijgrendel er goed in gegaan is (fig. a). Het ingeklapte onderstel blijft vanzelf rechtop staan (fig. b).
- 11 Om het geheel nog compacter te maken kunnen alle wielen eraf gehaald worden.
Om de achterwielen te verwijderen: trek de hendel onder de achterstang naar buiten en verwijder de wielen zoals getoond in de afbeelding (afb. a).
Om de voorwielen eraf te halen: druk het lipje in zoals in de figuur en trek het wiel eraf (fig. b).
VERVOER: De wandelwagen kan makkelijk vervoerd worden door hem aan de middelste handgreep vast te houden, waarbij de voorwielen vastgezet moeten zijn (fig. c).
- 12 **GANCIONOMATIC SYSTEM**
Ganciomatic System is het praktische en snelle systeem waarmee u de kinderwagen, het autostoeltje en het stoeltje in één beweging op de Ganciomatic-basis van de wandelwagen kunt vastmaken.
- SERIENUMMERS**
Deze gegevens zijn noodzakelijk in geval van een klacht.
- 13 **Book Chassis, verschaft informatie over de productiedatum.**
_ Naam van het product, productiedatum en nummering van de wagen.

GERUUKSAANWIJZINGEN BOOK SEAT

PRODUCTEIGENSCHAPPEN

- _ Het product is olopend genummerd.
- _ De Book Seat is een omkeerbaar stoeltje: het kan

zowel naar de moeder als naar voren gekeerd zijn.
De afbeeldingen van de stofdetails kunnen verschillen van de gekochte collectie.

- 1 **VOORBEUGEL:** om de voorbeugel te bevestigen steekt u de bevestigingen in de armsteunen en duwt u richting het zitje tot u hem hoort vastklikken (fig_a). Om de voorbeugel te verwijderen drukt u op de twee knoppen (fig_b) en haalt u hem eruit (fig_c). Maak de voorbeugel slechts aan één kant open om het erin zetten en eruit halen van het kind te vergemakkelijken.
- 2 **RUGLEUNING:** om de rugleuning te verstellen brengt u de handgreep omhoog (fig_a) en klapt u de rugleuning in de gewenste positie (fig_b). De rugleuning is verstelbaar en kan in verschillende standen gezet worden.
- 3 **BENENSTEUN:** zorg ervoor, dat voorafgaand aan het verstellen van de benensteun de afdekking juist is aangebracht; zo niet, doe dit dan alsnog. Om de benensteun naar onder te zetten, duwt u de twee hendeltjes naar onder (afb_a); naar boven duwt u de benensteun gewoon naar boven (afb_b).
- 4 **VIJFPUNTSVEILIGHEIDSGORDEL:** om deze te sluiten steekt u de twee gespen van het buikriempje (met bevestigde schouderriemen pijl_a) in het riempje tussen de benen, tot u het hoort klikken (pijl_b). Om hem los te maken drukt u op de ronde knop in het midden van de gesp (pijl_c) en trekt u het buikriempje eruit (pijl_d).
- 5 **Trek aan beide kanten in de richting van de pijl (pijl A) om de heupgordel strak te trekken. Duw de gordel in tegenovergestelde richting om de gordel losser te maken.**
- 6 **Om de hoogte van de veiligheidsgordels te regelen, moeten beide gespen achter aan de rug losgehaakt worden.**
Trek de schouderriemen naar u toe (pijl_a) tot de gespen loskomen en steek ze in de gaten van de rugsteun (pijl_b). Maak de schouderriemen vrij (pijl_c) en steek ze in het gepaste gat (pijl_d); haak beide riemen tot slot weer vast achter de rug (pijl_e). De gespen zijn correct vastgehaakt wanneer men een klik hoort (fig_f).
- 7 **KAP:** schuif de bevestigingen van de kap op de bevestigingen van het stoeltje (afb_a) en maak de knoppen aan de bovenkant van de beide kanten van de zitting vast (afb_b), maak de kap tenslotte aan de zijkant vast met de elastieken (afb_c). Om de kap te verwijderen: maak de bevestigingen en de knoppen los.
- 8 **De kap kan worden uitgeschoven dankzij een dubbele rits (fig a): open en trek aan de kap om die te verlengen (fig_b).**
- 9 **Aan de voorzijde is een scherm voorzien om meer schaduw te bieden (fig_c) en een gat waaraan u het favoriete speeltje van uw kind kunt vastmaken (fig_d).**
- 10 **DEKJE:** Breng de voetensteun omhoog, breng het dekje aan en maak de knoppen aan de onderkant vast (afb_a); schuif het dekje onder de veiligheidsstang (afb_b).
Knoop het dekje aan de zijkant vast aan de benensteun (fig_c) en aan de binnenkant aan de zitting (fig_d).
- 11 **HET ZITJE OP HET ONDERSTEL BEVESTIGEN:** de Book Seat kan zowel met de voorkant naar de moeder toe als naar de straat toe gericht op het onderstel worden gezet. Plaats het zitje in het midden van het onderstel in overeenstemming met de symbolen (fig_a) en duw het zitje met beide handen naar beneden tot het met een klik op zijn plaats komt te zitten (fig_b). Om er zeker van te zijn dat het zitje goed vastzit, pakt u het zitje aan de voorbeugel vast en tilt u het op.
- 12 **HET ZITJE VAN HET ONDERSTEL AFHALEN:** druk op

de twee knoppen op de armsteunen van het zitje (fig_a) en daarna op de twee hendels eronder (fig_b) en trek het zitje omhoog (fig_c) totdat het loskomt. Als de rugleuning volledig naar voren geklapt is (in de dichtgeklapte stand met de voorkant naar de buitenwereld toe gericht) kan het zitje niet van het frame losgemaakt worden. Draai daarom de rugleuning naar achteren tot in de gebruikspositie en maak het zitje van het frame los (fig_e).

- 13 **INKLAPPEN:** om de wandelwagen met het zitje op het onderstel met de voorkant naar de straat toe gericht in te klappen, drukt u de hendel voor het verstellen van de rugleuning in (fig_a) en draait u hem helemaal naar voren (fig_b). Om hem open te klappen draait u de rugleuning naar achteren (tot u een klik hoort) in de gebruikspositie (fig_c). Om de wandelwagen met het zitje met de voorkant naar de moeder toe gericht in te klappen moet u de rugleuning helemaal naar achteren klappen (fig_d).
- 14 **AFNEEMBARE BEKLEDING:** maak de knopen van de zak aan de zijkant van de armsteunen (fig_a) en de rugleuning los (fig_b), schuif de zak van de voetensteun af (fig_c), maak de elastieken aan de zijkant los (fig_d), schroef de gordel aan beide kanten los (fig_e) en trek de riempjes eruit, trek tot slot het riempje tussen de benen er van bovenaf uit (door aan de onderkant van het zitje te duwen) (fig_f).

SERIENUMMERS

- 15 **Book Seat** geeft informatie over de productiedatum. Naam van het product, productiedatum en serienummer van het zitje.
Deze gegevens zijn noodzakelijk in geval van een klacht.

THE ORIGINAL ACCESSORY PEGPEREGO

De accessoires van PegPerego zijn ontworpen als nuttige, praktische hulpmiddelen die het leven van ouders makkelijker maken. Ontdek alle accessoires voor jouw PegPerego-product op www.pegperego.com

ONDERHOUD EN REINIGEN

De reiniging mag alleen worden uitgevoerd door volwassenen.

HET ARTIKEL ONDERHOUDEN: bescherm het tegen weer en wind: water, regen of sneeuw; een langdurige en continue blootstelling aan zonnestralen kan vele materialen doen verkleuren; bewaar het op een droge en beschutte plaats.

HET FRAME REINIGEN: reinig regelmatig de plastic delen met een vochtige doek, zonder verdunners of andere dergelijke producten; houd de metalen delen droog zodat ze niet kunnen roesten; houd alle bewegende delen schoon (stelmechanismen, sluitmechanismen, wielen...), zorg dat er geen stof of zand op blijft zitten en smeer ze indien nodig met een lichte olie.

PEGPEREGO S.P.A.

Peg Perego SpA maakt gebruik van een kwaliteitsmanagementsysteem dat is gecertificeerd door TÜV Italia Srl, in overeenstemming met de norm ISO 9001.

PegPerego kan op elk ogenblik de in deze documenten beschreven modellen wijzigen om technische of commerciële redenen.

TECHNISCHE SERVICE PEGPEREGO

Indien delen van het model per ongeluk kwijt raken of beschadigd raken, dient u alleen originele reserveonderdelen van PegPerego te gebruiken. Voor eventuele reparaties aan, vervanging van of informatie over de producten, verkoop van originele reserveonderdelen en accessoires, kunt u contact

opnemen met de Assistentdienst van PegPerego.
Vermeld hierbij, indien mogelijk, het serienummer
van het product.

tel. 0039/039/60.88.213

e-mail assistenza@pegpergo.com

site internet www.pegpergo.com

Alle intellectuele eigendomsrechten op de inhoud
van deze gebruiksaanwijzing zijn eigendom van
PegPerego S.p.A. en worden beschermd volgens de
van toepassing zijnde wetten.

DK_Dansk

Tak for dit valg af et produkt fra PegPerego.



ADVARSEL

– VIGTIGT - LÆS OMHYGGELIGT OG GEM TIL SENERE BRUG.

**Der er risiko for barnets
sikkerhed, hvis denne vejledning
ikke følges.**

- Dette produkt er beregnet til at bære 1 barn.
- Brug ikke dette produkt til flere børn, end det er beregnet til fra producentens side.
- ADVARSEL: Samlingen og klargøring skal udføres af voksne.
- Må ikke bruges, hvis en del er ødelagt, i stykker eller mangler.
- **ADVARSEL Sikr, at alle låseanordninger er låst før brug.**
- **ADVARSEL Tjek, at barnevognskassens eller klapvognssædets eller autostolens fastgørelsesmekanisme er korrekt aktiveret før brug.**
- Aktiver altid bremsen, når vognen står stille, eller når børnene skal sættes i eller tages ud af vognen.
- Undgå at sætte fingrene ind i mekanismerne.
- Al vægt, der hænges på håndgrebsbøjlen eller håndtagene, kan gøre produktet ustabil. Følg producentens anvisninger om den største last, der kan transporteres.
- Læg ikke mere end 7 kg i kurvene.
- Læg ikke vægt i kopholderen (hvis til stede) ud over det, der er angivet på selve kopholderne, og kør aldrig med varme drikke. Læg aldrig mere end 0,2 kg i kalechelommerne (hvis de er til stede).
- **ADVARSEL Hold barnet væk fra dette produkt under udfoldning og sammenklapning for at undgå, at barnet kommer til skade.**
- **ADVARSEL Lad ikke barnet lege med dette produkt.**

Dette produkt er ikke et legetøj.

ADVARSEL Efterlad aldrig barnet uden opsyn.

- Pas på ikke at skade barnet ved justering af mekanismerne (håndgrebsbøjle, ryglæn...).
- Produktet må ikke anvendes tæt ved trapper eller trin, varmekilder, åben ild eller farlige genstande inden for barnets rækkevidde.
- Der må kun anvendes reservedele, der leveres eller anbefales af producenten/forhandleren.

ADVARSEL Dette produkt er ikke egnet til løb eller rulleskøjtøl.

- ADVARSEL Læg ikke en madras i, der ikke er godkendt af producenten.
- Brug ikke tilbehør, der ikke er godkendt af producenten.
- Belastninger på håndtaget og/eller ryglænet og/eller på siden af produktet kan kompromittere produktets stabilitet.
- Dette produkt er projekteret til at blive brugt sammen med PegPerego Ganciomatic-produkterne. Find flere oplysninger på vores websted: www.pegperego.com

Book (Chassis + Seat):

Dette produkt er godkendt til børn fra nyfødt til 4-års alderen, eller som vejer højst 22 kg, hvad der måtte indtræffe først.

Til småbørn over 15 kg skal sædet vendes og kun bruges i køreretningen.

ADVARSEL: Brug altid selen. Brug altid fempunktsselen.

Lås altid maveselen med skridtremmen.

- Frontbøjlen er ikke beregnet til at bære barnets vægt. Frontbøjlen er ikke beregnet til at løfte sædet med barnets vægt. Frontbøjlen kan ikke erstatte sikkerhedsselen.
- Til spædbørn anbefaler vi, at ryglænet lægges helt ned.
- ADVARSEL: Brug ikke regnslaget (hvis til stede) inden døre, og kontrollér,

at barnet ikke har det for varmt. Efterlad det ikke tæt på varmekilder, og hold det borte fra cigaretter. Regnslaget må ikke bruges på en klappvogn uden kaleche eller parasol, som det kan sættes fast på. Brug kun regnslaget under overvågning af en voksen. Kontrollér, at regnslaget ikke kommer i klemme i nogen bevægelig mekanisme på understellet eller klappvognen. Aftag regnslaget, før understellet eller klappvognen klappes sammen.

Book Chassis + autostol: Er godkendt til børn fra nyfødt op til en vægt op til 13 kg.

Når det anvendes i kombination med autostolen, gør dette produkt det ikke ud for en vugge eller seng. Hvis barnet har behov for at sove, skal det lægges i en egnet barnevognskasse, vugge eller seng.

Book Chassis + barnevognskasse:

Er godkendt til børn fra nyfødt op til en vægt op til 9 kg.

Ved anvendelse i kombination med barnevognskassen: Dette produkt er egnet til et barn, der ikke kan sidde selv, der ikke kan vende sig, og som ikke selv kan rejse sig på hænder og knæ. Barnets maksimale vægt: 9 kg. Bærehanken (hvis til stede) skal være uden for barnevognsfliften og uden for barnets rækkevidde under brug.

Billederne vedrørende tekstiloplysningerne kan adskille sig fra den købte kollektion.

Find flere oplysninger på vores websted: www.pegperego.com

**BRUGSANVISNING
BOOK CHASSIS**

1 UDFOLDNING: Før stellet foldes ud, skal man fjerne eventuelt beskyttelseskarton (uden at skære).

ADVARSEL:

- **TRÆK IKKE FOR HÅRDT I FASTGØRELSEN, OG TVING DEN IKKE UD OVER DENS GRÆNSE.**
- **BRUG IKKE FASTGØRELSEN SOM BÆREHÅNDTAG ELLER TIL AT BÆRE ANDEN VÆGT.**
- **HÆNG IKKE TASKER ELLER ANDET Udstyr PÅ DENNE ENHED.**

Tryk sidelåseslaget, hold i øverste del af håndtaget, og drej det mod dig selv, indtil stellet er helt åbnet

(fig_a). Stel åbnet (fig_b).

Stellet er korrekt åbnet, når fastgørelsen i bunden klikker på plads, som vist.

ADVARSEL: Når sædet placeres på stellet, skal man trykke sædet nedad for at sikre, at det griber sikkert ind i bunden.

- 2 MONTERING AF HJUL: Før baghjulstværstykket ind i tilslutningsmekanismerne (figur_a). Sørg for at det vender den rigtige vej, sæt til sidst baghjulene på (figur_b), så der høres et klik. Forhjulene monteres ved at sætte dem på de opadgående stænger, indtil de låses på plads (fig_c).
- 3 PÅSÆTNING AF HÅNDTAGET: Hvis håndtagsrøret vender opad kan man indstille det efter klapvognen (fig_a). Fastgør håndtaget til stellet, som vist i figuren (fig_b). For at færdiggøre handlingen skal man trykke på de to sideknapper på håndtaget (fig_c) for at sikre, at håndtaget er skubbet helt ind, indtil det klikker på plads (fig_d).
- 4 MONTERING AF KURV: hvis sænket, løftes kurverøret til vandret stilling. Tryk på sølvknapperne under kurvens metalrør bag på klapvognen (fig_a), og fjern metalrøret (fig_b). Før røret gennem stofløbegangen bag på kurven, og sørg for, at de to sølvknapper vender nedad (fig_c). Fastgør røret til klapvognen igen (fig_d).
- 5 Fastgør kurvens to øverste vinyløjer til de to grå knapper på hver side af metalrørets fastgørelse. Bemærk, at øjerne er åbne (fig_f). Fjern kartonen fra den nederste bagerste stang.
ADVARSEL Fastgør kurvens to nederste vinyløjer til de to grå knapper øverst på den nederste stang bagtil. Bemærk, at øjerne er åbne.
ADVARSEL Hvis denne handling ikke udføres korrekt, vil kurven ikke holde til vægten på korrekt måde. Fastgør kurvens tapper til de grå knapper foran på rammen (fig_g). SE INSTALLATIONSVEJLEDNINGSDIAGRAM PÅ: WWW.PEGPEREGO.COM
- 6 FASTE FORHJUL ELLER FORHJUL MED SVIRVEL Book: For at fastgøre forhjulene drejes grebet med uret til låsen blokeres (fig_a); for at tage hjulene af drejes grebet mod uret for at oplåse låsen (fig_b). På ulævnt terræn anbefaler vi, at der anvendes faste hjul.
- 7 BREMSEN: Tryk på bremsegrebet for at blokere stellet. For at fjerne blokeringen af stellet, gentages handlingen i modsat retning.
- 8 JUSTERBART HÅNDTAG: For at justere højden på håndtaget trykkes samtidigt på knapperne på siderne (figur_a), og håndtaget indstilles til den ønskede position (figur_b), slip knapperne.
- 9 SAMMENKLAPNING: Sammenklapning kan ske uden sæde, med sædet vendt mod moderen (inden sammenklapning lægges ryglænet ned) eller vendt i køreretningen. For at sammenklappe stellet er det bedst at fiksere forhjulene og slå kalechen ned, hvis denne er sat på. Placer håndtaget, som vist på figuren (fig_a). Træk i det indvendige håndtag på bunden (fig_b), og løft det (fig_c); håndtaget vil falde fremad, indtil stellet er lukket.
- 10 Sørg for, at rammen er låst korrekt ved at kontrollere, at sidelåsebeslaget (fig_a) er aktiveret. Når rammen er låst, bliver den stående oprejst (fig_b).
- 11 Det er muligt at tage hjulene af, så klapvognen fylder endnu mindre. Sådan aftages baghjulene: Træk armen under bageste stang udad, og tag hjulene af som vist på figur (fig_a). Sådan tages forhjulene af: Tryk på tappen, som vist, og tag hjulet af (fig_b)
TRANSPORT: Klapvognen kan bekvemt bæres ved at låse forhjulene og tage fat i hovedhåndtaget (fig_c).

12 GANCIOMATIC SYSTEM

Ganciomatic er et hurtigt og praktisk system, der gør det muligt at hægte barnevognskassen, autostolen og

sædet fast på Ganciomatic-basen på stellet med blot en enkel bevægelse.

SERIENUMMER

- 13 Book Chassis er påført oplysninger om produktionsdato.
 - Produktnavn, produktionsdato og nummer på stellet.
 - Disse informationer er nødvendige i ved reklamationer.

BRUGSANVISNING BOOK SEAT

PRODUKTEGENSKABER

- Dette produkt er forsynet med løbenummer.
 - Book Seat er en vendbar stol: mod moderen eller i køreretningen.
- Billederne vedrørende tekstiloplysningerne kan adskille sig fra den købte kollektion.**
- 1 FORSTANG: For at fastgøre forstangen skal man lade fastgørelserne glide ind i armlænene og skubbe sædet fremad, indtil de låser på plads (fig_a) For at fjerne forstangen skal man trykke på de to knapper (fig_b) og trække udad (fig_c). Åbn kun forstangen i den ene side for at gøre det lettere at få barnet ind og ud.
 - 2 RYGLÆN: Man justerer ryglænet ved at løfte grebet (fig_a) og vippe det til den ønskede position (fig_b). Ryglænet kan indstilles i forskellige positioner.
 - 3 BENSTØTTE: sørg for før justering af benstøtten, at betrækket er nøjagtig tilpasset; hvis dette ikke er tilfældet, skal det tilpasses i henhold hertil. Benstøtten sænkes ved at skubbe de to greb nedad og trykke den nedad (fig_a); den løftes ved at skubbe benstøtten opad (fig_b).
 - 4 5-PUNKTS SIKKERHEDSSELE: Hægt sikkerhedsselen på ved at indsætte de 2 spænder på bækkenselen (med påhængte skulderseler, pil_a) ind i skridtremmen, indtil de klikker fast (pil_b). De løsnes ved at skubbe opad på den runde knap midt på spændet (pil_c) og trække bækkenselen udad (pil_d).
 - 5 For at stramme sikkerhedsselen om maven hives fra begge sider i pilens retning (pil_a), for at løsne selen hives i modsat retning.
 - 6 For at regulere sikkerhedsselerne i højden skal man hægte de to spænder på bagsiden af ryglænet af. Man skal trække selerne mod sig selv (pil_a), indtil spænderne hægtes af og herefter føre dem ind i åbningerne på ryglænet (pil_b). Træk selerne ud af betrækket (pil_c) og fø dem ind i den ønskede åbning (pil_d), hægt tilsidst spænderne fast igen fast bag på ryglænet (pil_e). Når spænderne er korrekt fastgjort høres et klik (fig_f).
 - 7 VERDECK: Die Anschlusstellen am Verdeck in die Anschlüsse am Buggy (Abb_a) stecken und oben auf beiden Seiten festknöpfen (Abb_b); zum Schluss an den Seiten mit den Gummis fixieren (Abb_c). Zum Abnehmen des Verdecks: Ziehen Sie die Befestigungen heraus und knöpfen Sie die Druckknöpfe an der Rückseite ab.
 - 8 Kalechen kan udvides ved hjælp af en dobbelt lynlås (fig_a) Åbn lynlåsen, og træk i kalechen for at åbne den yderligere op (fig_b).
 - 9 Den har en indsats i den forreste del for at give mere skygge (fig_c) og en ring, hvorfra du kan hænge dit barns yndlingslegetøj i (fig_d).
 - 10 VERDECK: Die Fußablage hochheben, Sitzsack aufziehen, festknöpfen (Abb_a) und unter dem Rückhaltebügel hindurchführen (Abb_b). Fastgør fodposen i hver side af benstøtten (fig_c) og inde i sædet (fig_d).
 - 11 FASTGØRELSE AF SÆDET TIL VOGNEN. Book Seat -sædet kan fastgøres til vognen enten mod moderen eller gaden. Anbring den i midten på vognen langs med symbolerne (fig_a), og tryk nedad med begge

hænder, indtil den klikker på plads (fig_b). For at sikre at den sidder godt fast, kan man gribe om sædet fra forstangen og trække opad.

- 12 **Frigørelse AF SÆDET TIL VOGNEN.** Tryk på de to knapper på armlænene af sædet (fig_a) og derefter på de to greb nedenunder (fig_b). Træk op i sædet (fig_c), indtil det frigøres. Hvis ryglænet er lænet helt frem (i lukket position, med retning mod verden), kan sædet ikke frigøres fra stellet (fig_d). Når det er tilfældet, skal man løfte ryglænet til brugspositionen, før sædet kan frigøres fra stellet (fig_e).
- 13 **SAMMENFOLDNING AF KLAPVOGN** For at lukke klapvognen med sædet vendende mod gaden, trykkes på ryglænets indstillingsgreb (fig_a), og ryglænet sænkes helt fremad (fig_b). For at åbne det skal man løfte ryglænet til brugspositionen, indtil det låses på plads (fig_c). For at klappe klapvognen sammen med sædet mod moderen skal man vippe ryglænet helt tilbage (fig_d).
- 14 **AFTAGNING AF FORDÆKKE** Knap dækket op langs med armlænet (fig_a) og ryglænet (fig_b), tag dækket af fodstøtten (fig_c), løsn (fig_d), og fjern selen i begge sider og fjern til sidst stroppen ovenover, idet der trækkes fra under sædet (fig_e).

SERIENUMMER

- 15 **Book Seat**, med informationer vedrørende produktionsdato af samme.
- Produktnavn, produktionsdato og serienummer på sædet.
 - Disse informationer er nødvendige i ved reklamationer.

THE ORIGINAL ACCESSORY PEGPEREGO

PegPerego tilbehør er designet som et praktisk middel til at gøre livet lettere for alle småbørnsforældre. Se alt tilbehør til dit produkt på www.pegperego.com

RENGØRING OG VEDLIGEHOLDELSE

Rengøringen må kun udføres af voksne. VEDLIGEHOLDELSE AF PRODUKTET: Beskyt produktet mod vejforholdene: vand, regn eller sne; mange materialer vil skifte farve, såfremt de udsættes for sollys i længere tid; opbevar produktet på et tørt sted. RENGØRING AF STELLET: Rengør delene i plastik regelmæssigt med en fugtig klud og brug ikke opløsningsmidler eller lignende produkter; hold alle metaldele tørre for at forhindre rustdannelse; hold de bevægelige dele (justeringsmekanismer, påhægningsmekanismer, hjul...) rene og fri for støv eller sand; smør med en let olie efter behov.

PEGPEREGO S.P.A.

PegPerego SpA tager et kvalitetsstyringsystem i brug, der er certificeret af TÜV Italia Srl i henhold til ISO 9001 standarden. PegPerego forbeholder sig retten til på ethvert tidspunkt at foretage ændringer af de heri beskrevne modeller af tekniske eller forretningsmæssige grunde.

SERVICEAFDELINGEN PEGPEREGO

Skulle det ske, at dele af modellen mistes eller beskadiges, må der kun anvendes originale PegPerego reservedele. For eventuelle reparationer, udskiftninger, produktoplysninger, salg af originale reservedele og tilbehør bedes du kontakte Serviceafdelingen hos PegPerego med oplysning om produktets serienummer, hvis et sådant findes.

Tlf.: 0039/039/60.88.213

e-mail assistenza@pegperego.com

Internetside www.pegperego.com

Alle ophavsrettigheder til denne manual indhold tilhører PegPerego S.p.A og er beskyttet af gældende lovgivning.

FI_Suomi

Kiitos, kun olet valinnut PegPerego-tuotteen.



VAROITUS

TÄRKEÄÄ - LUE HUOLELLISESTI JA SÄILYTTÄ VASTAISUUDEN VARALLE.

Lapsen turvallisuus voi vaarantua, jos näitä ohjeita ei noudateta.

- Tämä tuote on tarkoitettu 1 lapsen kuljettamiseen istuimessa.
- Älä käytä tätä tuotetta valmistajan tarkoittamaa määrää useammalle lapselle.
- VAROITUS: Aikuisten on suoritettava tuotteen kokoaminen ja valmistelu.
- Älä käytä, jos jokin osa on rikkoontunut, kulunut/repeytynyt tai puuttuu.
- VAROITUS Tarkasta ennen käyttöä, että kaikki lukituslaitteet on lukittu.
- VAROITUS Tarkasta ennen käyttöä, että vaunukopan, ratasistuimen tai turvaistuimen kiinnityslaitteet on aktivoitu oikein.
- Käytä aina jarrua paikallaan ollessa ja kun laitat tai otat lapsen pois.
- Älä työnnä sormia mekanismeihin.
- Kahvoissa roikkuva paino voi tehdä tuotteesta epävakaan. Noudata valmistajan suurinta sallittua kuormaa koskevia ohjeita.
- Älä laita koreihin yli 7 kg kuormaa.
- Älä laita mukitelineeseen (jos paikallaan) suurempaa painoa kuin niihin on merkitty, äläkä koskaan kuumia juomia. Älä laita yli 0,2 kg painoia kuomon taskuihin (jos paikallaan).
- VAROITUS Pidä lapsi poissa tuotteen luota, kun tuote taitetaan kasaan tai laitetaan käyttökuntoon, jotta lapsi ei loukkaannu.
- VAROITUS Älä anna lapsen leikkiä tällä tuotteella. Tämä tuote ei ole lelu.

_ VAROITUS Älä koskaan jätä lasta ilman valvontaa.

- _ Varo loukkaamasta lasta säätäessäsi mekanismeja (kahva, selkänoja...).
- _ Älä käytä tuotetta lähellä portaita tai askelmia, lämmönlähteitä, avotulta tai vaarallisia esineitä, jotka ovat lapsen ulottuvilla.
- _ Käytä vain valmistajan/jälleenmyyjän toimittamia tai suosittelemia varaosia.

_ VAROITUS Tämä tuote ei sovellu työnnettäväksi juosten tai rullaluistellen.

- _ VAROITUS Älä lisää mitään sellaisia patjoja, joita valmistaja ei ole hyväksynyt.
- _ Älä käytä muita kuin valmistajan hyväksymiä lisätarvikkeita.
- _ Kahvassa ja/tai selkänojassa ja/tai tuotteessa sivuttain roikkuva paino voi tehdä tuotteesta epävakaan.
- _ Tämä tuote on tarkoitettu käytettäväksi yhdessä PegPerego Ganciomatic -tuotteiden kanssa: Saat lisätietoja vieraillemalla osoitteessa: www.pegperego.com

Book (Chassis + Seat):

Tämä tuote on hyväksytty lapsille, joiden ikä on 0 kuukaudesta 4 vuoteen tai joiden paino on korkeintaan 22 kg, kumpi täyttyy ensin.

Yli 15 kg painaville vauvoille suuntaa ja käytä istuinta ainoastaan kulkusuuntaan asetettuna.

_ VAROITUS: Käytä aina turvavaljaita. Käytä aina viisipiste-turvavaljaita.

Lukitse vyötärövyö aina haarahihnaan.

- _ Etutanko ei ole tarkoitettu kannattamaan lapsen painoa eikä nostamaan istuinta lapsen ollessa siinä. Etutanko ei korvaa turvavyötä.
- _ Vastasyntyneille vauvoille on suositeltavaa käyttää selkänojaa kaikkein alimmassa asennossa.
- _ VAROITUS: Älä käytä sadesuojaa

(jos käytössä) sisätiloissa ja tarkista, ettei lapsella ole liian kuuma. Älä jätä lämmönlähteiden lähelle ja pidä poissa tupakan ulottuvilta. Sadesuojaa ei saa käyttää rattaissa ilman kuomua tai aurinkovarjoa, johon se voidaan kiinnittää. Käytä sadesuojaa vain aikuisen valvonnassa. Tarkista, ettei sadesuoja häiritse mitään rungon tai rattaiden liikkuvaa mekanismia. Irrota sadesuoja ennen rungon tai rattaiden taittamista.

Book Chassis + turvaistuun:

hyväksytty lapsille syntymästä 13 kg:n painoon saakka.

Käytettäessä yhdessä turvaistuimen kanssa, tämä tuote ei korvaa vauvansänkyä tai sänkyä. Jos lapsen tarvitsee nukkua, hänet on sijoitettava sopivaan vaunukoppaan, vauvansänkyyn tai sänkyyn.

Book Chassis + Vaunukoppa:

hyväksytty lapsille syntymästä 9 kg:n painoon saakka.

Käytettäessä yhdessä vaunukopan kanssa: tämä tuote soveltuu lapselle, joka ei voi istua itsenäisesti, kieriä eikä työntää itseään ylös käsilleen ja jaloilleen. Lapsen enimmäispaino: 9 kg.

Kantokahva (jos paikallaan) on jätettävä vaunukopan ulkopuolelle ja lapsen ulottumattomiin käytön aikana.

Tekstiilitietoihin viittaavat kuvat saattavat olla erilaiset kuin ostetun valikoiman tiedot. Saat lisätietoja vieraillemalla osoitteessa: www.pegperego.com

**KÄYTTÖOHJEET
BOOK CHASSIS**

1 AVAAMINEN: Poista pakkauspahvit ennen kehikon avaamista.

VAROITUS:

_ ÄLÄ VEDÄ TAI PAKOTA KIINNITINTÄ PIDEMMÄLLE KUIN SE MENEÄ.

_ ÄLÄ KÄYTÄ KIINNITINTÄ KANTOKAHVANA TAI KUORMAN KANTOON.

_ ÄLÄ RIPUSTA SIIHEN LAUKKUJA TAI MUITA TAVAROITA.

Paina sivun kiinnitysryskiä alas, älä käytä teräviä

esineitä pahvien poistamiseen. Pidä kiinni kahvan yläosasta ja käännä, kunnes kehikko on täysin avattu (kuva_a). Avattu kehikko (kuva_b).

Kehikko on täysin avattu, kun pohjan liitososa naksahtaa paikalleen kuvassa näkyvällä tavalla. **VAROITUS:** Kun asetat istuinta kehikkoon, paina istuinta alaspäin, jotta se kiinnittyy tukevasti.

- 2 PYÖRIEN KIINNITTÄMINEN: Työnnä takapyörien tanko pystytukiin (kuva_a), huomioi oikea suunta, kiinnitä sitten takapyörät (kuva_b), joiden täytyy naksahtaa paikalleen. Kiinnitä etupyörät vastakappaleisiin niin, että ne loksahtavat paikalleen (kuva_c).

- 3 PÄÄKAHVAN KIINNITTÄMINEN: jos kahvan putki osoittaa ylöspäin, linjaa se rattaiden kanssa (Kuva_a). Kiinnitä kahva kehikkoon kuvan osoittamalla tavalla (Kuva_b).

Viimeistelee kiinnittäminen painamalla kahvan sivupainikkeita alas (Kuva_c). Kahva painuu kunnolla alas paikalleen ja kuulet napsahduksen (Kuva_d).

- 4 KORIN KIINNITTÄMINEN: jos laskettu, nosta korin putki vaaka-asentoon. Paina rattaiden takaosassa korin metalliputken alla olevia hopeisia nappeja (kuva a) ja poista metalliputki (kuva b). Pujota putki korin takaosassa olevaan kangaskuulaan. Varmista, että hopeiset napit ovat alaspäin (kuva_c). Kiinnitä putki takaisin kiinnikkeisiin (kuva_d).

- 5 Kiinnitä korin yläosan kaksi vinyylistä rengasta metalliputken kiinnikkeiden kummallakin puolella oleviin harmaisiin nappeihin. Huomaa, että kiinnitysrenkaat aukeavat (kuva_e). Poista takana olevan alakaaren pahvi (kuva_f).

VAROITUS! Kiinnitä korin alaosan kaksi vinyylistä rengasta takana olevan alakaaren yläosassa oleviin harmaisiin nappeihin. Huomaa, että kiinnitysrenkaat aukeavat.

VAROITUS! Jos tätä vaihetta ei tehdä oikein, kori ei kestä painoa asianmukaisella tavalla. Kiinnitä korin kielekkeet kehikon etupuolella oleviin harmaisiin nappeihin (kuva_g). LISÄTIETOJA SAAT ASENNUSVIDEOSTAMME SIVUSTOSSA: WWW.PEGPEREGO.COM

- 6 KIINTEÄT TAI KÄÄNTYVÄT ETUPYÖRÄT Book: kiinnitä etupyörät kääntämällä vipua vastapäivään lukittuun lukkoon asti (kuva_a); voit vapauttaa pyörät kääntämällä vipua myötäpäivään avattuun lukkoon asti (kuva_b). Pyörät kannattaa kiinnittää vaikeakulkuisessa maastossa.

- 7 JARRU: Paina jarrun vipua rungon lukitsemiseksi. Vapauta runko toimimalla päinvastoin.

- 8 SÄÄDETTÄVÄ TYÖNTÖAISA: Työntöaisan korkeutta säädetään painamalla sivupainikkeita (kuva_a) ja viemällä samalla työntöaisa sopivaan kohtaan (kuva_b), laske painikkeet sitten.

- 9 SULKEMINEN: Rattaat voidaan sulkea ilman istuinosaa, istuinosaa äitiin päin (laske selkänöja alas ennen sulkemista) tai eteenpäin. Rungon sulkemista varten on paras lukita etupyörät kiinteiksi ja sulkea kuomu, jos se on asennettu.

Aseta kahva kuvan (kuva_a). Vedä jalustan sisäkahvaa (kuva_b) ja nosta sitä (kuva_c); kahva painuu eteenpäin, kunnes kehikko on suljettu.

- 10 Varmista, että kehikko on kunnolla suljettu, tarkistamalla, että sivun kiinnitysyksikkö otettu käyttöön (kuva_a). Kehikko pysyy sulkemisen jälkeen pystyasennossa (kuva_b).

- 11 Rattaat mahtuvat vieläkin pienempään tilaan, kun irrotat pyörät. Takapyörien irrottaminen: vedä takatangon alla olevaa vipua ulospäin ja irrota pyörät kuvan (kuva_a) osoittamalla tavalla. **Etupyörien irrottaminen:** painaa kielekettä kuvan osoittamalla tavalla ja irrota pyörä (kuva_b). **KULJETUS:** Rattaita voidaan kantaa mukavasti lukitsemalla etupyörät ja tarttumalla pääkahvaan (kuva_c).

12 GANCIOMATIC SYSTEM

Ganciomat System on käytännöllinen ja kätevä järjestelmä, jonka ansiosta voit kiinnittää vaunukopan, turvaistuimen ja istuinosan Ganciomatincin runkoon yhdellä helpolla liikkeellä.

SARJANUMEROT

- 13 Book Chassis tuotteessa on tuotteen valmistuspäivämäärä.
– Tuotteen nimi, valmistuspäivämäärä ja sarjanumero. Tämä tiedot vaaditaan kaikkiin valituksiin.

KÄYTTÖOHJEET BOOK SEAT

TUOTTEEN OMINAISUUDET

- Tässä tuotteessa on progressiivinen numerointi.
– Book Seat on käännettävä istuinosaa: äitiin päin tai maailmalle päin.
Tekstiilitietoihin viittaavat kuvat saattavat olla erilaiset kuin ostetun valikoiman tiedot.
- 1 ETUTANKO: Kiinnitä etutanko liu'uttamalla osia käsinojien sisään ja työntämällä istuimeen päin, kunnes ne lukittuvat paikoilleen (kuva_a). Voit poistaa etutangon painamalla kahta painiketta (kuva_b) ja vetämällä tangon pois (kuva_c). Avaa etutanko vain toiselta puolelta lapsen sisäänpääsyn ja ulostulon helpottamiseksi.
- 2 SELKÄNOJA: voit säätää selkänöjaa nostamalla kahvaa (kuva_a) ja laskemalla selkänöjan haluttuun asentoon (kuva_b). Selkänöja voidaan säätää moneen eri asentoon.
- 3 REISITUKI: tarkista ennen jalkatuen säätämistä, että sen suuaukko on kunnolla paikallaan, jos näin ei ole, aseta se paikalleen asianmukaisesti. Laske reisituki alas painamalla molempia vipuja alaspäin ja laskemalla reisituki alas (kuva_a); nosta työntämällä reisitukea ylöspäin (kuva_b).
- 4 5-PISTETURVAVYÖ: kiinnitä turvavyö työntämällä keskivyön kaksi solkea (olkavyöt kiinni nuoli_a) jalkojen väliseen vyöhön. Paina kunnes ne naksahtavat kiinni (nuoli_b). Irrota vyö painamalla soljen keskellä olevaa pyöreää painiketta (nuoli_c) ja vetämällä keskivyötä ulospäin (nuoli_d).
- 5 Kiristä vyö vetämällä molemmin puolin nuolen suuntaan (nuoli_a), se löysätään toimimalla päinvastoin.
- 6 Jos haluat säätää turvavyön korkeutta, vapauta molemmat soljet selkänöjan takana. Vedä olkahihnoja itseäsi kohti (nuoli_a), kunnes soljet vapautuvat ja työnnä ne selkänöjan silmukoihin (nuoli_b). Poista olkahihnat verhoilusta (nuoli_c) ja työnnä ne sopivimpaan silmukkaan (nuoli_d) ja kiinnitä sitten soljet uudelleen selkänöjan taakse (nuoli_e). Soljet ovat lujasti kiinni, kun on kuulunut naksahdus (kuva_f).
- 7 KUOMU: liu'uta kuomon kiinnikkeet istuimen kiinnikkeisiin (kuva_a), napita kuomon yläosa istuimen molemmilla puolilla (kuva_b), ja kiinnitä lopuksi sivut kuminauhoilla (kuva_c). Kuomon poistaminen: vedä kiinnikkeet ulos ja avaa napit.
- 8 Kuomussa on kaksinkertainen vetoketju, jonka avulla sitä voidaan pidentää (kuva_a). Pidentää kuomu avaamalla se ja vetämällä sitä (kuva_b).
- 9 Etupuolella on auringolta suojaava varjo (kuva_c) ja aukko, johon voidaan ripustaa lapsen lempilelu (kuva_d).
- 10 JALKAPEITE: Nosta jalkatukea, liu'uta jalkapeite paikalleen ja napita se (kuva_a). Liu'uta jalkapeite sitten etutangon alle (kuva_b). Kiinnitä jalkapeite jalkatuen sivuille (kuva_c) ja

- istuimen sisäpuolelle (kuva_d).
- 11 ISTUIMEN KIINNITTÄMINEN RUNKOON: Book Seat -istuinoso voidaan kiinnittää runkoon äitiin päin tai eteenpäin. Aseta istuin keskelle runkoa symbolien viereen (kuva_a) ja paina alaspäin molemmin käsin, kunnes kuulet napsahduksen (kuva_b). Varmista oikea kiinnittyminen ottamalla kiinni etutangosta ja nostamalla ylös.
- 12 ISTUIMEN IRROTTAMINEN RUNGOSTA: Paina kahta pyöreää istuimen käsinoissa olevaa painiketta (kuva_a) ja sitten istuimen alla olevaa kahta vipua (kuva_b); vedä istuinta ylös (kuva_c) kunnes se irtoaa. Jos selkänöjä on laskettu kokonaan eteenpäin (suljettu asento, menosuuntaan), istuinta ei voi irrottaa kehikosta (kuva_d). Nosta tässä tapauksessa selkänöjä käyttöasentoon ennen istuimen irrottamista kehikosta (kuva_e).
- 13 RATAIDEN SULKEMINEN: Sulje rattaat istuimen ollessa eteenpäin painamalla selkänöjan säätökahvaa (kuva_a) ja laskemalla selkänöjä täysin eteenpäin (kuva_b). Avaa nostamalla selkänöjä käyttöasentoon, kunnes se loksahtaa paikalleen (kuva_c). Voit sulkea rattaat istuimen ollessa äitiin päin laskemalla selkänöjan täysin alas (kuva_d).
- 14 PÄÄLLISEN IRROTTAMINEN: Irrota päällisen napitus käsinoista (kuva_a) ja selkänöjasta (kuva_b), poista suojakangas jalkatuesta (kuva_c), irrota sivukiinnitykset (kuva_d), irrota ruuvi (kuva_e) ja irrota vyöt kummaltakin puolelta ja poista lopulta jalkojen välinen vyö ylhäältä (painamalla istuimen alta (kuva_f).

SARJANUMEROT

- 15 Book Seat ilmoittaa tiedot, jotka ovat voimassa tuotteen valmistuspäivänä.
- Tuotteen nimi, istuimen valmistuspäivä ja sarjanumero.
- Tämä tiedot vaaditaan kaikkiin valituksiin.

THE ORIGINAL ACCESSORY PEGPEREGO

PegPeregon lisävarusteet on suunniteltu käytännöllisiksi ja vanhempien elämää helpottavaksi. Tutustu kaikkiin tuotteisiin lisävarusteisiin osoitteessa www.pegperego.com

PUHDISTUS JA HUOLTO

Vain aikuiset saavat suorittaa puhdistustoimenpiteet. TUOTTEEN HUOLTO: Suojaa tuote sateelta, lumelta ja vedeltä. Jatkuva altistuminen auringonvalolle saattaa muuttaa monien materiaalien väriä. Säilytä tuote kuivassa paikassa.

RUNGON PUHDISTUS: Puhdista muoviosat säännöllisesti kostealla kankaalla. Älä käytä liuotteita tai muita vastaavia tuotteita. Pidä tuotteen metalliosat kuivina, jotta ne eivät ruostu. Pidä kaikki liikkuvat osat (säätömekanismit, kiinnitysmekanismit, pyörät jne.) puhtaina ja poista niistä sora ja hiekka. Voitele tarvittaessa kevytöljyllä.

PEGPEREGO S.P.A.

PegPerego SpA ottaa käyttöön TÜV Italia Srl ISO 9001-standardin mukaisesti sertifioiman laadunhallintajärjestelmän.

PegPerego voi koska tahansa tehdä tässä julkaisussa kuvattuihin malleihin teknisistä tai kaupallisista syistä muutoksia.

PEGPEREGO-ASIAKASPALVELU

Jos mallin osat sattuvat menemään hukkaan tai ne vaurioituvat, käytä ainoastaan PegPerego alkuperäisiä varaosia. Jos tuotteet vaativat korjausta, osia tulee vaihtaa, haluat lisätietoa tuotteista tai tilata alkuperäisiä varaosia ja lisävarusteita, ota yhteyttä

PegPerego -yhtiön asiakaspalveluun ja jos mahdollista, ilmoita tuotteen sarjanumero.

puh. +39 039 60 88 213

fax +39 039 33 09 992

s-posti assistenza@pegperego.com

Internet-sivu www.pegperego.com

Kaikki tämän käyttöoppaan sisältöön liittyvät immateriaalioikeudet ovat PegPerego S.p.A.:n omaisuutta ja ne ovat voimassa olevien lakien suojaamia.

CZ_Čeština

Děkujeme, že jste si vybrali výrobek PegPerego.



UPOZORNĚNÍ

DŮLEŽITÉ - POKYNY SI POZORNĚ PŘEČTĚTE A USCHOVEJTE PRO POZDĚJŠÍ POUŽITÍ.

Při nedodržení těchto pokynů hrozí ohrožení bezpečnosti dítěte.

- Tento produkt je určen k přepravě 1 dítěte v sedačce.
- Nepoužívejte výrobek pro přepravu většího počtu dětí, než je počet zamýšlený výrobcem.
- **UPOZORNĚNÍ:** sestavení a instalaci musí provést dospělá osoba.
- Nepoužívejte tento výrobek, pokud některé části chybějí nebo jsou rozbité.
- **UPOZORNĚNÍ: před použitím si ověřte, že jsou všechny zajišťovací prvky zaklesnuty.**
- **UPOZORNĚNÍ Před použitím zkontrolujte, zda jsou přípevňovací zařízení lůžka nebo sedačky nebo autosedačky správně zaklesnuta.**
- Pokud produkt stojí, a při usazování a vysazování dítěte, vždy zabrzděte.
- Nevkládejte prsty do mechanismů produktu.
- Při zavěšení předmětů na rukojeť nebo držadla může být produkt nestabilní; dodržujte pokyny výrobce ohledně maximální nosnosti produktu.
- Nevkládejte do košíků věci těžší než 7 kg. Nezatěžujte držák nápojů (je-li instalován) více, než jak je na něm uvedeno a nikdy do něj neumistujte horké nápoje. Nevkládejte do střešních kapes (jsou-li součástí produktu) předměty o hmotnosti přesahující 0,2 kg.
- **UPOZORNĚNÍ: Při skládání a rozkládání tohoto výrobku zajistěte, aby dítě nebylo v kočárku ani poblíž a nemohlo dojít k poranění dítěte.**
- **UPOZORNĚNÍ: Nedovolte dítěti, aby si s tímto výrobkem hrálo. Tento produkt není hračka.**
- **UPOZORNĚNÍ: Nikdy nenechávejte dítě bez dozoru.**
- Během nastavování mechanických součástí (rukojeť, opěrka zad, ...) dbejte na to, abyste neporanili dítě.
- Nepoužívejte produkt v blízkosti schodišť nebo schodů, zdrojů tepla, otevřeného ohně nebo nebezpečných předmětů v dosahu dítěte.
- Smí se používat pouze náhradní díly dodané nebo doporučené výrobcem/distributorem.
- **UPOZORNĚNÍ: Tento výrobek není vhodný pro běhání nebo jízdu na bruslích.**
- **UPOZORNĚNÍ:** Nepřidávejte žádnou matraci, která není schválena výrobcem.
- Nepoužívejte příslušenství, které nebylo schváleno výrobcem, může být nebezpečné.
- Jakákoliv zátěž vyvinutá na rukojeť a/nebo opěrku zad a/nebo příčné na produkt může ovlivnit stabilitu produktu.
- Tento produkt je určen k použití v kombinaci s produkty Peg Perego Ganciomatic: Další informace naleznete na webu: www.pegperego.com
- **Book (Chassis + Seat):**
Tento produkt je schválen pro děti od narození do 4 let nebo do hmotnosti 22 kg podle toho, která z těchto podmínek bude splněna jako první.
Pokud dítě váží více jak 15 kg, nasměrujte a používejte sedačku pouze ve směru jízdy.
- **UPOZORNĚNÍ: Vždy používejte zádržný systém. Vždy použijte pětibodový bezpečnostní pás.**
Bederní pás vždy zajistěte pomocí popruhu v rozkroku.
- Přední madlo nebylo určeno k tomu, aby uneslo váhu dítěte, a přední tyč

nebyla určena k tomu, aby zvedala sedačku s dítětem. Přední madlo nenahrazuje bezpečnostní pás.

V případě kojenců doporučujeme úplné sklopení opěradla.

UPOZORNĚNÍ: Nepoužívejte stříšku proti dešti (je-li součástí produktu) v interiérech a pravidelně kontrolujte, zda dítěti není příliš teplo. Nenechávejte kočárek v blízkosti zdrojů tepla a udržujte zapálené cigarety v bezpečné vzdálenosti. Stříška proti dešti se nesmí použít na kočárku, který nemá stříšku nebo slunečník, na který by se dala připevnit. Stříšku proti dešti používejte pouze za dozoru dospělé osoby. Ověřte si, že stříška proti dešti nepřekáží žádnému pohyblivému mechanismu na podvozku nebo kočárku. Před skládáním podvozku či kočárku odstraňte stříšku proti dešti.

Book Chassis + sedačka: je schválena pro děti od narození do hmotnosti 13 kg. Při použití v kombinaci s autosedačkou tento produkt nenahrazuje lůžko nebo postel. Pokud vaše dítě potřebuje spát, je třeba jej umístit do vhodné kostry kočárku, tašky nebo postýlky.

Book Chassis + kostra kočárku: je schválena pro děti od narození do hmotnosti 9 kg. V případě použití s kostrovou kočárku: tento výrobek je vhodný pro dítě, které nedokáže samo sedět, překulit se a nedokáže se vzepít na rukou a kolenou. Maximální hmotnost dítěte: 9 kg.

Rukojeť pro přenášení (pokud je ve výbavě) se musí při používání ponechat mimo těleso kočárku a mimo dosah dítěte.

**Obrázky zobrazující detaily látky se mohou lišit od koupené kolekce.
Další informace naleznete na webu:
www.pegperego.com**

NÁVOD NA POUŽITÍ BOOK CHASSIS

- ROZLOŽENÍ** Před rozložením rámu odstraňte (bez použití ostrého nástroje) všechny kartony.
UPOZORNĚNÍ:
 - NETAHEJTE NEBO NEUTAHUJTE PŘESKU VÍCE NEŽ JE LIMIT.**
 - NEPOUŽÍVEJTE PŘESKU PRO PŘENÁŠENÍ NEBO NOŠENÍ BŘEMEN.**
 - NA TUTO SOUČÁST NEVĚŠTE TAŠKY NEBO JINÉ PŘÍSLUŠENSTVÍ.**Stiskněte dolů pojistku na boku, podržte horní část madla a otočte jím směrem k sobě tak, aby byl rám zcela rozložen (obr. a). Rozložte rám (obr. b) Rám je správně rozložen, když nástavec na základně zapadne na místo tak, jak je uvedeno na obrázku.
UPOZORNĚNÍ: Pokud na rám vkládáte sedačku, zatlačte sedačku směrem dolů, aby se upevnila na základnu.
- MONTÁŽ KOLEČEK:** nasuňte tyčku zadních koleček na sloupky (obr. a) a dávejte přitom pozor na správný směr; poté nasadte zadní kolečka (obr. b), až zapadnou. Přední kola zasuňte do nosníků tak, aby zaklapla (obr. c).
- NASAZENÍ HLAVNÍHO MADLA:** přidržte madlo ve svislé poloze a zarovnejte jej s kočárkem (Obr: a) Upevněte madlo na kočárek podle obrázku Obr: b. Nasazení dokončete tak, že zatlačíte na dvě tlačítka na boku madla (Obr: c) a zatlačíte madlo až na doraz, až zapadne do správné polohy (Obr. d).
- UMÍSTĚNÍ KOŠÍKU:** Při složení nastavte nosník košíku do vodorovné polohy. Stiskněte tlačítka pod kovovým nosníkem na zadní části kočárku (obr. a) a vytáhněte kovový nosník (obr. b). Protáhněte nosník skrz zadní stranu košíku. Obě stříbrná tlačítka musí směřovat směrem dolů (obr. c). Vložte nosník zpět do pouzder (obr. d).
- Upevněte dvě horní vinylová oka košíku ke dvěma šedým knoflíkům na obou stranách pouzdra nosníku. Dejte pozor, aby se oka otevřela (obr. e). Z dolního nosníku demontujte lepenku (obr. f).
UPOZORNĚNÍ Upevněte dvě dolní vinylová oka košíku ke dvěma šedým knoflíkům na obou stranách spodního nosníku nosníku. Dejte pozor, aby se oka otevřela.
UPOZORNĚNÍ Pokud košík řádně neupevníte, nebude košík správně držet. Pásky košíku upevněte na šedé knoflíky na přední straně rámu (obr. g).
PROHLÉDNĚTE SI NAŠE VIDEO O MONTÁŽI NA ADRESE WWW.PEGPEREGO.COM
- PEVNÁ PŘEDNÍ KOLA NEBO KOLA, KTERÁ LZE NATÁČET DO STRANY Book:** pokud chcete zafixovat přední kola, otočte pákou proti směru hodin směrem k zamknutému zámku (obr. a); pokud chcete kola uvolnit, otočte pákou ve směru hodin k odemknutému zámku (obr. b). Při jízdě na nerovném povrchu doporučujeme fixovat kola.
- BRZDA:** stlačením brzdové páky se rám zablokuje. Chcete-li jej odbřdřit, brzdovou páku uvolněte.
- NASTAVITELNÉ DRŽADLO:** chcete-li seřadit výšku držadla, stiskněte současně boční tlačítka (obr. a), nastavte držadlo do požadované polohy (obr. b) a tlačítka uvolněte.
- SLOŽENÍ:** kočárek lze složit bez sedačky, se sedačkou u výhledem na maminku nebo do ulice (před složením je nutné sklopit zádovou opěrku). Chcete-li kočárek složit, je lepší zablokovat kolečka a zavřít stříšku, je-li otevřená.
Umístěte madlo (obr. a). Zatahněte vnitřní madlo na základně (obr. b) a zvedněte jej (obr. c); madlo se spustí dolu a rám se složí.

10 Abyste zabezpečili správné zavření rámu, zkontrolujte,

že je boční pojistka uvolněná. Pokud je zajištěna, rám zůstane ve vzpřímené poloze.

- 11 Pokud chcete ještě více kočárek složit, můžete odebrat kola.
Demontáž zadních kol: vytáhněte pojistku umístěnou pod zadním nosníkem a odeberte kola tak, jak je znázorněno na obr. a.
Odebrání předních kol: stiskněte pojistku a odeberte kole (Obr. b).
PŘEPRAVA: kočárek můžete pohodlně tlačit s předními kolečky zajištěnými. Kočárek držte za hlavní madlo (obr. c).

12 GANCIOMATIC SYSTEM

Ganciomatic je rychlý a praktický systém, který vám umožňuje připevnění kostry kočárku, autosedačky a sedačky k základně Ganciomatic v jednom rychlém kroku.

SÉRIOVÁ ČÍSLA

- 13 Kočárkový rám Book Chassis má na spodní straně údaje o datu výroby.
– Název výrobku, datum výroby a sériové číslo rámu.
– Tyto informace jsou nezbytné při řešení jakýchkoli stížností.

NÁVOD NA POUŽITÍ BOOK SEAT

VLASTNOSTI VÝROBKU

- Tento výrobek je číslován vzetupně.
 - Sedačka Book Seat je oboustranná sedačka: lze ji připevnit směrem k mamince nebo opačně, směrem dopředu.
- Obrázky zobrazující detaily látky se mohou lišit od koupené kolekce.**

- 1 **PŘEDNÍ MADLO:** Pokud chcete namontovat přední madlo, zasuňte nástavce do loketních opěrek a zatlačte směrem k sedačce tak, aby zaklaply (obr. a). Pokud chcete přední madlo odstranit, stiskněte dvě tlačítka (obr. b) a madlo vytáhněte (obr. c). Při vkládání a vyjímání dítěte otevřete přední madlo pouze na jedné straně.
- 2 **OPĚRADLO:** opěradlo nastavíte tak, že zvednete páku (obr. a) a nakloníte opěradlo do požadované polohy (obr. b). Opěradlo lze nastavit do různých poloh.
- 3 **OPĚRKA NOHOU:** před úpravou nastavení opěrky nohou se ujistěte, že je správně připevněna; pokud není, připevněte ji správným způsobem. Pro snížení opěrky zatlačte směrem dolů na obě páčky (obr. a); pro její zvýšení postupujte opačně (obr. b).
- 4 **PĚTIBODOVÝ BEZPEČNOSTNÍ PÁS:** pás se zapíná zasunutím dvou spon břišního pásu (se zapnutými ramenními pásy, (šipka a) do spony pásu nožiček, až zacvaknou (šipka b). Pás se odepne stisknutím kulatého tlačítka uprostřed spony (šipka c) a vytažením břišního pásu směrem ven (šipka d).
- 5 **Břišní pás utáhněte** zatažením z obou stran ve směru šipky (šipka a) a uvolněte jej v opačném směru.
- 6 **Výšku bezpečnostního pásu nastavíte** uvolněním dvou přezek na zadní straně záďové opěrky.
Vytažte ramenní popruhy směrem k sobě (šipka a), dokud se přezka neuvolní a zasuňte je do oček na záďové opěrce (šipka b). Vytlačte ramenní popruhy z potahu (šipka c) a provlečte je nejvhodnějším očkem (šipka d). Poté opět upevněte dvě přezky na zadní straně záďové opěrky (šipka e). Přezky budou bezpečně upevněny, jakmile uslyšíte cvaknutí (obr. f).
- 7 **STRÍŠKA:** vložte nástavce stríšky do úchytů sedadla (obr. a), připněte stríšku na obou stranách sedadla (obr. b) a nakonec upevněte strany poutky (obr. c).
Pokud chcete stríšku odebrat, vytáhněte nástavce a

rozepte.

- 8 **Stríška má dvojité zdrhovadlo** a lze ji roztáhnout (obr. a). Pokud chcete stríšku roztáhnout, otevřete ji a zatáhněte (obr. b).
- 9 **V přední části je vybavena vložkou,** která může zajistit více stínu (obr. c) a poutkem, na které můžete zavést oblíbenou hračku dítěte (obr. d).
- 10 **NÁNOŽNÍK:** Zvedněte opěrku nohou upevněte ji dolo (obr. a); poté protáhněte nánožník pod předním madlem (obr. b).
Upevněte nánožník na strany opěrky nohou (obr. c) a uvnitř sedačky (obr. d).
- 11 **UPEVNĚNÍ SEDAČKY NA PODVOZEK:** Sedačka Book Seat může být na podvozek upevněna proti i po směru jízdy. Položte ji na střed podvozku tak, aby byly značky zarovnané (obr. a) a zatlačte oběma rukama dolů, až zaklapne na místě (obr. b). Zatažením za přední madlo směrem nahoru zkontrolujte, že je sedačka řádně upevněná.
- 12 **UVOLNĚNÍ SEDAČKY Z PODVOZKU:** Stiskněte dvě tlačítka na loketních opěrkách (obr. a) a poté dvě páky na spodní straně opěrky (obr. b); zatáhněte za sedadlo a uvolněte jej. Pokud je opěradlo nakloněno do nejzazší polohy dopředu (v uzavřené poloze), nelze sedačku uvolnit od podvozku (obr. d). Pokud chcete sedačku uvolnit, zvedněte opěradlo do vzpřímené polohy a sedačku uvolněte (obr. e).
- 13 **SLOŽENÍ KOČÁRKU:** Pokud je sedačka nasazená po směru jízdy, stiskněte páku nastavení opěrky (obr. a) a zatlačte opěradlo dopředu až na doraz (obr. b). Pokud ji chcete otevřít, zvedněte opěradlo do vzpřímené polohy tak, aby zaklapla na místě. Pokud je sedačka nasazená proti směru jízdy, sklopte opěradlo až na doraz (obr. d).
- 14 **ODSTRANĚNÍ KRYTU:** Odpojte kryt od loketních opěrek (obr. a) a opěradla (obr. b). Stáhněte kryt z opěrky nohou (obr. c), uvolněte poutka po stranách (obr. d), odšroubujte, uvolněte a odstraňte popruh na obou stranách a nakonec zatlačte zdola na sedačku a z horní strany odstraňte popruh v rozkroku.

SÉRIOVÁ ČÍSLA

- 15 Book Seat obsahuje informace jako datum výroby daného produktu,
– název produktu, datum výroby a sériové číslo sedačky.
– Tyto informace jsou nezbytné při řešení jakýchkoli stížností.

THE ORIGINAL ACCESSORY PEGPEREGO

Doplňky PegPerego jsou navrženy jako užitečné a praktické prostředky, které ulehčují život rodičům. Seznamte se s celou řadou příslušenství pro váš výrobek na stránkách www.pegperego.com

ČIŠTĚNÍ A ÚDRŽBA

Čištění smí provádět jen dospělá osoba.
ÚDRŽBA: Chraňte výrobek před atmosférickými vlivy (voda, déšť nebo sníh); nepřetržitě a dlouhodobě vystavení slunečnímu záření může způsobit změnu barvy mnoha materiálů; uchovávejte výrobek na suchém místě.
ČIŠTĚNÍ PODVOZKU: Pravidelně čistěte umělohmotné části vlhkým hadrem bez použití rozpuštědel nebo jiných podobných prostředků; kovové části vždy dobře vysušte, aby nedošlo k jejich zrezivění; udržujte veškeré pohyblivé části výrobku čisté (regulační mechanismy, úchytné mechanismy, kola...) a pravidelně z nich odstraňujte prach a písek; v případě potřeby je promažte lehkým olejem.

PEGPEREGO S.P.A.

PegPerego SpA používá systém řízení kvality, který byl certifikován organizací TÜV Italia Srl v souladu s normou ISO 9001.

Společnost PegPerego si vyhrazuje právo provést jakékoliv změny a úpravy na modelech popsaných v této publikaci, jestliže si to vyžadají technické nebo obchodní důvody.

SERVISNÍ SLUŽBA PEGPEREGO

Jestliže náhodou dojde ke ztrátě nebo poškození jednotlivých dílů výrobku, použijte pouze originální náhradní díly PegPerego. V případě opravy, výměny, dotazů na výrobky, prodeje originálních náhradních dílů a příslušenství se obraťte na servisní středisko PegPerego a pokud možno uveďte sériové číslo výrobku.

tel. 0039/039/60.88.213

e-mail assistenza@pegperego.com

internetové stránky www.pegperego.com

Veškerá práva duševního vlastnictví vztahující se na obsah této příručky jsou majetkem společnosti PegPerego S.p.A a jsou chráněna platnými zákony.

SK_Slovenčina

Ďakujeme, že ste si vybrali výrobok PegPerego.



UPOZORNENIE **DÔLEŽITÉ - PRED POUŽITÍM** **PREČÍTAJTE POZORNE TENTO** **NÁVOD A USCHOVAJTE HO PRE** **BUDÚCU POTREBU.**

Ak nebudete dodržiavať tieto
pokyny, môže byť ohrozená
bezpečnosť dieťaťa.

- Tento produkt je konštruovaný pre 1 dieťa.
- Tento výrobok nepoužívajte na väčší počet detí, ako je určené výrobcom.
- UPOZORNENIE: operácie montáže a prípravy musí realizovať iba dospelá osoba.
- Túto položku nepoužívajte, pokiaľ niektoré diely chýbajú alebo sú poškodené.
- **UPOZORNENIE Pred používaním sa uistite, že všetky zaistovacie zariadenia sú zaistené.**
- **UPOZORNENIE Pred použitím skontrolujte, či sú správne pripevnené upevňovacie zariadenia kočiarika, sedačky alebo autosedačky.**
- Pri zastavení a nakladaní alebo vykladaní dieťaťa vždy aktivujte brzdu.
- Nevkladajte prsty do mechanizmov.
- Akékoľvek závažia na riadidlá alebo opierky môže zrušiť ich stabilitu. Pri maximálnom prepraviteľnom zaťažení postupujte podľa pokynov výrobcu.
- Košíky nezaťažujte hmotnosťou vyššou ako 7 kg.. Do držiaka na pohár (pokiaľ je nainštalovaný) nekladajte vyššiu hmotnosť ako tú, aká je označená na samotných držiakoch na poháre a nikdy doň nekladajte horúce nápoje. Do vreciek na streche (ak sa na výrobku nachádzajú) nekladajte predmety, ktoré majú viac ako 0,2 kg.
- **UPOZORNENIE Pri rozopínaní a zapínaní sa uistite, že dieťa nie**

je v kočiariku, aby ste predišli prípadnému úrazu

– **UPOZORNENIE Nenechajte dieťa hrať sa s týmto výrobkom.**

Tento výrobok nie je hračka

– **UPOZORNENIE Nikdy nenechávajte dieťa bez dozoru.**

– Pri nastavovaní mechanizmu (rukoväť, opierka na chrbát) dávajte pozor, aby ste neporanili dieťa.

– Výrobok nepoužívajte v blízkosti schodov, zdrojov tepla, otvoreného ohňa alebo nebezpečných predmetov, ktoré sa nachádzajú v dosahu dieťaťa.

– Používať môžete iba tie náhradné diely, ktoré dodal alebo odporučil výrobca/distribútor.

– **UPOZORNENIE Tento výrobok nie je vhodný na behanie, korčuľovanie.**

– **UPOZORNENIE** nevkladajte žiadne matrace, ktoré nie sú schválené výrobcom.

– Nepoužívajte príslušenstvo, ktoré nebolo schválené výrobcom.

– Akékoľvek závažia na riadidlá alebo opierky môže zrušiť ich stabilitu.

– Tento výrobok bol navrhnutý na používanie v kombinácii s produktmi PegPerego Ganciomatic. Podrobnejšie informácie nájdete na našich webových stránkach: www.pegperego.com

Book (Chassis + Seat):

Tento produkt je schválený pre deti od narodenia do 4 rokov alebo do hmotnosti 22 kg podľa toho, ktorá z týchto podmienok bude splnená ako prvá.

Pre deti s hmotnosťou vyššou ako 15 kg, otočte a používajte sedačku výhradne v smere jazdy.

– **UPOZORNENIE: Používajte vždy upevňovací systém.**

Vždy používajte päťbodový bezpečnostný popruh.

Driekový pás vždy pripevnite na medzinožný popruh.

– Predná zábrana nie je určená na to, aby uniesla hmotnosť vášho dieťaťa; predná zábrana nie je určená na zdvíhanie sedačky s dieťaťom v nej. Predná zábrana nenahrádza bezpečnostný pás.

– V prípade dojíat odporúčame úplné sklopenie operadla.

– **UPOZORNENIE:** striešku proti dažďu (pokiaľ je nainštalovaná) nepoužívajte vo vnútri a skontrolujte, či dieťaťu nie je príliš teplo; nenechávajte ju v blízkosti zdrojov tepla a udržiajte ju mimo dosah cigariet. Strieška proti dažďu sa nesmie použiť na kočíku, ktorý nemá striešku alebo slnečnik, na ktorý by sa dala pripevniť. Striešku proti dažďu vždy používajte iba pod dozorom dospeléj osoby. Skontrolujte, či strieška proti dažďu nezasahuje do žiadneho pohyblivého mechanizmu na kostre či kočiariku. Pred zložením kostry alebo kočiarika odstráňte striešku proti dažďu.

Book Chassis + sedačka: sú schválené pre deti od narodenia do 13 kg hmotnosti.

Pri použití v kombinácii s autosedačkou nenahrádza tento prostriedok detskú postieľku alebo lôžko.

Ak vaše dieťa potrebuje spať, mali by ste ho vložiť do vhodnej kostry kočíka, detskej postieľky alebo na lôžko.

Book Chassis + teleso kočíka:

sú schválené pre deti od narodenia do 9 kg hmotnosti;

Pokiaľ sa používa v kombinácii s kostrou kočíka: výrobok je vhodný pre dieťa, ktoré nedokáže samostatne sedieť, otáčať sa a nedokáže sa vytlačiť na svoje ruky a kolena. Maximálna hmotnosť dieťaťa: 9 kg.

Prenosná rukoväť (pokiaľ je

nainštalovaná) sa musí pri používaní nechať mimo telesa kočíka a mimo dosah dieťaťa..

Obrázky zobrazujúce detaily textilu sa môžu líšiť od kúpenej kolekcie.

Ďalšie informácie nájdete na webe:

www.pegperego.com

NÁVOD NA POUŽITIE BOOK CHASSIS

- 1 OTVORENIE: Pred otvorením rámu odstráňte (bez použitia noža) všetky kartóny.
UPOZORNENIE
NEŤAHAJTE ALEBO NEUŤAHUJTE UPÍNAC VIAC AKO JE LIMIT
NEPOUŽÍVAJTE UPÍNAC PRE PRENÁŠANIE ALEBO NOSENIE BREMIEN
NA TÚTO SÚČASŤ NEVESTE TAŠKY ALEBO INÉ PRÍSLUŠENSTVO.
Stlačte bočný upevňovací prvok, uchopíte hornú časť rukoväte a otáčajte ju smerom k sebe, až kým sa rám úplne neotvorí (obr. a). Otvorte rám (obr. b). Rám je správne otvorený, keď príslušenstvo na základni zapadne na svoje miesto tak, ako je to zobrazené.
UPOZORNENIE! Pri umiestňovaní sedadla na rám, stlačte sedadlo smerom dole, aby ste zabezpečili pevné zachytenie v základni.
- 2 MONTÁŽ KOLIESOK: zasuňte držiak zadných kolies do stĺpikov (obr. a), pričom dávajte pozor, aby bol otočený správnym smerom, nakoniec upevnite zadné kolieska (obr. b), aby sa ozvalo kliknutie. Ak chcete namontovať predné kolieska, pripájajte ich kolmo, až kým nezapadnú na svoje miesto (obr. c).
- 3 PRIPEVNENIE HLAVNEJ RUKOVÄTE: ak trubka rukoväte smeruje nahor, vyrovnajte ju s kočíkom (obr. a). Rukoväť pripevnite k rámu tak, ako je to zobrazené na obrázku (obr. b).
Na dokončenie činnosti stláčajte dve bočné tlačidlá na rukoväti (obr. c), aby ste zabezpečili úplné vtlačenie rukoväte, až kým nezapadne na miesto (obr. d).
- 4 MONTÁŽ KOŠÍKA: ak je spustená, zdvihnite trubku košíka do vodorovnej polohy. Stlačte dva strieborné gombíky pod kovovou tyčou košíku na zadnej strane kočiarika (obrázok_a) a demontujte kovovú tyč (obrázok_b). Pretiahnite tyč cez látkový lem na zadnej strane košíku a dávajte pozor, aby dva strieborné gombíky smerovali dole (obr. c). Znovu upevnite tyč do otvorov (obr. d).
- 5 Dve horné vinylové očka košíku upevnite na dva šedé gombíky na oboch stranách otvorov kovovej tyče. Dajte pozor, aby sa očka otvorili (obr. e). Z dolnej zadnej tyče demontujte lepenku (obr. f).
UPOZORNENIE Dve horné vinylové očka košíku upevnite na dva šedé gombíky na hornej strane dolnej zadnej tyče. Dajte pozor, aby sa očka otvorili.
UPOZORNENIE Pokiaľ túto operáciu neurobíte správne, nebude košík správne držať hmotnosť. Pásiky košíku upevnite na šedé gombíky na prednej strane rámu (obr. g). VIDEO S POKYNNI NA INŠTALÁCIU NÁJDETE NA NAŠICH STRÁNKACH:
WWW.PEGPEREGO.COM
- 6 PEVNÁ PREDNÁ KOLESÁ ALEBO KOLESÁ, ktorú môžete natačať DO STRÁNY BOOK: ak chcete zafixovať predné kolesá, otočte pákou proti smeru hodín smerom k zamknutému zámku (obr. a); ak chcete kolesá uvoľniť, otočte pákou v smere hodín k odomknutému zámku (obr. b). Pri jazde na nerovnom povrchu odporúčame fixovať kolesá.
- 7 BRZDA: stlačením páky brzdy zablokujete rám. Aby ste ho odblokovali, postupujte opačným spôsobom.

- 8 NASTAVITELNÁ RUKOVÄT: pri nastavovaní výšky rukoväte stlačte súčasne bočné tlačidlá (obr. a) a otočte rukoväť do zelenej polohy (obr. b), uvoľnite tlačidlá.
- 9 ZATVORENIE: zatvorenie je možné bez sedačky, keď je sedačka otočená k mame (pred zatvorením treba sklopiť operadlo) alebo keď je otočená dopredu. Pred zatvorením podvozku sa odporúča zablokovať predné kolieska, aby sa neotáčali a, ak je namontovaná strieška, zatvoriť ju.
Rukoväť umiestnite tak, ako je to na obrázku (obr. a). Potiahnite vnútornú rukoväť na základni (obr. b) a zdvihnite ju (obr. c). Rukoväť bude klesať dopredu, až kým sa rám nezavrie.
- 10 Aby ste zabezpečili správne zatvorenie rámu skontrolujte, či je otvorený bočný upevňovací prvok (obr. a). Ak je zatvorený, rám zostane vo vzpriamenej polohe (obr. b).
- 11 Kvôli väčšej kompaktnosti je možné odmontovať kolieska.
Demontáž zadných kolies: vytiahnite poistku umiestnenú pod zadným nosníkom a odoberte kolesá tak, ako je znázornené na (obr. a).
Odstránenie predných koliesok: stlačte jazýček tak, ako je to zobrazené a vyberte koliesko (obr. b).
PREPRAVA: kočík môžete pohodlne prenášať zablokovaním predných koliesok a uchopením hlavnej rukoväte (obr. c).

12 GANCIOMATIC SYSTEM

Ganciomat je rýchly a praktický systém, ktorý vám umožňuje pripevnenie telesa kočíka, autosedačky a sedačky k základni Ganciomat na kostre v jednom rýchlom kroku.

SÉRIOVÉ ČÍSLA

- 13 Book Chassis, uvádza informácie týkajúce sa jeho dátumu výroby.
Názov výrobku, dátum výroby a číslo podvozku.
Tieto informácie sú potrebné pri akýchkoľvek reklamáciách.

NÁVOD NA POUŽITIE BOOK SEAT

CHARAKTERISTIKY ARTIKLA

- Tento artikel je označený poradovým číslom.
 - Book Seat je sedačka, ktorá sa dá upevniť v oboch smeroch: smerom k matke alebo smerom k ulici.
- Obrázky zobrazujúce detaily textilu sa môžu líšiť od kúpenej kolekcie.**
- 1 PREDNÁ ZÁBRANA: Ak chcete pripevniť prednú zábranu, posuňte pripevnenia k operadlám a potlačte ich smerom k sedadlu, až kým nezapadnú na miesto (obr. a). Ak chcete odstrániť prednú zábranu, stlačte dve tlačidlá (obr. b) a vytiahnite (obr. c). Aby ste dieťaťu uľahčili vstup a výstup otvorte prednú zábranu len na jednej strane.
 - 2 OPIERKA NA CHRBT: ak chcete nastaviť opierku na chrbát, zdvihnite rukoväť (obr. a) a sklopte ju do požadovanej polohy (obr. b). Opierku na chrbát môžete nastaviť do rôznych polôh.
 - 3 OPIERKA NÔH: pred úpravou nastavenia opierky nôh sa uistite, že je správne pripevnená; ak nie je, pripevnite ju správnym spôsobom. Pre zníženie opierky nôh zatlačte smerom nadol dve páčky (obr. a); pre nadvýšnutie vysuňte opierku nôh smerom nahor (obr. b).
 - 4 5-BODOVÝ BEZPEČNOSTNÝ PÁS: aby ste ho zapli, vsuňte dve pracky drierkoveho pásu (so zapnutými ramennými pásmi - šípka_a) do medzinožného pásu, kým nezačujete kliknutie (šípka_b). Aby ste

ho uvoľnili, stlačte okrúhle tlačidlo nachádzajúce sa v strede pracky (šípka_c) a potiahnite smerom k vonkajšej strane driekového pásu (šípka_d).

- 5 Popruh okolo pásu dotiahnete tak, že ho potiahnete z oboch strán, v smere šípky (šípka_a), povolíte ho potiahnutím v opačnom smere.
- 6 Aby ste upravili výšku bezpečnostného pásu, uvoľnite dve spony na zadnej strane chrbtovej opierky. Potiahnite ramenné popruhy smerom k sebe (šípka_a), až kým sa spony neuvolnia, presuňte ich cez otvory na chrbtovej opierke (šípka_b). Vytiahnite ramenné popruhy z vaku (šípka_c) a presuňte ich cez najlepšie vyhovujúce otvory (šípka_d), potom opäť zapnite dve spony na zadnej strane chrbtovej opierky (šípka_e). Spony sa na pevno zapli, keď bolo počuť ich cvaknutie (Obr_f).
- 7 STRIEŠKA: nasuňte spoje striešky do spojov sedačky (obr_a), tlačidlo na hornej strane striešky na oboch stranách sedačky (obr_b) a nakoniec pripevnite boky s pomocou pružných pásov (obr_c). Na odstránenie striešky: vyťahnite spoje a otvorte gombík.
- 8 Strieška má dvojitý zips a môžete ju rozotiahnuť (obr_a). Striešku otvorte a rozotiahnite ju (obr_b).
- 9 V prednej časti má vložku kvôli lepšiemu tieneniu (obr_c) a otvor, kam môžete zavesiť najobľúbenejšiu hračku svojho dieťaťa (obr_d).
- 10 NÁNOŽNÍK: Zdvihnite opierku nôh, nasuňte nánožník a zapnite ho gombíkmi v dolnej časti (obr_a); potom natiahnite nánožník pod prednou tyčou (obr_b). Nánožník pripevnite k bokom opierky na nohy (obr_c) a vnútornej strane sedadla (obr_d).
- 11 PRIPEVNENIE SEDAČKY KU KOČÍKU: Sedadlo Book Seat môžete pripnúť ku kočíku tak, aby smerovalo k mame alebo na ulicu. Umiestnite ho do stredu kočíka, pozdĺž symbolov (obr_a) a obidvomi rukami ho stlačajte smerom dole, až kým nezacvakne na mieste (obr_b). Aby ste zabezpečili správne zaistenie, chyťte sedadlo za prednú zábranu a potiahnite smerom hore.
- 12 UVOĽNENIE SEDADLA Z KOČÍKA: Stlačte dve tlačidlá na opierkach na ruky na sedadle (obr_a) a potom obidve páčky na spodnej strane (obr_b). Sedadlo ťahajte (obr_c), až kým sa neuvolní. Ak je opierka na chrbát úplne sklopená dopredu (v zatvorenej polohe, smerom na ulicu), sedadlo sa nedá uvoľniť z rámu (obr_d). V takom prípade zdvihnite opierku na chrbát do polohy používania pred uvoľnením sedadla z rámu (obr_e).
- 13 ZLOŽENIE KOČÍKA: Ak chcete zložiť kočík so sedadlom smerujúcim na ulicu, stlačte rukoväť na nastavenie opierky na chrbát (obr_a) a opierku na chrbát úplne spustíte dopredu (obr_b). Ak ju chcete otvoriť, zdvihnite opierku na chrbát do polohy používania, až kým nezapadne na mieste (obr_c). Ak chcete zložiť kočík so sedadlom smerujúcim k mame, úplne sklopte opierku na chrbát (obr_d).
- 14 OSTRÁNENIE KRYTU: Rozopnite kryt pozdĺž opierok na ruky (obr_a) a opierky na chrbát (obr_b), odstráňte kryt z opierky na nohy (obr_c), odopnite bočné gumy (obr_d), odskrutkujte (obr_e) a odstráňte popruhy na obidvoch stranách a nakoniec odstráňte medzinožný popruh zhora, pretlačte ho popod sedadlo (obr_f).

SÉRIOVÉ ČÍSLA

- 15 Book Seat udáva informácie, ktoré vyplývajú z dátumu výroby výrobku.
_ Názov výrobku, dátum výroby a sériové číslo sedadla. Tieto informácie sú potrebné pri akýchkoľvek reklamáciách.

THE ORIGINAL ACCESSORY PEGPEREGO

Doplňky PegPerego sú navrhnuté ako užitočné a

praktické prostriedky na uľahčenie života rodičov. Zoznámte sa s celou sériou príslušenstva pre váš produkt na stránkach www.pegperego.com.

ČISTENIE A ÚDRŽBA

Čistenie smie vykonávať len dospelá osoba
ÚDRŽBA VÝROBKU: chráňte výrobok pred atmosférickými vplyvmi: voda, dážď alebo sneh; nepretržite a dlhodobé vystavenie slnečnému žiareniu môže spôsobiť zmenu farby mnohých materiálov; uchovávajte výrobok na suchom mieste.
ČISTENIE PODVOZKU: pravidelne čistite umelohmotné časti vlhkou handričkou; nepoužívajte rozpúšťadlá alebo podobné prostriedky; kovové časti výrobku vysušte, aby nedošlo k ich zhrdzaveniu; udržiavajte v čistom stave všetky mobilné časti výrobku (regulačné mechanizmy, úchytné mechanizmy, kolesá...), odstraňujte z nich prach a piesok a v prípade potreby ich namažte ľahkým olejom.

PEGPEREGO S.P.A.

PegPerego SpA používa systém riadenia kvality, ktorý bol certifikovaný organizáciou TÜV Italia Srl v súlade s normou ISO 9001.

Spoločnosť PegPerego môže kedykoľvek vykonať zmeny a úpravy na modeloch, ktoré sú popísané v tejto publikácii, ak si to budú vyžadovať technické alebo obchodné podmienky.

ASISTENČNÁ SLUŽBA SPOLOČNOSTI PEGPEREGO

Ak by ste náhodou časti modelu stratili alebo by sa poškodili, používajte výhradne originálne náhradné diely PegPerego. V prípade prípadných opráv, výmen, informácií o výrobkoch, predaji náhradných dielov a príslušenstva sa obráťte na servisnú sieť PegPerego, pričom uveďte, ak by ste ho mali k dispozícii, sériové číslo výrobku.

tel. 0039/039/60.88.213

e-mail assistenza@pegperego.com

internetová stránka www.pegperego.com

Všetka práva duševného vlastníctva vzťahujúce sa na obsah tejto príručky sú majetkom spoločnosti PegPerego SpA sú chránené platnými zákonmi.

HU_Magyar

Köszönjük, hogy a PegPerego termékét választották.



FIGYELMEZTETÉS

FONTOS - FIGYELMESEN OLVASSA EL ÉS ŐRIZZE MEG KÉSŐBBI FELHASZNÁLÁS ESETÉRE.

Az előírások figyelmen kívül hagyása miatt a gyermek biztonsága kockázatnak van kitéve.

- A termék tervezése 1 gyermek ülésben történő szállítására történt.
- Ne használja ezt a terméket a gyártó által meghatározottnál több személlyel.
- **FIGYELMEZTETÉS:** A termék összeszerelését és előkészítését csak felnőttek végezhetik.
- Ne használja a terméket hiányzó alkatrészek esetén, vagy ha sérülést észlel rajta.
- **FIGYELMEZTETÉS:** Ellenőrizze, hogy használat előtt minden rögzítő szerkezet be legyen kapcsolva.
- **FIGYELMEZTETÉS:** Használat előtt ellenőrizze, hogy a babakocsi váza vagy az ülőegység vagy az autósülés-csatlakozó megfelelően csatlakoztatva van.
- Rögzítéskor, valamint a gyermek behelyezésekor és kiemélésekor mindig használja a féket.
- Ne helyezze az ujját a mechanizmusokba.
- A terméket a fogantyúra és a karokra helyezett terhek instabillá tehetik; a maximális szállítható terhelésre vonatkozóan tartsa be a gyártói előírásokat.
- Ne helyezzen a kosárba 7 kg - nál nagyobb súlyt. A pohártartóba (ha van), csak a pohártartón jelzett súlymennyiséget helyezze el, illetve soha ne helyezzen bele forró italokat. Ne helyezzen a kapucnizsebbe (ha van) 0,2 kg - nál nehezebb dolgokat.
- **FIGYELMEZTETÉS:** A sérülések

elkerülése végett, tartsa távol gyermekét a babakocsi összecukásakor és széthajtásakor.

- **FIGYELMEZTETÉS:** Ne engedje gyermekét játszani a termékkel. Ez a termék nem játék.
- **FIGYELMEZTETÉS:** Soha ne hagyja gyermekét felügyelet nélkül.
- Ügyeljen arra, hogy gyermeke ne sérüljön meg a mechanikai alkatrészek beállítása közben (tartókar, háttámla).
- Ne használja a terméket a gyermek által elérhető lépcsők, hőforrások, nyílt láng vagy veszélyes tárgyak mellett.
- Csak a gyártó/forgalmazó által biztosított vagy előírt cserealkatrészeket használja.
- **FIGYELMEZTETÉS:** Ez a termék nem alkalmas futáshoz vagy korcsolyázáshoz.
- **FIGYELMEZTETÉS:** Ne helyezzen bele olyan matracot, melyet a gyártó nem hagyott jóvá.
- Ne használjon olyan tartozékokat, melyeket a gyártó nem hagyott jóvá..
- A fogantyúra és/vagy a termék háttámlájára és/vagy oldalára kifejtett bármilyen terhelés veszélyeztetheti a termék stabilitását.
- Ezt az árucikket azzal a céllal tervezték, hogy a PegPerego Gancromatic termékekkel kombinálva használják. További információkért látogasson el honlapunkra: www.pegperego.com

Book (Chassis + Seat):

Ez a termék, attól függően, hogy melyik állapot következik be előbb, újszülött kortól 4 éves korig, maximum 22 kg súlyú gyermekek részére lett jóváhagyva. 15 kg - nál nagyobb súlyú gyermekek esetében az ülés kizárólag az utazási iránynak

megfelelően használja.

FIGYELMEZTETÉS! Mindig használja a biztonsági felszerelést. Mindig használja az ötpontos biztonsági hevedert.

Mindig rögzítse az ágyékot rögzítő övet a láb közötti övvel.

Az elülső rúd tervezése nem a gyermek súlyának megtartására történt; az elülső rúd tervezése nem az ülésnek a gyermek súlyával együtt történő elemelésre történt.

Az elülső rúd nem helyettesíti a biztonsági övet.

Újszülött gyermek esetében javasoljuk, hogy a háttámlát a legalacsonyabb pozícióba állítsa.

FIGYELMEZTETÉS: ne használja az esővédőt (ha van), beltérben, ellenőrizze, hogy a gyermek nem melegedett-e át; ne hagyja hőforrások közelében, és tartsa távol cigarettától. Az esővédő nem használható olyan babakocsin, mely nem rendelkezik tetőrésszel, vagy napvédővel. Az esővédőt csak felnőtt felügyelete mellett használja. Ellenőrizze, hogy az esővédő nem ér-e hozzá valamilyen mozgó mechanizmushoz a vázon vagy a babakocsin. Távolítsa el az esővédőt a váz vagy a babakocsi összecukása előtt.

Book Chassis + autós

gyerekülés: jóhagyása újszülött kortól 13 kg testsúlyig történt.

Autós gyereküléssel együtt használva, a termék nem helyettesíti a babakocsit vagy a gyerekágyat. Ha gyermekének aludnia kell, fektesse babakocsiba, vagy kiságyba.

Book Chassis + Babakocsi:

ez a termék újszülött kortól maximum 9 kg súlyig használható került jóváhagyásra; Babakocsival együtt történő használat esetén: ez a termék olyan gyermekek számára alkalmas,

akik nem tudnak egyedül ülni, megfordulni, és nem tudnak négykézlábra állni. A gyermek maximális súlya: 9 kg.

A hordozókart (ha van) használat alatt a babakocsin kívül és a gyermek elérhetőségén kívül kell hagyni.

A textil adataira vonatkozó képek eltérhetnek a vásárolt kollekciótól.

További információkért látogasson el honlapunkra: www.pegperego.com

HASZNÁLATI UTASÍTÁS BOOK CHASSIS

1 KINYITÁS: A keret kinyitása előtt – vágóeszköz nélkül – távolítsa el az esetleges alakra vágott kartonelemeket.

FIGYELEM:

– **NE HÚZZA, ILLETVE NE ERŐLTESSE TÚL A RÖGZÍTŐELEMET.**

– **NE HASZNÁLJA A RÖGZÍTŐELEMET HORDOZÓFOGANTYÚKÉNT VAGY NEHEZ SÚLYOK CIPELÉSÉRE.**

NE AKASSZON FÖL CSOMAGOKAT VAGY MÁS KIEGÉSZÍTŐKET ERRE A TARTOZÉKRA.

Nyomja le az oldalsó rögzítőelemet, fogja meg a fogantyú felső részét, és forgassa el maga felé addig, amíg a keret teljesen ki nem nyílik („a” ábra). Nyissa ki a keretet („b” ábra).

A keret akkor van megfelelően kinyitva, ha a keret csatolóeleme az ábra szerint a helyére kattant.

FIGYELEM: Az ülésnek a keretre helyezése esetén nyomja lefelé az ülést, hogy az biztosan rákattanjon a keretre.

2 **KEREKEK FELSZERELÉSE:** Vezessék be a hátsó kerékmegtartó rudat a tartóelemekbe (a_ábra), odafigyelve a helyes irányra, végül kapcsolják rá a hátsó kerekeket (b_ábra) kattantatásig. Az első kerekek felszereléséhez felfele tolja be őket a helyükre kattantatásig („c” ábra).

3 **A FŐ FOGANTYÚ CSATLAKOZTATÁSA:** Ha a fogantyú csöve felfele néz, illessze oda a babakocsihoz („a” ábra). Rögzítse a fogantyút a kerethez az ábra szerint („b” ábra). A művelet végrehajtásához nyomja meg a fogantyú két oldalsó gombját („c” ábra), mely lehetővé teszi, hogy a fogantyút teljesen be lehessen tolni a foglalatába, amíg a helyére nem kattant („d” ábra).

4 **KOSÁR FELSZERELÉSE:** Leengedett helyzetben emelje fel a kosár csövét vízszintes helyzetbe. Nyomja be a babakocsi hátsó részén található fém kosárcső alatti ezüst gombokat („a” ábra), és távolítsa el a fémcsvövet („b” ábra). Fűzze át a csövet a kosár hátsó részén található szövethurkokon, ügyelve arra, hogy az ezüst gombok lefele nézzenek (c_ábra). Csatlakoztassa újra a csövet a burkolathoz (d_ábra).

5 Rögzítse a felső kosár két vinil fülét a fém csőburkolat két oldalán található két szürke gombhoz. Vegye figyelembe, hogy a fülek kinyílnak (e_ábra). Távolítsa el a kartont az alsó hátsó rudról (f_ábra).

FIGYELEM Rögzítse az alsó kosár két vinil fülét az alsó hátsó rúd tetején található két szürke gombhoz. Vegye figyelembe, hogy a fülek kinyílnak.

FIGYELEM Ha ez a művelet nincs megfelelően végrehajtva, a kosár nem fogja tudni elbírní a terhet. Csatlakoztassa a kosár füleit a váz elülső részén lévő szürke gombokhoz (g_ábra). **TEKINTSE MEG A WWW.PEGPEREGO.COM WEBOLDALON TALÁLHATÓ, ÖSSZESZERELÉST BEMUTATÓ VIDEÓNKAT**

6 **RÖGZÍTETT VAGY FORGÓTENGELYES ELSŐ KEREKEK**
Book: Az első kerekek tengelyének rögzítéséhez

forgassa a kart óráiránnyal ellentétesen a zár rögzített helyzetébe („a” ábra); a kerekek rögzítésének kioldásához forgassa el a kart óráirányban a zár kioldott helyzetébe („b” ábra). Nehéz terepen a kerekek rögzített tengellyel való használatát javasoljuk.

- 7 FÉK: nyomják le a fékkart a koccsíváz blokkolásához. A koccsíváz kioldásához az ellentétes irányban járjanak el.
- 8 ÁLLÍTHATÓ TOLÓKAR: a tolókar magasságának beállításához egyidejűleg nyomják be az oldalsó gombokat (a_ábra) és forgassák el a tolókart a kívánt pozícióba (b_ábra), majd engedjék el a gombokat.
- 9 ÖSSZECUKÁS: az összecsukás végrehajtható gyerekülés nélkül, a mama felé fordított gyereküléssel (lehajtvá a háttámlát az összecsukás előtt) vagy a menetirányba fordított gyereküléssel. A koccsíváz összecsukásánál ajánlatos az első kerekek rögzítése és a koccsitető összecsukása, ha rá van erősítve. Állítsa az ábra szerinti helyzetbe a fogantyút („a” ábra). Húzza meg a váz belső fogantyúját („b” ábra), és emelje meg („c” ábra), hogy a fogantyú a keret összecsukódásáig előreessen.
- 10 A keret megfelelő zárásának biztosítása érdekében ellenőrizze, hogy az oldalsó rögzítőelem ki van-e oldva („a” ábra). Zárt helyzetben a keret függőleges helyzetben marad („b” ábra).
- 11 A hátsó kerekek eltávolításához húzza kifelé a hátsó rúd alatti kart, majd az „a” ábra szerint vegye le a kerekeket.
Az első kerekek eltávolítása: Nyomja le az ábra szerinti fület, és húzza le a kereket („b” ábra).
SZÁLLÍTÁS: Az elülső kerekek rögzítésével és a középso kar megmarkolásával a kocsi kényelmesen szállítható (c. ábra).

12 GANCIOMATIC SYSTEM

A Ganciomat System az a praktikus és gyors rendszer, amely lehetővé teszi azt, hogy egy egyetlen mozdulattal rákapcsolják a Ganciomatric koccsívázra a babakocsit, az autós gyerekülést és a gyerekülést.

SOROZATSZÁMOK

- 13 A Book Chassis vázra fel vannak tüntetve a gyártási időpontra vonatkozó információk.
_ A termék neve, a koccsíváz gyártási időpontja és számozása.
Az esetleges reklamáció esetén ezeket az adatokat kérjük megadni.

HASZNÁLATI UTASÍTÁS BOOK SEAT

A TERMÉK TULAJDONSÁGAI

- _ Ez a termék progresszív számozással van ellátva.
- _ Book Seat egy megfordítható gyerekülés: a mamával szemben vagy a külvilággal szemben.
A textil adataira vonatkozó képek elterhetnek a vásárolt kollekciótól.

- 1 ELÜLSŐ RÚD Az elülső rúd csatlakoztatásához csúsztassa a csatlakozóelemeket a kartámaszba, majd tolja be az ülés felé addig, amíg a helyükre be nem pattannak (a_ábra). Az elülső rúd eltávolításához nyomja be a két gombot (b_ábra), és húzza ki az elülső rudat (c_ábra). A gyermek be- és kiszállásának megkönnyítése érdekében csak egy oldalán nyissa ki az elülső rudat.
- 2 HÁTTÁMLA: A háttámla beállításához emelje meg a fogantyút (a_ábra), és döntse hátra a háttámlát a kívánt pozícióba (b_ábra). A háttámla különböző pozícióba állítható.
- 3 LÁBTARTÓ: a lábtámasz beállítása előtt győződjön

meg arról, hogy a borítás megfelelően rögzítve van.

Ha nincs, rögzítse megfelelően. A leengedéséhez nyomják lefelé a két kis kart és engedjék le (a_ábra); a felemeléséhez nyomják a lábtartót felfelé (b_ábra).

- 4 5 PONTOS BIZTONSÁGI ÖV: a becsatolásához vezessék be a deréköv szíjának két csatját (rácsatolt vállpántokkal a_nyíl) a lábelválasztó szíjba kattanásig (b_nyíl). A kicsatolásához nyomják be a csat közepén elhelyezett, kerek gombot (c_nyíl) és húzzák a kültér felé a deréköv szíját (d_nyíl).
- 5 A deréköv szíjának megszorításához azt húzzák mindkét oldalon a nyíl (a_nyíl) irányába, a meglazításához az ellentétes irányban járjanak el.
- 6 A biztonsági öv magasságának a beállításához csatolják ki a háttámla hátsó részén található két csatot.
Húzzák maguk felé a vállpántokat (a_nyíl), egészen addig, míg a csatok kioldódnak, majd vezessék be őket a háttámlán található övbújtatóba (b_nyíl). Vegyék ki a vállpántokat a zsákból (c_nyíl) és vezessék be őket a legmegfelelőbb övbújtatóba (d_nyíl), majd ezt követően ismét csatolják be a két csatot a háttámla hátsó részén (e_nyíl). A csatok akkor vannak biztonságosan rögzítve, ha be kattannak (f_nyíl).
- 7 TETŐRÉSZ: fűzze a tetőrész csatlakozóelemeit a gyerekülés csatlakozóelemeihez (a_ábra), gombolja be az ülés mindkét oldalának felső részébe (b_ábra), végül rögzítse oldalt a gumikkal (c_ábra).
A tetőrész eltávolításához: fűzze ki a csatlakozóelemeket és gombolja ki.
- 8 A tetőrész a dupla zipzárnak (a_ábra) köszönhetően bővíthető, a meghosszabbításhoz nyissa ki és feszítse szét (b_ábra).
- 9 A nagyobb árnyékoláshoz egy további ernyőrész található (c_ábra) valamint egy hurok, amelyre felakaszthatja kedvenc játékát (d_ábra).
- 10 LÁBZSÁK: Emelje fel a lábtartót, helyezze fel a lábtartót és gombolja alulra (a_ábra), majd bújtsa át az elülső rúdon (b_ábra).
Gombolja oldalról a lábzsákot a lábtartóhoz (c_ábra), és az ülés belső részébe (d_ábra).
- 11 AZ ÜLÉS BABAKOCSIVÁZHÓZ RÖGZÍTÉSE: A Book Seat ülés a babakocsívázhoz menetirányban, illetve a menetiránnyal ellentétes helyzetben is rögzíthető. Helyezze fel középen a babakocsívázra a szimbólumok mentén (a_ábra), és nyomja le a két kézzel addig, amíg a helyére nem pattan (b_ábra). A megfelelő rögzítés érdekében az elülső rúdnál fogva húzza fölfelé az ülést.
- 12 AZ ÜLÉS BABAKOCSIVÁZRÓL VALÓ LEKAPCSOLÁSA: Nyomja meg az ülés kartámaszának két gombját (a_ábra), majd az alatta található két kart (b_ábra); húzza fölfelé az ülést (c_ábra) addig, amíg az le nem válik. Ha a háttámla teljesen előre van döntve (zárt, előre néző helyzetben van), az ülés nem oldható le a vázról (d_ábra). Ebben az esetben az ülés vázról való leoldása előtt emelje meg a háttámlát használati pozícióba (e_ábra).
- 13 A BABAKÖCSI ÖSSZECUKÁSA: Ha az ülés menetirányban van a babakocsívázra rögzítve, a babakocsi összecsukásához nyomja meg a háttámlaállító fogantyút (a_ábra), és döntse teljesen előre a háttámlát (b_ábra). A kinyitáshoz emelje meg a háttámlát használati pozícióba, amíg az a helyére nem kattán (c_ábra). Ha az ülés menetiránnyal szemben van a babakocsívázra rögzítve, a babakocsi összecsukásához döntse teljesen hátra a háttámlát (d_ábra).
- 14 A HUZAT ELTÁVOLÍTÁSA: Patentolja ki a huzatot a kartámasz (a_ábra) és a háttámla (b_ábra) mentén, vegye le a huzatot a lábtartóról (c_ábra), oldja ki az oldalsó tépőzárat (d_ábra), majd mindkét oldalon csavarozza ki és távolítsa el a gyerekülés biztonsági övét (e_ábra), végül az ülés alól nyomva felülről távolítsa el a lábválasztó övet (f_ábra).

SOROZATSZÁMOK

- 15 A Book Seat a terméket a gyártásakor a rá vonatkozó információval látja el.
– Ez az információ a termék nevét, a gyártási idejét és a gyermekülést.
Az esetleges reklamáció esetén ezeket az adatokat kérjük megadni.

THE ORIGINAL ACCESSORY PEGPEREGO

A PegPerego tartozékok fejlesztése úgy történt, hogy hasznos és gyakorlatias támogatással megkönnyítsék a szülők életét. Fedezd fel PegPerego termékedhez tartozó valamennyi tartozékot a www.pegperego.com honlapon

TISZTÍTÁS ÉS KARBANTARTÁS

A tisztítás műveleteit csak felnőttek végezhetik.
A TERMÉK KARBANTARTÁSA: védjék meg az időjárási viszontagságoktól: víztől, esőtől vagy hótól; a napsütésnek való folytonos és hosszadalmas kitétel sok alapanyagban színváltozást okozhat; száraz helyen tárolják a terméket.
A VÁZ TISZTÍTÁSA: egy nedves törölruhával, oldószerek vagy egyéb hasonló termékek alkalmazása nélkül, rendszeresen tisztítsák meg a műanyagból készült részeket; tartsanak szárazon minden fémből készült részt a rozsdásodás megelőzése céljából; tisztítsák le a port vagy a homokot minden mozgó részről (szabályozó mechanizmusok, összekapcsoló mechanizmusok, kerekek...) és szükség esetén könnyű olajjal kenjék be.

PEGPEREGO S.P.A.

A PegPerego SpA az ISO 9001 szabványnak megfelelően TÜV Italia Srl által hitelesített minőségirányítási rendszerrel rendelkezik. A PegPerego az ebben a kiadványban ismertetett modelleknél műszaki vagy kereskedelmi jellegű okokból kifolyólag bármikor végrehajthat módosításokat.

PEGPEREGO VEVŐSZOLGÁLAT

Ha a modell részei véletlenül elvesznek vagy megsérülnek, akkor csak eredeti PegPerego cserealkatrészeket használjanak! Az esetleges javítások, cserék, a termékekkel kapcsolatos információk valamint az eredeti alkatrészek és tartozékok értékesítése ügyében vegyék fel a kapcsolatot a PegPerego Vevőszolgálatával, meghatározva a termék sorozatszámát, amennyiben a rendelkezésükre áll.

tel. 0039/039/60.88.213

e-mail assistenza@pegperego.com

internetes weboldal www.pegperego.com

A kezelési útmutató tartalmával kapcsolatos minden szellemi tulajdonjog a PegPerego S.p.A. tulajdonát képezi, és az érvényes jogszabályok hatálya alá tartozik.

SL Slovenščina

Hvala, ker ste izbrali izdelek PegPerego.



OPOZORILO

**POMEMBNO - PRED UPORABO
POZORNO PREBERITE NAVODILA
IN JIH SHRANITE KOT NAPOTEK
ZA V PRIHODNJE.**

**V primeru neupoštevanja teh
navodil lahko ogrozite varnost
otroka.**

- Oprema je bila izdelana za prevažanje 1 otroka v sedežu.
- Opreme ne uporabljajte za večje število, kot je predvidel proizvajalec.
- **OPOZORILO:** Izdelek smejo sestaviti in pripraviti za uporabo samo odrasle osebe.
- Izdelka ne uporabljajte, če nima vseh delov ali če so vidne poškodbe.
- **OPOZORILO: Pred uporabo preverite, ali so vsi zapahi aktivirani.**
- **OPOZORILO: Pred uporabo preverite, ali so košara, sedež ali držala sedežne enote pravilno aktivirani.**
- Ko izdelek stoji na mestu, uporabite zavoro.
- Ne vstavljajte prstov v mehanizme.
- Če na ročaj ali zaščito obesite kakršnakoli bremena, bo izdelek manj stabilen; maksimalno obremenitev za prevažanje preverite v navodilih proizvajalca.
- Košare ne obremenite z več kot 7 kg. Ne nalagajte v podstavek za stekleničko (če je na voljo) več kot je označeno na podstavku in nikoli vročih pijač. Ne naložite več kot 0,2 kg stvari v žepke na strehi (če so na voljo).
- **OPOZORILO: Da preprečite poškodbe, pazite, da pri odpiranju in zlaganju izdelka otrok ne bo v bližini.**
- **OPOZORILO: Ne dovolite, da bi se otrok igral z izdelkom.**
Ta izdelek ni igrača.
- **OPOZORILO: Otroka nikoli ne**

puščajte nenadzorovanega.

- Pazite, da pri nastavitvah mehanizma ne boste poškodovali otroka (ročaj, naslonjalo ...).
- Izdelka ne uporabljajte v bližini stopnic, virov vročine, odprtega ognja ali če so v bližini nevarni predmeti, ki bi jih otrok lahko dosegel.
- Uporabljajte samo nadomestne dele, ki jih dobavi ali priporoča proizvajalec ali distributer.
- **POZOR Ta izdelek ni primeren za tek ali kotalkanje.**
- OPOZORILO: Ne dodajajte blazin, ki jih ni odobril proizvajalec.
- Ne uporabljajte dodatne opreme, ki je ni odobril proizvajalec.
- Če na ročaj ali zaščito obesite kakršnakoli bremena, bo izdelek manj stabilen.
- Ta izdelek je bil izdelan za uporabo v povezavi z izdelki PegPerego Ganciomatic. Za več informacij obiščite našo spletno stran: www.pegperego.com

Book (Chassis + Seat):

Ta izdelek je primeren za otroke od rojstva do 4. leta oziroma z maksimalno težo 22 kg, odvisno, kateri od pogojev je prej izpoljen. Sedež mora biti vedno obrnjen v smer vožnje, če je otrok težji od 15 kg.

- **OPOZORILO: Vedno uporabljajte sistem držal. Vedno uporabljajte pet-točkovni varnostni pas.** Vedno zapnite prečni pas s pasom, ki poteka med nogama.
- Prednje varovalo ni zasnovano tako, da bi zadržalo težo otroka; prednje varovalo ni zasnovano za dviganje sedeža z otroško težo. Prednje varovalo ne nadomešča varnostnega pasu.
- Pri novorojenčkih je priporočljivo, da naslonjalo nastavite v najnižji položaj.
- OPOZORILO: zaščite pred dežjem (če

je na voljo) ne uporabljajte v notranjih prostorih in pazite, da otroku ne bo prevroče; ne puščajte ga v bližini virov vročine in umaknite ga od cigaret in cigaretne dima. Zaščite pred dežjem ne uporabljajte brez strehe ali sončnika, kamor jo pripnete. Zaščito pred dežjem uporabljajte samo pod nadzorom odrasle osebe. Pazite, da zaščita pred dežjem ne bo prišla v stik z drugimi premičnimi mehanizmi ali z vozičkom. Preden boste ogrodje ali voziček zložili, zaščito pred dežjem odstranite.

Book Chassis + avto-sedež:

dovoljen je za otroke od rojstva do teže 13 kg; Če ga uporabljate v kombinaciji z avto-sedežem, ne more nadomestiti košare ali postelje. Če bo vaš otrok spal, ga položite v primeren voziček, košaro ali posteljo.

Book Chassis + košara:

Dovoljeno za otroke od rojstva do 9 kg teže. Če se uporablja s košaro vozička, je oprema primerna za otroke, ki se ne morejo sami dvigniti in sedeti, se prekucniti in se ne morejo sami dvigniti na roke ali kolena. Maksimalna teža otroka: 9 kg. Ročaj za prenašanje (če je na voljo) je treba pustiti zunaj vozička in predvsem zunaj dosega otroka v vozičku.

Slike delov iz blaga se lahko razlikujejo od vaše kolekcije.

Za dodatne informacije si oglejte našo spletno stran: www.pegperego.com

NAVODILA ZA UPORABO BOOK CHASSIS

- 1 ODPIRANJE: Preden odprete ogrodje, snemite vse kartonaste embalažne elemente, če so ti prisotni, pri tem pa ne uporabljajte noža.
- POZOR:**
- **NE POTISKAJTE ROČICE ZA ZLAGANJE VOZIČKA NA SILO PREKO NJENIH SKRAJNIH TOČK.**
 - **NE UPORABLJAJTE ROČICE ZA ZLAGANJE VOZIČKA KOT ROČAJ ZA PRENAŠANJE ALI ZA OBEŠANJE BREMEN. NANJO NE OBEŠAJTE TORB ALI DRUGIH PREDMETOV.** Potisnite ročico za zlaganje, ki se nahaja na bočni

strani vozička, navzdol, primite za zgornji del ročaja in ga obrnite proti sebi, tako da se voziček v celoti odpre (slika_a). Voziček je odprt (slika_b).

Voziček je pravilno odprt, ko se okvir zaskoči, na kar opozori značilni zvok (klik); ogledajte si sliko.

POZOR : če je na ogrodju nameščen sedež, pritisnite nanj, da ga pravilno pritrdite na ogrodje.

- 2 **NAMESTITEV KOLES**: vstavite prečko zadnjih koles v nosilca (slika_a) in pazite, da ju boste prav obrnili. Nato pritrdite zadnji kolesi (slika_b), tako da kliknete. Za namestitev prednjih koles, slednje vstavite v nosilce, tako da se zaskočijo (slika_c).

- 3 **PRITRDITEV ROČAJA**: če je cev ročaja usmerjena navzgor, jo poravnajte z vozičkom (slika_a).

Pritrdite jo na ogrodje, kot je prikazano na sliki (slika_b).

Da zaključite pritrditev, pritisnite dva stranska gumba na ročaju (slika_c), tako da ročaj potisnete do dna, da se zaskoči (slika_d).

- 4 **NAMEŠČANJE NAKUPOVALNE KOŠARE**: če je okvir košare spuščen, ga dvignite v vodoravno lego.

Pritisnite gumba srebrne barve pod kovinsko cevjo nakupovalne košare, ki se nahaja na zadnji strani vozička (slika_a) in snemite kovinsko cev (slika_b).

Vstavite cev skozi platneno zanko na zadnji strani nakupovalne košare, tako da sta gumba srebrne barve obrnjena navzdol (slika_c). Znova vstavite cev v ustrezni ležišči (slika_d).

- 5 **Prilpnite zgornji očesci nakupovalne košare na dva siva gumba, ki se nahajata ob straneh nosilcev cevi nakupovalne košare. Očesci je mogoče odpreti (slika_e). Snemite lepenko z zadnje palice (slika_f).**
POZOR Prilpnite spodnji očesci nakupovalne košare na siva gumba, ki se nahajata nad zadnjo palico. Očesci je mogoče odpreti.

POZOR Če tega postopka ne izvedete pravilno, nakupovalna košara ne more prenašati teže vsebovanih predmetov. Pritrdite prednji krilci nakupovalne košare na sive gumba na ogrodju (slika_g). **ČE ŽELITE, SI LAHKO OGLEDATE POSNETEK Z NAVODILI ZA NAMESTITEV NA SPLETNI STRANI: WWW.PEGPEREGO.COM**

- 6 **FIKSNi ALI VRTLJIVI PREDNJI KOLESi** Book: če želite prednji kolesi zakleniti v fiksnem položaju, pomaknite vzvod v nasprotni smeri urinega kazalca na oznako zaklenjene ključavnice (slika_a); če želite kolesi odkleniti, tako da bosta prosto vrtljivi, pomaknite vzvod v smeri urinega kazalca na oznako odklenjene ključavnice (slika_b). Na zahtevnih površinah naj bosta prednji kolesi fiksirani.

- 7 **ZAVORA**: pritisnite vzvod zavore, da bi blokirali ogrodje. Da bi ogrodje odпусти, naredite nasprotno.

- 8 **NASTAVLJIV ROČAJ**: da bi uravnali višino ročaja, sočasno pritisnite bočna gumba (slika_a) in ročaj blokirajte v želenem položaju (slika_b), nato spustite gumba.

- 9 **ZAPIRANJE**: ogrodje lahko zaprete brez sedeža, s sedežem, obrnjenim proti staršu (tako da pred zaprtjem spustite hrbtni naslon) ali v svet. Da bi zložili ogrodje, je najbolje, da fiksirate sprednji kolesi in zložite strehico, če je ta nameščena.

Ustrezno namestite potisni ročaj vozička, kot je prikazano na sliki (slika_a).

Povlecite notranji ročaj na podnožju (slika_b), ga obenem dvignite (slika_c) in potisni ročaj pustite pasti naprej, tako da se zloži.

- 10 **Preverite, ali je voziček pravilno zložen**: ročica ob strani vozička mora biti zaskočena (slika_a). Zloženi voziček lahko samostojno stoji pokončno (slika_b).

- 11 **Za zagotovitev večje trdnosti je mogoče izvlči vsa kolesa.**

Za odstranitev zadnjih koles sledite naslednjemu postopku: povlecite ročici, ki se nahajata pod zadnjo letvijo, navzven in snemite kolesi, kot je prikazano na sliki (slika_a).

Za izvleko prednjih koles sledite naslednjemu

postopku: pritisnite jeziček, kot je prikazano na sliki in izvlčite kolo (slika_b).

PRENAŠANJE: voziček je mogoče udobno nesti, tako da zaskočimo sprednja kolesa in primemo za glavni ročaj (slika_c).

12 **GANCIONATIC SYSTEM**

Sistem Gancionatic je praktičen in hiter sistem, ki vam omogoča pripenjanje košare, avtosedeža in športnega sedeža na podstavke Gancionatic vozička z eno samo kretljivo.

SERIJSKE ŠTEVILKE

- 13 **Book Chassis** je opremljen z informacijami, ki se nanašajo na datum izdelave.

– Ime izdelka, datum proizvodnje in številko izdelka.

– Ti podatki so potrebni za vsakršne pritožbe.

NAVODILA ZA UPORABO BOOK SEAT

LASTNOSTI IZDELKA

– Ta izdelek ima svojo zaporedno številko.

– Športni sedež Book Seat è je obrnljiv športni sedež: proti staršu ali v svet.

Slike delov iz blaga se lahko razlikujejo od vaše kolekcije.

- 1 **PREDNJE VAROVALO**: Če želite vpeti prednje varovalo, primite priključka in ju vstavite v naslona za roki ter potisnite prednje varovalo proti sedišču, tako da se zaskoči (slika_a). Če želite prednje varovalo sneti, pritisnite dva gumba (slika_b) in varovalo izvlčite (slika_c). Odprite prednje varovalo le na eni strani, da otroku omogočite lažje vstopanje in izstopanje.

- 2 **HRBTNI NASLON**: za nastavitve hrbtnega naslona dvignite ročaj (slika_a) in hrbtni naslon nagnite v želeno lego (slika_b). Hrbtni naslon je mogoče nastaviti v različne položaje.

- 3 **NASLON ZA NOGE**: pred nastavljanjem naslona za noge se prepričajte, da je vreča napeta na ustreznih nosilcih, če ni tako, pa jo ustrezno napnite. Da bi ga spustili, potisnite navzdol oba vzvoda in ga potisnite navzdol (slika_a); da bi ga dvignili, ga potisnite navzgor (slika_b).

- 4 **5-TOČKOVNI VARNOSTNI PAS**: da bi ga pripeli, vstavite obe sponki jermena za okoli pasu (ko sta naramnici pripeti, puščica_a) v mednožni jermenček, dokler sponka ne klikne (puščica_b). Da bi ga odpeli, pritisnite okrogli gumb na sponki navzgor (puščica_c) in povlecite jermen za okoli pasu navzven (puščica_d).

- 5 **Da bi zategnili jermen okoli pasu, povlecite z obeh strani v smeri puščice (puščica_a), da bi ga popustili, naredite nasprotno.**

- 6 **Če želite nastaviti višino varnostnega pasu, sprostite sponki na zadnji strani opore. Naramnici povlecite proti sebi (puščica_a), dokler se sponki ne sprostita in ju lahko vstavite v zanki okvira (puščica_b). Naramnici odstranite iz naslonjala (puščica_c) in ju vstavite v najprimernejšo zanko (puščica_d), nato sponki znova priključite na zadnjo stran opore (puščica_e). Sponki sta varno pripeti, ko zaslišite zvok (sl_f).**

- 7 **STREHICA**: vstavite kavlja strehice v priključka na sedežu (slika_a), prilpnite strehico v zgornjem delu na obeh straneh sedeža (slika_b), nazadnje pa jo ob straneh prilpnite z elastičnimi trakova (slika_c). Če želite strehico sneti, sledite naslednjemu postopku: izvlčite kavlja in odpnite gumba.

- 8 **Zaščito pred dežjem je mogoče podaljšati z dvojno zadrgo (slika_a), jo odpreti in raztegniti, da se podaljša (slika_b).**

- 9 Na sprednji strani se nahajata vložek za dodatno senco (slika_c) in zanka, za katero lahko obesite otrokovo najljubšo igračo (slika_d).
- 10 POKRIVALO ZA NOGE: dvignite naslon za noge, navlecite nanj pokrivalo za noge in ga pripnite na spodnji strani (slika_a), nato pa pokrivalo za noge povlecite pod prednje varovalo (slika_b). Zaščito pred dežjem pri strani pripnite na naslon za noge (slika_c) in z notranje strani na sedež (slika_d).
- 11 PRIPETJE SEDEŽA NA VOZIČEK: Book Seat je mogoče pripeti na voziček tako, da je usmerjen proti materi ali proti cesti. Sedež postavite v sredino vozička, kot je označeno (slika_a) in ga z obema rokama potisnite navzdol, tako da se zaskoči (slika_b). Da preverite, ali je pravilno pripet na voziček, primite za prednje varovalo in ga povlecite navzgor.
- 12 ODPETJE SEDEŽA Z VOZIČKA: Pritisnite gumba, ki se nahajata na naslonih za roko na sedežu (slika_a), zatem pa še dve ročici pod njima (slika_b), pri tem pa sedež povlecite navzgor (slika_c), tako da se odpne. Če je hrbtni naslon nagnjen v celoti naprej (v zaprtem položaju naprej), sedeža ni mogoče sneti z vozička (slika_d). Nato obrnite hrbtni naslon nazaj v položaj uporabe in sedež snemite z vozička (slika_e).
- 13 ZLAGANJE: Če želite zložiti voziček s sedežem, ki je usmerjen proti cesti, pritisnite ročaj za nastavitvev hrbtnega naslona (slika_a) in ga obrnite v celoti naprej (slika_b). Če ga želite odpreti, obrnite hrbtni naslon nazaj (tako da se zaskoči), v položaj uporabe (slika_c). Če želite zložiti voziček s sedežem, ki je usmerjen proti materi, nagnite hrbtni naslon popolnoma nazaj (slika_d).
- 14 SNEMANJE PREVLEKE: odprite prevleko na naslonih za roko (slika_a) in na hrbtnem naslonu (slika_b), snemite jo z naslona za noge (slika_c), snemite elastična trakova ob straneh (slika_d), odvijte pas na obeh straneh (slika_e) in snemite pasova, nazadnje pa od zgoraj izvlecite mednožni pas (tako da ga potisnete izpod sedeža) (slika_f).

SERIJSKE ŠTEVILKE

- 15 Na izdelku Book Seat so navedene informacije, ki so na razpolago v času izdelave izdelka.
_ lme izdelka, datum proizvodnje in serijska številka sedeža.
Ti podatki so potrebni za vsakršne pritožbe.

THE ORIGINAL ACCESSORY PEGPEREGO

Dodatna oprema PegPerego je zasnovana kot uporaben in priročen pripomoček, ki staršem olajša življenje. Vso dodatno opremo za vaš izdelek PegPerego si lahko ogledate na spletni strani www.pegperego.com.

ČIŠČENJE IN VZDRŽEVANJE

Čistijo ga lahko samo odrasli.

VZDRŽEVANJE IZDELKA: zaščitite pred atmosferskimi vplivi: vodo, dežjem ali snegom; daljše izpostavljanje soncu lahko povzroči spremembo barve veliko materialov; izdelek vedno spravljajte na suhem mestu.

ČIŠČENJE OGRODJA: plastične dele redno brišite z vlažno krpo. Ne uporabljajte topil ali drugih podobnih izdelkov; pazite, da bodo vsi kovinski deli suhi, da bi preprečili rjo; pazite, da premični deli (mehanizmi za uravnavanje, mehanizmi za pripenjanje, kolesa ...) ne bodo prašni in, če je to potrebno, jih podmažite z lahkim oljem.

PEGPEREGO S.P.A.

Družba Peg Perego SpA je pridobila certifikat sistema vodenja kakovosti s strani akreditiranega organa TÜV Italia Srl v skladu s standardom ISO 9001.

Peg Perego se lahko kadarkoli odloči, da bo spremenil modele, objavljene v katalogu, najsi bo to zaradi

tehničnih ali podjetniških razlogov.

CENTER ZA POMOČ UPORABNIKOM

Če izgubite ali poškodujete sestavni del izdelka, uporabite izključno originalne rezervne dele PegPerego. V primeru popravil, zamenjav, podatkov o izdelku in naročila originalnih nadomestnih delov in dodatkov, se obrnite na službo za pomoč uporabnikom Peg Perego, pri tem pa navedite serijsko številko izdelka, če je le-ta navedena.

Tel. 0039/039/6088213

E-pošta: assistenza@pegperego.com

E-pošta: www.pegperego.com

Vse pravice intelektualne lastnine v zvezi z vsebino teh uporabniških navodil so last družbe PegPerego S.p.A. in so zaščitene z veljavnimi zakoni.

RU_Русский

Благодарим вас за то, что вы выбрали продукцию компании PegPerego.



ВНИМАНИЕ

ВАЖНО - ВНИМАТЕЛЬНО ПРОЧИТАЙТЕ И СОХРАНИТЕ ДЛЯ ИСПОЛЬЗОВАНИЯ В ДАЛЬНЕЙШЕМ. Невыполнение этих инструкций может поставить под угрозу безопасность ребенка.

- Данное изделие предназначено для перевозки 1 ребенка.
- Не используйте данное изделие для большего числа пассажиров, чем предусмотрено производителем.
- **ВНИМАНИЕ!** Сборку и подготовку изделия должны выполнять только взрослые.
- Не пользуйтесь изделием, если какие-либо детали отсутствуют или поломаны.
- **ВНИМАНИЕ** Перед использованием убедитесь, что задействованы все фиксирующие приспособления.
- **ВНИМАНИЕ** Перед использованием убедитесь в правильности установки устройств на корпусе коляски, сиденья и автокресла.
- Всегда активируйте тормоз, оставляя коляску в неподвижном состоянии, а также усаживая ребенка в коляску и вынимая его.
- Не вставляйте пальцы в механизмы.
- Подвешивание тяжелых предметов на ручку или на рукоятки может сделать коляску неустойчивой. Соблюдайте инструкции производителя в отношении максимально допустимого веса перевозимых предметов.
- Не нагружайте корзины весом свыше 7 кг. Не вставляйте в держатель стаканчика (при его наличии) вес, превышающий

значение, указанное непосредственно на держателе, а также никогда не наливайте в стаканчик горячие напитки. Не помещайте в карманы капюшона (при их наличии) вес, превышающий 0,2 кг.

- **ВНИМАНИЕ: во избежание травм при раскладывании и складывании коляски убедитесь, что ребенка в ней нет.**
- **ВНИМАНИЕ: не разрешайте ребенку играть с изделием.** Данное изделие не является игрушкой.
- **ВНИМАНИЕ: никогда не оставляйте ребенка без присмотра.**
- Будьте осторожны, чтобы не травмировать ребенка при регулировке механизмов (ручки, спинки и т.п.).
- Не пользуйтесь изделием вблизи лестниц или ступенек, источников тепла, открытого пламени или опасных предметов, находящихся в пределах досягаемости ребенка.
- Используйте только запасные части, поставляемые или рекомендуемые производителем/дистрибьютором.
- **ВНИМАНИЕ: данное изделие не предназначено для использования во время пробежек или катания на коньках.**
- **ВНИМАНИЕ:** не следует класть в изделие матрац, не одобренный производителем.
- Не следует использовать аксессуары, не одобренные производителем.
- Подвешивание тяжелых предметов на ручку или на рукоятки может сделать коляску неустойчивой.
- Изделие предназначено для использования в сочетании со следующими товарами PegPerego Ganciomatic: Для получения более

подробной информации посетите наш веб-сайт:
www.pegperego.com

Book (Chassis + Seat):

Данное изделие предназначено для детей с рождения и до 4 лет или весом до 22 кг (в зависимости от того, какой показатель будет достигнут раньше).

Если вес ребенка превышает 15 кг, данное кресло необходимо устанавливать только по направлению движения.

ВНИМАНИЕ: Всегда пользуйтесь системой предохранительного крепления. Всегда используйте систему ремней с пятиточечным креплением.

Всегда блокируйте поясной ремень с помощью ляжки, проходящей между ногами.

Передний бампер не предназначен для выдерживания веса ребенка. Передний бампер не предназначен для приподнимания сиденья вместе с сидящим в нем ребенком.

Передний бампер не заменяет собой ремень безопасности.

Для младенцев мы рекомендуем раскладывать спинку полностью.

ВНИМАНИЕ: не используйте дождевик в закрытых помещениях и проверяйте, чтобы ребенку не было слишком жарко. Не размещайте его вблизи источников тепла и будьте осторожны с сигаретами.

Дождевик нельзя использовать на коляске без капюшона или зонтика, к которому его можно было бы прикрепить. Используйте дождевик только под присмотром взрослого. Проверьте, чтобы дождевик не касался движущихся частей шасси или коляски.

Снимите дождевик, прежде чем складывать шасси или коляску.

Book Chassis + автокресло:

предназначено для детей от рождения весом до 13 кг. При использовании с автокреслом изделие не заменяет колыбель или кроватку.

На сон ребенка нужно переложить в люльку коляски, колыбель или кроватку.

Book Chassis + корпус коляски:

предназначено для детей от рождения весом до 9 кг.

При использовании в сочетании с корпусом коляски: изделие подходит для детей, которые не могут самостоятельно сидеть и подниматься на четвереньки, а также переворачиваться.

Максимальный вес ребенка: 9 кг. Во время использования ручку для переноски (при наличии) следует держать вне корпуса коляски, чтобы она была недоступна для ребенка.

Иллюстрации, на которых изображены элементы из ткани, могут не соответствовать приобретенной коллекции.

Для получения более подробной информации посетите наш веб-сайт: www.pegperego.com

ИНСТРУКЦИЯ ПО ЭКСПЛУАТАЦИИ BOOK CHASSIS

1 РАСКЛАДЫВАНИЕ. Прежде чем раскладывать раму, удалите (не пользуясь лезвиями) штампованный картон.

ВНИМАНИЕ

- **НЕ ТЯНИТЕ И НЕ ПРИЛАГАЙТЕ УСИЛИЙ, ЧТОБЫ ВЫТЯНУТЬ ЗАСТЕЖКУ ЗА ЕЕ ПРЕДЕЛЫ.**
- **НЕ ИСПОЛЬЗУЙТЕ ЗАСТЕЖКУ В КАЧЕСТВЕ РУЧКИ ДЛЯ ПЕРЕНОСКИ ЛИБО ДЛЯ НОШЕНИЯ КАКИХ-ЛИБО ПРЕДМЕТОВ.**
- **НЕ ВЕШАЙТЕ ПАКЕТЫ И ДРУГИЕ ПРЕДМЕТЫ НА ЭТУ ДЕТАЛЬ.**

Нажмите боковое крепление вниз, возьмитесь за верхнюю часть ручки и поверните ее на себя, пока рама не раскроется полностью (рис. a). Разложите раму (рис. b).

Рама будет полностью разложена, когда фиксатор на основании защелкнется на месте, как показано на рисунке.

ВНИМАНИЕ Устанавливая сиденье на раму, нажимайте на сиденье вниз, пока оно не будет надежно закреплено на основании.

- 2 МОНТАЖ КОЛЕС: вставить ножки задних колес в опоры (рис. a), с нужной стороны, и затем зафиксировать задние колеса (рис. b) со щелчком. Для установки передних колес вставьте их в отверстия снизу вверх, чтобы они защелкнулись на месте (рис. c).
- 3 УСТАНОВКА ОСНОВНОЙ РУЧКИ: если трубка ручки

смотрит вверх, совместите ее с коляской (рис. а). Закрепите ручку на раме, как показано на рисунке (рис. b). В завершение процедуры нажмите на две боковые кнопки на ручке (рис. с), чтобы ручка вошла в пазы до фиксации на месте со щелчком (рис. d).

- 4 МОНТАЖ КОРЗИНЫ: если трубка корзины опустилась, поднимите ее в горизонтальное положение. Нажмите серебристые кнопки внизу металлической трубки корзины, расположенной в задней части коляски (рис. а), и снимите металлическую трубку (рис. b). Протяните трубку через тканевую петлю на задней стороне корзины. Две серебристые кнопки при этом должны быть направлены вниз (рис. с). Установите трубку на место в крепления (рис. d).
 - 5 Пристегните две верхние петли корзины к двум серым кнопкам, расположенным по обеим сторонам на держателях трубки корзины. бедитесь перед этим, что петли открыты (рис. е). Снимите картонную деталь с задней перекладины (рис. f). **ВНИМАНИЕ** Пристегните две нижние петли корзины к двум серым кнопкам, расположенным сверху на задней перекладине. Убедитесь перед этим, что петли открыты. **ВНИМАНИЕ** Если не выполнить эти операции правильно, корзина вообще не сможет удерживать груз. Пристегните передние планки корзины к серым кнопкам на раме (рис. g). СМ. НАШ ВИДЕОФИЛЬМ С ИНСТРУКЦИЯМИ ПО УСТАНОВКЕ ПО АДРЕСУ: WWW.PEGPEREGO.COM
 - 6 ФИКСИРОВАННЫЕ ИЛИ ШАРНИРНЫЕ ПЕРЕДНИЕ КОЛЕСА Book: чтобы зафиксировать передние колеса, поверните ручку против часовой стрелки до совмещения символа закрытого навесного замка с меткой на коляске (рис. а); а чтобы отпустить передние колеса, поверните ручку по часовой стрелке до совмещения символа открытого навесного замка с меткой на коляске (рис. b). На труднопроходимой местности рекомендуется фиксировать передние колеса.
 - 7 ТОРМОЗНОЙ МЕХАНИЗМ: нажать на рычаг тормоза для блокировки колес. Для разблокировки колес шасси перевести в противоположное положение.
 - 8 РЕГУЛИРУЕМАЯ РУЧКА: для установки ручки на нужную высоту необходимо одновременно нажать на боковые кнопки (рис. а) и, поворачивая ручку, установить ее в нужное положение (рис. b), после чего отпустить кнопки.
 - 9 СКЛАДЫВАНИЕ: складывание можно производить без автокресла, с автокреслом, повернутым к маме (при этом наклонив перед складыванием спинку) или в сторону движения. Для складывания шасси желательно выбрать фиксированное положение передних колес и сложить кожу, если он используется. Установите ручку, как показано на рисунке (рис. а) Потяните за внутреннюю ручку на основании (рис. b) и поднимите ее (рис. с); ручка опустится вперед, пока рама не сложится.
 - 10 Чтобы убедиться, что рама сложена правильно, проверьте, закрыто ли боковое крепление (рис. а). Когда оно закрыто, рама находится в вертикальном положении (рис. b).
 - 11 Для достижения еще большей компактности можно снять колеса. Чтобы снять задние колеса: потяните наружу фиксаторы, расположенные под задней перекладиной, и снимите колеса, как показано на рисунке (рис. а). **Чтобы снять передние колеса:** нажмите на язычок, как показано на рисунке, и снимите колесо (рис. b).
- ТРАНСПОРТИРОВКА: коляску можно удобно

переносить, заблокировав передние колеса, и взявшись за основную ручку (рис. «с»).

12 GANCIOMATIC SYSTEM

Ganciomatic – это удобная система, позволяющая быстро установить корпус коляски, автокресло и сиденье на основание шасси Ganciomatic за одно движение.

СЕРИЙНЫЕ НОМЕРА

- 13 Book Chassis приведены сведения касательно даты производства.
 - Наименование изделия, дата изготовления и номер шасси.Эти данные необходимо указывать в любых претензиях.

ИНСТРУКЦИЯ ПО ЭКСПЛУАТАЦИИ BOOK SEAT

ХАРАКТЕРИСТИКИ ИЗДЕЛИЯ

- Данное изделие имеет порядковый номер.
- Book Seat — это реверсивное автокресло: лицевой стороной оно обращается к маме или наружу. **Иллюстрации, на которых изображены элементы из ткани, могут не соответствовать приобретенной коллекции.**

- 1 ПЕРЕДНИЙ БАМПЕР: чтобы присоединить передний бампер, вставьте крепления в подлокотники и, нажимая, подвиньте в сторону сиденья, чтобы они зафиксировались (рис. «а»). Чтобы снять бампер, нажмите две кнопки (рис. «b») и вытяните его (рис. «с»). Чтобы посадить ребенка в коляску или высадить его, открывайте передний бампер только с одной стороны.
- 2 СПИНКА: чтобы отрегулировать положение спинки, поднимите ручку (рис. а) и установите спинку в нужное положение (рис. b). Спинку можно установить в различных положениях.
- 3 ПОДНОЖКА: для опускания сместите два рычага вниз и опустите (рис. а); для поднятия сместите подножку вверх (рис. b).
- 4 ПЯТИТОЧЕЧНЫЙ РЕМЕНЬ БЕЗОПАСНОСТИ: перед регулированием подножки убедитесь, что ее покрытие установлено должным образом. Если это не так, установите его правильно. Чтобы застегнуть ремень безопасности, вставьте до щелчка две защелки поясного ремня (с прикреплёнными к ним лямками, см. стрелка_а) в пряжку на вставке для разделения ног (стрелка_b). Чтобы расстегнуть ремень, нажмите на круглую кнопку, расположенную в центре пряжки (стрелка_с) и потяните поясной ремень наружу (стрелка_d).
- 5 Для подтягивания поясного ремня потянуть с обеих сторон, в направлении стрелки (стрелка_а), чтобы отпустить — выполнить обратное действие.
- 6 Для регулировки ремня безопасности по высоте, отстегните обе пряжки на обратной стороне спинки. Вытягивайте плечевые лямки на себя (стрелка_а), пока пряжки не освободятся, после чего вставьте их в отверстия спинки (стрелка_b) Выньте плечевые лямки из обивки (стрелка_с) и проденьте их в подходящие по высоте отверстия (стрелка_d), затем заново закрепите пряжки на обратной стороне спинки (стрелка_e). Пряжки надежно застегиваются со щелчком (рис.f).
- 7 КАПЮШОН: вставьте крепления капюшона в крепления спинки (рис. а), пристегните верхнюю часть капюшона с обеих сторон спинки (рис. b), а затем зафиксируйте боковые стороны резинками (рис. с).
Чтобы снять капюшон: выньте крепления и отстегните капюшон.

- 8 Капюшон оснащен двойной молнией и может удлиняться (рис. а). Расстегните и потяните капюшон, чтобы расширить его (рис. b).
- 9 В передней части капюшона есть вставка для лучшей защиты от солнца (рис. с) и небольшая прорезь, за которую можно подвесить любимую игрушку ребенка (рис. d).
- 10 МУФТА ДЛЯ НОГ: поднимите опору для ног, вставьте муфту для ног и пристегните ее снизу (рис. а); затем протяните муфту для ног под передним бампером (рис. b).
Пристегните муфту для ног с обеих сторон подножки (рис. с) и внутри сиденья (рис. d).
- 11 КРЕПЛЕНИЕ СИДЕНЬЯ К ШАССИ: сиденье Book Seat можно закрепить на шасси в двух положениях – чтобы ребенок сидел лицом к матери или спиной к ней. Установите люльку в центральной части шасси вдоль символов (рис. «а») и нажмите двумя руками вниз до защелкивания (рис. «b»). Чтобы проверить надежность фиксации, возьмите сиденье за передний бампер и потяните вверх.
- 12 СНЯТИЕ СИДЕНЬЯ С ШАССИ: Нажмите на две кнопки на подлокотниках сиденья (рис. «а»), затем на два рычага внизу (рис. «b») и потяните сиденье вверх (рис. «с»), чтобы снять с шасси. Если спинка полностью наклонена вперед (в закрытом положении, «лицом к улице»), сиденье невозможно снять с шасси (рис. d). В таком случае, чтобы снять сиденье с шасси, поднимите спинку в рабочее положение (рис. e).
- 13 СКЛАДЫВАНИЕ КОЛЯСКИ: чтобы сложить коляску, когда сиденье находится в положении «лицом к улице», нажмите на ручку регулировки спинки (рис. «а») и полностью сложите ее вперед (рис. «b»). Чтобы раскрыть ее, поднимите спинку в рабочее положение, пока она не защелкнется на месте (рис. с). Чтобы сложить коляску, когда сиденье находится в положении «лицом к маме», полностью разложите спинку (рис. «d»).
- 14 СНЯТИЕ ОБИВКИ: Отстегните обивку с подлокотников (рис. а) и спинки (рис. b), снимите обивку с подставки для ног (рис. с), отстегните боковые эластичные ремешки (рис. d), отверткой отсоедините (рис. e) и снимите ремни безопасности с обеих сторон, и в завершение снимите лямку, проходящую между ногами, сверху, протолкнув ее снизу сиденья вверх (рис. f).

СЕРИЙНЫЕ НОМЕРА

- 15 Серийные номера на коляске Book Seat несут необходимую информацию, касающуюся даты ее изготовления.
 - Название изделия, дата изготовления, серийный номер сиденья.
 Эти данные необходимо указывать в любых претензиях.

THE ORIGINAL ACCESSORY PEGPEREGO

Принадлежности PegPerego разработаны как полезные и практичные средства для облегчения жизни родителей. Ознакомьтесь со всеми принадлежностями к вашему изделию на веб-сайте www.pegperego.com

ЧИСТКА И УХОД

Операции по чистке должны выполнять только взрослые.
УХОД ЗА ИЗДЕЛИЕМ: защитите изделие от атмосферных осадков - снега или дождя. Постоянная и продолжительная подверженность солнечным лучам может вызвать цветковые изменения многих материалов. Храните это изделие в сухом месте.

ЧИСТКА ШАССИ: периодически очищайте пластмассовые детали влажной тряпкой, без использования растворителей и сходных веществ. Держите металлические части изделия сухими, чтобы предотвратить образование ржавчины. Поддерживайте чистоту всех движущихся деталей (регулирующие и соединительные детали, колеса и т.д.), удаляя пыль и песок. При необходимости, смажьте их легким маслом.

PEGPEREGO S.P.A.

В компании PegPerego SpA внедрена система управления качеством, сертифицированная TÜV Italia Srl по стандарту ISO 9001. Компания PegPerego имеет право вносить в любой момент изменения в модели, описанные в настоящем издании, по причинам технического или коммерческого характера.

СЛУЖБА ОБСЛУЖИВАНИЯ PEGPEREGO

В случае утери или порчи аксессуаров, применяйте только фирменные запасные части производства компании PegPerego. Для выполнения ремонта, замены запасных частей и получения информации об устройстве обращайтесь в службу послепродажного обслуживания PegPerego, сообщив, при его наличии, серийный номер продукта:

Срок службы: 3 года
Гарантийный срок: 12 месяцев
тел.: 0039/039/60.88.213
e-mail assistenza@pegperego.com
сайт в интернете: www.pegperego.com

Изготовитель: PegPerego S.P.A.
(Пег Пеpero С.П.А.); Адрес: Via de Gasperi 50 - 20862 ARCORE (MB), Italy (Виа де Гаспери 50, 20862 Аркорe (МБ), Италия).
Страна производства: Италия



Соответствует требованиям
технического регламента ТР ТС
007/2011

TR_Türkçe

Bir PegPerego ürününü tercih ettiğiniz için size teşekkür ederiz.



UYARI

ÖNEMLİ - DİKKATLİ BİR ŞEKİLDE OKUYUN VE İLERİDE BAŞVURMAK ÜZERE SAKLAYIN. Bebeğin güvenliği, eğer bu talimatlara riayet edilmez ise, tehlikeye atılabilir.

- Bu ürün, koltukta 1 adet çocuğun taşınması için tasarlanmıştır.
- Bu ürünü, üretici tarafından bildirilenden fazla sayıda kullanıcı için kullanmayın.
- UYARI: montaj ve hazırlık işlemleri yalnızca yetişkinler tarafından gerçekleştirilmelidir.
- Herhangi bir parçası eksik ya da hasarlıysa bu ürünü kullanmayın.
- **UYARI Kullanmadan önce tüm kilitleme mekanizmalarının bağlı olduğundan emin olun.**
- **UYARI Her kullanımdan önce port-bebe veya oturma ünitesi veya oto güvenlik koltuğu donatılarının doğru şekilde bağlı olduğunu kontrol edin.**
- Sabit durumdayken ve çocuğu yerleştirirken ya da kaldırırken her zaman için freni etkinleştirin.
- Mekanizmalara parmaklarınızı sokmayın.
- Gidona ya da kollara asılı olan ağırlıklar dengeyi bozabilir; taşınabilecek maksimum yük hakkında bilgi için üreticinin talimatlarını izleyin.
- Sepetlere 7 Kg'ı aşan yük koymayın.
- Bardak tutuya (varsa) bardak tutucuda belirtileni aşan ağırlıklar koymayın ve bardakları sıcak içeceklerle doldurmayın. Tente ceplerine (varsa) 0,2 kg'ı aşan yükler koymayın.
- **UYARI Yaralanmayı önlemek için bu ürünü açarken ve katlarken çocuğunuzun uzakta olduğundan emin olun**
- **UYARI Çocuğunuzun bu ürünle**

oynamasına izin vermeyin. Bu ürün bir oyuncak değildir **UYARI Asla çocuğunuzu gözetimsiz bırakmayın.**

- Mekanizmaları (gidon, arkalık...) ayarlarken çocuğa zarar vermemek için dikkatli olun.
- Ürünü merdiven ya da basamakların, ısı kaynaklarının, açık alevlerin veya çocuğun erişebileceği yerlerde bulunan tehlikeli nesnelere yakınında kullanmayın.
- Sadece üretici/dağıtıcı tarafından önerilen veya tedarik edilen yedek parçalar kullanılmalıdır.
- **UYARI Bu ürün koşu veya paten için uygun değildir.**
- UYARI Üretici tarafından onaylanmamış bir minder kullanmayın.
- Üreticinin onaylamadığı aksesuarları kullanmayın.
- Kollara ve/veya arkalığa ve/veya ürüne yandan uygulanan yükler, ürünün dengesini bozabilir.
- Bu ürün, PegPerego Ganciomatic ürünleriyle birlikte kullanılacak şekilde tasarlanmıştır. Daha fazla bilgi için, web sitemizi ziyaret edin: www.pegperego.com

Book (Chassis + Seat):

Bu ürün yeni doğandan 4 yaşa kadar veya en fazla 22 kg ağırlığında çocuklar için uygundur.

15 kg'dan ağır çocuklar için koltuğu seyahat yönüne getirin ve yalnızca bu şekilde kullanın.

- **UYARI: Daima emniyet kemeri sistemini kullanın. Daima beş nokta emniyet kemerini kullanın.** Daima bel kayışını kasık kayışına kilitleyin.
- Ön bar, çocuğun ağırlığını destekleyecek şekilde tasarlanmamıştır: ön bar, çocuğun ağırlığı ile birlikte koltuğu kaldıracak şekilde tasarlanmamıştır. Ön bar, emniyet kemerinin yerini tutmaz.
- Bebekler için, koltuk arkalığını

tamamen geriye yatırmanızı öneririz.

UYARI: yağmur tentesini (varsa) kapalı alanlarda kullanmayın ve çocuğun fazla sığağa maruz kalmadığından emin olun; tenteyi ısı kaynaklarının yakınında bırakmayın ve sigaralardan uzak tutun. Yağmur tentesi, bağlanabileceği bir tente ya da güneşlik olmadan çocuk arabası üzerinde kullanılmamalıdır. Yağmur tentesini sadece yetişkin gözetiminde kullanın. Yağmur tentesinin iskelet veya çocuk arabasının herhangi bir hareketli mekanizmasını engellemediğinden emin olun. İskelet veya çocuk arabasını katlamadan önce yağmur tentesini çıkarın.

Book Chassis + Araba Koltuğu:

yeni doğmuş bebeklerden 13 kg ağırlığa ulaşmış çocuklara kadar bir aralık için onaylanmıştır. Araç koltuğu ile birlikte kullanıldığında bu araç bebek beşiğinin veya yatağının yerine geçmez.

Bebeğinizin uyuması gerekirse bebek uygun bir bebek arabasının, bebek beşiğinin veya yatağın içine yerleştirilmelidir.

Book Chassis + Port-bebe:

yeni doğmuş bebeklerden 9 kg ağırlığa ulaşmış çocuklara kadar bir aralık için onaylanmıştır. Port-bebe ile birlikte kullanıldığında: bu ürün, kendi başına oturamayan, devrilen veya elleri ve dizleri üzerine kalkamayan çocuklar için uygundur. Maksimum çocuk ağırlığı: 9 kg. Taşıma kolu (varsa) kullanım sırasında port-bebenin dışında ve çocuğun erişemeyeceği bir noktada bırakılmalıdır.

Kumaş detaylarına ait resimler satın alınan koleksiyondan farklı olabilir. Daha fazla bilgi için, web sitemizi ziyaret edin: www.pegperego.com

KULLANIM KILAVUZU BOOK CHASSIS

- AÇILIŞ:** İskeleti açmadan önce, her türlü özel kesim kartonu (bıçak kullanmadan) sökün.
UYARI:
 - TOKAYI SINIRININ ÖTESİNE ÇEKMEYİN YA DA ZORLAMAYIN.**
 - TOKAYI TAŞIYICI KOL OLARAK YA DA AĞIRLIK TAŞIMAK İÇİN KULLANMAYIN.**
 - BU DONANIMA ÇANTA VEYA BAŞKA BİR AKSESUAR ASMAYIN.**Yan mandalı aşağıya doğru bastırın, tutamağı üst kısmından tutun ve iskelet tam olarak açılana kadar kendinize doğru döndürün (şek_a). İskeleti açın (şek_b).
Taban üzerindeki bağlantı ataşmanı şekilde gösterildiği gibi yerine oturduğunda iskelet uygun şekilde açılır.
UYARI: Koltuğu iskelete yerleştirirken, tabana sağlam bir şekilde bağlanmasını sağlamak için koltuğu aşağıya doğru bastırın.
- TEKERLEKLERİN MONTAJI:** Arka tekerlek milini, doğru yönde olmasına dikkat ederek desteklerin üzerine geçirin (şek_a), son olarak arka tekerlekleri klik sesi gelene kadar geçirip takınız (şek_b). Ön tekerlekleri takmak için, yerlerine kilitlenene kadar dik şasiye oturtun (şek_c).
- ANA KOLU TAKMA:** kol borusu yukarı doğru bakarsa, bebek arabasıyla hizalayın (şek_a). Kolu şekilde (şek_b) gösterildiği gibi çerçeveye sabitleyin.
İşlemi tamamlamak için, koldaki (şek_c) iki yan düğmeye yerine kilitlenene kadar basarak kolun tamamen itilmesini sağlayın (şek_d).
- SEPETİN MONTAJI:** İndirilmiş haldeyse, sepet borusunu yatay konuma kaldırın. Bebek arabasının arkasında bulunan metal sepet borusunun altındaki gümüş renk düğmelere (şek_a) basın ve metal boruyu (şek_b) çıkarın. İki gümüş renk düğmenin aşağı doğru baktığından emin olarak boruyu sepetin arkasındaki kumaş ilmiğten geçirin (şek_c). Boruyu gövdeye tekrar takın (şek_d).
- İki üst sepet vinil halkaları metal boru gövdesinin her iki yanındaki iki gri düğmeye sabitleyin.** Halkaların açık olmasına lütfen dikkat edin (şek_e). Alt arka çubuktan kartonu çıkarın (şek_f).
UYARI İki alt sepet vinil halkaları alt arka çubuğun üstündeki iki gri düğmeye sabitleyin. Halkaların açık olmasına lütfen dikkat edin.
UYARI Bu işlem doğru yapılmazsa, sepet ağırlığı kaldıramaz. Sepetin tırnaklarını çerçevenin önündeki gri düğmelere takın (şek_g). **KURULUM TALİMATLARI VİDEOMUZU İZLEYİN: WWW.PEGPEREGO.COM**
- SABİT VEYA DÖNER ÖN TEKERLEKLER** Book: ön tekerlekleri sabitlemek için kolu, kapalı kilit resmine doğru saat yönünün tersinde (şek_a); tekerlekleri serbest bırakmak için kolu, açık kilit resmine doğru, saat yönünde çevirin (şek_b). Zorlu zeminlerde, tekerlekleri sabitleyerek kullanmanızı öneririz.
- FREN:** Gövdeyi kilitlemek için fren koluna basınız. Gövdenin kilidini açmak için bu işlemi ters yönde yapınız.
- AYARLANABİLİR TUTMA KOLU:** Tutma kolunun yüksekliğini ayarlamak için, yan tuşlara aynı anda basınız (şek_a) ve tutma kolunu istenilen konuma çeviriniz (şek_b).
- KAPAMA:** Kapama işlemi bebe koltuğu olmaksızın, bebe koltuğu anneye doğru döndürülmüş halde (kapatmadan önce sırt dayanağını geçerek) veya yola doğru döndürülmüş halde gerçekleştirilebilir. Bebek arabasını kapatmak için, ön tekerleklerin sabit tutulması ve takılı ise tentenin kapatılması önerilir. Tutamağı yerleştirin (şek_a). Taban üzerindeki iç

tutamağı çekin (şek_b) ve kaldırın (şek_c); tutamağı iskelet kapanana kadar ileri doğru indirin.

- 10 Araba iskeletinin uygun şekilde kapandığından emin olmak için, yan mandalın takılı olduğundan emin olun (şek_a). Kapandığında, iskelet dik konumda kalır (şek_b).
- 11 Daha fazla kompaktlık için, tekerlekler çıkarılabilir. Arka tekerlekleri çıkarmak için, arka bardaki kolu dişe doğru çekin ve tekerlekleri şekilde gösterildiği gibi çıkarın (şek_a).
Ön tekerlekleri çıkarmak için: çıkıntıyı resimde gösterildiği gibi bastırın ve tekerleği çıkarın (şek_b).
TAŞIMA: ortadaki kolu kavrayıp ön tekerlekleri sabit tutarak, rahatça taşınabilir (şek_c).

12 GANCIOMATIC SYSTEM

Ganciomatic, port-bebeyi, araba koltuğunu ve koltuğu iskeletin Ganciomatic zeminine hızlı bir adımda takmanızı sağlayan hızlı ve pratik bir sistemdir.

SERİ NUMARALARI

- 13 Book Chassis üzerinde üretilme tarihi ile ilgili bilgiler taşımaktadır.
– Ürün adı, üretim tarihi ve bebek arabası numarası.
– Bu bilgiler herhangi bir şikâyet için gereklidir.

KULLANIM KILAVUZU BOOK SEAT

ÜRÜN ÖZELLİKLERİ

- Bu ürün artan şekilde numaralandırılmıştır.
– Book Seat çok yönlü bir bebe koltuğudur: Anneye doğru veya dışarıya doğru yönlendirebilir.
Kumaş detaylarına ait resimler satın alınan koleksiyondan farklı olabilir.
- 1 ÖN PANEL: Ön paneli sabitlemek için bağlantı parçalarını kol dayamalarına kaydırın ve koltuğu yerine oturana kadar ileri doğru itin (şek_a). Ön paneli yerinden çıkarmak için iki düğmeye (şek_b) basın ve paneli çekip çıkarın (şek_c). Çocuğun giriş çıkışını kolaylaştırmak için ön paneli sadece bir taraftan açın.
- 2 KOLTUK ARKALIĞI: koltuk arkalığını ayarlamak için, kolu kaldırın (şek_a) ve istediğiniz konuma yatırın (şek_b). Koltuk arkalığı farklı konulara ayarlanabilir.
- 3 AYAK DAYAMA: ayak dayama yerini ayarlamadan önce kapağının doğru şekilde takıldığından emin olun, değişim düzgün takın. Aşağı doğru konumlandırmak için iki kolu aşağı istikamette itiniz (şek_a); yukarı doğru konumlandırmak için de ayak dayanağını yukarı istikamette indiriniz (şek_b).
- 4 5 NOKTALI EMNİYET KEMERİ: Takmak için, bel kayışının iki kancasını (iki askısı kancalanmış- ok a) bacak ayırıcı kemere geçiriniz ve tık sesini duyana kadar bastırınız (ok b). Sökmek için, kancanın ortasında bulunan yuvarlak düğmeye basınız (ok c) ve bel kayışını dışarıya doğru çekiniz (ok d).
- 5 Bel kayışını sıkılamak için, her iki yandan ok yönünde çekin (ok a), gevşetmek için ters yönde çekin.
- 6 Emniyet kemerinin yüksekliğini ayarlamak için, koltuk arkalığının sırtındaki her iki tokayı da serbest bırakın. Omuz kayışlarını tokalar serbest kalana kadar kendinize doğru çekin (ok_a) ve koltuk arkalığı halkalarına takın (ok_b). Omuz kayışlarını bezden çıkarın (ok_c) ve en uygun halkaya (ok_d) takın, daha sonra koltuk arkalığının sırtındaki iki tokayı da yeniden takın (ok_e) Tokalar bir klik sesi duyulduğunda güvenli bir şekilde takılmış olur (şek_f).
- 7 TENTE: tentenin bağlantı parçalarını koltuğun parçalarının içerisine (şek_a) kaydırın, tentenin üst kısmını koltuğun her iki yanına düğmeleyin (şek_b) ve son olarak lastik bantlarla yanlara bağlayın (şek_c). Tente için çıkarmak için: bağlantı parçalarını dışarı doğru

çekip düğmelerini açın.

- 8 Tente çift fermuara sahiptir ve uzatılabilir (şek_a) Uzatmak için tenteyi açın ve çekin (şek b).
- 9 Daha fazla gölge için ön kısmında bir ek parçaya sahiptir (şek_c), çocuğunuz en sevdiği oyuncacığını asabileceğiniz bir yuvaya sahiptir (şek_d)
- 10 AYAK TAMPONU: Bacak dayamayı kaldırın, ayak tamponunu kaydırın ve aşağıya düğmeleyin (şek_a), daha sonra ayak tamponunu ön panelin altına kaydırın (şek_b).
Ayak tamponunu ayak dayamanın yanlarına (şek_c) ve koltuğun içerisine bağlayın (şek_d).
- 11 KOLTUĞUN ÇOCUK ARABASINA SABİTLENMESİ: Book Seat koltuk, anneye veya yola doğru bakacak biçimde çocuk arabasına sabitlenebilir. Sembollere (şek_a) doğru yanlamasına bir şekilde arabanın ortasına yerleştirin ve "klik" sesi çıkarıp yerine oturana kadar iki elinizle bastırın (şek_b). Yerine sağlam sabitlendiğini kontrol etmek için koltuğu ön panelden tutup yukarı doğru çekin.
- 12 KOLTUĞUN ÇOCUK ARABASINDAN ÇIKARILMASI: Koltuğun kol dayamalarındaki iki düğmeye (şek_a) ve ardından alt kısımdaki iki kola (şek_b) basın, koltuğu serbest kalana kadar yukarı doğru çekin (şek_c). Koltuk arkalığı ileri doğru tam olarak yatırılrsa (kapalı konumda, dışarıya bakarak), koltuk gövdeden çıkarılmaz (şek_d). Bu durumda, koltuğu gövdeden çıkarmadan önce koltuk arkalığını kaldırarak kullanım konumuna getirin (şek_e).
- 13 ÇOCUK ARABASININ KAPATILMASI: Çocuk arabasını koltuk yola doğru bakan konumda kapatmak için sırtlık ayarı koluna (şek_a) basın ve sırtlığı öne doğru sonuna kadar katlayın (şek_b). Koltuk arkalığını açmak için, yerine oturana kadar kullanım konumuna kaldırın (şek_c). Çocuk arabasını koltuk anneye doğru bakan konumda kapatmak için sırtlığı sonuna kadar yatırın (şek_d).
- 14 KILIFIN ÇIKARILMASI: Kol dayama yerleri (şek_a) ve koltuk arkalığında örtü düğmelerini açın (şek_b), örtüyü ayak dayama yerinden çıkarın (şek_c), yan lastikleri çıkarın (şek_d), vidayı çıkarın (şek_e) ve tertibatı her iki taraftan çıkarın ve son olarak koltuktan itirerek kasık kayışını yukarıdan çıkarın (şek_f).

SERİ NUMARALARI

- 15 Book Seat ürün üretim tarihindeki bilgileri vermektedir.
– Ürün adı, üretim tarihi, koltuğun.
– Bu bilgiler herhangi bir şikâyet için gereklidir.

THE ORIGINAL ACCESSORY PEGPEREGO

PegPerego aksesuarları kullanışlı, ebeveynlerin hayatını kolaylaştıran pratik bir araç olarak tasarlanmıştır. Tüm ürün aksesuarlarımızı www.pegperego.com adresinde keşfedin.

TEMİZLİK VE BAKIM

Temizlik işlemleri sadece yetiştirkinler tarafından yapılmalıdır.

ÜRÜNÜN BAKIMI ; atmosferik etkenlerden koruyunuz ; bu ürünün, su, yağmur, kar gibi atmosferik etkenlerden muhafaza edilmesi gerekir; uzun süreli güneşe maruz kalınması halinde bazı aksamda renk değişimleri görülebilir; söz konusu ürünü kuru bir mekanda muhafaza ediniz.

ŞASE TEMİZLİĞİ : plastik aksamları periyodik olarak nemli bezle, herhangi b,ir solvent veyahut da benzeri mamul kullanmaksızın temizleyiniz; metal kısımların paslanmaya karşı korunabilmesi için kuru muhafaza edilmesi gerekmektedir; tüm müteharrik aksamın (ayar mekanizmaları, kancalama mekanizmaları, vs.) temiz olmasına sağlayın, toz ve kum gibi maddelerle kaplanmasına mahal vermeyiniz, gerektiği takdirle ince yağ ile yağlayınız.

PEGPEREGO S.P.A.

PegPerego SpA, ISO 9001 standardina uygun olarak TÜV Italia Srl tarafından onaylanmış bir kalite yönetim sistemine sahiptir.

PegPerego, bu belgede belirtilen ürün özellikleri üzerinde, teknik ve ticari gereksinimlere istinaden, arzulu olduğu zaman değişiklik yapabilme hakkını saklı tutar.

PEGPEREGO TEKNİK BAKIM SERVİSİ

Modelin parçalarının kazara kaybedilmesi veya zarar görmesi halinde, sadece orijinal PegPerego yedek parçalarını kullanınız. Olası tamir ve değiştirme işlemleri, ürün hakkında bilgi, orijinal yedek parça ve aksesuar satışı için PegPerego Destek Servisi ile temas kurunuz ve mevcutsa ürünün seri numarasını belirtiniz.

Tel. 0039/039/60.88.213

e-mail assistenza@pegperego.com

internet sitesi www.pegperego.com

Bu kılavuzun içeriği üzerindeki tüm fikri mülkiyet hakları PegPerego S.p.A'ya aittir ve yürürlükteki yasalar tarafından korunmaktadır.

HR/SRB/MNE/BiH Hrvatski

Hvala Vam što ste odabrali proizvod PegPerego.



PAŽNJA:

VAŽNO - PAŽLJIVO PROČITAJTE I SAČUVAJTE ZA BUDUĆU UPORABU.

U slučaju nepridržavanja ovih uputa postoji rizik povećanja opasnosti za vaše djetete.

— Ovaj je proizvod namijenjen za prijevoz jednog djeteta.

— Ne koristite se ovim proizvodom za prijevoz više osoba no što je predvidio proizvođač.

— **UPOZORENJE:** Postupak sastavljanja i pripreme proizvoda mora obaviti odrasla osoba.

— Ne koristite se ovim proizvodom ako je oštećen ili nedostaju pojedini dijelovi.

— **UPOZORENJE: Prije uporabe kolica, provjerite jesu li svi dijelovi za učvršćivanje ispravni.**

— **PAŽNJA** Provjerite jesu li okvir kolica ili jedinica za sjedenje, ili uređaji za pričvršćivanje u autu ispravni prije njihove uporabe.

— Prije postupka stavljanja ili vađenja djeteta iz kolica aktivirajte kočnicu.

— Izbjegavajte uvlačenje prstiju unutar mehanizama.

— Svaki teret, koji vješate o ručke, može uzrokovati nestabilnost proizvoda; pridržavajte se uputa proizvođača o najvećoj dopuštenoj težini tereta.

— U košaru ne stavlajte teret teži od 7 kg. Ne stavlajte u držač za bočice (ako postoji) teret čija težina prelazi navedene vrijednosti na držaču kao ni tople bočice. U džepove kupole (ako postoje) ne stavlajte teret čija težina prelazi 0,2 kg.

— **UPOZORENJE: Kako biste izbjegli ozljede, pobrinite se da djetete bude na sigurnoj udaljenosti kada sklapate ili rasklapate ovaj proizvod**

— **UPOZORENJE: Ne dopustite**

djetetu da se igra s ovim proizvodom.

Ovaj proizvod nije igračka.

– PAZnja Nikada ne ostavljajte dijete bez nadzora.

– Prilikom izvođenja postupaka namještanja mehanizama pazite na dijete (ručka, naslon za leđa).

– Ne koristite se proizvodom u blizini stepeništa ili stepenica; ne koristite se njime u blizini izvora topline, otvorenog plamena ili opasnih predmeta u doseg djeteta.

– Upotrebljavajte samo rezervne dijelove koji se isporučuju ili koje preporučuje proizvođač/distributer.

– PAZnja Ovaj proizvod nije namijenjen trčanju ili rolanju.

– UPOZORENJE: Ne postavljajte nikakav madrac koji nije odobrio proizvođač.

– Ne upotrebljavajte dodatke koje ne odobri proizvođač.

– Svaki teret, koji vješate o ručku i/ili naslon i/ili bočno od proizvoda može ugroziti stabilnost proizvoda.

– Ovaj je proizvod projektiran za korištenje zajedno s proizvodima PegPerego Ganciomatic. Kako biste saznali dodatne informacije, posjetite naše mrežno mjesto: www.pegperego.com

Book (Chassis + Seat):

Ovaj je proizvod predviđen za djecu od rođenja do četiri godine starosti ili najveće težine od 22 kg, što god nastupi prije.

Kada je riječ o djeci čija težina prelazi 15 kg, okrenite sjedalicu isključivo u smjeru kretanja vozila.

– UPOZORENJE: Uvijek upotrebljavajte sigurnosne pojase. Uvijek koristite sigurnosni pojas s pričvršćivanjem u pet točaka.

Zakopčajte pojas preko trbuha na pojas za odvajanje nogu.

– Prednji štitnik nije namijenjen da samostalno izdrži težinu djeteta;

prednji štitnik nije namijenjen za podizanje sjedalice s težinom djeteta. Prednji štitnik ne zamjenjuje sigurnosni pojas.

– Za novorođenčce preporučuje se postavljanje naslona u najniži položaj.

– UPOZORENJE: Ne koristite se zaštitom od kiše (ako postoji) u zatvorenom prostoru i provjeravajte je li djetetu prevruće; nikada ga ne ostavljajte blizu izvora topline i pripazite na cigarete. Zaštita od kiše ne smije se upotrebljavati na kolicima bez kupole ili suncobrana na koji se može postaviti.

Upotrebljavajte kupolu i zaštitu od kiše samo pod nadzorom odrasle osobe. Provjerite ometa li zaštita od kiše kretanje bilo kojeg pokretnog dijela kolica; uvijek uklonite zaštitu od kiše prije zatvaranja kolica.

Book Chassis + autosjedalica:

Usklađeni su za djecu do rođenja do 13 kg težine.

Budući da se upotrebljava zajedno s autosjedalicom, ovaj proizvod ne zamjenjuje kolica ili krevetić.

Ako dijete treba spavati, polegnite ga u kolica, kolijevku ili krevetić.

Book Chassis + Kolica:

Usklađeni su za djecu do rođenja do 9 kg težine.

Ovaj proizvod, koji se upotrebljava se zajedno s kolicima, namijenjen je djeci koja ne mogu samostalno sjediti, okretati se i pridržavati se na rukama ili koljenima, a čija je najveća tjelesna težine do 9 kg.

Tijekom uporabe kolica sve ručke za prienos (ako postoje) moraju biti postavljene izvan kolica i izvan dosega djeteta.

Slike koje se odnose na tekstilne detalje mogu se razlikovati ovisno o kupljenoj kolekciji. Kako biste saznali više informacija, posjetite naše mrežno mjesto: www.pegperego.com

UPUTE ZA UPORABU BOOK CHASSIS

- 1 OTVARANJE: Prije otvaranja okvira, ako postoje, odstranite sve kartonske držače (bez korištenja oštrica).
PAŽNJA:
– **NE POVLAČITE ILI PREOPTERETITE KUKICU ZA ZATVARANJE PREKO KRAJNJEG POLOŽAJA.**
– **NE KORISTITE KUKICU ZA ZATVARANJE KAO RUČKU ZA TRANSPORT ILI NOSAČ ZA TERETE.**
– **NE ZAKAČITE TORBE ILI OSTALU OPREMU NA KUKICU.** Kukicu za bočno zatvaranje pritisnite prema dolje, prihvatite gornje krajeve ručke i zakrenite ih do potpunog otvaranja kolica (sl_a). Otvorena kolica (sl_b).
Ispravnost otvaranja nastupa nakon glasnog klika, što odgovara spajanju na podlogu, vidi sliku.
PAŽNJA: kada postavite sjedalicu, pritisnite je zbog postizanja ispravnog povezivanja s podlogom.
- 2 MONTAŽA KOTAČA: ubacite prečku zadnjih kotača na nosače (sl_a) pazeći na ispravnost smjera te zakačite zadnje kotače (fig_b) dok se ne začuje glasi klik. Za montažu prednjih kotača gurajte ih u ležišta, dok se ne začuje glasi klik (sl_c).
- 3 POVEZIVANJE RUČKE: ako je cijev ručke okrenuta prema gore, poravnajte je s kolicima (sl_a). Povežite ručku s okvirom, kao na slici (sl_b). Za dovršenje povezivanja morate pritisnuti dva bočna gumba s ručke (sl_c), zbog dovođenja ručke u krajnji položaj, dok se ne začuje glasi klik (sl_d).
- 4 MONTAŽA KOŠARE: ako je spuštена, podignite cijev košare u vodoravni položaj. Pritisnite srebrne gumbе ispod metalne cijevi košare na stražnjem dijelu kolica (slika_a) te skinute metalnu cijev (slika_b). Ubacite cijev u prorezu od tkanine na stražnjem dijelu košare, s dva srebrna gumba okrenuta prema dolje (slika_c). Ponovno pričvrstite cijev u nosače (slika_d).
- 5 Dvije gornje očice košare pričvrstite na dva siva gumba na bokovima nosača cijevi košare. Pripazite da se očice otvaraju (slika_e). Skinite kartončić s donje šipke (slika_f).
PAŽNJA Dvije zadnje očice košare pričvrstite na dva siva gumba iznad zadnje šipke. Pripazite da se očice otvaraju.
PAŽNJA ako ovaj postupak nije ispravno izveden, košara ne može podnijeti teret. Prednja krlca košare povežite na sive gumbе okvira (slika g).
ZA MONTAŽU ĆE VAM POMOĆI NAŠ VIDEO S UPUTAMA NA ADRESI: WWW.PEGPEREGO.COM
- 6 FIKSNI ILI ZAKRETNI PREDNJI KOTAČI Book: za fiksiranje prednjih kotača zakrenite polugicu na zatvorenom lokotu u smjeru suprotnom od kazaljke na satu (sl_a), za otpuštanje kotača zakrenite polugicu na zatvorenom lokotu u smjeru kazaljki na satu (sl_b). Na teže prohodnim terenima preporučuje se korištenje fiksnih kotača.
- 7 KOČNICA: pritisnite polugu za kočenje okvira. Za otpuštanje okvira postupite obrnutim redoslijedom.
- 8 RUČKA S PODEŠAVANJEM: za podešavanje visine ručke istodobno pritisnite bočne gumbе (sl_a), zarotirajte ručku u željenom smjeru (sl_b) te otpustite gumbе.
- 9 ZATVARANJE: zatvaranje možete izvršiti bez sjedalice, sa sjedalicom okrenutom prema majci (uz prethodno spuštanje naslona) ili u smjeru vožnje.
Za zatvaranje kolica poželjno je fiksirati prednje kotače i zatvoriti kupolu (ako postoji).
Postavite ručku kao na slici (sl_a).
Povucite unutarnju ručku na podlozi (sl_b) te ručku podignite (sl_c) te pustite da ručka pada prema naprijed do zatvaranja.
- 10 Za ispravno zatvaranje provjerite da li je kukica povezana (sl_a). Zatvorena kolica su samostojeća (sl_b).

- 11 Za veću kompaktnost skinite sve kotače.
Za skidanje zadnjih kotača: izvucite polugicu koja se nalazi iza šipke i skinite kotače kako je prikazano na slici (sl_a). **Za skidanje prednjih kotača:** pritisnite jezičak kao na slici i skinite kotač (sl_b).
TRANSPORT: Kolica se mogu jedno transportirati držeći je za ručku (dok se zadnji kotači ne mogu zakretati) (sl_c).

12 GANCIOMATIC SYSTEM

Gancromatic System je praktičan i brz sustav za pričvršćivanje kolica, auto-sjedalice i sjedalice na podlogu Gancromatic kolica jednim jedinim potezom.

SERIJSKI BROJEVI

- 13 Sjedalica Book Chassis ima navedene podatke o datumu proizvodnje.
– Naziv proizvoda, datum proizvodnje i serijski broj.
– Ove su informacije neophodne u slučaju reklamacije.

UPUTE ZA UPORABU BOOK SEAT

KARAKTERISTIKE PROIZVODA

- Ovaj proizvod ima redni serijski broj.
 - Sjedalica Book Seat je reverzibilna: pogled prema majci ili prema okolini.
- Slike koje se odnose na tekstilne detalje mogu se razlikovati ovisno o kupljenoj kolekciji.**
- 1 PREDNJA ZAŠTITA: Za spajanje prednje zaštite dovedite priključke u naslone za ruke, pritisnite sjedalicu dok se ne začuje glasi klik (sl_a). Za skidanje prednje zaštite pritisnite dva gumba (sl_b) i izvucite je (sl_c). Prednji zaštitnik otkaçite samo na jednu stranu zbog olakšanja izlaska djeteta.
 - 2 NASLON: za podešavanje položaja naslona podignite ručku (sl_a) i postavite ga u željeni položaj (sl_b). Naslon je moguće postaviti u više položaja.
 - 3 PODEŠAVAJUĆI POD: prije podešavanja oslonca za noge provjerite da je navlaka oslonca navučena na odgovarajuće nosače. Za spuštanje pritisnite dvije podloge prema dolje i spustite pod (sl_a); za podizanje gurnite ga prema gore (sl_b).
 - 4 SIGURNOSNI POJAS S 5 TOČKI PRIČVRŠĆENJA: za pričvršćenje ubacite dvije kopče okostrućnog pojasa (sa spojenim naramenicama - strelica_a) u pojase za odvajanje nogu dok se ne začuje glasi klik (strelica_b). Za otpuštanje pritisnite crveni gumb u središtu kopče (strelica_c) i pojase oko struka povucite prema van (strelica_d).
 - 5 Za zatezanje okostrućnog pojasa povucite oba kraja u smjeru strelice (strelica_a), a za otpuštanje postupite obrnuto.
 - 6 Za podešavanje visine sigurnosnih pojaseva otpustite dvije kopče iza naslona;
Naramenice povucite prema sebi (strelica_a) do otpuštanja kopći i ubacite ih u očice naslona (strelica_b). Izvucite naramenice iz torbe (strelica_c), ubaciti ih u očicu koja najviše odgovara (strelica_d) te zakačite kopče iza naslona (strelica_e). Kopče su ispravno povezane kad se začuje glasi klik (sl_f).
 - 7 KUPOLA: umetnite priključke kupole u priključke sjedalice (sl_a), a kupolu zakopčajte na gornjem dijelu obiju strana sjedišta (sl_b) te je na kraju učvrstite bočno s elastićnim trakama (sl_c).
Za skidanje kupole: otpustite priključke i otkopčajte.
 - 8 Kupola se može produžiti zahvaljujući dvostrukom patentnom otvaraču (sl_a), otvorite ga i povucite kupolu za produživanje (sl_b).
 - 9 Sadržji zaštitu u prednjem dijelu za postizanje veće sjene (sl_c) i očicu za koju se može objesiti djetetova omiljena igračka (sl_d).

- 10 NAVLAKA: Podignite naslon za noge, navucite navlaku i zakopčajte je ispod (sl_a), a zatim provucite navlaku ispod prednje zaštite (sl_b).
- 11 POVEZIVANJE SJEDALICE NA KOLICA: Book Seat može se povezati na kolica u smjeru majke ili prema cesti. Postavite je u sredini kolica prema označenim simbolima (sl_a) te pritisnite prema dolje dok se ne začuje glasni klik (sl_b). Za provjeru ispravnosti povezivanja prihvatite sjedalicu za prednju zaštitu i podignite.
- 12 OTPUŠTANJE SJEDALICE S KOLICA: pritisnite dva bočna okrugla gumba na naslone za ruke (sl_a) i dvije poluge ispod naslona za ruke (sl_b) te povucite sjedalicu prema gore (sl_c) do otpuštanja. Ako je naslon postavljen u potpunosti prema naprijed (položaj za zatvaranje), nije moguće odvojiti sjedalicu od kolica (sl_d). Potrebno je naslon postaviti prema natrag, do položaja za korištenje, te odvojiti sjedalicu (sl_e).
- 13 ZATVARANJE: za zatvaranje sjedalice na kolicima montirane u smjeru ceste pritisnite ručku za podešavanje naslona (sl_a) i potpuno je zakrenite prema naprijed (sl_b). Za otvaranje zakrenite naslon prema natrag (dok se ne začuje glasni klik), do položaja za korištenje (sl_c). Za zatvaranje sjedalice na kolicima montirane u smjeru majke potpuno izravnajte naslon (sl_d).
- 14 SKIDANJE OPREME: otpustite vreću na bokovima naslona za ruke (sl_a) i naslona (sl_b), te vreću izvucite s naslona za noge (sl_c); otpustite bočne elastične trakice (sl_d), s obje strane odvrnite pojas (sl_e) i izvucite ga te gurajući s donje strane, izvucite prema gore pojas za odvajanje nogu (sl_f).

SERIJSKI BROJEVI

- 15 Book Seat ima navedene podatke o datumu proizvodnje.
- _ Naziv proizvoda, datum proizvodnje i serijski broj.
 - _ Ove su informacije neophodne u slučaju reklamacije.

THE ORIGINAL ACCESSORY PEGPEREGO

Dodaci Perego osmišljeni su kako bi se na praktičan način olakšao život roditeljima. Pogledajte sve dodatke iz asortimana proizvoda Per Perego na mrežnom mjestu www.pegperego.com

ČIŠĆENJE I ODRŽAVANJE

Postupke čišćenja trebaju obavljati isključivo odrasle osobe.

ODRŽAVANJE PROIZVODA: proizvod zaštitite od atmosferskih čimbenika, vode, kiše ili snijega; stalno i dulje izlaganje sunčevom zračenju moglo bi uzrokovati promjenu boje mnogih materijala, čuvajte na suhom mjestu. Redovito vršite provjeru i zahvate redovitog održavanja glavnih elemenata.

ČIŠĆENJE KONSTRUKCIJE: redovito čistite plastične dijelove vlažnom krpom bez uporabe otapala ili sličnih proizvoda; metalne dijelove držite suhim da bi spriječili nastanak hrđe; sve pokretne elemente držite čistima (mehanizme za podešavanje i povezivanje, kotače...) od prašine ili pijeska, a po potrebi podmažite uljem.

PEGPEREGO S.P.A.

Peg Perego SpA je poduzeće sa sustavom upravljanja koji posjeduje certifikat TÜV Italia Srl sukladno normi ISO 9001. PegPerego može bez prethodne najave mijenjati modele opisane u ovom dokumentu radi tehničkih ili komercijalnih razloga.

SLUŽBA ZA PODRŠKU PEGPEREGO

U slučaju gubitka ili oštećenja dijelova proizvoda, koristite isključivo originalne dijelove PegPerego. Za moguće popravke, zamjene, informacije o proizvodima, prodaji originalnih rezervnih dijelova i opreme obratite se Službi za podršku PegPerego, po mogućnosti sa serijskim brojem proizvoda.

tel. 0039/039/60.88.213
zeleni broj: 800/147.414
 e-mail assistenza@pegperego.com
internet stranica www.pegperego.com

Sva intelektualna prava sadržana u ovom priručniku su vlasništvo PegPerego S.p.A. i zaštićena su važećim zakonskim propisima.

PL_Polski

Dziękujemy za wybór produktu PegPerego.



OSTRZEŻENIE! WAŻNE - PRZECZYTAJ UWAŻNIE I ZACHOWAJ NA PRZYSZŁOŚĆ JAKO ODNIESIENIE.

**Bezpieczeństwo dziecka
mogłoby być zagrożone
w przypadku nieprzestrzegania
niniejszej instrukcji obsługi.**

- Niniejszy artykuł został przeznaczony do noszenia 1 siedzącego dziecka.
- Nie używać niniejszego artykułu dla większej liczby osób niż zostało to przewidziane przez producenta.
- UWAGA Montaż i przygotowanie artykułu mogą wykonywać wyłącznie osoby dorosłe.
- Nie używać niniejszego artykułu w razie brakujących części lub pęknięć.
- **UWAGA Upewnij się przed użyciem, czy wszystkie urządzenia blokujące są włączone.**
- **UWAGA Sprawdź, czy urządzenia mocujące gondolę lub siedzisko lub fotelik samochodowy są prawidłowo załączone przed użyciem.**
- Zawsze włączać hamulec, gdy się stoi w miejscu oraz podczas wkładania i wyciągania dziecka.
- Nie wkładać palców w mechanizmy.
- Jakikolwiek ciężar zawieszony na rączce lub na uchwytach może spowodować niestabilność artykułu; należy postępować zgodnie z instrukcjami producenta dotyczącymi maksymalnego użytecznego ciężaru ładunku.
- Nie umieszczać w koszu na zakupy przedmiotów ważących więcej niż 7 kg. Nie wkładać do uchwytów na kubki (jeśli takie istnieją) przedmiotów o wadze większej niż ta, która została na nich podana, ani nigdy gorących napojów. Nie wkładać ciężarów przekraczających

0,2 kg do kieszeni budek (jeśli takie istnieją).

- **UWAGA Aby uniknąć obrażeń, upewnij się, czy dziecko jest odsunięte kiedy rozkłada się lub składa niniejszy wyrób**
- **UWAGA Nie pozwalaj dziecku bawić się tym wyrobem. Ten artykuł to nie zabawka. Ten artykuł to nie zabawka.**
- **UWAGA Nigdy nie zostawiaj dziecka bez opieki.**
- Upewnij się, że nie ma w pobliżu dziecka podczas regulacji mechanizmów (rączki, oparcia).
- Nie używać artykułu w pobliżu schodów czy stopni, nie używać w pobliżu źródeł ciepła, otwartego ognia czy niebezpiecznych przedmiotów, które znajdują się na wyciągnięcie ręki dziecka.
- Używać tylko części zamiennych dostarczonych lub zalecanych przez producenta/dystrybutora.
- **UWAGA Niniejszy wyrób nie jest odpowiedni do biegania ani jazdy na rolkach.**
- UWAGA Nie dokładać jakichkolwiek materacyków niezatwierdzonych przez producenta.
- Nie używać akcesoriów niezatwierdzonych przez producenta.
- Jakikolwiek ciężar zawieszony na rączce, oparciu lub z boku produktu może spowodować jego niestabilność.
- Ten produkt został przeznaczony do stosowania w połączeniu z wyrobami PegPerego Ganciomatic. Aby uzyskać więcej informacji, prosimy odwiedzić naszą stronę internetową: www.pegperego.com

Book (Chassis + Seat):

Ten produkt jest homologowany dla dzieci od urodzenia do 4 roku życia lub o maksymalnej wadze 22 kg, w zależności od tego, który z tych warunków nastąpi najpierw.

W przypadku dzieci ważących powyżej 15 kg należy skierować i używać siedziska wyłącznie w kierunku jazdy.

OSTRZEŻENIE: zawsze używaj systemu zapieć. Zawsze używać 5-punktowy pasek bezpieczeństwa.

Zawsze przyczepić pasek biodrowy do paska krokowego.

Pałąk nie został przeznaczony do utrzymywania ciężaru dziecka; pałąk nie został przeznaczony do unoszenia siedziska wraz z ciężarem dziecka. Pałąk nie zastępuje paska bezpieczeństwa.

W przypadku noworodków zaleca się wyregulować oparcie do najniższej pozycji.

OSTRZEŻENIE: nie używać osłony przeciwdeszczowej (jeśli taka istnieje) w zamkniętych pomieszczeniach i zawsze sprawdzać, czy dziecko nie jest zgrzane; nigdy nie umieszczać w pobliżu źródeł ciepła i uważać na papierosy. Osłona przeciwdeszczowa nie może być używana na wózku pod nieobecność budki lub parasola, który będzie ją podtrzymywał. Używać osłony przeciwdeszczowej tylko pod nadzorem osoby dorosłej. Upewnij się, że osłona przeciwdeszczowa nie koliduje z żadnym ruchomym mechanizmem wózka czy spacerówki; należy zawsze zdjąć osłonę przeciwdeszczową przed zamknięciem wózka czy spacerówki.

Book Chassis + fotelik samochodowy: został zatwierdzony dla dzieci od urodzenia do max. wagi 13 kg.

Używany w połączeniu z fotelikiem samochodowym, niniejszy artykuł nie zastępuje wózka ani łóżeczka. Jeśli dziecko potrzebuje spać, powinno się je położyć w wózku, gondoli lub łóżeczku.

Book Chassis + Wózek:

artykuły te zostały zatwierdzone dla dzieci od urodzenia do max. wagi 9 kg.

Stosowany w połączeniu z wózkiem: niniejszy wyrób został zatwierdzony dla dzieci, które nie są w stanie samodzielnie usiąść, obrócić się i podnieść na rękach czy kolanach oraz o maksymalnej dozwolonej wadze 9 kg.

Podczas korzystania z wózka wszelkie uchwyty transportowe (jeśli takie istnieją) muszą znajdować się na zewnątrz wózka i poza zasięgiem dziecka.

Szczegóły dotyczące tekstyliów mogą się różnić w zależności od kolekcji.

Więcej informacji można uzyskać na naszej stronie internetowej www.pegpereo.com

**INSTRUKCJA OBSŁUGI
BOOK CHASSIS**

- 1 ROZKŁADANIE WÓZKA:** przed rozłożeniem stelaża usuń (bez użycia ostrza) taśmy oraz tekturę ochronną.
UWAGA
NIE CIĄGNIJ I NIE FORSUJ ELEMENTÓW RAMY PONIŻEJ ICH DOPUSZCZALNY LIMIT
NIE UŻYWAJ ELEMENTÓW STELAŻA JAKO UCHWYTÓW DO PRZENOSZENIA
NIE OBCIĄŻAJ RAMY STELAŻA TORBAMI ORAZ INNYMI CIĘŻARAMI
Uwolnij po obu stronach stelaża dźwignie blokujące stelaż, przesuwaj górną część stelaża w górę do momentu, aż stelaż całkowicie się nie rozłoży (rys. a). Ilustracja przedstawia prawidłowo rozłożony stelaż (rys. b).
Upewnij się, że stelaż został prawidłowo rozłożony (rysunki w ramach przedstawiają widok z tylnej części siedziska).
UWAGA: Wpinając siedzisko dociśnij je, aby się upewnić, że jest poprawnie połączone ze stelażem.
- 2 MONTAŻ KOŁ:** Umieść poprzeczkę pod tylnymi rurkami stelaża (rys. a) upewniając się, że dźwignie hamulca w poprzeczce skierowane są na zewnątrz stelaża (rysunek w ramce) i wciskaj je w rurki do momentu aż wsłoczą na swoje miejsca – usłyszysz kliknięcie. Następnie wciskaj w otwory tylne koła do momentu aż zaskoczą blokady (rys. b) – usłyszysz kliknięcie. Aby zamontować przednie koła, wciśnij je w przednie rurki do momentu, w którym usłyszysz kliknięcie (rys. c).
- 3 MONTAŻ RĄCZKI:** jeżeli rurki uchwyty są w pozycji pionowej, skieruj je w kierunku identycznym z ramą stelaża (rys. a). Włóż rączkę w kierunku wskazanym na ilustracji (rys. b). Następnie dociśnij jednocześnie oba boczne przyciski znajdujące się po wewnętrznej części rączki (rys. c) i wciśnij ją do momentu, w którym usłyszysz kliknięcie (rys. d).
- 4 MONTAŻ KOSZA:** jeżeli rurka od koszyka jest obniżona, podnieś ją do pozycji horyzontalnej. Dociśnij jednocześnie oba srebrne przyciski znajdujące się pod metalową rurką od koszyka na tyle stelaża (rys. a) i wyjmij ją (rys. b). Nawlec rurkę przez otwór w koszyku i upewnij się, że srebrne przyciski są skierowane

do dołu (rys. c). Przymocuj rurkę z nawleczonym koszykiem z powrotem do stelaża (rys. d).

- 5 Zamontuj dwa przednie oczka winylowe koszyka na dwa szare guziki po obu stronach stelaża. Upewnij się, że oczka się otwierają (rys. e).

UWAGA Zaczep trzy dolne oczka w koszyku do tylnej rurki. Sprawdź, czy oczka się otwierają (rys. f).

UWAGA Niepoprawne zamontowanie koszyka może spowodować nie utrzymanie umieszczonych w nim ciężarów.

Zaczep przednie klapki koszyka do szarych guzików znajdujących się na ramie jak pokazano na ilustracji. MONTAŻ VIDEO DOSTĘPNY NA: www.pegperego.com

- 6 PRZEDNIE KOŁA BOOK: aby zablokować przednie koła, obróć dźwignię zgodnie ze wskazówkami zegara na rysunek zamkniętej kłódki (rys. a). Aby je odblokować, obróć dźwignię zgodnie ze wskazówkami zegara na rysunek otwartej kłódki (rys. b). Na trudnym terenie zaleca się zablokowanie kół.
- 7 HAMULEC: Naciśnij dźwignię hamulca, aby go uruchomić i podnieś w górę, aby zwolnić.
- 8 REGULACJA WYSOKOŚCI RĄCZKI: Aby wyregulować wysokość rączki, przytrzymaj jednocześnie oba przyciski (rys. a) i ustaw na wybranej pozycji (rys. b), następnie puść przyciski.
- 9 SKŁADANIE STELAŻA: Stelaż można złożyć sam lub z wpiętym w dowolnym kierunku siedziskiem (musi mieć złożoną budkę). Przed złożeniem stelaża zablokuj przednie koła. Umieść rączkę na wysokości jak na rysunku (rys. a). Unieś dźwignię znajdującą się za oparciem (rys. b) i unieś ją (rys. c) do momentu, aż stelaż się złoży i rączka będzie na wysokości przednich kół.
- 10 Sprawdź czy dźwignie blokujące stelaż zostały uchwycone przez blokadę (rys. a). Jeśli nie, możesz docisnąć je ręką. Po złożeniu wózek stoi samodzielnie (rys. b).
- 11 Aby wózek był jeszcze bardziej kompaktowy, możliwe jest ściągnięcie kół. Aby **ściągnąć tylne koła**: pociągnij osie na zewnątrz i usuń kółka w sposób przedstawiony na ilustracji (rys. a). Aby **ściągnąć przednie koła**: przytrzymaj przyciski jak zaprezentowano na ilustracji (rys. b) i usuń kółko. TRANSPORT: wózek może być wygodnie przenoszony za główny uchwyt z zablokowanymi przednimi kołami (rys. c).

12 GANCIOMATIC SYSTEM

Ganciomatyczny to praktyczny i prosty w obsłudze system, który umożliwia szybki montaż wózka, fotelika samochodowego i siedziska na stelażu. Wystarczy jeden ruch ręki.

NUMER SERyjNY

- 13 Na stelażu Book Chassis znajdują się wszystkie niezbędne informacje dotyczące produktu: nazwa, data produkcji oraz numer seryjny. Informacje te są potrzebne przy składaniu ewentualnych reklamacji.

INSTRUKCJA OBSŁUGI BOOK SEAT

CHARAKTERYSTYKA PRODUKTU

- Ten produkt posiada progresywny numer seryjny.
- Siedzisko Book Seat jest siedziskiem przekładanym: można go obrócić przodem do rodzica i przodem do świata.

Szczegóły dotyczące tekstyliów mogą się różnić w zależności od kolekcji.

- 1 PAŁĄK: Włóż pałąk w otwory w podłokietnikach i dopchnij aż usłyszysz „kliknięcie” (rys. a). Aby

wyciągnąć pałąk, naciśnij oba przyciski na podłokietnikach (rys. b) i pociągnij pałąk w swoim kierunku (rys. c). Pałąk można otworzyć tylko z jednej strony, aby ułatwić wsadzanie i wysadzanie dziecka.

- 2 OPARCIĘ: Aby unieść lub opuścić oparcie, unieś dźwignię (rys. a) znajdującą się w jego tylnej części jednocześnie opuszczając lub podnosząc oparcie (rys. b). Zablokuj je na wybranej wysokości.
- 3 REGULACJA PODNÓŻKA: Przed regulacją podnóżka sprawdź czy materiał tapicerki jest poprawnie naciągnięty – jeśli nie, popraw go. Aby opuścić podnóżek, przesuwaj znajdujące się po bokach przyciski jednocześnie obniżając podnóżek (rys. a). Aby podnieść podnóżek, uńś go do momentu aż zaskoczą blokadę (rys. b).
- 4 5-PUNKTOWE PASY BEZPIECZEŃSTWA: Aby zapiąć pasy bezpieczeństwa nałoż z zaczepty pasów naramiennych na końcówki pasów biodrowych (strzałka a) i wsuwać je w centralną klamrę do momentu aż usłyszysz kliknięcie (strzałka b). Aby rozpiąć pasy, wciśnij okrągły przycisk w klamrze (strzałka c) i wysuń z niej końcówki pasów biodrowych (strzałka d).
- 5 Aby skrócić pasy biodrowe, ciągnij z obu stron ich końcówki zgodnie ze strzałkami a na ilustracji. Aby je wydłużyć, postępuj odwrotnie.
- 6 Aby wyregulować wysokość pasów, uwolnij sprzączki pasów naramiennych z tyłu oparcia. Pociągnij pasy do siebie (strzałka a) aż nie wyjmiesz sprzączek i przełoż je przez otwory w oparciu (strzałka b). Wyjmij pasy z tapicerki (strzałka c) i umieść je w otworze na odpowiedniej wysokości (strzałka d). Następnie przełoż z powrotem sprzączki przez otwory w oparciu (strzałka e). Sprzączki są poprawnie zabezpieczone, gdy po montażu usłyszysz kliknięcie (rys. f).
- 7 BUDKA: Wsuń zaczepty budki w boczne mocowania siedziska (rys. b), a następnie załóż elastyczne gumki (rys. c). Aby zdjąć budkę wysuń zaczepty po obu stronach i odepnij materiał.
- 8 Budka jest rozkładana dzięki podwójnemu suwakowi (rys. a): otwórz suwak i naciągnąć budkę, żeby ją rozłożyć (rys. b).
- 9 Posiada baldachim w przedniej części, żeby zapewnić większy cień (rys. c) oraz specjalny otwór, na którym można powiesić ulubioną zabawkę dziecka (rys. d).
- 10 POKROWIEC NA NOGI: Podnieś podnóżek, nasuń pokrowiec i zapnij go pod spodem (rys. a); następnie przełoż pokrowiec pod pałąkiem (rys. b). Zapnij napy pokrowca po bokach podnóżka (rys. c) i wzdłuż siedziska (rys. d).
- 11 MONTAŻ SIEDZISKA NA STELAŻU: Siedzisko Book seat może być umieszczone na stelażu w obu kierunkach jazdy. Siedzisko należy dopasować do oznaczeń znajdujących się na środku stelaża (rys. a) i docisnąć oburącz do zaskoczenia blokad-usłyszysz kliknięcie (rys. b). Sprawdź czy siedzisko zostało właściwie zamontowane poprzez delikatne uniesienie.
- 12 WYPINANIE SIEDZISKA ZE STELAŻA: Naciśnij oba przyciski w podłokietnikach (rys. a) i dwie dźwignie pod nimi (rys. b) jednocześnie wyciągając siedzisko z zaczepów (rys. c). Siedzisko w pozycji całkowicie złożonej (rys. d) nie może zostać wypięte ze stelaża. Unieś oparcie do pozycji siedzącej i wtedy wypnij siedzisko ze stelaża (rys. e).
- 13 SKŁADANIE: Aby złożyć siedzisko zamontowane przodem do kierunku jazdy naciśnij dźwignię regulacji oparcia (rys. a) i obniż siedzisko maksymalnie do przodu (rys. b). Aby rozłożyć siedzisko unieś je do momentu aż nie usłyszysz kliknięcia (rys. b). W przypadku ustawienia siedziska tyłem do kierunku jazdy maksymalnie rozłóż oparcie (rys. c).
- 14 ZDEJMOWANIE TAPICERKI: Odepnij tapicerkę po obu

stronach podłokietników (rys. a) oraz z tylnej części oparcia (rys. b). Ściągnij materiał z podnóżka (rys. c), odczep boczne gumki mocujące tapicerkę (rys. d), odkręć pas po obu stronach (rys. e) i wyciągnij pasy, a następnie, naciskając na siedzisko, wyciągnąć pas krokowy (rys. f).

NUMER SERyjNY

- 15 Po bazą Siedziska Book Seat znajdują się wszystkie niezbędne informacje dotyczące produktu: nazwa, data produkcji oraz numer seryjny. Informacje te są potrzebne przy składaniu ewentualnych reklamacji.

THE ORIGINAL ACCESSORY PEGPEREGO

Aksesoria PegPerego zostały specjalnie zaprojektowane dla wygody i ułatwienia życia rodziców. Aby poznać bogatą ofertę akcesoriów odwiedź www.pegperego.com lub www.akord.poznan.pl.

CZYSZCZENIE I KONSERWACJA

Czyszczenie powinno być wykonywane tylko przez osoby dorosłe

KONSERWACJA PRODUKTU: chroni produkt przed zmiennymi warunkami atmosferycznymi: deszczem, śniegiem i wodą. Długotrwałe oddziaływanie promieni słonecznych może spowodować utratę intensywności kolorów niektórych elementów. Przechowuj produkt w suchym pomieszczeniu.

CZYSZCZENIE STELAŻA: regularnie czyść plastikowe elementy wilgotną szmatką. Nie używaj wybielaczy, odplamiaczy ani podobnych środków. Utrzymanie metalowych elementów w stanie suchym zapobiega powstawaniu rdzawych nalotów. Zachowaj wszystkie ruchome elementy (mechanizmy regulacji, blokady, koła...) w czystości, usuwając z nich regularnie kurz i piach. W razie konieczności należy nasmarować poszczególne elementy lekkim olejem maszynowym lub silikonem.

PEGPEREGO S.P.A

PegPerego SpA to firma z wdrożonym systemem zarządzania jakością certyfikowanym przez TÜV Italia Srl, zgodnie z normą ISO 9001.

Producent PegPerego zastrzega sobie prawo do wprowadzania zmian w modelach prezentowanych w niniejszej publikacji dla celów technicznych i reklamowych.

SERWIS GWARANCyjNY I POGWARANCyjNY PEGPEREGO

Jeżeli jakkolwiek z części zgubi się lub ulegnie zniszczeniu, nie używaj zamienników. W celu zdobycia informacji, wymiany lub naprawy produktu bądź zakupienia oryginalnych części możesz skontaktować się z producentem lub dystrybutorem w swoim kraju.

tel. 0039/039/60.88.213

e-mail assistenza@pegperego.com
www.pegperego.com

Wszelkie prawa autorskie dotyczące treści niniejszej instrukcji są własnością firmy PegPerego S.p.A. i są chronione obowiązującym prawem.

UA_Українська

Дякуємо за вибір продукції PegPerego.



УВАГА
ВАЖЛИВО - УВАЖНО
ПРОЧИТАЙТЕ І ЗБЕРІГАЙТЕ ДЛЯ
ПОДАЛЬШОГО ВИКОРИСТАННЯ.
Ви можете піддати небезпеці
життя дитини, якщо знехтуєте
рекомендаціями даної
інструкції.

- Цей виріб призначений для перевезення 1 дитини.
- Заборонено використовувати цей виріб для більшої кількості дітей, ніж зазначено виробником.
- **УВАГА** Процедури зі збирання та підготовки виробу повинні виконувати лише дорослі.
- Не використовуйте цей виріб, якщо якісь його компоненти пошкоджено або вони відсутні.
- **УВАГА: перед використанням переконайтеся, що застосовано все фіксуюче приладдя.**
- **УВАГА: перед використанням переконайтеся в правильності встановлення приладдя на корпусі коляски, сидіння чи автокрісла.**
- Саджаючи або виймаючи дитину з коляски, чи залишаючи коляску в нерухомому стані, завжди ставте коляску на гальмо.
- Не вставляйте пальці в механізми.
- Підвішування важких предметів на ручки може порушити стійкість коляски. Дотримуйтеся інструкцій виробника щодо максимальної ваги вантажу, що перевозиться.
- Максимальне навантаження для кошиків становить 7 кг. Не вставляйте в тримач для пляшки (за наявності) вагу, що перевищує значення, вказане на тримачі; ніколи не ставте у тримачі гарячі напої. Максимальне навантаження для кишень капюшона (за наявності) становить 0,2 кг.
- **УВАГА: щоб уникнути**

травмування під час розкладання і складання виробу, переконайтеся, що в ньому немає дитини

– **УВАГА: не дозволяйте дитині гратися з виробом.**

Цей виріб – не іграшка.

– **УВАГА: дитина має завжди перебувати під наглядом.**

– Будьте обережні, щоб не травмувати дитину під час регулювання механізмів (ручки, спинки).

– Не користуйтеся виробом поблизу сходів або сходинок, джерел тепла, відкритого вогню або небезпечних предметів, розташованих у межах досяжності для дитини.

– Слід використовувати лише запасні частини, які постачає або рекомендує виробник/дистриб'ютор.

– **УВАГА: цей виріб не підходить для використання під час бігу або катання на ковзанах.**

– УВАГА: не слід класти до виробу матрац, не схвалений виробником.

– Не використовуйте аксесуари, не схвалені виробником.

– Підвішування важких предметів на ручки може порушити стійкість коляски.

– Цей виріб було розроблено для використання у комбінації з продукцією PegPerego Ganciomatic. Щоб отримати докладніші відомості, відвідайте наш веб-сайт: www.pegperego.com

Book (Chassis + Seat):

Цей виріб призначено для дітей від народження і до 4 років або вагою до 22 кг (залежно від того, який показник буде досягнуто раніше).

Якщо вага дитини перевищує 15 кг, це сидіння потрібно встановлювати лише за напрямком руху.

– **УВАГА: Завжди використовуйте**

систему запобіжного кріплення. Завжди використовуйте п'ятиточкові ремені безпеки.

Завжди блокуйте поясний ремінь за допомогою лямки, що проходить між ногами.

– Передній бампер не призначено для витримування ваги дитини.

Передній бампер не призначено для піднімання сидіння разом із дитиною, яка перебуває в ньому.

Передній бампер не заміняє собою ремінь безпеки.

– Для новонароджених дітей рекомендовано використовувати виріб із максимально опущеною спинкою.

– **УВАГА** Не користайтесь дощовиком (за наявності) у закритих приміщеннях і перевіряйте, щоб дитині не було дуже жарко. Не розташовуйте виріб поблизу джерел тепла та обережно поводьтеся з цигарками. Забороняється використовувати дощовик на колясці без капюшона або парасолі, до якої він кріпиться. Дощовик можна використовувати лише під наглядом дорослої особи. Перевірте, щоб дощовик не торкався рухомих частин шасі або коляски. Зніміть дощовик, перш ніж складати шасі або коляску.

Book Chassis + автокрісло:

призначено для дітей від народження вагою до 13 кг. У разі використання з автокріслом цей виріб не замінить дитяче ліжечко або звичайне ліжко. Якщо дитина хоче спати, необхідно перемістити її до належної коляски, ліжечка або ліжка.

Book Chassis + корпус коляски:

призначено для дітей від народження вагою до 9 кг. У разі використання в комбінації з корпусом коляски: цей виріб

призначений для дітей, які не можуть сидіти без підтримки, самостійно перевертатися і ставати навкарачки. Максимальна вага дитини: 9 кг.

Під час користування ручку для перенесення (за наявності) слід тримати поза корпусом коляски, щоб вона була недосяжною для дитини.

Деталі з тканини можуть відрізнятись залежно від колекції.

Для отримання докладнішої інформації відвідайте наш веб-сайт: www.pegperego.com

ІНСТРУКЦІЯ BOOK CHASSIS

- 1 РОЗКЛАДАННЯ. Перед розкладанням рами, видаліть (без використання леза) усі картонні частини упаковок.

УВАГА НЕ ТЯГНІТЬ І НЕ ДОКЛАДАЙТЕ ЗУСИЛЬ, ЩОБ ВИТЯГНУТИ ЗАСТІБКУ ЗА ЇЇ МЕЖИ. НЕ ВИКОРИСТОВУЙТЕ ЗАСТІБКУ В ЯКОСТІ РУЧКИ ДЛЯ ПЕРЕНЕСЕННЯ АБО ДЛЯ НОСІННЯ БУДЬ-ЯКИХ ПРЕДМЕТІВ. НЕ ВІШАЙТЕ ПАКЕТИ ТА ІНШІ ПРЕДМЕТИ НА ЦЮ ДЕТАЛЬ.

Натисніть на бічне кріплення вниз, візьміться за верхню частину ручки і повертайте її на себе, доки рама не розкриється повністю (мал. а). Розкладіть раму (мал. б).

Рама буде повністю розкладена, коли фіксатор на підставці зафіксується на місці, як показано на малюнку.

УВАГА Встановлюючи сидіння на раму, натискайте на сидіння вниз, доки воно не буде надійно закріплене на підставці.

- 2 МОНТАЖ КОЛІС: вставте ніжки задніх коліс в отвори (мал. а) з потрібної сторони, і потім з клацанням зафіксуйте задні колеса (мал. б). Для встановлення передніх коліс, вставте їх в отвори знизу вгору, щоб вони замкнулися на місці (мал. с).
 - 3 ВСТАНОВЛЕННЯ ОСНОВНОЇ РУЧКИ: якщо трубка ручки дивиться вгору, з'єднайте її з коляскою (мал. а). Прикріпіть ручку на рамі, як показано на малюнку (мал. б). На завершення процедури, натисніть на дві бічні кнопки на ручці (мал. с), щоб ручка увійшла в пази до фіксації на місці з клацанням (мал. д).
 - 4 МОНТАЖ КОШИКА: якщо трубка кошика опустилася, підніміть її в горизонтальне положення. Натисніть сріблясті кнопки внизу металевої трубки кошика, розташованої в задній частині коляски (мал. а), і зніміть металеву трубку (мал. б). Протягніть трубку через тканинну петлю на задній частині кошика. Дві сріблясті кнопки при цьому повинні бути спрямовані вниз (мал. с). Встановіть трубку на місце кріплення (мал. д).
 - 5 Пристебніть дві верхні петлі корзини по обидва боки на утримувачах трубки кошика. Впневніть перед цим, що петлі відкриті (мал. е). Зніміть картонну деталь з задньої перекладини (мал. ф). **УВАГА** Пристебніть дві нижні петлі кошика до двох сірих кнопок, розташованих зверху на задній поперечині. Перед цим переконайтеся, що петлі відкриті.
- УВАГА** Якщо не виконати ці операції правильно, кошик взагалі не зможе утримувати вантаж.

Пристебніть передні планки кошика до сірих кнопок на рамі (мал. g).

ДИВ. ВІДЕОРОЛІК З ІНСТРУКЦІЯМИ ПО УСТАНОВЦІ НАСАЙТІ WWW.PEGPEREGO.COM

- 6 ФІКСОВАНІ АБО ШАРНІРНІ ПЕРЕДНІ КОЛЕСА BOOK: щоб зафіксувати передні колеса, поверніть ручку проти годинникової стрілки до суміщення символу закритого навісного замка з міткою на візку (мал. а); а щоб відпустити передні колеса, поверніть ручку за годинниковою стрілкою до поєднання символу відкритого навісного замка з міткою на візку (мал. б). На важкопрохідній місцевості рекомендується фіксувати передні колеса.
 - 7 ГАЛЬМІВНИЙ МЕХАНІЗМ: натиснути на важіль гальма для блокування коліс. Для розблокування коліс, шасі переверсти в протилежне положення.
 - 8 РЕГУЛЬОВАНА РУЧКА: для встановлення ручки на потрібну висоту необхідно одночасно натиснути на бічні кнопки (мал. а) і, повертаючи ручку, встановити її в потрібне положення (мал. б), після чого відпустити кнопку.
 - 9 СКЛАДАННЯ: складання можна здійснювати без автокрісла, з автокріслом, повернутим до мами (при цьому нахиливши перед складанням спинку), або в бік руху. Для складання шасі, бажано вибрати фіксоване положення передніх коліс і скласти кожух, якщо він використовується. Встановіть ручку, як показано на малюнку (мал. а), потягніть за внутрішню ручку на підставці (мал. б) і підніміть її (мал. с); ручка опуститься вперед, доки рама не складеться.
 - 10 Щоб перекоонатися, що рама складена правильно, перевірте, чи закрите бічне кріплення (мал. а). Коли воно закрите, рама знаходиться у вертикальному положенні (мал. б).
 - 11 Для досягнення ще більшої компактності можна зняти колеса.
Щоб зняти задні колеса: потягніть фіксатори на зовні, розташовані під задньою поперечною, і зніміть колеса, як показано на малюнку (мал. а).
Щоб зняти передні колеса: натисніть на язичок, як показано на малюнку, і зніміть колеса (мал. б).
- ТРАНСПОРТУВАННЯ:** коляску можна зручно переносити, заблокувавши передні колеса, і взявшись за основну ручку (мал. с).
- 12 **GANCİOMATIC SYSTEM**
Ganciomatic – швидка і практична система, що дозволяє приєднувати корпус коляски, автокрісло та сидіння до бази шасі Ganciomatic одним рухом.

СЕРІЙНІ НОМЕРА

- 13 Серійні номери на шасі Book Chassis це важлива інформація про дату виробництва та інше. Дана інформація розміщена під сидінням.
Назва продукту, дата виготовлення і серійний номер продукту має важливе значення у разі виникнення будь-яких скарг.

ІНСТРУКЦІЯ BOOK SEAT

ХАРАКТЕРИСТИКИ ВИРОБУ

- Виріб має прогресивну нумерацію.
- Book Seat – це поворотне сидіння: його можна встановлювати у положення „обличчям до мами” або „обличчям до вулиці”

Деталі із тканини можуть відрізнятись залежно від придбаної колекції.

- 1 ПЕРЕДНІЙ БАМПЕР: щоб встановити передній бампер, вставте кріплення у підлокітнички і,

натискаючи, посуňte у бік сидіння, щоб він зафіксувався (мал. а). Щоб зняти передній бампер, натисніть на дві кнопки (мал. b) і витягніть його (мал. c). Передній бампер можна відкрити лише з одного боку, щоб було зручніше саджати або виймати дитину з коляски.

- 2 СПИНКА: щоб відрегулювати положення спинки, підніміть ручку (мал. а) і встановіть спинку у бажане положення (мал. b). Можливі різні положення спинки.
- 3 ПІДНІЖКА: перш ніж регулювати підніжку, переконайтеся, що її покриття встановлено належним чином. Якщо це не так, встановіть покриття правильно. Щоб опустити підніжку, натисніть на два важелі донизу, а потім натисніть на підніжку вниз (мал. а). Щоб підняти підніжку, потягніть її вгору (мал. b).
- 4 П'ЯТИТОЧКОВІ РЕМЕНІ БЕЗПЕКИ: щоб застебнути їх, вставте дві пряжки поясних ременів (з прикріпленими плечовими ремнями – стрілка а) у розділювач для ніг до фіксації з клацанням (стрілка b). Щоб розстебнути ремені, натисніть на круглу кнопку у центрі пряжки (стрілка c) і витягніть поясні ремені (стрілка d).
- 5 Щоб затягнути поясні ремені, потягніть з обох боків у напрямку, вказаному стрілкою (стрілка а). Щоб відпустити ремені, виконайте протилежну дію.
- 6 Для регулювання висоти ременів безпеки ослабте дві пряжки позаду спинки.
Потягніть плечові ремені на себе (стрілка а), поки пряжки не вивільняться, і вставте їх у належні петлі на спинці (стрілка b). Витягніть плечові ремені зі спинки (стрілка c) і вставте у підходящі петлі (стрілка d), потім знову закріпіть дві пряжки на задній поверхні спинки (стрілка е). Пряжки надійно зафіксовано, якщо чути клацання (мал. f).
- 7 КАПЮШОН: вставте кріплення капюшона до кріплень спинки (мал. а), пристебніть верхню частину капюшона з обох боків сидіння (мал. b), а потім зафіксуйте бічні сторони резинками (мал. c). Щоб зняти капюшон, виконайте такі дії: витягніть кріплення і відстебніть капюшон.
- 8 Капюшон має подвійну блискавку і може подовжуватися (мал. а). Розстебніть і потягніть капюшон, щоб подовжити його (мал. b).
- 9 У передній частині є вставка для кращого захисту від сонця (мал. c) та отвір, за допомогою якого можна підвісити улюблену іграшку дитини (мал. d).
- 10 МУФТА ДЛЯ НІГ: підніміть опору для ніг, надягніть муфту і пристебніть її знизу (мал. а). Потім протягніть муфту під переднім бампером (мал. b). Пристебніть муфту для ніг з обох боків підніжки (мал. c) та всередині сидіння (мал. d).
- 11 КРІПЛЕННЯ СИДІННЯ ДО ШАСІ: Book Seat можна кріпити до шасі у положення „обличчям до мами” або „обличчям до вулиці”. Установіть сидіння в центральній частині шасі вздовж символів (мал. а) і натисніть униз обома руками до фіксації з клацанням (мал. b). Щоб перевірити надійність кріплення, спробуйте підняти сидіння за передній бампер.
- 12 ВІД'ЄДНАННЯ СИДІННЯ ВІД ШАСІ: натисніть дві кнопки на підлокітниках сидіння (мал. а), а потім на два важелі донизу (мал. b). Потягніть сидіння вгору (мал. c), щоб зняти його. Якщо спинку повністю нахилили вперед (у закритому положенні, обличчям до вулиці), сидіння не можна буде зняти з шасі (мал. d). У цьому разі, перш ніж знімати сидіння з шасі, підніміть спинку в робоче положення (мал. е).
- 13 СКЛАДАННЯ КОЛЯСКИ: щоб скласти коляску

з сидінням у положенні „обличчям до вулиці”, натисніть на ручку регулювання спинки (мал. а) і повністю нахиліть її вперед (мал. b). Щоб розкласти коляску, підніміть спинку в робоче положення до фіксації з клацанням (мал. c). Щоб скласти коляску з сидінням у положенні „обличчям до мами”, повністю опустіть спинку (мал. d).

- 14 ЗНІМАННЯ ОББИВКИ: відстебніть оббивку з підлокітників (мал. а) і спинки (мал. b), зніміть оббивку з підніжки (мал. c), відстебніть бічні резинки (мал. d), викрутуючи від'єднайте (мал. е) і зніміть ремені безпеки з обох боків, і врешті зніміть лямку між ногами згори, проштовхнувши її під сидіння (мал. f)..

СЕРІЙНІ НОМЕРИ

- 15 На сидінні Book Seat зазначено таку інформацію, як дата виготовлення виробу.

– Назва виробу, дата виготовлення і серійний номер сидіння.

Цю інформацію слід зазначати в будь-яких претензіях

АКСЕСУАРИ (ПРОДАЮТЬСЯ ОКРЕМО)

Аксесуари PegPerego розроблені як корисний, практичний засіб для спрощення життя батьків. Відкрийте для себе всі аксесуари вашого продукту. Запитуйте у продавця.

ЧИЩЕННЯ ТА ДОГЛЯД

Чищення виробу мають виконувати тільки дорослі особи.

ОБСЛУГОВУВАННЯ ПРОДУКТУ: захищати від негоди: води, дощу або снігу; тривалий і безперервний вплив яскравого сонячного світла може призвести до зміни кольору різних матеріалів; зберігати цей продукт в сухому місці.

ЧИЩЕННЯ ШАСІ: час від часу чистити всі пластмасові деталі вологою тканиною. Не використовувати розчинники або аналогічні продукти чищення; тримати всі металеві частини сухими для запобігання корозії; тримати рухомі частини в чистоті (механізми регулювання, механізми блокування, колеса...) і вільними від пилу і піску; змачувати світлим машинним маслом в разі необхідності.

PEGPEREGO S.P.A

В компанії PegPerego SpA впроваджено систему управління якістю, сертифіковану TÜV Italia Srl згідно зі стандартом ISO 9001.

Компанія PegPerego залишає за собою право у будь-який час вносити зміни у моделі, описані у цій публікації, з технічних чи комерційних міркувань.

ПІСЛЯПРОДАЖНЕ ОБСЛУГОВУВАННЯ PEGPEREGO

У разі пошкодження чи втрати будь-яких деталей, використовуйте тільки оригінальні запасні частини PegPerego. Для проведення будь-якого ремонту, заміни деталей та отримання інформації про виріб та продаж оригінальних запасних частин і додаткового обладнання звертайтеся до сервісних центрів PegPerego і вкажіть серійний номер виробу, якщо він є.

Тел.: 0039/039/60.88.213

Безкоштовний номер: 800/147.414

Ел. пошта: assistenza@pegperego.com

Веб-сайт: www.pegperego.com

Усі права інтелектуальної власності, пов'язані з вмістом цього посібника з експлуатації, належать компанії PegPerego S.p.A. і захищені чинним законодавством.

EL_Ελληνικά

Σας ευχαριστούμε που επιλέξατε ένα προϊόν PegPerego.



ΠΡΟΕΙΔΟΠΟΙΗΣΗ:

ΣΗΜΑΝΤΙΚΟ - ΔΙΑΒΑΣΤΕ ΠΡΟΣΕΚΤΙΚΑ ΤΙΣ ΟΔΗΓΙΕΣ ΚΑΙ ΦΥΛΑΞΤΕ ΤΕΣ ΓΙΑΤΙ ΜΠΟΡΕΙ ΝΑ ΤΙΣ ΧΡΕΙΑΣΤΕΙΤΕ ΣΤΟ ΜΕΛΛΟΝ. Η ασφάλεια του παιδιού μπορεί να κινδυνεύσει σε περίπτωση που δεν τηρούνται οι παρούσες οδηγίες.

- Αυτό το προϊόν έχει μελετηθεί για τη μεταφορά ενός παιδιού στο κάθισμα.
- Μη χρησιμοποιείτε το προϊόν αυτό για μεγαλύτερο αριθμό παιδιών από εκείνον που προβλέπει ο κατασκευαστής.
- **ΠΡΟΕΙΔΟΠΟΙΗΣΗ:** Η διαδικασία συναρμολόγησης και προετοιμασίας του προϊόντος πρέπει να γίνει μόνο από ενήλικες.
- Μη χρησιμοποιείτε το προϊόν εάν λείπουν εξαρτήματα ή παρουσιάζει ελαττώματα.
- **ΠΡΟΕΙΔΟΠΟΙΗΣΗ: Βεβαιωθείτε ότι έχουν ενεργοποιηθεί όλες οι διατάξεις ασφάλισης πριν από τη χρήση.**
- **ΠΡΟΕΙΔΟΠΟΙΗΣΗ: Βεβαιωθείτε ότι οι διατάξεις σύνδεσης του καθίσματος, του πορτ-μπεμπέ ή του καθίσματος αυτοκινήτου έχουν τοποθετηθεί σωστά πριν από τη χρήση.**
- Τα φρένα πρέπει να είναι πάντα κατεβασμένα όταν το καροτσάκι είναι σταματημένο ή κατά την τοποθέτηση ή την αφαίρεση του παιδιού.
- Μη βάζετε τα δάχτυλα στους μηχανισμούς.
- Κάθε φορτίο που κρέμεται από τη χειρολαβή ή στα χερούλια μπορεί να προκαλέσει αστάθεια. Τηρείτε τις οδηγίες του κατασκευαστή σχετικά με τα μέγιστα επιτρεπτά φορτία.
- Μη τοποθετείτε στο καλάθι φορτία βάρους άνω των 7 kg.
- Μην τοποθετείτε στην υποδοχή ποτηριών (εάν υπάρχει) βάρος μεγαλύτερο από το αναγραφόμενο στο εξάρτημα και ποτέ ζεστά ροφήματα. Μην τοποθετείτε στις τσέπες της κουκούλας (εάν υπάρχει) βάρος άνω των 0.2 Kg.
- **ΠΡΟΕΙΔΟΠΟΙΗΣΗ: Για την αποφυγή τραυματισμών, απομακρύνετε το παιδί σας κατά το δίπλωμα και το ξεδίπλωμα του προϊόντος αυτού**
- **ΠΡΟΕΙΔΟΠΟΙΗΣΗ: Μην αφήνετε το παιδί σας να παίζει με το προϊόν αυτό.**
Αυτό το προϊόν δεν είναι παιχνίδι.
- **ΠΡΟΕΙΔΟΠΟΙΗΣΗ: Μην αφήνετε ποτέ το παιδί σας χωρίς επίτηρηση.**
- Προσέξτε το παιδί όταν ρυθμίζετε τους μηχανισμούς (χειρολαβή, πλάτη).
- Μη χρησιμοποιείτε το προϊόν κοντά σε σκάλες ή σκαλοπάτια. Μη χρησιμοποιείτε το προϊόν κοντά σε εστίες θερμότητας, ακάλυπτες φλόγες ή επικίνδυνα αντικείμενα στα οποία μπορεί να φτάσουν τα χέρια του παιδιού.
- Χρησιμοποιείτε αποκλειστικά τα ανταλλακτικά που παρέχει ή συνιστά ο κατασκευαστής/εισαγωγέας.
- **ΠΡΟΕΙΔΟΠΟΙΗΣΗ: Μη χρησιμοποιείτε αυτό το προϊόν όταν κάνετε τζόκινγκ.**
- **ΠΡΟΕΙΔΟΠΟΙΗΣΗ:** Μη προσθέτετε στρωματάκια που δεν είναι εγκεκριμένα από τον κατασκευαστή.
- Μη χρησιμοποιείτε αξεσουάρ που δεν έχουν εγκριθεί από τον κατασκευαστή.
- Οποιοδήποτε φορτίο εφαρμόζεται στη λαβή ή/και στην πλάτη ή/και από το πλάι του προϊόντος μπορεί να επηρεάσει σταθερότητα του προϊόντος
- Αυτό το προϊόν έχει μελετηθεί για να χρησιμοποιείται σε συνδυασμό με τα προϊόντα PegPerego Ganciomatic: Για περισσότερες πληροφορίες συμβουλευτείτε την ιστοσελίδα μας: www.pegperego.com

Book (Chassis + Seat):

Το προϊόν αυτό είναι κατάλληλο για παιδιά από τη γέννηση μέχρι βάρους 22 κιλά ή 4 ετών, ανάλογα με το ποια από τις δύο συνθήκες εμφανίζεται πρώτη.

Για παιδιά με βάρος άνω των 15 Kg, γυρίστε και χρησιμοποιήστε το κάθισμα αποκλειστικά προς την κατεύθυνση κίνησης.

— **ΠΡΟΕΙΔΟΠΟΙΗΣΗ: χρησιμοποιείτε πάντα το σύστημα πρόσδεσης.**

Χρησιμοποιείτε πάντα τη ζώνη ασφαλείας πέντε σημείων.

Δένετε πάντα τη ζώνη μέσης με τη διαχωριστική ζώνη ποδιών.

— Η προστατευτική μπάρα δεν έχει μελετηθεί για να αντέχει στο βάρος του παιδιού. Η προστατευτική μπάρα δεν έχει μελετηθεί για να ανασηκώνει το κάθισμα με το βάρος του παιδιού. Η προστατευτική μπάρα δεν αντικαθιστά τη ζώνη ασφαλείας.

— Για τα νεογέννητα συνιστάται να κατεβάσετε εντελώς την πλάτη.

— **ΠΡΟΕΙΔΟΠΟΙΗΣΗ: μη χρησιμοποιείτε το κάλυμμα βροχής (εάν υπάρχει)**

σε κλειστούς χώρους και να βεβαιώνετε πάντα ότι το παιδί δεν ζεσταίνεται. Μην το τοποθετείτε ποτέ κοντά σε εστίες θερμότητας και αποφεύγετε την επαφή με τσιγάρα.

Το κάλυμμα βροχής δεν πρέπει να χρησιμοποιείται σε ένα καροτσάκι περιπάτου χωρίς να το συγκρατεί η κουκούλα ή το αλεξήλιο.

Χρησιμοποιείτε το κάλυμμα βροχής μόνο υπό την επίβλεψη ενός ενήλικα. Βεβαιωθείτε ότι το κάλυμμα βροχής δεν εμποδίζει κανέναν κινούμενο μηχανισμό στο κάθισμα ή στο καροτσάκι. Αφαιρείτε πάντοτε το κάλυμμα βροχής πριν κλείσετε το καρότσι ή το καροτσάκι περιπάτου.

Book Chassis + κάθισμα

αυτοκινήτου: έχει εγκριθεί για παιδιά από τη γέννησή τους έως βάρους 13 kg.

Όταν χρησιμοποιείται σε συνδυασμό με το κάθισμα αυτοκινήτου, αυτό το προϊόν δεν αντικαθιστά το καροτσάκι ή το κρεβατάκι.

Αν το παιδί πρέπει να κοιμηθεί, θα πρέπει να το βάλετε ξαπλωμένο σε ένα καροτσάκι, μια κούνια ή ένα κρεβατάκι.

Book Chassis + Καροτσάκι:

έχει εγκριθεί για παιδιά από τη γέννησή τους έως βάρους 9 kg. Αν χρησιμοποιηθεί σε συνδυασμό με το καροτσάκι: αυτό το προϊόν έχει εγκριθεί για παιδιά που δεν είναι σε θέση να κάθονται από μόνα τους, να γυρίζουν και να στηρίζονται στα χέρια ή στα γόνατα με μέγιστο βάρος 9 kg.

Κατά τη χρήση του καροτσιού, όλες οι χειρολαβές μεταφοράς (εάν υπάρχουν) πρέπει να βρίσκονται στο εξωτερικό του καροτσιού ώστε να μην μπορεί να τις φτάσει το παιδί..

Οι φωτογραφίες που αναφέρονται στις υφασμάτινες λεπτομέρειες μπορεί να διαφέρουν από το αγορασμένο μοντέλο. Για περισσότερες πληροφορίες συμβουλευτείτε την ιστοσελίδα μας: www.pegpergo.com

ΟΔΗΓΙΕΣ ΧΡΗΣΗΣ BOOK CHASSIS

- 1 **ΑΝΟΙΓΜΑ:** Πριν ανοίξετε το πλαίσιο, αφαιρέστε, εάν υπάρχουν, όλα τα καλύμματα από χαρτόνι (χωρίς να χρησιμοποιήσετε λάμες).
ΠΡΟΕΙΔΟΠΟΙΗΣΗ:
— **ΜΗΝ ΤΡΑΒΑΤΕ Ή ΖΟΡΙΖΕΤΕ ΤΟ ΓΑΝΤΣΟ ΚΛΕΙΣΙΜΑΤΟΣ ΠΑΡΑΠΑΝΩ ΑΠΟ ΤΟ ΤΕΡΜΑ.**
— **ΜΗ ΧΡΗΣΙΜΟΠΟΙΕΙΤΕ ΤΟ ΓΑΝΤΣΟ ΚΛΕΙΣΙΜΑΤΟΣ ΣΑΝ ΧΕΙΡΟΛΑΒΗ ΜΕΤΑΦΟΡΑΣ Ή ΓΙΑ ΝΑ ΚΡΕΜΑΣΤΕ ΒΑΡΗ.**
ΜΗΝ ΚΡΕΜΑΤΕ ΤΣΑΝΤΕΣ Ή ΑΛΛΑ ΑΞΕΣΟΥΑΡ ΣΕ ΑΥΤΟ ΤΟ ΕΞΑΡΤΗΜΑ.
Πιέστε προς τα κάτω το γάντζο πλαινού κλεισίματος, πιάστε τα πάνω άκρα της χειρολαβής και γυρίστε τα προς το μέρος σας, έως ότου ανοίξει εντελώς το καρότσι (εικ_α). Καρότσι ανοιχτό (εικ_β). Το σωστό άνοιγμα επισημαίνεται από το κλικ ασφάλισης της βάσης, βλ. εικόνα.
ΠΡΟΕΙΔΟΠΟΙΗΣΗ: όταν τοποθετήσετε το κάθισμα, πιέστε το για να βεβαιωθείτε ότι ασφάλιστε σωστά στη βάση.
- 2 **ΣΥΝΑΡΜΟΛΟΓΗΣΗ ΤΡΟΧΩΝ:** περάστε τη μπάρα πίσω τροχών επάνω στους ιστούς (εικ_α) προσέχοντας τη σωστή κατεύθυνση, τέλος συνδέστε τους πίσω τροχούς (εικ_β) μέχρι να ακουστεί το κλικ. Για να τοποθετήσετε τους εμπρός τροχούς, πιέστε τους στους βραχίονες για να ασφαλισουν με ένα κλικ (εικ_γ).
- 3 **ΣΥΝΔΕΞΗ ΤΗΣ ΧΕΙΡΟΛΑΒΗΣ:** αν ο σωλήνας της χειρολαβής βλέπει προς τα πάνω ευθυγραμμίστε τον με το καροτσάκι (Εικ_α).

Στερεώστε τον στο σκελετό όπως στην εικόνα (Εικ. b). Για να ολοκληρώσετε τη σύνδεση πρέπει να πιέσετε τα δύο πλαίσια μπουτόν πάνω στη χειρολαβή (Εικ. c) για να τερματίσει η χειρολαβή και να ασφαλίσει με ένα κλικ (Εικ. d).

- 4 ΣΥΝΑΡΜΟΛΟΓΗΣΗ ΚΑΛΑΘΙΟΥ: αν είναι κατεβασμένος, ανασηκώστε το σωλήνα καλαθιού σε οριζόντια θέση. Πιέστε τα ασημένια μπουτόν κάτω από το μεταλλικό σωλήνα του καλαθιού στο πίσω μέρος του καροτσιού (εικ. a) και αφαιρέστε το μεταλλικό σωλήνα (εικ. b). Τοποθετήστε το σωλήνα στην υφασμάτινη υποδοχή στο πίσω μέρος του καλαθιού, με τα δύο ασημένια μπουτόν προς τα κάτω (εικ. c). Στερεώστε πάλι το σωλήνα στις υποδοχές του (εικ. d).
- 5 Στερεώστε τις δύο πάνω κουμπότρυπες του καλαθιού στα γκριζά κουμπιά στα πλαίσια των στηριγμάτων του σωλήνα καλαθιού. Προσοχή, οι κουμπότρυπες ανοίγουν (εικ. e). Αφαιρέστε το χαρτόνι από την πίσω μπάρα (εικ. f).

ΠΡΟΕΙΔΟΠΟΙΗΣΗ Στερεώστε τις δύο κάτω κουμπότρυπες του καλαθιού στα γκριζά κουμπιά της πίσω μπάρας. Προσοχή, οι κουμπότρυπες ανοίγουν.

ΠΡΟΕΙΔΟΠΟΙΗΣΗ Εάν η διαδικασία δεν πραγματοποιηθεί σωστά, το καλάθι δεν μπορεί να στηρίξει το περιεχόμενο. Στερεώστε τα μπροστινά στηρίγματα του καλαθιού στα γκριζά κουμπιά του πλαισίου (εικ. g). **ΣΥΜΒΟΥΛΕΥΘΕΙΤΕ ΤΟ VIDEO ΜΕ ΤΙΣ ΟΔΗΓΙΕΣ ΤΟΠΟΘΕΤΗΣΗΣ ΣΤΗΝ ΙΣΤΟΣΕΛΙΔΑ: WWW.PEGPEREGO.COM**

- 6 ΣΤΑΘΕΡΟΙ Ή ΠΕΡΙΣΤΡΕΦΟΜΕΝΟΙ ΜΠΡΟΣΤΙΝΟΙ ΤΡΟΧΟΙ Book: για να εμποδίσετε την περιστροφή των μπροστινών τροχών, περιστρέψτε αριστερόστροφα το μοχλό στο κλειστό λουκέτο (εικ. a), για να απελευθερώσετε τους τροχούς, περιστρέψτε δεξιόστροφα το μοχλό στο ανοιχτό λουκέτο (εικ. b). Σε ανώμαλο έδαφος συνιστάται η χρήση σταθερών τροχών.
- 7 ΦΡΕΝΟ: πατήστε το μοχλό φρένο για να μπλοκάρει το σκελετό. Για να ελευθερώσετε το σκελετό, ενεργήστε αντίθετα.
- 8 ΡΥΘΜΙΖΟΜΕΝΗ ΧΕΙΡΟΛΑΒΗ: για να ρυθμίσετε το ύψος της χειρολαβής, πατήστε ταυτόχρονα τα πλαίσια κουμπιά (εικ. a) και γυρίστε τη χειρολαβή στην επιθυμητή θέση (εικ. b), αφήστε ελεύθερα τα κουμπιά.
- 9 ΚΛΕΙΣΙΜΟ: το κλείσιμο μπορεί να πραγματοποιηθεί χωρίς κάθισμα, με κάθισμα στραμμένο προς τη μαμά (ανακλινοντας, πριν το κλείσιμο, την πλάτη) ή προς το δρόμο. Για να κλείσετε το καρότσι είναι καλύτερα να σταθεροποιήσετε τους μπροστινούς τροχούς και να κλείσετε την κουκούλα εάν είναι τοποθετημένη. Τοποθετήστε τη χειρολαβή όπως στην εικόνα (εικ. a). Τραβήξτε την εξωτερική χειρολαβή στη βάση (εικ. b), ανασηκώστε την (εικ. c) και αφήστε τη χειρολαβή να πέσει προς τα εμπρός μέχρι να κλείσει.
- 10 Για το σωστό κλείσιμο, βεβαιωθείτε ότι ο πλαινός γάντζος έχει ασφαλίσει (εικ. a). Το καρότσι κλειστό παραμένει όρθιο μόνο του (εικ. b).
- 11 Για μικρότερο όγκο, μπορείτε να αφαιρέσετε όλους τους τροχούς.
Για να αφαιρέσετε τους πίσω τροχούς: τραβήξτε προς τα έξω το μοχλό που βρίσκεται κάτω από την πίσω μπάρα και βγάλτε τους τροχούς όπως στην εικόνα (εικ. a).
Για να αφαιρέσετε τους μπροστινούς τροχούς: πιέστε το γλωσσίδι όπως στην εικόνα και βγάλτε τον τροχό (εικ. b).
ΜΕΤΑΦΟΡΑ: μπορεί να μεταφερθεί άνετα κρατώντας σταθερούς τους μπροστινούς τροχούς και πιάνοντας την κεντρική χειρολαβή (εικ. c).
- 12 **GANCIMATIC SYSTEM**
Το Gancimatic System είναι ένα πρακτικό και εύχρηστο σύστημα που σας επιτρέπει να συνδέσετε το καροτσάκι, το κάθισμα αυτοκινήτου και το κάθισμα

στη βάση Gancimatic του σκελετού με μία μόνο κίνηση.

ΑΡΙΘΜΟΙ ΣΕΙΡΑΣ

- 13 Book Chassis αναφέρει πληροφορίες σχετικά με την ημερομηνία παραγωγής του.
_ Ονομασία του προϊόντος, ημερομηνία παραγωγής και αρίθμηση του καροτσιού
Αυτές οι πληροφορίες είναι απαραίτητες σε περίπτωση παραπόνων.

ΟΔΗΓΙΕΣ ΧΡΗΣΗΣ BOOK SEAT

ΧΑΡΑΚΤΗΡΙΣΤΙΚΑ ΤΟΥ ΠΡΟΪΟΝΤΟΣ

- _ Το προϊόν αυτό έχει προοδευτική αρίθμηση.
_ Το Book Seat είναι ένα αντιστρεπτό κάθισμα: προς τη μαμά ή προς τον κόσμο.
Οι φωτογραφίες που αναφέρονται στις υφασμάτινες λεπτομέρειες μπορεί να διαφέρουν από το αγορασμένο μοντέλο.
- 1 ΠΡΟΣΤΑΤΕΥΤΙΚΗ ΜΠΑΡΑ: Για να συνδέσετε την προστατευτική μπάρα, συνδεύστε τους συνδέσμους στα μπράσια, στρώστε προς το κάθισμα μέχρι να ακουστεί το κλικ της σύνδεσης (εικ. a). Για να αφαιρέσετε την προστατευτική μπάρα πατήστε τα δύο μπουτόν (εικ. b) και βγάλτε τη (εικ. c). Ανοίξτε την προστατευτική μπάρα μόνο από τη μία πλευρά για να διευκολύνετε την είσοδο και την έξοδο του παιδιού.
- 2 ΠΛΑΤΗ: για να ρυθμίσετε την πλάτη σηκώστε τη μοχλό (εικ. a) και ρυθμίστε την κλίση στην επιθυμητή θέση (εικ. b). Η κλίση της πλάτης ρυθμίζεται σε πολλές θέσεις.
- 3 ΒΑΣΗ ΣΤΗΡΙΞΗΣ ΤΩΝ ΠΟΔΙΩΝ: πριν ρυθμίσετε το στηρίγμα ποδιών, βεβαιωθείτε ότι η επένδυση του στηρίγματος ποδιών έχει εφαρμοστεί στα αντίστοιχα στηρίγματα, διαφορετικά εφαρμόστε την. Για να την κατεβάσετε στρώστε προς τα κάτω τους δύο μοχλούς και κατεβάστε (εικ. a)-για να την σηκώσετε στρώστε τη βάση στήριξης των ποδιών προς τα πάνω (εικ. b).
- 4 ΖΩΝΗ ΑΣΦΑΛΕΙΑΣ 5 ΣΗΜΕΙΩΣΗ: για να τη συνδέσετε, περάστε τις δύο ακρόφαρες της ζωνούλας που περιβάλλει τη μέση (με τيرانτες συνδεδεμένες τόξο a) στη ζωνίτσα του διαχωριστικού για τα πόδια μέχρι να ακουστεί το κλικ (τόξο b). Για να αποσυνδέσετε, πατήστε το στρουγγυλό κουμπί που βρίσκεται κεντρικά στην ακρόφρα (τόξο c) και τραβήξτε προς τα έξω τη ζωνούλα που περιβάλλει τη μέση (τόξο d).
- 5 Για να σφίξετε τη ζωνίτσα που περιβάλλει τη μέση τραβήξτε, και από τις δύο πλευρές, προς τη φορά του τόξου (τόξο a), για να τη λασκάρει ενεργήστε προς την αντίθετη φορά.
- 6 Για να ρυθμίσετε το ύψος των ζωνών ασφαλείας είναι αναγκαία να αποσυνδέσετε στο πίσω μέρος της πλάτης τις δύο ακρόφαρες.
Τραβήξτε προς το μέρος σας τις τيرانτες (βέλος a) έως ότου αποσυνδεθούν οι ακρόφαρες και περάστε τις στις κουμπότρυπες της πλάτης (βέλος b). Βγάλτε τις τيرانτες του σάκου (βέλος c) και βάλτε τις στην πιο κατάλληλη κουμπότρυπα (βέλος d). Τέλος ξανακουμπώστε τις δύο ακρόφαρες πίσω από την πλάτη (βέλος e). Το σωστό κουμπώμα των ακραφών επισημαίνεται από ένα κλικ (εικ. f).
- 7 ΚΟΥΚΟΥΛΑ: περάστε τους συνδέσμους της κουκούλας στους συνδέσμους του καθίσματος (εικ. a) κουμπώστε την στο πάνω μέρος και από τις δύο πλευρές του καθίσματος (εικ. b), τέλος στερεώστε την στο πλάι με τα λάστιχα (εικ. c).
Για να αφαιρέσετε την κουκούλα: βγάλτε τους συνδέσμους και ξεκουμπώστε.
- 8 Η κουκούλα είναι επεκτεινόμενη χάρη σε ένα διπλό

φερμουάρ (εικ_α). Ανοίξτε το και τεντώστε την κουκούλα για να μακρύνει (εικ_β).

- 9 Διαθέτει ένα τμήμα στο μπροστινό μέρος για περισσότερη σκιά (εικ_γ) ένα άνοιγμα στο οποίο θα κρεμάσετε το αγαπημένο του παιχνίδι (εικ_δ).
- 10 ΠΟΔΟΣΑΚΟΣ: Σηκώστε τη βάση στήριξης ποδιών, προσαρμόστε τον ποδόσακο και κουμπώστε τον κάτω (εικ_α) και περάστε τον ποδόσακο κάτω από την προστατευτική μπάρα (εικ_β). Κουμπώστε τον ποδόσακο στο πλάι στο στήριγμα ποδιών (εικ_γ) και εσωτερικά στο κάθισμα (εικ_δ).
- 11 ΣΥΝΔΕΣΗ ΤΟΥ ΚΑΘΙΣΜΑΤΟΣ ΣΤΟ ΚΑΡΟΤΣΙ: το αντιστρεπτό Book Seat μπορεί να συνδεθεί στο καρότσι στραμμένο προς τη μαμά ή προς το δρόμο. Τοποθετήστε το κεντρικά επάνω στο καρότσι ώστε να συμπέσει με τα σύμβολα (εικ_α) και πιέστε προς τα κάτω και με τα δύο χέρια μέχρι να ακουστεί το κλικ σύνδεσης (εικ_β). Για να βεβαιωθείτε για τη σωστή σύνδεση, πιέστε το κάθισμα από την προστατευτική μπάρα και τραβήξτε προς τα πάνω.
- 12 ΑΠΟΣΥΝΔΕΣΗ ΤΟΥ ΚΑΘΙΣΜΑΤΟΣ ΑΠΟ ΤΟ ΚΑΡΟΤΣΙ: πιέστε τα δύο μπουτόν πάνω στα μπράτσα του καθίσματος (εικ_α) και ταυτόχρονα τους δύο μοχλούς που βρίσκονται κάτω από τα μπράτσα (εικ_β) τραβώντας προς τα πάνω το κάθισμα (εικ_γ) μέχρι να το αποσυνδέσετε. Αν η πλάτη είναι εντελώς κατεβασμένη (στη θέση κλεισίματος), δεν είναι δυνατό να αφαιρέσετε το καθισματάκι από το καρότσι (εικ_δ). Επομένως σηκώστε εντελώς την πλάτη μέχρι τη θέση χρήσης και αποσυνδέστε το κάθισμα από το καρότσι (εικ_ε).
- 13 ΚΛΕΙΣΙΜΟ: για να κλείσετε το κάθισμα στο καρότσι που είναι στραμμένο προς το δρόμο, πιέστε τη χειρολαβή για τη ρύθμιση της πλάτης (εικ_α) και γυρίστε το εντελώς προς τα εμπρός (εικ_β). Για να το ανοίξετε, σηκώστε εντελώς την πλάτη (μέχρι να ασφαλίσει με ένα κλικ) στη θέση χρήσης (εικ_γ). Για να κλείσετε το καροτσάκι περιπάτου με το κάθισμα στραμμένο προς τη μαμά, γείρετε εντελώς την πλάτη (εικ_δ).
- 14 ΑΦΑΙΡΕΣΗ ΤΗΣ ΕΠΕΝΔΥΣΗΣ: ξεκουμπώστε την επένδυση πλευρικά από τα μπράτσα (εικ_α) και την πλάτη (εικ_β), βγάλτε την επένδυση από το βατήρα (εικ_γ), αποσυνδέστε τα πλαϊνά λάστιχα (εικ_δ), ξεβιδώστε τη ζώνη και από τις δύο πλευρές (εικ_ε) και βγάλτε τις ζώνες, τέλος βγάλτε από πάνω (σπρώχνοντας κάτω από το κάθισμα) τη διαχωριστική ζώνη ποδιών (εικ_φ).

ΑΡΙΘΜΟΙ ΣΕΙΡΑΣ

- 15 Το Book Seat αναγράφει πληροφορίες σχετικά με την ημερομηνία παραγωγής του.
- Όνομα του προϊόντος, ημερομηνία παραγωγής και αριθμός σειράς του καθίσματος.
- Αυτές οι πληροφορίες είναι απαραίτητες σε περίπτωση παραπόνων.

THE ORIGINAL ACCESSORY PEGPEREGO

Τα αξεσουάρ PegPerego έχουν επινοηθεί ως χρήσιμο και πρακτικό βοήθημα ώστε να διευκολύνουν τη ζωή των γονέων. Ανακάλυψε όλα τα αξεσουάρ του προϊόντος PegPerego στο www.pegperego.com

ΚΑΘΑΡΙΣΜΟΣ ΚΑΙ ΣΥΝΤΗΡΗΣΗ

Οι εργασίες καθαρισμού πρέπει να εκτελούνται μόνο από ενήλικες.

ΣΥΝΤΗΡΗΣΗ ΤΟΥ ΠΡΟΪΟΝΤΟΣ: προσπατήστε το από τους ατμοσφαιρικούς παράγοντες: νερό, βροχή ή χιόνι. Η συνεχής και παρατεταμένη έκθεση στον ήλιο θα μπορούσε να προκαλέσει αλλαγές στο χρώμα πολλών υλικών. φυλάξτε το προϊόν αυτό σε ξηρό χώρο.

ΚΑΘΑΡΙΣΜΟΣ ΤΟΥ ΣΚΕΛΕΤΟΥ: Περιοδικά καθαρίζετε

τα πλαστικά μέρη με ένα υγρό πανί χωρίς να χρησιμοποιείτε διαλυτικά ή άλλα παρόμοια προϊόντα. κρατήστε στεγνά όλα τα μεταλλικά μέρη για να μη σκουριάσουν. κρατήστε καθαρά όλα τα κινούμενα μέρη (μηχανισμοί ρύθμισης, μηχανισμοί σύνδεσης, τροχοί...) από σκόνη ή άμμο και εάν χρειαστεί, λιπάνετε τα με ελαφρύ λάδι.

PEGPEREGO S.P.A.

Η PegPerego SpA είναι μια εταιρεία με Σύστημα Διαχείρισης Ποιότητας πιστοποιημένο από την TÜV Italia Srl, σύμφωνα με το πρότυπο ISO 9001.

Η PegPerego μπορεί να επιφέρει ανά πάσα στιγμή τροποποιήσεις στα μοντέλα που περιγράφονται στην παρούσα δημοσίευση, για λόγους τεχνικής ή εμπορικής φύσης.

ΥΠΗΡΕΣΙΑ ΥΠΟΣΤΗΡΙΞΗΣ PEGPEREGO

Εάν τυχόν χαθούν ή καταστραφούν μέρη του μοντέλου, χρησιμοποιήστε μόνον γνήσια ανταλλακτικά PegPerego. Για ενδεχόμενες επισκευές, αντικαταστάσεις, πληροφορίες σχετικά με τα προϊόντα, πώληση γνήσιων ανταλλακτικών και αξεσουάρ, επικοινωνήστε με την Υπηρεσία Υποστήριξης PegPerego αναφέροντας, σε περίπτωση που υπάρχει, τον σειριακό αριθμό του προϊόντος.

τηλ. 0039/039/60.88.213

e-mail assistenza@pegperego.com

επιστελλίδα internet www.pegperego.com

Όλα τα δικαιώματα πνευματικής ιδιοκτησίας αναφορικά με το περιεχόμενο των παρόντων οδηγιών χρήσης ανήκουν στην PegPerego S.p.A. και προστατεύονται από την ισχύουσα νομοθεσία.

ΠΕΡΑΜΑΞ Α.Ε.

2η & 17η οδός (Οδus. Ελύτη)
ΒΙΟ.ΠΑ - Άνω Λιόσια 133 41 Αττικής
Τηλ. : 210 24 74 638 – 210 24 86 850
• Fax: 210 24 86 890
e-mail: info@peramax.gr • www.peramax.gr



AR _ عربي

نشرك على اختيار منتج PegPerego



تحذير!

هام - اقرأ التعليمات بعناية، واحتفظ بها كمرجع مستقبلي.
قد يتعرض الطفل للمخاطر إذا لم يتم اتباع هذه التعليمات.

تم تصميم هذا المنتج لحمل طفل واحد في المقعد. لا يجب استخدام هذا المنتج لعدد من الأطفال أكبر من الذي يشير إليه المصنع.

تحذير: يجب إجراء عمليات التجميع والتحضير فقط من قبل الكبار. لا تستخدم هذا المنتج إذا كانت هناك أجزاء مفقودة أو مكسورة. تحذير: يجب التأكد أولاً وقبل الاستخدام أن جميع آليات الربط والتثبيت تعمل بشكل سليم.

تحذير: تحقق من أن أجهزة مرفق العربة أو وحدة المقعد أو مقعد السيارة مثبتة بشكل صحيح قبل الاستخدام.

استخدم دائماً الفرمال في حالة عدم التحرك وعند وضع أو أخذ الأطفال.

تجنب إدخال الأصابع في آليات التثبيت.

قد يؤدي التحميل الزائد للبد الرافعة أو البدن الرافعتين إلى عدم اتزان السلعة، و يجب اتباع تعليمات المصنع فيما يتعلق بأقصى حمل ممكن نقله.

لا تضع في السلال أحمالاً تتجاوز 7 كيلو جرام. ولا تضع في حامل البيبرونة (إن وجد) أوزاناً تتجاوز تلك المحددة لحامل البيبرونة ذاته، ولا تضع أبداً مشروبات ساخنة فيه. ولا تضع في جيوب الغطاء (إن وجدت) أوزاناً تتجاوز 0.2 كجم.

تحذير: أثناء عمليات الفتح والإغلاق، يجب التأكد أولاً أن الطفل بعيد بمسافة كافية لتجنب الإصابة.

تحذير: لا تسمح للطفل أبداً بالعبث بهذا المنتج. هذا المنتج ليس لعبة.

تحذير: لا تترك طفلك وحده أبداً بدون مراقبة.

يجب الحذر والانتباه لحماية الطفل أثناء إجراء عمليات ضبط آليات التثبيت (البد الرافعة، مسند الظهر...).

لا تستخدم هذا المنتج بالقرب من السلاسل أو الدرجات أو مصادر الحرارة، أو اللهب المشتعل أو الأشياء التي تمثل خطورة والتي هي في متناول يد الطفل.

يجب استخدام قطع الغيار التي توردتها أو توصي بها الشركة المصنعة/الموزع فقط.

تحذير: هذا المنتج غير مناسب للجرى أو التزلج على الجليد.

تحذير: لا تضاف أي فراش غير معتمد من الشركة المصنعة. لا تستخدم أية ملحقات غير معتمدة من قبل الشركة المصنعة. أي حمل يتم تطبيقه على المقبض و/أو مسند الظهر و/أو جانبياً على المنتج يمكن أن يضر باستقرار المنتج.

صمم المنتج لكي يستخدم مع منتجات PegPerego Ganciomatic. للمزيد من المعلومات، قم بزيارة موقعنا الإلكتروني: www.pegperego.com

:Book (Chassis + Seat)

هذا المنتج مناسب للأطفال منذ الولادة وحتى عمر 4 سنوات أو 22 كجم، أيهما يأتي أولاً.

بالنسبة للأطفال الذين يصل وزنه أكبر من 15 كجم، فقم بتوجيه واستخدام المقعد فقط متبعاً اتجاه السفر.

تحذير: استخدم دائماً نظام الربط. استخدم دائماً حزام الأمان ذي الخمس نقاط.

أقفل دائماً شريط الخصر مع الحزام المشدع.

لم يصمم القضيب الأمامي ليدعم وزن الطفل. لم يصمم القضيب الأمامي لرفع المقعد مع وزن الطفل. إن القضيب الأمامي لا يحل محل حزام الأمان.

بالنسبة للأطفال حديثي الولادة، يوصى باستخدام مسند الظهر في وضعية أكثر ميلاً.



ΓΕΝΙΚΟΙ ΑΝΤΙΠΡΟΣΩΠΟΙ

PegPerego - ΠΑΙΔΙΚΑ ΕΙΔΗ ΒΡΕΦΑΝΑΠΤΥΞΗΣ ΚΑΙ ΠΑΙΧΝΙΔΙΑ

Η Εγγύηση για τυχόν εργοστασιακά ελαττώματα των προϊόντων της Peg - Perego ορίζεται για διάστημα έξι μηνών από την ημερομηνία αγοράς. Ο καταναλωτής πρέπει να αποθύνει πάντα το αίτημα προς τον πωλητή, από τον οποίο έχει την απόδειξη αγοράς ή οποιοδήποτε άλλο έγγραφο ισοδύναμο. Η παρούσα εγγύηση ισχύει μόνο εφ' όσον το προϊόν χρησιμοποιείται σωστά και βάσει των οδηγιών χρήσεως. Ο κατασκευαστής και οι εντεταλμένοι συνεργάτες του διατηρούν το δικαίωμα του τεχνικού ελέγχου. Ο κατασκευαστής δεν μπορεί να θεωρηθεί υπεύθυνος εφ' όσον:

- Δεν τηρηθούν οι ανάλογες οδηγίες χρήσεως του κάθε προϊόντος.
 - Καταστραφεί τυχαία το προϊόν ή προκληθούν βλάβες από τη κακή χρήση αυτού.
 - Υπάρξει τεχνική παρέμβαση ξένου προς την εταιρεία μας τεχνικού, πράγμα το οποίο απαγορεύεται και αποτελεί κίνδυνο για την ασφάλεια του παιδιού.
 - Φυσιολογική φθορά η οποία δεν επηρεάζει την λειτουργία του προϊόντος.
- Διατηρείτε την εγγύηση και τις οδηγίες χρήσεως και για μελλοντική χρήση.

ΕΓΓΥΗΣΗ

ΟΝΟΜΑΤΕΠΩΝΥΜΟ ΑΓΟΡΑΣΤΟΥ:

ΔΙΕΥΘΥΝΣΗ:

ΤΗΛΕΦΩΝΟ:

e-mail:

ΣΕΙΡΙΑΚΟΣ ΑΡΙΘΜΟΣ ΠΡΟΪΝΤΟΣ:

ΚΩΔΙΚΟΣ ΠΡΟΪΝΤΟΣ:

ΗΜΕΡΟΜΗΝΙΑ ΑΓΟΡΑΣ

ΣΦΡΑΓΙΔΑ ΚΑΤΑΣΤΗΜΑΤΟΣ

Προσοχή: Η εγγύηση ισχύει μόνο εφ' όσον έχει συμπληρωθεί και σφραγιστεί από τον πωλητή με την ημερομηνία αγοράς. Ζητείστε το από το κατάστημα τη στιγμή της αγοράς. Αν χαθεί ή καταστραφεί το απόκομμα της εγγύησης δεν μπορεί να αντικατασταθεί.

تحذير: لا تستخدم مظلة المطر (إن وجدت) في المساحات الداخلية، وتحقق من أن الطفل ليس ساخنًا جدًا؛ ولا تتركه بالقرب من مصادر الحرارة وأبقه بعيدًا عن السجائر. تحذير: لا يجب استخدام مظلة المطر على عربة الطفل في غياب غطاء الرأس أو المظلة حتى يمكن إرفاقها. استخدم دائمًا المظلة الواقية من المطر فقط تحت إشراف الكبار. تأكد من أن مظلة المطر لا تتداخل مع أي آلية متحركة في الهيكل أو العربة. قم بإزالة مظلة المطر قبل طي الهيكل أو العربة.

Book Chassis + مقعد السيارة:

معتمد للأطفال من عمر الولادة حتى 13 كجم. عندما يُستخدم مع مقعد السيارة، فإن هذا المنتج لا يحل محل سرير أو فراش الطفل. إذا كان طفلك بحاجة إلى النوم، فينبغي وضعه في عربة مناسبة أو فراش أو سرير.

Book Chassis + جسم عربة الأطفال:

معتمد للأطفال من عمر الولادة حتى 9 كجم. عند استخدامه مع جسم عربة الأطفال: يعد هذا المنتج مناسبًا لطفل لا يستطيع الجلوس بنفسه، ويتدرج ولا يستطيع دفع نفسه على يديه وركبته. أقصى وزن للطفل: 9 كجم. يجب ترك مقبض النقل (إن وجد) خارج جسم عربة الأطفال وبعيدًا عن متناول الطفل أثناء الاستخدام.

قد تختلف الصور التي تشير إلى تفاصيل الأقمشة عن المجموعة التي يتم شراؤها.

للمزيد من المعلومات، يمكنك الرجوع إلى موقعنا على الإنترنت: www.pegperego.com

تعليمات الاستخدام BOOK CHASSIS

1 الفتح: قبل فتح جسم العربة، يجب فك جميع الأغلفة المصنوعة من الكرتون (بدون استخدام شفرات).
تحذير:
لا تشد أو تضغط على خفاف الإغلاق بعد نهاية المشوار الخاص به - لا تستخدم خفاف الإغلاق كأنه يد بغرض التنقل أو لحمل أوزان - عليه.

لا تعلق حقائب أو أكسسوارات أخرى فوق هذا الخفاف اضغط خفاف الإغلاق الجانبي إلى أسفل:
اقبض على الطرف العلوي من اليد الرافعة و قم بإدارتها في اتجاهك حتى تفتح العربة بشكل كامل (الصورة a₂)، وهكذا تكون قد فتحت العربة (الصورة b₂).

و لتأكد من فتح العربة بطريقة سليمة، يجب سماع صوت التعنيق الذي يشير إلى تثبيت القاعدة. انظر الصورة. تحذير: عند وضع مقعد الطفل. اضغط عليه لضمان تثبيته جيدًا على القاعدة.
2 تركيب العجلات: أدخل العمود الخاص بالعجلتين الخلفيتين على القائمتين (الصورة a₂) مع مراعاة الاتجاه السليم. ثم ثبت بعد ذلك العجلتين الخلفيتين حتى سماع صوت التعنيق (الصورة b₂).

لتركيب العجلتين الأماميتين. أدخلهما في مكان التثبيت الخاص بهما حتى سماع صوت التعنيق (الصورة c₂).

3- تثبيت اليد الرافعة: إذا كان الأنبوب الخاص باليد الرافعة متجهًا لأعلى، فيجب وضعه على نفس خط العربة نفسها (الصورة a₂).

ثم ثبته في جسم العربة كما هو موضح في الصورة (الصورة b₂). وإتمام عملية التثبيت. يلزم الضغط على الزرارين الموجودين على جانبي اليد الرافعة (الصورة c₂) حتى تصل اليد الرافعة إلى الأخرى حتى سماع صوت التعنيق.

4 تركيب السلسلة الصغيرة: إذا انخفض وضع ماسورة السلسلة الصغيرة. اضغط على الزرارين الفصيين والموجودين أسفل الأنبوب المعدني للسلسلة الصغيرة في ظهر العربة (الصورة a₂) وأبعد الأنبوب المعدني (الصورة b₂).

أدخل الأنبوب في جيوب النسيج من خلف السلسلة الصغيرة. مع توجيه الزرارين الفصيين إلى أسفل (الصورة c₂).

ثبت من جديد الأنبوب في مكانه (الصورة d₂).

5 ثبت العينين العلويتين للسلسلة في الزرارين الرماديين الموجودين على جانبي حاملَي أنبوب السلسلة. و يلاحظ أن العينين تفتحان (الصورة e₂).

(الصورة f₂) ابعد الورق المقوي الموجود على القضيب الخلفي. هام ثبت العينين السفليتين للسلسلة الصغيرة في الزرارين الرماديين الموجودين فوق القضيب

الخلفي. و يلاحظ أن العينين تفتحان. تحذير! إذا لم تتم هذه العملية بطريقة سليمة. فإن السلسلة لن تستطيع أن تتحمل ما بداخلها. ثبت الزعنفتين الأماميتين للسلسلة في الزرارين الرماديين في جسم العربة (الصورة g₂). راجع الفيديو الخاص بتعليمات التركيب على الموقع: WWW.PEGPEREGO.COM

6 العجلات الأمامية ثابتة أو دوارة: لتثبيت العجلات الأمامية. قم بإدارة الرافعة الصغيرة في عكس اتجاه عقارب الساعة عند القفل الغلق (الصورة a₂). وإيقاف العجلات. قم بإدارة الرافعة الصغيرة في اتجاه عقارب الساعة عند القفل المفوح (الصورة b₂). ينصح باستخدام العجلات الثابتة على الأسطح الوعرة.

7 الفرامل: اضغط على رافعة الفرامل من أجل إيقاف جسم العربة. و لتحريك جسم العربة. تصرف بالعكس.

8 اليد الوسطى القابلة للضغط: لضبط ارتفاع اليد الوسطى. اضغط على الزرارين الجانبيين في نفس الوقت (الصورة a₂) وأدر اليد إلى الوضع المطلوب (الصورة b₂). ثم اترك الزرارين.

9 الإغلاق: يمكن إغلاق العربة بدون وجود المقعد أو مع وجود المقعد. إن كان متجهًا نحو الأمام (مع إمالة الظهر قبل الإغلاق) أو متجهًا نحو الخلف (مع رفع الظهر قبل الإغلاق ثم إمالته بمجرد الإغلاق). و لإغلاق العربة. يجب تثبيت العجلات الأمامية و إغلاق غطاء الرأس في حالة وجوده.

اضبط وضع اليد الوسطى كما هو موضح في الصورة (الصورة a₂). اسحب اليد الداخلية الموجودة عند القاعدة (الصورة b₂) واحتفظ بها عند هذا الوضع مع رفعها لأعلى (الصورة c₂) و اترك اليد الوسطى تسقط للأمام حتى إغلاق العربة تمامًا.

10 لإخراج العجلات الخلفية: اسحب نحو الخارج الرافعة الموجودة على القضيب الخلفي وأخرج العجلة كما هو موضح في الصورة (الصورة a₂). يمكن للعربة بعد إغلاقها أن تظل واقفة مستندة على رجلها فقط (الصورة b₂).

11 و يمكن سحب العجلات الخلفية للتقليل من حيز التخزين. لإخراج العجلتين الخلفيتين: اسحب القضيب السفلي للخارج و اسحب العجلة كما هو موضح في الصورة (الصورة a₂). وإخراج العجلتين الأماميتين: اضغط على اللسان القصير كما هو موضح في الصورة. ثم أخرج العجلة (الصورة b₂). النقل: يمكن نقل العربة بسهولة. عن طريق تثبيت العجلات الأمامية و الإمساك باليد الرافعة الوسطى (الصورة c₂)

GANCIONATIC SYSTEM

12 نظام التثبيت Ganciomatic هو نظام عملي وسريع يسمح لك بتثبيت جسم عربة الأطفال، ومقعد السيارة والجلوس على قاعدة Ganciomatic في جسم العربة وذلك بحركة واحدة فقط.

الأرقام التسلسلية

13 Chassis Book يحمل المعلومات المتعلقة بتاريخ الإنتاج.

_ اسم المنتج تاريخ الإنتاج والرقم التسلسلي للعربة.

هذه المعلومات لا غنى عنها في حالة وجود شكوى.

تعليمات الاستخدام BOOK SEAT

خصائص السلعة

_ يتم ترقيم هذه السلعة تصاعديًا.

_ مقعد Book Seat هو مقعد يمكن تبديل اتجاهه: تجاه الأم أو تجاه الطريق.

قد تختلف الصور التي تشير إلى تفاصيل الأقمشة عن المجموعة التي يتم شراؤها.

1 اللوح الأمامي: لتثبيت اللوح الأمامي. قم بتمرير المشابك على الذراعين.

واضغط في اتجاه المقعد حتى سماع صوت التعنيق (الصورة a₂). و خلع

اللوح الأمامي. اضغط على الزرارين (الصورة b₂) وأخرج اللوح (الصورة c₂). افتح اللوح الأمامي من جانب واحد فقط لتسهيل إدخال و إخراج

الطفل.

2 الظهر: لضبط ارتفاع اليد (الصورة_a) وضبط واحد من 4 أوضاع حسب الرغبة (الصورة_b).

3 مسند الساقين: قبل ضبط مسند الساقين، تأكد أن كسوة مسند الساقين تتماشى تماما مع الدعائم الخاصة بها. وإذا لم تكن كذلك فيجب ضبطها. وخفض مسند الساقين. ادفع اللسانين الصغيرين إلى أسفل وأنزل المسند (الصورة_a): و للرفع، ادفع مسند الساقين إلى أعلى (الصورة_b).

4 حزام الأمان ذي الخمس نقاط: لتثبيته، أدخل إبرزمي حزام الخصر (ذو الحاملات المربوطة السهم_a) داخل الحزام الذي يفصل بين الساقين حتى سماع صوت التعشيق (السهم_b). و لفكه، اضغط على الزر الموجود في منتصف الإبرزم (السهم_c) و اسحب حزام الخصر نحو الخارج (السهم_d).

5 لشد حزام الخصر، اسحب من الجانبين في اتجاه السهم (السهم_a) و لإرخائه، تصرف بالعكس.

6 لضبط طول أحزمة الأمان، يلزم فك الإبرزم الموجودين خلف الظهر.

اسحب في اتجاهك الحاملات (السهم_a) حتى فك الإبرزم تماما، و أدخلها في فتحات الظهر (السهم_b). أخرج الحاملات من القماشية (السهم_c) و أدخلها في الفتحة المناسبة (السهم_d). وفي النهاية، أعد ربط الإبرزم خلف الظهر (السهم_e). يتم التأكد من التثبيت السليم للإبرزم عن طريق سماع صوت التعشيق (الصورة_f).

7 غطاء الرأس: أدخل مشابك غطاء الرأس داخل مشابك مقعد الطفل (الصورة_a) مع ربط زواير الجزء العلوي من ناحيتي المقعد (الصورة_b)، وأخيرا ثبته من الجوانب بواسطة الأشرطة المرنة (الصورة_c).

خلع غطاء الرأس: أخرج المشابك وفك الزواير.

8 غطاء الرأس بسحاب مزدوج، ويمكن تمديده (الصورة_a). افتح غطاء الرأس، واسحب لتمديده (الصورة_b).

9 يحتوي على وليجة في الجزء الأمامي لمزيد من الظل (الصورة_c) وفتحة يمكن من خلالها تعليق لعبتك المفضلة لطفلك (الصورة_d).

10 المفرش: ارفع مسند الساقين، قم بتبليس المفرش وربط الزوار أسفل (الصورة_a) و قم بتمرير المفرش أسفل المسند الأمامي (الصورة_b).

اربط المفرش على جانبي مسند الساقين (الصورة_c) و داخل المقعد (الصورة_d).

11 تثبيت المقعد في عربة النوم: يمكن تثبيت Book Seat في عربة النوم سواء في مواجهة الأم أو في ناحية الطريق، اضبط وضعه جيدا في

منتصف عربة النوم حسب الرموز (الصورة_a) و اضغط إلى أسفل بواسطة

اليدين حتى سماع صوت تعشيق التثبيت (الصورة_b). للتأكد من التثبيت

بطريقة سليمة، قم بتحريك المقعد من اللوح الأمامي و اسحبه لأعلى.

12 فك المقعد من عربة النوم: اضغط الزواير الموجودين على ذراعي المقعد

(الصورة_a) ثم اضغط على الرافعتين الموجودتين تحت الذراعين (الصورة_b) مع سحب المقعد لأعلى (الصورة_c) حتى فكه تماما.

13 الإغلاق: لإغلاق مقعد الطفل فوق العربة في الموديل المواجه للطريق.

اضغط على اليد الرافعة لضبط ظهر المقعد (الصورة_a) و قم بإدارتها تماما

إلى الأمام (الصورة_b)، و لإغلاق عربة الطفل عندما يكون المقعد في

مواجهة الأم، قم بإثناء الظهر تماما (الصورة_c).

14 فك البطانة: فك زواير القماشية جانبيا من عند الذراعين (الصورة_a). و من عند الظهر (الصورة_b) و فك القماشية من العمود الموجود أسفل المقعد

(الصورة_c)، و فك الحزام من الجانبين (الصورة_d) و فك الأحزمة

القصيرة.

وفي النهاية أخرج من أعلى الحزام الذي يفصل بين الساقين (مع دفعه من أسفل المقعد) (الصورة_e) الإكسسوارات

الأرقام التسلسلية

Book Seat 15، يحمل المعلومات المتعلقة بتاريخ الإنتاج.

- اسم المنتج، تاريخ الإنتاج و الرقم التسلسلي للمقعد.

هذه المعلومات لا غنى عنها في حالة وجود شكوى.

THE ORIGINAL ACCESSORY PEGPEREGO

تم تصميم اكسسوارات PegPerego لتكون ناعمة وعملية لتيسير الأمور على الوالدين. اكتشف جميع الاكسسوارات المخصصة لمنجك من PegPerego على الموقع الإلكتروني www.pegperego.com

النظافة والصيانة

صيانة السلعة: الحماية من العوامل الجوية: الماء الأمطار أو الثلوج: التعرض المستمر و لفترات طويلة للشمس قد يسبب تغييرا في ألوان معظم الخامات: تحفظ هذه السلعة في مكان جاف. نظافة جسم العربة: يجب تنظيف الأجزاء البلاستيكية بواسطة قطعة قماش مبللة بدون استخدام مذيبات أو منتجات أخرى مائلة: و يجب المحافظة على جفاف الأجزاء المعدنية لحمايتها من الصدأ: كما يجب الحفاظ على نظافة جميع الأجزاء المتحركة (آليات الضبط، آليات التثبيت، العجلات...) و حمايتها من الغبار أو الرمال، و تزييتها إذا لزم الأمر بالزيت الخفيف.

PEGPEREGO S.p.A

تعتمد PegPerego Spa نظام إدارة جودة معتمد من قبل TÜV Italia Srl وفقا لمعيار ISO 9001.

ومن الممكن أن تقوم شركة PegPerego بإجراء تغييرات في أي وقت على الموديلات الواردة في هذا الكتيب لأسباب فنية أو تجارية

خدمة ما بعد البيع الخاص بشركة PegPerego

في حالة فقدان أو تلف أي جزء من أجزاء المنتج، استخدم فقط قطع الغيار الأصلية من PegPerego. وعند الحاجة لأي تصليح أو استبدال، وللحصول على معلومات بخصوص المنتجات، أو بيع قطع غيار أصلية أو اكسسوارات، يرجى الاتصال بخدمة ما بعد البيع الخاص بشركة PegPerego مع توضيح الرقم التسلسلي للمنتج إن وجد.

التليفون: 0039/039/60.88.213

الرقم المجاني: 414.147/800

البريد الإلكتروني assistenza@pegperego.it

موقع الانترنت www.pegperego.com

عربي - تمتلك PegPerego - شركة مساهمة - جميع حقوق الملكية الفكرية الموجودة في هذا الكتيب، والتي يحميها القانون.



هشدار

مهم - با دقت بخوانید و برای مراجعه در آینده نگهداری کنید. در صورت عدم رعایت این دستورالعمل‌ها ممکن است ایمنی کودک به خطر بیفتد.

این محصول برای حمل و نقل 1 کودک در صندلی در نظر گرفته شده است.

از این محصول برای حمل تعداد کودک بیشتر از آنچه توسط سازنده در نظر گرفته شده است، استفاده نکنید.

توجه: عملیات سرهم‌بندی و آماده‌سازی باید فقط توسط افراد بزرگسال انجام شود.

از این وسیله در صورتی که برخی از قطعات آن گرم شده یا شکسته شده باشند، استفاده نکنید.

توجه: پیش از استفاده، اطمینان حاصل کنید که تمامی مکانیزم‌های اتصال به درستی وصل شده باشند.

توجه: پیش از استفاده بررسی کنید که اتصال بدنه کالاسکه یا قسمت نشیمن‌گاه یا صندلی کودک به درستی درگیر شده باشند.

همیشه هنگام توقف و هنگام عملیات قراردادن کودک داخل یا بیرون آوردن وی، ترمز دستی را بکشید.

از وارد کردن انگشتان خود به داخل مکانیزم‌ها خودداری کنید.

هرگونه وزنه‌ای که روی دستگیره حمل یا دسته‌ها آویزان شود، باعث عدم تعادل محصول می‌شود؛ در خصوص حداکثر بار قابل حمل از دستورالعمل‌های سازنده پیروی کنید.

سیدها را بیشتر از 7 کیلوگرم بارگذاری نکنید. هیچ چیزی سنگین‌تر از آنچه روی خود جافنجان (در صورت موجود بودن) قید شده است در آن قرار ندهید و از قراردادن نوشیدنی‌های داغ در آن پرهیزید.

از گذاشتن اشیای سنگین‌تر از 0.2 کیلوگرم در جیب‌های سایه‌بان (در صورت موجود بودن) خودداری کنید.

توجه: برای جلوگیری از بروز جراحت، هنگام بازکردن یا جمع‌کردن محصول، اطمینان حاصل کنید که کودک در نزدیکی آن نباشد.

توجه: اجازه ندهید کودک با این محصول بازی کند. این محصول یک اسباب‌بازی نیست.

توجه: هرگز کودک را بدون مراقب رها نکنید. هنگام تنظیم مکانیزم (دسته، پایه پشتی) به حضور کودک توجه کنید.

از استفاده از محصول در نزدیکی راه پله یا پلکان، منابع گرمایی، شعله‌های باز یا محل‌هایی که اجسام خطرناک در محدوده دسترسی کودکان باشد، خودداری کنید.

فقط از قطعات یدکی ارایه‌شده یا توصیه‌شده توسط سازنده/فروشنده استفاده شود.

هشدار: این محصول برای دودیدن یا اسکیت کردن مناسب نیست. توجه: در گهواره از تشک‌هایی که توسط سازنده تأیید نشده‌اند، استفاده نکنید.

از لوازم جانبی که توسط سازنده تأیید نشده‌اند، استفاده نکنید. هرگونه وزنه‌ای که روی دستگیره حمل و/یا پشتی و/یا در قسمت پهلوئی محصول آویزان شود، می‌تواند تعادل محصول را به خطر بیاندازد.

این محصول برای استفاده به همراه محصولات PegPerego Ganciomatic در نظر گرفته شده است.

برای کسب اطلاعات بیشتر، به وبسایت ما مراجعه کنید: www.pegperego.com

(Book Chassis + Seat)

این محصول برای کودکان از زمان تولد تا 4 سالگی یا حداکثر وزن 22 کیلوگرم، بسته به وضعیتی که اول بروز می‌کند، مناسب می‌باشد.

برای کودکانی که وزن بیش از 15 کیلوگرم دارند، صندلی باید به‌طور مستقیم و منحصر در جهت

مسیر حرکت نصب شود.

توجه: همیشه از سیستم مهارکننده استفاده کنید. همیشه از مهار ایمنی پنج نقطه‌ای استفاده کنید.

همیشه تسمه کمربند را با تسمه دوشاخه قفل کنید.

میله جلو برای تحمل وزن کودک طراحی نشده است؛ میله جلو برای بلندکردن صندلی شامل وزن کودک طراحی نشده است. میله جلوی کمربند ایمنی را جایگزین نمی‌کند.

توصیه می‌شود که برای کودکان تازه متولدشده از پشتی در پایین‌ترین وضعیت استفاده کنید.

توجه: از روکش ضدباران (در صورت موجود بودن) در داخل اتاق استفاده نکنید و بررسی کنید که کودک خیلی گرم نشود؛ در نزدیک منابع حرارتی قرار ندهید و از سیگار دور باشید. روکش ضدباران نباید روی کالاسکه که قابلیت نصب سایه‌بان یا چتر آفتاب نداشته باشد، استفاده شود.

از روکش ضدباران فقط تحت نظارت بزرگسال استفاده شود. اطمینان حاصل کنید که روکش ضدباران مزاحمتی در کار قطعات متحرک شاسی یا کالاسکه ایجاد نمی‌کند؛ قبل از ناکردن شاسی و یا کالاسکه، روکش ضدباران را بردارید.

Book Chassis + صندلی کودک اتومبیل:

برای کودکان از زمان تولد تا 13 کیلوگرم وزن سازگار است. هنگامی که به‌همراه صندلی کودک استفاده می‌شود، نمی‌تواند جایگزینی برای گهواره یا تخت خواب باشد.

اگر کودک شما نیاز به خواب دارد، باید او را در یک ساک حمل نوزاد، گهواره یا تخت مناسب قرار دهید.

Book Chassis + کالاسکه:

شاسی برای کودکان از زمان تولد تا 9 کیلوگرم وزن سازگار است. هنگامی که به‌همراه کالاسکه استفاده شود: این محصول برای کودکانی با حداکثر وزن 9 کیلوگرم که نمی‌توانند به‌تنهایی بنشینند، غلت بزنند و روی دست‌ها و زانوهای خود بلند شوند، مناسب است.

هنگام استفاده از کالاسکه، تمامی دستگیره‌های حمل (در صورت موجود بودن) باید خارج از بدنه کالاسکه و خارج از دسترس کودک قرار گیرند.

تصاویر مربوط به جزئیات پارچه ممکن است با مجموعه خریداری‌شده متفاوت باشد.

برای کسب اطلاعات بیشتر، به وبسایت ما مراجعه کنید: www.pegperego.com

راهنمای استفاده BOOK CHASSIS

1- باز کردن بدنه: قبل از هر کاری، ابتدا گیره را باز کنید. توجه کنید گیره فوق را بیش از حد لازم باز نکنید. از آن به عنوان ابزاری برای کشیدن و حرکت دادن کالاسکه استفاده نکنید و وسیله ای سنگین به آن آویزان نکنید. گیره را فشار دهید به سمت خود بچرخانید تا بدنه به‌طور کامل باز شود. برای اطمینان از صحت نصب نشیمن بر روی بدنه، آن را به سمت پایین فشار دهید تا اتصال آن به بدنه کنترل شود.

2- برای جا انداختن چرخهای جلو، اهرم را پایین بیاورید تا با صدای کلیک جا بیفتند. برای نصب چرخهای عقب همزمان چرخها را فشار دهید تا با صدای کلیک جا بیفتند.

3- در نهایت، قسمت اصلی کابل ترمز را به شاسی قلاب کنید و مطمئن شوید که به درستی جا افتاده است. برای تنظیم ترمز، اهرم چرخ عقب را با پای خود پایین بیاورید، برای رها کردن ترمز، اهرم را بالا ببرید. وقتی کالاسکه را رها می‌کنید، حتما ترمز فعال باشد.

4- سید: میله متحرک عقب را جدا کرده از بین محفظه سید رد کنید. سید را به چهار محل اتصال در عقب و دو محل اتصال جلو وصل کنید.

5- تنظیم دسته کالاسکه: ارتفاع آن در 4 حالت قابل تنظیم است. دو دکمه کوچک طرفین دسته را فشار دهید و به طرف بالا بکشید و در ارتفاع دلخواه آزاد کنید. برای پایین آوردن دسته، برعکس عمل کنید.

6- برای محکم بستن چرخها، اهرم طبق فلش 1 باید پایین آورده شود. سپس اهرم را در جهت خلاف طبق فلش 2 حرکت دهید. حالا چرخهای عقب محکم شده‌اند.

7- سایبان: برای جا انداختن سایبان، قلابهای آن را به نقاط مربوطه ببندید، و پایین آن را به پشت تکیه گاه کالسکه دکمه کنید. سایبان با چرخش، می تواند در وضعیت های مختلف تنظیم شود. برای آوردن آن، دکمه های کناری را فشار دهید و سایبان را در بیابورید. سایبان را در دو طرف پشت تکیه گاه سر، و داخل دسته کالسکه دکمه کنید. سایبان محلی برای آویز اسباب بازی دارد. نیز لایه اضافی برای حفاظت در برابر اشعه اوتاب، می توانید لایه رویی را باز کنید و از بخش توری پارچه بتوانید کودک را ببینید.

8- جای پای قابل تنظیم: جای پا در 2 وضعیت قابل تنظیم است. برای کمر کردن ارتفاع، دو اهرم کناری آن را به سمت پایین بکشید، و برای افزایش برعکس عمل کنید.

9- تنظیم تکیه گاه: پستی کالسکه در 4 وضعیت قابل تنظیم است، اهرم پشت تکیه گاه را نگه داشته و همزمان به سمت پایین کشیده، و در وضعیت دلخواه ثابت کنید. برای برگرداندن تکیه گاه به حالت اصلی، آن را بالا بکشید.

10- بستن کالسکه: چرخهای جلو را ثابت کنید. سایبان و کریر را در صورتیکه به کالسکه وصل هستند جدا کنید، سپس طبق عکس و در جهت خلاف باز کردن، آن را جمع کنید.

11- کالسکه به راحتی با دستگیره اصلی یا کناری هدایت می شود. با کشیدن پین طوسی رنگ زیر اسکلت کنار چرخ، چرخهای عقب آزاد می شود.

GANCIONATIC SYSTEM

12- Ganciomatic System یک سیستم کاربردی و سریع است که به شما امکان می دهد تا فقط با یک حرکت، کالسکه، صندلی ماشین و صندلی را به پایه Ganciomatic شاسی قلاب کنید.

شماره سریال

13- اطلاعات کالا حاوی نام کالا و تاریخ تولید، شماره سریال و استاندارد آن همگی بر روی شاسی Chassis Book درج شده اند.

راهنمای استفاده BOOK SEAT

مشخصات محصول

_ این کالا شماره گذاری تدریجی شده است.
Book Seat یک صندلی قابل پشت و رو کردن است: می توان آن را به سمت مادر یا به سمت بیرون چرخاند.
تصاویر مربوط به جزئیات پارچه ممکن است با مجموعه خریداری شده متفاوت باشد.

1 میله جلو: برای وصل کردن میله جلو، اتصالات را به داخل دسته های صندلی بکشید و به سمت صندلی فشار دهید تا وقتی که در جای خود قفل شوند (شکل a). برای برداشتن میله جلو، دو دکمه (شکل b) را فشار دهید و آن را بیرون بکشید (شکل c). برای تسهیل در ورود و خروج کودک، میله جلو را فقط از یک طرف باز کنید.

2 پشتی: برای تنظیم پشتی، دسته را بلند کنید (شکل a) و آن را به وضعیت دلخواه بخوابانید (شکل b). پشتی را می توانید به وضعیت های مختلف تنظیم کنید.

3 جاپایی: قبل از تنظیم جاپایی، دقت کنید که روکش آن درست درجای خود قرار داشته باشد؛ اگر نیست، آن را درست کنید. برای پایین آوردن جاپایی، دو اهرم را به سمت پایین فشار داده و سپس جاپایی را به سمت پایین فشار دهید (شکل a)؛ برای بالا آوردن جاپایی، آن را به سمت بالا بکشید (شکل b).

4 مهار ایمنی پنج نقطه ای: برای بستن آن، دو سگک بند کمر (بندهای روی شانه متصل باشد - پیکان a) را به داخل قسمت جداکننده پاها فشار دهید تا وقتی که با صدای کلیک جا بیفتد (پیکان b). برای باز کردن آن، دکمه گرد وسط سگک (پیکان c) را فشار داده و بندهای کمر را بیرون بکشید (پیکان d).

5 برای سفت کردن بند کمر، دو طرف را در جهت پیکان بکشید (پیکان a). برای شل کردن آن، آن را در جهت مخالف حرکت دهید.

6 برای تنظیم ارتفاع مهارهای ایمنی، دو سگک پشت پشتی را آزاد کنید. بندهای روی شانه را به سمت خود بکشید (پیکان a) تا وقتی که سگک ها آزاد شوند و آنها را در حلقه های پشتی جابزنید (پیکان b). بندهای روی شانه را از کیسه بیرون بیاورید (پیکان c) و آنها را در مناسب ترین حلقه جابزنید (پیکان d). سپس دو سگک پشت پشتی را دوباره وصل کنید

(پیکان e). وقتی صدای کلیک شنیدید سگک ها به درستی وصل شده اند (شکل f).

7 سایبان: اتصالات سایبان را به داخل اتصالات صندلی بکشید (شکل a)، قسمت بالای سایبان را با دکمه های دو طرف صندلی ببندید (شکل b)، و در پایان کناره های آن را با بندهای کنشی ببندید (شکل c). برای جدا کردن سایبان: اتصالات را بیرون بکشید و دکمه ها را باز کنید.

8 سایه بان به لطف بهره گیری از یک زیپ دوتایی قابل توسعه می باشد (شکل a). سایه بان را باز کرده و آن را بکشید تا بلندتر شود (شکل b).

9 در قسمت جلو مجهز به یک الحاقی برای سایه بیشتر (شکل c) و یک شیار برای آویزان کردن اسباب بازی مورد علاقه می باشد (شکل d).

10 کاور جلوگیری از باد و سرما: جاپایی را بلند کنید، کاور جلوگیری از باد و سرما را کشیده و دکمه زیر آن را ببندید (شکل a)؛ سپس کاور جلوگیری از باد و سرما را زیر میله جلو بکشید (شکل b).

پایوش را از پهلو به جاپایی (شکل c) و در داخل به صندلی دکمه کنید (شکل d).

11 بستن صندلی به کریر: Book Seat را می توان در هر دو حالت به سمت مادر یا به سمت خیابان به کریر بست. آن را در مرکز روی کریر در امتداد علامت ها (شکل a) قرار دهید و با دو دست به پایین فشار دهید تا زمانی که با صدای کلیک جا بیفتد (شکل b). برای اطمینان از محکم بسته شدن آن، صندلی را از میله جلو بگیرید و به سمت بالا بکشید.

12 آزادسازی صندلی از کریر دو دکمه روی دسته صندلی (شکل a) و سپس دو اهرم زیر آنرا (شکل b) فشار دهید؛ صندلی را به طرف بالا بکشید (شکل c) تا وقتی که آزاد شود. اگر پشتی به طور کامل به سمت جلو خوابانده شده باشد (در حالت بسته، به سمت بیرون)، صندلی را نمی توان از شاسی آزاد کرد (شکل d). در این حالت، قبل از آزادسازی صندلی از شاسی، پشتی را به وضعیت استفاده بالا بیاورید (شکل e).

13 بستن کالسکه: برای بستن کالسکه به صورتی که صندلی به سمت خیابان باشد، دسته تنظیم پشتی (شکل a) را فشار دهید، و پشتی را به طور کامل به سمت جلو پایین بیاورید (شکل b). برای باز کردن آن، پشتی را به وضعیت استفاده بالا بیاورید تا زمانی که در جای خود قفل شود (شکل c). برای بستن کالسکه به صورتی که صندلی به سمت مادر باشد، پشتی را به طور کامل بخوابانید (شکل d).

14 بیرون آوردن روکش: دکمه ها در امتداد دسته های صندلی (شکل a) و پشتی را باز کنید، روکش را از جاپایی خارج کنید (شکل c)، بندهای کنشی را باز کنید (شکل d)، پیچ مهار را باز کرده (شکل e) و از دو طرف خارج کنید، و در پایان بند دوشاخه را از زیر صندلی فشار داده و از بالا بیرون بیاورید (شکل f).

شماره سریال

15 Book Seat اطلاعات را در تاریخ ساخت محصول گزارش می کند.
_ نام محصول، تاریخ ساخت و شماره سریال صندلی.
این اطلاعات برای هرگونه شکایت مورد نیاز است.

لوازم یدکی و جانبی اصل پگ پرگو

کلیه این قطعات برای سهولت بیشتر استفاده و حفظ آسایش کاربر محصولات طراحی و تولید شده است. لذا توصیه می شود فقط از لوازم مجاز مورد تایید کارخانه و فروشنده، استفاده نمایید.

نظافت و نگهداری

این کالا نگهداری بسیار راحتی دارد. تمیز کردن و نگهداری آن قطعاً باید توسط افراد بزرگسال انجام شود. قسمت های پلاستیکی را دوره ای با یک پارچه نرم دار تمیز کنید. از مواد شوینده و قوی خودداری کنید. از قرار دادن آن در هوای مرطوب، زیر باران و برف اجتناب نموده، و از قرار دادن طولانی مدت زیر نور مستقیم خورشید پرهیز کنید. چرا که باعث تغییر رنگ بدنه می شود.
به طور کل، کالا در محیط خشک نگه دارید. نظافت چرخها را دوره ای انجام دهید، تا گرد و غبار و مواد اضافی لا به لای آنها گیر نکند. به صورت دوره ای در صورت نیاز از روغنهای مخصوص برای نرمی چرخها استفاده کنید. قفل آنها را کنترل کنید و اگر لازم بود، تعویضشان کنید.

PEGPEREGO S.p.A

• شرکت پگ پرگو دارای استاندارد ISO 9001 می باشد. استاندارد فوق مربوط به خدمات پس از فروش و پشتیبانی کالا و مشتری می باشد.
پگ پرگو در هر زمان می تواند کالاهای خود را چه در راستای ارتقاء کیفیت و تکنولوژی و چه در راستای اهداف بازرگانی، به روز رسانی کند.

IT Italiano

Dichiarazione di conformità

- **Denominazione del prodotto:** BOOK
- **Codice identificativo del prodotto:** IP23*
- **Normative di riferimento (origine):** EN 1888-1:2018, EN 1888-2:2018, EN 71-2:2011+A1:2014, EN 71-3:2013+A1:2014, Regolamento (CE) N. 1907/2006 - All. XVII pt 16, 17, 43, 51, 52 (REACH)
- **Dichiarazione di conformità:** La PegPerego S.p.A. dichiara sotto la propria responsabilità che l'articolo in oggetto è stato sottoposto a test di collaudo interni e omologato secondo le normative vigenti presso laboratori esterni ed indipendenti.
- **Data e luogo di rilascio:** Arcore, Settembre 2020
PegPerego S.p.A. Via De Gasperi, 50 20862 Arcore (MB), ITALY

EN English

Declaration of conformity

- **Product name:** BOOK
- **Product reference number:** IP23*
- **Reference Standards (origin):** EN 1888-1:2018, EN 1888-2:2018, EN 71-2:2011+A1:2014, EN 71-3:2013+A1:2014, Regolamento (CE) N. 1907/2006 - All. XVII pt 16, 17, 43, 51, 52 (REACH)
- **Declaration of conformity:** La PegPerego S.p.A. dichiara sotto la propria responsabilità che l'articolo in oggetto è stato sottoposto a test di collaudo interni e omologato secondo le normative vigenti presso laboratori esterni ed indipendenti.
- **Date and place of issue:** Arcore, September 2020
PegPerego S.p.A. Via De Gasperi, 50 20862 Arcore (MB), ITALY

FR Français

Declaration du conformité

- **Denomination du produit:** BOOK
- **Identification du produit:** IP23*
- **Standard du referiment (origin):** EN 1888-1:2018, EN 1888-2:2018, EN 71-2:2011+A1:2014, EN 71-3:2013+A1:2014, Regolamento (CE) N. 1907/2006 - All. XVII pt 16, 17, 43, 51, 52 (REACH)
- **Declaration du conformité:** La PegPerego S.p.A. dichiara sotto la propria responsabilità che l'articolo in oggetto è stato sottoposto a test di collaudo interni e omologato secondo le normative vigenti presso laboratori esterni ed indipendenti.
- **Date et lieu du publication:** Arcore, septembre 2020
PegPerego S.p.A. Via De Gasperi, 50 20862 Arcore (MB), ITALY

DE Deutsch

Konformitätserklärung

- **Bezeichnung des Produktes:** BOOK
- **Kennzeichnungscode des Produktes:** IP23*
- **Bezugsbestimmungen (Ursprung):** EN 1888-1:2018, EN 1888-2:2018, EN 71-2:2011+A1:2014, EN 71-3:2013+A1:2014, Regolamento (CE) N. 1907/2006 - All. XVII pt 16, 17, 43, 51, 52 (REACH)
- **Konformitätserklärung:** La PegPerego S.p.A. dichiara sotto la propria responsabilità che l'articolo in oggetto è stato sottoposto a test di collaudo interni e omologato secondo le normative vigenti presso laboratori esterni ed indipendenti.
- **Datum und Ort der Ausstellung:** Arcore, September 2020
PegPerego S.p.A. Via De Gasperi, 50 20862 Arcore (MB), ITALY

ES Español

Declaración de conformidad

- **Denominación del producto:** BOOK
- **Código de identificación del producto:** IP23*
- **Normativas de referencia (origen):** EN 1888-1:2018, EN 1888-2:2018, EN 71-2:2011+A1:2014, EN 71-3:2013+A1:2014, Regolamento (CE) N. 1907/2006 - All. XVII pt 16, 17, 43, 51, 52 (REACH)
- **Declaración de conformidad:** La PegPerego S.p.A. dichiara sotto la propria responsabilità che l'articolo in oggetto è stato sottoposto a test di collaudo interni e omologato secondo le normative vigenti presso laboratori esterni ed indipendenti.
- **Fecha y lugar de expedición:** Arcore, septiembre del 2020

خدمة ما بعد البيع الخاص بشركة PegPerego
في حالة فقدان أو تلف أي جزء من أجزاء المنتج، استخدم فقط قطع الغيار الأصلية من PegPerego. وعند الحاجة لأي تصليح أو استبدال، وللحصول على معلومات بخصوص المنتجات، أو بيع قطع غيار أصلية أو اكسسوارات، يرجى الاتصال بخدمة ما بعد البيع الخاص بشركة PegPerego مع توضيح الرقم التسلسلي للمنتج إن وجد.

التليفون: 0039/039/60.88.213

الرقم المجاني: 414.147/800

البريد الإلكتروني: assistenza@pegperego.it

موقع الإنترنت: www.pegperego.com

تمتلك PegPerego - شركة مساهمة - جميع حقوق الملكية الفكرية الموجودة في هذا الكتيب، والتي يحميها القانون.

PEGPEREGO S.p.A.

VIA DE GASPERI 50 20862 ARCORE MB ITALIA

tel. 0039 039 60881

Servizio Post Vendita - After Sale:

tel. 0039 039 6088213

**PEGPEREGO U.S.A. Inc.**

3625 INDEPENDENCE DRIVE FORT WAYNE INDIANA 46808

phone 260 482 8191 fax 260 484 2940

Call us toll free: 1 800 671 1701**PEGPEREGO CANADA Inc.**

585 GRANITE COURT PICKERING ONTARIO CANADA L1W3K1

phone 905 839 3371 fax 905 839 9542

Call us toll free: 1 800 661 5050**www.pegperego.com**

Tutti i diritti di proprietà intellettuale relativi ai contenuti di questo manuale d'istruzione appartengono a PegPerego S.p.A. e sono tutelati dalle leggi vigenti.

All of the intellectual property rights for the contents of this instruction manual belong to PegPerego S.p.A. and are protected by the laws in force.

PegPerego