

INSTRUCCIONES • INSTRUCTIONS
GEBRAUCHSANWEISUNG • INSTRUCTIONS
INSTRUÇÕES • ISTRUZIONI

CLUB
TWIN

be cool



E

¡IMPORTANTE! Leer estas instrucciones detenidamente antes de usarlo y conservarlas para referencia futura. La seguridad del niño puede verse afectada si no se siguen estas instrucciones.

- Guarde este libro de instrucciones para futuras consultas.
- ADVERTENCIA: Puede ser peligroso dejar al niño sin vigilancia.
- ADVERTENCIA: Asegurarse de que todos los dispositivos de cierre están engranados antes del uso.
- ADVERTENCIA: Usar un arnés tan pronto como el niño se pueda sentar por sí mismo.
- ADVERTENCIA: Mover la posición del arnés según la edad del niño y utilizar la posición más baja y ajustada para niños menores de 6 meses.
- ADVERTENCIA: Cualquier carga sujeta al manillar afecta a la estabilidad del cochecito/silla.
- ADVERTENCIA: No utilice nunca la tira entrecaderas sin el cinturón abdominal.
- ADVERTENCIA: Comprobar que los dispositivos de sujeción del capazo y del asiento están correctamente activados antes de su uso.
- ADVERTENCIA: Este producto no es adecuado para correr o patinar.
- El peso recomendado en carga es de 1kg. en cada cestilla y el peso total entre las dos cestillas no debe superar nunca los 8 kg.
- ADVERTENCIA: Debe accionarse el dispositivo de frenado durante la carga y descarga de los niños.
- Este cochecito sólo se puede usar por dos niños.
- No utilice nunca accesorios que no hayan sido aprobados por NURSE.
- Los dos puntos de fijación laterales del asiento pueden ser utilizados para la fijación de un arnés suplementario.
- Tenga cuidado al bajar escaleras mecánicas, ya que podría desbloquearse el seguro trasero.
- Este vehículo es para niños desde 0 meses y hasta 15kg.
- CUMPLE CON LAS NORMAS DE SEGURIDAD EUROPEA - UNE-EN 1888:2003 (2006: A1, 2006: A2, 2006: A3).

GB **IMPORTANT!** Read these instructions carefully before using the pushchair and keep them for future reference. The safety of the child may be affected if these instructions are not followed.

- Keep this instruction leaflet for future reference.
- **WARNING:** It may be dangerous to leave a child on its own.
- **WARNING:** Make sure all the locking mechanisms are engaged before use.
- **WARNING:** Use a harness as soon as the child can sit up by itself.
- **WARNING:** Move the position of the harness according to the child's age and use the lowest, tightest position for children under 6 months old.
- **WARNING:** Any load attached to the handlebars affects the stability of the pushchair.
- **WARNING:** Never use the strap between the legs without using the lap belt.
- **WARNING:** Check that the locking devices for the shopping basket and seat are correctly engaged before use.
- **WARNING:** This product is not appropriate for running or sliding.
- The maximum weight permitted for the basket must never surpass that indicated for it (8 kg)
- **WARNING:** Put the brake on while getting the children in and out of the pushchair.
- This pushchair can only be used for two children.
- Never use accessories that have not been approved by NURSE.
- The two attachment points at the sides of the seat can be used to attach an additional harness.
- Take care when going down on escalators, since the rear safety devices could become unlocked.
- This vehicle is intended for children from 0 months and up to 15 kg.
- **COMPLIES WITH EUROPEAN SAFETY STANDARDS - UNE-EN 1888:2003 (2006: A1, 2006: A2, 2006: A3).**

- D** ACHTUNG! Lesen Sie diese Anweisung vor der Inbetriebnahme des Artikels aufmerksam durch und bewahren Sie diese zum späteren Nachschlagen auf. Die Sicherheit Ihres Kindes könnte durch die Nichtbefolgung dieser Anweisungen in Gefahr gebracht werden.
- WARNUNG: Das Kind ohne Aufsicht zu lassen, kann gefährlich sein.
 - WARNUNG: Überprüfen Sie, dass die Verschleißvorrichtungen vor dem Gebrauch korrekt eingerastet sind.
 - WARNUNG: Den Leibgurt anlegen, sobald das Kind sich selbst setzen kann.
 - WARNUNG: Verschieben Sie die Position des Hosenträgergurtes je nach Alter des Kindes und verwenden Sie die niedrigste und enganliegende Position für Kinder unter 6 Monaten.
 - WARNUNG: Die Stabilität des Wagens/Sitzes kann durch jede Last, die am Griff hängt, beeinträchtigt werden.
 - WARNUNG: Nie das Leistenband ohne den Bauchgurt einsetzen.
 - WARNUNG: Überprüfen Sie, dass die Befestigungsvorrichtungen des Korbs und des Sitzes vor dem Gebrauch korrekt aktiviert wurden.
 - WARNUNG: Dieses Produkt ist nicht zum Rennen oder Rollschuhlaufen geeignet.
 - WARNUNG: Die Bremsvorrichtung muss während des Ein- und Ausladens der Kinder betätigt werden.
 - Das zugelassene Höchstgewicht des Tragekorbs für Gegenstände darf nie das dort angegebene Gewicht (8 kg) übersteigen.
 - Dieser Kinderwagen darf nur mit zwei Kindern genutzt werden.
 - Es darf kein Zubehör eingesetzt werden, das nicht von NURSE zugelassen wurde.
 - Die beiden seitlichen Befestigungspunkte des Sitzes können zum Festmachen eines zusätzlichen Leibgurtes verwendet werden.
 - Vorsicht beim Heruntergehen von Rolltreppen, da die hintere Sicherung sich lösen könnte.
 - Dieser Wagen ist für Kinder ab einem Alter von 0 Monaten und mit einem Gewicht bis 15 kg bestimmt.
 - ERFÜLLT DIE EUROPÄISCHEN SICHERHEITSNORMEN - UNE-EN 1888:2003 (2006: A1, 2006: A2, 2006: A3).

F IMPORTANT!

Lire attentivement ces instructions avant de l'utiliser et les conserver pour référence future. Ne pas suivre ces instructions peut mettre l'enfant en danger.

- Conservez ce manuel d'instructions pour toute consultation future.
- AVERTISSEMENT: Il est dangereux de laisser l'enfant sans surveillance.
- AVERTISSEMENT: Vérifiez que tous les systèmes de blocage sont bien enclenchés avant de l'utiliser.
- AVERTISSEMENT: Utiliser le harnais dès que l'enfant est en mesure de s'asseoir tout seul.
- AVERTISSEMENT: Positionner le harnais en fonction de l'âge de l'enfant et pour les enfants de moins de 6 mois utiliser la position la plus basse et la plus ajustée.
- AVERTISSEMENT: Toute charge suspendue au guidon affecte la stabilité de la poussette.
- AVERTISSEMENT: N'utilisez jamais la sangle d'entre-jambes sans la ceinture abdominale.
- AVERTISSEMENT: Vérifier que les systèmes de fixation de la capote et de l'assise sont correctement enclenchés avant de l'utiliser.
- AVERTISSEMENT: Ce produit n'est pas apte pour courir ou patiner.
- Le poids maximum conseillé pour le panier porte-objets ne doit jamais dépasser le poids indiqué dans le panier (8 kg).
- AVERTISSEMENT: Activer le dispositif de freinage avant que les enfants montent ou descendent.
- Cette poussette ne doit être utilisée que pour deux enfants.
- N'utilisez jamais d'accessoires qui ne sont pas approuvés par NURSE.
- Les deux points de fixation latéraux de l'assise du siège peuvent être utilisés pour fixer un harnais supplémentaire.
- Soyez vigilant en descendant des escaliers mécaniques, le verrou de sécurité placé à l'arrière peut se débloquer.
- Ce véhicule est conçu pour des enfants âgés de 0 mois à 15 kg.
- RÉPOND AUX NORMES DE SÉCURITÉ EUROPÉENNES - UNE-EN 1888:2003 (2006: A1, 2006: A2, 2006: A3).

- P** **IMPORTANTE!** Ler estas instruções com atenção antes de utilizar e conservá-las para referência futura. A segurança do bebé pode ver-se afectada se não seguir estas instruções.
- Guarde este livro de instruções para futuras consultas.
 - **AVISO:** Pode ser perigoso deixar o bebé sem vigilância.
 - **AVISO:** Assegurar-se de que todos os dispositivos de fechamento estão engrenados antes da utilização.
 - **AVISO:** Usar um arnês logo que o bebé possa sentar-se sozinho.
 - **AVISO:** Mover a posição do arnês segundo a idade da criança e utilizar a posição mais baixa e ajustada para crianças com menos de 6 meses de idade.
 - **AVISO:** Qualquer carga sujeita ao guiador afecta a estabilidade do carrinho/cadeira.
 - **AVISO:** Nunca utilize a tira entre-pernas sem o cinto abdominal.
 - **AVISO:** Comprovar que os dispositivos de sujeição da alcofa e do assento estão correctamente activados antes da sua utilização.
 - **AVISO:** Este produto não é adequado para correr ou patinar.
 - **AVVERTENZA:** Il dispositivo di frenata va sempre inserito durante il carico e scarico dei bambini.
 - A massa máxima permitida do cesto porta-objectos nunca pode ultrapassar o indicado no cesto (8 kg).
 - Este carrinho só pode ser utilizado por dos bebés.
 - Nunca utilize acessórios que não tenham sido aprovados pela NURSE.
 - Os dois pontos de fixação laterais do assento podem ser utilizados para a fixação de um arnês suplementar.
 - Tenha cuidado ao baixar escadas mecânicas, já que o seguro traseiro poderia desbloquear-se.
 - Este carrinho destina-se a crianças desde os 0 meses de idade até aos 15 kg.
 - **CUMPRE AS NORMAS DE SEGURANÇA EUROPEIA - UNE-EN 1888:2003 (2006: A1, 2006: A2, 2006: A3).**

- I** **IMPORTANTE!** Leggere attentamente queste istruzioni prima dell'uso e conservarle per future referenze. La sicurezza del bambino potrebbe diminuire se non si seguono queste istruzioni.
- Conservare questo libretto d'istruzioni per future consultazioni.
 - **AVVERTENZA:** Può essere pericoloso lasciare il bambino incustodito.
 - **AVVERTENZA:** Assicurarsi che tutti i dispositivi di chiusura siano lubrificati prima dell'uso.
 - **AVVERTENZA:** Usare un'imbragatura non appena il bambino può stare seduto da solo.
 - **AVVERTENZA:** Spostare la posizione dell'imbragatura a seconda dell'età del bambino e utilizzare la posizione più bassa e stretta per bambini al di sotto dei 6 mesi.
 - **AVVERTENZA:** Qualsiasi carico appeso al manico incide sulla stabilità del passeggino.
 - **AVVERTENZA:** Non utilizzare mai la fascia spartigambe senza la cintura addominale.
 - **AVVERTENZA:** Comprovare che i dispositivi di fissaggio del passeggino e della seduta siano correttamente attivati prima dell'uso.
 - **AVVERTENZA:** Questo prodotto non è adatto per correre o pattinare.
 - **AVISO:** Deve accionar-se o dispositivo de travagem durante a carga e descarga das crianças.
 - La massa massima permessa nella cesta portaoggetti non può superare quanto indicato nella cesta stessa (8 kg).
 - Questo passeggino può essere usato da due bambini.
 - Non utilizzare mai accessori che non siano stati approvati da NURSE.
 - I due punti di fissaggio laterali della seduta possono essere usati per il fissaggio di un'imbragatura supplementare.
 - Fare attenzione quando si scendono le scale mobili, giacché potrebbe sbloccarsi la sicura posteriore.
 - Questo veicolo è destinato a bambini da 0 mesi e fino a 15 kg.
 - **RISPETTA LE NORME EUROPEE SULLA SICUREZZA - UNE-EN 1888:2003 (2006: A1, 2006: A2, 2006: A3).**

CLUB TWIN



E

1. Capota
2. Protector de hombros
3. Hebilla del arnés
4. Reposapiés
5. Bloqueador de dirección delantero
6. Ruedas delanteras
7. Empuñadura
8. Botón de ajuste de empuñadura
9. Hebilla de la capota
10. Barra de cierre
11. Pedal de freno
12. Adaptador del apoyabrazos

GB

1. Canopy
2. Shoulder Protector
3. Harness Buckle
4. Foot Rest
5. Front Swivel Lock
6. Front Wheels
7. Handle Grip
8. Grip adjusting Button
9. Canopy Bracket
10. Locked folding latch
11. Brake Lever
12. Rear Wheels

D

1. Verdeck
2. Schulterschützer
3. Verschluss des Hosenträgergurts
4. Fußstütze
5. Arretierung der Vorderradlenkung
6. Vorderräder
7. Griff
8. Verstellknopf des Griffs
9. Verdeckschnalle
10. Stange
11. Bremspedal
12. Hinterräder

F

1. Capote
2. Protecteur d'épaules
3. Boucle du harnais
4. Repose jambes
5. Système de blocage de direction
6. Roues avant
7. Poignée
8. Bouton de réglage de poignée
9. Boucle de la capote
10. Barre
11. Pédale de frein
12. Roues arrière

I

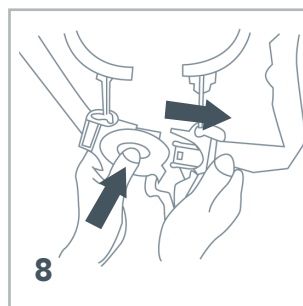
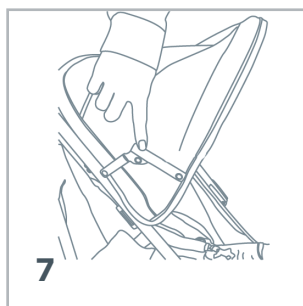
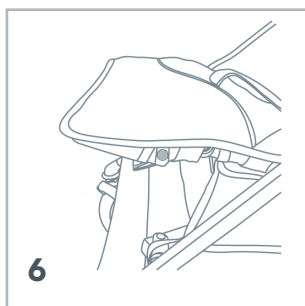
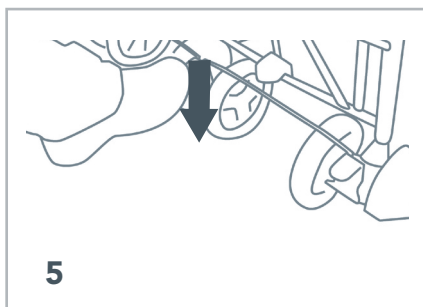
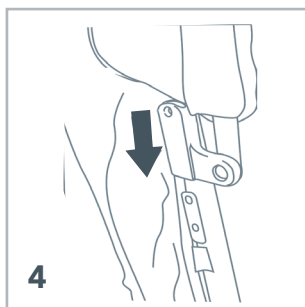
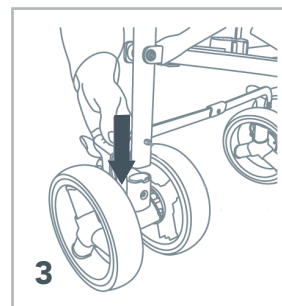
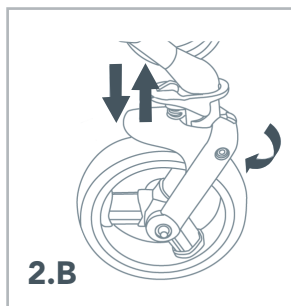
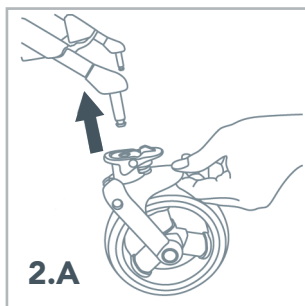
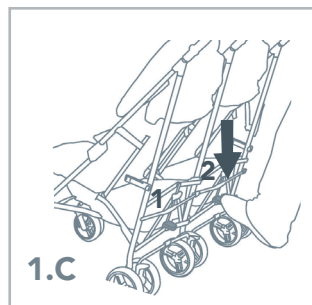
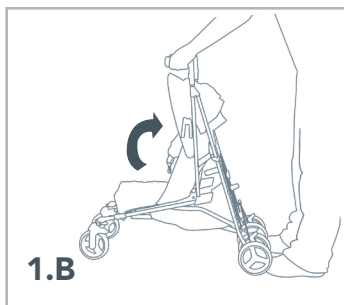
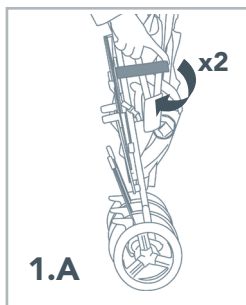
1. Cappottina
2. Protezione per le spalle
3. Chiusura delle cinture di sicurezza
4. Poggiapiedi
5. Blocco di direzione anteriore
6. Ruote anteriori
7. Impugnatura
8. Tasto regolazione dell'impugnatura
9. Perno della cappottina
10. Barra laterale
11. Pedale del freno
12. Ruote posterior

P

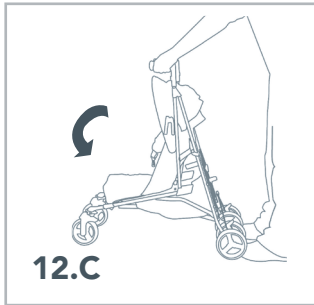
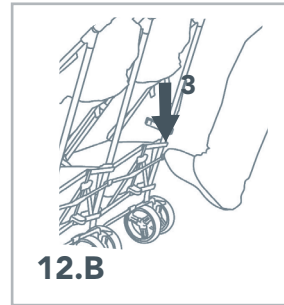
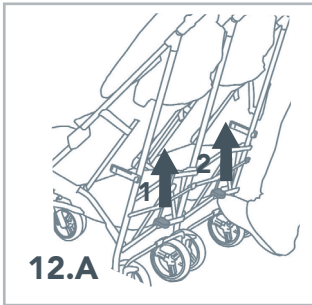
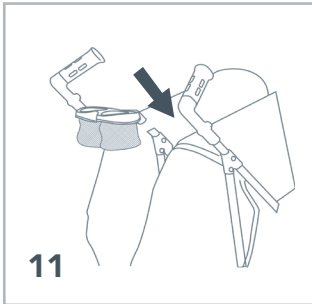
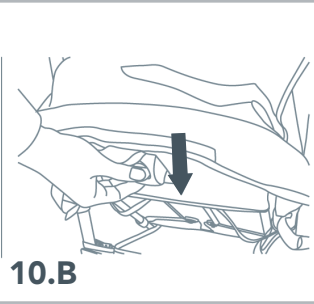
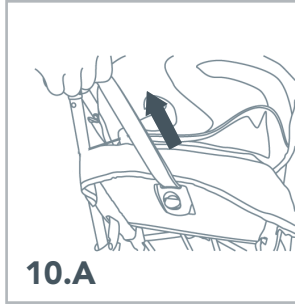
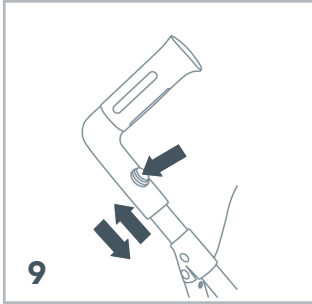
1. Capota
2. Protector de ombros
3. Fivela do arnés
4. Apoio para pés
5. Bloqueador de direção dianteiro
6. Rodas dianteiras
7. Pega
8. Botão de ajuste da pega
9. Fivela da capota
10. Barra
11. Pedal do travão
12. Rodas traseiras

CLUB TWIN

INSTRUCCIONES • INSTRUCTIONS
GEBRAUCHSANWEISUNG • INSTRUCTIONS
INSTRUÇÕES • ISTRUZIONI



CLUB TWIN



INSTRUCCIONES DE MONTAJE Y UTILIZACIÓN

DESPLEGADO Y MONTAJE

1. Desplegado de la estructura (imagen **1-B**): desbloquee la barra de plegado **1-A**, agarre la empuñadura con una mano, empuje hacia delante la pata delantera hasta que se despliegue más de la mitad **1-B**, baje las palancas de plástico de las barras transversales **1-C** y levante las empuñaduras. Ahora su silla está totalmente desplegada.
2. Montar/desmontar las ruedas delanteras: para montarlas, alinee el orificio del dispositivo de la rueda delantera con el anclaje de acero como se indica en la (imagen **2.A**). Deslice la rueda hacia arriba y presione hasta que la rueda se inserte en su lugar. Repita el proceso en ambos lados. Para comprobar que las ruedas se han fijado de modo seguro tire hacia abajo con cuidado. Para desmontarlas, presione el botón de liberación y tire hacia fuera de las ruedas hasta desmontarlas. Uso del bloqueador de dirección delantero (imagen **2.B**): levante los pedales del bloqueador de dirección y las ruedas delanteras quedarán bloqueadas; baje los pedales del bloqueador de dirección y las ruedas delanteras podrán girarse.
3. Montar las ruedas traseras: para montarlas, (imagen **3**), alinee el orificio del dispositivo de la rueda trasera con los tubos de las patas traseras. Deslice las ruedas hacia arriba y presione hasta que las ruedas se inserten en su lugar y hasta que la clavija de sujeción salga por fuera de los pequeños orificios redondos de la parte delantera de los dispositivos plásticos. Para comprobar que las ruedas se han fijado de modo seguro tire hacia abajo con cuidado, así observará si las clavijas de sujeción se agarran bien.
4. Montar/desmontar la capota: para montarla, alinee los seguros de la estructura de la capota con los orificios del dispositivo de las clavijas plásticas que se sitúan en las barras, presione hasta oír clic. Para desmontarla, presione hacia arriba la clavija plástica situada en el orificio inferior del dispositivo plástico y tire hacia fuera de la estructura de la capota para desmontarla.
5. Uso de los frenos: baje los pedales de los frenos y la silla quedará frenada; levante el pedal del freno y se soltará el freno.

MANTENIMIENTO

No exponga el tapizado al sol durante largos períodos.

Lave las partes de plástico con agua templada y jabón, secando posteriormente todos los componentes concienzudamente.

INSTRUCCIONES DE USO

6. Ajuste del reposapiés plegable: apriete las dos palancas y tire del reposapiés hacia abajo para ajustarlo en la posición inferior; tire del reposapiés hacia arriba para ajustarlo en la posición superior.

7. Uso de la capota: (imagen 7)

presione las clavijas para estirar la capota; tire de las clavijas para doblar la capota.

8. Uso del sistema de sujeción: para abrir la hebilla, presione en el centro del botón y tire de ambos lados del arnés hacia fuera; para cerrar la hebilla, inserte ambos lados del arnés en la hebilla hasta que alcancen su lugar y oiga clic.

9. Ajuste de la altura de la empuñadura: pulse los botones y tire de la empuñadura hacia arriba para ajustarla en la posición más alta; pulse los botones y tire de la empuñadura hacia abajo para ajustarla en la posición más baja.

10. Uso del respaldo reclinable

Imagen 10-A: Tire de la correa de inclinación y el respaldo se elevará hasta la altura deseada.

Imagen 10-B: Presione hacia abajo el botón de inclinación y baje suavemente el respaldo hasta el ángulo deseado.

11. Montar el portavasos: insertar el portavasos en las guías de plástico situado en la parte superior.

12. Plegar la silla:

ADVERTENCIA: El respaldo debe estar siempre en posición vertical y la capota doblada antes de plegar la silla.

a) Levante el pedal de las barras transversales de plástico con la punta del zapato (1-2).

b) A continuación presione suavemente con el zapato la segunda palanca (3) de seguridad hasta que se suelte el seguro.

c) Empuje las empuñaduras hacia delante y la silla se cerrará de modo natural y tendrá un tamaño compacto. Asegúrese de que la correa de plegado está bloqueada.

INSTRUCTIONS FOR ASSEMBLY AND USE

UNFOLD AND USE

1. To unfold Frame: See Fig 1-B, release the locked folding latch **1-A**; Hold handle grip by one hand, push forward away the front leg until more than half has been unfolded **1-B**; Step down the plastic pedal on cross bars and lift up handle grips **1-C** and now the pushchair is fully unfolded.

2. To assemble/disassemble front wheels: Assemble: Align the front wheel house hole with the steel pin as Fig 2.A. Slide the wheel upwards and press until the wheel clicks into position. Repeat on both sides. Check the wheels are secure by pulling gently downwards. Disassemble: Press in the release button and pull outside wheels set to disassemble. To use front swivel wheel lock : See Fig **2.B**: Lift up the swivel lock levers, the front wheels are locked; Press down the front wheel lock levers, the front wheels are free to swivel .

3. To Assemble the rear wheels: Assemble: See Fig 3, align the rear wheels house holes with rear legs tubes. Slide the wheels upwards and press until the wheels clicks into position and the spring pins spring out from the small round holes on the front side of the plastic houses. Check the wheels sets are secure by pulling gently downwards and checking the spring pins springing out.

4. To assemble/disassemble the canopy: Assemble: Align the canopy frame latches with the plastic spring house holes on handles. press into until hear "clicks". Disassemble: Press up the plastic spring from the bottom hole of plastic house, pull outside canopy frame to disassemble.

5. To use brakes: Step down brake levers and the pushchair is braked. Lift up brake lever and the braking is released.

MAINTENANCE

Do not expose the upholstery material to the sun during long periods.
Wash plastic parts with warm water and soap, then dry all components thoroughly.

USE INSTRUCTIONS

6. To adjust the stretchable footrest: Squeeze both levers and press down footrest to adjust the rest to lower position; Lift up footrest to set up the rest to higher position.

7. To use canopy: See Fig: 7. Press down brackets to unfold the canopy; Pull up the brackets to fold the canopy.

8. To use restraint system : To unlock buckle,press in on center button and pull harness out from each side. To lock buckle,push each side of harness back into buckle until each clicks in place.

9. To adjust height of handle grip: Press in the buttons and pull up grip to adjust to higher position; Press in the buttons and push down grip to adjust to lower position;

10. To use reclining back rest:

See Fig 10-A: Pull up the recline strap ,the backrest will rise to the desired height;

See Fig 10-B: Press down the recline button, pull the backrest gently to the desired angle.

11. To assemble the cupholders: insert the cupholders in the plastic guides located at top side.

12. To fold :

NOTE: The backrest should always be in the upright position and the hood folded away prior to folding.

a) Lift upward the plastic cross bars pedal with the toe of your shoe (1-2).

b) Press down the secondly lock (3) lever gently until the lock has released.

c) Push the handles over and the pushchair will naturally close in to acompact size.

Ensure the folding latch is locked.

MONTAGE- UND GEBRAUCHSANWEISUNG

AUSEINANDERKLAPPEN UND AUFBAU

1. Auseinanderklappen des Rahmens (Abbildung 1-B):

Lösen Sie den Faltgurt **1-A**, fassen Sie den Griff mit einer Hand, drücken Sie das Vorderbein nach vorne, bis es mehr als zur Hälfte auseinandergeklappt ist **1-B**, senken Sie den Plastikhebel der Querstangen und ziehen Sie die Griffe hoch **1-C**. Jetzt ist Ihr Kinderwagen vollständig ausgeklappt.

2. Anbringen/Entfernen der Vorderräder:

Um sie anzubringen, richten Sie die Öffnung der Vorderradvorrichtung auf die Stahlverankerung aus, wie es auf der Abbildung gezeigt wird. **2.A**. Schieben Sie das Rad nach oben und drücken Sie, bis es an seinem Platz eingefügt ist. Wiederholen Sie den Vorgang auf beiden Seiten. Um zu überprüfen, ob die Räder sicher befestigt worden sind, ziehen Sie sie vorsichtig nach unten. Um sie zu entfernen, drücken Sie auf den Löseknopf und ziehen die Räder nach außen, bis Sie sie abnehmen können. Verwendung der Arretierung der Vorderradlenkung (Abbildung **2.B**):

Drücken Sie die Pedalen der Lenkarretierung hoch, werden die Vorderräder arretiert; drücken Sie die Pedalen der Lenkarretierung nach unten, können sich die Vorderräder frei drehen

3.- Anbringen der Hinterräder:

Um sie anzubringen, richten Sie die Öffnung der Hinterradvorrichtung auf die Rohre der Hinterbeine aus, wie es auf der Abbildung **3** gezeigt wird. Schieben Sie die Räder nach oben und drücken Sie, bis die Räder an ihrem Platz eingefügt sind und bis der Befestigungsstift aus den kleinen runden Öffnungen der Vorderseite der Plastikvorrichtungen herauskommt. Um zu überprüfen, ob die Räder sicher befestigt worden sind, ziehen Sie sie vorsichtig nach unten und werden so feststellen, ob die Befestigungsstifte richtig halten.

4. Anbringen/Entfernen des Verdecks:

Um es anzubringen, richten Sie die Rahmensicherungen des Verdecks auf die Öffnungen der Vorrichtung der sich auf den Stangen befindenden Plastikstifte aus und drücken Sie, bis Sie ein Klicken hören. Um es zu entfernen, drücken Sie den sich in der unteren Öffnung der Plastikvorrichtung befindenden Plastikstift nach oben und ziehen den Rahmen des Verdecks nach außen, um es zu entfernen.

5. Gebrauch der Bremsen: Drücken Sie die Bremspedalen nach unten, wird der Kinderwagen gebremst; drücken Sie das Bremspedal hoch, wird die Bremse gelöst.

WARTUNG

Den Stoffbezug nicht längere Zeit der Sonnenstrahlung aussetzen.

Die Plastikteile mit lauwarmem Wasser und Seife waschen und anschließend alle Bestandteile sorgfältig abtrocknen.

BEDIENUNGSANLEITUNG

6. Verstellung der klappbaren Fußstütze: Drücken Sie auf die beiden Hebel und ziehen Sie die Fußstütze nach unten, um sie auf die untere Position einzustellen; ziehen Sie die Fußstütze nach oben, um sie auf die obere Position einzustellen.

7. Verwendung des Verdecks (Abbildung 7):

Drücken Sie auf die Stifte, um das Verdeck aufzuspannen; ziehen Sie an den Stiften, um das Verdeck zusammenzufalten.

8. Verwendung des Befestigungssystems:

Um den Verschluss zu öffnen, drücken Sie auf die Mitte des Knopfes und ziehen beide Seiten des Hosenträgergurtes heraus; um den Verschluss zu schließen, führen Sie beide Seiten des Hosenträgergurtes in den Verschluss ein, bis sie ihren Platz erreicht haben und Sie ein Klicken hören.

9. Höhenverstellung des Griffes:

Drücken Sie auf die Knöpfe und ziehen Sie den Griff nach oben, um ihn auf die höchste Position einzustellen; drücken Sie auf die Knöpfe und ziehen Sie den Griff nach unten, um ihn auf die niedrigste Position einzustellen.

10. Verwendung der verstellbaren Rückenlehne

Abbildung 10-A: Ziehen Sie am Verstellgurt und die Rückenlehne wird bis zur gewünschten Höhe hochgezogen.

Abbildung 10-B: Drücken Sie den Neigungsknopf nach unten und senken Sie die Rückenlehne sanft bis zum gewünschten Winkel herunter.

11. Befestigung des Becherhalters: Schieben Sie den Becherhalter in die Kunststoffführungen, die sich im oberen Teil befinden, ein.

12. Zusammenklappen des Kinderwagens:

ANMERKUNG: Die Rückenlehne muss sich vor dem Zusammenklappen des Kinderwagens immer in senkrechter Position befinden und das Verdeck muss zusammengefaltet sein.

a) Ziehen Sie das Pedal der Plastikquerstangen mit der Schuhspitze hoch (1-2).

b) Danach drücken Sie mit dem Schuh sanft auf den zweiten Sicherheitshebel (3), bis sich die Sicherung löst.

c) Drücken Sie die Griffe nach vorne und der Kinderwagen wird sich normal schließen und eine kompakte Größe haben.

Vergewissern Sie sich, dass der Falzgurt verriegelt ist.

INSTRUCTIONS DE MONTAGE ET D'UTILISATION

DÉPLIAGE ET MONTAGE

1. Dépliage du châssis (image 1.B): débloquez le loquet de pliage 1-A, saisissez la poignée avec une main, poussez vers l'avant le montant avant jusqu'à qu'il se déplie de plus de la moitié 1-B, baissez le levier en plastique des barres transversales et levez les poignées 1-C.

Maintenant votre poussette est entièrement dépliée.

2. Monter et démonter les roues avant: pour les monter, alignez l'orifice du dispositif de la roue avant avec l'ancrage en acier comme indiqué sur l'image 2.A. Enfoncez la roue vers le haut et poussez jusqu'à ce que la roue s'insère dans son emplacement. Répétez l'opération des deux côtés. Pour vérifier que les roues sont fixées correctement, tirez avec précaution vers le bas. Pour les démonter, appuyez sur le bouton de déblocage et tirez sur les roues vers l'extérieur jusqu'à les démonter. Utilisation du système de blocage de direction (image 2.B): levez les pédales du système de blocage et les roues se bloquent; baissez les pédales du système de blocage de direction et les roues avant pourront pivoter librement.

3. Monter les roues arrière: pour les monter, image 3, alignez l'orifice du dispositif de la roue arrière avec les tubes des montants arrière. Enfoncez les roues vers le haut et poussez jusqu'à ce qu'elles s'insèrent à leur place et jusqu'à ce que le bouton-poussoir à ressort de fixation ressorte en dehors des petits trous ronds situés sur la partie avant des dispositifs en plastique. Pour vérifier que les roues sont correctement fixées tirez précautionneusement vers le bas, de cette façon vous observerez que les boutons à ressort sont bien encliquetés.

4. Monter/démonter la capote: pour la monter, alignez les systèmes de fermeture de la capote avec les orifices des dispositifs de fixation en plastique qui se trouvent sur les montants, appuyez jusqu'au clic auditif. Pour la démonter, poussez vers le haut le bouton en plastique situé dans l'orifice inférieur du dispositif en plastique et tirez sur la capote vers l'extérieur pour la démonter.

5. Utilisation des freins: baissez les pédales des freins et la poussette sera stoppée, relevez la pédale de frein et le frein se relâchera.

ENTRETIEN

Ne laissez pas le revêtement en tissu exposé en plein soleil durant une longue période.

Lavez les parties en plastique avec de l'eau tiède et du savon, puis séchez-les consciencieusement.

INSTRUCTIONS D'UTILISATION

6. Réglage du repose jambes pliable: appuyez sur les deux leviers et poussez vers le bas le repose jambes pour le régler dans la position inférieure; tirez le repose jambes vers le haut pour le régler dans la position supérieure.
7. Utilisation de la capote (image 7): appuyez sur le système de pliage pour déployer la capote; remontez le système de pliage pour refermer la capote.
8. Utilisation du système de retenue: pour ouvrir la boucle, appuyez au centre du bouton et tirez des deux côtés du harnais vers l'extérieur; pour fermer la boucle, introduisez les deux côtés du harnais dans la boucle jusqu'à ce qu'ils soient bien à leur place et que l'on entende un clic.
9. Réglage de la hauteur de la poignée: appuyez sur les boutons et tirez la poignée vers le haut pour la régler dans la position plus haute; appuyez sur les boutons et poussez la poignée vers le bas pour la régler dans la position plus basse.
10. Utilisation du dossier inclinable
Image **10-A**: Tirez sur la courroie d'inclinaison et le dossier se redressera jusqu'à la hauteur désirée.
Image **10-B**: Poussez vers le bas le bouton d'inclinaison et baissez doucement le dossier jusqu'à l'angle désiré.
11. Monter le porte-gobelet: insérer le porte-gobelet dans les guides en plastique situés sur la partie supérieure.
12. Plier la poussette:
AVERTISSEMENT: Le dossier doit toujours être en position verticale et la capote refermée avant de lier la poussette.
 - a) Levez la pédale des barres transversales en plastique avec la pointe des pieds (1-2).
 - b) Ensuite, appuyez doucement avec la chaussure le deuxième levier de sûreté (3) jusqu'à l'ouverture du verrou.
 - c) Poussez les poignées vers l'avant et la poussette se refermera naturellement et elle aura une dimension compacte.

ISTRUZIONI PER IL MONTAGGIO E L'UTILIZZO

APERTURA E MONTAGGIO

1. Apertura del telaio (immagine **1-B**): Sbloccare la cinghia di chiusura **1-A**, afferrare l'impugnatura con una mano, spingere in avanti la parte anteriore del telaio fino ad aprirlo di oltre la metà **1-B**, premere verso il basso la leva di plastica situata sulle barre trasversali e sollevare le impugnature **1-C**. Adesso il passeggino è completamente aperto.

2. Montaggio/smontaggio delle ruote anteriori: per montare le ruote allineare il foro situato sulla struttura della ruota anteriore con il perno di acciaio, come indicato nell'immagine **2.A**. premere la ruota verso l'alto e spingere fino a che non si sarà inserita perfettamente. Ripetere il procedimento su entrambi i lati. Per verificare che le ruote siano state fissate in maniera corretta, tirarle con attenzione verso il basso. Per effettuare lo smontaggio, premere il bottone di sganciamento e tirare le ruote verso l'esterno fino a staccarle completamente. Uso del blocco di direzione anteriore (immagine **2.B**):

per bloccare le ruote anteriori, sollevare i pedali del blocco di direzione; per consentire alle ruote anteriori di girare, abbassare i pedali del blocco di direzione.

3.- Montaggio delle ruote posteriori: per montare le ruote posteriori (immagine **3**), allineare il foro situato sulla struttura della ruota con le gambe posteriori del telaio. premere le ruote verso l'alto e spingere bene fino a inserirle completamente, ovvero fino a che il perno di sostegno non si sia correttamente incastrato nei fori rotondi che si trovano sulla parte anteriore della struttura della ruota. Per verificare che le ruote siano state fissate in maniera sicura, tirarle verso il basso con attenzione e controllare che i perni di sostegno siano ben agganciati.

4. Montaggio/smontaggio della cappottina: per effettuare il montaggio, allineare le sicure che si trovano sul telaio della cappottina con i fori del sistema di perni in plastica situati sulle barre e premere fino a sentire un clic. Per effettuare lo smontaggio, spingere verso l'alto il perno in plastica che si trova nel foro inferiore del dispositivo e tirare verso l'esterno il telaio della cappottina.

5. Uso dei freni: abbassare i pedali dei freni per impedire al passeggino di muoversi; alzare i pedali dei freni per sbloccarlo.

MANUTENZIONE

Non esporre il rivestimento al sole durante lunghi periodi.

Lavare le parti di plastica con acqua tiepida e sapone, asciugare posteriormente tutti gli elementi con attenzione.

ISTRUZIONI PER L'USO

6. regolazione del poggiatesta pieghevole: spingere le due leve del poggiatesta verso il basso per regolarlo nella posizione inferiore; tirare il poggiatesta verso l'alto per sistemarlo nella posizione superiore.

7. Uso della cappottina (immagine 7):
premere verso il basso i perni per tendere la cappottina; richiudere i perni per piegarla.

8. Uso del sistema di trattenuta: per fissare il sistema di trattenuta, inserire entrambe le cinture di sicurezza nella fibbia centrale fino a sentire un clic. per sganciare il sistema di trattenuta, premere il bottone al centro della fibbia e tirare entrambe le cinture di sicurezza verso l'esterno.

9. regolazione dell'altezza dell'impugnatura: premere gli appositi pulsanti e tirare l'impugnatura verso l'alto per regolarla nella posizione superiore; premere i pulsanti e spingere l'impugnatura verso il basso per portarla alla posizione inferiore.

10. Uso dello schienale reclinabile:

Immagine **10-A**: Tirare la cinghia di reclinazione e lo schienale si solleverà fino all'altezza desiderata.

Immagine **10-B**: premere verso il basso il pulsante di reclinazione e spingere delicatamente lo schienale fino all'angolo desiderato.

11. Montare il portabicchieri: inserire il portabicchieri nelle guide di plastica che si trovano nella parte superiore.

12. Chiusura del passeggino:

ATTENZIONE: prima di richiudere il passeggino, assicurarsi che lo schienale si trovi in posizione verticale e che la cappottina sia stata ripiegata.

a) sollevare la leva situata sulla barra trasversale con la punta della scarpa (1-2).

b) premere delicatamente con il piede il secondo perno di sicurezza (3) fino a liberare la sicura.

c) spingere le impugnature in avanti e il passeggino si richiuderà quasi automaticamente fino ad assumere una configurazione compatta.

Assicurarsi sempre che la cinghia di chiusura sia stata bloccata.

INSTRUÇÕES DE MONTAGEM E UTILIZAÇÃO

DESDOBRAMENTO E MONTAGEM

1. Desmontagem da estrutura (Imagem 1-B): Desbloqueie a correia de dobragem **1-A**, agarre a pega com uma mão, empurre a pata dianteira para a frente até que se desdobre mais de metade **1-B**, baixe a palanca de plástico das barras transversais e levante as pegas **1-C**. Agora a sua cadeira está totalmente desdobrada.
2. Montar/desmontar as rodas dianteiras: Para as montar, alinhe o orifício do dispositivo da roda dianteira com a fixação de aço como indicado na imagem **2.A**. Faça deslizar a roda para cima e pressione para que a roda fique introduzida no lugar. Repita o processo em ambos os lados. Para verificar se as rodas estão fixas de modo seguro puxe para abaixo com cuidado. Para as desmontar, pressione o botão de libertação e puxe para fora as rodas até as retirar completamente. Uso do bloqueador de direcção dianteiro (Imagem **2.B**): Levante os pedais do bloqueador de direcção e as rodas dianteiras ficam bloqueadas; baixe os pedais do bloqueador de direcção e as rodas dianteiras podem conduzir-se.
3. Montar as rodas traseiras: Para as montar Imagem **3**, alinhe o orifício do dispositivo da roda traseira com os tubos das patas traseiras. Deslize as rodas para cima e pressione até que as rodas fiquem inseridas no seu lugar e até que a cavilha de fixação saia para fora dos pequenos orifícios redondos da parte frontal dos dispositivos plásticos. Para verificar se as rodas estão fixas modo seguro puxe para baixo com cuidado, observando assim se as cavilhas de fixação estão bem seguras.
4. Montar/desmontar a capota: Para montar, alinhe os conectores da estrutura da capota com os orifícios do dispositivo das cavilhas plásticas que se situam nas barras, pressione até ouvir um clique. Para a desmontar, pressione para cima a cavilha plástica situada no orifício inferior do dispositivo plástico e puxe a estrutura da capota para fora para a desmontar.
5. Uso dos travões: Baixe os pedais dos travões e a cadeira fica travada; levante o pedal do travão e liberta o travão.

MANUTENÇÃO

Não exponha o estofo ao sol durante longos períodos.

Lave as partes de plástico com água morna e sabão, secando posteriormente todos os componentes com cuidado.

INSTRUÇÕES DE USO

6. Ajuste do apoio dos pés desmontável: Pressione as duas alavancas e puxe o apoio dos pés para baixo para o ajustar na posição inferior; puxe o apoio dos pés para cima para o ajustar na posição superior.

7. Uso da capota (Imagem 7): Pressione as cavilhas para esticar a capota; puxe pelas cavilhas para dobrar a capota.

8. Uso do sistema de fixação: Para abrir a fivela, pressione no centro do botão e puxe de ambos lados do arnês para fora; para fechar a fivela, insira ambos os lados do arnês na fivela até que fiquem inseridas e ouvir um clique.

9. Ajuste da altura da pega: Pressione os botões e puxe a pega para cima para a ajustar na posição mais alta; pressione os botões e empurre a pega para baixo para a ajustar na posição mais baixa.

10. Uso do encosto regulável

Imagem 10-A: Puxe a correia de inclinação e o encosto eleva-se até à altura desejada.

Imagem 10-B: Pressione para baixo o botão de inclinação e baixe suavemente o respaldo até ao ângulo pretendido.

11. Montar o porta-copos: inserir o porta-copos nas guias de plástico situadas na parte superior.

13. Dobrar a cadeira:

ADVERTÊNCIA: O encosto deve estar sempre na posição vertical e a capota dobrada antes de dobrar a cadeira.

a) Levante o pedal das barras transversais de plástico com a ponta do sapato (1-2).

b) De seguida pressione suavemente com o sapato a segunda alavanca de segurança (3) até libertar o conector.

c) Empurre as pegas para a frente e a cadeira fecha-se naturalmente e fica com um tamanho compacto.

Verifique se a correia de dobragem está bloqueada..



CLUB
TWIN

be cool

be cool

nurse@jane.es

BABYNURSE S.A. Empresa perteneciente el Grupo Jané
Mercaders 34 - Pol. Ind. Riera de Caldes
08184 Palau-Solità i Plegamans - Barcelona
Tel. centralita + 34 93 703 18 00
www.nurse.es

IM_1340,02