



MICRO



INSTRUCTIONS





MICRO

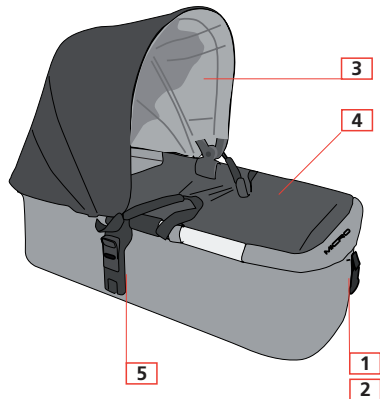
2



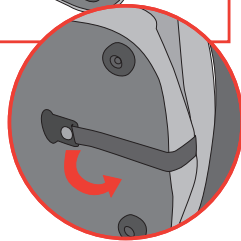
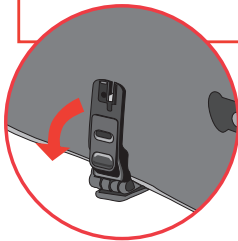
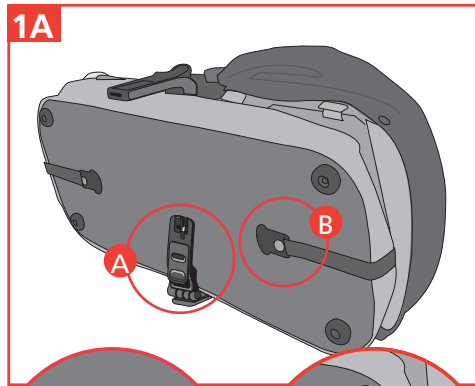
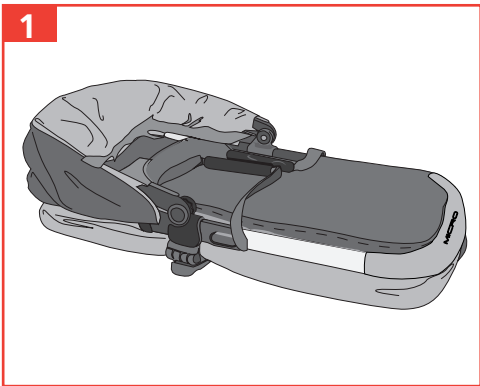


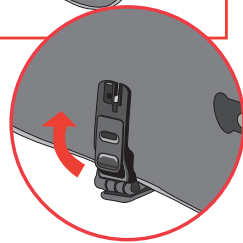
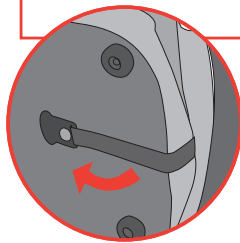
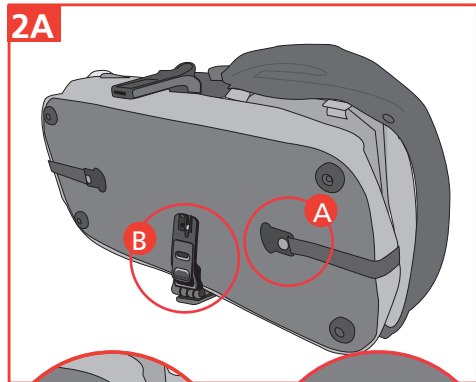
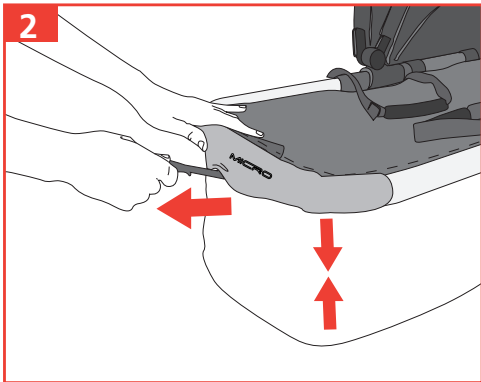
español	12
english	17
français	23
deutsch	29
italiano	35
português	41
nederlands	47
norsk	53
svenska	59
русский	65
dansk	71
polski	77
slovenščina	83
slovensko	89
český	95
magyar	101

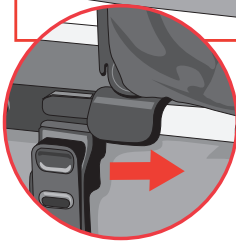
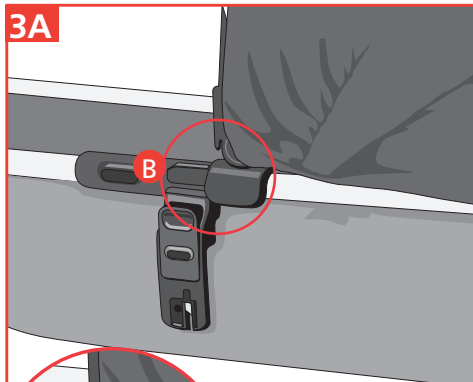
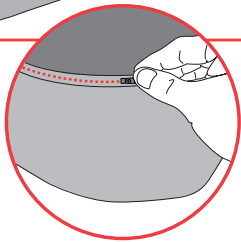
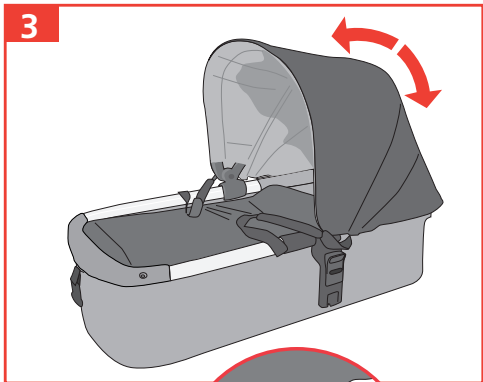
INSTRUCCIONES

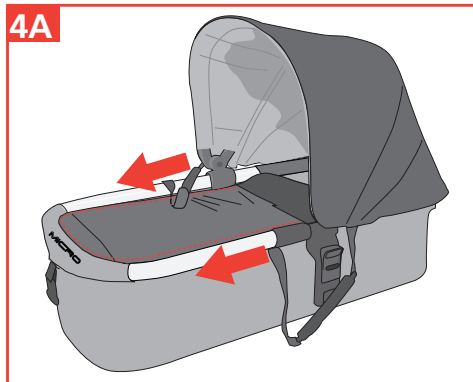
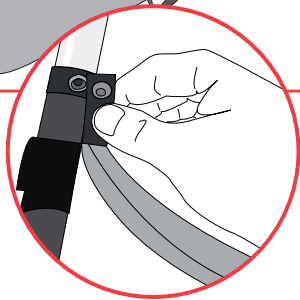
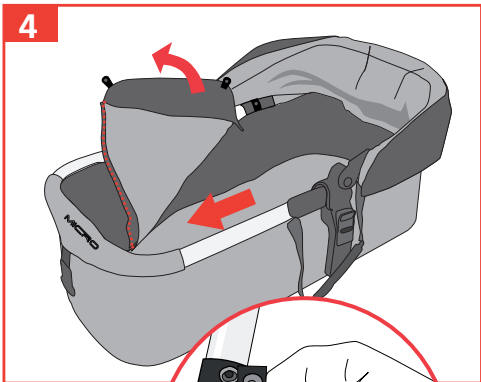


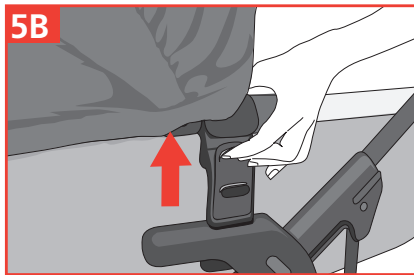
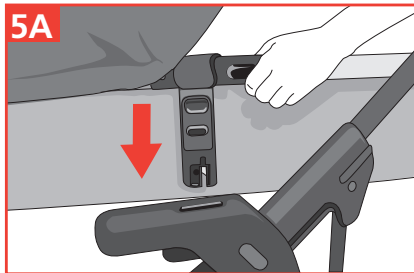
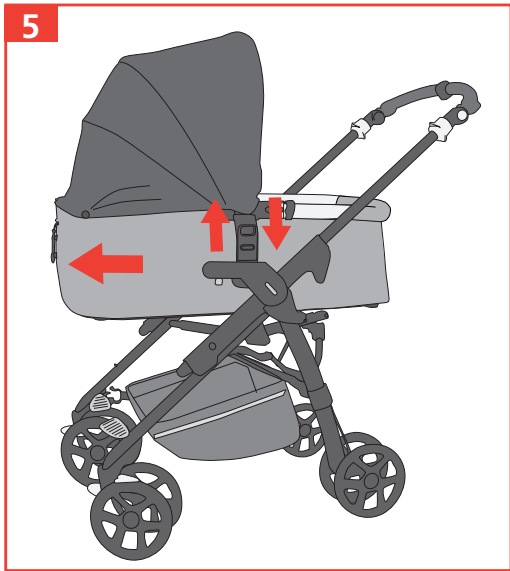
- 1- DESPLEGADO DEL CAPAZO MICRO.
- 2- PLEGADO DEL CAPAZO MICRO.
- 3- CAPOTA.
- 4- CUBREPIES.
- 5- SISTEMA PROFIX.

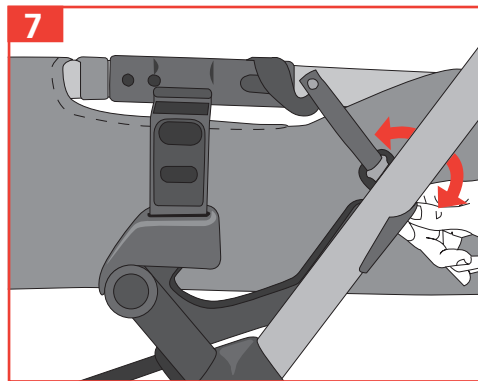
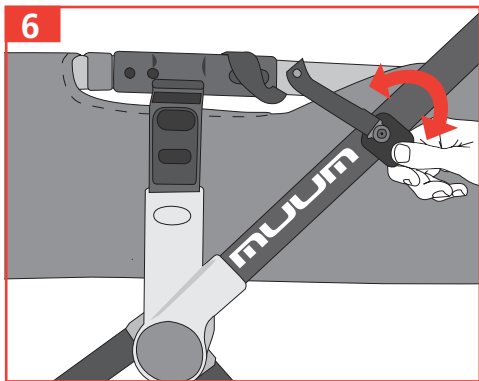


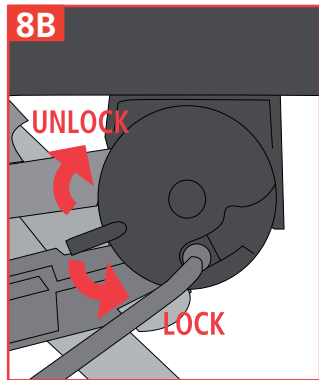
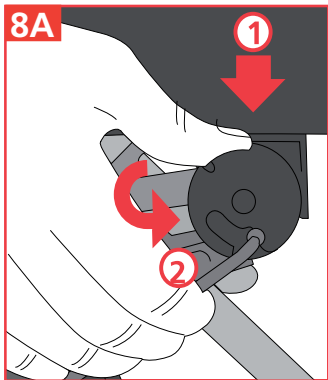
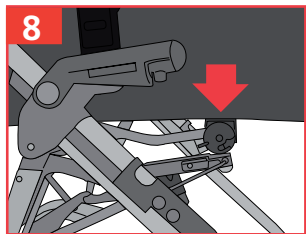
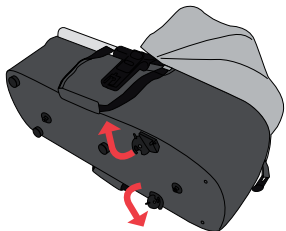












ADVERTENCIAS

IMPORTANTE: Leer las instrucciones cuidadosamente antes del uso y mantenerlas para futuras consultas.

ADVERTENCIA: Este producto solamente es apropiado para niños que no pueden sentarse por sí solos.

ADVERTENCIA: No dejar al niño desatendido.

ADVERTENCIA: No dejar a otros niños jugar desatendidos cerca del capazo.

ADVERTENCIA: No utilizar si falta cualquier parte o está rota o desgarrada.

ADVERTENCIA: Nunca utilizar este capazo sobre un soporte.

ADVERTENCIA: no usar un colchón más grueso de 40mm.

Utilizar solamente sobre una superficie firme, horizontal, nivelada y seca.

Utilizar solamente componentes originales JANÉ.

Tenga siempre en cuenta el riesgo que provoca el fuego y otras fuentes de calor tales como calefactores, fuegos a gas, etc., cuando éstas estén cerca del capazo.



Compruebe regularmente las asas y el fondo de su capazo para detectar signos de daños y desgastes.

Este capazo esta concebido para niños desde el nacimiento hasta 9kg de peso.

Este producto es adecuado para niños que no son capaces de sentarse por sí solos, de darse la vuelta o de levantarse apoyándose con sus manos y rodillas. Máximo peso del niño: 9kg.

Cuando use el capazo mantenga las asas de transporte fuera del mismo durante su uso.

1.- DESPLEGADO

Coloque el capazo plegable JANÉ MICRO sobre una superficie plana. **1-1A** Gire hacia fuera el adaptador del sistema ProFix (A).

Abra el cinturón de sujeción de modo que las paredes laterales se desplieguen completamente (B).

Asegúrese que las paredes queden bien desplegadas!

2.- PLEGADO

Pliegue la capota del capazo plegable JANÉ MICRO.

Cierre el cubrepies. **2-2A** Tire de los cinturones de sujeción y asegúrelos en los puntos situados en la base del capazo (A).

Pliegue hacia adentro el adaptador del sistema ProFix (B).

3.- USO DE LA CAPOTA

La capota del capazo plegable JANÉ MICRO puede plegarse, desplegarse y desmontarse. **3-3A** Para desmontar la capota, abra la cremallera posterior y desplace después hacia fuera el adaptador de la capota para separarlo del capazo (B).

Para montar la capota en el capazo JANÉ MICRO introduzca el adaptador de la capota en el bastidor y cierre la cremallera posterior.

4.- APERTURA DEL CUBREPIES

Para abrir el cubrepies del capazo plegable JANÉ MICRO, abra la cremallera hasta el lugar deseado y pliegue la parte superior **4** liberando previamente los broches. Para retirar totalmente el cubrepies abra las dos cremalleras. **4A**



5.- SUJECIÓN EN UNA SILLA JANÉ

Para fijar el capazo JANÉ MICRO a un chasis Jané, coloque el capazo de tal modo que la cabeza del niño esté situada en la dirección de la marcha e introduzca los adaptadores Profix en las ranuras situadas en los reposabrazos del chasis, previstos para ello; tiene que escuchar el click de fijación. **5-5A**

CUIDADO! Antes de su uso, asegúrese que todos los seguros de bloqueo están cerrados.

Para soltar el capazo de la fijación, tire hacia arriba de los botones de desbloqueo situados en los adaptadores y separe el capazo plegable JANÉ MICRO de la silla tirando de él hacia arriba. **5B**

Para mejorar el posible balanceo de su Capazo MICRO al instalarlo sobre su silla puede utilizar el sistema de fijación siguiendo las instrucciones.

- **MUUM** **6**

- **RIDER** **7**

- **CROSS CLASSIC** **8 - 8A - 8B**

! **ATENCIÓN:** Desbloquear el sistema antes de retirar el capazo.

6.- MANTENIMIENTO

Lave las partes de plástico con agua templada y jabón, secando posteriormente todos los componentes concienzudamente.

Lavar a mano y a una temperatura nunca superior a 30° C. Secar al aire, en un sitio sombreado.

Una exposición del tapizado de forma prolongada bajo el sol, podría afectar la estabilidad del color del tejido.

Su portabebé CAPAZO MICRO dispone de una garantía con unas especificaciones precisas para su correcto mantenimiento, importantes para conservar éstas en perfecta validez.

Tanto para su seguridad como para la buena conservación de este producto, es importante que haga una revisión periódica en cualquiera de nuestros talleres oficiales.

INFORMACIÓN SOBRE LA GARANTÍA

Este artículo dispone de garantía según lo estipulado en la ley 23 / 2003 de 10 de julio. Conservar la factura de compra, es imprescindible su presentación en la tienda donde adquirió el producto para justificar su validez ante cualquier reclamación.

Quedan excluidos de la presente garantía aquellos defectos o averías producidas por un uso inadecuado del artículo o el incumplimiento de las normas de seguridad y mantenimiento descritas en las hojas de instrucciones y en las etiquetas de lavado, así como los elementos de desgaste por uso normal y manejo diario.

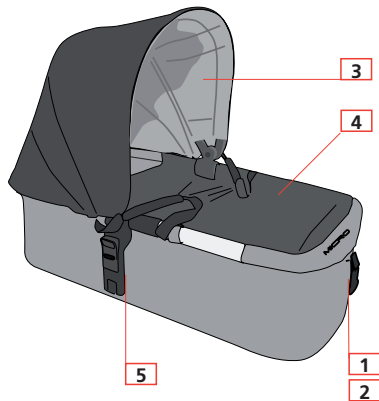
La etiqueta que contiene el número de chasis de su modelo, no debe ser arrancada bajo ningún concepto, contiene información importante.

Atención:

Para obtener la máxima seguridad y atención sobre su nuevo JANÉ, es muy importante que rellene la tarjeta de registro que encontrará en la página www.jane.es

El registro le permitirá informarse, si es necesario, de la evolución y mantenimiento de su producto. También, siempre que lo desee, le podremos informar de nuevos modelos o noticias que consideremos pueden ser de su interés.

INSTRUCTIONS



- 1- UNFOLDING THE MICRO CARRYCOT.
- 2- FOLDING THE MICRO CARRYCOT.
- 3- HOOD.
- 4- FOOT COVER.
- 5- PROFIX SYSTEM.

WARNING

WARNING: Read the instructions carefully before use and keep them for future reference.

WARNING: This product is only suitable for a child who cannot sit up unaided.

WARNING: Do not leave your child unattended.

WARNING: Do not let other children play unattended near the carrycot.

WARNING: Do not use if any part is broken, torn or missing.

WARNING: Never use the carrycot on a stand.

WARNING: Do not add a mattress thicker than 40mm.

Use only of a firm, horizontal level and dry surface.

Never use accessories that have not been approved by JANÉ.

Be aware of the risk of open fire and other source of strong heat, such as electric bar fires, gas fires, etc., in the near vicinity of carrycot.

Regularly check the handles and the base of your carrycot for signs of wear and tear.



This carrycot is designed for children from birth up to 9 kg.

This product is suitable for a child who cannot sit up by itself, roll over and cannot push itself up on its hands and knees. Maximum weight of the child: 9 kg.

When using the pram body carrying handles shall be left out of the product during use.

1.-UNFOLDING

Place the JANE MICRO folding carrycot on a flat surface. Turn the ProFix system connector outwards. **1-1A** Open the fastening strap so that the side walls completely unfold (B). Make sure that the walls are properly unfolded!

2.- FOLDING

Fold the hood of the JANE MICRO folding carrycot. Close the foot cover. **2-2A** Pull the fastening straps and secure them in the points on the base of the carrycot (A). Fold the ProFix system connector inwards (B).

3.- USING THE HOOD

The hood of the JANÉ MICRO folding carrycot can be folded, unfolded and taken off. **3-3A** To take the hood off, undo the rear zip and then move the hood connector outwards to separate it from the carrycot (B).

To fit the hood onto the JANÉ MICRO carrycot insert the hood connector into the frame and fasten the rear zip.

4.- OPENING THE FOOT COVER

To open the foot cover of the JANÉ MICRO folding carrycot, undo the zip to the required position and fold the upper part back **4** after undoing the clasps. To completely remove the foot cover undo the two zips. **4A**



5.- FITTING ONTO A JANE PUSHCHAIR

To fasten the JANE MICRO carrycot onto a Jane chassis, position the carrycot so that the child's head is facing forwards and insert the Profix connectors into the slots on the armrests of the chassis, that are designed for this; listen for the click indicating it is fastened. **5-5A**

TAKE CARE! Before using it, make sure that all the locking catches are closed.

To release the carrycot, pull the unlocking buttons on the connectors upwards and separate the JANE MICRO folding carrycot from the pushchair by pulling it upwards. **5B**

To improve the balance of your MICRO carrycot when it is fitted onto your pushchair you can use the fastening system following the instructions.

- **MUUM** **6**

- **RIDER** **7**

- **CROSS CLASSIC** **8 - 8A - 8B**

! **WARNING:** Unlock the system before removing the carrycot.

6.- MAINTENANCE

Clean the plastic parts with soap and warm water, then carefully dry all the components.

Hand wash at temperature no higher than 30° C. Leave to dry naturally in a shaded place.

If the upholstery is exposed to sunlight for prolonged periods of time it may affect the colour of the fabric.

Your CAPAZO MICRO baby carrier has a guarantee with precise specifications for correct maintenance, it is important to keep these for perfect validity.

For your safety and the good conservation of this product, it is important to bring it to one of our official workshops for regular inspections.

INFORMATION ABOUT THE GUARANTEE

This article comes with a guarantee in accordance with the provisions of law 23 / 2003 of 10th July. Keep your receipt as proof of purchase, it is essential to present the receipt in the shop where you bought the product to confirm validity of the guarantee in the event of any problems.

This guarantee excludes any defects or breakages caused by inappropriate use of the article or inobservance of the safety and maintenance rules listed in the instruction pages and on the care labels, as well as faults caused by wear and tear through normal use and daily handling.

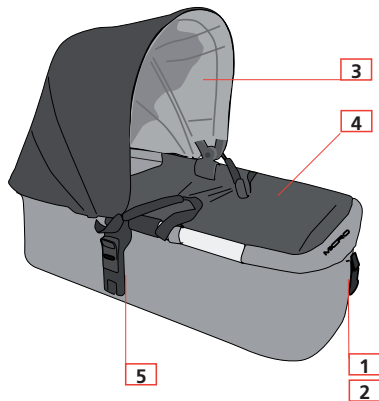
The label displaying the chassis number of the model should never be taken off, it contains important information.

Notice:

For the maximum safety and care of your new JANÉ product, it is very important that you complete the registration card found on the web page www.jane.es

This registration means we can inform you, if necessary, of the evolution and maintenance of your product. Additionally, if you would like, we can also inform you about new models or news that we think may be useful for you.

INSTRUCTIONS



- 1- DÉPLIAGE DE LA NACELLE MICRO
- 2- PLIAGE DE LA NACELLE MICRO
- 3- CAPOTE
- 4- TABLIER
- 5- SYSTÈME PROFIX

AVERTISSEMENTS

AVERTISSEMENT: Lire les instructions suivantes attentivement avant utilisation et les conserver pour les besoins ultérieurs de référence.

AVERTISSEMENT: Cet article convient pour un enfant qui ne sait pas s'asseoir seul.

AVERTISSEMENT: Ne pas laisser l'enfant sans surveillance.

AVERTISSEMENT: Ne pas laisser d'autres enfants jouer sans surveillance à proximité du couffin.

AVERTISSEMENT: Ne pas utiliser si l'un des éléments est cassé, déchiré ou manquant.

AVERTISSEMENT: Ne jamais poser le couffin sur un support.

AVERTISSEMENT: Ne pas ajouter de matelas ayant une épaisseur supérieure à 40mm.

Ne poser que sur une surface plane, horizontale, ferme et sèche.

N'utilisez jamais des accessoires qui n'ont pas été approuvés par JANÉ.

Éviter les flammes ouvertes et autres sources de forte chaleur, comme les feux d'origine électrique ou gazeuse, etc., à proximité immédiate du couffin.



Contrôler régulièrement les anses et le fond de votre nacelle pour déceler d'éventuels signes d'usure ou de détérioration.

Cette nacelle est conçue pour des enfants de la naissance à 9 kg.

Ce produit convient pour des enfants ne pouvant pas tenir assis seuls, ni se retourner et se relever sur leurs mains et leurs genoux. Poids maximal de l'enfant : 9 kg.

Lors de l'utilisation de la nacelle, laissez les poignées de transport à l'extérieur de cette dernière.

1.- DÉPLIAGE

Installez la nacelle pliable JANE MICRO sur une surface plane. **1-1A** Faites pivoter vers l'extérieur l'adaptateur du système ProFix (A). Ouvrez la ceinture de fixation de façon à ce que les bords latéraux se déploient complètement (B). Vérifiez que les bords sont bien dépliés!

2.- PLIAGE

Pliez la capote de la nacelle pliable JANE MICRO. Fermez le tablier. **2-2A** Tirez les ceintures de fixation et fixez-les aux endroits situés sur la base de la nacelle (A). Repliez vers l'intérieur l'adaptateur du système ProFix (B).

3.- UTILISATION DE LA CAPOTE

La capote de la nacelle pliable JANE MICRO peut se plier, se déplier et se démonter. **3-3A** Pour démonter la capote, ouvrez la fermeture éclair postérieure et puis déplacez vers l'extérieur l'adaptateur de la capote pour le détacher de la nacelle (B).

Pour monter la capote sur la nacelle JANE MICRO, montez l'adaptateur de la capote sur le châssis et fermez la fermeture éclair postérieure.

4.- OUVERTURE DU TABLIER

Pour ouvrir le tablier couvre-jambes de la nacelle pliable JANE MICRO, ouvrez la fermeture éclair jusqu'à l'endroit désiré et pliez la partie supérieure **4** en libérant au préalable les attaches. Pour retirer entièrement le tablier, ouvrez les deux fermetures éclair. **4A**



5- MONTAGE SUR UNE POUSSETTE JANE

Pour fixer la nacelle JANE MICRO sur un châssis Jane, installez la nacelle de façon à ce que la tête de l'enfant se trouve du côté de la marche et introduisez les adaptateurs ProFix dans les fentes situées à l'emplacement des appuis-bras du châssis, prévus à cet effet; vous devez entendre le click de fixation. **5-5A**

ATTENTION! Avant son utilisation, vérifiez que tous les systèmes de blocage sont enclenchés.

Pour retirer la nacelle de la fixation, tirez vers le haut les boutons de déblocage situés sur les adaptateurs et séparez la nacelle pliable JANE MICRO de la poussette en la tirant vers le haut. **5B**

Pour diminuer l'éventuel balancement de votre Nacelle MICRO lors de son installation sur le châssis de la poussette, vous pouvez utiliser le système de fixation en suivant les instructions.

- **MUUM** **6**
- **RIDER** **7**
- **CROSS CLASSIC** **8 - 8A - 8B**

! ATTENTION: Débloquent le système avant de retirer la nacelle.

6- ENTRETIEN

Lavez les parties en plastique avec de l'eau tiède et du savon, puis séchez toutes les parties consciencieusement.

Laver à la main et jamais à plus de 30°. Sécher à l'air libre et à l'ombre.

Une exposition prolongée au soleil des revêtements textiles, peut affecter la stabilité de la couleur du tissu.

Vote NACELLE MICRO dispose d'une garantie avec des conseils précis pour un entretien correct et importants pour la maintenir en parfait état de fonctionnement.

Pour votre sécurité comme pour la bonne conservation de ce produit, il est très important que vous effectuiez un contrôle périodique dans un de nos ateliers.

INFORMATIONS SUR LA GARANTIE

Cet article dispose d'une garantie comme stipulé dans la loi 23 / 2003 du 10 juillet 2003. Conserver le ticket de caisse, sa présentation dans le magasin où vous avez acquis le produit est indispensable pour justifier toute réclamation.

Sont exclues de la présente garantie les défauts et les pannes dues à une utilisation inadéquate du produit, ou liés à un manquement aux normes de sécurité ou d'entretien décrites dans les pages d'instructions et sur les étiquettes de lavage, de même que les éléments usés par une utilisation normale et journalière.

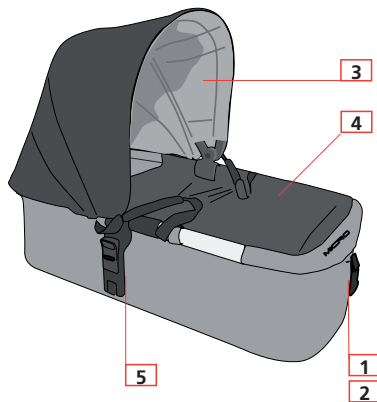
L'étiquette qui contient le numéro du châssis de votre modèle, ne doit être arrachée sous aucun prétexte, elle contient des informations très importantes.

Attention:

Pour obtenir un maximum de sécurité et d'attentions, il est très important que vous remplissiez la carte d'enregistrement que vous trouverez sur la page www.jane.es

L'enregistrement vous permettra de vous informer, si nécessaire, sur l'évolution et l'entretien de votre produit. De même, si vous le souhaitez, nous pourrions vous informer sur les nouveaux modèles et les informations pouvant vous intéresser.

ANWEISUNGEN



- 1- AUSEINANDERKLAPPEN DER MICRO-BABYSCHALE.
- 2- ZUSAMMENKLAPPEN DER MICRO-BABYSCHALE.
- 3- VERDECK.
- 4- FUSSSACK.
- 5- PROFIX SYSTEM.

HINWEISE

WICHTIG: Lesen Sie vor dem Gebrauch die Anweisungen sorgfältig durch und bewahren Sie sie für zukünftige Nachfragen auf.

WARNUNG: Dieses Produkt ist nur für Kinder geeignet, die sich nicht selbst hinsetzen können.

WARNUNG: Das Kind nicht unbeaufsichtigt lassen.

WARNUNG: Andere Kinder nicht unbeaufsichtigt in der Nähe der Babywanne spielen lassen.

WARNUNG: Nicht verwenden, wenn ein Teil fehlt oder zerbrochen oder gerissen ist.

WARNUNG: Diese Babywanne nie auf einer Auflage verwenden.

WARNUNG: Keine mehr als 40 mm dickere Matratze verwenden.

Nur auf einer festen, waagerechten, nivelierten und trockenen Oberfläche verwenden.

Nur Originalteile von JANÉ verwenden.

Berücksichtigen Sie immer die Gefahr, die Feuer und andere Wärmequellen wie Heizgeräte, Gasfeuer etc. verursachen, wenn sie sich in der Nähe der Babywanne befinden.



Überprüfen Sie regelmäßig die Griffe und den Boden Ihrer Babywanne, um Anzeichen von Schäden und Verschleiß zu entdecken.

Dieser Korb ist nur für Kinder von der Geburt an bis zu 9kg Körpergewicht geeignet.

Dieses Produkt ist für ein Kind geeignet, das nicht selbständig sitzen, sich herumdrehen und sich nicht auf seine Hände und Knie hochstemmen kann. Maximales Gewicht des Kindes: 9 kg.

For pram bodies, a statement that carrying handles shall be left out of the pram body during use.

Wenn Sie die Babyschale verwenden, halten Sie die Tragebügel während ihres Gebrauchs heraus.

1.- AUSEINANDERKLAPPEN

Stellen Sie die zusammenklappbare Babyschale JANE MICRO auf eine ebene Oberfläche. **1-1A** Drehen Sie den Adapter des ProFix Systems nach außen (A).

Öffnen Sie den Befestigungsgurt so, dass die Seitenwände vollständig auseinandergeklappt werden (B). Vergewissern Sie sich, dass die Wände richtig auseinandergeklappt sind!

2.- ZUSAMMENKLAPPEN

Klappen Sie das Verdeck der zusammenklappbaren Babyschale JANE MICRO zusammen. **2-2A** Schließen Sie den Fusack. Ziehen Sie die Befestigungsgurte und befestigen Sie sie an den sich am Boden der Babyschale befindendenden Punkten (A). Klappen Sie den Adapter des ProFix Systems nach innen (B).

3.- GEBRAUCH DES VERDECKS

Die Haube der zusammenklappbaren Babywanne JANÉ MICRO kann zusammengeklappt, auseinandergeklappt und abgenommen werden. **3-3A** Zum Abnehmen der Haube öffnen Sie den hinteren Reißverschluss und schieben danach den Adapter der Babywanne nach außen, um sie von der Babywanne zu trennen (B).

Zum Anbringen der Haube an die Babywanne JANÉ MICRO führen Sie den Adapter der Haube in das Fahrgestell ein und schließen den hinteren Reißverschluss.

4.- ÖFFNEN DES FUSSSACKS

Zum Öffnen des Fusacks der zusammenklappbaren Babywanne JANÉ MICRO öffnen Sie den Reißverschluss bis zur gewünschten Stelle und klappen den oberen Teil durch vorheriges Lösen der Schnallen zusammen. **4** Zum vollständigen Herausnehmen des Fusacks öffnen Sie beide Reißverschlüsse. **4A**



5.- BEFESTIGUNG AUF EINEM JANE FAHRGESTELL

Zur Befestigung der Babyschale JANE MICRO auf einem Jane Fahrgestell bringen Sie die Babyschale so an, dass sich der Kopf des Kindes in Fahrtrichtung befindet und führen die Profix Adapter in die sich auf den Armstützen befindenden und dafür vorgesehenen Schlitze des Fahrgestells ein, bis Sie das Klicken des Einrastens hören. **5-5A**

VORSICHT! Vergewissern Sie sich vor dem Gebrauch, dass alle Blockiersicherungen geschlossen sind. Zur Lösung der Babyschale aus der Befestigung ziehen Sie die sich auf den Adaptern befindenden Entriegelungsknöpfe nach oben und trennen die zusammenklappbare Babyschale JANE MICRO vom Fahrgestell, indem Sie sie nach oben ziehen. **5B**

Um das Wippen Ihrer Babyschale MICRO beim Anbringen auf den Kinderwagen zu verbessern, können Sie unter Befolgung der Anweisungen das Befestigungssystem verwenden.

- MUUM **6**
- RIDER **7**
- CROSS CLASSIC **8 - 8A - 8B**

! ACHTUNG: Entriegeln Sie das System, bevor Sie die Babywanne herausnehmen.

6.- PFLEGE

Waschen Sie die Plastikteile mit lauwarmem Wasser und Seife und trocknen Sie danach alle Teile sorgfältig ab.

Mit der Hand und nie über 30° C waschen . An der Luft an einem schattigen Platz trocknen lassen.

Eine verlängerte Sonnenaussetzung des Bezuges könnte die Stabilität der Farbe beeinträchtigen.

Ihre Babytrage MICRO- BABYSCHALE verfügt über eine Garantie mit einigen genauen Angaben für ihre richtige Pflege, um sie im einwandfreien Zustand zu halten.

Sowohl zu Ihrer Sicherheit als auch zur guten Konservierung des Produktes ist es wichtig, eine regelmäßige Überprüfung in einer unserer offiziellen Werkstätten vornehmen zu lassen.

INFORMATIONEN ZUR GARANTIE

Dieser Artikel hat Garantie laut den Bestimmungen des Gesetzes 23 /2003 vom 10. Juli 2003. Bewahren Sie diese Einkaufsrechnung auf. Ihre Vorlage in dem Laden, wo Sie das Produkt erworben haben, ist unumgänglich, um ihre Gültigkeit bei jeder Reklamation zu beweisen.

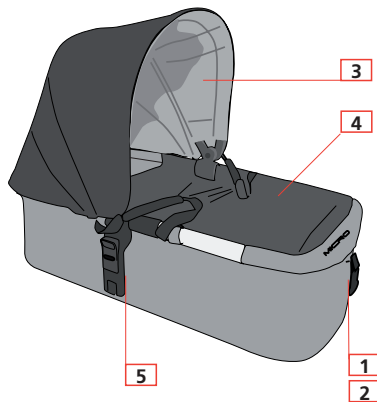
Jene Mängel oder Schäden, die durch unsachgemäßen Gebrauch des Artikels oder Nichteinhaltung der in der Bedienungsanleitung und auf den Pflegeetiketten beschriebenen Sicherheits- und Wartungsvorschriften verursacht wurden, sind von der vorliegenden Garantie ausgeschlossen, ebenso wie die Verschleißteile durch normalen Gebrauch und täglichen Umgang.

Das Etikett, das die Fahrgestellnummer Ihres Modells enthält, darf unter keinen Umständen abgerissen werden, denn es enthält wichtige Informationen.

Achtung:

Um maximale Sicherheit und Betreuung für Ihren neuen JANÉ zu erhalten, ist es sehr wichtig, dass Sie die Registrierungskarte, die Sie auf der Webseite www.jane.es finden, ausfüllen. Die Registrierung wird Ihnen ermöglichen, falls notwendig, sich über die Entwicklung und Pflege Ihres Produktes zu informieren. Ebenso können wir Sie, wenn Sie es wünschen, über die neuesten Modelle oder Nachrichten, die unserer Ansicht nach für Sie von Interesse sind, informieren.

ISTRUZIONI



- 1- APERTURA DELLA NAVICELLA MICRO.
- 2- CHIUSURA DELLA NAVICELLA MICRO.
- 3- CAPPOTTINA.
- 4- COPRIGAMBE.
- 5- SISTEMA PROFIX.

AVVERTENZE

IMPORTANTE: Leggere attentamente le istruzioni prima dell'uso e conservarle per consultazioni future.

AVVERTENZA: Questo prodotto è adatto solo a bambini che non sono in grado di mettersi a sedere da soli.

AVVERTENZA: Non lasciare mai il bambino incustodito.

AVVERTENZA: Non lasciare che altri bambini giochino incustoditi vicino alla navicella.

AVVERTENZA: Non utilizzare se una o più parti sono rotte, rovinate o mancanti.

AVVERTENZA: Non utilizzare mai questa navicella appoggiandola su un supporto.

AVVERTENZA: Non usare con materassini di spessore superiore a 40 mm.

Utilizzare solamente su una superficie stabile, orizzontale, piana e asciutta.

Utilizzare solamente componenti originali JANÉ.

Tenere sempre presente il rischio costituito dal fuoco e da altre fonti di calore come termosifoni, fornelli a gas ecc. posti vicino alla navicella.



Controllare regolarmente i manici e il fondo della navicella per individuare eventuali segni di danneggiamento o usura.

Questo portabebè può essere utilizzato dalla nascita fino ai 9 kg di peso.

Questo prodotto è adatto a bambini che non sono in grado di stare seduti da soli, di girarsi o di sollevarsi appoggiandosi con le mani e le ginocchia. Peso massimo del bambino: 9 Kg.

Quando si usa il portabebè tenere i manici per il trasporto rivolti verso l'esterno durante l'uso.

1.- APERTURA

Posizionare la navicella pieghevole JANE MICRO su una superficie piana. **1-1A** Girare verso l'esterno l'adattatore del sistema ProFix (A).

Aprire la cinghia di chiusura in modo che le pareti laterali si distendano completamente (B). Assicurarsi che le pareti siano perfettamente distese!

2.- CHIUSURA

Ripiegare la cappottina della navicella pieghevole JANE MICRO. Chiudere il coprigambe. **2-2A** Tirare le cinghie di chiusura e fissarle negli appositi punti che si trovano sul fondo della navicella

3.- USO DELLA CAPPOTTINA

La cappottina della navicella pieghevole JANÉ MICRO può essere piegata, distesa o smontata. **3-3A** Per smontare la cappottina, aprire la cerniera posteriore e spostare verso fuori l'adattatore della cappottina per separarlo dalla navicella (B).

Per montare la cappottina sulla navicella JANÉ MICRO introdurre l'adattatore della cappottina sul telaio e chiudere la cerniera posteriore.

4.- APERTURA DEL COPRIGAMBE

Per aprire il coprigambe della navicella pieghevole JANÉ MICRO, abbassare la cerniera fino al punto desiderato e piegare la parte superiore **4** dopo aver staccato le chiusure. Per rimuovere completamente il copri gambe, aprire entrambe le cerniere. **4-A**



5.- MONTAGGIO SU UN TELAIO JANE

Per montare la navicella JANE MICRO su un telaio Jane, disporre la navicella in modo tale che la testa del bambino sia orientata verso il senso di marcia e introdurre gli adattatori ProFix negli appositi alloggiamenti situati sui braccioli del telaio. Si dovrà sentire il click dell'avvenuto fissaggio. **5-5A**

ATTENZIONE! Prima dell'uso, verificare che tutti i dispositivi di sicurezza per il bloccaggio siano chiusi. Per estrarre la navicella dal telaio, spingere verso l'alto i bottoni di sbloccaggio situati sugli adattatori e staccare la navicella pieghevole JANE MICRO dal telaio tirandola verso l'alto. **5B**

Per evitare le possibili oscillazioni del portabebè MICRO quando viene installato sul passeggino, è possibile utilizzare il sistema di fissaggio seguendo le istruzioni.

- **MUUM** **6**
- **RIDER** **7**
- **CROSS CLASSIC** **8 - 8A - 8B**

⚠ ATTENZIONE: Sbloccare il sistema prima di rimuovere il portabebè.

6.- MANUTENZIONE

Lavare le parti in plastica con acqua tiepida e sapone. In seguito, asciugare tutti i componenti con la massima cura.

Lavare a mano e a una temperatura non superiore a 30° C. Far asciugare all'aria aperta e in un luogo posto all'ombra.

Una prolungata esposizione al sole della tappezzeria potrebbe compromettere la stabilità del colore del tessuto.

Il baby pullman NAVICELLA MICRO dispone di una garanzia con indicazioni specifiche per la sua corretta manutenzione, molto importanti per conservare il prodotto in maniera efficace.

INFORMAZIONI SULLA GARANZIA

Questo articolo è completo di garanzia, secondo quanto stabilito dalla legge 23 del 10 luglio 2003. Conservare lo scontrino d'acquisto, poiché in caso di reclami sarà necessario presentarlo al negozio dove è stato acquistato il prodotto per dimostrare la validità della garanzia.

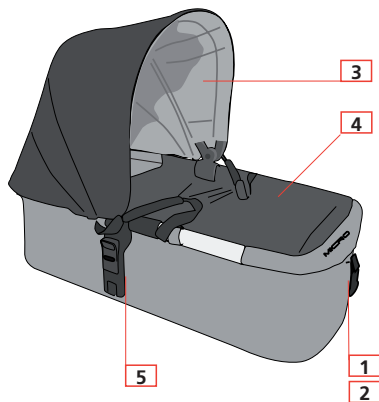
Sono esclusi dalla presente garanzia i difetti o le avarie dovuti a un uso non adeguato del prodotto o al mancato cumplimiento delle norme di sicurezza e manutenzione descritte nei libretti di istruzioni e sulle etichette per il lavaggio. Lo stesso vale per i danni dovuti all'usura in caso di utilizzo prolungato. L'etichetta che contiene il numero di telaio del modello non deve essere rimossa in nessun caso, dato che contiene informazioni importanti.

Attenzione:

Per garantire la massima sicurezza e consulenza riguardo il suo nuovo JANÉ, è molto importante compilare il modulo di registrazione che troverà sul sito www.jane.es

La registrazione le consentirà di essere informato, se è necessario, riguardo l'evoluzione e la manutenzione del suo prodotto. Inoltre, sempre se lo desidera, la potremo informare sui nuovi modelli o altre novità che riteniamo di suo interesse.

INSTRUÇÕES



- 1- DESDOBRAGEM DA ALCOFA MICRO.
- 2- DOBRAGEM DA ALCOFA MICRO.
- 3- CAPOTA.
- 4- COBRE PÉS.
- 5- SISTEMA PROFIX.

ADVERTÊNCIAS

IMPORTANTE: Ler as instruções atentamente antes de usar e conservar as mesmas para futuras consultas.

AVISO: Este produto é apropriado apenas para crianças que não possam sentar-se sozinhas.

AVISO: Não deixar a criança sozinha.

AVISO: Não deixar outras crianças jogar sozinhas próximo da alfofa.

AVISO: Não utilizar se faltar qualquer peça ou se estiver rota ou rasgada.

AVISO: Nunca utilizar esta alfofa sobre um suporte.

AVISO: Não usar um colchão de espessura superior a 40 mm.

Utilizar apenas sobre uma superfície firme, horizontal, nivelada e seca.

Utilizar apenas componentes originais JANÉ.

Considere sempre o risco que provoca o fogo e outras fontes de calor tais como aquecedores, fogões a gás, etc., quando se encontram próximas da alfofa.

Verifique regularmente as asas e o fundo da sua alfofa para detectar sinais de danos e desgastes.



Esta alcofa está concebida para crianças desde o nascimento até 9kg de peso.

Este produto é adequado para crianças que não conseguem sentar-se sozinhas, voltar-se ou levantar-se apoiando-se com as suas mãos e joelhos. Peso máximo da criança: 9 kg.

Quando usar a alcofa mantenha as asas de transporte fora da mesma durante a sua utilização.

1.- DESDOBRAGEM

Coloque a alcofa dobrável JANE MICRO sobre uma superfície plana. **1-1A** Vire para fora o adaptador do sistema ProFix (A). Abra o cinto de fixação de forma que as paredes laterais se desdobrem completamente (B). Assegure-se que as paredes fiquem bem desdobradas!

2.- DOBRAGEM

Dobre a capota da alcofa dobrável JANE MICRO. Feche o cobre-pés. **2-2A** Puxe os cintos de fixação e fixe-os nos pontos situados na base da alcofa (A). Dobre para dentro o adaptador do sistema ProFix (B).

3.- USO DA CAPOTA

A capota da alcofa dobrável JANÉ MICRO pode dobrar-se, desdobrar-se e desmontar-se. **3-3A** Para desmontar a capota, abra a cremalheira posterior e puxe para fora o adaptador da capota para o separar da alcofa (B).

Para montar a capota na alcofa JANÉ MICRO introduza o adaptador da capota no bastidor e feche a cremalheira posterior.

4.- ABERTURA DO COBRE PÉS

Para abrir o cobre-pés da alcofa dobrável JANÉ MICRO, abra a cremalheira até ao local pretendido e prenda a parte superior **4** libertando previamente os fechos. Para retirar totalmente o cobre-pés abra as duas cremalheiras. **4A**



5.- FIXAÇÃO NUMA CADEIRA JANE


Para fixar a alcofa JANÉ MICRO num chassis Jane, coloque a alcofa de forma que a cabeça do bebé fique situada na direcção da marcha e introduza os adaptadores Profix nas ranhuras situadas nos repousa braços do chassis, previstos para isso; tem que escutar o click de fixação. **5-5A**



ATENÇÃO! Antes do seu uso, assegure-se que todos os seguros de bloqueio estão fechados.

Para soltar a alcofa da fixação, puxe para cima dos botões de desbloqueio situados nos adaptadores e separe a alcofa dobrável JANÉ MICRO da cadeira puxanda-o para cima. **5B**

Para melhorar o possível balanço da sua Alcofa MICRO ao instalar sobre a cadeira pode utilizar o sistema de fixação seguindo as instruções.

- **MUUM** **6**
- **RIDER** **7**
- **CROSS CLASSIC** **8 - 8A - 8B**

 **ATENÇÃO:** Desbloquear o sistema antes de retirar a alcofa.



6.- MANUTENÇÃO

Lave as partes de plástico com água morna e sabão, secando posteriormente muito bem todos os componentes.

Lavar à mão e a uma temperatura nunca superior a 30° C. Secar ao ar, num local à sombra.

Uma exposição do estofa ao sol de forma prolongada, poderia afectar a estabilidade da cor do tecido.

O seu porta-bebé ALCOFA MICRO tem uma garantia com umas especificações precisas para a sua correcta manutenção, importantes para conservar aquelas em perfeita validade.

Tanto para sua segurança como para a boa conservação deste produto, é importante que faça uma revisão periódica em qualquer uma das nossas oficinas oficiais.

INFORMAÇÃO SOBRE GARANTIA

Este artigo dispõe de uma garantia segundo o estipulado na lei 23 / 2003 de 10 de julho. Conserve a fatura de compra, pois é imprescindível a sua apresentação na loja onde adquiriu o produto para justificar a sua validade perante qualquer reclamação.

Ficam excluídos da presente garantia os defeitos ou avarias produzidas pelo uso inadequado do artigo ou pelo incumprimento das normas de segurança e manutenção descritas nas folhas de instruções e nas etiquetas de lavagem, assim como os elementos de desgaste por uso normal e manuseamento diário.

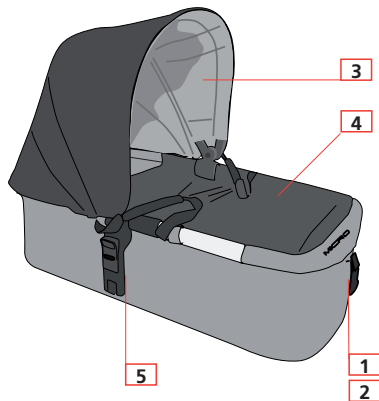
A etiqueta que contém o número de chassis do seu modelo, não deve ser removida sob nenhum pretexto pois contém informação importante.

Atenção:

Para obter a máxima segurança e apoio sobre o seu novo JANÉ, é muito importante que preencha o cartão de registo que encontrará na página www.jane.es

O registo permite informar-se, se necessário, sobre a evolução e manutenção do seu produto. Também, sempre que pretenda, podemos enviar-lhe informação sobre os novos modelos ou notícias que consideremos possam ser do seu interesse.

AANWIJZINGEN



- 1- OPENVOUWEN VAN DE MICRO REISWIEG.
- 2- OPVOUWEN VAN DE MICRO REISWIEG.
- 3- REISWIEG.
- 4- DEKJE VOOR DE VOETJES.
- 5- PROFIX-SYSTEEM.

WAARSCHUWINGEN

BELANGRIJK: Lees de aanwijzingen aandachtig door alvorens het product te gebruiken, en bewaar deze voor eventuele raadpleging in de toekomst.

WAARSCHUWING: Dit product is uitsluitend geschikt voor kinderen die niet zelf kunnen zitten.

WAARSCHUWING: Laat uw kind nooit alleen zonder toezicht.

WAARSCHUWING: Laat andere kinderen niet zonder toezicht spelen in de buurt van de reiswieg.

WAARSCHUWING: Gebruik dit product niet als er onderdelen missen, gebroken of gescheurd zijn.

WAARSCHUWING: Gebruik deze reiswieg nooit op een steun.

WAARSCHUWING: Gebruik geen matras dikker dan 40mm.

Uitsluitend te gebruiken op een stevige, horizontale, vlakke en droge ondergrond.

Gebruik uitsluitend originele onderdelen van JANÉ.



Houdt altijd rekening met de risico's van vuur en andere warmtebronnen zoals verwarmingen, gaskachels, etc., in de buurt van de reiswieg.

Controleer de handvaten en de onderkant van de reiswieg regelmatig op schade en slijtage.

Deze reiswieg is bedoeld voor baby's vanaf hun geboorte tot aan een gewicht van 9 kilo.



Dit product is geschikt voor kinderen die niet zelf kunnen gaan zitten, zich omdraaien of op hun handen of knieën gaan staan. Maximumgewicht van het kind: 9 kg.

Bij gebruik van de reiswieg dienen de transporthendels tijdens het gebruik erbuiten te worden gehouden.

1.- OPENVOUWEN

Zet de opvouwbare JANE MICRO reiswieg op een plat oppervlak. **1-1A** Draai de adapter van het ProFix-systeem (A) naar buiten. Open de bevestigingsgordel zodat de zijwanden volledig openvouwen (B). Zorg ervoor dat de wanden goed uitgevouwen blijven!

2.- OPVOUWEN

Vouw de zonnekap van de opvouwbare JANE MICRO reiswieg op. Sluit het dekje voor de voeten. **2-2A** Trek aan de bevestigingsgordels en maak ze aan de punten aan de onderkant van de reiswieg (A) vast. Vouw de adapter van het ProFix-systeem (B) naar binnen.

3.- GEBRUIK VAN DE ZONNEKAP

De kap van de opvouwbare JANÉ MICRO reiswieg kan worden ingevouwen, uitgevouwen en gedemonteerd. **3-3A** Open, om de kap te demonteren, de ritssluiting aan de achterzijde en schuif vervolgens de adapter van de kap naar buiten om hem van de reiswieg af te halen (B).

Om de kap van de JANÉ MICRO reiswieg te monteren dient u de adapter van de reiswieg in het frame te doen en de ritssluiting aan de achterzijde te sluiten.

4.- OPENING VAN HET DEKJE VOOR DE VOETEN

Open, om de afdekhoes van de opvouwbare JANÉ MICRO reiswieg te openen, de ritssluiting tot aan de gewenste plaats en vouw de bovenkant naar buiten **4**, waarbij eerst de sluitingen moeten worden opengemaakt. Om de afdekhoes er helemaal af te halen, dienen beide ritssluitingen te worden geopend. **4A**



5.- BEVESTIGING OP EEN JANE KINDERWAGEN

Om de JANE MICRO reiswieg aan een Jane kinderwagen vast te maken, de reiswieg zodanig aanbrengen dat het hoofd van het kind in de rijrichting ligt. Klik de Profix-adapters in de daarvoor bestemde gleuven die zich op de armleningen van de wagen bevinden. U dient een klikgeluid te horen. **5-5A**

VOORZICHTIG! Voor gebruik ervoor zorgen dat alle blokkeerbeveiligingen gesloten zijn.

Om de reiswieg weer los te maken, de ontgrendelknoppen op de adapters omhoog trekken en de vouwbare JANE MICRO reiswieg van de kinderwagen halen door deze omhoog te trekken. **5B**

Om de mogelijke schommeling van uw MICRO reiswieg te verbeteren wanneer deze op uw wandelwagen wordt aangebracht, kunt u het bevestigingssysteem gebruiken. Volg hiervoor de aanwijzingen op

- **MUUM** **6**

- **RIDER** **7**

- **CROSS CLASSIC** **8 - 8A - 8B**

⚠ OPGELET: Ontgrendel het systeem voordat u de reiswieg verwijdert.

6.- ONDERHOUD

Was de plastic onderdelen met lauwwater en zeep en droog alle onderdelen daarna zorgvuldig af.

Op de hand wassen bij een temperatuur van maximaal 30°C. In de schaduw aan de lucht laten drogen.

Langdurige blootstelling aan de zon van de bekleding kan de kleurvastheid van de stof aantasten.

Uw MICRO REISWIEG beschikt over een garantie met nauwkeurige gegevens voor het juiste onderhoud van de reiswieg. Het is belangrijk om deze goed te bewaren.

Het is zowel voor uw veiligheid als voor het goede behoud van dit product belangrijk dat u het regelmatig na laat kijken in een van onze officiële werkplaatsen.

INFORMATIE OVER DE GARANTIE

Dit artikel heeft een garantie zoals bepaald in de wet 23/2003 van 10 juli. Bewaar de aankoopbon. Deze moet in de winkel waar u het product heeft gekocht worden getoond om bij klachten de geldigheid ervan te rechtvaardigen.

Defecten en storingen veroorzaakt door onjuist gebruik van het artikel of de niet-naleving van de onderhouds- en veiligheidsnormen die in de instructiebladen en de wasetiketten staan vermeld, alsmede elementen die door normaal gebruik en dagelijkse hantering verslijten, vallen buiten deze garantie.

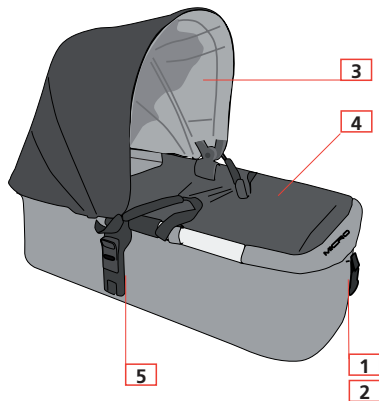
Het etiket met het chassisnummer van uw model mag onder geen beding worden verwijderd, want het bevat belangrijke informatie.

Opgelet:

Voor de maximale veiligheid en zorg ten aanzien van uw nieuwe JANÉ product is het erg belangrijk dat u de registratiekaart invult die op de website www.jane.es is te vinden.

Met de registratie kunt u zo nodig informatie inwinnen over de ontwikkeling en het onderhoud van uw product. Ook kunnen wij u desgewenst informatie verstrekken over nieuwe modellen of nieuws waarvan wij denken dat het interessant voor u kan zijn.

BRUKSANVISNING



1. ÅPNING AV DEN MYKE BAGEN
2. SAMMENFOLDING AV DEN MYKE BAGEN
3. KALESJE
4. OVERTREKK
5. SYSTEMET PRO FIX

ADVARSLER

VIKTIG: Les denne bruksanvisningen nøye før bruk og oppbevar den for fremtidig bruk.

ADVARSEL: Dette produktet er bare egnet for barn som ikke kan sitte på egenhånd.

ADVARSEL: La ikke barnet være uten tilsyn.

ADVARSEL: La ikke andre barn leke uten tilsyn i nærheten av bagen.

ADVARSEL: Du skal ikke bruke produktet hvis det mangler deler, hvis det er ødelagt eller revet i stykker.

ADVARSEL: Du skal aldri bruke denne bagen på et stativ.

ADVARSEL: Du skal ikke bruke en madrass tykkere enn 40 mm.

Bruk bare på en hard, horisontal, rett og tørr overflate.

Bruk bare med originale JANÉ-komponenter.

Du skal alltid tenke på risikoen som åpen flamme og andre varmekilder innebærer, f.eks. varmeapparater, gasskomfyrer, osv. når disse står i nærheten av bagen.



Kontroller håndtakene og bunnen på bagen regelmessig for tegn på skader og slitasje.

Denne bagen er laget for barn fra nyfødt opptil 9 kg.

Dette produktet er egnet for barn som ikke er i stand til å sette seg alene, snu seg rundt eller sette seg opp ved å støtte seg på hender og knær. Barnets maksimumsvekt: 9kg.

Når du bruker bagen, hold stroppene for transport utenfor bagen mens den er i bruk.

1.- ÅPNING

Plasser den sammenfoldbare JANE MICRO på en jevn overflate. **1-1A** Vri adapteren for ProFix-systemet (A) utover. Åpne festebeltet slik at sideveggene åpnes fullstendig (B). Kontroller at veggene er helt utslåtte.

2.- SAMMENFOLDING

Lukk kalesjen på den sammenfoldbare bagen JANE MICRO. Lukk overtrekket. **2-2A** Trekk i festebeltene og sikre dem i punktene plassert nederst på bagen (A). Vri adapteren for ProFix-systemet (B) innover.

3.- BRUK AV KALESJEN

Kalesjen til bagen JANE MICRO kan foldes sammen, åpnes og demonteres. **3-3A** Hvis du vil ta kalesjen av, åpne glidelåsen bak skyv stangen utover for å skille den fra bagen (B).

Før inn stangen til kalesjen på rammen til JANÉ MICRO og lukk igjen glidelåsen bak for å montere kalesjen.

4.- ÅPNING AV OVERTREKKET

Hvis du vil åpne fotovertrekket på den sammenfoldbare bagen JANÉ MICRO, åpner du glidelåsen helt til ønsket åpning og bretter deretter ut den øvre delen **4** etter at du har løst knappene.

Åpne begge glidelåsene **4A** for å fjerne fotovertrekket fullstendig.



5.- SLIK SETTER DU BAGEN I EN JANE-BARNEVOGN

Hvis du vil sette bagen JANE MICRO i en Jane-barnevogn, sett bagen slik at hodet til barnet plasseres i kjøreretningen, og sett på ProFix-adapterne i de respektive åpningene i armle-
nene på rammen. Når disse går i lås, høres et klikk. **5-5A**

OBS! Før du begynner å bruke utstyret, kontroller at alle
blokkeringsikringene er lukket.

Hvis du vil ta ut bagen, skyv åpningsmekanismene på ram-
men opp og løft den sammenfoldbare bagen JANE MICRO
ut av vognen. **5B**

Hvis du vil forbedre en mulig ubalanse i bagen MICRO ved
installasjon i vognen, er det mulig å bruke festesystemet et-
ter følgende anvisninger.

- MUUM **6**
- RIDER **7**
- CROSS CLASSIC **8 - 8A - 8B**

⚠ MERK: Løs blokkeringen av systemet før du fjerner bagen.

6.- VEDLIKEHOLD

Vask plastdelene med lunket vann og såpe. Etterpå skal du
tørke alle delene grundig.

Vask for hånd med vanntemperatur som aldri overstiger 30°
C. Tørk vogna ute plassert i skyggen.

Hvis trekket på vognen blir utsatt for sol over lengre tid, kan
dette føre til misfarging av stoffet.

Bærebagen MICRO er utstyrt med en garanti under forutset-
ningen at den blir vedlikeholdt på riktig måte. Garantien er
ikke gyldig hvis bagen ikke vedlikeholdes riktig.

Både for din sikkerhet og for et godt vedlikehold av dette
produktet, er det viktig at du foretar en jevnlig kontroll ved
ett av våre offisielle servicesteder.

OPPLYSNINGER OM GARANTIE

Dette produktet har garanti i henhold til spansk Lov nr. 23, av 10. juli 2003. Ta vare på kjøpsfakturaen, det er helt nødvendig å fremvise denne i butikken der du kjøpte produktet, for slik å bekrefte dens gyldighet ved enhver reklamasjon.

Denne garantien dekker ikke feil eller skader som er forårsaket av uriktig bruk av produktet eller manglende oppfyllelse av sikkerhets- og vedlikeholdsreglene beskrevet i bruksanvisningen og vaskelappene, samt slitasje av elementene grunnet vanlig og daglig bruk.

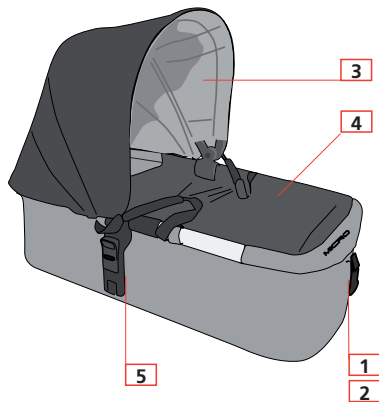
Lappen som inneholder rammenummeret til din modell må ikke under noen omstendigheter rives av, da den inneholder viktige opplysninger.

Viktig:

For å få maksimal sikkerhet og informasjon om din nye JANE, er det meget viktig at du fyller ut registreringskortet som du finner på nettsiden www.jane.es

Registreringen gjør det mulig å få informasjon, hvis det er nødvendig, om utviklingen og vedlikeholdet av produktet ditt. Såfremt du ønsker det, kan vi også informere deg om nye modeller eller nyheter som vi mener kan være av interesse for deg.

BRUKSANVISNING



- 1- HUR MAN FÄLLER UPP BABYLIFTEN MICRO.
- 2- HUR MAN FÄLLER IHOP BABYLIFTEN MICRO.
- 3- SUFFLETT
- 4- YTTERTÄCKE
- 5- PROFIX-SYSTEM.

VARNINGAR

VIKTIGT! Läs instruktionerna noga innan produkten används och spara dem för framtida bruk.

VARNING! Denna produkt är endast avsedd för barn som inte kan sitta själva.

VARNING! Lämna aldrig barnet ensamt.

VARNING! Låt inte andra barn leka i närheten av babyliften utan uppsikt.

VARNING! Använd inte produkten om någon beståndsdel fattas eller är trasig eller lös.

VARNING! Använd aldrig denna babylift på ett stöd.

VARNING! Använd inte en madrass som är tjockare än 40 mm.

Används bara på ett fast, horisontellt, plant och torrt underlag.

Använd bara originaldelar av märket JANÉ.

Tänk alltid på riskerna som eld och andra värmekällor såsom värmeflättrar, gaslådor, etc. utgör när de befinner sig i närheten av babyliften.



Kontrollera regelbundet att handtagen och botten på babyliften inte har några tecken på skador eller slitage.

Denna babylift är avsedd för barn från nyfödd upp till 9 kilo.

Denna produkt är lämpad för barn som inte har lärt sig att sitta själva, som inte kan vända sig om eller ställa sig upp i krypställning. Maximalt tillåten vikt för barnet: 9 kg.

När du använder babyskyddet bör du se till att transporthandtagen hålls utanför skyddet.

1.- UPPFÄLLNING

Placera den hopfällbara babyliften JANÉ MICRO på ett platt underlag. **1-1A** Vrid fästmekanismen på ProFix-systemet utåt (A). Öppna fasthållningsbältet så att sidoväggarna viks ut helt och hållet (B). Försäkra dig om att sidoväggarna är ordentligt utvikta!

2.- HOPFÄLLNING

Fäll ner suffletten på den hopvikbara babyliften JANÉ MICRO. Stäng yttertäcket. **2-2A** Dra i fasthållningsbältena och säkra dem på de punkter som sitter på babyliftens bas (A). Vik ihop fästmekanismen på Profix-systemet (B).

3.- HUR MAN ANVÄNDER SUFFLETTEN

Suffletten på den hopfällbara babyliften JANÉ MICRO kan vikas ihop, vikas ut och monteras av. **3-3A** För att ta av suffletten öppnar man den bakre dragkedjan och förflyttar sedan fästmekanismen på suffletten utåt för att skilja denna från babyliften (B).

För att montera suffletten på babyliften JANÉ MICRO för man in sufflettens fästmekanism i ramen och stänger den bakre dragkedjan.

4.- HUR MAN ÖPPNAR YTTERTÄCKET

För att öppna yttertäcket på den hopfällbara babyliften JANÉ MICRO lossar man först knapparna. Öppna sedan dragkedjan till önskat läge och vik den övre delen. **4** För att ta bort yttertäcket helt och hållet ska man öppna båda dragkedjorna. **4A**



5.- FASTSÄTTNING I EN JANÉ-STOL

För att fästa babyliften JANÉ MICRO på ett Jané-underrede, placera babyliften på ett sådant sätt att barnets huvud är vänt i körriktningen och för in Profix-fästmekanismerna i springorna som är avsedda för detta och som sitter på underredets armstöd. Ett klick ska höras när den fästs. **5-5A**

SE UPP! Innan babyliften används, se till att alla blockeringsmekanismer är stängda.

För att lossa babyliften från fästet, dra uppåt i deblockeringsknapparna som sitter på fästmekanismen och skilj den hopfällbara babyliften JANÉ MICRO från stolen genom att dra den uppåt. **5B**

För att undvika en eventuell gungning hos babyliften MICRO då den monteras på underredet kan man använda fästsystemet såsom anges i instruktionerna.

- MUUM **6**

- RIDER **7**

- CROSS CLASSIC **8 - 8A - 8B**

⚠ OBS! Lossa systemets låsningsmekanism innan du tar bort babyliften.

6.- UNDERHÅLL

Tvätta plastdelarna med ljummet vatten och tvål och torka sedan alla delarna noggrant.

Tvätta för hand, på en skuggig plats och med en vattentemperatur som aldrig får överstiga 30 °C.

Om klädseln utsätts under en längre tid för solljus kan detta bleka färgen på tyget.

Din BABYLIFT MICRO har en garanti med nödvändiga specifikationer för hur man sköter underhållet på ett korrekt sätt, vilket är viktigt för att denna ska gälla.

För att säkerställa produktens säkerhet och dess goda skick är det viktigt att göra en regelbundet återkommande översyn av denna vid någon av våra officiella verkstäder.

INFORMATION OM GARANTIN

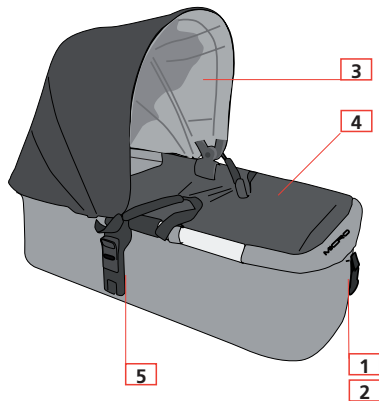
Denna artikel har en garanti i enlighet med bestämmelserna i lag 23/2003 av den 10 juli. För att verifiera garantins giltighet vid en eventuell reklamation är det absolut nödvändigt att man har sparat inköpskvittot och visar upp det i affären där produkten inhandlats.

Denna garanti omfattar inte de defekter och skador som uppstått till följd av olämplig användning av artikeln eller underlåtenhet att följa de säkerhets- och underhållsföreskrifter som beskrivs i bruksanvisningen och på tvättetiketterna eller på grund av vanligt slitage genom användning. Etiketten där chassinumret för din modell anges får under inga omständigheter avlägsnas då den innehåller viktig information.

OBS!

För att få bästa möjliga säkerhet och omsorg för din nya JANÉ är det mycket viktigt att du fyller i registreringskortet som du hittar på vår webbsida www.jane.es Registreringen gör det möjligt för dig att få information, om det behövs, om utvecklingen och underhållet av din produkt. När du så önskar kan vi även informera om nya modeller eller nyheter som vi anser kan vara av intresse för dig.

ИНСТРУКЦИЯ



- 1- РАСКЛАДЫВАНИЕ ЛЮЛЬКИ MICRO.
- 2- СКЛАДЫВАНИЕ ЛЮЛЬКИ MICRO.
- 3- КАПЮШОН.
- 4- НАКИДКА ДЛЯ НОЖЕК.
- 5- СИСТЕМА PROFIX.

ПРЕДУПРЕЖДЕНИЯ

ВАЖНО: Внимательно прочтите инструкцию перед использованием изделия и сохраните ее для будущих консультаций.

ПРЕДУПРЕЖДЕНИЕ: Это изделие предназначено только для детей, которые не могут садиться сами.

ПРЕДУПРЕЖДЕНИЕ: Не оставлять ребенка без присмотра.

ПРЕДУПРЕЖДЕНИЕ: Не оставлять без присмотра детей, играющих возле люльки-переноски.

ПРЕДУПРЕЖДЕНИЕ: Не пользоваться, если отсутствует, сломана или испорчена какая-либо деталь.

ПРЕДУПРЕЖДЕНИЕ: Никогда не ставить люльку-переноску с ребенком на какую-либо подставку.

ПРЕДУПРЕЖДЕНИЕ: Не использовать матрасик шириной более 40 мм.

Использовать только на устойчивой, горизонтальной, ровной и сухой поверхности.



Использовать только оригинальные компоненты JANE.

Всегда учитывайте риск, который вызывает огонь и другие источники тепла, такие как отопительные приборы, газовые горелки, и т.д., когда они находятся возле люльки.

Регулярно проверяйте ручки и дно люльки-переноски для того, чтобы выявить признаки износа и повреждения.

Эта люлька предназначена для детей с самого рождения до достижения веса 9 кг.

Данное изделие предназначено для детей, которые не способны садиться самостоятельно, переворачиваться или вставать, опираясь на руки и колени. Максимальный вес ребенка: 9 кг. Если Вы пользуетесь люлькой, ручки для транспортировки должны находиться снаружи во время пользования ею.

1.- РАСКЛАДЫВАНИЕ

Поставьте складную люльку JANE MICRO на ровную поверхность. **1-1A** Поднимите адаптер системы ProFix (A). Откройте пояс фиксации таким образом, чтобы боковые стенки развернулись полностью (B). Убедитесь, что стенки раскрылись правильно.

2.- СКЛАДЫВАНИЕ

Сложите капюшон складной люльки JANE MICRO. Закройте накидку для ножек. **2-2A** Потяните за ремешки фиксации и закрепите их в точках, расположенных на основании люльки (A). Опустите адаптер системы ProFix (B).

3.- ИСПОЛЬЗОВАНИЕ КАПЮШОНА

Капюшон переноски JANE MICRO может складываться, раскрываться и сниматься. **3-3A** Для того чтобы снять капюшон, расстегните заднюю молнию и выдвиньте адаптер капюшона, чтобы отделить его от переноски (B).

Для установки капюшона на переноске JANE MICRO вставьте адаптер капюшона в шасси и застегните заднюю молнию.

4.- ОТКРЫВАНИЕ НАКИДКИ ДЛЯ НОЖЕК

Для того чтобы открыть накидку для ножек складной люльки-переноски JANE MICRO, расстегните молнию до нужного места и сверните верхнюю часть **4**, предварительно сняв застежки. Для того чтобы полностью снять накидку для ножек, расстегните обе молнии. **4A**



5.- ФИКСАЦИЯ НА КОЛЯСКЕ JANE

Чтобы закрепить люльку JANE MICRO на шасси Jane, установите люльку таким образом, чтобы голова ребенка находилась по ходу движения, и вставьте адаптеры Profix в предусмотренные для этого прорези на подлокотниках шасси, должен раздаться щелчок. **5-5A**

ВНИМАНИЕ! Перед использованием коляски, убедитесь, что все механизмы блокирования зафиксированы. Чтобы разблокировать люльку, потяните вверх кнопки разблокирования, расположенные на адаптерах и снимите складную люльку JANE MICRO с шасси, потянув ее вверх. **5B**

Во избежание возможного покачивания Вашей Capazo MICRO, при установке на коляску можете использовать систему фиксации согласно инструкции.

- **MUUM** **6**
- **RIDER** **7**
- **CROSS CLASSIC** **8 - 8A - 8B**

! **ВНИМАНИЕ:** Разблокируйте систему фиксации, чтобы вынуть автолюльку.

6.- УХОД

Детали из пластика мойте теплой водой и мылом, затем тщательно вытирайте все детали.

Стирать вручную, температура воды не должна быть выше 30°C. Сушить на воздухе в тени.

Нахождение обивки долгое время под прямыми солнечными лучами может повлиять на прочность цвета ткани.

Ваша люлька-переноска CAPAZO MICRO имеет гарантию при соблюдении определенных условий для правильного ухода за ней.

В целях безопасности и для сохранности данного изделия важно, чтобы его периодически осматривали в любой из наших официальных мастерских.

ИНФОРМАЦИЯ О ГАРАНТИИ

Данное изделие имеет гарантию, предусмотренную законом 23 / 2003 от 10 июля. Сохраните товарный чек, необходимый для предъявления в магазине, где Вы приобрели изделие, для подтверждения юридической силы в случае любой рекламации.

Данная гарантия не распространяется на дефекты и поломки, которые являются результатом неправильной эксплуатации или нарушения норм безопасности и ухода, описанных в инструкции и на этикетке по правилам стирки, как и на элементы естественного износа, появившиеся при нормальном ежедневном пользовании.

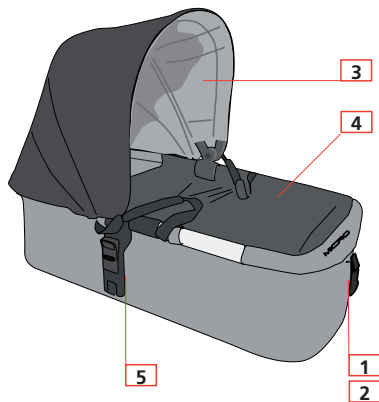
Ни в коем случае не срывайте этикетку с номером шасси Вашей модели, она содержит важную информацию.

Внимание:

Для максимальной надежности и заботы о Вашем новом изделии фирмы JANÉ, очень важно чтобы Вы заполнили регистрационный талон, который Вы найдете на странице **www.jane.es**

Регистрация позволит Вам получать информацию, в случае необходимости, об изменениях и об уходе за вашим изделием. Также всегда, когда Вы пожелаете, мы можем информировать Вас о новых моделях и новостях, которые, мы полагаем, будут интересными для Вас.

BRUGERVEJLEDNING



- 1- UDFOLDNING AF MICRO-LIFTEN
- 2- SAMMENFOLDNING AF MICRO-LIFTEN
- 3- KALECHE
- 4- FORLÆDER
- 5- PROFIX-SYSTEM

VIGTIGE OPLYSNINGER

VIGTIGT: Læs denne vejledning grundigt igennem inden anvendelsen, og gem den til senere brug.

ADVARSEL: Dette produkt er kun egnet til børn som ikke selv kan sætte sig op.

ADVARSEL: Efterlad aldrig barnet uden opsyn.

ADVARSEL: Lad ikke andre børn lege i nærheden af liftten uden opsyn.

ADVARSEL: Må ikke anvendes hvis der mangler en del, hvis en af delene er i stykker eller er revnet.

ADVARSEL: Benyt aldrig denne babylift på et stativ.

ADVARSEL: Anvend aldrig en madras med en tykkelse på over 40 mm.

Må kun anvendes på en solid, vandret, jævn og tør overflade.

Anvend kun originale JANÉ-dele.

Vær altid opmærksom på risikoen ved tilstedeværelse af ild og andre varmekilder såsom varmeelementer, gasblus m.m., når disse forekommer i nærheden af liftten.



Kontroller regelmæssigt håndtagene og bunden af liften for tegn på skader eller slid.

Denne lift er beregnet til spædbørn op til 9 kg.

Dette produkt er egnet til børn, der ikke kan sætte sig op alene, rulle om på maven eller rejse sig op ved hjælp af hænder og knæ. Barnets maksimale vægt: 9 kg

Når liften er i brug, skal transporthåndtagene være placeret på ydersiden af liften.

1.- UDFOLDNING

Anbring den sammenfoldelige JANE MICRO-lift på en jævn overflade. **1-1A** Adapteren til ProFix-systemet drejes udad (A). Åbn fastspændingsselen således at siderne foldes helt ud (B). Kontroller at siderne er foldet helt ud!

2.- SAMMENFOLDNING

Fold den sammenfoldelige kaleche på JANE MICRO-liften sammen. **2-2A** Luk forlæderet. Træk i fastspændingsselerne og spænd dem fast i de punkter, der sidder i bunden af liften (A). Adapteren til ProFix-systemet drejes indad (B).

3.- ANVENDELSE AF KALECHEN.

Kalechen på den sammenfoldelige JANÉ MICRO-lift kan foldes sammen, foldes ud og tages af. **3-3A** For at tage kalechen af, skal du åbne lynlåsen bagpå og derefter bevæge kalecheadapteren udad for at adskille den fra liften (B).

For at montere kalechen på JANÉ MICRO-liften skal du indsætte kalecheadapteren i stellet og lukke lynlåsen bagpå.

4.- ÅBNING AF FORLÆDERET

For at åbne forlæderet på den sammenfoldelige JANÉ MICRO-lift åbnes lynlåsen indtil det ønskede sted. Derefter løsnes spænderne og overdelen foldes sammen. **4** Åbn begge lynlåse for at fjerne forlæderet helt. **4A**



5.- FASTGØRELSE PÅ EN JANE-VOGN

Når JANE MICRO-liften skal fastgøres på et Jane-stel, skal liften vende således at barnets hoved befinder sig i kørselsretningen, hvorefter ProFix-adapteren indsættes i rillerne i armstøtten som er beregnet hertil. Når der høres et klik, er de låst fast. **5-5A**

ADVARSEL! Alle låsesikringerne være lukket før brug. For at løsne liften fra fastspændingsanordningen trækkes opad i frigørelsesknapperne, som befinder sig i adapterne. Den sammenfoldelige JANE MICRO-lift tages derefter ud af stolen ved at trække op i den. **5B**

For at mindske en eventuel vippebevægelse ved montering af MICRO-babyliften på klapvognen kan du anvende fastspændingssystemet og følg de nedenstående anvisninger.

- MUUM **6**
- RIDER **7**
- CROSS CLASSIC **8 - 8A - 8B**

⚠ BEMÆRK: fjern blokeringen af systemet, før du tager liften af.

6.- VEDLIGEHOLDELSE

Vask plastikdelene med lunkent vand og sæbe. Tør derefter alle delene grundigt.

Vaskes i hånden ved en temperatur på højst 30°C. Lufttørres i skyggen.

Hvis betrækket udsættes for direkte sol i længere tid, kan stoffet falme.

Din CAPAZO MICRO-lift har en garanti der indeholder specifikke anvisninger om korrekt vedligeholdelse, som er vigtige at følge for at den er gyldig.

Såvel af hensyn til sikkerheden som for at sikre en god vedligeholdelse af dette produkt er det vigtigt at få foretaget et regelmæssigt eftersyn på et af vores autoriserede serviceværksteder.

GARANTIOPLYSNINGER

Dette produkt leveres med garanti i henhold til bestemmelserne i spansk Lov 23 / 2003 af 10. juli. Gem kvitteringen, da den skal fremvises ved enhver reklamation i den forretning, hvor du købte produktet, for at dokumentere garantiens gyldighed.

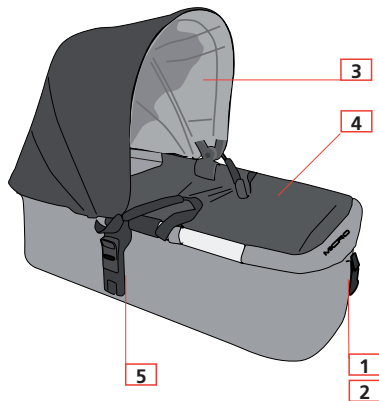
Denne garanti omfatter ikke fejl eller skader, der er opstået som følge af forkert brug af produktet eller manglende overholdelse af reglerne for sikkerhed og vedligeholdelse beskrevet i brugervejledningen og vaskeanvisningerne på etiketterne. Garantien omfatter heller ikke dele, som slides ved normal og daglig brug.

Bemærk:

For at opnå den største sikkerhed og service for din nye JANÉ er det meget vigtigt, at du udfylder registreringskortet, som du finder på www.jane.es

Ved at registrere produktet kan du holde dig informeret om udviklingen og vedligeholdelsen af dit produkt. Hvis du ønsker det, kan vi også informere dig om nye modeller eller andre nyheder, som vi mener kan have din interesse.

INSTRUKCJA OBSŁUGI



- 1- ROZKŁADANIE GONDOLI MICRO.
- 2- SKŁADANIE GONDOLI MICRO.
- 3- BUDKA.
- 4- POKROWIEC NA NOGI.
- 5- SYSTEM PROFIX.

OSTRZEŻENIA

UWAGA: Przed użyciem należy uważnie przeczytać instrukcję obsługi i zachować ją do późniejszego wglądu.

UWAGA: Niniejszy produkt jest przeznaczony wyłącznie dla dzieci, które nie potrafią samodzielnie siedzieć.

UWAGA: Nie pozostawiać dziecka bez nadzoru.

UWAGA: W pobliżu gondoli nie należy pozostawiać innych dzieci bez nadzoru.

UWAGA: Nie stosować w razie braku, rozdarcia lub zniszczenia jakiegokolwiek części składowej.

UWAGA: Nigdy nie stosować gondoli na podwyższeniu.

UWAGA: Nie stosować materaca o grubości ponad 40 mm.

Stosować wyłącznie na solidnej, poziomej, równej i suchej powierzchni.

Stosować wyłącznie oryginalne części składowe JANÉ.



Zawsze należy mieć na uwadze niebezpieczeństwo związane z ogniem i innymi źródłami ciepła, takimi jak grzejniki, kuchenki gazowe itp. znajdujące się w pobliżu gondoli.

Należy okresowo kontrolować stan uchwytów i dna gondoli, aby sprawdzić, czy nie wykazują oznak uszkodzenia lub zużycia.

Ta gondola jest przeznaczona dla dzieci w wieku od urodzenia do maksymalnej wagi 9 kg.

Niniejszy produkt jest przeznaczony dla dzieci, które nie potrafią samodzielnie siedzieć, obracać się lub podnosić ciała, opierając się na rękach lub kolanach. Maksymalna waga dziecka: 9 kg.

Stosując gondolę, uchwyty do przenoszenia należy umieścić na zewnątrz gondoli.

1.- ROZKŁADANIE

Umieść składaną gondolę JANE MICRO na płaskiej powierzchni. **1-1A** Przekręć na zewnątrz adapter systemu ProFix (A). Odepnij pas mocujący w taki sposób, aby ścianki boczne gondoli całkowicie się rozłożyły (B). Upewnij się, czy ścianki zostały prawidłowo rozłożone!

2.- SKŁADANIE

Złóż budkę składanej gondoli JANE MICRO. Zamknij pokrowiec na nogi. **2-2A** Pociągnij za pasy mocujące i zaczep je w punktach znajdujących się w podstawie gondoli (A). Złóż do środka adapter systemu ProFix (B).

3.- STOSOWANIE BUDKI

Budkę składanej gondoli JANÉ MICRO można złożyć, rozłożyć lub całkowicie zdjąć. **3-3A** Aby zdjąć budkę, należy rozsunąć tylny zamek i przesunąć na zewnątrz adapter budki tak, aby odpiąć ją od gondoli (B).

Aby założyć budkę na gondolę JANÉ MICRO, należy wprowadzić adapter budki do ramy podwozia i zasunąć tylny zamek.

4.- OTWIERANIE POKROWCA NA NOGI

Aby otworzyć osłonę na nogi składanej gondoli JANÉ MICRO, należy przesunąć zamek do żądanej pozycji, odpiąć zapięcia i złożyć górną część osłony. **4** Aby całkowicie zdjąć osłonę na nogi, należy otworzyć obydwa zamki. **4A**



5.- MOCOWANIE NA WÓZKU JANE

Aby zamocować gondolę JANE MICRO na stelażu Jane, należy ją ustawić w taki sposób, aby główka dziecka była skierowana w kierunku jazdy, po czym wprowadzić adaptery ProFix do szczelin usytuowanych na przewidzianych do tego celu oparciach stelaża.

Powinien być słyszalny charakterystyczny klik. **5-5A**

UWAGA! Przed użyciem należy się upewnić, czy wszystkie mechanizmy blokujące zostały prawidłowo zamknięte.

Aby wyciągnąć gondolę z mocowania, należy przesunąć w górę umieszczone w adapterach przyciski odblokowujące i wyciągnąć składaną gondolę JANE MICRO z wózka, pociągając ją w górę. **5B**

Aby ograniczyć ewentualne kołysanie Gondoli MICRO po zainstalowaniu w/w dodatku na wózku, można zastosować system mocowania wg poniższych instrukcji.

- **MUUM** **6**

- **RIDER** **7**

- **CROSS CLASSIC** **8 - 8A - 8B**

! **UWAGA:** przed zdjęciem gondoli należy odblokować system mocowania.

6.- KONSERWACJA

Wszystkie plastikowe części należy myć letnią wodą z mydłem, po czym dokładnie wysuszyć.

Prać ręcznie w temperaturze do 30°C. Pozostawić do wyschnięcia w zacienionym miejscu.

Wystawianie tapicerki na zbyt długie działanie promieni słonecznych może spowodować utratę koloru tkaniny.

Nosidło GONDOLA MICRO posiada gwarancję z wyszczególnionymi zaleceniami dotyczącymi konserwacji, których przestrzeganie jest konieczne, aby zachować jej ważność.

W celu zapewnienia bezpieczeństwa i utrzymania produktu w odpowiednim stanie, należy go poddawać okresowym przeglądom w dowolnym warsztacie JANÉ.

INFORMACJA GWARANCYJNA

Niniejszy produkt objęty jest gwarancją zgodnie z ustawą 23/2003 z 10 lipca 2003 roku. Prosimy o zachowanie dowodu zakupu, gdyż w razie jakichkolwiek reklamacji konieczne jest jego przedstawienie w miejscu zakupu produktu.

Gwarancja nie obejmuje wad lub uszkodzeń powstałych w wyniku nieodpowiedniego użytkowania artykułu lub niestosowania się do zasad bezpieczeństwa i konserwacji, opisanych w niniejszej instrukcji obsługi oraz na etykietach dotyczących prania. Gwarancja nie obejmuje również części podlegających normalnemu zużyciu, związanemu z codzienną eksploatacją.

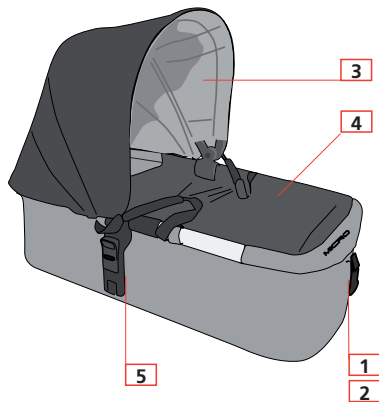
Pod żadnym pozorem nie należy odrywać tabliczki z numerem podwozia modelu, ponieważ zawiera ona ważne informacje.

Uwaga:

Aby zapewnić optymalne bezpieczeństwo i uzyskać więcej informacji dotyczących Państwa nowego produktu JANÉ, prosimy o wypełnienie formularza rejestracyjnego znajdującego się na stronie **www.jane.es**

Po rejestracji będą Państwo mogli śledzić nowości związane z Państwa produktem oraz, w razie konieczności, zapoznać się z instrukcją jego konserwacji. Ponadto, za Państwa zgodą, będziemy mogli informować Państwa o nowych modelach i innych nowościach, które mogłyby Państwa zainteresować.

NAVODILA



- 1- RAZPRTA KOŠARA MICRO.
- 2- ZLOŽENA KOŠARA MICRO.
- 3- ZLOŽLJIVA STREHA.
- 4- POKRIVALO.
- 5- SISTEM PROFIX.

OPOMBE

POMEMBNO: Pred uporabo pozorno preberite navodila in jih shranite za referenco v bodoče.

OPOMBA: Izdelek je primeren le za otroke, ki še ne morejo sedeti sami.

OPOMBA: Otroka ne puščajte brez nadzora.

OPOMBA: Ne dovolite drugim otrokom, da se brez nadzorstva igrajo blizu košare.

OPOMBA: Izdelka ne uporabljajte, če manjka kakršen koli del, če je uničen ali poškodovan.

OPOMBA: Košare nikoli ne uporabljajte na stojalu.

OPOMBA: Uporabljajte le podlogo do debeline 40 mm.

Izdelek uporabljajte le na trdni, ravni, vodoravni in suhi podlagi.

Uporabljajte le originalne sestavne dele JANÉ.



Vedno se zavedajte, da obstaja tveganje, kadar so v bližini košare viri toplote, kot so grelne naprave, plinski grelci itd.

Redno preverjajte, ali so ročaji in spodnji del košare morda obrabljeni ali poškodovani.

Košara je primerna za novorojenčke in otroke, težke do 9kg.

Ta izdelek je primeren za otroke, ki ne morejo samostojno sedeti, se obračati ali se sami dvigniti na roke in kolena. Maksimalna teža otroka: 9kg.

Med uporabo košare naj bodo ročaji zunaj.

1.- RAZPRTA KOŠARA

Postavite zložljivo košaro JANÉ MICRO na ravno površino. **1-1A** Potegnite adapter sistema ProFix navzven (A). Odpnite zaponko pasu tako, da bodo bočne strani čisto razprte (B). Poskrbite za to, da bodo stranice dobro razprte!

2.- ZLOŽENA KOŠARA

Zložite streho zložljive košare JANÉ MICRO. Zaprite zadrgo pokrivala. **2-2A** Potegnite pasove in jih pričvrstite na točke, ki so na podlagi košare (A). Adapter sistema ProFix potisnite navznoter (B).

3.- UPORABA ZLOŽLJIVE STREHE

Zložljiva strehica košare JANÉ MICRO se lahko zloži, raztegne in odstrani. **3-3A** Če želite strehico odstraniti, odprite zadnjo zadrگو in jo potisnite proč od mesta, kjer je pritrjena (A).

Če želite strehico JANÉ MICRO namestiti nazaj, vstavite strehico v okvir in zaprite zadnjo zadrگو.

4.- ODPIRANJE POKRIVALA

Če želite odpreti zložljivo odevjico košare JANÉ MICRO, odprite zadrگو do zelenega mesta in sprednji del zložite **4**, tako da prej sprostite sponko. Če želite odevjico popolnoma odstraniti, odprite obe zadrگی. **4A**



5.- NAMESTITIV SEDEŽA JANE

Da boste namestili košaro JANÉ MICRO na podstavek Jane, nastavite košaro tako, da bo glava otroka obrnjena v smeri hoje in namestite adapterje Profix v odprtine na naslonjalih za roke, ki so za to predvideni in so na podstavku, vse dokler ne zaslišite klika. **5-5A**

POZOR! Pred uporabo se prepričajte, da so vse varnostne sponke zaprte.

Da bi košaro sprostili iz pričvrstitve, pritisnite na zapiralne gumbе, ki so na adapterjih, v smeri navzgor ter ločite zložljivo košaro JANÉ MICRO od sedeža, tako da jo potegnete navzgor. **5B**

Če želite izboljšati ravnotežje košarice MICRO, ko jo nameščate na sedež, lahko uporabite sistem pritrjevanja, kot je navedeno v navodilih.

- MUUM **6**

- RIDER **7**

- CROSS CLASSIC **8 - 8A - 8B**

! OPOZORILO: odblokirajte sistem, preden odstranite košaro.

6.- VZDRŽEVANJE

Plastične dele operite z mlačno vodo in milom, nakar vse dele temeljito posušite.

Perite ročno in pri temperaturi največ 30 °C. Sušite na zraku in v senci.

Dolga izpostavitve prevleke soncu lahko vpliva na obstojnost barve blaga.

Vaša prenosna torba CAPAZO MICRO ima garancijo z določenimi specifikacijami za pravilno vzdrževanje, ki so pomembne za ohranitev popolne veljavnosti garancije.

Tako za vašo varnost, kot tudi za dobro ohranjanje tega izdelka je pomembno, da ga redno date v pregled v katerikoli izmed naših delavnic.

INFORMACIJE O GARANCIJI

Ta izdelek ima garancijo v skladu z zakonom 23 / 2003 z dne 10 julij. Hranite račun, saj ga morate za uveljavljanje upravičeno sti reklamacije, obvezno predložiti v trgovini, kjer ste izdelek kupili.

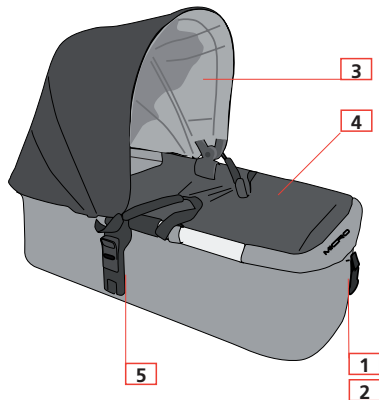
V to garancijo niso vključene tiste poškodbe ali napake, ki nastanejo zaradi neprimerne uporabe izdelka ali zaradi neizpolnjevanja varnostnih predpisov in vzdrževanja, ki so opisani v navodilih in na etiketah z navodili za pranje. Prav tako ni vključena obraba izdelka, ki nastane zaradi vsakodnevne normalne uporabe.

Etiketa vsebuje številko podvozja vašega modela in druge pomembne informacije, zato v nobenem primeru se ne sme odtrgati.

Opozorilo:

Da bi dosegli maksimalno varnost in informacije o vašem novem izdelku JANÉ, je zelo pomembno, da izpolnite kartico o registraciji, ki jo najdete na spletni strani www.jane.es Registracija vam bo omogočala, da se informirate o vsem kar je potrebno glede razvoja in vzdrževanja izdelka. V kolikor to želite, vas bomo obveščali o novih modelih in drugih novicah za katere mislimo, da so za vas lahko koristne.

NÁVOD NA POUŽITIE



- 1- ROZKLADANIE MÄKKEJ VANIČKY.
- 2- SKLADANIE MÄKKEJ VANIČKY.
- 3- STRIEŠKA.
- 4- KRYT NA NOHY.
- 5- SYSTÉM PROFIX.

UPOZORNENIA

DÔLEŽITÉ: Pred použitím si pozorne prečítajte tieto pokyny a odložte si ich pre prípad, že ich budete opäť potrebovať.

UPOZORNENIE: Výrobok je vhodný len pre deti, ktoré sa ešte nevedia samé posadiť.

UPOZORNENIE: Nenechávajte dieťa bez dozoru.

UPOZORNENIE: Nedovoľte, aby sa v blízkosti kočíka hrali iné deti bez dozoru.

UPOZORNENIE: Nepoužívajte ho, ak je ktorákoľvek časť výrobku pokazená alebo roztrhnutá.

UPOZORNENIE: Vaničku na kočík nikdy nepoužívajte na stojane.

UPOZORNENIE: Nepoužívajte vaničku hrubší než 40 mm.

Používajte ju len na pevnom, vodorovnom, vyrovnanom a suchom povrchu.

Vždy používajte originálne súčasti JANÉ.



Vždy majte na pamäti nebezpečenstvo, ktoré vyvoláva oheň a ostatné tepelné zdroje, ako sú radiátory, plynové plamene etc., ak sú v blízkosti vaničky kočíka.

Pravidelne kontrolujte držadlá a dno vaničky, aby ste včas odhalili známky poškodenia alebo opotrebovania.

Táto vanička je určená pre deti od narodenia po dosiahnutie hmotnosti 9 kg.



Tento výrobok je vhodný pre deti, ktoré sa ešte nevedia samé posadiť, otočiť alebo sa zdvihnúť opretím o ruky a kolená. Maximálna hmotnosť dieťaťa: 9 kg.

Pri použití striešky dbajte na to, aby boli prenosné osi mimo jej dosahu.

1.- ROZKLADANIE

Položte skladaciu vaničku JANE MICRO na rovnú plochu. **1-1A**
Otočte smerom von adaptérom systému ProFix (A). Odopnite upevňujúci pás tak, aby sa bočné steny celkom rozložili (B). Uistite sa, že sa steny dobre roztvorili!

2.- SKLADANIE

Zložte striešku rozkladacej vaničky JANE MICRO. Uzavrite kryt na nohy. **2-2A** Potiahnite za upevňujúce pásy a pripnite ich o spodnú časť vaničky (A). Zložte smerom dovnútra adaptér systému ProFix (B).

3.- POUŽITIE STRIEŽKY

Skladaciu striešku vaničky JANÉ MICRO možno zložiť, rozložiť a odmontovať. **3-3A** Na jej odmontovanie treba odzipsovať zadný zips a následne sňať nastavovací mechanizmus striešky, aby sa dala oddeliť od vaničky (B).

Ak chcete na vaničku JANÉ MICRO namontovať striešku, vsuňte nastavovací mechanizmus krytu do rámu a zazipsujte zadný zips.

4.- OTVORENIE CHRÁNIČA NA NOHY

Na sňatie skladacieho krytu vaničky JANÉ MICRO odzipsujte zipsy do želanej polohy a zložte hornú časť **4**, pričom predtým treba rozopnúť háčiky. Ak chcete kryt sňať celkom, zipsy úplne rozzipsujte. **4A**

5.- UPEVNENIE NA KOČÍKU JANE

Pre upevnenie vaničky JANE MICRO na konštrukciu kočíka Jane položte vaničku tak, aby hlavička dieťaťa bola v smere jazdy. Vložte adaptéry Profix do otvorov nachádzajúcich sa v mieste opierok na ruky na konštrukcii kočíka, ktoré sú na to určené; musíte počuť kliknutie upevnenia. **5-5A**

POZOR! Pred použitím sa uistite, že všetky bezpečnostné spoje sú uzavreté.

Pre uvoľnenie vaničky potiahnite smerom hore za tlačidlá odblokovania nachádzajúce sa na adaptéroch a oddeľte skladáciu vaničku JANE MICRO od kočíka jeho potiahnutím smerom hore. **5B**

Na odstránenie možného kolísania vaničiek MICRO po pripojení ku kočíku môžete použiť fixačný systém podľa uvedených pokynov

- **MUUM** **6**
- **RIDER** **7**
- **CROSS CLASSIC** **8 - 8A - 8B**

! **UPOZORNENIE:** Pred vybratím vajíčka treba systém odblokovať.

6.- ÚDRŽBA

Plastové časti umývajte vlažnou vodou a mydlom. Následne všetky časti svedomito utrite.

Práť ručne pri teplote maximálne 30°C. Sušiť na vzduchu, nie na priamom slnku.

Dlhodobé vystavovanie poťahu slnku, môže ovplyvniť farebnú stálosť textilu.

Na vaničku na prenášanie dieťaťa CAPAZO MICRO sa vzťahuje záruka s presnými inštrukciami pre jeho správne používanie, ktoré je potrebné dodržiavať.

Na zachovanie bezpečnosti a udržanie dobrého stavu výrobku je dôležité nechať si ho pravidelne kontrolovať v našich oficiálnych servisoch.

INFORMÁCIE O ZÁRUKU

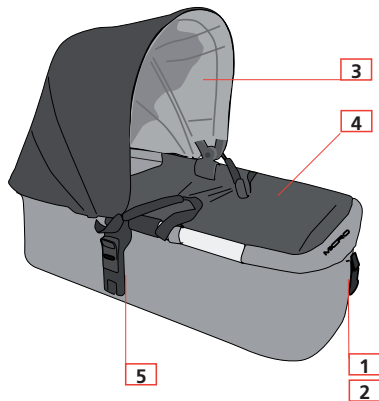
Na tento výrobok sa vzťahuje záruka podľa ustanovení zákona 23/2003 z 10. júla. Odložte si doklad o kúpe, jeho predloženie v obchode, kde ste si výrobok kúpili, je nevyhnutné na osvedčenie oprávnenia akejkoľvek reklamácie.

Záruka sa nevzťahuje na poškodenia alebo poruchy spôsobené neprimeraným používaním produktu alebo nedodržaním bezpečnostných a údržbových noriem uvedeným v návode na použitie a na štítkoch s pracími znakmi, ani na opotrebovanie spôsobené bežným používaním a každodennou manipuláciou. Štítko s výrobným číslom modelu kostry v žiadnom prípade neodliepajte, obsahuje dôležité informácie.

Pozor:

Na zaistenie maximálnej bezpečnosti a starostlivosti o svoj nový výrobok od spoločnosti JANÉ je dôležité vyplniť registračnú kartu, ktorú nájdete na www.jane.es. Registrácia vám v prípade potreby umožní informovať sa o evolúcii a údržbe produktu. Zároveň vás vždy, keď si to budete priať, budeme informovať o nových modeloch alebo správach, ktoré by vás podľa nás mohli zaujímať.

INSTRUKCE



- 1- ROZLOŽENÍ LŮŽKA MICRO.
- 2- SLOŽENÍ LŮŽKA MICRO.
- 3- BOUDIČKA.
- 4- NÁNOŽNÍK.
- 5- SYSTÉM PROFIX.

UPOZORNĚNÍ

DŮLEŽITÉ: Před použitím si pečlivě přečtěte návod. Uchovejte jej pro budoucí potřebu.

UPOZORNĚNÍ: Tento výrobek je vhodný pouze pro děti, které si ještě samy nesesedají.

UPOZORNĚNÍ: Nenechávejte dítě bez dozoru.

UPOZORNĚNÍ: Dávejte pozor, pokud si jiné děti hrají poblíž korbíčky.

UPOZORNĚNÍ: Nepoužívejte korbíčku, pokud některá její část chybí, je poškozena či uvolněna.

UPOZORNĚNÍ: V žádném případě nepokládejte tento výrobek na jakýkoli podstavec.

UPOZORNĚNÍ: Tloušťka matrace nesmí být větší než 40 mm.

Používejte pouze na pevném, horizontálním, vyrovnaném a suchém povrchu.



Používejte výhradně originální díly od firmy JANÉ.

Mějte stále na vědomí nebezpečí v případě umístění tohoto výrobku poblíž ohně a jiných tepelných zdrojů např. topných těles, plynových zařízení apod.

Pravidelně kontrolujte dno a úchyty korbičky, zda nejsou poškozeny či opotřebovány.

Toto lůžko je určeno pro děti od narození do hmotnosti 9 kg.

Tento výrobek je vhodný pro děti, které se dosud neumí samy posadit, otočit nebo se opřít o ruce či kolena. Maximální hmotnost dítěte: 9kg.

Při používání lůžka dbejte, aby přenosná držadla spočívala na vnější straně.

1.- ROZLOŽENÍ

Položte skládací lůžko JANE MICRO na rovný povrch. **1-1A**
Otočte adaptér systému ProFix (A) směrem ven. Rozepněte upevňovací pás, aby se boční stěny zcela rozložily (B). Ujistěte se, zda jsou stěny správně rozloženy!

2.- SLOŽENÍ

Stáhněte boudičku skládacího lůžka JANE MICRO. Zapněte nánožník. **2-2A** Zatáhněte za upevňovací pásy a zajistěte je v příslušných bodech na základu lůžka (A). Adaptér systému ProFix (B) zasuňte dovnitř.

3.- POUŽÍVÁNÍ BOUDIČKY

Stříšku korbičky JANÉ MICRO lze složit, rozložit, odepnout. **3-3A** Při odepnutí stříšky – rozepněte zadní zip a posuňte směrem ven adaptér stříšky, čímž jej oddělíte od korbičky (B).

Pro nasazení stříšky na korbičku JANÉ MICRO nasadte adaptér stříšky na stojánek a zapněte zadní zip.

4.- ODEPNUTÍ NÁNOŽNÍKU

Pro otevření nánožníku skládací korby JANÉ MICRO rozepte zip dle potřeby a složte horní část **4**, předtím rozepte patentky. Rozeprnutím obou zipů nánožník zcela odepnete. **4A**



5.- PŘIPEVNĚNÍ KE KOČÁRKU JANÉ

Pro připevnění lůžka JANE MICRO k podvozku Jané položte lůžko tak, aby hlava dítěte byla ve směru jízdy, a vložte adaptéry Profix do drážek na loketních opěrkách podvozku, které jsou určeny k tomuto účelu, a zacvakněte. **5-5A**


POZOR! Před použitím se ujistěte, zda jsou všechny blokovací pojistky zavřeny.

Pro uvolnění lůžka vytáhněte nahoru uvolňovací tlačítka na adaptérech a tahem nahoru oddělte skládací lůžko JANE MICRO od kočárku. **5B**



Pro lepší rovnováhu lůžka MICRO můžete při instalaci do kočárku použít upínací systém podle instrukcí.

- **MUUM** **6**
- **RIDER** **7**
- **CROSS CLASSIC** **8 - 8A - 8B**

 **POZOR:** při snímání nastavby nejdříve odjistěte upínací systém.



6.- ÚDRŽBA

Plastové díly myjte vlažnou vodou a mýdlem, všechny součásti poté pečlivě osušte.

Perte v ruce, teplota nesmí přesáhnout 30° C. Nechte uschnout ve stinném místě.

Nevystavujte potah dlouhodobě slunečním paprskům, které by mohly negativně ovlivnit stabilitu barvy látky.

Záruka na CAPAZO MICRO platí za předpokladu přesného splnění přesných specifikací pro řádnou údržbu.

Z hlediska bezpečnosti a dobrého stavu vašeho výrobku je důležité, abyste prováděli jeho pravidelnou kontrolu v síti našich servisních středisek.

INFORMACE O ZÁRUCE

Na tento výrobek se vztahuje záruka v souladu se zněním zákona 23/2003 z 10. července. Při reklamaci výrobku v prodejně, v níž jste ho zakoupili, je nutné předložit příjmový podnikní doklad za účelem prokázání platnosti záruky.

Záruka se nevztahuje na vady a poškození způsobené nesprávným použitím nebo nedodržením bezpečnostních předpisů či pokynů k údržbě uvedených v návodu k použití a na štítkách s pokyny k praní ani na díly opotřeбенé běžným každodenním použitím.

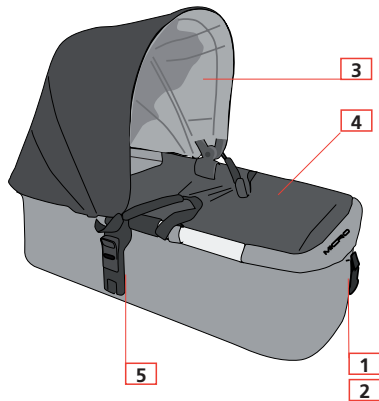
Štítek, na kterém je vyznačeno číslo podvozku vašeho modelu, se nesmí v žádném případě odstraňovat, protože obsahuje důležité informace.

Pozor:

K získání maximální bezpečnosti a péče o svůj nový výrobek JANÉ je velmi důležité, abyste vyplnili evidenční list, který naleznete na webové stránce **www.jane.es**

Evidenční list vám umožní se v případě potřeby informovat o vývoji a údržbě vašeho výrobku. A budete-li mít zájem, můžeme vás také informovat o nových modelech a sdělovat novinky, které budeme pokládat za předmět vašeho zájmu.

UTASÍTÁSOK



- 1 – A MICRO MÓZESKOSÁR KINYITÁSA
- 2 – A MICRO MÓZESKOSÁR ÖSSZEHAJTÁSA
- 3 – TETŐ
- 4 – LÁBZSÁK
- 5 – PROFIX RENDSZER

FIGYELEM

FONTOS: A termék használata előtt figyelmesen olvassa el az utasításokat, és őrizze meg őket későbbi felhasználás céljából.

FIGYELEM: Ez a termék kizárólag olyan gyermekeknél használható, akik maguktól még nem tudnak felülni.

FIGYELEM: Soha ne hagyja a gyermeket felügyelet nélkül.

FIGYELEM: E hagyjon más gyermekeket felügyelet nélkül játszani a mózeskosár mellett.

FIGYELEM: Ne használja, ha valamelyik része hiányzik, törött vagy el van szakadva.

FIGYELEM: Soha ne használja a mózeskosarat állványon.

FIGYELEM: Ne használjon 40mm mm-esnél vastagabb matracot.

A mózeskosarat szilárd, vízszintesen sík és száraz felületre kell helyezni.

Csak eredeti JANÉ alkatrészeket használjon.



Mindig figyeljen az esetleges tűz-, és egyéb hőforrások által keltett veszélyekre, mint például fűtőtestek, gázégők, stb., amikor azok a mózeskosár mellett találhatóak.

Rendszeresen ellenőrizze a mózeskosár füleit és alját az esetleges sérülések és elhasználódás jelei miatt.

Ez a mózeskosár újszülött kortól 9 kg súlyig használható.

Ez a termék azon gyermekek számára alkalmas, akik még nem tudnak saját maguktól felülni, saját maguktól megfordulni, vagy kezükre és térdükre támaszkodva felállni. A gyermek maximális súlya: 9 kg.

Amikor a mózeskosarat használja, a szállítókarokat tartsa kihajtva a mózeskosáron kívül.

1.- KINYITÁS

Helyezze az összecukható JANÉ MICRO mózeskosarat egy sík felületre. **1-1A** Fordítsa kifelé a ProFix rendszer csatlakozót (A). Kapcsolja ki a rögzítőpántot oly módon, hogy az oldalfalak teljesen kinyíljanak (B).

Győződjön meg, hogy a falak teljesen kinyíltak!

2.- ÖSSZEHAJTÁS

Hajtsa le az összecukható JANÉ MICRO mózeskosár tetejét. Zárja vissza a lábzsákot. **2-2A** Húzza le a rögzítőpántokat, és csatolja be őket a mózeskosár alján található pontokra (A). Hajtsa befelé a ProFix rendszer csatlakozót (B).

3.- A TETŐ HASZNÁLATA

A JANÉ MICRO összecukható mózeskosár teteje lehajtható, kinyitható és leszerelhető. **3-3A** A tetőrész leszereléséhez oldja ki a hátsó zipzárt és húzza kifelé a tető csatlakozóját, hogy le lehessen emelni a mózeskosárról (B).

A tetőrész JANÉ MICRO mózeskosárra történő visszaszereléséhez illessze a tetőrész csatlakozóját a keretbe, és húzza be a hátsó zipzárt.

4.- A LÁBZSÁK KINYITÁSA

Az összecukható JANÉ MICRO lábzsákjának kinyitásához húzza le a zipzárt a kívánt mértékig, és hajtsa fel felülről **4** úgy, hogy előzőleg a csatokat kicsatolta. A lábzsák teljes levételéhez húzza le a két zipzárt. **4A**



5.- RÖGZÍTÉS EGY JANÉ BABAKOCSIBAN

Ha a JANÉ MICRO mózeskosarat egy Jané babakocsi vázra szeretné rögzíteni, tegye rá a mózeskosarat úgy, hogy a baba feje legyen menetirányban, és a ProFix csatlakozókat illessze a váz kartartóján e célból kialakított vajatba; rögzülésekor egy kattantást kell hallania. **5-5A**

VIGYÁZAT! A használat előtt győződjön meg, hogy minden rögzítőelem zárva van.

A mózeskosár levételéhez húzza felfelé a csatlakozókon található kioldó gombokat, és felfelé húzva emelje le az összecukható JANÉ MICRO mózeskosarat a babakocsiról. **5B**

A babakocsira felillesztett MICRO mózeskosár billenése elkerülése céljából használhatja a rögzítő rendszert a következő utasításokat követve.

- **MUUM** **6**

- **RIDER** **7**

- **CROSS CLASSIC** **8 - 8A - 8B**

⚠ FIGYELEM: oldja ki a rögzítő rendszert mielőtt a mózeskosarat eltávolítaná.

6.- KARBANTARTÁS

A műanyag részeket mossa le langyos tisztítószeres vízzel, majd gondosan szárítsa meg minden alkatrészt.

Kézzel mossa le, de soha ne mossa 30°C feletti hőmérsékleten. Levegőn, árnyékos helyen szárítsa.

Ha hosszabb ideig napfény éri, a szövet színe elváltozhat.

A MICRO mózeskosár garanciája csak a karbantartási utasítások pontos betartása mellett marad teljes körűen érvényben.

A saját maga biztonsága és a termék megfelelő megőrzése céljából fontos, hogy rendszeresen felülvizsgálják a terméket hivatalos műhelyeink bármelyikében.

TÁJÉKOZTATÁS A GARANCIÁRÓL

A július 10-i 23/2003 Törvény értelmében a termék garanciával rendelkezik. Őrizze meg a vásárlási számlát, ugyanis bármilyen reklamáció esetében az érvényesség igazolásához nélkülözhetetlen a számla felmutatása abban a boltban, ahol a terméket vásárolta.

A garancia nem érvényes a termék nem megfelelő használatából vagy a használati utasításokban és mosásra vonatkozó címkéken leírt biztonsági és karbantartási előírások be nem tartásából adódó hibákra és károokra, sem pedig az alkotórészek általános használatból és mindennapi működésből származó kopására.

A címkét, amin a modell vázszáma szerepel, semmiféle indokból nem lehet eltávolítani, ugyanis fontos információt tartalmaz.

Figyelem:

A vásárolt JANÉ termék maximális biztonsága és a vele kapcsolatos ügyféllátás érdekében nagyon fontos, hogy kitöltse a www.jane.es weboldalunkon található nyilvántartási adatlapot.

A nyilvántartás lehetővé teszi, hogy szükség esetén értesüljön a termék fejlődéséről és karbantartásáról. Emellett, ha úgy kívánja, tájékoztathatjuk az újabb modellekről és hírekről, amik érdekelhetik Önt.

**AFTER SALES SERVICES - EUROPE****FRANCE**

www.lomatex.com
lomatex@lomatex.com
Tel. 04-37-40-81-71

ITALIA

Janè Service Italia
Via Conche 21
35010 Cadoneghe (Padova)
Tel. 049 8874950
Fax. 049 8879280
info@jane-italy.com

GERMANY

info@jane-online.de

UK

www.johnstonprams.co.uk
info@johnstonprams.co.uk
Tel. 028 9084 9045

PORTUGAL

jp.geral@mail.telepac.pt
Te 0351234721040

CZECK REPUBLIC

velkoobchod@handypraha.cz
Tel. 0420267908455

POLSKA

www.jane.pl
jane@euro-trade.pl
Tel.012 61 44 151

RUSSIA

www.janebaby.ru
info@janebaby.ru
Tel. 495 3336379



FOR OTHER COUNTRIES
please contact our export department
export@jane.es

OFFICIAL WORKSHOPS - SPAIN**ALBACETE**

Pol. Ind. Campollano C/E 69
Tel. 967 24 10 17

ALICANTE

C/Creventente, 15
Tel.96 525 06 97

BADAJOS

Ctra. Corte de Pelea, 75
tel. 924 98 31 94

BARCELONA

C/ Del Lliri. 5 y 7
Tel. 93 285 05 13

BILBAO

C/ Cordelería, 14
Tel. 94 499 52 16

CÓRDOBA

C/ Gran Capitán, 41
Tel. 957 47 51 76

GIJÓN

C/ San José, 67
Tel. 985 39 49 39

GIRONA

C/ Avda. Cistaller, 3
Tel. 972 29 21 54
Sant Joan Les Fonts

GRANADA

Dr. Jaime Garcia Royo
s/n bajos
junto estación ferrocarril
Tel. 958 27 87 16

GRAN CANARIA

C/ Alfonso XIII, 8
Tel. 677 31 28 04

LA CORUÑA

C/ San Vicente, 35
Tel. 981 23 68 63

LEÓN

C/ Tte. Andrés Gonzalez, 1
Tel. 987 20 96 10

MADRID

C/ Yarumal, 6
local comercial N 2
Tel. 91 763 22 38

MÁLAGA

C/ Antonio Martelo, 2-4
Tel. 952 31 91 31

PALMA DE MALLORCA

C/ Gremio Zapateros, 51
Pol. Ind. Son Castelló
Tel. 971 43 08 60

SEVILLA

C/ Feria, 73
Tel 954 90 23 79

VALENCIA

C/ Borrull, 27
Tel. 96 392 10 79

ZARAGOZA

C/ Conde de Aranda, 45
Tels. 976 43 81 70
y 976 28 45 61





JANÉ, S.A. Pol. Industrial Riera de Caldes
C/Mercaders, 34-08184 Palau Solità i Plegamans (BARCELONA) SPAIN
Telf. +34 93 703 18 00 - Fax: +34 93 703 18 04 - email: info@jane.es - www.jane.es

IM-01204.04