

momon™



 OVETTO/CARRYCOT



www.momon.it

Momon VERSIONE GONDOLA

L'azienda Momon ringrazia per l'acquisto del prodotto

Il prodotto è conforme alla norma PN-EN 1888: 2012 (IDT EN 1888: 2012)

Sì prega di leggere attentamente le istruzioni per la sicurezza dei vostri bambini

Il produttore certifica che il sistema di connessione tra telaio e carrozzina è conforme alla norma PN-EN -EN 1880: 2012

AVVERTENZE!

- È pericoloso lasciare il bambino incustodito nella carrozzina.
- Accertarsi prima dell'uso che tutti i dispositivi di bloccaggio siano abilitati.
- Per evitare lesioni, accertarsi che il bambino rimanga lontano quando si apre o si chiude il presente prodotto.
- Non consentire ai bambini di giocare con questo prodotto.
- VERSIONE GONDOLA: Utilizzare le bretelle quando il bambino inizia a sedersi autonomamente.
- VERSIONE GONDOLA: Non utilizzare materassini supplementari nella gondola.
- Questo prodotto non è adatto per correre né per pattinare.
- Prima dell'uso, accertarsi che i dispositivi di bloccaggio delle versioni gondola, passeggino o seggiolino per automobile siano correttamente allacciati.
- La mancata osservanza delle raccomandazioni contenute in questo manuale minaccia la sicurezza del bambino.
- Prima dell'uso, accertarsi che tutte le protezioni siano abilitate.
- Assicurarsi che, durante l'apertura, la chiusura o la regolazione della posizione, i bambini siano lontani dalle parti mobili della carrozzina.

Momon After è equipaggiata anche con telo parapiovvia e zanzariera.

- Tenere il telo fuori dalla portata dei bambini: rischio di soffocamento. Il tessuto non è resistente all'acqua. In caso di pioggia coprire con l'apposita copertura in dotazione
- In caso di vento, porre particolare attenzione al telo e alla carrozzina.

INFORMAZIONI PER UN IMPIEGO SICURO

- Non utilizzare fiamme libere, altre fonti di calore come radiatori, fornelli a gas, ecc., se posti nelle immediate vicinanze della gondola.
- Utilizzare solo il materassino Momon fornito con la carrozzina.
- Controllare regolarmente le maniglie per il trasporto e l'interno della gondola, verificandone l'usura e gli eventuali danni.
- Il carico massimo sul porta-biberon è di 0,5 kg.
- Non appendere alcun carico supplementare al manubrio della carrozzina, a parte il porta-biberon: può influire sulla stabilità del passeggino.
- Non utilizzare le scale mobili né altri mezzi di trasporto con il bambino nella carrozzina.
- Sottoporre regolarmente a revisione la carrozzina Momon After. Se si rilevano danni o usura, consultare la sezione sul corretto impiego e la pulizia, posta nella parte finale delle istruzioni.
- Utilizzare solo accessori Momon destinati alla carrozzina Momon After.
- Non utilizzare la carrozzina se uno qualsiasi dei componenti è danneggiato, usurato o smarrito.
- Utilizzare solo ricambi originali Momon After. L'impiego di altri ricambi può essere pericoloso.
- La carrozzina è destinata ai bambini di età compresa tra 0 e 36 mesi.
- La carrozzina è idonea al trasporto di un solo bambino. Non è consentito trasportare più bambini contemporaneamente.
- Il peso del bambino trasportato, nella versione sportiva non deve superare 15 kg.
- Il peso del bambino trasportato, nella versione gondola non deve superare 9 kg.
- Carico massimo del cestello porta-oggetti: 5 kg.
- Carico massimo della borsa: 2 kg.
- Non lasciare senza controllo la carrozzina con il bambino su superfici inclinate, neppure qualora sia bloccata con il freno.
- Durante ogni sosta, è necessario utilizzare il freno.
- Durante l'inserimento e la rimozione del bambino, il freno deve essere attivato.
- Prima di iniziare l'impiego, accertarsi che il prodotto e tutti i suoi componenti ripiegabili siano efficienti.
- Non utilizzare la carrozzina se uno qualsiasi dei suoi componenti è danneggiato.
- Durante le operazioni di dispiegamento e ripiegamento della carrozzina, accertarsi che il bambino si trovi a distanza di sicurezza.
- Durante le operazioni di regolazione, prestare attenzione che gli elementi mobili della carrozzina non entrino in contatto con parti del corpo del bambino.
- Nell'approccio a cordoli o altri ostacoli, sollevare l'assale anteriore.
- Non trasportare a mano la carrozzina con dentro il bambino nelle versioni gondola o passeggino.
- Non scendere le scale con la carrozzina.
- Conservare la carrozzina e il suo imballaggio fuori dalla portata dei bambini.
- Utilizzare per la carrozzina esclusivamente ricambi originali, approvati dal produttore.
- Non utilizzare accessori privi dell'approvazione del produttore.

- La carrozzina con il seggiolino per auto installato non sostituisce la culla né il lettino. Se il bambino ha bisogno di dormire, si raccomanda che sia posto nella versione appropriata, ossia la gondola, oppure nella culla o nel lettino.
- Qualsiasi altro seggiolino deve essere dotato di una dichiarazione espressa di adeguatezza alla specifica carrozzina.

MANUTENZIONE

L'utilizzatore deve preoccuparsi della corretta manutenzione della carrozzina. Tutti gli elementi di fissaggio e i rivetti devono essere serrati e fissati correttamente. È molto importante che i meccanismi di bloccaggio e di rotazione siano regolarmente lubrificati con spray al Teflon (lubrificante secco). Non utilizzare la carrozzina con freni, ruote o pneumatici usurati. Controllarli regolarmente e, se necessario, ripararli o sostituirli. È inoltre possibile utilizzare il Teflon per lubrificare gli altri elementi in movimento. Dopo aver utilizzato lo spray, pulire la superficie con un panno morbido. Gli elementi del telaio con meccanismi di bloccaggio e di rotazione devono essere regolarmente puliti e lubrificati. Ciò garantirà un impiego della carrozzina privo di problemi. Non apportare autonomamente alcuna modifica al prodotto. Se si desidera presentare un reclamo o si vogliono porre domande sul prodotto o il suo utilizzo, contattare il rivenditore o il distributore. La revisione della carrozzina deve essere effettuata ogni 24 mesi. Utilizzare solo ricambi originali Momon. L'impiego di altri ricambi può essere pericoloso.

PULIZIA

Non utilizzare materiali abrasivi per pulire il telaio! Usare un panno umido con un detergente delicato e asciugare accuratamente. Qualora la carrozzina sia esposta ad acqua salata, deve essere risciacquata con acqua dolce. Lasciare asciugare accuratamente la tappezzeria prima del suo riutilizzo. Tutti i tessuti Momon sono stati testati in relazione all'impermeabilità; tuttavia, quando la carrozzina è molto umida, l'acqua può penetrare dai bordi inferiori e dalle cuciture, lasciando macchie d'acqua sulla tappezzeria. Per evitare questo, si raccomanda l'uso del telo antipioggia. Non conservare e non ripiegare la carrozzina quando è bagnata. Se la carrozzina è bagnata, lasciarla asciugare con il tettuccio aperto. Non conservarla mai in un ambiente umido, poiché è possibile che si sviluppino muffe. Non asciugare in un'asciugatrice e non esporre alla luce solare diretta durante l'asciugatura! Non stirare.

Il prodotto in reclamo deve essere restituito pulito.

CONDIZIONI DI GARANZIA

La presente garanzia è valida solo nel Paese in cui il prodotto è stato venduto per la prima volta al cliente in un negozio al dettaglio. La garanzia copre tutti i difetti materiali e di fabbricazione esistenti al momento dell'acquisto o scoperti entro un anno dalla data di acquisto del prodotto in un negozio di vendita al dettaglio dal primo possessore (garanzia del produttore). Se è rilevato un difetto materiale o di fabbricazione, il produttore, a sua discrezione, riparerà gratuitamente il prodotto o lo sostituirà con uno nuovo. Per usufruire delle condizioni della presente garanzia, è necessario consegnare il prodotto al negozio nel quale è stato acquistato la prima volta o ad altri negozi autorizzati che vendono prodotti del Garante o a un centro di assistenza del Garante nel dato Paese, nonché fornire la prova di acquisto (scontrino o fattura) riportante la data di acquisto, il nome del negozio e il nome del prodotto. Verificare il prodotto riguardo alla sua completezza o a eventuali difetti al momento dell'acquisto o, in caso di vendita per corrispondenza, subito dopo la sua ricezione. Nel caso siano rilevati difetti, bisogna interrompere l'uso del prodotto e consegnarlo al negozio nel quale è stato acquistato per la prima volta. Il prodotto reclamato in garanzia deve essere consegnato pulito e completo. In caso di dubbio, rivolgersi al rivenditore o al produttore. La presente garanzia non copre i danni derivanti da un uso improprio, nonché da agenti esterni (acqua, fuoco, incidenti stradali, ecc.). La garanzia è valida solo se il prodotto è utilizzato in conformità alle istruzioni per l'uso, se è riparato o modificato da persone autorizzate e se a tal fine sono utilizzati solo ricambi ed accessori originali. La presente garanzia non esclude, limita o sospende i diritti dell'acquirente insorti in virtù delle disposizioni sulla garanzia per vizi dei beni venduti.

LA GARANZIA NON COMPRENDE

1. L'usura naturale, associata all'utilizzo.
2. I danni causati da un uso improprio e non conforme con le istruzioni per l'uso.
3. Le riparazioni eseguite da persone non autorizzate.
4. I danni o gli strappi insorti per colpa dell'acquirente.
5. Lo scolorimento dei tessuti provocato da una prolungata esposizione ai raggi solari.
6. I danni meccanici alle ruote, derivanti da un uso improprio della carrozzina.
7. Al fine di garantirvi la piena soddisfazione nell'uso del nostro prodotto, ci riserviamo il diritto di apportare modifiche al progetto della carrozzina, senza l'obbligo di informarne gli acquirenti.

SMALTIMENTO

Assicurarsi di smaltire correttamente il prodotto.

Le disposizioni in materia di smaltimento dei rifiuti possono essere diverse in ciascun Paese. Contattare l'impresa di gestione dei rifiuti locale, per essere certi di compiere le azioni appropriate. Rispettare sempre le norme in materia di smaltimento dei rifiuti vigenti nel proprio Paese.

MOMON COMPANY WOULD LIKE TO THANK YOU FOR PURCHASING OUR PRODUCT. WE HOPE IT WILL MEET YOUR EXPECTATIONS.

MOMON COMPANY WOULD LIKE TO THANK YOU FOR PURCHASING OUR PRODUCT. WE HOPE IT WILL MEET YOUR EXPECTATIONS.

THE PRODUCT IS COMPLIANT WITH PN-EN 1880 : 2012 (IDT EN 1880: 2012)

CARRYING ABOUT THE CHILD SAFETY, PLEASE READ THIS MANUAL CAREFULLY

IMPORTANT: KEEP THE MANUAL FOR FUTURE REFERENCE THE MANUFACTURER STATES THAT THE SYSTEM CONNECTING

THE CHASSIS WITH THE CARRYCOT, THE SEAT, OR THE CAR SEAT IS COMPLIANT WITH THE STANDARD PN-EN 1888:2012

WARNING!

- Leaving the child in the pram unattended causes danger.
- Before use, make sure that all locking devices are secured.
- To avoid injuries, make sure that your child is away when unfolding or folding this product.
- Do not allow the child to play with this product.
- CARRYCOT VERSION: Use the safety harness when you child can seat unaided.
- CARRYCOT VERSION: Do not use additional mattress in the carrycot.
- This product is not intended for running or rollerblading.
- Before use, make sure if the fastening mechanisms of the carrycot, sport version, or the car seat are properly assembled.
- Failure to follow these instructions may cause danger to safety of the child.
- Before use, make sure if all securing mechanisms are activated.
- Make sure if the child is way from movable parts of the pram when unfolding, folding, or changing the position.

Momon is also equipped with a rain cover and a mosquito net.

- Keep the cover away from children, it may be the cause of suffocation. Fabric doesn't have properties of water-resistant, during the rain always use the raincover
- Pay special attention to the cover and the pram during wind.

INFORMATION ON SAFETY USE

- Avoid the risk of using open flame, other sources of heat, such as heaters, cookers, etc. if they are in a direct vicinity of the carrycot.
- Use only Momon mattress delivered with the carrycot.
- Check regularly handles used for moving and the inside of the carrycot to check the wear and damage.
- Cup holder load is max. 0.5 kg
- Do not put any additional loads on the pram handle, except for the cup holder. It may influence the pram stability.
- Do not use escalators when the child is inside the pram, as well as when using other means of transport.
- Carry out inspection of Momon regularly. In the case of damage or wear, check the chapter referring to proper use and cleaning at the end of the manual.
- Use only Momon accessories intended for Momon.
- Do not use the pram if any element is damaged, worn off or is lost.
- Use only original parts of Momon. Use of alternative parts may be dangerous.
- The pram is intended for children aged 0-36 months.
- The pram is intended for carrying only one child. It is not permitted to carry more children inside at the same time.
- The child weight carried in the sport version cannot exceed 15 kg.
- The child weight carried in the carrycot version cannot exceed 9 kg.
- Maximum load of the basket is 5 kg.
- Maximum load of the bag is 2 kg.
- Do not lose control over the pram with the child inside on the inclined surface, even if the brake is secured.
- It is necessary to use the brake at each stoppage.
- The brake must be secured when taking out and putting in the child.
- Before use, make sure if the product and all its elements are functioning properly.
- Do not use the pram if any element is damaged.
- When folding and unfolding the pram, make sure if the child is at the safe distance.
- When adjusting, make sure if the movable elements of the pram are not in contact with the child body parts.
- When on the curb or another step, lift up the front suspension.
- Do not carry the pram with the child, both in the carrycot or stroller version.
- Do not ride the pram down the stairs.
- Store the pram and the packaging in a place unavailable to children.
- Use only original parts in the pram, which are approved by the manufacturer.
- Do not use accessories which are not approved by the manufacturer.
- Pram with the assembled car seat does not replace the cradle or the bed. IF the child need to sleep, it is recommended to put in a proper carrycot version, cradle, or bed.
- Any additional seat should be equipped with a clear statement on adjustment to a given pram.

MAINTENANCE

The user should care for proper maintenance of the pram. All connecting elements and rivets must be tightened and properly secured. It is very important to regularly grease the swiveling mechanisms with use of spray teflon (dry lubricant). Brakes, wheels, and tires cannot be worn off when in use. Check them regularly, repair, or replace if necessary. Telfon may also be used to lubricate other movable elements. After use of spray, clean the surface with soft fabric. Elements of the frame together with locking mechanisms and swiveling mechanisms should be regularly cleaned and lubricated. It will ensure trouble-free use of the pram. Do not make any modifications to the product by yourself. If you want to make a complain got have questions about the product or its use, contact the shop or distributor. Inspection of the pram should be carried out every 24 months. Use only original parts of Momon. Use of alternative parts may be dangerous.

CLEANING

Do not use any abrasive materials to clean the frame! Use damp clothes with a mild cleaning agent and dry carefully. In the case the pram is exposed to salty water, clean it off with fresh water. Carefully dry the cover before another use. It is recommended to use rain cover to avoid it. Do not store or fold the pram when it is wet. When the pram is wet, dry it with the open hood. Never store in the area of large humidity as it may cause mould. Do not dry in the dryer or expose to direct sunlight when drying! Do not iron.

Product you wish to complain, return in a clean condition.

TERMS AND CONDITIONS OF GUARANTEE.

This guarantee only covers the territory of the country in which the product was sold to the client first time by the retail store. The guarantee covers all defects in material and production defects present at the purchase or revealed within a year of the purchase date in the retail store by the first owner (manufacturer guarantee). If defect in material or production defect are found, the manufacturer, at his own discretion repairs the product free of charge, or replace it to the new one. To use this guarantee, deliver the product to the store in which it was purchased first time, or to another authorized stores selling the Warrantor's products, or to the service centre of the Warrantor in a given country, and present the purchase confirmation (receipt or invoice) stating the date of the purchase, name of the store and product and the relative warranty certificate.

Please check completeness of the product as well as any defects at the purchase, and in the case of mail-order sale, immediately upon receipt. In the case defect is found, stop using the product and deliver it to the store in which it was purchased first. Product subject to the guarantee complaint should be delivered in a clean condition and complete. In the case of any doubts contact the seller or the manufacturer. This guarantee does not cover any damages resulting from improper use, external conditions (water, fire, road accidents, other). The guarantee is only valid if the product is used according to the user manual, if it was repaired/modified by authorized persons, and only if original parts and accessories were used. This guarantee does not exclude, limit, or suspend any other rights of the purchaser resulting from provisions of law on warranty for sold products.

THE GUARANTEE DOES NOT COVER:

1. Natural wear due to use.
2. Damages resulting from improper use or use incompliant with the user manual.
3. Repairs carried out by unauthorized persons.
4. Fading of fabrics due to long-term exposure to sun light.
5. Mechanical damages to the wheels due to improper use of the pram.
6. Stains on the fabric surface caused by atmospheric conditions or whatever substance or material.
7. To ensure you full satisfaction from use of our product, the company reserves the right to introduce changes in the design of the pram without the obligation to inform the clients.

DISPOSAL

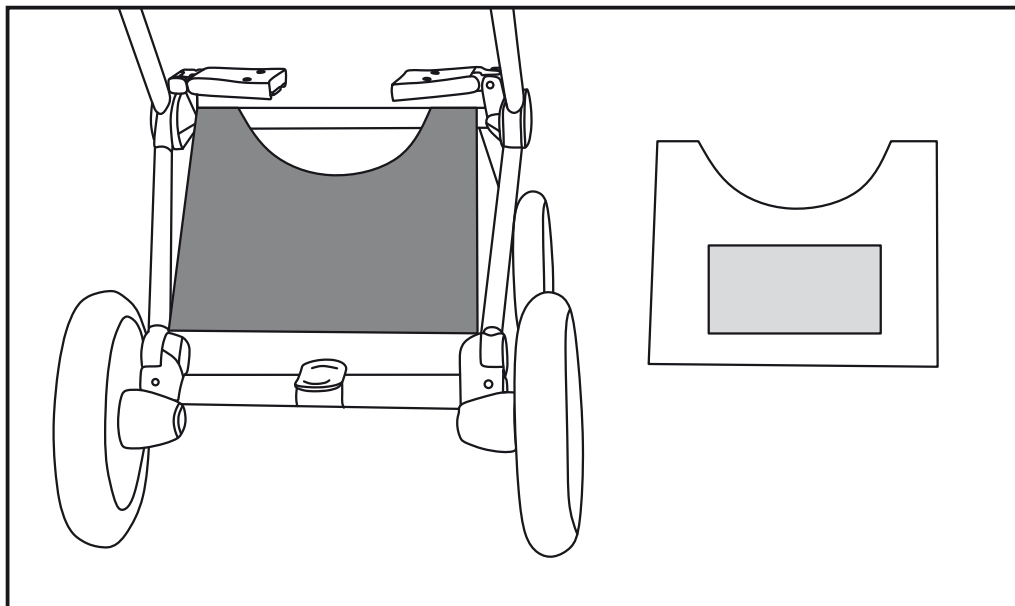
Remember to dispose the product.

Regulations on waste disposal may be different in every country.

Please contact local waste disposal company to make sure correct action is undertaken. Always follow regulations on waste disposal valid in your country.

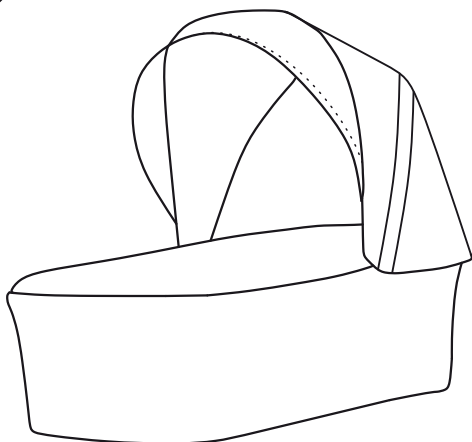
**INFORMAZIONI SUL POSIZIONAMENTO DEGLI
AVVISI SULLA CARROZZINA/
INFORMATION ON POSITIONING OF WARNINGS
ON THE STROLLER**

**LATO INTERNO DEL CESTELLO/
INSIDE OF THE BASKET**

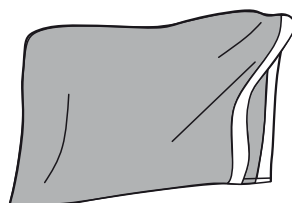


IMBALLAGGIO/SET OF COMPONENTS

1



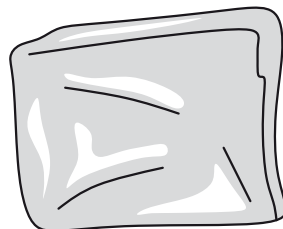
4



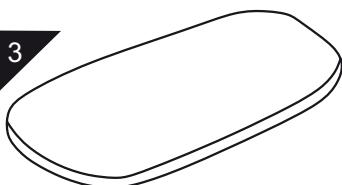
2



5



3



6



1. versione gondola/carrycot
2. copertina per le gambe/footmuff
3. materassino/mattress
4. zanzariera/mosquito net
5. telo parapioggia/raincover
6. imbottitura laterale/sidefilling

ISTRUZIONI PER IL PRIMO UTILIZZO

La carrozzina con gli accessori è confezionata in una scatola di cartone. I singoli elementi sono confezionati in sacchetti di plastica. Dopo l'estrazione dall'imballaggio, la carrozzina e gli accessori non devono essere accessibili ai bambini. Le istruzioni, unitamente al certificato di garanzia e ad altri piccoli accessori si trovano nella borsa a mano. Il montaggio della carrozzina e ciascun ripiegamento e dispiegamento devono essere effettuati in assenza di bambini.

VERSIONE GONDOLA

APERTURA DELLA GONDOLA:

La gondola viene fornita appiattita, con le pareti abbassate. Per dispiegare la gondola, rimuovere il materassino e far scorrere le 2 aste metalliche (afferrandole per la fascia annessa) (rispettivamente verso la testa/le gambe) fino a quando non si bloccano nei ganci avvitati sul fondo della gondola. Ciascuna asta deve essere bloccata in due ganci (Fig. 1).

MONTAGGIO DELLA GONDOLA AL TELAI:

Per montare la gondola al telaio della carrozzina, disporre in posizione verticale le sedi del meccanismo di fissaggio poste sul telaio (Fig. 2) e agganciare la gondola ai fori a ciò destinati, uno su ciascun lato della carrozzina, finché non si avverte uno scatto (Fig. 3).

Verificare il corretto montaggio della gondola tirando la gondola verso l'alto.

ATTENZIONE! Montare la gondola esclusivamente rivolta all'indietro, rispetto al verso di marcia.

SMONTAGGIO DELLA GONDOLA DAL TELAI:

Per rimuovere la gondola, tirare in alto contemporaneamente le maniglie su entrambi i lati della gondola (Fig. 4)

ATTENZIONE! Lo smontaggio della gondola deve essere effettuato previa rimozione del bambino.

COPERTINA PER LE GAMBE – VERSIONE GONDOLA:

La gondola è dotata del coprigambe, che è fissato con cerniera e bottoni magnetici (Fig.5).

VENTILAZIONE:

La gondola è dotata di ventilazione; a questo scopo, rimuovere la copertura della ventilazione, aprendo la cerniera (Fig. 6).

REGOLAZIONE DEL POGGIATESTA:

Per sollevare il poggiatesta, rimuovere il materassino e poi sollevare l'asta e posizionarla nei ganci ad essa destinati nella posizione desiderata (Fig. 7).

FUNZIONE CULLA:

La gondola può fungere da culla, con possibilità di bloccaggio. A tal fine, aprire i piedini posti sul fondo della gondola (Fig. 8).

ZANZARIERA:

La gondola della carrozzina è dotata di una zanzariera (Fig. 9), fissata al tettuccio mediante una cerniera.

TELO PARAPIOGGIA:

La carrozzina è equipaggiata con 1 telo parapioggia universale (Fig. 10).

FIRST USE MANUAL

The stroller along with the equipment is packed in the cardboard box. Individual elements are packed in foil packaging. After unpacking the stroller and accessories, children should not have access to the packaging. User manual along with the warranty card, and other small accessories are in a carry bag. Stroller assembly and each folding and unfolding should be carry out without presence of children.

CARRYCOT VERSION

UNFOLDING THE CARRYCOT:

The carrycot is delivered in a flat form, with walls lowered down. To unfold the carrycot, remove the mattress and move 2 metal bars (holding the provided tapes) (to the head/legs direction appropriately) till they are secured in fasteners located in the bottom of the carrycot. Each bar should be secured in two fasteners (fig. 1).

ASSEMBLY OF THE CARRYCOT TO THE FRAME:

To assemble the carrycot to the stroller frame, place the nests of the fixing mechanisms located on the frame vertically (fig. 2) and fix the carrycot into the proper openings, one on each side of the stroller, until you hear the clicking sound (fig. 3). Check if the carrycot is properly assembled pulling it upwards.

NOTE! The carrycot can only be assembled facing backwards to the direction of travel.

DISASSEMBLY OF THE CARRYCOT FROM THE FRAME:

To disassemble the carrycot, take the child out at first.

FOOTMUFF FOR THE CARRYCOT:

The carrycot is equipped with a footmuff, which is fastened with the use of a zipper and magnetic snap fasteners (fig. 5).

VENTILATION:

The carrycot is equipped with ventilation. To open it, unzip the ventilation fastener with use of the zipper (fig. 6).

HEADREST ADJUSTMENT:

To adjust the headrest to the upper position, take of the mattress, pull up the bar and place it in proper fasteners in the desired position (fig. 7).

CRADLE FUNCTION:

The carrycot is equipped with a cradle function with the possibility to lock it in a place. To do so, open the feet located on the bottom of the carrycot (fig. 8).

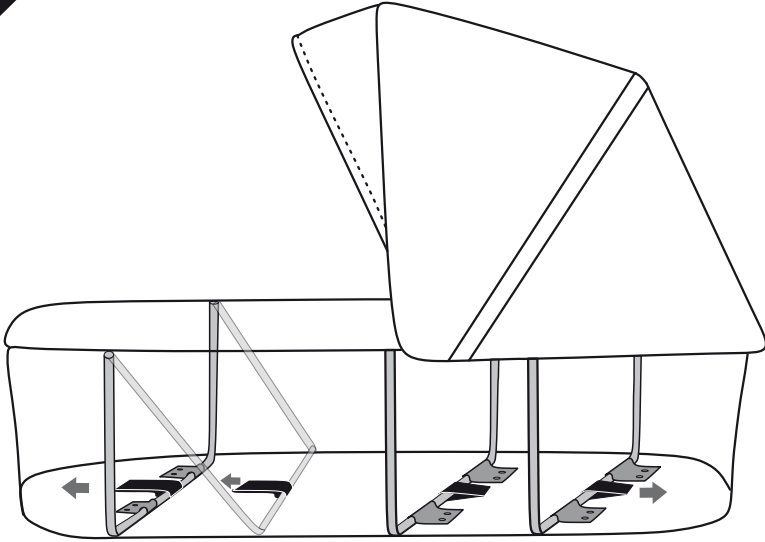
MOSQUITO NET:

The carrycot is equipped with a mosquito net (fig. 9), which can be fastened to the hood with use of the zipper.

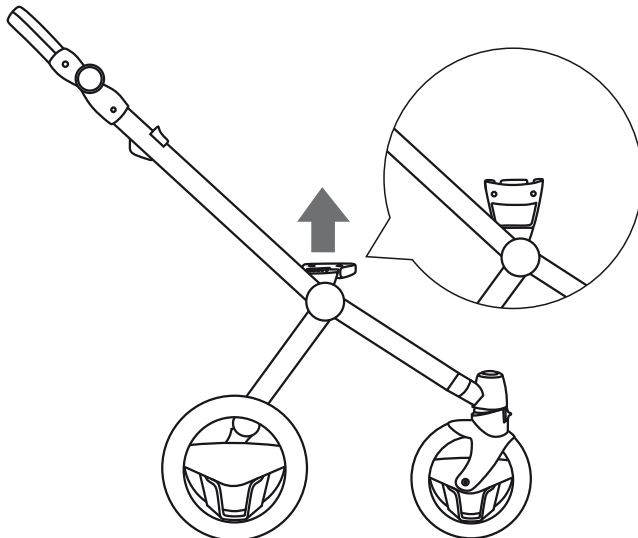
RAIN COVER:

The stroller is equipped with 1 universal rain cover (fig. 10).

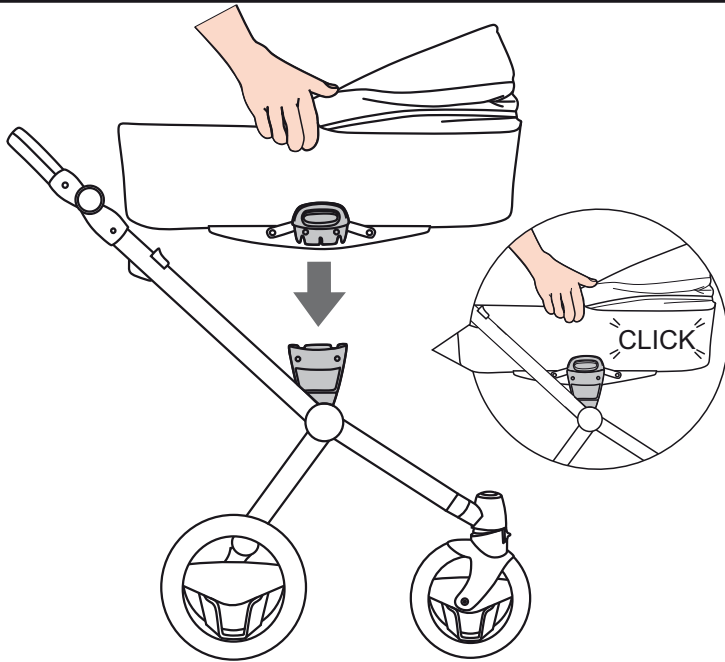
1



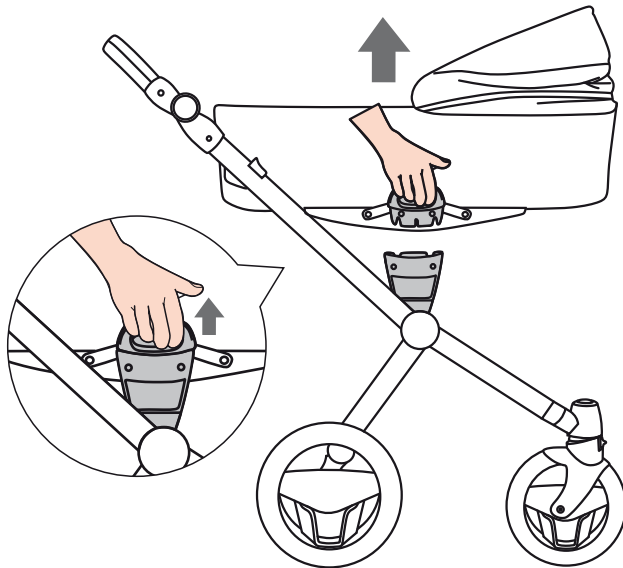
2

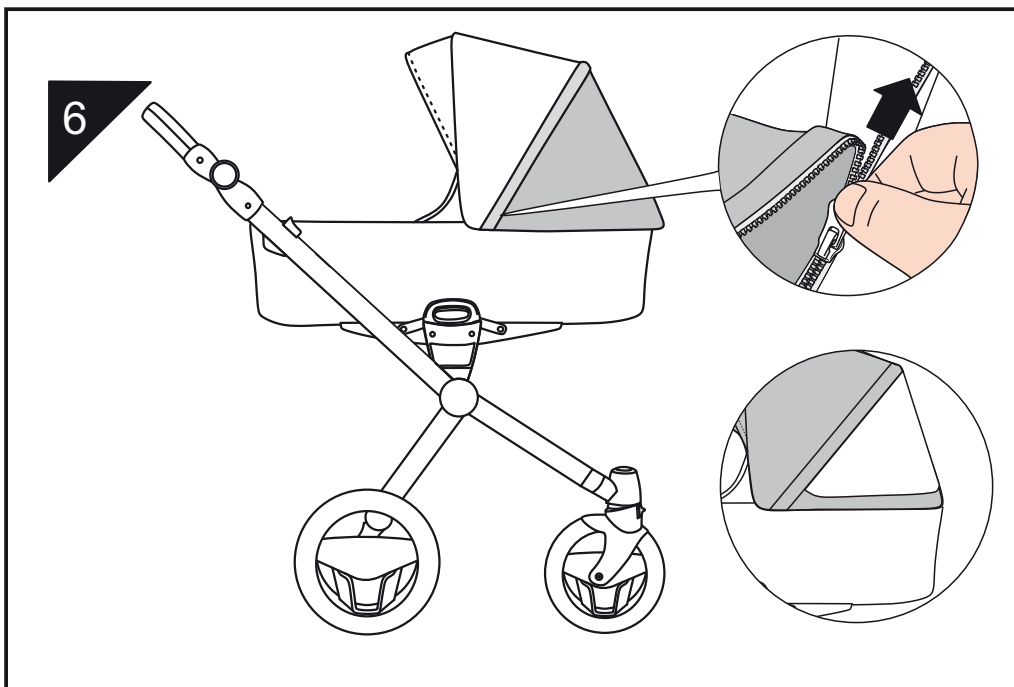
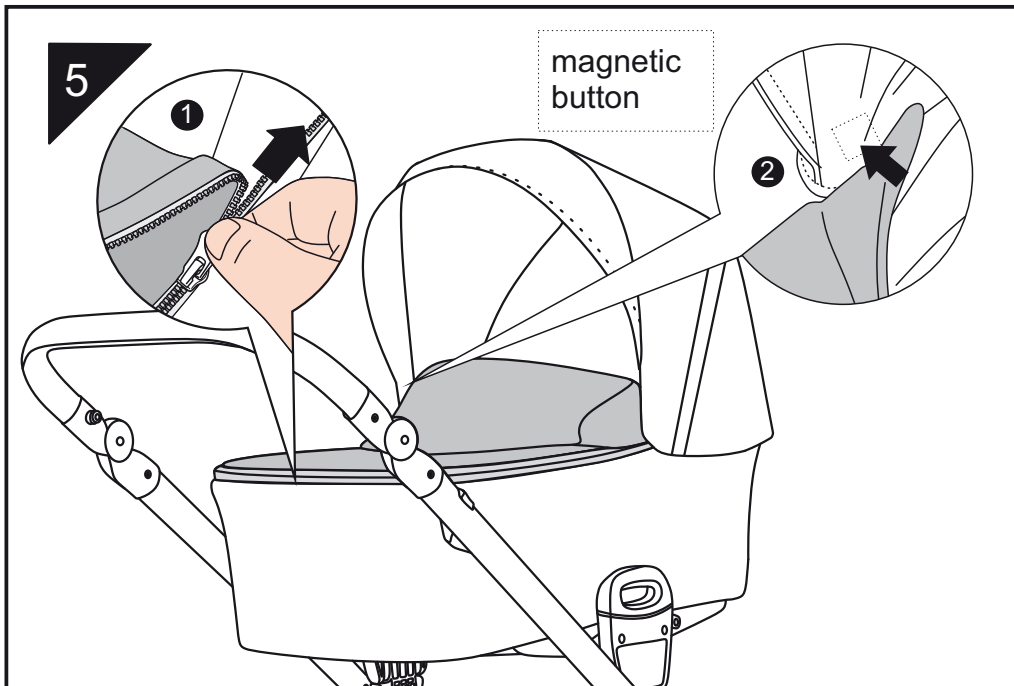


3

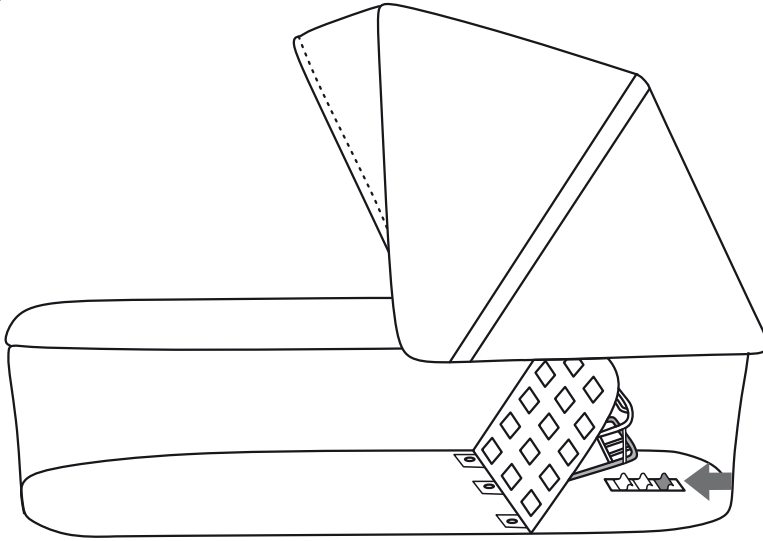


4



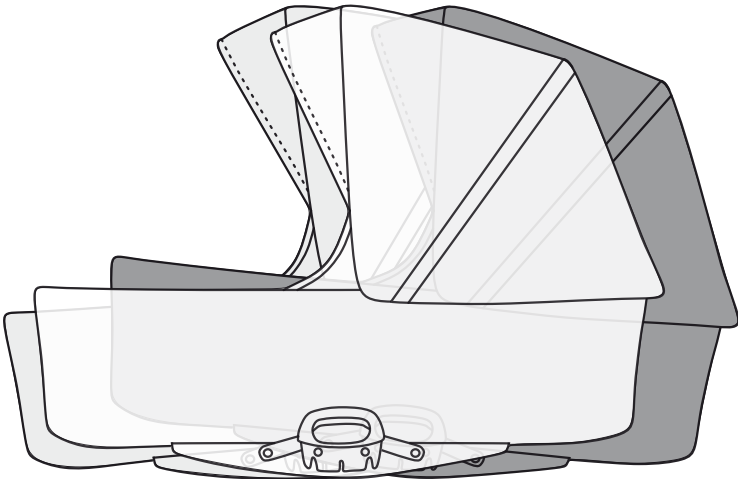


7

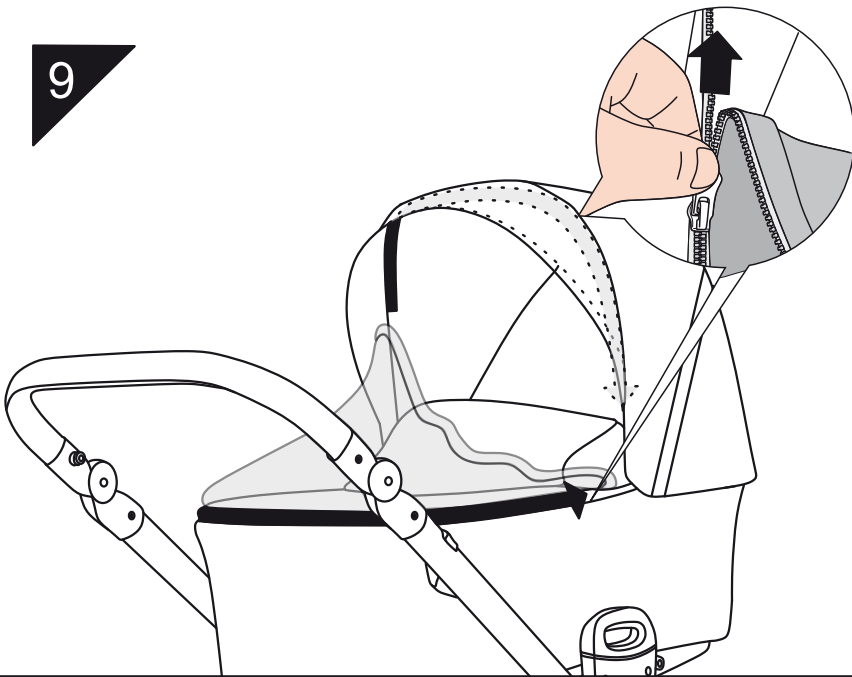


8

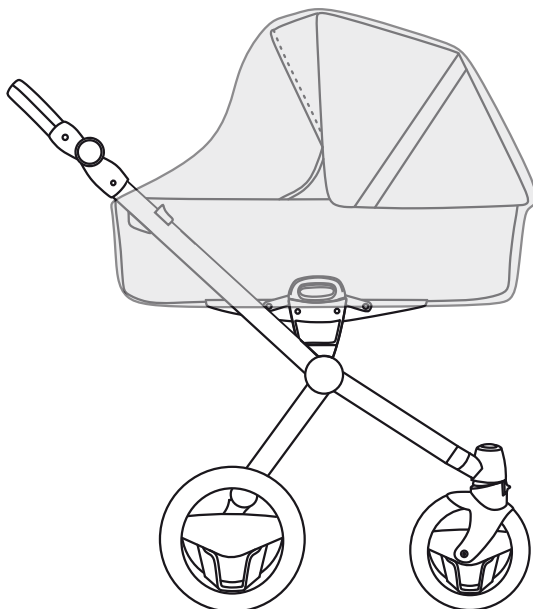
SWING



9



10



FOGLIO DU GARANZIA / GUARANTEE CARD

Nm.	Data di inizio riparazione	Tipo di riparazione	Estensione di garanzia	Data e firma
Nr.	Date of the beginning of repair	Range of repair	Date of the prolongation of warranty	Date and signature

Data di acquisto

date of sale

Timbro del negozio

stamp of shop

Firma dell'acquirente

buyer's signature

note

momon™

**Via Dal Legname, 8
31100 Treviso
Italia**

FREE NUMBER - 800 592 642

CONTACTS

Tel. +39 0422 183 2828

Fax. +39 0422 183 3343

info@momon.it

www.momon.it