

Joie™

signature

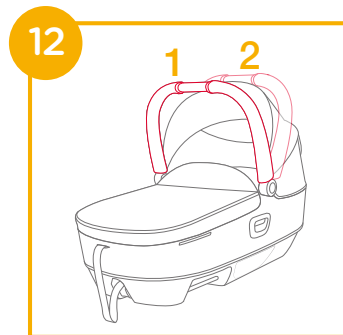
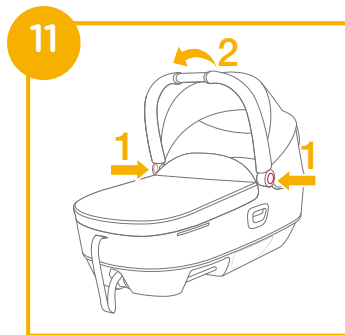
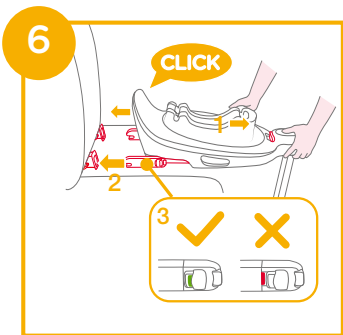
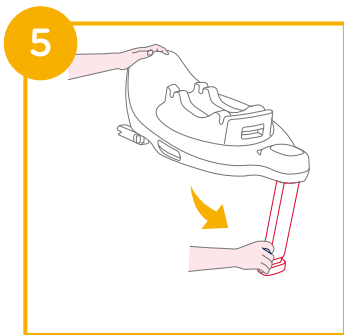
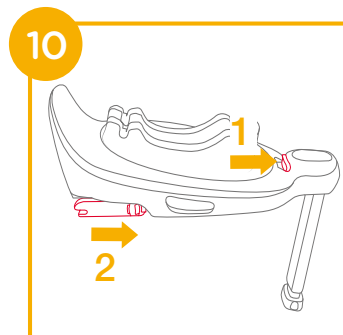
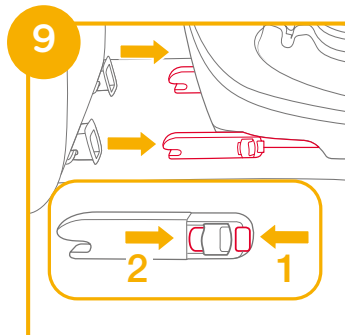
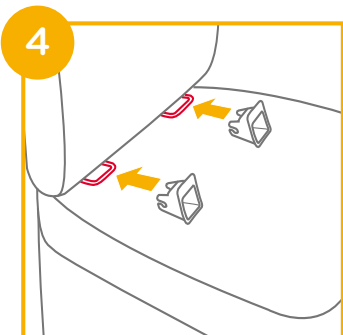
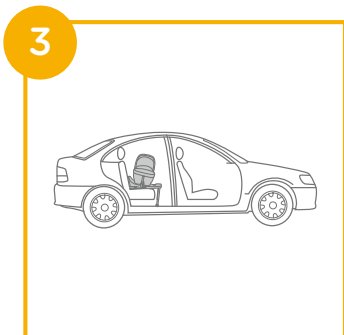
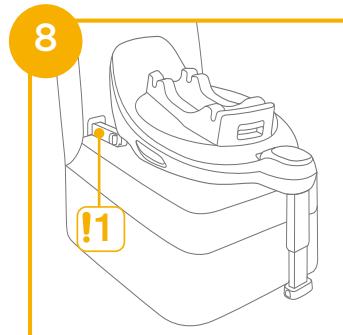
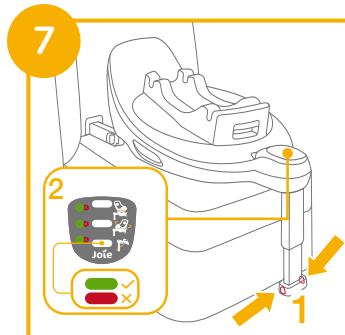
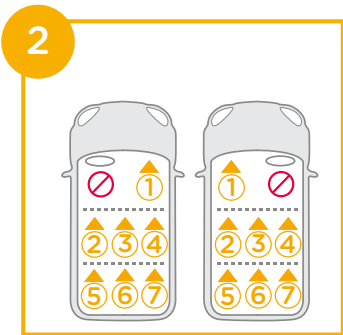
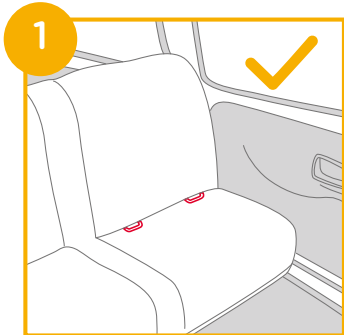
calmi™

lie-flat car cot

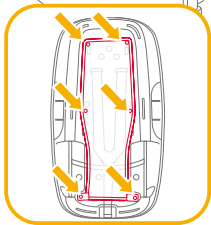
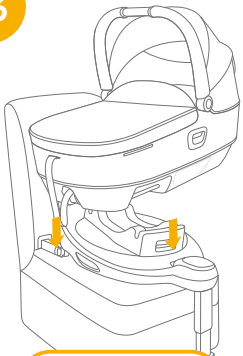
- GB Instruction Manual
- PT Manual de instruções
- ES Manual de instrucciones
- FR Manuel d'instructions
- NL Instructiehandleiding
- IT Manuale di istruzioni
- DE Bedienungsanleitung
- SV Bruksanvisning
- EL Εγχειρίδιο οδηγιών χρήσης
- HU Használati utasítás
- DA Brugervejledning



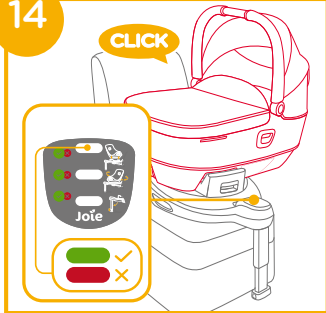
Child height 40cm-70cm / Child weight ≤9kg



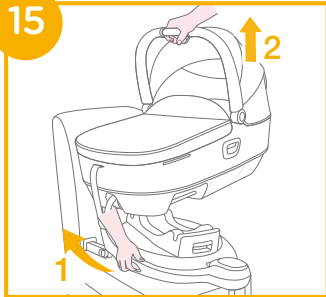
13



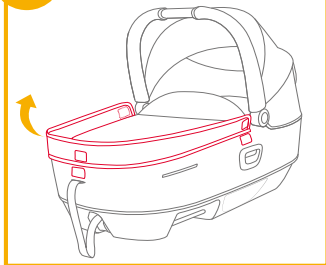
14



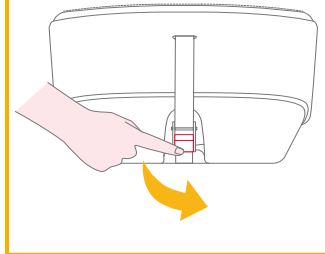
15



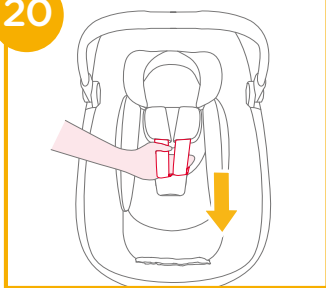
18



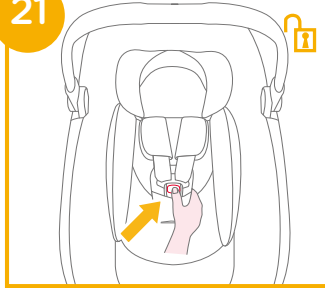
19



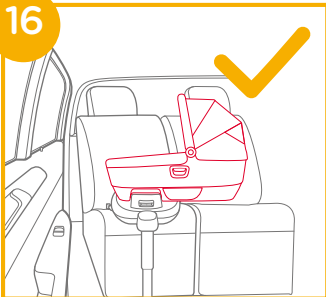
20



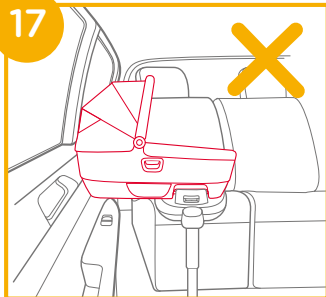
21



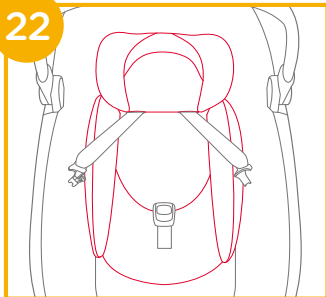
16



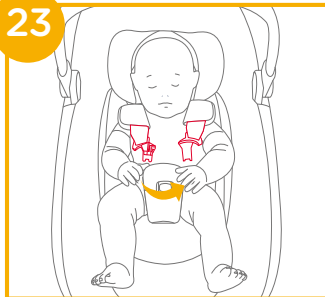
17

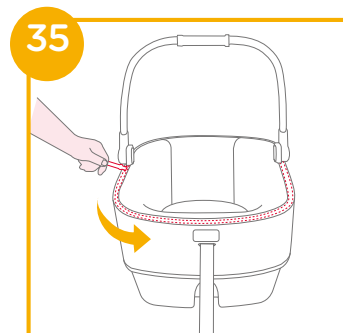
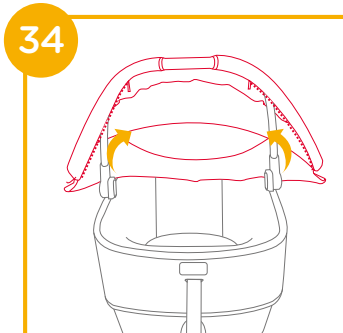
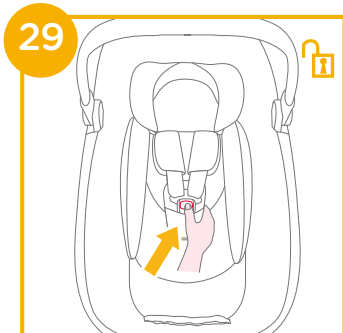
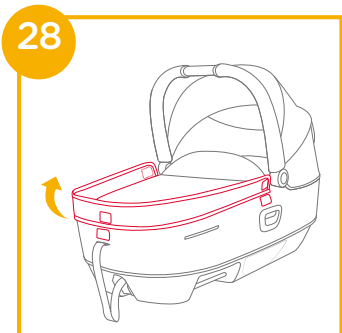
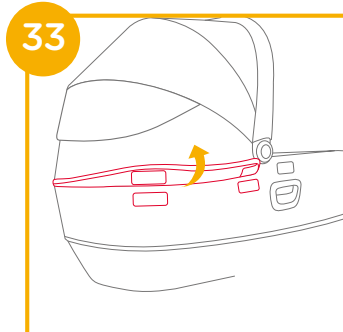
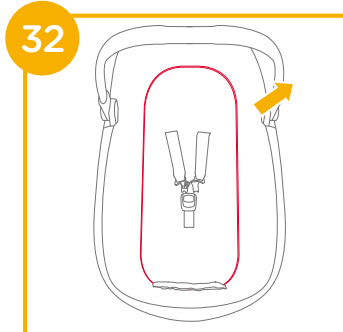
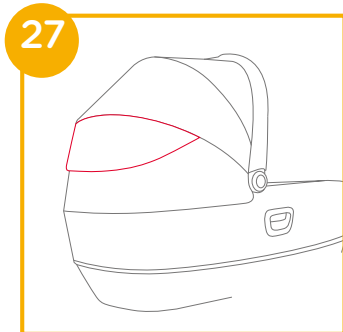
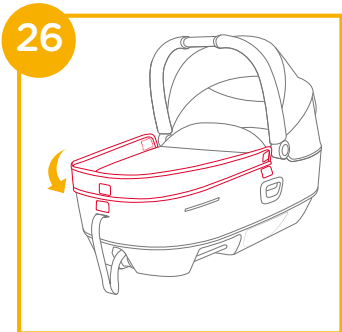
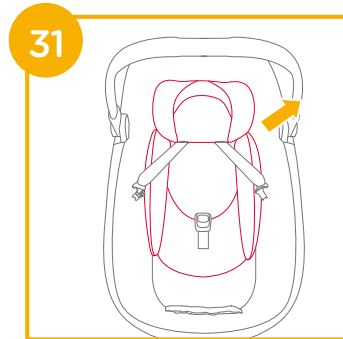
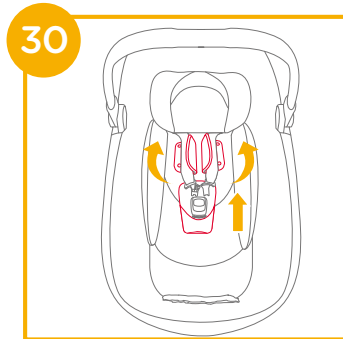
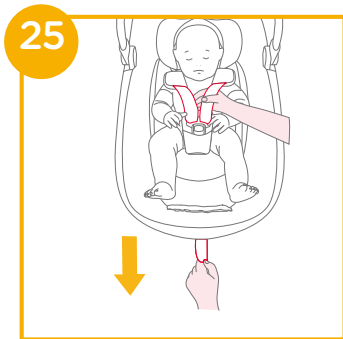


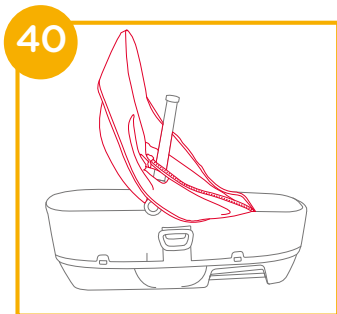
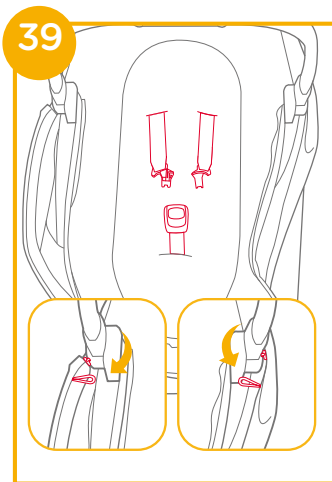
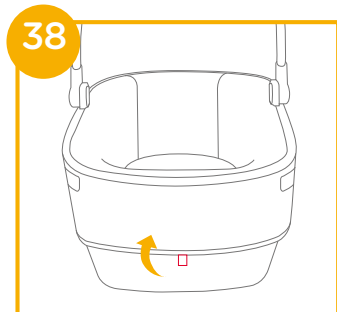
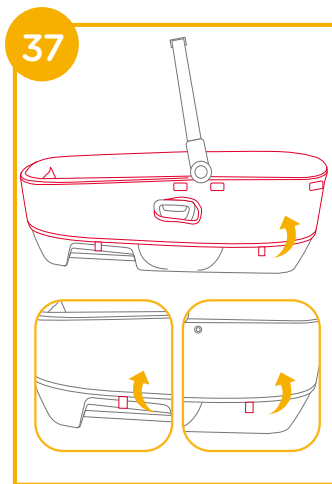
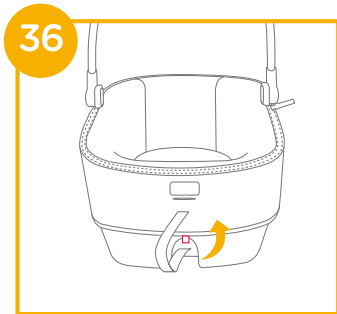
22



23







GB Welcome to Joie™

You have purchased a high quality, fully certified child safety child restraint. This product is suitable for the use of children with height 40cm-70cm/weight≤9kg.

Keep this instruction manual for future reference.

This product complies with the European standard the UN Regulation No.129, This is the Integral Specific vehicle ISOFIX Enhanced Child Restraint System. If in doubt, consult either the Enhanced Child Restraint System manufacturer or the retailer.

Base

These instructions show the use of the infant carrier and the base. Please read all the instructions in this manual before installing and using the product.

**IMPORTANT: KEEP FOR FUTURE REFERENCE.
PLEASE READ CAREFULLY.**

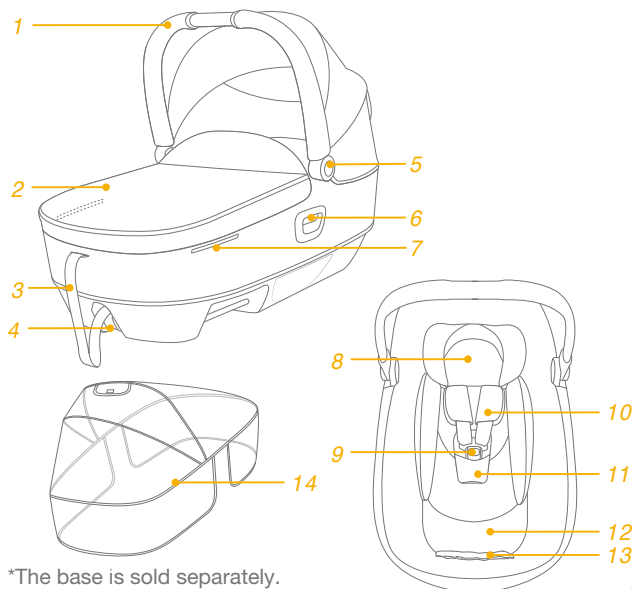
Please keep the instruction manual at the side pocket.



Parts List

Make sure all parts are available before assembly. If any part is missing, please contact local retailer. No tools are required for assembly.

- | | | | |
|---|---------------------------------------|----|---|
| 1 | Handle | 8 | Infant Insert |
| 2 | Apron | 9 | Buckle |
| 3 | Harness Adjustment Strap | 10 | Shoulder Harness Covers |
| 4 | Harness Adjustment Button | 11 | Crotch Cover |
| 5 | Handle Adjustment Button | 12 | Mattress Pad |
| 6 | Stroller Attachment Release Button | 13 | Storage Compartment (maximum load = 0.45kg) |
| 7 | Accessory Pocket (maximum load = 1kg) | 14 | Rain Cover |



Emergency

In case of emergency or accidents, it is most important to have your child taken care of with first aid and medical treatment immediately.

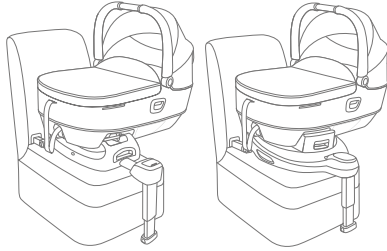
Product Information

1. This is an Integral Specific vehicle ISOFIX Enhanced Child Restraint System.
2. If in doubt, consult either the Enhanced Child Restraint System manufacturer or the retailer.
3. calmi lie-flat car cot has to be installed on i-Base lx 2 or i-Base Encore when use in car.

Materials Plastics, metal, fabrics
Patent No. Patents pending

Child Usage Requirements

This product is suitable for use with children who meet the following requirements:

Installation Modes	Suitable height/weight
 <p data-bbox="874 574 1018 591">calmi + i-Base lx 2</p> <p data-bbox="1066 574 1233 591">calmi + i-Base Encore</p>	<p data-bbox="1278 423 1453 508">Child height 40cm-70cm/ Child weight ≤9kg</p>

! For installation with i-Base lx 2, please refer to i-Base lx 2 manual.

WARNING

- ! CAREFULLY read the warnings given in the separate Safety Manual to ensure a secure usage of the product.

Product Set Up

see images 1 - 3

- ! This enhanced child restraint system is only suitable for vehicle seats equipped with ISOFIX anchorage points. 1
- ! DO NOT install this enhanced child restraint on vehicle seats that face sideways or rearward with respect to the moving direction of the vehicle.
- ! Please refer to your vehicle owner's manual for recommended or suggested installation positions. 2
- ! This enhanced child restraint must be installed on the rear vehicle seat. 3
- ! DO NOT install this enhanced child restraint on movable vehicle seats during installation.

Product Use Base Installation

see images 4 - 8

1. Attach the ISOFIX guides to the vehicle's ISOFIX anchor points (see vehicle owner's manual). 4 The ISOFIX guides can protect the surface of the vehicle seat from being torn. They can also guide the ISOFIX connectors.
2. Unfold the load leg from storage compartment. 5

3. Press the ISOFIX adjustment button to adjust the ISOFIX connectors. Line up the ISOFIX connectors with the ISOFIX guides, and then click both ISOFIX connectors into the ISOFIX anchor points. 6
 - ! Make sure that both ISOFIX connectors are securely attached to their ISOFIX anchor points. There should be two audible clicks and the colors of the indicators on the both ISOFIX connectors should be completely green. 6 -3
 - ! Check to make sure the base is securely installed by pulling on the both ISOFIX connectors.
4. After placing the base on the vehicle seat, extend the load leg to floor 7 . When the load leg is installed correctly, the load leg indicator will show green. Red will be shown when installed incorrectly. 7 -2
 - ! The load leg has multiple positions. When the load leg indicator shows red this means the load leg is in the wrong position.
 - ! Make sure the load leg is in full contact with the vehicle floor pan.
 - ! Squeeze the load leg adjustment button, then shorten the load leg upwards. 7 -1
5. The completely assembled base is shown as 8
 - ! The ISOFIX connectors must be attached and locked onto the ISOFIX anchor points. 8 -1
6. To remove the base from the vehicle seat, push the secondary lock buttons 9 -1 first and then press the ISOFIX releasing buttons 9 -2 on the ISOFIX connectors before removing the base from the vehicle seat. 9
7. For transporting, press ISOFIX adjustment button and move the ISOFIX connectors back into the storage position. 10

Attachment to the base

see images 11 - 17

1. Pull up the canopy as illustrated while pressing the buttons on both sides. 11
2. Check to make sure the handle is secure before placing the child in the lie-flat car cot. 12 -1
 - ! Make sure that the handle is in the correct position of use before carrying or lifting.
3. Install the lie-flat car cot onto the base 13, the child restraint indicators should turn green when the lie-flat car cot and base are securely connected. 14
 - ! Please check that the mesh at the bottom of the lie-flat car cot is fixed properly before installing lie-flat car cot. 13
 - ! Check that the lie-flat car cot is locked onto the base by lifting the handle.
4. Press the ISOFIX adjustment and push the base back until it comes in contact with the vehicle seat backrest.
5. To release the lie-flat car cot, squeeze the infant carrier release button on the base 15 -1, then lift the lie-flat car cot up. 15 -2
6. When lie-flat car cot is installed on base, the correct installation is shown in 16. The incorrect installation is shown in 17.

Securing Child

see images 18 - 27

1. Remove the lie-flat car cot apron from the velcros on the side. 18
2. Press the harness adjustment button while pulling the both shoulder harnesses of the enhanced child restraint to the desired length. 19 20
3. Undo the buckle by pressing the red button. 21
 - ! We recommend using the infant insert while the baby is under 60cm and until they outgrow the insert. 22
4. Place child into the enhanced child restraint and engage the buckle. 23 24
5. Tighten the shoulder harness straps by pulling the adjustment webbing. 25
 - ! Make sure the space between the child and the shoulder harness straps is about the thickness of one hand.
6. Place the apron back on the lie-flat car cot. 26
7. The canopy window can be opened for ventilation. 27

Detach & Assemble Soft Goods

see images 28 - 40

Follow steps 28 - 40 to detach soft goods.

To re-attach the soft goods please repeat the above steps in the reverse order.

Cleaning and Maintenance

- ! Clean the frame, plastic parts, and fabric with a damp cloth, but do not use abrasives or bleach. Do not use silicon lubricants as they will attract dirt and grime. Do not store the lie-flat car cot in a damp place.
- ! To ensure long-lasting use, wipe this product off with a soft, absorbent cloth after using it in rainy weather and before storing away.
- ! Refer to the care labels attached to the soft goods for washing and drying instructions.
- ! It is normal for fabric to color from sunlight and to show wear and tear after a long period of use, even when used normally.
- ! For reasons of safety, only use original Joie parts.
- ! Check regularly if everything functions properly. If any parts are torn, broken, or missing, stop using this product.



PT

Bem-vindo à Joie™

Adquiriu um dispositivo de retenção para crianças de alta qualidade e totalmente certificado. Este produto pode ser utilizado por crianças com altura entre 40 cm-70 cm/ peso ≤ 9 kg.

Guarde este manual de instruções para referência futura.

Este produto está em conformidade com o Regulamento n.º 129 da ONU. Este é um sistema avançado de retenção para crianças ISOFIX integral para veículo específico. Em caso de dúvida, consulte o fabricante ou o revendedor do sistema avançado de retenção para crianças.

Base

Estas instruções mostram a utilização do transportador e da base. Leia todas as instruções deste manual antes de utilizar o produto.

IMPORTANTE: GUARDAR PARA CONSULTA FUTURA. LEIA ATENTAMENTE.

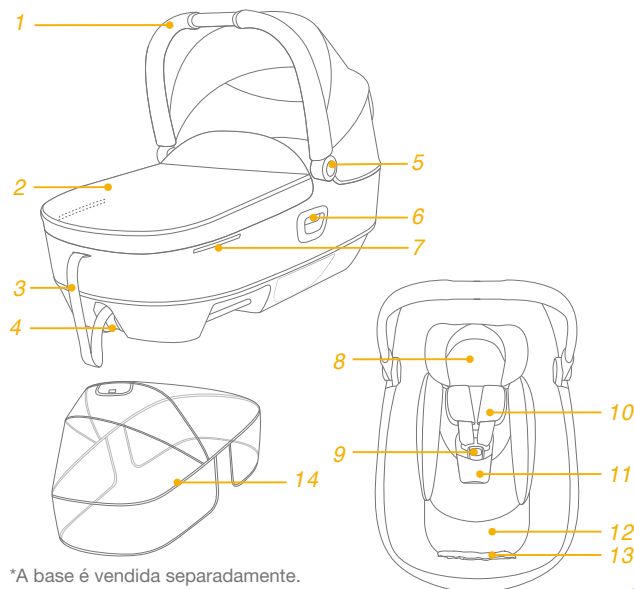
Guarde o manual de instruções no bolso lateral.



Lista de componentes

Certifique-se de que todas as peças estão disponíveis antes da montagem. Se alguma peça estiver em falta, contacte o revendedor local. Não são necessárias ferramentas para a montagem.

- | | | | |
|---|---|----|---|
| 1 | Pega | 8 | Redutor para bebé |
| 2 | Manta | 9 | Fivela |
| 3 | Correia de ajuste das alças | 10 | Capas das alças |
| 4 | Botão de ajuste das alças | 11 | Capa do cinto das virilhas |
| 5 | Botão de ajuste da pega | 12 | Capa de tecido acolchoado do colchão |
| 6 | Botão de desbloqueio da fixação ao carrinho | 13 | Compartimento de armazenamento (carga máxima = 0,45 kg) |
| 7 | Bolso de acessórios (carga máxima = 1kg) | 14 | Capa impermeável |



*A base é vendida separadamente.

Emergência

Em caso de emergência ou acidente, é muito importante que a criança receba imediatamente primeiros socorros e tratamento médico.

Informações sobre o produto

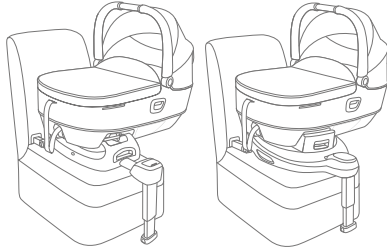
1. Este é um sistema avançado de retenção para crianças ISOFIX integral para veículo específico.
2. Em caso de dúvida, consulte o fabricante ou o revendedor do sistema avançado de retenção para crianças.
3. a alfofa auto calmi deve ser instalada na i-Base lx 2 ou i-Base Encore quando utilizada no carro.

Materiais Plástico, metal, tecido

N.º de patente Patente pendente

Requisitos de utilização

Este produto é adequado para crianças que cumpram os seguintes requisitos:

Modos de instalação	Altura/peso adequados
 <p data-bbox="874 572 1018 589">calmi + i-Base lx 2</p> <p data-bbox="1066 572 1233 589">calmi + i-Base Encore</p>	<p data-bbox="1257 423 1473 507">Altura da criança 40 cm-70 cm/ Peso da criança ≤ 9 kg</p>

! Para instalar com a i-Base lx 2, consulte o manual da i-Base lx 2.

AVISO

- ! Leia ATENTAMENTE os avisos indicados no Manual de segurança separado para garantir uma utilização segura do produto.

Montagem do produto

ver imagens 1 - 3

- ! Este dispositivo avançado de retenção para crianças é adequado para bancos de veículos equipados com pontos de fixação ISOFIX. 1
- ! NÃO instale este dispositivo avançado de retenção para crianças em bancos de veículo virados para o lado ou para a retaguarda em relação à direção de deslocação do veículo.
- ! Consulte o manual do veículo para obter as posições de instalação recomendadas ou sugeridas. 2
- ! Este dispositivo avançado de retenção deve ser instalado no banco traseiro do veículo. 3
- ! NÃO instale este dispositivo avançado de retenção para crianças no banco de um veículo em movimento.

Utilização do produto

Instalação da base

ver imagens 4 - 8

1. Encaixe os guias ISOFIX nos pontos de fixação ISOFIX do veículo (ver manual do proprietário do veículo). 4 Os guias ISOFIX podem proteger a superfície do banco do veículo contra roturas. Também servem para guiar os conectores ISOFIX.
2. Desdobre a perna de carga a partir do compartimento de armazenamento. 5

3. Pressione o botão de ajuste ISOFIX para ajustar os conectores ISOFIX. Alinhe os conectores ISOFIX com os guias ISOFIX e, em seguida, encaixe ambos os conectores ISOFIX nos pontos de fixação ISOFIX. 6
- ! Certifique-se de que ambos os conectores ISOFIX estão corretamente encaixados nos pontos de fixação ISOFIX. Deverá ouvir dois cliques e a cor dos indicadores de ambos os conectores ISOFIX deverá ser completamente verde. 6 -3
- ! Certifique-se de que a base está firmemente instalada puxando por ambos os conectores ISOFIX.
4. Depois de colocar a base no banco do veículo, estique a perna de carga até ao piso do veículo 7. Se o indicador da perna de apoio apresentar a cor verde, significa que a perna de apoio está corretamente instalada. A cor vermelha indica uma instalação incorreta. 7 -2
- ! A perna de carga tem múltiplas posições. Quando o indicador da perna de carga apresentar a cor vermelha, significa que a perna de carga está numa posição incorreta.
- ! Certifique-se de que a perna de apoio está em contacto com o piso do veículo.
- ! Aperte o botão de ajuste da perna de carga e, em seguida, encurte a perna de carga para cima. 7 -1
5. A ilustração apresenta a base totalmente montada. 8
- ! Os conectores ISOFIX devem estar encaixados e bloqueados nos pontos de fixação ISOFIX. 8 -1
6. Para remover a base do banco do veículo, pressione primeiro os botões de bloqueio secundário 9 -1 e, em seguida, pressione os botões de desbloqueio ISOFIX 9 -2 nos conectores ISOFIX antes de remover a base do banco do veículo. 9
7. Para transportar, pressione o botão de ajuste ISOFIX e retraia os conectores ISOFIX para a posição de armazenamento. 10

Encaixar a alcofa na base

ver imagens 11 - 17

1. Puxe a cobertura conforme ilustrado enquanto pressiona os botões em ambos os lados. 11
2. Certifique-se de que a pega está segura antes de colocar a criança na alcofa auto. 12 -1
 - ! Certifique-se de que a pega está na posição correta de utilização antes de transportar ou levantar.
3. Instale a alcofa auto na base 13. Os indicadores do dispositivo avançado de retenção acendem em verde quando a alcofa auto e a base estiverem firmemente encaixadas. 14
 - ! Certifique-se de que a rede na parte inferior da alcofa auto está devidamente fixada antes de instalar a alcofa auto. 13
 - ! Certifique-se de que a alcofa auto está bloqueada na base levantando a pega.
4. Pressione o botão de ajuste ISOFIX e empurre a base até tocar no encosto do banco do veículo.
5. Para desencaixar a alcofa auto, aperte o botão de desbloqueio do transportador na base 15 -1 e levante a alcofa auto. 15 -2
6. Depois de instalar a alcofa auto na base, a ilustração 16 apresenta a instalação correta. A ilustração 17 apresenta a instalação incorreta.

Colocar e prender a criança

ver imagens 18 - 27

1. Remova a manta da alcofa auto dos velcros na lateral. 18
2. Pressione o botão de ajuste das alças enquanto puxa por ambas as alças do dispositivo avançado de retenção para crianças para o comprimento desejado. 19 20
3. Abra a fivela pressionando o botão vermelho. 21
 - ! Recomendamos que utilize o redutor para bebê se o bebê tiver até 60 cm ou até que o redutor se torne pequeno para o seu tamanho. 22
4. Coloque a criança no dispositivo avançado de retenção para crianças e aperte o cinto de segurança. 23 24
5. Aperte as correias das alças puxando pela cinta de ajuste. 25
 - ! Certifique-se de que o espaço entre a criança e as alças é aproximadamente da espessura de uma mão.
6. Volte a colocar a manta na alcofa auto. 26
7. A janela da cobertura por der aberta para ventilação. 27

Retirar e montar a capa de tecido acolchoado

ver imagens 28 - 40

Siga os passos 28 - 40 para retirar a capa de tecido.

Para voltar a colocar a capa de tecido, repita os passos indicados acima na ordem inversa.

Limpeza e manutenção

- ! Limpe a estrutura, peças de plástico e o tecido com um pano humedecido sem utilizar produtos abrasivos ou lixívia. Não utilize lubrificantes de silicone, pois os mesmos atraem sujidade e gordura. Não armazene a alcofa auto num local húmido.
- ! Para garantir uma utilização duradoura, limpe este produto com um pano macio e absorvente após a utilização em tempo chuvoso e antes de o armazenar.
- ! Consulte as instruções de lavagem e secagem nas etiquetas afixadas na capa de tecido.
- ! É normal que o tecido exiba cores desvanecidas devido à luz solar e que apresente desgaste após um longo período de utilização, mesmo quando utilizado de forma normal.
- ! Por motivos de segurança, utilize apenas peças originais da Joie.
- ! Verifique regularmente se tudo funciona corretamente. Se alguma peça estiver rasgada, partida ou em falta, interrompa a utilização deste produto.



ES

Bienvenido a Joie™

Ha adquirido un dispositivo de sujeción para niños de alta calidad, seguro y totalmente certificado. Este producto es adecuado para usarse con niños con una altura de 40 cm a 70 cm/peso ≤ 9 kg.

Conserve este manual de instrucciones para futuras consultas.

Este producto cumple con norma europea, el reglamento n.º 129 de la ONU. Este es el sistema de sujeción para niños mejorado ISOFIX para vehículos específicos integrales. En caso de duda, consulte al fabricante o al distribuidor del dispositivo de sujeción para niños mejorado.

Base

Estas instrucciones describen el uso del portabebés y de la base. Lea todas las instrucciones incluidas en este manual antes de instalar y utilizar el producto.

IMPORTANTE: GUARDE ESTE MANUAL PARA FUTURAS CONSULTAS. LEA DETENIDAMENTE.

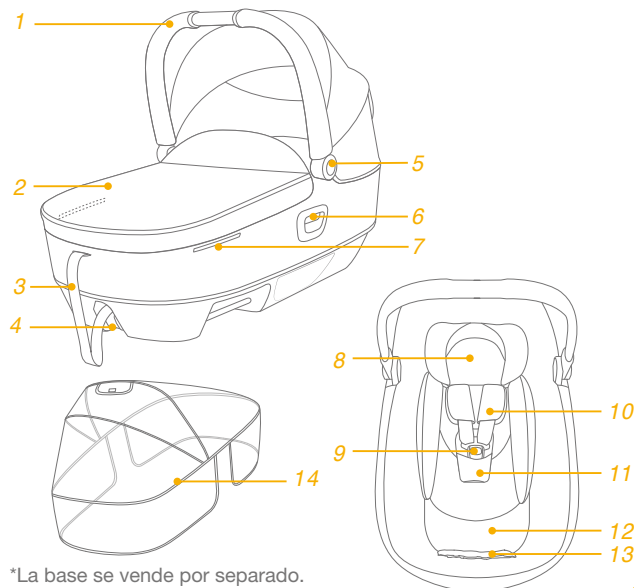
Guarde el manual de instrucciones en el bolsillo lateral.



Lista de piezas

Asegúrese de que están disponibles todas las piezas antes de montar el producto. Si falta alguna pieza, póngase en contacto con su proveedor local. No se necesita ninguna herramienta para el montaje.

- | | |
|---|---|
| 1 Asa | 8 Accesorio para niños pequeños |
| 2 Saco cubrepieés | 9 Hebilla |
| 3 Correa de ajuste del arnés | 10 Protector del arnés de los hombros |
| 4 Botón de ajuste del arnés | 11 Protector para la entrepierna |
| 5 Botón de ajuste del manillar | 12 Acolchado del colchón |
| 6 Botón de desbloqueo del accesorio del cochecito | 13 Compartimento de almacenamiento (carga máxima = 0,45 kg) |
| 7 Bolsillo de accesorios (carga máxima = 1 kg) | 14 Capota impermeable |



*La base se vende por separado.

Emergencia

En caso de emergencia o accidente, es muy importante que su hijo reciba primeros auxilios y tratamiento médico de inmediato.

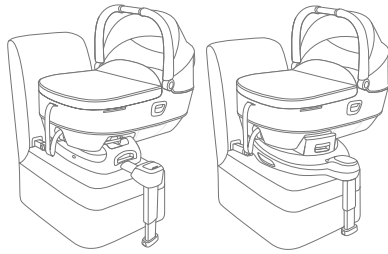
Información del producto

1. Este es un sistema de sujeción para niños ISOFIX para vehículos específicos integrales.
2. En caso de duda, consulte al fabricante o al distribuidor del dispositivo de sujeción para niños mejorado.
3. La cuna de viaje calmi reclinable debe instalarse en los productos i-Base lx 2 o i-Base Encore cuando se usa en el vehículo.

Materiales Plásticos, metal, telas
N.º de patente Pendiente de patentes

Requisitos de los niños para su uso

Este producto es apto para su uso con niños que cumplan los siguientes requisitos:

Modos de instalación	Altura y peso adecuados
 <p data-bbox="874 571 1018 588">calmi + i-Base lx 2</p> <p data-bbox="1066 571 1232 588">calmi + i-Base Encore</p>	<p data-bbox="1264 420 1471 509">Altura del niño: 40 cm-70 cm/ Peso del niño: ≤ 9 kg</p>

! Para la instalación con i-Base lx 2, consulte el manual de i-Base lx 2.

ADVERTENCIA

- ! Lea ATENTAMENTE las advertencias que se proporcionan en el Manual de seguridad que se proporciona por separado para garantizar un uso seguro del producto.

Montaje del producto

consulte las imágenes ① - ③

- ! Este sistema de sujeción para niños mejorado solamente es adecuado para asientos de vehículos con puntos de anclaje ISOFIX. ①
- ! NO instale este dispositivo de sujeción para niños mejorado en asientos de vehículo cuya posición esté orientada hacia un lado o hacia atrás con respecto a la dirección de conducción del vehículo.
- ! Consulte el manual del propietario del vehículo para conocer las posiciones de instalación recomendadas o sugeridas. ②
- ! Este asiento de sujeción para niños se debe instalar en el asiento trasero del vehículo. ③
- ! NO instale este dispositivo de sujeción para niños mejorado en asientos de vehículo móviles durante la instalación.

Uso del producto

Instalación de la base

consulte las imágenes ④ - ⑧

1. Acople las guías ISOFIX en los puntos de anclaje ISOFIX del vehículo (consulte el manual del propietario del vehículo). ④ Las guías ISOFIX pueden proteger la superficie del asiento del vehículo contra roturas. También sirven para guiar los conectores ISOFIX.
2. Extienda la pata de carga desde el compartimento de almacenamiento. ⑤

3. Pulse el botón de ajuste ISOFIX para guardar los conectores ISOFIX. Alinee los conectores ISOFIX con las guías ISOFIX y, a continuación, introduzca ambos conectores ISOFIX en los puntos de anclaje ISOFIX hasta que escuche un clic. ⑥
 - ! Asegúrese de que ambos conectores ISOFIX queden firmemente sujetos a sus puntos de anclaje ISOFIX. Deberá escuchar dos clics y los colores de los indicadores de ambos conectores ISOFIX deberán aparecer completamente en verde. ⑥ -3
 - ! Para asegurarse de que la base está instalada de forma segura, tire de ambos conectores ISOFIX.
4. Una vez colocada la base en el asiento del vehículo, extienda la pata de carga hasta el suelo ⑦. Cuando la pata de carga esté instalada correctamente, el indicador de la pata de carga se mostrará en color verde. Se mostrará en color rojo cuando se instale incorrectamente. ⑦ -2
 - ! La pata de carga tiene varias posiciones. Cuando el indicador de la pata de carga aparece en rojo significa que la posición de la pata de carga no es correcta.
 - ! Asegúrese de que la pata de carga esté totalmente en contacto con el suelo del vehículo.
 - ! Apriete el botón de ajuste de la pata de carga y, a continuación, acorte la pata de carga tirando de ella hacia arriba. ⑦ -1
5. La base montada completamente aparece en la figura ⑧
 - ! Los conectores ISOFIX se deben fijar y bloquear en los puntos de anclaje ISOFIX. ⑧ -1
6. Para retirar la base del asiento del vehículo, empuje primero los botones de bloqueo secundarios ⑨ -1 y, a continuación, los botones de liberación ISOFIX ⑨ -2 que se encuentran en los conectores ISOFIX antes de quitar la base del asiento del vehículo. ⑨
7. Para el transporte, pulse el botón de ajuste de ISOFIX y mueva los conectores ISOFIX hacia atrás en la posición de almacenamiento. ⑩

Acoplar el capazo a la base

consulte las imágenes 11 - 17

1. Tire de la capota tal y como se muestra mientras presiona los botones situados en ambos lados. 11
2. Asegúrese de que el asa está segura antes de colocar al niño en la cuna de viaje reclinable. 12 - 1
 - ! Asegúrese de que el manillar esté en la posición correcta de uso antes de transportar o levantar el capazo.
3. Instale la cuna de viaje reclinable en la base 13. El color de los indicadores del sistema de sujeción para niños debe cambiar a verde cuando dicha cuna y la base estén perfectamente conectadas. 14
 - ! Compruebe que la malla de la parte inferior de la cuna de viaje reclinable esté bien fijada antes de instalar esta. 13
 - ! Compruebe que la cuna de viaje reclinable esté bloqueada en la base levantando el manillar.
4. Presione nuevamente el ajuste ISOFIX y empuje la base hacia atrás hasta que entre en contacto con el respaldo del asiento del vehículo.
5. Para liberar la cuna de viaje reclinable, apriete el botón de liberación del portabebés en la base 15 - 1 y, a continuación, levante dicha cuna. 15 - 2
6. Cuando la cuna de viaje reclinable está instalada en la base, la instalación incorrecta se muestra en 16. La instalación correcta se muestra en 17.

Asegurar al niño

consulte las imágenes 18 - 27

1. Retire el saco cubrepies de la cuna de viaje completamente reclinable de los velcros laterales. 18
2. Presione el botón de ajuste del arnés mientras tira de ambos arneses para los hombros del sistema de sujeción para niños mejorado hasta la longitud deseada. 19 20
3. Desabroche la hebilla pulsando el botón rojo. 21
 - ! Le recomendamos que utilice el accesorio para niños pequeños cuando el bebé tenga menos de 60 cm de altura y hasta que dicho accesorio se le quede pequeño. 22
4. Coloque al niño en el dispositivo de sujeción para niños mejorado y bloquee la hebilla. 23 24
5. Apriete las correas de los arneses de los hombros tirando de la cincha de ajuste. 25
 - ! Asegúrese de que el espacio entre el niño y las correas de los arneses de los hombros sea el del grosor de una mano más o menos.
6. Vuelva a colocar el saco cubrepies en la cuna de viaje reclinable. 26
7. La ventana de la capota se puede abrir para que haya ventilación. 27

Desmontaje y montaje del acolchado

consulte las imágenes 28 - 40

Siga los pasos 28 - 40 para desmontar los materiales mullidos.

Para volver a montar el acolchado, repita los pasos anteriores en orden inverso.

Limpieza y mantenimiento

- ! Limpie la estructura, las piezas de plástico y el tejido con un paño húmedo, pero no utilice productos abrasivos ni lejía. No utilice lubricantes con silicona ya que atraerán la suciedad. No guarde la cuna de viaje reclinable en un lugar húmedo.
- ! Para garantizar un uso duradero, limpie este producto con un paño suave y absorbente después de usarlo en un día lluvioso y antes de guardarlo.
- ! Consulte las etiquetas de cuidados cosidas al acolchado para conocer las instrucciones de lavado y secado.
- ! Es normal que la tela se decolore debido a la luz del sol, y se desgaste y se rompa después de un largo periodo de uso, incluso si se utiliza de una forma normal.
- ! Por razones de seguridad, utilice únicamente piezas originales de Joie.
- ! Compruebe periódicamente que todo funciona correctamente. Si falta alguna pieza o si alguna de ellas está rota o desgastada, deje de utilizar este producto.



FR Joie™ vous souhaite la bienvenue

Vous venez d'acheter un dispositif de retenue pour enfants de haute qualité totalement certifié. Ce produit est adapté aux enfants de taille 40cm- 70cm/poids≤9kg.

Conservez ce manuel d'utilisation pour toute référence future.

Ce produit est conforme à la norme européenne du règlement UN No.129. Il s'agit d'un dispositif de retenue pour enfants amélioré ISOFIX spécifique au véhicule. En cas de doute, consultez le fabricant du système de retenue pour enfants amélioré ou le distributeur.

Base

Ces instructions présentent l'utilisation de la nacelle et de la base. Veuillez lire toutes les instructions de ce manuel avant d'installer et d'utiliser le produit.

**IMPORTANT : À CONSERVER POUR TOUTE CONSULTATION ULTÉRIEURE.
À LIRE ATTENTIVEMENT.**

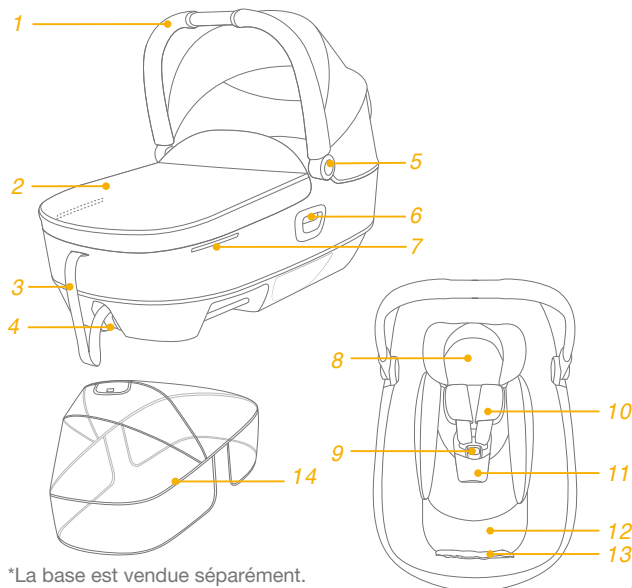
Veuillez conserver le manuel d'instructions dans la poche latérale.



Liste des pièces

Assurez-vous que toutes les pièces sont présentes avant le montage. Si une pièce est manquante, contactez votre revendeur local. Le montage ne nécessite aucun outil.

- | | | | |
|---|---|----|---|
| 1 | Poignée | 8 | Insert pour bébé |
| 2 | Tablier | 9 | Boucle |
| 3 | Sangle de réglage du harnais | 10 | Housses des harnais d'épaule |
| 4 | Bouton de réglage du harnais | 11 | Protection pour l'entrejambe |
| 5 | Bouton de réglage de la poignée | 12 | Coussin de matelas |
| 6 | Bouton de déverrouillage du frein de la poussette | 13 | Poche pour accessoires (charge maximale = 0,45kg) |
| 7 | Poche pour accessoires (charge maximale = 1kg) | 14 | Housse de pluie |



Urgence

En cas d'urgence ou d'accident, il est très important que votre enfant soit immédiatement pris en charge par les premiers secours et des soins médicaux.

Informations sur le produit

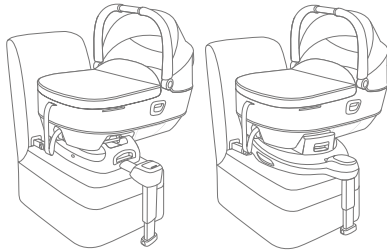
1. C'est un dispositif de retenue pour enfants amélioré ISOFIX spécifique au véhicule.
2. En cas de doute, consultez le fabricant du système de retenue pour enfants amélioré ou le distributeur.
3. Le lit d'enfant plat calmi doit être installé sur i-Base lx 2 ou i-Base Encore pour une utilisation en voiture.

Matériaux Plastiques, métaux, tissus

N° de brevet Brevets en attente

Conditions d'utilisation avec un enfant

Ce produit est adapté aux enfants répondant aux exigences suivantes :

Modes d'installation	Taille/poids appropriés
 <p data-bbox="874 585 1018 602">calmi + i-Base lx 2</p> <p data-bbox="1066 585 1233 602">calmi + i-Base Encore</p>	<p data-bbox="1257 434 1473 520">Taille de l'enfant 40cm-70cm/ Poids de l'enfant ≤9kg</p>

! Pour l'installation avec i-Base lx 2, veuillez vous référer au manuel i-Base lx 2.

AVERTISSEMENT

- ! Lisez attentivement les avertissements fournis dans le manuel de sécurité séparé pour assurer une utilisation sûre du produit.

Installation du produit

voir les images 1 - 3

- ! Ce dispositif de retenue pour enfants amélioré convient uniquement aux sièges de véhicules équipés de points d'ancrage ISOFIX. 1
- ! N'installez PAS ce dispositif de retenue pour enfants amélioré sur des sièges de véhicules orientés latéralement ou dos à la route par rapport à la direction de déplacement du véhicule.
- ! Veuillez consulter le manuel du propriétaire de votre véhicule pour connaître les positions d'installation recommandées ou suggérées. 2
- ! Ce dispositif de retenue pour enfants amélioré doit être installé dans le siège arrière du véhicule. 3
- ! N'installez PAS ce dispositif de retenue pour enfants amélioré sur des sièges de véhicule mobiles lors de l'installation.

Utilisation du produit

Installation de la base

voir les images 4 - 8

1. Fixez les guides ISOFIX aux points d'ancrage ISOFIX du véhicule (voir le manuel du propriétaire du véhicule). 4 Les guides ISOFIX peuvent protéger la surface du siège du véhicule contre les déchirements. Ils peuvent aussi guider les connecteurs ISOFIX.
2. Dépliez le piètement de charge du compartiment de rangement. 5

3. Appuyez sur le bouton de réglage ISOFIX pour ajuster les connecteurs ISOFIX. Alignez les connecteurs avec les guides ISOFIX, puis insérez les deux connecteurs ISOFIX dans les points d'ancrage ISOFIX. 6
 - ! Vérifiez que les deux connecteurs ISOFIX sont bien attachés aux points d'ancrage ISOFIX. Vous devriez entendre deux clics audibles, et les indicateurs des deux connecteurs ISOFIX doivent être complètement verts. 6 -3
 - ! Vérifiez que l'embase est bien installée en tirant sur les deux connecteurs ISOFIX.
4. Après avoir placé la base sur le siège du véhicule, étendez le piètement de charge jusqu'au sol 7. Lorsque le piètement de charge est correctement installé, l'indicateur du piètement de charge s'allume en vert. Il sera allumé en rouge si l'installation est incorrecte. 7 -2
 - ! Le piètement de charge a plusieurs positions. Lorsque l'indicateur de piètement de charge est rouge, cela signifie que le piètement de charge est dans une mauvaise position.
 - ! Vérifiez que le piètement de charge est complètement en contact avec le plancher du véhicule.
 - ! Appuyez sur le bouton de réglage du piètement de charge, puis réduisez sa longueur vers le haut. 7 -1
5. La base complètement assemblée est illustrée en 8
 - ! Les connecteurs ISOFIX doivent être attachés et verrouillés sur les points d'ancrage ISOFIX. 8 -1
6. Pour retirer la base du siège du véhicule, poussez d'abord les boutons de verrouillage secondaire 9 -1 puis appuyez sur les boutons de libération ISOFIX 9 -2 sur les connecteurs ISOFIX avant de retirer la base du siège du véhicule. 9
7. Pour le transport, appuyez sur le bouton de réglage ISOFIX et remettez les connecteurs ISOFIX en position de rangement. 10

Fixation de la nacelle sur la base

voir les images 11 - 17

1. Tirez sur la voilure comme illustré tout en appuyant sur les boutons des deux côtés. 11
2. Vérifiez que la poignée de transport est bien fixée avant de placer l'enfant dans le lit d'enfant plat calmi. 12 - 1
 - ! Assurez-vous que la poignée est dans la bonne position d'utilisation avant de porter ou de soulever la nacelle.
3. Installez le lit d'enfant sur la base 13, les indicateurs du dispositif de retenue pour enfants doivent devenir verts lorsque le lit d'enfant et la base sont bien connectés. 14
 - ! Veuillez vérifier que le filet au bas du lit d'enfant plat est bien fixé avant d'installer le lit d'enfant plat. 13
 - ! Vérifiez que le lit d'enfant plat est verrouillé sur la base en soulevant la poignée.
4. Appuyez sur le réglage ISOFIX et repoussez la base vers l'arrière jusqu'à ce qu'elle entre en contact avec le dossier du siège du véhicule.
5. Pour détacher le lit d'enfant plat, appuyez sur le bouton de déverrouillage de la base 15 - 1, puis soulevez le lit d'enfant plat par le haut. 15 - 2
6. Lorsque le lit d'enfant plat est installé sur la base, l'installation incorrecte est illustrée dans 16. L'installation incorrecte est illustrée dans 17.

Sécuriser l'enfant

voir les images 18 - 27

1. Retirez le tablier du lit d'enfant plat pour voiture des velcros situés sur le côté. 18
2. Appuyez sur le bouton de réglage du harnais tout en tirant les deux harnais du dispositif de retenue pour enfants amélioré jusqu'à la longueur désirée. 19 20
3. Déverrouillez la boucle en appuyant sur le bouton rouge. 21
 - ! Nous recommandons d'utiliser l'insert pour nourrisson lorsque le bébé mesure moins de 60cm et jusqu'à ce qu'il soit trop grand pour l'insert. 22
4. Placez l'enfant dans le dispositif de retenue pour enfants amélioré et verrouillez la boucle. 23 24
5. Serrez les sangles du harnais pour épaules en tirant sur le filet d'ajustement. 25
 - ! Vérifiez que l'espace entre l'enfant et les sangles du harnais pour épaules fait environ l'épaisseur d'une main.
6. Remplacez le tablier sur le lit d'enfant plat. 26
7. La fenêtre de la voilure peut être ouverte pour la ventilation. 27

Détacher et assembler les pièces souples

voir les images 28 - 40

Suivez les étapes 28 - 40 pour détacher les parties souples.

Pour fixer à nouveau les parties souples, veuillez répéter les étapes ci-dessus dans l'ordre inverse.

Nettoyage et maintenance

- ! Nettoyez le cadre, les pièces en plastique et le tissu à l'aide d'un chiffon humide, mais n'utilisez pas d'abrasifs ou d'eau de Javel. N'utilisez pas de lubrifiants à base de silicone, car ils attirent la saleté et la crasse. Ne rangez pas le lit d'enfant plat un endroit humide.
- ! Pour garantir une longue durée d'utilisation, essuyez ce produit avec un chiffon doux et absorbant après l'avoir utilisé par temps pluvieux et avant de le ranger.
- ! Consultez l'étiquette d'entretien sur les pièces souples pour obtenir les instructions de lavage et de séchage.
- ! La coloration du tissu exposé au soleil est normale, tout comme les signes d'usure et de déchirement après une longue période d'utilisation, même normale.
- ! Pour des raisons de sécurité, n'utilisez que les pièces Joie originales.
- ! Vérifiez régulièrement si tout fonctionne correctement. Si des pièces sont déchirées, endommagées ou manquantes, arrêtez d'utiliser ce produit.



NL Welkom bij Joie™

U hebt een volledig gecertificeerd kinderzitje voor kindveiligheid van hoge kwaliteit aangeschaft. Dit product is geschikt voor gebruik met kinderen met een lengte van 40cm-70cm/gewicht van ≤9kg.

Bewaar deze instructiehandleiding voor raadpleging in de toekomst.

Dit product voldoet aan de Europese norm en het VN-voorschrift nr.129, Dit is het integrale specifieke verbeterde ISOFIX-kinderzitstelsysteem voor voertuigen. Neem in geval van twijfel contact op met de fabrikant van het verbeterde kinderzitstelsysteem of de verkoper.

Voet

Deze instructies beschrijven het gebruik van de babydraagmodule en de voet. Lees alle aanwijzingen in deze handleiding voordat u het product opzet en gebruikt.

**BELANGRIJK: BEWAREN VOOR LATER GEBRUIK.
LEES DIT ZORGVULDIG DOOR.**

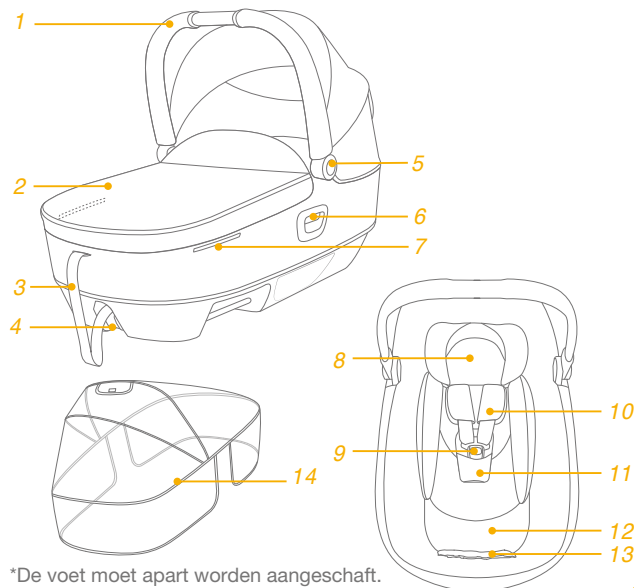
Bewaar de handleiding in de zijzak.



Onderdelenlijst

Zorg dat alle onderdelen voor het opslaan droog zijn. Als er items ontbreken of beschadigd zijn, kunt u contact opnemen met uw leverancier. Voor de montage is geen gereedschap nodig.

- | | | | |
|---|---|----|---|
| 1 | Handgreep | 8 | Baby-inzetstuk |
| 2 | Schort | 9 | Gesp |
| 3 | Instelriem gordel | 10 | Afdekkingen schouderriemen |
| 4 | Instelknop voor de riemen | 11 | Kruisafdekking |
| 5 | Instelknop handgreep | 12 | Matrasvulling |
| 6 | Ontgrendelknop wandelwagenbevestiging | 13 | Opslagvak (maximale belasting = 0,45kg) |
| 7 | Zak voor accessoires (maximale belasting = 1kg) | 14 | Regenkap |



Noodgeval

Bij een noodsituatie of een ongeluk is het heel belangrijk om uw kind direct te laten verzorgen met eerste hulp en medische behandeling.

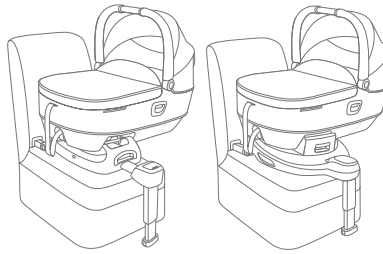
Productinformatie

1. Dit is een integraal specifiek ISOFIX verbeterd kinderzitje.
2. Neem in geval van twijfel contact op met de fabrikant van het verbeterde kinderzitstelsel of de verkoper.
3. De platliggende calmi-autowieg moet worden geïnstalleerd op i-Base lx 2 of i-Base Encore bij gebruik in de auto.

Materiaal Kunststoffen, metaal, geweven stoffen
Patent nr. Patent aangevraagd

Vereisten kindergebruik

Dit product is geschikt voor gebruik met kinderen die aan de volgende eisen voldoen:

Installatiestanden	Geschikte lengte/ gewicht
 <p data-bbox="874 571 1018 588">calmi + i-Base lx 2</p> <p data-bbox="1066 571 1232 588">calmi + i-Base Encore</p>	<p data-bbox="1276 420 1460 509">Lengte kind 40cm-70cm/ gewicht kind ≤ 9kg</p>

! Raadpleeg voor installatie met i-Base lx 2 de i-Base lx 2-handleiding.

WAARSCHUWING

- ! Lees AANDACHTIG de waarschuwingen gegeven in de afzonderlijke veiligheidshandleiding om te zorgen voor veilig gebruik van het product.

Installeren product

zie afbeeldingen 1 - 3

- ! Dit verbeterde kinderzitstelsel is alleen geschikt voor autostoelen met ISOFIX-verankeringspunten. 1
- ! Installeer dit verbeterde kinderzitje NIET op stoelen die opzij of naar achteren kijken ten opzichte van de rijrichting van het voertuig.
- ! Raadpleeg de gebruikershandleiding van uw auto voor aanbevolen of gesuggereerde installatieposities. 2
- ! Dit verbeterde kinderzitje moet op een zitplaats op achterbank van de auto worden geïnstalleerd. 3
- ! Installeer dit verbeterde kinderzitje NIET op beweegbare autostoelen tijdens installatie.

Gebruik product

Installatie van voet

zie afbeeldingen 4 - 8

1. Bevestig de ISOFIX-geleiders aan de ISOFIX-verankeringspunten van het voertuig (zie de handleiding van het voertuig). 4 De ISOFIX-geleiders voorkomen dat het oppervlak van de autostoel gescheurd wordt. Ze kunnen tevens de ISOFIX-aansluitingen geleiden.
2. Vouw de steunvoet uit het opslagvak. 5

3. Druk op de ISOFIX-instelknop om de ISOFIX-aansluitingen in te stellen. Lijn de ISOFIX-aansluitingen uit met de ISOFIX-ankerpunten en klik beide ISOFIX-aansluitingen in de ISOFIX-ankerpunten. 6
 - ! Controleer of beide ISOFIX-aansluitingen stevig vast zitten aan hun ISOFIX-ankerpunten. U moet twee klikken horen en de kleuren van de indicatoren op beide ISOFIX-aansluitingen moeten groen zijn. 6 -3
 - ! Controleer of de voet goed vast zit door aan beide ISOFIX-connectoren te trekken.
4. Nadat de voet op de autostoel is geplaatst, moet u de steunvoet tot de vloer verlengen 7. Wanneer de steunvoet juist is geïnstalleerd, brandt de steunvoetindicator groen. Rood wordt getoond indien onjuist geïnstalleerd. 7 -2
 - ! De steunvoet heeft meerdere standen. Als de steunvoetindicator rood is, betekent dit dat de steunvoet in de verkeerde stand staat.
 - ! Zorg ervoor dat de steunvoet volledig in contact is met de vloer van het voertuig.
 - ! Knijp de instelknop van de steunvoet in en kort de steunvoet in naar boven. 7 -1
5. De volledig gemonteerde voet is afgebeeld als 8
 - ! De ISOFIX-aansluitingen moeten worden aangesloten en vergrendeld in de ISOFIX-ankerpunten. 8 -1
6. Om de voet te verwijderen van de autostoel, drukt u eerst op de secundaire vergrendelingsknoppen 9 -1 en vervolgens op de ISOFIX-ontgrendelknoppen 9 -2 op de ISOFIX-aansluitingen voordat u de voet verwijdert van de autostoel. 9
7. Voor transport drukt u op de ISOFIX-instelknop en beweegt u de ISOFIX-aansluitingen terug in de opslagpositie. 10

Draagwieg bevestigen aan de voet

zie afbeeldingen 11 - 17

1. Trek de kap als weergegeven omhoog terwijl u op de knoppen aan beide zijden drukt. 11
2. Controleer om ervoor te zorgen dat het handvat stevig vast zit voordat u het kind in de platliggende autowieg plaatst. 12 -1
 - ! Zorg ervoor dat het handvat in de juiste gebruiksstand staat voorafgaand aan dragen of optillen.
3. Installeer de platliggende autowieg op de voet 13. De indicatoren van het kinderzitje zouden groen moeten worden wanneer de platliggende autowieg en de voet stevig zijn bevestigd. 14
 - ! Controleer dat het gaas aan de onderkant van de platliggende autowieg goed is bevestigd voorafgaand aan het installeren van de platliggende autowieg. 13
 - ! Controleer dat de platliggende autowieg is vergrendeld op de voet door de hendel omhoog te trekken.
4. Druk op de ISOFIX-instelknop en duw de voet naar achteren totdat het in contact komt met de rugleuning van de autostoel.
5. Om de platliggende autowieg vrij te geven, knijpt u in de ontgrendelknop van de babydraagmodule op de voet 15 -1, en vervolgens tilt u de platliggende autowieg op. 15 -2
6. Wanneer de platliggende autowieg is geïnstalleerd op de voet, wordt een de juiste installatie getoond in 16. De onjuiste installatie wordt getoond in 17.

Het kind vastzetten

zie afbeeldingen 18 - 27

1. Verwijder het schort van de platliggende autowieg van het klittenband aan de zijkant. 18
2. Druk op de instelknop voor de riemen terwijl u de schoudergordels van het verbeterde kinderzitje naar de gewenste lengte trekt. 19 20
3. Maak de gesp los door op de rode knop te drukken. 21
 - ! We adviseren het gebruik van het baby-inzetstuk zolang de baby kleiner is dan 60cm en tot het te groot is voor het inzetstuk. 22
4. Plaats het kind in het verbeterde kinderzitje en sluit de gesp. 23 24
5. Trek aan de instelsingels om de schoudergordels strak te trekken. 25
 - ! Zorg ervoor dat de ruimte tussen het kind en de schouderriemen ongeveer de dikte van een hand is.
6. Plaats het schort weer terug op de platliggende autowieg. 26
7. Het raampje van de kap kan worden geopend voor ventilatie. 27

Zachte voorwerpen los- en vastmaken

zie afbeeldingen 28 - 40

Volg de stappen 28 - 40 voor het losmaken van zachte voorwerpen.

Om het zachte materiaal opnieuw te bevestigen, herhaalt u de bovenstaande stappen in omgekeerde volgorde.

Reiniging en onderhoud

- ! Reinig het frame, de plastic onderdelen en het weefsel met een vochtige doek, maar gebruik geen schurende middelen of bleekwater. Gebruik geen silicone smeermiddelen omdat ze vuil en roet aantrekken. Bewaar de platliggende autowieg niet in een vochtige omgeving.
- ! Om er voor te zorgen dat de kinderwagen lang meegaat, moet u hem na gebruik in de regen en voorafgaand aan opbergen afvegen met een zachte absorberende doek.
- ! Raadpleeg de verzorgingslabels die aan de zachte goederen zijn bevestigd voor was- en drooginstructies.
- ! Het is normaal dat materialen verkleuren door blootstelling aan zonlicht en na langdurig gebruik slijtage vertonen, zelfs bij gangbaar gebruik.
- ! Uit veiligheidsoverwegingen mag u uitsluitend originele onderdelen van Joie gebruiken.
- ! Controleer regelmatig of alles nog goed werkt. Gebruik de kinderwagen niet meer als onderdelen zijn gescheurd, gebroken of ontbreken.



IT

Benvenuto a Joie™

Avete acquistato un dispositivo di ritenuta per bambini di alta qualità, omologato e sicuro. Questo prodotto è adatto ai bambini con altezza 40 cm-70 cm/peso ≤ 9 kg.

Conservare questo manuale di istruzioni per riferimenti futuri.

Questo prodotto è conforme allo standard europeo della normativa UN N. 129. Questo è un dispositivo avanzato di ritenuta per bambini ISOFIX integrale per veicolo specifico. In caso di dubbi, consultare il produttore o il rivenditore del dispositivo avanzato di ritenuta per bambini.

Base

Le presenti istruzioni mostrano l'uso della culla portatile e della base. Leggere tutte le istruzioni del presente manuale prima di installare e usare il prodotto.

IMPORTANTE: DA CONSERVARSI PER FUTURE CONSULTAZIONI. LEGGERE ATTENTAMENTE.

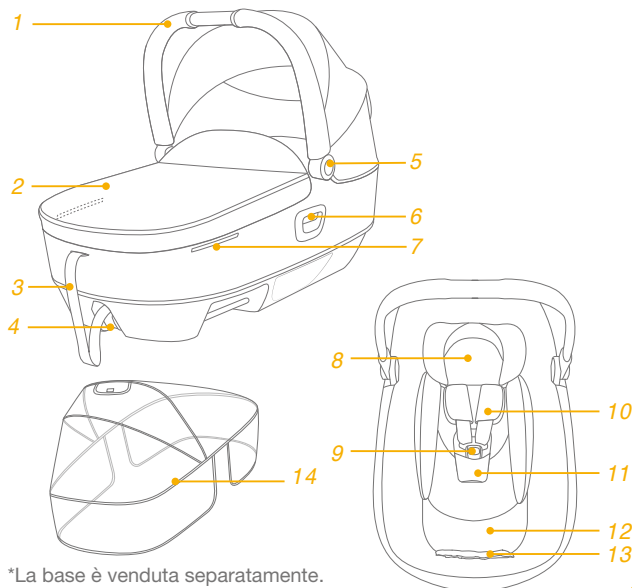
Conservare il manuale di istruzioni riposto nella tasca laterale.



Elenco parti

Assicurarsi che tutti i pezzi siano disponibili prima dell'assemblaggio. Se manca qualche pezzo, contattare il rivenditore locale. Per l'assemblaggio non è necessario nessun attrezzo.

- | | | | |
|---|---|----|--|
| 1 | Maniglia | 8 | Cuscino per neonati |
| 2 | Coprigambe | 9 | Fibbia |
| 3 | Cinghia di regolazione della cintura | 10 | Coperture cintura per le spalle |
| 4 | Pulsante di regolazione della cintura | 11 | Copertura spartigambe |
| 5 | Pulsante di regolazione della maniglia | 12 | Materassino |
| 6 | Pulsante di sgancio dell'attacco passeggino | 13 | Vano portaoggetti (carico massimo = 0,45 kg) |
| 7 | Tasca accessori (carico massimo = 1 kg) | 14 | Copertura antipioggia |



*La base è venduta separatamente.

Emergenza

In caso di emergenza o incidenti, è estremamente importante portare il bambino al pronto soccorso per cure mediche immediate.

Informazioni sul prodotto

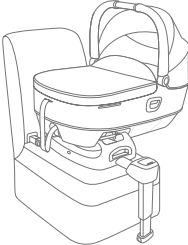
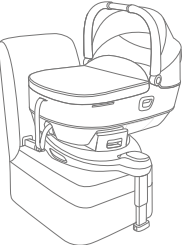
1. È un dispositivo avanzato di ritenuta per bambini ISOFIX integrale per veicolo specifico.
2. In caso di dubbi, consultare il produttore o il rivenditore del dispositivo avanzato di ritenuta per bambini.
3. Il lettino per auto reclinabile calmi deve essere installato su i-Base lx 2 o i-Base Encore quando viene utilizzato in auto.

Materiali Plastica, metallo, tessuto

N. brevetto In attesa di brevetto

Requisiti di utilizzo da parte del bambino

Questo prodotto è adatto per l'uso con bambini con i seguenti requisiti:

Modalità di installazione	Altezza/peso adeguati	
 calmi + i-Base lx 2	 calmi + i-Base Encore	Altezza del bambino 40 cm-70 cm/ Peso del bambino ≤9 kg

! Per l'installazione con i-Base lx 2, fare riferimento al manuale di i-Base lx 2.

AVVERTENZA

- ! Leggere ATTENTAMENTE le avvertenze fornite nel Manuale di sicurezza separato per garantire un utilizzo sicuro del prodotto.

Configurazione del prodotto

vedere le figure 1 - 3

- ! Questo dispositivo avanzato di ritenuta per bambini è adatto solo per sedili dei veicoli dotati di punti di ancoraggio ISOFIX. 1
- ! NON installare questo dispositivo avanzato di ritenuta per bambini su sedili dei veicoli rivolti lateralmente o verso la parte posteriore rispetto al senso di marcia del veicolo.
- ! Fare riferimento al manuale del veicolo per le posizioni di installazioni consigliate. 2
- ! Questo dispositivo avanzato di ritenuta per bambini deve essere installato sul sedile posteriore del veicolo. 3
- ! NON installare questo dispositivo di ritenuta per bambini su seggiolini mobili del veicolo durante l'installazione.

Utilizzo del prodotto

Installazione della base

vedere le figure 4 - 8

1. Fissare le guide ISOFIX ai punti di ancoraggio ISOFIX (vedere il manuale di istruzioni del veicolo). 4 Le guide ISOFIX possono proteggere la superficie del sedile del veicolo ed evitare che si strappino. Possono anche guidare gli attacchi ISOFIX.
2. Aprire la gamba di supporto dal vano. 5

3. Premere il pulsante di regolazione ISOFIX per regolare gli attacchi ISOFIX. Allineare gli attacchi ISOFIX con le guide ISOFIX, quindi fare clic su entrambi gli attacchi ISOFIX nei punti di ancoraggio ISOFIX. 6
 - ! Assicurarsi che entrambi gli attacchi ISOFIX siano saldamente fissati ai relativi punti di ancoraggio ISOFIX. Si devono avvertire due clic e il colore degli indicatori su entrambi gli attacchi ISOFIX deve essere completamente verde. 6 -3
 - ! Assicurarsi che la base sia installata saldamente tirando entrambi gli attacchi ISOFIX.
4. Dopo aver posizionato la base sul sedile del veicolo, estendere il supporto per aprirlo sul pianale 7. Quando la gamba di supporto è installata correttamente, il relativo indicatore viene visualizzato in verde. Viene visualizzato in rosso quando non è installata correttamente. 7 -2
 - ! La gamba di supporto presenta varie posizioni. Se l'indicatore della gamba di supporto è rosso significa che la gamba di supporto è in una posizione non corretta.
 - ! Assicurarsi che la gamba di supporto sia a contatto con il pianale del veicolo.
 - ! Premere il pulsante di regolazione gamba di supporto, quindi accorciarla verso l'alto. 7 -1
5. La base completamente montata viene mostrata in 8
 - ! Gli attacchi ISOFIX devono essere fissati e bloccati sui punti di ancoraggio ISOFIX. 8 -1
6. Per rimuovere la base dal sedile del veicolo, premere il pulsante di bloccaggio secondario 9 -1, quindi i pulsanti di sgancio ISOFIX 9 -2 sugli attacchi ISOFIX prima di rimuovere la base dal sedile del veicolo. 9
7. Per il trasporto, premere il pulsante di regolazione ISOFIX e spostare di nuovo gli attacchi ISOFIX nella posizione di conservazione. 10

Fissaggio della navicella alla base

vedere le figure 11 - 17

1. Sollevare la capottina come mostrato in figura premendo i pulsanti su entrambi i lati. 11
2. Verificare che la maniglia sia agganciata saldamente prima di mettere il bambino nel lettino per auto reclinabile. 12 -1
 - ! Assicurarsi che la maniglia sia nella corretta posizione d'uso prima di trasportarla o sollevarla.
3. Installare il lettino per auto reclinabile sulla base 13. Gli indicatori del dispositivo di ritenuta per bambini deve diventare verde quando il lettino per auto reclinabile e la base sono collegati saldamente. 14
 - ! Controllare che la rete nella parte inferiore del lettino per auto reclinabile sia fissata correttamente prima di installare il lettino per auto reclinabile. 13
 - ! Controllare che il lettino per auto reclinabile sia bloccato sulla base sollevando la maniglia.
4. Premere la regolazione ISOFIX e spingere la base indietro finché non viene a contatto con lo schienale del sedile del veicolo.
5. Per rilasciare il lettino per auto reclinabile, premere il tasto di rilascio della culla portatile sulla base 15 -1, quindi sollevare il lettino per auto reclinabile. 15 -2
6. Quando il lettino per auto reclinabile è installato sulla base, l'installazione corretta è mostrata in 16. L'installazione incorretta è mostrata in 17.

Messa in sicurezza del bambino

vedere le figure 18 - 27

1. Rimuovere il coprigambe del lettino per auto reclinabile dalle chiusure in velcro sui lati. 18
2. Premere il pulsante di regolazione cintura mentre si tirano le bretelle del dispositivo avanzato di ritenuta per bambini alla lunghezza desiderata. 19 20
3. Sganciare la fibbia premendo il pulsante rosso. 21
 - ! Si consiglia di utilizzare l'insero finché il bambino non raggiunge i 60 cm e non diventa troppo grande per l'insero. 22
4. Mettere il bambino nel dispositivo avanzato di ritenuta per bambini e agganciare la fibbia. 23 24
5. Stringere le bretelle, tirando il regolatore. 25
 - ! Assicurarsi che lo spazio tra il bambino e le bretelle sia di circa lo spessore di una mano.
6. Riposizionare il coprigambe sul lettino per auto reclinabile. 26
7. È possibile aprire la finestrella della capottina per ventilazione. 27

Rimozione e montaggio del rivestimento imbottito

vedere le figure 28 - 40

Seguire i passi 28 - 40 per rimuovere il rivestimento imbottito.

Per inserire di nuovo il rivestimento imbottito, ripetere le procedure di cui sopra in ordine inverso.

Pulizia e manutenzione

- ! Pulire il telaio, le parti in plastica e il tessuto con un panno umido, ma senza utilizzare prodotti abrasivi o candeggina. Non utilizzare lubrificanti al silicone, in quanto attraggono sporcizia e polvere. Non riporre il lettino per auto reclinabile in luoghi umidi.
- ! Per assicurare una lunga durata, dopo averlo usato con la pioggia e prima di conservarlo, strofinare il prodotto con un panno assorbente morbido.
- ! Fare riferimento alle etichette sui rivestimenti imbottiti per le istruzioni di lavaggio e asciugatura.
- ! È normale che i tessuti si scoloriscano per effetto della luce solare e che presentino tracce di usura dopo un lungo periodo d'uso, anche se utilizzati in modo normale.
- ! Per ragioni di sicurezza, utilizzare soltanto ricambi originali Joie.
- ! Controllare periodicamente se tutto funziona correttamente. Se alcune parti sono danneggiate, rotte o mancanti, cessare di utilizzare questo prodotto.



DE Willkommen bei Joie™

Sie haben ein hochwertiges, vollständig zertifiziertes Kinderrückhaltesystem erworben. Dieses Produkt eignet sich für die Verwendung mit Kindern mit einer Körpergröße von 40 bis 70 cm und einem Gewicht ≤ 9 kg.

Bewahren Sie diese Gebrauchsanleitung zum künftigen Nachschlagen auf.

Das Produkt ist mit der Europäischen Norm und der UN-Richtlinie Nr. 129 konform. Dies ist ein integrales spezifisches verstärktes Fahrzeug-ISOFIX-Kinderrückhaltesystem für Fahrzeuge. Bitte wenden Sie sich im Zweifelsfall an den Hersteller oder Händler des verstärkten Kinderrückhaltesystems.

Basis

Diese Anweisungen zeigen die Nutzung von Babyschale und Basis. Bitte lesen Sie vor Installation und Nutzung des Produktes alle Anweisungen in dieser Anleitung.

WICHTIG: FÜR KÜNFTIGE BEZUGNAHME AUFBEWAHREN. BITTE SORGFÄLTIG DURCHLESEN.

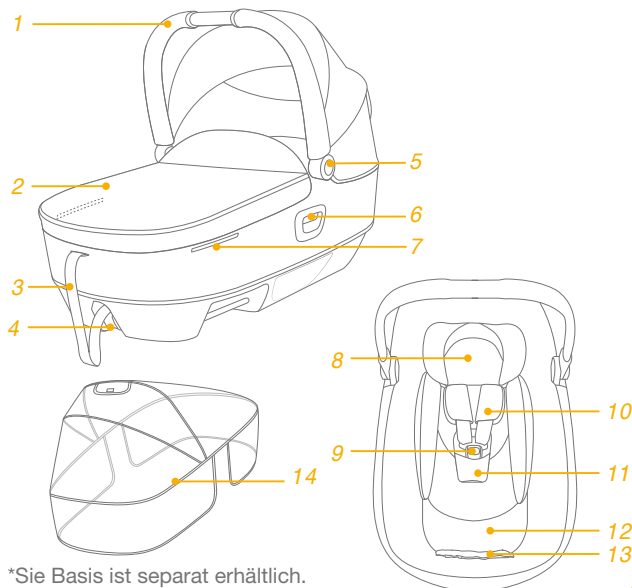
Bitte bewahren Sie die Bedienungsanleitung in der Seitentasche auf.



Teileliste

Überprüfen Sie vor der Montage, ob alle Teile vorhanden sind. Falls etwas fehlen sollte, wenden Sie sich an Ihren Händler vor Ort. Für die Montage werden keine Werkzeuge benötigt.

- | | |
|---|----------------------------|
| 1 Griff | 8 Babyeinsatz |
| 2 Schurz | 9 Schnalle |
| 3 Gurtverstellriemen | 10 Schultergurtabdeckungen |
| 4 Gurtverstellknopf | 11 Schrittabdeckung |
| 5 GriffEinstellknopf | 12 Matratzenauflage |
| 6 Kinderwagen-Freigabeknopf | 13 Aufbewahrungsfach |
| 7 Zubehörtasche
(maximale Last = 1 kg) | 14 Regenschutz |



*Sie Basis ist separat erhältlich.

Notfall

Bei einem Notfall oder Unfall ist es besonders wichtig, dass bei Ihrem Kind umgehend Erste Hilfe geleistet und es medizinisch versorgt wird.

Produktinformationen

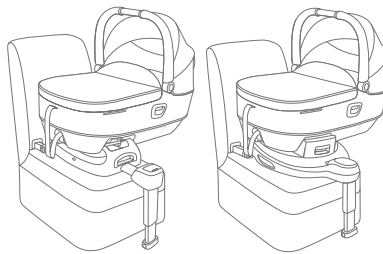
1. Dies ist ein fortschrittliches Integral-spezifisches Fahrzeug-ISOFIX-Kinderrückhaltesystem.
2. Bitte wenden Sie sich im Zweifelsfall an den Hersteller oder Händler des verstärkten Kinderrückhaltesystems.
3. Das flach neigbare Autobett, calmi, muss bei Verwendung im Auto an einer i-Base lx 2 oder i-Base Encore installiert werden.

Materialien Kunststoff, Metall, Stoff

Patentnr. Patente angemeldet

Anforderungen an die Nutzung mit Kind

Dieses Produkt eignet sich für Kinder, die folgende Anforderungen erfüllen:

Installationsmodi	Geeignete Körpergröße/Gewicht
 <p data-bbox="869 599 1021 621">calmi + i-Base lx 2</p> <p data-bbox="1061 599 1236 621">calmi + i-Base Encore</p>	<p data-bbox="1268 420 1460 543">Körpergröße des Kindes 40 – 70 cm/ Gewicht des Kindes ≤ 9 kg</p>

! Zur Installation mit i-Base lx 2 beachten Sie bitte die Anleitung der i-Base lx 2.

WARNUNG

- ! Lesen Sie zur sicheren Benutzung des Produktes SORGFÄLTIG die Warnhinweise in der separaten Sicherheitsanleitung.

Produkt aufbauen

siehe Abbildungen 1 - 3

- ! Dieses fortschrittliche Kinderrückhaltesystem eignet sich nur für Fahrzeugsitze mit ISOFIX-Verankerungspunkten. 1
- ! Befestigen Sie dieses verstärkte Kinderrückhaltesystem NICHT an Fahrzeugsitzen, die in Bezug auf die Fahrtrichtung zur Seite oder nach hinten weisen.
- ! Die empfohlenen Installationspositionen entnehmen Sie bitte der Bedienungsanleitung Ihres Fahrzeugs. 2
- ! Dieses fortschrittliche Kinderrückhaltesystem muss auf einem Rücksitz installiert werden. 3
- ! Installieren Sie dieses fortschrittliche Kinderrückhaltesystem NICHT auf Fahrzeugsitzen, die sich während der Installation bewegen.

Produkt verwenden

Basis installieren

siehe Abbildungen 4 - 8

1. Bringen Sie die ISOFIX-Führungen an den ISOFIX-Verankerungspunkte des Fahrzeugs an (siehe Fahrzeughandbuch).
4 Die ISOFIX-Führungen können die Oberfläche des Fahrzeugsitzes vor Verschleiß schützen. Sie sind auch eine Führung für die ISOFIX-Befestigungen.
2. Klappen Sie das Standbein aus dem Aufbewahrungsfach auf. 5

3. Drücken Sie zum Anpassen der ISOFIX-Verbinder den ISOFIX-Freigabeknopf. Richten Sie die ISOFIX-Befestigungen mit den ISOFIX-Führungen aus und rasten Sie beide ISOFIX-Befestigungen in den ISOFIX-Verankerungspunkten ein. 6
 - ! Achten Sie darauf, dass beide ISOFIX-Befestigungen gut an ihren ISOFIX-Verankerungspunkten befestigt sind. Sie sollten zwei Klickgeräusche hören und die Anzeigen an beiden ISOFIX-Verbindungen sollten vollständig grün sein. 6 -3
 - ! Vergewissern Sie sich, dass die Basis sachgemäß installiert ist, indem Sie an beiden ISOFIX-Befestigungen ziehen.
4. Ziehen Sie das Standbein bis zum Boden aus, nachdem Sie die Basis auf dem Fahrzeugsitz platziert haben 7. Wenn das Standbein richtig installiert ist, wird die Standbeinanzeige grün. Rot bedeutet, dass die Installation nicht ordnungsgemäß ausgeführt wurde. 7 -2
 - ! Das Standbein hat mehrere Positionen. Wenn die Standbeinanzeige rot ist, befindet sich das Standbein in der falschen Position.
 - ! Vergewissern Sie sich, dass das Standbein komplett auf dem Fahrzeugboden aufliegt.
 - ! Drücken Sie den Standbein-Einstellknopf zusammen. Verkürzen Sie dann das Standbein, indem Sie es nach oben schieben. 7 -1
5. Die vollständig montierte Basis wird gezeigt in 8
 - ! Die ISOFIX-Befestigungen müssen mit den ISOFIX-Verankerungspunkten verbunden und dort eingerastet sein. 8 -1
6. Drücken Sie zum Entfernen der Basis vom Autositz zunächst die zweiten Verschlussknöpfe 9 -1 und drücken Sie dann die ISOFIX-Freigabeknöpfe 9 -2 an den ISOFIX-Verbindern, bevor Sie die Basis vom Autositz entfernen. 9
7. Zum Transportieren den ISOFIX-Einstellknopf drücken und die ISOFIX-Befestigungen zurück in die Aufbewahrungsposition bewegen. 10

Babyschale an der Basis anbringen

siehe Abbildungen 11 - 17

1. Ziehen Sie das Verdeck wie abgebildet nach oben, während Sie die Knöpfe an beiden Seiten drücken. 11
2. Stellen Sie sicher, dass der Griff gesichert ist, bevor Sie das Kind in das flach neigbare Autobett legen. 12 -1
 - ! Achten Sie vor dem Tragen oder Anheben darauf, dass sich der Griff in der richtigen Nutzungsposition befindet.
3. Installieren Sie das flach neigbare Autobett an der Basis 13, die Anzeigen des Kinderrückhaltesystems sollten grün werden, wenn Autobett und Basis sicher verbunden sind. 14
 - ! Bitte prüfen Sie, ob das Netz an der Unterseite des flach neigbaren Autobetts befestigt ist, bevor Sie das flach neigbare Autobett installieren. 13
 - ! Prüfen Sie, ob das flach neigbare Autobett an der Basis verriegelt ist, indem Sie den Griff nach oben ziehen.
4. Drücken Sie den ISOFIX-Einstellknopf, drücken Sie die Basis dann zurück, bis sie die Rückenlehne des Fahrzeugsitzes berührt.
5. Lösen das flach neigbare Autobett, indem Sie den Freigabeknopf der Babyschale an der Basis 15 -1 zusammendrücken und dann das flach neigbare Autobett nach oben anheben. 15 -2
6. Wenn das flach neigbare Autobett an der Basis installiert wird, wird die richtige Installation gezeigt in 16. Die falsche Installation wird gezeigt in 17.

Kind sichern

siehe Abbildungen 18 - 27

1. Entfernen Sie den Schurz des flach neigbaren Autobetts von den Klettverschlüssen an der Seite. 18
2. Ziehen Sie die beiden Schultergurte des fortschrittlichen Kinderrückhaltesystems auf die gewünschte Länge heraus, während Sie den Gurteinstellknopf gedrückt halten. 19 20
3. Lösen Sie den Verschluss, indem Sie den roten Knopf drücken. 21
 - ! Sie sollten den Kleinkindeinsatz verwenden, solange das Baby weniger als 60 cm misst und bis es dem Einsatz entwachsen ist. 22
4. Setzen Sie das Kind in das Kinderrückhaltesystem, schließen Sie die Schnalle. 23 24
5. Ziehen Sie die Schultergurte über den Zuggurt fest. 25
 - ! Der Abstand zwischen dem Kind und dem Schulterriemen sollte etwa die Dicke einer Hand betragen.
6. Bringen Sie den Schurz wieder am flach neigbaren Autobett an. 26
7. Das Sichtfenster im Verdeck kann zur Belüftung geöffnet werden. 27

Textilteile anbringen und entfernen

siehe Abbildungen 28 - 40

Befolgen Sie zum Entfernen der Textilteile die Schritte 28 - 40 .

Bringen Sie die Textilteile wieder an, indem Sie die obigen Schritte in umgekehrter Reihenfolge befolgen.

Reinigung und Wartung

- ! Reinigen Sie Gestell, Kunststoffteile und Textilien mit einem feuchten Tuch. Verzichte Sie auf Scheuer- und Bleichmittel. Verwenden Sie keine Silikonöle, da diese Schmutz und Dreck anziehen. Bewahren Sie das flach neigbare Autobett nicht an einem feuchten Ort auf.
- ! Zur Gewährleistung einer langen Einsatzzeit Ihres Produktes sollten Sie es nach Benutzung bei Regenwetter und vor Lagerung mit einem weichen, saugfähigen Tuch abwischen.
- ! Beachten Sie beim Reinigen und Trocknen die Pflegeetiketten an den Textilteilen.
- ! Es ist selbst bei gewöhnlichem Gebrauch normal, dass Textilien nach langer Benutzung durch Sonnenlicht verblassen und Verschleißerscheinungen aufweisen.
- ! Verwenden Sie aus Sicherheitsgründen nur Joie-Originalteile.
- ! Prüfen Sie regelmäßig, ob alles richtig funktioniert. Verwenden Sie das Produkt nicht länger, falls Teile verschlissen oder beschädigt sind oder fehlen.



SV

Välkommen till Joie™

Du har köpt en högkvalitativ, fullt certifierad säkerhetsbilbarnstol. Den här produkten är lämplig för användning med barn som är 40 cm-70 cm långa/väger ≤ 9 kg.

Spara denna bruksanvisning för framtida behov.

Den här produkten efterlever europeisk standard UN-föreskrift nr 129. Det här är en integrerad specifik ISOFIX-förstärkt bilbarnstol för fordon. Vid tveksamheter ska antingen tillverkaren eller återförsäljaren av system för förstärkt bilbarnstol rådfrågas.

Bas

Dessa instruktioner visar användningen av denna bilbarnstol och bas för spädbarn. Läs igenom alla instruktionerna i denna bruksanvisning innan produkten installeras och används.

**VIKTIGT: SPARA FÖR FRAMTIDA REFERENS.
LÄS IGENOM NOGA.**

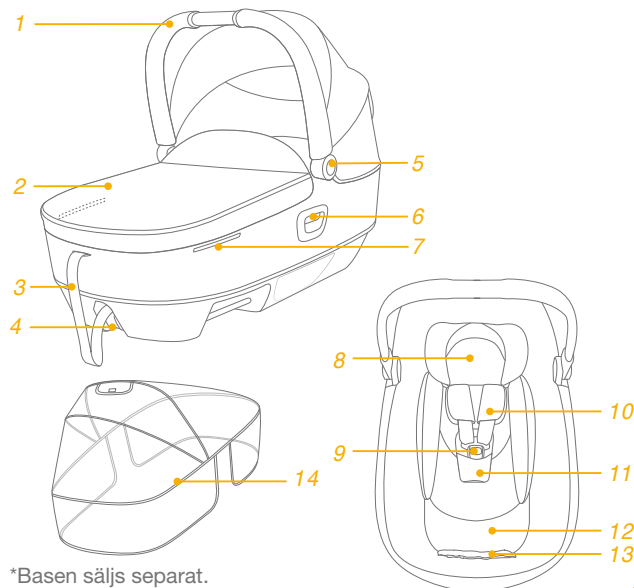
Förvara bruksanvisningen i sidofickan.



Lista över delar

Kontrollera att alla delar är tillgängliga före montering. Om någon del saknas, kontakta återförsäljaren. Inga verktyg behövs för montering.

- | | |
|--|---|
| 1 Handtag | 8 Spädbarnsinsats |
| 2 Förkläde | 9 Spänne |
| 3 Selens justeringsrem | 10 Axelseleskydd |
| 4 Bältesinställningsknapp | 11 Grenskydd |
| 5 Justeringsknapp för handtag | 12 Madrassdyna |
| 6 Sittvagnsfästena | 13 Förvaringsfack
(maximal last = 0,45 kg) |
| 7 Tillbehörsficka
(maximal last = 1 kg) | 14 Regnskydd |



*Basen säljs separat.

Nödfall

Vid nödfall eller olyckor är det mycket viktigt att barnet omedelbart får första hjälpen och medicinsk behandling.

Produktinformation

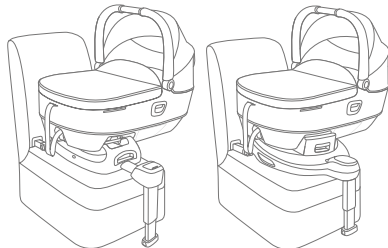
1. Det här är en integrerad specifik ISOFIX-förstärkt bilbarnstol för fordon.
2. Vid tveksamheter ska antingen tillverkaren eller återförsäljaren av system för förstärkt bilbarnstol rådfrågas.
3. Den plana calmi-bilbarnsänggen måste installeras på i-Base lx 2 eller i-Base Encore när den används i en bil.

Material Plast, metall, tyg

Patentnr. Patentansökan under behandling

Barnanvändningskrav

Denna produkt är lämplig att använda för barn som uppfyller följande krav:

Installationslägen	Lämplig längd/vikt
 <p data-bbox="874 571 1018 588">calmi + i-Base lx 2</p> <p data-bbox="1066 571 1232 588">calmi + i-Base Encore</p>	<p data-bbox="1276 420 1460 509">Barnets längd 40 cm–70 cm/ barnets vikt ≤ 9 kg</p>

! Information om installation med i-Base lx 2 finns i handboken till i-Base lx 2.

VARNING

- ! Läs NOGGRANT de varningar som finns i den separata säkerhetsmanualen för att säkerställa säker användning av produkten.

Produktinställning

se bilder 1 - 3

- ! Det här förstärkta bilbarnstolsystemet är endast lämpligt för bilsäten utrustade med ISOFIX-förankringspunkter. 1
- ! Installera INTE denna förstärkta bilbarnstol i fordonssäten riktad åt sidan eller bakåt avseende fordonets körriktning.
- ! Se fordonets bruksanvisning för rekommenderade eller föreslagna installationspositioner. 2
- ! Den här förstärkta bilbarnstolen måste installeras i baksätet. 3
- ! Installera INTE denna förstärkta bilbarnstol på ett fordonssäte som är rörligt under installationen.

Produktanvändning

Basinstallation

se bilder 4 - 8

1. Fäst ISOFIX-styrskenor på fordonets ISOFIX-förankringspunkterna (se fordonets ägarhandbok). 4 ISOFIX-styrskenor kan skydda bilsätets yta från att slitas ut. De kan också styra ISOFIX-anslutningarna.
2. Vik ut stödbenet från förvaringsutrymmet. 5

3. Tryck på ISOFIX-justeringsknappen för att justera ISOFIX-anslutningarna. Rikta in ISOFIX-anslutningarna mot ISOFIX-skenorna och klicka sedan i båda ISOFIX-anslutningarna i ISOFIX-förankringspunkterna. 6

- ! Kontrollera att båda ISOFIX-anslutningarna är korrekt monterade i ISOFIX-förankringspunkterna. Det ska uppstå två hörbara klick och indikatorernas färger på båda ISOFIX-kontakterna ska vara helt gröna. 6 -3

- ! Kontrollera att basen sitter fast installerad genom att dra i båda ISOFIX-anslutningarna.

4. Efter att basen placerats på fordonssätet, förläng stödbenet till golvet 7. När stödbenet är installerat korrekt blir indikatorn för stödben grönt. Vid felaktig montering blir den röd. 7 -2

- ! Stödbenet har flera lägen. När stödbenets indikator visar rött, innebär detta att stödbenet är i fel läge.

- ! Kontrollera att stödbenet är helt i kontakt med fordonets golv.

- ! Kläm på stödbenet justeringsknapp och förkorta stödbenet uppåt. 7 -1

5. Den komplett monterade basen visas i 8

- ! ISOFIX-anslutningarna måste fästas och låsas på ISOFIX-förankringspunkterna. 8 -1

6. Ta bort basen från fordonssätet genom att först trycka på de sekundära låsknapparna 9 -1 och sedan trycka på ISOFIX-frikopplingsknapparna 9 -2 på ISOFIX-anslutningarna innan basen tas bort från fordonssätet. 9

7. Vid transport ska ISOFIX-justeringsknappen tryckas in och ISOFIX-anslutningarna ska flyttas tillbaka in i förvaringsläge. 10

Sätta fast babyliften på basen

se bilder 11 - 17

1. Dra upp suffletten som bilden visar, under tiden som du trycker på knapparna på båda sidorna. 11
2. Kontrollera, för att vara säker på att handtaget sitter på plats, innan barnet placeras i den plana bilbarnsängan. 12 -1
 - ! Kontrollera att handtaget sitter korrekt på avsedd plats för användning innan du bär eller lyfter.
3. Installera den plana bilbarnsängan på basen 13, bilbarnstolens indikatorer bör bli gröna när den plana bilbarnsängan och basen sitter fast ordentligt. 14
 - ! Kontrollera att nätet längst ned i den plana bilbarnsängan är ordentligt fixerat innan den plana bilbarnsängan installeras. 13
 - ! Kontrollera att den plana bilbarnsängan är låst på basen genom att lyfta i handtaget.
4. Tryck på ISOFIX-justeringen och tryck basen bakåt tills den kommer i kontakt med baksidan på fordonssätet.
5. För att frigöra den plana bilbarnsängan klämmer du på bilbarnstolen för spädbarns frikopplingsknapp på basen 15 -1 och lyfter sedan upp den plana bilbarnsängan. 15 -2
6. När den plana bilbarnsängan är installerad på basen visas den korrekta installationen i 16. Den korrekta installationen visas i 17.

Spänna fast barnet

se bilder 18 - 27

1. Ta bort den plana bilbarnsängans förkläde från kardborrebanden på sidan. 18
2. Tryck på selejusteringsknappen samtidigt som båda axelbanden dras ut till önskad längd ur den förstärkta barnbilstolen. 19 20
3. Lossa spännet genom att trycka på den röda knappen. 21
 - ! Vi rekommenderar att insatsen används när barnet är under 60 cm och tills de växt ur insatsen. 22
4. Placera barnet i den förstärkta bilbarnstolen och stäng spännet. 23 24
5. Dra åt axelselens remmar genom att dra i justeringsbandet. 25
 - ! Se till att utrymmet mellan barnet och axelselens remmar är som tjockleken på en hand.
6. Sätt tillbaka förklädet på den plana bilbarnsängan. 26
7. Sufflettens fönster kan öppnas för ventilation. 27

Ta bort och montera mjuka delar

se bilder 28 - 40

Följ stegen 28 - 40 för att ta bort mjuka delar.

För att sätta tillbaka det mjuka materialet, upprepa stegen ovan i omvänd ordning.

Rengöring och underhåll

- ! Rengör ram, plast- och tygdelar med en fuktig trasa men använd inte slipmedel eller blekmedel. Använd inte silikonsmörjmedel eftersom de kan dra åt sig smuts och fett. Förvara inte den plana bilbarnsängen på en fuktig plats.
- ! För att säkerställa att långvarig användning, torka av produkten med en mjuk absorberande trasa efter användning i regnigt väder och innan förvaring.
- ! Se skötseletiketterna på mjuka delar för information om tvätt och torkning.
- ! Det är normalt att tyget färgas av solljus och visar slitage efter lång tids användning, även vid normal användning.
- ! Av säkerhetsskäl ska endast Joie-originaldelar användas.
- ! Kontrollera regelbundet att allt fungerar korrekt. Om någon del är sliten, trasig eller saknas, sluta att använda produkten.



EL Καλώς ήλθατε στη Joie™

Αγοράσατε ένα υψηλής ποιότητας, πλήρως πιστοποιημένο παιδικό κάθισμα ασφαλείας. Αυτό το προϊόν είναι κατάλληλο για χρήση από παιδιά με ύψος 40-70 εκ./βάρους ≤9 κιλά.

Φυλάξτε αυτό το εγχειρίδιο οδηγιών για μελλοντική χρήση.

Το προϊόν αυτό συμμορφώνεται με τον Κανονισμό UN 129. Το προϊόν αποτελεί σύστημα ενισχυμένου παιδικού καθίσματος ασφαλείας ISOFIX. Σε περίπτωση αμφιβολίας, συμβουλευτείτε τον κατασκευαστή του παιδικού καθίσματος ασφαλείας ή τον λιανοπωλητή.

Βάση

Οι παρούσες οδηγίες παρουσιάζουν τη χρήση του πορτ-μπεμπέ και της βάσης. Διαβάστε όλες τις οδηγίες σε αυτό το εγχειρίδιο πριν την εγκατάσταση και χρήση του προϊόντος.

**ΣΗΜΑΝΤΙΚΟ: ΦΥΛΑΞΤΕ ΓΙΑ ΜΕΛΛΟΝΤΙΚΗ ΑΝΑΔΡΟΜΗ.
ΔΙΑΒΑΣΤΕ ΠΡΟΣΕΚΤΙΚΑ.**

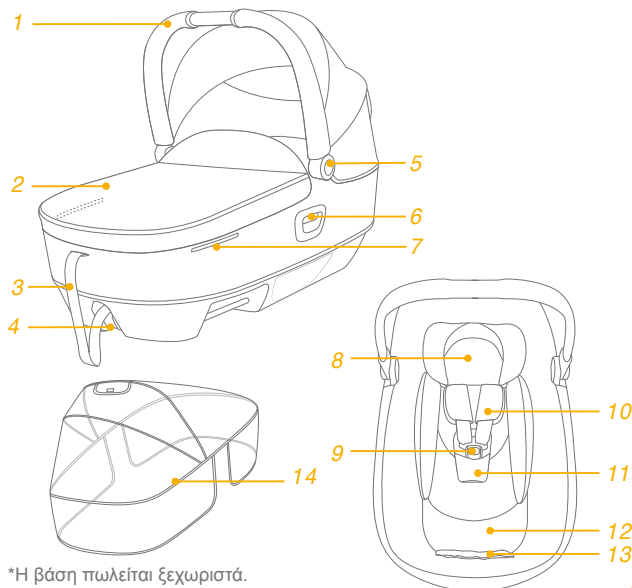
Κρατήστε το εγχειρίδιο οδηγιών στη θήκη στο πλάι του προϊόντος.



Κατάλογος εξαρτημάτων

Πριν από τη συναρμολόγηση βεβαιωθείτε ότι όλα τα εξαρτήματα είναι διαθέσιμα. Εάν λείπει οποιοδήποτε εξάρτημα, παρακαλούμε επικοινωνήστε με το κατάστημα λιανικής πώλησης. Δεν απαιτούνται εργαλεία για τη συναρμολόγηση.

- | | | | |
|---|--|----|--|
| 1 | Λαβή | 8 | Ένθεμα βρέφους |
| 2 | Ποδιά | 9 | Πόρπη |
| 3 | Ιμάντας ρύθμισης συστήματος
ιμάντων | 10 | Καλύμματα ιμάντα ώμου |
| 4 | Κουμπί ρύθμισης ιμάντα | 11 | Κάλυμμα ιμάντα καβάλου |
| 5 | Κουμπί ρύθμισης λαβής | 12 | Μαξιλάρι στρώματος |
| 6 | Κουμπί αποδέσμευσης
προσαρτήματος καρότσι | 13 | Θήκη αποθήκευσης
(μέγιστο φορτίο = 0,45 κιλά) |
| 7 | Τσάντα αξεσουάρ
(μέγιστο φορτίο = 1 κιλό) | 14 | Κάλυμμα βροχής |



*Η βάση πωλείται ξεχωριστά.

Έκτακτη ανάγκη

Σε περίπτωση έκτακτης ανάγκης ή ατυχήματος, η παροχή των πρώτων βοηθειών στο παιδί σας και η άμεση αναζήτηση ιατρικής περίθαλψης αποτελούν επιτακτική ανάγκη.

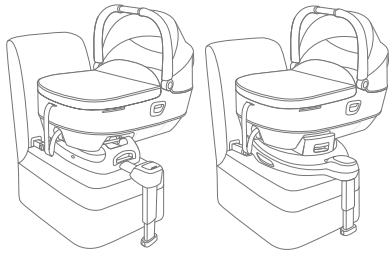
Πληροφορίες προϊόντος

1. Το προϊόν αποτελεί σύστημα ενισχυμένου παιδικού καθίσματος ασφαλείας ISOFIX.
2. Σε περίπτωση αμφιβολίας, συμβουλευτείτε τον κατασκευαστή του παιδικού καθίσματος ασφαλείας ή τον λιανοπωλητή.
3. Το πορτ-μπεμπέ αυτοκινήτου calmi πρέπει να τοποθετηθεί σε βάση i-Base lx 2 ή i-Base Encore κατά τη χρήση σε αυτοκίνητο.

Υλικά Πλαστικά, μέταλλο, υφάσματα
Αριθμός ευρεσιτεχνίας Διπλώματα ευρεσιτεχνίας σε εκκρεμότητα

Απαιτήσεις χρήσης

Το προϊόν είναι κατάλληλο για χρήση με παιδιά που πληρούν τις ακόλουθες απαιτήσεις:

Τρόποι εγκατάστασης	Κατάλληλο ύψος/ βάρος
 calmi + i-Base lx 2 calmi + i-Base Encore	Υψος παιδιού 40-70εκ./ Βάρος παιδιού ≤9kg

! Για την εγκατάσταση με τη βάση i-Base lx 2, ανατρέξτε στο εγχειρίδιο της βάσης i-Base lx 2.

ΠΡΟΕΙΔΟΠΟΙΗΣΗ

! ΔΙΑΒΑΣΤΕ ΠΡΟΣΕΚΤΙΚΑ τις προειδοποιήσεις που παρέχονται στο ξεχωριστό Εγχειρίδιο ασφαλείας για να διασφαλίσετε την ασφαλή χρήση του προϊόντος.

Προετοιμασία προϊόντος

Δείτε τις εικόνες 1 - 3

- ! Το συγκεκριμένο ενισχυμένο σύστημα συγκράτησης είναι κατάλληλο για καθίσματα οχημάτων με σημεία αγκύρωσης ISOFIX. 1
- ! ΜΗΝ εγκαταστήσετε το συγκεκριμένο ενισχυμένο παιδικό κάθισμα ασφαλείας σε καθίσματα οχημάτων που κοιτούν στο πλάι ή πίσω αναφορικά με την κατεύθυνση κίνησης του οχήματος.
- ! Ανατρέξτε στο εγχειρίδιο του ιδιοκτήτη του οχήματος για τις προτεινόμενες θέσεις τοποθέτησης. 2
- ! Αυτό το παιδικό κάθισμα ασφαλείας πρέπει να τοποθετηθεί στο πίσω κάθισμα του οχήματος. 3
- ! ΜΗΝ εγκαταστήσετε το συγκεκριμένο ενισχυμένο παιδικό κάθισμα ασφαλείας σε καθίσματα οχημάτων που μετακινούνται.

Χρήση προϊόντος

Εγκατάσταση βάσης

Δείτε τις εικόνες 4 - 8

1. Προσαρτήστε τους οδηγούς ISOFIX στις μπάρες αγκύρωσης ISOFIX του οχήματος (ανατρέξτε στο εγχειρίδιο χρήσης του οχήματος). 4 Οι οδηγοί ISOFIX μπορούν να προστατεύσουν την επιφάνεια του καθίσματος του οχήματος από σχισίματα. Μπορούν επίσης να καθοδηγήσουν τους συνδέσμους ISOFIX.
2. Ξεδιπλώστε το σκέλος φορτίου από το θάλαμο αποθήκευσης. 5

3. Πιέστε το κουμπί ρύθμισης του συστήματος ISOFIX για να ρυθμίσετε τους συνδέσμους ISOFIX. Ευθυγραμμίστε τους συνδέσμους ISOFIX με τους οδηγούς ISOFIX και στη συνέχεια κουμπώστε και τους δύο συνδέσμους ISOFIX στα σημεία αγκύρωσης ISOFIX. 6
 - ! Βεβαιωθείτε ότι αμφότεροι οι σύνδεσμοι ISOFIX είναι συνδεδεμένοι με ασφάλεια στα σημεία αγκύρωσης ISOFIX. Πρέπει να ακουστούν δύο ήχοι κλικ και τα χρώματα των δεικτών στους δύο συνδέσμους ISOFIX πρέπει να είναι τελείως πράσινα. 6 -3
 - ! Ελέγξτε για να βεβαιωθείτε ότι η βάση έχει εγκατασταθεί με ασφάλεια, τραβώντας πάνω και τους δύο συνδέσμους ISOFIX.
4. Αφού τοποθετήσετε τη βάση στο κάθισμα του οχήματος, επεκτείνετε το σκέλος φορτίου στο δάπεδο 7. Όταν το σκέλος φορτίου έχει εγκατασταθεί σωστά, ο δείκτης σκέλους φορτίου είναι πράσινος. Εάν έχει εγκατασταθεί λανθασμένα, ο δείκτης είναι κόκκινος. 7 -2
 - ! Το σκέλος φορτίου έχει πολλές θέσεις. Όταν ο δείκτης του σκέλους φορτίου δείχνει κόκκινο, αυτό σημαίνει πως το σκέλος φορτίου βρίσκεται σε λάθος θέση.
 - ! Βεβαιωθείτε ότι το σκέλος φορτίου έρχεται σε πλήρη επαφή με το δάπεδο του οχήματος.
 - ! Πιέστε το κουμπί ρύθμισης σκέλους φορτίου, στη συνέχεια συμπιύξτε το σκέλος φορτίου προς τα πάνω. 7 -1
5. Η πλήρως συναρμολογημένη βάση εμφανίζεται στην Εικ. 8
 - ! Οι σύνδεσμοι ISOFIX πρέπει να έχουν προσαρτηθεί και ασφαλιστεί στα σημεία αγκύρωσης ISOFIX. 8 -1
6. Για να αφαιρέσετε τη βάση, πιέστε πρώτα τα βοηθητικά κουμπιά κλειδώματος 9 -1 και, στη συνέχεια, τα κουμπιά αποδέσμευσης ISOFIX 9 -2 στους συνδέσμους ISOFIX προτού αφαιρέσετε τη βάση από το κάθισμα του οχήματος. 9
7. Για εύκολη μεταφορά, πιέστε το κουμπί ρύθμισης του συστήματος ISOFIX και μετακινήστε τους συνδέσμους ISOFIX στη θέση αποθήκευσης. 10

Προσάρτηση πορτ-μπεμπέ στη βάση

Δείτε τις εικόνες 11 - 17

1. Τραβήξτε την κουκούλα προς τα πάνω όπως απεικονίζεται, πατώντας ταυτόχρονα τα κουμπιά και στις δύο πλευρές. 11
2. Ελέγξτε για να βεβαιωθείτε ότι η λαβή έχει ασφαλίσει προτού τοποθετήσετε το παιδί στο πορτ-μπεμπέ αυτοκινήτου. 12 -1
 - ! Πριν από τη μεταφορά ή την ανύψωση, βεβαιωθείτε ότι η λαβή είναι στη σωστή θέση χρήσης.
3. Εγκαταστήστε το πορτ-μπεμπέ αυτοκινήτου στη βάση 13. Οι ενδείξεις γίνονται πράσινες όταν το πορτ-μπεμπέ αυτοκινήτου συνδεθεί σωστά στη βάση. 14
 - ! Βεβαιωθείτε ότι το πλέγμα στο κάτω μέρος του πορτ-μπεμπέ έχει στερεωθεί σωστά πριν από την εγκατάσταση του πορτ-μπεμπέ αυτοκινήτου. 13
 - ! Βεβαιωθείτε ότι το πορτ-μπεμπέ αυτοκινήτου έχει ασφαλίσει στη βάση τραβώντας το προς τα επάνω από τη λαβή.
4. Πιέστε το κουμπί ρύθμισης του συστήματος ISOFIX και πιέστε τη βάση προς τα πίσω ώστε να ακουμπήσει στην πλάτη του καθίσματος του οχήματος.
5. Για να αποδεσμεύσετε το πορτ-μπεμπέ αυτοκινήτου, πιέστε το κουμπί αποδέσμευσης του πορτ-μπεμπέ στη βάση 15 -1 και τραβήξτε το πορτ-μπεμπέ αυτοκινήτου προς τα επάνω. 15 -2
6. Όταν το πορτ-μπεμπέ αυτοκινήτου είναι εγκατεστημένο στη βάση, η σωστή εγκατάσταση εμφανίζεται στην Εικ 16. Η εσφαλμένη εγκατάσταση εμφανίζεται στην Εικ 17.

Ασφάλεια του παιδιού

Δείτε τις εικόνες 18 - 27

1. Αφαιρέστε την ποδιά του πορτ-μπεμπέ αυτοκινήτου από τα velcro στις πλευρές. 18
2. Πιέστε το κουμπί ρύθμισης ιμάντων ενώ τραβάτε και τους δύο ιμάντες ώμου του ενισχυμένου καθίσματος στο επιθυμητό μήκος. 19 20
3. Ξεκλειδώστε την πόρπη πατώντας το κόκκινο κουμπί. 21
 - ! Συνιστούμε χρήση του ενθέματος βρέφους για όσο διάστημα το βρέφος είναι κάτω από 60 εκ. ή έως ότου ξεπεράσει το ένθεμα. 22
4. Τοποθετήστε το παιδί στο κάθισμα ασφαλείας και δέστε την πόρπη. 23 24
5. Σφίξτε τους ιμάντες ώμου τραβώντας τον ιμάντα ρύθμισης. 25
 - ! Βεβαιωθείτε ότι ο χώρος μεταξύ του παιδιού και του ιμάντα ώμου είναι περίπου το πάχος μιας παλάμης.
6. Τοποθετήστε ξανά την ποδιά στο πορτ-μπεμπέ αυτοκινήτου. 26
7. Το παράθυρο της κουκούλας μπορεί να ανοίξει για εξαερισμό. 27

Αφαίρεση και συναρμολόγηση μαλακών στοιχείων

Δείτε τις εικόνες 28 - 40

Ακολουθήστε τα βήματα 28 - 40 για να αφαιρέσετε τα υφασμάτινα στοιχεία.

Για να προσαρτήσετε πάλι τα υφασμάτινα στοιχεία επαναλάβετε τα παραπάνω βήματα με αντίστροφη σειρά.

Καθαρισμός και συντήρηση

- ! Καθαρίστε το πλαίσιο, τα πλαστικά μέρη και το ύφασμα με ένα υγρό πανί, αλλά μην χρησιμοποιείτε λειαντικά ή λευκαντικά. Μην χρησιμοποιείτε λιπαντικά πυριτίου, καθώς προσελκύουν ακαθαρσίες και σκόνη. Μην αποθηκεύετε το πορτ-μπεμπέ αυτοκινήτου σε υγρό μέρος.
- ! Για να εξασφαλίσετε μακροχρόνια χρήση, σκουπίζετε το προϊόν με ένα μαλακό απορροφητικό ύφασμα όταν το χρησιμοποιείτε με βροχερό καιρό και πριν το αποθηκεύσετε.
- ! Για οδηγίες πλυσίματος και στεγνώματος, ανατρέξτε στην ετικέτα περιποίησης που είναι τοποθετημένη στο ύφασμα του πορτ-μπεμπέ.
- ! Είναι φυσιολογικό το ύφασμα να ξεθωριάσει από το ηλιακό φως και να παρουσιάσει φθορά μετά από μακρά περίοδο χρήσης, ακόμα και όταν χρησιμοποιείται κανονικά.
- ! Για λόγους ασφαλείας, χρησιμοποιείτε μόνο αυθεντικά εξαρτήματα της Joie.
- ! Ελέγχετε τακτικά ότι όλα λειτουργούν σωστά. Αν παρατηρήσετε οποιοδήποτε σκίσιμο, φθορά ή απουσία εξαρτημάτων, σταματήστε να χρησιμοποιείτε το προϊόν.



HU Üdvözlí a Joie™

Ön egy kítűnő minőségű, teljes mértékben jóváhagyott biztonságos gyerekülést vásárolt. Ez a termék megfelelő 40-70 cm magasságú / 9 kg-nál kisebb vagy egyenlő súlyú gyerekeknek.

Kérjük, őrizze meg a használati útmutatót a jövőbeni felhasználásra.

Ez a termék megfelel az UN 129. számú Szabálynak és európai szabványnak. Ez az integrált specifikus gépkocsi ISOFIX fejlett gyerekrogzító rendszer. Amennyiben kétsége lenne, tanácskozzon a Fejlett Gyerekülés Rendszer gyártójával vagy eladójával.

Alap

Ezek az útmutatások a csecsemőhordozó és az alap használatát mutatják be. A termék használata és szerelése előtt olvassa el az útmutatóban lévő összes utasítást.

**FONTOS: ŐRIZZE MEG A KÉSŐBBIEKRE.
KÉRJÜK OLVASSA EL FIGYELMESEN.**

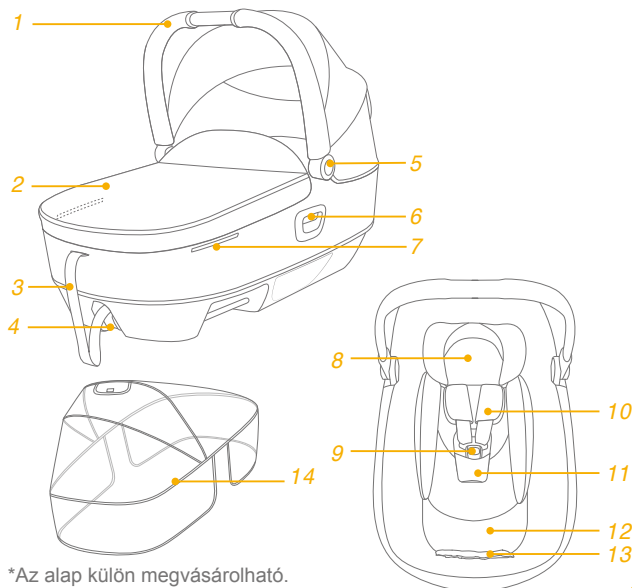
Kérjük őrizze meg a kezelési útmutatót az oldalsó zsebben.



Alkatrészek listája

Győződjön meg, hogy minden alkatrész rendelkezésre áll, mielőtt nekilát az összeszerelésnek. Amennyiben valamelyik alkatrész hiányzik, kérjük vegye fel a kapcsolatot a helyi kereskedővel. Az összeszereléshez nincs szükség semmilyen szerszámra.

- | | |
|--|--|
| 1 Fogantyú | 8 Csecsemő betét |
| 2 Terítő | 9 Csát |
| 3 Hámszjállító szj | 10 Vállhámszj borítók |
| 4 Hámszj állító gomb | 11 Lábak közötti borító |
| 5 Fogantyú állító gomb | 12 Matracpárna |
| 6 Babakocsi rögzítés kioldó gomb | 13 Tároló rekesz (maximális terhelés = 0,45kg) |
| 7 Tartozék zseb (maximális terhelés = 1kg) | 14 Eső elleni borító |



*Az alap külön megvásárolható.

Sürgősség

Sürgősség vagy baleset esetén a legfontosabb, hogy a gyerekek viselje gondját azonnali elsősegéllyel vagy orvosi kezeléssel.

Termékinformáció

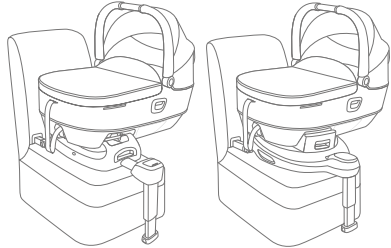
1. Ez egy integrált specifikus gépkocsi ISOFIX fejlett gyerekrögzítő rendszer.
2. Amennyiben kétsége lenne, tanácskozzon a Fejlett Gyerekülés Rendszer gyártójával vagy eladójával.
3. A calmi lapos autós gyerekkosarat i-Base lx 2 vagy i-Base Encore rendszerbe kell szerelni ha autóban használják.

Anyag Műanyag, fém, szövet

Szabványszám Szabvány fenntartott

Gyerekekkel való használat követelményei

Ez a termék megfelelő olyan gyerekekkel akik megfelelnek az alábbi követelményeknek:

Szerelési módok	Megfelelő súly/ magasság
 calmi + i-Base lx 2 calmi + i-Base Encore	Gyerek magassága 40cm-70cm / Gyerek súlya≤9kg

! Az i-Base lx 2-vel való szereléshez kérjük tanulmányozza az i-Base lx 2 kézikönyvét.

FIGYELEM

! FIGYELMESEN olvassa el a különálló Biztonsági kézikönyben leírt figyelmeztetéseket, hogy biztonságosan használja a terméket.

Termék összeállítása

lásd a képeket 1 - 3

! Ez a fejlett gyerekülés kizárólag az ISOFIX rögzítő pontokkal ellátott gépkocsikhoz megfelelő. 1

! NE szerelje ezt a fejlett gyerekülést olyan gépkocsiülésre, amely oldalra vagy hátra néz a menetirányhoz képest.

! Kérjük olvassa el a gépkocsija kezelési útmutatóját az ajánlott szerelési helyzetekről. 2

! Ezt a fejlett gyerekülést a gépkocsi hátulsó ülésére kell szerelni. 3

! NE szerelje a fejlett gyerekülést olyan ülésre a gépkocsiban, amely mozgatható szerelés közben.

Termék használata

Alap szerelése

lásd a képeket 4 - 8

1. Helyezze be az ISOFIX vezetőket az ISOFIX csatoló pontokba (lásd a gépkocsi használati útmutatását). 4 Az ISOFIX vezetők megvédik a gépkocsi ülésének felületét a szakadástól. Ugyanakkor irányítják az ISOFIX csatolókat.

2. Hajtsa ki a lábat a tároló részből. 5

3. Nyomja meg az ISOFIX állító gombokat, hogy állítson az ISOFIX csatolókon. Hozza egy vonalba az ISOFIX csatolókat az ISOFIX vezetőekkel, majd kattintsa mindkét ISOFIX csatolót az ISOFIX rögzítő pontokba. 6

! Győződjön meg, hogy mindkét ISOFIX csatoló biztonságosan csatlakozik az ISOFIX rögzítő pontokhoz. Két kattintást kell hallania és a jelzések színe mindkét ISOFIX csatlakozón teljesen zöld kell legyen. 6 -3

! Győződjön meg, hogy az alapot biztonságosan beszerelte, meghúzva mindkét ISOFIX csatolót.

4. Miután az alapot a gépkocsi ülésére helyezte húzza ki a terhelő lábat a padlóig 7. Amikor a terhelő láb helyesen van felszerelve, a terhelő láb jelzése zöld lesz. Amikor helytelenül van beszerelve, a jelzés piros. 7 -2

! A terhelő lábnak több helyzete van. Amikor a terhelő láb jelzése vörös, ez azt jelenti, hogy a terhelő láb rossz helyzetben van.

! Győződjön meg, hogy a terhelő láb teljesen érintkezik a gépkocsi padlójával.

! Szorítsa meg a terhelő láb állító gombját, majd rövidítse meg felfele a terhelő lábat. 7 -1

5. A teljesen összeszerelt alapot az ábra mutatja. 8

! Az ISOFIX csatlakozókat hozzá kell csatolni és rögzíteni az ISOFIX csatoló pontokhoz. 8 -1

6. Az alap eltávolításához először nyomja meg a másodlagos zárógombot 9 -1 majd az ISOFIX kioldó gombokat 9 -2 az ISOFIX csatolókon mielőtt eltávolítja az alapot a gépkocsi üléséből. 9

7. Szállításához nyomja meg az ISOFIX állító gombot és mozdítsa hátra az ISOFIX csatolókat a tároló állásba. 10

A gyerekkosár illesztése az alapra

lásd a képeket 11 - 17

1. Húzza fel az ülést amint látszik, mielőtt az oldalsó gombokat megnyomná. 11
2. Ellenőrizze, hogy a fogantyú biztonságos, mielőtt a gyerekek a lapos autós gyerekkosárba helyezné. 12 -1
- ! Győződjön meg, hogy a fogantyú a helyes használati helyzetben van mielőtt felemelné vagy hordozná.
3. Szerelje a lapos autós gyerekkosarat az alapra 13, amikor a lapos autós gyerekkosár és az alap biztonságosan csatolódik, a gyerekrögzítő jelzője zöldre kell váltson. 14
- ! Kérjük ellenőrizze, hogy a lapos autós gyerekkosár alján levő háló megfelelően rögzítve van mielőtt illesztené a lapos autós gyerekkosarat. 13
- ! Ellenőrizze, hogy a lapos autós gyerekkosár rögzítve van az alapra, megemelve a fogantyút.
4. Nyomja meg az ISOFIX állító gombokat és az alap hátát addig nyomja hátra amíg az a gépkocsi ülésének hátához ér.
5. A lapos autós gyerekkosár eltávolításához szorítsa meg a csecsemőhordozó kioldó gombját az alapon 15 -1, majd emelje fel a lapos autós gyerekkosarat. 15 -2
6. Amikor a lapos autós gyerekkosár az alapra van szerelve, a helyes szerelést itt láthatja 16. A helytelen szerelést itt látható 17.

A gyermek rögzítése

lásd a képeket 18 - 27

1. Távolítsa el a lapos autós gyerekkosár terítőt az oldalsó tépőzáról. 18
2. Nyomja meg a hámszjállító gombot miközben a fejlett gyerekülés mindkét vállhámszját húzza megfelelő hosszúságra. 19 20
3. Nyissa ki az övcsatot megnyomva a piros gombot. 21
- ! Ajánlott a csecsemő betét használata amíg a gyerek 60cm-nél kisebb vagy amíg kinövi a betétet. 22
4. Helyezze a gyereket a csecsemőhordozóba és zárja be a csatot. 23
- 24
5. Húzza meg a vállhámszját meghúzza az állítóhálót. 25
- ! Győződjön meg, hogy a gyerek és a vállhámszj közötti távolság körülbelül egy kézvastagságnyi.
6. Helyezze vissza a terítőt a lapos autós gyerekkosárra. 26
7. A kanapé ablak szellőzéshez nyitható. 27

A puha belsők eltávolítása és felhelyezése

lásd a képeket 28 - 40

Kövesse az 28 - 40 lépéseket, hogy eltávolítsa a puha belsőket.

A puha belsők újbóli felszereléséhez kérjük ismétlje meg a lépéseket fordított sorrendben.

Tisztítás és karbantartás

- ! A keretet, műanyag részeket és szövetet tisztítsa nedves ruhával, de ne használjon súrolót vagy fehérítőt. Ne használjon szilikonos síkosítót, ez magához vonzza a szennyeződések. Ne tárolja a lapos autós gyerekkosarat nedves helyen.
- ! A hosszú idejű használat érdekében törölje le a terméket egy puha, nedvszívó ruhával miután esős időben használta és mielőtt elraktározná.
- ! Olvassa el a puha részekre helyezett karbantartási címkéket a mosási és szárítási utasításokért.
- ! Normális, hogy a szövet elszíneződik a napsütéstől és hosszú idejű használat után használati nyomok látszódnak rajta, normál használat estén is.
- ! Biztonsági okokból csak eredeti Joie cserealkatrészeket használjon.
- ! Ellenőrizze időszakosan hogy minden megfelelően működik. Ha van olyan része ami eltört, elhasználódott vagy hiányzik, ne használja tovább a terméket.



DA

Velkommen til Joie™

Du har købt en fuldt certificeret autostol af høj kvalitet. Dette produkt er velegnet til brug med børn med en højde fra 40-70 cm/vægt \leq 9 kg.

Behold denne brugsvejledning til senere reference.

Dette produkt overholder den europæiske standard, FN-regulativ nr. 129. Dette er en autostol med integrerede ISOFIX-spænder. Hvis du er i tvivl, skal du kontakte producenten af autostolen eller din forhandler.

Bund

Disse anvisninger omfatter brugen af babystolen og soklen. Læs alle instruktionerne i denne vejledning, inden produktet monteres og tages i brug.

**VIGTIGT: GEM DENNE VEJLEDNING TIL SENERE BRUG.
LÆS DENNE VEJLEDNING OMHYGGELIGT.**

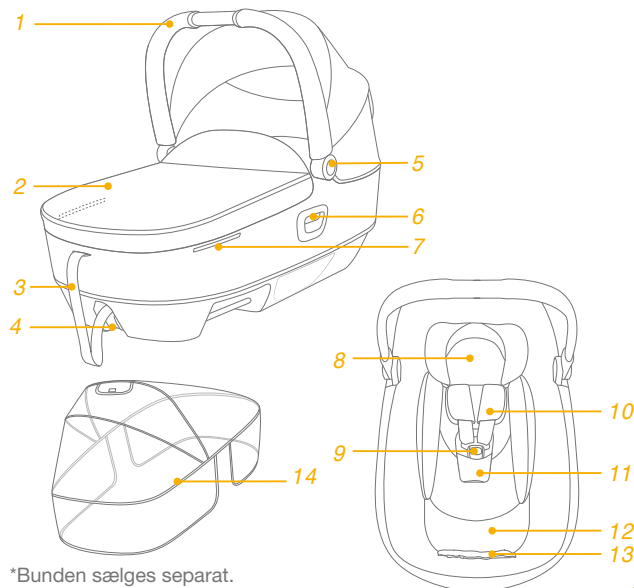
Gem denne brugervejledning i sidelommen.



Liste over dele

Kontroller, at alle delene følger med, inden du begynder at samle produktet. Hvis der mangler nogen dele, bedes du venligst kontakte din lokale forhandler. Der skal ikke bruges værktøj til at samle produktet.

- | | |
|--|---|
| 1 Håndtag | 8 Indlæg til spædbørn |
| 2 Forhæng | 9 Spænde |
| 3 Justeringssele | 10 Skulderselebetræk |
| 4 Selejusteringsknappen | 11 Betræk til skridtsele |
| 5 Justeringsknop til håndtag | 12 Madraspude |
| 6 Fastgøring til klapvogn, frigørelsesknop | 13 Opbevaringslomme (maksimal belastning = 0,45 kg) |
| 7 Tilbehørspose (maksimal belastning = 1 kg) | 14 Regnslag |



*Bunden sælges separat.

Nødsituation

I tilfælde af en nødsituation eller ulykker er det vigtigst, at dit barn straks får førstehjælp og lægebehandling.

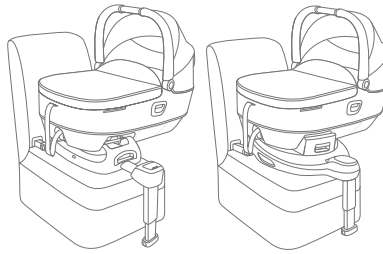
Produktoplysninger

1. Dette er en integreret ISOFIX-autostol.
2. Hvis du er i tvivl, skal du kontakte producenten af autostolen eller din forhandler.
3. Den flade Calmi-barneseng skal lægges i i-Base lx 2 eller i-Base Encore, når den bruges i bilen.

Materialer Plastik, metal, stof
Patentnummer Afventer patent

Brugskrav

Dette produkt er velegnet til brug med børn, der opfylder følgende krav:

Opstillingsmåder	Passende højde/vægt
 <p data-bbox="874 571 1018 588">calmi + i-Base lx 2</p> <p data-bbox="1066 571 1236 588">calmi + i-Base Encore</p>	<p data-bbox="1268 420 1465 509">Barnets højde 40-70 cm/ Barnets vægt ≤ 9 kg</p>

! Ved montering med i-Base lx 2 bedes du se vejledningen til i-Base lx 2.

ADVARSEL

- ! Læs omhyggeligt advarslerne i den separate sikkerhedsvejledning, så produktet bruges sikkert.

Samling af produktet

Se billederne 1 - 3

- ! Denne autostol er kun beregnet til autosæder, der er udstyret med ISOFIX-spændepunkter. 1
- ! Monter IKKE denne forstærkede autostol på køretøjssæder, der vender sidelæns eller bagud i forhold til køreretningen.
- ! Se brugsvejledningen til din bil vedrørende anbefalede eller foreslåede monteringsstillinger. 2
- ! Denne autostolen skal monteres på bagsædet i køretøjet. 3
- ! Denne autostol må IKKE monteres på sæder, der kan bevæge sig under brug.

Brug af produktet

Montering af bunden

Se billederne 4 - 8

1. Spænd ISOFIX-spænderne fast i køretøjets ISOFIX-spænder (se brugsvejledningen til køretøjet). 4 ISOFIX-skinne kan beskytte overfladen af køretøjets sæde imod slid. De kan også føre ISOFIX-spænderne.
2. Fold benstøtten ud fra opbevaringsrummet. 5

3. Tryk på ISOFIX-justeringsknappen for at justere ISOFIX-spænderne. Juster ISOFIX-spænderne med ISOFIX-styrebeslagene, og tryk begge ISOFIX-spænderne ned i ISOFIX-spændepunkterne. 6
 - ! Sørg for, at begge ISOFIX-spænderne er sikkert fastgjort til deres ISOFIX-spændepunkt. Du skal kunne høre 2 klik, og farven på indikatorerne på begge ISOFIX-spænderne skal være helt grøn. 6 -3
 - ! Sørg for, at autostolen er monteret sikkert, ved at trække i begge ISOFIX-spænderne.
4. Når du har placeret soklen på køretøjets sæde, skal du trække benstøtten ned til gulvet 7. Når støttebenet sidder rigtigt, er indikatoren grønt. Hvis indikatoren er rød, sidder støttebenet forkert. 7 -2
 - ! Støttebenet har flere positioner. Når indikatoren for støttebenet viser rød, er det i den forkerte position.
 - ! Sørg for, at støttebenet rører bundet helt i køretøjet.
 - ! Tryk på frigivelsesknappen til støttebenet, og tryk det opad. 7 -1
5. Den fuldt samlede bund er vist i 8
 - ! ISOFIX-spænderne skal fastgøres og fastlåses til ISOFIX-spændepunkterne. 8 -1
6. Bunden tages af ved først at trykke på de andre låseknapper 9 -1 og derefter på ISOFIX-frigivelsesknapperne 9 -2 på ISOFIX-forbindelsespunkterne, inden bunden tages af sædet i køretøjet. 9
7. For at transportere produktet, skal du trykke på ISOFIX-justeringsknappen og sætte ISOFIX-spændet tilbage til opbevaringspositionen. 10

Fastgørelse af babyliften på bunden

Se billederne 11 - 17

1. Træk kalechen op som vist på billedet, mens du trykker på knapperne på begge sider. 11
2. Kontroller, at håndtaget er låst fast, før du anbringer barnet i den flade barneseng. 12 -1
 - ! Sørg for, at håndtaget er i den rigtige brugsposition, før du bærer eller løfter babyliften.
3. Læg den flade barneseng på bunden 13. Indikatorerne på autostolen skal være grønne, når den flade barneseng og bund er sat ordentligt sammen. 14
 - ! Kontroller, at nettet sidder ordentligt fast på bunden af den flade barneseng, før den sættes i. 13
 - ! Kontroller, at den flade barneseng er låst fast på bunden ved, at trække i håndtaget.
4. Tryk på ISOFIX-justeringsknappen, mens du trykker sædet tilbage, indtil det rører ryglænet i køretøjet.
5. For at frigøre den flade barneseng, skal du trykke på frigørelsesknappen til autostolens bund 15 -1, og løft derefter den flade barneseng op. 15 -2
6. Hvis den flade barneseng er sat forkert i bunden, som vist i 16. Den rigtige måde, at sætte den i, er vist i 17.

Sådan spændes barnet fast

Se billederne 18 - 27

1. Tag forklædet af den flade barneseng på velcrobåndene på siden. 18
2. Tryk på selejusteringsknappen, mens du trækker begge skulderseler på autostolen til den ønskede længde. 19 20
3. Lås spændet op ved, at trykke på den røde knap. 21
 - ! Vi anbefaler at bruge indlægget, mens barnet er under 60 cm, og indtil barnet er for stort til indlægget. 22
4. Læg barnet i autostolen og spænd spændet. 23 24
5. Spænd skulderstropperne ved at trække i selejusteringen. 25
 - ! Sørg for, at afstanden mellem barnet og skulderselerne er ca. den samme som tykkelsen af en hånd.
6. Sæt forklædet på den flade barneseng igen. 26
7. Kalechen-vinduet kan åbnes for ventilation. 27

Afmonter og samling af bløde varer

Se billederne 28 - 40

Følg trinene 28 - 40 for, at tage de bløde dele af.

For at sætte de bløde dele på igen skal du gentage ovenstående trin i omvendt rækkefølge.

Rengøring og vedligeholdelse

- ! Rengør rammen, plastdelene og stoffet med en fugtig klud, men brug ikke slibemidler eller blegemiddel. Brug ikke siliciumsmøremidler, da de tiltrækker skidt og snavs. Opbevar ikke den flade barneseng på et fugtigt sted.
- ! Tør dette produkt af med en blød, absorberende klud efter brug i regnvej og før opbevaring.
- ! Se vejledninger om vask og tørring på etiketterne vedrørende pleje, der sidder på de bløde dele.
- ! Det er normalt, at farverne på stof falmer fra sollys og viser slid efter lang tids brug, også når det bruges normalt.
- ! Af sikkerhedsmæssige årsager, må du kun bruge reservedele fra Joie.
- ! Kontroller regelmæssigt, om alt virker ordentligt. Hvis nogle dele er revet, ødelagt eller mangler, skal du holde op med at bruge dette produkt.





Allison Baby UK Ltd,
Venture Point, Towers Business Park
Rugeley, Staffordshire, WS15 1UZ

NUNA International B.V.
Van der Valk Bourmanweg 178 C,
2352 JD Leiderdorp, The Netherlands

view all fine signature selections at
joiebaby.com/signature

IM-000733D