

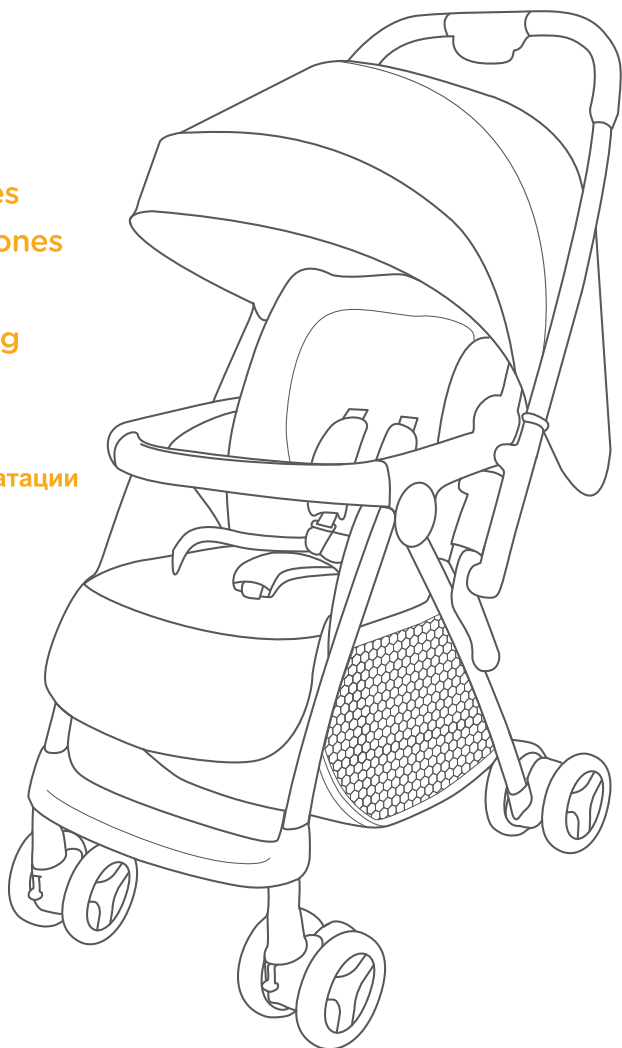
Joie™

birth to 15kg/0-36 months

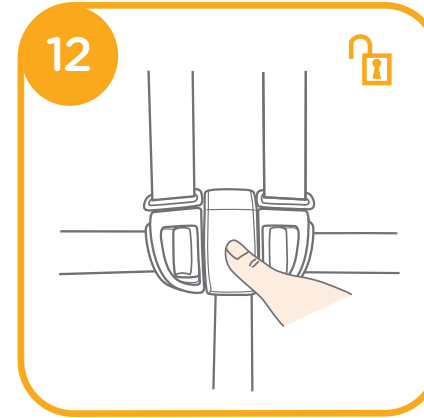
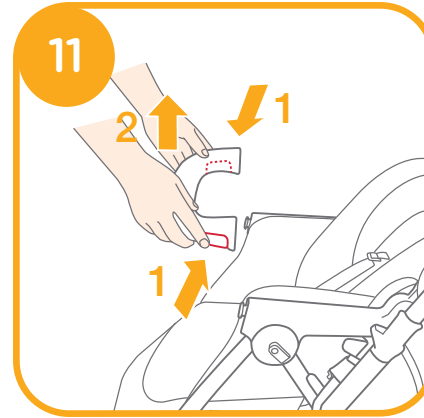
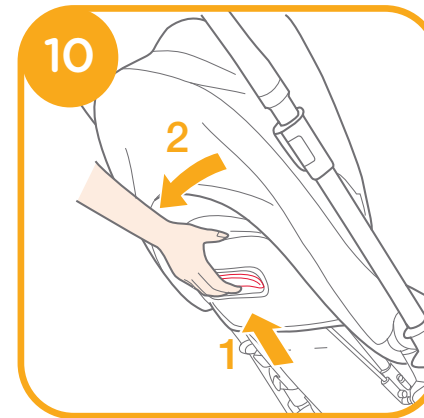
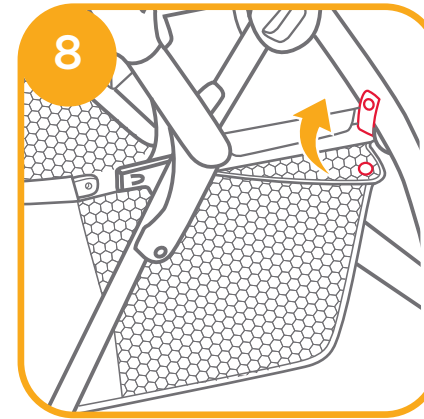
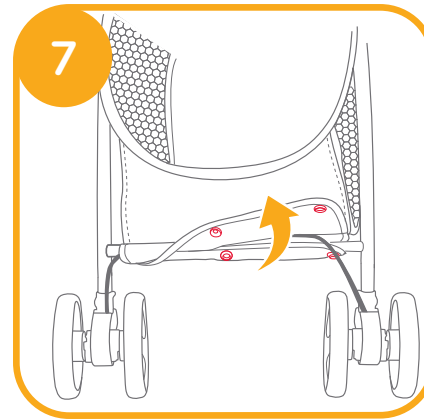
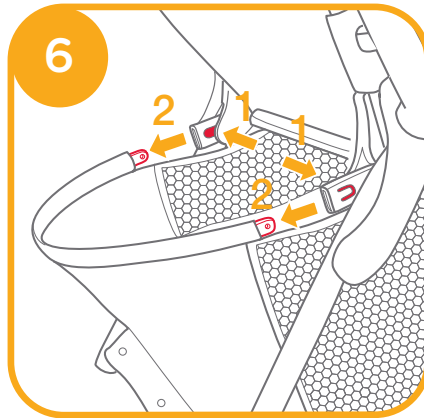
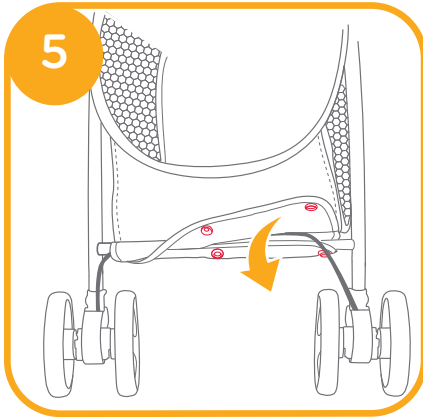
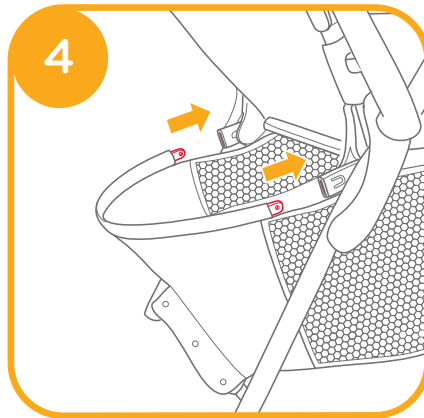
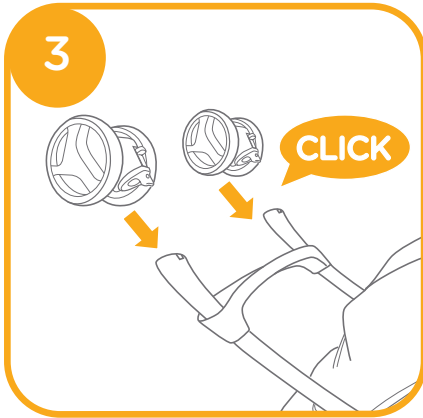
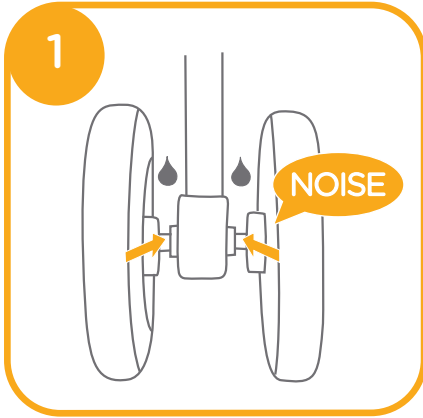
mirus™

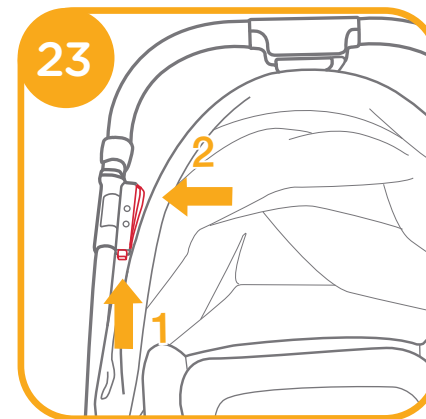
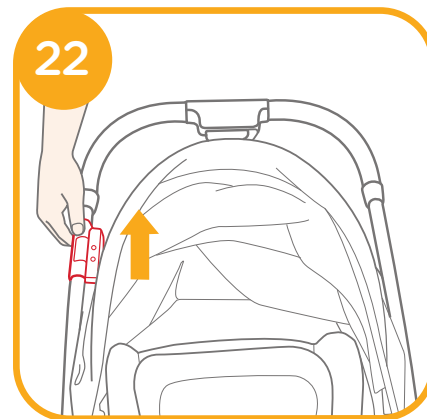
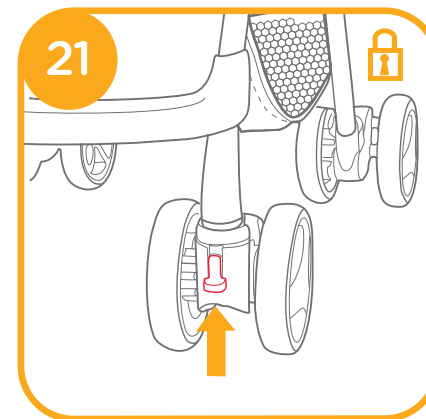
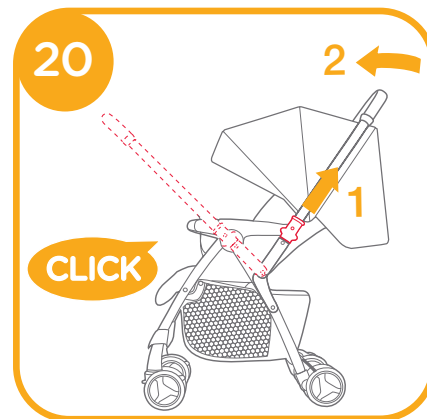
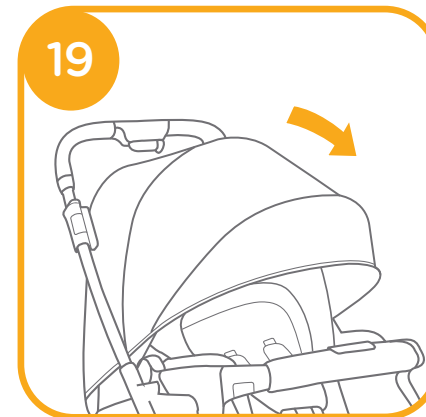
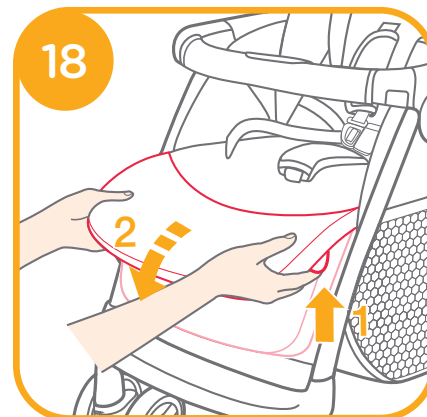
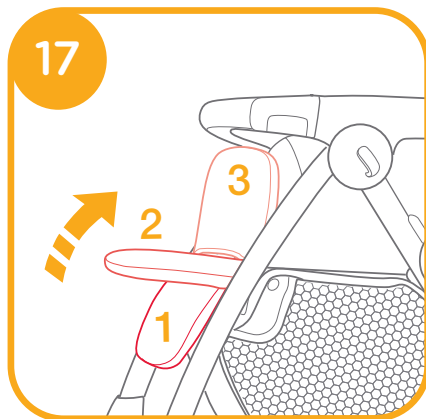
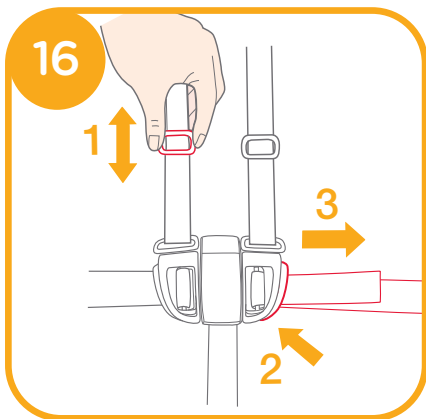
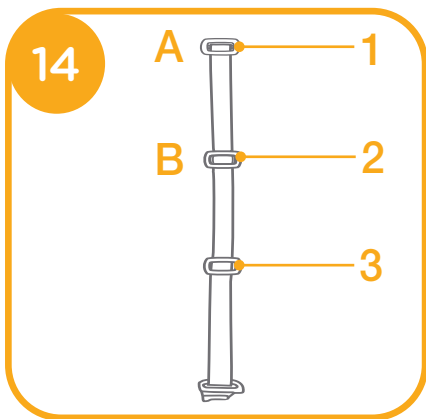
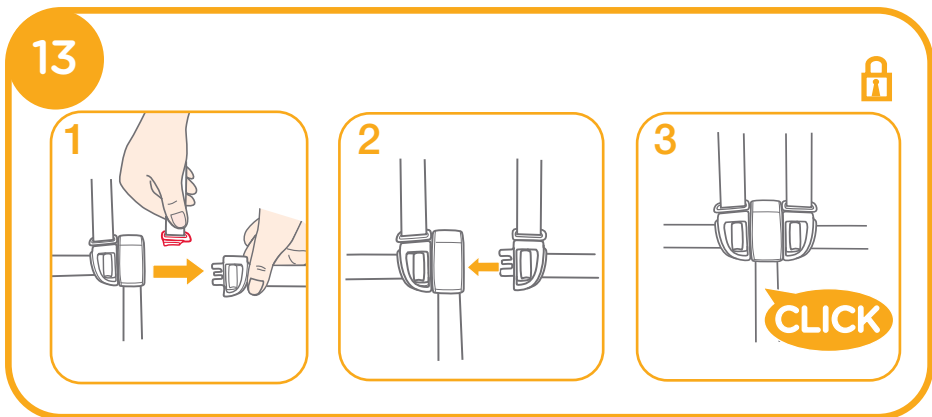
stroller

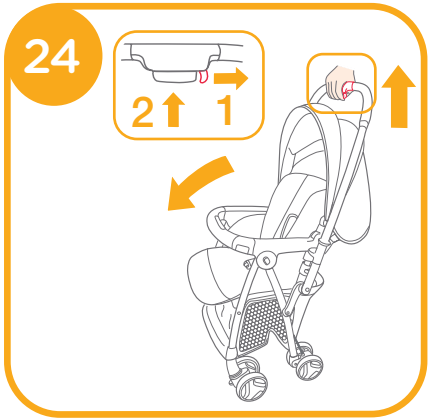
- GB Instruction Manual
- PT Manual de instruções
- ES Manual de instrucciones
- FR Mode d'emploi
- DE Bedienungsanleitung
- NL Handleiding
- PL Instrukcja obsługi
- RU Руководство по эксплуатации
- EL Εγχειρίδιο οδηγιών
- AR دليل التعليمات
- KR 사용 설명서
- CZ Návod k obsluze
- SK Návod na použitie
- IT Manuale di istruzioni
- HU Használati utasítás



# IMPORTANT - READ CAREFULLY AND KEEP FOR FUTURE REFERENCE.







NOTE

Congratulations on becoming part of the Joie family! We are so excited to be part of your journey with your little one. While traveling with the Joie Mirus™, you are using a high quality, fully certified stroller, approved to European safety standards EN 1888-1:2018. This product is suitable for use with children weighing under 15kg. Please carefully read this manual and follow each step to ensure a comfortable ride and best protection for your child.

**IMPORTANT - READ CAREFULLY AND KEEP FOR FUTURE REFERENCE.**

Visit us at [joiebaby.com](http://joiebaby.com) to download manuals and see more exciting Joie products!

For warranty information, please visit our website at [joiebaby.com](http://joiebaby.com)

**Contents**

Figures	1-5
Warning	9
<b>Stroller Assembly</b>	<b>11</b>
Open Stroller	11
Assemble & Detach Front Wheels	11
Assemble & Detach Storage Basket	11
<b>Stroller Operation</b>	<b>11</b>
Adjust Backrest Angle	11
Use Armbar	11
Use Buckle	12
Use Shoulder & Waist Harnesses	12
Adjust Calf Support	12
Use Canopy	12
Switch Handle Direction	13
Use Front Swivel Lock	13
Use Rear Wheels Brake	13
Fold Stroller	13
Use Accessories	13
Care and Maintenance	14

**Emergency**

In case of emergency or accident, it is most important to have your child taken care of with first aid and medical treatment immediately.

**Product Information**

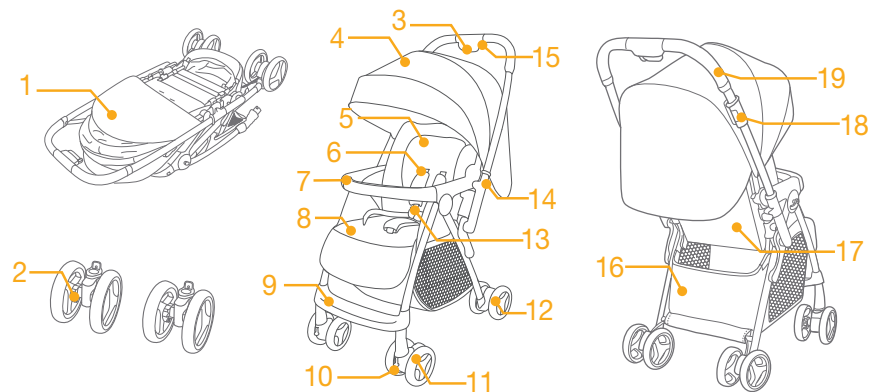
Read all the instructions in this manual before using this product. If you have any further questions, please consult the retailer. Some features may vary depending on model.

Product	Mirus Stroller
Suitable for	Child weighing under 15kg (birth - 36 months)
Materials	Plastics, metal, fabrics
Patent No.	Patents pending
Made in	China
Brand Name	Joie
Website	<a href="http://www.joiebaby.com">www.joiebaby.com</a>
Manufacturer	Allison Baby UK Ltd.

**Parts List**

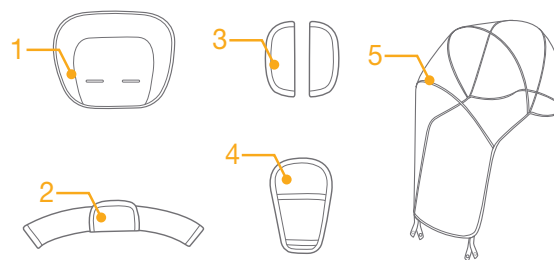
Make sure all parts are available before assembly. If any part is missing, please contact local retailer. No tools are required for assembly.

- |                        |                          |                      |                      |
|------------------------|--------------------------|----------------------|----------------------|
| 1 Stroller             | 6 Shoulder Harness Cover | 11 Front Wheel       | 17 Backrest Adjuster |
| 2 Front Wheels         | 7 Armbar                 | 12 Rear Wheel        | 18 Hand Brake        |
| 3 One-Hand-Fold Button | 8 Seat Pad               | 13 3/5 Point Buckle  | 19 Handle            |
| 4 Canopy               | 9 Footrest               | 14 Reversible Slider |                      |
| 5 Head Support         | 10 Front Swivel Lock     | 15 Secondary Lock    |                      |
|                        |                          | 16 Storage Basket    |                      |



**Accessories (May not be included)**

- 1 Head Support
- 2 Armbar Cover
- 3 Shoulder Harness Cover
- 4 Crotch Harness Cover
- 5 Rain Cover



Accessories may be sold separately or may not be available depending on region.

## WARNING

- ! WARNING Never leave the child unattended.
- ! WARNING Ensure that all the locking devices are engaged before use.
- ! WARNING To avoid injury ensure that the child is kept away when unfolding and folding this product.
- ! WARNING Do not let the child play with this product.
- ! WARNING Suitable for children up to 15kg or up to 36 months.
- ! WARNING Always use the restraint system.
- ! WARNING Check that the car seat attachment devices are correctly engaged before use.
- ! This product is not suitable for running or skating.
- ! Use the stroller with a child weighing less than 15kg. It will cause damage to the stroller with an unfitted child.
- ! Pushchair designed to be used from birth shall recommend the use of the most reclined position for new born babies.
- ! The parking device shall be engaged when placing and removing children.
- ! To prevent a hazardous, unstable condition, do not place more than 4.5kg in the storage basket.
- ! Use the stroller with only one child at a time.
- ! Do not attach items to the handle, seat back or sides of the stroller. Any additional load will affect the stability of the stroller and could cause the stroller to tip.
- ! Any load attached to the handle and/or on the back of the backrest and/or on the sides of the stroller will affect the stability of the stroller.
- ! Accessories which are not approved by the manufacturer shall not be used. Only replacement parts supplied or recommended by the manufacturer shall be used.
- ! For infant child restraints used in conjunction with a chassis, this vehicle does not replace a cot or a bed. Should your child need to sleep, then it should be placed in a suitable pram body, cot or bed.

- ! To avoid suffocation, remove plastic bag and packaging materials before using this product. The plastic bag and packaging materials should then be kept away from babies and children.
- ! Adult assembly required.
- ! Please read all the instructions in the manual before using the product. Please save instruction manual for future use. Failure to follow these warnings and instructions may result in serious injury or death.
- ! To avoid serious injury from falling or sliding out, always use seat belt.
- ! Make sure your child's body is clear from the moving parts when adjusting the stroller.
- ! Never use stroller on stairs or escalators.
- ! Keep away from high temperature objects, liquids, and electronics.
- ! Never place the stroller on roads, slopes or dangerous areas.
- ! To avoid strangulation, DO NOT place items with a string around your child's neck, suspend strings from this product, or attach strings to toys.
- ! DO NOT use storage basket as a child carrier.
- ! To avoid finger entrapment, use care when folding and unfolding the stroller.
- ! To ensure your child's safety, please make sure all parts are assembled and fastened properly before using the stroller.
- ! To avoid strangulation, do make sure your child is clear from the canopy.
- ! Always engage the brakes when parking the stroller.
- ! Discontinue using stroller if it is damaged or broken.

## Stroller Assembly

Please read all the instructions in this manual before assembling and using this product.

### Open Stroller

see images 2

Push secondary lock 2 - 1 and squeeze one-hand-fold button. 2 - 2 Meanwhile, pull the stroller backward to open. Latches should click into place.

! Check that the stroller is completely open before continuing to use.

### Assemble & Detach Front Wheels

see images 3

Assemble front wheels to front legs. Check that wheels are securely attached by pulling on wheel assemblies.

3

The front wheels can be disassembled by pressing the snap buttons.

### Assemble & Detach Storage Basket

see images 4 - 8

Assemble storage basket, please see images 4 - 5. Detach storage basket, please see images 6 - 8

The completely assembled stroller is shown as 9.

## Stroller Operation

### Adjust Backrest Angle

see images 10

#### Recline Backrest

There are 4 angles for the backrest.

To recline the backrest, squeeze the recline handle on the back of the seat 10 - 1, pull down on the backrest. 10 - 2

To raise the backrest, push up.

! Make sure the recline is set properly for use.

### Use Armbar

see images 11

The armbar can be pulled up on both left and right sides.

Press armbar release button 11 - 1, and then pull up the armbar 11 - 2. Align the armbar end with matching component, and then push down to lock.

**Tip** Armbar can be open for easy seating and unseating of child.

### Use Buckle

see images 12 - 13

#### Release Buckle

Press the center button to release the buckle. 12

#### Lock Buckle

Match the waist belt buckle with the shoulder buckle 13 - 1, and click into the center buckle. 13 - 2 A click sound means the buckle is locked completely. 13 - 3

! To avoid serious injury from falling or sliding out, always secure your child with harness.

! Make sure your child is snugly secured. The space between the child and the shoulder harness is about the thickness of one hand.

! Do not cross the shoulder belts. This will cause pressure on child's neck.

### Use Shoulder & Waist Harnesses

see images 14 - 16

! In order to protect your child from falling out, after your child is placed into the seat, check whether the shoulder and waist harnesses are at proper height and length.

14 - 1 Shoulder harness anchor A

14 - 2 Shoulder harness anchor B

14 - 3 Slide adjuster

For larger child, use shoulder harness anchor A and the highest shoulder slots. For smaller child, use shoulder harness anchor B and the lowest shoulder slots.

Use either shoulder harness anchor in the slots that are closest to child's shoulder height. 15

Use slide adjuster to change the harness length. 16 - 1

Press the button 16 - 2, while pulling the waist harness to proper length. 16 - 3

**Tip** For larger child, use the highest shoulder slots. For smaller child, use the lowest shoulder slots.

### Adjust Calf Support

see images 17 - 18

There are three reclining angles, 1-3 17 for adjustment.

To raise calf support, push the calf support from position 1 to position 3. 17

To lower calf support, press the adjustment buttons on both sides of the calf support 18 - 1, and rotate the calf support downwards. 18 - 2

### Use Canopy

see images 19

To open the canopy, pull canopy toward front. 19

To fold the canopy, push canopy toward back.

## Switch Handle Direction

see images 20

To change handle position, pull up the left and right reversible sliders 20- 1 and move the handle to the other side until it clicks into place. 20- 2

! Make sure child's hands and legs are clear from the armrest when switching the handle.

## Use Front Swivel Lock

see images 21

Pull up the front swivel locks to maintain the moving direction. 21

**Tip** It is recommended to use swivel lock on uneven surfaces.

## Use Rear Wheels Brake

see images 22 - 23

Pull up the hand brake to lock rear wheels. 22 Please see 23 to release wheels.

**Tip** The brake must be engaged when placing and removing children.

**Tip** Always apply brake when stroller is in stopped position.

**Tip** To ensure brake is fully on, gently rock the stroller backwards and forwards before releasing the handle.

**Tip** Clean brake system regularly to ensure fully functional. See care and maintenance section.

! **WARNING** To prevent potential hazard, always make sure the parking device for all swiveling wheels are engaged and the swiveling wheels are locked when you use the handle in reversed position.

## Fold Stroller

see images 24 - 25

Please fold the canopy before folding the stroller.

Push secondary lock 24 - 1 and squeeze one-hand-fold button 24 - 2. Push the stroller forward to fold.

A click sound means the stroller is folded completely. 25

! The stroller can not be folded when the handle is on the front.

## Use Accessories

Accessories may be sold separately or may not be available depending on region.

### Use Head Support

see images 26

### Use Shoulder Harness Cover and Crotch Harness Cover

The shoulder harness cover or crotch harness cover can be removed from the webbing. To assemble shoulder harness cover and crotch harness cover in reverse steps.

### Use Rain Cover

see images 27

To assemble the rain cover, place it over the stroller, and then attach the snaps on the rain cover. 27

! Before using the rain cover, please make sure the backrest has been adjusted to the lowest position and the infant child restraint has been fastened.

! When using the rain cover, please always check its ventilation.

! When not in use, please check that the rain cover has been cleaned and dried before folding.

! Do not fold the stroller after assembling the rain cover.

! Do not place your child into the stroller assembled with rain cover during hot weather.

### Use with Joie Infant Child Restraint

When using with Joie infant child restraint Gemm & Juva & i-Snug, please refer to the infant child restraint instructions.

! Adjust the backrest to the lowest position.

! If you have any problems using the infant child restraint, please refer to the infant child restraint instruction manual.

! Please don't fold stroller when attaching the infant child restraint.

## Care and Maintenance

1. Removable seat pad may be washed in cold water and drip-dried. No bleach.
2. To clean stroller frame, use only household soap and warm water. No bleach or detergent.
3. From time to time check your stroller for loose screws, worn parts, torn material or stitching. Replace or repair the parts as needed.
4. Excessive exposure to sun or heat could cause fading or warping of parts.
5. If stroller becomes wet, open canopy and allow to dry thoroughly before storing.
6. If wheels squeak, use a light oil (e.g., Silicon Spray, antirust oil, or sewing machine oil). It is important to get the oil into the axle and wheel assembly. 1
7. If brake pedal stiff/hard to fully engage, flush any debris from brake system with clean water first before lubricating.
8. When using your stroller at the beach or areas of high dust/sand, completely clean your stroller after use to remove sand and salt from brake mechanisms and wheel assemblies.–



# PT Bem-vindo a Joie™

Parabéns por fazer parte da família Joie! É um prazer fazer parte da sua viagem com seu filho/sua filha. Enquanto estiver usando o Joie Mirus™, você está usando um carrinho de bebê de alta qualidade, totalmente certificado, aprovado com os padrões europeus de segurança EN 1888-1:2018. Este produto é adequado para uso com crianças com peso inferior a 15kg. Leia atentamente este manual e siga cada passo para uma viagem confortável e a melhor proteção para seu filho/sua filha.

## IMPORTANTE - Mantenha estas instruções para referência futura.

Visite-nos em [joiebaby.com](http://joiebaby.com) para baixar manuais e ver mais emocionantes produtos Joie!!

Para informações sobre a garantia, por favor visite nosso website em [joiebaby.com](http://joiebaby.com)

## Sumário

Figuras	1-5
ADVERTÊNCIA	17
Montagem do carrinho de bebê	19
Abrir o carrinho de bebê	19
Montar e soltar as rodas dianteiras	19
Montar e soltar a cesta de armazenamento	19
Operação do carrinho de bebê	19
Ajuste do ângulo do encosto	19
Usar a barra de braço	19
Usar a fivela	20
Usar cinto de ombro e cintura	20
Ajustar o suporte da panturrilha	20
Usar a capota	21
Mudar a direção da alça	21
Usar a trava articulada frontal	21
Usar freio da roda traseira	21
Dobrar o carrinho de bebê	21
Usar Acessórios	22
Cuidado e manutenção	22

## Emergência

Em caso de emergência ou acidentes, é mais importante fornecer ao seu filho primeiros socorros e tratamento médico imediatamente.

## Informações do Produto

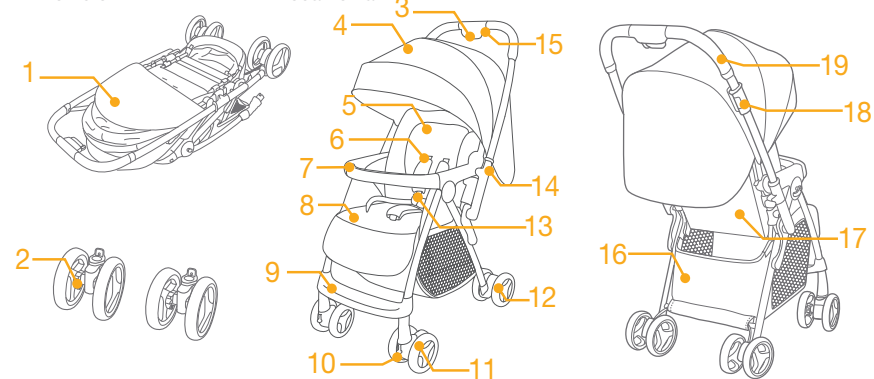
Leia todas as instruções deste manual antes de utilizar o produto. Se tiver quaisquer dúvidas, contate o revendedor. Os recursos podem variar dependendo do modelo.

Produto	Carrinho Mirus
Adequado para	Crianças pesando até 15kg (nascimento - 36 meses)
Materiais	plásticos, metal, tecido
N.º de Patente	Patentes pendentes
Fabricado na	China
Nome da marca	Joie
Website	<a href="http://www.joiebaby.com">www.joiebaby.com</a>
Fabricante Joie	Allison Baby UK Ltd.

## Lista de peças

Certifique-se de que todas as peças estão disponíveis antes da montagem. Se alguma parte estiver faltando, entre em contato com o varejista local. Não são necessárias ferramentas para a montagem.

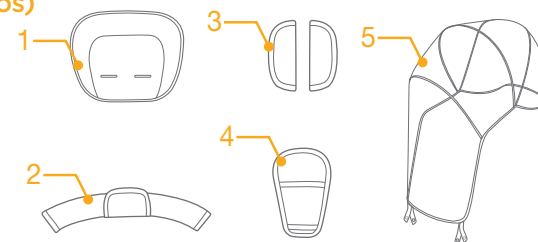
1 Carrinho	7 Barra de braço	12 Roda traseira	16 Cesta para armazenamento
2 Rodas frontais	8 Almofada do assento	13 Fivela de 3/5 pontos	17 Ajuste do encosto das costas
3 Botão para sobrar com uma mão	9 Descanso para os pés	14 Alavanca deslizante reversível	18 Freio de mão
4 Capota	10 Trava articulada frontal	15 Trava secundária	19 Alça
5 Suporte de cabeça	11 Roda frontal		
6 Tampa do cinto do ombro			



## Acessórios

(Podem não estar incluídos)

- 1 Suporte de cabeça
- 2 Capa da barra de braço
- 3 Tampa do cinto do ombro
- 4 Tampa do cinto do virilha
- 5 Capa de chuva



Os acessórios podem ser vendidos separadamente ou podem não estar disponíveis dependendo da região.

## ADVERTÊNCIA

- ! AVISO Nunca deixe a criança sem supervisão.
- ! AVISO Verifique se os dispositivos de encaixe da cadeira auto estão devidamente encaixados antes de utilizar o produto.
- ! AVISO Para evitar lesões, assegure-se de que mantém a criança afastada ao dobrar e desdobrar este produto.
- ! AVISO Não deixe a criança brincar com este produto.
- ! AVISO Utilize sempre o sistema de retenção.
- ! AVISO Verifique se os dispositivos de fixação da alcofa, cadeira ou assento do carro estão corretamente encaixados antes do seu uso.
- ! Este produto não é adequado para correr ou patinar.
- ! O carrinho de bebê deve ser utilizado por crianças com 0-15kg. Se a criança for mais pesada, o carrinho de bebê pode danificar-se.
- ! Como carrinho projetado para ser utilizado desde do nascimento, recomendamos o uso da posição mais reclinada para bebês recém-nascidos.
- ! O dispositivo de travagem deve ser acionado ao colocar e remover a criança.
- ! Para evitar condições perigosas e instáveis, não coloque mais de 4,5 kg no cesto de armazenamento.
- ! Utilize o carrinho de bebê com apenas uma criança de cada vez.
- ! Não coloque itens na pega, encosto ou nas laterais do carrinho. Qualquer carga adicional afetará a estabilidade do carrinho e poderá fazer com que o carrinho tombe.
- ! Qualquer carga colocada sobre a pega e/ou na traseira do apoio das costas e/ou nas laterais do veículo podem afetar a estabilidade do mesmo.
- ! Não utilize acessórios que não sejam aprovados pelo fabricante. Utilize apenas peças fornecidas e recomendadas pelo fabricante.
- ! Para evitar risco de asfixia, retire o saco de plástico e os materiais de embalagem antes de utilizar

- este produto. O saco de plástico e os materiais de embalagem devem ser afastados de bebês e crianças.
- ! A montagem deverá ser efetuada por adultos.
- ! Leia todas as instruções neste manual antes de utilizar o produto. Guarde este manual de instruções para utilização futura. O incumprimento dos avisos e instruções pode resultar em lesões graves ou morte.
- ! Para evitar lesões graves devido a quedas ou deslizamentos, utilize sempre o cinto de segurança.
- ! Certifique-se de que o corpo da criança não está em contacto com as partes móveis ao ajustar o carrinho de bebê.
- ! Nunca utilize o carrinho de bebê em escadas rolantes ou convencionais.
- ! Mantenha o produto afastado de objetos a altas temperaturas, líquidos e dispositivos eletrônicos.
- ! Nunca coloque o carrinho de bebê em estradas, declives ou áreas perigosas.
- ! Para evitar o estrangulamento, NÃO coloque artigos com fios à volta do pescoço da criança.
- ! NÃO utilize o cesto de armazenamento como transportador.
- ! Para evitar apertar os dedos, tenha cuidado ao dobrar e desdobrar o carrinho de bebê.
- ! Para assegurar a segurança da criança, certifique-se de que todas as peças estão montadas e firmemente apertadas antes de utilizar o carrinho de bebê.
- ! Para evitar o risco de estrangulamento, certifique-se de que a criança está afastada da cobertura.
- ! Acione sempre os travões quando parar o carrinho de bebê.
- ! Interrompa a utilização do carrinho de bebê caso este esteja danificado ou quebrado.

## Montagem do Carrinho de Bebê

Leia todas as instruções neste manual antes de montar e usar este produto.

### Abrir o carrinho de bebê

consulte as imagens 2

Empurre o bloqueio secundário 2 - 1 e aperte o botão de dobrar com uma mão. 2 - 2 Enquanto isso, puxe o carrinho para trás para abrir. As travas devem se encaixar no lugar.

! Verifique se o carrinho está completamente aberto antes de usar.

### Montar e soltar as rodas dianteiras

consulte as imagens 3

Monte rodas dianteiras nas pernas dianteiras. Verifique se as rodas estão bem presas puxando os conjuntos de rodas. 3

As rodas dianteiras podem ser desmontadas pressionando os botões de pressão.

### Montar e soltar a cesta de armazenamento

consulte as imagens 4 - 8

Montar a cesta de armazenamento, consulte as imagens 4 - 5. Solte a cesta de armazenamento, consulte as imagens 6 - 8

O carrinho completamente montado é mostrado como na Figura 9.

## Operação do Carrinho de Bebê

### Ajuste do Ângulo do Encosto

consulte as imagens 10

#### Reclinar o encosto

Existem 4 ângulos para o encosto.

Para reclinar o encosto, aperte a alça de inclinação na parte de trás do assento 10 - 1, puxe para baixo no encosto. 10 - 2

Para levantar o encosto, empurre.

! Certifique-se que o encosto está colocado corretamente para uso.

### Use a a barra de braço

consulte as imagens 11

A barra de braço pode ser puxada para cima em ambos os lados esquerdo e direito.

Pressione o botão de liberação da barra de braço 11 - 1 e, em seguida, puxe a barra de braço 11 - 2. Alinhe a extremidade da barra de braço com o componente correspondente e, em seguida, empurre para baixo para travar.

**Sugestão** A barra de braço pode ser aberta para colocar e retirar facilmente a criança do assento.

### Usar a fivela

consulte as imagens 12 - 13

#### Fivela de liberação

Pressione o botão central para soltar a fivela. 12

#### Fivela de trava

Combine o fecho do cinto de cintura com o fecho do cinto de ombro 13 - 1 e encaixe no fecho central. 13 - 2 Um som de clique significa que a fivela está travada completamente. 13 - 3

! Para evitar ferimentos graves devido a queda ou escorregamento, sempre prenda seu filho no cinto.

! Certifique-se que a criança está confortavelmente segura. O espaço entre a criança e a correia de ombro é de aproximadamente a espessura de uma mão.

! Não cruze os cintos de ombro. Isso fará pressão no pescoço da criança.

### Usar cinto de ombro e cintura

consulte as imagens 14 - 16

! Para proteger seu filho de quedas, depois que seu filho for colocado no assento, verifique se os cintos de ombro e cintura estão na altura e comprimento apropriados.

14 - 1 Âncora de cinto de ombro A

14 - 2 Âncora de cinto de ombro B

14 - 3 Deslize o ajuste

Para crianças maiores, use cinto de âncora de cinto de ombro A e as ranhuras de ombro mais altas. Para crianças menores, use cinto de âncora de cinto de ombro B e as ranhuras de ombro mais baixas.

Use qualquer das âncoras do cinto de ombro nas ranhuras que estão mais perto da altura do ombro da criança. 15

Use o ajuste deslizante para alterar o comprimento do cinto. 16 - 1

Pressione o botão 16 - 2 ao puxar o cinto de cintura para o comprimento correto. 16 - 3

**Sugestão** Para crianças maiores, use as ranhuras mais altas. Para crianças menores, use as ranhuras inferiores.

### Ajustar o suporte da panturrilha

consulte as imagens 17 - 18

Existem que três ângulos de inclinação, 1-3 17 para ajuste.

Para elevar o suporte de panturrilha, empurre-o da posição 1 para a posição 3. 17

Para baixar o suporte de panturrilha, pressione os botões de ajuste em ambos os lados do suporte de panturrilha 18 - 1 e gire-o para baixo. 18 - 2

## Usar a capota

consulte as imagens 19

Para abrir o dossel, puxe o dossel para frente. 19

Para fechar o dossel, empurre o dossel para trás.

## Mudar Direção da Alça

consulte as imagens 20

Para mudar a posição da alça, empurre para cima os ajustes deslizantes reversíveis esquerdo e direito 20- 1 e mova a alça para o outro lado até que ele se encaixe com um clique no lugar. 20- 2

! Certifique-se que as mãos e pernas da criança estão longe do apoio de braço quando muda a alça.

## Usar a trava articulada frontal

consulte as imagens 21

Puxe para cima os bloqueios de giro frontal para manter a direção do movimento. 21

**Sugestão** É recomendável usar bloqueio giratório em superfícies irregulares.

## Usar freio da roda traseira

consulte as imagens 22 - 23

Puxe para cima o freio de mão para travar as rodas traseiras. 22 Por favor, veja 23 para liberar as rodas.

**Sugestão** O freio deve ser engatado quando colocar e retirar a criança.

**Sugestão** Sempre aplique o freio quando o carrinho está na posição de parada.

**Sugestão** Para assegurar que o freio está totalmente engatado, balance gentilmente o carrinho para frente e para trás antes de liberar a alça.

**Sugestão** Limpe o sistema de travagem regularmente para garantir o seu total funcionamento. Consulte a secção de cuidado e manutenção.

! WARNING To prevent potential hazard, always make sure the parking device for all swiveling wheels are engaged and the swiveling wheels are locked when you use the handle in reversed position.

## Dobrar o carrinho de bebê

consulte as imagens 24 - 25

Por favor, dobre a capota antes de dobrar o carrinho.

Empurre o bloqueio secundário 24- 1 e aperte o botão para dobrar com uma mão 24- 2. Empurre o carrinho para a frente para dobrar.

Um som de clique significa que o carrinho está completamente dobrado. 25

! O carrinho não pode ser dobrado quando a alça está na frente.

## Usar acessórios

Os acessórios podem ser vendidos separadamente ou podem não estar disponíveis dependendo da região.

### Usar Suporte de Cabeça

consulte as imagens 26

### Use a capa de cinto de ombro e capa de cinto de virilha

A cobertura ou tampa do cinto da virilha pode ser removida a partir da teia. Para montar a capa do cinto de ombro e capa de cinto de cinto de virilha em passos inversos.

### Usar Capa de chuva

consulte as imagens 27

Para montar a capa de chuva, coloque-a sobre o carrinho, e depois prenda os fechos na capa de chuva. 27

! Antes de utilizar a capa de chuva, por favor certifique-se que o encosto foi ajustado na posição mais baixa e o dispositivo de retenção infantil foi fixado.

! Ao usar a capa de chuva, por favor, verifique sempre sua ventilação.

! Quando não estiver em uso, por favor, verifique que a capa de chuva foi limpa e seca antes de dobrar.

! Não dobre o carrinho depois de montar a capa de chuva.

! Não coloque a criança no carrinho montado com capa de chuva durante tempo quente.

### Uso com o dispositivo de retenção infantil Joie

Ao usar com a cadeirinha Gemm & Juva & i-Snug, por favor consulte as instruções.

! Ajuste o encosto na posição mais baixa.

! Se você tiver qualquer problema sobre como usar o dispositivo de retenção infantil, consulte o manual de instrução do assento infantil.

! Por favor não desista carrinho quando anexar o assento infantil.

## Cuidado e Manutenção

1. A almofada do assento removível pode ser lavada em água fria em seca. Não usar alvejante.
2. Para limpar a estrutura, use apenas água morna e sabão. Sem alvejante ou detergente.
3. De vez em quando, verifique seu carrinho para parafusos soltos, peças desgastadas, rasgadas ou costura. Substitua ou repare as peças como necessário.
4. A exposição excessiva ao sol ou calor pode causar desbotamento ou deformação das peças.
5. Se carrinho ficar molhado, abra a capota e deixe secar completamente antes de guardar.
6. Se as rodas rangem, use um óleo leve (ex., Spray de silicone, óleo antiferrugem ou óleo de máquina de costura). É importante obter o óleo para o conjunto do eixo e roda. 1
7. Se o pedal do travão estiver rígido ou se for difícil de acionar, elimine todos os resíduos do sistema de travagem com água limpa antes de lubrificar.
8. Se utilizar o carrinho de bebê na praia ou em zonas com muita poeira/areia, limpe totalmente o carrinho de bebê após a sua utilização para remover a areia e o sal dos mecanismos de travagem e dos componentes das rodas.

## ES Bienvenido a Joie™

¡Enhorabuena por haberse unido a la familia de Joie! Estamos encantados de formar parte de su viaje y del de su pequeño. Cuando utilice el cochecito Mirus™ de Joie, su bebé disfrutará de un cochecito de alta calidad, totalmente certificado y aprobado por las normas de seguridad europeas EN 1888-1:2018. Este producto es adecuado para que lo utilicen niños con un peso inferior a 15kg. Lea detenidamente este manual y siga cada paso para garantizar que su bebé viaje cómodamente y esté protegido de la mejor manera posible.

**IMPORTANTE: guarde estas instrucciones para futuras consultas.**

Visítenos en [joiebaby.com](http://joiebaby.com) para descargar manuales y conocer otros fantásticos productos de Joie.

Para obtener información sobre la garantía, visite nuestro sitio web en [joiebaby.com](http://joiebaby.com).

## Índice

Figuras	1-5
Advertencia	25
Montaje del cochecito	28
Abrir el cochecito	28
Montaje y desmontaje de las ruedas delanteras	28
Montaje y desmontaje de la cesta portaobjetos	28
Funcionamiento del cochecito	28
Ajuste del ángulo del respaldo	28
Uso del reposabrazos	28
Uso de la hebilla	29
Uso de los arneses de los hombros y la cintura	29
Ajuste del soporte para los gemelos	29
Uso de la capota	30
Cambiar la dirección del asa	30
Uso del bloqueo de las ruedas giratorias delanteras	30
Uso del freno de las ruedas traseras	30
Plegado del cochecito	30
Uso de los accesorios	31
Cuidados y mantenimiento	31

## Emergencia

En caso de emergencia o accidente, es muy importante que su bebé reciba primeros auxilios y tratamiento médico de inmediato.

## Información del producto

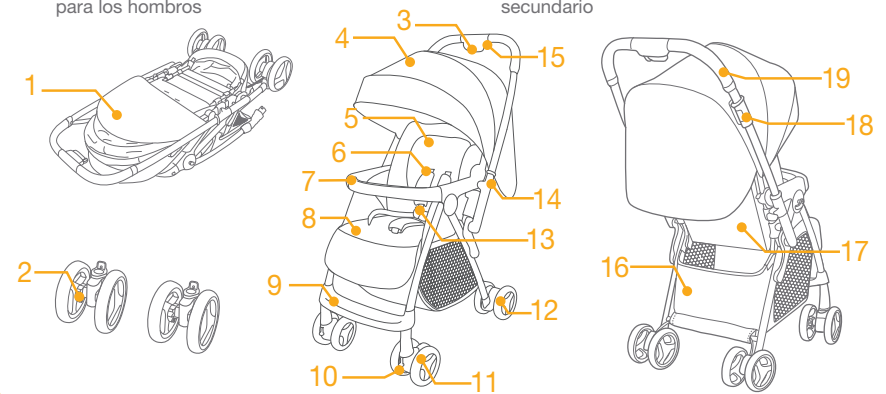
Lea todas las instrucciones incluidas en este manual antes de utilizar este producto. Si tiene alguna duda, póngase en contacto con su proveedor. Algunas características pueden variar según el modelo.

Producto	Cochecito Mirus
Adecuado para	niños con un peso inferior a 15kg (desde el nacimiento hasta los 36 meses)
Materiales	Plástico, metal, tela
N.º de patente	Pendiente de patente
Fabricado en	China
Nombre de la marca	Joie
Sitio web	<a href="http://www.joiebaby.com">www.joiebaby.com</a>
Fabricante	Allison Baby UK Ltd.

## Lista de piezas

Asegúrese de que están disponibles todas las piezas antes de montar el producto. Si falta alguna pieza, póngase en contacto con su proveedor local. No se necesita ninguna herramienta para el montaje.

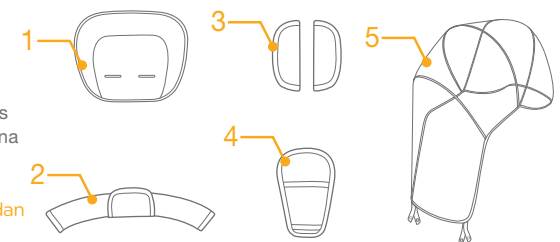
1 Cochecito	7 Reposabrazos	11 Rueda delantera	16 Cesta de almacenamiento
2 Ruedas delanteras	8 Acolchado del asiento	12 Rueda trasera	17 Ajustador del respaldo
3 Botón de pliegue con una mano	9 Reposapiés	13 Hebilla de 3/5 puntos de sujeción	18 Freno de mano
4 Capota	10 Bloqueo de las ruedas giratorias delanteras	14 Control deslizante reversible	19 Asa
5 Reposacabezas		15 Bloqueo secundario	
6 Protector del arnés para los hombros			



## Accesorios (es posible que no estén incluidos)

- 1 Reposacabezas
- 2 Funda del reposabrazos
- 3 Protector del arnés para los hombros
- 4 Protector del arnés para la entrepierna
- 5 Cubierta impermeable

Es posible que los accesorios se vendan por separado o no estén disponibles, dependiendo de la región.



## ADVERTENCIA

- ! ADVERTENCIA Nunca deje al bebé desatendido.
- ! ADVERTENCIA: asegúrese de que todos los dispositivos de bloqueo están fijados correctamente antes de utilizar el producto.
- ! ADVERTENCIA Para evitar lesiones, asegúrese de que su hijo está alejado del producto cuando lo pliegue y lo despliegue.
- ! ADVERTENCIA: no deje que su hijo juegue con este producto.
- ! ATENCIÓN Adecuada para niños hasta 15 kg. o hasta 36 meses de edad
- ! ADVERTENCIA Utilice siempre el sistema de sujeción.
- ! ADVERTENCIA: Verifique que los dispositivos de fijación del capazo, el asiento o la silla de automóvil están correctamente anclados antes del uso.
- ! El cochecito solo se debe utilizar a una velocidad de paseo. Este producto no es adecuado para utilizarlo mientras se corre. Este producto no es adecuado para correr ni patinar.
- ! Este cochecito está diseñado para niños con un peso de entre 0 y 15 kg. Con niños de más peso el cochecito puede romperse.
- ! Recomendamos que esta silla, diseñada para ser usada desde el nacimiento, se utilice en la posición más reclinada con los recién nacidos
- ! Cuando use el cochecito con recién nacidos le recomendamos que coloque el asiento en la posición más reclinada posible.
- ! Para evitar riesgos y la inestabilidad del producto, no deberá colocar objetos que sumen en total un peso superior a 4,5 kg en la cesta de almacenamiento.
- ! No utilice el cochecito para transportar a más de un niño a la vez.
- ! No coloque objetos en el manillar, el respaldo o los lados del cochecito. Cualquier carga adicional afectará la estabilidad del cochecito y podría provocar que este se vuelque.

- ! Si cuelga algún objeto del manillar, de la parte trasera del respaldo o de los laterales del cochecito, la estabilidad de este se verá afectada.
- ! No utilice accesorios que no estén aprobados por el fabricante. Utilice únicamente las piezas de recambio proporcionadas o recomendadas por el fabricante.
- ! Para evitar el riesgo de asfixia, retire la bolsa de plástico y los materiales de embalaje antes de utilizar este producto. A continuación, deberá mantener la bolsa de plástico y los materiales de embalaje fuera del alcance de bebés y niños.
- ! El montaje solo podrá ser realizado por personas adultas.
- ! Lea todas las instrucciones incluidas en el manual antes de utilizar el producto. Guarde este manual de instrucciones para futuras consultas. Si no sigue estas advertencias e instrucciones, podrían producirse graves lesiones o, incluso, la muerte.
- ! Para evitar lesiones graves como consecuencia de caídas o resbalones, mantenga al niño sujeto con el arnés en todo momento.
- ! Asegúrese de mantener a los niños alejados de las partes móviles cuando realice ajustes en el cochecito.
- ! Nunca utilice el cochecito en escaleras convencionales o mecánicas.
- ! Manténgalo alejado de objetos a altas temperaturas, líquidos y aparatos electrónicos.
- ! Nunca coloque el cochecito en carreteras, cuestas o zonas peligrosas.
- ! Para evitar el riesgo de estrangulamiento, NO coloque objetos con cordones alrededor del cuello del niño.
- ! NO utilice la cesta de almacenaje como portabebés.
- ! Tenga cuidado de no pillarse los dedos cuando pliegue y despliegue el cochecito.
- ! Para garantizar la seguridad del niño, asegúrese de que todas las piezas están montadas y bien sujetas antes de utilizar el cochecito.

- ! Para evitar el riesgo de estrangulamiento, asegúrese de que su hijo se mantiene alejado de la capota.
- ! Accione siempre los frenos cuando aparque el cochecito.
- ! Deje de utilizar el cochecito si presenta daños o roturas.

## Montaje del cochecito

Lea todas las instrucciones incluidas en este manual antes de montar y utilizar este producto.

### Abrir el cochecito

consulte las imágenes 2

Empuje la cerradura secundaria 2 - 1 y apriete el botón de pliegue con una sola mano. 2 - 2 Al mismo tiempo, empuje el cochecito hacia atrás para abrirlo. Las cerraduras quedarán sujetas en su posición mediante el sonido de un clic.

! Asegúrese de que el cochecito está completamente abierto antes de continuar utilizándolo.

### Montaje y desmontaje de las ruedas delanteras

consulte las imágenes 3

Coloque las ruedas delanteras en las patas delanteras. Compruebe que las ruedas estén bien sujetas tirando de los ensamblajes de las ruedas. 3

Las ruedas delanteras se pueden desmontar presionando los automáticos.

### Montaje y desmontaje de la cesta portaobjetos

consulte las imágenes 4 - 8

Monte la cesta portaobjetos. Consulte las imágenes 4 - 5. Desmonte la cesta portaobjetos. Consulte las imágenes 6 - 8

El cochecito completamente montado se muestra en 9.

## Funcionamiento del cochecito

### Ajuste del ángulo del respaldo

consulte las imágenes 10

#### Reclinar el respaldo

El respaldo puede colocarse en 4 ángulos.

Para reclinar el respaldo, presione el asa para reclinar situado en la parte posterior del asiento 10 - 1, y empuje el respaldo hacia abajo. 10 - 2

Para subir el respaldo, levántelo.

! Asegúrese de que ajusta la inclinación de forma adecuada para su uso.

### Uso del reposabrazos

consulte las imágenes 11

El reposabrazos brazo puede levantarse por los lados izquierdo y derecho.

Presione el botón de liberación del reposabrazos 11 - 1 y, a continuación, levante este 11 - 2. Alinee el extremo del reposabrazos con el componente correspondiente y, a continuación, presione hacia abajo para bloquearlo.

**Consejo** El reposabrazos puede abrirse para facilitar el asiento y quitar el asiento del niño.

## Uso de la hebilla

consulte las imágenes 12 - 13

### Desbloquear la hebilla

Pulse el botón central para desbloquear la hebilla. 12

### Bloquear la hebilla

Alinee la hebilla del cinturón de cintura con la hebilla de las correas de los hombros 13 - 1 y encájelas en la hebilla central hasta que escuche un clic. 13 - 2. El sonido de clic le indicará que la hebilla está bloqueada completamente. 13 - 3

- ! Con el fin de evitar lesiones graves como consecuencia de caídas o resbalones, mantenga al niño sujeto con el arnés en todo momento.
- ! Asegúrese de que su hijo quede cómodamente sujeto. Cerciórese de que el espacio entre el niño y el arnés de los hombros sea el del grosor de una mano más o menos.
- ! No cruce los cinturones de los hombros. Si lo hace, podría presionar el cuello del niño.

## Uso de los arneses de los hombros y la cintura

consulte las imágenes 14 - 16

! Con el fin de proteger al niño contra caídas, después de colocarle en el asiento, compruebe si la altura y el largo de los arneses de los hombros y la cintura son los adecuados.

14 - 1 Gancho A del arnés de los hombros

14 - 2 Gancho B del arnés de los hombros

14 - 3 Ajuste deslizante

Para los niños más altos, utilice el gancho A del arnés de los hombros y las ranuras de los hombros más altas. Para los niños más pequeños, utilice el gancho B del arnés de los hombros y las ranuras de los hombros más bajas.

Use cualquiera de los anclajes del arnés para hombros de las ranuras más cercanas a la altura del hombro del niño. 15

Utilice el ajuste deslizante para cambiar la longitud del arnés. 16 - 1

Pulse el botón 16 - 2, y tire al mismo tiempo del arnés de la cintura hasta que la longitud sea la adecuada. 16 - 3

**Consejo** Para niños más grandes, utilice las ranuras de los hombros más altas. Para niños más pequeños, utilice las ranuras de los hombros más bajas.

## Ajuste del soporte para los gemelos

consulte las imágenes 17 - 18

Dispone de tres ángulos de inclinación, 1-3 17 para el ajuste.

Para levantar el soporte para las pantorrillas, empuje dicho soporte desde la posición 1 a la posición 3. 17

Para bajar el soporte de las pantorrillas, presione los botones de ajuste ubicados a ambos lados de dicho soporte 18 - 1 y gire este hacia abajo. 18 - 2

## Uso de la capota

consulte las imágenes 19

Para abrir la capota, tire de la capota hacia delante. 19

Para plegar la capota, empújela hacia atrás.

## Cambio de la dirección del manillar

consulte las imágenes 20

Para cambiar la posición del manillar, levante los deslizadores reversibles izquierdo y derecho 20 - 1 y mueva el manillar hacia el otro lado hasta que encaje en su lugar. 20 - 2

! Asegúrese de que el reposacabezas no entorpece las manos y las piernas del niño al cambiar el manillar.

## Uso del bloqueo de las ruedas giratorias delanteras

consulte las imágenes 21

Empuje hacia arriba los bloqueos de las ruedas giratorias delanteras para mantener la dirección del movimiento. 21

**Consejo** Se recomienda utilizar el bloqueo de las ruedas giratorias sobre las superficies irregulares.

## Uso del freno de las ruedas traseras

consulte las imágenes 22 - 23

Tire del freno de mano hacia arriba para bloquear las ruedas traseras. 22 Consulte la figura 23 para liberar las ruedas.

**Consejo** El freno deberá estar engranado cuando coloque y retire al niño.

**Consejo** Ponga siempre el freno cuando el cochecito esté parado.

**Consejo** Para asegurarse de que el freno esté completamente activado, balancee suavemente el cochecito hacia atrás y hacia delante antes de soltar el manillar.

**Consejo** Limpie el sistema de frenos con regularidad para garantizar su perfecto funcionamiento. Consulte la sección de cuidado y mantenimiento.

! **ADVERTENCIA** Para evitar posibles peligros, asegúrese siempre de que el dispositivo de estacionamiento para todas las ruedas giratorias esté engranado y que dichas ruedas estén bloqueadas cuando usa el manillar en la posición invertida.

## Plegado del cochecito

consulte las imágenes 24 - 25

Pliegue la capota antes de plegar el cochecito.

Empuje la cerradura secundaria 24 - 1 y apriete el botón de pliegue con una sola mano 24 - 2. Empuje el cochecito hacia delante para plegarlo.

El sonido de un clic le indicará que el cochecito está completamente plegado. 25

! El cochecito no se puede plegar cuando el manillar está en la parte delantera.



## Uso de los accesorios

Es posible que los accesorios se vendan por separado o no estén disponibles, dependiendo de la región.

### Uso del reposacabezas

consulte las imágenes 26

### Uso del protector del arnés para los hombros y del arnés de la pelvis

La cubierta del arnés del hombro o del arnés de la pelvis puede extraerse desde la cincha. Para montar la cubierta del arnés del hombro o del arnés de la pelvis, siga los mismos pasos a la inversa.

### Uso de la capota impermeable

consulte las imágenes 27

Para montar la cubierta impermeable, colóquela sobre el cochecito y, a continuación, abroche los velcros en dicha cubierta. 27

- ! Antes de utilizar la cubierta impermeable, asegúrese de ajustar el respaldo en la posición más baja y de fijar el dispositivo de sujeción para niños.
- ! Cuando utilice la capota impermeable, deberá asegurarse siempre de que tenga una ventilación adecuada.
- ! Cuando no vaya a utilizar la capota impermeable, asegúrese de que esté limpia y seca antes de plegarla.
- ! No pliegue el cochecito después de montar la cubierta impermeable.
- ! No coloque al niño en el cochecito con la cubierta impermeable montada si la temperatura es cálida.

### Uso con el dispositivo de sujeción para niños de Joie

Cuando lo utilice con el dispositivo de sujeción para niños Gemm y Juva y i-Snug de Joie, consulte las siguientes instrucciones de dicho dispositivo:

- ! Ajuste el respaldo hasta la posición más baja posible.
- ! Si experimenta algún problema al utilizar el dispositivo de sujeción para niños, consulte el manual de instrucciones de este.
- ! No pliegue el cochecito al acoplar el dispositivo de sujeción para niños.

## Cuidados y mantenimiento

1. Para lavar el acolchado extraíble del asiento, puede hacerlo con agua fría y dejarlo escurrir. No utilice lejía.
2. Para limpiar el manillar del cochecito, utilice únicamente jabón para uso doméstico y agua tibia. No utilice lejía ni detergente.
3. Examine periódicamente su cochecito por si tuviera tornillos sueltos, piezas desgastadas o materiales dañados o descosidos. Sustituya o repare las piezas que lo requieran.
4. Una exposición excesiva al sol o al calor podría decolorar o deformar las piezas.
5. Si se moja el cochecito, abra la capota y deje que se seque completamente antes de guardarlo.
6. Si chirrían las ruedas, utilice un aceite suave (por ejemplo: spray de silicona, aceite antioxidante o aceite para máquinas de coser). Es importante que el aceite llegue al ensamblaje de las ruedas y el eje. 1
7. Si el pedal del freno está rígido o duro para activarlo por completo, lave los residuos del sistema de frenos con agua limpia antes de la lubricación.
8. Cuando utilice su cochecito en la playa o en áreas con mucho polvo o arena, límpielo completamente después de usarlo para eliminar cualquier resto de arena y sal que haya podido quedar en los mecanismos de los frenos y en los ensamblajes de las ruedas.

## FR Bienvenue dans l'univers de Joie™

Félicitations, vous faites désormais partie de la famille Joie ! Nous avons hâte de vous accompagner dans vos balades avec votre bébé. En choisissant la poussette Mirus™ de Joie, vous utilisez un produit de haute qualité, certifié par un laboratoire agréé indépendant et conforme aux normes européennes de sécurité EN 1888-1:2018. Ce produit est adapté pour des enfants pesant moins de 15kg. Veuillez lire attentivement et suivre chaque étape de ce mode d'emploi pour garantir le confort et la meilleure protection de votre enfant lors de vos déplacements.

### IMPORTANT - A LIRE ATTENTIVEMENT ET A CONSERVER POUR CONSULTATION ULTERIEURE.

Visitez notre site [joiebaby.com](http://joiebaby.com) pour télécharger les modes d'emploi et pour découvrir d'autres produits intéressants !

Pour obtenir des informations sur la garantie, veuillez consulter notre site Web à l'adresse [joiebaby.com](http://joiebaby.com)

## Sommaire

Schémas	1-5
Avertissement	35
Assemblage de la poussette	38
Ouverture de la poussette	38
Assemblage et retrait des roues avant	38
Assemblage et retrait du panier de rangement	38
Fonctionnement de la poussette	38
Réglage de l'inclinaison du dossier	38
Utilisation de la barre de retenue	39
Utilisation de la boucle de harnais	39
Utilisation des harnais au niveau des épaules et de la ceinture	39
Ajustement du repose-jambes	39
Utilisation de la capote	40
Changement d'orientation du guidon	40
Utilisation du système de blocage des roues	40
Utilisation du frein	40
Pliage de la poussette	40
Utilisation des accessoires	41
Entretien et réparations	42

## En cas d'urgence

En cas d'urgence ou d'accident, il est très important de prendre immédiatement soin de votre enfant en lui prodiguant les soins de premiers secours puis en le faisant examiner par un médecin.

## Informations sur le produit

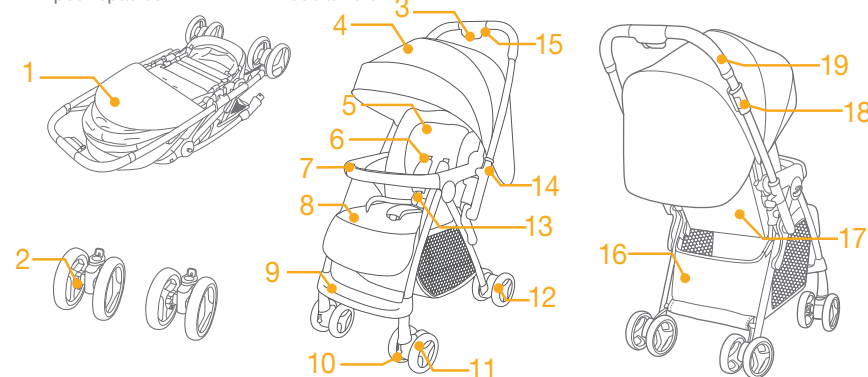
Important – A lire attentivement et à conserver pour référence ultérieure.

Produit	Mirus
Convient aux enfants	enfants pesant moins de 15 kg (de la naissance jusqu'à 36 mois)
Matériaux	plastiques, métaux, tissus
No. brevet	Brevets en attente
Fabriqué en	Chine
Nom de marque	Joie
Site Web	<a href="http://www.joiebaby.com">www.joiebaby.com</a>
Fabricant	Allison Baby UK Ltd.
Référence	S1703

## Liste des pièces

Assurez-vous que toutes les pièces sont présentes avant le montage. Si une pièce est manquante, veuillez contacter votre revendeur. Le montage ne nécessite aucun outil.

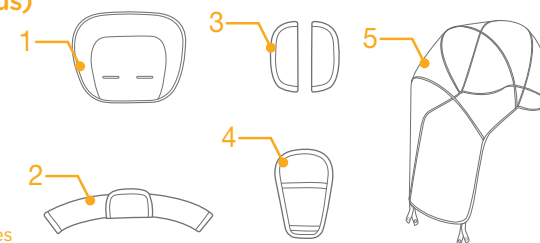
1 Poussette	7 Barre de retenue	13 Boucle de harnais	17 Dispositif de réglage du dossier
2 Roues avant	8 Assise de siège	14 Système de déverrouillage à glissière	18 Frein à main
3 Bouton de pliage à une main	9 Repose-pieds	15 Verrou secondaire	19 Guidon
4 Capote	10 Système de verrouillage des roues	16 Panier de rangement	
5 Support de tête	11 Roue avant		
6 Protège harnais pour épaules	12 Roue arrière		



## Accessoires

(peuvent ne pas être inclus)

- Support de tête
- Housse pour la barre de retenue
- Protège harnais pour épaules
- Protège harnais pour l'entrejambe
- Habillage de pluie



Les accessoires peuvent être vendus séparément ou ne pas être disponibles selon la région.

## AVERTISSEMENT

- ! AVERTISSEMENT Ne jamais laisser l'enfant sans surveillance.
- ! AVERTISSEMENT S'assurer que tous les dispositifs de verrouillage sont enclenchés avant utilisation.
- ! AVERTISSEMENT S'assurer que les dispositifs de fixation du cadre de la poussette et des sièges sont correctement enclenchés avant utilisation.
- ! AVERTISSEMENT Pour éviter toute blessure, maintenir votre enfant à l'écart lors du dépliage et du pliage du produit.
- ! AVERTISSEMENT Toujours utiliser le système de retenue.
- ! AVERTISSEMENT Ne pas laisser un enfant jouer avec ce produit.
- ! AVERTISSEMENT Cette poussette convient aux enfants de la naissance à 15kg ou jusqu'à 36 mois.
- ! AVERTISSEMENT Ce produit ne convient pas pour faire du jogging ou des promenades en rollers.
- ! AVERTISSEMENT Le dispositif de blocage à l'arrêt doit être enclenché lorsque l'on place l'enfant dans le véhicule ou qu'on l'en sort.
- ! AVERTISSEMENT Ne pas utiliser d'accessoires qui ne sont pas approuvés par le fabricant.
- ! AVERTISSEMENT : Seules les pièces de rechange fournies ou recommandées par le fabricant/distributeur doivent être utilisées.
- ! AVERTISSEMENT : Toute charge attachée à la poignée et/ou à l'arrière du dossier et/ou sur les côtés du véhicule peut influencer sur la stabilité de la poussette.
- ! AVERTISSEMENT : Assurez-vous que les dispositifs de fixation de la nacelle, du siège ou du dispositif de retenue pour bébé/enfant auto sont correctement enclenchés avant utilisation
- ! Cette poussette est conçue pour une utilisation avec un seul enfant à la fois.
- ! Il est conseillé d'utiliser la poussette dans sa position la plus inclinée pour les nouveaux-nés.
- ! Cette poussette s'utilise avec des enfants pesant moins de 15kg. L'utilisation avec un enfant plus lourd et plus grand peut endommager le véhicule.
- ! Veuillez lire toutes les instructions du manuel avant d'utiliser ce produit.

- ! Veuillez garder le mode d'emploi pour consultation ultérieure. Le non-respect des avertissements et instructions peut entraîner des blessures graves ou mortelles.
- ! L'assemblage doit être réalisé par un adulte.
- ! Pour éviter le coincement des doigts, faites attention lors du pliage et du dépliage de la poussette.
- ! Assurez-vous que la poussette est complètement ouverte ou pliée avant de laisser un enfant à proximité de la poussette.
- ! Assurez-vous que le corps de l'enfant est exempt des pièces mobiles lors du réglage de la poussette.
- ! Surchargée, mal pliée et utilisée avec des accessoires non homologués par le fabricant, cette poussette pourrait s'endommager ou se casser.
- ! Ne placez pas des sacs à main, des sacs de courses, des colis ou autres accessoires sur la poignée ou sur la capote.
- ! Pour éviter des situations instables ou dangereuses, ne rangez pas plus de 4.5kg dans le panier.
- ! L'enfant peut glisser par les ouvertures des jambes et être étranglé si le harnais n'est pas attaché.
- ! N'utilisez jamais la poussette dans des escaliers ou escaliers mécaniques. Lorsque vous montez ou descendez des escaliers ou des escalators, sortez toujours votre enfant de la poussette et pliez-la.
- ! Ne placez pas dans la poussette des objets chauds, des liquides ou des appareils électroniques. Ne placez pas la poussette à proximité d'une source de chaleur.
- ! Ne jamais laisser votre enfant se tenir debout sur la poussette ou s'asseoir avec la tête vers l'avant.
- ! Ne stationnez jamais la poussette sur la route, dans une pente ou dans un endroit ou zones dangereuses.
- ! NE levez pas la poussette lorsque l'enfant se trouve dans la poussette.
- ! Activez toujours le système de freinage lorsque vous stationnez la poussette.
- ! Ne lâchez pas votre poussette à proximité des routes ou des voies ferrées, même si le frein est serré, car l'appel d'air dû au passage d'une voiture ou d'un train pourrait la déplacer.
- ! Arrêtez d'utiliser la poussette si elle est endommagée ou cassée.

- ! Pour éviter tout risque d'étranglement, ne placez AUCUN objet avec une ficelle autour du cou de votre enfant, ne suspendez aucune ficelle à ce produit, et n'attachez aucune ficelle aux jouets.
- ! Pour éviter tout risque d'étouffement, enlevez le sac en plastique et les matériaux d'emballage avant d'utiliser ce produit. Le sac en plastique et les matériaux d'emballage doivent être conservés à l'abri des bébés et des enfants.
- ! L'utilisateur doit assurer l'entretien régulier de cette poussette.
- ! Les poussettes doivent être contrôlées après une longue période d'inutilisation.
- ! Si votre poussette est utilisée par des personnes qui ne la connaissent pas, comme les grands-parents par exemple, montrez-leur comment elle fonctionne et donnez-leur à lire le manuel d'instructions.

## Assemblage de la poussette

Lisez toutes les instructions du présent manuel avant d'assembler et d'utiliser ce produit.

### Ouverture de la poussette

voir images 2

Appuyez sur le système de verrouillage secondaire 2 - 1 et serrez le bouton de pliage à une main. 2 - 2  
Tirez en même temps la poussette vers l'arrière pour l'ouvrir. Les loquets doivent être enclenchés avec un déclic.

! Vérifiez que la poussette est complètement ouverte avant de poursuivre.

### Installation et retrait des roues avant

voir images 3

Assemblez les roues avant sur les pattes avant. Assurez-vous que les roues sont correctement fixées en essayant de les retirer. 3

Les roues avant se démontent en appuyant sur les boutons prévus à cet effet.

### Installation et retrait du panier de rangement

voir images 4 - 8

Pour installer le panier de rangement, reportez-vous aux schémas 4 - 5 .

Pour le retirer, voir les schémas 6 - 8

La poussette complètement assemblée est illustrée sur l'image 9.

## Utilisation de la poussette

### Réglage de l'inclinaison du dossier

voir images 10

Il existe 4 positions d'inclinaison du dossier

Pour incliner le dossier, appuyez sur la poignée située à l'arrière du siège 10 - 1, inclinez le dossier. 10 - 2

Pour relever le dossier, poussez-le.

! L'inclinaison doit être réglée correctement avant utilisation.

### Utilisation de la barre de retenue

voir images 11

La barre de retenue peut être relevée sur le côté gauche et le côté droit.

Appuyez sur le bouton de déverrouillage situé sur un des deux côtés de la barre de retenue 11 - 1, puis relevez-la. Alignez l'extrémité de la barre de retenue avec le composant correspondant, puis poussez vers le bas pour verrouiller. 11 - 2

**Conseil** La barre de retenue peut être ouverte pour faciliter l'installation et la sortie de l'enfant.

## Utilisation de la boucle du harnais

voir images 12 - 13

### Déverrouillage de la boucle

Appuyez sur le bouton central pour déverrouiller la boucle. 12

### Verrouillage de la boucle

Faites glisser l'extrémité du harnais d'épaule avec la boucle de la ceinture 13 - 1 puis enclenchez l'ensemble dans la boucle centrale. 13 - 2. Vous entendrez un clic signifiant que la boucle est complètement verrouillée. 13 - 3

- ! Utilisez toujours le harnais pour éviter que l'enfant ne se blesse en tombant ou en glissant du siège.
- ! Vérifiez que votre enfant est bien attaché. L'espace entre l'enfant et le harnais pour épaules doit faire environ l'épaisseur d'une main.
- ! Ne croisez pas les harnais au niveau des épaules. Ceci pourrait entraîner des tensions sur le cou de l'enfant.

## Utilisation des harnais au niveau des épaules et de la taille

voir images 14 - 16

- ! Pour éviter à votre enfant de tomber, vérifiez que les harnais au niveau des épaules et de la taille sont à la bonne hauteur et la bonne longueur une fois l'enfant placé dans le siège.

- 14 - 1 Boucle du harnais d'épaules A
- 14 - 2 Boucle du harnais d'épaules B
- 14 - 3 Système de réglage coulissant

Pour les enfants de grande taille, utilisez le point d'ancrage A du harnais d'épaules et les fentes les plus élevées au niveau des épaules. Pour les enfants de petite taille, utilisez le point d'ancrage B du harnais d'épaules et les fentes les plus élevées au niveau des épaules.

Utilisez l'un des points d'ancrage du harnais d'épaules dans les fentes les plus proches de la hauteur des épaules de l'enfant. 15

Faites coulisser le système de réglage coulissant pour ajuster les harnais à la bonne longueur. 16 - 1

Appuyez sur le bouton 16 - 2, tout en tirant sur le harnais de taille jusqu'à la longueur souhaitée. 16 - 3

**Conseil** Pour les enfants plus grands, utilisez les emplacements d'épaules les plus hauts. Pour les enfants plus petits, utilisez les emplacements d'épaules les plus bas.

## Réglage du repose-jambes

voir images 17 - 18

Le repose-jambes est réglable sur 3 positions, voir 1-3 17 pour le réglage.

Pour le relever, il vous suffit de le passer de la position 1 à la position 3. 17

Pour l'abaisser, appuyez sur les boutons situés des deux côtés du repose-jambes. 18 - 1, puis abaissez-le. 18 - 2

## Utilisation de la capote

voir images 19

Pour déplier la capote, tirez-la vers l'avant. 19

Pour plier la capote, poussez-la vers l'arrière.

## Changement d'orientation du guidon

voir images 20

Pour changer la position du guidon, relevez les glissières situées à gauche et à droite au niveau de l'accoudoir. 20 - 1 et déplacez la poignée vers l'autre côté jusqu'à ce qu'elle s'enclenche 20 - 2

- ! Assurez-vous que les mains et les jambes de l'enfant sont éloignées de l'accoudoir lors de la permutation de la poignée.

## Utilisation du système de verrouillage des roues avant

voir images 21

Tirez vers le haut les verrouillages de pivotement avant pour figer le sens de déplacement. 21

**Conseil** Il est recommandé d'utiliser le verrouillage de pivotement sur les surfaces irrégulières.

## Utilisation du frein à main

voir images 22 - 23

Tirez le frein à main vers le haut pour bloquer les roues arrière. 22 Voir 23 pour débloquer les roues.

**Conseil** Le frein doit être enclenché lorsque vous placez et retirez l'enfant.

**Conseil** Utilisez toujours le frein lorsque la poussette est en position d'arrêt.

**Conseil** Pour vous assurer que le frein est complètement enclenché, balancez délicatement la poussette d'avant en arrière avant de relâcher la poignée.

**Conseil** Nettoyez régulièrement le système de freinage pour vous assurer qu'il est complètement fonctionnel. Voir la section Entretien et maintenance.

- ! **AVERTISSEMENT** Pour éviter tout risque éventuel, assurez-vous toujours que le dispositif de stationnement de toutes les roues pivotantes est enclenché et que les roues pivotantes sont verrouillées lorsque vous utilisez la poignée en position inversée.

## Pliage de la poussette

voir images 24 - 25

Veillez replier la capote avant de plier la poussette.

Poussez le verrouillage secondaire 24 - 1 et serrez le bouton de pliage à une main 24 - 2. Poussez la poussette vers l'avant pour la plier.

Vous entendrez un « clic » signifiant que la poussette est complètement pliée. 25

- ! La poussette ne peut pas être pliée lorsque la poignée est à l'avant.

## Utilisation des accessoires

Les accessoires peuvent être vendus séparément ou ne pas être disponibles selon la région.

### Utilisation du support de tête

voir images 

### Utilisation des protège-harnais pour épaules ou de la protection de la boucle centrale du harnais pour bassin

les protections des sangles et de la boucle du harnais peuvent être enlevées. Pour les ré-installer, procédez dans l'ordre inverse.

### Utilisation de l'habillage de pluie

voir images 

Pour fixer l'habillage de pluie, placez-la sur la poussette, puis fixez les boutons-pression sur la housse de pluie.




- ! Avant d'utiliser l'habillage de pluie, veuillez vous assurer que le dossier a été réglé à la position la plus basse et que le dispositif de retenue pour bébé/enfant a été attaché.
- ! Lorsque vous utilisez l'habillage de pluie, vérifiez toujours que l'air circule bien et que la ventilation est assurée.
- ! Lorsque l'habillage de pluie n'est pas utilisée, il faut s'assurer qu'il est propre et sec avant de le ranger.
- ! Ne pliez pas la poussette lorsque la housse anti-pluie est installée.
- ! Ne placez pas votre enfant dans la poussette avec l'habillage de pluie installé par temps chaud.

### Utilisation du dispositif de retenue pour bébé/enfant Joie

En cas d'utilisation avec le dispositif de retenue pour bébé/enfant Joie Gemm & Juva & i-Snug, veuillez consulter les instructions du dispositif de retenue pour bébé/enfant.

- ! Réglez le dossier sur la position la plus basse.
- ! Si vous rencontrez des difficultés lors de l'utilisation du dispositif de retenue pour bébé/enfant, reportez-vous à son guide d'utilisation.
- ! Veuillez ne pas plier la poussette lors de la fixation du dispositif de retenue pour bébé/enfant.

## Entretien et réparations

1. Le coussin de siège est amovible et peut être lavé à l'eau froide et séché par égouttement. Ne pas utiliser de détergent, d'eau de javel.
2. Pour nettoyer le cadre de la poussette, utilisez uniquement du savon ménager avec de l'eau chaude. Ne pas utiliser de détergent, d'eau de javel.
3. Vérifiez régulièrement la poussette pour détecter des vis desserrées, des pièces abîmées, des tissus ou des coutures déchirées. Remplacez ou réparez les pièces endommagées si nécessaire après avoir contacté au préalable votre revendeur. Essayez de temps à autre les pièces en plastique avec un chiffon doux humide.
4. L'exposition excessive au soleil ou à la chaleur peut décolorer ou déformer les pièces.
5. Si la poussette est mouillée, ouvrez la capote et laissez-la sécher complètement avant de la ranger.
6. Si les roues grincent, mettez un peu d'huile après avoir pris soin de les nettoyer. Il est important que l'huile pénètre bien dans les essieux des roues. 
7. En cas d'utilisation de votre poussette à la plage ou dans des endroits très poussiéreux ou sablonneux, nettoyez-la complètement après utilisation pour enlever le sable et le sel des mécanismes de freinage et des blocs de roues.

# DE Willkommen bei Joie™

Herzlichen Glückwunsch als ein weiteres Mitglied der Joie-Familie! Wir freuen uns, Ihr kleines Kind auf Reisen zu begleiten. Beim Reisen mit dem Joie Mirus™ nutzen Sie einen erstklassigen, umfassend zertifizierten Kinderwagen, der gemäß dem europäischen Sicherheitsstandard EN 1888-1:2018 zugelassen ist. Dieses Produkt eignet sich für Kinder mit einem Gewicht von unter 15 kg. Lesen Sie diese Anleitung bitte sorgfältig durch und beachten Sie jeden einzelnen Schritt, um Ihrem Kind eine angenehme Fahrt und einen optimalen Schutz zu gewährleisten.

**WICHTIG - Bewahren Sie diese Anleitung für eine spätere Bezugnahme auf.**

Besuchen Sie uns unter [joiebaby.com](http://joiebaby.com), um Anleitungen herunterzuladen und weitere aufregende Joie-Produkte anzuschauen!

Garantieinformationen finden Sie auf unserer Website unter [joiebaby.com](http://joiebaby.com)

## Inhalt

Abbildungen	1-5
WARNHINWEISE	45
Kinderwagen montieren	47
Kinderwagen aufklappen	47
Vorderräder montieren und demontieren	47
Ablagekorb montieren und demontieren	47
Kinderwagen bedienen	47
Winkel der Rückenlehne anpassen	47
Armlehne verwenden	47
Schnalle verwenden	48
Schulter- & Taillengurte anlegen	48
Wadenstütze einstellen	48
Verdeck verwenden	49
Griffausrichtung wechseln	49
Vordere Lenksperre verwenden	49
Hinterradbremse verwenden	49
Kinderwagen zusammenklappen	49
Zubehör verwenden	49
Pflege und Wartung	50

## Notfall

Bei einem Notfall oder Unfall muss Ihr Kind unverzüglich erste Hilfe bekommen und medizinisch versorgt werden.

## Produktdaten

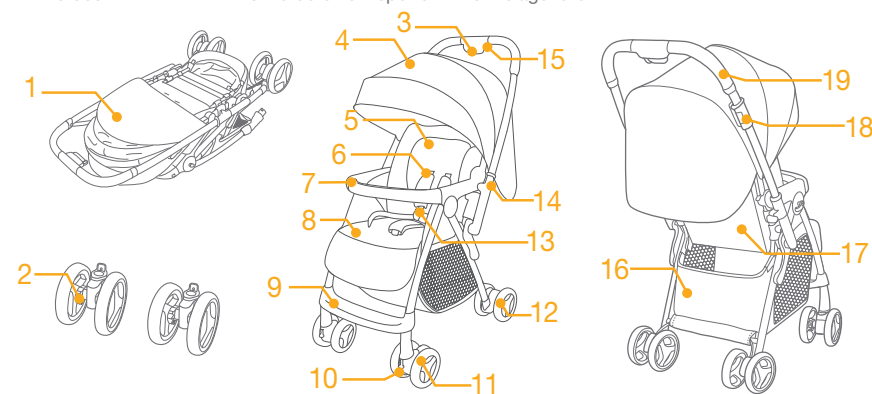
Lesen Sie alle Hinweise in dieser Anleitung, bevor Sie das Produkt verwenden. Bei weiteren Fragen wenden Sie sich an Ihren Händler. Einige Bestandteile können je nach Modell variieren.

Produkt Kinderwagen	Mirus
Geeignet für	Kinder mit einem Gewicht unter 15 kg (Geburt bis 36 Monate)
Materialien	Kunststoff, Metall, Stoff
Patentnr.	Patente angemeldet
Hergestellt in	China
Markenname	Joie
Webseite	<a href="http://www.joiebaby.com">www.joiebaby.com</a>
Hersteller	Allison Baby UK Ltd.

## Teileliste

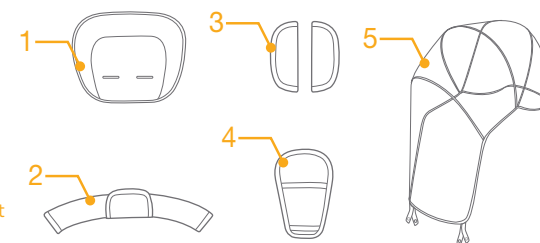
Überprüfen Sie vor der Montage, ob alle Teile vorhanden sind. Falls etwas fehlen sollte, wenden Sie sich an Ihren Händler vor Ort. Für die Montage werden keine Werkzeuge benötigt.

- |  |                         |                         |                               |
|--|-------------------------|-------------------------|-------------------------------|
| 1 Kinderwagen  | 5 Kopfstütze            | 11 Vorderrad            | 17 Einsteller der Rückenlehne |
| 2 Vorderräder  | 6 Schultergurtabdeckung | 12 Hinterrad            | 18 Handbremse                 |
| 3 Taste zum einhändigen Auseinander-/Zusammenklappen | 7 Armlehne              | 13 3/5-Punkt-Schnalle   | 19 Griff                      |
| 4 Verdeck  | 8 Sitzauflage           | 14 Reversibler Schieber |                               |
|  | 9 Fußauflage            | 15 Sekundäre Sperre     |                               |
|  | 10 Vordere Lenksperre   | 16 Ablagekorb           |                               |



## Zubehör (im Kauf eventuell nicht enthalten)

- 1 Kopfstütze
- 2 Armlehnenabdeckung
- 3 Schultergurtabdeckung
- 4 Schrittgurtabdeckung
- 5 Regenschutz



Zubehör wird möglicherweise separat verkauft oder ist je nach Region nicht verfügbar.

## WARNHINWEISE

- ! WARNUNG: Lassen Sie das Kind nie unbeaufsichtigt.
- ! WARNUNG: Prüfen Sie vor dem Gebrauch sorgfältig, ob sämtliche Arretierungsvorrichtungen (z.B. Gelenke, Adapter, Scharniere) ordnungsgemäß eingerastet sind.
- ! WARNUNG: Vergewissern Sie sich, dass das Kind beim Aufklappen und Zusammenklappen des Wagens außer Reichweite ist, um Verletzungen zu vermeiden.
- ! WARNUNG: Lassen Sie das Kind nicht mit dem Produkt spielen
- ! WARNUNG Geeignet für Kinder bis zu 15 kg oder bis zu 36 Monaten.
- ! WARNUNG: Verwenden Sie immer das Rückhaltesystem.
- ! WARNUNG: Prüfen Sie vor der Verwendung, ob die Befestigungsvorrichtungen der Babywanne, der Sportsitzeinheit oder der Babyschale korrekt eingerastet sind.
- ! WARNUNG: Dieses Produkt ist nicht zum Joggen oder Skaten geeignet
- ! Bei Verwendung für Kinder mit einem Gewicht höher als 15 kg kann der Kinderwagen beschädigt werden.
- ! Neugeborene sollten liegend transportiert werden; kippen Sie dazu die Rückenlehne in die waagrechte Position.
- ! Nutzen Sie die Feststellbremse, wenn Sie das Kind hineinlegen oder herausnehmen.
- ! Um eine gefährliche Instabilität zu vermeiden, beladen Sie den Ablagekorb nicht mit mehr als 4,5 kg.
- ! Legen Sie immer nur jeweils ein Kind in den Kinderwagen.
- ! Jegliche am Griff, an der Rückseite der Rückenlehne oder an den Seiten des Kinderwagens angebrachte Last beeinträchtigt die Stabilität des Kinderwagens.
- ! Verwenden Sie es niemals Ersatzteile von anderen Herstellern. Verwenden Sie nur vom Hersteller gelieferte oder empfohlene Ersatzteile.
- ! Entfernen Sie zur Vermeidung von Erstickungsgefahr den Kunststoffbeutel und sämtliche Verpackungsmaterialien

- vor dem ersten Einsatz. Halten Sie Kunststoffbeutel und Verpackungsmaterialien von Säuglingen und Kindern fern.
- ! Der Zusammenbau muss von einem Erwachsenen durchgeführt werden.
- ! Lesen Sie alle Hinweise in dieser Anleitung, bevor Sie das Produkt verwenden. Bewahren Sie die Anleitung zum späteren Nachschlagen auf. Die Nichtbeachtung dieser Warnhinweise könnte zu schweren oder tödlichen Verletzungen führen.
- ! Verwenden Sie stets den Sicherheitsgurt, um Verletzungen durch Herausfallen oder Herausrutschen zu vermeiden.
- ! Achten Sie bei den Einstellungen am Kinderwagen darauf, dass der Körper Ihres Kindes nicht mit den beweglichen Teilen in Kontakt kommt.
- ! Transportieren Sie den Kinderwagen niemals über Treppenstufen oder Rolltreppen.
- ! Halten Sie den Kinderwagen von heißen/Hitze erzeugenden Gegenständen, Flüssigkeiten und Elektrogeräten fern.
- ! Stellen Sie den Kinderwagen niemals auf Straßen, an Hanglagen oder in Gefahrenbereichen ab.
- ! Platzieren Sie KEINE Gegenstände mit einem Band oder Faden um den Hals Ihres Kindes.
- ! Verwenden Sie den Ablagekorb NICHT als Kindersitz.
- ! Seien Sie beim Auf- und Zusammenklappen des Kinderwagens vorsichtig, damit Sie sich die Finger nicht einklemmen.
- ! Achten Sie vor Verwendung des Kinderwagens darauf, dass alle Teile sachgemäß befestigt wurden.
- ! Zur Vermeidung einer Strangulation darf sich das Kind nicht an das Verdeck anlehnen oder sich damit bedecken.
- ! Ziehen Sie stets die Feststellbremse an, wenn Sie den Kinderwagen abstellen.
- ! Verwenden Sie den Kinderwagen nicht, wenn er defekt oder beschädigt ist.



## Kinderwagen montieren

Lesen Sie alle Hinweise in dieser Anleitung, bevor Sie dieses Produkt montieren und verwenden.

### Kinderwagen aufklappen

siehe Abbildung 2

Drücken Sie die zweite Sperre 2 - 1 und drücken Sie die Taste zum einhändigen Auseinander-/Zusammenklappen zusammen. 2 - 2 Ziehen Sie den Kinderwagen gleichzeitig zum Aufklappen nach hinten. Die Riegel sollten hörbar einrasten.

! Prüfen Sie vor der weiteren Benutzung, ob der Kinderwagen vollständig geöffnet ist.

### Vorderräder montieren und demontieren

siehe Abbildung 3

Bringen Sie die Vorderräder an den vorderen Beinen an. Prüfen Sie durch Ziehen an der Radbaugruppe, ob die Räder sicher befestigt sind. 3

Die Vorderräder können durch Drücken auf die Einrasttasten abgenommen werden.

### Ablagekorb montieren und demontieren

siehe Abbildung 4 - 8

Montieren Sie den Ablagekorb, siehe Abbildungen 4 - 5. Lösen Sie den Ablagekorb, siehe Abbildungen 6 - 8

Abbildung 9 zeigt den vollständig montierten Kinderwagen.

## Kinderwagen bedienen

### Winkel der Rückenlehne anpassen

siehe Abbildung 10

#### Rückenlehne zurückklappen

Die Rückenlehne hat 4 Winkel.

Neigen Sie die Rückenlehne nach hinten, indem Sie den Neigungsgriff an der Rückseite des Sitzes zusammendrücken 10 - 1, und die Rückenlehne nach unten ziehen. 10 - 2

Drücken Sie die Rückenlehne zum Anheben nach oben.

! Achten Sie darauf, die Neigung zur Verwendung sachgemäß einzustellen.

### Armlehne verwenden

siehe Abbildung 11

Die Armlehne kann an den linken und rechten Seiten nach oben gezogen werden.

Drücken Sie die Armlehne-Freigabetaste 11 - 1, ziehen Sie dann die Armlehne nach oben 11 - 2. Richten Sie das Ende der Armlehne an der übereinstimmenden Komponente aus und drücken Sie sie zum Verriegeln nach unten.

**Tipp** Die Armlehne kann zum einfachen Hineinsetzen und Herausnehmen des Kindes geöffnet werden.

### Schnalle verwenden

siehe Abbildung 12 - 13

#### Schnalle lösen

Drücken Sie auf den Knopf in der Mitte, um die Schnalle zu lösen. 12

#### Schnalle schließen

Richten Sie die Schnalle des Taillengurtes mit der Schulternschnalle aus 13 - 1 und verriegeln Sie sie in der mittleren Schnalle 13 - 2. Ein Klickgeräusch bedeutet, dass die Schnalle vollständig geschlossen ist. 13 - 3

! Um schwere Verletzungen aufgrund von Herausfallen oder Herausgleiten zu verhindern, legen Sie Ihrem Kind stets die Sicherheitsgurte an.

! Vergewissern Sie sich, dass Ihr Kind rutschfest gehalten wird. Der Abstand zwischen dem Kind und dem Schultergurt sollte etwa die Dicke einer Hand betragen.

! Legen Sie die Schultergurte nicht gekreuzt an. Dadurch wird Druck im Nacken des Kindes erzeugt.

### Schulter- und Taillengurte anlegen

siehe Abbildung 14 - 16

! Nachdem Sie Ihr Kind in den Sitz gesetzt haben, prüfen Sie, ob die Schulter- und Taillengurte in der richtigen Höhe verlaufen und lang genug sind, um Ihr Kind vor dem Herausfallen zu schützen.

14 - 1 Schultergurtverankerung A

14 - 2 Schultergurtverankerung B

14 - 3 Gurtversteller

Verwenden Sie bei einem größeren Kind die Schultergurtverankerung A und die obersten Schulternschlitze. Bei einem kleineren Kind müssen die Schultergurtverankerung B und die untersten Schulternschlitze verwendet werden.

Verwenden Sie die Schultergurtverankerung in den Schlitzen, die der Schulterhöhe des Kindes am nächsten sind. 15

Ändern Sie die Gurtlänge mit dem Schieberegler. 16 - 1

Drücken Sie auf den Knopf 16 - 2, während Sie den Taillengurt auf die richtige Länge ziehen. 16 - 3

**Tipp** Bei einem größeren Kind verwenden Sie die oberen Schulternschlitze. Bei einem kleineren Kind verwenden Sie die unteren Schulternschlitze.

### Wadenstütze einstellen

siehe Abbildung 17 - 18

Es gibt drei Neigungswinkel 1 - 3 17 zur Anpassung.

Heben Sie die Wadenstütze an, indem Sie sie von Position 1 in Position 3 drücken. 17

Senken Sie die Wadenstütze, indem Sie die Einstellknöpfe an beiden Seiten der Wadenstütze drücken 18 - 1 und die Wadenstütze nach unten drehen. 18 - 2

## Verdeck verwenden

siehe Abbildung 19

Ziehen Sie das Verdeck zum Öffnen nach vorne. 19

Schieben Sie das Verdeck zum Zusammenklappen nach hinten.

## Griffausrichtung wechseln

siehe Abbildung 20

Zum Ändern der Griffposition ziehen Sie die linken und rechten reversiblen Schieber 20- 1 nach oben und bewegen den Griff zur anderen Seite, bis er einrastet. 20- 2

! Achten Sie darauf, dass sich die Hände und Beine des Kindes nicht in der Nähe der Armlehne befinden, wenn Sie den Griff wechseln.

## Vordere Lenksperre verwenden

siehe Abbildung 21

Ziehen Sie die vorderen Lenksperren hoch, um die Bewegungsrichtung beizubehalten. 21

**Tipp** Die Lenksperre empfiehlt sich auf unebenem Untergrund.

## Hinterradbremse verwenden

siehe Abbildung 22 - 23

Ziehen Sie die Handbremse zur Verriegelung der Hinterräder nach oben. 22 Beachten Sie zum Lösen der Räder 23

**Tipp** Nutzen Sie die Bremse, wenn Sie das Kind hineinlegen oder herausnehmen.

**Tipp** Verwenden Sie immer die Bremse, wenn Sie mit dem Kinderwagen anhalten.

**Tipp** Stellen Sie sicher, dass die Bremse vollständig angezogen ist, indem Sie den Kinderwagen vorsichtig nach vorne und hinten bewegen, bevor Sie den Griff lösen.

**Tipp** Reinigen Sie das Bremssystem regelmäßig, damit es voll funktionsfähig bleibt. Beachten Sie dazu den Abschnitt Pflege und Wartung.

! WARNUNG Verhindern Sie mögliche Gefahren, indem Sie immer sicherstellen, dass die Parkvorrichtung aller schwenkbaren Räder angezogen und die schwenkbaren Räder verriegelt sind, wenn Sie den Griff in umgekehrter Position verwenden.

## Kinderwagen zusammenklappen

siehe Abbildung 24 - 25

Klappen Sie das Verdeck zusammen, bevor Sie den Kinderwagen zusammenklappen.

Drücken Sie die zweite Sperre 24- 1 und drücken Sie die Taste zum einhändigen Auseinander-/ Zusammenklappen zusammen 24- 2. Drücken Sie den Kinderwagen zum Zusammenklappen nach vorne.

Ein Klickgeräusch weist darauf hin, dass der Kinderwagen vollständig zusammengeklappt ist. 25

! Der Kinderwagen kann nicht zusammengeklappt werden, wenn sich der Griff an der Vorderseite befindet.

## Zubehör verwenden

Zubehör wird möglicherweise separat verkauft oder ist je nach Region nicht verfügbar.

### Kopfstütze verwenden

siehe Abbildung 26

### Abdeckungen für Schulter- und Schrittgurt verwenden

Die Abdeckung des Schulter- oder Schrittgurtes lässt sich vom Gurtband abnehmen. Befolgen Sie die Schritte zum Anbringen der Abdeckung des Schulter- oder Schrittgurtes in umgekehrter Reihenfolge.

### Regenschutz verwenden

siehe Abbildung 27

Zur Befestigung des Regenschutzes legen Sie ihn über den Kinderwagen und bringen dann die Klettverschlüsse am Regenschutz an. 27

! Stellen Sie vor Benutzung des Regenschutzes sicher, dass die Rückenlehne auf die niedrigste Position eingestellt und das Kinderrückhaltesystem befestigt wurde.

! Achten Sie bei Verwendung des Regenschutzes stets auf Belüftung.

! Wird der Regenschutz nicht mehr verwendet, achten Sie vor dem Zusammenfallen bitte darauf, dass er sauber und trocken ist.

! Klappen Sie den Kinderwagen nicht zusammen, nachdem der Regenschutz angebracht wurde.

! Setzen Sie Ihr Kind bei heißem Wetter nicht in den Kinderwagen, wenn der Regenschutz angebracht ist.

### Mit Joie-Kinderrückhaltevorrichtung verwenden

Bitte beachten Sie bei Verwendung mit dem Joie-Kinderrückhaltesystem Gemm und Juva & i-Snug die Anweisungen des Kinderrückhaltesystems.

! Passen Sie die Rückenlehne auf die niedrigste Position an.

! Falls Probleme bei der Verwendung des Kinderrückhaltesystems auftreten, beachten Sie bitte die zugehörige Bedienungsanleitung.

! Bitte klappen Sie den Kinderwagen nicht zusammen, wenn die Kinderrückhaltevorrichtung angebracht ist.

## Pflege und Wartung

1. Das abnehmbare Sitzpolster kann in kaltem Wasser gewaschen und zum Trocknen aufgehängt werden. Nicht bleichen.

2. Reinigen Sie das Kinderwagengestell nur mit handelsüblicher Seife und warmem Wasser. Nicht bleichen oder mit Reinigungsmitteln behandeln.

3. Untersuchen Sie Ihren Kinderwagen gelegentlich auf lockere Schrauben, abgenutzte Teile, verschlissene Materialien oder aufgerissene Nähte. Ersetzen oder reparieren Sie die Teile bei Bedarf.

4. Bei übermäßiger Sonnenbestrahlung oder Hitze einwirkung können Teile verblasen oder sich verformen.

5. Ist der Kinderwagen nass geworden, öffnen Sie das Verdeck und lassen Sie ihn komplett trocken werden, bevor Sie ihn verstauen.

6. Bei quietschenden Rädern tragen Sie ein leichtes Öl auf (z. B. Silikonspray, Rostschutzöl oder Nähmaschinenöl). Dabei ist wichtig, dass das Öl in die Achse und die Räderpartie gelangt. 1

7. Falls das Bremspedal steif / schwergängig ist, sollten Sie das Bremspedal gründlich mit sauberem Wasser abspülen und anschließend schmieren.

8. Wenn Sie Ihren Kinderwagen am Strand oder an staubigen / sandigen Orten verwenden, sollten Sie ihn nach dem Einsatz gründlich reinigen, um Bremsmechanismen sowie Radbefestigung von Sand und Salz zu befreien.

## NL Welkom bij Joie™

Gefeliciteerd dat u nu lid bent van de Joie-familie! Het doet ons veel genoegen om deel te kunnen uitmaken van uw reis met uw kleintje. Bij het reizen met de Joie Mirus™ gebruikt u een hoogwaardige, volledig gecertificeerde wandelwagen, goedgekeurd volgens de Europese veiligheidsnormen EN 1888-1:2018. Dit product is geschikt voor gebruik met kinderen die minder dan 15 kg wegen. Lees deze handleiding zorgvuldig en volg elke stap om voor een comfortabele rit en de beste bescherming van uw kind te zorgen.

**BELANGRIJK: bewaar deze instructies zodat u ze later opnieuw kunt raadplegen.**

Bezoek ons op [joiebaby.com](http://joiebaby.com) om handleidingen te downloaden en nog meer interessante producten van Joie te zien.

Bezoek voor informatie over de garantie onze website op [joiebaby.com](http://joiebaby.com).

## Inhoud

Afbeeldingen	1-5
Waarschuwing	53
Montage wandelwagen	55
Open wandelwagen	55
Voorwielen monteren en demonteren	55
Opbergmand monteren en demonteren	55
Gebruik wandelwagen	55
Hoek rugsteun instellen	55
Armsteun gebruiken	55
Riem gebruiken	56
Schouder- en middelriemen gebruiken	56
Kuitsteun aanpassen	56
Kap gebruiken	57
Richting hendel omzetten	57
Blokkering voorwielen	57
Achterwielrem gebruiken	57
Wandelwagen opvouwen	57
Accessoires gebruiken	58
Verzorging en onderhoud	58

## Noodgeval

Bij een noodsituatie of een ongeluk is het heel belangrijk om uw kind direct te laten verzorgen met eerste hulp en medische behandeling.

## Productinformatie

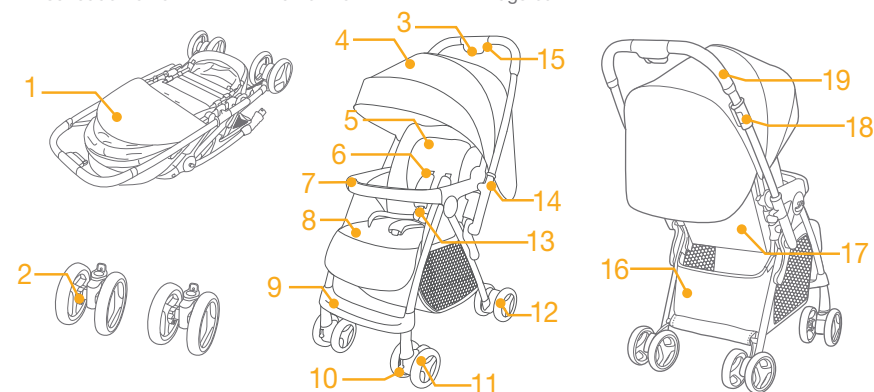
Lees alle aanwijzingen in deze handleiding voordat u het product gebruikt. Als u vragen hebt, kunt u contact opnemen met de verkoper. Sommige functies kunnen verschillen, afhankelijk van het model.

Product	Mirus wandelwagen
Geschikt voor	kind tot 15kg (geboorte - 36 maanden)
Materiaal	Kunststoffen, metaal, geweven stoffen"
Patent nr.	Patent aangevraagd"
Gemaakt in	China
Merknaam	Joie
Website	<a href="http://www.joiebaby.com">www.joiebaby.com</a>
Fabrikant	Allison Baby UK Ltd.

## Onderdelenlijst

Zorg dat alle onderdelen voor het opslaan droog zijn. Neem contact op met de leverancier als onderdelen ontbreken. Voor de montage is geen gereedschap nodig.

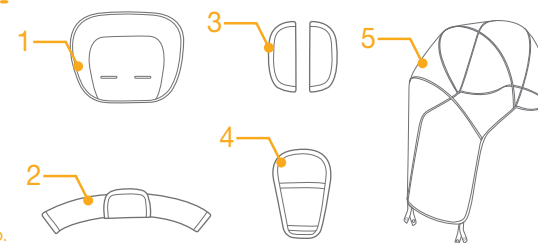
1 Kinderwagen	7 Armsteun	13 3/5-punts riem	18 Handrem
2 Voorwielen	8 Zitkussen	14 Omkeerbare schuifregelaar	19 Handgreep
3 Vouwknop	9 Voetsteun	15 Tweede slot voorwielen	
4 Kap	10 Blokkering voorwielen	16 Opbergmand	
5 Hoofdsteun	11 Voorwiel	17 Instelregelaar rugsteun	
6 Afdekking schouderriemen	12 Achterwiel		



## Toebehoren

(zijn mogelijk niet meegeleverd)

- 1 Hoofdsteun
- 2 Afdekking armsteun
- 3 Afdekking schouderriemen
- 4 Afdekking kruisbanden
- 5 Regenskap



Accessoires kunnen al dan niet apart leverbaar zijn, afhankelijk van de regio.

## WAARSCHUWING

- ! WAARSCHUWING Laat uw kind nooit zonder toezicht achter.
- ! WAARSCHUWING Controleer voor het gebruik of alle sluitingen goed vastzitten.
- ! Om letsel te voorkomen, moet u uw kind uit de buurt houden tijdens het open- of samenvouwen van dit product.
- ! WAARSCHUWING Laat uw kind niet met dit product spelen.
- ! WAARSCHUWING Geschikt voor kinderen van tot 15 kg of tot 36 maanden.
- ! WAARSCHUWING Gebruik altijd de veiligheidsriemen.
- ! WAARSCHUWING Controleer voor gebruik of de reiswieg of zitting of autostoel-adapters goed vastgeklikt zijn.
- ! Dit product is niet geschikt om mee te rennen of rolschaatsen.
- ! Gebruik de wandelwagen voor een kind dat 0 tot 15 kg weegt. Als het kind niet past, kan dit de wandelwagen beschadigen.
- ! Wandelwagen ontworpen voor gebruik vanaf de geboorte, gebruik de meest vlakke stand voor pasgeboren baby's.
- ! Bij het plaatsen en verwijderen van het kind moet de parkeerrem geactiveerd zijn.
- ! Om een gevaarlijke en instabiele conditie te vermijden, moet u niet meer dan 4,5 kg in de opbergmand plaatsen.
- ! Gebruik de wandelwagen met slechts één kind tegelijk.
- ! Bevestig geen items aan de handgreep, rugleuning of zijkanten van de wandelwagen. Elke extra belasting is van invloed op de stabiliteit van de wandelwagen en zou kunnen leiden tot het omkantelen van de wandelwagen.
- ! Elke last bevestigd aan de greep of op de achterkant van de rugsteun of de zijkanten van de wandelwagen bevoeden de stabiliteit van de wandelwagen.
- ! Gebruik geen toebehoren die niet door de fabrikant zijn goedgekeurd. Gebruik uitsluitend vervangende

onderdelen die zijn geleverd of aanbevolen door de fabrikant.

- ! Om verstikking te voorkomen, moet u de plastic zak en verpakkingsmaterialen verwijderen voordat u de stoel gebruikt. Houd de plastic zak en verpakkingsmaterialen buiten bereik van baby's en kinderen.
- ! Montage door volwassene vereist.
- ! Lees alle aanwijzingen in deze handleiding voordat u het product gebruikt. Bewaar de handleiding voor later gebruik. Niet-naleving van de waarschuwingen en de instructies kan ernstig letsel of de dood veroorzaken.
- ! Om ernstig letsel te vermijden door vallen of uit de wagen glijden, moet u altijd de riemen gebruiken.
- ! Zorg er voor dat het lichaam van uw kind geen bewegende onderdelen raakt bij het aanpassen van de wandelwagen.
- ! Gebruik de wandelwagen nooit op trappen of roltrappen.
- ! Uit de buurt houden van voorwerpen, vloeistoffen en elektronica met een hoge temperatuur.
- ! Plaats de wandelwagen nooit op wegen, hellingen of gevaarlijke gebieden.
- ! Om verstikking te voorkomen, moet u GEEN voorwerpen met een koord rond de hals van uw kind hangen.
- ! Gebruik de opbergmand NIET om een kind in te plaatsen.
- ! Om afgeklemde vingers te voorkomen, moet u opletten bij het in- en uitvouwen van de wandelwagen.
- ! Om voor de veiligheid van uw kind te zorgen, moet u ervoor zorgen dat alle onderdelen goed zijn gemonteerd en vastgezet voordat u de wandelwagen gebruikt.
- ! Om verstikking te voorkomen, moet u er voor zorgen dat uw kind niet door de kap wordt bedekt.
- ! Gebruik altijd de remmen bij het parkeren van de wandelwagen.
- ! Gebruik de wandelwagen niet meer als deze is beschadigd of kapot is.

## Montage wandelwagen

Lees alle aanwijzingen in deze handleiding voordat u het product opzet en gebruikt.

### Open wandelwagen

zie afbeeldingen 2

Druk op het tweede slot 2 - 1 en knijp in de invouwknoop. 2 - 2 Trek tegelijkertijd de kinderwagen naar achteren om deze te openen. De sluitingen moeten op hun plaats klikken.

! Controleer of de wagen volledig geopend is voordat u hem gebruikt.

### Voorwielen monteren en demonteren

zie afbeeldingen 3

Monteer de voorwielen aan de voorpoten. Controleer of de wielen goed vast zitten door ze omlaag te trekken.

3

Druk op de klikknoppen om de voorwielen te verwijderen.

### Opbergmand monteren en demonteren

zie afbeeldingen 4 - 8

Opbergmand monteren, zie afbeeldingen 4 - 5 . Opbergmand demonteren, zie afbeeldingen 6 - 8

De volledig gemonteerde wandelwagen is afgebeeld in 9 .

## Gebruik wandelwagen

### Hoek rugsteun instellen

zie afbeeldingen 10

#### Rugsteun naar achteren brengen

De rugsteun heeft 4 hoeken.

Knijp om de rugleuning naar achteren te brengen de greep op de achterkant van de zitting in 10 - 1 en trek de rugleuning omlaag. 10 - 2

Druk de rugsteun omhoog om hem rechtop te zetten.

! Controleer of de helling goed is ingesteld.

### Armsteun gebruiken

zie afbeeldingen 11

De armsteun kan zowel links als rechts omhoog worden getrokken.

Druk op de ontgrendelknop van de armsteun 11 - 1 en trek dan de armsteun 11 - 2 omhoog. Lijn het einde van de armsteun uit op het overeenkomende onderdeel en druk dan omlaag om te vergrendelen.

**Tip** De armsteun kan worden geopend om het kind gemakkelijk te laten zitten en er uit te halen.

### Riem gebruiken

zie afbeeldingen 12 - 13

#### Maak de gesp los

Druk op de knop in het midden om de riem los te maken. 12

#### Riem vastmaken

Richten Sie die Schnalle des Taillengurtes mit der Schulternschnalle aus 13 - 1 und verriegeln Sie sie in der mittleren Schnalle 13 - 2. Ein Klickgeräusch bedeutet, dass die Schnalle vollständig geschlossen ist. 13 - 3

! Om ernstig letsel te voorkomen door uit de stoel vallen of glijden, moet u uw kind altijd met de riemen vastzetten.

! Zorg er voor dat uw kind goed vast zit. De ruimte tussen het kind en de schouderriemen moet ongeveer de dikte van een hand zijn.

! De schouderriemen NIET kruisen. Dat veroorzaakt druk op de nek van het kind.

### Schouder- en middelriemen gebruiken

zie afbeeldingen 14 - 16

! Om te voorkomen dat uw kind uit de stoel valt, moet u controleren of de schouder- en middelriemen op de juiste hoogte en lengte zitten.

14 - 1 Schouderriemanker A

14 - 2 Schouderriemanker B

14 - 3 Instelling

Gebruik voor een groter kind schouderriemanker A en de hoogste schoudersleuven. Gebruik voor een kleiner kind schouderriemanker B en de laagste schoudersleuven.

Gebruik het schouderriemanker in de sleuf die het dichtste bij de schouderhoogte van het kind zit. 15

Gebruik de schuifregelaar om de lengte van de riemen in te stellen. 16 - 1

Druk op knop 16 - 2 terwijl u de middelriem op de juiste lengte trekt. 16 - 3

**Tip** Gebruik voor een groter kind de hoogste schoudersleuven. Gebruik voor een kleiner kind de laagste schoudersleuven.

### Kuitsteun aanpassen

zie afbeeldingen 17 - 18

Er zijn drie instelbare hellingshoeken 1-3 17.

Druk de kuitsteun naar boven van stand 1 naar stand 3 om de kuitsteun naar boven te brengen. 17

Druk op de instelknoppen aan weerszijden van de kuitsteun om de steun omlaag te brengen 18 - 1 en draai de steun omlaag. 18 - 2

## Kap gebruiken

zie afbeeldingen 19

Om de kap te openen, trekt u de kap naar voren. 19

Om de kap op te vouwen, trekt u de kap naar achteren.

## Richting hendel omzetten

zie afbeeldingen 20

Om de stand van de greep te wijzigen, trekt u de linker en rechter omkeerbare schuiven 20- 1 omhoog en verplaatst u de greep naar de andere kant tot deze op zijn plaats klikt. 20- 2

! Zorg ervoor dat de handen en benen van het kind vrij zijn van de arMLEuning als u de hendel omzet.

## Blokking voorwielen

zie afbeeldingen 21

Trek de blokking van de voorwielen omhoog om de bewegingsrichting te behouden. 21

**Tip** Aanbevolen wordt om de draaiblokking op ongelijke oppervlakken te gebruiken.

## Achterwielrem gebruiken

zie afbeeldingen 22 - 23

Trek de handrem omhoog om de achterwielen te blokkeren. 22 Zie 23 voor het vrijgeven van de wielen.

**Tip** Bij het plaatsen en verwijderen van kinderen moet de parkeerrem geactiveerd zijn.

**Tip** Pas de rem altijd toe als de kinderwagen stil staat.

**Tip** Om te controleren of de rem volledig is aangetrokken, wiegt u de wandelwagen voorzichtig naar voren en naar achteren voordat u de greep loslaat.

**Tip** Reinig het remsysteem regelmatig om ervoor te zorgen dat het volledig functioneel is. Zie het hoofdstuk Verzorging en onderhoud.

! **WAARSCHUWING** Om mogelijke gevaren te voorkomen, moet u er altijd voor zorgen dat de draaiwielen in de parkeerstand staan en dat ze zijn geblokkeerd als u de greep in de omgekeerde stand gebruikt.

## Wandelwagen opvouwen

zie afbeeldingen 24 - 25

Vouw de kap op voordat u de kinderwagen opvouwt.

Druk op het tweede slot 24- 1 en knijp in de invouwknoop 24- 2. Druk de kinderwagen naar voren om hem op te vouwen.

Een klikkend geluid betekent dat de kinderwagen volledig is opgevouwen. 25

! De kinderwagen kan niet worden opgevouwen als de greep zich aan de voorkant bevindt.

## Accessoires gebruiken

Accessoires kunnen al dan niet apart leverbaar zijn, afhankelijk van de regio.

### De hoofdsteen gebruiken

zie afbeeldingen 26

### Gebruik afdekking schouderriemen en afdekking kruisriemen

De afdekking van de schouderriemen of van de kruisriemen kan worden losgemaakt van de spanriemen. Ga in omgekeerde volgorde te werk om de afdekking van de schouderriem en de middelrem te monteren.

### Regenkap gebruiken

zie afbeeldingen 27

Om de regenkap te monteren, plaatst u deze over de kinderwagen, waarna u de klemmen op de regenkap vastzet. 27

! Voordat u de regenkap gebruikt, moet u ervoor zorgen dat de rugsteun is ingesteld op de laagste stand en dat het babyzitje is bevestigd.

! Controleer altijd op voldoende ventilatie als u de regenkap gebruikt.

! Controleer of de regenkap schoon en droog is voor u ze opvouwt.

! Vouw de wandelwagen niet op als de regenkap gemonteerd is.

! Zet uw kind niet bij warm in de wandelwagen als de regenkap gemonteerd is.

### Gebruiken met Joie babyzitje

Raadpleeg de instructies voor het babyzitje bij het gebruik van het Joie-babyzitje Gemm en Juva en i-Snug.

! Zet de rugLEuning in de laagste stand.

! Zie de handleiding voor het autozitje als het babyzitje problemen oplevert.

! Vouw de wandelwagen niet op tijdens het bevestigen van het babyzitje.

## Verzorging en onderhoud

1. Het uitneembare kussen van het zitje mag met koud water worden gewassen en te drogen gehangen. Geen bleekmiddel.
2. Gebruik voor het schoonmaken van het frame alleen zeep en warm water. Geen bleekmiddel of schoonmaakmiddelen.
3. Controleer de wandelwagen van tijd tot tijd op losse schroeven, slijtage, scheuren en beschadigde naden. Vervang of herstel de onderdelen als dat nodig is.
4. Overmatige blootstelling aan zon of warmte kan vervagen of vervormen van onderdelen veroorzaken.
5. Als de wandelwagen nat is geworden, moet u de kap openen en hem laten drogen voordat u hem opbergt.
6. Als de wieltjes piepen, moet u dunne olie gebruiken (bijvoorbeeld siliconenspray, antiroest-olie of naaimachine-olie). De olie moet in de as en het wielstel komen. 1
7. Als het rempedaal stijf is/moeilijk ingetrapt kan worden, spoelt u eerst al het vuil uit het remsysteem met schoon water voordat u gaat smeren.
8. Als u de wandelwagen op het strand of in gebieden met veel stof/zand gebruikt, moet u hem goed schoonmaken na het gebruik om alle zand en zout van het remmechanisme en de wielen te verwijderen.

## PL Witamy w Joie™

Gratulujemy zostania członkiem rodziny Joie! Bardzo się cieszymy z możliwości wspólnego podróżowania z Państwem dzieckiem. Podczas podróży z Joie Mirus™, używany jest wysokiej jakości, wyposażony w komplet certyfikatów wózek dziecięcy, zgodny z europejskimi standardami bezpieczeństwa EN 1888-1:2018. Ten produkt jest odpowiedni dla dzieci o wadze poniżej 15kg. Prosimy o uważne przeczytanie tego podręcznika i wykonanie każdej czynności, aby zapewnić wygodną jazdę i najlepsze zabezpieczenie dziecka.

### WAŻNE - Te instrukcje należy zachować do wykorzystania w przyszłości.

Odwiedź nas pod adresem joiebaby.com, aby pobrać instrukcje i sprawdzić inne, ekscytujące produkty Joie!

W celu uzyskania informacji o gwarancji należy odwiedzić naszą stronę internetową, pod adresem joiebaby.com

## Spis treści

Rysunek	1-5
Ostrzeżenie	61
Montaż wózka dziecięcego	64
Rozkładanie wózka dziecięcego	64
Montaż i odłączanie kół przednich	64
Montaż i odłączanie kosza	64
Działanie wózka dziecięcego	64
Regulacja kąta oparcia pleców	64
Używanie poprzeczki	64
Używanie sprzączki	65
Używanie uprząży na ramiona i talię	65
Regulacja oparcia tydek	65
Używanie daszka	66
Przełączanie kierunku uchwytu	66
Używanie przedniej blokady obrotu	66
Używanie hamulca kół tylnych	66
Składanie wózka dziecięcego	66
Używanie akcesoriów	67
Pielęgnacja i konserwacja	68

## Sytuacja zagrożenia

W sytuacji zagrożenia lub po wypadku najważniejsze jest, aby udzielić dziecku pierwszej pomocy i jak najszybciej poddać je leczeniu medycznemu.

## Informacje o produkcie

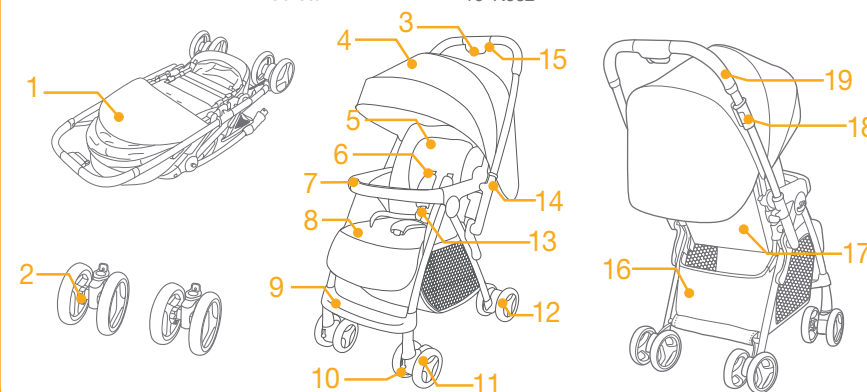
Przed rozpoczęciem używania tego produktu, należy przeczytać wszystkie instrukcje z tego podręcznika. W przypadku jakichkolwiek dalszych pytań, należy się skonsultować ze sprzedawcą. Niektóre funkcje zależą od modelu.

Produkt	Wózek dziecięcy Mirus
Odpowiedni	dla dzieci o masie ciała poniżej 15 kg (od urodzenia - 36 miesięcy)
Materiały	Tworzywa sztuczne, metal, tkaniny
Nr patentu	W trakcie patentowania
Wyprodukowano w	Chinach
Nazwa marki	Joie
Strona internetowa	www.joiebaby.com
Producent	Allison Baby UK Ltd.

## Wykaz części

Przed montażem należy się upewnić, że dostępne są wszystkie części. Jeśli jakiejś części brakuje, należy się skontaktować z lokalnym sprzedawcą. Do montażu nie są potrzebne żadne narzędzia.

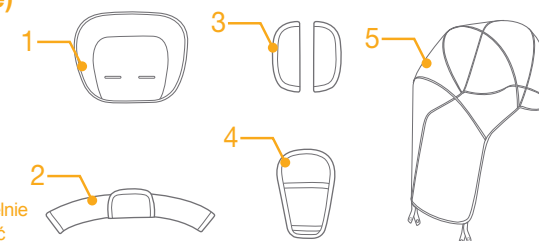
1 Wózek	6 Osłona uprząży na ramiona	11 Koło przednie	17 Regulator oparcia
2 Koła przednie	7 Poprzeczka	12 Koło tylne	18 Hamulec ręczny
3 Przycisk składania jedną ręką	8 Poduszka fotelika	13 Sprzączka 3/5 punktowa	19 Uchwyt
4 Daszek	9 Podnózek	14 Odwracalny suwak	
5 Oparcie głowy	10 Przednia blokada obrotu	15 Druga blokada	
		16 Kosz	



## Akcesoria

(Mogą nie być dostarczone)

- 1 Oparcie głowy
- 2 Osłona poprzeczki
- 3 Osłona uprząży na ramiona
- 4 Osłona uprząży na krocze
- 5 Osłona przeciwdeszczowa



Akcesoria mogą być sprzedawane oddzielnie lub w zależności od regionu, mogą nie być dostępne.

## OSTRZEŻENIE

- ! OSTRZEŻENIE Nigdy nie należy zostawiać dziecka bez nadzoru. Dziecko w wózku powinno być zawsze widoczne.
- ! OSTRZEŻENIE Przed użyciem należy się upewnić, że działają wszystkie urządzenia blokujące.
- ! OSTRZEŻENIE Aby uniknąć obrażeń, podczas składania i rozkładania tego produktu należy się upewnić, że dziecko znajduje się dalej.
- ! OSTRZEŻENIE Nie należy pozwalać dziecku na zabawę z tym produktem.
- ! OSTRZEŻENIE Należy zawsze używać systemem przytrzymującym. Pasy bezpieczeństwa i systemy przytrzymujące muszą być używane prawidłowo.
- ! OSTRZEŻENIE Przed użyciem należy sprawdzić, czy działa prawidłowo gondola wózka lub urządzenia do montażu systemu przytrzymującego dla niemowląt.
- ! OSTRZEŻENIE Ten produkt nie jest odpowiedni do biegania lub jazdy na wrotkach. Można go używać wyłącznie z prędkością spacerową.
- ! Wymagany jest montaż przez osobę dorosłą.
- ! Wózek dziecięcy można używać dla dziecka o wadze poniżej 15kg. Nieodpowiednia waga dziecka może spowodować uszkodzenie wózka.
- ! Aby zapobiec niebezpiecznym sytuacjom, niestabilności, w koszu nie należy umieszczać więcej niż 4,5kg bagażu.
- ! W wózku dziecięcym może znajdować się jednocześnie tylko jedno dziecko. Nigdy nie należy zawieszania torebek, toreb na zakupy, paczek lub akcesoriów na uchwycie lub na daszku.
- ! Nie należy używać akcesoriów niezatwierdzonych przez producenta. Używać należy wyłącznie części zamiennych dostarczonych lub zalecanych przez producenta.
- ! Przeciążenie, nieprawidłowe złożenie lub używanie części składowych od innych producentów, może spowodować uszkodzenie wózka dziecięcego, złamanie

lub utratę bezpieczeństwa. Należy uważnie przeczytać ten podręcznik z instrukcjami.

- ! Przed użyciem tego produktu, należy przeczytać wszystkie instrukcje z tego podręcznika. Ten podręcznik należy zachować do przyszłego użycia. Niestosowanie się do tych ostrzeżeń i instrukcji, może spowodować poważne obrażenia lub śmierć.
- ! Podczas regulacji wózka dziecięcego należy się upewnić, że na ciele dziecka nie ma ruchomych części.
- ! Jeśli nie będzie używana uprząż, dziecko może ześlizgnąć się do szczelin na nogi i udusić się.
- ! Nigdy nie należy używać wózka dziecięcego na schodach lub w windach.
- ! Wózek dziecięcy należy trzymać z dala od źródła ognia, obiektów o wysokiej temperaturze, płynów i elektroniki.
- ! Nigdy nie należy pozwalać dziecku stawać w wózku lub siadać w wózku głową zwrócona w kierunku wózka.
- ! Wózka dziecięcego nigdy nie należy ustawiać na drogach, stokach lub w niebezpiecznych miejscach.
- ! Nigdy nie należy używać z częściami od innych producentów.
- ! Należy się upewnić, że wszystkie części zostały złożone i przymocowane prawidłowo.
- ! Aby uniknąć uduszenia, nie wolno umieszczać na szyi dziecka elementów ze sznurkiem, pozostawiać wiszących sznurków na tym produkcie lub wiązać sznurków do zabawek.
- ! Wszelkie obciążenia przymocowane do uchwytu i/lub do oparcia albo z boków wózka dziecięcego, wpłyną na jego stabilność.
- ! Nie należy podnosić wózka dziecięcego, gdy znajduje się w nim dziecko.
- ! Nie należy używać kosza do przewożenia dziecka.
- ! Aby zapobiec przewróceniu, nigdy nie należy pozwalać dziecku na wspinanie się po wózku dziecięcym. Należy zawsze wkładać i wyjmować dziecko z wózka dziecięcego.



- ! Przed dopuszczeniem dziecka w okolice wózka dziecięcego należy się upewnić, że jest on całkowicie rozłożony lub złożony.
- ! Aby zapewnić bezpieczeństwo dziecka, przed użyciem wózka dziecięcego należy się upewnić, że wszystkie części zostały złożone i przymocowane prawidłowo.
- ! Aby uniknąć uduszenia, należy się upewnić, że dziecko znajduje się dalej od daszka.
- ! Podczas parkowania wózka dziecięcego należy zawsze uruchamiać hamulce.
- ! Należy przerwać używanie wózka jeśli zostanie on uszkodzony lub pęknięty.
- ! Aby uniknąć uduszenia, przed użyciem tego produktu należy usunąć plastikowy worek i materiały pakujące. Plastikowy worek i materiały pakujące należy trzymać z dala od niemowląt i dzieci.
- ! Wózek dziecięcy przeznaczony do używania od noworodków w przypadku używania dla noworodków powinien być używany w najbardziej nachylonej pozycji.
- ! Systemy przytrzymujące dla niemowląt, używane w połączeniu z podstawą w pojeździe, nie zastąpią łóżeczka dziecięcego lub łóżka. Gdy dziecko chce spać, należy je umieścić w odpowiedniej gondoli wózka, łóżeczku dziecięcym lub na łóżku.
- ! Podczas wkładania i wyjmowania dzieci należy uruchomić urządzenie parkingowe.
- ! Dodatkowa uwaga potrzebna jest w przypadku użytkowania w poruszającym się pojeździe, a dziecko nie może zostać pozostawione bez nadzoru, nawet przy uruchomionych hamulcach.

## Montaż wózka dziecięcego

Przed montażem i rozpoczęciem używania tego produktu, należy przeczytać wszystkie instrukcje z tego podręcznika.

### Rozkładanie wózka dziecięcego

parz rysunek 2

Naciśnij drugą blokadę 2 - 1 i ściśnij przycisk składania jedną ręką. 2 - 2 W międzyczasie w celu otwarcia pociągnij wózek dziecięcy do tyłu. Zatraski powinny być zatrzaśnięte na swoich miejscach.

! Przed kontynuowaniem używania należy sprawdzić, czy wózek dziecięcy jest całkowicie rozłożony.

### Montaż i odłączanie kół przednich

parz rysunek 3

Zamontuj koła przednie na przednich nóżkach. Sprawdź, czy koła są dobrze zamocowane, pociągając za elementy montażowe kół. 3

Koła przednie można odłączyć, poprzez naciśnięcie przycisków zatraski.

### Montaż i odłączanie kosza

parz rysunek 4 - 8

Zamontuj kosz, patrz rysunki 4 - 5 . Odłącz kosz, patrz rysunki 6 - 8

Całkowicie złożony wózek dziecięcy jest pokazany na rysunku 9 .

## Działanie wózka dziecięcego

### Regulacja kąta oparcia pleców

parz rysunek 10

Nachylanie oparcia pleców

Dostępne są 4 kąty oparcia pleców.

Aby nachylić oparcie pleców, ściśnij uchwyt nachylania z tyłu siedzenia 10- 1, pociągnij w dół oparcie pleców. 10- 2

Aby podnieść oparcie pleców, naciśnij w górę.

! Upewnij się, że nachylenie jest ustawione prawidłowo do używania.

### Używanie poprzeczki

parz rysunek 11

Poprzeczkę można pociągnąć w górę w lewo z lewej i z prawej strony.

Naciśnij przycisk zwolnienia poprzeczki 11- 1, a następnie pociągnij w górę poprzeczkę 11- 2. Dopasuj koniec poprzeczki do pasującego komponentu, a następnie naciśnij w dół, aby zablokować.

**Wskazówka** Poprzeczkę można łatwo otwierać w celu ułatwienia wkładania i wyjmowania dziecka.

## Używanie sprzączki

parz rysunek 12 - 13

Zwolnienie sprzączki

Naciśnij środkowy przycisk, aby zwolnić sprzączkę. 12

Sprzączka blokady

Dopasuj sprzączkę pasa talii do sprzączki na ramiona 13- 1 i zatrzaśnij w środkowej sprzączce. 13- 2 Dźwięk "kliknięcia" oznacza, że sprzączka została całkowicie zatrzaśnięta. 13- 3

! Aby uniknąć poważnych obrażeń w wyniku upadku lub zsunięcia, należy zawsze zabezpieczyć dziecko uprzężą.

! Należy się upewnić, że dziecko jest dobrze zabezpieczone. Odległość pomiędzy dzieckiem a uprzężą na ramiona powinna wybić około grubości jednej dłoni.

! Nie należy krzyżować pasów na ramiona. Może to spowodować nacisk na kark dziecka.

## Używanie uprzęży na barki i talię

parz rysunek 14 - 16

! Aby zabezpieczyć dziecko przed upadkiem, po umieszczeniu dziecka na siedzeniu, należy sprawdzić, czy uprząż na ramiona i na talię jest założona na właściwej wysokości oraz, czy ma odpowiednią długość.

14 - 1 Kotwa A uprzęży na ramiona

14 - 2 Kotwa B uprzęży na ramiona

14 - 3 Regulator przesuwu

Dla większego dziecka, należy użyć kotwę A uprzęży i najwyższe szczeliny uprzęży na ramiona. Dla większego dziecka, należy użyć kotwę B uprzęży i najniższe szczeliny uprzęży na ramiona.

Użyj jednej z kotew uprzęży na ramiona w szczelinach najbardziej zbliżonych do wysokości ramion dziecka. 15

Użyj regulatora przesuwu do zmiany długości uprzęży. 16 - 1

Naciśnij przycisk 16 - 2, jednocześnie pociągając uprząż talii do prawidłowej długości. 16 - 3

**Wskazówka** Dla większego dziecka, należy użyć najwyższe szczeliny uprzęży na ramiona. Dla mniejszego dziecka, należy użyć najniższe szczeliny uprzęży na ramiona.

## Regulacja oparcia tydek

parz rysunek 17 - 18

Dostępne są trzy kąty nachylenia, regulacja 1-3 17.

Aby unieść podparcie tydek, pchnij podparcie tydek od pozycji 1 do pozycji 3. 17

Aby obniżyć oparcie tydek, naciśnij przyciski regulacji po obu stronach oparcia tydek 18- 1 i przekręć podparcie tydek w dół. 18- 2

## Używanie daszka

parz rysunek 19

Aby otworzyć daszek, pociągnij daszek do przodu. 19

Aby złożyć daszek, pociągnij daszek do tyłu.

## Przełączanie kierunku uchwytu

parz rysunek 20

Aby zmienić pozycję uchwytu, pociągnij w górę lewy i prawy odwracalny suwak 20- 1 i przesunij uchwyt na drugą stronę, aż do zaskoczenia na miejsce. 20- 2

! Podczas przełączania uchwytu ręce i nogi dziecka nie powinny spoczywać na podłokietniku.

## Używanie przedniej blokady obrotu

parz rysunek 21

Pociągnij w górę przednie blokady obrotu, aby utrzymać kierunek ruchu. 21

**Wskazówka** Zalecane do używania blokady obrotu na nierównych powierzchniach.

## Używanie hamulca kół tylnych

parz rysunek 22 - 23

Pociągnij w górę hamulec ręczny, aby zablokować koła tylne. 22 Sprawdź jak zwalniać koła na 23

**Wskazówka** Hamulec należy zaciągnąć podczas wkładania i wyjmowania dzieci.

**Wskazówka** Hamulec należy zawsze zaciągnąć, gdy wózek znajduje się w pozycji zatrzymania.

**Wskazówka** Aby się upewnić, że hamulec jest całkowicie zaciągnięty, przed zwolnieniem uchwytu pociągnij lekko wózek do tyłu i do przodu.

**Wskazówka** Regularnie czyść układ hamulcowy w celu zapewnienia jego pełnej funkcjonalności. Patrz punkt poświęcony pielęgnacji i konserwacji.

! **OSTRZEŻENIE** Aby zapobiec potencjalnemu niebezpieczeństwu, podczas używania uchwytu w odwrotnej pozycji należy zawsze upewnić się, że jest uruchomione urządzenie parkingowe dla wszystkich obracających się kół oraz, że obracająca się koła są zablokowane.

## Składanie wózka dziecięcego

parz rysunek 24 - 25

Przed złożeniem wózka na dziecko należy złożyć daszek.

Naciśnij drugą blokadę 24- 1 i ściśnij przycisk składania jedną ręką 24- 2. Pchnij wózek do przodu w celu złożenia.

Dźwięk "kliknięcia" oznacza, że wózek dziecięcy został całkowicie złożony. 25

! Wózka dziecięcego nie można złożyć, gdy uchwyt znajduje się z przodu.

## Używanie akcesoriów

Akcesoria mogą być sprzedawane oddzielnie lub w zależności od regionu, mogą nie być dostępne.

Używanie oparcia głowy

parz rysunek 26

Używanie osłony uprząży na ramiona i osłony uprząży na krocze

Oslonę uprząży na ramiona lub osłonę uprząży na krocze można zdjąć z uprząży. Aby zamontować osłonę uprząży na ramiona i osłonę uprząży na krocze, należy wykonać podane czynności w kolejności odwrotnej.

Używanie osłony przeciwdeszczowej

parz rysunek 27

W celu montażu osłony przeciwdeszczowej, umieść ją nad wózkiem, a następnie zamocuj zatrzaski na osłonie przeciwdeszczowej. 27

- ! Przed użyciem osłony przeciwdeszczowej należy się upewnić, że oparcie pleców zostało ustawione na najniższą pozycję oraz, że został zamocowany system przytrzymujący dla niemowląt.
- ! Podczas używania osłony przeciwdeszczowej należy zawsze sprawdzać jej wentylację.
- ! Gdy osłona przeciwdeszczowa nie jest używana, przed złożeniem należy ją oczyścić i wysuszyć.
- ! Po zamontowaniu osłony przeciwdeszczowej wózka dziecięcego nie należy składać.
- ! Nie należy umieszczać dziecka w wózku dziecięcym z założoną osłoną przeciwdeszczową, jeśli na zewnątrz jest gorąco.

Używanie z systemem przytrzymującym dla niemowląt Joie

Podczas używania z systemem przytrzymującym dla niemowląt Joie Gemm & Juva & i-Snug, należy stosować się do instrukcji systemu przytrzymującego dla niemowląt.

- ! Ustaw oparcie pleców na najniższą pozycję.
- ! W przypadku problemów z używaniem systemu przytrzymującego dla niemowląt, należy sprawdzić podręcznik z instrukcjami systemu przytrzymującego dla niemowląt.
- ! Nie należy składać wózka spacerowego, gdy jest zamontowany system przytrzymujący dla niemowląt.

## Pielęgnacja i konserwacja

1. Wyjmowane poduszki fotelika należy myć w zimnej wodzie oraz suszyć bez wyżymania. Nie należy stosować wybielaczy.
2. Ramę wózka dziecięcego należy czyścić używając wyłącznie mydła toaletowego i ciepłej wody. Nie należy stosować wybielaczy lub detergentów.
3. Od czasu do czasu należy sprawdzić wózek dziecięcy pod kątem poluzowania śrub, zużycia części, przetarcia materiału lub uszkodzenia szwów. W razie potrzeby części należy wymienić lub naprawić.
4. Nadmierna ekspozycja na słońce lub wysoką temperaturę, może spowodować wyblaknięcie lub skrzywienie części.
5. Jeśli wózek dziecięcy zostanie zamoczony, przed przechowywaniem należy otworzyć daszek i zaczeekać na całkowite wyschnięcie.
6. Jeśli koła puszczą, należy użyć lekkiego oleju (np., silikon w aerozolu, olej antykorozyjny, lub olej od maszyny do szycia). Ważne jest, aby olej nanieść na oś i element montażowy koła. 1
7. Jeżeli pedał hamulca jest sztywny/trudny do pełnego zablokowania, najpierw należy wypłukać wszelkie zanieczyszczenia z układu hamulcowego, a następnie go nasmarować.
8. W przypadku korzystania z wózka na plaży lub w miejscach o dużym zapyleniu/zapiaszczeniu, dokładnie oczyścić wózek po użyciu, w celu usunięcia piasku i soli z mechanizmów hamulca oraz zespołów kół.

# RU Вас приветствует компания Joie™!

Поздравляем — вы стали частью семьи Joie! Мы рады отправиться в путь вместе с вами и вашим малышом. Joie Mirus™ — это высококачественная коляска, сертифицированная по европейскому стандарту безопасности EN 1888-1:2018. Данная коляска подходит для детей весом до 15 кг. Внимательно прочтите настоящее руководство и выполните все рекомендации, чтобы обеспечить удобство в поездке и максимальную защиту ребенка.

## ВАЖНО! Сохраните настоящее руководство для использования в будущем.

Скачать руководства и ознакомиться с другой замечательной продукцией Joie можно на веб-сайте joiebaby.com.

Сведения о гарантии опубликованы на веб-сайте joiebaby.com

## Содержание

Рисунки	1–5
Предупреждения	71
Сборка коляски	73
Раскладывание коляски	73
Установка и снятие передних колес	73
Установка и снятие вещевой корзины	73
Использование коляски	73
Регулировка наклона спинки	73
Использование поручня	73
Использование пряжки	74
Использование плечевых и поясных ремней	74
Регулировка положения опоры для ног	74
Использование козырька	75
Перестановка рукоятки	75
Использование фиксаторов передних колес	75
Использование тормоза на задних колесах	75
Складывание коляски	75
Использование принадлежностей	76
Уход за изделием	76

## Чрезвычайные ситуации

В случае возникновения чрезвычайного происшествия или аварийной ситуации следует незамедлительно оказать ребенку первую помощь и обратиться к врачу.

## Информация об изделии

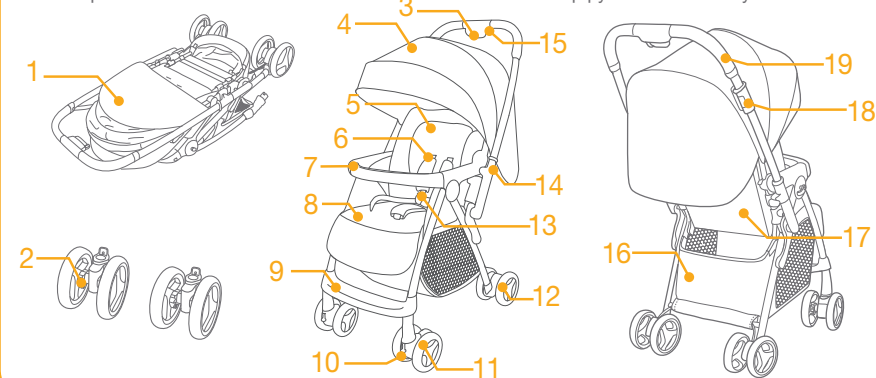
Перед использованием данного изделия прочтите все инструкции в настоящем руководстве. С вопросами обращайтесь в магазин, где было приобретено изделие. Некоторые элементы могут отличаться у различных моделей.

Изделие:	коляска Mirus
Подходит для детей:	для детей весом до 15 кг (с рождения до 36 месяцев)
Материалы:	пластик, металл, ткань
Номер патента:	патенты оформляются
Страна производства:	КНР
Марка:	Joie
Веб-сайт:	www.joiebaby.com
Производитель:	Allison Baby UK Ltd.

## Внешний вид изделия

Перед сборкой данного изделия проверьте наличие всех деталей. В случае отсутствия любых деталей обращайтесь в магазин, где было приобретено данное изделие. Для сборки не требуются инструменты.

- |  |                              |                            |                             |
|--|------------------------------|----------------------------|-----------------------------|
| 1 Коляска                                    | 5 Подголовник                | 10 Фиксатор передних колес | 15 Дополнительный фиксатор  |
| 2 Передние колеса                            | 6 Плечевые накладки на ремни | 11 Передние колеса         | 16 Вещевая корзина          |
| 3 Кнопка для складывания коляски одной рукой | 7 Поручень                   | 12 Задние колеса           | 17 Регулятор наклона спинки |
| 4 Козырек                                    | 8 Обивка сиденья             | 13 3/5-точечная пряжка     | 18 Ручной тормоз            |
|  | 9 Подножка                   | 14 Фиксатор рукоятки       | 19. Рукоятка                |

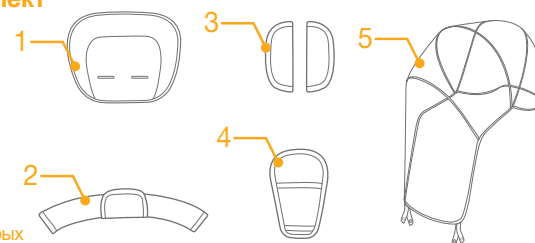


## Принадлежности

(могут не входить в комплект поставки)

1. Подголовник
2. Накладка на поручень
3. Плечевые накладки на ремни
4. Паховая накладка на ремни
5. Дождевик

Принадлежности могут продаваться отдельно или не предлагаться в некоторых регионах.



## ПРЕДУПРЕЖДЕНИЯ

- ! **ВНИМАНИЕ** Категорически запрещается оставлять ребенка без присмотра.
- ! **ВНИМАНИЕ** Прежде чем использовать коляску, убедитесь, что задействованы все фиксаторы.
- ! **ВНИМАНИЕ** Во избежание причинения вреда здоровью ребенка не складывайте и не раскладываете коляску вблизи ребенка.
- ! **ВНИМАНИЕ** Не позволяйте ребенку играть с данным изделием.
- ! **ВНИМАНИЕ** Подходит для детей весом до 15 кг или возрастом до 36 месяцев.
- ! **ВНИМАНИЕ** Всегда используйте удерживающую систему.
- ! **ВНИМАНИЕ** Проверьте фиксацию крепежных приспособлений люльки, сидения коляски или автокресла перед использованием.
- ! Данное изделие не предназначено для бега или катания на роликах.
- ! В коляске допускается перевозить детей весом 0-15 кг. Перевозка в коляске детей большего веса может привести к ее повреждению.
- ! Для новорожденных спинку коляски рекомендуется опустить в самое низкое положение.
- ! Перед тем как помещать ребенка в коляску или извлекать его из коляски, необходимо задействовать тормоза.
- ! Во избежание опасного опрокидывания коляски не помещайте в вещевую корзину предметы весом более 4,5 кг.
- ! В коляске допускается перевозить только одного ребенка.
- ! Запрещается прикреплять различные предметы к рукоятке, спинке сиденья и боковым частям коляски. От дополнительной нагрузки коляска потеряет устойчивость и может перевернуться.
- ! Прикрепление любого груза к рукоятке, к спинке или боковым частям коляски приведет к нарушению устойчивости коляски.
- ! Не разрешается использовать принадлежности, не одобренные производителем коляски. Допускается

использовать только запасные части, поставляемые или рекомендованные производителем коляски.

- ! Во избежание удушья перед использованием данного изделия снимите с него пластиковый пакет и упаковочные материалы. Храните пластиковый пакет и упаковочные материалы в недоступном для детей месте.
- ! Сборку должны осуществлять взрослые.
- ! Перед использованием данного изделия прочтите все инструкции в настоящем руководстве. Сохраните настоящее руководство по эксплуатации для использования в будущем. Несоблюдение этих предупреждений и инструкций может привести к причинению серьезного вреда здоровью ребенка или летальному исходу.
- ! Во избежание причинения серьезного вреда здоровью ребенка в результате падения или выскальзывания из коляски обязательно используйте ремни безопасности.
- ! Во время регулировки коляски тело ребенка не должно соприкасаться с какими бы то ни было подвижными деталями.
- ! Категорически запрещается использовать коляску на лестницах и эскалаторах.
- ! Коляску необходимо держать вдали от горячих предметов, жидкостей и электронных приборов.
- ! Категорически запрещается помещать коляску на дороги, откосы и в другие опасные места.
- ! Во избежание удушья **ЗАПРЕЩАЕТСЯ** помещать предметы с лентами и веревками вокруг шеи ребенка.
- ! **ЗАПРЕЩАЕТСЯ** помещать ребенка в вещевую корзину.
- ! Во избежание зажатия соблюдайте осторожность при складывании и раскладывании коляски.
- ! С целью обеспечения безопасности ребенка перед использованием коляски необходимо убедиться, что все детали собраны и закреплены надлежащим образом.
- ! Во избежание удушья удостоверьтесь, что козырек не касается ребенка.
- ! Остановив коляску, обязательно задействуйте тормоза.
- ! В случае повреждения или поломки коляски ее необходимо прекратить использовать.

## Сборка коляски

Перед сборкой и использованием данного изделия прочтите все инструкции в настоящем руководстве.

### Раскладывание коляски

См. рисунок 2

Нажмите на второй фиксатор 2 - 1 и сожмите кнопку для складывания коляски одной рукой. 2 - 2  
Одновременно потяните коляску назад, чтобы разложить ее. Фиксаторы должны защелкнуться на месте.

! Перед использованием удостоверьтесь, что коляска полностью разложена.

### Установка и снятие передних колес

См. рисунок 3

Установите передние колеса на передние ножки. Удостоверьтесь, что колеса надежно закреплены, потянув за них. 3

Чтобы снять передние колеса, нажмите на кнопки фиксаторов.

### Установка и снятие вещевой корзины

См. рисунок 4 - 8

Порядок установки вещевой корзины показан на рисунках 4 - 5. Порядок снятия вещевой корзины показан на рисунках 6 - 8

Полностью собранная коляска показана на рисунке 9.

## Использование коляски

### Регулировка наклона спинки

См. рисунок 10

Опускание спинки

Спинку можно установить под 4 углами наклона.

Чтобы откинуть спинку, сожмите рукоятку регулировки наклона на задней стороне спинки 10 - 1 и потяните спинку вниз. 10 - 2

Чтобы поднять спинку, переместите ее вверх.

! Установите подходящий для использования наклон спинки.

### Использование поручня

См. рисунок 11

Поручень можно снять, потянув его вверх слева и справа.

Нажмите на кнопку фиксатора поручня 11 - 1 и потяните поручень вверх 11 - 2. Чтобы установить поручень, совместите его торцы с соответствующими деталями коляски и сдвиньте вниз, чтобы он зафиксировался.

**Совет** Поручень можно снимать для удобной посадки и высадки ребенка.

## Использование пряжки

См. рисунок 12 - 13

Расстегивание пряжки

Чтобы расстегнуть пряжку, нажмите на центральную кнопку. 12

Застегивание пряжки

Совместите пряжку на поясном ремне с пряжкой на плечевом ремне 13 - 1 и защелкните их в центральной пряжке. 13 - 2 Когда пряжка застегнется должным образом, прозвучит щелчок. 13 - 3

! Во избежание причинения тяжкого вреда здоровью ребенка в результате падения или выскальзывания из коляски обязательно пристегивайте ребенка ремнем.

! Удостоверьтесь, что ремни плотно прилегают к телу ребенка. Расстояние между телом ребенка и плечевыми ремнями не должно превышать толщину ладони.

! Не перекрещивайте плечевые ремни. Это приведет к сдавливанию шеи ребенка.

## Использование плечевых и поясных ремней

См. рисунок 14 - 16

! Во избежание выпадения ребенка из коляски, посадив его в коляску, удостоверьтесь, что плечевые и поясные ремни установлены на правильную высоту и имеют подходящую длину.

14 - 1 Фиксатор плечевого ремня А

14 - 2 Фиксатор плечевого ремня В

14 - 3 Регулятор длины ремня

Для ребенка большого роста используйте фиксаторы плечевых ремней А и верхние прорези для ремней. Для ребенка небольшого роста используйте фиксаторы плечевых ремней В и нижние прорези для ремней.

Используйте фиксаторы и прорези для плечевых ремней, расположенные ближе всего к плечам ребенка по высоте. 15

С помощью регулятора длины отрегулируйте длину ремней. 16 - 1

Нажмите на кнопку 16 - 2 и одновременно вытяните поясной ремень на требуемую длину. 16 - 3

**Совет** Для ребенка большого роста используйте верхние прорези под плечевые ремни. Для ребенка небольшого роста используйте нижние прорези под плечевые ремни.

## Регулировка положения опоры для ног

См. рисунок 17 - 18

Опору для ног можно установить под тремя углами наклона (поз. 1–3 на 17).

Чтобы поднять опору для ног, переместите ее из позиции 1 в позицию 3. 17

Чтобы опустить опору для ног, нажмите на регулировочные кнопки 18 - 1 по обоим ее бокам и опустите пору для ног вниз. 18 - 2

## Использование козырька

См. рисунок 19

Чтобы раскрыть козырек, потяните его вперед. 19

Чтобы сложить козырек, переместите его назад.

## Перестановка рукоятки

См. рисунок 20

Чтобы переставить рукоятку, потяните вверх левый и правый фиксаторы рукоятки 20- 1 и переместите рукоятку на другую сторону коляски так, чтобы она защелкнулась на месте. 20- 2

! При перестановке рукоятки следите за тем, чтобы руки и ноги ребенка не находились рядом с поручнем.

## Использование фиксаторов передних колес

См. рисунок 21

Поднимите фиксаторы передних колес, чтобы колеса не поворачивались. 21

**Совет** Фиксаторы передних колес рекомендуется использовать на неровных поверхностях.

## Использование тормоза на задних колесах

См. рисунок 22 - 23

Чтобы заблокировать задние колеса, потяните вверх ручной тормоз. 22 Способ снятия колес с тормоза показан на рисунке 23

**Совет** Необходимо задействовать тормоза, перед тем как помещать ребенка в коляску или извлекать его из коляски.

**Совет** Всегда используйте тормоза, когда останавливаете коляску.

**Совет** Чтобы удостовериться в полной блокировке колес тормозами, осторожно покачайте коляску вперед и назад, перед тем, как отпустить рукоятку.

**Совет** Для поддержания исправного состояния регулярно выполняйте очистку тормозной системы. См. раздел "Уход за изделием".

! ВНИМАНИЕ Во избежание потенциальной опасности, когда рукоятка переставлена вперед, обязательно задействуйте тормоза на всех поворотных колесах и фиксируйте поворотные колеса.

## Складывание коляски

См. рисунок 24 - 25

Перед складыванием коляски необходимо сложить козырек.

Нажмите на второй фиксатор 24- 1 и сожмите кнопку для складывания коляски одной рукой 24- 2.

Нажмите на коляску вперед, чтобы сложить ее.

Когда коляска полностью сложится, прозвучит щелчок. 25

! Коляску нельзя сложить, когда рукоятка переставлена вперед.

## Использование принадлежностей

Принадлежности могут продаваться отдельно или не предлагаться в некоторых регионах.

Использование подголовника

См. рисунок 26

Использование накладок для плечевых ремней и пахового ремня

Накладки наплечных и поясных ремней можно снять. Чтобы надеть накладки на плечевые и поясные ремни выполните операции в обратном порядке.

Использование дождевика

См. рисунок 27

Чтобы установить дождевик, поместите его на коляску, затем застегните застёжки на дождевике. 27

! Перед использованием дождевика установите спинку в самое низкое положение и закрепите автолюльку.

! При использовании дождевика всегда проверяйте наличие вентиляции.

! Когда дождевик не используется, перед складыванием чистите и просушивайте его.

! Не складывайте коляску с установленным дождевиком.

! Не помещайте ребенка в коляску с установленным дождевиком в жаркую погоду.

Использование коляски с автолюлькой Joie

При использовании коляски с автолюлькой Joie Gemm или Juva & i-Snug соблюдайте инструкции к автолюльке.

! Установите спинку коляски в самое нижнее положение.

! В случае возникновения любых проблем при использовании автолюльки ознакомьтесь с руководством по эксплуатации автолюльки.

! Не складывайте коляску с установленной автолюлькой.

## Обслуживание и уход

1. Съёмную обивку сиденья можно стирать холодной водой и сушить естественным образом. Не отбеливать!
2. Для чистки рамы коляски используйте только бытовое мыло и теплую воду. Не допускается использовать отбеливатели и моющие средства.
3. Время от времени проверяйте коляску на предмет отсутствия ослабленных винтовых соединений, изношенных деталей, порванных тканей и швов. Заменяйте или ремонтируйте детали по необходимости.
4. Чрезмерное воздействие солнечного света может повлечь выцветание и деформацию деталей изделия.
5. Если коляска намочена, разложите козырек и дайте коляске полностью высохнуть, прежде чем помещать ее на хранение.
6. Если колеса скрипят, слегка смажьте их (например, силиконовым спреем, маслом от ржавчины или маслом для швейных машин). Необходимо нанести масло на ось и во втулку колеса. 1
7. Если педаль тормоза жестко/ трудно присоединяется, промойте тормозную систему от мусора чистой водой, а затем смажьте.
8. При использовании коляски на пляже или в местах с высоким содержанием пыли/ песка полностью очищайте ее тормозные механизмы и колеса от песка и соли.

## EL Καλωσορίσατε στην Joie™

Συγχαρητήρια, γίνετε μέλος της οικογένειας Joie! Είμαστε ιδιαίτερως ενθουσιασμένοι που θα βρισκόμαστε μαζί στο ταξίδι σας με το μικρό σας. Όταν ταξιδεύετε με το Joie Mirus™, χρησιμοποιείτε ένα υψηλής ποιότητας, πλήρως πιστοποιημένο καροτσάκι, που έχει εγκριθεί σύμφωνα με τα Ευρωπαϊκά πρότυπα ασφαλείας EN 1888-1:2018. Αυτό το προϊόν είναι κατάλληλο για χρήση από παιδιά που ζυγίζουν κάτω από 15 κιλά. Διαβάστε προσεκτικά αυτό το εγχειρίδιο και ακολουθήστε κάθε βήμα για να εξασφαλίσετε άνετη μετακίνηση και βέλτιστη προστασία για το παιδί σας.

### ΣΗΜΑΝΤΙΚΟ - Φυλάξτε αυτές τις οδηγίες για μελλοντική χρήση.

Επισκεφτείτε μας στο [joiebaby.com](http://joiebaby.com) για λήψη των εγχειριδίων και για να δείτε πιο συναρπαστικά προϊόντα της Joie!!

Για πληροφορίες σχετικά με την εγγύηση, επισκεφτείτε την ιστοσελίδα μας στο [joiebaby.com](http://joiebaby.com)

## Περιεχόμενα

Εικόνες	1-5
Προειδοποίηση	79
Συναρμολόγηση καροτσιού	82
Ανοιχτό καρότσι	82
Συναρμολόγηση & απόσπαση μπροστινών τροχών	82
Συναρμολόγηση & απόσπαση του καλαθιού αποθήκευσης	82
Λειτουργία καροτσιού	82
Ρύθμιση γωνίας στηρίγματος πλάτης	82
Χρήση ράβδου χειρός	82
Χρήση πόρπης	83
Χρήση ιμάντων ώμων & ιμάντων μέσης	83
Ρύθμιση στηρίγματος κνήμης	83
Χρήση κουκούλας	84
Εναλλαγή κατεύθυνσης λαβής	84
Χρήση μπροστινής περιστροφικής κλειδαριάς	84
Χρήση πίσω τροχών φρένων	84
Αναδίπλωση καροτσιού	84
Χρήση εξαρτημάτων	85
Φροντίδα και συντήρηση	86

## Έκτακτη ανάγκη

Σε περίπτωση έκτακτης ανάγκης ή ατυχήματος, η παροχή των πρώτων βοηθειών στο παιδί σας και η άμεση αναζήτηση ιατρικής περίθαλψης αποτελούν επιτακτική ανάγκη.

## Πληροφορίες προϊόντος

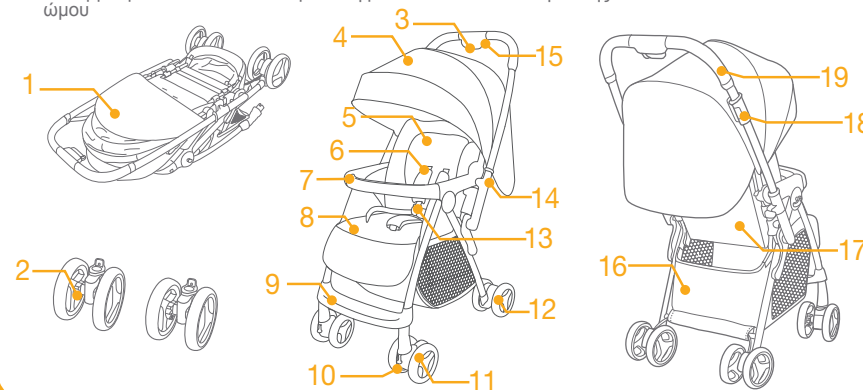
Διαβάστε όλες τις οδηγίες σε αυτό το εγχειρίδιο πριν τη χρήση του προϊόντος. Εάν έχετε περαιτέρω απορίες, συμβουλευτείτε τον λιανοπωλητή. Ορισμένες λειτουργίες ενδέχεται να διαφέρουν ανάλογα με το μοντέλο.

Προϊόν	Καροτσάκι Mirus
Κατάλληλο για παιδιά	βάρους κάτω των 15 κιλών (γέννηση - 36 μήνες)
Υλικά	Πλαστικά, μέταλλο, υφάσματα
Αριθμός Κατασκευασμένο στην	Κίνα
Επωνυμία	Joie
Ιστοσελίδα	<a href="http://www.joiebaby.com">www.joiebaby.com</a>
Κατασκευαστής	Allison Baby UK Ltd.

## Κατάλογος εξαρτημάτων

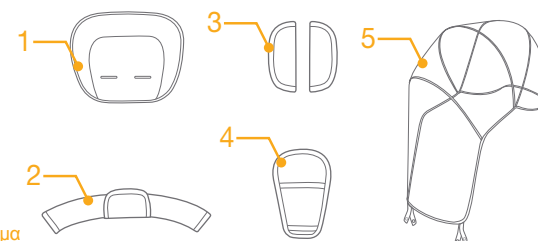
Πριν από τη συναρμολόγηση βεβαιωθείτε ότι όλα τα εξαρτήματα είναι διαθέσιμα. Εάν λείπει οποιοδήποτε εξάρτημα, παρακαλούμε επικοινωνήστε με το κατάστημα λιανικής πώλησης. Δεν απαιτούνται εργαλεία για τη συναρμολόγηση.

1 Καροτσάκι	7 Ράβδος χειρός	12 Πίσω ρόδα	17 Ρυθμιστής στηρίγματος πλάτης
2 Μπροστινές ρόδες	8 Μαξιλάρι καθίσματος	13 Σημείο πόρπης 3/5	18 Φρένο χειρός
3 Κουμπί αναδίπλωσης με ένα χέρι	9 Ποδοστήριγμα	14 Αναστρέψιμο ρυθμιστικό κλειδίωμα	19 Λαβή
3 Κουκούλα	10 Μπροστινή περιστροφικής κλειδαριά	15 Δευτερεύον κλειδίωμα αποθήκευσης	
5 Στήριγμα κεφαλιού	11 Μπροστινή ρόδα		
6 Κάλυμμα ιμάντα ώμου			



## Εξαρτήματα (Ενδέχεται να μην συμπεριλαμβάνεται)

- 1 Στήριγμα κεφαλιού
- 2 Κάλυμμα ράβδου χειρός
- 3 Κάλυμμα ιμάντα ώμου
- 4 Κάλυμμα ιμάντα καβάλου
- 5 Κάλυμμα βροχής



Τα εξαρτήματα ενδέχεται να πωλούνται ξεχωριστά ή ενδέχεται να μην είναι διαθέσιμα ανάλογα με την περιοχή.



## ΠΡΟΕΙΔΟΠΟΙΗΣΗ

- ! ΠΡΟΕΙΔΟΠΟΙΗΣΗ Μην αφήνετε ποτέ το παιδί σας χωρίς επίβλεψη. Φροντίστε πάντα να βλέπετε το παιδί ενώ βρίσκεται στο καροτσάκι.
- ! ΠΡΟΕΙΔΟΠΟΙΗΣΗ Βεβαιωθείτε ότι όλες οι συσκευές κλειδώματος είναι ενεργοποιημένες πριν από τη χρήση.
- ! ΠΡΟΕΙΔΟΠΟΙΗΣΗ Για να αποφύγετε τραυματισμούς, βεβαιωθείτε ότι το παιδί σας παραμένει μακριά όταν ξεδιπλώνετε και αναδιπλώνετε αυτό το προϊόν.
- ! ΠΡΟΕΙΔΟΠΟΙΗΣΗ Μην αφήνετε το παιδί σας να παίζει με αυτό το προϊόν.
- ! ΠΡΟΕΙΔΟΠΟΙΗΣΗ Χρησιμοποιείτε πάντα το σύστημα ασφαλείας. Οι ζώνες ασφαλείας και τα συστήματα ασφαλείας πρέπει να χρησιμοποιούνται σωστά.
- ! ΠΡΟΕΙΔΟΠΟΙΗΣΗ Βεβαιωθείτε ότι τα εξαρτήματα στερέωσης του καροτσιού ή πρόσδεσης του παιδικού καθίσματος έχουν εμπλακεί σωστά πριν από τη χρήση.
- ! ΠΡΟΕΙΔΟΠΟΙΗΣΗ Αυτό το προϊόν δεν είναι κατάλληλο για τρέξιμο ή τροχοδρομία. Προορίζεται για χρήση μόνο σε ταχύτητα βαδίσματος.
- ! Απαιτείται συναρμολόγηση από ενήλικες.
- ! Χρησιμοποιήστε το καροτσάκι με παιδί που να ζυγίζει λιγότερο από 15 κιλά. Θα προκαλέσει βλάβη στο καροτσάκι με ένα μη κατάλληλο παιδί.
- ! Για να αποφύγετε μια επικίνδυνη, ασταθή κατάσταση, μην τοποθετείτε παραπάνω από 4,5 κιλά στο καλάθι αποθήκευσης.
- ! Χρησιμοποιείτε το καρότσι μόνο με ένα παιδί κάθε φορά. Ποτέ μην τοποθετείτε πορτοφόλια, τσάντες αγορών, δέματα ή εξαρτήματα στη λαβή ή στην κουκούλα.
- ! Τα εξαρτήματα που δεν έχουν εγκριθεί από τον κατασκευαστή, δεν πρέπει να χρησιμοποιούνται. Πρέπει να χρησιμοποιούνται μόνο ανταλλακτικά που παρέχονται ή συνιστώνται από τον κατασκευαστή.
- ! Η υπερφόρτωση, η εσφαλμένη αναδίπλωση ή η χρήση εξαρτημάτων από άλλους κατασκευαστές μπορεί

να προκαλέσει φθορά, σπάσιμο ή επισφάλεια του καροτσιού. Διαβάστε προσεκτικά το εγχειρίδιο οδηγιών.

- ! Διαβάστε όλες τις οδηγίες αυτού του εγχειριδίου πριν χρησιμοποιήσετε το προϊόν. Φυλάξτε το εγχειρίδιο οδηγιών για μελλοντική χρήση. Εάν δεν ακολουθήσετε αυτές τις προειδοποιήσεις και οδηγίες, ενδέχεται να προκληθεί σοβαρός τραυματισμός ή θάνατος.
- ! Βεβαιωθείτε ότι το σώμα του παιδιού σας είναι απομακρυσμένο από τα κινούμενα εξαρτήματα κατά τη ρύθμιση του καροτσιού.
- ! Το παιδί μπορεί να γλιστρήσει στα ανοίγματα των ποδιών και να στραγγαλιστεί αν δεν χρησιμοποιείται ο ιμάντας.
- ! Ποτέ μην χρησιμοποιείτε το καροτσάκι σε σκαλιά ή κυλιόμενες σκάλες.
- ! Μείνετε μακριά από πηγές φωτιάς, αντικείμενα υψηλής θερμοκρασίας, υγρά και ηλεκτρονικά.
- ! Μην αφήνετε ποτέ το παιδί σας να στέκεται στο καροτσάκι ή να κάθεται στο καροτσάκι με το κεφάλι προς το μπροστινό μέρος του καροτσιού.
- ! Ποτέ μην τοποθετείτε το καροτσάκι σε δρόμους, πλαγιές ή επικίνδυνες περιοχές.
- ! Μην το χρησιμοποιείτε ποτέ μαζί με εξαρτήματα άλλων κατασκευαστών.
- ! Βεβαιωθείτε ότι όλα τα εξαρτήματα έχουν συναρμολογηθεί και στερεωθεί σωστά προτού χρησιμοποιήσετε το καροτσάκι.
- ! Για να αποφύγετε τον στραγγαλισμό, μην τοποθετείτε αντικείμενα με κορδόνια γύρω από το λαιμό του παιδιού σας, αφαιρέστε τα κορδόνια από αυτό το προϊόν ή προσαρτήστε τα κορδόνια σε παιχνίδια.
- ! Κάθε φορτίο που συνδέεται με τη λαβή ή/και με το πίσω μέρος του στηρίγματος πλάτης ή/και στις πλευρές του οχήματος, θα επηρεάσει τη σταθερότητα του οχήματος.
- ! Μην σηκώνετε το καροτσάκι όταν το παιδί βρίσκεται μέσα.

- ! Μην χρησιμοποιείτε το καλάθι αποθήκευσης ως μονάδα μεταφορέα παιδιού.
- ! Για να αποφύγετε την κλίση, μην αφήνετε ποτέ το παιδί να σκαρφαλώνει στο καροτσάκι. Σηκώνετε πάντα το παιδί μέσα και έξω από το καροτσάκι.
- ! Βεβαιωθείτε ότι το καροτσάκι είναι πλήρως ανοικτό ή διπλωμένο πριν αφήσετε το παιδί κοντά στο καροτσάκι.
- ! Για να διασφαλίσετε την ασφάλεια του παιδιού σας, βεβαιωθείτε ότι όλα τα μέρη έχουν συναρμολογηθεί και στερεωθεί σωστά πριν χρησιμοποιήσετε το καροτσάκι.
- ! Για να αποφύγετε τον στραγγαλισμό, βεβαιωθείτε ότι το παιδί σας έχει απομακρυνθεί από την κουκούλα.
- ! Ενεργοποιείτε πάντοτε τα φρένα κατά τη στάθμευση του καροτσιού.
- ! Διακόψτε τη χρήση του καροτσιού αν είναι κατεστραμμένο ή σπασμένο.
- ! Για να αποφύγετε την ασφυξία, αφαιρέστε την πλαστική σακούλα και τα υλικά συσκευασίας πριν χρησιμοποιήσετε αυτό το προϊόν. Η πλαστική σακούλα και τα υλικά συσκευασίας πρέπει να φυλάσσονται μακριά από βρέφη και παιδιά.
- ! Το καροτσάκι που προορίζεται για χρήση από τη γέννηση, συνιστά τη χρήση της θέσης με τη μεγαλύτερη ανάκλιση για νεογέννητα μωρά.
- ! Για τα παιδικά καθίσματα ασφαλείας που χρησιμοποιούνται σε συνδυασμό με σασί, αυτό το όχημα δεν αντικαθιστά μια κούνια ή ένα κρεβάτι. Σε περίπτωση που το παιδί σας πρέπει να κοιμηθεί, τότε θα πρέπει να τοποθετηθεί σε κατάλληλο σώμα καροτσιού, κούνια ή κρεβάτι.
- ! Κατά την τοποθέτηση και την αφαίρεση των παιδιών, πρέπει να ενεργοποιείται η συσκευή στάθμευσης.
- ! Απαιτείται ιδιαίτερη προσοχή κατά τη χρήση σε κινούμενα οχήματα, ενώ το παιδί δεν θα πρέπει να μένει ποτέ χωρίς επίβλεψη, ακόμα και με τα φρένα ενεργοποιημένα.

## Συναρμολόγηση καροτσιού

Διαβάστε όλες τις οδηγίες αυτού του εγχειριδίου προτού συναρμολογήσετε και χρησιμοποιήσετε αυτό το προϊόν.

### Άνοιγμα καροτσιού

ανατρέξτε στις εικόνες 2

Πιέστε το δευτερεύον κλειδί 2 - 1 και πιέστε το κουμπί διπλώσης με ένα χέρι. 2 - 2 Ταυτόχρονα, τραβήξτε το καροτσάκι προς τα πίσω για να το ανοίξετε. Οι ασφάλειες θα πρέπει να κουμπώσουν στη θέση τους.

! Βεβαιωθείτε ότι το καροτσάκι είναι εντελώς ανοικτό πριν συνεχίσετε να το χρησιμοποιείτε.

### Συναρμολόγηση & απόσπαση μπροστινών τροχών

ανατρέξτε στις εικόνες 3

Συναρμολογήστε τους μπροστινούς τροχούς στα μπροστινά πόδια. Βεβαιωθείτε ότι οι τροχοί είναι καλά στερεωμένοι τραβώντας τα συγκροτήματα των τροχών. 3

Οι μπροστινοί τροχοί μπορούν να αποσυναρμολογηθούν πατώντας τις σουστές.

### Συναρμολόγηση & απόσπαση του καλάθιού αποθήκευσης

ανατρέξτε στις εικόνες 4 - 8

Συναρμολόγηση καλάθιού αποθήκευσης, ανατρέξτε στις εικόνες 4 - 5. Απόσπαση καλάθιού αποθήκευσης, ανατρέξτε στις εικόνες 6 - 8

Το πλήρως συναρμολογημένο καροτσάκι εμφανίζεται ως 9.

## Λειτουργία καροτσιού

### Ρύθμιση γωνίας στηρίγματος πλάτης

ανατρέξτε στις εικόνες 10

Ανάκλιση στηρίγματος πλάτης

Υπάρχουν 4 γωνίες για τη στήριξη της πλάτης.

Για ανάκλιση της πλάτης του καθίσματος, πιέστε τη λαβή ανάκλισης στο πίσω μέρος του καθίσματος 10 - 1, τραβώντας προς τα κάτω το στήριγμα πλάτης. 10 - 2

Για να σηκώσετε το στήριγμα πλάτης, πιέστε προς τα επάνω.

! Βεβαιωθείτε ότι η κλίση έχει ρυθμιστεί σωστά για χρήση.

### Χρήση ράβδου χειρός

ανατρέξτε στις εικόνες 11

Η ράβδος χειρός μπορεί να τραβηχτεί επάνω από την αριστερή και τη δεξιά πλευρά.

Πατήστε το κουμπί απελευθέρωσης ράβδου χειρός 11 - 1 και, στη συνέχεια, τραβήξτε προς τα επάνω τη ράβδο χειρός 11 - 2. Ευθυγραμμίστε το άκρο της ράβδου χειρός με το αντίστοιχο εξάρτημα και, στη συνέχεια, πιέστε προς τα κάτω για να κλειδώσετε.

**Συμβουλή** Η ράβδος χειρός μπορεί να είναι ανοικτή για εύκολη τοποθέτηση και αφαίρεση του παιδιού από το κάθισμα.

## Χρήση πόρπης

ανατρέξτε στις εικόνες 12 - 13

Αποδέσμευση πόρπης

Πατήστε το κεντρικό κουμπί για να απελευθερώσετε την πόρπη. 12

Πόρπη κλειδώματος

Ταιριάξτε την πόρπη της ζώνης μέσης με την πόρπη του ώμου 13- 1 και κάντε κλικ στην κεντρική πόρπη. 13- 2

Ο ήχος κλικ σημαίνει ότι η πόρπη είναι εντελώς κλειδωμένη. 13- 3

! Για να αποφύγετε σοβαρό τραυματισμό από πτώση ή ολίσθηση, ασφαλίστε πάντα το παιδί σας με ιμάντα.

! Βεβαιωθείτε ότι το παιδί σας έχει τοποθετηθεί με ασφάλεια και άνεση. Ο χώρος μεταξύ του παιδιού και του ιμάντα ώμου είναι περίπου το πάχος του ενός χεριού.

! Μην σταυρώνετε τις ζώνες ώμου. Αυτό θα προκαλέσει πίεση στον αυχένα του παιδιού.

## Χρήση ιμάντων ώμων & ιμάντων μέσης

ανατρέξτε στις εικόνες 14 - 16

! Προκειμένου να προστατεύσετε το παιδί σας από το να πέσει εκτός, αφού τοποθετηθεί το παιδί στο κάθισμα, ελέγξτε εάν οι ιμάντες ώμων και μέσης βρίσκονται στο σωστό ύψος.

14 - 1 Αγκύρωση ιμάντα ώμου Α

14 - 2 Αγκύρωση ιμάντα ώμου Β

14 - 3 Регулятор длины ремня

Για μεγαλύτερο παιδί, χρησιμοποιήστε την αγκύρωση Α του ιμάντα ώμου και τις υψηλότερες υποδοχές για τους ώμους. Για μικρότερο παιδί, χρησιμοποιήστε την αγκύρωση Β του ιμάντα ώμου και τις χαμηλότερες υποδοχές για τους ώμους.

Χρησιμοποιήστε είτε αγκύρωση ιμάντα ώμου στις υποδοχές που βρίσκονται πλησιέστερα στο ύψος του ώμου του παιδιού. 15

Χρησιμοποιήστε ρυθμιστή κύλισης για να αλλάξετε το μήκος του ιμάντα. 16 - 1

Πατήστε το κουμπί 16 - 2, ενώ τραβάτε τον ιμάντα μέσης στο σωστό μήκος. 16 - 3

**Συμβουλή** Για μεγαλύτερο παιδί, χρησιμοποιήστε τις υψηλότερες υποδοχές ώμων. Για μικρότερο παιδί, χρησιμοποιήστε τις χαμηλότερες υποδοχές ώμων.

## Ρύθμιση στηρίγματος κνήμης

ανατρέξτε στις εικόνες 17 - 18

Υπάρχουν τρεις γωνίες ανάκλισης. 1-3 17 για ρύθμιση.

Για να αυξήσετε το στήριγμα κνήμης, στρώξτε το στήριγμα κνήμης από τη θέση 1 στη θέση 3. 17

Για να χαμηλώσετε το στήριγμα κνήμης, πατήστε τα κουμπιά ρύθμισης και στις δύο πλευρές του στηρίγματος κνήμης 18- 1 και περιστρέψτε το στήριγμα κνήμης προς τα κάτω. 18- 2

## Χρήση κουκούλας

ανατρέξτε στις εικόνες 19

Για να ανοίξετε την κουκούλα, τραβήξτε την προς τα εμπρός. 19

Για να διπλώσετε την κουκούλα, τραβήξτε την προς τα πίσω.

## Εναλλαγή κατεύθυνσης λαβής

ανατρέξτε στις εικόνες 20

Για να αλλάξετε τη θέση λαβής, τραβήξτε προς τα επάνω το αριστερό και το δεξιό αναστρέψιμο ρυθμιστικό 20- 1 και μετακινήστε τη λαβή στην άλλη πλευρά μέχρι να ασφαλίσει στη θέση της. 20- 2

! Βεβαιωθείτε ότι τα χέρια και τα πόδια του παιδιού είναι απομακρυσμένα από το στήριγμα βραχίονα κατά την αλλαγή της λαβής.

## Χρήση μπροστινής περιστροφικής κλειδαριάς

ανατρέξτε στις εικόνες 21

Τραβήξτε προς τα επάνω τη μπροστινή περιστρεφόμενη ασφάλεια για να διατηρήσετε την κατεύθυνση κίνησης. 21

**Συμβουλή** Συνιστάται η χρήση περιστρεφόμενης ασφάλειας σε ανώμαλες επιφάνειες.

## Χρήση πίσω τροχών φρένων

ανατρέξτε στις εικόνες 22 - 23

Τραβήξτε το χειρόφρενο για να ασφαλίσετε τους πίσω τροχούς. 22 Ανατρέξτε στο 23 για την απελευθέρωση των τροχών.

**Συμβουλή** Κατά την τοποθέτηση και την αφαίρεση των παιδιών, πρέπει να εμπλακεί το φρένο.

**Συμβουλή** Πάντοτε να βάζετε φρένο όταν το καρτσάκι είναι σταματημένο.

**Συμβουλή** Για να διασφαλίσετε ότι έχει γίνει πλήρης εμπλοκή των φρένων, κουνήστε προσεκτικά το καρτσάκι προς τα πίσω και προς τα εμπρός, πριν απελευθερώσετε τη λαβή.

**Συμβουλή** Καθαρίζετε τακτικά το σύστημα φρένων για να διασφαλίζεται η πλήρης λειτουργία του. Ανατρέξτε στην ενότητα Φροντίδα και συντήρηση.

! ΠΡΟΕΙΔΟΠΟΙΗΣΗ Για να αποφύγετε πιθανό κίνδυνο, βεβαιωθείτε πάντοτε ότι έχει εμπλακεί η διάταξη στάθμευσης για όλους τους περιστρεφόμενους τροχούς και οι περιστρεφόμενοι τροχοί είναι ασφαλισμένοι όταν χρησιμοποιείτε τη χειρολαβή σε ανεστραμμένη θέση.

## Αναδίπλωση καρτσσιού

ανατρέξτε στις εικόνες 24 - 25

Διπλώστε την κουκούλα πριν αναδιπλώσετε το καρτσάκι.

Πιέστε το δευτερεύον κλείδωμα 24- 1 και πιέστε το κουμπί δίπλωσης με ένα χέρι 24- 2. Πιέστε το καρτσάκι προς τα εμπρός για αναδίπλωση.

Ο ήχος κλικ σημαίνει ότι το καρτσάκι αναδιπλώθηκε πλήρως. 25

! Το καρτσάκι δεν είναι δυνατόν να αναδιπλωθεί όταν η λαβή βρίσκεται μπροστά.

## Χρήση εξαρτημάτων

Τα εξαρτήματα ενδέχεται να πωλούνται ξεχωριστά ή ενδέχεται να μην είναι διαθέσιμα ανάλογα με την περιοχή.

Χρήση στηρίγματος κεφαλής

**ανατρέξτε στις εικόνες 26**

Χρήση καλύμματος ιμάντα ώμου και καλύμματος ιμάντα καβάλου

Το κάλυμμα του ιμάντα ώμου ή το κάλυμμα του ιμάντα καβάλου μπορεί να αφαιρεθεί από τον ιμάντα. Για να συναρμολογήσετε το κάλυμμα του ιμάντα ώμου και το κάλυμμα του ιμάντα καβάλου με αντίστροφα βήματα.

Χρήση καλύμματος βροχής

**ανατρέξτε στις εικόνες 27**

Για να συναρμολογήσετε το κάλυμμα βροχής, τοποθετήστε το επάνω από το καροτσάκι και, στη συνέχεια, στερεώστε τις ασφάλειες στο κάλυμμα βροχής. **27**

- ! Πριν χρησιμοποιήσετε το κάλυμμα βροχής, βεβαιωθείτε ότι το στήριγμα πλάτης έχει ρυθμιστεί στη χαμηλότερη θέση και ότι έχει προσδεθεί το παιδικό κάθισμα ασφαλείας.
- ! Όταν χρησιμοποιείτε το κάλυμμα βροχής, ελέγχετε πάντα τον εξαερισμό του.
- ! Όταν δεν χρησιμοποιείται, ελέγξτε ότι το κάλυμμα βροχής έχει καθαριστεί και στεγνώσει προτού αναδιπλωθεί.
- ! Μην διπλώνετε το καροτσάκι μετά τη συναρμολόγηση του καλύμματος βροχής.
- ! Μην τοποθετείτε το παιδί σας στο καροτσάκι που έχει συναρμολογηθεί με κάλυμμα βροχής όταν ο καιρός είναι ζεστός.

Χρησιμοποιήστε το με παιδικό κάθισμα ασφαλείας Joie

Κατά τη χρήση με παιδικό κάθισμα ασφαλείας Joie Gemm & Juna & i-Snug, ανατρέξτε στις οδηγίες για το παιδικό κάθισμα ασφαλείας.

- ! Προσαρμόστε το στήριγμα πλάτης στη χαμηλότερη θέση.
- ! Εάν έχετε προβλήματα με τη χρήση του παιδικού καθίσματος ασφαλείας, ανατρέξτε στο εγχειρίδιο οδηγιών για το παιδικό κάθισμα ασφαλείας.
- ! Μην διπλώνετε το καροτσάκι κατά την προσάρτηση του παιδικού καθίσματος ασφαλείας.

## Φροντίδα και συντήρηση

1. Μπορείτε να πλύνετε το αφαιρούμενο μαξιλάρι του καθίσματος με κρύο νερό και να το κρεμάσετε για να στεγνώσει. Μην χρησιμοποιείτε λευκαντικό.
2. Για να καθαρίσετε το πλαίσιο του καροτσιού, χρησιμοποιείτε μόνο σαπούνι οικιακής χρήσης και ζεστό νερό. Μην χρησιμοποιείτε λευκαντικό και απορρυπαντικά.
3. Ελέγχετε περιοδικά το καροτσάκι σας για χαλαρές βίδες, φθαρμένα μέρη, σχισμένο υλικό ή ραφές. Αντικαταστήστε ή επισκευάστε τα εξαρτήματα όπως απαιτείται.
4. Η υπερβολική έκθεση στον ήλιο ή τη θερμότητα μπορεί να προκαλέσει ξεθώριασμα ή στρέβλωση εξαρτημάτων.
5. Εάν βραχεί το καροτσάκι, ανοίξτε την κουκούλα και αφήστε το να στεγνώσει καλά πριν τη φύλαξη.
6. Εάν σπάζουν οι τροχοί, χρησιμοποιήστε ελαφρύ λάδι (π.χ. σπρέι σιλικόνης, αντισκωριακό λάδι ή λάδι ραπτομηχανής). Είναι σημαντικό να τοποθετήσετε το λάδι στο συγκρότημα άξονα και τροχού. **1**
7. Εάν το πεντάλ φρένου είναι άκαμπτο/δύσκολο να εμπλακεί πλήρως, πριν τη λίπανση, απομακρύνετε τυχόν ακαθαρσίες από το σύστημα φρένων με καθαρό νερό.
8. Όταν χρησιμοποιείτε το καρότσι σας στην παραλία, καθαρίστε το πλήρως μετά τη χρήση για να αφαιρέσετε άμμο και αλάτι από τους μηχανισμούς φρένων και τα συγκροτήματα τροχών.

تهانينا لكونك أصبحت فرداً في عائلة Joie! نحن متحمسون جداً لأننا أصبحنا جزءاً في رحلتك مع طفلك الصغير. عند السفر مع Joie Mirus™، فأنت تستخدم عربة أطفال معتمدة بالكامل وعالية الجودة ومطابقة لمعايير السلامة الأوروبية EN 1888-1:2018. هذا المنتج مناسب للاستخدام للأطفال الذين يقل وزنهم عن 15 كيلو جرام. يُرجى قراءة دليل التعليمات هذا بعناية واتباع كل خطوة لضمان نزاهة مريحة وتوفير أفضل حماية لطفلك.

## هام - احتفظ بهذه التعليمات للرجوع إليها في المستقبل.

قم بزيارة موقعنا الإلكتروني joiebaby.com لتنزيل أدلة التعليمات ومشاهدة منتجات Joie المشوقة! للحصول على معلومات الضمان، يُرجى زيارة موقعنا الإلكتروني joiebaby.com

### المحتويات

1-5	شكل من
89	تحذير
91	تركيب عربة الأطفال
91	فتح عربة الأطفال
91	تركيب وفك العجلات الأمامية
91	تركيب وفك سلة التخزين
91	تشغيل عربة الأطفال
91	ضبط زاوية مسند الظهر
91	استخدام الذراع
92	استخدام إبزيم الحزام
92	استخدام أحزمة الكتف والخصر
92	ضبط مسند الساق
93	استخدام المظلة
93	تبديل اتجاه المقبض
93	استخدام القفل الدوار الأمامي
93	استخدام فرامل العجلات الخلفية
93	طى عربة الأطفال
94	استخدام الملحقات
94	العناية والصيانة

### الطوارئ

في حالة الطوارئ أو الحوادث، من المهم جداً الاعتناء بطفلك بعمل الإسعافات الأولية وتقديم العلاج الطبي فوراً.

### معلومات المنتج

اقرأ كل التعليمات الواردة في هذا الدليل قبل استخدام هذا المنتج. إذا كان لديك أي أسئلة أخرى، فيرجى استشارة بائع التجزئة. قد تختلف بعض المزايا حسب الطراز.

المنتج عربة أطفال Mirus

مناسبة لطفل وزنه أقل من 15 كيلو جرام. (منذ الولادة - إلى 36 شهراً)

مصنوعة من مواد بلاستيكية ومعدنية وأقمشة

رقم براءة الاختراع براءات الاختراع المنتظمة

صنعت في الصين

اسم العلامة التجارية Joie

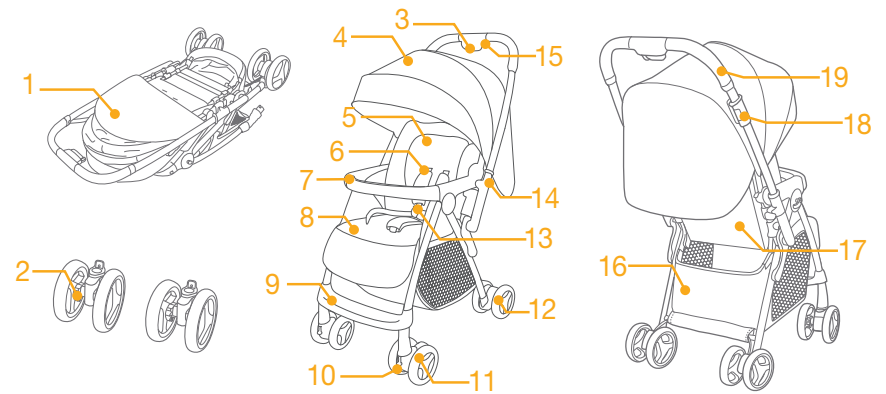
موقع الويب www.joiebaby.com

المصنعة شركة Allison Baby UK Ltd.

### قائمة الأجزاء

تأكد من أن كل الأجزاء متوفرة قبل القيام بالتركيب. إذا كان أحد الأجزاء مفقود، فيرجى الاتصال بتاجر التجزئة المحلي. لا يتطلب استخدام أي أدوات لتركيب العربة.

1	عربة الأطفال	6	غطاء حزام الكتف	11	العجلات الأمامية
2	العجلات الأمامية	7	الذراع	12	العجلات الخلفية
3	زر مقبض الطي اليدوي	8	بطانة المقعد	13	إبزيم ثلاثي/خماسي النقاط
4	المظلة	9	مسند القدمين	14	منزلق انعكاسي
5	داعم الرأس	10	القفل الدوار الأمامي	15	القفل الثانوي

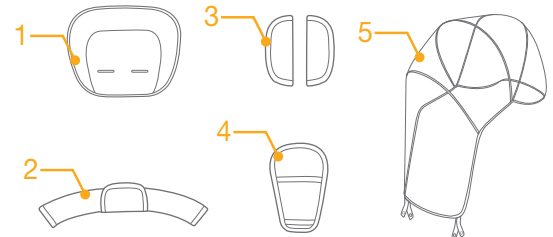


### الملحقات

(قد لا تكون مرفقة)

- 1 داعم الرأس
- 2 غطاء الذراع
- 3 غطاء حزام الكتف
- 4 غطاء حزام المفروق للساقين
- 5 الغطاء الواقي من المطر

قد يتم بيع الملحقات بشكل منفصل أو قد لا تكون متوفرة حسب المنطقة.



## تحذير

! يرجى قراءة كل التعليمات الواردة في هذا الدليل قبل استخدام المنتج. كما يرجى الاحتفاظ بهذا الدليل لاستخدامه في المستقبل. وقد يؤدي عدم مراعاة هذه التحذيرات وإتباع التعليمات إلى وقوع إصابات بالغة أو الوفاة.

! احرص على استخدام حزام الأمان دائماً لتفادي وقوع الإصابات البالغة الناتجة عن الوقوع أو الانزلاق.

! تأكد من ابتعاد جسد طفلك عن الأجزاء المتحركة عند ضبط العربة.

! يُحظر استخدام عربة الأطفال على درج أو سلالم كهربائية.

! احرص على إبعاد العربة عن مصادر الحرارة المرتفعة أو السوائل أو الأجهزة الإلكترونية.

! يُحظر وضع عربة الأطفال على الطرق أو المنحدرات أو المناطق الخطرة.

! لتفادي الاختناق، تجنب وضع أي أجسام مزودة بسلاسل حول رقبة الطفل أو قم بفصل السلاسل عن المنتج أو ربطها في الألعاب.

! تجنب وضع الطفل داخل سلة التخزين.

! لتجنب انحشار الأصابع، احرص على طي العربة أو بسطها بعناية.

! لضمان سلامة طفلك، يُرجى التأكد من تركيب كل المكونات وإحكام ربطها جيداً قبل استخدام العربة.

! لتجنب اختناق طفلك، تأكد من إبعاده عن الغطاء.

! احرص على تأمين المكابح عند وقوف العربة.

! احرص على عدم استخدام العربة في حال تعرضها للتلف أو الكسر.

! يحظر بتاتاً ترك طفلك دون مراقبة.

! «تحذير» تأكد من تأمين الأقفال كافة قبل الاستخدام.

! تأكد من إبعاد طفلك عند بسط العربة أو طيها لتجنب إلحاق أي ضرر به.

! تحذير، لا تدع الأطفال يعيثون بهذا المنتج.

! تحذير: مناسب للأطفال حتى ١٥ كجم أو حتى ٣٦ شهراً.

! تحذير احرص دائماً على استخدام نظام تقييد حركة الطفل.

! تأكد من أن جسم عربة الأطفال أو وحدة المقعد أو أجهزة توصيل مقعد السيارة مركبة بشكل صحيح قبل الاستخدام.

! هذا المنتج غير مناسب للاستخدام أثناء الجري أو التزحلق.

! استخدم عربة الأطفال هذه مع الأطفال من وزن ٠ إلى ١٥ كجم. حيث إن استخدام العربة لحمل طفل زائد الوزن سيؤدي إلى تلفها.

! صُممت عربة الأطفال لاستخدامها منذ لحظة الولادة، ويفضل استخدام وضعية الانحناء المُصممة خصيصاً للأطفال حديثي الولادة.

! يجب تأمين المكابح عند وضع الطفل في العربة وإخراجه منها.

! لتفادي الحالات الخطرة أو غير المستقرة، لا تضع عناصر يزيد وزنها على ٤,٥ كجم في سلة التخزين.

! استخدم العربة لحمل طفل واحد فقط في كل مرة.

! لا تربط أشياء بالمقبض أو ظهر المقعد أو جوانب عربة الأطفال. فإن أي حمل إضافي يؤثر على ثبات عربة الأطفال وقد يتسبب في انقلابها.

! لا تربط أشياء بالمقبض أو ظهر المقعد أو جوانب عربة الأطفال لأنها ستؤثر على ثبات العربة.

! يجب عدم استخدام قطع الغيار غير المعتمدة من قِبل الجهة المُصنّعة. فيجب ألا يتم استخدام إقطاع الغيار المرفقة أو الموصى بها من قِبل الجهة المُصنّعة.

! لتفادي الاختناق، احرص على إزالة الكيس البلاستيكي ومواد التعبئة قبل استخدام المنتج. يرجى الاحتفاظ بالكيس البلاستيكي ومواد التعبئة بعيداً عن متناول الأطفال والرضع.

! يجب تركيب الكرسي بواسطة شخص بالغ.

## استخدام إبزيم الحزام

راجع الصورة 12 - 13

تحرير الإبزيم

اضغط على الزر الموجود بمنطقة الوسط لتحرير الإبزيم. 12

غلق الإبزيم

قم بتوصيل إبزيم حزام الخصر مع إبزيم الكتف كما هو موضح في الشكل 1 - 13، واضغط على إبزيم الوسط. 2 - 13  
أ عند سماع صوت طقطقة فهذا يعني غلق الإبزيم بالكامل. 3 - 13

! لتفادي وقوع إصابات بالغة ناتجة عن الوقوع أو الانزلاق، أمن طفلك دائماً باستخدام الحزام.

! تأكد من تأمين طفلك بشكل محكم. المسافة بين الطفل وحزام الكتف تساوي سُمك يد واحدة تقريباً.

! تجنب عكس أحزمة الكتف. سيُسبب هذا في الضغط على رقبة الطفل.

## استخدام أحزمة الكتف والخصر

راجع الصورة 14 - 16

! لحماية طفلك من السقوط، تحقق من ملاءمة طول وارتفاع أحزمة الكتف والخصر بعد وضع الطفل على المقعد.

1 - 14 مثبت حزام الكتف من النوع أ

2 - 14 مثبت حزام الكتف من النوع ب

3 - 14 ضابط الانزلاق

للأطفال الأكبر حجماً، استخدم مثبت حزام الكتف من النوع أ والفتحات العلوية للكتف. للأطفال الأصغر، استخدم مثبت حزام الكتف من النوع ب والفتحات السفلية للكتف.

استخدم أي من مثبتي حزام الكتف في الفتحات الأقرب لارتفاع كتف الطفل. 15

استخدم ضابط الانزلاق لتغيير طول الحزام. 1 - 16

اضغط على الزر 2 - 16، أثناء سحب حزام الخصر للوصول إلى الطول المناسب. 3 - 16

تلميح

للأطفال الأكبر، استخدم فتحات الكتف العليا. بالنسبة للأطفال الأصغر حجماً، استخدم فتحات الكتف السفلية.

## ضبط داعم الساق

راجع الصورة 17 - 18

تتوفر ثلاث زوايا للإمالة، 1-3 17 لإجراء الضبط.

لرفع داعم الساق، ادفع الداعم من الوضع 1 إلى الوضع 3. 17

لخفض داعم الساق، اضغط على أزرار الضبط الموجودة على كلا جانبي داعم الساق 1 - 18، ثم قم بتدوير الداعم لأسفل. 2 - 18

## تركيب عربة الأطفال

يُرجى قراءة كل التعليمات الواردة في هذا الدليل قبل تركيب هذا المنتج واستخدامه.

### فتح العربة

راجع الصورة 2

ادفع القفل الثانوي 1 - 2 واسحب زر مقبض الطي اليدوي. 2 - 2 في غضون ذلك، قم بسحب العربة إلى الخلف ليتم فتحها. ينبغي تثبيت المزالج في مكانها.

! تحقق من فتح العربة بالكامل قبل متابعة الاستخدام.

### تركيب وفك العجلات الأمامية

راجع الصورة 3

قم بتركيب العجلات الأمامية في الأرجل الأمامية. تحقق من إحكام ربط العجلات بشكل آمن عن طريق سحب أجزاءها. 3

يمكن فك العجلات الأمامية بالضغط على أزرار التثبيت.

### تركيب وفك سلة التخزين

راجع الصورة 4 - 8

تركيب سلة التخزين، يُرجى مراجعة الصور 4 - 5. فك سلة التخزين، يُرجى مراجعة الصور من 6 - 8

تم توضيح تعليمات تركيب العربة بالكامل في الشكل 9.

## تشغيل العربة

### ضبط زاوية مسند الظهر

راجع الصورة 10

إمالة مسند الظهر

يوجد بمسند الظهر 4 زوايا.

لإمالة مسند الظهر إلى الخلف، اضغط على مقبض الإمالة الموجود خلف المقعد كما هو موضح في الشكل 1 - 10، واسحب مسند الظهر لأسفل. 2 - 10

لرفع مسند الظهر، اسحبه لأعلى.

! تأكد من أن وضع الإمالة صالح للاستخدام

### استخدام الذراع

راجع الصورة 11

يمكن سحب الذراع لأعلى في كلا الجانبين الأيسر والأيمن.

اضغط على زر تحرير الذراع 1 - 11، ثم اسحب الذراع لأعلى 2 - 11. قم بمحاذاة قضيب الذراع بالجزء المتوافق معه، ومن ثم اضغط عليه لأسفل لتثبيته.

يمكن فتح الذراع لتسهيل عملية جلوس الطفل داخل العربة أو إخراجه منها.

تلميح

## استخدام الملحقات

قد يتم بيع الملحقات بشكل منفصل أو قد لا تكون متوفرة حسب المنطقة.

استخدام مسند الرأس

راجع الصورة 26

استخدام غطاء حزام الكتف وغطاء الحزام المفروق للسائقين

يمكن فصل غطاء حزام الكتف أو غطاء مفروق السائقين من النسيج. لتثبيت غطاء حزام الكتف وغطاء المفروق للسائقين بخطوات عكسية.

استخدام الغطاء الواقي من المطر

راجع الصورة 27

لتثبيت الغطاء الواقي من المطر، ضعه فوق العربة، ومن ثم ثبت الأقال على الغطاء الواقي من المطر. 27

قبل استخدام الغطاء الواقي من المطر، تأكد من ضبط مسند الظهر على الوضع السفلي وتثبيت مرفقات نظام تثبيت حركة الطفل.

عند استخدام الغطاء الواقي من المطر، يُرجى التأكد من تهوية العربة بصورة مستمرة.

في حالة عدم استخدام الغطاء الواقي من المطر، يُرجى الحرص على تنظيفه وتجفيفه قبل طيه.

يُرجى عدم طي العربة بعد تركيب الغطاء الواقي من المطر.

لا تضع الطفل في عربة الأطفال المركب بها الغطاء الواقي من المطر في حالة الطقس الحار.

الاستخدام مع نظام تثبيت حركة الطفل من Joie

عند الاستخدام مع أنظمة لتثبيت حركة الطفل Joie Gemm & Juva & i-Snug، يُرجى الرجوع إلى تعليمات نظام تثبيت حركة الطفل.

اضبط مسند الظهر بحيث يكون في أدنى وضع له.

إذا واجهت أية مشاكل في استخدام نظام تثبيت حركة الطفل، يُرجى الرجوع إلى دليل التعليمات الخاص بنظام تثبيت حركة الطفل.

يُرجى عدم طي العربة عند تركيب نظام تثبيت حركة الطفل.

## العناية والصيانة

1. يمكن غسل وسادة المقعد القابلة للإزالة بالماء البارد والتنظيف بالمجفف. لا تستخدم المبيضات.
2. لتنظيف إطار العربة، استخدم صابونًا منزليًا وماءً دافئًا فقط. لا تستخدم أية منظفات أو مبيضات.
3. قم بالتحقق من وقت وآخر من عدم وجود أجزاء تالفة أو أقمشة ممزقة أو براغي مفكوكة أو غرز خياطة. احرص على استبدال الأجزاء التالفة أو إصلاحها عند الحاجة.
4. قد يتسبب التعرض المفرط لأشعة الشمس أو للحرارة في تلف أجزاء العربة أو تشويهها.
5. في حالة بلل عربة الأطفال، افتح الغطاء واتركها لتجف بالكامل قبل تخزينها.
6. في حال وجود صرير للعجلات، استخدم زيتًا خفيفًا (مثل بخاخ السيليكون أو زيت منع الصدأ أو بخاخ التلميع المنزلي أو زيت ماكينة الخياطة). يُوصى بوضع الزيت داخل تركيبات العجلات والمحور. 1
7. إذا كانت دواسه المكابح ممتلئة/صلبة لدرجة عدم جذب المكابح بالكامل، قم بإزالة أية رواسب من على نظام المكابح بالماء التنظيف أولًا قبل التشحيم.
8. عند استخدام عربة الأطفال على الشاطئ أو على أي بيئة رملية/ملبية بالغيبار، احرص على تنظيف العربة لإزالة تركيبات العجل والمعدات من الرمال و الملح جيدًا بعد الاستخدام.

## استخدام المظلة

راجع الصورة 19

لفتح المظلة، اسحب المظلة ناحية الأمام. 19

لطي المظلة، ادفع المظلة ناحية الخلف.

## تبديل اتجاه المقبض

راجع الصورة 20

لتغيير وضع المقبض، اسحب لأعلى المنزلقات القابلة للعكس لليسار ولليمين 1 - 20 وحرك المقبض للجانب الآخر إلى أن يستقر في موضعه. 2 - 20 ! تأكد من أن أيدي الطفل وقدميه بعيدة عن مسند النزاع عند تبديل المقبض.

## استخدام القفل الدوار الأمامي

راجع الصورة 21

اسحب الأقال الدوارة الأمامية لأعلى للحفاظ على اتجاه الحركة. 21

يوصى باستخدام الأقال الدوارة على الأسطح غير المستوية.

## استخدام فرامل العجلات الخلفية

راجع الصورة 22 - 23

اسحب لأعلى الفرامل اليدوية لقفل العجلات الخلفية. 22 يُرجى مراجعة 23 لتحرير العجلات.

يجب أن تعمل الفرامل عند وضع الطفل في العربة أو إخراجه منها.

استخدم الفرامل دائمًا عندما تكون العربة في وضع التوقف.

للتأكد من عمل الفرامل بالكامل، قم بتحريك العربة إلى الخلف وإلى الأمام برفق قبل تحرير المقبض.

قم بتنظيف نظام المكابح بصورة دورية لضمان عمل الوظائف على أكمل وجه. انظر جزء العناية والصيانة.

! تحذير لتجنب الخطر المحتمل، تأكد دائمًا من عمل أجهزة الإيقاف لجميع عجلات الدوران ومن قفل عجلات الدوران عندما تستخدم المقبض في الوضع العكسي.

## طي العربة

راجع الصورة 24 - 25

يُرجى طي المظلة قبل طي العربة.

ادفع القفل الثانوي 1 - 24 واسحب زر مقبض الطي اليدوي 2 - 24. ادفع العربة للأمام لطيها.

عند سماع صوت طقطقة فهذا يعني أن العربة تم طيها بالكامل. 25

! لا يمكن طي العربة عندما يكون المقبض موجود في الأمام.



# KR Joie™를 구매해주셔서 감사합니다.

Joie의 가족이 되신 것을 축하합니다! 아이와 함께 하는 여정에 참여하게 되어 기쁩니다. Joie Mirus™의 제품은 유럽 안전 기준 EN 1888-1:2018에 따라 승인된 고품질 유모차입니다. 이 제품은 15kg 미만의 유아에게 적합합니다. 본 설명서를 주의 깊게 읽고 각 단계에 따라 편안하게 주행하고 안전하게 자녀를 보호하십시오.

## 중요 - 나중에 참조할 수 있도록 이 지침을 보관하십시오.

joiebaby.com을 방문하여 설명서를 다운로드하고 더 흥미로운 Joie 제품을 만나보십시오.

보증 정보는 joiebaby.com 웹 사이트에 있습니다.

## 내용

그림	1-5
경고	97
유모차 조립	100
유모차 열기	100
앞바퀴 조립 및 분리	100
보관 바구니 조립 및 분리	100
유모차 조작	100
등받이 각도 조절	100
팔걸이 사용	100
버클 사용	101
어깨 및 허리 안전띠 사용	101
종아리 받침대 조절	101
캐노피 사용	102
핸들 방향 전환	102
앞쪽 회전 잠금 장치 사용	102
뒷바퀴 브레이크 사용	102
유모차 접기	102
부속품 사용	103
관리 및 정비	103

## 긴급 상황

긴급 상황이나 사고가 발생한 경우 즉시 응급 처치와 치료를 받게 하는 것이 가장 중요합니다.

## 제품 정보

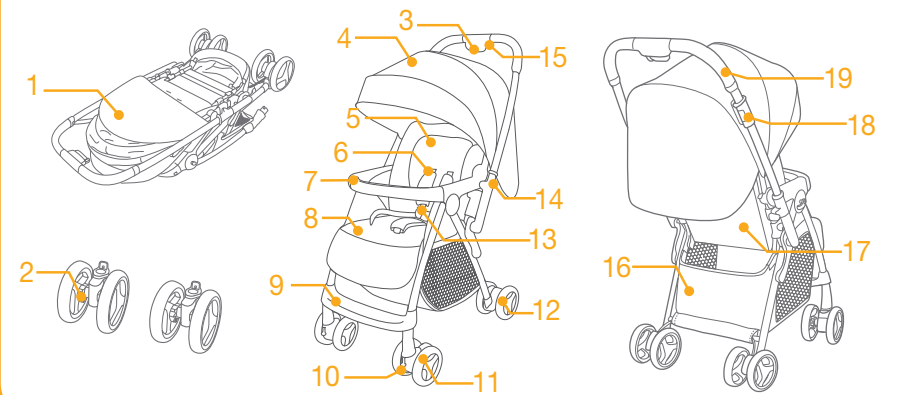
이 제품을 사용하기 전에 이 설명서의 모든 지침을 읽으십시오. 추가 질문은 판매점에 문의하십시오. 일부 기능은 모델에 따라 다를 수 있습니다.

제품	Mirus 유모차
체중	15kg 미만인 유아에 적합 (출생 - 36개월)
재료:	플라스틱, 금속, 직물
특허 번호	특허 출원 중
Made in	China
브랜드 이름	Joie
웹 사이트	www.joiebaby.com
제조업체	Allison Baby UK Ltd.

## 부품 목록

조립하기 전에 모든 부품이 있는지 확인하십시오. 누락된 부품이 있으면 해당 지역 판매점에 문의하십시오. 조립에 도구가 필요하지 않습니다.

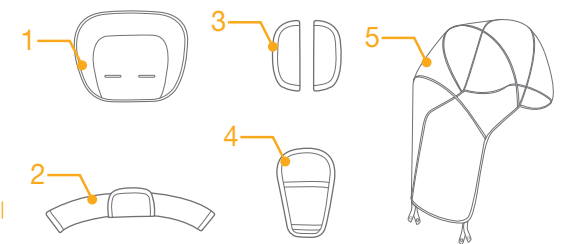
1 유모차	6 어깨 안전띠 덮개	11 앞바퀴	16 보관 바구니
2 앞바퀴	7 팔걸이	12 뒷바퀴	17 등받이 조절 장치
3 한 손 접이 버튼	8 좌석 패드	13 3/5 포인트 버클	18 핸드 브레이크
4 캐노피	9 발판	14 양방향 슬라이더	19 핸들
5 머리 받침	10 앞쪽 회전 잠금 장치	15 보조 잠금 장치	



## 부속품

(포함되지 않을 수 있음)

- 1 머리 받침
- 2 팔걸이 덮개
- 3 어깨 안전띠 덮개
- 4 가랑이 안전띠 덮개
- 5 빗물 덮개



부속품은 지역에 따라 별도로 판매되거나 제공되지 않을 수 있습니다.

## 경고

- ! 경고: 절대 아이를 내버려두지 마십시오. 아이가 유모차에 있을 때는 항상 아이를 시야에 두십시오.
- ! 경고: 사용 전에 모든 잠금 장치가 결속되었는지 확인하십시오.
- ! 경고: 부상을 방지하려면 이 제품을 펼치거나 접을 때 자녀가 가까이 오지 않도록 하십시오.
- ! 경고: 아이가 이 제품을 가지고 놀지 않도록 하십시오.
- ! 경고: 항상 구속 시스템을 사용하십시오. 안전 벨트와 구속 시스템을 올바르게 사용해야 합니다.
- ! 경고: 요람 또는 유아 구속 연결 장치가 올바르게 결속되었는지 확인한 후 사용하십시오.
- ! 경고: 이 제품은 달리거나 스케이트를 타기에 적합하지 않습니다. 걷는 속도에서만 사용하도록 되어 있습니다.
- ! 성인이 조립해야 합니다.
- ! 체중이 15kg 미만인 유아에게만 유모차를 사용하십시오. 조건이 맞지 않는 아동이 탑승하면 유모차가 손상될 수 있습니다.
- ! 위험하고 불안정한 상태를 방지하려면 보관 바구니에 4.5kg 이상을 놓지 마십시오.
- ! 한 번에 한 명만 유모차를 사용하십시오. 지갑, 쇼핑백, 소포 또는 액세서리 물품을 핸들이나 캐노피 위에 두지 마십시오.
- ! 제조사에서 승인하지 않은 부속품은 사용하지 마십시오. 제조업체에서 공급 또는 권장하는 교체용 부품만 사용하는 것이 좋습니다.
- ! 과적하거나 잘못 접거나 다른 제조사의 부품을 사용하면 유모차가 손상되거나 파손되거나 안전하지 않을 수 있습니다. 사용 설명서를 주의 깊게 읽으십시오.

- ! 제품을 사용하기 전에 이 설명서의 모든 지침을 읽으십시오. 나중에 사용할 수 있도록 사용 설명서를 보관하십시오. 이 경고 및 지침을 따르지 않을 경우 심각한 부상 또는 사망에 이를 수 있습니다.
- ! 유모차를 조절할 때 움직이는 부품에서 아동의 몸이 떨어져 있는지 확인하십시오.
- ! 하네스를 사용하지 않으면 아이가 다리 구멍으로 미끄러져 목 졸려 질식할 수 있습니다.
- ! 계단이나 에스컬레이터에서 유모차를 사용하지 마십시오.
- ! 발화원, 뜨거운 물체, 액체 및 전자제품에 가까이 두지 마십시오.
- ! 아이가 유모차에서 서거나 머리가 유모차 전면을 향하도록 앉히지 마십시오.
- ! 유모차를 도로, 경사로 또는 위험한 곳에 두지 마십시오.
- ! 다른 제조사의 부품과 함께 사용하지 마십시오.
- ! 유모차를 사용하기 전에 모든 부품이 올바르게 조립 및 고정되었는지 확인하십시오.
- ! 목 졸림을 피하려면 아이의 목 주변에 끈이 있는 물건을 두거나, 이 제품에 끈을 매달거나, 장난감에 끈을 달지 마십시오.
- ! 핸들 및/또는 등받이 뒤 및/또는 유모차 측면에 무거운 물건이 부착되면 차량의 안정성에 영향을 미칩니다.
- ! 아이가 유모차에 있는 상태에서 유모차를 들지 마십시오.
- ! 보관 바구니를 아동 운반함으로 사용하지 마십시오.
- ! 기울어짐을 방지하기 위해 아이가 유모차를 기어오르지 않도록 하십시오. 항상 아이를 유모차의 안과 밖으로 들어 올리십시오.
- ! 유모차 근처에 아이가 있도록 하려면 유모차가 완전히 열려 있거나 접혀 있어야 합니다.
- ! 아이의 안전을 위해 유모차를 사용하기 전에 모든 부품이 올바르게 조립 및 고정되었는지 확인하십시오.

- ! 목 졸림을 방지하고 아이가 캐노피에서 떨어져 있는지 확인하십시오.
- ! 유모차를 주차할 때는 항상 브레이크를 걸속하십시오.
- ! 유모차가 손상되거나 파손된 경우 유모차 사용을 중지하십시오.
- ! 질식을 방지하기 위해 이 제품을 사용하기 전에 비닐 봉투와 포장재를 제거하십시오. 비닐 봉지와 포장재를 아기와 아동의 손이 닿지 않는 곳에 보관하십시오.
- ! 출생 시부터 사용하도록 고안된 유모차는 신생아를 최대한 낮은 자세를 사용하는 것이 좋습니다.
- ! 새시와 함께 사용되는 유아 보호 장치가 있기 때문에 이 차량은 유아용 침대 또는 일반 침대를 대신하지 않습니다. 아이에게 잠이 필요한 경우, 적절한 요람, 유아용 침대 또는 일반 침대에 두어야 합니다.
- ! 아이를 놓고 꺼낼 때는 주차 장치를 걸속해야 합니다.
- ! 이동 중인 차량에서 사용 시 특별 주의가 필요하며 브레이크가 걸려 있어도 어린이를 혼자 두어서는 안 됩니다.

## 유모차 조립

제품을 조립하고 사용하기 전에 이 설명서의 모든 지침을 읽으십시오.

### 유모차 열기

#### 그림 2

보조 잠금 장치 2-1을 누른 뒤에 한 손 접이 버튼을 꼭 쥌니다. 2-2 그 상태에서 유모차를 뒤로 당겨 엽니다. 래치에서 딸깍 소리가 나야 합니다.

! 유모차가 완전히 열렸는지 확인한 후에 사용하십시오.

### 앞바퀴 조립 및 분리

#### 그림 3

앞바퀴를 앞다리에 조립합니다. 바퀴 조립체를 당겨 바퀴가 단단히 연결되어 있는지 확인합니다. 3

앞바퀴는 스냅 버튼을 눌러 분리할 수 있습니다.

### 보관 바구니 조립 및 분리

#### 그림 4-8

그림 4-5를 참조하여 보관 바구니를 조립합니다. 그림 6-8을 참조하여 보관 바구니를 분리합니다.

완전히 조립된 유모차는 9와 같습니다.

## 유모차 조작

### 등받이 각도 조절

#### 그림 10

등받이 꺾히기

등받이에는 4개의 각도가 있습니다.

등받이를 꺾으려면 좌석 10-1의 뒤쪽에 있는 각도 조절 핸들을 쥌 상태에서 등받이를 아래로 당깁니다. 10-2

등받이를 올리려면 위로 들어 올립니다.

! 각도가 사용하기에 적절한지 확인합니다.

### 팔걸이 사용

#### 그림 11

팔걸이는 왼쪽과 오른쪽에서 위로 당길 수 있습니다.

팔걸이 해제 버튼 11-1을 누른 다음 팔걸이 11-2를 위로 당깁니다. 팔걸이 끝을 맞는 구성 요소에 맞춘 다음 아래로 눌러 잠급니다.

#### 팁

팔걸이는 열리게 되어 있어 아이를 쉽게 앉히고 꺼낼 수 있습니다.

## 버클 사용

그림 12 - 13

버클 해제

버클을 해제하려면 가운데 버튼을 누릅니다. 12

버클 잠금

허리 벨트 버클을 어깨 버클 13-1과 맞추고 가운데 버클에 끼워 넣습니다. 13-2 버클이 완전히 잠기면 딸깍 소리가 납니다. 13-3

! 아이가 떨어지거나 미끄러져서 심각한 상해를 입지 않도록 항상 안전띠로 보호하십시오.

! 아이가 편안하게 고정되었는지 확인하십시오. 아이와 어깨 안전띠 사이의 공간은 한 손의 두께 정도입니다.

! 어깨 벨트를 교차하지 마십시오. 이렇게 하면 아이의 목에 압력이 가해집니다.

## 어깨 및 허리 안전띠 사용

그림 14 - 16

! 아이가 떨어지지 않도록 보호하기 위해 아이를 자리에 앉힌 후에 어깨와 허리의 안전띠가 적절한 높이와 길이인지 확인하십시오.

14-1 어깨 안전띠 길이 A

14-2 어깨 안전띠 길이 B

14-3 슬라이드 조절기

아이가 큰 경우 어깨 안전띠 길이 A와 가장 높은 어깨 슬롯을 사용하십시오. 아이가 작은 경우 어깨 안전띠 길이 A와 가장 낮은 어깨 슬롯을 사용하십시오.

어린이의 어깨 높이에서 가장 가까운 슬롯에 어깨 안전띠 길이를 사용하십시오. 15

슬라이드 조절기를 사용하여 하네스 길이를 변경합니다. 16-1

허리 안전띠를 적당한 길이로 잡아 당기면서 버튼 16-2을 누릅니다. 16-3

**팁** 아이가 큰 경우 가장 높은 어깨 슬롯을 사용하십시오. 아이가 작은 경우 가장 낮은 어깨 슬롯을 사용하십시오.

## 종아리 받침대 조절

그림 17 - 18

각도는 3단계로 조절할 수 있습니다(17의 1-3).

종아리 받침대를 높이려면 종아리 받침대를 위치 1에서 위치 3으로 누릅니다. 17

종아리 받침대를 낮추려면 종아리 받침대 18-1의 양쪽에 있는 조절 버튼을 누르고 종아리 받침대를 아래쪽으로 돌립니다. 18-2

## 캐노피 사용

그림 19

캐노피를 열려면 캐노피를 앞쪽으로 당깁니다. 19

캐노피를 접으려면 캐노피를 뒤쪽으로 밀니다.

## 핸들 방향 전환

그림 20

핸들 위치를 변경하려면 왼쪽 및 오른쪽 양방향 슬라이더 20-1를 위로 당기고 딸깍 소리가 날 때까지 핸들을 반대쪽으로 움직입니다. 20-2

! 핸들을 전환할 때 팔걸이에서 아이의 손과 다리가 떨어져 있는지 확인합니다.

## 앞쪽 회전 잠금 장치 사용

그림 21

움직이는 방향을 유지하려면 앞쪽 회전 잠금 장치를 위로 당깁니다. 21

**팁** 고르지 못한 표면에서 회전 잠금 장치를 사용하는 것이 좋습니다.

## 뒷바퀴 브레이크 사용

그림 22 - 23

뒷바퀴를 잠그려면 핸드 브레이크를 위로 당깁니다. 22 바퀴를 풀려면 23을 참조하십시오.

**팁** 아이를 놓고 깨낼 때는 브레이크가 걸려 있어야 합니다.

**팁** 유모차가 정지된 위치에 있을 때 항상 브레이크를 적용하십시오.

**팁** 브레이크가 완전히 잠겼는지 확인하려면 핸들을 놓기 전에 유모차를 앞뒤로 천천히 흔듭니다.

**팁** 브레이크 장치를 주기적으로 청소하여 작동상 완전히 문제가 없도록 하십시오. 관리 및 유지 관리 섹션을 참조하십시오.

! 경고: 잠재적인 위험을 방지하려면 핸들을 반대 위치에 놓고 사용할 때 항상 모든 회전 바퀴의 주차 장치가 결속되어 있고 회전 바퀴가 잠겨 있는지 확인하십시오.

## 유모차 접기

그림 24 - 25

유모차를 접기 전에 캐노피를 접습니다.

보조 잠금 장치 24-1를 누르고 한 손 접이 버튼 24-2을 칩니다. 유모차를 앞으로 밀어 접습니다.

유모차가 완전히 접히면 딸깍 소리가 납니다. 25

! 핸들이 앞쪽에 있을 때는 유모차를 접을 수 없습니다.

## 부속품 사용

부속품은 지역에 따라 별도로 판매되거나 제공되지 않을 수 있습니다.

머리 받침대 사용

그림 26

어깨 안전띠 덮개와 가량이 안전띠 덮개 사용

어깨 안전띠 덮개 또는 가량이 안전띠 덮개는 웨빙에서 분리할 수 있습니다. 어깨 안전띠 덮개와 가량이 안전띠 덮개를 조립할 때는 역순으로 합니다.

빗물 덮개 사용

그림 27

빗물 덮개를 조립하려면 덮개를 유모차 위에 놓은 다음 빗물 덮개에 스냅을 연결합니다. 27

- ! 빗물 덮개를 사용하기 전에 등받이가 가장 낮은 위치로 조절되었고 유아 구속 장치가 고정되었는지 확인하십시오.
- ! 빗물 덮개를 사용할 때는 항상 통풍 상태를 확인하십시오.
- ! 사용하지 않을 때는 빗물 덮개가 말랐는지 확인하고 접으십시오.
- ! 빗물 덮개를 조립한 후 유모차를 접지 마십시오.
- ! 더운 날씨에는 빗물 덮개가 조립된 유모차에 아이를 두지 마십시오.

Joie 유아 구속 장치 사용

Joie의 유아 구속 장치인 Gemm, Juva & i-Snug 와 함께 사용하는 경우 유아 구속 장치 지침을 참조하십시오.

- ! 등받침을 가장 낮은 위치로 조절하십시오.
- ! 유아 구속 장치 사용에 문제가 있으면 유아 구속 장치의 사용 설명서를 참조하십시오.
- ! 유아 구속 장치를 연결할 때 유모차를 접지 마십시오.

## 관리 및 정비

1. 탈착식 시트 패드는 찬물로 씻을 수 있으며 다림질이 필요 없습니다. 표백제를 사용하지 마십시오.
2. 유모차 프레임 청소 시 가정용 비누와 따뜻한 물만 사용하십시오. 표백제 또는 세제를 사용하지 마십시오.
3. 가끔씩 유모차에 느슨한 나사, 마모된 부품, 찢어진 물체 또는 솔기가 있는지 확인합니다. 필요에 따라 부품을 교체하거나 수리하십시오.
4. 햇빛이나 열에 과도하게 노출되면 색이 바래거나 부품이 휘어질 수 있습니다.
5. 유모차가 젖은 경우 캐노피를 열고 완전히 말려서 보관하십시오.
6. 바퀴에서 삐걱대는 소리가 나면 경우(예: 실리콘 스프레이, 방청유 또는 재봉 기계용 오일)을 사용하십시오. 오일을 차축과 바퀴 조립체에 적용하는 것이 중요합니다. 1
7. 페달이 뽀뽀하거나 단단해서 브레이크를 완전히 걸 수 없을 경우 윤활유를 바르기 전에 먼저 깨끗한 물로 브레이크 장치에 남아 있는 때를 닦아내십시오.
8. 유모차를 해변 또는 먼지/모래가 많은 곳에서 사용할 경우 사용 후 브레이크 장치 및 바퀴에 낀 모래와 소금이 제거하도록 완벽하게 깨끗이 청소하십시오.

Blahopřejeme vám - stali jste se členy rodiny Joie! Jsme nadšeni, že můžeme doprovázet vaše dítě na cestě. Při cestování s kočárkem Joie Mirus™ používáte kvalitní, plně certifikovaný kočárek schválený evropskými bezpečnostními normami EN 1888-1:2018. Tento produkt je vhodný pro děti o hmotnosti do 15 kg. Pozorně si přečtěte tento návod. Jeho dodržováním zajistíte pohodlnou jízdu a maximální ochranu svého dítěte.

## DŮLEŽITÉ - POZORNĚ SI PŘEČTĚTE TENTO NÁVOD A USCHOVEJTE JEJ PRO BUDOUCÍ POUŽITÍ.

Navštivte náš web [joiebaby.com](http://joiebaby.com), kde si můžete stáhnout návody a seznámit se s dalšími zajímavými výrobky Joie!

Informace o záruce najdete na našem webu [joiebaby.com](http://joiebaby.com)

## Obsah

Obrázky	1-5
Varování	107
<b>Sestavení kočárku</b>	<b>109</b>
Otevřený kočárek	109
Montáž a sejmутí předních koleček	109
Montáž a sejmутí úložného košíku	109
<b>Používání kočárku</b>	<b>109</b>
Úprava úhlu opěráku	109
Použití opěrky rukou	109
Použití spony	110
Použití ramenního postroje a postroje do pasu	110
Úprava opěrky nohou	110
Použití stříšky	110
Změna směru držadla	110
Použití zámku natáčení předních koleček	111
Používání brzdy zadních koleček	111
Rozložení kočárku	111
Použití příslušenství	111
Péče a údržba	112

## Stav nouze

V případě ohrožení nebo úrazu je nejdůležitější poskytnout vašemu dítěti okamžité ošetření a následnou lékařskou pomoc.

## Informace o produktu

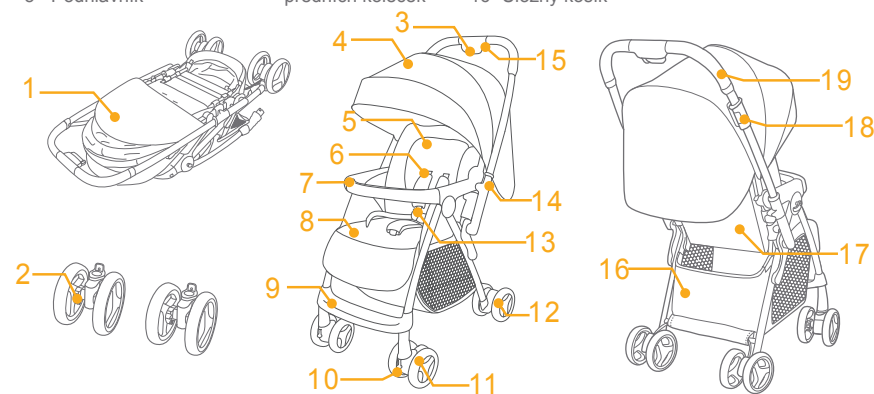
Před použitím výrobku si přečtěte všechny pokyny v tomto návodu. Máte-li další dotazy, kontaktujte prosím prodejce. Některé funkce se mohou lišit v závislosti na modelu.

Produkt	Kočárek Mirus
Vhodný pro	Dítě o hmotnosti do 15 kg (od narození do 36 měsíců)
Materiály	Plasty, kov, textilie
Č. patentu	Čeká na udělení patentu
Vyrobeno v	Čína
Značka	Joie
Webová stránka	<a href="http://www.joiebaby.com">www.joiebaby.com</a>
Výrobce	Allison Baby UK Ltd.

## Seznam dílů

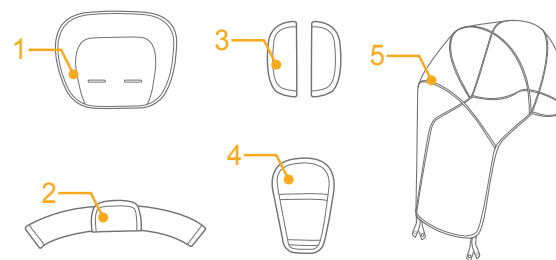
Před instalací se prosím ujistěte, že žádná část sestavy nechybí. Pokud některá část chybí, kontaktujte místního prodejce. K sestavení nejsou zapotřebí žádné nástroje.

1 Kočárek	6 Polstr ramenního postroje	11 Přední kolečko	17 Nastavení opěradla
2 Přední kolečka	7 Opěrka rukou	12 Zadní kolečko	18 Ruční brzda
3 Tlačítko pro rozložení jednou rukou	8 Vložka sedačky	13 3/5bodová přezka otočení	19 Rukojeť
4 Stříška	9 Opěrka chodidel	14 Posuvník pro sekundární zámek	
5 Podhlavník	10 Zámek natáčení předních koleček	15 Sekundární zámek	
		16 Úložný košík	



## Příslušenství (nemusí být součástí)

- 1 Podhlavník
- 2 Kryt opěrky rukou
- 3 Polstr ramenního postroje
- 4 Kryt postroje přes rozkrok
- 5 Pláštěnka



Příslušenství se může prodávat zvlášť nebo nemusí být k dispozici v závislosti na regionu.

## VAROVÁNÍ

- ! VAROVÁNÍ Nikdy nenechávejte dítě bez dozoru.
- ! VAROVÁNÍ Před použitím si ověřte, zda jsou všechny zajišťovací prvky zaklesnuty.
- ! Při skládání a rozkládání tohoto výrobku zajistěte, aby vaše dítě nebylo poblíž a nemohlo dojít k jeho poranění.
- ! VAROVÁNÍ Nedovolte, aby si vaše dítě s tímto výrobkem hrálo.
- ! VAROVÁNÍ Vhodné pro děti o hmotnosti do 15 kg nebo do 36 měsíců věku.
- ! VAROVÁNÍ Vždy používejte zádržný systém.
- ! VAROVÁNÍ Před použitím zkontrolujte, zda jsou přípevňovací zařízení lůžka nebo sedačky nebo autosedačky správně zaklesnuta.
- ! Tento výrobek není vhodný pro běhání nebo jízdu na bruslích.
- ! Tento kočárek používejte pouze s dítětem o hmotnosti 0-15kg. Při převážení nepřipoutaného dítěte dojde k poškození kočárku.
- ! Tento kočárek je určen pro používání od narození. Pro novorozence doporučujeme používat největší sklon.
- ! Při vkládání nebo vyjímání dětí musí být aktivováno parkovací zařízení.
- ! Aby se zabránilo nebezpečné a nestabilní situaci, neumísťujte do úložného košíku více než 4,5 kg.
- ! Na tomto kočárku převázejte pouze jedno dítě najednou.
- ! Nepřipevňujte žádné předměty k držadlu, sedátku ani boční strany kočárku. Jakákoli další zátěž ovlivní stabilitu kočárku a mohlo by dojít k naklonění kočárku.
- ! Jakákoli zátěž připevněná na držadlo a/nebo na zadní stranu opěraku a/nebo na boční strany vozidla snižuje jeho stabilitu.
- ! Je zakázáno používat příslušenství, které nebylo schváleno výrobcem. Je dovoleno používat pouze náhradní díly, které byly dodány nebo doporučeny výrobcem.
- ! Před používáním tohoto výrobku odstraňte igelitový sáček a obalové materiály, aby se zabránilo udušení. Igelitový sáček a obalové materiály je třeba uchovávat mimo dosah novorozenců a dětí.
- ! Sestavení smí provést pouze dospělá osoba.
- ! Před použitím tohoto výrobku si přečtěte všechny pokyny v tomto návodu. Uchovejte si tento návod pro budoucí použití. Nedodržení těchto výstrah a pokynů může vést k vážnému poranění nebo smrti.

- ! Aby se zabránilo pádu nebo vyklouznutí a vážnému zranění, vždy používejte bezpečnostní pás.
- ! Při nastavování kočárku zajistěte, aby se vaše dítě nacházelo mimo dosah pohyblivých částí.
- ! V žádném případě nepoužívejte tento kočárek na schodech nebo eskalátorech.
- ! Uchovávejte mimo dosah předmětů o vysoké teplotě, kapalin a elektroniky.
- ! V žádném případě neumísťujte kočárek na silnice, svahy nebo nebezpečná místa.
- ! Aby se zabránilo uškrcení, NEUMÍSŤUJTE předměty s provázky okolo krku dítěte.
- ! NEVOZTE dítě v úložném košíku.
- ! Aby se zabránilo skřípnutí prstů, postupujte při rozkládání a skládání kočárku opatrně.
- ! Aby byla zajištěna bezpečnost vašeho dítěte, před použitím kočárku zkontrolujte, zda jsou všechny díly řádně sestaveny a zajištěny.
- ! Aby se zabránilo uškrcení, zajistěte, aby vaše dítě bylo mimo dosah stříšky.
- ! Při parkování kočárku vždy použijte brzdy.
- ! Pokud je kočárek poškozený nebo rozbitý, přestaňte jej používat.

## Sestavení kočárku

Před montáží a použitím tohoto výrobku si přečtěte všechny pokyny v tomto návodu.

### Otevřený kočárek

viz obrázky 2

Stiskněte sekundární zámek 2 - 1 a sevřete tlačítko pro rozložení jednou rukou. 2 - 2 Zároveň složte kočárek zatažením dozadu. Západky musí zapadnout na místo.

! Než budete pokračovat, zkontrolujte, zda je kočárek zcela otevřený.

### Montáž a sejmutí předních koleček

viz obrázky 3

Namontujte přední kolečka na přední nohy. Zatáhněte za namontovaná kolečka a ověřte, zda jsou řádně namontována. 3

Přední kolečka lze demontovat stisknutím pojistných tlačítek.

### Montáž a sejmutí úložného košíku

viz obrázky 4 - 8

Při montáži úložného košíku postupujte podle obrázků 4 - 5. Při snímání úložného košíku postupujte podle obrázků 6 - 8

Zcela sestavený kočárek je zobrazen na obrázku 9.

## Používání kočárku

### Úprava úhlu opěráku

viz obrázky 10

#### Sklopení opěráku

K dispozici jsou 4 polohy opěráku.

Pro náklon opěráku otočte rukojeť náklonu na zadní straně sedačky 10 - 1, zatlačte na opěrák směrem dolů. 10 - 2

Chcete-li opěrák zvednout, zatlačte jej nahoru.

! Ujistěte se, že náklon je řádně nastaven pro použití.

### Použití opěrky rukou

viz obrázky 11

Opěrku rukou lze vysunout nahoru na levé a pravé straně.

Stiskněte uvolňovací tlačítko opěrky rukou 11 - 1 a potom operku vysuňte 11 - 2. Zorientujte konec opěrky rukou s odpovídající součástí a potom zatlačením zajistěte na místě.

**Tip** Opěrku rukou lze otevřít pro snadné usazení a vyjmutí dítěte.

### Použití spony

viz obrázky 12 - 13

#### Uvolnění spony

Stiskněte prostřední tlačítko pro odepnutí spony. 12

#### Zámek spony

Srovnajte sponu bederního pásu se sponou ramenního pásu 13 - 1 a zacvakněte do středové spony. 13 - 2 Jakmile se ozve cvaknutí, znamená to, že spona je zcela zajištěná. 13 - 3

! Aby se zabránilo pádu nebo vyklouznutí a vážnému zranění, vždy zajistěte své dítě postrojem.

! Ujistěte se, že dítě je pohodlně zajištěno. Mezi dítětem a ramenním postrojem musí být prostor přibližně na tloušťku jedné ruky.

! Nekřížte ramenní pásy. Tím se vytváří tlak na krk dítěte.

### Použití ramenního postroje a postroje do pasu

viz obrázky 14 - 16

! Abyste vaše dítě ochránili před vypadnutím, po usazení dítěte do sedačky zkontrolujte, zda jsou ramenní a bederní postroj ve správné výšce a délce.

14 - 1 Kotva ramenního postroje A

14 - 2 Kotva ramenního postroje B

14 - 3 Posuvný regulátor

Pro větší dítě použijte kotvu ramenního postroje A a nejvyšší ramenní sloty. Pro menší dítě použijte kotvu ramenního postroje B a nejnižší ramenní sloty.

Použijte některou z kotev ramenního postroje ve otvorech, které jsou nejbližší výšce ramen dítěte. 15

Pro změnu délky postroje použijte posuvný regulátor. 16 - 1

Stiskněte tlačítko 16 - 2, zatímco taháte za bederní postroj pro úpravu jeho délky. 16 - 3

**Tip** Pro větší dítě použijte nejvyšší ramenní otvory. Pro menší dítě použijte nejnižší ramenní otvory.

### Úprava opěrky nohou

viz obrázky 17 - 18

K dispozici jsou tři úhly náklonu, 1-3 17 pro nastavení.

Chcete-li opěrku nohou nastavit výše, posuňte opěrku nohou z polohy 1 do polohy 3. 17

Pro snížení opěrky nohou stiskněte nastavovací tlačítka na obou stranách opěrky nohou 18 - 1 a otočte opěrku nohou směrem dolů. 18 - 2

### Použití stříšky

viz obrázky 19

Stříšku otevřete zatažením dopředu. 19

Chcete-li stříšku složit, zatlačte ji dozadu.

### Změna směru držadla

viz obrázky 20

Chcete-li změnit polohu držadla, vytáhněte levý a pravý otočný posuvník 20 - 1 a posuňte držadlo na druhou stranu, dokud nezacvakne na místo. 20 - 2

! Při přepínání rukojeti se ujistěte, že ruce a nohy dítěte nespočívají na opěrce rukou.



## Použití zámku natáčení předních koleček

viz obrázky 21

Vysuňte zámky natáčení předních koleček směrem nahoru pro udržení směru jízdy. 21

**Tip** Na nerovném povrchu doporučujeme zablokovat natáčení koleček.

## Používání brzdy zadních koleček

viz obrázky 22 - 23

Vytažením páky brzdy zablokuje zadní kolečka. 22 Pokyny pro uvolnění koleček viz 23.

**Tip** Při vkládání nebo vyjímání dítěte musí být zapnutá brzda.

**Tip** Když s kočárkem zastavíte, vždy jej zabrzděte.

**Tip** Abyste měli jistotu, že je kočárek plně zabrzděný, před uvolněním rukojeti mírně zhoupněte kočárek dozadu a dopředu.

**Tip** Brzdový systém pravidelně čistěte, aby byla zachována jeho plná funkčnost. Přečtěte si část věnovanou péči a údržbě.

! VAROVÁNÍ Abyste předešli možnému nebezpečí, vždy se ujistěte, že jsou zapnuta parkovací zařízení pro všechna natáčecí kolečka a natáčecí kolečka jsou uzamčena, když používáte držadlo v obrácené poloze.

## Rozložení kočárku

viz obrázky 24 - 25

Před rozložením kočárku složte stříšku.

Stiskněte sekundární zámek 24 - 1 a stiskněte tlačítko pro rozložení jednou rukou 24 - 2. Zatlacením kočárku dopředu jej rozlože.

Jakmile se ozve cvaknutí, znamená to, že kočárek je zcela rozložený. 25

! Když je držadlo vpředu, kočárek nelze rozložit.

## Použití příslušenství

Příslušenství se může prodávat zvlášť nebo nemusí být k dispozici v závislosti na regionu.

### Použití podhlavníku

viz obrázky 26

### Používání polstru ramenního postroje a rozkrokového postroje

Polstr ramenního postroje a rozkrokového postroje lze sejmout z popruhu. Při nasazování polstru ramenního postroje a rozkrokového postroje postupujte podle stejných kroků v opačném pořadí.

### Použití pláštěnky

viz obrázky 27

Chcete-li použít pláštěnku, nasadte ji na kočárek a potom zapněte patenty na pláštěnce. 27

! Před použitím pláštěnky zkontrolujte, zda je opěrák v nejnižší poloze a zda je zádržný systém pro novorozence upevněný.

! Při použití pláštěnky prosím vždy zkontrolujte její ventilaci.

! Před rozložením vždy zkontrolujte, zda byla pláštěnka očištěna a je suchá.

! Nerozkládejte kočárek s nasazenou pláštěnkou.

! V horkém počasí neumísťujte dítě do kočárku s nasazenou pláštěnkou.

### Použití zádržného systému pro novorozence Joie

Při použití se zádržným systémem Gemm a Juva & i-Snug pro novorozence si prosím přečtěte následující pokyny.

! Zcela sklopte opěrák.

! Máte-li problémy s použitím zádržného systému pro novorozence, přečtěte si prosím příslušný návod k použití.

! Nerozkládejte kočárek s nasazeným zádržným systémem pro novorozence.

## Péče a údržba

1. Odnímatelný polstr sedačky lze prát ve studené vodě bez máchání. Nebělit.
2. K čištění rámu kočárku použijte pouze běžné mýdlo a teplou vodu. Nepoužívejte bělidlo ani detergent.
3. Pravidelně kontrolujte stav opotřebování součástí a případné uvolnění šrouby, potrhání materiálu nebo švů kočárku. Poškozené součásti podle potřeby vyměňte nebo opravte.
4. Nadměrné vystavení slunci nebo teple může způsobit blednutí nebo deformování dílů.
5. Pokud kočárek navlhne, otevřete stříšku a před uložením ho nechte důkladně oschnout.
6. Pokud kolečka skřípají, použijte lehký olej (např. silikonový sprej, antikorozi oleje nebo olej na šicí stroje). Je důležité namazat olejem nápravu koleček. 1
7. Pokud se brzdový pedál zasekává nebo jej nelze zcela sešlápnout, před promazáním vypláchněte nečistoty z brzdového systému čistou vodou.
8. Používáte-li kočárek na pláži nebo v prostředí s vysokou koncentrací prachu/písku, po použití jej důkladně očištěte a odstraňte písek a sůl z brzdového mechanismu a ze sestav kol.

## SK Vitajte v rodine Joie™

Blahoželáme k tomu, že ste sa stali súčasťou rodiny Joie! Sme nadšení, že sme súčasťou vašej cesty s vaším dieťaťom. Pri cestovaní s Joie Mirus™ používate kvalitný, plne certifikovaný kočík, schválený podľa európskych bezpečnostných noriem STN EN 1888-1:2018. Tento výrobok je vhodný na používanie s deťmi, ktoré vážia menej ako 15 kg. Pozorne si prečítajte túto príručku a dodržiavajte všetky kroky na zabezpečenie pohodlnej jazdy a čo najlepšej ochrany svojho dieťaťa.

### DÔLEŽITÉ - POZORNE SI PREČÍTAJTE A UCHOVAJTE PRE NESKORŠIE POUŽITIE.

Navštívte nás na [joiebaby.com](http://joiebaby.com), kde si môžete stiahnuť manuály a pozrieť ďalšie zaujímavé výrobky spoločnosti Joie!

Informácie o záruke nájdete na našej webovej stránke [joiebaby.com](http://joiebaby.com)

## Obsah

Obrázky	1 - 5
Výstraha	115
<b>Zostavenie kočíka</b>	<b>117</b>
Rozloženie kočíka	117
Zostavenie a odpojenie predných kolies	117
Zostavenie a odpojenie úložného košíka	117
<b>Prevádzka kočíka</b>	<b>117</b>
Nastavenie uhla operadla	117
Použitie držadla	117
Použitie spony	118
Použitie ramenných a bedrových popruhov	118
Nastavenie lýtkovej opierky	118
Použitie plátennej striešky	118
Zmena smerovania rúkovače	119
Použitie predného zámku otáčania	119
Použitie brzdy zadných kolies	119
Zloženie kočíka	119
Použitie príslušenstva	119
Starostlivosť a údržba	120

## Núdzový stav

V prípade mimoriadnej udalosti alebo nehody je najdôležitejšie, aby bolo o vaše dieťa ihneď postarané v rámci prvej pomoci a lekárskeho ošetrovania.

## Informácie o výrobku

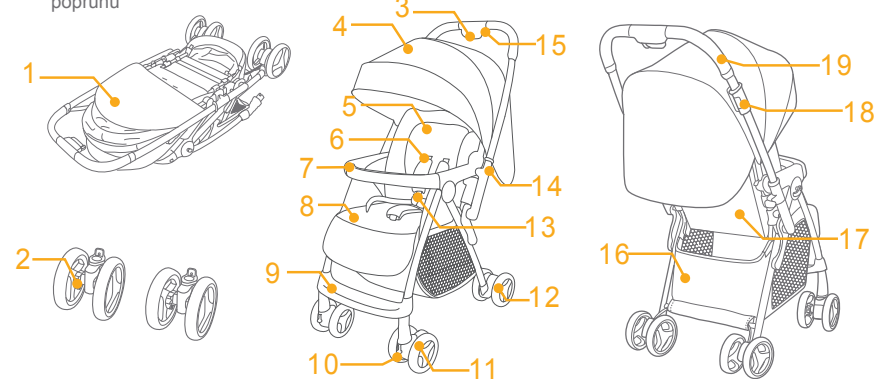
Pred používaním tohto výrobku si prečítajte všetky pokyny, ktoré sú v tejto príručke uvedené. V prípade akýchkoľvek ďalších otázok sa obráťte na predajcu. Niektoré funkcie sa môžu líšiť v závislosti od modelu.

Výrobok	Kočík Stroller
Vhodný pre	Dieťa s hmotnosťou do 15 kg (od narodenia do 36 mesiacov)
Materiály	Plast, kov, textil
Patent č.	Patentová prihláška sa prerokúva
Vyrobené v	Čína
Názov značky	Joie
Webová stránka	<a href="http://www.joiebaby.com">www.joiebaby.com</a>
Výrobca	Allison Baby UK Ltd.

## Zoznam dielov

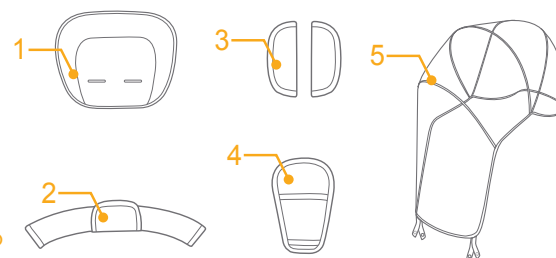
Pred zostavením skontrolujte, či máte všetky časti. Ak chýba ktorákoľvek časť, obráťte sa na miestneho predajcu. Na zostavenie nie sú potrebné žiadne nástroje.

1 Kočík	7 Držadlo	12 Zadné koleso	17 Nastavovací prvok operadla
2 Predné kolesá	8 Čalúnenie sedačky	13 3/5-bodová spona	18 Ručná brzda
3 Tlačidlo na zloženie jednou rukou	9 Nožná opierka	14 Vratný posúvač	19 Rukoväť
4 Plátenná strieška	10 Predný zámok otáčania	15 Sekundárny zámok	
5 Opierka hlavy	11 Predné koleso	16 Úložný košík	
6 Kryt ramenného popruhu			



## Príslušenstvo (nemusi byť súčasťou balenia)

- 1 Opierka hlavy
- 2 Kryt držadla
- 3 Kryt ramenného popruhu
- 4 Kryt rozkrokového popruhu
- 5 Kryt proti dažďu



Príslušenstvo sa môže predávať samostatne alebo nemusí byť k dispozícii v závislosti od oblasti.

## VÝSTRAHA

- ! UPOZORNENIE Nikdy nenechajte svoje dieťa bez dozoru.
- ! UPOZORNENIE Pred používaním sa presvedčte, či sú všetky blokovacie zariadenia zapnuté.
- ! UPOZORNENIE: Aby sa zabránilo zraneniu, zabezpečte, aby sa dieťa zdržiavalo mimo, keď sa tento výrobok skládá a rozkládá.
- ! UPOZORNENIE Nenechávajte svoje dieťa hrať sa s týmto výrobkom.
- ! UPOZORNENIE Vhodný pre deti do 15 kg alebo do 36 mesiacov.
- ! UPOZORNENIE Vždy používajte zadržiavací systém.
- ! UPOZORNENIE Pred používaním skontrolujte, či sú pripevňovacie zariadenia lôžka, sedačky alebo autosedačky správne zapnuté.
- ! Tento výrobok nie je vhodný pri behaní alebo korčuľovaní.
- ! Kočík používajte s dieťaťom, ktoré váži 0 - 15 kg. S nevhodným dieťaťom dôjde k poškodeniu kočíka.
- ! Kočík je navrhnutý na používanie od narodenia a pre novo narodené deti sa odporúča používanie úplne sklopenej polohy.
- ! Pri vkladaní a vyberaní detí sa musí aktivovať parkovacie zariadenie.
- ! Aby ste predišli nebezpečným a nestabilným podmienkam, do úložného košíka neumiestňujte veci s hmotnosťou viac ako 4,5kg.
- ! Kočík používajte naraz len pre jedno dieťa.
- ! Na rukoväť, operadlo sedadla ani boky kočíka nepripevňujte žiadne predmety. Akékoľvek dodatočné zaťaženie ovplyvní stabilitu kočíka a môže spôsobiť prevrátenie kočíka.
- ! Akékoľvek zaťaženie pôsobiace na rukoväť a/alebo zadnú stranu operadla a/alebo na boky kočíka ovplyvní stabilitu kočíka.
- ! Príslušenstvo, ktoré nie je schválené výrobcom, sa nesmie používať. Musia sa používať len náhradné diely dodávané alebo odporúčané výrobcom.
- ! Aby ste predišli uduseniu, pred použitím tohto výrobku odstráňte plastové vrečko a obalové materiály. Plastové vrečko a obalové materiály sa potom musia uchovávať mimo dosahu detí.
- ! Montáž musia vykonať dospelé osoby.
- ! Pred používaním tohto výrobku si prečítajte všetky pokyny, ktoré sú v príručke uvedené. Tento návod na použitie uložte pre budúce použitie. Nedodržanie týchto výstrah a pokynov môže viesť k vážnemu poraneniu alebo smrti.
- ! Aby nedošlo k vážnemu zraneniu v dôsledku vypadnutia či vykláznutia,

vždy používajte bezpečnostný pás.

- ! Pri nastavovaní kočíka sa uistite, že je dieťa mimo pohyblivých častí.
- ! Nikdy nepoužívajte kočík na schodoch ani eskalátoroch.
- ! Udržiavajte mimo objektov s vysokou teplotou, tekutín a elektroniky.
- ! Nikdy nenechávajte kočík na cestách, svahoch alebo v nebezpečných oblastiach.
- ! Aby sa zabránilo uškrteniu, okolo krku dieťaťa NEUMIESTŇUJTE predmety so šnúrkami, šnúrky nenechajte visieť z kočíka ani ich neuväzujte k hračkám.
- ! NEPOUŽÍVAJTE úložný košík ako nosič na dieťa.
- ! Aby nedošlo k zachyteniu prstov, pri skladaní a rozkladaní kočíka buďte opatrní.
- ! Aby ste zaistili bezpečnosť dieťaťa, pred používaním kočíka skontrolujte, či sú všetky diely riadne zostavené a dotiahnuté.
- ! Aby sa zabránilo uškrteniu, uistite sa, že je dieťa mimo textilnej striešky.
- ! Pri parkovaní kočíka vždy aktivujte parkovaciu brzdu.
- ! Prestaňte používať kočík, ak je poškodený alebo porušený.

## Zostavenie kočíka

Pred zostavením a používaním tohto výrobku si prečítajte všetky pokyny, ktoré sú v tejto príručke uvedené.

### Rozloženie kočíka

pozrite si obrázky 2

Stlačte sekundárny zámok 2 - 1 a stlačte tlačidlo na zloženie jednou rukou. 2 - 2 Medzitým rozložte kočík potiahnutím dozadu. Západky by mali zacvaknúť na miesto.

! Pred pokračovaním v používaní skontrolujte, či je kočík úplne rozložený.

### Zostavenie a odpojenie predných kolies

pozrite si obrázky 3

Namontujte predné kolesá na predné nohy. Potiahnutím za zostavy kolies skontrolujte, či sú kolesá pevne pripavené. 3

Predné kolesá možno odmontovať stlačením zacvakávacích tlačidiel.

### Zostavenie a odpojenie úložného košíka

pozrite si obrázky 4 - 8

Zostavenie úložného košíka, pozrite si obrázky 4 - 5 . Odpojenie úložného košíka, pozrite si obrázky 6 - 8

Úplne zostavený kočík je zobrazený na obrázku 9.

## Prevádzka kočíka

### Nastavenie uhla operadla

pozrite si obrázky 10

#### Sklonenie operadla

Operadlo má 4 uhly.

Ak chcete skloniť operadlo, stlačte rukoväť sklonu na zadnej časti sedačky 10 - 1 a potiahnite operadlo nadol. 10 - 2

Ak chcete operadlo zvýšiť, zatlačte nahor.

! Skontrolujte, či je sklon nastavený správne pre používanie.

### Použitie držadla

pozrite si obrázky 11

Držadlo možno vytiahnuť dohora na ľavej aj pravej strane.

Stlačte uvoľňovacie tlačidlo držadla 11 - 1 a potiahnite držadlo 11 - 2. Zarovnajte koniec držadla so zodpovedajúcim komponentom a potom ho zaistíte zatlačením nadol.

**Tip** Držadlo možno otvoriť pre jednoduché posadenie a vysadenie dieťaťa.

### Použitie spony

pozrite si obrázky 12 - 13

#### Rozopnutie spony

Stlačením stredného tlačidla rozopnete sponu. 12

#### Zaistenie spony

Zrovnajte sponu bedrového pásu s ramennou sponou 13 - 1 a zacvaknite do strednej spony. 13 - 2 Zvuk cvaknutia znamená, že je spona úplne zaistená. 13 - 3

! Aby ste predišli vážnemu poraneniu v dôsledku pádu alebo vykĺznutia, vždy zaistite dieťa pomocou popruhov.

! Skontrolujte, či je dieťa pohodlne zaistené. Medzera medzi dieťaťom a ramennými popruhmi je široká asi na hrúbku jednej ruky.

! Neprekrížte ramenné pásy. Spôsobí to tlak na krk dieťaťa.

### Použitie ramenných a bedrových popruhov

pozrite si obrázky 14 - 16

! Aby bolo vaše dieťa chránené pred vypadnutím, po umiestnení dieťaťa do sedadla skontrolujte, či sú ramenné a bedrové popruhy v správnej výške a či majú správnu dĺžku.

14 - 1 Kotva ramenného popruhu A

14 - 2 Kotva ramenného popruhu B

14 - 3 Posuvný nastavovací prvok

Pri väčšom dieťati použite kotvu ramenného popruhu A a najvyššie umiestnené ramenné otvory. Pri menšom dieťati použite kotvu ramenného popruhu B a najnižšie ramenné otvory.

Použite jednu z kotiev ramenného popruhu v otvoroch, ktoré sú najbližšie k výške ramien dieťaťa. 15

Na zmenu dĺžky popruhov použite posuvný nastavovací prvok. 16 - 1

Stlačte tlačidlo 16 - 2 a zároveň potiahnite bedrové popruhy na správnu dĺžku. 16 - 3

**Tip** Pri väčšom dieťati použite najvyššie umiestnené ramenné otvory. Pri menšom dieťati použite najnižšie umiestnené ramenné otvory.

### Nastavenie lýtkovej opierky

pozrite si obrázky 17 - 18

K dispozícii sú na nastavenie tri uhly sklonu, 1-3 17.

Ak chcete zvýšiť lýtkovú opierku, potlačte ju z polohy 1 do polohy 3. 17

Ak chcete lýtkovú opierku znížiť, stlačte nastavovacie tlačidlá na oboch stranách lýtkovej opierky 18 - 1, a otočte lýtkovú opierku smerom nadol. 18 - 2

### Použitie plátennej striešky

pozrite si obrázky 19

Ak chcete roztriahnuť plátennú striešku, potiahnite ju smerom dopredu. 19

Ak chcete zložiť plátennú striešku, zatlačte ju smerom dozadu.

## Zmena smerovania rukoväte

pozrite si obrázky 20

Ak chcete zmeniť polohu rukoväte, potiahnite ľavý a pravý vratný posúvač 20 - 1 a posuňte rukoväť na opačnú stranu, kým nezacvakne na svoje miesto. 20 - 2

! Pri zmene polohy rukoväte sa uistite, že sú ruky a nohy dieťaťa mimo opierky na ruky.

## Použitie predného zámku otáčania

pozrite si obrázky 21

Vytiahnite predné zámky otáčania, ak chcete udržiavať smer pohybu. 21

**Tip** Na nerovných povrchoch sa odporúča použitie zámku otáčania.

## Použitie brzdy zadných kolies

pozrite si obrázky 22 - 23

Potiahnutím ručnej brzdy dohora zaistíte zadné kolesá. 22 Spôsob uvoľnenia kolies si pozrite na obrázku 23.

**Tip** Pri vkladaní a vyberaní detí sa musí aktivovať brzda.

**Tip** Keď kočík stojí, vždy použite brzdu.

**Tip** Pred uvoľnením rukoväte jemne pokývajte kočíkom dozadu a dopredu, aby ste sa uistili, že je brzda úplne zatiahnutá.

**Tip** Pravidelne čistite brzdový systém, aby ste zaistili jeho úplnú funkčnosť. Pozrite si časť 'Starostlivosť a údržba'.

! **VÝSTRAHA** Aby ste predišli možnému nebezpečenstvu, vždy sa pri používaní rukoväte v obrátenej polohe uistite, že sú aktivované parkovacie zariadenia všetkých otočných kolies a že sú otočné kolesá zablokované.

## Zloženie kočíka

pozrite si obrázky 24 - 25

Pred zložením kočíka zložte plátennú striešku.

Stlačte sekundárny záмок 24 - 1 a stlačte tlačidlo na zloženie jednou rukou 24 - 2. Zatláčte kočík dopredu, ak ho chcete zložiť.

Zvuk cvaknutia znamená, že je kočík úplne zložený. 25

! Kočík nemožno zložiť, keď je rukoväť vpredu.

## Použitie príslušenstva

Príslušenstvo sa môže predávať samostatne alebo nemusí byť k dispozícii v závislosti od oblasti.

### Použitie opierky hlavy

pozrite si obrázky 26

### Použitie krytu ramenných popruhov a krytu rozkrokového popruhu

Kryt ramenných popruhov alebo kryt rozkrokového popruhu sa dá vybrať z popruhov. Ak chcete zostaviť kryt ramenných popruhov a kryt rozkrokového popruhu, postupujte v opačnom poradí krokov.

### Použitie krytu proti dažďu

pozrite si obrázky 27

Ak chcete zostaviť kryt proti dažďu, položte ho na kočík a potom pripnite cvočky na kryt proti dažďu. 27

! Pred použitím krytu proti dažďu sa uistite, že je opierka nastavená do najnižšej polohy a že dojčenská detská autosedačka bola pripútaná.

! Pri používaní krytu proti dažďu vždy skontrolujte vetranie.

! Keď sa nepoužíva, pred zložením skontrolujte, či je kryt proti dažďu vyčistený a vysušený.

! Neskladajte kočík po namontovaní krytu proti dažďu.

! V horúcom počasi nedávajte svoje dieťa do kočíka s namontovaným krytom proti dažďu.

### Použitie s dojčenskou detskou autosedačkou Joie

Pri použití s dojčenskou detskou autosedačkou Joie Gemm & Juva & i-Snug si pozrite nasledujúce pokyny k dojčenskej detskej autosedačke.

! Nastavte operadlo do najnižšej polohy.

! Pri akýchkoľvek problémoch s používaním dojčenskej detskej autosedačky si pozrite jej návod na použitie.

! Pri pripájaní dojčenskej detskej autosedačky neskladajte kočík.

## Starostlivosť a údržba

1. Vyberateľné čalúnenie sedačky možno prať v studenej vode a sušiť vyvesením a odkvapkaním. Nepoužívajte bielidlo.
2. Na čistenie rámu kočíka používajte len domáce mydlo a teplú vodu. Žiadne bielidlo ani čistiaci prostriedok.
3. Občas skontrolujte, či na kočíku nie sú povolené skrutki, opotrebované súčasti alebo či nie je roztrhnutý alebo rozpáraný materiál. Tieto súčasti vymeňte alebo opravte.
4. Nadmerné vystavenie slnečnému žiareniu alebo teplu môže spôsobiť vyblednutie alebo deformáciu častí.
5. Ak je kočík vlhký, rozotrite plátennú striešku a nechajte ho pred uskladnením dôkladne vysušiť.
6. Ak kolesá pískajú, použite jemný olej (napr. silikónový sprej, antikorózný olej alebo olej do šijacieho stroja). Je dôležité, aby sa olej dostal do zostavy osky a kolesa. 1
7. Ak je brzdový pedál tuhý/ťažko sa úplne zatiahne, pred mazaním najprv opláchnite všetky nečistoty z brzdového systému čistou vodou.
8. Pri používaní kočíka na pláži alebo v oblastiach s veľkým množstvom prachu/piesku ho po použití úplne vyčistite, aby ste odstránili piesok a soľ z mechanizmov a zostáv kolies.

Congratulazioni per essere entrato a far parte della famiglia Joie! Siamo lieti di partecipare al tuo viaggio con il bambino. Con Joie Mirus™ siete sicuri di utilizzare un passeggino di alta qualità, totalmente certificato, approvato in base alle normative di sicurezza europee EN 1888-1:2018. Questo prodotto è adatto per bambini di peso inferiore ai 15 kg. Leggere attentamente questo manuale e attenersi a ogni procedura per garantire un viaggio comodo e la migliore protezione per il bambino.

## IMPORTANTE - LEGGERE ATTENTAMENTE E CONSERVARE PER RIFERIMENTO FUTURO.

Visitate il nostro sito [joiebaby.com](http://joiebaby.com) per scaricare i manuali e conoscere altri eccezionali prodotti Joie!

## Indice

Figure	1-5
Avvertenze	123
<b>Montaggio del passeggino</b>	<b>125</b>
Apertura del passeggino	125
Montaggio e rimozione delle ruote anteriori	125
Montaggio e rimozione del cestello di conservazione	125
<b>Funzionamento del passeggino</b>	<b>125</b>
Regolazione dell'angolo dello schienale	125
Uso del bracciolo	125
Uso della fibbia	126
Uso delle cinture per le spalle e inguinali	126
Regolazione del supporto per la gamba	126
Uso del tettuccio	126
Cambio di direzione della maniglia	126
Uso dei bloccaggi anteriori orientabili	127
Uso del freno delle ruote posteriori	127
Chiusura del passeggino	127
Uso degli accessori	127
Cura e manutenzione	128

## Emergenza

In caso di emergenza o incidenti, è estremamente importante portare il bambino al pronto soccorso per cure mediche immediate.

## Informazioni sul prodotto

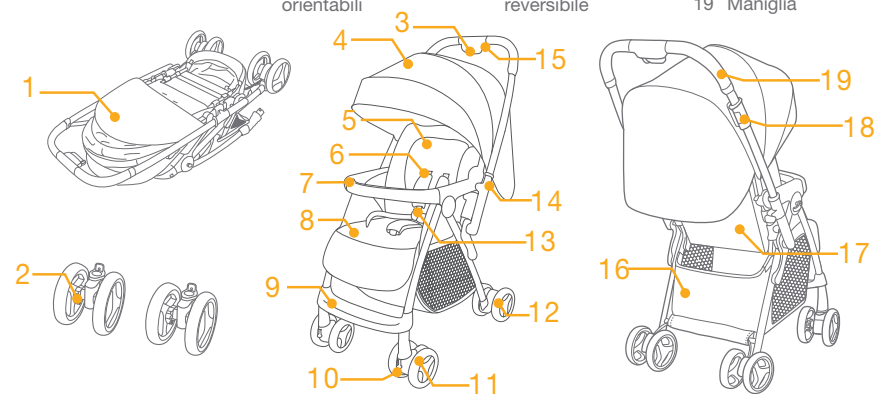
Leggere tutte le istruzioni del presente manuale prima di usare il prodotto. In caso di ulteriori domande, rivolgersi al rivenditore. Alcune funzioni potrebbero variare in base al modello.

Prodotto	Passeggino Mirus
Adatto a	Bambini con peso sotto i 15 kg (dalla nascita a 36 mesi)
Materiali	Plastica, metallo, tessuto
N. brevetto	In attesa di brevetto
Prodotto in	Cina
Marca	Joie
Sito web	<a href="http://www.joiebaby.com">www.joiebaby.com</a>
Produttore	Allison Baby UK Ltd.

## Elenco parti

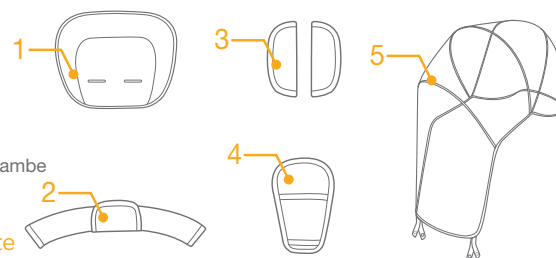
Assicurarsi che tutti i pezzi siano disponibili prima dell'assemblaggio. Se manca qualche pezzo, contattare il rivenditore locale. Per l'assemblaggio non è necessario nessun attrezzo.

1 Passeggino	6 Copertura cintura per le spalle	11 Ruota anteriore	15 Bloccaggio secondario
2 Ruote anteriori	7 Bracciolo	12 Ruota posteriore	16 Cestello di conservazione
3 Pulsante di chiusura con una mano	8 Imbottitura	13 Fibbia con aggancio in 3/5 punti	17 Regolatore schienale
4 Tettuccio	9 Supporto per i piedi	14 Dispositivo di scorrimento reversibile	18 Freno manuale
5 Poggiatesta	10 Bloccaggi anteriori orientabili		19 Maniglia



## Accessori (potrebbero non essere inclusi)

- 1 Poggiatesta
- 2 Copertura bracciolo
- 3 Copertura cintura per le spalle
- 4 Coperture dell'imbracatura spartigambe
- 5 Copertura antipioggia



Gli accessori potrebbero essere venduti separatamente o non essere disponibili a seconda della regione.

## AVVERTENZE

- ! AVVERTENZA Non lasciare mai il bambino incustodito.
- ! AVVERTENZA Prima dell'uso, assicurarsi che tutti i dispositivi di blocco siano inseriti.
- ! AVVERTENZA Per evitare lesioni, assicurarsi che il bambino venga allontanato quando si piega o si apre il passeggino.
- ! AVVERTENZA Evitare che i bambini giochino con questo prodotto.
- ! AVVERTENZA Adatto a bambini fino a 15 kg o fino a 36 mesi.
- ! AVVERTENZA Utilizzare sempre il sistema di sicurezza.
- ! AVVERTENZA Verifica che la carrozzina o la seduta del passeggino o i dispositivi di fissaggio per seggiolino auto siano correttamente inseriti prima dell'uso.
- ! Questo prodotto non è adatto per correre o pattinare.
- ! Usare il passeggino con bambini di peso 0-15 kg. Se il bambino è troppo grande, si potrebbero causare danni al passeggino.
- ! Per i passeggini concepiti per i neonati, si consiglia di utilizzare la posizione più inclinata.
- ! Il dispositivo di parcheggio deve essere inserito quando si mette o toglie il bambino.
- ! Per evitare una condizione di instabilità pericolosa non introdurre oltre 4,5 kg nel cestello di conservazione.
- ! Usare il passeggino con un solo bambino per volta.
- ! Non attaccare oggetti alla maniglia, allo schienale o ai lati del passeggino. Qualsiasi ulteriore carico influisce sulla stabilità del passeggino e potrebbe causare il ribaltamento del passeggino.
- ! Qualsiasi carico sulla maniglia, sul retro dello schienale e/o sui lati del passeggino influisce sulla stabilità del passeggino stesso.
- ! Gli accessori non approvati dal produttore non devono essere usati. Utilizzare solo le parti di ricambio fornite o consigliate dal produttore.
- ! Per evitare il soffocamento, rimuovere il sacchetto di plastica e i materiali di imballaggio prima di usare questo prodotto. Il sacchetto di plastica e i materiali di imballaggio devono quindi essere tenuti lontano dalla portata dei bambini.
- ! Il prodotto deve essere montato solo da adulti.

- ! Leggere tutte le istruzioni del manuale prima di usare il prodotto. Conservare questo manuale per riferimenti futuri. La mancata osservanza delle seguenti avvertenze e istruzioni potrebbe causare lesioni gravi o decesso.
- ! Per evitare gravi lesioni a seguito di caduta o scivolamento, usare sempre le cinture.
- ! Assicurarsi che il corpo del bambino sia lontano dalle parti in movimento quando si regola il passeggino.
- ! Non utilizzare mai il passeggino su scale o scale mobili.
- ! Tenere lontano oggetti caldi, liquidi e dispositivi elettronici.
- ! Non posizionare il passeggino su strade, pendii o aree pericolose.
- ! Per evitare il soffocamento NON collocare oggetti dotati di lacci attorno al collo del bambino
- ! NON utilizzare il cestello di conservazione per il trasporto del bambino.
- ! Per evitare di intrappolarsi le dita, fare attenzione quando si piega e chiude il passeggino.
- ! Per garantire la sicurezza del bambino, assicurarsi che tutte le parti siano assemblate e fissate correttamente prima di usare il passeggino.
- ! Per evitare lo strangolamento assicurarsi che il bambino sia lontano dal tettuccio e dalla copertura antipioggia.
- ! Inserire sempre i freni quando si parcheggia il passeggino.
- ! Cessare di utilizzare il passeggino, se danneggiato o rotto.

## Montaggio del passeggino

Leggere tutte le istruzioni del presente manuale prima di montare e usare il prodotto.

### Apertura del passeggino

vedere le figure 2

Spingere il bloccaggio secondario 2 - 1 e premere il pulsante di chiusura con una mano. 2 - 2  
Contemporaneamente, tirare indietro il passeggino per aprirlo. I fermi devono scattare in posizione.

! Verificare che il passeggino sia completamente aperto prima di continuare ad utilizzarlo.

### Montaggio e rimozione delle ruote anteriori

vedere le figure 3

Montare le ruote anteriori alle relative gambe. Verificare che le ruote siano saldamente fissate tirando l'assieme ruota. 3

Le ruote anteriori possono essere smontate premendo i pulsanti a scatto.

### Montaggio e rimozione del cestello di conservazione

vedere le figure 4 - 8

Per il montaggio del cestello di conservazione, vedere le figure 4 - 5. Per la rimozione del cestello di conservazione, vedere le figure 6 - 8

Il passeggino completamente assemblato è mostrato in 9.

## Funzionamento del passeggino

### Regolazione dell'angolo dello schienale

vedere le figure 10

#### Reclinare lo schienale

Lo schienale può essere regolato in 4 diverse angolazioni.

Per reclinare lo schienale, premere la maniglia di reclinazione sul retro del sedile 10 - 1 e tirare verso il basso lo schienale. 10 - 2

Per sollevare lo schienale, spingere verso l'alto.

! Assicurarsi che la reclinazione sia regolata correttamente per l'uso.

### Uso del bracciolo

vedere le figure 11

Il bracciolo può essere tirato verso l'alto dai lati sinistro e destro.

Premere il pulsante di sgancio del bracciolo 11 - 1, quindi tirare il bracciolo verso l'alto 11 - 2. Allineare l'estremità del bracciolo con il relativo componente, quindi spingere verso il basso per bloccare.

**Suggerimento** Il bracciolo può essere aperto per mettere e togliere facilmente il bambino.

### Uso della fibbia

vedere le figure 12 - 13

#### Rilascio della fibbia

Premere il pulsante centrale per rilasciare la fibbia. 12

#### Chiusura della fibbia

Far combaciare la fibbia della cintura addominale con quella delle spalle 13 - 1, quindi fare clic nella fibbia centrale. 13 - 2 Quando si sente il "clic" significa che la fibbia è bloccata. 13 - 3

! Per evitare gravi lesioni a seguito di caduta o scivolamento, allacciare il bambino con le cinture.

! Assicurarsi che il bambino sia perfettamente allacciato. Lo spazio tra il bambino e la cintura per le spalle deve essere di circa lo spessore di una mano.

! Non incrociare le cinture per le spalle. Ciò provocherà pressione sul collo del bambino.

### Uso delle cinture per le spalle e inguinali

vedere le figure 14 - 16

! Per proteggere il bambino dalla caduta, dopo averlo posizionato nel sedile, verificare che le cinture per le spalle e inguinali siano all'altezza e della lunghezza conformi.

14 - 1 Ancoraggio cintura per le spalle A

14 - 2 Ancoraggio cintura per le spalle B

14 - 3 Dispositivo di regolazione scorrimento

Per i bambini più grandi, utilizzare il punto di attacco della cintura per le spalle A e le fessure superiori per le spalle. Per i bambini più piccoli, utilizzare il punto di attacco della cintura per le spalle B e le fessure inferiori per le spalle.

Utilizzare l'ancoraggio cintura per le spalle nelle fessure più vicine all'altezza della spalla del bambino. 15

Utilizzare il dispositivo di regolazione scorrimento per modificare la lunghezza delle cinture. 16 - 1

Premere il pulsante 16 - 2 mentre si tira la cintura inguinale alla lunghezza adeguata. 16 - 3

**Suggerimento** Per i bambini più grandi, utilizzare le fessure superiori per le spalle. Per i bambini più piccoli, utilizzare le fessure inferiori per le spalle.

### Regolazione del supporto per la gamba

vedere le figure 17 - 18

Vi sono tre angoli di reclinazione, 1-3 17 per la regolazione.

Per sollevare il supporto per la gamba, premerlo dalla posizione 1 alla posizione 3. 17

Per abbassarlo, premere i pulsanti di regolazione su entrambi i lati del supporto per la gamba 18 - 1 e ruotarlo verso il basso. 18 - 2

### Uso del tettuccio

vedere le figure 19

Per aprire il tettuccio, spingere il tettuccio in avanti. 19

Per ripiegare il tettuccio, premere il tettuccio indietro.

### Cambio di direzione della maniglia

vedere le figure 20



Per cambiare la posizione della famiglia, tirare verso l'alto i dispositivi di scorrimento reversibili **20 - 1** e spostare la maniglia sull'altro lato finché non scatta in posizione. **20 - 2**

! Assicurarsi che le mani e le gambe del bambino siano lontane dal bracciolo quando si cambia la posizione della maniglia.

## Uso dei bloccaggi anteriori orientabili

vedere le figure **21**

Tirare verso l'alto i bloccaggi anteriori orientabili per mantenere la direzione di movimento. **21**

**Suggerimento** Raccomandiamo di utilizzare il bloccaggio orientabile sulle superfici irregolari.

## Uso del freno delle ruote posteriori

vedere le figure **22 - 23**

Tirare verso l'alto il freno manuale per bloccare le ruote posteriori. **22** Vedere **23** per rilasciare le ruote.

**Suggerimento** Il freno deve essere inserito quando si mette o toglie il bambino.

**Suggerimento** Inserire sempre il freno quando il passeggino è in posizione di arresto.

**Suggerimento** Per assicurarsi che il freno sia completamente inserito, dondolare delicatamente il passeggino avanti e indietro prima di rilasciare la maniglia.

**Suggerimento** Pulire periodicamente il sistema frenante per garantire la piena funzionalità. Vedere la sezione Cura e manutenzione.

! **AVVERTENZA** Per prevenire potenziali pericoli, assicurarsi sempre che il dispositivo di parcheggio per tutte le ruote orientabili sia inserito e che le ruote orientabili siano bloccate quando si utilizza la maniglia in posizione inversa.

## Chiusura del passeggino

vedere le figure **24 - 25**

Piegare il tettuccio prima di piegare il passeggino.

Spingere il bloccaggio secondario **24 - 1** e premere il pulsante di chiusura con una mano **24 - 2**. Spingere avanti il passeggino per piegarlo.

Quando si sente il "clic" significa che il passeggino è piegato. **25**

! Il passeggino non può essere piegato quando la maniglia è sulla parte anteriore.

## Uso degli accessori

Gli accessori potrebbero essere venduti separatamente o non essere disponibili a seconda della regione.

### Uso del poggiatesta

vedere le figure **26**

### Uso della copertura cintura per le spalle e della copertura dell'imbracatura spartigambe

La copertura della cintura per le spalle o la copertura dell'imbracatura spartigambe possono essere rimosse dalle cinghie. Per montare la copertura cintura per le spalle e la copertura dell'imbracatura spartigambe, adottare la procedura inversa.

### Uso della copertura anti pioggia

vedere le figure **27**

Per montare la copertura anti pioggia, posizionarla sopra il passeggino, quindi inserire i ganci sulla copertura anti pioggia. **27**

! Prima di utilizzare la copertura anti pioggia, assicurarsi che lo schienale sia stato regolato alla posizione inferiore e che il sistema di ritenuta per bambini sia stato allacciato.

! Quando si usa la copertura anti pioggia, controllare sempre la ventilazione.

! Se non viene utilizzata, controllare che la copertura anti pioggia sia pulita e asciutta prima di ripiegarla.

! Non piegare il passeggino dopo aver montato la copertura anti pioggia.

! Non far sedere il bambino nel passeggino con la copertura anti pioggia montata quando fa caldo.

### Uso con sistema di ritenuta per bambini Joie

Quando si utilizza il sistema di ritenuta per bambini Gemm & Juva & i-Snug, consultare le seguenti istruzioni.

! Regolare lo schienale nella posizione più bassa.

! In caso di problemi con l'uso del sistema di ritenuta per bambini, fare riferimento al relativo manuale di istruzioni.

! Non piegare il passeggino quando è fissato il sistema di ritenuta per bambini.

## Cura e manutenzione

1. L'imbottitura reversibile può essere lavata in acqua fredda e lasciata sgocciolare fino ad asciugatura. Non usare candeggina.
2. Per pulire la struttura del passeggino, utilizzare solo una soluzione di sapone e acqua calda. Non usare candeggina o detergente.
3. Controllare periodicamente la presenza di viti allentate, componenti usurati, materiali strappati o scuciti nel passeggino. Se necessario, sostituire o riparare i componenti.
4. Un'eccessiva esposizione alla luce del sole potrebbe causare lo sbiadimento o la deformazione dei componenti.
5. Se il passeggino si bagna, aprire il tettuccio e lasciarlo asciugare completamente prima di riporlo.
6. Se le ruote cigolano, utilizzare un olio leggero (ad esempio, spray al silicone, olio antiruggine, o olio per macchine da cucire). È importante oliare l'assieme asse e ruota. **1**
7. Se il pedale del freno è rigido/difficile da inserire completamente, sciacquare eventuali detriti dal sistema frenante con acqua pulita prima di lubrificare.
8. Quando si utilizza il passeggino in spiaggia o altre aree sabbiose/polverose, pulirlo completamente dopo l'uso per rimuovere sabbia e sale dai meccanismi dei freni e dall'assieme ruota.

Gratulálunk, hogy Ön is a Joie család tagja lett! Nagyon örülünk, hogy részesei lehetünk a kisgyereke életútjának. Amikor a Joie Mirus™ gyerekkocsival utazik, Ön egy kitűnő minőségű, teljes mértékben jóváhagyott gyerekkocsit használ, amely megfelel az EN 1888-1:2018 szabványnak. Ez a termék megfelelő 15kg alatti gyerekek számára. Kérjük figyelmesen olvassa el ezt a kézikönyvet és kövesse a lépéseket, hogy kényelmes utazást és a legjobb védelmet biztosítsa a gyermekének.

## FONTOS - OLVASSA EL FIGYELMESEN ÉS TARTSA MEG A KÉSŐBBIEKRE.

A kézikönyvek letöltéséhez látogasson el a joiebaby.com címre, itt láthat további érdekes Joie termékeket!

Garanciális információkért kérjük látogasson el weboldalunkra a joiebaby.com címen.

## Tartalom

Ábra	1-5
Figyelmeztetés	131
<b>Gyerekkocsi összerakása</b>	<b>133</b>
Gyerekkocsi kinyitása	133
Első kerék összerakása és leszerelése	133
Tároló kosár összerakása és leszerelése	133
<b>Gyerekkocsi kezelése</b>	<b>133</b>
A háttámla szögének állítása	133
Karfa használata	133
Használja a csatot	133
Használja a váll és csípőhámszijat	134
Lábtartó állítása	134
Ülés használata	134
Irányváltó kar	134
Első elfordító zár használata	135
Hátulsó kerék fékek használata	135
Hajtsa össze a gyerekkocsit	135
Tartozékok használata	135
Gondozás és karbantartás	136

## Sürgősség

Sürgősség vagy baleset esetén a legfontosabb, hogy a gyereknek viselje gondját azonnali elsősegéllyel vagy orvosi kezeléssel.

## Termékinformáció

A termék használata előtt olvassa el az útmutatóban lévő összes utasítást. Amennyiben további kérdései vannak, tanácskozzon közvetlenül a forgalmazóval. Egyes funkciók modellfüggőek.

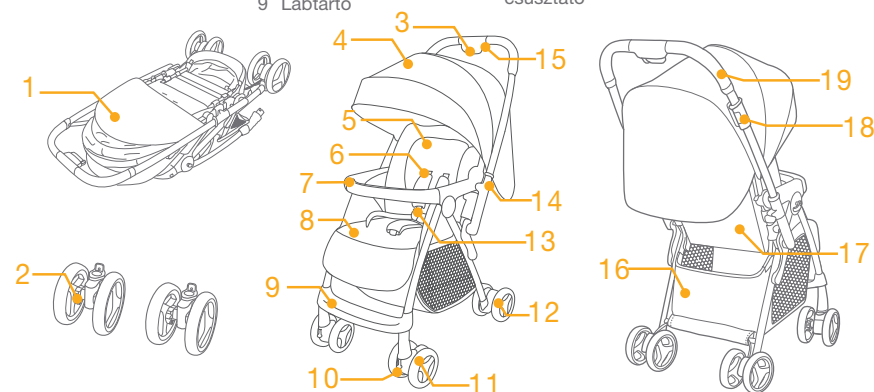
Termék	Mirus gyerekkocsi
Megfelelő	15kg alatti gyerekeknek (születéstől - 36 hónapos korig)
Anyag	Műanyag, fém, szövet
Szabványszám	Szabvány fenntartott
Készült	Kínában
Márkanév	Joie
Weboldal	www.joiebaby.com
Gyártó	Allison Baby UK Ltd

## Alkatrészek listája

Győződjön meg, hogy minden alkatrész rendelkezésre áll, mielőtt nekilát az összeszerelésnek. Amennyiben valamelyik alkatrész hiányzik, kérjük vegye fel a kapcsolatot a helyi kereskedővel.

Az összeszereléshez nincs szükség semmilyen szerszámmra.

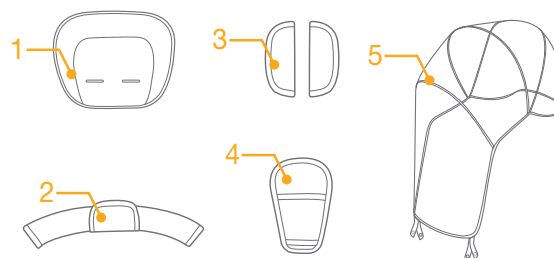
1 Gyerekkocsi	4 Ülés	10 Első elfordító zár	15 Másodlagos zár
2 Első kerék	5 Fejtámasz	11 Első kerék	16 Tároló kosár
3 Egy kézzel összehajtható gomb	6 Vállhámszija borító	12 Hátulsó kerék	17 Háló állító
	7 Karfa	13 3/5 pontos csat	18 Kézifék
	8 Üléspárna	14 Megfordítható csúsztató	19 Fogantyú
	9 Lábtartó		



## Tartozékok

(Lehet hogy nincsenek mellékelve)

- 1 Fejtámasz
- 2 Karfa borító
- 3 Vállhámszija borító
- 4 Lábak közötti hámszija borító
- 5 Eső elleni borító



Tartozékokat árulhatnak külön vagy megtörténhet hogy nem elérhetőek a régiótól függően.

## FIGYELMEZTETÉS

- ! FIGYELEM Mindig használja az ülésrendszert.
- ! FIGYELEM Mindig használja a lábak közötti és a csípőöv kombinációját. Ajánlott a vállhámcsík használata is.
- ! FIGYELEM Használat előtt győződjön meg, hogy minden záró eszköz be van kapcsolva.
- ! FIGYELEM Ne engedje a gyereket játszani ezzel a termékkel.
- ! Az összeszerelést felnőtt személynek kell elvégeznie.
- ! Olyan gyerekkel használja a gyerekkocsit, akinek a súlya 15kg-nál kevesebb. A nem beleváló gyerek kárt okozhat a gyerekkocsiban.
- ! Hogy megelőzzön egy veszélyes, instabil helyzetet, ne tegyen 4,5 kg-nál nagyobb súlyt a tároló kosárba.
- ! FIGYELEM Soha ne hagyja felügyelet nélkül a gyereket. Mindig tartsa szem előtt a gyereket amíg a gyerekkocsiban van.
- ! A gyerekkocsit egyszerre csak egy gyerekkel használja. Soha ne tegyen táskát, vásárlótáskát, csomagokat vagy más tartozék elemeket a fogantyúra vagy fedélre.
- ! A kocsi túlterhelése, helytelen összecusukása vagy más gyártó alkatrészeinek használata károsíthatja a gyerekkocsit, eltörheti vagy bizonytalanra teheti ezt. Kérjük olvassa el a kezelési útmutatót figyelmesen.
- ! Soha ne használjon olyan tartozékokat, alkatrészeket vagy részeket amelyeket nem a gyártó készített vagy engedélyezett. Kérjük olvassa el figyelmesen a kezelési útmutatót.
- ! Csak a gyártó/forgalmazó által szállított vagy ajánlott cserealkatrészeket használja.
- ! A biztonsági öveket és rögzítő rendszereket helyesen kell használni.
- ! A kiesés vagy kicsúszás miatt bekövetkező komoly sérülések megelőzése érdekében mindig használja a biztonsági övet.
- ! Győződjön meg, hogy a gyerek teste nem akad be a mozgó alkatrészekbe amikor a gyerekkocsit állítja.
- ! Ha nem használja a hámszíjakat, a gyerek becsúszhat a lábnyílásokba és becsúszhat a kocsiba.
- ! Soha ne használjon gyerekkocsit lépcsőkön vagy mozgólépcsőkön.

- ! Tartsa távol magas hőmérsékletű tárgyaktól, folyadékoktól és elektronikától.
- ! Soha ne engedje a gyerekeknek hogy felálljon a gyerekkocsira vagy úgy üljön a gyerekkocsiba hogy a feje a kocsi eleje felé legyen.
- ! Soha ne hagyja a gyerekkocsit az úton, lejtőkön vagy veszélyes zónákban.
- ! Győződjön meg, hogy minden mechanizmus rögzítve van, mielőtt a gyerekkocsit használná.
- ! Az esetleges fulladások megelőzése érdekében NE tegyen zsinórral ellátott tárgyakat a gyermek nyaka köré, ne függessen fel zsinórokat az utazó gyerekágyra, és ne kössön zsinórokat a játékokra.
- ! Bármilyen teher amit a fogantyúra, a háttámlára és/vagy a jármű oldalára helyez, a jármű stabilitását befolyásolhatja.
- ! NE emelje fel a gyerekkocsit amíg a gyerek a kocsiban van.
- ! NE használja a tároló kosarat gyerekhordozónak.
- ! Ahhoz, hogy megelőzze a feldőlést, soha ne hagyja a gyereket felmászni a gyerekkocsira. Mindig emelje be és ki a gyereket a gyerekkocsiból.
- ! Kerülje el az ujj becsípését, figyeljen oda amikor összehajítja vagy kinyitja a gyerekkocsit.
- ! Győződjön meg, hogy a gyerekkocsi teljesen ki van nyitva, vagy össze van csukva mielőtt a gyereket a gyerekkocsi közelébe engedi.
- ! A gyerek biztonságának érdekében kérjük győződjön meg, hogy minden alkatrész össze van szerelve és megfelelően meg van húzva mielőtt a gyerekkocsit használja.
- ! Ahhoz, hogy megelőzze a fulladást, győződjön meg hogy a gyerek távol van a fedéltől.
- ! Mindig használja a fékeket amikor leparkolja a gyerekkocsit.
- ! Ne használja tovább a gyerekkocsit ha sérült vagy törött.

## Gyerekkocsi összerakása

A termék használata és összeszerelése előtt kérjük olvassa el az útmutatóban lévő összes utasítást.

### Gyerekkocsi kinyitása

lásd a képeket 2

Nyomja meg a másodlagos zárat 2 - 1 és szorítsa meg az egy kézzel összehajtható fogantyút. 2 - 2  
Időközben húzza a gyerekkocsit hátrafelé hogy kinyissa. A zárok helyre kell kattanjanak.

! Ellenőrizze hogy a gyerekkocsi teljesen ki van nyitva, mielőtt tovább használná.

### Első kerék összerakása és leszerelése

lásd a képeket 3

Rögzítse az első kerekeket az első lábakhoz. Ellenőrizze, hogy a kerekek biztonságosan rögzítve vannak, meghúzva a kerekeket. 3

Az első kerekek leszerelhetők a gombok megnyomásával.

### Tároló kosár összerakása és leszerelése

lásd a képeket 4 - 5

Szerelje össze a tárolókosarat, lásd a képeket 4 - 5 . Szerelje le a tárolókosarat, lásd a képeket 6 - 8

A teljesen összeszerelt gyerekkocsit az 9 ábra mutatja.

## Gyerekkocsi kezelése

### A háttámla szögének állítása

lásd a képeket 10

#### A háttámla döntése

A háttámla 4 szögbe állítható.

A háttámla döntéséhez szorítsa meg a döntő fogantyút az ülés hátoldalán 10 - 1 és húzza le a háttámlát. 10 - 2

A hátoldal felemelése

! Győződjön meg, hogy a döntés megfelelően van állítva a használathoz.

### Karfa használata

lásd a képeket 11

A karfa felfele húzható jobb és bal oldalon egyaránt.

Nyomja meg a karfa kioldó gombot 11 - 1, és húzza fel a karfát 11 - 2. Igazítsa a karfa végét a találó alkatrészekhez, majd nyomja le a lezáráshoz.

**Tipp** A karfa kinyitható a gyerek könnyű betevéséhez és kivételéhez.

### Használja a csatot

lásd a képeket 12 - 13

#### Engedje ki a csatot

A csat kiengedéséhez nyomja meg a középső gombot. 12

#### Zárja le a csatot

Párosítsa a csípőhámszíjat a vállzárral 13 - 1, és kattintsa be a középső csatba. 13 - 2 A „kattanó” hang azt jelenti a csat teljesen zárva van. 13 - 3

! A kiesés vagy kicsúszás miatt bekövetkező komoly sérülések megelőzése érdekében mindig rögzítse a gyereket hámszíjjakkal.

! Győződjön meg, hogy a gyerek megfelelően rögzített. A gyerek és a vállhámszj közötti távolság körülbelül egy kézvastagságnyi.

! Ne keresztezze a vállszíjakat. Ez nyomást gyakorol a gyerek nyakára.

### Használja a váll és csípőhámszíjat

lásd a képeket 14 - 16

! Ahhoz hogy a gyerekét megvédje a kieséstől, miután a gyereket behelyezte az ülésbe, ellenőrizze, hogy a váll és csípőhámszjajak megfelelő magasságban vannak és megfelelő hosszúságúak.

14 - 1 Vállhámszj rögzítő A

14 - 2 Vállhámszj rögzítő B

14 - 3 Csúszás állító

Nagyobb gyerek esetében használja az A vállhámszj rögzítőt és a legmagasabb vállpánt nyílást. Kisebb gyerek esetében használja a B vállhámszj rögzítőt és a legalacsonyabb vállpánt nyílást.

Használja vagy a vállhámszíjat azokban a nyílásokban amelyek a legközelebb vannak a gyerek vállához. 15

Használja a csúszás állítót, hogy a hámszj hosszán állítson. 16 - 1

Nyomja meg a gombot 16 - 2, miközben a csípőhámszíjat húzza a megfelelő hosszúságra. 16 - 3

**Tipp** Nagyobb gyerek esetében használja a legmagasabb vállnyílásokat. Kisebb gyerek esetében használja a legalsó vállnyílásokat.

### Lábtartó állítása

lásd a képeket 17 - 18

Három döntési szög van, 1-3 17 állításra.

A lábtartó felemeléséhez nyomja fel a lábtartót 1-es helyzetből 3-asba. 17

Az alsó lábtartó leengedéséhez nyomja meg az állító gombokat a lábtartó mindkét oldalán 18 - 1 és fordítsa a lábtartót lefele. 18 - 2

### Ülés használata

lásd a képeket 19

Az ülőke kinyitásához húzza az ülőkét előre. 19

Az ülőke összehajtásához nyomja az ülőkét hátra.

### Irányváltó kar

lásd a képeket 20

A fogantyú helyzetének megváltoztatásához húzza fel a bal és jobb megfordítható csúszkákat 20 - 1 és mozdítsa a fogantyút a másik oldalra, amíg bekattan a helyére. 20 - 2

! Győződjön meg, hogy a gyerek keze és lába nincs a karfa útjába amikor váltja a fogantyút.

## Első elfordító zár használata

lásd a képeket [21](#)

Húzza fel az első elfordító zárat, hogy megtartsa a mozgási irányt. [21](#)

**Tipp** Egyetlen felületen ajánlott az elfordító zárok használata.

## Hátulsó kerék fékek használata

lásd a képeket [22](#) - [23](#)

Húzza fel a kéziféket, hogy rögzítse a hátsó kerekeket. [22](#) Kérjük tanulmányozza [23](#) a kerekek felengedéséhez.

**Tipp** A féket kapcsolja be amikor behelyezi és kiveszi a gyereket.

**Tipp** Mindig fékezze be amikor a gyerekkocsi álló helyzetben van.

**Tipp** Ahhoz hogy meggyőződjön róla, hogy a fék teljesen be van húzva, könnyedén mozgassa meg a gyerekkocsit előre és hátra mielőtt elengedné a fogantyút.

**Tipp** A teljes működés érdekében tisztítsa meg időszakosan a fékrendszert. Lásd a kezelés és karbantartás fejezetet.

! FIGYELEM A veszély elkerülésének érdekében mindig győződjön meg, hogy a parkoló eszköz minden forgó kerekeken be van kapcsolva és a forgó kerekek le vannak zárva amikor a fogantyút fordított helyzetben használja.

## Hajtsa össze a gyerekkocsit

lásd a képeket [24](#) - [25](#)

Kérjük hajtsa le az ülést mielőtt összehajtaná a gyerekkocsit.

Nyomja meg a másodlagos zárat [24](#) - **1** és szorítsa meg az egy kézzel összehajtó gombot [24](#) - **2**. Összehajtáshoz nyomja előre a kerékkocsit.

A „kattanó” hang azt jelenti a gyerekkocsi teljesen össze van hajtva. [25](#)

! A gyerekkocsit nem lehet összehajtani ha a fogantyú elől van.

## Tartozékok használata

Tartozékokat árulhatnak külön vagy megtörténhet hogy nem elérhetők a régiótól függően.

### Fejtámasz használata

lásd a képeket [26](#)

### Használja a vállhámszj borítót és a lábak közötti hámszj borítót

A vállhámszj borító vagy lábak közötti hámszj borító eltávolítható a hálóról. A vállhámszj borító és a lábak közötti hámszj borító fordított lépésekben összeszerelhető.

### Az es elleni borító használata

lásd a képeket [27](#)

Az es elleni borító összeállításához helyezze a gyerekkocsi fölé, majd kapcsolja a össze a gombokat az es elleni borítón. [27](#)

! Mielőtt az es elleni borítót használná, kérjük győződjön meg, hogy a háttámla nincs a legalsó helyzetben és a csecsemőhordozó rögzítve van.

! Amikor használja az es elleni borítót, kérjük mindig ellenőrizze a szellőzést.

! Amikor nem használja, kérjük ellenőrizze hogy az es elleni borítót megtisztította és megszáritotta mielőtt összehajtja.

! Az es elleni borító használatakor ne hajtsa össze a gyerekkocsit.

! Meleg időben ne tegye a gyereket a gyerekkocsiba ha az es elleni borítót felszerelte.

### Használat Joie csecsemőhordozóval

Amikor Joie Gemm & Juva & i-Snug csecsemőhordozóval használja, kérjük olvassa el a csecsemőhordozó utasításait.

! Állítsa a háttámlát a legalsóbb helyzetbe.

! Amennyiben problémája adódik a csecsemőhordozó használatával, kérjük olvassa el a kezelési útmutatóját.

! Kérjük ne hajtsa össze a gyerekkocsit, amikor a csecsemőhordozót csatolta.

## Gondozás és karbantartás

1. Az eltávolítható üléspárnát hideg vízben moshatja és akassza ki száradni. Ne fehérítse.
2. A gyerekkocsi keretet kizárólag háztartási szappannal és meleg vízzel tisztítsa meg. Ne használjon fehérítőt vagy mosószeret.
3. Rendszeres időközönként ellenőrizze, hogy nincsenek-e meglazult csavarok, elhasználódott alkatrészek, illetve elszakadt anyagdarabok vagy varrások a gyerekkocsin. Szükség esetén cserélje le vagy javítsa meg az alkatrészeket.
4. Túlzott napfény vagy hő hatására az alkatrészek kifakulhatnak vagy deformálódhatnak.
5. Ha a gyerekkocsi nedves lesz, nyissa ki az ülést és hagyja megszáradni tárolás előtt.
6. Ha a kerekek nyikorognak, használjon olajat (pl. Szilikon spray, rozsdagátló olaj vagy varrógépolaj). Fontos hogy az olaj a tengelyre és a kerékhez jusson. [1](#)
7. Ha a fékpedál szorul/nehéz teljesen lenyomni, mosson ki tiszta vízzel minden szennyeződést a fékrendszerből mielőtt megolajozná.
8. Ha a gyerekkocsit strandon vagy nagyon homokos/poros helyen használja, tisztítsa meg teljesen a gyerekkocsit hogy eltávolítsa a homokot és sót a fék és kerékrendszerből.

The logo for Joie, featuring the word "Joie" in a white, sans-serif font with a small leaf icon above the letter 'i'. A trademark symbol (TM) is positioned to the right of the word. The logo is set against a solid orange square background.

Joie™

Allison Baby UK Ltd.,  
Venture Point, Towers Business Park  
Rugeley, Staffordshire, WS15 1UZ

bring the kids™

Share the joy at [joiebaby.com](http://joiebaby.com)

P-IM04271