

twin swift

passegino • stroller



Inglesina

IT MANUALE ISTRUZIONI

EN INSTRUCTION MANUAL

FR MANUEL D'INSTRUCTIONS

DE BEDIENUNGSANLEITUNG

ES MANUAL DE INSTRUCCIONES

RU РУКОВОДСТВО С ИНСТРУКЦИЯМИ

PL INSTRUKCJA OBSŁUGI

RO MANUAL DE INSTRUCȚIUNI

PT MANUAL DE INSTRUÇÕES

CS PŘÍRUČKA POKYNŮ

HU HASZNÁLATI ÚTMUTATÓ

EL ΕΓΧΕΙΡΙΔΙΟ ΟΔΗΓΙΩΝ

BG НАРЪЧНИК С ИНСТРУКЦИИ

TR KULLANMA KILAVUZU

SK PRÍRUČKA POKYNOV

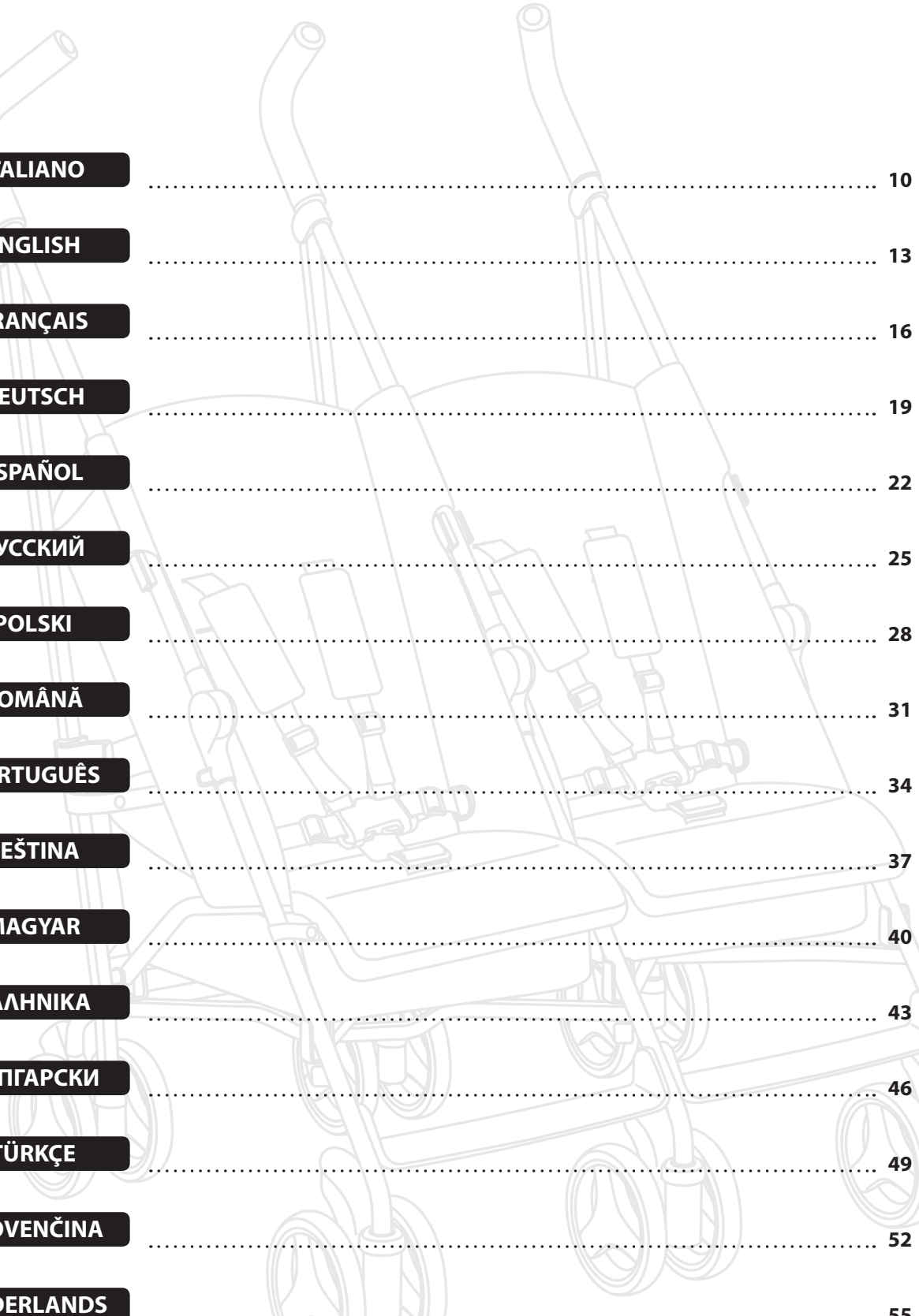
NL INSTRUCTIEHANDLEIDING



**READ THESE INSTRUCTIONS
CAREFULLY BEFORE USE AND KEEP
THEM FOR FUTURE REFERENCE.**

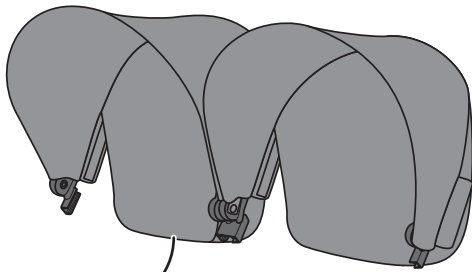
twin swift

passeggiino • stroller

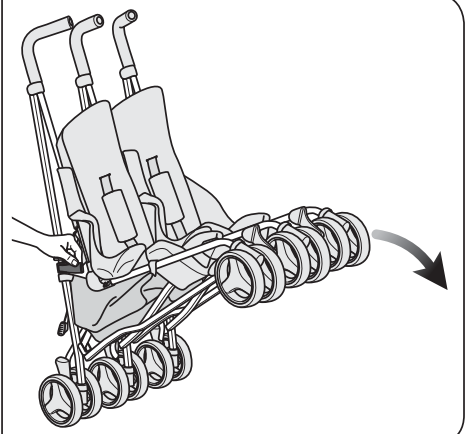
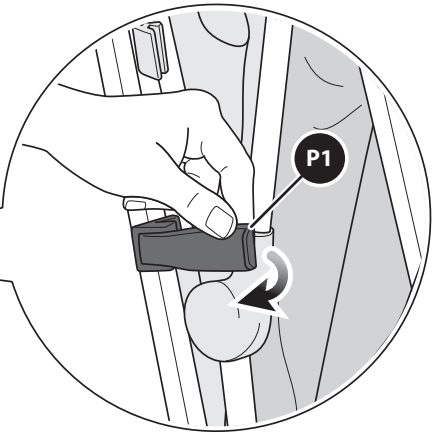
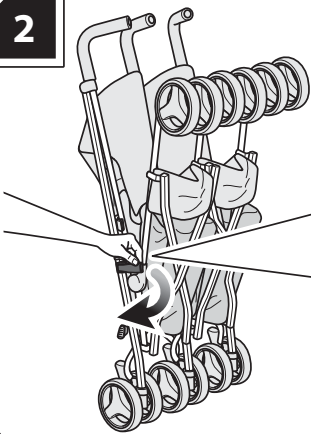


ITALIANO	10
ENGLISH	13
FRANÇAIS	16
DEUTSCH	19
ESPAÑOL	22
РУССКИЙ	25
POLSKI	28
ROMÂNĂ	31
PORTUGUÊS	34
ČEŠTINA	37
MAGYAR	40
ΕΛΛΗΝΙΚΑ	43
БЪЛГАРСКИ	46
TÜRKÇE	49
SLOVENČINA	52
NEDERLANDS	55

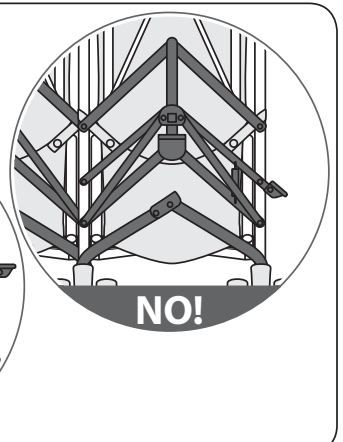
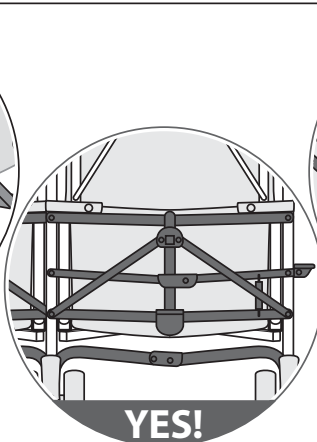
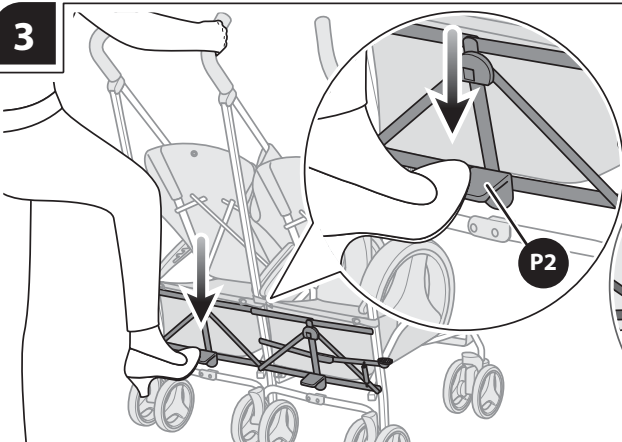
1

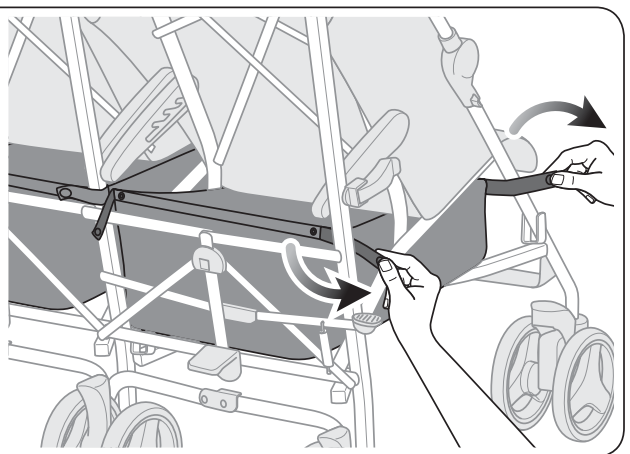
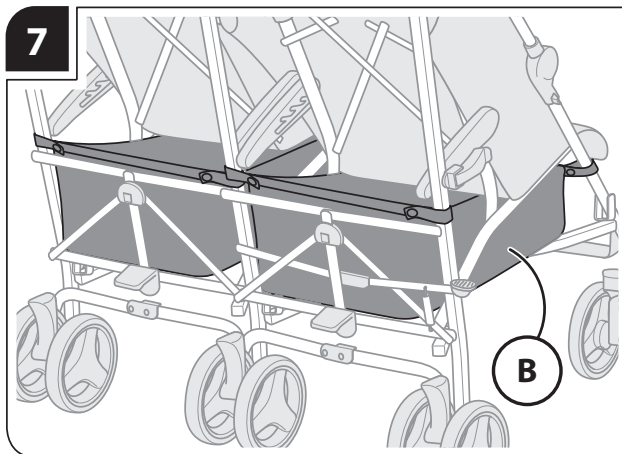
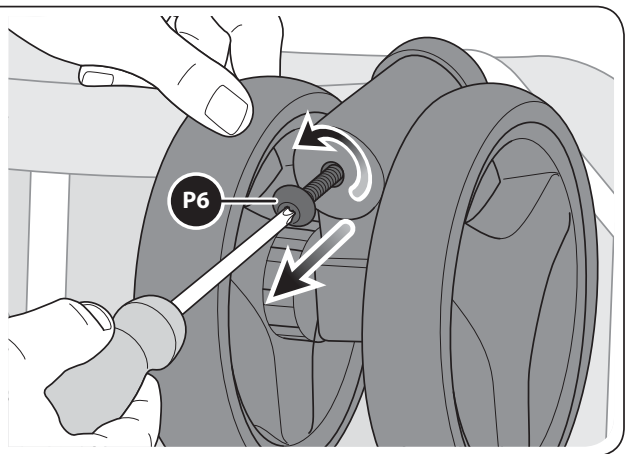
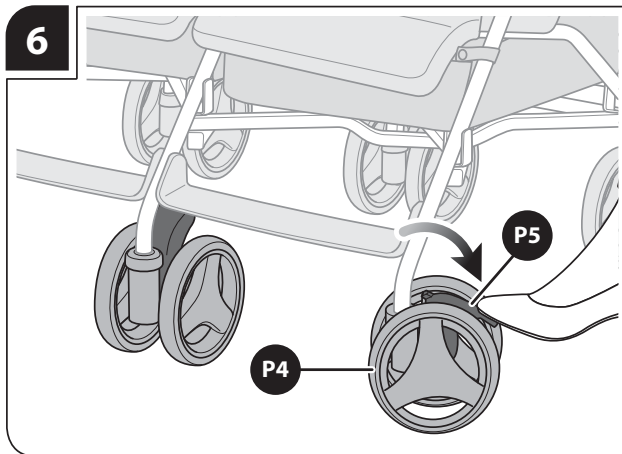
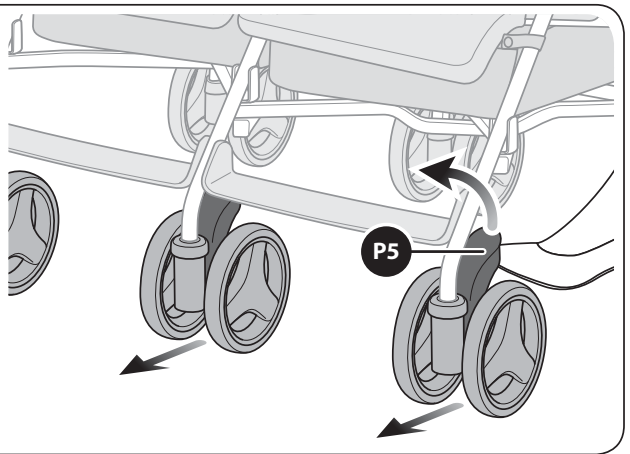
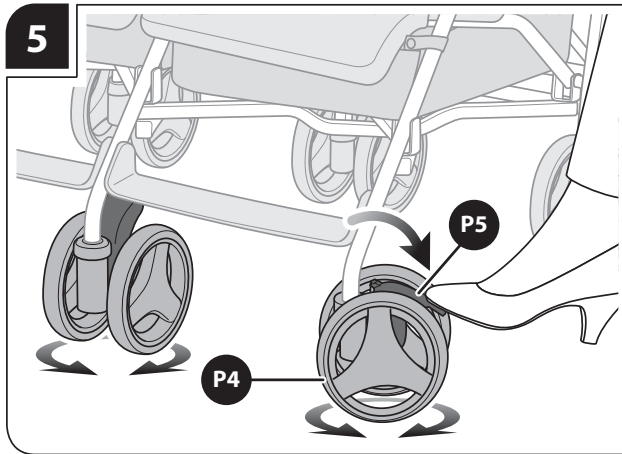
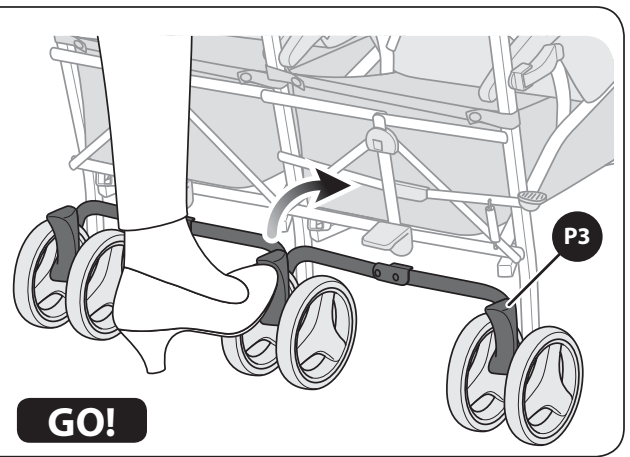
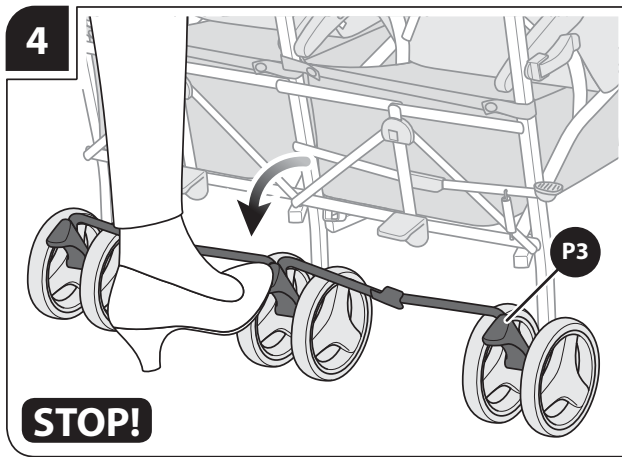


2



3



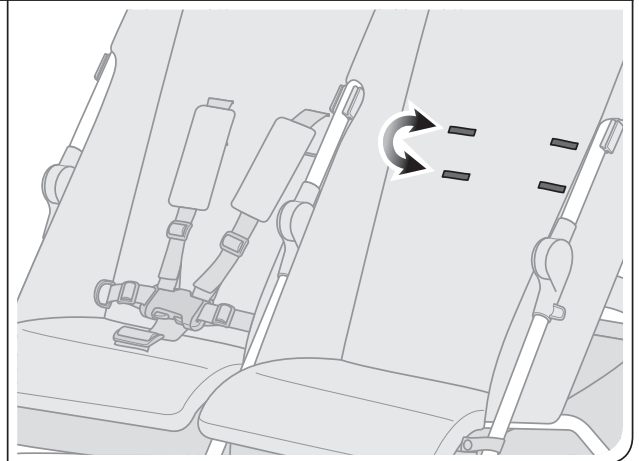
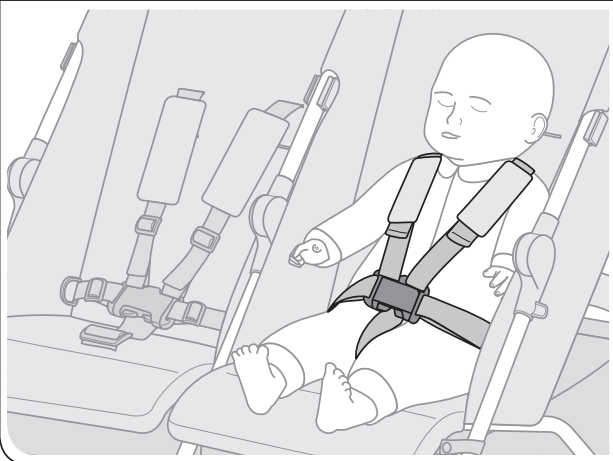


8

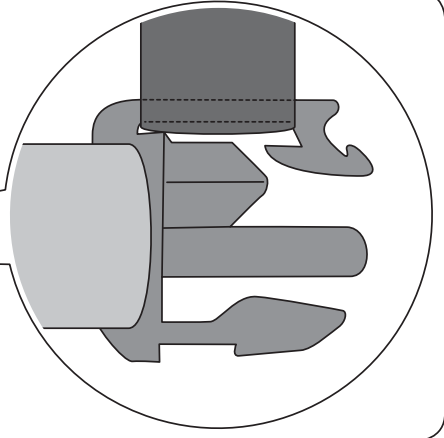
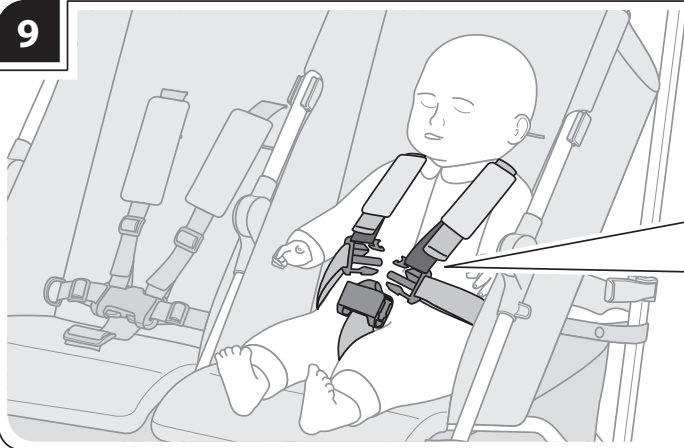
YES!

NO!

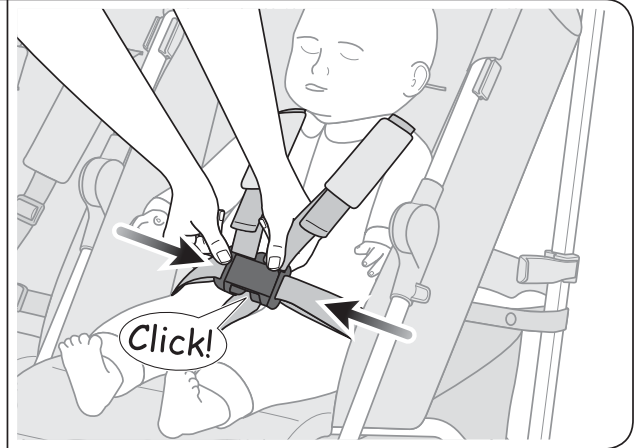
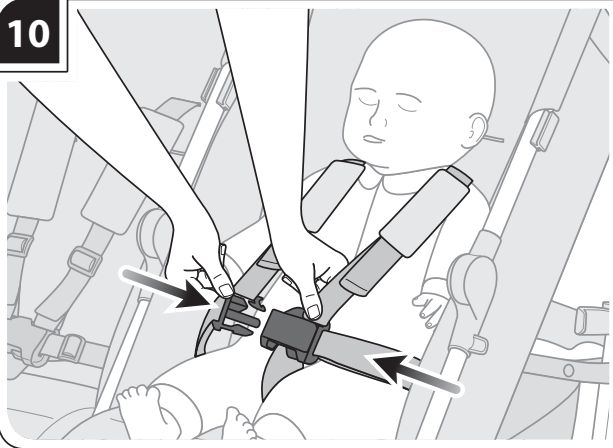
NO!

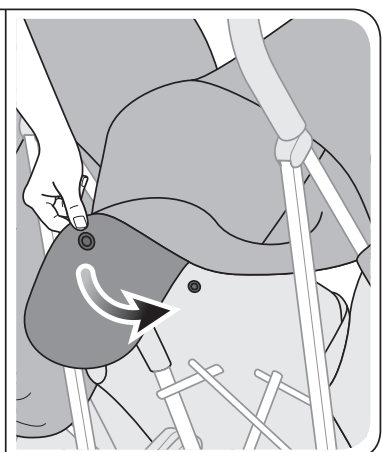
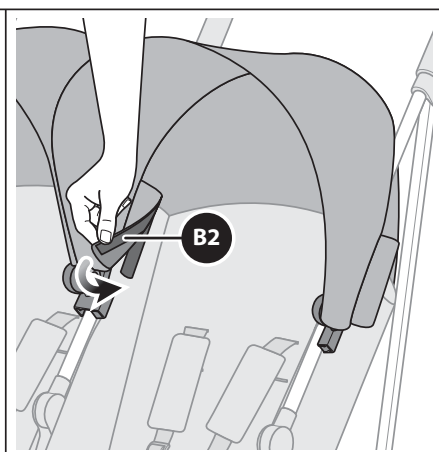
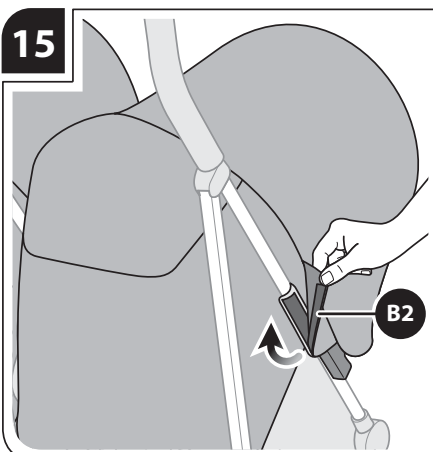
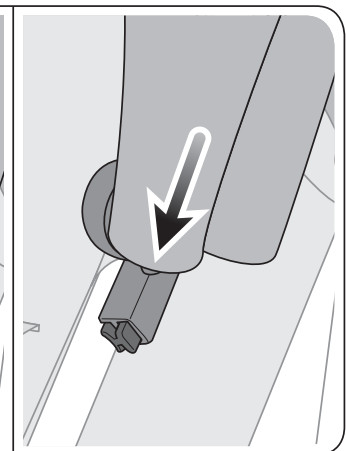
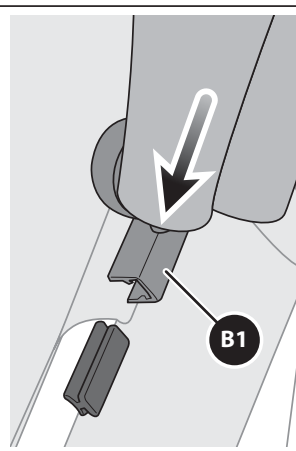
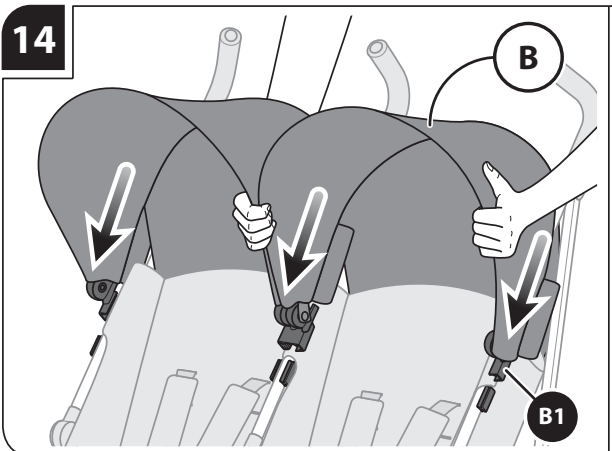
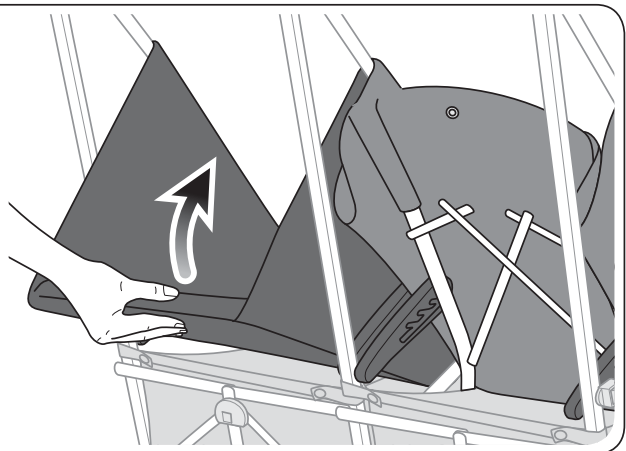
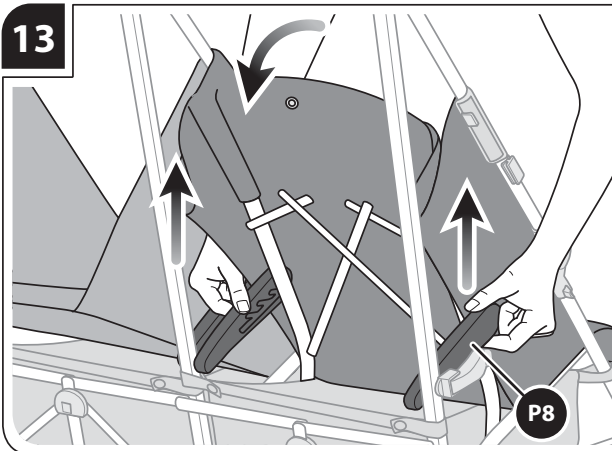
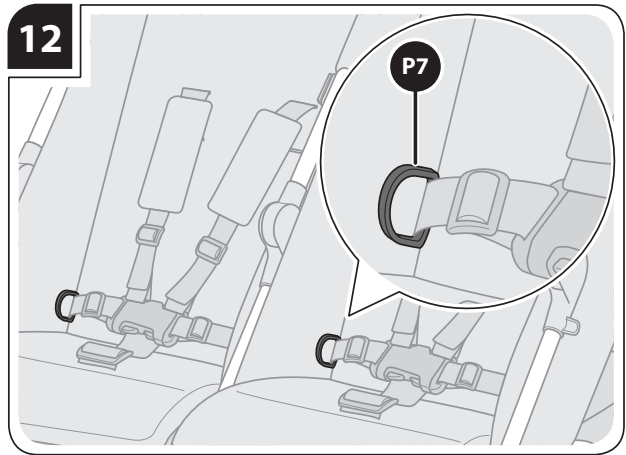
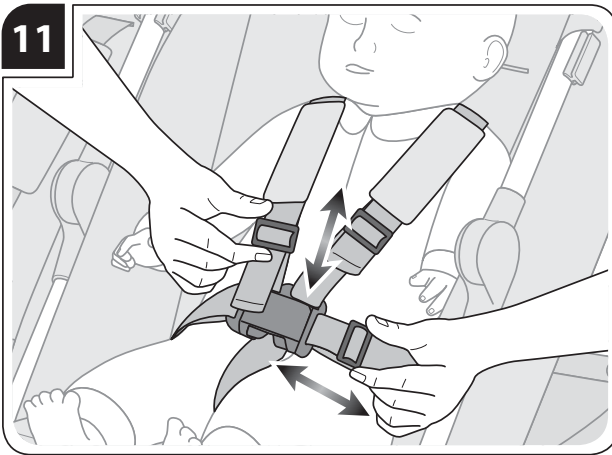


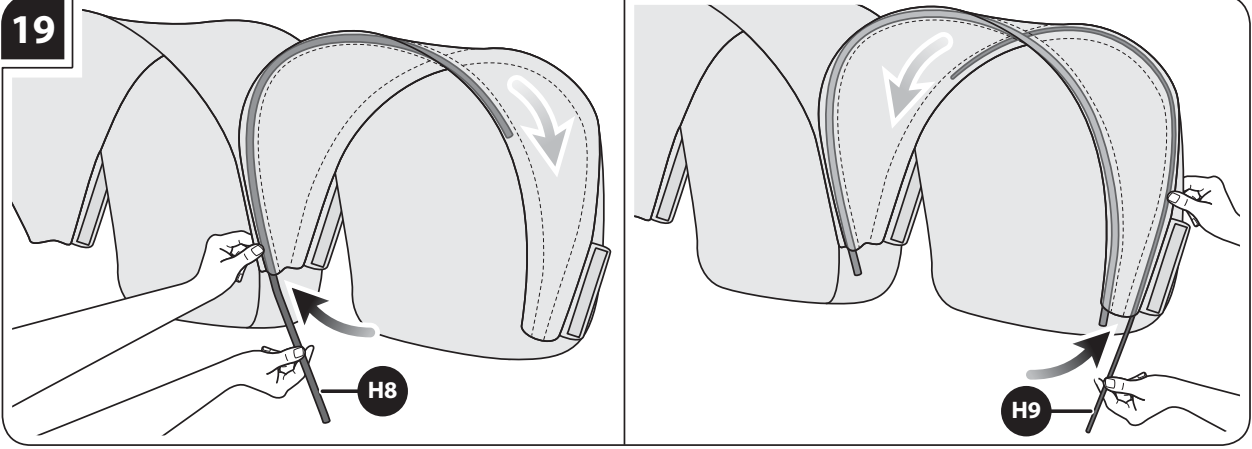
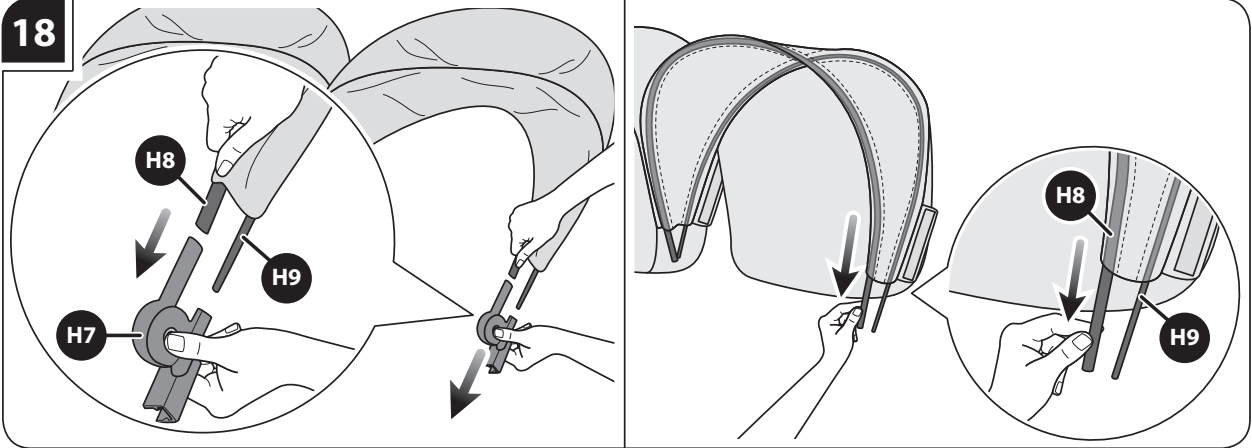
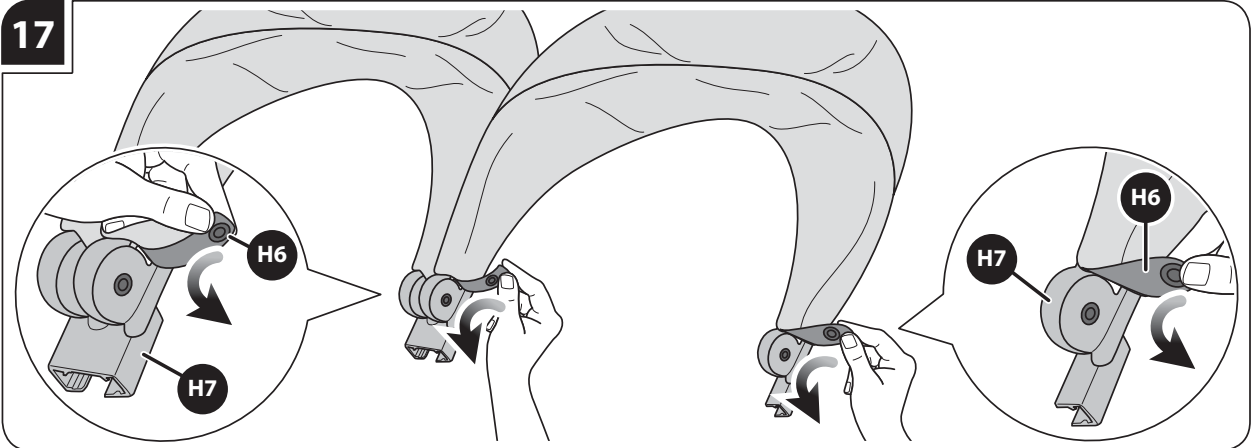
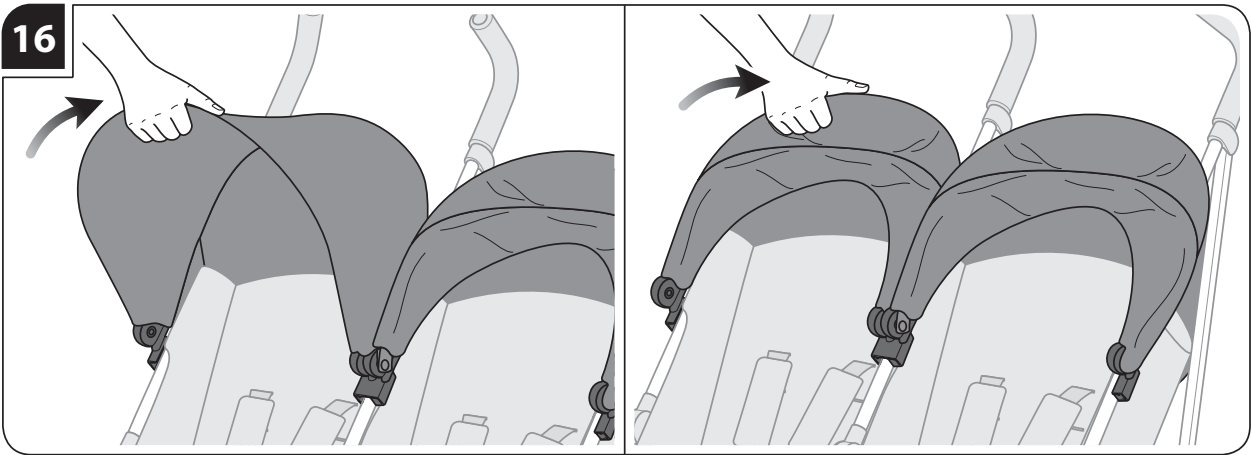
9

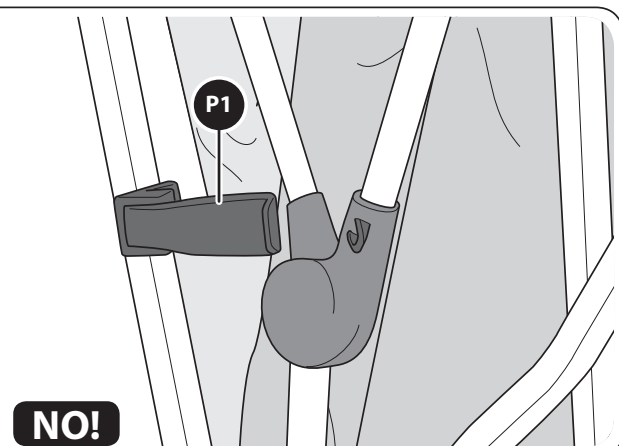
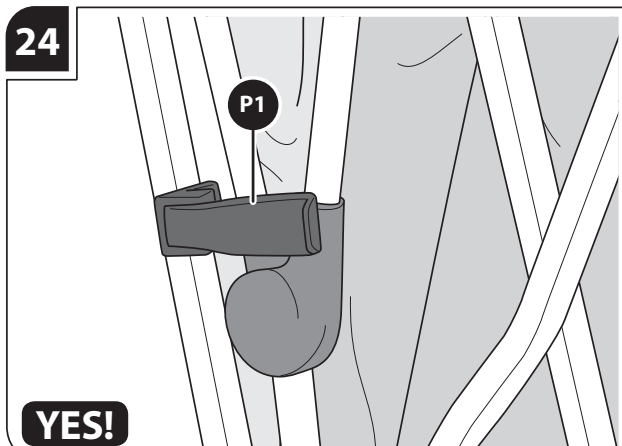
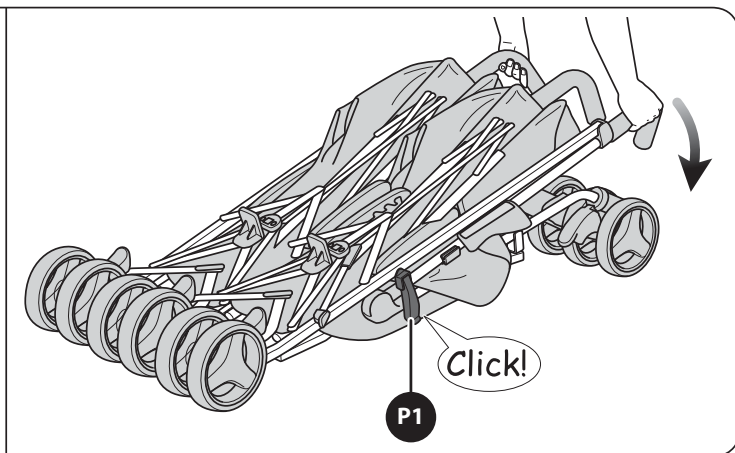
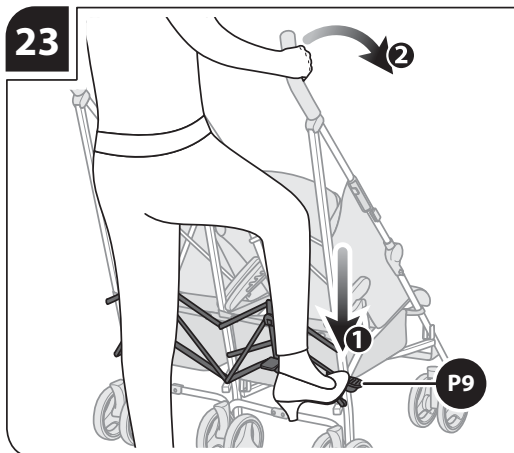
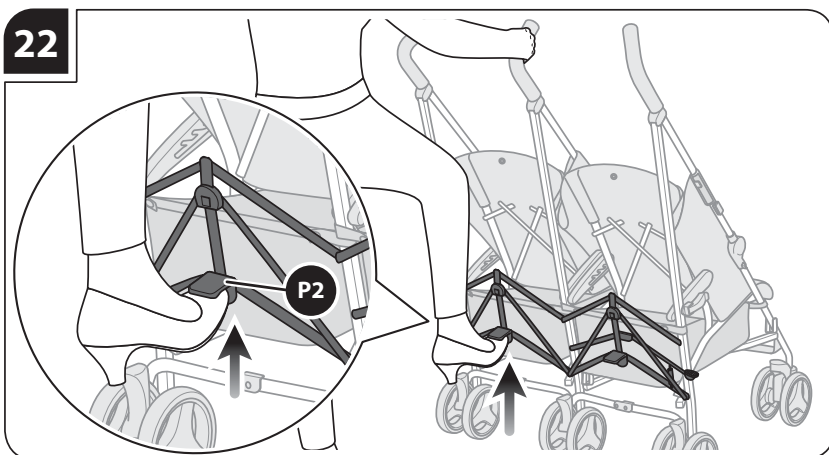
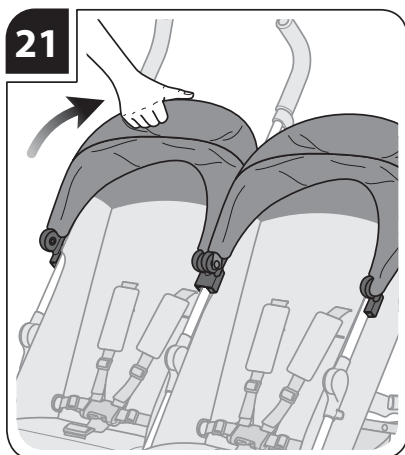
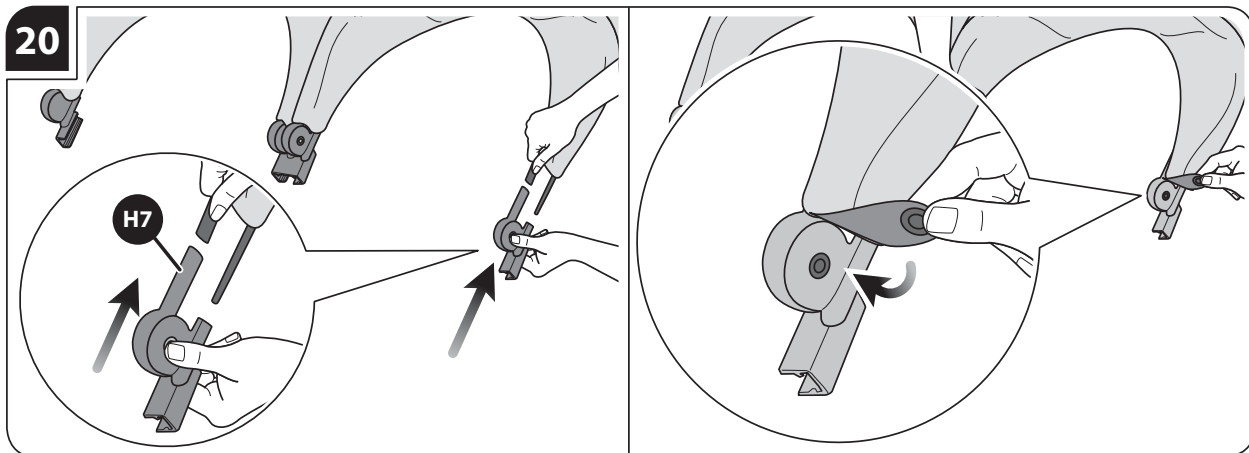


10









AVVERTENZE



LEGGERE ATTENTAMENTE LE ISTRUZIONI PRIMA DELL'USO E CONSERVARLE PER RIFERIMENTI FUTURI. LA SICUREZZA DEL VOSTRO BAMBINO PUÒ VENIRE COMPROMESSA SE NON SEGUITE ATTENTAMENTE QUESTE ISTRUZIONI. LA SICUREZZA DEL BAMBINO È VOSTRA RESPONSABILITÀ. ATTENZIONE! MAI LASCIARE IL BAMBINO INCUSTODITO: PUÒ ESSERE PERICOLOSO. PORRE LA MASSIMA ATTENZIONE QUANDO SI UTILIZZA IL PRODOTTO.

- Questo prodotto è adatto per bambini:
 - dai 6 mesi fino a 15 kg (secondo la norma Europea EN 1888).

ATTENZIONE!

- NON LASCIARE MAI IL BAMBINO INCUSTODITO.
- PRIMA DELL'USO ASSICURARSI CHE TUTTI I MECCANISMI DI BLOCCAGGIO SIANO CORRETTAMENTE AGGANCIATI.
- PER EVITARE LESIONI O INTRAPPOLAMENTO DELLE DITA, ASSICURARSI CHE IL VOSTRO BAMBINO SIA A DEBITA DISTANZA DURANTE LE OPERAZIONI DI APERTURA E CHIUSURA DEL PRODOTTO.
- NON LASCIARE CHE IL VOSTRO BAMBINO GIOCHI CON QUESTO PRODOTTO.
- QUESTA SEDUTA NON È ADATTA PER BAMBINI DI ETÀ INFERIORE A 6 MESI.
- UTILIZZARE SEMPRE LE CINTURE DI SICUREZZA.
- QUESTO PRODOTTO NON È ADATTO PER CORRERE O PATTINARE.

SICUREZZA

- Verificare prima dell'assemblaggio, che il prodotto e tutti i suoi componenti non presentino eventuali danneggiamenti dovuti al trasporto; in tal caso il prodotto non deve essere utilizzato e dovrà essere tenuto lontano dalla portata dei bambini.
- Per la sicurezza del vostro bambino, prima di utilizzare il prodotto, rimuovere ed eliminare tutti i sacchetti di plastica e gli elementi facenti parte dell'imballo e comunque tenerli lontani dalla portata di neonati e bambini.
- Il prodotto deve essere utilizzato esclusivamente per il numero di bambini per il quale è stato progettato.
- Utilizzare comunque per il trasporto di un solo bambino

per seduta.

- Non utilizzare il prodotto se tutti i suoi componenti non sono correttamente fissati e regolati.
- Non collocare mai il prodotto in vicinanza di scale o gradini.
- Evitare di introdurre le dita nei meccanismi.
- Non lasciare il passeggino su di un piano in pendenza quando il bambino è a bordo, anche se il freno è inserito. L'efficienza dei freni è limitata su alte pendenze.
- Qualsiasi carico applicato al prodotto ne compromette la stabilità. Il carico massimo del cesto porta oggetti è di 3 kg (6,6 lbs).
- È assolutamente vietato superare il carico massimo raccomandato.
- Qualsiasi carico applicato all'impugnatura e/o allo schienale e/o lateralmente al prodotto, può compromettere la stabilità del prodotto.
- Non salire o scendere scale o scale mobili con il bambino nel passeggino.
- Ispezionare regolarmente il prodotto e i suoi componenti per rilevare eventuali segni di danneggiamento e/o usura, scuciture e lacerazioni.
- Siate consapevoli dei pericoli derivanti dalla presenza di fiamme libere o altre fonti di calore quali radiatori, caminetti, stufe elettriche e a gas, etc: non lasciare il prodotto vicino a queste fonti di calore.
- Assicurarsi che tutte le possibili fonti di pericolo (esempio: cavi, fili elettrici, etc.) siano tenute lontano dalla portata del bambino.
- Non lasciare il prodotto con il bambino a bordo dove corde, tende o altro potrebbero essere utilizzate dal bambino per arrampicarsi o essere causa di soffocamento o strangolamento.

CINTURE DI SICUREZZA

- Assicurare sempre il bambino alle cinture di sicurezza e non lasciarlo mai incustodito.
- Usare sempre la cinghia inguinale in combinazione con quella ventrale.
- Per evitare gravi danni da cadute e/o scivolamenti, usare sempre le cinture di sicurezza correttamente agganciate e regolate.
- Il corretto utilizzo del sistema di ritenuta non sostituisce l'appropriata supervisione di un adulto.

CONSIGLI PER L'UTILIZZO

- Non permettere ad altri bambini o animali di giocare incustoditi nelle vicinanze del prodotto o di arrampicarsi su di esso.
- Quando si posiziona o si toglie il bambino dalla seduta durante le soste e nel montaggio/smontaggio degli accessori, assicurarsi che il freno sia sempre inserito.
- Le operazioni di montaggio, smontaggio e regolazione devono essere effettuate solamente da persone adulte. Assicurarsi che chi utilizza il prodotto (baby sitter, nonni, etc.) sia a conoscenza del corretto funzionamento dello stesso.
- Nelle operazioni di regolazione assicurarsi che le parti mobili del prodotto non entrino in contatto con il bambino (esempio: schienale, capotta, etc.); assicurarsi comunque che durante queste operazioni il freno sia correttamente inserito.
- Non intraprendere o effettuare azioni di apertura, chiusura o di smontaggio del prodotto con il bambino a bordo.
- Prestare comunque particolare attenzione quando si effettuano tali operazioni ed il bambino è nelle vicinanze.
- Durante queste operazioni potrebbero verificarsi episodi di intrappolamento e lesioni delle dita.

- Non lasciare il bambino nel passeggino quando si viaggia su altri mezzi di trasporto.
- Quando non in uso, il prodotto va riposto e comunque tenuto lontano dalla portata dei bambini. Il prodotto non deve essere utilizzato come un giocattolo!
- In caso di esposizione prolungata al sole, attendere che il prodotto si raffreddi prima di utilizzarlo.
- Il parapioggia è utilizzabile esclusivamente sul prodotto Inglesina per il quale è stato progettato.
- **ATTENZIONE:** pericolo di soffocamento! Utilizzare il parapioggia sul prodotto con capotta/parasole sempre correttamente installati e aperti.
- **ATTENZIONE:** pericolo di soffocamento e surriscaldamento! Non lasciare il prodotto con il parapioggia montato, sotto il sole, in aree chiuse o vicino a fonti di calore diretto.
- **ATTENZIONE:** utilizzare il parapioggia sotto la sorveglianza di un adulto.

CONDIZIONI DI GARANZIA

- Le presenti condizioni di garanzia sono conformi alla Direttiva Europea 99/44/CE del 25 maggio 1999 e successivi adeguamenti ed ha validità per i paesi della Comunità Europea. Altre condizioni di garanzia per specifici Paesi sono espressamente dettagliate sul sito web: www.inglesina.com nella sezione Garanzia ed Assistenza.
- L'Inglesina Baby S.p.A. garantisce che questo articolo è stato progettato e fabbricato nel rispetto delle norme/regolamenti di prodotto e di qualità e sicurezza generali attualmente in vigore nella Comunità Europea e nei Paesi di commercializzazione.
- L'Inglesina Baby S.p.A. garantisce che durante e a conclusione del processo di produzione, tale prodotto è stato sottoposto a diversi controlli qualitativi. L'Inglesina Baby S.p.A. garantisce che questo articolo al momento dell'acquisto presso il Rivenditore Autorizzato era privo di difetti di montaggio o fabbricazione.
- Qualora il presente prodotto presentasse difetto nei materiali e/o vizi di fabbricazione rilevati al momento dell'acquisto o durante un impiego normale, secondo quanto descritto dalle presenti istruzioni, L'Inglesina Baby S.p.A. riconosce la validità delle condizioni di garanzia per un periodo di 24 mesi dalla data di acquisto.
- La durata della garanzia è prevista per 24 mesi consecutivi e ha validità per il primo proprietario del presente articolo.
- Per garanzia si intende la sostituzione o riparazione gratuita delle parti che risultino essere difettose all'origine per vizi di fabbricazione.
- Conservare con cura l'originale dello scontrino al momento dell'acquisto del prodotto; verificare che sullo stesso sia riportata, in modo chiaramente leggibile, la data di acquisto.
- Le presenti condizioni di garanzia decadono nel caso in cui:
 - il prodotto venga utilizzato secondo diverse destinazioni d'uso non espressamente indicate nelle presenti istruzioni.
 - il prodotto venga utilizzato in modo non conforme alle presenti istruzioni.
 - il prodotto abbia subito riparazioni presso centri di assistenza non autorizzati e non convenzionati.
 - il prodotto abbia subito modifiche e/o manomissioni, sia nella parte strutturale che in quella tessile, non espressamente autorizzate dal fabbricante. Eventuali modifiche apportate ai prodotti sollevano L'Inglesina Baby S.p.A. da qualunque responsabilità.
 - il difetto sia dovuto a negligenza o trascuratezza nell'utilizzo (es. urti violenti delle parti strutturali, esposizione a sostanze chimiche aggressive, ecc.).
 - il prodotto presenti normale usura (es. ruote, parti mobili, tessuti) derivante da un previsto impiego quotidiano prolungato e continuativo.
 - il prodotto venga inviato al rivenditore per l'assistenza,

privo dell'originale dello scontrino di acquisto o quando sullo scontrino non sia chiaramente leggibile la data di acquisto.

- Eventuali danni causati dall'utilizzo di accessori non forniti e/o non approvati da L'Inglesina Baby, non saranno coperti dalle condizioni della nostra garanzia.
- L'Inglesina Baby S.p.A. declina ogni responsabilità per danni a cose o persone derivanti da un utilizzo improprio e/o scorretto del prodotto.
- Scaduto il periodo della garanzia, l'Azienda garantisce comunque l'assistenza sui propri prodotti entro un termine massimo di quattro (4) anni dalla data di introduzione sul mercato degli stessi, trascorso il quale verrà valutata caso per caso la possibilità di intervento.
- L'Inglesina Baby S.p.A. al fine di migliorare i propri prodotti si riserva il diritto di aggiornamento e/o modifica di qualsiasi particolare tecnico o estetico senza previa informazione.

RICAMBI / ASSISTENZA POST VENDITA

- Ispezionare regolarmente i dispositivi di sicurezza per accertarsi della perfetta funzionalità del prodotto nel tempo. Nel caso in cui si riscontrassero problemi e/o anomalie di qualsiasi genere, non utilizzare il prodotto. Contattare tempestivamente il Rivenditore Autorizzato o il Servizio Assistenza Clienti Inglesina.
- Non utilizzare parti di ricambio o accessori non forniti e/o comunque non approvati da L'Inglesina Baby S.p.A.

COSA FARE IN CASO DI NECESSITA' DI ASSISTENZA

- In caso di necessità di assistenza sul prodotto, contattare immediatamente il Rivenditore Inglesina presso il quale è stato effettuato l'acquisto, assicurandosi di poter disporre del "Serial Number" relativo al prodotto oggetto della richiesta stessa (il "Serial Number" è disponibile dalla Collezione 2010).
- Compito del Rivenditore è prendere contatto con Inglesina per valutare la modalità di intervento più idonea caso per caso e infine fornire ogni successiva indicazione.
- Il Servizio Assistenza Inglesina è comunque disponibile a fornire tutte le informazioni necessarie, a mezzo richiesta scritta da compilare su apposito form presente sul sito web: www.inglesina.com - sezione Garanzia e Assistenza.

CONSIGLI PER LA PULIZIA E LA MANUTENZIONE DEL PRODOTTO

- Questo prodotto richiede una manutenzione regolare da parte dell'utilizzatore.
- Non forzare mai meccanismi o parti in movimento; in caso di dubbio, controllare prima le istruzioni.
- Non riporre il prodotto se ancora bagnato e non lasciarlo in ambienti umidi in quanto potrebbe formarsi muffa.
- Conservare il prodotto in un luogo asciutto.
- Proteggere il prodotto da agenti atmosferici, acqua, pioggia o neve; inoltre l'esposizione continua e prolungata al sole potrebbe causare cambiamenti di colore in molti materiali.
- Dopo un eventuale utilizzo in spiaggia, pulire e asciugare accuratamente il prodotto per rimuovere la sabbia e il sale.
- Pulire le parti in plastica ed in metallo con un panno umido o con un detergente leggero; non usare solventi, ammoniaca o benzina.
- Asciugare accuratamente le parti in metallo dopo un eventuale contatto con acqua, al fine di evitare la formazione di ruggine.
- Mantenere pulite tutte le parti in movimento e se occorre lubrificarle con un olio leggero.
- Mantenere pulite le ruote da polvere e/o sabbia.

CONSIGLI PER LA PULIZIA DEL RIVESTIMENTO TESSILE

- Consigliamo di lavare il rivestimento separatamente da altri articoli.
- Rattivare periodicamente le parti in tessuto con una spazzola morbida da abiti.
- Rispettare le norme per il lavaggio del rivestimento tessile riportate sulle apposite etichette.



Lavare a mano in acqua fredda



Non candeggiare



Non asciugare meccanicamente



Non stirare



Non lavare a secco

EN

- Asciugare perfettamente il rivestimento tessile prima di utilizzarlo o riporlo.

ISTRUZIONI

ELENCO COMPONENTI

fig. 1

A Capotta

B Cestino portaoggetti

APERTURA PASSEGGINO

fig. 2 Impugnando le maniglie, rilasciare entrambi i ganci (P1) che assicurano la chiusura del passeggino. Il passeggino si aprirà automaticamente.

fig. 3 Completare l'operazione spingendo sulle pedaliera (P2) fino alla posizione di blocco orizzontale.

FRENO RUOTE POSTERIORI

fig. 4 Per azionare il freno, spingere verso il basso le leve (P3) poste sulle ruote posteriori.

ATTENZIONE! Inserire sempre il freno durante le soste.

BLOCCO/SBLOCCO RUOTE ANTERIORI

fig. 5 Il passeggino è dotato di ruote piroettanti (P4) che si possono bloccare o sbloccare azionando semplicemente le leve (P5) poste sulle ruote anteriori.

RIMOZIONE GRUPPO RUOTE ANTERIORI

fig. 6 In caso di necessità, il gruppo ruote anteriori (P4) può essere facilmente rimosso. Per rimuoverlo, rilasciare la leva piroet (P5) e svitare la vite (P6) posta sulla parte inferiore dello stesso.

CESTO PORTA OGGETTI

Il passeggino è dotato di capienti cesti porta oggetti (B).

fig. 7 In caso di necessità, possono essere facilmente rimossi sganciando tutti gli automatici presenti.

CINTURE DI SICUREZZA

fig. 8 Verificare che le cinture siano inserite nelle asole all'altezza delle spalle o immediatamente sopra. Se la posizione non è corretta, sfilare le cinture dalla prima coppia di asole e reinserirle nella seconda; utilizzare sempre le asole alla stessa altezza.

fig. 9 Assicurarsi che la cintura dorsale sia correttamente inserita nelle estremità della ventrale.

fig. 10 Agganciare le estremità della cintura ventrale alla fibbia centrale.

fig. 11 Utilizzare sempre la cintura spartigambe in

combinazione con quella ventrale, regolandole in modo corretto.

ATTENZIONE! Il non rispetto di questa precauzione può causare cadute e scivolamenti del bambino con rischio di ferimento.

fig. 12 Sistemi di ritenuta conformi ai vigenti regolamenti, diversi da quelli forniti con il presente prodotto, possono essere utilizzati facendo attenzione ad ancorarli agli anelli laterali presenti sulla seduta (particolare P7).

REGOLAZIONE DELLO SCHIENALE

fig. 13 Gli schienali possono essere regolati in 3 diverse posizioni indipendentemente l'uno dall'altro. Per abbassarli, sollevare le due levette (P8) che si trovano ai lati di ogni seggiola.

Per alzarli, spingerli verso l'alto fino alla posizione desiderata: si bloccheranno automaticamente.

CAPOTTA

fig. 14 Per fissare le capotte (B) al passeggino, inserire le 3 slitte (B1) sui tubi laterali fino al completo aggancio.

fig. 15 Una volta posizionate, assicurare tutti i velcro presenti (B2).

Per rimuoverle, eseguire le suddette operazioni in senso inverso.

fig. 16 Per ripiegare le capotte è sufficiente accompagnarle nella posizione desiderata.

MANUTENZIONE DEL RIVESTIMENTO CAPOTTA

fig. 17 I rivestimenti capotta possono essere facilmente rimossi per consentirne la corretta manutenzione. Sganciare i bottoni (H6) presenti sugli snodi capotte (H7).

fig. 18 Sganciare gli snodi (H7) dalle fettucce anteriori (H8) e posteriori (H9) e sfilare completamente il rivestimento.

fig. 19 Per rimontare il rivestimento, infilare le fettucce nelle apposite guide sulla fodera interna, facendo attenzione che la fettuccia più spessa (H8) sia montata anteriormente e la più sottile (H9) posteriormente.

fig. 20 Inserire quindi le fettucce nelle apposite sedi sugli snodi (H7), fino al completo aggancio.

CHIUSURA PASSEGGINO

fig. 21 Prima di chiudere il passeggino, ripiegare la capotte.

fig. 22 Impugnando le maniglie del passeggino, sollevare entrambe le pedaliere (P2).

fig. 23 Spingere verso il basso la seconda leva di chiusura (P9) e, mantenendola premuta con il piede, spingere il

passeggino in avanti fino a sentire distintamente il Click di chiusura del gancio (P1).

fig. 24 Assicurarci sempre dell'avvenuta presa dei ganci di chiusura (P1).

WARNING



READ THESE INSTRUCTIONS CAREFULLY BEFORE USE AND KEEP THEM FOR FUTURE REFERENCE. FAILURE TO FOLLOW THESE INSTRUCTIONS CAN JEOPARDISE THE SAFETY OF YOUR CHILD.

YOUR CHILD'S SAFETY IS YOUR RESPONSIBILITY.

WARNING! NEVER LEAVE THE CHILD UNATTENDED: IT CAN BE DANGEROUS. PAY UTMOST CARE WHEN USING THE PRODUCT.

- This product can be used for babies:
 - from 6 months to 15 kg (according to European Standard EN 1888).

WARNING!

- NEVER LEAVE YOUR CHILD UNATTENDED.
- ENSURE THAT ALL THE LOCKING DEVICES ARE ENGAGED BEFORE USE.
- TO AVOID INJURY AND FINGER ENTRAPMENT, ENSURE THAT YOUR CHILD IS KEPT AWAY WHEN UNFOLDING AND FOLDING THIS PRODUCT.
- DO NOT LET YOUR CHILD PLAY WITH THIS PRODUCT.
- THIS SEAT UNIT IS NOT SUITABLE FOR CHILDREN UNDER 6 MONTHS.
- ALWAYS USE THE RESTRAINT SYSTEM.
- THIS PRODUCT IS NOT SUITABLE FOR RUNNING OR SKATING.

SAFETY

- Before assembly, ensure that the product and all its components have not been damaged during transport. Should this be the case, do not use the product and keep it out of reach of children.
- For the safety of your child, remove and eliminate all plastic bags and elements belonging to the packaging before use and, in any case, keep them out of reach of newborns and children.
- This product must be used only for the number of children it has been designed for.
- Use this product to carry only one child per seat.

- Do not use this product, unless all its components are properly fastened and adjusted.
- Never place the product close to stairs or steps.
- Do not insert your fingers inside the mechanisms.
- Do not leave the stroller on a slope with the baby inside, even if the brake is engaged. Brake efficiency is limited on high gradients.
- Any load applied to the product affects its stability. Maximum weight for objects placed in basket is 3 kg (6,6 lbs). Exceeding the recommended maximum weight is strictly prohibited.
- Any load applied to the handle and/or the backrest and/or laterally to the product can compromise the stability of the product.
- Do not take stairs or escalators when the child is in the stroller.
- Regularly inspect the product and all its components to detect any damage and/or signs of wear, unstitching and tears.
- Be aware of the risks related to open flames or other heat sources, such as radiators, fireplaces, electric and gas stoves, etc.: do not leave the product close to these heat sources.
- Make sure that all possible sources of hazard (e.g. cables, electric wires, etc.) are kept out of reach of the child.
- Never leave the product with the child inside in places where ropes, curtains or other objects can be used by the child to climb up or cause choking or strangling hazards.

SAFETY BELTS

- Always use the restraint system and never leave the child unattended.
- Always use the crotch strap in combination with the waist strap.
- To prevent the baby from falling and/or sliding out with serious injury risks, always use the safety belts properly fastened and adjusted.
- The correct use of the restraint system is not a substitute for proper adult supervision.

HINTS FOR USE

- Do not let other children or pets play unattended near the product or climb on it.
- Always make sure that the brake is engaged when positioning the child into the stroller seat or taking him/her out, as well as during stops, and when assembling/disassembling any accessory.
- Assembly, disassembly and adjustments must be carried out only by adults. Make sure that the person using the product (baby-sitter, grandparents, etc.) are aware of its correct operation.
- While performing any adjustment, make sure that no moving part of the product (e.g. backrest, hood, etc.) comes into contact with the baby. Always make sure that the brake is duly engaged when performing these operations.
- Do not open, fold or disassemble the product with the baby inside.
- In any case, be particularly careful when performing these tasks with the child nearby.
- Finger entrapment and scissoring actions may happen

during these operations.

- Do not leave the baby in the stroller when travelling on other transport means.
- When the product is not used, it must be stored out of reach of children. The product shall not be used as a toy!
- In case of prolonged exposure to sunlight, let the product cool down before using it.
- The rain cover must be used only on the Inglesina product for which it was designed.
- **WARNING:** choking hazard! Use the product with hood/sun cover always properly installed and open.
- **WARNING:** choking and overheating hazard! Do not leave the product under the sun, in closed areas or near direct heat sources with the rain cover installed.
- **WARNING:** use the rain cover under adult supervision.

WARRANTY CONDITIONS

- These warranty conditions comply with EU Directive 99/44/EC dated 25 May 1999 and subsequent amendments and is valid in all EU countries. Other warranty conditions for specific countries are described in detail at www.inglesina.com in the Warranty and Assistance section.
- Inglesina Baby S.p.A. guarantees that this article has been designed and manufactured in compliance with the general product quality and safety standards/regulations in force in the European Union and the countries it is marketed in.
- Inglesina Baby S.p.A. guarantees that during and after the manufacturing process, this product has undergone various quality controls. Inglesina Baby S.p.A. guarantees that, at the time of purchase from the Authorised retailer, the product had no installation or manufacturing defects.
- In the event of material or manufacturing defects detected at the time of purchase or during normal use, as described in these instructions, Inglesina Baby S.p.A. grants a 24-month warranty from the date of purchase.
- The warranty is valid for 24 consecutive months for the first owner of this item.
- The warranty covers the the replacement or repair free of charge of parts with factory defects.
- Keep the original receipt; make sure that it states the date of purchase in a clearly legible manner.
- This warranty will be automatically made null and void in the event that:
 - the product is used for purposes that are not expressly indicated in the instructions herein.
 - the product is not used in compliance with the instructions herein.
 - the product has been repaired by unauthorised and unaffiliated Customer Care centres.
 - the structural or textile part of the product has been modified and/or tampered with, without prior expressed authorisation by the manufacturer. Any modifications made to the products relieve Inglesina Baby S.p.A. from any liability.
 - the defect is due to negligent or careless use (e.g., violent shocks to the structural parts, exposure to aggressive chemical substances, etc.).
 - the product presents normal wear (e.g., wheels, moving parts, fabrics) due to prolonged and continuous use.
 - the product is sent to the retailer for assistance without the original receipt or when the date of purchase is not clearly legible on the receipt.
- Any damage caused by the use of accessories not supplied and/or not approved by Inglesina Baby, shall not be covered by the warranty.
- Inglesina Baby S.p.A. shall not be held liable for any damage to property or injuries to persons resulting from the improper and/or misuse of the product.
- After the warranty period has expired, the Company guarantees customer care service for its products for a maximum period of four (4) years from the date said products

were placed on the market; after this period, assistance interventions will be assessed case by case.

- In order to improve its products, Inglesina Baby S.p.A. reserves the right to update and/or modify any aesthetic or technical detail without prior notice.

SPARE PARTS / AFTER SALES SERVICES

- Regularly inspect the safety devices to ensure the product's functionality over time. Do not use the product in the event of any malfunction and/or anomaly. Promptly contact your Authorised Retailer or the Inglesina Customer Care service.
- Do not use spare parts or accessories not supplied and/or not approved by Inglesina Baby.

WHAT TO DO IF YOU REQUIRE ASSISTANCE

- If you require assistance for your product, immediately contact the Inglesina Retailer that sold it to you, with the "Serial Number" relative to said object ready on hand (the "Serial Number" is available from the 2010 Collection).
- It is the Retailer's duty to contact Inglesina to assess the best suited intervention case by case and then provide the subsequent indications.
- The Inglesina Customer Care Service can provide any information, following written request by filling out the form provided on the website: www.inglesina.com - Warranty and Assistance section.

HINTS FOR CLEANING AND MAINTAINING THE PRODUCT

- This product requires regular maintenance by the user.
- Never force any mechanisms or moving parts; in case of doubt, check the instruction first.
- Do not store the product if it is still wet and do not leave it in humid environments since mildew may form.
- Store the product in a dry place.
- Protect the product against weather agents, water, rain or snow; moreover, continuous and prolonged exposure to sunlight can cause changes in the colour of many materials.
- Should the product be used on the beach, carefully clean and dry it afterwards in order to remove sand and salt.
- Clean the plastic and metal parts with a damp cloth or with a mild detergent; do not use solvents, ammonia or benzine.
- Carefully dry metal parts after any contact with water to prevent the formation of rust.
- Keep all moving parts clean and, if necessary, lubricate them with light oil.
- Keep the wheels free from dust and/or sand.

HINTS FOR CLEANING THE TEXTILE LINING

- It is recommended to wash the lining separately from other items.
- Periodically revive the fabric parts using a soft clothes brush.
- Follow the lining washing instructions on the labels.



Handwash in cold water.



Do not bleach.



Do not tumble dry.



Do not iron.



Do not dry clean.

- Dry the textile lining completely before using or storing it.

INSTRUCTIONS

LIST OF COMPONENTS

fig. 1

- A Hood
- B Storage basket

OPENING THE STROLLER

fig. 2 By holding the handles, release both the hooks (P1) assuring the closing of the stroller. The stroller will open automatically.

fig. 3 Complete the procedure by acting on the pedal controls (P2) till the horizontal blocking position.

REAR WHEELS BRAKE

fig. 4 To enable the brake, push downwards the levers (P3) positioned on the rear wheels.

CAUTION! Always engage the brake during stops.

BLOCKING/UNBLOCKING THE FRONT WHEELS

fig. 5 The stroller features swivel wheels (P4) that can be locked/released simply by acting on the levers (P5) on the front wheels.

REMOVAL OF THE FRONT WHEEL ASSEMBLY

fig. 6 In case of need, the front wheel assembly (P4) can be easily removed.

To remove it, release the pivoting lever (P5) and unscrew the screw (P6) positioned on the lower part of the same.

STORAGE BASKET

The stroller is equipped with capacious storage baskets (B).

fig. 7 In case of need, they can be easily removed by unhooking all press studs available.

SAFETY BELTS

fig. 8 Ensure that the safety belts are inserted in the eyelets at the height of the shoulders or immediately above. If the position is not correct, remove the belts from the first pair of eyelets and reinsert them in the second one; always use eyelets at the same height.

fig. 9 Make sure that the back strap is properly inserted in the ends of the waist one.

fig. 10 Fasten the ends of the strap belt to the central buckle.

fig. 11 Always use the crotch strap together with the waist one, adjusting both of them properly.

CAUTION! Failure to comply with this precaution can cause the baby to fall or slide out, with serious injury risks.

fig. 12 Children's harnesses comply with current regulations, other than those supplied with this product, may be used taking care to anchor them to the side rings present on the seat (particular P7).

ADJUSTING THE BACKREST

fig. 13 The backrests can be set in 3 different positions, independently from one another. To lower them lift the two levers (P8) positioned on the sides of each seat. To raise them push them upwards until the desired position is reached; they will lock automatically.

HOOD

fig. 14 To fasten the hoods (B) to the stroller, insert the 3 slides (B1) on the side tubes until the complete hooking.

fig. 15 Once positioned, secure all the velcro fastenings provided (B2).

To remove them, perform the above described procedure in opposite sequence.

fig. 16 To fold the hoods, just accompany them to the wished position.

HOOD LINING MAINTENANCE

fig. 17 The hood linings can be removed easily to permit their correct maintenance. Release the buttons (H6) on the hood joints (H7).

fig. 18 Release the joints (H7) from the front (H8) and rear (H9) bands and completely remove the lining.

fig. 19 To refit the lining, insert the bands in the dedicated guides on the inner lining, making sure that the thicker band (H8) is fitted in front and the thinner band (H9) at the back.

fig. 20 Then insert the bands in the dedicated housings on the joints (H7), until completely locked.

CLOSING THE STROLLER

fig. 21 Before closing the stroller, fold the hoods.

fig. 22 Holding the handles of the stroller, lift both the pedal controls (P2).

fig. 23 Push the second closing bar (P9) downwards and, keeping it pressed with the feet, push the stroller forwards until hearing a clear CLICK signalling the closing of the hook (P1).

fig. 24 Always make sure that the closing hooks (P1) are engaged.

AVERTISSEMENTS



LIRE LES INSTRUCTIONS SUIVANTES ATTENTIVEMENT AVANT UTILISATION ET LES CONSERVER POUR LES BESOINS ULTÉRIEURS DE RÉFÉRENCE. NE

PAS TENIR COMPTE DES MISES EN GARDE ET DES INSTRUCTIONS FOURNIES PEUT S'AVÉRER TRÈS DANGEREUX POUR VOTRE ENFANT.

VOUS ÊTES RESPONSABLE DE LA SÉCURITÉ DE VOTRE ENFANT.

AVERTISSEMENT! NE JAMAIS LAISSER VOTRE ENFANT SANS SURVEILLANCE. FAIRE LE MAXIMUM D'ATTENTION LORSQU'ON UTILISE LE PRODUIT.

- Ce produit est adapté pour les enfants:
 - de 6 mois jusqu'à 15 kg (selon la norme Européenne EN 1888).

AVERTISSEMENT!

- NE JAMAIS LAISSER VOTRE ENFANT SANS SURVEILLANCE.
- S'ASSURER QUE TOUS LES DISPOSITIFS DE VERROUILLAGE SONT ENCLENCHÉS AVANT UTILISATION.
- POUR ÉVITER DE LE BLESSER OU DE LUI COINCER LES DOIGTS, S'ASSURER QUE L'ENFANT SE TROUVE À UNE DISTANCE CORRECTE PENDANT LES OPÉRATIONS D'OUVERTURE ET DE FERMETURE DU PRODUIT.
- NE PAS LAISSER VOTRE ENFANT JOUER AVEC CE PRODUIT.
- CE SIÈGE NE CONVIENT PAS À DES ENFANTS DE MOINS DE 6 MOIS.
- TOUJOURS UTILISER LE SYSTÈME DE RETENUE.
- CE PRODUIT NE CONVIENT PAS POUR FAIRE DU JOGGING OU DES PROMENADES EN ROLLERS.

SECURITE

- Vérifier avant l'assemblage, que le produit et tous ses composants ne présentent pas de dommages dus au transport; en ce cas le produit ne doit pas être utilisé et il faut le maintenir loin de la portée des enfants.
- Pour la sécurité de votre enfant avant d'utiliser le produit, enlever et éliminer tous les sachets en plastique et les éléments faisant partie de l'emballage et en tout cas gardez-les hors de portée des bébés et des enfants.
- Le produit doit s'utiliser exclusivement pour le nombre

d'enfants pour lequel il a été prévu.

- Utiliser ce produit en tout cas pour le transport d'un seul enfant par siège.
- Ne pas utiliser le produit si tous ses composants n'ont pas été correctement fixés et réglés.
- Ne jamais placer le produit près des escaliers ou des marches.
- Éviter d'introduire les doigts dans les mécanismes.
- N'abandonnez jamais la poussette sur une pente avec l'enfant à l'intérieur. Des pentes particulièrement raides peuvent limiter l'efficacité des freins.
- L'application de n'importe quelle charge compromet la stabilité du produit. La charge maximale du panier est de 3 kg (6,6 lbs).

Il est interdit de dépasser la charge maximale indiquée.

- Toute charge appliquée à la poignée et/ou au dossier et/ou de côté sur le produit peut compromettre la stabilité du produit.
- Ne pas monter ou descendre les escaliers ou les escaliers mécaniques avec l'enfant dans la poussette.
- Inspecter régulièrement le produit et ses composants pour détecter éventuels signes d'endommagement et/ou usure, éléments décosus et ruptures.
- Il faut être conscients des dangers originés par la présence de flammes libres ou autres sources de chaleurs comme radiateurs, cheminées, poêles, etc.: ne jamais laisser le produit près de ces sources de chaleur.
- S'assurer que toutes les possibles sources de danger (ex. câbles, files électriques, etc.) soient maintenues loin de la portée de l'enfant.
- Ne pas laisser le produit avec l'enfant à bord, où les cordes, rideaux ou autres pourraient être utilisées par l'enfant pour grimper ou bien être une cause d'étouffement ou étranglement.

CEINTURES DE SECURITE

- Toujours utiliser le système de retenue et ne jamais le laisser sans garde.
- Utilisez toujours la ceinture inguinale en combinaison avec celle ventrale.
- Pour éviter de graves dommages dus à chutes et/ou glissements, utiliser toujours les ceintures de sécurité correctement accrochées et réglées.
- L'utilisation correcte du système de retenue ne remplace pas la surveillance appropriée d'un adulte.

CONSEILS POUR L'EMPLOI

- Ne pas laisser d'autres enfants ou animaux jouer sans surveillance à proximité du produit ou bien de grimper sur lui.
- Enclenchez toujours le frein lorsque vous mettez ou enlevez l'enfant dans le siège, en cas d'arrêt et pendant le montage/démontage des accessoires.
- Les opérations de montage, démontage et réglage doivent être réalisées par personnes adultes. Il faut s'assurer que ceux qui utilisent le produit (baby sitter, grand parents, etc.) connaissent le correct fonctionnement du produit.
- Dans les opérations de réglage il faut s'assurer que les parties mobiles du produit n'entrent pas en contact avec l'enfant (ex. dossier, capote, etc.); il faut toujours s'assurer que durant ces opérations le frein soit correctement enclenché.
- Évitez toute opération d'ouverture, de fermeture ou de démontage lorsque l'enfant est à bord.
- Il faut faire une attention spéciale lorsqu'on réalise ces opérations et l'enfant est dans les alentours.

- Ces opérations peuvent entraîner des risques de blessure ou de coincement de doigts.
- Ne pas laisser l'enfant dans la poussette lorsqu'on voyage avec d'autres moyens de transport.
- Lorsqu'on ne l'utilise pas, il faut garder le produit loin de la portée de l'enfant. Le produit ne doit pas être utilisé comme un jouet!
- En cas d'exposition prolongée au soleil, attendre que le produit se refroidisse avant de l'utiliser.
- Les habillage pluie est utilisé uniquement sur le produit Inglesina pour lequel il a été conçu.
- **AVERTISSEMENT:** danger de suffocation! Utiliser cet habillage pluie sur le produit avec capote en vous assurant qu'il soit toujours bien installé et qu'il laisse passer l'air.
- **AVERTISSEMENT:** danger de suffocation et de surchauffe! Ne pas laisser le produit avec l'habillage pluie monté, sous le soleil, dans des espaces fermés ou à proximité d'une source de chaleur.
- **AVERTISSEMENT:** utiliser les habillage pluie sous la surveillance d'un adulte.

CONDITIONS DE GARANTIE

- Ces conditions de garantie sont conformes à la Directive européenne 99/44/CE du 25 mai 1999 et adaptations suivantes, et sont valables pour les pays de la Communauté européenne. D'autres conditions de garantie pour des pays spécifiques sont détaillées sur le site web : www.inglesina.com à la section Garantie et Assistance.
- L'Inglesina Baby S.p.A. garantit que cet article a été conçu et fabriqué dans le respect des normes et règlements de produit et de qualité et de sécurité générales actuellement en vigueur dans la Communauté européenne et dans les pays de commercialisation.
- L'Inglesina Baby S.p.A. garantit que, pendant et après le processus de production, ce produit a été soumis à divers contrôles de qualité. L'Inglesina Baby S.p.A. garantit que cet article, au moment de l'achat auprès du Revendeur agréé, ne présentait pas de défauts de montage ou de fabrication.
- Si ce produit présentait un défaut dans les matériaux et/ou des vices de fabrication détectés au moment de l'achat ou pendant une utilisation normale, selon les descriptions de ces instructions, L'Inglesina Baby S.p.A. reconnaît la validité des conditions de garantie pendant une période de 24 mois à partir de la date d'achat.
- La durée de la garantie est prévue pour 24 mois consécutifs et elle est valable pour le premier propriétaire de cet article.
- Par garantie, nous entendons le remplacement ou la réparation gratuite des parties qui sont effectivement défectueuses à l'origine, pour des défauts de fabrication.
- Conserver avec soin le ticket de caisse original au moment de l'achat du produit ; vérifier que sur celui-ci soit indiquée, de façon clairement lisible, la date d'achat.
- Ces conditions de garantie ne sont pas valables dans les cas suivants :
 - le produit est utilisé selon des destinations d'utilisation différentes, non expressément indiquées dans ces instructions.
 - le produit est utilisé de façon non conforme à ces instructions.
 - le produit a subi des réparations auprès de centres d'assistance non autorisés et non conventionnés.
 - le produit a subi des modifications et/ou des manipulations, aussi bien dans la structure que dans la partie textile, non expressément autorisées par le fabricant. D'éventuelles modifications apportées aux produits dégagent L'Inglesina Baby S.p.A. de toute responsabilité.
 - le défaut est dû à une négligence ou un manque de soin dans l'utilisation (ex. chocs violents des parties de la structure, exposition à des substances chimiques agressives, etc.).
 - le produit présente une usure normale (ex. roues, parties

mobiles, tissus) dérivant d'une utilisation quotidienne normale, prolongée et continue.

- le produit est envoyé au revendeur pour l'assistance sans le ticket de caisse original; ou quand, sur le ticket de caisse, la date d'achat n'est pas clairement visible.
- D'éventuels dommages causés par l'emploi d'accessoires non fournis et/ou non approuvés par L'Inglesina Baby ne seront pas couverts par les conditions de notre garantie.
- L'Inglesina Baby S.p.A. décline toute responsabilité quant aux dommages causés aux personnes et aux choses à la suite d'une utilisation impropre et/ou incorrecte du produit.
- Une fois terminée la période de garantie, l'Entreprise garantit quand même l'assistance sur ses produits, dans un délai de quatre (4) ans à partir de la date d'introduction sur le marché de ceux-ci ; après cette période, la possibilité d'intervention sera évaluée au cas par cas.
- Dans le but d'améliorer ses produits, L'Inglesina Baby S.p.A. se réserve le droit de mettre à jour et/ou de modifier n'importe quelle caractéristique technique ou esthétique sans avis préalable.

PIECES DE RECHANGE / SERVICE D'ASSISTANCE APRES VENTE

- Contrôlez régulièrement les dispositifs de sécurité pour garantir un bon fonctionnement du produit dans le temps. En cas de problèmes et/ou d'anomalies de tous genres, ne l'utilisez pas et contactez rapidement le Revendeur Autorisé ou le Service d'Assistance Après Vente Inglesina.
- N'utilisez ni pièces de rechange ni accessoires non fournis et/ou non approuvés par L'Inglesina Baby S.p.A.

QUE FAIRE EN CAS DE NECESSITE D'ASSISTANCE

- En cas de nécessité d'assistance sur le produit, contacter immédiatement le revendeur Inglesina auprès duquel l'achat a été effectué, en s'assurant de pouvoir disposer du "Serial Number" concernant le produit qui fait l'objet de la demande (le "Serial Number" est disponible à partir de la Collection 2010).
- Le Revendeur est chargé de prendre contact avec Inglesina pour évaluer la modalité d'intervention la plus adaptée au cas par cas, et enfin pour fournir chaque indication nécessaire.
- Le Service d'Assistance Inglesina est de toute façon disponible à fournir toutes les informations nécessaires, sur demande écrite à remplir sur le formulaire approprié présent sur le site web : www.inglesina.com - section Garantie et Assistance.

CONSEILS POUR LE NETTOYAGE ET L'ENTRETIEN DU PRODUIT

- Ce produit demande un entretien régulier de la part de l'utilisateur.
- Ne jamais forcer les mécanismes ou des parties en mouvement; en cas de doute, contrôler d'abord les instructions.
- Ne pas garder le produit s'il est encore mouillé et ne pas le laisser dans des ambiances humides car il peut se former de la moisissure.
- Garder le produit dans un endroit sec.
- Protéger le produit contre les agents atmosphériques, eau, pluie ou neige; en outre, l'exposition continue et prolongée au soleil pourrait causer des changements de couleur chez beaucoup de matériaux.
- Après un éventuel emploi dans la place, nettoyer avec soin le produit pour enlever le sable et le sel.
- Nettoyer les parties en plastique et en métal avec un chiffon humide ou bien avec un détergeant léger; ne pas utiliser des solvants, ammoniac ou essence.
- Sécher soigneusement les parties en métal, après un éventuel contact avec l'eau, dans le but d'éviter la formation de rouille.

- Maintenir propres toutes les parties en mouvement et si nécessaire il faut les lubrifier avec une huile légère.
- Maintenir propres les roues de toute poussière et/ou sable.

CONSEILS POUR LE NETTOYAGE DU REVÊTEMENT TEXTILE

- Nous conseillons de laver le revêtement séparément des autres articles.
- Rafraîchir périodiquement les parties en tissu avec une brosse souple pour vêtements.
- Respecter les normes pour le lavage du revêtement textile indiquées sur les étiquettes appropriées.



Laver à la main dans l'eau froide.



Ne pas utiliser eau de javel.



Ne pas sécher mécaniquement.



Ne pas plancher.



Ne pas laver à sec.

- Sécher parfaitement le revêtement textile avant de l'utiliser ou de le garder.

INSTRUCTIONS

LISTE DES COMPOSANTS

fig. 1

- A Capote
- B Panier porte-objets

OUVERTURE POUSSETTE

fig. 2 En prenant les poignées, relâcher les crochets (P1) qui garantissent la fermeture de la poussette. La poussette s'ouvre automatiquement.

fig. 3 Terminer l'opération en agissant sur les pédales (P2) jusqu'à la position de blocage horizontal.

FREIN DES ROUES ARRIERES

fig. 4 Pour actionner le frein, pousser vers le bas les leviers (P3) placé sur les roues arrière.

AVERTISSEMENT! Toujours mettre le frein pendant les arrêts.

BLOCAGE/DEBLOCAGE DES ROUES AVANT

fig. 5 Le poussette est équipée de roues pivotantes (P4) que vous bloquez ou débloquent simplement en actionnant le levier (P5), situé sur les roues avant.

ENLEVER LE GROUPE DES AVANT

fig. 6 En cas de nécessité, le groupe des roues avant (P4) peut être enlevé facilement.

Pour l'enlever, relâcher le levier pivotant (P5) et visser la vis (P6) placée sur la partie inférieure du même.

PANIER PORTE-OBJETS

La poussette est munie des grand paniers porte-objets (B).

fig. 7 En cas de nécessité ils peuvent être enlevés en décrochant tous les boutons automatiques présents.

CEINTURES DE SECURITE

fig. 8 Vérifier que les ceintures soient introduites dans les œillets à la hauteur des épaules ou immédiatement au dessus. Si la position n'est pas correcte, enlever les ceintures depuis le premier couple d'œillets et les réintroduire dans le deuxième ; utiliser toujours les œillets à la même hauteur.

fig. 9 S'assurer que la ceinture dorsale soit correctement introduite dans les extrémités de la ventrale.

fig. 10 Attacher les extrémités de la ceinture ventrale à la boucle centrale.

fig. 11 Toujours utiliser la ceinture située à l'entrejambe combinée à la ceinture ventrale en les réglant correctement.

AVERTISSEMENT! Le non-respect de cette précaution peut causer des chutes ou des glissements de l'enfant et entraîner des risques de blessures.

fig. 12 Systèmes de retenue conformes aux normes en vigueur, diverses de celles fournies avec ce produit, peuvent être utilisés en faisant attention à les accrocher aux anneaux latéraux situés sur le siège (particulier P7).

REGLAGE DU DOSSIER

fig. 13 Les dossiers sont réglables en 3 positions indépendantes. Pour les baisser, soulevez en même temps les 2 leviers (P8) aux côtés de chaque siège. Pour les relever, poussez-les vers le haut jusqu'à la position souhaitée; ils se bloque automatiquement.

CAPOTE

fig. 14 Pour fixer les capots (B) à la poussette, introduire les 3 guides (B1) sur les tubes latéraux jusqu'à l'accrochage complet.

fig. 15 Une fois en place, fermer tous les velcros (B2). Pour les enlever, il faut réaliser les opérations susdites à l'envers.

fig. 16 Pour replier les capots il suffit de les accompagner dans la position désirée.

ENTRETIEN DU REVÊTEMENT DE LA CAPOTE

fig. 17 Les revêtements du capot peuvent être facilement enlevés afin de permettre un meilleur entretien. Décrocher les boutons (H6) présents sur les articulations du capot (H7).

fig. 18 Décrocher les articulations (H7) des languettes avant (H8) et arrière (H9) et ôter complètement le revêtement.

fig. 19 Pour remettre le revêtement en place, glisser les languettes dans les encoches prévues sur la housse interne, en faisant attention que la languette plus épaisse (H8) soit montée à l'avant et la plus fine (H9) à l'arrière.

fig. 20 Insérer ensuite les languettes dans les logements prévus sur les articulations (H7), jusqu'au blocage complet.

FERMETURE DE LA POUSSETTE

fig. 21 Avant de fermer la poussette, replier les capots.

fig. 22 En prenant les poignées de la poussette, soulever les deux pédales (P2).

fig. 23 Pousser vers le bas la deuxième barre de fermeture (P9) et, en la maintenant pressée avec le pied, pousser la poussette en avant jusqu'à entendre clairement le CLIC de fermeture du crochet (P1).

fig. 24 Il faut toujours s'assurer que la prise du crochets de fermeture ait eu lieu (P1).

HINWEISE



VOR DEM GEBRAUCH
DIE VORLIEGENDEN
GEBRAUCHSANWEISUNGEN
LESEN UND SIE SORGFÄLTIG ZUM
ZUKÜNFTIGEN NACHSCHLAGEN
AUFBEWAHREN. DIE NICHTBEACHTUNG
DIESER HINWEISE KANN DIE SICHERHEIT
IHRES KINDES GEFÄHRDEN.
SIE SIND FÜR DIE SICHERHEIT IHRES KINDES
VERANTWORTLICH.
VORSICHT! DAS KIND NIE UNBEAUF SICHTIGT
LASSEN: DIES KANN GEFÄHRLICH SEIN. BEIM
GEBRAUCH DES PRODUKTES ÄUSSERST
UMSICHTIG VORGEHEN.

- Dieses Produkt ist geeignet für Kinder:
 - von 6 Monaten bis 15 kg (gemäß europäischer Norm EN 1888).

VORSICHT!

- DAS KIND NIE UNBEAUF SICHTIGT LASSEN.
- VOR DEM GEBRAUCH SICHERSTELLEN, DASS DAS PRODUKT KOMPLETT GEÖFFNET IST UND DASS ALLE VERSCHLUSS- UND SICHERHEITSVORRICHTUNGEN KORREKT EINGESETZT SIND.
- ZUR VERMEIDUNG VON UNFÄLLEN DAS KIND WÄHREND DES ÖFFNENS UND SCHLIEßENS NICHT IN DIE NÄHE DES PRODUKTS KOMMEN LASSEN.
- DAS KIND NICHT MIT DIESEM PRODUKT SPIELEN LASSEN.
- DIESER SITZ IST NICHT FÜR KINDER UNTER 6 MONATEN GEEIGNET.
- IMMER DAS KIND MIT DEM SICHERHEITSGURT ANSCHNALLEN.
- DES PRODUKTS IST NICHT ZUM JOGGEN ODER ROLLSCHUHLAUFEN GEEIGNET.

SICHERHEIT

- Vor der Montage prüfen, dass das Produkt und seine Bauteile während des Transports nicht beschädigt wurden. Sollte dies der Fall sein, ist das Produkt nicht zu verwenden und für Kinder unzugänglich aufzubewahren.
- Zur Sicherheit Ihres Kindes vor dem Gebrauch des Produktes das Kunststoffverpackungsmaterial und alle Verpackungselemente entfernen und entsorgen und außerhalb der Reichweite von Säuglingen und Kindern lassen.
- Das Produkt ist ausschließlich für die Zahl von Kindern zu verwenden, für welche es entworfen wurde.
- Dieses Produkt darf nur für den Transport eines einzelnen Kindes pro Sitz verwendet werden.

- Das Produkt erst dann verwenden, wenn alle Bauteile richtig befestigt und eingestellt wurden.
- Das Produkt nie in der Nähe von Treppen und Stufen positionieren.
- Nicht mit den Fingern in die Mechanismen greifen.
- Das Kind niemals, auch nicht bei angezogener Bremse, an schrägen Ebenen im Kinderwagen lassen. Bei starken Neigungen ist die Bremswirkung eingeschränkt.
- Jedes zusätzliche Gewicht beeinträchtigt die Stabilität des Produkts. Die maximale Tragkraft des Korbes beträgt 3 kg (6,6 lbs).

Es ist grundsätzlich untersagt, die empfohlene maximale Tragkraft zu übersteigen.

- Jegliche Belastung von Griff und/oder Rückenlehne bzw. seitliche Belastungen des Produkts können die Stabilität des Produkts beeinträchtigen.
- Treppen oder Rolltreppen nicht mit dem Kind im Sportwagen verwenden.
- Das Produkt und seine Bauteile regelmäßig kontrollieren, um Zeichen für eine etwaige Beschädigung und/oder Verschleiß, aufgetrennte Nähte und Risse zu erkennen.
- Seien Sie sich der Gefahren durch offenes Feuer oder anderen Wärmequellen wie Heizkörper, Kamine, elektrische und Gasöfen usw. bewusst: Das Produkt nie in der Nähe solcher Wärmequellen stehen lassen.
- Sicherstellen, dass mögliche Gefahrenquellen sich außerhalb der Reichweite des Kindes befinden (z.B. Kabel, elektrische Drähte, usw.).
- Das Kind nicht in der Nähe von Seilen, Vorhängen oder anderen greifbaren Gegenständen lassen, an denen das Kind sich hochziehen kann bzw. die eine Erstickungs- und Erdrüsselungsgefahr darstellen.

SICHERHEITSGURTE

- Immer das Kind mit dem Sicherheitsgurt anschnallen und es nie unbeaufsichtigt lassen.
- Den Leistungsgurt immer zusammen mit dem Bauchgurt verwenden.
- Um ernste Verletzungen durch Herausfallen oder -rutschen zu vermeiden, stets die Sicherheitsgurte richtig anschnallen und regeln.
- Das korrekte Anlegen der Sicherheitsgurte entbindet den Erwachsenen nicht von seiner Aufsichtspflicht.

HINWEISE ZUM GEBRAUCH

- Anderen Kindern oder Tieren nicht erlauben, unbeaufsichtigt in der Nähe des Produktes zu spielen oder darauf zu klettern.
- Immer prüfen, dass die Bremse betätigt ist, wenn das Kind in den Sitz gesetzt wird oder es aus dem Sitz/der Babywanne genommen wird, sowie beim An-/Abbau von Zubehörteilen.
- Die Montage-, Abbau- und Einstellvorgänge dürfen ausschließlich von Erwachsenen vorgenommen werden. Sicherstellen, dass alle Personen, die das Produkt verwenden (Babysitter, Großeltern, usw.), genau wissen, wie das Produkt richtig verwendet wird.
- Bei der Einstellung des Produkts prüfen, dass die beweglichen Teile (z.B. Rückenlehne, Verdeck, usw.) nicht mit dem Kind in Berührung kommen. Auf jeden Fall prüfen, dass die Bremse während der Arbeiten stets angezogen ist.
- Das Produkt nie mit darin sitzendem Kind öffnen, schießen oder ausbauen.
- Diese Arbeiten müssen in jedem Fall mit besonderer Aufmerksamkeit durchgeführt werden, wenn das Kind in der Nähe ist.

- Bei diesen Handgriffen besteht die Gefahr, dass Finger eingeklemmt oder verletzt werden.
- Das Kind nicht im Sportwagen lassen, wenn andere Transportmittel verwendet werden.
- Bei Nichtgebrauch des Produktes muss es weggeräumt werden und sich außerhalb der Reichweite von Kindern befinden. Das Produkt darf nicht als Spielzeug verwendet werden!
- Nach längerem Stehen in der Sonne muss das Produkt erst auskühlen, bevor es verwendet werden kann.

GARANTIEBEDINGUNGEN

- Diese Garantiebedingungen entsprechen der europäischen Richtlinie 99/44/EG vom 25. Mai 1999 und den nachfolgenden Anpassungen und gelten für die Mitgliedstaaten der Europäischen Gemeinschaft. Weitere Garantiebedingungen für spezifische Länder sind ausdrücklich auf der Internetseite www.inglesina.com im Abschnitt Garantie und Kundendienst ausgeführt.
- Inglesina Baby S.p.A. garantiert, dass dieser Artikel unter Beachtung der aktuell in den Ländern der Europäischen Gemeinschaft sowie der in den Vertriebsländern geltenden Normen und Regeln für Produkte und für Qualität und Sicherheit entwickelt und hergestellt wurde.
- Inglesina Baby S.p.A. garantiert, dass dieses Produkt während und nach dem Produktionsprozess diversen Qualitätskontrollen unterzogen wurde. Inglesina Baby S.p.A. garantiert, dass dieser Artikel zum Zeitpunkt des Erwerbs beim autorisierten Händler keine Montage- oder Herstellungsfehler aufwies.
- Sollten an diesem Produkt beim Erwerb oder während der normalen Verwendung entsprechend der Angaben in dieser Anleitung Materialfehler bzw. Herstellungsfehler festgestellt werden, erkennt Inglesina Baby S.p.A. die Gültigkeit der Garantiebedingungen für eine Dauer von 24 Monaten ab dem Kaufdatum an.
- Es ist eine Garantiedauer von 24 aufeinanderfolgenden Monaten vorgesehen, die für den ersten Eigentümer dieses Artikels gilt.
- Unter Garantie ist der kostenlose Ersatz oder die Reparatur von Teilen zu verstehen, die von Anfang an aufgrund von Herstellungsfehlern Defekte aufwiesen.
- Das Original des Kassenzettels vom Erwerb des Produktes sorgfältig aufbewahren; überprüfen, ob auf diesem das Kaufdatum gut lesbar ist.
- Diese Garantiebedingungen verfallen in den folgenden Fällen:
 - Das Produkt wird für andere Zwecke benutzt, die nicht ausdrücklich in dieser Anleitung aufgeführt sind.
 - Das Produkt wird nicht gemäß dieser Anleitung verwendet.
 - Das Produkt wurde in einem nicht autorisierten Kundendienstzentrum repariert.
 - Die Struktur oder der Textilüberzug des Produktes wurde ohne ausdrückliche Genehmigung des Herstellers verändert bzw. manipuliert. Etwaige Änderungen an den Produkten befreien L'Inglesina Baby S.p.A. von jeder Haftung.
 - Der Defekt ist auf Fahrlässigkeit oder Nachlässigkeit bei der Verwendung zurückzuführen (z. B. heftige Stöße gegen die Konstruktion, Kontakt mit aggressiven chemischen Substanzen etc.).
 - Das Produkt weist normale Verschleißzeichen auf (z. B. Räder, bewegliche Teile, Textilien), die auf eine lange und kontinuierliche tägliche Verwendung zurückzuführen sind.
 - Das Produkt wird dem Händler für den Kundendienst ohne Kassenzettel oder mit Kassenzettel mit schlecht lesbarem Kaufdatum gesendet.
- Etwaige Schäden, die durch den Einsatz von Zubehörteilen verursacht werden, welche nicht von L'Inglesina Baby

geliefert und/oder genehmigt sind, sind von den Bedingungen unserer Garantie ausgeschlossen.

- L'Inglesina Baby S.p.A. lehnt jegliche Verantwortung für Sach- oder Personenschäden ab, welche durch unsachgemäßen und/oder falschen Gebrauch des Produktes entstehen können.
- Nach Ablauf der Garantie garantiert das Unternehmen dennoch einen Kundendienst für seine Produkte innerhalb einer Frist von maximal vier (4) Jahren ab dem Datum ihrer Markteinführung. Danach wird die Möglichkeit eines Eingriffes von Fall zu Fall bewertet.
- L'Inglesina Baby S.p.A. behält sich vor, ihre Erzeugnisse zu verbessern und auf den neuesten Stand zu bringen und/oder Einzelteile technisch und ästhetisch ohne Benachrichtigung zu ändern.

ERSATZTEILE / AFTERSALES-KUNDENDIENST

- Regelmäßig die Sicherheitsvorrichtungen und die perfekte Funktionalität des Produktes im Laufe der Zeit überprüfen. Bei Auftreten von Problemen und/oder Anomalien das Produkt nicht benutzen. Sofort den Vertragshändler oder den Kundenservice von Inglesina zu Rate ziehen.
- Keine Ersatz- oder Zubehörteile benutzen, welche nicht durch L'Inglesina Baby geliefert und/oder genehmigt sind.

ANFORDERN DES KUNDENDIENSTES

- Wird die Hilfe des Kundendienstes benötigt, unverzüglich den Inglesina-Händler kontaktieren, bei dem das Produkt erworben wurde, wobei die „Serial Number“ (Seriennummer) des Produktes, auf das sich die Anfrage bezieht, bereitgehalten werden sollte („Serial Number“ ab der Kollektion 2010 vorhanden).
- Es ist Aufgabe des Händlers, Inglesina zu kontaktieren, um von Fall zu Fall über die optimale Vorgehensweise zu entscheiden und schließlich die weiteren Hinweise zu geben.
- Der Kundendienst von Inglesina steht Ihnen für alle notwendigen Informationen zur Verfügung. Bitte füllen sie das entsprechende Formular auf der Internetseite aus: www.inglesina.com - Abschnitt Garantie und Kundendienst.

HINWEISE ZUR REINIGUNG UND WARTUNG DES PRODUKTES

- Dieses Produkt erfordert eine regelmäßige Wartung seitens des Anwenders.
- Mechanismen und bewegliche Teile nicht gewaltsam betätigen. Im Zweifelsfall zuerst die Anweisungen zu Rate ziehen.
- Das Produkt nur trocken lagern und nicht in feuchten Umgebungen abstellen, da sich sonst Schimmel bilden kann.
- Das Produkt an einem trockenen Ort aufbewahren.
- Das Produkt vor Witterung, Wasser, Regen oder Schnee schützen. Eine dauerhafte und lange Sonneneinstrahlung kann Farbveränderungen bei vielen Stoffen verursachen.
- Nach dem Gebrauch am Strand das Produkt sorgfältig reinigen und trocknen, um Sand und Salz zu entfernen.
- Kunststoff- und Metallteile sind mit einem feuchten Tuch oder milden Reinigungsmittel zu reinigen - keine Lösungsmittel, Ammoniak oder Benzin verwenden.
- Nach dem Kontakt mit Wasser Metallteile sorgfältig trocknen, um Rostbildung zu vermeiden.
- Alle beweglichen Teile sauber halten und, falls notwendig, mit einem leichten Öl schmieren.
- Die Räder sauber halten - Staub und/oder Sand immer entfernen.

HINWEISE ZUR REINIGUNG DES TEXTILÜBERZUGS

- Es wird empfohlen, den Bezug getrennt von anderen Artikeln zu waschen.

- Gewebeteile regelmäßig mit einer weichen Kleidungsbürste auffrischen.
- Die auf den entsprechenden Etiketten angegebenen Anweisungen zur Reinigung des Textilüberzugs beachten.



Handwäsche mit kaltem Wasser.



Nicht bleichen.



Nicht maschinentrocknen.



Nicht bügeln.



Nicht chemisch reinigen.

- Vor dem Gebrauch oder der Lagerung, den Textilüberzug vollkommen trocknen lassen.

ANWEISUNGEN

LISTE DER KOMPONENTEN

Abb. 1

- A Verdeck
- B Aufbewahrungskorb

ÖFFNEN DES SPORTWAGENS

Abb. 2 Die Griffe in die Hände nehmen und währenddessen die zwei Haken (P1) lösen, mit denen die geschlossene Position des Sportwagens gesichert wird. Der Sportwagen öffnet sich daraufhin automatisch.

Abb. 3 Durch Drücken der Pedale (P2) bis zur horizontalen Sperrposition den Öffnungsvorgang abschließen.

HINTERRÄDERBREMSE

Abb. 4 Zum Schließen der Bremse die Hebel (P3) an den Hinterrädern nach unten drücken.

VORSICHT! Bei einer Pause stets die Bremse anziehen.

SPERRE/FREIGABE DER VORDERRÄDER

Abb. 5 Ihr Sportwagen ist mit Pirouettenrädern versehen (P4), die man einfach mit dem Hebel (P5) auf den vorderen Rädern sperren oder entsperren kann.

ENTFERNUNG DES VORDERRÄDERSATZES

Abb. 6 Falls notwendig ist es möglich, den Vorderrädersatz (A4) einfach zu entfernen.

Um ihn zu entfernen, den Schwenkhebel (P5) freigeben und die Schraube (P6) abschrauben, welche am Unterteil des Satzes zu finden ist.

AUFBEWAHRUNGSKORB

Der Sportwagen ist mit geräumigen Körben (B) zum Verstauen von Gegenständen versehen.

Abb. 7 Bei Bedarf können sie problemlos durch Lösen aller vorhandenen Druckknöpfe entfernt werden.

SICHERHEITSGURTE

Abb. 8 Prüfen, ob die Gurte auf Schulterhöhe oder gerade darüber in die Ösen eingeführt sind. Wenn die Position nicht richtig ist, die Gurte aus dem ersten Ösenpaar abziehen und sie dann in das zweite Ösenpaar einsetzen. Die Ösen müssen immer dieselbe Höhe haben.

Abb. 9 Prüfen, dass der Rückengurt richtig im Endstück des Bauchgurtes positioniert ist.

Abb. 10 Die Enden des Bauchgurtes an der Mittelschnalle befestigen.

Abb. 11 Immer den Beintrenngurt zusammen mit dem Bauchgurt benutzen und diese richtig einstellen.

VORSICHT! Bei Missachtung dieser Vorsichtsmaßnahme kann das Kind herausfallen oder -rutschen und sich somit verletzen.

fig. 12 Es können Sicherheitsgurte verwendet werden, die nicht Teil des gelieferten Produkts sind. Diese müssen jedoch konform der gesetzlichen Bestimmungen und sicher an den seitlichen Ringen des Sitzes befestigt sein (Detail P7).

EINSTELLUNG DER RÜCKENLEHNE

Abb. 13 Die Rückenlehnen können auf 3 unterschiedliche Stellungen unabhängig voneinander eingestellt werden. Um sie niedriger zu machen, die zwei Hebel (P8) senken, welche an den Seiten jedes Sitzes zu finden sind. Um sie zu heben, sie nach oben bis zur gewünschten Stellung drücken. Sie werden automatisch gesperrt.

VERDECK

Abb. 14 Zur Befestigung des Verdecks (B) am Sportwagen die 3 Schieber (B1) an den seitlichen Rohren einfügen, bis sie vollständig einrasten.

Abb. 15 Nach deren Positionierung alle vorhandenen Klettverschlussbänder (B2) entsprechend sichern.

Um sie zu entfernen, die oben genannten Schritte in umgekehrter Reihenfolge ausführen.

Abb. 16 Zum Einklappen des Verdecks ist es ausreichend, es in die gewünschte Position zu führen.

PFLEGE DES VERDECKÜBERZUGS

Abb. 17 Der Verdecküberzug kann für dessen korrekte Pflege problemlos entfernt werden. Die Knöpfe (H6) an den Verdeckgelenken (H7) aufknöpfen.

Abb. 18 Die Gelenke (H7) aus den vorderen (H8) und hinteren Stangen (H9) entfernen und den Überzug vollständig abziehen.

Abb. 19 Um den Überzug wieder anzubringen, die Stangen in die vorgesehenen Führungen am Innenfutter einführen; hierbei darauf achten, dass die dickere Stange (H8) vorn und die dünnere Stange (H9) hinten eingebaut wird.

Abb. 20 Anschließend die Stangen in die vorgesehenen Sitze an den Gelenken (H7) einführen, bis sie vollständig einrasten.

SCHLIESSEN DES SPORTWAGENS

Abb. 21 Vor dem Schließen des Sportwagens das Verdeck einklappen.

Abb. 22 Die Griffe des Sportwagens in die Hände nehmen und beide Pedale (P2) anheben.

Abb. 23 Die zweite Schließstange (P9) nach unten drücken

und, indem man sie mit dem Fuß immer gedrückt hält, den Sportwagen solange vorwärts drücken, bis man das Schließ-KLICKEN vom Haken (P1) hört.

Abb.24 Stets sicherstellen, dass die Verschlusshaken (P1) korrekt im Eingriff stehen.

ADVERTENCIAS



LEA ESTAS INSTRUCCIONES ATENTAMENTE ANTES DEL EMPLEO Y CONSÉRVELAS PARA PODER CONSULTARLAS EN FUTURO. LA SEGURIDAD DE SU NIÑO PUEDE VERSE COMPROMETIDA SI NO RESPETA LAS INSTRUCCIONES.

USTED ES RESPONSABLE DE LA SEGURIDAD DEL NIÑO.

¡ATENCIÓN! NUNCA DEJAR EL NIÑO SIN SUPERVISIÓN: ESTO PUEDE SER PELIGROSO. PRESTAR LA MÁXIMA ATENCIÓN AL UTILIZAR EL PRODUCTO.

- Este producto es adecuado para niños:
 - desde los 6 meses hasta 15 kg (según la norma Europea EN 1888).

¡ATENCIÓN!

- NUNCA DEJAR EL NIÑO SIN SUPERVISIÓN.
- ANTES DEL USO, CERCORARSE DE QUE EL COCHECITO ESTÉ COMPLETAMENTE ABIERTO, CON TODOS LOS DISPOSITIVOS DE BLOQUEO Y SEGURIDAD CORRECTAMENTE ACCIONADOS.
- PARA EVITAR LESIONES O DAÑOS EN LOS DEDOS, ASEGURARSE DE QUE EL NIÑO PERMANEZCA A UNA DISTANCIA PRUDENCIAL DURANTE LAS OPERACIONES DE APERTURA Y CIERRE DE LA SILLITA DE PASEO.
- NO PERMITIR QUE EL NIÑO JUEGUE CON EL PRODUCTO.
- ESTA SILLITA NO ES APTA PARA NIÑOS MENORES DE 6 MESES DE EDAD.
- SUJETAR AL NIÑO CON LOS ARNESES DE SEGURIDAD.
- ESTE PRODUCTO NO ES ADECUADO PARA CORRER O PATINAR.

SEGURIDAD

- Antes del ensamblaje, controlar que el producto y todos sus componentes no presenten eventuales daños ocasionados por el transporte; si los hubiera, el producto no debe utilizarse y debe mantenerse lejos del alcance de los niños.

- Para la seguridad de su niño, antes de utilizar el producto es necesario quitar y eliminar todos los sacos de plástico y los componentes del embalaje, manteniéndolos siempre lejos del alcance de los bebés y los niños.
- El producto debe utilizarse exclusivamente el número de niños para el que ha sido diseñado.
- De todos modos, utilizarlo para transportar un solo niño por asiento.
- No utilizar el producto sin que estén correctamente fijados y ajustados todos sus componentes.
- Nunca colocar el producto cerca de escaleras o peldaños.
- Evitar introducir los dedos en los mecanismos.
- No dejar en pendientes la sillita de paseo con el niño a bordo, incluso con el freno accionado. Las pendientes pronunciadas pueden limitar la eficiencia de los frenos.
- Cualquier carga aplicada al producto compromete su estabilidad. La carga máxima de la cesta portaobjetos es de 3 kg (6,6 libras).
- Está terminantemente prohibido superar la carga máxima recomendada.
- Cualquier carga aplicada al mango, a la parte posterior o al lateral del producto puede perjudicar la estabilidad del mismo.
- Nunca subir o bajar escaleras fijas o móviles con el niño en la sillita de paseo.
- Inspeccionar regularmente el producto y sus componentes para detectar eventuales indicios de daño y/o desgaste, puntos descosidos y roturas.
- Hay que ser conscientes de los peligros originados por llamas libres y por otras fuentes de calor como radiadores, chimeneas, estufas eléctricas o de gas, etc.: nunca dejar el producto cerca de estas fuentes de calor.
- Asegurarse de mantener todas las posibles fuentes de peligro (cables, hilos eléctricos, etc.) fuera del alcance del niño.
- No dejar el producto con el niño a bordo cerca de cuerdas, cortinas u otros objetos que puedan ser utilizados por el niño para treparse o ser causa de ahogo o estrangulamiento.

ARNESES DE SEGURIDAD

- Sujetar al niño con los arneses de seguridad y nunca dejarlo sin supervisión
- Utilizar siempre el arnés inguinal en combinación con el ventral.
- Para evitar graves daños debidos a caídas o deslizamientos, utilizar siempre los arneses de seguridad correctamente enganchados y ajustados.
- El uso correcto del sistema de sujeción no sustituye a la adecuada supervisión de un adulto.

CONSEJOS PARA EL EMPLEO

- No permitir que otros niños o animales jueguen sin supervisión en las cercanías del producto o que se trepen al mismo.
- Accionar el freno cada vez que se ponga o se saque al niño de la sillita, así como durante los estacionamientos y al montar o desmontar los accesorios.
- Las operaciones de montaje, desmontaje y ajuste deben

ser efectuadas solamente por adultos. Asegurarse de que quien utiliza el producto (baby sitter, abuelos, etc.) conozca el correcto funcionamiento del mismo.

- En las operaciones de ajuste asegurarse de que las partes móviles del producto no estén en contacto con el niño (ejemplo: respaldo, capota, etc.) y que durante estas operaciones el freno esté correctamente accionado.
- No abrir, cerrar ni desmontar el producto con el niño a bordo.
- Prestar suma atención al efectuar dichas operaciones si el niño está en las cercanías.
- Durante estas operaciones, los dedos podrían resultar aplastados o dañados.
- No dejar al niño en la sillita de paseo, cuando se viaja en otros medios de transporte.
- Cuando no se usa, el producto debe guardarse lejos del alcance de los niños. ¡No utilizar el producto como un juguete!
- En caso de exposición prolongada al sol, esperar hasta que el producto se enfríe antes de utilizarlo.

CONDICIONES DE LA GARANTÍA

- Las presentes condiciones de garantía son conformes con la Directiva Europea 99/44/CE del 25 de mayo de 1999 y modificatorias posteriores y tienen validez en los países de la Comunidad Europea. En el sitio web www.inglesina.com, sección Garantía y Asistencia, se detallan otras condiciones de garantía para determinados países.
- Inglesina Baby S.p.A. garantiza que este artículo ha sido diseñado y fabricado de conformidad con las normas/reglamentos de producto y de calidad y seguridad generales actualmente vigentes en la Comunidad Europea y en los países de comercialización.
- Inglesina Baby S.p.A. garantiza que durante y tras la conclusión del proceso de fabricación, este producto ha sido sometido a varios controles de calidad. Inglesina Baby S.p.A. garantiza que este artículo no presentaba defectos de montaje o fabricación en el momento de su compra en las tiendas autorizadas.
- Si llegaran a detectarse en el producto defectos de materiales y/o fabricación en el momento de la compra o durante un uso normal, según cuanto se describe en las presentes instrucciones, Inglesina Baby S.p.A. reconocerá la validez de las condiciones de garantía durante un periodo de 24 meses a partir de la fecha de la compra.
- El periodo de garantía previsto es de 24 meses consecutivos y tiene validez para el primer propietario del artículo.
- Por garantía se entiende la sustitución o reparación gratuita de las partes que sean defectuosas originariamente debido a defectos de fabricación.
- Conservar el ticket original y comprobar en el momento de la compra que el mismo contenga, de forma legible, la fecha de compra.
- Las presentes condiciones de garantía se extinguirán en caso de que:
 - el producto se utilice para otros fines no indicados expresamente en las presentes instrucciones.
 - el producto se utilice sin cumplir las presentes instrucciones.
 - el producto haya sido reparado en centros de asistencia no autorizados ni concertados.
 - el producto haya sido sometido a modificaciones y/o manipulaciones, tanto en la estructura como en el tejido, no autorizadas expresamente por el fabricante. Las eventuales modificaciones aportadas a los productos exoneran a Inglesina Baby S.p.A. de cual
 - el defecto se deba a la negligencia o el descuido en el uso (por ejemplo, golpes violentos en las partes estructurales, exposición a sustancias químicas agresivas, etc.).
 - el producto presente un desgaste normal (por ejemplo en las ruedas, partes móviles, tejidos) derivado de un uso

diario prolongado y continuado.

- el producto sea enviado al vendedor para su asistencia, sin el ticket original de compra o sin que se lea claramente la fecha de compra en el mismo.
- Eventuales daños causados por el empleo de accesorios no suministrados o no aprobados por Inglesina Baby, no están cubiertos por las condiciones de nuestra garantía.
- Inglesina Baby S.p.A. declina toda responsabilidad por daños a cosas o personas derivados de un uso impropio y/o incorrecto del medio.
- Una vez caducado el periodo de garantía, la Empresa garantiza igualmente la asistencia de sus productos dentro de un plazo máximo de cuatro (4) años desde la fecha de introducción en el mercado de los mismos, transcurrido el cual se evaluará caso por caso la posibilidad de intervención.
- Con el fin de mejorar sus productos, Inglesina Baby S.p.A. se reserva el derecho de actualizar y/o modificar el producto aportando detalles técnicos o estéticos sin previo aviso.

RECAMBIOS / ASISTENCIA POSVENTA

- Inspeccionar regularmente los dispositivos de seguridad para asegurarse del perfecto funcionamiento del producto a través del tiempo. No utilizar el producto si se detectan problemas y/o anomalías de cualquier tipo. Contactar inmediatamente con el Vendedor Autorizado o con el Servicio de Asistencia al Cliente Inglesina.
- No utilizar repuestos ni accesorios que no hayan sido suministrados o no estén aprobados por Inglesina Baby.

EN CASO DE NECESIDAD DE ASISTENCIA

- En caso de necesitar asistencia para el producto, contactar inmediatamente con el Revendedor de Inglesina al que ha comprado el producto, asegurándose de contar con el "Número de Serie" relativo al producto objeto de la solicitud (el "Número de Serie" está disponible a partir de la Colección 2010).
- El Revendedor deberá contactar con Inglesina para determinar la modalidad de intervención más idónea en cada caso y, por último, proporcionar la indicación adecuada.
- El Servicio de Asistencia Inglesina siempre está disponible para facilitar toda la información necesaria, a través de una solicitud escrita que deberá rellenarse utilizando el formulario específico que encontrará en el sitio web: www.inglesina.com – sección Garantía y Asistencia.

CONSEJOS PARA LA LIMPIEZA Y EL MANTENIMIENTO DEL PRODUCTO

- Este producto requiere un mantenimiento por parte del usuario.
- Nunca forzar mecanismos o partes en movimiento; en caso de duda, consultar antes las instrucciones.
- No guardar el producto si está mojado ni dejarlo en ambientes húmedos porque se podrían formar moho.
- Guardar el producto en un lugar seco.
- Proteger el producto de los agentes atmosféricos (agua, lluvia, nieve); además, la exposición continua y prolongada al sol podría causar cambios de color en muchos materiales.
- Después de un eventual empleo en la playa, limpiar y secar cuidadosamente el producto para quitar la arena y la sal.
- Limpiar las partes plásticas y metálicas con un paño húmedo o con un detergente ligero; no usar disolventes, amoníaco ni bencina.
- Secar cuidadosamente las partes de metal después de un eventual contacto con el agua para evitar la formación de herrumbre.
- Mantener limpias todas las partes en movimiento y si necesario lubricarlas con un aceite ligero.
- Mantener limpias las ruedas, eliminando el polvo y/o la arena.

CONSEJOS PARA LA LIMPIEZA DEL REVESTIMIENTO TEXTIL

- Aconsejamos lavar el revestimiento textil separadamente de otros artículos.
- Renovar periódicamente las partes de tejido con un cepillo suave para prendas de vestir.
- Respetar las normas de lavado del revestimiento textil indicadas en las etiquetas correspondientes.



Lavar a mano con agua fría.



No utilizar lejía.



No secar mecánicamente.



No planchar.



No lavar en seco.

- Secar perfectamente el revestimiento textil antes de utilizarlo o guardarlo.

ES

INSTRUCCIONES

LISTA DE LOS COMPONENTES

fig. 1

- A Capó
- B Cesta porta objetos

ABERTURA COCHECITO

fig. 2 Empuñando las manijas, liberar los ganchos (P1) que aseguran el cierre del cochecito de paseo. El cochecito se abrirá automáticamente.

fig. 3 Completar la operación actuando en el juego de pedales (P2) hasta la posición de bloqueo horizontal.

FRENO RUEDAS TRASERAS

fig. 4 Para accionar el freno, empujar hacia abajo las levas (P3) colocadas en las ruedas traseras.

¡CUIDADO! Activar siempre el freno durante las paradas.

BLOQUEO/DESBLOQUEO RUEDAS DELANTERAS

fig. 5 El cochecito consta de dos ruedas giratorias (P4) que pueden bloquearse y desbloquearse con tan sólo accionar la palanca (P5) situada sobre las ruedas delanteras.

QUITAR EL GRUPO RUEDAS DELANTERAS

fig. 6 En caso de necesidad, el grupo ruedas delanteras (P4) se puede quitar fácilmente.

Para quitarlo, liberar la palanca pivotante (P5) y destornillar el tornillo (P6) colocado en la parte inferior del mismo.

CESTA PORTA OBJETOS

El cochecito está equipado de dos grandes cestas porta objetos (B).

fig. 7 En caso de necesidad, pueden ser fácilmente removidos, desenganchando todos los botones automáticos presentes.

ARNESES DE SEGURIDAD

fig. 8 Verificar que los arneses estén introducidos en los ojales al nivel de los hombros o inmediatamente arriba. Si la posición no es correcta, quitar los arneses del primer par de ojales y reintroducirlos en el segundo; utilizar siempre los ojales al mismo nivel.

fig. 9 Verificar que el arnés dorsal esté introducido correctamente en las extremidades del ventral.

fig. 10 Enganchar las extremidades del arnés ventral a la hebilla central.

fig. 11 Siempre usar el arnés de entrepierna en combinación con el cinturón ventral, ajustándolos de manera correcta.

¡ATENCIÓN! El incumplimiento de esta precaución puede causar caídas o deslizamientos del niño con riesgo de heridas.

fig. 12 Se pueden utilizar sistemas de sostén que estén en conformidad con los reglamentos vigentes, aunque no sean los que se proporcionan, asegurándose de fijarlos a los anillos laterales presentes en el asiento (pieza P7).

AJUSTE DEL RESPALDO

fig. 13 Los respaldos pueden regularse en 3 posiciones distintas. Para bajarlos, levante contemporáneamente las 2 palancas (P8) que se encuentran a los lados de cada silla. Para levantarlos empujarlos hacia arriba hasta alcanzar la posición deseada; se bloquearán automáticamente.

CAPÓ

fig. 14 Para sujetar los capós (B) al cochecito, introducir las 3 guías (B1) en los tubos laterales hasta el enganche completo.

fig. 15 Una vez colocadas, fijar todos los velcros presentes (B2).

Para les quitar, realizar las dichas operaciones en sentido inverso.

fig. 16 Para doblar los capós, es suficiente les acompañar en la posición deseada.

MANUTENCIÓN DEL REVESTIMIENTO DE LA CAPOTA

fig. 17 Los revestimientos de la capota pueden quitarse fácilmente para un mantenimiento correcto. Desenganchar los botones (H6) presentes en las articulaciones de la capota (H7).

fig. 18 Desenganchar las articulaciones (H7) de las cintas delanteras (H8) y traseras (H9) y retirar por completo el revestimiento.

fig. 19 Para volver a montar el revestimiento, introducir las cintas en las guías específicas en la funda interna, prestando atención a que la cinta más gruesa (H8) esté colocada delante y la más fina (H9) atrás.

fig. 20 Luego introducir las cintas en los alojamientos correspondientes en las articulaciones (H7), hasta que se fijen completamente.

CIERRE DEL COCHECITO

fig. 21 Antes de cerrar el cochecito, doblar los capós.

fig. 22 Empuñando las manijas del cochecito, levantar la

plataforma (P2).

fig. 23 Empujar hacia abajo la segunda barra de cierre (P9) y, manteniéndola pulsada con el pie, empujar el cochecito hacia adelante hasta entender claramente el CLICK de cierre del gancho (P1).

fig. 24 Siempre asegurarse de la conexión realizada de los ganchos de cierre (P1).

ПРЕДУПРЕЖДЕНИЯ



ДО НАЧАЛА ИСПОЛЬЗОВАНИЯ ИЗДЕЛИЯ ВНИМАТЕЛЬНО ОЗНАКОМЬТЕСЬ С ИНСТРУКЦИЕЙ. БЕРЕЖНО ХРАНИТЕ ЕЁ ДЛЯ БУДУЩИХ КОНСУЛЬТАЦИЙ. ЕСЛИ ВЫ ПРОИГНОРИРУЕТЕ ЭТИ ИНСТРУКЦИИ, ПОД УГРОЗОЙ МОЖЕТ ОКАЗАТЬСЯ БЕЗОПАСНОСТЬ ВАШЕГО РЕБЁНКА. ОБЕСПЕЧЕНИЕ БЕЗОПАСНОСТИ МАЛЫША - ВАША ОТВЕТСТВЕННОСТЬ. ВНИМАНИЕ! НИКОГДА НЕ ОСТАВЛЯЙТЕ МАЛЫША БЕЗ ПРИСМОТРА, ТАК КАК ЭТО МОЖЕТ БЫТЬ ОПАСНО. БУДЬТЕ ПРЕДЕЛЬНО ВНИМАТЕЛЬНЫ ПРИ ИСПОЛЬЗОВАНИИ ИЗДЕЛИЯ.

- Это изделие подходит для детей:
 - от 6 месяцев до 15 кг (в соответствии с европейской нормой EN 1888).

ВНИМАНИЕ!

- НИКОГДА НЕ ОСТАВЛЯЙТЕ МАЛЫША БЕЗ ПРИСМОТРА.
- К ИСПОЛЬЗОВАНИЮ ИЗДЕЛИЯ ПРИСТУПАЙТЕ ТОЛЬКО ПОСЛЕ ТОГО, КАК ОНО БЫЛО ПОЛНОСТЬЮ ОТКРЫТО, А ВСЕ БЛОКИРУЮЩИЕ И ПРЕДОХРАНИТЕЛЬНЫЕ ПРИСПОСОБЛЕНИЯ ПРАВИЛЬНО УСТАНОВЛЕННЫ.
- ЧТОБЫ ПРЕДОТВРАТИТЬ НЕСЧАСТНЫЕ СЛУЧАИ, ОТКРЫВАЙТЕ И ЗАКРЫВАЙТЕ КОЛЯСКУ, КОГДА РЕБЕНОК НАХОДИТСЯ ВДАЛИ ОТ ВАС.
- НЕ РАЗРЕШАТЬ РЕБЕНКУ ИГРАТЬ С ЭТИМ ИЗДЕЛИЕМ.
- ЭТО СИДЕНЬЕ НЕ ПРИГОДНО ДЛЯ ДЕТЕЙ МЛАДШЕ 6 МЕСЯЦЕВ.
- ВСЕГДА ПРИСТЕГИВАЙТЕ РЕБЕНКА РЕМНЯМИ БЕЗОПАСНОСТИ.

• НЕЛЬЗЯ БЕГАТЬ И КАТАТЬСЯ НА КОНЬКАХ С КОЛЯСКОЙ ДЛЯ НОВОРОЖДЕННЫХ/ПРОГУЛОЧНОЙ КОЛЯСКОЙ.

БЕЗОПАСНОСТЬ

- Перед тем как монтировать изделие, проверьте, что ни один из его компонентов не был поврежден во время транспортировки. В противном случае, изделие не подлежит эксплуатации, и его нужно убрать в недоступное для детей место.
- Ради безопасности вашего ребёнка снимите и удалите все полиэтиленовые мешки и другие элементы упаковки или же уберите их в недосягаемое для детей место. Только после этого можно начать пользоваться изделием.
- Изделие должно быть использовано тем количеством детей, на которое оно было рассчитано.
- На одном сидении можно перевозить только одного ребёнка.
- Перед использованием изделия, правильно закрепите и отрегулируйте все компоненты.
- Никогда не ставьте изделие вблизи лестниц или ступенек.
- Не засовывайте пальцы ни в какие механизмы изделия.
- На наклонной поверхности эффективность тормоза ограничена. В связи с этим никогда не оставляйте коляску, если в ней находится малыш, даже когда она стоит на тормозе.
- Любая излишняя нагрузка на изделие может привести к потере его стабильного положения. Корзинка для продуктов рассчитана на 3 кг.
- Любая нагрузка, оказываемая на ручку и/или на спинку, и/или сбоку на изделие, может негативно отразиться на его устойчивости.
- Поднимайтесь и спускайтесь по лестнице или эскалатору с ребёнком на руках, а не в прогулочной коляске.
- Периодически контролируйте люльку и её компоненты на отсутствие следов повреждений и износа, распоротых швов и разрывов.
- Не забывайте о том, что открытое пламя и другие источники тепла как, например, радиаторы, камины, электрические и газовые печи, представляют собой источник опасности. Не оставляйте изделие рядом с ними.
- Убедитесь в том, что возможные источники опасности (кабели, электрические провода и т.п.) находятся вне досягаемости ребёнка.
- Не оставляйте малыша без присмотра в коляске/люльке, если поблизости находятся верёвки, шнуры, шторы и тому подобное. Ребёнок может дотянуться до них и запутаться, что может стать причиной удушья.

РЕМНИ БЕЗОПАСНОСТИ

- Всегда пристегивайте ребенка ремнями безопасности и никогда не оставляйте его без присмотра.
- Всегда используйте поясной ремень вместе с ремнём по центру.
- Всегда правильно фиксируйте и регулируйте ремни безопасности, чтобы малыш не мог соскользнуть или упасть с изделия.
- Правильное использование приспособлений для удерживания ребенка в любом случае должно обязательно сопровождаться наблюдением со стороны взрослых.

РЕКОМЕНДАЦИИ ПО ИСПОЛЬЗОВАНИЮ

- Не позволяйте другим детям или животным играть без присмотра около изделия или взбираться на него.
- Когда вы берёте на руки малыша из прогулочного блока, например, во время остановок или в случае монтажа/демонтажа аксессуаров, убедитесь в том, что изделие стоит на тормозе.
- Только взрослые могут выполнять операции по монтажу, демонтажу или регулировке. Убедитесь в том, что все те, кто пользуется изделием (няньки, бабушки, дедушки и т. д.), знают, как правильно с ним обращаться.
- Выполняя регулировки, следите за тем, чтобы ребёнок не мог достать до подвижных частей изделия (например, спинки, капюшона и т. д.). В любом случае, во время этих операций изделие должно обязательно стоять на тормозе.
- Не раскладывайте, не складывайте и не демонтируйте изделие, если в нём находится малыш.
- Тем не менее, будьте предельно внимательны, если при выполнении этих действий ребёнок находится рядом с вами.
- При выполнении этих действий следует следить за тем, чтобы не защемить и не травмировать пальцы.
- Возьмите ребёнка на руки, если вы едете с прогулочной коляской на другом транспортном средстве.
- Если вы не используете изделие, сложите его и поставьте в недоступное для детей место. Это изделие не игрушка!
- Перед тем как использовать изделие, длительное время находящееся на солнце, подождите, пока его поверхность не охладится.

ГАРАНТИЙНЫЕ УСЛОВИЯ

- Настоящие условия гарантии отвечают требованиям европейской Директиве 99/44/CE от 25 мая 1999 года, с последующими поправками, и действительны для стран-членов Европейского Сообщества. Другие условия гарантии для конкретных Стран подробно изложены на сайте: www.inglesina.com в разделе Гарантия и Техническая поддержка.
- Компания Inglesina Baby S.p.A. Гарантирует, что данное изделие было разработано и изготовлено в соответствии со стандартами/общими правилами производства, качества и техники безопасности, действующими в настоящее время в ЕС и в странах, где изделие находится в продаже.
- Компания Inglesina Baby S.p.A. гарантирует, что во время производственного процесса, и по окончании его, данное изделие прошло различные проверки качества. Inglesina Baby S.p.A. гарантирует также, что на момент приобретения у Авторизованного Дилера данное изделие не имело производственных и сборочных дефектов.
- В том случае, если изделие имеет производственные дефекты и/или дефекты материалов, из которого оно изготовлено, выявленные в момент покупки или при нормальном использовании, то в соответствии с

описанным в данных инструкциях, компания Inglesina Baby S.p.A. признаёт действие гарантийных условий сроком 24 месяцев с даты покупки.

- Предусмотрена гарантия непрерывным сроком 24 месяца, которая действительна для первого покупателя данного изделия.
 - Под гарантией подразумевается бесплатный ремонт или замена частей, выявленных с производственным дефектом.
 - Сохраняйте оригинальный чек, выданный в момент покупки изделия, проверив, что на нём чётко видна дата покупки.
 - Настоящие гарантийные условия теряют силу в том случае, если:
 - изделие использовалось не по назначению, даже если это чётко не указано в данных инструкциях.
 - изделие использовалось не в соответствии с тем, что указано в настоящих инструкциях.
 - изделие было отремонтировано в неавторизованном и не уполномоченном центре сервисного обслуживания.
 - в изделие были внесены изменения и/или переделки, что касается как структуры, так и текстильной части, на что не было получено явного согласия от изготовителя. Внесение изменений в изделия без согласия компании, снимают всякую ответственность с Inglesina
 - дефект возник из-за халатности или небрежности при использовании (напр., сильные удары структурной части, воздействие агрессивных химических веществ и т.п.).
 - изделие имеет нормальный износ (напр., колёс, съёмных частей, ткани) по причине предусмотренного ежедневного длительного и непрерывного использования.
 - изделие было отправлено продавцу для ремонта без оригинального товарного чека, или на нём чётко не видна дата покупки.
 - Гарантия не распространяется на повреждения, вызванные использованием изделий и аксессуаров, других производителей или не одобренных фирмой Inglesina Baby.
 - L'Inglesina Baby S.p.A. снимает с себя всякую ответственность за вред и ущерб, нанесённый людям и предметам по причине неправильного использования изделия или его применения не по назначению.
- По истечению гарантийного срока, Компания гарантирует, в любом случае, сервисное обслуживание своих изделий в течение максимум четырёх (4) лет с даты выпуска их в продажу, по истечении которых возможность проведения ремонта будет рассматриваться для каждого отдельного случая.
- L'Inglesina Baby S.p.A. оставляет за собой право вносить изменения в любой компонент и/или обновлять его с технической или эстетической точки зрения, для того чтобы улучшить качество и характеристики своей продукции, без предварительного уведомления клиентов.

ЗАПЧАСТИ / ПОСЛЕПРОДАЖНОЕ ОБСЛУЖИВАНИЕ

- Регулярно контролируйте предохранительные устройства изделия. Это будет гарантировать их функциональность на длительный срок. Не используйте изделие в том случае, если обнаружите на нём проблемы и/или аномалии любого происхождения. Своевременно обращайтесь за помощью в авторизованные магазины или в сервисные центры клиентов Inglesina.
- Не используйте запасные части и аксессуары, если они не одобрены фирмой Inglesina Baby или поставляются другими производителями.

ЧТО ДЕЛАТЬ ПРИ НЕОБХОДИМОСТИ СЕРВИСНОГО ОБСЛУЖИВАНИЯ

- При необходимости сервисного обслуживания для изделия, связаться, не откладывая, с Продавцом продукции Inglesina, у которого изделие было куплено, сообщив “Паспортный номер” изделия, на которое подаётся заявка (“Паспортный номер” доступен, начиная с Коллекции 2010 года).
- В обязанности Продавца входит связаться с компанией Inglesina для оценки наиболее правильного способа выполнения ремонта для каждого случая, а затем предоставить последующие указания.
- Служба Технической поддержки компании Inglesina, в любом случае, находится в вашем полном распоряжении для предоставления всей необходимой информации, с заполнением письменного запроса на специальном бланке, который находится на сайте: www.inglesina.com - раздел Гарантия и Техническая поддержка.

РЕКОМЕНДАЦИИ ПО УХОДУ И ОБСЛУЖИВАНИЮ ИЗДЕЛИЯ

- Пользователь должен регулярно обслуживать изделие.
- Никогда сильно не надавливайте на механизмы или подвижные части изделия. При возникновении малейших сомнений обращайтесь к соответствующей инструкции.
- Складывайте изделие только после того, как оно полностью просохло. Если вы оставите изделие во влажном помещении, то на нём может образоваться плесень.
- Храните изделие в сухом помещении.
- Укройте изделие от атмосферных факторов, воды, дождя и снега. Постоянное или продолжительное нахождение изделия под воздействием солнечных лучей может изменить цвет его некоторых материалов.

- Если вы брали с собой коляску на пляж, то по возвращении домой необходимо очистить шасси от песка и соли, а затем тщательно просушить его.
- Протрите влажной ветошью пластмассовые и металлические детали изделия. Можно использовать нейтральное моющее средство, но ни в коем случае не растворители, аммиак или бензин.
- Если на металлические части попала вода, насухо вытрите их, чтобы предотвратить образование ржавчины.
- Поддерживайте подвижные части в чистом состоянии, а в случае необходимости смажьте их маслом.
- На колёсах не должно оставаться ни пыли ни песка.

РЕКОМЕНДАЦИИ ПО УХОДУ ЗА ТЕКСТИЛЬНЫМ МАТЕРИАЛОМ

- Рекомендуется стирать съёмную обшивку отдельно от других вещей.
- Периодически очищайте части из текстильного материала мягкой щёткой для одежды.
- При стирке текстильной обшивки соблюдайте правила, указанные на специальных этикетках.



Стирайте вручную в холодной воде.



Не применяйте отбеливателей.



Не отжимайте в centrifуге.



Не утюжьте.



Не сдавайте в химчистку.

- Перед тем как использовать или сложить изделие, подождите пока оно полностью не высохнет.

ИНСТРУКЦИИ

СПИСОК КОМПОНЕНТОВ

рис. 1

- A** Капюшон
- B** Корзина для покупок

ОТКРЫТИЕ КОЛЯСКИ

рис. 2 Взявшись за ручки, освободите оба крючка (P1), которые обеспечивают сложенное состояние прогулочной коляски. Коляска раскроется автоматически.

рис. 3 Завершите операцию, нажав на педали (P2) так, чтобы они заблокировались в горизонтальном положении.

ТОРМОЗА ЗАДНИХ КОЛЕС

рис. 4 Для приведения в действие тормоза сдвиньте рычаги (P3), имеющиеся на задних колесах.

ВНИМАНИЕ! Во время остановок всегда ставьте коляску на тормоз.

УСТРОЙСТВО, ФИКСИРУЮЩЕЕ НАПРАВЛЕНИЕ ПЕРЕДНИХ КОЛЁС

рис. 5 Ваша коляска имеет поворотные колеса (P4), которые можно заблокировать и разблокировать рычагом (P5), находящимся на передних колесах.

СНЯТИЕ ПЕРЕДНИХ КОЛЕС

рис. 6 При необходимости можно легко снять

передние колеса (P4).

Для этого освободите поворотный рычажок (P5) и открутите винт (P6), расположенный с передней стороны рычажка.

КОРЗИНА ДЛЯ ПОКУПОК

В прогулочной коляске предусмотрены емкие корзины/карманы для разных вещей (B).

рис. 7 При желании их можно снять, расстегнув все соответствующие кнопки.

РЕМНИ БЕЗОПАСНОСТИ

рис. 8 Проверьте, чтобы ремни были продеты в петли на высоте плеч или чуть выше плеч. Если положение ремней неправильное, выньте ремни из одной пары петель и проденьте их в другую пару петель, расположенных на одном уровне.

рис. 9 Убедитесь в том, что плечевой ремень правильно вставлен в концы поясного ремня.

рис. 10 Зафиксируйте концы поясного ремня в центральной застёжке.

рис. 11 Всегда используйте ремень, проходящий между ножек, вместе с поясным. Правильно регулируйте оба ремня.

ВНИМАНИЕ! Если это условие не выполняется, малыш может выпасть или соскользнуть с прогулочного блока и пораниться.

рис. 12 Удерживающие системы, отвечающие

требованиям действующих регламентов, отличные от поставляемых в комплекте с данным изделием, могут использоваться, если тщательно закреплены за боковые кольца, имеющиеся на сиденье (деталь P7).

РЕГУЛИРОВАНИЕ СПИНКИ

рис. 13 Спинка может откидываться на 3 различных положения. Приподнимите два рычажка (P8), находящиеся по бокам каждого сидения, чтобы опустить спинку. Чтобы приподнять рычажки, отведите их вверх до требуемого положения. Они сами автоматически заблокируются.

КАПЮШОН

рис. 14 Для закрепления капюшонов (B) на коляске вставьте 3 защелки (B1) в боковые трубки до их полной фиксации.

рис. 15 После установки проверьте, чтобы все имеющиеся застежки на липучке (B2) были закреплены на коляске должным образом.

Для снятия капюшонов выполните описанные выше действия в обратном порядке.

рис. 16 Чтобы сложить капюшон, достаточно сдвинуть его в нужное положение.

УХОД ЗА ОБШИВКОЙ КАПЮШОНА

рис. 17 Чехол капюшона легко снимается, что позволяет

легко ухаживать за ним. Для этого нужно отстегнуть кнопки (H6) на шарнирах капюшона (H7).

рис. 18 Отсоедините шарниры (H7) от концов передней (H8) и задней (H9) каркасных дуг и полностью снимите чехол.

рис. 19 Чтобы надеть чехол снова, нужно вставить концы каркасных дуг в соответствующие кулисы в подкладке, следя за тем, чтобы более толстая дуга (H8) была вставлена спереди, а более тонкая (H9) – сзади.

рис. 20 После этого вставьте концы дуг в соответствующие гнезда шарниров (H7) так, чтобы они полностью заблокировались.

ЗАКРЫТИЕ КОЛЯСКИ

рис. 21 Перед тем как складывать прогулочную коляску, следует сначала сложить капюшон.

рис. 22 Держась за ручки коляски, поднимите обе педали (P2).

рис. 23 Надавите вниз на вторую штангу закрытия (P9) и, удерживая ее в этом положении, отводите от себя коляску вперед до тех пор, пока четко не услышите ЩЕЛЧОК закрытия крюка (P1).

рис. 24 Всегда проверяйте, защелкнулись ли фиксаторы (P1).

OSTRZEŻENIA



PRZED UŻYCIEM UWAŻNIE PRZECZYTAĆ NINIEJSZE INSTRUKCJE I ZACHOWAĆ JE NA PRZYSZŁOŚĆ. NIE PRZESTRZEGANIE NINIEJSZYCH INSTRUKCJI MOŻE OGRANICZYĆ BEZPIECZEŃSTWO DZIECKA. JESTEŚCIE ODPOWIEDZIALNI ZA BEZPIECZEŃSTWO WASZEGO DZIECKA. UWAGA! NIGDY NIE ZOSTAWIAĆ DZIECKA BEZ OPIEKI: MOŻE TO BYĆ NIEBEZPIECZNE. ZWRÓCIĆ MAKSYMALNĄ UWAGĘ PODCZAS UŻYWANIA PRODUKTU.

- Ten produkt nadaje się dla dzieci:
 - od 6 miesięcy do 15 kg (zgodnie z normą europejską EN 1888).

UWAGA!

- NIGDY NIE ZOSTAWIAĆ DZIECKA BEZ OPIEKI.
- PRZED UŻYCIEM, UPEWNIĆ SIĘ, ŻE PRODUKT JEST CAŁKOWICIE OTWARTY ORAZ, ŻE WSZYSTKIE SYSTEMY BLOKUJĄCE I ZAMYKAJĄCE SĄ PRAWIDŁOWO ZAŁOŻONE.
- ABY UNIKNĄĆ WYPADKÓW, PODCZAS

ZAMYKANIA I OTWIERANIA PRODUKTU, DZIECI MUSZĄ BYĆ TRZYMANE Z DALEKA.

- NIE POZWALAĆ DZIECKU BAWIĆ SIĘ TYM PRODUKTEM.
- SIEDZISKO TO NIE JEST PRZEZNACZONE DLA DZIECI W WIEKU PONIŻEJ 6 MIESIĘCY.
- ZAPIĄĆ ZAWSZE DZIECKO PASAMI BEZPIECZEŃSTWA.
- TA SPACERÓWKA/WÓZEK NIE JEST PRZEZNACZONA DO UŻYCIA PODCZAS BIEGANIA LUB JEŹDŻENIA NA ROLKACH.

BEZPIECZEŃSTWO

- Przed zamontowaniem sprawdzić, czy produkt i wszystkie jego komponenty nie przedstawiają uszkodzeń spowodowanych transportem; w takim przypadku produkt nie może być użyty i należy go trzymać z dala od dzieci.
- Dla bezpieczeństwa Waszego dziecka, przed zastosowaniem produktu, zdjąć i usunąć wszystkie plastikowe worki i elementy wchodzące w skład opakowania i zawsze trzymać je poza zasięgiem niemowląt i dzieci.
- Produkt może być zastosowany wyłącznie dla takiej liczby dzieci, dla jakiej został zaprojektowany.
- Używać wyłącznie do przewożenia jednego dziecka na jednym siedzisku.
- Nie używać produktu, jeżeli wszystkie jego komponenty nie są prawidłowo przymocowane i wyregulowane.
- Nigdy nie umieszczać produktu w pobliżu schodów lub stopni.

- Unikać wkładania palców w mechanizmy.
- Nie zostawiać spacerówki z dzieckiem w środku na pochylonej powierzchni nawet, jeśli uaktywniono hamulec. Skuteczność hamulców jest ograniczona przy wysokich nachyleniach.
- Wszelkie obciążenie umieszczone na produkcie zagraża jego stabilności. Maksymalne obciążenie kosza wynosi 3 kg (6,6 lbs).
- Kategorycznie zabrania się zwiększania zalecanego maksymalnego obciążenia.
- Jakiegokolwiek obciążenie przyłożone do uchwytu i/lub oparcia i/lub bocznej części produktu, może zagrażać jego stabilności.
- Nie wchodzić lub schodzić po schodach lub po schodach ruchomych z dzieckiem w spacerówce.
- Regularnie sprawdzać produkt i jego komponenty w celu odnalezienia ewentualnych śladów uszkodzenia i/lub zużycia, rozprucia i rozerwania.
- Należy być świadomym zagrożeń wynikających z obecności swobodnych płomieni lub innych źródeł ciepła takich, jak grzejniki, kominki, piece elektryczne i gazowe, itp.; nie zostawiać produktu w pobliżu takich źródeł ciepła.
- Upewnić się, że wszystkie możliwe źródła zagrożenia (na przykład: kable, sznury elektryczne, itp.) są trzymane poza zasięgiem dziecka.
- Nie zostawiać produktu z dzieckiem w miejscu, gdzie mogłoby ono użyć sznura, franki lub innych przedmiotów do wspinania się lub nawet uduszenia i powieszenia.

PASY BEZPIECZEŃSTWA

- Zapiąć zawsze dziecko pasami bezpieczeństwa i nigdy nie zostawiać go bez opieki.
- Zawsze używać pasa krocznego w połączeniu z pasem brzuszny.
- Aby uniknąć poważnych obrażeń spowodowanych upadkiem i/lub wyślizgnięciem się należy zawsze używać poprawnie zapiętych i wyregulowanych pasów bezpieczeństwa.
- Prawidłowe korzystanie z systemu ochronnego nie zwalnia z obowiązku właściwej opieki osoby dorosłej nad dzieckiem.

ZALECENIA UŻYTKOWANIA

- Nie pozwalać innym dzieciom lub zwierzętom bawić się bez nadzoru w pobliżu wózka lub wspinąć się po nim.
- Podczas wkładania lub wyjmowania dziecka z siedziska, postojów oraz montażu/demontażu akcesoriów zawsze należy uaktywnić hamulec.
- Czynności montażu, demontażu i regulacji muszą być wykonywane wyłącznie przez osoby dorosłe. Upewnić się, czy osoby używające produkt (opiekunki, dziadkowie itp.) znają jego poprawne działanie.
- Przy wykonywaniu czynności regulacyjnych upewnić się, czy części ruchome nie stykają się z dzieckiem (na przykład: oparcie, budka itp.); zawsze upewnić się, czy przy wykonywaniu tych czynności hamulec jest poprawnie włączony.
- Nie otwierać, zamykać oraz nie demontować produktu z dzieckiem w środku.
- Zwrócić szczególną uwagę podczas wykonywania takich czynności, gdy dziecko jest w pobliżu.
- Podczas tych czynności można spowodować przytraśnięcie i obrażenia palców.
- Nie zostawiać dziecka w spacerówce, gdy podróżuje się innymi środkami transportowymi.
- Nieużywany produkt musi być umieszczony daleko od dzieci. Nie może być używany jako zabawka!
- W przypadku długiego wystawienia na słońce, przed użyciem produktu poczekać aż się ochłodzi.

WARUNKI GWARANCJI

- Niniejsze warunki gwarancji są zgodne z Dyrektywą Europejską 99/44/CE z dnia 25 maja 1999 i kolejnymi zmianami i odnoszą się do krajów Wspólnoty Europejskiej. Inne warunki gwarancji dla danych Państw zostały wyraźnie wskazane na stronie internetowej: www.inglesina.com w części Gwarancja i Serwis.
- Inglesina Baby S.p.A. gwarantuje, że niniejszy artykuł został zaprojektowany i wykonany zgodnie z ogólnymi normami/przepisami produktu, jakości i bezpieczeństwa obowiązującymi obecnie we Wspólnocie Europejskiej oraz Krajach komercjalizacji.
- Inglesina Baby S.p.A. gwarantuje, że w trakcie i po zakończeniu procesu produkcyjnego dany produkt został poddany wielu kontrolom jakości. Inglesina Baby S.p.A. gwarantuje, że w chwili zakupu u Autoryzowanego Sprzedawcy dany artykuł nie przedstawiał wad montażowych lub produkcyjnych.
- Gdyby dany produkt przedstawiał wady materiałowe i/lub produkcyjne zauważone w chwili zakupu lub podczas normalnego użytkowania, zgodnie z niniejszą instrukcją, spółka Inglesina Baby S.p.A. uznaje ważność warunków gwarancji na okres 24 miesięcy od daty zakupu.
- Okres gwarancji wynosi 24 kolejne miesiące i gwarancja jest ważna dla pierwszego właściciela niniejszego artykułu.
- Za gwarancję uważa się bezpłatną wymianę lub naprawę wadliwych części będących skutkiem wad produkcyjnych.
- Należy starannie przechować oryginalny paragon zakupu produktu; należy sprawdzić, czy data zakupu jest czytelna.
- Niniejsze warunki gwarancji tracą ważność, gdy:
 - produktu używa się w celach różniących się od wyraźnie wskazanych w niniejszej instrukcji,
 - produktu używa się niezgodnie z niniejszymi instrukcjami,
 - produkt poddano naprawom w nieautoryzowanych i niezrzeszonych punktach serwisowych,
 - produkt poddano nieupoważnionym wyraźnie przez producenta zmianom i/lub naruszeniu jego integralność zarówno konstrukcyjną jak i włókienniczą; ewentualne zmiany w produktach zwalniają spółkę Inglesina Baby S.p.A. z wszelkiej odpowiedzialności,
 - wada spowodowana jest zaniedbaniem lub niedopatrzaniem w użytkowaniu (np. gwałtowne zderzenia części konstrukcyjnej, narażenie na agresywne substancje chemiczne itd.),
 - produkt nosi ślady normalnego zużycia (np. kółka, części ruchome, materiał) spowodowane przewidzianym codziennym przedłużonym i ciągłym zastosowaniem,
 - produkt został wysłany sprzedawcy do serwisowania bez oryginalnego paragonu zakupu lub, gdy data zakupu na paragonie jest niewyraźna.
- Ewentualne szkody spowodowane użytkowaniem akcesoriów niedostarczonych i/lub niezatwierdzonych przez spółkę Inglesina Baby nie są objęte naszą gwarancją.
- Inglesina Baby S.p.A. zrzeka się wszelkiej odpowiedzialności za uszkodzenia mienia lub obrażenia osób wynikające z niewłaściwego i/lub nieprawidłowego użycia wyrobu.
- Po upływie okresu gwarancyjnego, spółka gwarantuje serwisowanie własnych produktów w ciągu maksymalnie czterech (4) lat od daty wprowadzenia ich na rynek, po upływie których oceniona zostanie możliwość interwencji przypadek po przypadku.
- Inglesina Baby S.p.A. celem ulepszenia swych produktów, zastrzega sobie prawo nowocześnień i/lub modyfikacji każdego elementu technicznego bądź estetyki, bez uprzedniego powiadomienia.

CZĘŚCI ZAMIENNE / SERWIS POSPRZEDAŹNY

- Aby zapewnić doskonałe i długotrwałe funkcjonowanie produktu należy regularnie sprawdzać jego systemy

bezpieczeństwa. W przypadku pojawienia się jakiegokolwiek problemu i/lub anomalii, zabrania się jego stosowania. Należy się natychmiast skontaktować z Autoryzowanym Sprzedawcą lub Serwisem Klientów Inglesina.

• Nie używać części wymiennych lub akcesoriów niedostarczonych i/lub niezatwierdzonych przez Inglesina Baby.

CO ZROBIĆ, GDY KONIECZNE JEST SERWISOWANIE

• W razie konieczności serwisowania produktu należy natychmiast skontaktować się ze Sprzedawcą produktów Inglesina, u którego dokonano zakupu upewniając się, że posiada się "Serial Number" (numer seryjny) produktu będącego przedmiotem zgłoszenia ("Serial Number" dostępny jest od Kolekcji 2010).

• Zadaniem Sprzedawcy jest skontaktowanie się ze spółką Inglesina, aby ocenić jak najodpowiedniejszy sposób interweniowania przypadek po przypadku i udzielić dalszych wskazówek.

• Serwis Obsługi spółki Inglesina udziela również wszystkich koniecznych informacji po przedłożeniu pisemnego zgłoszenia wypełnianego na odpowiednim formularzu znajdującym się na stronie internetowej: www.inglesina.com w części Gwarancja i Serwis.

ZALECANIA DO CZYSZCZENIA I KONSERWACJI PRODUKTU

• Produkt ten wymaga regularnej konserwacji ze strony użytkownika.

• Nigdy nie forsować mechanizmów lub ruchomych części; w razie wątpliwości najpierw sprawdzić instrukcje.

• Nie odkładać produktu, jeżeli jest jeszcze mokry i nie zostawiać go w wilgotnych pomieszczeniach, ponieważ mogłaby powstać pleśń.

• Przechowywać produkt w suchym miejscu.

• Chronić produkt przed czynnikami atmosferycznymi, wodą, deszczem lub śniegiem; ponadto długotrwałe wystawienie na słońce może spowodować zmianę koloru wielu materiałów.

• Po ewentualnym użyciu na plaży, dokładnie wyczyścić i wysuszyć produkt, aby usunąć piasek i sól.

• Wyczyścić plastikowe i metalowe części wilgotną ściereczką lub lekkim detergentem; nie używać rozpuszczalników, amoniaku lub benzyny.

• Po ewentualnym kontakcie z wodą dokładnie wysuszyć metalowe części, w celu uniknięcia powstania rdzy.

• Wszystkie ruchome części muszą być utrzymywane w czystości i, jeżeli konieczne nasmarować je lekkim olejem.

• Wyczyścić koła z pyłu i/lub piasku.

ZALECENIA DOTYCZĄCE CZYSZCZENIA POKRYCIA Z TKANINY

• Zalecamy prać pokrycie oddzielnie od innych artykułów.

• Okresowo odświeżać części z tkaniny miękką szczotką do ubrań.

• Przestrzegać wskazówek dotyczących prania pokrycia z tkaniny przedstawionych na odpowiednich etykietkach.



Prać ręcznie w zimnej wodzie.



Nie wybielać.



Nie suszyć mechanicznie.



Nie prasować.



Nie prać na sucho.

• Przed użyciem lub przed odstawieniem dokładnie wysuszyć pokrycie z tkaniny.

INSTRUKCJE

SPIS KOMPONENTÓW

rys. 1

A Budka

B Kosz na drobiazgi

OTWIERANIE SPACERÓWKI

rys. 2 Chwytając za uchwyty, zwolnić oba zaczepy (P1), które mocują zamknięcie wózka spacerowego. Wózek otworzy się automatycznie.

rys. 3 Czynność należy ukończyć, naciskając na pedały (P2) aż do pozycji zablokowania poziomego.

HAMULEC TYLNYCH KÓŁ

rys. 4 Aby włączyć hamulec, należy pchnąć w dół dźwignię (P3) znajdujące się na kołach tylnych.

UWAGA! Podczas postoju zawsze uaktywnić hamulec.

HAMULEC PRZEDNICH KÓŁ

rys. 5 Wasz wózek posiada kółka obrotowe (P4), które można zablokować lub odblokować, działając na dźwignienkę (P5), umieszczoną na przednich kółkach.

ZDEJMOWANIE ZESPOŁU KÓŁ PRZEDNICH

rys. 6 W przypadku konieczności, zespół kół przednich (P4) może być z łatwością zdjęty.

Aby go zdjąć, wypuścić dźwignienkę piruetową (P5) i

odkręcić śrubę (P6) umieszczoną w jego dolnej części.

KOSZ NA DROBIAZGI

Wózek spacerowy wyposażony jest w pojemne schowki na różne przedmioty (B).

rys. 7 W razie potrzeby można je w łatwy sposób wyjąć, odcepiając wszystkie zaczepy automatyczne.

PASY BEZPIECZEŃSTWA

rys. 8 Sprawdzić, czy pasy są włożone w dziurki na wysokości ramion lub zaraz nad nimi. Jeżeli pozycja nie jest poprawna, wyciągnąć pasy z pierwszej pary dziurek i włożyć je w drugą, używać zawsze dziurek na tej samej wysokości.

rys. 9 Sprawdzić, czy pas plecowy jest poprawnie włożony w końcówki pasa brzuszno.

rys. 10 Włożyć końcówki brzuszno pasa bezpieczeństwa do centralnej klamry.

rys. 11 Używać zawsze pasa kroczonego w kombinacji z pasem brzuszno regulując je w poprawny sposób.

UWAGA! Nieprzestrzeganie tego ostrzeżenia może spowodować upadek lub wyslizgnięcie się dziecka i ryzyko zranienia.

rys. 12 Uprzeździe dziecko zgodne z obowiązującymi przepisami, różniące się od tych, dostarczonych z niniejszym produktem, mogą być używane zwracając uwagę ich prawidłowe przymocowanie do kółek bocznych

znajdujących się na siedzisku (szczegół **P7**).

REGULACJA OPARCIA

rys. 13 Oparcia mogą być wyregulowane w 3 różne pozycje jedna niezależna od drugiej. Aby opuścić oparcie podnieść dwie dźwigenki (**P8**), które znajdują się po bokach każdego siedzenia. Aby podnieść je popychać je ku górze do żądanej pozycji; zablokują się automatycznie.

BUDKA

rys. 14 Aby do wózka przymocować daszek (**B**), należy nałożyć 3 suwaki (**B1**) na rurki boczne aż do całkowitego zablokowania.

rys. 15 Po nałożeniu ich należy połączyć wszystkie mocowania na rzepy (**B2**).

Aby je wyjąć, należy wykonać powyższe czynności w kolejności odwrotnej.

rys. 16 Aby złożyć daszek, wystarczy pchnąć go w żądanym położeniu.

KONSERWACJA POKRYCIA BUDKI

rys. 17 Tapicerkę daszka można w łatwy sposób zdjąć, aby

ją wyprać. Odczepić guzki (**H6**) znajdujące się na przegubach daszka (**H7**).

rys. 18 Odczepić przeguby (**H7**) od tasiemek przednich (**H8**) i tylnych (**H9**) i wysunąć całkowicie tapicerkę.

rys. 19 Aby zamontować poszycie na miejsce, należy włożyć tasiemki do specjalnych prowadnic na podszewce wewnętrznej, zwracając uwagę, aby grubsza tasiemka (**H8**) była zamontowana z przodu, a cieńsza (**H9**) z tyłu.

rys. 20 Następnie włożyć tasiemki do specjalnych gniazd na przegubach (**H7**), aż do całkowitego zablokowania.

ZAMYKANIE SPACERÓWKI

rys. 21 Przed złożeniem wózka należy złożyć daszek.

rys. 22 Chwytnąjąc za uchwyty wózka, podnieść oba pedały (**P2**).

rys. 23 Popchnąć do dołu drugi drążek zamykający (**P9**) i, trzymając go naciśnięty nogą, popychać spacerówkę do przodu aż do usłyszenia wyraźnego KLIK zamknięcia zaczepu (**P1**).

rys. 24 Upewnić się zawsze, czy nastąpiło zaczepienie zaczepu zamknięcia (**P1**).

AVERTIZĂRI



CITIȚI CU ATENȚIE
INSTRUCȚIUNILE ÎNAINTE DE
UTILIZAREA PRODUSULUI
ȘI PĂSTRAȚI-LE PENTRU A
LE CONSULTA ÎN VIITOR.

SIGURANȚA COPILULUI DUMNEAVOASTRĂ
POATE FI ÎN PERICOL DACĂ NU RESPECTAȚI
CU ATENȚIE ACESTE INSTRUCȚIUNI.

SIGURANȚA COPILULUI ESTE
RESPONSABILITATEA DUMNEAVOASTRĂ.

ATENȚIE! NU LĂSAȚI NICIODATĂ COPILUL
NESUPRAVEGHEAT: AR PUTEA FI
PERICULOS. FIȚI EXTREM DE ATENȚI CÂND
UTILIZAȚI PRODUSUL.

- Acest produs este adecvat pentru copii:
 - de la vârsta de 6 luni cu greutatea până la 15 kg (conform normei Europene EN 1888).

ATENȚIE!

- NU LĂSAȚI NICIODATĂ COPILUL NESUPRAVEGHEAT.
- ÎNAINTE DE UTILIZARE, ASIGURAȚI-VĂ CĂ PRODUSUL ESTE COMPLET DESCHIS ȘI CĂ TOATE DISPOZITIVELE DE BLOCARE ȘI DE SIGURANȚĂ SUNT CORECT FIXATE.
- PENTRU A PREVENI ACCIDENTELE, ȚINEȚI COPILUL DEPARTE ÎN TIMPUL OPERAȚIUNILOR DE DESCHIDERE ȘI ÎNCHIDERE A PRODUSULUI.

• NU ÎI PERMITEȚI COPILULUI SĂ SE JOACE CU ACEST PRODUS.

• POZIȚIA ȘEZÂND NU ESTE RECOMANDATĂ COPILOR CU VÂRSTA PÂNĂ LA ȘASE LUNI.

• FIXAȚI COPILUL BINE CU CENTURILE DE SIGURANȚĂ.

• ACEST CĂRUCIOR/LANDOU NU POATE FI UTILIZAT PENTRU A ALERGA SAU PATINA.

SIGURANȚĂ

- Verificați înainte de asamblare ca produsul și toate componentele sale să nu prezinte daune datorate transportului; în acest caz produsul nu trebuie utilizat și va trebui păstrat departe de copii.
- Pentru siguranța copilului dumneavoastră, înainte de a utiliza produsul, înlăturați și eliminați toate pungile din plastic și elementele ce fac parte din ambalaj și nu le lăsați la îndemâna nou-născuților și copiilor.
- Produsul trebuie utilizat numai pentru numărul de copii pentru care a fost proiectat.
- Utilizați produsul numai pentru transportul unui singur copil pentru fiecare loc.
- Nu utilizați produsul dacă nu ați fixat și reglat corect toate componentele.
- Nu amplasați niciodată produsul în apropierea scărilor sau treptelor.
- Nu introduceți degetele în mecanisme.
- Nu lăsați căruciorul pe o suprafață înclinată când copilul se află în cărucior, chiar dacă frâna este acționată. Eficiența sistemului de frânare este limitată în cazul suprafețelor cu înclinare semnificativă.
- Orice sarcină aplicată produsului, poate duce la dezechilibrarea acestuia. Greutatea maximă admisă a coșulețului pentru obiecte este de 3 kg (6,6 lbs).

Este absolut interzisă depășirea greutății maxime recomandate.

- Orice sarcină aplicată mânerului și/sau spătarului și/sau în partea laterală a produsului, poate compromite stabilitatea produsului.
- Nu urcați sau coborâți scări sau nu folosiți scările mobile cu copilul în cărucior.
- Controlați regulat produsul și componentele acestuia pentru a descoperi eventualele semne de deteriorare și/sau uzură, descusături și tăieturi.
- Trebuie să fiți conștienți de pericolele reprezentate de flăcările libere sau alte surse de căldură cum ar fi radiatoarele, șemineurile, sobele electrice și cu gaz, etc.: nu lăsați produsul în apropierea acestor surse de căldură.
- Asigurați-vă că toate sursele posibile de pericol (de exemplu: cabluri, fire electrice, etc.) sunt păstrate departe de copil.
- Nu lăsați produsul cu copilul în el unde există sfori, perdele sau alte lucruri pe care copilul ar putea să se cațere sau care i-ar putea cauza sufocarea sau strangularea.

CENTURI DE SIGURANȚĂ

- Fixați copilul bine cu centurile de siguranță și nu-l lăsați niciodată nesupravegheat.
- Utilizați întotdeauna centura inghinală împreună cu cea abdominală.
- Pentru a preveni rănirea gravă ca urmare a căderilor și/sau alunecărilor, utilizați întotdeauna centurile de siguranță corect prinse și reglate.
- Utilizarea corectă a sistemului de reținere nu înlocuiește necesitatea supravegherii de către un adult.

SFATURI PENTRU UTILIZARE

- Nu permiteți altor copii sau animale să se joace nesupravegheați în apropierea produsului sau să se cațere pe acesta.
- În timpul așezării și scoaterii copilului din cărucior, în timpul staționării și montării/demontării accesoriilor asigurați-vă că frâna este mereu activată.
- Operațiunile de montare, demontare și reglare trebuie să fie efectuate numai de către persoane adulte. Asigurați-vă că persoanele care utilizează produsul (dacă, bunici, etc.) cunosc funcționarea corectă a acestuia.
- În cazul operațiunilor de reglare asigurați-vă că componentele mobile ale produsului nu intră în contact cu copilul (exemplu: spătar, capotă, etc.); asigurați-vă că în timpul acestor operațiuni frâna este activată corect.
- Nu efectuați operațiuni de deschidere, închidere sau demontare a produsului când copilul se află în acesta.
- Fiți foarte atenți când efectuați aceste operațiuni și copilul se află în apropiere.
- În timpul acestor operațiuni, este posibil să vă prindeți sau să vă răniți degetele.
- Nu lăsați copilul în cărucior când călătoriți cu alte mijloace de transport.
- Când nu îl folosiți, produsul trebuie pus la loc, departe de copii. Produsul nu trebuie utilizat ca o jucărie!
- În caz de expunere prelungită la soare, așteptați ca produsul să se răcească înainte de a-l utiliza.

CONDIȚII DE GARANȚIE

- Condiții de garanție de mai jos sunt conforme Directivei Europene 99/44/CE din 25 mai 1999 cu modificările ulterioare și sunt valabile în țările Comunității Europene. Alte condiții de garanție pentru anumite țări sunt prezentate în mod detaliat pe site-ul web: www.inglesina.com în secțiunea Garanție și Asistență.
- Inglesina Baby S.p.A. garantează că acest articol a fost proiectat și fabricat în deplin respect față de normele/

regulamentele privind produsele, calitatea și siguranța acestora în vigoare în cadrul Comunității Europene și în Țările în care aceste produse sunt comercializate.

- Inglesina Baby S.p.A. garantează că în timpul și la încheierea procesului de producție, produsul a fost supus mai multor controale de calitate. Inglesina Baby S.p.A. garantează ca acest articol, în momentul achiziționării de la Distribuitorul Autorizat nu prezenta defecte de montaj și fabricație.
- În cazul în care produsul prezintă defecte ale materialelor și/sau defecte de fabricație observate în momentul achiziționării sau în timpul utilizării normale, conform acestor instrucțiuni ale produsului, Inglesina Baby S.p.A. recunoaște valabilitatea garanției pe o perioadă de 24 de luni de la data cumpărării.
- Durata garanției este de 24 de luni consecutive și este valabilă pentru primul proprietar al acestui articol.
- Prin garanție se înțelege înlocuirea sau repararea gratuită a părților defecte la origine datorită defectelor de fabricație.
- Păstrați cu grijă bonul fiscal original eliberat în momentul achiziționării produsului; verificați ca pe acesta să apară în mod clar și lizibil data cumpărării.
- Garanția nu este asigurată în cazul în care:
 - produsul este utilizat pentru alte scopuri Care nu sunt indicate în mod expres în instrucțiunile de față.
 - produsul este utilizat în mod neconform instrucțiunilor de față.
 - produsul a fost reparat în centre de asistență neautorizate sau nerecunoscute de către producător.
 - produsul a fost modificat și/sau manipulat, atât în ceea ce privește partea structurii, cât și cea textilă, fără autorizația expresă a producătorului. Eventuale modificări aduse produsului scutesc Inglesina Baby S.p.A. de orice responsabilitate.
 - defectul se datorează neglijenței sau neatenției în timpul utilizării (ex. lovirea violentă a părților structurii, expunerea la substanțe chimice agresive, etc.).
 - produsul prezintă urme de uzură normală (ex. roți, părți mobile, textile) datorate utilizării normale zilnice în mod prelungit.
 - produsul este trimis distribuitorului în vederea asistenței, neînsoțit de bonul fiscal original de cumpărare sau data imprimată pe acesta nu este clar lizibilă.
- Daunele datorate utilizării accesoriilor nelivrate și/sau neaprobate de Inglesina Baby, nu sunt acoperite de garanție.
- Inglesina Baby S.p.A. nu își asumă nicio responsabilitate pentru daune cauzate lucrurilor sau persoanelor ce derivă din utilizarea neadecvată și/sau incorectă a produsului.
- După expirarea perioadei de garanție, Societatea noastră garantează asistența propriilor produse pe o perioadă de maxim patru (4) ani de la data punerii pe piață a acestora; după această dată va fi evaluată posibilitatea de asistență pentru fiecare caz în parte.
- Inglesina Baby S.p.A. pentru a-și îmbunătăți produsele își rezervă dreptul de actualizare și/sau modificare a oricărui detaliu tehnic sau estetic fără vreo informare anterioară.

PIESE DE SCHIMB / ASISTENȚĂ POST-VÂNZARE

- Verificați cu regularitate dispozitivele de siguranță pentru a vă asigura de funcționarea corectă a acestora în timp. În cazul în care se prezintă probleme și/sau defecte de orice fel, utilizarea produsului este interzisă. Contactați imediat Vânzătorul Autorizat sau Serviciul de Asistență Clienți Inglesina.
- Nu utilizați piese de schimb sau accesorii care nu sunt furnizate și/sau aprobate de Inglesina Baby.

CE TREBUIE SĂ FACEȚI DACĂ AVEȚI NEVOIE DE ASISTENȚĂ

- În cazul în care aveți nevoie de asistență privind produsul, contactați imediat Distribuitorul Inglesina de la care l-ați achiziționat; asigurați-vă că aveți la îndemână "Serial

Number" (Numărul de serie) corespunzător produsului pentru care aveți nevoie de asistență ("Serial Number" este disponibil începând cu Colecția 2010).

- Distribuitorul are datoria de a contacta Inglesina cu scopul de a evalua modul cel mai potrivit de intervenție în funcție de fiecare caz în parte și de a vă oferi indicațiile de care aveți nevoie.
- Serviciul de Asistență Inglesina vă stă la dispoziție cu toate informațiile necesare prin intermediul cererii scrise care poate fi completată pe site-ul web: www.inglesina.com - secțiunea Garanție și Asistență.

SFATURI PENTRU CURĂȚAREA ȘI ÎNTREȚINEREA PRODUSULUI

- Acest produs necesită o întreținere regulată din partea utilizatorului.
- Nu forțați niciodată mecanismele sau componentele mobile; în caz de dubii, verificați mai întâi instrucțiunile.
- Nu puneți la păstrare produsul dacă este încă ud și nu-l lăsați în locuri umede deoarece s-ar putea forma mucegai.
- Păstrați produsul într-un loc uscat.
- Protejați produsul de agenții atmosferici, apă, ploaie sau zăpadă; de asemenea expunerea continuă și prelungită la soare ar putea cauza schimbări de culoare a textilelor.
- După o eventuală utilizare pe plajă, curățați și uscați atent produsul pentru a înlătura nisipul și sarea.
- Curățați componentele din plastic și din metal cu o cârpă umedă sau cu un detergent delicat; nu utilizați solvenți,

amoniac sau benzină.

- Uscați atent componentele din metal după un eventual contact cu apa, pentru a preveni formarea ruginii.
- Păstrați curate toate componentele în mișcare și dacă trebuie lubrificați-le cu un ulei delicat.
- Păstrați roțile fără praf și/sau nisip.

SFATURI PENTRU CURĂȚAREA CĂPTUȘELII TEXTILE

- Vă sfătuim să spălați căptușeala separat de alte articole.
- Împrospătați periodic părțile din material textil cu o perie moale pentru haine.
- Respectați regulile de spălare a căptușelii textile prezentate pe etichetele aferente.



Spălați cu mâna în apă rece.



Nu înălbiți.



Nu uscați mecanic.



Nu călcați.



Nu folosiți spălarea uscată.

- Uscați perfect căptușeala din material textil, înainte de a o utiliza sau de a o pune la loc.

INSTRUCȚIUNI

LISTĂ COMPONENTE

fig. 1

- A Capota
- B Coșuleț pentru obiecte

DESCHIDEREA CĂRUCIORULUI

fig. 2 Prinzând mânerul, eliberați ambele cârlige (P1) care asigură închiderea căruciorului. Căruciorul se va deschide automat.

fig. 3 Finalizați operațiunea apăsând pe pedale (P2), până la poziția de blocare orizontală.

FRÂNĂ ROȚI DIN SPATE

fig. 4 Pentru a acționa frâna, împinge manetele (P3) în jos, amplasată pe roțile posterioare.

ATENȚIE! Acționați întotdeauna frâna în timpul staționării.

BLOCARE/DEBLOCARE ROȚI DIN FAȚĂ

fig. 5 Căruciorul este dotat cu roți pivotante (P4) care se pot bloca sau debloca acționând pur și simplu maneta (P5) amplasată pe roțile anterioare.

ÎNLĂTURAREA GRUPULUI DE ROȚI ANTERIOARE

fig. 6 La nevoie, grupul de roți anterioare (P4) poate fi înlăturat cu ușurință.

Pentru a-l înlătura, eliberați maneta pivotantă (P5) și deșurubați șurubul (P6) amplasat pe partea inferioară a acestuia.

COȘULEȚ PENTRU OBIECTE

Căruciorul are două coșulețe pentru obiecte încăpător (B).

fig. 7 La nevoie, acestea pot fi înlăturat cu ușurință desfăcând toate capacele prezente.

CENTURI DE SIGURANȚĂ

fig. 8 Verificați ca centurile să fie introduse în fante la înălțimea spatelui sau imediat deasupra. Dacă poziția nu este corectă, scoateți centurile din prima pereche de fante și reintroduceți-le în a doua; utilizați întotdeauna fantele la aceeași înălțime.

fig. 9 Asigurați-vă că centura dorsală este introdusă corect în capetele centurii abdominale.

fig. 10 Prindeți extremitățile centurii abdominale în catarama centrală.

fig. 11 Utilizați întotdeauna centura de despărțire a picioarelor împreună cu cea abdominală reglându-le în mod corect.

ATENȚIE! Nerespectarea acestei măsuri de siguranță poate cauza căderea sau alunecarea copilului cu riscul de a se răni.

fig. 12 Sisteme de blocare conforme regulamentelor în vigoare, diferite de cele furnizate împreună cu produsul, pot fi folosite fiind atenți să le ancorați de inelele laterale aflate pe șezut (detaliul P7).

REGLAREA SPĂTARULUI

fig. 13 Spătarele pot fi reglate în 3 poziții diferite fără a depinde unul de celălalt. Pentru a le coborî ridicăți cele două manete (P8) ce se află pe părțile laterale ale fiecărui scaun. Pentru a le ridica împingeți în sus până în poziția dorită; se vor bloca automat.

CAPOTA

fig. 14 Pentru a fixa capotele (B) la cărucior, introduceți cele două culisouri (B1) pe tuburile laterale până la prinderea completă.

fig. 15 Odată ce le-ați poziționat, fixați toate sistemele de închidere velcro disponibile (B2).

Pentru a le înlătura, efectuați operațiunile de mai sus în sens invers.

fig. 16 Pentru a îndoi capotele este suficient să o împingeți în poziția dorită.

ÎNȚREȚINEREA CĂPTUȘELII CAPOTEI

fig. 17 Căptușeala capotei poate fi scoasă cu ușurință pentru a putea fi întreținută corect. Desprindeți capsele (H6) aflate pe articulațiile capotei (H7).

fig. 18 Scoateți articulațiile (H7) din benzile anterioare (H8) și posterioare (H9) și scoateți complet căptușeala.

fig. 19 Pentru a monta din nou căptușeala, treceți benzile prin ghidajele corespunzătoare de pe husa interioară, având grijă ca banda cea mai groasă (H8) să fie montată în față și cea mai subțire (H9) în spate.

fig. 20 Apoi introduceți benzile în locașurile aferente, situate pe articulații (H7), până când le fixați complet.

ÎNCHIDEREA CĂRUCIORULUI

fig. 21 Înainte de a închide căruciorul, îndoiți capotele.

fig. 22 Prinzând mânerul căruciorului, ridicați ambele pedale (P2).

fig. 23 Împingeți în jos a doua bară de închidere (P9) și menținând-o apăsată cu piciorul, împingeți căruciorul înaintea până când auziți CLICK-ul de închidere al cârligului (P1).

fig. 24 Asigurați-vă întotdeauna că s-a prins corect cârlige de închidere (P1).

ADVERTÊNCIA



LEIA COM ATENÇÃO AS INSTRUÇÕES ANTES DA UTILIZAÇÃO E GUARDE-AS PARA REFERÊNCIA FUTURA.

A SEGURANÇA DO SEU FILHO PODE SER COMPROMETIDA SE AS PRESENTES INSTRUÇÕES NÃO FOREM SEGUIDAS COM CUIDADO.

A SEGURANÇA DA CRIANÇA É DA SUA RESPONSABILIDADE.

ATENÇÃO! NUNCA DEIXE A CRIANÇA SEM VIGILÂNCIA: PODE SER PERIGOSO. PRESTE A MÁXIMA ATENÇÃO QUANDO UTILIZAR O PRODUTO.

- Este produto destina-se a crianças:
 - a partir de 6 meses com até 15 kg (segundo a norma Europeia EN 1888).

ATENÇÃO!

- NUNCA DEIXE A CRIANÇA SEM VIGILÂNCIA.
- ANTES DA UTILIZAÇÃO, VERIFIQUE SE O PRODUTO ESTÁ COMPLETAMENTE ABERTO E OS DISPOSITIVOS DE BLOQUEIO E SEGURANÇA ESTÃO CORRECTAMENTE ENGATADOS.
- PARA EVITAR ACIDENTES, MANTER AFASTADO O BEBÉ DURANTE AS OPERAÇÕES DE ABERTURA E FECHAMENTO DO PRODUTO.
- NÃO DEIXE A CRIANÇA BRINCAR COM ESTE PRODUTO.
- ESTA POSIÇÃO NÃO É APROPRIADA PARA BEBÊS COM IDADE INFERIOR A 6 MESES.
- IMOBILIZE SEMPRE A CRIANÇA COM O CINTO DE SEGURANÇA.

• ESTE CARRINHO DE PASSEIO/CARRINHO DE BEBÉ NÃO É PRÓPRIO PARA CORRER OU PATINAR.

SEGURANÇA

- Verifique antes da montagem, se o produto e todos os componentes não apresentam danos devidos ao transporte; em caso afirmativo, o produto não deve ser utilizado e deve ser mantido longe do alcance das crianças.
- Para a segurança do seu filho, antes de utilizar o produto, remova e elimine todos os sacos de plástico e os elementos que fazem parte da embalagem e mantenha-os longe do alcance dos bebês e das crianças.
- O produto deve ser utilizado exclusivamente pelo número de crianças para o qual foi concebido.
- Utilize-o de qualquer forma para o transporte de uma única criança por assento.
- Não utilize o produto se todos os seus componentes não estiverem correctamente fixados e regulados.
- Nunca coloque o produto na proximidade de escadas ou degraus.
- Evite inserir os dedos nos mecanismos.
- Não deixe o carrinho de passeio de bebé num plano inclinado com a criança a bordo, mesmo que o travão esteja engatado. A eficiência dos travões é limitada em planos inclinados íngremes.
- Qualquer carga aplicada ao produto compromete a estabilidade do mesmo. A carga máxima do cesto porta-objectos é de 3 kg (6,6 lbs).
- É absolutamente proibido exceder a carga máxima recomendada.
- Qualquer carga aplicada ao cabo e, parte posterior ou lateral do produto pode comprometer a estabilidade do produto.
- Não suba nem desça escadas ou escadas móveis com a criança no carrinho de passeio.
- Inspeccione com regularidade o produto e os seus componentes para detectar eventuais sinais de deterioração e/ou desgaste, partes descoladas e rasgadas.
- Esteja consciente dos perigos derivados da presença de chamas livres ou outras fontes de calor, como radiadores, lareiras, aquecedores eléctricos ou a gás, etc. Não deixe o produto na proximidade destas fontes de calor.
- Verifique se todas as possíveis fontes de perigo (por exemplo: cabos, fios eléctricos, etc.) estão fora do alcance da criança.
- Não deixe o produto com a criança a bordo junto de cordas, cortinados ou outros meios, pelos quais a criança

pode trepar, ou mesmo estes servirem como causa de sufocamento ou estrangulamento.

CINTOS DE SEGURANÇA

- Imobilize sempre a criança com o cinto de segurança e nunca a deixe sem vigilância.
- Utilize sempre o cinto inguinal em combinação com o ventral.
- Para evitar danos graves decorrentes de quedas e/ou escorregamento, utilize sempre o cinto de segurança correctamente fixado e regulado.
- A correta utilização do sistema de retenção não substitui a supervisão adequada de um adulto.

CONSELHOS DE UTILIZAÇÃO

- Não deixe outras crianças ou animais brincarem sem vigilância na proximidade do produto ou subirem sobre o mesmo.
- Quando se coloca ou se tira a criança do assento, durante as paragens e durante a montagem/desmontagem dos acessórios, verificar se o travão está bem engatado.
- As operações de montagem, desmontagem e regulação devem ser realizadas apenas por adultos. Verificar se quem utiliza o produto (ama, avós, etc.) conhece bem o funcionamento correcto do mesmo.
- Nas operações de regulação, verifique se as partes móveis do produto não tocam na criança (exemplo: encosto, capota, etc.); verifique em todo o caso se durante estas operações, o travão está bem engatado.
- Não realize acções de abertura, fecho ou desmontagem do produto com a criança a bordo.
- Em qualquer dos casos, tenha um cuidado especial quando essas operações tiverem lugar e a criança estiver nas imediações.
- Durante estas operações poderão se verificar episódios de entalção e lesões dos dedos.
- Não deixe a criança no carrinho de passeio quando viajar noutros meios de transporte.
- Quando não estiver a ser utilizado, o produto deve ser mantido, sempre, fora do alcance das crianças. O produto não deve ser utilizado como um brinquedo!
- Em caso de exposição prolongada ao sol, espere que o produto arrefeça antes de utilizá-lo.

CONDIÇÕES DE GARANTIA

- As presentes condições de garantia estão em conformidade com a diretiva europeia 99/44/CE de 25 de maio de 1999 e sucessivas adequações e tem validade nos países da Comunidade Europeia. Outras condições de garantia para os respectivos países são expressamente detalhadas no sítio da internet: www.inglesina.com na secção "Garantia e Assistência".
- A empresa Inglesina Baby S.p.A. garante que este artigo foi projetado e fabricado em conformidade com as normas/regulamentações de produto e de qualidade e segurança gerais atualmente em vigor na Comunidade Europeia e nos países de comercialização.
- A empresa Inglesina Baby S.p.A. garante que durante a conclusão do processo de produção, este produto foi submetido a vários controlos de qualidade. A empresa Inglesina Baby S.p.A. garante que este artigo, no momento da aquisição no revendedor autorizado, não possuía defeitos de montagem ou fabricação.
- Se este produto apresentar defeitos de material e ou vícios de fabricação, identificados no momento de aquisição ou durante o uso normal, de acordo com as descrições destas instruções, a empresa Inglesina Baby S.p.A. reconhece a validade das condições de garantia por um período de 24 meses a partir da data de aquisição.

- A duração da garantia é prevista por 24 meses consecutivos e é válida para o primeiro proprietário deste artigo.
- Por garantia entende-se a substituição ou conserto gratuito das partes que apresentam defeitos na origem por vícios de fabrico.
- Conservar com cuidado a nota fiscal original no momento da compra do produto e controlar se a data de aquisição é indicada de modo claro e legível.
- As presentes condições de garantia declinam se:
 - o produto for utilizado para fins diversos e de modo não expressamente indicado nas presentes instruções.
 - o produto for utilizado de modo não conforme com as instruções.
 - o produto for consertado em centros de assistência não autorizados e não convencionados.
 - o produto sofrer alterações e ou violações, tanto na parte estrutural quanto na têxtil, não expressamente autorizadas pelo fabricante. As possíveis modificações efetuadas no produto eximem a empresa Inglesina Baby S.p.A. de qualquer tipo de responsabilidade.
 - o defeito for devido a negligência ou descuido na utilização (por exemplo: impactos violentos na parte estrutural, exposição às substâncias químicas agressivas, etc).
 - o produto apresentar desgaste normal (por exemplo: rodas, partes móveis, tecidos) decorrentes do uso quotidiano prolongado e continuativo.
 - o produto for enviado ao revendedor para a assistência sem a nota fiscal original de compra ou quando a data de aquisição não for legível.
- Quaisquer danos provocados pela utilização de acessórios não fornecidos e/ou não aprovados pela L'Inglesina Baby, não estarão cobertos pelas condições da nossa garantia.
- A L'Inglesina Baby S.p.A. rejeita toda e qualquer responsabilidade por danos materiais ou pessoais, resultantes da utilização inadequada e/ou incorrecta do equipamento.
- Após o período de garantia, a empresa garante sempre a assistência para os próprios produtos em um prazo máximo de quatro (4) anos a partir da data de inserção do artigo no mercado, após esse prazo, a possibilidade de intervenção será avaliada individualmente.
- A L'Inglesina Baby S.p.A. com o fim de melhorar os seus produtos, reserva-se o direito de atualizar e/ou modificar qualquer pormenor técnico ou estético, sem aviso prévio.

PEÇAS DE REPOSIÇÃO/ASSISTÊNCIA PÓS VENDA

- Inspeccione regularmente os dispositivos de segurança para verificar a perfeita funcionalidade do produto ao longo do tempo. Caso sejam encontrados problemas e/ou anomalias de qualquer tipo, não utilize o produto. Contacte na devida oportunidade o Revendedor Autorizado ou o Serviço de Assistência a Clientes da Inglesina.
- Não utilize peças sobressalentes ou acessórios não fornecidos e/ou de toda forma não aprovados pela L'Inglesina Baby.

O QUE FAZER EM CASO DE NECESSIDADE DE ASSISTÊNCIA

- Em caso de necessidade de assistência para o produto, contactar imediatamente o revendedor da empresa Inglesina onde foi efetuada a compra e verificando que se tenha a disposição o número de série ("Serial Number") relativo ao produto (o número de série, ou "Serial Number", é disponível a partir da coleção 2010 de produtos).
- É função do revendedor contactar a empresa Inglesina para avaliar a modalidade mais idónea de intervenção para o caso e fornecer a respectiva indicação.
- O Serviço de Assistência da empresa Inglesina está à disposição para fornecer todas as informações necessárias, através de solicitação escrita a preencher no formulário

específico presente no sítio da internet: [www.inglesina.com-seccão "Garantia e Assistência."](http://www.inglesina.com-seccão/Garantia e Assistência)

CONSELHOS SOBRE LIMPEZA E MANUTENÇÃO DO PRODUTO

- Este produto requer uma manutenção regular por parte do utilizador.
- Nunca force os mecanismos ou as partes móveis; em caso de dúvida, verifique primeiro as instruções.
- Não guarde o produto se estiver molhado e não o deixe em ambientes húmidos, pois pode-se formar bolor.
- Mantenha o produto num local seco.
- Proteja o produto dos agentes atmosféricos, água, chuva ou neve; além disso, a exposição contínua ou prolongada ao sol pode causar alterações de cor em muitos materiais.
- Após a eventual utilização na praia, limpe e seque o produto com cuidado para remover a areia e o sal.
- Limpe as partes de plástico e de metal com um pano húmido ou com um detergente suave; não utilize solventes, amoníaco ou benzina.
- Seque com cuidado as partes metálicas a seguir ao possível contacto com a água, a fim de evitar a formação de ferrugem.
- Mantenha limpas todas as partes móveis e lubrifique-as com um óleo leve.
- Mantenha as rodas limpas de pó e/ou areia.

CONSELHOS SOBRE LIMPEZA DO REVESTIMENTO EM TECIDO

- Aconselha-se a lavagem do revestimento em separado dos outros artigos.
- Escove periodicamente as partes em tecido com uma escova macia para vestuário.
- Respeite as normas de lavagem do revestimento em tecido, indicadas nas respectivas etiquetas.



Lave à mão em água fria.



Não utilize lixívia.



Não seque mecanicamente.



Não passe a ferro.



Não lave a seco.

- Seque perfeitamente o revestimento em tecido, antes utilizá-lo ou guardá-lo.

INSTRUÇÕES

LISTA DE COMPONENTES

fig. 1

A Capota

B Cesto porta-objetos

ABERTURA DO CARRINHO

fig. 2 Agarrando nas pegas, liberte os ganchos (P1) que asseguram o fecho do carrinho. O carrinho abrir-se-á automaticamente.

fig. 3 Conclua a operação empurrando os pedais (P2) até chegar à posição de bloqueio horizontal.

FREIOS DAS RODAS POSTERIORES

fig. 4 Para accionar o freio, empurre para baixo as alavancas (P3) existente nas rodas posteriores.

ATENÇÃO! Inserir sempre o freio durante as paragens.

BLOQUEIO/DESBLOQUEIO DAS RODAS POSTERIORES

fig. 5 No carrinho há rodas piruetantes (P4) que podem ser bloqueadas e soltas acionando simplesmente a alavanca (P5) posicionada nas rodas dianteiras.

REMOÇÃO DO GRUPO RODAS DIANTEIRAS

fig. 6 Em caso de necessidade, o grupo rodas dianteiras (P4) pode ser facilmente removido.

Para removê-lo, liberte a alavanca piruetante (P5) e desaparafuse o parafuso (P6) existente na parte inferior do mesmo.

CESTO PORTA-OBJECTOS

O carrinho está equipado com espaçosas cestas porta-objetos (B).

fig. 7 Em caso de necessidade, podem ser facilmente removidos, desencaixando todos os botões de mola existentes.

CINTO DE SEGURANÇA

fig. 8 Verificar que os cintos estejam colocados nos ilhós

ao nível dos ombros ou imediatamente acima. Se a posição não é correcta, remover os cintos do primeiro par de ilhós e reintroduzi-los no segundo; utilizar sempre os ilhós ao mesmo nível.

fig. 9 Certificar-se de que o cinto dorsal esteja inserido corretamente nas extremidades do cinto abdominal.

fig. 10 Engatar as pontas do cinto ventral na fivela central.

fig. 11 Utilize sempre o cinto separador de pernas em combinação com o cinto ventral, regulando-os de forma correcta.

ATENÇÃO! O não cumprimento desta precaução pode causar a queda ou o escorregamento da criança com risco de ferimento.

fig. 12 Sistemas de retenção, conformes aos regulamentos vigentes, diferentes dos fornecidos com este produto, podem ser utilizados tomando o cuidado de prendê-los aos anéis laterais presentes no assento (detalhe P7).

REGULAÇÃO DO ENCOSTO

fig. 13 Os apoios de costas podem ser regulados em 3 posições diferentes independentes. Para baixá-los, levante os dois manípulos (P8) que se encontram ao lado de cada cadeira. Para levantá-los, empurre-os para cima até à posição desejada; bloquear-se-ão automaticamente.

CAPOTA

fig. 14 Para fixar os capotas (B) ao carrinho, insira as duas armações (B1) nos tubos laterais até encaixarem por completo.

fig. 15 Uma vez posicionadas, fixar todos os velcro presentes (B2).

Para removê-los, execute as operações acima mencionadas no sentido inverso.

fig. 16 Para recolher os capotas, basta conduzi-la até à posição desejada.

MANUTENÇÃO DO REVESTIMENTO CAPOTA

fig. 17 Os revestimentos capota podem ser facilmente removidos para permitir a correta manutenção. Desprender os botões (H6) presentes nas articulações da capota (H7).

fig. 18 Desengatar as articulações (H7) das fitas anteriores (H8) e posteriori (H9) e desenfiar completamente o revestimento.

fig. 19 Para remontar o revestimento, enfiar as fitas nas guias específicas no forro interno, prestando atenção que a fita mais grossa (H8) seja montada anteriormente e a mais fina (H9) posteriormente.

fig. 20 Inserir, portanto, as fitas nas específicas sedes nas

articulações (H7), até ao engate completo.

FECHO DO CARRINHO

fig. 21 Antes de fechar o carrinho, recolha os capotas.

fig. 22 Agarrando nas pegas do carrinho, levante ambos os pedais (P2).

fig. 23 Empurre para baixo a segunda barra de fecho (P9) e, mantendo-a premida com o pé, empurre o carrinho para a frente até ouvir claramente o CLIQUE de fecho do gancho (P1).

fig. 24 Certifique-se sempre de que los ganchos de fecho (P1) se engajam perfeitamente.

VAROVÁNÍ



NEŽ VÝROBEK ZAČNETE UŽÍVAT, PŘEČTĚTE SI POKYNY A USCHOVEJTE SI JE PRO BUDOUCÍ POUŽITÍ. NEBUDETE-LI POSTUPOVAT PODLE TĚCHTO POKYŇŮ, BEZPEČNOST VAŠEHO DÍTĚTE MŮŽE BÝT OHROŽENA.

ODPOVÍDÁTE ZA BEZPEČNOST SVÉHO DÍTĚTE.

UPOZORNĚNÍ! NENECHÁVEJTE DÍTĚ NIKDY BEZ DOZORU. MŮŽE TO BÝT NEBEZPEČNÉ. PŘI POUŽÍVÁNÍ VÝROBKU MU VĚNUJTE MAXIMÁLNÍ POZORNOST.

- Tento výrobek je vhodný pro děti:
 - od šesti měsíců do 15 kg (podle evropské normy EN 1888).

UPOZORNĚNÍ!

- NENECHÁVEJTE DÍTĚ NIKDY BEZ DOZORU.
- PŘED POUŽITÍM SE UJISTĚTE, ŽE VÝROBEK JE ÚPLNĚ OTEVŘENÝ A ŽE VEŠKERÉ BLOKAČNÍ A BEZPEČNOSTNÍ ZAŘÍZENÍ JE SPRÁVNĚ ZAPNUTO.
- ABYSTE ZAMEZILI ÚRAZŮM, NEPOUŠTĚJTE DĚTI DO BLÍZKOSTI VÝROBKU BĚHEM JEHO OTEVÍRÁNÍ ČI ZAVÍRÁNÍ.
- NEDOVOLTE DÍTĚTI, ABY SI S TÍMTO VÝROBKEM HRÁLO.
- TOTO SEZENÍ NENÍ VHODNÉ PRO DĚTI MLADŠÍ ŠESTI MĚSÍČŮ.
- VŽDY PRO DÍTĚ POUŽÍVEJTE BEZPEČNOSTNÍ PÁSY.
- TENTO KOČÁREK NENÍ UZPŮSOBENÝ PRO BĚH ČI BRUSLENÍ.

BEZPEČNOST

- Než se pokusíte výrobek sestavit, ověřte, zda jeho součásti nevykazují poškození vzniklé v průběhu přepravy. Pokud ano, výrobek nemůže být používán a nesmí být v dosahu dětí.
- V zájmu bezpečnosti svého dítěte před použitím výrobků odstraňte veškeré igelitové sáčky a součásti balení a nedovolte, aby byly v dosahu novorozenců a dětí.
- Výrobek lze používat výlučně pro tolik dětí, pro kolik byl navržen.
- V jedné sedačce však při přepravě může sedět pouze jedno dítě.
- Nepoužívejte výrobek, pakliže všechny jeho části nejsou správně upevněny a nastaveny.
- Nenechávejte výrobek nikdy v blízkosti schodů či schůdků.
- Nestrkejte do mechanismu prsty.
- Je-li dítě v kočárku, nenechávejte jej nikdy na nakloněné rovině, i když je zabrzděn. Účinnost brzd je na silně nakloněných plochách omezená.
- Jakýkoli náklad má negativní dopad na stabilitu výrobku. Maximální nosnost koše je 3 kg. Je přísně zakázáno překračovat maximální doporučenou hmotnost nákladu.
- Jakékoliv zatížení rukojeti a/nebo opěradla a/nebo na boku výrobku může ohrozit jeho stabilitu.
- Nejezděte po schodech či jezdicích schodech nahoru ani dolů, je-li dítě umístěno v kočárku.
- Výrobek pravidelně prohlížejte, abyste odhalili případné známky poškození a/nebo opotřebení či rozpárané a potrhávané části.
- Berte v úvahu nebezpečí vyplývající z blízkosti otevřeného ohně či jiných zdrojů tepla jako radiátorů, krbů, elektrických či plynových kamen apod. Nestavějte výrobek do blízkosti těchto zdrojů tepla.
- Ujistěte se, že veškeré možné zdroje nebezpečí (např. kabely, elektrické vedení) jsou mimo dosah dítěte.
- Nenechávejte výrobek s dítětem na místě, kde by se mohlo vyšplhat po provazech, záclonách apod. nebo kterými by se mohlo zadusit či uškrtit.

BEZPEČNOSTNÍ PÁSY

- Vždy pro dítě používejte bezpečnostní pásy a nenechávejte jej bez dozoru.
- Vždy používejte mezinožní pás v kombinaci s břišním.
- Abyste zabránili vážným následkům pádů či sklouznutí, ujistěte se vždy, že bezpečnostní pásy jsou správně nastavené a zapnuté.
- Správné používání zádržného systému nenahrazuje řádný dohled dospělou osobou.

DOPORUČENÍ K UŽÍVÁNÍ

- Nedovolte, aby si v blízkosti výrobku bez dozoru hrály jiné děti či aby se na něj pokoušely vyšplhat.
- Když dáváte dítě do sedačky nebo jej z ní vytahujete, během přestávek či při montování/odmontování příslušenství se ujistěte, že je aktivována brzda.
- Výrobek mohou montovat, rozebírat či nastavovat výlučně dospělé osoby. Ujistěte se, že osoby, které výrobek používají (au-pair, prarodiče apod.) vědí, jak s ním správně zacházet.
- Při nastavování kočárku zajistěte, aby jeho pohyblivé části (např. opěrka a stříška) nepřišly do kontaktu s dítětem. Rovněž se ujistěte, že při těchto činnostech je aktivována brzda.
- Neotvírejte, nezavírejte a nerozebírejte výrobek, když je dítě v něm.
- Věnujte při těchto činnostech zvýšenou pozornost dítěti, pohybuje-li se poblíž.
- Při těchto operacích by mohlo dojít k uvíznutí a poranění prstů.
- Nenechávejte dítě v kočárku při cestování dopravními prostředky.
- Když není výrobek používán, je třeba jej uschovat tak, aby se k němu nemohly přiblížit děti. Výrobek nelze používat jako hračku!
- V případě dlouhého vystavení slunečnímu záření počkejte, než se produkt ochladí, a teprve potom jej můžete znovu používat.

PODMÍNKY ZÁRUKY

- Tyto podmínky záruky jsou v souladu s Evropskou směrnicí 99/44/ES ze dne 25. května 1999 a ve znění pozdějších předpisů, a platí pro země Evropského společenství. Jiné záruční podmínky v některých specifických zemích jsou podrobně uvedeny na webových stránkách: www.inglesina.com v části Záruka a Asistence.
- Společnost Inglesina Baby S.p.A. zaručuje, že tento výrobek byl navržen a vyroben v souladu s obecnými pravidly/předpisy, které se vztahují ke kvalitě a bezpečnosti výrobku a které v současné době platí v zemích Evropského Společenství a v zemích komercializace.
- Společnost Inglesina Baby S.p.A. zaručuje, že v průběhu výrobního procesu a po jeho ukončení byl výrobek podroben několika kontrolám kvality. Společnost Inglesina Baby S.p.A. zaručuje, že tento výrobek při nákupu od autorizovaného prodejce byl bez vad, způsobených montáží nebo výrobou.
- Pokud se na tomto výrobku prokáže vada materiálu a/ nebo výrobní vady, zjištěné při nákupu nebo při běžném používání, jak je popsáno v tomto návodu, společnost Inglesina Baby S.p.A. uznává platnost záručních podmínek po dobu 24 měsíců od data nákupu.
- Doba trvání záruční doby je 24 po sobě jdoucích měsíců a platí pro prvního majitele tohoto výrobku.
- Záruka se vztahuje na výměnu nebo opravu vadných dílů, kterých poškození je prokazatelně způsobeno výrobou.
- Pečlivě uchovávejte originální pokladniční doklad od okamžiku nákupu; ujistěte se, že je na něm zřetelně a čitelně uveden datum nákupu.
- Tyto podmínky záruky zanikají, jestliže:
 - výrobek je používán odlišnými způsoby a pro jiné určení, které nejsou výslovně uvedeny v tomto návodu.
 - výrobek je používán v rozporu s těmito pokyny.
 - výrobek byl opravován v neautorizovaném a nepověřeném servisním středisku.
 - výrobek podstoupil úpravy a/nebo manipulace; a to co se týče jak strukturální, tak i textilní části, které nejsou výslovně schváleny výrobcem. Eventuální změny na výrobku zbavují společnost Inglesina Baby S.p.A. jakékoliv odpovědnosti.
 - vada je způsobena nedbalostí nebo nepozorností (např. silné nárazy na strukturální části, vystavení agresivním

chemickým látkám, atd.).

- výrobek vykazuje běžné opotřebení (např. kola, pohyblivé části, textil), vyplývající z dlouhodobého a trvalého denního používání.
- výrobek bude odeslán prodejci pro asistenci bez originálního dokladu o koupi, nebo když na pokladničním dokladu není jasně čitelný datum nákupu.
- Eventuální škody způsobené použitím příslušenství, které není ve vybavení a/nebo není schváleno společností Inglesina Baby, nebudou zahrnuty do podmínek naší záruky.
- Společnost Inglesina Baby S.p.A. odmítá jakoukoli odpovědnost za škody způsobené věcem či osobám, vzniknou-li tyto v důsledku nevhodného a nesprávného používání výrobku.
- Po uplynutí záruky Společnost i nadále poskytuje asistenci na své výrobky maximálně do čtyř (4) let od data uvedení samotného výrobku na trh; po uplynutí této doby bude možnost zásahu přehodnocována případ od případu.
- Aby mohla společnost Inglesina Baby S.p.A. vylepšovat své produkty, vyhrazuje si právo aktualizovat a/nebo upravovat jakékoli technické aspekty či vzhled výrobku bez předchozího vyrozumění.

NÁHRADNÍ DÍLY / ASISTENCE PO PRODEJI

- Pravidelně kontrolujte bezpečnostní zařízení, abyste se ujistili, že výrobek stále funguje perfektně. V případě, že narazíte na jakékoli problémy a/nebo odchylky, výrobek nepoužívejte. Kontaktujte neprodleně autorizovaného prodejce nebo klientský servis společnosti Inglesina.
- Nepoužívejte náhradní díly či příslušenství nedodané či neschválené společností Inglesina Baby.

CO DĚLAT V PŘÍPADĚ POTŘEBY ASISTENCE

- Pokud potřebujete asistenci k výrobku, obraťte se ihned na prodejce Inglesina, u kterého jste výrobek zakoupili; ujistěte se, že máte sériové číslo pro daný výrobek, který je předmětem žádosti (číslo "Serial Number" je k dispozici v Kolekci 2010).
- Úkolem prodejce je kontaktovat společnost Inglesina pro posouzení nejvhodnějšího způsobu intervence pro každý jednotlivý případ a následně poskytnout příslušné indikace.
- Servisní Služba Inglesina poskytne veškeré potřebné informace na základě vyplněné písemné žádosti na příslušném formuláři, který je k dispozici na webové stránce: www.inglesina.com - část Záruka a Asistence.

DOPORUČENÍ K ČIŠTĚNÍ A ÚDRŽBĚ VÝROBKU

- Tento výrobek vyžaduje, aby uživatel prováděl pravidelnou údržbu.
- Nikdy se nesnažte mechanismy či jiné části dostat do pohybu násilím. Máte-li pochybnosti, přečtěte si nejprve pokyny.
- Neuschovávejte produkt, pokud je mokrá, a nenechávejte jej ve vlhkém prostředí, aby se na něm nerozvinula plíseň.
- Uchovávejte výrobek na suchém místě.
- Chraňte výrobek před vlivem počasí, vody, deště či sněhu. Nepřetržitě a dlouhé vystavování slunci může u mnoha materiálů způsobit změnu barvy.
- Po případném použití výrobku na pláži jej důkladně očistěte a vysušte, aby na něm nezůstal písek a sůl.
- Čistěte plastové a kovové části navlhčeným hadříkem s nepříliš agresivním čisticím prostředkem. Nepoužívejte rozpouštědla, čpavek či benzín.
- Vysušte důkladně kovové části, přijdou-li do kontaktu s vodou. Zabráňte tak jejich rezivění.
- Udržujte čisté veškeré části, které se pohybují, a v případě potřeby je promažte slabým olejem.
- Čistěte kolečka od prachu a/nebo písku.

DOPORUČENÍ K ČIŠTĚNÍ LÁTKOVÉHO POTAHU

- Doporučujeme prát odděleně od ostatních kusů prádla.
- Látkové části pravidelně přejíždějte jemným kartáčkem na oblečení.
- Respektujte pokyny pro praní potahu, které jsou uvedeny na příslušných etiketách.



Perte v ruce ve studené vodě.



Nepoužívejte bělidla.



Nesuňte mechanicky.



Nežehlete.



Neperte nasucho.

- Než znovu začnete používat látkový potah nebo než jej uložíte, důkladně jej usušte.

POKYNY

SEZNAM SOUČÁSTÍ

obr. 1

- A Stříška
- B Košík na převážení předmětů

OTVÍRÁNÍ KOČÁRKU

obr. 2 Uchopte madla, uvolněte oba úchyty (P1), které drží kočárek v zavřené poloze. Kočárek se automaticky rozloží.

obr. 3 Dokončete rozložení zatlačením na nožní opěrky (P2) až po zajištění ve vodorovné poloze.

BRZDA ZADNÍCH KOLEČEK

obr. 4 Pro zabrzdění stlačte dolů páky (P3) na zadních kolech.

POZOR! Když zastavíte, vždy tuto brzdu použijte.

ZABLOKOVÁNÍ/ODBLOKOVÁNÍ PŘEDNÍCH KOLEČEK

obr. 5 Kočárek má otočná kolečka (P4), která lze snadno zablokovat či odblokovat pákou (P5) na předních kolech.

DEMONTÁŽ PŘEDNÍCH KOL

obr. 6 V případě potřeby lze přední kola (P4) snadno sundat.

Pro sundání kol uvolněte páku piroet (P5) a vyšroubujte šroub (P6) na spodní straně.

KOŠÍK NA PŘEVÁŽENÍ PŘEDMĚTŮ

Kočárek je vybaven rozměrnými skladovacími košíky (B).

obr. 7 Košíky lze snadno odejmout po uvolnění stiskacích knoflíků.

BEZPEČNOSTNÍ PÁSY

obr. 8 Zkontrolujte, že pásy jsou vloženy do otvorů ve výši ramen nebo bezprostředně nad nimi. Pokud není pozice správná, vytáhněte pásy z prvních párů oček a vložte je do druhého páru. Vždy používejte očka ve stejné výšce.

obr. 9 Ujistěte se, že zadní pás je správně vložen do konců břišního pásu.

obr. 10 Zapněte konec břišního pásu do prostřední spony.

obr. 11 Vždy zapínejte břišní pás společně s mezinožním pásem a správně oba pásy seřídte.

POZOR! Pokud nedodržíte tento pokyn, hrozí pád nebo sklouznutí dítěte a nebezpečí zranění.

obr. 12 Zadržné systémy v souladu s platnými předpisy,

kteří ale nebyly dodány s tímto výrobkem, lze použít tak, že se pečlivě upevní do postranních kroužků na sedáku (díl P7).

SEŘÍZENÍ ZÁDOVÉ OPĚRKY

obr. 13 Opěrky lze nastavit do 3 různých poloh, které na sobě nezávisí. Chcete-li je sklopit, potáhněte dvě páčky (P8), které se nacházejí na krajích každé sedačky. Chcete-li je zvednout, potlačte je do příslušné polohy, ve které se automaticky zablokují.

STŘÍŠKY

obr. 14 Boudička (B) se ke kočárku upevní zasunutím tří sáněk (B1) na postranní trubky na zaklapnutí.

obr. 15 Po umístění upevněte všechny suché zipy (B2). Pro odstranění proveďte výše uvedené úkony v opačném pořadí.

obr. 16 Pro složení stačí boudičku přestavit do požadované polohy.

ÚDRŽBA POTAHU STŘÍŠKY

obr. 17 Potahy boudičky lze snadno sejmut pro řádnou údržbu. Sejměte krytky (H6) z kloubů boudičky (H7).

obr. 18 Uvolněte klouby (H7) z předních (H8) a zadních (H9) pásek a vytáhněte celý potah.

obr. 19 Pro opětovné namontování potahu zasuňte pásku do vedení ve vnitřní výplni: dávejte pozor, abyste nejtlustší pásku (H8) zasuňli dopředu a tu nejtenčí (H9) dozadu.

obr. 20 Pak zasuňte pásky do uložení v kloubech (H7) na zaklapnutí.

SLOŽENÍ KOČÁRKU

obr. 21 Před složením kočárku složte boudičku.

obr. 22 Uchopte madla kočárku a zvedněte obě nožní opěrky (P2).

obr. 23 Zatlačte dolů druhou zavírací páku (P9), podržte ji nohou a zatlačte na kočárek dopředu tak, aby bylo slyšet jednoznačné zaklapnutí pojistky (P1).

obr. 24 Ujistěte se o upevnění zajišťovacích mechanismů (P1).

FIGYELMEZTETÉS



A HASZNÁLAT ELŐTT OLVASSA EL FIGYELMESEN A HASZNÁLATI ÚTMUTATÓT, ÉS ŐRIZZE MEG KÉSŐBBI FELHASZNÁLÁS CÉLJÁBÓL.

AMENNYIBEN NEM KÖVETI AZ ALÁBBI UTASÍTÁSOKAT, GYERMEKE BIZTONSÁGÁT VESZÉLYEZTETHETI.

A GYERMEK BIZTONSÁGÁÉRT MINDEN ESETBEN ÖN A FELELŐS.

FIGYELEM! NE HAGYJA A GYERMEKET ŐRIZETLENÜL, VESZÉLYES LEHET. A TERMÉK HASZNÁLATA SORÁN JÁRJON EL A LEHETŐ LEGNAGYOBB KÖRÜLTEKINTÉSSEL.

- A termék az alábbi csoportba tartozó gyermekek számára készült:
 - 6 hónapos kortól 15 kg testsúlyig (az EN 1888 szabvány szerint).

FIGYELEM!

- NE HAGYJA A GYERMEKET ŐRIZETLENÜL, VESZÉLYES LEHET.
- A HASZNÁLAT ELŐTT GYŐZŐDJÖN MEG ARRÓL, HOGY A BABAKOCSIT TELJESEN KINYITOTTA, ÉS MINDEN RÖGZÍTŐ ILLETVE BIZTONSÁGI BERENDEZÉST MEGFELELŐEN ALKALMAZOTT.
- A BALESETEK ELKERÜLÉSE ÉRDEKÉBEN A TERMÉK KINYITÁSA ÉS ÖSSZECSUKÁSA SORÁN TARTSA A GYERMEKEKET A TERMÉKTŐL TÁVOL.
- NE ENGEDJE, HOGY GYERMEKEK JÁTSSZANAK A BABAKOCSIVAL.
- EZ AZ ÜLÉS NEM ALKALMAS 6 HÓNAPOSNÁL FIATALABB GYERMEKEK SZÁMÁRA.
- A GYERMEKET MINDIG KÖSSÉ BE A BIZTONSÁGI ÖVEKKEL.
- A BABAKOCSI NEM ALKALMAS ARRÁ, HOGY FUTÁS VAGY KORCSOLYÁZÁS KÖZBEN TOLJA.

BIZTONSÁG

- Az összeállítás előtt ellenőrizze, hogy a terméken illetve az egyes alkatrészekben nem láthatók-e olyan sérülésekre utaló nyomok, amelyek a szállítás során keletkeztek. Amennyiben a termék sérült, ne használja, és tartsa gyermekektől távol.
- A gyermek biztonsága érdekében a termék használata előtt távolítsa el a csomagolóanyagokat és műanyag zsákokat, és tartsa ezeket csecsemőktől és kisgyermekektől távol.
- A terméket kizárólag annyi gyermek használhatja, ahány

szállítására tervezték.

- A babakocsiba ülésenként csak egy gyermeket ültessen.
- Ne használja a terméket, ha az alkatrészek nincsenek megfelelően rögzítve és beállítva.
- A babakocsit lépcsők vagy padkák mellé állítani tilos.
- Ne dugja az ujját a rögzítő rendszerekbe.
- A babakocsit ne hagyja lejtős területen, amikor a gyermek benne ül, még akkor sem, ha a babakocsit lefékezte, mert a fékek teljesítménye meredek lejtőkön korlátozott.
- A babakocsira helyezett terhek csökkenthetik a stabilitását. A rakodókosár legnagyobb teherbírása 3 kg (6,6 lbs).
- A terméket a megadottnál nagyobb terhelésnek kitenni szigorúan tilos.
- A termék fogantyújára és/vagy a háttámlájára és/vagy oldalára helyezett bármilyen teher instabillá teheti a terméket.
- Ha lépcsőn vagy mozgólépcsőn megy fel vagy le, a gyermeket vegye ki a sportkocsiból.
- Vizsgálja át a babakocsit és az egyes alkatrészeket rendszeresen sérülésre, kopásra és/vagy elhasználódásra utaló nyomokat keresve.
- Ügyeljen a hőforrások (nyílt láng, radiátor, kandalló, villany vagy gázüzemű kályha, stb.) jelentette veszélyre.
- Győződjön meg arról, hogy a gyermek közelében nincsenek veszélyforrások (pl. kábelek, elektromos vezetékek, stb.).
- Amikor a gyermek benne tartózkodik, a babakocsit ne hagyja olyan helyen, ahol kötelek vagy egyéb tárgyak a gyermek olyan közelségében találhatók, hogy a gyermek ezek segítségével felállhat, vagy ezek hatására a fulladás veszélynek lehet kitéve.

BIZTONSÁGI ÖVEK

- A gyermeket mindig kösse be a biztonsági övekkel, és ne hagyja felügyelet nélkül.
- A láb közötti biztonsági övet mindig a hasi övvel együtt használja.
- A leesés és/vagy kicsúszás jelentette súlyos sérülések elkerülése érdekében a biztonsági övet kösse be, és állítsa be megfelelően.
- A gyermekrögzítő rendszer megfelelő használata nem helyettesíti a felnőtt gondos felügyeletét.

A HASZNÁLATTAL KAPCSOLATOS TANÁCSOK

- Ne hagyja, hogy gyermekek vagy állatok a babakocsi közelében játsszanak, vagy felmásszanak a babakocsira.
- Amikor a gyermeket beleülteti sportülésbe vagy kiveszi a sportülésből/mózeskosárból a babakocsi összezsukásához vagy szétnyitásához vagy egyes alkatrészek felszereléséhez vagy eltávolításához, ellenőrizze, hogy a fék be van-e húzva.
- A szét- és összeszerelési műveleteket kizárólag felnőttek végezhetik el. Győződjön meg arról, hogy a babakocsit használó személyek (bébiszitter, nagyszülők, stb.) ismerik a működését.
- A beállítási műveletek során ellenőrizze, hogy termék mozgó alkatrészei (pl. háttámla, tető, stb.) nem érnek-e a gyermekhez. Győződjön meg arról, hogy a babakocsit megfelelően lefékezte.
- Ha a babakocsiban gyermek van, a kocsit szét- illetve összeszerelni, kinyitni és összezsukni tilos.
- Ha ezen műveletek során a gyermek a babakocsi közelében tartózkodik, járjon el fokozott körültekintéssel.
- Ezeknek a műveleteknek a végrehajtása során előfordulhat az ujjak becsípődése és sérülése.
- Amikor egyéb közlekedési eszközön utazik, ne hagyja a gyermeket a babakocsiban.
- Amikor a babakocsit nem használja, tárolja gyermekektől távol. A babakocsi nem játékszer!

- Ha a termék hosszabb ideig a napon állt, a használat előtt várja meg, hogy kihűljön.

A JÓTÁLLÁS FELTÉTELEI

- A jelen jótállási feltételek megfelelnek az Európai Unió 1999. május 25-i 99/44/EK irányelvének illetve az irányelv későbbi módosításainak, és az Európai Közösség minden országában érvényesek. Az egyes országokra vonatkozó specifikus jótállási feltételekért látogasson el a www.inglesina.com honlapra, és tekintse meg a Jótállás és Vevőszolgálati részt.
- Az Inglesina Baby S.p.A. garantálja, hogy a terméket az Európai Közösségben valamint azokban az országokban, ahol a termék kereskedelmi forgalomban kapható érvényes termék és minőségi valamint biztonsági szabványoknak/ előírásoknak megfelelően tervezték és gyártották.
- Az Inglesina Baby S.p.A. szavatolja, hogy a terméket a tervezési folyamatok során illetve azt követően számos minőségi ellenőrzésnek alávetették. A gyártó kezességét vállal azért, hogy a termék a márkaüzletben történő vásárlás pillanatában gyártási és összeszerelési hibáktól mentes.
- Amennyiben a jelen termékben anyag és/vagy gyártási hiba fedezhető fel a vásárlás pillanatában illetve az útmutatóban leírtaknak megfelelő normál használat során, a L'Inglesina Baby S.p.A. a vásárlást követő 24 hónapig jótállást vállal a termékre.
- A jelen jótállás vásárlás napját követő 24 hónapig érvényes, és a termék első tulajdonosára terjed ki.
- A jótállás a termék gyári hibás vagy eredetihibás alkatrészeinek térítésmentes javítására vagy cseréjére terjed ki.
- Őrizze meg a vásárláskor kapott eredeti bizonylatot, és ellenőrizze, hogy vásárlás napja olvashatóan van-e feltüntetve rajta.
- A jelen jótállás megszűnik, amennyiben:
 - a terméket a jelen útmutatóban nem tartalmazott és a tervezettől eltérő célokra használja.
 - a terméket nem a jelen útmutatóban foglaltaknak megfelelően használja.
 - a terméket nem márkaszervizben vagy azzal egyenértékű szakszervizben javították.
 - a termék szerkezeti vagy a textiltől készült elemeket érintő a gyártó által nem jóváhagyott módosításokon és/vagy változtatásokon esett át. A terméken végzett esetleges módosítások felmentik a L'Inglesina Baby S.p.A.-t minden nemű felelősség alól.
 - a meghibásodás hanyagságból vagy gondatlanságból következett be (pl. heves ütközések nyoma a szerkezeti elemeken, agresszív vegyi anyagok nyomai, stb.).
 - a terméken hosszantartó, rendszeres használatából eredő kopás vagy elhasználódás jelei láthatóak (pl. kerekék, mozgó alkatrészek, szövet).
 - a terméket a viszonteladó vevőszolgálatára vásárlást igazoló eredeti bizonylat nélkül juttatja el, vagy az eredeti bizonylaton nem olvasható a vásárlás dátuma.
- Azon károk esetében, amelyek a termékhez nem tartozó és/vagy a gyártó által nem jóváhagyott termékek használatából származik, a gyártó nem vállal jótállást.
- A L'Inglesina Baby S.p.A. nem vonható felelősségre a termék nem rendeltetésszerű és/vagy hibás használata miatt bekövetkezett károkért és/vagy személyi sérülésekért.
- A jótállási időszak lejártát követően a gyártó továbbra is vállalja a termék javítását a termék piacra történő bevezetését követően legfeljebb négy (4) évig. Ezen időszakot követően a gyártó esetenként mérlegeli a beavatkozás elvégzésének lehetőségét.
- A L'Inglesina Baby S.p.A. a termékek folyamatos minőségi javítására törekszik, és fenntartja magának a jogot a termékek műszaki vagy esztétikai újítására és/vagy módosítására. Ezzel kapcsolatosan a gyártót előzetes értesítési kötelezettség nem terheli.

CSEREALKATRÉSZEK / VEVŐSZOLGÁLAT

- Vizsgálja át a biztonsági rendszereket rendszeresen, és ellenőrizze a megfelelő működését. Amennyiben problémákat és/vagy rendellenességeket fedez fel, ne használja a terméket. Lépjen kapcsolatba a gyártó Vevőszolgálatával vagy egy Márkaszervizzel.
- Nem a L'Inglesina Baby S.p.A. által gyártott és/vagy jóváhagyott cserealkatrészek vagy tartozékok használata tilos.

HOGYAN KÉRJÜNK VEVŐSZOLGÁLATI SEGÍTSÉGET

- Amennyiben a termék javításra szorul, lépjen haladéktalanul kapcsolatba azzal az Inglesina viszonteladóval, ahol a terméket vásárolta. Bizonyosodjon meg arról, hogy meg tudja adni termék gyártási számát (a "Serial number" (gyártási szám) a 2010 kollektívával került bevezetésre).
- A viszonteladó feladata, hogy kapcsolatba lépjen a gyártóval, aki esetenként mérlegeli az elvégzendő beavatkozást és utasításokat ad ezzel kapcsolatosan.
- A gyártó vevőszolgálatára kérésre a vásárló rendelkezésére bocsátja a szükséges adatokat. Amennyiben információra van szüksége, töltsse ki az alábbi honlapon található űrlapot: www.inglesina.com - Jótállás és Vevőszolgálat rész.

TANÁCSOK A TERMÉK TISZTÍTÁSÁVAL ÉS KARBANTARTÁSÁVAL KAPCSOLATOSAN

- A termék rendszeres tisztítást és karbantartást igényel a vásárló részéről.
- Ne erőltesse a termék mozgó rendszereit vagy mozgó alkatrészeit; amennyiben kérdése merülne fel, előbb olvassa el az útmutatót.
- Ne tegye el a terméket, ha még nedves, és ne tárolja nedves környezetben, mert ez elősegíti a penészképződést.
- Tárolja száraz, hűvös helyen.
- Védje a terméket az időjárási tényezők hatásaitól (pl. víz, eső, hó), valamint a hosszan tartó napsütéstől, mert ennek hatására egyes anyagok elszíneződhetnek.
- Strandon történő használatot követően tisztítsa meg, és szárítsa meg gondosan a terméket, ezzel eltávolítva a homokot és a sót.
- A műanyag és fém alkatrészek tisztításához használjon nedves rongyot és enyhe tisztítószer; oldószerek, ammónia vagy benzin használata tilos.
- Ha a fém alkatrészek vízzel érintkeznek, a rozsdásodás elkerülése érdekében szárítsa meg őket gondosan.
- Tartsa a termék mozgó elemeit tisztán, és szükség esetén kenje meg könnyű olajjal.
- Távolítsa el a termékről a port és/vagy homokot.

TANÁCSOK A TEXTIL HUZATOK TISZTÍTÁSÁVAL KAPCSOLATOSAN

- Azt tanácsoljuk, mossa a huzatokat külön.
- Egy puha ruhakefével kefélje át rendszeresen a huzatokat.
- A huzatok mosásakor kövesse a huzatokba varrt címkéken szereplő utasításokat.



Kézzel, hideg vízben mosható.



Nem fehéříthető.



Nem szárítható gépben.



Nem vasalható.



Nem vegytisztítható.

- Mielőtt a huzatokat használná vagy elrakná, hagyja, hogy megszáradjanak.

HASZNÁLATI ÚTMUTATÓ

AZ ALKATRÉSZEK JEGYZÉKE

1. ábra

- A Tető
- B Tárolókosár

A BABAKOCSI KINYITÁSA

2. ábra Ragadja meg a fogantyúkat, engedje fel a babakocsi összecsucását biztosító kampókat (P1). A babakocsi automatikusan szétnyílik.

3. ábra A művelet befejezéséhez nyomja az összecsucó szerkezeteket (P2) a függőleges blokkoló helyzetig.

A HÁTSÓ KEREKEK FÉKJE

4. ábra A fékek működtetéséhez nyomja a hátsó kereken elhelyezett karokat (P3) lefelé.

FIGYELEM! Amikor megáll, mindig nyomja le a féket.

A HÁTSÓ KEREKEK LEFÉKEZÉSE/KIENGEDÉSE

5. ábra A babakocsi a függőleges tengely körül elforduló kerekkel (P4) rendelkezik, amelyek egyszerűen rögzíthetők vagy kioldhatók az első kereken elhelyezkedő kar (P5) működtetésével.

AZ ELSŐ KEREKEK EGYSÉGÉNEK ELTÁVOLÍTÁSA

6. ábra Szükség esetén az első kerekek egysége (P4) egyszerűen eltávolítható.

Az eltávolításhoz engedje ki a kart (P5), és hajtsa ki az annak alsó részén elhelyezkedő csavart (P6).

TÁROLÓKOSÁR

A babakocsin nagy méretű bevásárlókosár van (B).

7. ábra Szükség esetén a bevásárlókosár könnyen eltávolítható a patentkapcsok kioldásával.

BIZTONSÁGI ÖVEK

8. ábra Ellenőrizze, hogy a biztonsági övek a váll magasságában vagy közvetlenül felette levő nyílásokban vannak-e. Ha az övek magassága nem megfelelő, húzza ki az első pár nyílásból és helyezze át a második pár nyílásba, mindig az azonos magasságban levő nyíláspárt használja.

9. ábra Ellenőrizze, hogy a vállöv megfelelően van-e beillesztve a hasi öv végződésébe.

10. ábra Rögzítse a hasi öv végeit a középső csatba.

11. ábra A hasi övvel együtt kapcsolja be mind a lábak közötti övet is, és állítsa be a megfelelő méretre.

FIGYELEM! Ha nem követi ezen biztonsági előírást, a gyermek kieshet vagy kicsúszhat a kocsiból, és megsérülhet.

12. ábra A termékhez mellékelttől eltérő, a hatályos előírásoknak megfelelő biztonsági gyermekülések az ülésen elhelyezett oldalsó gyűrűkhöz történő rögzítéssel használhatók (P7).

A HÁTTÁMLA BEÁLLÍTÁSA

13. ábra A háttámlák 3 különböző, egymástól független helyzetbe állíthatók. A háttámlák lehajtásához emelje fel a két (P8) pecket az ülések oldalán. A háttámlák függőleges helyzetbe való állításához tolja felfelé a kívánt állásba, ahol automatikusan rögzülnek.

TETŐ

14. ábra A kupola (B) babakocsira történő rögzítéséhez illessze a 3 szánt (B1) az oldalsó csövekre a teljes beakasztásig.

15. ábra Miután elhelyezte, rögzítse az összes tépőzárát (B2).

Eltávolításukhoz végezze el a fenti műveleteket fordított sorrendben.

16. ábra A kupola összehajtásához elég azt a kívánt helyzetbe állítani.

A TETŐ HUZATÁNAK KARBANTARTÁSA

17. ábra A kupola huzata könnyen eltávolítható a megfelelő karbantartás elvégzéséhez. Oldja ki a kupola sarokpontjain (H7) lévő gombokat (H7).

18. ábra Emelje ki a sarokpontokat (H7) az elülső (H8) és hátsó fülekből (H9) és teljesen távolítsa el a huzatot.

19. ábra A huzat visszahelyezéséhez illessze az anyagfüleket a belső huzaton lévő vezetősínekbe, ügyeljen arra, hogy a vastagabb anyagfület (H8) előre, a vékonyabbat hátra (H9) szerelje.

20. ábra Ezután az anyagfüleket illessze a sarokpontokon lévő megfelelő fészkekbe (H7), a teljes beakasztásig.

A BABAKOCSI ÖSSZECSUKÁSA

21. ábra A babakocsi összecsucásához hajtsa össze a kupolát.

22. ábra Fogja meg a babakocsi fogantyúit, emelje fel mindkét összecsucó szerkezetet (P2).

23. ábra Nyomja lefelé a második zárókart (P9), és lábbal lenyomva tartva nyomja a babakocsit előre addig, amíg nem hallja a kampó (P1) rögzülését jelző kattanás hangját.

24. ábra Mindig győződjön meg arról, hogy a zárókampók (P1) beakadtak.

ΠΡΟΕΙΔΟΠΟΙΗΣΕΙΣ



ΔΙΑΒΑΣΤΕ ΠΡΟΣΕΚΤΙΚΑ ΤΙΣ ΟΔΗΓΙΕΣ ΠΡΙΝ ΑΠΟ ΤΗ ΧΡΗΣΗ ΚΑΙ ΦΥΛΑΞΤΕ ΤΙΣ ΓΙΑ ΝΑ ΤΙΣ ΣΥΜΒΟΥΛΕΥΣΤΕ ΣΤΟ ΜΕΛΛΟΝ. ΑΝ ΔΕΝ ΤΗΡΕΙΤΕ ΜΕ ΠΡΟΣΟΧΗ ΤΙΣ ΠΑΡΟΥΣΕΣ ΟΔΗΓΙΕΣ, ΜΠΟΡΕΙ ΝΑ ΤΕΘΕΙ ΣΕ ΚΙΝΔΥΝΟ Η ΑΣΦΑΛΕΙΑ ΤΟΥ ΠΑΙΔΙΟΥ ΣΑΣ.

Η ΑΣΦΑΛΕΙΑ ΤΟΥ ΠΑΙΔΙΟΥ ΑΠΟΤΕΛΕΙ ΔΙΚΗ ΣΑΣ ΕΥΘΥΝΗ.

ΠΡΟΣΟΧΗ! ΜΗΝ ΑΦΗΝΕΤΕ ΠΟΤΕ ΤΟ ΠΑΙΔΙ ΧΩΡΙΣ ΕΠΙΤΗΡΗΣΗ: ΜΠΟΡΕΙ ΝΑ ΕΙΝΑΙ ΕΠΙΚΙΝΔΥΝΟ. ΟΤΑΝ ΧΡΗΣΙΜΟΠΟΙΕΙΤΕ ΤΟ ΠΡΟΪΟΝ, ΕΧΕΤΕ ΤΗΝ ΠΡΟΣΟΧΗ ΣΑΣ ΤΕΤΑΜΕΝΗ.

- Το παρόν προϊόν είναι κατάλληλο για παιδιά:
 - από 6 μήνες μέχρι 15 kg (σύμφωνα με το Ευρωπαϊκό πρότυπο EN 1888).

ΠΡΟΣΟΧΗ!

- ΜΗΝ ΑΦΗΝΕΤΕ ΠΟΤΕ ΤΟ ΠΑΙΔΙ ΧΩΡΙΣ ΕΠΙΤΗΡΗΣΗ.
- ΠΡΙΝ ΑΠΌ ΤΗ ΧΡΉΣΗ, ΒΕΒΑΙΩΘΕΊΤΕ ΌΤΙ ΤΟ ΠΡΟΪΟΝ ΕΊΝΑΙ ΕΝΤΕΛΨΉΣ ΑΝΟΙΧΤΟ ΚΑΙ ΌΤΙ ΌΛΑ ΤΑ ΕΞΑΡΤΗΜΑΤΑ ΑΓΚΊΣΤΡΩΣΗΣ ΚΑΙ ΑΣΦΆΛΕΙΑΣ ΈΧΟΥΝ ΤΟΠΟΘΕΤΗΘΕΊ ΣΩΣΤΆ.
- ΓΙΑ ΤΗΝ ΑΠΟΦΥΓΗ ΑΤΥΧΗΜΑΤΩΝ, ΦΡΟΝΤΊΣΤΕ ΤΟ ΠΑΙΔΊ ΝΑ ΜΗΝ ΕΊΝΑΙ ΚΟΝΤΆ ΣΑΣ ΌΤΑΝ ΑΝΟΊΓΕΤΕ Ή ΚΛΕΊΝΕΤΕ ΤΟ ΠΡΟΪΟΝ.
- ΜΗΝ ΑΦΉΝΕΤΕ ΤΟ ΠΑΙΔΊ ΝΑ ΠΆΊΞΕΙ ΜΕ ΤΟ ΠΑΡΌΝ ΠΡΟΪΟΝ.
- ΤΟ ΚΑΘΊΣΜΑ ΑΥΤΟ ΔΕΝ ΕΊΝΑΙ ΚΑΤΑΛΛΗΛΟ ΓΙΑ ΠΑΙΔΙΑ ΚΑΤΩ ΤΩΝ 6 ΜΗΝΩΝ.
- ΧΡΗΣΙΜΟΠΟΙΕΊΤΕ ΠΆΝΤΑ ΤΙΣ ΖΩΝΕΣ ΑΣΦΑΛΕΊΑΣ.
- ΤΟ ΠΑΡΌΝ ΚΑΡΟΤΣΆΚΙ ΔΕΝ ΕΊΝΑΙ ΚΑΤΑΛΛΗΛΟ ΓΙΑ ΝΑ ΤΡΕΧΕΤΕ Ή ΝΑ ΠΑΤΊΝΑΡΕΤΕ.

ΑΣΦΑΛΕΙΑ

- Πριν τη συναρμολόγηση, βεβαιωθείτε ότι το προϊόν και όλα τα εξαρτήματά του δεν παρουσιάζουν κάποια βλάβη λόγω της μεταφοράς. Αν συμβαίνει κάτι τέτοιο, δεν πρέπει να χρησιμοποιήσετε το προϊόν και πρέπει να το φυλάξετε μακριά από παιδιά.
- Για την ασφάλεια του παιδιού σας, πριν χρησιμοποιήσετε το προϊόν, αφαιρέστε και πετάξτε όλες τις πλαστικές σακούλες

και όλα τα υλικά συσκευασίας και φυλάξτε τα οπωσδήποτε μακριά από νεογέννητα και παιδιά.

- Το προϊόν πρέπει να χρησιμοποιείται αποκλειστικά για τον αριθμό των παιδιών για τον οποίο έχει σχεδιαστεί.
- Χρησιμοποιήστε το σε κάθε περίπτωση για τη μεταφορά ενός μόνο παιδιού ανά κάθισμα.
- Μη χρησιμοποιείτε το προϊόν αν δεν έχουν στερεωθεί και ρυθμιστεί σωστά όλα τα μέρη του.
- Μην τοποθετείτε ποτέ το προϊόν κοντά σε σκάλες ή σκαλοπάτια.
- Μη βάζετε τα δάκτυλά σας μέσα στους μηχανισμούς.
- Μην αφήνετε το καροτσάκι με το παιδί μέσα σ' αυτό σε κεκλιμένο επίπεδο, ακόμη κι αν είναι ενεργοποιημένο το φρένο. Η αποτελεσματικότητα του φρένου είναι περιορισμένη σε πολύ κεκλιμένα επίπεδα.
- Οποιοδήποτε φορτίο που έχει προσαρτηθεί στο προϊόν επηρεάζει τη σταθερότητα του προϊόντος. Το φορτίο του καλαθιού δεν πρέπει να ξεπερνά τα 3 κιλά (6,6 λίβρες). Απαγορεύεται αυστηρά να υπερβείτε το μέγιστο συνιστώμενο βάρος.
- Οποιοδήποτε φορτίο εφαρμοστεί στη χειρολαβή ή/και στην πλάτη ή/και πλαγίως του προϊόντος μπορεί να θέσει σε κίνδυνο τη σταθερότητα του προϊόντος.
- Μην ανεβαίνετε ή κατεβαίνετε σκάλες ή κυλιόμενες σκάλες με το παιδί στο καρότσι.
- Ελέγχετε τακτικά το προϊόν και τα εξαρτήματά του για τυχόν ενδείξεις βλάβης και/ή φθοράς, ζηλώματος ή σκισίματος.
- Να λαμβάνετε υπόψη τους κινδύνους που προκύπτουν από την παρουσία γυμνών φλογών ή άλλων πηγών θερμότητας όπως καλοριφέρ, τζάκια, ηλεκτρικές κουζίνες ή φωταερίου κ.τ.λ.: μην αφήνετε το προϊόν κοντά σε αυτές τις πηγές θερμότητας.
- Βεβαιωθείτε ότι όλες οι πιθανές πηγές κινδύνου (παράδειγμα: σκοινιά, ηλεκτρικά καλώδια κ.τ.λ.) βρίσκονται σε σημείο που δεν μπορεί να τα φτάσει το παιδί.
- Μην αφήνετε το προϊόν με το παιδί μέσα σ' αυτό σε σημεία όπου σκοινιά, κουρτίνες ή κάτι άλλο μπορεί πιθανόν να χρησιμοποιηθούν από το παιδί για να σκαρφαλώσει ή που μπορεί να γίνουν αιτίες ασφυξίας ή πνιγμού.

ΖΩΝΕΣ ΑΣΦΑΛΕΙΑΣ

- Χρησιμοποιείτε πάντα τις ζώνες ασφαλείας και μην αφήνετε ποτέ το παιδί μόνο του.
- ρησιμοποιείτε πάντα τη ζώνη που περνάει ανάμεσα από τα πόδια του παιδιού σε συνδυασμό με τη ζώνη μέσης.
- Για να αποφύγετε σοβαρούς τραυματισμούς λόγω πτώσης και/ή ολίσθησης, χρησιμοποιείτε πάντα τις ζώνες ασφαλείας σωστά κουμπωμένως και ρυθμισμένως.
- Η σωστή χρήση του συστήματος συγκράτησης δεν αντικαθιστά την κατάλληλη επίβλεψη από έναν ενήλικα.

ΣΥΜΒΟΥΛΕΣ ΓΙΑ ΤΗ ΧΡΗΣΗ

- Μην αφήνετε άλλα παιδιά ή ζώα να παίζουν χωρίς επίτηρηση κοντά στο προϊόν ή να σκαρφαλώνουν πάνω του.
- Βεβαιωθείτε ότι το φρένο είναι πάντα ενεργοποιημένο όταν βάζετε ή σηκώνετε το παιδί από το κάθισμα μπεμπέ, όταν σταματάτε και όταν συναρμολογείτε/αφαιρείτε τα εξαρτήματα.
- Οι διαδικασίες συναρμολόγησης, αποσυναρμολόγησης και ρύθμισης πρέπει να πραγματοποιούνται μόνο από ενήλικα άτομα. Βεβαιωθείτε ότι όποιος χρησιμοποιεί το προϊόν (μπέμπι σίτερ, παππούδες κ.τ.λ.) γνωρίζει πώς να το χρησιμοποιήσει σωστά.
- Κατά τη διαδικασία της ρύθμισης βεβαιωθείτε ότι τα κινητά μέρη του προϊόντος δεν έρχονται σε επαφή με το παιδί

(παράδειγμα: πλάτη, κουκούλα κ.τ.λ.). Βεβαιώνετε πάντα ότι κατά τη διάρκεια της διαδικασίας αυτής το φρένο είναι σωστά ενεργοποιημένο.

- Μην ανοίγετε, κλείνετε ή αποσυναρμολογείτε το προϊόν ή επιχειρείτε αυτές τις ενέργειες με το παιδί μέσα.
- Προσέχετε πάντα ιδιαίτερα όταν εκτελείτε αυτές τις ενέργειες με το παιδί δίπλα σας.
- Κατά τη διάρκεια αυτών των εργασιών, μπορεί να προκληθεί παγίδευση ή τραυματισμός των δακτύλων.
- Μην αφήνετε το παιδί μέσα στο καρότσι μπεμπέ όταν ταξιδεύετε με άλλα μέσα μεταφοράς.
- Όταν δε χρησιμοποιείτε το προϊόν, πρέπει να το βάζετε στην αποθήκη και οπωσδήποτε μακριά από τα παιδιά. Το προϊόν δεν πρέπει να χρησιμοποιείται ως παιχνίδι!
- Αν το προϊόν εκτεθεί για μεγάλο χρονικό διάστημα στον ήλιο, περιμένετε να κρυώσει πριν το χρησιμοποιήσετε.

ΟΡΟΙ ΕΓΓΥΗΣΗΣ

- Αυτές οι εγγυήσεις είναι σύμφωνες με την Ευρωπαϊκή Οδηγία 99/44/ΕΚ της 25 Μαΐου 1999 και τις μεταγενέστερες τροποποιήσεις και ισχύει για τις χώρες της Ευρωπαϊκής Κοινότητας. Άλλοι όροι της εγγύησης για τις συγκεκριμένες χώρες αναφέρονται λεπτομερώς στην ιστοσελίδα: www.inglesina.com στο τμήμα Εγγύηση και Σέρβις.
- Η Inglesina Baby S.p.A. εγγυάται ότι το προϊόν αυτό έχει σχεδιαστεί και κατασκευαστεί σύμφωνα με τις διατάξεις/ κανονισμούς του προϊόντος και την ποιότητα και την ασφάλεια που ισχύουν σήμερα γενικά στις χώρες της Ευρωπαϊκής αγοράς της Κοινότητας.
- Η Inglesina Baby S.p.A. εγγυάται ότι κατά τη διάρκεια και μετά τη διαδικασία παραγωγής, το προϊόν αυτό έχει υποβληθεί σε αρκετούς ελέγχους ποιότητας. Η Inglesina Baby S.p.A. εγγυάται ότι το προϊόν αυτό κατά τη στιγμή της αγοράς από έναν Εξουσιοδοτημένο Αντιπρόσωπο είναι απαλλαγμένο από ελαττώματα στη συναρμολόγηση ή την κατασκευή.
- Σε περίπτωση που το προϊόν αυτό παρουσιάζει ελαττώματα στα υλικά ή/και κατασκευαστικές ανωμαλίες που διαπιστώνονται τη στιγμή της αγοράς ή κατά τη συνήθη χρήση, σύμφωνα με τα όσα αναφέρονται στις παρούσες οδηγίες, Η Inglesina Baby S.p.A. αναγνωρίζει την εγκυρότητα των όρων της εγγύησης για μια περίοδο 24 μηνών από την ημερομηνία αγοράς.
- Η διάρκεια της περιόδου εγγύησης καθορίζεται για 24 συνεχόμενους μήνες και ισχύει για τον πρώτο ιδιοκτήτη του παρόντος προϊόντος.
- Η εγγύηση καλύπτει την αντικατάσταση ή επισκευή των ελαττωματικών εξαρτημάτων λόγω κατασκευαστικών ελαττωμάτων εξ' αρχής.
- Φυλάξτε με προσοχή την πρωτότυπη απόδειξη κατά τη στιγμή της αγοράς του προϊόντος. Βεβαιωθείτε ότι αναφέρεται σε αυτήν, ευανάγνωστα, η ημερομηνία αγοράς.
- Αυτοί οι όροι της εγγύησης παύουν να ισχύουν στην περίπτωση που:
 - το προϊόν χρησιμοποιείται με διαφορετικούς τρόπους που δεν αναφέρονται ρητά στις οδηγίες αυτές.
 - το προϊόν χρησιμοποιείται με τρόπο που δεν είναι σύμφωνο με τις οδηγίες αυτές.
 - το προϊόν έχει υποστεί επισκευές σε μη εξουσιοδοτημένα και συμβατικά κέντρα σέρβις.
 - το προϊόν έχει υποστεί τροποποιήσεις ή/και παρεμβάσεις τόσο στο δομικό μέρος όσο και στον κλωστοϋφαντουργικό τομέα που δεν έχουν εξουσιοδοτηθεί από τον κατασκευαστή. Ενδεχόμενες τροποποιήσεις απαλλάσσουν την Inglesina Baby S.p.A. από οποιαδήποτε ευθύνη.
 - το ελάττωμα οφείλεται σε αμέλεια ή απρόσεκτη χρήση (πχ. βίαιες προσκρούσεις των δομικών μερών, έκθεση σε δραστικές χημικές ουσίες, κλπ.).
 - το προϊόν παρουσιάζει φυσιολογική φθορά (πχ. τροχοί, κινούμενα μέρη, ύφασμα) που προκύπτουν από μια

παρταταμένη και συνεχή χρήση προγραμματισμένη καθημερινά.

- το προϊόν αποστέλλεται στον αντιπρόσωπο για σέρβις, χωρίς το πρωτότυπο της απόδειξης αγοράς ή εφόσον στην απόδειξη δεν είναι ευανάγνωστη η ημερομηνία αγοράς.
- Τυχόν βλάβες που θα προκληθούν από τη χρήση εξαρτημάτων που δεν παρέχονται και/ή δεν είναι εγκεκριμένα από την Inglesina Baby, δε θα καλύπτονται από τους όρους της εγγύησής μας.
- Η Inglesina Baby S.p.A. αποποιείται κάθε ευθύνη για βλάβες σε πράγματα ή άτομα που προκαλούνται από ακατάλληλη και/ή λανθασμένη χρήση του προϊόντος.
- Μετά τη λήξη της περιόδου εγγύησης, η Εταιρεία εξακολουθεί να παρέχει το σέρβις των προϊόντων της εντός προθεσμίας τεσσάρων (4) ετών από την ημερομηνία της εισαγωγής στην αγορά των ιδίων, μετά την οποία θα αξιολογείται κατά περίπτωση η δυνατότητα παρέμβασης.
- Η Inglesina Baby S.p.A. προκειμένου να βελτιώσει τα προϊόντα της, διατηρεί το δικαίωμα να ενημερώνει και/ή να τροποποιεί οποιαδήποτε τεχνική ή αισθητική λεπτομέρεια χωρίς προειδοποίηση.

ΑΝΤΑΛΛΑΚΤΙΚΑ / ΣΕΡΒΙΣ ΜΕΤΑ ΤΗΝ ΠΩΛΗΣΗ

- Ελέγχετε τακτικά τους μηχανισμούς ασφαλείας για να βεβαιώνετε ότι το προϊόν εξακολουθεί να λειτουργεί σωστά με το πέρασμα του χρόνου. Αν διαπιστώσετε προβλήματα και/ή βλάβες οποιουδήποτε είδους, μη χρησιμοποιήσετε το προϊόν. Επικοινωνήστε αμέσως με τον εξουσιοδοτημένο αντιπρόσωπο ή με τη Μεταγοραστική εξυπηρέτηση πελατών της Inglesina.
- Μη χρησιμοποιείτε ανταλλακτικά ή εξαρτήματα που δεν παρέχονται και/ή σε κάθε περίπτωση δεν είναι εγκεκριμένα από την Inglesina Baby.

ΤΙ ΠΡΕΠΕΙ ΝΑ ΚΑΝΕΤΕ ΣΕ ΠΕΡΙΠΤΩΣΗ ΑΝΑΓΚΗΣ ΓΙΑ ΣΕΡΒΙΣ

- Σε περίπτωση ανάγκης για σέρβις του προϊόντος, επικοινωνήστε αμέσως με τον Αντιπρόσωπο Inglesina από τον οποίο αγοράσατε το προϊόν, φροντίζοντας να έχετε τον "Serial Number" του αντίστοιχου προϊόντος που έχετε ζητήσει (ο "Serial Number" υπάρχει στη Συλλογή 2010).
- Έργο του Αντιπροσώπου είναι να έρθει σε επαφή με την Inglesina για να αξιολογήσει τον πιο κατάλληλο τρόπο παρέμβασης σε κάθε περίπτωση και να παράσχει στη συνέχεια την οποιαδήποτε οδηγία.
- Η Υπηρεσία Σέρβις Inglesina διατίθεται σε κάθε περίπτωση να παράσχει όλες τις αναγκαίες πληροφορίες με έγγραφη αίτηση που πρέπει να συμπληρώνεται σε σχετικό έντυπο που διατίθεται στην ιστοσελίδα: www.inglesina.com - τμήμα Εγγύηση και Σέρβις.

ΣΥΜΒΟΥΛΕΣ ΓΙΑ ΤΟΝ ΚΑΘΑΡΙΣΜΟ ΚΑΙ ΤΗ ΣΥΝΤΗΡΗΣΗ ΤΟΥ ΠΡΟΪΟΝΤΟΣ

- Το παρόν προϊόν χρειάζεται τακτική συντήρηση από το χρήστη.
- Μην ασκείτε ποτέ πίεση σε μηχανισμούς ή κινητά μέρη. Αν δε γνωρίζετε τι πρέπει να κάνετε, ανατρέξτε στις οδηγίες.
- Μη βάζετε στην αποθήκη το προϊόν αν είναι ακόμη βρεγμένο και μην το αφήνετε σε υγρό περιβάλλον γιατί μπορεί να δημιουργηθεί μούχλα.
- Φυλάσσετε το προϊόν σε στεγνό μέρος.
- Προστατέψτε το προϊόν από τους ατμοσφαιρικούς παράγοντες, νερό, βροχή ή χιόνι. Επίσης, η παρταταμένη έκθεση στον ήλιο μπορεί να προκαλέσει αλλαγή χρώματος σε πολλά υλικά.
- Αν τυχόν χρησιμοποιήσετε το προϊόν στην παραλία, καθαρίστε το και σκουπίστε το με προσοχή ώστε να αφαιρέσετε την άμμο και το αλάτι.

- Καθαρίστε τα πλαστικά και μεταλλικά μέρη με ένα υγρό πανί ή ένα ήπιο καθαριστικό. Μη χρησιμοποιείτε διαλύτες, αμμωνία ή βενζίνη.
- Στεγνώστε με προσοχή τα μεταλλικά τμήματα έπειτα από τυχόν επαφή με το νερό, για να μη σχηματιστεί σκουριά.
- Διατηρήστε καθαρά όλα τα κινητά μέρη και αν χρειαστεί περάστε τα με ένα ελαφρύ λιπαντικό.
- Διατηρείτε τις ρόδες καθαρές από σκόνη και/ή άμμο.

ΣΥΜΒΟΥΛΕΣ ΓΙΑ ΤΟΝ ΚΑΘΑΡΙΣΜΟ ΤΗΣ ΥΦΑΣΜΑΤΙΝΗΣ ΕΠΕΝΔΥΣΗΣ

- Σας συνιστούμε να πλένετε την επένδυση χωριστά από τα άλλα υφάσματα.
- Ανανεώστε περιοδικά τα υφασμάτινα μέρη με μια μαλακία βούρτσας για ρούχα.

- Ακολουθήστε τις οδηγίες πλυσίματος της Υφασμάτινης επένδυσης που αναγράφονται στις κατάλληλες ετικέτες.



Πλύντε στο χέρι με κρύο νερό.



Μη χρησιμοποιείτε χλωρίνη.



Μη στεγνώνετε σε στεγνωτήριο.



Μη σιδερώνετε.



Αποφύγετε το στεγνό καθάρισμα.

- Στεγνώστε εντελώς την Υφασμάτινη επένδυση πριν τη χρησιμοποιήσετε ή την επανατοποθετήσετε.

ΟΔΗΓΙΕΣ

ΚΑΤΑΛΟΓΟΣ ΕΞΑΡΤΗΜΑΤΩΝ

Εικ. 1

- A** Κουκούλα
- B** Καλάθι για διάφορα αντικείμενα

ΑΝΟΙΓΜΑ ΚΑΡΟΤΣΙΟΥ

Εικ. 2 Πιάνοντας τις χειρολαβές, ελευθερώστε και τα δύο άγκιστρα (**P1**) που εξασφαλίζουν το κλείσιμο του καροτσιού. Το καρότσι θα ανοίξει αυτόματα.

Εικ. 3 Ολοκληρώστε την εργασία σπρώχνοντας επάνω στα πεντάλια (**P2**) μέχρι την οριζόντια θέση ασφάλισης.

ΦΡΕΝΟ ΠΙΣΩ ΤΡΟΧΩΝ

Εικ. 4 Για να ενεργοποιήσετε το φρένο, σπρώξτε προς τα κάτω τους μοχλούς (**P3**) που βρίσκονται επάνω στους οπίσθιους τροχούς.

ΠΡΟΣΟΧΗ! Βάζετε πάντα το φρένο κατά τη διάρκεια των στάσεων.

ΜΠΛΟΚΑΡΙΣΜΑ/ΞΕΜΠΛΟΚΑΡΙΣΜΑ ΠΙΣΩ ΤΡΟΧΩΝ

Εικ. 5 Το καρότσι σας διαθέτει περιστρεφόμενους τροχούς (**P4**) που μπορείτε να ασφαλίσετε ή να απασφαλίσετε πιέζοντας απλώς το μοχλό (**P5**) που βρίσκεται στους μπροστινούς τροχούς.

ΑΦΑΙΡΕΣΗ ΤΩΝ ΜΠΡΟΣΤΙΝΩΝ ΤΡΟΧΩΝ

Εικ. 6 Σε περίπτωση ανάγκης, μπορείτε εύκολα να αφαιρέσετε τους μπροστινούς τροχούς (**P4**).

Για να τους αφαιρέσετε, ελευθερώστε το μοχλό περιστροφής (**P5**) και ξεβιδώστε τη βίδα (**P6**) που βρίσκεται στο κάτω μέρος του.

ΚΑΛΑΘΙ ΓΙΑ ΔΙΑΦΟΡΑ ΑΝΤΙΚΕΙΜΕΝΑ

Το καροτσάκι είναι εξοπλισμένο με ευρύχωρα καλάθια για την τοποθέτηση αντικειμένων (**B**).

Εικ. 7 Εάν χρειάζεται, μπορούν να αφαιρεθούν εύκολα ελευθερώνοντας όλους τους μηχανισμούς που υπάρχουν.

ΖΩΝΕΣ ΑΣΦΑΛΕΙΑΣ

Εικ. 8 Βεβαιωθείτε ότι οι ζώνες έχουν εισαχθεί στις οπές στο ύψος των ώμων ή αμέσως πιο πάνω. Αν η θέση δεν είναι σωστή, βγάλτε τις ζώνες από το πρώτο ζευγάρι θηλειών και περάστε τες στο δεύτερο. Χρησιμοποιείτε πάντα τις θηλειές που είναι στο ίδιο ύψος.

Εικ. 9 Βεβαιωθείτε ότι η ζώνη της πλάτης έχει εισαχθεί σωστά στις άκρες της ζώνης της μέσης.

Εικ. 10 Αγκιστρώστε τις άκρες της ζώνης της μέσης στην

κεντρική αγκράφα.

Εικ. 11 Χρησιμοποιείτε πάντα τη ζώνη που περνά ανάμεσα από τα πόδια σε συνδυασμό με αυτή της μέσης ρυθμίζοντάς τες σωστά.

ΠΡΟΣΟΧΗ! Αν δεν τηρήσετε αυτή την προφύλαξη, το παιδί μπορεί να πέσει ή να γλιστρήσει και πιθανόν να τραυματιστεί.

Εικ. 12 Συστήματα πρόσδεσης σύμφωνα με τους ισχύοντες κανονισμούς, διαφορετικά από εκείνα που παρέχονται με το παρόν προϊόν, μπορεί να χρησιμοποιηθούν φροντίζοντας να τα στερεώσετε στα πλαϊνά δαχτυλίδια που υπάρχουν πάνω στο κάθισμα (ειδικότερα **P7**).

ΡΥΘΜΙΣΗ ΤΗΣ ΠΛΑΤΗΣ

Εικ. 13 Μπορείτε να ρυθμίσετε την πλάτη των καροτσιών σε 3 διαφορετικές θέσεις ανεξάρτητα τη μία από την άλλη. Για να την κατεβάσετε, σηκώστε τους δυο μοχλούς (**P8**) που βρίσκονται στο πλάι κάθε καθίσματος. Για να την ανεβάσετε, πιέστε την προς τα πάνω στη θέση που θέλετε. Θα κλειδώσει αυτόματα.

ΚΟΥΚΟΥΛΑ

Εικ. 14 Για να στερεώσετε τις κουκούλες (**B**) στο καρότσι, εισαγάγετε τις 3 γλίστρες (**B1**) επάνω στους πλευρικούς σωλήνες μέχρι να στερεωθούν πλήρως.

Εικ. 15 Αφού τοποθετηθούν, βεβαιωθείτε ότι υπάρχουν όλα τα κριτς-κρατς (**B2**).

Για να τις αφαιρέσετε, εκτελέστε τις παραπάνω ενέργειες με την αντίθετη φορά.

Εικ. 16 Για να αναδιπλώσετε τις κουκούλες αρκεί να τις οδηγήσετε στη θέση που επιθυμείτε.

ΣΥΝΤΗΡΗΣΗ ΤΗΣ ΕΠΕΝΔΥΣΗΣ ΤΗΣ ΚΟΥΚΟΥΛΑΣ

Εικ. 17 Οι επενδύσεις της κουκούλας μπορούν εύκολα να αφαιρεθούν για τις ενέργειες της σωστής συντήρησης. Ξεκουμπώστε τα κουμπιά (**H6**) που υπάρχουν επάνω στις αρθρώσεις της κουκούλας (**H7**).

Εικ. 18 Ελευθερώστε τις αρθρώσεις (**H7**) από τις εμπρόσθιες (**H8**) και τις οπίσθιες (**H9**) ταινίες και βγάλτε τελείως την επένδυση.

Εικ. 19 Για να τοποθετήσετε ξανά την επένδυση, βάλτε τις ταινίες μέσα στους κατάλληλους οδηγούς επάνω στο εσωτερικό κάλυμμα, προσέχοντας ώστε η πιο παχιά ταινία (**H8**) να τοποθετηθεί μπροστά και η πιο λεπτή (**H9**) πίσω.

Εικ. 20 Στη συνέχεια τοποθετήστε τις ταινίες μέσα στις αντίστοιχες βάσεις επάνω στις αρθρώσεις (**H7**), μέχρι να στερεωθούν πλήρως.

ΚΛΕΙΣΙΜΟ ΚΑΡΟΤΣΙΟΥ

Εικ. 21 Πριν κλείσετε το καρότσι, αναδιπλώστε τη κουκούλα.

Εικ. 22 Πιάνοντας τις χειρολαβές του καροτσιού, σηκώστε και τα δύο πεντάλια (P2).

Εικ. 23 Σπρώξτε προς τα κάτω τη δεύτερη μπάρα

κλεισίματος (P9) και, ενώ την πιέζετε με το πόδι, σπρώξτε το καροτσάκι προς τα μπρος μέχρι να ακούσετε καθαρά το ΚΛΙΚ που υποδηλώνει ότι έκλεισε το άγκιστρο (P1).

Εικ. 24 Να ελέγχετε πάντα αν ασφάλισαν καλά τα άγκιστρα κλεισίματος (P1).

ВНИМАНИЕ



ΠΡΟΧΕΤΕΤΕ ВНИМАТЕЛНО ИΝΣΤΡУКЦИИТЕ ΠΡΕΔИ УΠΟΤΡΕΒΑ И ГИ ЗАΠАЗЕТЕ ЗА БЪДЕЩИ СПРАВКИ. СИГУРНОСТТА НА ВАШЕТО ДЕТЕ МОЖЕ ДА БЪДЕ ЗАСТРАШЕНА, АКО НЕ СПАЗВАТЕ ВНИМАТЕЛНО ТΕЗИ ИΝΣΤΡУКЦИИ.

СИГУРНОСТТА НА ΔΕΤΕΤΟ Ε ΒΑША ΟΤΓΩΒΟΡΝΟΗ.

ВНИМАНИЕ! НИКОΓΑ НЕ ΟΣΤΑВЯЙΤΕ ΔΕΤΕΤΟ, БЕЗ НАБΛΟΔΕΝΙΕ: ΜΟЖЕ ДА Ε ΟΠΑΣНО. ΟΒЪРΝΕΤΕ ΓΟΛЯΜΟ ВНИМАНИЕ ΠΡΙ ΙΖΠΟΛΖВАНЕ НА ΤΟЗИ ΠΡΟΔУКΤ.

- Този продукт е предназначен за деца:
 - от 6 месеца до 15 кг. (съгласно европейски стандарт EN 1888).

ВНИМАНИЕ!

- **НИКОΓΑ НЕ ΟΣΤΑВЯЙΤΕ ΔΕΤΕΤΟ, БЕЗ НАБΛΟΔΕΝΙΕ.**
- **ΠΡΕΔИ УΠΟΤΡΕΒΑ, ΠΡΟΧΕΤΕΤΕ ΔΑΔИ ΠΡΟΔУКΤΑ Ε ΝΑΠЪЛНО ΟΤВОΡΕΝ И ΔΑΔИ ВСИЧКИ ΠΡΙСПΟСОΒΛΕΝЯ ЗА ΖΑΣΤΟΠΟΡЯВАНЕ И БЕΖΟΠАСНОСТ СА ΠΡΑВΙΛНО ΠΟСТАВΕΝИ.**
- **ΖΑ НЕΔΟΠУСКАНЕ ΝΑ ΙΝСИΔΕΝΤИ, ΔΡЪЖТЕ ΔΕΤΕΤΟ ΔΑΔΕЧЕ, ΠΟ ВРЕΜΕ ΝΑ ΟΠΕΡΑЦИИТЕ ΠΟ ΟΤВАРЯНЕ И ΖΑТВАРЯНЕ ΝΑ ΠΡΟΔУКΤΑ.**
- **НЕ ΠΟΖВОЛЯВΑЙΤΕ ΝΑ ΔΕΤΕΤΟ ΔΑ СИ ΙΓΡΑΕ С ΤΟЗИ ΠΡΟΔУКΤ.**
- **ΣΤΟΛЧЕΤΟ НЕ Ε ΠΟΔΧΟΔЯЩО ΖΑ ΔΕЦА ΝΑ ВЪΖΡΑΣΤ ΠΟΔ 6 ΜΕΣΕЦА.**
- **ВΙΝΑГИ ΠΟСТАВЯЙΤΕ ΠΡΕΔΠΑΖΝИТЕ ΚΟΛΑΝИ ΝΑ ΔΕΤΕΤΟ.**
- **ТАЗИ ΚΟΛИЧКА/ΔΕΤСКА ΚΟΛИЧКА НЕ Ε ΠΟΔΧΟΔЯЩА ΖΑ ТИЧАНЕ ИЛИ ΠЪРЗАЛЯНЕ.**

БЕЗОПАСНОСТ

- Πρєди да сглобите продукт, проверете дали всички части са здрави и без транспортни дефекти. В случай на такива, продуктът не трябва да се използва и трябва да се държи далеч от достъпа на деца.
- Ζа сигурността на вашето дете, преди да използвате продукта, отстранете всички пластмасови пликове и елементи от опаковката, и ги пазете далеч от достъпа на новородени и деца.
- Προductът трябва да се използва само за броят деца, за който е произведен.
- Πри всички случаи, използвайте за транспортиране само на едно дете на седалка.
- Не използвайте продукта, когато не всичките му части са правилно захранати и регулирани.
- Νикογα не оставяйте продукта в близост до стълби или стълбища.
- Ιζбягвайте поставяне на пръсти в механизмите.
- Не оставяйте количката количка на наклонена повърхност, когато детето е вътре, дори при поставена спирачка. Εφєктивността на спирачките е ограничена да действа до определени наклони.
- Βсякакъв товар поставен на продукта, нарушава устойчивостта му. Μακσимальното натоварване на коша за предмети е 3 кг (6,6 λίβρι).
- Αβсолютно е забранено превишаване на максимално препоръчваният товар.
- Βсяко друго натоварване приложено на дръжката и/или облегалката и/или странично на продукта, може да наруши стабилността на продукта.
- Не се изкачвайте или слизайте по стълби или ескалатори, с дете в количката.
- Ρєδοვნο проверявайте продукта и частите му, за откриване налични следи от повреда и/или износване, разшивки или разкъсвания.
- Οсьзнайте опасностите, свързани с наличие на свободни пламъци или други източници на топлина, като радиатори, камини, електрически и газови печки, друго: не оставяйте продукта близо до такива източници на топлина.
- Προχєтєтє дали всички възможни източници на опасност (например: кабели, електрически жици, друго) са далече от достъпа на детето.
- Не оставяйте продукта с детето вътре, когато корди, тенди или друго, може да се използват от детето, за изкачване или да доведат до задушаване или удушване.

ΠΡΕΔΠΑΖΝИ ΚΟΛΑΝИ

- Βιναγι поставяйте предпазните колани на детето и никога не го оставяйте без наблюдение.
- Ιζποлζвайтє колана през крачетата заедно с коремният колан.
- Ζа недопускане на сериозни наранявания от падания и/или изплъзвания, винаги използвайте предпазните колани, правилно захванати и регулирани.
- Πραβιλното ιζποлζване на системата за обезопасяване не замества съответния надзор от страна на възрастен човек.

СЪВЕТИ ЗА УПОТРЕБА

- Не позволявайте на други деца или животни да си играят без наблюдение, в близост до продукта или да се качват върху него.
- При поставяне или сваляне на детето от седалката, по време на престой и при монтаж/демонтаж на приставките, проверете дали спирачката е постоянно поставена.
- Операциите по монтаж, демонтаж и регулиране, трябва да се извършват само от възрастни лица. Проверете дали използващият продукт (детегледачка, баби, други), е запознат с правилното му използване.
- При операциите по регулиране, проверете подвижните части да не се докосват до детето (например: облегалка, сенник, друго); при всички случаи, проверете дали по време на тези операции, спирачката е правилно поставена.
- Не предприемайте и не извършвайте действия по отваряне, затваряне или демонтаж на продукта, когато детето е на него.
- При всяко положение, обърнете голямо внимание, при извършване на тези операции, когато детето е наблизо.
- При тези операции съществува опасност от заклещване и нараняване на пръстите.
- Не оставяйте детето в количката, когато пътувате на други транспортни средства.
- Когато не се използва, продукта се прибира и при всички случаи, се държи далеч от достъпа на деца. Продуктът не трябва да се използва като играчка!
- При продължително излагане на слънце, изчакайте първо продукта да изстине преди повторно използване.

УСЛОВИЯ НА ГАРАНЦИЯТА

- Тези условия на гаранцията, отговарят на Европейска Директива 99/44/CE от 25 май 1999 и последващи поправки и важи в страните членки на Европейската Общност. Други условия на гаранцията, характерни за отделните Страни, са посочени подробно на електронната страница: www.inglesina.com в раздела Гаранция и Обслужване.
- L'Inglesina Baby S.p.A. гарантира, че този продукт е проектиран и произведен, в спазване на нормите/регламентите за производство, качество и безопасност, понастоящем в сила в Европейската Общност и в Страните където се продава.
- L'Inglesina Baby S.p.A. гарантира, че по време и при приключване на производствения процес, този продукт е подложен на различни проверки за качество. L'Inglesina Baby S.p.A. гарантира, че това изделие, в момента на закупуване от Оторизираният Дистрибутор е без дефекти, свързани с монтажа и производството.
- Когато по този продукт се открият дефекти от материали и/или производствени дефекти, в момента на закупуване или по време на нормална употреба, съгласно описаното в тези указания, L'Inglesina Baby S.p.A. признава за валидни условията на гаранцията, за период от 24 месеца от датата на покупка.
- Продължителността на гаранцията е предвидена за 24 последователни месеца, и важи за първият собственик на това изделие.
- Под гаранция се има предвид, смяна или безплатен ремонт на частите, които се окажат повредени поради производствен дефект.
- Съхранявайте внимателно оригиналната касова бележка, получена в момента на закупуване на продукта; проверете дали на нея ясно и четливо е посочена, датата на закупуване.
- Тези условия на гаранция отпадат в случаи когато:
 - продукта се използва за приложения, различни от специално посочените в тези указания.
 - продукта се използва по начин несъответстващ на

тези указания.

- продукта е ремонтиран в неоторизирани и недоговорни центрове за обслужване и сервиз.
- продукта е променен и/или неправилно използван, както в структурната му част, така и в текстилната, без предварителна оторизация от страна на производителя. Направените промени на продуктите, освобождават Inglesina Baby S.p.A. от всякаква отговорност.
- дефекта се дължи на немърливост или несъобразителност, при употреба (напр. силни удари по конструктивните части, изложени на химически агресивни вещества, друго).
- по продукта са налични нормални износвания (напр. колела, подвижни части, текстил), свързани с предвидена всекидневна продължителна и непрекъсната употреба.
- продукта се изпраща на дистрибутора за обслужване, без оригинална касова бележка за покупката или когато на касовата бележка не се чете добре датата на закупуване.
- Налични щети, в резултат на използването на аксесоари, които не са доставени и/или одобрени от L'Inglesina Baby, не се покриват от условията на нашата гаранция.
- L'Inglesina Baby S.p.A. не носи отговорност за щети, нанесени на хора или предмети, свързани с неправилна и/или грешна употреба на продукта.
- След изтичане гаранционния период, Фирмата, осигурява сервиз на своите продукти, за максимален период от четири (4) години, от датата на пускането им на пазара, и след изтичане на този период, се прави оценка за всеки отделен случай относно начина за намеса.
- С цел подобряване на собствените си продукти, L'Inglesina Baby S.p.A., си запазва правото да подновява и/или да променя, всяка една техническа или естетическа част, без предварително уведомяване.

РЕЗЕРВНИ ЧАСТИ / СЛЕДПРОДАЖБЕН СЕРВИЗ

- Редовно проверявайте защитните приспособления, за да се уверите за добрата работа на седалката във времето. Ако установите, че има някакви затруднения и/или дефекти, не използвайте продукта. Потърсете фирмен сервиз или Оторизиран Дистрибутор на Inglesina.
- Не използвайте резервни части или приставки, които не са доставени и/или не са одобрени от L'Inglesina Baby.

КАКВО СЕ ПРАВИ ПРИ НЕОБХОДИМОСТ ОТ СЕРВИЗ?

- Когато се налага сервизно обслужване на седалката, се свържете веднага с Дистрибутора на Inglesina, от който сте я закупили, като си запишете "Серийният Номер" за съответния продукт, за който искате сервизно обслужване ("Серийният Номер" е наличен в Колекция 2010).
- Задача на Дистрибутора е да се свърже с Inglesina, за определяне на най-подходящия начин за намеса, за всеки отделен случай, и да предостави последващи насоки.
- Сервизното Обслужване на Inglesina, при всички случаи може да предостави цялата необходима информация, чрез попълване на писмена заявка, в съответния формуляр, наличен на електронната страница: www.inglesina.com - раздел Гаранция и Сервиз.

СЪВЕТИ ЗА ПОЧИСТВАНЕ И ПОДДРЪЖКА НА СЕДАЛКАТА

- Тази седалка изисква редовна поддръжка от страна на ползвателя.
- Никога не насилвайте механизмите или подвижните части; ако имате съмнения, първо проверете

инструкциите.

- Не прибирайте седалката ако е още мокра и не я оставяйте във влажни помещения, за да не се образува мухъл.
- Съхранявайте седалката на сухо място.
- Предпазвайте продукта от атмосферни влияния, вода, дъжд и сняг; освен това продължителното излагане на слънце, може да доведе до промяна на цвета на много от материалите.
- След използване на плажа, почистете и изсушете внимателно седалката за отстраняване на пясъка и солта.
- Почистете пластмасовите и металните части с влажен парцал или с неагресивен препарат; не използвайте разреждители, амоняк или бензин.
- Подсушете внимателно металните части след контакт с вода, за да избегне образуване на ръжда.
- Поддържайте чисти всички части в движение и ако се налага смажете с леко масло.
- Поддържайте чисти колелата от прах и/или пясък.

СЪВЕТИ ЗА ПОЧИСТВАНЕ НА ТЕКСТИЛНИЯТ КАЛЪФ

- Препоръчва се отделно пране на калъфа от другите

части.

- Освежавайте периодично текстилните части с мека четка за дрехи.
- Спазвайте нормите за миене на текстилния калъф, посочени на съответните етикети.



Да се пере на ръка със студена вода.



Да не се използва белина.



Да не се суши в сушилна машина.



Да не се глади.



Да не се подлага на химическо чистене.

- Изсушете идеално текстилния калъф, преди да го използвате или приборете.

ИНСТРУКЦИИ

СПИСЪК НА ЧАСТИТЕ

Фиг. 1

A Сенника

B Кошничка за багаж

РАЗГЪВАНЕ НА КОЛИЧКАТА

Фиг. 2 Хванете дръжките и освободете и двете куки (P1), осигуряващи заключването на количката. Количката ще се отвори автоматично.

Фиг. 3 Завършете операцията, като натиснете педалите (P2) до заключване в хоризонтално положение.

СПИРАЧКА ЗАДНИТЕ КОЛЕЛА

Фиг. 4 За да задействате спирачката, натиснете надолу лостовете (P3), разположени на задните колела.

ВНИМАНИЕ! Задействайте винаги спирачките, когато сте спрели.

БЛОКИРАНЕ/ОТБЛОКИРАНЕ ЗАДНИ КОЛЕЛА

Фиг. 5 Количката разполага с въртящи се колела (P4), които могат да се блокират и деблокират само чрез задействане на разположения на предните колела лост (P5).

СВАЛЯНЕ НА ПРЕДНИТЕ КОЛЕЛА

Фиг. 6 При необходимост, предните колела (P4) могат лесно да се свалят.

За свалянето им отпуснете въртящия се лост (P5) и развийте винта (P6), който се намира в долната му част.

КОШНИЧКА ЗА БАГАЖ

Количката е снабдена с обемни кошници за съхранение на вещи (B).

Фиг. 7 При необходимост те могат лесно да се свалят, като се разкопчаят всички автоматични закопчалки.

ПРЕДПАЗНИ КОЛАНИ

Фиг. 8 Уверете се, че коланите са поставени в халките, на височината на раменете или непосредствено над тях. Ако поставянето не е правилно, измъкнете коланите от

първата двойка халки и ги вмъкнете отново във втората двойка халки; винаги използвайте халки на една и съща височина.

Фиг. 9 Уверете се, че раменните колани са правилно вмъкнати в краищата на пояския колан.

Фиг. 10 Закопчайте краищата на пояския колан към централната тока.

Фиг. 11 Използвайте винаги колана през крачетата заедно с пояския колан, като ги регулирате добре.

ВНИМАНИЕ! Неспазването на тази предпазна мярка, може да доведе до падане или изплъзване на детето с риск от нараняване.

Фиг. 12 Системи за задържане, съответстващи на действащите разпоредби, но различни от доставените с този продукт, могат да се използват, като се внимава за закрепването им към страничните пръстени на самата седалка (детайл P7).

РЕГУЛИРАНЕ НА ОБЛЕГАЛКАТА

Фиг. 13 Облегалките могат да се регулират на 3 различни позиции, независимо една от друга. За да свалите облегалката, повдигнете двете лостчета (P8), които се намират отстрани на всяка седалка. За да повдигнете облегалката, бутнете ги нагоре до желаната позиция, те ще се блокират автоматично.

СЕННИКА

Фиг. 14 За да закрепите сенниците (B) към количката, вкарайте трите плъзгача (B1) в страничните тръби до пълно закачване.

Фиг. 15 След като ги разположите, осигурете с помощта на велкро лепенките (B2).

За да свалите сенниците, изпълнете горните стъпки в обратна последователност.

Фиг. 16 За да сгънете сенниците, трябва само да ги избутате в желаното положение.

ПОЧИСТВАНЕ НА КАЛЪФА НА СЕННИКА

Фиг. 17 Облицовките на сенника лесно могат да се свалят, за да се осигури правилната му поддръжка.

Освободете бутоните (H6) на шарнирните съединения на сенника (H7).

Фиг. 18 Освободете шарнирните съединения (H7) от предните (H8) и задните (H9) ленти и извадете напълно облицовката.

Фиг. 19 За да поставите отново облицовката, вкарайте лентите в съответните водачи на вътрешната подплата, като внимавате най-дебелата лента (H8) да е вкарана отпред, а най-тънката (H9) отзад.

Фиг. 20 След това вкарайте лентите в специалните гнезда на шарнирите (H7) до пълно закачване.

СГЪВАНЕ НА КОЛИЧКАТА

Фиг. 21 Преди да затворите количката, сгънете сенника.

Фиг. 22 Хванете дръжките на количката и повдигнете и двата педала (P2).

Фиг. 23 Натиснете надолу втория лост за затваряне (P9) и, като го държите натиснат с крак, бутнете количката напред докато чуete ясно Щракване при затварянето на лоста (P1).

Фиг. 24 Винаги се уверявайте, че затварящите куки (P1) са закачени.

UYARI



KULLANMADAN ÖNCE BU TALİMATLARI DİKKATLE OKUYUNUZ VE SONRADAN BAKMAK İÇİN SAKLAYINIZ. TÜM TALİMATLARA UYMAMAK

ÇOCUĞUNUZUN GÜVENLİĞİNİ TEHLİKEYE SOKABİLİR.

ÇOCUĞUNUZUN GÜVENLİĞİ SİZİN SORUMLULUĞUNUZDUR.

DİKKAT! ÇOCUĞU ASLA YALNIZ BIRAKMAYINIZ: TEHLİKELİ OLABİLİR. ÜRÜNÜ KULLANIRKEN DAİMA ÇOCUĞU GÖZ ÖNÜNDE BULUNDURUNUZ.

- Bu ürün aşağıdaki bebekler için kullanılabilir:
 - 6 ay-15 kg arası içindir (EN 1888 numaralı Avrupa standardına göre).

DİKKAT!

- ÇOCUĞU ASLA YALNIZ BIRAKMAYINIZ.
- KULLANMADAN EVVEL ÜRÜNÜ TAMAMEN AÇINIZ VE TÜM KILIT VE GÜVENLİK AYGITLARININ TAM ÇALIŞTIĞINDAN EMİN OLUNUZ.
- KAZALARI ÖNLEMELİK İÇİN, ÜRÜNÜ AÇMA VE KAPAMA İŞLEMLERİ SIRASINDA ÇOCUĞU UZAK TUTUNUZ.
- ÇOCUĞA BU ÜRÜNLE OYNAMASINA İZİN VERMEYİNİZ.
- BU KOLTUK, 6 AYDAN KÜÇÜK ÇOCUKLAR İÇİN UYGUN DEĞİLDİR.
- DAİMA ÇOCUĞA EMNİYET KEMERİNİ BAĞLAYINIZ.
- BU BEBEK ARABASI KOŞU VEYA KAYMA AMAÇLI DEĞİLDİR.

GÜVENLİK

- Montajdan önce, taşıma sırasında ürüne ve parçalarına hasar gelip gelmediğini kontrol ediniz. Eğer hasar var ise,

ürünü kullanmayınız ve çocuktan uzak tutunuz.

- Ürünü kullanmadan evvel, çocuğunuzun güvenliği için, ambalajdan çıkan tüm plastik parçaları ve benzeri elemanları kaldırınız ve her durumda yeni doğan bebekler ve çocuklardan uzak tutunuz.

- Ürün sadece tasarımda gösterilen çocuk sayısına göre kullanılmalıdır.

- Çocuğu bağlarken tek bağla sadece bir çocuk bağlayınız.

- Tüm parçalar tamamen ayarlanıp kilitlenmedikçe ürünü kullanmayınız.

- Ürünü asla merdiven ve basamaklara yakın koymayınız.

- Mekanizma içine parmaklarınızı sokmayınız.

- Frenli bile olsa, içinde çocuk oturtulmuş halde bir yamaca bebek arabasını bırakmayınız. Fren fazla dik yamaçlar için uygun değildir.

- Ürüne yük bağlarsanız denge bozulabilir. Sepete en fazla 3 kg ağırlığında yük konulabilir.

Bu ağırlıktan kesinlikle daha ağır yük konulmamalıdır.

- Tutacak ve/ya sırtlık ve/ya ürüne yan olarak uygulanan hertürlü yüklemeye, ürünün dengesini bozabilir.

- Çocuk taşıma koltuğunda yatağında iken merdiven veya asansör kullanmayınız.

- Ürünü ve parçalarını belirli aralıklarla hasar, yırtılma, bozulma, aşınma, dikiş kopması veya yırtılma olup olmadığını kontrol ediniz.

- Radyatör, şömine, elektrikli ve gaz sobaları vs gibi ısı kaynakları veya açık alevlerden uzak durunuz. Ürün bu ısı kaynaklarına yakın bırakmayınız.

- Kablolar, elektrik telleri vs den çocuğu uzak tutarak tüm olası riskleri bertaraf ediniz.

- İp, perde veya diğer nesnelere kullanılarak, çocuğu oturmuş halde asla bırakmayınız, çocuk tek başına tırmanma ve boğulma tehlikesi geçirebilir.

EMNİYET KEMERLERİ

- Daima çocuğa emniyet kemerini bağlayınız ve asla yalnız bırakmayınız.

- Daima bacak arası ağı ve bel kayışını birlikte kullanınız.

- Düşme ve kayma nedeniyle ağır yaralanmalara yol açmamak için emniyet kemerlerini doğru ayarlayıp kancalarını takınız.

- Koruma sistemi, doğru kullanıldığında bile gerekli yetişkin gözetiminin yerini tutmaz.

KULLANIM İPUÇLARI

- Başka çocukların yakında oyun oynayıp arabaya tırmanmamaları için aracı devamlı gözetiminde tutunuz.

- Çocuğu koltuğa çantasına yerleştirirken veya kaldırırken keza dururken ve herhangi bir aksesuarı takarken veya sökerken daima frenin takılı olduğunu kontrol ediniz.

- Montaj, söküm ve ayar işlemleri sadece yetişkinler tarafından yapılmalıdır. Ürünü kullanan kişinin (bebek bakıcısı, büyükanne vs) doğru şekilde yaptığından emin olunuz.
- Ayar yaparken, ürünün herhangi bir parçasının bebekle temas etmediğinden emin olunuz (boyunluk, başlık vs). Bu işlemleri yaparken freni iyi tuttuğundan emin olunuz.
- Bebek ürün üzerindeyken açmayınız, kapamayınız veya herhangi bir şey sökmeyiniz.
- Yanınızda çocuk varken de bu işlemleri yaparken özellikle dikkatli olunuz.
- Bu işlemler sırasında parmağınız sıkışabilir ve kesilebilir.
- Bebeği, diğer taşıma araçları ile yolculuk ederken pusette bırakmayınız.
- Ürün kullanılmadığı zaman, çocukların erişemeyeceği bir yerde saklanmalıdır. Ürün bir oyuncak olarak kullanılmayacaktır!
- Güneş ışığında fazla kalırsa kullanmadan evvel ürünün soğumasını bekleyiniz.

GARANTİ KOŞULLARI

- İşbu garanti koşulları 25 Mayıs 1999 99/44/CE Avrupa Direktifi ve sonradan yapılan değişikliklere uygun olup, Avrupa Birliği üyesi ülkeler içinde geçerlidir. Diğer ülkelerle ilgili garanti koşulları www.inglesina.com web sitesinde Garanti ve Servis bölümünde ayrıntılı olarak verilmiştir.
- Inglesina Baby S.p.A. bu ürünün, Avrupa Birliği ve ürünün piyasaya sürüldüğü ülkelerde geçerli olan genel kalite ve güvenlikle ilgili standart/yönetmeliklere uygun şekilde tasarlanıp imal edildiğini garanti eder.
- Inglesina Baby S.p.A. üretim sırasında ve üretimin sonunda, bu ürünün çeşitli kalite kontrol testlerine tabi tutulduğunu garanti eder. Inglesina Baby S.p.A. bu ürünün Yetkili Satış Noktasından satın alındığı sırada montaj veya imalat hatası bulundurmadığını garanti eder.
- Ürün satın alınırken veya kullanımı sırasında malzeme ve/veya imalat hatalarının bulunması halinde, işbu talimatlar uyarınca, Inglesina Baby S.p.A. satın alma tarihinden itibaren 24 aylık bir süre boyunca garanti koşullarının geçerliliğini kabul eder.
- Garanti süresi kesintisiz 24 ay olup, ürünün ilk sahibi için geçerlidir.
- Garanti ile, imalat hatalarından kaynaklanan kusurların bulunduğu parçaların ücretsiz olarak değiştirilmesi veya tamiri kastedilmektedir.
- Ürün satın alınırken verilen fişi özenle saklayınız; üzerinde satın alma tarihinin okunur şekilde yazılmış olduğundan emin olun.
- İşbu garanti koşulları aşağıdaki durumlarda geçerliliğini kaybeder:
 - ürün, kullanım talimatlarında açık olarak belirtilen amaçların dışında kullanıldığında.
 - ürün kullanım talimatlarına uygun şekilde kullanılmadığında.
 - ürün yetkili ve anlaşmalı olmayan servis merkezlerinde tamir edildiğinde.
 - ürünün gerek taşıyıcı gerekse kumaş kısmı üzerinde üretici tarafından açıkça onaylanmayan değişiklikler yapıldığında. Ürünlerde yapılan değişiklikler, Inglesina Baby S.p.A. şirketini her türlü sorumluluktan muaf kılar.
 - kusurun kullanım sırasındaki ihmalden kaynaklanması (örn. taşıyıcı kısımların şiddetli darbelere maruz kalması, ürünün aşındırıcı kimyasal maddelere maruz kalması, vb.).
 - üründe, günlük uzun süreli ve sürekli kullanımdan kaynaklanan normal yıpranmaların oluşması (örn. tekerlekler, hareketli parçalar, kumaşlar).
 - ürünün servise satın alma fişinin orijinali olmadan gönderilmesi veya fiş üzerinde satın alma tarihinin açıkça okunabilir olmaması.
- Inglesina Baby S.p.A. tarafından temin edilmeyen ve/veya

onaylanmayan aksesuarların kullanımından kaynaklanan hasarlar garanti kapsamına girmemektedir.

- Ürünün yetersiz ve/veya yanlış kullanımından doğan, insanlara veya mala gelebilecek her türlü hasar ve ziyandan L'Inglesina Baby S.p.A. hiçbir şekilde sorumlu değildir.
- Garanti süresi dolduğunda, Şirketimiz, ürünler için, piyasaya sürülmelerinden itibaren en fazla dört (4) yıllık bir süre boyunca servis sağlamaktadır; bu süre dolduktan sonra servis imkanı her bir durum için ayrı ayrı değerlendirilecektir.
- Ürün geliştirme amacıyla, önceden haber vermeksizin L'Inglesina Baby S.p.A. tüm estetik ve teknik detaylarda güncelleme, değişiklik yapma hakkını mahfuz tutar.

YEDEK PARÇA / SATIŞ SONRASI DESTEK

- Zamanla ürünün mükemmel fonksiyonunu sağlamak için düzenli olarak tüm emniyet aygıtlarını kontrol ediniz. Her türlü problem ve/veya arıza durumunda ürün kesinlikle kullanılmamalıdır. Böyle bir durumda derhal Inglesina Müşteri Hizmetleri ile veya yetkili satıcınızla irtibata geçiniz.
- L'Inglesina Baby tarafından onaylanmamış veya verilmeyen başka yedek parça veya aksesuarları kullanmayınız.

SERVİSE İHTİYAÇ DUYULDUĞUNDA YAPILMAMASI GEREKENLER

- Ürün için servise ihtiyaç duyulduğunda, talep konusu olan ürünün "Seri Numarası"nı hazır bulundurarak, derhal satın alındığı Inglesina Satış Noktası ile temas kurun ("Seri Numarası" 2010 Koleksiyonundan itibaren mevcuttur).
- Satış Noktasının görevi, her durum için en uygun müdahale şeklini değerlendirmek amacıyla Inglesina şirketi ile iletişim kurmak ve ardından gerekli talimatları sağlamaktır.
- Bununla beraber Inglesina Servis Merkezi, www.inglesina.com adresinde Garanti ve Servis bölümünde bulunan form doldurularak yazılı olarak talep edilmesi halinde, gerekli her türlü bilgiyi vermek için hizmetinizdedir.

ÜRÜNÜ TEMİZLEME VE BAKIM İPUÇLARI

- Bu ürün kullanıcı tarafından düzenli bir bakım gerektirir.
- Mekanizmaları veya hareketli parçaları asla zorlamayınız; şüphe halinde önce kullanım talimatlarına bakınız.
- Ürün ıslaksa o şekilde kaldırıp saklamayınız ve rutubetli ortamda bırakmayınız aksi takdirde küflenebilir.
- Ürünü kuru bir yerde saklayınız.
- Ürünü yağmur veya kardan koruyunuz; bundan başka güneşte devamlı ve uzun süre kalması renk solmasına sebep olabilir.
- Ürün sahilde kullanılacaksa, ürünü kum ve tuzdan detaylıca temizleyiniz.
- Plastik ve metal parçaları ıslak bir kumaş veya hafif deterjanla temizleyiniz; kimyasal maddeler, amonyak veya benzin kullanmayınız.
- Pas oluşmaması için suyla ıslanmışa metal parçaları iyice kurulayınız.
- Tüm parçaları temiz tutunuz ve gerekirse hafif yağlayınız.
- Tekerleklerde kum ve toprak varsa temizleyiniz.

TEKSTİL KISIMINI TEMİZLEME İPUÇLARI

- Bebek bandaj astar kısımlarını ayrı olarak yıkamanız tavsiye edilir.
- Giysiler için yumuşak bir fırça kullanarak kumaş kısımları periyodik olarak canlandırın.
- Tekstil etiketlerde gösterilen yıkama talimatlarını uygulayınız.



Soğuk suda elle yıkayınız.



Ağartmayınız.



Kurutma yapmayınız.



Ütülemeyiniz.



Kuru temizleme yapmayınız.

• Kullanmadan önce veya saklamadan evvel tekstil astarının iyice kurumasını bekleyiniz.

TALİMATLAR

PARÇA LİSTESİ

Şekil 1

A Başlığı

B Yük sepeti

BEBEK ARABASININ AÇILMASI

Şekil 2 Kolları sıkıştırarak pusetin kapanmasını sağlayan iki kancayı (P1) da bırakınız. Puset otomatik olarak açılacaktır.

Şekil 3 Pedalları (P2) yatay kenetlenme pozisyonuna kadar iterek işlemi tamamlayınız..

ARKA TEKERLEK FRENİ

Şekil 4 Freni çalıştırmak için tekerleklerin arkasındaki fren kollarını (P3) aşağı doğru itiniz.

DİKKAT! Her durduğunuzda kesinlikle fren takmayı unutmayınız.

ARKA TEKER FRENİ

Şekil 5 Bebek arabası, ön tekerleklerdeki kolun (P5) itilmesiyle kolaylıkla kilitlenen/açılan döner tekerleklere (P5) sahiptir.

ÖN TEKERLEK DÜZENEGİNİN ÇIKARILMASI

Şekil 6 Gerekirse, ön tekerlek düzeneği (P4) kolaylıkla çıkarılabilir.

Çıkarmak için döner kolu (P5) açınız ve döner kolun alt kısmında bulunan vidayı (P6) sökünüz.

YÜK SEPETİ

Puset, yeterli kapasitede eşya taşıma sepetleri (B) ile donatılmıştır.

Şekil 7 Gerekteğinde, otomatik kilitlerden çözülerek kolayca çıkarılabilir.

EMNİYET KEMERLERİ

Şekil 8 Emniyet kemerlerinin omuz yüksekliği hizasında açıklıklara girmiş olduklarını kontrol ediniz. Konum doğru değilse, kemerleri ilk açıklık çiftinden çıkartınız ve ikinci açıklıklara yerleştiriniz; aynı yükseklikte olan açıklıkları kullanınız.

Şekil 9 Sırt kemerinin bel kemerinin ucuna doğru şekilde yerleştirilmiş olduğundan emin olunuz.

Şekil 10 Bel kemerinin uçlarını merkezi kopçaya bağlayınız.

Şekil 11 Daima bacak arası şeritle bel kemerini birlikte iyice ayarlayarak kullanınız.

DİKKAT! Bu önlemin alınmaması bebeğin arabadan kaymasına ve düşmesine ve yaralanmasına sebep olabilir.

Şekil 12 Yürürlükteki yasalara uygun tutma sistemi, bu ürün ile sağlananlardan farklıdır, oturma yerinin yan taraflarında bulunan halkalara bağlamaya dikkat ederek kullanılabilir (parça P7).

SIRT DAYANAĞININ AYARI

Şekil 13 Arkalıklar her birinden bağımsız 3 farklı pozisyonda ayarlanabilir. Arkalığı yatırmak için her koltuğun yanlarında bulunan iki adet (P8) kollarını kaldırınız. Arkalığı yükseltmek için istenilen yüksekliğe ulaşıncaya kadar yukarı itiniz; otomatik olarak kilitlenecektir.

BAŞLIĞI

Şekil 14 Puset başlığını (B) pusete sabitlemek için yan borulardaki 3 adet kızıağı (B1) tamamen kenetleninceye kadar takınız.

Şekil 15 Yerleştirildikten sonra tüm kılıfların (B2) yerinde olduğundan emin olunuz.

Çıkarmak için yukarıda açıklanan işlemleri ters sıra ile yerine getiriniz.

Şekil 16 Puset başlığını katlamak için istenilen pozisyona getirmeniz yeterlidir.

BAŞLIK KILIFININ BAKIMI

Şekil 17 Puset başlığı giydirmeleri doğru bir bakım için kolayca çıkarılabilir. Başlığın mafsallarında (H7) bulunan düğmeleri (H6) açınız.

Şekil 18 Ön (H8) ve arka (H9) bantlardan mafsalları (H7) çözünüz ve giydirmeyi tamamen çıkarınız.

Şekil 19 Giydirmeyi tekrar monte etmek için, daha kalın olan bantın (H8) öne ve daha ince olan bantın (H9) arkaya takılmasına dikkat ederek bantları iç astar üzerindeki hususi kılavuzlardan geçiriniz.

Şekil 20 Daha sonra bantları tamamen oturuncaya kadar mafsallar üzerindeki hususi yuvalarına (H7), takınız.

BEBEK ARABASININ KAPATILMASI

Şekil 21 Puseti kapatmadan önce, başlığı katlayınız.

Şekil 22 Pusetin tutma kollarını sıkıştırarak iki pedalı da (P2) kaldırınız.

Şekil 23 İkinci kapatma çubuğunu (P9) aşağı itiniz ve ayağınızla basılı tutarak bebek arabasını kancanın (P1) kilitlendiğini belirten net bir TIK sesi duyana kadar ileri itiniz.

Şekil 24 Her zaman kapatma kancalarının (P1) iyi bir şekilde tuttuğundan emin olunuz.

POZOR



PRED POUŽITÍM SI DÔKLADNE PREČÍTAJTE TENTO NÁVOD A USCHOVAJTE HO PRE BUDÚCE POUŽITIE. AK NEBUDETE DODRŽIAVAŤ TENTO NÁVOD, MÔŽETE OHROZIŤ BEZPEČNOSŤ VÁŠHO DIEŤAŤA.

ZA BEZPEČNOSŤ VÁŠHO DIEŤAŤA STE ZODPOVEDNÍ VY.

UPOZORNENIE! NIKDY NENECHAJTE DIEŤA BEZ DOZORU: MÔŽE TO BYŤ NEBEZPEČNÉ. PRI POUŽÍVANÍ TOHTO VÝROBKU BUĎTE NANAJVYŠ OPATRNÍ.

- Tento produkt je prispôsobený deťom od:
 - od 6 mesiacov až po 15 kg (podľa európskej normy EN 1888).

UPOZORNENIE!

- NIKDY NENECHAJTE DIEŤA BEZ DOZORU.
- PRED POUŽITÍM SA PRESVEDČTE, ČI JE VÝROBOK ÚPLNE ROZLOŽENÝ A ČI SÚ POISTNÉ A BEZPEČNOSTNÉ ZARIADENIA SPRÁVNE POUŽITÉ.
- Z BEZPEČNOSTNÝCH DÔVODOV NECHAJTE DIEŤA PRI OTVÁRANÍ A ZATVÁRANÍ VÝROBKOV V DOSTATOČNEJ VZDIALENOSTI.
- NEDOVOLTE DIEŤAŤU HRAŤ SA S TÝMTO VÝROBKOM.
- TOTO SEDADLO NIE JE VHODNÉ PRE DETI VO VEKU DO 6 MESIACOV.
- VŽDY ZAISTITE DIEŤA BEZPEČNOSTNÝMI PÁSMI.
- TENTO DETSKÝ KOČÍK NIE JE VHODNÝ NA BEHANIE ALEBO KORČUĽOVANIE.

BEZPEČNOSŤ

- Pred montážou skontrolujte, či výrobok a žiadny z jeho komponentov nebol počas prepravy poškodený. Ak sa tak stalo, výrobok nepoužívajte a uschovajte ho mimo dosahu detí.
- Pred použitím výrobku kvôli bezpečnosti vášho dieťaťa odoberte a zlikvidujte všetky plastové vrecká a prvky patriace k obalu a v žiadnom prípade ich nenechávajte v dosahu novorodenciat a detí.
- Výrobok je možné používať len pre taký počet detí, pre koľko je navrhnutý.
- Tento výrobok používajte len na prepravu jedného dieťaťa na jednej sedačke.
- Výrobok nepoužívajte, pokiaľ nie sú všetky jeho komponenty správne upevnené a nastavené.

- Výrobok nikdy nenechávajte v blízkosti schodísk a schodov.
- Nevkladajte prsty dovnútra mechanizmov.
- Detský kočík nenechávajte stáť na svahu, ak v ňom sedí dieťa, aj keď je zabrzdzený. Pri veľkom sklone svahu je účinnosť brzd obmedzená.
- Každá záťaž výrobku ovplyvňuje jeho stabilitu. Maximálna hmotnosť predmetov umiestnených v koši je 3 kg. Je absolútne zakázané prekračovať odporúčanú maximálnu hmotnosť.
- Akékoľvek zaťaženie rukoväte a/alebo operadla a/alebo na boku výrobku môže ohroziť jeho stabilitu.
- Ak je dieťa v kočíku, nepoužívajte ich na schodoch alebo eskalátoroch.
- Výrobok a všetky jeho komponenty pravidelne kontrolujte, aby ste zistili, či nie sú poškodené a/alebo opotrebované, známky opotrebovania, rozpárania a roztrhnutia.
- Buďte si vedomí nebezpečenstva vyplývajúceho z blízkosti otvoreného plameňa alebo iných zdrojov tepla, napr. radiátorov, ohnísk, elektrických a plynových sporákov atď.: výrobok nenechávajte blízko týchto zdrojov tepla.
- Presvedčte sa, že všetky možné zdroje nebezpečenstva (napr. káble, elektrické vedenia atď.) sú mimo dosahu detí.
- Nikdy nenechávajte výrobok s dieťaťom v sedadle tam, kde by mohlo použiť laná, závesy alebo iné predmety na lezenie alebo ktoré by mohli byť príčinou udusenía resp. uškrtenia samotného dieťaťa.

BEZPEČNOSTNÉ PÁSY

- Vždy zaistite dieťa bezpečnostnými pásmi a nikdy ho nenechajte bez dozoru.
- Vždy používajte pás v rozkroku spolu s bederným pásom.
- Aby nedošlo k vážnemu zraneniu z dôvodu pádu a/alebo vyklznutia, vždy používajte bezpečnostné pásy správne upnuté a nastavené.
- Správne používanie systému pripútania nenahrádza správny dohľad dospeléj osoby.

NÁVOD NA POUŽITIE

- Nenechajte ostatné deti alebo zvieratá hrať sa bez dozoru v blízkosti výrobku alebo liezť na výrobok.
- Pri umiestňovaní dieťaťa do sedačky jeho vyberaní ako aj počas zastavení a pri montáži alebo demontáži príslušenstva vždy aktivujte brzdu.
- Montáž, demontáž a nastavenie smú vykonávať len dospelé osoby. Presvedčte sa, že osoba, ktorá používa výrobok (pestúnka, starí rodičia a iní) poznajú jeho správnu obsluhu.
- Pri vykonávaní každého nastavenia sa presvedčte, či sa žiadna pohyblivá časť výrobku (napr. opierka chrbta, strieška atď.) nedostala do styku s dieťaťom. Vždy sa presvedčte, či je brzda pri vykonávaní týchto činností dobre aktivovaná.
- Neotvárajte, nezatvárajte alebo nedemontujte výrobok s dieťaťom v ňom umiestnenom.
- V každom prípade pri vykonávaní týchto úloh v blízkosti dieťaťa buďte zvlášť opatrní.
- Počas týchto úkonov by mohlo dôjsť k zachyteniu alebo poraneniu prstov.
- Dieťa nenechávajte v kočíku počas cestovania v iných dopravných prostriedkoch.
- Ak sa výrobok nepoužíva, je nutné, aby bol v každom prípade uschovaný mimo dosahu detí. Výrobok sa nesmie používať ako hračka!
- V prípade dlhšieho vystavenia slnečnému svetlu nechajte výrobok pred použitím ochladnúť.

ZÁRUČNÉ PODMIENKY

Tieto záručné podmienky sú v zhode s Európskou smernicou 99/44/ES z 25. mája 1999 v zmysle následných úprav a platia pre krajiny Európskej únie. Ostatné záručné podmienky pre špecifické krajiny sú podrobne uvedené na internetovej stránke: www.inglesina.com, v časti Záruka a Servisná služba.

- Firma Inglesina Baby S.p.A. ručí za to, že tento výrobok bol navrhnutý a vyrobený v súlade so všeobecne platnými normami/nariadeniami týkajúcimi sa výrobu, kvality a bezpečnosti, v platnosti v Európskej únii a v krajinách predaja.

- Firma Inglesina Baby S.p.A. ručí za to, že počas výrobného procesu i po jeho skončení je tento výrobok podrobovaný viacerým kontrolám kvality. Firma Inglesina Baby S.p.A. ručí za to, že tento výrobok predáva Autorizovaný Predajca bez montážnych a výrobných chýb.

- Ak by sa na tomto výrobku vyskytli chyby materiálu a/alebo výrobné chyby, zistené pri kúpe alebo počas bežného používania, v súlade s popisom v tomto návode, firma Inglesina Baby S.p.A. poskytuje záruku po dobu 24 mesiacov od dátumu zakúpenia.

- Záručná doba je určená v rozsahu 24 mesiacov a platí pre prvého vlastníka tohto výrobku.

- Pod pojmom záruka sa má na mysli výmena alebo oprava častí, ktoré sú chybné už pri vzniku, v dôsledku chýb vo výrobe.

- Pri kúpe výrobku starostlivo uschovajte originál účtenky; skontrolujte, či je na nej jasne a čitateľne uvedený dátum zakúpenia.

- Tieto záručné podmienky strácajú platnosť v prípade, ak:

- je výrobok používaný na iné účely ako je výslovne uvedené v tomto návode.

- výrobok je používaný spôsobom, ktoré nie je v súlade s týmto návodom.

- výrobok bol opravovaný v servisných strediskách, ktoré nie sú autorizované a zmluvne zaviazané.

- výrobok bol zmenený a/alebo bolo neoprávnene zasahované do jeho konštrukcie a textilnej časti spôsobom, ktorý nebol výslovne autorizovaný výrobcom. Prípadné zmeny vykonané na výrobkoch zbavujú firmu Inglesina Baby S.p.A. akejkol'vek zodpovednosti.

- chyba bola spôsobená nedbanlivosťou alebo nesprávnou starostlivosťou pri použití (napr. prudké nárazy do konštrukcie, vystavenie pôsobeniu agresívnych chemických látok, atď.).

- výrobok vykazuje bežné opotrebovanie (napr. kolies, pohyblivých častí, látkových častí), vyplývajúce z každodenného dlhodobého a nepretržitého používania.

- výrobok je odoslaný predajcovi z dôvodu servisnej služby bez priloženej originál účtenky, alebo ak na účtenke nie je jasne čitateľný dátum zakúpenia.

- Na poškodenie spôsobené použitím príslušenstva, ktoré nebolo dodané a/alebo schválené firmou Inglesina Baby, sa záručné podmienky nevzťahujú.

- Firma Inglesina Baby S.p.A. odmieta akúkoľvek zodpovednosť za ublíženie na zdraví osôb a za škody na majetku spôsobené nevhodným a/alebo nesprávnym použitím výrobku.

- Po uplynutí záručnej doby Firma v každom prípade ručí za poskytovanie servisnej služby na svojich výrobkoch v maximálnom rozsahu do štyroch (4) rokov od dátumu ich uvedenia na trh, a po uplynutí uvedenej doby budú prípady jednotlivito hodnotené.

- Firma Inglesina Baby S.p.A. si kvôli zlepšovaniu svojich výrobkov vyhradzuje právo na aktualizáciu a/alebo zmenu ktoréhokoľvek technického alebo estetického detailu bez predošlého upozornenia.

NÁHRADNÉ DIELY / POZÁRUČNÝ SERVIS

- Pravidelne kontrolujte bezpečnostné prvky, aby ste sa

ubezpečili, či je výrobok po uplynutí určitej doby dokonale funkčný. V prípade zistenia akýchkoľvek problémov a/alebo porúch výrobok nepoužívajte. Bezodkladne sa obráťte na Autorizovaného Predajcu alebo na Zákaznícky servis firmy Inglesina.

- Nepoužívajte náhradné diely alebo príslušenstvo, ktoré neboli dodané a/alebo schválené firmou Inglesina Baby S.p.A.

ČO ROBIŤ V PRÍPADE POTREBY SERVISNEJ SLUŽBY

- V prípade, ak je potrebná servisná služba, okamžite sa obráťte na Predajcu firmy Inglesina, u ktorého ste výrobok zakúpili a uistite sa, že máte k dispozícii výrobné číslo („Serial Number“) výrobku, ktorý je predmetom samotnej žiadosti („Serial Number“ je k dispozícii počínajúc Kolekciou 2010).

- Úlohou Predajcu je skontaktovať firmu Inglesina kvôli zhodnoteniu najvhodnejšieho spôsobu zásahu s ohľadom na konkrétny prípad a na záver poskytnúť akékoľvek následné pokyny.

- Servisná služba firmy Inglesina je v každom prípade k dispozícii na poskytnutie všetkých potrebných informácií na základe písomnej žiadosti, odoslanej prostredníctvom príslušného formulára, ktorý je dostupný na internetovej stránke: www.inglesina.com - časť Záruka a Servisná služba.

NÁVOD NA ČISTENIE A ÚDRŽBU VÝROBKU

- Tento výrobok vyžaduje pravidelnú údržbu používateľom.
- Nikdy na žiadny mechanizmus alebo pohyblivé časti nepôsobte silou. V prípade pochybností si najprv prečítajte návod.

- Výrobok neuschovávajte mokrý a nenechávajte ho vo vlhkom prostredí, keďže sa môže vytvárať plesneň.

- Výrobok uschovajte na suchom mieste.

- Výrobok chráňte pred pôsobením atmosféry, dažďa alebo snehu. Okrem toho neustále a dlhé vystavenie slnečnému svetlu môže spôsobiť zmeny farby mnohých materiálov.

- Ak sa výrobok používa na plážach, dôkladne ho vyčistite a vysušte, aby ste odstránili piesok a soľ.

- Plastové a kovové časti čistite vlhkou handrou alebo miernym čistiacim prostriedkom. Nepoužívajte rozpúšťadlá, amoniak alebo benzín.

- Kovové časti po styku s vodou nechajte dôkladne vysušiť, aby sa nevytvárala hrdz.

- Všetky pohyblivé časti udržiavajte čisté a v prípade potreby ich namažte jemným olejom.

- Kolieska udržiavajte čisté tak, že z nich odstránite prach a/alebo piesok.

NÁVOD NA ČISTENIE TEXTÍLIÍ

- Odporúča sa umývať poťah oddelene od ostatných výrobkov.

- Pravidelne ošetrte časti tkaniny použitím jemnej kefy na šaty.

- Dodržujte pokyny pre umývanie textílií poťahu uvedené na príslušných štítkoch.



Ručné umývanie v studenej vode.



Nepoužívajte bielicidlo.



Nežmýkajte.



Nežehlite.



Chemicky nečistite.

- Pred použitím alebo uložením textílie ju nechajte úplne vysušiť.

INŠTRUKCIE

ZOZNAM KOMPONENTOV

obr. 1

- A Strieška
- B Prepravný košík

OTVORENIE KOČÍKA

obr. 2 Uchopte rukoväť, uvoľnite háčiky (P1), ktoré zaisťujú zatvorenie kočíka. Kočík sa otvorí automaticky.

obr. 3 Postup ukončíte zatlačením na pedále (P2), až kým sa nedosiahne zablokovanie vo vodorovnej polohe.

BRZDA ZADNÝCH KOLIES

obr. 4 Ak chcete kočík zabrzdziť, potlačte nadol páky (P3) na zadných kolieskach.

POZOR! Vždy stlačte brzdu pri parkovaní.

ZABLOKOVANIE/ODBLOKOVANIE PREDNÝCH KOLIESOK

obr. 5 Kočík má k dispozícii otočné kolieska (P4), ktoré sa dajú zablokováť alebo odblokováť jednoducho pákou (P5) na predných kolieskach.

ODSTRÁNENIE JEDNOTKY PREDNÝCH KOLIESOK

obr. 6 V prípade potreby sa dá jednotka predných koliesok (P4) jednoducho odstrániť.

Pri jej odstraňovaní uvoľnite páčku otáčania (P5) a odskrutkujte skrutku (P6) na spodnej strane jednotky.

PREPRAVNÝ KOŠÍK

Kočík má k dispozícii objemné prepravné košíky na prenášanie rôznych predmetov (B).

obr. 7 V prípade potreby sa dajú jednoducho vybrať odpojením všetkých automatických úchytk.

BEZPEČNOSTNÉ PÁSY

obr. 8 Bezpečnostné pásy musia byť upevnené v otvoroch vo výške ramien alebo len trochu vyššie. Ak umiestnenie nie je správne, odstráňte pásy z prvých otvorov a vložte ich do druhých. Vždy používajte otvory v rovnakej výške.

obr. 9 Uistite sa, že chrbtový pás je správne umiestnený na krajoch brušného pásu.

obr. 10 Zasuňte koniec brušného pásu do strednej spony.

obr. 11 Vždy použite pás medzi nohami v kombinácii s brušnými a správne ich nastavte.

UPOZORNENIE! Pri nedodržaní tohto postupu môže dôjsť k vypadnutiu alebo vyšmyknutiu dieťaťa a môže sa

zraniť.

obr. 12 Systémy na pripútanie v súlade s platnými predpismi, odlišné od dodaných s týmto výrobkom, sa smú používať, ale treba dávať pozor, aby boli ukotvené k bočným krúžkom na sedadle (detail P7).

REGULOVANIE OPERADLA

obr. 13 Opierky chrbta sa dajú nastaviť do 3 rozličných polôh, ktoré sú od seba navzájom nezávislé. Na ich spustenie smerom dole je nutné zdvihnúť dve páčky (P8) umiestnené na bokoch každej sedačky. Na ich zdvihnutie je nutné ich stlačiť smerom hore a držať stlačené, kým sa nedosiahne požadovaná poloha. Tam sa zaistia automaticky.

STRIEŠKY

obr. 14 Ak chcete na kočík upevniť striešku (B), navlečte 3 lišty (B1) na bočné rúrky, kým nedosiahnu správnu polohu.

obr. 15 Po umiestnení zapnite všetky suché zipsy, ktoré sú k dispozícii (B2).

Pri ich odmontovaní dodržte vyššie opísaný postup, kroky vykonajte v opačnom poradí.

obr. 16 Ak chcete striešky zložiť, stačí posunúť ich do želanej polohy.

ÚDRŽBA POŤAHU STRIEŠKY

obr. 17 Poťah striešky sa dá ľahko odopnúť, aby ste mohli vykonať jej údržbu. Odopnite gombíky (H6) na spojoch striešky (H7).

obr. 18 Uvoľnite spoje (H7) od predných (H8) a zadných šnúrok (H9) a poťah úplne stiahnite.

obr. 19 Ak chcete poťah znovu namontovať, vsuňte šnúrky do príslušných líst na vnútornej podšívke, pričom dávajte pozor, aby bola hrubšia šnúrka (H8) vsunutá vpredu a tenšia (H9) vzadu.

obr. 20 Potom šnúrky vsuňte do osadení na spojoch (H7), kým sa úplne nezachytia.

ZATVORENIE KOČÍKA

obr. 21 Pred zatvorením kočíka zložte striešky.

obr. 22 Uchopte držadlá kočíka, zadvihnite obe jednotky s pedálmi (P2).

obr. 23 Potlačte nadol druhú páčku na zatvorenie (P9) a kým ju podržíte stlačenú nohou, potlačte kočík dopredu, až kým jasne nezačujete Klick pri zatvorení háku (P1).

obr. 24 Vždy skontrolujte, či sa háky správne zatvorili (P1).

WAARSCHUWINGEN



LEES AANDACHTIG DE AANWIJZINGEN VOORDAT HET PRODUCT GAAT GEBRUIKT WORDEN, EN BEWAAR ZE VOOR TOEKOMSTIGE RAADPLEGINGEN. DE VEILIGHEID VAN UW KIND KAN IN HET GEDRANG GEBRACHT WORDEN ALS U DEZE AANWIJZINGEN NIET AANDACHTIG UITVOERT. U BENT VERANTWOORDELIJK VOOR DE

VEILIGHEID VAN UW KIND. OPGEPAST! LAAT UW KIND NOOIT ONBEWAAKT ACHTER: DIT KAN GEVAARLIJK ZIJN. LET ZEER GOED OP WANNEER U DIT PRODUCT GEBRUIKT.

- Dit product is geschikt voor kinderen:
- van 6 maand tot 15 kg (volgens de Europese norm EN 1888).

OPGEPAST!

- LAAT UW KIND NOOIT ONBEWAAKT ACHTER.
- CONTROLEER VÓÓR HET GEBRUIK OF HET PRODUCT HELEMAAL GEOPEND IS EN OF ALLE BLOKKEER- EN VEILIGHEIDSMEECHANISMEN CORRECT INGESCHAKELD ZIJN.
- HOUD KINDEREN UIT DE BUURT WANNEER U HET PRODUCT IN- EN UITKLAPT. ZO VOORKOMT U ONGELUKKEN.
- DIT PRODUCT IS NIET GESCHIKT ALS SPEELGOED VOOR KINDEREN.
- DEZE ZITTING IS NIET GESCHIKT VOOR KINDEREN JONGER DAN 6 MAANDEN.
- GEBRUIK STEEDS DE VEILIGHEIDSGORDELS.
- DEZE KINDERWAGEN/BUGGY IS NIET GESCHIKT OM ERMEE TE LOPEN OF TE SCHAATSEN.

VEILIGHEID

- Controleer vóór de assemblage of het product en de onderdelen niet beschadigd werden tijdens het transport; in dat geval mag het niet gebruikt worden en moet het buiten het bereik van kinderen gehouden worden.
- Voor de veiligheid van uw kind moet u voordat u het product gaat gebruiken alle plastic zakken verwijderen en weggooiden, evenals de elementen die deel uitmaken van de verpakking, en moeten ze buiten het bereik van kinderen gehouden worden.
- Het product mag uitsluitend gebruikt worden voor het aantal kinderen waarvoor het werd ontworpen.
- Het mag enkel gebruikt worden om één kind per zitplaats te vervoeren.
- Gebruik het product niet wanneer niet alle onderdelen correct bevestigd en geregeld zijn.
- Plaats het product nooit nabij trappen of opstapjes.
- Steek uw vingers niet in de mechanismen.
- Laat de buggy niet achter op een hellend vlak wanneer het kind erin zit, ook al is de rem ingeschakeld. De efficiëntie van de remmen is beperkt op steile hellingen.
- Eender welke belasting die toegepast wordt op het product schaadt de stabiliteit van het product. De maximale belasting van het mandje bedraagt 3 kg. Het is absoluut verboden om de aanbevolen maximale belasting te overschrijden.
- Iedere belasting die op de handgreep en/of op de rugleuning en/of zijdelings op het product wordt uitgeoefend, kan de stabiliteit van het product aantasten.
- Ga geen trappen of roltrappen op of af wanneer het kind zich in de kinderwagen.
- Inspecteer regelmatig het product en de verschillende onderdelen op eventuele tekens van beschadiging en/of slijtage, en op het lossen van naden en scheuren.
- Plaats het product niet in de buurt van naakte vlammen of andere warmtebronnen, zoals radiatoren, haarden, elektrische kachels, gaskachels, enz.
- Controleer of alle mogelijke gevaarbronnen (bijv. kabels, stroomdraden, enz.) buiten het bereik van kinderen worden gehouden.

- Laat het product niet achter in de buurt van touwen, gordijnen enz. waaraan het kind kan gaan hangen of die oorzaak kunnen zijn van verstikking of wurging.

VEILIGHEIDSGORDELS

- Gebruik steeds de veiligheidsgordels en laat het kind nooit onbewaakt achter.
- Gebruik de liesgordel steeds samen met de buikgordel.
- Om ernstige letsels te vermijden als gevolg van het vallen en/of het uitschuiven, moeten de veiligheidsgordels steeds correct vastgemaakt en geregeld worden.
- Het correcte gebruik van het veiligheidssysteem vervangt de supervisie van een volwassene niet.

ADVIES VOOR HET GEBRUIK

- Laat geen andere kinderen of dieren onbewaakt spelen nabij het product, of op het product zelf klimmen.
- Wanneer het kind uit de zit wordt gehaald of erin wordt geplaatst, tijdens een pauze of bij de montage/demontage van de accessoires, moet gecontroleerd worden of de rem ingeschakeld is.
- De handelingen van de montage, de demontage en de regeling mogen enkel uitgevoerd worden door volwassenen. Controleer of wie het product gebruikt (babysitter, grootouders, enz.) de correcte werking van het product zelf kent.
- Bij de handelingen van de regeling moet gecontroleerd worden dat de bewegende delen van het product (bijv. rugleuning, kap, enz.) niet tegen het kind kunnen stoten; controleer tijdens deze handelingen of de rem correct ingeschakeld is.
- Voer geen handelingen voor de opening, sluiting of demontage van het product uit wanneer het kind in de kinderwagen/buggy zit.
- Let in elk geval heel goed op wanneer deze handelingen uitgevoerd worden en wanneer het kind zich in de buurt bevindt.
- Tijdens deze handelingen zouden uw vingers bekneld en verwond kunnen raken.
- Laat het kind niet achter in de kinderwagen wanneer met andere transportmiddelen gereisd wordt.
- Als het product niet wordt gebruikt, moet het buiten het bereik van kinderen gehouden worden. Het product mag niet als speelgoed gebruikt worden!
- Als het product voor lange tijd wordt blootgesteld aan de zon, moet gewacht worden tot het afkoelt voordat het weer wordt gebruikt.

GARANTIEVOORWAARDEN

- De huidige garantievoorwaarden zijn conform de Europese Richtlijn 99/44/EG van 25 mei 1999 en volgende amendementen, en is geldig in de landen van de Europese Gemeenschap. Andere garantievoorwaarden voor specifieke landen worden uitdrukkelijk in detail toegelicht op de website: www.inglesina.com onder de rubriek Garantie en Assistentie.
- Inglesina Baby S.p.A. garandeert dat dit artikel ontworpen en geproduceerd werd in naleving van de normen/reglementeringen voor de producten, de kwaliteit en veiligheid, die momenteel van kracht zijn in de Europese Gemeenschap en in de landen waar het product wordt aangeboden.
- Inglesina Baby S.p.A. garandeert dat dit product tijdens het productieproces en tot voltooiing van de productie aan verschillende kwaliteitscontroles werd onderworpen. Inglesina Baby S.p.A. garandeert dat dit artikel op het moment van aankoop bij de erkende verdeler geen defecten van montage of fabrieksfouten vertoont
- Indien dit product materiaaldefecten en/of fabricatiefouten

zou vertonen die worden vastgesteld op het moment van aankoop of tijdens een normaal gebruik volgens de beschrijving in deze instructies, dan erkent Inglesina Baby S.p.A. de geldigheid van de garantievoorwaarden voor een periode van 24 maanden vanaf de datum van aankoop.

- De duur van de garantie is voorzien gedurende 24 opeenvolgende maanden, en is geldig voor de eerste eigenaar van onderhavig artikel.
- Onder garantie verstaat men de gratis vervanging of reparatie van de onderdelen die defect blijken aan de oorsprong wegens fabricatiefouten.
- Bewaar het origineel van het kasticket op het moment van aankoop van het product zorgvuldig, controleer of hierop duidelijk leesbaar de datum van aankoop vermeld staat.
- Deze garantievoorwaarden vervallen in de volgende gevallen:
 - het product wordt gebruikt voor andere gebruiksbestemmingen dan deze. Die uitdrukkelijk in deze instructies staan vermeld.
 - het product wordt niet conform de onderhavige instructies gebruikt.
 - het product heeft reparaties ondergaan bij assistentiecentra die niet bevoegd en niet erkend zijn.
 - het product heeft wijzigingen ondergaan en/of er werd aan geknoeid, zowel in zijn structurele gedeelte als wat de stof betreft, die niet uitdrukkelijk door de fabrikant zijn toegestaan. Eventuele wijzigingen aan producten ontheffen Inglesina Baby S.p.A.
 - defecten, zowel te wijten aan verwaarlozing als aan onachtzaamheid tijdens het gebruik (vb. hevige stoten op de structurele delen, blootstelling aan agressieve, chemische stoffen, enz.).
 - het product vertoont normale slijtage (vb. wielen, bewegende delen, stoffen) die voortvloeien uit langdurig en continu dagelijks gebruik, zoals voorzien.
 - het product wordt naar de verkoper verstuurd voor assistentie, maar zonder het originele kasticket van aankoop of wanneer op het kasticket de datum van aankoop niet duidelijk leesbaar is.

• Eventuele schade veroorzaakt door gebruik van accessoires die niet door Inglesina Baby zijn geleverd en/of goedgekeurd, zal niet worden gedekt door de voorwaarden van onze garantie.

• Inglesina Baby S.p.A. kan niet aansprakelijk gesteld worden voor schade aan voorwerpen of letsels aan personen als gevolg van oneigenlijk en/of fout gebruik.

• Wanneer de garantieperiode vervallen is, garandeert het bedrijf toch nog assistentie voor haar eigen producten binnen een maximumtermijn van vier (4) jaar vanaf de datum dat de producten op de markt zijn gebracht, daarna wordt geval per geval de mogelijkheid voor interventie beoordeeld.

• Inglesina Baby S.p.A. behoudt zich het recht voor om op elk moment en zonder waarschuwing bijwerkingen en/of wijzigingen van eender welk technisch-esthetisch detail aan te brengen, om het product te verbeteren.

RESERVEONDERDELEN / ASSISTENTIE NA VERKOOP

• Inspecteer regelmatig de veiligheidsmechanismen zodat een perfecte functionaliteit van het product wordt gegarandeerd. Als problemen en/of defecten worden opgemerkt, mag het product niet gebruikt worden. Contacteer in dat geval onmiddellijk de erkende verkoper of de klantendienst van Inglesina.

• Gebruik geen wisselstukken of accessoires die niet geleverd worden en/of niet goedgekeurd werden door Inglesina Baby.

WAT TE DOEN IN GEVAL ASSISTENTIE IS VEREIST

• Wanneer assistentie voor het product vereist is, moet men onmiddellijk de Inglesina verkoper contacteren waar men

het product heeft aangekocht; zorg ervoor dat u beschikt over het betreffende "Serial Number" (serienummer) van het product waarvoor men een aanvraag doet (het "Serial Number" is beschikbaar vanaf de Collectie 2010).

• Het is de taak van de verkoper om met Inglesina contact op te nemen om geval per geval de meest geschikte interventiewijze te beoordelen en om tenslotte alle verdere aanwijzingen te verschaffen.

• De Assistentieservice van Inglesina staat in ieder geval ter beschikking voor alle nodige informatie, middels schriftelijke aanvraag in te vullen op het speciale formulier dat zich op de website bevindt: www.inglesina.com - rubriek Garantie en Assistentie.

ADVIES VOOR DE REINIGING EN HET ONDERHOUD VAN HET PRODUCT

• Dit product moet regelmatig onderhouden worden door de gebruiker.

• Forceer de mechanismen of bewegende delen niet; controleer eerst de aanwijzingen in geval van twijfels.

• Berg het product niet op als het nog nat is en laat het niet achter in vochtige omgevingen, omdat schimmels zouden kunnen gevormd worden.

• Bewaar het product op een droge plek.

• Bescherm het product tegen weersinvloeden, water, regen of sneeuw; bovendien kan een voortdurende en lange blootstelling aan de zon de kleur van vele materialen wijzigen.

• Na een eventueel gebruik op het strand moet het product nauwkeurig gereinigd worden zodat al het zand en het zout wordt verwijderd.

• Reinig de plastic en metalen delen met een vochtige doek of met een zacht reinigingsmiddel; gebruik geen solventen, ammoniak of benzine.

• Droog de metalen delen zorgvuldig na een eventueel contact met water, zodat geen roest kan gevormd worden.

• Hou de bewegende delen goed schoon en smeer ze indien nodig met een lichte olie.

• Verwijder stof en/of zand steeds van de wielen.

ADVIES VOOR DE REINIGING VAN DE STOFFEN BEKLEDING

• Er wordt aanbevolen om de bekleding afzonderlijk te wassen.

• Reinig de stoffen delen regelmatig met een zachte kledingborstel.

• Respecteer de normen voor de reiniging van de stoffen bekleding die aangeduid worden op de etiketten.



Handwassen met koud water.



Niet bleken.



Niet mechanisch drogen.



Niet strijken.



Niet droogreinigen.

• Droog de stoffen bekleding perfect voordat ze weer geplaatst of gebruikt wordt.

AANWIJZINGEN

LIJST ONDERDELEN

fig. 1

- A Kap
- B Mandje

OPENEN KINDERWAGEN

fig. 2 Pak de handgrepen vast en maak beide koppelingen (P1) los die de kinderwagen in de gesloten stand houden. De kinderwagen zal zich automatisch openen.

fig. 3 Voltooi de handeling door de pedalen (P2) in de horizontale vergrendelingsstand te drukken.

REM ACHTERWIELEN

fig. 4 Duw, om de rem te bedienen, de hendels (P3) op de achterwielen omlaag.

OPGEPAST! Schakel de rem steeds in wanneer u stilstaat.

BLOKKEREN/VRIJGEVEN VOORWIELEN

fig. 5 De wagen is voorzien van roterende wielen (P4) die eenvoudig kunnen worden geblokkeerd/gedeblokkeerd met behulp van de hendel (P5) boven die zich boven de achterste wielen bevindt.

AFKOPPELEN VOORWIELEN

fig. 6 Indien nodig, kunnen de voorwielen (P4) eenvoudig verwijderd worden. Om deze te verwijderen, dient u de hendel draaiende voorwielen (P5) los te laten en de schroef (P6) aan de achterkant ervan los te draaien.

MANDJE

De kinderwagen is voorzien van ruime opbergmandjes (B).

fig. 7 Indien nodig kunnen deze eenvoudig verwijderd worden met behulp van een automatisch loskoppelsysteem.

VEILIGHEIDSGORDELS

fig. 8 Controleer of de gordels door de openingen ter hoogte van de schouders steken of daar vlak boven. Als de positie niet correct is, haal dan de gordels uit het eerste paar openingen en plaats deze in het volgende paar openingen; gebruik altijd openingen op gelijke hoogte.

fig. 9 Verzeker u ervan dat de schoudergordels goed vast zitten aan de buikgordels.

fig. 10 Koppel de uiteinden van de buikgordel vast in de centrale gesp.

fig. 11 Gebruik steeds de beengordel samen met de buikgordel, en regel ze op correcte wijze.

OPGEPAST! Als deze voorzorgsmaatregelen niet worden gerespecteerd, kan het kind vallen of onderuit schuiven en zich dus verwonden.

fig. 12 Vastbindsystemen die conform zijn met de geldende reglementeringen, en niet dezelve zijn als deze die bij dit product worden geleverd, kunnen worden gebruikt als men erop let deze goed vast te maken aan de ringen opzij die op het zitje aanwezig zijn (detail P7).

REGELING VAN DE RUGLEUNING

fig. 13 De rugleuningen kunnen op 3 onafhankelijk posities geregeld worden. Hef de twee hendeltjes (P8) op die zich op de zijkant van elke zit bevinden om de rugleuningen omlaag te plaatsen. Om ze omhoog te plaatsen, moeten ze naar boven tot in de gewenste positie geduwd worden; ze zullen automatisch geblokkeerd worden.

KAP

fig. 14 Breng, om de kappen (B) op de kinderwagen te bevestigen, de 3 bevestigingselementen (B1) op de

zijstangen aan en controleer of ze goed bevestigd zijn.

fig. 15 Eenmaal bevestigd, moet al het aanwezige klittenband (B2) worden vastgezet.

Voer bovenstaande handelingen in omgekeerde volgorde uit om de kappen te verwijderen.

fig. 16 Om de kappen te vouwen, hoeven ze slechts in de gewenste stand te worden gebracht,

ONDERHOUD VAN DE BEKLEDING VAN DE KAP

fig. 17 De kapbekledingen kunnen eenvoudig verwijderd worden om een correct onderhoud toe te staan. Maak de knopen (H6) op de kapgewrichten (H7) los.

fig. 18 Maak de gewrichten (H7) van de voorste (H8) en achterste (H9) koordjes los en trek de bekleding volledig weg.

fig. 19 Steek, om de bekleding weer aan te brengen, de koordjes in de speciale geleiders in de binnenvoering. Zorg er hierbij voor dat het dikste koordje (H8) vooraan en het dunste koordje (H9) achteraan wordt gemonteerd.

fig. 20 Steek vervolgens de koordjes in hun zittingen op de gewrichten (H7), totdat ze volledig bevestigd zijn.

INKLAPPEN KINDERWAGEN

fig. 21 Vouw de kap alvorens de kinderwagen te sluiten.

fig. 22 Pak de handgrepen van de kinderwagen vast en til beide pedalen (P2) op.

fig. 23 Duw de tweede sluitingshendel (P9) naar beneden en terwijl u deze met uw voet ingedrukt houdt, duwt u de kinderwagen naar voren tot u een duidelijke KLIK hoort van de haak (P1).

fig. 24 Controleer altijd of de sluitkoppelingen (P1) zijn vastgekoppeld.



IT

REGISTRA IL TUO PRODOTTO

Fallo oggi stesso, **per la sicurezza del tuo bambino.**

E' un'operazione semplice e veloce, è sufficiente connettersi al sito www.inglesina.com per portarla a termine.

Registrare il prodotto è **IMPORTANTE** perchè ci darà la possibilità di contattarti per notizie rilevanti circa la sicurezza e la funzionalità del tuo prodotto.

EN

REGISTER YOUR PRODUCT

Do it now, **for your baby's safety.**

It is an easy and fast operation, just visit the website www.inglesina.com to do it.

To register the product is **IMPORTANT** because it provides us with the possibility to contact you for important information about safety and functionality of your product.

twin swift

passeggiino • stroller

L'Inglesina Baby S.p.A.

Via Lago Maggiore, 22/26
36077 Altavilla Vicentina
Vicenza - Italy
Tel. +39 0444 392 200
Fax +39 0444 392 250

www.inglesina.com
info@inglesina.com

The Inglesina logo consists of the word "Inglesina" in a white, bold, sans-serif font, centered within a solid black rounded square background.

Inglesina