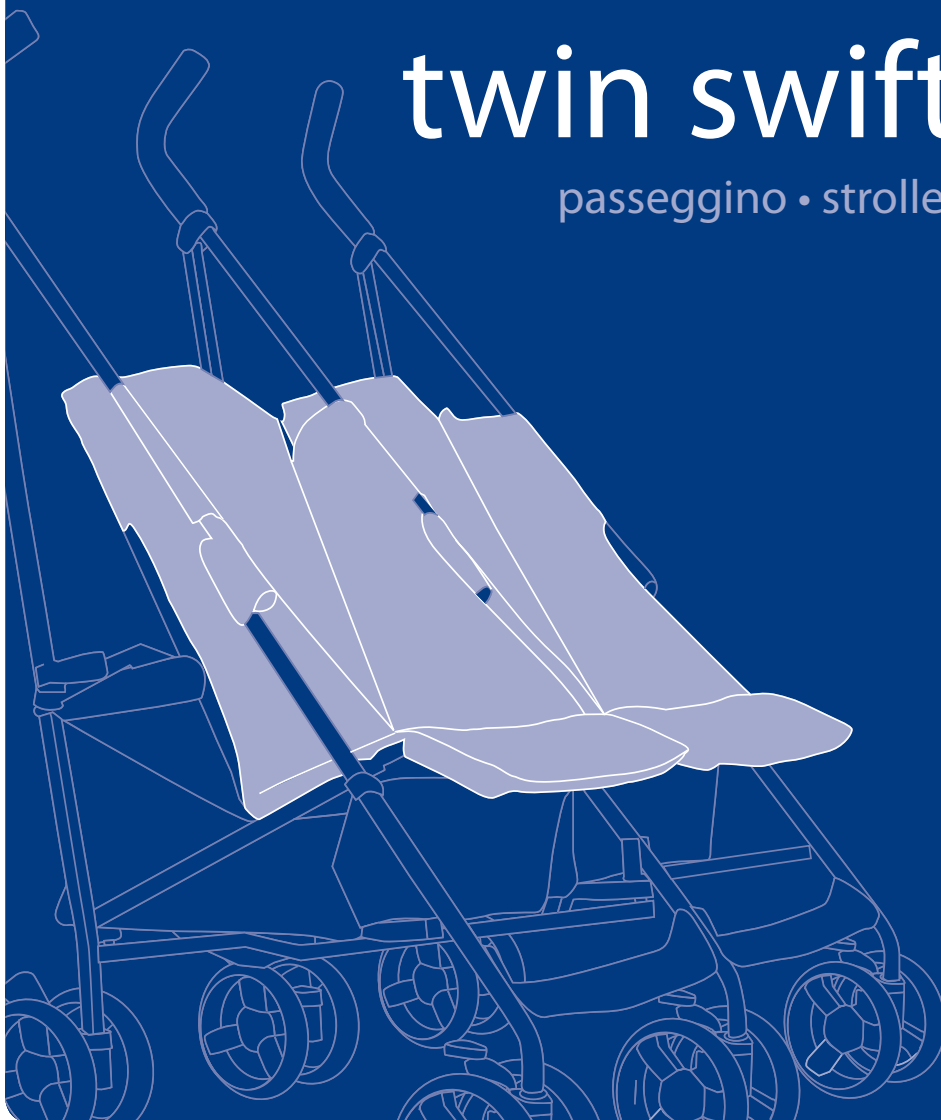


twin swift

passegino • stroller



Inglesina

IT MANUALE ISTRUZIONI

EN INSTRUCTION MANUAL

FR MANUEL D'INSTRUCTIONS

DE BEDIENUNGSANLEITUNG

ES MANUAL DE INSTRUCCIONES

RU РУКОВОДСТВО С ИНСТРУКЦИЯМИ

PL INSTRUKCJA OBSŁUGI

RO MANUAL DE INSTRUCȚIUNI

PT MANUAL DE INSTRUÇÕES

CS PŘÍRUČKA POKYNU

HU HASZNÁLATI ÚTMUTATÓ

EL ΕΓΧΕΙΡΙΔΙΟ ΟΔΗΓΙΩΝ

BG НАРЪЧНИК С ИНСТРУКЦИИ

TR KULLANMA KILAVUZU

SK PRÍRUČKA POKYNOV


NL INSTRUCTIEHANDLEIDING



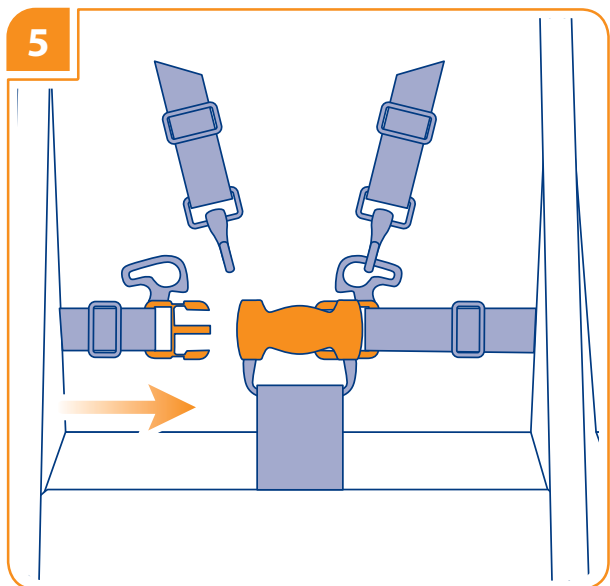
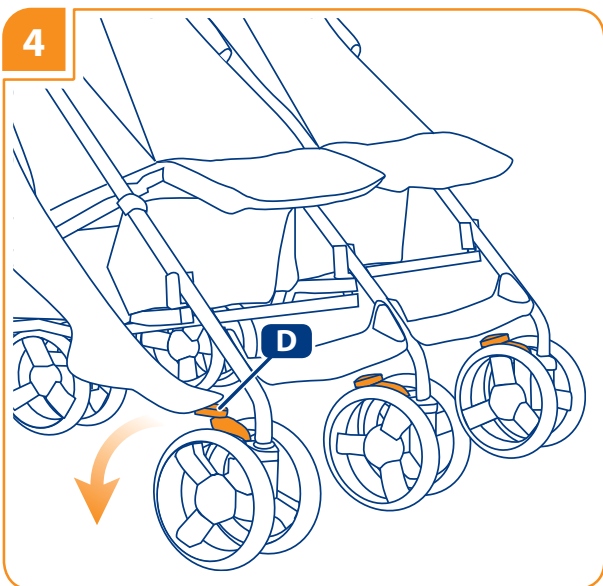
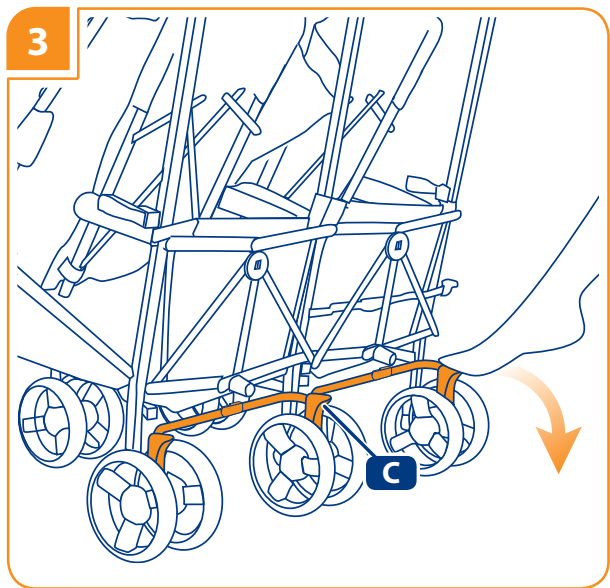
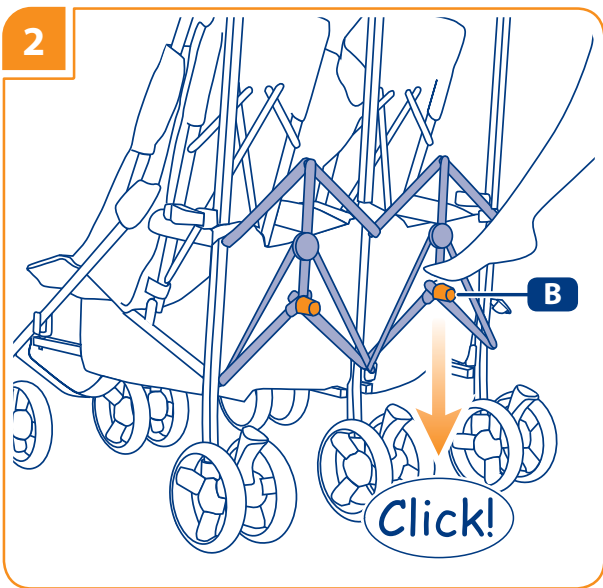
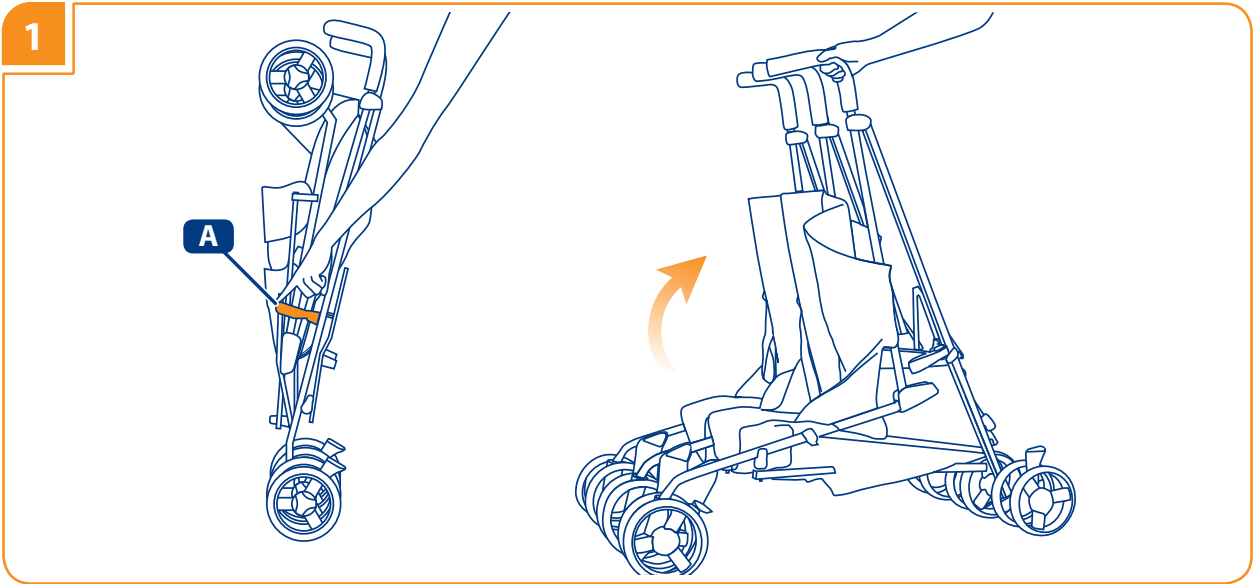
**READ THESE INSTRUCTIONS
CAREFULLY BEFORE USE AND KEEP
THEM FOR FUTURE REFERENCE.**

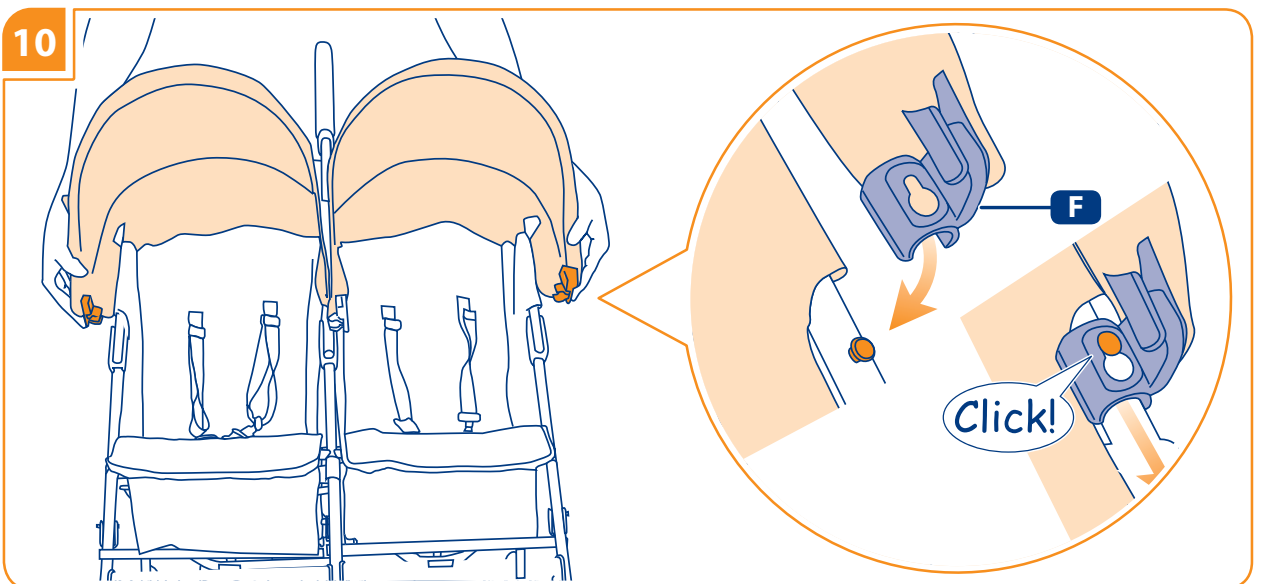
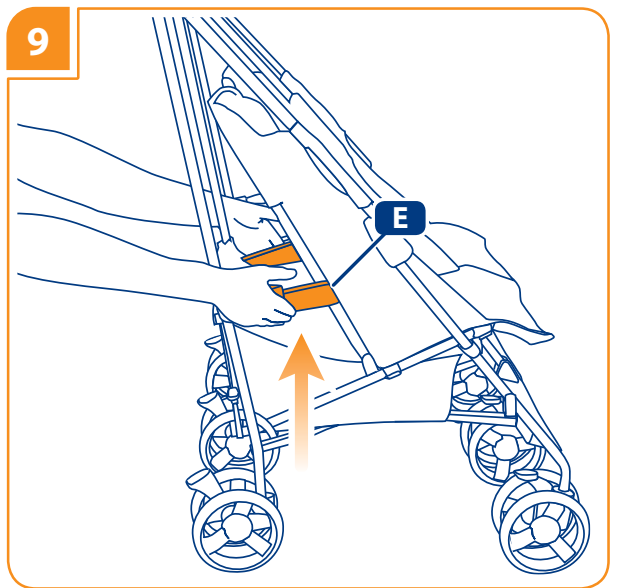
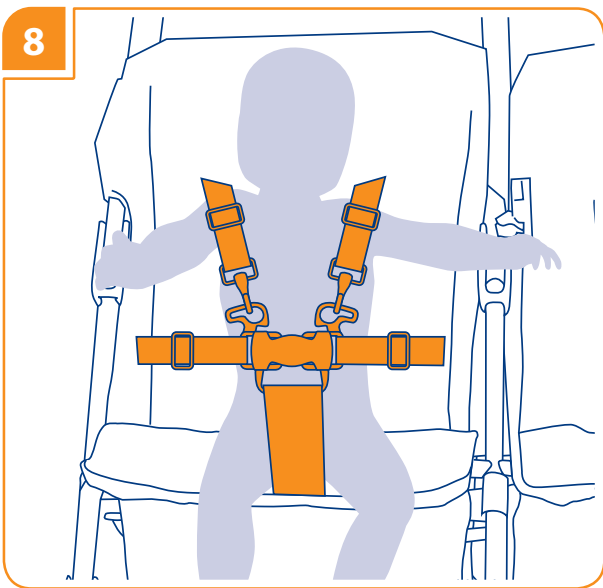
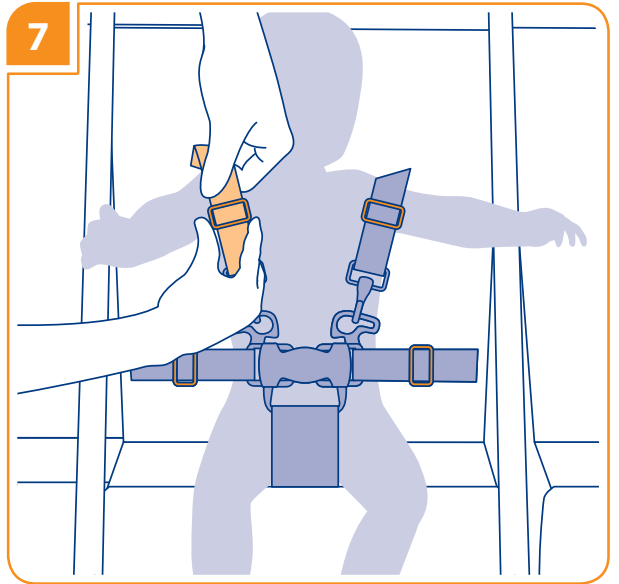
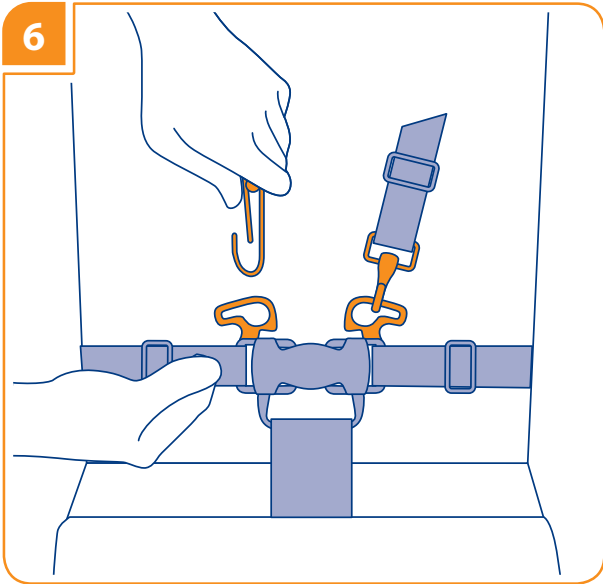
twin swift

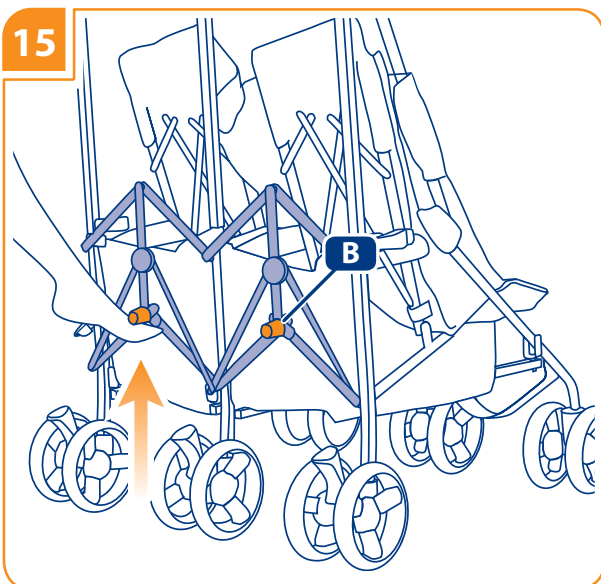
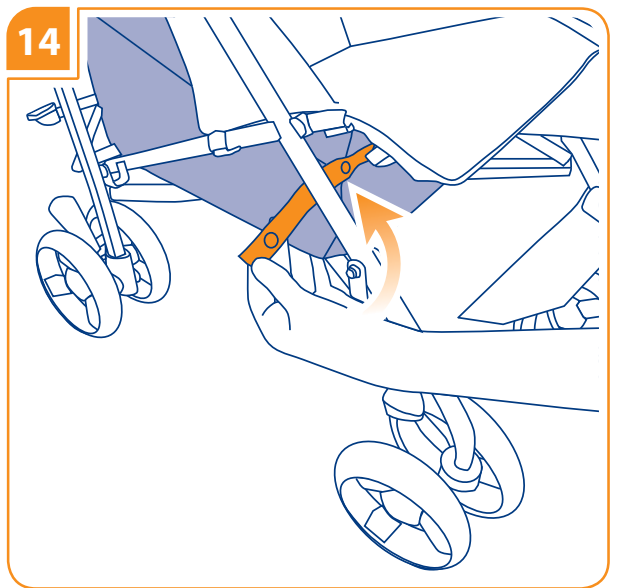
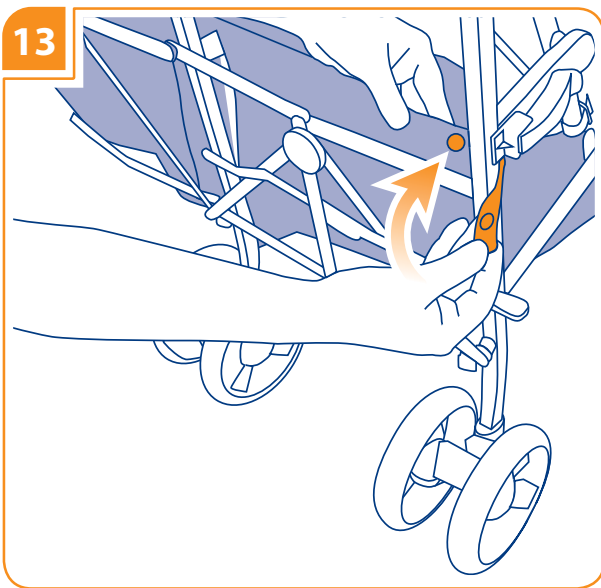
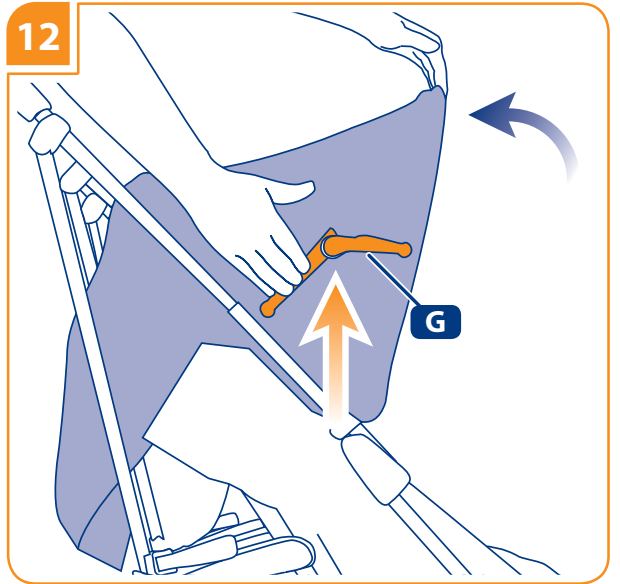
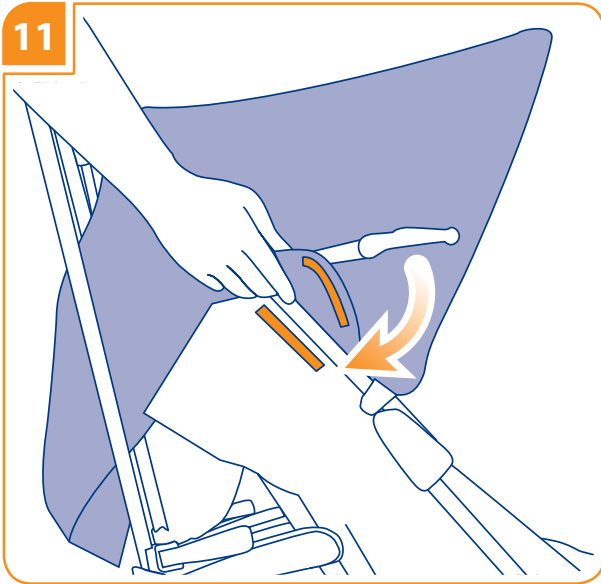
passeggiino • stroller

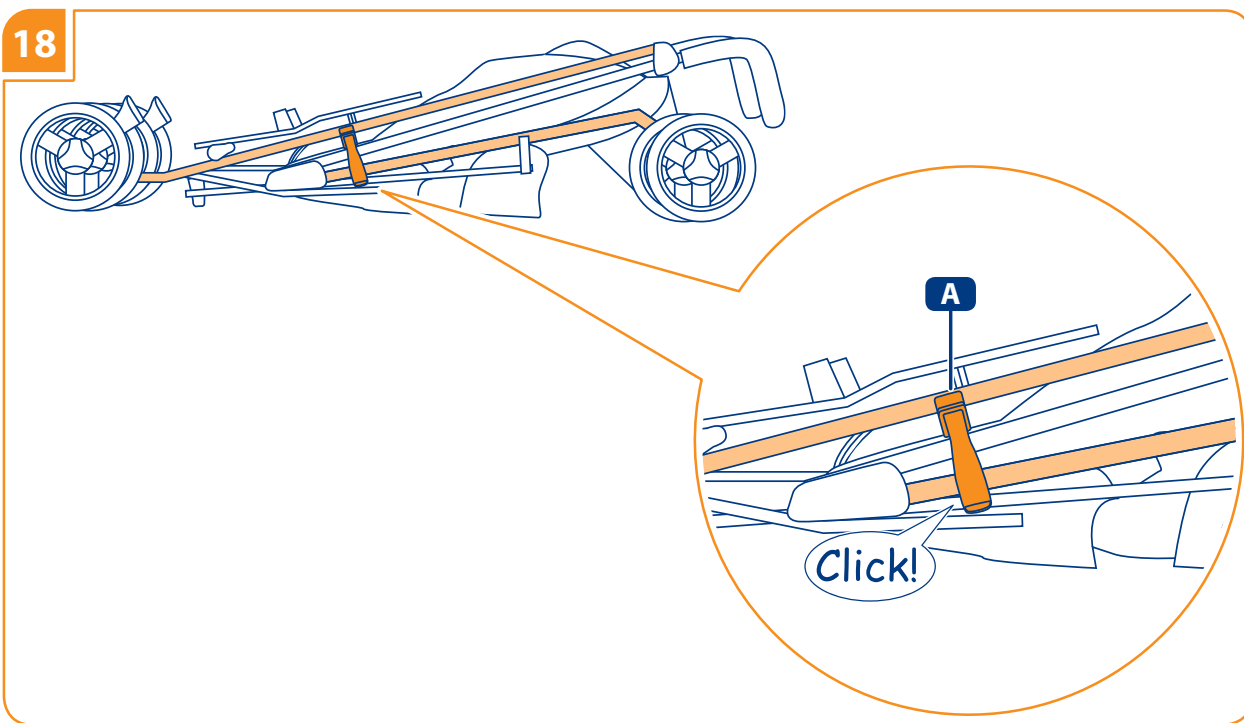
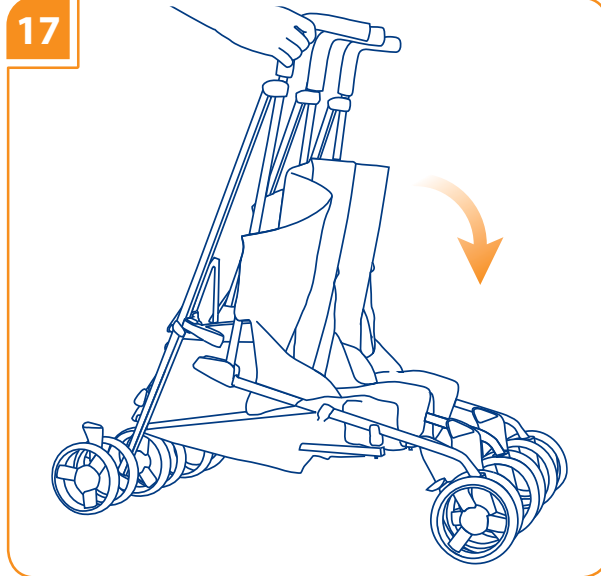
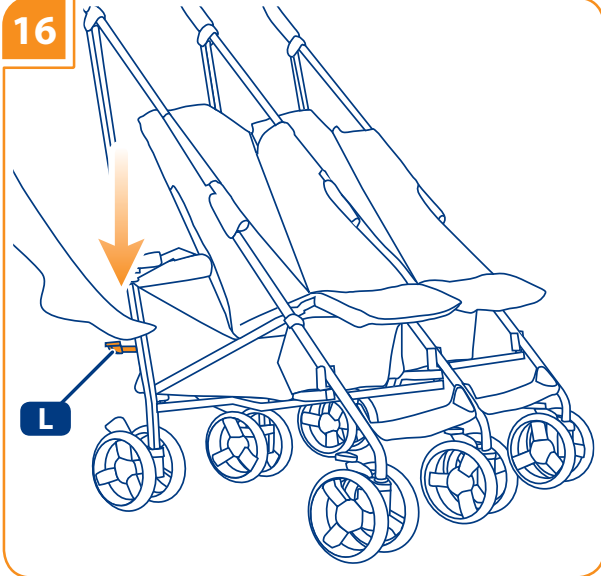


ITALIANO	8
ENGLISH	10
FRANÇAIS	12
DEUTSCH	14
ESPAÑOL	16
РУССКИЙ	18
POLSKI	20
ROMÂNĂ	22
PORTUGUÊS	24
ČEŠTINA	26
MAGYAR	28
ΕΛΛΗΝΙΚΑ	30
БЪЛГАРСКИ	32
TÜRKÇE	34
SLOVENČINA	36
NEDERLANDS	38









AVVERTENZE

IT



LEGGERE ATTENTAMENTE LE ISTRUZIONI PRIMA DELL'USO E CONSERVARLE PER RIFERIMENTI FUTURI. LA

SICUREZZA DEL VOSTRO BAMBINO PUÒ VENIRE COMPROMESSA SE NON SEGUITE ATTENTAMENTE QUESTE ISTRUZIONI.

LA SICUREZZA DEL BAMBINO È VOSTRA RESPONSABILITÀ.

MAI LASCIARE IL BAMBINO INCUSTODITO: PUÒ ESSERE PERICOLOSO. PORRE LA MASSIMA ATTENZIONE QUANDO SI UTILIZZA IL PRODOTTO.

Questo prodotto è adatto per bambini dai 6 mesi e fino a 15 Kg.

Questo prodotto non è adatto a bambini sotto i 6 mesi di età.

SICUREZZA

Verificare prima dell'assemblaggio che il prodotto e tutti i suoi componenti non presentino eventuali danneggiamenti dovuti al trasporto; in tal caso il prodotto non deve essere utilizzato e dovrà essere tenuto lontano dalla portata dei bambini.

Per la sicurezza del vostro bambino, prima di utilizzare il prodotto, rimuovere ed eliminare tutti i sacchetti di plastica e gli elementi facenti parte dell'imballo e comunque tenerli lontani dalla portata di neonati e bambini.

Il prodotto deve essere utilizzato esclusivamente per il numero di bambini per il quale è stato progettato.

Utilizzare comunque per il trasporto di un solo bambino per seduta.

Non utilizzare il prodotto se tutti i suoi componenti non sono correttamente fissati e regolati.

Non collocare mai il prodotto in vicinanza di scale o gradini. Evitare di introdurre le dita nei meccanismi.

Non lasciare il passeggino/carrozzina su di un piano in pendenza quando il bambino è a bordo, anche se il freno è inserito. L'efficienza dei freni è limitata su alte pendenze.

Prima dell'utilizzo, assicurarsi che il prodotto sia completamente aperto e che tutti i dispositivi di bloccaggio e sicurezza siano correttamente inseriti.

Qualsiasi carico applicato al prodotto compromette la stabilità del prodotto. Il carico massimo del cesto porta oggetti è di 3 kg. E' assolutamente vietato superare il carico massimo raccomandato.

Questo passeggino/carrozzina non è adatto per correre o pattinare.

Non salire o scendere scale o scale mobili con il bambino nel passeggino/riporto/culla.

Ispezionare regolarmente il prodotto e i suoi componenti per rilevare eventuali segni di danneggiamento e/o usura, scuciture e lacerazioni. In particolare verificare l'integrità fisica e strutturale delle maniglie o del maniglione di trasporto e del fondo della culla.

Siate consapevoli dei pericoli derivanti dalla presenza di fiamme libere o altre fonti di calore quali radiatori, caminetti, stufe elettriche e a gas, ecc: non lasciare il prodotto vicino a queste fonti di calore.

Assicurarsi che tutte le possibili fonti di pericolo (esempio: cavi, fili elettrici, etc.) siano tenute lontano dalla portata del

bambino.

Non lasciare il prodotto con il bambino a bordo dove corde, tende o altro potrebbero essere utilizzate dal bambino per arrampicarsi o essere causa di soffocamento o strangolamento.

CINTURE DI SICUREZZA

Assicurare sempre il bambino alle cinture di sicurezza e non lasciarlo mai incustodito.

Usare sempre la cinghia inguinale in combinazione con quella ventrale.

Per evitare gravi danni da cadute e/o scivolamenti, usare sempre le cinture di sicurezza correttamente agganciate e regolate.

Non permettere ad altri bambini o animali di giocare incustoditi nelle vicinanze del prodotto o di arrampicarsi su di esso.

Quando si posiziona o si toglie il bambino dalla seduta/culla, durante le soste e nel montaggio/smontaggio degli accessori assicurarsi che il freno sia sempre inserito.

CONSIGLI PER L'UTILIZZO

Le operazioni di montaggio, smontaggio e regolazione (esempio: schienale, capotta, etc.) devono essere effettuate solamente da persone adulte. Assicurarsi che chi utilizza il prodotto (baby sitter, nonni, etc.) sia a conoscenza del corretto funzionamento dello stesso.

Nelle operazioni di regolazione assicurarsi che le parti mobili del prodotto non entrino in contatto con il bambino (esempio: schienale, capotta, etc.); assicurarsi comunque che durante queste operazioni il freno sia correttamente inserito. Non intraprendere o effettuare azioni di apertura, chiusura o di smontaggio del prodotto con il bambino a bordo.

Prestare comunque particolare attenzione quando si effettuano tali operazioni ed il bambino è nelle vicinanze.

Non lasciare il bambino nel passeggino/riporto/culla quando si viaggia su altri mezzi di trasporto.

Quando non in uso, il prodotto va riposto e comunque tenuto lontano dalla portata dei bambini. Il prodotto non deve essere utilizzato come un giocattolo!

In caso di esposizione prolungata al sole, attendere che il prodotto si raffreddi prima di utilizzarlo.

GARANZIE/RICAMBI

Non utilizzare parti di ricambio o accessori non forniti e/o comunque non approvati da L'Inglesina Baby.

Eventuali danni causati dall'utilizzo di accessori non forniti e/o non approvati da L'Inglesina Baby, quali seggiolini, ganci per borse, teli parapioggia, piattaforme per passeggini, etc. non saranno coperti dalle condizioni della nostra garanzia.

Eventuali modifiche apportate ai prodotti sollevano L'Inglesina Baby da ogni responsabilità.

Non sovraccaricare il prodotto con accessori ulteriori ad esclusione di quelli approvati da L'Inglesina Baby: peso o pressione aggiuntivi possono causare l'instabilità del prodotto o sottoporlo a tensione eccessiva e quindi romperlo. Non rimuovere le etichette adesive e cucite; potrebbero rendere il prodotto non conforme ai sensi di norma.

Ispezionare regolarmente i dispositivi di sicurezza per accertarsi della perfetta funzionalità del prodotto nel tempo. Nel caso in cui si riscontrassero problemi e/o anomalie di qualsiasi genere, non utilizzare il prodotto. Contattare tempestivamente il Rivenditore Autorizzato o il Servizio Assistenza Clienti Inglesina.

Non utilizzare il prodotto se presenta rotture o pezzi

AVVERTENZE

mancanti: contattare il Vostro Rivenditore di fiducia o il Servizio Assistenza Clienti Inglesina.

L'Inglesina Baby Spa declina ogni responsabilità per danni a cose o persone derivanti da un utilizzo improprio e/o scorretto del mezzo.

L'Inglesina Baby Spa al fine di migliorare i propri prodotti si riserva il diritto di aggiornamento e/o modifica di qualsiasi particolare tecnico estetico senza previa informazione.

CONSIGLI PER LA PULIZIA E LA MANUTENZIONE DEL PRODOTTO

Questo prodotto richiede una manutenzione regolare da parte dell'utilizzatore.

Non forzare mai meccanismi o parti in movimento; in caso di dubbio, controllare prima le istruzioni.

Non riporre il prodotto se ancora bagnato e non lasciarlo in ambienti umidi in quanto potrebbe formarsi muffa.

Conservare il prodotto in un luogo asciutto.

Proteggere il prodotto da agenti atmosferici, acqua, pioggia o neve; inoltre l'esposizione continua e prolungata al sole potrebbe causare cambiamenti di colore in molti materiali.

Dopo un eventuale utilizzo in spiaggia, pulire e asciugare accuratamente il prodotto per rimuovere la sabbia e il sale.

Pulire le parti in plastica ed in metallo con un panno umido o con un detergente leggero; non usare solventi, ammoniaca o benzina.

Asciugare accuratamente le parti in metallo dopo un

eventuale contatto con acqua, al fine di evitare la formazione di ruggine.

Mantenere pulite tutte le parti in movimento e se occorre lubrificarle con un olio leggero.

Mantenere pulite le ruote da polvere e/o sabbia.

CONSIGLI PER LA PULIZIA DEL RIVESTIMENTO TESSILE

Consigliamo di lavare il rivestimento separatamente da altri articoli.

Ravvivare periodicamente le parti in tessuto con una spazzola morbida da abiti.

Rispettare le norme per il lavaggio del rivestimento tessile riportate sulle apposite etichette.



Lavare a mano in acqua fredda.



Non candeggiare.



Non asciugare meccanicamente.



Non stirare.



Non lavare a secco.

Asciugare perfettamente il rivestimento tessile, prima di utilizzarlo o riporlo.

ISTRUZIONI

APERTURA

Fig. 1 Impugnando le maniglie, rilasciare da entrambi i lati del passeggino i ganci **A** che lo mantengono in posizione di chiusura. Il passeggino si aprirà automaticamente.

Fig. 2 Per completare l'operazione premere su entrambe le pedaliere **B** fino al CLICK di aggancio.

FRENI

Fig. 3 Premere con decisione verso il basso le tre levette **C**.

RUOTE PIROETTANTI ANTERIORI

Fig. 4 Il Vostro passeggino è dotato di ruote piroettanti che si possono bloccare e sbloccare azionando semplicemente le 3 levette **D** poste sulle ruote anteriori.

CINTURE DI SICUREZZA

Fig. 5 Agganciare le estremità della cinghia ventrale nella fibbia centrale.

Fig. 6 Agganciare quindi i moschettoni delle cinghie dorsali agli anelli della fibbia centrale.

Fig. 7-8 Le cinghie devono essere sempre ben regolate attorno al bambino.

SCHIENALE

Gli schienali possono essere regolati in 4 diverse posizioni indipendentemente l'uno dall'altro.

Fig. 9 Per abbassarli sollevare le due levette **E** che si trovano ai lati di ogni seggiola. Per alzarli spingerli verso l'alto fino alla posizione desiderata; si bloccheranno automaticamente.

CAPOTTA

Fig. 10 Agganciare le 3 staffe laterali **F** sui tubi laterali, assicurandosi che siano ben fissate sui lati del passeggino.

Fig. 11 Completare l'operazione congiungendo le parti in stoffa con la fettuccia in velcro.

Fig. 12 Per ripiegare la capotta, sollevare i 2 compassi laterali **G** e spingerla verso lo schienale.

CESTINO

Fig. 13-14 Agganciare il cestino come indicato in figura.

CHIUSURA

Prima di chiudere il passeggino, ripiegare la capotta e portare lo schienale in posizione verticale.

Fig. 15 Sollevare entrambe le pedaliere **B**.

Fig. 16 Spingere verso il basso la seconda barra di chiusura **L**.

Fig. 17-18 Spingere il passeggino verso il basso fino al CLICK del gancio di chiusura **A**.

WARNING



READ THESE INSTRUCTIONS CAREFULLY BEFORE USE AND KEEP THEM FOR FUTURE REFERENCE. FAILURE TO

FOLLOW THESE INSTRUCTIONS MAY JEOPARDIZE THE SAFETY OF YOUR CHILD. YOUR CHILD'S SAFETY IS YOUR RESPONSIBILITY.

NEVER LEAVE THE CHILD UNATTENDED: IT MAY BE DANGEROUS. PAY UTMOST CARE WHEN USING THE PRODUCT.

This product is intended for children from 6 months on and up to 15 Kg.

This product is not suitable for children under 6 months.

SAFETY

Before assembling verify that the product and all its components have not been subject to damages during transport. Should this be the case, do not use the product and keep it out of reach of children.

Before using the product, for the safety of your child, remove and eliminate all plastic bags and elements belonging to the packaging and, in any case, keep the same out of reach of newborns and children.

The product has to be used only for the number of children foreseen by the design.

Use this product to transport one child only per seat.

Do not use the product, unless all its components are properly fastened and adjusted.

Never place the product close to stairs or steps.

Avoid inserting fingers inside mechanisms.

Do not leave the stroller/pram on a slope when a child is seated in it, even if the brake is engaged. Brake efficiency is limited on high gradients.

Before use, make sure that the product is fully open and that all locking and safety devices are properly engaged.

Any load attached to the product affects the stability of the same. Maximum weight for objects placed in basket is 3 kg. It is absolutely forbidden to exceed recommended maximum weight.

This stroller/pram is not suitable for running or skating.

Do not use stairs or escalators when the child is in the stroller/transport seat/carrycot.

Regularly inspect the product and all its components to detect any damage and/or tear and wear sign, unstitching and tearing. In detail, verify the physical and structural integrity of the handles or of the transport handle and of the bottom of the carrycot.

Be aware of the risks related to open flames or other heat sources, such as radiators, fireplaces, electric and gas stoves, etc.: do not leave the product close to these heat sources.

Make sure that all possible risk sources (e.g. cables, electric wires, etc.) are kept out of reach of the child.

Never leave the product with child seated in it where ropes, curtains or other objects may be used by the child to climb or cause the suffocation or strangling of the child himself.

SAFETY BELTS

Always secure the child using the safety belts and never leave him unattended.

Always use the crotch strap in combination with the waist belt.

To avoid serious injury from falling and/or sliding out, always use the safety belts properly hooked and adjusted.

Do not let other children or animals play unattended near the product or climb on it.

Always engage the brake when positioning or removing the child into/from the seat/carrycot, as well as during stops, and when assembling/disassembling any accessory.

HINTS FOR USE

Assembly, disassembly and adjustment operations (e.g. backrest, hood, etc.) must be carried out only by adults. Make sure that the person using the product (baby-sitter, grandparents, etc.) are aware of the correct operation of the same.

While performing any adjustment, make sure that not any moving part of the product (e.g. backrest, hood, etc.) gets in contact with the baby. Always make sure that the brake is duly engaged when performing these operations.

Do not open, close or disassemble the product with the baby positioned in the same.

In any case, be particularly careful when performing these tasks with the child nearby.

Do not leave the baby in the stroller/transport seat/carrycot when travelling on other transport means.

When the product is not used, it has to be stored in any case out of reach of children. The product shall not be used as a toy!

In case of prolonged exposure to sunlight, let the product become colder before using it.

WARRANTY/SPARE PARTS

Do not use spare parts or accessories not supplied and/or in any case not approved by L'Inglesina Baby.

Any damage caused by the use of accessories not supplied and/or not approved by L'Inglesina Baby, such as seats, bag hooks, rain protection cloths, platforms for strollers, etc. shall be excluded from our terms of warranty.

Any modification to the products relieves L'Inglesina Baby from any responsibility whatsoever.

Do not overload the product with further accessories excluding those approved by L'Inglesina Baby: additional weight or pressure may cause the instability of the product or subject the same to excessive stresses resulting in the breaking of the same.

Do not remove any adhesive or sewed labels; this may jeopardize the compliance of the product with regulation requirements in force.

Regularly inspect all safety devices to ensure perfect product functionality along the time. It is forbidden to use the product in case of problems and/or malfunctions of any kind. In this event, contact an Authorized Retailer or the Customer Service of Inglesina promptly.

Do not use the product if it is broken or any part of the same is missing: contact your Authorized Retailer or the Customer Service of Inglesina.

L'Inglesina Baby Spa declines all liability for any damages to property or people resulting from the improper and/or incorrect use of the product.

In order to improve its products, L'Inglesina Baby Spa reserves the right to update and/or modify any and all aesthetic-technical details without prior notice.

WARNING

HINTS FOR CLEANING AND MAINTAINING THE PRODUCT

This product requires a regular maintenance by the user. Never force any mechanisms or moving parts; in case of doubt, check the instruction first. Do not store the product if it is still wet and do not leave it in humid environments since mildew may form. Store the product in a dry place. Protect the product against atmospheric agents, rain or snow; moreover, continuous and prolonged exposure to sunlight may cause changes in the colour of many materials. Should the product be used on the beach, carefully clean and dry the same in order to remove sand and salt. Clean the plastic and metal parts with a wet cloth or with a mild detergent; do not use solvents, ammonia or benzine. Carefully dry metal parts after any contact with water in order to avoid the formation of rust. Keep all moving parts cleaned and, if necessary, lubricate the same with light oil. Keep the wheel cleaned removing any presence of dust and/or sand.

HINTS FOR THE CLEANING OF THE TEXTILE LINING

It is recommended to wash the lining separately from other items. Periodically revive the fabric parts using a soft brush for garments. Respect the washing regulations for the textile lining born on the suitable labels.



Handwash in cold water.



Do not bleach.



Do not tumble dry.



Do not iron.



Do not dry clean.

Dry the textile lining completely before using or storing it.

EN

INSTRUCTIONS

OPENING

Fig. 1 By gripping the handles release on both stroller's sides the hooks **A**, which keep it closed. The stroller will open automatically.

Fig. 2 To complete the opening press down both foot levers **B** until hearing a hooking CLICK.

BRAKES

Fig. 3 Press down firmly the three levers **C**.

FRONT SWIVEL WHEELS

Fig. 4 Your stroller is equipped with swivel wheels that can be locked and released simply by acting on the 3 levers **D** on the front wheels.

SAFETY BELTS

Fig. 5 Attach the ends of the waist strap to the central buckle.

Fig. 6 Then hook the shoulder strap clips in the rings on the central buckle.

Fig. 7-8 Belts must always be properly adjusted around the child.

BACKREST

The backrests can be set in 4 different positions, independently from one another.

Fig. 9 To lower them lift the two levers **E** positioned on the sides of each seat. To raise them push them upwards until the desired position is reached; they will lock automatically.

HOOD

Fig. 10 Hook the 3 side brackets **F** onto the side tubes, making sure they are well secured to both sides of the stroller.

Fig. 11 Complete the operation connecting the fabric parts using the Velcro ribbon.

Fig. 12 To fold the hood lift the 2 side compasses **G** and push it towards the backrest.

BASKET

Fig. 13 -14 Hook the basket as shown in figure.

FOLDING

Before closing the stroller, fold the hood and bring the backrest back to the vertical position.

Fig. 15 Lift both foot levers **B**.

Fig. 16 Push the second closure bar **L** downwards.

Fig. 17-18 Push the stroller downwards until the closure hook **A** CLICKS into place.

AVERTISSEMENTS



LISEZ ATTENTIVEMENT CES INSTRUCTIONS AVANT D'UTILISER CETTE POUSSETTE. CONSERVEZ-LES BIEN POUR

TOUTE AUTRE CONSULTATION. NE PAS TENIR COMPTE DES MISES EN GARDE ET DES INSTRUCTIONS FOURNIES PEUT S'AVÉRER TRÈS DANGEREUX POUR VOTRE ENFANT.

VOUS ÊTES RESPONSABLE DE LA SÉCURITÉ DE VOTRE ENFANT.

NE PAS LAISSER L'ENFANT SANS GARDE: CELA PEUT ÊTRE DANGEREUX. FAIRE LE MAXIMUM D'ATTENTION LORSQU'ON UTILISE LE PRODUIT.

Cette poussette est adaptée pour enfants de 6 mois jusqu'à 15 kg.
Ce produit n'est pas approprié pour les enfants ayant moins de 6 mois.

SECURITE

Vérifier avant l'assemblage que le produit et tous ses composants ne présentent pas de dommages dus au transport; en ce cas le produit ne doit pas être utilisé et il faut le maintenir loin de la portée des enfants.

Pour la sécurité de votre enfant avant d'utiliser le produit, enlever et éliminer tous les sachets en plastique et les éléments faisant partie de l'emballage et en tout cas gardez-les hors de portée des bébés et des enfants.

Le produit doit s'utiliser exclusivement pour le nombre d'enfants pour lequel il a été prévu.

Utiliser ce produit en tout cas pour le transport d'un seul enfant par siège.

Ne pas utiliser le produit si tous ses composants n'ont pas été correctement fixés et réglés.

Ne jamais placer le produit près des escaliers ou des marches. Éviter d'introduire les doigts dans les mécanismes.

N'abandonnez jamais la poussette/landau dans une pente avec l'enfant à l'intérieur. Des pentes particulièrement raides peuvent limiter l'efficacité des freins.

Avant toute utilisation, assurez-vous que tous les dispositifs de blocage et de fermeture sont bien enclenchés.

L'application de n'importe quelle charge compromet la stabilité du produit. La charge maximale du panier est de 3 kg. Il est interdit de dépasser la charge maximale indiquée.

Cette poussette/landau n'est pas apte pour courir ou patiner. Ne pas monter les escaliers ou les escaliers mécaniques avec l'enfant dans la poussette/landau/berceau.

Inspecter régulièrement le produit et ses composants pour détecter éventuels signes d'endommagement et/ou usure, éléments décousus et ruptures. En détail il faut vérifier l'intégrité physique et structurelle des poignées ou bien de la grande poignée de transport et du fond du berceau.

Il faut être conscients des dangers originés par la présence de flammes libres ou autres sources de chaleurs comme radiateurs, cheminées, poeles, etc. ne jamais laisser le produit près de ces sources de chaleur.

S'assurer que toutes les possibles sources de danger (ex. Câbles, files électriques, etc.) soient maintenues loin de la portée de l'enfant.

Ne pas laisser le produit avec l'enfant à bord, où les cordes,

rideau ou autres pourraient être utilisées par l'enfant pour grimper ou bien être une cause d'étouffement ou étranglement.

CEINTURES DE SECURITE

Mettez toujours les ceintures de sécurité à votre enfant et ne laissez jamais ce dernier sans surveillance.

Utilisez toujours la sangle pour l'entrejambe avec la sangle ventrale.

Utilisez toujours les ceintures de sécurité pour éviter à l'enfant de se blesser gravement en tombant ou en glissant. Ne pas permettre à d'autres enfants ou animaux de jouer sans contrôle près du produit ou bien de grimper sur lui.

Enclenchez toujours le frein lorsque vous mettez ou enlevez l'enfant, en cas d'arrêt et pendant le montage/démontage des accessoires.

CONSEILS POUR L'EMPLOI

Les opérations de montage, démontage et réglage (ex. dossier, capote, etc.) doivent être réalisées par personnes adultes. Il faut s'assurer que ceux qui utilisent le produit (baby sitter, grand parents, etc.) connaissent le correct fonctionnement du produit.

Dans les opérations de réglage il faut s'assurer que les parties mobiles du produit n'entrent pas en contact avec l'enfant (ex. dossier, capote, etc.); il faut toujours s'assurer que durant ces opérations le frein soit correctement enclenché.

Évitez toute opération d'ouverture, de fermeture ou de démontage lorsque l'enfant est à bord.

Il faut faire une attention spéciale lorsqu'on réalise ces opérations et l'enfant est dans les alentours.

Ne pas laisser l'enfant dans la poussette/siège de transport/berceau lorsqu'on voyage avec d'autres moyens de transport. Lorsqu'on ne l'utilise pas, il faut garder le produit loin de la portée de l'enfant. Le produit ne doit pas être utilisé comme un jouet.

En cas d'exposition prolongée au soleil, attendre que le produit se refroidisse avant de l'utiliser.

GARANTIE/PIECES DE RECHANGE

N'utilisez ni pièces de rechange ni accessoires non fournis et/ou non approuvés par L'Inglesina Baby.

Eventuels dommages causés par l'emploi d'accessoires non fournis et/ou non approuvés par L'Inglesina Baby comme sièges, crochets pour sacs, toiles parapluie, plateformes pour poussettes, etc. ne seront pas couverts par les conditions de notre garantie.

Eventuelles modifications réalisées sur les produits libèrent l'Inglesina Baby de toute responsabilité.

Ne pas surcharger le produit avec accessoires ultérieurs, à l'exclusion de ceux approuvés par L'Inglesina Baby; un poids ou pression additionnels peuvent causer l'instabilité du produit et le soumettre à tension excessive en le rompant.

Ne pas enlever les étiquettes adhésives et cousues, elles pourraient rendre le produit non conforme aux sens des normes.

Contrôlez régulièrement les dispositifs de sécurité pour garantir un bon fonctionnement de la poussette dans le temps. En cas de problèmes, ne l'utilisez pas et contactez rapidement le revendeur autorisé ou le fabricant.

Ne pas utiliser le produit s'il présente des ruptures ou bien des pièces qui manquent; contactez votre Vendeur ou bien le Service Assistance Clients Inglesina.

La société Inglesina Baby S.p.a. décline toute responsabilité quant aux dommages causés aux personnes et aux choses

AVERTISSEMENTS

à la suite d'une utilisation impropre et/ou incorrecte du moyen.

Dans le but d'améliorer ses produits, la société L'Inglesina Baby S.p.a. se réserve le droit de mettre à jour et/ou de modifier n'importe quelle caractéristique technique ou esthétique sans avis préalable.

CONSEILS POUR LE NETTOYAGE ET L'ENTRETIEN DU PRODUIT

Ce produit demande un entretien régulier de la part de l'utilisateur.

Ne jamais forcer les mécanismes ou des parties en mouvement; en cas de doute, contrôler d'abord les instructions.

Ne pas garder le produit s'il est encore mouillé et ne pas le laisser dans des ambiances humides car il peut se former de la moisissure.

Garder le produit dans un endroit sec.

Protéger le produit contre les agents atmosphériques, eau, pluie ou neige; en outre, l'exposition continue et prolongée au soleil pourrait causer des changements de couleur chez beaucoup de matériaux.

Après un éventuel emploi dans la place, nettoyer avec soin le produit pour enlever le sable et le sel.

Nettoyer les parties en plastique et en métal avec un chiffon humide ou bien avec un détergeant léger; ne pas utiliser des solvants, ammoniac ou essence.

Sécher soigneusement les parties en métal, après un éventuel contact avec l'eau, dans le but d'éviter la formation de rouille.

Maintenir propres toutes les parties en mouvement et si nécessaire il faut les lubrifier avec une huile légère.

Maintenir propres les roues de toute poussière et/ou sable.

CONSEILS POUR LE NETTOYAGE DU REVÊTEMENT TEXTILE

Nous conseillons de laver le revêtement séparément des autres articles.

Rafraîchir périodiquement les parties en tissu avec une brosse souple pour vêtements.

Respecter les normes pour le lavage du revêtement textile indiquées sur les étiquettes appropriées.



Laver à la main dans l'eau froide.



Ne pas utiliser eau de javel.



Ne pas sécher mécaniquement.



Ne pas plancher.



Ne pas laver à sec.

Sécher parfaitement le revêtement textile avant de l'utiliser ou de le garder.

INSTRUCTIONS

OUVERTURE

Fig. 1 Saisissez les poignées et retirez aux deux côtés les crochets **A** qui maintiennent la poussette en position de fermeture. La poussette s'ouvre automatiquement.

Fig. 2 Pour finir, appuyez sur la pédale **B** jusqu'au CLICK d'enclenchement.

FREIN ROUES

Fig. 3 Pousser avec décision en bas tous les trois leviers **C**.

ROUES PIVOTANTES AVANT

Fig. 4 Votre poussette est équipée de roues pivotantes que vous bloquez ou débloquez simplement en actionnant les 3 leviers **D**, situés sur les roues avant.

SANGLES DE SÉCURITÉ

Fig. 5 Enclenchez les extrémités de la sangle ventrale dans la boucle centrale.

Fig. 6 Accrochez les mousquetons des sangles dorsales aux anneaux de la boucle centrale.

Fig. 7-8 Les sangles doivent être bien ajustées à l'enfant.

DOSSIER

Les dossiers sont réglables en 4 positions indépendantes.

Fig. 9 Pour les baisser, soulevez en même temps les 2 leviers **E** aux côtés de chaque siège.

Pour les relever, poussez-les vers le haut jusqu'à la position souhaitée; ils se bloquent automatiquement.

CAPOTE

Fig. 10 Attachez les 3 brides latérales **F** aux tubes latéraux en vérifiant qu'elles sont fixées des deux côtés de la capote.

Fig. 11 Compléter l'opération en unissant les parties en étoffe avec la bande en velcron.

Fig. 12 Pour replier la capote, soulevez les 2 compas latéraux **G** et poussez la capote vers le dossier.

PANIER

Fig. 13 -14 Accrocher le panier comme indiqué dans la figure.

FERMER LA POUSSETTE

Avant de fermer la poussette, repliez la capote et mettez le dossier en position verticale.

Fig. 15 Saisissez les deux pédales **B**.

Fig. 16 Poussez vers le bas la seconde barre de fermeture **L**.

Fig. 17-18 Poussez la poussette vers le bas jusqu'au CLICK du crochet de fermeture **A**.

HINWEISE



**VOR DEM GEBRAUCH
DIE VORLIEGENDEN
GEBRAUCHSANWEISUNGEN
LESEN UND SIE SORGFÄLTIG
ZUM ZUKÜNFTIGEN NACH-SCHLAGEN
AUFBEWAHREN. DIE NICHTBEACHTUNG
DIESER HINWEISE KANN DIE SICHERHEIT
IHRES KINDES GEFÄHRDEN.
SIE SIND FÜR DIE SICHERHEIT IHRES
KINDES VERANTWORTLICH
DAS KIND NIE UNBEWACHT LASSEN:
DAS KANN GEFÄHRLICH SEIN. BEIM
GEBRAUCH DES PRODUKTES ÄUSSERST
SORGFÄLTIG VORGEHEN.**

Dieses Fahrzeug ist für Kinder im Alter von 6 Monaten an und bis 15 Kg geeignet.
Dieses Produkt ist für Kinder jünger als 6 Monate nicht geeignet.

SICHERHEIT

Vor der Montage prüfen, dass das Produkt und seine Bauteile während des Transports nicht beschädigt wurden. Sollte dies der Fall sein, ist das Produkt nicht zu verwenden und für Kinder unzugänglich aufzubewahren.

Um die Sicherheit Ihres Kindes zu sichern, vor dem Gebrauch des Produktes das Kunststoffverpackungsmaterial und alle Verpackungselemente entfernen und entsorgen und sie auf jeden Fall von Säuglingen und Kindern fernhalten.

Das Produkt ist ausschließlich für die Zahl von Kindern zu verwenden, für welche es entworfen worden ist.

Dieses Produkt darf auf jeden Fall zum Transportieren eines einzelnen Kindes pro Sitz verwendet werden.

Das Produkt erst dann verwenden, wenn alle Bauteile vom Produkt selbst richtigerweise befestigt und eingestell sind.

Das Produkt nie in der Nähe von Treppen und Stufen positionieren.

Vermeiden die Finger in die Mechanismen einzuführen.

Das Kind, auch mit angezogener Bremse, nie im Sport- und Kinderwagen auf schrägen Ebenen lassen. Große Höhenunterschiede können die Bremsenwirkung beeinträchtigen.

Vor dem Gebrauch sich versichern, dass das Produkt vollkommen offen ist und dass alle Verschluss- und Sicherheitsvorrichtungen korrekt eingesetzt sind.

Jegliche Zuladung setzt die Stabilität des Produktes aufs Spiel. Die Maximalladung des Körbchens ist 3 kg. Es ist absolut verboten, die empfohlene Maximalladung zu übersteigen.

Dieser Sport- und Kinderwagen ist nicht für Joggen und Skaten geeignet

Treppen oder Rolltreppen nicht mit dem Kind im Sportwagen/im Tragesitz/in der Babywanne verwenden.

Das Produkt und seine Bauteile regelmäßig kontrollieren, um etwaige Beschädigungs- und/oder Verschleißzeichen, aufgetrennte Nähte und Risse zu entdecken. Im Detail die physikalische und strukturelle Unversehrtheit der Griffe oder des Transportgriffs und des Bodens der Babywanne prüfen.

Man soll die Gefahren kennen, welche durch die Anwesenheit von freien Flammen oder anderen Wärmequellen, wie Heizkörpern, Kaminen, elektrischen und Gasöfen, usw. entstehen: Das Produkt nie in der Nähe solcher

Wärmequellen verlassen.

Prüfen, das alle möglichen Gefahrenquellen (z.B. Kabel, elektrische Drähte, usw.) nicht in die Hände von Kindern geraten.

Das Produkt nicht mit an Bord sitzendem Kind dort lassen, wo Seile, Vorhänge oder andere Gegenstände vorhanden sind, welche vom Kind verwendet werden könnten, um zu klettern, oder welche die Erstickung oder Erdrosselung vom Kind selbst verursachen könnten.

SICHERHEITSGURTE

Das Kind immer durch die Sicherheitsgurte sichern und es nie unbewacht lassen.

Den Leistungsgurt immer zusammen mit dem Bauchgurt verwenden.

Um ernste Verletzungen beim Herausfallen oder -rutschen zu vermeiden, stets die Sicherheitsgurte richtigerweise anschnallen und regeln.

Anderen Kindern oder Tieren nicht erlauben, unbewacht in der Nähe des Produktes zu spielen oder auf dasselbe zu klettern.

Immer prüfen, dass die Bremse betätigt ist, wenn man das Kind in den Sitz/in der Babywanne positioniert oder es vom Sitz/von der Babywanne entfernt, als auch während Haltepausen und beim An/Abbau von Zubehörteilen.

HINWEISE ZUM GEBRAUCH

Die Montage-, Abbau- und Einstellungsvorgänge (z.B. Rückenlehne, Verdeck, usw.) dürfen ausschließlich von Erwachsenen vorgenommen werden. Prüfen, dass die Leute, welche das Produkt verwenden (Babysitter, Großeltern, usw.), genau wissen, wie das Produkt richtigerweise zu verwenden ist.

Bei der Einstellung vom Produkt prüfen, dass die beweglichen Teile vom Produkt (z.B. Rückenlehne, Verdeck, usw.) nicht in Berührung mit dem Kind kommen. Auf jeden Fall prüfen, dass die Bremse während dieses Verfahrens stets betätigt ist. Das Produkt nie mit darin sitzendem Kind öffnen, schießen oder ausbauen.

Auf jeden Fall besonders dabei achten, wenn solche Verfahren vorgenommen werden und das Kind in der Nähe ist.

Das Kind nicht im Sportwagen/im Tragesitz/in der Babywanne verlassen, wenn man auf anderen Transportmitteln fährt.

Wenn das Produkt nicht verwendet ist, es lagern und auf jeden Fall nicht in die Hände von Kindern gelangen lassen. Das Produkt darf nicht als ein Spielzeug verwendet werden. Im Falle von langer Sonnenaussetzung das Produkt kühlen lassen, bevor es zu verwenden.

GARANTIE/ERSATZTEILE

Keine Ersatz- oder Zubehörteile benutzen, welche nicht durch L'Inglesina Baby geliefert und/oder auf jeden Fall genehmigt sind.

Etwaige Schäden, welche vom Einsatz von Zubehörteilen verursacht sind, welche nicht von L'Inglesina Baby geliefert und/oder genehmigt sind, wie z.B. Sitze, Haken für Tüten, Regenschirmtücher, Plattformen für Sportwagen, usw. sind von den Bedingungen unserer Garantie ausgeschlossen.

Etwaige Änderungen, welche an den Produkten vorgenommen werden, befreien L'Inglesina Baby von jeder Haftung.

Vermeiden das Produkt durch Anwendung anderer Zubehörteile, als die durch L'Inglesina Baby zugelassenen, zu überladen: zusätzliches Gewicht oder eine übertriebene

HINWEISE

Beanspruchung vom Produkt können die Stabilität vom selben beeinträchtigen oder es zu viel beanspruchen und demzufolge kaputt machen.

Die Klebezettel oder genähten Etiketten nicht entfernen. Dadurch könnte das Produkt regelungswidrig werden.

Regelmäßig die Sicherheitsvorrichtungen prüfen und sich über die perfekte Funktionalität des Produktes im Laufe der Zeit versichern. Falls irgendwelche Probleme und/oder Anomalien auftauchen, das Produkt nicht benutzen. Sofort den bevollmächtigten Verkäufer oder den Hersteller zu Rate ziehen.

Das Produkt nicht verwenden, wenn es beschädigt ist oder fehlende

Teile aufweist: Sich an den Vertragshändler oder an den Kundenservice Inglesina wenden.

Die Inglesina Baby S.p.a. lehnt jegliche Verantwortung für Sach- oder Personenschäden ab, welche aus unsachgemäßem und/oder falschem Gebrauch des Fahrzeugs entstehen können.

L'Inglesina Baby S.p.a. behält sich vor, ihre Erzeugnisse zu verbessern und auf den neuesten Stand zu bringen und/oder Einzelteile technisch und ästhetisch ohne Benachrichtigung zu ändern.

HINWEISE ZUR REINIGUNG UND WARTUNG DES PRODUKTES

Dieses Produkt erfordert eine regelmäßige Wartung seitens des Anwenders.

Mechanismen und bewegende Teile nie zuviel beanspruchen. Im Zweifelsfall, zuerst Bezug auf die Anweisungen nehmen.

Das Produkt nicht lagern, wenn es noch nass ist, und es nicht in feuchten Umgebungen lassen, denn Schimmel auftreten könnte.

Das Produkt in einem trockenen Ort aufbewahren.

Das Produkt vor Witterung, Wasser, Regen oder Schnee

schützen. Eine dauerhafte und lange Sonnenaussetzung kann Farbveränderungen bei vielen Stoffen verursachen.

Nach dem Gebrauch am Strand, das Produkt sorgfältig reinigen und trocknen, um Sand und Salz zu entfernen.

Kunststoff - und Metallteile sind mit einem feuchten Tuch oder milden Reinigungsmittel zu reinigen - dabei Lösungsmittel, Ammoniak oder Benzin nicht verwenden.

Nach dem Kontakt mit Wasser, Metallteile sorgfältig trocknen, um die Rostbildung zu vermeiden.

Alle bewegenden Teile sauber halten und, falls notwendig, sie mit Leichtöl schmieren.

Die Räder sauber halten - Staub und/oder Sand immer entfernen.

HINWEISE ZUR REINIGUNG DES TEXTILÜBERZUGS

Es wird empfohlen, den Bezug getrennt von anderen Artikeln zu reinigen.

Gewebeteile mit einer weichen Kleidungsbürste auffrischen. Die auf den zweckmäßigen Etiketten angegebenen Anweisungen zur Reinigung des Textilüberzugs beachten.

 Handwaschen.

 Nicht bleichen.

 Nicht maschinentrocknen.

 Nicht bügeln.

 Nicht chemisch reinigen.

Vor dem Gebrauch oder der Lagerung, den Textilüberzug vollkommen trocknen lassen.

ANWEISUNGEN

ÖFFNEN

Abb. 1 Die Griffe greifen und die Haken **A** an beiden Seiten des Sportwagens freigeben, welche ihn geschlossen halten. Der Wagen öffnet sich automatisch.

Abb. 2 Um dieses Verfahren zu beenden, auf beide Steuerpedale **B** solange drücken, bis man sie KLICKEN hört.

BREMSEN

Abb. 3 Die drei Hebel **C** entscheiden nach unten drücken.

VORDERSCHWENKRÄDER

Abb. 4 Der Sportwagen ist mit Schwenkrädern versehen, welche ganz einfach durch die Betätigung der 3 Hebel **D** gesperrt und freigegeben werden können, welche an den Vorderrädern zu finden sind.

SICHERHEITSGURTE

Abb. 5 Die Enden des Bauchgurtes an die Mittelschnalle ankuppeln.

Abb. 6 Dann die Karabinerhaken der Rückengurte an die Ringe der Mittelschnalle ankuppeln.

Abb. 7-8 Die Gurte sind immer um das Kind gut eingestellt zu verwenden.

RÜCKENLEHNE

Die Rückenlehnen können auf 4 unterschiedliche Stellungen unabhängig voneinander eingestellt werden.

Abb. 9 Um sie niedriger zu machen, die zwei Hebel **E** senken, welche an den Seiten jedes Sitzes zu finden sind. Um sie zu heben, sie nach oben bis zur gewünschten Stellung drücken. Sie werden automatisch gesperrt.

VERDECK

Abb. 10 Die 2 seitlichen Bügel **F** an die seitlichen Rohre ankuppeln; dabei achten, dass sie an den Seiten des Sportwagens gut befestigt sind.

Abb. 11 Um das Verfahren zu beenden, die Stoffteile durch die Klettverschlussbänder befestigen.

Abb. 12 Um das Verdeck zu klappen, die 2 seitlichen Zirkel **G** heben und das Verdeck nach der Rückenlehne drücken.

KÖRBCHEN

Abb. 13 -14 Das Körbchen laut Abbildung ankuppeln.

SCHLIESSEN

Vor dem Schließen des Sportwagens, das Verdeck klappen und die Rückenlehne zur senkrechten Stellung bringen.

Abb. 15 Beide Steuerpedale **B** heben.

Abb. 16 Die zweite Verschlussstange **L** nach unten drücken.

Abb. 17-18 Den Sportwagen solange nach unten drücken, bis der Verschlusshaken **A** klickt.

ADVERTENCIAS



LEA ESTAS INSTRUCCIONES ATENTAMENTE ANTES DEL EMPLEO Y CONSÉRVELAS PARA PODERLAS CONSULTAR EN FUTURO. LA INOBSERVANCIA DE ESTAS INSTRUCCIONES PUEDE TENER CONSECUENCIAS GRAVES PARA LA SEGURIDAD DE SU NIÑO. USTED ES RESPONSABLE DE LA SEGURIDAD DEL NIÑO. NUNCA DEJAR EL NIÑO SIN VIGILAR: PUEDE SER PELIGROSO. HACER MÁXIMO CUIDADO CUANDO SE UTILIZA EL PRODUCTO.

Este producto es adecuado para niños desde 6 meses hasta 15 kg.

Este producto no es adecuado para niños bajo los 6 meses.

SEGURIDAD

Averiguar antes del ensamblaje que el producto y todos sus componentes no tengan eventuales daños debidos al transporte; en este caso el producto no se debe utilizar y tiene que quedarse lejos del alcance de los niños.

Para la seguridad de su niño, antes de utilizar el producto hay que quitar y eliminar todos los sacos en plástica y los elementos que hacen parte del embalaje y de todas maneras mantenerlos lejos del alcance de los bebés y de los niños.

El producto se debe utilizar exclusivamente para el número de niños por el cual ha sido proyectado.

Utilice el medio para transportar sólo a un niño por silla.

No utilizar el producto si todos sus componentes no están correctamente sujetados y ajustados.

Nunca colocar el producto cerca de escaleras.

Evitar de introducir los dedos en los mecanismos.

No deje el cochecito/sillita de paseo en pendientes si el niño está a bordo, aunque tenga el freno puesto. Las pendientes elevadas pueden limitar la eficiencia de los frenos.

Cerciórese de que todos los dispositivos de bloqueo o cierre del medio están correctamente apretados antes del uso.

Cualquier carga aplicada al producto compromete la estabilidad del medio. La carga máxima del cesto porta objetos es de 3 Kg. Se prohíbe terminantemente superar la carga máxima recomendada.

Esta sillita de paseo/cochecito no es adecuada para correr o patinar. Nunca subir o bajar escaleras con el niño en el cochecito/sillita/cuna.

Inspeccionar regularmente el producto y sus componentes para detectar eventuales marcos de daño y/o desgaste, puntos descocidos y roturas. En detalle averiguar la integridad física y estructural de las manijas o de al grande manija de transporte y del fondo de la cuna.

Hay que ser conscientes de los peligros originados por llamas libres o por otras fuentes de calor como radiadores, chimeneas, estufas eléctricas, y a gas, etc.; nunca dejar el producto cerca de estas fuentes de calor.

Asegurarse que todas las posibles fuentes de peligro (ejemplo: cables, hilos eléctricos, etc) se queden fuera del alcance del niño.

No dejar el producto con el niño a bordo donde cuerdas, tiendas u otro podrían ser utilizadas por el niño para subir o ser causa de ahogamiento o estrangulamiento.

CINTURONES DE SEGURIDAD

Asegure siempre al niño con los cinturones de seguridad y no lo deje nunca sin vigilancia.

Use siempre la correa inguinal en combinación con la central. Para evitar graves daños de caídas y/or esbalamientos, use siempre los cinturones de seguridad correctamente enganchados y ajustados.

No permitir a otros niños o animales de jugar sin control en las cercanías del producto o de subir en ello.

Ponga siempre el freno cuando coloca/saca al niño en la silla/cuna, durante los estacionamientos y al montar/desmontar los accesorios.

CONSEJOS PARA EL EMPLEO

Las operaciones de montaje y ajuste (ejemplo: respaldo, capó, etc.) siempre deben ser efectuadas solamente por adultos. Asegurarse que quien utiliza el producto (baby sitter, abuelos, etc.) conozca el correcto funcionamiento del mismo. En las operaciones de ajuste hay que asegurarse que las partes móviles del producto no entren en contacto con el niño (ejemplo: respaldo, capó, etc.); siempre hay que asegurarse que durante estas operaciones el freno sea correctamente activado.

No abra, cierre ni desmonte el medio cuando el niño está a bordo.

Preste especial atención cuando se efectúan dichas operaciones y el niño está en las cercanías.

No dejar al niño en el cochecito/sillita/cuna cuando se quiere viajar con otros medios de transporte.

Cuando no se usa, se debe guardar el producto lejos del alcance de los niños. No se debe utilizar el producto como un juguete.

En caso de exposición extendida al sol, esperar que el producto se enfrie antes de utilizarlo.

GARANTIAS/REPUESTOS

No utilice repuestos ni accesorios que no hayan sido suministrados y/o en cualquier caso, no estén aprobados por L'Inglesina Baby.

Eventuales daños causados por el empleo de accesorios no suministrados y/o no aprobados por L'Inglesina Baby como sillitas, ganchos para bolsos, telos contra la lluvia, plataforma para cochecitos, etc. no están cubiertos por las condiciones de nuestra garantía.

Eventuales modificaciones realizadas a los productos liberan L'Inglesina Baby de toda responsabilidad.

No sobrecargar el producto con accesorios adicionales, con exclusión de aquellos aprobados por L'Inglesina Baby: peso o presión adicionales pueden causar la inestabilidad del producto y someterlo a tensión excesiva y entonces romperlo.

No quitar las etiquetas adhesivas y cocidas; podrían render el producto no conforme según las normas.

Inspeccione regularmente los dispositivos de seguridad para asegurarse de la perfecta funcionalidad del medio en el tiempo. No utilizar el producto si se detectan problemas y/o anomalías de cualquier tipo. Contactar inmediatamente al Vendedor Autorizado o al Servicio Asistencia Clientes Inglesina.

No utilizar el producto si muestra roturas o piezas que faltan: contactar a vuestro vendedor o al Servicio de asistencia clientes de Inglesina.

L'Inglesina Baby S.p.a. declina toda responsabilidad por daños a cosas o personas derivados de un uso impropio y/o incorrecto del medio.

ADVERTENCIAS

L'Inglesina Baby S.p.a., con el fin de mejorar sus productos, se reserva el derecho de actualizar y/o modificar el producto aportando detalles técnicos o estéticos sin previo aviso.

CONSEJOS PARA LA LIMPIEZA Y EL MANTENIMIENTO DEL PRODUCTO

Este producto solicita un mantenimiento por parte del usuario.

Nunca forzar mecanismos o partes en movimiento; en caso de duda controlar antes las instrucciones.

No guardar el producto si todavía mojado y no dejarlo en ambientes húmedos porque se podrían formar hongos.

Guardar el producto en un lugar seco.

Proteger el producto contra agentes atmosféricos, agua, lluvia, nieve; además la exposición continua y extendida al sol podría causar cambios de color en muchos materiales.

Después de un eventual empleo en la playa, limpiar y secar cuidadosamente el producto para quitar arena y sal.

Limpia las partes en plástico y metal con un paño húmedo o con un detergente ligero; no usar solventes o amoníaco ni gasolina.

Secar cuidadosamente las partes en metal después de un eventual contacto con agua, para evitar la formación de herrumbre.

Mantener limpias todas las partes en movimiento y si necesario lubricar con un aceite ligero.
Mantener limpias las ruedas contra el polvo y/o arena.

CONSEJOS PARA LA LIMPIEZA DEL REVESTIMIENTO TEXTIL

Aconsejamos lavar el revestimiento textil separadamente de otros artículos.

Refrescar periódicamente las partes en tejido con un cepillo suave para prendas de vestir.

Respectar las normas para el lavado del revestimiento textil, indicadas en las etiquetas adecuadas.



Lavar a mano y en agua fría.



No utilizar lejía.



No secar mecánicamente.



No planchar.



No lavar en seco.

Secar perfectamente el revestimiento textil antes de utilizarlo o guardarlo.

ES

INSTRUCCIONES

ABERTURA

Fig. 1 Cogiendo las asas, suelte por ambos los lados del cochecito los ganchos **A** que lo mantienen en posición de cierre. El cochecito se abrirá automáticamente.

Fig. 2 Para completar la operación presione sobre el pedal **B** hasta oír el CLICK de enganche.

FRENO

Fig. 3 Empujar con fuerza hacia abajo las tres palancas **C**.

RUEDAS GIRATORIAS DELANTERAS

Fig. 4 Su cochecito consta de dos ruedas giratorias que pueden bloquearse y desbloquearse con tan sólo accionar las palancas **D** situadas sobre las ruedas delanteras.

CINTURONES DE SEGURIDAD

Fig. 5 Enganche los extremos de la correa central en la hebilla central.

Fig. 6 Enganche los mosquetones de las correas dorsales a los anillos de la hebilla central.

Fig. 7-8 Los cinturones es necesario que estén bien regulados alrededor del niño.

RESPALDO

Los respaldos pueden regularse en 4 posiciones distintas.

Fig. 9 Para bajarlos, levante contemporáneamente las 2 palancas **E** que se encuentran a los lados de cada silla. Para

levantarlos empujarlos hacia arriba hasta alcanzar la posición deseada; se bloquearán automáticamente.

CAPO'

Fig. 10 Enganche los 3 estribos laterales **F** a los tubos laterales, asegurándose de que estén fijados a ambos lados del cochecito.

Fig. 11 Completar la operación juntando las partes de estofa con la fajita de velcro.

Fig. 12 Para doblar el capo', levante los 2 compases laterales **G** y empujarlo hacia el respaldo.

CESTA

Fig. 13-14 Enganchar la cesta como indicado en la figura.

CERRAR EL COCHECITO

Antes de cerrar el cochecito, doble el capó y coloque el respaldo en posición vertical.

Fig. 15 Levante ambas las plataformas de pedales **B**.

Fig. 16 Presione hacia abajo la segunda barra de cierre **L**.

Fig. 17-18 Empuje el cochecito hacia abajo hasta oír el CLICK del gancho de cierre **A**.

ПРЕДУПРЕЖДЕНИЯ



ДО НАЧАЛА ИСПОЛЬЗОВАНИЯ ИЗДЕЛИЯ ВНИМАТЕЛЬНО ОЗНАКОМЬТЕСЬ С ИНСТРУКЦИЕЙ. БЕРЕЖНО ХРАНИТЕ ЕЁ ДЛЯ БУДУЩИХ КОНСУЛЬТАЦИЙ. ЕСЛИ ВЫ ПРОИГНОРИРУЕТЕ ЭТИ ИНСТРУКЦИИ, ПОД УГРОЗОЙ МОЖЕТ ОКАЗАТЬСЯ БЕЗОПАСНОСТЬ ВАШЕГО РЕБЁНКА. ОБЕСПЕЧЕНИЕ БЕЗОПАСНОСТИ МАЛЫША — ВАША ОТВЕТСТВЕННОСТЬ. НИКОГДА НЕ ОСТАВЛЯЙТЕ МАЛЫША БЕЗ ПРИСМОТРА, ТАК ЭТО МОЖЕТ БЫТЬ ОПАСНО. БУДЬТЕ ПРЕДЕЛЬНО ВНИМАТЕЛЬНЫ ПРИ ИСПОЛЬЗОВАНИИ ИЗДЕЛИЯ.

Изделие предназначено для детей в возрасте от шести месяцев до достижения ими 15 кг в весе. Нельзя использовать изделие, если вашему малышу меньше шести месяцев.

БЕЗОПАСНОСТЬ

Перед тем как монтировать изделие, проверьте, что ни один из его компонентов не был поврежден во время транспортировки. В противном случае, изделие не подлежит эксплуатации, и его нужно убрать в недоступное для детей место.

Ради безопасности вашего ребёнка снимите и удалите все полиэтиленовые мешки и другие элементы упаковки или же уберите их в недоступное для детей место. Только после этого можно начать пользоваться изделием.

Изделие должно быть использовано тем количеством детей, на которое оно было рассчитано.

На одном сидении можно перевозить только одного ребёнка. Перед использованием изделия, правильно закрепите и отрегулируйте все компоненты.

Никогда не ставьте изделие вблизи лестниц или ступенек.

Не засовывайте пальцы ни в какие механизмы изделия.

На наклонной поверхности эффективность тормоза ограничена. В связи с этим никогда не оставляйте коляску, если в ней находится малыш, даже когда она стоит на тормозе.

К использованию изделия приступайте только после того, как оно было полностью открыто, а все блокирующие и предохранительные приспособления правильно установлены.

Любая излишняя нагрузка на изделие может привести к потере его стабильного положения. Корзинка для продуктов рассчитана на 3 кг. Категорически запрещается превышать этот предел.

Нельзя бегать и кататься на коньках с коляской.

Поднимайтесь и спускайтесь по лестнице или эскалатору с ребёнком на руках, а не в коляске.

Периодически контролируйте люльку и её компоненты на отсутствие следов повреждений и износа, распоротых швов и разрывов. В частности, проверьте физическую и структурную целостность ручек/ручки для переноса и нижней части люльки.

Не забывайте о том, что открытое пламя и другие источники тепла как, например, радиаторы, камины, электрические и газовые печи, представляют собой источник опасности. Не

оставляйте изделие рядом с ними.

Убедитесь в том, что возможные источники опасности (кабели, электрические провода и т.п.) находятся вне досягаемости ребёнка.

Не оставляйте малыша без присмотра в коляске/люльке, если поблизости находятся верёвки, шнуры, шторы и тому подобное. Ребёнок может дотянуться до них и запутаться, что может стать причиной удушья.

РЕМНИ БЕЗОПАСНОСТИ

Всегда пристёгивайте ребёнка ремнями безопасности и никогда не оставляйте его одного.

Всегда используйте поясной ремень вместе с ремнём по центру.

Всегда фиксируйте и регулируйте ремни безопасности таким образом, чтобы малыш не мог соскользнуть с коляски/автокресла/стульчика или упасть.

Не позволяйте другим детям или животным играть без присмотра около коляски/люльки/кресла/стульчика или взбираться на них.

Когда вы берёте на руки малыша из кресла/коляски/люльки, например, во время остановок или в случае монтажа/демонтажа аксессуаров, убедитесь в том, что изделие стоит на тормозе.

РЕКОМЕНДАЦИИ ПО ИСПОЛЬЗОВАНИЮ

Только взрослые могут выполнять операции по монтажу, демонтажу или регулировке компонентов изделия (спинки, капюшона и т.д.). Убедитесь в том, что все те, кто пользуется изделием (няньки, бабушки, дедушки и т. д.), знают, как правильно с ним обращаться.

Выполняя регулировки, следите за тем, чтобы ребёнок не мог достать до подвижных частей изделия (например, спинки, капюшона и т. д.). В любом случае, во время этих операций изделие должно обязательно стоять на тормозе.

Не раскладывайте, не складывайте и не демонтируйте изделие, если в нём находится малыш.

Тем не менее, будьте предельно внимательны, если при выполнении этих действий ребёнок находится рядом с вами. Возьмите ребёнка на руки, если вы едете с коляской на другом транспортном средстве.

Если вы не используете изделие, сложите его и поставьте в недоступное для детей место. Это изделие не игрушка!

Перед тем как использовать изделие, длительное время находящееся на солнце, подождите, пока его поверхность не охладится.

ГАРАНТИЯ/ЗАПАСНЫЕ ЧАСТИ

Не используйте запасные части и аксессуары, если они не одобрены фирмой Inglesina Baby или поставляются другими производителями.

Гарантия не распространяется на повреждения, вызванные использованием изделий и аксессуаров (автокресел, крючков для сумок, дождевиков, подставок для колясок и т.д.) других производителей или не одобренных фирмой Inglesina Baby.

Inglesina Baby снимает с себя всякую ответственность за изделия, которые были подвергнуты модификациям.

Установливайте на изделие только те аксессуары, которые были одобрены фирмой Inglesina Baby. Дополнительная нагрузка и давление на изделие могут нарушить его стабильность и со временем привести к поломке.

Все этикетки должны оставаться на изделии. Если вы уберёте их, то изделие перестанет соответствовать требованиям нормативов.

ПРЕДУПРЕЖДЕНИЯ

Регулярно контролируйте предохранительные устройства изделия. Это будет гарантировать их функциональность на длительный срок. Не используйте изделие в том случае, если обнаружите на нём проблемы и/или аномалии любого происхождения. Своевременно обращайтесь за помощью в авторизованные магазины или в сервисные центры клиентов Inglesina.

Не используйте изделие, если на нём присутствуют явные следы поломок или не хватает всех деталей. Обратитесь за помощью в магазин, в котором вы приобрели товар, или в сервисный центр клиентов Inglesina.

Inglesina Baby Spa снимает с себя всякую ответственность за вред и ущерб, нанесённый людям и предметам по причине неправильного использования изделия или его применения не по назначению.

Inglesina Baby Spa оставляет за собой право вносить изменения в любой компонент и/или обновлять его с технической или эстетической точки зрения, для того чтобы улучшить качество и характеристики своей продукции, без предварительного уведомления клиентов.

РЕКОМЕНДАЦИИ ПО УХОДУ И ОБСЛУЖИВАНИЮ ИЗДЕЛИЯ

Пользователь должен регулярно обслуживать изделие. Никогда сильно не надавливайте на механизмы или подвижные части изделия. При возникновении малейших сомнений обращайтесь к соответствующей инструкции. Складывайте изделие только после того, как оно полностью просохло. Если вы оставите изделие во влажном помещении, то на нём может образоваться плесень. Храните изделие в сухом помещении. Укройте изделие от атмосферных факторов, воды, дождя и снега. Постоянное или продолжительное нахождение изделия под воздействием солнечных лучей может изменить цвет его некоторых материалов.

Если вы брали с собой коляску на пляж, то по возвращении домой необходимо очистить шасси от песка и соли, а затем тщательно просушить его.

Протрите влажной ветошью пластмассовые и металлические детали изделия. Можно использовать нейтральное моющее средство, но ни в коем случае не растворители, аммиак или бензин.

Если на металлические части попала вода, насухо вытрите их, чтобы предотвратить образование ржавчины.

Поддерживайте подвижные части в чистом состоянии, а в случае необходимости смажьте их маслом.

На колёсах не должно оставаться ни пыли ни песка.

РЕКОМЕНДАЦИИ ПО УХОДУ ЗА ТЕКСТИЛЬНЫМ МАТЕРИАЛОМ

Рекомендуется стирать съёмную обшивку отдельно от других вещей.

Периодически очищайте части из текстильного материала мягкой щёткой для одежды.

При стирке текстильной обшивки соблюдайте правила, указанные на специальных этикетках.



Стирать вручную в холодной воде.



Не применять отбеливателей.



Не отжимать в центрифуге.



Не утюжить.



Не сдавать в химчистку.

Перед тем как использовать или сложить изделие, подождать пока оно полностью не высохнет.

ИНСТРУКЦИИ

РАСКЛАДЫВАНИЕ КОЛЯСКИ

рис. 1 Взявшись за ручки, надавите на крюки **A**, расположенные по обим сторонам коляски и удерживающие её в сложенном положении. Коляска автоматически раскроется.

рис. 2 Нажмите на две подножки **B**, чтобы завершить операцию. При этом вы должны услышать щелчок стыковки.

ТОРМОЗА

рис. 3 Решительно надавите на три рычажка **C**.

ПЕРЕДНИЕ ПЛАВАЮЩИЕ КОЛЁСА

рис. 4 Ваша коляска оснащена плавающими колёсами, которые можно просто заблокировать и деблокировать тремя рычажками **D**, расположенными на передних колёсах.

РЕМНИ БЕЗОПАСНОСТИ

рис. 5 Зафиксируйте концы поясного ремня в центральной застёжке.

рис. 6 Пристегните карабины плечевых ремней к кольцам центральной застёжки.

рис. 7-8 Ремни должны всегда хорошо охватывать малыша.

СПИНКА

Спинка может откидываться на 4 различных положения.

рис. 9 Приподнимите два рычажка **E**, находящиеся по бокам каждого сидения, чтобы опустить спинку. Чтобы приподнять рычажки, отведите их вверх до требуемого положения. Они сами автоматически заблокируются.

КАПЮШОН

рис. 10 Хорошо закрепите 3 боковые скобы **F** перекладинам сбоку коляски и проверьте прочность крепления.

рис. 11 После этого соедините тканевую часть при помощи ленточки на липучке.

рис. 12 Если необходимо сложить капюшон, приподнимите 2 боковых механизма **G** и отведите капюшон назад, к спинке.

КОРЗИНА

рис. 13 -14 Закрепите корзину, как показано на рисунке.

СКЛАДЫВАНИЕ КОЛЯСКИ

Перед тем как сложить коляску, опустите капюшон и установите спинку в вертикальное положение.

рис. 15 Приподнимите обе педали **B**.

рис. 16 Нажмите на второй стержень складывания **L**.
рис. 17-18 Нажимайте на коляску до тех пор, пока не сработает крюк **A**, сигнализирующий о том, что коляска сложилась.

OSTRZEŻENIA



PRZED UŻYCIEM PRZECZYTAĆ UWAŻNIE NINIEJSZE INSTRUKCJE I ZACHOWAĆ JE NA PRZYSZŁOŚĆ NIE PRZESTRZEGANIE NINIEJSZYCH INSTRUKCJI MOŻE OBNIŻYĆ BEZPIECZEŃSTWA DZIECKA. JESTEŚCIE ODPOWIEDZIALNI ZA BEZPIECZEŃSTWO WASZEGO DZIECKA. NIGDY NIE ZOSTAWIAĆ DZIECKA BEZ OPIEKI: MOŻE TO BYĆ NIEBEZPIECZNE. ZWRACAĆ MAKSYMALNĄ UWAGĘ, GDY UŻYWA SIĘ PRODUKT.

Ten produkt jest przeznaczony dla dzieci od 6 miesięcy i do osiągnięcia wagi 15 kg.
Ten produkt nie nadaje się dla dzieci poniżej 6 miesięcy życia.

BEZPIECZEŃSTWO

Przed zamontowaniem sprawdzić, czy produkt i wszystkie jego komponenty nie przedstawiają uszkodzeń spowodowanych transportem; w takim przypadku produkt nie może być użyty i będzie musiał być trzymany poza zasięgiem dzieci.

Dla bezpieczeństwa Waszego dziecka, przez używaniem produktu, zdjąć i usunąć wszystkie woreczki plastikowe i elementy wchodzące w skład opakowania i zawsze trzymać je poza zasięgiem niemowląt i dzieci.

Produkt musi być używany wyłącznie dla takiej liczby dzieci, dla jakiej został zaprojektowany.

Używać zawsze wyłącznie do transportu jednego dziecka w siedzisku.

Nie używać produktu, jeżeli wszystkie jego komponenty nie są poprawnie zamocowane i wyregulowane.

Nigdy nie umieszczać produktu w pobliżu schodów lub stopni.

Unikać wkładania palców w mechanizmy.

Nie zostawiać spacerówki/wózka na pochylonej powierzchni z dzieckiem w środku, nawet jeśli włączony jest hamulec. Skuteczność hamulców jest ograniczona przy wysokim nachyleniu.

Przed użyciem, upewnić się, czy produkt jest kompletnie otwarty i czy wszystkie systemy blokujące i zamykające są prawidłowo założone.

Wszelkie obciążenie stosowane na produkt zagraża stabilności produktu. Maksymalne obciążenie kosza wynosi 3 kg. Kategoriecznie zabrania się zwiększania zalecanego maksymalnego obciążenia.

Ta spacerówka/wózek nie jest przeznaczona do biegania, ani do jeżdżenia na rolkach.

Nie wchodzić lub schodzić po schodach lub po schodach ruchomych z dzieckiem w spacerówce/przystawce/gondoli. Regularnie sprawdzać produkt i jego komponenty, aby odnaleźć ewentualne ślady uszkodzenia i/lub zużycia, rozprucia i rozerwania. Szczególnie sprawdzać poprawny stan fizyczny i strukturalny rączek lub uchwytu transportowego i dna kołyski.

Należy być świadomym zagrożeń wynikających z obecności swobodnych płomieni lub innych źródeł ciepła, takich jak grzejniki, kominki, piece elektryczne i gazowe, itp., nie zostawiać produktu w pobliżu tych źródeł ciepła.

Upewnić się, czy wszystkie możliwe źródła zagrożenia (na przykład: kable, sznury elektryczne, itp.) są trzymane poza zasięgiem dziecka.

Nie zostawiać produktu z dzieckiem wewnątrz, tam gdzie sznury, firanki lub inne mogłyby być użyte przez dziecko do wspinania się lub mogłyby spowodować uduszenie lub powieszenie.

PASY BEZPIECZEŃSTWA

Zawsze upewnić się, czy dziecko ma zapięte pasy bezpieczeństwa i nigdy nie zostawiać go bez opieki.

Zawsze używać pasa pachwinowego w połączeniu z pasem brzuszny.

Aby uniknąć poważnych obrażeń w wyniku upadku i/lub wyslizgnięcia się, zawsze używać pasów bezpieczeństwa poprawnie zapiętych i wyregulowanych.

Nie pozwalać innym dzieciom lub zwierzętom bawić się bez nadzoru w pobliżu wózka lub wspinać się na niego.

Podczas wkładania/wyjmowania dziecka z siedziska/gondoli, podczas postojów i podczas montażu/demontażu akcesoriów zawsze należy włączać hamulec.

ZALECENIA DO UŻYTKOWANIA

Czynności montażu, demontażu i regulacji (na przykład: oparcia, budki, itp.) muszą być wykonywane wyłącznie przez osoby dorosłe. Upewnić się, czy osoby używające produkt (opiekunki, dziadkowie, itp.) znają jego poprawne działanie.

Przy wykonywaniu czynności regulacyjnych upewnić się, czy części ruchome nie stykają się z dzieckiem (na przykład: oparcie, budka, itp.); zawsze upewnić się, czy przy wykonywaniu tych czynności hamulec jest poprawnie włączony.

Nie otwierać, nie zamykać ani nie demontować produktu z dzieckiem w środku.

Zwrócić jednakże szczególną uwagę podczas wykonywania tych czynności, kiedy dziecko jest w pobliżu.

Nie zostawiać dziecka w wózku/przystawce/kołysce, gdy podróżuje się innymi środkami transportowymi.

Gdy nie używany, produkt musi być odstawiony z dala od zasięgu dzieci. Produkt nie może być używany jako zabawka! W przypadku długiego wystawienia na słońce, przed użyciem produktu poczekać aż się ochłodzi.

GWARANCJE/CZĘŚCI WYMIENNE

Nie używać części wymiennych lub akcesoriów nie dostarczonych i/lub nie zatwierdzonych przez Inglesina Baby. Ewentualne szkody spowodowane użyciem akcesoriów nie dostarczonych i/lub nie zatwierdzonych przez Inglesina Baby, takie jak siedzenia, zaczepy na torby, osłony przed deszczem, platformy do spacerówek, itp. nie będą objęte warunkami naszej gwarancji.

Ewentualne modyfikacje wprowadzone do produktów zwalniają Inglesina Baby od wszelkiej odpowiedzialności.

Nie przeciążać produktu dodatkowymi akcesoriami usuwając akcesoria zatwierdzone przez Inglesina Baby: ciężar lub nacisk dodatkowy może spowodować niestabilność produktu lub narazić go na nadmierne naprężenia i spowodować jego uszkodzenie.

Nie usuwać etykietek przyklejanych i przyszytych; mogłyby uczynić produkt nie zgodny z przepisami normy.

Regularnie sprawdzać systemy bezpieczeństwa, aby zapewnić doskonałe, długotrwałe działanie produktu. W przypadku pojawienia się jakiegokolwiek problemu i/lub anomalii, zabrania się używania produktu. Należy szybko skontaktować się z Autoryzowanym Sprzedawcą lub

OSTRZEŻENIA

Serwisem Klientów Inglesina.

Nie używać produktu jeżeli przedstawia złamania lub brakujące części: skontaktować się ze Sprzedawcą lub Serwisem Klientów Inglesina.

Inglesina Baby Spa zrzeka się wszelkiej odpowiedzialności za uszkodzenia mienia lub obrażenia osób z powodu niewłaściwego i/lub nieprawidłowego użycia wyrobu.

Inglesina Baby Spa, celem ulepszenia swych produktów, zastrzega sobie prawo unowocześnień i/lub modyfikacji każdego elementu technicznego bądź estetyki, bez uprzedniego powiadomienia.

ZALECANIA DO CZYSZCZENIA I KONSERWACJI PRODUKTU

Produkt ten wymaga regularnej konserwacji ze strony użytkownika.

Nigdy nie forsować mechanizmów lub ruchomych części; w razie wątpliwości najpierw skontrolować instrukcje.

Nie odkładać produktu jeżeli jest jeszcze mokry i nie zostawiać go w pomieszczeniach wilgotnych ponieważ mogłaby powstać pleśń.

Przechowywać produkt w suchym miejscu.

Chronić produkt przed czynnikami atmosferycznymi, wodą, deszczem lub śniegiem; ponadto długotrwałe wystawienie na słońce może spowodować zmiany koloru wielu materiałów.

Po ewentualnym używaniu na plaży, czyścić i wysuszyć dokładnie produkt, aby usunąć piasek i sól.

Czyścić części plastikowe i metalowe wilgotną ściereczką lub lekkim detergentem; nie używać rozpuszczalników, amoniaku lub benzyny.

Dokładnie wysuszyć części metalowe po ewentualnym kontakcie z wodą, w celu uniknięcia powstania rdzy.

Utrzymywać czyste wszystkie części ruchome i jeżeli konieczne smarować je lekkim olejem.

Czyścić koła z pyłu i/lub piasku.

ZALECENIA DO CZYSZCZENIA POKRYCIA Z TKANINY

Zalecamy prać pokrycie oddzielnie od innych artykułów.

Okresowo odświeżać części z tkaniny miękką szczotką do ubrań.

Przestrzegać przepisy prania pokrycia z tkaniny przedstawione na odpowiednich etykietkach.



Prać ręcznie w zimnej wodzie.



Nie wybielać.



Nie suszyć mechanicznie.



Nie prasować.



Nie prać na sucho.

Przed użyciem lub przed przechowywaniem wysuszyć dokładnie pokrycie z tkaniny.

PL

INSTRUKCJE

OTWIERANIE

rys. 1 Chwytnąjąc uchwyty, odczepić z obu stron spacerówki haki **A**, które trzymują ją w pozycji zamkniętej. Spacerówka otworzy się automatycznie.

rys. 2 Aby skompletować operację naciskać na oba pedały **B** do usłyszenia dźwięku CLICK zatrasku.

HAMULCE

rys. 3 Przycisnąć energicznie w dół trzy dźwigienki **C**.

PRZEDNIE KOŁA OBROTOWE

rys. 4 Wasza spacerówka wyposażona jest w koła obrotowe, które można zablokować i odblokować działając na 3 dźwigienki **D** umieszczone na kołach przednich.

PASY BEZPIECZEŃSTWA

rys. 5 Przypiąć końcówki pasa brzuszego do środkowej sprzączki.

rys. 6 Następnie przypiąć zaczepy sprężynowe pasów naramiennych do pierścieni na sprzączce środkowej.

rys. 7-8 Pasy muszą być zawsze dobrze wyregulowane wokół dziecka.

OPARCIE

Oparcia mogą być wyregulowane w 4 różne pozycje jedna niezależna od drugiej.

rys. 9 Aby opuścić oparcie podnieść dwie dźwigienki **E**, które znajdują się po bokach każdego siedzenia. Aby podnieść je popychać je ku górze do żądanej pozycji; zablokują się automatycznie.

BUDKA

rys. 10 Zapiąć 3 strzemiączka boczne **F** na bocznych rurkach, upewniając się, czy są dobrze umocowane po obu stronach spacerówki.

rys. 11 Skompletować operację dołączając materiał z tasemką z rzepem.

rys. 12 Aby złożyć budkę, podnieść 2 boczne cyrkle **G** i popchnąć ją w stronę oparcia.

KOSZYK

rys. 13-14 Doczepić koszyk tak jak wskazane na rysunku.

ZAMKNIĘCIE

Przed zamknięciem spacerówki, złożyć budkę i ustawić oparcie w pozycji pionowej.

rys. 15 Podnieść oba pedały **B**.

rys. 16 Popchnąć do dołu drugi pręt zamykający **L**.

rys. 17-18 Popchnąć spacerówkę do dołu do usłyszenia dźwięku CLICK haka zatrasku **A**.

AVERTIZĂRI



CITIȚI CU ATENȚIE INSTRUCȚIUNILE ÎNAINTE DE UTILIZAREA PRODUSULUI ȘI PĂSTRAȚI-LE PENTRU A LE CONSULTA ÎN VIITOR. SIGURANȚA COPILULUI DUMNEAVOASTRĂ POATE FI ÎN PERICOL DACĂ NU RESPECTAȚI CU ATENȚIE ACESTE INSTRUCȚIUNI. SIGURANȚA COPILULUI ESTE RESPONSABILITATEA DUMNEAVOASTRĂ. NU LĂSAȚI NICIODATĂ COPILUL NESUPRAVEGHEAT: AR PUTEA FI PERICULOS. FIȚI EXTREM DE ATENȚI CÂND UTILIZAȚI PRODUSUL.

Acest produs poate fi utilizat de către copii de la 6 luni și până la 15 kg.

Acest produs nu este adecvat pentru copiii sub 6 luni.

SIGURANȚĂ

Verificați înainte de asamblare ca produsul și toate componentele sale să nu prezintă daune datorate transportului; în acest caz produsul nu trebuie utilizat și va trebui ținut departe de copii.

Pentru siguranța copilului dumneavoastră, înainte de a utiliza produsul, înlăturați și eliminați toate pungile din plastic și elementele ce fac parte din ambalaj și nu le lăsați la îndemâna nou-născuților și copiilor.

Produsul trebuie utilizat numai pentru numărul de copii pentru care a fost proiectat.

Utilizați numai pentru transportul unui singur copil o dată.

Nu utilizați produsul dacă nu ați fixat și reglat corect toate componentele.

Nu amplasați niciodată produsul în apropierea scârilor sau treptelor.

Evitați introducerea degetelor în mecanisme.

Nu lăsați liber căruciorul/landoul pe o suprafață înclinată când copilul se află în cărucior, chiar dacă frâna este acționată. Eficiența sistemului de frânare este limitată în cazul suprafețelor cu înclinare semnificativă.

Înainte de utilizare, asigurați-vă că produsul este complet deschis și că toate dispozitivele de blocare și siguranță sunt corect fixate.

Orice sarcină aplicată produsului, îl poate dezechilibra. Greutatea maximă admisă a coșulețului este de 3 kg. Este absolut interzisă depășirea greutății maxime recomandate.

Acest cărucior/landou nu poate fi utilizat pentru a alerga sau patina.

Nu urcați sau coborâți scări sau nu folosiți scările mobile cu copilul în cărucior/landou/leagăn.

Controlați regulat produsul și componentele acestuia pentru a descoperi eventualele semne de deteriorare și/sau uzură, descusături și tăieturi. Verificați în special integritatea fizică și structurală a mânerelor sau a mânerului de transport și a căruciorului.

Trebuie să fiți conștienți de pericolele ce derivă din flăcările libere sau alte surse de căldură cum ar fi radiatoarele, șemineurile, sobele electrice și cu gaz, etc.: nu lăsați produsul în apropierea acestor surse de căldură.

Asigurați-vă că toate sursele posibile de pericol (exemplu: cabluri, fire electrice, etc.) sunt ținute departe de copil.

Nu lăsați produsul cu copilul în el unde există sfori, perdele

sau alte lucruri pe care copilul ar putea să se cațere sau care i-ar putea cauza sufocarea sau strangularea.

CENTURI DE SIGURANȚĂ

Asigurați întotdeauna copilul cu centurile de siguranță și nu-l lăsați niciodată nesupravegheat.

Utilizați întotdeauna centura inghinală împreună cu cea abdominală.

Pentru a evita rănirea gravă ca urmare a căderilor și/sau alunecărilor, utilizați întotdeauna centurile de siguranță corect prinse și reglate.

Nu permiteți altor copii sau animale să se joace nesupravegheați în apropierea produsului sau să se cațere pe acesta.

În timpul așezării/scoaterii copilului din scaun/cărucior, pe parcursul staționărilor și pe timpul montării/demontării accesoriilor asigurați-vă că frâna este mereu activată.

SFATURI PENTRU UTILIZARE

Operațiunile de montare, demontare și reglare (exemplu: spătar, capotă, etc.) trebuie să fie efectuate numai de către persoane adulte. Asigurați-vă că persoanele care utilizează produsul (dădăcă, bunici, etc.) cunosc funcționarea corectă a acestuia.

În cazul operațiunilor de reglare asigurați-vă că componentele mobile ale produsului nu intră în contact cu copilul (exemplu: spătar, capotă, etc.); asigurați-vă că în timpul acestor operațiuni frâna este activată corect.

Nu efectuați operațiuni de deschidere, închidere sau demontare a căruciorului când copilul se află în cărucior.

Fiți foarte atenți când efectuați aceste operațiuni și copilul se află în apropiere.

Nu lăsați copilul în landou/portbebe/cărucior când călătoriți cu alte mijloace de transport.

Când nu îl folosiți, produsul trebuie pus la loc, departe de copii. Produsul nu trebuie utilizat ca o jucărie!

În caz de expunere prelungită la soare, așteptați ca produsul să se răcească înainte de a-l utiliza.

GARANȚIE/ÎNLOCUIRE

Nu utilizați piese de schimb sau accesorii care nu sunt furnizate și/sau aprobate de Inglesina Baby.

Eventualele daune cauzate de utilizarea de accesorii ce nu sunt furnizate și/sau aprobate de Inglesina Baby, cum ar fi scaunele, sisteme de prindere pentru borsete, învelitori contra ploii, platforme pentru cărucioare, etc. nu vor fi acoperite de condițiile garanției noastre.

Eventualele modificări aduse produselor exonerează Inglesina Baby de orice responsabilitate.

Nu supraîncărcați produsul cu accesorii ulterioare cu excluderea celor aprobate de Inglesina Baby: greutatea sau presiunea suplimentare pot cauza instabilitatea produsului sau supunerea acestuia la tensiune excesivă ducând la ruperea acestuia.

Nu înlăturați etichetele adezive și cusute; ar putea face produsul neconform în temeiul legislației.

Verificați cu regularitate dispozitivele de siguranță pentru a vă asigura de funcționarea lor corectă în timp. În cazul în care există probleme și/sau anomalii de orice fel, utilizarea căruciorului este interzisă. Contactați imediat Vânzătorul Autorizat sau Serviciul de Asistență Clienți Inglesina.

Nu utilizați produsul dacă prezintă rupturi sau componente lipsă: contactați Vânzătorul de încredere sau Serviciul de Asistență a Clienților Inglesina.

Inglesina Baby Spa neagă orice responsabilitate pentru

AVERTIZĂRI

daune cauzate lucrurilor sau persoanelor ce derivă din utilizarea inadecvată și/sau incorectă a instrumentului. Inglesina Baby Spa pentru a-și îmbunătăți produsele își rezervă dreptul de actualizare și/sau modificare a oricărui detaliu tehnic estetic fără vreo informare anterioară.

SFATURI PENTRU CURĂȚAREA ȘI ÎNTREȚINEREA PRODUSULUI

Acest produs necesită o mentenanță regulată din partea utilizatorului.

Nu forțați niciodată mecanismele sau componentele mobile; în caz de dubii, verificați mai întâi instrucțiunile.

Nu strângeți produsul dacă este încă ud și nu-l lăsați în locuri umede deoarece s-ar putea forma mușgai.

Păstrați produsul într-un loc uscat.

Protejați produsul de agenții atmosferici, apă, ploaie sau zăpadă; de asemenea expunerea continuă și prelungită la soare ar putea cauza schimbări de culoare la multe din materiale.

După o eventuală utilizare pe plajă, curățați și uscați atent produsul pentru a înlătura nisipul și sarea.

Curățați componentele din plastic și din metal cu o cârpă umedă sau cu un detergent delicat; nu utilizați solvenți, amoniac sau benzină.

Uscați atent componentele din metal după un eventual contact cu apa, pentru a evita formarea de rugină.

Păstrați curate toate componentele în mișcare și dacă trebuie lubrificați-le cu un ulei delicat. Mențineți roțile fără praf și/sau nisip.

SFATURI PENTRU CURĂȚAREA HUSEI TEXTILE

Vă sfătuim să spălați căptușeala separat de celelalte articole. Împrospătați periodic părțile din material textil cu o perie moale pentru haine.

Respectați regulile de spălare a husei textile prezentate pe etichetele aferente.



Spălați la mână în apă rece.



Nu înălbiți.



Nu uscați mecanic.



Nu călcați.



Nu folosiți spălarea uscată.

Uscați perfect husa din material textil, înainte de a îl utiliza sau de a-l strânge.

INSTRUCȚIUNI

DESFACERE

Fig. 1 Prinzând mânerul, eliberați din amândouă părțile ale căruciorului cârligele **A** ce îl țin în poziția strânsă. Căruciorul se va desface automat.

Fig. 2 Pentru a duce la capăt operațiunea apăsați pe amândouă pedalele **B** până auziți clicul de prindere.

FRÂNE

Fig. 3 Apăsați hotărât în jos manetele **C**.

ROȚI PIVOTANTE ANTERIOARE

Fig. 4 Căruciorul este dotat cu roți pivotante ce pot fi blocate și deblocate acționând pur și simplu cele 3 manete **D** amplasate pe roțile anterioare.

CENTURI DE SIGURANȚĂ

Fig. 5 Prindeți extremitățile centurii pentru abdomen în catarama centrală.

Fig. 6 Prindeți apoi cârligele de siguranță cu gheară de fixare ale centurilor dorsale în inelele cataramii centrale.

Fig. 7-8 Cataramele trebuie să fie întotdeauna reglate bine în jurul copilului.

SPĂȚAR

Spătarele pot fi reglate în 4 poziții diferite fără a depinde unul de celălalt.

Fig. 9 Pentru a le coborî ridicați cele două manete **E** ce se află pe părțile laterale ale fiecărui scaun. Pentru a le ridica împingeți în sus până în poziția dorită; se vor bloca automat.

CAPOTĂ

Fig. 10 Prindeți cele 3 brățări laterale **F** pe tuburile laterale, asigurându-vă că sunt bine fixate pe lateralele căruciorului.

Fig. 11 Duceți la capăt operațiunea unind părțile din material cu banda din velcro.

Fig. 12 Pentru a împături din nou capota, ridicați cele 2 îmbinări laterale **G** și împingeți-o spre spătar.

COȘULEȚ

Fig. 13 -14 Prindeți coșulețul precum este indicat în figură.

ÎNCHIDERE

Înainte de a strânge căruciorul, îndoiiți capota și aduceți spătarul în poziție verticală.

Fig. 15 Ridicați amândouă pedalele **B**.

Fig. 16 Împingeți în jos a doua bară de închidere **L**.

Fig. 17-18 Împingeți căruciorul în jos până auziți CLICUL cârligului de închidere **A**.

ADVERTÊNCIA



LEIA COM ATENÇÃO AS INSTRUÇÕES ANTES DA UTILIZAÇÃO E GUARDE-AS PARA REFERÊNCIA FUTURA.

A SEGURANÇA DO SEU FILHO PODE SER COMPROMETIDA SE AS PRESENTES INSTRUÇÕES NÃO FOREM SEGUIDAS COM CUIDADO.

A SEGURANÇA DA CRIANÇA É DA SUA RESPONSABILIDADE.

NUNCA DEIXE A CRIANÇA SEM VIGILÂNCIA: PODE SER PERIGOSO. PRESTE A MÁXIMA ATENÇÃO QUANDO UTILIZAR O PRODUTO.

Este produto destina-se a crianças a partir dos 6 meses e até 15 kg.
Este produto não é próprio para crianças com menos de 6 meses de idade.

SEGURANÇA

Verifique, antes da montagem, se o produto e todos os componentes não apresentam danos devidos ao transporte; em caso afirmativo, o produto não deve ser utilizado e deve ser mantido longe do alcance das crianças.

Para a segurança do seu filho, antes de utilizar o produto, remova e elimine todos os sacos de plástico e os elementos que fazem parte da embalagem e mantenha-os longe do alcance dos bebés e das crianças.

O produto deve ser utilizado exclusivamente pelo número de crianças para o qual foi concebido.

Utilize-o de qualquer forma para o transporte de uma única criança por assento.

Não utilize o produto se todos os seus componentes não estiverem correctamente fixados e regulados.

Nunca coloque o produto na proximidade de escadas ou degraus.

Evite inserir os dedos nos mecanismos.

Não deixe o carrinho num plano inclinado com a criança a bordo, mesmo que o travão esteja engatado. A eficácia dos travões é limitada em planos inclinados íngremes.

Antes da utilização, verifique se o produto está completamente aberto e os dispositivos de bloqueio e segurança estão correctamente engatados.

Qualquer carga aplicada ao produto compromete a estabilidade do mesmo. A carga máxima do cesto porta-objectos é de 3 kg. É absolutamente proibido exceder a carga máxima recomendada.

Este carrinho de bebé não é próprio para correr ou patinar.

Não suba nem desça escadas ou escadas móveis com a criança no carrinho/na alcofa.

Inspeccione com regularidade o produto e os seus componentes para detectar eventuais sinais de deterioração e/ou desgaste, partes descosidas e rasgadas. Verifique, em particular, o estado físico e estrutural das pegas ou da pega de transporte e da base da alcofa.

Esteja consciente dos perigos derivados da presença de chamas livres ou outras fontes de calor, como radiadores, lareiras, aquecedores eléctricos ou a gás, etc. Não deixe o produto na proximidade destas fontes de calor.

Verifique se todas as possíveis fontes de perigo (por exemplo: cabos, fios eléctricos, etc.) estão fora do alcance da criança.

Não deixe o produto com a criança junto de cordas, cortinados ou outros meios, pelos quais a criança pode trepar, ou mesmo estes servirem como causa de sufocamento ou estrangulamento.

CINTO DE SEGURANÇA

Imobilize sempre a criança com o cinto de segurança e nunca a deixe sem vigilância.

Utilize sempre o cinto inguinal em combinação com o ventral.

Para evitar danos graves decorrentes de quedas e/ou escorregamento, utilize sempre o cinto de segurança correctamente fixado e regulado.

Não deixe outras crianças ou animais brincarem sem vigilância na proximidade do produto ou de treparem para ele.

Quando se posiciona ou retira a criança da cadeira/alcofa, durante as paragens e durante a montagem/desmontagem dos acessórios, verifique o travão ficou bem engatado.

CONSELHOS DE UTILIZAÇÃO

As operações de montagem, desmontagem e regulação (exemplo: apoio de costas, capota, etc.) devem ser realizadas apenas por adultos. Verifique se quem utiliza o produto (ama, avós, etc.) conhece bem o funcionamento correcto do mesmo.

Nas operações de regulação, verifique se as partes móveis do produto não tocam na criança (exemplo: apoio de costas, capota, etc.); verifique em todo o caso se durante estas operações, o travão está bem engatado.

Não realize acções de abertura, fecho ou desmontagem do produto com a criança a bordo.

Em qualquer dos casos, tenha um cuidado especial quando essas operações tiverem lugar e a criança estiver nas imediações.

Não deixe a criança no carrinho/na alcofa quando viajar noutros meios de transporte.

Quando não estiver a ser utilizado, o produto é mantido, em qualquer situação, fora do alcance das crianças. O produto não deve ser utilizado como um brinquedo!

Em caso de exposição prolongada ao sol, espere que o produto arrefeça antes de utilizá-lo.

GARANTIAS/PEÇAS SOBRESSALENTES

Não utilize peças sobressalentes ou acessórios não fornecidos e/ou de algum modo não aprovados pela Inglesina Baby.

Quaisquer danos provocados pela utilização de acessórios não fornecidos e/ou não aprovados pela Inglesina Baby, como cadeiras de bebé, ganchos para bolsas, telas de protecção contra a chuva, plataformas para carrinhos, etc., não estarão cobertos pelas condições na nossa garantia.

Quaisquer modificações introduzidas nos produtos isentam a Inglesina Baby de qualquer responsabilidade.

Não sobrecarregue o produto com acessórios complementares, excepto os aprovados pela Inglesina Baby: o peso ou a pressão extra podem provocar a instabilidade do produto ou sujeitá-lo a uma tensão excessiva que provoque a sua rotura.

Não remova as etiquetas adesivas e cosidas; pode tornar o produto não conforme com o conteúdo da norma.

Inspeccione regularmente os dispositivos de segurança para verificar a perfeita funcionalidade do produto ao longo do tempo. Caso sejam encontrados problemas e/ou anomalias de qualquer tipo, não utilize o produto. Contacte na devida oportunidade o Revendedor Autorizado ou o Serviço de

ADVERTÊNCIA

Assistência a Clientes da Inglesina.

Não utilize o produto se este apresentar peças partidas ou em falta: contacte o seu Revendedor Autorizado ou o Serviço de Assistência a Clientes da Inglesina.

A Inglesina Baby Spa rejeita toda e qualquer responsabilidade por danos materiais ou pessoais, resultantes da utilização inadequada e/ou incorrecta do equipamento.

A Inglesina Baby Spa, com o fim de melhorar os seus produtos, reserva-se o direito de actualizar e/ou modificar qualquer pormenor técnico estético, sem aviso prévio.

CONSELHOS SOBRE LIMPEZA E MANUTENÇÃO DO PRODUTO

Este produto requer uma manutenção regular da parte do utilizador.

Nunca force os mecanismos ou as partes móveis; em caso de dúvida, verifique primeiro as instruções.

Não guarde o produto se estiver molhado e não o deixe em ambientes húmidos, pois pode-se formar bolor.

Mantenha o produto num local seco.

Proteja o produto dos agentes atmosféricos, água, chuva ou neve; além disso, a exposição contínua ou prolongada ao sol pode causar alterações de cor em muitos materiais.

Após a eventual utilização na praia, limpe e seque o produto com cuidado para remover a areia e o sal.

Limpe as partes de plástico e de metal com um pano húmido ou com um detergente suave; não utilize solventes, amoníaco ou benzina.

Seque com cuidado as partes metálicas a seguir ao possível contacto com a água, a fim de evitar a formação de ferrugem. Mantenha limpas todas as partes móveis e lubrifique-as com um óleo leve.

Mantenha as rodas limpas de pó e/ou areia.

CONSELHOS SOBRE LIMPEZA DO REVESTIMENTO EM TECIDO

Aconselha-se a lavagem do revestimento em separado dos outros artigos.

Escove periodicamente as partes em tecido com uma escova suave para vestuário.

Respeite as normas de lavagem do revestimento em tecido, indicadas nas respectivas etiquetas.



Lave à mão em água fria.



Não utilize lixívia.



Não seque mecanicamente.



Não passe a ferro.



Não lave a seco.

Seque perfeitamente o revestimento em tecido, antes utilizá-lo ou guardá-lo.

INSTRUÇÕES

ABERTURA

Fig. 1 Pegando na pega, solte dos dois lados do carrinho os ganchos **A** que o mantêm em posição de fecho. O carrinho abre-se automaticamente.

Fig. 2 Para concluir a operação, carregue nos dois pedais **B** até ouvir o clique de engate.

TRAVÕES

Fig. 3 Carregue para baixo os três manípulos **C**.

RODAS ROTATIVAS DA FRENTE

Fig. 4 O seu carrinho é dotado de rodas rotativas que podem ser bloqueadas e desbloqueadas accionando simplesmente os 3 manípulos **D** localizados nas rodas da frente.

CINTO DE SEGURANÇA

Fig. 5 Encaixe as pontas do cinto ventral na fivela central.

Fig. 6 A seguir, engate os fechos de mola dos cintos dorsais nos anéis da fivela central.

Fig. 7-8 Os cintos devem estar sempre bem regulados em torno da criança.

APOIO DE COSTAS

Os apoios de costas podem ser regulados em 4 posições diferentes independentes.

Fig. 9 Para baixá-los, levante os dois manípulos **E** que se encontram ao lado de cada cadeira. Para levantá-los, empurre-os para cima até à posição desejada; bloquear-se-ão automaticamente.

CAPOTA

Fig. 10 Encaixe os 3 estribos laterais **F** nos tubos laterais, verificando se ficam bem fixados nos lados do carrinho.

Fig. 11 Conclua a operação unindo as partes em tecido com a fita de velcro.

Fig. 12 Para dobrar a capota, levante os 2 compassos laterais **G** e empurre-a para o apoio de costas.

CESTO

Fig. 13 -14 Encaixe o cesto como indicado na figura.

FECHO

Antes de fechar o carrinho, dobre a capota e coloque o apoio de costas na posição vertical.

Fig. 15 Levante os dois pedais **B**.

Fig. 16 Empurre para baixo a segunda barra de fecho **L**.

Fig. 17-18 Empurre o carrinho para baixo até ouvir o clique do gancho de fecho **A**.

VAROVÁNÍ



NEŽ VÝROBEK ZAČNETE UŽÍVAT, PŘEČTĚTE SI POKYNY A USCHOVEJTE SI JE PRO BUDOUCÍ POUŽITÍ. NEBUDETE-LI POSTUPOVAT PODLE TĚCHTO POKYŇŮ, BEZPEČNOST VAŠEHO DÍTĚTE MŮŽE BÝT OHROŽENA. ODPOVÍDÁTE ZA BEZPEČNOST SVÉHO DÍTĚTE. NENECHÁVEJTE DÍTĚ NIKDY BEZ DOZORU. MŮŽE TO BÝT NEBEZPEČNÉ. PŘI POUŽÍVÁNÍ VÝROBKU MU VĚNUJTE MAXIMÁLNÍ POZORNOST.

Tento výrobek je určen dětem od 6 měsíců a do 15 kg.
Tento výrobek není vhodný pro děti do 6 měsíců věku.

BEZPEČNOST

Než se pokusíte výrobek sestavit, ověřte, zda jeho součásti nevykazují poškození vzniklé v průběhu přepravy. Pokud ano, výrobek nemůže být používán a nesmí být v dosahu dětí.

V zájmu bezpečnosti Vašeho dítěte před použitím produktů odstraňte veškeré igelitové sáčky a součásti balení a nedovolte, aby byly v dosahu novorozenců a dětí. Produkt lze používat výlučně pro tolik dětí, pro kolik byl navržen.

V jedné sedačce však při přepravě může sedět pouze jedno dítě. Nepoužívejte výrobek, pakliže všechny jeho části nejsou správně upevněny a nastaveny.

Nenechávejte výrobek nikdy v blízkosti schodů či schůdků. Nestrkejte do mechanismu prsty.

Je-li dítě v kočárku, nenechávejte jej nikdy na nakloněné rovině, i když je zabrzděný. Účinnost brzd je na silně nakloněných plochách omezená.

Před použitím se ujistěte, že výrobek je úplně otevřený a že veškeré blokační a bezpečnostní zařízení je správně zapnuto. Jakýkoli náklad má negativní dopad na stabilitu výrobku. Maximální nosnost koše je 3 kg. Je přísně zakázáno překračovat maximální doporučenou hmotnost nákladu. Tento kočárek není uzpůsobený pro běh či bruslení.

Nejezděte po schodech či jezdících schodech nahoru ani dolů, je-li dítě umístěno v kočárku/vložce/korbě.

Výrobek pravidelně prohlížejte, abyste odhalili případné známky poškození a/nebo opotřebení či rozpárané a potrhání části. Zejména ověřte fyzický a strukturální stav držadel či držáku a spodní části korby.

Berte v úvahu nebezpečí vyplývající z blízkosti otevřeného ohně či jiných zdrojů tepla jako radiátorů, krbů, elektrických či plynových kamen apod. Nestavějte produkt do blízkosti těchto zdrojů tepla.

Ujistěte se, že veškeré možné zdroje nebezpečí (např. kabely, elektrické vedení) jsou mimo dosah dítěte.

Nenechávejte dítě v kočárku na místě, kde by se mohlo vyšplhat po provazech, záclonách apod. nebo kterými by se mohlo zadusit či uškrtit.

BEZPEČNOSTNÍ PÁSY

Zajistěte dítě vždy bezpečnostními pásy a nenechávejte jej bez dozoru.
Používejte vždy tříselní pásy v kombinaci s břišním pásem.

Bezpečnostní pásy vždy zapínejte a nastavujte správně, abyste se vyhnuli vážným škodám způsobeným pádem či uklouznutím.

Nedovolte, aby si v blízkosti produktu bez dozoru hrály jiné děti či aby se na něj pokoušely vyšplhat.

Když dáváte dítě do sedačky/korby nebo jej z ní vytahujete, během přestávek či při montování/odmontování příslušenství se ujistěte, že je aktivována brzda.

DOPORUČENÍ K UŽÍVÁNÍ

Výrobek (např. opěrku a stříšku) mohou montovat, rozebírat či nastavovat výlučně dospělé osoby. Ujistěte se, že osoby, které výrobek používají (au-pair, prarodiče apod.) vědí, jak s ním správně zacházet.

Při nastavování kočárku zajistěte, aby jeho pohyblivé části (např. opěrka a stříška) nepřišly do kontaktu s dítětem. Rovněž se ujistěte, že při těchto činnostech je aktivována brzda.

Neotvírejte, nezavírejte a nerozebírejte kočárek, když je dítě v něm.

Věnujte při těchto činnostech zvýšenou pozornost dítěti, pohybuje-li se poblíž.

Nenechávejte dítě v kočárku/vložce/korbě při cestování dopravními prostředky.

Když není výrobek používán, je třeba jej uschovat tak, aby se k němu nemohly přiblížit děti. Výrobek nelze používat jako hračku!

V případě dlouhého vystavení slunečnímu záření počkejte, než se produkt vychladí, a teprve potom jej můžete znovu používat.

ZÁRUKY/NÁHRADNÍ DÍLY

Nepoužívejte náhradní díly či příslušenství nedodané či neschválené společností Inglesina Baby.

Případné škody vyplývající z použití příslušenství nedodaného a/nebo neschváleného společností Inglesina Baby (jako sedaček, háčků na tašky, krytů proti dešti, platforem na kočárky) nejsou kryty zárukou, kterou poskytujeme.

Případné změny, které na výrobku učiníte, zprošťují společnost Inglesina Baby veškeré zodpovědnosti.

Nepřetěžujte výrobek příslušenstvím s výjimkou toho, které schválila společnost Inglesina Baby. Dodatečná hmotnost či zatížení mohou mít za následek nestabilitu výrobku nebo jeho přetížení a výrobek se může rozbít.

Neodstraňujte nalepené a přilepšené etikety, jinak výrobek nemusí odpovídat požadavkům normy.

Pravidelně kontrolujte bezpečnostní zařízení, abyste se ujistili, že výrobek stále funguje perfektně. V případě, že narazíte na jakékoli problémy a/nebo odchylky, výrobek nepoužívejte. Kontaktujte neprodleně autorizovaného prodejce nebo klientský servis společnosti Inglesina.

Nepoužívejte výrobek, je-li zlomený nebo chybějící části. Kontaktujte svého prodejce nebo klientský servis společnosti Inglesina.

Společnost Inglesina Baby Spa odmítá jakoukoli odpovědnost za škody způsobené věcem či osobám, vzniknou-li tyto v důsledku nevhodného a nesprávného používání výrobku.

Aby mohla společnost Inglesina Baby Spa vylepšovat své produkty, vyhrazuje si právo aktualizovat a/nebo upravovat jakékoli technické aspekty či vzhled výrobku bez předchozího vyrozumění.

DOPORUČENÍ K ČIŠTĚNÍ A ÚDRŽBĚ VÝROBKU

Tento výrobek vyžaduje, aby uživatel prováděl pravidelnou údržbu.

Nikdy se nesnažte mechanismy či jiné části dostat do pohybu

VAROVÁNÍ

násilím. Máte-li pochybnosti, přečtěte si nejprve pokyny. Neuschovávejte produkt, pokud je mokrá, a nenechávejte jej ve vlhkém prostředí, aby se na něm nerozvinula plíseň. Uchovávejte výrobek na suchém místě. Chraňte výrobek před vlivem počasí, vody, deště či sněhu. Nepřetržité a dlouhé vystavování slunci může u mnoha materiálů způsobit změnu barvy. Po případném použití výrobku na pláži jej důkladně očistěte a vysušte, aby na něm nezůstal písek a sůl. Čistěte plastové a kovové části navlhčeným hadříkem s nepříliš agresivním čisticím prostředkem. Nepoužívejte rozpouštědla, čpavek či benzín. Vysušte důkladně kovové části, přijdou-li do kontaktu s vodou. Zabráníte tak jejich rezivění. Udržujte čisté veškeré části, které se pohybují, a v případě potřeby je promažte slabým olejem. Čistěte kolečka od prachu a/nebo písku.

DOPORUČENÍ K ČIŠTĚNÍ LÁTKOVÉHO POTAHU

Doporučujeme prát odděleně od ostatních kusů prádla. Látkové části pravidelně přejíždějte jemným kartáčkem na oblečení. Respektujte pokyny pro praní potahu, které jsou uvedeny na příslušných etiketách.



Perte v ruce ve studené vodě.



Nepoužívejte bělidla.



Nesušte mechanicky.



Nežehlete.



Neperte nasucho.

Než znovu začnete používat látkový potah nebo než jej uložíte, důkladně jej usušte.

POKYNY

OTVÍRÁNÍ

obr. 1 Zvedněte držadla, uvolněte z obou stran kočárku háčky **A**, které kočárek udržují v uzavřené pozici. Kočárek se automaticky otevře.

Fig. 2 Operaci dokončíte stisknutím obou pedálů **B**. Ozve se cvaknutí.

BRZDY

Fig. 3 Silně stiskněte tři páčky **C**.

PŘEDNÍ OTOČNÁ KOLEČKA

Fig. 4 Váš kočárek je vybaven otočnými kolečky, které lze jednoduše zablokovat a odblokovat stisknutím 3 páček **D** umístěných na předních kolečkách.

BEZPEČNOSTNÍ PÁSY

Fig. 5 Zapněte konec břišního pásu do prostřední spony.

Fig. 6 Poté zapněte kroužky ramenních pásů do kroužků prostřední spony.

Fig. 7-8 Pásky musejí být kolem dítěte správně uspořádány.

OPĚRKA

Opěrky lze nastavit do 4 různých poloh, které na sobě nezávisí.

Fig. 9 Chcete-li je sklopit, potáhněte dvě páčky **E**, které se nacházejí na krajích každé sedačky. Chcete-li je zvednout, potlačte je do příslušné polohy, ve které se automaticky zablokují.

STŘÍŠKA

Fig. 10 Připevněte 3 boční řemeny **F** k bočním trubkám a ujistěte se, že jsou k okrajům kočárku dobře přichyceny.

Fig. 11 Dokončete tuto operaci spojením látkových částí se suchým zipem.

Fig. 12 Chcete-li stříšku shrnout, zvedněte 2 boční kroužky **G** a potáhněte stříšku k opěrce.

KOŠ

Fig. 13-14 Připevněte koš podle návodu na obrázku.

ZAVŘENÍ

Než kočárek zavřete, shrňte stříšku a posuňte opěrku do vertikální pozice.

Fig. 15 Zvedněte oba pedály **B**.

Fig. 16 Potlačte dolů druhou zavírací tyčku **L**.

Fig. 17-18 Potlačte kočárek dolů, dokud zavírací háček **A** nezacvakne.

FIGYELMEZTETÉS



HASZNÁLAT ELŐTT OLVASSA EL FIGYELMESEN AZ ÚTMUTATÓT, ÉS ŐRIZZE MEG GONDOSAN. GYERMEKÉNEK BIZTONSÁGÁT VESZÉLYEZTETHETI, HA NEM TARTJA BE SZIGORÚAN AZ ALÁBBI ELŐÍRÁSOKAT. GYERMEKÉNEK BIZTONSÁGÁÉRT ÖN A FELELŐS. SOHA NE HAGYJA A GYERMEKET ŐRIZETLENÜL: VESZÉLYES LEHET! A TERMÉK HASZNÁLATA SORÁN MINDIG LEGYEN NAGYON KÖRÜLTEKINTŐ.

Ez a termék a gyermekek 6 hónapos korától használható 15 kg-os súlyhatárig.

Ez a termék nem alkalmas 6 hónaposnál kisebb gyermekek számára.

BIZTONSÁG

Az összeszerelés előtt ellenőrizze, hogy a termék és alkatrészei nem sérültek-e a szállítás során, ilyen esetben a terméket nem szabad használni és távol kell tartani a gyermekektől.

Gyermeke biztonságának érdekében a termék használata előtt távolítsa el és helyezze a hulladékba a műanyag zacskókat és a csomagolás elemeit, és tartsa azokat távol csecsemőktől és gyermekektől.

Az Ön által vásárolt terméket csak annyi gyerek használhatja, ahányra tervezték.

Mindenesetre ülésenként csak egy gyermeket szállítson.

Ne használja a terméket, ha nincs minden alkatrésze megfelelően felszerelve és beállítva.

Soha ne állítsa a terméket lépcső vagy lépcsőfok közelébe.

Ne dugja be az ujját a termék mechanizmusába.

Ne hagyja a sportkocsit/mélykocsit lejtős terepen, ha a gyermek benne van, akkor sem, ha benyomta a féket. Lejtőn a fékek hatékonysága korlátozott.

A használat előtt ellenőrizze, hogy a termék teljesen ki legyen nyitva, és a biztonsági és rögzítő szerkezetek a megfelelően rögzített állásban legyenek.

A babakocsi bármilyen terhelése veszélyeztetheti a stabilitását. A rakodókosár maximális terhelése 3 kg. Szigorúan tilos a maximálisan megengedett terhelést meghaladni!

Ez a sportkocsi/mélykocsi nem alkalmas futásra, korcsolyázásra.

Ne közlekedjen lépcsőn vagy mozgólépcsőn úgy, hogy a gyermek a babakocsiban/gyerekülésben/mózeskosárban van.

Rendszeresen ellenőrizze a terméket és alkatrészeit, hogy nincs-e rajtuk károsodás és/vagy kopás, szakadás vagy fésülés jele. Különös gondossággal ellenőrizze a hordozófülek vagy a hordozó fogantyú és a mózeskosár aljának épségét.

Fordítson különös figyelmet a szabad láng vagy egyéb hőforrások - például radiátorok, kandallók, villanyrezsók vagy gázkályhák stb. - okozta veszélyekre: ne hagyja a terméket a hőforrások közelében.

Ellenőrizze, hogy az összes lehetséges veszélyforrás (pl. elektromos vezetékek, stb.) a gyermektől el legyen zárva.

Ne hagyja a gyermeket a termékben olyan helyen, ahol kötelek, függönyök vagy egyéb tárgyba kapaszkodva a gyermek felmászhat, vagy a tárgyak fulladás- és fojtásveszélyt okozhatnak.

BIZTONSÁGI ÖVEK

Mindig rögzítse a gyermeket a biztonsági övekkel, és sose hagyja egyedül.

A hasi szíjjal együtt kapcsolja be mindig a lábak közötti szíjat is.

A kiesés, kicsúszás okozta súlyos sérülések elkerülésére használja mindig megfelelően rögzítve és beállítva a biztonsági öveket.

Ne engedje, hogy más gyermekek vagy állatok a babakocsi közelében felügyelet nélkül játsszanak vagy arra felkapaszkodjanak!

Mindig nyomja be a féket, amikor beteszi illetve kiveszi a gyermeket, továbbá amikor fel- és leszereli a tartozékokat.

HASZNÁLATI TANÁCSOK

Az össze- és szétszerelési műveleteket és beállításokat (pl. háttámla, tető) csak felnőttek végezhetik. Ellenőrizze, hogy a terméket használó felnőttek (gyermekfelvigyázó, nagyszülők, stb.) ismerjék a termék helyes működését.

A beállítási műveletek során ellenőrizze, hogy a termék mozgó részei (pl. háttámla, tető, stb.) ne érjenek a gyermekhez; ellenőrizze, hogy a műveletek során a fék megfelelően le legyen nyomva.

Ne nyissa ki, ne csukja be a terméket, és ne szereljen fel illetve le tartozékokat, amikor a gyermek benne van.

Különös körültekintéssel végezze a fenti műveleteket, amikor a gyermek a közelében tartózkodik.

Ne hagyja a gyermeket a babakocsiban/gyermekülésben/mózeskosárban, amikor más szállítóeszközön utazik.

Amikor a terméket nem használja, rakja el, illetve tartsa távol a gyermekektől. A terméket tilos játékszerként használni!

Ha a terméket huzamos ideig napfénynek van kitéve, várjon a használattal, míg kihűl.

JÓTÁLLÁS/CSEREALKATRÉSZEK

Ne használjon a termékhez nem tartozó, illetve az Inglesina Baby által jóvá nem hagyott alkatrészeket és kiegészítőket.

A termékhez nem tartozó, illetve az Inglesina Baby által jóvá nem hagyott alkatrészek és kiegészítők - mint ülőke, táskaakasztó, esővédő, babakocsi-lábtámasz stb. - használata okozta esetleges károkról nem vonatkozik a jótállás.

A terméken végzett bármilyen módosítás mindennemű felelősségtől mentesíti az Inglesina Baby vállalatot.

Ne terhelje túl a terméket kiegészítő tartozékokkal, kivéve az Inglesina Baby által jóváhagyott kiegészítőket: a többletsúly vagy-nyomás a termék instabilitását vagy túlfeszítettség miatti törését okozhatja.

Ne távolítsa el az öntapadós és felvarrt címkéket, mert ezzel elvesztheti az előírásoknak való megfelelésségét.

Rendszeresen ellenőrizze a biztonsági szerkezeteket és a termék élettartama alatti megfelelő működésüket. Ha bármilyen működési rendellenességet tapasztal, ne használja a terméket. Forduljon sürgősen az Inglesina márkakereskedőhöz vagy az ügyfélszolgálathoz.

Ne használja a terméket, ha töréseket észlel vagy ha egyes részei hiányoznak: forduljon az Inglesina márkakereskedőhöz vagy az ügyfélszolgálathoz.

Az Inglesina Baby SpA nem vállal felelőséget a termék nem rendeltetésszerű, vagy helytelen használatából származó személyi vagy tárgyi károkért.

Az Inglesina Baby SpA fenntartja annak jogát, hogy jobbítási célból termékei műszaki és esztétikai részleteit külön tájékoztatás nélkül megváltoztassa, megújítsa.

FIGYELMEZTETÉS

TANÁCSOK A TERMÉK TISZTÍTÁSÁRA ÉS KARBANTARTÁSÁRA

A termék rendszeres karbantartást igényel. Sose erőltesse a szerkezeteket és a mozgó részeket, ha kétségei vannak, tanulmányozza az útmutatót. Ha a termék nedves, a penészedés elkerülése végett ne rakja el és ne tárolja nedves helyen. Tárolja a terméket száraz helyen. Védje a terméket az időjárás viszontagságaitól, víztől, esőtől vagy hótól; ezen felül a folyamatos és huzamos napfénynek való kitétel több anyag színét is megváltoztathatja. Ha a tengerparton használta a terméket, tisztítsa meg gondosan a homoktól és sótól, majd szárítsa meg. A műanyag és fém részeket nedves vagy enyhe hatású mosószeres törölkendővel tisztítsa, ne használjon oldószereket, ammóniát vagy benzint. A rozsdásodás elkerülése érdekében gondosan szárítsa meg a fém részeket, ha víz érte. Tartsa tisztán a mozgó részeket, ha szükséges, kenje könnyű olajjal. Tartsa tisztán, por- és homokmentesen a kerekeket.

TANÁCSOK A TEXTIL HUZZAT TISZTÍTÁSÁRA

Javasoljuk, hogy huzatot külön mossa. Rendszeresen frissítse a textil részeket puha ruhakefével. Tartsa be a textil huzat mosására vonatkozó, a címkéken látható utasításokat.



Kézzel, hideg vízben mosható.



Ne használjon fehérítőt.



Ne szárítsa mechanikusan.



Ne vasalja.



Vegyileg nem tisztítható.

Használat vagy tárolás előtt teljesen szárítsa meg a textil huzatot.

HASZNÁLATI ÚTMUTATÓ

NYITÁS

1. ábra Fogja meg a fogantyúkat és oldja ki mindkét oldalon az **A** rögzítőkapcsot, mely a babakocsi csukva tartja. A babakocsi automatikusan kinyílik.

2. ábra A művelet befejezéséhez nyomja be mindkét **B** pedált kattanásig.

FÉKEK

3. ábra Nyomja le határozott mozdulattal a három **C** kart.

ELSŐ BOLYGÓKEREKEK

4. ábra A babakocsi bolygókerekekkel van felszerelve, melyeket az első kerekeken levő 3 **D** emelőpecek segítségével lehet rögzíteni, illetve kioldani.

BIZTONSÁGI ÖVEK

5. ábra Kapcsolja be a hasi szíjat a középső csatba.

6. ábra Ezután kapcsolja be a vállszíjak kapcsát a középső csat gyűrűibe.

7-8. ábra Az öveket mindig állítsa be a gyermek megfelelő méretére.

HÁTTÁMLA

A háttámlák 4 különböző, egymástól független helyzetbe állíthatók.

9. ábra A háttámlák lehajtásához emelje fel a két **E** pecet az ülések oldalán. A háttámlák függőleges helyzetbe való állításához tolja felfelé a kívánt állásba, ahol automatikusan rögzülnek.

TETŐ

10. ábra Rögzítse a 3 oldalsó **F** kengyelt az oldalsó csövekre, ellenőrizze, hogy a babakocsi mindkét oldalán erősen rögzüljenek.

11. ábra A művelet befejezéséhez kapcsolja össze a textil részeket a tépőzárás szalaggal.

12. ábra A tető összehajtásához emelje fel a 2 oldalsó **G** kart, és tolja a tetőt a háttámla irányába.

KOSÁR

13-14. ábra Az ábra szerint akassza a helyére a kosarat.

ZÁRÁS

Mielőtt összecsucsná a babakocsit, hajtsa össze a tetőt, és állítsa a háttámlát függőleges állásba.

15. ábra Emelje fel mindkét **B** pedált.

16. ábra Tolja lefelé a második **L** zárórudat.

17-18. ábra Tolja lefelé a babakocsit, míg az **A** rögzítőkapocs nem rögzül kattanással.

ΠΡΟΕΙΔΟΠΟΙΗΣΕΙΣ



ΔΙΑΒΑΣΤΕ ΠΡΟΣΕΚΤΙΚΑ ΤΙΣ ΟΔΗΓΙΕΣ ΠΡΙΝ ΑΠΟ ΤΗ ΧΡΗΣΗ ΚΑΙ ΦΥΛΑΞΤΕ ΤΙΣ ΓΙΑ ΝΑ ΤΙΣ ΣΥΜΒΟΥΛΕΥΕΣΤΕ ΣΤΟ ΜΕΛΛΟΝ. ΑΝ ΔΕΝ ΘΗΡΕΙΤΕ ΜΕ ΠΡΟΣΟΧΗ ΤΙΣ ΠΑΡΟΥΣΕΣ ΟΔΗΓΙΕΣ, ΜΠΟΡΕΙ ΝΑ ΤΘΕΙ ΣΕ ΚΙΝΔΥΝΟ Η ΑΣΦΑΛΕΙΑ ΤΟΥ ΠΑΙΔΙΟΥ ΣΑΣ.

Η ΑΣΦΑΛΕΙΑ ΤΟΥ ΠΑΙΔΙΟΥ ΑΠΟΤΕΛΕΙ ΔΙΚΗ ΣΑΣ ΕΥΘΥΝΗ.

ΜΗΝ ΑΦΗΝΕΤΕ ΠΟΤΕ ΤΟ ΠΑΙΔΙ ΧΩΡΙΣ ΕΠΙΤΗΡΗΣΗ: ΜΠΟΡΕΙ ΝΑ ΕΙΝΑΙ ΕΠΙΚΙΝΔΥΝΟ. ΟΤΑΝ ΧΡΗΣΙΜΟΠΟΙΕΙΤΕ ΤΟ ΠΡΟΪΟΝ, ΕΧΕΤΕ ΤΗΝ ΠΡΟΣΟΧΗ ΣΑΣ ΤΕΤΑΜΕΝΗ.

Το προϊόν αυτό είναι κατάλληλο για παιδιά 6 μηνών και άνω και μέχρι 15 κιλά.

Το παρόν προϊόν δεν είναι κατάλληλο για παιδιά ηλικίας κάτω των 6 μηνών.

ΑΣΦΑΛΕΙΑ

Πριν τη συναρμολόγηση, βεβαιωθείτε ότι το προϊόν και όλα τα εξαρτήματά του δεν παρουσιάζουν κάποια βλάβη λόγω της μεταφοράς. Αν συμβαίνει κάτι τέτοιο, δεν πρέπει να χρησιμοποιήσετε το προϊόν και πρέπει να το φυλάξετε μακριά από παιδιά.

Για την ασφάλεια του παιδιού σας, πριν χρησιμοποιήσετε το προϊόν, αφαιρέστε και πετάξτε όλες τις πλαστικές σακούλες και όλα τα υλικά συσκευασίας και φυλάξτε τα οπωσδήποτε μακριά από νεογέννητα και παιδιά.

Το προϊόν πρέπει να χρησιμοποιείται αποκλειστικά για τον αριθμό των παιδιών για τον οποίο έχει σχεδιαστεί.

Χρησιμοποιήστε το σε κάθε περίπτωση για τη μεταφορά ενός μόνο παιδιού ανά κάθισμα.

Μην χρησιμοποιείτε το προϊόν αν δεν έχουν στερεωθεί και ρυθμιστεί σωστά όλα τα μέρη του.

Μην τοποθετείτε ποτέ το προϊόν κοντά σε σκάλες ή σκαλοπάτια.

Μην βάζετε τα δάκτυλά σας μέσα στους μηχανισμούς.

Μην αφήνετε το καροτσάκι με το παιδί μέσα σ' αυτό σε κεκλιμένο επίπεδο, ακόμη κι αν είναι ενεργοποιημένο το φρένο. Η αποτελεσματικότητα του φρένου είναι περιορισμένη σε πολύ κεκλιμένα επίπεδα.

Πριν από τη χρήση, βεβαιωθείτε ότι το προϊόν είναι εντελώς ανοιχτό και ότι όλα τα εξαρτήματα αγκίστρωσης και ασφάλειας έχουν τοποθετηθεί σωστά.

Οποιοδήποτε φορτίο που έχει προσαρτηθεί στο προϊόν επηρεάζει τη σταθερότητα του προϊόντος. Το φορτίο του καλαθιού δεν πρέπει να ξεπερνά τα 3 κιλά. Απαγορεύεται αυστηρά να υπερβείτε το μέγιστο συνιστώμενο βάρος.

Το παρόν καροτσάκι δεν είναι κατάλληλο για να τρέχετε ή να πατινάρετε.

Μην ανεβαίνετε ή κατεβαίνετε σκάλες ή κυλιόμενες σκάλες με το παιδί στο καρότσι/το κάθισμα/το πορτ μπεμπέ.

Ελέγχετε τακτικά τα προϊόντα και τα εξαρτήματά τους για τυχόν ενδείξεις βλάβης και/ή φθοράς, ξηλώματος ή σκισίματος. Ελέγχετε ιδιαίτερα τη φυσική και δομική ακεραιότητα της χειρολαβής και του κάτω μέρους του πορτ μπεμπέ.

Να λαμβάνετε υπόψη τους κινδύνους που προκύπτουν από την παρουσία γυμνών φλογών ή άλλων πηγών θερμότητας όπως καλοριφέρ, τζάκια, ηλεκτρικές κουζίνες ή φωταερίου

κ.τ.λ.: μην αφήνετε το προϊόν κοντά σε αυτές τις πηγές θερμότητας.

Βεβαιωθείτε ότι όλες οι πιθανές πηγές κινδύνου (παράδειγμα: σκονιά, ηλεκτρικά καλώδια κ.τ.λ.) βρίσκονται σε σημείο που δεν μπορεί να τα φτάσει το παιδί.

Μην αφήνετε το προϊόν με το παιδί μέσα σ' αυτό σε σημεία όπου σκονιά, κουρτίνες ή κάτι άλλο μπορεί πιθανόν να χρησιμοποιηθούν από το παιδί για να σκαρφαλώσει ή που μπορεί να γίνουν αιτίες ασφυξίας ή πνιγμού.

ΖΩΝΕΣ ΑΣΦΑΛΕΙΑΣ

Κρατήστε πάντα ασφαλισμένο το παιδί με τις ζώνες ασφαλείας και μην το αφήνετε ποτέ μόνο του.

Χρησιμοποιείτε πάντα τη ζώνη που περνάει μέσα από τα πόδια του παιδιού σε συνδυασμό με τη ζώνη μέσης.

Για να αποφύγετε σοβαρούς τραυματισμούς λόγω πτώσης και/ή ολίσθησης, χρησιμοποιείτε πάντα τις ζώνες ασφαλείας σωστά κουμπωμένες και ρυθμισμένες.

Μην αφήνετε άλλα παιδιά ή ζώα να παίζουν χωρίς επιτήρηση κοντά στο προϊόν ή να σκαρφαλώνουν πάνω του.

Βεβαιωθείτε ότι το φρένο είναι πάντα ενεργοποιημένο όταν τοποθετείτε ή σηκώνετε το παιδί από το κάθισμα/πορτ μπεμπέ, όταν σταματάτε και όταν συναρμολογείτε/αφαιρείτε τα εξαρτήματα.

ΣΥΜΒΟΥΛΕΣ ΓΙΑ ΤΗ ΧΡΗΣΗ

Οι διαδικασίες συναρμολόγησης, αποσυναρμολόγησης και ρύθμισης (παράδειγμα: πλάτης, κουκούλας κ.τ.λ.) πρέπει να πραγματοποιούνται μόνο από ενήλικα άτομα. Βεβαιωθείτε ότι όποιος χρησιμοποιεί το προϊόν (μπέιμπι σίτερ, παππούδες κ.τ.λ.) γνωρίζει πώς να το χρησιμοποιήσει σωστά.

Κατά τη διαδικασία της ρύθμισης βεβαιωθείτε ότι τα κινητά μέρη του προϊόντος δεν έρχονται σε επαφή με το παιδί (παράδειγμα: πλάτη, κουκούλα κ.τ.λ.). Βεβαιώστε πάντα ότι το φρένο είναι σωστά ενεργοποιημένο.

Μην ανοίγετε, κλείνετε ή αποσυναρμολογείτε το προϊόν με το παιδί μέσα.

Προσέχετε πάντα ιδιαίτερα όταν εκτελείτε αυτές τις ενέργειες με το παιδί δίπλα σας.

Μην αφήνετε το παιδί μέσα στο καρότσι/το κάθισμα/το πορτ μπεμπέ όταν ταξιδεύετε με άλλα μέσα μεταφοράς.

Όταν δε χρησιμοποιείτε το προϊόν, πρέπει να το βάζετε στην αποθήκη και οπωσδήποτε μακριά από τα παιδιά. Το προϊόν δεν πρέπει να χρησιμοποιείται ως παιχνίδι!

Αν το προϊόν εκτεθεί για μεγάλο χρονικό διάστημα στον ήλιο, περιμένετε να κρυώσει πριν το χρησιμοποιήσετε.

ΕΓΓΥΗΣΗ/ΑΝΤΑΛΛΑΚΤΙΚΑ

Μην χρησιμοποιείτε ανταλλακτικά ή εξαρτήματα που δεν παρέχονται και/ή σε κάθε περίπτωση δεν είναι εγκεκριμένα από την Inglesina Baby.

Τυχόν βλάβες που θα προκληθούν από τη χρήση εξαρτημάτων που δεν παρέχονται και/ή δεν είναι εγκεκριμένα από την Inglesina Baby, όπως καθίσματα, άγκιστρα για τις τσάντες, προστατευτικά για τη βροχή, βάση για καροτσάκια κ.τ.λ. δε θα καλύπτονται από τους όρους της εγγύησής μας.

Η Inglesina Baby αποποιείται κάθε ευθύνης αν τυχόν γίνουν τροποποιήσεις στα προϊόντα.

Μην υπερφορτώνετε το προϊόν με επιπλέον αξεσουάρ πέρα από αυτά που είναι εγκεκριμένα από την Inglesina Baby: επιπλέον βάρος ή εξάσκηση δύναμης μπορεί να προκαλέσουν αστάθεια στο προϊόν ή να το υποβάλουν σε υπερβολική πίεση και συνεπώς να προκαλέσουν το σπάσιμό του.

Μην αφαιρείτε τις αυτοκόλλητες και ραμμένες ετικέτες –

ΠΡΟΕΙΔΟΠΟΙΗΣΕΙΣ

μπορεί το προϊόν να πάψει να είναι συμμορφούμενο προς το νόμο.

Ελέγχετε τακτικά τους μηχανισμούς ασφαλείας για να βεβαιώνετε ότι το προϊόν εξακολουθεί να λειτουργεί σωστά με το πέρασμα του χρόνου. Αν διαπιστώσετε προβλήματα και/ή βλάβες οποιουδήποτε είδους, μη χρησιμοποιήσετε το προϊόν. Επικοινωνήστε αμέσως με τον εξουσιοδοτημένο αντιπρόσωπο ή με τη Μεταγοραστική εξυπηρέτηση πελατών της Inglesina.

Μη χρησιμοποιείτε το προϊόν αν υπάρχουν σπασίματα ή αν λείπουν εξαρτήματα: επικοινωνήστε με τον εξουσιοδοτημένο αντιπρόσωπο της εμπιστοσύνης σας ή με τη Μεταγοραστική εξυπηρέτηση πελατών της Inglesina.

Η Inglesina Baby Spa αποποιείται κάθε ευθύνη για βλάβες σε πράγματα ή άτομα που προκαλούνται από ακατάλληλη και/ή λανθασμένη χρήση του προϊόντος.

Η Inglesina Baby Spa, προκειμένου να βελτιώσει τα προϊόντα της, διατηρεί το δικαίωμα να ενημερώνει και/ή να τροποποιεί οποιαδήποτε τεχνική ή αισθητική λεπτομέρεια χωρίς προειδοποίηση.

ΣΥΜΒΟΥΛΕΣ ΓΙΑ ΤΟΝ ΚΑΘΑΡΙΣΜΟ ΚΑΙ ΤΗ ΣΥΝΤΗΡΗΣΗ ΤΟΥ ΠΡΟΪΟΝΤΟΣ

Το παρόν προϊόν χρειάζεται τακτική συντήρηση από το χρήστη.

Μην ασκείτε ποτέ πίεση σε μηχανισμούς ή κινητά μέρη. Αν δε γνωρίζετε τι πρέπει να κάνετε, ανατρέξτε στις οδηγίες.

Μη βάζετε στην αποθήκη το προϊόν αν είναι ακόμη βρεγμένο και μην το αφήνετε σε υγρό περιβάλλον γιατί μπορεί να δημιουργηθεί μούχλα.

Φυλάσσετε το προϊόν σε στεγνό μέρος.

Προστατεύστε το προϊόν από τους ατμοσφαιρικούς παράγοντες, νερό, βροχή ή χιόνι. Επίσης, η παρατεταμένη έκθεση στον ήλιο μπορεί να προκαλέσει αλλαγή χρώματος

σε πολλά υλικά.

Αν τυχόν χρησιμοποιήσετε το προϊόν στην παραλία, καθαρίστε το και σκουπίστε το με προσοχή ώστε να αφαιρέσετε την άμμο και το αλάτι.

Καθαρίστε τα πλαστικά και μεταλλικά μέρη με ένα υγρό πανί ή ένα ήπιο καθαριστικό. Μη χρησιμοποιείτε διαλύτες, αμμωνία ή βενζίνη.

Στεγνώστε με προσοχή τα μεταλλικά τμήματα έπειτα από τυχόν επαφή με το νερό, για να μη σχηματιστεί σκουριά.

Διατηρήστε καθαρά όλα τα κινητά μέρη και αν χρειαστεί περάστε τα με ένα ελαφρύ λιπαντικό.

Διατηρείτε τις ρόδες καθαρές από σκόνη και/ή άμμο.

ΣΥΜΒΟΥΛΕΣ ΓΙΑ ΤΟΝ ΚΑΘΑΡΙΣΜΟ ΤΗΣ ΥΦΑΣΜΑΤΙΝΗΣ ΕΠΕΝΔΥΣΗΣ

Σας συνιστούμε να πλένετε την επένδυση χωριστά.

Ανανεώστε περιοδικά τα υφασμάτινα μέρη με μια μαλακία βούρτσας για ρούχα.

Ακολουθήστε τις οδηγίες πλυσίματος της υφασμάτινης επένδυσης που αναγράφονται στις κατάλληλες ετικέτες.



Πλύντε στο χέρι με κρύο νερό.



Μη χρησιμοποιείτε χλωρίνη.



Μη στεγνώνετε σε στεγνωτήριο.



Μη σιδερώνετε.



Αποφύγετε το στεγνό καθάρισμα.

Στεγνώστε εντελώς την υφασμάτινη επένδυση πριν τη χρησιμοποιήσετε ή την επανατοποθετήσετε.

ΟΔΗΓΙΕΣ

ΑΝΟΙΓΜΑ

Εικ. 1 Πιάστε τις λαβές και απαγκιστρώστε και από τις δυο πλευρές του καρτσιού τα άγκιστρα **A** που το κρατούν κλειστό. Το καρτσιάκι θα ανοίξει αυτόματα.

Εικ. 2 Για να ολοκληρώσετε τη διαδικασία, πατήστε και τα δυο πεντάλ **B** μέχρι να ακούσετε το ΚΛΙΚ που σημαίνει ότι αγκιστρώθηκαν.

ΦΡΕΝΑ

Εικ. 3 Πατήστε σταθερά προς τα κάτω τους τρεις μοχλούς **C**.

ΜΠΡΟΣΤΙΝΕΣ ΠΕΡΙΣΤΡΕΦΟΜΕΝΕΣ ΡΟΔΕΣ

Εικ. 4 Το καρτσιάκι σας διαθέτει ρόδες που στρίβουν και που μπορείτε να μπλοκάρετε ή να ξεμπλοκάρετε πατώντας απλώς τους 3 μοχλούς **D** που βρίσκονται στις μπροστινές ρόδες.

ΖΩΝΕΣ ΑΣΦΑΛΕΙΑΣ

Εικ. 5 Αγκιστρώστε τις άκρες της ζώνης μέσης στην κεντρική αγκράφα.

Εικ. 6 Αγκιστρώστε μετά τα ελατηριωτά άγκιστρα των ζωνών της πλάτης στους κρίκους της κεντρικής αγκράφας.

Εικ. 7-8 Οι ζώνες που κρατούν το παιδί πρέπει να είναι πάντα καλά ρυθμισμένες.

ΠΛΑΤΗ

Μπορείτε να ρυθμίσετε την πλάτη των καρτσιών σε 4 διαφορετικές θέσεις ανεξάρτητα τη μία από την άλλη.

Εικ. 9 Για να την κατεβάσετε, σηκώστε τους δυο μοχλούς **E** που βρίσκονται στο πλάι κάθε καθίσματος. Για να την ανεβάσετε, πιέστε την προς τα πάνω στη θέση που θέλετε. Θα κλειδώσει αυτόματα.

ΚΟΥΚΟΥΛΑ

Εικ. 10 Αγκιστρώστε τους 3 πλαϊνούς σφιγκτήρες **F** στους πλαϊνούς σωλήνες και βεβαιωθείτε ότι έχουν στερεωθεί καλά στις πλευρές του καρτσιού.

Εικ. 11 Ολοκληρώστε τη διαδικασία ενώνοντας τα υφασμάτινα μέρη με τις ταινίες βέλκρο.

Εικ. 12 Για να διπλώσετε ξανά την κουκούλα, σηκώστε τα 2 πλαϊνά αρθρωτά ελάσματα **G** και σπρώξτε την προς την πλάτη.

ΚΑΛΑΘΙ

Εικ. 13-14 Αγκιστρώστε το καλάθι όπως δείχνει η εικόνα.

ΚΛΕΙΣΙΜΟ

Πριν κλείσετε το καρτσιό, διπλώστε την κουκούλα και φέρτε την πλάτη σε κάθετη θέση.

Εικ. 15 Ανεβάστε και τα δυο πεντάλ **B**.

Εικ. 16 Σπρώξτε προς τα κάτω τη δεύτερη μπάρα κλεισίματος **L**.

Εικ. 17-18 Σπρώξτε το καρτσιάκι προς τα κάτω μέχρι να ακουστεί το ΚΛΙΚ που σημαίνει ότι κούμπωσε το άγκιστρο κλεισίματος **A**.

ВНИМАНИЕ



ПРОЧЕТЕТЕ ВНИМАТЕЛНО ИНСТРУКЦИИТЕ ПРЕДИ УПОТРЕБА И ГИ ЗАПАЗЕТЕ ЗА БЪДЕЩИ СПРАВКИ. СИГУРНОСТТА НА ВАШЕТО ДЕТЕ МОЖЕ ДА БЪДЕ ЗАСТРАШЕНА, АКО НЕ СПАЗВАТЕ ВНИМАТЕЛНО ТАЗИ ИНСТРУКЦИЯ. СИГУРНОСТТА НА ДЕТЕТО Е ВАША ОТГОВОРНОСТ. НИКОГА НЕ ОСТАВЯЙТЕ ДЕТЕТО, БЕЗ ДА ГО НАБЛЮДАВАТЕ: МОЖЕ ДА Е ОПАСНО. ВНИМАВАЙТЕ МНОГО, КОГАТО ИЗПОЛЗВАТЕ ТОЗИ ПРОДУКТ.

Този продукт е предназначен за деца над 6 месеца и до 15 кг.

Този продукт не е предназначен за деца под 6 месечна възраст.

СИГУРНОСТ

Преди да сглобите продукта, проверете дали всички части са здрави и без транспортни дефекти; в случай на такива продуктът не трябва да бъде използван и трябва да се държи далеч от достъпа на деца.

За сигурността на вашето дете, преди да използвате продукта, отстранете всички пластмасови пликове и елементи от опаковката и ги пазете далеч от достъпа на новородени и деца.

Продуктът трябва да се използва само за толкова деца, за колкото е проектиран.

Возете само по едно дете на седалка.

Не използвайте продукта, ако всичките му елементи не са здраво стегнати и правилно регулирани.

Никога не поставяйте продукта в близост до стълби или стъпала.

Избягвайте да слагате пръстите си в механизмите.

Не оставяйте количката на наклонена повърхност, когато детето е в нея, дори и да е задействана спирачката. Ефикасността на спирачките е ограничена при големи наклони.

Преди използване се уверете, че продуктът е напълно отворен и че всички устройства за блокиране и защита са правилно включени.

Всяка допълнителна тежест, приложена към продукта, нарушава неговата стабилност. Максималното тегло на предметите в багажната кошница е 3 кг. Абсолютно се забранява надвишаването на препоръчителното максимално тегло.

Количката не е пригодена да бъде придвижвана чрез бягане или каране на ролкови кънки.

Не се качвайте или слизайте по стълби или ескалатори с дете в количката.

Проверявайте редовно продукта и неговите елементи за наличието на евентуални следи от повреди и/или износване, разшиване и разкъсване. Особено внимание обърнете на целостта на дръжките и на дъното на количката.

Носите отговорност за опасности, произтичащи от наличието на открит пламък или на други източници на топлина като радиатори, камини, електрически или газови печки и др.: не оставяйте продукта в близост до

тези източници на топлина.

Уверете се, че всички възможни източници на опасност (напр.: кабели, ел.жици и др.) са далеч от обсега на детето. Не оставяйте продукта с детето в него на места, където шнура, пердетата или друго могат да бъдат използвани от детето да се покатери или да станат причина за задушаване или удушаване на детето.

ПРЕДПАЗНИ КОЛАНИ

Винаги поставяйте предпазните колани на детето и не го оставяйте без надзор.

Използвайте винаги колана през слабините заедно с този през корема.

За да предотвратите тежки наранявания от падания и/или от изплъзване на детето, винаги използвайте предпазните колани правилно закопчани и регулирани.

Не позволявайте на други деца или животни да играят около продукта, без да ги наблюдавате. Не позволявайте те да се катерят по него.

Когато взимате или поставяте детето на седалката/в коша или по време на монтаж/демонтаж на аксесоарите, винаги проверявайте дали спирачката е поставена.

СЪВЕТИ ЗА ИЗПОЛЗВАНЕ

Монтажът, демонтажът и регулирането (напр. на облегалката, сенника и др.) трябва винаги да се извършват от възрастни. Уверете се, че хората, които ще използват продукта (баби, дядовци, детегледачки и др.), са запознати с правилната му употреба.

По време на регулирането се уверете, че детето не се допира до подвижните части на продукта (напр. облегалка, сенник и др.); винаги проверявайте при тези случаи дали спирачката е правилно поставена.

Не предприемайте действия за отваряне, затваряне или демонтаж на продукта, когато детето е в него.

Винаги отделяйте специално внимание, когато извършвате тези действия и детето е наблизо.

Никога не оставяйте детето в количката/люлката, когато пътувате в друго превозно средство.

Когато не се използва, продуктът се прибира и трябва да е далеч от деца. Продуктът не трябва да се използва като играчка.

В случай на дълъг престой на слънце изчакайте продуктът да изстине, преди да го използвате.

ГАРАНЦИЯ/ПОДМЯНА

Не използвайте резервни части или аксесоари, които не са доставени и/или не са одобрени от Inglesina Baby.

Евентуални щети, причинени от използването на аксесоари, които не са доставени и/или одобрени от Inglesina Baby, като седалки, закачалки за чанти, дъждобрани, платформи за колички и др., няма да бъдат покривани от условията на нашата гаранция.

Евентуални промени направени по продукта, освобождават Inglesina Baby от каквато и да било отговорност.

Не претоварвайте продукта с допълнителни аксесоари, освен тези, които са одобрени от Inglesina Baby: допълнително тегло или натоварване могат да предизвикат нестабилност на продукта или да го поставят под прекомерно натоварване и да го счупят.

Не отстранявайте стикерите и защитите надписи; така може да превърнете продукта в негоден съгласно нормативите.

Редовно проверявайте защитните прибори, за да се

ВНИМАНИЕ

уверите в добрата работа на продукта във времето. Ако установите, че има затруднения и/или дефекти от какъвто и да било род, не използвайте продукта. Потърсете фирмен сервиз или дилър на Inglesina Baby.

Не използвайте продукта, ако има счупени или липсващи части: обърнете се към Вашия дилър или към сервизния център.

Inglesina Baby Spa не носи отговорност за щети, нанесени на хора или предмети, предизвикани от неправилната и/или неточната употреба на продукта.

Inglesina Baby Spa с цел подобряване на собствените си продукти си запазва правото да подновява и/или да променя всяка една техническа или естетическа част, без предварително предупреждение.

СЪВЕТИ ЗА ПОЧИСТВАНЕ И ПОДДРЪЖКА НА ПРОДУКТА

Този продукт се нуждае от редовна поддръжка от страна на ползвателя.

Никога не напъвайте механизмите или подвижните части; ако имате колебания, първо проверете инструкциите.

Не прибирайте продукта, ако още е мокър и не го оставяйте във влажни помещения, защото може да се образува мухъл.

Съхранявайте продукта на сухо място.

Предпазвайте продукта от атмосферни влияния, вода, дъжд и сняг; освен това дългото излагане на слънце може да предизвика промяна на цвета на много от материалите. След евентуална употреба на плажа почистете и подсушете внимателно продукта, за да отстраните пясъка и солта.

Почистете пластмасовите и металните части с влажен парцал или с неагресивен препарат; не използвайте разреждители, амоняк или бензин.

Подсушете внимателно металните части след евентуален контакт с вода, за да избегнете образуването на ръжда.

Поддържайте всички подвижни части и ако се наложи, смазвайте с леко машинно масло.

Поддържайте колелата чисти от пясък и/или прах.

СЪВЕТИ ЗА ПОЧИСТВАНЕ НА ТЕКСТИЛНАТА СЕДАЛКА

Препоръчваме прането да се прави отделно от други дрехи.

Освежавайте периодично текстилните части с мека четка за дрехи.

Спазвайте инструкциите за пране на текстилните калъфи съгласно приложените етикети.



Перете на ръка със студена вода.



Не използвайте белина.



Не сушете в сушилна машина.



Не гладете.



Не подлежи на химическо чистене.

Текстилната калъфа трябва да е идеално суха, преди да се постави отново за употреба.

ИНСТРУКЦИИ

ОТВАРЯНЕ

Фиг. 1 Хванете дръжките, освободете куките **A**, които се намират от двете страни на количката и я държат в положение затворена. Количката ще се отвори автоматично.

Фиг. 2 Накрая натиснете и двете подвижни рамена **B**, докато щракне закопчалката.

СПИРАЧКИ

Фиг. 3 Натиснете рязко надолу трите спирачни лостчета **C** на задните гуми.

ПРЕДНИ СВОБОДНО ВЪРТЯЩИ СЕ КОЛЕЛА

Фиг. 4 Вашата количка е снабдена с въртящи се колела, които могат да се застопоряват и освобождават лесно с 3-те лостчета **D**, поставени на всяко от предните колела.

ПРЕДПАЗНИ КОЛАНИ

Фиг. 5 Закопчайте краищата на пояския колан в токата на колана за слабините.

Фиг. 6 Към халките на пояския колан закачете раменните колани.

Фиг. 7-8 Коланите трябва винаги да са добре пристегнати около детето.

ОБЛЕГАЛКА

Облегалките могат да се регулират на 4 различни позиции, независимо една от друга.

Фиг. 9 За да свалите облегалката, повдигнете двете лостчета **E**, които се намират от страни на всяка седалка. За да повдигнете облегалката, бутнете ги нагоре до желаната позиция, те ще се блокират автоматично.

СЕННИК

Фиг. 10 Закачете 3-те скоби **F** на страничните тръби, като се уверете, че са добре закрепени към количката.

Фиг. 11 Накрая съединете плата с леящата лента.

Фиг. 12 За да сгънете сенника, повдигнете двете лостчета **G** и го натиснете към облегалката.

КОШНИЧКА

Фиг. 13-14 Закачете кошничката, както е показано на фигурата.

ЗАТВАРЯНЕ

Преди да затворите количката, сгънете сенника и поставете облегалката във вертикално положение.

Фиг. 15 Повдигнете и двете спирачни лостчета **B**.

Фиг. 16 Натиснете надолу втория лост за затваряне **L**.

Фиг. 17-18 Натиснете количката надолу, докато щракне куката за затваряне **A**.

UYARI



KULLANMADAN ÖNCE BU TALIMATLARI DİKKATLE OKUYUNUZ VE SONRADAN BAKMAK İÇİN SAKLAYINIZ.

TÜM TALIMATLARA UYMAMAK ÇOCUĞUNUZUN TEHLİKEYE SOKABIIR. ÇOCUĞUNUZUN GÜVENLİĞİ SİZİN SORUMLULUĞUNUZDUR. ÇOCUĞU ASLA YALNIZ BIRAKMAYINIZ: TEHLİKELİ OLABILIR. ÜRÜNÜ KULLANIRKEN DAİMA ÇOCUĞU GÖZ ÖNÜNDE BULUNDURUNUZ.

Bu ürün 6 aydan büyük ve 15 kiloya kadar olan çocuklar içindir.
Bu ürün 6 aydan küçük çocuklar için uygun değildir.

GÜVENLİK

Montajdan önce, taşıma sırasında ürüne ve parçalarına hasar gelip gelmediğini kontrol ediniz. Eğer hasar var ise, ürünü kullanmayınız ve çocuktan uzak tutunuz.

Ürünü kullanmadan evvel, çocuğunuzun güvenliği için, ambalajdan çıkan tüm plastik parçaları ve benzeri elemanları kaldırınız ve her durumda yeni doğan bebekler ve çocuklardan uzak tutunuz.

Ürün sadece tasarımda gösterilen çocuk sayısına göre kullanılmalıdır.

Çocuğu bağlarken tek bağla sadece tek çocuk bağlayınız. Tüm parçalar tamamen ayarlanıp kilitlenmedikçe ürünü kullanmayınız.

Ürünü asla merdiven ve basamaklara yakın koymayınız.

Mekanizma içine parmaklarınızı sokmayınız.

Frenli bile olsa, içinde çocuk oturtulmuş halde bir yamaca bebek arabasını bırakmayınız. Fren fazla dik yamaçlar için uygun değildir.

Kullanmadan evvel ürünü tamamen açınız ve tüm kilit ve güvenlik aygıtlarının tam çalıştığından emin olunuz.

Ürüne yük bağlarsanız denge bozulabilir. Sepete en fazla 3 kg ağırlığında yük konulabilir. Bu ağırlıktan kesinlikle daha ağır yük konulmamalıdır.

Bu bebek arabası koşu veya kayma amaçlı değildir.

Çocuk arabada/taşıma koltuğunda/kendi yatağında iken merdiven veya asansör kullanmayınız.

Ürünü ve parçalarını belirli aralıklarla hasar, yırtılma, bozulma, aşınma, dikiş kopması veya yırtılma olup olmadığını kontrol ediniz. Detaylı olarak, taşıma çantasının dibinden ve taşıma sapından veya kollarındaki fiziksel ve yapısal durumu kontrol ediniz.

Radıyator, şömüne, elektrikli ve gaz sobaları vs gibi ısı kaynakları veya açık alevlerden uzak durunuz. Ürünü bu ısı kaynaklarına yakın bırakmayınız.

Kablolar, elektrik telleri vs den çocuğu uzak tutarak tüm olası riskleri bertaraf ediniz.

İp, perde veya diğer nesnelere kullanılarak, çocuğu oturmuş halde asla bırakmayınız, çocuk tek başına tırmanma ve boşalma tehlikesi geçirebilir.

EMNİYET KEMERLERİ

Daima emniyet kemerini takınız ve asla çocuğu gözetimsiz bırakmayınız.

Daima bacak arası ağı ve bel kayışını birlikte kullanınız. Düşme ve kayma nedeniyle ağır yaralanmalara yol açmamak için emniyet kemerlerini doğru ayarlayıp kancalarını takınız. Başka çocukların yakında oyun oynayıp arabaya tırmanmamaları için aracı devamlı gözetiminde tutunuz. Çocuğu taşımak için arabadan almadan evvel daima freni takılı tutunuz ayrıca durduğunuzda, monte ederken ve sökerken de fren kullanınız.

KULLANIM İPUÇLARI

Montaj, söküm ve ayar işlemleri (boyunluk, başlık vs) sadece yetişkinler tarafından yapılmalıdır. Ürünü kullanan kişinin (bebek bakıcısı, büyükanne vs) doğru şekilde yaptığından emin olunuz.

Ayar yaparken, ürünün herhangi bir parçasının bebekle temas etmediğinden emin olunuz (boyunluk, başlık vs). Bu işlemleri yaparken frenin iyi tuttuğundan emin olunuz.

Bebek ürün üzerindeyken açmayınız, kapamayınız veya herhangi bir şey sökmeyiniz.

Yanınızda çocuk varken de bu işlemleri yaparken özellikle dikkatli olunuz.

Bebeğinizi bebek arabasında/taşıma koltuğunda/taşıma çantasında yalnız bırakmayınız.

Ürün kullanılmadığı zaman, çocukların erişemeyeceği bir yerde saklanmalıdır. Ürün bir oyuncak olarak kullanılmayacaktır.

Güneş ışığında fazla kalırsa kullanmadan evvel ürünün soğumasını bekleyiniz.

GARANTİ/YEDEK PARÇALAR

L'Inglesina Baby tarafından onaylanmamış veya verilmeyen başka yedek parça veya aksesuarları kullanmayınız.

L'Inglesina Baby tarafından onaylanmamış ve/veya verilmemiş aksesuarların kullanımından ortaya çıkan koltuk, çanta kancaları, yağmurluk, tekerlek vs gibi parçalardan ortaya çıkan herhangi bir hasar ve ziyan garanti kapsamından hariç tutulur.

Ürün üzerinde yapılan herhangi bir tadildattan L'Inglesina Baby hiçbir şekilde sorumlu değildir.

L'Inglesina Baby tarafından onaylanmamış daha değişik aksesuar takarak ürünü ağırlaştırmayınız: Ek ağırlık veya basınç ürünün dengesini bozabilir veya kırılmasına sebep olabilir.

Yapışkan veya dikilmiş etiketleri çıkarmayınız; yürürlükteki düzenlemelere göre ürün uyumluluğunu bozmayınız.

Zamanla ürünün mükemmel fonksiyonunu sağlamak için düzenli olarak tüm emniyet aygıtlarını kontrol ediniz. Her türlü problem ve/veya arıza durumunda ürün kesinlikle kullanılmamalıdır.

Böyle bir durumda derhal Inglesina Müşteri Hizmetleri ile veya yetkili satıcınızla irtibata geçiniz.

Kırık ve eksik bir parçası varsa ürünü kullanmayınız: Inglesina Müşteri Hizmetleri ile veya yetkili satıcınızla irtibata geçiniz.

Ürünün yetersiz ve/veya yanlış kullanımından doğan, insanlara veya mala gelebilecek her türlü hasar ve ziyandan L'Inglesina Baby Spa hiçbir şekilde sorumlu değildir.

Ürün geliştirme amacıyla, önceden haber vermeksizin L'Inglesina Baby Spa tüm estetik ve teknik detaylarda güncelleme, değişiklik yapma hakkını mahfuz tutar.

ÜRÜNÜ TEMİZLEME VE BAKIM İPUÇLARI

Bu ürün kullanıcı tarafından düzenli bir bakım gerektirir. Mekanizmaları veya hareketli parçaları asla zorlamayınız; şüphe halinde önce kullanım talimatlarına bakınız.

Ürün ıslaksa o şekilde kaldırıp saklamayınız ve rutubetli ortamda bırakmayınız aksi takdirde küflenebilir.

Ürünü kuru bir yerde saklayınız.

UYARI

Ürünü yağmur veya kardan koruyunuz; bundan başka güneşte devamlı ve uzun süre kalması renk solmasına sebep olabilir.

Ürün sahilde kullanılacaksa, ürünü kum ve tuzdan detaylıca temizleyiniz.

Plastik ve metal parçaları ıslak bir kumaş veya hafif deterjanla temizleyiniz; kimyasal maddeler, amonyak veya benzin kullanmayınız.

Pas oluşmaması için suyla ıslanmışsa metal parçaları iyice kurulaştırınız.

Tüm parçaları temiz tutunuz ve gerekirse hafif yağlayınız. Tekerleklerde kum ve toprak varsa temizleyiniz.

TEKSTİL KISIMINI TEMİZLEME İPUÇLARI

Bebek bandaj astar kısımlarını ayrı olarak yıkamanız tavsiye edilir.

Giyisiler için yumuşak bir fırça kullanarak kumaş kısımları periyodik olarak canlandırın.

Tekstil etiketlerde gösterilen yıkama talimatlarını uygulayınız.



Soğuk suda elle yıkama.



Ağartmayınız.



Kurutma yapmayınız.



Ütülemeyiniz.



Kuru temizleme yapmayınız.

Kullanmadan önce veya saklamadan evvel tekstil astarı iyice kurumasını bekleyiniz.

TALİMATLAR

AÇILMASI

Şekil 1 Sapından tutarak, kapalı tutan **A** kancalarını her iki taraftan kurtarın. Bebek arabası otomatik olarak açılacaktır.

Şekil 2 Kilitlenme KLİK sesi duyana kadar her iki ayak kollarından aşağı açma yerini aşağı bastırınız.

FRENLER

Şekil 3 Üç adet **C** kollarını sıkıca aşağı bastırınız.

ÖN DÖNER TEKERLER

Şekil 4 Bebek arabasının tekerlekleri her yöne dönebilir ve kilitlenebilir özelliktedir ve ön tekerleklerde 3 adet **D** kollarına basarak kilit kaldırılabilir.

EMNİYET KEMERLERİ

Şekil 5 Bel bandının uçlarını merkezi kilide ekleyiniz.

Şekil 6 Sonra merkezi kilit üzerindeki halkalardaki omuz bağ kliplerini kancalayınız.

Şekil 7-8 Kemerler daima çocuğun çevresinde düzgün bir şekilde ayarlanmalıdır.

ARKALIK

Arkalıklar her birinden bağımsız 4 farklı pozisyonda ayarlanabilir.

Şekil 9 Arkalığı yatırmak için her koltuğun yanlarında bulunan iki adet **E** kollarını kaldırınız. Arkalığı yükseltmek için istenilen yüksekliğe ulaşmaya kadar yukarı itiniz; otomatik olarak kilitlenecektir.

ÖRTÜ

Şekil 10 Arabanın her iki tarafını iyice örtmesi için yan borular üzerinde 3 adet yan mesnetleri **F** yi kancalayınız.

Şekil 11 Yapışkan bantı kullanarak kumaş kısımları birbirine yapıştırınız.

Şekil 12 Örtüyü katlamak için, iki taraftan **G** yi kaldırınız ve arkalığa doğru ittiriniz.

SEPET

Şekil 13-14 Şekilde gösterildiği gibi sepeti kancalayınız.

KATLAMA

Arabayı katlamadan evvel, örtüyü katlayın ve arkalığı dikey konuma getiriniz.

Şekil 15 Her iki ayak kolları **B** yi kaldırınız.

Şekil 16 İkinci kapatma çubuğu **L** yi aşağı doğru ittiriniz.

Şekil 17-18 Kapatma kancası **A** yerine KLİK sesiyle oturana kadar arabayı aşağı doğru ittiriniz.

POZOR



PRED POUŽITÍM SI DÔKLADNE PREČÍTAJTE TENTO NÁVOD A USCHOVAJTE HO PRE BUDÚCE POUŽITIE. AK NEBUDETE DODRŽIAVAŤ TENTO NÁVOD, MÔŽETE OHROZIŤ BEZPEČNOSŤ VÁŠHO DIEŤAŤA. ZA BEZPEČNOSŤ VÁŠHO DIEŤAŤA STE ZODPOVEDNÍ VY. NIKDY NENECHAJTE DIEŤA BEZ DOZORU: MÔŽE TO BYŤ NEBEZPEČNÉ. PRI POUŽÍVANÍ TOHTO VÝROBKU BUĎTE NANAJVÝŠ OPATRNÍ.

Tento výrobok je určený pre deti od 6 mesiacov a do hmotnosti 15 kg.
Tento výrobok nie je vhodný pre deti mladšie ako 6 mesiacov.

BEZPEČNOSŤ

Pred montážou skontrolujte, či výrobok a žiadny z jeho komponentov nebol počas prepravy poškodený. Ak sa tak stalo, výrobok nepoužívajte a uschovajte ho mimo dosahu detí.

Pred použitím výrobku kvôli bezpečnosti vášho dieťaťa odoberte a zlikvidujte všetky plastové vrecká a prvky patriace k obalu a v žiadnom prípade ich nenechávajte v dosahu novorodenciat a detí.

Výrobok je možné používať len pre taký počet detí, pre koľko je navrhnutý.

Tento výrobok používajte len na prepravu jedného dieťaťa na jednej sedačke.

Výrobok nepoužívajte, pokiaľ nie sú všetky jeho komponenty správne upevnené a nastavené.

Výrobok nikdy nenechávajte v blízkosti schodísk a schodov. Nevkladajte prsty dovnútra mechanizmov.

Detský kočiar nenechávajte stáť na svahu, ak v ňom sedí dieťa, aj keď je zabrzdzený. Pri veľkom sklone svahu je účinnosť brzd obmedzená.

Pred použitím sa presvedčte, či je výrobok úplne rozložený a či sú poistné a bezpečnostné zariadenia správne použité.

Každá záťaž výrobku ovplyvňuje jeho stabilitu. Maximálna hmotnosť predmetov umiestnených v koši je 3 kg. Je absolútne zakázané prekračovať odporúčanú maximálnu hmotnosť.

Tento detský kočík nie je vhodný na behanie alebo korčuľovanie.

Ak je dieťa v kočíku alebo prepravnej sedačke resp. v taške na prenášanie detí, nepoužívajte ich na schodoch alebo eskalátoroch.

Výrobok a všetky jeho komponenty pravidelne kontrolujte, aby ste zistili, či nie sú poškodené a/alebo opotrebované, známky opotrebovania, rozpárania a roztrhnutia. Podrobne skontrolujte fyzickú a konštrukčnú integritu rukovätí alebo prepravnej rukoväte a spodnej časti tašky na prenášanie detí. Buďte si vedomí nebezpečenstva vyplývajúceho z blízkosti otvoreného plameňa alebo iných zdrojov tepla, napr. radiátorov, ohnísk, elektrických a plynových sporákov atď.: výrobok nenechávajte blízko týchto zdrojov tepla.

Presvedčte sa, že všetky možné zdroje nebezpečenstva (napr. káble, elektrické vedenia atď.) sú mimo dosahu detí.

Nikdy nenechávajte výrobok s dieťaťom v sedadle tam, kde by mohlo byť použitie laná, závesy alebo iné predmety na lezenie alebo udusenie resp. uskrtenie samotného dieťaťa.

BEZPEČNOSTNÉ PÁSY

Dieťa vždy zaistíte použitím bezpečnostných pásov a nikdy ho nenechávajte bez dozoru.

Vždy používajte pás v rozkroku spolu s bederným pásom. Aby nedošlo k vážnemu zraneniu z dôvodu pádu a/alebo vykláznutia, vždy používajte bezpečnostné pásy správne upnuté a nastavené.

Nenechajte ostatné deti alebo zvieratá hrať sa bez dozoru v blízkosti výrobku alebo liežť na výrobok.

Pri umiestňovaní dieťaťa do sedačky alebo tašky na prenášanie detí resp. jeho vyberaní ako aj počas zastavení a pri montáži alebo demontáži príslušenstva vždy aktivujte brzdu.

NÁVOD NA POUŽITIE

Montáž, demontáž a nastavenie (napr. opierky chrbta, striešky atď.) smú vykonávať len dospelé osoby. Presvedčte sa, že osoba, ktorá používa výrobok (pestúnka, starí rodičia a iní) poznajú jeho správnu obsluhu.

Pri vykonávaní každého nastavenia sa presvedčte, či sa žiadna pohyblivá časť výrobku (napr. opierka chrbta, strieška atď.) nedostala do styku s dieťaťom. Vždy sa presvedčte, či je brzda pri vykonávaní týchto činností dobre aktivovaná.

Neotvárajte, nezatvárajte alebo nedemontujte výrobok s dieťaťom v ňom umiestnenom.

V každom prípade pri vykonávaní týchto úloh v blízkosti dieťaťa buďte zvlášť opatrní.

Dieťa nenechávajte v detskom kočíku alebo prepravnej sedačke resp. taške na prenos detí počas cestovania v iných dopravných prostriedkoch.

Ak sa výrobok nepoužíva, je nutné aby bol v každom prípade uschovaný mimo dosahu detí. Výrobok sa nesmie používať ako hračka!

V prípade dlhšieho vystavenia slnečnému svetlu nechajte výrobok pred použitím ochladnúť.

ZÁRUKA/NÁHRADNÉ DIELY

V žiadnom prípade nepoužívajte náhradné diely alebo príslušenstvo, ktoré nedodala a/alebo neschválila spoločnosť L'Inglesina Baby.

Každé poškodenie spôsobené použitím príslušenstva, ktoré nedodala a/alebo neschválila spoločnosť L'Inglesina Baby, napr. sedačky, závesy vaku, látky chrániace pred dažďom, plošiny pre detské kočíky atď. je vylúčené z našich záručných podmienok.

Každá zmena na výrobku zbavuje spoločnosť L'Inglesina Baby každej zodpovednosti.

Výrobok nepreťažujte ďalším príslušenstvom s výnimkou toho, ktoré schválila spoločnosť L'Inglesina Baby: dodatočná hmotnosť alebo tlak môžu spôsobiť nestabilitu výrobku alebo výrobok môže byť nadmerne namáhaný následkom čoho môže dôjsť k jeho porušeniu.

Neodstraňujte žiadne prílepené alebo prišité štítky. Môžete tým ohroziť dodržiavanie požiadaviek platných predpisov výrobkom.

Pravidelne kontrolujte všetky bezpečnostné zariadenia, aby sa zabezpečila vynikajúca funkčnosť výrobku počas dlhého obdobia. Je zakázané používať výrobok v prípade problémov a/alebo porúch každého druhu. V takom prípade sa ihneď skontaktujte s autorizovaným predajcom alebo zákazníckym servisom spoločnosti Inglesina.

Výrobok nepoužívajte, ak je porušený alebo jeho nejaká časť chýba: skontaktujte sa s autorizovaným predajcom alebo zákazníckym servisom spoločnosti Inglesina.

Spoločnosť L'Inglesina Baby Spa neručí za poškodenia

POZOR

majetku alebo zranenie ľudí vyplývajúce z nesprávneho a/alebo nevhodného používania výrobku.

V snahe zlepšiť svoje výrobky si spoločnosť L'Inglesina Baby Spa vyhradzuje právo aktualizovať a/alebo meniť všetky estetické a technické detaily bez predchádzajúceho upozornenia.

NÁVOD NA ČISTENIE A ÚDRŽBU VÝROBKU

Tento výrobok vyžaduje pravidelnú údržbu používateľom. Nikdy na žiadny mechanizmus alebo pohyblivé časti nepôsobte silou. V prípade pochybností si najprv prečítajte návod.

Výrobok neuschovávajte mokrý a nenechávajte ho vo vlhkom prostredí, keďže sa môže vytvárať pleseň.

Výrobok uschovajte na suchom mieste.

Výrobok chráňte pred pôsobením atmosféry, dažďa alebo snehu. Okrem toho neustále a dlhé vystavenie slnečnému svetlu môže spôsobiť zmeny farby mnohých materiálov.

Ak sa výrobok používa na plážach, dôkladne ho vyčistite a vysušte, aby ste odstránili piesok a soľ.

Plastové a kovové časti čistite vlhkou handrou alebo miernym čistiacim prostriedkom. Nepoužívajte rozpúšťadlá, amoniak alebo benzín.

Kovové časti po styku s vodou nechajte dôkladne vysušiť, aby sa nevytvárala hrdza.

Všetky pohyblivé časti udržiavajte čisté a v prípade potreby ich namažte jemným olejom.

Kolieska udržiavajte čisté tak, že z nich odstránite prach a/alebo piesok.

NÁVOD NA ČISTENIE TEXTÍLIÍ

Odporúča sa umývať poťah oddelene od ostatných výrobkov. Pravidelne ošetrujte časti tkaniny použitím jemnej kefy na šaty.

Dodržujte pokyny pre umývanie textílií uvedené na príslušných štítkoch.



Ručné umývanie v studenej vode.



Nepoužívajte bielidlo.



Nežmýkajte.



Nežehlite.



Chemicky nečistite.

Pred použitím alebo uložením textílie ju nechajte úplne vysušiť.

INŠTRUKCIE

ROZLOŽENIE

obr. 1 Závesy **A** na oboch stranách detského kočíka, ktoré ho udržiavajú zložený, uvoľnite tak, že súčasne drzte ruko-
väte kočíka. Detský kočík sa rozloží automaticky.

obr. 2 Aby bolo možné kočík rozložiť úplne, je nutné stlačiť obidve nožné páčky **B** smerom dole tak, aby bolo počuť ZACVAKNUTIE závesu.

BRZDY

obr. 3 Tri páčky **C** pevne stlačte smerom dole.

PREDNÉ OTOČNÉ KOLIESKA

obr. 4 Váš detský kočík je vybavený otočnými kolieskami, ktoré sa dajú jednoducho zablokovat' a uvoľniť pomocou 3 páčok **D** na predných kolieskach.

BEZPEČNOSTNÉ PÁSY

obr. 5 Konce bederného pásu zasuňte do centrálnej pracky.

obr. 6 Potom zaveste spony pásu cez plecía do krúžkov závesov na centrálnej pracke.

obr. 7-8 Dieťa musí byť vždy správne opásané bezpečnostnými pásmi.

OPIERKA CHRBTÁ

Opierky chrbta sa dajú nastaviť do 4 rozličných polôh, ktoré sú od seba navzájom nezávislé.

obr. 9 Na ich spustenie smerom dole je nutné zdvihnúť dve páčky **E** umiestnené na bokoch každej sedačky. Na ich zdvihnutie je nutné ich stlačiť smerom hore a držať stlačené, kým sa nedosiahne požadovaná poloha. Tam sa zaistia automaticky.

STRIEŠKA

obr. 10 Zaveste 3 bočné závesy **F** na bočné rúrky. Uistite sa, že sú dobre zaistené na oboch stranách detského kočíka.

obr. 11 Nasadenie striešky dokončíte upevnením častí z tkaniny pomocou suchého zipsu Velcro.

obr. 12 Ak chcete striešku sklopiť, zdvihnite 2 bočné kĺbové mechanizmy **G** a striešku stlačte smerom k opierke chrbta.

KOŠ

obr. 13-14 Kôš zaveste tak, ako je zobrazené na obrázku.

ZLOŽENIE

Pred zložením detského kočíka sklopte striešku a opierku chrbta späť do zvislej polohy.

obr. 15 Zdvihnite obidve nožné páčky **B**.

obr. 16 Stlačte druhú uzatváraciu tyčku **L** smerom dole.

obr. 17-18 Detský kočík stláčajte smerom dole, kým uzatvárací háčik **A** NEZACVAKNE na svoje miesto.

WAARSCHUWINGEN



LEES AANDACHTIG DE AANWIJZINGEN VOORDAT HET PRODUCT GAAT GEBRUIKT WORDEN, EN BEWAAR ZE VOOR TOEKOMSTIGE RAADPLEGINGEN. DE VEILIGHEID VAN UW KIND KAN IN HET GEDRANG GEBRACHT WORDEN ALS U DEZE AANWIJZINGEN NIET AANDACHTIG UITVOERT.

U BENT VERANTWOORDELIJK VOOR DE VEILIGHEID VAN UW KIND.

LAAT UW KIND NOOIT ONBEWAAKT ACHTER: DIT KAN GEVAARLIJK ZIJN. LET ZEER GOED OP WANNEER U DIT PRODUCT GEBRUIKT.

Dit product is geschikt voor kinderen van 6 maanden tot 15 Kg.

Dit product is niet geschikt voor kinderen van jonger dan 6 maanden.

VEILIGHEID

Controleer vóór de assemblage of het product en alle onderdelen niet beschadigd werden tijdens het transport; in dat geval mag het niet gebruikt worden en moet het buiten het bereik van kinderen gehouden worden.

Voor de veiligheid van uw kind moet u voordat u het product gaat gebruiken alle plastic zakken verwijderen en weggooien, evenals de elementen die deel uitmaken van de verpakking, en moeten ze buiten het bereik van kinderen gehouden worden.

Het product mag uitsluitend gebruikt worden voor het aantal kinderen waarvoor het werd ontworpen.

Het mag enkel gebruikt worden om één kind per zitplaats te vervoeren.

Gebruik het product niet wanneer alle onderdelen niet correct bevestigd en geregeld zijn.

Plaats het product nooit nabij trappen of opstapjes.

Plaats uw vingers niet in de mechanismen.

Laat de kinderwagen/buggy niet achter op een hellend vlak wanneer het kind er in zit, ook al is de rem ingeschakeld. De efficiëntie van de remmen is beperkt op steile hellingen.

Controleer vóór het gebruik of het product helemaal geopend is en of alle blokkeer- en veiligheidsmechanismen correct ingeschakeld zijn.

Eender welke belasting die toegepast wordt op het product schaadt de stabiliteit van het product. De maximale belasting van het mandje bedraagt 3 kg. Het is absoluut verboden de aanbevolen maximale belasting te overschrijden.

Deze kinderwagen/buggy is niet geschikt om ermee te lopen en te schaatsen.

Ga geen trappen of roltrappen op of af wanneer het kind zich in de kinderwagen/buggy bevindt.

Inspecteer regelmatig het product en de verschillende onderdelen op eventuele tekens van beschadiging en/of slijtage, en op het lossen van naden en scheuren. Controleer vooral de fysische en structurele integriteit van de handgrepen of van de transportgreep, en van de bodem van de wieg.

Plaats het product niet in de buurt van vrije vlammen of andere warmtebronnen, zoals radiatoren, haarden, elektrische kachels, gaskachels, enz.

Controleer of alle mogelijke gevaarbronnen (bijv. kabels, stroomdraden, enz.) buiten het bereik van kinderen worden gehouden.

Laat het product niet achter in de buurt van koorden, gordijnen enz. waaraan het kind kan gaan hangen of die oorzaak kunnen zijn van verstikking of wurging.

VEILIGHEIDSGORDELS

Controleer steeds dat het kind de veiligheidsgordels draagt, en laat het kind nooit onbewaakt achter.

Gebruik steeds de beengordel samen met de buikgordel. Om ernstige letsels te vermijden als gevolg van het vallen en/of het uitschuiven, moeten de veiligheidsgordels steeds correct vastgemaakt en geregeld worden.

Laat geen andere kinderen of dieren onbewaakt spelen nabij het product, of op het product zelf klimmen.

Wanneer het kind uit de zit/wieg wordt gehaald of erin wordt geplaatst, tijdens een pauze of bij de montage/demontage van de accessoires, moet gecontroleerd worden of de rem ingeschakeld is.

ADVIES VOOR HET GEBRUIK

De handelingen van de montage, de demontage en de regeling (bijv. van de rugleuning, de kap, enz.) mogen enkel uitgevoerd worden door volwassenen. Controleer of wie het product gebruikt (babysitter, grootouders, enz.) de correcte werking van het product zelf kent.

Bij de handelingen van de regeling moet gecontroleerd worden dat de bewegende delen van het product (bijv. rugleuning, kap, enz.) niet tegen het kind kunnen stoten; controleer tijdens deze handelingen dat de rem correct ingeschakeld is.

Voer geen handelingen van de opening, sluiting of demontage van het product uit wanneer het kind in de kinderwagen/buggy zit.

Let alleszins zeer goed op wanneer deze handelingen uitgevoerd worden en wanneer het kind zich in de buurt bevindt.

Laat het kind niet achter in de kinderwagen/buggy/wieg wanneer met andere transportmiddelen gereisd wordt.

Als het product niet wordt gebruikt, moet het buiten het bereik van kinderen gehouden worden. Het product mag niet als speelgoed gebruikt worden!

Als het product voor lange tijd wordt blootgesteld aan de zon, moet gewacht worden tot het afkoelt voordat het weer wordt gebruikt.

GARANTIE/WISSELSTUKKEN

Gebruik geen wisselstukken of accessoires die niet geleverd worden en/of niet goedgekeurd werden door Inglesina Baby. Eventuele schade als gevolg van het gebruik van accessoires die niet geleverd worden en/of niet goedgekeurd werden door Inglesina Baby, zoals kinderzitjes, lasthaken, regenschermen, platforms voor kinderwagens, enz. worden niet gedekt door onze garantie.

Inglesina Baby kan niet aansprakelijk gesteld worden in geval eventuele wijzigingen aan het product aangebracht werden. Overbelast het product niet met verdere accessoires, behalve met diegene die goedgekeurd werden door Inglesina Baby: bijkomende gewichten of drukken kunnen een instabiliteit van het product veroorzaken of het onderwerpen aan excessieve spanningen, en kunnen het dus beschadigen.

Verwijder de kleefetiketten of gestikte etiketten niet; dit zou het product niet conform kunnen maken aldus de norm. Inspecteer regelmatig de veiligheidsmechanismen zodat een

WAARSCHUWINGEN

perfecte functionaliteit van het product wordt gegarandeerd. Als problemen en/of defecten worden opgemerkt, mag het product niet gebruikt worden. Contacteer in dat geval onmiddellijk de erkende verkoper of de klantendienst van Inglesina.

Gebruik het product niet als het beschadigd is of wanneer delen ontbreken: contacteer uw verkoper of de klantendienst van Inglesina.

Inglesina Baby Spa kan niet aansprakelijk gesteld worden voor schade aan voorwerpen of letsels aan personen als gevolg van oneigenlijk en/of fout gebruik.

Inglesina Baby Spa behoudt zich het recht voor om op elk moment en zonder waarschuwing bijwerkingen en/of wijzigingen van eender welk technisch-esthetisch detail aan te brengen, om het product te verbeteren.

ADVIES VOOR DE REINIGING EN HET ONDERHOUD VAN HET PRODUCT

Dit product moet regelmatig onderhouden worden door de gebruiker.

Forceer de mechanismen of bewegende delen niet; controleer eerst de aanwijzingen in geval van twijfels.

Berg het product niet op als het nog nat is en laat het niet achter in vochtige omgevingen, omdat schimmels kunnen gevormd worden.

Bewaars het product op een droge plek.

Bescherm het product tegen weersinvloeden, water, regen of sneeuw; bovendien kan een voortdurende en lange blootstelling aan de zon de kleur van vele materialen wijzigen.

Na een eventueel gebruik op het strand moet het product

nauwkeurig gereinigd worden zodat al het zand en het zout wordt verwijderd.

Reinig de plastic en metalen delen met een vochtige doek of met een zacht reinigingsmiddel; gebruik geen solventen, ammoniak of benzine.

Droog de metalen delen zorgvuldig na een eventueel contact met water, zodat geen roest kan gevormd worden.

Hou de bewegende delen goed rein, en smeer ze indien noodzakelijk met een lichte olie.

Verwijder stof en/of zand steeds van de wielen.

ADVIES VOOR DE REINIGING VAN DE STOFFEN BEKLEDING

Er wordt aanbevolen om de bekleding afzonderlijk te wassen. Reinig de stoffen delen regelmatig met een zachte kledingborstel.

Respecteer de normen voor de reiniging van de stoffen bekleding die aangeduid worden op de etiketten.



Handwassen met koud water.



Niet bleken.



Niet mechanisch drogen.



Niet strijken.



Niet droogreinen.

Droog perfect de stoffen bekleding voordat ze weer geplaatst of gebruikt wordt.

AANWIJZINGEN

OPENEN

Fig. 1 Neem de handgrepen vast, en laat van beide zijden van de kinderwagen de koppelingen **A** los die hem in de sluitpositie houden. De kinderwagen zal automatisch geopend worden.

Fig. 2 Druk nu op beide pedalen **B** tot u de KLIK van de koppeling hoort.

REMMEN

Fig. 3 Druk de drie hendeltjes **C** krachtig naar beneden.

DRAAIENDE VOORWIELEN

Fig. 4 Uw kinderwagen is voorzien van draaiende wielen, die geblokkeerd en gedeblokkeerd kunnen worden door middel van de drie hendeltjes **D** op de voorwielen.

VEILIGHEIDSGORDELS

Fig. 5 Koppel het uiteinde van de buikgordel vast in de centrale gesp.

Fig. 6 Koppel daarna de klemmen van de ruggordels vast in de ringen van de centrale gesp.

Fig. 7-8 De gordels moeten goed rondom het kind geregeld worden.

RUGLEUNING

De rugleuningen kunnen op vier onafhankelijk posities geregeld worden.

Fig. 9 Hef de twee hendeltjes **E** op die zich op de zijkant van elke zit bevinden om de rugleuningen omlaag te plaat-

sen. Om ze omhoog te plaatsen, moeten ze naar boven tot in de gewenste positie geduwd worden; ze zullen automatisch geblokkeerd worden.

KAP

Fig. 10 Koppel de drie zijstangen **F** vast op de zijdelingse buizen, en controleer of ze goed bevestigd zijn op beide zijden van de kinderwagen.

Fig. 11 Breng de stoffen delen samen door middel van het velcro bandje.

Fig. 12 Om de kap op te vouwen, moeten de twee zijdelingse passers **G** opgeheven worden, en moet de kap naar de rugleuning toe geduwd worden.

MANDJE

Fig. 13-14 Koppel het mandje vast zoals wordt aangeduid op de afbeelding.

SLUITEN

Voordat de kinderwagen gesloten wordt, moet de kap opgevouwd worden en moet de rugleuning verticaal geplaatst worden.

Fig. 15 Plaats beide pedalen **B** omhoog.

Fig. 16 Duw de tweede sluitstang **L** naar beneden.

Fig. 17-18 Duw de kinderwagen naar beneden tot u de KLIK van de sluiting **A** hoort.



IT

REGISTRA IL TUO PRODOTTO

Fallo oggi stesso, **per la sicurezza del tuo bambino.**

E' un'operazione semplice e veloce, è sufficiente connettersi al sito www.inglesina.com per portarla a termine.

Registrare il prodotto è **IMPORTANTE** perchè ci darà la possibilità di contattarti per notizie rilevanti circa la sicurezza e la funzionalità del tuo prodotto.

EN

REGISTER YOUR PRODUCT

Do it now, **for your baby's safety.**

It is an easy and fast operation, just visit the website www.inglesina.com to do it.

To register the product is **IMPORTANT** because it provides us with the possibility to contact you for important information about safety and functionality of your product.

Inglesina

Tested EN 1888 : 2003 + A1 + A2 + A3 : 2005

twin swift

passeggiino • stroller

Inglesina

L'Inglesina Baby S.p.A.

Via Lago Maggiore, 22/26
36077 Altavilla Vicentina
Vicenza - Italy

Tel. +39 0444 392 200
Fax +39 0444 392 250

www.inglesina.com
info@inglesina.com