

# trip

passeggino • stroller



## Inglesina

**IT** MANUALE ISTRUZIONI

**PL** INSTRUKCJA OBSŁUGI

**EN** INSTRUCTION MANUAL

**RO** MANUAL DE INSTRUCȚIUNI

**FR** MANUEL D'INSTRUCTIONS

**PT** MANUAL DE INSTRUÇÕES

**DE** BEDIENUNGSANLEITUNG

**EL** ΕΓΧΕΙΡΙΔΙΟ ΟΔΗΓΙΩΝ

**ES** MANUAL DE INSTRUCCIONES

**NL** INSTRUCTIEHANDLEIDING

**RU** РУКОВОДСТВО С ИНСТРУКЦИЯМИ

**KO** 부품명

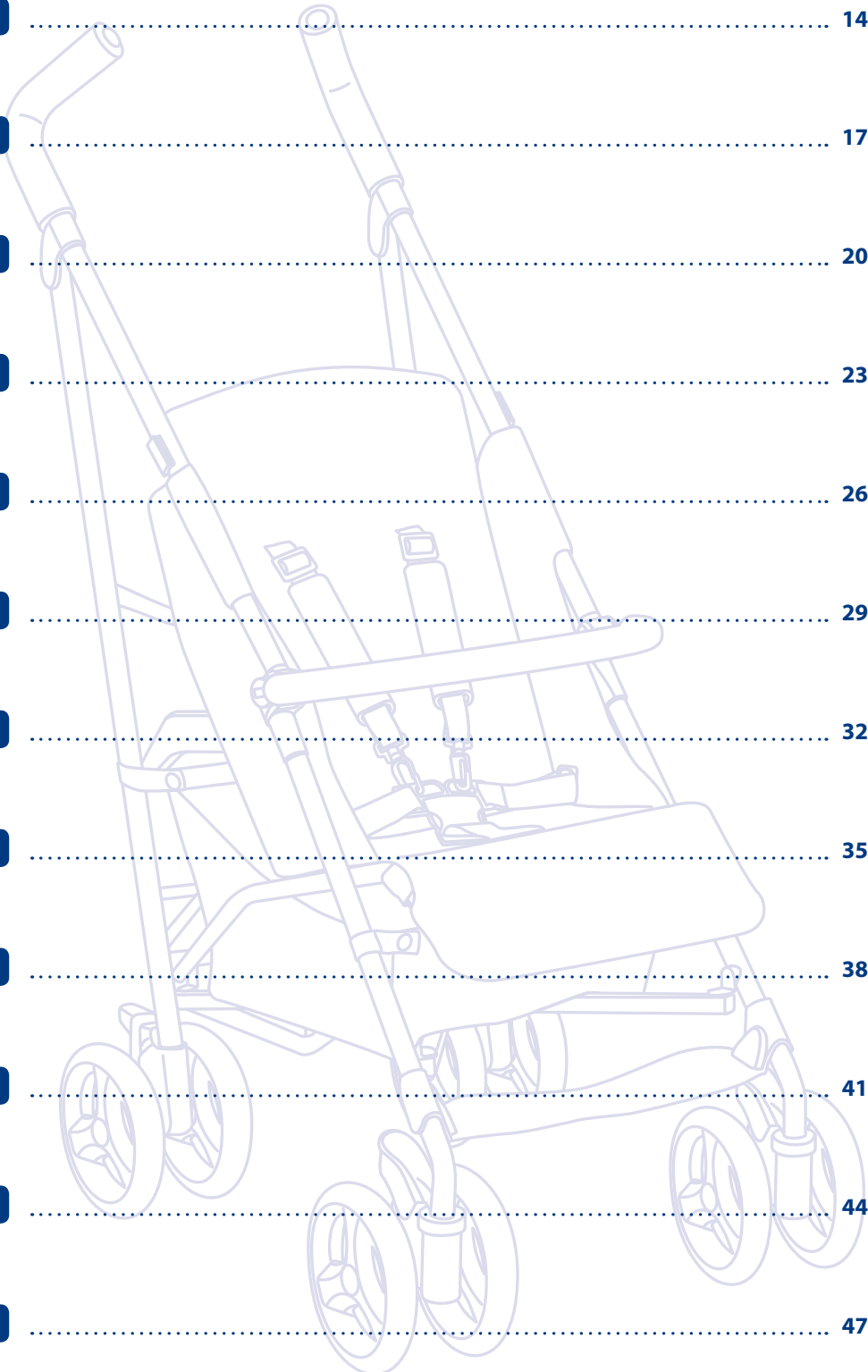


**READ THESE INSTRUCTIONS  
CAREFULLY BEFORE USE AND KEEP  
THEM FOR FUTURE REFERENCE.**

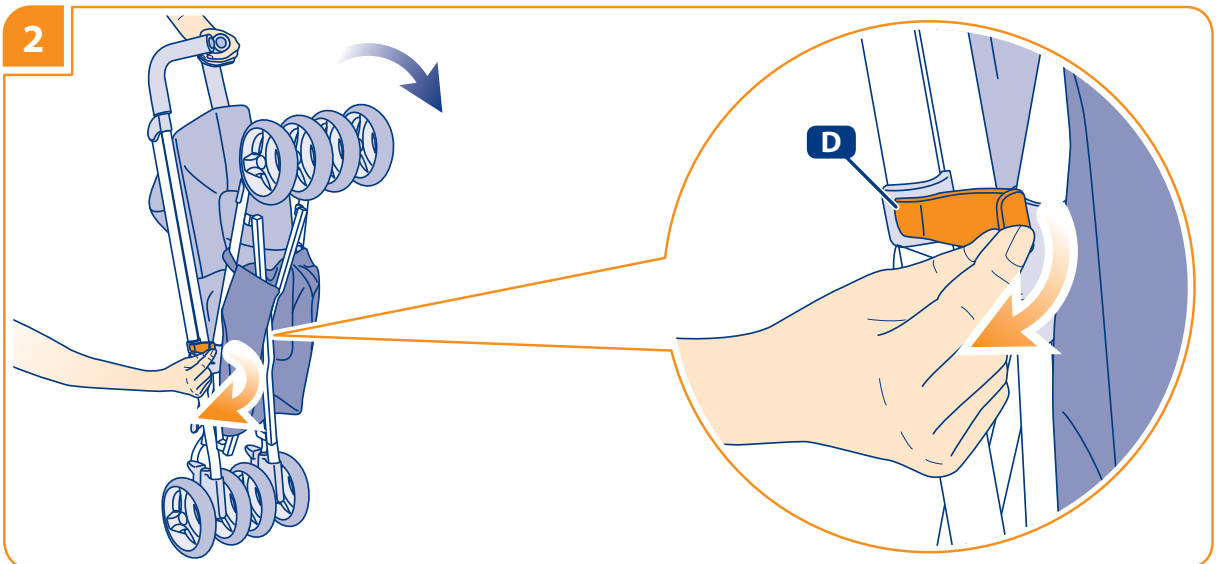
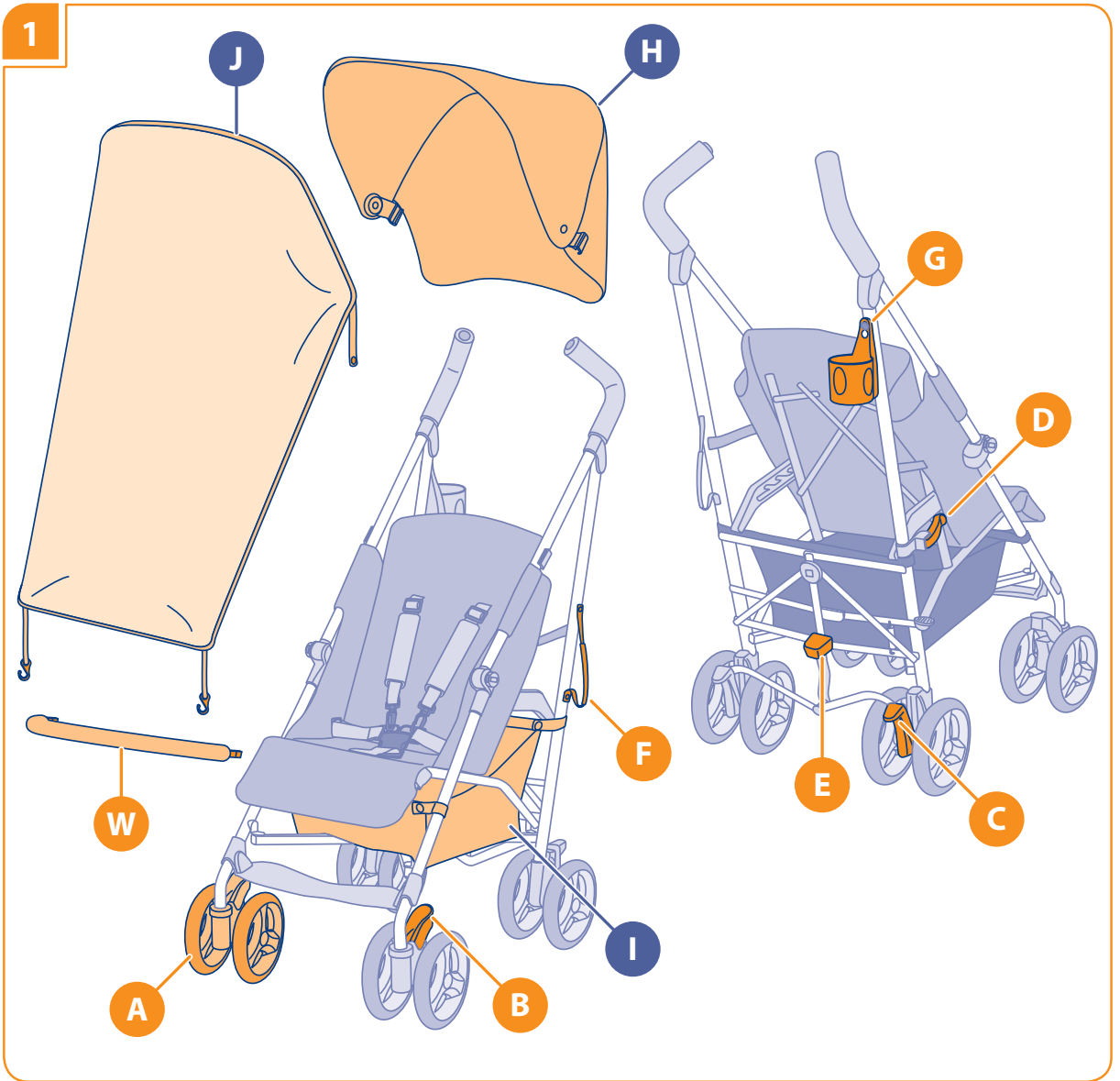


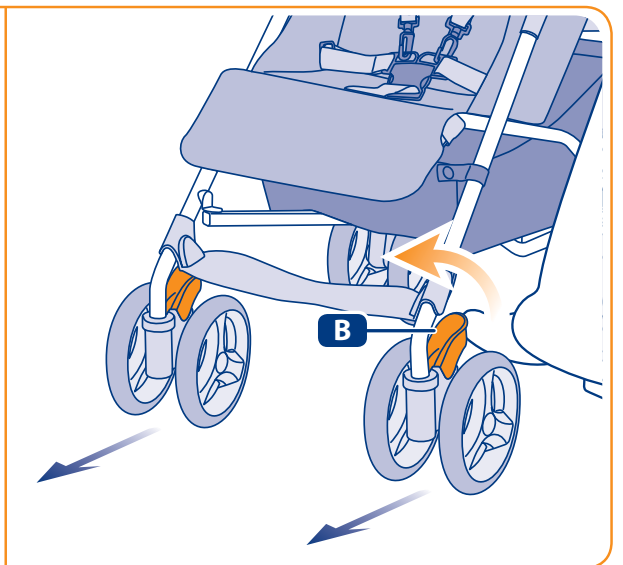
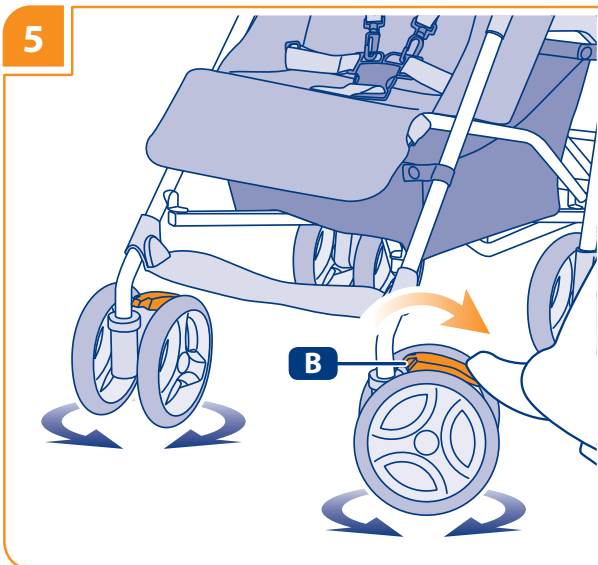
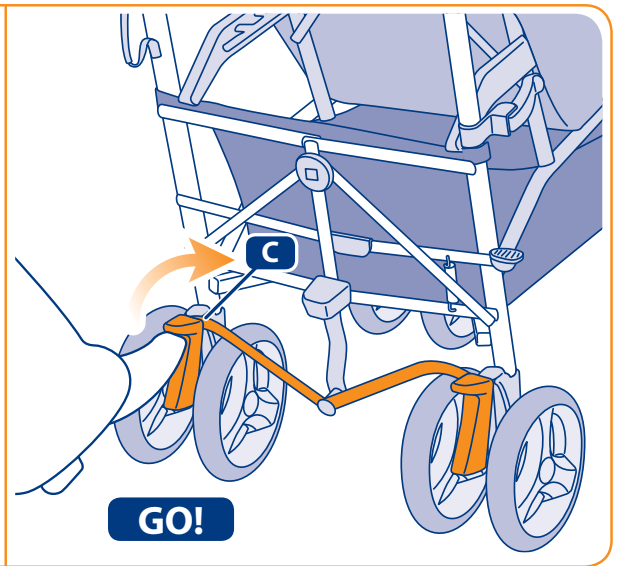
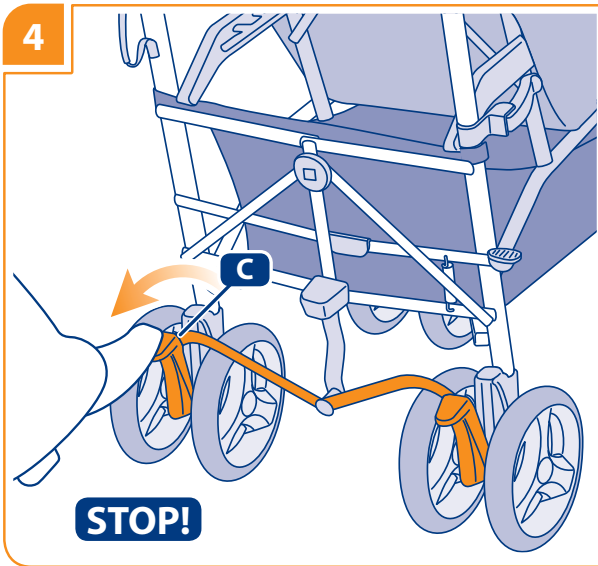
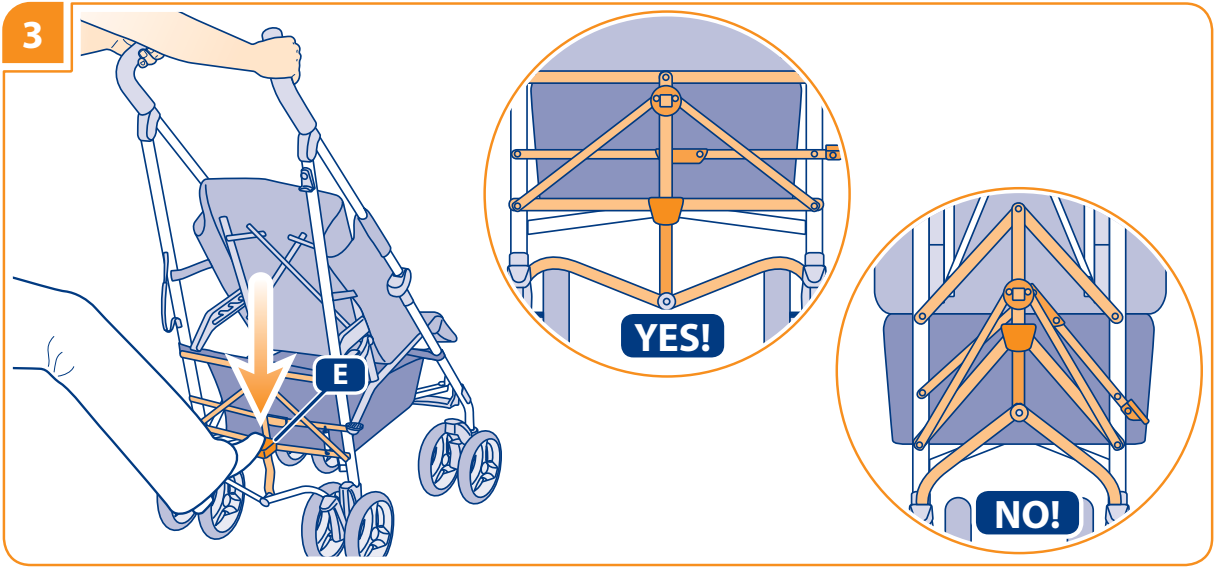
# trip

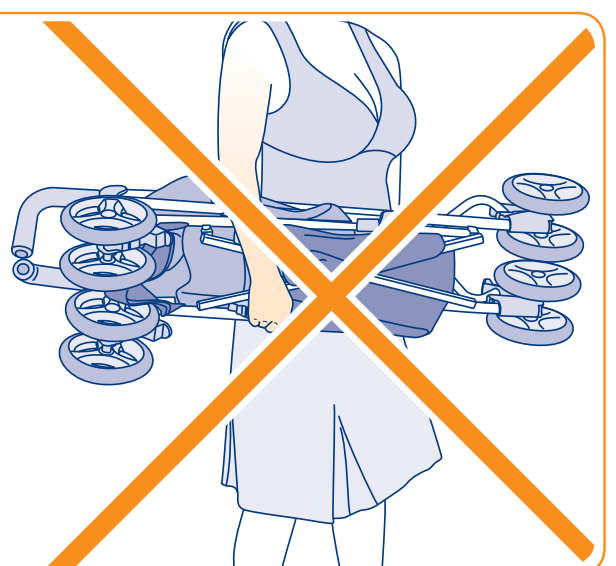
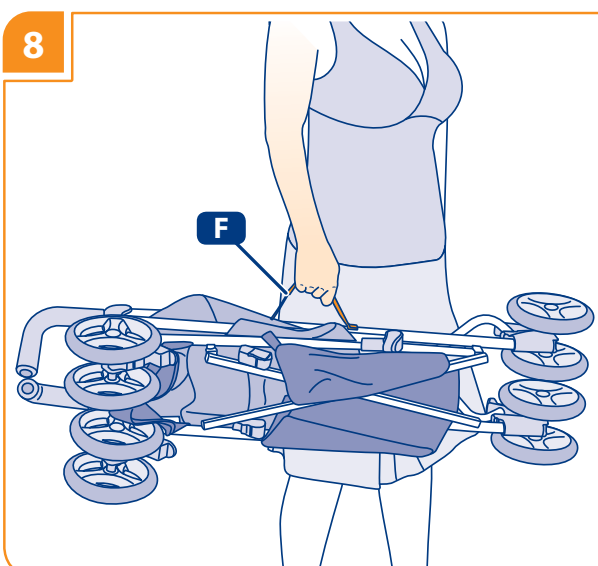
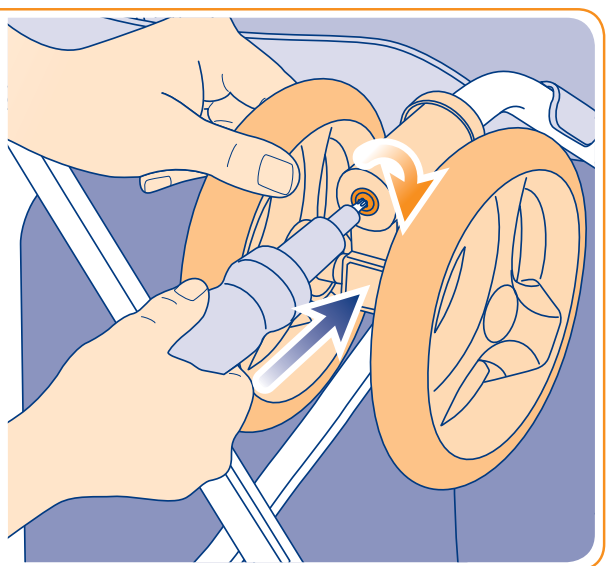
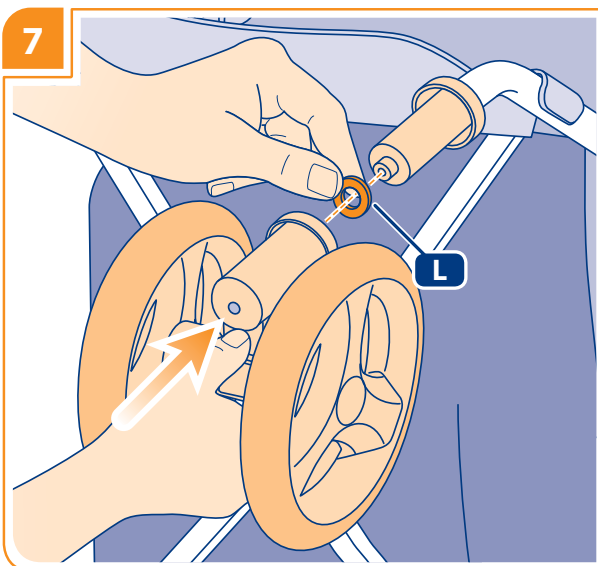
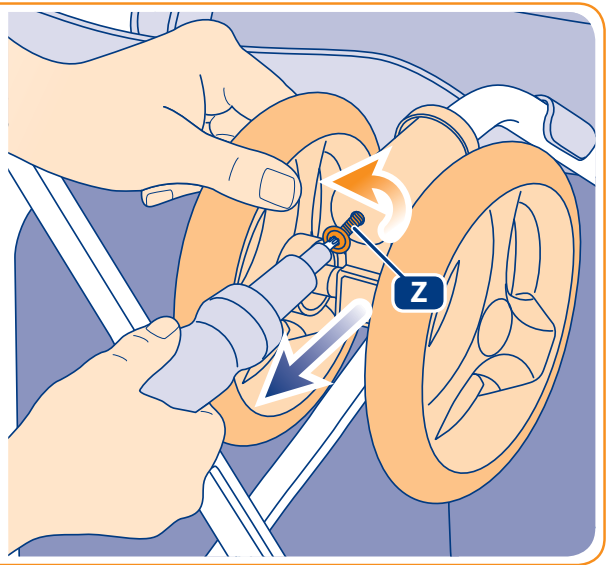
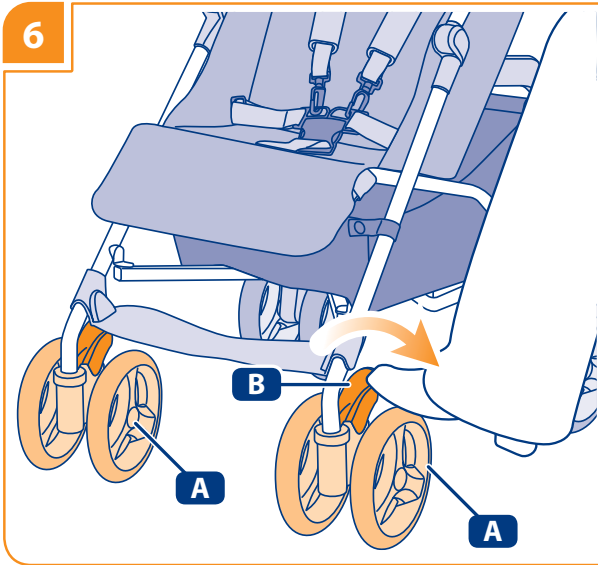
passettino • stroller

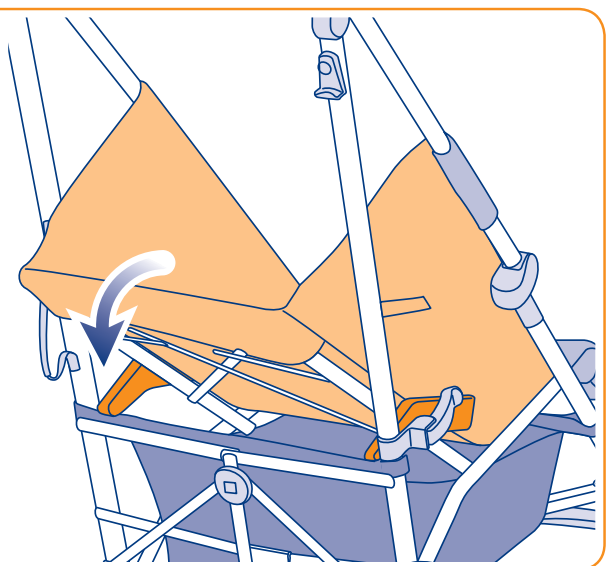
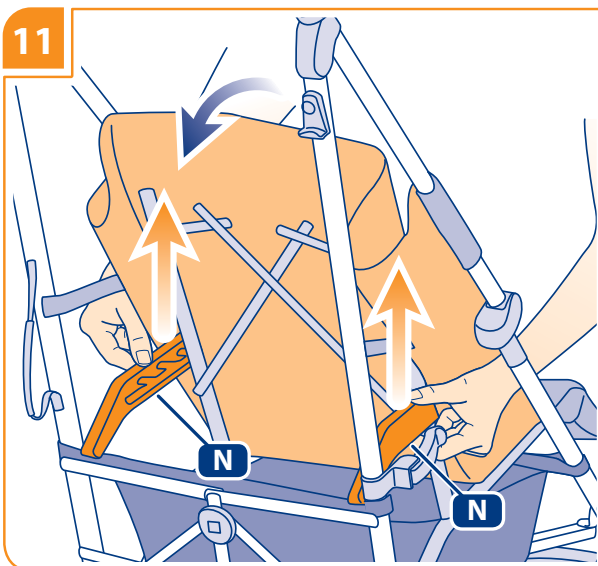
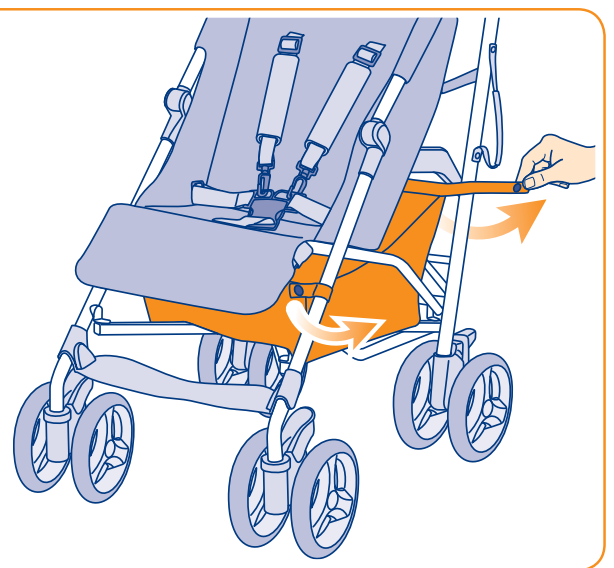
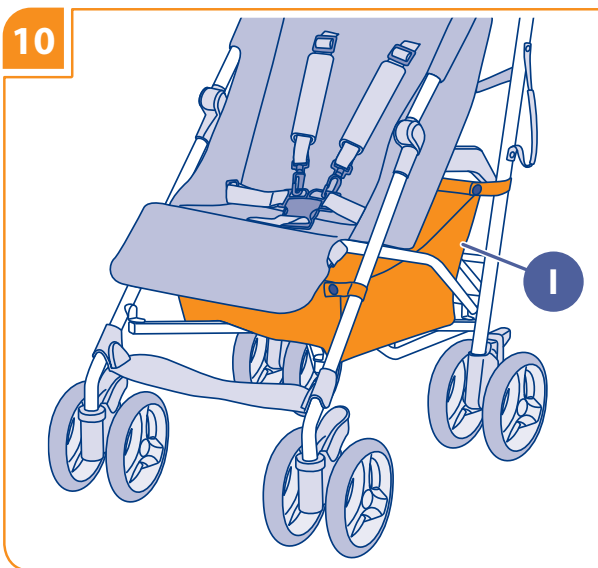
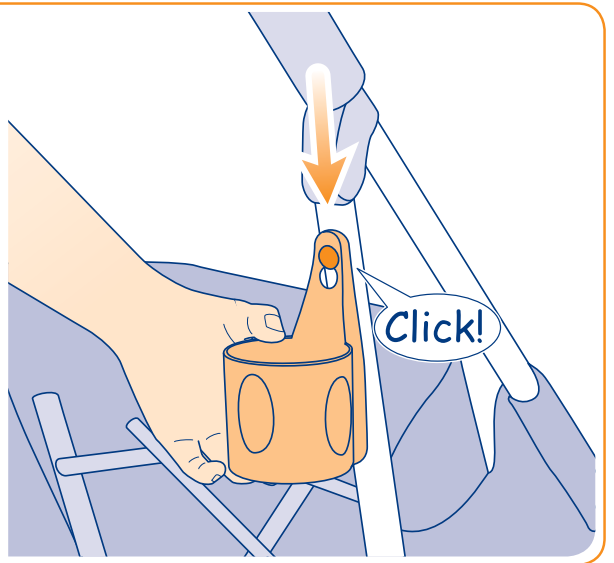
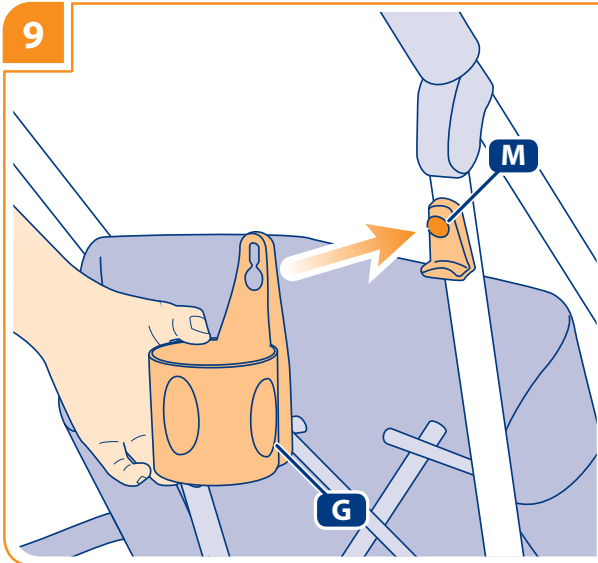


<b>ITALIANO</b>	14
<b>ENGLISH</b>	17
<b>FRANÇAIS</b>	20
<b>DEUTSCH</b>	23
<b>ESPAÑOL</b>	26
<b>РУССКИЙ</b>	29
<b>POLSKI</b>	32
<b>ROMÂNĂ</b>	35
<b>PORTUGUÊS</b>	38
<b>ΕΛΛΗΝΙΚΑ</b>	41
<b>NEDERLANDS</b>	44
<b>한국어</b>	47



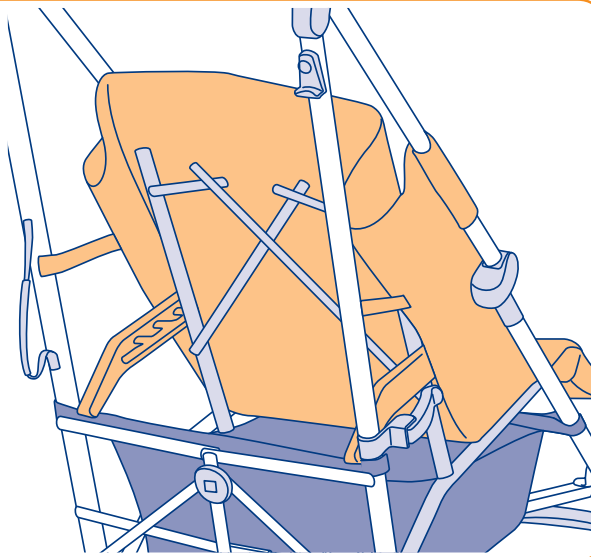
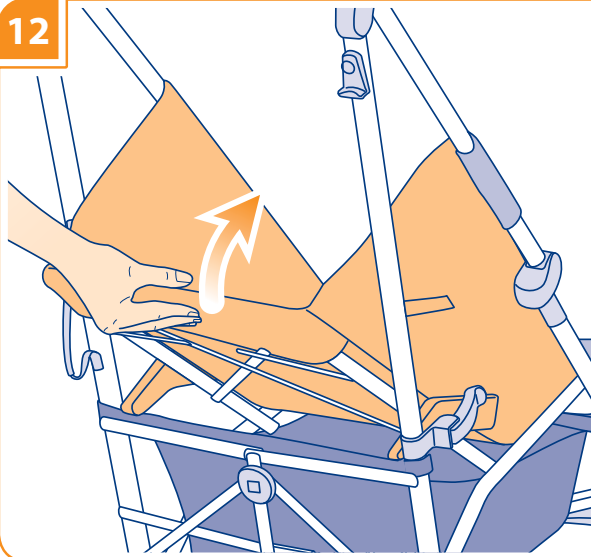




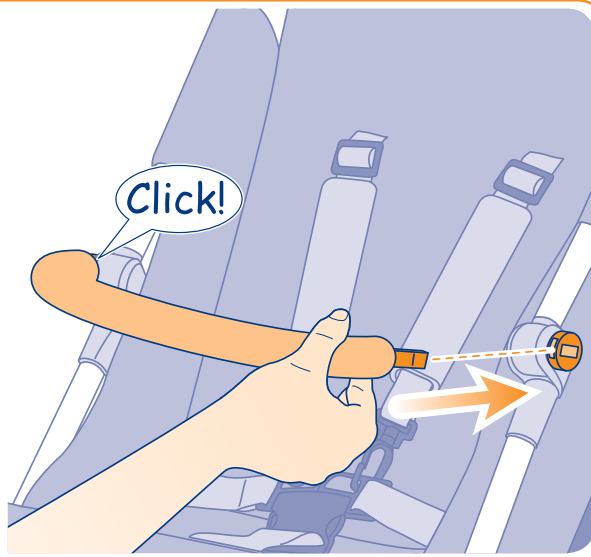
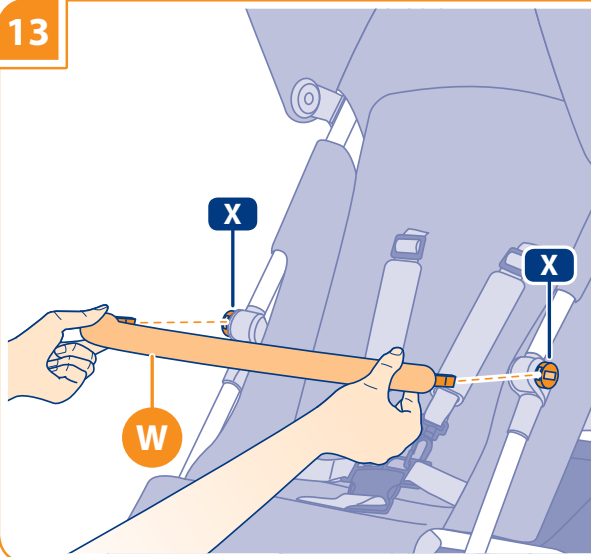




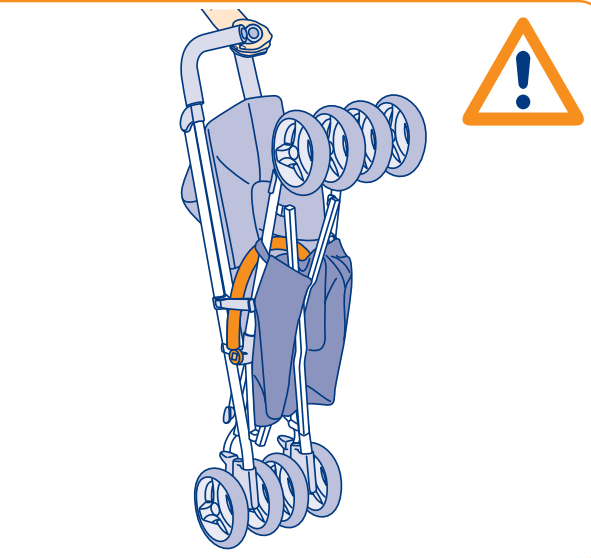
12



13

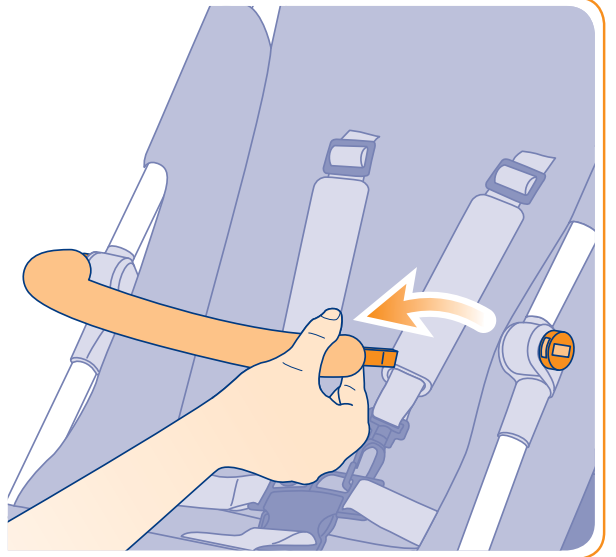
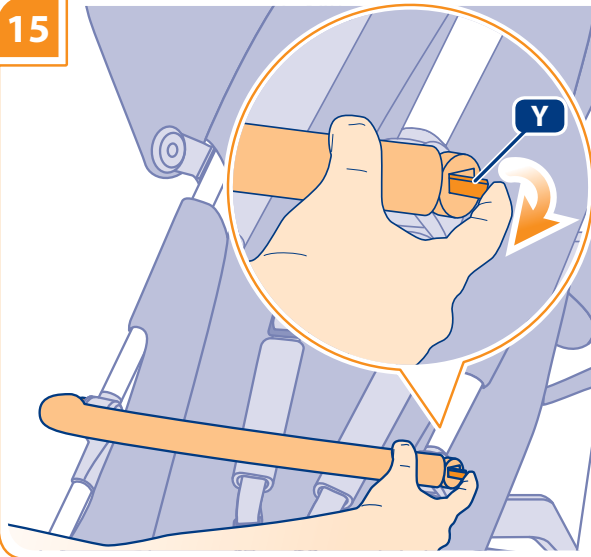


14

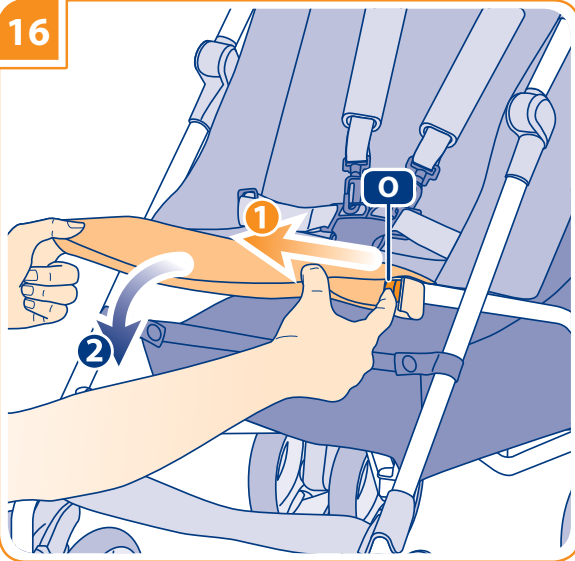




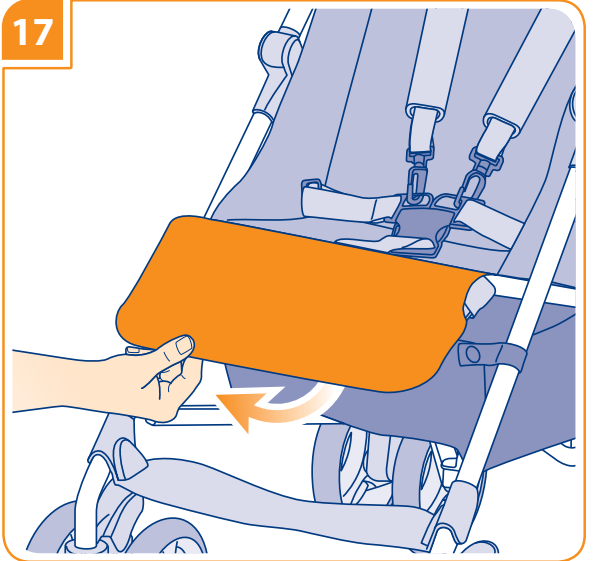
15



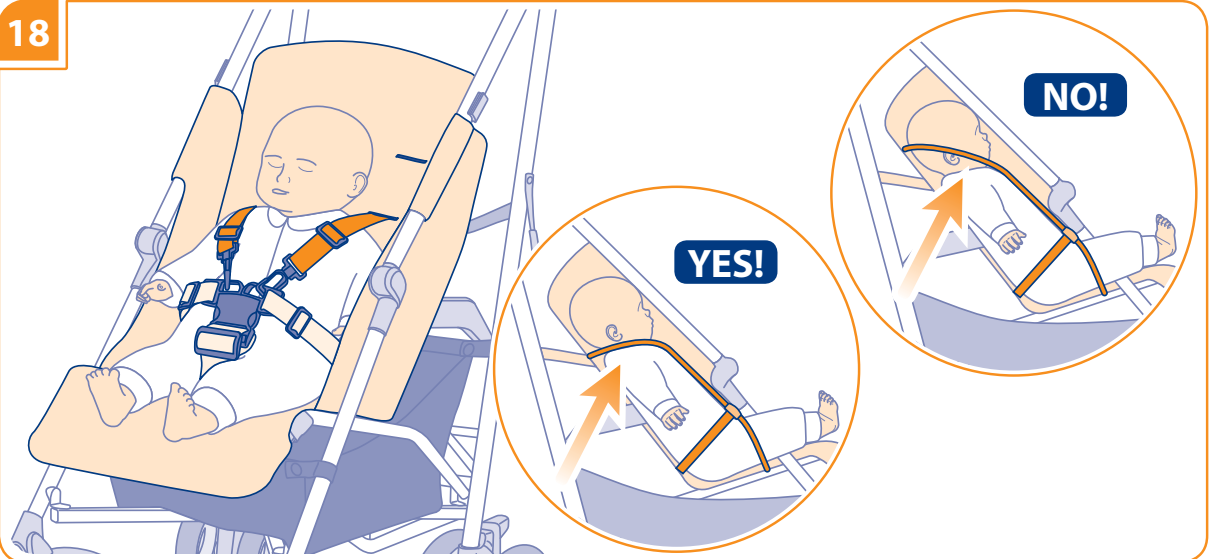
16



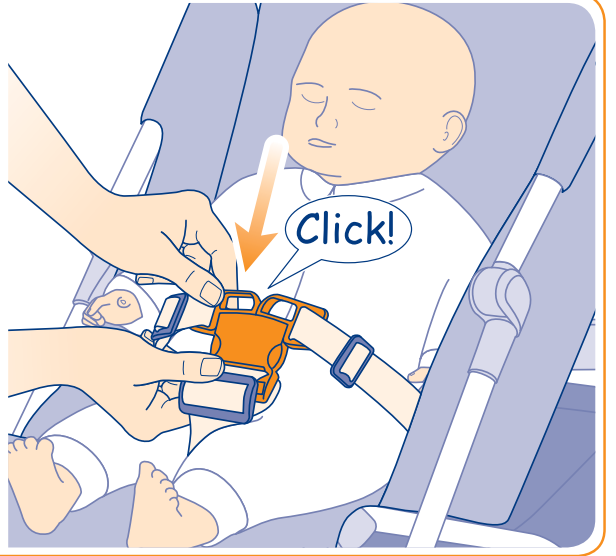
17



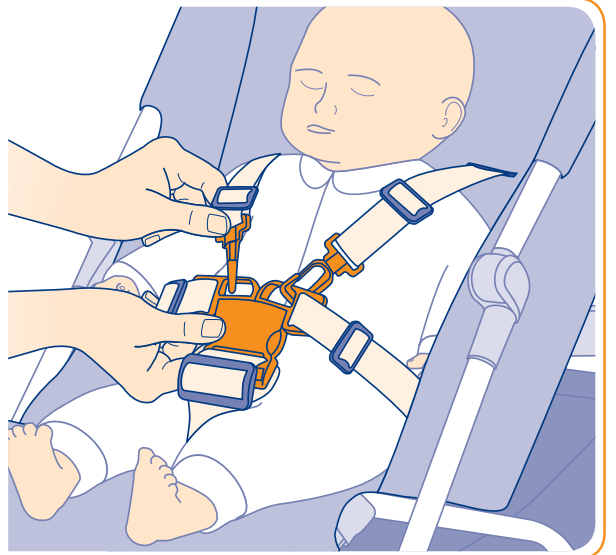
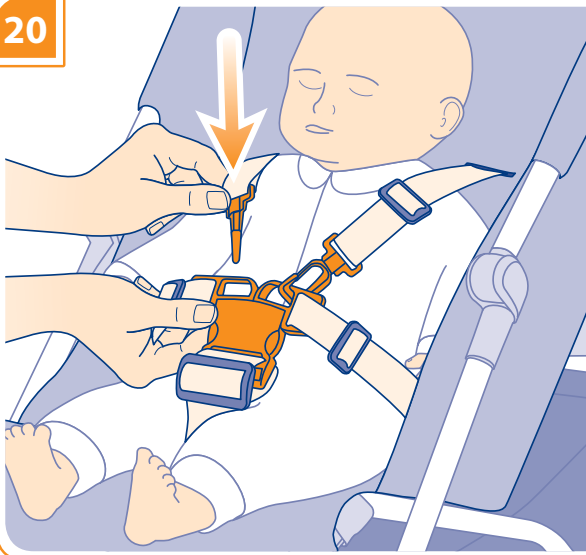
18



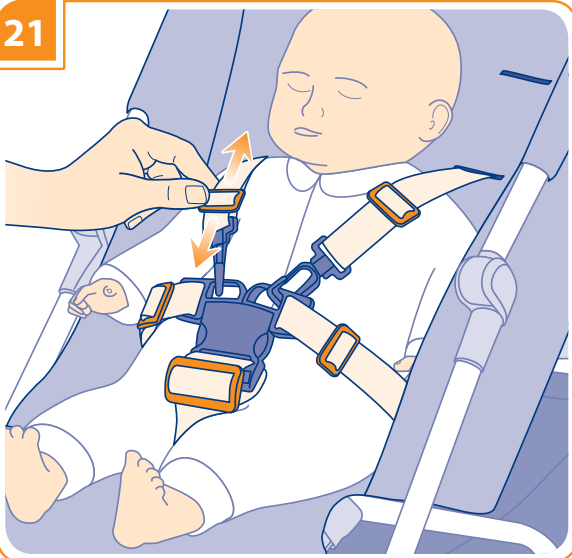
19



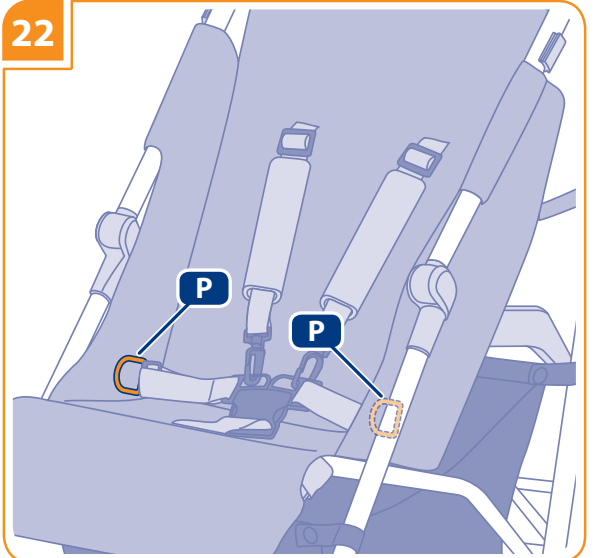
20



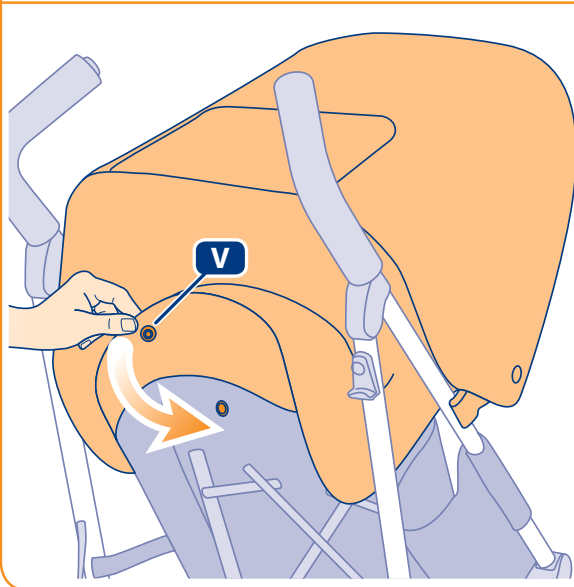
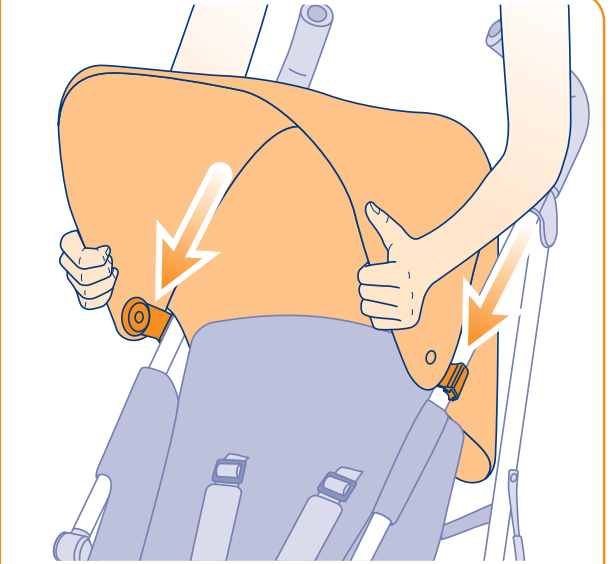
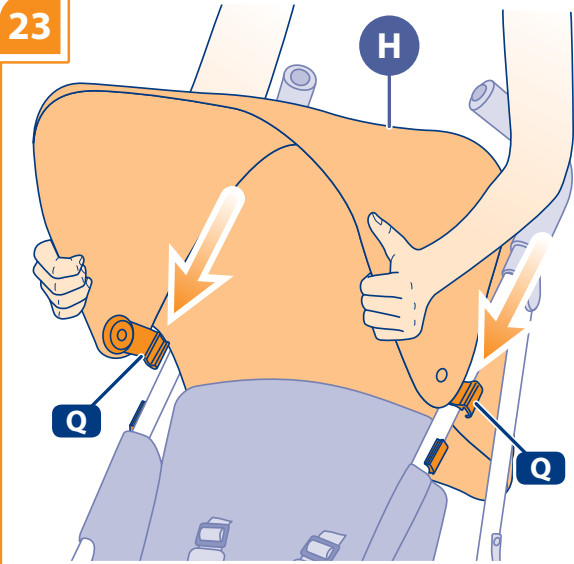
21



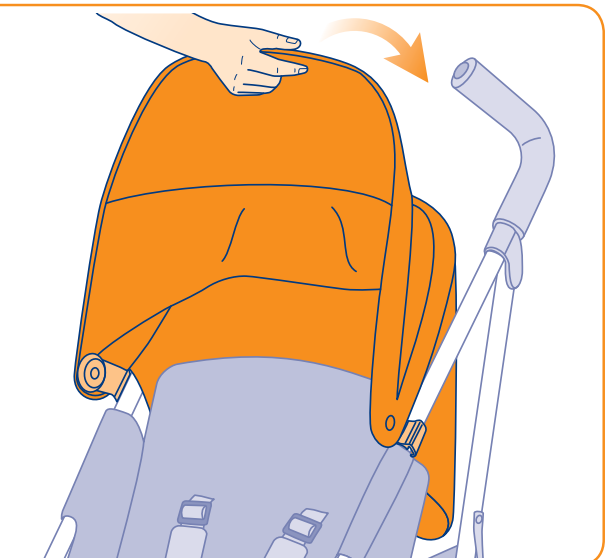
22



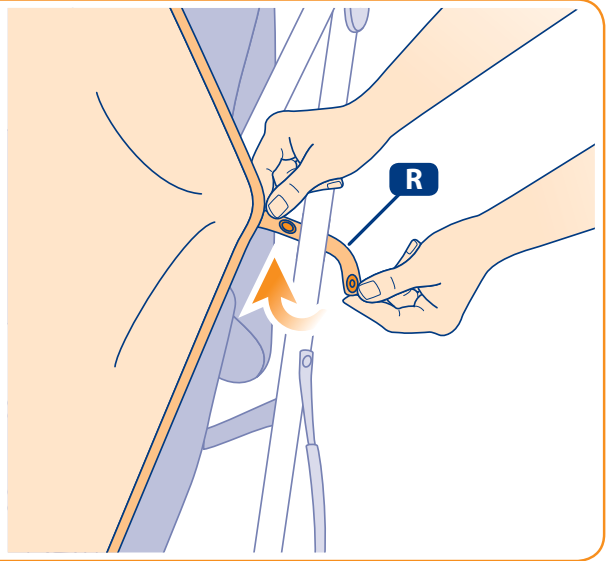
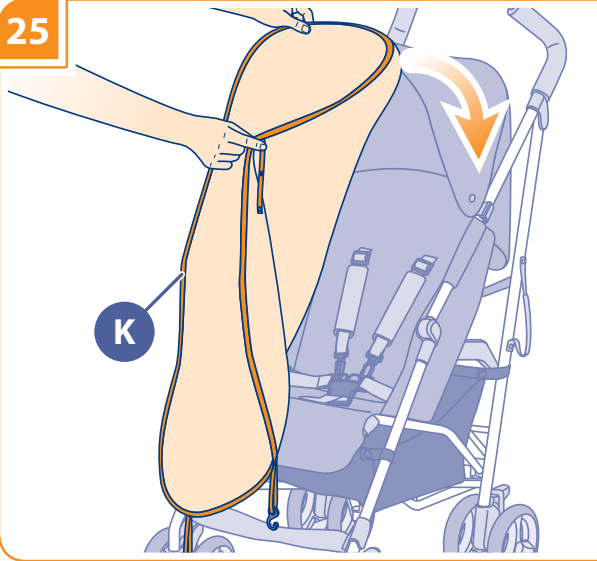
23



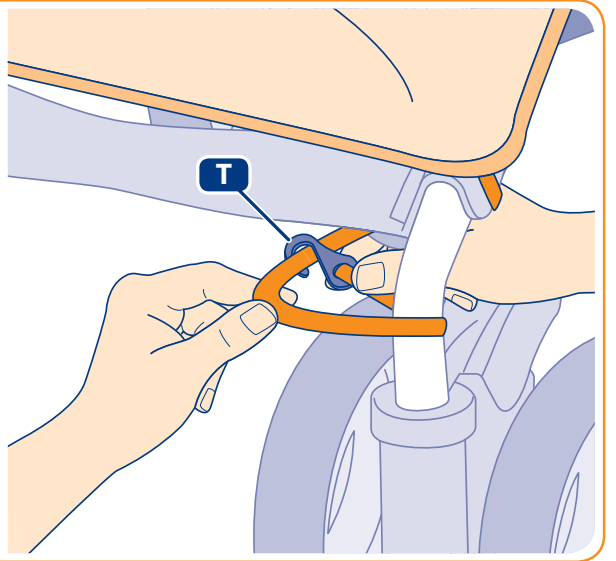
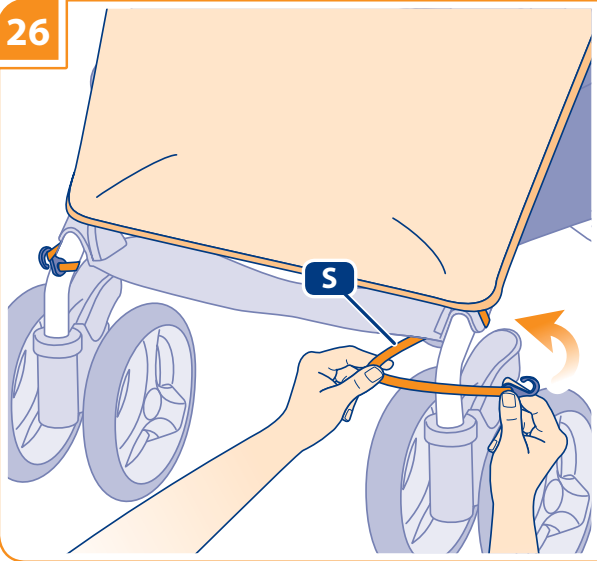
24



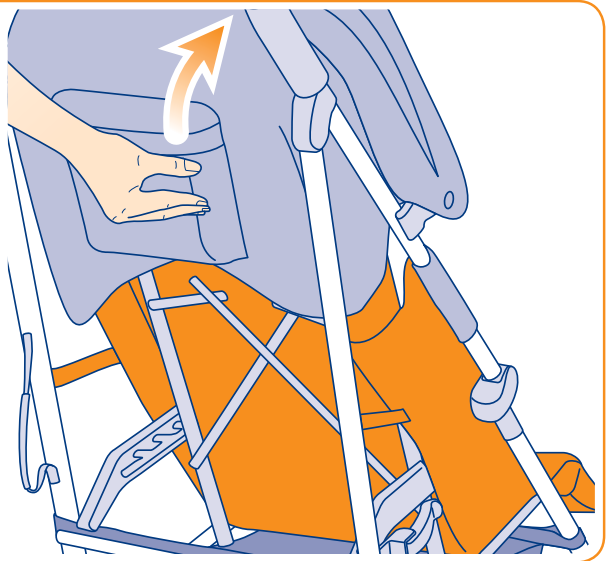
25



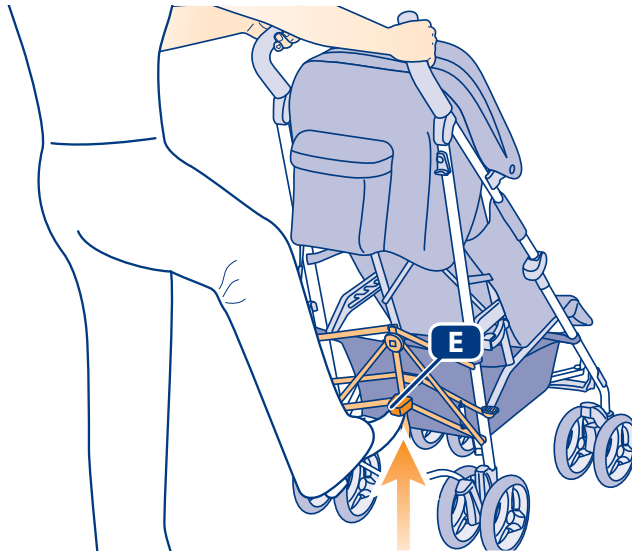
26



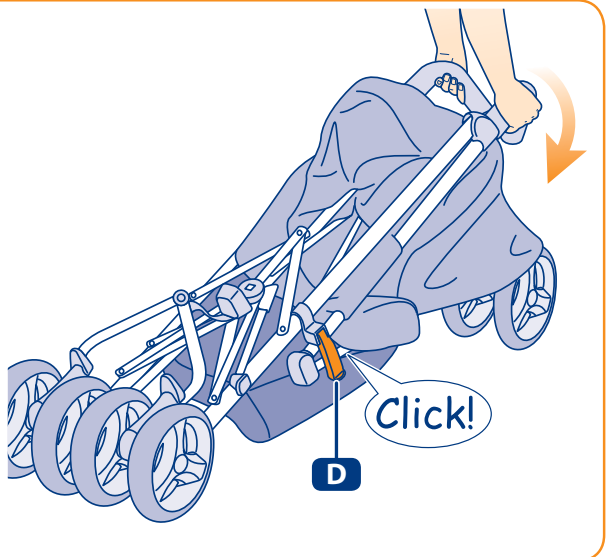
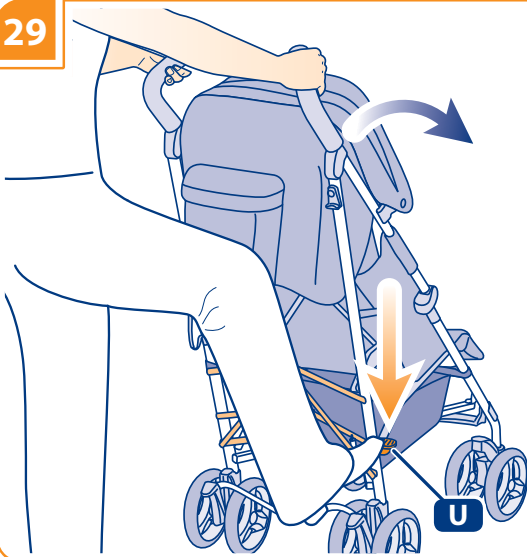
27



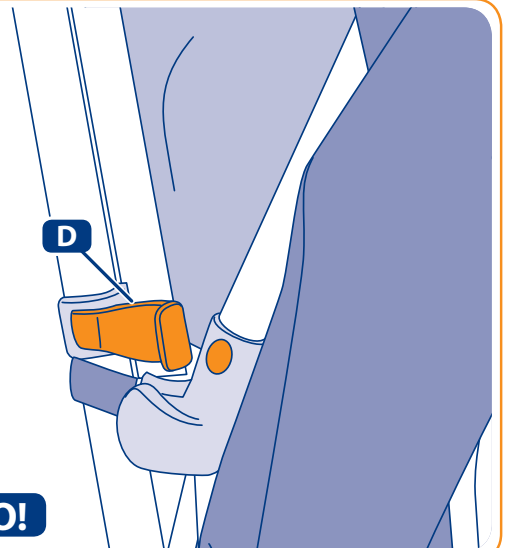
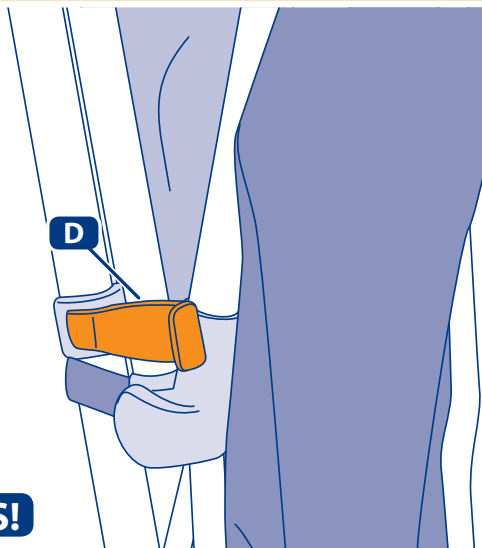
28



29



30



## AVVERTENZE



LEGGERE ATTENTAMENTE  
LE ISTRUZIONI PRIMA  
DELL'USO E CONSERVARLE  
PER RIFERIMENTI FUTURI.  
LA SICUREZZA DEL VOSTRO

BAMBINO PUO' VENIRE COMPROMESSA  
SE NON SEGUITE ATTENTAMENTE  
QUESTE ISTRUZIONI.

LA SICUREZZA DEL BAMBINO È VOSTRA  
RESPONSABILITÀ.

ATTENZIONE! MAI LASCIARE IL BAMBINO  
INCUSTODITO: PUÒ ESSERE PERICOLOSO.  
PORRE LA MASSIMA ATTENZIONE  
QUANDO SI UTILIZZA IL PRODOTTO.

Questo prodotto è adatto per bambini:  
- da 6 mesi fino a 15 Kg.

### SICUREZZA

Per evitare incidenti, tenere lontano il bambino durante le operazioni di apertura e chiusura del passeggino.

Verificare prima dell'assemblaggio, che il prodotto e tutti i suoi componenti non presentino eventuali danneggiamenti dovuti al trasporto; in tal caso il prodotto non deve essere utilizzato e dovrà essere tenuto lontano dalla portata dei bambini.

Per la sicurezza del vostro bambino, prima di utilizzare il prodotto, rimuovere ed eliminare tutti i sacchetti di plastica e gli elementi facenti parte dell'imballo e comunque tenerli lontani dalla portata di neonati e bambini.

Il prodotto deve essere utilizzato esclusivamente per il numero di bambini per il quale è stato progettato.

Utilizzare comunque per il trasporto di un solo bambino per seduta.

Non utilizzare il prodotto se tutti i suoi componenti non sono correttamente fissati e regolati.

Non collocare mai il prodotto in vicinanza di scale o gradini.

Evitare di introdurre le dita nei meccanismi.

Non lasciare il passeggino/carrozzina su di un piano in pendenza quando il bambino è a bordo, anche se il freno è inserito. L'efficienza dei freni è limitata su alte pendenze.

Prima dell'utilizzo, assicurarsi che il prodotto sia completamente aperto e che tutti i dispositivi di bloccaggio e sicurezza siano correttamente inseriti.

Qualsiasi carico applicato al prodotto ne compromette la stabilità. Il carico massimo del cesto porta oggetti è di 3 kg. E' assolutamente vietato superare il carico massimo raccomandato.

Qualsiasi carico applicato all'impugnatura, può compromettere la stabilità del prodotto.

Questo passeggino/carrozzina non è adatto per correre o pattinare.

Non salire o scendere scale o scale mobili con il bambino nel passeggino/seggolino auto/culla.

Ispezionare regolarmente il prodotto e i suoi componenti per rilevare eventuali segni di danneggiamento e/o usura, scuciture e lacerazioni. In particolare verificare l'integrità fisica e strutturale delle maniglie o del maniglione di trasporto e del fondo della culla.

Siate consapevoli dei pericoli derivanti dalla presenza di fiamme libere o altre fonti di calore quali radiatori, caminetti, stufe elettriche e a gas, etc: non lasciare il prodotto vicino a

queste fonti di calore.

Assicurarsi che tutte le possibili fonti di pericolo (esempio: cavi, fili elettrici, etc.) siano tenute lontano dalla portata del bambino.

Non lasciare il prodotto con il bambino a bordo dove corde, tende o altro potrebbero essere utilizzate dal bambino per arrampicarsi o essere causa di soffocamento o strangolamento.

### CINTURE DI SICUREZZA

Assicurare sempre il bambino alle cinture di sicurezza e non lasciarlo mai incustodito.

Utilizzare sempre le cinture di sicurezza non appena il vostro bambino è in grado di rimanere seduto da solo.

Usare sempre la cinghia inguinale in combinazione con quella ventrale.

Per evitare gravi danni da cadute e/o scivolamenti, usare sempre le cinture di sicurezza correttamente agganciate e regolate.

### CONSIGLI PER L'UTILIZZO

Non permettere ad altri bambini o animali di giocare incustoditi nelle vicinanze del prodotto o di arrampicarsi su di esso.

Quando si posiziona o si toglie il bambino dalla seduta/culla durante le soste e nel montaggio/smontaggio degli accessori, assicurarsi che il freno sia sempre inserito.

Le operazioni di montaggio, smontaggio e regolazione devono essere effettuate solamente da persone adulte. Assicurarsi che chi utilizza il prodotto (baby sitter, nonni, etc.) sia a conoscenza del corretto funzionamento dello stesso.

Nelle operazioni di regolazione assicurarsi che le parti mobili del prodotto non entrino in contatto con il bambino (esempio: schienale, capotta, etc.); assicurarsi comunque che durante queste operazioni il freno sia correttamente inserito. Non intraprendere o effettuare azioni di apertura, chiusura o di smontaggio del prodotto con il bambino a bordo.

Prestare comunque particolare attenzione quando si effettuano tali operazioni ed il bambino è nelle vicinanze.

Non lasciare il bambino nel passeggino/seggolino auto/culla quando si viaggia su altri mezzi di trasporto.

Quando non in uso, il prodotto va riposto e comunque tenuto lontano dalla portata dei bambini. Il prodotto non deve essere utilizzato come un giocattolo! Non permettere al bambino di giocare con questo prodotto.

In caso di esposizione prolungata al sole, attendere che il prodotto si raffreddi prima di utilizzarlo.

Il parapigioggia è utilizzabile esclusivamente sul prodotto Inglesina per il quale è stato progettato.

**ATTENZIONE: pericolo di soffocamento!** Utilizzare il parapigioggia sul prodotto con capotta/parasole sempre correttamente installati e aperti.

**ATTENZIONE: pericolo di soffocamento e surriscaldamento!** Non lasciare il prodotto con il parapigioggia montato, sotto il sole, in aree chiuse o vicino a fonti di calore diretto.

**ATTENZIONE:** utilizzare il parapigioggia sotto la sorveglianza di un adulto.

### GARANZIE/RICAMBI

Non utilizzare parti di ricambio o accessori non forniti e/o comunque non approvati da L'Inglesina Baby.

Eventuali danni causati dall'utilizzo di accessori non forniti e/o non approvati da L'Inglesina Baby, quali seggiolini, ganci per borse, teli parapigioggia, piattaforme per passeggini, etc. non saranno coperti dalle condizioni della nostra garanzia.



## AVVERTENZE

Eventuali modifiche apportate ai prodotti sollevano L'Inglesina Baby da ogni responsabilità.

Non sovraccaricare il prodotto con accessori ulteriori ad esclusione di quelli approvati da L'Inglesina Baby: peso o pressione aggiuntivi possono causare l'instabilità del prodotto o sottoporlo a tensione eccessiva e quindi romperlo. Non rimuovere le etichette adesive e cucite; potrebbero rendere il prodotto non conforme ai sensi di norma.

Ispezionare regolarmente i dispositivi di sicurezza per accertarsi della perfetta funzionalità del prodotto nel tempo. Nel caso in cui si riscontrassero problemi e/o anomalie di qualsiasi genere, non utilizzare il prodotto. Contattare tempestivamente il Rivenditore Autorizzato o il Servizio Assistenza Clienti Inglesina.

Non utilizzare il prodotto se presenta rotture o pezzi mancanti: contattare il Vostro Rivenditore di fiducia o il Servizio Assistenza Clienti Inglesina.

L'Inglesina Baby S.p.A. declina ogni responsabilità per danni a cose o persone derivanti da un utilizzo improprio e/o scorretto del prodotto.

L'Inglesina Baby S.p.A. al fine di migliorare i propri prodotti si riserva il diritto di aggiornamento e/o modifica di qualsiasi particolare tecnico o estetico senza previa informazione.

### CONSIGLI PER LA PULIZIA E LA MANUTENZIONE DEL PRODOTTO

Questo prodotto richiede una manutenzione regolare da parte dell'utilizzatore.

Non forzare mai meccanismi o parti in movimento; in caso di dubbio, controllare prima le istruzioni.

Non riporre il prodotto se ancora bagnato e non lasciarlo in ambienti umidi in quanto potrebbe formarsi muffa.

Conservare il prodotto in un luogo asciutto.

Proteggere il prodotto da agenti atmosferici, acqua, pioggia o neve; inoltre l'esposizione continua e prolungata al sole potrebbe causare cambiamenti di colore in molti materiali.

Dopo un eventuale utilizzo in spiaggia, pulire e asciugare accuratamente il prodotto per rimuovere la sabbia e il sale.

Pulire le parti in plastica ed in metallo con un panno umido o con un detergente leggero; non usare solventi, ammoniaca o benzina.

Asciugare accuratamente le parti in metallo dopo un eventuale contatto con acqua, al fine di evitare la formazione di ruggine.

Mantenere pulite tutte le parti in movimento e se occorre lubrificarle con un olio leggero.

Mantenere pulite le ruote da polvere e/o sabbia.

### CONSIGLI PER LA PULIZIA DEL RIVESTIMENTO TESSILE

Ravvivare periodicamente le parti in tessuto con una spazzola morbida da abiti.

Rispettare le norme per il lavaggio del rivestimento tessile riportate sulle apposite etichette.



## ELENCO COMPONENTI

### fig. 1

- A** Gruppo ruote anteriori
- B** Leva piroet ruote anteriori
- C** Leva freno posteriore
- D** Gancio di sicurezza
- E** Pedana posteriore
- F** Maniglia di trasporto
- G** Porta-biberon
- W** Corrimano
- H** Capotta
- I** Cesto porta oggetti
- J** Parapioggia

## APERTURA PASSEGGINO

**fig. 2** Impugnando le maniglie, rilasciare il gancio (**D**) che assicura la chiusura del passeggino. Il passeggino si aprirà automaticamente.

**fig. 3** Completare l'operazione spingendo sulla pedaliera (**E**) fino alla posizione di blocco orizzontale.

## FRENO RUOTE POSTERIORI

**fig. 4** Per azionare il freno, spingere verso il basso la leva (**C**) posta sulle ruote posteriori.

**Inserire sempre il freno durante le soste.**

## BLOCCO/SBLOCCO RUOTE ANTERIORI

**fig. 5** Il vostro passeggino è dotato di ruote piroettanti che si possono bloccare o sbloccare azionando semplicemente la leva (**B**) posta sulle ruote anteriori.

## RIMOZIONE GRUPPO RUOTE ANTERIORI

**fig. 6** In caso di necessità, il gruppo ruote anteriori (**A**) può essere facilmente rimosso.

Per rimuoverlo, rilasciare la leva piroet (**B**) e svitare la vite (**Z**) posta sulla parte inferiore dello stesso.

**fig. 7** Prima di riagganciarlo, assicurarsi che la piccola rondella in gomma (**L**) che si trova all'interno, sia correttamente posizionata.

## MANIGLIA DI TRASPORTO

**fig. 8** Per trasportare il passeggino chiuso, utilizzare l'apposita maniglia (**F**).

Non sollevare il passeggino impugnandolo in altro modo.

## PORTA-BIBERON

Il passeggino è dotato di porta-biberon di serie (**G**).

**fig. 9** Per fissare il porta-biberon al passeggino, posizionarlo in corrispondenza del gancio (**M**) e tirare con decisione verso il basso fino al completo aggancio.

## CESTO PORTA OGGETTI

Il passeggino è dotato di un capiente cesto porta oggetti (**I**).

**fig. 10** In caso di necessità, può essere facilmente rimosso sganciando tutti gli automatici presenti.

## REGOLAZIONE DELLO SCHIENALE

**fig. 11** E' possibile regolare lo schienale in 4 diverse posizioni.

Per abbassarlo, sollevare contemporaneamente le due leve (**N**) di destra e di sinistra.

**fig. 12** Per alzarlo, accompagnarlo fino alla posizione desiderata; si bloccherà automaticamente.

## UTILIZZO DEL CORRIMANO

**fig. 13** Agganciare il corrimano (**W**) completo di rivestimento, inserendo le estremità nelle apposite aperture sugli snodi laterali (**X**) e spingere fino al CLICK di avvenuto aggancio.

**fig. 14** **ATTENZIONE: il passeggino può essere chiuso anche con il corrimano agganciato.**

**fig. 15** Il corrimano può essere aperto da un lato oppure completamente rimosso. Per aprirlo, agire sulla levetta (**Y**) ed estrarlo; per toglierlo, ripetere l'operazione anche dall'altro lato.

## REGOLAZIONE DELLA PEDANA POGGIAPIEDI

**fig. 16** Per abbassare la pedana, far scorrere entrambe le levette (**O**) situate lateralmente ad essa e contemporaneamente spingerla verso il basso.

**fig. 17** Per rialzare la pedana, è sufficiente tirarla verso l'alto: si bloccherà automaticamente.

## CINTURE DI SICUREZZA

**fig. 18** Verificare che le cinture siano inserite nelle asole all'altezza delle spalle o immediatamente sopra. Se la posizione non è corretta, sfilare le cinture dalla prima coppia di asole e reinserirle nella seconda; utilizzare sempre le asole alla stessa altezza.

**fig. 19** Agganciare le estremità della cintura ventrale alla fibbia centrale.

**fig. 20** Agganciare quindi i moschettoni delle cinghie dorsali agli anelli della fibbia centrale.

**fig. 21** Utilizzare sempre la cintura spartigambe in combinazione con quella ventrale, regolandole in modo corretto. Quando in uso, le cinture devono sempre essere regolate in modo da cingere correttamente il bambino.

**ATTENZIONE! Il non rispetto di questa precauzione può causare cadute e scivolamenti del bambino con rischio di ferimento.**

**fig. 22** **Alle estremità della cintura ventrale sono presenti due anelli (P) che consentono l'aggancio di una cintura supplementare, conforme alla Norma BS 6684.**

## CAPOTTA

**fig. 23** Per fissare la capotta (**H**) al passeggino, inserire le due slitte (**Q**) sui tubi laterali fino al completo aggancio.

Infine agganciare il bottone (**V**) allo schienale del passeggino. Per rimuoverla, eseguire le suddette operazioni in senso inverso.

**fig. 24** Per ripiegare la capotta è sufficiente accompagnarla nella posizione desiderata.

## PARAPIOGGIA (SE PRESENTE)

**fig. 25** Per fissare il parapioggia (**K**) al passeggino, dopo averlo correttamente posizionato, abbottonare le due fettucce (**R**) ai tubi laterali.

**fig. 26** Far passare quindi i due elastici (**S**) intorno ai tubi anteriori, in corrispondenza del gruppo ruote, assicurandosi di fissare i ganci (**T**) sotto alla pedana anteriore.

## CHIUSURA PASSEGGINO

**fig. 27** Prima di chiudere il passeggino, ripiegare la capotta e portare lo schienale in posizione verticale.

**fig. 28** Impugnando le maniglie del passeggino, sollevare la pedaliera (**E**).

**fig. 29** Spingere verso il basso la seconda barra di chiusura (**U**) e, mantenendola premuta con il piede, spingere il passeggino verso in avanti fino a sentire distintamente il CLICK di chiusura del gancio (**D**).

**fig. 30** Assicurarsi sempre dell'avvenuta presa del gancio di chiusura (**D**).

# WARNING



READ THESE INSTRUCTIONS CAREFULLY BEFORE USE AND KEEP THEM FOR FUTURE REFERENCE. FAILURE TO FOLLOW THESE INSTRUCTIONS MAY JEOPARDIZE THE SAFETY OF YOUR CHILD. YOUR CHILD'S SAFETY IS YOUR RESPONSIBILITY. CAUTION! NEVER LEAVE THE CHILD UNATTENDED: IT MAY BE DANGEROUS. PAY UTMOST CARE WHEN USING THE PRODUCT.

This product can be used for babies:  
- from 3 months and up to 55 lbs.

## SAFETY

To avoid injury, ensure that your child is kept away when unfolding and folding the stroller.

Before assembling, verify that the product and all its components have not been subject to damages during transport. Should this be the case, do not use the product and keep it out of reach of children.

Before using the product, for the safety of your child, remove and eliminate all plastic bags and elements belonging to the packaging and, in any case, keep the same out of reach of newborns and children.

The product has to be used only for the number of children foreseen by the design.

Use this product to transport one child only per seat.

Do not use the product, unless all its components are properly fastened and adjusted.

Never place the product close to stairs or steps.

Avoid inserting fingers inside mechanisms.

Do not leave the stroller/pram on a slope when the child is seated in it, even if the brake is engaged. Brake efficiency is limited on high gradients.

Before use, make sure that the product is fully open and that all locking and safety devices are properly engaged.

Any load attached to the product affects the stability of the frame. Maximum weight for objects placed in basket is 3 kg. It is absolutely forbidden to exceed recommended maximum weight.

Any load attached to the handle, affects the stability of the product.

This stroller/pram is not suitable for running or skating.

Do not use stairs or escalators when the child is in the stroller/ car seat/carrycot.

Regularly inspect the product and all its components to detect any damage and/or tear and wear sign, unstitching and tearing. In detail, verify the physical and structural integrity of the handles or of the transport handle and of the bottom of the carrycot.

Be aware of the risks related to open flames or other heat sources, such as radiators, fireplaces, electric and gas stoves, etc.: do not leave the product close to these heat sources.

Make sure that all possible risk sources (e.g. cables, electric wires, etc.) are kept out of reach of the child.

Never leave the product with child seated in it where ropes, curtains or other objects may be used by the child to climb or cause the suffocation or strangling of the child himself.

## SAFETY BELTS

Always secure the child with the safety belts and never leave him unattended.

Always use the safety belts as soon as your child can sit unaided.

Always use the crotch strap in combination with the waist belt.

To avoid serious injury from falling and/or sliding out, always use the safety belts properly hooked and adjusted.

## HINTS FOR USE

Do not let other children or animals play unattended near the product or climb on it.

Always make sure that the brake is engaged when positioning the child into the seat/carrycot or removing him from the same, as well as during stops, and when assembling/ disassembling any accessory.

Assembly, disassembly and adjustment operations must be carried out only by adults. Make sure that the person using the product (baby-sitter, grandparents, etc.) are aware of the correct operation of the same.

While performing any adjustment, make sure that not any moving part of the product (e.g. backrest, hood, etc.) gets in contact with the baby. Always make sure that the brake is duly engaged when performing these operations.

Do not open, close or disassemble the product with the baby positioned in the same.

In any case, be particularly careful when performing these tasks with the child nearby.

Do not leave the baby in the stroller/car seat/carrycot when travelling on other transport means.

When the product is not used, it has to be stored in any case out of reach of children. The product shall not be used as a toy! Do not let the child play with it.

In case of prolonged exposure to sunlight, let the product become colder before using it.

The rain cover is used only on the Inglesina product for which it was designed.

**WARNING: danger of suffocation!** Use the product with hood/sun cover always properly installed and open.

**WARNING: danger of suffocation and overheating!** Do not leave the product with the rain cover mounted, under the sun, in closed areas or near direct heat.

**WARNING:** use the rain cover under adult supervision.

## WARRANTY/SPARE PARTS

Do not use spare parts or accessories not supplied and/or in any case not approved by L'Inglesina Baby.

Any damage caused by the use of accessories not supplied and/or not approved by L'Inglesina Baby, such as seats, bag hooks, rain protection cloths, platforms for strollers, etc. shall be excluded from our terms of warranty.

Any modification to the products relieves L'Inglesina Baby from any responsibility whatsoever.

Do not overload the product with further accessories excluding those approved by L'Inglesina Baby: additional weight or pressure may cause the instability of the product or subject the same to excessive stresses resulting in the breaking of the same.

Do not remove any adhesive or sewed labels; this may jeopardize the compliance of the product with regulation requirements in force.

Regularly inspect all safety devices to ensure perfect product functionality along the time. In case of problems and/or malfunctions of any kind do not use the product. In this

## WARNING

event, contact an Authorized Retailer or Inglesina Customer Care Service promptly.

Do not use the product if it is broken or any part of the same is missing: contact your Authorized Retailer or Inglesina Customer Care Service.

L'Inglesina Baby S.p.A. declines all liability for any damages to property or people resulting from the improper and/or incorrect use of the product.

In order to improve its products, L'Inglesina Baby S.p.A. reserves the right to update and/or modify any and all aesthetic-technical details without prior notice.

EN

### HINTS FOR CLEANING AND MAINTAINING THE PRODUCT

This product requires a regular maintenance by the user.

Never force any mechanisms or moving parts; in case of doubt, check the instruction first.

Do not store the product if it is still wet and do not leave it in humid environments since mildew may form.

Store the product in a dry place.

Protect the product against atmospheric agents, water, rain or snow; moreover, continuous and prolonged exposure to sunlight may cause changes in the colour of many materials. Should the product be used on the beach, carefully clean and dry the same in order to remove sand and salt.

Clean the plastic and metal parts with a wet cloth or with a mild detergent; do not use solvents, ammonia or benzine.

Carefully dry metal parts after any contact with water in order to avoid the formation of rust.

Keep all moving parts cleaned and, if necessary, lubricate the same with light oil.

Keep the wheel cleaned removing any presence of dust and/or sand.

### HINTS FOR THE CLEANING OF THE TEXTILE LINING

Periodically revive the fabric parts using a soft brush for garments.

Respect the washing regulations for the textile lining born on the suitable labels.

# INSTRUCTIONS

## LIST OF COMPONENTS

### fig. 1

- A** Front wheel assembly
- B** Front pivoting wheels lever
- C** Rear brake lever
- D** Safety hook
- E** Rear platform
- F** Transportation handle
- G** Feeding bottle holder
- W** Bumper bar
- H** Hood
- I** Storage basket
- J** Rain cover

## OPENING THE STROLLER

**fig. 2** By holding the handles, release the hook (**D**) assuring the closing of the stroller. The stroller will open automatically.

**fig. 3** Complete the procedure by acting on the pedal control (**E**) till the horizontal blocking position.

## REAR WHEELS BRAKE

**fig. 4** To enable the brake, push downwards the lever (**C**) positioned on the rear wheels.

**Always engage the brake during stops.**

## FRONT WHEELS BLOCKING/RELEASE

**fig. 5** Your stroller features swivel wheels that can be locked/released simply by acting on the lever (**B**) on the front wheels.

## REMOVAL OF THE FRONT WHEEL ASSEMBLY

**fig. 6** In case of need, the front wheel assembly (**A**) can be easily removed.

To remove it, release the pivoting lever (**B**) and unscrew the screw (**Z**) positioned on the lower part of the same.

**fig. 7** Before hooking it again, make sure that the small rubber washer (**L**) that is inside the same, is properly positioned.

## TRANSPORTATION HANDLE

**fig. 8** To transport the closed stroller, use the proper handle (**F**).

Do not lift the stroller by holding it in another way.

## FEEDING BOTTLE HOLDER

The stroller is equipped with a standard supplied feeding bottle holder (**G**).

**fig. 9** To fasten the feeding bottle holder to the stroller, position it matching the hook (**M**) and firmly pull downwards till its complete hooking.

## STORAGE BASKET

The stroller is equipped with a capacious storage basket (**I**).

**fig. 10** In case of need, it can be easily removed by unhooking all press studs available.

## ADJUSTMENT OF THE BACKREST

**fig. 11** It is possible to adjust the backrest to 4 different positions. To lower it, lift the two levers (**N**) on the right and on the left simultaneously.

**fig. 12** To lift it accompany it till the wished position. It will block automatically.

## USE OF THE BUMPER BAR

**fig. 13** Hook bumper bar (**W**) completed with internal lining, by placing the ends of the appropriate openings on the side junction (**X**) and pushing until it CLICKS into place.

**fig. 14** **WARNING: the stroller can be closed even if the bumper bar is hooked.**

**fig. 15** The bumper bar can be open on one side or it can be completely removed. To open it, remove lever (**Y**); to remove the bumper bar, repeat the operation on the other side.

## ADJUSTMENT OF THE FOOTREST PLATFORM

**fig. 16** To lower the footrest, slide both levers (**O**) positioned laterally to the same and simultaneously push it downwards.

**fig. 17** To lift the platform just pull it upwards: it will block automatically.

## SAFETY BELTS

**fig. 18** Verify that the safety belts are inserted in the eyelets at the height of the shoulders or immediately above. If the position is not correct, extract the belts from the first pair of eyelets and reinsert them in the second one; always use eyelets at the same height.

**fig. 19** Fasten the ends of the waist belt to the central buckle.

**fig. 20** Then hook the shoulder strap clips in the rings on the central buckle.

**fig. 21** Always use the crotch strap together with the waist one, adjusting both of them properly.

When being used, the belts have to be always adjusted to properly secure the baby.

**CAUTION! The inobservance of this precaution may result in the falling or sliding out of the baby with a resulting risk of injury.**

**fig. 22** **At the ends of the waist strap there are two rings (P) allowing the hooking of an additional belt in compliance with the Standard BS 6684.**

## HOOD

**fig. 23** To fasten the hood (**H**) to the stroller, insert the two slides (**Q**) on the side tubes until the complete hooking.

Finally, hook the button (**V**) to the stroller backrest.

To remove it, perform the above described procedure in opposite sequence.

**fig. 24** To fold the hood, just accompany it to the wished position.

## RAIN COVER (IF AVAILABLE)

**fig. 25** To fasten the rain cover (**K**) to the stroller, after having properly positioned it, hook the two tapes (**R**) to the side tubes.

**fig. 26** Then, pass the two rubber bands (**S**) around the front tubes on the front assembly, making sure to fasten the hooks (**T**) under the front platform.

## CLOSING THE STROLLER

**fig. 27** Before closing the stroller, fold the hood and set the backrest to the upright position.

**fig. 28** Holding the handles of the stroller, lift the pedal control (**E**).

**fig. 29** Push the second closing bar (**U**) downwards and, keeping it pressed with the feet, push the stroller forwards until hearing a clear CLICK signalling the closing of the hook (**D**).

**fig. 30** Always make sure that the closing hook (**D**) is engaged.

# AVERTISSEMENTS



LISEZ ATTENTIVEMENT  
CES INSTRUCTIONS AVANT  
D'UTILISER CETTE POUSSETTE.  
CONSERVEZ-LES BIEN POUR  
TOUTE AUTRE CONSULTATION.

NE PAS TENIR COMPTE DES MISES EN  
GARDE ET DES INSTRUCTIONS FOURNIES  
PEUT S'AVÉRER TRÈS DANGEREUX POUR  
VOTRE ENFANT.

VOUS ÊTES RESPONSABLE DE LA  
SÉCURITÉ DE VOTRE ENFANT.

AVERTISSEMENT! NE PAS LAISSER  
L'ENFANT SANS GARDE: CELA PEUT  
ÊTRE DANGEREUX. FAIRE LE MAXIMUM  
D'ATTENTION LORSQU'ON UTILISE LE  
PRODUIT.

Ce produit est adapté pour les enfants:  
- de 6 mois jusqu'à 15 kg.

## SECURITE

Pour éviter les accidents, éloigner l'enfant pendant les opérations d'ouverture et de fermeture de la poussette.

Vérifier avant l'assemblage, que le produit et tous ses composants ne présentent pas de dommages dus au transport; en ce cas le produit ne doit pas être utilisé et il faut le maintenir loin de la portée des enfants.

Pour la sécurité de votre enfant avant d'utiliser le produit, enlever et éliminer tous les sachets en plastique et les éléments faisant partie de l'emballage et en tout cas gardez-les hors de portée des bébés et des enfants.

Le produit doit s'utiliser exclusivement pour le nombre d'enfants pour lequel il a été prévu.

Utiliser ce produit en tout cas pour le transport d'un seul enfant par siège.

Ne pas utiliser le produit si tous ses composant n'ont pas été correctement fixés et réglés.

Ne jamais placer le produit près des escaliers ou des marches. Éviter d'introduire les doigts dans les mécanismes.

N'abandonnez jamais la poussette/landau sur une pente avec l'enfant à l'intérieur. Des pentes particulièrement raides peuvent limiter l'efficacité des freins.

Avant toute utilisation, assurez-vous que tous les dispositifs de blocage et de fermeture soient bien enclenchés.

L'application de n'importe quelle charge compromet la stabilité du produit. La charge maximale du panier est de 3 kg. Il est interdit de dépasser la charge maximale indiquée.

Toute charge appliquée à la poignée peut compromettre la stabilité du produit.

Cette poussette/landau n'est pas apte pour courir ou patiner. Ne pas monter ou descendre les escaliers ou les escaliers mécaniques avec l'enfant dans la poussette/siège auto/berceau.

Inspecter régulièrement le produit et ses composants pour détecter éventuels signes d'endommagement et/ou usure, éléments décousus et ruptures. En détail il faut vérifier l'intégrité physique et structurelle des poignées ou bien de la grande poignée de transport et du fond du berceau.

Il faut être conscients des dangers originés par la présence de flammes libres ou autres sources de chaleurs comme radiateurs, cheminées, poêles, etc.: ne jamais laisser le

produit près de ces sources de chaleur.

S'assurer que toutes les possibles sources de danger (ex. câbles, files électriques, etc.) soient maintenues loin de la portée de l'enfant.

Ne pas laisser le produit avec l'enfant à bord, où les cordes, rideaux ou autres pourraient être utilisées par l'enfant pour grimper ou bien être une cause d'étouffement ou étranglement.

## CEINTURES DE SECURITE

Fixer toujours l'enfant aux ceintures de sécurité et ne jamais le laisser sans garde.

Utilisez toujours la sangle de sécurité dès que votre enfant est capable de rester assis par soi-même.

Utilisez toujours la ceinture inguinale en combinaison avec celle ventrale.

Pour éviter de graves dommages dus à chutes et/ou glissements, utiliser toujours les ceintures de sécurité correctement accrochées et réglées.

## CONSEILS POUR L'EMPLOI

Ne pas permettre à d'autres enfants ou animaux de jouer sans contrôle près du produit ou bien de grimper sur lui.

Enclenchez toujours le frein lorsque vous mettez ou enlevez l'enfant dans le siège/berceau, en cas d'arrêt et pendant le montage/démontage des accessoires.

Les opérations de montage, démontage et réglage doivent être réalisées par personnes adultes. Il faut s'assurer que ceux qui utilisent le produit (baby sitter, grand parents, etc.) connaissent le correct fonctionnement du produit.

Dans les opérations de réglage il faut s'assurer que les parties mobiles du produit n'entrent pas en contact avec l'enfant (ex. dossier, capote, etc.); il faut toujours s'assurer que durant ces opérations le frein soit correctement enclenché.

Évitez toute opération d'ouverture, de fermeture ou de démontage lorsque l'enfant est à bord.

Il faut faire une attention spéciale lorsqu'on réalise ces opérations et l'enfant est dans les alentours.

Ne pas laisser l'enfant dans la poussette/siège auto/berceau lorsqu'on voyage avec d'autres moyens de transport.

Lorsqu'on ne l'utilise pas, il faut garder le produit loin de la portée de l'enfant. Le produit ne doit pas être utilisé comme un jouet! Ne pas permettre à l'enfant de jouer avec lui.

En cas d'exposition prolongée au soleil, attendre que le produit se refroidisse avant de l'utiliser.

Les habillages pluie est utilisé uniquement sur le produit Inglesina pour lequel il a été conçu.

**AVERTISSEMENT: danger de suffocation!** Utiliser cet habillage pluie sur le produit avec capote en vous assurant qu'il soit toujours bien installé et qu'il laisse passer l'air.

**AVERTISSEMENT: danger de suffocation et de surchauffe!** Ne pas laisser le produit avec l'habillage pluie monté, sous le soleil, dans des espaces fermés ou à proximité d'une source de chaleur.

**AVERTISSEMENT:** utiliser les habillages pluie sous la surveillance d'un adulte.

## GARANTIE/PIECES DE RECHANGE

N'utilisez ni pièces de rechange ni accessoires non fournis et/ou non approuvés par L'Inglesina Baby.

Eventuels dommages causés par l'emploi d'accessoires non fournis et/ou non approuvés par L'Inglesina Baby comme sièges, crochets pour sacs, toiles parapluie, plateformes pour poussettes, etc. ne seront pas couverts par les conditions de notre garantie.

# AVERTISSEMENTS

Eventuelles modifications réalisées sur les produits libèrent L'Inglesina Baby de toute responsabilité.

Ne pas surcharger le produit avec accessoires ultérieurs, à l'exclusion de ceux approuvés par L'Inglesina Baby; un poids ou pression additionnels peuvent causer l'instabilité du produit et le soumettre à tension excessive en le rompant.

Ne pas enlever les étiquettes adhésives et cousues, elles pourraient rendre le produit non conforme aux sens des normes.

Contrôlez régulièrement les dispositifs de sécurité pour garantir un bon fonctionnement de la poussette dans le temps. En cas de problèmes, ne l'utilisez pas et contactez rapidement le revendeur autorisé ou le fabricant.

Ne pas utiliser le produit s'il présente des ruptures ou bien des pièces qui manquent; contactez votre Vendeur ou bien le Service Assistance Clients Inglesina.

La société L'Inglesina Baby S.p.A. décline toute responsabilité quant aux dommages causés aux personnes et aux choses à la suite d'une utilisation impropre et/ou incorrecte du moyen.

Dans le but d'améliorer ses produits, la société L'Inglesina Baby S.p.A. se réserve le droit de mettre à jour et/ou de modifier n'importe quelle caractéristique technique ou esthétique sans avis préalable.

## CONSEILS POUR LE NETTOYAGE ET L'ENTRETIEN DU PRODUIT

Ce produit demande un entretien régulier de la part de l'utilisateur.

Ne jamais forcer les mécanismes ou des parties en mouvement; en cas de doute, contrôler d'abord les instructions.

Ne pas garder le produit s'il est encore mouillé et ne pas le laisser dans des ambiances humides car il peut se former de la moisissure.

Garder le produit dans un endroit sec.

Protéger le produit contre les agents atmosphériques, eau, pluie ou neige; en outre, l'exposition continue et prolongée au soleil pourrait causer des changements de couleur chez beaucoup de matériaux.

Après un éventuel emploi dans la place, nettoyer avec soin le produit pour enlever le sable et le sel.

Nettoyer les parties en plastique et en métal avec un chiffon humide ou bien avec un détergeant léger; ne pas utiliser des solvants, ammoniac ou essence.

Sécher soigneusement les parties en métal, après un éventuel contact avec l'eau, dans le but d'éviter la formation de rouille.

Maintenir propres toutes les parties en mouvement et si nécessaire il faut les lubrifier avec une huile légère.

Maintenir propres les roues de toute poussière et/ou sable.

## CONSEILS POUR LE NETTOYAGE DU REVÊTEMENT TEXTILE

Rafraîchir périodiquement les parties en tissu avec une brosse souple pour vêtements.

Respecter les normes pour le lavage du revêtement textile indiquées sur les étiquettes appropriées.



# INSTRUCTIONS

## LISTE DES COMPOSANTS

### fig. 1

- A** Groupe roues arrières
- B** Levier pivot roues antérieures
- C** Levier frein postérieur
- D** Crochet de sécurité
- E** Plateforme arrière
- F** Poignée de transport
- G** Porte-biberon
- W** Main Courante
- H** Capote
- I** Panier porte-objets
- J** Parapluie

## OUVERTURE POUSSETTE

**fig. 2** En prenant les poignées, relâcher le crochet (**D**) qui garantit la fermeture de la poussette. La poussette s'ouvre automatiquement.

**fig. 3** Terminer l'opération en agissant sur la pédale (**E**) jusqu'à la position de blocage horizontal.

## FREIN DES ROUES ARRIERE

**fig. 4** Pour actionner le frein, pousser vers le bas le levier (**C**) placé sur les roues arrière.

**Toujours mettre le frein pendant les arrêts.**

## BLOCAGE/DEBLOCAGE DES ROUES AVANT

**fig. 5** Votre poussette est équipée de roues pivotantes que vous bloquez ou débloquez simplement en actionnant le levier (**B**), situé sur les roues avant.

## ENLEVER LE GROUPE DES AVANT

**fig. 6** En cas de nécessité, le groupe des roues avant (**A**) peut être enlevé facilement.

Pour l'enlever, relâcher le levier pivotant (**B**) et visser la vis (**Z**) placée sur la partie inférieure du même.

**fig. 7** Avant de le raccrocher de nouveau, il faut s'assurer que la petite rondelle en caoutchouc (**L**) qui se trouve à l'intérieur soit positionnée correctement.

## POIGNEE DE TRANSPORT

**fig. 8** Pour transporter la poussette fermée, utiliser la poignée appropriée (**F**).

Ne pas lever la poussette en la prenant d'une autre façon.

## PORTE-BIBERON

La poussette est munie de porte-biberon de série (**G**).

**fig. 9** Pour fixer le porte-biberon à la poussette, il faut le positionner en correspondance du crochet (**M**) et tirer avec décision vers le bas jusqu'à l'accrochage complet.

## PANIER PORTE-OBJETS

La poussette est munie d'un grand panier porte-objets (**I**).

**fig. 10** En cas de nécessité on peut facilement l'enlever en décrochant tous les boutons automatiques présents.

## REGLAGE DU DOSSIER

**fig. 11** Il est possible de régler le dossier en 4 positions différentes.

Pour le baisser, soulever en même temps les deux leviers (**N**) de droite et de gauche.

**fig. 12** Pour le soulever, il faut l'accompagner jusqu'à la position désirée; il se bloque automatiquement.

## UTILISATION DE LA MAIN-COURANTE

**fig. 13** Accrocher la main-courante (**W**) avec le revêtement, en insérant les extrémités dans les ouvertures appropriées sur les articulations latérales (**X**) et pousser jusqu'au CLIC d'enclenchement.

**fig. 14** **ATTENTION: la poussette peut être fermée également avec la main-courante accroché.**

**fig. 15** La main-courante peut être ouvert d'un côté ou complètement retiré. Pour l'ouvrir, actionner la manette (**Y**) et l'extraire; pour le retirer, répéter l'opération de l'autre côté.

## REGLAGE DU REPOSE-PIEDS

**fig. 16** Pour baisser la plateforme, faites glisser les deux leviers (**O**) placées latéralement à elle et en même temps poussez-la vers le bas.

**fig. 17** Pour rehausser le repose-pied, il suffit de le tirer vers le haut: il se bloquera automatiquement.

## CEINTURE DE SECURITE

**fig. 18** Vérifier que les ceintures soient introduites dans les œillets à l'hauteur des épaules ou immédiatement au dessus. Si la position n'est pas correcte, enlever les ceintures depuis le premier couple de œillets et les réintroduire dans le deuxième; utiliser toujours les œillets à la même hauteur.

**fig. 19** Attacher les extrémités de la ceinture ventrale à la boucle centrale.

**fig. 20** Accrochez les mousquetons des sangles dorsales aux anneaux de la boucle centrale.

**fig. 21** Toujours utiliser la sangle située à l'entrejambe combinée à la sangle ventrale en les réglant correctement. Lorsqu'on les emploie, les ceintures doivent toujours être réglées de façon à envelopper correctement l'enfant.

**ATTENTION! Le non-respect de cette précaution peut causer des chutes ou des glissements de l'enfant et entraîner des risques de blessures.**

**fig. 22** **Aux extrémités de la ceinture ventrale il y a deux anneaux (P) qui permettent l'accrochage d'une ceinture supplémentaire, selon la Norme BS 6684.**

## CAPOTE

**fig. 23** Pour fixer la capote (**H**) à la poussette, introduire les deux guides (**Q**) sur les tubes latéraux jusqu'à l'accrochage complet. Finalement il faut accrocher le bouton (**V**) au dossier de la poussette.

Pour l'enlever, il faut réaliser les opérations susdites à l'envers.

**fig. 24** Pour replier la capote il suffit de l'accompagner dans la position désirée.

## PARAPLUIE (SI PRESENT)

**fig. 25** Pour fixer le parapluie (**K**) à la poussette, après l'avoir correctement positionnée, il faut boutonner les deux bandes (**R**) aux tubes latéraux.

**fig. 26** Faire passer donc les deux élastiques (**S**) autour des tubes antérieurs, en correspondance du groupe des roues, en s'assurant de fixer les crochets (**T**) sous la plateforme antérieure.

## FERMETURE DE LA POUSSETTE

**fig. 27** Avant de fermer la poussette, replier la capote et porter le dossier en position verticale

**fig. 28** En prenant les poignées de la poussette, soulever l'ensemble des pédales (**E**).

**fig. 29** Pousser vers le bas la deuxième barre de fermeture (**U**) et, en la maintenant pressée avec le pied, pousser la poussette en avant jusqu'à entendre clairement le CLIC de fermeture du crochet (**D**).

**fig. 30** Il faut toujours s'assurer que la prise du crochet de fermeture ait eu lieu (**D**).



# HINWEISE



**VOR DEM GEBRAUCH  
DIE VORLIEGENDEN  
GEBRAUCHSANWEISUNGEN  
LESEN UND SIE SORGFÄLTIG  
ZUM ZUKÜNFTIGEN  
NACHSCHLAGEN AUFBEWAHREN. DIE  
NICHTBEACHTUNG DIESER HINWEISE  
KANN DIE SICHERHEIT IHRES KINDES  
GEFÄHRDEN.  
SIE SIND FÜR DIE SICHERHEIT IHRES  
KINDES VERANTWORTLICH.  
VORSICHT! DAS KIND NIE UNBEWACHT  
LASSEN: DAS KANN GEFÄHRLICH SEIN.  
BEIM GEBRAUCH DES PRODUKTES  
ÄUSSERST SORGFÄLTIG VORGEHEN.**

Dieses Produkt ist für Kinder:  
- vom Alter von 6 Monaten bis 15 Kg.

## SICHERHEIT

Um Unfälle zu vermeiden, das Kind während des Öffnens und Schließens des Sportwagens fern halten.  
Vor der Montage prüfen, dass das Produkt und seine Bauteile während des Transports nicht beschädigt wurden. Sollte dies der Fall sein, ist das Produkt nicht zu verwenden und für Kindern unzugänglich aufzubewahren.  
Um die Sicherheit Ihres Kindes zu sichern, vor dem Gebrauch des Produktes das Kunststoffverpackungsmaterial und alle Verpackungselemente entfernen und entsorgen und sie auf jeden Fall von Säuglingen und Kindern fernhalten.  
Das Produkt ist ausschließlich für die Zahl von Kindern zu verwenden, für welche es entworfen worden ist.  
Dieses Produkt darf auf jeden Fall zum Transportieren eines einzelnen Kindes pro Sitz verwendet werden.  
Das Produkt erst dann verwenden, wenn alle Bauteile vom Produkt selbst richtigerweise befestigt und eingestell sind.  
Das Produkt nie in der Nähe von Treppen und Stufen positionieren.  
Vermeiden die Finger in die Mechanismen einzuführen.  
Das Kind, auch mit angezogener Bremse, nie im Sport-/Kinderwagen auf schrägen Ebenen lassen. Große Höhenunterschiede können die Bremsenwirkung beeinträchtigen.  
Vor dem Gebrauch sich versichern, dass das Produkt vollkommen offen ist und dass alle Verschluss- und Sicherheitsvorrichtungen korrekt eingesetzt sind.  
Jegliche Zuladung setzt die Stabilität des Produktes aufs Spiel. Die Maximalladung des Körbchens ist 3 kg. Es ist absolut verboten, die empfohlene Maximalladung zu übersteigen.  
Jede auf den Griff wirkende Last gefährdet die Stabilität des Produkts.  
Dieser Sport-/Kinderwagen ist nicht für Joggen und Skaten geeignet.  
Treppen oder Rolltreppen nicht mit dem Kind im Sportwagen/im Autositz/in der Babywanne verwenden.  
Das Produkt und seine Bauteile regelmäßig kontrollieren, um etwaige Beschädigungs- und/oder Verschleißzeichen, aufgetrennte Nähte und Risse zu entdecken. Im Detail die physikalische und strukturelle Unversehrtheit der Griffe oder des Transportgriffs und des Bodens der Babywanne prüfen.  
Man soll die Gefahren kennen, welche durch die

Anwesenheit von freien Flammen oder anderen Wärmequellen, wie Heizkörpern, Kaminen, elektrischen und Gasöfen, usw. entstehen: Das Produkt nie in der Nähe solcher Wärmequellen verlassen.

Prüfen, dass alle möglichen Gefahrenquellen (z.B. Kabel, elektrische Drähte, usw.) nicht in die Hände von Kindern geraten.

Das Produkt nicht mit an Bord sitzendem Kind dort lassen, wo Seile, Vorhänge oder andere Gegenstände vorhanden sind, welche vom Kind verwendet werden könnten, um zu klettern, oder welche die Erstickung oder Erdrosselung vom Kind selbst verursachen könnten.

## SICHERHEITSGURTE

Immer das Kind mit dem Sicherheitsgurt anschnallen und es nie unbewacht lassen.

Sobald Ihr Kind allein sitzen kann, stets die Sicherheitsgurte benutzen.

Den Leistengurt immer zusammen mit dem Bauchgurt verwenden.

Um ernste Verletzungen beim Herausfallen oder -rutschen zu vermeiden, stets die Sicherheitsgurte richtigerweise anschnallen und regeln.

## HINWEISE ZUM GEBRAUCH

Anderen Kindern oder Tieren nicht erlauben, unbewacht in der Nähe des Produktes zu spielen oder auf dasselbe zu klettern.

Immer prüfen, dass die Bremse betätigt ist, wenn man das Kind in den Sitz/in die Babywanne positioniert oder es vom Sitz/von der Babywanne entfernt, als auch während Haltepausen und beim An-/Abbau von Zubehörteilen.

Die Montage-, Abbau- und Einstellungsvorgänge dürfen ausschließlich von Erwachsenen vorgenommen werden. Prüfen, dass die Leute, welche das Produkt verwenden (Babysitter, Großeltern, usw.), genau wissen, wie das Produkt richtigerweise zu verwenden ist.

Bei der Einstellung vom Produkt prüfen, dass die beweglichen Teile vom Produkt (z.B. Rückenlehne, Verdeck, usw.) nicht in Berührung mit dem Kind kommen. Auf jeden Fall prüfen, dass die Bremse während dieses Verfahrens stets betätigt ist. Das Produkt nie mit darin sitzendem Kind öffnen, schießen oder ausbauen.

Auf jeden Fall besonders dabei achten, wenn solche Verfahren vorgenommen werden und das Kind in der Nähe ist.

Das Kind nicht im Sportwagen/im Autositz/in der Babywanne verlassen, wenn man auf anderen Transportmitteln fährt.

Wenn das Produkt nicht verwendet ist, es lagern und auf jeden Fall nicht in die Hände von Kindern gelangen lassen.

Das Produkt darf nicht als ein Spielzeug verwendet werden! Das Kind nicht mit diesem Produkt spielen lassen.

Im Falle von langer Sonneneinstrahlung das Produkt kühlen lassen, bevor es zu verwenden.

## GARANTIE/ERSATZTEILE

Keine Ersatz- oder Zubehörteile benutzen, welche nicht durch L'Inglesina Baby geliefert und/oder auf jeden Fall genehmigt sind.

Etwaige Schäden, welche vom Einsatz von Zubehörteilen verursacht sind, welche nicht von L'Inglesina Baby geliefert und/oder genehmigt sind, wie z.B. Sitze, Haken für Tüten, Regenschirmtücher, Plattformen für Sportwagen, usw. sind von den Bedingungen unserer Garantie ausgeschlossen.

Etwaige Änderungen, welche an den Produkten vorgenommen werden, befreien L'Inglesina Baby von jeder Haftung.

## HINWEISE

Vermeiden das Produkt durch Anwendung anderer Zubehörteile, als die durch L'Inglesina Baby zugelassenen, zu überladen: zusätzliches Gewicht oder eine übertriebene Beanspruchung vom Produkt können die Stabilität vom selben beeinträchtigen oder es zu viel beanspruchen und demzufolge kaputt machen.

Die Klebezettel oder genähten Etiketten nicht entfernen. Dadurch könnte das Produkt regelungswidrig werden.

Regelmäßig die Sicherheitsvorrichtungen prüfen und sich über die perfekte Funktionalität des Produktes im Laufe der Zeit versichern. Falls irgendwelche Probleme und/oder Anomalien auftauchen, das Produkt nicht benutzen. Sofort den bevollmächtigten Verkäufer oder den Kundenservice von Inglesina zu Rate ziehen.

Das Produkt nicht verwenden, wenn es beschädigt ist oder fehlende Teile aufweist: Sich an den Vertragshändler oder an den Kundenservice Inglesina wenden.

L'Inglesina Baby S.p.A. lehnt jegliche Verantwortung für Sach- oder Personenschäden ab, welche aus unsachgemäßem und/oder falschen Gebrauch des Produktes entstehen können.

L'Inglesina Baby S.p.A. behält sich vor, ihre Erzeugnisse zu verbessern und auf den neuesten Stand zu bringen und/oder Einzelteile technisch und ästhetisch ohne Benachrichtigung zu ändern.

### HINWEISE ZUR REINIGUNG UND WARTUNG DES PRODUKTES

Dieses Produkt erfordert eine regelmäßige Wartung seitens des Anwenders.

Mechanismen und bewegende Teile nie zuviel beanspruchen. Im Zweifelsfall, zuerst Bezug auf die Anweisungen nehmen.

Das Produkt nicht lagern, wenn es noch nass ist, und es nicht in feuchten Umgebungen lassen, denn Schimmel auftreten könnte.

Das Produkt in einem trockenen Ort aufbewahren.

Das Produkt vor Witterung, Wasser, Regen oder Schnee schützen. Eine dauerhafte und lange Sonnenaussetzung kann Farbveränderungen bei vielen Stoffen verursachen.

Nach dem Gebrauch am Strand, das Produkt sorgfältig reinigen und trocknen, um Sand und Salz zu entfernen.

Kunststoff- und Metallteile sind mit einem feuchten Tuch oder milden Reinigungsmittel zu reinigen - dabei Lösungsmittel, Ammoniak oder Benzin nicht verwenden.

Nach dem Kontakt mit Wasser, Metallteile sorgfältig trocknen, um die Rostbildung zu vermeiden.

Alle bewegenden Teile sauber halten und, falls notwendig, sie mit Leichtöl schmieren.

Die Räder sauber halten - Staub und/oder Sand immer entfernen.

### HINWEISE ZUR REINIGUNG DES TEXTILÜBERZUGS

Gewebeteile mit einer weichen Kleidungsbürste auffrischen.

Die auf den zweckmäßigen Etiketten angegebenen Anweisungen zur Reinigung des Textilüberzugs beachten.

# ANWEISUNGEN

## LISTE DER KOMPONENTEN

### Abb. 1

- A Vorderrädersatz
- B Hebel Vorderschwenkräder
- C Hebel Rückbremse
- D Sicherheitsshaken
- E Rückbrett
- F Transportgriff
- G Babyfläschchen-Halter
- W Handbügel
- H Verdeck
- I Aufbewahrungskorb
- J Regenschutz

## ÖFFNEN DES SPORTWAGENS

**Abb. 2** Indem man zu den Griffen greift, den Haken (D) freilassen, der das Schließen des Sportwagens sichert. Der Sportwagen wird sich automatisch öffnen.

**Abb. 3** Das Verfahren beenden, indem man den Fußsteuerhebel (E) solange betätigt, bis die waagerechte Sperrstellung erzielt wird.

## HINTERRÄDERBREMSE

**Abb. 4** Um die Bremse zu betätigen, den Hebel (C), der an den Hinterrädern zu finden ist, nach unten drücken.

**Beim Haltmachen stets die Bremse anziehen.**

## SPERRE/FREIGABE DER VORDERRÄDER

**Abb. 5** Ihr Sportwagen ist mit Pirouettenrädern versehen, die man einfach mit dem Hebel (B) auf den vorderen Rädern sperren oder entsperren kann.

## ENTFERNUNG DES VORDERRÄDERSATZES

**Abb. 6** Falls notwendig ist es möglich, den Vorderrädersatz (A) einfach zu entfernen.

Um ihn zu entfernen, den Schwenkhebel (B) freigeben und die Schraube (Z) abschrauben, welche am Unterteil des Satzes zu finden ist.

**Abb. 7** Bevor man ihn wieder ankuppelt, prüfen, dass der kleine Gummiunterlegling (L), der im selben zu finden ist, richtig positioniert ist.

## TRANSPORTGRIFF

**Abb. 8** Um den geschlossenen Sportwagen zu transportieren, den zweckmäßigen Griff (F) verwenden. Den Sportwagen nicht anderswie heben.

## BABYFLÄSCHCHEN-HALTER

Der Sportwagen ist mit einem standardgelieferten Babyfläschchen-Halter (G) versehen.

**Abb. 9** Um den Babyfläschchen-Halter am Sportwagen zu befestigen, ihn in Übereinstimmung mit dem Haken (M) positionieren und ihn kräftig solange nach unten ziehen, bis er vollkommen angekuppelt ist.

## AUFBEWAHRUNGSKORB

Der Sportwagen ist mit einem geräumigen Aufbewahrungskorb (I) versehen.

**Abb. 10** Falls notwendig kann er ganz einfach entfernt werden, indem man die vorhandenen automatischen Knöpfe abkuppelt.

## EINSTELLUNG DER RÜCKENLEHNE

**Abb. 11** Die Rücklehne kann auf 4 unterschiedlichen Positionen eingestellt werden.

Um sie zu senken, die zwei Hebel (N) rechts und links gleichzeitig heben.

**Abb. 12** Um sie zu heben, sie bis zur gewünschten Position begleiten. Sie wird sich automatisch sperren.

## VERWENDUNG DES HANDBÜGELS

**Abb. 13** Den beschichteten Handlauf (W) befestigen, indem beide Enden in die entsprechenden Öffnungen an den seitlichen Gelenken (X) eingeführt und soweit hinein geschoben werden, bis ein KLICK zu hören ist.

**Abb. 14 ACHTUNG: der Kinderwagen kann auch dann zusammengeklappt werden, wenn der Handlauf befestigt ist.**

**Abb. 15** Der Handlauf kann nur auf einer Seite geöffnet oder vollständig entfernt werden. Zum Öffnen den Hebel (Y) betätigen und die gewünschte Seite herausziehen. Zum Entfernen des Handlaufes den Vorgang auch auf der anderen Seite wiederholen.

## EINSTELLUNG DES FUSSBRETTS

**Abb. 16** Um das Fußbrett zu senken, beide Hebel (O) gleiten lassen, die seitlich zu finden sind, und das Fußbrett gleichzeitig nach unten drücken.

**Abb. 17** Um das Fußbrett wieder zu heben, reicht es aus, es nach oben zu ziehen: es wird sich automatisch sperren.

## SICHERHEITSGURTE

**Abb. 18** Prüfen, dass die Gurte in den Ösen an der Schulterhöhe oder gerade darüber eingeführt sind. Wenn die Position nicht richtig ist, die Gurte aus dem ersten Ösenpaar abziehen und sie dann in das zweite Ösenpaar wieder einführen. Die Ösen immer an derselben Höhe anwenden.

**Abb. 19** Die Enden des Bauchgurtes an die Mittelschnalle ankuppeln.

**Abb. 20** Danach die Karabinerhaken des Rückengurtes an den Ringen der Mittelschnalle anhaken.

**Abb. 21** Immer den Beintrenngurt zusammen mit dem Bauchgurt benutzen und sie richtig einstellen.

Während des Gebrauchs sind die Gurte immer derart einzustellen, dass das Kind dadurch richtig gesichert wird.

**VORSICHT! Die Missachtung dieser vorbeugenden Maßnahme kann das Fallen oder das Rutschen vom Kind und demzufolge seine Verletzung verursachen.**

**Abb. 22 An den Enden des Bauchgurtes gibt es zwei Ringe (P), welche die Ankuppelung eines Zusatzgurts laut der Norm BS 6684 erlauben.**

## VERDECK

**Abb. 23** Um das Verdeck (H) am Sportwagen zu befestigen, die zwei Schlitten (Q) an den seitlichen Rohren bis zur vollkommenen Ankuppelung einführen.

Dann den Knopf (V) an die Rückenlehne vom Sportwagen ankuppeln.

Um es zu entfernen, das selbe Verfahren nach der umgekehrten Reihenfolge vornehmen.

**Abb. 24** Um das Verdeck zusammenzufalten, reicht es aus, es zur gewünschten Position zu begleiten.

## REGENSCHUTZ (FALLS VORHANDEN)

**Abb. 25** Um den Regenschutz (K) am Sportwagen zu befestigen, die zwei Bänder (R) an die seitlichen Rohre ankuppeln, nachdem man ihn richtigerweise positioniert hat.

**Abb. 26** Die zwei Gummiringe (S) dann um die Vorderrohre beim Rädersatz laufen lassen und dabei prüfen, dass die Haken (T) unter dem Vorderfußbrett befestigt sind.

## SCHLIESSEN DES SPORTWAGENS

**Abb. 27** Vor dem Schließen des Sportwagens das Verdeck zusammenfalten und die Rückenlehne senkrecht positionieren.

**Abb. 28** Das Fußbrett (E) heben, indem man den Sportwagen zu den Griffen greift.

**Abb. 29** Die zweite Schließstange (U) nach unten drücken und, indem man sie mit dem Fuß immer gedrückt hält, den Sportwagen solange vorwärts drücken, bis man das Schließ-KLICKEN vom Haken (D) hört.

**Abb. 30** Immer prüfen, dass der Schließhaken (D) vollkommen angekuppelt ist.

# ADVERTENCIAS



LEA ESTAS INSTRUCCIONES ATENTAMENTE ANTES DEL EMPLEO Y CONSÉRVELAS PARA PODERLAS CONSULTAR EN FUTURO. LA INOBSERVANCIA DE ESTAS INSTRUCCIONES PUEDE TENER CONSECUENCIAS GRAVES PARA LA SEGURIDAD DE SU NIÑO. USTED ES RESPONSABLE DE LA SEGURIDAD DEL NIÑO. ¡CUIDADO! NUNCA DEJAR EL NIÑO SIN VIGILAR: PUEDE SER PELIGROSO. HACER MÁXIMO CUIDADO CUANDO SE UTILIZA EL PRODUCTO.

Este producto es adecuado para niños:  
- de 6 meses hasta 15 Kg.

## SEGURIDAD

Para evitar accidentes, mantener alejado el bebé durante las operaciones de apertura y cierre de la sillita de paseo. Averiguar antes del ensamblaje, que el producto y todos sus componentes no tengan eventuales daños debidos al transporte; en este caso el producto no se debe utilizar y tiene que quedarse lejos del alcance de los niños. Para la seguridad de su niño, antes de utilizar el producto hay que quitar y eliminar todos los sacos en plástica y los elementos que hacen parte del embalaje y de todas maneras mantenerlos lejos del alcance de los bebés y de los niños. El producto se debe utilizar exclusivamente para el número de niños por el cual ha sido proyectado. Utilice el medio para transportar sólo a un niño por asiento. No utilizar el producto si todos sus componentes no están correctamente sujetos y ajustados. Nunca colocar el producto cerca de escaleras. Evitar de introducir los dedos en los mecanismos. No deje el cochecito/la sillita de paseo en pendientes si el niño está a bordo, aunque tenga el freno puesto. Las pendientes elevadas pueden limitar la eficiencia de los frenos. Cerciórese de que todos los dispositivos de bloqueo o cierre del medio están correctamente apretados antes del uso. Cualquier carga aplicada al producto compromete la estabilidad del medio. La carga máxima de la cesta porta objetos es de 3 Kg. Se prohíbe terminantemente superar la carga máxima recomendada. Cualquier carga aplicada sobre el manillar puede comprometer la estabilidad del producto. Esta sillita de paseo/cochecito no es adecuada/o para correr o patinar. Nunca subir o bajar escaleras con el niño en la sillita de paseo/sillita coche/capazo. Inspeccionar regularmente el producto y sus componentes para detectar eventuales marcos de daño y/o desgaste, puntos descocidos y roturas. En detalle averiguar la integridad física y estructural de los manillares o del gran manillar de transporte y del fondo del capazo. Hay que ser concientes de los peligros originados por llamas libres o por otras fuentes de calor como radiadores, chimeneas, estufas eléctricas, y a gas, etc.: nunca dejar el producto cerca de estas fuentes de calor. Asegurarse que todas las posibles fuentes de peligro (ejemplo: cables, hilos eléctricos, etc.) se queden fuera del

alcance del niño.

No dejar el producto con el niño a bordo donde cuerdas, tiendas u otro podrían ser utilizadas por el niño para subir o ser causa de ahogamiento o estrangulamiento.

## CINTURONES DE SEGURIDAD

Fijar el niño a los cinturones de seguridad y nunca dejarlo sin guardia.

Use siempre los cinturones de seguridad desde que el niño es capaz de quedarse sentado autónomamente.

Siempre utilizar la cintura inguinal en combinación con aquella ventral.

Para evitar graves daños debidos a caídas o deslizamientos, siempre utilizar las cinturas de seguridad correctamente enganchadas y ajustadas.

## CONSEJOS PARA EL EMPLEO

No permitir a otros niños o animales de jugar sin control en las cercanías del producto o de subir en ello.

Ponga siempre el freno cuando coloca/saca al niño en el asiento/en el capazo, durante los estacionamientos y al montar/desmontar los accesorios.

Las operaciones de montaje y ajuste siempre deben ser efectuadas solamente por adultos. Asegurarse que quien utiliza el producto (baby sitter, abuelos, etc.) conozca el correcto funcionamiento del mismo.

En las operaciones de ajuste hay que asegurarse que las partes móviles del producto no entren en contacto con el niño (ejemplo: respaldo, capó, etc.); siempre hay que asegurarse que durante estas operaciones el freno sea correctamente activado.

No abra, cierre ni desmonte el medio cuando el niño está a bordo.

Preste especial atención cuando se efectúan dichas operaciones y el niño está en las cercanías.

No dejar al niño en el cochecito/en la sillita coche/en el capazo cuando se quiere viajar con otros medios de transporte.

Cuando no se usa, se debe guardar el producto lejos del alcance de los niños. No se debe utilizar el producto como un juguete! No deje su niño jugar con ello.

En caso de exposición extendida al sol, esperar que el producto se enfríe antes de utilizarlo.

## GARANTIAS/REPUESTOS

No utilice repuestos ni accesorios que no hayan sido suministrados y/o en cualquier caso, no estén aprobados por L'Inglesina Baby.

Eventuales daños causados por el empleo de accesorios no suministrados y/o no aprobados por L'Inglesina Baby como sillitas, ganchos para bolsos, telas contra la lluvia, plataforma para cochecitos, etc. no están cubiertos por las condiciones de nuestra garantía.

Eventuales modificaciones realizadas a los productos liberan L'Inglesina Baby de toda responsabilidad.

No sobrecargar el producto con accesorios adicionales, con exclusión de aquellos aprobados por L'Inglesina Baby: peso o presión adicionales pueden causar la inestabilidad del producto y someterlo a tensión excesiva y entonces romperlo.

No quitar las etiquetas adhesivas y cocidas; podrían rendir el producto no conforme según las normas.

Inspeccione regularmente los dispositivos de seguridad para asegurarse de la perfecta funcionalidad del medio en el tiempo. No utilizar el producto si se detectan problemas y/o anomalías de cualquier tipo. Contactar inmediatamente

## ADVERTENCIAS

al Vendedor Autorizado o al Servicio Asistencia Clientes Inglesina.

No utilizar el producto si muestra roturas o piezas que faltan: contactar a vuestro vendedor o al Servicio de asistencia clientes de Inglesina.

L'Inglesina Baby S.p.A. declina toda responsabilidad por daños a cosas o personas derivados de un uso impropio y/o incorrecto del medio.

L'Inglesina Baby S.p.A., con el fin de mejorar sus productos, se reserva el derecho de actualizar y/o modificar el producto aportando detalles técnicos o estéticos sin previo aviso.

### CONSEJOS PARA LA LIMPIEZA Y EL MANTENIMIENTO DEL PRODUCTO

Este producto solicita un mantenimiento por parte del usuario.

Nunca forzar mecanismos o partes en movimiento; en caso de duda controlar antes las instrucciones.

No guardar el producto si todavía mojado y no dejarlo en ambientes húmedos porque se podrían formar hongos.

Guardar el producto en un lugar seco.

Proteger el producto contra agentes atmosféricos, agua, lluvia, nieve; además la exposición continua y extendida al sol podría causar cambios de color en muchos materiales.

Después de un eventual empleo en la playa, limpiar y secar cuidadosamente el producto para quitar arena y sal.

Limpiar las partes en plástica y metal con un paño húmedo o con un detergente ligero; no usar solventes o amoníaco ni gasolina.

Secar cuidadosamente las partes en metal después de un eventual contacto con agua, para evitar la formación de herrumbre.

Mantener limpias todas las partes en movimiento y si necesario lubricar con un aceite ligero.

Mantener limpias las ruedas contra el polvo y/o arena.

### CONSEJOS PARA LA LIMPIEZA DEL REVESTIMIENTO TEXTIL

Refrescar periódicamente las partes en tejido con un cepillo suave para prendas de vestir.

Respectar las normas para el lavaje del revestimiento textil, indicadas en las etiquetas adecuadas.

# INSTRUCCIONES

## LISTA DE LOS COMPONENTES

### fig. 1

- A** Grupo ruedas delanteras
- B** Leva pivot ruedas delanteras
- C** Leva freno trasero
- D** Gancho de seguridad
- E** Plataforma trasera
- F** Manija de transporte
- G** Porta-biberón
- W** Pasamanos
- H** Capó
- I** Cesta portaobjetos
- J** Paraguas

## ABERTURA COCHECITO

**fig. 2** Empuñando las manijas, liberar el gancho (**D**) que asegura el cierre del cochecito de paseo. El cochecito se abrirá automáticamente.

**fig. 3** Completar la operación actuando en el juego de pedales (**E**) hasta la posición de bloqueo horizontal.

## FRENO RUEDAS TRASERAS

**fig. 4** Para accionar el freno, empujar hacia abajo la leva (**C**) colocada en las ruedas traseras

**Active siempre el freno durante las paradas.**

## BLOQUEO/DESBLOQUEO RUEDAS DELANTERAS

**fig. 5** Su cochecito consta de dos ruedas giratorias que pueden bloquearse y desbloquearse con tan sólo accionar la palanca (**B**) situada sobre las ruedas delanteras.

## QUITAR EL GRUPO RUEDAS DELANTERAS

**fig. 6** En caso de necesidad, el grupo ruedas delanteras (**A**) se puede quitar fácilmente.

Para quitarlo, liberar la palanca pivotante (**B**) y destornillar el tornillo (**Z**) colocado en la parte inferior del mismo.

**fig. 7** Antes de volver a engancharlo, asegurarse que la pequeña arandela en goma (**L**) que se encuentra al interior, sea posicionada correctamente.

## MANIJA DE TRANSPORTE

**fig. 8** Para transportar el cochecito de paseo cerrado, utilizar la manija adecuada (**F**).

No levantar el cochecito empuñándolo en otra manera.

## PORTA-BIBERON

El cochecito está equipado de porta-biberón de serie (**G**).

**fig. 9** Para sujetar el porta-biberón al cochecito hay que posicionarlo en correspondencia del gancho (**M**) y tirar con decisión hacia abajo, hasta el completo enganche.

## CESTA PORTA OBJETOS

El cochecito está equipado de una gran cesta porta objetos (**I**).

**fig. 10** En caso de necesidad, se puede fácilmente quitar desganchoando todos los botones automáticos presentes.

## AJUSTE DEL RESPALDO

**fig. 11** Es posible ajustar el respaldo en 4 diferentes posiciones.

Para bajarlo, levantar contemporáneamente las dos palancas (**N**) de derecha y de izquierda.

**fig. 12** Para levantarlo, acompañarlo hasta la posición deseada; se bloqueará automáticamente.

## EMPLEO DEL PASAMANOS

**fig. 13** Enganchar el pasamano (**W**) junto con el revestimiento, introduciendo los extremos en las respectivas aper-

turas de las articulaciones laterales (**X**) y presionar hasta sentir el CLIC de enganche.

**fig. 14** **ATENCIÓN: la sillita de paseo puede cerrarse incluso con el pasamano enganchado.**

**fig. 15** El pasamano puede ser abierto de un lado o bien puede quitarse completamente. Para abrirlo, accione la palanca (**Y**) y extráigalo; para quitarlo, repita la operación también del otro lado.

## AJUSTE DE LA PLATAFORMA DE APOYO DE LOS PIES

**fig. 16** Para bajar la plataforma, hacer correr ambas las palanquitas (**O**) colocadas lateralmente a ella y contemporáneamente empujarla hacia abajo.

**fig. 17** Para levantar la plataforma, es suficiente tirarla hacia arriba: se bloqueará automáticamente.

## CINTURONES DE SEGURIDAD

**fig. 18** Verificar que los cinturones estén introducidos en los ojetes al nivel de los hombros o inmediatamente arriba. Si la posición no es correcta, quitar los cinturones del primer par de ojetes y reintroducílos en el segundo; utilizar siempre los ojetes al mismo nivel.

**fig. 19** Enganchar las extremidades de la cintura ventral a la hebilla central.

**fig. 20** Enganche los mosquetones de las correas dorsales a los anillos de la hebilla central.

**fig. 21** Siempre usar la correa divide-piernas en combinación con aquella ventral ajustándolas de manera correcta.

Cuando en uso, las correas se deben siempre ajustar de manera a envolver correctamente el niño.

**¡CUIDADO! La falta de respeto de esta precaución puede causar caídas o deslizamientos del niño con riesgo de heridas.**

**fig. 22** **A las extremidades de la correa ventral hay dos anillos (P) que permiten el enganche de una correa adicional, conforme a la Norma BS 6684.**

## CAPÓ

**fig. 23** Para sujetar el capó (**H**) al cochecito, introducir las dos guías (**Q**) en los tubos laterales hasta el enganche completo.

Al final, enganchar el botón (**V**) al respaldo del cochecito.

Para quitarlo, realizar las dichas operaciones en sentido inverso.

**fig. 24** Para doblar el capó es suficiente acompañarlo en la posición deseada.

## PARAGUAS (SI PRESENTE)

**fig. 25** Para sujetar el paraguas (**K**) al cochecito de paseo, después de haberlo correctamente posicionado, conectar las dos fajas (**R**) a los tubos laterales.

**fig. 26** Hacer pasar entonces los dos elásticos (**S**) alrededor de los tubos delanteros, en correspondencia del grupo ruedas, asegurándose de sujetar los ganchos (**T**) bajo la plataforma delantera.

## CIERRE DEL COCHECITO

**fig. 27** Antes de cerrar el cochecito, doblar el capó y poner el respaldo en posición vertical.

**fig. 28** Empuñando las manijas del cochecito, levantar la plataforma (**E**).

**fig. 29** Empujar hacia abajo la segunda barra de cierre (**U**) y, manteniéndola pulsada con el pié, empujar el cochecito hacia adelante hasta entender claramente el CLICK de cierre del gancho (**D**).

**fig. 30** Siempre asegurarse de la conexión realizada del gancho de cierre (**D**).



## ПРЕДУПРЕЖДЕНИЯ



**ДО НАЧАЛА ИСПОЛЬЗОВАНИЯ ИЗДЕЛИЯ ВНИМАТЕЛЬНО ОЗНАКОМЬТЕСЬ С ИНСТРУКЦИЕЙ. БЕРЕЖНО ХРАНИТЕ ЕЁ ДЛЯ БУДУЩИХ КОНСУЛЬТАЦИЙ. ЕСЛИ ВЫ ПРОИГНОРИРУЕТЕ ЭТИ ИНСТРУКЦИИ, ПОД УГРОЗОЙ МОЖЕТ ОКАЗАТЬСЯ БЕЗОПАСНОСТЬ ВАШЕГО РЕБЁНКА. ОБЕСПЕЧЕНИЕ БЕЗОПАСНОСТИ МАЛЫША - ВАША ОТВЕТСТВЕННОСТЬ. ВНИМАНИЕ! НИКОГДА НЕ ОСТАВЛЯЙТЕ МАЛЫША БЕЗ ПРИСМОТРА, ТАК КАК ЭТО МОЖЕТ БЫТЬ ОПАСНО. БУДЬТЕ ПРЕДЕЛЬНО ВНИМАТЕЛЬНЫ ПРИ ИСПОЛЬЗОВАНИИ ИЗДЕЛИЯ.**

Это изделие подходит для детей:  
- от 6 месяцев до достижения ими в весе 15 кг.

### БЕЗОПАСНОСТЬ

Чтобы предотвратить несчастные случаи, открывайте и закрывайте коляску, когда ребенок находится вдали от вас.

Перед тем как монтировать изделие, проверьте, что ни один из его компонентов не был поврежден во время транспортировки. В противном случае, изделие не подлежит эксплуатации, и его нужно убрать в недоступное для детей место.

Ради безопасности вашего ребёнка снимите и удалите все полиэтиленовые мешки и другие элементы упаковки или же уберите их в недоступное для детей место. Только после этого можно начать пользоваться изделием.

Изделие должно быть использовано тем количеством детей, на которое оно было рассчитано.

На одном сидении можно перевозить только одного ребёнка.

Перед использованием изделия, правильно закрепите и отрегулируйте все компоненты.

Никогда не ставьте изделие вблизи лестниц или ступенек. Не засовывайте пальцы ни в какие механизмы изделия.

На наклонной поверхности эффективность тормоза ограничена. В связи с этим никогда не оставляйте коляску, если в ней находится малыш, даже когда она стоит на тормозе.

К использованию изделия приступайте только после того, как оно было полностью открыто, а все блокирующие и предохранительные приспособления правильно установлены.

Любая излишняя нагрузка на изделие может привести к потере его стабильного положения. Корзинка для продуктов рассчитана на 3 кг. Категорически запрещается превышать этот предел.

Любая дополнительный груз на ручке может негативно сказаться на устойчивости изделия.

Нельзя бегать и кататься на коньках с коляской для новорожденных/прогулочной коляской.

Поднимайтесь и спускайтесь по лестнице или эскалатору с ребёнком на руках, а не в прогулочной коляске/

автокресле/люльке.

Периодически контролируйте люльку и её компоненты на отсутствие следов повреждений и износа, распоротых швов и разрывов. В частности, проверьте физическую и структурную целостность ручек/ручки для переноса и нижней части люльки.

Не забывайте о том, что открытое пламя и другие источники тепла как, например, радиаторы, камины, электрические и газовые печи, представляют собой источник опасности. Не оставляйте изделие рядом с ними.

Убедитесь в том, что возможные источники опасности (кабели, электрические провода и т.п.) находятся вне досягаемости ребёнка.

Не оставляйте малыша без присмотра в коляске/люльке, если поблизости находятся верёвки, шнуры, шторы и тому подобное. Ребёнок может дотянуться до них и запутаться, что может стать причиной удушья.

### РЕМНИ БЕЗОПАСНОСТИ

Всегда пристегивайте ребенка ремнями безопасности и никогда не оставляйте его без присмотра.

Пристегивание ребенка ремнями безопасности становится обязательным, как только он научится сидеть самостоятельно.

Всегда используйте поясной ремень вместе с ремнём по центру.

Всегда правильно фиксируйте и регулируйте ремни безопасности, чтобы малыш не мог соскользнуть или упасть с изделия.

### РЕКОМЕНДАЦИИ ПО ИСПОЛЬЗОВАНИЮ

Не позволяйте другим детям или животным играть без присмотра около изделия или взбираться на него.

Когда вы берёте на руки малыша из прогулочного блока/люльки, например, во время остановок или в случае монтажа/демонтажа аксессуаров, убедитесь в том, что изделие стоит на тормозе.

Только взрослые могут выполнять операции по монтажу, демонтажу или регулировке. Убедитесь в том, что все те, кто пользуется изделием (няньки, бабушки, дедушки и т. д.), знают, как правильно с ним обращаться.

Выполняя регулировки, следите за тем, чтобы ребёнок не мог достать до подвижных частей изделия (например, спинки, капюшона и т. д.). В любом случае, во время этих операций изделие должно обязательно стоять на тормозе.

Не раскладывайте, не складывайте и не демонтируйте изделие, если в нём находится малыш.

Тем не менее, будьте предельно внимательны, если при выполнении этих действий ребёнок находится рядом с вами.

Возьмите ребёнка на руки, если вы едете с прогулочной коляской/автокреслом/люлькой на другом транспортном средстве.

Если вы не используете изделие, сложите его и поставьте в недоступное для детей место. Это изделие не игрушка! Не разрешать ребенку играть с этим изделием.

Перед тем как использовать изделие, длительное время находящееся на солнце, подождите, пока его поверхность не охладится.

### ГАРАНТИЯ/ЗАПАСНЫЕ ЧАСТИ

Не используйте запасные части и аксессуары, если они не одобрены фирмой Inglesina Baby или поставляются другими производителями.



## ПРЕДУПРЕЖДЕНИЯ

Гарантия не распространяется на повреждения, вызванные использованием изделий и аксессуаров (автокресел, крюков для сумок, дождевиков, подставок для колясок и т.д.) других производителей или не одобренных фирмой L'Inglesina Baby.

L'Inglesina Baby снимает с себя всякую ответственность за изделия, которые были подвергнуты модификациям.

Устанавливайте на изделие только те аксессуары, которые были одобрены фирмой L'Inglesina Baby. Дополнительная нагрузка и давление на изделие могут нарушить его стабильность и со временем привести к поломке.

Все этикетки должны оставаться на изделии. Если вы уберёте их, то изделие перестанет соответствовать требованиям нормативов.

Регулярно контролируйте предохранительные устройства изделия. Это будет гарантировать их функциональность на длительный срок. Не используйте изделие в том случае, если обнаружите на нём проблемы и/или аномалии любого происхождения. Своевременно обращайтесь за помощью в авторизованные магазины или в сервисные центры клиентов Inglesina.

Не используйте изделие, если на нём присутствуют явные следы поломок или не хватает каких-то деталей. Обратитесь за помощью в магазин, в котором вы приобрели товар, или в сервисный центр клиентов Inglesina.

L'Inglesina Baby S.p.A. снимает с себя всякую ответственность за вред и ущерб, нанесённый людям и предметам по причине неправильного использования изделия или его применения не по назначению.

L'Inglesina Baby S.p.A. оставляет за собой право вносить изменения в любой компонент и/или обновлять его с технической или эстетической точки зрения, для того чтобы улучшить качество и характеристики своей продукции, без предварительного уведомления клиентов.

### РЕКОМЕНДАЦИИ ПО УХОДУ И ОБСЛУЖИВАНИЮ ИЗДЕЛИЯ

Пользователь должен регулярно обслуживать изделие. Никогда сильно не надавливайте на механизмы или подвижные части изделия. При возникновении малейших сомнений обращайтесь к соответствующей инструкции.

Складывайте изделие только после того, как оно полностью просохло. Если вы оставите изделие во влажном помещении, то на нём может образоваться плесень.

Храните изделие в сухом помещении.

Укройте изделие от атмосферных факторов, воды, дождя и снега. Постоянное или продолжительное нахождение изделия под воздействием солнечных лучей может изменить цвет его некоторых материалов.

Если вы брали с собой коляску на пляж, то по возвращении домой необходимо очистить шасси от песка и соли, а затем тщательно просушить его.

Протрите влажной ветошью пластмассовые и металлические детали изделия. Можно использовать нейтральное моющее средство, но ни в коем случае не растворители, аммиак или бензин.

Если на металлические части попала вода, насухо вытрите их, чтобы предотвратить образование ржавчины.

Поддерживайте подвижные части в чистом состоянии, а в случае необходимости смажьте их маслом.

На колёсах не должно оставаться ни пыли ни песка.

### РЕКОМЕНДАЦИИ ПО УХОДУ ЗА ТЕКСТИЛЬНЫМ МАТЕРИАЛОМ

Периодически очищайте части из текстильного материала мягкой щёткой для одежды.

При стирке текстильной обшивки соблюдайте правила, указанные на специальных этикетках.

# ИНСТРУКЦИИ

## СПИСОК КОМПОНЕНТОВ

### рис. 1

- A** Передние колеса
- B** Поворотный рычажок передних колес
- C** Рычажок заднего тормоза
- D** Крюк с защелкой
- E** Задняя подножка
- F** Ручка для переноски
- G** Подстаканник для бутылочки
- W** Поручень
- H** Капюшон
- I** Корзина для покупок
- J** Дождевик

## ОТКРЫТИЕ КОЛЯСКИ

**рис. 2** Взявшись за ручки, освободите крюк (**D**) закрытия коляски. Коляска автоматически откроется.

**рис. 3** Чтобы завершить действие, надавите на подножку (**E**) так, чтобы она заблокировалась в горизонтальном положении.

## ТОРМОЗА ЗАДНИХ КОЛЕС

**рис. 4** Чтобы поставить коляску на тормоз, надавите вниз на рычаг (**C**), расположенный на задних колесах.

**Во время остановок всегда ставьте коляску на тормоз.**

## БЛОКИРОВКА/РАЗБЛОКИРОВКА ПЕРЕДНИХ КОЛЕС

**рис. 5** Ваша коляска имеет поворотные колеса, которые можно заблокировать и разблокировать рычагом (**B**), находящимся на передних колесах.

## СНЯТИЕ ПЕРЕДНИХ КОЛЕС

**рис. 6** При необходимости можно легко снять передние колеса (**A**).

Для этого освободите поворотный рычажок (**B**) и открутите винт (**Z**), расположенный с передней стороны рычажка.

**рис. 7** До того как снова установить колеса, проверьте, чтобы была правильно расположена маленькая резиновая шайба (**L**), которая находится внутри них.

## РУЧКА ДЛЯ ПЕРЕНОСКИ

**рис. 8** Для транспортировки коляски в сложенном виде используйте специальную ручку (**F**).

Не поднимайте коляску другими способами.

## ПОДСТАКАННИК ДЛЯ БУТЫЛОЧКИ

Коляска оснащена стандартным подстаканником для бутылочки (**G**).

**рис. 9** Для установки подстаканника на коляске поместите его на крюк (**M**) и решительным движением надавите вниз до полного сцепления.

## КОРЗИНА ДЛЯ ПОКУПОК

Коляска оснащена вместительной корзиной для покупок (**I**).

**рис. 10** Можно убрать корзину, отстегнув все присутствующие на ней кнопки.

## РЕГУЛИРОВАНИЕ СПИНКИ

**рис. 11** Спинку можно установить в 4 различные положения.

Чтобы опустить спинку, одновременно приподнимите левый и правый рычаги (**N**).

**рис. 12** Чтобы поднять спинку, достаточно поместить ее в требуемое положение; она сама автоматически заблокируется.

## ИСПОЛЬЗОВАНИЕ ПОРУЧНЯ

**рис. 13** Зацепить съёмный поручень (**W**) вместе с

обшивкой, вставив его концы в специальные отверстия на боковых шарнирах (**X**) и надавить до ЩЕЛЧКА, указывающего на закрепление.

**рис. 14 ВНИМАНИЕ: коляска может складываться и с прикреплённым к ней поручнем.**

**рис. 15** Поручень может быть открыт только с одной стороны или же снят полностью. Чтобы оторвать, надавить на рычажок (**Y**) и вынуть; чтобы снять, повторить данную операцию также с другого конца.

## РЕГУЛИРОВАНИЕ ПОДНОЖКИ

**рис. 16** Чтобы опустить подножку, пропустите два рычага (**O**), расположенные по ее бокам, и одновременно надавите на подножку вниз.

**рис. 17** Чтобы поднять подножку, достаточно надавить на нее вверх: она сама автоматически заблокируется.

## РЕМНИ БЕЗОПАСНОСТИ

**рис. 18** Проверьте, чтобы ремни были продеты в петли на высоте плеч или чуть выше плеч. Если положение ремней неправильное, выньте ремни из одной пары петель и проденьте их в другую пару петель, расположенных на одном уровне.

**рис. 19** Зафиксируйте концы поясного ремня в центральной застёжке.

**рис. 20** Затем пристегните пружинные карабины спинных ремней к кольцам на центральной застёжке.

**рис. 21** Всегда используйте ремень, проходящий между ножек, вместе с поясным. Правильно регулируйте оба ремня.

Когда используются ремни, всегда регулируйте их так, чтобы они правильно охватывали ребенка.

**ВНИМАНИЕ! Если это условие не выполняется, малыш может выпасть или соскользнуть с автокресла и пораниться.**

**рис. 22** На концах поясного ремня присутствуют два кольца (**P**), которые позволяют зацепить дополнительный ремень в соответствии со стандартом BS 6684.

## КАПЮШОН

**рис. 23** Для фиксации капюшона (**H**) на коляске, поместите два суппорта (**Q**) в боковые перекладки так, чтобы суппорты полностью сцепились.

После этого пристегните кнопку (**V**) к спинке коляски.

Чтобы убрать капюшон, выполните вышеперечисленные операции, но в обратной последовательности.

**рис. 24** Чтобы сложить капюшон, достаточно установить его в желаемое положение.

## ДОЖДЕВИК (ЕСЛИ ПРИСУТСТВУЕТ)

**рис. 25** Чтобы зафиксировать дождевик (**K**) на коляске, правильно расположите его, а после этого пристегните две ленточки (**R**) к боковым перекладинам.

**рис. 26** Пропустите две резинки (**S**) вокруг передних перекладин на уровне колес, проверяя, чтобы крюки (**T**) закрепились под передней подножкой.

## ЗАКРЫТИЕ КОЛЯСКИ

**рис. 27** До закрытия коляски сложите капюшон и установите спинку в вертикальное положение.

**рис. 28** Взявшись за ручки коляски, приподнимите pedalный механизм (**E**).

**рис. 29** Надавите вниз на вторую штангу закрытия (**U**) и, удерживая ее в этом положении, отводите от себя коляску вперед до тех пор, пока четко не услышите ЩЕЛЧОК закрытия крюка (**D**).

**рис. 30** Всегда проверяйте, чтобы крюк (**D**) полностью зацепился.

# OSTRZEŻENIA



**PRZED UŻYCIEM PRZECZYTAĆ UWAŻNIE NINIEJSZE INSTRUKCJE I ZACHOWAĆ JE NA PRZYSZŁOŚĆ. NIE PRZESTRZEGANIE NINIEJSZYCH INSTRUKCJI MOŻE OBNIŻYĆ BEZPIECZEŃSTWA DZIECKA. JESTEŚCIE ODPOWIEDZIALNI ZA BEZPIECZEŃSTWO WASZEGO DZIECKA. UWAGA! NIGDY NIE ZOSTAWIAĆ DZIECKA BEZ OPIEKI: MOŻE TO BYĆ NIEBEZPIECZNE. ZWRACAĆ MAKSYMALNĄ UWAGĘ, GDY UŻYWA SIĘ PRODUKT.**

Ten produkt nadaje się dla dzieci:  
- od 6 miesięcy i do 15 kg.

## BEZPIECZEŃSTWO

Aby uniknąć wypadków, podczas zamykania i otwierania spacerówki dzieci muszą być trzymane z daleka.

Przed zamontowaniem sprawdzić, czy produkt i wszystkie jego komponenty nie przedstawiają uszkodzeń spowodowanych transportem; w takim przypadku produkt nie może być użyty i będzie musiał być trzymany poza zasięgiem dzieci.

Dla bezpieczeństwa Waszego dziecka, przez używaniem produktu, zdjąć i usunąć wszystkie woreczki plastikowe i elementy wchodzące w skład opakowania i zawsze trzymać je poza zasięgiem niemowląt i dzieci.

Produkt musi być używany wyłącznie dla takiej liczby dzieci, dla jakiej został zaprojektowany.

Używać zawsze wyłącznie do transportu jednego dziecka w siedzisku.

Nie używać produktu, jeżeli wszystkie jego komponenty nie są poprawnie zamocowane i wyregulowane.

Nigdy nie umieszczać produktu w pobliżu schodów lub stopni.

Unikać wkładania palców w mechanizmy.

Nie zostawiać spacerówki/wózka na pochylonej powierzchni z dzieckiem w środku, nawet jeśli włączony jest hamulec. Skuteczność hamulców jest ograniczona przy wysokich nachyleniach.

Przed użyciem, upewnić się, czy produkt jest kompletnie otwarty i czy wszystkie systemy blokujące i zamykające są prawidłowo założone.

Wszelkie obciążenie stosowane na produkt zagraża stabilności produktu. Maksymalne obciążenie kosza wynosi 3 kg. Kategorycznie zabrania się zwiększania zalecanego maksymalnego obciążenia.

Każdy ciężar nałożony na uchwyt może pogorszyć stabilność produktu.

Ta spacerówka/wózek nie jest przeznaczona do biegania, ani do jeżdżenia na rolkach.

Nie wchodzić lub schodzić po schodach lub po schodach ruchomych z dzieckiem w spacerówce/foteliku samochodowym/gondoli.

Regularnie sprawdzać produkt i jego komponenty, aby odnaleźć ewentualne ślady uszkodzenia i/lub zużycia, rozprucia i rozerwania. Szczególnie sprawdzać poprawny stan fizyczny i strukturalny rączek lub uchwytu transportowego i dna gondoli.

Należy być świadomym zagrożeń wynikających z obecności

swobodnych płomieni lub innych źródeł ciepła, takich jak grzejniki, kominki, piece elektryczne i gazowe, itp..., nie zostawiać produktu w pobliżu tych źródeł ciepła.

Upewnić się, czy wszystkie możliwe źródła zagrożenia (na przykład: kable, sznury elektryczne, itp) są trzymane poza zasięgiem dziecka.

Nie zostawiać produktu z dzieckiem wewnątrz, tam gdzie sznury, firanki lub inne mogłyby być użyte przez dziecko do wspinania się lub mogłyby spowodować uduszenie lub powieszenie.

## PASY BEZPIECZEŃSTWA

Zapiąć zawsze dziecko pasami bezpieczeństwa i nigdy nie zostawiać go bez opieki.

Używać zawsze pasy bezpieczeństwa, gdy tylko Wasze dziecko potrafi samo siedzieć.

Zawsze używać pasa pachwinowego w połączeniu z pasem brzuszny.

Aby uniknąć poważnych obrażeń w wyniku upadku i/lub wyślizgnięcia się, zawsze używać pasów bezpieczeństwa poprawnie zapiętych i wyregulowanych.

## ZALECENIA DO UŻYTKOWANIA

Nie pozwalać innym dzieciom lub zwierzętom bawić się bez nadzoru w pobliżu wózka lub wspinać się na niego.

Podczas wkładania lub wyjmowania dziecka z siedziska/gondoli, podczas postojów i podczas montażu/demontażu akcesoriów zawsze należy włączać hamulec.

Czynności montażu, demontażu i regulacji muszą być wykonywane wyłącznie przez osoby dorosłe. Upewnić się, czy osoby używające produkt (opiekunki, dziadkowie, itp) znają jego poprawne działania.

Przy wykonywaniu czynności regulacyjnych upewnić się, czy części ruchome nie stykają się z dzieckiem (na przykład: oparcie, budka, itp); zawsze upewnić się, czy przy wykonywaniu tych czynności hamulec jest poprawnie włączony.

Nie otwierać, nie zamykać ani nie demontować produktu z dzieckiem w środku.

Zwrócić jednakże szczególną uwagę podczas wykonywania tych czynności, kiedy dziecko jest w pobliżu.

Nie zostawiać dziecka w spacerówce/foteliku samochodowym/gondoli, gdy podróżuje się innymi środkami transportowymi.

Gdy nie używany, produkt musi być odstawiony z dala od zasięgu dzieci. Produkt nie może być używany jako zabawka! Nie pozwalać dziecku bawić się tym produktem.

W przypadku długiego wystawienia na słońce, przed użyciem produktu poczekać aż się ochłodzi.

## GWARANCJE/CZĘŚCI WYMIENNE

Nie używać części wymiennych lub akcesoriów nie dostarczonych i/lub nie zatwierdzonych przez L'Inglesina Baby.

Ewentualne szkody spowodowane użyciem akcesoriów nie dostarczonych i/lub nie zatwierdzonych przez L'Inglesina Baby, takie jak siedzenia, zaczepy na torby, osłony przed deszczem, platformy do spacerówek, itp. nie będą objęte warunkami naszej gwarancji.

Ewentualne modyfikacje wprowadzone do produktów zwalniają L'Inglesina Baby od wszelkiej odpowiedzialności.

Nie przeciążać produktu dodatkowymi akcesoriami z wyjątkiem akcesorii zatwierdzonych przez L'Inglesina Baby: ciężar lub nacisk dodatkowy może spowodować niestabilność produktu lub narazić go na nadmierne naprężenia i spowodować jego uszkodzenie.

## OSTRZEŻENIA

Nie usuwać etykietek przyklejanych i przyszytych; mogłyby uczynić produkt nie zgodny z przepisami normy.

Regularnie sprawdzać systemy bezpieczeństwa, aby zapewnić doskonałe, długotrwałe działanie produktu. W przypadku pojawienia się jakiegokolwiek problemu i/lub anomalii, zabrania się używania produktu. Należy szybko skontaktować się z Autoryzowanym Sprzedawcą lub Serwisem Klientów Inglesina.

Nie używać produktu jeżeli przedstawia złamania lub brakujące części: skontaktować się ze Sprzedawcą lub Serwisem Klientów Inglesina.

L'Inglesina Baby S.p.A. zrzeka się wszelkiej odpowiedzialności za uszkodzenia mienia lub obrażenia osób z powodu niewłaściwego i/lub nieprawidłowego użycia wyrobu.

L'Inglesina Baby S.p.A. celem ulepszenia swych produktów, zastrzega sobie prawo unowocześnień i/lub modyfikacji każdego elementu technicznego bądź estetyki, bez uprzedniego powiadomienia.

### ZALECANIA DO CZYSZCZENIA I KONSERWACJI PRODUKTU

Produkt ten wymaga regularnej konserwacji ze strony użytkownika.

Nigdy nie forsować mechanizmów lub ruchomych części; w razie wątpliwości najpierw skontrolować instrukcję.

Nie odkładać produktu jeżeli jest jeszcze mokry i nie zostawiać go w pomieszczeniach wilgotnych ponieważ mogłaby powstać pleśń.

Przechowywać produkt w suchym miejscu.

Chronić produkt przed czynnikami atmosferycznymi, wodą, deszczem lub śniegiem; ponadto długotrwałe wystawienie na słońce może spowodować zmiany koloru wielu materiałów.

Po ewentualnym używaniu na plaży, czyścić i wysuszyć dokładnie produkt, aby usunąć piasek i sól.

Czyścić części plastikowe i metalowe wilgotną ściereczką lub lekkim detergentem; nie używać rozpuszczalników, amoniaku lub benzyny.

Dokładnie wysuszyć części metalowe po ewentualnym kontakcie z wodą, w celu uniknięcia powstania rdzy.

Utrzymywać czyste wszystkie części ruchome i jeżeli konieczne smarować je lekkim olejem.

Czyścić koła z pyłu i/lub piasku.

### ZALECENIA DO CZYSZCZENIA POKRYCIA Z TKANINY

Okresowo odświeżać części z tkaniny miękką szczotką do ubrań.

Przestrzegać przepisy prania pokrycia z tkaniny przedstawione na odpowiednich etykietkach.

# INSTRUKCJE

## SPIS KOMPONENTÓW

### rys. 1

- A** Zespół kół przednich
- B** Dźwignia piruetowa koła przednie
- C** Dźwignia hamulec tylny
- D** Zaczep bezpieczeństwa
- E** Podnóżek tylny
- F** Uchwyt transportowy
- G** Uchwyt na butelkę
- W** Pochwyty
- H** Budka
- I** Kosz na drobiazgi
- J** Osłona przeciwdeszczowa

## OTWIERANIE SPACERÓWKI

**rys. 2** Chwytając rączki, wypuścić zaczep (**D**), który zapewni zamknięcie spacerówki. Spacerówka otworzy się automatycznie.

**rys. 3** Zakończyć operację naciskając na pedały (**E**) aż do pozycji blokady poziomej.

## HAMULEC KÓŁ TYLNYCH

**rys. 4** Aby włączyć hamulec, popchnąć do dołu dźwignię (**C**) umieszczoną na tylnych kołach.

**Podczas postojów włączyć zawsze hamulec.**

## ZABLOKOWANIE/ODBLOKOWANIE KÓŁ PRZEDNICH

**rys. 5** Wasz wózek posiada kółka obrotowe, które można zablokować lub odblokować, działając na dźwignię (**B**), umieszczoną na przednich kółkach.

## ZDEJMOWANIE ZESPOŁU KÓŁ PRZEDNICH

**rys. 6** W przypadku konieczności, zespół kół przednich (**A**) może być z łatwością zdjęty.

Aby go zdjąć, wypuścić dźwignię piruetową (**B**) i odkręcić śrubę (**Z**) umieszczoną w jego dolnej części.

**rys. 7** Przed jego ponownym zamontowaniem, upewnij się, czy mała gumowa podkładka (**L**), która znajduje się wewnątrz, jest poprawnie umieszczona.

## UCHWYT TRANSPORTOWY

**rys. 8** Aby transportować zamkniętą spacerówkę, używać odpowiedni uchwyt (**F**).

Nie podnosić spacerówki chwytając ją w inny sposób.

## UCHWYT NA BUTELKĘ

Spacerówka jest wyposażona w seryjny uchwyt na butelkę (**G**).

**rys. 9** Aby umocować uchwyt na butelkę do spacerówki, ustawić go obok zaczepu (**M**) i pociągnąć energicznie do dołu aż do kompletnego zamocowania.

## KOSZ NA DROBIAZGI

Spacerówka jest wyposażona w pojemny kosz na drobiazgi (**I**).

**rys. 10** W przypadku konieczności, może być z łatwością zdjęty odczepiając wszystkie znajdujące się guziki automatycznie.

## REGULACJA OPARCIA

**rys. 11** Możliwa jest regulacja oparcia w 4 różne pozycje. Aby je opuścić, podnieść jednocześnie dwie dźwignie (**N**) z prawej i lewej strony.

**rys. 12** Aby je podnieść, doprowadzić je do żądanej pozycji; zablokuje się automatycznie.

## UŻYWANIE POCHWYTU

**rys. 13** Zaczepić poręcz (**W**) z pokrowcem, wkładając jej końce do specjalnych otworów w przegubach bocznych (**X**) i

dociskać, aż usłyszysz się KLIK potwierdzający zaczepienie.

**rys. 14 UWAGA: spacerówka może zostać złożona również z zaczepioną poręczą.**

**rys. 15** Poręcz może zostać otwarta z jednej strony lub całkowicie zdjęta. Aby ją otworzyć, należy nacisnąć dźwignię (**Y**) i wyciągnąć ją; aby ją zdjąć, należy powtórzyć tę samą czynność również z drugiej strony.

## REGULACJA PODNÓŻKA

**rys. 16** Aby opuścić podnóżek, przesunąć obie dźwignie (**O**) umieszczone bocznie do niego i jednocześnie popychać go do dołu.

**rys. 17** Aby podnieść podnóżek wystarczy pociągnąć go do góry; zablokuje się automatycznie.

## PASY BEZPIECZEŃSTWA

**rys. 18** Sprawdzić, czy pasy są włożone w dziurki na wysokości ramion lub zaraz nad nimi. Jeżeli pozycja nie jest poprawna, wyciągnąć pasy z pierwszej pary dziurek i włożyć je w drugą, używać zawsze dziurki na tej samej wysokości.

**rys. 19** Zaczepić końcówki brzuszno pasy bezpieczeństwa do centralnej klamry.

**rys. 20** Następnie przypiąć zaczepy sprężynowe pasów na plecach do pierścieni na sprzączce środkowej.

**rys. 21** Używać zawsze pas kroczywoy w kombinacji z pasem brzuszny regulując je w poprawny sposób.

Gdy używa się pasy muszą być one zawsze wyregulowane w taki sposób, aby poprawnie opasywały dziecko.

**UWAGA! Nie przestrzeganie tego ostrzeżenia może spowodować upadek lub wyslizgnięcie się dziecka z ryzykiem zranienia.**

**rys. 22** Na końcówkach pasa brzuszno znajdują się dwa pierścienie (**P**), które umożliwiają zamontowanie dodatkowego pasa, zgodnie z Normą BS 6684.

## BUDKA

**rys. 23** Aby zamontować budkę (**H**) do spacerówki, włożyć dwa wodziki (**Q**) w rury boczne aż do kompletnego zamontowania.

Następnie doczepić guzik (**V**) do oparcia spacerówki.

Aby ją zdjąć, wykonać powyższe czynności w odwrotnym kierunku.

**rys. 24** Aby złożyć budkę wystarczy doprowadzić ją do żądanej pozycji.

## OSŁONA PRZECIWDZESZCZOWA (JEŻELI OBECNA)

**rys. 25** Aby zamontować osłonę przeciwdeszczową (**K**) do spacerówki, po poprawnym jej ustawieniu, przypiąć dwie tasiemki (**R**) do bocznych rur.

**rys. 26** Następnie przeprowadzić dwie tasiemki gumowe (**S**) naokoło przednich rur, obok zespołu kół, upewniając się, aby umocować zaczepy (**T**) pod przednim podnóżkiem.

## ZAMYKANIE SPACERÓWKI

**rys. 27** Przed zamknięciem spacerówki, złożyć budkę i ustawić oparcie w pozycji pionowej.

**rys. 28** Chwytając rączki spacerówki, podnieść pedały (**E**).

**rys. 29** Popchnąć do dołu drugi drążek zamykający (**U**) i, trzymając go naciśnięty nogą, popychać spacerówkę do przodu aż do usłyszenia wyraźnego KLIK zamknięcia zaczepu (**D**).

**rys. 30** Upewnij się zawsze, czy nastąpiło zaczepienie zaczepu zamknięcia (**D**).



# AVERTIZĂRI



**CITIȚI CU ATENȚIE INSTRUCȚIUNILE ÎNAINTE DE UTILIZAREA PRODUSULUI ȘI PĂSTRAȚILE PENTRU A LE CONSULTA ÎN VIITOR. SIGURANȚA COPILULUI DUMNEAVOASTRĂ POATE FI ÎN PERICOL DACĂ NU RESPECTAȚI CU ATENȚIE ACESTE INSTRUCȚIUNI. SIGURANȚA COPILULUI ESTE RESPONSABILITATEA DUMNEAVOASTRĂ. ATENȚIE! NU LĂSAȚI NICIODATĂ COPILUL NESUPRAVEGHEAT: AR PUTEA FI PERICULOS. FIȚI EXTREM DE ATENȚI CÂND UTILIZAȚI PRODUSUL.**

Acest produs este adecvat pentru copii:  
- de la 6 luni și până se atinge greutatea de 15 Kg.

## SIGURANȚĂ

Pentru a evita incidentele, țineți copilul departe în timpul operațiunilor de deschidere și închidere a căruciorului.

Verificați înainte de asamblare ca produsul și toate componentele sale să nu prezinte daune datorate transportului; în acest caz produsul nu trebuie utilizat și va trebui ținut departe de copii.

Pentru siguranța copilului dumneavoastră, înainte de a utiliza produsul, înlăturați și eliminați toate pungile din plastic și elementele ce fac parte din ambalaj și nu le lăsați la îndemâna nou-născuților și copiilor.

Produsul trebuie utilizat numai pentru numărul de copii pentru care a fost proiectat.

Utilizați numai pentru transportul unui singur copil în cărucior.

Nu utilizați produsul dacă nu ați fixat și reglat corect toate componentele.

Nu amplasați niciodată produsul în apropierea scârilor sau treptelor.

Evitați introducerea degetelor în mecanisme.

Nu lăsați căruciorul/landoul pe o suprafață înclinată când copilul se află în cărucior, chiar dacă frâna este acționată. Eficiența sistemului de frânare este limitată în cazul suprafețelor cu înclinare semnificativă.

Înainte de utilizare, asigurați-vă că produsul este complet deschis și că toate dispozitivele de blocare și siguranță sunt corect fixate.

Orice sarcină aplicată produsului, îl poate dezechilibra. Greutatea maximă admisă a coșulețului este de 3 kg. Este absolut interzisă depășirea greutății maxime recomandate.

Orice greutate aplicată pe mâner, poate compromite stabilitatea produsului.

Acest cărucior/landou nu poate fi utilizat pentru a alerga sau patina.

Nu urcați sau coborâți scări sau nu folosiți scările mobile cu copilul în cărucior/scaun auto/landou.

Controlați regulat produsul și componentele acestuia pentru a descoperi eventualele semne de deteriorare și/sau uzură, discușături și tăieturi. Verificați în special integritatea fizică și structurală a mânerelor sau a mânerului de transport și a fundului landoului.

Trebuie să fiți conștienți de pericolele reprezentate de

flăcările libere sau alte surse de căldură cum ar fi radiatoarele, șemineurile, sobele electrice și cu gaz, etc.: nu lăsați produsul în apropierea acestor surse de căldură.

Asigurați-vă că toate sursele posibile de pericol (exemplu: cabluri, fire electrice, etc.) sunt ținute departe de copil.

Nu lăsați produsul cu copilul în el unde există sfori, perdele sau alte lucruri pe care copilul ar putea să se cațere sau care i-ar putea cauza sufocarea sau strangularea.

## CENTURI DE SIGURANȚĂ

Fixați copilul bine cu centurile de siguranță și nu-l lăsați niciodată nesupravegheat.

Utilizați întotdeauna centurile de siguranță imediat ce copilul dumneavoastră este capabil să stea singur în șezut.

Utilizați întotdeauna centura inghinală împreună cu cea abdominală.

Pentru a evita rănirea gravă ca urmare a căderilor și/sau alunecărilor, utilizați întotdeauna centurile de siguranță corect prinse și reglate.

## SFATURI PENTRU UTILIZARE

Nu permiteți altor copii sau animale să se joace nesupravegheați în apropierea produsului sau să se cațere pe acesta.

În timpul așezării și scoaterii copilului din scaun/landou, pe parcursul staționării și pe timpul montării/demontării accesoriilor asigurați-vă că frâna este mereu activată.

Operațiunile de montare, demontare și reglare trebuie să fie efectuate numai de către persoane adulte. Asigurați-vă că persoanele care utilizează produsul (dădăcă, bunici, etc.) cunosc funcționarea corectă a acestuia.

În cazul operațiunilor de reglare asigurați-vă că componentele mobile ale produsului nu intră în contact cu copilul (exemplu: spătar, capotă, etc.); asigurați-vă că în timpul acestor operațiuni frâna este activată corect.

Nu efectuați operațiuni de deschidere, închidere sau demontare a căruciorului când copilul se află în cărucior.

Fiți foarte atenți când efectuați aceste operațiuni și copilul se află în apropiere.

Nu lăsați copilul în cărucior/scaunul auto/landou când călătoriți cu alte mijloace de transport.

Când nu îl folosiți, produsul trebuie pus la loc, departe de copii. Produsul nu trebuie utilizat ca o jucărie! Nu îi permiteți copilului să se joace cu acest produs.

În caz de expunere prelungită la soare, așteptați ca produsul să se răcească înainte de a-l utiliza.

## GARANȚIE/PIESE DE SCHIMB

Nu utilizați piese de schimb sau accesorii care nu sunt furnizate și/sau aprobate de L'Inglesina Baby.

Eventualele daune cauzate de utilizarea de accesorii ce nu sunt furnizate și/sau aprobate de L'Inglesina Baby, cum ar fi scăunele, sisteme de prindere pentru borsete, învelitori contra ploii, platforme pentru cărucioare, etc. ... nu vor fi acoperite de condițiile garanției noastre.

Eventualele modificări aduse produselor exonerează L'Inglesina Baby de orice responsabilitate.

Nu supraîncărcați produsul cu accesorii ulterioare cu excluderea celor aprobate de L'Inglesina Baby: greutatea sau presiunea suplimentare pot cauza instabilitatea produsului sau supunerea acestuia la tensiune excesivă ducând la ruperea acestuia.

Nu înlăturați etichetele adezive și cusute; ar putea face produsul neconform în temeiul legislației.

Verificați cu regularitate dispozitivele de siguranță pentru a vă asigura de funcționarea lor corectă în timp. În cazul în

## AVERTIZĂRI

care există probleme și / sau anomalii de orice fel, utilizarea căruciorului este interzisă. Contactați imediat Vânzătorul Autorizat sau Serviciul de Asistență Clienți Inglesina.

Nu utilizați produsul dacă prezintă rupturi sau componente lipsă: contactați Vânzătorul de încredere sau Serviciul de Asistență a Clienților Inglesina.

L'Inglesina Baby S.p.A. neagă orice responsabilitate pentru daune cauzate lucrurilor sau persoanelor ce derivă din utilizarea inadecvată și/sau incorectă a instrumentului.

L'Inglesina Baby S.p.A. pentru a-și îmbunătăți produsele își rezervă dreptul de actualizare și/sau modificare a oricărui detaliu tehnic sau estetic fără vreo informare anterioară.

### SFATURI PENTRU CURĂȚAREA ȘI ÎNTREȚINEREA PRODUSULUI

Acest produs necesită o mentenanță regulată din partea utilizatorului.

Nu forțați niciodată mecanismele sau componentele mobile; în caz de dubii, verificați mai întâi instrucțiunile.

Nu strângeți produsul dacă este încă ud și nu-l lăsați în locuri umede deoarece s-ar putea forma mucegai.

Păstrați produsul într-un loc uscat.

Protejați produsul de agenții atmosferici, apă, ploaie sau zăpadă; de asemenea expunerea continuă și prelungită la soare ar putea cauza schimbări de culoare la multe din materiale.

După o eventuală utilizare pe plajă, curățați și uscați atent produsul pentru a înlătura nisipul și sarea.

Curățați componentele din plastic și din metal cu o cârpă umedă sau cu un detergent delicat; nu utilizați solvenți, amoniac sau benzină.

Uscați atent componentele din metal după un eventual contact cu apa, pentru a evita formarea de rugină.

Păstrați curate toate componentele în mișcare și dacă trebuie lubrifiați-le cu un ulei delicat.

Mențineți roțile fără praf și / sau nisip.

### SFATURI PENTRU CURĂȚAREA HUSEI TEXTILE

Împrospătați periodic părțile din material textil cu o perie moale pentru haine.

Respectați regulile de spălare a căptușelii textile prezentate pe etichetele aferente.



# INSTRUCȚIUNI

## LISTĂ COMPONENTE

### fig. 1

- A** Grup roți față
- B** Manetă pivotare roți anterioare
- C** Manetă frână posterioară
- D** Cârlig de siguranță
- E** Platformă posterioară
- F** Mânerul de transport
- G** Suport biberon
- W** Bară pentru mâini
- H** Capota
- I** Coșuleț pentru obiecte
- J** Apărătoare de ploaie

## DESCHIDEREA CĂRUCIORULUI

**fig. 2** Prinzând mânerul, eliberați cârligul (**D**) care asigură închiderea căruciorului. Căruciorul se va deschide automat.

**fig. 3** Finalizați operațiunea acționând asupra pedalei (**E**), până la poziția de blocare orizontală.

## FRÂNĂ ROȚI DIN SPATE

**fig. 4** Pentru a acționa frâna, împingeți maneta (**C**) în jos, amplasată pe roțile posterioare.

**Acționați întotdeauna frâna în timpul staționării.**

## BLOCAREA/DEBLOCAREA ROȚILOR DIN FAȚĂ

**fig. 5** Căruciorul dumneavoastră este dotat cu roți pivotante care se pot bloca sau debloca acționând pur și simplu maneta (**B**) amplasată pe roțile anterioare.

## ÎNLĂTURAREA GRUPULUI DE ROȚI ANTERIOARE

**fig. 6** La nevoie, grupul de roți anterioare (**A**) poate fi înlăturat cu ușurință.

Pentru a-l înlătura, eliberați maneta pivotantă (**B**) și deșurubați șurubul (**Z**) amplasat pe partea inferioară a acestuia.

**fig. 7** Înainte de a-l atașa la loc, asigurați-vă că șaiba micuță din cauciuc (**L**) care se află în interior, este poziționată corect.

## MÂNERUL DE TRANSPORT

**fig. 8** Pentru a transporta căruciorul închis, utilizați maneta aferentă (**F**).

Nu ridicați căruciorul prinzându-l în alt mod.

## SUPORT BIBERON

Căruciorul dumneavoastră este dotat cu suport de biberon standard (**G**).

**fig. 9** Pentru a fixa suportul de biberon pe cărucior, așezați-l în dreptul cârligului (**M**) și trageți cu hotărâre în jos până la prinderea completă.

## COȘULEȚ PENTRU OBIECTE

Căruciorul este dotat cu un coșuleț pentru obiecte încăpător (**I**).

**fig. 10** La nevoie, poate fi înlăturat cu ușurință desfăcând toate capsele prezente.

## REGLAREA SPĂTARULUI

**fig. 11** Spătarul poate fi reglat în 4 poziții diferite. Pentru a-l coborî ridicați în același timp cele două manete (**N**) din dreapta și stânga.

**fig. 12** Pentru a-l înălța, împingeți-l în poziția dorită; se va bloca automat.

## UTILIZAREA BAREI PENTRU MÂINI

**fig. 13** Cuplați barei pentru mâini (**W**) prevăzută cu câptușire introducând extremitățile în deschizăturile

corespunzătoare de pe pivoții laterali (**X**) și împingeți până la auzul unui CLICK de cuplare.

**fig. 14 ATENȚIE: căruciorul poate fi închis și cu barei pentru mâini cuplată.**

**fig. 15** Barei pentru mâini poate fi deschisă pe de-o latură sau complet îndepărtat. Pentru a o deschide, acționați asupra micii pârghii (**Y**) și scoateți-o; pentru a o extrage, repetați operațiunea și de cealaltă parte.

## REGLAREA SUPORTULUI DE SPRIJIN PENTRU PICIOARE

**fig. 16** Pentru a coborî suportul pentru picioare, puneți în mișcare amândouă manetele (**O**) situate în lateralul acesteia și împingeți-o în jos în același timp.

**fig. 17** Pentru a înălța suportul este suficient să îl trageți în sus: se va bloca automat.

## CENTURI DE SIGURANȚĂ

**fig. 18** Verificați ca centurile să fie introduse în bucle la înălțimea spatelui sau imediat deasupra. Dacă poziția nu este corectă, scoateți centurile din prima pereche de bucle și reintroduceți-le în a doua; utilizați întotdeauna buclele la aceeași înălțime.

**fig. 19** Prindeți extremitățile centurii pentru abdomen în catarama centrală.

**fig. 20** Prindeți dispozitivele centurilor dorsale în inelele cataramii centrale.

**fig. 21** Utilizați întotdeauna centura de despărțire a picioarelor împreună cu cea abdominală reglându-le în mod corect. Când sunt utilizate, centurile trebuie să fie reglate pentru a susține corect copilul.

**ATENȚIE! Nerespectarea acestei măsuri de siguranță poate cauza căderea sau alunecarea copilului cu riscul de a se răni.**

**fig. 22 În capătul centurii abdominale sunt prezente două inele (P) care permit prinderea unei centuri suplimentare, conformă standardului BS 6684.**

## CAPOTA

**fig. 23** Pentru a fixa capota (**H**) la cărucior, introduceți cele două culisouri (**Q**) pe tuburile laterale până la prinderea completă. În cele din urmă prindeți nasturele (**V**) pe spătarul căruciorului.

Pentru a o înlătura, efectuați operațiunile de mai sus în sens invers.

**fig. 24** Pentru a îndoi capota este suficient să o împingeți în poziția dorită.

## APĂRĂTOARE DE PLOAIE (DACĂ EXISTĂ)

**fig. 25** Pentru a fixa apărătoarea de ploaie (**K**) pe cărucior, după ce ați poziționat-o corect, prindeți cele două benzi (**R**) pe tuburile laterale.

**fig. 26** Treceți apoi cele două benzi elastice (**S**) prin jurul tuburilor anterioare, în dreptul grupului de roți, asigurându-vă că ați fixat cârligele (**T**) de sub suportul de picioare anterior.

## ÎNCHIDEREA CĂRUCIORULUI

**fig. 27** Înainte de a închide căruciorul, îndoiți capota și aduceți spătarul în poziție verticală.

**fig. 28** Prinzând mânerul căruciorului, ridicați pedala (**E**).

**fig. 29** Împingeți în jos a doua bară de închidere (**U**) și menținând-o apăsată cu piciorul, împingeți căruciorul înaintea până când auziți CLICK-ul de închidere al cârligului (**D**).

**fig. 30** Asigurați-vă întotdeauna că s-a prins corect cârligul de închidere (**D**).

# ADVERTÊNCIA



**LEIA COM ATENÇÃO AS INSTRUÇÕES ANTES DA UTILIZAÇÃO E GUARDE-AS PARA REFERÊNCIA FUTURA. A SEGURANÇA DO SEU FILHO**

**PODE SER COMPROMETIDA SE AS PRESENTES INSTRUÇÕES NÃO FOREM SEGUIDAS COM CUIDADO.**

**A SEGURANÇA DA CRIANÇA É DA SUA RESPONSABILIDADE.**

**ATENÇÃO! NUNCA DEIXE A CRIANÇA SEM VIGILÂNCIA: PODE SER PERIGOSO. PRESTE A MÁXIMA ATENÇÃO QUANDO UTILIZAR O PRODUTO.**

Este produto destina-se a crianças:  
- a partir dos 6 meses e até aos 15 kg.

## SEGURANÇA

Para evitar acidentes, manter afastado o bebé durante as operações de abertura e fechamento do carrinho.

Verifique antes da montagem, se o produto e todos os componentes não apresentam danos devidos ao transporte; em caso afirmativo, o produto não deve ser utilizado e deve ser mantido longe do alcance das crianças.

Para a segurança do seu filho, antes de utilizar o produto, remova e elimine todos os sacos de plástico e os elementos que fazem parte da embalagem e mantenha-os longe do alcance dos bebés e das crianças.

O produto deve ser utilizado exclusivamente pelo número de crianças para o qual foi concebido.

Utilize-o de qualquer forma para o transporte de uma única criança por cadeira.

Não utilize o produto se todos os seus componentes não estiverem correctamente fixados e regulados.

Nunca coloque o produto na proximidade de escadas ou degraus.

Evite inserir os dedos nos mecanismos.

Não deixe o carrinho de passeio/carrinho de bebé num plano inclinado com a criança a bordo, mesmo que o travão esteja engatado. A eficiência dos travões é limitada em planos inclinados íngremes.

Antes da utilização, verifique se o produto está completamente aberto e os dispositivos de bloqueio e segurança estão correctamente engatados.

Qualquer carga aplicada ao produto compromete a estabilidade do mesmo. A carga máxima do cesto porta-objectos é de 3 kg. É absolutamente proibido exceder a carga máxima recomendada.

Qualquer carga aplicada à alça pode afectar a estabilidade do produto.

Este carrinho de passeio/carrinho de bebé não é próprio para correr ou patinar.

Não suba nem desça escadas ou escadas móveis com a criança no carrinho de passeio/cadeira auto/alcofa.

Inspeccione com regularidade o produto e os seus componentes para detectar eventuais sinais de deterioração e/ou desgaste, partes descosidas e rasgadas. Verifique, em particular, o estado físico e estrutural das pegas ou da pega de transporte e da base da alcofa.

Esteja consciente dos perigos derivados da presença de chamas livres ou outras fontes de calor, como radiadores,

lareiras, aquecedores eléctricos ou a gás, etc. Não deixe o produto na proximidade destas fontes de calor.

Verifique se todas as possíveis fontes de perigo (por exemplo: cabos, fios eléctricos, etc.) estão fora do alcance da criança.

Não deixe o produto com a criança junto de cordas, cortinados ou outros meios, pelos quais a criança pode trepar, ou mesmo estes servirem como causa de sufocamento ou estrangulamento.

## CINTOS DE SEGURANÇA

Imobilize sempre a criança com o cinto de segurança e nunca a deixe sem vigilância.

Utilize sempre os cintos de segurança a partir do momento em que a criança conseguir permanecer sentada sozinha.

Utilize sempre o cinto inguinal em combinação com o ventral.

Para evitar danos graves decorrentes de quedas e/ou escorregamento, utilize sempre o cinto de segurança correctamente fixado e regulado.

## CONSELHOS DE UTILIZAÇÃO

Não deixe outras crianças ou animais brincarem sem vigilância na proximidade do produto ou de treparem para ele.

Quando se posiciona ou retira a criança da cadeira/alcofa, durante as paragens e durante a montagem/desmontagem dos acessórios, verifique se o travão ficou bem engatado.

As operações de montagem, desmontagem e regulação devem ser realizadas apenas por adultos. Verifique se quem utiliza o produto (ama, avós, etc.) conhece bem o funcionamento correcto do mesmo.

Nas operações de regulação, verifique se as partes móveis do produto não tocam na criança (exemplo: apoio de costas, capota, etc.); verifique em todo o caso se durante estas operações, o travão está bem engatado.

Não realize acções de abertura, fecho ou desmontagem do produto com a criança a bordo.

Em qualquer dos casos, tenha um cuidado especial quando essas operações tiverem lugar e a criança estiver nas imediações.

Não deixe a criança no carrinho de passeio/cadeira auto/alcofa quando viajar noutros meios de transporte.

Quando não estiver a ser utilizado, o produto é mantido, em qualquer situação, fora do alcance das crianças. O produto não deve ser utilizado como um brinquedo! Não permitir ao bebé de jogar com este produto.

Em caso de exposição prolongada ao sol, espere que o produto arrefeça antes de utilizá-lo.

## GARANTIAS/PEÇAS SOBRESSALENTES

Não utilize peças sobressalentes ou acessórios não fornecidos e/ou de algum modo não aprovados pela L'Inglesina Baby.

Quaisquer danos provocados pela utilização de acessórios não fornecidos e/ou não aprovados pela L'Inglesina Baby, como cadeiras de bebé, ganchos para bolsas, telas de protecção contra a chuva, plataformas para carrinhos, etc., não estarão cobertos pelas condições na nossa garantia.

Quaisquer modificações introduzidas nos produtos isentam a L'Inglesina Baby de qualquer responsabilidade.

Não sobrecarregue o produto com acessórios complementares, excepto os aprovados pela L'Inglesina Baby: o peso ou a pressão extra podem provocar a instabilidade do produto ou sujeitá-lo a uma tensão excessiva que provoque a sua rotura.

Não remova as etiquetas adesivas e cosidas; pode tornar o produto não conforme com o conteúdo da norma.

## ADVERTÊNCIA

Inspeccione regularmente os dispositivos de segurança para verificar a perfeita funcionalidade do produto ao longo do tempo. Caso sejam encontrados problemas e/ou anomalias de qualquer tipo, não utilize o produto. Contacte na devida oportunidade o Revendedor Autorizado ou o Serviço de Assistência a Clientes da Inglesina.

Não utilize o produto se este apresentar peças partidas ou em falta: contacte o seu Revendedor Autorizado ou o Serviço de Assistência a Clientes da Inglesina.

A L'Inglesina Baby S.p.A. rejeita toda e qualquer responsabilidade por danos materiais ou pessoais, resultantes da utilização inadequada e/ou incorrecta do equipamento.

A L'Inglesina Baby S.p.A. com o fim de melhorar os seus produtos, reserva-se o direito de actualizar e/ou modificar qualquer pormenor técnico estético, sem aviso prévio.

### CONSELHOS SOBRE LIMPEZA E MANUTENÇÃO DO PRODUTO

Este produto requer uma manutenção regular da parte do utilizador.

Nunca force os mecanismos ou as partes móveis; em caso de dúvida, verifique primeiro as instruções.

Não guarde o produto se estiver molhado e não o deixe em ambientes húmidos, pois pode-se formar bolor.

Mantenha o produto num local seco.

Proteja o produto dos agentes atmosféricos, água, chuva ou neve; além disso, a exposição contínua ou prolongada ao sol pode causar alterações de cor em muitos materiais.

Após a eventual utilização na praia, limpe e seque o produto com cuidado para remover a areia e o sal.

Limpe as partes de plástico e de metal com um pano húmido ou com um detergente suave; não utilize solventes, amoníaco ou benzina.

Seque com cuidado as partes metálicas a seguir ao possível contacto com a água, a fim de evitar a formação de ferrugem.

Mantenha limpas todas as partes móveis e lubrifique-as com um óleo leve.

Mantenha as rodas limpas de pó e/ou areia.

### CONSELHOS SOBRE LIMPEZA DO REVESTIMENTO EM TECIDO

Escove periodicamente as partes em tecido com uma escova suave para vestuário.

Respeite as normas de lavagem do revestimento em tecido, indicadas nas respectivas etiquetas.

# INSTRUÇÕES

## LISTA DE COMPONENTES

### fig. 1

- A** Grupo rodas dianteiras
- B** Alavanca piruetante rodas dianteiras
- C** Alavanca do freio traseiro
- D** Gancho de segurança
- E** Estrado posterior
- F** Pega de transporte
- G** Porta-biberão
- W** Corrimão
- H** Capota
- I** Cesto porta-objectos
- J** Protecção da chuva

## ABERTURA DO CARRINHO

**fig. 2** Agarrando nas pegas, liberte o gancho (**D**) que assegura o fecho do carrinho. O carrinho abrir-se-á automaticamente.

**fig. 3** Conclua a operação actuando no pedal (**E**) até chegar à posição de bloqueio horizontal.

## FREIOS DAS RODAS POSTERIORES

**fig. 4** Para accionar o freio, empurre para baixo a alavanca (**C**) existente nas rodas posteriores.

**Accione sempre o freio durante as paragens.**

## BLOQUEIO/DESBLOQUEIO DAS RODAS DIANTEIRAS

**fig. 5** No seu carrinho há rodas piruetantes que podem ser bloqueadas e soltas acionando simplesmente a alavanca (**B**) posicionada nas rodas dianteiras.

## REMOÇÃO DO GRUPO RODAS DIANTEIRAS

**fig. 6** Em caso de necessidade, o grupo rodas dianteiras (**A**) pode ser facilmente removido.

Para removê-lo, liberte a alavanca piruetante (**B**) e desaparafuse o parafuso (**Z**) existente na parte inferior do mesmo.

**fig. 7** Antes de voltar a encaixá-lo, certifique-se de que a pequena anilha de borracha (**L**), que se encontra no interior, está correctamente posicionada.

## PEGA DE TRANSPORTE

**fig. 8** Para transportar o carrinho fechado, utilize a pega adequada (**F**).

Não levantar o carrinho agarrando-o de outro modo.

## PORTA-BIBERÃO

O carrinho está equipado com porta-biberão de série (**G**).

**fig. 9** Para fixar o porta-biberão ao carrinho, posicione-o em correspondência com o gancho (**M**) e puxe para baixo com firmeza até encaixar por completo.

## CESTO PORTA-OBJECTOS

O carrinho está equipado com um espaçoso cesto porta-objectos (**I**).

**fig. 10** Em caso de necessidade, pode ser facilmente removido, desencaixando todos os botões de mola existentes.

## REGULAÇÃO DO ENCOSTO

**fig. 11** É possível regular o encosto em 4 posições diferentes.

Para baixá-lo, levante em simultâneo as duas alavancas (**N**) da direita e da esquerda.

**fig. 12** Para elevá-lo, conduza-o até à posição desejada; este bloquear-se-á automaticamente.

## UTILIZAÇÃO DO CORRIMÃO

**fig. 13** Engatar o corrimão (**W**) completo de revestimento, inserindo as extremidades nas aberturas sobre as articulações laterais (**X**) e empurrar até ouvir o CLICK de engate

**fig. 14** **ATENÇÃO: o carrinho pode ser fechado também com o corrimão engatado.**

**fig. 15** O corrimão pode ser aberto num lado ou então ser removido completamente. Para abri-lo utilizar a alavanca (**Y**) e extrai-lo; para removê-lo repetir a operação também no outro lado.

## REGULAÇÃO DO ESTRADO DE APOIO DOS PÉS

**fig. 16** Para baixar o estrado, deslize as duas alavancas (**O**) situadas na parte lateral do mesmo e empurre-o em simultâneo para baixo.

**fig. 17** Para voltar a levantar o estrado, basta puxá-lo para cima: este bloquear-se-á automaticamente.

## CINTOS DE SEGURANÇA

**fig. 18** Verificar que os cintos estejam colocados nos buracos ao nível dos ombros ou imediatamente acima. Se a posição não é correcta, remover os cintos do primeiro par de buracos e reintroduzi-los no segundo; utilizar sempre os buracos ao mesmo nível.

**fig. 19** Encaixe as pontas do cinto abdominal na fivela central.

**fig. 20** Enganche então os ganchos das correias do dorso nos anéis da fivela central.

**fig. 21** Utilize sempre o cinto separador de pernas em combinação com o cinto abdominal, regulando-os de forma correcta.

Quando estiverem a ser utilizados, os cintos devem ser sempre regulados de forma a rodear correctamente a criança. **ATENÇÃO! O não cumprimento desta precaução pode causar a queda ou o escorregamento da criança com risco de ferimento.**

**fig. 22** Nas pontas do cinto abdominal na fivela central existem dois anéis (**P**) que permitem encaixar um cinto adicional, em conformidade com a Norma BS 6684.

## CAPOTA

**fig. 23** Para fixar a capota (**H**) ao carrinho, insira as duas armações (**Q**) nos tubos laterais até encaixarem por completo. Por fim, abotoe o botão (**V**) ao encosto do carrinho.

Para removê-la, execute as operações acima mencionadas no sentido inverso.

**fig. 24** Para recolher a capota, basta conduzi-la até à posição desejada.

## PROTECÇÃO DA CHUVA (SE PRESENTE)

**fig. 25** Para fixar a protecção da chuva (**K**) ao carrinho, depois de o posicionar correctamente, abotoe as duas fitas (**R**) aos tubos laterais.

**fig. 26** Faça passar os dois elásticos (**S**) à volta dos tubos dianteiras, em correspondência com o grupo de rodas, certificando-se de que fixa os ganchos (**T**) por baixo do estrado anterior.

## FECHO DO CARRINHO

**fig. 27** Antes de fechar o carrinho, recolha a capota e coloque o encosto na posição vertical.

**fig. 28** Agarrando nas pegas do carrinho, levante o pedal (**E**).

**fig. 29** Empurre para baixo a segunda barra de fecho (**U**) e, mantendo-a premida com o pé, empurre o carrinho para a frente até ouvir claramente o CLIQUE de fecho do gancho (**D**).

**fig. 30** Certifique-se sempre de que o gancho de fecho (**D**) se engata perfeitamente.

## ΠΡΟΕΙΔΟΠΟΙΗΣΕΙΣ



**ΔΙΑΒΑΣΤΕ ΠΡΟΣΕΚΤΙΚΑ ΤΙΣ ΟΔΗΓΙΕΣ ΠΡΙΝ ΑΠΟ ΤΗ ΧΡΗΣΗ ΚΑΙ ΦΥΛΑΞΤΕ ΤΙΣ ΓΙΑ ΝΑ ΤΙΣ ΣΥΜΒΟΥΛΕΥΣΤΕ ΣΤΟ ΜΕΛΛΟΝ. ΑΝ ΔΕΝ ΤΗΡΕΙΤΕ ΜΕ ΠΡΟΣΟΧΗ ΤΙΣ ΠΑΡΟΥΣΕΣ ΟΔΗΓΙΕΣ, ΜΠΟΡΕΙ ΝΑ ΤΕΘΕΙ ΣΕ ΚΙΝΔΥΝΟ Η ΑΣΦΑΛΕΙΑ ΤΟΥ ΠΑΙΔΙΟΥ ΣΑΣ. Η ΑΣΦΑΛΕΙΑ ΤΟΥ ΠΑΙΔΙΟΥ ΑΠΟΤΕΛΕΙ ΔΙΚΗ ΣΑΣ ΕΥΘΥΝΗ. ΠΡΟΣΟΧΗ! ΜΗΝ ΑΦΗΝΕΤΕ ΠΟΤΕ ΤΟ ΠΑΙΔΙ ΧΩΡΙΣ ΕΠΙΤΗΡΗΣΗ: ΜΠΟΡΕΙ ΝΑ ΕΙΝΑΙ ΕΠΙΚΙΝΔΥΝΟ. ΟΤΑΝ ΧΡΗΣΙΜΟΠΟΙΕΙΤΕ ΤΟ ΠΡΟΪΟΝ, ΕΧΕΤΕ ΤΗΝ ΠΡΟΣΟΧΗ ΣΑΣ ΤΕΤΑΜΕΝΗ.**

Το παρόν προϊόν είναι κατάλληλο για παιδιά:  
- από 6 μηνών και μέχρι 15 κιλά.

### ΑΣΦΑΛΕΙΑ

Για την αποφυγή ατυχημάτων, φροντίστε το παιδί να μην είναι κοντά σας όταν ανοίγετε ή κλείνετε το καρτσάκι. Πριν τη συναρμολόγηση, βεβαιωθείτε ότι το προϊόν και όλα τα εξαρτήματά του δεν παρουσιάζουν κάποια βλάβη λόγω της μεταφοράς. Αν συμβαίνει κάτι τέτοιο, δεν πρέπει να χρησιμοποιήσετε το προϊόν και πρέπει να το φυλάξετε μακριά από παιδιά.

Για την ασφάλεια του παιδιού σας, πριν χρησιμοποιήσετε το προϊόν, αφαιρέστε και πετάξτε όλες τις πλαστικές σακούλες και όλα τα υλικά συσκευασίας και φυλάξτε τα οπωσδήποτε μακριά από νεογέννητα και παιδιά.

Το προϊόν πρέπει να χρησιμοποιείται αποκλειστικά για τον αριθμό των παιδιών για τον οποίο έχει σχεδιαστεί.

Χρησιμοποιήστε το σε κάθε περίπτωση για τη μεταφορά ενός μόνο παιδιού ανά κάθισμα.

Μην χρησιμοποιείτε το προϊόν αν δεν έχουν στερεωθεί και ρυθμιστεί σωστά όλα τα μέρη του.

Μην τοποθετείτε ποτέ το προϊόν κοντά σε σκάλες ή σκαλοπάτια.

Μην βάζετε τα δάκτυλά σας μέσα στους μηχανισμούς.

Μην αφήνετε το καρτσάκι με το παιδί μέσα σ' αυτό σε κεκλιμένο επίπεδο, ακόμη κι αν είναι ενεργοποιημένο το φρένο. Η αποτελεσματικότητα του φρένου είναι περιορισμένη σε πολύ κεκλιμένα επίπεδα.

Πριν από τη χρήση, βεβαιωθείτε ότι το προϊόν είναι εντελώς ανοιχτό και ότι όλα τα εξαρτήματα αγκίστρωσης και ασφάλειας έχουν τοποθετηθεί σωστά.

Οποιοδήποτε φορτίο που έχει προσαρτηθεί στο προϊόν επηρεάζει τη σταθερότητα του προϊόντος. Το φορτίο του καλαθιού δεν πρέπει να ξεπερνά τα 3 κιλά. Απαγορεύεται αυστηρά να υπερβείτε το μέγιστο συνιστώμενο βάρος.

Η εφαρμογή κάθε βάρους στη χειρολαβή μπορεί να αποσταθεροποιήσει το πορτ-μπεμπέ/καρότσι.

Το παρόν καρτσάκι δεν είναι κατάλληλο για να τρέχετε ή να πατινάρετε.

Μην ανεβαίνετε ή κατεβαίνετε σκάλες ή κυλιόμενες σκάλες με το παιδί στο καρότσι/το κάθισμα αυτοκινήτου/το πορτ μπεμπέ.

Ελέγχετε τακτικά το προϊόν και τα εξαρτήματά του για τυχόν ενδείξεις βλάβης και/ή φθοράς, ζηλώματος ή σκισίματος. Ελέγχετε ιδιαίτερα τη φυσική και δομική ακεραιότητα των

χειρολαβών ή της λαβής μεταφοράς και του κάτω μέρους του Πορτ Μπεμπέ.

Να λαμβάνετε υπόψη τους κινδύνους που προκύπτουν από την παρουσία γυμνών φλογών ή άλλων πηγών θερμότητας όπως καλοριφέρ, τζακία, ηλεκτρικές κουζίνες ή φωταερίου κ.τ.λ.: μην αφήνετε το προϊόν κοντά σε αυτές τις πηγές θερμότητας.

Βεβαιωθείτε ότι όλες οι πιθανές πηγές κινδύνου (παράδειγμα: σκοινιά, ηλεκτρικά καλώδια κ.τ.λ.) βρίσκονται σε σημείο που δεν μπορεί να τα φτάσει το παιδί.

Μην αφήνετε το προϊόν με το παιδί μέσα σ' αυτό σε σημεία όπου σκοινιά, κουρτίνες ή κάτι άλλο μπορεί πιθανόν να χρησιμοποιηθούν από το παιδί για να σκαρφαλώσει ή που μπορεί να γίνουν αιτίες ασφυξίας ή πνιγμού.

### ΖΩΝΕΣ ΑΣΦΑΛΕΙΑΣ

Χρησιμοποιείτε πάντα τις ζώνες ασφαλείας και μην αφήνετε ποτέ το παιδί μόνο του.

Χρησιμοποιείτε πάντα τις ζώνες ασφαλείας μόλις το παιδί σας είναι σε θέση να κάθεται μόνο του.

Χρησιμοποιείτε πάντα τη ζώνη που περνάει ανάμεσα από τα πόδια του παιδιού σε συνδυασμό με τη ζώνη μέσης.

Για να αποφύγετε σοβαρούς τραυματισμούς λόγω πτώσης και/ή ολίσθησης, χρησιμοποιείτε πάντα τις ζώνες ασφαλείας σωστά κουμπωμένες και ρυθμισμένες.

### ΣΥΜΒΟΥΛΕΣ ΓΙΑ ΤΗ ΧΡΗΣΗ

Μην αφήνετε άλλα παιδιά ή ζώα να παίζουν χωρίς επιτήρηση κοντά στο προϊόν ή να σκαρφαλώνουν πάνω του.

Βεβαιωθείτε ότι το φρένο είναι πάντα ενεργοποιημένο όταν βάζετε ή σηκώνετε το παιδί από το κάθισμα/πορτ μπεμπέ, όταν σταματάτε και όταν συναρμολογείτε/αφαιρείτε τα εξαρτήματα.

Οι διαδικασίες συναρμολόγησης, αποσυναρμολόγησης και ρύθμισης πρέπει να πραγματοποιούνται μόνο από ενήλικα άτομα. Βεβαιωθείτε ότι όποιος χρησιμοποιεί το προϊόν (μπέμπι σίτερ, παππούδες κ.τ.λ.) γνωρίζει πώς να το χρησιμοποιήσει σωστά.

Κατά τη διαδικασία της ρύθμισης βεβαιωθείτε ότι τα κινητά μέρη του προϊόντος δεν έρχονται σε επαφή με το παιδί (παράδειγμα: πλάτη, κουκούλα κ.τ.λ.). Βεβαιώνετε πάντα ότι κατά τη διάρκεια της διαδικασίας αυτής το φρένο είναι σωστά ενεργοποιημένο.

Μην ανοίγετε, κλείνετε ή αποσυναρμολογείτε το προϊόν ή επιχειρείτε αυτές τις ενέργειες με το παιδί μέσα.

Προσέχετε πάντα ιδιαίτερα όταν εκτελείτε αυτές τις ενέργειες με το παιδί δίπλα σας.

Μην αφήνετε το παιδί μέσα στο καρότσι/το κάθισμα αυτοκινήτου/το πορτ μπεμπέ όταν ταξιδεύετε με άλλα μέσα μεταφοράς.

Όταν δε χρησιμοποιείτε το προϊόν, πρέπει να το βάζετε στην αποθήκη και οπωσδήποτε μακριά από τα παιδιά. Το προϊόν δεν πρέπει να χρησιμοποιείται ως παιχνίδια! Μην αφήνετε το παιδί να παίζει με το παρόν προϊόν.

Αν το προϊόν εκτεθεί για μεγάλο χρονικό διάστημα στον ήλιο, περιμένετε να κρυώσει πριν το χρησιμοποιήσετε.

### ΕΓΓΥΗΣΗ/ΑΝΤΑΛΛΑΚΤΙΚΑ

Μην χρησιμοποιείτε ανταλλακτικά ή εξαρτήματα που δεν παρέχονται και/ή σε κάθε περίπτωση δεν είναι εγκεκριμένα από την L'Inglesina Baby.

Τυχόν βλάβες που θα προκληθούν από τη χρήση εξαρτημάτων που δεν παρέχονται και/ή δεν είναι εγκεκριμένα από την L'Inglesina Baby, όπως καθίσματα, άγκιστρα για τις τσάντες, προστατευτικά για τη βροχή, βάση για καρτσάκια κ.τ.λ. δε θα καλύπτονται από τους όρους της εγγύησής μας.



## ΠΡΟΕΙΔΟΠΟΙΗΣΕΙΣ

Η L'Inglesina Baby αποποιείται κάθε ευθύνης αν τυχόν γίνουν τροποποιήσεις στα προϊόντα.

Μην υπερφορτώνετε το προϊόν με επιπλέον αξεσουάρ πέρα από αυτά που είναι εγκεκριμένα από την L'Inglesina Baby: επιπλέον βάρος ή εξάσκηση δύναμης μπορεί να προκαλέσουν αστάθεια στο προϊόν ή να το υποβάλουν σε υπερβολική πίεση και συνεπώς να προκαλέσουν το σπάσιμό του.

Μην αφαιρείτε τις αυτοκόλλητες και ραμμένες ετικέτες – μπορεί το προϊόν να πάψει να είναι συμμορφούμενο προς το νόμο.

Ελέγχετε τακτικά τους μηχανισμούς ασφαλείας για να βεβαιώνετε ότι το προϊόν εξακολουθεί να λειτουργεί σωστά με το πέρασμα του χρόνου. Αν διαπιστώσετε προβλήματα και/ή βλάβες οποιουδήποτε είδους, μη χρησιμοποιήσετε το προϊόν. Επικοινωνήστε αμέσως με τον εξουσιοδοτημένο αντιπρόσωπο ή με τη Μεταγοραστική εξυπηρέτηση πελατών της Inglesina.

Μη χρησιμοποιείτε το προϊόν αν υπάρχουν σπασίματα ή αν λείπουν εξαρτήματα: επικοινωνήστε με τον εξουσιοδοτημένο αντιπρόσωπο της εμπιστοσύνης σας ή με τη Μεταγοραστική εξυπηρέτηση πελατών της Inglesina.

Η L'Inglesina Baby S.p.A. αποποιείται κάθε ευθύνη για βλάβες σε πράγματα ή άτομα που προκαλούνται από ακατάλληλη και/ή λανθασμένη χρήση του προϊόντος.

Η L'Inglesina Baby S.p.A. προκειμένου να βελτιώσει τα προϊόντα της, διατηρεί το δικαίωμα να ενημερώνει και/ή να τροποποιεί οποιαδήποτε τεχνική ή αισθητική λεπτομέρεια χωρίς προειδοποίηση.

### ΣΥΜΒΟΥΛΕΣ ΓΙΑ ΤΟΝ ΚΑΘΑΡΙΣΜΟ ΚΑΙ ΤΗ ΣΥΝΤΗΡΗΣΗ ΤΟΥ ΠΡΟΪΟΝΤΟΣ

Το παρόν προϊόν χρειάζεται τακτική συντήρηση από το χρήστη.

Μην ασκείτε ποτέ πίεση σε μηχανισμούς ή κινητά μέρη. Αν δε γνωρίζετε τι πρέπει να κάνετε, ανατρέξτε στις οδηγίες.

Μη βάζετε στην αποθήκη το προϊόν αν είναι ακόμη βρεγμένο και μην το αφήνετε σε υγρό περιβάλλον γιατί μπορεί να δημιουργηθεί μούχλα.

Φυλάσσετε το προϊόν σε στεγνό μέρος.

Προστατεύστε το προϊόν από τους ατμοσφαιρικούς παράγοντες, νερό, βροχή ή χιόνι. Επίσης, η παρατεταμένη έκθεση στον ήλιο μπορεί να προκαλέσει αλλαγή χρώματος σε πολλά υλικά.

Αν τυχόν χρησιμοποιήσετε το προϊόν στην παραλία, καθαρίστε το και σκουπίστε το με προσοχή ώστε να αφαιρέσετε την άμμο και το αλάτι.

Καθαρίστε τα πλαστικά και μεταλλικά μέρη με ένα υγρό πανί ή ένα ήπιο καθαριστικό. Μη χρησιμοποιείτε διαλύτες, αμμωνία ή βενζίνη.

Στεγνώστε με προσοχή τα μεταλλικά τμήματα έπειτα από τυχόν επαφή με το νερό, για να μη σχηματιστεί σκουριά.

Διατηρήστε καθαρά όλα τα κινητά μέρη και αν χρειαστεί περάστε τα με ένα ελαφρύ λιπαντικό.

Διατηρείτε τις ρόδες καθαρές από σκόνη και/ή άμμο.

### ΣΥΜΒΟΥΛΕΣ ΓΙΑ ΤΟΝ ΚΑΘΑΡΙΣΜΟ ΤΗΣ ΥΦΑΣΜΑΤΙΝΗΣ ΕΠΕΝΔΥΣΗΣ

Ανανεώστε περιοδικά τα υφασμάτινα μέρη με μια μαλακιά βούρτσα για ρούχα.

Ακολουθήστε τις οδηγίες πλυσίματος της Υφασμάτινης επένδυσης που αναγράφονται στις κατάλληλες ετικέτες.



## ΚΑΤΑΛΟΓΟΣ ΕΞΑΡΤΗΜΑΤΩΝ

### Εικ. 1

- A** Μπροστινοί τροχοί
- B** Μοχλός περιστροφής μπροστινών τροχών
- C** Μοχλός πίσω φρένου
- D** Άγκιστρο ασφαλείας
- E** Πίσω μπάρα
- F** Χειρολαβή μεταφοράς
- G** Θήκη μπιμπερό
- W** Προστατευτική μπάρα
- H** Κουκούλα
- I** Καλάθι για διάφορα αντικείμενα
- J** Προστατευτικό κάλυμμα για τη βροχή

## ΑΝΟΙΓΜΑ ΚΑΡΟΤΣΙΟΥ

**Εικ. 2** Κρατήστε τις χειρολαβές μεταφοράς και ελευθερώστε το άγκιστρο (**D**) που ασφαλίζει το καρότσι σε κλειστή θέση. Το καρότσι θα ανοίξει αυτόματα.

**Εικ. 3** Για να ολοκληρώσετε τη διαδικασία, πατήστε το πεντάλ (**E**) μέχρι τη θέση οριζόντιας ασφάλισης.

## ΦΡΕΝΟ ΠΙΣΩ ΤΡΟΧΩΝ

**Εικ. 4** Για να ενεργοποιήσετε το φρένο, σπρώξτε προς τα κάτω το μοχλό (**C**) που βρίσκεται στους πίσω τροχούς.

**Βάζετε πάντα το φρένο κατά τη διάρκεια των στάσεων.**

## ΑΣΦΑΛΙΣΗ/ΑΠΑΣΦΑΛΙΣΗ ΤΩΝ ΜΠΡΟΣΤΙΝΩΝ ΤΡΟΧΩΝ

**Εικ. 5** Το καρότσι σας διαθέτει περιστρεφόμενους τροχούς που μπορείτε να ασφαλίσετε ή να απασφαλίσετε πιέζοντας απλώς το μοχλό (**B**) που βρίσκεται στους μπροστινούς τροχούς.

## ΑΦΑΙΡΕΣΗ ΤΩΝ ΜΠΡΟΣΤΙΝΩΝ ΤΡΟΧΩΝ

**Εικ. 6** Σε περίπτωση ανάγκης, μπορείτε εύκολα να αφαιρέσετε τους μπροστινούς τροχούς (**A**).

Για να τους αφαιρέσετε, ελευθερώστε το μοχλό περιστροφής (**B**) και ξεβιδώστε τη βίδα (**Z**) που βρίσκεται στο κάτω μέρος του.

**Εικ. 7** Πριν τους τοποθετήσετε ξανά, βεβαιωθείτε ότι η μικρή ελαστική ροδέλα (**L**), που βρίσκεται στο εσωτερικό μέρος, είναι τοποθετημένη σωστά.

## ΧΕΙΡΟΛΑΒΗ ΜΕΤΑΦΟΡΑΣ

**Εικ. 8** Για να μεταφέρετε το καροτσάκι κλειστό, χρησιμοποιήστε την ειδική χειρολαβή (**F**).

Μη σηκώνετε το καροτσάκι κρατώντας το από αλλού.

## ΘΗΚΗ ΜΠΙΜΠΕΡΟ

Το καροτσάκι διαθέτει θήκη για συνηθισμένα μπιμπερό (**G**).

**Εικ. 9** Για να στερεώσετε τη θήκη μπιμπερό στο καροτσάκι, βάλτε την παράλληλα με το άγκιστρο (**M**) και τραβήξτε σταθερά προς τα κάτω μέχρι να αγκιστρωθεί πλήρως.

## ΚΑΛΑΘΙ ΓΙΑ ΔΙΑΦΟΡΑ ΑΝΤΙΚΕΙΜΕΝΑ

Το καροτσάκι διαθέτει ένα ευρύχωρο καλάθι για διάφορα αντικείμενα (**I**).

**Εικ. 10** Σε περίπτωση ανάγκης, μπορείτε εύκολα να το αφαιρέσετε απαγκιστρώνοντας όλες τις σουσέτες του.

## ΡΥΘΜΙΣΗ ΤΗΣ ΠΛΑΤΗΣ

**Εικ. 11** Μπορείτε να ρυθμίσετε την πλάτη σε 4 διαφορετικές θέσεις.

Για να τη χαμηλώσετε, ανεβάστε ταυτόχρονα τον αριστερό και το δεξιό μοχλό (**N**).

**Εικ. 12** Για να τη σηκώσετε, σπρώξτε τη μέχρι τη θέση που επιθυμείτε. Θα μπλοκάρει αυτόματα.

## ΧΡΗΣΗ ΤΗΣ ΠΡΟΣΤΑΤΕΥΤΙΚΗΣ ΜΠΑΡΑΣ

**Εικ. 13** Συνδέστε την προστατευτική μπάρα (**W**) με την πλήρες επένδυση, εισάγοντας τις άκρες στα ειδικά ανοίγματα των πλαϊνών στηριγμάτων (**X**) και σπρώξτε μέχρι να ακουστεί

το ΚΛΙΚ αγκίστρωσης.

**Εικ. 14** **ΠΡΟΣΟΧΗ: το καροτσάκι μπορεί να κλείσει ακόμη και με την προστατευτική μπάρα συνδεδεμένη.**

**Εικ. 15** Η προστατευτική μπάρα μπορεί να ανοίξει από τη μία πλευρά ή να αφαιρεθεί εντελώς. Για να την ανοίξετε, πιέστε επί του μοχλού (**Y**) και αφαιρέστε τη. Για να τη βγάλετε, επαναλάβετε την εργασία και στην άλλη πλευρά.

## ΡΥΘΜΙΣΗ ΤΟΥ ΥΠΟΠΟΔΙΟΥ

**Εικ. 16** Για να χαμηλώσετε το υποπόδιο, στρίψτε και τους δυο μοχλούς (**O**) που βρίσκονται στο πλάι του και ταυτόχρονα σπρώξτε το προς τα κάτω.

**Εικ. 17** Για να ανασηκώσετε ξανά το υποπόδιο, αρκεί να το τραβήξετε προς τα πάνω: μπλοκάρει αυτόματα.

## ΖΩΝΕΣ ΑΣΦΑΛΕΙΑΣ

**Εικ. 18** Βεβαιωθείτε ότι οι ζώνες έχουν εισαχθεί στις οπές στο ύψος των ώμων ή αμέσως πιο πάνω. Αν η θέση δεν είναι σωστή, βγάλτε τις ζώνες από το πρώτο ζευγάρι οπών και περάστε τις στο δεύτερο. Χρησιμοποιείτε πάντα τις οπές που είναι στο ίδιο ύψος.

**Εικ. 19** Αγκιστρώστε τις άκρες της ζώνης μέσης στην κεντρική αγκράφα.

**Εικ. 20** Αγκιστρώστε μετά τα κλιπ των ζωνών πλάτης στους κρίκους της κεντρικής ζώνης.

**Εικ. 21** Χρησιμοποιείτε πάντα τη ζώνη που περνά ανάμεσα από τα πόδια σε συνδυασμό με αυτή της μέσης ρυθμίζοντάς τις σωστά.

Όταν χρησιμοποιείτε τις ζώνες, πρέπει να είναι πάντα ρυθμισμένες έτσι ώστε να σφίγγουν σωστά το παιδί.

**ΠΡΟΣΟΧΗ! Αν δεν τηρήσετε αυτή την προφύλαξη, το παιδί μπορεί να πέσει ή να γλιστρήσει και πιθανόν να τραυματιστεί.**

**Εικ. 22** **Στις άκρες της ζώνης μέσης υπάρχουν δυο κρίκοι (P) που επιτρέπουν την αγκίστρωση μιας επιπρόσθετης ζώνης, βάσει του Προτύπου BS 6684.**

## ΚΟΥΚΟΥΛΑ

**Εικ. 23** Για να στερεώσετε την κουκούλα (**H**) στο καροτσάκι, βάλτε τους δυο ολισθητήρες (**Q**) στους πλαϊνούς σωλήνες μέχρι να αγκιστρωθούν πλήρως.

Τέλος αγκιστρώστε το κουμπί (**V**) στην πλάτη του καροτσιού.

Για να την αφαιρέσετε, ακολουθήστε τη διαδικασία που περιγράφεται πιο πάνω με αντίθετη σειρά.

**Εικ. 24** Για να κλείσετε την κουκούλα, αρκεί να τη σπρώξετε με το χέρι στη θέση που επιθυμείτε.

## ΠΡΟΣΤΑΤΕΥΤΙΚΟ ΚΑΛΥΜΜΑ ΓΙΑ ΤΗ ΒΡΟΧΗ (ΑΝ ΔΙΑΤΙΘΕΤΑΙ)

**Εικ. 25** Για να στερεώσετε το προστατευτικό κάλυμμα για τη βροχή (**K**) στο καροτσάκι, αφού το τοποθετήσετε σωστά, κομπώστε τις δυο λωρίδες (**R**) στους πλαϊνούς σωλήνες.

**Εικ. 26** Στη συνέχεια, περάστε τα δυο λαστιχάκια (**S**) γύρω από τους μπροστινούς σωλήνες, παράλληλα με τους μπροστινούς τροχούς, προσέχοντας να στερεώσετε τα άγκιστρα (**T**) κάτω από την μπροστινή μπάρα.

## ΚΛΕΙΣΙΜΟ ΚΑΡΟΤΣΙΟΥ

**Εικ. 27** Πριν κλείσετε το καρότσι, κλείστε την κουκούλα και φέρτε την πλάτη σε κάθετη θέση.

**Εικ. 28** Κρατήστε τις χειρολαβές του καροτσιού και ανασηκώστε την πίσω μπάρα (**E**).

**Εικ. 29** Σπρώξτε προς τα κάτω τη δεύτερη μπάρα κλεισίματος (**U**) και, ενώ την πιέζετε με το πόδι, σπρώξτε το καροτσάκι προς τα μπρος μέχρι να ακουστεί καθαρά το ΚΛΙΚ που υποδηλώνει ότι έκλεισε το άγκιστρο (**D**).

**Εικ. 30** Βεβαιώνετε πάντα ότι το άγκιστρο κλεισίματος (**D**) έχει αγκιστρωθεί σωστά.

# WAARSCHUWINGEN



LEES AANDACHTIG DE AANWIJZINGEN VOORDAT HET PRODUCT GAAT GEBRUIKT WORDEN, EN BEWAAR ZE VOOR TOEKOMSTIGE RAADPLEGINGEN. DE VEILIGHEID VAN UW KIND KAN IN HET GEDRANG GEBRACHT WORDEN ALS U DEZE AANWIJZINGEN NIET AANDACHTIG UITVOERT. U BENT VERANTWOORDELIJK VOOR DE VEILIGHEID VAN UW KIND. LET OP! LAAT UW KIND NOOIT ONBEWAAKT ACHTER: DIT KAN GEVAARLIJK ZIJN. LET ZEER GOED OP WANNEER U DIT PRODUCT GEBRUIKT.

Dit product is geschikt voor kinderen:  
- vanaf 6 maanden en tot 15 Kg.

## VEILIGHEID

Houd kinderen uit de buurt wanneer u de kinderwagen in- en uitklapt. Zo voorkomt u ongelukken.

Controleer vóór de assemblage of het product en alle onderdelen niet beschadigd werden tijdens het transport; in dat geval mag het niet gebruikt worden en moet het buiten het bereik van kinderen gehouden worden.

Voor de veiligheid van uw kind moet u voordat u het product gaat gebruiken alle plastic zakken verwijderen en weggooien, evenals de elementen die deel uitmaken van de verpakking, en moeten ze buiten het bereik van kinderen gehouden worden.

Het product mag uitsluitend gebruikt worden voor het aantal kinderen waarvoor het werd ontworpen.

Het mag enkel gebruikt worden om één kind per zitplaats te vervoeren.

Gebruik het product niet wanneer alle onderdelen niet correct bevestigd en geregeld zijn.

Plaats het product nooit nabij trappen of opstapjes.

Plaats uw vingers niet in de mechanismen.

Laat de kinderwagen/buggy niet achter op een hellend vlak wanneer het kind er in zit, ook al is de rem ingeschakeld. De efficiëntie van de remmen is beperkt op steile hellingen.

Controleer vóór het gebruik of het product helemaal geopend is en of alle blokkeer- en veiligheidsmechanismen correct ingeschakeld zijn.

Eender welke belasting die toegepast wordt op het product schaadt de stabiliteit van het product. De maximale belasting van het mandje bedraagt 3 kg. Het is absoluut verboden om de aanbevolen maximale belasting te overschrijden.

Elk gewicht dat op de handgreep geplaatst wordt, kan de stabiliteit van het product beïnvloeden.

Deze kinderwagen/buggy is niet geschikt om ermee te lopen of te schaatsen.

Ga geen trappen of roltrappen op of af wanneer het kind zich in de kinderwagen/kinderzit voor de wagen/buggy bevindt. Inspecteer regelmatig het product en de verschillende onderdelen op eventuele tekens van beschadiging en/of slijtage, en op het lossen van naden en scheuren. Controleer vooral de fysische en structurele integriteit van de handgrepen of van de transportgreep, en van de bodem van de wieg.

Plaats het product niet in de buurt van vrije vlammen of andere warmtebronnen, zoals radiatoren, haarden, elektrische kachels, gaskachels, enz.

Controleer of alle mogelijke gevaarbronnen (bijv. kabels, stroomdraden, enz.) buiten het bereik van kinderen worden gehouden.

Laat het product niet achter in de buurt van koorden, gordijnen enz. waaraan het kind kan gaan hangen of die oorzaak kunnen zijn van verstikking of wurging.

## VEILIGHEIDSGORDELS

Gebruik steeds de veiligheidsgordels en laat het kind nooit onbewaakt achter.

Gebruik steeds de veiligheidsgordels wanneer uw kind in staat is om zelf te blijven zitten.

Gebruik de liesgordel steeds samen met de buikgordel.

Om ernstige letsels te vermijden als gevolg van het vallen en/of het uitschuiven, moeten de veiligheidsgordels steeds correct vastgemaakt en geregeld worden.

## ADVIES VOOR HET GEBRUIK

Laat geen andere kinderen of dieren onbewaakt spelen nabij het product, of op het product zelf klimmen.

Wanneer het kind uit de zit/wieg wordt gehaald of erin wordt geplaatst, tijdens een pauze of bij de montage/demontage van de accessoires, moet gecontroleerd worden of de rem ingeschakeld is.

De handelingen van de montage, de demontage en de regeling mogen enkel uitgevoerd worden door volwassenen. Controleer of wie het product gebruikt (babysitter, grootouders, enz.) de correcte werking van het product zelf kent.

Bij de handelingen van de regeling moet gecontroleerd worden dat de bewegende delen van het product (bijv. rugleuning, kap, enz.) niet tegen het kind kunnen stoten; controleer tijdens deze handelingen dat de rem correct ingeschakeld is.

Voer geen handelingen van de opening, sluiting of demontage van het product uit wanneer het kind in de kinderwagen/buggy zit.

Let alleszins zeer goed op wanneer deze handelingen uitgevoerd worden en wanneer het kind zich in de buurt bevindt.

Laat het kind niet achter in de kinderwagen/kinderzit voor de wagen/wieg wanneer met andere transportmiddelen gereisd wordt.

Als het product niet wordt gebruikt, moet het buiten het bereik van kinderen gehouden worden. Het product mag niet als speelgoed gebruikt worden! Dit product is niet geschikt als speelgoed voor kinderen.

Als het product voor lange tijd wordt blootgesteld aan de zon, moet gewacht worden tot het afkoelt voordat het weer wordt gebruikt.

## GARANTIE/WISSELSTUKKEN

Gebruik geen wisselstukken of accessoires die niet geleverd worden en/of niet goedgekeurd werden door L'Inglesina Baby.

Eventuele schade als gevolg van het gebruik van accessoires die niet geleverd worden en/of niet goedgekeurd werden door L'Inglesina Baby, zoals kinderzitjes, lasthaken, regenschermen, platforms voor kinderwagens, enz. worden niet gedekt door onze garantie.

L'Inglesina Baby kan niet aansprakelijk gesteld worden in geval eventuele wijzigingen aan het product aangebracht werden.

# WAARSCHUWINGEN

Overbelast het product niet met verdere accessoires, behalve met diegene die goedgekeurd werden door L'Inglesina Baby: bijkomende gewichten of belastingen kunnen een instabiliteit van het product veroorzaken of het onderwerpen aan excessieve spanningen, en kunnen het dus beschadigen. Verwijder de kleefetiketten of gestikte etiketten niet; dit zou het product niet conform kunnen maken aldus de norm.

Inspecteer regelmatig de veiligheidsmechanismen zodat een perfecte functionaliteit van het product wordt gegarandeerd. Als problemen en/of defecten worden opgemerkt, mag het product niet gebruikt worden. Contacteer in dat geval onmiddellijk de erkende verkoper of de klantendienst van Inglesina.

Gebruik het product niet als het beschadigd is of wanneer delen ontbreken: contacteer uw verkoper of de klantendienst van Inglesina.

L'Inglesina Baby S.p.A. kan niet aansprakelijk gesteld worden voor schade aan voorwerpen of letsels aan personen als gevolg van oneigenlijk en/of fout gebruik.

L'Inglesina Baby S.p.A. behoudt zich het recht voor om op elk moment en zonder waarschuwing bijwerkingen en/of wijzigingen van eender welk technisch-esthetisch detail aan te brengen, om het product te verbeteren.

## ADVIES VOOR DE REINIGING EN HET ONDERHOUD VAN HET PRODUCT

Dit product moet regelmatig onderhouden worden door de gebruiker.

Forceer de mechanismen of bewegende delen niet; controleer eerst de aanwijzingen in geval van twijfels.

Berg het product niet op als het nog nat is en laat het niet achter in vochtige omgevingen, omdat schimmels zouden kunnen gevormd worden.

Bewaar het product op een droge plek.

Bescherm het product tegen weersinvloeden, water, regen of sneeuw; bovendien kan een voortdurende en lange blootstelling aan de zon de kleur van vele materialen wijzigen.

Na een eventueel gebruik op het strand moet het product nauwkeurig gereinigd worden zodat al het zand en het zout wordt verwijderd.

Reinig de plastic en metalen delen met een vochtige doek of met een zacht reinigingsmiddel; gebruik geen solventen, ammoniak of benzine.

Droog de metalen delen zorgvuldig na een eventueel contact met water, zodat geen roest kan gevormd worden.

Hou de bewegende delen goed rein, en smeer ze indien noodzakelijk met een lichte olie.

Verwijder stof en/of zand steeds van de wielen.

## ADVIES VOOR DE REINIGING VAN DE STOFFEN BEKLEDING

Reinig de stoffen delen regelmatig met een zachte kledingborstel.

Respecteer de normen voor de reiniging van de stoffen bekleding die aangeduid worden op de etiketten.

# AANWIJZINGEN

## LIJST ONDERDELEN

### fig. 1

- A Groep voorwielen
- B Hendel draaiende voorwielen
- C Hendel rem achterzijde
- D Sluitingshaak
- E Achtersteun
- F Transportgreep
- G Fleshouder
- W Handsteun
- H Kap
- I Mandje
- J Regenscherm

## OPENEN KINDERWAGEN

**fig. 2** Pak de handgrepen vast, open de Sluitingshaak (D) waarmee de kinderwagen ingeklapt wordt gehouden. De kinderwagen gaat vanzelf open.

**fig. 3** Herhaal de handeling door op het pedaal (E) te drukken zodat het geheel horizontaal wordt geblokkeerd.

## REM ACHTERWIELEN

**fig. 4** Om de remmen in werking te stellen, trapt u de hendel (C) op de achterwielen naar beneden

**Schakel de rem steeds in wanneer u stilstaat.**

## BLOKKERING/DEBLOKKERING VOORWIELEN

**fig. 5** De wagen is voorzien van roterende wielen die eenvoudig kunnen worden geblokkeerd/gedeblokkeerd met behulp van de hendel (B) boven die zich boven de achterste wielen bevindt.

## AFKOPPELEN VOORWIELEN

**fig. 6** Indien nodig, kunnen de voorwielen (A) eenvoudig verwijderd worden.

Om deze te verwijderen, dient u de hendel draaiende voorwielen (B) los te laten en de schroef (Z) aan de achterkant ervan los te draaien.

**fig. 7** Wanneer u de wielen er weer aan vastmaakt, let er dan op dat het kleine rubberen ringetje (L) aan de binnenkant goed gepositioneerd is.

## TRANSPORTGREEP

**fig. 8** Gebruik voor het vervoeren van de kinderwagen in gesloten stand de hiervoor bedoelde transportgreep (F).

Til de kinderwagen niet op een andere manier omhoog.

## FLESHOUDER

De wagen is voorzien van een fleshouder (G).

**fig. 9** Om de fleshouder aan de wagen te bevestigen, plaatst u deze aan de haak (M) en drukt u deze stevig helemaal vast naar beneden

## MANDJE

De kinderwagen is voorzien van een handige boodschappensmand (I).

**fig. 10** Indien nodig kan deze eenvoudig verwijderd worden door alle drukknopen los te maken.

## REGELING VAN DE RUGLEUNING

**fig. 11** De rugleuning kan in 4 verschillende posities ingesteld worden. Om deze te verlagen, dient u de twee hendels (N) aan de rechter en linkerzijde tegelijkertijd in te drukken.

**fig. 12** Om de rugleuning te verhogen, duwt u deze omhoog tot de gewenste positie; de leuning klikt vanzelf vast.

## GEBRUIK VAN DE HANDSTEUN

**fig. 13** De handsteun (W) compleet met bekleding vastmaken, steek de uiteinden in de speciale openingen op de late-

rale scharnieren (X) en duw tot u een KLIK hoort wanneer het vasthaakt.

**fig. 14 OPGEPAST: de kinderwagen kan ook worden gesloten met de handsteun vastgemaakt.**

**fig. 15** De handsteun kan aan één kant open zijn ofwel volledig worden weggenomen. Bedien het lipje (Y) om te openen en uit te trekken; herhaal ook aan de andere kant om de handsteun volledig weg te nemen.

## REGELING VAN DE VOETENSTEUN

**fig. 16** Om de voetensteun naar beneden te klappen, trek u de aan de zijkant hiervan bevestigde hendeltjes (O) naar voren en duwt u de voetensteun tegelijkertijd naar beneden.

**fig. 17** Om de steun weer omhoog te plaatsen, moet ze omhoog getrokken worden: de steun wordt automatisch geblokkeerd.

## VEILIGHEIDSGORDELS

**fig. 18** Controleer of de gordels door de openingen ter hoogte van de schouders steken of daar vlak boven. Als de positie niet correct is, haal dan de gordels uit het eerste paar openingen en plaats deze in het volgende paar openingen; gebruik altijd openingen op gelijke hoogte.

**fig. 19** Koppel de uiteinden van de buikgordel vast in de centrale gesp.

**fig. 20** Maak vervolgens de veerhaken van de ruggordels vast aan de middelste gesp.

**fig. 21** Gebruik steeds de beengordel samen met de buikgordel, en regel ze op correcte wijze.

Wanneer de kinderwagen in gebruik is, moeten de gordels altijd goed ingesteld zijn, zodat het kind goed vast zit.

**LET OP! Als deze voorzorgsmaatregelen niet worden gerespecteerd, kan het kind vallen of onderuit schuiven en zich verwonden.**

**fig. 22 Aan het uiteinde van de buikgordel bevinden zich twee ringetjes (P) waaraan een extra ceintuur bevestigd kan worden, conform de Norm BS 6684.**

## KAP

**fig. 23** Om de kap (H) aan de wagen te bevestigen, bevestigt u de twee beugels (Q) aan het zijframe totdat ze goed vastklikken. Vervolgens maakt u de knoop (V) vast aan de rugzijde van de wagen.

Als u de kap wilt verwijderen, voert u de bovenstaande handelingen in omgekeerde volgorde uit.

**fig. 24** Als u de kap wilt dichtvouwen, kunt u deze eenvoudigweg in de gewenste positie bewegen.

## REGENKAP (INDIEN MEEGELEVERD)

**fig. 25** Om de regenkap (K) te bevestigen aan de kinderwagen, de kap in de juiste positie brengen, daarna de twee banden (R) aan de zijstangen bevestigen.

**fig. 26** Bevestig vervolgens de twee elastiekjes (S) langs de stangen aan de voorzijde, in verbinding met de wielen, en bevestig de haakjes (T) onder de voetensteun

## INKLAPPEN KINDERWAGEN

**fig. 27** Voordat u de kinderwagen inklapt, sluit u eerst de kap en brengt u de rugleuning in verticale positie.

**fig. 28** Pak de handgrepen van de kinderwagen vast en duw met uw voet het pedaal omhoog (E).

**fig. 29** Duw de tweede sluitingshendel (U) naar beneden en terwijl u deze met uw voet ingedrukt houdt, duwt u de kinderwagen naar voren tot u een duidelijke KLIK hoort van de haak (D).

**fig. 30** Controleer altijd of de haak (D) goed vastgeklit is.



# 주의



제품 사용 전 매뉴얼을  
꼼꼼히 읽어 보시고, 나중에  
참조 할 수 있도록 잘 보관  
하시길 바랍니다. 여기에  
적힌 지침들을 따르지 않을

경우 아이의 안전에 영향을 초래할 수  
있습니다.

아이의 안전은 사용자의 책임입니다.  
경고! 아이를 절대 혼자 두지 마십시오.  
특히 제품을 사용 중일 경우 더 많은  
신경을 써주십시오.

본 제품의 사용 연령은:  
생후 3개월 이상 만 3세까지의 유아 (KC 기준).

## 안전

아이의 안전을 위하여 유모차를 접거나 펼 때 에는 아이와  
거리를 유지하여 주십시오.

본 제품을 조립하기 전, 제품 및 이에 따른 부속품에  
손상이 없는지 확인 하십시오. 만일 제품에 문제가 있을  
경우, 제품을 사용하지 마시고 아이의 손에 닿지 않는  
곳에 보관하십시오.

유모차를 사용하기 전, 아이의 안전을 위해 제품 포장에  
사용된 모든 비닐 팩 또는 부속물들을 제거해 주십시오.

본 제품은 아이들만을 위하여 사용하는 제품입니다.  
본 제품은 한 명의 아이만이 탑승을 할 수 있습니다.

유모차에 따른 모든 부속품들이 정확하게 결합되지  
않았을 경우에는 절대 제품을 사용하지 마십시오.

계단 또는 발판에 주위에 절대 유모차를 세워 두지  
마십시오.

사용자 또는 아이들의 손가락을 절대 기계장치에 넣지  
마십시오.

유모차에 아이가 탑승하고 있을 시 브레이크가  
걸려있더라도 절대 경사진 곳에 세워 두지 마십시오.

높은 경사도는 브레이크 효율성을 제한 할 수 있습니다.  
유모차를 사용하지 전 유모차가 확실히 퍼져 있는지  
확인하고 사용하십시오.

유모차에 다른 물건들을 장착 시 유모차의 안정성에  
장해가 될 수 있습니다. 장바구니의 최대 중량은 3KG  
입니다.본 제품을 사용 시 권장 중량을 꼭 지켜 주십시오.

유모차 손잡이에 다른물건들을 걸어 사용할 경우 유모차(  
요람바구니)의 안정성에 문제가 될 수 있습니다.

유모차를 사용시 유모차를 이용하여 스케이트를 타거나  
뛰지 마십시오.

아이가 탑승하고 있을 시 에스칼레이터 또는 계단에서  
절대 사용하지 마십시오.

정기적으로 제품과 이에 따른 부속품, 직물의 손상  
또는 박음질이 정상인지 확인 하십시오. 또한 핸들이  
구조적으로 이상이 없는지, 요람형 바구니의 손잡이 또는  
프레임의 결합 부위에 이상이 없는지 확인 하십시오.

제품을 오픈 시 주위에 난방장치, 전기 스토브, 화재  
위험 요소가 있는지 확인하시고, 위와 같은 화재  
위험요소로부터 거리를 유지하여 제품을 오픈 또는  
조립을 하십시오.

위험요소가 있는 즉, 전기선, 케이블 등 이 아이의 손에  
닿지 않는 곳에 놓아 두십시오.

유모차에 아이가 탑승 하고 있을 시 절대 커튼, 로프 또는  
아이게 잡고 오를 수 있는 장소, 질식의 위험이 있는  
장소에 유모차를 가깝게 놓지 마십시오.

## 안전 벨트

유모차 사용 시 항상 안전벨트를 사용하십시오.

아이들이 유모차에 탑승 시 바로 안전벨트를 착용 시켜  
주십시오.

항상 가랑이 벨트와 허리벨트를 함께 사용 하십시오.  
유모차에서 미끄러지거나 떨어져 발생하는 심각한  
부상을 예방하기 위하여 항상 안전벨트가 정확히 장착이  
되어 있는지 확인 하십시오.

## 사용자 팁

제품을 사용 시 다른 아이들 또는 동물들로부터 유모차에  
올라 타지 못하도록 거리를 유지하여 주십시오.

유모차 또는 요람바구니에서 아이들을 내릴 경우, 사용  
중 정차 시, 액세서리를 조립 또는 분리 시 꼭 브레이크를  
작동 후 시행해 주시길 바랍니다.

유모차의 조립, 분리 및 작동은 반드시 성인들에 의하여  
이루어져야 합니다. 또한 제품 사용자는 제품 사용 전  
올바른 제품 사용법을 충분히 습득 후 사용해야 합니다.

제품 작동 시 유모차의 작동부위(후드, 등받이 조절)가  
아이들과 절대 접촉이 되지 않도록 해주십시오. 위와  
같은 작업을 수행 시 꼭 브레이크를 작동 시켜주십시오.

아이들이 탑승하고 있을 시 절대 유모차를 열거나, 접거나  
분리하지 마십시오.

특히 위와 같은 작업을 수행할 경우, 아이들과 거리를  
유지해 주십시오.

본 제품이 다른 이동 수단(버스, 지하철 등)을 통하여  
이동할 경우 아이들을 유모차에 탑승시키지 마십시오.

제품을 사용하지 않을 경우, 아이들 손에 닿지 않는 곳에  
보관하지 마십시오. 본 제품을 장난감으로 이용하면  
안됩니다! 아이들이 장난감처럼 가지고 놀게 하지  
마십시오.

제품이 햇빛에 오랫동안 노출되어 있을 경우, 제품 사용  
전 시원한 곳에 보관 또는 온도를 낮춘 후 사용하십시오.

## 품질보증 및 스페어 파트

어떠한 경우에도 L'Inglesina Baby 로부터 공급받지 않는  
또는 인증되지 않는 스페어 파트나 액세서리를 사용하지  
마십시오.

만일 위와 같은 스페어 파트나 액세서리 (예, 유모차  
시트, 레인커버, 스텝퍼)를 사용하여 제품에 문제가 있을  
시 품질 보증 정책에서 제외가 됩니다.

임의로 제품을 변경 사용할 경우 모든 문제는  
잉글레시나의 책임으로부터 벗어납니다.

잉글레시나로부터 인증 받은 제품 외에는 유모차에  
다른 액세서리를 부착하지 마십시오. 권장 사용 중량을  
초과하여 제품을 사용할 경우 제품의 안정성 및 고장의  
원인이 될 수 있습니다.

제품에 부착되어 있는 라벨을 떼어내지 마십시오. 현재  
시행중인 규율에 위반 될 수 있습니다.

완벽한 제품의 기능 유지를 위하여 정기적인 제품 검사가  
필요합니다. 만일 제품에 문제가 있을 시 사용을 중단  
하시고, 판매자 또는 잉글레시나 본사에 즉시 연락을  
하십시오.

제품에 부착되어 있는 라벨을 떼어내지 마십시오. 현재  
시행중인 규율에 위반 될 수 있습니다.

완벽한 제품의 기능 유지를 위하여 정기적인 제품 검사가  
필요합니다. 만일 제품에 문제가 있을 시 사용을 중단  
하시고, 판매자 또는 잉글레시나 본사에 즉시 연락을  
하십시오.

잉글레시나는 고객들의 부 임의로 제품을 변경  
사용할 경우 모든 문제는 잉글레시나의 책임으로부터  
벗어납니다.

제품발전 및 사용자의 안전을 위하여, 잉글레시나는  
사전에 모든 기술적인 문제에 관하여 고객들에게 정보를  
업데이트 해드립니다.

## 제품의 유지 및 관리

본 제품은 사용자에 의하여 정기적인 유지관리가  
필요합니다.

절대 제품에 관련된 장치를 강압적으로 옮기지 마십시오.  
문제가 의심될 경우 먼저 지침서를 읽어 보시길 바랍니다.

## 주의

곰팡이가 생길 우려가 있으므로, 물기가 있는 장소 또는 습기가 있는 환경에 보관을 하지 마십시오.

항시 건조한 곳에 보관하십시오.

본 제품은 비 또는 눈에 보호를 해주십시오. 또한 장기적인 햇빛 노출은 제품 색상의 변질 우려가 있습니다.

제품을 해변가에서 사용한 후 모래와 소금을 꼭 제거해주시고 건조시켜 주십시오.

제품의 플라스틱 부분 또는 금속 부분은 젖은 수건이나 가벼운 세제를 이용하십시오. 암모니아 벤젠 등은 사용을 금지 합니다.

제품의 메탈 부분에 물이 닿았을 경우 녹 방지를 위하여 건조를 시켜 주십시오.

본 제품의 움직이는 부분 또는 접합 부분을 가벼운 오일을 사용하여 유지시켜 주십시오.

바퀴는 항시 먼지 와 모래로부터 자유롭게 해주십시오.

### 유모차 직물 세탁 시 팁

정기적으로 유모차 직물 부분을 부드러운 솔로 닦아 주십시오.

제품 세탁 시 제품에 부착된 세탁 시 주의사항을 꼭 지켜주십시오.

## 설명서

### 부속품 내역

#### 그림 1

- A 앞바퀴
- B 앞바퀴 잠금/해제 레버
- C 뒷바퀴 브레이크 레버
- D 잠금 장치 레버
- E 프레임 잠금 장치 또는 스텝퍼
- F 유모차 운반 시 사용하는 손잡이
- G 컵홀더
- W 안전대
- H 후드
- I 장바구니
- J 레인커버

### 유모차 펼치기

**그림 2** 유모차 손잡이를 잡은 채 잠금 고리 (D) 를 풀어서 주면 유모차는 자동으로 펼쳐집니다.

**그림 3** 유모차 펼치기를 마무리 하기 위해 프레임 잠금 장치 (E) 가 수평이 되도록 발로 밟아 줍니다.

### 뒷바퀴 브레이크

**그림 4** 뒷바퀴 브레이크를 작동시키기 위해서는 양쪽 뒷바퀴에 위치한 브레이크 레버 (C) 를 아래로 밟아 눌러 줍니다.

**아이의 안전을 위해 유모차가 멈춰 있을 때는 항상 브레이크를 작동시켜 주십시오.**

### 앞바퀴 잠금/해제 장치

**그림 5** 본 프레임에는 앞바퀴 잠금/해제 레버 (B) 를 이용하여 간단하게 앞바퀴를 고정 또는 회전 시킬 수 있습니다.

### 앞바퀴 분리

**그림 6** 필요에 따라 앞바퀴 (A) 는 간단하게 프레임으로부터 분리 할 수 있습니다. 앞바퀴를 분리하기 위해서는 먼저 앞바퀴 잠금/해제 레버 (B) 를 풀어주고, 그림과 같이 앞바퀴 밑부분에 있는 나사 (Z) 를 풀어주면 됩니다. 이와 똑 같은 방법으로 다른 한쪽도 분리하면 됩니다.

**그림 7** 앞바퀴 결합 시, 고무 와셔 (L) 를 꼭 위치 시킨 후 앞바퀴를 재 결합합니다.

### 유모차 운반 시

**그림 8** 유모차를 운반할 경우 꼭 유모차 운반 손잡이 (F) 를 사용합니다.

### 컵홀더 장착

본 프레임에는 컵홀더 (G) 를 쉽게 탈 장착 할 수 있습니다.

**그림 9** 컵홀더 장착 시 컵홀더 를 프레임 왼쪽 뒷면에 위치한 접합부위 (M) 에 끼우고 내리면 고정이 됩니다.

### 장바구니 장착

본 유모차에는 장바구니 (I) 를 쉽게 장착 및 분리 할 수 있습니다.

**그림 10** 장바구니를 분리 할 경우 그림과 같이 똑딱이 단추를 모두 풀어주면 쉽게 분리가 됩니다.

### 등받이 각도 조절

**그림 11** 등받이는 4단계로 조절할 수 있습니다. 등받이를 내리기 위해서는 프레임 양쪽에 있는 레버 (N) 를 위로 들어줍니다.

**그림 12** 등받이를 세우실 때는 등받이를 원하는 위치까지 밀어주면 각 단계에서 자동으로 고정이 됩니다.



# 설명서

## 안전대 사용법

**그림 13** 이음매 측면 (X) 의 구멍안에 맨 끝을 삽입하면서 덮개의 완전한 손잡이 (W) 끼우시고 고리에서 클릭하는 소리가 날 때까지 미십시오.

**그림 14 주의: 유모차는 끼워진 손잡이로 닫힐 수 있습니다.**

**그림 15** 이 손잡이는 측면에서 부터 열리수 있거나 완벽하게 제거 할 수 있습니다. 손잡이를 열기 위해서는 레버 (Y) 작동 시키시고 손잡이를 빼어 내십시오; 손잡이를 분리하기 위해서는 다른 측면으로 부터 또한 이과정을 반복 하십시오.

## 다리받침 조절

**그림 16** 다리받침을 내리려면 발 받침대 양쪽에 위치한 레버 (O) 를 그림과 같이 1번 방향으로 당긴 상태에서 내려주면 됩니다.

**그림 17** 발 받침대를 위로 올릴 경우에는 발 받침대를 위로 올려주면 자동으로 고정 됩니다.

## 안전벨트

**그림 18** 그림과 같이 어깨벨트의 위치가 아이의 어깨 높이 또는 바로 위에 위치해 있는지 확인합니다. 만일 어깨벨트의 위치가 아이의 어깨높이에 맞지 않으면, 어깨벨트를 등받이 쪽 구멍으로 빼내어 아이에게 맞는 위치로 다시 넣어서 조정해 줍니다. 항상 어깨벨트의 위치는 아이의 어깨와 동일 선상에 있어야 합니다.

**그림 19** 허리 벨트를 중앙에 있는 버클에 “딸깍” 끼워 줍니다.

**그림 20** 어깨벨트에 있는 클립을 중앙에 있는 버클에 끼워 줍니다.

**그림 21** 가랑비 벨트는 항상 허리 벨트와 함께 사용합니다.

유모차를 사용시 항상 모든 벨트가 아이의 몸에 적합하도록 조절하여 사용합니다.

**위와 같은 지침을 무시할 경우 아이가 유모차로부터 미끄러지거나 떨어져 심각한 부상을 초래할 수 있습니다.**

**그림 22** 현 규정에 따라 제공된 제품과 다르게 현 제품에 있는 고정 시스템은 시트 측면에 있는 링의 안전 장치를 주의함으로써 사용 될 수 있습니다 (특별히 P).

## 후드

**그림 23** 후드 (H) 를 장착하기 위해서는 후드의 양끝부분에 슬라이드 (Q) 를 프레임 걸쇠에 정확히 장착이 되도록 아래로 내려줍니다. 마지막으로 후드의 직물에 위치한 똑딱이 단추 (V) 를 프레임의 등받이 뒷부분에 맞춰 끼워 줍니다.

후드를 탈착하기 위해서는 그림 의 방법과 반대로 해주면 됩니다.

**그림 24** 후드를 접기 위해서는 원하는 위치로 후드를 밀어주면 자동적으로 조절이 됩니다.

## 레인커버

**그림 25** 레인커버 (K) 를 유모차에 장착 할 경우, 그림과 같이 레인커버를 유모차에 위치한 후 레인커버 양쪽에 위치한 고무밴드 (R) 를 프레임의 양쪽에 걸쳐 장착합니다

**그림 26** 레인커버 아래에 위치한 밴드(S)는 앞바퀴 프레임(앞바퀴 받 받침과 앞바퀴 사이)에 그림과 같이 같은 후 밴드 끝부분에 위치한 고리 (T) 를 밴드 에 걸쳐 고정합니다.

## 유모차 접기

**그림 27** 유모차를 접기 전에는 먼저 후드를 접고, 등받이를 최대한 세워줍니다.

**그림 28** 그림과 같이 유모차 손잡이를 잡고 발로 페달 (E) 를 위로 올려 줍니다.

**그림 29** 다음으로 레버 (U) 를 발로 밟은 후, 잠금 장치 레버 (D) 가 “딸깍”하고 채워 질 때까지 앞으로 밀어 접어 줍니다.

**그림 30** 항상 잠금 장치 레버 (D) 가 잠겨 있는지 확인 합니다.





**IT REGISTRA IL TUO PRODOTTO**

Fallo oggi stesso, **per la sicurezza del tuo bambino.**

E' un'operazione semplice e veloce, è sufficiente connettersi al sito [www.inglesina.com](http://www.inglesina.com) per portarla a termine.

Registrare il prodotto è **IMPORTANTE** perchè ci darà la possibilità di contattarti per notizie rilevanti circa la sicurezza e la funzionalità del tuo prodotto.

**EN REGISTER YOUR PRODUCT**

Do it now, **for your baby's safety.**

It is an easy and fast operation, just visit the website [www.inglesina.com](http://www.inglesina.com) to do it.

To register the product is **IMPORTANT** because it provides us with the possibility to contact you for important information about safety and functionality of your product.

4470409D - 06/2011

inglesina

Tested EN 1888 : 2003 + A1 + A2 + A3 : 2005

trip

passettino • stroller

Inglesina

**L'Inglesina Baby S.p.A.**

Via Lago Maggiore, 22/26  
36077 Altavilla Vicentina  
Vicenza - Italy  
Tel. +39 0444 392 200  
Fax +39 0444 392 250

[www.inglesina.com](http://www.inglesina.com)  
[info@inglesina.com](mailto:info@inglesina.com)