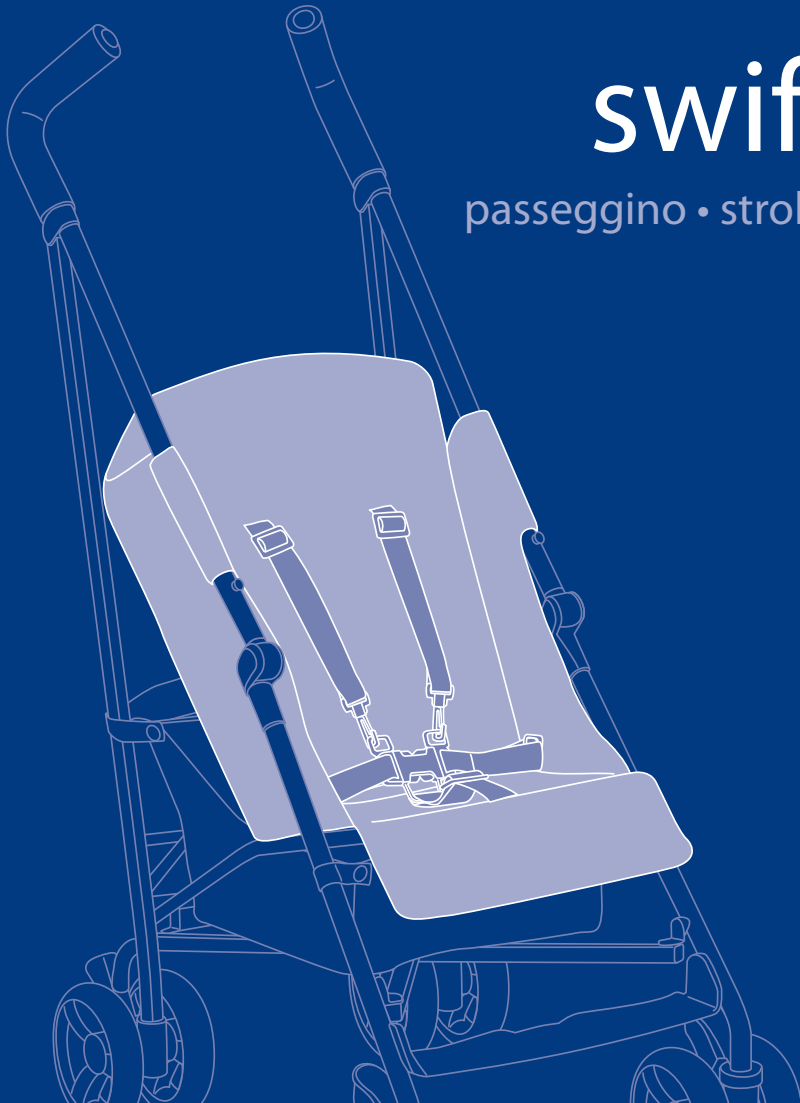


swift

passegino • stroller



Inglesina

IT MANUALE ISTRUZIONI

PL INSTRUKCJA OBSŁUGI

EN INSTRUCTION MANUAL

RO MANUAL DE INSTRUCȚIUNI

FR MANUEL D'INSTRUCTIONS

PT MANUAL DE INSTRUÇÕES

DE BEDIENUNGSANLEITUNG

EL ΕΓΧΕΙΡΙΔΙΟ ΟΔΗΓΙΩΝ

ES MANUAL DE INSTRUCCIONES

NL INSTRUCTIEHANDLEIDING

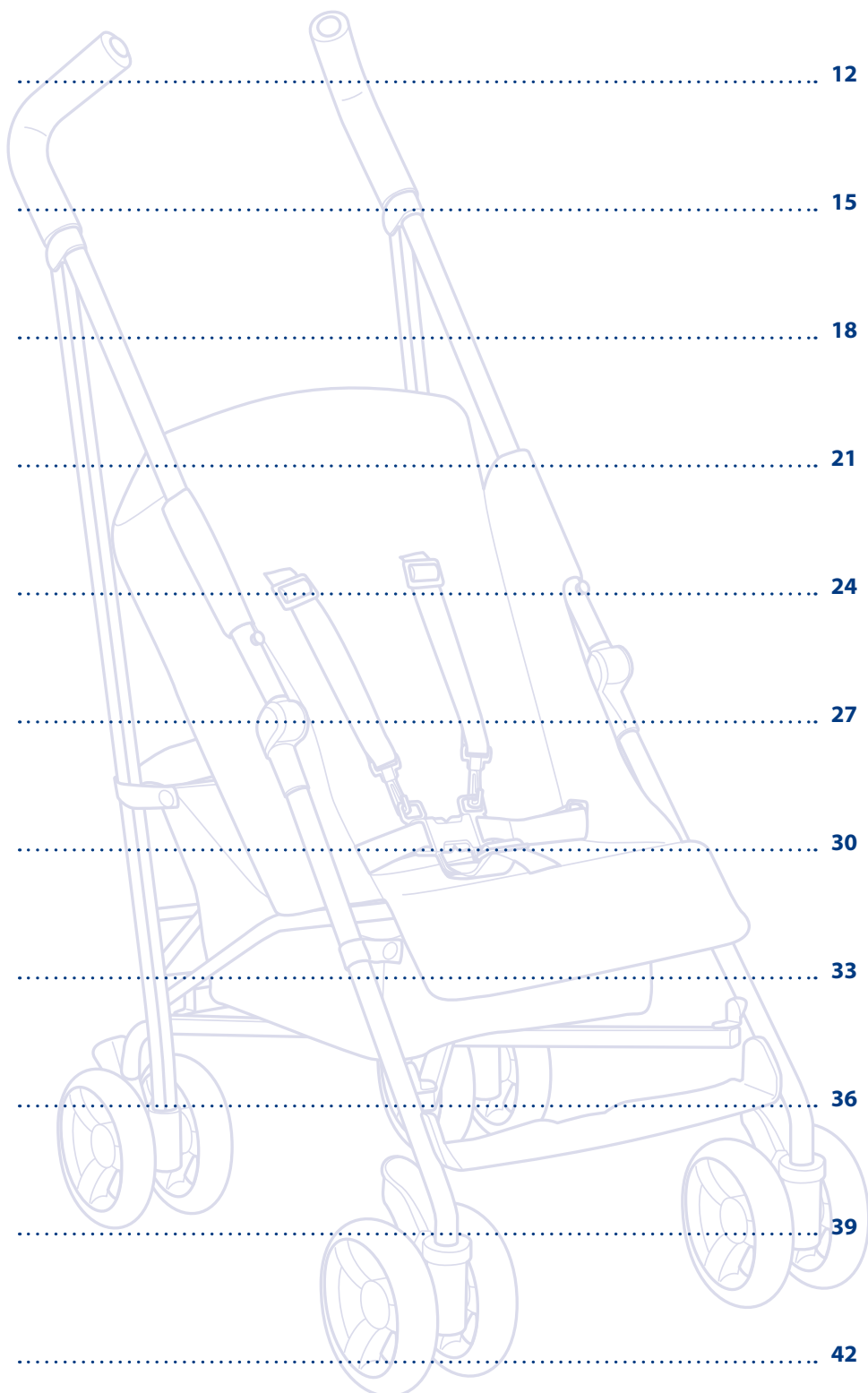
RU РУКОВОДСТВО С ИНСТРУКЦИЯМИ



**READ THESE INSTRUCTIONS
CAREFULLY BEFORE USE AND KEEP
THEM FOR FUTURE REFERENCE.**

swift

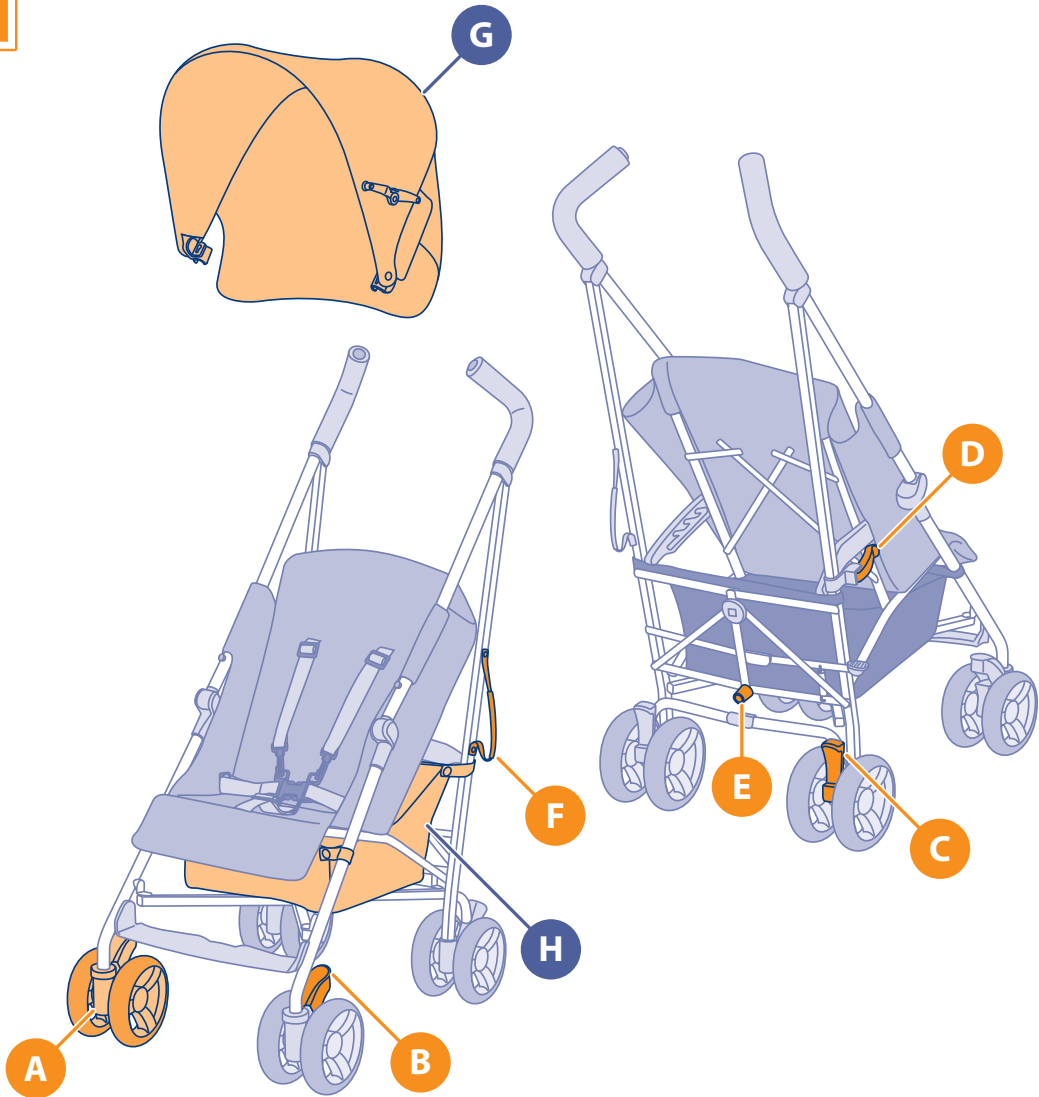
passeggiino • stroller



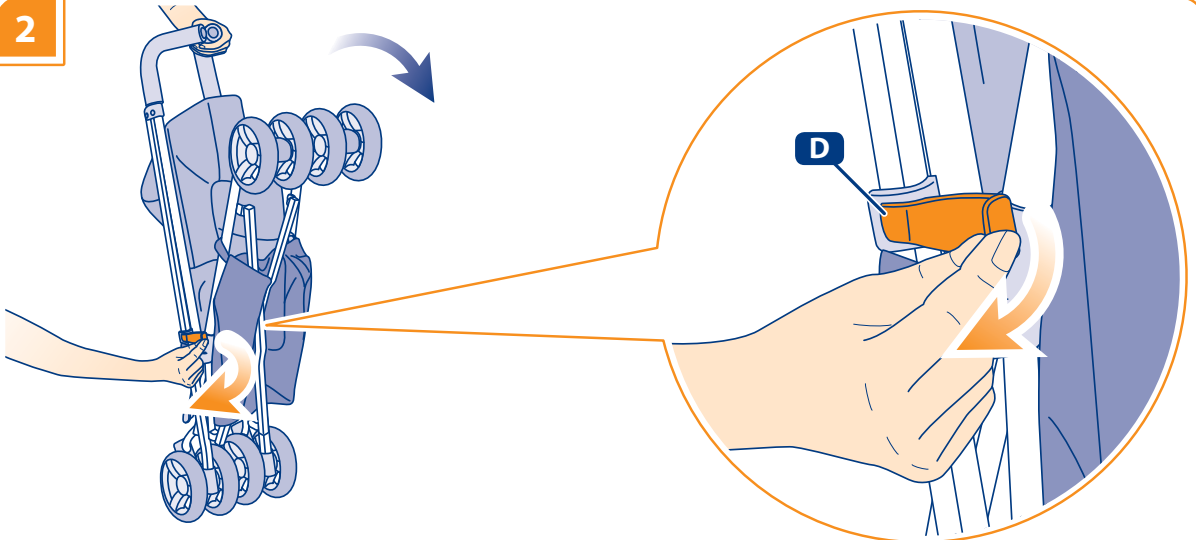
A detailed line drawing of a Swift baby stroller, shown from a three-quarter front view. The stroller features a high backrest, a seat with a harness, a front tray, and four wheels. The handlebars are adjustable and have a curved grip. The frame is made of metal, and the seat and tray are upholstered.

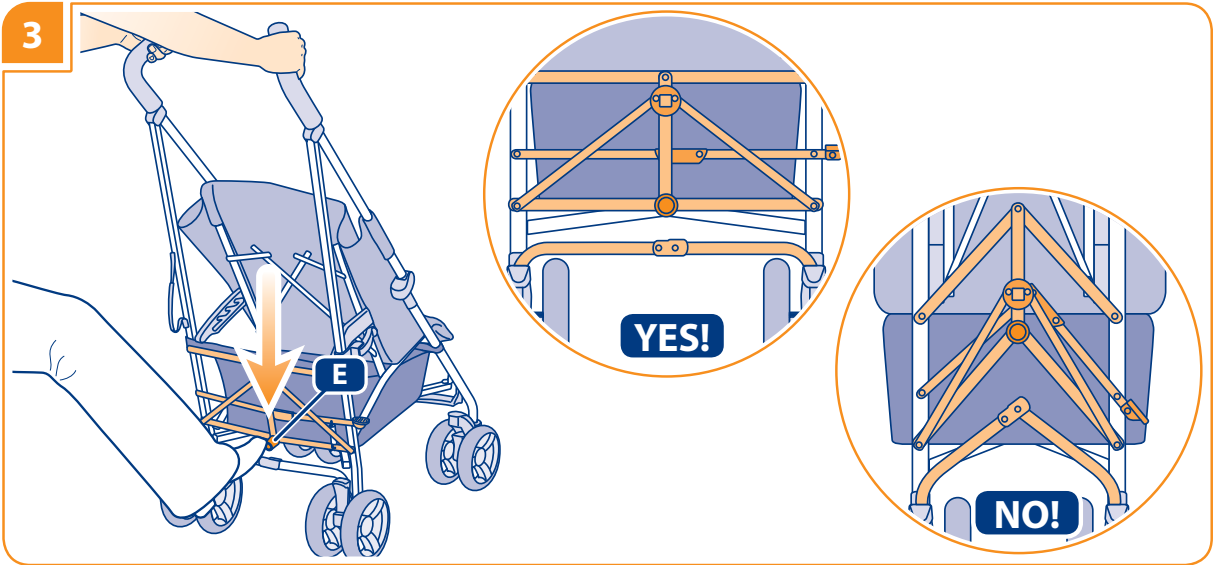
ITALIANO	12
ENGLISH	15
FRANÇAIS	18
DEUTSCH	21
ESPAÑOL	24
РУССКИЙ	27
POLSKI	30
ROMÂNĂ	33
PORTUGUÊS	36
ΕΛΛΗΝΙΚΑ	39
NEDERLANDS	42

1

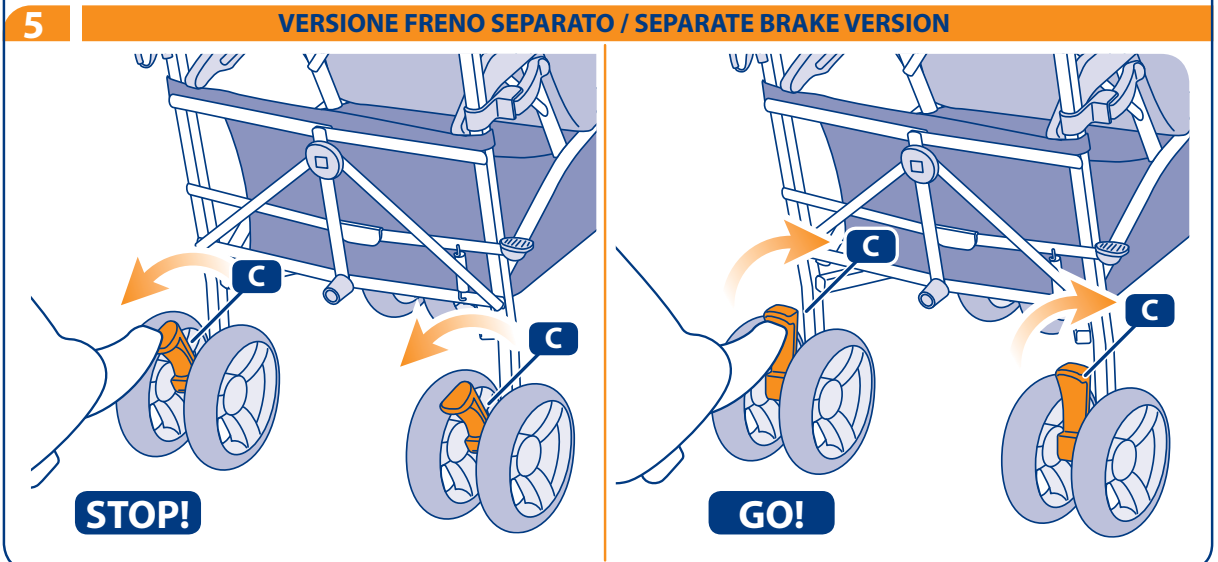
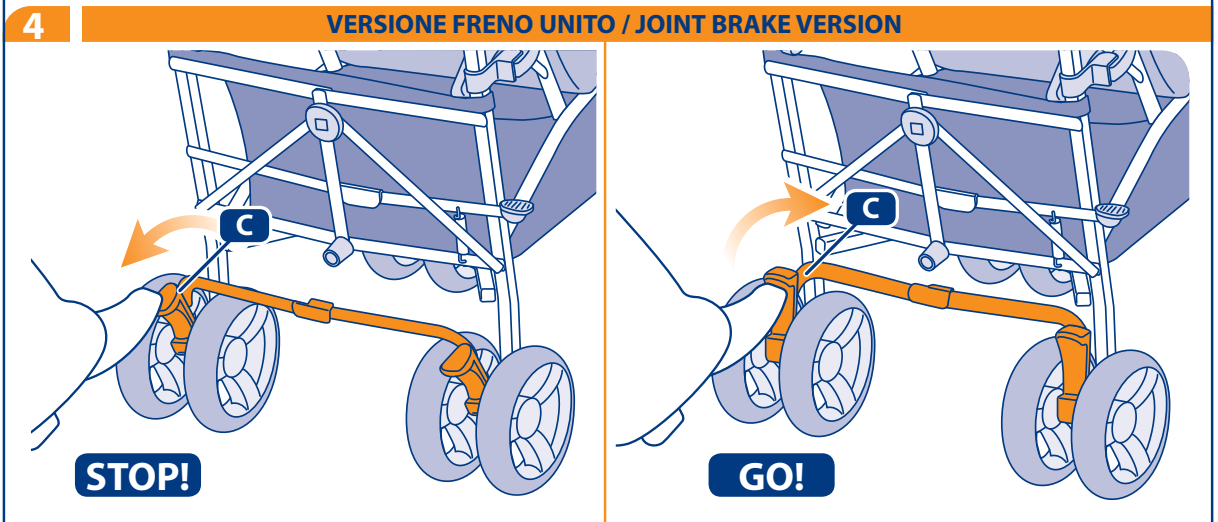


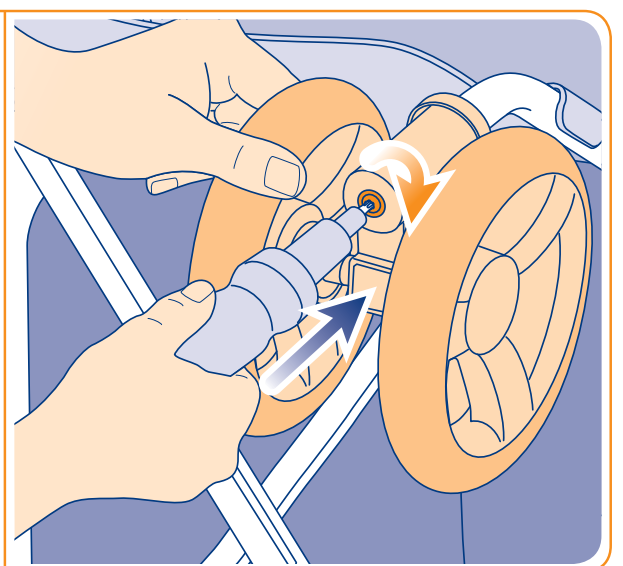
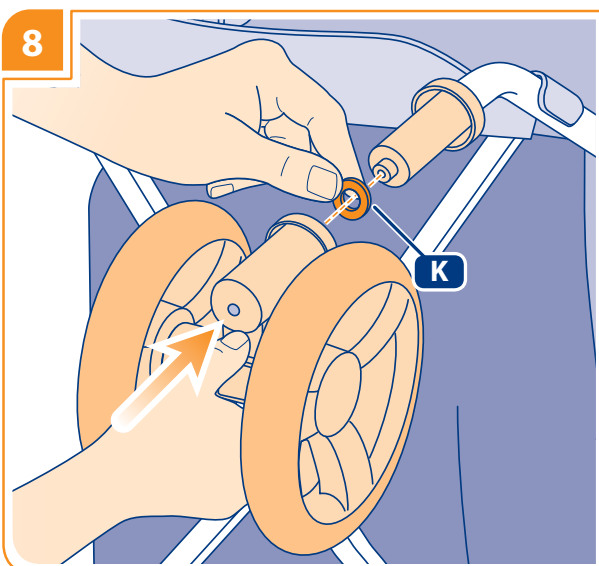
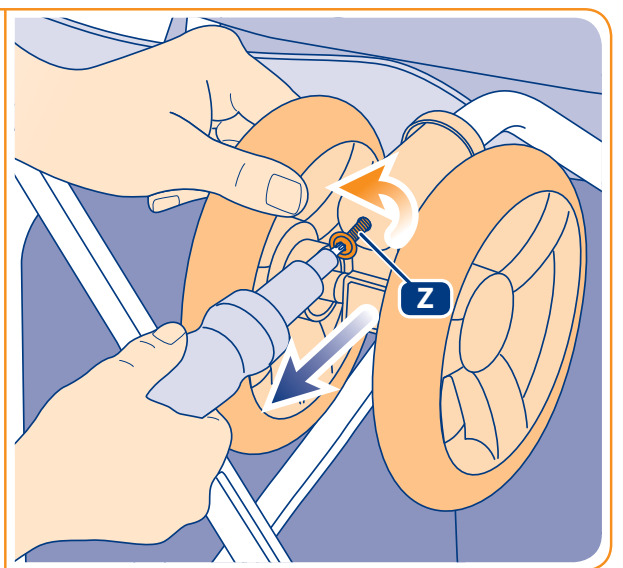
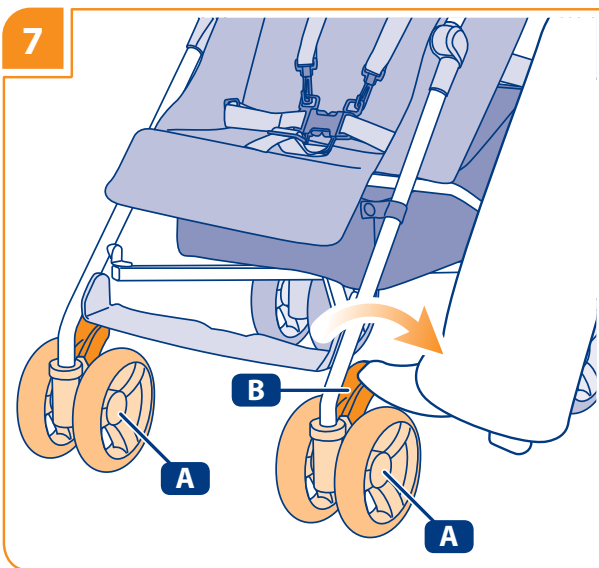
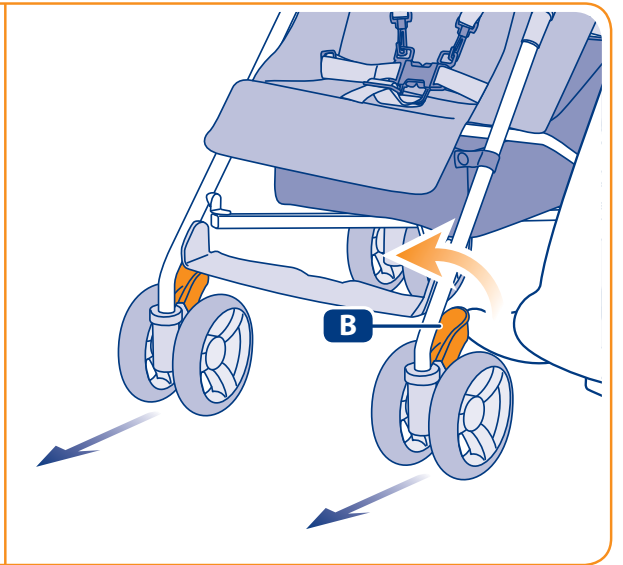
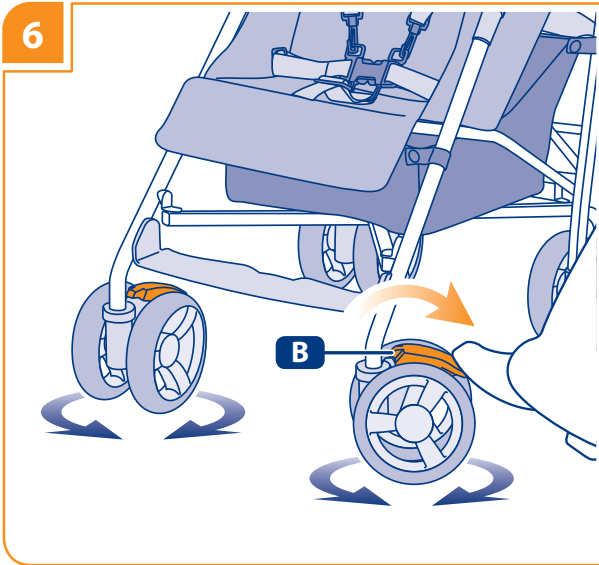
2



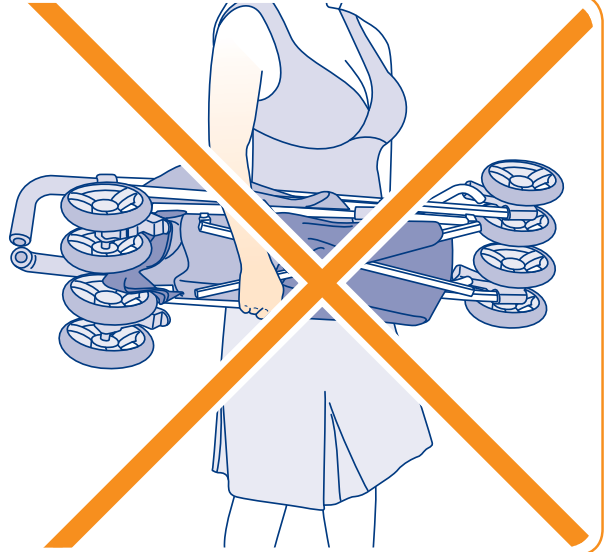
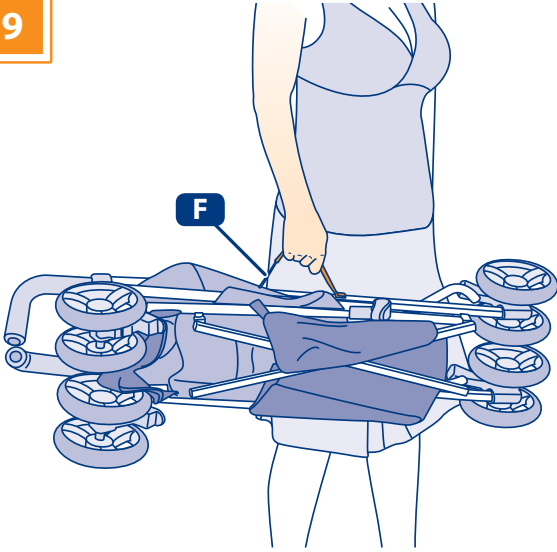


FRENO RUOTE POSTERIORI / REAR WHEELS BRAKE

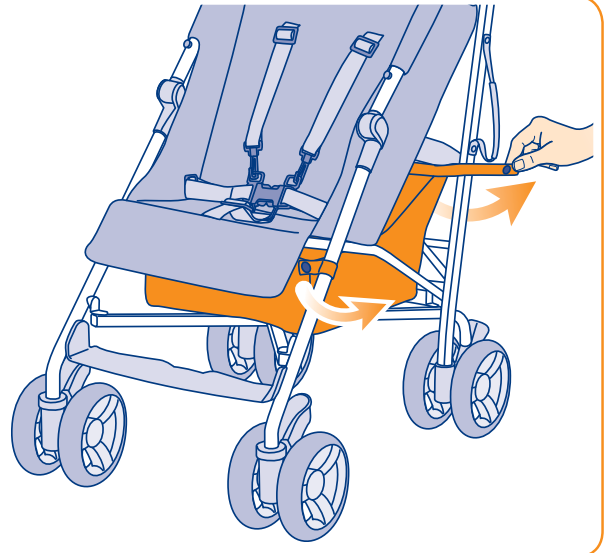




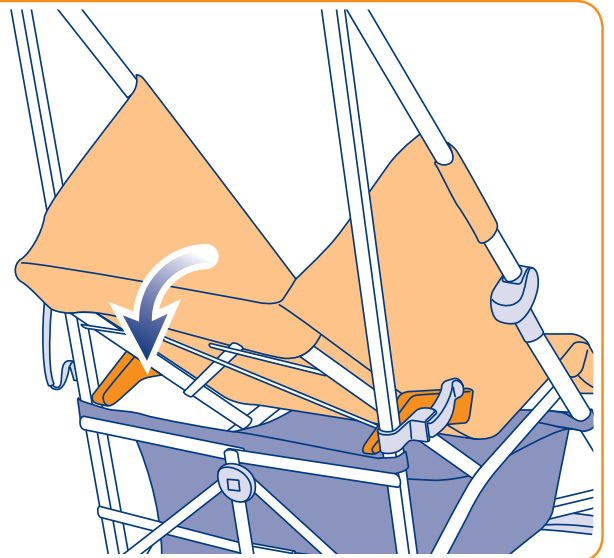
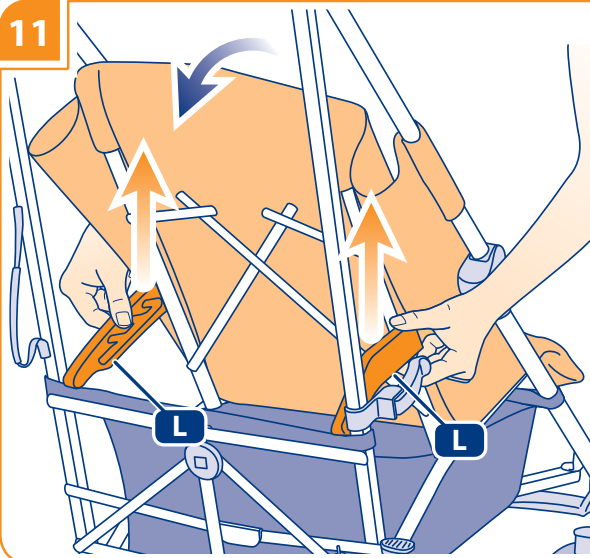
9



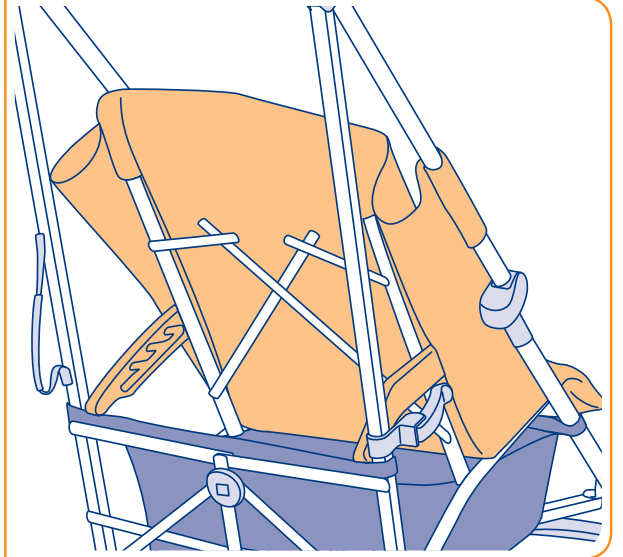
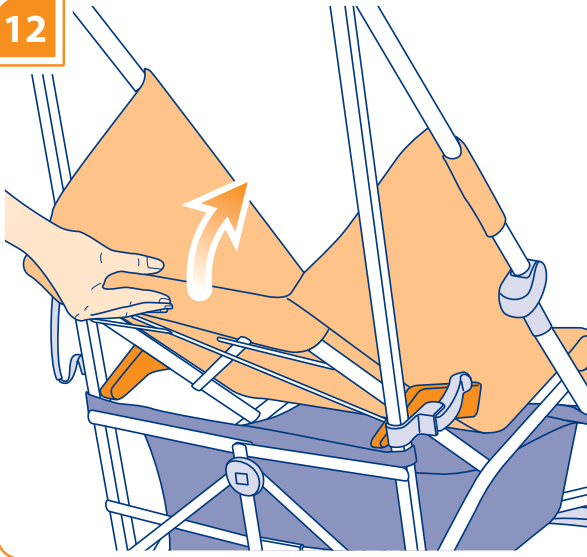
10



11



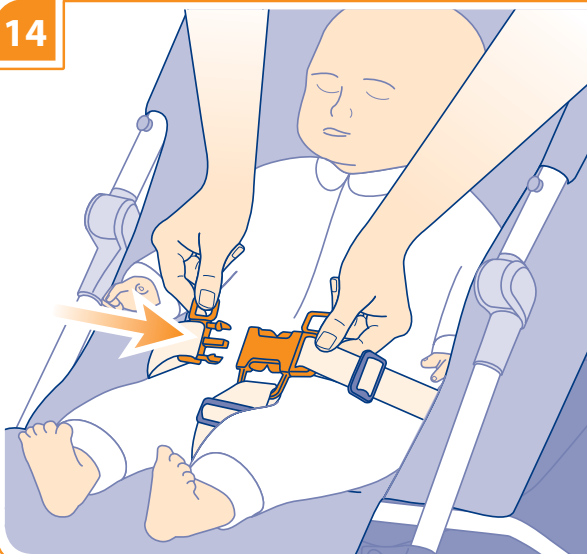
12



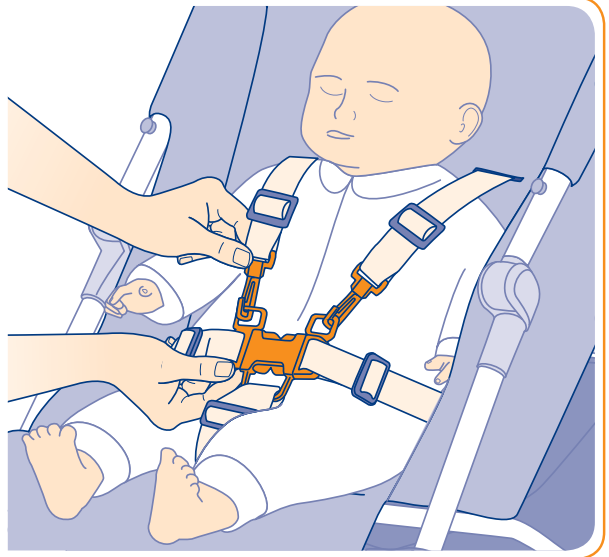
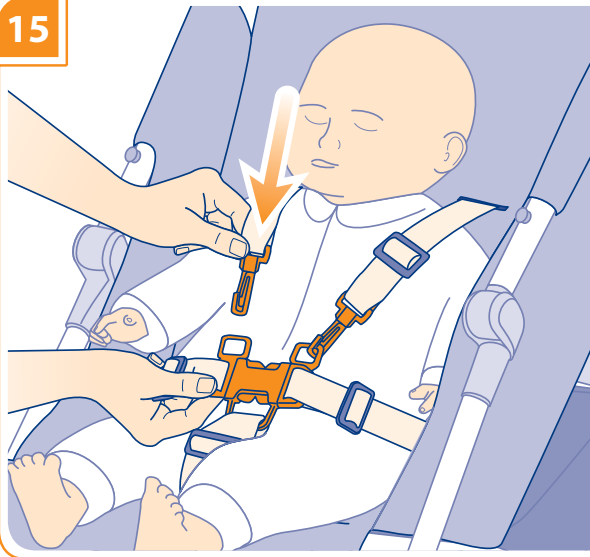
13



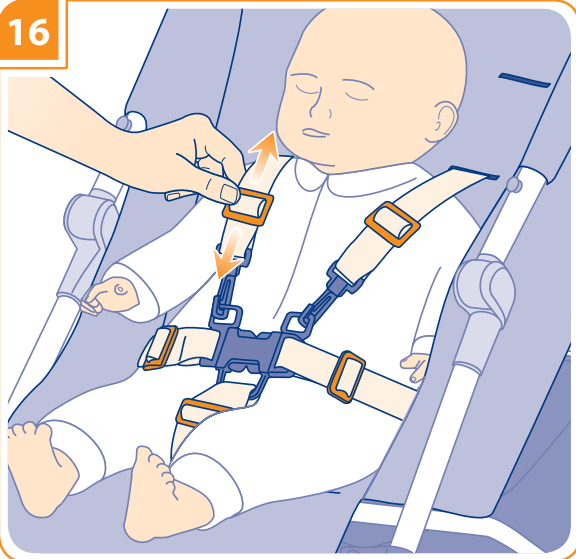
14



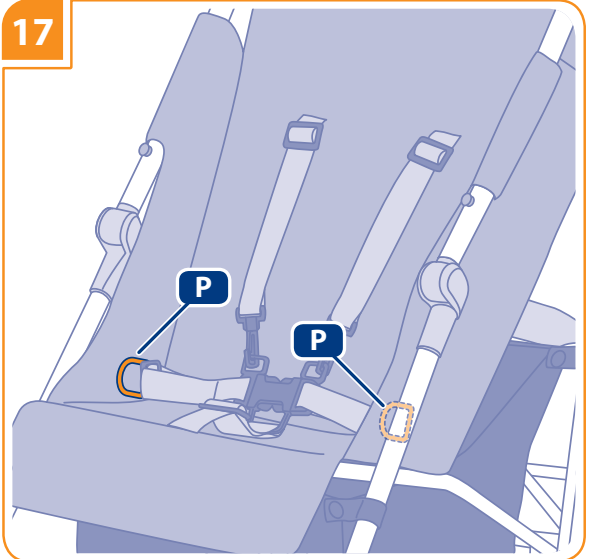
15



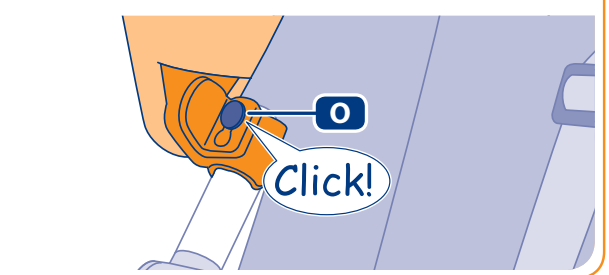
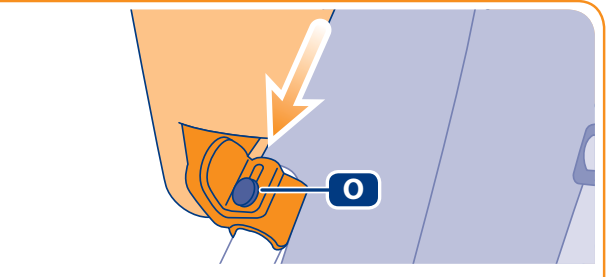
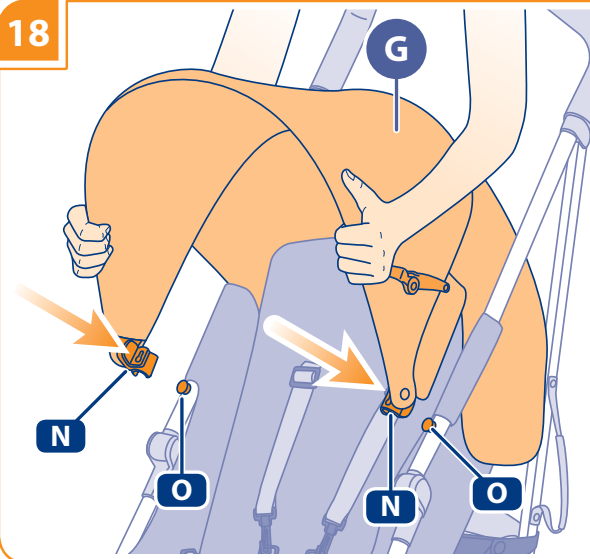
16



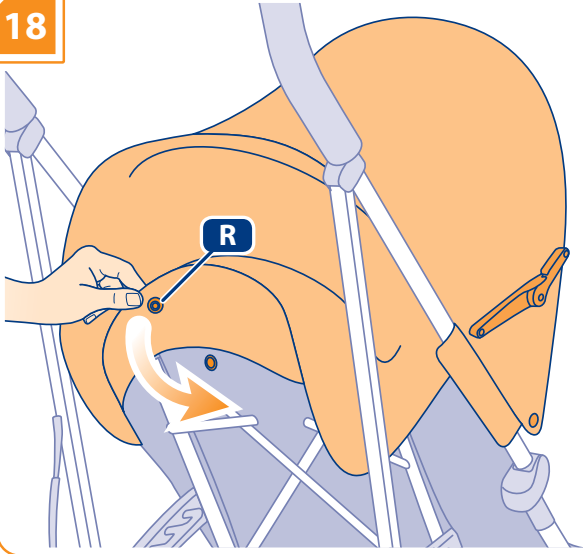
17



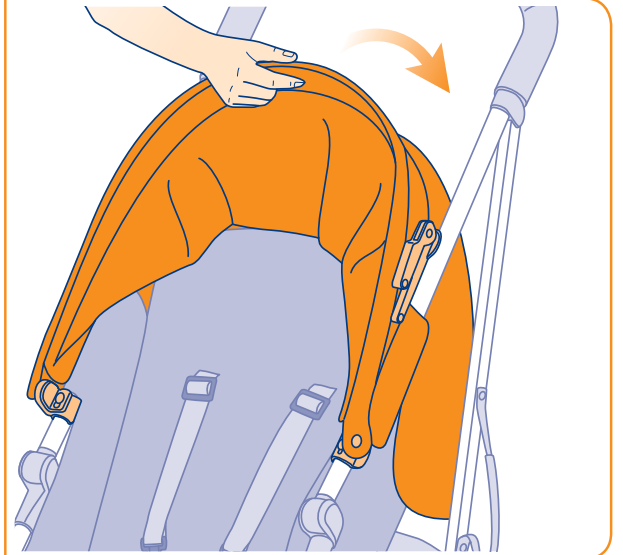
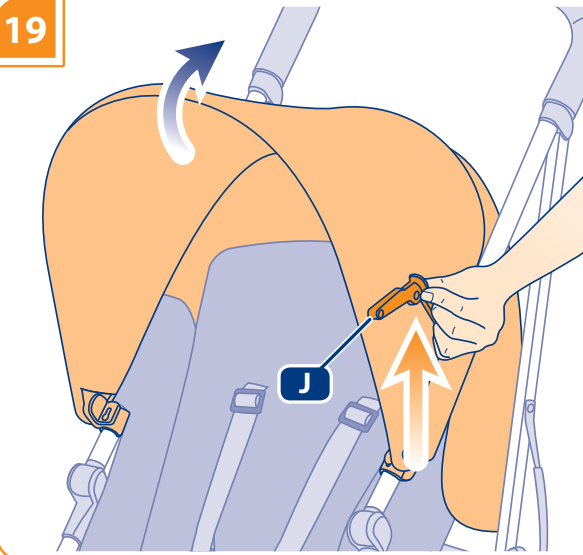
18



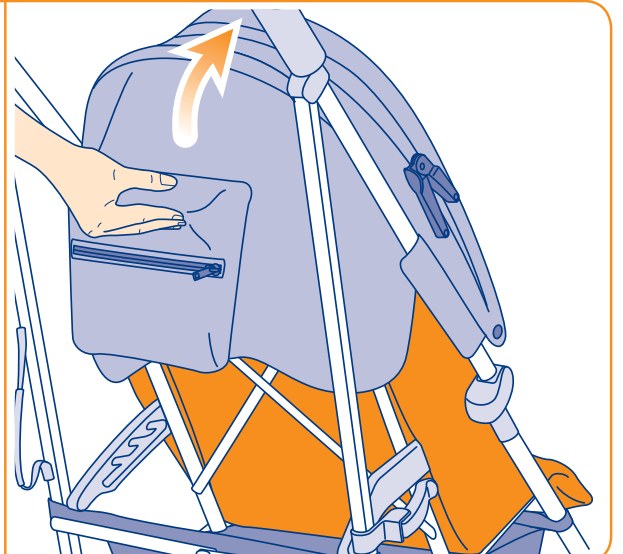
18



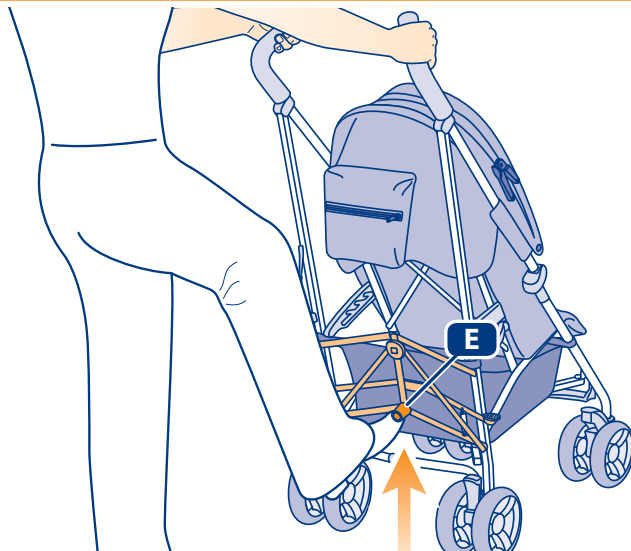
19



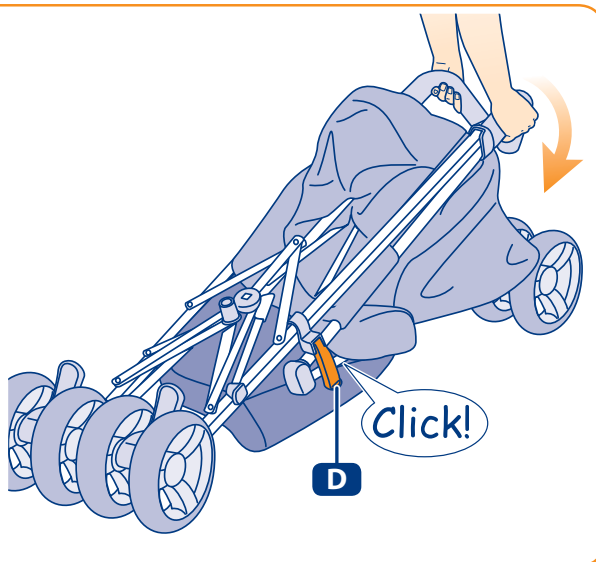
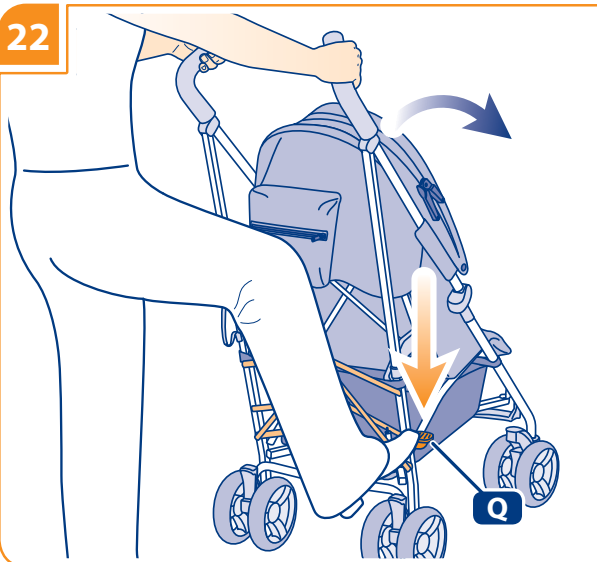
20



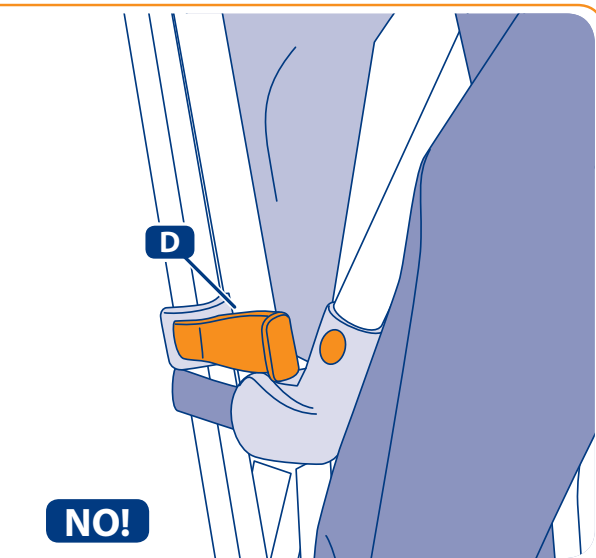
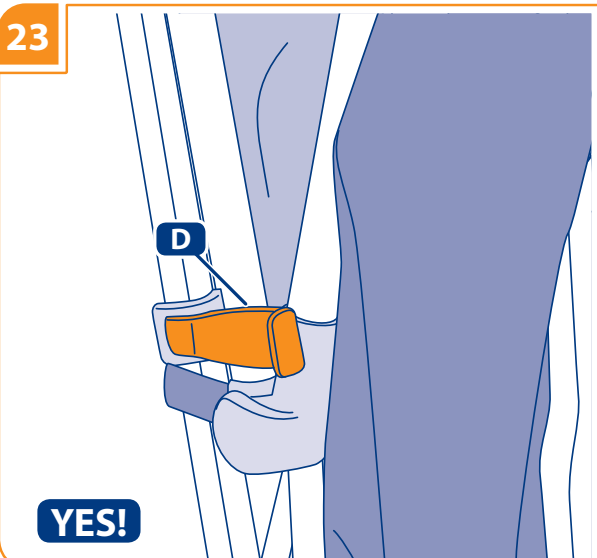
21



22



23



AVVERTENZE



LEGGERE ATTENTAMENTE
LE ISTRUZIONI PRIMA
DELL'USO E CONSERVARLE
PER RIFERIMENTI FUTURI.
LA SICUREZZA DEL VOSTRO

BAMBINO PUO' VENIRE COMPROMESSA
SE NON SEGUITE ATTENTAMENTE
QUESTE ISTRUZIONI.

LA SICUREZZA DEL BAMBINO E' VOSTRA
RESPONSABILITA'.

ATTENZIONE! MAI LASCIARE IL BAMBINO
INCUSTODITO: PUO' ESSERE PERICOLOSO.
PORRE LA MASSIMA ATTENZIONE
QUANDO SI UTILIZZA IL PRODOTTO.

- Questo prodotto è adatto per bambini:
 - dai 6 mesi fino a 15 kg (secondo la norma Europea EN 1888);
 - dai 3 mesi fino a 55 lbs (secondo la norma Americana ASTM F833);
 - il cui peso massimo è di 55 lbs (25 kg) e la cui altezza massima è di 43 pollici (110 cm - secondo il Regolamento Canadese SOR-85-379).

SICUREZZA

- Per evitare incidenti, tenere lontano il bambino durante le operazioni di apertura e chiusura del prodotto.
- Verificare prima dell'assemblaggio, che il prodotto e tutti i suoi componenti non presentino eventuali danneggiamenti dovuti al trasporto; in tal caso il prodotto non deve essere utilizzato e dovrà essere tenuto lontano dalla portata dei bambini.
- Per la sicurezza del vostro bambino, prima di utilizzare il prodotto, rimuovere ed eliminare tutti i sacchetti di plastica e gli elementi facenti parte dell'imballo e comunque tenerli lontani dalla portata di neonati e bambini.
- Il prodotto deve essere utilizzato esclusivamente per il numero di bambini per il quale è stato progettato.
- Utilizzare comunque per il trasporto di un solo bambino per seduta.
- Non utilizzare il prodotto se tutti i suoi componenti non sono correttamente fissati e regolati.
- Non collocare mai il prodotto in vicinanza di scale o gradini.
- Evitare di introdurre le dita nei meccanismi.
- Non lasciare il passeggino/carrozzina su di un piano in pendenza quando il bambino è a bordo, anche se il freno è inserito. L'efficienza dei freni è limitata su alte pendenze.
- Prima dell'utilizzo, assicurarsi che il prodotto sia completamente aperto e che tutti i dispositivi di bloccaggio e sicurezza siano correttamente inseriti.
- Qualsiasi carico applicato al prodotto ne compromette la stabilità. Il carico massimo del cesto porta oggetti è di 3 kg. E' assolutamente vietato superare il carico massimo raccomandato.
- Per evitare l'instabilità del passeggino, caricare pacchi o articoli accessori esclusivamente nel cesto portaoggetti e nelle tasche previste. Non appendere alcun oggetto tipo borse per la spesa, al telaio.
- Qualsiasi carico applicato all'impugnatura, può compromettere la stabilità del prodotto.
- Questo passeggino/carrozzina non è adatto per correre o pattinare.

- Non salire o scendere scale o scale mobili con il bambino nel passeggino/seggolino auto/culla.
- Ispezionare regolarmente il prodotto e i suoi componenti per rilevare eventuali segni di danneggiamento e/o usura, scuciture e lacerazioni. In particolare verificare l'integrità fisica e strutturale delle maniglie o del maniglione di trasporto e del fondo della culla.
- Siate consapevoli dei pericoli derivanti dalla presenza di fiamme libere o altre fonti di calore quali radiatori, caminetti, stufe elettriche e a gas, etc: non lasciare il prodotto vicino a queste fonti di calore.
- Assicurarsi che tutte le possibili fonti di pericolo (esempio: cavi, fili elettrici, etc.) siano tenute lontano dalla portata del bambino.
- Non lasciare il prodotto con il bambino a bordo dove corde, tende o altro potrebbero essere utilizzate dal bambino per arrampicarsi o essere causa di soffocamento o strangolamento.

CINTURE DI SICUREZZA

- Assicurare sempre il bambino alle cinture di sicurezza e non lasciarlo mai incustodito.
- Utilizzare sempre le cinture di sicurezza non appena il vostro bambino è in grado di rimanere seduto da solo.
- Usare sempre la cinghia inguinale in combinazione con quella ventrale.
- Per evitare gravi danni da cadute e/o scivolamenti, usare sempre le cinture di sicurezza correttamente agganciate e regolate.

CONSIGLI PER L'UTILIZZO

- Non utilizzare il prodotto se presenta rotture o pezzi mancanti.
- Non permettere ad altri bambini o animali di giocare incustoditi nelle vicinanze del prodotto o di arrampicarsi su di esso.
- Quando si posiziona o si toglie il bambino dalla seduta/culla durante le soste e nel montaggio/smontaggio degli accessori, assicurarsi che il freno sia sempre inserito.
- Le operazioni di montaggio, smontaggio e regolazione devono essere effettuate solamente da persone adulte. Assicurarsi che chi utilizza il prodotto (baby sitter, nonni, etc.) sia a conoscenza del corretto funzionamento dello stesso.
- Nelle operazioni di regolazione assicurarsi che le parti mobili del prodotto non entrino in contatto con il bambino (esempio: schienale, capotta, etc.); assicurarsi comunque che durante queste operazioni il freno sia correttamente inserito.
- Non intraprendere o effettuare azioni di apertura, chiusura o di smontaggio del prodotto con il bambino a bordo.
- Prestare comunque particolare attenzione quando si effettuano tali operazioni ed il bambino è nelle vicinanze.
- Non lasciare il bambino nel passeggino/seggolino auto/culla quando si viaggia su altri mezzi di trasporto.
- Quando non in uso, il prodotto va riposto e comunque tenuto lontano dalla portata dei bambini. Il prodotto non deve essere utilizzato come un giocattolo! Non permettere al bambino di giocare con questo prodotto.
- In caso di esposizione prolungata al sole, attendere che il prodotto si raffreddi prima di utilizzarlo.

CONDIZIONI DI GARANZIA

- Le presenti condizioni di garanzia sono conformi alla Direttiva Europea 99/44/CE del 25 maggio 1999 e successivi adeguamenti ed ha validità per i paesi della Comunità Europea. Altre condizioni di garanzia per specifici Paesi sono espressamente dettagliate sul sito web: www.inglesina.com

AVVERTENZE

nella sezione Garanzia ed Assistenza.

- L'Inglesina Baby S.p.A. garantisce che questo articolo è stato progettato e fabbricato nel rispetto delle norme/regolamenti di prodotto e di qualità e sicurezza generali attualmente in vigore nella Comunità Europea e nei Paesi di commercializzazione.

- L'Inglesina Baby S.p.A. garantisce che durante e a conclusione del processo di produzione, tale prodotto è stato sottoposto a diversi controlli qualitativi. L'Inglesina Baby Spa garantisce che questo articolo al momento dell'acquisto presso il Rivenditore Autorizzato era privo di difetti di montaggio o fabbricazione.

- Qualora il presente prodotto presentasse difetto nei materiali e/o vizi di fabbricazione rilevati al momento dell'acquisto o durante un impiego normale, secondo quanto descritto dalle presenti istruzioni, L'Inglesina Baby S.p.A. riconosce la validità delle condizioni di garanzia per un periodo di 24 mesi dalla data di acquisto.

- La durata della garanzia è prevista per 24 mesi consecutivi e ha validità per il primo proprietario del presente articolo.

- Per garanzia si intende la sostituzione o riparazione gratuita delle parti che risultino essere difettose all'origine per vizi di fabbricazione.

- Conservare con cura l'originale dello scontrino al momento dell'acquisto del prodotto; verificare che sullo stesso sia riportata, in modo chiaramente leggibile, la data di acquisto.

- Le presenti condizioni di garanzia decadono nel caso in cui:

- il prodotto venga utilizzato secondo diverse destinazioni d'uso non espressamente indicate nelle presenti istruzioni.
- il prodotto venga utilizzato in modo non conforme alle presenti istruzioni.
- il prodotto abbia subito riparazioni presso centri di assistenza non autorizzati e non convenzionati.
- il prodotto abbia subito modifiche e/o manomissioni, sia nella parte strutturale che in quella tessile, non espressamente autorizzate dal fabbricante. Eventuali modifiche apportate ai prodotti sollevano L'Inglesina Baby S.p.A. da qualunque responsabilità.
- il difetto sia dovuto a negligenza o trascuratezza nell'utilizzo (es. urti violenti delle parti strutturali, esposizione a sostanze chimiche aggressive, ecc.).
- il prodotto presenti normale usura (es. ruote, parti mobili, tessuti) derivante da un previsto impiego quotidiano prolungato e continuativo.
- il prodotto venga inviato al rivenditore per l'assistenza, privo dell'originale dello scontrino di acquisto o quando sullo scontrino non sia chiaramente leggibile la data di acquisto.

- Eventuali danni causati dall'utilizzo di accessori non forniti e/o non approvati da L'Inglesina Baby, non saranno coperti dalle condizioni della nostra garanzia.

- L'Inglesina Baby S.p.A. declina ogni responsabilità per danni a cose o persone derivanti da un utilizzo improprio e/o scorretto del prodotto.

- Scaduto il periodo della garanzia, l'Azienda garantisce comunque l'assistenza sui propri prodotti entro un termine massimo di quattro (4) anni dalla data di introduzione sul mercato degli stessi, trascorso il quale verrà valutata caso per caso la possibilità di intervento.

- L'Inglesina Baby S.p.A. al fine di migliorare i propri prodotti si riserva il diritto di aggiornamento e/o modifica di qualsiasi particolare tecnico o estetico senza previa informazione.

RICAMBI / ASSISTENZA POST VENDITA

- Ispezionare regolarmente i dispositivi di sicurezza per accertarsi della perfetta funzionalità del prodotto nel tempo. Nel caso in cui si riscontrassero problemi e/o anomalie di qualsiasi genere, non utilizzare il prodotto. Contattare

tempestivamente il Rivenditore Autorizzato o il Servizio Assistenza Clienti Inglesina.

- Non utilizzare parti di ricambio o accessori non forniti e/o comunque non approvati da L'Inglesina Baby S.p.A.

COSA FARE IN CASO DI NECESSITA' DI ASSISTENZA

- In caso di necessità di assistenza sul prodotto, contattare immediatamente il Rivenditore Inglesina presso il quale è stato effettuato l'acquisto, assicurandosi di poter disporre del "Serial Number" relativo al prodotto oggetto della richiesta stessa (il "Serial Number" è disponibile dalla Collezione 2010).

- Compito del Rivenditore è prendere contatto con Inglesina per valutare la modalità di intervento più idonea caso per caso e infine fornire ogni successiva indicazione.

- Il Servizio Assistenza Inglesina è comunque disponibile a fornire tutte le informazioni necessarie, a mezzo richiesta scritta da compilare su apposito form presente sul sito web: www.inglesina.com - sezione Garanzia e Assistenza.

CONSIGLI PER LA PULIZIA E LA MANUTENZIONE DEL PRODOTTO

- Questo prodotto richiede una manutenzione regolare da parte dell'utilizzatore.

- Non forzare mai meccanismi o parti in movimento; in caso di dubbio, controllare prima le istruzioni.

- Non riporre il prodotto se ancora bagnato e non lasciarlo in ambienti umidi in quanto potrebbe formarsi muffa.

- Conservare il prodotto in un luogo asciutto.

- Proteggere il prodotto da agenti atmosferici, acqua, pioggia o neve; inoltre l'esposizione continua e prolungata al sole potrebbe causare cambiamenti di colore in molti materiali.

- Dopo un eventuale utilizzo in spiaggia, pulire e asciugare accuratamente il prodotto per rimuovere la sabbia e il sale.

- Pulire le parti in plastica ed in metallo con un panno umido o con un detergente leggero; non usare solventi, ammoniaci o benzina.

- Asciugare accuratamente le parti in metallo dopo un eventuale contatto con acqua, al fine di evitare la formazione di ruggine.

- Mantenere pulite tutte le parti in movimento e se occorre lubrificarle con un olio leggero.

- Mantenere pulite le ruote da polvere e/o sabbia.

CONSIGLI PER LA PULIZIA DEL RIVESTIMENTO TESSILE

- Rinvivare periodicamente le parti in tessuto con una spazzola morbida da abiti.

- Rispettare le norme per il lavaggio del rivestimento tessile riportate sulle apposite etichette.

ISTRUZIONI

IT

ELENCO COMPONENTI

fig. 1

- A** Gruppo ruote anteriori
- B** Leva piroet ruote anteriori
- C** Leva freno posteriore
- D** Gancio di sicurezza
- E** Pedana posteriore
- F** Maniglia di trasporto
- G** Capotta
- H** Cesto porta oggetti

APERTURA PASSEGGINO

fig. 2 Impugnando le maniglie, rilasciare il gancio (**D**) che assicura la chiusura del passeggino. Il passeggino si aprirà automaticamente.

fig. 3 Completare l'operazione spingendo sulla pedaliera (**E**) fino alla posizione di blocco orizzontale.

FRENO RUOTE POSTERIORI

VERSIONE FRENO UNITO

fig. 4 Per azionare il freno, spingere verso il basso la leva (**C**) posta sulle ruote posteriori.

VERSIONE FRENO SEPARATO

fig. 5 Per azionare il freno, spingere verso il basso entrambe le leve (**C**) poste sulle ruote posteriori. Inserire sempre il freno durante le soste.

BLOCCO/SBLOCCO RUOTE ANTERIORI

fig. 6 Il vostro passeggino è dotato di ruote piroettanti che si possono bloccare o sbloccare azionando semplicemente la leva (**B**) posta sulle ruote anteriori.

RIMOZIONE GRUPPO RUOTE ANTERIORI

fig. 7 In caso di necessità, il gruppo ruote anteriori (**A**) può essere facilmente rimosso. Per rimuoverlo, rilasciare la leva piroet (**B**) e svitare la vite (**Z**) posta sulla parte inferiore dello stesso.

fig. 8 Prima di riagganciarlo, assicurarsi che la piccola rondella in gomma (**K**) che si trova all'interno, sia correttamente posizionata.

MANIGLIA DI TRASPORTO

fig. 9 Per trasportare il passeggino chiuso, utilizzare l'apposita maniglia (**F**). Non sollevare il passeggino impugnandolo in altro modo.

CESTO PORTA OGGETTI

Il passeggino è dotato di un capiente cesto porta oggetti (**H**).

fig. 10 In caso di necessità, può essere facilmente rimosso sganciando tutti gli automatici presenti.

REGOLAZIONE DELLO SCHIENALE

fig. 11 E' possibile regolare lo schienale in 4 diverse posizioni.

Per abbassarlo, sollevare contemporaneamente le due leve (**L**) di destra e di sinistra.

fig. 12 Per alzarlo, accompagnarlo fino alla posizione desiderata; si bloccherà automaticamente.

CINTURE DI SICUREZZA

fig. 13 Verificare che le cinture siano inserite nelle asole all'altezza delle spalle o immediatamente sopra. Se la posizione non è corretta, sfilare le cinture dalla prima coppia di asole e reinserirle nella seconda; utilizzare sempre le asole alla stessa altezza.

fig. 14 Agganciare le estremità della cintura ventrale alla fibbia centrale.

fig. 15 Agganciare quindi i moschettoni delle cinghie dorsali agli anelli della fibbia centrale.

fig. 16 Utilizzare sempre la cintura spartigambe in combinazione con quella ventrale, regolandole in modo corretto.

Quando in uso, le cinture devono sempre essere regolate in modo da cingere correttamente il bambino.

ATTENZIONE! Il non rispetto di questa precauzione può causare cadute e scivolamenti del bambino con rischio di ferimento.

fig. 17 Alle estremità della cintura ventrale sono presenti due anelli (**P**) che consentono l'aggancio di una cintura supplementare, conforme alla Norma BS 6684.

CAPOTTA

fig. 18 Per fissare la capotta (**G**) al passeggino, posizionare i due ganci (**N**) in corrispondenza dei pioli (**O**) sui tubi laterali e, una volta inseriti, spingere verso il basso, fino al completo aggancio.

Infine agganciare il bottone (**R**) allo schienale del passeggino. Per rimuoverla, eseguire le suddette operazioni in senso inverso.

fig. 19 Per ripiegare la capotta, sollevare i due compassi laterali (**J**) e accompagnarla nella posizione desiderata.

CHIUSURA PASSEGGINO

fig. 20 Prima di chiudere il passeggino, ripiegare la capotta e portare lo schienale in posizione verticale.

fig. 21 Impugnando le maniglie del passeggino, sollevare la pedaliera (**E**).

fig. 22 Spingere verso il basso la seconda barra di chiusura (**Q**) e, mantenendola premuta con il piede, spingere il passeggino verso in avanti fino a sentire distintamente il CLICK di chiusura del gancio (**D**).

fig. 23 Assicurarsi sempre dell'avvenuta presa del gancio di chiusura (**D**).

WARNING



READ THESE INSTRUCTIONS CAREFULLY BEFORE USE AND KEEP THEM FOR FUTURE REFERENCE.

FAILURE TO FOLLOW THESE INSTRUCTIONS MAY JEOPARDIZE THE SAFETY OF YOUR CHILD.

YOUR CHILD'S SAFETY IS YOUR RESPONSIBILITY.

CAUTION! NEVER LEAVE THE CHILD UNATTENDED: IT MAY BE DANGEROUS. PAY UTMOST CARE WHEN USING THE PRODUCT.

- This product is suitable for children:
 - from 6 months to 15 kg (according to European Standard EN 1888);
 - from 3 months to 55 lbs (according to US Standard ASTM F833);
 - whose maximum weight is 55 lbs (25 kg) and whose maximum height is 43 inches (110 cm - according to Canadian Regulation SOR-85-379).

SAFETY

- To avoid injury, ensure that your child is kept away when unfolding and folding the stroller.
- Before assembling, verify that the product and all its components have not been subject to damages during transport. Should this be the case, do not use the product and keep it out of reach of children.
- Before using the product, for the safety of your child, remove and eliminate all plastic bags and elements belonging to the packaging and, in any case, keep the same out of reach of newborns and children.
- The product has to be used only for the number of children foreseen by the design.
- Use this product to transport one child only per seat.
- Do not use the product, unless all its components are properly fastened and adjusted.
- Never place the product close to stairs or steps.
- Avoid inserting fingers inside mechanisms.
- Do not leave the stroller/carrycot on a slope when the child is seated in it, even if the brake is engaged. Brake efficiency is limited on high gradients.
- Before use, make sure that the product is fully open and that all locking and safety devices are properly engaged.
- Any load attached to the product affects the stability of the frame. Maximum weight for objects placed in basket is 3 kg. It is absolutely forbidden to exceed recommended maximum weight.
- To prevent the stroller from becoming unstable, do not place parcels or accessory items anywhere except in the storage basket and pockets provided. Do not hang items such as shopping bags from the frame.
- Any load attached to the handle, affects the stability of the product.
- This stroller/carrycot is not suitable for running or skating.
- Do not use stairs or escalators when the child is in the stroller/car seat/carrycot.
- Regularly inspect the product and all its components to detect any damage and/or tear and wear sign, unstitching and tearing. In detail, verify the physical and structural integrity of the handles or of the transport handle and of the

bottom of the carrycot.

- Be aware of the risks related to open flames or other heat sources, such as radiators, fireplaces, electric and gas stoves, etc.: do not leave the product close to these heat sources.
- Make sure that all possible risk sources (e.g. cables, electric wires, etc.) are kept out of reach of the child.
- Never leave the product with child seated in it where ropes, curtains or other objects may be used by the child to climb or cause the suffocation or strangling of the child himself.

SAFETY BELTS

- Always secure the child with the safety belts and never leave him unattended.
- Always use the safety belts as soon as your child can sit unaided.
- Always use the crotch strap in combination with the waist belt.
- To avoid serious injury from falling and/or sliding out, always use the safety belts properly hooked and adjusted.

HINTS FOR USE

- Do not use the product if any part is broken, torn or missing.
- Do not let other children or animals play unattended near the product or climb on it.
- Always make sure that the brake is engaged when positioning the child into the seat/carrycot or removing him from the same, as well as during stops, and when assembling/disassembling any accessory.
- Assembly, disassembly and adjustment operations must be carried out only by adults. Make sure that the person using the product (baby-sitter, grandparents, etc.) are aware of the correct operation of the same.
- While performing any adjustment, make sure that not any moving part of the product (e.g. backrest, hood, etc.) gets in contact with the baby. Always make sure that the brake is duly engaged when performing these operations.
- Do not open, close or disassemble the product with the baby positioned in the same.
- In any case, be particularly careful when performing these tasks with the child nearby.
- Do not leave the baby in the stroller/car seat/carrycot when travelling on other transport means.
- When the product is not used, it has to be stored in any case out of reach of children. The product shall not be used as a toy! Do not let the child play with it.
- In case of prolonged exposure to sunlight, let the product become colder before using it.

WARRANTY CONDITIONS

- These warranty conditions comply with EU Directive 99/44/EC dated 25 May 1999 and subsequent amendments and is valid in all EU countries. Other warranty conditions for specific countries are described in detail at www.inglesina.com in the Warranty and Assistance section.
- Inglesina Baby S.p.A. guarantees that this article has been designed and manufactured in compliance with the general product quality and safety standards/regulations in force in the European Union and the countries it is marketed in.
- Inglesina Baby S.p.A. guarantees that during and after the manufacturing process, this product has undergone various quality controls. Inglesina Baby Spa guarantees that, at the time of purchase from the Authorised retailer, the product had no installation or manufacturing defects.
- In the event of material or manufacturing defects detected at the time of purchase or during normal use, as described in

WARNING

these instructions, Inglesina Baby S.p.A. grants a 24-month warranty from the date of purchase.

- The warranty is valid for 24 consecutive months for the first owner of this item.
- The warranty covers the replacement or repair free of charge of parts with factory defects.
- Keep the original receipt; make sure that it states the date of purchase in a clearly legible manner.
- This warranty will be automatically made null and void in the event that:
 - the product is used for purposes that are not expressly indicated in the instructions herein.
 - the product is not used in compliance with the instructions herein.
 - the product has been repaired by unauthorised and unaffiliated Customer Care centres.
 - the structural or textile part of the product has been modified and/or tampered with, without prior expressed authorisation by the manufacturer. Any modifications made to the products relieve Inglesina Baby S.p.A. from any liability.
 - the defect is due to negligent or careless use (e.g., violent shocks to the structural parts, exposure to aggressive chemical substances, etc.).
 - the product presents normal wear (e.g., wheels, moving parts, fabrics) due to prolonged and continuous use.
 - the product is sent to the retailer for assistance without the original receipt or when the date of purchase is not clearly legible on the receipt.
- Any damage caused by the use of accessories not supplied and/or not approved by Inglesina Baby, shall not be covered by the warranty.
- Inglesina Baby S.p.A. shall not be held liable for any damage to property or injuries to persons resulting from the improper and/or misuse of the product.
- After the warranty period has expired, the Company guarantees customer care service for its products for a maximum period of four (4) years from the date said products were placed on the market; after this period, assistance interventions will be assessed case by case.
- In order to improve its products, Inglesina Baby S.p.A. reserves the right to update and/or modify any aesthetic or technical detail without prior notice.

SPARE PARTS / AFTER SALES SERVICES

- Regularly inspect the safety devices to ensure the product's functionality over time. Do not use the product in the event of any malfunction and/or anomaly. Promptly contact your Authorised Retailer or the Inglesina Customer Care service.
- Do not use spare parts or accessories not supplied and/or not approved by Inglesina Baby.

WHAT TO DO IF YOU REQUIRE ASSISTANCE

- If you require assistance for your product, immediately contact the Inglesina Retailer that sold it to you, with the "Serial Number" relative to said object ready on hand (the "Serial Number" is available from the 2010 Collection).
- It is the Retailer's duty to contact Inglesina to assess the best suited intervention case by case and then provide the subsequent indications.
- The Inglesina Customer Care Service can provide any information, following written request by filling out the form provided on the website: www.inglesina.com - Warranty and Assistance section.

HINTS FOR CLEANING AND MAINTAINING THE PRODUCT

- This product requires a regular maintenance by the user.
- Never force any mechanisms or moving parts; in case of doubt, check the instruction first.
- Do not store the product if it is still wet and do not leave it in humid environments since mildew may form.
- Store the product in a dry place.
- Protect the product against atmospheric agents, water, rain or snow; moreover, continuous and prolonged exposure to sunlight may cause changes in the colour of many materials.
- Should the product be used on the beach, carefully clean and dry the same in order to remove sand and salt.
- Clean the plastic and metal parts with a wet cloth or with a mild detergent; do not use solvents, ammonia or benzene.
- Carefully dry metal parts after any contact with water in order to avoid the formation of rust.
- Keep all moving parts cleaned and, if necessary, lubricate the same with light oil.
- Keep the wheel cleaned removing any presence of dust and/or sand.

HINTS FOR THE CLEANING OF THE TEXTILE LINING

- Periodically revive the fabric parts using a soft brush for garments.
- Respect the washing regulations for the textile lining born on the suitable labels.

INSTRUCTIONS

LIST OF COMPONENTS

fig. 1

- A** Front wheel assembly
- B** Front pivoting wheels lever
- C** Rear brake lever
- D** Safety hook
- E** Rear platform
- F** Transportation handle
- G** Hood
- H** Storage basket

OPENING THE STROLLER

fig. 2 By holding the handles, release the hook (**D**) assuring the closing of the stroller. The stroller will open automatically.

fig. 3 Complete the procedure by acting on the pedal control (**E**) till the horizontal blocking position.

REAR WHEELS BRAKE

JOINT BRAKE VERSION

fig. 4 To enable the brake, push downwards the lever (**C**) positioned on the rear wheels.

SEPARATE BRAKE VERSION

fig. 5 To enable the brake, push downwards both levers (**C**) positioned on the rear wheels.

Always engage the brake during stops.

FRONT WHEELS BLOCKING/RELEASE

fig. 6 Your stroller features swivel wheels that can be locked/released simply by acting on the lever (**B**) on the front wheels.

REMOVAL OF THE FRONT WHEEL ASSEMBLY

fig. 7 In case of need, the front wheel assembly (**A**) can be easily removed.

To remove it, release the pivoting lever (**B**) and unscrew the screw (**Z**) positioned on the lower part of the same.

fig. 8 Before hooking it again, make sure that the small rubber washer (**K**) that is inside the same, is properly positioned.

TRANSPORTATION HANDLE

fig. 9 To transport the closed stroller, use the proper handle (**F**).

Do not lift the stroller by holding it in another way.

STORAGE BASKET

The stroller is equipped with a capacious storage basket (**H**).

fig. 10 In case of need, it can be easily removed by unhooking all press studs available.

ADJUSTMENT OF THE BACKREST

fig. 11 It is possible to adjust the backrest to 4 different positions. To lower it, lift the two levers (**L**) on the right and on the left simultaneously.

fig. 12 To lift it accompany it till the wished position. It will block automatically.

SAFETY BELTS

fig. 13 Verify that the safety belts are inserted in the eyelets at the height of the shoulders or immediately above. If the position is not correct, extract the belts from the first pair of eyelets and reinsert them in the second one; always use eyelets at the same height.

fig. 14 Fasten the ends of the waist belt to the central buckle.

fig. 15 Then hook the shoulder strap clips in the rings on the central buckle.

fig. 16 Always use the crotch strap together with the waist one, adjusting both of them properly. When being used, the belts have to be always adjusted to properly secure the baby.

CAUTION! The inobservance of this precaution may result in the falling or sliding out of the baby with a resulting risk of injury.

fig. 17 At the ends of the waist strap there are two rings (**P**) allowing the hooking of an additional belt in compliance with the Standard BS 6684.

HOOD

fig. 18 To fasten the hood (**G**) to the stroller, position the two hooks (**N**) matching the pins (**O**) on the side tubes and, once inserted, push downwards till the complete hooking.

Finally, hook the button (**R**) on the stroller backrest.

To remove it, perform the above described procedure in opposite sequence.

fig. 19 To fold the hood, lift the two side compasses (**J**) and accompany it to the wished position.

CLOSING THE STROLLER

fig. 20 Before closing the stroller, fold the hood and set the backrest to the upright position.

fig. 21 Holding the handles of the stroller, lift the pedal control (**E**).

fig. 22 Push the second closing bar (**Q**) downwards and, keeping it pressed with the feet, push the stroller forwards until hearing a clear CLICK signalling the closing of the hook (**D**).

fig. 23 Always make sure that the closing hook (**D**) is engaged.

AVERTISSEMENTS



LISEZ ATTENTIVEMENT
CES INSTRUCTIONS AVANT
D'UTILISER CETTE POUSSETTE.
CONSERVEZ-LES BIEN POUR
TOUTE AUTRE CONSULTATION.

NE PAS TENIR COMPTE DES MISES EN
GARDE ET DES INSTRUCTIONS FOURNIES
PEUT S'AVÉRER TRÈS DANGEREUX POUR
VOTRE ENFANT.

VOUS ÊTES RESPONSABLE DE LA
SÉCURITÉ DE VOTRE ENFANT.

ATTENTION! NE PAS LAISSER L'ENFANT
SANS GARDE: CELA PEUT ÊTRE
DANGEREUX. FAIRE LE MAXIMUM
D'ATTENTION LORSQU'ON UTILISE LE
PRODUIT.

FR

- Ce produit est adapté pour les bébés:
 - de 6 mois jusqu'à 15 kg (selon la norme Européenne EN 1888);
 - de 3 mois jusqu'à 55 lbs (selon la norme Américaine ASTM F833);
 - dont le poids soit de 55 lbs (25 kg) et dont l'hauteur maximale soit de 43 pouces (110 cm - selon la réglementation Canadienne SOR-85-379).

SECURITE

- Pour éviter toute blessure, maintenir votre enfant à l'écart lors du dépliage et du pliage du produit.
- Vérifier avant l'assemblage, que le produit et tous ses composants ne présentent pas de dommages dus au transport; en ce cas le produit ne doit pas être utilisé et il faut le maintenir loin de la portée des enfants.
- Pour la sécurité de votre enfant avant d'utiliser le produit, enlever et éliminer tous les sachets en plastique et les éléments faisant partie de l'emballage et en tout cas gardez-les hors de portée des bébés et des enfants.
- Le produit doit s'utiliser exclusivement pour le nombre d'enfants pour lequel il a été prévu.
- Utiliser ce produit en tout cas pour le transport d'un seul enfant par siège.
- Ne pas utiliser le produit si tous ses composants n'ont pas été correctement fixés et réglés.
- Ne jamais placer le produit près des escaliers ou des marches.
- Éviter d'introduire les doigts dans les mécanismes.
- N'abandonnez jamais la poussette/nacelle sur une pente ou l'enfant à l'intérieur. Des pentes particulièrement raides peuvent limiter l'efficacité des freins.
- S'assurer que tous les dispositifs de verrouillage sont enclenchés avant utilisation.
- L'application de n'importe quelle charge compromet la stabilité du produit. La charge maximale du panier est de 3 kg. Il est interdit de dépasser la charge maximale indiquée.
- Afin d'éviter le déséquilibre de la poussette, ne placez aucun colis ou accessoire ailleurs que dans le panier de rangement et les poches de rangement prévues. Ne suspendez aucun objet de type sac au chassis.
- Toute charge appliquée à la poignée peut compromettre la stabilité du produit.
- Cette poussette/nacelle n'est pas apte pour courir ou

patiner.

- Ne pas monter ou descendre les escaliers ou les escaliers mécaniques avec l'enfant dans la poussette/siège auto/nacelle.
- Inspecter régulièrement le produit et ses composants pour détecter éventuels signes d'endommagement et/ou usure, éléments décosus et ruptures. En détail il faut vérifier l'intégrité physique et structurelle des poignées ou bien de la grande poignée de transport et du fond de la nacelle.
- Il faut être conscients des dangers originés par la présence de flammes libres ou autres sources de chaleurs comme radiateurs, cheminées, poêles, etc.: ne jamais laisser le produit près de ces sources de chaleur.
- S'assurer que toutes les possibles sources de danger (ex. câbles, fils électriques, etc.) soient maintenues loin de la portée de l'enfant.
- Ne pas laisser le produit avec l'enfant à bord, où les cordes, rideaux ou autres pourraient être utilisées par l'enfant pour grimper ou bien être une cause d'étouffement ou étranglement.

CEINTURES DE SECURITE

- Toujours utiliser le système de retenue et ne jamais le laisser sans garde.
- Utilisez toujours la sangle de sécurité dès que votre enfant est capable de rester assis par soi-même.
- Utilisez toujours la ceinture inguinale en combinaison avec celle ventrale.
- Pour éviter de graves dommages dus à chutes et/ou glissements, utiliser toujours les ceintures de sécurité correctement accrochées et réglées.

CONSEILS POUR L'EMPLOI

- Ne pas utiliser le produit si l'un des éléments est cassé, déchiré ou manquant.
- Ne pas laisser d'autres enfants ou animaux jouer sans surveillance à proximité du produit ou bien de grimper sur lui.
- Enclenchez toujours le frein lorsque vous mettez ou enlevez l'enfant dans le siège/nacelle, en cas d'arrêt et pendant le montage/démontage des accessoires.
- Les opérations de montage, démontage et réglage doivent être réalisées par personnes adultes. Il faut s'assurer que ceux qui utilisent le produit (baby sitter, grand parents, etc.) connaissent le correct fonctionnement du produit.
- Dans les opérations de réglage il faut s'assurer que les parties mobiles du produit n'entrent pas en contact avec l'enfant (ex. dossier, capote, etc.); il faut toujours s'assurer que durant ces opérations le frein soit correctement enclenché.
- Évitez toute opération d'ouverture, de fermeture ou de démontage lorsque l'enfant est à bord.
- Il faut faire une attention spéciale lorsqu'on réalise ces opérations et l'enfant est dans les alentours.
- Ne pas laisser l'enfant dans la poussette/siège auto/nacelle lorsqu'on voyage avec d'autres moyens de transport.
- Lorsqu'on ne l'utilise pas, il faut garder le produit loin de la portée de l'enfant. Le produit ne doit pas être utilisé comme un jouet! Ne pas permettre à l'enfant de jouer avec lui.
- En cas d'exposition prolongée au soleil, attendre que le produit se refroidisse avant de l'utiliser.

CONDITIONS DE GARANTIE

- Ces conditions de garantie sont conformes à la Directive européenne 99/44/CE du 25 mai 1999 et adaptations suivantes, et sont valables pour les pays de la Communauté européenne. D'autres conditions de garantie pour des pays

AVERTISSEMENTS

spécifiques sont détaillées sur le site web : www.inglesina.com à la section Garantie et Assistance.

- L'Inglesina Baby S.p.A. garantit que cet article a été conçu et fabriqué dans le respect des normes et règlements de produit et de qualité et de sécurité générales actuellement en vigueur dans la Communauté européenne et dans les pays de commercialisation.

- L'Inglesina Baby S.p.A. garantit que, pendant et après le processus de production, ce produit a été soumis à divers contrôles de qualité. L'Inglesina Baby Spa garantit que cet article, au moment de l'achat auprès du Revendeur agréé, ne présentait pas de défauts de montage ou de fabrication.

- Si ce produit présentait un défaut dans les matériaux et/ou des vices de fabrication détectés au moment de l'achat ou pendant une utilisation normale, selon les descriptions de ces instructions, L'Inglesina Baby S.p.A. reconnaît la validité des conditions de garantie pendant une période de 24 mois à partir de la date d'achat.

- La durée de la garantie est prévue pour 24 mois consécutifs et elle est valable pour le premier propriétaire de cet article.

- Par garantie, nous entendons le remplacement ou la réparation gratuite des parties qui sont effectivement défectueuses à l'origine, pour des défauts de fabrication.

- Conserver avec soin le ticket de caisse original au moment de l'achat du produit ; vérifier que sur celui-ci soit indiquée, de façon clairement lisible, la date d'achat.

- Ces conditions de garantie ne sont pas valables dans les cas suivants :

- le produit est utilisé selon des destinations d'utilisation diverses, non expressément indiquées dans ces instructions.

- le produit est utilisé de façon non conforme à ces instructions.

- le produit a subi des réparations auprès de centres d'assistance non autorisés et non conventionnés.

- le produit a subi des modifications et/ou des manipulations, aussi bien dans la structure que dans la partie textile, non expressément autorisées par le fabricant. D'éventuelles modifications apportées aux produits dégagent L'Inglesina Baby S.p.A. de toute responsabilité.

- le défaut est dû à une négligence ou un manque de soin dans l'utilisation (ex. chocs violents des parties de la structure, exposition à des substances chimiques agressives, etc.).

- le produit présente une usure normale (ex. roues, parties mobiles, tissus) dérivant d'une utilisation quotidienne normale, prolongée et continue.

- le produit est envoyé au revendeur pour l'assistance sans le ticket de caisse original ; ou quand, sur le ticket de caisse, la date d'achat n'est pas clairement visible.

- Eventuels dommages causés par l'emploi d'accessoires non fournis et/ou non approuvés par L'Inglesina Baby, ne seront pas couverts par les conditions de notre garantie.

- La société L'Inglesina Baby S.p.A. décline toute responsabilité quant aux dommages causés aux personnes et aux choses à la suite d'une utilisation impropre et/ou incorrecte du moyen.

- Une fois terminée la période de garantie, l'Entreprise garantit quand même l'assistance sur ses produits, dans un délai de quatre (4) ans à partir de la date d'introduction sur le marché de ceux-ci ; après cette période, la possibilité d'intervention sera évaluée au cas par cas.

- Dans le but d'améliorer ses produits, la société L'Inglesina Baby S.p.A. se réserve le droit de mettre à jour et/ou de modifier n'importe quelle caractéristique technique ou esthétique sans avis préalable.

PIECES DE RECHANGE / SERVICE ASSISTANCE APRES VENTE

- Contrôlez régulièrement les dispositifs de sécurité pour garantir un bon fonctionnement de la poussette dans le temps. En cas de problèmes, ne l'utilisez pas et contactez rapidement le revendeur autorisé ou le fabricant.
- N'utilisez ni pièces de rechange ni accessoires non fournis et/ou non approuvés par L'Inglesina Baby.

QUE FAIRE EN CAS DE NECESSITE D'ASSISTANCE

- En cas de nécessité d'assistance sur le produit, contacter immédiatement le revendeur Inglesina auprès duquel l'achat a été effectué, en s'assurant de pouvoir disposer du "Serial Number" concernant le produit qui fait l'objet de la demande (le "Serial Number" est disponible à partir de la Collection 2010).

- Le revendeur est chargé de prendre contact avec Inglesina pour évaluer la modalité d'intervention la plus adaptée au cas par cas, et enfin, de fournir chaque indication qui suit.

- Le Service d'Assistance Inglesina est tout de même disponible à fournir toutes les informations nécessaires, sur demande écrite à remplir sur le formulaire approprié présent sur le site web : www.inglesina.com - section Garantie et Assistance.

CONSEILS POUR LE NETTOYAGE ET L'ENTRETIEN DU PRODUIT

- Ce produit demande un entretien régulier de la part de l'utilisateur.

- Ne jamais forcer les mécanismes ou des parties en mouvement; en cas de doute, contrôler d'abord les instructions.

- Ne pas garder le produit s'il est encore mouillé et ne pas le laisser dans des ambiances humides car il peut se former de la moisissure.

- Garder le produit dans un endroit sec.

- Protéger le produit contre les agents atmosphériques, eau, pluie ou neige; en outre, l'exposition continue et prolongée au soleil pourrait causer des changements de couleur chez beaucoup de matériaux.

- Après un éventuel emploi dans la place, nettoyer avec soin le produit pour enlever le sable et le sel.

- Nettoyer les parties en plastique et en métal avec un chiffon humide ou bien avec un détergent léger; ne pas utiliser des solvants, ammoniac ou essence.

- Sécher soigneusement les parties en métal, après un éventuel contact avec l'eau, dans le but d'éviter la formation de rouille.

- Maintenir propres toutes les parties en mouvement et si nécessaire il faut les lubrifier avec une huile légère.

- Maintenir propres les roues de toute poussière et/ou sable.

CONSEILS POUR LE NETTOYAGE DU REVETEMENT TEXTILE

- Rafraîchir périodiquement les parties en tissu avec une brosse souple pour vêtements.

- Respecter les normes pour le lavage du revêtement textile indiquées sur les étiquettes appropriées.

INSTRUCTIONS

LISTE DES COMPOSANTS

fig. 1

- A** Groupe roues arrières
- B** Levier pivot roues antérieures
- C** Levier frein postérieur
- D** Crochet de sécurité
- E** Plateforme arrière
- F** Poignée de transport
- G** Capote
- H** Panier porte-objets

OUVERTURE POUSSETTE

fig. 2 En prenant les poignées, relâcher le crochet (**D**) qui garantit la fermeture de la poussette. La poussette s'ouvre automatiquement.

fig. 3 Terminer l'opération en agissant sur la pédale (**E**) jusqu'à la position de blocage horizontal.

FREIN DES ROUES ARRIERE

VERSION FREIN UNI

fig. 4 Pour actionner le frein, pousser vers le bas le levier (**C**) placé sur les roues arrière.

VERSION FREIN SEPARÉ

fig. 5 Pour actionner le frein, pousser vers le bas les deux leviers (**C**) placés sur les roues arrière.
Toujours mettre le frein pendant les arrêts.

BLOCAGE/DEBLOCAGE DES ROUES AVANT

fig. 6 Votre poussette est équipée de roues pivotantes que vous bloquez ou débloquez simplement en actionnant le levier (**B**), situé sur les roues avant.

ENLEVER LE GROUPE DES AVANT

fig. 7 En cas de nécessité, le groupe des roues avant (**A**) peut être enlevé facilement.
Pour l'enlever, relâcher le levier pivotant (**B**) et visser la vis (**Z**) placée sur la partie inférieure du même.

fig. 8 Avant de le raccrocher de nouveau, il faut s'assurer que la petite rondelle en caoutchouc (**K**) qui se trouve à l'intérieur soit positionnée correctement.

POIGNEE DE TRANSPORT

fig. 9 Pour transporter la poussette fermée, utiliser la poignée appropriée (**F**).
Ne pas lever la poussette en la prenant d'une autre façon.

PANIER PORTE-OBJETS

La poussette est munie d'un grand panier porte-objets (**H**).

fig. 10 En cas de nécessité on peut facilement l'enlever en décrochant tous les boutons automatiques présents.

REGLAGE DU DOSSIER

fig. 11 Il est possible de régler le dossier en 4 positions différentes.

Pour le baisser, soulever en même temps les deux leviers (**L**) de droite et de gauche.

fig. 12 Pour le soulever, il faut l'accompagner jusqu'à la position désirée; il se bloque automatiquement.

CEINTURE DE SECURITE

fig. 13 Vérifier que les ceintures soient introduites dans les œillets à l' hauteur des épaules ou immédiatement au dessus. Si la position n'est pas correcte, enlever les ceintures depuis le premier couple de œillets et les réintroduire dans le deuxième; utiliser toujours les œillets à la même hauteur.

fig. 14 Attacher les extrémités de la ceinture ventrale à la boucle centrale.

fig. 15 Accrochez les mousquetons des sangles dorsales aux anneaux de la boucle centrale.

fig. 16 Toujours utiliser la sangle située à l'entrejambe combinée à la sangle ventrale en les réglant correctement. Lorsqu'on les emploie, les ceintures doivent toujours être réglées de façon à envelopper correctement l'enfant.

ATTENTION! Le non-respect de cette précaution peut causer des chutes ou des glissements de l'enfant et entraîner des risques de blessures.

fig. 17 Aux extrémités de la ceinture ventrale il y a deux anneaux (**P**) qui permettent l'accrochage d'une ceinture supplémentaire, selon la Norme BS 6684.

CAPOTE

fig. 18 Pour fixer la capote (**G**) à la poussette, positionner les deux crochets (**N**) en correspondance des pivots (**O**) sur les tubes latéraux et, une fois introduits, pousser vers le bas, jusqu'à l'accrochage complet.

Finalement, accrocher le bouton (**R**) au dossier de la poussette.

Pour l'enlever, il faut réaliser les opérations susdites à l'envers.

fig. 19 Pour replier la capote, soulever les deux compas latéraux (**J**) et l'accompagner dans la position désirée.

FERMETURE DE LA POUSSETTE

fig. 20 Avant de fermer la poussette, replier la capote et porter le dossier en position verticale

fig. 21 En prenant les poignées de la poussette, soulever l'ensemble des pédales (**E**).

fig. 22 Pousser vers le bas la deuxième barre de fermeture (**Q**) et, en la maintenant pressée avec le pied, pousser la poussette en avant jusqu'à entendre clairement le CLIC de fermeture du crochet (**D**).

fig. 23 Il faut toujours s'assurer que la prise du crochet de fermeture ait eu lieu (**D**).

HINWEISE



VOR DEM GEBRAUCH
DIE VORLIEGENDEN
GEBRAUCHSANWEISUNGEN
LESEN UND SIE SORGFÄLTIG
ZUM ZUKÜNFTIGEN
NACHSCHLAGEN AUFBEWAHREN. DIE
NICHTBEACHTUNG DIESER HINWEISE
KANN DIE SICHERHEIT IHRES KINDES
GEFÄHRDEN.
SIE SIND FÜR DIE SICHERHEIT IHRES
KINDES VERANTWORTLICH.
VORSICHT! DAS KIND NIE
UNBEAUF SICHTIGT LASSEN: DIES KANN
GEFÄHRLICH SEIN. BEIM GEBRAUCH
DES PRODUKTES ÄUSSERST UMSICHTIG
VORGEHEN.

- Dieses Produkt ist geeignet für Kinder:
 - von 6 Monaten bis 15 kg (gemäß europäischer Norm EN 1888);
 - von 3 Monaten bis 55 lbs (gemäß amerikanischer Norm ASTM F833);
 - deren Höchstgewicht 55 lbs (25 kg) und maximale Größe 43 Zoll (110 cm - gemäß kanadischer Verordnung SOR-85-379) beträgt.

SICHERHEIT

- Zur Vermeidung von Unfällen das Kind während des Öffnens und Schließens nicht in die Nähe des Produkts kommen lassen.
- Vor der Montage prüfen, dass das Produkt und seine Bauteile während des Transports nicht beschädigt wurden. Sollte dies der Fall sein, ist das Produkt nicht zu verwenden und für Kinder unzugänglich aufzubewahren.
- Zur Sicherheit Ihres Kindes vor dem Gebrauch des Produktes das Kunststoffverpackungsmaterial und alle Verpackungselemente entfernen und entsorgen und außerhalb der Reichweite von Säuglingen und Kindern lassen.
- Das Produkt ist ausschließlich für die Zahl von Kindern zu verwenden, für welche es entworfen wurde.
- Dieses Produkt darf nur für den Transport eines einzelnen Kindes pro Sitz verwendet werden.
- Das Produkt erst dann verwenden, wenn alle Bauteile richtig befestigt und eingestellt wurden.
- Das Produkt nie in der Nähe von Treppen und Stufen positionieren.
- Nicht mit den Fingern in die Mechanismen greifen.
- Das Kind niemals, auch nicht bei angezogener Bremse, an schrägen Ebenen im Sport-/Kinderwagen lassen. Bei starken Neigungen ist die Bremswirkung eingeschränkt.
- Vor dem Gebrauch sicherstellen, dass das Produkt komplett geöffnet ist und dass alle Verschluss- und Sicherheitsvorrichtungen korrekt eingesetzt sind.
- Jedes zusätzliche Gewicht beeinträchtigt die Stabilität des Produkts. Die maximale Tragkraft des Korbes beträgt 3 kg. Es ist grundsätzlich untersagt, die empfohlene maximale Tragkraft zu übersteigen.
- Jede auf den Griff wirkende Last gefährdet die Stabilität des Produkts.
- Dieser Sport-/Kinderwagen ist nicht zum Joggen oder Rollschuhlaufen geeignet.

- Treppen oder Rolltreppen nicht mit dem Kind im Sportwagen/im Autokindersitz/in der Babywanne verwenden.
- Das Produkt und seine Bauteile regelmäßig kontrollieren, um Zeichen für eine etwaige Beschädigung und/oder Verschleiß, aufgetrennte Nähte und Risse zu erkennen. Insbesondere die physische und strukturelle Unversehrtheit der Griffe oder des Transportgriffs und des Bodens der Babywanne prüfen.
- Seien Sie sich der Gefahren durch offenes Feuer oder anderen Wärmequellen wie Heizkörper, Kamine, elektrische und Gasöfen usw. bewusst: Das Produkt nie in der Nähe solcher Wärmequellen stehen lassen.
- Sicherstellen, dass mögliche Gefahrenquellen sich außerhalb der Reichweite des Kindes befinden (z.B. Kabel, elektrische Drähte, usw.).
- Das Kind nicht in der Nähe von Seilen, Vorhängen oder anderen greifbaren Gegenständen lassen, an denen das Kind sich hochziehen kann bzw. die eine Erstickungs- und Erdrückungsgefahr darstellen.

SICHERHEITSGURTE

- Immer das Kind mit dem Sicherheitsgurt anschnallen und es nie unbeaufsichtigt lassen.
- Sobald Ihr Kind allein sitzen kann, stets die Sicherheitsgurte benutzen.
- Den Leistungsgurt immer zusammen mit dem Bauchgurt verwenden.
- Um ernste Verletzungen durch Herausfallen oder -rutschen zu vermeiden, stets die Sicherheitsgurte richtig anschnallen und regeln.

HINWEISE ZUM GEBRAUCH

- Das Produkt nicht verwenden, wenn es beschädigt ist oder Teile fehlen.
- Anderen Kindern oder Tieren nicht erlauben, unbeaufsichtigt in der Nähe des Produktes zu spielen oder darauf zu klettern.
- Immer prüfen, dass die Bremse betätigt ist, wenn das Kind in den Sitz/in die Babywanne gesetzt wird oder es aus dem Sitz/der Babywanne genommen wird, sowie beim An-/Abbau von Zubehörteilen.
- Die Montage-, Abbau- und Einstellungsvorgänge dürfen ausschließlich von Erwachsenen vorgenommen werden. Sicherstellen, dass alle Personen, die das Produkt verwenden (Babysitter, Großeltern, usw.), genau wissen, wie das Produkt richtig verwendet wird.
- Bei der Einstellung des Produkts prüfen, dass die beweglichen Teile (z.B. Rückenlehne, Verdeck, usw.) nicht mit dem Kind in Berührung kommen. Auf jeden Fall prüfen, dass die Bremse während der Arbeiten stets angezogen ist.
- Das Produkt nie mit darin sitzendem Kind öffnen, schießen oder ausbauen.
- Diese Arbeiten müssen in jedem Fall mit besonderer Aufmerksamkeit durchgeführt werden, wenn das Kind in der Nähe ist.
- Das Kind nicht im Sportwagen/im Autokindersitz/in der Babywanne lassen, wenn andere Transportmittel verwendet werden.
- Bei Nichtgebrauch des Produktes muss es weggeräumt werden und sich außerhalb der Reichweite von Kindern befinden. Das Produkt darf nicht als Spielzeug verwendet werden! Das Kind nicht mit diesem Produkt spielen lassen.
- Nach längerem Stehen in der Sonne muss das Produkt erst auskühlen, bevor es verwendet werden kann.

HINWEISE

GARANTIEBEDINGUNGEN

- Diese Garantiebedingungen entsprechen der europäischen Richtlinie 99/44/EG vom 25. Mai 1999 und den nachfolgenden Anpassungen und gelten für die Mitgliedstaaten der Europäischen Gemeinschaft. Weitere Garantiebedingungen für spezifische Länder sind ausdrücklich auf der Internetseite www.inglesina.com im Abschnitt Garantie und Kundendienst ausgeführt.
- Inglesina Baby S.p.A. garantiert, dass dieser Artikel unter Beachtung der aktuell in den Ländern der Europäischen Gemeinschaft sowie der in den Vertriebsländern geltenden Normen und Regeln für Produkte und für Qualität und Sicherheit entwickelt und hergestellt wurde
- Inglesina Baby S.p.A. garantiert, dass dieses Produkt während und nach dem Produktionsprozess diversen Qualitätskontrollen unterzogen wurde. Inglesina Baby Spa garantiert, dass dieser Artikel zum Zeitpunkt des Erwerbs beim autorisierten Händler keine Montage- oder Herstellungsfehler aufwies.
- Sollten an diesem Produkt beim Erwerb oder während der normalen Verwendung entsprechend der Angaben in dieser Anleitung Materialfehler bzw. Herstellungsfehler festgestellt werden, erkennt Inglesina Baby S.p.A. die Gültigkeit der Garantiebedingungen für eine Dauer von 24 Monaten ab dem Kaufdatum an.
- Es ist eine Garantiedauer von 24 aufeinanderfolgenden Monaten vorgesehen, die für den ersten Eigentümer dieses Artikels gilt.
- Unter Garantie ist der kostenlose Ersatz oder die Reparatur von Teilen zu verstehen, die von Anfang an aufgrund von Herstellungsfehlern Defekte aufwiesen.
- Das Original des Kassenzettels vom Erwerb des Produktes sorgfältig aufbewahren; überprüfen, ob auf diesem das Kaufdatum gut lesbar ist.
- Diese Garantiebedingungen verfallen in den folgenden Fällen:
 - Das Produkt wird für andere Zwecke benutzt, die nicht ausdrücklich in dieser Anleitung aufgeführt sind.
 - Das Produkt wird nicht gemäß dieser Anleitung verwendet.
 - Das Produkt wurde in einem nicht autorisierten Kundendienstzentrum repariert.
 - Die Struktur oder der Textilüberzug des Produktes wurde ohne ausdrückliche Genehmigung des Herstellers verändert bzw. manipuliert. Etwaige Änderungen an den Produkten befreien L'Inglesina Baby S.p.A. von jeder Haftung.
 - Der Defekt ist auf Fahrlässigkeit oder Nachlässigkeit bei der Verwendung zurückzuführen (z. B. heftige Stöße gegen die Konstruktion, Kontakt mit aggressiven chemischen Substanzen etc.).
 - Das Produkt weist normale Verschleißzeichen auf (z. B. Räder, bewegliche Teile, Textilien), die auf eine lange und kontinuierliche tägliche Verwendung zurückzuführen sind.
 - Das Produkt wird dem Händler für den Kundendienst ohne Kassenzettel oder mit Kassenzettel mit schlecht lesbarem Kaufdatum gesendet.
- Etwaige Schäden, die durch den Einsatz von Zubehörteilen verursacht werden, welche nicht von L'Inglesina Baby geliefert und/oder genehmigt sind, sind von den Bedingungen unserer Garantie ausgeschlossen.
- L'Inglesina Baby S.p.A. lehnt jegliche Verantwortung für Sach- oder Personenschäden ab, welche durch unsachgemäßen und/oder falschen Gebrauch des Produktes entstehen können.
- Nach Ablauf der Garantie garantiert das Unternehmen dennoch einen Kundendienst für seine Produkte innerhalb

einer Frist von maximal vier (4) Jahren ab dem Datum ihrer Markteinführung. Danach wird die Möglichkeit eines Eingriffes von Fall zu Fall bewertet.

- L'Inglesina Baby S.p.A. behält sich vor, ihre Erzeugnisse zu verbessern und auf den neuesten Stand zu bringen und/oder Einzelteile technisch und ästhetisch ohne Benachrichtigung zu ändern.

ERSATZTEILE / AFTERSALES-KUNDENDIENST

- Regelmäßig die Sicherheitsvorrichtungen und die perfekte Funktionalität des Produktes im Laufe der Zeit überprüfen. Bei Auftreten von Problemen und/oder Anomalien das Produkt nicht benutzen. Sofort den Vertragshändler oder den Kundenservice von Inglesina zu Rate ziehen.
- Keine Ersatz- oder Zubehörteile benutzen, welche nicht durch L'Inglesina Baby geliefert und/oder genehmigt sind.

ANFORDERN DES KUNDENDIENSTES

- Wird die Hilfe des Kundendienstes benötigt, unverzüglich den Inglesina-Händler kontaktieren, bei dem das Produkt erworben wurde, wobei die „Serial Number“ (Seriennummer) des Produktes, auf das sich die Anfrage bezieht, bereitgehalten werden sollte („Serial Number“ ab der Kollektion 2010 vorhanden).
- Es ist Aufgabe des Händlers, Inglesina zu kontaktieren, um von Fall zu Fall über die optimale Vorgehensweise zu entscheiden und schließlich die weiteren Hinweise zu geben.
- Der Kundendienst von Inglesina steht Ihnen für alle notwendigen Informationen zur Verfügung. Bitte füllen sie das entsprechende Formular auf der Internetseite aus: www.inglesina.com - Abschnitt Garantie und Kundendienst.

HINWEISE ZUR REINIGUNG UND WARTUNG DES PRODUKTES

- Dieses Produkt erfordert eine regelmäßige Wartung seitens des Anwenders.
- Mechanismen und bewegliche Teile nicht gewaltsam betätigen. Im Zweifelsfall zuerst die Anweisungen zu Rate ziehen.
- Das Produkt nur trocken lagern und nicht in feuchten Umgebungen abstellen, da sich sonst Schimmel bilden kann.
- Das Produkt an einem trockenen Ort aufbewahren.
- Das Produkt vor Witterung, Wasser, Regen oder Schnee schützen. Eine dauerhafte und lange Sonneneinstrahlung kann Farbveränderungen bei vielen Stoffen verursachen.
- Nach dem Gebrauch am Strand das Produkt sorgfältig reinigen und trocknen, um Sand und Salz zu entfernen.
- Kunststoff- und Metallteile sind mit einem feuchten Tuch oder milden Reinigungsmittel zu reinigen - keine Lösungsmittel, Ammoniak oder Benzin verwenden.
- Nach dem Kontakt mit Wasser Metallteile sorgfältig trocknen, um Rostbildung zu vermeiden.
- Alle beweglichen Teile sauber halten und, falls notwendig, mit einem leichten Öl schmieren.
- Die Räder sauber halten - Staub und/oder Sand immer entfernen.

HINWEISE ZUR REINIGUNG DES TEXTILÜBERZUGS

- Gewebeteile regelmäßig mit einer weichen Kleidungsbürste auffrischen.
- Die auf den entsprechenden Etiketten angegebenen Anweisungen zur Reinigung des Textilüberzugs beachten.

ANWEISUNGEN

LISTE DER KOMPONENTEN

Abb. 1

- A Vorderrädersatz
- B Hebel Vorderschwenkräder
- C Hebel Rückbremse
- D Sicherheitshaken
- E Rückbrett
- F Transportgriff
- G Verdeck
- H Aufbewahrungskorb

ÖFFNEN DES SPORTWAGENS

Abb. 2 Indem man zu den Griffen greift, den Haken (D) freilassen, der das Schließen des Sportwagens sichert. Der Sportwagen wird sich automatisch öffnen.

Abb. 3 Das Verfahren beenden, indem man den Fußsteuerhebel (E) solange betätigt, bis die waagerechte Sperrstellung erzielt wird.

HINTERRÄDERBREMSE

VERSION MIT VEREINTER BREMSE

Abb. 4 Um die Bremse zu betätigen, den Hebel (C), der an den Hinterrädern zu finden ist, nach unten drücken.

VERSION MIT GETRENNTER BREMSE

Abb. 5 Um die Bremse zu betätigen, beide Hebel (C), die an den Hinterrädern zu finden sind, nach unten drücken. Beim Haltmachen stets die Bremse anziehen.

SPERRE/FREIGABE DER VORDERRÄDER

Abb. 6 Ihr Sportwagen ist mit Pirouettenrädern versehen, die man einfach mit dem Hebel (B) auf den vorderen Rädern sperren oder entsperren kann.

ENTFERNUNG DES VORDERRÄDERSATZES

Abb. 7 Falls notwendig ist es möglich, den Vorderrädersatz (A) einfach zu entfernen.

Um ihn zu entfernen, den Schwenkhebel (B) freigeben und die Schraube (Z) abschrauben, welche am Unterteil des Satzes zu finden ist.

Abb. 8 Bevor man ihn wieder ankuppelt, prüfen, dass der kleine Gummiunterlegling (K), der im selben zu finden ist, richtigerweise positioniert ist.

TRANSPORTGRIFF

Abb. 9 Um den geschlossenen Sportwagen zu transportieren, den zweckmäßigen Griff (F) verwenden. Den Sportwagen nicht anderswie heben.

AUFBEWAHRUNGSKORB

Der Sportwagen ist mit einem geräumigen Aufbewahrungskorb (H) versehen.

Abb. 10 Falls notwendig kann er ganz einfach entfernt werden, indem man die vorhandenen automatischen Knöpfe abkuppelt.

EINSTELLUNG DER RÜCKENLEHNE

Abb. 11 Die Rücklehne kann auf 4 unterschiedlichen Positionen eingestellt werden.

Um sie zu senken, die zwei Hebel (L) rechts und links gleichzeitig heben.

Abb. 12 Um sie zu heben, sie bis zur gewünschten Position begleiten. Sie wird sich automatisch sperren.

SICHERHEITSGURTE

Abb. 13 Prüfen, dass die Gurte in den Ösen an der Schulterhöhe oder gerade darüber eingeführt sind. Wenn die Position nicht richtig ist, die Gurte aus dem ersten Ösenpaar abziehen und sie dann in das zweite Ösenpaar wieder

einführen. Die Ösen immer an derselben Höhe anwenden.

Abb. 14 Die Enden des Bauchgurtes an die Mittelschnalle ankuppeln.

Abb. 15 Danach die Karabinerhaken des Rückengurtes an den Ringen der Mittelschnalle anhaken.

Abb. 16 Immer den Beintrengurt zusammen mit dem Bauchgurt benutzen und sie richtig einstellen.

Während des Gebrauchs sind die Gurte immer derart einzustellen, dass das Kind dadurch richtig gesichert wird.

VORSICHT! Die Missachtung dieser vorbeugenden Maßnahme kann das Fallen oder das Rutschen vom Kind und demzufolge seine Verletzung verursachen.

Abb. 17 An den Enden des Bauchgurtes gibt es zwei Ringe (P), welche die Ankuppelung eines Zusatzgurtes laut der Norm BS 6684 erlauben.

VERDECK

Abb. 18 Um das Verdeck (G) am Sportwagen zu befestigen, die Haken (N) an den Stiften (O) an den seitlichen Rohren positionieren und, nachdem sie eingeführt worden sind, solange nach unten drücken, bis sie vollkommen angekuppelt sind.

Dann den Knopf (R) an der Rücklehne des Sportwagens ankuppeln.

Um es zu entfernen, das selbe Verfahren nach der umgekehrten Reihenfolge vornehmen.

Abb. 19 Um das Verdeck zusammenzufalten, die zwei seitlichen Zirkel (J) heben und es bis zur gewünschten Position begleiten.

SCHLIESSEN DES SPORTWAGENS

Abb. 20 Vor dem Schließen des Sportwagens das Verdeck zusammenfalten und die Rückenlehne senkrecht positionieren.

Abb. 21 Das Fußbrett (E) heben, indem man den Sportwagen zu den Griffen greift.

Abb. 22 Die zweite Schließstange (Q) nach unten drücken und, indem man sie mit dem Fuß immer gedrückt hält, den Sportwagen solange vorwärts drücken, bis man das Schließ-KLICKEN vom Haken (D) hört.

Abb. 23 Immer prüfen, dass der Schließhaken (D) vollkommen angekuppelt ist.

ADVERTENCIAS



LEA ESTAS INSTRUCCIONES ATENTAMENTE ANTES DEL EMPLEO Y CONSÉRVELAS PARA PODER CONSULTARLAS EN FUTURO. LA SEGURIDAD DE SU NIÑO PUEDE VERSE COMPROMETIDA SI NO RESPETA LAS INSTRUCCIONES. USTED ES RESPONSABLE DE LA SEGURIDAD DEL NIÑO. ¡ATENCIÓN! NUNCA DEJAR EL NIÑO SIN SUPERVISIÓN: ESTO PUEDE SER PELIGROSO. PRESTAR LA MÁXIMA ATENCIÓN AL UTILIZAR EL PRODUCTO.

- Este producto es adecuado para niños:
 - desde los 6 meses hasta 15 kg (según la norma Europea EN 1888);
 - desde los 3 meses hasta 55 lbs (según la norma Americana ASTM F833);
 - cuyo peso máximo es de 55 lbs (25 kg) y cuya altura máxima es de 43 pulgadas (110 cm - según el Reglamento Canadiense SOR-85-379).

SEGURIDAD

- Para evitar accidentes, mantener alejado al niño durante las operaciones de apertura y cierre del producto.
- Antes del ensamblaje, controlar que el producto y todos sus componentes no presenten eventuales daños ocasionados por el transporte; si los hubiera, el producto no debe utilizarse y debe mantenerse lejos del alcance de los niños.
- Para la seguridad de su niño, antes de utilizar el producto es necesario quitar y eliminar todos los sacos de plástico y los componentes del embalaje, manteniéndolos siempre lejos del alcance de los bebés y los niños.
- El producto debe utilizarse exclusivamente el número de niños para el que ha sido diseñado.
- De todos modos, utilizarlo para transportar un solo niño por asiento.
- No utilizar el producto sin que estén correctamente fijados y ajustados todos sus componentes.
- Nunca colocar el producto cerca de escaleras o peldaños.
- Evitar introducir los dedos en los mecanismos.
- No dejar en pendientes el cochecito o la sillita de paseo con el niño a bordo, incluso con el freno accionado. Las pendientes pronunciadas pueden limitar la eficiencia de los frenos.
- Antes del uso, cerciorarse de que el cochecito esté completamente abierto, con todos los dispositivos de bloqueo y seguridad correctamente accionados.
- Cualquier carga aplicada al producto compromete su estabilidad. La carga máxima de la cesta portaobjetos es de 3 kg. Está terminantemente prohibido superar la carga máxima recomendada.
- Cualquier carga aplicada en el manillar puede comprometer la estabilidad del producto.
- Esta sillita de paseo/cochecito no es adecuada/o para correr o patinar.
- Nunca subir o bajar escaleras fijas o móviles con el niño en la sillita de paseo/portabebé/capazo.
- Inspeccionar regularmente el producto y sus componentes para detectar eventuales indicios de daño y/o desgaste, puntos descosidos y roturas. Controlar sobre todo la

integridad física y estructural de las manijas o del asa de transporte y del fondo del capazo.

- Hay que ser conscientes de los peligros originados por llamas libres y por otras fuentes de calor como radiadores, chimeneas, estufas eléctricas o de gas, etc.: nunca dejar el producto cerca de estas fuentes de calor.
- Asegurarse de mantener todas las posibles fuentes de peligro (cables, hilos eléctricos, etc.) fuera del alcance del niño.
- No dejar el producto con el niño a bordo cerca de cuerdas, cortinas u otros objetos que puedan ser utilizados por el niño para treparse o ser causa de ahogo o estrangulamiento.

ARNESSES DE SEGURIDAD

- Sujetar al niño con los arneses de seguridad y nunca dejarlo sin supervisión
- Usar siempre los arneses de seguridad desde que el niño es capaz de quedarse sentado autónomamente.
- Utilizar siempre el arnés inguinal en combinación con el ventral.
- Para evitar graves daños debidos a caídas o deslizamientos, utilizar siempre los arneses de seguridad correctamente enganchados y ajustados.

CONSEJOS PARA EL EMPLEO

- No utilizar el producto si presenta roturas o faltan piezas.
- No permitir que otros niños o animales jueguen sin supervisión en las cercanías del producto o que se trepen al mismo.
- Accionar el freno cada vez que se ponga o se saque al niño de la sillita o el capazo, así como durante los estacionamientos y al montar o desmontar los accesorios.
- Las operaciones de montaje, desmontaje y ajuste deben ser efectuadas solamente por adultos. Asegurarse de que quien utiliza el producto (baby sitter, abuelos, etc.) conozca el correcto funcionamiento del mismo.
- En las operaciones de ajuste asegurarse de que las partes móviles del producto no estén en contacto con el niño (ejemplo: respaldo, capota, etc.) y que durante estas operaciones el freno esté correctamente accionado.
- No abrir, cerrar ni desmontar el producto con el niño a bordo.
- Prestar suma atención al efectuar dichas operaciones si el niño está en las cercanías.
- No dejar al niño en la sillita de paseo, el portabebé o el capazo cuando se viaja en otros medios de transporte.
- Cuando no se usa, el producto debe guardarse lejos del alcance de los niños. ¡No utilizar el producto como un juguete ni permitir que el niño juegue con el mismo!
- En caso de exposición prolongada al sol, esperar hasta que el producto se enfríe antes de utilizarlo.

CONDICIONES DE LA GARANTÍA

- Las presentes condiciones de garantía son conformes con la Directiva Europea 99/44/CE del 25 de mayo de 1999 y modificatorias posteriores y tienen validez en los países de la Comunidad Europea. En el sitio web www.inglesina.com, sección Garantía y Asistencia, se detallan otras condiciones de garantía para determinados países.
- Inglesina Baby S.p.A. garantiza que este artículo ha sido diseñado y fabricado de conformidad con las normas/reglamentos de producto y de calidad y seguridad generales actualmente vigentes en la Comunidad Europea y en los países de comercialización.
- Inglesina Baby S.p.A. garantiza que durante y tras la conclusión del proceso de fabricación, este producto ha

ADVERTENCIAS

sido sometido a varios controles de calidad. Inglesina Baby Spa garantiza que este artículo no presentaba defectos de montaje o fabricación en el momento de su compra en las tiendas autorizadas.

- Si llegaran a detectarse en el producto defectos de materiales y/o fabricación en el momento de la compra o durante un uso normal, según cuanto se describe en las presentes instrucciones, Inglesina Baby S.p.A. reconocerá la validez de las condiciones de garantía durante un periodo de 24 meses a partir de la fecha de la compra.
- El periodo de garantía previsto es de 24 meses consecutivos y tiene validez para el primer propietario del artículo.
- Por garantía se entiende la sustitución o reparación gratuita de las partes que sean defectuosas originariamente debido a defectos de fabricación.
- Conservar el ticket original y comprobar en el momento de la compra que el mismo contenga, de forma legible, la fecha de compra.
- Las presentes condiciones de garantía se extinguirán en caso de que:
 - el producto se utilice para otros fines no indicados expresamente en las presentes instrucciones.
 - el producto se utilice sin cumplir las presentes instrucciones.
 - el producto haya sido reparado en centros de asistencia no autorizados ni concertados.
 - el producto haya sido sometido a modificaciones y/o manipulaciones, tanto en la estructura como en el tejido, no autorizadas expresamente por el fabricante. Las eventuales modificaciones aportadas a los productos exoneran a Inglesina Baby S.p.A. de cualquier responsabilidad.
 - el defecto se deba a la negligencia o el descuido en el uso (por ejemplo, golpes violentos en las partes estructurales, exposición a sustancias químicas agresivas, etc.).
 - el producto presente un desgaste normal (por ejemplo en las ruedas, partes móviles, tejidos) derivado de un uso diario prolongado y continuado.
 - el producto sea enviado al vendedor para su asistencia, sin el ticket original de compra o sin que se lea claramente la fecha de compra en el mismo.
- Eventuales daños causados por el empleo de accesorios no suministrados o no aprobados por Inglesina Baby, no están cubiertos por las condiciones de nuestra garantía.
- Inglesina Baby S.p.A. declina toda responsabilidad por daños a cosas o personas derivados de un uso impropio y/o incorrecto del medio.
- Una vez caducado el periodo de garantía, la Empresa garantiza igualmente la asistencia de sus productos dentro de un plazo máximo de cuatro (4) años desde la fecha de introducción en el mercado de los mismos, transcurrido el cual se evaluará caso por caso la posibilidad de intervención.
- Con el fin de mejorar sus productos, Inglesina Baby S.p.A. se reserva el derecho de actualizar y/o modificar el producto aportando detalles técnicos o estéticos sin previo aviso.

RECAMBIOS / ASISTENCIA POSVENTA

- Inspeccionar regularmente los dispositivos de seguridad para asegurarse del perfecto funcionamiento del producto a través del tiempo. No utilizar el producto si se detectan problemas y/o anomalías de cualquier tipo. Contactar inmediatamente con el Vendedor Autorizado o con el Servicio de Asistencia al Cliente Inglesina.
- No utilizar repuestos ni accesorios que no hayan sido suministrados o no estén aprobados por Inglesina Baby.

EN CASO DE NECESIDAD DE ASISTENCIA

- En caso de necesitar asistencia para el producto, contactar inmediatamente con el Revendedor de Inglesina al que ha comprado el producto, asegurándose de contar con el "Número de Serie" relativo al producto objeto de la solicitud (el "Número de Serie" está disponible a partir de la Colección 2010).
- El Revendedor deberá contactar con Inglesina para determinar la modalidad de intervención más idónea en cada caso y, por último, proporcionar la indicación adecuada.
- El Servicio de Asistencia Inglesina siempre está disponible para facilitar toda la información necesaria, a través de una solicitud escrita que deberá rellenarse utilizando el formulario específico que encontrará en el sitio web: www.inglesina.com – sección Garantía y Asistencia.

CONSEJOS PARA LA LIMPIEZA Y EL MANTENIMIENTO DEL PRODUCTO

- Este producto requiere un mantenimiento por parte del usuario.
- Nunca forzar mecanismos o partes en movimiento; en caso de duda, consultar antes las instrucciones.
- No guardar el producto si está mojado ni dejarlo en ambientes húmedos porque se podrían formar moho.
- Guardar el producto en un lugar seco.
- Proteger el producto de los agentes atmosféricos (agua, lluvia, nieve); además, la exposición continua y prolongada al sol podría causar cambios de color en muchos materiales.
- Después de un eventual empleo en la playa, limpiar y secar cuidadosamente el producto para quitar la arena y la sal.
- Limpiar las partes plásticas y metálicas con un paño húmedo o con un detergente ligero; no usar disolventes, amoníaco ni bencina.
- Secar cuidadosamente las partes de metal después de un eventual contacto con el agua para evitar la formación de herrumbre.
- Mantener limpias todas las partes en movimiento y si necesario lubricarlas con un aceite ligero.
- Mantener limpias las ruedas, eliminando el polvo y/o la arena.

CONSEJOS PARA LA LIMPIEZA DEL REVESTIMIENTO TEXTIL

- Renovar periódicamente las partes de tejido con un cepillo suave para prendas de vestir.
- Respetar las normas de lavado del revestimiento textil indicadas en las etiquetas correspondientes.

INSTRUCCIONES

LISTA DE LOS COMPONENTES

fig. 1

- A** Grupo ruedas delanteras
- B** Leva pivot ruedas delanteras
- C** Leva freno trasero
- D** Gancho de seguridad
- E** Plataforma trasera
- F** Manija de transporte
- G** Capó
- H** Cesta portaobjetos

ABERTURA COCHECITO

fig. 2 Empuñando las manijas, liberar el gancho (**D**) que asegura el cierre del cochecito de paseo. El cochecito se abrirá automáticamente.

fig. 3 Completar la operación actuando en el juego de pedales (**E**) hasta la posición de bloqueo horizontal.

FRENO RUEDAS TRASERAS

VERSION FRENO UNIDO

fig. 4 Para accionar el freno, empujar hacia abajo la leva (**C**) colocada en las ruedas traseras.

VERSION FRENO SEPARADO

fig. 5 Para accionar el freno empujar hacia abajo las dos levas (**C**) colocadas en las ruedas traseras.

Active siempre el freno durante las paradas.

BLOQUEO/DESbloqueo RUEDAS DELANTERAS

fig. 6 Su cochecito consta de dos ruedas giratorias que pueden bloquearse y desbloquearse con tan sólo accionar la palanca (**B**) situada sobre las ruedas delanteras.

QUITAR EL GRUPO RUEDAS DELANTERAS

fig. 7 En caso de necesidad, el grupo ruedas delanteras (**A**) se puede quitar fácilmente.

Para quitarlo, liberar la palanca pivotante (**B**) y destornillar el tornillo (**Z**) colocado en la parte inferior del mismo.

fig. 8 Antes de volver a engancharlo, asegurarse que la pequeña arandela en goma (**K**) que se encuentra al interior, sea posicionada correctamente.

MANIJA DE TRANSPORTE

fig. 9 Para transportar el cochecito de paseo cerrado, utilizar la manija adecuada (**F**).

No levantar el cochecito empuñándolo en otra manera.

CESTA PORTA OBJETOS

El cochecito está equipado de una gran cesta porta objetos (**H**).

fig. 10 En caso de necesidad, se puede fácilmente quitar desganchoando todos los botones automáticos presentes.

AJUSTE DEL RESPALDO

fig. 11 Es posible ajustar el respaldo en 4 diferentes posiciones.

Para bajarlo, levantar contemporáneamente las dos palancas (**L**) de derecha y de izquierda.

fig. 12 Para levantarlo, acompañarlo hasta la posición deseada; se bloqueará automáticamente.

CINTURONES DE SEGURIDAD

fig. 13 Verificar que los cinturones estén introducidos en los ojete al nivel de los hombros o inmediatamente arriba. Si la posición no es correcta, quitar los cinturones del primer par de ojete y reintroducirlos en el segundo; utilizar siempre los ojete al mismo nivel.

fig. 14 Enganchar las extremidades de la cintura ventral a la hebilla central.

fig. 15 Enganche los mosquetones de las correas dorsales a los anillos de la hebilla central.

fig. 16 Siempre usar la correa divide-piernas en combinación con aquella ventral ajustándolas de manera correcta.

Cuando en uso, las correas se deben siempre ajustar de manera a envolver correctamente el niño.

¡CUIDADO! La falta de respeto de esta precaución puede causar caídas o deslizamientos del niño con riesgo de heridas.

fig. 17 A las extremidades de la correa ventral hay dos anillos (**P**) que permiten el enganche de una correa adicional, conforme a la Norma BS 6684.

CAPÓ

fig. 18 Para sujetar la capota (**G**) al cochecito de paseo, posicionar los dos ganchos (**N**) en correspondencia de los pernos (**O**) en los tubos laterales y, una vez introducidos, empujar hacia abajo, hasta el completo enganche. Al final, enganchar el botón (**R**) al respaldo del cochecito de paseo.

Para quitarlo, realizar las dichas operaciones en sentido inverso.

fig. 19 Para doblar la capota, levantar los dos compases laterales (**J**) y acompañarla en la posición deseada.

CIERRE DEL COCHECITO

fig. 20 Antes de cerrar el cochecito, doblar el capó y poner el respaldo en posición vertical.

fig. 21 Empuñando las manijas del cochecito, levantar la plataforma (**E**).

fig. 22 Empujar hacia abajo la segunda barra de cierre (**Q**) y, manteniéndola pulsada con el pié, empujar el cochecito hacia adelante hasta entender claramente el CLICK de cierre del gancho (**D**).

fig. 23 Siempre asegurarse de la conexión realizada del gancho de cierre (**D**).

ПРЕДУПРЕЖДЕНИЯ



ДО НАЧАЛА ИСПОЛЬЗОВАНИЯ ИЗДЕЛИЯ ВНИМАТЕЛЬНО ОЗНАКОМЬТЕСЬ С ИНСТРУКЦИЕЙ. БЕРЕЖНО ХРАНИТЕ ЕЁ ДЛЯ БУДУЩИХ КОНСУЛЬТАЦИЙ. ЕСЛИ ВЫ ПРОИГНОРИРУЕТЕ ЭТИ ИНСТРУКЦИИ, ПОД УГРОЗОЙ МОЖЕТ ОКАЗАТЬСЯ БЕЗОПАСНОСТЬ ВАШЕГО РЕБЁНКА. ОБЕСПЕЧЕНИЕ БЕЗОПАСНОСТИ МАЛЫША - ВАША ОТВЕТСТВЕННОСТЬ. ВНИМАНИЕ! НИКОГДА НЕ ОСТАВЛЯЙТЕ МАЛЫША БЕЗ ПРИСМОТРА, ТАК КАК ЭТО МОЖЕТ БЫТЬ ОПАСНО. БУДЬТЕ ПРЕДЕЛЬНО ВНИМАТЕЛЬНЫ ПРИ ИСПОЛЬЗОВАНИИ ИЗДЕЛИЯ.

- Это изделие предназначено для детей:
 - от 6 месяцев до 15 кг (в соответствии с европейской нормой EN 1888);
 - от 3 месяцев до 55 фунтов (в соответствии с американской нормой ASTM F833);
 - вес которых не превышает 55 фунтов (25 кг), а рост не превышает 43 дюйма (110 см - в соответствии с канадским стандартом SOR-85-379).

БЕЗОПАСНОСТЬ

- Чтобы предотвратить несчастные случаи, открывайте и закрывайте коляску, когда ребенок находится вдали от вас.
- Перед тем как монтировать изделие, проверьте, что ни один из его компонентов не был поврежден во время транспортировки. В противном случае, изделие не подлежит эксплуатации, и его нужно убрать в недоступное для детей место.
- Ради безопасности вашего ребёнка снимите и удалите все полиэтиленовые мешки и другие элементы упаковки или же уберите их в недоступное для детей место. Только после этого можно начать пользоваться изделием.
- Изделие должно быть использовано тем количеством детей, на которое оно было рассчитано.
- На одном сидении можно перевозить только одного ребёнка.
- Перед использованием изделия, правильно закрепите и отрегулируйте все компоненты.
- Никогда не ставьте изделие вблизи лестниц или ступенек.
- Не засовывайте пальцы ни в какие механизмы изделия.
- На наклонной поверхности эффективность тормоза ограничена. В связи с этим никогда не оставляйте коляску, если в ней находится малыш, даже когда она стоит на тормозе.
- К использованию изделия приступайте только после того, как оно было полностью открыто, а все блокирующие и предохранительные приспособления правильно установлены.
- Любая излишняя нагрузка на изделие может привести к потере его стабильного положения. Корзинка для продуктов рассчитана на 3 кг. Категорически запрещается превышать этот предел.
- Любая дополнительный груз на ручке может негативно

сказаться на устойчивости изделия.

- Нельзя бегать и кататься на коньках с коляской для новорожденных/прогулочной коляской.
- Поднимайтесь и спускайтесь по лестнице или эскалатору с ребёнком на руках, а не в прогулочной коляске/автокресле/люльке.
- Периодически контролируйте люльку и её компоненты на отсутствие следов повреждений и износа, распоротых швов и разрывов. В частности, проверьте физическую и структурную целостность ручек/ручки для переноса и нижней части люльки.
- Не забывайте о том, что открытое пламя и другие источники тепла как, например, радиаторы, камины, электрические и газовые печи, представляют собой источник опасности. Не оставляйте изделие рядом с ними.
- Убедитесь в том, что возможные источники опасности (кабели, электрические провода и т.п.) находятся вне досягаемости ребёнка.
- Не оставляйте малыша без присмотра в коляске/люльке, если поблизости находятся верёвки, шнуры, шторы и тому подобное. Ребёнок может дотянуться до них и запутаться, что может стать причиной удушья.

РЕМНИ БЕЗОПАСНОСТИ

- Всегда пристегивайте ребенка ремнями безопасности и никогда не оставляйте его без присмотра.
- Пристегивание ребенка ремнями безопасности становится обязательным, как только он научится сидеть самостоятельно.
- Всегда используйте поясной ремень вместе с ремнём по центру.
- Всегда правильно фиксируйте и регулируйте ремни безопасности, чтобы малыш не мог соскользнуть или упасть с изделия.

РЕКОМЕНДАЦИИ ПО ИСПОЛЬЗОВАНИЮ

- Не используйте изделие, если на нём присутствуют явные следы поломок или не хватает каких-то деталей.
- Не позволяйте другим детям или животным играть без присмотра около изделия или взбираться на него.
- Когда вы берёте на руки малыша из прогулочного блока/люльки, например, во время остановок или в случае монтажа/демонтажа аксессуаров, убедитесь в том, что изделие стоит на тормозе.
- Только взрослые могут выполнять операции по монтажу, демонтажу или регулировке. Убедитесь в том, что все те, кто пользуется изделием (няньки, бабушки, дедушки и т.д.), знают, как правильно с ним обращаться.
- Выполняя регулировки, следите за тем, чтобы ребёнок не мог достать до подвижных частей изделия (например, спинки, капюшона и т.д.). В любом случае, во время этих операций изделие должно обязательно стоять на тормозе.
- Не раскладывайте, не складывайте и не демонтируйте изделие, если в нём находится малыш.
- Тем не менее, будьте предельно внимательны, если при выполнении этих действий ребёнок находится рядом с вами.
- Возьмите ребёнка на руки, если вы едете с прогулочной коляской/автокреслом/люлькой на другом транспортном средстве.
- Если вы не используете изделие, сложите его и поставьте в недоступное для детей место. Это изделие не игрушка! Не разрешать ребенку играть с этим изделием.
- Перед тем как использовать изделие, длительное время находящееся на солнце, подождите, пока его поверхность не охладится.

ПРЕДУПРЕЖДЕНИЯ

ГАРАНТИЙНЫЕ УСЛОВИЯ

- Настоящие условия гарантии отвечают требованиям европейской Директиве 99/44/СЕ от 25 мая 1999 года, с последующими поправками, и действительны для стран- членов Европейского Сообщества. Другие условия гарантии для конкретных Стран подробно изложены на сайте: www.inglesina.com в разделе Гарантия и Техническая поддержка.
- Компания Inglesina Baby S.p.A. Гарантирует, что данное изделие было разработано и изготовлено в соответствии со стандартами/общими правилами производства, качества и техники безопасности, действующими в настоящее время в ЕС и в странах, где изделие находится в продаже.
- Компания Inglesina Baby S.p.A. гарантирует, что во время производственного процесса, и по окончании его, данное изделие прошло различные проверки качества. Inglesina Baby Spa гарантирует также, что на момент приобретения у Авторизованного Дилера данное изделие не имело производственных и сборочных дефектов.
- В том случае, если изделие имеет производственные дефекты и/или дефекты материалов, из которого оно изготовлено, выявленные в момент покупки или при нормальном использовании, то в соответствии с описанным в данных инструкциях, компания Inglesina Baby S.p.A. признаёт действие гарантийных условий сроком 24 месяцев с даты покупки.
- Предусмотрена гарантия непрерывным сроком 24 месяца, которая действительна для первого покупателя данного изделия.
- Под гарантией подразумевается бесплатный ремонт или замена частей, выявленных с производственным дефектом.
- Сохраняйте оригинальный чек, выданный в момент покупки изделия, проверив, что на нём чётко видна дата покупки.
- Настоящие гарантийные условия теряют силу в том случае, если:
 - изделие использовалось не по назначению, даже если это чётко не указано в данных инструкциях.
 - изделие использовалось не в соответствии с тем, что указано в настоящих инструкциях.
 - изделие было отремонтировано в неавторизованном и не уполномоченном центре сервисного обслуживания.
 - в изделие были внесены изменения и/или переделки, что касается как структуры, так и текстильной части, на что не было получено явного согласия от изготовителя. Внесение изменений в изделия без согласия компании, снимают всякую ответственность с Inglesina Baby S.p.A..
 - дефект возник из-за халатности или небрежности при использовании (напр., сильные удары структурной части, воздействие агрессивных химических веществ и т.п.).
 - изделие имеет нормальный износ (напр., колёс, съёмных частей, ткани) по причине предусмотренного ежедневного длительного и непрерывного использования.
 - изделие было отправлено продавцу для ремонта без оригинального товарного чека, или на нём чётко не видна дата покупки.
- Гарантия не распространяется на повреждения, вызванные использованием изделий и аксессуаров, других производителей или не одобренных фирмой Inglesina Baby.
- L'Inglesina Baby S.p.A. снимает с себя всякую ответственность за вред и ущерб, нанесённый людям и предметам по причине неправильного использования

изделия или его применения не по назначению.

По истечению гарантийного срока, Компания гарантирует, в любом случае, сервисное обслуживание своих изделий в течение максимум четырёх (4) лет с даты выпуска их в продажу, по истечении которых возможность проведения ремонта будет рассматриваться для каждого отдельного случая.

- L'Inglesina Baby S.p.A. оставляет за собой право вносить изменения в любой компонент и/или обновлять его с технической или эстетической точки зрения, для того чтобы улучшить качество и характеристики своей продукции, без предварительного уведомления клиентов.

ЗАПЧАСТИ / ПОСЛЕПРОДАЖНОЕ ОБСЛУЖИВАНИЕ

- Регулярно контролируйте предохранительные устройства изделия. Это будет гарантировать их функциональность на длительный срок. Не используйте изделие в том случае, если обнаружите на нём проблемы и/или аномалии любого происхождения. Своевременно обращайтесь за помощью в авторизованные магазины или в сервисные центры клиентов Inglesina.
- Не используйте запасные части и аксессуары, если они не одобрены фирмой Inglesina Baby или поставляются другими производителями.

ЧТО ДЕЛАТЬ ПРИ НЕОБХОДИМОСТИ СЕРВИСНОГО ОБСЛУЖИВАНИЯ

- При необходимости сервисного обслуживания для изделия, связаться, не откладывая, с Продавцом продукции Inglesina, у которого изделие было куплено, сообщив "Паспортный номер" изделия, на которое подаётся заявка ("Паспортный номер" доступен, начиная с Коллекции 2010 года).
- В обязанности Продавца входит связаться с компанией Inglesina для оценки наиболее правильного способа выполнения ремонта для каждого случая, а затем предоставить последующие указания.
- Служба Технической поддержки компании Inglesina, в любом случае, находится в вашем полном распоряжении для предоставления всей необходимой информации, с заполнением письменного запроса на специальном бланке, который находится на сайте: www.inglesina.com - раздел Гарантия и Техническая поддержка.

РЕКОМЕНДАЦИИ ПО УХОДУ И ОБСЛУЖИВАНИЮ ИЗДЕЛИЯ

- Пользователь должен регулярно обслуживать изделие.
- Никогда сильно не надавливайте на механизмы или подвижные части изделия. При возникновении малейших сомнений обращайтесь к соответствующей инструкции.
- Складывайте изделие только после того, как оно полностью просохло. Если вы оставите изделие во влажном помещении, то на нём может образоваться плесень.
- Храните изделие в сухом помещении.
- Укройте изделие от атмосферных факторов, воды, дождя и снега. Постоянное или продолжительное нахождение изделия под воздействием солнечных лучей может изменить цвет его некоторых материалов.
- Если вы брали с собой коляску на пляж, то по возвращении домой необходимо очистить шасси от песка и соли, а затем тщательно просушить его.
- Протрите влажной ветошью пластмассовые и металлические детали изделия. Можно использовать

ПРЕДУПРЕЖДЕНИЯ

нейтральное моющее средство, но ни в коем случае не растворители, аммиак или бензин.

- Если на металлические части попала вода, насухо вытрите их, чтобы предотвратить образование ржавчины.
- Поддерживайте подвижные части в чистом состоянии, а в случае необходимости смажьте их маслом.
- На колёсах не должно оставаться ни пыли ни песка.

РЕКОМЕНДАЦИИ ПО УХОДУ ЗА ТЕКСТИЛЬНЫМ МАТЕРИАЛОМ

- Периодически очищайте части из текстильного материала мягкой щёткой для одежды.
- При стирке текстильной обшивки соблюдайте правила, указанные на специальных этикетках.

ИНСТРУКЦИИ

СПИСОК КОМПОНЕНТОВ

рис. 1

- A** Передние колеса
- B** Рычажок плавающих передних колес
- C** Рычажок заднего тормоза
- D** Крюк с защелкой
- E** Задняя подножка
- F** Ручка для переноски
- G** Капюшона
- H** Корзина для покупок

ОТКРЫТИЕ КОЛЯСКИ

рис. 2 Взявшись за ручки, освободите крюк (**D**) закрытия коляски. Коляска автоматически откроется.

рис. 3 Чтобы завершить операцию, нажмите на подножку (**E**) так, чтобы она заблокировалась в горизонтальном положении.

ТОРМОЗА ЗАДНИХ КОЛЕС

ВАРИАНТ С СОВМЕЩЕННЫМ ТОРМОЗОМ

рис. 4 Чтобы поставить коляску на тормоз, надавите вниз на рычаг (**C**), расположенный на задних колесах.

ВАРИАНТ С ОТДЕЛЬНЫМ ТОРМОЗОМ

рис. 5 Чтобы поставить коляску на тормоз, надавить вниз оба рычага (**C**), расположенные на задних колесах. Во время остановок всегда ставьте коляску на тормоз.

БЛОКИРОВКА/РАЗБЛОКИРОВКА ПЕРЕДНИХ КОЛЕС

рис. 6 Ваша коляска имеет поворотные колеса, которые можно заблокировать и разблокировать рычагом (**B**), находящимся на передних колесах.

СНЯТИЕ ПЕРЕДНИХ КОЛЕС

рис. 7 При необходимости можно легко снять передние колеса (**A**).

Для этого освободите поворотный рычажок (**B**) и открутите винт (**Z**), расположенный с передней стороны рычажка.

рис. 8 До того как снова установить колеса, проверьте, чтобы была правильно расположена маленькая резиновая шайба (**K**), которая находится внутри них.

РУЧКА ДЛЯ ПЕРЕНОСКИ

рис. 9 Для транспортировки коляски в сложенном виде используйте специальную ручку (**F**). Не поднимайте коляску другими способами.

КОРЗИНА ДЛЯ ПОКУПОК

Коляска оснащена вместительной корзиной для покупок (**H**).

рис. 10 Можно убрать корзину, отстегнув все присутствующие на ней кнопки.

РЕГУЛИРОВАНИЕ СПИНКИ

рис. 11 Спинку можно установить в 4 различные положения.

Чтобы опустить спинку, одновременно приподнимите левый и правый рычаги (**L**).

рис. 12 Чтобы поднять спинку, достаточно поместить ее в требуемое положение; она сама автоматически заблокируется.

РЕМНИ БЕЗОПАСНОСТИ

рис. 13 Проверьте, чтобы ремни были продеты в петли на высоте плеч или чуть выше плеч. Если положение ремней неправильное, выньте ремни из одной пары петель и проденьте их в другую пару петель, расположенных на одном уровне.

рис. 14 Зафиксируйте концы поясного ремня в центральной застёжке.

рис. 15 Затем пристегните пружинные карабины спинных ремней к кольцам на центральной застёжке.

рис. 16 Всегда используйте ремень, проходящий между ножек, вместе с поясным. Правильно регулируйте оба ремня.

Когда используются ремни, всегда регулируйте их так, чтобы они правильно охватывали ребенка.

ВНИМАНИЕ! Если это условие не выполняется, малыш может выпасть или соскользнуть с автокресла и пораниться.

рис. 17 На концах поясного ремня присутствуют два кольца (**P**), которые позволяют зацепить дополнительный ремень в соответствии со стандартом BS 6684.

КАПЮШОНА

рис. 18 Для фиксации капюшона (**G**) на коляска насадите два крюка (**N**) на колышки (**O**), расположенные на боковых перекладинах, а после этого надавите крюки вниз так, чтобы они полностью зацепились.

Пристегните кнопку (**R**) к спинке коляски. Чтобы убрать капюшон, выполните вышеперечисленные операции, но в обратной последовательности.

рис. 19 Чтобы сложить капюшон, приподнимите боковые трещотки (**J**) и установите его в желаемое положение.

ЗАКРЫТИЕ КОЛЯСКИ

рис. 20 До закрытия коляски сложите капюшон и установите спинку в вертикальное положение.

рис. 21 Взявшись за ручки коляски, приподнимите педальный механизм (**E**).

рис. 22 Надавите вниз на вторую штангу закрытия (**Q**) и, удерживая ее в этом положении, отводите от себя коляску вперед до тех пор, пока четко не услышите ЩЕЛЧОК закрытия крюка (**D**).

рис. 23 Всегда проверяйте, чтобы крюк (**D**) полностью зацепился.

OSTRZEŻENIA



PRZED UŻYCIEM UWAŻNIE PRZECZYTAĆ NINIEJSZE INSTRUKCJE I ZACHOWAĆ JE NA PRZYSZŁOŚĆ. NIE PRZESTRZEGANIE NINIEJSZYCH INSTRUKCJI MOŻE OGRANICZYĆ BEZPIECZEŃSTWO DZIECKA. JESTEŚCIE ODPOWIEDZIALNI ZA BEZPIECZEŃSTWO WASZEGO DZIECKA. UWAGA! NIGDY NIE ZOSTAWIAĆ DZIECKA BEZ OPIEKI: MOŻE TO BYĆ NIEBEZPIECZNE. ZWRÓCIĆ MAKSYMALNĄ UWAGĘ PODCZAS UŻYWANIA PRODUKTU.

- Niniejszy produkt jest odpowiedni dla dzieci:
 - od 6 miesięcy do 15 kg (zgodnie z normą europejską EN 1888);
 - od 3 miesięcy do 55 funtów (zgodnie z normą amerykańską ASTM F833);
 - których maksymalna masa wynosi 55 funtów (25 kg) i których maksymalny wzrost wynosi 43 cali (110 cm - zgodnie z rozporządzeniem kanadyjskim SOR-85-379).

BEZPIECZEŃSTWO

- Aby uniknąć wypadków, podczas zamykania i otwierania produktu, dzieci muszą być trzymane z daleka.
- Przed zamontowaniem sprawdzić, czy produkt i wszystkie jego komponenty nie przedstawiają uszkodzeń spowodowanych transportem; w takim przypadku produkt nie może być użyty i należy go trzymać z dala od dzieci.
- Dla bezpieczeństwa Waszego dziecka, przed zastosowaniem produktu, zdjęć i usunąć wszystkie plastikowe woreczki i elementy wchodzące w skład opakowania i zawsze trzymać je poza zasięgiem niemowląt i dzieci.
- Produkt może być zastosowany wyłącznie dla takiej liczby dzieci, dla jakiej został zaprojektowany.
- Używać wyłącznie do przewożenia jednego dziecka na jednym siedzisku.
- Nie używać produktu, jeżeli wszystkie jego komponenty nie są prawidłowo przymocowane i wyregulowane.
- Nigdy nie umieszczać produktu w pobliżu schodów lub stopni.
- Unikać wkładania palców w mechanizmy.
- Nie zostawiać spacerówki/wózka z dzieckiem w środku na pochylonej powierzchni nawet, jeśli uaktywniono hamulec. Skuteczność hamulców jest ograniczona przy wysokich nachyleniach.
- Przed użyciem, upewnić się, że produkt jest całkowicie otwarty oraz, że wszystkie systemy blokujące i zamykające są prawidłowo założone.
- Wszelkie obciążenie umieszczone na produkcie zagraża jego stabilności. Maksymalne obciążenie kosza wynosi 3 kg. Kategorycznie zabrania się zwiększania zalecanego maksymalnego obciążenia.
- Każdy ciężar nałożony na uchwyt może pogorszyć stabilność produktu.
- Ta spacerówka/wózek nie jest przeznaczona do użycia podczas biegania lub jeżdżenia na rolkach.
- Nie wchodzić lub schodzić po schodach lub po schodach ruchomych z dzieckiem w spacerówce/foteliku

samochodowym/gondoli.

- Regularnie sprawdzać produkt i jego komponenty w celu odnalezienia ewentualnych śladów uszkodzenia i/lub zużycia, rozprucia i rozerwania. Sprawdzać przede wszystkim poprawny stan fizyczny i strukturalny rączek lub uchwytów transportowych i dno gondoli.
- Należy być świadomym zagrożeń wynikających z obecności swobodnych płomieni lub innych źródeł ciepła takich, jak grzejniki, kominki, piece elektryczne i gazowe, itp.; nie zostawiać produktu w pobliżu takich źródeł ciepła.
- Upewnić się, że wszystkie możliwe źródła zagrożenia (na przykład: kable, sznury elektryczne, itp.) są trzymane poza zasięgiem dziecka.
- Nie zostawiać produktu z dzieckiem w miejscu, gdzie mogłoby ono użyć sznura, firanki lub innych przedmiotów do wspięcia się lub nawet uduszenia i powieszenia.

PASY BEZPIECZEŃSTWA

- Zapiąć zawsze dziecko pasami bezpieczeństwa i nigdy nie zostawiać go bez opieki.
- Jak tylko Wasze dziecko będzie mogło samo siedzieć należy zawsze używać pasów bezpieczeństwa.
- Zawsze używać pasa krocznego w połączeniu z pasem brzuszny.
- Aby uniknąć poważnych obrażeń spowodowanych upadkiem i/lub wyslizgnięciem się należy zawsze używać poprawnie zapiętych i wyregulowanych pasów bezpieczeństwa.

ZALECENIA UŻYTKOWANIA

- Nie używać produktu, jeżeli przedstawia pęknięcia lub brakujące części.
- Nie pozwalać innym dzieciom lub zwierzętom bawić się bez nadzoru w pobliżu wózka lub wspinać się po nim.
- Podczas wkładania lub wyjmowania dziecka z siedziska/gondoli, postojów oraz montażu/demontażu akcesoriów zawsze należy uaktywnić hamulec.
- Czynności montażu, demontażu i regulacji muszą być wykonywane wyłącznie przez osoby dorosłe. Upewnić się, czy osoby używające produkt (opiekunki, dziadkowie itp.) znają jego poprawne działanie.
- Przy wykonywaniu czynności regulacyjnych upewnić się, czy części ruchome nie stykają się z dzieckiem (na przykład: oparcie, budka itp.); zawsze upewnić się, czy przy wykonywaniu tych czynności hamulec jest poprawnie włączony.
- Nie otwierać, zamykać oraz nie demontować produktu z dzieckiem w środku.
- Zwrócić szczególną uwagę podczas wykonywania takich czynności, gdy dziecko jest w pobliżu.
- Nie zostawiać dziecka w spacerówce/foteliku samochodowym/gondoli, gdy podróżuje się innymi środkami transportowymi.
- Nieużywany produkt musi być umieszczony daleko od dzieci. Nie może być używany jako zabawka! Nie pozwalać dziecku bawić się tym produktem.
- W przypadku długiego wystawienia na słońce, przed użyciem produktu poczekać aż się ochłodzi.

WARUNKI GWARANCJI

- Niniejsze warunki gwarancji są zgodne z Dyrektywą Europejską 99/44/CE z dnia 25 maja 1999 i kolejnymi zmianami i odnoszą się do krajów Wspólnoty Europejskiej. Inne warunki gwarancji dla danych Państw zostały wyraźnie wskazane na stronie internetowej: www.inglesina.com w części Gwarancja i Serwis.

OSTRZEŻENIA

• Inglesina Baby S.p.A. gwarantuje, że niniejszy artykuł został zaprojektowany i wykonany zgodnie z ogólnymi normami/przepisami produktu, jakości i bezpieczeństwa obowiązującymi obecnie we Wspólnocie Europejskiej oraz Krajach komercjalizacji.

• Inglesina Baby S.p.A. gwarantuje, że w trakcie i po zakończeniu procesu produkcyjnego dany produkt został poddany wielu kontrolom jakości. Inglesina Baby Spa gwarantuje, że w chwili zakupu u Autoryzowanego Sprzedawcy dany artykuł nie przedstawiał wad montażowych lub produkcyjnych.

• Gdyby dany produkt przedstawiał wady materiałowe i/lub produkcyjne zauważone w chwili zakupu lub podczas normalnego użytkowania, zgodnie z niniejszą instrukcją, spółka Inglesina Baby S.p.A. uznaje ważność warunków gwarancji na okres 24 miesiące od daty zakupu.

• Okres gwarancji wynosi 24 kolejne miesiące i gwarancja jest ważna dla pierwszego właściciela niniejszego artykułu.

• Za gwarancję uważa się bezpłatną wymianę lub naprawę wadliwych części będących skutkiem wad produkcyjnych.

• Należy starannie przechować oryginalny paragon zakupu produktu; należy sprawdzić, czy data zakupu jest czytelna.

• Niniejsze warunki gwarancji tracą ważność, gdy:

- produktu używa się w celach różniących się od wyraźnie wskazanych w niniejszej instrukcji,
- produktu używa się niezgodnie z niniejszymi instrukcjami,
- produkt poddano naprawom w nieautoryzowanych i niezrzeszonych punktach serwisowych,
- produkt poddano nieupoważnionym wyraźnie przez producenta zmianom i/lub naruszeniu jego integralności zarówno konstrukcyjną jak i włókienniczą; ewentualne zmiany w produktach zwalniają spółkę Inglesina Baby S.p.A. z wszelkiej odpowiedzialności,
- wada spowodowana jest zaniedbaniem lub niedopatrzaniem w użytkowaniu (np. gwałtowne zderzenia części konstrukcyjnej, narażenie na agresywne substancje chemiczne itd.),
- produkt nosi ślady normalnego zużycia (np. kółka, części ruchome, materiał) spowodowane przewidzianym codziennym przedłużonym i ciągłym zastosowaniem,
- produkt został wysłany sprzedawcy do serwisowania bez oryginalnego paragonu zakupu lub, gdy data zakupu na paragonie jest niewyraźna.

• Ewentualne szkody spowodowane użytkowaniem akcesoriów niedostarczonych i/lub niezatwierdzonych przez spółkę Inglesina Baby nie są objęte naszą gwarancją.

• Inglesina Baby S.p.A. zrzeka się wszelkiej odpowiedzialności za uszkodzenia mienia lub obrażenia osób wynikające z niewłaściwego i/lub nieprawidłowego użycia wyrobu.

• Po upływie okresu gwarancyjnego, spółka gwarantuje serwisowanie własnych produktów w ciągu maksymalnie czterech (4) lat od daty wprowadzenia ich na rynek, po upływie których oceniona zostanie możliwość interwencji przypadek po przypadku.

• Inglesina Baby S.p.A. celem ulepszenia swych produktów, zastrzega sobie prawo unowocześnień i/lub modyfikacji każdego elementu technicznego bądź estetyki, bez uprzedniego powiadomienia.

CZĘŚCI ZAMIENNE / SERWIS POSPRZEDAŹNY

• Aby zapewnić doskonale i długotrwałe funkcjonowanie produktu należy regularnie sprawdzać jego systemy bezpieczeństwa. W przypadku pojawienia się jakiegokolwiek problemu i/lub anomalii, zabrania się jego stosowania. Należy się natychmiast skontaktować z Autoryzowanym Sprzedawcą lub Serwisem Klientów Inglesina.

• Nie używać części wymiennych lub akcesoriów niedostarczonych i/lub niezatwierdzonych przez Inglesina Baby.

CO ZROBIĆ, GDY KONIECZNE JEST SERWISOWANIE

• W razie konieczności serwisowania produktu należy natychmiast skontaktować się ze Sprzedawcą produktów Inglesina, u którego dokonano zakupu upewniając się, że posiada się "Serial Number" (numer seryjny) produktu będącego przedmiotem zgłoszenia ("Serial Number" dostępny jest od Kolekcji 2010).

• Zadaniem Sprzedawcy jest skontaktowanie się ze spółką Inglesina, aby ocenić jak najodpowiedniejszy sposób interweniowania przypadek po przypadku i udzielić dalszych wskazówek.

• Serwis Obsługi spółki Inglesina udziela również wszystkich koniecznych informacji po przedłożeniu pisemnego zgłoszenia wypełnianego na odpowiednim formularzu znajdującym się na stronie internetowej: www.inglesina.com w części Gwarancja i Serwis.

ZALECANIA DO CZYSZCZENIA I KONSERWACJI PRODUKTU

• Produkt ten wymaga regularnej konserwacji ze strony użytkownika.

• Nigdy nie forsować mechanizmów lub ruchomych części; w razie wątpliwości najpierw sprawdzić instrukcje.

• Nie odkładać produktu, jeżeli jest jeszcze mokry i nie zostawiać go w wilgotnych pomieszczeniach, ponieważ mogłyby powstać pleśń.

• Przechowywać produkt w suchym miejscu.

• Chronić produkt przed czynnikami atmosferycznymi, wodą, deszczem lub śniegiem; ponadto długotrwałe wystawienie na słońce może spowodować zmianę koloru wielu materiałów.

• Po ewentualnym użyciu na plaży, dokładnie wyczyścić i wysuszyć produkt, aby usunąć piasek i sól.

• Wyczyścić plastikowe i metalowe części wilgotną ściereczką lub lekkim detergentem; nie używać rozpuszczalników, amoniaku lub benzyny.

• Po ewentualnym kontakcie z wodą dokładnie wysuszyć metalowe części, w celu uniknięcia powstania rdzy.

• Wszystkie ruchome części muszą być utrzymywane w czystości i, jeżeli konieczne nasmarować je lekkim olejem.

• Wyczyścić koła z pyłu i/lub piasku.

ZALECENIA DOTYCZĄCE CZYSZCZENIA POKRYCIA Z TKANINY

• Okresowo odświeżać części z tkaniny miękką szczotką do ubrań.

• Przestrzegać wskazówek dotyczących prania pokrycia z tkaniny przedstawionych na odpowiednich etykietkach.

INSTRUKCJE

SPIS KOMPONENTÓW

rys. 1

- A** Zespół kół przednich
- B** Dźwigienka piruetowa koła przednie
- C** Dźwigienka hamulec tylny
- D** Zaczep bezpieczeństwa
- E** Podnóżek tylny
- F** Uchwyt transportowy
- G** Budki
- H** Kosz na drobiazgi

OTWIERANIE SPACERÓWKI

rys. 2 Chwytnąc rączki, wypuścić zaczep (**D**), który zapewnia zamknięcie spacerówki. Spacerówka otworzy się automatycznie.

rys. 3 Zakończyć operację naciskając na pedały (**E**) aż do pozycji blokady poziomej.

HAMULEC KÓŁ TYLNYCH

WERSJA HAMULEC POŁĄCZONY

rys. 4 Aby włączyć hamulec, popchnąć do dołu dźwigienkę (**C**) umieszczoną na tylnych kołach.

WERSJA HAMULEC ODDZIELONY

rys. 5 Aby włączyć hamulec, popchnąć do dołu obie dźwigienki (**C**) umieszczone na tylnych kołach. Podczas postojów włączyć zawsze hamulec.

ZABLOKOWANIE/ODBLOKOWANIE KÓŁ PRZEDNICH

rys. 6 Wasz wózek posiada kółka obrotowe, które można zablokować lub odblokować, działając na dźwigienkę (**B**), umieszczoną na przednich kółkach.

ZDEJMOWANIE ZESPOŁU KÓŁ PRZEDNICH

rys. 7 W przypadku konieczności, zespół kół przednich (**A**) może być z łatwością zdjęty.

Aby go zdjąć, wypuścić dźwigienkę piruetową (**B**) i odkręcić śrubę (**Z**) umieszczoną w jego dolnej części.

rys. 8 Przed jego ponownym zamontowaniem, upewnij się, czy mała gumowa podkładka (**K**), która znajduje się wewnątrz, jest poprawnie umieszczona.

UCHWYT TRANSPORTOWY

rys. 9 Aby transportować zamkniętą spacerówkę, używać odpowiedni uchwyt (**F**).

Nie podnosić spacerówki chwytając ją w inny sposób.

KOSZ NA DROBIAZGI

Spacerówka jest wyposażona w pojemny kosz na drobiazgi (**H**).

rys. 10 W przypadku konieczności, może być z łatwością zdjęty odczepiając wszystkie znajdujące się guziki automatyczne.

REGULACJA OPARCIA

rys. 11 Możliwa jest regulacja oparcia w 4 różne pozycje. Aby je opuścić, podnieść jednocześnie dwie dźwigienki (**L**) z prawej i lewej strony.

rys. 12 Aby je podnieść, doprowadzić je do żądanej pozycji; zablokuje się automatycznie.

PASY BEZPIECZEŃSTWA

rys. 13 Sprawdzić, czy pasy są włożone w dziurki na wysokości ramion lub zaraz nad nimi. Jeżeli pozycja nie jest poprawna, wyciągnąć pasy z pierwszej pary dziurek i włożyć je w drugą, używać zawsze dziurki na tej samej wysokości.

rys. 14 Zaczepić końcówki brzuszno pasy bezpieczeństwa do centralnej klamry.

rys. 15 Następnie przypiąć zaczepy sprężynowe pasów na plecach do pierścieni na sprzączce środkowej.

rys. 16 Używać zawsze pas kroczywo w kombinacji z pasem brzuszno regulując je w poprawny sposób.

Gdy używa się pasy muszą być one zawsze wyregulowane w taki sposób, aby poprawnie opasywały dziecko.

UWAGA! Nie przestrzeganie tego ostrzeżenia może spowodować upadek lub wyslizgnięcie się dziecka z ryzykiem zranienia.

rys. 17 Na końcówkach pasa brzuszno znajdują się dwa pierścienie (**P**), które umożliwiają zamontowanie dodatkowego pasa, zgodnie z Normą BS 6684.

BUDKI

rys. 18 Aby zamontować budkę (**G**) do spacerówki, ustawić dwa zaczepy (**N**) obok kołków (**O**) na rurach bocznych i, po ich włożeniu, popchnąć do dołu, aż do kompletnego zamocowania.

Następnie zaczepić guzik (**R**) do oparcia spacerówki.

Aby ją zdjąć, wykonać powyższe czynności w odwrotnym kierunku.

rys. 19 Aby złożyć budkę, podnieść dwie boczne dźwigienki (**J**) i doprowadzić ją do żądanej pozycji.

ZAMYKANIE SPACERÓWKI

rys. 20 Przed zamknięciem spacerówki, złożyć budkę i ustawić oparcie w pozycji pionowej.

rys. 21 Chwytnąc rączki spacerówki, podnieść pedały (**E**).

rys. 22 Popchnąć do dołu drugi drążek zamykający (**Q**) i, trzymając go naciśnięty nogą, popychać spacerówkę do przodu aż do usłyszenia wyraźnego KLIK zamknięcia zaczepu (**D**).

rys. 23 Upewnić się zawsze, czy nastąpiło zaczepienie zaczepu zamknięcia (**D**).

AVERTIZĂRI



CITIȚI CU ATENȚIE INSTRUCȚIUNILE ÎNAINTE DE UTILIZAREA PRODUSULUI ȘI PĂSTRAȚILE PENTRU A LE CONSULTA ÎN VIITOR. SIGURANȚA COPILULUI DUMNEAVOASTRĂ POATE FI ÎN PERICOL DACĂ NU RESPECTAȚI CU ATENȚIE ACESTE INSTRUCȚIUNI. SIGURANȚA COPILULUI ESTE RESPONSABILITATEA DUMNEAVOASTRĂ. ATENȚIE! NU LĂSAȚI NICIODATĂ COPILUL NESUPRAVEGHEAT: AR PUTEA FI PERICULOS. FIȚI EXTREM DE ATENȚI CÂND UTILIZAȚI PRODUSUL.

- Acest produs este potrivit pentru copiii:
 - de la vârsta de 6 luni cu greutatea până la 15 kg (conform normei Europene EN 1888);
 - de la vârsta de 3 luni cu greutatea până la 55 lbs (conform normei Americane ASTM F833);
 - cu greutatea maximă de 55 lbs (25 kg) și cu înălțimea maximă de 43 inci (110 cm - conform regulamentului Canadian SOR-85-379).

SIGURANȚĂ

- Pentru a preveni accidentele, țineți copilul departe în timpul operațiunilor de deschidere și închidere a produsului.
- Verificați înainte de asamblare ca produsul și toate componentele sale să nu prezinte daune datorate transportului; în acest caz produsul nu trebuie utilizat și va trebui păstrat departe de copii.
- Pentru siguranța copilului dumneavoastră, înainte de a utiliza produsul, înlăturați și eliminați toate pungile din plastic și elementele ce fac parte din ambalaj și nu le lăsați la îndemâna nou-născuților și copiilor.
- Produsul trebuie utilizat numai pentru numărul de copii pentru care a fost proiectat.
- Utilizați produsul numai pentru transportul unui singur copil pentru fiecare loc.
- Nu utilizați produsul dacă nu ați fixat și reglat corect toate componentele.
- Nu amplasați niciodată produsul în apropierea scărilor sau treptelor.
- Nu introduceți degetele în mecanisme.
- Nu lăsați căruciorul/landoul pe o suprafață înclinată când copilul se află în cărucior, chiar dacă frâna este acționată. Eficiența sistemului de frânare este limitată în cazul suprafețelor cu înclinare semnificativă.
- Înainte de utilizare, asigurați-vă că produsul este complet deschis și că toate dispozitivele de blocare și de siguranță sunt corect fixate.
- Orice sarcină aplicată produsului, poate duce la dezechilibrarea acestuia. Greutatea maximă admisă a coșulețului pentru obiecte este de 3 kg. Este absolut interzisă depășirea greutății maxime recomandate.
- Orice greutate aplicată pe mâner, poate compromite stabilitatea produsului.
- Acest cărucior/landou nu poate fi utilizat pentru a alerga sau patina.
- Nu urcați sau coborâți scări sau nu folosiți scările mobile cu copilul în cărucior/scaun pentru mașină/landou.

- Controlați regulat produsul și componentele acestuia pentru a descoperi eventualele semne de deteriorare și/sau uzură, descusături și tăieturi. Verificați în special integritatea fizică și structurală a mânerelor sau a mânerului de transport și a fundului landoului.
- Trebuie să fiți conștienți de pericolele reprezentate de flăcările libere sau alte surse de căldură cum ar fi radiatoarele, șemineurile, sobele electrice și cu gaz, etc.: nu lăsați produsul în apropierea acestor surse de căldură.
- Asigurați-vă că toate sursele posibile de pericol (de exemplu: cabluri, fire electrice, etc.) sunt păstrate departe de copil.
- Nu lăsați produsul cu copilul în el unde există sfori, perdele sau alte lucruri pe care copilul ar putea să se cațere sau care i-ar putea cauza sufocarea sau strangularea.

CENTURI DE SIGURANȚĂ

- Fixați copilul bine cu centurile de siguranță și nu-l lăsați niciodată nesupravegheat.
- Utilizați întotdeauna centurile de siguranță imediat ce copilul dumneavoastră este capabil să stea singur în șezut.
- Utilizați întotdeauna centura inghinală împreună cu cea abdominală.
- Pentru a preveni rănirea gravă ca urmare a căderilor și/sau alunecărilor, utilizați întotdeauna centurile de siguranță corect prinse și reglate.

SFATURILE PENTRU UTILIZARE

- Nu utilizați produsul dacă prezintă rupturi sau componente lipsă.
- Nu permiteți altor copii sau animale să se joace nesupravegheați în apropierea produsului sau să se cațere pe acesta.
- În timpul așezării și scoaterii copilului din cărucior/landou, în timpul staționării și montării/demontării accesoriilor asigurați-vă că frâna este mereu activată.
- Operațiunile de montare, demontare și reglare trebuie să fie efectuate numai de către persoane adulte. Asigurați-vă că persoanele care utilizează produsul (dădăcă, bunică, etc.) cunosc funcționarea corectă a acestuia.
- În cazul operațiunilor de reglare asigurați-vă că componentele mobile ale produsului nu intră în contact cu copilul (exemplu: spătar, capotă, etc.); asigurați-vă că în timpul acestor operațiuni frâna este activată corect.
- Nu efectuați operațiuni de deschidere, închidere sau demontare a produsului când copilul se află în acesta.
- Fiți foarte atenți când efectuați aceste operațiuni și copilul se află în apropiere.
- Nu lăsați copilul în cărucior/scaunul pentru mașină/landou când călătoriți cu alte mijloace de transport.
- Când nu îl folosiți, produsul trebuie pus la loc, departe de copii. Produsul nu trebuie utilizat ca o jucărie! Nu îi permiteți copilului să se joace cu acest produs.
- În cazul de expunere prelungită la soare, așteptați ca produsul să se răcească înainte de a-l utiliza.

CONDIȚIILE DE GARANȚIE

- Condițiile de garanție de mai jos sunt conforme Directivei Europene 99/44/CE din 25 mai 1999 cu modificările ulterioare și sunt valabile în țările Comunității Europene. Alte condiții de garanție pentru anumite țări sunt prezentate în mod detaliat pe site-ul web: www.inglesina.com în secțiunea Garanție și Asistență.
- Inglesina Baby S.p.A. garantează că acest articol a fost proiectat și fabricat în deplin respect față de normele/regulamentele privind produsele, calitatea și siguranța

AVERTIZĂRI

acestora în vigoare în cadrul Comunității Europene și în Țările în care aceste produse sunt comercializate.

- Inglesina Baby S.p.A. garantează că în timpul și la încheierea procesului de producție, produsul a fost supus mai multor controale de calitate. Inglesina Baby Spa garantează ca acest articol, în momentul achiziționării de la Distribuitorul Autorizat nu prezenta defecte de montaj și fabricație.
- În cazul în care produsul prezintă defecte ale materialelor și/sau defecte de fabricație observate în momentul achiziționării sau în timpul utilizării normale, conform acestor instrucțiuni ale produsului, Inglesina Baby S.p.A. recunoaște valabilitatea garanției pe o perioadă de 24 de luni de la data cumpărării.
- Durata garanției este de 24 de luni consecutive și este valabilă pentru primul proprietar al acestui articol.
- Prin garanție se înțelege înlocuirea sau repararea gratuită a părților defecte la origine datorită defectelor de fabricație.
- Păstrați cu grijă bonul fiscal original eliberat în momentul achiziționării produsului; verificați ca pe acesta să apară în mod clar și lizibil data cumpărării.
- Garanția nu este asigurată în cazul în care:
 - produsul este utilizat pentru alte scopuri care nu sunt indicate în mod expres în instrucțiunile de față.
 - produsul este utilizat în mod neconform instrucțiunilor de față.
 - produsul a fost reparat în centre de asistență neautorizate sau nerecunoscute de către producător.
 - produsul a fost modificat și/sau manipulat, atât în ceea ce privește partea structurii, cât și cea textilă, fără autorizația expresă a producătorului. Eventuale modificări aduse produsului scutesc Inglesina Baby S.p.A. de orice responsabilitate.
 - defectul se datorează neglijenței sau neatenției în timpul utilizării (ex. lovirea violentă a părților structurii, expunerea la substanțe chimice agresive, etc.).
 - produsul prezintă urme de uzură normală (ex. roți, părți mobile, textile) datorate utilizării normale zilnice în mod prelungit.
 - produsul este trimis distribuitorului în vederea asistenței, neînsoțit de bonul fiscal original de cumpărare sau data imprimată pe acesta nu este clar lizibilă.
- Daunele datorate utilizării accesoriilor nelivate și/sau neaprobate de Inglesina Baby, nu sunt acoperite de garanție.
- Inglesina Baby S.p.A. nu își asumă nicio responsabilitate pentru daune cauzate lucrurilor sau persoanelor ce derivă din utilizarea neadecvată și/sau incorectă a produsului.
- După expirarea perioadei de garanție, Societatea noastră garantează asistența propriilor produse pe o perioadă de maxim patru (4) ani de la data punerii pe piață a acestora; după această dată va fi evaluată posibilitatea de asistență pentru fiecare caz în parte.
- Inglesina Baby S.p.A. pentru a-și îmbunătăți produsele își rezervă dreptul de actualizare și/sau modificare a oricărei detaliu tehnic sau estetic fără vreo informare anterioară.

PIESE DE SCHIMB / ASISTENȚĂ POST-VÂNZARE

- Verificați cu regularitate dispozitivele de siguranță pentru a vă asigura de funcționarea corectă a acestora în timp. În cazul în care se prezintă probleme și/sau defecte de orice fel, utilizarea produsului este interzisă. Contactați imediat Vânzătorul Autorizat sau Serviciul de Asistență Clienți Inglesina.
- Nu utilizați piese de schimb sau accesorii care nu sunt furnizate și/sau aprobate de Inglesina Baby.

CETREBUIE SĂ FACEȚI DACĂ AVEȚI NEVOIE DE ASISTENȚĂ

- În cazul în care aveți nevoie de asistență privind produsul,

contactați imediat Distribuitorul Inglesina de la care l-ați achiziționat; asigurați-vă că aveți la îndemână "Serial Number" (Numărul de serie) corespunzător produsului pentru care aveți nevoie de asistență ("Serial Number" este disponibil începând cu Colecția 2010).

- Distribuitorul are datoria de a contacta Inglesina cu scopul de a evalua modul cel mai potrivit de intervenție în funcție de fiecare caz în parte și de a vă oferi indicațiile de care aveți nevoie.
- Serviciul de Asistență Inglesina vă stă la dispoziție cu toate informațiile necesare prin intermediul cererii scrise care poate fi completată pe site-ul web: www.inglesina.com - secțiunea Garanție și Asistență.

SFATURI PENTRU CURĂȚAREA ȘI ÎNTREȚINEREA PRODUSULUI

- Acest produs necesită o întreținere regulată din partea utilizatorului.
- Nu forțați niciodată mecanismele sau componentele mobile; în caz de dubii, verificați mai întâi instrucțiunile.
- Nu puneți la păstrare produsul dacă este încă ud și nu-l lăsați în locuri umede deoarece s-ar putea forma mucegai.
- Păstrați produsul într-un loc uscat.
- Protejați produsul de agenții atmosferici, apă, ploaie sau zăpadă; de asemenea expunerea continuă și prelungită la soare ar putea cauza schimbări de culoare a textilelor.
- După o eventuală utilizare pe plajă, curățați și uscați atent produsul pentru a înlătura nisipul și sarea.
- Curățați componentele din plastic și din metal cu o cârpă umedă sau cu un detergent delicat; nu utilizați solvenți, amoniac sau benzină.
- Uscați atent componentele din metal după un eventual contact cu apa, pentru a preveni formarea ruginii.
- Păstrați curate toate componentele în mișcare și dacă trebuie lubrificați-le cu un ulei delicat.
- Păstrați roțile fără praf și/sau nisip.

SFATURI PENTRU CURĂȚAREA CĂPTUȘELII TEXTILE

- Împrospătați periodic părțile din material textil cu o perie moale pentru haine.
- Respectați regulile de spălare a căptușelii textile prezentate pe etichetele aferente.

INSTRUCȚIUNI

LISTĂ COMPONENTE

fig. 1

- A** Grup roți față
- B** Manetă pivotare roți anterioare
- C** Manetă frână posterioară
- D** Cârlig de siguranță
- E** Platformă posterioară
- F** Mânerul de transport
- G** Capota
- H** Coșuleț pentru obiecte

DESCHIDEREA CĂRUCIORULUI

fig. 2 Prinzând mânerul, eliberați cârligul (**D**) care asigură închiderea căruciorului. Căruciorul se va deschide automat.

fig. 3 Finalizați operațiunea acționând asupra pedalei (**E**), până la poziția de blocare orizontală.

FRÂNĂ ROTI DIN SPATE

VERSIUNE FRÂNĂ UNITĂ

fig. 4 Pentru a acționa frâna, împingeți maneta (**C**) în jos, amplasată pe roțile posterioare.

VERSIUNE FRÂNĂ SEPARATĂ

fig. 5 Pentru a acționa frâna, împingeți amândouă manetele (**C**) amplasate pe roțile posterioare. Acționați întotdeauna frâna în timpul staționării.

BLOCAREA/DEBLOCAREA ROTILOR DIN FAȚĂ

fig. 6 Căruciorul dumneavoastră este dotat cu roți pivotante care se pot bloca sau debloca acționând pur și simplu maneta (**B**) amplasată pe roțile anterioare.

ÎNLĂTURAREA GRUPULUI DE ROTI ANTERIOARE

fig. 7 La nevoie, grupul de roți anterioare (**A**) poate fi înlăturat cu ușurință.

Pentru a-l înlătura, eliberați maneta pivotantă (**B**) și deșurubați șurubul (**Z**) amplasat pe partea inferioară a acestuia.

fig. 8 Înainte de a-l atașa la loc, asigurați-vă că șaiba micuță din cauciuc (**K**) care se află în interior, este poziționată corect.

MÂNERUL DE TRANSPORT

fig. 9 Pentru a transporta căruciorul închis, utilizați maneta aferentă (**F**).

Nu ridicați căruciorul prinzându-l în alt mod.

COȘULEȚ PENTRU OBIECTE

Căruciorul este dotat cu un coșuleț pentru obiecte încăpător (**H**).

fig. 10 La nevoie, poate fi înlăturat cu ușurință desfăcând toate capsela prezente.

REGLAREA SPĂTARULUI

fig. 11 Spătarul poate fi reglat în 4 poziții diferite. Pentru a-l coborî ridicați în același timp cele două manete (**L**) din dreapta și stânga.

fig. 12 Pentru a-l înălța, împingeți-l în poziția dorită; se va bloca automat.

CENTURI DE SIGURANȚĂ

fig. 13 Verificați ca centurile să fie introduse în bucle la înălțimea spatelui sau imediat deasupra. Dacă poziția nu este corectă, scoateți centurile din prima pereche de bucle și reintroduceți-le în a doua; utilizați întotdeauna buclele la aceeași înălțime.

fig. 14 Prindeți extremitățile centurii pentru abdomen în catarama centrală.

fig. 15 Prindeți dispozitivele centurilor dorsale în inelele cataramii centrale.

fig. 16 Utilizați întotdeauna centura de despărțire a picioarelor împreună cu cea abdominală regându-le în mod corect.

Când sunt utilizate, centurile trebuie să fie reglate pentru a susține corect copilul.

ATENȚIE! Nerespectarea acestei măsuri de siguranță poate cauza căderea sau alunecarea copilului cu riscul de a se răni.

fig. 17 În capătul centurii abdominale sunt prezente două inele (**P**) care permit prinderea unei centuri suplimentare, conformă standardului BS 6684.

CAPOTA

fig. 18 Pentru a fixa capota (**G**) pe cărucior, poziționați cele două cârlige (**N**) în dreptul tijelor (**O**) pe tuburile laterale și după ce au fost introduse, împingeți în jos, până când sunt fixate complet. În cele din urmă prindeți nasturele (**R**) de spătarul căruciorului.

Pentru a o înlătura, efectuați operațiunile de mai sus în sens invers.

fig. 19 Pentru a îndoi capota, ridicați cele două îmbinări laterale (**J**) și așezați-o în poziția dorită.

ÎNCHIDEREA CĂRUCIORULUI

fig. 20 Înainte de a închide căruciorul, îndoiiți capota și aduceți spătarul în poziție verticală.

fig. 21 Prinzând mânerul căruciorului, ridicați pedala (**E**).

fig. 22 Împingeți în jos a doua bară de închidere (**Q**) și menținând-o apăsată cu piciorul, împingeți căruciorul înaintea până când auziți CLICK-ul de închidere al cârligului (**D**).

fig. 23 Asigurați-vă întotdeauna că s-a prins corect cârligul de închidere (**D**).

ADVERTÊNCIA



LEIA COM ATENÇÃO AS INSTRUÇÕES ANTES DA UTILIZAÇÃO E GUARDE-AS PARA REFERÊNCIA FUTURA. A SEGURANÇA DO SEU FILHO

PODE SER COMPROMETIDA SE AS PRESENTES INSTRUÇÕES NÃO FOREM SEGUIDAS COM CUIDADO.

A SEGURANÇA DA CRIANÇA É DA SUA RESPONSABILIDADE.

ATENÇÃO! NUNCA DEIXE A CRIANÇA SEM VIGILÂNCIA: PODE SER PERIGOSO. PRESTE A MÁXIMA ATENÇÃO QUANDO UTILIZAR O PRODUTO.

- Este produto é indicado para crianças:
 - a partir de 6 meses com até 15 kg (segundo a norma Europeia EN 1888);
 - a partir de 3 meses com até 55 libras (segundo a norma Americana ASTM F833);
 - que tenha peso máximo de 55 libras (25 kg) e altura máxima de 43 polegadas (110 cm - segundo o Regulamento Canadense SOR-85-379).

SEGURANÇA

- Para evitar acidentes, manter afastado o bebé durante as operações de abertura e fechamento do produto.
- Verifique antes da montagem, se o produto e todos os componentes não apresentam danos devidos ao transporte; em caso afirmativo, o produto não deve ser utilizado e deve ser mantido longe do alcance das crianças.
- Para a segurança do seu filho, antes de utilizar o produto, remova e elimine todos os sacos de plástico e os elementos que fazem parte da embalagem e mantenha-os longe do alcance dos bebés e das crianças.
- O produto deve ser utilizado exclusivamente pelo número de crianças para o qual foi concebido.
- Utilize-o de qualquer forma para o transporte de uma única criança por assento.
- Não utilize o produto se todos os seus componentes não estiverem correctamente fixados e regulados.
- Nunca coloque o produto na proximidade de escadas ou degraus.
- Evite inserir os dedos nos mecanismos.
- Não deixe o carrinho de passeio/carrinho de bebé num plano inclinado com a criança a bordo, mesmo que o travão esteja engatado. A eficiência dos travões é limitada em planos inclinados íngremes.
- Antes da utilização, verifique se o produto está completamente aberto e os dispositivos de bloqueio e segurança estão correctamente engatados.
- Qualquer carga aplicada ao produto compromete a estabilidade do mesmo. A carga máxima do cesto porta-objects é de 3 kg. É absolutamente proibido exceder a carga máxima recomendada.
- Qualquer carga aplicada à pega pode afectar a estabilidade do produto.
- Este carrinho de passeio/carrinho de bebé não é próprio para correr ou patinar.
- Não suba nem desça escadas ou escadas móveis com a criança no carrinho de passeio/cadeirinha auto/alcofa.
- Inspeccione com regularidade o produto e os seus

componentes para detectar eventuais sinais de deterioração e/ou desgaste, partes descoladas e rasgadas. Verifique, em particular, o estado físico e estrutural das pegas ou da pega de transporte e da base da alcofa.

- Esteja consciente dos perigos derivados da presença de chamas livres ou outras fontes de calor, como radiadores, lareiras, aquecedores eléctricos ou a gás, etc. Não deixe o produto na proximidade destas fontes de calor.
- Verifique se todas as possíveis fontes de perigo (por exemplo: cabos, fios eléctricos, etc.) estão fora do alcance da criança.
- Não deixe o produto com a criança a bordo junto de cordas, cortinados ou outros meios, pelos quais a criança pode trepar, ou mesmo estes servirem como causa de sufocamento ou estrangulamento.

CINTOS DE SEGURANÇA

- Imobilize sempre a criança com o cinto de segurança e nunca a deixe sem vigilância.
- Utilize sempre os cintos de segurança a partir do momento em que a criança conseguir permanecer sentada sozinha.
- Utilize sempre o cinto inguinal em combinação com o ventral.
- Para evitar danos graves decorrentes de quedas e/ou escorregamento, utilize sempre o cinto de segurança correctamente fixado e regulado.

CONSELHOS DE UTILIZAÇÃO

- Não utilize o produto se este apresentar rupturas ou falta de peças.
- Não deixe outras crianças ou animais brincarem sem vigilância na proximidade do produto ou subirem sobre o mesmo.
- Quando se coloca ou se tira a criança do assento/alcofa, durante as paragens e durante a montagem/desmontagem dos acessórios, verificar se o travão está bem engatado.
- As operações de montagem, desmontagem e regulação devem ser realizadas apenas por adultos. Verificar se quem utiliza o produto (ama, avós, etc.) conhece bem o funcionamento correcto do mesmo.
- Nas operações de regulação, verifique se as partes móveis do produto não tocam na criança (exemplo: encosto, capota, etc.); verifique em todo o caso se durante estas operações, o travão está bem engatado.
- Não realize acções de abertura, fecho ou desmontagem do produto com a criança a bordo.
- Em qualquer dos casos, tenha um cuidado especial quando essas operações tiverem lugar e a criança estiver nas imediações.
- Não deixe a criança no carrinho de passeio/cadeira auto/alcofa quando viajar noutros meios de transporte.
- Quando não estiver a ser utilizado, o produto deve ser mantido, sempre, fora do alcance das crianças. O produto não deve ser utilizado como um brinquedo! Não deixe a criança brincar com este produto.
- Em caso de exposição prolongada ao sol, espere que o produto arrefeça antes de utilizá-lo.

CONDIÇÕES DE GARANTIA

- As presentes condições de garantia estão em conformidade com a diretiva europeia 99/44/CE de 25 de maio de 1999 e sucessivas adequações e tem validade nos países da Comunidade Europeia. Outras condições de garantia para os respectivos países são expressamente detalhadas no sítio da internet: www.inglesina.com na secção "Garantia e Assistência".

ADVERTÊNCIA

- A empresa Inglesina Baby S.p.A. garante que este artigo foi projetado e fabricado em conformidade com as normas/regulamentações de produto e de qualidade e segurança gerais atualmente em vigor na Comunidade Europeia e nos países de comercialização.
- A empresa Inglesina Baby S.p.A. garante que durante a conclusão do processo de produção, este produto foi submetido a vários controles de qualidade. A empresa Inglesina Baby Spa garante que este artigo, no momento da aquisição no revendedor autorizado, não possuía defeitos de montagem ou fabricação.
- Se este produto apresentar defeitos de material e ou vícios de fabricação, identificados no momento de aquisição ou durante o uso normal, de acordo com as descrições destas instruções, a empresa Inglesina Baby S.p.A. reconhece a validade das condições de garantia por um período de 24 meses a partir da data de aquisição.
- A duração da garantia é prevista por 24 meses consecutivos e é válida para o primeiro proprietário deste artigo.
- Por garantia entende-se a substituição ou conserto gratuito das partes que apresentam defeitos na origem por vícios de fabrico.
- Conservar com cuidado a nota fiscal original no momento da compra do produto e controlar se a data de aquisição é indicada de modo claro e legível.
- As presentes condições de garantia declinam se:
 - o produto for utilizado para fins diversos e de modo não expressamente indicado nas presentes instruções.
 - o produto for utilizado de modo não conforme com as instruções.
 - o produto for consertado em centros de assistência não autorizados e não convencionados.
 - o produto sofrer alterações e ou violações, tanto na parte estrutural quanto na têxtil, não expressamente autorizadas pelo fabricante. As possíveis modificações efetuadas no produto eximem a empresa Inglesina Baby S.p.A. de qualquer tipo de responsabilidade.
 - o defeito for devido a negligência ou descuido na utilização (por exemplo: impactos violentos na parte estrutural, exposição às substâncias químicas agressivas, etc).
 - o produto apresentar desgaste normal (por exemplo: rodas, partes móveis, tecidos) decorrentes do uso quotidiano prolongado e continuativo.
 - o produto for enviado ao revendedor para a assistência sem a nota fiscal original de compra ou quando a data de aquisição não for legível.
- Quaisquer danos provocados pela utilização de acessórios não fornecidos e/ou não aprovados pela L'Inglesina Baby, não estarão cobertos pelas condições da nossa garantia.
- A L'Inglesina Baby S.p.A. rejeita toda e qualquer responsabilidade por danos materiais ou pessoais, resultantes da utilização inadequada e/ou incorrecta do equipamento.
- Após o período de garantia, a empresa garante sempre a assistência para os próprios produtos em um prazo máximo de quatro (4) anos a partir da data de inserção do artigo no mercado, após esse prazo, a possibilidade de intervenção será avaliada individualmente.
- A L'Inglesina Baby S.p.A. com o fim de melhorar os seus produtos, reserva-se o direito de atualizar e/ou modificar qualquer pormenor técnico ou estético, sem aviso prévio.

PEÇAS DE REPOSIÇÃO/ASSISTÊNCIA PÓS VENDA

- Inspeccione regularmente os dispositivos de segurança para verificar a perfeita funcionalidade do produto ao longo do tempo. Caso sejam encontrados problemas e/ou anomalias de qualquer tipo, não utilize o produto. Contacte na devida oportunidade o Revendedor Autorizado ou o

Serviço de Assistência a Clientes da Inglesina.

- Não utilize peças sobressalentes ou acessórios não fornecidos e/ou de toda forma não aprovados pela L'Inglesina Baby.

O QUE FAZER EM CASO DE NECESSIDADE DE ASSISTÊNCIA

- Em caso de necessidade de assistência para o produto, contactar imediatamente o revendedor da empresa Inglesina onde foi efetuada a compra e verificando que se tenha a disposição o número de série ("Serial Number") relativo ao produto (o número de série, ou "Serial Number", é disponível a partir da coleção 2010 de produtos).
- É função do revendedor contactar a empresa Inglesina para avaliar a modalidade mais idónea de intervenção para o caso e fornecer a respectiva indicação.
- O Serviço de Assistência da empresa Inglesina está à disposição para fornecer todas as informações necessárias, através de solicitação escrita a preencher no formulário específico presente no sítio da internet: www.inglesina.com - secção "Garantia e Assistência."

CONSELHOS SOBRE LIMPEZA E MANUTENÇÃO DO PRODUTO

- Este produto requer uma manutenção regular por parte do utilizador.
- Nunca force os mecanismos ou as partes móveis; em caso de dúvida, verifique primeiro as instruções.
- Não guarde o produto se estiver molhado e não o deixe em ambientes húmidos, pois pode-se formar bolor.
- Mantenha o produto num local seco.
- Proteja o produto dos agentes atmosféricos, água, chuva ou neve; além disso, a exposição contínua ou prolongada ao sol pode causar alterações de cor em muitos materiais.
- Após a eventual utilização na praia, limpe e seque o produto com cuidado para remover a areia e o sal.
- Limpe as partes de plástico e de metal com um pano húmido ou com um detergente suave; não utilize solventes, amoníaco ou benzina.
- Seque com cuidado as partes metálicas a seguir ao possível contacto com a água, a fim de evitar a formação de ferrugem.
- Mantenha limpas todas as partes móveis e lubrifique-as com um óleo leve.
- Mantenha as rodas limpas de pó e/ou areia.

CONSELHOS SOBRE LIMPEZA DO REVESTIMENTO EM TECIDO

- Escove periodicamente as partes em tecido com uma escova macia para vestuário.
- Respeite as normas de lavagem do revestimento em tecido, indicadas nas respectivas etiquetas.

INSTRUÇÕES

LISTA DE COMPONENTES

fig. 1

- A** Grupo rodas anteriores
- B** Alavanca piroet rodas dianteiras
- C** Alavanca do freio traseiro
- D** Gancho de segurança
- E** Estrado posterior
- F** Pega de transporte
- G** Capota
- H** Cesto porta-retratos

ABERTURA DO CARRINHO

fig. 2 Agarrando nas pegas, liberte o gancho (**D**) que assegura o fecho do carrinho. O carrinho abrir-se-á automaticamente.

fig. 3 Conclua a operação actuando no pedal (**E**) até chegar à posição de bloqueio horizontal.

FREIOS DAS RODAS POSTERIORES

VERSÃO COM FREIOS UNIDOS

fig. 4 Para accionar o freio, empurre para baixo a alavanca (**C**) existente nas rodas posteriores.

VERSÃO COM FREIOS SEPARADOS

fig. 5 Para accionar o freio, empurre para baixo as duas alavancas (**C**) existentes nas rodas posteriores.

Accione sempre o freio durante as paragens.

BLOQUEIO/DESBLOQUEIO DAS RODAS ANTERIORES

fig. 6 No seu carrinho há rodas piruetantes que podem ser bloqueadas e soltas acionando simplesmente a alavanca (**B**) posicionada nas rodas dianteiras.

REMOÇÃO DO GRUPO RODAS DIANTEIRAS

fig. 7 Em caso de necessidade, o grupo rodas dianteiras (**A**) pode ser facilmente removido.

Para removê-lo, liberte a alavanca piruetante (**B**) e desaparafuse o parafuso (**Z**) existente na parte inferior do mesmo.

fig. 8 Antes de voltar a encaixá-lo, certifique-se de que a pequena anilha de borracha (**K**), que se encontra no interior, está correctamente posicionada.

PEGA DE TRANSPORTE

fig. 9 Para transportar o carrinho fechado, utilize a pega adequada (**F**).

Não levantar o carrinho agarrando-o de outro modo.

CESTO PORTA-OBJECTOS

O carrinho está equipado com um espaçoso cesto porta-objectos (**H**).

fig. 10 Em caso de necessidade, pode ser facilmente removido, desencaixando todos os botões de mola existentes.

REGULAÇÃO DO ENCOSTO

fig. 11 É possível regular o encosto em 4 posições diferentes.

Para baixá-lo, levante em simultâneo as duas alavancas (**L**) da direita e da esquerda.

fig. 12 Para elevá-lo, conduza-o até à posição desejada; este bloquear-se-á automaticamente.

CINTOS DE SEGURANÇA

fig. 13 Verificar que os cintos estejam colocados nos buracos ao nível dos ombros ou imediatamente acima. Se a posição não é correcta, remover os cintos do primeiro par de buracos e reintroduzi-los no segundo; utilizar sempre os buracos ao mesmo nível.

fig. 14 Encaixe as pontas do cinto abdominal na fivela central.

fig. 15 Enganche então os ganchos das correias do dorso nos anéis da fivela central.

fig. 16 Utilize sempre o cinto separador de pernas em combinação com o cinto abdominal, regulando-os de forma correcta.

Quando estiverem a ser utilizados, os cintos devem ser sempre regulados de forma a rodear correctamente a criança.

ATENÇÃO! O não cumprimento desta precaução pode causar a queda ou o escorregamento da criança com risco de ferimento.

fig. 17 Nas pontas do cinto abdominal na fivela central existem dois anéis (**P**) que permitem encaixar um cinto adicional, em conformidade com a Norma BS 6684.

CAPOTA

fig. 18 Para fixar a capota (**G**) ao carrinho, posicione os dois ganchos (**N**) em correspondência com os pinos (**O**) nos tubos laterais e, depois de inseridos, empurre para baixo até encaixarem por completo.

Por fim, abotoe o botão (**R**) ao encosto do carrinho.

Para removê-la, execute as operações acima mencionadas no sentido inverso.

fig. 19 Para recolher a capota, levante as duas armações laterais (**J**) e conduza-a até à posição desejada.

FECHO DO CARRINHO

fig. 20 Antes de fechar o carrinho, recolha a capota e coloque o encosto na posição vertical.

fig. 21 Agarrando nas pegas do carrinho, levante o pedal (**E**).

fig. 22 Empurre para baixo a segunda barra de fecho (**Q**) e, mantendo-a premida com o pé, empurre o carrinho para a frente até ouvir claramente o CLIQUE de fecho do gancho (**D**).

fig. 23 Certifique-se sempre de que o gancho de fecho (**D**) se engata perfeitamente.

ΠΡΟΕΙΔΟΠΟΙΗΣΕΙΣ



ΔΙΑΒΑΣΤΕ ΠΡΟΣΕΚΤΙΚΑ ΤΙΣ ΟΔΗΓΙΕΣ ΠΡΙΝ ΑΠΟ ΤΗ ΧΡΗΣΗ ΚΑΙ ΦΥΛΑΞΤΕ ΤΙΣ ΓΙΑ ΝΑ ΤΙΣ ΣΥΜΒΟΥΛΕΥΕΣΤΕ ΣΤΟ ΜΕΛΛΟΝ. ΑΝ ΔΕΝ ΤΗΡΕΙΤΕ ΜΕ ΠΡΟΣΟΧΗ ΤΙΣ ΠΑΡΟΥΣΕΣ ΟΔΗΓΙΕΣ, ΜΠΟΡΕΙ ΝΑ ΤΕΘΕΙ ΣΕ ΚΙΝΔΥΝΟ Η ΑΣΦΑΛΕΙΑ ΤΟΥ ΠΑΙΔΙΟΥ ΣΑΣ. Η ΑΣΦΑΛΕΙΑ ΤΟΥ ΠΑΙΔΙΟΥ ΑΠΟΤΕΛΕΙ ΔΙΚΗ ΣΑΣ ΕΥΘΥΝΗ. ΠΡΟΣΟΧΗ! ΜΗΝ ΑΦΗΝΕΤΕ ΠΟΤΕ ΤΟ ΠΑΙΔΙ ΧΩΡΙΣ ΕΠΙΤΗΡΗΣΗ: ΜΠΟΡΕΙ ΝΑ ΕΙΝΑΙ ΕΠΙΚΙΝΔΥΝΟ. ΟΤΑΝ ΧΡΗΣΙΜΟΠΟΙΕΙΤΕ ΤΟ ΠΡΟΪΟΝ, ΕΧΕΤΕ ΤΗΝ ΠΡΟΣΟΧΗ ΣΑΣ ΤΕΤΑΜΕΝΗ.

- Αυτό το προϊόν είναι κατάλληλο για παιδιά:
 - από 6 μήνες μέχρι 15 kg (σύμφωνα με το Ευρωπαϊκό πρότυπο EN 1888);
 - από 3 μήνες μέχρι 55 lbs (σύμφωνα με το Αμερικανικό πρότυπο ASTM F833);
 - του οποίου μέγιστο βάρος είναι 55 lbs (25 kg) και του οποίου μέγιστο ύψος είναι 43 ίντσες (110 cm - σύμφωνα με τον Καναδικό Κανονισμό SOR-85-379).

ΑΣΦΑΛΕΙΑ

- Για την αποφυγή ατυχημάτων, φροντίστε το παιδί να μην είναι κοντά σας όταν ανοίγετε ή κλείνετε το προϊόν.
- Πριν τη συναρμολόγηση, βεβαιωθείτε ότι το προϊόν και όλα τα εξαρτήματά του δεν παρουσιάζουν κάποια βλάβη λόγω της μεταφοράς. Αν συμβαίνει κάτι τέτοιο, δεν πρέπει να χρησιμοποιήσετε το προϊόν και πρέπει να το φυλάξετε μακριά από παιδιά.
- Για την ασφάλεια του παιδιού σας, πριν χρησιμοποιήσετε το προϊόν, αφαιρέστε και πετάξτε όλες τις πλαστικές σακούλες και όλα τα υλικά συσκευασίας και φυλάξτε τα οπωσδήποτε μακριά από νεογέννητα και παιδιά.
- Το προϊόν πρέπει να χρησιμοποιείται αποκλειστικά για τον αριθμό των παιδιών για τον οποίο έχει σχεδιαστεί.
- Χρησιμοποιήστε το σε κάθε περίπτωση για τη μεταφορά ενός μόνο παιδιού ανά κάθισμα.
- Μη χρησιμοποιείτε το προϊόν αν δεν έχουν στερεωθεί και ρυθμιστεί σωστά όλα τα μέρη του.
- Μην τοποθετείτε ποτέ το προϊόν κοντά σε σκάλες ή σκαλοπάτια.
- Μη βάζετε τα δάκτυλά σας μέσα στους μηχανισμούς.
- Μην αφήνετε το καροτσάκι με το παιδί μέσα σ' αυτό σε κεκλιμένο επίπεδο, ακόμη κι αν είναι ενεργοποιημένο το φρένο. Η αποτελεσματικότητα του φρένου είναι περιορισμένη σε πολύ κεκλιμένα επίπεδα.
- Πριν από τη χρήση, βεβαιωθείτε ότι το προϊόν είναι εντελώς ανοιχτό και ότι όλα τα εξαρτήματα αγκίστρωσης και ασφάλειας έχουν τοποθετηθεί σωστά.
- Οποιοδήποτε φορτίο που έχει προσαρτηθεί στο προϊόν επηρεάζει τη σταθερότητα του προϊόντος. Το φορτίο του καλάθιου δεν πρέπει να ξεπερνά τα 3 κιλά. Απαγορεύεται αυστηρά να υπερβείτε το μέγιστο συνιστώμενο βάρος.
- Η εφαρμογή κάθε βάρους στη χειρολαβή μπορεί να αποσταθεροποιήσει το προϊόν.
- Το παρόν καροτσάκι δεν είναι κατάλληλο για να τρέχετε ή να πατινάρετε.
- Μην ανεβαίνετε ή κατεβαίνετε σκάλες ή κυλιόμενες σκάλες

- με το παιδί στο καρότσι/κάθισμα αυτοκινήτου/πορτ μπεμπέ.
- Ελέγχετε τακτικά το προϊόν και τα εξαρτήματά του για τυχόν ενδείξεις βλάβης και/ή φθοράς, ζηλώματος ή σκισίματος. Ελέγχετε ιδιαίτερα τη φυσική και δομική ακεραιότητα των χειρολαβών ή της λαβής μεταφοράς και του κάτω μέρους του Πορτ Μπεμπέ.
- Να λαμβάνετε υπόψη τους κινδύνους που προκύπτουν από την παρουσία γυμνών φλογών ή άλλων πηγών θερμότητας όπως καλοριφέρ, τζάκια, ηλεκτρικές κουζίνες ή φωταερίου κ.τ.λ.: μην αφήνετε το προϊόν κοντά σε αυτές τις πηγές θερμότητας.
- Βεβαιωθείτε ότι όλες οι πιθανές πηγές κινδύνου (παράδειγμα: σκονιά, ηλεκτρικά καλώδια κ.τ.λ.) βρίσκονται σε σημείο που δεν μπορεί να τα φτάσει το παιδί.
- Μην αφήνετε το προϊόν με το παιδί μέσα σ' αυτό σε σημεία όπου σκονιά, κουρτίνες ή κάτι άλλο μπορεί πιθανόν να χρησιμοποιηθούν από το παιδί για να σκαρφαλώσει ή που μπορεί να γίνουν αιτίες ασφυξίας ή πνιγμού.

ΖΩΝΕΣ ΑΣΦΑΛΕΙΑΣ

- Χρησιμοποιείτε πάντα τις ζώνες ασφαλείας και μην αφήνετε ποτέ το παιδί μόνο του.
- Χρησιμοποιείτε πάντα τις ζώνες ασφαλείας μόλις το παιδί σας είναι σε θέση να κάθεται μόνο του.
- ρησιμοποιείτε πάντα τη ζώνη που περνάει ανάμεσα από τα πόδια του παιδιού σε συνδυασμό με τη ζώνη μέσης.
- Για να αποφύγετε σοβαρούς τραυματισμούς λόγω πτώσης και/ή ολίσθησης, χρησιμοποιείτε πάντα τις ζώνες ασφαλείας σωστά κουμπωμένες και ρυθμισμένες.

ΣΥΜΒΟΥΛΕΣ ΓΙΑ ΤΗ ΧΡΗΣΗ

- Μη χρησιμοποιείτε το προϊόν αν υπάρχουν σπασίματα ή αν λείπουν εξαρτήματα.
- Μην αφήνετε άλλα παιδιά ή ζώα να παίζουν χωρίς επιτήρηση κοντά στο προϊόν ή να σκαρφαλώνουν πάνω του.
- Βεβαιωθείτε ότι το φρένο είναι πάντα ενεργοποιημένο όταν βάζετε ή σηκώνετε το παιδί από το κάθισμα/πορτ μπεμπέ, όταν σταματάτε και όταν συναρμολογείτε/αφαιρείτε τα εξαρτήματα.
- Οι διαδικασίες συναρμολόγησης, αποσυναρμολόγησης και ρύθμισης πρέπει να πραγματοποιούνται μόνο από ενήλικα άτομα. Βεβαιωθείτε ότι όποιος χρησιμοποιεί το προϊόν (μπέμπι σίτερ, παππούδες κ.τ.λ.) γνωρίζει πώς να το χρησιμοποιήσει σωστά.
- Κατά τη διαδικασία της ρύθμισης βεβαιωθείτε ότι τα κινητά μέρη του προϊόντος δεν έρχονται σε επαφή με το παιδί (παράδειγμα: πλάτη, κουκούλα κ.τ.λ.). Βεβαιώνετε πάντα ότι κατά τη διάρκεια της διαδικασίας αυτής το φρένο είναι σωστά ενεργοποιημένο.
- Μην ανοίγετε, κλείνετε ή αποσυναρμολογείτε το προϊόν ή επιχειρείτε αυτές τις ενέργειες με το παιδί μέσα.
- Προσέχετε πάντα ιδιαίτερα όταν εκτελείτε αυτές τις ενέργειες με το παιδί δίπλα σας.
- Μην αφήνετε το παιδί μέσα στο καρότσι/το κάθισμα αυτοκινήτου/το πορτ μπεμπέ όταν ταξιδεύετε με άλλα μέσα μεταφοράς.
- Όταν δε χρησιμοποιείτε το προϊόν, πρέπει να το βάζετε στην αποθήκη και οπωσδήποτε μακριά από τα παιδιά. Το προϊόν δεν πρέπει να χρησιμοποιείται ως παιχνίδι! Μην αφήνετε το παιδί να παίζει με το παρόν προϊόν.
- Αν το προϊόν εκτεθεί για μεγάλο χρονικό διάστημα στον ήλιο, περιμένετε να κρυώσει πριν το χρησιμοποιήσετε.

ΟΡΟΙ ΕΓΓΥΗΣΗΣ

- Αυτές οι εγγυήσεις είναι σύμφωνες με την Ευρωπαϊκή Οδηγία 99/44/ΕΚ της 25 Μαΐου 1999 και τις μεταγενέστερες

ΠΡΟΕΙΔΟΠΟΙΗΣΕΙΣ

τροποποιήσεις και ισχύει για τις χώρες της Ευρωπαϊκής Κοινότητας. Άλλοι όροι της εγγύησης για τις συγκεκριμένες χώρες αναφέρονται λεπτομερώς στην ιστοσελίδα: www.inglesina.com στο τμήμα Εγγύηση και Σέρβις.

- Η Inglesina Baby S.p.A. εγγυάται ότι το προϊόν αυτό έχει σχεδιαστεί και κατασκευαστεί σύμφωνα με τις διατάξεις/ κανονισμούς του προϊόντος και την ποιότητα και την ασφάλεια που ισχύουν σήμερα γενικά στις χώρες της Ευρωπαϊκής αγοράς της Κοινότητας.

- Η Inglesina Baby S.p.A. εγγυάται ότι κατά τη διάρκεια και μετά τη διαδικασία παραγωγής, το προϊόν αυτό έχει υποβληθεί σε αρκετούς ελέγχους ποιότητας. Η Inglesina Baby S.p.A. εγγυάται ότι το προϊόν αυτό κατά τη στιγμή της αγοράς από έναν Εξουσιοδοτημένο Αντιπρόσωπο είναι απαλλαγμένο από ελαττώματα στη συναρμολόγηση ή την κατασκευή.

- Σε περίπτωση που το προϊόν αυτό παρουσιάσει ελαττώματα στα υλικά ή/και κατασκευαστικές ανωμαλίες που διαπιστώνονται τη στιγμή της αγοράς ή κατά τη συνήθη χρήση, σύμφωνα με τα όσα αναφέρονται στις παρούσες οδηγίες, Η Inglesina Baby S.p.A. αναγνωρίζει την εγκυρότητα των όρων της εγγύησης για μια περίοδο 24 μηνών από την ημερομηνία αγοράς.

- Η διάρκεια της περιόδου εγγύησης καθορίζεται για 24 συνεχόμενους μήνες και ισχύει για τον πρώτο ιδιοκτήτη του παρόντος προϊόντος.

- Η εγγύηση καλύπτει την αντικατάσταση ή επισκευή των ελλατωματικών εξαρτημάτων λόγω κατασκευαστικών ελαττωμάτων εξ'αρχής.

- Φυλάξτε με προσοχή την πρωτότυπη απόδειξη κατά τη στιγμή της αγοράς του προϊόντος. Βεβαιωθείτε ότι αναφέρεται σε αυτήν, ευανάγνωστα, η ημερομηνία αγοράς.

- Αυτοί οι όροι της εγγύησης παύουν να ισχύουν στην περίπτωση που:

- το προϊόν χρησιμοποιείται με διαφορετικούς τρόπους που δεν αναφέρονται ρητά στις οδηγίες αυτές.

- το προϊόν χρησιμοποιείται με τρόπο που δεν είναι σύμφωνο με τις οδηγίες αυτές.

- το προϊόν έχει υποστεί επισκευές σε μη εξουσιοδοτημένα και συμβατικά κέντρα σέρβις.

- το προϊόν έχει υποστεί τροποποιήσεις ή/και παρεμβάσεις τόσο στο δομικό μέρος όσο και στον κλωστοϋφαντουργικό τομέα που δεν έχουν εξουσιοδοτηθεί από τον κατασκευαστή. Ενδεχόμενες τροποποιήσεις απαλλάσσουν την Inglesina Baby S.p.A. από οποιαδήποτε ευθύνη.

- το ελάττωμα οφείλεται σε αμέλεια ή απρόσεκτη χρήση (πχ. βίαιες προσκρούσεις των δομικών μερών, έκθεση σε δραστικές χημικές ουσίες, κλπ.).

- το προϊόν παρουσιάζει φυσιολογική φθορά (πχ. τροχοί, κινούμενα μέρη, ύφασμα) που προκύπτουν από μια παρατεταμένη και συνεχή χρήση προγραμματισμένη καθημερινά.

- το προϊόν αποστέλλεται στον αντιπρόσωπο για σέρβις, χωρίς το πρωτότυπο της απόδειξης αγοράς ή εφόσον στην απόδειξη δεν είναι ευανάγνωστη η ημερομηνία αγοράς.

- Τυχόν βλάβες που θα προκληθούν από τη χρήση εξαρτημάτων που δεν παρέχονται και/ή δεν είναι εγκεκριμένα από την Inglesina Baby, δε θα καλύπτονται από τους όρους της εγγύησης μας.

- Η Inglesina Baby S.p.A. αποποιείται κάθε ευθύνη για βλάβες σε πράγματα ή άτομα που προκαλούνται από ακατάλληλη και/ή λανθασμένη χρήση του προϊόντος.

- Μετά τη λήξη της περιόδου εγγύησης, η Εταιρεία εξακολουθεί να παρέχει το σέρβις των προϊόντων της εντός προθεσμίας τεσσάρων (4) ετών από την ημερομηνία της εισαγωγής στην αγορά των ιδίων, μετά την οποία θα αξιολογείται κατά περίπτωση η δυνατότητα παρέμβασης.

- Η Inglesina Baby S.p.A. προκειμένου να βελτιώσει τα

προϊόντα της, διατηρεί το δικαίωμα να ενημερώνει και/ή να τροποποιεί οποιαδήποτε τεχνική ή αισθητική λεπτομέρεια χωρίς προειδοποίηση.

ΑΝΤΑΛΛΑΚΤΙΚΑ / ΣΕΡΒΙΣ ΜΕΤΑ ΤΗΝ ΠΩΛΗΣΗ

- Ελέγχετε τακτικά τους μηχανισμούς ασφαλείας για να βεβαιώνετε ότι το προϊόν εξακολουθεί να λειτουργεί σωστά με το πέρασμα του χρόνου. Αν διαπιστώσετε προβλήματα και/ή βλάβες οποιουδήποτε είδους, μη χρησιμοποιήσετε το προϊόν. Επικοινωνήστε αμέσως με τον εξουσιοδοτημένο αντιπρόσωπο ή με τη Μεταγοραστική εξυπηρέτηση πελατών της Inglesina.

- Μη χρησιμοποιείτε ανταλλακτικά ή εξαρτήματα που δεν παρέχονται και/ή σε κάθε περίπτωση δεν είναι εγκεκριμένα από την Inglesina Baby.

ΤΙ ΠΡΕΠΕΙ ΝΑ ΚΑΝΕΤΕ ΣΕ ΠΕΡΙΠΤΩΣΗ ΑΝΑΓΚΗΣ ΓΙΑ ΣΕΡΒΙΣ

- Σε περίπτωση ανάγκης για σέρβις του προϊόντος, επικοινωνήστε αμέσως με τον Αντιπρόσωπο Inglesina από τον οποίο αγοράσατε το προϊόν, φροντίζοντας να έχετε τον "Serial Number" του αντίστοιχου προϊόντος που έχετε ζητήσει (ο "Serial Number" υπάρχει στη Συλλογή 2010).

- Έργο του Αντιπροσώπου είναι να έρθει σε επαφή με την Inglesina για να αξιολογήσει τον πιο κατάλληλο τρόπο παρέμβασης σε κάθε περίπτωση και να παράσχει στη συνέχεια την οποιαδήποτε οδηγία.

- Η Υπηρεσία Σέρβις Inglesina διατίθεται σε κάθε περίπτωση να παράσχει όλες τις αναγκαίες πληροφορίες με έγγραφη αίτηση που πρέπει να συμπληρώνεται σε σχετικό έντυπο που διατίθεται στην ιστοσελίδα: www.inglesina.com - τμήμα Εγγύηση και Σέρβις.

ΣΥΜΒΟΥΛΕΣ ΓΙΑ ΤΟΝ ΚΑΘΑΡΙΣΜΟ ΚΑΙ ΤΗ ΣΥΝΤΗΡΗΣΗ ΤΟΥ ΠΡΟΪΟΝΤΟΣ

- Το παρόν προϊόν χρειάζεται τακτική συντήρηση από το χρήστη.

- Μην ασκείτε ποτέ πίεση σε μηχανισμούς ή κινητά μέρη. Αν δε γνωρίζετε τι πρέπει να κάνετε, ανατρέξτε στις οδηγίες.

- Μη βάζετε στην αποθήκη το προϊόν αν είναι ακόμη βρεγμένο και μην το αφήνετε σε υγρό περιβάλλον γιατί μπορεί να δημιουργηθεί μούχλα.

- Φυλάσσετε το προϊόν σε στεγνό μέρος.

- Προστατεύστε το προϊόν από τους ατμοσφαιρικούς παράγοντες, νερό, βροχή ή χιόνι. Επίσης, η παρατεταμένη έκθεση στον ήλιο μπορεί να προκαλέσει αλλαγή χρώματος σε πολλά υλικά.

- Αν τυχόν χρησιμοποιήσετε το προϊόν στην παραλία, καθαρίστε το και σκουπίστε το με προσοχή ώστε να αφαιρέσετε την άμμο και το αλάτι.

- Καθαρίστε τα πλαστικά και μεταλλικά μέρη με ένα υγρό πανί ή ένα ήπιο καθαριστικό. Μη χρησιμοποιείτε διαλύτες, αμμωνία ή βενζίνη.

- Στεγνώστε με προσοχή τα μεταλλικά τμήματα έπειτα από τυχόν επαφή με το νερό, για να μη σχηματιστεί σκουριά.

- Διατηρήστε καθαρά όλα τα κινητά μέρη και αν χρειαστεί περάστε τα με ένα ελαφρύ λιπαντικό.

- Διατηρείτε τις ρόδες καθαρές από σκόνη και/ή άμμο.

ΣΥΜΒΟΥΛΕΣ ΓΙΑ ΤΟΝ ΚΑΘΑΡΙΣΜΟ ΤΗΣ ΥΦΑΣΜΑΤΙΝΗΣ ΕΠΕΝΔΥΣΗΣ

- Ανανεώστε περιοδικά τα υφασμάτινα μέρη με μια μαλακία βούρτσας για ρούχα.

- Ακολουθήστε τις οδηγίες πλυσίματος της Υφασματινής επένδυσης που αναγράφονται στις κατάλληλες ετικέτες.

ΚΑΤΑΛΟΓΟΣ ΕΞΑΡΤΗΜΑΤΩΝ

Εικ. 1

- A** Μπροστινοί τροχοί
- B** Μοχλός περιστροφής μπροστινών τροχών
- C** Μοχλός πίσω φρένου
- D** Άγκιστρο ασφαλείας
- E** Πίσω μπάρα
- F** Χειρολαβη μεταφοράς
- G** Κουκούλας
- H** Καλάθι για διάφορα αντικείμενα

ΑΝΟΙΓΜΑ ΚΑΡΟΤΣΙΟΥ

Εικ. 2 Κρατήστε τις χειρολαβές μεταφοράς και ελευθερώστε το άγκιστρο (**D**) που ασφαλίζει το καρότσι σε κλειστή θέση. Το καρότσι θα ανοίξει αυτόματα.

Εικ. 3 Για να ολοκληρώσετε τη διαδικασία, πατήστε το πεντάλ (**E**) μέχρι τη θέση οριζόντιας ασφάλισης.

ΦΡΕΝΟ ΠΙΣΩ ΤΡΟΧΩΝ

ΕΚΔΟΧΗ ΜΕ ΕΝΣΩΜΑΤΩΜΕΝΟ ΦΡΕΝΟ

Εικ. 4 Για να ενεργοποιήσετε το φρένο, σπρώξτε προς τα κάτω το μοχλό (**C**) που βρίσκεται στους πίσω τροχούς.

ΕΚΔΟΧΗ ΜΕ ΜΗ ΕΝΣΩΜΑΤΩΜΕΝΟ ΦΡΕΝΟ

Εικ. 5 Για να ενεργοποιήσετε το φρένο, σπρώξτε προς τα κάτω και τους δυο μοχλούς (**C**) που βρίσκονται στους πίσω τροχούς
Βάζετε πάντα το φρένο κατά τη διάρκεια των στάσεων.

ΑΣΦΑΛΙΣΗ/ΑΠΑΣΦΑΛΙΣΗ ΣΤΗΝ ΜΠΡΟΣΤΙΝΩΝ ΤΡΟΧΩΝ

Εικ. 6 Το καρότσι σας διαθέτει περιστρεφόμενους τροχούς που μπορείτε να ασφαλίσετε ή να απασφαλίσετε πιέζοντας απλώς το μοχλό (**B**) που βρίσκεται στους μπροστινούς τροχούς.

ΑΦΑΙΡΕΣΗ ΤΩΝ ΜΠΡΟΣΤΙΝΩΝ ΤΡΟΧΩΝ

Εικ. 7 Σε περίπτωση ανάγκης, μπορείτε εύκολα να αφαιρέσετε τους μπροστινούς τροχούς (**A**).

Για να τους αφαιρέσετε, ελευθερώστε το μοχλό περιστροφής (**B**) και ξεβιδώστε τη βίδα (**Z**) που βρίσκεται στο κάτω μέρος του.

Εικ. 8 Πριν τους τοποθετήσετε ξανά, βεβαιωθείτε ότι η μικρή ελαστική ροδέλα (**K**), που βρίσκεται στο εσωτερικό μέρος, είναι τοποθετημένη σωστά.

ΧΕΙΡΟΛΑΒΗ ΜΕΤΑΦΟΡΑΣ

Εικ. 9 Για να μεταφέρετε το καροτσάκι κλειστό, χρησιμοποιήστε την ειδική χειρολαβή (**F**).

Μη σηκώνετε το καροτσάκι κρατώντας το από αλλού.

ΚΑΛΑΘΙ ΓΙΑ ΔΙΑΦΟΡΑ ΑΝΤΙΚΕΙΜΕΝΑ

Το καροτσάκι διαθέτει ένα ευρύχωρο καλάθι για διάφορα αντικείμενα (**H**).

Εικ. 10 Σε περίπτωση ανάγκης, μπορείτε εύκολα να το αφαιρέσετε απαγκιστρώνοντας όλες τις σουστές του.

ΡΥΘΜΙΣΗ ΤΗΣ ΠΛΑΤΗΣ

Εικ. 11 Μπορείτε να ρυθμίσετε την πλάτη σε 4 διαφορετικές θέσεις.

Για να τη χαμηλώσετε, ανεβάστε ταυτόχρονα τον αριστερό και το δεξιό μοχλό (**L**).

Εικ. 12 Για να τη σηκώσετε, σπρώξτε τη μέχρι τη θέση που επιθυμείτε. Θα μπλοκάρει αυτόματα.

ΖΩΝΕΣ ΑΣΦΑΛΕΙΑΣ

Εικ. 13 Βεβαιωθείτε ότι οι ζώνες έχουν εισαχθεί στις οπές στο ύψος των ώμων ή αμέσως πιο πάνω. Αν η θέση δεν είναι σωστή, βγάλτε τις ζώνες από το πρώτο ζευγάρι οπών και

περάστε τις στο δεύτερο. Χρησιμοποιείτε πάντα τις οπές που είναι στο ίδιο ύψος.

Εικ. 14 Αγκιστρώστε τις άκρες της ζώνης μέσης στην κεντρική αγκράφα.

Εικ. 15 Αγκιστρώστε μετά τα κλιπ των ζωνών πλάτης στους κρίκους της κεντρικής ζώνης.

Εικ. 16 Χρησιμοποιείτε πάντα τη ζώνη που περνά ανάμεσα από τα πόδια σε συνδυασμό με αυτή της μέσης ρυθμίζοντάς τις σωστά.

Όταν χρησιμοποιείτε τις ζώνες, πρέπει να είναι πάντα ρυθμισμένες έτσι ώστε να σφίγγουν σωστά το παιδί.

ΠΡΟΣΟΧΗ! Αν δεν τηρήσετε αυτή την προφύλαξη, το παιδί μπορεί να πέσει ή να γλιστρήσει και πιθανόν να τραυματιστεί.

Εικ. 17 Στις άκρες της ζώνης μέσης υπάρχουν δυο κρίκοι (**P**) που επιτρέπουν την αγκίστρωση μιας επιπρόσθετης ζώνης, βάσει του Προτύπου BS 6684.

ΚΟΥΚΟΥΛΑΣ

Εικ. 18 Για να στερεώσετε την κουκούλα (**G**) στο καροτσάκι, βάλτε τα δυο άγκιστρα (**N**) παράλληλα με τις ακίδες (**O**) στους πλαϊνούς σωλήνες και, μόλις τα βάλετε, σπρώξτε προς τα κάτω μέχρι να αγκιστρώσουν πλήρως.

Τέλος, αγκιστρώστε το κουμπί (**R**) στην πλάτη του καροτσιού. Για να την αφαιρέσετε, ακολουθήστε τη διαδικασία που περιγράφεται πιο πάνω με αντίθετη σειρά.

Εικ. 19 Για να κλείσετε την κουκούλα, ανασηκώστε τους δυο πλαϊνούς συνδέσμους (**J**) και σπρώξτε τη με το χέρι μέχρι τη θέση που θέλετε.

ΚΛΕΙΣΙΜΟ ΚΑΡΟΤΣΙΟΥ

Εικ. 20 Πριν κλείσετε το καρότσι, κλείστε την κουκούλα και φέρτε την πλάτη σε κάθετη θέση.

Εικ. 21 Κρατήστε τις χειρολαβές του καροτσιού και ανασηκώστε την πίσω μπάρα (**E**).

Εικ. 22 Σπρώξτε προς τα κάτω τη δεύτερη μπάρα κλεισίματος (**Q**) και, ενώ την πιέζετε με το πόδι, σπρώξτε το καροτσάκι προς τα μπρος μέχρι να ακούσετε καθαρά το ΚΛΙΚ που υποδηλώνει ότι έκλεισε το άγκιστρο (**D**).

Εικ. 23 Βεβαιώστε πάντα ότι το άγκιστρο κλεισίματος (**D**) έχει αγκιστρωθεί σωστά.

WAARSCHUWINGEN



LEES AANDACHTIG DE AANWIJZINGEN VOORDAT HET PRODUCT GAAT GEBRUIKT WORDEN, EN BEWAAR ZE VOOR TOEKOMSTIGE RAADPLEGINGEN. DE VEILIGHEID VAN UW KIND KAN IN HET GEDRANG GEBRACHT WORDEN ALS U DEZE AANWIJZINGEN NIET AANDACHTIG UITVOERT. U BENT VERANTWOORDELIJK VOOR DE VEILIGHEID VAN UW KIND. OPGEPAST! LAAT UW KIND NOOIT ONBEWAAKT ACHTER: DIT KAN GEVAARLIJK ZIJN. LET ZEER GOED OP WANNEER U DIT PRODUCT GEBRUIKT.

- Dit product is geschikt voor kinderen:
 - van 6 maand tot 15 kg (volgens de Europese norm EN 1888);
 - van 3 maand tot 55 lbs (volgens de Amerikaanse norm ASTM F833);
 - met een maximumgewicht van 55 lbs (25 kg) en maximale grootte van 43 duim (110 cm - volgens de Canadese Reglementering SOR-85-379).

VEILIGHEID

- Houd kinderen uit de buurt wanneer u het product in- en uitklapt. Zo voorkomt u ongelukken.
- Controleer vóór de assemblage of het product en de onderdelen niet beschadigd werden tijdens het transport; in dat geval mag het niet gebruikt worden en moet het buiten het bereik van kinderen gehouden worden.
- Voor de veiligheid van uw kind moet u voordat u het product gaat gebruiken alle plastic zakken verwijderen en weggooien, evenals de elementen die deel uitmaken van de verpakking, en moeten ze buiten het bereik van kinderen gehouden worden.
- Het product mag uitsluitend gebruikt worden voor het aantal kinderen waarvoor het werd ontworpen.
- Het mag enkel gebruikt worden om één kind per zitplaats te vervoeren.
- Gebruik het product niet wanneer niet alle onderdelen correct bevestigd en geregeld zijn.
- Plaats het product nooit nabij trappen of opstapjes.
- Steek uw vingers niet in de mechanismen.
- Laat de kinderwagen/buggy niet achter op een hellend vlak wanneer het kind erin zit, ook al is de rem ingeschakeld. De efficiëntie van de remmen is beperkt op steile hellingen.
- Controleer vóór het gebruik of het product helemaal geopend is en of alle blokkeer- en veiligheidsmechanismen correct ingeschakeld zijn.
- Eender welke belasting die toegepast wordt op het product schaadt de stabiliteit van het product. De maximale belasting van het mandje bedraagt 3 kg. Het is absoluut verboden om de aanbevolen maximale belasting te overschrijden.
- Elk gewicht dat op de handgreep geplaatst wordt, kan de stabiliteit van het product beïnvloeden.
- Deze kinderwagen/buggy is niet geschikt om er mee te lopen of te schaatsen.
- Ga geen trappen of roltrappen op of af wanneer het kind zich in de kinderwagen/kinderzit voor de wagen/buggy bevindt.

- Inspecteer regelmatig het product en de verschillende onderdelen op eventuele tekens van beschadiging en/of slijtage, en op het lossen van naden en scheuren. Controleer vooral de fysieke en structurele integriteit van de handgrepen of van de transportgreep, en van de bodem van de wieg.
- Plaats het product niet in de buurt van naakte vlammen of andere warmtebronnen, zoals radiatoren, haarden, elektrische kachels, gaskachels, enz.
- Controleer of alle mogelijke gevaarbronnen (bijv. kabels, stroomdraden, enz.) buiten het bereik van kinderen worden gehouden.
- Laat het product niet achter in de buurt van touwen, gordijnen enz. waaraan het kind kan gaan hangen of die oorzaak kunnen zijn van verstikking of wurging.

VEILIGHEIDSGORDELS

- Gebruik steeds de veiligheidsgordels en laat het kind nooit onbewaakt achter.
- Gebruik steeds de veiligheidsgordels wanneer uw kind in staat is om zelf te blijven zitten.
- Gebruik de liesgordel steeds samen met de buikgordel.
- Om ernstige letsels te vermijden als gevolg van het vallen en/of het uitschuiven, moeten de veiligheidsgordels steeds correct vastgemaakt en geregeld worden.

ADVIES VOOR HET GEBRUIK

- Gebruik het product niet als het beschadigd is of wanneer delen ontbreken.
- Laat geen andere kinderen of dieren onbewaakt spelen nabij het product, of op het product zelf klimmen.
- Wanneer het kind uit de zit/wieg wordt gehaald of erin wordt geplaatst, tijdens een pauze of bij de montage/demontage van de accessoires, moet gecontroleerd worden of de rem ingeschakeld is.
- De handelingen van de montage, de demontage en de regeling mogen enkel uitgevoerd worden door volwassenen. Controleer of wie het product gebruikt (babysitter, grootouders, enz.) de correcte werking van het product zelf kent.
- Bij de handelingen van de regeling moet gecontroleerd worden dat de bewegende delen van het product (bijv. rugleuning, kap, enz.) niet tegen het kind kunnen stoten; controleer tijdens deze handelingen of de rem correct ingeschakeld is.
- Voer geen handelingen voor de opening, sluiting of demontage van het product uit wanneer het kind in de kinderwagen/buggy zit.
- Let in elk geval heel goed op wanneer deze handelingen uitgevoerd worden en wanneer het kind zich in de buurt bevindt.
- Laat het kind niet achter in de kinderwagen/kinderzit voor de wagen/wieg wanneer met andere transportmiddelen gereisd wordt.
- Als het product niet wordt gebruikt, moet het buiten het bereik van kinderen gehouden worden. Het product mag niet als speelgoed gebruikt worden! Dit product is niet geschikt als speelgoed voor kinderen.
- Als het product voor lange tijd wordt blootgesteld aan de zon, moet gewacht worden tot het afkoelt voordat het weer wordt gebruikt.

GARANTIEVOORWAARDEN

- De huidige garantievoorwaarden zijn conform de Europese Richtlijn 99/44/EG van 25 mei 1999 en volgende amendementen, en is geldig in de landen van de Europese

WAARSCHUWINGEN

Gemeenschap. Andere garantievoorwaarden voor specifieke landen worden uitdrukkelijk in detail toegelicht op de website: www.inglesina.com onder de rubriek Garantie en Assistentie.

- Inglesina Baby S.p.A. garandeert dat dit artikel ontworpen en geproduceerd werd in naleving van de normen/reglementeringen voor de producten, de kwaliteit en veiligheid, die momenteel van kracht zijn in de Europese Gemeenschap en in de landen waar het product wordt aangeboden.

- Inglesina Baby S.p.A. garandeert dat dit product tijdens het productieproces en tot voltooiing van de productie aan verschillende kwaliteitscontroles werd onderworpen. Inglesina Baby Spa garandeert dat dit artikel op het moment van aankoop bij de erkende verdeler geen defecten van montage of fabrieksfouten vertoont

- Indien dit product materiaaldefecten en/of fabricatiefouten zou vertonen die worden vastgesteld op het moment van aankoop of tijdens een normaal gebruik volgens de beschrijving in deze instructies, dan erkent Inglesina Baby S.p.A. de geldigheid van de garantievoorwaarden voor een periode van 24 maanden vanaf de datum van aankoop.

- De duur van de garantie is voorzien gedurende 24 opeenvolgende maanden, en is geldig voor de eerste eigenaar van onderhavig artikel.

- Onder garantie verstaat men de gratis vervanging of reparatie van de onderdelen die defect blijken aan de oorsprong wegens fabricatiefouten.

- Bewaar het origineel van het kasticket op het moment van aankoop van het product zorgvuldig, controleer of hierop duidelijk leesbaar de datum van aankoop vermeld staat.

- Deze garantievoorwaarden vervallen in de volgende gevallen:

- het product wordt gebruikt voor andere gebruiksbestemmingen dan deze die uitdrukkelijk in deze instructies staan vermeld.

- het product wordt niet conform de onderhavige instructies gebruikt.

- het product heeft reparaties ondergaan bij assistentiecentra die niet bevoegd en niet erkend zijn.

- het product heeft wijzigingen ondergaan en/of er werd aan geknoeid, zowel in zijn structurele gedeelte als wat de stof betreft, die niet uitdrukkelijk door de fabrikant zijn toegestaan. Eventuele wijzigingen aan producten ontheffen Inglesina Baby S.p.A. van elke verantwoordelijkheid.

- defecten, zowel te wijten aan verwaarlozing als aan onachtzaamheid tijdens het gebruik (vb. hevige stoten op de structurele delen, blootstelling aan agressieve, chemische stoffen, enz.).

- het product vertoont normale slijtage (vb. wielen, bewegende delen, stoffen) die voortvloeien uit langdurig en continu dagelijks gebruik, zoals voorzien.

- het product wordt naar de verkoper verstuurd voor assistentie, maar zonder het originele kasticket van aankoop of wanneer op het kasticket de datum van aankoop niet duidelijk leesbaar is.

- Eventuele schade veroorzaakt door gebruik van accessoires die niet door Inglesina Baby zijn geleverd en/of goedgekeurd, zal niet worden gedekt door de voorwaarden van onze garantie.

- Inglesina Baby S.p.A. kan niet aansprakelijk gesteld worden voor schade aan voorwerpen of letsels aan personen als gevolg van oneigenlijk en/of fout gebruik.

- Wanneer de garantieperiode vervallen is, garandeert het bedrijf toch nog assistentie voor haar eigen producten binnen een maximumtermijn van vier (4) jaar vanaf de datum dat de producten op de markt zijn gebracht, daarna wordt geval per geval de mogelijkheid voor interventie beoordeeld.

- Inglesina Baby S.p.A. behoudt zich het recht voor om op elk moment en zonder waarschuwing bijwerkingen en/of wijzigingen van eender welk technisch-esthetisch detail aan te brengen, om het product te verbeteren.

RESERVEONDERDELEN / ASSISTENTIE NA VERKOOP

- Inspecteer regelmatig de veiligheidsmechanismen zodat een perfecte functionaliteit van het product wordt gegarandeerd. Als problemen en/of defecten worden opgemerkt, mag het product niet gebruikt worden. Contacteer in dat geval onmiddellijk de erkende verkoper of de klantendienst van Inglesina.

- Gebruik geen wisselstukken of accessoires die niet geleverd worden en/of niet goedgekeurd werden door Inglesina Baby.

WAT TE DOEN IN GEVAL ASSISTENTIE IS VEREIST

- Wanneer assistentie voor het product vereist is, moet men onmiddellijk de Inglesina verkoper contacteren waar men het product heeft aangekocht; zorg ervoor dat u beschikt over het betreffende "Serial Number" (serienummer) van het product waarvoor men een aanvraag doet (het "Serial Number" is beschikbaar vanaf de Collectie 2010).

- Het is de taak van de verkoper om met Inglesina contact op te nemen om geval per geval de meest geschikte interventiewijze te beoordelen en om tenslotte alle verdere aanwijzingen te verschaffen.

- De Assistentieservice van Inglesina staat in ieder geval ter beschikking voor alle nodige informatie, middels schriftelijke aanvraag in te vullen op het speciale formulier dat zich op de website bevindt: www.inglesina.com - rubriek Garantie en Assistentie.

ADVIES VOOR DE REINIGING EN HET ONDERHOUD VAN HET PRODUCT

- Dit product moet regelmatig onderhouden worden door de gebruiker.

- Forceer de mechanismen of bewegende delen niet; controleer eerst de aanwijzingen in geval van twijfels.

- Berg het product niet op als het nog nat is en laat het niet achter in vochtige omgevingen, omdat schimmels zouden kunnen gevormd worden.

- Bewaar het product op een droge plek.

- Bescherm het product tegen weersinvloeden, water, regen of sneeuw; bovendien kan een voortdurende en lange blootstelling aan de zon de kleur van vele materialen wijzigen.

- Na een eventueel gebruik op het strand moet het product nauwkeurig gereinigd worden zodat al het zand en het zout wordt verwijderd.

- Reinig de plastic en metalen delen met een vochtige doek of met een zacht reinigingsmiddel; gebruik geen solventen, ammoniak of benzine.

- Droog de metalen delen zorgvuldig na een eventueel contact met water, zodat geen roest kan gevormd worden.

- Hou de bewegende delen goed schoon en smeer ze indien nodig met een lichte olie.

- Verwijder stof en/of zand steeds van de wielen.

ADVIES VOOR DE REINIGING VAN DE STOFFEN BEKLEDING

- Reinig de stoffen delen regelmatig met een zachte kledingborstel.

- Respecteer de normen voor de reiniging van de stoffen bekleding die aangeduid worden op de etiketten.

AANWIJZINGEN

LIJST ONDERDELEN

fig. 1

- A** Groep voorwielen
- B** Hendel draaiende voorwielen
- C** Hendel rem achterzijde
- D** Sluitingshaak
- E** Achtersteun
- F** Transportgreep
- G** Kap
- H** Mandje

OPENEN KINDERWAGEN

fig. 2 Pak de handgrepen vast, open de Sluitingshaak (**D**) waarmee de kinderwagen ingeklapt wordt gehouden. De kinderwagen gaat vanzelf open.

fig. 3 Herhaal de handeling door op het pedaal (**E**) te drukken zodat het geheel horizontaal wordt geblokkeerd.

REM ACHTERWIELEN

VERSIE SAMENGEVOEGDE REM

fig. 4 Om de remmen in werking te stellen, trapt u de hendel (**C**) op de achterwielen naar beneden.

VERSIE AFZONDERLIJKE REM

fig. 5 Om de rem in werking te stellen, trapt u de beide hendels (**C**) op de achterwielen naar beneden. Schakel de rem steeds in wanneer u stilstaat.

BLOKKERING/DEBLOKKERING VOORWIELEN

fig. 6 De wagen is voorzien van roterende wielen die eenvoudig kunnen worden geblokkeerd/gedeblokkeerd met behulp van de hendel (**B**) boven die zich boven de achterste wielen bevindt.

AFKOPPELEN VOORWIELEN

fig. 7 Indien nodig, kunnen de voorwielen (**A**) eenvoudig verwijderd worden.

Om deze te verwijderen, dient u de hendel draaiende voorwielen (**B**) los te laten en de schroef (**Z**) aan de achterkant ervan los te draaien.

fig. 8 Wanneer u de wielen er weer aan vastmaakt, let er dan op dat het kleine rubberen ringetje (**K**) aan de binnenkant goed gepositioneerd is.

TRANSPORTGREEP

fig. 9 Gebruik voor het vervoeren van de kinderwagen in gesloten stand de hiervoor bedoelde transportgreep (**F**). Til de kinderwagen niet op een andere manier omhoog.

MANDJE

De kinderwagen is voorzien van een handige boodschappenmand (**H**).

fig. 10 Indien nodig kan deze eenvoudig verwijderd worden door alle drukknopen los te maken.

REGELING VAN DE RUGLEUNING

fig. 11 De rugleuning kan in 4 verschillende posities ingesteld worden. Om deze te verlagen, dient u de twee hendels (**L**) aan de rechter en linkerzijde tegelijkertijd in te drukken.

fig. 12 Om de rugleuning te verhogen, duwt u deze omhoog tot de gewenste positie; de leuning klikt vanzelf vast.

VEILIGHEIDSGORDELS

fig. 13 Controleer of de gordels door de openingen ter hoogte van de schouders steken of daar vlak boven. Als de positie niet correct is, haal dan de gordels uit het eerste paar openingen en plaats deze in het volgende paar openingen;

gebruik altijd openingen op gelijke hoogte.

fig. 14 Koppel de uiteinden van de buikgordel vast in de centrale gesp.

fig. 15 Maak vervolgens de veerhaken van de ruggordels vast aan de middelste gesp.

fig. 16 Gebruik steeds de beengordel samen met de buikgordel, en regel ze op correcte wijze.

Wanneer de kinderwagen in gebruik is, moeten de gordels altijd goed ingesteld zijn, zodat het kind goed vast zit.

LET OP! Als deze voorzorgsmaatregelen niet worden gerespecteerd, kan het kind vallen of onderuit schuiven en zich dus verwonden.

fig. 17 Aan het uiteinde van de buikgordel bevinden zich twee ringetjes (**P**) waaraan een extra ceintuur bevestigd kan worden, conform de Norm BS 6684.

KAP

fig. 18 Om de kap (**G**) aan de wagen te bevestigen, bevestigt u de twee haakjes (**N**) aan de pinnen (**O**) op het zijframe, en als ze daarin vastklemmen duwt u ze naar beneden vast. Vervolgens maakt u de knoop (**R**) vast aan de rugleuning van de wagen.

Als u de kap wilt verwijderen, voert u de bovenstaande handelingen in omgekeerde volgorde uit.

fig. 19 Als u de kap wilt dichtvouwen, tilt u de pennen aan de zijkant (**J**) op en beweegt u de kap in de gewenste positie.

INKLAPPEN KINDERWAGEN

fig. 20 Voordat u de kinderwagen inklapt, sluit u eerst de kap en brengt u de rugleuning in verticale positie.

fig. 21 Pak de handgrepen van de kinderwagen vast en duw met uw voet het pedaal omhoog (**E**).

fig. 22 Duw de tweede sluitingshendel (**Q**) naar beneden en terwijl u deze met uw voet ingedrukt houdt, duwt u de kinderwagen naar voren tot u een duidelijke KLIK hoort van de haak (**D**).

fig. 23 Controleer altijd of de haak (**D**) goed vastgeklikt is.



IT REGISTRA IL TUO PRODOTTO

Fallo oggi stesso, **per la sicurezza del tuo bambino.**

E' un'operazione semplice e veloce, è sufficiente connettersi al sito www.inglesina.com per portarla a termine.

Registrare il prodotto è **IMPORTANTE** perchè ci darà la possibilità di contattarti per notizie rilevanti circa la sicurezza e la funzionalità del tuo prodotto.

EN REGISTER YOUR PRODUCT

Do it now, **for your baby's safety.**

It is an easy and fast operation, just visit the website www.inglesina.com to do it.

To register the product is **IMPORTANT** because it provides us with the possibility to contact you for important information about safety and functionality of your product.

4470410D - 11/2012

inglesina

Tested EN 1888:2012 - NF EN 1888:2012

swift

passegino • stroller

Inglesina

L'Inglesina Baby S.p.A.

Via Lago Maggiore, 22/26
36077 Altavilla Vicentina

Vicenza - Italy

Tel. +39 0444 392 200

Fax +39 0444 392 250

www.inglesina.com

info@inglesina.com