

Classica Balestrino



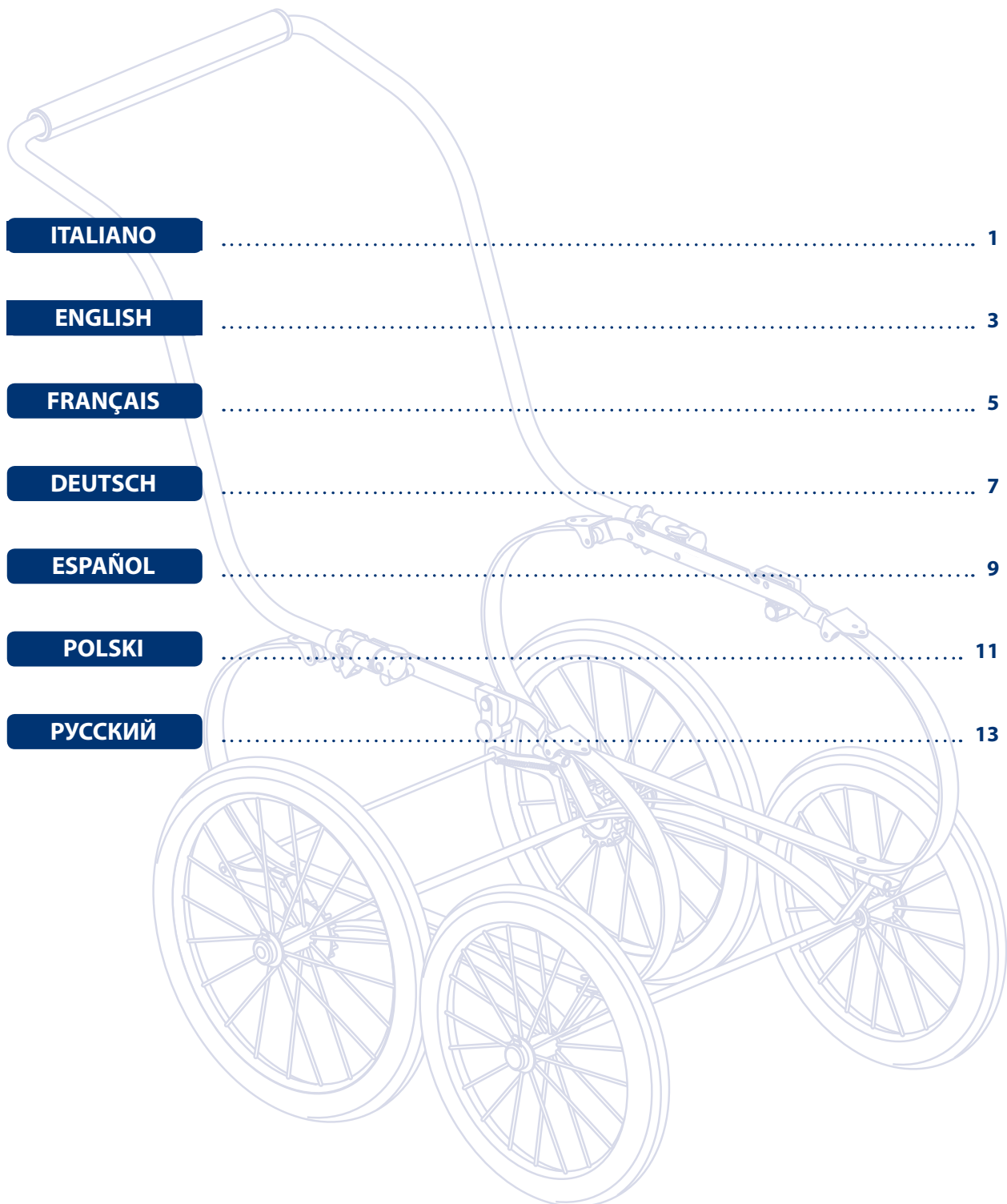
Inglesina

- IT** MANUALE ISTRUZIONI
- EN** INSTRUCTION MANUAL
- FR** MANUEL D'INSTRUCTIONS
- DE** BEDIENUNGSANLEITUNG
- ES** MANUAL DE INSTRUCCIONES
- RU** РУКОВОДСТВО С ИНСТРУКЦИЯМИ
- PL** INSTRUKCJA OBSŁUGI



**READ THESE INSTRUCTIONS
CAREFULLY BEFORE USE AND KEEP
THEM FOR FUTURE REFERENCE.**

Classica Balestrino



ITALIANO

1

ENGLISH

3

FRANÇAIS

5

DEUTSCH

7

ESPAÑOL

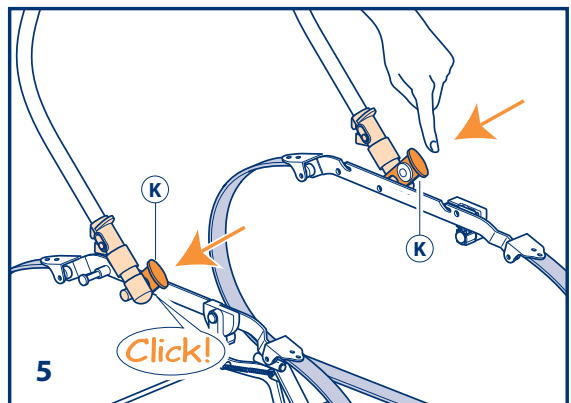
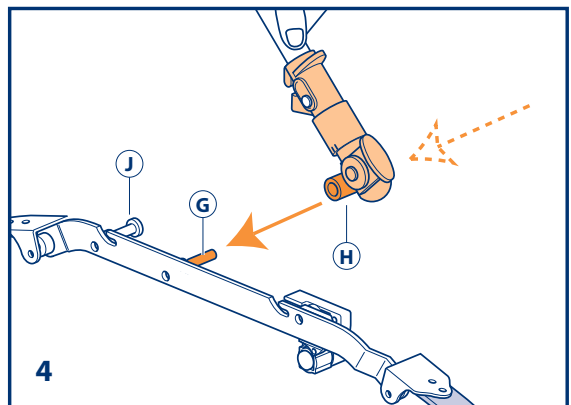
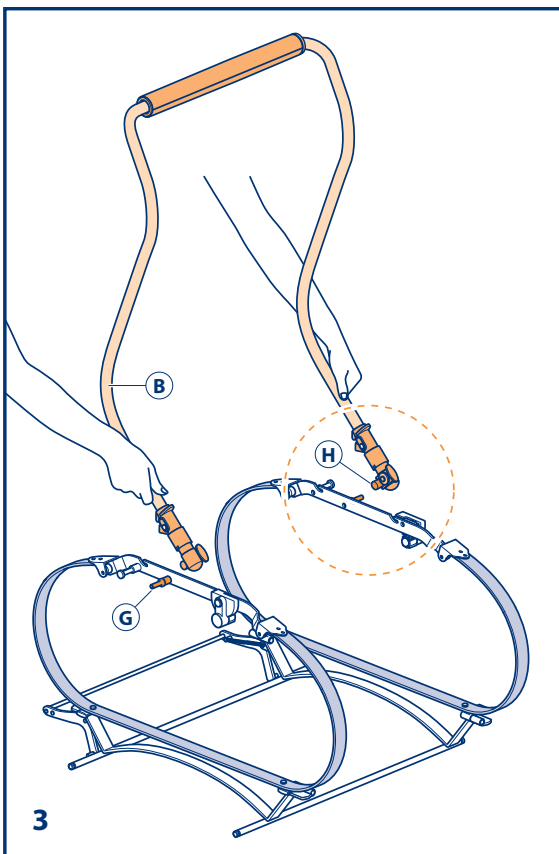
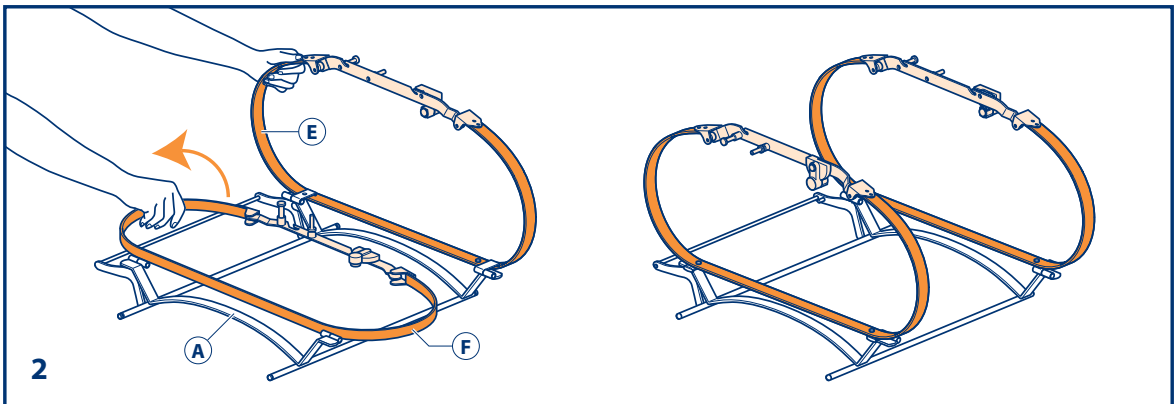
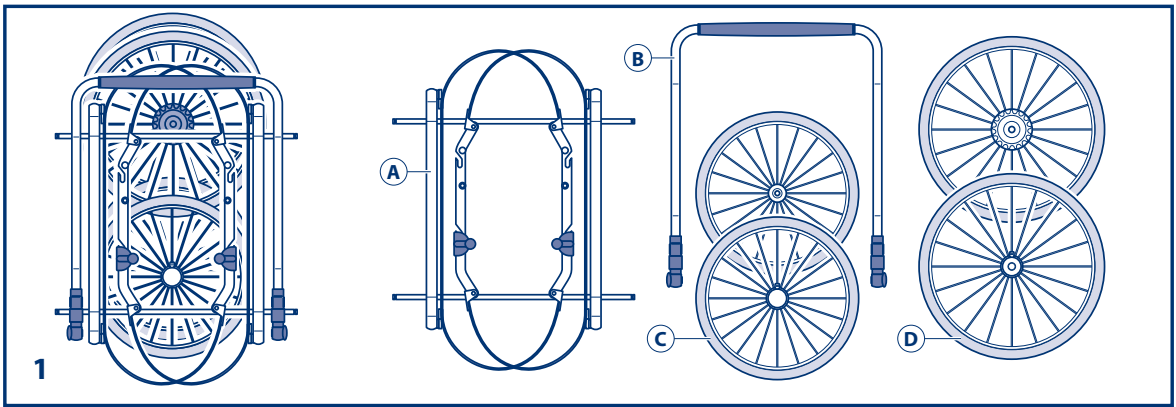
9

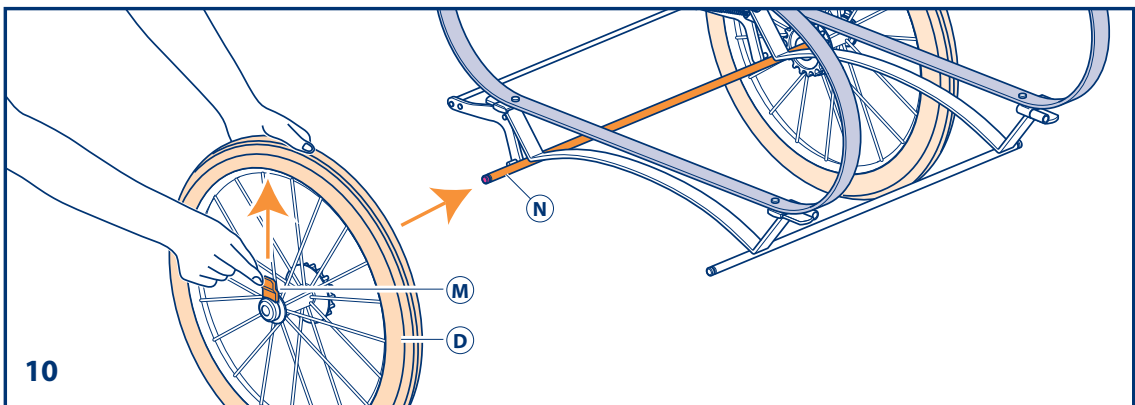
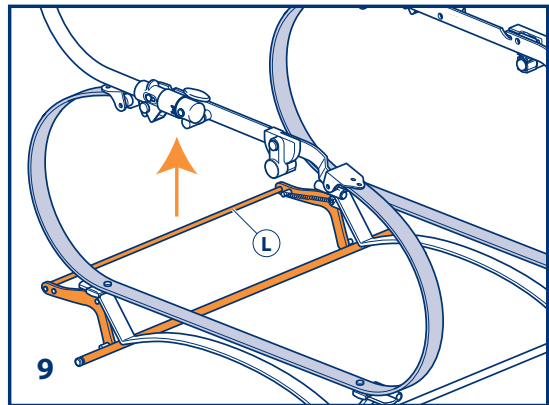
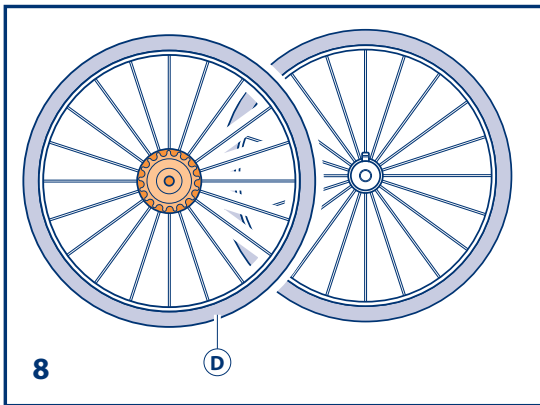
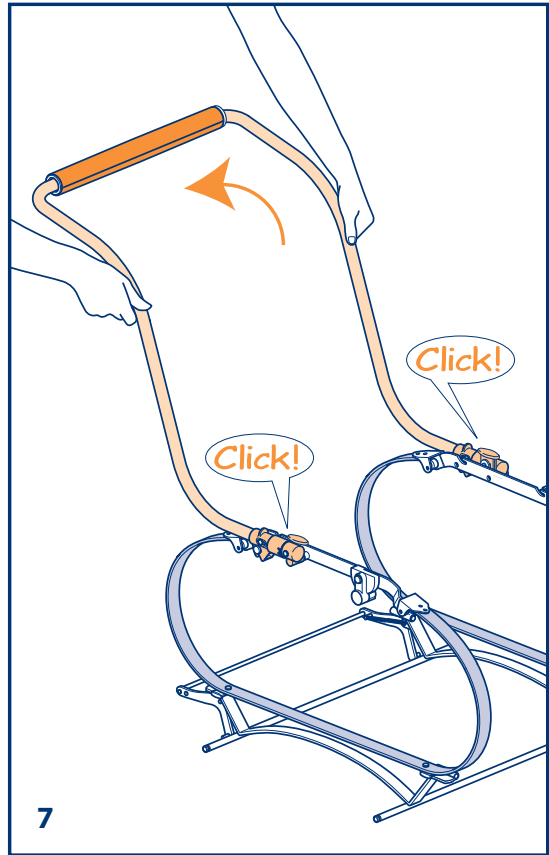
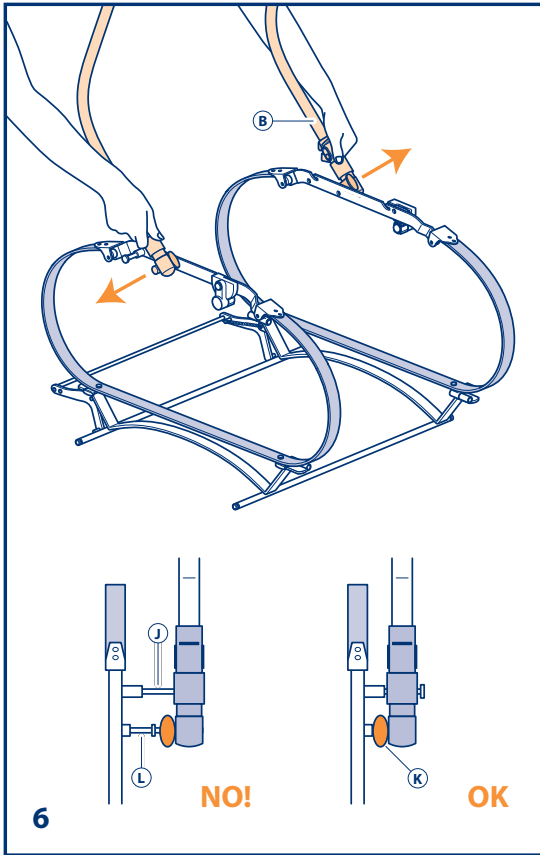
POLSKI

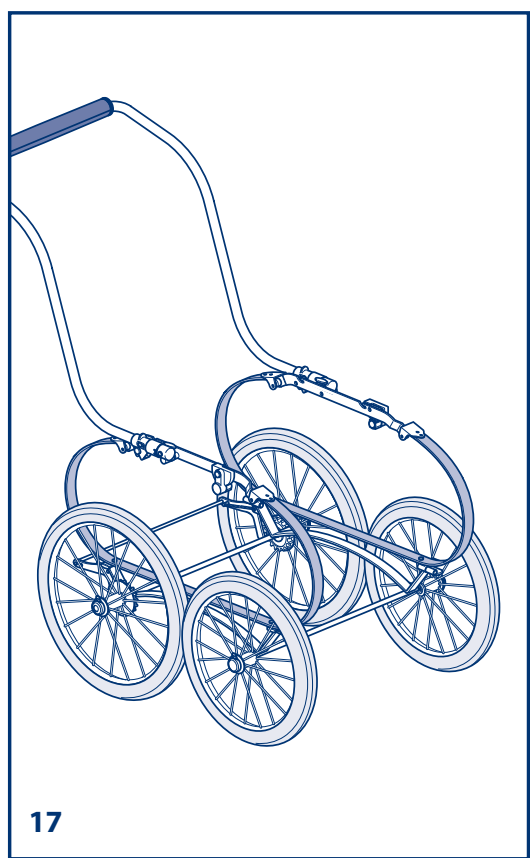
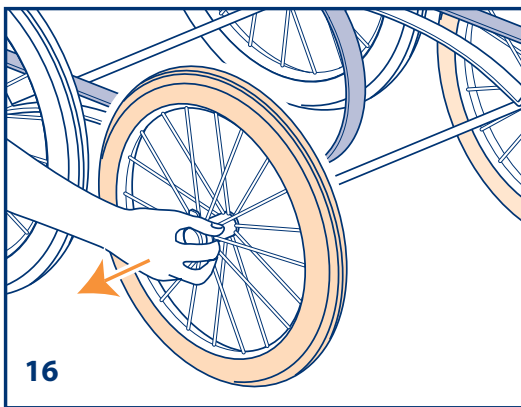
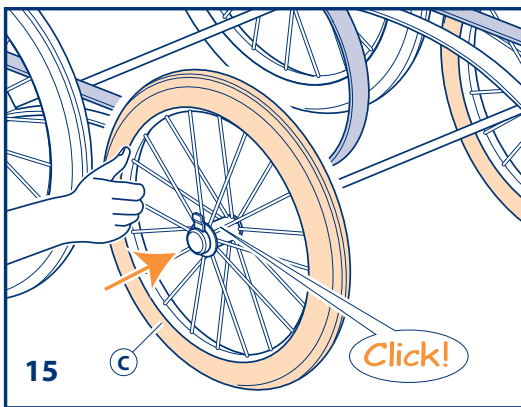
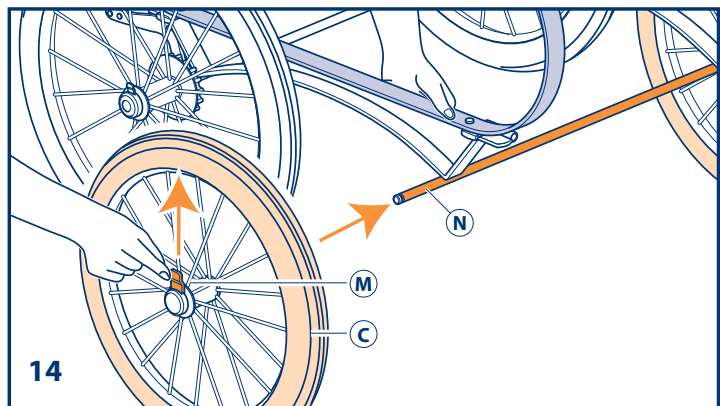
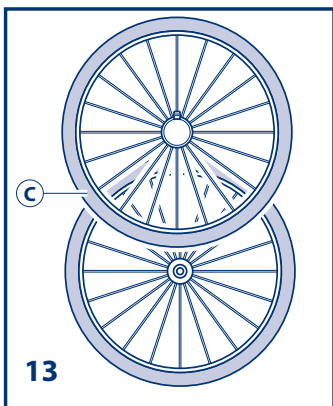
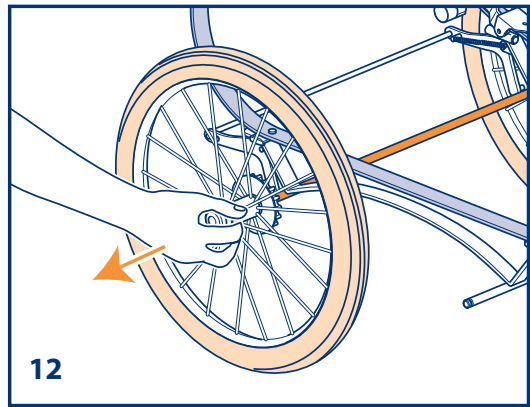
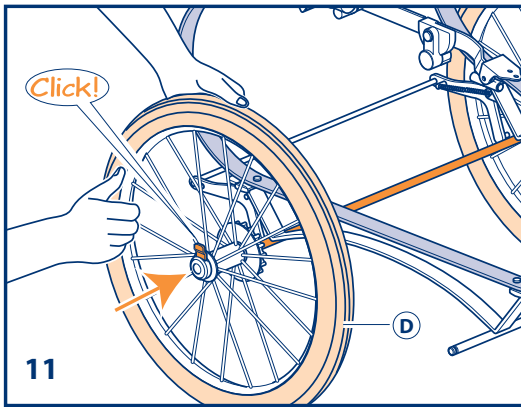
11

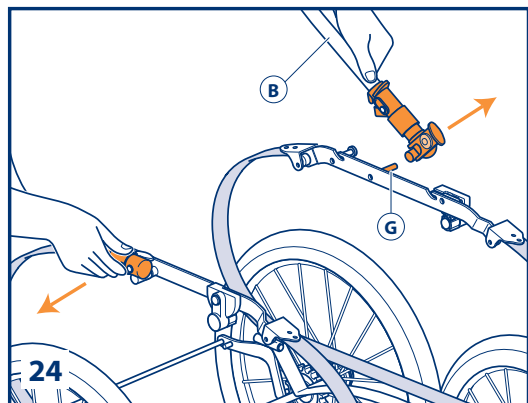
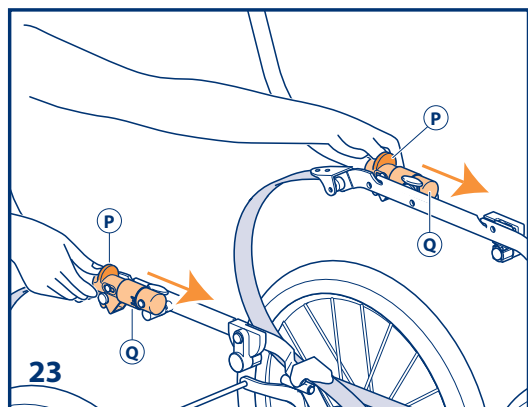
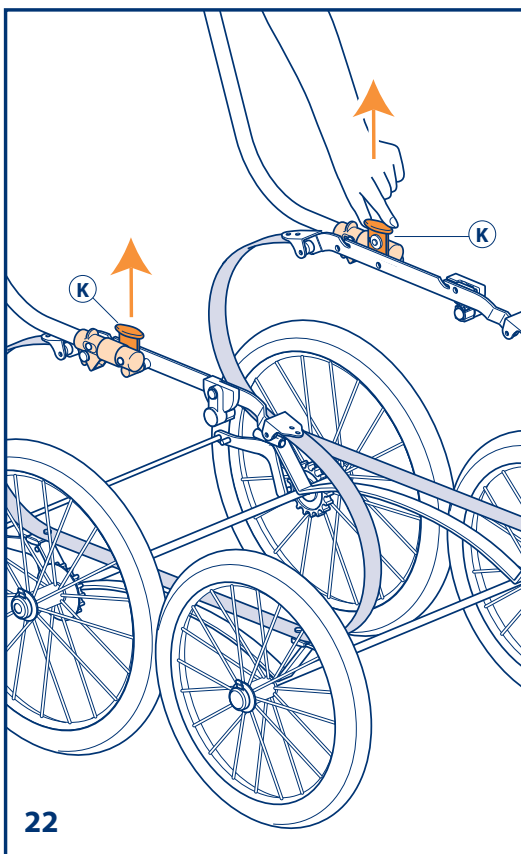
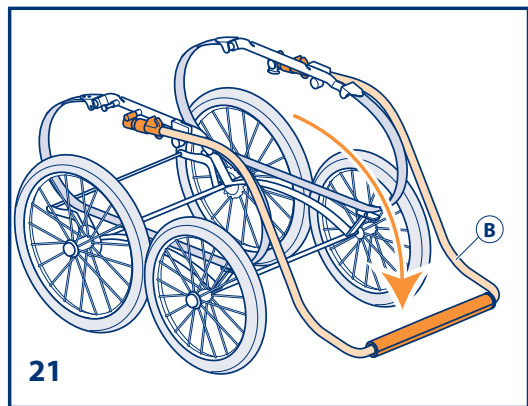
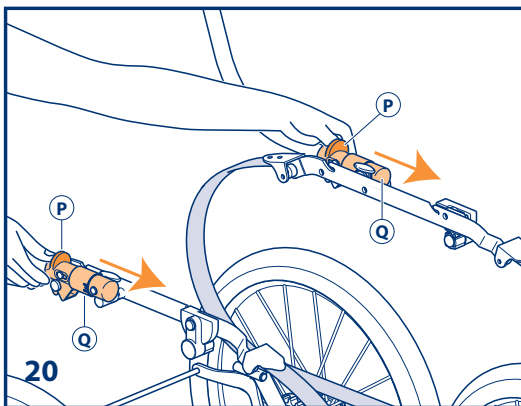
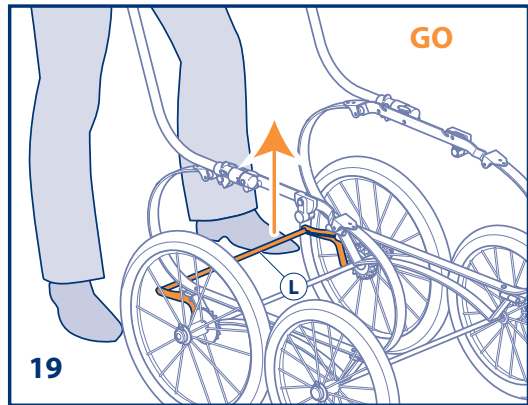
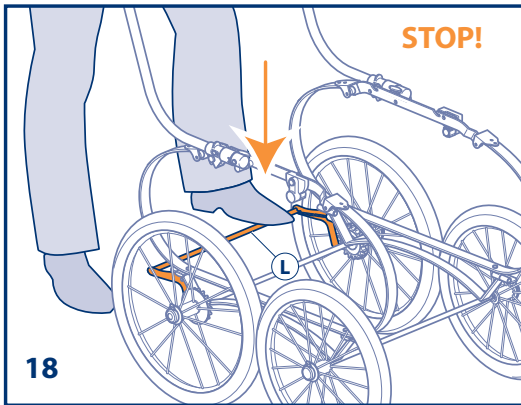
РУССКИЙ

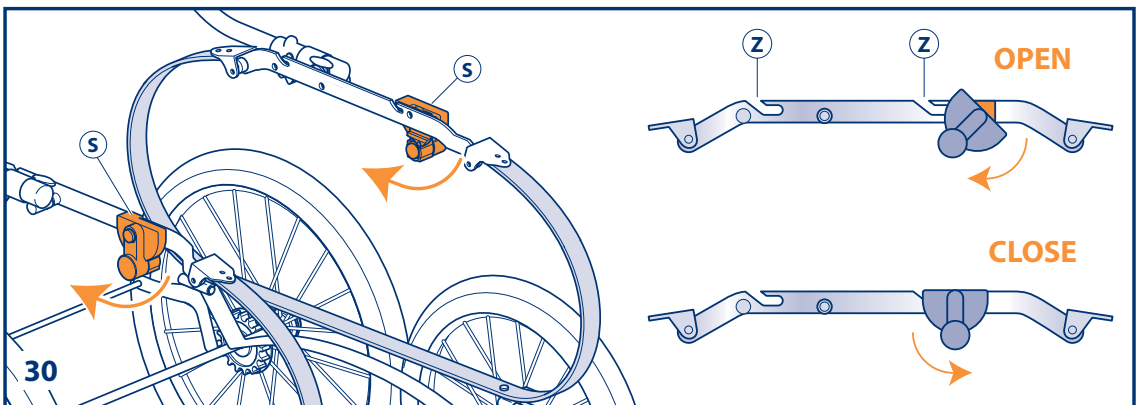
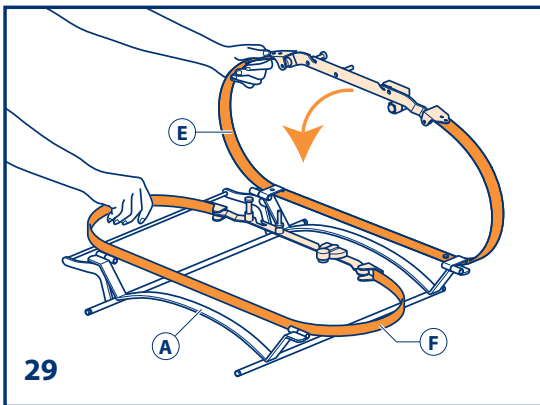
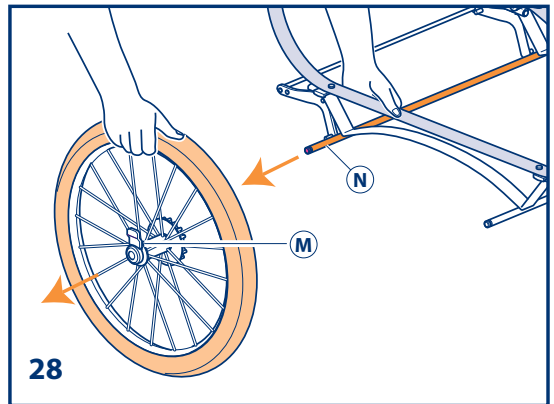
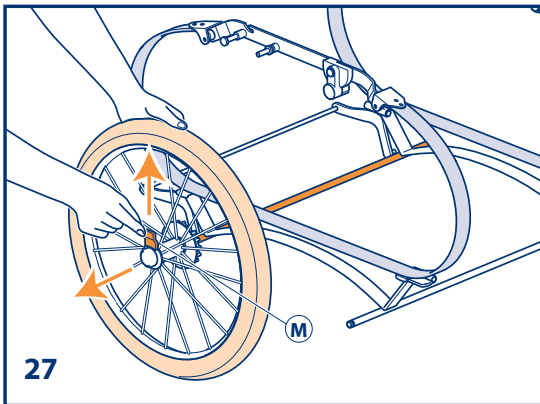
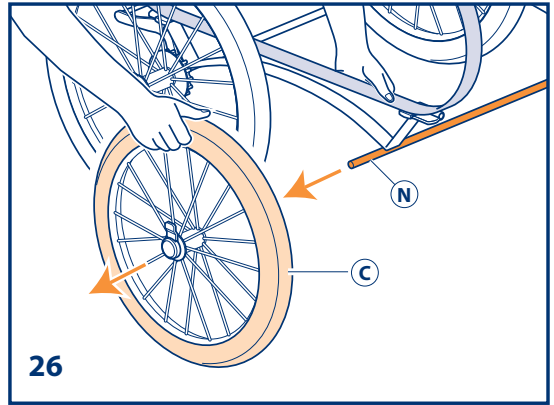
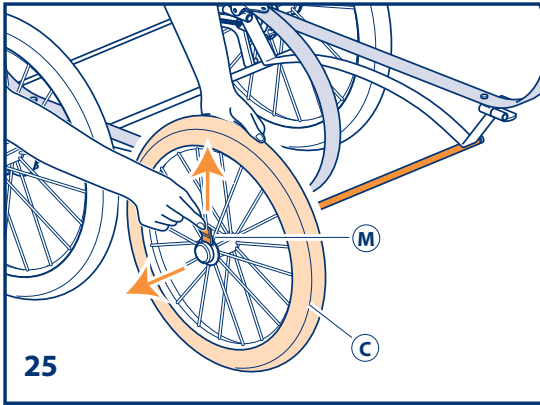
13

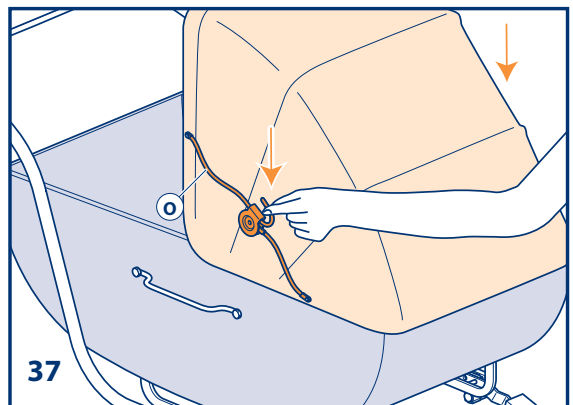
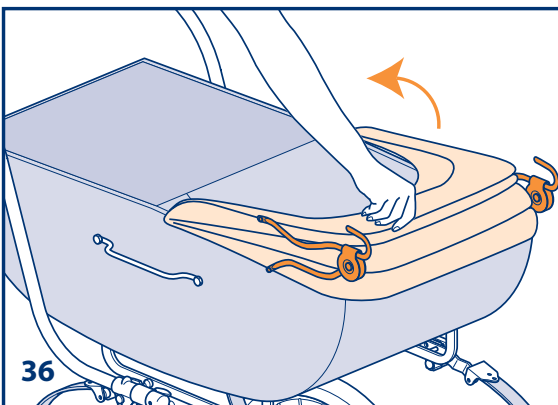
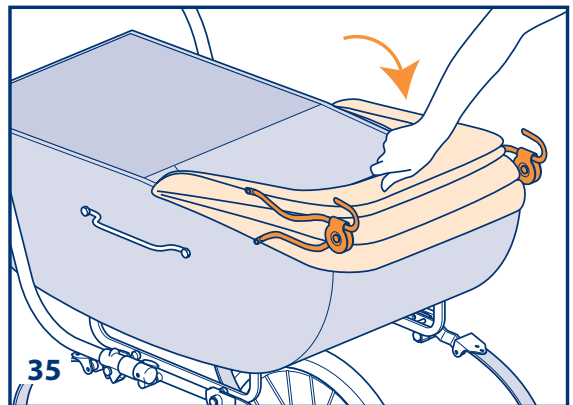
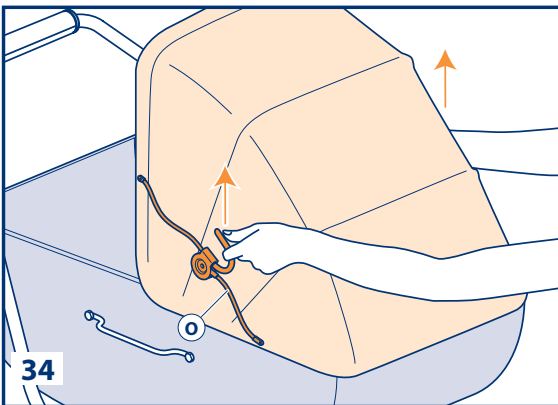
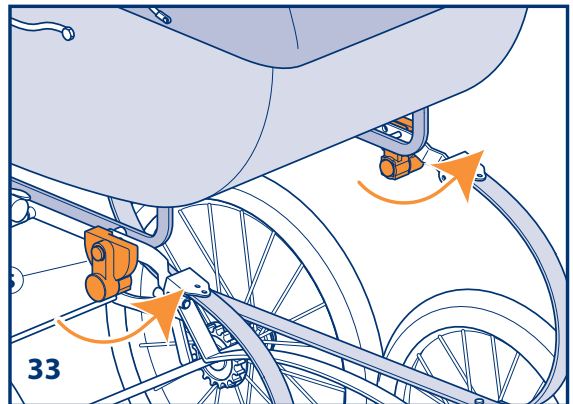
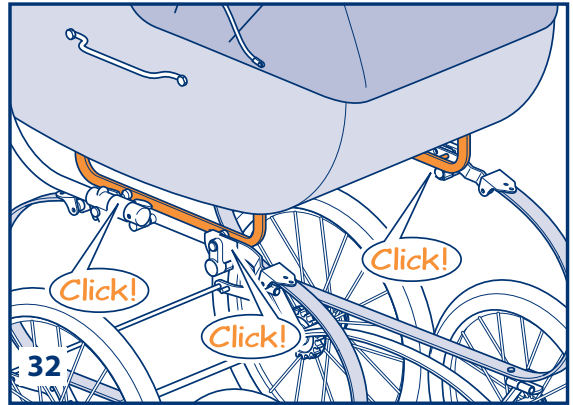
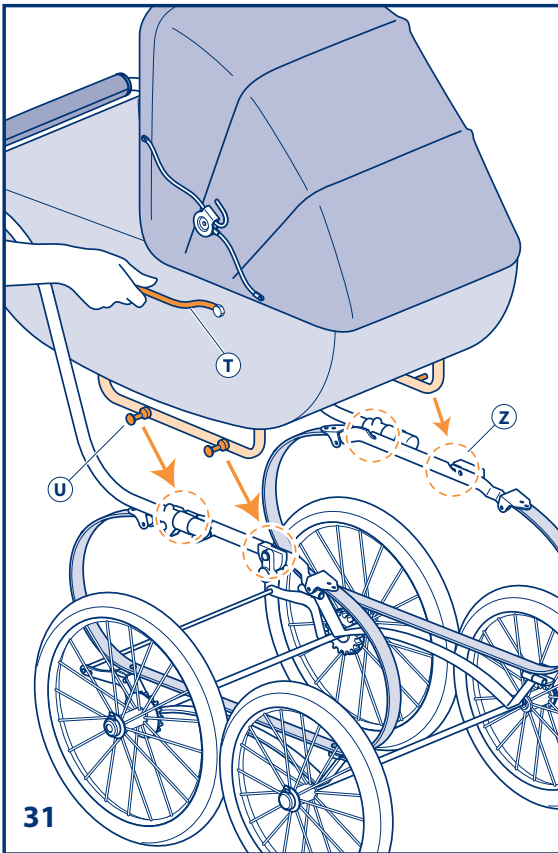


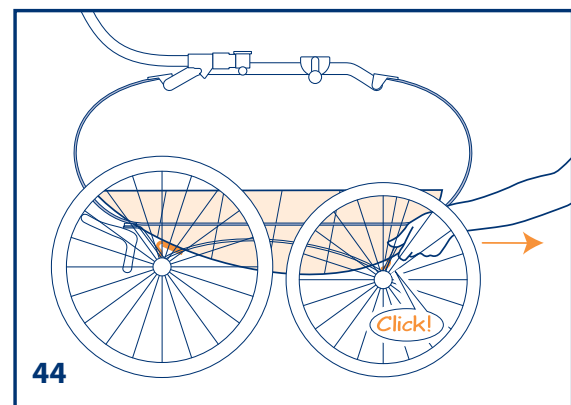
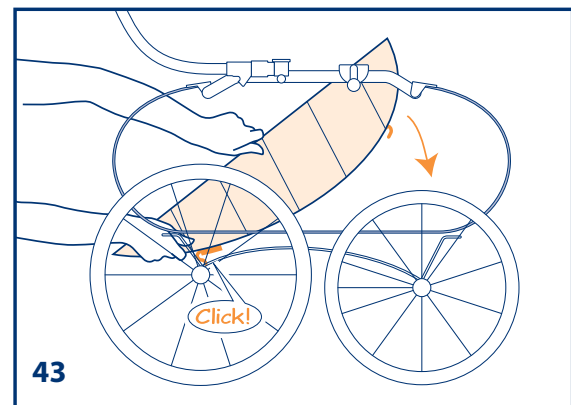
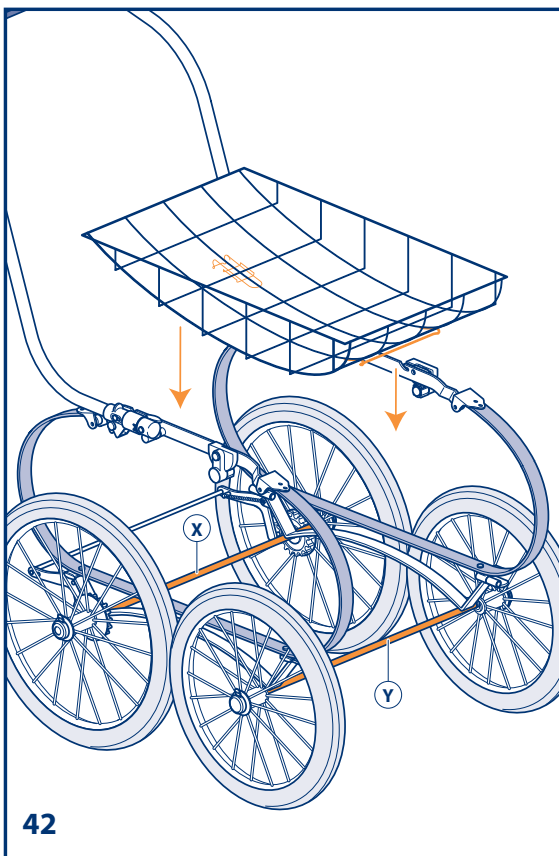
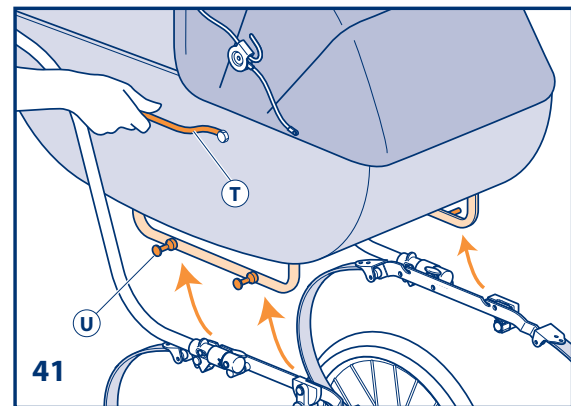
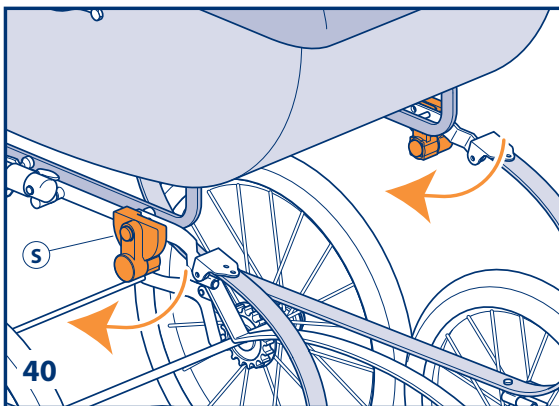
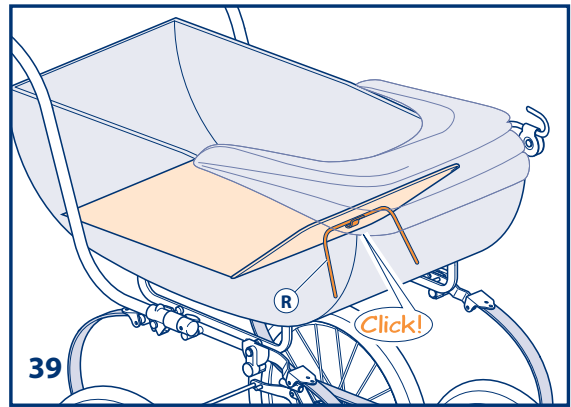
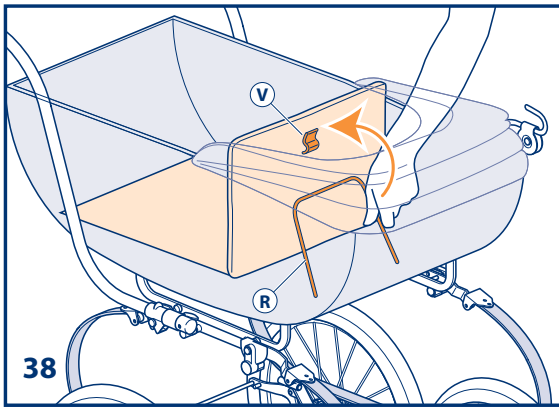












IT

GRAZIE PER LA VOSTRA SCELTA!

La ringraziamo per averci accordato la Sua fiducia scegliendo un prodotto Inglesina. Il Suo telaio è progettato per soddisfare pienamente le esigenze del Suo bambino ed è dotato di una serie di accessori e particolari frutto della competenza che Inglesina dedica ad ogni suo prodotto. La invitiamo, prima dell'utilizzo, a leggere con attenzione questo manuale ed a custodirlo accuratamente.

EN

THANK YOU!

Thank you for choosing Inglesina. Your frame has been designed to meet all your child's needs and comes with a series of accessories and features that stem from a commitment to quality that Inglesina extends to all its products. Before using, please read the handbook carefully and store it securely for future reference.

FR

MERCI DE VOTRE CHOIX!

Nous vous remercions de nous avoir fait confiance en choisissant un produit Inglesina. Votre châssis a été conçu pour répondre à tous les besoins de votre enfant. Les pièces et les accessoires dont il est équipé sont le fruit de l'expérience d'Inglesina et de l'attention que celle-ci prête à chacun de ses produits. Avant toute utilisation, nous vous invitons à lire attentivement ce manuel et à le conserver avec soin.

DE

DANKE FÜR IHRE WAHL!

Wir danken Ihnen, dass Sie uns mit der Wahl eines Inglesina-Produktes Ihr Vertrauen geschenkt haben. Ihr Gestell, mit einer Reihe von Zubehör geplant und versehen, ist ein Ergebnis der Sachkenntnis, die Inglesina ihren Produkten zur Verfügung stellt, damit sie den Ansprüche Ihres Kindes ganz entsprechen. Wir bitten Sie, dieses Handbuch vor Benutzung aufmerksam zu lesen und es sorgfältig aufzubewahren.

ES

GRACIAS POR SU ELECCIÓN!

Le agradecemos la confianza demostrada al haber escogido un producto Inglesina. Su bastidor ha sido proyectado para satisfacer plenamente las exigencias de su niño, está equipado con una serie de accesorios y elementos que son el fruto de las capacidades que Inglesina dedica a cada uno de sus productos. Le invitamos, antes de utilizarlo, a que lea atentamente este manual y lo conserve cuidadosamente.

PL

DZIĘKUJEMY PAŃSTWU ZA WYBÓR!

Dziękujemy Państwu za okazanie nam zaufania, wybierając produkt Inglesina. Wasz stelaż zaprojektowany jest z myślą o pełnym zaspokojeniu wymagań Waszego dziecka i wyposażony w szereg akcesoriów i detali, będących owocem wiedzy fachowej, wcielonej we wszystkie wyroby firmy Inglesina. Prosimy zatem Państwa uważnie przeczytać niniejszą instrukcję przed użyciem wyrobu i przechowywać ją starannie.

RU

СПАСИБО ЗА СДЕЛАННЫЙ ВАМИ ВЫБОР!

Благодарим Вас за доверие, которое Вы оказали нам, выбрав продукцию марки Inglesina. Рама разработана таким образом, чтобы полностью удовлетворить потребности Вашего ребенка. Она оснащена набором комплектующих, являющихся плодом компетентности фирмы Inglesina, которая проявляется в каждом ее изделии. Перед тем как использовать изделие, предлагаем Вашему вниманию настоящее руководство, которое советуем внимательно прочитать и бережно хранить.

EN 1888:03 + amendments 2005

Inglesina



• Leggere attentamente le istruzioni prima dell'uso e conservarle per riferimenti futuri. La sicurezza del vostro bambino può venire compromessa se non seguite attentamente queste istruzioni.

• La sicurezza del bambino è vostra responsabilità.

• **Questo veicolo è adatto per bambini**

fino a :

- 9 kg di peso se si utilizza la sacca
- 15 kg di peso se si utilizza il seggiolino di riporto
- Assicurare sempre il bambino alle cinture di sicurezza e non lasciarlo mai incustodito.
- Utilizzare sempre le cinture di sicurezza non appena il vostro bimbo è in grado di rimanere seduto da solo.
- Usare sempre la cinghia inguinale in combinazione con quella ventrale.
- Per evitare gravi danni da cadute e/o scivolamenti, usare sempre le cinture di sicurezza.
- Assicurarsi che tutti i dispositivi di bloccaggio o chiusura del mezzo siano correttamente inseriti prima dell'uso.
- Nella culla non aggiungere materassini di spessore superiore a 35 mm.
- Controllare sempre che la sacca, il seggiolino di riporto e il seggiolino auto siano correttamente agganciati al telaio prima dell'uso .
- **Qualsiasi carico applicato al telaio compromette la stabilità del mezzo.**
Il carico massimo del cestino è di 3 kg. E' assolutamente vietato superare il carico massimo raccomandato.
- **Questo passeggino / carrozzina non è adatto per correre o pattinare.**
- Le operazioni di montaggio devono essere effettuate solamente da persone adulte.
- Inserire sempre il freno prima di procedere alle fasi di aggancio e sgancio delle unità di trasporto aggiuntive (seggiolino di riporto, scocca, seggiolino auto).
- Utilizzare solamente con scocche, seggiolini di riporto e seggiolini auto Inglesina specificatamente predisposti .
- Siate consapevoli dei pericoli quando si utilizza il mezzo sulle scale.

- Inserire sempre il freno durante il carico/scarico del bambino, durante le soste e nel montaggio / smontaggio degli accessori.
- Non intraprendere o effettuare azioni di apertura, chiusura o di smontaggio del mezzo con il bambino a bordo. Prestare comunque particolare attenzione quando si effettuano tali operazioni ed il bambino è nelle vicinanze.
- Non utilizzare parti di ricambio o accessori non forniti e/o comunque non approvati dal Costruttore.
- Prestare particolare attenzione alla sicurezza del bambino quando si agisce sulle parti mobili del telaio. Inserire sempre il freno durante le suddette operazioni.
- Il mezzo da Voi acquistato deve essere usato solo per il numero di bambini per il quale è stato progettato: utilizzare per il trasporto di un solo bambino.
- Non lasciare il passeggino/carrozzina su di un piano in pendenza quando il bambino è a bordo, anche se il freno è inserito. L'efficienza dei freni è limitata su alte pendenze.
- Ispezionare regolarmente i dispositivi di sicurezza per assicurarsi la perfetta funzionalità nel tempo del mezzo. Nel caso in cui si riscontrassero problemi e/o anomalie di qualsiasi tipo, è vietato utilizzare il mezzo. Contattare tempestivamente il Rivenditore Autorizzato o il Costruttore.
- Tenere il materiale di imballaggio del mezzo (materiali plastici e/o impermeabili) fuori dalla portata dei bambini, onde evitare il rischio di soffocamento.
- L'Inglesina Baby Spa declina ogni responsabilità per danni a cose o persone derivanti da un utilizzo improprio e/o scorretto del mezzo.
- L'Inglesina Baby Spa al fine di migliorare i propri prodotti si riserva il diritto di aggiornamento e/o modifica di qualsiasi particolare tecnico estetico senza previa informazione.

CURA E MANUTENZIONE

- **Questo mezzo richiede una manutenzione regolare da parte dell'utilizzatore.**
- Non forzare mai meccanismi o parti in movimento. Se non si è sicuri, controllare prima le istruzioni.
- Pulire le parti in plastica ed in metallo con un panno umido o con un detergente leggero. Non usare solventi, ammoniaca o benzina.
- Conservare il mezzo in un luogo asciutto. Se bagnato, asciugare le parti in metallo per prevenire la formazione della ruggine.
- L'eccessiva e prolungata esposizione al sole e/o alla pioggia può causare variazioni di colore del tessuto o delle plastiche.
- Lubrificare periodicamente le parti in movimento con un olio leggero assicurandosi che penetri in profondità nei meccanismi.
- Quando si usa il passeggino sulla spiaggia, pulirlo poi accuratamente per rimuovere la sabbia o il sale dai meccanismi di aggancio delle ruote.
- Non candeggiare. Asciugare perfettamente prima di utilizzarlo o riporlo.
- Rispettare le norme per il lavaggio del rivestimento, riportate sulle apposite etichette.
- Dopo un lungo periodo di inutilizzo, è opportuno eseguire un controllo accurato di tutti i componenti.

PRECAUZIONI

- Il sovraccarico, lo spiegamento non corretto e l'utilizzo di accessori non approvati dal Produttore possono danneggiare o rompere questo veicolo. Leggere le istruzioni.

ISTRUZIONI

TELAIO

ASSEMBLAGGIO DEI COMPONENTI

1 Controllare che siano presenti tutti i componenti del telaio: base telaio **A**, manico **B**, due ruote anteriori **C**, due ruote posteriori **D**.

APERTURA DELLA BASE TELAIIO

2 Aprire la base telaio **A** portando verso l'alto entrambe le balestre **E** ed **F**.

ASSEMBLAGGIO DEL MANICO

3 Inserire i perni **G** collocati all'esterno del telaio negli appositi fori **H** posti sul manico **B**.

4 Spingere verso l'interno.

5 Abbassare entrambi i pulsanti di bloccaggio **K** nell'apposita sede fino a sentire il **Click** di aggancio.

6 **ATTENZIONE: provare a tirare il manico verso l'esterno per assicurarsi che l'aggancio sia avvenuto correttamente.**

7 Spingere il manico verso il basso, fino a sentire il **Click** di aggancio ai perni **J** (vedi fig.4).

ASSEMBLAGGIO DELLE RUOTE POSTERIORI

8 **Attenzione: due delle ruote fornite con il telaio sono più grandi e sono dotate di una cremagliera freno. Queste due ruote D vanno montate sull'asse posteriore del telaio, vicino alla barra freno L.**

9 Assicurarsi che la barra del freno **L** sia posizionata verso l'alto (in posizione di sblocco-freno).

10 Alzare la base telaio **A** ed impugnare una delle ruote posteriori **D**. Tirare verso l'alto la levetta **M** posta sulla ruota ed inserire la ruota nel perno **N**.

11 Spingere la ruota **D** verso l'interno, rilasciare la levetta **M** fino a sentire il **Click** che ne indica l'avvenuto aggancio.

12 Verificare che la ruota sia correttamente agganciata, tirandola verso l'esterno. Ripetere il procedimento anche per l'altra ruota posteriore.

ASSEMBLAGGIO DELLE RUOTE ANTERIORI

13 **Attenzione: due delle ruote fornite con il telaio sono più piccole. Queste due ruote C vanno montate sull'asse anteriore.**

14 Alzare la base telaio **A** ed impugnare una delle ruote anteriori **C**. Tirare verso l'alto la levetta **M** posta sulla ruota ed inserire la ruota nel perno **N**.

15 Spingere la ruota **C** verso l'interno, rilasciare la levetta **M** fino a sentire il **Click** che ne indica l'avvenuto aggancio.

16 Verificare che la ruota sia correttamente agganciata, tirandola verso l'esterno. Ripetere il procedimento anche per l'altra ruota anteriore.

17 Assicurarsi del corretto montaggio del telaio, come in figura.

COME INERIRE/DISINSERIRE IL FRENO

18 Per inserire il freno abbassare la barra **L**, spingendo col piede verso il basso.

Attenzione: controllare sempre che il freno sia correttamente inserito.

19 Per disinserire il freno alzare la barra **L**, spingendo col piede verso l'alto.

POSIZIONE SALVASPAZIO

20 Al fine di ridurre l'ingombro complessivo del telaio il manico **B** può ruotare intorno al perno **G**.

Spingere contemporaneamente entrambe le levette **P** del canotto **Q** in avanti.

21 Spingere il manico **B** in avanti e farlo ruotare fino alla posizione come in figura.

CHIUSURA DEL TELAIIO

22 Con il telaio frenato (vedi fig. 18) sollevare entrambi i pulsanti di bloccaggio **K** per sganciarli dai collari del perno **G**.

23 Spingere contemporaneamente entrambe le levette **P** del canotto **Q** in avanti.

24 Tirare verso l'esterno entrambi i lati del manico **B** in modo da estrarlo dai perni **G**.

25_26 Togliere le ruote anteriori **C** sollevando le apposite levette **M** e sfilando le ruote dal perno **N**.

27_28 Alzare la barra del freno (vedi fig. 9). Togliere le ruote posteriori **D** sollevando le apposite levette **M** e sfilando le ruote dal perno **N**.

29 Chiudere le balestre **E** ed **F** spingendole verso l'interno.

AGGANCIAMENTO DELLA CULLA

30 Assicurarsi che il telaio sia correttamente assemblato ed il freno inserito (vedi fig. 18).

Ruotare in senso orario i ganci ferma scocca **S**, posti su entrambi i lati del telaio. L'angolino rosso diventa visibile.

31 Prendere la culla tenendola saldamente dai manici **T**. Inserire tutti quattro i perni **U** della culla dentro le apposite fessure **Z** del telaio.

32 **Attenzione: assicurarsi sempre che la culla sia correttamente posizionata.**

33 Chiudere entrambi i ganci **S** ruotandoli in senso antiorario.

REGOLAZIONE CAPOTTA

34_35 Per abbassare la capotta alzare i ganci laterali **O** (vedi fig. 34) e spingerla verso il basso (vedi fig. 35).

36_37 Per alzare la capotta tirarla verso l'alto (vedi fig. 36) ed abbassare i ganci **O** fino a sentire il **Click** di avvenuto aggancio (vedi fig. 37).

REGOLAZIONE SCHIENALINO

38 Abbassare la capotta (vedi fig.34_35). Alzare il materassino ed agganciare la levetta **R** nell'apposita sede **V**.

39 Assicurarsi che la levetta **R** sia correttamente inserita.

SGANCIO DELLA CULLA

40 Assicurarsi che il freno sia correttamente inserito (vedi fig. 18). Ruotare entrambi i ganci ferma scocca **S** in senso antiorario, per liberare i perni **U** della culla (vedi fig. 30).

41 Estrarre la sacca dalle fessure **Z**.

ASSEMBLAGGIO DEL CESTINO PORTAOGGETTI

43 Agganciare l'estremità del cestino provvista di molla all'asse posteriore del telaio **X** (vedi fig. 42).

44 Tirare il cestino verso la parte anteriore del telaio ed agganciarlo all'asse anteriore **Y** (vedi fig. 42).

AGGANCIAMENTO/SGANCIO DEL SEGGIOLINO DI RIPORTO E SEGGIOLINO HUGGY

Per l'aggancio/sgancio del seggiolino di Riporto e del seggiolino Huggy fare riferimento alle relative istruzioni.

WARNING



- Read these instructions carefully before use and keep them for future references. Your child's safety may be affected if you do not follow these instructions.

- A child's safety is your responsibility.

- This vehicle is intended for children up to:

- 9 kg if using the carry cot

- 15 kg if using the seat unit (up to 40 lbs following ASTM standard)

- Children should be harnessed in at all times and should never be unattended.
- Use a harness as soon as your child can sit unaided.
- Always use the crotch strap in combination with the waist belt.
- Avoid serious injury from falling or sliding out. Always use a seat belt.
- Ensure that all locking device are correctly engaged before use.
- In the carry cot do not add a mattress thicker than 35 mm.
- Always ensure that the carry cot, the seat unit and the car seat are correctly engaged before use.
- Any load attached to the frame affects the stability of the vehicle.
Maximum weight for objects placed in basket is 3 kg. Don't exceed maximum recommended weight.
- This vehicle is not suitable for running or skating.
- Assembly must only be carried out by adults.
- Always engage the brake before fitting or releasing the additional carrying devices (seat, carry cot, car seat).
- Use only with Inglesina carry cots, seat units and car seats specially designed.
- Please be aware of hazards when using the vehicle on stairs.

CAUTION

- Overloading, incorrect folding and the use of non approved accessories by the Producer may damage or break this vehicle. Read the instructions.
- Always engage the brake during stops, during the assembly / removal of accessories and during the loading/unloading of the child.
- The child should be clear of moving parts while making adjustments. Be particularly careful when performing these tasks with the child nearby.
- Use only parts and accessories approved by the Manufacturer.
- Pay attention to the child's safety when operating the vehicle's moving parts. Always engage the brake when performing the above operations.

- Do not use a single stroller to carry more than one child. Use it to transport one child only.
- Do not leave the vehicle on a slope when a child is seated in it, even if the brake is applied. Brake performance is limited on steep gradients.
- Regularly inspect all locking devices to ensure perfect product maintenance. Do not use the product if breakages or damage of any kind are found. In this event contact the Retailer or the Manufacturer immediately.
- Keep packaging materials, such as plastic or waterproof wrappings, away from children to avoid suffocation.
- L'Inglesina Baby declines liability for any personal harm or damage to objects ensuing from the improper and/or incorrect use of the product.
- So as to improve its products, L'Inglesina baby spa reserves the right to update and/or modify any and all esthetic-technical details without prior warning.

CARE AND MAINTENANCE

- This vehicle requires regular maintenance by the user.
- Never force mechanisms or moving parts. If you are not sure what to do, refer to the instructions.
- Clean plastic and metal parts with a damp cloth or a light detergent. Do not use solvents, ammonia or petrol.
- Do not use abrasive, ammonia based, bleach based or spirit type cleaners.
- Keep the vehicle in a dry place. If wet, dry the metal parts to prevent rusting.
- Excessive and prolonged exposure to sunlight and/or rain may cause the fabric or plastic to fade or change colour.
- Periodically lubricate moving parts with light oil, making sure the oil penetrates the mechanisms deeply.
- If the stroller has been used on the beach, clean it so as to remove sand or salt from the mechanisms and wheels.
- Do not use bleach. Allow the stroller to dry completely before using or storing it.
- Follow upholstery washing instructions as shown on the labels.
- Pushchairs and prams should be serviced after an extended period of no use.

INSTRUCTIONS

FRAME

ASSEMBLY OF THE COMPONENTS

1 Check that all components of the frame are present: frame base **A**, handle **B**, two front wheels **C**, two rear wheels **D**.

OPENING OF THE FRAME BASE

2 Open the frame base **A** by moving upwards both springs **E** and **F**.

ASSEMBLY OF THE HANDLE

3 Insert the pins **G** positioned outside of the frame in the proper holes **H** on the handle **B**.

4 Push inwards.

5 Lower both locking push-buttons **K** in the proper seat, until you can hear a coupling **click**.

6 **CAUTION: Try to pull the handle outwards to make sure that the coupling has properly occurred.**

7 Push the handle downwards until you hear a coupling **click** at the pins **J** (see fig. 4).

ASSEMBLY OF THE REAR WHEELS

8 **Caution: Two of the supplied wheels are bigger and equipped with a brake rack. These two wheels D have to be assembled on the rear axle of the frame near to the brake bar L.**

9 Make sure that the brake bar **L** is positioned upwards (in position of brake-release).

10 Lift the frame base **A** and seize one of the rear wheels **D**. Pull upwards the lever **M** located on the wheel and insert the wheel in the pin **N**.

11 Push the wheel **D** inwards, release the lever **M** until you hear a **click** signalling the occurred coupling.

12 Verify that the wheel is correctly coupled by pulling it outwards. Repeat the procedure also for the other rear wheel.

ASSEMBLY OF THE FRONT WHEELS

13 **Caution: Two of the wheels supplied with the frame are smaller. These two wheels C have to be assembled on the front axle.**

14 Lift the frame base **A** and seize one of the front wheels **C**. Pull upwards the lever **M** located on the wheel and insert the wheel in the pin **N**.

15 Push the wheel **C** inwards and release the lever **M** until you hear a **click** signalling the occurred coupling.

16 Verify that the wheel is correctly coupled by pulling it outwards. Repeat the procedure also for the other front wheel.

17 Make sure that the frame is assembled in the correct way - see figure.

HOW TO ENABLE/DISABLE THE BRAKE

18 To insert the brake, lower the bar **L**, by pushing with the foot downwards.

Caution: Always check that the brake has been correctly enabled.

19 To disable the brake, lift the bar **L** by pushing with the foot upwards.

SPACE-SAVING POSITION

20 In order to reduce the overall dimensions of the frame, the handle **B** can rotate around the pin **G**. Simultaneously

push forwards both levers **P** of the sleeve **Q**.

21 Push the handle **B** forwards and let it rotate until it is positioned as in figure.

HOW TO CLOSE THE FRAME

22 With braked frame (see fig. 18) lift both locking push-buttons **K** to release them from the collars of the pin **G**.

23 Simultaneously push forwards both levers **P** of the sleeve **Q**.

24 Pull outwards both the sides of the handle **B** in order to extract it from the pins **G**.

25_26 Remove the front wheels **C** lifting the proper levers **M** and extracting the wheels from the pin **N**.

27_28 Lift the brake bar (see fig. 9). Remove the rear wheels **D** by lifting the proper levers **M** and extracting the wheels from the pin **N**.

29 Close the springs **E** and **F** by pulling them inwards.

COUPLING OF THE BAG

30 Make sure that the frame is correctly assembled and the brake enabled (see fig. 18). Rotate clockwise the frame holding hooks **S** located on both sides of the frame. The red angle becomes visible.

31 Take the bag holding it firmly by the handles **T**. Insert all four pins **U** of the bag in the proper openings **Z** of the frame.

32 **Caution: Always make sure that the bag is correctly positioned.**

33 Close both hooks **S** by rotating them counter-clockwise.

ADJUSTMENT OF THE CAPOTE

34_35 To lower the capote, lift the lateral hooks **O** (see fig. 34) and push it downwards (see fig. 35).

36_37 To lift the capote, pull it upwards (see fig. 36) and lower the hooks **O** until you hear a **click** signalling the occurred coupling (see fig. 37).

ADJUSTMENT OF THE SEAT BACK

38 Lower the capote (see fig. 34_35). Lift the mattress and hook the lever **R** in the proper seat **V**.

39 Make sure that the lever is correctly inserted.

HOW TO RELEASE THE BAG

40 Make sure that the brake is correctly inserted (see fig. 18). Rotate both frame holding hooks **S** counter-clockwise to release the pins **U** of the bag (see fig. 30).

41 Extract the bag from the openings **Z**.

ASSEMBLY OF THE OBJECTS HOLDING BASKET

43 Hook the end of the basket foreseen with spring to the rear axle of the frame **X** (see fig. 42).

44 Pull the basket towards the front part of the frame and hook it to the front axle **Y** (see fig. 42).

COUPLING/RELEASING OF THE CARRYING SEAT AND SEAT HUGGY

For the coupling/releasing of the carrying seat and of the seat Huggy, refer to the related instructions.



- Lisez attentivement ces instructions avant d'utiliser cette poussette. Conservez-les bien pour toute autre consultation. Ne pas tenir compte des mises en garde et des instructions fournies peut s'avérer très dangereux pour votre enfant.
- Vous êtes responsable de la sécurité de votre enfant.

• Cette poussette est adaptée pour enfants

ne pesant pas plus de:

- 9 kg si on utilise le sac

- 15 kg si on utilise le siège de transport

- Mettez toujours les ceintures de sécurité à votre enfant et ne laissez jamais ce dernier sans surveillance.
- Utilisez toujours les ceintures de sécurité même lorsque votre enfant est en mesure de se tenir assis tout seul.
- Utilisez toujours la sangle pour l'entrejambe avec la sangle ventrale.
- Utilisez toujours les ceintures de sécurité pour éviter à l'enfant de se blesser gravement en tombant ou en glissant.
- Avant toute utilisation, assurez-vous que tous les dispositifs de blocage et de fermeture sont bien enclenchés.
- Dans le berceau il ne faut pas ajouter de petits matelas d'épaisseur supérieure à 35 mm.
- Avant toute utilisation, vérifiez que la coque ou le siège-auto sont correctement fixés.
- L'application de n'importe quelle charge compromet la stabilité de la poussette. La charge maximale du panier est de 3 kg. Il est interdit de dépasser la charge maximale indiquée.
- Cette poussette/landaus n'est pas apte pour courir ou patiner.
- Les opérations de montage doivent être réalisées par personne adultes.
- Il faut toujours brancher le frein avant de procéder aux phases d'accrochage et décrochage des unités de transport additionnelles (siège de transport, coque, siège voiture).
- Utilisez seulement avec des coques, sièges de transport et sièges-auto Inglesina spécifiquement prévus.
- Soyez conscients des dangers lorsque vous utilisez ce moyen sur les escaliers.

la poussette. Consultez toujours les instructions.

- Enclenchez toujours le frein lorsque vous mettez ou enlevez l'enfant, en cas d'arrêt et pendant le montage/démontage des accessoires.
- Évitez toute opération d'ouverture, de fermeture ou de démontage lorsque l'enfant est sur la poussette et faites toujours très attention lorsqu'il est juste à côté.
- N'utilisez ni pièces de rechange ni accessoires non fournis et/ou non approuvés par le fabricant.
- Veillez particulièrement à la sécurité de votre enfant quand vous actionnez les parties mobiles de la poussette (par ex., dossier, capote). Mettez toujours le frein pendant de telles opérations.
- Cette poussette doit transporter uniquement le nombre d'enfants pour lequel elle a été conçue : utilisez-la pour ne transporter qu'un seul enfant.
- N'abandonnez jamais la poussette dans une pente avec l'enfant à l'intérieur. Des pentes particulièrement raides peuvent limiter l'efficacité des freins.
- Contrôlez régulièrement les dispositifs de sécurité pour garantir un bon fonctionnement de la poussette dans le temps. En cas de problèmes, ne l'utilisez pas et contactez rapidement le revendeur autorisé ou le fabricant.
- Tenez le matériau d'emballage (plastique et/ou imperméable) hors de portée des enfants pour éviter tout risque d'étouffement.
- La société Inglesina Baby S.p.a. décline toute responsabilité quant aux dommages causés aux personnes et aux choses à la suite d'une utilisation impropre et/ou incorrecte de la poussette.
- Dans le but d'améliorer ses produits, la société Inglesina Baby S.p.a. se réserve le droit de mettre à jour et/ou de modifier n'importe quelle caractéristique technique ou esthétique sans avis préalable.

SOINS ET ENTRETIEN

- Cette poussette nécessite un entretien régulier de la part de l'utilisateur.
- Ne forcez jamais les mécanismes ou les parties en mouvement. En cas de doute, consultez les instructions.
- Nettoyez les parties en plastique et en métal avec un chiffon humide ou avec un détergent léger.
- N'utilisez pas de solvants, d'ammoniaque ou d'essence.
- Conservez la poussette dans un endroit sec. Essuyez les parties métalliques quand elles sont mouillées pour éviter toute formation de rouille.
- Une exposition excessive et prolongée au soleil et/ou à la pluie peut causer des variations de couleur du tissu ou des matières plastiques.
- Lubrifiez périodiquement les parties en mouvement avec une huile légère en vous assurant qu'elle pénètre en profondeur dans les mécanismes.
- Après avoir utilisé la poussette sur la plage, nettoyez-la de façon approfondie pour éliminer le sable et le sel des mécanismes de fixation des roues.
- N'utilisez pas d'eau de Javel. Attendez que la poussette soit complètement sèche avant de l'utiliser ou de la ranger.
- Pour laver la housse, respectez les indications données par les étiquettes.
- Après toute période prolongée d'inutilisation, contrôlez soigneusement tous les composants de la poussette.

PRÉCAUTIONS

- Une ouverture incorrecte, un poids excessif ou l'application d'accessoires non autorisés peuvent abîmer ou casser

INSTRUCTIONS

CHASSIS

ASSEMBLAGE DES COMPOSANTS

1 Contrôler que tous les composants du châssis soient présents: base châssis **A**, manche **B**, deux roues antérieurs **C**, deux roues postérieures **D**.

OUVERTURE DE LA BASE CHASSIS

2 Ouvrir la base châssis **A** portant vers le haut les deux ressorts à lame **E** et **F**.

ASSEMBLAGE DU MANCHE

3 Introduire les pivots **G** placés à l'extérieur du châssis dans les trous appropriés **H** placés sur le manche **B**.

4 Pousser vers l'intérieur.

5 Baisser les deux boutons de blocage **K** dans le siège approprié jusqu'à entendre le **Click** d'accrochage.

6 **ATTENTION: essayer de tirer le manche vers l'extérieur pour s'assurer que l'accrochage se réalise correctement.**

7 Pousser le manche vers le bas, jusqu'à entendre le **Click** d'accrochage des pivots **J** (voir fig. 4).

ASSEMBLAGE DES ROUES POSTÉRIEURES

8 **Attention: deux des roues fournies avec le châssis sont plus grandes et sont équipées avec une crémaillère frein. Ces deux roues D doivent être montées sur l'axe postérieur du châssis, près de la barre frein L.**

9 S'assurer que la barre du frein **L** soit positionnée vers le haut (en position de déblocage-frein).

10 Lever la base châssis **A** et prendre une des roues postérieures **D**. Tirer vers le haut le petit levier **M** placé sur la roue et introduire la roue dans le pivot **N**.

11 Pousser la roue **D** vers l'intérieur, relâcher le petit levier **M** jusqu'à entendre le **Click** qui indique son accrochage réalisé.

12 Vérifier que la roue soit correctement accrochée en la tirant vers l'extérieur. Répéter le processus même pour la roue postérieure.

ASSEMBLAGE DES ROUES ANTERIEURES

13 **Attention: deux des roues fournies avec le châssis sont plus petites. Ces deux roues C doivent être montées sur l'axe antérieur.**

14 Lever la base châssis **A** et prendre une des roues antérieures **C**. Tirer vers le haut le petit levier **M** placé sur la roue et introduire la roue dans le pivot **N**.

15 Pousser la roue **C** vers l'intérieur, relâcher le petit levier **M** jusqu'à entendre le **Click** qui indique son accrochage réalisé.

16 Vérifier que la roue soit correctement accrochée, en la tirant vers l'extérieur. Répéter le procédé même pour l'autre roue antérieure.

17 S'assurer du correct montage du châssis, comme dans la figure.

COMMENT ENCLENCHER/DECLENCHER LE FREIN

18 Pour enclencher le frein baisser la barre **L**, en poussant avec le pied vers le bas.

Attention: contrôler toujours que le frein soit correctement enclenché.

19 Pour déclencher le frein lever la barre **L**, poussant avec le pied vers le haut.

POSITION EPARGNE-ESPACE

20 Dans le but de réduire l'encombrement total du châssis le manche **B** peut tourner autour du pivot **G**. Pousser en même temps les deux petits leviers **P** du fourreau **Q** en avant

21 Pousser le manche **B** en avant et le faire tourner jusqu'à la position comme dans la figure.

FERMETURE DU CHASSIS

22 Avec le châssis freiné (voir fig. 18) lever les deux boutons de blocage **K** pour les décrocher des colliers du pivot **G**.

23 Pousser en contemporaine les deux petits leviers **P** du fourreau **Q** en avant.

24 Tirer vers l'extérieur les deux cotés du manche **B** de façon à l'extraire des pivots **G**.

25_26 Enlever les roues antérieures **C** en soulevant les leviers appropriés **M** et enlevant les roues depuis le pivot **N**.

27_28 Lever la barre du frein (voir fig. 9). Enlever les roues postérieures **D** en soulevant les leviers appropriés **M** et enlevant les roues depuis le pivot **N**.

29 Fermer les ressorts **E** et **F** en les poussant vers l'intérieur.

ACCROCHAGE DU SAC

30 S'assurer que le châssis soit correctement assemblé et le frein enclenché (voir fig. 18). Tourner en sens horaire les crochets qui bloquent la coque **S**, placés sur les deux cotés du châssis. L'angle rouge devient visible.

31 Prendre le sac en le maintenant fixement depuis les manches **T**. Introduire les quatre pivots **U** du sac dans les œillets **Z** du châssis.

32 **Attention: s'assurer toujours que le sac soit correctement positionné.**

33 Ferme les deux crochets **S** en les tournant en sens antihoraire.

REGLAGE CAPOTE

34_35 Pour baisser le capot, lever les crochets latéraux **O** (voir fig. 34) et le pousser vers le bas (voir fig. 35).

36_37 Pour lever le capot il faut le tirer vers le haut (voir fig.36) et baisser les crochets **O** jusqu'à entendre le **Click** d'accrochage réalisé (voir fig. 37).

REGLAGE PETIT DOSSIER

38 Baisser le capot (voir fig. 34_35). Lever le petit matelas et accrocher le petit levier **R** dans le siège approprié **V**.

39 S'assurer que le petit levier soit correctement enclenché.

DECROCHAGE DU SAC

40 S'assurer que le frein soit correctement enclenché (voir fig.18). Tourner les deux crochets arrête-coque **S** en sens antihoraire, pour libérer les pivots **U** du sac (voir fig. 30).

41 Extraire le sac depuis les œillets **Z**.

ASSEMBLAGE DU PANIER PORTE OBJETS

43 Accrocher l'extrémité du panier munie de ressort à l'axe postérieur du châssis **X** (voir fig. 42).

44 Tirer le panier vers la partie antérieure du châssis, et l'accrocher à l'axe antérieur **Y** (voir fig. 42).

ACCROCHAGE/DECROCHAGE DU SIEGE DE TRANSPORT ET PETIT SIEGE HUGGY

Pour l'accrochage/décrochage du petit siège de transport et du petit siège Huggy il faut se référer aux relatives instructions.

WARNUNG



- Vor dem Gebrauch des Fahrzeuges die vorliegende Gebrauchsanweisung lesen und sie sorgfältig aufbewahren. Die Nichtbeachtung dieser Hinweise kann für Ihr Kind ernsthafte Folgen hinsichtlich der Sicherheit haben.
- Sie sind für die Sicherheit Ihres Kindes verantwortlich.

• **Dieses Fahrzeug ist für Kinder bis 15 Kg**

geeignet.

- Immer das Kind mit dem Sicherheitsgurt anschnallen und es nie unbewacht lassen.
- Sobald Ihr Kind alleine sitzen kann, stets die Sicherheitsgurte benutzen.
- Immer die Leistengurte in Kombination mit dem Bauchriemen benutzen.
- Um ernste Verletzungen beim Herausfallen oder -rutschen zu vermeiden, stets die Sicherheitsgurte benutzen.
- Vor dem Gebrauch sich versichern, dass alle Sperr- und Verschlussvorrichtungen des Wagens korrekt eingesetzt sind.
- Keine Matratze mit Dicke größer als 35 mm in die Wiege einführen.
- Vor dem Gebrauch immer kontrollieren, ob der Sack oder der Sitz richtig angehakt sind.
- Jegliche Zuladung setzt die Stabilität des Gestells aufs Spiel.

Die Maximalladung des Körbchens ist 3 kg. Es ist absolut verboten, das empfohlene Zuladungsgewicht zu übersteigen.

- **Dieser Wagen ist nicht für Joggen und Skaten geeignet.**
- Die Montagevorgänge dürfen ausschließlich von Erwachsenen vorgenommen werden.
- Vor dem An- und Abkuppeln von zusätzlichen Transporteinheiten (Kindersitz, Rahmen, Autokindersitz) die Bremse immer betätigen.
- Ausschließlich mit ausdrücklich voreingestellten und mit Easy Clip-Ankupplung vorgesehenen Rahmen, Kindersitzen und Autokindersitzen Inglesina verwenden.
- Bitte seien Sie über die Gefahren unterrichtet, die vom Gebrauch des Wagens auf Treppen vorhanden sein können.

VORSICHT

- Die Überladung, das nicht korrekte Zusammenlegen und der nicht korrekte Gebrauch des Zubehörs können dieses Fahrzeug beschädigen oder kaputt machen. Die Anweisungen lesen.
- Immer Beim Ein/Ausladen des Kindes, während der Haltepausen und beim An/Abbau von Zubehör die Bremse

anziehen.

- Keine Handlungen zum Öffnen, Schießen oder Ausbauen mit darin sitzendem Kind vornehmen. Auf jeden Fall aufpassen, wenn Sie solche Handlungen vornehmen und das Kind in der Nähe ist.
- Keine Ersatzteile oder Zubehör benutzen, welches nicht mitgeliefert und/oder vom Hersteller anerkannt wurde.
- Wenn man auf die beweglichen Teile (z.B. Rückenlehne Fußtritt, Verdeck Pagode) des Fahrzeugs einwirkt, der Sicherheit des Kindes besondere Aufmerksamkeit widmen.
Bei diesen Handlungen stets die Bremse anziehen.
- Das von Ihnen gekaufte Fahrzeug darf nur für die Anzahl von Kindern benutzt werden, für die es geplant wurde Für nur ein Kind benutzen mit Ausnahme der Sondermodelle.
- Das Kind, auch mit angezogener Bremse, nie im Sportwagen auf schrägen Ebenen lassen; große Höhenunterschiede können die Bremsenwirkung beeinträchtigen.
- Regelmäßig die Sicherheitsvorrichtungen prüfen und sich über die perfekte Funktionalität des Fahrzeugs versichern. Falls irgendwelche Probleme und/oder Anomalien auftauchen, ist das Benutzen des Fahrzeugs verboten. Sofort den bevollmächtigten Verkäufer oder den Hersteller zu Rate ziehen.
- Das Verpackungsmaterial (Kunststoff oder wasserdichtes Material) von Kindern fernhalten, um Erstickungsgefahren zu vermeiden.
- Die Inglesina Baby S.p.a. lehnt jegliche Verantwortung für Sach- und Personenschäden ab, die sich aus unangebrachter und/oder nicht korrekter Benutzung des Fahrzeugs ergeben kann.
- Die Inglesina Baby S.p.a. behält sich vor, ihre Erzeugnisse zu verbessern und auf den neuesten Stand zu bringen und/oder Einzelteile technisch und ästhetisch ohne Benachrichtigung zu ändern.

PFLEGE UND WARTUNG

- **Dieses Fahrzeug verlangt regelmäßige Wartung durch den Benutzer.**
- Bewegliche Teile oder Mechanismen nicht verbiegen. Wenn man nicht sicher ist, vorher die Anweisungen lesen.
- Die Teile aus Kunststoff und Metall mit einem nassen Tuch oder mit einem sanften Reinigungsmittel reinigen. Keine Lösungsmittel, keines Ammoniak oder Benzin verwenden.
- Keine Lösungsmittel, keines Ammoniak oder Benzin verwenden.
- Das Fahrzeug in einem trockenen Raum aufbewahren. Bei Nässe die Metallteile abtrocknen, um Verrostungen zu vermeiden.
- Zu lange Aussetzung an Sonne und/oder Regen kann eine Farbveränderung der Stoff- oder Kunststoffteile verursachen.
- Periodisch die beweglichen Teile mit leichtem Öl schmieren, und sich versichern, dass dieses gut in die Mechanismen eindringt.
- Wenn man den Sportwagen am Strand benutzt, die Radmechanismen anschließend gut von Sand und Meerwasser reinigen.
- Nicht bleichen. Gut trocknen, bevor man ihn wieder benutzt oder wegstellt.
- Die Waschanweisungen auf den vorgesehenen Etiketten der Überzüge beachten.
- Nach langem Stillstand des Sportwagens ist es angebracht, ihn sorgfältig in allen Einzelteilen zu überprüfen.

RAHMENANWEISUNGEN

MONTAGE DER BAUTEILE

1 Prüfen, dass alle Bauteile vom Rahmen vorhanden sind: Rahmensockel **A**, Griff **B**, zwei Vorderräder **C**, zwei Rückräder **D**.

ÖFFNUNG VOM RAHMENSOCKEL

2 Den Rahmensockel **A** öffnen, indem man die Blattfedern **E** und **F** nach oben zieht.

MONTAGE VOM GRIFF

3 Die Zapfen **G**, die außerhalb der Rahmen zu finden sind, in die zweckmäßigen Löcher **H** auf dem Griff **B** einführen.

4 Nach innen drücken.

5 Beide Sperrknöpfe **K** in den zweckmäßigen Sitz senken, bis man einen Kupplungsklick hört.

6 **VORSICHT: Versuchen den Griff nach außen zu ziehen, um zu prüfen, dass die Kupplung richtig vorgenommen worden ist.**

7 Den Griff solange nach unten drücken, bis man einen Kupplungsklick bei den Zapfen **J** hört - Siehe Abb. 4.

MONTAGE DER RÜCKRÄDER

8 **Vorsicht: Zwei der zusammen mit dem Rahmen gelieferten Räder sind größer und mit einer Bremszahnstange versehen. Diese zwei Räder D sind auf der Rückachse vom Rahmen neben der Bremsstange L auszustellen.**

9 Prüfen, dass die Bremsstange **L** nach oben positioniert ist (Bremsfreigabestellung).

10 Den Rahmensockel **A** heben und ein der Rückräder **D** greifen. Den Hebel **M**, der auf dem Rad positioniert ist, nach oben ziehen und das Rad in den Zapfen **N** einführen.

11 Das Rad **D** nach innen drücken. Den Hebel **M** solange freigegeben, bis man einen **Click** hört, der die vorgenommene Kupplung signalisiert.

12 Prüfen, dass das Rad richtigerweise gekuppelt ist, indem man es nach außen zieht. Dieses Verfahren auch für das andere Rückrad wiederholen.

MONTAGE DER VORDERRÄDER

13 **Vorsicht: Zwei der zusammen mit dem Rahmen gelieferten Räder sind kleiner. Diese zwei Räder C sind auf der Vorderachse aufzustellen.**

14 Den Rahmensockel **A** heben und ein der Vorderräder **C** greifen. Den Hebel **M**, der auf dem Rad positioniert ist, nach oben ziehen und das Rad in den Zapfen **N** einführen.

15 Das Rad **C** nach innen drücken und den Hebel **M** solange freigegeben, bis man einen **Click** hört, der die vorgenommene Kupplung signalisiert.

16 Prüfen, dass das Rad richtigerweise gekuppelt ist, indem man es nach außen zieht. Dieses Verfahren auch für das andere Vorderrad wiederholen.

17 Die richtige Montage des Rahmens laut Abbildung prüfen.

BETÄTIGUNG/AUSLÖSEN DER BREMSE

18 Um die Bremse zu betätigen, die Stange **L** senken, indem man mit dem Fuß nach unten drückt.

Vorsicht: Immer prüfen, dass die Bremse richtigerweise betätigt ist.

19 Um die Bremse auszulösen, die Stange **L** heben, indem man mit dem Fuß nach oben drückt.

RAUMSPARENDE STELLUNG

20 Um die allgemeinen Außenabmessungen vom Rahmen zu vermindern, kann der Griff **B** um den Zapfen **G** drehen. Gleichzeitig beide Hebel **P** vom Rohr **Q** vorwärts drücken.

21 Den Griff **B** vorwärts drücken und ihn bis zur Stellung laut Abbildung drehen lassen.

SCHLIESSEN DES RAHMENS

22 Mit gebremstem Rahmen (siehe Abb. 18) beide Sperrknöpfe **K** heben, um sie von den Schellen des Zapfens **G** auszulösen.

23 Gleichzeitig beide Hebel **P** vom Rohr **Q** vorwärts drücken.

24 Beide Seiten vom Griff **B** nach außen ziehen, um ihn von den Zapfen **G** abzuziehen.

25_26 Die Vorderräder **C** entfernen, indem man die zweckmäßigen Hebel **M** hebt und die Räder vom Zapfen **N** abzieht.

27_28 Die Bremsstange (siehe Abb. 9) heben. Die Rückräder **D** entfernen, indem man die zweckmäßigen Hebel **M** hebt und die Räder vom Zapfen **N** abzieht.

29 Die Blattfedern **E** und **F** schließen, indem man sie nach innen drückt.

KUPPLUNG VOM SACK

30 Prüfen, dass der Rahmen sachgemäß montiert ist und die Bremse betätigt ist (siehe Abb. 18). Die Aufbausperrhaken **S** im Uhrzeigersinn drehen, die auf beiden Seite des Rahmens zu finden sind. Die kleine rote Ecke wird sichtbar.

31 Den Sack nehmen und ihn fest durch die Henkel **T** halten. Alle vier Zapfen **U** vom Sack in die zweckmäßigen Öffnungen **Z** vom Rahmen einführen.

32 **Vorsicht: Immer prüfen, dass der Sack richtigerweise positioniert ist.**

33 Beide Haken **S** schließen, indem man sie entgegen dem Uhrzeigersinn dreht.

EINSTELLUNG VOM VERDECK

34_35 Um das Verdeck zu senken, die seitlichen Haken **O** (siehe Abb. 34) heben, und es nach unten drücken (siehe Abb. 35).

36_37 Um das Verdeck zu heben, es nach oben (siehe Abb. 36) ziehen und die Haken **O** solange senken, bis man einen **Click** hört, der die vorgenommene Kupplung signalisiert (siehe Abb. 37).

EINSTELLUNG DER RÜCKENLEHNE

38 Das Verdeck senken - siehe Abb. 34_35. Die Matratze heben und den Hebel **R** an den zweckmäßigen Sitz **V** kuppeln.

39 Prüfen, dass der Hebel richtigerweise eingeführt ist.

AUSLÖSEN VOM SACK

40 Prüfen, dass die Bremse richtigerweise betätigt ist (siehe Abb. 18). Beide Aufbausperrhaken **S** entgegen dem Uhrzeigersinn drehen, um die Zapfen **U** vom Sack (siehe Abb. 30) auszulösen

41 Der Sack von den Öffnungen **Z** abziehen.

MONTAGE VOM OBJEKTHALTERKORB

43 Die Ende vom Korb, das mit Feder versehen ist, an die Rückachse vom Rahmen **X** kuppeln (siehe Abb. 42).

44 Den Korb nach der Vorderseite vom Rahmen ziehen und ihn an die Vorderachse **Y** kuppeln (siehe Abb. 42).

KUPPLUNG/AUSLÖSEN VOM TRANSPORTSITZ UND VOM SITZ HUGGY

Um den Transportsitz und den Sitz Huggy zu kuppeln und auszulösen, Bezug auf die dazugehörigen Anweisungen nehmen.

PRECAUCIONES



- Lea estas instrucciones atentamente antes de utilizar el medio y consérvelas para poderlas consultar en futuro. La inobservancia de estas advertencias y de las instrucciones para el montaje pueden tener consecuencias graves para usted y para la seguridad de su niño.
- Usted es responsable de la seguridad del niño.

- Este vehículo es adecuado para niños hasta:
 - 9 kg. si se utiliza el saco
 - 15 kg si se utiliza la sillita de transporte
- Asegure siempre al niño con los cinturones de seguridad y no lo deje nunca sin vigilancia.
- Utilice siempre los cinturones de seguridad cuando su niño pueda permanecer sentado solo.
- Use siempre la correa inguinal en combinación con la central.
- Para evitar graves daños de caídas y/o resbalamientos, use siempre los cinturones de seguridad.
- Cerciórese de que todos los dispositivos de bloqueo o cierre del medio están correctamente apretados antes del uso.
- En la cuna no hay que añadir pequeños colchones de espesor superior a 35 mm.
- Controle siempre que el saco o la sillita estén correctamente enganchados antes del uso.
- Cualquier carga aplicada al bastidor compromete la estabilidad del medio.
La carga máxima del cesto es de 3 Kg. Se prohíbe terminantemente superar la carga máxima recomendada.
- Este cochecito no está adecuado para correr o patinar.
- Las operaciones de montaje deben ser realizadas por adultos.
- Hay siempre que conectar el freno antes de proceder con las fases de enganche y desenganche de las unidades de transporte adicionales (sillita de transporte, estructura, sillita coche).
- Utilicen solamente con estructuras, sillitas de transporte y sillitas coche Inglesina específicamente previstos.
- Sean conscientes de los peligros cuando se utiliza el medio en las escaleras.

PRECAUCIONES

- La sobrecarga, la abertura incorrecta y el uso de accesorios no aprobados pueden dañar o romper este vehículo. Lea las instrucciones.

- Ponga siempre el freno cuando coloca / saca al niño, durante los estacionamientos y al montar/desmontar los accesorios.
- No abra, cierre ni desmonte el medio cuando el bambino está a bordo. Preste especial atención cuando se efectúan dichas operaciones y el niño está cerca.
- No utilice partes de recambio ni accesorios que no hayan sido suministrados y/o en cualquier caso, no estén aprobados por el Fabricante.
- Preste especial atención a la seguridad del niño cuando se actúa sobre las partes móviles del medio (ej. respaldo, estribo, capot). Introduzca siempre el freno durante dichas operaciones.
- El medio que han adquirido sólo debe ser utilizado para el número de niños para el que ha sido proyectado. Utilice el medio para transportar sólo a un niño, a excepción de los modelos específicamente preparados.
- No deje el cochecito en pendientes si el niño está a bordo, aunque tenga el freno puesto. Las pendiente elevadas pueden limitar la eficiencia de los frenos.
- Inspeccione regularmente los dispositivos de seguridad para asegurarse de la perfecta funcionalidad del medio en el tiempo. Se prohíbe utilizar el producto si se detectan problemas y/o anomalías de cualquier tipo. Pónganse inmediatamente en contacto con el Revendedor Autorizado o con el Fabricante.
- Mantenga el material de embalaje del medio (materiales plásticos y/o impermeables) fuera del alcance de los niños, para evitar el riesgo de ahogo.
- Inglesina Baby S.p.a. declina toda responsabilidad por daños a cosas o personas derivados de un uso impropio y/o incorrecto del medio.
- Inglesina Baby S.p.a., con el fin de mejorar sus productos, se reserva el derecho de actualizar y/o modificar el producto aportando detalles técnicos o estéticos sin previo aviso.

CUIDADOS Y MANTENIMIENTO

- Este medio precisa un mantenimiento regular por parte del usuario.
- No fuerce nunca mecanismos o partes en movimiento. Si no está seguro, controle primero las instrucciones.
- Limpie las partes de plástico y de metal con un paño húmedo o con un detergente ligero.
- No utilice disolventes, amoníaco ni gasolina.
- Conserve el medio en un lugar seco. Si está mojado, seque las partes de metal para evitar que se oxiden.
- La excesiva y prolongada exposición al sol y/o a la lluvia puede provocar cambios de color del tejido o del plástico.
- Lubrifique periódicamente las partes que se hallan en movimiento con un aceite ligero, asegurándose de que penetre en profundidad en los mecanismos.
- Después de utilizar el cochecito en la playa, límpielo esmeradamente para eliminar la arena o la sal de los mecanismos de enganche de las ruedas.
- No use lejía. Séquelo perfectamente antes de volver a utilizarlo.
- Respete las normas para el lavado del revestimiento, indicadas en las etiquetas.
- Tras un largo periodo de inutilización del cochecito, es oportuno realizar un atento control de todos sus componentes.

INSTRUCCIONES

CHASIS

ENSAMBLAJE DE LOS COMPONENTES

1 Controlar que sean presentes todos los componentes del chasis: base chasis **A**, mango **B**, dos ruedas delanteras **C**, dos ruedas traseras **D**.

ABERTURA DE LA BASE CHASIS

2 Abrir la base chasis **A** llevando hacia arriba ambos los resortes **E** y **F**.

ENSAMBLAJE DEL MANGO

3 Introducir los pernos **G** colocados al exterior del chasis en los agujeros previstos **H** colocados en el mango **B**.

4 Empujar hacia el interior.

5 Bajar ambos los pulsadores de bloqueo **K** en la sede adecuada hasta entender el **Click** de enganche.

6 **CUIDADO: intentar tirar el mango hacia el exterior para asegurarse que el enganche haya ocurrido correctamente.**

7 Empujar el mango hacia abajo, hasta entender el **Click** de enganche a los pernos **J** (ver fig. 4).

ENSAMBLAJE DE LAS RUEDAS TRASERAS

8 **Cuidado: dos de las ruedas suministradas con el chasis son más grandes y están equipadas con una cremallera freno. Estas dos ruedas D se deben montar en el eje trasero del chasis, cerca de la barra freno L.**

9 Asegurarse que la barra del freno **L** sea posicionada hacia arriba (en posición de desbloqueo-freno).

10 Levantar la base chasis **A** y empuñar una de las ruedas traseras **D**. Tirar hacia arriba la levita **M** colocada en la rueda y conectar la rueda al perno **N**.

11 Empujar la rueda **D** hacia el interior, dejar la levita **M** hasta entender el **Click** que indica el enganche ocurrido.

12 Averiguar que la rueda sea correctamente enganchada, tirándola hacia el exterior. Repetir el procedimiento también para la otra rueda trasera.

ENSAMBLAJE DE LAS RUEDAS DELANTERAS

13 **Cuidado: dos de las ruedas suministradas con el chasis son más pequeñas. Estas dos ruedas C se deben montar en el eje delantero.**

14 Levantar la base chasis **A** y empuñar una de las ruedas delanteras **C**. Tirar hacia arriba la levita **M** colocada en la rueda e introducir la rueda en el perno **N**.

15 Empujar la rueda **C** hacia el interior, dejar la levita **M** hasta entender el **Click** que indica el enganche ocurrido.

16 Averiguar que la rueda sea correctamente enganchada, tirándola hacia el exterior. Repetir el procedimiento también para la otra rueda delantera.

17 Asegurarse del correcto montaje del chasis, como en la figura.

COMO CONECTAR/DESCONECTAR EL FRENO

18 Para conectar el freno bajar la barra **L**, empujándolo con el pie hacia abajo.

Cuidado: siempre controlar que el freno sea correctamente conectado.

19 Para desconectar el freno levantar la barra **L**, empujando con el pie hacia arriba.

POSICION SALVA ESPACIO

20 Para reducir las dimensiones generales del chasis el mango **B** puede rodar alrededor del perno **G**. Empujar contemporáneamente ambas las levitas **P** del tubete **Q** en adelante.

21 Empujar el mango **B** en adelante y hacerlo rodar hasta la posición como indicado en la figura.

CIERRE DEL CHASIS

22 Con el chasis frenado (ver fig. 18) levantar ambos los pulsadores de bloqueo **K** para desgancharlos desde los colares del perno **G**.

23 Empujar contemporáneamente ambas las levitas **P** del tubete **Q** en adelante.

24 Tirar hacia el exterior ambos los lados del mango **B** de manera a extraerlo desde los pernos **G**.

25_26 Quitar las ruedas delanteras **C** levantando las levitas adecuadas **M** y quitando las ruedas desde el perno **N**.

27_28 Levantar la barra del freno (ver fig. 9). Quitar las ruedas traseras **D** levantando las levitas adecuadas **M** y quitando las ruedas desde el perno **N**.

29 Cerrar los resortes **E** y **F** empujándolos hacia el interior.

ENGANCHE DEL SACO

30 Asegurarse que el chasis sea correctamente ensamblado y el freno conectado (ver fig. 18). Rodar en sentido horario los ganchos para-caja **S**, colocados en ambos los lados del chasis. El rincón rojo se vuelve visible.

31 tomar el saco manteniéndolo fijamente por los mangos **T**. Introducir los cuatro pernos **U** del saco adentro de los adecuados agujeros **Z** del chasis.

32 **Cuidado: siempre asegurarse que el saco sea correctamente posicionado.**

33 Cerrar ambos los ganchos **S** rodándolos en sentido antihorario.

AJUSTE CAPO

34_35 Para bajar el capó levantar los ganchos laterales **O** (ver fig. 34) y empujarlo hacia abajo (ver fig. 35).

36_37 Para levantar el capó tirarlo hacia arriba (ver fig. 36) y bajar los ganchos **O** hasta entender el **Click** de enganche realizado (ver fig. 37).

AJUSTE PEQUEÑO RESPALDO

38 Bajar el capó (ver fig. 34_35). Levantar el colchoncito y enganchar la levita **R** en la sede adecuada **V**.

39 Asegurarse que la levita sea correctamente conectada.

DESGANCHE DEL SACO

40 Asegurarse que el freno sea correctamente conectado (ver fig. 18). Rodar ambos los ganchos que paran la caja **S** en sentido antihorario, para liberar los pernos **U** del saco (ver fig. 30).

41 Extraer el saco desde los agujeros **Z**.

ENSAMBLAJE DEL CESTO PORTAOBJETOS

43 Enganchar la extremidad del cesto equipada de resorte al eje trasero del chasis **X** (ver fig. 42).

44 Tirar el cesto hacia la parte delantera del chasis, y engancharlo al eje delantero **Y** (ver fig. 42).

ENGANCHE/DESGANCHE DE LA SILLITA DE TRANSPORTE Y SILLITA HUGGY

Para el enganche/desganche de la sillita de transporte y de la sillita Huggy hay que referirse a las instrucciones relativas.



• Przeczytać uważnie niniejszą instrukcję przed użyciem pojazdu i zachować ją na przyszłość.

Nieprzestrzeganie powyższych ostrzeżeń i instrukcji może spowodować poważne zagrożenie dla bezpieczeństwa waszego dziecka.

• Jesteście odpowiedzialni za bezpieczeństwo dziecka.

• Ten wózek nadaje

się dla dzieci o wadze do:

- 9 kg, jeżeli używa się gondolę

- 15 kg, jeżeli używa się doczepiany fotelik

- Zawsze przypinać dziecko pasami bezpieczeństwa i nigdy nie pozostawiać go bez opieki.
- Używać zawsze pasy bezpieczeństwa, gdy tylko Wasze dziecko jest w stanie siedzieć samodzielnie.
- Używać zawsze pas pachwinowy wraz z pasem brzuszny.
- Aby uniknąć poważnych szkód w razie upadku i/lub ześlizgnięcia, używać zawsze pasów bezpieczeństwa.
- Przed użyciem sprawdzić, czy wszystkie blokady i zatrzaski pojazdu są prawidłowo ustawione.
- Nie wkładać do wózka materacyków o grubości powyżej 35 mm.
- Kontrolować zawsze przed użyciem, czy gondola, fotelik dołączany i fotelik samochodowy są poprawnie zaczepione do ramy.
- Wszelkie obciążenie ramy wózków zmniejsza jego stabilność.
Obciążenie kosza = 3 kg. Kategoriecznie zabrania się przekraczać maks. obciążenie.
- Ten wózek/spacerówka nie nadają się do biegania lub jazdy na rolkach.
- Czynności montażowe muszą być wykonane tylko przez dorosłe osoby.
- Włączyć zawsze hamulec przed przystąpieniem do doczepiania i odłączania dodatkowych urządzeń transportu (fotelik dołączany, nadwozie, fotelik samochodowy).
- Używać z nadwoziem tylko foteliki dołączane i foteliki samochodowe Inglesina, specjalnie przewidziane.
- Należy zdawać sobie sprawę z niebezpieczeństw, gdy wózek jest używany na schodach.

dzonych akcesoriów mogą uszkodzić lub zniszczyć pojazd. Przeczytać instrukcję.

- Włączyć zawsze hamulec, sadzając dziecko w wózek i wyjmując go w czasie postoju i montażu/demontażu akcesoriów.
- Nigdy nie zamykać, otwierać wózka lub demontować go, gdy znajduje się w nim dziecko. Wykonywać zawsze daneczynności bardzo ostrożnie, gdy dziecko jest w pobliżu.
- Nie stosować części zamiennych lub akcesoriów niedostarczonych i/lub nie zatwierdzonych przez Producenta.
- Zawsze zważać na bezpieczeństwo dziecka w czasie manipulowania ruchomymi częściami wózka (n.p. oparcie, budka). Używać zawsze hamulca podczas tych operacji.
- Zakupiony przez Was pojazd winien być używany tylko dla projektowo przewidzianej ilości dzieci: używać doprzewozu jednego dziecka.
- Nie pozostawiać wózka na pochyłości, gdy znajduje się w nim dziecko, nawet z załączonymi hamulcami. Znaczna pochyłość może zmniejszyć sprawność hamulców.
- Regularnie sprawdzać stan zabezpieczeń, by zachować sprawność pojazdu po upływie czasu. W razie stwierdzenia jakichkolwiek problemów i/lub anomalii, zabrania się używania pojazdu. Natychmiast zwrócić się do Autoryzowanej Firmy Handlowej lub do Producenta.
- Przechowywać opakowanie pojazdu (materiały plastikowe i/lub nieprzemakalne) poza zasięgiem dzieci, by uniknąć zadławienia.
- Inglesina Baby Spa uchyla się od wszelkiej odpowiedzialności za uszkodzenia wyrządzone mieniu lub osobom z powodu niewłaściwego i/lub nieprawidłowego użycia wyrobu.
- Inglesina Baby Spa, celem ulepszenia swych wyrobów, zastrzega sobie prawo nowocześnień i/lub modyfikacji części technicznych bądź estetyki, bez uprzedniego powiadomienia.

DBAŁOŚĆ I KONSERWACJA

- Pojazd ten wymaga od użytkownika regularnych zabiegów konserwacyjnych.
- Nigdy nie forsować mechanizmów lub ruchomych części. W razie wątpliwości, uprzednio przeczytać instrukcję.
- Części plastikowe i metalowe czyścić wilgotną szmatką lub lekkim detergentem.
- Nie używać rozpuszczalników, amoniaku lub benzyny.
- Przechowywać wózek w suchym miejscu. Po zmoczeniu wysuszyć części metalowe, celem ochrony przed rdzą.
- Długotrwałe działanie słońca lub deszczu może spowodować zmianę koloru tkaniny lub części plastikowych.
- Smarować okresowo części ruchome lekkim olejem, upewniając się, by przeniknął w głąb mechanizmów.
- Po użyciu wózka na plaży, oczyścić go dokładnie, by usunąć piasek z mechanizmów lub sól z mechanizmów mocowania kółek.
- Nie używać chlorku. Wysuszyć dokładnie przed użyciem lub przechowywaniem.
- Przestrzegać przepisów prania pokrycia, podanych na odpowiednich etykietkach.
- Po długim okresie nieużywania spacerówki, doradzamy wykonać dokładny przegląd wszystkich jego komponentów.

OSTRZEŻENIA

- Przeciążenie, nieprawidłowe rozłożenie i użycie niezatwier-

INSTRUKCJE

RAMA

MONTAŻ KOMPONENTÓW

1 Kontrolować, czy znajdują się wszystkie komponenty: baza ramy **A**, rączka **B**, dwa koła przednie **C**, dwa koła tylne **D**.

OTWARCIE BAZY RAMY

2 Otworzyć bazę ramy **A** przesuając do góry oba resory **E** i **F**.

MONTAŻ RĄCZKI

3 Włożyć sworznie **G** umieszczone na zewnątrz ramy w odpowiednie otwory **H** znajdujące się na rączce **B**.

4 Popchnąć do wewnątrz.

5 Opuszczać oba przycisku blokujące **K** w odpowiednie gniazdo, aż do usłyszenia „Klik” zaczełu.

6 **UWAGA: próbować ciągnąć rączkę do zewnątrz, aby upewnić się czy doczepienie nastąpiło poprawnie.**

7 Popychać rączkę do dołu, aż do usłyszenia „Klik” zaczełu na sworzniach **J** (patrz rys. 4).

MONTAŻ KÓŁ TYLNYCH

8 **Uwaga: z kół dostarczonych z ramą dwa koła są większe i posiadają zębatkę hamulca. Te dwa koła D należy zamontować na tylnej osi ramy, w pobliżu drążka hamulca L.**

9 Upewnić się, czy drążek hamulca **L** jest ustawiony do góry (w pozycji odblokowanie-hamulec).

10 Podnieść bazę ramy **A** i chwycić jedno z kół tylnych **D**. Pociągnąć do góry dźwigienkę **M** umieszczoną na kole i włożyć koło w sworzeń **N**.

11 Popchnąć koło **D** do wewnątrz, wypuszczać dźwigienką **M** aż do usłyszenia „Klik”, co wskazuje, że nastąpił zaczeł.

12 Sprawdzić, czy koło jest poprawnie doczepione, pociągając je do zewnątrz. Powtórzyć te czynności także dla drugiego koła tylnego.

MONTAŻ KÓŁ PRZEDNICH

13 **Uwaga: z kół dostarczonych z ramą dwa koła są mniejsze. Te dwa koła C należy zamontować na przedniej osi.**

14 Podnieść bazę ramy **A** i chwycić jedno z kół przednich **C**. Pociągnąć do góry dźwigienkę **M** umieszczoną na kole i włożyć koło w sworzeń **N**.

15 Popchnąć koło **C** do wewnątrz, wypuszczać dźwigienką **M** aż do usłyszenia „Klik”, co wskazuje, że nastąpił zaczeł.

16 Sprawdzić, czy koło jest poprawnie doczepione, pociągając je do zewnątrz. Powtórzyć te czynności także dla drugiego koła przedniego.

17 Upewnić się, czy rama jest poprawnie zamontowana, tak jak na rysunku.

JAK WŁĄCZYĆ HAMULEC/WYŁĄCZYĆ HAMULEC

18 Aby włączyć hamulec opuścić drążek **L**, popychając nogą do dołu.

Uwaga: kontrolować zawsze, czy hamulec jest poprawnie włączony.

19 Aby wyłączyć hamulec podnieść drążek **L**, popychając nogą do góry.

POZYCJA OSZCZĘDNOŚĆ MIEJSCA

20 Aby zmniejszyć miejsce zajmowane przez ramę rączka **B** może obracać się wokół sworzni **G**. Popychać jednocześnie do przodu obie dźwigienki **P** tuleji **Q**.

21 Popchnąć rączkę **B** do przodu i obracać ją aż do pozycji jak na rysunku.

ZAMKNIĘCIE RAMY

22 **Z** ramą zahamowaną (patrz rys. 18) podnieść oba przyciski blokujące **K**, aby odcepić je z pierścieni sworzni **G**.

23 Popychać jednocześnie do przodu obie dźwigienki **P** tuleji **Q**.

24 Pociągnąć do zewnątrz oba boki rączki **B**, tak aby wyciągnąć ją ze sworzni **G**.

25_26 Wyjąć przednie koła **C** podnosząc odpowiednie dźwigienki **M** i wyciągając koła ze sworzni **N**.

27_28 Podnieść drążek hamulca (patrz rys. 9). Wyjąć koła tylne **D** podnosząc odpowiednie dźwigienki **M** i wyciągając koła ze sworzni **N**.

29 Zamknąć resory **E** i **F** popychając je do wewnątrz.

ZACZEP GONDOLI

30 Upewnić się, czy rama jest poprawnie złożona i hamulec włączony (patrz rys. 18). Obracać w kierunku zgodnym z ruchem wskazówek zegara zaczeły nadwozia **S**, umieszczone na obu bokach ramy. Czerwony narożnik stanie się widoczny.

31 Wziąć gondolę trzymając ją silnie za uchwyty **T**. Włożyć wszystkie cztery sworznie **U** gondoli w odpowiednie szczeliny **Z** ramy.

32 **Uwaga: upewnić się zawsze, czy gondola jest poprawnie ustawiona.**

33 Zamknąć oba zaczeły **S** obracając je w kierunku przeciwnym do ruchu wskazówek zegara.

REGULACJA BUDKI

34_35 Aby opuścić budkę podnieść boczne zaczeły **O** (patrz rys. 34) i popchnąć ją do dołu (patrz rys. 35).

36_37 Aby podnieść budkę pociągnąć ją do góry (patrz rys. 36) i opuszczać zaczeły **O** aż do usłyszenia „Klik”

wskazującego zaczeł (patrz rys. 37).

REGULACJA OPARCIA

38 Opuścić budkę (patrz rys. 34_35). Podnieść materacyk i zaczeły dźwigienkę **R** w odpowiednim gnieździe **V**.

39 Upewnić się, czy dźwigienka jest poprawnie włożona.

ODCZEP GONDOLI

40 Upewnić się, czy hamulec jest odpowiednio włączony (patrz rys. 18). Obracać oba zaczeły nadwozia **S** w kierunku odwrotnym do ruchu wskazówek zegara, aby zwolnić sworznie **U** nadwozia (patrz rys. 30).

41 Wyciągnąć gondolę ze szczelin **Z**.

MONTAŻ KOSZYKA NA ZAKUPY

43 Zaczeły końcówkę koszyka wyposażoną w sprężynę do tylnej osi ramy **X** (patrz rys. 42).

44 Ciągnąć koszyk w stronę przednią ramy i zaczeły go do przedniej osi **Y** (patrz rys. 42).

ZACZEPNIENIE/ODCZEPNIENIE FOTELIKA DOŁĄCZANEGO I FOTELIKA HUGGY

Do zaczeplenia/odczeplenia fotelika Dołączanego i fotelika Huggy odnosić się do odpowiednich instrukcji.



• Перед тем как пользоваться прогулочной коляской следует внимательно прочитать настоящую инструкцию. Соблюдение настоящих правил и инструкций по эксплуатации могут привести к серьезным нарушениям безопасности вашего ребенка.

• Jestecie odpowiedzialni za bezpieczenstwo dziecka.

• Данное устройство

предназначено для детей до :

- 9 кг веса при использовании переносной люльки

- до 15 кг при использовании креслица

- Пристегивайте всегда ребенка ремнями безопасности и никогда не оставляйте его без присмотра.
- Необходимо всегда использовать ремни безопасности, пока ваш ребенок не научится сидеть самостоятельно.
- Всегда пристегивайте ремень между ног в комбинации с вертикальным.
- Во избежание тяжелых травм вследствие падений и/или выскальзывания ребенка, используйте всегда ремни безопасности.
- Перед употреблением проверьте, чтобы все блокирующие и крепежные устройства коляски были правильно установлены.
- В люльку не класть матрасиков, толщина которых превышает 35 см.
- Необходимо всегда, еще до использования контролировать, чтобы конверт, креслице и автомобильное креслице были правильно сцеплены с рамой.
- Любая нагрузка на раму нарушает стабильность коляски.
Максимальная нагрузка, выдерживаемая корзинкой/сеткой 3 кг. Строго запрещается превышать максимальную допустимую нагрузку.
- Операции монтажа должны выполняться только взрослыми лицами.
- Необходимо всегда ставить коляску на тормоз до выполнения операций сцепления и расцепления дополнительный транспортных средств (креслице, конверт, сиденье для автомобиля).
- Ставьте всегда коляску на тормоз перед размещением в ней ребенка или доставанием ребенка из нее, а также при остановках и монтаже/демонтаже комплектующих частей.
- Помните об опасности при использовании коляски на лестнице.

МЕРЫ ПРЕДОСТОРОЖНОСТИ

- Перегрузка, перекося и применение не утвержденных комплектующих частей могут вызвать повреждение или поломку коляски. Знимательно прочитайте инструкцию.
- Ставьте всегда коляску на тормоз перед размещением в ней ребенка или доставанием ребенка из нее, а также при остановках и монтаже/демонтаже комплектующих частей.
- Не открывайте, не закрывайте, не демонтируйте коляску,

если в ней находится ребенок. будьте всегда бдительны при выполнении этих операций, если ребенок находится поблизости.

- Не пользуйтесь запчастями и/или комплектующими, не поставленными и/или не утвержденными изготовителем.
- Следите за безопасностью ребенка в процессе установки в нужное положение подвижных частей коляски (напр. спинки, подножки, капота, козырька). _ри выполнении этих операций всегда ставьте коляску на тормоз.
- Закупленное Вами транспортное средство должно использоваться только для того количества детей, для которого оно было спроектировано: для перевозки только одного ребенка.
- Не оставляйте коляску на покатои плоскости, когда в ней находится ребенок, даже при включенном тормозе. Вначительный скат может ограничить эффективность тормозов.
- Периодически проверяйте устройства безопасности для обеспечения доброкачественной службы коляски во времени. 3 случае обнаружения проблем и/или любых отклонений от нормы, пользоваться коляской запрещается. Следует немедленно связаться с официальным Дилером фирмы или с изготовителем.
- Периодически проверяйте устройства безопасности для обеспечения доброкачественной службы коляски во времени. 3 случае обнаружения проблем и/или любых отклонений от нормы, пользоваться коляской запрещается. Следует немедленно связаться с официальным Дилером фирмы или с изготовителем.
- фирма A L'Inglesina Baby S.p.a. не несет никакой ответственности за ущерб предметам или людям вследствие неправильного использования коляски или не по назначению.
- В целях улучшения своей продукции фирма A Inglesina Baby S.p.a. оставляет за собой право без предупреждения вносить технические и эстетические новшества и/или модификации любых деталей.

УХОД И ТЕХОБСЛУЖИВАНИЕ

- Эта коляска требует регулярного ухода со стороны пользователя.
- Не воздействуйте силой на механизмы или подвижные части. (случае сомнений, прочитайте сначала инструкцию).
- Очищайте пластмассовые и металлические части влажной тряпкой или слабым моющим средством.
- Не пользуйтесь растворителем, аммиаком или бензином.
- Храните коляску в сухом месте. Ксли коляска мокрая, следует вытереть ее металлические части, чтобы предупредить образование ржавчины.
- Долгое пребывание на солнце и/или под дождем может привести к изменению цвета ткани или пластмассовых деталей.
- Периодически смазывайте подвижные части слабым смазочным маслом, следя, чтобы оно проникало вглубь механизмов.
- После использования коляски на песчаном пляже, очистите аккуратно от песка и соли механизмы зацепления колес.
- Не пользуйтесь отбеливателем. Борошо высушите все части, перед тем как снова пользоваться коляской.
- Соблюдайте правила мойки чехла сиденья, указанные на соответствующих этикетках.
- После длительного периода неиспользования коляски, рекомендуется аккуратно осмотреть все ее компоненты.

ИНСТРУКЦИИ ПО ОПОРНОЙ

РАМЕ

СБОРКА КОМПОНЕНТОВ

1 Контролировать наличие всех компонентов опорной рамы: основание рамы А, рукоятка В, два передних колеса С, два задних колеса D.

ОТКРЫТИЕ ОСНОВАНИЯ ОПОРНОЙ РАМЫ

2 Открыть основание рамы А, установив, ориентируя вверх обе рессоры portando E и F.

СБОРКА РУКОЯТКИ

3 Вставить штифты G, расположенные снаружи рамы. В специальные отверстия H, расположенные на рукоятке В.

4 Подтолкнуть во внутрь.

5 Опустить обе блокировочные кнопки К в специальное гнездо до щелчка сцепления.

6 **ВНИМАНИЕ : попробовать потянуть ручку наружу и убедиться, что сцепление произошло правильно.**

7 Нажать, толкая ручку вниз, до щелчка сцепления штырей J (см.рис. 4).

СБОРКА ЗАДНИХ КОЛЕС

8 **Внимание: два колеса, поставленных с рамой, имеют больший размер и оснащены зубчатой рейкой торможения. Эти два колеса D монтируются на задней оси рамы, рядом с тормозной тягой L.**

9 Убедиться, что тормозная тяга L позиционирована и обращена вверх (в позиции разблокирование – тормоз).

10 Приподнять основание рамы А и взять рукой одно из задних колес D. Потянуть вверх рычажок M, расположенный на колесе, и вставить колесо в ось N.

11 Толкнуть колесо D во внутрь, отпустить рычажок M до щелчка, означающего факт сцепления.

12 Проконтролировать правильное сцепление колеса, потянув его во внешнем направлении. Повторить операцию и для другого заднего колеса.

СБОРКА ПЕРЕДНИХ КОЛЕС

13 **Внимание: два из поставленных колеса имеют меньшие размеры. Эти два колеса С монтируются на передней оси.**

14 Приподнять основание рамы А и взять рукой одно из передних колес С. Потянуть вверх рычажок M, расположенный на колесе, и вставить рычажок в ось N.

15 Толкнуть колесо С внутрь, отпустить рычажок M до щелчка, означающего факт сцепления.

16 Проверить правильное сцепление колеса, потянув его во внешнем направлении. Повторить операции и с другим передним колесом.

17 Убедиться в правильном монтаже рамы, как показано на рисунке.

КАК ВКЛЮЧИТЬ/ ОТКЛЮЧИТЬ ТОРМОЗ

18 Для включения тормоза опустить стержень L, толкая ногой вниз. **Внимание: необходимо всегда контролировать правильное включение тормоза.**

19 Для расцепления тормоза поднять планку L, толкая вверх ногой.

ПОЗИЦИЯ ЭКОНОМИИ ПРОСТРАНСТВА

20 С целью сокращения общих габаритов рамы, рукоятка

В может вращаться вокруг штыря G. Толкать одновременно оба рычажка Р на планке Q вперед.

21 Подталкивать рукоятку В вперед и поворачивать до достижения позиции, показанной на рисунке.

ЗАКРЫТИЕ РАМЫ

22 При раме в позиции торможения (см.рис. 18) поднять обе блокировочные кнопки К для расцепления их от хомутиков штыря G.

23 Толкать одновременно оба рычажка Р планки Q вперед.

24 Потянуть в наружном направлении обе стороны рукоятки В так, чтобы снять ее со штырей G.

25_26 Снять передние колеса С, подняв специальные рычажки М и снимая колеса со штыря N.

27_28 Поднять тормозную тягу (см.рис. 9). Снять задние колеса D, подняв специальные рычажки М и снимая колеса с оси N.

29 Закрыть рессоры E и F и подтолкнуть их во внутрь.

СЦЕПЛЕНИЕ ЛЮЛЬКИ

30 Убедиться, что рама правильно собрана и тормоз включен (см.рис. 18). Повернуть по часовой стрелке крючки остатова каркаса S, расположенные на обеих сторонах рамы. Станет виден красный уголок.

31 Взять люльку, крепко держа за ручки Т. Вставить все четыре штырька U люльки в специальные прорези Z рамы.

32 **Внимание: убедиться в правильной позиции люльки.**

33 Закрыть оба крючка S, повернув их против часовой стрелки.

РЕГУЛИРОВАНИЕ СКЛАДНОГО ВЕРХА

34_35 Для опускания складного верха поднять боковые крючки O (см.рис. 34) и толкнуть его вниз (см.рис. 35).

36_37 Для подъема складного верха потянуть его вверх (см.рис. 36) и опустить крючки O до щелчка, что означает факт сцепления (см.рис. 37).

РЕГУЛИРОВАНИЕ СПИНКИ

38 Опустить складной верх (см.рис. 34_35). Поднять матрасик и сцепить рычажок R в специальной опорной поверхности V.

39 Убедиться, что рычажок вставлен правильно.

РАСЦЕПЛЕНИЕ ЛЮЛЬКИ

40 Убедиться, что правильно включен тормоз (см.рис. 18). повернуть оба крючка останова каркаса S против часовой стрелки для освобождения штырей U люльки (см.рис. 30).

41 Вынуть люльку из прорезей Z.

СБОРКА ВЕЩЕВОЙ КОРЗИНЫ

43 Сцепить край корзины, оснащенный пружиной на задней оси рамы X (см.рис. 42).

44 Потянуть корзину в направлении передней части рамы и сцепить ее с передней осью Y (см.рис. 42).

СЦЕПЛЕНИЕ /РАСЦЕПЛЕНИЕ АВТОМОБИЛЬНОГО КРЕСЛА И КРЕСЛА HUGGY

Для сцепления / расцепления автомобильного Кресла и сиденья Huggy необходимо сослаться на соответствующие инструкции.



IT

REGISTRA IL TUO PRODOTTO

Fallo oggi stesso, **per la sicurezza del tuo bambino.**

E' un'operazione semplice e veloce, è sufficiente connettersi al sito www.inglesina.com per portarla a termine.

Registrare il prodotto è IMPORTANTE perchè ci darà la possibilità di contattarti per notizie rilevanti circa la sicurezza e la funzionalità del tuo prodotto.

EN

REGISTER YOUR PRODUCT

Do it now, **for your baby's safety.**

It is an easy and fast operation, just visit the website www.inglesina.com to do it.

To register the product is IMPORTANT because it provides us with the possibility to contact you for important information about safety and functionality of your product.

447025E - 07/2011

inglesina

Inglesina

L'Inglesina Baby S.p.A.

Via Lago Maggiore, 22/26

36077 Altavilla Vicentina

Vicenza - Italy

Tel. +39 0444 392 200

Fax +39 0444 392 250

www.inglesina.com

info@inglesina.com