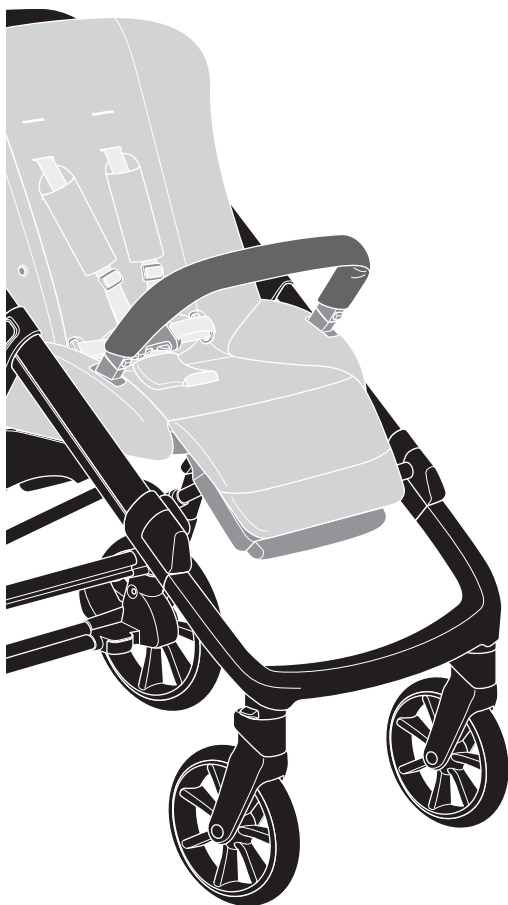


APTICA

sistema modulare • modular system



MANUALE ISTRUZIONI **IT**

INSTRUCTION MANUAL **EN**

MANUEL D'INSTRUCTIONS **FR**

BEDIENUNGSANLEITUNG **DE**

MANUAL DE INSTRUCCIONES **ES**

MANUAL DE INSTRUÇÕES **PT**

INSTRUCTIEHANDLEIDING **NL**

РУКОВОДСТВО С ИНСТРУКЦИЯМИ **RU**

INSTRUKCJA OBSŁUGI **PL**

MANUAL DE INSTRUȚIUNI **RO**

PŘÍRUČKA POKYNŮ **CS**

HASZNÁLATI ÚTMUTATÓ **HU**

PRÍRUČKA POKYNOV **SK**

UPUTSTVO ZA UPOTREBU **SR**

KORISNIČKI PRIRUČNIK **HR**

PRIROČNIK Z NAVODILI ZA UPORABO **SL**

MANUAL UDHËZIMESH **SQ**

ΕΓΧΕΙΡΙΔΙΟ ΟΔΗΓΙΩΝ **EL**

KULLANMA KILAVUZU **TR**

부품명 **KO**

دليل التعليمات **AR**

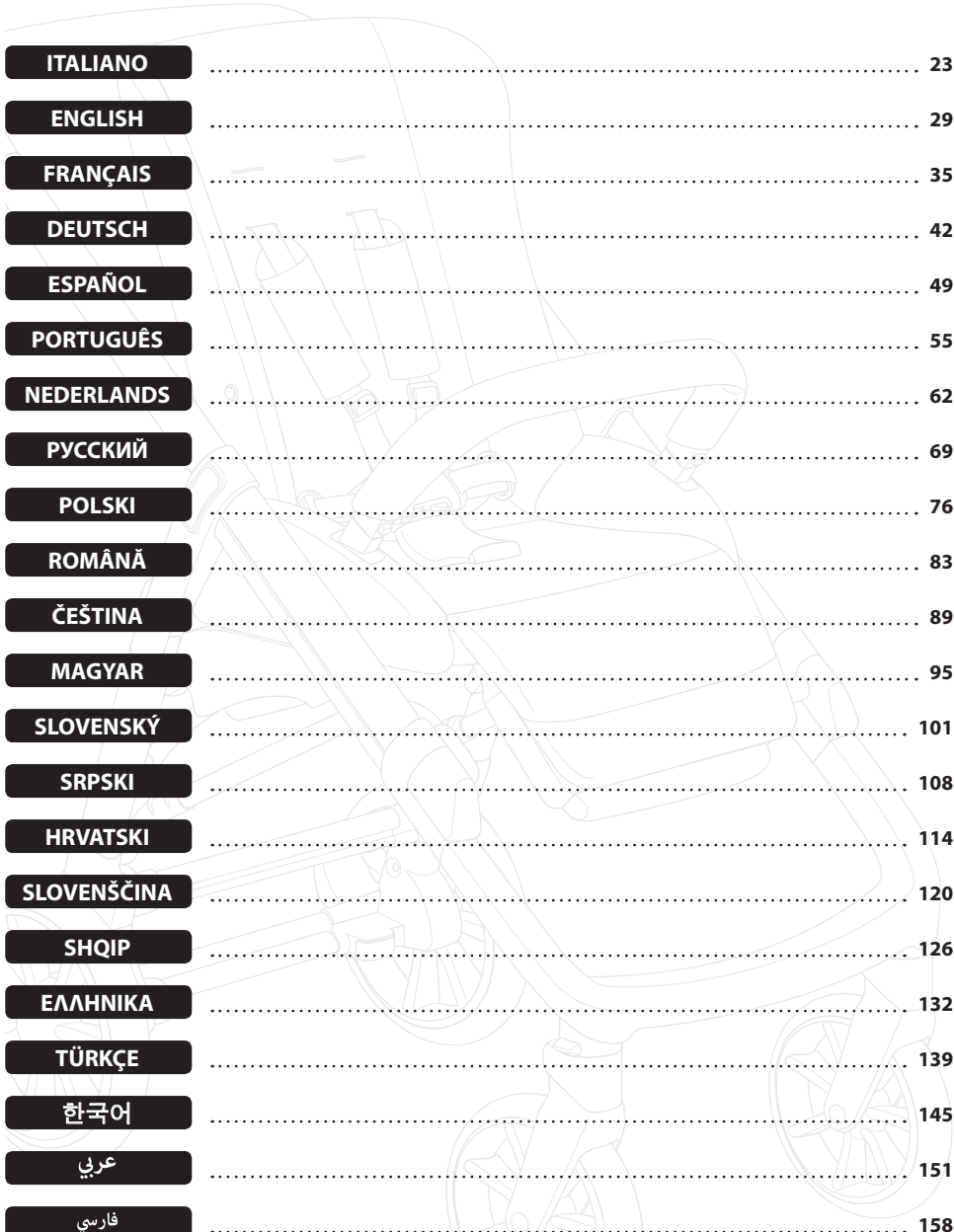
دفترچه راهنما **FA**

Inglesina

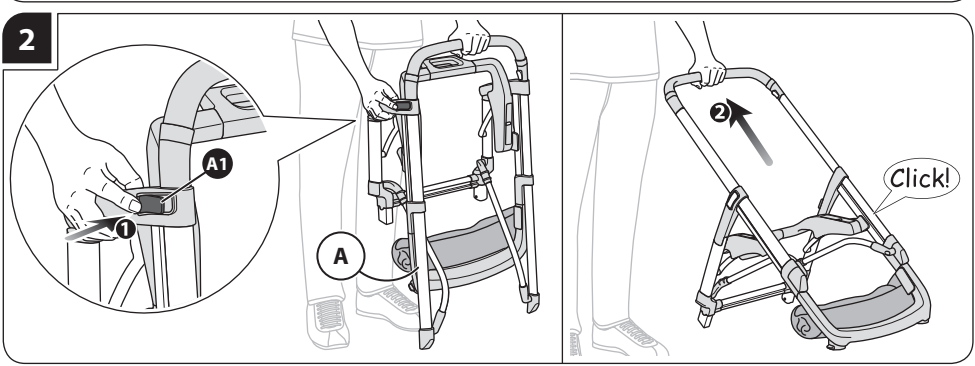
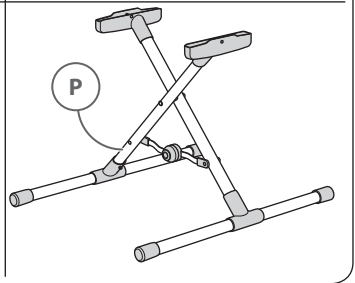
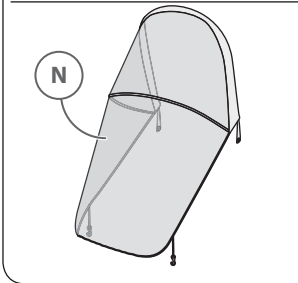
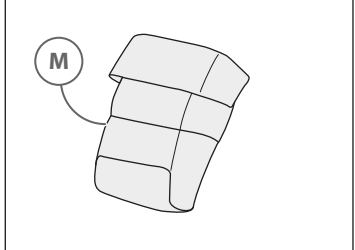
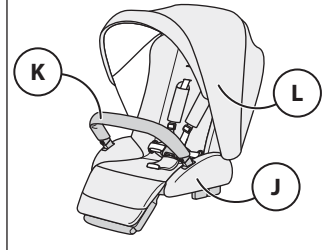
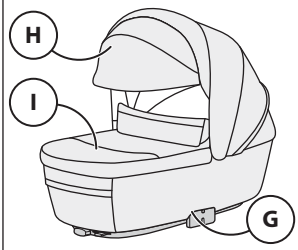
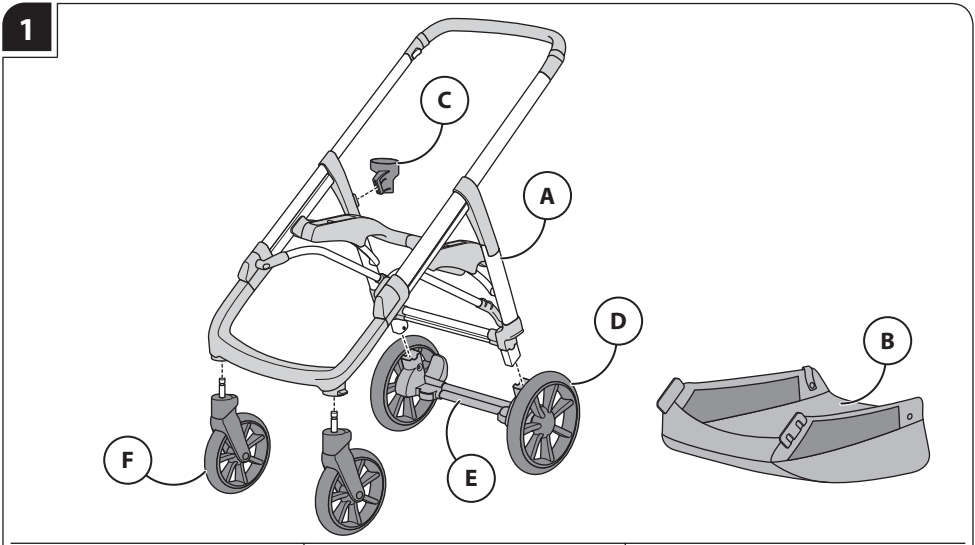
 **IMPORTANT - KEEP
THESE INSTRUCTIONS
FOR FUTURE REFERENCE.**

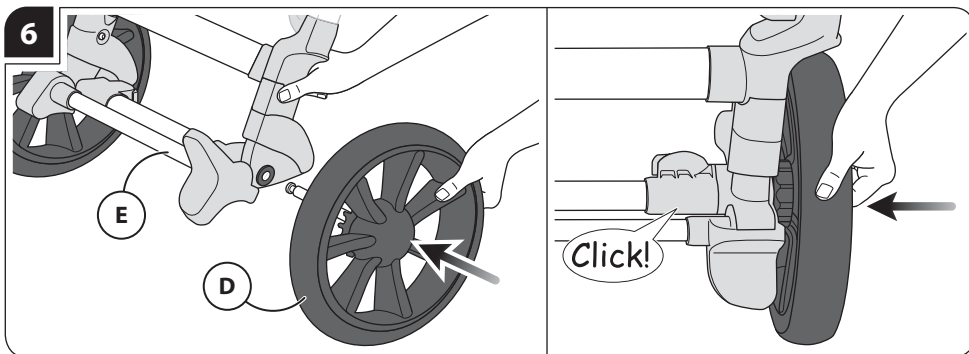
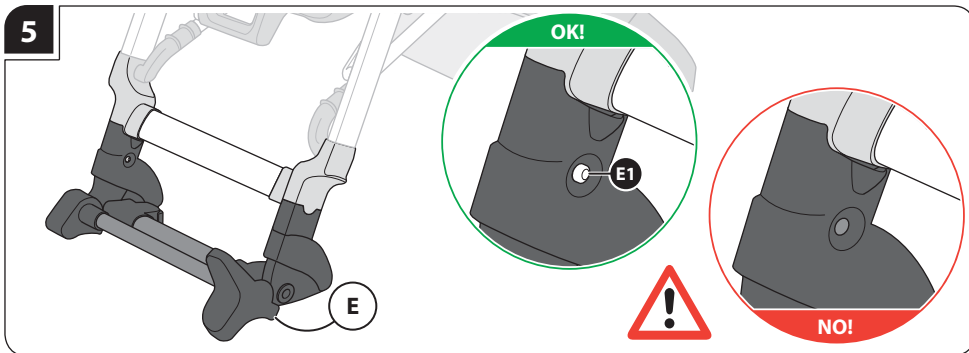
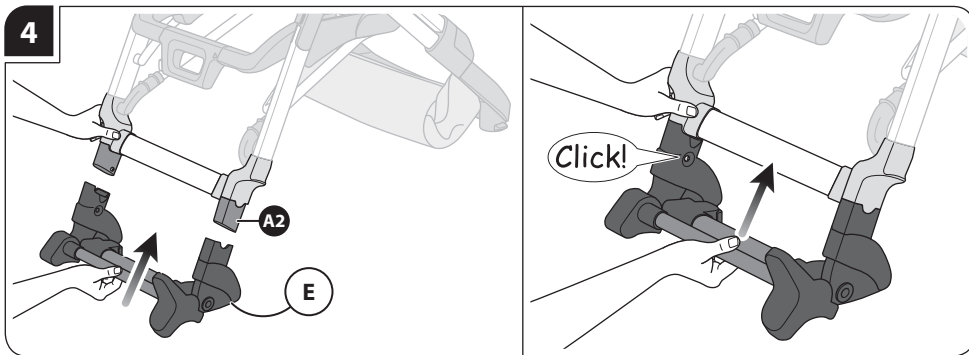
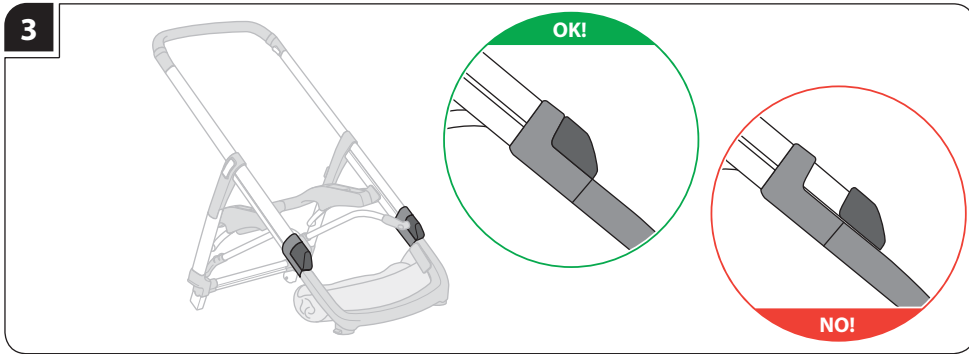
APTICA

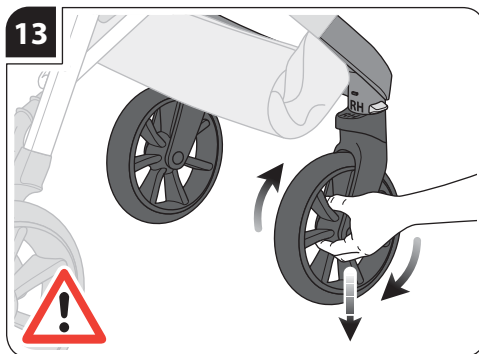
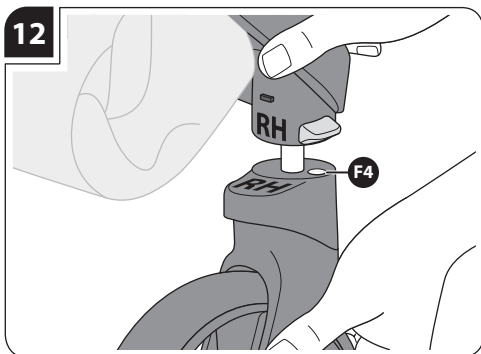
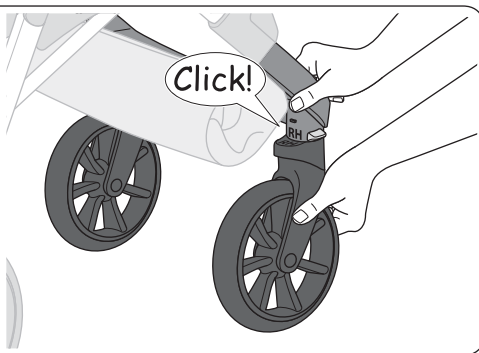
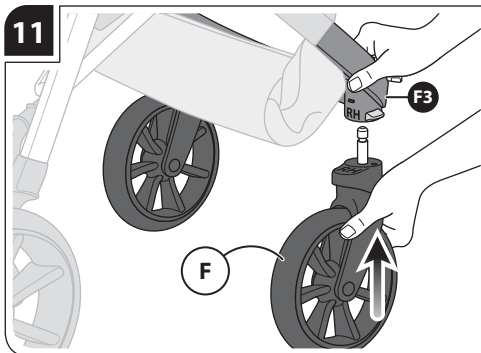
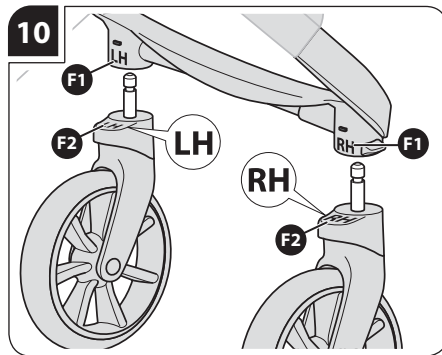
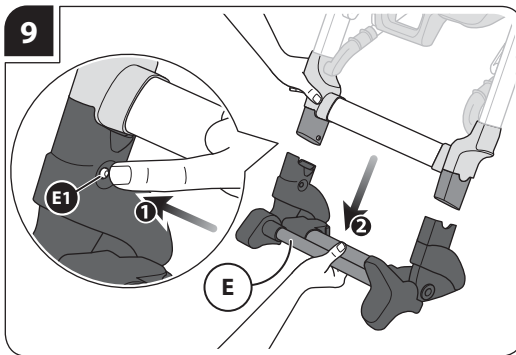
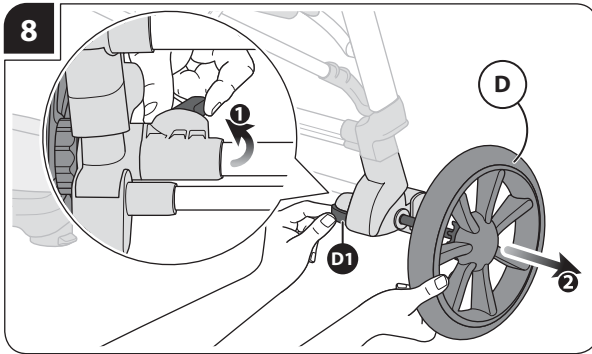
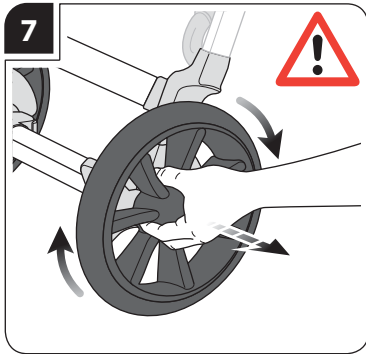
sistema modulare • modular system

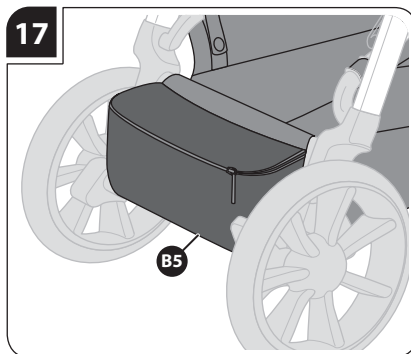
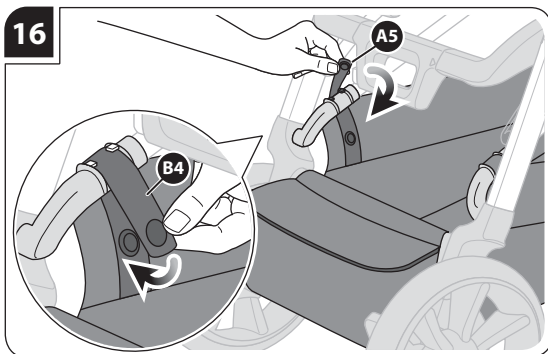
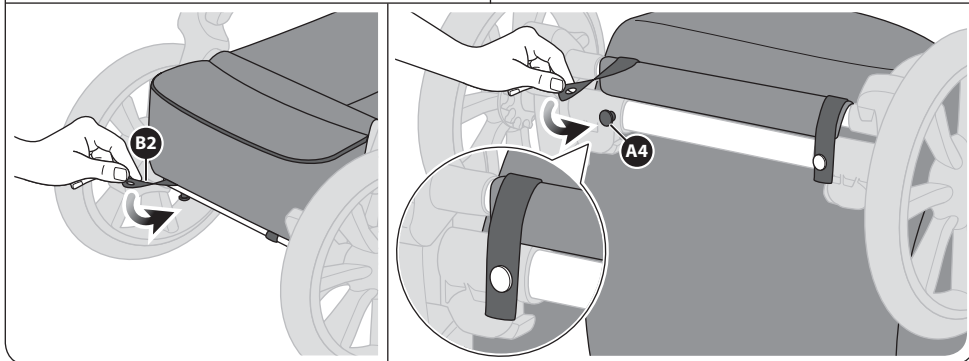
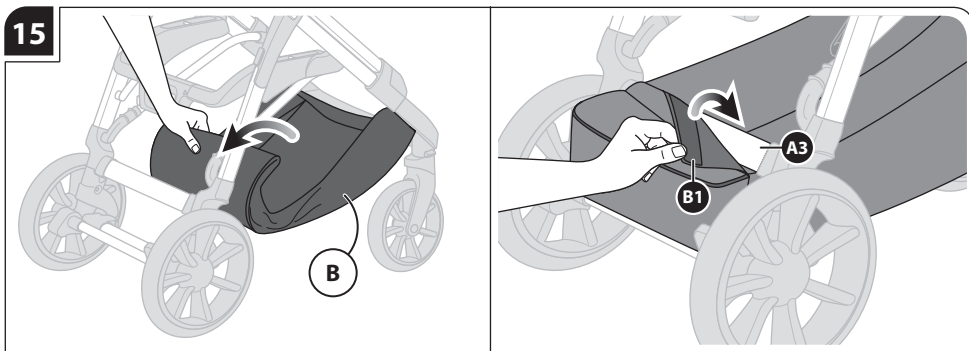
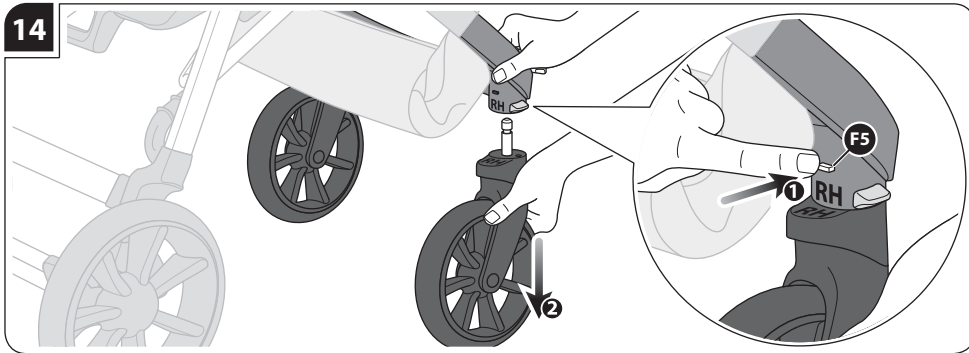


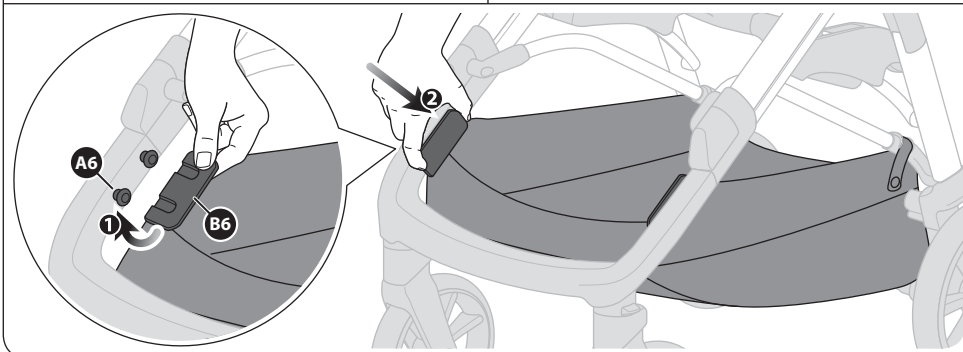
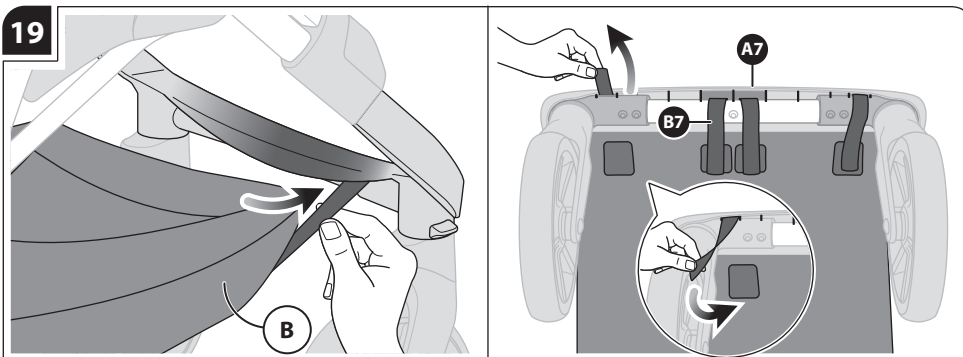
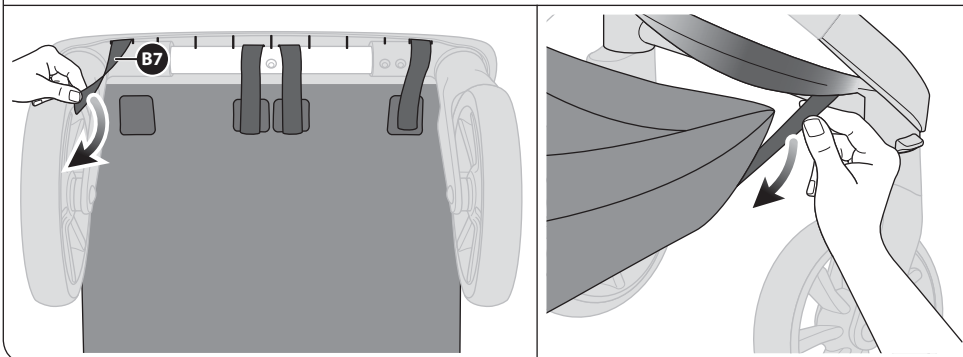
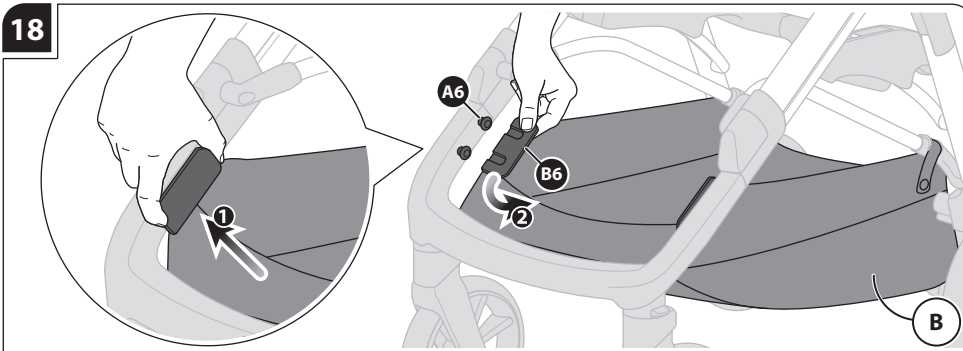
ITALIANO	23
ENGLISH	29
FRANÇAIS	35
DEUTSCH	42
ESPAÑOL	49
PORTUGUÊS	55
NEDERLANDS	62
РУССКИЙ	69
POLSKI	76
ROMÂNĂ	83
ČEŠTINA	89
MAGYAR	95
SLOVENSKÝ	101
SRPSKI	108
HRVATSKI	114
SLOVENŠČINA	120
SHQIP	126
ΕΛΛΗΝΙΚΑ	132
TÜRKÇE	139
한국어	145
عربي	151
فارسي	158

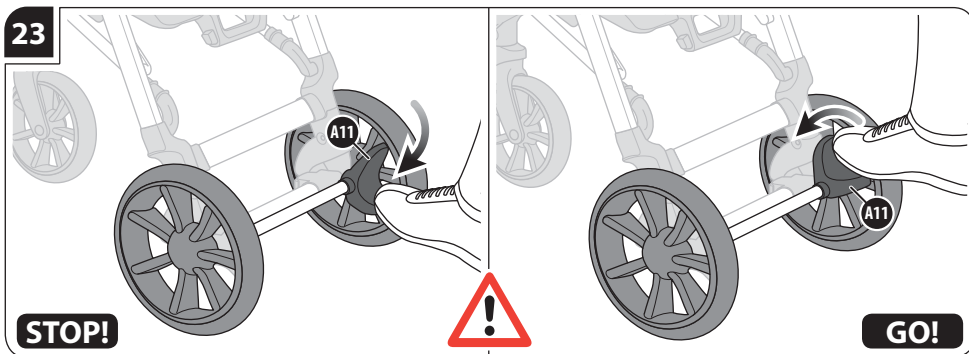
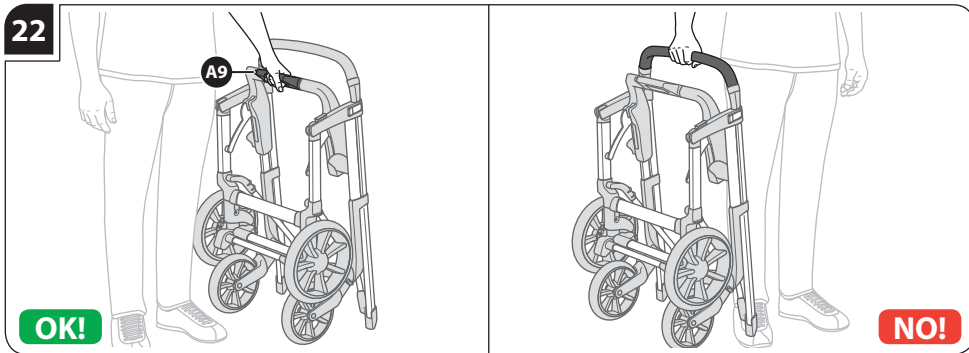
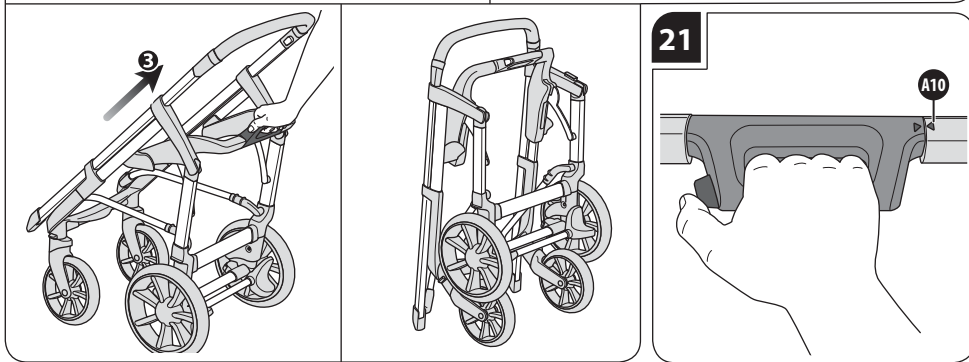
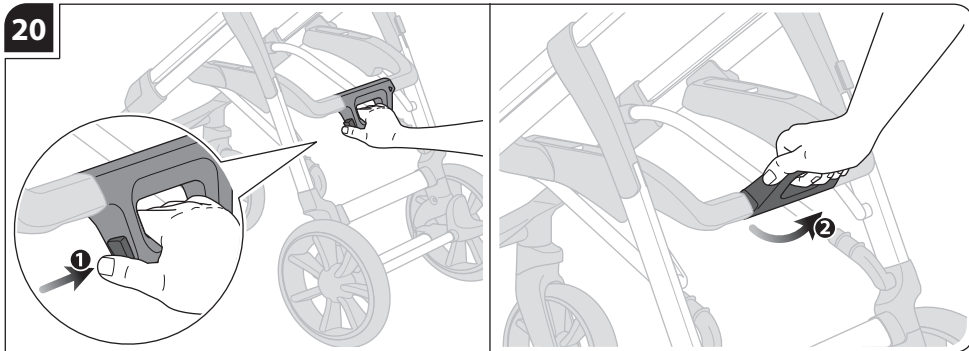


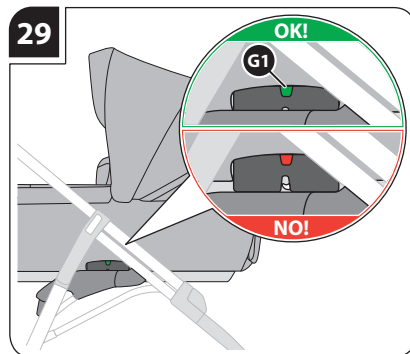
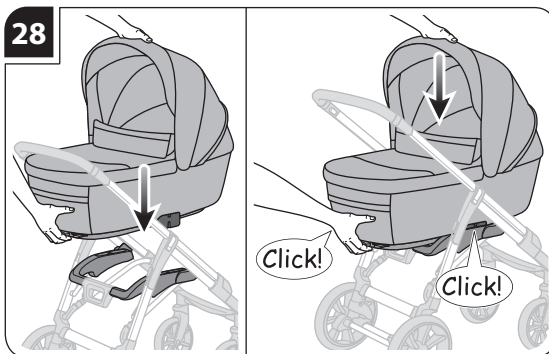
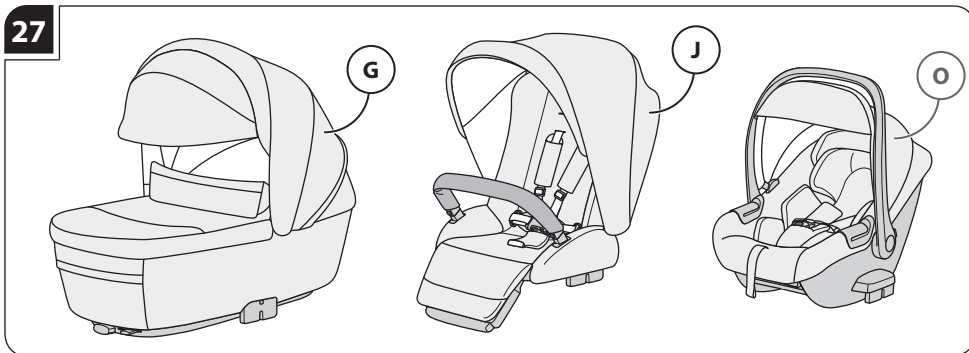
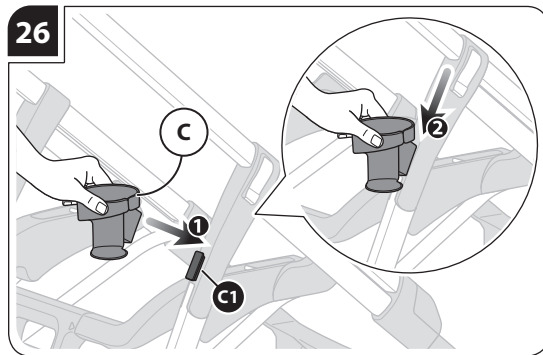
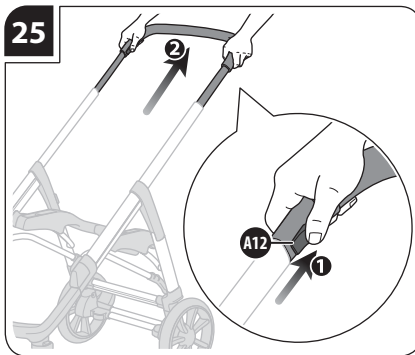
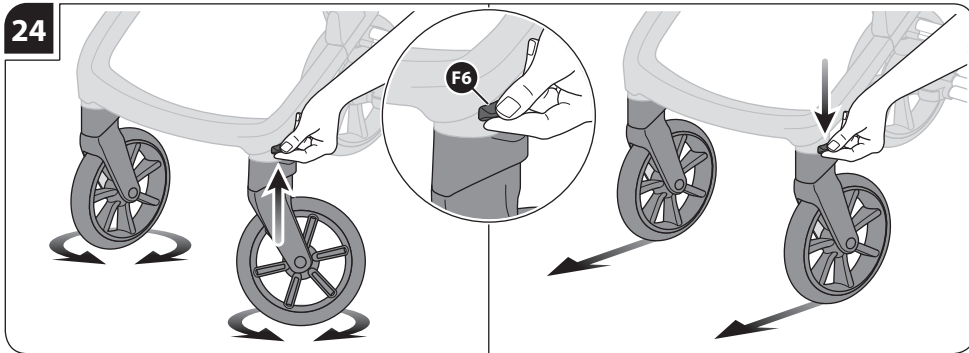


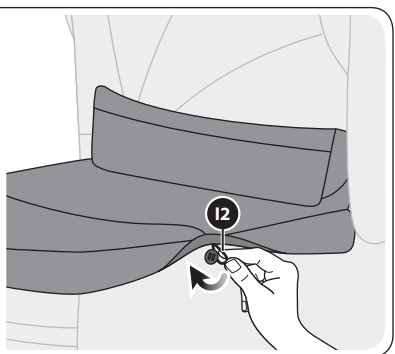
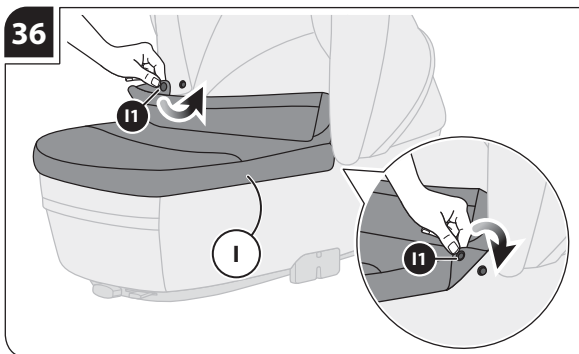
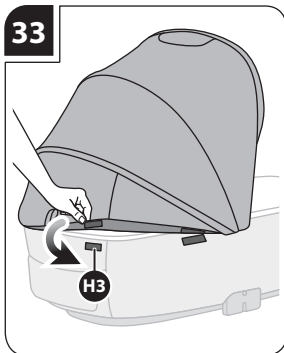
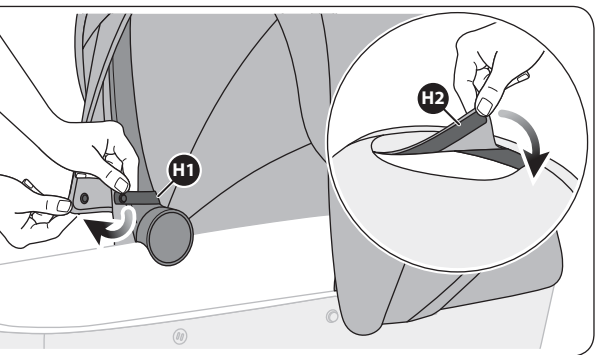
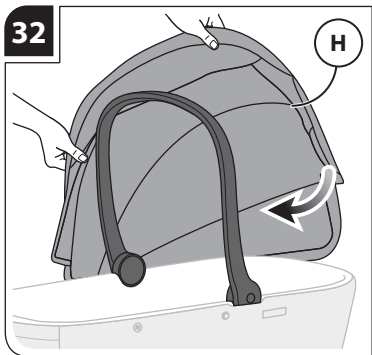
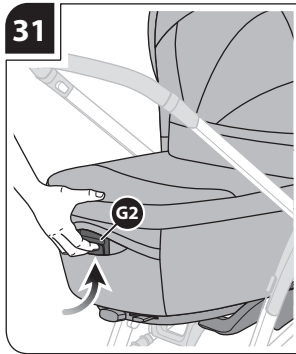
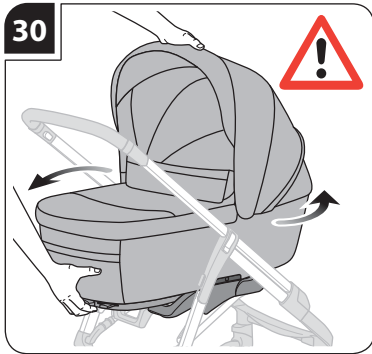


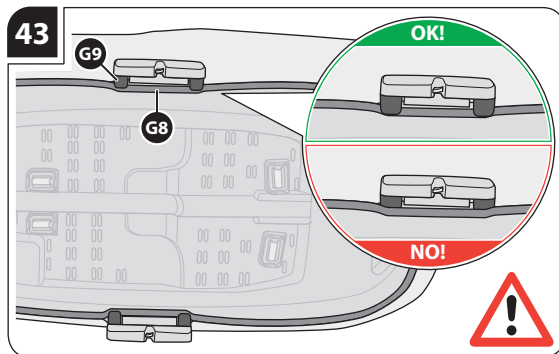
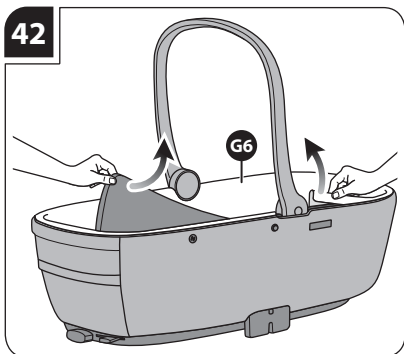
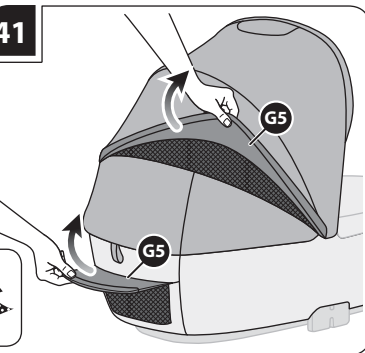
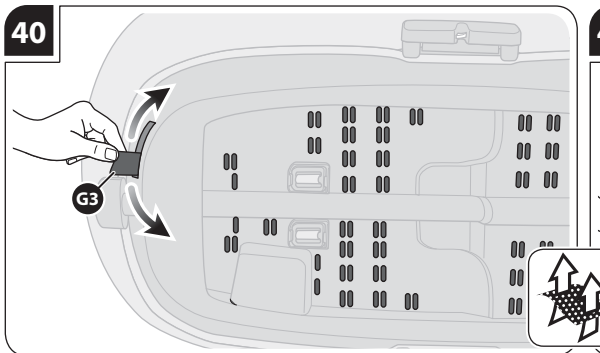
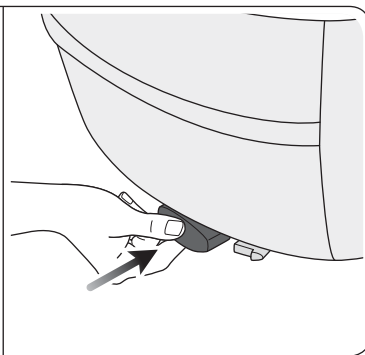
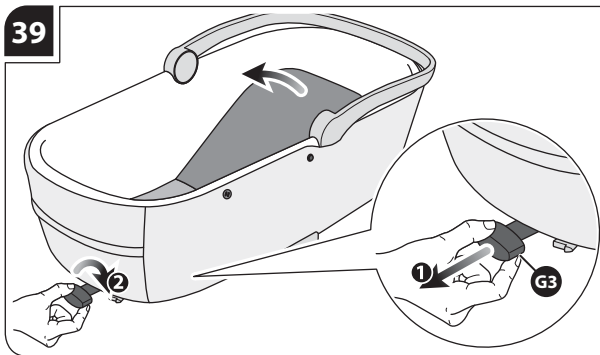
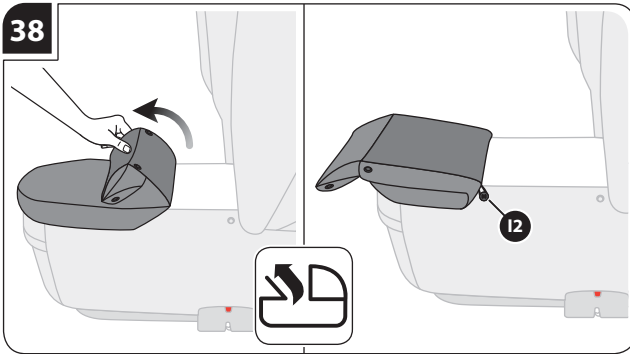
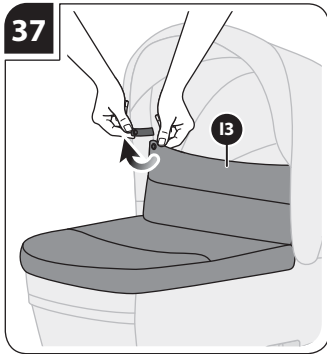


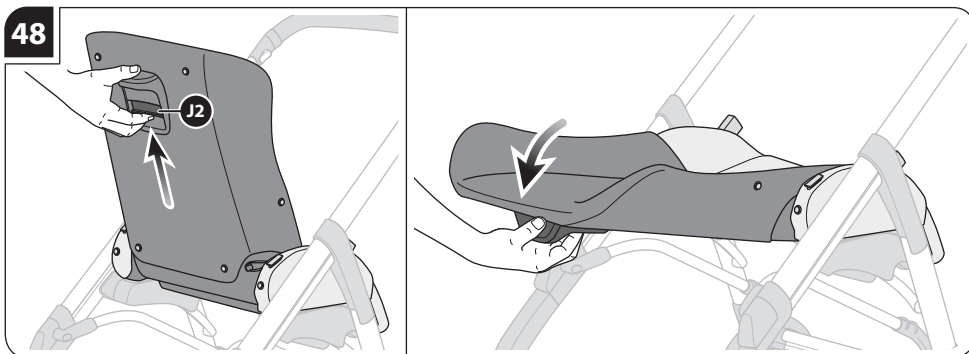
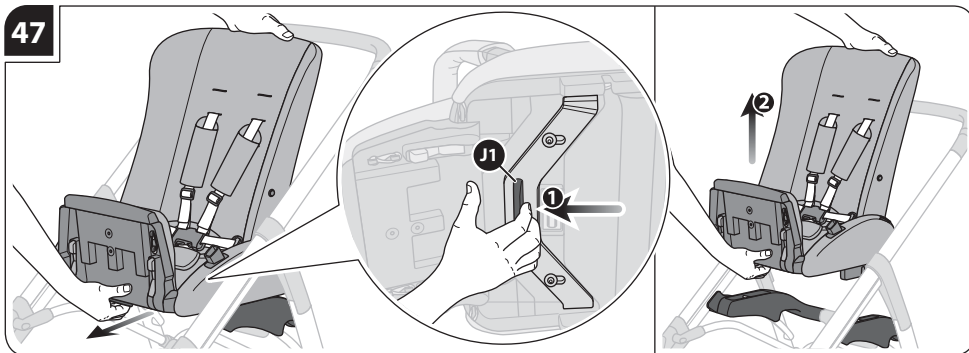
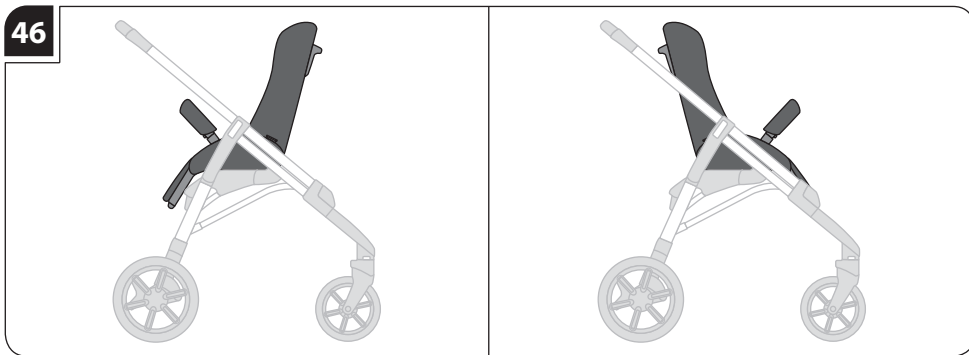
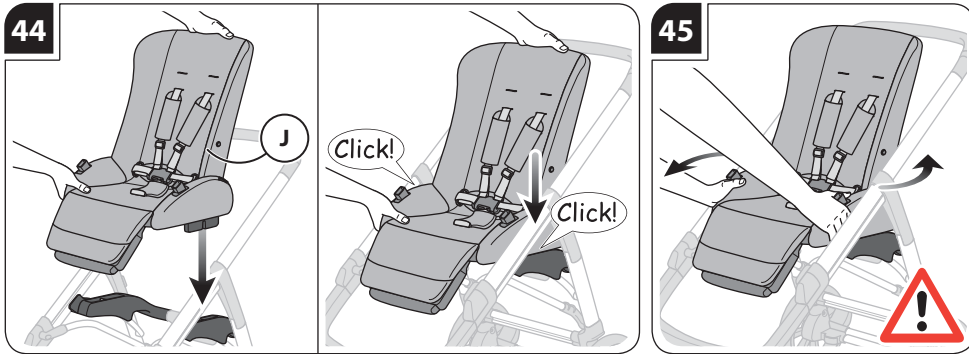


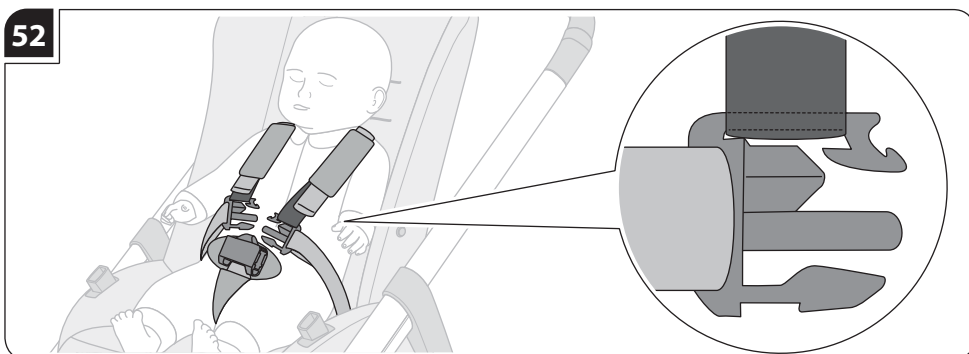
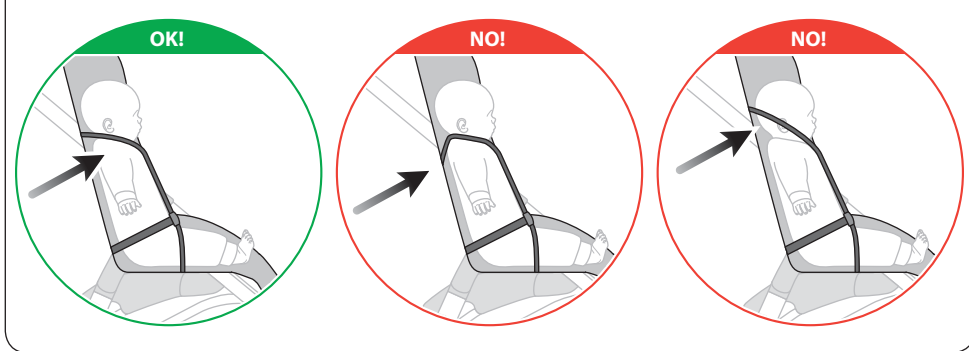
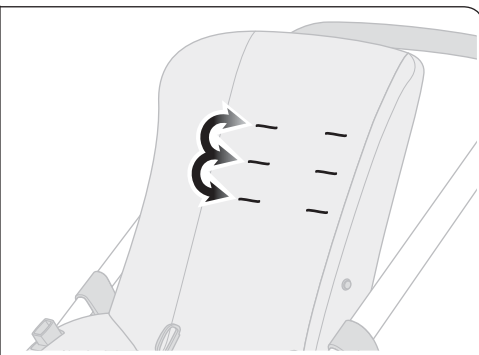
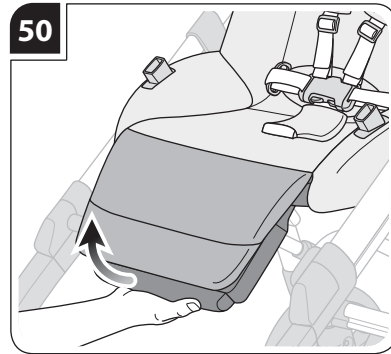
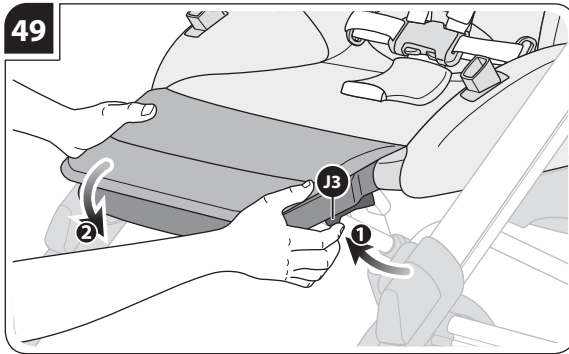


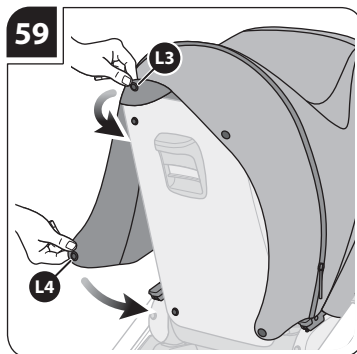
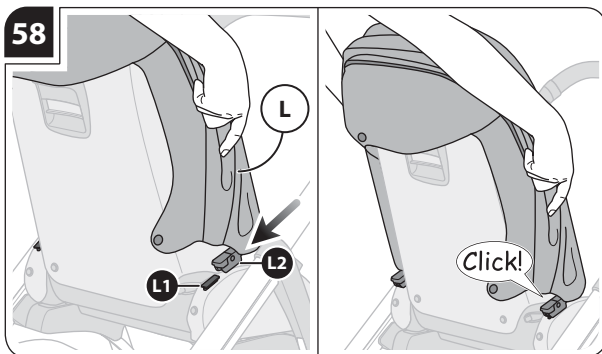
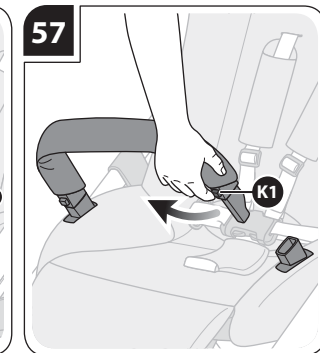
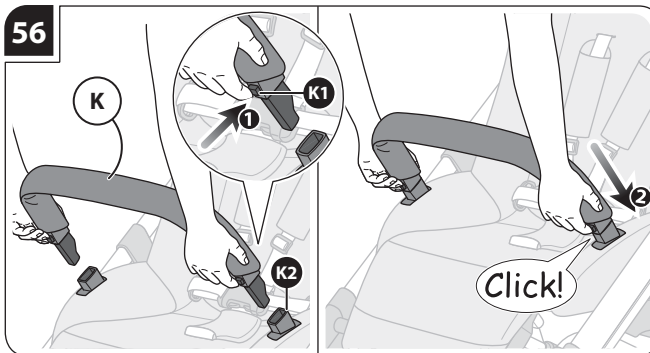
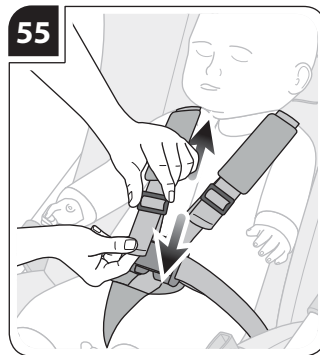
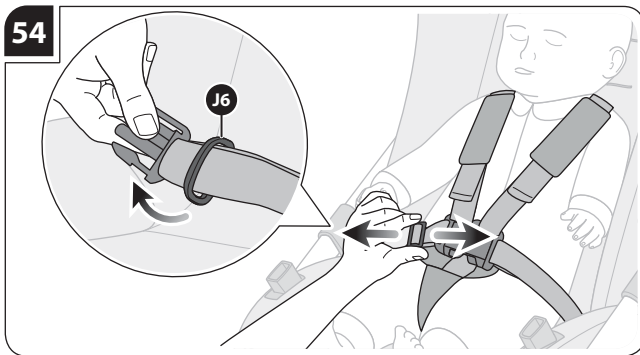
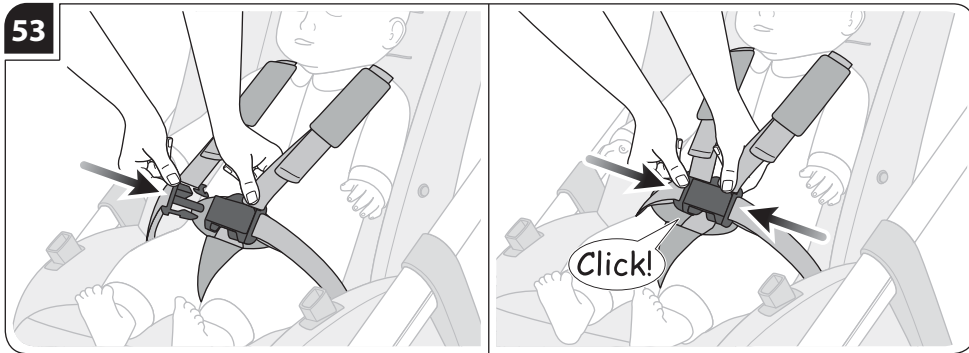


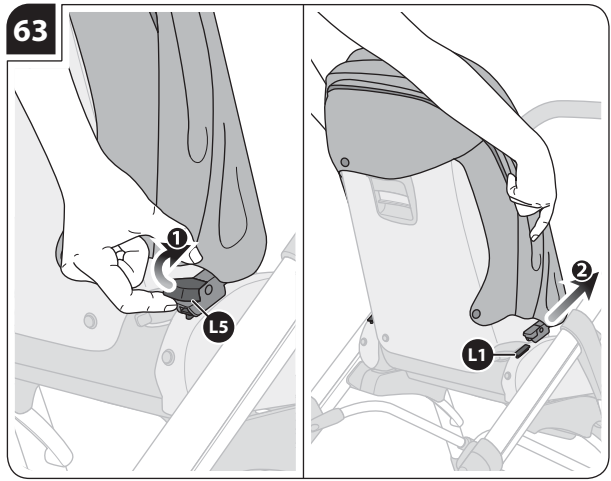
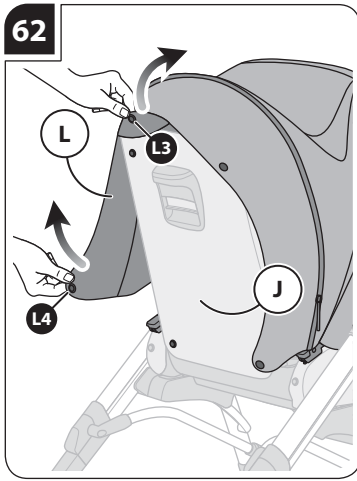
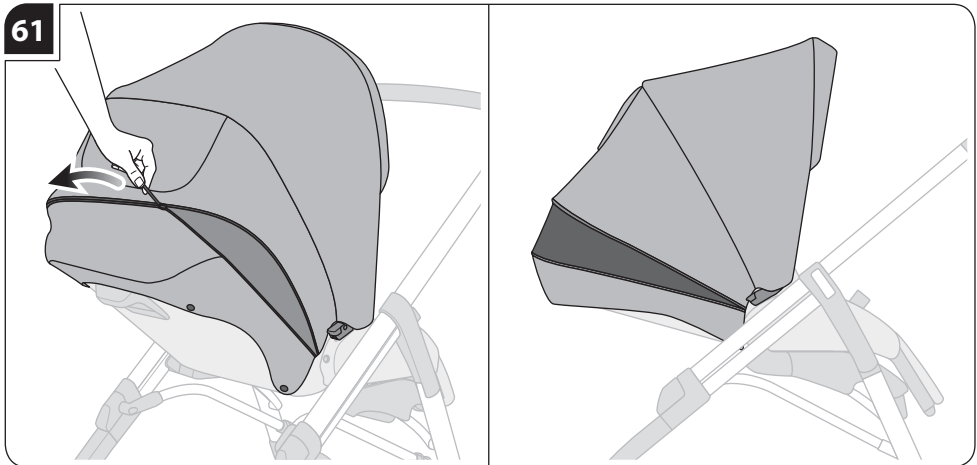
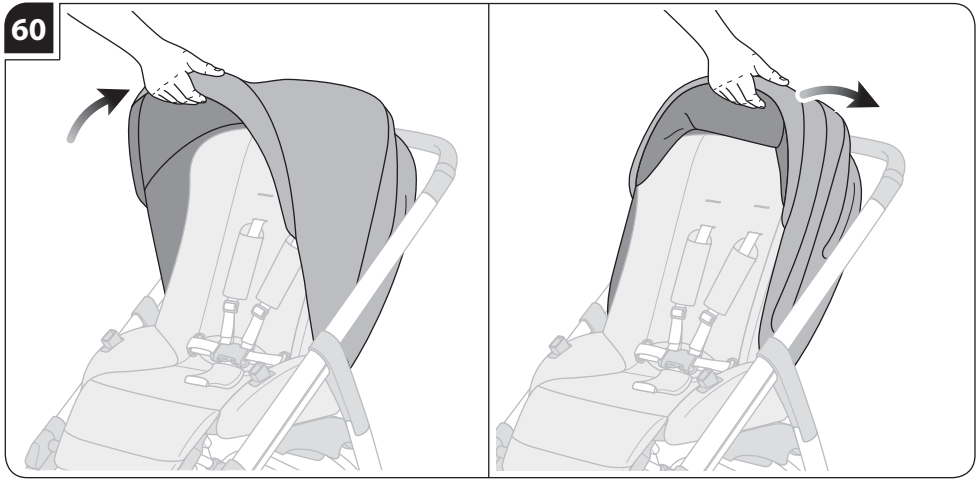


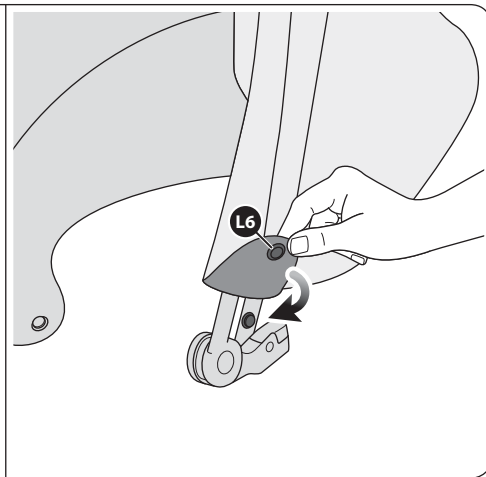
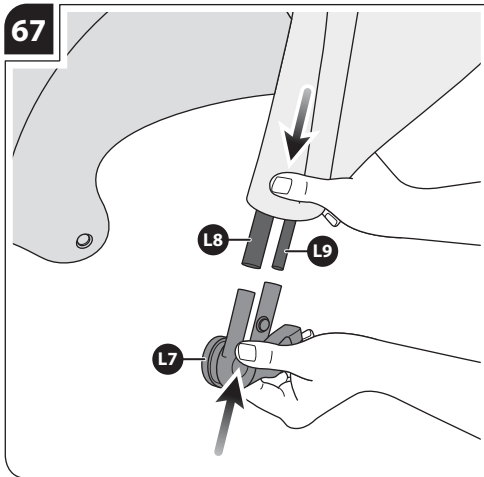
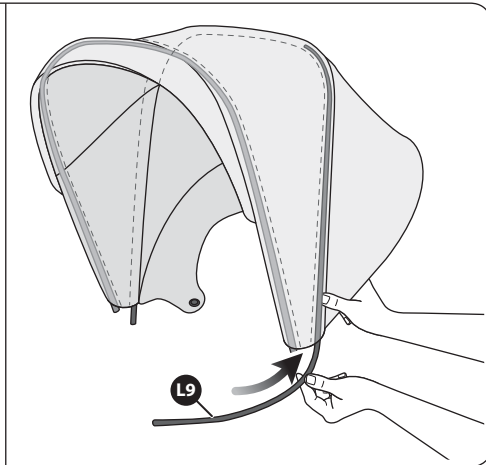
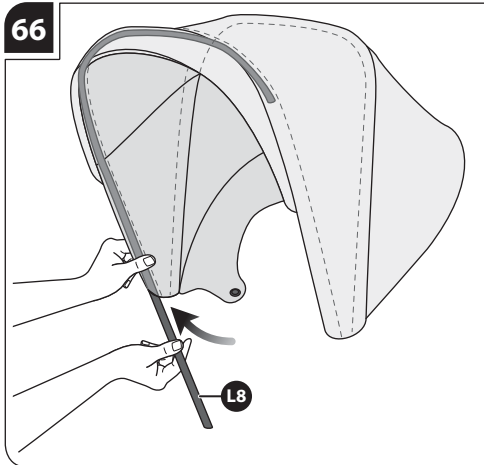
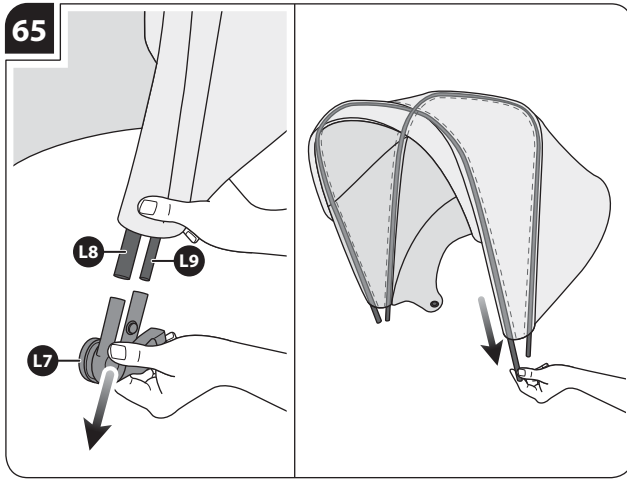
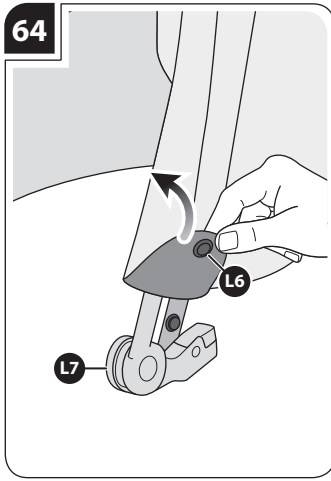


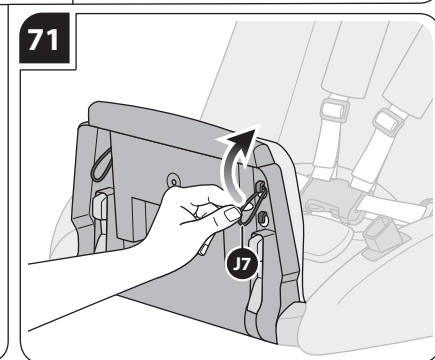
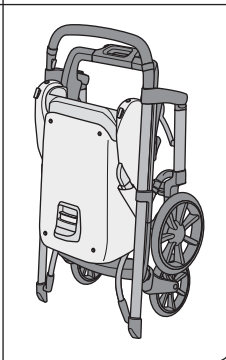
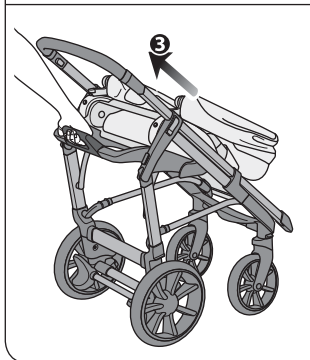
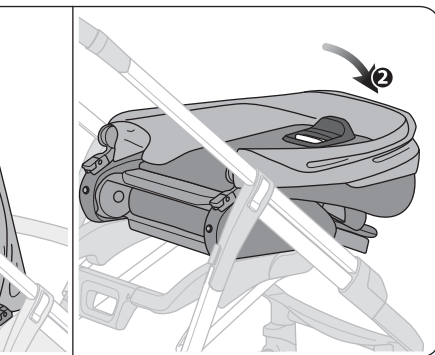
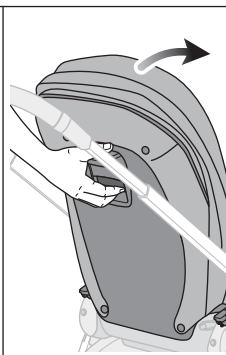
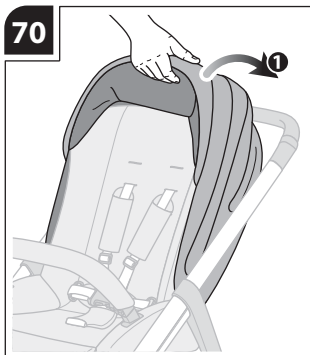
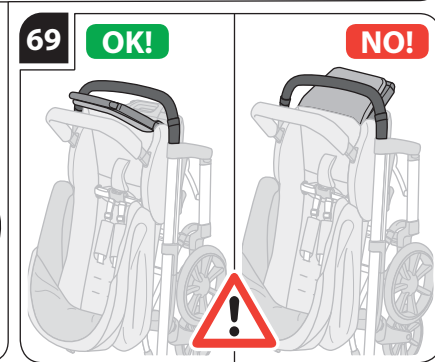
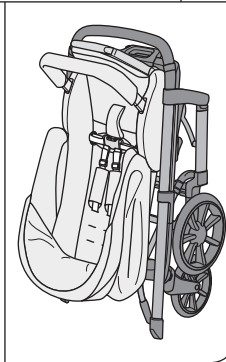
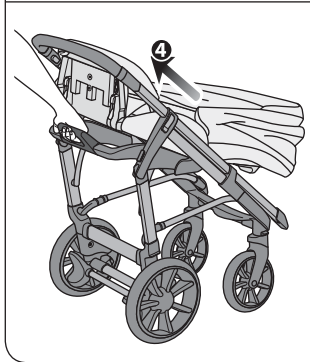
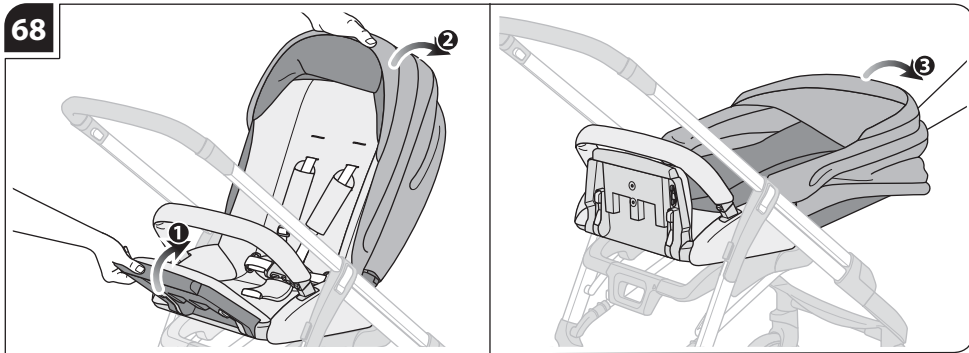


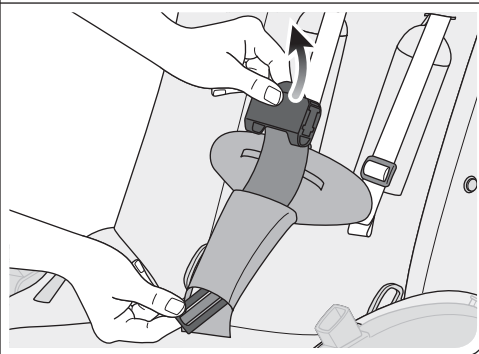
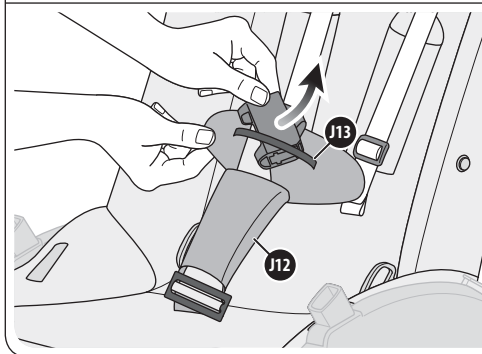
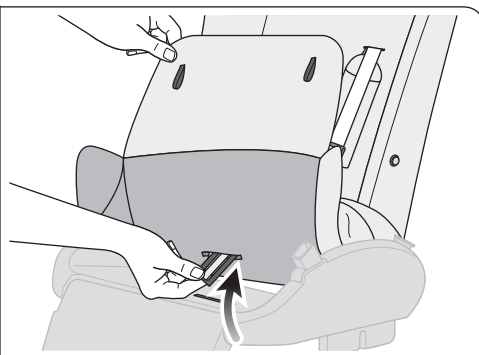
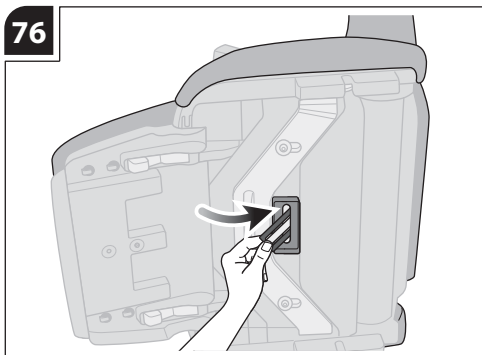
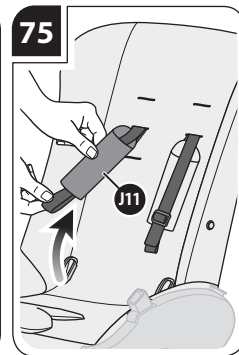
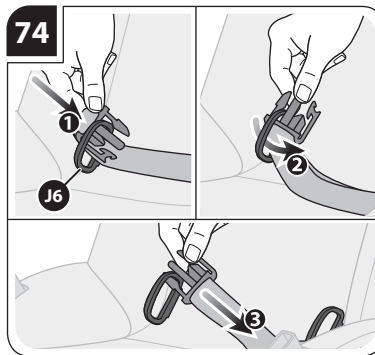
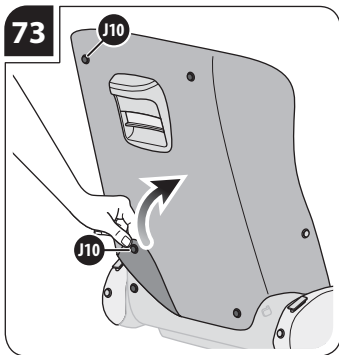
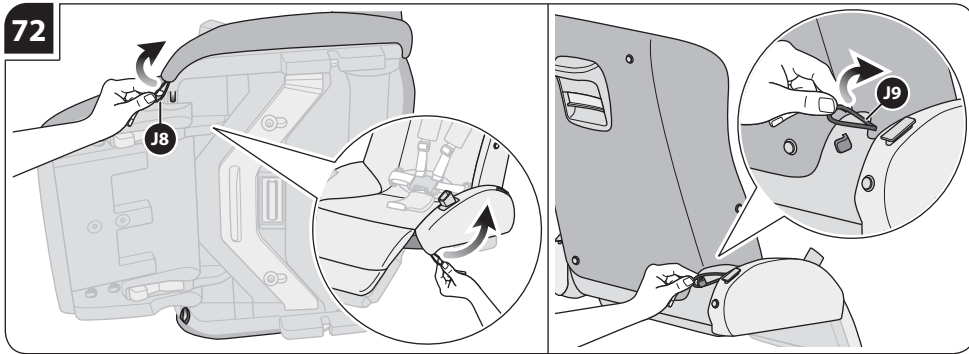


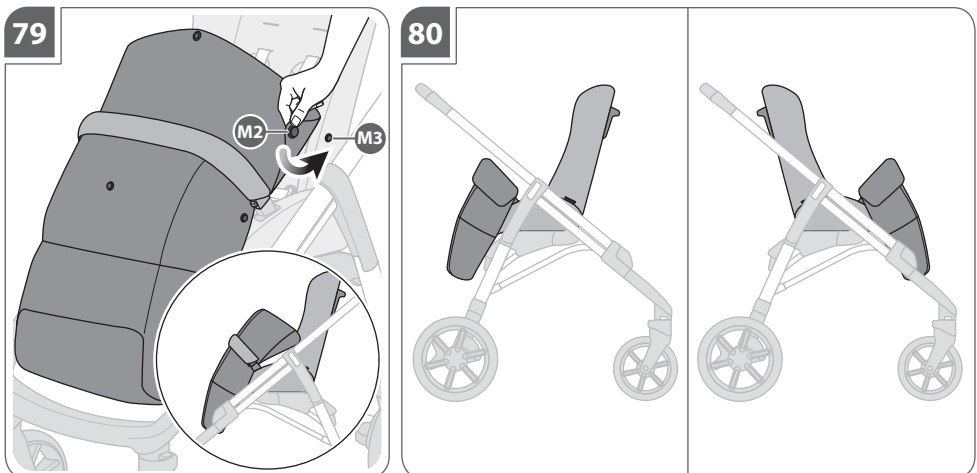
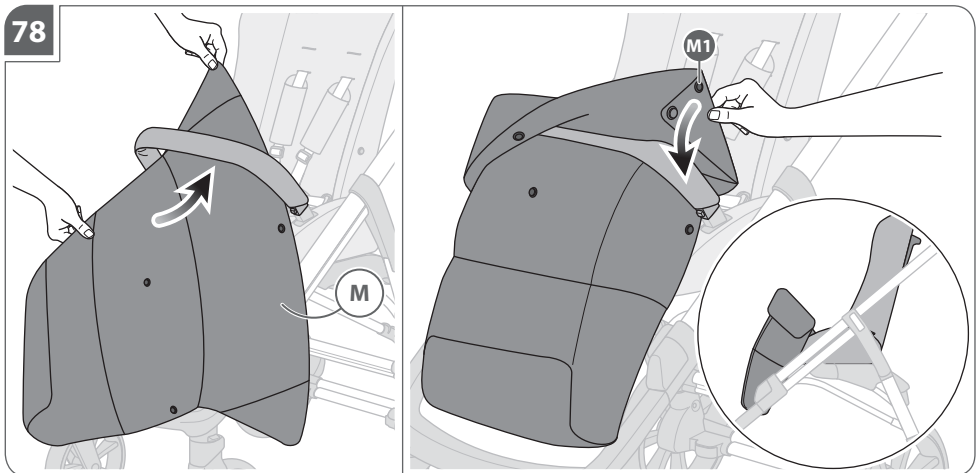
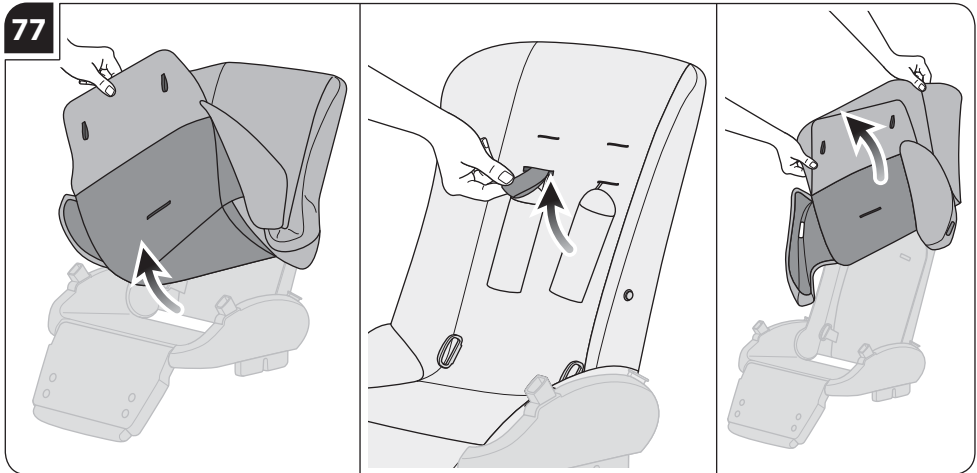


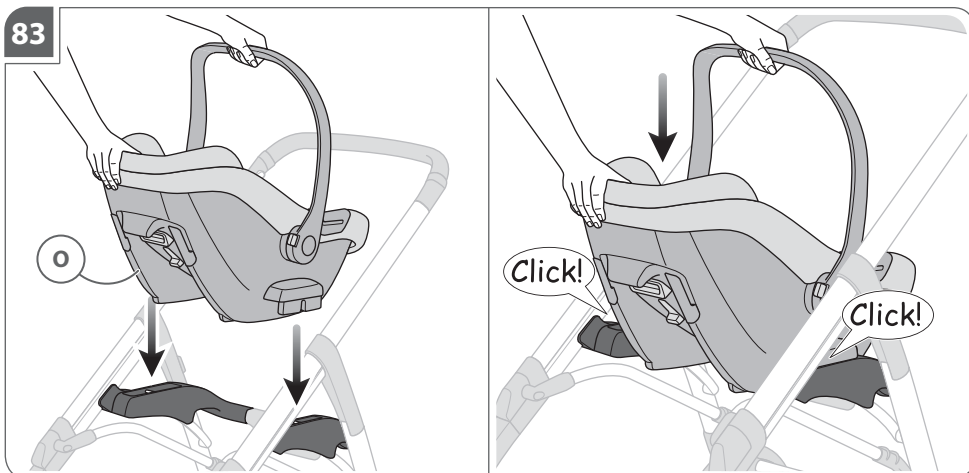
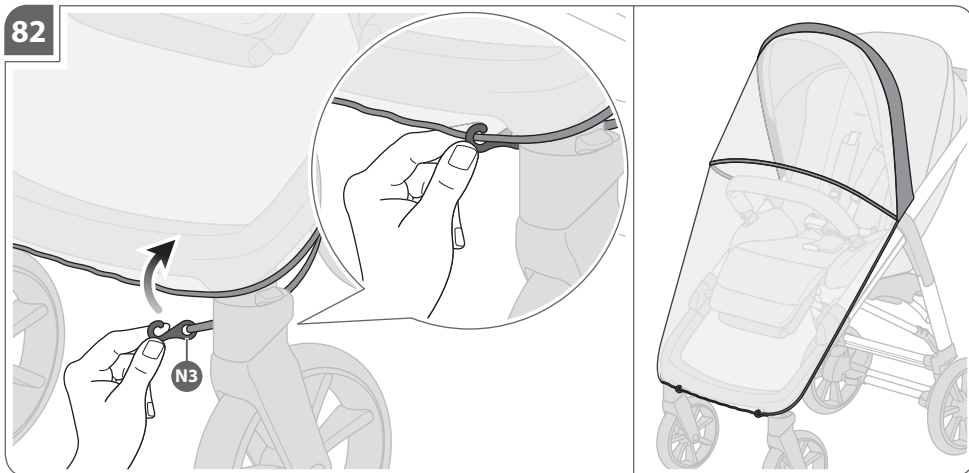
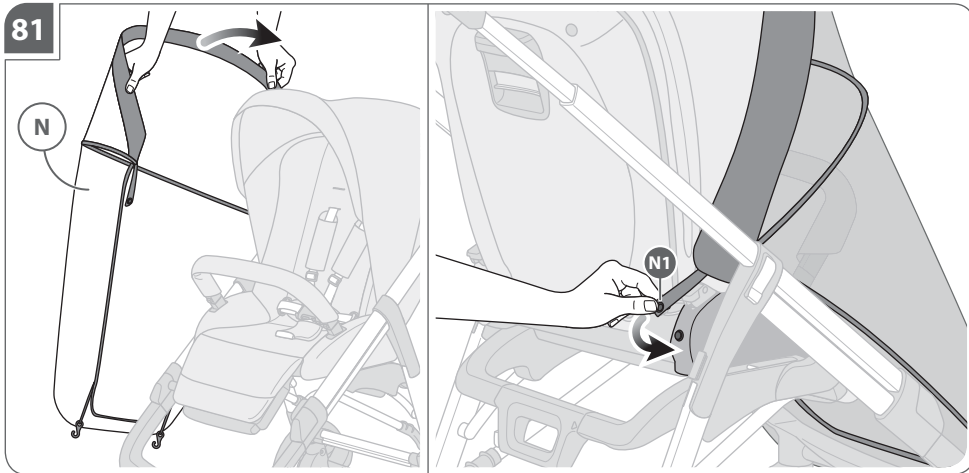


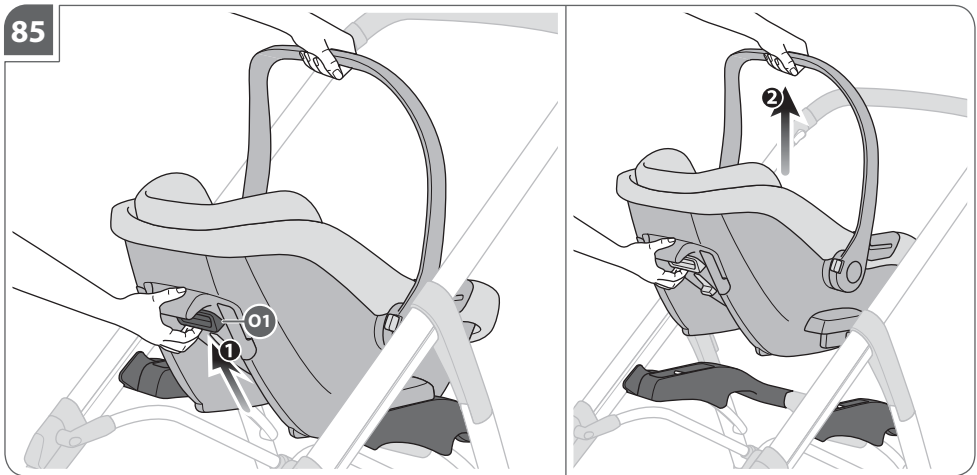
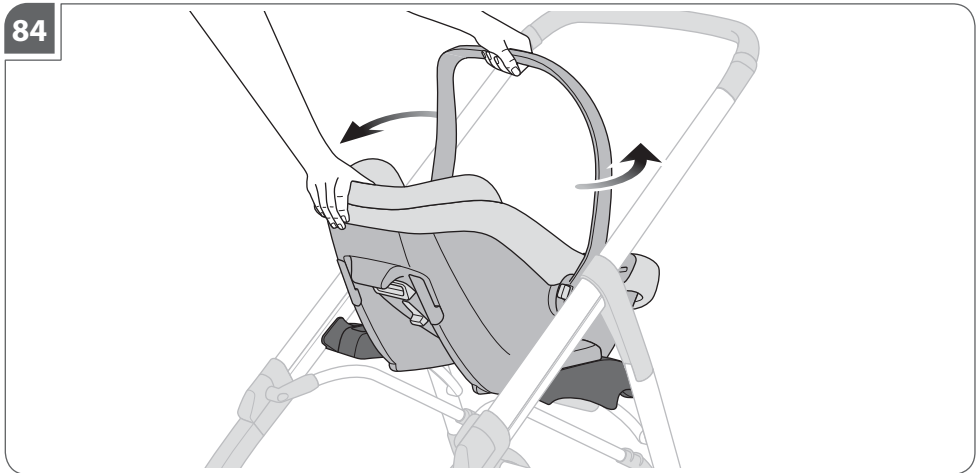












AVVERTENZE



• **IMPORTANTE - LEGGERE ATTENTAMENTE E CONSERVARE PER FUTURO RIFERIMENTO. LA SICUREZZA DEL VOSTRO BAMBINO PUÒ VENIRE COMPROMESSA SE NON SEGUITE ATTENTAMENTE QUESTE ISTRUZIONI.**

• **LA SICUREZZA DEL BAMBINO È VOSTRA RESPONSABILITÀ.**

• **ATTENZIONE! MAI LASCIARE IL BAMBINO INCUSTODITO: PUÒ ESSERE PERICOLOSO. PORRE LA MASSIMA ATTENZIONE QUANDO SI UTILIZZA IL PRODOTTO.**

• **PER EVITARE GRAVI DANNI DA CADUTE E/O SCIVOLAMENTI, USARE SEMPRE LE CINTURE DI SICUREZZA CORRETTAMENTE AGGANCIATE E REGOLATE.**

CULLA

• Questo prodotto è adatto per bambini dalla nascita fino a 9 kg.

SEDUTA PASSEGGINO

• Questo prodotto è adatto per bambini dalla nascita fino a 22 kg di peso oppure 4 anni di età, a seconda della condizione che si presenta prima.

SEGGIOLINO AUTO

• Questo prodotto è adatto per bambini dalla nascita fino a 13 kg.

• Si raccomanda di regolare lo schienale della culla e/o della seduta del passeggino nella posizione più reclinata, quando sono utilizzati con bambini neonati.

PASSEGGINO - TRAVEL SYSTEM

• **NON LASCIARE MAI IL BAMBINO INCUSTODITO.**

• **PRIMA DELL'USO ASSICURARSI CHE TUTTI I MECCANISMI DI BLOCCAGGIO SIANO CORRETTAMENTE AGGANCIATI.**

• **PER EVITARE FERIMENTI,**

ASSICURARSI CHE IL BAMBINO SIA LONTANO MENTRE SI APRE E CHIUDE QUESTO PRODOTTO.

• **NON LASCIARE CHE IL BAMBINO GIOCHI CON QUESTO PRODOTTO.**

• **UTILIZZARE SEMPRE LE CINTURE DI SICUREZZA.**

• **QUESTO PRODOTTO NON È ADATTO PER CORRERE O PATTINARE.**

• **VERIFICARE CHE LA CULLA O LA SEDUTA PASSEGGINO O IL SEGGIOLINO AUTO SIANO CORRETTAMENTE AGGANCIATI PRIMA DELL'USO.**

• Per evitare danni gravi da cadute o scivolamenti, utilizzare sempre il sistema di ritenuta adeguatamente regolato.

• Gli anelli per l'aggancio di specifici ed approvati cinghiaggi aggiuntivi, si trovano su ogni lato a fianco della cintura ventrale (**Fig. 56 - particolare J6**).

• Il corretto utilizzo del sistema di ritenuta non sostituisce l'appropriata supervisione di un adulto.

• Siate consapevoli che il corrimano non è un sistema di ritenuta efficace. Utilizzare sempre le cinture di sicurezza.

• Non sollevare il passeggino per mezzo del corrimano poiché potrebbe sganciarsi.

CULLA

• **QUESTO PRODOTTO È ADATTO SOLAMENTE PER BAMBINI CHE NON RIESCONO A RIMANERE SEDUTI AUTONOMAMENTE.**

• **UTILIZZARE SOLTANTO SU UNA SUPERFICIE ORIZZONTALE, STABILE E ASCIUTTA.**

• **PERICOLO DI CADUTA:** I movimenti del bambino potrebbero far scivolare il prodotto. Non posizionare mai il prodotto vicino ai bordi di tavoli, di piani di lavoro o di superfici rialzate.

• **PERICOLO DI SOFFOCAMENTO:** Il prodotto potrebbe ribaltarsi su superfici morbide e soffocare il

bambino. Non posizionare MAI il prodotto su letti, divani o altre superfici morbide.

• **NON PERMETTERE AD ALTRI BAMBINI DI GIOCARE INCUSTODITI NELLE VICINANZE DELLA CULLA.**
 • **NON UTILIZZARE SE LA CULLA PRESENTA PARTI ROTTE, DANNEGGIATE O MANCANTI.**
 • **LA CULLA È ADATTA PER BAMBINI CHE NON POSSONO RIMANERE SEDUTI AUTONOMAMENTE, GIRARSI E CHE NON POSSONO SOLLEVARSI SULLE MANI O SULLE GINOCCHIA. PESO MASSIMO DEL BAMBINO: 9 KG.**

- Non aggiungere materassini oltre a quello fornito con la culla o approvato dal Costruttore.
- **PERICOLO DI SOFFOCAMENTO** per i bambini. Verificare sempre che intorno al viso del bambino vi sia spazio sufficiente onde evitare ostruzioni del flusso d'aria. I lacci possono essere causa di strangolamento. Non sistemare oggetti dotati di lacci intorno al collo del bambino quali cordoncini o nastri di cappucci o succhiotti. Non attaccare lacci o cordoncini sopra il prodotto né ai giocattoli. Non lasciare oggetti morbidi, giocattoli di peluche, paracolpi e riduttori nella culla perché potrebbero essere pericolosi.
- La culla Inglesina Maxi è utilizzabile con lo Stand-Up Inglesina.
- Quando il bambino è nella culla, la sua testa non deve mai essere più bassa del corpo.
- Verificare che il maniglione di trasporto sia in posizione verticale e correttamente agganciato da entrambi i lati, prima di sollevare o trasportare la culla.
- Prima dell'uso assicurarsi che la culla sia correttamente agganciata al telaio tirando il maniglione verso l'alto.
- La culla può essere utilizzata come sistema di ritenuta per il trasporto in auto solo se dotata del Kit adatto (Kit Auto Maxi). Il cinghiaggio del kit auto deve essere rimosso o nascosto quando si usa la culla al di fuori del trasporto in auto, per periodi di sonno senza sorveglianza (vedi il manuale del Kit Auto).

SICUREZZA

- Verificare prima dell'assemblaggio, che il prodotto e tutti i suoi componenti non presentino eventuali danneggiamenti dovuti al trasporto; in tal caso il prodotto non deve essere utilizzato e dovrà essere tenuto lontano dalla portata dei bambini.
- Per la sicurezza del vostro bambino, prima di utilizzare il prodotto, rimuovere ed eliminare tutti i sacchetti di plastica e gli elementi facenti parte dell'imballo e comunque tenerli lontani dalla portata di neonati e bambini.
- Questo prodotto deve essere utilizzato con un solo bambino.
- Prima dell'utilizzo:
 - assicurarsi che il prodotto sia propriamente assemblato, che tutti i suoi componenti siano correttamente

agganciati e che tutti i meccanismi siano innestati. Assicurarsi che il rivestimento sia correttamente assemblato alla struttura.

- assicurarsi che il telaio sia completamente aperto e che tutti i meccanismi di aggancio siano innestati.
- assicurarsi che la culla, la seduta passeggino o il seggiolino auto siano correttamente agganciati tirandoli verso l'alto.
- Presta attenzione quando apri e chiudi il prodotto per evitare l'intrappolamento delle dita.
- Quando si posiziona o si toglie il bambino dalla seduta/culla, durante le soste e nel montaggio/smontaggio degli accessori, assicurarsi che il freno sia sempre inserito. Utilizzare sempre il freno anche quando ci si ferma per breve tempo.
- Quando si parcheggia, verificare che il freno sia correttamente inserito, muovendo avanti e indietro il prodotto.
- Non collocare mai il prodotto in vicinanza di scale o gradini, anche se il freno è inserito, poichè i movimenti del bambino potrebbero far scivolare il prodotto.
- Non lasciare il telaio con agganciata la seduta del passeggino/culla/seggiolino auto su di un piano in pendenza quando il bambino è a bordo, anche se il freno è inserito. L'efficienza dei freni è limitata su alte pendenze.
- Non utilizzare mai il telaio con agganciata la seduta passeggino/culla/seggiolino auto per salire o scendere scale o scale mobili con il bambino a bordo, perché si potrebbe perdere improvvisamente il controllo del mezzo o il bambino potrebbe cadere. Fare particolare attenzione anche quando si sale o scende un gradino o altre superfici sconnesse.
- Il carico massimo del cesto portaoggetti è di 5 kg e quello del porta-biberon è di 0,5 kg. Non utilizzare il porta-biberon per trasportare bevande calde. Non superare il carico massimo raccomandato.
- Qualsiasi carico applicato all'impugnatura e/o allo schienale e/o lateralmente al prodotto può compromettere la stabilità del prodotto.
- Agganciare animali domestici al prodotto potrebbe comprometterne la stabilità e causare la perdita della presa.
- Siate consapevoli dei pericoli derivanti dalla presenza di fiamme libere o altre fonti di calore quali radiatori, caminetti, stufe elettriche e a gas, etc: non lasciare il prodotto vicino a queste fonti di calore.
- Assicurarsi che tutte le possibili fonti di pericolo (esempio: cavi, fili elettrici, etc.) siano tenute lontano dalla portata del bambino.
- Non lasciare il prodotto con il bambino a bordo dove corde, tende o altro potrebbero essere utilizzate dal bambino per arrampicarsi o essere causa di soffocamento o strangolamento.
- Non sollevare mai il telaio con agganciata la seduta passeggino/culla/seggiolino auto se il bambino è all'interno.

CONSIGLI PER L'UTILIZZO

- Non utilizzare il prodotto se presenta rotture o pezzi mancanti.
- Ispezionare regolarmente il prodotto e i suoi componenti per rilevare eventuali segni di danneggiamento e/o usura, scuciture e lacerazioni. In caso di danneggiamenti o malfunzionamento, tenere il prodotto fuori dalla portata dei bambini, non utilizzarlo e/o non tentare di ripararlo, ma rivolgersi esclusivamente a personale qualificato.
- Non permettere ad altri bambini o animali di giocare incustoditi nelle vicinanze del prodotto o di arrampicarsi su di esso.
- Le operazioni di montaggio, smontaggio e regolazione devono essere effettuate solamente da persone adulte. Assicurarsi che chi utilizza il prodotto (baby sitter, nonni, etc.) sia a conoscenza del corretto funzionamento dello stesso. Questo prodotto deve essere utilizzato solo da un adulto.

- Nelle operazioni di regolazione assicurarsi che le parti mobili del prodotto non entrino in contatto con il bambino (esempio: schienale, capotta, etc.); assicurarsi comunque che durante queste operazioni il freno sia correttamente inserito.
- Non intraprendere o effettuare azioni di apertura, chiusura o di smontaggio del prodotto con il bambino a bordo.
- Prestare comunque particolare attenzione quando si effettuano tali operazioni ed il bambino è nelle vicinanze.
- Durante queste operazioni potrebbero verificarsi episodi di intrappolamento e lesioni delle dita.
- Non lasciare il bambino nel telaio con agganciata la seduta passeggino/la culla/il seggiolino auto quando si viaggia su mezzi di trasporto (es. treno, bus, etc).
- Non utilizzare la seduta del passeggino come un seggiolino auto.
- Quando non in uso, il prodotto va riposto e comunque tenuto lontano dalla portata dei bambini. Il prodotto non deve essere utilizzato come un giocattolo! Non permettere al bambino di giocare con questo prodotto.
- Non agganciare/rimuovere la seduta del passeggino con il bambino a bordo e non trasportare il bambino nella seduta separatamente dal telaio.
- In caso di esposizione prolungata al sole, attendere che il prodotto si raffreddi prima di utilizzarlo.
- Per evitare surriscaldamento e scottature, non esporre il bambino alla luce diretta del sole per periodi prolungati, nemmeno se la capotta è completamente abbassata.
- Il telaio Aptica Inglesina va utilizzato esclusivamente in combinazione con la Culla Maxi, la seduta passeggino Aptica e i seggiolini auto Cab 0+ e Darwin Infant i-Size. In caso di dubbio consultare il sito www.inglesina.com o rivolgersi al Rivenditore Autorizzato o al Servizio Assistenza Clienti Inglesina.
- Il prodotto è omologato per bambini fino a 22 kg con la seduta passeggino fronte strada. Si raccomanda l'uso della seduta passeggino fronte mamma nei primi mesi di vita del bambino e comunque non oltre i 15 kg.
- L'utilizzo del seggiolino auto con il telaio non sostituisce una culla o un letto. Quando il bambino ha bisogno di dormire, è più opportuno utilizzare una carrozzina, culla o letto adeguati.
- Il seggiolino auto Inglesina è utilizzabile anche come sdraietta.
- Non utilizzare la sdraietta quando il bambino è in grado di sedersi da solo.
- Questa sdraietta non è progettata per lunghi periodi di sonno.
- È pericoloso utilizzare questa sdraietta su superfici elevate, come ad esempio tavoli.

PARAPIOGGIA

ATTENZIONE!

- Utilizzare sotto la sorveglianza di un adulto.
- Quando in uso, assicurarsi che il parapioggia non entri in contatto con il viso del bambino in quanto potrebbe causarne il soffocamento.
- Non utilizzare il parapioggia sul prodotto senza la capotta che lo sostenga.
- Utilizzare esclusivamente con il prodotto Inglesina indicato.
- Non utilizzare su prodotti oltre a quelli raccomandati dal Fabbricante.
- Per evitare rischio di soffocamento o surriscaldamento, non utilizzare sotto il sole o in ambienti chiusi.
- Lavare a mano a 30° C.

CONDIZIONI DI GARANZIA

- L'Inglesina Baby S.p.A. garantisce che ogni articolo è stato progettato e fabbricato nel rispetto delle norme/regolamenti di prodotto e di qualità e sicurezza generali

attualmente in vigore nella Comunità Europea e nei Paesi di commercializzazione.

- L'Inglesina Baby S.p.A. garantisce che durante e a conclusione del processo di produzione, ogni prodotto è stato sottoposto a diversi controlli qualitativi. L'Inglesina Baby S.p.A. garantisce che ogni articolo al momento dell'acquisto presso il Rivenditore Autorizzato era privo di difetti di montaggio o fabbricazione.
- La presente garanzia non inficia i diritti riconosciuti al consumatore dalla legislazione nazionale vigente, che può variare a seconda del paese in cui il prodotto è stato acquistato e le cui prescrizioni, in caso di contrasto, prevalgono sul contenuto della presente garanzia.
- Qualora il prodotto presentasse difetto nei materiali e/o vizi di fabbricazione rilevati al momento dell'acquisto o durante un impiego normale, secondo quanto descritto nel relativo manuale di istruzioni, L'Inglesina Baby S.p.A. riconosce la validità delle condizioni di garanzia per un periodo di 24 mesi consecutivi dalla data di acquisto.
- La garanzia è valida solamente nel Paese in cui il prodotto è stato acquistato e qualora l'acquisto sia stato effettuato presso un Rivenditore autorizzato.
- La garanzia riconosciuta vale per il primo proprietario dell'articolo acquistato.
- Per garanzia si intende la sostituzione o riparazione gratuita delle parti che risultino essere difettose all'origine per vizi di fabbricazione. L'Inglesina Baby S.p.A. si riserva la facoltà di decidere a propria discrezione, se applicare la garanzia attraverso la riparazione o la sostituzione del prodotto.
- Per usufruire della garanzia è necessario presentare il serial number del prodotto e copia dello scontrino rilasciato al momento dell'acquisto del prodotto verificando che sullo stesso sia riportata in modo chiaramente leggibile, la data di acquisto.
- Le presenti condizioni di garanzia decadono nel caso in cui:
 - il prodotto venga utilizzato secondo diverse destinazioni d'uso non espressamente indicate nel relativo manuale di istruzioni.
 - il prodotto venga utilizzato in modo non conforme a quanto previsto nel relativo manuale di istruzioni.
 - il prodotto abbia subito riparazioni presso centri di assistenza non autorizzati e non convenzionati.
 - il prodotto abbia subito modifiche e/o manomissioni, sia nella parte strutturale che in quella tessile, non espressamente autorizzate dal fabbricante. Eventuali modifiche apportate ai prodotti sollevano L'Inglesina Baby S.p.A. da qualunque responsabilità.
 - il difetto sia dovuto a negligenza o trascuratezza nell'utilizzo (es. urti violenti delle parti strutturali, esposizione a sostanze chimiche aggressive, ecc.).
 - il prodotto presenti normale usura (es. ruote, parti mobili, tessuti) derivante da un previsto impiego quotidiano prolungato e continuativo.
 - il prodotto sia stato danneggiato, anche accidentalmente, dal proprietario stesso o da terzi (ad esempio nel caso venga spedito come bagaglio nei trasporti aerei o tramite altri mezzi).
 - il prodotto venga inviato al rivenditore per l'assistenza, privo dell'originale dello scontrino di acquisto e/o privo del serial number oppure quando la data di acquisto sullo scontrino e/o il serial number non siano chiaramente leggibili.
- Eventuali danni causati dall'utilizzo di accessori non forniti e/o non approvati da L'Inglesina Baby, non saranno coperti dalle condizioni della nostra garanzia.
- L'Inglesina Baby S.p.A. declina ogni responsabilità per danni a cose o persone derivanti da un utilizzo improprio e/o scorretto del prodotto.
- Scaduto il periodo della garanzia, l'Azienda garantisce comunque l'assistenza a titolo oneroso sui propri prodotti

entro un termine massimo di quattro (4) anni dalla data di introduzione sul mercato degli stessi, trascorso il quale verrà valutata caso per caso la possibilità di intervento.

RICAMBI / ASSISTENZA POST VENDITA

- Ispezionare regolarmente i dispositivi di sicurezza per accertarsi della perfetta funzionalità del prodotto nel tempo. Nel caso in cui si riscontrassero problemi e/o anomalie di qualsiasi genere, non utilizzare il prodotto. Contattare tempestivamente il Rivenditore Autorizzato o il Servizio Assistenza Clienti Inglesina.
- Non utilizzare parti di ricambio o accessori non forniti e/o comunque non approvati da L'Inglesina Baby S.p.A.

COSA FARE IN CASO DI NECESSITÀ DI ASSISTENZA

- In caso di necessità di assistenza sul prodotto, contattare immediatamente il Rivenditore Inglesina presso il quale è stato effettuato l'acquisto, assicurandosi di poter disporre del "Serial Number" relativo al prodotto oggetto della richiesta stessa.
- Compito del Rivenditore è prendere contatto con Inglesina per valutare la modalità di intervento più idonea caso per caso e infine fornire ogni successiva indicazione.
- Il Servizio Assistenza Inglesina è comunque disponibile a fornire tutte le informazioni necessarie, a mezzo richiesta scritta da compilare su apposito form presente sul sito web: www.inglesina.com - sezione Garanzia e Assistenza.

CONSIGLI PER LA PULIZIA E LA MANUTENZIONE DEL PRODOTTO

- Questo prodotto richiede una manutenzione regolare da parte dell'utilizzatore.
- Non forzare mai meccanismi o parti in movimento; in caso di dubbio, controllare prima le istruzioni.
- Non riporre il prodotto se ancora bagnato e non lasciarlo in ambienti umidi in quanto potrebbe formarsi muffa.
- Conservare il prodotto in un luogo asciutto.
- Proteggere il prodotto da agenti atmosferici, acqua, pioggia o neve; inoltre l'esposizione continua e prolungata al sole potrebbe causare cambiamenti di colore in molti materiali.

- Dopo un eventuale utilizzo in spiaggia, pulire e asciugare accuratamente il prodotto per rimuovere la sabbia e il sale poiché potrebbe arrugginarsi.
- Pulire le parti in plastica ed in metallo con un panno umido o con un detergente leggero; non usare solventi, ammoniaci o benzina.
- Asciugare accuratamente le parti in metallo dopo un eventuale contatto con acqua, al fine di evitare la formazione di ruggine.
- Mantenere pulite tutte le parti in movimento e se occorre lubrificarle con un olio leggero.

CONSIGLI PER LA PULIZIA DEL RIVESTIMENTO TESSILE

- Consigliamo di lavare il rivestimento separatamente da altri articoli.
- Rattivare periodicamente le parti in tessuto con una spazzola morbida da abiti.
- Rispettare le norme per il lavaggio del rivestimento tessile riportate sulle apposite etichette.



Lavare a mano in acqua fredda



Non candeggiare



Non asciugare meccanicamente



Asciugare disteso all'ombra



Non stirare



Non lavare a secco

Non centrifugare

- Asciugare perfettamente il rivestimento tessile prima di utilizzarlo o riporlo.
- Per prevenire l'eventuale formazione di muffe, si consiglia di arieggiare periodicamente la culla. In particolare, separare il rivestimento tessile dalla struttura e passare un panno asciutto sul fondo.

ISTRUZIONI

ELENCO COMPONENTI

fig. 01 TELAIO

- A Struttura telaio
- B Cesto portaoggetti
- C Porta-biberon
- D Ruote posteriori
- E Assale posteriore
- F Gruppo ruota anteriore destro (RH) / Gruppo ruota anteriore sinistro (LH)

CULLA APTICA

- G Culla
- H Rivestimento capotta
- I Copertina

PASSEGGINO

- J Seduta passeggino
- K Corrimano
- L Capotta
- M Coprigambe (se presente)
- N Parapioggia (se presente)

SEGGIOLINO AUTO (se presente)

STAND UP APTICA (se presente)

TELAIO

APERTURA STRUTTURA TELAIO

fig. 02 Mantenendo premuta la leva (A1) sollevare il telaio (A) con decisione fino alla sua completa apertura.

fig. 03 **Attenzione: assicurarsi che tutti i meccanismi di chiusura siano correttamente agganciati da entrambi i lati prima dell'uso.**

ASSEMBLAGGIO/RIMOZIONE RUOTE POSTERIORI

fig. 04 Inserire l'assale posteriore (E) in corrispondenza di entrambi i tubi posteriori (A2) del telaio e spingerlo in sede.

fig. 05 **Attenzione!** Assicurarsi che l'assale posteriore (E) sia correttamente agganciato, verificando che entrambi i pioli (E1) siano in sede.

fig. 06 Inserire la ruota posteriore (D) in corrispondenza dell'assale posteriore (E) e spingerla in sede fino al click di corretto aggancio. Procedere nello stesso modo per l'altra ruota.

fig. 07 **Attenzione! Assicurarsi che le ruote siano correttamente agganciate prima dell'uso.**

Nel caso si rendesse necessario, le ruote posteriori (D) e l'assale posteriore (E) possono essere facilmente rimossi.

fig. 08 Agire sulla leva (D1) e sganciare la ruota posteriore (D).

fig. 09 Mantenendo premuto il piolo (E1), sfilare l'assale posteriore (E) dal tubo telaio.

ASSEMBLAGGIO/RIMOZIONE GRUPPO RUOTE ANTERIORI

fig. 10 I gruppi ruote anteriori si distinguono in RH e LH e possono essere facilmente individuati grazie al riferimento (F1) stampigliato in corrispondenza del piolo di aggancio. Il medesimo riferimento (F2) si trova stampigliato anche su entrambi i supporti anteriori del telaio.

fig. 11 Inserire il gruppo ruota anteriore (F) nel supporto anteriore telaio (F3) corrispondente, fino al click di corretto aggancio.

fig. 12 Il foro (F4) presente sul gruppo ruota e mantenuto sempre all'esterno, aiuta ad individuare con maggior facilità la corretta corrispondenza RH e LH fra ruote e telaio.

fig. 13 **Attenzione! Assicurarsi che le ruote siano correttamente agganciate prima dell'uso.**

Nel caso si rendesse necessario, entrambi i gruppi ruota anteriori (F) possono essere facilmente rimossi.

fig. 14 Spingendo il piccolo pulsante (F5), estrarre il gruppo ruota dalla sede sul supporto.

CESTO PORTA OGGETTI

Il telaio è dotato di un capiente cesto porta oggetti (B), già parzialmente montato.

fig. 15 Per completarne il fissaggio, avvolgere la patella con velcro (B1) intorno al tubo distanziale posteriore (A3), quindi agganciare le due fettucce asolate inferiori (B2) ai pioli corrispondenti (A4).

fig. 16 Passare le due fettucce con bottone (B4) intorno ai tubi laterali (A5) e agganciarle al cesto.

fig. 17 La tasca zippata (B5) presente sul cesto, ne aumenta la capienza e migliora la funzionalità.

Per rimuovere il cesto (B) dal telaio, eseguire innanzitutto le operazioni sopraccitate (da fig. 15 a fig. 16) in senso inverso.

fig. 18 Staccare quindi entrambi i ganci di fissaggio laterali (B6) dai pioli anteriori (A6) corrispondenti e rimuovere tutte le fettucce in velcro (B7) fissate sotto alla pedana anteriore, sfilandole dalle apposite sedi.

fig. 19 Al fine di rimontare completamente il cesto porta oggetti (B) al telaio, prima di procedere con le operazioni sopraccitate (fig.re 15/16), infilare le quattro fettucce in velcro (B7) nelle apposite sedi (A7) sotto alla pedana anteriore, prestando particolare attenzione alla loro corretta disposizione e ancorare entrambi i ganci laterali (B6) ai rispettivi pioli anteriori (A6).

CHIUSURA TELAIO

fig. 20 Per chiudere il telaio, premere il pulsante (A8) e contemporaneamente ruotare la maniglia posteriore (A9) fino alla completa chiusura del telaio.

fig. 21 Le frecce (A10) presenti sulla maniglia e sul telaio, aiutano ad individuare e raggiungere la corretta posizione di chiusura.

fig. 22 Per trasportare il telaio chiuso, utilizzare la maniglia posteriore (A9).

Non sollevare mai telaio dal manico.

FRENO RUOTE POSTERIORI

fig. 23 Per azionare il freno, spingere la leva (A11) posta a destra, sull'assale posteriore.

Inserire sempre il freno durante le soste.

BLOCCO/SBLOCCO RUOTE ANTERIORI

fig. 24 Il telaio è dotato di ruote piroettanti che si possono bloccare o sbloccare azionando la leva (F6) posta su entrambi i gruppi ruota anteriori.

REGOLAZIONE DEL MANICO

Il telaio è dotato di manico telescopico, regolabile in 4 diverse posizioni.

fig. 25 Agire su entrambe le leve (A12) e contemporaneamente alzare o abbassare il manico fino alla posizione desiderata.

PORTA-BIBERON

fig. 26 Il telaio è dotato di porta-biberon di serie (C).

Per fissare il porta-biberon, posizionare la guida in corrispondenza del gancio (C1) sul telaio e spingere in sede fino al completo aggancio.

UNITÀ DI TRASPORTO AGGIUNTIVE AL TELAIO: CULLA, SEDUTA PASSEGGINO E SEGGIOLINO AUTO (se presente)

fig. 27 Il telaio può essere utilizzato con la culla Aptica (G), la seduta passeggino (J) e il seggiolino auto (O), se presente.

CULLA APTICA**AGGANCIO DELLA CULLA AL TELAIO**

fig. 28 Impugnando la culla dal maniglione, agganciarla al telaio in corrispondenza delle apposite sedi su entrambi i lati della struttura, posizionandola esclusivamente rivolta verso la mamma.

fig. 29 Una volta installata la culla, verificare che gli indicatori (G1) presenti su entrambi i dispositivi di aggancio, siano Verdi. Nel caso siano Rossi, riposizionare correttamente la culla fino a distinguere chiaramente entrambi i click di fissaggio.

fig. 30 **Attenzione: assicurarsi che la culla sia sempre correttamente agganciata da entrambi i lati prima dell'uso.**

SGANCIO DELLA CULLA DAL TELAIO

fig. 31 Agire sulla leva (G2) posta esternamente alla culla e contemporaneamente sollevarla, impugnandola dal maniglione.

MONTAGGIO DEL RIVESTIMENTO CAPOTTA

fig. 32 Avvolgere il rivestimento capotta (H) intorno al maniglione, fissandola con gli appositi bottoni (H1) e con la patella in velcro centrale (H2).

fig. 33 Completarne il montaggio, agganciando i velcro laterali e posteriori (H3) alla culla.

REGOLAZIONE DEL MANIGLIONE E DELLA CAPOTTA

fig. 34 Per regolare sia il maniglione che la capotta culla, premere contemporaneamente i due pulsanti interni (H4).

fig. 35 **Attenzione: per trasportare la culla impugnarla sempre dal maniglione.**

MONTAGGIO DELLA COPERTINA

fig. 36 Per montare la copertina (I) alla culla, fissare prima i bottoni automatici (I1) e poi i due bottoni asola (I2).

fig. 37 Il flap anteriore della copertina (I3) può essere esteso e fissato in posizione adatta a proteggere il bambino dal freddo.



fig. 38 QUICK ACCESS: per facilitare l'accesso al bambino, la copertina può essere ripiegata parzialmente, staccando soltanto i due automatici laterali (I1). La copertina rimane fissata alla culla per mezzo dei due bottoni asola (I2).

REGOLAZIONE DELLO SCHIENALINO

fig. 39 Agire sulla leva (G3) per regolare lo schienalino: una volta raggiunta l'inclinazione desiderata, riportare la leva nella posizione di partenza.

AERAZIONE CULLA

La culla Aptica (G) è dotata di un sistema coordinato di aerazione.



fig. 40 L'aerazione del fondo può essere regolata agendo sulla leva (G4) posta anteriormente.

fig. 41 Se presenti: I due inserti in rete sul retro e sulla capotta (G5), consentono una maggior circolazione dell'aria all'interno della culla. p

MANUTENZIONE DEL MATERASSINO E DEL RIVESTIMENTO INTERNO

Si consiglia di rimuovere periodicamente sia il materassino che il rivestimento interno per la loro corretta manutenzione.

fig. 42 Per rimuovere il rivestimento interno (G6) sfilarlo semplicemente dal perimetro della culla.

MANUTENZIONE DEL RIVESTIMENTO CULLA

fig. 43 Nel caso si renda necessario rimuovere il rivestimento culla, dopo averlo rimontato, assicurarsi che i due passanti elastici (G8) siano perfettamente inseriti sotto alle linguette inferiori (G9) su entrambi i dispositivi di aggancio.

Attenzione! Il posizionamento scorretto dei passanti elastici potrebbe interferire con il corretto aggancio della culla sul telaio.

SEDUTA PASSEGGINO APTICA

AGGANCIAMENTO DELLA SEDUTA PASSEGGINO AL TELAI

fig. 44 Agganciare la seduta passeggino (J) al telaio, posizionandolo in corrispondenza delle apposite sedi su entrambi i lati della struttura.

fig. 45 **Attenzione: assicurarsi che la seduta passeggino sia sempre correttamente agganciata da entrambi i lati prima dell'uso.**

fig. 46 È possibile utilizzare la seduta passeggino sia rivolta verso la mamma che verso la strada.

SGANCIO DELLA SEDUTA PASSEGGINO DAL TELAI

fig. 47 Agire sulla leva (J1) e contemporaneamente sollevare la seduta passeggino dal telaio.

Attenzione: non eseguire mai questa operazione con il bambino a bordo.

REGOLAZIONE DELLO SCHIENALE

fig. 48 È possibile regolare lo schienale in 7 posizioni; agire sul dispositivo centrale (J2) ed accompagnarlo nella posizione desiderata.

REGOLAZIONE DELLA PEDANA POGGIPIEDI

fig. 49 Per abbassare la pedana, agire su entrambe le leve (J3) situate sulla parte inferiore della stessa, spingendole contemporaneamente verso il basso.

fig. 50 Per rialzare la pedana è sufficiente tirarla verso l'alto: si bloccherà automaticamente.

CINTURE DI SICUREZZA

fig. 51 Verificare che le cinture siano inserite nelle asole all'altezza delle spalle o immediatamente sopra. Se la posizione non è corretta, sfilare le cinture dalla prima coppia di asole e reinserirle nella seconda; utilizzare sempre le asole alla stessa altezza.

fig. 52 Assicurarsi che la cintura dorsale sia correttamente inserita nelle estremità della ventrale.

fig. 53 Agganciare le estremità della cintura ventrale alla fibbia centrale.

fig. 54 La cintura ventrale deve sempre passare attraverso gli anelli laterali (J6) e quando in uso, deve essere regolata in modo da cingere correttamente il bambino.

fig. 55 Utilizzare sempre la cintura spartigambe in combinazione con quella ventrale, regolandole in modo corretto.

Attenzione! Il non rispetto di questa precauzione può causare cadute e scivolamenti del bambino con rischio di ferimento.

AGGANCIAMENTO DEL CORRIMANO

fig. 56 Per agganciare il corrimano (K), premere i pulsanti (K1) e agganciarlo in corrispondenza delle apposite sedi (K2) sulla seduta passeggino.

fig. 57 Il corrimano può essere aperto da un lato oppure completamente rimosso; per aprirlo, premere il pulsante (K1) e sfilarlo dalla sua sede. Per toglierlo, ripetere l'operazione anche dall'altro lato.

AGGANCIAMENTO DELLA CAPOTTA PASSEGGINO

fig. 58 Per agganciare la capotta (L), posizionarsi in corrispondenza delle sedi (L1) sulla seduta passeggino, inserirvi le slitte (L2) e spingere fino a sentire entrambi i click di avvenuto aggancio.

fig. 59 Abbottonare gli automatici del rivestimento allo schienale, prima superiori (L3) e poi inferiori (L4).

fig. 60 Per regolare la capotta, è sufficiente accompagnarla nella posizione desiderata.

fig. 61 La capotta è dotata di un ulteriore inserto in tessuto e di parasole che aumentando il raggio di copertura, favoriscono una maggiore protezione del sole.

SGANCIO DELLA CAPOTTA DAL PASSEGGINO

fig. 62 Per rimuovere la capotta (L) dalla seduta passeggino (J), staccare gli automatici (L3/L4) che bloccano il rivestimento allo schienale.

fig. 63 Agire quindi sulle leve (L5) e contemporaneamente estrarre la capotta dalle sedi (L1) sulla seduta passeggino.

MANUTENZIONE DEL RIVESTIMENTO CAPOTTA

Il rivestimento della capotta può essere rimosso per consentirne la corretta manutenzione.

fig. 64 Sganciare i bottoni (L6) presenti su entrambi gli snodi capotta (L7).

fig. 65 Sganciare quindi la fettuccia anteriore più spessa (L8) e la fettuccia posteriore più sottile (L9) dagli snodi laterali (L7) e sfilare completamente il rivestimento.

fig. 66 Per rimontare il rivestimento, infilare la fettuccia anteriore più spessa (L8) e la fettuccia posteriore più sottile (L9) nelle apposite guide sulla fodera interna del rivestimento.

fig. 67 Inserire infine le fettucce (L8/L9) negli snodi laterali (L7) spingendole correttamente in sede e abbottonare entrambi gli automatici laterali (L6).

CHIUSURA DEL TELAI CON LA SEDUTA PASSEGGINO AGGANCIATA (CONFIGURAZIONE PASSEGGINO)

Il telaio può essere chiuso con la seduta passeggino agganciata, sia fronte mamma che fronte strada.

fig. 68 **Fronte mamma:** prima di chiudere il passeggino, sollevare completamente la pedana poggipièdi, ripiegare la capotta e reclinare lo schienale nella posizione più

orizzontale. Procedere quindi alla chiusura come dettagliato in precedenza (fig.re 20/21).

fig. 69 **Attenzione! Una volta chiuso, verificare che la pedana si posizioni sempre internamente rispetto al manico del telaio.**

fig. 70 **Fronte strada:** prima di chiudere il passeggino, ripiegare la capotta e portare lo schienale completamente in avanti. Procedere quindi alla chiusura come dettagliato in precedenza (fig.re 20/21).

MANUTENZIONE DEL RIVESTIMENTO SEDUTA PASSEGGINO

Si consiglia di rimuovere periodicamente il rivestimento, per la sua corretta manutenzione.

fig. 71 Staccare i due elastici inferiori (J7) dalla pedana poggiapiedi.

fig. 72 Staccare, prima entrambi gli elastici anteriori (J8) dai fianchi della seduta passeggino e poi i due laterali (J9) che fissano il rivestimento allo schienale.

fig. 73 Sganciare i quattro automatici posteriori (J10) dalla struttura dello schienale.

fig. 74 Sfilare la cintura ventrale dagli anelli laterali (J6) avendo cura di far passare il primo dente della fibbia centrale attraverso l'anello laterale prima di sfilarla completamente.

fig. 75 Sfilare entrambe le cinture dorsali dagli spallacci di protezione (J11).

fig. 76 Passare la cintura spartigambe attraverso le asole sulla seduta passeggino e sul rivestimento stesso; quindi sfilarla dal suo pad di protezione (J12), liberandola dall'elastico di bloccaggio (J13).

fig. 77 Sfilare con attenzione il rivestimento dalla struttura della seduta e dopo aver passato le cinture dorsali attraverso le asole sullo schienale, completarne la rimozione.

ACCESSORI PASSEGGINO: COPRIGAMBE (se presente)

fig. 78 Posizionare il Coprigambe (M) facendolo passare sotto al corrimano e agganciare gli automatici presenti (M1).

fig. 79 Il flap del Coprigambe può essere esteso ed agganciato in posizione adatta a proteggere il bambino dal freddo, abbottonandolo agli automatici laterali esterni (M2) ai corrispondenti (M3) sullo schienale del passeggino.

fig. 80 Il Coprigambe è utilizzabile sia fronte mamma che fronte strada.

ACCESSORI PASSEGGINO: PARAPIOGGIA (se presente)

fig. 81 Per montare il Parapioggia (N), posizionarlo sulla capotta e abbottonare entrambe le fettucce (N1) agli automatici (N2) sui fianchi della seduta passeggino.

fig. 82 Agganciare quindi gli elastici (N3) intorno ai tubi anteriori, in corrispondenza del gruppo ruote.

SEGGIOLINO AUTO (se presente)

AGGANCIAMENTO DEL SEGGIOLINO AUTO AL TELAIO

fig. 83 Impugnando il seggiolino (O) dal maniglione, agganciarlo al telaio in corrispondenza delle apposite sedi su entrambi i lati della struttura, posizionandolo esclusivamente rivolto verso la mamma.

fig. 84 **Attenzione: assicurarsi che il seggiolino sia sempre correttamente agganciato prima dell'uso.**

SGANCIAMENTO DEL SEGGIOLINO AUTO DAL TELAIO

fig. 85 Agire sulla leva (O1) posta sul retro del seggiolino e contemporaneamente sollevarlo dal telaio, impugnandolo dal maniglione.

Per il corretto utilizzo del seggiolino auto, consultare il manuale dedicato.

WARNING



• **IMPORTANT - READ CAREFULLY AND KEEP FOR FUTURE REFERENCE.**

FAILURE TO FOLLOW THESE INSTRUCTIONS CAN JEOPARDISE THE SAFETY OF YOUR CHILD.

• **YOUR CHILD'S SAFETY IS YOUR RESPONSIBILITY.**

• **WARNING! NEVER LEAVE THE CHILD UNATTENDED: IT CAN BE DANGEROUS. PAY UTMOST CARE WHEN USING THE PRODUCT.**

• **TO PREVENT THE BABY FROM FALLING AND/OR SLIDING OUT WITH SERIOUS INJURY RISKS, ALWAYS USE THE SAFETY BELTS PROPERLY FASTENED AND ADJUSTED.**

CARRYCOT

• This product is suitable for babies from birth up to 9 kg.

SEAT UNIT

• This product is suitable for babies from birth up to 22 kg or 4 years, whichever comes first.

INFANT CAR SEAT

• This product is suitable for babies from birth up to 13 kg.
• The carrycot and/or stroller seat backrest should be adjusted to their most reclined position when used with newborn children.

STROLLER - TRAVEL SYSTEM

• **NEVER LEAVE THE CHILD UNATTENDED.**

• **ENSURE THAT ALL THE LOCKING DEVICES ARE ENGAGED BEFORE USE.**

• **TO AVOID INJURY, ENSURE THAT THE CHILD IS KEPT AWAY WHEN UNFOLDING AND FOLDING THIS PRODUCT.**

- DO NOT LET THE CHILD PLAY WITH THIS PRODUCT.
- ALWAYS USE THE RESTRAINT SYSTEM.
- THIS PRODUCT IS NOT SUITABLE FOR RUNNING OR SKATING.
- CHECK THAT THE PRAM BODY OR SEAT UNIT OR CAR SEAT ATTACHMENT DEVICES ARE CORRECTLY ENGAGED BEFORE USE.

- Avoid serious injury from falling or sliding out. Always use the restraint system and adjust it properly.
- D-Rings for attaching a specific approved extra harness are on each side, beside the seat belt (**Fig. 56 - detail J6**).
- The correct use of the restraint system is not a substitute for proper adult supervision.
- Be aware that the bumper bar is not an effective restraint. Always use the restraint system.
- Do not lift the stroller by the bumper bar as it may disengage.

CARRYCOT

- THIS PRODUCT IS ONLY SUITABLE FOR A CHILD WHO CANNOT SIT UP UNAIDED.
- ONLY USE ON A FIRM, HORIZONTAL LEVEL AND DRY SURFACE.
- **FALL HAZARD:** Child's movement can slide the product. Never place the product near edges of counter tops, tables, or elevated surface.
- **SUFFOCATION HAZARD:** the product can roll over on soft surfaces and suffocate child. NEVER place the product on beds, sofas, or other soft surfaces.
- DO NOT LET OTHER CHILDREN PLAY UNATTENDED NEAR THE CARRYCOT.
- DO NOT USE IF ANY PART OF THE CARRYCOT IS BROKEN, TORN OR MISSING.
- THIS PRODUCT IS SUITABLE FOR A CHILD WHO CANNOT SIT UP BY ITSELF, ROLL OVER AND CANNOT PUSH ITSELF UP ON ITS HANDS AND

KNEES. MAXIMUM WEIGHT OF THE CHILD: 9 KG.

- Do not add any mattress other than that provided with the carrycot or approved by the Manufacturer.
 - **SUFFOCATION HAZARD:** Infants can suffocate. Always make sure there is enough room around your baby's face such that the airflow is not obstructed. Strings can cause strangulation. Do not place items with a string around the child's neck, such as hood strings or pacifier cords. Do not suspend strings over the product or attach string to toys. Keep soft objects, stuffed toys, bumpers and positioners away from the carrycot because they may be dangerous.
 - Inglesina Maxi carrycot can be used with Inglesina Stand-Up.
 - The head of the child in the carrycot should never be lower than the body of the child.
 - Before carrying or lifting the carrycot, always check that the handle is in its vertical position and properly locked on both sides.
 - Make sure that the carrycot is correctly attached to the chassis before use by pulling the handle upwards.
 - The carrycot can be used as a child restraint device for car transportation only when fitted with the suitable Inglesina Vehicle Kit (Kit Auto Maxi).
- The restraint system of the Vehicle Kit shall be removed or hidden when the product is used outside car for unattended sleeping (refer to the Vehicle Kit manual).

SAFETY

- Before assembly, ensure that the product and all its components have not been damaged during transport. Should this be the case, do not use the product and keep it out of reach of children.
 - For the safety of your child, remove and eliminate all plastic bags and elements belonging to the packaging before use and, in any case, keep them out of reach of newborns and children.
 - This product must be used to accommodate only one child.
 - Before use:
 - Make sure that the product is properly assembled, that all its components are properly fastened and that all the mechanisms are engaged. Make sure that the lining is properly secured to the structure.
 - Make sure that the chassis is fully open and ensure that all the locking devices are engaged.
 - Make sure that the pram body, seat unit or car seat are correctly attached by pulling them upwards.
 - Avoid finger entrapment, take care when folding and unfolding the product.
 - Always make sure that the brake is engaged when positioning the child into the stroller seat/carrycot or taking him/her out, as well as during stops, and when assembling/disassembling any accessory.
- Always use the parking brake, even when standing still for only a few moments.
- When parking check if the brake is properly engaged by moving forward/rearward the product.
 - Never place the product close to stairs or steps even if the brake is engaged, as child movements may slide the product.
 - Do not leave the chassis fitted with seat unit/carrycot/child car seat on a slope with the baby inside, even if the brake is engaged. Brake efficiency is limited on high gradients.
 - Never use the chassis fitted with seat unit/carrycot/child car seat on stairs or escalators with the baby inside, as you may suddenly lose control of the product or the child may fall out. Also take extra care when going up or down a curb or other uneven surfaces.
 - Maximum weight for objects placed in basket is 5 kg.

The maximum load of the bottle holder is 0,5 kg. Do not use the bottle holder to hold hot drinks. Do not exceed the recommended maximum weight.

- Any load applied to the handle and/or the backrest and/or laterally to the product can compromise the stability of the product.
- Pets attached to the product may affect its stability and cause loose of control.
- Be aware of the risks related to open flames or other heat sources, such as radiators, fireplaces, electric and gas stoves, etc.: do not leave the product close to these heat sources.
- Make sure that all possible sources of hazard (e.g. cables, electric wires, etc.) are kept out of reach of the child.
- Never leave the product with the child inside in places where ropes, curtains or other objects can be used by the child to climb up or cause choking or strangling hazards.
- Never lift the chassis fitted with seat unit/carry cot/child car seat with the child inside.

HINTS FOR USE

- Do not use the product if any part is broken, torn or missing.
- Inspect the product and its components regularly for any signs of damage and/or wear, undone stitches and tears. In the event of damage or malfunction, keep the product out of the reach of children, do not use it and/or attempt to repair it, but turn exclusively to qualified staff.
- Do not let other children or pets play unattended near the product or climb on it.
- Assembly, disassembly and adjustments must be carried out only by adults. Make sure that the person using the product (baby-sitter, grandparents, etc.) are aware of its correct operation. This product must only be used by an adult.
- While performing any adjustment, make sure that no moving part of the product (e.g. backrest, hood, etc.) comes into contact with the baby. Always make sure that the brake is duly engaged when performing these operations.
- Do not open, fold or disassemble the product with the baby inside.
- In any case, be particularly careful when performing these tasks with the child nearby.
- Finger entrapment and scissoring actions may happen during these operations.
- Do not leave the baby in the chassis fitted with seat unit/carrycot/child car seat when travelling on transport means (eg. train, bus, etc.).
- Do not use the stroller seat unit as a car seat.
- When the product is not used, it must be stored out of reach of children. The product shall not be used as a toy! Do not let the child play with it.
- Do not remove/attach the seat unit when your child is sitting in it and do not transport the baby in the stroller seat separately from the chassis.
- In case of prolonged exposure to sunlight, let the product cool down before using it.
- To avoid overheating and skin burns, do not expose the child to direct sunlight for prolonged period of time, even if the canopy is fully extended.
- The Aptica Inglesina chassis must be used only in combination with the Maxi Carrycot, Aptica stroller seat and Cab 0+ and Darwin Infant i-Size car seats. If in doubt, check the www.inglesina.com website or contact an Authorised Retailer or Inglesina Customer Services.
- The product is approved for children up to 22 kg with forward-facing stroller seat. The stroller seat should be used rear facing in the child's first few months of life and in any case not beyond 15 kg.
- For car seats used in conjunction with a chassis, this vehicle does not replace a cot or a bed. Should your child need to sleep, then it should be placed in a suitable pram body, cot

or bed.

- The Inglesina infant child car seat can also be used as a reclined cradle.
- Do not use the reclined cradle once your child can sit unaided.
- This reclined cradle is not intended for prolonged periods of sleeping.
- It is dangerous to use this reclined cradle on an elevated surface, e.g. a table.

RAINCOVER

WARNING!

- Use under an adult surveillance.
- When in use make sure the rain cover does not come in contact with the face of the child as it may cause suffocation.
- Don't use the raincover on the product without a hood that can hold it.
- Use only on the Inglesina stated product.
- Do not use on products other than those recommended by the Manufacturer.
- To avoid risk of suffocation or overheating do not use it on sun or in enclosed areas.
- Hand wash at 30° C.

WARRANTY CONDITIONS

- L'Inglesina Baby S.p.A. guarantees that every article has been designed and manufactured in compliance with the general product quality and safety standards/regulations in force in the European Union and the countries it is marketed in.
- L'Inglesina Baby S.p.A. guarantees that during and after the manufacturing process, every product has undergone various quality controls. L'Inglesina Baby S.p.A. guarantees that, at the time of purchase from the Authorised retailer, every product had no installation or manufacturing defects.
- This warranty does not invalidate the rights acknowledged to the consumer by the applicable national legislation, which may vary depending on the country in which the product was purchased and the provisions of which, in the event of a contrast, prevail over the contents of the warranty herein.
- In the event of material or manufacturing defects detected at the time of purchase or during normal use, as described in the relevant instruction manual, L'Inglesina Baby S.p.A. grants a consecutive 24-month warranty from the date of purchase.
- The warranty is only valid in the country where the product was purchased and if it was purchased from an Authorised Retailer.
- The warranty acknowledged is valid for the first owner of the product purchased.
- The warranty covers the replacement or repair free of charge of parts with factory defects. L'Inglesina Baby S.p.A. reserves the right to decide at its sole discretion whether to apply the warranty via the repair or the replacement of the product.
- To apply the warranty, the product serial number needs to be presented, along with a copy of the receipt issued at the time of purchase of the product, making sure that the date of purchase is indicated in a clearly legible form.
- This warranty will be automatically made null and void in the event that:
 - the product is used for purposes that are not expressly indicated in the relevant instruction manual.
 - the product is not used in compliance with the relevant instruction manual.
 - the product has been repaired by unauthorised and unaffiliated Customer Care centres.
 - the structural or textile part of the product has been modified and/or tampered with, without prior expressed authorisation by the manufacturer. Any modifications

made to the products relieve L'Inglesina Baby S.p.A. from any liability.

- the defect is due to negligent or careless use (e.g., violent shocks to the structural parts, exposure to aggressive chemical substances, etc.).
- the product presents normal wear (e.g., wheels, moving parts, fabrics) due to prolonged and continuous use.
- the product has been damaged, even accidentally, by the owner himself/herself or by third parties (for instance when it has been sent as luggage in air freight or using other means).
- the product is sent to the retailer for assistance without the original receipt and/or without the serial number or when the date of purchase on the receipt and/or the serial number are not clearly legible.
- Any damage caused by the use of accessories not supplied and/or not approved by L'Inglesina Baby, shall not be covered by the warranty.
- L'Inglesina Baby S.p.A. shall not be held liable for any damage to property or injuries to persons resulting from the improper and/or misuse of the product.
- After the warranty period has expired, the Company guarantees customer care service for consideration for its products for a maximum period of four (4) years from the date said products were placed on the market; after this period, assistance interventions will be assessed case by case.

SPARE PARTS / AFTER SALES SERVICES

- Regularly inspect the safety devices to ensure the product's functionality over time. Do not use the product in the event of any malfunction and/or anomaly. Promptly contact your Authorised Retailer or the Inglesina Customer Care service.
- Do not use spare parts or accessories not supplied and/or not approved by L'Inglesina Baby S.p.A.

WHAT TO DO IF YOU REQUIRE ASSISTANCE

- If you require assistance for your product, immediately contact the Inglesina Retailer that sold it to you, with the "Serial Number" relative to said object ready on hand.
- It is the Retailer's duty to contact Inglesina to assess the best suited intervention case by case and then provide the subsequent indications.
- The Inglesina Customer Care Service can provide any information, following written request by filling out the form provided on the website: www.inglesina.com - Warranty and Assistance section.

HINTS FOR CLEANING AND MAINTAINING THE PRODUCT

- This product requires regular maintenance by the user.
- Never force any mechanisms or moving parts; in case of doubt, check the instruction first.
- Do not store the product if it is still wet and do not leave it in humid environments since mildew may form.
- Store the product in a dry place.
- Protect the product against weather agents, water, rain or snow; moreover, continuous and prolonged exposure to sunlight can cause changes in the colour of many materials.
- Should the product be used on the beach, carefully clean and dry it afterwards in order to remove sand and salt as they may cause rusting.
- Clean the plastic and metal parts with a damp cloth or with a mild detergent; do not use solvents, ammonia or benzene.
- Carefully dry metal parts after any contact with water to prevent the formation of rust.
- Keep all moving parts clean and, if necessary, lubricate them with light oil.

HINTS FOR CLEANING THE TEXTILE LINING

- It is recommended to wash the lining separately from other items.
- Periodically revive the fabric parts using a soft clothes brush.
- Follow the lining washing instructions on the labels.



Handwash in cold water



Do not bleach



Do not tumble dry



Dry flat in shade



Do not iron



Do not dry clean

Do not spin-dry

- Dry the textile lining completely before using or storing it.
- To prevent formation of mildew, it is advisable to air the carrycot periodically. In particular, separate the textile lining from the structure and run a dry cloth over the bottom.

INSTRUCTIONS

LIST OF COMPONENTS

fig. 01

CHASSIS

- A** Chassis structure
- B** Storage basket
- C** Feeding bottle holder
- D** Rear wheels
- E** Rear axle
- F** Front RH wheel assembly / Front LH wheel assembly

APTICA CARRYCOT

- G** Carrycot
- H** Hood lining
- I** Carrycot apron

STROLLER

- J** Stroller seat
- K** Handrail
- L** Hood
- M** Muff (if available)
- N** Rain cover (if available)

INFANT CAR SEAT (if available)

APTICA STAND UP (if available)

CHASSIS

OPENING THE CHASSIS STRUCTURE

fig. 02 Holding the lever (**A1**) down, lift the chassis (**A**) firmly until it opens completely.

fig. 03 Caution: make sure that all closing mechanisms are properly attached on both sides before use.

ASSEMBLING/REMOVING THE REAR WHEELS

fig. 04 Insert the rear axle (E) in both of the rear tubes (A2) of the chassis and push it into its housing.

fig. 05 Caution! Ensure that the rear axle (E) is attached correctly, making sure that both the pins (E1) are in their housings.

fig. 06 Insert the rear wheel (D) on the rear axle (E) and push it into its housing until it clicks correctly into place. Proceed in the same way for the other wheel.

fig. 07 Caution: make sure that the wheels are properly attached before use.

Should it be necessary, the rear wheels (D) and rear axle (E) can easily be removed.

fig. 08 Operate the lever (D1) and detach the rear wheel (D).

fig. 09 Holding down the pin (E1), remove the rear axle (E) from the chassis tube.

ASSEMBLING/REMOVING THE FRONT WHEEL ASSEMBLY

fig. 10 The front wheel assemblies are distinguished as RH and LH and can easily be identified thanks to the reference (F1) printed by the attachment pin. The same reference (F2) is also printed on both front chassis supports.

fig. 11 Insert the front wheel assembly (F) in the corresponding front chassis support (F3), until it clicks correctly into place.

fig. 12 The hole (F4) on the wheel assembly and always kept on the outside helps to identify correct RH and LH correspondence between wheels and chassis more easily.

fig. 13 Caution: make sure that the wheels are properly attached before use.

Should it be necessary, both front wheel assemblies (F) can easily be removed.

fig. 14 Pushing the small button (F5), pull the wheel assembly out from its housing in the support.

STORAGE BASKET

The chassis features a spacious storage basket (B), already partially fitted.

fig. 15 To fit it completely, wind the flap with Velcro fastening (B1) around the rear spacer tube (A3), then attach the two lower slotted bands (B2) to the corresponding pins (A4).

fig. 16 Pass the two bands with button (B4) around the side tubes (A5) and attach them to the basket.

fig. 17 The zipped pocket (B5) on the basket increases its capacity and enhances its functionality. To remove the basket (B) from the chassis, first carry out the operations described above (from fig. 15 to fig. 16) in reverse.

fig. 18 Then detach both side fixing hooks (B6) from the corresponding front pins (A6) and remove all the Velcro fastening bands (B7) fixed beneath the front footrest, removing them from the dedicated housings.

fig. 19 In order to completely refit the storage basket (B) on the chassis, before proceeding with the operations described above (fig. 15/16), place the four Velcro fastening bands (B7) in the dedicated housings (A7) beneath the front footrest, paying particular attention to their correct layout, and secure both side hooks (B6) to their respective front pins (A6).

CLOSING THE CHASSIS

fig. 20 To close the chassis, press the button (A8) and simultaneously rotate the rear handle (A9) until the chassis closes completely.

fig. 21 The arrows (A10) on the handle and chassis help to identify and reach the correct closing position.

fig. 22 To transport the closed chassis, use the rear handle

(A9).

Never lift the chassis by the handlebar.

REAR WHEELS BRAKE

fig. 23 To operate the brake, push the lever (A11) on the right, on the rear axle.

Always engage the brake during stops.

BLOCKING/UNBLOCKING THE FRONT WHEELS

fig. 24 The chassis features swivel wheels that can be blocked or unblocked by operating the lever (F6) on both front wheel assemblies.

ADJUSTING THE HANDLEBAR

The chassis features a telescopic handlebar, which can be adjusted to 4 different positions.

fig. 25 Operate both levers (A12) and simultaneously raise or lower the handlebar to the desired position.

FEEDING BOTTLE HOLDER

fig. 26 The chassis is equipped with a standard feeding bottle holder (C).

To fasten the feeding bottle holder, place the upper guide in correspondence of the hook (C1) on the chassis and push it in its housing until it is fully attached.

ADDITIONAL CARRYING UNITS FOR CHASSIS: CARRYCOT, STROLLER SEAT AND CAR SEAT (if present)

fig. 27 The chassis can be used with the Aptica carrycot (G), the stroller seat (J) and the car seat (O), if present.

APTICA CARRYCOT

ATTACHING THE CARRYCOT TO THE CHASSIS

fig. 28 Take the carrycot from the handle and attach it to the chassis in correspondence of the housings on both sides of the structure and place it solely in rear facing position.

fig. 29 Once the carrycot is installed, check that the indicators (G1) on both the attachment devices are Green. If they are Red, reposition the carrycot correctly until both parts are clearly heard to click into place.

fig. 30 Caution: make sure that the carrycot is properly attached on both sides before use.

DETACHING THE CARRYCOT FROM THE CHASSIS

fig. 31 Operate the lever (G2) located outside the carrycot and simultaneously lift it, gripping it by the handle.

FITTING THE HOOD LINING

fig. 32 Wrap the hood lining (H) around the handle, fixing it with the dedicated buttons (H1) and with the central Velcro fastening strap (H2).

fig. 33 Complete the fitting by attaching the side and rear Velcro fastenings (H3) to the carrycot.

HANDLE AND HOOD ADJUSTMENT

fig. 34 To adjust both the handle and the carrycot hood, press the two internal buttons simultaneously (H4).

fig. 35 Caution: to transport the carrycot, always hold it by the handle.

ATTACHING THE APRON

fig. 36 To fit the apron (I) on the carrycot, first fix the press studs (I1) and then the two slot buttons (I2).

fig. 37 The front flap of the apron (I3) can be extended and fixed in a position that protects your child from the cold.

fig. 38 QUICK ACCESS: to facilitate access to the child, the apron can be partially folded, detaching only the two side press studs (I1). The apron stays fixed to the carrycot through the two slot buttons (I2).



BACKREST ADJUSTMENT

fig. 39 Operate the lever (G3) to adjust the backrest: once the desired position is reached, set the lever to the starting position.

CARRYCOT VENTILATION

The Aptica carrycot (G) features a coordinated ventilation system.

fig. 40 The ventilation of the base can be adjusted using the lever (G4) at the front.

fig. 41 If present:

The two mesh inserts on the back and on the hood (G5) permit greater circulation of air inside the carrycot.

MATTRESS AND INTERNAL LINING MAINTENANCE

It is advisable to remove the mattress and internal lining periodically for correct maintenance.

fig. 42 To remove the internal lining (G6) simply release it from the edge of the carrycot.

CARRYCOT LINING MAINTENANCE

fig. 43 When refitting the carrycot lining removed previously, ensure that the two elastic loops (G8) are fitted perfectly underneath the lower tabs (G9) on both the attachment devices.

Caution! Incorrect positioning of the elastic loops could interfere with correct attachment of the carrycot to the chassis.

APTICA STROLLER SEAT**ATTACHING THE STROLLER SEAT TO THE CHASSIS**

fig. 44 Attach the stroller seat (J) to the chassis, positioning it in the dedicated housings on both sides of the structure.

fig. 45 **Caution: ensure that the stroller seat is always attached correctly on both sides before use.**

fig. 46 The stroller seat can be used both rear facing and forward facing.

DETACHING THE STROLLER SEAT FROM THE CHASSIS

fig. 47 Operate the lever (J1) and simultaneously lift the stroller seat from the chassis.

Caution: do not, under any circumstance, carry out this operation with the baby inside.

ADJUSTING THE BACKREST

fig. 48 The backrest can be adjusted to 7 positions; use the central device (J2) and bring the backrest to the desired position.

ADJUSTING THE FOOTREST

fig. 49 To lower the footrest, use both levers (J3) positioned on the lower part and simultaneously press them downwards.

fig. 50 To lift the footrest, simply pull it upwards and it shall automatically lock into position.

SAFETY BELTS

fig. 51 Ensure that the safety belts are inserted in the eyelets at the height of the shoulders or immediately above. If the position is not correct, remove the belts from the first pair of eyelets and reinsert them in the second one; always use eyelets at the same height.

fig. 52 Make sure that the back strap is properly inserted in the ends of the waist one.

fig. 53 Fasten the ends of the strap belt to the central buckle.

fig. 54 The waist strap must always pass through the side loops (J6) and, when being used, it must be adjusted in order to properly secure the baby.

fig. 55 Always use the crotch strap together with the waist one, adjusting both of them properly.

Caution! Failure to comply with this precaution can cause the baby to fall or slide out, with serious injury risks.

ATTACHING THE HANDRAIL

fig. 56 To attach the bumper bar (K), press the buttons (K1) and attach it in the dedicated housings (K2) in the stroller seat.

fig. 57 The handrail can be open on one side or fully removed; to open it, press the button (K1) and remove it from its housing; to remove it, repeat the procedure on the other side.

ATTACHING THE STROLLER HOOD

fig. 58 The hood (L) is mounted onto the stroller by positioning it in correspondence of the 2 housings (L1) on the pushchair seat and inserting the slides (L2), pushing until they both click into place.

fig. 59 Fasten the press studs of the lining to the backrest, starting with the upper ones (L3) and then with the lower ones (L4).

fig. 60 To adjust the hood, simply accompany it to the desired position.

fig. 61 The hood features an additional fabric insert and sun shade that extend the degree of cover, improving protection from the sun.

DETACHING THE HOOD FROM THE STROLLER

fig. 62 To remove the hood (L) from the stroller seat (J), detach the press studs (L3/L4) that hold the lining on the backrest.

fig. 63 Then operate the levers (L5) and simultaneously pull the hood out from the housings (L1) on the stroller seat.

HOOD LINING MAINTENANCE

The hood lining can be removed to allow for its correct maintenance.

fig. 64 Release the buttons (L6) on both the hood joints (L7).

fig. 65 Then detach the thicker front band (L8) and the thinner rear band (L9) from the side joints (L7) and completely remove the lining.

fig. 66 To refit the lining, insert the thicker front band (L8) and the thinner rear band (L9) in the dedicated guides inside the lining.

fig. 67 Finally, insert the bands (L8/L9) in the side joints (L7), pushing them correctly into their housings, and fasten both the side press studs (L6).

CLOSING THE CHASSIS WITH THE STROLLER SEAT ATTACHED (STROLLER CONFIGURATION)

The chassis can be closed with the stroller seat attached, both rear facing and forward facing.

fig. 68 **Rear facing:** before closing the stroller, lift the footrest completely, fold the hood and recline the backrest to its most horizontal position. Then proceed to close as specified previously (fig. 20/21).

fig. 69 **Caution! Once closed, check that the footrest is always positioned internally with respect to the chassis handlebar.**

fig. 70 **Forward facing:** before closing the stroller, fold the hood and bring it completely forwards. Then proceed to close as specified previously (fig. 20/21).

STROLLER SEAT LINING MAINTENANCE

It is recommended to remove the lining periodically to provide for its correct maintenance.

fig. 71 Detach the two lower bands (J7) from the footrest.

fig. 72 First detach both the front bands (J8) from the sides of the stroller seat and then the side ones (J9) that fix the lining to the backrest.

fig. 73 Detach the four rear press studs (J10) from the backrest structure.

fig. 74 Remove the waist strap from the side loops (J6) , taking care to make the first tooth of the central buckle pass through the side loop before removing it completely.

fig. 75 Remove both the back straps from the protective shoulder straps (J11).

fig. 76 Pass the crotch strap through the slots in the stroller seat and the lining itself; then remove it from its protective pad (J12), releasing it from the locking band (J13).

fig. 77 Carefully remove the lining from the stroller seat structure and, after passing the back straps through the slots in the backrest, remove it completely.

STROLLER ACCESSORIES: FOOTMUFF (if present)

fig. 78 Position the footmuff (M), passing it under the bumper bar, and attach the press studs (M1).

fig. 79 The flap of the footmuff can be extended and attached in a position suitable for protecting the child from the cold, fastening it with the external side press studs (M2) to the corresponding elements (M3) on the stroller backrest.

fig. 80 The muff can be used on both rear facing and forward facing pushchair seats.

STROLLER ACCESSORIES: RAIN COVER (if present)

fig. 81 To fit the rain cover (N), position it on the hood and button both bands (N1) to the press studs (N2) on the sides of the stroller seat.

fig. 82 Then hook the bands (N3) around the front tubes, at the wheel assembly.

INFANT CAR SEAT (if available)

ATTACHING THE INFANT CAR SEAT TO THE CHASSIS

fig. 83 Take the infant car seat from the handle and attach it to the chassis in correspondence of the housings on both sides of the structure and place it solely in rear facing position.

fig. 84 **Caution: make sure that the infant car seat is properly attached before use.**

DETACHING THE INFANT CAR SEAT FROM THE CHASSIS

fig. 85 Operate the lever (O1) on the back of the seat and simultaneously lift it from the chassis, gripping it with the handle.

To use the infant car seat properly, refer to the dedicated manual.

FR

AVERTISSEMENTS



• **IMPORTANT** - **LIRE**
ATTENTIVEMENT **ET**
CONSERVER **POUR**

CONSULTATION FUTURE.

NE PAS TENIR COMPTE DES MISES EN GARDE ET DES INSTRUCTIONS FOURNIES PEUT S'AVÉRER TRÈS DANGEREUX POUR VOTRE ENFANT.

• **VOUS ÊTES RESPONSABLE DE LA SÉCURITÉ DE VOTRE ENFANT.**

• **AVERTISSEMENT! NE JAMAIS LAISSER VOTRE ENFANT SANS SURVEILLANCE. FAIRE LE MAXIMUM D'ATTENTION LORSQU'ON UTILISE LE PRODUIT.**

• **POUR ÉVITER DE GRAVES DOMMAGES DUS À CHUTES ET/OU GLISSEMENTS, UTILISER TOUJOURS LES CEINTURES DE SÉCURITÉ CORRECTEMENT ACCROCHÉES ET RÉGLÉES.**

NACELLE

• Ce produit est adapté aux enfants de la naissance à 9 kg.

SIEGE

• Ce produit est adapté aux enfants de la naissance jusqu'à un poids 22 kg ou l'âge de 4 ans, selon la condition qui se présente en premier.

SIEGE AUTO

• Ce produit est adapté aux enfants de la naissance à 13 kg.
• Il est recommandé de régler le dossier de la nacelle et/ou du siège poussette dans la position la plus inclinée, quand on les utilise avec des bébés.

POUSSETTE - SYSTÈME VOYAGE

• **NE JAMAIS LAISSER L'ENFANT SANS SURVEILLANCE.**

• **S'ASSURER QUE TOUS LES DISPOSITIFS DE VERROUILLAGE SONT ENCLENCHÉS AVANT UTILISATION.**

• **POUR ÉVITER TOUTE BLESSURE, TENIR L'ENFANT ÉLOIGNÉS LORSQUE LE PRODUIT EST OUVERT OU FERMÉ.**

• **NE PAS LAISSER VOTRE ENFANT JOUER AVEC CE PRODUIT.**

• **TOUJOURS UTILISER LE SYSTÈME DE RETENUE.**

• **CE PRODUIT NE CONVIENT PAS POUR FAIRE DU JOGGING OU DES PROMENADES EN ROLLERS.**

• VÉRIFIER QUE LA NACELLE OU LE SIÈGE DE TRANSPORT OU LE SIÈGE AUTO SOIENT CORRECTEMENT ACCROCHÉS AVANT L'UTILISATION.

- Afin d'éviter de graves dommages causés par des chutes ou glissements, toujours utiliser le système de retenue réglé de manière adéquate.
- Les anneaux pour accrocher des sangles spécifiques et homologuées supplémentaires se trouvent sur chaque côté, à côté de la ceinture ventrale (**Fig. 56 - détail J6**).
- L'utilisation correcte du système de retenue ne remplace pas la surveillance appropriée d'un adulte.
- Soyez conscient que le garde-corps n'est pas un système de retenue efficace. Toujours utiliser les ceintures de sécurité.
- Ne pas soulever la poussette au moyen du garde-corps, car il pourrait se décrocher.

NACELLE

• CE PRODUIT EST ADAPTÉ UNIQUEMENT AUX ENFANTS QUI NE PARVIENNENT PAS À RESTER ASSIS DE MANIÈRE AUTONOME.

• UTILISER UNIQUEMENT SUR UNE SURFACE HORIZONTALE, STABLE ET SÈCHE.

• RISQUE DE CHUTE : Les mouvements de l'enfant pourraient faire glisser le produit. Ne jamais positionner le produit près de bords de table, de plans de travail ou de surfaces rehaussées.

• RISQUE D'ÉTOUFFEMENT : Le produit pourrait se retourner sur des surfaces moelleuses et étouffer l'enfant. Ne JAMAIS positionner le produit sur un lit, canapé ou d'autres surfaces moelleuses.

• NE PAS LAISSER LES AUTRES ENFANTS JOUER SANS SURVEILLANCE À PROXIMITÉ DE LA NACELLE.

• NE PAS UTILISER SI LA NACELLE PRÉSENTE DES PARTIES CASSÉES, ENDOMMAGÉES OU MANQUANTES.

• LA NACELLE EST ADAPTÉE AUX ENFANTS QUI NE PARVIENNENT

PAS À RESTER ASSIS DE MANIÈRE AUTONOME, SE TOURNER ET QUI N'ARRIVENT PAS À SE LEVER EN APPUYANT SUR LES MAINS OU SUR LES GENOUX. POIDS MAXIMUM DE L'ENFANT : 9 KG.

- Ne pas ajouter de matelas en plus de celui fourni avec la nacelle ou homologué par le fabriquant.
 - **RISQUE D'ÉTOUFFEMENT** pour les enfants. Toujours vérifier qu'autour du visage de l'enfant, il y ait assez d'espace, afin d'éviter des obstructions du flux d'air. Les lacets peuvent être la cause d'étranglement. Ne pas placer d'objets dotés de lacets autour du cou de l'enfant, tels que cordons ou rubans de capuchon ou de tétine. Ne pas attacher de lacets ou cordons au-dessus du produit, ni aux jouets. Ne pas laisser d'objets souples, de jouets en peluche, de tours de lit et de réducteurs dans la nacelle car ils pourraient s'avérer dangereux.
 - La nacelle Inglesina Maxi est utilisable seulement avec le support Stand-Up Inglesina.
 - Quand l'enfant est dans la nacelle, sa tête ne doit jamais être plus basse que le corps.
 - Vérifier que la poignée de transport soit en position verticale et correctement accrochée des deux côtés, avant de soulever ou transporter la nacelle.
 - Avant l'utilisation, s'assurer que la nacelle est correctement accrochée au châssis en tirant la grosse poignée vers le haut.
 - La nacelle peut être utilisée comme système de retenue pour le transport en voiture uniquement si elle est dotée du kit adapté (Kit Auto Maxi).
- Les sangles du kit auto doivent être enlevées ou cachées quand on utilise la nacelle en dehors du transport en voiture, pour les périodes de sommeil sans surveillance (voir le manuel du Kit Auto).

SECURITE

- Vérifier avant l'assemblage, que le produit et tous ses composants ne présentent pas de dommages dus au transport; en ce cas le produit ne doit pas être utilisé et il faut le maintenir loin de la portée des enfants.
- Pour la sécurité de votre enfant avant d'utiliser le produit, enlever et éliminer tous les sachets en plastique et les éléments faisant partie de l'emballage et en tout cas gardez-les hors de portée des bébés et des enfants.
- Ce produit ne doit être utilisé qu'avec un seul enfant.
- Avant l'utilisation :
 - veiller à ce que le produit soit bien assemblé, que toutes ses pièces soient attachées correctement et que tous les mécanismes soient activés. Veiller à ce que le revêtement soit bien assemblé à la structure.
 - veiller à ce que le châssis soit complètement ouvert et que tous les mécanismes d'accrochage soient enclenchés.
 - veiller à ce que la nacelle, le siège poussette ou le siège auto soient correctement accrochés en les tirant vers le haut.
- Prêter attention en ouvrant et fermant le produit, pour éviter la prise des doigts.
- Enclenchez toujours le frein lorsque vous mettez ou enlevez l'enfant dans le siège/nacelle, en cas d'arrêt et pendant le montage/démontage des accessoires. Toujours utiliser le frein en cas d'arrêt, même court.
- Lors du stationnement, vérifier que le frein est correctement engagé en déplaçant le produit vers l'avant et l'arrière.

- Ne jamais placer le produit près d'escaliers ou de marches, même si le frein est inséré, car les mouvements de l'enfant pourraient faire glisser le produit.
- Ne pas laisser le châssis avec le siège poussette/nacelle/siège auto accroché, sur un terrain en pente, quand l'enfant est à bord, même si le frein est inséré. L'efficacité des freins est limitée sur de fortes pentes.
- Ne jamais utiliser le châssis avec le siège poussette/nacelle/siège auto accroché, pour monter ou descendre des escaliers ou escalators, avec l'enfant à bord, car vous pourriez perdre soudain le contrôle du moyen ou l'enfant pourrait tomber. Faire également très attention en montant ou descendant une marche, tout comme en marchant sur un sol accidenté.
- La charge maximum du panier porte-objets est de 5 kg et celle du porte-biberon est de 0,5 kg. Ne pas utiliser le porte-biberon pour transporter des boissons chaudes. Ne pas dépasser la charge maximum recommandée.
- Toute charge appliquée à la poignée et/ou au dossier et/ou de côté sur le produit peut compromettre la stabilité du produit.
- Installer des animaux domestiques sur le produit pourrait en compromettre la stabilité et causer la perte de la prise.
- Il faut être conscients des dangers originés par la présence de flammes libres ou autres sources de chaleurs comme radiateurs, cheminées, poêles, etc.: ne jamais laisser le produit près de ces sources de chaleur.
- S'assurer que toutes les possibles sources de danger (ex. câbles, files électriques, etc.) soient maintenues loin de la portée de l'enfant.
- Ne pas laisser le produit avec l'enfant à bord, où les cordes, rideaux ou autres pourraient être utilisées par l'enfant pour grimper ou bien être une cause d'étouffement ou étranglement.
- Ne jamais soulever le châssis avec le siège poussette/nacelle/siège auto accroché, si l'enfant est à l'intérieur.

CONSEILS POUR L'EMPLOI

- Ne pas utiliser le produit si l'un des éléments est cassé, déchiré ou manquant.
- Examiner régulièrement le produit et ses composants afin de relever les signes de dommages et/ou usure, les tissus décousus et lacérés. En cas de dommages ou de dysfonctionnement, tenir le produit hors de la portée des enfants, ne pas l'utiliser et/ou essayer de le réparer et s'adresser uniquement à du personnel qualifié.
- Ne pas laisser d'autres enfants ou animaux jouer sans surveillance à proximité du produit ou bien de grimper sur lui.
- Les opérations de montage, démontage et réglage doivent être réalisées par personnes adultes. Il faut s'assurer que ceux qui utilisent le produit (baby sitter, grand parents, etc.) connaissent le correct fonctionnement du produit. Ce produit ne doit être utilisé que par un adulte.
- Dans les opérations de réglage il faut s'assurer que les parties mobiles du produit n'entrent pas en contact avec l'enfant (ex. dossier, capote, etc.); il faut toujours s'assurer que durant ces opérations le frein soit correctement enclenché.
- Évitez toute opération d'ouverture, de fermeture ou de démontage lorsque l'enfant est à bord.
- Il faut faire une attention spéciale lorsqu'on réalise ces opérations et l'enfant est dans les alentours.
- Ces opérations peuvent entraîner des risques de blessure ou de coincement de doigts.
- Ne pas laisser l'enfant dans le châssis avec le siège poussette/nacelle/siège auto accroché quand vous empruntez des moyens de transport (ex. : train, bus, etc.).
- Ne pas utiliser le siège poussette comme un siège auto.
- Lorsqu'on ne l'utilise pas, il faut garder le produit loin de la portée de l'enfant. Le produit ne doit pas être utilisé comme un jouet! Ne pas laisser votre enfant jouer avec ce produit.
- Ne pas accrocher/retirer le siège poussette quand l'enfant

est à bord et ne pas transporter l'enfant dans le siège séparément du châssis.

- En cas d'exposition prolongée au soleil, attendre que le produit se refroidisse avant de l'utiliser.
- Pour éviter surchauffe et brûlures, ne pas exposer l'enfant à la lumière directe du soleil pendant des périodes prolongées, même si la capote est complètement baissée.
- Le châssis Aptica Inglesina doit être utilisé exclusivement en combinaison avec la nacelle Maxi, le siège poussette Aptica et les sièges auto Cab 0+ et Darwin Infant i-Size. En cas de doute, consulter le site www.inglesina.com ou bien s'adresser au Revendeur Agréé ou au Service d'Assistance Clients Inglesina.
- Ce produit est homologué pour les enfants jusqu'à 22 kg en tournant le siège poussette face à la route. Il est recommandé d'utiliser le siège poussette face à la maman durant les premiers mois de vie de l'enfant, et pour les enfants de moins de 15 kg.
- L'utilisation du siège auto avec le châssis ne remplace pas une nacelle ou un lit. Lorsque l'enfant a besoin de dormir, il convient d'utiliser un landau, un berceau ou un lit adéquats.
- Le siège auto Inglesina peut servir également comme transat.
- Ne pas utiliser le transat dès lors que l'enfant tient assis tout seul.
- Ce transat n'est pas prévu pour de longues périodes de sommeil.
- Il est dangereux d'utiliser ce transat sur les surfaces élevées, comme les tables.

HABILAGE PLUIE

AVERTISSEMENT!

- À utiliser sous la surveillance d'un adulte.
- Lors de l'utilisation, veiller à ce que l'habillage pluie n'entre pas en contact avec le visage de l'enfant, car il pourrait en causer l'étouffement.
- L'habillage pluie ne doit pas être utilisé sur un produit sans capote en mesure de le recevoir.
- Utiliser exclusivement avec le produit Inglesina indiqué.
- Ne pas utiliser sur des articles autres que ceux recommandés par le Fabricant.
- Danger de suffocation et de surchauffe! Il ne faut pas laisser l'enfant sous la housse en cas de temps ensoleillé, pour cause de chaleur excessive.
- Lavage à la main à 30°.
- CONFORME AUX EXIGENCES DE SECURITE.

CONDITIONS DE GARANTIE

- Inglesina Baby S.p.A. garantit que chaque article a été conçu et fabriqué dans le respect des normes et règlements de produit et de qualité et de sécurité générales actuellement en vigueur dans la Communauté européenne et dans les pays de commercialisation.
- Inglesina Baby S.p.A. garantit que, pendant et après le processus de production, chaque produit a été soumis à divers contrôles de qualité. Inglesina Baby S.p.A. garantit qu'aucun article, au moment de l'achat auprès du Revendeur agréé, ne présentait de défauts de montage ou de fabrication.
- La présente garantie n'affecte pas les droits reconnus au consommateur par la législation nationale en vigueur, qui peut varier en fonction du pays dans lequel le produit a été acheté et dont les prescriptions, en cas de litige, prévalent sur le contenu de la présente garantie.
- Si le produit présentait un défaut dans les matériaux et/ou des vices de fabrication détectés au moment de l'achat ou pendant une utilisation normale, selon les descriptions contenues dans le manuel d'instructions, Inglesina Baby S.p.A. reconnaît la validité des conditions de garantie pendant une période de 24 mois à partir de la date d'achat.

- La garantie n'est valable que dans le pays où le produit a été acheté et si l'achat a été effectué auprès d'un Revendeur agréé.
- La garantie reconnue est valable pour le premier propriétaire de l'article acheté.
- Par garantie, nous entendons le remplacement ou la réparation gratuite des parties qui sont effectivement défectueuses à l'origine, pour des défauts de fabrication.
- Inglesina Baby S.p.A. se réserve le droit de décider, à sa discrétion, d'appliquer la garantie par la réparation ou le remplacement du produit.
- Pour bénéficier de la garantie, il est nécessaire de présenter le numéro de série du produit et le ticket de caisse émis au moment de l'achat du produit, en vérifiant que ce dernier indique la date d'achat de manière clairement visible.
- Ces conditions de garantie ne sont pas valables dans les cas suivants :
 - le produit est utilisé pour des destinations d'utilisation non expressément indiquées dans le manuel d'instructions correspondant.
 - le produit est utilisé de façon non conforme à ce qui est prévu dans le manuel d'instructions.
 - le produit a subi des réparations auprès de centres d'assistance non autorisés et non conventionnés.
 - le produit a subi des modifications et/ou des manipulations, aussi bien dans la structure que dans la partie textile, non expressément autorisées par le fabricant. Toute modification apportée aux produits libère Inglesina Baby S.p.A. de toute responsabilité.
 - le défaut est dû à une négligence ou un manque de soin dans l'utilisation (ex. chocs violents des parties de la structure, exposition à des substances chimiques agressives, etc.).
 - le produit présente une usure normale (ex. roues, parties mobiles, tissus) dérivant d'une utilisation quotidienne normale, prolongée et continue.
 - le produit est endommagé, même accidentellement, par le propriétaire ou des tiers (par exemple s'il est transporté comme bagage en soute en avion ou avec d'autres moyens de transport).
 - le produit est envoyé au revendeur pour assistance sans le ticket de caisse et/ou sans le numéro de série ou quand la date d'achat indiquée sur le ticket de caisse et/ou le numéro de série ne sont pas clairement lisibles.
- Les éventuels dommages causés par l'utilisation d'accessoires non fournis et/ou non approuvés par Inglesina Baby ne seront pas couverts par les conditions de notre garantie.
- Inglesina Baby S.p.A. décline toute responsabilité quant aux dommages causés aux personnes et aux biens à la suite d'une utilisation impropre et/ou incorrecte du produit.
- À l'expiration de la période de garantie, l'Entreprise garantit quand même l'assistance sur ses produits, à titre honoraire, dans un délai de quatre (4) ans après leur mise sur le marché ; après cette période, la possibilité d'intervention sera évaluée au cas par cas.

PIECES DE RECHANGE / SERVICE D'ASSISTANCE APRES VENTE

- Contrôlez régulièrement les dispositifs de sécurité pour garantir un bon fonctionnement du produit dans le temps. En cas de problèmes et/ou d'anomalies de tous genres, ne l'utilisez pas et contactez rapidement le Revendeur Autorisé ou le Service d'Assistance Après Vente Inglesina.
- N'utilisez ni pièces de rechange ni accessoires non fournis et/ou non approuvés par L'Inglesina Baby S.p.A.

QUE FAIRE EN CAS DE NECESSITE D'ASSISTANCE

- En cas de nécessité d'assistance sur le produit, contacter immédiatement le revendeur Inglesina auprès duquel

l'achat a été effectué, en s'assurant de pouvoir disposer du "Serial Number" concernant le produit qui fait l'objet de la demande.

- Le Revendeur est chargé de prendre contact avec Inglesina pour évaluer la modalité d'intervention la plus adaptée au cas par cas, et enfin pour fournir chaque indication nécessaire.
- Le Service d'Assistance Inglesina est de toute façon disponible à fournir toutes les informations nécessaires, sur demande écrite à remplir sur le formulaire approprié présent sur le site web : www.inglesina.com - section Garantie et Assistance.

CONSEILS POUR LE NETTOYAGE ET L'ENTRETIEN DU PRODUIT

- Ce produit demande un entretien régulier de la part de l'utilisateur.
- Ne jamais forcer les mécanismes ou des parties en mouvement; en cas de doute, contrôler d'abord les instructions.
- Ne pas garder le produit s'il est encore mouillé et ne pas le laisser dans des ambiances humides car il peut se former de la moisissure.
- Garder le produit dans un endroit sec.
- Protéger le produit contre les agents atmosphériques, eau, pluie ou neige; en outre, l'exposition continue et prolongée au soleil pourrait causer des changements de couleur chez beaucoup de matériaux.
- Après une éventuelle utilisation sur la plage, nettoyer et sécher soigneusement le produit pour enlever le sable et le sel qui pourraient causer de la rouille.
- Nettoyer les parties en plastique et en métal avec un chiffon humide ou bien avec un détergeant léger; ne pas utiliser des solvants, ammoniac ou essence.
- Sécher soigneusement les parties en métal, après un éventuel contact avec l'eau, dans le but d'éviter la formation de rouille.
- Maintenir propres toutes les parties en mouvement et si nécessaire il faut les lubrifier avec une huile légère.

CONSEILS POUR LE NETTOYAGE DU REVETEMENT TEXTILE

- Nous conseillons de laver le revêtement séparément des autres articles.
- Rafrâchir périodiquement les parties en tissu avec une brosse souple pour vêtements.
- Respecter les normes pour le lavage du revêtement textile indiquées sur les étiquettes appropriées.



Laver à la main dans l'eau froide



Ne pas utiliser eau de javel



Ne pas sécher mécaniquement



Faire sécher à plat à l'ombre



Ne pas plancher



Ne pas laver à sec

Ne pas essorer en machine

- Sécher parfaitement le revêtement textile avant de l'utiliser ou de le garder.
- Pour prévenir l'éventuelle formation de moisissures, il est conseillé d'aérer régulièrement la nacelle. Pour le nettoyage en détail, séparer le revêtement en tissu de la structure et passer un chiffon sec sur le fond.

INSTRUCTIONS

LISTE DES COMPOSANTS

fig. 01

CHASSIS

- A Structure châssis
- B Panier porte-objets
- C Porte-biberon
- D Roues arrière
- E Essieu arrière
- F Groupe roue avant D. (RH) / Groupe roue avant G. (LH)

NACELLE APTICA

- G Nacelle
- H Revêtement capote
- I Couverture de la nacelle

POUSSETTE

- J Siège poussette
- K Main courante
- L Capote
- M Sacoche (si présente)
- N Habillage pluie (si présente)

SIÈGE AUTO (si présente)

STAND UP APTICA (si présente)

CHASSIS

OUVERTURE STRUCTURE CHÂSSIS

fig. 02 Tout en appuyant sur le levier (A1), soulever le châssis (A) avec fermeté jusqu'à sa complète ouverture.

fig. 03 Avertissement : s'assurer que les roues soient correctement fixées avant l'emploi.

ASSEMBLAGE/RETRAIT ROUES ARRIÈRE

fig. 04 Insérer l'essieu arrière (E) au niveau des deux tubes arrière (A2) du châssis et le pousser dans son logement.

fig. 05 Attention ! S'assurer que l'essieu arrière (E) est correctement accroché, en vérifiant que les deux chevilles (E1) soient dans leur logement.

fig. 06 Insérer la roue arrière (D) au niveau de l'essieu arrière (E) et la pousser dans son logement jusqu'à entendre le clic d'enclenchement. Procéder de la même manière pour l'autre roue.

fig. 07 Avertissement : s'assurer que les roues soient correctement fixées avant l'emploi.

En cas de besoin, les roues arrière (D) et l'essieu arrière (E) peuvent être facilement retirés.

fig. 08 Agir sur le levier (D1) et décrocher la roue arrière (D).

fig. 09 Garder enfoncée la cheville (E1), désenfiler l'essieu arrière (E) du tube du châssis.

ASSEMBLAGE/RETRAIT GROUPE ROUES AVANT

fig. 10 Les groupes roues avant se distinguent en D. (RH) et G. (LH) et peuvent être facilement trouvés grâce à la référence (F1) imprimée au niveau de la cheville d'enclenchement. La même référence (F2) se trouve imprimée également sur les deux supports avant du châssis.

fig. 11 Insérer le groupe roue avant (F) dans le support avant du châssis (F3) correspondant, jusqu'à entendre le clic d'enclenchement.

fig. 12 Le trou (F4) présent sur le groupe roue, toujours maintenu à l'extérieur, aide à trouver plus facilement la bonne correspondance D. (RH) et G. (LH) entre roues et châssis.

fig. 13 Avertissement : s'assurer que les roues soient correctement fixées avant l'emploi.

En cas de besoin, les deux groupes roue avant (F) peuvent être facilement retirés.

fig. 14 En appuyant sur le petit bouton (F5), extraire le groupe roue de son logement sur le support.

PANIER PORTE-OBJETS

Le châssis est doté d'un grand panier porte-objets (B), déjà partiellement monté.

fig. 15 Pour en compléter la fixation, enrouler le rabat à scratch (B1) autour du tube vertical arrière (A3), puis accrocher les deux rubans avec œillet inférieurs (B2) aux chevilles correspondantes (A4).

fig. 16 Passer les deux rubans avec bouton (B4) autour des tubes latéraux (A5) et les accrocher au panier.

fig. 17 La pochette à zip (B5) présente sur le panier en augmente la capacité et améliore la fonctionnalité.

Pour retirer le panier (B) du châssis, effectuer tout d'abord les opérations susmentionnées (de fig. 15 à fig. 16) en sens inverse.

fig. 18 Puis détacher les deux crochets de fixation latéraux (B6) des chevilles avant (A6) correspondantes et retirer tous les rubans à scratch (B7) fixés sous le repose-pieds avant, en les désenfilant de leur logement.

fig. 19 Afin de remonter complètement le panier porte-objets (B) au châssis, procéder d'abord selon les opérations susmentionnées (fig. 15/16), enfiler les quatre rubans à scratch (B7) dans leurs logements (A7) sous le repose-pieds avant, en faisant bien attention à les disposer correctement et ancrer les deux crochets latéraux (B6) aux respectives chevilles avant (A6).

FERMETURE DU CHASSIS

fig. 20 Pour fermer le châssis, appuyer sur le bouton (A8) et, simultanément, tourner la poignée arrière (A9) jusqu'à la complète fermeture du châssis.

fig. 21 Les flèches (A10) présentes sur la poignée et sur le châssis aident à trouver et atteindre la correcte position de fermeture.

fig. 22 Pour transporter le châssis fermé, utiliser la poignée arrière (A9).

Néanmoins soulever le châssis par la poignée télescopique.

FREIN DES ROUES ARRIERES

fig. 23 Pour actionner le frein, pousser le levier (A11) placé à droite, sur l'essieu arrière.

Toujours mettre le frein pendant les arrêts.

BLOCAGE/DEBLOCAGE DES ROUES AVANT

fig. 24 Le châssis est doté de roues pivotantes qui peuvent être bloquées et débloquées en actionnant le levier (F6) placé sur les deux groupes roues avant.

RÉGLAGE DE LA POIGNÉE TÉLESCOPIQUE

Le châssis est doté d'une poignée télescopique réglable en 4 différentes positions.

fig. 25 Agir sur les deux leviers (A12) et, simultanément, monter ou baisser la poignée télescopique jusqu'à la position souhaitée.

PORTE-BIBERON

fig. 26 Le châssis est muni de porte-biberon de série (C). Pour fixer le porte-biberon, positionner le guide supérieur en correspondance du crochet (C1) sur le châssis et le presser vers son siège jusqu'à l'accrochage complet.

UNITÉS DE TRANSPORT SUPPLÉMENTAIRES AU CHÂSSIS: NACELLE, SIÈGE POUSETTE ET SIÈGE AUTO (si présent)

fig. 27 Le châssis peut être utilisé avec la nacelle Aptica (G), le siège poussette (J) et le siège auto (O), si présent.

NACELLE APTICA

ATTELAGE DE LA NACELLE SUR LE CHÂSSIS

fig. 28 Prendre la nacelle par la poignée et l'accrocher au châssis face aux logements sur les deux côtés de la structure, en le tournant exclusivement dans la direction de la maman.

fig. 29 Une fois la nacelle installée, vérifier que les indicateurs (G1) présents sur les deux dispositifs d'enclenchement soient Verts. S'ils sont Rouges, repositionner correctement la nacelle jusqu'à distinguer clairement les deux clics d'enclenchement.

fig. 30 **Avertissement : s'assurer que la nacelle est toujours bien accrochée des deux côtés avant l'emploi.**

RETRAIT DE LA NACELLE DU CHÂSSIS

fig. 31 Agir sur le levier (G2) placé extérieurement à la nacelle et, simultanément, la soulever, en la prenant par la grosse poignée.

MONTAGE DU REVÊTEMENT CAPOTE

fig. 32 Enrouler le revêtement capote (H) autour de la grosse poignée, en le fixant avec les boutons prévus (H1) et avec le rabat à scratch central (H2).

fig. 33 En compléter le montage en accrochant les scratchs latéraux et arrière (H3) à la nacelle.

REGLAGE DE LA POIGNÉE ET DE LA CAPOTE

fig. 34 Pour régler aussi bien la grosse poignée que la capote de la nacelle, appuyer simultanément sur les deux boutons internes (H4).

fig. 35 **Avertissement : pour transporter la nacelle, le tenir toujours par la poignée.**

ACCROCHAGE DE LA COUVERTURE

fig. 36 Pour monter la couverture (I) à la nacelle, fixer d'abord les boutons automatiques (I1) puis les deux boutons œillets (I2).

fig. 37 Le rabat avant de la couverture (I3) peut être fixé dans la position adéquate pour protéger l'enfant du froid.

fig. 38 QUICK ACCESS : pour faciliter l'installation de l'enfant, la couverture peut être repliée partiellement, en détachant seulement les deux boutons automatiques latéraux (I1). La couverture reste fixée à la nacelle au moyen des deux boutons œillets (I2).



REGLAGE DU PETIT DOSSIER

fig. 39 Agir sur le levier (G3) pour régler le petit dossier ; une fois qu'on rejoint l'inclinaison désirée, il faut repositionner le levier sur la position initiale.

AÉRATION NACELLE

La nacelle Aptica (G) est dotée d'un système coordonné d'aération.

fig. 40 L'aération du fond peut être réglée en agissant sur le levier (G4) placé à l'avant.

fig. 41 Si présents : Les deux empiècements en toile sur l'arrière de la capote (G5), permettent une meilleure circulation de l'air à l'intérieur de la nacelle.



ENTRETIEN DU MATELAS ET DU REVÊTEMENT INTERNE

Il est conseillé de retirer périodiquement le matelas et le revêtement interne afin de veiller à leur entretien.

fig. 42 Pour retirer le revêtement interne (G6), le désenfiler

simplement du périmètre de la nacelle.

ENTRETIEN DU REVÊTEMENT NACELLE

fig. 43 En cas de besoin de retirer le revêtement de la nacelle, après l'avoir remonté, s'assurer que les deux sangles élastiques (G8) soient parfaitement insérées sous les languettes inférieures (G9) sur les deux dispositifs d'enclenchement.

Attention ! Le positionnement incorrect des sangles élastiques pourrait interférer avec le correct accrochage de la nacelle sur le châssis.

SIÈGE POUSETTE APTICA

ACCROCHAGE DU SIÈGE POUSETTE AU CHÂSSIS

fig. 44 Accrocher le siège poussette (J) au châssis, en le positionnant au niveau des logements adéquats sur les deux côtés de la structure.

fig. 45 **Attention : s'assurer que le siège poussette est correctement accroché des deux côtés avant l'utilisation.**

fig. 46 Il est possible d'utiliser le siège poussette aussi bien tourné vers la maman que vers la route.

DÉCROCHAGE DU SIÈGE POUSETTE DU CHÂSSIS

fig. 47 Agir sur le levier (J1) et, simultanément, soulever le siège poussette du châssis.

Avertissement : ne jamais effectuer cette opération avec le bébé à bord.

REGLAGE DU DOSSIER

fig. 48 Il est possible de régler le dossier sur 7 positions ; se servir du dispositif central (J2) et le déplacer jusqu'à la position souhaitée.

REGLAGE DU REPOSE-PIEDS

fig. 49 Pour abaisser le repose-pieds se servir des deux leviers (J3) situés sur la partie inférieure de celui-ci, en les poussant en même temps vers le bas.

fig. 50 Pour rehausser le repose-pieds, il suffit de le tirer vers le haut. Il se bloquera automatiquement.

CEINTURES DE SECURITE

fig. 51 Vérifier que les ceintures soient introduites dans les œillets à la hauteur des épaules ou immédiatement au dessus. Si la position n'est pas correcte, enlever les ceintures depuis le premier couple d'œillets et les réintroduire dans le deuxième ; utiliser toujours les œillets à la même hauteur.

fig. 52 S'assurer que la ceinture dorsale soit correctement introduite dans les extrémités de la ventrale.

fig. 53 Attacher les extrémités de la ceinture ventrale à la boucle centrale.

fig. 54 La ceinture ventrale doit toujours passer dans les anneaux latéraux (J6) et, lors de l'utilisation, elle doit être réglée de manière à ceindre correctement l'enfant.

fig. 55 Toujours utiliser la ceinture située à l'entrejambe combinée à la ceinture ventrale en les réglant correctement.

Avertissement! Le non-respect de cette précaution peut causer des chutes ou des glissements de l'enfant et entraîner des risques de blessures.

ACCROCHAGE DE LA MAIN COURANTE

fig. 56 Pour accrocher le garde-corps (K), appuyer sur les boutons (K1) et le décrocher au niveau des logements prévus (K2) sur le siège poussette.

fig. 57 On peut ouvrir la main courante d'un côté ou bien l'enlever complètement ; pour l'ouvrir, appuyer sur le bouton (K1) et l'enlever de son siège. Pour l'enlever, répéter l'opération également de l'autre côté.

ACCROCHAGE DE LA CAPOTE DE LA POUSETTE

fig. 58 Pour monter la capote (L) sur la poussette, se mettre face aux logements (L1) sur le siège, y insérer les glissières

(L2) et pousser jusqu'à entendre les CLICS d'enclenchement.

fig. 59 Boutonner les automatiques du revêtement au dossier, d'abord les supérieurs (L3) et ensuite les inférieurs (L4).

fig. 60 Pour régler la capote, il suffit de l'accompagner dans la position désirée.

fig. 61 La capota est dotée d'un empiècement supplémentaire en tissu et d'un pare-soleil qui, en augmentant le rayon de couverture, assurent une plus grande protection contre le soleil.

DECROCHAGE DE LA CAPOTE DE LA POUSETTE

fig. 62 Pour retirer la capote (L) du siège poussette (J), détacher les boutons automatiques (L3/L4) qui bloquent le revêtement au dossier.

fig. 63 Puis agir sur les leviers (L5) et, simultanément, extraire la capote des logements (L1) sur le siège poussette.

ENTRETIEN DU REVÊTEMENT DE LA CAPOTE

Pour un bon entretien, le revêtement de la capote peut être retiré.

fig. 64 Détacher les boutons (L6) présents sur les deux articulations de la capote (L7).

fig. 65 Décrocher ensuite le ruban avant plus épais (L8) et le ruban arrière plus fin (L9) des articulations latérales (L7) puis désenfiler complètement le revêtement.

fig. 66 Pour remonter le revêtement, enfiler le ruban avant plus épais (L8) et le ruban arrière plus fin (L9) dans les guides prévus sur la housse interne du revêtement.

fig. 67 Enfin, insérer les rubans (L8/L9) dans les articulations latérales (L7) en les poussant correctement dans leur logement, et boutonner les deux boutons automatiques latéraux (L6).

FERMETURE DU CHÂSSIS AVEC LE SIÈGE POUSETTE ACCROCHÉ (CONFIGURATION POUSETTE)

Le châssis peut être fermé avec le siège poussette accroché, aussi bien tourné face à la maman que face à la route.

fig. 68 Face à la maman : avant de fermer la poussette, soulever complètement le repose-pieds, replier la capote et incliner le dossier dans la position la plus horizontale. Puis procéder à la fermeture comme détaillé précédemment (**fig. 20/21**).

fig. 69 Attention ! Une fois le châssis fermé, vérifier que le repose-pieds se positionne toujours intérieurement par rapport à la poignée du châssis.

fig. 70 Face à la route : avant de fermer la poussette, replier la capote et mettre le dossier complètement en avant. Puis procéder à la fermeture comme détaillé précédemment (**fig. 20/21**).

ENTRETIEN DU REVÊTEMENT SIÈGE POUSETTE

Pour un bon entretien, il est conseillé de retirer régulièrement le revêtement.

fig. 71 Détacher les deux élastiques inférieurs (J7) du repose-pieds.

fig. 72 Détacher d'abord les deux élastiques avant (J8) des côtés du siège poussette, puis les deux latéraux (J9) qui fixent le revêtement au dossier.

fig. 73 Décrocher les quatre boutons automatiques arrière (J10) de la structure du dossier.

fig. 74 Enlever la ceinture ventrale depuis les bagues latérales (J6) en ayant soin de faire passer la première dent de la boucle centrale à travers la bague latérale avant de l'enlever complètement.

fig. 75 Désenfiler les deux ceintures dorsales des épaules de protection (J11).

fig. 76 Passer la ceinture située à l'entrejambe à travers les œillets sur le siège poussette et sur le revêtement même; puis la désenfiler de sa protection rembourrée (J12), en la libérant de l'élastique de blocage (J13).

fig. 77 Désenfiler avec attention le revêtement de la

structure du siège et, après avoir passé les ceintures dorsales à travers les œillets sur le dossier, en compléter le retrait.

ACCESSOIRES POUSETTE : SACOCHE (si présente)

fig. 78 Positionner la sacoche (M) en la faisant passer sous le garde-corps et accrocher les boutons automatiques présents (M1).

fig. 79 Le rabat de la sacoche peut être étendu et accroché en position adéquate pour protéger l'enfant du froid, en boutonnant les boutons automatiques latéraux externes (M2) aux boutons correspondants (M3) sur le dossier de la poussette.

fig. 80 La sacoche peut être utilisée avec le siège de transport tourné face à la maman ou face à la route.

ACCESSOIRES POUSETTE : HABILLAGE PLUIE (si présent)

fig. 81 Pour monter l'habillage pluie (N), le positionner sur la capote et boutonner les deux rubans (N1) aux boutons automatiques (N2) sur les côtés du siège poussette.

fig. 82 Puis accrocher les élastiques (N3) autour des tubes avant, au niveau du groupe roues.

SIÈGE AUTO (si présente)

ATTELAGE DU SIÈGE AUTO AU CHÂSSIS

fig. 83 Prendre le siège par la poignée, l'accrocher au châssis face aux logements appropriés sur les deux côtés de la structure, en le tournant exclusivement dans la direction de la maman.

fig. 84 Avertissement: s'assurer que le siège soit toujours correctement fixé avant l'emploi.

RETRAIT DU SIÈGE AUTO DU CHÂSSIS

fig. 85 Agir sur le levier (O1) placé sur l'arrière du siège et, simultanément, le soulever du châssis, en le prenant par la grosse poignée.

Pour un usage correct du siège auto consulter le manuel spécifique.

HINWEISE



DE

• **WICHTIG - DIESE ANLEITUNGEN SORGFÄLTIG LESEN UND FÜR EINEN ZUKÜFTIGE KONSULTATION GRIFFBEREIT HALTEN.**

DIE NICHTBEACHTUNG DIESER HINWEISE KANN DIE SICHERHEIT IHRES KINDES GEFÄHRDEN.

• **SIE SIND FÜR DIE SICHERHEIT IHRES KINDES VERANTWORTLICH.**

• **VORSICHT! DAS KIND NIE UNBEAUF SICHTIG LASSEN: DIES KANN GEFÄHRLICH SEIN. BEIM GEBRAUCH DES PRODUKTES ÄUSSERST UMSICHTIG VORGEHEN.**

• **UM ERNSTE VERLETZUNGEN DURCH HERAUSFALLEN ODER -RUTSCHEN ZU VERMEIDEN, STETS DIE SICHERHEITSGURTE RICHTIG ANSCHNALLEN UND REGELN.**

BABYWANNE

• Dieses Produkt ist für Kleinkinder von der Geburt bis zu einem Gewicht von 9 kg bestimmt.

SITZES

• Dieses Produkt ist für Kleinkinder von der Geburt bis zu einem Gewicht von 22 kg oder bis zum Alter von 4 Jahren bestimmt, je nach dem welche Bedingung zuerst eintritt.

AUTOKINDERSITZES

• Dieses Produkt ist für Kleinkinder von der Geburt bis zu einem Gewicht von 13 kg bestimmt.
• Es ist jeweils sehr wichtig, die Rückenlehne für den Transport von Neugeborenen in der Babywanne oder im Sportwagen in eine nahezu flache Liegeposition zu stellen.

KINDERWAGEN - TRAVEL SYSTEM

• **DAS KIND NIE UNBEAUF SICHTIG LASSEN.**

• **VOR DEM GEBRAUCH SICHERSTELLEN, DASS DAS PRODUKT KOMPLETT GEÖFFNET IST UND DASS ALLE VERSCHLUSS- UND**

SICHERHEITSVORRICHTUNGEN KORREKT EINGESETZT SIND.

• **UM VERLETZUNGEN ZU VERMEIDEN, IMMER SICHERSTELLEN, DASS SICH KINDER WÄHREND DES ÖFFNENS UND SCHLIESSENS DES PRODUKT IN SICHERHEITSABSTAND BEFINDEN.**

• **DAS KIND NICHT MIT DIESEM PRODUKT SPIELEN LASSEN.**

• **IMMER DAS KIND MIT DEM SICHERHEITSGURT ANSCHNALLEN.**

• **DES PRODUKTS IST NICHT ZUM JOGGEN ODER ROLLSCHUHLAUFEN GEEIGNET.**

• **SICHERSTELLEN, DASS DIE BABYWANNE, DER TRAGESITZ ODER DER AUTOKINDERSITZ VOR GEBRAUCH KORREKT VERANKERT WIRD.**

• Um schwere durch Sturz- oder Rutschgefahr verursachte Folgen zu vermeiden, das Rückhaltesystem immer korrekt einstellen.

• An jeder Seite des Bauchgurtes befinden sich Befestigungsringe für zusätzliche Befestigungsgurte (**Abb. 56 - Detail J6**). Nur spezifisch homologierte zusätzliche Gurte benutzen.

• Das korrekte Anlegen der Sicherheitsgurte entbindet den Erwachsenen nicht von seiner Aufsichtspflicht.

• Beachten Sie bitte, dass der Handlauf keinen sicheren Halt gewährleistet. Immer die Sicherheitsgurte anschnallen.

• Den Sportwagen beim Anheben nie am Handlauf fassen, da dieser sich lösen könnte.

BABYWANNE

• **DIESES PRODUKT EIGNET SICH NUR FÜR BABYS, DIE NICHT EIGENSTÄNDIG AUFRECHT SITZEN KÖNNEN.**

• **NUR AUF EINER EBENEN, STABILEN UND TROCKENEN OBERFLÄCHE VERWENDEN.**

• **STURZGEFAHR:** Durch die Bewegungen des Kindes könnte das Produkt sich bewegen. Stellen Sie das

Produkt auf Tischen, Arbeitsplatten oder Erhöhungen nie in Randnähe.

- **ERSTICKUNGSGEFAHR:** Auf weichen Unterlagen könnte das Produkt kippen und für das Kind eine Erstickungsgefahr darstellen. Stellen Sie das Produkt **NIE** auf Schlafstätten, Sofas oder andere weiche Unterlagen.
- **ANDERE KINDER DÜRFEN NICHT UNBEAUF SICHTIGT IN DER NÄHE DER BABYWANNE SPIELEN.**
- **DIE BABYWANNE NICHT VERWENDEN, SOLLTEN TEILE AN DIESER GEBROCHEN, BESCHÄDIGT ODER NICHT VORHANDEN SEIN.**
- **DIE BABYWANNE IST FÜR BABYS VORGESEHEN, DIE NICHT EIGENSTÄNDIG AUFRECHT SITZEN, SICH NICHT DREHEN UND SICH NICHT AUF DIE HÄNDE ODER KNIE AUFRICHTEN KÖNNEN. MAX. GEWICHT DES BABYS: 9 KG.**

- Keine weiteren Matratzen zusätzlich zu der zum Lieferumfang gehörenden und vom Hersteller freigegebenen Matratze hinzufügen.
 - **ERSTICKUNGSGEFAHR** für die Kinder. Achten Sie immer darauf, dass das Gesicht des Kindes ausreichend Luft bekommt, und die Luftzirkulation nicht versperrt wird. Mit Bändern könnten sich Kinder erwürgen. Vermeiden Sie Spielzeug mit Kordeln und Bändern, Kapuzen mit Kordelzügen und um den Hals gehängte Schnuller. Keine Kordeln oder Bänder zur Befestigung von Spielzeug am Produkt benutzen. Keine weichen Gegenstände, Plüsch-Spielzeuge, Schutzpolster und Anpasskissen in der Babywanne lassen: Sie könnten gefährlich sein.
 - Die Kinderwagenwanne Inglesina Maxi ist ausschließlich nur mit dem Stand-Up Inglesina verwendbar.
 - Wenn das Kind in der Babywanne liegt, muss der Kopf immer etwas höher als der Körper liegen.
 - Vor dem Anheben oder Transportieren der Babywanne prüfen, ob der Tragegriff vertikal positioniert und auf beiden Seiten korrekt verankert ist.
 - Vor dem Einsatz immer sicherstellen, dass die Babywanne korrekt am Fahrgestell befestigt ist, indem man den Tragegriff nach oben zieht.
 - Die Babywanne darf für den Transport des Babys im Auto nur als Rückhaltesystem benutzt werden, wenn das richtige Kit (Kit Auto Maxi) benutzt wird.
- Die Befestigungsriemen des Auto-Kits müssen entfernt oder versteckt werden, wenn die Babywanne außerhalb des Fahrzeugs eingesetzt wird und das Kind unbewacht schläft (siehe Gebrauchsanleitung des Auto-Kits).

SICHERHEIT

- Vor der Montage prüfen, dass das Produkt und seine Bauteile während des Transports nicht beschädigt wurden. Sollte dies der Fall sein, ist das Produkt nicht zu verwenden und für Kinder unzugänglich aufzubewahren.
 - Zur Sicherheit Ihres Kindes vor dem Gebrauch des Produktes das Kunststoffverpackungsmaterial und alle Verpackungselemente entfernen und entsorgen und außerhalb der Reichweite von Säuglingen und Kindern lassen.
 - Dieses Produkt ist für die Aufnahme von nur einem Kind bestimmt.
 - Vor dem Einsatz:
 - sicherstellen, dass das Produkt korrekt zusammengebaut ist, dass alle Komponenten richtig befestigt sind und alle Mechanismen einwandfrei eingerastet sind. Immer sicherstellen, dass der Bezug korrekt an der Rahmenstruktur befestigt ist.
 - sicherstellen, dass das Fahrgestell vollständig aufgeklappt und alle Befestigungsmechanismen eingerastet sind.
 - sicherstellen, dass die Babywanne, der Sportwagenaufsatz oder der Autokindersitz korrekt befestigt sind, indem man sie nach oben zieht.
 - Beim Auf- und Zuklappen des Fahrgestells sehr vorsichtig sein, damit man sich die Finger nicht einklemmt.
 - Immer prüfen, dass die Bremse betätigt ist, wenn das Kind in den Sitz/in die Babywanne gesetzt wird oder es aus dem Sitz/der Babywanne genommen wird, sowie beim An-/Abbau von Zubehörteilen.
- Auch bei kurzen Halten immer die Bremse ziehen.
- Beim Abstellen immer darauf achten, dass die Bremse aktiviert wurde. Hierzu das Produkt nach vorne und hinten schieben.
 - Das Produkt nie in der Nähe von Treppen oder Stufen stehen lassen, denn auch bei angezogener Bremse könnte sich das Produkt durch die Bewegung des Kindes bewegen.
 - Das Fahrgestell mit befestigtem/r Sportwagenaufsatz/Babywanne/Autokindersitz keinesfalls mit dem Kind auf einer geneigten Fläche stehen lassen, auch wenn die Bremse angezogen wird. Auf starken Gefällen ist die Bremswirkung begrenzt.
 - Mit dem Fahrgestell mit befestigtem/r Sportwagenaufsatz/Babywanne/Autokindersitz keinesfalls mit dem Kind Treppen oder Rolltreppen benutzen, da bei einem plötzlichen Verlust der Kontrolle über den Kinderwagen Sturzgefahr besteht. Bei Stufen oder anderen Hindernissen, die überfahren werden müssen, ist größte Vorsicht geboten.
 - Die maximale Belastung beträgt für den Aufbewahrungskorb 5 kg und für den Babyfläschchen-Halter 0,5 kg. Den Babyfläschchen-Halter nicht mit heißen Flaschen benutzen. Das Höchstgewicht nie überschreiten.
 - Jegliche Belastung von Griff und/oder Rückenlehne bzw. seitliche Belastungen des Produkts können die Stabilität des Produkts beeinträchtigen.
 - Binden Sie Haustiere nie am Produkt fest. Hierdurch könnte die Stabilität in Frage gestellt werden und außerdem könnte das Tier Ihnen das Produkt aus den Händen reißen.
 - Seien Sie sich der Gefahren durch offenes Feuer oder anderen Wärmequellen wie Heizkörper, Kamine, elektrische und Gasöfen usw. bewusst: Das Produkt nie in der Nähe solcher Wärmequellen stehen lassen.
 - Sicherstellen, dass mögliche Gefahrenquellen sich außerhalb der Reichweite des Kindes befinden (z.B. Kabel, elektrische Drähte, usw.).
 - Das Kind nicht in der Nähe von Seilen, Vorhängen oder anderen greifbaren Gegenständen lassen, an denen das Kind sich hochziehen kann bzw. die eine Erstickungs- und Erdrösselungsgefahr darstellen.
 - Das Fahrgestell nie mit befestigtem/r Sportwagenaufsatz/Babywanne/Autokindersitz und sich darin befindlichem Kind anheben.

DE

HINWEISE ZUM GEBRAUCH

- Das Produkt nicht verwenden, wenn es beschädigt ist oder Teile fehlen.
- Das Produkt und seine Komponenten regelmäßig auf Schäden oder Abnutzungsspuren, auf offene Nähte oder Risse prüfen. Im Falle von Schäden oder Fehlbetrieben, das Produkt nicht in Reichweite der Kinder lassen, es nicht mehr benutzen und nicht versuchen, eine Reparatur selbst vorzunehmen. Wenden Sie sich für die Reparatur ausschließlich an fachmännisches Personal.
- Anderen Kindern oder Tieren nicht erlauben, unbeaufsichtigt in der Nähe des Produktes zu spielen oder darauf zu klettern.
- Die Montage-, Abbau- und Einstellungsvorgänge dürfen ausschließlich von Erwachsenen vorgenommen werden. Sicherstellen, dass alle Personen, die das Produkt verwenden (Babysitter, Großeltern, usw.), genau wissen, wie das Produkt richtig verwendet wird. Dieses Produkt darf nur von Erwachsenen benutzt werden.
- Bei der Einstellung des Produkts prüfen, dass die beweglichen Teile (z.B. Rückenlehne, Verdeck, usw.) nicht mit dem Kind in Berührung kommen. Auf jeden Fall prüfen, dass die Bremse während der Arbeiten stets angezogen ist.
- Das Produkt nie mit darin sitzendem Kind öffnen, schießen oder ausbauen.
- Diese Arbeiten müssen in jedem Fall mit besonderer Aufmerksamkeit durchgeführt werden, wenn das Kind in der Nähe ist.
- Bei diesen Handgriffen besteht die Gefahr, dass Finger eingeklemmt oder verletzt werden.
- Das Kind auf öffentlichen Verkehrsmitteln (z.B. Bahn, Bus usw.) nie im Fahrgestell mit befestigtem/r Sportwagenaufsatz/Babywanne/Autokindersitz lassen.
- Den Sportwagenaufsatz nie als Autokindersitz benutzen.
- Bei Nichtgebrauch des Produktes muss es weggeräumt werden und sich außerhalb der Reichweite von Kindern befinden. Das Produkt darf nicht als Spielzeug verwendet werden! Das Kind nicht mit diesem Produkt spielen lassen.
- Den Sportwagenaufsatz nie mit sich darin befindlichem Kind auf das Fahrgestell bauen bzw. vom Fahrgestell entfernen und das Kind nie im vom Fahrgestell gebautem Sportwagenaufsatz transportieren.
- Nach längerem Stehen in der Sonne muss das Produkt erst auskühlen, bevor es verwendet werden kann.
- Lassen Sie das Kind auch bei vollständig geöffnetem Sonnenschutz nie über längere Zeit in der Sonne stehen, um Hitzeschläge und Sonnenbrand zu vermeiden.
- Das Aptica-Fahrgestell von Inglesina darf ausschließlich mit der Maxi-Babywanne, dem Aptica-Sportwagenaufsatz und den Autokindersitzen Cab 0+ und Darwin Infant i-Size eingesetzt werden. Im Zweifelsfall besuchen Sie die Webseite www.inglesina.com oder wenden sich an einen autorisierten Händler bzw. an den Inglesina-Kundendienst.
- Dieses Produkt ist für Kinder bis zu einem Gewicht von 22 kg in Fahrtrichtung homologiert. Im Säuglingsalter (bis zu einem Höchstgewicht von 15 kg) wird die Installation des Sportwagenaufsatzes entgegen der Fahrtrichtung empfohlen.
- Der Einsatz des Autokindersitzes mit dem Fahrgestell ist kein Ersatz für eine Babywanne oder ein Kinderbett. Für den Kinderschlaf sind die Babywanne oder ein Kinderbett zweckmäßig.
- Der Auto-Kindersitz Inglesina kann auch als Liege verwendet werden.
- Dieser Liege nicht verwenden, wenn das Kind allein sitzen kann.
- Dieser Liege wurde nicht für lange Schlafzeiten entworfen.
- Es ist gefährlich, diese Liege auf erhöhten Flächen, wie z.B. Tischen, zu verwenden.

REGENSCHUTZ

HINWEISE!

- Benutzung unter unmittelbarer Aufsicht von Erwachsenen.
- Bei der Benutzung des Regenschutzes immer darauf achten, dass kein Kontakt mit dem Gesicht des Kindes entsteht, um Erstickungsgefahr zu vermeiden.
- Den Regenschutz nicht ohne aufstützendes Klappverdeck mit dem Produkt benutzen.
- Nur mit dem vorgegebenen Produkt von Inglesina benutzen.
- Nur für Produkte benutzen, die vom Hersteller als kompatibel freigegeben sind.
- Zur Vermeidung von Erstickungs- oder Überhitzungsgefahr, nicht an der Sonne oder in geschlossenen Räumen benutzen.
- Von Hand bei 30°C waschbar.

GARANTIEBEDINGUNGEN

- Inglesina Baby S.p.A. garantiert, dass jeder Artikel unter Beachtung der aktuell in den Ländern der Europäischen Gemeinschaft sowie der in den Vertriebsländern geltenden Normen und Regeln für Produkte und für Qualität und Sicherheit entwickelt und hergestellt wurde.
- Inglesina Baby S.p.A. garantiert, dass jedes Produkt während und nach dem Produktionsprozess diversen Qualitätskontrollen unterzogen wurde. Inglesina Baby S.p.A. garantiert, dass jeder Artikel zum Zeitpunkt des Erwerbs beim autorisierten Händler keine Montage- oder Herstellungsfehler aufwies.
- Diese Garantie beeinflusst in keinerlei Weise die dem Verbraucher zustehenden Rechte gemäß der im Lande geltenden Rechtsprechung. Die Rechtsprechung kann von Staat zu Staat, je nach dem, wo das Produkt gekauft wurde, unterschiedlich sein und im Falle von Widersprüchen gelten sie in Bezug auf diese Garantie vorrangig.
- Sollten am Produkt beim Erwerb oder während der normalen Verwendung entsprechend der Angaben in der entsprechenden Anleitung Materialfehler bzw. Herstellungsfehler festgestellt werden, erkennt Inglesina Baby S.p.A. die Gültigkeit der Garantiebedingungen für eine Dauer von 24 ununterbrochen aufeinander folgenden Monaten ab dem Kaufdatum an.
- Die Garantie gilt nur im Lande, in dem das Produkt erworben wurde und unter der Bedingung, dass das Produkt bei einem autorisierten Vertragshändler erworben wurde.
- Die zugestandene Garantiedauer gilt für den ersten Eigentümer des gekauften Artikels.
- Unter Garantie ist der kostenlose Ersatz oder die Reparatur von Teilen zu verstehen, die von Anfang an aufgrund von Herstellungsfehlern Defekte aufwiesen. Inglesina Baby S.p.A. behält sich das Recht vor, frei zu entscheiden, ob die Teile unter Garantie repariert oder ersetzt werden sollen.
- Um Anrecht auf die Garantie zu haben, muss der Kunde die Seriennummer des Produkts sowie eine Kopie des Zahlungsbelegs vorweisen, auf dem das Datum des Einkaufs deutlich hervorgeht.
- Diese Garantiebedingungen verfallen in den folgenden Fällen:
 - Wenn das Produkt für andere Zwecke benutzt wird, die nicht ausdrücklich in dieser Anleitung aufgeführt sind.
 - Wenn das Produkt nicht gemäß der entsprechenden Anleitung verwendet wird.
 - Wenn das Produkt in einem nicht autorisierten Kundendienstzentrum repariert wurde.
 - Wenn die Struktur oder der Textilüberzug des Produktes ohne ausdrückliche Genehmigung des Herstellers verändert bzw. manipuliert wurde. Etwaige Änderungen an den Produkten befreien L'Inglesina Baby S.p.A. von jeder Haftung.
 - Wenn der Defekt auf Fahrlässigkeit oder Nachlässigkeit bei der Verwendung zurückzuführen ist (z. B. heftige

- Stöße gegen die Konstruktion, Kontakt mit aggressiven chemischen Substanzen etc.).
- Wenn das Produkt normale Verschleißzeichen aufweist (z. B. Räder, bewegliche Teile, Textilien), die auf eine lange und kontinuierliche tägliche Verwendung zurückzuführen sind.
 - Wenn das Produkt auch versehentlich vom Inhaber oder von Dritten beschädigt wurde (z.B. Transportschäden beim Verladen in Flugzeuge oder andere Transportmittel).
 - Wenn das Produkt für Kundendienstgriffe ohne Original des Einkaufsbelegs, ohne Seriennummer eingesandt wird bzw. Wenn diese nicht mehr lesbar sind.
 - Etwaige Schäden, die durch den Einsatz von Zubehörteilen verursacht werden, welche nicht von L'Inglesina Baby geliefert und/oder genehmigt sind, sind von den Bedingungen unserer Garantie ausgeschlossen.
 - L'Inglesina Baby S.p.A. lehnt jegliche Verantwortung für Sach- oder Personenschäden ab, welche durch unsachgemäßen und/oder falschen Gebrauch des Produktes entstehen können.
 - Nach Ablauf der Garantie garantiert das Unternehmen dennoch gegen Berechnung einen Kundendienst für seine Produkte innerhalb einer Frist von maximal vier (4) Jahren ab dem Datum ihrer Markteinführung. Danach wird die Möglichkeit eines Eingriffes von Fall zu Fall bewertet.

ERSATZTEILE / AFTERSALES-KUNDENDIENST

- Regelmäßig die Sicherheitsvorrichtungen und die perfekte Funktionalität des Produktes im Laufe der Zeit überprüfen. Bei Auftreten von Problemen und/oder Anomalien das Produkt nicht benutzen. Sofort den Vertragshändler oder den Kundenservice von Inglesina zu Rate ziehen.
- Keine Ersatz- oder Zubehörteile benutzen, welche nicht durch L'Inglesina Baby geliefert und/oder genehmigt sind.

ANFORDERN DES KUNDENDIENSTES

- Wird die Hilfe des Kundendienstes benötigt, unverzüglich den Inglesina-Händler kontaktieren, bei dem das Produkt erworben wurde, wobei die „Serial Number“ (Seriennummer) des Produktes, auf das sich die Anfrage bezieht, bereitgehalten werden sollte.
- Es ist Aufgabe des Händlers, Inglesina zu kontaktieren, um von Fall zu Fall über die optimale Vorgehensweise zu entscheiden und schließlich die weiteren Hinweise zu geben.
- Der Kundendienst von Inglesina steht Ihnen für alle notwendigen Informationen zur Verfügung. Bitte füllen sie das entsprechende Formular auf der Internetseite aus: www.inglesina.com - Abschnitt Garantie und Kundendienst.

HINWEISE ZUR REINIGUNG UND WARTUNG DES PRODUKTES

- Dieses Produkt erfordert eine regelmäßige Wartung seitens des Anwenders.
- Mechanismen und bewegliche Teile nicht gewaltsam betätigen. Im Zweifelsfall zuerst die Anweisungen zu Rate ziehen.
- Das Produkt nur trocken lagern und nicht in feuchten Umgebungen abstellen, da sich sonst Schimmel bilden kann.
- Das Produkt an einem trockenen Ort aufbewahren.
- Das Produkt vor Witterung, Wasser, Regen oder Schnee schützen. Eine dauerhafte und lange Sonneneinstrahlung kann Farbveränderungen bei vielen Stoffen verursachen.
- Nach einem Einsatz am Strand, das Produkt gut reinigen und trocknen, damit alle Sand- und Salzurückstände entfernt werden, durch die Rostgefahr entsteht.
- Kunststoff- und Metallteile sind mit einem feuchten Tuch oder milden Reinigungsmittel zu reinigen - keine

- Lösungsmittel, Ammoniak oder Benzin verwenden.
- Nach dem Kontakt mit Wasser Metallteile sorgfältig trocknen, um Rostbildung zu vermeiden.
 - Alle beweglichen Teile sauber halten und, falls notwendig, mit einem leichten Öl schmieren.

HINWEISE ZUR REINIGUNG DES TEXTILÜBERZUGS

- Es wird empfohlen, den Bezug getrennt von anderen Artikeln zu waschen.
- Gewebeteile regelmäßig mit einer weichen Kleidungsbürste auffrischen.
- Die auf den entsprechenden Etiketten angegebenen Anweisungen zur Reinigung des Textilüberzugs beachten.



Handwäsche mit kaltem Wasser



Nicht bleichen



Nicht maschinentrocknen



Flachgelegt im Schatten trocknen lassen



Nicht bügeln



Nicht chemisch reinigen

Nicht Schleudern

- Vor dem Gebrauch oder der Lagerung, den Textilüberzug vollkommen trocknen lassen.
- Zur Vermeidung von Schimmelbildung die Babywanne regelmäßig lüften. Insbesondere den Textilüberzug von der Struktur abnehmen und den Boden mit einem trockenen Tuch reinigen.

ANWEISUNGEN

LISTE DER KOMponentEN

Abb. 01

GESTELL

- A Rahmenstruktur
- B Aufbewahrungskorb
- C Babyfläschchen-Halter
- D Hinterräder
- E Hinterachse
- F Vorderes Radaggregat RE (RH) / Vorderes Radaggregat LI (LH)

BABYWANNE OPTICA

- G Babywanne
- H Verdeckbezug der Babywanne
- I Babywannendecke

SPORTWAGEN

- J Sportwagenaufsatz
- K Schutzbügel
- L Verdeck
- M Fußsack (falls vorhanden)
- N Regenschutz (falls vorhanden)

AUTOSITZ (falls vorhanden)

STAND UP APTICA (falls vorhanden)

GESTELL

ÖFFNEN DER RAHMENSTRUKTUR

Abb. 02 Den Hebel (A1) gedrückt halten, und den Rahmen (A) energisch anheben, bis er vollständig aufgeklappt ist.

Abb. 03 **Vorsicht: Vor dem Gebrauch prüfen, dass die Räder richtig angekuppelt sind.**

ANBRINGEN UND ENTFERNEN DER HINTERRÄDER

Abb. 04 Die Hinterachse (E) an den beiden hinteren Rahmenrohren (A2) einführen und eindrücken.

Abb. 05 **Achtung!** Achten Sie hierbei darauf, dass die Hinterachse (E) korrekt in ihrem Sitz eingerastet ist. Wenn dies der Fall ist, springen beide Metallstifte (E1) aus ihren Sitzen.

Abb. 06 Das Hinterrad (D) an der Hinterachse (E) anbringen und bis zu einem hörbaren Einklicken in die Aufnahme drücken. Für das andere Hinterrad analog vorgehen.

Abb. 07 **Vorsicht: Vor dem Gebrauch prüfen, dass die Räder richtig angekuppelt sind.**

Bei Bedarf können die Hinterräder (D) und die Hinterachse (E) einfach ausgebaut werden.

Abb. 08 Den Hebel (D1) verstellen und das Hinterrad (D) ausrasten.

Abb. 09 Den Metallstift (E1) eindrücken und die Hinterachse (E) aus dem Rahmenrohr entfernen.

ANBRINGEN UND ENTFERNEN DER VORDEREN RADAGGREGATE

Abb. 10 Bei den vorderen Radaggregaten gibt es ein rechtes RH und ein linkes LH Aggregat, die einfach an der Markierung (F1) neben dem Metallstift für die Befestigung zu erkennen sind. Die gleiche Markierung (F2) befindet sich auch an beiden vorderen Radbefestigungsstellen am Rahmen.

Abb. 11 Das vordere Radaggregat (F) in die vordere Befestigungsstelle am Rahmen (F3) entsprechend bis zum hörbaren Einklicken einführen.

Abb. 12 Die Bohrung (F4), die am Radaggregat zu sehen ist,

muss sich immer außen befinden. Hiermit wird ein Verdrehen von RH und LH zwischen Rädern und Rahmen vermieden.

Abb. 13 **Vorsicht: Vor dem Gebrauch prüfen, dass die Räder richtig angekuppelt sind.**

Bei Bedarf können beide vorderen Radaggregate (F) einfach ausgebaut werden.

Abb. 14 Den kleinen Knopf (F5) eindrücken und das Radaggregat aus der Befestigungsstelle am Rahmen entfernen.

AUFBEWAHRUNGSKORB

Der Rahmen ist mit einem großen Aufbewahrungskorb (B) versehen, der teilweise schon montiert ist.

Abb. 15 Damit er endgültig befestigt ist, muss der Stoffteil mit Klettbefestigung (B1) um das hintere Distanzrohr (A3) gewickelt werden. Zum Schluss die beiden unteren gelochten Bänder (B2) an den entsprechenden Metallstiften (A4) befestigen.

Abb. 16 Die beiden Bänder mit Knopf (B4) um die seitlichen Rohre (A5) wickeln und am Korb befestigen.

Abb. 17 Die am Korb angebrachte Reißverschlussstasche (B5) bietet eine weitere Ablage und ist extrem praktisch.

Um den Aufbewahrungskorb (B) vom Rahmen zu bauen, müssen die oben beschriebenen Anleitungen (**von Abb. 15 bis Abb. 16**) umgekehrt durchgeführt werden.

Abb. 18 Danach beide seitlichen Befestigungen (B6) aus den vorderen Metallstiften (A6) lösen und alle Klettbänder (B7) von den entsprechenden Aufnahmen des vorderen Fußteils lösen.

Abb. 19 Beim Einbau des Aufbewahrungskorbes (B) in den Rahmen, muss man vor den oben beschriebenen Vorgängen (**Abb. 15 und 16**), die vier Klettbänder (B7) in die entsprechenden Aufnahmen (A7) unter dem vorderen Fußteil einführen. Hierbei auf die korrekte Position der Bänder achten und beide seitlichen Einhakungen (B6) an den entsprechenden vorderen Metallstiften (A6) befestigen.

GESTELLVERSCHLUSS

Abb. 20 Um den Rahmen zu schließen, den Knopf (A8) eindrücken und gleichzeitig den hinteren Griff (A9) drehen, bis der Rahmen geschlossen ist.

Abb. 21 Die am Griff und am Rahmen angebrachten Pfeile (A10) dienen für eine schnelle Ermittlung der korrekten Schließposition.

Abb. 22 Für den Transport des geschlossenen Rahmens, den hinteren Tragegriff (A9) benutzen.

Den geschlossenen Rahmen nie am Schiebegriff tragen.

HINTERRÄDERBREMSE

Abb. 23 Zur Betätigung der Bremse, den Hebel (A11) auf der rechten Seite an der Hinterachse betätigen.

Bei einer Pause stets die Bremse anziehen.

HINTERRÄDERBREMSE

Abb. 24 Der Rahmen ist mit freidrehenden Rädern versehen, die über den Hebel (F6) an beiden Radaggregaten blockiert werden können.

EINSTELLUNG DES SCHIEBEGRIFFS

Der Rahmen ist mit einem teleskopischen Griff versehen, der in 4 verschiedene Positionen verstellt werden kann.

Abb. 25 Beide Hebel (A12) drücken und den Schiebegriff gleichzeitig nach oben oder unten in die gewünschte Stellung schieben.

BABYFLÄSCHCHEN-HALTER

Abb. 26 Das Gestell ist mit einem zum Lieferumfang

gehörenden Babyfläschchen-Halter (C) ausgestattet. Zur Befestigung des Babyfläschchen-Haltes die obere Führung im Haken (C1) am Gestell positionieren und den Babyfläschchen-Halter bis zur vollständigen Befestigung in seinen Sitz drücken.

ZUSÄTZLICHE TRANSPORTEINHEITEN FÜR DAS FAHRGESTELL: BABYWANNE, SPORTWAGENAUFSATZ UND AUTOKINDERSITZ (falls vorhanden)

Abb. 27 Das Fahrgestell kann mit der Aptica-Babywanne (G), dem Aptica-Sportwagenaufsatz (J) und dem Aptica-Autokindersitz (O), falls vorhanden, eingesetzt werden.

BABYWANNE APTICA

MONTAGE DER BABYWANNE AN DAS GESTELL

Abb. 28 Die Babywanne am Tragegriff umfassen und sie am Gestell in den entsprechenden Sitzen auf beiden Seiten der Konstruktion befestigen. Darauf achten, dass sie immer zur Bezugsperson gerichtet ist.

Abb. 29 Nach der Installierung der Babywanne prüfen, dass die Anzeigen (G1), die an beiden Befestigungsvorrichtungen vorhanden sind, immer Grün sind. Sollten die Anzeigen Rot sein, muss die Babywanne verstellt werden, bis sichergestellt ist, dass sie korrekt eingerastet ist.

Abb. 30 **Vorsicht: Vor dem Gebrauch immer sicherstellen, dass die Babywanne auf beiden Seiten korrekt befestigt ist.**

ABKUPPLUNG DER BABYWANNE AUS DEM GESTELL

Abb. 31 Den Hebel (G2) außen an der Babywanne verstellen und sie gleichzeitig am Tragegriff fassen und emporheben.

ANBRINGEN DES VERDECKÜBERZUGS

Abb. 32 Den Verdeckbezug (H) um den Tragegriff wickeln und mit den entsprechenden Knöpfen (H1) und dem Stoffteil mit Klettverschluss (H2) in der Mitte befestigen.

Abb. 33 Zum Schluss die seitlichen und hinteren Klettbefestigungen (H3) an der Babywanne befestigen.

EINSTELLUNG DES TRAGEGRIFFS UND DES VERDECKS

Abb. 34 Um das Verdeck bzw. den Tragegriff zu verstellen, gleichzeitig die beiden inneren Knöpfe (H4) eindrücken.

Abb. 35 **Vorsicht: Die Babywanne beim Transport immer am Tragegriff halten.**

BEFESTIGUNG DER DECKE

Abb. 36 Zur Anbringung der Babywannendecke (I), zuerst die Druckknöpfe (I1) und dann die beiden Knöpfe (I2) befestigen.

Abb. 37 Die obere Blende der Decke (I3) kann hochgefaltet und an einer geeigneten Stelle positioniert werden, um das Kind vor Kälte zu schützen.

Abb. 38 **QUICK ACCESS:** Um die Babywannendecke schneller zu entfernen, kann sie nach Lösen der beiden seitlichen Druckknöpfe (I1) einfach teilweise nach hinten geklappt werden, so dass der Zugriff zum Kind möglich wird. Die Decke bleibt durch die verbleibenden beiden Knöpfe (I2) an der Babywanne befestigt.



EINSTELLUNG DER RÜCKENLEHNE

Abb. 39 Den Hebel (G3) betätigen, um die Rückenlehne einzustellen: nach Erreichen der gewünschten Neigung den Hebel wieder in die Grundposition bringen.

BELÜFTUNG DER BABYWANNE

Die Aptica-Babywanne (G) ist mit einem koordinierten Belüftungssystem ausgestattet.

Abb. 40 Die Belüftung des Bodens kann über den Hebel (G4) eingestellt werden, der sich im vorderen Teil befindet.

Abb. 41 Falls vorhanden:

Die beiden Netzeinlagen auf der Hinterseite und am Verdeck (G5) steigern die Belüftung in der Babywanne.



REINIGUNG DER MATRATZE UND DER INNENVERKLEIDUNG

Für eine korrekte Reinigung empfehlen wir, die Matratze und die Innenverkleidung in regelmäßigen Zeitabständen auszubauen.

Abb. 42 Um die interne Verkleidung (G6) zu entfernen, kann sie einfach im ganzen Umfang aus der Babywanne entfernt werden.

PFLEGE DER BABYWANNENBEZÜGE

Abb. 43 Sollte es erforderlich sein, den Babywannenbezug zu entfernen, muss bei der nachfolgenden Anbringung darauf geachtet werden, dass sich die beiden elastischen Befestigungen (G8) an beiden Befestigungsvorrichtungen einwandfrei unter den unteren Zungen (G9) befinden.

Achtung! Eine falsche Anbringung der elastischen Befestigungen könnte ein korrektes Einhängen der Babywanne am Fahrgestell verhindern.

APTICA-SPORTWAGENAUFSATZ

BEFESTIGUNG DES SPORTWAGENAUFSATZES AM FAHRGESTELL

Abb. 44 Den Sportwagenaufsatz (J) am Fahrgestell einhängen und hierbei darauf achten, dass die beiden Aufnahmen auf beiden Seite der Struktur korrekt einrasten.

Abb. 45 **Achtung: Vor Gebrauch immer sicherstellen, dass der Sportwagenaufsatz auf beiden Seiten sicher befestigt ist.**

Abb. 46 Der Sportwagenaufsatz kann sowohl entgegen der Fahrtrichtung als auch mit Blick nach vorn eingebaut werden.

LÖSEN DES SPORTWAGENAUFSATZES AUS DEM FAHRGESTELL

Abb. 47 Den Hebel (J1) betätigen und gleichzeitig den Sportwagenaufsatz aus dem Fahrgestell bauen.

Vorsicht: Nie die An-/Abkupplung mit auf dem Sitz sitzenden Kind vornehmen.

EINSTELLUNG DER RÜCKENLEHNE

Abb. 48 Die Rückenlehne kann in 7 Positionen eingestellt werden. Die mittlere Vorrichtung (J2) betätigen und in die gewünschten Stellung bringen.

EINSTELLUNG DES FUSSBRETTS

Abb. 49 Zum Senken des Fußbretts beide Hebel (J3) an dessen Unterteil betätigen; diese gleichzeitig herabdrücken.

Abb. 50 Um das Fußbrett wieder zu heben reicht es aus, dieses nach oben zu ziehen: es wird automatisch blockiert.

SICHERHEITSGURTE

Abb. 51 Prüfen, ob die Gurte auf Schulterhöhe oder gerade darüber in die Ösen eingeführt sind. Wenn die Position nicht richtig ist, die Gurte aus dem ersten Ösenpaar abziehen und sie dann in das zweite Ösenpaar einsetzen. Die Ösen müssen immer dieselbe Höhe haben.

Abb. 52 Prüfen, dass der Rückengurt richtig im Endstück des Bauchgurtes positioniert ist.

Abb. 53 Die Enden des Bauchgurtes an der Mittelschnalle

befestigen.

Abb. 54 Der Bauchgurt muss immer die seitlichen Ringe (J6) durchlaufen. Beim Gebrauch muss er so eingestellt werden, dass das Kind dadurch richtig gesichert wird.

Abb. 55 Immer den Beintrenngurt zusammen mit dem Bauchgurt benutzen und diese richtig einstellen.

Vorsicht! Bei Missachtung dieser Vorsichtsmaßnahme kann das Kind herausfallen oder -rutschen und sich somit verletzen.

DE

MONTAGE DES SCHUTZBÜGELS

Abb. 56 Um den Handlauf (K) anzubringen, die beiden Knöpfe (K1) eindrücken und den Handlauf in die entsprechenden Aufnahmen (K2) des Sportwagenaufsatzes stecken.

Abb. 57 Der Schutzbügel kann auf einer Seite geöffnet bleiben oder vollkommen entfernt werden. Zum Öffnen den Knopf (K1) drücken und ihn aus seinem Sitz abziehen. Zum Entfernen auf der anderen Seite ebenso verfahren.

BEFESTIGUNG DES SPORTWAGENVERDECKS

Abb. 58 Zur Befestigung des Verdecks (L) am Sportwagen in die Sitze (L1) am Verdeck die Schiebvorrichtungen (L2) einführen und drücken, bis ein "KLICK" für die erfolgreiche Montage zu hören ist.

Abb. 59 Die Druckknöpfe des Überzugs an der Rückenlehne anknöpfen - zuerst die oberen (L3) und dann die unteren (L4).

Abb. 60 Zum Einstellen des Verdecks dieses lediglich in die gewünschte Position bringen.

Abb. 61 Das Verdeck ist mit einem Stoffeinsatz und einem Sonnenschutz versehen, die den Deckungsbereich vergrößern und somit einen besseren Schutz vor der Sonne gewähren.

ABKUPPLUNG DES VERDECKS VOM SPORTWAGEN

Abb. 62 Um das Verdeck (L) vom Sportwagenaufsatz (J) zu entfernen, die Druckknöpfe (L3/L4) lösen, die den Bezug an der Rückenlehne befestigen.

Abb. 63 Danach die Hebel (L5) verstellen und das Verdeck gleichzeitig aus den Aufnahmen (L1) am Sportwagenaufsatz entfernen.

PFLGE DES VERDECKÜBERZUGS

Der Verdecküberzug kann für dessen korrekte Pflege entfernt werden.

Abb. 64 Danach die Knöpfe (L6) an beiden Gelenken des Verdecks (L7) lösen.

Abb. 65 Das vordere dickere (L8) und das hintere dünnere Band (L9) aus den seitlichen Gelenken (L7) entfernen und den ganzen Bezug entfernen.

Abb. 66 Um den Bezug wieder anzubringen, das vordere dickere (L8) und das hintere dünnere Band (L9) wieder in die entsprechenden Führungen am Innenfutter des Bezugs schieben.

Abb. 67 Zum Schluss die Bänder (L8/L9) in die seitlichen Gelenke (L7) einführen und korrekt eindrücken. Danach die beiden seitlichen Druckknöpfe (L6) schließen.

FAHRGESTELL MIT BEFESTIGTEM SPORTWAGENAUFSATZ ZUSAMMENKLAPPEN (IN DER SPORTWAGEN-KONFIGURATION)

Das Fahrgestell kann mit sowohl entgegen der Fahrtrichtung als auch mit Blick nach vorn befestigtem Sportwagenaufsatz geschlossen werden.

Abb. 68 Entgegen der Fahrtrichtung: Vor dem Zusammenklappen des Sportwagens, die Fußstütze vollständig nach oben klappen, das Verdeck zusammenfalten und die Rückenlehne in die waagrechte Stellung neigen. Danach kann das Fahrgestell wie zuvor in den **Abbildungen 20 und 21** dargestellt, zusammengeklappt werden.

Abb. 69 Achtung! Achten Sie darauf, dass sich die

Fußstütze im zusammengeklappten Zustand immer unter dem Schiebegriff befindet.

Abb. 70 In Fahrtrichtung: Vor dem Zusammenklappen des Sportwagens, das Verdeck zusammenfalten und die Rückenlehne in die vorderste Stellung bringen. Danach kann das Fahrgestell wie zuvor in den **Abbildungen 20 und 21** dargestellt, zusammengeklappt werden.

PFLGE DES BEZUGS DES SPORTWAGENAUFSATZES

Es empfiehlt sich, den Überzug für die korrekte Pflege regelmäßig zu entfernen.

Abb. 71 Die beiden unteren Gummibänder (J7) von der Fußstütze lösen.

Abb. 72 Zuerst die beiden vorderen Gummibänder (J8) an der Seite des Sportwagenaufsatzes und danach die beiden seitlichen Gummibänder (J9) lösen, die den Bezug an der Rückenlehne befestigen.

Abb. 73 Die vier hinteren Druckknöpfe (J10) von der Rückenlehnenstruktur lösen.

Abb. 74 Den Bauchgurt aus den seitlichen Ringen (J6) abziehen und darauf achten, den ersten Zahn der Mittelschnalle durch den seitlichen Ring laufen zu lassen, bevor der Gurt vollkommen entfernt wird.

Abb. 75 Die beiden Rückengurte aus den Schultergurtpolsterungen (J11) entfernen.

Abb. 76 Den Mittelsteg des Sicherheitsgurts zuerst aus den Ösen am Sportwagenaufsatz und am Bezug und danach so aus dem Schutzpad (J12), ziehen, dass er sich aus der Gummibandbefestigung (J13) löst.

Abb. 77 Den Bezug sorgfältig von der Struktur der Sitzfläche lösen und, nachdem man die Rückengurte durch die Ösen an der Rückenlehne gezogen hat, den Bezug komplett abnehmen.

ZUBEHÖR FÜR SPORTWAGEN: FUSSSACK (falls vorhanden)

Abb. 78 Den Fußsack (M) anbringen, indem man ihn unter dem Handlauf einführt und mit den Druckknöpfen (M1) befestigt.

Abb. 81 Die obere Blende des Fußsacks kann hochgefaltet und an einer geeigneten Stelle positioniert werden, um das Kind vor Kälte zu schützen. Hierzu muss sie mit den äußeren seitlichen Druckknöpfen (M2) an den Gegenstücken (M3) der Rückenlehne des Sportwagens befestigt werden.

Abb. 82 Der Fußsack kann mit zur Bezugsperson gerichtetem oder zur Straße gerichtetem Tragesitz verwendet werden.

ZUBEHÖR FÜR SPORTWAGEN: REGENSCHUTZ (falls vorhanden)

Abb. 83 Den Regenschutz (N) am Verdeck anbringen und beide Riemen (N1) mit den Druckknöpfen (N2) an den Seiten des Sportwagenaufsatzes befestigen.

Abb. 84 Danach die Gummibänder (N3) an den vorderen Rohren, an den beiden Radaggregaten befestigen.

AUTOSITZ (falls vorhanden)

BEFESTIGUNG DES AUTOSITZES AM GESTELL

Abb. 85 Den Babysitz am Tragegriff umfassen und am Gestell in den entsprechenden Sitzen auf beiden Seiten der Konstruktion befestigen. Darauf achten, dass er immer zur Bezugsperson gerichtet ist.

Abb. 86 Vorsicht: Vor dem Gebrauch prüfen, dass der Sitz immer richtig angekuppelt ist.

ABKUPPLUNG DES AUTOSITZES AUS DEM GESTELL

Abb. 87 Den Hebel (O1) auf der Rückseite des Sportwagenaufsatzes verstellen und gleichzeitig am Tragegriff fassen und emporheben.

Für den richtigen Gebrauch des Autositzes siehe entsprechende Anleitung.

ADVERTENCIAS



• **IMPORTANTE:** LEER
ATENTAMENTE Y
CONSERVAR PARA

CONSULTAS FUTURAS.

**LA SEGURIDAD DE SU NIÑO PUEDE
VERSE COMPROMETIDA SI NO
RESPECTA LAS INSTRUCCIONES.**

• **USTED ES RESPONSABLE DE LA
SEGURIDAD DEL NIÑO.**

• **¡ATENCIÓN! NUNCA DEJAR EL
NIÑO SIN SUPERVISIÓN: ESTO
PUEDE SER PELIGROSO. PRESTAR LA
MÁXIMA ATENCIÓN AL UTILIZAR EL
PRODUCTO.**

• **PARA EVITAR GRAVES
DAÑOS DEBIDOS A CAÍDAS O
DESLIZAMIENTOS, UTILIZAR
SIEMPRE LOS ARNESES DE
SEGURIDAD CORRECTAMENTE
ENGANCHADOS Y AJUSTADOS.**

CAPAZO

• Este producto es apto para niños desde que nacen hasta que pesan 9 kg.

SILLITA DE PASEO

• Este producto es apto para niños desde que nacen hasta que pesan 22 kg o que cumplen 4 años, lo que ocurra antes.

PORTABEBÉ

• Este producto es apto para niños desde que nacen hasta que pesan 13 kg.

• Cuando se utiliza con recién nacidos, se recomienda situar el respaldo del capazo o del asiento de la sillita de paseo en la posición más reclinada.

SILLITA DE PASEO - TRAVEL SYSTEM

• **NUNCA DEJAR EL NIÑO SIN
SUPERVISIÓN.**

• **ANTES DEL USO, CERCIORARSE
DE QUE EL COCHECITO ESTÉ
COMPLETAMENTE ABIERTO,
CON TODOS LOS DISPOSITIVOS
DE BLOQUEO Y SEGURIDAD
CORRECTAMENTE ACCIONADOS.**

• **PARA EVITAR LESIONES,
ASEGURARSE DE QUE LOS NIÑOS
ESTÉN ALEJADOS AL ABRIR Y CERRAR
ESTE PRODUCTO.**

• **NO PERMITIR QUE EL NIÑO JUEGUE
CON EL PRODUCTO.**

• **SUJETAR AL NIÑO CON LOS ARNESES
DE SEGURIDAD.**

• **ESTE PRODUCTO NO ES ADECUADO
PARA CORRER O PATINAR.**

• **ASEGURARSE DE QUE EL CAPAZO, LA
SILLITA DE PASEO O LA SILLITA PARA
COCHE ESTÉN CORRECTAMENTE
ENGANCHADOS ANTES DEL USO.**

• Para evitar lesiones graves por caídas o deslizamientos, utilizar siempre el sistema de retención correctamente ajustado.

• A cada lado del arnés ventral se encuentran los anillos de enganche de los elementos específicos y las correas homologadas adicionales (**Fig. 56 - J6**).

• El uso correcto del sistema de sujeción no sustituye a la adecuada supervisión de un adulto.

• Os informamos de que la barra de seguridad no es un sistema de retención. Hagan siempre uso del arnés de seguridad.

• No levantar la sillita de paseo por medio de la barra, ya que podría desengancharse.

CAPAZO

• **ESTE PRODUCTO ES APTO
ÚNICAMENTE PARA NIÑOS QUE NO
LOGRAN MANTENERSE SENTADOS
AUTÓNOMAMENTE.**

• **UTILIZAR SOLAMENTE SOBRE UNA
SUPERFICIE HORIZONTAL, ESTABLE Y
SECA.**

• **PELIGRO DE CAÍDA:** El movimiento del niño puede hacer que el producto ruede. No colocar nunca el producto cerca de cantos de mesas, de superficies de trabajo o de superficies elevadas.

• **PELIGRO DE ASFIXIA:** El producto

ES

podría volcar en superficies blandas y asfixiar al niño. No poner NUNCA el producto sobre camas, sofás u otras superficies blandas.

• NO PERMITIR QUE OTROS NIÑOS JUEGUEN SIN VIGILANCIA CERCA DEL CAPAZO.

• NO UTILIZAR EL CAPAZO SI HAY PIEZAS QUE FALTAN, ESTÁN ROTAS O DAÑADAS.

• EL CAPAZO ES APTO PARA NIÑOS QUE NO LOGRAN MANTENERSE SENTADOS AUTÓNOMAMENTE, NO CONSIGUEN GIRAR O LEVANTARSE CON LAS MANOS O LAS RODILLAS. PESO MÁXIMO DEL NIÑO: 9 KG.

- No añadir ningún colchón que no sea el que se proporciona con el capazo o el aprobado por el fabricante.
 - **PELIGRO DE ASFIXIA** de los niños. Comprobar siempre que haya espacio suficiente alrededor de la cara del niño para evitar que se obstruya la circulación de aire. El niño puede estrangularse con los cordones. No colocar objetos con cordones alrededor del cuello del niño, como lazos o cintas de capuchas o chupetes. No enganchar cordones ni cintas al producto o a los juguetes. No dejar objetos blandos, peluches, paragolpes y reductores en el capazo, ya que podrían ser peligrosos.
 - El capazo Inglesina Maxi solo puede utilizarse con el Stand-Up inglesina.
 - Cuando el niño esté en el capazo, su cabeza nunca debería estar más baja que su cuerpo.
 - Comprobar que el asa de transporte esté en posición vertical y correctamente enganchada a ambos lados, antes de levantar o transportar el capazo.
 - Antes del uso, asegurarse de que el capazo esté correctamente enganchado al chasis tirando del asa hacia arriba.
 - El capazo se puede utilizar como sistema de retención para el transporte en coche solo cuando se dispone de un kit adecuado (Kit Auto Maxi).
- El arnés del kit auto debe quitarse o esconderse cuando el capazo no se utiliza para el transporte en coche, durante un período prolongado de sueño sin vigilancia (véase el manual del Kit Auto).

SEGURIDAD

- Antes del ensamblaje, controlar que el producto y todos sus componentes no presenten eventuales daños ocasionados por el transporte; si los hubiera, el producto no debe utilizarse y debe mantenerse lejos del alcance de los niños.
- Para la seguridad de su niño, antes de utilizar el producto es necesario quitar y eliminar todos los sacos de plástico y los componentes del embalaje, manteniéndolos siempre lejos del alcance de los bebés y los niños.
- Este producto debe utilizarse con un solo niño.
- Antes del uso:

- Asegurarse de que el producto esté correctamente montado, que todos los componentes estén conectados y que todos los mecanismos estén activados. Asegurarse de que el revestimiento se encuentre correctamente montado en la estructura.
- Asegurarse de que el chasis esté completamente abierto y que los mecanismos de enganche estén activados.
- Asegurarse de que el capazo, el asiento de la sillita de paseo o la sillita para coche estén correctamente enganchados tirando de ellos hacia arriba.
- Prestar atención al abrir y cerrar el producto para evitar pillarse los dedos.
- Accionar el freno cada vez que se ponga o se saque al niño de la sillita o el capazo, así como durante los estacionamientos y al montar o desmontar los accesorios. Accionar siempre el freno, aunque se detenga unos instantes.
- Al estacionar, compruebe que el freno está correctamente accionado moviendo hacia adelante/atrás el producto.
- No colocar jamás el producto cerca de escaleras o escalones aunque se haya activado el freno, ya que los movimientos del niño podrían hacer que el producto se mueva.
- No dejar el chasis con el asiento de la sillita de paseo, el capazo o la sillita para coche enganchados en un plano inclinado cuando el niño esté sentado, aunque se haya activado el freno. La eficacia de los frenos es limitada en pendientes muy inclinadas.
- No utilizar el chasis con el asiento de la sillita de paseo, el capazo o la sillita para coche enganchados para subir o bajar escaleras o escaleras mecánicas con el niño instalado; podría perder el control inesperadamente y el niño podría caerse. Prestar especial atención al salir y bajar escalones o en otras superficies irregulares.
- El peso máximo que soporta el cesto portaobjetos es de 5 kg, mientras que la carga máxima del portabiberón es de 0,5 kg. No utilizar el portabiberón para transportar bebidas calientes. No superar la carga máxima recomendada.
- Cualquier carga aplicada al mango, a la parte posterior o al lateral del producto puede perjudicar la estabilidad del mismo.
- Enganchar animales domésticos al producto podría poner en riesgo la estabilidad y provocar la pérdida de sujeción.
- Hay que ser conscientes de los peligros originados por llamas libres y por otras fuentes de calor como radiadores, chimeneas, estufas eléctricas o de gas, etc.: nunca dejar el producto cerca de estas fuentes de calor.
- Asegurarse de mantener todas las posibles fuentes de peligro (cables, hilos eléctricos, etc.) fuera del alcance del niño.
- No dejar el producto con el niño a bordo cerca de cuerdas, cortinas u otros objetos que puedan ser utilizados por el niño para treparse o ser causa de ahogo o estrangulamiento.
- No levantar nunca el chasis con el asiento de la sillita de paseo, el capazo o la sillita para coche enganchados y el niño instalado.

CONSEJOS PARA EL EMPLEO

- No utilizar el producto si presenta roturas o faltan piezas.
- Revisar periódicamente el producto y sus componentes para detectar posibles desperfectos o indicios de desgaste, descosidos y desgarros. Cuando se detecten daños o problemas de funcionamiento, mantener el producto fuera del alcance de los niños, no utilizarlo ni intentar repararlo y dirigirse a personal cualificado exclusivamente.
- No permitir que otros niños o animales jueguen sin supervisión en las cercanías del producto o que se trepan al mismo.
- Las operaciones de montaje, desmontaje y ajuste deben ser efectuadas solamente por adultos. Asegurarse de que quien utiliza el producto (baby sitter, abuelos, etc.) conozca el correcto funcionamiento del mismo. Los adultos son los

únicos que pueden utilizar este producto.

- En las operaciones de ajuste asegurarse de que las partes móviles del producto no estén en contacto con el niño (ejemplo: respaldo, capota, etc.) y que durante estas operaciones el freno esté correctamente accionado.
- No abrir, cerrar ni desmontar el producto con el niño a bordo.
- Prestar suma atención al efectuar dichas operaciones si el niño está en las cercanías.
- Durante estas operaciones, los dedos podrían resultar aplastados o dañados.
- No dejar al niño en el chasis si el asiento de la sillita de paseo, el capazo o la sillita para coche están enganchados al viajar en medios de transporte (como tren, autobús, etc.).
- No utilizar el asiento de la sillita de paseo como sillita para coche.
- Cuando no se usa, el producto debe guardarse lejos del alcance de los niños. ¡No utilizar el producto como un juguete ni permitir que el niño juegue con el mismo!
- No enganchar ni quitar el asiento de la sillita de paseo con el niño instalado ni transportar al niño en el asiento separado del chasis.
- En caso de exposición prolongada al sol, esperar hasta que el producto se enfríe antes de utilizarlo.
- Para evitar golpes de calor y quemaduras, no exponer al niño a la luz directa del sol durante periodo prolongados, sobre todo si la capota está completamente bajada.
- El chasis Aptica Inglesina solo puede utilizarse con el capazo Maxi, el asiento de sillita de paseo Aptica y las sillitas para coche Cab 0+ y Darwin Infant i-Size. En caso de duda es posible consultar la página www.inglesina.com o dirigirse al Revendedor autorizado o al Servicio de atención al cliente de Inglesina.
- Este producto está homologado para niños de hasta 22 kg con el asiento de la sillita en posición frente calle. Se recomienda utilizar el asiento de la sillita de paseo en posición frente mamá en los primeros meses de vida del niño y mientras no supere los 15 kg.
- La sillita para coche con el chasis no sustituye al capazo o a una cama. Cuando el niño necesite dormir, será conveniente utilizar un cochecito, un capazo o una cama adecuada.
- El portabebés Inglesina también puede utilizarse como tumbona.
- No utilizar esta tumbona cuando el niño es capaz de sentarse autónomamente.
- Esta tumbona no está proyectada para periodos de sueño prolongados.
- Es peligroso utilizar esta tumbona sobre superficies elevadas, como por ejemplo, mesas.

BURBUJA

¡ADVERTENCIAS!

- Utilizar bajo la supervisión de un adulto.
- Durante el uso, asegurarse de que la burbuja no entre en contacto con la cara del bebé, ya que podría asfixiarse.
- No utilizar la burbuja sin colocar la capota en el producto para que lo sostenga.
- Utilizar exclusivamente con el producto de Inglesina indicado.
- No utilizar en productos distintos de los recomendados por el fabricante.
- Para evitar el riesgo de asfixia o aumento excesivo de la temperatura, no utilizar bajo el sol o en lugares cerrados.
- Lavar a mano a 30° C.

CONDICIONES DE LA GARANTÍA

• Inglesina Baby S.p.A. garantiza que todos los artículos han sido diseñados y fabricados de conformidad con las normas/reglamentos de producto y de calidad y seguridad generales actualmente vigentes en la Comunidad Europea y en los

países de comercialización.

- Inglesina Baby S.p.A. garantiza que durante y tras la conclusión del proceso de fabricación, todos los productos han sido sometido a varios controles de calidad. Inglesina Baby S.p.A. garantiza que los artículos no presentaban defectos de montaje o fabricación en el momento de su compra en las tiendas autorizadas.
- Esta garantía no menoscaba los derechos del consumidor que se contemplan en la legislación nacional vigente, que puede variar en función del país en el que se adquiere el producto y cuyas disposiciones prevalecen sobre el contenido de esta garantía en caso de discrepancia.
- Si llegaran a detectarse en el producto defectos de materiales y/o fabricación en el momento de la compra o durante un uso normal, según se describe en el manual de instrucciones correspondiente, Inglesina Baby S.p.A. reconocerá la validez de las condiciones de garantía durante un periodo de 24 meses a partir de la fecha de la compra.
- La garantía solo es válida en el país donde se compra el producto si la compra se realiza en un establecimiento autorizado.
- La garantía reconocida tiene validez para el primer propietario del artículo.
- Por garantía se entiende la sustitución o reparación gratuita de las partes que sean defectuosas originariamente debido a defectos de fabricación. Inglesina Baby S.p.A. se reserva el derecho de decidir, a su entera discreción, si reparará o sustituirá el producto en garantía.
- Para beneficiarse de la garantía es necesario presentar el número de serie del producto y una copia del justificante de compra recibido en el momento de adquirir el producto, así como asegurarse de que incluya la fecha de compra y esta se claramente legible.
- Las presentes condiciones de garantía se extinguirán en caso de que:
 - el producto se utilice para otros fines no indicados expresamente en el manual de instrucciones correspondientes.
 - el producto se utilice sin tener en cuenta las indicaciones del manual de instrucciones.
 - el producto haya sido reparado en centros de asistencia no autorizados ni concertados.
 - el producto haya sido sometido a modificaciones y/o manipulaciones, tanto en la estructura como en el tejido, no autorizadas expresamente por el fabricante. Las eventuales modificaciones aportadas a los productos exoneran a Inglesina Baby S.p.A. de cualquier responsabilidad.
 - el defecto se deba a la negligencia o el descuido en el uso (por ejemplo, golpes violentos en las partes estructurales, exposición a sustancias químicas agresivas, etc.).
 - el producto presente un desgaste normal (por ejemplo en las ruedas, partes móviles, tejidos) derivado de un uso diario prolongado y continuado.
 - el propietario o algún tercero haya dañado el producto, aunque sea de manera accidental (por ejemplo, si se factura como equipaje en los aviones o en cualquier otro medio de transporte).
 - el producto sea enviado al vendedor para su asistencia, sin el ticket original de compra, sin que se lea claramente la fecha de compra en el mismo y/o sin el número de serie, o cuando la fecha de compra del ticket y/o el número de serie no sean claramente legibles.
- Eventuales daños causados por el empleo de accesorios no suministrados o no aprobados por Inglesina Baby, no están cubiertos por las condiciones de nuestra garantía.
- Inglesina Baby S.p.A. declina toda responsabilidad por daños a cosas o personas derivados de un uso impropio y/o incorrecto del medio.
- Una vez caducado el periodo de garantía, la Empresa garantiza igualmente la asistencia de sus productos a título

oneroso dentro de un plazo máximo de cuatro (4) años desde la fecha de introducción en el mercado de los mismos, transcurrido el cual se evaluará caso por caso la posibilidad de intervención.

RECAMBIOS / ASISTENCIA POSVENTA

- Inspeccionar regularmente los dispositivos de seguridad para asegurarse del perfecto funcionamiento del producto a través del tiempo. No utilizar el producto si se detectan problemas y/o anomalías de cualquier tipo. Contactar inmediatamente con el Vendedor Autorizado o con el Servicio de Asistencia al Cliente Inglesina.
- No utilizar repuestos ni accesorios que no hayan sido suministrados o no estén aprobados por Inglesina Baby.

ES

EN CASO DE NECESIDAD DE ASISTENCIA

- En caso de necesitar asistencia para el producto, contactar inmediatamente con el Revendedor de Inglesina al que ha comprado el producto, asegurándose de contar con el "Número de Serie" relativo al producto objeto de la solicitud.
- El Revendedor deberá contactar con Inglesina para determinar la modalidad de intervención más idónea en cada caso y, por último, proporcionar la indicación adecuada.
- El Servicio de Asistencia Inglesina siempre está disponible para facilitar toda la información necesaria, a través de una solicitud escrita que deberá rellenarse utilizando el formulario específico que encontrará en el sitio web: www.inglesina.com - sección Garantía y Asistencia.

CONSEJOS PARA LA LIMPIEZA Y EL MANTENIMIENTO DEL PRODUCTO

- Este producto requiere un mantenimiento por parte del usuario.
- Nunca forzar mecanismos o partes en movimiento; en caso de duda, consultar antes las instrucciones.
- No guardar el producto si está mojado ni dejarlo en ambientes húmedos porque se podrían formar moho.
- Guardar el producto en un lugar seco.
- Proteger el producto de los agentes atmosféricos (agua, lluvia, nieve); además, la exposición continua y prolongada al sol podría causar cambios de color en muchos materiales.

- Tras el uso en la playa, limpiar y secar de manera exhaustiva el producto para eliminar la arena y la sal, ya que podría oxidarse.
- Limpiar las partes plásticas y metálicas con un paño húmedo o con un detergente ligero; no usar disolventes, amoníaco ni bencina.
- Secar cuidadosamente las partes de metal después de un eventual contacto con el agua para evitar la formación de herrumbre.
- Mantener limpias todas las partes en movimiento y si necesario lubricarlas con un aceite ligero.

CONSEJOS PARA LA LIMPIEZA DEL REVESTIMIENTO TEXTIL

- Aconsejamos lavar el revestimiento textil separadamente de otros artículos.
- Renovar periódicamente las partes de tejido con un cepillo suave para prendas de vestir.
- Respetar las normas de lavado del revestimiento textil indicadas en las etiquetas correspondientes.



Lavar a mano con agua fría



No utilizar lejía



No secar mecánicamente



Dejar que se seque extendido a la sombra



No planchar



No lavar en seco

No centrifugar

- Secar perfectamente el revestimiento textil antes de utilizarlo o guardarlo.
- Para prevenir la eventual formación de moho, se aconseja ventilar periódicamente el capazo. En especial, separar el revestimiento textil de la estructura y pasar un paño seco en el fondo.

INSTRUCCIONES

LISTA DE LOS COMPONENTES

fig. 01

CHASIS

- A Estructura de chasis
- B Cesta porta objetos
- C Porta biberón
- D Ruedas traseras
- E Eje trasero
- F Conjunto de rueda delantera dch (RH) / Conjunto de rueda delantera izd (LH)

CAPAZO APTICA

- G Capazo
- H Revestimiento de la capota
- I Cubierta capazo

SILLITA DE PASEO

- J Sillita de paseo
- K Pasamanos
- L Capota
- M Saco (si está presente)
- N Burbuja (si está presente)

PORTABEBÉ (si está presente)

STAND UP APTICA (si existe)

CHASIS

APERTURA DE LA ESTRUCTURA DEL CHASIS

fig. 02 Mientras se presiona la palanca (A1), levantar el chasis (A) con decisión hasta que se abra por completo.

fig. 03 Atención: asegurarse de que las ruedas estén correctamente enganchadas antes del empleo.

MONTAJE/EXTRACCIÓN DE LAS RUEDAS TRASERAS

fig. 04 Introducir el eje trasero (E) en ambos tubos traseros (A2) del chasis y empujarlo en el alojamiento.

fig. 05 ¡Atención! Asegurarse de que el eje trasero (E) esté correctamente enganchado y comprobar que las dos clavijas (E1) estén acopladas.

fig. 06 Introducir la rueda trasera (D) en el eje trasero (E) y empujarla en el alojamiento hasta que el chasquido indique que está enganchada. Realizar el mismo procedimiento con la otra rueda.

fig. 07 Atención: asegurarse de que las ruedas estén correctamente enganchadas antes del empleo.

Las ruedas traseras (D) y el eje trasero (E) pueden desmontarse fácilmente en caso necesario.

fig. 08 Accionar la palanca (D1) y desenganchar la rueda trasera (D).

fig. 09 Mientras se mantiene la clavija presionada (E1), sacar el eje trasero (E) del tubo del chasis.

MONTAJE/EXTRACCIÓN DE LAS RUEDAS DELANTERAS

fig. 10 Los conjuntos de las ruedas delanteras se dividen en derecho (RH) e izquierdo (LH). Se pueden identificar fácilmente gracias a la referencia (F1) impresas en la clavija de enganche. Esta referencia (F2) también se encuentra en los dos soportes delanteros del chasis.

fig. 11 Introducir el conjunto de la rueda delantera (F) en el soporte delantero del chasis (F3) correspondiente hasta que se escuche el chasquido que indica que está enganchado.

fig. 12 El hueco (F4) del conjunto de la rueda siempre se mantiene en la parte exterior porque ayuda a identificar con más facilidad la posición derecha (RH) e izquierda (LH) de las ruedas en el chasis.

fig. 13 Atención: asegurarse de que las ruedas estén correctamente enganchadas antes del empleo.

Los dos conjuntos de las ruedas delanteras (F) se desmontan con facilidad cuando resulta necesario.

fig. 14 Presionar el botón pequeño (F5) y extraer el conjunto de la rueda de su alojamiento en el soporte.

CESTA PORTA OBJETOS

El chasis cuenta con un amplio cesto portaobjetos (B) que está parcialmente montado.

fig. 15 Para terminar de fijarlo, colocar la solapa con velcro (B1) alrededor del tubo separador de la parte trasera (A3) y enganchar las dos cintas con ranuras inferiores (B2) a las clavijas correspondientes (A4).

fig. 16 Pasar las dos cintas con botón (B4) alrededor de los tubos laterales (A5) y engancharlas al cesto.

fig. 17 El bolsillo con cremallera (B5) del cesto aumenta la capacidad y mejora la funcionalidad.

Para quitar el cesto (B) del chasis, realizar las operaciones anteriores (fig. 15 a fig. 16) en orden contrario.

fig. 18 Soltar los ganchos de fijación laterales (B6) de las clavijas delanteras (A6) correspondientes y quitar todas las cintas de velcro (B7) que se fijan por debajo de la plataforma delantera sacándolas de su alojamiento.

fig. 19 Para volver a montar completamente el cesto portaobjetos (B) en el chasis, realizar las operaciones antes descritas en primer lugar (fig. 15/16) y luego introducir las cuatro cintas de velcro (B7) en sus alojamientos (A7) bajo la plataforma delantera; prestar especial atención a que queden bien situadas y fijarlas los ganchos laterales (B6) a las respectivas clavijas delanteras (A6).

CIERRE CHASIS

fig. 20 Para cerrar el chasis, pulsar el botón (A8) y girar el asa trasera al mismo tiempo (A9) hasta que el chasis se cierre por completo.

fig. 21 Las flechas (A10) del asa y del chasis ayudan a identificar y alcanzar la posición de cierre correcta.

fig. 22 Para transportar el chasis cerrado, utilizar la manija trasera (A9).

No levantar nunca el chasis del manillar.

FRENO RUEDAS TRASERAS

fig. 23 Para accionar el freno, empujar la palanca (A11) situada a la derecha en el eje trasero.

Activar siempre el freno durante las paradas.

BLOQUEO/DESBLOQUEO RUEDAS DELANTERAS

fig. 24 El chasis tiene ruedas orientables que se pueden bloquear y desbloquear accionando la palanca (F6) situada en los dos conjuntos de las ruedas delanteras.

REGULACIÓN DEL MANILLAR

El chasis dispone de un manillar telescópico que se puede ajustar en 4 posiciones diferentes.

fig. 25 Accionar ambas palancas (A12) y subir o bajar al mismo tiempo el manillar hasta la posición deseada.

PORTA BIBERÓN

fig. 26 El chasis está equipado con porta biberón de serie (C).

Para fijar el porta biberón, posicionar la guía superior en correspondencia del gancho (C1) en el chasis y empujarla en su sede hasta el enganche completo.

UNIDADES DE TRANSPORTE QUE SE ACOPLAN EN EL CHASIS: CAPAZO, ASIENTO DE SILLITA DE PASEO Y SILLITA PARA COCHE (si existe)

fig. 27 El chasis se puede utilizar con el capazo Aptica (G), la sillita de paseo (J) y la sillita para coche (O), si existe.

CAPAZO APTICA

ENGANCHE DEL CAPAZO AL CHASIS

fig. 28 Tomando el capazo por el asa de transporte, engancharlo al chasis en correspondencia de las sedes respectivas en ambos lados de la estructura, colocándolo exclusivamente mirando hacia la mamá.

fig. 29 Una vez que se instala el capazo, asegurarse de que los indicadores (G1) de ambos dispositivos de enganche estén verdes. Si están rojos, ajustar la posición del capazo de manera correcta hasta que se escuche claramente el clic de fijación de ambos dispositivos.

fig. 30 Atención: antes del uso, verificar que el capazo esté siempre enganchado correctamente por ambos lados.

DESGANCHE DEL CAPAZO DEL CHASIS

fig. 31 Accionar la palanca (G2) situada fuera del capazo a la vez que se levanta el capazo por el asa.

MONTAJE DEL REVESTIMIENTO DE LA CAPOTA

fig. 32 Envolver el asa con el revestimiento de la capota (H) y fijarlo con los botones correspondientes (H1) y con la solapa de velcro central (H2).

fig. 33 Para terminar de montarlo, enganchar las partes de velcro laterales y traseras (H3) al capazo.

AJUSTE DEL ASA DE TRANSPORTE Y LA CAPOTA

fig. 34 Para regular el asa y la capota del capazo, pulsar al mismo tiempo los dos botones internos (H4).

fig. 35 Atención: para transportar el capazo, tomarlo siempre del asa de transporte.

ENGANCHE DE LA CUBIERTA

fig. 36 Para montar la cubierta (I) en el capazo, fijar primero los botones automáticos (I1) y luego los dos botones de ojal (I2).

fig. 37 La solapa delantera de la cubierta (I3) se puede extender y sujetar en una posición que proteja al niño del frío.



fig. 38 QUICK ACCESS: para facilitar el acceso al niño, la cubierta se puede plegar de forma parcial soltando solamente los dos botones automáticos laterales (I1). La cubierta permanece sujeta al capazo por medio de dos botones de ojal (I2).

AJUSTE DEL RESPALDO

fig. 39 Actuar en la palanca (G3) para ajustar el respaldo; una vez alcanzada la inclinación deseada, volver a posicionar la palanca en la posición inicial.

VENTILACIÓN DEL CAPAZO

El capazo Aptica (G) tiene sistema de ventilación a juego.



fig. 40 La ventilación del fondo se puede regular mediante la palanca (G4) situada delante.

fig. 41 Si existe:
Los dos separadores de red de la parte trasera y de la capota (G5) permiten una mayor circulación de aire por el interior del capazo.

MANTENIMIENTO DEL COLCHÓN Y DEL REVESTIMIENTO INTERNO

Se recomienda quitar periódicamente el colchón y el revestimiento interno para su mantenimiento correcto.

fig. 42 Para quitar el revestimiento interno (G6), basta con soltarlo del contorno del capazo.

MANTENIMIENTO DEL REVESTIMIENTO DEL CAPAZO

fig. 43 Si fuera necesario quitar el revestimiento del capazo después de instalarlo, asegurarse de que las dos trabillas elásticas (G8) estén perfectamente insertadas bajo las lengüetas inferiores (G9) de los dos dispositivos de enganche.

¡Atención! La colocación incorrecta de las trabillas elásticas podría impedir que el capazo quede bien enganchado al chasis.

ASIENTO DE SILLITA DE PASEO APTICA

ENGANCHE DEL ASIENTO DE LA SILLITA DE PASEO AL CHASIS

fig. 44 Para enganchar el asiento de la sillita de paseo (J) al chasis, situarla de manera que coincida con los alojamientos correspondientes de ambos lados de la estructura.

fig. 45 Atención: asegurarse siempre de que el asiento de la sillita de paseo esté correctamente enganchado antes del uso.

fig. 46 Es posible utilizar el asiento de la sillita de paseo hacia el progenitor o hacia la carretera.

DESENGANCHE DEL ASIENTO DE LA SILLITA DE PASEO DEL CHASIS

fig. 47 Accionar la palanca (J1) a la vez que se levanta el asiento de la sillita de paseo del chasis.

Atención: nunca efectuar esta operación con el niño a bordo.

AJUSTE DEL RESPALDO

fig. 48 Es posible ajustar el respaldo en 7 posiciones; actuar en el dispositivo central (J2) y acompañarlo hasta la posición deseada.

AJUSTE DEL REPOSAPIÉS

fig. 49 Para bajar el reposapiés, accionar ambas palancas (J3) colocadas en la parte inferior de este, empujándolas contemporáneamente hacia abajo.

fig. 50 Para levantar el reposapiés, es suficiente con tirarlo hacia arriba: se bloqueará automáticamente.

ARNESES DE SEGURIDAD

fig. 51 Verificar que los arneses estén introducidos en los ojales al nivel de los hombros o inmediatamente arriba. Si la posición no es correcta, quitar los arneses del primer par de ojales y reintroducírlos en el segundo; utilizar siempre los ojales al mismo nivel.

fig. 52 Verificar que el arnés dorsal esté introducido correctamente en las extremidades del ventral.

fig. 53 Enganchar las extremidades del arnés ventral a la hebilla central.

fig. 54 El arnés ventral siempre debe pasar a través de los anillos laterales (J6) y cuando esté en uso, debe ser ajustado de manera a envolver correctamente el niño.

fig. 55 Siempre usar el arnés de entrepierna en combinación con el cinturón ventral, ajustándolos de manera correcta.

¡Atención! El incumplimiento de esta precaución puede causar caídas o deslizamientos del niño con riesgo de heridas.

ENGANCHE DE LA BARRERA

fig. 56 Para enganchar la barrera (K), pulsar los botones (K1) y engancharla en los alojamientos correspondientes (K2) del asiento de la sillita de paseo.

fig. 57 La barrera puede ser abierta por un lado o puede quitarse completamente; para abrirla, apretar el pulsador (K1) y quitarla de su sede. Para removerla, repetir la operación también en el otro lado.

ENGANCHE DE LA CAPOTA DE LA SILLITA DE PASEO

fig. 58 Para montar la capota (L) sobre la sillita de paseo, posicionarse en correspondencia de las sedes (L1) de la sillita de paseo, introducir las correderas (L2) y empujar hasta oír ambos CLIC de enganche correcto.

fig. 59 Abrochar los automáticos del revestimiento al respaldo, primero los superiores (L3) y luego los inferiores (L4).

fig. 60 Para ajustarla capota, es suficiente con acompañarla a la posición deseada.

fig. 61 La capota dispone de un separador de tela adicional y de una visera que aumentan el radio de cobertura y ofrecen una mayor protección del sol.

DESENGANCHE DE LA CAPOTA DE LA SILLITA DE PASEO

fig. 62 Para quitar la capota (L) del asiento de la sillita de paseo (J), soltar los botones automáticos (L3/L4) que bloquean el revestimiento al respaldo.

fig. 63 Accionar las palancas (L5) a la vez que se extrae la capota de los alojamientos (L1) del asiento de la sillita de paseo.

MANUTENCIÓN DEL REVESTIMIENTO DE LA CAPOTA

El revestimiento de la capota se puede quitar para permitir su correcto mantenimiento.

fig. 64 Desenganchar los botones (L6) de las conexiones articuladas de la capota (L7).

fig. 65 Desenganchar la cinta anterior más gruesa (L8) y la posterior más fina (L9) de las conexiones articuladas laterales (L7) y retirar completamente el revestimiento.

fig. 66 Para volver a colocar el revestimiento, introducir la cinta anterior más gruesa (L8) y la posterior más fina (L9) en las guías correspondientes de la funda interna del revestimiento.

fig. 67 Introducir las cintas (L8/L9) en las conexiones articuladas laterales (L7) empujándolas correctamente en los alojamientos y abotonar los botones automáticos laterales (L6).

CIERRE DEL CHASIS CON EL ASIENTO DE LA SILLITA DE PASEO ENGANCHADO (CONFIGURACIÓN DE SILLITA DE PASEO)

El chasis puede cerrarse con el asiento de la sillita de paseo

enganchado, tanto en la posición frente mamá como frente calle.

fig. 68 Frente mamá: antes de cerrar la sillita de paseo, levantar por completo el reposapiés, plegar la capota y reclinar el respaldo en la posición más horizontal. Cerrar la sillita como se ha explicado antes (**fig. 20/21**).

fig. 69 ¡Atención! Una vez que se cierre, comprobar que el reposapiés esté hacia dentro con respecto al manillar del chasis.

fig. 70 Frente calle: antes de cerrar la sillita de paseo, plegar la capota y llevar el respaldo completamente adelante. Cerrar la sillita como se ha explicado antes (**fig. 20/21**).

MANTENIMIENTO DEL REVESTIMIENTO DEL ASIENTO DE LA SILLITA DE PASEO

Se aconseja quitar periódicamente el revestimiento para su correcto mantenimiento.

fig. 71 Soltar los dos elásticos inferiores (**J7**) del reposapiés.

fig. 72 Soltar primero los dos elásticos delanteros (**J8**) de los laterales del asiento de la sillita de paseo y luego los dos laterales (**J9**) que fijan el revestimiento al respaldo.

fig. 73 Desenganchar los cuatro botones automáticos traseros (**J10**) de la estructura del respaldo.

fig. 74 Quitar el arnés ventral de los anillos laterales (**J6**) cuidando hacer pasar el primer diente de la hebilla central a través del anillo lateral antes de quitarlo completamente.

fig. 75 Extraer el arnés dorsal de las hombreras de protección (**J11**).

fig. 76 Pasar el arnés de entrepierna por las ranuras del asiento de la sillita de paseo y el revestimiento; luego sacarlo de su almohadilla de protección (**J12**) soltándolo del elástico que lo bloquea (**J13**).

fig. 77 Prestar atención al quitar el revestimiento de la estructura del asiento y terminar de quitarlo después de pasar el arnés dorsal por las ranuras del respaldo.

ACCESORIOS DE LA SILLITA DE PASEO: CUBREPIÉS (si existe)

fig. 78 Para colocar el cubrepiés (**M**), pasarlo por debajo de la barrera y enganchar los botones automáticos (**M1**).

fig. 79 La solapa del cubrepiés puede extenderse y engancharse en posición adecuada para proteger al niño del frío, así como abrocharse a los botones automáticos laterales externos (**M2**) y a los botones correspondientes (**M3**) del respaldo de la sillita de paseo.

fig. 80 El saco puede colocarse en la sillita de paseo tanto en la posición frente mamá como frente calle.

ACCESORIOS DE LA SILLITA DE PASEO: BURBUJA (si existe)

fig. 81 Para montar la burbuja (**N**), situarla sobre la capota y abrochar las dos cintas (**N1**) a los botones automáticos (**N2**) de los lados del asiento de la sillita de paseo.

fig. 82 Enganchar los elásticos (**N3**) alrededor de los tubos delanteros del conjunto de las ruedas.

PORTABEBÉ (si está presente)

ENGANCHE DEL PORTABEBÉ AL CHASIS

fig. 83 Tomando el portabebé del asa de transporte, engancharlo en el chasis en correspondencia de las sedes respectivas a ambos lados de la estructura, posicionándolo exclusivamente mirando hacia la mamá.

fig. 84 Atención: asegurarse de que el portabebé esté siempre correctamente enganchado antes del uso.

DESGANCHE DEL PORTABEBÉ DEL CHASIS

fig. 85 Accionar la palanca (**O1**) de la parte trasera de la sillita a la vez que se levanta del chasis por el asa. Para el correcto empleo del portabebé consultar el manual dedicado.

ADVERTÊNCIA



• **IMPORTANTE - LER COM ATENÇÃO E GUARDAR PARA FUTURA CONSULTA.**

A SEGURANÇA DO SEU FILHO PODE SER COMPROMETIDA SE AS PRESENTES INSTRUÇÕES NÃO FOREM SEGUIDAS COM CUIDADO.

• **A SEGURANÇA DA CRIANÇA É DA SUA RESPONSABILIDADE.**

• **ATENÇÃO! NUNCA DEIXE A CRIANÇA SEM VIGILÂNCIA: PODE SER PERIGOSO. PRESTE A MÁXIMA ATENÇÃO QUANDO UTILIZAR O PRODUTO.**

• **PARA EVITAR DANOS GRAVES**

DECORRENTES DE QUEDAS E/OU ESCORREGAMENTO, UTILIZE SEMPRE O CINTO DE SEGURANÇA CORRECTAMENTE FIXADO E REGULADO.

ALCOFA

• Este produto é adequado para crianças desde o nascimento até 9 kg de peso.

ASSENTO

• Este produto é adequado para crianças desde o nascimento até aos 22 kg de peso ou 4 anos de idade, dependendo de qual das duas condições se apresenta primeiro.

CADEIRA CARRO

• Este produto é adequado para crianças desde o nascimento até 13 kg de peso.

• Recomendamos regular o encosto do berço e/ou do assento do carrinho de passeio na posição mais reclinação, quando são utilizados com crianças recém-nascidas.

PT

CARRINHO DE PASSEIO - SISTEMA DE VIAGEM

- NUNCA DEIXE A CRIANÇA SEM VIGILÂNCIA.
- ANTES DA UTILIZAÇÃO, VERIFIQUE SE O PRODUTO ESTÁ COMPLETAMENTE ABERTO E OS DISPOSITIVOS DE BLOQUEIO E SEGURANÇA ESTÃO CORRECTAMENTE ENGATADOS.
- PARA EVITAR FERIMENTOS, CERTIFIQUE-SE DE QUE AS CRIANÇAS ESTEJAM LONGE ENQUANTO SE ABRE E FECHA ESTE PRODUTO.
- NÃO DEIXE A CRIANÇA BRINCAR COM ESTE PRODUTO.
- IMOBILIZE SEMPRE A CRIANÇA COM O CINTO DE SEGURANÇA.
- ESTE CARRINHO DE PASSEIO/ CARRINHO DE BEBÉ NÃO É PRÓPRIO PARA CORRER OU PATINAR.
- VERIFICAR QUE O BERÇO OU A CADEIRINHA DE PASSEIO OU A CADEIRINHA PARA AUTOMÓVEL ESTEJAM CORRETAMENTE ENGATADOS ANTES DO USO.

- Para evitar danos graves de quedas ou escorregamentos, utilizar sempre o sistema de retenção adequadamente regulado.
- Os anéis para o engate de específicos e aprovados cintos adicionais, encontram-se em cada lado ao lado do cinto ventral (**Fig. 56 - pormenor J6**).
- A correta utilização do sistema de retenção não substitui a supervisão adequada de um adulto.
- Tenham consciência de que o corrimão não é um sistema de retenção eficaz. Utilizar sempre os cintos de segurança.
- Não elevar o carrinho de passeio pelo corrimão, pois poderia desengatar-se.

ALCOFA

- ESTE PRODUTO É ADEQUADO APENAS PARA CRIANÇAS QUE NÃO CONSEGUEM FICAR SENTADAS AUTONOMAMENTE.
- UTILIZAR APENAS NUMA SUPERFÍCIE HORIZONTAL, ESTÁVEL E SECA.

• **PERIGO DE QUEDA:** Os movimentos da criança poderiam fazer deslizar o produto. Nunca posicionar o produto junto às bordas de mesas, de bancadas de trabalho ou de superfícies sobre-elevadas.

• **PERIGO DE SUFOCAMENTO:** O produto poderia virar-se em superfícies macias e sufocar a crianças. NUNCA posicionar o produto sobre camas, divãs ou outras superfícies macias.

• NÃO PERMITIR A OUTRAS CRIANÇAS BRINCAR SEM VIGILÂNCIA NAS PROXIMIDADES DO BERÇO.

• NÃO UTILIZAR SE O BERÇO APRESENTA PARTES DANIFICADAS, PARTIDAS OU EM FALTA.

• O BERÇO É ADEQUADO PARA CRIANÇAS QUE NÃO PODEM FICAR SENTADAS AUTONOMAMENTE, NÃO SE PODEM VIRAR E LEVANTAR APOIADAS NAS MÃOS OU NOS JOELHOS. PESO MÁXIMO DA CRIANÇA: 9 KG.

- Não adicionar mais colchões além do fornecido com o berço ou aprovado pelo Fabricante.
 - **PERIGO DE SUFOCAMENTO** para as crianças. Verificar sempre que à volta do rosto da criança haja espaço suficiente para evitar obstruções do fluxo do ar. Os laços podem ser causa de estrangulamento. Não colocar objetos dotados de laços à volta do pescoço da criança tais como: cordões ou fitas de capuchos ou chupetas. Não atar laços ou cordões no produto nem nos brinquedos. Não deixar objetos macios, brinquedos de peluche, pára-choques e redutores no berço porque poderiam ser perigosos.
 - O berço Inglesina Maxi pode ser utilizado exclusivamente com o Stand-Up Inglesina.
 - Quando a criança está no berço, a sua cabeça nunca deve estar mais baixa que o corpo.
 - Verificar que a pega de transporte esteja em posição vertical e corretamente engatada de ambos os lados, antes de levantar ou transportar o berço.
 - Antes do uso, certificar-se de que o berço esteja corretamente engatado no chassis puxando a pega para cima.
 - O berço pode ser utilizado como sistema de retenção para o transporte de automóvel só se for dotado do Kit adequado (Kit Auto Maxi).
- Os cintos do kit para automóvel devem ser removidos ou escondidos quando se utiliza o berço fora do transporte de automóvel, por períodos de sono sem vigilância (consultar o

manual do Kit para Automóvel).

SEGURANÇA

- Verifique antes da montagem, se o produto e todos os componentes não apresentam danos devidos ao transporte; em caso afirmativo, o produto não deve ser utilizado e deve ser mantido longe do alcance das crianças.
- Para a segurança do seu filho, antes de utilizar o produto, remova e elimine todos os sacos de plástico e os elementos que fazem parte da embalagem e mantenha-os longe do alcance dos bebés e das crianças.
- Este produto deve ser utilizado com uma só criança.
- Antes da utilização:
 - certificar-se de que o produto esteja adequadamente montado, que todos os seus componentes estejam corretamente engatados e que todos os mecanismos estejam engatados. Certificar-se de que o revestimento esteja corretamente montado na estrutura.
 - certificar-se de que o chassis esteja completamente aberto e que todos os mecanismos de engate estejam inseridos.
 - certificar-se de que o berço, o assento do carrinho de passeio ou a cadeirinha para automóvel, estejam corretamente engatados puxando-os para cima.
- Prestar atenção quando abrir e fechar o produto para evitar o entalamento dos dedos.
- Quando se coloca ou se tira a criança do assento/alcofa, durante as paragens e durante a montagem/desmontagem dos acessórios, verificar se o travão está bem engatado. Utilizar sempre o travão mesmo quando se pára por pouco tempo.
- Quando se estaciona, verificar que o freio esteja corretamente inserido, movimentando para a frente e para trás o produto.
- Nunca colocar o produto nas proximidades de escadas ou degraus, mesmo que o travão esteja inserido, pois os movimentos da criança poderiam fazer deslizar o produto.
- Não deixar o chassis com o assento engatado, do carrinho de passeio/berço/cadeirinha para automóvel, num plano inclinado quando a criança estiver a bordo, mesmo que o travão esteja inserido. A eficiência dos travões é limitada nos planos com inclinação acentuada.
- Nunca utilizar o chassis com o assento engatado, do carrinho de passeio/berço/cadeirinha para automóvel, para subir ou descer as escadas ou nas escadas rolantes com a criança a bordo, porque se poderia perder de repente o controlo do meio ou a criança poderia cair. Prestar particular atenção também ao subir ou descer um degrau ou outras superfícies irregulares.
- A carga máxima do cesto porta-objetos é de 5 kg e a do porta-biberão é de 0,5 kg. Não utilizar o porta-biberão para transportar bebidas quentes. Não ultrapassar a carga máxima recomendada.
- Qualquer carga aplicada ao cabo e, parte posterior ou lateral do produto pode comprometer a estabilidade do produto.
- Prender animais domésticos ao produto poderia comprometer a sua estabilidade e causar a perda de aderência.
- Esteja consciente dos perigos derivados da presença de chamas livres ou outras fontes de calor, como radiadores, lareiras, aquecedores eléctricos ou a gás, etc. Não deixe o produto na proximidade destas fontes de calor.
- Verifique se todas as possíveis fontes de perigo (por exemplo: cabos, fios eléctricos, etc.) estão fora do alcance da criança.
- Não deixe o produto com a criança a bordo junto de cordas, cortinados ou outros meios, pelos quais a criança pode trepar, ou mesmo estes servirem como causa de sufocamento ou estrangulamento.
- Nunca elevar o chassis com o assento engatado, do

carrinho de passeio/berço/cadeirinha para automóvel, se a criança estiver a bordo.

CONSELHOS DE UTILIZAÇÃO

- Não utilize o produto se este apresentar rupturas ou falta de peças.
- Inspeccionar regularmente o produto e os seus componentes para detetar eventuais sinais de dano e/ou desgaste, costuras desfeitas e lacerações. Em caso de danos ou mau funcionamento, manter o produto fora do alcance das crianças, não o utilizar e/ou não tentar repará-lo, mas dirigir-se exclusivamente a pessoal qualificado.
- Não deixe outras crianças ou animais brincarem sem vigilância na proximidade do produto ou subirem sobre o mesmo.
- As operações de montagem, desmontagem e regulação devem ser realizadas apenas por adultos. Verificar se quem utiliza o produto (ama, avós, etc.) conhece bem o funcionamento correcto do mesmo. Este produto deve ser utilizado só por um adulto.
- Nas operações de regulação, verifique se as partes móveis do produto não tocam na criança (exemplo: encosto, capota, etc.); verifique em todo o caso se durante estas operações, o travão está bem engatado.
- Não realize acções de abertura, fecho ou desmontagem do produto com a criança a bordo.
- Em qualquer dos casos, tenha um cuidado especial quando essas operações tiverem lugar e a criança estiver nas imediações.
- Durante estas operações poderão ser verificar episódios de entalção e lesões dos dedos.
- Não deixar a criança no chassis com o assento engatado, do carrinho de passeio/berço/cadeirinha para automóvel, ao viajar nos meios de transporte (por ex. comboio, autocarro, etc.).
- Não utilizar o assento do carrinho de passeio como cadeirinha para automóvel.
- Quando não estiver a ser utilizado, o produto deve ser mantido, sempre, fora do alcance das crianças. O produto não deve ser utilizado como um brinquedo! Não deixe a criança brincar com este produto.
- Não engatar/remover o assento do carrinho de passeio com a criança a bordo e não transportar a criança no assento separadamente do chassis.
- Em caso de exposição prolongada ao sol, espere que o produto arrefeça antes de utilizá-lo.
- Para evitar sobreaquecimento e queimaduras, não expor a criança à luz direta do sol por períodos prolongados, nem quando a capota estiver completamente baixada.
- O chassis Aptica Inglesina deve ser utilizado exclusivamente em combinação com o Berço Maxi, o assento do carrinho de passeio Aptica e as cadeirinhas para automóvel Cab 0+ e Darwin Infant i-Size. Em caso de dúvidas consultar o sítio www.inglesina.com ou dirigir-se ao Revendedor Autorizado ou ao Serviço de Assistência a Clientes Inglesina.
- O produto está homologado para crianças até 22 kg com o assento do carrinho de passeio virado para a estrada. Recomenda-se o uso do assento do carrinho de passeio virado para a mãe nos primeiros meses de vida da criança e, de qualquer forma, não acima dos 15 kg.
- A utilização da cadeirinha para automóvel com o chassis não substitui um berço ou uma cama. Quando a criança precisa dormir, é mais adequado utilizar um carrinho, berço ou cama adequados.
- A cadeirinha de automóveis Inglesina pode ser utilizada também como espreguiçadeira.
- Não utilize a espreguiçadeira se a criança não for capaz de sentar sozinha.
- Esta espreguiçadeira não foi projetada para longos períodos de sono.
- É perigoso utilizar esta espreguiçadeira em superfícies

PT

elevadas como, por exemplo, em mesas.

PROTEÇÃO DE CHUVA

ADVERTÊNCIA!

- Utilizar sob a vigilância de um adulto.
- Quando estiver em uso, certificar-se de que o guarda-chuva não entre em contacto com o rosto da criança porque poderia causar o seu sufocamento.
- Não utilizar a proteção de chuva sobre o produto sem a capota que a sustente.
- Utilizar exclusivamente com o produto Inglesina indicado.
- Não utilizar sobre produtos não recomendados pelo Fabricante.
- Para evitar o risco de sufocação ou de sobreaquecimento, não utilizar com sol nem em ambientes fechados.
- Lavar manualmente a 30° C.

PT

CONDIÇÕES DE GARANTIA

- A empresa Inglesina Baby S.p.A. garante que este artigo foi projetado e fabricado em conformidade com as normas/regulamentações de produto e de qualidade e segurança gerais atualmente em vigor na Comunidade Europeia e nos países de comercialização.
- A empresa Inglesina Baby S.p.A. garante que durante a conclusão do processo de produção, este produto foi submetido a vários controlos de qualidade. A empresa Inglesina Baby S.p.A. garante que este artigo, no momento da aquisição no revendedor autorizado, não possuía defeitos de montagem ou fabricação.
- A presente garantia não invalida os direitos reconhecidos ao consumidor pela legislação nacional vigente, que pode variar conforme o país no qual o produto foi adquirido e cujas prescrições, em caso de contraste, prevalecem no conteúdo da presente garantia.
- Caso o produto apresente defeito nos materiais e/ou vícios de fabrico detetados no momento da aquisição ou durante uma utilização normal, segundo quanto descrito no respetivo manual de instruções, a Inglesina Baby S.p.A. reconhece a validade das condições de garantia por um período de 24 meses consecutivos após a data de aquisição.
- A garantia é válida somente no País no qual o produto foi adquirido e caso a aquisição tenha sido efetuada junto de um Revendedor autorizado.
- A garantia reconhecida vale para o primeiro proprietário do artigo adquirido.
- Por garantia entende-se a substituição ou reparação gratuita das partes que sejam defeituosas de origem por vícios de fabrico. A Inglesina Baby S.p.A. reserva-se a faculdade de decidir, à sua discrição, se aplicar a garantia através da reparação ou da substituição do produto.
- Para usufruir da garantia é necessário apresentar o número de série do produto e cópia do recibo passado no momento da aquisição do produto verificando que no mesmo esteja indicada, de modo claro e legível, a data de aquisição.
- As presentes condições de garantia declinam se:
 - o produto seja utilizado segundo diferentes destinos de uso não expressamente indicados no respetivo manual de instruções.
 - o produto seja utilizado de modo não conforme ao previsto no respetivo manual de instruções.
 - o produto for consertado em centros de assistência não autorizados e não convencionados.
 - o produto sofrer alterações e ou violações, tanto na parte estrutural quanto na têxtil, não expressamente autorizadas pelo fabricante. As possíveis modificações efetuadas no produto eximem a empresa Inglesina Baby S.p.A. de qualquer tipo de responsabilidade.
 - o defeito for devido a negligência ou descuido na utilização (por exemplo: impactos violentos na parte estrutural, exposição às substâncias químicas agressivas,

etc).

- o produto apresentar desgaste normal (por exemplo: rodas, partes móveis, tecidos) decorrentes do uso quotidiano prolongado e continuativo.
- o produto tenha sido danificado, mesmo que acidentalmente, pelo mesmo proprietário ou por terceiros (por exemplo caso seja enviado como bagagem nos transportes aéreos ou através de outros meios).
- o produto seja enviado para o revendedor para a assistência, sem o original do recibo de aquisição e/ou sem o número de série ou quando a data de aquisição no recibo e/ou o número de série não sejam claramente legíveis.
- Quaisquer danos provocados pela utilização de acessórios não fornecidos e/ou não aprovados pela L'Inglesina Baby, não estarão cobertos pelas condições da nossa garantia.
- A L'Inglesina Baby S.p.A. rejeita toda e qualquer responsabilidade por danos materiais ou pessoais, resultantes da utilização inadequada e/ou incorrecta do equipamento.
- Após o período de garantia, a empresa garante sempre a assistência para os próprios produtos em um prazo máximo de quatro (4) anos a partir da data de inserção do artigo no mercado, após esse prazo, a possibilidade de intervenção será avaliada individualmente.

PEÇAS DE REPOSIÇÃO/ASSISTÊNCIA PÓS VENDA

- Inspeccione regularmente os dispositivos de segurança para verificar a perfeita funcionalidade do produto ao longo do tempo. Caso sejam encontrados problemas e/ou anomalias de qualquer tipo, não utilize o produto. Contacte na devida oportunidade o Revendedor Autorizado ou o Serviço de Assistência a Clientes da Inglesina.
- Não utilize peças sobressalentes ou acessórios não fornecidos e/ou de toda forma não aprovados pela L'Inglesina Baby.

O QUE FAZER EM CASO DE NECESSIDADE DE ASSISTÊNCIA

- Em caso de necessidade de assistência para o produto, contactar imediatamente o revendedor da empresa Inglesina onde foi efetuada a compra e verificando que se tenha a disposição o número de série ("Serial Number") relativo ao produto.
- É função do revendedor contactar a empresa Inglesina para avaliar a modalidade mais idónea de intervenção para o caso e fornecer a respectiva indicação.
- O Serviço de Assistência da empresa Inglesina está à disposição para fornecer todas as informações necessárias, através de solicitação escrita a preencher no formulário específico presente no sítio da internet: www.inglesina.com - secção "Garantia e Assistência."

CONSELHOS SOBRE LIMPEZA E MANUTENÇÃO DO PRODUTO

- Este produto requer uma manutenção regular por parte do utilizador.
- Nunca force os mecanismos ou as partes móveis; em caso de dúvida, verifique primeiro as instruções.
- Não guarde o produto se estiver molhado e não o deixe em ambientes húmidos, pois pode-se formar bolor.
- Mantenha o produto num local seco.
- Proteja o produto dos agentes atmosféricos, água, chuva ou neve; além disso, a exposição contínua ou prolongada ao sol pode causar alterações de cor em muitos materiais.
- Após uma eventual utilização na praia, limpar e secar cuidadosamente o produto para remover a areia e o sal porque poderia enferrujar.
- Limpe as partes de plástico e de metal com um pano

húmido ou com um detergente suave; não utilize solventes, amoníaco ou benzina.

- Seque com cuidado as partes metálicas a seguir ao possível contacto com a água, a fim de evitar a formação de ferrugem.
- Mantenha limpas todas as partes móveis e lubrifique-as com um óleo leve.

CONSELHOS SOBRE LIMPEZA DO REVESTIMENTO EM TECIDO

- Aconselha-se a lavagem do revestimento em separado dos outros artigos.
- Escove periodicamente as partes em tecido com uma escova macia para vestuário.
- Respeite as normas de lavagem do revestimento em tecido, indicadas nas respectivas etiquetas.



Lave à mão em água fria



Não utilize lixívia



Não seque mecanicamente



Seque estendido à sombra



Não passe a ferro



Não lave a seco

Não centrifugar

• Seque perfeitamente o revestimento em tecido, antes utilizá-lo ou guardá-lo.

- Para prevenir a eventual formação de bolor, aconselha-se que areje periodicamente a alcofa. Em particular, separe o revestimento em tecido da estrutura e passe um pano seco na base.

PT

INSTRUÇÕES

LISTA DE COMPONENTES

fig. 01

CHASSIS

- A Estrutura do chassis
- B Cesto porta-objetos
- C Porta-biberão
- D Rodas posteriores
- E Eixo posterior
- F Grupo roda anterior Dir. (RH) / Grupo roda anterior Esq. (LH)

ALCOFA APTICA

- G Alcofa
- H Revestimento da capota
- I Capa de cobertura da alcofa

CARRINHNO DE PASSEIO

- J Assento da cadeirinha de passeio
- K Corrimão
- L Capota
- M Saco de dormir (se presente)
- N Proteção da chuva (se presente)

CADEIRA AUTO (se presente)

STAND UP APTICA (se estiver presente)

CHASSIS

ABERTURA DA ESTRUTURA DO CHASSIS

fig. 02 Mantendo premida a alavanca (A1) elevar o chassis

(A) com decisão até à sua completa abertura.

fig. 03 **Atenção: certificar-se, antes do uso, de que as rodas estejam corretamente engatadas.**

MONTAGEM/REMOÇÃO DAS RODAS POSTERIORES

fig. 04 Inserir o eixo posterior (E) em correspondência de ambos os tubos posteriores (A2) do chassis e empurrá-lo na sede.

fig. 05 **Atenção!** Certificar-se de que o eixo posterior (E) esteja corretamente engatado, verificando que ambos os pinos (E1) estejam na sede.

fig. 06 Inserir a roda posterior (D) em correspondência com o eixo posterior (E) e empurrá-la na sede até ouvir o clique de correto engate. Proceder da mesma forma para a outra roda.

fig. 07 **Atenção: certificar-se, antes do uso, de que as rodas estejam corretamente engatadas.**

Caso seja necessário, as rodas posteriores (D) e o eixo posterior (E) podem ser facilmente removidos.

fig. 08 Atuar na alavanca (D1) e desengatar a roda posterior (D).

fig. 09 Mantendo premido o pino (E1), desenfiar o eixo posterior (E) do tubo do chassis.

MONTAGEM/REMOÇÃO DO GRUPO RODAS ANTERIORES

fig. 10 Os grupos rodas anteriores distinguem-se em DIR (RH) e ESQ (LH) e podem ser facilmente identificados graças à referência (F1) gravada em correspondência com o pino de engate. A mesma referência (F2) encontra-se gravada também em ambos os suportes anteriores do chassis.

fig. 11 Inserir o grupo roda anterior (F) no suporte anterior do chassis (F3) correspondente, até ouvir o clique de correto

engate.

fig. 12 O furo (F4) presente no grupo rota e mantido sempre no exterior, ajuda a identificar com maior facilidade a correta correspondência DIR (RH) e ESQ (LH) entre rodas e chassis.

fig. 13 **Atenção: certificar-se, antes do uso, de que as rodas estejam corretamente engatadas.**

Caso se torne necessário, ambos os grupos rodas anteriores (F) podem ser facilmente removidos.

fig. 14 Empurrando o pequeno botão (F5), extrair o grupo da roda da sede no suporte.

CESTO PORTA-OBJETOS

O chassis é dotado de um largo cesto porta-objetos (B), já parcialmente montado.

fig. 15 Para completar a sua fixação, envolver a aba com velcro (B1) à volta do tubo espaçador posterior (A3), de seguida engatar as duas fitas com olhais inferiores (B2) nos pinos (A4).

fig. 16 Passar as duas fitas com botão (B4) à volta dos tubos laterais (A5) e engatá-las no cesto.

fig. 17 A bolsa zipada (B5) presente no cesto, aumenta a sua capacidade e melhora a sua funcionalidade.

Para remover o cesto (B) do chassis, em primeiro lugar executar as operações supracitadas (da **fig. 15** à **fig. 16**) no sentido inverso.

fig. 18 Desprender ambos os ganchos de fixação laterais (B6) dos pinos anteriores (A6) correspondentes e remover todas as fitas de velcro (B7) fixadas por baixo da peanha anterior, desenhando-as das suas sedes.

fig. 19 Para remontar completamente o cesto porta-objetos (B) no chassis, antes de proceder com as operações supracitadas (**figs. 15/16**), enfiar as quatro fitas de velcro (B7) nas sedes específicas (A7) por baixo da peanha anterior, prestando especial atenção à sua correta disposição e fixar ambos os ganchos laterais (B6) nos respetivos pinos anteriores (A6).

FECHO DO CHASSIS

fig. 20 Para fechar o chassis, pressionar o botão (A8) e simultaneamente rodar a pega posterior (A9) até ao completo fecho do chassis.

fig. 21 As setas (A10) presentes na pega e no chassis, ajudam a identificar e atingir a correta posição de fecho.

fig. 22 Para transportar o chassis fechado, utilizar a pega posterior (A9).

Nunca levantar o chassis pela pega.

FREIOS DAS RODAS POSTERIORES

fig. 23 Para acionar o travão, empurrar a alavanca (A11) situada à direita, no eixo posterior.

Inserir sempre o freio durante as paragens.

BLOQUEIO/DESBLOQUEIO DAS RODAS POSTERIORES

fig. 24 O chassis é dotado de rodas piruetantes que podem ser bloqueadas ou desbloqueadas acionando a alavanca (F6) situada em ambos os grupos de rodas anteriores.

REGULAÇÃO DA PEGA

O chassis é dotado de pega telescópica, regulável para 4 diferentes posições.

fig. 25 Atuar em ambas as alavancas (A12) e simultaneamente levantar ou baixar a pega até à posição desejada.

PORTA-BIBERÃO

fig. 26 O chassis é dotado de porta-biberão de série (C). Para fixar o porta-biberão, posicionar a guia superior em correspondência do gancho (C1) no chassis e empurrar na sede até o completo enganche.

UNIDADES DE TRANSPORTE ADICIONAIS AO CHASSIS: BERÇO, ASSENTO DO CARRINHO DE PASSEIO E CADEIRINHA PARA AUTOMÓVEL (se presente)

fig. 27 O chassis pode ser utilizado com o berço Aptica (G), o assento do carrinho de passeio (J) e a cadeirinha para automóvel (O), se presente.

ALCOFA APTICA

ENCAIXE DA ALCOFA NO CHASSIS

fig. 28 Segurando a alcofa pela pega, encaixa-la no chassis na altura das específicas sedes sobre ambos os lados da estrutura, colocando-a exclusivamente de frente para a mãe

fig. 29 Uma vez instalado o berço, verificar que os indicadores (G1), presentes em ambos os dispositivos de engate, estejam Verdes. Caso estejam Vermelhos, repositonar corretamente o berço até ouvir claramente ambos os estalidos de fixação.

fig. 30 **Atenção: certificar-se de que o berço esteja sempre corretamente engatado de ambos os lados antes da utilização.**

DESENCAIXE DA ALCOFA DO CHASSIS

fig. 31 Atuar na alavanca (G2) situada externamente ao berço e simultaneamente elevá-lo, impugnando-o pela pega.

MONTAGEM DO REVESTIMENTO DA CAPOTA

fig. 32 Envolver o revestimento da capota (H) à volta da pega, fixando-a com os botões específicos (H1) e com a aba de velcro central (H2).

fig. 33 Completar a montagem, enganchando os velcro laterais e posteriores (H3) no berço.

AJUSTE DA PEGA E DA CAPOTA

fig. 34 Para regular quer a pega quer a capota do berço, pressionar simultaneamente os dois botões interiores (H4).

fig. 35 **Atenção: para transportar a alcofa, segure-a sempre pela pega.**

ENGANCHE DA CAPA DE COBERTURA

fig. 36 Para montar a capa (I) no berço, fixar primeiro os botões automáticos (I1) e depois os dois botões em olhal (I2).

fig. 37 A aba anterior da capa (I3) pode ser estendida e fixada em posição adequada para proteger a criança do frio.

fig. 38 **QUICK ACCESS (ACESSO RÁPIDO):** para facilitar o acesso à criança, a capa pode ser dobrada parcialmente, desprendendo apenas os dois botões de pressão laterais (I1). A capa fica fixada no berço através de dois botões de olhal (I2).



REGULAÇÃO DO ENCOSTO

fig. 39 Agir na pequena alavanca (G3) para regular o encosto: após ter alcançado a inclinação desejada, posicionar novamente a alavanca na posição inicial.

AREJAMENTO DO BERÇO

O berço Aptica (G) é dotado de um sistema coordenado de arejamento.

fig. 40 O arejamento do fundo pode ser regulado atuando na alavanca (G4) situada na parte anterior.

fig. 41 Se estiverem presentes: As duas aplicações de rede no lado posterior e na capota (G5), permitem uma maior circulação do ar no interior do berço.



MANUTENÇÃO DO COLCHÃO E DO REVESTIMENTO INTERNO

Aconselha-se a remover periodicamente o colchão e o

revestimento interno para a sua correta manutenção.

fig. 42 Para remover o revestimento interno (G6) desenfiá-lo simplesmente do perímetro do berço.

MANUTENÇÃO DO REVESTIMENTO DO BERÇO

fig. 43 Caso seja necessário remover o revestimento do berço, depois de o ter remontado, certificar-se de que as duas presilhas elásticas (G8) estejam perfeitamente inseridas por baixo das linguetas inferiores (G9) em ambos os dispositivos de engate.

Atenção! O posicionamento incorreto das presilhas elásticas poderá interferir com o correto engate do berço no chassis.

ASSENTO DO CARRINHO DE PASSEIO APTICA

ENGATE DO ASSENTO DO CARRINHO DE PASSEIO NO CHASSIS

fig. 44 Engatar o assento do carrinho e passeio (J) no chassis, posicionando-o em correspondência com as específicas sedes em ambos os lados da estrutura.

fig. 45 **Atenção: certificar-se de que o assento do carrinho de passeio esteja sempre corretamente engatado de ambos os lados antes do uso.**

fig. 46 É possível utilizar o assento do carrinho de passeio quer virado para a mãe quer para a estrada.

DESENGATE DO ASSENTO DO CARRINHO DE PASSEIO DO CHASSIS

fig. 47 Atuar na alavanca (J1) e simultaneamente levantar o assento do chassis.

Atenção: nunca efetuar essa operação com a criança a bordo.

REGULAÇÃO DO ENCOSTO

fig. 48 É possível regular o encosto em 7 posições. Accione o dispositivo central (J2) e acompanhe-o até à posição desejada.

REGULAÇÃO DO ESTRADO DE APOIO DOS PÉS

fig. 49 Para baixar o estrado, accione as duas alavancas (J3) situadas na parte inferior do mesmo, empurrando-o em simultâneo para baixo.

fig. 50 Para voltar a levantar o estrado, basta puxá-lo para cima: este bloquear-se-á automaticamente.

CINTO DE SEGURANÇA

fig. 51 Verificar que os cintos estejam colocados nos ilhós ao nível dos ombros ou imediatamente acima. Se a posição não é correcta, remover os cintos do primeiro par de ilhós e reintroduzi-los no segundo; utilizar sempre os ilhós ao mesmo nível.

fig. 52 Certificar-se de que o cinto dorsal esteja inserido corretamente nas extremidades do cinto abdominal.

fig. 53 Engatar as pontas do cinto ventral na fivela central.

fig. 54 O cinto abdominal deve sempre passar pelos anéis laterais (J6) e, quando estiver a ser utilizado, deve ser regulado de forma a cingir correctamente a criança.

fig. 55 Utilize sempre o cinto separador de pernas em combinação com o cinto ventral, regulando-os de forma correcta.

Atenção! O não cumprimento desta precaução pode causar a queda ou o escorregamento da criança com risco de ferimento.

ENCAIXE DO CORRIMÃO

fig. 56 Para engatar o corrimão (K), pressionar os botões (K1) e engatá-lo em correspondência com as específicas sedes (K2) no assento do carrinho de passeio.

fig. 57 O corrimão pode estar aberto de um lado ou completamente removido; para abri-lo, pressionar o botão (K1) e extrai-lo da sua sede. Para removê-lo, repetir a

operação também no outro lado.

ENGATE DA CAPOTA DO CARRINHO DE PASSEIO

fig. 58 Para montar a capota (L) no carrinho de passeio, posicionar-se na altura das sedes (L1) na cadeira de passeio, inserir na mesma os deslizos (L2) e empurrar até que ouvir ambos os CLIKC de efetuado enganche.

fig. 59 Abotoar os botões de mola do revestimento ao encosto, primeiro os superiores (L3) e depois os inferiores (L4).

fig. 60 Para ajustar a capota, é suficiente acompanhá-la na posição desejada.

fig. 61 A capota é dotada de uma aplicação adicional em tecido e de guarda-sol que, aumentando o raio de cobertura, favorecem uma maior proteção do sol.

DESENCAIXE DA CAPOTA DO CARRINHO DE PASSEIO

fig. 62 Para remover a capota (L) do assento do carrinho (J), desprender os botões de pressão (L3/L4) que fixam o revestimento no encosto.

fig. 63 Atuar depois nas alavancas (L5) e simultaneamente extrair a capota das sedes (L1) no assento do carrinho de passeio.

MANUTENÇÃO DO REVESTIMENTO CAPOTA

O revestimento da capota pode ser removido para permitir a sua correcta manutenção.

fig. 64 Desengatar os botões (L6) presentes em ambas as articulações da capota (L7).

fig. 65 Desengatar depois a fita anterior mais espessa (L8) e a fita posterior mais fina (L9) das articulações laterais (L7) e desenfiar completamente o revestimento.

fig. 66 Para remontar o revestimento, enfiar a fita anterior mais grossa (L8) e a fita posterior mais fina (L9) nas específicas guias no forro interno do revestimento.

fig. 67 Inserir, por fim, as fitas (L8/L9) nas articulações laterais (L7) empurrando-as corretamente na sede e abotoar ambos os botões de pressão laterais (L6).

FECHIO DO CHASSIS COM O ASSENTO DO CARRINHO DE PASSEIO ENGATADO (CONFIGURAÇÃO CARRINHO)

O chassis pode ser fechado com o assento do carrinho de passeio engatado, quer virado para a mãe quer virado para a estrada.

fig. 68 **Virado para a mãe:** antes de fechar o carrinho de passeio, levantar completamente a peanha de apoio dos pés, dobrar a capota e reclinar o encosto na posição mais horizontal. Proceder, assim, ao fecho como detalhado anteriormente (figs. 20/21).

fig. 69 **Atenção! Uma vez fechado, verificar que a peanha se posicione sempre internamente relativamente à pega do chassis.**

fig. 70 **Virado para a estrada:** antes de fechar o carrinho de passeio, dobrar a capota e posicionar o encosto completamente para a frente. Proceder, assim, ao fecho como detalhado anteriormente (figs. 20/21).

MANUTENÇÃO DO REVESTIMENTO DO ASSENTO DO CARRINHO DE PASSEIO

Aconselha-se remover periodicamente o revestimento para a sua correcta manutenção.

fig. 71 Desprender os dois elásticos inferiores (J7) da peanha de apoio dos pés.

fig. 72 Desprender, primeiro, ambos os elásticos anteriores (J8) dos lados do assento do carrinho de passeio e depois os dois laterais (J9) que fixam o revestimento no encosto.

fig. 73 Desengatar os quatro botões de pressão posteriores (J10) da estrutura do encosto.

fig. 74 Extrair o cinto ventral dos anéis laterais (J6) prestando atenção para fazer passar o primeiro dente da fivela central através do anel lateral antes de extrai-la completamente.

fig. 75 Desenfiar ambos os cintos dorsais dos cintos de proteção das costas (J11).

fig. 76 Passar o cinto de separação das pernas através dos olhais no assento do carrinho de passeio e no próprio revestimento; agora desenfiá-lo do seu tapete de proteção (J12), libertando-o do elástico de bloqueio (J13).

fig. 77 Desenfiar com cuidado o revestimento da estrutura do assento e depois de ter passado os cintos dorsais através dos olhais no encosto, completar a sua remoção.

ACESSÓRIOS DO CARRINHO DE PASSEIO: CAPA DE COBERTURA PARA AS PERNAS (se presente)

fig. 78 Posicionar a Capa de cobertura para as pernas (M) fazendo-a passar por baixo do corrimão e engatar os botões de pressão presentes (M1).

fig. 79 A aba da Capa de cobertura para as pernas pode ser estendida e engatada na posição adequada para a proteção da criança do frio, abotoando-a nos botões de pressão laterais externos (M2) aos correspondentes (M3) no encosto do carrinho de passeio.

fig. 80 O saco de dormir pode ser utilizado quer de frente para a mãe quer de frente para a estrada.

ACESSÓRIOS DO CARRINHO DE PASSEIO: GUARDA-CHUVA (se estiver presente)

fig. 81 Para montar o Guarda-chuva (N), posicioná-lo na capota e abotoar ambas as fitas (N1) nos botões de pressão (N2) nos lados do assento do carrinho de passeio.

fig. 82 Engatar os botões de pressão (N3) à volta dos tubos anteriores, em correspondência com o grupo de rodas.

CADEIRA AUTO (se presente)

ENCAIXE DA CADEIRA NA ESTRUTURA

fig. 83 Segurando a cadeira pela pega, encaixa-la no chassis na altura das específicas sedes em ambos os lados da estrutura, colocando-a exclusivamente de frente para a mãe.

fig. 84 **Atenção: antes de utilizar, certifique-se de que a cadeira esteja sempre correctamente encaixada.**

DESENCAIXE DA CADEIRA AUTO DA ESTRUTURA

fig. 85 Atuar na alavanca (O1) situada nas costas da cadeirinha e simultaneamente elevá-la do chassis, agarrando-a pela pega.

Para a correcta utilização da cadeira auto consulte o manual criado para o efeito.

NL

WAARSCHUWINGEN



**• BELANGRIJK
ZORGVULDIG DOORLEZEN
EN BEWAREN VOOR
TOEKOMSTIGE RAADPLEGING.
DEVEILIGHEID VAN UW KIND KAN IN
HET GEDRANG GEBRACHT WORDEN
ALS U DEZE AANWIJZINGEN NIET
AANDACHTIG UITVOERT.**

- U BENT VERANTWOORDELIJK VOOR DE VEILIGHEID VAN UW KIND.**
- OPGEPAST! LAAT UW KIND NOOIT ONBEWAAKT ACHTER: DIT KAN GEVAARLIJK ZIJN. LET ZEER GOED OP WANNEER U DIT PRODUCT GEBRUIKT.**
- OM ERNSTIGE LETSELS TE VERMIJDEN ALS GEVOLG VAN HET VALLEN EN/OF HET UITSCHUIVEN, MOETEN DE VEILIGHEIDSGORDELS STEEDS CORRECT VASTGEMAAKT EN GEREGELD WORDEN.**

WIEG

- Dit product is geschikt voor kinderen vanaf de geboorte tot 9 kg.

ZIT

- Dit product is geschikt voor kinderen vanaf de geboorte tot 22 kg of tot een leeftijd van 4 jaar, afhankelijk van wat zich als eerste voordoet.

KINDERZIT WAGEN

- Dit product is geschikt voor kinderen vanaf de geboorte tot 13 kg.
- Het wordt aangeraden om de rugleuning van de wieg en/of van de zitting van de kinderwagen af te stellen in de liggende positie wanneer die wordt gebruikt voor baby's.

BUGGY - TRAVEL SYSTEM

- LAAT UW KIND NOOIT ONBEWAAKT ACHTER.**
- CONTROLEER VÓÓR HET GEBRUIK OF HET PRODUCT HELEMAAL GEOPEND IS EN OF ALLE BLOKKEEREN VEILIGHEIDSMEECHANISMEN CORRECT INGESCHAKELD ZIJN.**
- ZORG OM VERWONDINGEN TE VOORKOMEN DAT KINDEREN ZICH NIET IN DE BUURT BEVINDEN TIJDENS HET OPENEN EN SLUITEN VAN DIT PRODUCT.**
- DIT PRODUCT IS NIET GESCHIKT ALS SPEELGOED VOOR KINDEREN.**
- GEBRUIK STEEDS DE**

VEILIGHEIDSGORDELS.

- DEZE KINDERWAGEN/BUGGY IS NIET GESCHIKT OM ERMEE TE LOPEN OF TE SCHAATSEN.
- CONTROLEER OF DE WIEG OF DE BUGGY-INZET OF HET AUTOSTOELTJE VOOR HET GEBRUIK CORRECT VASTGEMAAKT ZIJN.

- Om ernstig letsel door vallen of verschuiven te voorkomen, moet het gebruikte bevestigingssysteem altijd correct zijn afgesteld.
- De ringen voor de bevestiging van de speciale, goedgekeurde extra gordelstukken bevinden zich aan weerszijden van de buikgordel (**Fig. 56 - detail J6**).
- Het correcte gebruik van het veiligheidssysteem vervangt de supervisie van een volwassene niet.
- Wees u ervan bewust dat de handsteun geen effectief tegenhoudsysteem is. Gebruik altijd de veiligheidsgordels
- Til de kinderwagen nooit op aan de veiligheidsbeugel, aangezien deze kan ontgrendelen.

WIEG

- DIT PRODUCT IS ALLEEN GESCHIKT VOOR KINDEREN DIE NIET ZELFSTANDIG KUNNEN BLIJVEN ZITTEN.
- UITSLUITEND OP EEN HORIZONTAAL, STABIEL EN DROOG OPPERVLAK GEBRUIKEN.
- **VALGEVAAR:** Door de bewegingen van het kind kan het product verschuiven. Plaats het product nooit dichtbij de rand van tafels, van werkbladen of van verhoogde oppervlakken.
- **VERSTIKKINGSGEVAAR:** Het product kan kantelen op zachte oppervlakken, waardoor het kind kan stikken. Plaats het product NOOIT op bedden, banken of andere zachte oppervlakken.
- GEEN ANDERE KINDEREN ZONDER TOEZICHT IN DE BUURT VAN DE WIEG LATEN SPELEN.
- NIET GEBRUIKEN ALS DE WIEG

KAPOTTE, BESCHADIGDE OF ONTBREKENDE DELEN VERTOONT.

- DE WIEG IS GESCHIKT VOOR KINDEREN DIE NIET ZELFSTANDIG KUNNEN BLIJVEN ZITTEN, ZICH NIET KUNNEN OMDRAAIEN EN DIE ZICH NIET MET BEHULP VAN HANDEN OF KNIEËN KUNNEN OPRICHTEN. MAXIMUM GEWICHT VAN HET KIND: 9 KG.

- Plaats geen extra matras bovenop het bij de wieg meegeleverde of door de fabrikant goedgekeurde matras.
- **VERSTIKKINGSGEVAAR** voor kinderen. Controleer altijd of er rondom het gezicht van het kind voldoende ruimte is, om belemmering van de luchtstroom te voorkomen. Touwtjes kunnen wurgingsgevaar veroorzaken. Bevestig nooit voorwerpen met touwtjes aan de nek van het kind, zoals koordjes of bandjes van mutsjes of fopspenen. Bevestig geen touwtjes of koordjes boven het product of aan het speelgoed. Laat geen zachte voorwerpen, pluche speelgoed, stootkussens of verkleiners in de wieg liggen, aangezien dit gevaarlijk kan opleveren.
- De wieg Inglesina Maxi is uitsluitend bruikbaar met de Stand-Up van Inglesina.
- Als het kind in de wieg ligt, mag zijn hoofd nooit lager liggen dan zijn lichaam.
- Controleer of het transporthandvat in verticale stand staat en correct aan beide kanten is bevestigd alvorens de wieg op te tillen en te vervoeren.
- Controleer voor gebruik of de wieg correct aan het frame is bevestigd door de handgreep omhoog te trekken.
- De wieg mag alleen als bevestigingssysteem voor vervoer in de auto worden gebruikt indien hij is uitgerust met de geschikte kit (Kit Auto Maxi). De gordelstukken van de Kit Auto moeten worden verwijderd of opgeborgen wanneer de wieg niet voor het vervoer in de auto wordt gebruikt of gedurende slaaperperiodes zonder toezicht (zie de handleiding van de Kit Auto).

VEILIGHEID

- Controleer vóór de assemblage of het product en de onderdelen niet beschadigd werden tijdens het transport; in dat geval mag het niet gebruikt worden en moet het buiten het bereik van kinderen gehouden worden.
- Voor de veiligheid van uw kind moet u voordat u het product gaat gebruiken alle plastic zakken verwijderen en weggooien, evenals de elementen die deel uitmaken van de verpakking, en moeten ze buiten het bereik van kinderen gehouden worden.
- Dit product mag slechts voor één kind gebruikt worden.
- Controleer voor gebruik:
 - of het product correct gemonteerd is, of alle onderdelen goed zijn vastgemaakt en of alle mechanismen zijn vergrendeld. Controleer of de bekleding correct aan het frame is bevestigd.
 - of het frame helemaal is uitgeklaapt en of alle bevestigingsmechanismen zijn ingeschakeld.
 - of de wieg, de kinderwagenzitting of het autostoeltje correct zijn bevestigd door ze omhoog te trekken.
- Let bij het in- en uitklappen van het product erop dat er geen vingers bekneld raken.
- Wanneer het kind uit de zit/wieg wordt gehaald of erin

wordt geplaatst, tijdens een pauze of bij de montage/demontage van de accessoires, moet gecontroleerd worden of de rem ingeschakeld is.

Altijd de rem gebruiken, ook bij korte stops.

- Wanneer u het product parkeert, dient u te controleren of de rem goed is ingeschakeld door het product heen en weer te bewegen.
- Plaats het product nooit in de buurt van trappen of tredes, ook niet als de rem is ingeschakeld, aangezien het product door de bewegingen van het kind kan verschuiven.
- Plaats het frame terwijl de wieg/kinderwagenzitting/het autostoeltje is bevestigd, niet op een helling wanneer het kind erin zit, ook niet als de rem is ingeschakeld. De remwerking is op steile hellingen beperkt.
- Gebruik het frame terwijl de wieg/kinderwagenzitting/het autostoeltje is bevestigd, nooit op trappen of roltrappen wanneer het kind erin zit, omdat u plotseling uw evenwicht kunt verliezen of het kind kan vallen. Let extra goed op wanneer u van of op een trede stapt of over andere ongelijke ondergronden loopt.
- De maximale belasting van de opbergmand bedraagt 5 kg en die van de bekerhouder 0,5 kg. Gebruik de bekerhouder nooit voor het vervoeren van warme dranken. Overschrijd de aanbevolen maximale belasting niet.
- Iedere belasting die op de handgreep en/of op de rugleuning en/of zijdelings op het product wordt uitgeoefend, kan de stabiliteit van het product aantasten.
- Het vastmaken van huisdieren aan het product kan de stabiliteit ervan in gevaar brengen waardoor u de grip kunt verliezen.
- Plaats het product niet in de buurt van naakte vlammen of andere warmtebronnen, zoals radiatoren, haarden, elektrische kachels, gaskachels, enz.
- Controleer of alle mogelijke gevaarbronnen (bijv. kabels, stroomdraden, enz.) buiten het bereik van kinderen worden gehouden.
- Laat het product niet achter in de buurt van touwen, gordijnen enz. waaraan het kind kan gaan hangen of die oorzaak kunnen zijn van verstikking of wurging.
- Til het frame, terwijl de wieg/kinderwagenzitting/het autostoeltje is bevestigd, nooit op wanneer het kind erin zit.

ADVIES VOOR HET GEBRUIK

- Gebruik het product niet als het beschadigd is of wanneer delen ontbreken.
- Controleer regelmatig het product en de onderdelen op eventuele tekenen van beschadiging en/of slijtage, losgeraakte stiksels en scheuren. Houd het product, in geval van beschadiging of defecten, buiten het bereik van kinderen, gebruik het niet en/of probeer niet om het te repareren, maar laat dat door vakkundig personeel doen.
- Laat geen andere kinderen of dieren onbewaakt spelen nabij het product, of op het product zelf klimmen.
- De handelingen van de montage, de demontage en de regeling mogen enkel uitgevoerd worden door volwassenen. Controleer of wie het product gebruikt (babysitter, grootouders, enz.) de correcte werking van het product zelf kent. Dit product mag alleen door een volwassene gebruikt worden.
- Bij de handelingen van de regeling moet gecontroleerd worden dat de bewegende delen van het product (bijv. rugleuning, kap, enz.) niet tegen het kind kunnen stoten; controleer tijdens deze handelingen of de rem correct ingeschakeld is.
- Voer geen handelingen voor de opening, sluiting of demontage van het product uit wanneer het kind in de kinderwagen/buggy zit.
- Let in elk geval heel goed op wanneer deze handelingen uitgevoerd worden en wanneer het kind zich in de buurt bevindt.
- Tijdens deze handelingen zouden uw vingers bekneld en

verwond kunnen raken.

- Laat het kind niet in het frame zitten of liggen terwijl de wieg/kinderwagenzitting/het autostoeltje is bevestigd tijdens het reizen met het openbaar vervoer (bijv. trein, bus, enz.).
- Gebruik de kinderwagenzitting nooit als autostoeltje.
- Als het product niet wordt gebruikt, moet het buiten het bereik van kinderen gehouden worden. Het product mag niet als speelgoed gebruikt worden! Dit product is niet geschikt als speelgoed voor kinderen.
- Bevestig/verwijder de kinderwagenzitting niet terwijl het kind erin zit en vervoer het kind niet in de zitting als die niet op het frame is bevestigd.
- Als het product voor lange tijd wordt blootgesteld aan de zon, moet gewacht worden tot het afkoelt voordat het weer wordt gebruikt.
- Om oververhitting of verbranding te voorkomen, mag het kind niet langdurig aan direct zonlicht worden blootgesteld, ook niet als de zonnepak volledig is uitgekapt.
- Het Aptica frame van Inglesina mag uitsluitend worden gebruikt met de Maxi wieg, de Aptica kinderwagenzitting en de autostoeltjes Cab 0+ e Darwin Infant i-Size. Raadpleeg in geval van twijfel de website www.inglesina.com of neem contact op met een erkende dealer of de klantenservice van Inglesina.
- Dit product is goedgekeurd voor gebruik voor kinderen tot 22 kg, met de zitting naar voren gericht. Het is raadzaam om de kinderwagenzitting in de naar de moeder gerichte stand te gebruiken tijdens de eerste levensmaanden van het kind, tot een gewicht van maximaal 15 kg.
- Het gebruik van het autostoeltje met het frame vormt geen vervanging voor een wieg of een bed. Wanneer het kind slaap nodig heeft, is het beter om een geschikte kinderwagen, wieg of geschikt bed te gebruiken.
- Het autozitje Inglesina is ook als ligstoeltje bruikbaar.
- Het ligstoeltje niet gebruiken wanneer het kindje in staat is om alleen rechtop te zitten.
- Dit ligstoeltje is niet ontworpen om er lange tijd in te slapen.
- Het is gevaarlijk om dit ligstoeltje op verhoogde oppervlakken te gebruiken, bijvoorbeeld op een tafel.

REGENHOES

WAARSCHUWINGEN!

- Onder toezicht van volwassenen gebruiken.
- Wanneer de regenhoes wordt gebruikt, zorg dan dat hij niet in contact komt met het gezicht van het kind, aangezien dit verstikking kan veroorzaken.
- De regenhoes niet op het product gebruiken zonder de kap die hem ondersteunt.
- Uitsluitend gebruiken met het aangegeven Inglesina product.
- Niet op andere producten dan die aanbevolen door de fabrikant gebruiken.
- Om risico van verstikking of oververhitting te voorkomen, niet in de zon of binnenshuis gebruiken.
- Op de hand wassen op 30° C.

GARANTIEVOORWAARDEN

- Inglesina Baby S.p.A. garandeert dat dit artikel ontworpen en geproduceerd werd in naleving van de normen/reglementeringen voor de producten, de kwaliteit en veiligheid, die momenteel van kracht zijn in de Europese Gemeenschap en in de landen waar het product wordt aangeboden.
- Inglesina Baby S.p.A. garandeert dat dit product tijdens het productieproces en tot voltooiing van de productie aan verschillende kwaliteitscontroles werd onderworpen. Inglesina Baby S.p.A. garandeert dat dit artikel op het moment van aankoop bij de erkende verdeler geen defecten

van montage of fabrieksfouten vertoont

- Deze garantie doet geen afbreuk aan de aan de consument verleende rechten in het kader van de nationale wetgeving, die kan variëren afhankelijk van het land waar het product is gekocht en waarvan de bepalingen, in geval van conflict, voorrang hebben ten aanzien van de inhoud van deze garantie.
- Indien het product materiaaldefecten en/of fabricatiefouten vertoont die worden vastgesteld op het moment van aankoop of tijdens een normaal gebruik volgens hetgeen beschreven in de handleiding, erkent Inglesina Baby S.p.A. de geldigheid van de garantievoorzwaarden gedurende een periode van 24 maanden vanaf de datum van aankoop.
- De garantie is alleen geldig in het land waar het product is gekocht en waar de aankoop bij een erkende verkoper is gedaan.
- De erkende garantie geldt voor de eerste eigenaar van het gekochte artikel.
- Onder garantie verstaat men gratis vervanging of reparatie van de onderdelen die defect blijken aan de oorsprong wegens fabricagefouten. Inglesina Baby S.p.A. behoudt zich het recht om naar eigen inzicht te beslissen of de garantie wordt toegepast door middel van reparatie of vervanging van het product.
- Om garantieservice te verkrijgen, dient u het serienummer van het product en een kopie van het ontvangstbewijs afgegeven op het moment van aankoop van het product te overleggen en te controleren of op het ontvangstbewijs de datum van aankoop duidelijk leesbaar is weergegeven.
- Deze garantievoorzwaarden vervallen in de volgende gevallen:
 - het product wordt gebruikt voor andere gebruiksbestemmingen dan die uitdrukkelijk in de betreffende handleiding zijn vermeld.
 - het product wordt gebruikt op een manier die in strijd is met de bepalingen in de handleiding.
 - het product heeft reparaties ondergaan bij assistentiecentra Die niet bevoegd en niet erkend zijn.
 - het product heeft wijzigingen ondergaan en/of er werd aan geknoeid, zowel in zijn structurele gedeelte als wat de stof betreft, die niet uitdrukkelijk door de fabrikant zijn toegestaan. Eventuele wijzigingen aan producten onthefven Inglesina Baby S.p.A. van elke verantwoordelijkheid.
 - defecten, zowel te wijten aan verwaarlozing als aan onachtzaamheid tijdens het gebruik (vb. hevige stoten op de structurele delen, blootstelling aan agressieve, chemische stoffen, enz.).
 - het product vertoont normale slijtage (vb. wielen, bewegende delen, stoffen) die voortvloeien uit langdurig en continu dagelijks gebruik, zoals voorzien.
 - het product is, ook per ongeluk, door de eigenaar of derden beschadigd (bijvoorbeeld als het als bagage met luchtvervoer of op andere wijze wordt verzonden).
 - het product wordt naar de verkoper voor service verzonden, zonder de originele aankoopbon en/of zonder het serienummer of wanneer de datum van aankoop op de bon en/of het serienummer niet duidelijk leesbaar zijn.
- Eventuele schade veroorzaakt door gebruik van accessoires die niet door Inglesina Baby zijn geleverd en/of goedgekeurd, zal niet worden gedekt door de voorwaarden van onze garantie.
- Inglesina Baby S.p.A. kan niet aansprakelijk gesteld worden voor schade aan voorwerpen of letsels aan personen als gevolg van oneigenlijk en/of fout gebruik.
- Wanneer de garantietermijn vervallen is, garandeert het bedrijf toch nog assistentie voor haar eigen producten binnen een maximumtermijn van vier (4) jaar vanaf de datum dat de producten op de markt zijn gebracht, daarna wordt geval per geval de mogelijkheid voor interventie

beoordeeld.

RESERVEONDERDELEN / ASSISTENTIE NA VERKOOP

- Inspecteer regelmatig de veiligheidsmechanismen zodat een perfecte functionaliteit van het product wordt gegarandeerd. Als problemen en/of defecten worden opgemerkt, mag het product niet gebruikt worden. Contacteer in dat geval onmiddellijk de erkende verkoper of de klantendienst van Inglesina.
- Gebruik geen wisselstukken of accessoires die niet geleverd worden en/of niet goedgekeurd werden door Inglesina Baby.

WAT TE DOEN IN GEVAL ASSISTENTIE IS VEREIST

- Wanneer assistentie voor het product vereist is, moet men onmiddellijk de Inglesina verkoper contacteren waar men het product heeft aangekocht; zorg ervoor dat u beschikt over het betreffende "Serial Number" (serienummer) van het product waarvoor men een aanvraag doet.
- Het is de taak van de verkoper om met Inglesina contact op te nemen om geval per geval de meest geschikte interventiewijze te beoordelen en om tenslotte alle verdere aanwijzingen te verschaffen.
- De Assistentieservice van Inglesina staat in ieder geval ter beschikking voor alle nodige informatie, middels schriftelijke aanvraag in te vullen op het speciale formulier dat zich op de website bevindt: www.inglesina.com - rubriek Garantie en Assistentie.







ADVIES VOOR DE REINIGING EN HET ONDERHOUD VAN HET PRODUCT

- Dit product moet regelmatig onderhouden worden door de gebruiker.
- Forceer de mechanismen of bewegende delen niet; controleer eerst de aanwijzingen in geval van twijfels.
- Berg het product niet op als het nog nat is en laat het niet achter in vochtige omgevingen, omdat schimmels zouden kunnen gevormd worden.
- Bewaar het product op een droge plek.
- Bescherm het product tegen weersinvloeden, water, regen of sneeuw; bovendien kan een voortdurende en lange blootstelling aan de zon de kleur van vele materialen wijzigen.
- Na een eventueel gebruik op het strand moet het product zorgvuldig worden gereinigd en gedroogd om al het zand en zout te verwijderen, aangezien het hierdoor kan gaan roesten.
- Reinig de plastic en metalen delen met een vochtige doek of met een zacht reinigingsmiddel; gebruik geen solventen, ammoniak of benzine.
- Droog de metalen delen zorgvuldig na een eventueel contact met water, zodat geen roest kan gevormd worden.
- Hou de bewegende delen goed schoon en smeer ze indien nodig met een lichte olie.

ADVIES VOOR DE REINIGING VAN DE STOFFEN BEKLEDING

- Er wordt aanbevolen om de bekleding afzonderlijk te wassen.
- Reinig de stoffen delen regelmatig met een zachte kledingborstel.
- Respecteer de normen voor de reiniging van de stoffen bekleding die aangeduid worden op de etiketten.

IN

	Handwassen met koud water
	Niet bleken
	Niet mechanisch drogen
	Vlak drogen in de schaduw
	Niet strijken
	Niet droogreinigen
	Niet centrifugeren

- Droog de stoffen bekleding perfect voordat ze weer geplaatst of gebruikt wordt.
- Om de eventuele vorming van schimmels te voorkomen, wordt aanbevolen om de wieg regelmatig te verluchten. Maak de stoffen bekleding los van de structuur en wrijf met een droge doek over de bodem.

NL

AANWIJZINGEN

LIJST ONDERDELEN

fig. 01

ONDERSTEL

- A Frameconstructie
- B Mandje
- C Fleshouder
- D Achterwielen
- E Achteras
- F Voorwieleenheid rechts (RH) / voorwieleenheid links (LH)

WIEG APTICA

- G Wieg
- H Kapbekleding
- I Bedekking wieg

KINDERWAGEN

- J Kinderwagenzitting
- K Bescherming
- L Zonnekap
- M Voetenzak (indien meegeleverd)
- N Regenscherm (indien meegeleverd)

KINDERZIT WAGEN (indien meegeleverd)

APTICA STAND UP (indien aanwezig)

ONDERSTEL

FRAMECONSTRUCTIE OPENEN

fig. 02 Terwijl u de hendel (A1) indrukt, trekt u het frame (A) met een ferme beweging helemaal omhoog.

fig. 03 **Opgepast: controleer of de wielen correct zijn vastgehaakt vooraleer te gebruiken.**

ACHTERWIELEN MONTEREN/VERWIJDEREN

fig. 04 Plaats de achteras (E) in de overeenkomstige twee buizen (A2) aan de achterkant van het frame en duw hem in zijn zitting.

fig. 05 **Let op!** Zorg ervoor dat de achteras (E) correct bevestigd is, door te controleren of beide pinnen (E1) in hun zitting zijn geplaatst.

fig. 06 Plaats het achterwiel (D) in de overeenkomstige achteras (E) en duw het in zijn zitting totdat een klik de vergrendeling bevestigt. Ga op dezelfde manier te werk bij het andere wiel.

fig. 07 **Opgepast: controleer of de wielen correct zijn vastgehaakt vooraleer te gebruiken.**

Indien nodig kunnen de achterwielen (D) en de achteras (E) eenvoudig worden verwijderd.

fig. 08 Beweeg de hendel (D1) en ontgrendel het achterwiel (D).

fig. 09 Houd de pin (E1) ingedrukt en trek de achteras (E) uit de framebuis.

VOORWIELEENHEID MONTEREN/VERWIJDEREN

fig. 10 De voorwieleenheden onderscheiden zich in RECHTS (RH) en LINKS (LH) en zijn eenvoudig te herkennen dankzij de referentie (F1) die op de overeenkomstige bevestigingspin is gedrukt. Dezelfde referentie (F2) is ook aangebracht op beide voorsteunen van het frame.

fig. 11 Breng de voorwieleenheid (F) aan in de overeenkomstige voorste framesteun (F3), totdat een klik de vergrendeling bevestigt.

fig. 12 Het gat (F4) in de wieleenheid die altijd aan de buitenkant moet zitten, helpt om het RECHTER (RH) en LINKER (LH) wiel en frame van elkaar te onderscheiden.

fig. 13 **Opgepast: controleer of de wielen correct zijn vastgehaakt vooraleer te gebruiken.**

Indien nodig kunnen beide voorwieleenheden (F) eenvoudig worden verwijderd.

fig. 14 Door op de kleine knop (F5) te drukken, kan de wieleenheid uit zijn zitting op de steun worden verwijderd.

MANDJE

Het frame is uitgerust met een opbergmand (B) die al gedeeltelijk is gemonteerd.

fig. 15 Om de montage te voltooien, wikkelt u de klittenband flap (B1) om de achterste afstandsstang (A3) en bevestigt u daarna de twee onderste sleufbandjes (B2) aan de overeenkomstige pinnen (A4).

fig. 16 Sla de twee bandjes met knoop (B4) om de zijstangen (A5) en bevestig ze aan de mand.

fig. 17 Het zakje met rits (B5) op de mand verhoogt de capaciteit en verbetert de functionaliteit.

Om de mand (B) van het frame te verwijderen, moeten eerst de bovengenoemde handelingen (**vanaf fig. 15 tot fig. 16**) in omgekeerde volgorde worden uitgevoerd.

fig. 18 Maak vervolgens beide bevestigingshaken (B6) aan de zijkant los van de overeenkomstige voorste pinnen (A6) en verwijder alle klittenbandjes (B7) die onder de voetensteun aan de voorkant zijn bevestigd, door ze uit hun zittingen te verwijderen.

fig. 19 Om de opbergmand (B) opnieuw aan het frame te bevestigen, moeten voor de bovengenoemde handelingen (**figuren 15/16**) eerst de vier klittenbandjes (B7) in hun

zittingen (A7) worden bevestigd onder de voetensteun aan de voorzijde, waarbij moet worden gelet op hun juiste positie, en moeten beiden bevestigingshaken (B6) aan de zijkant aan de betreffende voorste pinnen (A6) worden bevestigd.

SLUITING ONDERSTEL

fig. 20 Om het frame in te klappen, druk op de knop (A8) en draai gelijktijdig de achterste handgreep (A9) totdat het frame volledig is ingeklapt.

fig. 21 De pijltjes (A10) op de handgreep en op het frame helpen om de ingeklapte positie te herkennen en te realiseren.

fig. 22 Om het ingeklapte frame te vervoeren gebruikt u de achterste handgreep (A9).

Til het frame nooit op aan het handvat.

REM ACHTERWIELEN

fig. 23 Om de rem te activeren duwt u de hendel (A11) aan de rechterkant op de achteras.

Schakel de rem steeds in wanneer u stilstaat.

BLOKKEREN/VRIJGEVEN VOORWIELEN

fig. 24 Het frame is voorzien van zwenkwielen die geblokkeerd en ontgrendeld kunnen worden met de hendel (F6) die op beide voorwieleenheden is aangebracht.

HET HANDVAT INSTELLEN

Het frame is voorzien van een telescopisch handvat dat in 4 posities kan worden ingesteld.

fig. 25 Druk beide hendels (A12) in en laat het handvat tegelijkertijd zakken of trek het omhoog in de gewenste positie.

FLESHOUDER

fig. 26 Het onderstel is voorzien van een fleshouder (C). Om de fleshouder vast te maken, plaatst u de geleider van de houder bovenop de haak (C1) aan het onderstel en klikt u de houder naar beneden vast.

EXTRA TRANSPORTEENHEDEN VOOR HET FRAME: WIEG, KINDERWAGENZITTING, AUTOSTOELTJE (indien aanwezig)

fig. 27 Het frame kan worden gebruikt met de Aptica wieg (G), de kindergagenzitting (J) en het autostoeltje (O), indien aanwezig.

WIEG APTICA

HET VASTKOPPELEN VAN DE WIEG OP HET ONDERSTEL

fig. 28 Neem de wieg vast aan de grote handgreep en haak hem vast op het onderstel, ter hoogte van de uitsparingen aan weerszijden van de structuur. Positioneer de wieg uitsluitend naar de mama gericht.

fig. 29 Controleer, zodra de wieg is geïnstalleerd, of de indicators (G1) op beide bevestigingselementen groen zijn. Indien ze rood zijn, plaats de wieg dan opnieuw totdat beide bevestigingselementen duidelijk vastklikken.

fig. 30 **Let op: controleer voor gebruik altijd of de wieg aan weerszijden correct is bevestigd.**

HET LOSKOPPELEN VAN DE WIEG VAN HET ONDERSTEL

fig. 31 Druk de hendel (G2) aan de buitenkant van de wieg in en til hem tegelijkertijd omhoog door de handgreep beet te pakken.

MONTAGE VAN DE KAPBEKLEDING

fig. 32 Wikkel de kapbekleding (H) om de handgreep en bevestig met de betreffende knoppen (H1) en met de middelste klittenband flap (H2).

fig. 33 Voltooi de montage door de klittenbandjes aan de zijkant en achterkant (H3) aan de wieg te bevestigen.

AFSTELLING VAN DE HANDGREEP EN VAN DE KAP

fig. 34 Om zowel het handvat als de kapbekleding af te stellen, drukt u tegelijkertijd op de twee knoppen aan de binnenkant (H4).

fig. 35 **Opgepast: om de wieg te vervoeren, moet deze steeds vastgenomen worden met de handgreep.**

HET VASTKOPPELEN VAN DE BEDEKKING

fig. 36 Om de hoes (I) op de wieg te bevestigen, maakt u eerst de drukkknoppen (I1) vast en daarna de twee sleufknoppen (I2).

fig. 37 De voorste flap van de hoes (I3) kan langer worden gemaakt en in de juiste positie worden bevestigd om het kind tegen de kou te beschermen.

fig. 38 **QUICK ACCESS:** om het kind gemakkelijker te bereiken kan de hoes gedeeltelijk worden teruggevouwen door het losmaken van alleen de drukkknoppen aan de zijkant (I1). De hoes blijft aan de wieg vastzitten met de twee sleufknoppen (I2).



REGELING RUGSTEUN

fig. 39 Bedien het hendeltje (G3) om de rugsteun te regelen: eens de gewenste helling verkregen is, wordt het hendeltje weer in de beginstand gebracht.

WIEGVENTILATIE

De Aptica wieg (G) is uitgerust met een ventilatiesysteem.

fig. 40 De ventilatie in de bodem kan worden geregeld met de hendel (G4) aan de voorzijde.

fig. 41 Indien aanwezig: De gazen inzetstukken aan de achterkant en op de kap (G5) zorgen voor een betere luchtcirculatie in de wieg.



REINIGING VAN HET MATRAS EN VAN DE BINNENBEKLEDING

Het is raadzaam het matras en de binnenbekleding regelmatig voor reiniging te verwijderen.

fig. 42 Om de binnenbekleding (G6) te verwijderen, trekt u deze eenvoudig van de omtrek van de wieg.

ONDERHOUD VAN DE WIEGBEKLEDING

fig. 43 Indien het nodig is om de wiegbekleding te verwijderen, moet na het opnieuw aanbrengen worden gecontroleerd of de twee elastische stukken (G8) precies onder de onderste lipjes (G9) zijn aangebracht aan weerszijden van de bevestigingselementen.

Let op! Een verkeerde positie van de elastische stukken kan de correcte bevestiging van wieg op het frame belemmeren.

APTICA KINDERWAGENZITTING

BEVESTIGING VAN DE ZITTING OP HET FRAME

fig. 44 Bevestig de kindergagenzitting (J) aan het frame door hem in de overeenkomstige zittingen aan weerskanten van de frameconstructie te plaatsen.

fig. 45 **Let op: controleer altijd voor gebruik of de kindergagenzitting aan weerszijden correct is bevestigd.**

fig. 46 Het is mogelijk om de kindergagenzitting zowel naar voren als naar de moeder te richten.

DE KINDERWAGENZITTING VAN HET FRAME LOSMAKEN

fig. 47 Beweeg de hendel (J1) en til tegelijkertijd de kindergagenzitting van het frame.

Opgepast: doe dit nooit wanneer het kind erin zit.

REGELING VAN DE RUGLEUNING

fig. 48 De rugleuning kan in 7 posities geregeld worden;

IN

handel op het centrale mechanisme (J2) en verplaatst ze in de gewenste positie.

REGELING VAN DE VOETENSTEUN

fig. 49 Om de voetensteun omlaag te plaatsen, moet op beide hendeltjes (J3) gedruwd worden die zich onderaan de steun zelf bevinden, door ze tegelijkertijd naar beneden te duwen.

fig. 50 Om de steun weer omhoog te plaatsen, moet ze omhoog getrokken worden: de steun wordt automatisch geblokkeerd.

VEILIGHEIDSGORDELS

fig. 51 Controleer of de gordels door de openingen ter hoogte van de schouders steken of daar vlak boven. Als de positie niet correct is, haal dan de gordels uit het eerste paar openingen en plaats deze in het volgende paar openingen; gebruik altijd openingen op gelijke hoogte.

fig. 52 Verzekeer u ervan dat de schoudergordels goed vast zitten aan de buikgordels.

fig. 53 Koppel de uiteinden van de buikgordel vast in de centrale gesp.

fig. 54 De buikgordel moet steeds in de zijdelingse ringen (J6) passeren, en wanneer hij wordt gebruikt moet hij zodanig geregeld worden dat het kind goed vastzit.

fig. 55 Gebruik steeds de beengordel samen met de buikgordel, en regel ze op correcte wijze.

Opgepast! Als deze voorzorgsmaatregelen niet worden gerespecteerd, kan het kind vallen of onderuit schuiven en zich dus verwonden.

BEVESTIGING VAN DE VEILIGHEIDSBEUGEL

fig. 56 Om de veiligheidsbeugel te (K) te bevestigen, drukt u op de knoppen (K1) en brengt u de veiligheidsbeugel op de overeenkomstige zittingen (K2) op de kinderwagenzitting aan.

fig. 57 De veiligheidsbeugel kan aan een zijde geopend worden of helemaal verwijderd worden. Om de beugel te openen drukt u op het knopje (K1) en tilt u de beugel uit de drager. Als u de beugel helemaal wilt verwijderen dan voert u deze handeling ook aan de andere zijde uit.

DE KINDERWAGENKAP BEVESTIGEN

fig. 58 Om de kap (L) te monteren op de buggy, kom ter hoogte van de zittingen (L1) van de buggy, voer de sleden (L2) in en duw tot beide klikgeluiden gehoord zijn.

fig. 59 Duw de drukknoppen van de rugbekleding vast, eerst bovenaan (L3) en daarna onderaan (L4).

fig. 60 U kunt de kap instellen en in de gewenste positie brengen door er tegenaan te duwen.

fig. 61 De kap is voorzien van een extra stoffen inzetstuk en een parasol die een grotere dekking bieden en dus een betere bescherming tegen de zon.

DE KAP LOSKOPPELEN VAN DE BUGGY

fig. 62 Om de kap (L) van de kinderwagenzitting (J) te verwijderen, maakt u de drukknoppen (L3/L4) los waarmee de bekleding aan de rugleuning is bevestigd.

fig. 63 Trek daarna aan de hendels (L5) en verwijder tegelijkertijd de kap uit zijn zittingen (L1) op de kinderwagenzitting.

ONDERHOUD VAN DE BEKLEDING VAN DE KAP

De bekleding van de kap kan verwijderd worden zodat ze correct kan onderhouden worden.

fig. 64 Maak de knopen (L6) los die aanwezig zijn aan weerszijden van de scharnieren van de kap (L7).

fig. 65 Maak vervolgens het voorste dikkere stangetje (L8) en het achterste dunner stangetje (L9) van beide zijscharnieren (L7) los en trek de bekleding volledig weg.

fig. 66 Steek, om de bekleding weer aan te brengen, het voorste dikkere stangetje (L8) en het achterste dunner

stangetje (L9) in de speciale geleiders in de binnenvoering van de bekleding.

fig. 67 Plaats tenslotte de stangetjes (L8/L9) in de zijscharnieren (L7) door ze correct in hun zitting te duwen en beide drukknoppen aan de zijkant (L6) dicht te maken.

HET FRAME INKLAPPEN TERWIJL DE KINDERWAGENZITTING IS BEVESTIGD (KINDERWAGENCONFIGURATIE)

Het frame kan worden ingeklapt terwijl de kinderwagenzitting bevestigd is in zowel de configuratie naar de moeder als naar voren gericht.

fig. 68 Naar de moeder gericht: alvorens de kinderwagen in te klappen moet de voetensteun helemaal worden opgeklapt, de kap worden ingevouwen en moet de rugleuning in de meeste horizontale positie staan. Ga daarna verder met het inklappen zoals eerder is beschreven (figuren 20/21).

fig. 69 Let op! Controleer zodra de wagen is ingeklapt of de voetensteun zich nog altijd binnen het handvat van het frame bevindt.

fig. 70 Naar voren gericht: alvorens de kinderwagen in te klappen moet de kap worden ingevouwen en moet de rugleuning in de voorste positie worden gebracht. Ga daarna verder met het inklappen zoals eerder is beschreven (figuren 20/21).

ONDERHOUD VAN DE KINDERWAGENBEKLEDING

Er wordt aanbevolen om de bekleding regelmatig te verwijderen zodat ze correct onderhouden kan worden.

fig. 71 Maak de onderste twee elastiekjes (J7) los van de voetensteun.

fig. 72 Maak eerst de beide onderste elastiekjes (J8) los van de zijkant van de kinderwagenzitting en daarna de twee elastiekjes (J9) aan de zijkant waarmee de bekleding aan de rugleuning is bevestigd.

fig. 73 Maak de vier drukknoppen aan de achterkant (J10) los van het rugleuningframe.

fig. 74 Trek de buikgordel los uit de zijringen (J6). Let erop dat u de eerste tand van de centrale gesp door de zijring haalt om vervolgens de gesp er geheel doorheen te halen.

fig. 75 Trek beide ruggordels uit de schouderbanden (J11).

fig. 76 Haal de kruisgordel door de sleuven in de kinderwagenzitting en in de bekleding zelf; verwijder hem uit de beschermepad (J12), door hem los te maken uit het bevestigingselastiek (J13).

fig. 77 Verwijder de bekleding voorzichtig uit het zittingframe en nadat de ruggordels door de sleuven op de rugleuning zijn gehaald, kan de bekleding volledig worden verwijderd.

KINDERWAGENACCESSOIRES: VOETENZAK (indien van toepassing)

fig. 78 Breng de voetenzak (M) aan door hem onder de veiligheidsbeugel door te halen en de aanwezige drukknoppen (M1) vast te maken.

fig. 79 De flap van de voetenzak kan worden verlengd en in de juiste positie worden bevestigd om het kind tegen de kou te beschermen, door de drukknoppen aan de buitenkant (M2) vast te maken aan de overeenkomstige (M3) op de rugleuning van de kinderwagen.

fig. 80 De voetenzak kan zowel worden gebruikt op de buggy zijde mama, als zijde weg.

KINDERWAGENACCESSOIRES: REGENHOES (indien van toepassing)

fig. 81 Om de regenhoes (N) te monteren moet hij op de kap worden aangebracht en moeten beide bandjes (N1) aan de drukknoppen (N2) op de zijkant van de kinderwagenzitting worden bevestigd.

fig. 82 Maak daarna de twee elastiekjes (N3) om de

voorstangen vast, in overeenstemming met de wieleenheid.

KINDERZIT WAGEN (indien meegeleverd)

HET VASTKOPPELEN VAN DE KINDERZIT OP HET ONDERSTEL

fig. 83 Neem de kinderzit vast aan de handgreep en haak hem vast op het onderstel, ter hoogte van de uitsparingen aan weerszijden van de structuur. Positioneer de wieg uitsluitend naar de mama gericht.

fig. 84 **Opgepast: controleer vóór het gebruik of de kinderzit correct vastgekoppeld is.**

HET LOSKOPPELEN VAN DE KINDERZIT VAN HET ONDERSTEL

fig. 85 Trek aan de hendel (O1) aan de achterkant van de zitting en til hem tegelijkertijd op door de handgreep beet te pakken.

Voor een correct gebruik van de kinderzit voor de wagen moet de relatieve handleiding geraadpleegd worden.

ПРЕДУПРЕЖДЕНИЯ



- **ВАЖНО - ВНИМАТЕЛЬНО ПРОЧИТАЙТЕ ИНСТРУКЦИЮ И ХРАНИТЕ ЕЁ ДЛЯ БУДУЩИХ КОНСУЛЬТАЦИЙ. БЕРЕЖНО ХРАНИТЕ ЕЁ ДЛЯ БУДУЩИХ КОНСУЛЬТАЦИЙ. ЕСЛИ ВЫ ПРОИГНОРИРУЕТЕ ЭТИ ИНСТРУКЦИИ, ПОД УГРОЗОЙ МОЖЕТ ОКАЗАТЬСЯ БЕЗОПАСНОСТЬ ВАШЕГО РЕБЁНКА.**
- **ОБЕСПЕЧЕНИЕ БЕЗОПАСНОСТИ МАЛЫША - ВАША ОТВЕТСТВЕННОСТЬ.**
- **ВНИМАНИЕ! НИКОГДА НЕ ОСТАВЛЯЙТЕ МАЛЫША БЕЗ ПРИСМОТРА, ТАК КАК ЭТО МОЖЕТ БЫТЬ ОПАСНО. БУДЬТЕ ПРЕДЕЛЬНО ВНИМАТЕЛЬНЫ ПРИ ИСПОЛЬЗОВАНИИ ИЗДЕЛИЯ.**
- **ВСЕГДА ПРАВИЛЬНО ФИКСИРУЙТЕ И РЕГУЛИРУЙТЕ РЕМНИ БЕЗОПАСНОСТИ, ЧТОБЫ МАЛЫШ НЕ МОГ СОСКОЛЬЗНУТЬ ИЛИ УПАСТЬ С ИЗДЕЛИЯ.**

При эксплуатации на территории Российской Федерации:

- При использовании люльки изделие предназначено для перевозки ребенка в возрасте от 0 до 6 месяцев. Максимальный вес ребенка не должен превышать 9 кг.

- При использовании прогулочного блока изделие предназначено для перевозки ребенка в возрасте от 7 до 36 месяцев. Максимальный вес ребенка не должен превышать 15 кг.

ДЕТСКОЕ АВТОКРЕСЛО

- При использовании автокресла (Группа 0+) изделие предназначено для перевозки ребенка в возрасте от 0 до 18 месяцев. Максимальный вес ребенка не должен превышать 13 кг.

- Рекомендуется устанавливать спинку люльки и/или сиденья прогулочной коляски в крайнее опущенное положение, когда в них находятся новорожденные дети.

ПРОГУЛОЧНУЮ КОЛЯСКУ - ТРАНСПОРТНУЮ СИСТЕМУ (TRAVEL SYSTEM)

- **НИКОГДА НЕ ОСТАВЛЯЙТЕ МАЛЫША БЕЗ ПРИСМОТРА.**
- **К ИСПОЛЬЗОВАНИЮ ИЗДЕЛИЯ ПРИСТУПАЙТЕ ТОЛЬКО ПОСЛЕ ТОГО, КАК ОНО БЫЛО ПОЛНОСТЬЮ ОТКРЫТО, А ВСЕ БЛОКИРУЮЩИЕ И ПРЕДОХРАНИТЕЛЬНЫЕ ПРИСПОСОБЛЕНИЯ ПРАВИЛЬНО УСТАНОВЛЕННЫ.**
- **ВО ИЗБЕЖАНИЕ ТРАВМ УБЕДИТЕСЬ, ЧТО ДЕТИ НАХОДЯТСЯ НА БЕЗОПАСНОМ РАССТОЯНИИ ВО ВРЕМЯ РАСКЛАДЫВАНИЯ И СКЛАДЫВАНИЯ ДАННОГО ИЗДЕЛИЯ.**
- **НЕ РАЗРЕШАТЬ РЕБЕНКУ ИГРАТЬ С ЭТИМ ИЗДЕЛИЕМ.**
- **ВСЕГДА ПРИСТЕГИВАЙТЕ РЕБЕНКА РЕМНЯМИ БЕЗОПАСНОСТИ.**
- **НЕЛЬЗЯ БЕГАТЬ И КАТАТЬСЯ НА КОНЬКАХ С КОЛЯСКОЙ ДЛЯ НОВОРОЖДЕННЫХ/ПРОГУЛОЧНОЙ КОЛЯСКОЙ.**
- **ПЕРЕД ИСПОЛЬЗОВАНИЕМ**

RU

УБЕДИТЕСЬ В ТОМ, ЧТО ЛЮЛЬКА, ПРОГУЛОЧНЫЙ БЛОК ИЛИ АВТОКРЕСЛО ПРАВИЛЬНО ЗАКРЕПЛЕНА НА СВОЕМ МЕСТЕ.

- Во избежание тяжелых повреждений вследствие падений или соскальзывания требуется всегда использовать должным образом отрегулированную удерживающую систему.
- Кольца для крепления специальных разрешённых дополнительных систем ремней расположены с каждой стороны, сбоку от поясного ремня (Рис. 56 - деталь J6).
- Правильное использование приспособлений для удерживания ребенка в любом случае должно обязательно сопровождаться наблюдением со стороны взрослых.
- Учтите, что поручень не является эффективным приспособлением для удерживания ребенка. Всегда используйте ремни безопасности.
- Не поднимать прогулочную коляску за поручень, поскольку он может отсоединиться.

RU

ЛЮЛЬКА

- ЭТО ИЗДЕЛИЕ ПРИГОДНО ТОЛЬКО ДЛЯ ДЕТЕЙ, КОТОРЫЕ ЕЩЕ НЕ МОГУТ СИДЕТЬ САМОСТОЯТЕЛЬНО.
- ПОЛЬЗУЙТЕСЬ ЭТИМ ИЗДЕЛИЕМ ТОЛЬКО НА ГОРИЗОНТАЛЬНОЙ, УСТОЙЧИВОЙ И СУХОЙ ПОВЕРХНОСТИ.
- **ОПАСНОСТЬ ПАДЕНИЯ:** Движения ребёнка могут привести к соскальзыванию изделия. Запрещается ставить изделие вблизи кромок столов, рабочих или приподнятых поверхностей.
- **ОПАСНОСТЬ УДУШЕНИЯ:** На мягкой поверхности изделие может опрокинуться и привести к удушению ребёнка. **КАТЕГОРИЧЕСКИ** запрещается ставить изделие на кровати, диваны или другие мягкие поверхности.
- НЕ РАЗРЕШАЙТЕ ДРУГИМ ДЕТЯМ ИГРАТЬ БЕЗ ПРИСМОТРА ВЗРОСЛЫХ ВБЛИЗИ ОТ ЛЮЛЬКИ.
- НЕЛЬЗЯ ПОЛЬЗОВАТЬСЯ ЛЮЛЬКОЙ, ЕСЛИ В НЕЙ ЕСТЬ

ПОЛОМКИ, ПОВРЕЖДЕНИЯ ИЛИ ОТСУТСТВУЮТ КАКИЕ-ЛИБО ДЕТАЛИ.

• ЛЮЛЬКА ПРИГОДНА ТОЛЬКО ДЛЯ ДЕТЕЙ, КОТОРЫЕ ЕЩЕ НЕ МОГУТ СИДЕТЬ САМОСТОЯТЕЛЬНО, ПОВОРАЧИВАТЬСЯ И КОТОРЫЕ НЕ МОГУТ ПРИПОДНИМАТЬСЯ НА РУКАХ ИЛИ ВСТАВАТЬ НА КОЛЕНИ. **МАКСИМАЛЬНЫЙ ДОПУСТИМЫЙ ВЕС РЕБЕНКА: 9 КГ.**

- Не добавляйте другие матрасики к тому, которым комплектуется люлька и который утверждён Производителем.
 - **ОПАСНОСТЬ УДУШЕНИЯ** для детей. Требуется внимательно следить за тем, чтобы вокруг лица ребёнка было достаточно пространства и отсутствовали преграды потокам воздуха. Шнуровки и завязки могут стать причиной удушья. Не располагайте предметы с завязками вокруг шеи ребёнка, а именно: шнуровки или завязки капюшонов или сосок-пустышек. Не привязывайте шнуровки или завязки ни сверху к изделию, ни к игрушкам. Не оставляйте мягкие предметы, плюшевые игрушки, бамперы и подушки в люльке, поскольку они могут представлять опасность.
 - Люлька Inglesina Maxi должна использоваться только Stand-Up Inglesina.
 - Когда ребёнок находится в люльке, его головка должна всегда располагаться выше уровня тела.
 - Прежде чем поднимать и переносить люльку, необходимо убедиться в том, что большая ручка для переноски находится в вертикальном положении и должным образом закреплена с обеих сторон.
 - Перед началом использования убедитесь, что люлька правильно закреплена к шасси, потянув большую ручку вверх.
 - Использование люльки в качестве удерживающей системы для транспортировки в автомобиле разрешается только в том случае, если она оснащена соответствующим комплектом (Kit Auto Maxi).
- Система ремней комплекта для установки люльки в автомобиль должна быть снята или спрятана, когда люлька используется вне автомобиля, а также во время периодов сна ребёнка без присмотра за ним (см. инструкцию по эксплуатации Kit Auto).

БЕЗОПАСНОСТЬ

- Перед тем как монтировать изделие, проверьте, что ни один из его компонентов не был поврежден во время транспортировки. В противном случае, изделие не подлежит эксплуатации, и его нужно убрать в недоступное для детей место.
- Ради безопасности вашего ребёнка снимите и удалите все полиэтиленовые мешки и другие элементы упаковки или же уберите их в недосыгаемое для детей место. Только после этого можно начать пользоваться изделием.
- Данное изделие должно использоваться только для одного ребёнка.
- Перед началом использования:
 - убедитесь, что изделие правильно собрано, все его компоненты правильно соединены и все механизмы

сцеплены. Убедитесь, что обивка правильно прикреплена к каркасу.

- убедитесь, что шасси правильно раскрыто, а все соединительные механизмы сцеплены.

- убедитесь, что люлька, сиденье прогулочной коляски или детское автокресло правильно закреплены, потянув их вверх.

- Во время раскрытия и складывания изделия следите за тем, чтобы пальцы не попали в подвижные механизмы.
- Когда вы берёте на руки малыша из прогулочного блока/люльки, например, во время остановок или в случае монтажа/демонтажа аксессуаров, убедитесь в том, что изделие стоит на тормозе.

Всегда используйте тормоз, даже во время коротких остановок.

• Во время парковки проверяйте, подвигав коляску вперед и назад, чтобы тормоз был правильно задействован.

• Запрещается располагать изделие вблизи лестниц или ступеней, даже если тормоз включён, поскольку движения ребёнка могут привести к соскальзыванию изделия.

• Не оставляйте шасси с установленным на нём сиденьем прогулочной коляски/люлькой/автокреслом на наклонной поверхности, когда в нём находится ребёнок, даже если тормоз включён. На сильных уклонах эффективность тормозов ограничена.

• Запрещается использовать шасси с установленным на нём сиденьем прогулочной коляски/люлькой/автокреслом для подъёма или спуска по ступенькам или эскалаторам, когда в них находится ребёнок, поскольку существует риск внезапной потери контроля над изделием или риск падения ребёнка. Также будьте особо внимательны при подъёме или спуске на поверхности, лежащие в разных плоскостях, и во время преодоления неровных участков дороги.

• Максимальная грузоподъемность корзины для вещей составляет 5 кг, подстаканника для бутылочки - 0,5 кг. Запрещается использовать подстаканник для бутылочки для транспортировки горячих напитков. Не превышайте максимальную рекомендуемую весовую нагрузку.

• Любая нагрузка, оказываемая на ручку и/или на спинку, и/или сбоку на изделие, может негативно отразиться на его устойчивости.

• Привязывание домашних животных к изделию может нарушить его устойчивость и привести к потере контроля над ним.

• Не забывайте о том, что открытое пламя и другие источники тепла как, например, радиаторы, камины, электрические и газовые печи, представляют собой источник опасности. Не оставляйте изделие рядом с ними.

• Убедитесь в том, что возможные источники опасности (кабели, электрические провода и т.п.) находятся вне досягаемости ребёнка.

• Не оставляйте малыша без присмотра в коляске/люльке, если поблизости находятся верёвки, шнуры, шторы и тому подобное. Ребёнок может дотянуться до них и запутаться, что может стать причиной удушья.

• Запрещается поднимать шасси с установленным на нём сиденьем прогулочной коляски/люлькой/автокреслом, если внутри находится ребёнок.

РЕКОМЕНДАЦИИ ПО ИСПОЛЬЗОВАНИЮ

• Не используйте изделие, если на нём присутствуют явные следы поломок или не хватает каких-то деталей.

• Регулярно осматривайте изделие и его компоненты для своевременного выявления возможных повреждений и/или износа, разрывов и разошедшихся швов. В случае повреждения или неполадок при использовании поместите изделие в недоступное для детей место,

не используйте его и не пытайтесь отремонтировать, а обратитесь исключительно к квалифицированному специалисту.

• Не позволяйте другим детям или животным играть без присмотра около изделия или взбираться на него.

• Только взрослые могут выполнять операции по монтажу, демонтажу или регулировке. Убедитесь в том, что все те, кто пользуется изделием (няньки, бабушки, дедушки и т. д.), знают, как правильно с ним обращаться. Данное изделие должно использоваться только одним взрослым лицом.

• Выполняя регулировку, следите за тем, чтобы ребёнок не мог достать до подвижных частей изделия (например, спинки, капюшона и т. д.). В любом случае, во время этих операций изделие должно обязательно стоять на тормозе.

• Не раскладывайте, не складывайте и не демонтируйте изделие, если в нём находится малыш.

• Тем не менее, будьте предельно внимательны, если при выполнении этих действий ребёнок находится рядом с вами.

• При выполнении этих действий следует следить за тем, чтобы не защемить и не травмировать пальцы.

• Не оставляйте ребёнка в шасси с установленным на нём сиденьем прогулочной коляски/люлькой/автокреслом во время поездок в общественном транспорте (напр. поезд, автобус и т.п.).

• Не используйте сиденье прогулочной коляски в качестве детского автокресла.

• Если вы не используете изделие, сложите его и поставьте в недоступное для детей место. Это изделие не игрушка! Не разрешать ребенку играть с этим изделием.

• Не устанавливайте/снимайте сиденье прогулочной коляски, когда в нём находится ребёнок, не транспортируйте ребёнка в сиденье отдельно от шасси.

• Перед тем как использовать изделие, длительное время находящееся на солнце, подождите, пока его поверхность не охладится.

• Во избежание солнечных ударов и ожогов не подвергайте ребёнка продолжительному воздействию прямого солнечного света, даже если капюшон полностью опущен.

• Шасси Aptica Inglesina разрешается использовать только вместе с люлькой Maxi, сиденьем прогулочной коляски Aptica и детскими автокреслами Cab 0+ и Darwin Infant i-Size. В случае возникновения сомнений прочтите дополнительную информацию на веб-сайте www.inglesina.com, обратитесь к авторизованному продавцу или в службу обслуживания клиентов Inglesina.

• Согласно классификации изделие предназначено для детей весом до 22 кг, если сиденье прогулочной коляски направлено к улице. Рекомендуется использовать сиденье прогулочной коляски направленным к родителю в течение первых месяцев жизни ребёнка, но в любом случае только пока вес ребёнка меньше 15 кг.

• Использование детского автокресла с шасси не заменяет люльку или кроватку. Если ребёнок нуждается в сне, рекомендуется использовать подходящую коляску, люльку или кроватку.

• Автокресло Inglesina может использоваться также, как детское кресло.

• Креслица (шезлонга) можно использовать до тех пор, пока ребенок не научится сидеть самостоятельно.

• Это креслица (шезлонга) не разработано для длительного сна в нем ребенка.

• Не устанавливайте это кресло на возвышениях, например, на поверхности стола. Это опасно!

ДОЖДЕВИК

ПРЕДУПРЕЖДЕНИЯ!

• Разрешается использование только под присмотром

взрослого лица.

- Следите за тем, чтобы во время использования дождевик не касался лица ребенка, поскольку он может стать причиной удушья.
- Не использовать дождевик на изделии без капюшона, который его удерживает.
- Разрешается использование только с указанным изделием Inglesina.
- Не использовать на других изделиях, не рекомендованных производителем.
- Чтобы избежать риска удушья или перегрева, не использовать дождевик под солнцем или в закрытых помещениях.
- Ручная стирка при 30° С.

ГАРАНТИЙНЫЕ УСЛОВИЯ

- Гарантийный срок на продукцию торговой марки Inglesina составляет 12 (двенадцать) месяцев с даты приобретения товара. Гарантия действует только при наличии кассового чека, содержащего дату покупки.
- Под гарантией понимается замена или бесплатный ремонт деталей, признанных браком производства.
- Гарантийные обязательства не распространяются на те детали, причиной неисправности которых являются неаккуратность или небрежность эксплуатации, естественный износ (например, колес), нарушение рекомендаций пользования, несоблюдение предписаний инструкции, относящихся к сборке товара, а также наличие других обстоятельств, не связанных с производственными дефектами.
- По истечении гарантийного срока производитель гарантирует осуществление сервисного обслуживания своей продукции в течение 3-х лет с даты покупки, по окончании данного периода возможность технического вмешательства будет рассматриваться отдельно для каждого случая.
- Гарантийный срок на продукцию, приобретенную на территории РФ - 12 месяцев.
Срок службы - 3 года.

ЗАПЧАСТИ / ПОСЛЕПРОДАЖНОЕ ОБСЛУЖИВАНИЕ

- Регулярно контролируйте предохранительные устройства изделия. Это будет гарантировать их функциональность на длительный срок. Не используйте изделие в том случае, если обнаружите на нём проблемы и/или аномалии любого происхождения. Своевременно обращайтесь за помощью в авторизованные магазины или в сервисные центры клиентов Inglesina.
- Не используйте запасные части и аксессуары, если они не одобрены фирмой Inglesina Baby или поставляются другими производителями.

ЧТО ДЕЛАТЬ ПРИ НЕОБХОДИМОСТИ СЕРВИСНОГО ОБСЛУЖИВАНИЯ

- При необходимости сервисного обслуживания для изделия, связаться, не откладывая, с Продавцом продукции Inglesina, у которого изделие было куплено, сообщив "Паспортный номер" изделия, на которое подаётся заявка.
- В обязанности Продавца входит связаться с компанией Inglesina для оценки наиболее правильного способа выполнения ремонта для каждого случая, а затем предоставить последующие указания.
- Служба Технической поддержки компании Inglesina, в любом случае, находится в вашем полном распоряжении для предоставления всей необходимой информации, с заполнением письменного запроса на специальном бланке, который находится на сайте: www.inglesina.com - раздел Гарантия и Техническая поддержка.

РЕКОМЕНДАЦИИ ПО УХОДУ И ОБСЛУЖИВАНИЮ ИЗДЕЛИЯ

- Пользователь должен регулярно обслуживать изделие.
- Никогда сильно не надавливайте на механизмы или подвижные части изделия. При возникновения малейших сомнений обращайтесь к соответствующей инструкции.
- Складывайте изделие только после того, как оно полностью просохло. Если вы оставите изделие во влажном помещении, то на нём может образоваться плесень.
- Храните изделие в сухом помещении.
- Укройте изделие от атмосферных факторов, воды, дождя и снега. Постоянное или продолжительное нахождение изделия под воздействием солнечных лучей может изменить цвет его некоторых материалов.

- Протрите влажной ветошью пластмассовые и металлические детали изделия. Можно использовать нейтральное моющее средство, но ни в коем случае не растворители, аммиак или бензин.
- Если на металлические части попала вода, насухо вытрите их, чтобы предотвратить образование ржавчины.
- Поддерживайте подвижные части в чистом состоянии, а в случае необходимости смажьте их маслом.

РЕКОМЕНДАЦИИ ПО УХОДУ ЗА ТЕКСТИЛЬНЫМ МАТЕРИАЛОМ

- Рекомендуется стирать съёмную обшивку отдельно от других вещей.
- Периодически очищайте части из текстильного материала мягкой щёткой для одежды.
- При стирке текстильной обшивки соблюдайте правила, указанные на специальных этикетках.



Стирайте вручную в холодной воде



Не применяйте отбеливателей



Не отжимайте в центрифуге



Сушить на горизонтальной поверхности в тени



Не утюжьте



Не сдавайте в химчистку

Не отжимать в стиральной машине

- Перед тем как использовать или сложить изделие, подождите пока оно полностью не высохнет.
- Регулярно проветривайте люльку, чтобы предотвратить образования внутри плесени. В частности, рекомендуется снимать текстильную обшивку с конструкции и протирать сухой ветошью поверхность люльки.

EAC

Соответствует требованиям
технического регламента ТР ТС 007/2011

ИНСТРУКЦИИ

СПИСОК КОМПОНЕНТОВ

рис. 01

ОПОРНАЯ РАМА

- A Каркас шасси
- B Корзина для покупок
- C Подстаканник для бутылочки
- D Задние колеса
- E Задняя ось
- F Блок переднего ПР (RH) колеса / Блок переднего ЛВ (LH) колеса

ЛЮЛЬКА АРТИСА

- G Люлька
- H Обшивка капюшона
- I Покрывальце люльки

ПРОГУЛОЧНАЯ КОЛЯСКА

- J Сиденье прогулочной коляски
- K Поручень
- L Капюшон
- M Чехол на ножки (если присутствует)
- N Дождевик (если присутствует)

АВТОКРЕСЛО (если присутствует)

СТОЙКА АРТИСА (если имеется)

ОПОРНАЯ РАМА

РАСКРЫТИЕ КАРКАСА ШАССИ

рис. 02 Удерживая нажатым рычаг (A1), поднимите шасси (A) решительным движением до полного раскрытия.

рис. 03 **Внимание: перед использованием изделия убедитесь в том, что колеса зафиксированы правильно.**

УСТАНОВКА/СНЯТИЕ ЗАДНИХ КОЛЕС

рис. 04 Вставьте заднюю ось (E) в обе задние трубки (A2) шасси и прижмите её до установки в гнездо.

рис. 05 **Внимание!** Убедитесь, что задняя ось (E) правильно соединена: оба штифта (E1) должны быть в своих гнездах.

рис. 06 Вставьте заднее колесо (D) в заднюю ось (E) и прижмите его до характерного щелчка, свидетельствующего о правильном соединении. Выполните такие же операции с другим колесом.

рис. 07 **Внимание: перед использованием изделия убедитесь в том, что колеса зафиксированы правильно.**

В случае необходимости задние колеса (D) и заднюю ось (E) можно легко снять.

рис. 08 Нажмите на рычаг (D1) и отсоедините заднее колесо (D).

рис. 09 Удерживая нажатым штифт (E1), снимите заднюю ось (E) с трубки шасси.

УСТАНОВКА/СНЯТИЕ БЛОКА ПЕРЕДНИХ КОЛЕС

рис. 10 Различие между блоками передних колес, среди которых имеется ПР (RH) и ЛВ (LH) блок, легко определить благодаря отметкам (F1), нанесённым возле соединительного штифта. Такая же отметка (F2) нанесена и на обе передние опоры шасси.

рис. 11 Вставьте блок переднего колеса (F) в соответствующую переднюю опору шасси (F3) до характерного щелчка, свидетельствующего о правильном

соединении.

рис. 12 Отверстие (F4) на блоке колеса, которое должно быть направлено наружу, также помогает определить правильное соответствие между ПР (RH) и ЛВ (LH) колесами и шасси.

рис. 13 **Внимание: перед использованием изделия убедитесь в том, что колеса зафиксированы правильно.**

В случае необходимости оба блока передних колес (F) можно легко снять.

рис. 14 Для этого требуется удерживать нажатой маленькую кнопку (F5) и извлечь блок из гнезда в опоре.

КОРЗИНА ДЛЯ ПОКУПОК

Шасси оснащено вместительной корзиной для вещей (B), которая частично установлена.

рис. 15 Чтобы завершить установку корзины, требуется обернуть навес с липучкой (B1) вокруг задней распорной трубки (A3), затем закрепить две нижние лямки с ушками (B2) к соответствующим штифтам (A4).

рис. 16 Пропустите две лямки с пуговицами (B4) вокруг боковых трубок (A5) и закрепите их к корзине.

рис. 17 Имеющийся на корзине карман с застёжкой-молнией (B5) повышает её вместительность и функциональность.

Чтобы снять корзину (B) с шасси, требуется прежде всего выполнить названные выше операции (от рис. 15 до рис. 16) в обратном порядке.

рис. 18 Затем отсоедините оба боковых крепёжных крючка (B6) от соответствующих передних штифтов (A6) и снимите все лямки с липучками (B7), закреплённые снизу под передней подножкой, извлекая их из специальных гнезд.

рис. 19 Чтобы снова полностью установить корзину для вещей (B) на шасси, перед выполнением названных выше операций (рис. 15/16), требуется вставить четыре лямки с липучками (B7) в специальные гнезда (A7) под передней подножкой, обращая особое внимание на правильность их положения, и закрепить оба боковых крючка (B6) к соответствующим передним штифтам (A6).

ЗАКРЫТИЕ РАМЫ

рис. 20 Чтобы сложить шасси, нажмите кнопку (A8) и одновременно поверните заднюю ручку (A9) до полного складывания шасси.

рис. 21 Стрелки (A10) на ручке и на шасси помогают определить и достичь правильного положения закрытия.

рис. 22 Чтобы транспортировать шасси в закрытом виде, используйте заднюю ручку (A9).

Запрещается поднимать шасси за рукоятку.

ТОРМОЗА ЗАДНИХ КОЛЕС

рис. 22 Чтобы включить тормоз, толкните рычаг (A11), расположенный справа на задней оси.

Во время остановок всегда ставьте коляску на тормоз.

УСТРОЙСТВО, ФИКСИРУЮЩЕЕ НАПРАВЛЕНИЕ ПЕРЕДНИХ КОЛЕС

рис. 24 Шасси оснащено поворотными колесами с возможностью блокирования и разблокирования с помощью рычага (F6), расположенного на обоих блоках передних колес.

РЕГУЛИРОВКА РУЧКИ

Шасси оснащено регулируемой телескопической ручкой, которая способна принимать 4 разных положения.

рис. 25 Нажмите на оба рычага (A12) и одновременно

RU

поднимите или опустите ручку в желаемое положение.

ПОДСТАКАННИК ДЛЯ БУТЫЛОЧКИ

рис. 26 Рама оснащена подстаканником для бутылочки (С).

Для закрепления подстаканника установите верхнюю направляющую на крючке (С1) рамы и нажмите на подстаканник, чтобы он полностью зацепился с крючком.

ДОПОЛНИТЕЛЬНЫЕ К ШАССИ ТРАНСПОРТИРОВочНЫЕ БЛОКИ ЛЮЛЬКА, СИДЕНЬ ПРОГУЛОЧНОЙ КОЛЯСКИ И ДЕТСКОЕ АВТОКРЕСЛО (если имеется)

рис. 27 Шасси предназначено для использования с люлькой Artica (G), сиденьем прогулочной коляски (J) и детским автокреслом (O), если имеется.

ЛЮЛЬКА АРТИСА

ФИКСАЦИЯ ЛЮЛЬКИ НА РАМЕ

рис. 28 Придерживая люльку за ручку, установите её в специальные проёмы по сторонам рамы и закрепите её, устанавливая люльку исключительно лицом к маме.

рис. 29 После установки люльки убедитесь, что индикаторы (G1) на обеих сцепляющих устройствах Зелёные. Если индикаторы Красные, правильно повторите процесс установки люльки, чтобы отчётливо услышать оба характерных щелчка, свидетельствующих о правильном креплении.

рис. 30 **Внимание:** перед использованием убедитесь, что люлька правильно зафиксирована с обеих сторон.

СНЯТИЕ ЛЮЛЬКИ С РАМЫ

рис. 31 Нажмите на рычаг (G2), расположенный снаружи люльки, и одновременно поднимите её, держа её за большую ручку.

УСТАНОВКА ОБИВКИ КАПЮШОНА

рис. 32 Обвернуть обивку капюшона (H) вокруг большой ручки, а затем закрепить её с помощью специальных пуговиц (H1) и центрального навеса с липучкой (H2).

рис. 33 Завершите установку, присоединив боковые и задние липучки (H3) к люльке.

РЕГУЛИРОВКА РУЧКИ И КАПЮШОНА

рис. 34 Для осуществления регулировки как большой ручки, так и капюшона люльки нажмите одновременно две внутренние кнопки (H4).

рис. 35 **Внимание:** всегда используйте ручку для переноса люльки.

ФИКСАЦИЯ ПОКРЫВАЛЬЦА

рис. 36 Для установки покрывальца (I) на люльку сначала закрепите кнопки (I1), а затем пуговицы с петлями (I2).

рис. 37 Передний отворот покрывальца (I3) можно растянуть и закрепить в нужном положении для защиты ребёнка от холода.

рис. 38 QUICK ACCESS (БЫСТРЫЙ ДОСТУП): чтобы облегчить доступ к ребёнку, покрывальце можно частично отстегнуть, отстегнув две боковые кнопки (I1). Покрывальце остается закреплённым к люльке благодаря двум пуговицам с петлями (I2).



РЕГУЛИРОВАНИЕ СПИНКИ

рис. 39 Воздействовать на рукоятку (G3) для регулировки спинки: после установки нужного наклона вновь позиционировать рычажок в начальную позицию.

ВЕНТИЛЯЦИЯ ЛЮЛЬКИ

Люлька Artica (G) оснащена скоординированной системой вентиляции.

рис. 40 Регулировка дна осуществляется с помощью рычага (G4), расположенного в передней части.

рис. 41 Если имеются: две вставки из сетки на задней части капюшона (G5) обеспечивают лучшую циркуляцию воздуха внутри люльки.



УХОД ЗА МАТРАСИКОМ И ВНУТРЕННЕЙ ОБИВКОЙ

Рекомендуется периодически вынимать матрасик и внутреннюю обивку, чтобы обеспечить им правильный уход.

рис. 42 Чтобы снять внутреннюю обивку (G6), просто извлеките ее по периметру люльки.

УХОД ЗА ОБИВКОЙ ЛЮЛЬКИ

рис. 43 Если возникнет необходимость снять обивку люльки, то после её установки на место, убедитесь, что два эластичных гнезда (G8) идеальным образом вставлены под нижние язычки (G9) на обоих соединительных устройствах.

Внимание! Неправильное расположение эластичных гнезд может отрицательно повлиять на правильное присоединение люльки к шасси.

СИДЕНЬ ПРОГУЛОЧНОЙ КОЛЯСКИ АРТИСА

ПРИСОЕДИНЕНИЕ СИДЕНЬЯ ПРОГУЛОЧНОЙ КОЛЯСКИ К ШАССИ

рис. 44 Присоедините сиденье прогулочной коляски (J) к шасси, установив его в соответствующие гнезда на обеих сторонах каркаса.

рис. 45 **Внимание:** перед использованием требуется убедиться, что сиденье прогулочной коляски правильно закреплено с обеих сторон.

рис. 46 Сиденье прогулочной коляски может использоваться как лицом к родителю, так и к улице.

ОТСОЕДИНЕНИЕ СИДЕНЬЯ ПРОГУЛОЧНОЙ КОЛЯСКИ ОТ ШАССИ

рис. 47 Нажмите на рычаг (J1) и одновременно поднимите сиденье прогулочной коляски с шасси.

Внимание: никогда не расцеплять/не сцеплять сиденье с сидящим ребенком.

РЕГУЛИРОВАНИЕ СПИНКИ

рис. 48 Спинка регулируется на 7 положения. Используйте центральный механизм (J2) для установки спинки в требуемое положение.

РЕГУЛИРОВАНИЕ ПОДНОЖКИ

рис. 49 Чтобы опустить подножку, нажмите на два рычажка (J3), расположенные внизу, и одновременно надавите ногой на подножку.

рис. 50 Чтобы поднять подножку, достаточно потянуть её вверх: она сама автоматически заблокируется.

РЕМНИ БЕЗОПАСНОСТИ

рис. 51 Проверьте, чтобы ремни были продеты в петли на высоте плеч или чуть выше плеч. Если положение ремней неправильное, выньте ремни из одной пары петель и проденьте их в другую пару петель, расположенных на одном уровне.

рис. 52 Убедитесь в том, что плечевой ремень правильно вставлен в концы поясного ремня.

рис. 53 Зафиксируйте концы поясного ремня в центральной застёжке.

рис. 54 Поясной ремень должен всегда проходить

через боковые кольца (J6), а при пристегивании малыша его нужно отрегулировать таким образом, чтобы он правильно охватывал ребенка.

рис. 55 Всегда используйте ремень, проходящий между ножек, вместе с поясным. Правильно регулируйте оба ремня.

Внимание! Если это условие не выполняется, малыш может выпасть или соскользнуть с прогулочного блока и пораниться.

ЗАКРЕПЛЕНИЕ ПОРУЧНЯ

рис. 56 Чтобы присоединить поручень (K), нажмите кнопки (K1) и зафиксируйте его в специальных гнездах (K2) на сиденье прогулочной коляски.

рис. 57 Поручень можно открыть с одной стороны, а можно и совсем снять; для открытия нажмите на кнопку (K1) и выньте его из гнезда. Чтобы полностью снять поручень, повторите это же действие и с другой стороны.

ПРИСОЕДИНЕНИЕ КАПЮШОНА ПРОГУЛОЧНОЙ КОЛЯСКИ

рис. 58 Чтобы надеть капюшон (L) на коляску, вставьте ползуны (L2) в проёмы (L1) по обеим сторонам прогулочного блока и надавите, пока не услышите щелчок, свидетельствующий о правильной фиксации.

рис. 59 Пристегните кнопки обшивки к спинке, сначала верхние (L3), а затем нижние (L4).

рис. 60 Чтобы отрегулировать капюшон, достаточно установить его в желаемое положение.

рис. 61 В капюшоне предусмотрена дополнительная вставка из ткани и козырёк, которые, увеличивая радиус защиты, позволяют обеспечить лучшую защиту от солнца.

ОТЦЕПКА КАПЮШОНА ОТ КОЛЯСКИ

рис. 62 Чтобы снять капюшон (L) с сиденья прогулочной коляски (J), отсоедините кнопки (L3/L4), закрепляющие обшивку к спинке.

рис. 63 Затем нажмите на рычаги (L5) и одновременно извлеките капюшон из гнезд (L1) на сиденье прогулочной коляски.

УХОД ЗА ОБШИВКОЙ КАПЮШОНА

Обшивка капюшона съемная, поэтому за ней легко ухаживать.

рис. 64 Отсоедините кнопки (L6) на обоих шарнирах капюшона (L7).

рис. 65 Отстегните переднюю, более широкую лямку (L8), и заднюю, более узкую (L9), от боковых шарниров (L7) и снимите полностью обшивку.

рис. 66 Чтобы снова надеть обшивку, вставьте переднюю, более широкую, лямку (L8) и заднюю, более узкую (L9), в соответствующие направляющие на внутренней подкладке обшивки.

рис. 67 Затем вставьте лямки (L8/L9) в боковые шарниры (L7), протолкнув их правильным образом в гнездо, и застегните обе боковые кнопки (L6).

ЗАКРЫТИЕ ШАССИ С УСТАНОВЛЕННЫМ НА НЕГО СИДЕНЬЕМ ПРОГУЛОЧНОЙ КОЛЯСКИ (КОНФИГУРАЦИЯ ПРОГУЛОЧНОЙ КОЛЯСКИ)

Шасси можно закрыть с сиденьем прогулочной коляски, установленным как лицом к родителю, так и лицом к улице.

рис. 68 **Лицом к родителю:** прежде чем закрыть прогулочную коляску, полностью поднимите подножку, сложите капюшон и отклоните спинку в крайнее горизонтальное положение. Затем выполните процедуру складывания согласно изложенному ранее детальному описанию (рис. 20/21).

рис. 69 **Внимание! После закрытия убедитесь, что подножка расположена внутри относительно ручки шасси.**

рис. 70 **Лицом к улице:** прежде чем закрыть прогулочную коляску, сложите капюшон и переведите спинку в крайнее переднее положение. Затем выполните процедуру складывания согласно изложенному ранее детальному описанию (рис. 20/21).

УХОД ЗА ОБШИВКОЙ СИДЕНЬЯ ПРОГУЛОЧНОЙ КОЛЯСКИ

Рекомендуется регулярно снимать обшивку и правильно ухаживать за ней.

рис. 71 Отсоедините два эластичных фиксатора (J7) от подножки.

рис. 72 Сначала отсоедините передние эластичные фиксаторы (J8) от боков сиденья прогулочной коляски, а затем два боковых фиксатора (J9), крепящих обшивку к спинке.

рис. 73 Отстегните четыре задних кнопки (J10) от каркаса спинки.

рис. 74 Выньте поясной ремень из боковых колец (J6), стараясь сделать так, чтобы до полного вынимания центральной застежки ее первый зуб проделся первым через боковое кольцо.

рис. 75 Снимите оба наплечных ремня с защитных лямок (J11).

рис. 76 Пропустите межножный ремень через отверстия на сиденье прогулочной коляски и на самой обшивке; затем снимите ремень с защитной подушки (J12), высвободив его из эластичного блокировочного фиксатора (J13).

рис. 77 Аккуратно снимите обшивку с корпуса сиденья, предварительно пропустив плечевые ремни через отверстия на спинке, и завершите её снятие.

АКСЕССУАРЫ ДЛЯ ПРОГУЛОЧНОЙ КОЛЯСКИ ЧЕХОЛ НА НОЖКИ (если имеется)

рис. 78 Расположите чехол на ножки (M), пропустив его под поручнем, и застегните имеющиеся кнопки (M1).

рис. 79 Отворот чехла на ножки можно растянуть и закрепить в подходящем положении для защиты ребёнка от холода, пристегнув внешние боковые кнопки (M2) к ответным кнопкам (M3) на спинке сиденья прогулочной коляски.

рис. 80 Чехол можно использовать на прогулочном блоке как лицом, так и спиной к маме.

АКСЕССУАРЫ ДЛЯ ПРОГУЛОЧНОЙ КОЛЯСКИ ДОЖДЕВИК (если имеется)

рис. 81 Чтобы установить дождевик (N), расположите его на капюшоне и пристегните обе лямки (N1) к кнопкам (N2) на боках сиденья прогулочной коляски.

рис. 82 Затем закрепите эластичные фиксаторы (N3) вокруг нижних труб возле блока колес.

АВТОКРЕСЛО (если присутствует)

ФИКСАЦИЯ АВТОКРЕСЛА НА ОПОРНОЙ РАМЕ

рис. 83 Придерживая автокресло за ручку установите его в специальные проёмы по сторонам рамы, устанавливайте автокресло исключительно лицом к маме.

рис. 84 **Внимание:** перед использованием автокресла, убедитесь в том, что оно правильно зафиксировано на раме.

СЪЕМ АВТОКРЕСЛА С РАМЫ

рис. 85 Нажмите на рычаг (O1), расположенный в задней части автокресла, и одновременно поднимите его с шасси, держась за большую ручку.

Смотрите правильное использование автокресла в соответствующей инструкции.

OSTRZEŻENIA



• **WAŻNE - PRZECZYTAĆ UWAŻNIE I ZACHOWAĆ W RAZIE POTRZEBY UŻYCIA W PRZYSZŁOŚCI.**

NIE PRZESTRZEGANIE NINIEJSZYCH INSTRUKCJI MOŻE OGRANICZYĆ BEZPIECZEŃSTWO DZIECKA.

• **JESTEŚCIE ODPOWIEDZIALNI ZA BEZPIECZEŃSTWO WASZEGO DZIECKA.**

• **UWAGA! NIGDY NIE ZOSTAWIAĆ DZIECKA BEZ OPIEKI: MOŻE TO BYĆ NIEBEZPIECZNE. ZWRÓCIĆ MAKSYMALNĄ UWAGĘ PODCZAS UŻYWANIA PRODUKTU.**

• **ABY UNIKNĄĆ POWAŻNYCH OBRAŻEŃ SPOWODOWANYCH UPADKIEM I/LUB WYŚLIZNIĘCIEM SIĘ NALEŻY ZAWSZE UŻYWAĆ POPRAWNIE ZAPIĘTYCH I WYREGULOWANYCH PASÓW BEZPIECZEŃSTWA.**

GONDOLI

• Produkt ten przeznaczony jest dla dzieci od urodzenia do 9 kg wagi.

SIEDZISKA

• Produkt ten jest odpowiedni dla dzieci w wieku od urodzenia do 4 lat lub do osiągnięcia przez dziecko wagi 22 kg, w zależności od tego, który z tych warunków nastąpi najpierw.

FOTELIKA SAMOCHODOWEGO

• Produkt ten przeznaczony jest dla dzieci od urodzenia do 13 kg wagi.
• Zaleca się wyregulować oparcie kołyski i/lub siedziska wózka spacerowego w pozycji bardziej przechylonej, kiedy korzysta z nich noworodek.

SPACERÓWKI - SYSTEMU PODRÓŻNEGO

• **NIGDY NIE ZOSTAWIAĆ DZIECKA BEZ OPIEKI.**

• **PRZED UŻYCIEM, UPEWNIĆ SIĘ, ŻE PRODUKT JEST CAŁKOWICIE OTWARTY ORAZ, ŻE WSZYSTKIE**

SYSTEMY BLOKUJĄCE I ZAMYKAJĄCE SĄ PRAWIDŁOWO ZAŁOŻONE.

• **ABY UNIKNĄĆ OBRAŻEŃ, NALEŻY SIĘ UPEWNIĆ, ŻE PODCZAS OTWIERANIA I ZAMYKANIA TEGO PRODUKTU DZIECI BĘDĄ Z DAŁA OD NIEGO.**

• **NIE POZWALAĆ DZIECKU BAWIĆ SIĘ TYM PRODUKTEM.**

• **ZAPIĄĆ ZAWSZE DZIECKO PASAMI BEZPIECZEŃSTWA.**

• **TA SPACERÓWKA/WÓZEK NIE JEST PRZEZNACZONA DO UŻYCIA PODCZAS BIEGANIA LUB JEŹDŻENIA NA ROLKACH.**

• **PRZED UŻYCIEM NALEŻY SPRAWDZIĆ, CZY GONDOLA LUB SPACERÓWKA BĄDŹ FOTELIK SAMOCHODOWY SĄ PRAWIDŁOWO UMOCOWANE.**

• Aby uniknąć obrażeń ciała w wyniku upadku lub ześlizgnięcia się, należy zawsze korzystać z odpowiednio wyregulowanego systemu zabezpieczającego.

• Pierścienie do mocowania specjalnych, zatwierdzonych uprząży dodatkowych znajdują się na każdej stronie, obok paska brzuszego (**Rys. 56 - szczegół J6**).

• Prawidłowe korzystanie z systemu ochronnego nie zwalnia z obowiązku właściwej opieki osoby dorosłej nad dzieckiem.

• Należy mieć świadomość, że poręcz nie jest skutecznym systemem zabezpieczającym. Należy zawsze korzystać z pasów bezpieczeństwa.

• Nie należy podnosić wózka spacerowego za poręcz, ponieważ może się ona odłączyć.

GONDOLA

• **PRODUKT TEN PRZEZNACZONY JEST WYŁĄCZNIE DLA DZIECI, KTÓRE NIE POTRAFIĄ JESZCZE SAME SIEDZIEĆ.**

• **NALEŻY STOSOWAĆ WYŁĄCZNIE NA POWIERZCHNI POZIOMEJ, STABILNEJ I SUCHEJ.**

• **NIEBEZPIECZEŃSTWO UPADKU:** Ruchy dziecka mogą spowodować ześlizgnięcie się produktu. Nie

umieszczać nigdy produktu na krawędzi stołów, blatów lub innych powierzchniach umieszczonych wysoko.

• **NIEBEZPIECZEŃSTWO**

UDUSZENIA: Produkt może się przewrócić na powierzchniach miękkich, powodując uduszenie się dziecka. Nie umieszczać NIGDY produktu na łóżkach, sofach lub innych powierzchniach miękkich.

• **NIE POZWALAĆ INNYM DZIECIOM NA ZABAWĘ BEZ OPIEKI W POBLIŻU GONDOLI.**

• **NIE UŻYWAĆ, JEŚLI NA GONDOLI ZAUWAŻA SIĘ ELEMENTY PĘKNIĘTE, USZKODZONE LUB ICH BRAK.**

• **GONDOLA PRZEZNACZONA JEST DLA DZIECI, KTÓRE NIE POTRAFIĄ JESZCZE SAME SIEDZIEĆ, OBRACAĆ SIĘ ANI PODNOSIĆ SIĘ NA RĘKACH LUB KOLANACH. MAKSYMALNA WAGA DZIECKA: 9 KG.**

- Nie dodawać materacyków innych niż ten, który dostarczono wraz z kołyską bądź inny zatwierdzony przez producenta.
 - **NIEBEZPIECZEŃSTWO UDUSZENIA** grożące dzieciom. Sprawdzaj zawsze, czy wokół twarzy dziecka znajduje się wystarczająca przestrzeń, aby zapewnić odpowiedni dopływ powietrza. Sznurki mogą być przyczyną uduszenia. Nie umieszczać przedmiotów wyposażonych w sznurki wokół szyi dziecka, takich jak sznurki lub tasienki kapturów albo smoczków. Nie mocować sznurków nad produktem ani do zabawek. Nie pozostawiać miękkich przedmiotów, pluszowych zabawek, podkładek i ograniczników w kołysce, ponieważ mogą one być niebezpieczne.
 - Kołyska Inglesina Maxi może być używana wyłącznie z systemem Stand-Up Inglesina.
 - Gdy dziecko jest w kołysce, jego główka nigdy nie powinna znajdować się niżej niż reszta ciała.
 - Przed podniesieniem i przeniesieniem gondoli należy sprawdzić, czy uchwyt do przenoszenia znajduje się w pozycji pionowej i jest prawidłowo umocowany z obu stron.
 - Przed użyciem kołyski należy się upewnić, że jest ona prawidłowo umocowana do stelaża, ciągnąc uchwyt do góry.
 - Kołyska może być używana jako system zabezpieczający do przewożenia dziecka w samochodzie wyłącznie wówczas, jeśli jest wyposażona w odpowiedni zestaw (zestaw samochodowy Maxi).
- Uprząż zestawu samochodowego powinna zostać wyjęta lub schowana podczas korzystania z kołyski poza samochodem, na przykład podczas snu dziecka bez nadzoru rodzica (patrz instrukcja zestawu samochodowego).

BEZPIECZEŃSTWO

- Przed zamontowaniem sprawdzić, czy produkt i wszystkie jego komponenty nie przedstawiają uszkodzeń spowodowanych transportem; w takim przypadku produkt nie może być użyty i należy go trzymać z dala od dzieci.
- Dla bezpieczeństwa Waszego dziecka, przed zastosowaniem produktu, zdjąć i usunąć wszystkie plastikowe woreczki i elementy wchodzące w skład opakowania i zawsze trzymać je poza zasięgiem niemowląt i dzieci.
- Z produktu tego powinno korzystać wyłącznie jedno dziecko.
- Przed użyciem należy:
 - upewnić się, że produkt ten jest prawidłowo zamontowany, że wszystkie jego komponenty są prawidłowo umocowane i że wszystkie mechanizmy zostały uruchomione. Upewnić się, że poszycie jest prawidłowo zamocowane do konstrukcji.
 - upewnić się, że stelaż jest całkowicie rozłożony i że wszystkie mechanizmy mocujące zostały uruchomione.
 - upewnić się, że kołyska, siedzisko wózka spacerowego lub fotelik samochodowy zostały prawidłowo umocowane, ciągnąc je do góry.
- Zachować ostrożność podczas rozkładania i składania produktu, aby uniknąć przytrażenia palców.
- Podczas wkładania lub wyjmowania dziecka z siedziska/gondoli, postojów oraz montażu/demontażu akcesoriów zawsze należy uaktywnić hamulec.
- Używać zawsze hamulca, nawet w przypadku postojów na krótki czas.
- W razie pozostawiania wózka należy sprawdzić, czy hamulec jest prawidłowo włączony, próbując przesunąć produkt do przodu i do tyłu.
- Nie umieszczać nigdy produktu w pobliżu schodów lub stopni, nawet jeśli hamulec jest włączony, ponieważ ruchy dziecka mogą spowodować ześlizgnięcie się produktu.
- Nie pozostawiać stelaża z zamontowanym siedziskiem wózka spacerowego/kołyską/fotelikiem samochodowym na podłożu nachylonym, gdy dziecko znajduje się w środku, nawet jeżeli włączony jest hamulec. Skuteczność hamulców jest ograniczona, gdy wzniesienie jest strome.
- Nie używać nigdy stelaża z zamocowanym siedziskiem wózka spacerowego/kołyską/fotelikiem samochodowym podczas korzystania ze schodów lub schodów ruchomych, gdy dziecko znajduje się w środku, ponieważ istnieje ryzyko nagłej utraty kontroli nad produktem lub wypadnięcia dziecka. Zachować szczególną ostrożność również podczas wchodzenia lub schodzenia ze stopni lub innych powierzchni nierównych.
- Maksymalne obciążenie kosza na różne przedmioty to 5 kg, a uchwytu na butelkę to 0,5 kg. Nie używać uchwytu na butelkę w celu przewożenia w nim napojów gorących. Nie przekraczać maksymalnego zalecanego obciążenia.
- Jakikolwiek obciążenie przyłożone do uchwytu i/lub oparcia i/lub bocznej części produktu, może zagrażać jego stabilności.
- Przewożenie na produkcie zwierząt domowych może zakłócić jego stabilność i doprowadzić do utraty kontroli.
- Należy być świadomym zagrożeń wynikających z obecności swobodnych płomieni lub innych źródeł ciepła takich, jak grzejniki, kominki, piece elektryczne i gazowe, itp.; nie zostawiać produktu w pobliżu takich źródeł ciepła.
- Upewnić się, że wszystkie możliwe źródła zagrożenia (na przykład: kable, sznury elektryczne, itp.) są trzymane poza zasięgiem dziecka.
- Nie zostawiać produktu z dzieckiem w miejscu, gdzie mogłoby ono użyć sznura, firanki lub innych przedmiotów do wspięcia się lub nawet uduszenia i powieszenia.
- Nie podnosić nigdy stelaża z umocowanym do niego siedziskiem wózka spacerowego/kołyską/fotelikiem samochodowym, jeśli znajduje się w nim dziecko.

ZALECENIA UŻYTKOWANIA

- Nie używać produktu, jeżeli przedstawia pęknięcia lub brakujące części.
- Regularnie sprawdzać produkt i jego komponenty w celu zauważenia ewentualnych oznak uszkodzenia i/lub zużycia, pęknięć szwów i rozdarcia tkaniny. W razie uszkodzeń lub nieprawidłowości należy trzymać produkt z dala od dzieci, nie używać go i/lub nie próbować go naprawiać, ale zwracać się wyłącznie do wykwalifikowanego personelu.
- Nie pozwalać innym dzieciom lub zwierzętom bawić się bez nadzoru w pobliżu wózka lub wspinać się po nim.
- Czynności montażu, demontażu i regulacji muszą być wykonywane wyłącznie przez osoby dorosłe. Upewnić się, czy osoby używające produkt (opiekunki, dziadkowie itp.) znają jego poprawne działanie. Produkt ten powinna obsługiwać tylko jedna osoba dorosła.
- Przy wykonywaniu czynności regulacyjnych upewnić się, czy części ruchome nie stykają się z dzieckiem (na przykład: oparcie, budka itp.); zawsze upewnić się, czy przy wykonywaniu tych czynności hamulec jest poprawnie włączony.
- Nie otwierać, zamykać oraz nie demontować produktu z dzieckiem w środku.
- Zwrócić szczególną uwagę podczas wykonywania takich czynności, gdy dziecko jest w pobliżu.
- Podczas tych czynności można spowodować przytrafienie i obrażenia palców.
- Nie pozostawiać dziecka na stelażu z umocowanym do niego siedziskiem wózka spacerowego/kołyską/fotelikiem samochodowym podczas podróży w środkami transportu (np. pociągiem, autobusem itp.).
- Nie używać siedziska wózka spacerowego jako fotelika samochodowego.
- Nieużywany produkt musi być umieszczony daleko od dzieci. Nie może być używany jako zabawka! Nie pozwalać dziecku bawić się tym produktem.
- Nie zakładać/zdejmować siedziska wózka spacerowego z dzieckiem w środku i nie przenosić dziecka w siedzisku oddzielonym od stelaża.
- W przypadku długiego wystawienia na słońce, przed użyciem produktu poczekać aż się ochłodzi.
- Aby uniknąć przegrzania lub oparzeń, nie należy wystawić dziecka na bezpośrednie działanie słońca przez dłuższy czas, nawet jeśli daszek jest całkowicie obniżony.
- Stelaż Aptica Inglesina powinien być używany wyłącznie w połączeniu z kołyską Maxi, siedziskiem wózka spacerowego Aptica i fotelikami samochodowymi Cab 0+ oraz Darwin Infant i-Size. W razie wątpliwości należy wejść na stronę www.inglesina.com lub zwrócić się do Autoryzowanego sprzedawcy lub do Biura Obsługi Klientów firmy Inglesina.
- Produkt ten przeznaczony jest dla dzieci do 22 kg wagi w przypadku siedziska wózka spacerowego skierowanego w stronę drogi. Ustawianie siedziska wózka spacerowego przodem w stronę mamy zaleca się w ciągu pierwszych miesięcy życia dziecka oraz przed osiągnięciem przez nie wagi 15 kg.
- Fotelik samochodowy ze stelażem nie może zastępować kołyski ani łóżeczka. Jeśli dziecko robi się senne, lepiej jest użyć odpowiedniego wózka, kołyski lub łóżeczka.
- Fotelik samochodowy Inglesina może być również używany jako leżaczek.
- Nie używać ten leżaczek, gdy dziecko jest w stanie samo siedzieć.
- Ten leżaczek nie jest zaprojektowany do długich okresów snu.
- Niebezpieczne jest używanie leżaczka na powierzchniach wzniesionych, takich jak na przykład stół.

OSŁONA PRZECIWDIESZCZOWA

OSTRZEŻENIA!

- Używać tylko pod opieką osoby dorosłej.
- Podczas użycia upewnić się, że osłona przeciwdeszczowa nie dotyka twarzy dziecka, ponieważ może ona spowodować uduszenie.
- Nie używać osłony przeciwdeszczowej na produkcie bez daszka, który ją podtrzymuje.
- Używać wyłącznie ze wskazanym produktem Inglesina.
- Nie używać na produktach innych niż te, które zaleca producent.
- Aby uniknąć ryzyka uduszenia lub przegrzania dziecka nie używać w przypadku słonecznej pogody lub w pomieszczeniach zamkniętych.
- Prac ręcznie w 30°C.

WARUNKI GWARANCJI

- Inglesina Baby S.p.A. gwarantuje, że niniejszy artykuł został zaprojektowany i wykonany zgodnie z ogólnymi normami/przepisami produktu, jakości i bezpieczeństwa obowiązującymi obecnie we Wspólnocie Europejskiej oraz Krajach komercjalizacji.
- Inglesina Baby S.p.A. gwarantuje, że w trakcie i po zakończeniu procesu produkcyjnego dany produkt został poddany wielu kontrolom jakości. Inglesina Baby S.p.A. gwarantuje, że w chwili zakupu u Autoryzowanego Sprzedawcy dany artykuł nie przedstawiał wad montażowych lub produkcyjnych.
- Niniejsza gwarancja nie unieważnia praw udzielanych konsumentowi przez obowiązujące przepisy krajowe, które mogą być różne w zależności od kraju, w którym produkt został zakupiony i które, w przypadku konfliktu, są priorytetowe w stosunku do treści niniejszej gwarancji.
- Gdyby w momencie zakupu lub podczas normalnego użytkowania w produkcie zauważono wady materiałowe i/lub produkcyjne, zgodnie z opisem w odpowiedniej instrukcji, firma Inglesina Baby S.p.A. uznaje ważność warunków gwarancji przez okres 24 miesięcy od daty zakupu produktu.
- Gwarancja obowiązuje wyłącznie w kraju, w którym produkt został zakupiony, o ile zakupu dokonano u autoryzowanego sprzedawcy.
- Gwarancja obowiązuje w przypadku pierwszego właściciela zakupionego artykułu.
- Gwarancja obejmuje darmową wymianę lub naprawę części, które okazują się uszkodzone z powodu wad produkcyjnych. Inglesina Baby S.p.A. zastrzega sobie prawo decydowania, według własnego uznania, czy podczas gwarancji produkt powinien zostać naprawiony czy wymieniony.
- Aby skorzystać z gwarancji, należy podać numer seryjny produktu i kopię paragonu wydanego podczas zakupu produktu, upewniając się, że wyraźnie widoczna jest na nim data nabycia produktu.
- Niniejsze warunki gwarancji tracą ważność, gdy:
 - produktu używano niezgodnie z przeznaczeniem wyraźnie wskazanym w odpowiedniej instrukcji obsługi.
 - produktu używano w sposób niezgodny z przewidzianym w odpowiedniej instrukcji obsługi.
 - produkt poddano naprawom w nieautoryzowanych i niezrzeszonych punktach serwisowych,
 - produkt poddano nieupoważnionym wyraźnie przez producenta zmianom i/lub naruszono jego integralność zarówno konstrukcyjną jak i włókienniczą; ewentualne zmiany w produktach zwalniają spółkę Inglesina Baby S.p.A. z wszelkiej odpowiedzialności,
 - wada spowodowana jest zaniedbaniami lub niedopatrzaniem w użytkowaniu (np. gwałtowne zderzenia części konstrukcyjnej, narażenie na agresywne substancje chemiczne itd.),

- produkt nosi ślady normalnego zużycia (np. kółka, części ruchome, materiał) spowodowane przewidzianym codziennym przedłużonym i ciągłym zastosowaniem,
- produkt został uszkodzony, nawet przypadkowo, przez samego właściciela lub osoby trzecie (na przykład podczas podróży samolotem lub innymi środkami transportu jako bagaż).
- produkt wysłano do sprzedawcy w celu rozpatrzenia gwarancji bez oryginalnego paragonu i/lub numeru seryjnego bądź bez wyraźnie widocznej na paragonie daty zakupu i/lub numeru seryjnego.
- Ewentualne szkody spowodowane użytkowaniem akcesoriów niedostarczonych i/lub niezatwierdzonych przez spółkę Inglesina Baby nie są objęte naszą gwarancją.
- Inglesina Baby S.p.A. zrzeka się wszelkiej odpowiedzialności za uszkodzenia mienia lub obrażenia osób wynikające z niewłaściwego i/lub nieprawidłowego użycia wyrobu.
- Po upływie okresu gwarancyjnego, spółka gwarantuje serwisowanie własnych produktów w ciągu maksymalnie czterech (4) lat od daty wprowadzenia ich na rynek, po upływie których oceniona zostanie możliwość interwencji przypadek po przypadku.

CZĘŚCI ZAMIENNE / SERWIS POSPRZEDAŻNY

- Aby zapewnić doskonale i długotrwałe funkcjonowanie produktu należy regularnie sprawdzać jego systemy bezpieczeństwa. W przypadku pojawienia się jakiegokolwiek problemu i/lub anomalii, zabrania się jego stosowania. Należy się natychmiast skontaktować z Autoryzowanym Sprzedawcą lub Serwisem Klientów Inglesina.
- Nie używać części wymiennych lub akcesoriów niedostarczonych i/lub niezatwierdzonych przez Inglesina Baby.

CO ZROBIĆ, GDY KONIECZNE JEST SERWISOWANIE

- W razie konieczności serwisowania produktu należy natychmiast skontaktować się ze Sprzedawcą produktów Inglesina, u którego dokonano zakupu upewniając się, że posiada się "Serial Number" (numer seryjny) produktu będącego przedmiotem zgłoszenia.
- Zadaniem Sprzedawcy jest skontaktowanie się ze spółką Inglesina, aby ocenić jak najodpowiedniejszy sposób interweniowania przypadek po przypadku i udzielić dalszych wskazówek.
- Serwis Obsługi spółki Inglesina udziela również wszystkich koniecznych informacji po przedłożeniu pisemnego zgłoszenia wypełnianego na odpowiednim formularzu znajdującym się na stronie internetowej: www.inglesina.com w części Gwarancja i Serwis.

ZALECANIA DO CZYSZCZENIA I KONSERWACJI PRODUKTU

- Produkt ten wymaga regularnej konserwacji ze strony użytkownika.
- Nigdy nie forsować mechanizmów lub ruchomych części; w razie wątpliwości najpierw sprawdzić instrukcje.
- Nie odkładać produktu, jeżeli jest jeszcze mokry i nie zostawiać go w wilgotnych pomieszczeniach, ponieważ mogłaby powstać pleśń.
- Przechowywać produkt w suchym miejscu.
- Chronić produkt przed czynnikami atmosferycznymi, wodą, deszczem lub śniegiem; ponadto długotrwałe wystawienie na słońce może spowodować zmianę koloru wielu materiałów.
- Po ewentualnym użyciu produktu na plaży należy go dokładnie wyczyścić i osuszyć, aby usunąć piasek i sól, ponieważ mogłyby one doprowadzić do powstawania korozji.
- Wyczyścić plastikowe i metalowe części wilgotną ściereczką

lub lekkim detergentem; nie używać rozpuszczalników, amoniaku lub benzyny.

- Po ewentualnym kontakcie z wodą dokładnie wysuszyć metalowe części, w celu uniknięcia powstania rdzy.
- Wszystkie ruchome części muszą być utrzymywane w czystości i, jeżeli konieczne nasmarować je lekkim olejem.

ZALECENIA DOTYCZĄCE CZYSZCZENIA POKRYCIA Z TKANINY

- Zalecamy prać pokrycie oddzielnie od innych artykułów.
- Okresowo odświeżać części z tkaniny miękką szcztotką do ubrań.
- Przestrzegać wskazówek dotyczących prania pokrycia z tkaniny przedstawionych na odpowiednich etykietkach.



Prać ręcznie w zimnej wodzie



Nie wybielać



Nie suszyć mechanicznie



Suszyć na płasko w cieniu



Nie prasować



Nie prać na sucho

Nie odwirowywać

- Przed użyciem lub przed odstawieniem dokładnie wysuszyć pokrycie z tkaniny.
- Aby zapobiec ewentualnemu powstawaniu pleśni, zaleca się okresowe wietrzenie gondoli. Należy przede wszystkim oddzielić pokrycie z tkaniny od struktury i przetrzeć dno suchą szmatką.

PL

INSTRUKCJE

SPIS KOMPONENTÓW

rys. 01

STELAŻ

- A Konstrukcja stelaża
- B Kosz na drobiazgi
- C Uchwyt na butelkę
- D Koła tylne
- E Oś tylna
- F Zespół koła przedniego, strona prawa (RH) / Zespół koła przedniego, strona lewa (LH)

GONDOLA APTICA

- G Gondola
- H Poszycie budki
- I Kołderka do gondoli

WÓZEK SPACEROWY

- J Siedzisko wózka spacerowego
- K Pochwyt
- L Daszek
- M Śpiworek (jeżeli obecna)
- N Osłona przeciwdeszczowa (jeżeli obecna)

FOTELIK SAMOCHODOWY (jeżeli obecna)

STOJAK APTICA (zależnie od wyposażenia)

STELAŻ

OTWIERANIE KONSTRUKCJI STELAŻA

rys. 02 Przytrzymując naciśniętą dźwignię (A1), ponieść zdecydowanym ruchem stelaż (A) aż do jego całkowitego otwarcia.

rys. 03 **Uwaga: przed użyciem upewnić się, czy koła są poprawnie zamocowane.**

ZAKŁADANIE/WYJMOWANIE KÓŁ TYLNYCH

rys. 04 Włożyć oś tylną (E) do gniazd w obu rurkach tylnych (A2) stelaża.

rys. 05 **Uwaga!** Upewnić się, że oś tylna (E) jest prawidłowo umocowana, sprawdzając, czy oba sworznie (E1) znajdują się w gnieździe.

rys. 06 Włożyć kółko tylne (D) do osi tylnej (E) do momentu usłyszenia kliknięcia świadczącego o prawidłowym zablokowaniu. Tę samą czynność wykonać w przypadku pozostałego koła.

rys. 07 **Uwaga: przed użyciem upewnić się, czy koła są poprawnie zamocowane.**

W razie konieczności koła tylne (D) i oś tylną (E) można łatwo wyjąć.

rys. 08 Nacisnąć na dźwignię (D1) i odblokować koło tylne (D).

rys. 09 Przytrzymując wciśnięty sworznię (E1), wysunąć oś tylną (E) z rurki stelaża.

ZAKŁADANIE/WYJMOWANIE ZESPOŁU KÓŁ PRZEDNICH

rys. 10 Zespoły kół przednich są różne po prawej (RH) i lewej (LH) stronie, a łatwo można je rozróżnić dzięki oznaczeniu (F1) umieszczonym na wysokości sworznia mocującego. Takie same oznaczenie (F2) znajduje się również na obu wspornikach przednich stelaża.

rys. 11 Włożyć zespół przedniego koła (F) do właściwego wspornika przedniego stelaża (F3) do momentu usłyszenia kliknięcia świadczącego o prawidłowym zablokowaniu.

rys. 12 Otwór (F4) na zespole koła, znajdujący się cały czas po stronie zewnętrznej, pomaga łatwiej określić

prawidłowość stron, prawej (RH) i lewej (LH), pomiędzy kołami i stelażem.

rys. 13 **Uwaga: przed użyciem upewnić się, czy koła są poprawnie zamocowane.**

W razie konieczności oba zespoły kół przednich (F) można łatwo wyjąć.

rys. 14 Naciskając niewielki przycisk (F5), wyjąć zespół koła z gniazda na wsporniku.

KOSZ NA DROBIAZGI

Stelaż jest wyposażony w pojemny kosz na różne przedmioty (B), już częściowo zmontowany.

rys. 15 Aby ukończyć montaż, należy owinąć wystającą część (B1) wokół tylnej rurki dystansowej (A3), a następnie umocować dwa dolne paski z otworami (B2) do odpowiednich sworzni (A4).

rys. 16 Nawinąć dwa paski z zatrzaskiem (B4) na rurki boczne (A5) i umocować do kosza.

rys. 17 Kieszeń zamykana zamkiem błyskawicznym (B5), znajdująca się na koszu, zwiększa jego pojemność i funkcjonalność.

Aby wyjąć kosz (B) ze stelaża, należy wykonać wymienione powyżej czynności (od **rys. 15** do **rys. 16**) w odwrotnej kolejności.

rys. 18 Następnie odłączyć oba boczne uchwyty mocujące (B6) od odnośnych sworzni przednich (A6) i wyjąć wszystkie paski na rzep (B7) umocowane poniżej do podnóżka przedniego, wysuwając je z poszczególnych gniazd.

rys. 19 Aby zamontować z powrotem do stelaża kosz na różne przedmioty (B), przed wykonaniem czynności wymienionych powyżej (**rysunki 15/16**), należy włożyć cztery paski na rzep (B7) do poszczególnych gniazd (A7) pod podnóżkiem przednim, zwracając szczególną uwagę na prawidłowe rozmieszczenie ich i umocować oba uchwyty boczne (B6) do odnośnych sworzni przednich (A6).

ZAMYKANIE STELAŻA

rys. 20 Aby złożyć stelaż, należy nacisnąć przycisk (A8) i równocześnie obrócić uchwytem tylnym (A9) aż do całkowitego złożenia stelaża.

rys. 21 Strzałki (A10) na uchwycie i na stelażu pomagają w określeniu i uzyskaniu prawidłowej pozycji złożenia.

rys. 22 Do przenoszenia złożonego stelaża należy używać uchwytu tylnego (A9).

Nie podnosić nigdy stelaża za rączkę.

HAMULEC TYLNYCH KÓŁ

rys. 22 Aby włączyć hamulec, należy pchnąć dźwignię (A11) znajdującą się na osi tylnej, po prawej stronie. Podczas postoju zawsze uaktywnić hamulec.

HAMULEC PRZEDNICH KÓŁ

rys. 24 Stelaż jest wyposażony w koła, które można zablokować lub odblokować za pomocą dźwigni (F6) na obu zespołach kół przednich.

REGULACJA RĄCZKI

Stelaż jest wyposażony w rączkę teleskopową, którą można wyregulować w 4 różnych położeniach.

rys. 25 Nacisnąć na obie dźwignie (A12) i równocześnie podnieść lub obniżyć rączkę dożądanego położenia.

UCHWYT NA BUTELKĘ

rys. 26 Stelaż jest seryjnie wyposażony w uchwyt na butelkę (C).

Aby umocować uchwyt na butelkę, ustawić górną prowadnicę obok zaczepu (C1) na stelażu i popychać, aż do

kompletnego zamontowania.

DODATKOWE ELEMENTY TRANSPORTOWE DO STELAŻA: KOŁYSKA, SIEDZISKO WÓZKA SPACEROWEGO I FOTELIK SAMOCHODOWY (zależnie od wyposażenia)

rys. 27 Ze stelaża można korzystać z kołyską Aptica (G), siedziskiem wózka spacerowego (J) i fotelikiem samochodowym (O), zależnie od wyposażenia.

GONDOLA APTICA

MONTAŻ GONDOLI NA STELAŻU

rys. 28 Trzymając gondolę za uchwyt, zaczepić ją na stelażu w odpowiadających gniazdach znajdujących się na obydwu stronach ramy, ustawiając w kierunku mamy.

rys. 29 Po zainstalowaniu kołyski należy sprawdzić, czy wskaźniki (G1) na obu mechanizmach mocujących mają kolor zielony. Gdyby były czerwone, należy ustawić prawidłowo kołyskę do momentu usłyszenia obu kliknięć świadczących o zablokowaniu.

rys. 30 **Uwaga: przed użyciem należy się upewnić, że kołyska jest zawsze prawidłowo umocowana z obu stron.**

ZDEJMOWANIE GONDOLI ZE STELAŻA

rys. 31 Nacisnąć na umieszczoną na zewnętrznej stronie kołyski dźwignię (G2) i równocześnie podnieść ją, chwytając za uchwyt.

ZAKŁADANIE POSZYCIA DASZKA

rys. 32 Owinąć poszycie daszka (H) wokół uchwytu, mocując je specjalnymi zatrzaskami (H1) i środkową wystającą częścią z rzepem (H2).

rys. 33 Montaż dokończyć, mocując do kołyski rzepy boczne i tylne (H3).

REGULACJA UCHWYTU I DASZKA

rys. 34 Aby wyregulować zarówno uchwyt, jak i daszek kołyski, należy nacisnąć równocześnie dwa przyciski wewnętrzne (H4).

rys. 35 **Uwaga: w celu transportowania gondoli należy ją zawsze trzymać za uchwyt.**

DOCZEPIANIE KOŁDERKI

rys. 36 Aby zamontować na kołysce nakrycie (I), należy umocować najpierw zatrzaski automatyczne (I1), a następnie dwie pętle (I2).

rys. 37 Przednią klapę nakrycia (I3) można rozłożyć i umocować w odpowiednim położeniu, aby chronić dziecko przed zimnem.

rys. 38 QUICK ACCESS (SZYBKI DOSTĘP): aby ułatwić dostęp do dziecka, nakrycie można częściowo złożyć, odłączając tylko dwa boczne zatrzaski automatyczne (I1). Nakrycie pozostaje umocowane do kołyski przy użyciu dwóch pętli (I2).



REGULACJA OPARCIA

rys. 39 Aby wyregulować oparcie, należy nacisnąć na dźwignię (G3): w chwili uzyskaniażądanego odchylenia, należy ustawić dźwignię w pozycji wyjściowej.

WENTYLACJA KOŁYSKI

Kołyska Aptica (G) jest wyposażona w skoordynowany system wentylacji.

rys. 40 Wentylację części dolnej można regulować za pomocą znajdującej się z przodu dźwigni (G4).

rys. 41 O ile występują: Dwie wstawki z siatki na części tylnej i jedna na daszku (G5), umożliwiają lepszą cyrkulację powietrza we wnętrzu kołyski.



UTRZYMANIE MATERACYKA I POSZYCIA WEWNĘTRZNEGO

Aby zapewnić prawidłowe utrzymanie materacyka i poszycia wewnętrznego, zaleca się co pewien czas je wyjmować.

rys. 42 Aby wyjąć poszycie wewnętrzne (G6), należy je po prostu wysunąć poza obwód kołyski.

KONSERWACJA POSZYCIA KOŁYSKI

rys. 43 W razie konieczności wyjęcia poszycia kołyski, po zamontowaniu go na miejsce należy się upewnić, że dwie przelotki elastyczne (G8) są prawidłowo włożone pod zaczepy dolne (G9) na obu mechanizmach mocujących.

Uwaga! Nieprawidłowe umieszczenie przelotek elastycznych może uniemożliwić prawidłowe umocowanie kołyski do stelaża.

SIEDZISKO WÓZKA SPACEROWEGO APTICA

MOCOWANIE SIEDZISKA WÓZKA SPACEROWEGO DO STELAŻA

rys. 44 Umocować siedzisko wózka spacerowego (J) do stelaża, ustawiając je na wysokości poszczególnych gniazd na obu bokach konstrukcji.

rys. 45 **Uwaga: przed użyciem należy się upewnić, że siedzisko wózka spacerowego jest poprawnie umocowane z obu stron.**

rys. 46 Siedzisko wózka spacerowego może być zwrócone zarówno w kierunku mamy, jak i w kierunku drogi.

ODŁĄCZANIE SIEDZISKA WÓZKA SPACEROWEGO OD STELAŻA

rys. 47 Nacisnąć na dźwignię (J1) i jednocześnie podnieść siedzisko wózka spacerowego poza stelaż.

Uwaga: nigdy nie wykonywać tej czynności z dzieckiem w środku.

REGULACJA OPARCIA

rys. 48 Możliwa jest regulacja oparcia w 7 pozycje; działać na centralne urządzenie (J2) i doprowadzić je dożądanego pozycji.

REGULACJA PODNÓŻKA

rys. 49 Do obniżenia podnóżka poruszać obydwoma dźwigniami (J3) umieszczonymi w jego dolnej części, popychając go jednocześnie na dół.

rys. 50 Aby podnieść podnóżek wystarczy pociągnąć go do góry; zablokuje się automatycznie.

PASY BEZPIECZEŃSTWA

rys. 51 Sprawdzić, czy pasy są włożone w dziurki na wysokości ramion lub zaraz nad nimi. Jeżeli pozycja nie jest poprawna, wyciągnąć pasy z pierwszej pary dziurek i włożyć je w drugą, używać zawsze dziurek na tej samej wysokości.

rys. 52 Sprawdzić, czy pas plecowy jest poprawnie włożony w końcówki pasa brzuszego.

rys. 53 Włożyć końcówki brzuszego pasa bezpieczeństwa do centralnej klamry.

rys. 54 Pas brzuszny musi zawsze przechodzić przez boczne pierścienie (J6) i, gdy jest używany musi być poprawnie wyregulowany wokół dziecka.

rys. 55 Używać zawsze pasa kroczonego w kombinacji z pasem brzuszny regulując je w poprawny sposób.

Uwaga! Nieprzestrzeganie tego ostrzeżenia może spowodować upadek lub wyslizgnięcie się dziecka i ryzyko zranienia.

MONTAŻ POCHWYTU

rys. 56 Aby umocować poręcz (K), należy nacisnąć przyciski (K1) i umocować ją na wysokości poszczególnych gniazd (K2) na siedzisku wózka spacerowego.

rys. 57 Pochwyty może być otwarty z jednej strony lub kompletnie zdjęty; aby go otworzyć należy nacisnąć na

PL

przycisk (K1) i wyciągnąć go z gniazda. Aby wyjąć powtórzyć czynność z drugiej strony.

ZAKŁADANIE DASZKA WÓZKA SPACEROWEGO

rys. 58 Aby zamontować budkę (L) na spacerówce należy ją umieścić naprzeciw gniazd (L1) znajdujących się na siedzisku spacerowym, włożyć suwaki (L2) i popchnąć obydwa do usłyszenia KLIK oznaczającego zaczeplenie.

rys. 59 Przywiąć zatrzaski pokrycia do oparcia, najpierw górne (L3) a następnie dolne (L4).

rys. 60 Aby wyregulować budkę, wystarczy ustawić ją w żądanej pozycji.

rys. 61 Daszek jest wyposażony we wkładkę z tkaniny oraz w zasłone przeciwsłoneczną, które - poprzez zwiększenie zakresu przykrycia - umożliwiają lepsze zabezpieczenie przed słońcem.

DEMONTAŻ BUDKI ZE SPACERÓWKI

rys. 62 Aby wyjąć daszek (L) z siedziska wózka spacerowego (J), należy odłączyć zatrzaski automatyczne (L3/L4), które mocują poszycie do oparcia.

rys. 63 Następnie nacisnąć na dźwignie (L5) i równocześnie wyjąć daszek z gniazd (L1) na siedzisku wózka spacerowego.

KONSERWACJA POKRYCIA BUDKI

W celu poprawnej konserwacji pokrycie budki może być zdjęte.

rys. 64 Odłączyć zatrzaski (L6) na obu przegubach daszka (L7).

rys. 65 Następnie odłączyć grubszy pasek przedni (L8) oraz węższy pasek tylny (L9) od przegubów bocznych (L7) i wysunąć całkowicie poszycie.

rys. 66 Aby zamontować poszycie na miejsce, należy wsunąć przedni grubszy pasek (L8) i węższy tylny pasek (L9) do odpowiednich prowadnic na wyściółce wewnętrznej poszycia.

rys. 67 Następnie włożyć paski (L8/L9) do przegubów bocznych (L7), dociskając je prawidłowo do gniazda i zapinając oba zatrzaski automatyczne boczne (L6).

SKŁADANIE STELAŻA Z ZAŁOŻONYM SIEDZISKIEM WÓZKA SPACEROWEGO (KONFIGURACJA WÓZKA SPACEROWEGO)

Stelaż można złożyć z założonym siedziskiem wózka spacerowego, zarówno gdy zwrócone jest w stronę mamy, jak i wówczas, kiedy zwrócone jest w stronę drogi.

rys. 68 W stronę mamy: przed złożeniem wózka spacerowego należy podnieść całkowicie stopień podnóżka, złożyć daszek i pochylić oparcie w położenie bardziej poziome. Następnie dokonać złożenia, jak przedstawiono wcześniej (rysunki 20/21).

rys. 69 Uwaga! Po złożeniu należy sprawdzić, czy podnóżek ustawia się do wewnątrz w stosunku do rączki stelaża.

rys. 70 W stronę drogi: przed złożeniem wózka spacerowego należy złożyć daszek i ustawić oparcie całkowicie z przodu. Następnie dokonać złożenia, jak przedstawiono wcześniej (rysunki 20/21).

KONSERWACJA POSZYCIA SIEDZISKA WÓZKA SPACEROWEGO

Do poprawnej konserwacji pokrycia zaleca się jego okresowe zdejmowanie.

rys. 71 Odłączyć dwie gumki dolne (J7) od stopnia podnóżka.

rys. 72 Odłączyć najpierw obie gumki przednie (J8) od boków siedziska wózka spacerowego, a następnie dwie gumki boczne (J9) mocujące poszycie do oparcia.

rys. 73 Odłączyć od konstrukcji oparcia cztery tylne zatrzaski automatyczne (J10).

rys. 74 Wyciągnąć pas brzuszny z bocznych pierścieni (J6) uważając, aby przed jego całkowitym wyciągnięciem

przewlec pierwszy ząb centralnej klamry poprzez boczny pierścień.

rys. 75 Wysunąć oba paski grzbietowe od szelek zabezpieczających (J11).

rys. 76 Przełożyć pasek kroczywoy przez otwory na siedzisku wózka spacerowego i na samym poszyciu; następnie wysunąć go z jego elementu zabezpieczającego (J12), odłączając go od gumki mocującej (J13).

rys. 77 Wysunąć ostrożnie poszycie z konstrukcji siedziska i po przełożeniu pasków grzbietowych przez otwory na oparciu dokończyć wyjmowanie.

AKCESORIA WÓZKA SPACEROWEGO: NAKRYCIE NÓZEK (zależnie od wyposażenia)

rys. 78 Ustawić nakrycie nówek (M), przekładając je pod poręczą i umocować znajdujące się na nim zatrzaski automatyczne (M1).

rys. 79 Kłapę nakrycia nówek można rozłożyć i umocować w odpowiedniej pozycji, aby uchronić dziecko przed zimnem, przypinając boczne zewnętrzne zatrzaski automatyczne (M2) do poszczególnych gniazd (M3) na oparciu wózka spacerowego.

rys. 80 Ze śpiworka można korzystać zarówno na siedzisku spacerowym zwróconym w kierunku mamy, jak i w kierunku drogi.

AKCESORIA WÓZKA SPACEROWEGO: OSŁONA PRZECIWDDESZCZOWA (zależnie od wyposażenia)

rys. 81 Aby zamontować osłonę przeciwdeszczową (N), należy ułożyć ją na daszku i przywiązać oba paski (N1) do zatrzasków automatycznych (N2) na bokach siedziska wózka spacerowego.

rys. 82 Następnie umocować gumki (N3) wokół rurek przednich, na wysokości zespołu kół.

FOTELIK SAMOCHODOWY (jeżeli obecna)

MONTAŻ FOTELIKA NA STELAŻU

rys. 83 Chwytnąc fotelik za uchwyt, zaczepić go na stelażu w gniazdach znajdujących się na obydwu stronach i ustawić wyłącznie w kierunku mamy.

rys. 84 Uwaga: przed użyciem upewnić się, że fotelik jest poprawnie zamontowany.

ZDEJMOWANIE FOTELIKA SAMOCHODOWEGO ZE STELAŻA

rys. 85 Nacisnąć na umieszczoną na części tylnej fotelika dźwignię (O1) i jednocześnie podnieść go poza stelaż, chwytając za uchwyt.

W celu poprawnego zastosowania fotelika samochodowego skonsultować załączoną do niego instrukcję.

AVERTIZĂRI



• **IMPORTANT - CITIȚI CU ATENȚIE ȘI PĂSTRAȚI ACESTE INSTRUCȚIUNI PENTRU CONSULTARE ULTERIOARĂ. SIGURANȚA COPILULUI DUMNEAVOASTRĂ POATE FI ÎN PERICOL DACĂ NU RESPECTAȚI CU ATENȚIE ACESTE INSTRUCȚIUNI.**

• **SIGURANȚA COPILULUI ESTE RESPONSABILITATEA DUMNEAVOASTRĂ.**

• **ATENȚIE! NU LĂSAȚI NICIODATĂ COPILUL NESUPRAVEGHEAT: AR PUTEA FI PERICULOS. FIȚI EXTREM DE ATENȚI CÂND UTILIZAȚI PRODUSUL.**

• **PENTRU A PREVENI RĂNIREA GRAVĂ CA URMARE A CĂDERILOR ȘI/SAU ALUNECĂRILOR, UTILIZAȚI ÎNTOTDEAUNA CENTURILE DE SIGURANȚĂ CORECT PRINSE ȘI REGLATE.**

LANDOUL

• Acest produs este adecvat copiilor nou-născuți și copiilor cu greutatea de până la 9 kg.

CĂRUCIORUL

• Acest produs este adecvat copiilor nou-născuți și cu greutatea de până la 22 kg sau cu vârsta de 4 ani, în funcție de condiția dintre cele două care prevalează.

SCAUNUL PENTRU MAȘINĂ

• Acest produs este adecvat copiilor nou-născuți și copiilor cu greutatea de până la 13 kg.
• Se recomandă reglarea spătarului landoului și/sau al scaunului căruciorului în poziția cea mai înclinată, când acestea sunt utilizate pentru nou-născuți.

CĂRUCIORUL - SISTEMUL DE CĂLĂTORIE

• **NU LĂSAȚI NICIODATĂ COPILUL NESUPRAVEGHEAT.**

• **ÎNAINTE DE UTILIZARE, ASIGURAȚI-VĂ CĂ PRODUSUL ESTE COMPLET DESCHIS ȘI CĂ TOATE DISPOZITIVELE**

DE BLOCARE ȘI DE SIGURANȚĂ SUNT CORECT FIXATE.

• **PENTRU A EVITA RĂNIREA COPILOR, ASIGURAȚI-VĂ CĂ ACEȘTIA SE AFLĂ LA DISTANȚĂ ÎN TIMP CE DESCHIDEȚI ȘI ÎNCHIDEȚI ACEST PRODUS.**

• **NU ÎI PERMITEȚI COPILULUI SĂ SE JOACE CU ACEST PRODUS.**

• **FIXAȚI COPILUL BINE CU CENTURILE DE SIGURANȚĂ.**

• **ACEST CĂRUCIOR/LANDOU NU POATE FI UTILIZAT PENTRU A ALERGA SAU PATINA.**

• **VERIFICAȚI DACĂ LANDOUL, CĂRUCIORUL SAU SCAUNUL PENTRU MAȘINĂ SUNT FIXATE CORECT ÎNAINTE DE UTILIZARE.**

• Pentru a evita rănirea gravă cauzată de căderi sau de alunecări, utilizați întotdeauna sistemul de siguranță reglat în mod adecvat.

• Inelele pentru fixarea centurilor de siguranță specifice și aprobate se află pe fiecare parte, lângă centura abdominală (Fig. 56 - în special J6).

• Utilizarea corectă a sistemului de reținere nu înlocuiește necesitatea supravegheții de către un adult.

• Vă atragem atenția că bara pentru mâini nu este un sistem de reținere eficient. Utilizați întotdeauna centurile de siguranță.

• Nu ridicați căruciorul utilizând bara pentru mâini pentru că aceasta ar putea să se desprindă.

LANDOU

• **ACEST PRODUS ESTE DESTINAT EXCLUSIV COPILOR CARE NU POT SĂ STEA SINGURI ÎN ȘEZUT.**

• **UTILIZAȚI PRODUSUL NUMAI PE O SUPRAFAȚĂ ORIZONTALĂ, STABILĂ ȘI USCATĂ.**

• **PERICOL DE CĂDERE:** Mișcările copilului ar putea să cauzeze alunecarea produsului. Nu poziționați niciodată produsul lângă marginile meselor, ale suprafețelor de lucru sau

RO

ale suprafețelor înălțate.

• **PERICOL DE SUFOCARE:** Este posibil ca produsul să se răstoarne pe suprafețe moi și să sufocoe copilul. Nu poziționați NICIODATĂ produsul pe paturi, canapele sau alte suprafețe moi.

• **NU LĂSAȚI ALȚI COPII SĂ SE JOACE NESUPRAVEGHEAȚI ÎN APROPIEREA LANDOULUI.**

• **NU UTILIZAȚI LANDOUL DACĂ ACESTA PREZINTĂ COMPONENTE RUPTE, DETERIORATE SAU DACĂ LIPESC ANUMITE COMPONENTE.**

• **LANDOUL ESTE DESTINAT COPIILOR CARE NU POT SĂ STEA SINGURI ÎN ȘEZUT, CARE NU SE POT ÎNTOARCE ȘI CARE NU SE POT RIDICA SPRIJININDU-SE PE MÂINI SAU PE GENUNCHI. GREUTATEA MAXIMĂ A COPILULUI: 9 KG.**

• Nu adăugați salteluțe diferite de cea furnizată împreună cu landoul sau aprobată de Producător.

• **PERICOL DE SUFOCARE** pentru copii. Verificați întotdeauna dacă în jurul feței copilului există spațiu suficient pentru a evita blocarea fluxului de aer. Fășiele de material pot cauza strangularea. Nu amplasați obiecte prevăzute cu fâșii de material în jurul gâtului copilului, precum panglicile sau șnururile glugilor sau ale suzetelor. Nu atașați fâșii de material sau șnururi de produs sau jucării. Nu lăsați obiecte moi, jucării de pluș, aparătorele laterale și adaptoarele în landou pentru că ar putea fi periculoase.

• Landoul Inglesina Maxi poate fi utilizat exclusiv împreună cu suportul Stand-Up Inglesina.

• Când copilul se află în landou, capul său nu trebuie să fie niciodată mai jos decât corpul.

• Verificați dacă mânerul de transport se află în poziție verticală și dacă este fixat corect în ambele părți, înainte de a ridica sau transporta landoul.

• Înainte de utilizare, asigurați-vă că landoul este fixat corect de șasiu trăgând mânerul în sus.

• Landoul poate fi utilizat ca sistem de siguranță pentru transportul în mașină, doar dacă este dotat cu Kitul adecvat (Kit Auto Maxi).

Centura kitului auto trebuie scoasă sau ascunsă când utilizați landoul în situații diferite de transportul în mașină, pentru perioade de somn fără supravegherea copilului (consultați manualul Kitului Auto).

SIGURANȚĂ

• Verificați înainte de asamblare ca produsul și toate componentele sale să nu prezinte daune datorate transportului; în acest caz produsul nu trebuie utilizat și va trebui păstrat departe de copii.

• Pentru siguranța copilului dumneavoastră, înainte de a utiliza produsul, înlăturați și eliminați toate pungile din plastic și elementele ce fac parte din ambalaj și nu le lăsați la îndemâna nou-născuților și copiilor.

• Acest produs trebuie utilizat pentru un singur copil.

• Înainte de utilizare:

- asigurați-vă că produsul este montat corect, că toate componentele acestuia sunt fixate corect și că toate mecanismele sunt cuplate. Asigurați-vă că husa este montată corect pe structură.

- asigurați-vă că șasiul este complet deschis și că toate mecanismele de fixare sunt cuplate.

- asigurați-vă că landoul, scaunul căruciorului sau scaunul auto sunt fixate corect trăgându-le în sus.

• Acordați atenție când deschideți și închideți produsul pentru a evita să vă prindeți degetele.

• În timpul așezării și scoaterii copilului din cărucior/landou, în timpul staționării și montării/demontării accesoriilor asigurați-vă că frâna este mereu activată.

Utilizați întotdeauna frâna, chiar și atunci când vă opriți pentru scurt timp.

• Când amplasați căruciorul într-un loc, verificați dacă frâna a fost cuplată corect, deplasând în față și în spate produsul.

• Nu amplasați niciodată produsul în apropierea scârilor sau treptelor, chiar dacă frâna este introdusă, pentru că este posibil ca mișcările copilului să cauzeze alunecarea produsului.

• Nu lăsați șasiul cu scaunul căruciorului/landoul/scaunul auto fixat pe o suprafață înclinată când copilul se află în acesta, chiar dacă frâna este introdusă. Eficiența frânelor este limitată de pantele abrupte.

• Nu utilizați niciodată șasiul cu scaunul căruciorului/landoul/scaunul auto fixat pentru a urca sau coborî scări sau scări rulante când copilul se află în acesta pentru că este posibil să pierdeți brusc controlul produsului sau copilul ar putea să cadă. Acordați atenție sporită și când urcați sau coborâți o treaptă sau alte suprafețe accidentate.

• Sarcina maximă a coșulețului pentru obiecte este de 5 kg și cea a suportului pentru biberon este de 0,5 kg. Nu utilizați suportul pentru biberon pentru a transporta băuturi calde. Nu depășiți sarcina maximă recomandată.

• Orice sarcină aplicată mânerului și/sau spătarului și/sau în partea laterală a produsului, poate compromite stabilitatea produsului.

• Atașarea animalelor domestice de produs poate compromite stabilitatea și cauza desprinderea.

• Trebuie să fiți conștienți de pericolele reprezentate de flăcările libere sau alte surse de căldură cum ar fi radiatoarele, șemineurile, sobele electrice și cu gaz, etc.: nu lăsați produsul în apropierea acestor surse de căldură.

• Asigurați-vă că toate sursele posibile de pericol (de exemplu: cabluri, fire electrice, etc.) sunt păstrate departe de copil.

• Nu lăsați produsul cu copilul în el unde există sfori, perdele sau alte lucruri pe care copilul ar putea să se cațere sau care i-ar putea cauza sufocarea sau strangularea.

• Nu ridicați niciodată șasiul cu scaunul căruciorului/landoului/scaunul auto fixat în cazul în care copilul se află în interiorul acestuia.

SFATURI PENTRU UTILIZARE

• Nu utilizați produsul dacă prezintă rupturi sau componente lipsă.

• Verificați cu regularitate produsul și componentele acestuia pentru a observa eventuale urme de deteriorare și/sau uzură, zone discutate și rupturi. În cazul deteriorării sau al funcționării defectuoase, țineți produsul la distanță de copii, nu îl utilizați și/sau nu încercați să îl reparați, în schimb, adresați-vă exclusiv personalului calificat.

• Nu permiteți altor copii sau animale să se joace nesupravegheați în apropierea produsului sau să se cațere

pe acesta.

- Operațiunile de montare, demontare și reglare trebuie să fie efectuate numai de către persoane adulte. Asigurați-vă că persoanele care utilizează produsul (dădacă, bunici, etc.) cunosc funcționarea corectă a acestuia. Acest produs trebuie utilizat doar de un adult.
- În cazul operațiunilor de reglare asigurați-vă că componentele mobile ale produsului nu intră în contact cu copilul (exemplu: spătar, capotă, etc.); asigurați-vă că în timpul acestor operațiuni frâna este activată corect.
- Nu efectuați operațiuni de deschidere, închidere sau demontare a produsului când copilul se află în acesta.
- Fiți foarte atenți când efectuați aceste operațiuni și copilul se află în apropiere.
- În timpul acestor operațiuni, este posibil să vă prindeți sau să vă răniți degetele.
- Nu lăsați copilul când pe șasiu este fixat scaunul căruciorului/landoul/scaunul auto, când vă deplasați cu mijloace de transport (de exemplu, tren, autobuz etc.).
- Nu utilizați scaunul căruciorului ca scaun auto.
- Când nu îl folosiți, produsul trebuie pus la loc, departe de copii. Produsul nu trebuie utilizat ca o jucărie! Nu îi permiteți copilului să se joace cu acest produs.
- Nu fixați/scoateți scaunul căruciorului când copilul este așezat în cărucior și nu transportați copilul în scaun, separat de șasiu.
- În caz de expunere prelungită la soare, așteptați ca produsul să se răcească înainte de a-l utiliza.
- Pentru a evita supraîncălzirea și arsurile de soare, nu expuneți copilul la lumina directă a soarelui perioade îndelungate, chiar dacă ați coborât capota complet.
- Șasiul Aptica Inglesina se utilizează exclusiv împreună cu Landoul Maxi, scaunul căruciorului Aptica și scaunele auto Cab 0+ și e Darwin Infant i-Size. Dacă aveți dubii, consultați site-ul www.inglesina.com sau adresați-vă Vânzătorului Autorizat sau Serviciului Asistență Clienți Inglesina.
- Produsul poate fi utilizat pentru copii cu greutatea de până la 22 kg, cu scaunul căruciorului orientat ca fața spre stradă. Se recomandă utilizarea scaunului căruciorului orientat cu fața spre mamă în primele luni de viață a copilului și, în orice caz, pentru o greutate maximă de 15 kg.
- Utilizarea scaunului auto cu șasiul nu înlocuiește un landou sau un pat. Când copilul are nevoie de somn, vă recomandăm să utilizați un cărucior, landou sau patul adecvat.
- Scaunul auto Inglesina poate fi utilizat și ca balansoar.
- Nu utilizați balansoarul când copilul stă singur în poziția așezat.
- Acest balansoar nu a fost proiectat pentru perioade lungi de somn.
- Utilizarea acestui balansoar pe suprafețe înalte, de exemplu mese, este periculoasă.

APĂRĂTOARE DE PLOAIE

AVERTIZĂRI!

- Utilizați apărătoarea de ploaie sub supravegherea unui adult.
- Când utilizați produsul, asigurați-vă că apărătoarea de ploaie nu intră în contact cu fața copilului pentru că acest lucru poate cauza sufocarea acestuia.
- Nu utilizați apărătoarea de ploaie amplasată pe produs fără capota care o susține.
- Utilizați apărătoarea de ploaie exclusiv cu produsul Inglesina indicat.
- Nu utilizați apărătoarea de ploaie pe produse diferite de cele recomandate de producător.
- Pentru a evita riscul sufocării sau al supraîncălzirii, nu utilizați apărătoarea de ploaie atunci când vremea este însoțită sau în spații închise.
- Spălați apărătoarea de ploaie manual, la 30° C.

CONDIȚII DE GARANȚIE

- Inglesina Baby S.p.A. garantează că acest articol a fost proiectat și fabricat în deplin respect față de normele/regulamentele privind produsele, calitatea și siguranța acestora în vigoare în cadrul Comunității Europene și în Țările în care aceste produse sunt comercializate.
- Inglesina Baby S.p.A. garantează că în timpul și la încheierea procesului de producție, produsul a fost supus mai multor controale de calitate. Inglesina Baby S.p.A. garantează ca acest articol, în momentul achiziționării de la Distribuitorul Autorizat nu prezenta defecte de montaj și fabricație.
- Prezența garanției nu anulează drepturile consumatorului recunoscute în legislația națională în vigoare, care poate fi diferită în funcție de țara în care produsul a fost achiziționat și ale cărei cerințe, în cazul în care intră în contradicție cu clauzele prezentei garanții, prevalează asupra conținutului prezentei garanții.
- Dacă produsul prezintă defecte ale materialelor și/sau defecte de fabricație constatate în momentul achiziției sau în timpul utilizării normale, astfel cum sunt descrise în manualul de instrucțiuni respectiv, Inglesina Baby S.p.A. Recunoaște valabilitatea garanției pentru o perioadă de 24 de luni consecutive de la data achiziției.
- Garanția este valabilă doar în țara în care produsul a fost achiziționat și dacă achiziția a fost efectuată de la un Vânzător autorizat.
- Garanția recunoscută este valabilă pentru primul proprietar al articolului achiziționat.
- Garanția acoperă înlocuirea sau repararea gratuită a pieselor despre care s-a constatat că prezintă defecte de fabricație. Inglesina Baby S.p.A. își rezervă dreptul de a decide din proprie inițiativă să aplice garanția prin repararea sau înlocuirea produsului.
- Pentru a beneficia de garanție, cumpărătorul trebuie să prezinte numărul de serie al produsului și copia chitanței eliberate în momentul achiziției produsului, asigurându-se că data achiziției este ușor lizibilă.
- Garanția nu este asigurată în cazul în care:
 - produsul este utilizat în diferite scopuri care nu sunt indicate în mod expres în manualul de instrucțiuni respectiv.
 - produsul nu este utilizat în conformitate cu manualul de instrucțiuni respectiv.
 - produsul a fost reparat în centre de asistență neautorizate sau nerecunoscute de către producător.
 - produsul a fost modificat și/sau manipulat, atât în ceea ce privește partea structurii, cât și cea textilă, fără autorizația expresă a producătorului. Eventuale modificări aduse produsului scutesc Inglesina Baby S.p.A. de orice responsabilitate.
 - defectul se datorează neglijenței sau neatenției în timpul utilizării (ex. lovirea violentă a părților structurii, expunerea la substanțe chimice agresive, etc.).
 - produsul prezintă urme de uzură normală (ex. roți, părți mobile, textile) datorate utilizării normale zilnice în mod prelungit.
 - produsul a fost deteriorat, inclusiv accidental, de proprietar sau de terțe părți (de exemplu, atunci când a fost expedit într-un bagaj utilizându-se mijloacele de transport aerian sau alte mijloace de transport).
 - produsul este trimis vânzătorului pentru a beneficia de asistență fără chitanța originală și/sau fără număr de serie sau când data de achiziție indicată pe chitanță și/sau numărul de serie nu sunt ușor lizibile.
- Daunele datorate utilizării accesoriilor nelivate și/sau neaprobate de Inglesina Baby, nu sunt acoperite de garanție.
- Inglesina Baby S.p.A. nu își asumă nicio responsabilitate pentru daune cauzate lucrurilor sau persoanelor ce derivă din utilizarea neadecvată și/sau incorectă a produsului.
- După expirarea perioadei de garanție, Societatea noastră garantează asistența propriilor produse pe o perioadă de

RO

maxim patru (4) ani de la data punerii pe piață a acestora; după această dată va fi evaluată posibilitatea de asistență pentru fiecare caz în parte.

PIESE DE SCHIMB / ASISTENȚĂ POST-VÂNZARE

- Verificați cu regularitate dispozitivele de siguranță pentru a vă asigura de funcționarea corectă a acestora în timp. În cazul în care se prezintă probleme și/sau defecte de orice fel, utilizarea produsului este interzisă. Contactați imediat Vânzătorul Autorizat sau Serviciul de Asistență Clienți Inglesina.
- Nu utilizați piese de schimb sau accesorii care nu sunt furnizate și/sau aprobate de Inglesina Baby.

CE TREBUIE SĂ FACETI DACĂ AVEȚI NEVOIE DE ASISTENȚĂ

- În cazul în care aveți nevoie de asistență privind produsul, contactați imediat Distribuitorul Inglesina de la care l-ați achiziționat; asigurați-vă că aveți la îndemână "Serial Number" (Numărul de serie) corespunzător produsului pentru care aveți nevoie de asistență.
- Distribuitorul are datoria de a contacta Inglesina cu scopul de a evalua modul cel mai potrivit de intervenție în funcție de fiecare caz în parte și de a vă oferi indicațiile de care aveți nevoie.
- Serviciul de Asistență Inglesina vă stă la dispoziție cu toate informațiile necesare prin intermediul cererii scrise care poate fi completată pe site-ul web: www.inglesina.com - secțiunea Garanție și Asistență.

SFATURI PENTRU CURĂȚAREA ȘI ÎNTREȚINEREA PRODUSULUI

- Acest produs necesită o întreținere regulată din partea utilizatorului.
- Nu forțați niciodată mecanismele sau componentele mobile; în caz de dubii, verificați mai întâi instrucțiunile.
- Nu puneți la păstrare produsul dacă este încă ud și nu-l lăsați în locuri umede deoarece s-ar putea forma mușegai.
- Păstrați produsul într-un loc uscat.

- Protejați produsul de agenții atmosferici, apă, ploaie sau zăpadă; de asemenea expunerea continuă și prelungită la soare ar putea cauza schimbări de culoare a textilelor.
- După o eventuală utilizare pe plajă, curățați și uscați cu atenție produsul pentru a îndepărta nisipul și sarea întrucât acesta ar putea rugini.
- Curățați componentele din plastic și din metal cu o cârpă umedă sau cu un detergent delicat; nu utilizați solvenți, amoniac sau benzină.
- Uscați atent componentele din metal după un eventual contact cu apa, pentru a preveni formarea ruginii.
- Păstrați curate toate componentele în mișcare și dacă trebuie lubrifiați-le cu un ulei delicat.

SFATURI PENTRU CURĂȚAREA CĂPTUȘELII TEXTILE

- Vă sfătuim să spălați căptușeala separat de alte articole.
- Împrospătați periodic părțile din material textil cu o perie moale pentru haine.
- Respectați regulile de spălare a căptușelii textile prezentate pe etichetele aferente.



Spălați cu mâna în apă rece



Nu înălbiți



Nu uscați mecanic



Uscați produsul la umbră



Nu călcați



Nu folosiți spălarea uscată

Nu centrifugați

- Uscați perfect căptușeala din material textil, înainte de a o utiliza sau de a o pune la loc.
- Pentru a preveni eventuala formare de mușegai, vă sfătuim să aerisiți periodic landoul. În special, separați căptușeala textilă de structură și treceți o cârpă uscată pe fund.

RO

INSTRUCȚIUNI

LISTĂ COMPONENTE

fig. 01

ȘASIU

- A Structură șasiu
- B Coșuleț pentru obiecte
- C Suport biberon
- D Roți spate
- E Osie spate
- F Grup roți față dreapta (RH) /Grup roți față stânga (LH)

LANDOUL APTICA

- G Landou
- H Husă capotă
- I Husă landou

CĂRUCIOR

- J Scaun cărucior
- K Bară pentru mâini
- L Capotă
- M Husă pentru picioare (dacă există)
- N Apărătoare de ploaie (dacă există)

SCAUN PENTRU MAȘINĂ (dacă există)

STAND UP APTICA (dacă este disponibil)

ȘASIU

DESCHIDERE STRUCTURĂ ȘASIU

fig. 02 Ținând apăsată maneta (A1), ridicați ferm șasiul (A) până la deschiderea sa completă.

fig. 03 **Atenție: asigurați-vă că roțile sunt bine fixate înainte de utilizare.**

MONTARE/DEMONTARE ROTI DIN SPATE

fig. 04 Introduceți osia din spate (E) în dreptul ambelor tuburi din spate (A2) ale șasiului și împingeți-o în locaș.

fig. 05 **Atenție!** Asigurați-vă că osia din spate (E) este fixată corect, verificând dacă ambele șuruburi (E1) se află în locaș.

fig. 06 Introduceți roata din spate (D) în dreptul osiei din spate (E) și împingeți-o în locaș până când auziți un click care indică fixarea corectă. Procedați la fel pentru cealaltă roată.

fig. 07 **Atenție: asigurați-vă că roțile sunt bine fixate**

Înainte de utilizare.

Dacă este necesar, roțile din spate (D) și osia din spate (E) pot fi scoase cu ușurință.

fig. 08 Apăsăți pe manetă (D1) și detașați roata din spate (D).

fig. 09 Ținând apăsat șurubul (E1), scoateți osia din spate (E) din tubul șasiului.

MONTARE/DEMONTARE GRUP ROȚI DIN FAȚĂ

fig. 10 Grupurile de roți din față se împart în DREAPTA (RH) și STÂNGA (LH) și pot fi recunoscute cu ușurință datorită marcajului (F1) imprimat în dreptul șurubului de fixare. Același marcaj (F2) este imprimat și pe ambele suporturi anterioare ale șasiului.

fig. 11 Introduceți grupul de roți din față (F) în suportul din față al șasiului (F3) corespunzător până când auziți un click care indică fixarea corectă.

fig. 12 Orificiul (F4) situat pe grupul de roți și orientat întotdeauna spre exterior, facilitează recunoașterea corespondenței corecte DREAPTA (RH) și STÂNGA (LH) dintre roți și șasiu.

fig. 13 **Atenție: asigurați-vă că roțile sunt bine fixate înainte de utilizare.**

Dacă este necesar, ambele grupuri de roți din față (F) pot fi scoase cu ușurință.

fig. 14 Apăsând pe butonul mic (F5), scoateți grupul de roți din locașul de pe suport.

COȘULEȚ PENTRU OBIECTE

Șasiul este dotat cu un coșuleț pentru obiecte încăpător (B), montat parțial în prealabil.

fig. 15 Pentru a finaliza fixarea coșulețului, înfășurați clapa cu sistem de închidere (B1) în jurul barei de distanțare din spate (A3), apoi, fixați cele două benzi inferioare cu orificiu (B2) de șuruburile corespunzătoare (A4).

fig. 16 Înfășurați cele două benzi cu capsă (B4) în jurul tuburilor laterale (A5) și fixați-le de coșuleț.

fig. 17 Buzunarul cu fermoar (B5) cu care este prevăzut coșulețul, mărește capacitatea și îmbunătățește funcționalitatea acestuia.

Pentru a scoate coșulețul (B) de pe șasiu, efectuați, în primul rând, operațiile sus-menționate (de la fig. 15 la fig. 16) în sens invers.

fig. 18 Apoi, desprindeți ambele cârlige de fixare laterale (B6) din șuruburile corespunzătoare din față (A6) și scoateți toate benzile sistemului de închidere velcro (B7) fixate sub suportul anterior, scoțându-le din locașurile corespunzătoare.

fig. 19 Pentru a monta din nou coșulețul pentru obiecte (B) pe șasiu, înainte de a efectua operațiile sus-menționate (fig. re 15/16), introduceți cele patru benzi ale sistemului de închidere velcro (B7) în locașurile corespunzătoare (A7) situate sub suportul anterior, acordând atenție sporită dispunerii corecte a acestora și fixați ambele cârlige laterale (B6) de șuruburile respective din față (A6).

ÎNCHIDEREA ȘASIIULUI

fig. 20 Pentru a închide șasiul, apăsați pe buton (A8) și, simultan, rotiți mânerul posterior (A9) până la închiderea completă a șasiului.

fig. 21 Săgețile (A10) marcate pe mâner și șasiu facilitează recunoașterea și închiderea în poziția corectă.

fig. 22 Pentru a transporta șasiul închis, utilizați mânerul posterior (A9).

Nu ridicați niciodată șasiul de mâner.

FRÂNĂ ROȚI DIN SPATE

fig. 23 Pentru a acționa frâna, împingeți pârghia (A11) poziționată în partea dreaptă, pe osia din spate. Acționați întotdeauna frâna în timpul staționării.

BLOCARE/DEBLOCARE ROȚI DIN FAȚĂ

fig. 24 Șasiul este dotat cu roți pivotante care pot fi

blocate sau deblocate prin simpla acționare a pârghiei (F6) poziționate pe ambele grupuri de roți din față.

REGLAREA MÂNERULUI

Șasiul este prevăzut cu un mâner telescopic, reglabil în 4 poziții diferite.

fig. 25 Apăsăți ambele manete (A12) și, simultan, ridicați sau coborâți mânerul până la poziția dorită.

SUPPORT PENTRU BIBERON

fig. 26 Șasiul este dotat standard cu un suport pentru biberon (C).

Pentru a fixa suportul pentru biberon, poziționați ghidajul superior în dreptul cârligului (C1) de pe șasiu și împingeți în locaș până la fixarea completă.

DISPOZITIVE DE TRANSPORT CARE SE POT MONTA PE ȘASIU: LANDOU, SCAUN CĂRUCIOR ȘI SCAUN AUTO (dacă este disponibil)

fig. 27 Șasiul poate fi utilizat cu landoul Aptica (G), scaunul căruciorului (J) și scaunul auto (O), dacă este disponibil.

LANDOUL APTICA

FIXAREA LANDOULUI PE ȘASIU

fig. 28 Prindeți landoul de mâner, fixați-l pe șasiu în dreptul locașurilor aferente aflate pe ambele laturi ale structurii și așezați-l exclusiv orientat spre mamă.

fig. 29 După ce ați instalat landoul, verificați dacă indicatoarele (G1) marcate pe ambele dispozitive de fixare, sunt Verzi. Dacă sunt Roșii, re poziționați corect landoul până când auziți un click care indică fixarea clar, de două ori.

fig. 30 **Atenție: asigurați-vă întotdeauna că suportul este bine fixat pe ambele părți înainte de utilizare.**

DESPRINDEREA LANDOULUI DE PE ȘASIU

fig. 31 Apăsăți pe maneta (G2) poziționată în exteriorul landoului și, simultan, ridicați-o, apucând-o de mâner.

MONTAREA HUSEI CAPOTEI

fig. 32 Înfășurați husa capotei (H) în jurul cadrului, fixând-o cu capsele corespunzătoare (H1) și cu clapa cu sistem de închidere velcro central (H2).

fig. 33 Finalizați montarea, fixând sistemele de închidere velcro laterale și posterioare (H3) de landou.

REGLAREA MANETEI ȘI A CAPOTEI

fig. 34 Pentru a regla atât cadrul, cât și capota landoului, apăsați simultan pe cele două butoane interne (H4).

fig. 35 **Atenție: pentru a transporta landoul, prindeți-l mereu de mâner.**

FIXAREA HUSEI

fig. 36 Pentru a monta husa (I) de landou, fixați, în primul rând, capsele (I1), apoi cele două capse cu orificiu (I2).

fig. 37 Clapa anterioară a husei (I3) poate fi extinsă și fixată într-o poziție adecvată pentru a proteja copilul împotriva frigului.



fig. 38 **QUICK ACCESS (ACCES RAPID):** pentru a facilita accesul la copil, husa poate fi îndoită parțial, desprinzând doar cele două capse laterale (I1). Husa rămâne fixată de landou prin intermediul celor două capse cu orificiu (I2).

REGLAREA SPĂTARULUI

fig. 39 Acționați asupra manetei (G3) pentru reglarea spătarului: odată obținută înclinarea dorită, poziționați din nou maneta în poziția inițială.

RO

AERISIREA LANDOULUI

Landoul Aptica (G) este dotat cu un sistem de aerisire coordonat.



fig. 40 Aerisirea părții de jos poate fi reglată lăta apăsând pe maneta (G4) poziționată anterior.

fig. 41 Dacă sunt disponibile: Cele două inserții cu orificii situate pe partea din spate și pe capotă (G5), asigură o circulație mai bună a aerului în interiorul landoului.

ÎNTREȚINEREA SALTELUȚEI ȘI A CĂPTUȘELII INTERNE

Vă sfătuim să scoateți periodic salteluța și căptușeala internă pentru a le întreține corect.

fig. 42 Pentru a îndepărta căptușeala internă (G6), scoateți-o, pur și simplu, din interiorul landoului.

ÎNTREȚINEREA HUSEI LANDOULUI

fig. 43 Dacă este necesar să îndepărtați husa landoului, după ce ați montat-o din nou, asigurați-vă că cele două fâșii elastice (G8) sunt introduse perfect sub clapetele inferioare (G9) situate pe ambele dispozitive de fixare.

Atenție! Poziționarea incorectă a fâșiilor elastice ar putea afecta fixarea corectă a landoului pe șasiu.

SCAUN CĂRUCIOR APtica

FIXAREA SCAUNULUI CĂRUCIORULUI DE ȘASIU

fig. 44 Fixați scaunul căruciorului (J) de șasiu, poziționându-l în dreptul locașurilor corespunzătoare pe ambele părți laterale ale structurii.

fig. 45 **Atenție: asigurați-vă că scaunul căruciorului este fixat întotdeauna de ambele părți laterale înainte de utilizare.**

fig. 46 Puteți utiliza scaunul căruciorului atât orientat spre mamă, cât și spre stradă.

DESPRINDEREA SCAUNULUI CĂRUCIORULUI DE PE ȘASIU

fig. 47 Apăsând pe manetă (J1) și, simultan, ridicați scaunul căruciorului de pe șasiu.

Atenție: nu efectuați niciodată prinderea/desprinderea cu copilul în cărucior.

REGLAREA SPĂTARULUI

fig. 48 Puteți regla spătarul în 7 poziții; acționați asupra dispozitivului central (J2) și aduceți-l în poziția dorită.

REGLAREA SUPORTULUI DE SPRIJIN PENTRU PICIOARE

fig. 49 Pentru a coborî suportul pentru picioare, acționați asupra manetelor (J3) situate în partea de jos a acestuia, împingându-le în același timp în jos.

fig. 50 Pentru a înălța suportul este suficient să îl trageți în sus: se va bloca automat.

CENTURI DE SIGURANȚĂ

fig. 51 Verificați ca centurile să fie introduse în fante la înălțimea spatelui sau imediat deasupra. Dacă poziția nu este corectă, scoateți centurile din prima pereche de fante și reintroduceți-le în a doua; utilizați întotdeauna fantele la aceeași înălțime.

fig. 52 Asigurați-vă că centura dorsală este introdusă corect în capetele centurii abdominale.

fig. 53 Prindeți extremitățile centurii abdominale în catarama centrală.

fig. 54 Centura abdominală trebuie să treacă întotdeauna prin inelele laterale (J6) și când este utilizată, trebuie să fie reglată pentru a susține corect copilul.

fig. 55 Utilizați întotdeauna centura de despărțire a picioarelor împreună cu cea abdominală reglându-le în mod corect.

Atenție! Nerespectarea acestei măsuri de siguranță poate

cauza căderea sau alunecarea copilului cu riscul de a se răni.

FIXAREA BAREI PENTRU MĂINI

fig. 56 Pentru a fixa bara pentru mâini (K), apăsați pe butoane (K1) și fixați-o în dreptul locașurilor corespunzătoare (K2) situate pe scaunul căruciorului.

fig. 57 Bara pentru mâini poate fi deschisă pe o parte sau înlăturată complet; pentru a o deschide, apăsați butonul (K1) și scoateți-o din locașul său. Pentru a o scoate repetați operațiunea și pe partea cealaltă.

MONTAREA CAPOTEI CĂRUCIORULUI

fig. 58 Pentru a monta capota (L) pe cărucior, așezați-o în dreptul locașurilor (L1) aflate pe cărucior, introduceți glisierile (L2) și împingeți până auziți un CLICK de cuplare.

fig. 59 Închideți capsele automate ale căptușelii pe spătar, mai întâi cele superioare (L3) și apoi cele inferioare (L4).

fig. 60 Pentru a regla capota, este suficient să o împingeți în poziția dorită.

fig. 61 Capota este dotată cu o inserție suplimentară din țesătură și cu parasolar care, mărind raza de acoperire, facilitează o protecție sporită împotriva soarelui.

DESPRINDEREA CAPOTEI DE PE CĂRUCIOR

fig. 62 Pentru a scoate capota (L) de pe scaunul căruciorului (J), desprindeți capsele (L3/L4) care fixează husa pe spătar.

fig. 63 Apoi, apăsați manetele (L5) și, simultan, scoateți capota din locașurile (L1) amplasate pe scaunul căruciorului.

ÎNTREȚINEREA CĂPTUȘELII CAPOTEI

Căptușeala capotei poate fi înlăturată pentru a permite întreținerea corectă.

fig. 64 Desfaceți capsele (L6) situate pe ambele articulații ale capotei (L7).

fig. 65 Apoi, desprindeți banda anterioară mai groasă (L8) și banda posterioară mai subțire (L9) din articulațiile laterale (L7) și scoateți complet husa.

fig. 66 Pentru a monta din nou husa, introduceți banda anterioară mai groasă (L8) și banda posterioară mai subțire (L9) în ghidajele corespunzătoare situate pe căptușeala interioară a husei.

fig. 67 În sfârșit, introduceți benzile (L8/L9) în articulațiile laterale (L7) împingându-le corect în locaș și prindeți ambele capse laterale (L6).

ÎNCHIDEREA ȘASIULUI CU SCAUNUL CĂRUCIORULUI FIXAT (CONFIGURAȚIE CĂRUCIOR)

Șasiul poate fi închis cu scaunul căruciorului fixat, atât cu fața spre mamă, cât și cu fața spre stradă.

fig. 68 **Cu fața spre mamă:** înainte de a închide căruciorul, ridicați complet suportul de sprijin pentru picioare, îndoți capota și înclinați spătarul în poziție orizontală. Apoi, efectuați închiderea conform detaliilor precedente (**fig. 20/21**).

fig. 69 **Atenție! După ce ați închis căruciorul, verificați dacă suportul este poziționat întotdeauna în interior față de mânerul șasiului.**

fig. 70 **Cu fața spre stradă:** înainte de a închide căruciorul, îndoți capota și amplasați spătarul complet în față. Apoi, efectuați închiderea conform detaliilor precedente (**fig. 20/21**).

ÎNTREȚINEREA HUSEI SCAUNULUI CĂRUCIORULUI

Vă sfătuim să înlăturați periodic căptușeala pentru întreținerea sa corectă.

fig. 71 Desprindeți cele două inele elastice aflate în partea de jos (J7) de suportul de sprijin pentru picioare.

fig. 72 Desprindeți, în primul rând, ambele inele elastice aflate în partea din față (J8) de pe părțile laterale ale scaunului căruciorului, apoi cele două inele elastice laterale

(J9) care fixează husa de spătar.

fig. 73 Desfaceți cele patru capse posteriore (J10) de pe structura spătarului.

fig. 74 Scoateți centura abdominală din inelele laterale (J6) având grijă să treceți primul dinte al cataramii centrale prin inelul lateral înainte de a o scoate complet.

fig. 75 Scoateți ambele centuri dorsale din curelele diagonale de protecție (J11).

fig. 76 Treceți centura de despărțire a picioarelor prin fantele situate pe scaunul căruciorului și pe husă; apoi, scoateți-o din husa sa de protecție (J12), scoțând-o din inelul elastic de blocare (J13).

fig. 77 Scoateți cu atenție husa de pe structura scaunului și, după ce treceți centurile dorsale prin fantele situate pe spătar, finalizați îndepărtarea husei.

ACCESORII CĂRUCIOR: HUSĂ PENTRU PICIOARE (dacă este disponibilă)

fig. 78 Poziționați Husa pentru picioare (M), trecând-o pe sub bara pentru mâini și fixați capsele disponibile (M1).

fig. 79 Clapa Husei pentru picioare poate fi extinsă și fixată într-o poziție adecvată pentru a proteja copilul împotriva frigului, prinzând-o de capsele laterale externe (M2) și de capsele corespunzătoare (M3) situate pe spătarul căruciorului.

fig. 80 Husa poate fi utilizată atât atunci când căruciorul este cu fața spre mamă, cât și cu fața spre stradă.

ACCESORII CĂRUCIOR: APĂRĂTOARE DE PLOAIE (dacă există)

fig. 81 Pentru a monta Apărătoarea de ploaie (N), poziționați-o pe capotă și prindeți ambele benzi (N1) de capsele (N2) situate pe părțile laterale ale scaunului căruciorului.

fig. 82 Apoi fixați inelele elastice (N3) în jurul tuburilor anterioare, în dreptul grupului de roți.

SCAUN PENTRU MAȘINĂ (dacă există)

FIXAREA SCAUNULUI PE ȘASIU

fig. 83 Prindeți scăunelul de mâner, fixați-l pe șasiu în dreptul locașurilor aferente aflate pe ambele laturi ale structurii și așezați-l exclusiv orientat spre mamă.

fig. 84 **Atenție: verificați întotdeauna ca scaunul să fie fixat corect înainte de utilizare.**

DESPRINDEREA SCAUNULUI PENTRU MAȘINĂ DE PE ȘASIU

fig. 85 Apăsăți pe maneta (O1) poziționată pe partea din spate a scaunului și, simultan, ridicăți-o de pe șasiu, apucând-o de mâner.

Pentru utilizarea corectă a scaunului pentru mașină consultați manualul corespunzător.

VAROVÁNÍ



• **DŮLEŽITÉ - TYTO POKYNY SI POZORNĚ PROČTĚTE A USCHOVEJTE JE PRO POUŽITÍ V BUDOUCNU.**

NEBUDETE-LI POSTUPOVAT PODLE TĚCHTO POKYŇŮ, BEZPEČNOST VAŠEHO DÍTĚTE MŮŽE BÝT OHROŽENA.

• **ODPOVÍDÁTE ZA BEZPEČNOST SVÉHO DÍTĚTE.**

• **UPOZORNĚNÍ! NENECHÁVEJTE DÍTĚ NIKDY BEZ DOZORU. MŮŽE TO BÝT NEBEZPEČNÉ. PŘI POUŽÍVÁNÍ VÝROBKU MU VĚNUJTE MAXIMÁLNÍ POZORNOST.**

• **ABYSTE ZABRÁNILI VÁŽNÝM NÁSLEDKŮM PÁDŮ ČI SKLOUZnutí, UJISTĚTESE VŽDY, ŽE BEZPEČNOSTNÍ PÁSY JSOU SPRÁVNĚ NASTAVENÉ A ZAPNUTÉ.**

KORBA

• Tento výrobek je vhodný pro děti od narození do 9 kg.

SEDAČKA

• Tento výrobek je vhodný pro děti od narození do 22 kg nebo čtyř roků věku podle toho, která z těchto podmínek bude splněna jako první.

AUTOSEDAČKA

• Tento výrobek je vhodný pro děti od narození do 13 kg.
• Při použití výrobku pro novorozence se doporučuje sklopit do nižší polohy opěradlo kolébky a/nebo sedáku kočárku.

SPORTOVNÍ KOČÁREK - TRAVEL SYSTEM

• **NENECHÁVEJTE DÍTĚ NIKDY BEZ DOZORU.**

• **PŘED POUŽITÍM SE UJISTĚTE, ŽE VÝROBEK JE ÚPLNĚ OTEVŘENÝ A ŽE VEŠKERÉ BLOKAČNÍ A BEZPEČNOSTNÍ ZAŘÍZENÍ JE SPRÁVNĚ ZAPNUTO.**

• **VÝROBEK ROZKLÁDEJTE A SKLÁDEJTE MIMO DOSAH DĚTÍ, ABY SE NEZRANILY.**

• **NEDOVOLTE DÍTĚTI, ABY SI S TÍMTO VÝROBKEM HRÁLO.**

• **VŽDY PRO DÍTĚ POUŽÍVEJTE**

BEZPEČNOSTNÍ PÁSY.

• **TENTO KOČÁREK NENÍ UZPŮSOBENÝ PRO BĚH ČI BRUSLENÍ.**

• **PŘED POUŽITÍM ZKONTROLOVAT, ZDA JE VANIČKA, SEDÁTKO ČI AUTOSEDAČKA ŘÁDNĚ UPEVNĚNÁ.**

- Pro předcházení těžkým úrazům způsobeným pádem nebo uklouznutím používejte řádně nastavený zádržný systém.
- Oka pro upevnění speciálních schválených přídatných úvazků se nacházejí na každé straně vedle břišního pásu (obr. 56 - zejména J6).
- Správné používání zádržného systému nenahrazuje řádný dohled dospělou osobou.
- Mějte na paměti, že madlo není účinným zádržným systémem dítěte. Používejte důsledně bezpečnostní pásy.
- Nezvedejte kočárek za rukojeť, protože by se mohla vyháknout.

KORBA

• **TENTO VÝROBEK JE VHODNÝ POUZE PRO DĚTI, KTERÉ NEDOKÁŽOU SEDĚT SAMY.**

• **POUŽÍVAT POUZE NA VODOROVNÉM, STABILNÍM A SUCHÉM POVRCHU.**

• **NEBEZPEČÍ PÁDU:** Pohyby dítěte mohou způsobit, že výrobek sklouzne. Nikdy neumísťujte výrobek na okraje stolů ani pracovních či vyvýšených ploch.

• **NEBEZPEČÍ UDUŠENÍ:** Při umístění na měkký povrch by se mohl výrobek převrátit a udusit dítě. **NIKDY** neumísťujte výrobek na postele, divany či jiné měkké povrchy.

• **NEDOVOLIT JINÝM DĚTEM SI BEZ DOZORU HRÁT V BLÍZKOSTI VANIČKY.**

• **NEPOUŽÍVAT VANIČKU, JEJÍŽ NĚKTERÉ DÍLY JSOU PRASKLÉ ČI JINAK POŠKOZENÉ NEBO CHYBÍ.**

• **VANIČKA JE VHODNÁ PRO DĚTI, KTERÉ NEDOKÁŽOU SEDĚT SAMY, OTÁČET SE A ZVEDAT SE OPŘENÍM RUKAMA NEBO NA KOLENA. NEJVYŠŠÍ HMOTNOST DÍTĚTE: 9 KG.**

• K podložce dodané s kolébkou či schválené výrobcem nepřidávejte žádnou další podložku.

• **NEBEZPEČÍ UDUŠENÍ** dítěte. Nezapomínejte kontrolovat, zda je okolo obličeje dítěte dostatečný prostor pro volné proudění vzduchu. Šňůry mohou zapříčinit uškrcení. Okolo krku dítěte nedávejte předměty se tkanicemi jako například kroucené šňůry, stahovací šňůry kapucí či závěsy dudlíků. Neuvazujte tkanice ani šňůry na horní část výrobku ani ke hračkám. Nenechávejte v kolébce měkké předměty, plyšové hračky, vložky na ochranu před nárazem či vložky pro vyplnění prostoru, protože by mohly být nebezpečné.

• Kolébka Inglesina Maxi se musí používat výhradně se systémem Stand-Up inglesina.

• Když je dítě v kolébce, jeho hlava nesmí nikdy být níže než tělo.

• Před zvednutím či transportem vaničky zkontrolujte, zda je přenášecí rukojeť ve svislé poloze a řádně upevněná po obou stranách.

• Před použitím se zatažením za madlo nahoru ujistěte, zda je kolébka řádně upevněná v rámu.

• Kolébku smíte používat jako zádržný systém pro dopravu v autě pouze v případě, že je vybavena patřičným kitem (Kit Auto Maxi).

Jestliže nebudete kolébku používat pro přepravu v autě, nýbrž pro delší spánek dítěte bez dozoru, je nutno úvazek kitu do auta odejmout či uschovat (viz návod k použití Kitu Auto).

BEZPEČNOST

• Než se pokusíte výrobek sestavit, ověřte, zda jeho součásti nevykazují poškození vzniklé v průběhu přepravy. Pokud ano, výrobek nemůže být používán a nesmí být v dosahu dětí.

• V zájmu bezpečnosti svého dítěte před použitím výrobků odstraňte veškeré igelitové sáčky a součásti balení a nedovolte, aby byly v dosahu novorozenců a dětí.

• Tento výrobek se smí používat pouze s jedním dítětem.

• Před použitím:

- se ujistěte, zda je výrobek řádně smontovaný, všechny jeho součásti jsou správně upevněné a všechny mechanismy jsou zasunuté. Ujistěte se, zda je potah řádně natažený na konstrukci.

- ujistěte se, zda je rám zcela otevřený a všechny upevňovací mechanismy jsou zasunuté;

- zatažením nahoru se ujistěte o řádném upevnění kolébky, sedáku kočárku nebo autosedačky.

• Dávejte pozor při otevírání a zavírání výrobku, aby v něm neuvízly prsty.

• Když dáváte dítě do sedačky/korby nebo jej z ní vytahujete, během přestávek či při montování/odmontování příslušenství se ujistěte, že je aktivována brzda.

Používejte brzdu i při zastavení na krátkou dobu.

• Po zaparkování zkontrolujte pohybem kočárku dopředu a dozadu, zda je brzda řádně zabrzděná.

• Výrobek nikdy neumísťujte na schody či stupně, ani když je zabrzděná brzda, protože by pohyby dítěte mohl sklouznout.

• Rám, v němž je upevněn sedák kočárku/kolébky/autosedačky, ve které sedí dítě, nenechávejte nikdy na nakloněné ploše, ani když je zabrzděná brzda. Na prudkém sklonu je činnost brzd omezená.

• Nikdy nepoužívejte rám, v němž je upevněn sedák kočárku/kolébky/autosedačky, ve které sedí dítě, při jízdě pohyblivými schody nahoru či dolů: mohli byste znenadání ztratit kontrolu nad výrobkem či by dítě z něho mohlo vypadnout. Při překonávání schodu či jiných nerovností nahoru či dolů postupujte obzvláště pozorně.

• Úložný vak má nejvyšší nosnost 5 kg; držák na dětské láhve má nejvyšší nosnost 0,5 kg. Držák na dětské láhve nepoužívejte pro přepravu teplých nápojů. Nepřekračujte nejvyšší doporučenou hmotnost.

• Jakékoliv zatížení rukojeti a/nebo opěradla a/nebo na

boku výrobku může ohrozit jeho stabilitu.

- Uvázáním domácích zvířat k výrobku by mohla být ohrožena jeho stabilita a mohl by se vymknout z rukou.
- Berte v úvahu nebezpečí vyplývající z blízkosti otevřeného ohně či jiných zdrojů tepla jako radiátorů, krbů, elektrických či plynových kamen apod. Nestavějte výrobek do blízkosti těchto zdrojů tepla.
- Ujistěte se, že veškeré možné zdroje nebezpečí (např. kabely, elektrické vedení) jsou mimo dosah dítěte.
- Nenechávejte výrobek s dítětem na místě, kde by se mohlo vyšplhat po provazech, záclonách apod. nebo kterými by se mohlo zadusit či uškrtit.
- Nikdy nezvedejte rám, v němž je upevněný sedák kočárku/kolébka/autosedačka, pokud v ní sedí dítě.

DOPORUČENÍ K UŽÍVÁNÍ

- Nepoužívejte výrobek, je-li zlomený nebo chybějí-li části.
- Pravidelně kontrolujte lehkáto a jeho součásti na případné poškození a/nebo opotřebení, prasklé švy a potrhání. Při poškození nebo nefunkčnosti lehkáto ho umístěte mimo dosah dítěte, nepoužívejte ho, nesnažte se ho opravit a s opravou se obraťte na kvalifikovaného opraváře.
- Nedovolte, aby si v blízkosti výrobku bez dozoru hrály jiné děti či aby se na něj pokoušely vyšplhat.
- Výrobek mohou montovat, rozebírat či nastavovat výlučně dospělé osoby. Ujistěte se, že osoby, které výrobek používají (au-pair, prarodiče apod.) vědí, jak s ním správně zacházet. Tento výrobek smí používat pouze dospělá osoba.
- Při nastavování kočárku zajistěte, aby jeho pohyblivé části (např. opěrka a stříška) nepřišly do kontaktu s dítětem. Rovněž se ujistěte, že při těchto činnostech je aktivována brzda.
- Neotvírejte, nezavírejte a nerozebírejte výrobek, když je dítě v něm.
- Věnujte při těchto činnostech zvýšenou pozornost dítěti, pohybuje-li se poblíž.
- Při těchto operacích by mohlo dojít k uvíznutí a poranění prstů.
- Nenechávejte dítě v rámu, ve kterém je upevněný sedák kočárku/kolébka/autosedačka, při cestování dopravními prostředky (např. vlakem, autobusem, atd.)
- Nepoužívejte sedák kočárku jako autosedačku.
- Když není výrobek používán, je třeba jej uschovat tak, aby se k němu nemohly přiblížit děti. Výrobek nelze používat jako hračku! Nedovolte dítěti, aby si s tímto výrobkem hrálo.
- Neupevňujte/nesundávejte sedák kočárku, pokud na něm sedí dítě; nepřeprovazujte dítě na sedáku oddělené od rámu.
- V případě dlouhého vystavení slunečnímu záření počkejte, než se produkt ochladí, a teprve potom jej můžete znovu používat.
- Nevystavujte dítě po delší dobu přímému slunečnímu svitu, ani se zcela sklopenou boudičkou, aby se nepřehřálo a nespálo.
- Rám Aptica Inglesina se smí používat výlučně v kombinaci s kolébkou Maxi, sedačkou kočárku Aptica a dětskými autosedačkami Cab 0+ a Darwin Infant i-Size. V případě pochybností vyhledejte informace na www.inglesina.com nebo se obraťte na autorizovaného výrobce či na oddělení služeb zákazníkům společnosti Inglesina.
- Se sedačkou kočárku upevněnou směrem do ulice je výrobek schválen pro děti do 22 kg. V prvních měsících života dítěte, nicméně nanejvýš do 15 kg, doporučujeme používat sedák kočárku upevněný směrem k mamince.
- Používáním autosedačky s rámem není nahrazena kolébka či postýlka. Jestliže potřebuje dítě spát, je vhodnější použít vhodný kočárek, kolébku či postýlku.
- Autosedačku Inglesina lze používat i jako lehkáto.
- Nepoužívejte lehkáto, když je dítě schopné samostatně sedět.
- Toto lehkáto není určeno pro dlouhé spání.
- Je nebezpečné používat lehkáto na zvýšených plochách,

jako jsou například stoly.

PLÁŠTĚNKA NA KOČÁREK

VAROVÁNÍ!

- Používat pod dohledem dospělé osoby.
- Při používání pláštěnky je nutno se ujistit, zda nedoléhá na obličej dítěte, aby se neudusilo.
- Nepoužívat na kočárku bez korbičky, která slouží jako držák pláštěnky.
- Používat výlučně s předepsaným kočárkem Inglesina.
- Nepoužívat na jiných kočárcích než těch, které doporučili výrobce.
- Nepoužívat pláštěnku na slunci nebo v uzavřených prostorech: nebezpečí přehřátí nebo udušení.
- Prát ručně při teplotě 30 °C.

PODMÍNKY ZÁRUKY

- Společnost Inglesina Baby S.p.A. zaručuje, že tento výrobek byl navržen a vyroben v souladu s obecnými pravidly/předpisy, které se vztahují ke kvalitě a bezpečnosti výrobku a které v současné době platí v zemích Evropského Společenství a v zemích komercializace.
- Společnost Inglesina Baby S.p.A. zaručuje, že v průběhu výrobního procesu a po jeho ukončení byl výrobek podroben několika kontrolám kvality. Společnost Inglesina Baby S.p.A. zaručuje, že tento výrobek při nákupu od autorizovaného prodejce byl bez vad, způsobených montáží nebo výrobou.
- Tato záruka nenarušuje práva přiznaná spotřebiteli vnitrostátními zákony v platném znění, které se mohou různit podle země, kde byl výrobek zakoupen. V případě rozporu s těmito záručními podmínkami platí tyto zákony.
- Jestliže se v okamžiku zakoupení nebo běžného používání projeví u výrobku vada materiálu a/nebo výrobní vada tak, jak je to popsáno v příslušném návodu k použití, firma Inglesina Baby S.p.A. uzná platnost záručních podmínek po dobu 24 po sobě jdoucích měsíců od data zakoupení.
- Záruka platí pouze v zemi, kde byl výrobek zakoupen, a za podmínky, že byl zakoupen u autorizovaného prodejce.
- Uznaná záruka platí pouze pro prvního vlastníka zakoupeného zboží.
- Záruka obnáší výměnu nebo bezplatnou opravu dílů, které se porouchají z důvodu výrobní vady. Firma Inglesina Baby S.p.A. si vyhrazuje právo rozhodnout, zda vyřídí záruku opravou nebo výměnou výrobku.
- Pro uplatnění záruky je nutno předložit sériové číslo výrobku a kopii dokladu o nákupu vystaveném v okamžiku nákupu výrobku a na kterém je jednoznačně čitelné datum nákupu.
- Tyto podmínky záruky zanikají, jestliže:
 - výrobek bude použit za jiným účelem, než je výslovně uvedeno v příslušném návodu k použití;
 - výrobek bude použit jiným způsobem, než je uvedeno v návodu k použití;
 - výrobek byl opravován v neautorizovaném a nepověřeném servisním středisku.
 - výrobek podstoupil úpravy a/nebo manipulace; a to co se týče jak strukturální, tak i textilní části, které nejsou výslovně schváleny výrobcem. Eventuální změny na výrobku zbavují společnost Inglesina Baby S.p.A. jakékoliv odpovědnosti.
 - vada je způsobena nedbalostí nebo nepozorností (např. silné nárazy na strukturální části, vystavení agresivním chemickým látkám, atd.).
 - výrobek vykazuje běžné opotřebení (např. kola, pohyblivé části, textil), vyplývající z dlouhodobého a trvalého denního používání.
 - výrobek byl byt náhodně poškozen vlastníkem či třetími osobami (např. při poslání jako zavazadlo leteckou dopravou či jinými dopravními prostředky);
 - výrobek bude předán prodejci za účelem servisu

CS

bez originálního dokladu o nákupu a/nebo bez sériového čísla, a/nebo nebude-li na dokladu o nákupu jednoznačně čitelné datum nákupu či sériové číslo.

- Eventuální škody způsobené použitím příslušenství, které není ve vybavení a/nebo není schváleno společností Inglesina Baby, nebudou zahrnuty do podmínek naší záruky.
- Společnost Inglesina Baby S.p.A. odmítá jakoukoli odpovědnost za škody způsobené věcem či osobám, vzniknou-li tyto v důsledku nevhodného a nesprávného používání výrobku.
- Po uplynutí záruky Společnost i nadále poskytuje asistenci na své výrobky maximálně do čtyř (4) let od data uvedení samotného výrobku na trh; po uplynutí této doby bude možnost zásahu přehodnocována případ od případu.

NÁHRADNÍ DÍLY / ASISTENCE PO PRODEJI

- Pravidelně kontrolujte bezpečnostní zařízení, abyste se ujistili, že výrobek stále funguje perfektně. V případě, že narazíte na jakékoli problémy a/nebo odchylky, výrobek nepoužívejte. Kontaktujte neprodleně autorizovaného prodejce nebo klientský servis společnosti Inglesina.
- Nepoužívejte náhradní díly či příslušenství nedodané či neschválené společností Inglesina Baby.

CO DĚLAT V PŘÍPADĚ POTŘEBY ASISTENCE

- Pokud potřebujete asistenci k výrobku, obraťte se ihned na prodejce Inglesina, u kterého jste výrobek zakoupili; ujistěte se, že máte sériové číslo pro daný výrobek, který je předmětem žádosti (číslo "Serial Number" je k dispozici v Kolekci 2010).
- Úkolem prodejce je kontaktovat společnost Inglesina pro posouzení nejvhodnějšího způsobu intervence pro každý jednotlivý případ a následně poskytnout příslušné indikace.
- Servisní Služba Inglesina poskytne veškeré potřebné informace na základě vyplněné písemné žádosti na příslušném formuláři, který je k dispozici na webové stránce: www.inglesina.com - část Záruka a Asistence.

DOPORUČENÍ K ČIŠTĚNÍ A ÚDRŽBĚ VÝROBKU

- Tento výrobek vyžaduje, aby uživatel prováděl pravidelnou údržbu.
- Nikdy se nesnažte mechanismy či jiné části dostat do pohybu násilím. Máte-li pochybnosti, přečtěte si nejprve

pokyny.

- Neuschovávejte produkt, pokud je mokrá, a nenechávejte jej ve vlhkém prostředí, aby se na něm nerozvinula plíseň.
- Uchovávejte výrobek na suchém místě.
- Chraňte výrobek před vlivem počasí, vody, deště či sněhu. Nepřetržitě a dlouhé vystavování slunci může u mnoha materiálů způsobit změnu barvy.
- Po případném použití na pláži výrobek pečlivě očistěte od písku a soli, umyjte a usušte, protože by jinak mohl rezivět.
- Čistěte plastové a kovové části navlhčeným hadříkem s nepříliš agresivním čisticím prostředkem. Nepoužívejte rozpouštědla, čpavek či benzín.
- Vysušte důkladně kovové části, přijdou-li do kontaktu s vodou. Zabráňte tak jejich rezivění.
- Udržujte čisté veškeré části, které se pohybují, a v případě potřeby je promažte slabým olejem.

DOPORUČENÍ K ČIŠTĚNÍ LÁTKOVÉHO POTAHU

- Doporučujeme práť odděleně od ostatních kusů prádla.
- Látkové části pravidelně přejíždějte jemným kartáčkem na oblečení.
- Respektujte pokyny pro praní potahu, které jsou uvedeny na příslušných etiketách.



Perte v ruce ve studené vodě



Nepoužívejte bělidla



Nesušte mechanicky



Sušte roztažený ve stínu



Nežehlete



Neperte nasucho

Neodstředujte

- Než znovu začnete používat látkový potah nebo než jej uložíte, důkladně jej usušte.
- Případnému tvoření plísní předejete pravidelným větráním korb. Zejména je nutné odstranit textilní potah od konstrukce a stírat spodní část suchým hadrem.

CS

POKYNY

SEZNAM SOUČÁSTÍ

obr. 01 RÁM

- A** Konstrukce rámu
- B** Košík na převážení předmětů
- C** Držák na kojeneckou láhev
- D** Zadní kola
- E** Zadní náprava
- F** Skupina pravého předního kola (RH) / Skupina levého předního kola (LH)

KORBI APTICA

- G** Korba
- H** Potah boudičky
- I** Kryt na korbu

KOČÁREK

- J** Sedák kočárku
- K** Madlo
- L** Boudička
- M** Vak (je-li součástí produktu)
- N** Kryt proti dešti (je-li součástí produktu)

SEDAČKA DO AUTA (je-li součástí produktu)

STAND UP APTICA (je-li ve vybavě)

RÁM

ROZTAŽENÍ KONSTRUKCE RÁMU

obr. 02 Stlačte páku (A1) a rázným zatažením za rám (A) ho roztáhněte.

obr. 03 Pozor: před použitím se ujistěte, že kolečka jsou

správně připojena.

NASAZENÍ/ODEJMUTÍ ZADNÍCH KOL

obr. 04 Zasuňte zadní nápravu (E) na obě zadní trubky (A2) rámu a zatlačte ji do uložení.

obr. 05 Upozornění! Ujistěte se, zda je zadní náprava (E) správně zaklapnutá, tzn., že jsou oba kolíky (E1) v lůžku.

obr. 06 Nasadte zadní kolo (D) na zadní nápravu (E) a zatlačte ho do uložení na zaklapnutí, které značí správné upevnění. Postupujte stejně u druhého kola.

obr. 07 Pozor: před použitím se ujistěte, že kolečka jsou správně připojena.

V případě potřeby lze zadní kola (D) a zadní nápravu (E) snadno odejmout.

obr. 08 Zatlačte na páku (D1) a uvolněte zadní kolo (D).

obr. 09 Podržte kolík stlačený (E1) a vytáhněte zadní nápravu (E) z trubky rámu.

NASAZENÍ/ODEJMUTÍ SKUPINY PŘEDNÍCH KOL

obr. 10 Skupiny předních kol jsou rozlišené na PRAVÉ (RH) a LEVÉ (LH) a dají se snad poznat podle značky (F1) vyražené u upevňovacího kolíku. Stejná značka (F2) je vyražená i na obou předních uloženích rámu.

obr. 11 Zasuňte skupinu předního kola (F) do příslušného předního uložení rámu (F3) na zaklapnutí, které značí správné upevnění.

obr. 12 Správné sesazení PRAVÉHO (RH) a LEVÉHO (LH) kola s rámem se pozná podle otvoru (F4) na skupině kola, který se nachází vždy na vnější straně.

obr. 13 Pozor: před použitím se ujistěte, že kolečka jsou správně připojena.

V případě potřeby lze obě skupiny předních kol (F) snadno odejmout.

obr. 14 Stlačte malé tlačítko (F5) a vytáhněte skupinu kola z lůžka v uložení.

KOŠÍK NA PŘEVÁŽENÍ PŘEDMĚTŮ

V rámu je objemný odkládací vak (B), který je již částečně nasazený.

obr. 15 Pro definitivní upevnění vaku obtočte chlopeň se suchým zipem (B1) okolo zadní rozpěrné trubky (A3), pak upevněte dva děrované spodní pásy (B2) na příslušné kolíky (A4).

obr. 16 Protáhněte dvě pásy s knoflíkem (B4) okolo bočních trubek (A5) a upevněte je k vaku.

obr. 17 Na vaku je kapsa na zip (B5), která zvětšuje objem a zvyšuje funkčnost vaku.

Pro vyndání vaku (B) z rámu je především nutné provést v opačném pořadí výše uvedené úkony (viz **obr. 15** a **obr. 16**).

obr. 18 Pak uvolněte dva boční upevňovací háky (B6) z příslušných předních kolíků (A6) a odstraňte všechny pásy se suchým zipem (B7) upevněné pod přední stupačkou vytažením z příslušných uložení.

obr. 19 Opětne upevnění vaku (B) k rámu: před provedením výše uvedených úkonů (**obr. 15/16**) zasuňte čtyři pásy se suchým zipem (B7) do příslušných uložení (A7) pod přední stupačkou: dávejte přitom pozor zejména na jejich správné umístění. Pak zahákněte oba boční háky (B6) za příslušné přední kolíky (A6).

ZAVŘENÍ RÁMU

obr. 20 Pro zavření rámu stiskněte tlačítko (A8) a současně otočte zadní madlo (A9) až na úplné zavření rámu.

obr. 21 Správná poloha při zavření se pozná a nastaví podle šipek (A10) na madle a rámu.

obr. 22 Zavřený rám přenášejte uchopením za zadní madlo (A9).

Nikdy nezvedejte rám za rukojeť.

BRZDA ZADNÍCH KOLEČEK

obr. 23 Pro zabrzdění zatlačte páku (A11), která se nachází vpravo, na zadní nápravu.

Když zastavíte, vždy tuto brzdu použijte.

ZABLOKOVÁNÍ/ODBLOKOVÁNÍ PŘEDNÍCH KOLEČEK

obr. 24 Na rámu jsou nasazená otočná kola, jež lze zablokovat či odblokovat pákou (F6), která se nachází na obou skupinách předních kol.

NASTAVENÍ RUKOJETI

Rám je osazen teleskopickou rukojetí, kterou lze nastavit do čtyř poloh.

obr. 25 Stlačte obě páky (A12) a současně vysuňte rukojeť nahoru nebo ji zatlačte dolů na požadovanou polohu.

DRŽÁK NA KOJENECKOU LÁHEV

obr. 26 Rám je vybaven sériovým držákem na kojeneckou láhev (C).

Chcete-li držák na kojeneckou láhev připevnit, umístěte vodítko vedle háčku (C1) na rámu a zatlačte, dokud nebude držák přichycen.

PŘÍDAVNÉ PŘEPRAVNÍ JEDNOTKY PRO UPEVNĚNÍ DO RÁMU: KOLÉBKKA, SEDÁK KOČÁRKU A AUTOSEDAČKA (je-li)

obr. 27 Rám lze používat s kolébkou Aptica (G), sedákem kočárku (J) a autosedačkou (O), je-li ve výbavě.

KORBI APTICA

PŘÍPEVNĚNÍ KORBY NA RÁM

obr. 28 Uchopte korbu za držadlo, připevněte ji k rámu v odpovědnosti příslušných míst na obou stranách konstrukce; umístěte ji výhradně obrácenou směrem k vám.

obr. 29 Po nainstalování kolébky zkontrolujte, zda jsou ukazatelé (G1), které se nacházejí na obou zaklapovacích zařízeních, zelené. Pokud jsou červené, umístěte kolébku správně, tzn., aby bylo zřetelně slyšet obě upevňovací zaklapnutí.

obr. 30 Pozor: před použitím se ujistěte, že je kolébka správně upevněná na obou stranách.

SEJMUTÍ KORBY Z RÁMU

obr. 31 Zatlačte na páku (G2) umístěnou na vnější straně kolébky a současně ji zvedněte za madlo.

MONTÁŽ POTAHU BOUDIČKY

obr. 32 Obtočte potah boudičky (H) okolo madla a upevněte ji příslušnými upevňovacími čepy (H1) a prostřední chlopní se suchým zipem (H2).

obr. 33 Dokončete montáž upevněním bočních a zadních suchých zipů (H3) ke kolébce.

OVLÁDÁNÍ DRŽADLA A STRÍŠKY

obr. 34 Pro seřízení madla i boudičky kolébky stiskněte současně obě vnitřní tlačítka (H4).

obr. 35 Pozor: chcete-li přepravovat korbu, držte ji vždy za držadlo.

UPEVNĚNÍ KRYTU

obr. 36 Pro namontování svrchního potahu (I) na kolébku upevněte nejdříve druhy (I1) a pak dva dírkované čepy (I2).

obr. 37 Přední odklopnou část svrchního potahu (I3) lze zvednout a upevnit do vhodné polohy na ochranu dítěte před chladem.



obr. 38 QUICK ACCESS: Pro snazší uložení dítěte lze svrchní potah odkrýt jen zčásti po uvolnění dvou bočních druků (I1). Potah zůstane upevněný ke kolébce dvěma dírkovanými čepy (I2).

SEŘÍZENÍ ZÁDOVÉ OPĚRKY

obr. 39 Zádovou opěrku můžete seřítit páčkou (G3):

CS

Jakmile dosáhnete požadovaného sklonu, vraťte páčku do výchozí polohy.

ODVĚTRÁNÍ KOLÉBKY



Kolébka Aptica (G) je opatřena koordinovaným větracím systémem.

obr. 40 Odvětrávání dna lze nastavit pákou (G4) umístěnou vpředu.

obr. 41 Pokud jsou ve výbavě: Dvě síťové vložky v zadní části a na boudičce (G5) umožňují rychlejší oběh vzduchu kolébkou.

ÚDRŽBA MATRACE A VNITŘNÍHO POTAHU

Doporučuje se matraci a vnitřní potah pravidelně vyjmout a provést řádnou údržbu.

obr. 42 Pro vyjmutí vnitřního potahu (G6) ho stačí stáhnout po obvodu kolébky.

ÚDRŽBA POTAHU KOLÉBKY

obr. 43 V případě, kdy je nutno sejmout potah kolébky poté, co byl upevněn, zkontrolujte, zda jsou dva pružné protahovací prvky (G8) řádně zasunuté pod spodními jazýčky (G9) na obou zaklapovacích zařízeních.

Upozornění! Nesprávně umístěné pružné protahovací prvky by mohly vadit při správném upevnění kolébky v rámu.

SEDÁK KOČÁRKU APTICA

UPEVNĚNÍ SEDÁKU KOČÁRKU V RÁMU

obr. 44 Zahákněte sedák kočárku (J) do příslušných uložení na obou stranách konstrukce.

obr. 45 **Pozor: Před použitím se ujistěte, zda je sedák kočárku správně zaklapnutý na obou stranách.**

obr. 46 Sedák kočárku lze umístit směrem k mamince i do ulice.

VYJMUTÍ SEDÁKU KOČÁRKU Z RÁMU

obr. 47 Zatahňte za páku (J1) a současně vyzvedněte sedák kočárku z rámu.

Pozor: Nikdy nic nepřipojujte a nesnímejte, je-li dítě přítomné.

SEŘÍZENÍ ZÁDOVÉ OPĚRKY

obr. 48 Zádová opěrka může být nastavena do 7 poloh. Chcete-li ji sklopit, zmáčkněte střední páčku (J2) a posuňte opěrku do žádané polohy.

SEŘÍZENÍ OPĚRKY NOŽÍČEK

obr. 49 Při spouštění opěrky nožiček přitáhněte dopředu obě páčky (J3) umístěné na spodní části opěrky, současně stlačte opěrku směrem dolů.

obr. 50 Pokud chcete opěrku zvednout, stačí ji zatáhnout nahoru, automaticky se zablokuje v požadované poloze.

BEZPEČNOSTNÍ PÁSY

obr. 51 Zkontrolujte, že pásy jsou vloženy do otvorů ve výši ramen nebo bezprostředně nad nimi. Pokud není poloha správná, vytáhněte pásy z prvních párů oček a vložte je do druhého páru. Vždy používejte očka ve stejné výšce.

obr. 52 Ujistěte se, že zadní pás je správně vložen do konců břišního pásu.

obr. 53 Zapněte konec břišního pásu do prostřední spony.

obr. 54 Břišní pás musí vždy procházet skrz postranní kroužky (J6). Pokud se používá, musí být upraven tak, aby dítě skutečně pásal.

obr. 55 Vždy zapínejte břišní pás společně s mezinozním pásem a správně oba pásy seřídte.

Pozor! Pokud nedodržíte tento pokyn, hrozí pád nebo sklouznutí dítěte a nebezpečí zranění.

PŘIPEVNĚNÍ MADEL

obr. 56 Pro upevnění madla (K) stiskněte tlačítka (K1) a upevněte ho do uložení (K2) v sedáku kočárku.

obr. 57 Je možné otevřít madlo jen na jedné straně nebo jej můžete kompletně sejmout. Otevřete jej stisknutím tlačítka (K1) a sejměte jej z jeho umístění. Při snímání opakujte tuto operaci i na druhé straně.

UPEVNĚNÍ BOUDIČKY KOČÁRKU

obr. 58 Pro montáž stříšky (L) na kočárek umístěte stříšku v odpovědnosti příslušných míst (L1) na vložce, zasuňte kotvicí slučky (L2) a zatlačte, až dokud neuslyšíte CLICK správného zapadnutí.

obr. 59 Připněte automatické knoflíky potahu k opěrce. Začněte horními (L3), a poté přejděte na spodní (L4).

obr. 60 Chcete-li stříšku nastavit, stačí ji posunout do žádané polohy.

obr. 61 V boudičce je další tkaninová vložka a sluneční clona, které lze nastavit v různém rozsahu krytí pro co nejlepší ochranu před sluncem.

SEJMUTÍ STŘÍŠKY Z KOČÁRKU

obr. 62 Pro sejmутí boudičky (L) ze sedáku kočárku (J) uvolněte upevňovací druky (L3/L4) potahu k opěradlu.

obr. 63 Pak zatlačte na páky (L5) a současně vytáhněte boudičku z uložení (L1) v sedáku kočárku.

ÚDRŽBA POTAHU STŘÍŠKY

Potah stříšky lze sundat, aby jej bylo možné náležitě udržovat.

obr. 64 Uvolněte čepy (L6) nacházející se na obou kloubech boudičky (L7).

obr. 65 Pak uvolněte přední silnější stojinu (L8) a zadní tenčí stojinu (L9) z bočních kloubů (L7) a stáhněte celý potah.

obr. 66 Pro namontování potahu zpět zasuňte přední silnější stojinu (L8) a zadní tenčí stojinu (L9) do příslušných vedení ve vnitřním výplni potahu.

obr. 67 Stojiny (L8/L9) zasuňte do bočních kloubů (L7), zatlačte je správně do uložení a sepněte oba boční druky (L6).

SLOŽENÍ RÁMU S UPEVNĚNÝM SEDÁKEM KOČÁRKU (KONFIGURACE KOČÁRKU)

Rám lze složit i se sedákem kočárku upevněným směrem k mamince i do ulice.

obr. 68 **Směrem k mamince:** Před složením kočárku zvedněte nožní opěrku úplně nahoru, složte boudičku a sklopte opěradlo do vodorovnější polohy. Pak složte kočárek výše uvedeným postupem (**obr. 20/21**).

obr. 69 **Upozornění! Po složení kočárku zkontrolujte, zda se nožní opěrka nachází zevnitř vůči rukojeti rámu.**

obr. 70 **Směrem do ulice:** Před složením kočárku složte boudičku a přestavte opěradlo dopředu na doraz. Pak složte kočárek výše uvedeným postupem (**obr. 20/21**).

ÚDRŽBA POTAHU SEDÁKU KOČÁRKU

Doporučujeme pravidelně sundávat potah. Tak zajistíte jeho správnou údržbu.

obr. 71 Oddělte dva spodní pružné prvky (J7) z nožní opěrky.

obr. 72 Oddělte nejdříve oba přední pružné prvky (J8) z boků sedáku kočárku a pak dva boční úchyty (J9) potahu k opěradlu.

obr. 73 Uvolněte čtyři zadní druky (J10) z konstrukce opěradla.

obr. 74 Sejměte břišní pás z bočních kroužků (J6) a dávejte pozor, abyste nejprve protáhli první zub prostřední spony bočním kroužkem, než pás úplně sejmete.

obr. 75 Vytáhněte oba zádové pásy z ochranných ramenových návleků (J11).

obr. 76 Protáhněte mezinozní pás otvory v sedáku kočárku a v potahu. Pak ho vytáhněte z jeho ochranného segmentu (J12) po uvolnění ze zajišťovacího pružného prvku (J13).

obr. 77 Vytáhněte opatrně potah z konstrukce sedáku a po protažení záďových pásů oválnými otvory v opěradla ho vyjměte z kočárku.

PŘÍSLUŠENSTVÍ KE KOČÁRKU FUSAK NA NOHY (je-li ve výbavě)

obr. 78 Umístěte fusak na nohy (M) tak, že ho protáhnete pod madlem a upevníte příslušné druky (M1).

obr. 79 Chlopeň fusaku na nohy lze roztáhnout a umístit do polohy pro ochranu dítěte před chladem upevněním vnějších bočních druků (M2) do příslušných druků (M3) na opěradle kočárku.

obr. 80 Vak se dá použít buď na vložce obrácené k matce, nebo na vložce obrácené směrem k cestě.

PŘÍSLUŠENSTVÍ KE KOČÁRKU PLÁŠTĚNKA (je-li ve výbavě)

obr. 81 Upevnění pláštěnky (N): navlékněte ji na boudičku a upevněte obě pásy (N1) do druků (N2) na bocích sedáku

kočárku.

obr. 82 Pak obtočte pružné prvky (N3) okolo předních trubek u skupiny kol.

SEDAČKA DO AUTA (je-li součástí produktu)

PŘIPEVNĚNÍ SEDAČKY NA RÁM

obr. 83 Uchopte sedačku za držadlo, připevněte ji k rámu v odpovědnosti příslušných míst na obou stranách konstrukce; umístěte ji výhradně obrácenou směrem k matce.

obr. 84 **Pozor: před použitím se ujistěte, že sedátko je správně připojeno.**

SEJMUTÍ AUTOSEDAČKY Z RÁMU

obr. 85 Zatlačte na páku (O1) umístěnou na zádi sedáku, uchopte ho za madlo a vyzvedněte ho z rámu.

V příslušném manuálu se dozvíte, jak správně používat autosedačku.

FIGYELMEZTETÉSEK



• **FONTOS - FIGYELMESEN OLVASSA EL ÉS ŐRIZZE MEG KÉSŐBBI TÁJÉKOZÓDÁS**

CÉLJÁBÓL.

AMENNYIBEN NEM KÖVETI AZ ALÁBBI UTASÍTÁSOKAT, GYERMEKE BIZTONSÁGÁT VESZÉLYEZTETHETI.

• **A GYERMEK BIZTONSÁGÁÉRT MINDEN ESETBEN ÖN A FELELŐS.**

• **FIGYELEM! NE HAGYJA A GYERMEKET ŐRIZETLENÜL, VESZÉLYES LEHET. A TERMÉK HASZNÁLATA SORÁN JÁRJON EL A LEHETŐ LEGNAGYOBB KÖRÜLTEKINTÉSSEL.**

• **A LEESÉS ÉS/VAGY KICSÚSZÁS JELENTETTE SÚLYOS SÉRÜLÉSEK ELKERÜLÉSE ÉRDEKÉBEN A BIZTONSÁGI ÖVET KÖSSÉ BE, ÉS ÁLLÍTSA BE MEGFELELŐEN.**

MÓZESKOSÁR

• Ez a termék nem alkalmas az újszülöttektől egészen a 9 kg súlyú babáig.

SPORTÜLÉS

• Ezt a terméket úgy tervezték, hogy újszülött kortól kezdődően egészen 22 kg-os testsúlyig vagy 4 éves korig (amelyik előbb bekövetkezik) gyermekek hordozására legyen alkalmas.

AUTÓS GYEREKÜLÉS

• Ez a termék nem alkalmas az újszülöttektől egészen a 13 kg súlyú babáig.

• Javasoljuk, hogy a mózeskosár és/vagy a babakocsiülés háttámláját a legjobban hátradöntött állásba állítsa, ha újszülött gyermekhez használja.

SPORTOS BABAKOCSIT - TRAVEL SYSTEM

• **NE HAGYJA A GYERMEKET ŐRIZETLENÜL, VESZÉLYES LEHET.**

• **A HASZNÁLAT ELŐTT GYŐZŐDJÖN MEG ARRÓL, HOGY A BABAKOCSIT TELJESEN KINYITOTTA, ÉS MINDEN RÖGZÍTŐ ILLETVE BIZTONSÁGI BERENDEZÉST MEGFELELŐEN ALKALMAZOTT.**

• **A SÉRÜLÉSEK ELKERÜLÉSE ÉRDEKÉBEN, BIZONYOSODJON MEG ARRÓL, HOGY A GYERMEKEK TÁVOL TARTÓZKODJANAK, A JELEN TERMÉK KINYITÁSA ÉS BEZÁRÁSA ALATT.**

• **NE ENGEDJE, HOGY GYERMEKEK JÁTSSZANAK A BABAKOCSIVAL.**

• **A GYERMEKET MINDIG KÖSSÉ BE A BIZTONSÁGI ÖVEKKEL.**

• **A BABAKOCSI NEM ALKALMAS ARRA, HOGY FUTÁS VAGY KORCSOLYÁZÁS KÖZBEN TOLJA.**

HU

• HASZNÁLAT ELŐTT ELLENŐRIZZE, HOGY A MÓZESKOSÁR VAGY A SPORTÜLÉS VAGY A GYEREKÜLÉS HELYESEN VANNAK RÖGZÍTVE.

- A leesés vagy elcsúszás okozta súlyos károk elkerülése érdekében mindig megfelelően beállított tartórendszer alkalmazzon.
- A speciális és jóváhagyott hevederek rögzítőgyűrűi a hasi heveder mindkét oldalán megtalálhatók (56. ábra - J6).
- A gyermekrögzítő rendszer megfelelő használata nem helyettesíti a felnőtt gondos felügyeletét.
- Legyen tudatában azzal, hogy a kapaszkodó egy hatékony gyermekrögzítő rendszer. Használja mindig a biztonsági öveket.
- A babakocsit soha ne emelje fel a karfánál fogva, mert szétkapcsolódhat.

MÓZESKOSÁR

• EZ A TERMÉK KIZÁRÓLAG AZOKNAK A GYERMEKEKNEK FELEL MEG, AKIK MÉG NEM TUDNAK ÖNÁLLÓAN ÜLNI. • CSAK VÍZSZINTES, STABIL ÉS SZÁRAZ FELÜLETEN HASZNÁLJA.

• **LEESÉS VESZÉLYE:** A gyermek mozdulatai elcsúsztathatják a terméket. Ezért soha ne helyezze a terméket asztalok, munkafelületek vagy döntött felületek közelébe.

• **FULLADÁSVEZÉLY:** A termék a nem szilárd felületeken felborulhat és a gyermek fulladását okozhatja. Ezért SOHA ne helyezze a terméket ágyra, kanapéra vagy más nem szilárd felületre.

• NE ENGEDJE, HOGY MÁS GYEREKEK FELÜGYELET NÉLKÜL JÁTSSZANAK A MÓZESKOSÁR KÖZELÉBEN.

• NE HASZNÁLJA A MÓZESKOSÁRAT, HA ANNAK TÖRÖTT, SÉRÜLT VAGY HIÁNYZÓ RÉSZEI VANNAK.

• A MÓZESKOSÁR AZOKNAK A GYERMEKEKNEK VALÓ, AKIK NEM TUDNAK EGYEDÜL ÜLVE MARADNI, MEGFORDULNI ÉS NEM TUDNAK A KEZÜKRE VAGY LÁBUKRA

TÁMASZKODVA FELÁLLNI. A GYERMEK MAX. SÚLYA: 9 KG.

- Ne használjon a mózeskosárhoz kapott matractól eltérő vagy a gyártó által nem jóváhagyott, bármilyen más matractot.
 - Gyermek **FULLADÁSVEZÉLYE** áll fenn. Mindig ellenőrizze, hogy a gyermek szemmagasságában elegendő hely van-e, és nem akadályoztatott-e a levegő beáramlása. A madzagok gyermek nyaka köré tekeredhetnek. Ne helyezzen madzaggal rendelkező tárgyakat a mózeskosár közelébe, ha a gyermek benne van (pl. fűzős vagy szalagos sapkákat vagy cumisüvegeket). Ne illeszen fűzőket vagy szalagokat a termék fölé vagy játékokhoz. Ne hagyjon puha tárgyakat, plüss állatokat, fejdődöt és szűkítőt a mózeskosárban, mert veszélyforrást jelenthetnek.
 - A Inglesina Maxi mózeskosár kizárólag az Inglesina márkájú Stand-Up használható.
 - Amikor a gyermek a mózeskosárban van, fejének sosem szabad a testénél alacsonyabban elhelyezkednie.
 - A mózeskosár felemelése vagy szállítása előtt ellenőrizze, hogy a szállító fogantyú függőlegesen áll és helyesen van mindkét oldalról rögzítve.
 - Használat előtt győződjön meg arról, hogy a mózeskosár megfelelően csatlakozik-e a kocsiázhhoz úgy, hogy a fogantyút felfelé meghúzza.
 - A mózeskosár szállítás során csak akkor alkalmazható hordozóeszközként, ha a megfelelő készletet is használja hozzá (Kit Auto Maxi).
- Az autós készlet hevederét el kell távolítani vagy el kell rejteni, ha a mózeskosarat nem autóban utazás közben használja, illetve amikor a gyermek felügyelet nélkül alszik benne (lásd az autós készlet kézikönyvét).

BIZTONSÁG

- Az összeállítás előtt ellenőrizze, hogy a terméken illetve az egyes alkatrészekben nem láthatók-e olyan sérülésekre utaló nyomok, amelyek a szállítás során keletkeztek. Amennyiben a termék sérült, ne használja, és tartsa gyermekektől távol.
- A gyermek biztonsága érdekében a termék használata előtt távolítsa el a csomagolóanyagokat és műanyag zsákokat, és tartsa ezeket csecsemőtől és kisgyermekektől távol.
- A terméket kizárólag egy babával lehetséges használni.
- Használat előtt:
 - bizonyosodjon meg arról, hogy a termék megfelelően legyen összeszerelve, hogy az összes alkotóelem be legyen akasztva és, hogy az összes rögzítőelem be legyen helyezve. Bizonyosodjon meg arról, hogy a burkolóanyag megfelelően legyen illesztve a kerethez.
 - bizonyosodjon meg arról, hogy a kocsiázh teljesen nyitva legyen és az összes rögzítőelem be legyen helyezve.
 - bizonyosodjon meg arról, hogy a mózeskosár, a babakocsiülés vagy az autósülés megfelelően rögzült-e úgy, hogy felfelé meghúzza.
- Ügyeljen a termék kinyitása és összecsukása közben arra, hogy ne hogy az ujjá becsípődjön.
- Amikor a gyermeket beleülíti sportülésbe/mózeskosárba vagy kiveszi a sportülésből/mózeskosárból a babakocsi összecsukásához vagy szétnyitásához vagy egyes alkatrészek felszereléséhez vagy eltávolításához, ellenőrizze, hogy a fém be van-e húzva. Akkor is használja a féket, ha csak rövid időre áll meg a babakocsival.
- Parkoláskor a termék előre illetve hátra mozgathatásával ellenőrizze, hogy a fém megfelelően be legyen húzva.
- Soha ne helyezze a terméket lépcsők közelébe még akkor se, ha a féket aktiválta, mert a gyermek mozgása a termék megcsúszását válthatja ki.

- Ne hagyja a babakocsit a babakocsiüléssel/mózeskosárral/autósüléssel együtt lejtőn úgy, hogy a gyermek benne tartózkodik - még akkor se, ha a fék be van húzva. A fékek hatásfoka korlátozott nagyfokú lejtők esetén.
- Soha ne használja a babakocsit a babakocsiüléssel/mózeskosárral/autósüléssel együtt arra, hogy lépcsőn vagy mozgólépcsőn menjen fel úgy, hogy a gyermek benne tartózkodik, mert hirtelen elveszítheti az uralmat a babakocsi felett vagy a gyermek leeshet. Legyen óvatos akkor is, amikor lépcsőre lép fel vagy arról lép le.
- A tartókosár maximális terhelhetősége 5 kg, a pohártartóé pedig 0,5 kg. Ne használja a pohártartót meleg ital szállítására. Ne lépje túl az ajánlott maximális terhelhetőséget.
- A termék fogantyújára és/vagy a háttámlájára és/vagy oldalára helyezett bármilyen teher instabillá teheti a terméket.
- Ne kössön háziállatokat a termékhez, mert az ronthatja a stabilitását és az állat kiránthatja a kezéből a terméket.
- Ügyeljen a hőforrások (nyílt láng, radiátor, kandalló, villany vagy gázüzemű kályha, stb.) jelentette veszélyre.
- Győződjön meg arról, hogy a gyermek közelében nincsenek veszélyforrások (pl. kábelek, elektromos vezetékek, stb.).
- Amikor a gyermek benne tartózkodik, a babakocsit ne hagyja olyan helyen, ahol kötelek vagy egyéb tárgyak a gyermek olyan közelségében találhatók, hogy a gyermek ezek segítségével felállhat, vagy ezek hatására a fulladás veszélynek lehet kitéve.
- Soha ne emelje fel a babakocsit a babakocsiüléssel/mózeskosárral/autósüléssel együtt úgy, hogy a gyermek benne tartózkodik.

A HASZNÁLATTAL KAPCSOLATOS TANÁCSOK

- Ha a babakocsi sérült vagy egyes alkatrészek hiányoznak róla, ne használja.
- Rendszeresen ellenőrizze a terméket és annak alkotóelemeit az esetleges sérülés és/vagy kopás jelek, szétbomlások és szakadások észrevételéhez. Sérülés vagy nem rendeltetésszerű működés esetén tartsa távol a terméket a gyerekektől, ne használja és/vagy ne próbálja azt megszerelni, hanem forduljon kizárólag szakképzett személyekhez.
- Ne hagyja, hogy gyermekek vagy állatok a babakocsi közelében játsszanak, vagy felmásszanak a babakocsira.
- A szét- és összeszerelési műveleteket kizárólag felnőttek végezhetik el. Győződjön meg arról, hogy a babakocsit használó személyek (bébiszitter, nagyszülők, stb.) ismerik a működését. Ezt a terméket kizárólag felnőtt kezelheti.
- A beállítási műveletek során ellenőrizze, hogy termék mozgó alkatrészei (pl. háttámla, tető, stb.) nem érnek-e a gyermekhez. Győződjön meg arról, hogy a babakocsit megfelelően lefékezte.
- Ha a babakocsiban gyermek van, a kocsit szét- illetve összeszerelni, kinyitni és összecsukni tilos.
- Ha ezen műveletek során a gyermek a babakocsi közelében tartózkodik, járjon el fokozott körültekintéssel.
- Ezeknek a műveleteknek a végrehajtása során előfordulhat az ujjak becsípődése és sérülése.
- Ne hagyja a gyermeket a babakocsiüléssel/mózeskosárral/autósüléssel szerelt babakocsiban, ha közlekedési eszközön utazik (pl. vonat, autóbusz, stb.).
- Ne használja a babakocsiülést autósülésként.
- Amikor a babakocsit nem használja, tárolja gyermekektől távol. A babakocsi nem játékszer! Ne engedje, hogy gyermekek játszanak a babakocsival.
- Ne rögzítse/távolítsa el a babakocsiülést úgy, hogy a gyermek benne tartózkodik, valamint ne szállítsa a gyermeket az ülésben úgy, hogy az nincs a babakocsihoz rögzítve.
- Ha a termék hosszabb ideig a napon állt, a használat előtt várja meg, hogy kihűljön.
- A hóguta és leégés megelőzése érdekében ne tegye ki

gyermekét közvetlen napfénynek hosszú ideig, ha a tető nincs teljesen lehajtva.

- Az Aptica Inglesina babakocsi csak a Maxi mózeskosárral, az Aptica babakocsiüléssel és a Cab 0+ és Darwin Infant i-Size autósüléssel együtt használható. Kétféle esetben tekintse meg a www.inglesina.com weboldalt vagy forduljon egy hivatalos forgalmazóhoz vagy az Inglesina ügyfélszolgálatához.
- Ez a termék egészen a 22 kg súlyú gyermekekkel használható, előre felé néző babakocsi ülésel. A babakocsiülést az anya felé nézve javasoljuk elhelyezni a gyermek első hónapjaiban, majd pedig legfeljebb 15 kg testsúly eléréséig.
- Az autósülés babakocsival együtt nem helyettesítheti a mózeskosarat vagy kiságyat. Amikor a babának alvásra van szüksége, célszerűbb egy arra alkalmas bölcső, mózeskosár vagy kiságy használata.
- A Inglesina autósülés pihenőszékként is használható.
- Ne használja a pihenőszéket, ha a gyermek önállóan is képes ülni.
- A pihenőszéket nem tervezték hosszabb alvásra.
- A pihenőszéket magas felületekre (pl. asztalra) állítani veszélyes.

ESŐVÉDŐ

FIGYELMEZTETÉSEK!

- Felnőtt felügyelete mellett használja.
- Használat alatt, bizonyosodjon meg arról, hogy az esővédő ne érintkezzen a gyermek arcával, mert ellenkező esetben fulladást okozhat.
- Ne használja az esővédőt terméken, anélkül, hogy a kocsisernyő le lenne hajtva.
- Kizárólag a feltüntetett Inglesina termékkel használja.
- Ne használja a Gyártó által ajánlott termékeken kívül.
- A fulladásveszély és a túlhevülés elkerülése érdekében, ne használja a napfény alatt vagy zárt környezetekben.
- Kézrel mossa 30° C hőmérsékleten.

A JÓTÁLLÁS FELTÉTELEI

- Az Inglesina Baby S.p.A. garantálja, hogy a terméket az Európai Közösségben valamint azokban az országokban, ahol a termék kereskedelmi forgalomban kapható érvényes termék és minőségi valamint biztonsági szabványoknak/ előírásoknak megfelelően tervezték és gyártották.
- Az Inglesina Baby S.p.A. szavatolja, hogy a terméket a tervezési folyamatok során illetve azt követően számos minőségi ellenőrzésnek alávetették. A gyártó kezességét vállal azért, hogy a termék a márkaukletben történő vásárlás pillanatában gyártási és összeszerelési hibáktól mentes.
- Ez a garancia nem befolyásolja a hatályos nemzeti jogszabályokban meghatározott fogyasztói jogokat, mely attól az országtól függően változhat, ahol a terméket megvásárolták, és a szóban forgó jogszabályok - ellentét esetén - felülírják a jelen garanciát.
- Abban az esetben, ha a terméknel anyaghiba és/vagy gyártási hiba merül fel a megvásárlás időpontjában vagy a rendeltetésszerű használat során, a vonatkozó utasításnak megfelelően a L'Inglesina Baby S.p.A. 24 havi garanciát vállal a vásárlás keltétől kezdődően.
- A garancia kizárólag azokban az országokban érvényes, ahol a terméket megvásárolták, amennyiben a vásárlás engedéllyel rendelkező viszonteladótól történt.
- A vállalt garancia a termék első vevőjére érvényes.
- Garancia alatt a gyártási hiba miatt meghibásodott alkatrészek ingyenes cseréje vagy javítása értendő. Az Inglesina Baby S.p.A. fenntartja a jogot arra, hogy saját belátása szerint eldöntse, hogy a garancia vonatkozik-e a termék javítására vagy cseréjére.
- A garancia felhasználásához meg kell adni a termék gyártási számát és be kell mutatni a termék megvásárlásakor kapott bizonylatot ellenőrizve, hogy a bizonylaton a vásárlás

HU

kelte tisztán olvasható legyen.

- A jelen jótállás megszűnik, amennyiben:
 - a terméket a vonatkozó használati utasításban kifejezetten meghatározott rendeltetésszerű használatától eltérő célra használják.
 - a terméket a vonatkozó használati utasításban meghatározottaknak nem megfelelő módon használják.
 - a terméket nem márkaszervizben vagy azzal egyenértékű szakszervizben javították.
 - a termék szerkezeti vagy a textilből készült elemeket érintő a gyártó által nem jóváhagyott módosításokon és/vagy változtatásokon esett át. A terméken végzett esetleges módosítások felmentik a L'Inglesina Baby S.p.A.-t minden nemű felelősség alól.
 - a meghibásodás hanyagságból vagy gondatlanságból következett be (pl. heves ütközések nyoma a szerkezeti elemeken, agresszív vegyi anyagok nyomai, stb.).
 - a terméken hosszantartó, rendszeres használatából eredő kopás vagy elhasználódás jelei láthatóak (pl. kerek, mozgó alkatrészek, szövet).
 - a terméket elküldték a vizonteladónak a vásárlást igazoló eredeti bizonylat és/vagy a gyártási szám nélkül vagy, ha a bizonylaton nem tisztán olvasható a vásárlás dátuma és/vagy a gyártási szám.
 - a terméket elküldték a vizonteladónak a vásárlást igazoló eredeti bizonylat és/vagy a gyártási szám nélkül vagy, ha a bizonylaton nem tisztán olvasható a vásárlás dátuma és/vagy a gyártási szám.
- Azon károk esetében, amelyek a termékhez nem tartozó és/vagy a gyártó által nem jóváhagyott termékek használatából származik, a gyártó nem vállal jótállást.
- A L'Inglesina Baby S.p.A. nem vonható felelősségre a termék nem rendeltetésszerű és/vagy hibás használata miatt bekövetkezett károkért és/vagy személyi sérülésekért.
- A jótállási időszak lejártát követően a gyártó továbbra is vállalja a termékjavítását a termék piaca történő bevezetését követően legfeljebb négy (4) évig. Ezen időszakot követően a gyártó esetenként mérlegeli a beavatkozás elvégzésének lehetőségét.

CSEREALKATRÉSZEK / VEVŐSZOLGÁLAT

- Vizsgálja át a biztonsági rendszereket rendszeresen, és ellenőrizze a megfelelő működését. Amennyiben problémákat és/vagy rendellenességeket fedez fel, ne használja a terméket. Lépjen kapcsolatba a gyártó Vevőszolgálatával vagy egy Márkaszervizzel.
- Nem a L'Inglesina Baby S.p.A. által gyártott és/vagy jóváhagyott cserealkatrészek vagy tartozékok használata tilos.

HOGYAN KÉRJÜNK VEVŐSZOLGÁLATI SEGÍTSÉGET

- Amennyiben a termék javításra szorul, lépjen haladéktalanul kapcsolatba azzal az Inglesina vizonteladóval, ahol a terméket vásárolta. Bizonyosodjon meg arról, hogy meg tudja adni termék gyártási számát.
- A vizonteladó feladata, hogy kapcsolatba lépjen a gyártóval, aki esetenként mérlegeli az elvégzendő beavatkozást és utasításokat ad ezzel kapcsolatban.
- A gyártó vevőszolgálatára kérésre a vásárló rendelkezésére bocsátja a szükséges adatokat. Amennyiben információra van szüksége, töltse ki az alábbi holnapon található űrlapot: www.inglesina.com - Jótállás és Vevőszolgálat rész.

TANÁCSOK A TERMÉK TISZTÍTÁSÁVAL ÉS KARBANTARTÁSÁVAL KAPCSOLATOSAN

- A termék rendszeres tisztítást és karbantartást igényel a vásárló részéről.
- Ne erőltesse a termék mozgató rendszereit vagy mozgó alkatrészeit; amennyiben kérdése merülne fel, előbb olvassa

el az útmutatót.

- Ne tegye el a terméket, ha még nedves, és ne tárolja nedves környezetben, mert ez elősegíti a penészképződést.
- Tárolja száraz, hűvös helyen.
- Védje a terméket az időjárási tényezők hatásaitól (pl. víz, eső, hó), valamint a hosszan tartó napsütéstől, mert ennek hatására egyes anyagok elszíneződhetnek.
- Ha tengerparton használta a terméket, akkor gondosan tisztítsa és szárítsa meg a terméket, hogy eltávolítsa az esetlegesen felgyűlt homokot és sót.
- A műanyag és fém alkatrészek tisztításához használjon nedves rongyot és enyhe tisztítószert; oldószerek, ammónia vagy benzín használata tilos.
- Ha a fém alkatrészek vízzel érintkeznek, a rozsdásodás elkerülése érdekében szárítsa meg őket gondosan.
- Tartsa a termék mozgó elemeit tisztán, és szükség esetén kenje meg könnyű olajjal.

TANÁCSOK A TEXTIL HUZATOK TISZTÍTÁSÁVAL KAPCSOLATOSAN

- Azt tanácsoljuk, mossa a huzatokat külön.
- Egy puha ruhakefével kefélje át rendszeresen a huzatokat.
- A huzatok mosásakor kövesse a huzatokba varrt címkéken szereplő utasításokat.



Kézzel, hideg vízben mosható



Nem fehéríthető



Nem szárítható gépben



Árnyékban kiterítve szárítandó



Nem vasalható



Nem vegytisztítható

Ne tegye centrifugába

- Mielőtt a huzatokat használná vagy elrakná, hagyja, hogy megszáradjanak.
- A penészképződés elkerülése érdekében tanácsos a mőszekosarat rendszeresen kiszellőztetni. Vegye le a huzatot a termék vázáról, és törölje át őket egy száraz ruhával.

UTASÍTÁS

AZ ALKATRÉSZEK JEGYZÉKE

1. ábra

VÁZ

- A Kocsiváz
- B Tárolókosár
- C Cumisüvegtartó
- D Hátsó kerekek
- E Hátsó tengely
- F Jobb első kerékcsoport (RH) / Bal első kerékcsoport (LH)

APTICA MÓZESKOSÁR

- G Mózeskosár
- H Tetőhuzat
- I Mózeskosár lábzsák

Babakocsi

- J Babakocsiülés
- K Karfa
- L Ernyő
- M Lábzsák (ha van)
- N Esővédő (ha van)

AUTÓS GYEREKÜLÉS (ha van)

STAND UP APTICA (ha van)

VÁZ

KOCSIVÁZ KINYITÁSA

2. ábra A kart (A1) lenyomva tartva emelje fel a kocsivázat (A) egészen addig, amíg az teljesen ki nem nyílik.

3. ábra Figyelem: a termék használatának megkezdése előtt ellenőrizze, hogy a kerekeket megfelelően rögzítette-e.

A HÁTSÓ KEREKEK FELSZERELÉSE/ELTÁVOLÍTÁSA

4. ábra Vezesse a hátsó tengelyt (E) a kocsiváz két hátsó csővébe (A2), majd nyomja a helyére.

5. ábra Figyelem! Ellenőrizze, hogy a hátsó tengely (E) megfelelően illeszkedik-e, valamint győződjön meg arról, hogy mindkét pecek (E1) a helyén van-e.

6. ábra Illesse a hátsó kereket (D) a hátsó tengelybe (E), majd nyomja a helyére egészen addig, amíg a megfelelő illesztést jelző kattánást nem hallja. A másik keréken is ugyanezt a műveletet hajtsa végre.

7. ábra Figyelem: a termék használatának megkezdése előtt ellenőrizze, hogy a kerekeket megfelelően rögzítette-e.

Amennyiben szükséges a hátsó kerekeket (D) és a hátsó tengelyt (E) könnyedén eltávolíthatja.

8. ábra A kar (D1) segítségével csatlakoztassa le a hátsó kereket (D).

9. ábra Tartsa lenyomva a pecket (E1), majd csavarozza ki a hátsó tengelyt (E) a kocsiváz csővéből.

AZ ELSŐ KERÉCSOPORT FELSZERELÉSE/ELTÁVOLÍTÁSA

10. ábra A kerékcsoportokat jobb (RH) és bal (LH) oldali kerekekre osztjuk, melyek a rögzítőpecek közelében elhelyezett megjelölésnek köszönhetően könnyedén megkülönböztethetők (F1). Ez a megjelölés (F2) a kocsiváz mindkét első tartóelemén is megtalálható.

11. ábra Illesse az első kerékcsoportot (F) a kocsiváz első tartóelemébe (F3) egészen addig, amíg a megfelelő illeszkedést jelző kattánást nem hallja.

12. ábra A kerékcsoporton lévő furat (F4), melyet mindig kívül kell tartani, elősegíti a jobb (LH) és bal (RH) oldal

megkülönböztetését a kerekek és a kocsiváz tekintetében.

13. ábra Figyelem: a termék használatának megkezdése előtt ellenőrizze, hogy a kerekeket megfelelően rögzítette-e.

Szükség esetén mindkét első kerékcsoport (F) könnyedén eltávolítható.

14. ábra A kis gombot (F5) lenyomva tartva húzza le a kerékcsoportot a tartóeleméről.

TÁROLÓKOSÁR

A kocsivázon egy nagy méretű tartókosár (B) található, ami részben már a kocsihoz van illesztve.

15. ábra A teljes rögzítés érdekében borítsa a tépőzárás fület (B1) a hátsó távtartó csőre (A3), ezáltal rögzíti a két alsó pántot (B2) a megfelelő pecekbe (A4).

16. ábra Helyezze a két gombos pántot (B4) az oldalsó csővekre (A5), majd rögzítse a kosárhoz.

17. ábra A kosáron lévő cipzáros táská (B5) a nagyobb tárolókapacitást és jobb használhatóságot segíti elő.

A kosár (B) kocsivázzal való eltávolításához fordított sorrendben hajtsa végre a fenti műveleteket (**15. és 16. ábra**).

18. ábra Ezt követően távolítsa el a két oldalsó rögzítőkampót (B6) az első pecekéből (A6) és távolítsa el az első lábtartó alatti tépőzárás füleket (B7) azok kicsavarozásával.

19. ábra A tartókosárnak (B) a kocsivázzal történő teljes eltávolításához – még a fenti műveletek megkezdése előtt (**15. és 16. ábra**) – csavarozza a négy tépőzárás fület (B7) az első lábtartó alatt található helyére (A7) ügyelve azok megfelelő elhelyezkedésére, majd rögzítse mindkét oldalsó kampót (B6) az első pecekhez (A6).

A VÁZ ÖSSZECUKÁSA

20. ábra A kocsiváz becsukásához egyszerre nyomja le a gombot (A8) és forgassa el a hátsó fogantyút (A9) a kocsiváz teljes becsukódásáig.

21. ábra A fogantyún és a kocsivázon lévő nyilak (A10) a megfelelő becsukási állapot elérését segítik elő.

22. ábra Az összecsukott kocsiváz szállításához használja a hátsó fogantyút (A9).

A kocsivázat soha ne emelje fel a fogantyúnál fogva.

A HÁTSÓ KEREKEK FÉKJE

23. ábra A fék használatához nyomja be a hátsó tengely jobb oldalán lévő kart (A11).

Amikor megáll, mindig nyomja le a féket.

A HÁTSÓ KEREKEK LEFÉKEZÉSE/KIENGEDÉSE

24. ábra A kocsiváz bolygókerekekkel rendelkezik, amelyek a két első kerékcsoporton lévő karral (F6) rögzíthetők vagy oldhatók ki.

A FOGANTYÚ SZABÁLYOZÁSA

A kocsiváz teleszkópos fogantyúval rendelkezik, amely 4 különböző állásba helyezhető.

25. ábra A két kar (A12) lenyomásával és közben a fogantyú felhúzásával vagy lenyomásával állíthatja be a kívánt helyzetbe.

CUMISÜVEGTARTÓ

26. ábra A váz alapfelszereltségéhez tartozik a cumisüvegtartó (C).

A cumisüvegtartó rögzítéséhez helyezze a felső vezetőelemet a vázon levő akasztóra (C1), és nyomja a helyére ütközésig.

HU

A KOCSIVÁZ SZÁLLÍTÓEGYSÉGE: MÓZESKOSÁR, BABAKOCSIÜLÉS ÉS AUTÓSÜLÉS (ha van)

27. ábra A kocsi az Aptica mózeskosárral (G), a babakocsiüléssel (J) és autósüléssel (O) használható, ha van ilyen.

APTICA MÓZESKOSÁR

A MÓZESKOSÁR RÖGZÍTÉSE A VÁZHOZ

28. ábra Fogja meg a mózeskosarat a fogantyújánál fogva, helyezze a vázra két oldalán a mózeskosár rögzítésére kialakított foglalatba. A mózeskosarat kizárólag a menetiránynak háttal rögzítse.

29. ábra A mózeskosár felhelyezését követően ellenőrizze, hogy a két rögzítőelemen lévő jelzések (G1) zöldre váltanak-e át. Ha pirosak, akkor helyezze át a mózeskosarat úgy, hogy mindkét rögzítőelemnél hallható legyen a kattánás.

30. ábra **Figyelem: használat előtt győződjön meg arról, hogy a mózeskosár mindkét oldalán megfelelően rögzült-e.**

A MÓZESKOSÁR ELTÁVOLÍTÁSA A VÁZRÓL

31. ábra A mózeskosáron kívül lévő kart (G2) nyomja le és közben emelje fel a mózeskosarat a fogantyújánál fogva.

A TAKARÓERNYŐ FELSZERELÉSE

32. ábra Vezesse a takaróernyőt (H) a fogantúra a megfelelő gombok (H1) és a tépőzáras fül (H2) segítségével.

33. ábra A rögzítés befejezéséhez csatlakoztassa az oldalsó és hátsó tépőzárakat (H3) a mózeskosárhoz.

A FOGANTÚ ÉS A TETŐ BEÁLLÍTÁSA

34. ábra A fogantú és a mózeskosár enyőjének szabályozásához nyomja le egyszerre a két belső gombot (H4).

35. ábra **Figyelem: mindig a hordozó fogantyúnál fogva szállítsa a mózeskosarat!**

A LÁBSZÁK RÖGZÍTÉSE

36. ábra A takaróernyőnek (I) a mózeskosárhoz illesztéséhez először rögzítse az automatikus gombokat (I1), majd pedig a két bújtatós gombot (I2).

37. ábra A takaróernyő (I3) első füle úgy teríthető ki és rögzíthető, hogy az megvédje a gyermeket a hidegtől.

38. ábra QUICK ACCESS (GYORS HOZZÁFÉRÉS): a gyermekhez való hozzáférés elősegítése érdekében a takaróernyő részlegesen visszahajtható úgy, hogy csak a két oldalsó automatikus gomb (I1) tartsa azt. A takaróernyőt a két bújtatós gomb (I2) rögzíti a mózeskosárhoz.



A HÁTTÁMLA BEÁLLÍTÁSA

39. ábra A kar (G3) szolgál a háttámla beállítására: a kívánt helyzet beállítását követően állítsa vissza a kart az eredeti helyzetbe.

A MÓZESKOSÁR LEVEGŐZTETÉSE

Az Aptica mózeskosár (G) levegőztető rendszerrel rendelkezik.

40. ábra Az alapzat levegőztetése a hátul található karral (G4) szabályozható.

41. ábra Ha van:

A hátul és a takaróernyőn lévő két hálós betét (G5) a mózeskosáron belüli kedvezőbb levegőkeringést biztosítja.



A MATRAC ÉS A BÉLÉS KARBANTARTÁSA

Javasoljuk, hogy időközönként távolítsa el a matracot és a bélest a megfelelő karbantartáshoz.

42. ábra A belső huzat (G6) eltávolításához egyszerűen

húzza le a mózeskosár külsejéről.

A MÓZESKOSÁR HUZATÁNAK KARBANTARTÁSA

43. ábra Ha a mózeskosár huzatát el kell távolítani, akkor annak visszahelyezését követően győződjön meg arról, hogy a két elasztikus hurok (G8) jól illeszkedik-e az alsó csapokhoz (G9) mindkét rögzítőeszközön.

Figyelem! Az elasztikus hurkok nem megfelelő elhelyezkedése akadályozhatja a mózeskosárnak a kocsi vázra történő megfelelő illesztését.

APTICA BABAKOCSIÜLÉS

A BABAKOCSIÜLÉS RÖGZÍTÉSE A KOCSIVÁZHOZ

44. ábra A babakocsiülést (J) úgy rögzítse a kocsi vázhoz, hogy a szerkezet mindkét oldalán a megfelelő vajatba üljön bele.

45. ábra **Figyelem: használat előtt győződjön meg arról, hogy a babakocsiülés mindig megfelelően rögzüljön mindkét oldalán.**

46. ábra A babakocsiülést az anya felé vagy az utca felé néző helyzetben is használható.

A BABAKOCSIÜLÉS LEVÁLASZTÁSA A KOCSIVÁZRÓL

47. ábra A kar (J1) lenyomásával egyidejűleg emelje ki a babakocsiülést a kocsi vázból.

Figyelem: ezt a műveletet csak akkor szabad elvégezni, ha a gyermek nem tartózkodik a kocsi belsejében.

A HÁTTÁMLA BEÁLLÍTÁSA

48. ábra A háttámla hét helyzetbe állítható, a húzza fel meg a háttámla közepén lévő nyelvet (J2) és döntse a támlát a kívánt helyzetbe.

A LÁBTARTÓ HELYZETÉNEK BEÁLLÍTÁSA

49. ábra A lábtartó alacsonyabb helyzetbe való állításához csúsztassa előre a lábtartó alatt lévő mindkét (J3) pecket, és ezzel egyidőben nyomja lefelé a lábtartót.

50. ábra A lábtartó egyszerűen felfelé húzva felemelhető: automatikusan rögzül a megfelelő helyzetben.

BIZTONSÁGI ÖVEK

51. ábra Ellenőrizze, hogy a biztonsági övek a váll magasságában vagy közvetlenül felette levő nyílásokban vannak-e. Ha az övek magassága nem megfelelő, húzza ki az első pár nyílásból és helyezze át a második pár nyílásba, mindig az azonos magasságban levő nyíláspárt használja.

52. ábra Ellenőrizze, hogy a vállöv megfelelően van-e beillesztve a hasi öv végződésébe.

53. ábra Rögzítse a hasi öv végeit a középső csatba.

54. ábra A hasi övet mindig vezesse át az (J6) oldalsó gyűrűkön, és amikor használatban van, ügyeljen a gyermek testén a helyes beállítására.

55. ábra A hasi övvel együtt helyezze be mindig a lábak közötti övet is, és állítsa be a megfelelő méretre.

Figyelem! Ha nem követi ezen biztonsági előírásokat, a gyermek kieshet vagy kicsúszhat a kocsi ből, és megsérülhet.

A KARFA RÖGZÍTÉSE

56. ábra A karfa (K) rögzítéséhez nyomja le a gombokat (K1) és rögzítse a babakocsiülésen lévő két vajatba (K2).

57. ábra A karfa az egyik oldalról nyitható, vagy teljesen leszerelhető; nyitáshoz nyomja meg a gombot (K1), és húzza ki a karfát a helyéről. Leszereléséhez ismétlje meg a műveletet a másik oldalról.

A BABAKOCSI TETEJÉNEK RÖGZÍTÉSE

58. ábra A sportkocsihoz tartozó tető (L) felszereléséhez állítsa a sportüléssel kialakított foglalatok (L1) magasságába, csúsztassa be a síneket (L2), majd tolja le addig, amíg nem hallja a rögzítést jelző kattánást.

59. ábra Pattintsa a huzat patentjait a háttámlára, előbb a felső (L3), majd az alsó patentokat (L4) rögzítse.

60. ábra A beállításához hajtsa a tetőt a kívánt állásba.

61. ábra A tető textil betéttel és ernyővel rendelkezik, mely a lefedés mértékének növelésével nagyobb védelmet biztosít a nap ellen.

A TETŐ ELTÁVOLÍTÁSA A SPORTKOCSIRÓL

62. ábra A tetőnek (L) a babakocsiülésről (J) való eltávolításához oldja ki a betétet a háttámlához rögzítő automatikus gombokat (L3/L4).

63. ábra A karok (L5) lenyomásával egyidejűleg húzza le a tetőt (L1) a babakocsiülésről.

A TETŐ HUZZATÁNAK KARBANTARTÁSA

A tető huzata eltávolítható a karbantartás céljából.

64. ábra Oldja ki a gombokat (L6), melyek a tető mindkét illesztésén helyezkednek el(L7).

65. ábra Ezt követően válassza le az első vastagabb fület (L8) és a hátsó vékonyabb fület (L9) az oldalsó tartóelemekről (L7) és teljesen húzza le a betétet.

66. ábra A huzat visszaszereléséhez helyezze be az első vastagabb fület (L8), illetve a hátsó vékonyabbat (L9) a belső bélésen elhelyezett megfelelő vezetőkbe.

67. ábra Végül illessze a füleket (L8/L9) az oldalsó tartóelemekre (L7) a vajatukba nyomva azokat, majd pedig mindkét oldalsó automatikus gomb rögzítésével(L6).

A KOCSIVÁZ ÖSSZESUKÁSA FELRÖGZÍTETT BABAKOCSIÜLÉSSEL (BABAKOCSI KONFIGURÁCIÓ)

A kocsi váz úgy is összesuktható, hogy a babakocsiülés rögzítve van akár az anya felé, akár az utca felé néz.

68. ábra Az anya felé: a babakocsi összesukása előtt teljesen emelje fel a lábtartót, hajtsa vissza a tetőt és döntse hátra teljesen a háttámszót. Ezt követően a korábban részletezett összesukási műveletet hajtsa végre (20. és 21. ábra).

69. ábra Figyelem! Amikor már összesukta, ellenőrizze a lábtartót, hogy az mindig a kocsi váz fogantyúján belül helyezkedjen el.

70. ábra Az utca felé: mielőtt összesukná a babakocsit, hajtsa vissza a tetőt és helyezze vissza a háttámlát függőleges helyzetbe. Ezt követően a korábban részletezett összesukási műveletet hajtsa végre (20. és 21. ábra).

A BABAKOCSIÜLÉS BÉLÉSÉNEK KARBANTARTÁSA

A belső huzatot tanácsos időnként kivenni a megfelelő karbantartás céljából.

71. ábra Válassza le a két alsó elasztikus hurkot (J7) a

lábtartóról.

72. ábra Először válassza le mindkét hátsó elasztikus hurkot (J8) a babakocsiülés oldalairól, majd pedig a két oldalsóról (J9), melyek a bélést a háttámszóhoz rögzítik.

73. ábra Akassza le a négy hátsó automatikus gombot (J10) a háttámsz szerkezetéről.

74. ábra Húzza ki a hasi szíjakat az oldalsó gyűrűkből (J6), ügyeljen arra, hogy a középső csat első fogát átvezesse az oldalsó gyűrűn, mielőtt teljesen kihúzná.

75. ábra Húzza le a két hátsó hevedert a védőpárnáról (J11).

76. ábra Vezesse át a lábak közötti hevedert a babakocsiülés bújtatóján és a bélésen, majd pedig húzza le a védőpárnáról (J12) az elasztikus rögzítőpántból való kiszabadításával (J13).

77. ábra Óvatosan húzza le a bélést az ülés szerkezetéről, majd miután átvezette a hátsó hevedereket a háttámszban lévő bújtatókra, távolítsa el.

BABAKOCSI TARTOZÉKAI: LÁBZSÁK (ha van)

78. ábra Helyezze a lábzsákot (M) úgy, hogy a karfa alatt haladjon át, majd rögzítse az automatikus gombokat (M1).

79. ábra A lábzsák füle levehető és olyan helyzetben rögzíthető, amely alkalmas a gyermek hideggel szemben védelmére az oldalsó külső automatikus gombok (M2) megfelelő (M3) háttámszhoz illesztésével.

80. ábra A lábzsák a sportülésen mind menetiránnyal szemben, mind menetiránynak háttal használható.

BABAKOCSI TARTOZÉKAI: ESŐVÉDŐ (ha van)

81. ábra Az esővédő felszereléséhez (N) helyezze a tetőre, majd gombolja be mindkét fület (N1) a babakocsiülés oldalain lévő automatikus gombbal (N2).

82. ábra Ezt követően gombolja be az elasztikus hurkot (N3) az elülső csövek köré, a kerékcsoport közelében.

AUTÓS GYEREKÜLÉS (ha van)

A GYEREKÜLÉS RÖGZÍTÉSE A VÁZRA

83. ábra Fogja meg az autós gyerekülést a fogantyújánál fogva, majd rögzítse a váz két oldalán kialakított foglalatba. Az autós gyerekülést kizárólag a menetiránynak háttal rögzítse.

84. ábra Figyelem: a használat előtt mindig ellenőrizze, hogy a gyerekülést megfelelően rögzítette-e.

AZ AUTÓS GYEREKÜLÉS ELTÁVOLÍTÁSA A VÁZRÓL

85. ábra A gyerekülés hátulján lévő kart (O1) nyomja le és egyidejűleg emelje le a kocsi vázról a fogantyúnál fogva.

A autósülés megfelelő használatának leírása a vonatkozó használati útmutatóban található.

POZOR



• DÔLEŽITÉ - POZORNE SI PREČÍTAJTE A ODLOŽTE NA POUŽITIE V BUDÚCNOSTI.

AK NEBUDETE DODRŽIAVAŤ TENTO NÁVOD, MÔŽETE OHROZIŤ BEZPEČNOSŤ VÁŠHO DIEŤAŤA.

• ZA BEZPEČNOSŤ VÁŠHO DIEŤAŤA STE ZODPOVEDNÍ VY.

• UPOZORNENIE!

NIKYD

NENECHAJTE DIEŤA BEZ DOZORU: MÔŽE TO BYŤ NEBEZPEČNÉ. PRI POUŽÍVANÍ TOHTO VÝROBKU BUĎTE NANAJVÝŠ OPATRNÍ.

• ABY NEDOŠLO K VÁŽNEMU ZRANENIU Z DÔVODU PÁDU A/ALEBO VYKLŹNUTIA, VŽDY POUŽÍVAJTE BEZPEČNOSTNÉ PÁSY SPRÁVNE UPNUTÉ A NASTAVENÉ.

VANIČKA

- Tento výrobok je vhodný pre deti od narodenia, až kým nedosiahnu približne 9 kg.

SEDAČKA

- Tento výrobok je vhodný pre deti od narodenia až po hmotnosť 22 kg alebo 4 roky, v závislosti od toho, čo nastane skôr.

AUTOSEDAČKA

- Tento výrobok je vhodný pre deti od narodenia, až kým nedosiahnu približne 13 kg.
- Pri použití pre novorodencov sa odporúča nastaviť operadlo kolisky a/alebo sedadlo kočíka do viac naklonenej polohy.

ŠPORTOVÝ KOČÍK - PREPRAVNÝ SYSTÉM

• NIKDY NENECHAJTE DIEŤA BEZ DOZORU.

• PRED POUŽITÍM SA PRESVEDČTE, ČI JE VÝROBOK ÚPLNE ROZLOŽENÝ A ČI SÚ POISTNÉ A BEZPEČNOSTNÉ ZARIADENIA SPRÁVNE POUŽITÉ.

• ABY STE PREDÍŠLI ÚRAZOM, UISTITE SA, ŽE PRI OTVÁRANÍ A ZATVÁRANÍ VÝROBKU NEBUDÚ DETI V DOSAHU.

• NEDOVOLTE DIEŤAŤU HRAŤ SA S TÝMTO VÝROBKOM.

• VŽDY ZAISTITE DIEŤA BEZPEČNOSTNÝMI PÁSMI.

• TENTO DETSKÝ KOČÍK NIE JE VHODNÝ NA BEHANIE ALEBO KORČUĽOVANIE.

• PRED POUŽITÍM SKONTROLUJTE, ČI JE VANIČKA, TAŠKA ALEBO AUTOSEDAČKA SPRÁVNE NAMONTOVANÉ.

- Aby ste zabránili vážnym pádom alebo pošmyknutiam, vždy používajte vhodne nastavený systém na pripútanie.
- Prstence na pripnutie špeciálnych a schválených doplnkových popruhov sú na každom boku vedľa pásu na brucho (**Obr. 56 - detail J6**).
- Správne používanie systému pripútania nenahrádza správny dohľad dospelého osoby.
- Nezabudnite, že rukoväť nie je dostatočný systém na pripútanie dieťaťa. Vždy používajte bezpečnostné pásy.
- Kočík nedvíhajte za držadlo, pretože by sa mohlo odtrhnúť.

VANIČKA

• TENTO VÝROBOK JE VHODNÝ IBA PRE DETI, KTORÉ EŠTE NEDOKÁŽU

SEDIEŤ SAMOSTATNE.

• POUŽÍVAJTE IBA NA VODOROVNOM, STABILNOM A SUCHOM POVRCHU.

• **NEBEZPEČENSTVO PÁDU:**

Pohyby dieťaťa by mohli spôsobiť pošmyknutie výrobku. Výrobok nikdy neumiestňujte na okraj stola, na pracovnú dosku ani na vyvýšené plochy.

• **NEBEZPEČENSTVO UDUSENIA:**

Výrobok by sa mohol na mäkkých povrchoch prevrátiť a dieťa zadusiť. Výrobok NIKDY nekladte na posteľ, gauče ani iné mäkké povrchy.

• NEDOVOLTE INÝM DEŤOM HRAŤ SA BEZ DOZORU V BLÍZKOSTI VANIČKY.

• VANIČKU NEPOUŽÍVAJTE, AK SÚ NIEKTORÉ JEJ ČASTI ZLOMENÉ, POŠKODENÉ ALEBO CCHÝBAJÚ.

• VANIČKA JE VHODNÁ PRE DETI, KTORÉ NEDOKÁŽU SEDIEŤ SAMOSTATNE BEZ OPORY, OTOČIŤ SA A KTORÉ SA NEDOKÁŽU ZDVIHNÚŤ NA RUKY A KOLENÁ. MAXIMÁLNA HMOTNOSŤ DIEŤAŤA: 9 KG.

• Nikdy nepridávajte ďalšie matrace, použite iba matrac schválený výrobcom.

• **NEBEZPEČENSTVO UDUSENIA** pre deti. Vždy skontrolujte, či je okolo tváre dieťaťa dostatočný priestor na prívod vzduchu. Dieťa by sa mohlo šnúrkami uškrtiť. V blízkosti hrdla dieťaťa nikdy nekladte predmety so šnúrkami alebo stužkami, ako kapucne alebo cumlíky. Nad výrobok ani na hračky nezaväzujte žiadne šnúrky ani stužky. V kolíske nenechávajte mäkké predmety, plyšové hračky, chrániče proti nárazom a podložky, pretože by mohli byť nebezpečné.

• Kolíska Inglesina Maxi sa musí používať iba so systémom Stand-Up inglesina.

• Keď je dieťa v kolíske, jeho hlavička nesmie byť nikdy nižšie ako telo.

• Pred zdvihnutím a prenesením vaničky vždy skontrolujte, či je prepravné držadlo vo vertikálnej polohe a správne zachytené na oboch stranách.

• Pred použitím sa uistite, že je kolíska správne pripevnená k podvozku ta, že potiahnete držadlo smerom nahor.

• Kolíska sa dá použiť ako systém na pripútanie pri preprave vo vozidle, pokiaľ je vybavená vhodnou súpravou (Kit Auto Maxi).

Pásy súpravy do vozidla treba počas používania kolisky mimo vozidla na oddych alebo spanie odstrániť alebo skryť (pozrite si príručku Kit Auto).

BEZPEČNOSŤ

- Pred montážou skontrolujte, či výrobok a žiadny z jeho komponentov nebol počas prepravy poškodený. Ak sa tak stalo, výrobok nepoužívajte a uschovajte ho mimo dosahu detí.
- Pred použitím výrobku kvôli bezpečnosti vášho dieťaťa odoberte a zlikvidujte všetky plastové vrecká a prvky patriace k obalu a v žiadnom prípade ich nenechávajte v dosahu novorodenciat a detí.
- Tento výrobok sa smie používať iba pre jedno dieťa.
- Pred použitím:
 - uistite sa, že výrobok je správne zmontovaný, že všetky komponenty sú správne pripnuté a že všetky mechanizmy sú zapojené. Uistite sa, či je potah správne natiaknutý na štruktúre.
 - uistite sa, že podvozok je úplne otvorený a že všetky upínacie mechanizmy sú zapojené.
 - uistite sa, že kolíska, sedadlo alebo autosedačka sú správne pripnuté, skontrolujte potiahnutím smerom nahor.
- Mimoriadnu pozor dávajte na otvorenie a zatvorenie výrobku, aby ste zabránili pomliaždeniu prstov.
- Pri umiestňovaní dieťaťa do sedačky alebo vaničky resp. jeho vyberaní ako aj počas zastavení a pri montáži alebo demontáži príslušenstva vždy aktivujte brzdu. Vždy používajte brzdu, aj keď zastavíte na krátky čas.
- Pri parkovaní si overte, či je brzda správne zaistená posunutím výrobku dopredu a dozadu.
- Výrobok nikdy nekladte v blízkosti schodov alebo schodíkov, aj keď je aktivovaná brzda, pretože pohyby dieťaťa by mohli spôsobiť pošmyknutie výrobku.
- Podvozok nenechávajte s pripnutým sedadlom kočička/kolísku/autosedačkou na šikmom povrchu, kým je v nich dieťa, aj keď je aktivovaná brzda. Účinnosť brzd je na veľkých sklonoch obmedzená.
- Podvozok nikdy nepoužívajte s pripnutým sedadlom kočička/vaničkou/autosedačkou pri nastupovaní na pohyblivé schody alebo pri zostupovaní z nich, kým je v nich dieťa, pretože by ste mohli nečakane stratiť kontrolu nad výrobkom a dieťa by mohlo spadnúť. Mimoriadny pozor dávajte aj pri nastupovaní na stupienok a pri schádzaní z neho, ako aj na nerovných povrchoch.
- Maximálna nosnosť koša na odkladanie je 5 kg a držiaka na fľašku 0,5 kg. Držiak na fľašu nepoužívajte na prepravu horúcich nápojov. Neprekračujte maximálnu nosnosť.
- Akékoľvek zaťaženie rukoväte a/alebo operadla a/alebo na boku výrobku môže ohroziť jeho stabilitu.
- Ak by ste priplli k výrobku nejaké domáce zvieratá, mohli by to spôsobiť stratu stability.
- Buďte si vedomí nebezpečenstva vyplývajúceho z blízkosti otvoreného plameňa alebo iných zdrojov tepla, napr. radiátorov, ohnísk, elektrických a plynových sporákov atď.: výrobok nenechávajte blízko zdrojov tepla.
- Presvedčte sa, že všetky možné zdroje nebezpečenstva (napr. káble, elektrické vedenia atď.) sú mimo dosahu detí.
- Nikdy nenechávajte výrobok s dieťaťom v sedadle tam, kde by mohlo použiť laná, závesy alebo iné predmety na lezenie alebo ktoré by mohli byť príčinou udusení resp. usmrtenie samotného dieťaťa.
- Podvozok nikdy nezdvíhajte, kým je k nemu pripevnené sedadlo kočička/kolísky/autosedačka, pokiaľ je v nich dieťa.

NÁVOD NA POUŽITIE

- Výrobok nepoužívajte, ak je porušený alebo jeho nejaká časť chýba.
- Pravidelne kontrolujte výrobok a jeho komponenty, aby ste našli všetky znaky poškodenia a/alebo opotrebovania, rozprávane miesta a natrhnutia. Ak by ste našli poškodenia alebo poruchy, nechávajte výrobok mimo dosahu detí, nepoužívajte ho a/alebo nesnažte sa ho opraviť, ale

- požiadajte o pomoc výhradne kvalifikovaných pracovníkov.
- Nenechajte ostatné deti alebo zvieratá hrať sa bez dozoru v blízkosti výrobku alebo liezť na výrobok.
- Montáž, demontáž a nastavenie smú vykonávať len dospelé osoby. Presvedčte sa, že osoba, ktorá používa výrobok (pestúnka, starí rodičia a iní) poznajú jeho správnu obsluhu. Tento výrobok sa smie používať iba pre jedno dieťa.
- Pri vykonávaní každého nastavenia sa presvedčte, či sa žiadna pohyblivá časť výrobku (napr. opierka chrbta, strieška atď.) nedostala do styku s dieťaťom. Vždy sa presvedčte, či je brzda pri vykonávaní týchto činností dobre aktivovaná.
- Neotvárajte, nezatvárajte alebo nedemontujte výrobok s dieťaťom v ňom umiestnenom.
- V každom prípade pri vykonávaní týchto úloh v blízkosti dieťaťa budete zvlášť opatrní.
- Počas týchto úkonov by mohlo dôjsť k zachyteniu alebo poraneniu prstov.
- Pokiaľ je k podvozku pripevnené sedadlo kočička/kolísky/autosedačka, pri jazde v inom dopravnom prostredí (napr. vlak, autobus a pod.) nenechávajte v nich dieťa.
- Nepoužívajte sedadlo kočička ako autosedačku.
- Ak sa výrobok nepoužíva, je nutné, aby bol v každom prípade uschovaný mimo dosahu detí. Výrobok sa nesmie používať ako hračka! Nedovoľte dieťaťu hrať sa s týmto výrobkom.
- Sedadlo kočička nepripevňujte/neodopínajte od podvozku, kým je dieťa na sedadle a neprepravujte dieťa na sedadle bez podvozku.
- V prípade dlhšieho vystavenia slnečnému svetlu nechajte výrobok pred použitím ochladnúť.
- Aby ste zabránili prehriatiu a popáleniu, nevystavujte dieťa dlhodobo priamemu slnečnému svetlu, ani keď je strieška úplne znížená.
- Podvozok Aptica Inglesina sa smie používať výhradne v kombinácii s kolískou Maxi, sedadlom kočička Aptica a autosedačkou Cab 0+ a Darwin Infant i-Size. Ak by ste mali nejaké pochybnosti, pozrite si stránku www.inglesina.com alebo sa obráťte na autorizovaného predajcu alebo na servisné stredisko pre zákazníkov Inglesina.
- Výrobok je vhodný pre deti s hmotnosťou do 22 kg so sedadlom kočička otočeným smerom k ceste. Odporúča sa používať sedadlo kočička smerom k matke počas prvých mesiacov dieťaťa, v každom prípade nie vtedy, keď dieťa váži viac ako 15 kg.
- Používanie autosedačky s podvozkom nenahradí kolísku ani postielku. Keď dieťa potrebuje spať, je lepšie použiť kočík, kolísku alebo vhodnú postielku.
- Autosedačku Inglesina je možné používať aj ako lehátko.
- Nepoužívajte lehátko, keď je dieťa schopné samostatne sedieť.
- Toto lehátko nie je určené na dlhé spanie.
- Je nebezpečné používať lehátko na zvýšených plochách, ako sú napríklad stoly.

KRYT PROTI DAŽĎU

UPOZORNENIE!

- Používajte pod dohľadom dospeljej osoby.
- Počas používania sa uistite, že sa kryt proti dažďu nedostane do kontaktu s tvárou dieťaťa, pretože by to mohlo spôsobiť udusenie.
- Kryt proti dažďu nepoužívajte na výrobku bez striešky, na ktorú by sa dal prichytiť.
- Používajte výhradne s vhodným výrobkom značky Inglesina.
- Nepoužívajte na iných ako výrobcom odporúčaných výrobkoch.
- Aby ste zabránili riziku udusení alebo prehriatiu, nepoužívajte, keď svieti slnko ani v uzavretých priestoroch.
- Perte ručne pri 30 °C.

ZÁRUČNÉ PODMIENKY

- Firma Inglesina Baby S.p.A. ručí za to, že tento výrobok bol navrhnutý a vyrobený v súlade so všeobecne platnými normami/nariadeniami týkajúcimi sa výrobku, kvality a bezpečnosti, v platnosti v Európskej únii a v krajinách predaja.
- Firma Inglesina Baby S.p.A. ručí za to, že počas výrobného procesu i po jeho skončení je tento výrobok podrobovaný viacerým kontrolám kvality. Firma Inglesina Baby S.p.A. ručí za to, že tento výrobok predáva Autorizovaný Predajca bez montážnych a výrobných chýb.
- Touto zárukou nezaničujú práva spotrebiteľa podľa platných vnútroštátnych zákonov, ktoré sa môžu meniť v závislosti od krajiny nákupu výrobku a ktoré, v prípade protirečení, majú prednosť pred znením záruky.
- Pokiaľ by ste na výrobku pri nákupe alebo počas bežného používania zistili materiálové alebo výrobné chyby, podľa informácií v príslušnom návode na použitie, spoločnosť Inglesina Baby S.p.A. uzná platnosť záruky počas obdobia 24 mesiacov od dátumu nákupu.
- Záruka platí iba v krajine kúpy výrobku a po nákupe u autorizovaného predajcu.
- Platnosť záruky je obmedzená na prvého vlastníka kúpeného výrobku.
- Pri uplatnení záručných práv sa predpokladá bezplatná výmena alebo oprava dielov, na ktorých boli zistené pôvodné výrobné chyby. Spoločnosť Inglesina Baby S.p.A. si vyhradzuje právo rozhodnúť, podľa vlastného uváženia, či sa má právo na záruku uplatniť prostredníctvom opravy alebo výmeny poškodeného výrobku.
- Pri uplatňovaní práva na záruku musíte uviesť výrobné číslo výrobku a kópiu pokladničného dokladu o kúpe, pričom na doklade musí byť čitateľne uvedený dátum nákupu.
- Tieto záručné podmienky strácajú platnosť v prípade, ak:
 - výrobok sa používa na iné účely než účely uvedené v príslušnom návode na použitie.
 - výrobok sa používa spôsobom, ktorý nezodpovedá opisu v príslušnom návode na použitie.
 - výrobok bol opravovaný v servisných strediskách, ktoré nie sú autorizované a zmluvne zaviazané.
 - výrobok bol zmenený a/alebo bolo neoprávnené zasahované do jeho konštrukcie a textilnej časti spôsobom, ktorý nebol výslovne autorizovaný výrobcom. Prípadné zmeny vykonané na výrobkoch zbavujú firmu Inglesina Baby S.p.A. akejkolvek zodpovednosti.
 - chyba bola spôsobená nedbanlivosťou alebo nesprávnou starostlivosťou pri použití (napr. prudké nárazy do konštrukcie, vystavenie pôsobeniu agresívnych chemických látok, atď.).
 - výrobok vykazuje bežné opotrebovanie (napr. kolies, pohyblivých častí, látkových častí), vyplývajúce z každodenného dlhodobého a nepretržitého používania.
 - výrobok poškodil, aj náhodne, samotný vlastník alebo iné osoby (napríklad, keď sa výrobok posielal ako batožina pri leteckej preprave alebo v iných dopravných prostriedkoch).
 - výrobok bol odoslaný predajcovi na opravu bez pokladničného dokladu alebo bez výrobného čísla, prípadne, keď dátum na pokladničnom doklade alebo výrobné číslo nie sú dobre čitateľné.
- Na poškodenie spôsobené použitím príslušenstva, ktoré nebolo dodané a/alebo schválené firmou Inglesina Baby, sa záručné podmienky nevzťahujú.
- Firma Inglesina Baby S.p.A. odmieta akúkoľvek zodpovednosť za ublíženie na zdraví osôb a za škody na majetku spôsobené nevhodným a/alebo nesprávnym použitím výrobku.
- Po uplynutí záručnej doby Firma v každom prípade ručí za poskytovanie servisnej služby na svojich výrobkoch v maximálnom rozsahu do štyroch (4) rokov od dátumu ich uvedenia na trh, a po uplynutí uvedenej doby budú prípady

jednotlivo hodnotené.

NÁHRADNÉ DIELY / POZÁRUČNÝ SERVIS

- Pravidelne kontrolujte bezpečnostné prvky, aby ste sa ubezpečili, či je výrobok po uplynutí určitej doby dokonale funkčný. V prípade zistenia akýchkoľvek problémov a/alebo porúch výrobok nepoužívajte. Bezodkladne sa obráťte na Autorizovaného Predajcu alebo na Zákaznícky servis firmy Inglesina.
- Nepoužívajte náhradné diely alebo príslušenstvo, ktoré neboli dodané a/alebo schválené firmou Inglesina Baby S.p.A.

ČO ROBIŤ V PRÍPADE POTREBY SERVISNEJ SLUŽBY

- V prípade, ak je potrebná servisná služba, okamžite sa obráťte na Predajcu firmy Inglesina, u ktorého ste výrobok zakúpili a uistite sa, že máte k dispozícii výrobné číslo („Serial Number“) výrobku, ktorý je predmetom samotnej žiadosti.
- Úlohou Predajcu je skontaktovať firmu Inglesina kvôli zhodnoteniu najvhodnejšieho spôsobu zásahu s ohľadom na konkrétny prípad a na záver poskytnúť akékoľvek následné pokyny.
- Servisná služba firmy Inglesina je v každom prípade k dispozícii na poskytnutie všetkých potrebných informácií na základe písomnej žiadosti, odoslanej prostredníctvom príslušného formulára, ktorý je dostupný na internetovej stránke: www.inglesina.com - časť Záruka a Servisná služba.

NÁVOD NA ČISTENIE A ÚDRŽBU VÝROBKU

- Tento výrobok vyžaduje pravidelnú údržbu používateľom.
- Nikdy na žiadny mechanizmus alebo pohyblivé časti nepôsobte silou. V prípade pochybností si najprv prečítajte návod.
- Výrobok neuschovávajte mokrý a nenechávajte ho vo vlhkom prostredí, keďže sa môže vytvárať plesneľ.
- Výrobok uschovajte na suchom mieste.
- Výrobok chráňte pred pôsobením atmosféry, dažďa alebo snehu. Okrem toho neustále a dlhé vystavenie slnečnému svetlu môže spôsobiť zmeny farby mnohých materiálov.
- Po prípadnom použití na pláži výrobok pozorne očistite a vysušte, aby ste odstránili piesok a soľ, pretože by mohli spôsobiť zhrdzavenie výrobku.
- Plastové a kovové časti čistite vlhkou handrou alebo miernym čistiacim prostriedkom. Nepoužívajte rozpúšťadlá, amoniak alebo benzín.
- Kovové časti po styku s vodou nechajte dôkladne vysušiť, aby sa nevytvárala hrdza.
- Všetky pohyblivé časti udržiavajte čisté a v prípade potreby ich namažte jemným olejom.

NÁVOD NA ČISTENIE TEXTÍLIÍ

- Odporúča sa umývať potah oddelene od ostatných výrobkov.
- Pravidelne ošetrte časti tkaniny použitím jemnej kefy na šaty.
- Dodržujte pokyny pre umývanie textílií potahu uvedené na príslušných štítkoch.

	Ručné umývanie v studenej vode
	Nepoužívajte bielidlo
	Nežmýkajte
	Sušiť rozprestreté v tieni
	Nežehlite
	Chemicky nečistite
	Neodstreďujte

- Pred použitím alebo uložením textilie ju nechajte úplne vysušiť.
- Aby ste vyhlí tvorbe plesní, odporúča sa pravidelne vetrať vaničku. Hlavne oddel'te látkový potah od konštrukcie a pretrite dno suchou handrou.

INŠTRUKCIE

ZOZNAM KOMPONENTOV

obr. 01

RÁM

- A Štruktúra podvozku
- B Prepravný košík
- C Držiak na fľašu
- D Zadné kolieska
- E Zadná os
- F Jednotka predného kolieska vpravo (RH) / Jednotka predného kolieska vľavo (LH)

VAŇIČKA APTICA

- G Vanička
- H Potah striešky
- I Obal vaničky

KOČÍK

- J Sedadlo kočíka
- K Rukoväť
- L Strieška
- M Vak (ak je súčasťou výrobu)
- N Kryt proti dažďu (ak je súčasťou výrobu)

AUTOSEDAČKA (ak je súčasťou výrobu)

STAND UP APTICA (ak je k dispozícii)

RÁM

OTVORENIE ŠTRUKTÚRY PODVOZKU

- obr. 02** Podržte stlačenú páku (A1) a energicky zdvihnite podvozok (A) podvozok, aby sa úplne otvoril.
- obr. 03** **Pozor: pred použitím skontrolujte, či sú kolesá správne upevnené.**

MONTÁŽ/DEMONTÁŽ ZADNÝCH KOLIESOK

- obr. 04** Vsuňte zadnú os (E) v mieste oboch zadných rúrok (A2) podvozku a potlačte ju na miesto.
- obr. 05** **Pozor!** Uistite sa, že zadná os (E) bude správne upevnená, skontrolujte, či oba kolíky (E1) zapadli na miesto.
- obr. 06** Vsuňte zadné koliesko (D) v mieste zadnej osi (E) a potlačte ho, aby správne dosadlo na miesto, potvrdí to kliknutie. Rovnaký postup použite pre druhé koliesko.
- obr. 07** **Pozor: pred použitím skontrolujte, či sú kolesá správne upevnené.** Pokiaľ by to bolo nevyhnutné, zadné kolieska (D) a zadná os (E) sa dajú jednoducho odmontovať.

- obr. 08** Pôsobením páky (D1) uvoľníte zadné koliesko (D).
- obr. 09** Podržte stlačený kolík (E1), vysuňte zadnú os (E) z rúrky podvozku.

MONTÁŽ/DEMONTÁŽ SKUPINY PREDNÝCH KOLIESOK

- obr. 10** Skupiny predných koliesok sa rozlišujú na pravú (RH) a ľavú (LH) a dajú sa jednoducho rozoznať vďaka značke (F1) vyrazenej v blízkosti kolíka na upevnenie. Rovnakú značku (F2) nájdete vyrazenú aj na oboch predných držiakoch podvozku.
- obr. 11** Vsuňte skupinu predného kolieska (F) do príslušného predného držiaka podvozku (F3), aby zapadla a klikla na mieste.
- obr. 12** Otvor (F4) na skupine kolieska, ktorý sa udržiava vždy zvonku, uľahčuje vyhľadanie správnej polohy vpravo (RH) a vľavo (LH) medzi kolieskami a podvozkom.
- obr. 13** **Pozor: pred použitím skontrolujte, či sú kolesá správne upevnené.** V prípade, že by bolo nevyhnutné, môžete obe skupiny predných koliesok (F) jednoducho odmontovať.
- obr. 14** Potlačením malého tlačidla (F5), vytiahnete skupinu kolieska z miesta držiaka.

PREPRAVNÝ KOŠÍK

- Podvozok je vybavený objemným odkladacím košíkom (B), ktorý je už čiastočne namontovaný.
- obr. 15** Ak ho chcete upevniť do konečnej polohy, oviňte prúžok so suchým zipsom (B1) okolo zadnej dištancnej rúrky (A3), potom pripnite dve spodné pásky s dierkami (B2) k príslušným kolíčkam (A4).
 - obr. 16** Preveďte dve pásky s gombíkom (B4) okolo bočných rúrok (A5) a pripnite ich ku košu.
 - obr. 17** Vrečko so zipsom (B5) na koši zvyšuje jeho objem a zlepšuje funkčnosť.
 - Ak chcete kôš (B) odmontovať od podvozku, v prvom rade vykonajte vyššie uvedený postup (**od obr. 15 po obr. 16**) v opačnom poradí.
 - obr. 18** Potom odpojte oba háčiky na bočné upevnenie (B6) od príslušných predných kolíkov (A6) a odpojte všetky prúžky so suchým zipsom (B7) upevnené pod predným stupienkom, vytiahnite ich z príslušných miest.
 - obr. 19** Ak chcete kôš na odkladanie predmetov (B) znovu namontovať na podvozok, pred vykonaním vyššie uvedených krokov (**obr. 15/16**) vsuňte štyri prúžky so suchým zipsom (B7) do príslušných otvorov (A7) pod predný stupienok, pričom dávajte mimoriadny pozor na ich správne rozmiestnenie a ukotvite oba bočné háčiky (B6) k príslušnými prednými kolíkmi (A6).

SK

ZATVORENIE RÁMU

obr. 20 Ak chcete podvozok zatvoriť, stlačte tlačidlo (A8) a súčasne otočte spodné držadlo (A9), kým sa uzáver podvozku úplne nezatvorí.

obr. 21 Šípky (A10) na držadle a na podvozku pomáhajú indikovať a dosiahnuť správnu polohu zatvorenia.

obr. 22 Pri prenášaní zatvoreného podvozku používajte zadné držadlo (A9).

Podvozok nikdy nedvíhajte za rukoväť.

BRZDA ZADNÝCH KOLIES

obr. 23 Ak chcete aktivovať brzdzu, potlačte páku (A11) na pravej strane na zadnej osi.

Vždy stlačte brzdzu pri parkovaní.

ZABLOKOVANIE/ODBLOKOVANIE PREDNÝCH KOLIESOK

obr. 24 Podvozok je vybavený otočnými kolieskami, ktoré sa dajú zablokovat' alebo odblokovat' pôsobením na páčku (F6), ktorá je na oboch skupinách predných koliesok.

NASTAVENIE RUKOVÄTE

Podvozok je vybavený teleskopickou rukoväťou, ktorá sa dá nastaviť do 4 rôznych polôh.

obr. 25 Stlačte obe páky (A12) a súčasne zdvihnite alebo znížte rukoväť až do zelenej polohy.

DRŽIAK NA Fľašu

obr. 26 Rám má držiak na fľašu (C).

Vrchnú časť držiaka na fľašu pripevníme na uchytenie (C1) na ráme a pritlačíme na miesto.

DOPLNKOVÉ PREPRAVNÉ JEDNOTKY K PODVOZKU: KOLÍSKA, SEDADLO KOČIKA A AUTOSEDAČKA (ak je k dispozícii)

obr. 27 Podvozok sa môže používať s kolískou Aptica (G), so sedadlom kočika (J) a s autosedačkou (O), pokiaľ je k dispozícii.

VANIČKA APTICA

SK

UPEVNENIE VANIČKY NA RÁM

obr. 28 Chyťte vaničku za držadlo, pripevnite ju k rámu v zodpovedajúcej príslušných miestach na oboch stranách konštrukcie; umiestnite ju výhradne obrátenú smerom k matke.

obr. 29 Po nainštalovaní kolisky skontrolujte, či indikátory (G1), ktoré sú na oboch upínacích zariadeniach, sú zelené. Ak by boli červené, kolisku presuňte do správnej polohy, aby ste jasne počuli kliknutia na oboch stranách.

obr. 30 **Pozor: pred použitím sa uistite, že kolíska je vždy správne upevnená na oboch stranách.**

ODPOJENIE VANIČKY OD RÁMU

obr. 31 Stlačte páčku (G2), ktorá je na vonkajšej strane kolisky, a súčasne ju zdvihnite, uchopte ju za držadlo.

MONTÁŽ POŤAHU STRIEŠKY

obr. 32 Poťah striešky oviňte (H) okolo držadla, upevnite ho príslušnými tlačidlami (H1) a strednou páskou so suchým zipsom (H2).

obr. 33 Ukončte montáž zapnutím bočných a zadných suchých zipsom (H3) ku koliske.

NASTAVENIE DRŽADLA A STRIEŠKY

obr. 34 Ak chcete nastaviť držadlo aj striešku kolisky, stlačte súčasne dve vnútorné tlačidlá (H4).

obr. 35 **Pozor: pri preprave vaničky vždy uchopte rukoväť.**

PRIPEVNENIE KRYTU

obr. 36 Ak chcete namontovať na kolisku kryt (I), upevnite najprv automatické gombíky (I1) a potom dva gombíky s

dierkou (I2).

obr. 37 Predná klapka krytu (I3) sa dá natiahnuť a upevniť vo vhodnej polohe tak, aby chránila dieťa pred chladom.



obr. 38 QUICK ACCESS: na uľahčenie vloženia dieťaťa môžete kryt čiastočne odhrnúť, a to odpojením iba dvoch bočných automatických gombíkov (I1). Kryt ostane pripnutý ku koliske dvoma gombíkmi s dierkami (I2).

NASTAVENIE CHRBTOVEJ OPIERKY

obr. 39 Chrbtovú opierku môžete nastaviť páčkou (G3): akonáhle dosiahnete požadovaný sklon, vráťte páčku do východzej polohy.

VETRANIE KOLÍSKY



Kolíska Aptica (G) je vybavená koordinovaným vetracím systémom.

obr. 40 Vetrание dna sa dá nastaviť pákou (G4), ktorá je vpredu.

obr. 41 Ak sú k dispozícii:

Dve sieťkové vložky na zadnej strane a na strieške (G5), ktoré umožňujú lepšie prúdenie vzduchu vnútri kolisky.

ÚDRŽBA MATRACA A VNÚTORNEHO POŤAHU

Odporúča sa pravidelne vyberať matrac a vnútorný poťah a vyčistiť ich.

obr. 42 Ak chcete odstrániť vnútorný poťah (G6), jednoducho ho stiahnite po obvode kolisky.

ÚDRŽBA POŤAHU KOLÍSKY

obr. 43 Pokiaľ by bolo nevyhnutné odstrániť poťah kolisky, po opätovnej montáži sa uistite, že dva tunely s gumičkami (G8) sú dobre vsunuté pod spodné výstupky (G9) na oboch upínacích zariadeniach.

Pozor! Nesprávne umiestnenie tunelov s gumičkami by mohlo zabrániť správne upevneniu kolisky ku podvozku.

SEDADLO KOČIKA APTICA

PRIPEVNENIE SEDADLA KOČIKA K PODVOZKU

obr. 44 Pripevnite sedadlo kočika (J) k podvozku, umiestnite ho na správne miesto na oboch stranách štruktúry.

obr. 45 **Pozor: pred použitím sa uistite, že sedadlo kočika je správne prichytené na oboch stranách.**

obr. 46 Sedadlo kočika sa dá používať otočené smerom k mame alebo k ceste.

UVOLNENIE SEDADLA KOČIKA OD PODVOZKU

obr. 47 Stlačte páčku (J1) a súčasne zdvihnite sedadlo kočika z podvozku.

Pozor: Nikdy nič nepripojujte a nestahujte, ak je dieťa prítomné.

REGULOVANIE OPERADLA

obr. 48 Je možné regulovať operadlo v 7 pozíciách; stlačte centrálné zariadenie (J2) a uveďte ho do požadovanej pozície.

REGULÁCIA OPORNÉHO STÚPADLA

obr. 49 Na zníženie stúpadla potlačte obe páčky (J3) umiestnené na vonkajšej strane stúpadla a zatlačte ju smerom dole.

obr. 50 Na zvýšenie stúpadla ho stačí potiahnuť smerom hore: sa zablokuje automaticky.

BEZPEČNOSTNÉ PÁSY

obr. 51 Bezpečnostné pásy musia byť upevnené v otvoroch

vo výške ramien alebo len trochu vyššie. Ak umiestnenie nie je správne, odstráňte pásy z prvých otvorov a vložte ich do druhých. Vždy používajte otvory v rovnakej výške.

obr. 52 Uistite sa, že chrbtový pás je správne umiestnený na krajoch brušného pásu.

obr. 53 Zasuňte koniec brušného pásu do strednej spony.

obr. 54 Brušný pás musí vždy prejsť cez bočné otvory (J6) a pri použití sa musí nastaviť tak, aby bolo dieťa dobre pripútané.

obr. 55 Vždy použite pás medzi nohami v kombinácii s brušnými a správne ich nastavte.

Pozor! Pri nedodržaní tohto postupu môže dôjsť k vypadnutiu alebo vyšmyknutiu dieťaťa a môže sa zraniť.

UPEVNENIE RUKOVÁTE

obr. 56 Ak chcete pripevniť držadlo (K), stlačte tlačidlá (K1) a prichyťte ho na príslušných miestach (K2) na sedadle kočíka.

obr. 57 Rukoväť je možné otvoriť z jednej strany alebo ju úplne odstrániť. Pre otvorenie zatlačte tlačidlo (K1) a odstráňte ju z miesta. Pre odstránenie zopakujte postup aj z druhej strany.

PRÍPRAVA STRIEŠKY KOČÍKA

obr. 58 Pre montáž striešky (L) na kočík umiestnite striešku v zodpovednosti príslušných miest (L1) na taške, zasuňte kotviace slučky (L2) a zatlačte, až kým nebudete počuť CLICK správneho zacvaknutia.

obr. 59 Pripnite gombíky výstelky na operadlo, najskôr na vrchnú časť (L3) a potom na spodnú časť (L4).

obr. 60 Striešku je možné regulovať uvedením do požadovanej polohy.

obr. 61 Strieška je vybavená ďalšou vložkou z tkaniny a slnečnikom, ktorý rozširuje chránenú plochu, čím napomáha ochrane pred slnkom.

ODSTRÁNENIE STRIEŠKY Z KOČÍKA

obr. 62 Ak chcete striešku (L) zo sedadla kočíka (J), odmontovať, odpojte automatické gombíky (L3/L4), ktoré blokujú poťah k operadlu.

obr. 63 Potom stlačte páčky (L5) a súčasne vytiahnite striešku z miest (L1) na sedadle kočíka.

ÚDRŽBA POŤAHU STRIEŠKY

Poťah striešky sa dá stiahnuť, aby bola umožnená dôkladná údržba.

obr. 64 Odopnite gombíky (L6), ktoré sú na oboch kĺboch striešky (L7).

obr. 65 Uvoľnite prednú hrubšiu pásku (L8) a tenšiu zadnú pásku (L9) z bočných kĺbov (L7) a úplne stiahnite poťah.

obr. 66 Ak chcete poťah znovu namontovať, vsuňte prednú hrubšiu pásku (L8) a zadnú tenšiu pásku (L9) na príslušné vodidlá vnútornej podšívky poťahu.

obr. 67 Nakoniec vsuňte pásky (L8/L9) do bočných kĺbov (L7) a správne ich zatlačte na miesto, potom zapnite oba bočné automatické gombíky (L6).

ZATVORENIE PODVOZKU S PRIPNUTÝM SEDADLOM KOČÍKA (KONFIGURÁCIA KOČÍKA)

Podvozok sa dá zatvoriť, aj keď je sedadlo kočíka pripnuté, a to aj otočené dopredu, aj dozadu.

obr. 68 Otočené smerom k matke: pred zatvorením kočíka úplne zdvihnite stupienok, zložte striešku a skloňte operadlo do úplne vodorovnej polohy. Potom zatvorte podľa vyššie uvedeného postupu (**obr. 20/21**).

obr. 69 Pozor! Po zatvorení skontrolujte, či ostal stupienok vnútri vzhľadom na držadlo podvozku.

obr. 70 Otočené smerom k ceste: pred zatvorením kočíka zložte striešku a skloňte operadlo úplne dopredu. Potom zatvorte podľa vyššie uvedeného postupu (**obr. 20/21**).

ÚDRŽBA POŤAHU SEDADLA KOČÍKA

Odporúča sa pravidelne vyberať poťah z dôvodu správnej údržby.

obr. 71 Odpojte dve spodné gumičky (J7) od stupienka.

obr. 72 Najprv odpojte obe predné gumičky (J8) od bokov sedadla kočíka a potom aj dve bočné (J9), ktoré držia poťah k operadlu.

obr. 73 Odopnite štyri zadné automatické gombíky (J10) od štruktúry operadla.

obr. 74 Odstráňte brušné pásy z bočných otvorov (J6), najprv prvý zub základnej spony prejde bočným krúžkom, potom sa odstráni úplne.

obr. 75 Stiahnite oba chrbtové pásy z ochranných náplecníkov (J11).

obr. 76 Prevlečte pás, ktorý sa zapína medzi nohami, cez očka na sedadle kočíka a cez samotný poťah. Potom ho vyvlečte z ochrannej položky (J12), aby sa uvoľnil z blokovej gumičky (J13).

obr. 77 Pozorne stiahnite poťah zo štruktúry sedadla a po prevlečení chrbtových pásov cez očka na operadle ho úplne stiahnite.

PRÍSLUŠENSTVO KOČÍKA: NÁNOŽNÍK (ak je k dispozícii)

obr. 78 Nanožník (M) nasadte tak, aby prechádzal popod držadlo a zapnite automatické gombíky (M1).

obr. 79 Klapka nanožníka sa dá natiahnuť a pripnúť vo vhodnej polohe, aby chránil dieťa pred chladom, zapnite ho bočnými automatickými gombíkmi (M2) k príslušným gombíkom (M3) na operadle kočíka.

obr. 80 Vak je použiteľný ako na vložke obrátenej k mame, tak aj na vložke obrátenej ku ceste.

PRÍSLUŠENSTVO KOČÍKA: KRYT PROTI DAŽĎU (ak je k dispozícii)

obr. 81 Ak chcete namontovať kryt proti dažďu (N), umiestnite ho na striešku a zapnite obe pásky (N1) k automatickým gombíkom (N2) na bokoch sedadla kočíka.

obr. 82 Opäť pripnite gumičky (N3) okolo vnútorných rúrok v mieste skupiny koliesok.

AUTOSEDAČKA (ak je súčasťou výrobku)

PRÍPEVNENIE AUTOSEDAČKY NARÁM

obr. 83 Uchopte autosedačku za držadlo, pripevnite ju k rámu v zodpovednosti príslušných miest na obidvoch stranách konštrukcie; umiestnite ju výhradne obrátenu smerom k matke.

obr. 84 Pozor: pred použitím sa vždy uistite, že je sedačka správne upevnená.

ODPOJENIE AUTOSEDAČKY OD RÁMU

obr. 85 Stlačte páčku (O1), ktorá je na zadnej strane sedačky a súčasne ju zdvihnite, uchopte ju za držadlo.

Pre správne použitie autosedačky pozrite zodpovedajúci manuál.

PAŽNJA



• **VAŽNO - PAŽLJIVO**
PROČITAJTE I SAČUVAJTE
ZA UBUĐUĆE.

AKO SE NE PRIDRŽAVATE OVIH
UPUTSTAVA MOŽETE UGROZITI
BEZBEDNOST SVOG DETETA.

• **BEZBEDNOST VAŠEG DETETA JE**
VAŠA OBAVEZA.

• **PAŽNJA! NIKADA NE OSTAVLJAJTE**
DETE BEZ NADZORA: TO MOŽE BITI
OPASNO. BUDITE VRLO PAŽLJIVI PRI
KORIŠĆENJU PROIZVODA.

• **DA BISTE SPREČILI DA BEBA**
ISPADNE ILI ISKLIZNE UZ OZBILJAN
RIZIK OD POVREDA, UVEK KORISTITE
SIGURNOSNE POJASEVE KOJI SU
ISPRAVNO VEZANI I PODEŠENI.

NOSILJKA

- Ovaj proizvod je pogodan za bebe od rođenja do 9 kg.

SEDIŠTE

- Ovaj proizvod je pogodan za bebe od rođenja do 22 kg ili 4 godine, u zavisnosti od toga šta dolazi prvo.

AUTO-SEDIŠTE ZA DECU

- Ovaj proizvod je pogodan za bebe od rođenja do 13 kg.
- Naslon za leđa nosiljke i/ili sedišta dečjih kolica treba bude postavljen do kraja u ležeći položaj ako se koristi za novorođene bebe.

SR

DEČJA KOLICA - PUTNI SISTEM

• **NIKADA NE OSTAVLJAJTE SVOJE**
DETE BEZ NADZORA.

• **PROVERITE DA LI SU SVI ELEMENTI**
ZA BLOKIRANJE AKTIVNI PRE
UPOTREBE.

• **KAKO BISTE SPREČILI POVREDE,**
DRŽITE DECU PODALJE OD
PROIZVODA KADA GA RASKLAPATE I
SKLAPATE.

• **NEMOJTE DOZVOLITI DECI DA SE**
IGRAJU SA OVIM PROIZVODOM.

• **UVEK KORISTITE SIGURNOSNE**

POJASEVE.

• **OVAJ PROIZVOD NIJE PREDVIĐEN**
ZA UPOTREBU PRILIKOM TRČANJA ILI
VOŽNJE ROLERIMA.

• **PROVERITE DA LI SU DELOVI ZA**
PRIČVRŠĆIVANJE NOSILJKE ZA
KOLICA ILI SEDIŠTA ILI AUTO-SEDIŠTA
ZA DECU PRAVILNO POSTAVLJENI
PRE UPOTREBE.

- Sprečite ozbiljne povrede zbog ispadanja ili isklizavanja iz sedišta. Uvek koristite zaštitni sistem i pravilno ga podesite.
- S obe strane sigurnosnog pojasa nalaze se D-prstenovi za pričvršćivanje dodatnog specijalnog odobrenog pojasa (sl. 56 - detalj J6).
- Ispravno korišćenje sistema za vezivanje nije zamena za odgovarajući nadzor odraslih.
- Imajte na umu da zaštitna prečka nije efikasna zaštita. Uvek koristite zaštitni sistem.
- Nemojte podizati dečja kolica držeći ih za zaštitnu prečku, jer bi mogla da se odvoje.

NOSILJKA

• **OVAJ PROIZVOD JE ISKLJUČIVO**
NAMENJEN DECI KOJA NE MOGU
SAMOSTALNO DA SEDE USPRAVNO.

• **ISKLJUČIVO GA KORISTITE NA**
ČVRSTOJ, HORIZONTALNOJ I SUVOJ
POVRŠINI.

• **OPASNOST OD PADA:** Pokreti
deteta mogu pomeriti proizvod.
Nikada ne ostavljajte proizvod blizu
ivice radnih površina, stolova ili
izdignutih površina.

• **OPASNOST OD GUŠENJA:** proizvod
na mekanim površinama može da se
prevrne i da uguši dete. **NIKADA** ne
ostavljajte proizvod na krevetima,
foteljama ili drugim mekanim
površinama.

• **NE DOZVOLITE DRUGOJ DECI DA**
SE BEZ NADZORA IGRAJU U BLIZINI
NOSILJKE.

• **NE KORISTITE PROIZVOD AKO JE BILO KOJI DEO NOSILJKE POKVAREN, POHABAN ILI NEDOSTAJE.**

• **OVAJ PROIZVOD JE NAMENJEN DECI KOJA NE MOGU SAMOSTALNO DA SEDE USPRAVNO, DA SE OKRENU I DA SE PODIGNU NA RUKU ILI KOLENA. MAKSIMALNA TEŽINA DETETA: 9 KG.**

- Ne dodajte drugi dušek osim onog koji je priložen uz nosiljku ili odobren od strane proizvođača.
- **OPASNOST OD GUŠENJA:** Deca mogu da se uguše. Obezbedite da oko lica Vaše bebe uvek bude dovoljno mesta kako biste sprečili prekid protoka vazduha. Kanapi mogu da uzrokuju gušenje. Ne stavljajte predmete sa kanapom oko vrata deteta, na primer kanap tende ili lanac za cucle. Nemojte da kačite kanape na proizvod ili da pričvršćujete kanape za igračke. Držite mekane predmete, plišane igračke, prečke i pomagala za pozicioniranje bebe dalje od nosiljke, jer predstavljaju potencijalnu opasnost.
- Nosiljka Inglesina Maxi može da se koristi u kombinaciji sa stalkom Inglesina Stand-Up.
- Položaj glave deteta u nosiljki nikad ne sme da bude niži u odnosu na telo deteta.
- Pre nošenja ili podizanja nosiljke, uvek proverite da li se ručka nalazi u uspravnom položaju i da li je pravilno pričvršćena sa obe strane.
- Proverite da li je nosiljka pravilno pričvršćena na ram pre nego što povučete ručku.
- Nosiljka može da se koristi kao sigurnosni sistem prilikom vožnje automobilom isključivo ako je postavljena na opremu za auto Inglesina Vehicle Kit (Kit Auto Maxi). Sklonite ili sakrijte zaštitni sistem Vehicle Kit ako Vaše dete spava u proizvodu van vozila i bez nadzora (pogledajte u uputstvu za upotrebu opreme Vehicle Kit).

BEZBEDNOST

- Pre sklapanja, potvrdite da proizvod i svi njegovi delovi nisu oštećeni tokom prevoza. Ako je to slučaj, nemojte da koristite proizvod i držite ga van domašaja dece.
- Za bezbednost vašeg deteta, uklonite sve plastične kese i elemente koji pripadaju pakovanju pre korišćenja, i u svakom slučaju, čuvajte ih van domašaja novorođenčadi i dece.
- U ovom proizvodu sme da se nalazi samo jedno dete.
- Pre upotrebe:
 - Proverite da li je proizvod pravilno sklopljen, da li su svi delovi pravilno pričvršćeni i da li su svi mehanizmi aktivni. Proverite da li je presvlaka pravilno pričvršćena na strukturu.
 - Proverite da li je ram potpuno rasklopljen i da li su svi elementi za blokiranje aktivni.
 - Proverite da li je nosiljka za kolicu, sedište ili auto-sedište pravilno pričvršćeno tako što ćete ga podići.
- Pazite da pri sklapanju i rasklapanju ne zaglavite prste.
- Uvek proverite da li su kočnice zategnute kada smeštate dete u sedište dečjih kolica/nosiljku ili ga izvadite iz nje(ga), kao i kada se zaustavite ili pričvrstite/sklonite bilo koji deo opreme.
- Uvek koristite kočnice za parkiranje, čak i ako se zaustavite samo na par minuta.
- Prilikom parkiranja, proverite da li je kočnica propisno aktivirana pomeranjem proizvoda napred/nazad.
- Nikad ne ostavljajte proizvod blizu stepenica, čak i ako je kočnica aktivna, jer pokreti deteta mogu da pomere proizvod.

- Ne ostavljajte ram sa postavljenim sedištem/nosiljkom/auto-sedištem za decu na nizbrdici ako se beba nalazi u njemu, čak i ako je kočnica aktivna. Efikasnost kočnice je ograničena na velikom nagibu.
- Nikad nemojte koristiti ram sa postavljenim sedištem/nosiljkom/auto-sedištem za decu na stepenicama ili pokretnim stepenicama ako se beba nalazi u njemu, jer je moguće da iznenada izgubite kontrolu nad proizvodom ili da dete ispadne. Budite takođe naročito pažljivi kada se penjete na ivičnjak ili silazite s njega ili drugih neravnih površina.
- Maksimalna težina predmeta stavljenih u korpu iznosi 5 kg. Maksimalna težina tereta u držaču za flašicu naslon za leđa ili stranu proizvoda može da umanji njegovu stabilnost.
- Kačenje bilo kakvog tereta na dršku i/ili naslon za leđa ili stranu proizvoda može da umanji njegovu stabilnost.
- Vezivanje kućnih ljubimaca za proizvod može da umanji njegovu stabilnost i da uzrokuje gubitak kontrole.
- Imajte u vidu rizike od otvorenog plamena i drugih izvora toplote, kao što su radijatori, kamini, električne ili gasne peći, itd.: ne ostavljajte proizvod blizu ovih izvora toplote.
- Obezbedite da se svi mogući izvori opasnosti (npr. kablovi, električne žice, itd.) drže van dohvata deteta.
- Nikada ne ostavljajte proizvod sa detetom unutra na mestima gde se nalaze konopci, zavese ili drugi predmeti koje dete može da iskoristi da bi se popelo ili koji mogu da izazovu opasnost od gušenja ili davljenja.
- Nikad nemojte podizati ram sa postavljenim sedištem/nosiljkom/auto-sedištem za decu ako se dete nalazi u njemu.

PREPORUKE ZA UPOTREBU

- Nemojte da koristite proizvod ako je bilo koji deo pokvaren, pohaban ili nedostaje.
- Redovno pregledajte proizvod i njegove komponente kako biste uočili bilo kakav znak oštećenja i/ili habanja, puknute šavove i pocepane delove. U slučaju oštećenja ili nefunkcionalnosti, proizvod držite van dohvata dece, ne koristite ga niti pokušavajte da ga popravite, već se isključivo obratite kvalifikovanom osoblju.
- Ne dozvolite da se druga deca ili životinje igraju bez nadzora u blizini proizvoda niti da se na njega penju.
- Sklapanje, rasklapanje i podešavanje moraju da vrše isključivo odrasli. Postarajte se da osoba koja koristi proizvod (dadilja, bake i deke itd.) bude upoznata sa njegovim ispravnim radom. Upotreba proizvoda je isključivo namenjena odraslima.
- Kada podešavate proizvod, pazite da pokretni delovi (npr. naslon, krov, itd.) ne dodiruju bebu. Uvek proverite da li je kočnica aktivna kada vršite pomenute radnje.
- Nemojte da otvarate, sklapate ili rasklapate proizvod dok je beba u njemu.
- U svakom slučaju, budite naročito oprezni kada izvršavate te radnje u blizini deteta.
- Pri izvođenju tih radnji može doći do zaglavlivanja prstiju i posekotina.
- Nemojte da ostavite bebu u ramu sa postavljenim sedištem/nosiljkom/auto-sedištem za dete kada koristite javni prevoz (npr. voz, autobus, itd.).
- Nemojte koristiti sedište dečjih kolica kao auto-sedište.
- Dok se proizvod ne koristi, mora se čuvati van domašaja dece. Proizvod se ne sme koristiti kao igračka! Ne dozvolite detetu da se igra njime.
- Nemojte postavljati ili odvajati sedište dok se Vaše dete nalazi u njemu i nemojte nositi dete u sedištu dečjih kolica bez rama.
- Ako je proizvod duže vreme bio izložen suncu, sačekajte da se ohladi pre nego što ga budete ponovo koristite.
- Da biste sprečili pregrevanje i opekotine kože, nemojte izlagati dete direktnom suncu na duže vreme, čak i ako je tenda potpuno raširena.

SR

- Ram Aptica Inglesina može biti korišćen samo u kombinaciji sa nosiljkom Maxi Carrycot, sedištem za dečja kolica Aptica i auto-sedištima za decu Cab 0+ i Darwin Infant i-Size. Ukoliko imate nedoumicu, pogledajte web stranicu www.inglesina.com ili kontaktirajte sa ovlašćenim prodavcem ili korisničkim servisom kompanije Inglesina.
- Proizvod je namenjen deci do 22 kg sa sedištem dečjih kolica postavljenim prema napred. Sedište dečjih kolica treba da bude postavljeno prema nazad u detetovim prvim mesecima života i dok ne dostigne težinu od 15 kg.
- U slučaju korišćenja auto-sedišta za decu u kombinaciji sa ramom, taj sklop ne zamenjuje dečji krevetac ili krevet. Ako Vaše dete mora da spava, smestite ga u odgovarajuću nosiljku za kolica, krevet ili dečji krevetac.
- U ležećem položaju, auto-sedište za decu kompanije Inglesina može takođe da se koristi kao kolevka.
- Prestanite da koristite kolevku kada Vaše dete bude umelo samostalno da sedi uspravno.
- Ova kolevka nije namenjena dužem spavanju.
- Opasno je koristiti kolevku na izdignutim površinama, npr. na stolu.

PREKRIVAČ ZA ZAŠTITU OD KIŠE

PAŽNJA!

- Koristiti pod nadzorom odraslih.
- Pri upotrebi obratite pažnju da prekrivač za zaštitu od kiše ne dodiruje lice deteta, jer može da dođe do gušenja.
- Nemojte koristiti prekrivač za zaštitu od kiše na proizvodu koji nema krov na koji možete da ga pričvrstite.
- Koristite samo na proizvodu sa znakom Inglesina.
- Nemojte koristiti na drugim proizvodima osim onih koje je preporučio proizvođač.
- Da biste izbegli opasnost od gušenja ili pregrevanja, nemojte koristiti na suncu ili u zatvorenom prostoru.
- Perite ručno na 30 °C.

USLOVI GARANCIJE

- Inglesina Baby S.p.A. garantuje da je svaki proizvod projektovan i proizveden u skladu sa opštim standardima/propisima o bezbednosti i kvalitetu proizvoda koji su na snazi u Evropskoj uniji i zemljama u kojima se prodaje.
- Inglesina Baby S.p.A. garantuje da je tokom i nakon procesa proizvodnje svaki proizvod podvrgnut različitim kontrolama kvaliteta. Inglesina Baby S.p.A. garantuje da u trenutku kupovine od ovlašćenog prodavca nijedan proizvod nije imao defekte u montaži i proizvodnji.
- Ova garancija ne poništava prava potrošača po važećem nacionalnom zakonodavstvu, koja se mogu razlikovati u zavisnosti od zemlje u kojoj je proizvod kupljen, i čije odredbe, u slučaju suprotnosti, imaju prednost nad sadržajem ovde date garancije.
- U slučaju materijalnih ili proizvodnih nedostataka uočenih prilikom kupovine ili tokom normalnog korišćenja, kao što je opisano u odgovarajućem uputstvu za upotrebu, Inglesina Baby S.p.A. daje garanciju od 24 uzastopna meseca od datuma kupovine.
- Ova garancija važi samo u zemlji u kojoj je proizvod kupljen i ako je kupljen od ovlašćenog prodavca.
- Priznata garancija važi samo za prvog vlasnika kupljenog proizvoda.
- Garancija pokriva besplatnu zamenu ili popravku delova sa fabričkim nedostacima. Inglesina Baby S.p.A. zadržava pravo da po svom nahođenju odluči da li da primeni garanciju putem popravke ili zamene proizvoda.
- Da biste iskoristili garanciju, morate dostaviti serijski broj proizvoda, zajedno sa kopijom računa izdatog u trenutku kupovine proizvoda, vodeći računa da je datum kupovine čitko naveden.
- Ova garancija će automatski biti poništena i nevažeća u slučaju:

- da se proizvod koristi za namene koje nisu izričito navedene u odgovarajućem uputstvu za upotrebu.
- da se proizvod ne koristi u skladu sa odgovarajućim uputstvom za upotrebu.
- da je proizvod popravljn od strane neovlašćenih serviser.
- da je strukturni ili platneni deo proizvoda izmenjen i/ili prepravljn bez prethodnog izričitog ovlašćenja od strane proizvođača. Sve izmene koje se vrše na ovom proizvodu oslobađaju kompaniju Inglesina Baby S.p.A. bilo kakve odgovornosti.
- da je defekt nastao usled nemara ili nepažnje prilikom korišćenja (npr. jaki udari na strukturne delove, izloženost jakim hemikalijama, itd.).
- da proizvod ima normalne znake habanja (npr. točkova, pokretnih delova, tekstila) usled dugotrajnog i stalnog korišćenja.
- da je proizvod oštećen, čak i slučajno, od strane samog vlasnika/vlasnice ili trećih lica (na primer kada je poslat kao prtljag u vazdušnom prevozu ili drugim sredstvima).
- da je proizvod poslat prodavcu za pomoć bez originalnog računa i/ili bez serijskog broja ili kada datum kupovine na računu i/ili serijski broj nisu jasno čitljivi.
- Bilo kakva oštećenja izazvana korišćenjem dodataka koji nisu dati i/ili nisu odobreni od strane kompanije Inglesina Baby, nisu obuhvaćena garancijom.
- Inglesina Baby S.p.A. neće se smatrati odgovornom za bilo kakvu imovinsku štetu ili povrede nastale nepravilnim ili pogrešnim korišćenjem proizvoda.
- Nakon isteka garancije, kompanija garantuje servis svojih proizvoda u periodu od maksimalno četiri (4) godine od kada su navedeni proizvodi izašli na tržište, nakon ovog perioda, intervencije će biti vršene zavisno od slučaja.

REZERVNI DELOVI/USLUGE NAKON PRODAJE

- Redovno proveravajte bezbednosne elemente da biste osigurali funkcionalnost proizvoda tokom vremena. Nemojte da koristite proizvod u slučaju bilo kakvog kvara i/ili anomalije. Odmah kontaktirajte svog ovlašćenog prodavca ili službu za podršku kompanije Inglesina.
- Nemojte da koristite rezervne delove ili dodatke koje ne daje i/ili ne odobrava Inglesina Baby S.p.A.

ŠTA RADITI AKO VAM JE POTREBNA POMOĆ

- Ako vam je potrebna pomoć u vezi sa proizvodom, odmah kontaktirajte prodavca kompanije Inglesina koji vam ga je prodao i pripremite „serijski broj“ proizvoda.
- Dužnost prodavca je da kontaktira kompaniju Inglesina da bi procenio najbolju intervenciju u zavisnosti od slučaja i zatim da ukaže na dalje korake.
- Služba za podršku kompanije Inglesina uvek je na raspolaganju za pružanje svih potrebnih informacija, nakon slanja pismenog zahteva popunjavanjem obrasca koji je dat na web sajtu: www.inglesina.com u odeljku Garancija i podrška.

SAVETI ZA ČIŠĆENJE I ODRŽAVANJE PROIZVODA

- Ovaj proizvod zahteva redovno održavanje.
- Nikada nemojte na silu da rukujete mehanizmima ili pokretnim delovima; ako ste u nedoumici, prvo proverite uputstvo.
- Nemojte sklapati proizvod dok je još mokar i ne ostavljajte ga u vlažnom okruženju jer postoji mogućnost pojave buđi.
- Proizvod odložite na suvo mesto.
- Zaštitite proizvod od vremenskih prilika, vode, kiše ili snega; osim toga, stalna i dugotrajna izloženost suncu može da prouzrokuje promene boje mnogih materijala.
- Ako proizvod koristite na plaži, očistite i osušite ga posle kako biste uklonili pesak i so koji mogu da uzrokuju rđanje.

- Plastične i metalne delove brišite vlažnom krpom ili blagim deterdžentom; nemojte da koristite razređivače, amonijak ili benzol.
- Pažljivo osušite metalne delove nakon svakog kontakta sa vodom da biste sprečili stvaranje rđe.
- Obratite pažnju da pokretni delovi budu čisti i, ako je potrebno, mažite ih lakim uljem.

SAVETI ZA ČIŠĆENJE PLATNENE NAVLAKE

- Preporučuje se da navlaku ne perete zajedno sa ostalim delovima.
- Povremeno osvežite platnene delove pomoću meke četke za odeću.
- Poštujte uputstva za pranje navlake data na etiketama.



Perite ručno u hladnoj vodi



Nemojte koristiti izbeljivač



Ne stavljajte je u sušilicu



Sušite je u horizontalnom položaju u senci



Nemojte je peglati



Nemojte je davati na hemijsko čišćenje

Nemojte je sušiti upotrebom centrifuge

- U potpunosti osušite platnenu navlaku pre korišćenja ili odlaganja.
- Da biste sprečili stvaranje buđi, preporučljivo je da povremeno izluftirate nosiljku. Pre svega, odvojite presvlaku od strukture i predite suvom krpom preko donje strane.

UPUTSTVO

SPISAK DELOVA

sl. 01

RAM

- A Konstrukcija rama
- B Korpa za odlaganje
- C Držač za flašicu
- D Zadnji točkovi
- E Zadnja osovina
- F Sklop prednjeg točka na strani vozača / putnika

NOSILJKA APTICA

- G Nosiljka
- H Presvlaka krova
- I Prekrivač za nosiljku

DEČJA KOLICA

- J Sedište dečjih kolica
- K Oslonac za ruke
- L Krov
- M Grejač (ako je dostupan)
- N Prekrivač za zaštitu od kiše (ako je dostupan)

AUTO-SEDIŠTE ZA DECU (ako je dostupno)

STALAK APTICA (ako je dostupan)

RAM

OTVARANJE KONSTRUKCIJE RAMA

sl. 02 Pritisnite polugu (A1) nadole, snažno podignite ram (A) dok se potpuno ne otvori.

sl. 03 **Oprez: proverite da li su svi mehanizmi za zatvaranje pravilno pričvršćeni sa obe strane pre upotrebe.**

SASTAVLJANJE/UKLANJANJE ZADNIH TOČKOVA

sl. 04 Ubacite zadnju osovinu (E) u obe cevi sa zadnje strane (A2) rama i ugurajte je u njeno kućište.

sl. 05 **Oprez!** Proverite da li je zadnja osovina (E) pravilno pričvršćena, tako što ćete proveriti da li su obe matice za pričvršćivanje (E1) u svojim kućištima.

sl. 06 Postavite zadnji točak (D) na zadnju osovinu (E) i gurajte ga u kućište dok ne čujete klik koji znači da je pravilno postavljen na svoje mesto. Isto ponovite i za drugi točak.

sl. 07 **Oprez: proverite da li su točkovi pravilno pričvršćeni pre upotrebe.**

Zadnji točkovi (D) i zadnja osovina (E) mogu lako da se uklone ukoliko je potrebno.

sl. 08 Pomoću poluge (D1) odvojite zadnji točak (D).

sl. 09 Držite maticu za pričvršćivanje (E1) dole i izvadite zadnju osovinu (E) iz cevi rama.

SASTAVLJANJE/UKLANJANJE SKLOPA PREDNJEG TOČKA

sl. 10 Kod sklopova prednjih točkova razlikujemo RH (desni točak) i LH (levi točak) koje možete lako identifikovati zahvaljujući obeležju (F1) na matici za pričvršćivanje. Isto obeležje (F2) nalazi se i na prednjim potpornicima rama.

sl. 11 Ubacite sklop prednjeg točka (F) u odgovarajući prednji potpornik rama (F3), dok ne čujete klik koji je znak da je pravilno postavljen na svoje mesto.

sl. 12 Ako se rupica (F4) na sklopu točka uvek postavi prema spolja, lakše ćete identifikovati pravilan položaj RH-desnog točka i LH-levog točka u odnosu na ram.

sl. 13 **Oprez: proverite da li su točkovi pravilno pričvršćeni pre upotrebe.**

Prednji sklopovi točkova (F) se po potrebi mogu lako ukloniti.

sl. 14 Pritisnite malo dugme (F5) i izvucite sklop točka iz kućišta u potporniku.

SR

KORPA ZA ODLAGANJE

U ramu se nalazi velika korpa za odlaganje (B), koja je već delimično postavljena.

sl. 15 Da biste je do kraja pričvrstili, motajte deo sa čičak trakom (B1) oko zadnjeg odstoynika (A3), a zatim pričvrstite dve donje prorezane trake (B2) za odgovarajuće matice za pričvršćivanje (A4).

sl. 16 Provucite dve trake sa dugmicima (B4) oko bočnih cevi (A5) i pričvrstite ih za korpu.

sl. 17 Džep sa rajsferšlusom (B5) na korpi povećava njen kapacitet i poboljšava njenu funkcionalnost.

Da biste uklonili korpu (B) sa rama, prvo izvršite gorenavedene radnje (od sl. 15 do sl. 16) obrnutim redosledom.

sl. 18 Zatim odvojite obe bočne kukice za pričvršćivanje (B6) od odgovarajućih prednjih matrica za pričvršćivanje (A6) i uklonite sve čičak trake (B7) koje su pričvršćene ispod oslonca za noge sa prednje strane tako što ćete ih izvaditi iz njihovih kućišta.

sl. 19 Da biste ponovo postavili korpu za odlaganje (B) na ram, pre nego što izvršite gore opisane radnje (sl. 15/16), postavite četiri čičak trake (B7) u odgovarajuća kućišta (A7) ispod prednjeg oslonca za noge, i pri tome naročito obratite pažnju na pravilnu orijentaciju i pričvrstite obe bočne kukice (B6) za odgovarajuće matice za pričvršćivanje s prednje strane (A6).

SKLAPANJE RAMA

sl. 20 Da biste sklopili ram, pritisnite dugme (A8) i istovremeno okrenite ručku sa zadnje strane (A9) dok se ram potpuno ne sklopi.

sl. 21 Streljice (A10) na ručki i ramu olakšavaju ispravno sklapanje.

sl. 22 Za prenošenje sklopljenog rama koristite ručku sa zadnje strane (A9).

Nikada nemojte podizati ram za ručku.

KOČNICA ZADNJIH TOČKOVA

sl. 23 Da biste aktivirali kočnicu, pritisnite polugu (A11) na desnoj strani zadnje osovine.

Uvek aktivirajte kočnicu prilikom zaustavljanja.

KOČENJE/PUŠTANJE PREDNJIH TOČKOVA

sl. 24 Ram je opremljen okretnim točkovima koji se pomoću poluge (F6) na oba prednja sklopa točkova mogu blokirati/pustiti.

PRILAGOĐAVANJE RUČKE

Ram je opremljen teleskopskom ručkom koja se može postaviti 4 različita položaja.

sl. 25 Pritisnite obe poluge (A12) i istovremeno podignite ili spustite ručku u željeni položaj.

DRŽAČ ZA FLAŠICU

sl. 26 Ram je opremljen standardnim držačem za flašicu (C).

Da biste pričvrstili držač za flašicu, postavite gornju vodiču koja odgovara kukici (C1) na ram i gurajte je u kućište dok ne bude potpuno pričvršćena.

DODATNA OPREMA ZA NOŠENJE ZA RAM: NOSILJKA, SEDIŠTE DEČJIH KOLICA I AUTO-SEDIŠTE (ukoliko je dostupno)

sl. 27 Ram može da se koristi u kombinaciji sa nosiljkom Aptica (G), sedištem dečjih kolica (J) i auto-sedištem (O), ako je dostupno.

NOSILJKA APTICA

POSTAVLJANJE NOSILJKE NA RAM

sl. 28 Odvojite nosiljku od ručke i pričvrstite je na ram pomoću odgovarajućih kućišta sa obe strane konstrukcije. Postavite je isključivo tako da bude okrenuta prema nazad.

sl. 29 Nakon postavljanja nosiljke proverite da li su indikatori (G1) sa obe strane uređaja za pričvršćivanje zeleni. Ako su crveni, postavite nosiljku u pravilan položaj dok ne čujete jasan klik sa obe strane koji pokazuje da su delovi pravilno pričvršćeni.

sl. 30 **Opaz:** pre upotrebe proverite da li je nosiljka sa obe strane pravilno pričvršćena.

ODVAJANJE NOSILJKE OD RAMA

sl. 31 Pritisnite polugu (G2) sa spoljašnje strane nosiljke, istovremeno je uhvatite za ručku i podignite.

POSTAVLJANJE PRESVLAKE KROVA

sl. 32 Obmotajte presvlaku krova (H) oko drške, pričvršćujući je odgovarajućim dugmicima (H1) i centralnom čičak trakom (H2).

sl. 33 Upotpunite postupak postavljanja presvlake pričvršćivanjem bočnih i zadnjih čičak traka (H3) za nosiljku.

PODEŠAVANJE RUČKE I KROVA

sl. 34 Da biste podesili ručku i krov nosiljke, pritisnite oba dugmeta sa unutrašnje strane u isto vreme (H4).

sl. 35 **Opaz:** prilikom transporta uvek držite nosiljku za ručku.

POSTAVLJANJE PREKRIVAČA

sl. 36 Da biste postavili prekrivač (I) na nosiljku, prvo pričvrstite dugmad (I1), a zatim dugmad sa prorozima (I2).

sl. 37 Prednji deo prekrivača (I3) može biti produžen i postavljen tako da štiti Vaše dete od hladnoće.

sl. 38 **QUICK ACCESS (BRZ PRISTUP):** da biste olakšali pristup detetu, prekrivač može delimično da se savije otkopčavanjem dva bočna dugmeta (I1). Prekrivač ostaje pričvršćen za nosiljku pomoću dva dugmeta sa prorozima (I2).



PODEŠAVANJE NASLONA ZA LEĐA

sl. 39 Upotrebite polugu (G3) kako biste podesili naslon za leđa: kada ga postavite u željeni položaj, vratite polugu u početnu poziciju.

PROVETRAVANJE NOSILJKE

Nosiljka Aptica (G) opremljena je koordinisanim sistemom za provetranje.

sl. 40 Provetranje baze može da se podesi pomoću poluge (G4) sa prednje strane.

sl. 41 Ako je dostupno: Dve mrežice sa zadnje strane i na krovu (G5) omogućavaju bolji protok vazduha unutar nosiljke.



ODRŽAVANJE DUŠEKA I UNUTRAŠNJE PRESVLAKE

Preporučljivo je povremeno vađenje dušeka i unutrašnje presvlake radi pravilnog održavanja.

sl. 42 Da biste izvadili unutrašnju presvlaku (G6), jednostavno je odvojite od ivice nosiljke.

ODRŽAVANJE PRESVLAKE NOSILJKE

sl. 43 Kada ponovo postavljate presvlaku nosiljke koju ste prethodno izvadili, proverite da li su obe elastične omče (G8) pravilno postavljene ispod donjih petlji (G9) sa obe strane uređaja za pričvršćivanje.

Opaz! Pogrešno postavljanje elastičnih omči može da spreči pravilno pričvršćivanje nosiljke na ram.

SEDIŠTE DEČJIH KOLICA APTICA

POSTAVLJANJE SEDIŠTA DEČJIH KOLICA NA RAM

sl. 44 Postavite sedište dečjih kolica (J) na ram, postavljajući ga u odgovarajuća kućišta sa obe strane

konstrukcije.

sl. 45 Oprez: uvek proverite da li je sedište dečjih kolica pravilno pričvršćeno pre upotrebe.

sl. 46 Sedište dečjih kolica može biti usmereno i prema nazad i prema napred.

ODVAJANJE SEDIŠTA DEČJIH KOLICA OD RAMA

sl. 47 Pritisnite polugu (J1) i istovremeno podignite sedište dečjih kolica sa rama.

Oprez: ni pod kojim uslovima nemojte preduzeti pomenute radnje dok se beba nalazi u sedištu.

PRILAGOĐAVANJE NASLONA ZA LEĐA

sl. 48 Naslon za leđa može da se podešava u 7 položaja; koristite centralni sklop (J2) da podesite naslon u željeni položaj.

PRILAGOĐAVANJE OSOLONCA ZA NOGE

sl. 49 Da biste spustili oslonac za noge, koristite obe poluge (J3) koje se nalaze u donjem delu i istovremeno ih pritisnite nadole.

sl. 50 Da biste podigli oslonac za noge, jednostavno ga vucite nagore. Zauzeće pravilan položaj automatski.

SIGURNOSNI POJASEVI

sl. 51 Proverite da li su sigurnosni pojasevi ubačeni u rupice u visini ramena ili malo iznad. Ako položaj nije ispravan, izvadite pojaseve iz prvog para rupica i ubacite ih u drugi; uvek koristite proreze iste visine.

sl. 52 Proverite da li je kaiš za leđa ispravno ubačen na krajevima kaiša za struk.

sl. 53 Pričvrstite krajeve kaiša za centralnu kopču.

sl. 54 Kaiš za struk mora uvek biti provučen kroz bočne omče (J6) i, pri upotrebi, mora biti prilagođen bebi da bi je pravilno zaštitio.

sl. 55 Uvek koristite kaiš za prepone sa kaišem za struk i oba ispravno podesite.

Oprez! Ukoliko se ne budete pridržavali ovih mera opreza, beba može da ispadne ili isklizne iz sedišta i da se ozbiljno povredi.

PRIČVRŠĆIVANJE OSOLONCA ZA RUKE

sl. 56 Da biste pričvrstili zaštitnu prečku (K), pritisnite dugmad (K1) i ubacite je u odgovarajuća kućišta (K2) na sedištu dečjih kolica.

sl. 57 Oslonac za ruke može da se otvori sa jedne strane ili da se potpuno ukloni; da biste ga otvorili, pritisnite dugme (K1) i izvadite ga iz kućišta; da biste ga potpuno uklonili, ponovite radnju i sa druge strane.

POSTAVLJANJE KROVA DEČJIH KOLICA

sl. 58 Krov (L) se pričvršćuje na dečja kolica tako što se postavi u odgovarajuća 2 kućišta (L1) na sedištu dečjih kolica, a zatim se ubace klizači (L2), koje treba gurati dok ne čujete KLICK koji označava uspešno pričvršćivanje.

sl. 59 Spojite dugmad presvlake sa naslonom za leđa, počevši od gornjih (L3), nastavljajući sa donjim (L4).

sl. 60 Da biste podesili krov, jednostavno ga postavite u željeni položaj.

sl. 61 Krov je opremljen umetkom i zaštitom od sunca koji povećavaju stepen pokrivenosti i poboljšavaju zaštitu od sunca.

ODVAJANJE KROVA OD DEČJIH KOLICA

sl. 62 Da biste uklonili krov (L) sa sedišta dečjih kolica (J), otkopčajte dugmad (L3/L4) pomoću kojih je presvlaka pričvršćena za naslon za leđa.

sl. 63 Zatim pritisnite poluge (L5) i istovremeno izvucite krov iz kućišta (L1) na sedištu dečjih kolica.

ODRŽAVANJE PRESVLAKE KROVA

Presvlaka krova se može ukloniti radi pravilnog održavanja.

sl. 64 Otkopčajte dugmiće (L6) na obe spojnice krova (L7).

sl. 65 Zatim odvojite deblju traku sa prednje strane (L8) i tanju traku sa zadnje strane (L9) od bočnih spojnica (L7) i uklonite čitavu presvlaku.

sl. 66 Da biste ponovo postavili presvlaku, deblju traku sa prednje strane (L8) i tanju traku sa zadnje strane (L9) provucite kroz odgovarajuće vodice unutar presvlake.

sl. 67 Na kraju uvucite trake (L8/L9) u bočne spojnice (L7), postavljajući ih pravilno u njihova kućišta, a zatim zakopčajte dugmad sa obe strane (L6).

SKLAPANJE RAMA DOK SE NA NJEMU NALAZI SEDIŠTE DEČJIH KOLICA (KONFIGURACIJA DEČJIH KOLICA)

Moguće je sklapanje rama dok se na njemu nalazi sedište dečjih kolica, bilo da je okrenuto prema nazad ili prema napred.

sl. 68 Sedište okrenuto prema nazad: pre sklapanja dečjih kolica, potpuno podignite oslonac za noge, sklopite krov i postavite naslon za leđa do kraja u horizontalan položaj. Zatim nastavite sa sklapanjem u skladu sa prethodnim uputstvima (sl. 20/21).

sl. 69 Oprez! Kada je ram sklopljen, uvek proverite da li je oslonac za noge postavljen prema unutra u odnosu na ručku rama.

sl. 70 Sedište okrenuto prema napred: pre sklapanja dečjih kolica, sklopite krov i savijte ga potpuno prema napred. Zatim nastavite sa sklapanjem u skladu sa prethodnim uputstvima (sl. 20/21).

ODRŽAVANJE PRESVLAKE SEDIŠTA DEČJIH KOLICA

Preporučljivo je povremeno uklanjanje presvlake u cilju pravilnog održavanja.

sl. 71 Odvojite dve donje trake (J7) od oslonca za noge.

sl. 72 Prvo odvojite obe prednje trake (J8) od strana sedišta dečjih kolica, a zatim bočne trake (J9) kojima je presvlaka pričvršćena za naslon za leđa.

sl. 73 Odvojite četiri dugmeta sa zadnje strane (J10) sa strukture naslona za leđa.

sl. 74 Uklonite kaiš za struk iz bočnih proreza (J6), pazeci da prvi zubac centralne kopče prođe kroz bočni prorez pre uklanjanja.

sl. 75 Uklonite oba kaiša za leđa iz zaštitnih kaiševa za ramena (J11).

sl. 76 Provucite kaiš za prepone kroz proreze na sedištu dečjih kolica i samoj presvlaci; zatim ga izvadite iz zaštitnog uloška (J12), oslobađajući ga iz trake za zaključavanje (J13).

sl. 77 Pažljivo uklonite presvlaku sa strukture sedišta dečjih kolica i, nakon provlačenja kaiševa za leđa kroz proreze na naslonu za leđa, potpuno je uklonite.

DODACI ZA DEČJA KOLICA: GREJAČ ZA NOGE (ako je dostupan)

sl. 78 Postavite grejač za noge (M) tako što ćete ga provući ispod zaštitne prečke, a zatim pričvrstiti pomoću dugmadi (M1).

sl. 79 Moguće je produžiti donji deo grejača za noge i postaviti ga tako da štiti dete od hladnoće; treba ga pričvrstiti pomoću spoljašnje bočne dugmadi (M2) za odgovarajuće delove (M3) na naslonu za leđa dečjih kolica.

sl. 80 Grejač se može koristiti na sedišta kolica koja su okrenuta prema napred ili prema nazad.

DODACI ZA DEČJA KOLICA: PREKRIVAČ ZA ZAŠTITU OD KIŠE (ako je dostupan)

sl. 81 Da biste pričvrstili prekrivač za zaštitu od kiše (N), postavite ga na krov i obe trake (N1) pričvrstite za dugmad (N2) sa obe strane sedišta dečjih kolica.

sl. 82 Zatim zakačite trake (N3) oko cevi sa prednje strane, na sklopu točka.

AUTO-SEDIŠTE ZA DECU (ako je dostupno)

POSTAVLJANJE AUTO-SEDIŠTA ZA DECU NA RAM

sl. 83 Odvojite auto-sedište za decu od ručke i pričvrstite ga na ram pomoću odgovarajućih kućišta sa obe strane konstrukcije. Postavite ga isključivo tako da bude okrenut prema nazad.

sl. 84 **Oprez: proverite da li je auto-sedište za decu**

pravilno postavljeno pre upotrebe.

ODVAJANJE AUTO-SEDIŠTA ZA DECU OD RAMA

sl. 85 Pritisnite polugu (O1) sa zadnje strane sedišta i istovremeno ga uhvatite za ručku i podignite sa rama.

Za pravilnu upotrebu auto-sedišta za decu pogledajte odgovarajuća uputstva.

UPOZORENJA



• **VAŽNO: - PAŽLJIVO PROČITAJTE I ČUVAJTE UPUTE DA BISTE SE NJIMA MOGLI POSLUŽITI I U BUDUĆNOSTI.**

SIGURNOST VAŠEG DJETETA MOŽE BITI UGROŽENA UKOLIKO NE SLIJEDITE PAŽLJIVO OVE UPUTE.

• **SIGURNOST VAŠEG DJETETA JE VAŠA ODGOVORNOST.**

• **PAŽNJA! NIKADA NE OSTAVITI DIJETE BEZ NADZORA: MOŽE BITI OPASNO. POSVETITI MAKSIMALNU PAŽNJU PRILIKOM KORIŠTENJA OVOG PROIZVODA.**

• **ZA SPRJEČAVANJE OZBILJNIH OZLJEDA ODPADOVA I/ILIKLIZANJA, UVIJEK ISPRAVNO PRIKOPČATI I PODESITI SIGURNOSNE POJASEVE.**

HR

KOLIJEVKA

• Ovaj je proizvod predviđen za malu djecu do devet (9) kg težine.

SJEDALICA ZA KOLICA

• Ovaj je proizvod predviđen za malu djecu do 22 kg težine ili do četiri (4) godine starosti, što god nastupi prije.

AUTOSJEDALICA

• Ovaj je proizvod predviđen za malu djecu do 13 kg težine.
• Preporučuje se spustiti naslon kolijevke i/ili sjedalice kolica u najniži položaj kada se rabe za novorođenčad.

KOLICA - SUSTAV VOŽNJE

• **NIKADA NE OSTAVITI DIJETE BEZ NADZORA.**

• **PRIJE UPORABE PROVJERITE JESU LI SVI MEHANIZMI ZA ZAPRJEČIVANJE ISPRAVNO PRIČVRŠĆENI.**

• **KAKO BI SE IZBJEGLE OZLJEDE POBRINUTI SE DA SU DJECA UDALJENA DOK OTVARATE I ZATVARATE OVAJ PROIZVOD.**

• **NE DOPUSTITI DJECI DA SE IGRAJU S OVIM PROIZVODOM.**

• **UVIJEK KORISTITI SIGURNOSNE POJASEVE.**

• **OVAJ PROIZVOD NIJE PRIKLADAN ZA TRČANJE ILI KOTURALJKANJE.**

• **PRIJE UPORABE PROVJERITE JESU LI KOLIJEVKA ILI SJEDALICA ZA KOLICA ILI AUTOSJEDALICA ISPRAVNO PRIČVRŠĆENE.**

• Da biste izbjegli ozbiljna oštećenja od padova ili klizanja, uvijek rabite prikladno namješten sustav za pričvršćivanje.

• Prstenovi za pričvršćivanje specifičnih i odobrenih skupova pojaseva nalaze se na svakoj strani bočno od trbušnog pojasa (**Sl. 56 - osobito J6**).

• Ispravno korištenje sustava za zadržavanje ne može zamijeniti prikladni nadzor odraslih.

• Budite svjesni toga da rukohvat nije učinkovit sustav za pričvršćivanje. Uvijek upotrebljavajte sigurnosne pojaseve.

• Ne podižite kolica rukohvatom jer bi se mogla otpustiti.

KOLIJEVKA

• **OVAJ JE PROIZVOD NAMIJENJEN SAMO MALOJ DJECI KOJA NE MOGU SAMOSTALNO SJEDITI.**

• **UPOTREBLJAVAJTE SAMO NA POVRŠINI KOJA JE VODORAVNA, STABILNA I SUHA.**

• **OPASNOST OD PADA:** Dijete bi pokretima moglo prouzročiti klizanje proizvoda. Nikada ne stavljajte proizvod blizu ruba stolova, radnih

površina ili uzdignutih površina.

• **OPASNOST OD GUŠENJA:** Proizvod bi se mogao prevrnuti na mekanim površinama i ugušiti dijete. **NIKADA** ne stavljajte proizvod na krevete, kauče ili druge mekane površine.

• **NE DOPUŠTAJTE DRUGOJ MALOJ DJECI DA SE IGRAJU BEZ NADZORA U BLIZINI KOLIJEVKE.**

• **NE UPOTREBLJAVAJTE KOLIJEVKU AKO IMA RAZBIJENE ILI OŠTEĆENE DIJELOVE ILI AKO NEKI DIJELOVI NEDOSTAJU.**

• **KOLIJEVKA JE NAMIJENJENA MALOJ DJECI KOJA NE MOGU SAMOSTALNO SJEDITI, OKRETATI SE ILI PODIGNUTI SE NA RUKE ILI KOLJENA. NAJVEĆA TEŽINA DJETETA: DEVET (9) KG.**

- Ne dodajte madrace osim onoga isporučenog s kolijevkom ili onoga koji je odobrilo poduzeće koje je izradilo proizvod.
- **OPASNOST OD GUŠENJA** za malu djecu. Uvijek provjerite ima li oko lica djeteta dovoljno prostora radi izbjegavanja prepreka prouzročenih protokom zraka. Vezice bi mogle biti uzrokom davljenja. Ne stavljajte predmete s vezicama oko vrata djeteta, primjerice vrpce za vezanje ili remene kaputa ili dudice. Ne stavljajte vezice ili vrpce za vezanje na proizvod ni na igračke. Ne ostavljajte mekane predmete, plišane igračke, branike i potpornje u kolijevci jer bi mogli biti opasni.
- Kolijevka Inglesina Maxi može se rabiti samo s proizvodom Stand-Up Inglesina.
- Kada je dijete u kolijevci, glava mu nikada ne smije biti niže od tijela.
- Provjerite je li prijenosna ručka u okomitom položaju i pravilno pričvršćena s obje strane prije podizanja i prenošenja kolijevke.
- Prije uporabe povucite ručku prema gore i tako provjerite je li kolijevka ispravno pričvršćena na okvir.
- Kolijevka se može rabiti kao sustav za pričvršćivanje za prijevoz u automobilu samo ako ima i prikladni komplet (Kit Auto Maxi). Skup pojaseva kompleta za automobil može se ukloniti ili sakriti kada se kolijevka rabi izvan prijevoza automobilom tijekom razdoblja spavanja bez nadzora (pogledajte priručnik za komplet za automobil).

SIGURNOST

- Prije sastavljanja provjerite da proizvod i njegovi dijelovi nemaju eventualna oštećenja nastala tijekom prijevoza; u tom slučaju proizvod se ne smije koristiti i morat će se čuvati izvan dohvata djece.
- Za sigurnost vašeg djeteta, prije korištenja proizvoda, ukloniti i riješiti se svih plastičnih vrećica i elemenata koji sačinjavaju dijelove ambalaže i u svakom slučaju držati ih izvan dohvata djece i novorođenčadi.
- Ovaj se proizvod smije upotrebljavati samo s jednim djetetom.
- Prije uporabe:

- uvjerite se da je proizvod pravilno sastavljen, da su sve komponente ispravno pričvršćene i da su svi mehanizmi priključeni. Uvjerite se da je navlaka pravilno stavljena na strukturu.
- uvjerite se da je okvir potpuno otvoren i da su priključeni svi mehanizmi za pričvršćivanje.
- uvjerite se da su kolijevka, sjedalica za kolica ili autosjedalica ispravno pričvršćene na način da ih povučete prema gore.
- Budite pažljivi kada otvarate i zatvarate proizvod da biste izbjegli zaglavljivanje prstiju.
- Kada stavljate ili izvlačite dijete iz sjedalice/kolijevke, tijekom stajanja i prilikom sastavljanja/rastavljanja dodatne opreme, pobrinite se da je uvijek aktivirana kočnica. Uvijek rabite kočnicu, čak i kad se zaustavljate na kratko vrijeme.
- Kada se parkirate provjerite je li kočnica ispravno aktivirana na način da pomičete proizvod naprijed-natrag.
- Nikada ne stavljajte proizvod u blizinu stuba ili stubišta, čak i kada je kočnica aktivirana, jer bi dijete pokretima moglo prouzročiti klizanje proizvoda.
- Ne puštajte okvir s pričvršćenim kolicima / kolijevkom / autosjedalicom na padini dok je dijete u njima, čak i ako je kočnica aktivirana. Kočnice nisu iznimno učinkovite pod velikim nagibima.
- Nikada ne upotrebljavajte okvir s pričvršćenom sjedalicom za kolica / kolijevkom / autosjedalicom za uspinjanje ili silaženje sa stuba ili pokretnih stepenica dok je dijete u njima jer možete naglo izgubiti kontrolu nad sredstvom ili dijete može pasti. Posebno budite oprezni prilikom uspinjanja ili silaženja sa stepenice ili drugih nepovezanih površina.
- Najveća težina tereta košare za predmete je pet (5) kg, a držača bočice 0,5 kg. Ne rabite držač bočice za prenošenje toplih napitaka. Nemojte prijeći najveće preporučeno opterećenje.
- Bilo koji teret stavljen na ručku i/ili naslon i/ili bočno na proizvod može ugroziti stabilnost proizvoda.
- Ako pričvrstite domaće životinje na proizvod, možete ugroziti stabilnost i prouzročiti gubitak zahvata.
- Pazite na opasnosti u prisutnosti slobodnog plamena ili ostalih izvora topline kao što su radijatori, kamini, električne ili plinske peći itd.: ne puštati proizvod u blizini takvih izvora topline.
- Osigurati da su svi mogući izvori opasnosti (npr.: kablovi, električne žice itd.) izvan dohvata djece.
- Ne puštati proizvod dok je dijete u njemu gdje bi dijete moglo dohvatiti užad, zavjese ili ostalo za penjanje ili biti uzrokom gušenja ili davljenja.
- Nikada ne podižite okvir dok je pričvršćena sjedalica za kolica / kolijevka / autosjedalica ako je dijete u njima.

SAVJETI ZA UPORABU

- Ne rabite proizvod ako je oštećen ili nedostaju pojedini dijelovi.
- Redovito provjeravajte ima li na proizvodu i njegovim komponentama eventualnih znakova oštećenja i/ili trošenja, puknuća ili popucalih šavova. U slučaju oštećenja ili kvara, držite proizvod podalje od djece, ne upotrebljavajte ga i nemojte ga pokušavati popraviti, nego se obratite isključivo kvalificiranom osoblju.
- Ne dopustiti drugoj djeci ili životinjama da se igraju bez nadzora u blizini proizvoda i penjanje po istom.
- Zahvate montiranja, rastavljanja i podešavanja moraju vršiti samo odrasle osobe. Osigurati da su osobe koje koriste proizvod (dadilja, djedovi i bake itd.) upoznate s ispravnim funkcioniranjem istog. Ovaj proizvod smiju upotrebljavati samo odrasle osobe.
- Prilikom radnji namještanja pobrinite se da pokretni dijelovi proizvoda ne dođu u doticaj s djetetom (primjer: naslon, krov itd.); ipak, pobrinite se da je tijekom ovih radnji kočnica ispravno aktivirana.
- Ne poduzimati ili vršiti zahvate otvaranja, zatvaranja ili

HR

rastavljanja proizvoda dok je dijete u kolicima.

- Posebno pazite prilikom izvođenja tih radnji dok se dijete nalazi u blizini.
- Tijekom ovih radnji i mogu vam se zaglaviti i ozlijediti prsti.
- Ne ostavljajte dijete u okviru dok je pričvršćena sjedalica za kolica / kolijevka / autosjedalica tijekom putovanja prijevoznim sredstvima (npr. vlakom, autobusom, itd.).
- Ne rabite sjedalicu za kolica kao autosjedalicu.
- Dok se ne koristi, proizvod se sprema i čuva izvan dohvata djece. Proizvod se ne smije koristiti kao igračka! Ne dopustite djetetu igranje ovim proizvodom.
- Ne pričvršćujte/uklanjajte sjedalicu za kolica dok je dijete u njoj i ne prenosite dijete u sjedalici odvojeno od okvira.
- U slučaju dužeg izlaganja suncu, čekajte da se proizvod rashladi prije uporabe.
- Da biste izbjegli pregrijavanje i opekline ne izlažite dijete izravnoj Sunčevoj svjetlosti tijekom dužih razdoblja, čak i ako je krov potpuno spušten.
- Okvir Aptica Inglesina rabi se isključivo s kolijevkom Maxi, sjedalicom za kolica Aptica i autosjedalicama Cab 0+ i Darwin Infant i-Size. Ako niste sigurni, posjetite mrežno mjesto www.inglesina.com ili se obratite ovlaštenom prodavaču ili korisničkoj službi Inglesina.
- Proizvod je odobren za malu djecu do 22 kg sa sjedalicom za kolica montirana u smjeru ulice. Preporuča se uporaba sjedalice za kolica u smjeru mame u prvim mjesecima djetetova života i u svakom slučaju ne preko 15 kg.
- Uporaba autosjedalice s okvirom nije zamjena za kolijevku ili krevet. Kada dijete treba spavati, bolje je upotrijebiti prikladna kolica, kolijevku ili krevetić.
- Autosjedalica Inglesina može se rabiti i kao ležaljka za bebe.
- Ne upotrebljavajte ležaljku za bebe kada je dijete u stanju samostalno sjediti.
- Ova ležaljka za bebe nije namijenjena dužim razdobljima spavanja.
- Opasno je upotrebljavati ovu ležaljku za bebe na uzdignutim površinama, primjerice stolovima.

ZAŠTITA OD KIŠE

PAŽNJA!

- Treba rabiti pod nadzorom odrasle osobe.
- Kada se rabi, pobrinite se da zaštita od kiše ne dođe u doticaj s licem djeteta jer bi moglo doći do gušenja.
- Ne rabite zaštitu od kiše na proizvodu bez krova koji je podupire.
- Rabite isključivo s navedenim proizvodom Inglesina.
- Ne rabite na proizvodima osim na onima koje preporuča Proizvođač.
- Da biste spriječili rizik od gušenja ili pregrijavanja ne rabite na Suncu ili u zatvorenim okruženjima.
- Perite ručno pri temperaturi vode od 30° C.

JAMSTVENI UVJETI

- Inglesina Baby S.p.A. /d.d./ jamči da je ovaj proizvod dizajniran i proizveden u skladu s uredbama/propisima proizvoda i kvalitetom i općenitom sigurnošću koji su trenutno važeći u Europskoj zajednici i u zemljama u kojima se prodaje.
- Inglesina Baby S.p.A. jamči da tijekom i nakon dovršetka proizvodne procedure, taj proizvod je podvrgnut različitim testovima kvalitete. Inglesina Baby S.p.A. jamči da ovaj artikl u trenutku kupnje kod Ovlaštenog preprodavatelja nije imao nedostataka nastalih kod montiranja ili proizvodnje.
- Ovo jamstvo ne poništava prava koja potrošaču jamči njerodavno nacionalno zakonodavstvo, koje se može razlikovati ovisno o državi u kojoj je proizvod kupljen, a čije odredbe nadilaze u slučaju spora sadržaj ovoga jamstva.
- Ako ovaj proizvod ima nedostatke u materijalu i/ili tvorničke pogreške koji se uoče tijekom kupnje ili uobičajene

uporabe, kako je opisano u pripadajućem priručniku, poduzeće Inglesina Baby d. d. priznaje valjanost jamstvenih uvjeta u trajanju od 24 mjeseca od datuma kupnje.

- Jamstvo vrijedi samo u državi u kojoj je proizvod kupljen i ako je kupnja obavljena kod ovlaštenog prodavatelja.
- Priznato jamstvo vrijedi samo za prvog vlasnika kupljenog proizvoda.
- Jamstvo podrazumijeva zamjenu ili besplatan popravak dijelova s nedostatkom koji je nastao tijekom proizvodnje. Poduzeće Inglesina Baby d. d. zadržava pravo da svojevlasno odluči želi li da se pod jamstvom obavi popravak ili zamjena proizvoda.
- Kako biste iskoristili jamstvo, morate dostaviti serijski broj proizvoda i kopiju računa koji je izdan u trenutku kupnje proizvoda na kojem mora jasno i čitko biti ispisano datum kupnje.
- Ovi jamstveni uvjeti ne vrijede ukoliko:
 - proizvod se upotrebljava u drukčije svrhe koje nisu izričito navedene u pripadajućem priručniku.
 - proizvod se upotrebljava na način koji nije sukladan uputama u pripadajućem priručniku.
 - proizvod je podvrgnut popravcima u neovlaštenim centrima za popravak koji nisu ugovoreni.
 - proizvod je podvrgnut preinakama i/ili neovlaštenom rukovanju, u strukturi i u tekstilnom dijelu, ako nije izričito dopušteno od strane proizvođača. Eventualne izmjene na proizvodima oslobađaju Inglesinu Baby S.p.A. svih odgovornosti.
 - nedostatak koji je nastao zbog nemara ili neoprezne uporabe (npr. nasilni udarci na strukturi, izlaganje agresivnim kemijskim tvarima itd.).
 - na proizvodu se pojave znakovi uobičajene trošnosti (npr. kotači, pokretni dijelovi, tkanine) zbog očekivane svakodnevnog dugoročne i kontinuirane uporabe.
 - proizvod je oštećen, čak i nenamjerno, sam vlasnik ili treće osobe (na primjer, kada se šalje kao prtljaga zračnim prijevozom ili drugim prijevoznim sredstvima).
 - proizvod se šalje prodavatelju na popravak bez izvornog računa kupnje i/ili bez serijskog broja ili datum kupnje na računu i/ili serijski broj nisu jasno čitljivi.
- Eventualna oštećenja nastala zbog korištenja dodataka koje Inglesina Baby nije dostavila ili odobrila, neće biti pokriveni jamstvenim uvjetima našeg jamstva.
- Inglesina Baby S.p.A. odbija svaku odgovornost za oštećenja nastala na imovini ili osobama koja proizlaze iz nepravilne uporabe i/ili zlorabuse proizvoda.
- Po isteku trajanja jamstva, Tvrtka ipak jamči podršku za svoje proizvode u maksimalnom trajanju od četiri (4) godine od datuma uvođenja istih na tržište, nakon isteka tog razdoblja posebno za svaki slučaj će se ocjenjivati mogućnost zahvata.

ZAMJENSKI DIJELOVI / PODRŠKA NAKON PRODAJE

- Redovito ispitati sigurnosne uređaje da bi se osigurala savršena učinkovitost proizvoda kroz vrijeme. U slučaju da dođe do problema i/ili anomalija bilo koje vrste, ne koristiti proizvod. Smjesta kontaktirati Ovlaštenog Preprodavača ili Inglesina službu za podršku korisnicima.
- Ne koristiti zamjenske dijelove ili dodatke koje Inglesina Baby S.p.A. nije dostavila ili odobrila.

ŠTO UČINITI U SLUČAJU POTREBNE PODRŠKE

- U slučaju potrebne podrške za proizvod, smjesta kontaktirati preprodavača Inglesina kod kojeg je kupljen proizvod, provjeriti "Serial Number" (serijski broj) na proizvodu koji je predmet samog zahtjeva.
- Zadaća Preprodavača je da kontaktira Inglesina da bi ocijenili najprikladniji način zahvata za taj slučaj i da bi iznijeli svaku naknadnu uputu.
- Inglesina služba za podršku korisnicima uvijek je na

raspolaganju za pružanje svih potrebnih informacija, pismenim zahtjevom kojeg je moguće ispuniti odgovarajućim formularom na internetskoj stranici www.inglesina.com - odjeljak Jamstvo i podrška.

SAVJETI ZA ČIŠĆENJE I ODRŽAVANJE PROIZVODA

- Ovaj proizvod zahtijeva redovito održavanje od strane korisnika.
- Nikad nasilno rukovati mehanizmima ili pokretnim dijelovima; kod dvojbi najprije pročitati priručnik.
- Nikad sklopiti mokri proizvod i pustiti ga u vlažnim prostorijama jer bi se mogla stvoriti plijesan.
- Čuvati proizvod u suhim prostorijama.
- Zaštititi proizvod od vremenskih uvjeta, vode, kiše ili snijega; osim toga, stalno izlaganje suncu može prouzročiti promjene boje na mnogim materijalima.
- Nakon eventualne uporabe na plaži temeljito očistite i osušite proizvod da biste uklonili pijesak i sol jer bi mogli prouzročiti nastajanje hrđe.
- Očistiti plastične i metalne dijelove vlažnom krpom ili blagim deterdžentom; ne koristiti razrjeđivače, amonijak ili benzin.
- Pažljivo osušite metalne dijelove nakon eventualnog dodira s vodom kako bi se spriječilo stvaranje hrđe.
- Sve pokretne elemente držite čistima, a po potrebi ih podmažite laganim uljem.

SAVJETI ZA ČIŠĆENJE PLATNE NE NAVLAKE

- Savjetuje se da se navlaka posebno pere od ostalih

dijelova.

- Povremeno osvježiti platnene dijelove mekanom četkom za odjeću.
- Poštovati upute za pranje platnene navlake koje se nalaze na etiketi.



Prati na ruke u hladnoj vodi



Ne namakati



Ne sušiti u sušilici



Sušiti u sjeni



Ne peglati



Ne čistiti primjenom postupka kemijskog čišćenja

Ne upotrebljavati centrifugu

- Potpuno osušiti platnenu navlaku prije korištenja ili postavljanja.
- Radi sprječavanja stvaranja plijesni preporučuje se povremeno prozračivanje kolijevke. Naravno odvojite tekstilnu navlaku od strukture i suhom krpom prijedite po donjem dijelu.

UPUTE

POPIS DIJELOVA

sl. 01

OKVIR

- A Struktura okvira
- B Košara za predmete
- C Držač bočice
- D Stražnji kotači
- E Stražnja osovina
- F Sklop desnog prednjeg kotača (RH) / Sklop lijevog prednjeg kotača (LH)

KOLIJEVKA APTICA

- G Kolijevka
- H Navlaka krova
- I Pokrivač

KOLICA

- J Sjedalica za kolica
- K Rukohvat
- L Krov
- M Pokrov za noge (ako ga ima)
- N Zaštita od kiše (ako je ima)

AUTOSJEDALICA (ako je ima)

STAND UP APTICA (ako ga ima)

OKVIR

OTVARANJE STRUKTURE OKVIRA

- sl. 02 Polugu držite pritisnutom (A1) i čvrsto podignite okvir (A) dok se u potpunosti ne otvori.
- sl. 03 Pažnja: pobrinite se da su svi mehanizmi za

zatvaranje ispravno pričvršćeni s obje strane prije uporabe.

SASTAVLJANJE/UKLANJANJE STRAŽNJIH KOTAČA

sl. 04 Umetnite stražnju osovinu (E) na način da se podudara s obje stražnje cijevi (A2) okvira i gurnite je u sjedište.

sl. 05 Pažnja! Pobrinite se da je stražnja osovina (E) ispravno pričvršćena na način da provjerite jesu li oba držača (E1) u sjedištu.

sl. 06 Umetnite stražnji kotač (D) na način da se podudara sa stražnjom osovinom (E) i gurnite ga u sjedište dok ne čujete zvuk KLIK što znači da je pravilno pričvršćen. Na isti način postupite i za drugi kotač.

sl. 07 Pažnja! Pobrinite se da su kotači ispravno pričvršćeni prije uporabe.

U slučaju da se to pokaže potrebnim, stražnje kotače (D) i stražnju osovinu (E) možete lako ukloniti.

sl. 08 Povucite polugu (D1) i odvojite stražnji kotač (D).

sl. 09 Držite držač pritisnutim (E1) i izvadite stražnju osovinu (E) iz cijevi okvira.

SASTAVLJANJE/UKLANJANJE SKLOPA PREDNJIH KOTAČA

sl. 10 Sklopovi prednjih kotača razlikuju se na desnoj (RH) i lijevoj (LH) strani i lako ih se može prepoznati zahvaljujući referenci (F1) otisnutoj na pričvršnom držaču. Ista referenca (F2) otisnuta je i na oba prednja nosača okvira.

sl. 11 Umetnite sklop prednjih kotača (F) na odgovarajući prednji nosač okvira (F3) dok ne čujete KLIK, tj. znak ispravnog pričvršćivanja.

sl. 12 Otvor (F4) na sklopu kotača koji uvijek stoji vani pomaže u lakšem određivanju ispravne podudarnosti desne (RH) i lijeve (LH) strane između kotača i okvira.

sl. 13 Pažnja! Pobrinite se da su kotači ispravno

HR

pričvršćeni prije uporabe.

U slučaju da se to pokaže potrebnim, oba sklopa prednjih kotača (F) možete lako ukloniti.

sl. 14 Guranjem malog gumba (F5) izvucite sklop kotača iz sjedišta nosača.

KOŠARA ZA PREDMETE

Okvir ima veću košaru za predmete (B), koja je već djelomično postavljena.

sl. 15 Da biste je do kraja pričvrstili zamotajte priljepak na čičak (B1) oko umetnute stražnje cijevi (A3), a zatim pričvrstite dvije donje trake s malim otvorima (B2) na odgovarajuće držače (A4).

sl. 16 Provucite dvije trake s gumbom (B4) oko bočnih cijevi (A5) i pričvrstite ih na košaru.

sl. 17 Džep s patentom (B5) koji se nalazi na košari povećava košaru i poboljšava joj funkcionalnost.

Da biste uklonili košaru (B) s okvira izvedite prije svega gore navedene radnje (od sl. 15 do sl. 16) u obrnutom smjeru.

sl. 18 Zatim odvojite obje bočne pričvršćene kukice (B6) s odgovarajućih prednjih držača (A6) i uklonite sve trake na čičak (B7) koje su pričvršćene ispod prednje ploče na način da ih izvučete iz za to predviđenih sjedišta.

sl. 19 Po završetku ponovnog potpunog postavljanja košare za predmete (B) na okvir, prije nego što započnete gore navedene radnje (slike 15/16), umetnite četiri trake na čičak (B7) u odgovarajuća sjedišta (A7) ispod prednje ploče; osobito pazite na njihov pravilan raspored, te učvrstite obje bočne kukice (B6) na odgovarajuće prednje držače (A6).

ZATVARANJE OKVIRA

sl. 20 Da biste zatvorili okvir, pritisnite gumb (A8) i istovremeno okrenite stražnju ručicu (A9) dok se otvor u potpunosti ne zatvori.

sl. 21 Strelice (A10) koje se nalaze na ručici i na okviru pomažu u određivanju i postizanju ispravnog položaja zatvaranja.

sl. 22 Upotrijebite stražnju ručicu za prijevoz zatvorenog okvira (A9). Nikada ne podižite okvir s ručke.

KOČNICA STRAŽNJIH KOTAČA

sl. 23 Da biste pokrenuli kočnicu gurnite polugu (A11) koja se nalazi nadesno, na stražnju osovinu.

Uvijek aktivirajte kočnicu tijekom zaustavljanja.

ZAKLJUČAVANJE/OTKLJUČAVANJE PREDNJIH KOTAČA

sl. 24 Okvir ima rotirajuće kotače koji se mogu zaključati i otključati polugom (F6) koja se nalazi na oba sklopa prednjih kotača.

NAMJEŠTANJE RUČKE

Okvir ima teleskopsku ručku koja se može namjestiti u četiri (4) različita položaja.

sl. 25 Povucite obje poluge (A12) i istovremeno podignite ili spustite ručku dok ne dođe u željeni položaj.

DRŽAČ BOČICE

sl. 26 Okvir ima držač bočice serije (C).

Da biste pričvrstili držač bočice stavite vodilicu usporodno s kukicom (C1) na okvir i gurnite u sjedište do potpunog pričvršćenja.

DODATNE PRIJEVOZNE JEDINICE NA OKVIRU: KOLIJEVKA, SJEDALICA ZA KOLICA I AUTOSJEDALICA (ako je ima)

sl. 27 Okvir se može rabiti s kolijevkom Aptica (G), sjedalicom za kolica (J) i autosjedalicom (O), ako je ima.

KOLIJEVKA APTICA

PRIČVRŠĆIVANJE KOLIJEVKE NA OKVIR

sl. 28 Zahvatite kolijevku ručkom, pričvrstite je na okvir usporodno s odgovarajućim sjedištima na obje strane

strukture i postavite je na način da je okrenuta isključivo u smjeru mame.

sl. 29 Kada ugradite kolijevku provjerite jesu li pokazivači (G1), koji se nalaze na obje pričvršćene naprave, zeleni. Ako su crveni, ponovno ispravno stavite kolijevku dok jasno ne začujete dva klika što znači da su pravilno pričvršćeni.

sl. 30 Pažnja: pobrinite se da je prije uporabe kolijevka uvijek ispravno pričvršćena s obje strane.

ODVAJANJE KOLIJEVKE OD OKVIRA

sl. 31 Povucite polugu (G2) koja se nalazi s vanjske strane kolijevke i istovremeno je podignite zahvaćujući je ručkom.

POSTAVLJANJE NAVLAKE KROVA

sl. 32 Omotajte navlaku krova (H) oko ručke, učvršćujući je gumbima (H1) i središnjim priljepkom na čičak (H2).

sl. 33 Dovršite postavljanje pričvršćivanjem bočnih i stražnjih čičaka (H3) na kolijevku.

NAMJEŠTANJE RUČKE I KROVA

sl. 34 Da biste namjestili bilo ručku bilo krov kolijevke pritisnite istovremeno dva unutarnja gumba (H4).

sl. 35 Pažnja: prilikom prijevoza kolijevke uvijek je zahvatite ručkom.

POSTAVLJANJE POKRIVAČA

sl. 36 Da biste postavili pokrivač (I) na kolijevku prvo učvrstite automatske gumbice (I1) a zatim dva gumba s malim otvorima (I2).

sl. 37 Stražnja preklopnica (I3) može se proširiti i pričvrstiti u prikladan položaj radi zaštite djeteta od hladnoće.

sl. 38 QUICK ACCESS (BRZI PRISTUP): da bi vam se olakšao pristup djetetu pokrivač se može djelomično saviti uz odvajanje samo dvije automatske bočne strane (I1). Pokrivač ostaje pričvršćen za kolijevku pomoću dva gumba s malim otvorima (I2).



NAMJEŠTANJE NASLONA

sl. 39 Povucite polugu (G3) da biste namjestili naslon: kada postignete željeni nagib, vratite polugu u početni položaj.

PROVJETRANJE KOLIJEVKE

Kolijevka Aptica (G) ima koordiniran sustav provjetravanja.

sl. 40 Provjetravanje na dnu možete namještati polugom (G4) s prednje strane.

sl. 41 Ako ih ima:

Dva umetka u mreži i na krovu (G5) omogućavaju bolje strujanje zraka u kolijevci.



ODRŽAVANJE MADRACA I UNUTARNJE NAVLAKE

Preporučuje se povremeno uklanjanje madraca i navlake radi pravilnog održavanja.

sl. 42 Da biste uklonili unutarnju navlaku (G6) jednostavno je izvucite iz opsega kolijevke.

ODRŽAVANJE NAVLAKE KOLIJEVKE

sl. 43 U slučaju da se pokaže potrebnim ukloniti navlaku kolijevke, nakon što je ponovno postavite, uvjerite se da su dva elastična proreza (G8) u potpunosti umetnuta ispod donjih jezičaca (G9) na oba pričvršćena uređaja.

Pažnja! Nepravilan položaj elastičnih proreza može utjecati na pravilno pričvršćivanje kolijevke na okvir.

SJEDALICA ZA KOLICA APTICA

PRIČVRŠĆIVANJE SJEDALICE ZA KOLICA NA OKVIR

sl. 44 Pričvrstite sjedalicu za kolica (J) na okvir na način da ga stavite usporodno sa sjedištima na obje strane strukture.

sl. 45 Pažnja: pobrinite se da je prije uporabe sjedalica za kolica uvijek ispravno pričvršćena s obje strane.

sl. 46 Moguće je rabiti sjedalicu za kolica na način da je okrenuta u smjeru mame ili u smjeru ulice.

ODVAJANJE SJEDALICE ZA KOLICA OD OKVIRA

sl. 47 Povucite polugu (J1) i istovremeno podignite sjedalicu za kolica s okvira.

Pažnja: nikada ne izvodite ovu radnju dok je dijete na sjedalici.

NAMJEŠTANJE NASLONA

sl. 48 Moguće je namjestiti naslon u sedam (7) položaja, pomaknite središnji uređaj (J2) i odvedite ga u željeni položaj.

NAMJEŠTANJE PLOČE OSNLONCA ZA NOGE

sl. 49 Da biste spustili ploču povucite obje poluge (J3) koje se nalaze na donjem dijelu same ploče i istovremeno ih gurnite prema dolje.

sl. 50 Da biste ponovno podigli ploču dovoljno je povući je prema gore: automatski će se zaključati.

SIGURNOSNI POJASEVI

sl. 51 Proverite jesu li pojasevi umetnuti u male otvore u visini leđa ili neposredno iznad toga položaja. Ako položaj nije pravilan, izvucite pojaseve iz prvog para malih otvora i umetnite ih u drugi; uvijek rabite male otvore na istoj visini.

sl. 52 Uvjerite se da je leđni pojas ispravno umetnut u donji kraj trbušnog pojasa.

sl. 53 Pričvrstite donje krajeve trbušnog pojasa na središnju kopču.

sl. 54 Trbušni pojas mora uvijek prolaziti kroz bočne prstenove (J6) i kad se rabi, mora se namjestiti na način da ispravno opasava dijete.

sl. 55 Rabite uvijek pojas za razdvajanje nogu u kombinaciji s trbušnim pojasom i pravilno ga namjestite.

Pažnja! Ako se ne poštuju ove mjere opreza može doći do padova i klizanja djeteta s rizikom od ozljeda.

PRIČVRŠĆIVANJE RUKOHVATA

sl. 56 Da biste pričvrstili rukohvat (K) pritisnite gumb (K1) i pričvrstite ih usporedno sa sjedištima (K2) na sjedalici za kolica.

sl. 57 Rukohvat se može otvoriti s jedne strane ili ga možete potpuno ukloniti; da biste ga otvorili pritisnite gumb (K1) i izvucite ga iz sjedišta. Da biste ga uklonili ponovite radnju i s druge strane.

PRIČVRŠĆIVANJE KROVA SJEDALICE

sl. 58 Da biste pričvrstili krov (L) stanite usporedno sa sjedištima (L1) na sjedalici za kolica, umetnite klizne površine (L2) i gurnite dok ne čujete dva klika obavljenog pričvršćivanja.

sl. 59 Pričvrstite automatske elemente navlake na naslon, prvo gornje (L3) pa donje (L4).

sl. 60 Za namještanje krova dovoljno je postaviti ga u željeni položaj.

sl. 61 Krov ima dodatni umetak od tkanine i suncobran koji pojačavaju pokrívno područje i pružaju jaču zaštitu od sunca.

ODVAJANJE KROVA OD KOLICA

sl. 62 Da biste uklonili krov (L) sa sjedalice za kolica (J) odvojite automatske elemente (L3/L4) koji pričvršćuju navlaku na naslon.

sl. 63 Zatim povucite poluge (L5) i istovremeno izvucite krov iz sjedišta (L1) na sjedalici za kolica.

ODRŽAVANJE NAVLAKE KROVA

Navlaka krova može se ukloniti radi pravilnog održavanja.

sl. 64 Otpustite gumb (L6) koji se nalaze na obje spojnice krova (L7).

sl. 65 Otpustite češču prednju traku (L8) i lakšu stražnju traku (L9) iz bočnih spojnica (L7) i u potpunosti izvucite navlaku.

sl. 66 Da biste ponovno stavili navlaku uvucite češču prednju traku (L8) i lakšu stražnju traku (L9) u odgovarajuće vodilice na unutarnjoj podstavi navlake.

sl. 67 Na kraju umetnite trake (L8/L9) u bočne spojnice (L7) na način da ih ispravno gurnete u sjedište i pričvrstite oba bočna automatska elementa (L6).

ZATVARANJE OKVIRA KAD JE SJEDALICA ZA KOLICA PRIČVRŠĆENA (KONFIGURACIJA KOLICA)

Okvir se može zatvoriti kada je sjedalica za kolica pričvršćena bilo da je to u smjeru mame ili u smjeru ulice.

sl. 68 U smjeru mame: prije nego što zatvorite mali prolaz, u potpunosti podignite ploču oslonca za noge, ponovno savijte krov i stavite naslon u vodoravni položaj. Zatim nastavite sa zatvaranjem kako je prethodno opisano (slike 20/21).

sl. 69 Pažnja! Kada je zatvoren provjerite je li ploča uvijek u unutarnjem položaju u odnosu na ručku okvira.

sl. 70 U smjeru ulice: prije zatvaranja malog prolaza ponovno savijte krov i dovedite naslon u potpunosti u položaj ispred njega. Zatim nastavite sa zatvaranjem kako je prethodno opisano (slike 20/21).

ODRŽAVANJE NAVLAKE SJEDALICE ZA KOLICA

Preporučuje se povremeno uklanjanje navlake radi pravilnog održavanja.

sl. 71 Odvojite dvije donje elastične vrpce (J7) s ploče oslonca za noge.

sl. 72 Odvojite prvo obje prednje elastične vrpce (J8) s bokova sjedalice za kolica, a zatim i dvije bočne (J9) koji pričvršćuju navlaku na naslon.

sl. 73 Odvojite četiri stražnja automatska elementa (J10) sa strukture naslona.

sl. 74 Izvucite trbušni pojas s bočnih prstenova (J6) pri tom pazite da prvi zub središnje kopče prođe kroz bočni prsten prije nego što se potpuno izvucе.

sl. 75 Izvucite oba leđna pojasa iz zaštitnih ramenih pojaseva (J11).

sl. 76 Provučite pojas za razdvajanje nogu kroz male otvore na sjedalici za kolica i na samoj navlaci; zatim ga izvucite iz njegovog zaštitnog jastučića (J12), i oslobodite ga od elastične vrpce koja ga prepriječava (J13).

sl. 77 Pažljivo izvucite navlaku iz strukture sjedišta i nakon što provučete leđne pojaseve kroz male otvore na naslonu dovršite uklanjanje.

DODATNA OPREMA KOLICA: POKROV ZA NOGE (ako ga ima)

sl. 78 Stavite pokrov za noge (M) na način da ga provučete ispod rukohvata i pričvrstite prisutne automatske elemente (M1).

sl. 79 Preklopnica rukohvata može se proširiti i pričvrstiti u prikladan položaj radi zaštite djeteta od hladnoće na način da ga se pričvrsti na bočne vanjske automatske elemente. (M2) na odgovarajućim elementima (M3) na naslonu kolica.

sl. 80 Pokrov za noge može se rabiti u smjeru mame i u smjeru ulice.

DODATNA OPREMA KOLICA: ZAŠTITA OD KIŠE (ako je ima)

sl. 81 Da biste postavili zaštitu od kiše (N) stavite je na krov i pričvrstite obje trake (N1) na automatske elemente (N2) na bokovima sjedalice za kolica.

sl. 82 Zakopčajte vrpce (N3) oko prednjih cijevi u skladu s kotačima.

AUTOSJEDALICA (ako je ima)

PRIČVRŠČEVANJE AUTOSJEDALICE NA OKVIR

sl. 83 Zahvatite sjedalico (O) ručkom, pričvrstite je na okvir usporedno s odgovarajućim sjedištima na obje strane strukture i postavite je na način da je okrenuta isključivo u smjeru mame.

sl. 84 **Paznja: uvijek provjerite je li sjedalica ispravno**

pričvrščena prije uporabe.

ODVAJANJE AUTOSJEDALICE OD OKVIRA

sl. 85 Povucite polugu (O1) koja se nalazi sa stražnje strane sjedalice i istovremeno je podignite s okvira držeći je ručkom.

Proučite namjenski priručnik radi ispravne uporabe autosjedalice.

OPOZORILA



• **POMEMBNO - POZORNO
PREBERITE IN SHRANITE ZA
POZNEJŠO UPORABO.**

**V PRIMERU NEUPOŠTEVANJA TEH
NAVODIL BI LAHKO BILA OGROŽENA
VARNOST VAŠEGA OTROKA.**

• **ODGOVORNI STE ZA VARNOST
SVOJEGA OTROKA.**

• **POZOR! OTROKA NIKOLI NE
PUSTITE BREZ NADZORA: LAHKO JE
NEVARNO. PRI UPORABI IZDELKA
VSELEJ BODITE IZJEMNO POZORNI.**

• **ZA PREPREČITEV HUDIH POŠKODB
ZARADI PADCEV IN/ALI ZDRSOV
VSELEJ UPORABLJAJTE VARNOSTNE
PASOVE, KI MORAJO BITI PRAVILNO
ZAPRTI IN ZATEGNJENI.**

KOŠARA

• Ta izdelek je primeren za otroke od rojstva do teže 9 kg.

ŠPORTNI DEL

• Ta izdelek je primeren za otroke od rojstva do teže 22 kg oziroma starosti 4 leta, odvisno od tega, kateri od pogojev je prej izpolnjen.

LUPINICA

• Ta izdelek je primeren za otroke od rojstva do teže 13 kg.
• Pri uporabi izdelka za novorojenčke je priporočljivo, da hrbtišče košare in/ali športnega dela namestite v najpoložnejši položaj.

VOZIČEK - TRAVEL SYSTEM

• **OTROKA NIKOLI NE PUSTITE BREZ
NADZORA.**

• **PRED UPORABO SE PREPRIČAJTE,
DA SO VSI ZAPORNI MEHANIZMI
PRAVILNO ZABLOKIRANI.**

• **DA BI PREPREČILI POŠKODBE, NAJ SE
OTROCI IZDELKU MED ODPIRANJEM
IN ZLAGANJEM NE PIBILJUJEJO.**

• **NE DOVOLITE OTROKOM, DA BI SE Z
IZDELKOM IGRALI.**

• **VSELEJ UPORABLJAJTE VARNOSTNE
PASOVE.**

• **TA IZDELEK NI PRIMEREN ZA
UPORABO PRI TEKU ALI ROLANJU.**

• **PRED UPORABO SE PREPRIČAJTE,
DA JE KOŠARA ALI ŠPORTNI DEL ALI
LUPINICA PRAVILNO ZABLOKIRANA.**

• V izogib hudim poškodbam zaradi padcev ali zdrsov vselej uporabljajte ustrezno nastavljen sistem za zadrževanje.

• Obročki za pritrditev posebnih in odobrenih dodatnih pasov so na vsaki strani ob strani trebušnega pasu (**sl. 56 - del J6**).

• Pravilna uporaba zateznega sistema ne nadomešča ustreznega nadzora s strani odrasle osebe.

• Upoštevajte, da snemljiva varnostna ograja ne zadostuje za učinkovito zadrževanje. Vselej uporabljajte varnostne pasove.

• Vozička ne dvigajte za varnostno ograjo, ker se ta lahko sname.

KOŠARA

• **TA IZDELEK JE PRIMEREN
IZKLJUČNO ZA OTROKE, KI ŠE NE
ZNAJO SAMOSTOJNO SEDETI.**

• **IZDELEK UPORABLJAJTE SAMO
NA VODORAVNI, STABILNI IN SUHI
POVRŠINI.**

• **NEVARNOST PADCA:** Izdelek lahko
zdrzne zaradi otrokovega premikanja.
Izdelka nikoli ne postavljajte v bližino
robov miz, delovnih površin ali

dvignjenih površin.

- **NEVARNOST ZADUŠITVE:** Izdelek se lahko zvrne na mehke površine ter povzroči zadušitev otroka. Izdelka NIKOLI ne nameščajte na postelje, kavče ali druge mehke površine.
- NE DOVOLITE DRUGIM OTROKOM, DA BI SE BREZ NADZORA IGRALI V BLIŽINI KOŠARE.
- KOŠARE NE UPORABLJAJTE, ČE SO POSAMEZNI DELI POLOMLJENI, POŠKODOVANI ALI MANJKAJO.
- KOŠARA JE PRIMERNA ZA OTROKE, KI ŠE NE ZNAJO SAMOSTOJNO SEDETI IN SE NE MOREJO DVIGNITI NA ROKE ALI KOLENA. NAJVEČJA DOVOLJENA TEŽA OTROKA: 9 KG.

- Razen podloge, dobavljene s košaro, ne dodajajte nobenih drugih podlog.
- **NEVARNOST ZADUŠITVE** otroka. Vselej se prepričajte, da je okrog otrokovega obraza zadosti prostora, da preprečite oviran pretok zraka. Trakovi lahko povzročijo drgnjenje. Predmetov s trakovi, kot so vrvice ali traki kaptic ali otroških dud, nikoli ne nameščajte okrog otrokovega vratu. Trakov ali vrvic nikoli ne nameščajte niti na izdelek niti na igrače. V košari ne puščajte mehkih predmetov, plišastih igrač, izdelkov za preprečevanje udarcev in predmetov za zmanjševanje prostora, saj so lahko nevarni.
- Košara Inglesina Maxi se lahko uporablja z nosilcem Stand-Up Inglesina.
- Ko otrok leži v košari, njegova glava nikoli ne sme biti v nižjem položaju od telesa.
- Pred dviganjem ali premikanjem košare se prepričajte, da je ročaj za prenašanje v navpičnem položaju in ustrezno pritrjen na obeh straneh.
- Pred uporabo ročaj potegnite navzgor in se prepričajte, da je košara ustrezno pritrjena na ogrodje.
- Košara se lahko uporablja kot sistem za zadrževanje pri prevažanju v avtomobilu, če je opremljena z ustreznim kompletom za vpetje v vozilo (Kit Auto Maxi). Kadar košare ne uporabljate za prevažanje otroka v vozilu, pri daljšem spanju otroka brez stalnega nadzora odrasle osebe, je treba pasove kompleta za vpetje v vozilo odstraniti ali skriti (oglejte si priročnik za komplet za vpetje v vozilo).

VARNOST

- Pred sestavljanjem se prepričajte, da na izdelku in vseh njegovih sestavnih delih ni prišlo do morebitnih poškodb pri prevozu; v tem primeru izdelka ne smete uporabljati in ga hranite zunaj dosega otrok.
- Za zagotavljanje varnosti vašega otroka pred uporabo izdelka odstranite in zavrzite vse plastične vrečke in dele embalaže ter jih v vsakem primeru hranite zunaj dosega novorojenčkov in otrok.
- Ta izdelek sme uporabljati samo en otrok naenkrat.
- Pred uporabo:
 - prepričajte se, da je izdelek pravilno sestavljen, da so

- vsi deli ustrezno pripeti ter vsi mehanizmi vklopljeni. Prepričajte se, da je prevleka pravilno pripojena na školjko;
- prepričajte se, da je ogrodje popolnoma odprto ter da so vsi mehanizmi vklopljeni;
- košaro, športni del ali lupinico poskusite dvigniti in se prepričajte, da je pravilno pritrjena.
- Pri zapiranju in odpiranju izdelka bodite previdni, da se izognete priprtju prstov.
- Pri nameščanju ali dviganju otroka iz športnega dela/košare med postanki in/ali nameščanjem/odstranjevanjem dodatkov se prepričajte, da je blokada vselej vklopljena. Pri krajših postankih vselej vklopite blokado.
- Pri parkiranju izdelek premaknite naprej in nazaj ter se prepričajte, da je blokada pravilno vklopljena.
- Izdelka nikoli ne postavljajte v bližini stopnišča ali stopnic, tudi če je blokada vklopljena, kajti izdelek lahko zdrsne zaradi otrokovega premikanja.
- Ogrodja z nameščenim športnim delom/košaro/lupinico nikoli ne pustite na terenu z naklonom, ko je otrok v vozičku, niti če je vklopljena blokada. Blokade so na terenih z naklonom manj učinkovite.
- Ogrodja z nameščenim športnim delom/košaro/lupinico nikoli ne uporabljajte za hojo po stopnicah ali ne uporabljajte tekočih stopnic, ko je otrok v vozičku, kajti nepričakovano lahko izgubite nadzor in otrok lahko pade. Zlasti bodite pozorni pri stopanju na stopnico ali z nje ali na drugih ločenih površinah.
- Največja nosilnost košare za predmete je 5 kg, nosilca za pijačo pa 0,5 kg. V nosilec ne vozite toplih pijač. Ne uporabljajte teže, ki presega priporočeno obremenitev.
- Vsakršna obtežitev ročaja in/ali zadnjega dela in/ali strani izdelka lahko vpliva na njegovo stabilnost.
- Privezovanje domačih živali na izdelek lahko vpliva na stabilnost in povzroči izgubo oprijema.
- Zavedajte se nevarnosti v bližini odprtega ognja ali drugih toplotnih virov, kot so radiatorji, kamini, električne in plinske peči itd.: izdelka ne puščajte v bližini teh toplotnih virov.
- Prepričajte se, da so vsi možni povzročitelji nevarnosti (npr. kabli, električne žice itd.) daleč od dosega otroka.
- Ne puščajte vozička z otrokom na mestih, kjer bi lahko vrvi, zavese ali druge predmete uporabil za plezanje, se z njimi zadušil ali nanje obesil.
- Ogrodja z nameščenim športnim delom/košaro/lupinico nikoli ne dvigajte, ko je otrok v vozičku.

NASVETI ZA UPORABO

- Ne uporabljajte izdelka, če so deli polomljeni ali manjkajo.
- Redno pregledujte izdelek in njegove komponente, če so morda prisotni znaki poškodb in/ali obrabe, razpeljani šivi in raztrgani deli. V primeru poškodb ali nepravilnega delovanja izdelek hranite zunaj dosega otrok, ne uporabljajte in/ali ne skušajte ga popraviti, temveč se obrnite izključno na pooblaščen osebje.
- Ne dovolite drugim otrokom ali živalim, da bi se brez nadzora igrali v bližini izdelka ali nanj plezali.
- Postopke nameščanja, odstranjevanja in nastavljanja morajo vselej izvajati izključno odrasle osebe. Prepričajte se, da so osebe, ki upravljajo z izdelkom (varuške, stari starši itd.), seznanjene s pravilnim upravljanjem izdelka. Ta izdelek sme uporabljati samo odrasla oseba.
- Pri postopkih nastavljanja se prepričajte, da premični deli izdelka ne pridejo v stik z otrokom (npr. naslon, strehica itd.); prav tako se prepričajte, da je pri teh postopkih blokada ustrezno vklopljena.
- Ko je otrok v vozičku, ne začenjajte ali izvajajte postopkov odpiranja, zlaganja ali razstavljanja izdelka.
- Pri izvajanju teh postopkov bodite posebej pozorni, ko je v bližini otrok.
- Pri teh postopkih lahko pride do ujetja in poškodb prstov.
- Pri potovanjih z drugimi prevoznimi sredstvi (npr. vlakom,

TS

avtobusom itd.) nikoli ne puščajte otroka v vozičku z nameščenim športnim delom/košaro/lupinico.

- Športnega dela ne uporabljajte za prevažanje v avtomobilu.
- Ko izdelka ne uporabljate, ga pospravite in v vsakem primeru hranite zunaj dosega otrok. Izdelka ne smete uporabljati kot igrače. Ne dovolite otroku, da bi se igral s tem izdelkom.
- Ko je otrok v vozičku, ne nameščajte/odstranjujte športnega dela in otroka ne nosite v športnem delu, ko ta ni nameščen na ogrodje.
- V primeru daljše izpostavljenosti soncu počakajte, da se izdelek pred ponovno uporabo ohladi.
- Za preprečitev pregretja ali opeklin otroka ne izpostavljajte neposredni sončni svetlobi za daljši čas, tudi če je strehica popolnoma spuščena.
- Ogradje Aptica Inglesina se sme uporabljati izključno skupaj s košaro Maxi, športnim delom Aptica ter lupinicami Cab 0+ in Darwin Infant i-Size. V primeru dvomov si oglejte spletno mesto www.inglesina.com ali se posvetujte s pooblaščenim prodajalcem ali poprodajno službo Inglesina.
- Izdelek je homologiran za otroke do teže 22 kg, ko je športni del obrnjen v smeri vožnje. V prvih mesecih otrokovega življenja je priporočljivo, da je športni del obrnjen proti vam, a največ do teže 15 kg.
- Uporaba lupinice z ogrodjem ni nadomestek za zibko ali posteljico. Za spanje otroka je primernejši ustrezní voziček, posteljica ali zibka.
- Lupinica Inglesina se lahko uporablja tudi kot ležalnik.
- Ležalnika ne uporabljajte, ko otrok lahko samostojno sedi.
- Ta ležalnik ni zasnovan za daljša obdobja spanja.
- Uporaba tega ležalnika na dvignjenih površinah, npr. na mizah, je nevarna.

DEŽNA PREVLEKA

POZOR!

- Uporabljajte jo samo pod nadzorom odrasle osebe.
- Pri uporabi se prepričajte, da dežna prevleka ni v stiku z otrokovim obrazom, saj lahko povzroči zadušitev.
- Dežne prevleke ne uporabljajte brez strehice, ki mu zagotavlja oporo.
- Uporabljajte izključno z navedenim izdelkom Inglesina.
- Izdelka ne uporabljajte na izdelkih, ki jih ni priporočil proizvajalec.
- Za preprečitev zadušitve ali pregretja izdelka ne uporabljajte na soncu ali v zaprtih prostorih.
- Operite na roke pri temperaturi 30 °C.

GARANCIJSKI POGOJI

- Družba Inglesina Baby S.p.A. jamči, da je bil ta izdelek zasnovan in izdelan skladno s splošnimi standardi/predpisi glede izdelka, kakovosti in varnosti, ki so trenutno v veljavi v Evropski skupnosti in državah, kjer se prodaja.
- Družba Inglesina Baby S.p.A. jamči, da je bil ta izdelek med in po zaključenem postopku izdelave predmet različnih preverjanj glede kakovosti. Družba Inglesina Baby S.p.A. jamči, da je bil ta izdelek v trenutku nakupa pri pooblaščenem prodajalcu brez napak, vezanih na namestitev ali izdelavo.
- Ta garancija ne vpliva na pravice, ki jih potrošniku priznava veljavna nacionalna zakonodaja in se lahko spreminjajo glede na državo nakupa izdelka ter glede na določila, ki v primeru spora prevladajo nad vsebino te garancije.
- Če ob nakupu ali med običajno uporabo skladno z opisom iz navodil na izdelku ugotovite napake v materialu in/ali izdelavi, podjetje Inglesina Baby S.p.A. prizna veljavnost garancijskih pogojev za obdobje 24 zaporednih mesecev od dneva nakupa.
- Garancija velja samo v državi, kjer je bil izdelek kupljen, in če je bil nakup opravljen pri pooblaščenem prodajalcu.
- Priznana garancija velja za prvega lastnika kupljenega

izdelka.

- Kot garancija šteje brezplačna zamenjava ali popravilo delov, ki se izkažejo za okvarjene zaradi napak pri izdelavi. Podjetje Inglesina Baby S.p.A. si pridržuje pravico, da se po lastni presoji odloči za popravilo ali zamenjavo izdelka v garanciji.
- Za uveljavljanje garancije je treba predložiti serijsko številko izdelka in kopijo računa, izdanega ob nakupu izdelka, na katerem mora biti čitljivo izpisan datum nakupa.
- Ti garancijski pogoji ne veljajo v naslednjih primerih:
 - če izdelek uporabljate v drugačne namene, ki niso izrecno navedeni v ustreznih navodilih;
 - če izdelek uporabljate v nasprotju z navodili;
 - izdelek je bil predmet popravil s strani nepooblaščenih servisnih delavnic in delavnic brez koncesije;
 - na izdelku so bile izvedene spremembe in/ali priredbe bodisi ogrodja bodisi delov iz tkanin brez izrecnega dovoljenja proizvajalca. Vse morebitne spremembe na izdelkih družbo Inglesina Baby S.p.A. odvezujejo vsakršne odgovornosti;
 - do okvare je prišlo zaradi malomarne in nepremišljene uporabe (npr. grobi udarci v ogrodje, izpostavljenost agresivnim kemikalijam itd.);
 - znaki normalne obrabe (npr. koles, premičnih delov, tkanin) zaradi dolgotrajne in vsakodneвне uporabe;
 - če je izdelek namerno ali nenamerno poškodovan po krivdi lastnika ali tretjih oseb (na primer pri letalskem prevozu v tovornem prostoru ali z drugimi prevoznimi sredstvi);
 - če je izdelek posredovan pooblaščenemu prodajalcu zaradi servisiranja brez izvirnika računa in/ali serijske številke ali pa če datum nakupa na računu in/ali serijska številka nista čitljiva.
- V okviru pogojev te garancije ni krita morebitna škoda, ki jo povzročijo dodatki, ki jih ni dobavila in/ali odobrila družba Inglesina Baby S.p.A.
- Družba Inglesina Baby S.p.A. zavrta vsakršno odgovornost za škodo, povzročeno na stvareh ali ljudeh zaradi neprimerne in/ali nepravilne uporabe izdelka.
- Po preteku garancijskega obdobja družba v vsakem primeru zagotavlja servis za lastne izdelke za obdobje največ štirih (4) let od datuma uvedbe izdelka na tržišče, nato pa bo ocenila možnost servisa za vsak primer posebej.

NADOMESTNI DELI/POPRAJAJNE STORITVE

- Redno preverjajte varnostne sisteme ter se pravočasno prepričajte o pravilnem delovanju izdelka. V primeru odkritja kakršnih koli težav in/ali nepravilnosti izdelka ne uporabljajte. O tem nemudoma obvestite pooblaščenega prodajalca ali službo za pomoč strankam družbe Inglesina.
- Ne uporabljajte nadomestnih delov ali dodatkov, ki jih ni dobavila in/ali odobrila družba Inglesina Baby S.p.A.

KAJ NAJ STORIM, ČE POTREBUJEM POMOČ

- Za servis izdelka se nemudoma obrnite na prodajalca izdelkov Inglesina, pri katerem ste opravili nakup, pri tem pa navedite serijsko številko izdelka, za katerega zahtevate servis.
- Prodajalec mora nato vzpostaviti stik z družbo Inglesina, ki bo določila najprimernejši način servisa, ki se razlikuje od primera do primera, in nato posredovala navodila.
- Služba za pomoč strankam družbe Inglesina je na voljo, da vam posreduje vse potrebne informacije po prejemu pisne zahteve, ki jo posredujete z izpolnitvijo ustreznega obrazca na spletnem mestu: www.inglesina.com - razdelek Garancija in pomoč.

NASVETI ZA ČIŠČENJE IN VZDRŽEVANJE IZDELKA

- Uporabnik mora izdelek redno vzdrževati.

- Z mehanizmi in premičnimi deli nikoli ne ravnajte s silo; v primeru dvoma si najprej oglejte navodila.
- Ne zlagajte izdelka, če je še vedno moker, in ga ne puščajte v vlažnih prostorih, saj se lahko ustvari plesen.
- Izdelek hranite na suhem.
- Izdelek zaščitite pred vremenskimi vplivi, vodo, dežjem ali snegom; v primeru stalne in dolgotrajnejše izpostavljenosti soncu lahko številni materiali spremenijo barvo.
- Po uporabi na plaži izdelek temeljito očistite in osušite, da odstranite pesek in sol, saj lahko začne rjaveti.
- Plastične in kovinske dele očistite z vlažno krpo in blagim čistilnim sredstvom; ne uporabljajte topil, amoniaka ali bencina.
- Po stiku z vodo dobro osušite kovinske dele. Tako boste preprečili nastanek rje.
- Ohranjajte čistočo vseh gibljivih delov in jih po potrebi namažite z blagim mazivom.

NASVETI ZA ČIŠČENJE DELOV IZ BLAGA

- Priporočljivo je, da dele iz blaga operete ločeno od ostalih oblačil.
- Dele iz blaga osvežite z mehko krtačo za oblačila.

- Upošteвайте predpise za pranje delov iz blaga, navedene na etiketah.



Operite na roke v hladni vodi



Ne uporabljajte belila



Ne sušite v sušilnem stroju



Sušite na ravni podlagi v senci



Ne likajte



Ne uporabljajte kemičnega čiščenja

Pri pranju ne uporabljajte centrifuge

- Pred uporabo ali namestitvijo dele iz blaga dobro osušite.
- Svetujemo vam, da košaro redno zračite, da preprečite tvorjenje plesni. Zlasti pomembno je, da prevleko iz blaga snamete z ogrodja in dno košare obrišete s suho krpo.

NAVODILA

SEZNAM SESTAVNIH DELOV

sl. 01

OGRODJE

- A Školjka ogrodja
- B Košara za predmete
- C Nastavek za pijačo
- D Zadnja kolesa
- E Zadnja os
- F Prednja kolesa desno (RH) / Prednja kolesa levo (LH)

KOŠARA APTICA

- G Košara
- H Strehica za košaro
- I Pokrivalo za košaro

VOZIČEK

- J Športni del
- K Snemljiva varnostna ograja
- L Strehica
- M Prevleka za noge (če je na voljo)
- N Dežna prevleka (če je na voljo)

AVTOSEDEŽ (če je na voljo)

STOJALO APTICA (če je na voljo)

OGRODJE

ODPIRANJE ŠKOLJKE OGRODJA

sl. 02 Pridržite vzvod (A1) in odločno dvignite ogrodje (A), da ga popolnoma odprete.

sl. 03 **Pozor: pred prvo uporabo se prepričajte, da so vsi zaporni mehanizmi ustrezno zaskočeni na obeh straneh.**

NAMESTITEV/ODSTRANITEV ZADNIH KOLES

sl. 04 Zadnjo os (E) vstavite v obe zadnji cevi (A2) ogrodja ter jo potisnite v odprtno.

sl. 05 **Pozor!** Prepričajte se, da je zadnja os (E) pravilno pripeta, in preverite, da sta se oba zatiča (E1) dobro zaskočila.

sl. 06 Zadnje kolo (D) ustrezno namestite na zadnjo os

(E) in ga zavrtite, da se pravilno vpne. Postopek ponovite z drugim kolesom.

sl. 07 **Pozor! Pred uporabo se prepričajte, da so kolesa pravilno nameščena.**

Po potrebi lahko zadnja kolesa (D) in zadnjo os (E) zlahka odstranite.

sl. 08 Pritisnite na vzvod (D1) in odstranite zadnje kolo (D).

sl. 09 Pridržite zatič (E1) in zadnjo os (E) snemite s cevi ogrodja.

MONTAŽA/ODSTRANITEV PREDNIH KOLES

sl. 10 Prednji kolesi sta ločeni na DESNO (RH) in LEVO (LH), ki ju je mogoče preprosto razločiti zaradi oznake (F1) na zatiču. Ta oznaka (F2) je prisotna tudi na obeh straneh prednjih nosilcev ogrodja.

sl. 11 Prednje kolo (F) vstavite v prednji nosilec ogrodja (F3) na ustrezni strani, da pravilno zaskoči.

sl. 12 Odprtina (F4) na kolesu, ki v vsakem primeru ostane zunaj, pomaga pri lažjem razlikovanju DESNEGA (RH) ali LEVEGA (LH) kolesa in strani ogrodja.

sl. 13 **Pozor! Pred uporabo se prepričajte, da so kolesa pravilno nameščena.**

Po potrebi lahko prednja kolesa (F) zlahka odstranite.

sl. 14 Pritisnite majhni gumb (F5) in kolo odstranite iz nosilca.

KOŠARA ZA PREDMETE

Ogrodje je opremljeno z veliko košaro za predmete (B), ki je že delno nameščena.

sl. 15 Za dokončanje namestitve rob z ježkom (B1) obrnite navznoter proti zadnji distančni cevi (A3), nato pa oba stranska traka na spodnji strani (B2) obrnite navznoter in pripnete na ustrezna zatiča (A4).

sl. 16 Oba traka z gumbom (B4) obrnite navznoter proti stranskim cevem (A5) in ju pritrдите na košaro.

sl. 17 Žep z zadrgo (B5) na košari zveča prostornost košare in pripomore k večji funkcionalnosti košare.

Za odstranitev košare (B) z ogrodja zgornji postopek (od sl. 15 do sl. 16) izvedite v obratnem vrstnem redu.

sl. 18 Oba stranska pritrdilna kavlja (B6) torej odstranite s prednjih zatičev (A6) in odstranite vse trakove z ježki (B7),

TS

nameščene pod prednje naslonjalo, in jih odstranite iz odprtih.

sl. 19 Za popolno odstranitev košare za predmete (B) z ogrodja pred izvedbo zgornjih postopkov (sliki 15/16) vse štiri trake z ježkom (B7) namestite na predvidena mesta (A7) pod prednjim naslonjalom, pri čemer bodite zlasti pozorni na njihov pravičen položaj, in oba stranska kavlja (B6) namestite na prednja zatiča (A6).

ZAPIRANJE OGRODJA

sl. 20 Za zapiranje ogrodja pridržite gumb (A8) in hkrati potegnite navzgor ročaj na zadnji strani (A9), da se ogrodje popolnoma zapre.

sl. 21 Puščici (A10) na ročaju in ogrodju sta namenjeni za lažje prepoznavanje in doseg pravičnega položaja pri zapiranju.

sl. 22 Za prenašanje zaprtega ogrodja uporabite ročaj na zadnji strani (A9).

Ogrodja nikoli ne dvigajte za držalo vozička.

BLOKADA ZADNJIH KOLES

sl. 23 Za vklop blokade potisnite navzdol vzvod (A11), ki je nameščen na desni strani zadnje osi. Pri postankih vselej zablokirajte kolesa.

VKLOP/IZKLOP VRTENJA PREDNIH KOLES

sl. 24 Ogrodje je opremljeno z vrtljivimi prednjimi kolesi, ki jih je mogoče zablokirati ali sprostiti s preprostim vklopom vzvoda (F6) pri prednjih kolesih.

NASTAVITEV DRŽAJA

Ogrodje je opremljeno s teleskopskim držajem, ki omogoča nastavitve v štiri različne položaje.

sl. 25 Pritisnite oba vzvoda (A12) in hkrati dvignite ali spustite držaj v želeni položaj.

NASTAVEK ZA PIJAČO

sl. 26 Ogrodje je serijsko opremljeno z nastavkom za pijačo (C).

Nastavek za pijačo pritrдите na voziček tako, da njegovo vodilo namestite na kavelj (C1) na ogrodju in pritisnete navzdol, da popolnoma zaskoči.

DODATNE MOŽNOSTI PREVAŽANJA SKUPAJ Z OGRODJE: KOŠARA, ŠPORTNI DEL IN LUPINICA (če je na voljo)

sl. 27 Ogrodje se lahko uporablja s košaro Aptica (G), športnim delom (J) in lupinico (O), če je na voljo.

KOŠARA APTICA

NAMESTITEV KOŠARE NA OGRODJE

sl. 28 Košaro dvignite s pomočjo ročaja in jo za namestitev na ogrodje namestite na ustrezna ležišča na obeh straneh školjke, pri čemer je lahko košara obrnjena izključno proti vam.

sl. 29 Ko je košara nameščena, se prepričajte, da so kazalniki (G1) na obeh straneh pritrilnega sistema obarvani zeleno. Če so obarvani rdeče, znova pravilno namestite košaro, da na obeh straneh zaslišite klik.

sl. 30 **Pozor: pred uporabo se vselej prepričajte, da je košara ustrezno zaskočena na obeh straneh.**

ODSTRANITEV KOŠARE Z OGRODJA

sl. 31 Potegnite vzvod (G2) na zunanji strani košare in jo hkrati dvignite, pri čemer jo držite za ročaj.

NAMESTITEV STREHICE ZA KOŠARO

sl. 32 Strehico za košaro (H) potegnite pod ročajem in ga pritrдите z ustreznimi gumbi (H1) ter osrednjim trakom z ježkom (H2).

sl. 33 Na koncu na košaro pritrдите še stranske in zadnje

trakove (H3).

NASTAVITEV ROČAJA IN STREHICE ZA KOŠARO

sl. 34 Za nastavitve ročaja in strehice za košaro hkrati pritisnite oba notranja gumba (H4).

sl. 35 **Pozor: pri prenašanju košare vselej držite za ročaj.**

NAMESTITEV POKRIVALA ZA KOŠARO

sl. 36 Za namestitev pokrivala (I) na košaro najprej pritrдите pritiskača (I1), nato pa še oba gumba v gumbnico (I2).

sl. 37 Zgornji del pokrivala (I3) je mogoče razprostrti in pritrđiti v ustreznem položaju tako, da zaščitite otroka pred mrazom.



sl. 38 **QUICK ACCESS (HITER DOSTOP):** za lažji dostop do otroka lahko pokrivalo za košaro delno zložite tako, da odprete samo oba pritiskača (I1). Pokrivalo za košaro ostane pritrđeno na košaro s pomočjo dveh gumbov v gumbnicah (I2).

NASTAVITEV NAGIBA NASLONJALA

sl. 39 Nagib naslonjala nastavite z vrtenjem vzvoda (G3): ko dosežete želeni naklon, vzvod znova postavite v začetni položaj.

ZRAČENJE KOŠARE

Košara Aptica (G) je opremljena s koordiniranim sistemom zračenja.

sl. 40 Zračenje dna lahko nastavljate s premikanjem vzvoda (G4) na prednji strani.

sl. 41 Če sta na voljo:

Dva mrežasta vstavka na zadnji strani in strehici košare (G5) omogočata boljši pretok zraka v košari.



VZDRŽEVANJE PODLOGE IN NOTRANJE TKANINE

Priporočljivo je, da podlogo in tkanino občasno odstranite ter tako omogočite pravilno vzdrževanje.

sl. 42 Notranjo tkanino (G6) odstranite tako, da jo preprosto snamete z oboda košare.

VZDRŽEVANJE TKANINE S KOŠARE

sl. 43 Če morate odstraniti tkanino s košare, ko ste jo znova namestili, se prepričajte, da sta oba elastična drsnika (G8) pravilno vstavljena v spodnja jezička (G9) na obeh pritrđilnih elementih.

Pozor! Nepravilno nameščeni elastični drsniki morda ne bodo omogočali pravilne pritrđitve košare na ogrodje.

ŠPORTNI DEL APTICA

NAMESTITEV ŠPORTNEGA DELA NA OGRODJE

sl. 44 Športni del (J) pritrđite na ogrodje tako, da ga namestite na ustrezna ležišča na obeh straneh školjke.

sl. 45 **Pozor: pred uporabo se vselej prepričajte, da je športni del ustrezno zaskočen na obeh straneh.**

sl. 46 Športni del je lahko obrnjen tako, da otrok gleda proti vam ali v smeri vožnje.

ODSTRANITEV ŠPORTNEGA DELA Z OGRODJA

sl. 47 Potegnite vzvod (J1) in hkrati dvignite športni del z ogrodja.

Pozor: tega postopka nikoli ne izvedite, ko je otrok v vozičku.

NASTAVITEV HRBTNEGA NASLONA

sl. 48 Hrbtni naslon omogoča nastavitve v sedem položajev; pritisnite na središčni sistem (J2) in hrbtni naslon nastavite v želeni položaj.

NASTAVITEV NASLONJALA ZA NOGE

sl. 49 Za spust naslonjala pridržite oba vzvoda (**J3**) na spodnjem delu naslonjala in naslonjalo povlecite navzdol.

sl. 50 Za ponovni dvig naslonjalo preprosto potisnete navzgor in samodejno se bo zablokiralo v položaj.

VARNOSTNI PASOVI

sl. 51 Preverite, ali so varnostni pasovi vstavljeni v odprtine v višini ramen ali takoj nad njimi. Če položaj ni pravilen, jih odstranite in vstavite v drugi par odprtini; vselej uporabite odprtine na enaki višini.

sl. 52 Prepričajte se, da je varnostni pas v višini pasu pravilno vstavljen na strani v višini trebuha.

sl. 53 konce trebušnega pasu vstavite v središčno sponko.

sl. 54 Trebušni pas mora vselej teči skozi stranske sponke (**J6**), pri uporabi pa ga je treba nastavljati tako, da pravilno obdaja otroka.

sl. 55 Pas, ki prehaja med nogami, vselej uporabljajte skupaj s trebušnim pasom in ga pravilno nastavljajte.

Pozor! V primeru neupoštevanja teh varnostnih ukrepov lahko pride do padcev in zdrsra otroka ter nastanka poškodb.

NAMESTITEV SNEMLJIVE VARNOSTNE OGRAJE

sl. 56 Za pritrnitev snemljive varnostne ograje (**K**) pritisnite gumba (**K1**) in jo vstavite (**K2**) v odprtino na vozičku.

sl. 57 Snemljivo varnostno ograjo lahko na eni strani odprete ali jo v celoti odstranite; da bi jo odprli, pritisnite gumb (**K1**) in potegnite iz ležišča. Za odstranitev ta postopek ponovite tudi na drugi strani.

PRITRDITEV STREHICE NA VOZIČEK

sl. 58 Za pritrnitev strehice (**L**) ustrezno namestite konce (**L1**), vstavite drsnika (**L2**) in ju potisnite, da se zaskočita.

sl. 59 Zapnite pritiskače na prevleki hrbtnega naslona, najprej zgornje (**L3**), nato pa še spodnje (**L4**).

sl. 60 Za pomikanje strehice jo potisnite v zeleni položaj.

sl. 61 Strehica je opremljena z dodatnim tkanim vložkom in senčnikom, ki v primeru močnejšega sonca omogoča večjo zaščito pred soncem.

ODSTRANITEV STREHICE Z VOZIČKA

sl. 62 Za odstranitev strehice (**L**) s športnega dela (**J**) odprite pritiskača (**L3/L4**) za pritrnitev strehice na hrbtni naslon.

sl. 63 Nato pritisnite vzvoda (**L5**) in hkrati izvlecite strehico iz odprtini (**L1**) na športnem delu.

VZDRŽEVANJE TKANINE STREHICE

Tkanino strehice lahko odstranite in tako omogočite ustrezno vzdrževanje.

sl. 64 Odprite gumbec (**L6**) na obeh straneh strehice (**L7**).

sl. 65 Nato najprej snemite sprednjo debelejšo šibo (**L8**), nato pa še tanjšo zadnjo (**L9**) z obeh strani (**L7**) ter v celoti odstranite tkanino.

sl. 66 Za ponovno namestitev tkanine v vodila na notranji strani tkanine najprej vstavite sprednjo debelejšo šibo (**L8**), nato pa še zadnjo tanjšo (**L9**).

sl. 67 Na koncu vstavite še obe šibi (**L8/L9**) z obeh strani (**L7**), potisnite v ustrezni odprtini in zaprite oba stranska pritiskača (**L6**).

ZAPIRANJE OGRODJA Z NAMEŠČENIM ŠPORTNIM DELOM (KONFIGURACIJA VOZIČKA)

Ogrodje z nameščenim športnim delom je mogoče zapreti, če je to obrnjeno v smeri pogleda proti vam ali v smeri vožnje.

sl. 68 Smer pogleda proti vam: pred zapiranjem vozička do konca dvignite naslon za noge, zložite strehico in hrbtni naslon spustite v najpoložnejši položaj. Nato nadaljujte s postopkom zapiranja, kot je opredeljeno v predhodnih

navodilih (sliki 20/21).

sl. 69 Pozor! Ko je ogrodje zaprto, preverite, da je naslonjalo za noge vselej bolj stisnjeno k ogrodju kot držalo.

sl. 70 Pogled v smeri vožnje: pred zapiranjem vozička zložite strehico in hrbtni naslon pomaknite čisto naprej. Nato nadaljujte s postopkom zapiranja, kot je opredeljeno v predhodnih navodilih (sliki 20/21).

VZDRŽEVANJE TKANINE S ŠPORTNEGA DELA

Za pravilno vzdrževanje vam svetujemo, da prevleko občasno smete.

sl. 71 Odstranite dve spodnji elastiki (**J7**) s prevleke za noge.

sl. 72 Najprej snemite obe prednji elastiki (**J8**) na strani športnega dela, nato pa stranski elastiki (**J9**), s katerima je tkanina pritrjena na hrbtni naslon.

sl. 73 Na zadnjem delu hrbtnega naslona odprite štiri pritiskače (**J10**).

sl. 74 S trebušnega pasu odstranite sponke stranskih pasov (**J6**), pri čemer pazite, da boste pred dokončno odstranitvijo sponko stranskega pasu najprej sneli s središčne sponke.

sl. 75 Z obeh ramenskih pasov odstranite zaščitni blazinici (**J11**).

sl. 76 Pas, ki prehaja med nogami, potegnite skozi odprtine na športnem delu in tkanino; nato jih odstranite iz zaščitne podloge (**J12**) tako, da odstranite zaporno elastiko (**J13**).

sl. 77 Pozorno odstranite tkanino s športnega dela in potem, ko ste ramenska pasova potegnili skozi odprtine na hrbtnem naslonu, zaključite postopek odstranjevanja.

DODATKI K VOZIČKU: PREVLEKA ZA NOGE (če je na voljo)

sl. 78 Prevleko za noge (**M**) namestite pod varnostno snemljivo ograjo in jo pritrдите s pritiskači (**M1**).

sl. 79 Zgornji del pokrivala za noge lahko podaljšate in namestite tudi tako, da otroka zaščitite pred mrzom, pri čemer zunanje stranske pritiskače (**M2**) zaprete na ustrezna mesta (**M3**) na hrbtnem naslonu vozička.

sl. 80 Prevleko za noge lahko uporabljate, če je otrok obrnjen proti vam ali v smeri vožnje.

DODATKI K VOZIČKU: DEŽNA PREVLEKA (če je na voljo)

sl. 81 Za namestitev dežne prevleke (**N**) jo položite na strehico in oba traka (**N1**) pripnite na pritiskače (**N2**) na strani športnega dela.

sl. 82 Nato elastiki (**N3**) okrog prednjih cevi pritrđite na kolesa.

AVTOSEDEŽ (če je na voljo)

NAMESTITEV LUPINICE NA OGRODJE

sl. 83 Lupinico (**O**) dvignite s pomočjo ročaja in jo za namestitev na ogrodje namestite na ustrezni ležišči na obeh straneh školjke, pri čemer mora biti lupinica obrnjena izključno proti vam.

sl. 84 POZOR: pred uporabo se vselej prepričajte, da je lupinica pravilno pripeta.

ODSTRANITEV LUPINICE Z OGRODJA

sl. 85 Potegnite vzvod (**O1**) na zunanji strani lupinice in jo hkrati dvignite z ogrodja, pri čemer jo držite za ročaj.

Za pravilno uporabo lupinice si oglejte ustrezni priročnik za uporabo.

PARALAJMËRIM



- **ME RËNDËSI - LEXONI ME KUJDES DHE MBAJENI PËR REFERENCË TË MËVONSHME MOSNDJEKJA E KËTYRE UDHËZIMEVE MUND TË VËRË NË RREZIK FËMIJËN TUAJ.**
- **SIGURIA E FËMIJËS SUAJ ËSHTË PËRGJEGJËSIA JUAJ.**
- **PARALAJMËRIM! ASNJËHERË MOS E LINI FËMIJËN TË PAMBIKËQYRUR: MUND TË JETË E RREZIKSHME. BËNI SHUMË KUJDES KUR PËRDORNI PRODUKTIN.**
- **PËR TË MOS E LEJUAR FËMIJËN TË RRËZOHET DHE/OSE TË RRËSHQASË ME RREZIQE SERIOZE LËNDIMI, GJITHMONË PËRDORNI RRIPAT E SIGURISË TË SHTRËNGUAR DHE RREGULLUAR MIRË.**

KARROCA

- Ky produkt është i përshtatshëm për bebe nga lindja deri në 9 kg.

NJËSIA E NDENJËSES

- Ky produkt është i përshtatshëm për bebe nga lindja deri në 22 kg ose 4 vjet, cilado që vjen më përpara.

NDENJËSJA E FËMIJËS E MAKINËS

- Ky produkt është i përshtatshëm për bebe nga lindja deri në 13 kg.
- Ndenjësja e karrocës mbajtëse dhe/ose karrocës së fëmijës duhet të rregullohet në pozicionin më të ulët të tyre kur përdoren me fëmijë të sapolindur.

SO

KARROCJA E FËMIJËS - SISTEMI I LËVIZJES

- **ASNJËHERË MOS E LINI FËMIJËN TË PAMBIKËQYRUR.**
- **SIGUROHUNI QË TË GJITHA MJETET E KYÇJES TË JENË TË MBYLLURA PARA SE TA PËRDORNI.**
- **PËR TË SHMANGUR LËNDIMET, SIGUROHUNI QË FËMIJËT TË MBAHEN LARG KUR E SHPALOSNI DHE PALOSNI**

KËTË PRODUKT.

- **MOS I LINI FËMIJËT TË LUAJNË ME KËTË PRODUKT.**
- **GJITHMONË PËRDORNI SISTEMIN E SHTRËNGIMIT.**
- **KY PRODUKT NUK ËSHTË I PËRSHTATSHËM PËR TË VRAPUAR OSE PËR SKI.**
- **KONTROLLONI QËTRUPI I KARROCËS OSE NJËSIA E NDENJËSES OSE PAJISJET E BASHKIMIT TË NDENJËSES SË MAKINËS TË JENË KAPUR SIÇ DUHET PARA PËRDORIMIT.**

- Evitoni dëmtime të rënda nga rrëzimi ose rrëshqitja. Përdorni gjithmonë sisteme kufizimi dhe rregullojeni siç duhet.
- Unaza R për të bashkuar një pajim ekstra të miratuar në secilën anë, përveç rripit të ndenjësës (**Fig. 56 - detaj J6**).
- Përdorimi i duhur i sistemit të shtrëngimit nuk zëvendëson mbikëqyrjen e të rriturve.
- Jini në dijeni se shufra e goditjeve nuk është mbrojtëse e efektshme. Gjithmonë përdorni sistemin e shtrëngimit.
- Mos e ngitni karrocën nga shufra e parakolpit pasi mund të shkëputet.

KARROCA

- **KY PRODUKT ËSHTË I PËRSHTATSHËM PËR NJË FËMI QË NUK MUND TË NGRIHET I PAMNDIHMUAR.**
- **PËRDORNI VETËM NJË NIVEL TË QËNDRUESHËM, HORIZONTAL DHE SIPËRFAQE TË THATË.**
- **RREZIK RRËZIMI:** Lëvizjet e fëmijës mund ta rrëzojnë produktin. Mos e vendosni asnjëherë produktin afër cepave të banakut, tavolinave, ose sipërfaqeve të ngritura.
- **RREZIK ZËNIE FRYME:** produkti mund të rrokulliset në sipërfaqe të buta dhe t'ia marrë frymën fëmijës. MOS e vendosi kurrë produkti mbi krevate, divane ose materiale të tjera

të buta.

- **MOS I LINI FËMIJËT E TJERË QË TË LUAJNË AFËR KARROCËS PA MBIKËQYRJE.**
- **MOS E PËRDORNI KARROCËN NËSE KA PJESË TË PRISHUARA, TË GRISURA OSE QË MUNGOJNË.**
- **KYPRODUKTËSHTË I PËRSHTATSHËM PËR NJË FËMIJË QË NUK MUND TË NGRIHET NË KËMBË VETË, NUK MUND TË RRUKULLISET DHE QË NUK MUND TË NGRIHET MBI KËMBË OSE GJUNJË. PESHA MAKSIMALE E FËMIJËS: 9 KG.**

- Mos shtoni asnjë dyshek përveç atyre të furnizuara me karrocë ose të miratuar nga Prodhuesi.
- **RREZIK ZËNIE FRYME:** Fëmijëve mund t'ju zihet fryma. Sigurohuni gjithmonë që të ketë hapësirë të mjaftueshme përreth fytyrës së bebes suaj që të mos pengohet qarkullimi i ajrit. Spangot mund të shkaktojnë mbërthim. Mos vendosni sende me spango përreth qafës së fëmijëve, të tilla si spango kapuçi ose qetësues. Mos i mbani spangot sipër produktit ose mos i bashkoni spangot të lodrat. Mbajini larg karrocës objektet e buta, lodra të mbushura, parakolpet ose pozicionuesit, pasi mund të jenë të rrezikshëm.
- Karroca Inglesina Maxi nuk mund të përdoret me Inglesina Stand-Up.
- Koka e fëmijës në karrocë nuk duhet të jetë asnjëherë më e ulët sesa trupi i fëmijës.
- Para se ta mbani ose ta ngrini karrocën, kontrolloni gjithmonë që doreza është në pozicion vertikal e dhe e kyçur mirë në të dyja anët.
- Sigurohuni që, para përdorimit, karroca të jetë e bashkuar siç duhet me shasinë duke e tërhequr dorezën lart.
- Karroca mund të përdoret si pajisje shtrëngimi për fëmijë për transport me makinë vetëm kur është e përshtatur me kitin e përshtatshëm Inglesina Vehicle Kit (Kit Auto Maxi). Sistemi i shtrëngimit Kit Vehicle duhet të hiqet ose fshihet kur produkti përdoret jashtë makinës në rast se fëmija flen i pambikëqyrrur (referoju manualit të Vehicle Kit).

SIGURIA

- Para se ta montoni, sigurohuni që produkti dhe të gjithë komponentët e tij të mos jenë dëmtuar gjatë transportit. Nëse janë dëmtuar, mos e përdorni produktin dhe mbajeni larg fëmijëve.
- Për sigurinë e fëmijës suaj, hiqni dhe eliminoni të gjitha qeset plastike dhe elementët që i përkasin paketimit para se ta përdorni dhe, në çfarëdo rasti, mbajini larg nga të sapolindur dhe nga fëmijët.
- Ky produkt duhet të përdoret për të akomoduar vetëm një fëmijë.
- Përpara përdorimit:
 - Sigurohuni që produkti të jetë montuar saktë, që të gjithë komponentët e tij të jenë shtrënguar saktë dhe që të gjithë mekanizmat të jenë të kapur. Sigurohuni që veshja të jetë e siguruar siç duhet në strukturë.
 - Sigurohuni që shasia të jetë e hapur plotësisht dhe që të gjithë pajisjet e kyçjes së jenë të kapura.
 - Sigurohuni që trupi i karrocës, njësia e ndenjësese ose ndenjësja e makinës të jenë të bashkuara siç duhet duke

i tërhequr lart.

- Evitoni zënien e gishtave, kini kujdes kur palosni dhe shpalosni produktin.
- Gjithmonë sigurohuni që frena të jetë e kapur kur vendosni fëmijën në ndenjësën e karrocës së fëmijës/së mbajtjes ose kur e merrni atë, si dhe gjatë ndalimeve dhe kur montoni/çmontoni aksesorët. Përdorni gjithmonë frenin e parkimit edhe kur qëndroni vetëm për pak minuta.
- Kur parkoni, kontrolloni nëse frenat janë kapur mirë duke e lëvizur produktin para/mbra.
- Mos e vendosni kurrë produktin afër shkallëve ose shkallëve të lëvizshme edhe kur është i shtypur freni, pasi lëvizjet e fëmijës mund ta bëjnë produktin që të rrëshqasë.
- Mos e lini shasinë të montuar me njësinë e ndenjësese/karroçës/ndenjësese së fëmijëve të makinës në një skarpatë me fëmijën brenda, edhe nëse është e shtypur frena. Efikasiteti i frenave është i kufizuar në pjerrësi të larta.
- Mos e përdorni kurrë shasinë e montuar me njësinë e ndenjësese/karroçën/ndenjësese të makinës në një shkallë ose elevatorë me beben brenda, pasi papritur mund të humbë kontrollin e produktit ose fëmija mund të dalë jashtë. Bëni gjithashtu kujdes kur hipni ose zbritni nga një trotuar ose sipërfaqe të tjera jo të sheshta.
- Pesha maksimale për objektet e vendosura në shportë është 5 kg. Ngarkesa maksimale e mbajtëses së shishes është 0,5 kg. Mos përdorni mbajtësin e shishes për të mbajtur pije të nxehta. Mos tejkaloni peshën maksimale të rekomanduar.
- Çdo peshë që zbatohet mbi dorezë dhe/ose mbështetësen e shpinës dhe/ose në anë të produktit mund të komprometojë qëndrueshmërinë e produktit.
- Kafshët shtëpiake të lidhura me produktin mund të ndikojnë në qëndrueshmërinë e tij dhe të bëjnë që ai të humbë kontrollin.
- Bëni kujdes nga rreziqet që lidhen me flakët e ndezura ose burimet e tjera të nxehtësisë si radiatorët, oxhaqet e zjarrit, sobat elektrike dhe ato me gaz, etj.: mos e lini produktin pranë këtyre burimeve të nxehtësisë.
- Sigurohuni që të gjitha burimet e mundshme të rreziqeve (p.sh. kabllot, telat elektrikë, etj.) të mbahen larg fëmijës.
- Asnjëherë mos e lini produktin me fëmijën brenda në vende ku fëmija mund të përdorë litarë, perde ose objekte të tjera për të hipur lart ose ku mund të shkaktohen rreziqe mbytjeje ose varjeje.
- Mos e ngrini kurrë shasinë të montuar me njësinë e ndenjësese/karroçën/ndenjësese e fëmijës të makinës me fëmijën brenda.

SUGJERIME PËR PËRDORIMIN

- Mos e përdorni produktin nëse ka pjesa të prishura, të shqyera ose që mungojnë.
- Kontrolloni rregullisht produktin dhe komponentët e tij për ndonjë shenjë dëmtimi dhe/ose konsumi, shqepjeje dhe grisjeje. Në rast dëmtimi ose keqfunksioni, mbajeni produktin larg fëmijëve, mos e përdorni dhe/ose mos u përpiqni ta riparoni por kthejani vetëm stafit të kualifikuar.
- Mos e lini fëmijën ose kafshët shtëpiake të luajnë pranë produktit ose të hipin mbi të pa u mbikëqyrrur.
- Montimi, çmontimi dhe rregullimet mund të bëhen vetëm nga të rriturit. Sigurohuni që personi që përdor produktin (kujdestare, gjyshër, etj.) të jenë në dijeni për përdorimin e duhur. Ky produkt duhet të përdoret nga një i rritur.
- Gjatë kohës që bëni rregullimi, sigurohuni që të mos bjerë asnjë pjesë e produktit (p.sh. mbështetësja e prapme, kapaku, etj.) në kontakt me beben. Gjithmonë sigurohuni që frenat të jenë kapur mirë kur bëni këto veprime.
- Mos e hapni, palosni ose çmontoni produktin bashkë me fëmijën brenda.
- Në çdo rast, tregoni kujdes të veçantë kur kryeni këto veprime ndërsa fëmija është afër.
- Mund të ndodhë bllokim dhe kafshim gërshtëri e gishtave

DS

gjatë këtyre veprimeve.

- Mos e lini beben në shasi të montuar nënjesinë e ndenjësës/karrocës/ndenjësës së fëmijëve të makinës kur udhëtoni me mjete transporti (p.sh. tren, autobus, etj.).
- Mos përdorni nënjesinë e ndenjësës së karrocës së fëmijës si ndenjësë për makinën.
- Kur produkti nuk përdoret, duhet të mbahet larg fëmijëve. Produkti nuk duhet të përdoret si lodër! Mos e lini fëmijën të luajë me të.
- Mos i hiqni/bashkoni nënjesinë e ndenjësës kur fëmija po qëndron në të dhe mos e transportoni beben në ndenjësën e karrocës së fëmijës të ndarë nga shasia.
- Në rast të një ekspozimit të gjatë ndaj rrezeve të diellit, lërëni produktin të ftohet para se ta përdorni.
- Për të evituar mbinxehjen dhe djegie të lëkurës, mod e ekspozoni fëmijën direkt në dritën e diellit për një periudhë të gjatë kohe, edhe nëse qemeri është i shtrirë plotësisht.
- Shasia Aptica Inglesina duhet të përdoret vetëm së bashku me ndenjësën e karrocës së fëmijës Maxi Carrycot, Aptica dhe ndenjësën e drejtimit përpara. Ndenjësja e karrocës së fëmijës duhet të përdoret me drejtim mbrapa gjatë muajve të para të jetës së fëmijës dhe, në çdo rast, jo përtej 15 kg.
- Për ndenjësën e makinës që përdorura së bashku shasinë, ky nuk zëvendëson karrocën ose krevatin. Nëse fëmija ka nevojë për fëmijë, atëherë kjo pajisje duhet të zëvendësohet me një trup karroce, karrocë fëmijësh ose krevat.
- Ndenjësja e fëmijëve për makinë Inglesina mund të përdoret si djep.
- Mos e përdorni si djep nëse fëmija mund të qëndrojë vetë.
- Djepi nuk është projektuar për fjetje për një kohë të gjatë.
- Është e rrezikshme të përdoret një djep në një sipërfaqe të ngritur, p.sh. tavolinë.

RAINCOVER

PARALAJMËRIM!

- Përdorni nën një mbikëqyrje të rriturit.
- Kur është në përdorim, sigurohuni që mbulesa e shiut të mos bjerë në kontakt me fytyrën e fëmijës, pasi mund t'i marrë frymën.
- Mos përdorni raincover në një produkt pa një kapak që mund të mbajë atë.
- Përdorni vetëm produktin e deklaruar si Inglesina.
- Mos përdorni produkte tjera nga ato të rekomanduara nga prodhuesi.
- Për të shmangur rrezikun e asfiksionit ose mbinxehjes mos e përdorin atë në diell ose në zona të mbyllura.
- Larje me dorë në 30°C.

KUSHTET E GARANCISË

- Inglesina Baby S.p.A. garanton se çdo artikull është projektuar dhe prodhuar në përputhje me cilësinë e përgjithshme të produktit dhe standardet/rregullat e sigurisë në fuqi në Bashkimin Evropian dhe në shtetet në të cilat tregtohet.
- Inglesina Baby S.p.A. garanton se gjatë dhe pas procesit të prodhimit, çdo produkt i është nënshtruar kontrolleve të ndryshme të cilësisë. Inglesina Baby S.p.A. garanton se, në kohën e blerjes nga shitësi i autorizuar, çdo produkt nuk ka asnjë defekt instalimi dhe prodhimi.
- Kjo garanci nuk i zhvlerëson të drejtat që i njihen klientit nga legjislati kombëtar i zbatueshëm të cilat mund të ndryshojnë sipas shtetit në të cilin është blerë produkti dhe masat e të cilave, në rast të një mospërputhjeje, dalin sipër garancisë këtu.
- Në rast të defekteve në material ose prodhim të gjetura në

momentin e blerjes ose gjatë përdorimit normal, siç tregohet në manualin përkatës të udhëzimeve, Inglesina Baby S.p.A. jep një garanci vijuese 24-mujore nga data e blerjes.

- Garancia është e vlefshme vetëm në shtetin ku është blerë produkti dhe nëse është blerë nga një shitës i autorizuar.
- Garancia është e vlefshme për pronarin e parë të produktit të blerë.
- Garancia mbulon zëvendësimin ose riparimin falas të pjesëve me defekte fabrike. Inglesina Baby S.p.A. ushtron të drejtën të vendosë vetë nëse duhet të zbatojë garancinë përmes riparimit ose këmbimit të produktit.
- Për të zbatuar garancinë, duhet të paraqitet numri i serisë së produktit, së bashku me një kopje të faturës të dhënë në momentin e blerjes së produktit, duke u siguruar që data e blerjes të tregohet në një formular të lexueshëm qartë.
- Kjo garanci do të bëhet e pavlefshme automatikisht në rast se:

- produkti përdoret për qëllime që nuk janë treguar shprehimisht në manualin përkatës të udhëzimeve.
- produkti nuk është përdorur sipas manualit përkatës të udhëzimeve.
- produkti është riparuar nga qendra të paautorizuara dhe jozyrtare për kujdesin ndaj klientit.
- pjesa strukturore ose tekstile e produktit është modifikuar dhe/ose ngacmuar, pa autorizimin e dhënë shprehimisht nga prodhuesi. Çfarëdo modifikimi i bërë në produkte e liron Inglesina Baby S.p.A. nga çdo përgjegjësi.
- defekti ka ndodhur për shkak të neglizhencës ose pakujdesisë (p.sh. goditje të forta në pjesët strukturore, ekspozim ndaj substancave kimike agresive, etj.).
- produkti ka konsumim normal (p.sh. rrotat, pjesët lëvizëse, copa) për shkak të përdorimit për kohë të gjatë dhe të vazhdueshëm.
- produkti është dëmtuar, qoftë aksidentalisht, nga vetë pronari ose nga palë të treta (për shembull kur është dërguar si bagazh në avion ose duke përdorur mjete të tjera).
- produkti i është dërguar shitësit për asistencë pa faturën origjinale dhe/ose pa numrin e serisë ose kur data e blerjes në faturë dhe/ose numri i serisë nuk janë të lexueshëm qartë.
- Çdo dëmtim i shkaktuar nga përdorimi i aksesorëve që nuk janë dhënë bashkë me produktin dhe/ose nuk janë aprovuar nga Inglesina Baby, nuk do të mbulohet nga garancia.
- Inglesina Baby S.p.A. nuk do të mbajë përgjegjësi për çfarëdo dëmtim të shkaktuar pronave ose lëndimeve ndaj personave që vijnë nga përdorimi i papërshtatshëm dhe/ose keqpërdorimi i produktit.
- Pasi të ketë mbaruar periudha e garancisë, kompania ofron shërbim për kujdesin ndaj klientit për konsideratën për produktet e saj për një periudhë maksimale prej katër (4) vjetësh nga data kur produktet në fjalë janë hedhur në treg; pas kësaj periudhe, ndërhyrjet e asistencës do të vlerësohen sipas rastit.

PJESËT E KËMBIMIT / SHËRBIMET PAS SHITJES

- Kontrolloni rregullisht pajisjet e sigurisë për të garantuar funksionimin e produktit gjatë gjithë kohës. Mos e përdorni produktin në rast të ndonjë defekti dhe/ose anomalie. Kontakti menjëherë shitësin e autorizuar ose shërbimin e kujdesit ndaj klientit të Inglesina.
- Mos përdorni pjesë këmbimi ose aksesorë që nuk janë dhënë bashkë me produktin dhe/ose që nuk janë aprovuar nga Inglesina Baby S.p.A.

ÇFARË TË BËNI NËSE JU DUHET NDIHMË

- Nëse ju duhet ndihmë për produktin tuaj, kontakti menjëherë shitësin e pakicës të Inglesina që ju ka shitur produktin duke pasur në dorë "numrin e serisë" të objektit në

fjalë.

- Është detyra e shitësit të pakicës që të kontaktojë Inglesina për të llogaritur ndërhyrjen më të përshtatshme sipas çdo rasti dhe pastaj të japë udhëzimet pasuese.
- Shërbimi i kujdesit ndaj klientit të Inglesina mund të japë çfarëdo informacioni pas kërkesës me shkrim duke plotësuar formularin që gjendet në faqen e internetit: www.inglesina.com - pjesa Garancia dhe Asistenca.

SUGJERIME PËR PASTRIMIN DHE MIRËMBAJTJEN E PRODUKTIT

- Ky produkt kërkon mirëmbajtje të rregullt nga përdoruesi.
- Asnjëherë mos ushtroni forcë te mekanizmat ose pjesët lëvizëse; nëse nuk jeni të sigurt, kontrolloni më parë udhëzimet.
- Mos e lini produktin në se është akoma i njomë dhe mos e lini në ambiente me lagështi pasi mund të formohet myk.
- Mbjajeni produktin në një vend të thatë.
- Mbrojeni produktin nga agjentët atmosferikë, uji, shiu ose bora; për më tepër, ekspozimi i vazhdueshëm dhe për kohë të gjatë në dritën e diellit mund të shkaktojë ndryshime në ngjyrën e shumë materialeve.
- Nëse produkti do të përdoret në plazh, pas kësaj pastrorjei dhe thajeni me kujdes për të hequr rërën dhe kripën, pasi mund të shkaktojnë ndryshk.
- Pastroni pjesët plastike dhe metalike me leckë të njomë ose me detergjent të butë; mos përdorni hollues, amoniak ose benzinë.
- Thani me kujdes pjesët metalike pas çdo kontakti me ujin për të parandaluar formimin e ndryshkut.

- Mbjajini të pastra të gjitha pjesët lëvizëse dhe, nëse është e nevojshme, lyejini pak me vaj lubrifikant.

SUGJERIME PËR PASTRIMIN E COPAVE TEKSTILE

- Rekomandohet që t'i lan copat veç nga gjërat e tjera.
- Rigjallërojini rregullisht pjesët e copave duke përdorur një furçë të butë për rroba.
- Ndiqni udhëzimet e larjes së copave që ndodhen në etiketa.



Lajini me dorë në ujë të ftohtë



Mos përdorni klor



Mos i thani në tharëse



Shtrijini të thahen në hije



Mos i hekurosni



Mos i lani në pastrim kimik

Mos e thani në centrifugë

- Thajini copat tekstile komplet para se t'i përdorni ose t'i lini.
- Për të parandaluar formimin e mykut, këshillohet ajrimi i karrocës në mënyrë periodike. Në veçanti, ndajeni veshjen e tekstilit nga struktura dhe vendosni një leckë të thatë në fund.

UDHËZIME

LISTA E KOMPONENTËVE

fig. 01

SHASIA

- A Struktura e shasisë
- B Shporta
- C Mbjajtësja e shishes
- D Rrotat e pasme
- E Aksi i pasmë
- F Sklop prednjeg desnog (RH) / levog točka (LH)

KARROCA APICA

- G Karroca
- H Copa e çatisë
- I Platforma e karrocës

KARROCA E FËMIJËS

- J Ndenjësja e karrocës së fëmijës
- K Parmak
- L Kapaku
- M Mufte (nëse ka)
- N Mbulesa e shiut (nëse ka)

NDENJËSJA E FËMIJËS (NËSE KA)

VARËSJA E APTICA (nëse ka)

SHASIA

HAPJRA E STRUKTURËS SË SHASISË

fig. 02 Duke mbajtur poshtë levën (A1), ngrit shasinë (A) fort derisa të hapet tërësisht.

fig. 03 **Kujdes: sigurohuni që të gjitha mekanizmat e mbylljes të jenë lidhur mirë para përdorimit.**

MONTIMI/ÇMONTIMI I RROTAVE TË PASME

fig. 04 Fut aksin e pasmë (E) në të dyja anët e tubave të pasmë (A2) të shasisë dhe fute në trupin e tij.

fig. 05 **Kujdes!** Sigurohuni që aksi i pasmë (E) të jetë i shtërnguar, duke u siguruar që të dy kunjat (E1) janë në trupin e tyre.

fig. 06 Fut rrotën e pasme (D) në aksi i pasmë (E) dhe shtyje në trupin e tij derisa të futet mirë në vend me një klik. Vazhdoni njësoj për rrotën tjetër.

fig. 07 **Kujdes: sigurohuni që rrotat të jenë lidhur mirë para përdorimit.**

Nëse është e nevojshme, rrotat e pasme (D) dhe aksi i pasmë (E) mund të hiqen lehtësisht.

fig. 08 Përdorni levën (D1) dhe shkëputeni rrotën e pasme (D).

fig. 09 Duke mbajtur kunjën poshtë (E1), hiqni aksin e pasmë (E) nga tubi i shasisë.

MONTIMI/HEQJA E GRUPIT TË RROTËS SË PARMË

fig. 10 Grupet e rrotave të përparme dallohen si RH dhe LH dhe mund të identifkohen më lehtë falë referencës (F1) të printuar në kunjën e lidhjes. E njëjta referencë (F2) është e printuar edhe në dy mbështetëset e shasisë.

fig. 11 Futni grupin e rrotës së përparme (F) në mbështetësen përkatëse të shasisë (F3), deri das të klikojë siç duhet në vend.

fig. 12 Vrima (F4) në grupin e rrotës mbahet gjithmonë nga jashtë dhe ndihmon për të identifikuar saktë përkatësinë RH dhe LH midis rrotave dhe shasisë.

fig. 13 **Kujdes: sigurohuni që rrotat të jenë lidhur mirë para përdorimit.**

Nëse është e nevojshme, të dy grupet e rrotave (F) mund të hiqen lehtësisht.

fig. 14 Duke shtypur butonin e vogël (F5), nxirr grupin e

05

rrotës nga trupi në mbështetëse.

SHPORTA

Shasia ka një shportë të madhe ruajtjeje (B), pjesërisht të montuar.

fig. 15 Për ta montuar komplet, rrotulloni mbyllësin me shtërngues Velcro (B1) përreth tubit të distancatorit të pasmë (A3), pastaj bashkoni dy shiritat me kanal (B2) në kunjat përkatës (A4).

fig. 16 Kaloni dy shiritat me butonin (B4) përreth tubave anësore (A5) dhe bashkoni në shportë.

fig. 17 Xhepi me vizhinë (B5) në shportë rrit kapacitetin e saj dhe funksionalitetin.

Për të hequr shportën (B) nga shasia, kryeni operacionet e përshkuara më lart (nga **fig. 15 deri fig. 16**) me drejtim të kundërt.

fig. 18 Pastaj shkëputni grepat e fiksimit (B6) nga kunjat përkatëse të parme (A6) dhe hiqni të gjitha shiritat e fiksimit Velcro (B7) të fiksuar poshtë mbështetëses së përparme të këmbës, duke i hequr nga trupi i dedikuar.

fig. 19 Për të rimontuar plotësisht shportën e ruajtjes (B) në shasi para se të vazhdoni me operacionet e përshkuara më lart (**fig. 15/16**), vendosni katër shiritat e fiksimit Velcro (B7) në trupat e dedikuara (A7) poshtë mbështetëses së përparme të këmbës, duke treguar kujdes ndaj planimetrisë së tyre, dhe shtërngoni të dy grepat anësore (B6) në kunjat e tyre përkatës të përparme (A6).

MBYLLJA E SHASISË

fig. 20 Për ta mbyllur shasinë, shtypni butonin (A8) dhe rrotulloni njëkohësisht dorezën e pasme (A9) derisa shasia të mbyllet plotësisht.

fig. 21 Shigetat (A10) në dorezë dhe shasia ndihmojnë për të identifikuar dhe për të arritur pozicionin e duhur të mbylljes.

fig. 22 Për ta transportuar shasinë e mbyllur, përdorni dorezën e pasme (A9).

Mos ngrini kurrë shasinë nga shufra e dorezës.

FRENA E RROTAVE TË PASME

fig. 23 Për të aktivizuar frenat, shtypni dorezën (A11) djathtas në aksin e pasmë. Gjithmonë kapni frenat gjatë ndalesave.

BLLOKIMI/ZHBLOKIMI I RROTAVE TË PASME

fig. 24 Shasia ka rrota me koka injektimi që mund të bllokohen ose zhblokohen duke aktivizuar dorezën (F6) në të dyja grupet e rrotës së përparme.

RREGULLIMI I SHUFRËS SË DOREZËS

Shasia ka një shufër shasie teleskopike që mund të rregullohet në 4 pozicione të ndryshme.

fig. 25 Aktivizoni të dyja dorezat (A12) dhe ngrini ose ulni njëkohësisht shufrën e dorezës në pozicionin e dëshiruar.

MBAJTËSJA E SHISHES

fig. 26 Shasia është e pajisur me një mbajtës shishe standarde ushqimi (C).

Për të fiksuar mbajtësin e shishes së ushqimit, vendosni udhëzuesin e sipërm në afërsi të grepit (C1) në shasi dhe shtyjeni në trupit e vet derisa të bashkohet plotësisht.

NJËSI SHITESË MBAJTËS PËR SHASINË: KARROCA, NDENJËSJA E KARROCËS SË FËMIJËS DHE NDENJËSJA E MAKINËS (nëse është e pranishme)

fig. 27 Shasia mund të përdoret me karrocën e fëmijës Aptica (G), ndenjësen e karrocës së fëmijës (J) dhe ndenjësen e makinës (O), nëse është e pranishme.

KARROC APICA

BASHKIMI I KARROCËS SË FËMIJËS ME SHASI

fig. 28 Hiqni karrocën nga doreza dhe bashkoni në shasi në afërsi të trupave në të dyja anët e strukturës dhe vendoseni vetëm në pozicioni që sheh nga mbrapa.

fig. 29 Pasi të instalohet karroca e fëmijës, kontrolloni nëse llambat treguese (G1) në të dyja pajisjet e bashkimit të jenë Jeshile. Nëse janë të kuqe, pozicioni sërish karrocën siç duhet derisa të dyja pjesët dëgjohet se bëjnë klik në vend.

fig. 30 **Kujdes: Sigurohuni që djepi të jetë e lidhur mirë në të dy anët para përdorimit.**

SHKËPUTJA E KARROCËS SË FËMIJËS ME SHASI

fig. 31 Aktivizoni dorezën (G2) që ndodhet në pjesën e jashtme të karrocës dhe ngrini njëkohësisht, duke e kapur nga doreza.

INSTALIMI I VESHJES SË KAPAKUT

fig. 32 Mbështilleni veshjen e kapakut (H) përreth dorezës, duke e fiksuar me butonat e dedikuara (H1) dhe me shiritin qendror fiksues Velcro (H2).

fig. 33 Përfundojeni instalimin duke bashkuar anën e fiksuesit të pasmë Velcro (H3) në karrocën e fëmijës.

RREGULLIMI I DOREZËS DHE KAPAKUT

fig. 34 Për të rregulluar dorezën dhe kapakun e karrocës, shtypni njëkohësisht butonat e brendshëm (H4).

fig. 35 **Kujdes: për ta transportuar karrocën, mbajeni gjithmonë nga doreza.**

BASHKIMI I PLATFORMËS

fig. 36 Për të instaluar platformën (I) në karrocë, në fillim fiksoni prixhonerët (I1) dhe pastaj dy butonat me kanal (I2).

fig. 37 Mbyllësja e përparme e platformës (I3) mund të zgjatet dhe fiksohet në një pozicion që mbron fëmijën tuaj nga të ftohtët.

fig. 38 **QUICK ACCESS (AKSESI I SHPEJTË):** për të lehtësuar aksesin te fëmija, platforma mund të paloset pjesërisht, duke shkëputur vetëm prixhonerët anësorë (I1). Platforma qëndron e fiksuar në karrocë përmes dy butonave me kanal (I2).



PËRSHTATJA E MBËSHTETËSES

fig. 39 Aktivizoni dorezën (G3) për të rregulluar mbështetësen e pasme: pasi të arrihet pozicioni i dëshiruar, vendoseni dorezën në pozicionin e nisjes.

VENTILIMI I KARROCËS SË FËMIJËVE

Karroca Aptica (G) ka një sistem ventilimi të koordinuar.

fig. 40 Ventilimi i bazës mund të rregullohet duke përdorur dorezën (G4) përpara.

fig. 41 Nëse janë të pranishme: Dy pjesët e rrjetës në pjesën e pasme dhe në kapak (G5) lejojnë qarkullim më të madh të ajrit brenda karrocës së fëmijës.



MIRËMBAJTJA E DYSHEKUT DHE VESHJES SË BRENDSHME

Këshillohet që dysheku dhe veshja e brendshme të hiqen periodikisht për mirëmbajtje të duhur.

fig. 42 Për të hequr veshjen e brendshme (G6) thjesht lirojini nga cepi i karrocës.

MIRËMBAJTJA E VESHJES SË KARROCËS SË FËMIJËS

fig. 43 Kur rivendosni veshjen e karrocës që hequr më parë, sigurohuni që dy veshët elastikë (G8) të jenë instaluar në kllapat e poshtme (G9) në të dyja pjesët e pajisjeve të bashkimit.

Kujdes! Pozicionimi jo korrekt i veshëve elastikë mund të pengojë bashkimin e duhur të karrocës me shasinë.

NDENJËSJA E KARROCËS SË FËMIJËS APTICA

BASHKIMI I NDENJËSES SË KARROCËS SË FËMIJËS ME SHASI

fig. 44 Bashkimi ndenjësen e karrocës së fëmijës (J) në shasi, duke e pozicionuar në trupat e dedikuara në të dyja anët e strukturës.

fig. 45 **Kujdes:** sigurohuni që ndenjësa e karrocës së fëmijës të jetë bashkuar gjithmonë siç duhet në të dyja anët, para përdorimit.

fig. 46 Ndenjësa e karrocës së fëmijës mund të përdoret me drejtim nga mbrapa dhe përpara.

SHKËPUTJA E NDENJËSES SË KARROCËS SË FËMIJËS ME SHASI

fig. 47 Aktivizoni dorezën (J1) dhe ngrini njëkohësisht ndenjëse e karrocës së fëmijës nga shasia.

Kujdes: në asnjë rrethanë mos e bëni këtë operacion kur foshnja është brenda.

RREGULLIMI I MBËSHTETËSES SË PASME

fig. 48 Mbështetësja mund të rregullohet në 7 pozicione; përdorni pajisjen qendrore (J2) dhe çojeni mbështetësen në pozicionin e dëshiruar.

RREGULLIMI I MBËSHTETËSES SË KËMBËS

fig. 49 Për ta ulur mbështetësen, përdorni të dyja levat (J3) që ndodhen në pjesën e poshtme dhe shtyjin poshtë njëkohësisht.

fig. 50 Për ta ngritur mbështetësen, thjesht ngrijeni lart dhe ajo mbyllet automatikisht në pozicion.

RRIPAT E SIGURISË

fig. 51 Sigurohuni që rripat e sigurisë të jenë futur në çengelat në lartësinë e supit ose pak më lart. Nëse pozicioni nuk është i saktë, hiqni rripat nga çifti i parë i çengelave dhe futni sërish në të dytin; përdorni gjithmonë çengelat në të njëjtën lartësi.

fig. 52 Sigurohuni që rripi i shpinës të jetë futur mirë në fundet e atij të belit.

fig. 53 Shtrëngoni fundet e rripit me tokëzën e mesit.

fig. 54 Rripi i belit duhet të kalojë gjithmonë përmes laqeve anësore (J6) dhe, kur përdoret, duhet të rregullohet me qëllim që fëmija të sigurohet mirë.

fig. 55 Gjithmonë përdorni rripin e mesit të këmbëve së bashku me atë të belit duke i rregulluar mirë të dy.

Kujdes! Mosndjekja e këtyre masave mund të bëjë që fëmija të rrëzohet ose të dalë jashtë me rreziqe lëndimi serioze.

VENDOSJA E SHUFRËS SË DORËS

fig. 56 Për të bashkuar shufrën e parakolpit (K), shtypni butonat (K1) dhe bashkoni atë në trupat e dedikuara (K2) në ndenjësen karrocës së fëmijës.

fig. 57 Parmaku mund të hapet në njërin anë ose të hiqet plotësisht; për ta hapur, shtypni butonin (K1) dhe hiqeni nga trupi, përsëritni procedurën në anën tjetër.

BASHKIMI I KAPAKUT TË KARROCËS SË FËMIJËS

fig. 58 Kapaku (L) është i montuar në karrocën e fëmijës duke pozicionuar atë në afërsi të 2 trupave (L1) në ndenjësen e karriges me shtypje dhe duke futur rrëshqitëset (L2), duke i shtypur derisa të shkojnë në vend.

fig. 59 Fiksioni prixhonerët të mbushjes në mbështetësen e pasme, duke filluar me ato më lart (L3) dhe me ato poshtë (L4).

fig. 60 Për të rregulluar kapakun, thjesht shoqërojeni në pozicionin e dëshiruar.

fig. 61 Kapaku ka një pjesë shtesë doku dhe hije kundër diellit që zgjerohet shkallën e mbulimit, duke përmirësuar mbrojtjen nga dielli.

SHKËPUTJA E KAPAKUT NGA KARROCA E FËMIJËS

fig. 62 Për ta hequr kapakun (L) nga ndenjësa e karrocës së fëmijës (J), shkëputni prixhonerët (L3/L4) që mbajnë veshjet në mbështetësen e pasme.

fig. 63 Pastaj, aktivizoni levat (L5) dhe hiqeni njëkohësisht kapakun nga trupat (L1) në ndenjësen e karrocës së fëmijës.

MIRËMBAJTJA E COPËS SË ÇATISË

Astari i çatisë mund të hiqet për të bërë të mundur mirëmbajtjen e duhur.

fig. 64 Lironi butonat (L6) në të dyja anët e xhuntove (L7).

fig. 65 Pastaj, shkëputni brezin më të trashë të përparmë (L8) dhe brezin më të hollë të pasmë (L9) nga xhuntot anësore (L7) dhe hiqni plotësisht veshjen.

fig. 66 Për të rivendosur veshjen, futni brezin më të trashë të përparmë (L8) dhe brezin më të hollë të pasmë (L9) në udhëzuesit e dedikuar brenda veshjes.

fig. 67 Së fundi, futni brezat (L8/L9) në xhuntot anësore (L7), duke i shtypur siç duhet në trupat e tyre, dhe fiksojini të dy prixhonerët (L6).

MBYLLJA E SHASISË ME NDENJËSEN E KARROCËS SË FËMIJËS TË BASHKUAR (KONFIGURIMI I KARROCËS)

Shasia mund të mbyllet me ndenjësen e karrocës së fëmijës të bashkuar, si në drejtim mbrapa dhe përpara.

fig. 68 **Drejtimi mbrapa:** para se të mbyllni karrocën, ngrini plotësisht mbështetësen e këmbës, palosni kapakun dhe ulni mbështetësen e pasme në pozicion e saj më horizontal. Pastaj vazhdoni duke e mbyllur siç specifikohet më parë (fig. 20/21).

fig. 69 **Kujdes!** Pasi të mbyllet, kontrolloni mbështetësen e këmbës që të jetë gjithmonë e pozicionuar nga brenda në lidhje me shufrën e dorës së shasisë.

fig. 70 **Drejtimi para:** para se të mbyllni karrocën, palosni kapakun dhe silleni plotësisht përpara. Pastaj vazhdoni duke e mbyllur siç specifikohet më parë (fig. 20/21).

MIRËMBAJTJA E VESHJES SË KARROCËS SË FËMIJËS

Rekomandohet që ta hiqni astarin rregullisht për të bërë punët e duhura të mirëmbajtjes.

fig. 71 Shkëputni të dy brezat poshtë (J7) nga mbështetësja e këmbës.

fig. 72 Në fillim shkëputni dy brezat para (J8) nga anët e ndenjëses së karrocës së fëmijës dhe pastaj anësoret (J9) që fiksojnë veshjen në mbështetësen e pasme.

fig. 73 Shkëputni katër prixhonerët (J10) nga struktura e mbështetëses së pasme.

fig. 74 Hiqni rripin e belit nga laqet anësore (J6) ,duke u kujdesur që dhëmbi i parë i togëzes qendrore të kalojë përmes lakut anësor para se të hiqet plotësisht.

fig. 75 Hiqni të dy rripat e belit nga rripat mbrojtës të supit (J11).

fig. 76 Kaloni rripin e kryq përmes kanaleve në ndenjësen e karrocës së fëmijës dhe vetë veshjes; pastaj hiqeni nga jastëku mbrojtës (J12), duke e liruar nga brezi i kyçjes (J13).

fig. 77 Hiqni me kujdes veshjen nga struktura e ndenjëses së karrocës dhe, duke kaluar rripat e pasmë përmes kanaleve në mbështetësen e pasme, hiqeni atë plotësisht.

AKSESORËT E KARROCËS SË FËMIJËVE: MUFTJA E KËMBËS (nëse është e pranishme)

fig. 78 Pozicionojeni muften e këmbës (M), duke e kaluar poshtë shufrës së parakolpit, dhe bashkoni prixhonerët (M1).

fig. 79 Mbyllësja e muftës së këmbës mund të zgjerohet dhe bashkohet në një pozicion të përshtatshëm për mbrojtjen e fëmijës nga të ftohtët, duke e fiksur me prixhonerët e anës së jashtme (M2) me elementët përkatës (M3) në mbështetësen e pasme.

fig. 80 Muftja mund të përdoret në drejtim përpara dhe mbrapa të ndenjëses së karriges me shtypje.

AKSESORËT E KARROCËS SË FËMIJËVE: MBULESA E SHIUT (nëse është e pranishme)

fig. 81 Për të instaluar mbulesën e shiut (N), pozicionojeni në kapak dhe në butonin e dy brezave (N1) në prishonërët (N2) në anë të ndenjësës së karrocës së fëmijës.

fig. 82 Pastaj kapini brezat (N3) përreth tubave të përparmë në grupin e rrotës.

NDENJËSJA E FËMIJËS (NËSE KA)

BASHKIMI I NDENJËSES SË MAKINËS ME SHASINË

fig. 83 Hiqni ndenjësën e fëmijës së makinës nga doreza

dhe bashkojeni në shasi në afërsi të trupave në të dyja anët e strukturës dhe vendoseni vetëm në pozicioni që sheh nga mbrapa.

fig. 84 **Kujdes: sigurohuni që ndenjësja e fëmijës e makinës të jetë lidhur mirë para përdorimit.**

SHKËPUTJA E NDENJËSES SË MAKINËS NGA SHASIA

fig. 85 Aktivizoni levën (O1) në ndenjësën e pasme dhe ngrini njëkohësisht atë nga shasia, duke e kapur me dorezë. Për ta përdorur siç duhet ndenjësën e fëmijës të makinës, referojuni manualit të dedikuar.

ΠΡΟΕΙΔΟΠΟΙΗΣΕΙΣ



• ΣΗΜΑΝΤΙΚΟ - ΔΙΑΒΑΣΤΕ ΠΡΟΣΕΚΤΙΚΑ ΚΑΙ ΦΥΛΑΞΤΕ ΓΙΑ ΜΕΛΛΟΝΤΙΚΗ

ΑΝΑΦΟΡΑ.

ΑΝ ΔΕΝ ΘΗΡΕΙΤΕ ΜΕ ΠΡΟΣΟΧΗ ΤΙΣ ΠΑΡΟΥΣΕΣ ΟΔΗΓΙΕΣ, ΜΠΟΡΕΙ ΝΑ ΤΕΘΕΙ ΣΕ ΚΙΝΔΥΝΟ Η ΑΣΦΑΛΕΙΑ ΤΟΥ ΠΑΙΔΙΟΥ ΣΑΣ.

• Η ΑΣΦΑΛΕΙΑ ΤΟΥ ΠΑΙΔΙΟΥ ΑΠΟΤΕΛΕΙ ΔΙΚΗ ΣΑΣ ΕΥΘΥΝΗ.

• ΠΡΟΣΟΧΗ! ΜΗΝ ΑΦΗΝΕΤΕ ΠΟΤΕ ΤΟ ΠΑΙΔΙ ΧΩΡΙΣ ΕΠΙΤΗΡΗΣΗ: ΜΠΟΡΕΙ ΝΑ ΕΙΝΑΙ ΕΠΙΚΙΝΔΥΝΟ. ΟΤΑΝ ΧΡΗΣΙΜΟΠΟΙΕΙΤΕ ΤΟ ΠΡΟΪΟΝ, ΕΧΕΤΕ ΤΗΝ ΠΡΟΣΟΧΗ ΣΑΣ ΤΕΤΑΜΕΝΗ.

• ΓΙΑ ΝΑ ΑΠΟΦΥΓΕΤΕ ΣΟΒΑΡΟΎΣ ΤΡΑΥΜΑΤΙΣΜΟΎΣ ΛΟΓΩ ΠΤΩΣΗΣ ΚΑΙ/Η ΟΛΪΣΘΗΣΗΣ, ΧΡΗΣΙΜΟΠΟΙΕΙΤΕ ΠΆΝΤΑ ΤΙΣ ΖΩΝΕΣ ΑΣΦΑΛΕΪΑΣ ΣΩΣΤΆ ΚΟΥΜΠΩΜΈΝΕΣ ΚΑΙ ΡΥΘΟΜΙΣΜΈΝΕΣ.

ΠΟΡΤ ΜΠΕΜΠΕ

• Αυτό το προϊόν είναι κατάλληλο για νεογέννητα και μωρά έως 9 κιλά.

ΚΑΘΙΣΜΑ

• Το προϊόν αυτό είναι κατάλληλο για παιδιά από τη γέννηση μέχρι βάρους 22 κιλά ή 4 ετών, ανάλογα με το ποια από τις δύο συνθήκες εμφανίζεται πρώτη.

ΚΑΘΙΣΜΑ ΑΥΤΟΚΙΝΗΤΟΥ

• Αυτό το προϊόν είναι κατάλληλο για νεογέννητα και μωρά έως 13 κιλά.
• Συνιστάται να ρυθμίζετε την πλάτη του πορτ-μπεμπέ και/ή

του καθίσματος του καροτσιού στην πιο κεκλιμένη θέση όταν χρησιμοποιείται με νεογέννητα παιδιά.

ΚΑΡΟΤΣΙ - TRAVEL SYSTEM

• ΜΗΝ ΑΦΗΝΕΤΕ ΠΟΤΕ ΤΟ ΠΑΙΔΙ ΧΩΡΙΣ ΕΠΙΤΗΡΗΣΗ.

• ΠΡΙΝ ΑΠΟ ΤΗ ΧΡΗΣΗ, ΒΕΒΑΙΩΘΕΪΤΕ ΌΤΙ ΤΟ ΠΡΟΪΟΝ ΕΪΝΑΙ ΕΝΤΕΛΩΣ ΑΝΟΙΧΤΟ ΚΑΙ ΌΤΙ ΌΛΑ ΤΑ ΕΞΑΡΤΗΜΑΤΑ ΑΓΚΪΣΤΡΩΣΗΣ ΚΑΙ ΑΣΦΑΛΕΙΑΣ ΈΧΟΥΝ ΤΟΠΟΘΕΤΗΘΕΪ ΣΩΣΤΑ.

• ΓΙΑ ΝΑ ΑΠΟΦΥΓΕΤΕ ΤΡΑΥΜΑΤΙΣΜΟΥΣ, ΒΕΒΑΙΩΘΕΪΤΕ ΌΤΙ ΤΑ ΠΑΙΔΙΑ ΒΡΙΣΚΟΝΤΑΙ ΜΑΚΡΙΑ ΟΤΑΝ ΑΝΟΙΓΕΙ ΚΑΙ ΚΛΕΙΝΕΙ ΑΥΤΟ ΤΟ ΠΡΟΪΟΝ.

• ΜΗΝ ΑΦΗΝΕΤΕ ΤΟ ΠΑΙΔΪ ΝΑ ΠΆΪΞΕΙ ΜΕ ΤΟ ΠΑΡΟΝ ΠΡΟΪΟΝ.

• ΧΡΗΣΙΜΟΠΟΙΕΙΤΕ ΠΆΝΤΑ ΤΙΣ ΖΩΝΕΣ ΑΣΦΑΛΕΪΑΣ.

• ΤΟ ΠΑΡΟΝ ΚΑΡΟΤΣΆΚΙ ΔΕΝ ΕΪΝΑΙ ΚΑΤΆΛΛΗΛΟ ΓΙΑ ΝΑ ΤΡΈΧΕΤΕ Ή ΝΑ ΠΑΤΙΝΆΡΕΤΕ.

• ΕΛΕΓΞΤΕ ΑΝ ΤΟ ΠΟΡΤ-ΜΠΕΜΠΕ Ή ΤΟ ΚΑΘΙΣΜΑ ΠΕΡΙΠΑΤΟΥ Ή ΤΟ ΠΑΙΔΙΚΟ ΚΑΘΙΣΜΑ ΑΥΤΟΚΙΝΗΤΟΥ ΕΧΟΥΝ ΣΤΕΡΕΩΘΕΙ ΣΩΣΤΑ ΠΡΙΝ ΑΠΟ ΤΗ ΧΡΗΣΗ.

• Για να αποφύγετε σοβαρές ζημιές από πτώσεις ή ολίσθηση, χρησιμοποιείτε πάντοτε το σύστημα συγκράτησης κατάλληλα ρυθμισμένο.

• Οι δακτύλιοι για τη στερέωση ειδικών και εγκεκριμένων

πρόσθετων ιμάντων βρίσκονται σε κάθε πλευρά της κοιλιακής ζώνης (**Εικ. 56 - λεπτομέρεια J6**).

- Η σωστή χρήση του συστήματος συγκράτησης δεν αντικαθιστά την κατάλληλη επίβλεψη από έναν ενήλικα.
- Να θυμάστε ότι η μπάρα προστασίας δεν αποτελεί ένα αποτελεσματικό σύστημα συγκράτησης. Χρησιμοποιείτε πάντα τις ζώνες ασφαλείας.
- Μην σηκώνετε το καροτσάκι μέσω της μπάρας προστασίας καθώς μπορεί να απαγκιστρωθεί.

ΠΟΡΤ ΜΠΕΜΠΕ

• ΑΥΤΟ ΤΟ ΠΡΟΙΟΝ ΕΙΝΑΙ ΚΑΤΑΛΛΗΛΟ ΜΟΝΟ ΓΙΑ ΠΑΙΔΙΑ ΠΟΥ ΔΕΝ ΜΠΟΡΟΥΝ ΝΑ ΠΑΡΑΜΕΙΝΟΥΝ ΚΑΘΙΣΜΕΝΑ ΑΠΟ ΜΟΝΑ ΤΟΥΣ.

• ΧΡΗΣΙΜΟΠΟΙΕΙΤΑΙ ΜΟΝΟ ΕΠΑΝΩ ΣΕ ΜΙΑ ΟΡΙΖΟΝΤΙΑ, ΣΤΑΘΕΡΗ ΚΑΙ ΣΤΕΓΝΗ ΕΠΙΦΑΝΕΙΑ.

• ΚΙΝΔΥΝΟΣ ΠΤΩΣΗΣ: Οι κινήσεις του παιδιού μπορεί με μετακινήσουν το προϊόν. Ποτέ μην τοποθετείτε το προϊόν κοντά σε άκρες τραπεζίων, πάγκων εργασίας ή ανυψωμένων επιφανειών.

• ΚΙΝΔΥΝΟΣ ΑΣΦΥΞΙΑΣ: Το προϊόν μπορεί να ανατραπεί επάνω σε μαλακές επιφάνειες και να πνίξει το παιδί. ΠΟΤΕ μην τοποθετείτε το προϊόν επάνω σε κρεβάτια, καναπέδες ή άλλες μαλακές επιφάνειες.

• ΜΗΝ ΕΠΙΤΡΕΠΕΤΑΙ ΣΕ ΑΛΛΑ ΠΑΙΔΙΑ ΝΑ ΠΑΙΖΟΥΝ ΧΩΡΙΣ ΕΠΙΤΗΡΗΣΗ ΚΟΝΤΑ ΣΤΟ ΠΟΡΤ-ΜΠΕΜΠΕ.

• ΜΗΝ ΤΟ ΧΡΗΣΙΜΟΠΟΙΗΣΕΤΕ ΕΑΝ ΤΟ ΠΟΡΤ-ΜΠΕΜΠΕ ΕΜΦΑΝΙΖΕΙ ΣΠΑΣΜΕΝΑ, ΧΑΛΑΣΜΕΝΑ ΜΕΡΗ Ή ΛΕΙΠΟΥΝ ΚΟΜΜΑΤΙΑ.

• ΤΟ ΠΟΡΤ-ΜΠΕΜΠΕ ΕΙΝΑΙ ΚΑΤΑΛΛΗΛΟ ΓΙΑ ΠΑΙΔΙΑ ΠΟΥ ΔΕΝ ΜΠΟΡΟΥΝ ΝΑ ΠΑΡΑΜΕΙΝΟΥΝ ΚΑΘΙΣΜΕΝΑ ΑΠΟ ΜΟΝΑ ΤΟΥΣ, ΝΑ ΓΥΡΙΣΟΥΝ ΚΑΙ ΔΕΝ ΜΠΟΡΟΥΝ ΝΑ ΣΗΚΩΘΟΥΝ ΣΤΗΡΙΖΟΜΕΝΑ ΣΤΑ ΧΕΡΙΑ Ή ΣΤΑ ΓΟΝΑΤΑ. ΜΕΓΙΣΤΟ ΒΑΡΟΣ ΠΑΙΔΙΟΥ: 9 ΚΙΛΑ.

• Μην προσθέσετε κάποιο άλλο στρωματάκι εκτός από αυτό που παρέχεται μαζί με το πορτ-μπεμπέ ή που είναι συγκεκριμένο από τον κατασκευαστή.

• **ΚΙΝΔΥΝΟΣ ΑΣΦΥΞΙΑΣ** για τα παιδιά. Πάντα να ελέγχετε ότι υπάρχει επαρκής χώρος γύρω από το πρόσωπο του παιδιού προκειμένου να αποτρέψετε εμπόδια ροής του αέρα. Τα κορδόνια μπορεί να αποτελέσουν αιτία στραγγαλισμού. Μην τοποθετείτε αντικείμενα με σχοινιά γύρω από τον λαιμό του παιδιού, όπως κορδόνια ή κορδέλες γιακουκούλες ή πιπίλες. Μην τοποθετείτε σχοινιά ή κορδόνια πάνω στο προϊόν ή στα παιχνίδια. Μην αφήνετε μαλακά αντικείμενα, λούτρινα παιχνίδια, προστατευτικά και μαξιλλάρια μέσα στο πορτ-μπεμπέ, διότι θα μπορούσαν να γίνουν επικίνδυνα.

• Το πορτ μπεμπέ Inglesina Maxi μπορεί να χρησιμοποιηθεί μόνο με το Stand-Up inglesina.

• Όταν το μωρό είναι μέσα στο πορτ-μπεμπέ το κεφάλι του δεν θα πρέπει ποτέ να βρίσκεται πιο χαμηλά από το σώμα.

• Ελέγξτε αν η χειρολαβή μεταφοράς βρίσκεται σε κάθετη θέση και σωστά στερεωμένη στις δύο πλευρές, πριν σηκώσετε ή μεταφέρετε το πορτ-μπεμπέ.

• Πριν από τη χρήση βεβαιωθείτε ότι το πορτ-μπεμπέ είναι σωστά συνδεδεμένο στο πλαίσιο τραβώντας τη χειρολαβή προς τα πάνω.

• Το πορτ-μπεμπέ μπορεί να χρησιμοποιηθεί ως σύστημα συγκράτησης για τη μεταφορά μέσα σε αυτοκίνητο μόνο εάν είναι εφοδιασμένο με το κατάλληλο κιτ (Kit Auto Maxi).

Το σύστημα ιμάντων του κιτ αυτοκινήτου πρέπει να αφαιρεθεί ή να κρυφτεί όταν χρησιμοποιείτε το πορτ-μπεμπέ εκτός από τη μεταφορά μέσα σε αυτοκίνητο, για περιόδους ύπνου χωρίς την επίβλεψη ενός ενήλικα (δείτε το εγχειρίδιο του Kit Auto).

ΑΣΦΑΛΕΙΑ

• Πριν τη συναρμολόγηση, βεβαιωθείτε ότι το προϊόν και όλα τα εξαρτήματά του δεν παρουσιάζουν κάποια βλάβη λόγω της μεταφοράς. Αν συμβαίνει κάτι τέτοιο, δεν πρέπει να χρησιμοποιήσετε το προϊόν και πρέπει να το φυλάξετε μακριά από παιδιά.

• Για την ασφάλεια του παιδιού σας, πριν χρησιμοποιήσετε το προϊόν, αφαιρέστε και πετάξτε όλες τις πλαστικές σακούλες και όλα τα υλικά συσκευασίας και φυλάξτε τα οπωσδήποτε μακριά από νεογέννητα και παιδιά.

• Αυτό το προϊόν πρέπει να χρησιμοποιείται μόνο με ένα παιδί.

• Πριν από τη χρήση:

- βεβαιωθείτε ότι το προϊόν έχει συναρμολογηθεί κατάλληλα, ότι όλα τα εξαρτήματά του είναι σωστά στερεωμένα και ότι έχουν τοποθετηθεί όλοι οι μηχανισμοί. Βεβαιωθείτε ότι η επένδυση έχει συναρμολογηθεί σωστά επάνω στον σκελετό.

- βεβαιωθείτε ότι το πλαίσιο είναι τελείως ανοικτό και ότι όλοι οι μηχανισμοί στερέωσης έχουν τοποθετηθεί.

- βεβαιωθείτε ότι το πορτ-μπεμπέ, το κάθισμα του καροτσιού ή το παιδικό κάθισμα αυτοκινήτου έχουν στερεωθεί σωστά τραβώντας τα προς τα επάνω.

• Να είστε προσεκτικοί όταν ανοίγετε και κλείνετε το προϊόν για να αποφύγετε την παγίδευση των δακτύλων.

• Βεβαιωθείτε ότι το φρένο είναι πάντα ενεργοποιημένο όταν βάζετε ή σηκώνετε το παιδί από το κάθισμα/πορτ μπεμπέ, όταν σταματάτε και όταν συναρμολογείτε/αφαιρείτε τα εξαρτήματα.

Χρησιμοποιείτε πάντα το φρένο ακόμα και όταν σταματάτε για μικρό χρονικό διάστημα.

• Όταν το σταθμεύσετε, ελέγξτε αν το φρένο έχει ενεργοποιηθεί σωστά, μετακινώντας το προϊόν εμπρός και πίσω.

• Ποτέ μην τοποθετείτε το προϊόν κοντά σε σκάλες ή σκαλιά, ακόμη και αν έχει εφαρμοστεί το φρένο, καθώς οι κινήσεις του παιδιού μπορεί να προκαλέσουν ολίσθηση του προϊόντος.

• Μην αφήνετε το πλαίσιο με στερεωμένο το κάθισμα του

καροτσιού/πορτ-μπεμπέ/παιδικού καθίσματος επάνω σε κεκλιμένο επίπεδο όταν το παιδί βρίσκεται μέσα σε αυτό, ακόμα και όταν έχετε ενεργοποιήσει το φρένο. Η απόδοση των φρένων περιορίζεται στις μεγάλες κλίσεις.

- Ποτέ μην χρησιμοποιήσετε το πλαίσιο με στερεωμένο το κάθισμα του καροτσιού/πορτ-μπεμπέ/παιδικού καθίσματος αυτοκινήτου για να ανεβείτε ή να κατεβάσετε σκάλες ή κυλιόμενες σκάλες με το παιδί επάνω σε αυτό, επειδή μπορεί να χάσετε ξαφνικά τον έλεγχο του μέσου ή το παιδί να πέσει. Προσέξτε ιδιαίτερα ακόμα και όταν ανεβαίνετε ή κατεβαίνετε ένα σκαλί ή άλλες ανώμαλες επιφάνειες.
- Το μέγιστο φορτίο του καλαθιού αντικειμένων είναι 5 κιλά και αυτό της θήκης για μπιμπερό είναι 0,5 κιλά. Μην χρησιμοποιείτε τη θήκη για μπιμπερό για να μεταφέρετε ζεστά ροφήματα. Μην υπερβαίνετε το συνιστώμενο μέγιστο φορτίο.
- Οποιοδήποτε φορτίο εφαρμοστεί στη χειρολαβή ή/και στην πλάτη ή/και πλαγίως του προϊόντος μπορεί να θέσει σε κίνδυνο τη σταθερότητα του προϊόντος.
- Η τοποθέτηση κατοικίδιων στο προϊόν θα μπορούσε να θέσει σε κίνδυνο τη σταθερότητα του και να προκαλέσει απώλεια της συγκράτησης.
- Να λαμβάνετε υπόψη τους κινδύνους που προκύπτουν από την παρουσία γυμνών φλογών ή άλλων πηγών θερμότητας όπως καλοριφέρ, τζάκια, ηλεκτρικές κουζίνες ή φωταερίου κ.τ.λ.: μην αφήνετε το προϊόν κοντά σε αυτές τις πηγές θερμότητας.
- Βεβαιωθείτε ότι όλες οι πιθανές πηγές κινδύνου (παράδειγμα: σκοινιά, ηλεκτρικά καλώδια κ.τ.λ.) βρίσκονται σε σημείο που δεν μπορεί να τα φτάσει το παιδί.
- Μην αφήνετε το προϊόν με το παιδί μέσα σ' αυτό σε σημεία όπου σκοινιά, κουρτίνες ή κάτι άλλο μπορεί πιθανόν να χρησιμοποιηθούν από το παιδί για να σκαρφαλώσει ή που μπορεί να γίνουν αιτίες ασφυξίας ή πνιγμού.
- Μην ανυψώσετε ποτέ το πλαίσιο με στερεωμένο το κάθισμα του καροτσιού/πορτ-μπεμπέ/παιδικού καθίσματος αυτοκινήτου εάν το παιδί είναι μέσα.

ΣΥΜΒΟΥΛΕΣ ΓΙΑ ΤΗ ΧΡΗΣΗ

- Μην χρησιμοποιείτε το προϊόν αν υπάρχουν σπασίματα ή αν λείπουν εξαρτήματα.
- Ελέγχετε τακτικά το προϊόν και τα εξαρτήματά του για τυχόν ενδείξεις βλάβης και/ή φθοράς, ζηλώματα και σκισίματα. Σε περίπτωση φθοράς ή δυσλειτουργίας, φυλάξτε το προϊόν μακριά από τα παιδιά, μην το χρησιμοποιήσετε και/ή μην προσπαθήσετε να το επισκευάσετε, αλλά απευθυνθείτε μόνο σε εξειδικευμένο προσωπικό.
- Μην αφήνετε άλλα παιδιά ή ζώα να παίζουν χωρίς επιτήρηση κοντά στο προϊόν ή να σκαρφαλώνουν πάνω του.
- Οι διαδικασίες συναρμολόγησης, αποσυναρμολόγησης και ρύθμισης πρέπει να πραγματοποιούνται μόνο από ενήλικα άτομα. Βεβαιωθείτε ότι όποιος χρησιμοποιεί το προϊόν (μπέμπι σίτερ, παππούδες κ.τ.λ.) γνωρίζει πώς να το χρησιμοποιήσει σωστά. Αυτό το προϊόν πρέπει να χρησιμοποιείται μόνο από ενήλικα.
- Κατά τη διαδικασία της ρύθμισης βεβαιωθείτε ότι τα κινητά μέρη του προϊόντος δεν έρχονται σε επαφή με το παιδί (παράδειγμα: πλάτη, κουκούλα κ.τ.λ.). Βεβαιώστε πάντα ότι κατά τη διάρκεια της διαδικασίας αυτής το φρένο είναι σωστά ενεργοποιημένο.
- Μην ανοίγετε, κλείνετε ή αποσυναρμολογείτε το προϊόν ή επιχειρείτε αυτές τις ενέργειες με το παιδί μέσα.
- Προσέχετε πάντα ιδιαίτερα όταν εκτελείτε αυτές τις ενέργειες με το παιδί δίπλα σας.
- Κατά τη διάρκεια αυτών των εργασιών, μπορεί να προκληθεί παγίδευση ή τραυματισμός των δακτύλων.
- Μην αφήνετε το παιδί στο πλαίσιο με στερεωμένο το κάθισμα του καροτσιού/πορτ-μπεμπέ/παιδικού καθίσματος όταν ταξιδεύετε με τα μέσα μαζικής μεταφοράς (π.χ. τρένο, λεωφορείο κ.λπ.).
- Μην χρησιμοποιείτε το κάθισμα του καροτσιού ως παιδικό

κάθισμα αυτοκινήτου.

- Όταν δε χρησιμοποιείτε το προϊόν, πρέπει να το βάζετε στην αποθήκη και οπωσδήποτε μακριά από τα παιδιά. Το προϊόν δεν πρέπει να χρησιμοποιείται ως παιχνίδι! Μην αφήνετε το παιδί να παίξει με το παρόν προϊόν.
- Μην στερεώσετε / αφαιρέσετε το κάθισμα του καροτσιού με το παιδί μέσα σε αυτό και μην μεταφέρετε το παιδί μέσα στο κάθισμα ξεχωριστά από το πλαίσιο.
- Αν το προϊόν εκτεθεί για μεγάλο χρονικό διάστημα στον ήλιο, περιμένετε να κρυσώσει πριν το χρησιμοποιήσετε.
- Για να αποφύγετε την υπερθέρμανση και τα εγκαύματα, μην εκθέτετε το παιδί σε άμεσο ηλιακό φως για παρατεταμένες περιόδους, ακόμα και αν η κουκούλα είναι τελείως κατεβασμένη.
- Το πλαίσιο Artica Inglesina χρησιμοποιείται αποκλειστικά σε συνδυασμό με το Πορτ-μπεμπέ Maxi, το κάθισμα καροτσιού Artica και τα παιδικά καθίσματα αυτοκινήτου Cab 0+ και Darwin Infant i-Size. Στην περίπτωση αμφιβολίας συμβουλευτείτε την ιστοσελίδα www.inglesina.com ή απευθυνθείτε στον εξουσιοδοτημένο διανομέα ή στο τμήμα εξυπηρέτησης πελατών της Inglesina.
- Το προϊόν είναι εγκεκριμένο για παιδιά έως 22 κιλά με το κάθισμα του καροτσιού στραμμένο προς το δρόμο. Συνιστάται η χρήση του καθίσματος καροτσιού που βλέπει προς τη μητέρα κατά τους πρώτους μήνες της ζωής του παιδιού και οπωσδήποτε όχι πάνω από τα 15 κιλά.
- Η χρήση του παιδικού καθίσματος αυτοκινήτου μαζί με το πλαίσιο δεν υποκαθιστά ένα πορτ-μπεμπέ ή ένα κρεβάτι. Όταν το παιδί πρέπει να κοιμηθεί είναι πιο σωστό να χρησιμοποιήσετε ένα κατάλληλο καροτσάκι, πορτ-μπεμπέ ή ένα κρεβάτι.
- Το κάθισμα μωρού αυτοκινήτου Inglesina μπορεί να χρησιμοποιηθεί και ως ξαπλώστρα.
- Μην χρησιμοποιείτε το προϊόν όταν το παιδί είναι σε θέση να κάθεται μόνο του.
- Το ρηλάξ κάθισμα δεν έχει σχεδιαστεί για παρατεταμένα διαστήματα ύπνου.
- Είναι επικίνδυνο να χρησιμοποιείτε την ξαπλώστρα αυτή σε υπερυψωμένες επιφάνειες όπως για παράδειγμα τραπέζια.

ΚΑΛΥΜΜΑ ΓΙΑ ΤΗ ΒΡΟΧΗ

ΠΡΟΕΙΔΟΠΟΙΗΣΕΙΣ!

- Χρησιμοποιήστε υπό την επίβλεψη ενός ενήλικα.
- Όταν βρίσκεται σε χρήση, βεβαιωθείτε ότι το κάλυμμα για τη βροχή δεν έρχεται σε επαφή με το πρόσωπο του μωρού καθώς θα μπορούσε να προκαλέσει ασφυξία.
- Μην χρησιμοποιείτε το κάλυμμα για τη βροχή επάνω στο προϊόν χωρίς την κουκούλα που το υποστηρίζει.
- Χρησιμοποιήστε μόνο μαζί με το προϊόν Inglesina που υποδεικνύεται.
- Μην το χρησιμοποιείτε σε άλλα προϊόντα από εκείνα που συνιστώνται από τον κατασκευαστή.
- Για να αποφύγετε τον κίνδυνο ασφυξίας ή θερμοληξίας, μην το χρησιμοποιείται κάτω από τον ήλιο ή σε εσωτερικούς χώρους.
- Πλένεται στο χέρι στους 30° C.

ΟΡΟΙ ΕΓΓΥΗΣΗΣ

- Η Inglesina Baby S.p.A. εγγυάται ότι κάθε προϊόν έχει σχεδιαστεί και κατασκευαστεί σύμφωνα με τις διατάξεις/ κανονισμούς του προϊόντος και την ποιότητα και την ασφάλεια που ισχύουν σήμερα γενικά στις χώρες της Ευρωπαϊκής αγοράς της Κοινότητας.
- Η Inglesina Baby S.p.A. εγγυάται ότι κατά τη διάρκεια και μετά τη διαδικασία παραγωγής, κάθε προϊόν έχει υποβληθεί σε αρκετούς ελέγχους ποιότητας. Η Inglesina Baby S.p.A. εγγυάται ότι κάθε προϊόν κατά τη στιγμή της αγοράς από έναν Εξουσιοδοτημένο Αντιπρόσωπο είναι απαλλαγμένο από ελαττώματα στη συναρμολόγηση ή την κατασκευή.
- Αυτή η εγγύηση δεν εκκράζει τα δικαιώματα που

παρέχονται στους καταναλωτές σύμφωνα με την εθνική νομοθεσία, η οποία μπορεί να διαφέρει ανάλογα με τη χώρα στην οποία αγοράστηκε το προϊόν, και οι ορισμοί των οποίων, σε περίπτωση διαμάχης, υπερισχύουν σε σχέση με το περιεχόμενο της παρούσας εγγύησης.

- Σε περίπτωση που το προϊόν παρουσιάσει ελαττώματα στα υλικά ή/και κατασκευαστικές ανωμαλίες που διαπιστώνονται τη στιγμή της αγοράς ή κατά τη συνήθη χρήση, σύμφωνα με τα όσα αναφέρονται στο σχετικό εγχειρίδιο χρήσης, Η Inglesina Baby S.p.A. αναγνωρίζει την εγκυρότητα των όρων της εγγύησης για μια περίοδο 24 μηνών μετά από την ημερομηνία αγοράς.

- Η εγγύηση ισχύει μόνο στη χώρα στην οποία αγοράστηκε το προϊόν και στην περίπτωση που η αγορά έγινε από εξουσιοδοτημένο κατάστημα λιανικής.

- Η εγγύηση αναγνωρίζεται και ισχύει για τον πρώτο ιδιοκτήτη του παρόντος προϊόντος που αγοράστηκε.

- Η εγγύηση καλύπτει την αντικατάσταση ή επισκευή των ελαττωματικών εξαρτημάτων λόγω κατασκευαστικών ελαττωμάτων εξ αρχής. Η Inglesina Baby S.p.A. διατηρεί το δικαίωμα να αποφασίσει κατά την κρίση της, αν θα εφαρμόσει την εγγύηση μέσω της επισκευής ή της αντικατάστασης του προϊόντος.

- Για να χρησιμοποιήσετε την εγγύηση είναι απαραίτητο να παρουσιάσετε τον σειριακό αριθμό και το αντίγραφο της απόδειξης που εκδόθηκε κατά τη στιγμή της αγοράς του προϊόντος, ελέγχοντας αν επάνω σε αυτή αναφέρεται κατά τρόπο ευανάγνωστο η ημερομηνία αγοράς.

- Αυτοί οι όροι της εγγύησης παύουν να ισχύουν στην περίπτωση που:

- το προϊόν χρησιμοποιείται με διαφορετικούς τρόπους που δεν αναφέρονται ρητά στο σχετικό εγχειρίδιο χρήσης.

- το προϊόν χρησιμοποιείται με τρόπο που δεν είναι σύμφωνος με όσα προβλέπονται στο αντίστοιχο εγχειρίδιο.

- το προϊόν έχει υποστεί επισκευές σε μη εξουσιοδοτημένα και συμβατικά κέντρα σέρβις.

- το προϊόν έχει υποστεί τροποποιήσεις ή/και παρεμβάσεις τόσο στο δομικό μέρος όσο και στον κλωστοϋφαντουργικό τομέα που δεν έχουν εξουσιοδοτηθεί από τον κατασκευαστή. Ενδεχόμενες τροποποιήσεις απαλλάσσουν την Inglesina Baby S.p.A. από οποιαδήποτε ευθύνη.

- το ελάττωμα οφείλεται σε αμέλεια ή απρόσεκτη χρήση (πχ. βίαιες προσκρούσεις των δομικών μερών, έκθεση σε δραστικές χημικές ουσίες, κλπ.).

- το προϊόν έχει παρουσιάσει φυσιολογική φθορά (πχ. τροχοί, κινούμενα μέρη, ύφασμα) που προκύπτει από μια παρατεταμένη και συνεχή χρήση προγραμματισμένη καθημερινά.

- το προϊόν έχει χαλάσει, έστω και τυχαία, από τον ίδιο τον ιδιοκτήτη ή από τρίτους (π.χ. στην περίπτωση που αποστέλλεται ως αποσκευή μέσω αεροπλάνων ή άλλων μέσων).

- το προϊόν αποστέλλεται στον αντιπρόσωπο για σέρβις, χωρίς το πρωτότυπο της απόδειξης αγοράς και/ή χωρίς τον σειριακό αριθμό ή όταν η ημερομηνία αγοράς επάνω στην απόδειξη και/ή ο σειριακός αριθμός δεν είναι ευανάγνωστα.

- Τυχόν βλάβες που θα προκληθούν από τη χρήση εξαρτημάτων που δεν παρέχονται και/ή δεν είναι εγκεκριμένα από την Inglesina Baby, δε θα καλύπτονται από τους όρους της εγγύησής μας.

- Η Inglesina Baby S.p.A. αποποιείται κάθε ευθύνη για βλάβες σε πράγματα ή άτομα που προκαλούνται από ακατάλληλη και/ή λανθασμένη χρήση του προϊόντος.

- Μετά τη λήξη της περιόδου εγγύησης, η Εταιρεία εξακολουθεί να παρέχει το σέρβις των προϊόντων της έναντι αμοιβής εντός προθεσμίας τεσσάρων (4) ετών από την ημερομηνία της εισαγωγής στην αγορά των ιδίων, μετά την οποία θα αξιολογείται κατά περίπτωση η δυνατότητα

παρέμβασης.

ΑΝΤΑΛΛΑΚΤΙΚΑ / ΣΕΡΒΙΣ ΜΕΤΑ ΤΗΝ ΠΩΛΗΣΗ

- Ελέγχετε τακτικά τους μηχανισμούς ασφαλείας για να βεβαιώνετε ότι το προϊόν εξακολουθεί να λειτουργεί σωστά με το πέρασμα του χρόνου. Αν διαπιστώσετε προβλήματα και/ή βλάβες οποιουδήποτε είδους, μη χρησιμοποιήσετε το προϊόν. Επικοινωνήστε αμέσως με τον εξουσιοδοτημένο αντιπρόσωπο ή με τη Μεταγοραστική εξυπηρέτηση πελατών της Inglesina.

- Μη χρησιμοποιείτε ανταλλακτικά ή εξαρτήματα που δεν παρέχονται και/ή σε κάθε περίπτωση δεν είναι εγκεκριμένα από την Inglesina Baby S.p.A.

ΤΙ ΠΡΕΠΕΙ ΝΑ ΚΑΝΕΤΕ ΣΕ ΠΕΡΙΠΤΩΣΗ ΑΝΑΓΚΗΣ ΓΙΑ ΣΕΡΒΙΣ

- Σε περίπτωση ανάγκης για σέρβις του προϊόντος, επικοινωνήστε αμέσως με τον Αντιπρόσωπο Inglesina από τον οποίο αγοράσατε το προϊόν, φροντίζοντας να έχετε τον "Serial Number" του αντίστοιχου προϊόντος που έχετε ζητήσει.

- Έργο του Αντιπροσώπου είναι να έρθει σε επαφή με την Inglesina για να αξιολογήσει τον πιο κατάλληλο τρόπο παρέμβασης σε κάθε περίπτωση και να παράσχει στη συνέχεια την οποιαδήποτε οδηγία.

- Η Υπηρεσία Σέρβις Inglesina διατίθεται σε κάθε περίπτωση να παράσχει όλες τις αναγκαίες πληροφορίες με έγγραφη αίτηση που πρέπει να συμπληρώνεται σε σχετικό έντυπο που διατίθεται στην ιστοσελίδα: www.inglesina.com - τμήμα Εγγύησης και Σέρβις.

ΣΥΜΒΟΥΛΕΣ ΓΙΑ ΤΟΝ ΚΑΘΑΡΙΣΜΟ ΚΑΙ ΤΗ ΣΥΝΤΗΡΗΣΗ ΤΟΥ ΠΡΟΪΟΝΤΟΣ

- Το παρόν προϊόν χρειάζεται τακτική συντήρηση από το χρήστη.

- Μην ασκείτε ποτέ πίεση σε μηχανισμούς ή κινητά μέρη. Αν δε γνωρίζετε τι πρέπει να κάνετε, ανατρέξτε στις οδηγίες.

- Μη βάζετε στην αποθήκη το προϊόν αν είναι ακόμη βρεγμένο και μην το αφήνετε σε υγρό περιβάλλον γιατί μπορεί να δημιουργηθεί μούχλα.

- Φυλάσσετε το προϊόν σε στεγνό μέρος.

- Προστατεύστε το προϊόν από τους ατμοσφαιρικούς παράγοντες, νερό, βροχή ή χιόνι. Επίσης, η παρατεταμένη έκθεση στον ήλιο μπορεί να προκαλέσει αλλαγή χρώματος σε πολλά υλικά.

- Αν τυχόν χρησιμοποιήσετε το προϊόν στην παραλία, καθαρίστε το και σκουπίστε το με προσοχή ώστε να αφαιρέσετε την άμμο και το αλάτι καθώς θα μπορούσε να σκουριάσει.

- Καθαρίστε τα πλαστικά και μεταλλικά μέρη με ένα υγρό πανί ή ένα ήπιο καθαριστικό. Μη χρησιμοποιείτε διαλύτες, αμμωνία ή βενζίνη.

- Στεγνώστε με προσοχή τα μεταλλικά τμήματα έπειτα από τυχόν επαφή με το νερό, για να μη σχηματιστεί σκουριά.







- Διατηρήστε καθαρά όλα τα κινητά μέρη και αν χρειαστεί περάστε τα με ένα ελαφρύ λιπαντικό.

ΣΥΜΒΟΥΛΕΣ ΓΙΑ ΤΟΝ ΚΑΘΑΡΙΣΜΟ ΤΗΣ ΥΦΑΣΜΑΤΙΝΗΣ ΕΠΕΝΔΥΣΗΣ

- Σας συνιστούμε να πλένετε την επένδυση χωριστά από τα άλλα υφάσματα.

- Ανανεώστε περιοδικά τα υφασμάτινα μέρη με μια μαλακία βούρτσας για ρούχα.

- Ακολουθήστε τις οδηγίες πλυσίματος της υφασματινής επένδυσης που αναγράφονται στις κατάλληλες ετικέτες.

	Πλύνετε στο χέρι με κρύο νερό
	Μη χρησιμοποιείτε χλωρίνη
	Μη στεγνώνετε σε στεγνωτήριο
	Στεγνώστε απλώνοντας σε σκιερό μέρος
	Μη σιδερώνετε
	Αποφύγετε το στεγνό καθάρισμα
	Χωρίς στύψιμο

- Στεγνώστε εντελώς την υφασμάτινη επένδυση πριν τη χρησιμοποιήσετε ή την επανατοποθετήσετε.
- Για την αποφυγή τυχόν σχηματισμού μούχλας, σας συνιστούμε να αερίζετε περιοδικά το πορτ μπεμπέ. Πιο συγκεκριμένα, αφαιρείτε την Υφασμάτινη επένδυση από το πλαίσιο και περνάτε τη βάση με ένα στεγνό πανάκι.

ΟΔΗΓΙΕΣ

ΚΑΤΑΛΟΓΟΣ ΕΞΑΡΤΗΜΑΤΩΝ

Εικ. 01

ΠΛΑΙΣΙΟ

- A** Σκελετός πλαίσιο
- B** Καλάθι για διάφορα αντικείμενα
- C** Θήκη μπιμπερό
- D** Οπίσθιοι τροχοί
- E** Οπίσθιος άξονας
- F** Σύνολο μπροστινού ΔΕΞ (RH) τροχού / Σύνολο μπροστινού ΑΡ (LH) τροχού

ΠΟΡΤ ΜΠΕΜΠΕ ΑΡΤΙΣΑ

- G** Πορτ μπεμπέ
- H** Επένδυση κουκούλας
- I** Κάλυμμα πορτ μπεμπέ

ΚΑΡΟΤΣΙ

- J** Κάθισμα καρτοσιού
- K** Προστατευτική μπάρτα
- L** Κουκούλα
- M** Ποδόσκακος (αν διατίθεται)
- N** Προστατευτικό κάλυμμα για τη βροχή (αν διατίθεται)

ΚΑΘΙΣΜΑ ΑΥΤΟΚΙΝΗΤΟΥ (αν διατίθεται)

STAND UP ARTICA (αν υπάρχει)

ΠΛΑΙΣΙΟ

ΑΝΟΙΓΜΑ ΣΚΕΛΕΤΟΥ ΠΛΑΙΣΙΟΥ

Εικ. 02 Κρατώντας πατημένο τον μοχλό (A1) σηκώστε τον σκελετό (A2) του πλαισίου και σπρώξτε τον μέχρις ανόγειας πλήρως.

Εικ. 03 Προσοχή: βεβαιωθείτε ότι οι τροχοί είναι σωστά συνδεδεμένοι πριν από τη χρήση.

ΣΥΝΑΡΜΟΛΟΓΗΣΗ/ΑΦΑΙΡΕΣΗ ΟΠΙΣΘΙΩΝ ΤΡΟΧΩΝ

Εικ. 04 Εισαγάγετε τον πίσω άξονα (E) και στους δύο πίσω σωλήνες (A2) του πλαισίου και σπρώξτε τον μέσα στη θέση του.

Εικ. 05 Προσοχή! Βεβαιωθείτε ότι ο πίσω άξονας (E) έχει στερεωθεί σωστά ελέγχοντας ότι και οι δύο πύροι (E1) βρίσκονται στη θέση τους.

Εικ. 06 Εισαγάγετε τον πίσω τροχό (D) στον πίσω άξονα (E) και σπρώξτε τον μέσα στη θέση του μέχρι να ακουστεί το κλικ της σωστής στερέωσης. Προχωρήστε με τον ίδιο τρόπο και για τον άλλο τροχό.

Εικ. 07 Προσοχή: βεβαιωθείτε ότι οι τροχοί είναι σωστά συνδεδεμένοι πριν από τη χρήση.

Στην περίπτωση που χρειάζεται, οι πίσω τροχοί (D) και ο πίσω άξονας (E) μπορούν εύκολα να αφαιρεθούν.

Εικ. 08 Χρησιμοποιήστε τον μοχλό (D1) και βγάλτε τον πίσω τροχό (D).

Εικ. 09 Κρατώντας πατημένο τον πύρο (E1), βγάλτε τον πίσω άξονα (E) από τον σωλήνα του πλαισίου.

ΣΥΝΑΡΜΟΛΟΓΗΣΗ/ΑΦΑΙΡΕΣΗ ΤΟΥ ΣΥΝΟΛΟΥ ΤΩΝ ΕΜΠΡΟΣΘΙΩΝ ΤΡΟΧΩΝ

Εικ. 10 Τα σύνολα των μπροστινών τροχών διακρίνονται σε ΔΕΞ (RH) και ΑΡ (LH) και μπορούν εύκολα να εντοπιστούν χάρη στην αναφορά (F1) που είναι τυπωμένη επάνω στον πύρο αγκίστρωσης. Η ίδια αναφορά (F2) βρίσκεται τυπωμένη επάνω και στις δύο μπροστινές βάσεις στήριξης του πλαισίου.

Εικ. 11 Εισαγάγετε το σύνολο του μπροστινού τροχού (F) μέσα στην μπροστινή βάση στήριξης του πλαισίου (F3), μέχρι να ακούσετε το κλικ της αγκίστρωσης.

Εικ. 12 Η τρύπα (F4) που βρίσκεται μέσα στο σύνολο του τροχού και παραμένει πάντα προς το εξωτερικό μέρος, βοηθά στον εύκολο εντοπισμό της σωστής αντιστοιχίας ΔΕΞ (RH) και ΑΡ (LH) μεταξύ των τροχών και του πλαισίου.

Εικ. 13 Προσοχή: βεβαιωθείτε ότι οι τροχοί είναι σωστά συνδεδεμένοι πριν από τη χρήση.

Στην περίπτωση που χρειάζεται, και τα δύο σύνολα των μπροστινών τροχών (F) μπορούν εύκολα να αφαιρεθούν.

Εικ. 14 Σπρώχνοντας το μικρό πλήκτρο (F5), βγάλτε το σύνολο του τροχού από τη θέση επάνω στη βάση στήριξης.

ΚΑΛΑΘΙ ΓΙΑ ΔΙΑΦΟΡΑ ΑΝΤΙΚΕΙΜΕΝΑ

Το πλαίσιο είναι εξοπλισμένο με ένα μεγάλο καλάθι τοποθέτησης αντικειμένων (B), που είναι ήδη τοποθετημένο εν μέρει.

Εικ. 15 Για να ολοκληρωθεί η στήριξη, τυλίξτε το κομμάτι με το κριτς-κρατς (βέλκρο) (B1) γύρω από τον πίσω σωλήνα-αποστάτη (A3), στη συνέχεια στερεώστε τις δύο κάτω τρυπητές λωρίδες (B2) στους αντίστοιχους πύρους (A4).

Εικ. 16 Περάστε τις δύο λωρίδες με κουμπί (B4) γύρω από τους πλευρικούς σωλήνες (A5) και στερεώστε τις στο καλάθι.

Εικ. 17 Η θήκη με φερμουάρ (B5) που βρίσκεται επάνω στο καλάθι, αυξάνει τη χωρητικότητα και βελτιώνει τη λειτουργικότητα.

Για να αφαιρέσετε το καλάθι (B) από το πλαίσιο, εκτελέστε πρώτα απ' όλα τις παραπάνω εργασίες (από εικ. 15 έως εικ. 16) με την αντίστροφη σειρά.

Εικ. 18 Στη συνέχεια βγάλτε και τους δύο πλευρικούς γάντζους στήριξης (B6) από τους αντίστοιχους μπροστινούς πύρους (A6) και αφαιρέστε όλες τις λωρίδες με κριτς-κρατς (B7) που είναι στερεωμένες κάτω από την μπροστινή πλατφόρμα, βγάζοντάς τις από τις αντίστοιχες θέσεις.

Εικ. 19 Προκειμένου να επανατοποθετήσετε πλήρως το καλάθι τοποθέτησης αντικειμένων (B) στο πλαίσιο, πριν προχωρήσετε με τις παραπάνω εργασίες (εικόνες 15/16), βάλτε τις τέσσερις λωρίδες με κριτς-κρατς (B7) μέσα στις αντίστοιχες θέσεις (A7) κάτω από την πλατφόρμα, δίνοντας ιδιαίτερη προσοχή στη σωστή τοποθέτηση και στερεώστε και τους δύο πλευρικούς γάντζους (B6) στους αντίστοιχους μπροστινούς πύλους (A6).

ΚΛΕΙΣΙΜΟ ΠΛΑΙΣΙΟΥ

Εικ. 20 Για να κλείσετε το πλαίσιο, πιέστε το πλήκτρο (A8) και ταυτόχρονα περιστρέψτε την πίσω λαβή (A9) μέχρι να κλείσει πλήρως το πλαίσιο.

Εικ. 21 Τα βέλη (A10) που βρίσκονται επάνω στη λαβή και επάνω στο πλαίσιο, βοηθούν στον εντοπισμό και την πραγματοποίηση της σωστής θέσης κλεισίματος.

Εικ. 22 Για να μεταφέρετε το κλειστό πλαίσιο, χρησιμοποιήστε την πίσω λαβή (A9).

Μην σηκώνετε ποτέ το πλαίσιο από τη χειρολαβή.

ΦΡΕΝΟ ΠΙΣΩ ΤΡΟΧΩΝ

Εικ. 23 Για να ενεργοποιήσετε το φρένο, στρώξτε τον μοχλό (A11) που βρίσκεται δεξιά, επάνω στον πίσω άξονα. Βάζετε πάντα το φρένο κατά τη διάρκεια των στάσεων.

ΜΠΛΟΚΑΡΙΣΜΑ/ΞΕΜΠΛΟΚΑΡΙΣΜΑ ΠΙΣΩ ΤΡΟΧΩΝ

Εικ. 24 Το πλαίσιο είναι εξοπλισμένο με περιστρεφόμενους τροχούς που μπορούν να μπλοκάρουν ή να ξεμπλοκάρουν ενεργοποιώντας τον μοχλό (F6) που βρίσκεται επάνω στα δύο σύνολα των μπροστινών τροχών.

ΡΥΘΜΙΣΗ ΤΗΣ ΧΕΙΡΟΛΑΒΗΣ

Το πλαίσιο είναι εξοπλισμένο με τηλεσκοπική χειρολαβή, ρυθμιζόμενη σε 4 διαφορετικές θέσεις.

Εικ. 25 Χρησιμοποιήστε και τους δυο μοχλούς (A12) και ταυτόχρονα σηκώστε ή κατεβάστε τη χειρολαβή μέχρι την επιθυμητή θέση.

ΘΗΚΗ ΜΠΙΜΠΕΡΟ

Εικ. 26 Το πλαίσιο διαθέτει θήκη μπιμπερού της σειράς (C). Για να στερεώσετε τη θήκη για μπιμπερό, τοποθετήστε τον πάνω οδηγό πάνω στο άγκιστρο (C1) στο πλαίσιο και πιέστε τη θήκη προς τα κάτω μέχρι να αγκιστρωθεί καλά.

ΠΡΟΣΘΕΤΕΣ ΜΟΝΑΔΕΣ ΜΕΤΑΦΟΡΑΣ ΣΤΟ ΠΛΑΙΣΙΟ: ΠΟΡΤ-ΜΠΕΜΠΕ, ΚΑΘΙΣΜΑ ΚΑΡΟΤΣΙΟΥ ΚΑΙ ΠΑΙΔΙΚΟ ΚΑΘΙΣΜΑ ΑΥΤΟΚΙΝΗΤΟΥ (αν υπάρχει)

Εικ. 27 Το πλαίσιο μπορεί να χρησιμοποιηθεί μαζί με το πορτ-μπεμπέ Artica (G), το κάθισμα καροτσιού (J) και το παιδικό κάθισμα αυτοκινήτου (O), αν υπάρχει.

ΠΟΡΤ ΜΠΕΜΠΕ ΑΡΤΙΤΣΑ

ΑΓΚΙΣΤΡΩΣΗ ΤΟΥ ΠΟΡΤ ΜΠΕΜΠΕ ΣΤΟ ΠΛΑΙΣΙΟ

Εικ. 28 Κρατώντας το πορτ μπεμπέ από τη χειρολαβή, αγκιστρώστε το στο πλαίσιο στις αντίστοιχες ειδικές θέσεις και στις δύο πλευρές της δομής, τοποθετώντας το αποκλειστικά στραμμένο προς τη μητέρα.

Εικ. 29 Αφού τοποθετηθεί το πορτ-μπεμπέ, ελέγξτε αν οι δείκτες (G1) που βρίσκονται επάνω και στις δύο διατάξεις αγκίστρωσης, είναι Πράσινοι. Στην περίπτωση που είναι Κόκκινοι, επανατοποθετήστε σωστά το πορτ-μπεμπέ μέχρι να ακούσετε καθαρά και τα δύο κλικ στήριξης.

Εικ. 30 Προσοχή: πριν από τη χρήση βεβαιωθείτε ότι το πορτ-μπεμπέ είναι πάντα σωστά στερεωμένο και στις δύο πλευρές.

ΑΠΑΓΚΙΣΤΡΩΣΗ ΤΟΥ ΠΟΡΤ ΜΠΕΜΠΕ ΑΠΟ ΤΟ ΠΛΑΙΣΙΟ

Εικ. 31 Χρησιμοποιήστε τον μοχλό (G2) που βρίσκεται στο εξωτερικό μέρος του πορτ-μπεμπέ και ταυτόχρονα σηκώστε το, πιάνοντάς το από τη χειρολαβή.

ΜΟΝΤΑΡΙΣΜΑ ΤΗΣ ΕΠΕΝΔΥΣΗΣ ΤΗΣ ΚΟΥΚΟΥΛΑΣ

Εικ. 32 Τυλίξτε την επένδυση της κουκούλας (H) γύρω από τη χειρολαβή, στερεώνοντάς την με τα κατάλληλα κουμπιά (H1) και με το κεντρικό κομμάτι με κριτς-κρατς (βέλκρο) (H2).

Εικ. 33 Ολοκληρώστε τη συναρμολόγηση, στερεώνοντας τα πλευρικά και πίσω κριτς-κρατς (H3) στο πορτ-μπεμπέ.

ΡΥΘΜΙΣΗ ΤΗΣ ΧΕΙΡΟΛΑΒΗΣ ΚΑΙ ΤΗΣ ΚΟΥΚΟΥΛΑΣ

Εικ. 34 Για να ρυθμίσετε τόσο τη χειρολαβή όσο και την κουκούλα του πορτ-μπεμπέ, πιέστε ταυτόχρονα τα δύο εσωτερικά πλήκτρα (H4).

Εικ. 35 Προσοχή: για να μεταφέρετε το πορτ μπεμπέ, κρατάτε το πάντα από τη χειρολαβή.

ΑΓΚΙΣΤΡΩΣΗ ΤΟΥ ΚΑΛΥΜΜΑΤΟΣ

Εικ. 36 Για να συναρμολογήσετε το κάλυμμα (I) στο πορτ-μπεμπέ, στερεώστε πρώτα τα αυτόματα κουμπιά (I1) και στη συνέχεια τα δύο κουμπιά με κουμπότρυπα (I2).

Εικ. 37 Το μπροστινό πτερύγιο του καλύμματος (I3) μπορεί να επεκταθεί και να στερεωθεί σε κατάλληλη θέση ώστε να προστατέψει το παιδί από το κρύο.

Εικ. 38 QUICK ACCESS: προκειμένου να διευκολυνθεί η πρόσβαση στο παιδί, το κάλυμμα μπορεί να αναδιπλωθεί μερικώς, βγάζοντας μόνο τα δύο πλευρικά αυτόματα κουμπιά (I1). Το κάλυμμα παραμένει στερεωμένο στο πορτ-μπεμπέ μέσω των δύο κουμπιών με κουμπότρυπα (I2).



ΡΥΘΜΙΣΗ ΠΛΑΤΗΣ

Εικ. 39 Ενεργείστε επί του μοχλού (G3) για να ρυθμίσετε την πλάτη: αφού πετύχετε την κλίση που επιθυμείτε, τοποθετήστε και πάλι το μοχλό στη θέση εκκίνησης.

ΑΕΡΙΣΜΟΣ ΠΟΡΤ-ΜΠΕΜΠΕ

Το πορτ-μπεμπέ Artica (G) είναι εξοπλισμένο με ένα κατάλληλο σύστημα αερισμού.

Εικ. 40 Ο αερισμός της βάσης μπορεί να ρυθμιστεί χρησιμοποιώντας τον μοχλό (G4) που βρίσκεται στο μπροστινό μέρος.

Εικ. 41 Αν υπάρχουν:

Τα δύο ενθέματα με πλέγμα στο πίσω μέρος και επάνω στην κουκούλα (G5), επιτρέπουν μεγαλύτερη κυκλοφορία του αέρα μέσα στο πορτ-μπεμπέ.



ΣΥΝΤΗΡΗΣΗ ΤΟΥ ΣΤΡΩΜΑΤΟΣ ΚΑΙ ΤΗΣ ΕΣΩΤΕΡΙΚΗΣ ΕΠΕΝΔΥΣΗΣ

Προτείνεται να αφαιρείται τακτικά το στρώμα και την εσωτερική επένδυση για τη σωστή συντήρησή τους.

Εικ. 42 Για να αφαιρέσετε την εσωτερική επένδυση (G6) απλά βγάλτε την από την περίμετρο του πορτ-μπεμπέ.

ΣΥΝΤΗΡΗΣΗ ΤΗΣ ΕΠΕΝΔΥΣΗΣ ΤΟΥ ΠΟΡΤ-ΜΠΕΜΠΕ

Εικ. 43 Στην περίπτωση που πρέπει να αφαιρέσετε την επένδυση του πορτ-μπεμπέ, αφού την έχετε επανατοποθετήσει, βεβαιωθείτε ότι τα δύο ελαστικά περάσματα (G8) έχουν εισαχθεί σωστά κάτω από τα κάτω ελάσματα (G9) που βρίσκονται επάνω και στις δύο διατάξεις αγκίστρωσης.

Προσοχή! Η λανθασμένη τοποθέτηση των ελαστικών περασμάτων μπορεί να επηρεάσει τη σωστή αγκίστρωση του πορτ-μπεμπέ επάνω στο πλαίσιο.

ΚΑΘΙΣΜΑ ΚΑΡΟΤΣΙΟΥ ΑΡΤΙΤΣΑ

ΣΤΕΡΕΩΣΗ ΤΟΥ ΚΑΘΙΣΜΑΤΟΣ ΤΟΥ ΚΑΡΟΤΣΙΟΥ ΣΤΟ ΠΛΑΙΣΙΟ

Εικ. 44 Στερεώστε το κάθισμα του καροτσιού (J) στο πλαίσιο, τοποθετώντας το στις αντίστοιχες θέσεις επάνω και στις δύο πλευρές του σκελετού.

Εικ. 45 Προσοχή: βεβαιωθείτε ότι το κάθισμα του καροτσιού έχει στερεωθεί σωστά και στις δύο πλευρές πριν από τη χρήση.

Εικ. 46 Είναι δυνατόν να χρησιμοποιήσετε το κάθισμα του καροτσιού τόσο στραμμένο προς τη μαμά όσο και προς τον δρόμο.

ΑΠΟΣΥΝΔΕΣΗ ΤΟΥ ΚΑΘΙΣΜΑΤΟΣ ΤΟΥ ΚΑΡΟΤΣΙΟΥ ΑΠΟ ΤΟ ΠΛΑΙΣΙΟ

Εικ. 47 Χρησιμοποιήστε τον μοχλό (J1) και ταυτόχρονα σηκώστε το κάθισμα του καροτσιού από το πλαίσιο.

Προσοχή: μην εκτελείτε ποτέ τη διαδικασία αυτή με το παιδί επά

ΡΥΘΜΙΣΗ ΤΗΣ ΠΛΑΤΗΣ

Εικ. 48 Μπορείτε να ρυθμίσετε την πλάτη σε 7 θέσεις. Πιέστε τον κεντρικό μηχανισμό (J2) και σπρώξτε μέχρι τη θέση που επιθυμείτε.

ΡΥΘΜΙΣΗ ΤΟΥ ΥΠΟΠΟΔΙΟΥ ΣΤΗΡΙΞΗΣ ΠΟΔΙΩΝ

Εικ. 49 Για να χαμηλώσετε το υποπόδιο, πιέστε και τους δύο μοχλούς (J3) που βρίσκονται στο κάτω μέρος του ενώ ταυτόχρονα το σπρώχνετε προς τα κάτω.

Εικ. 50 Για να ανασηκώσετε ξανά το υποπόδιο αρκεί να το τραβήξετε προς τα πάνω: μπλοκάρει αυτόματα.

ΖΩΝΕΣ ΑΣΦΑΛΕΙΑΣ

Εικ. 51 Βεβαιωθείτε ότι οι ζώνες έχουν εισαχθεί στις οπές στο ύψος των ώμων ή αμέσως πιο πάνω. Αν η θέση δεν είναι σωστή, βγάλτε τις ζώνες από το πρώτο ζευγάρι θηλειών και περάστε τες στο δεύτερο. Χρησιμοποιείτε πάντα τις θηλιές που είναι στο ίδιο ύψος.

Εικ. 52 Βεβαιωθείτε ότι η ζώνη της πλάτης έχει εισαχθεί σωστά στις άκρες της ζώνης της μέσης.

Εικ. 53 Αγκιστρώστε τις άκρες της ζώνης της μέσης στην κεντρική αγκράφα.

Εικ. 54 Η ζώνη της μέσης πρέπει να περνά πάντα από τους πλαινοούς κρίκους (J6) και, όταν χρησιμοποιείται, πρέπει να ρυθμίζεται έτσι ώστε να σφίγγει σωστά το παιδί.

Εικ. 55 Χρησιμοποιείτε πάντα τη ζώνη που περνά ανάμεσα από τα πόδια σε συνδυασμό με αυτή της μέσης ρυθμίζοντάς τες σωστά.

Προσοχή! Αν δεν τηρήσετε αυτή την προφύλαξη, το παιδί μπορεί να πέσει ή να γλιστρήσει και πιθανόν να τραυματιστεί.

ΑΓΚΙΣΤΡΩΣΗ ΤΗΣ ΠΡΟΣΤΑΤΕΥΤΙΚΗΣ ΜΠΑΡΑΣ

Εικ. 56 Για να στερεώσετε την μπάρα προστασίας (K), πιέστε τα πλήκτρα (K1) και στερεώστε την στις κατάλληλες θέσεις (K2) επάνω στο κάθισμα του καροτσιού.

Εικ. 57 Η προστατευτική μπάρα μπορεί να είναι ανοιχτή από τη μία μεριά ή να αφαιρεθεί εντελώς. Για να την ανοίξετε, πατήστε το κουμπί (K1) και βγάλτε τη από τη βάση του. Για να τη βγάλετε εντελώς, επαναλάβετε την ίδια διαδικασία και στην άλλη πλευρά.

ΣΤΕΡΕΩΣΗ ΤΗΣ ΚΟΥΚΟΥΛΑΣ ΤΟΥ ΚΑΡΟΤΣΙΟΥ

Εικ. 58 Για να τοποθετήσετε την κουκούλα (L) στο καρότσι, βάλτε την στις θέσεις (L1) του καθίσματος περιπάτου, εισάγοντας τους ολισθητήρες (L2) και πιέστε μέχρι να ακουστούν και τα δύο ΚΛΙΚ της αγκίστρωσης.

Εικ. 59 Κουμπώστε τα αυτόματα κουμπιά της επένδυσης στην πλάτη, πρώτα τα επάνω (L3) και μετά τα κάτω (L4).

Εικ. 60 Για να ρυθμίσετε την κουκούλα, αρκεί να τη σπρώξετε με το χέρι μέχρι τη θέση που επιθυμείτε.

Εικ. 61 Η κουκούλα περιλαμβάνει ένα επιπλέον υφασμάτινο ένθεμα με σκιάδιο που, αυξάνοντας την ακτίνα κάλυψης, παρέχουν μεγαλύτερη προστασία από τον ήλιο.

ΑΠΑΓΚΙΣΤΡΩΣΗ ΤΗΣ ΚΟΥΚΟΥΛΑΣ ΑΠΟ ΤΟ ΚΑΡΟΤΣΑΚΙ

Εικ. 62 Για να αφαιρέσετε την κουκούλα (L) από το κάθισμα του καροτσιού (J), βγάλτε τα αυτόματα κουμπιά (L3/L4) που

στερεώνουν την επένδυση στην πλάτη.

Εικ. 63 Στη συνέχεια χρησιμοποιήστε τους μοχλούς (L5) και ταυτόχρονα βγάλτε την κουκούλα από τις θέσεις (L1) επάνω στο κάθισμα του καροτσιού.

ΣΥΝΤΗΡΗΣΗ ΤΗΣ ΕΠΕΝΔΥΣΗΣ ΤΗΣ ΚΟΥΚΟΥΛΑΣ

Η επένδυση της κουκούλας μπορεί να αφαιρεθεί ώστε να είναι δυνατή η σωστή συντήρησή της.

Εικ. 64 Βγάλτε τα κουμπιά (L6) που βρίσκονται επάνω στις δύο αρθρώσεις της κουκούλας (L7).

Εικ. 65 Στη συνέχεια βγάλτε την πιο παχιά μπροστινή λωρίδα (L8) και την πίσω πιο λεπτή λωρίδα (L9) από τις πλευρικές αρθρώσεις (L7) και βγάλτε τελείως την επένδυση.

Εικ. 66 Για να επανατοποθετήσετε την επένδυση, βάλτε την μπροστινή πιο παχιά λωρίδα (L8) και την οπίσθια πιο λεπτή (L9) μέσα στους κατάλληλους οδηγούς επάνω στο εσωτερικό κάλυμμα της επένδυσης.

Εικ. 67 Τέλος, βάλτε τις λωρίδες (L8/L9) μέσα στις πλευρικές αρθρώσεις (L7) σπρώχνοντάς τις σωστά στη θέση τους και κουμπώστε σωστά και τα δύο αυτόματα πλευρικά κουμπιά (L6).

ΚΛΕΙΣΙΜΟ ΤΟΥ ΠΛΑΙΣΙΟΥ ΜΕ ΤΟ ΚΑΘΙΣΜΑ ΤΟΥ ΚΑΡΟΤΣΙΟΥ ΣΤΕΡΕΩΜΕΝΟ (ΔΙΑΜΟΡΦΩΣΗ ΚΑΡΟΤΣΙΟΥ)

Το πλαίσιο μπορεί να κλείσει με το κάθισμα του καροτσιού στερεωμένο, τόσο στραμμένο προς τη μαμά ή όσο και προς τον δρόμο.

Εικ. 68 **Προς τη μαμά:** πριν κλείσετε το καρότσι, σηκώστε τελείως την πλατφόρμα στήριξης των ποδιών, αναδιπλώστε την κουκούλα και ρίξτε την πλάτη στην πιο οριζόντια θέση. Στη συνέχεια προχωρήστε στο κλείσιμο όπως αναφέρθηκε προηγουμένως (εικόνες 20/21).

Εικ. 69 **Προσοχή! Αφού κλείσει, ελέγξτε αν η πλατφόρμα τοποθετείται πάντα εσωτερικά σε σχέση με τη χειρολαβή του πλαισίου.**

Εικ. 70 **Προς τον δρόμο:** πριν κλείσετε το καρότσι, αναδιπλώστε την κουκούλα και φέρτε την πλάτη τελείως προς τα πίσω. Στη συνέχεια προχωρήστε στο κλείσιμο όπως αναφέρθηκε προηγουμένως (εικόνες 20/21).

ΣΥΝΤΗΡΗΣΗ ΤΗΣ ΕΠΕΝΔΥΣΗΣ ΤΟΥ ΚΑΘΙΣΜΑΤΟΣ ΤΟΥ ΚΑΡΟΤΣΙΟΥ

Σας συνιστούμε με αφαιρείτε περιοδικά την επένδυση για τη σωστή συντήρησή της.

Εικ. 71 Βγάλτε τα δύο κάτω λάστιχα (J7) από την πλατφόρμα στήριξης των ποδιών.

Εικ. 72 Βγάλτε, πρώτα και τα δύο μπροστινά λάστιχα (J8) από τα πλαινά του καθίσματος του καροτσιού και στη συνέχεια τα δύο πλευρικά (J9) που στερεώνουν την επένδυση στην πλάτη.

Εικ. 73 Βγάλτε τα τέσσερα πίσω αυτόματα κουμπιά (J10) από τον σκελετό της πλάτης.

Εικ. 74 Αφαιρέστε τη ζώνη μέσης από τους πλαινοούς κρίκους (J6) φροντίζοντας να περάσετε το πρώτο δόντι της κεντρικής αγκράφας μέσα από τον πλαινό κρίκο πριν την αφαιρέσετε εντελώς.

Εικ. 75 Βγάλτε και τις δύο ραχιαίες ζώνες από τις λωρίδες προστασίας (J11).

Εικ. 76 Περάστε τη ζώνη του καβάλου μέσα από τις τρύπες επάνω στο κάθισμα του καροτσιού και επάνω στην ίδια την επένδυση. Στη συνέχεια βγάλτε την από το μαξιλαράκι προστασίας (J12), ελευθερώνοντάς την από το λάστιχο ασφάλισης (J13).

Εικ. 77 Βγάλτε με προσοχή την επένδυση από τον σκελετό του καθίσματος και αφού περάσετε τις ραχιαίες ζώνες μέσα από τις τρύπες επάνω στην πλάτη, ολοκληρώστε την αφαίρεση.

ΑΞΕΣΟΥΑΡ ΚΑΡΟΤΣΙΟΥ: ΚΑΛΥΜΜΑ ΠΟΔΙΩΝ (αν υπάρχει)

Εικ. 78 Τοποθετήστε το κάλυμμα των ποδιών (M) περνώντας το κάτω από την μπάρα προστασίας και στερεώστε τα αυτόματα κουμπιά που υπάρχουν (M1).

Εικ. 79 Το περύγιο του καλύμματος των ποδιών μπορεί να επεκταθεί και να στερεωθεί στην κατάλληλη θέση ώστε να προστατεύει το παιδί από το κρύο, κουμπώνοντάς το στα αυτόματα εξωτερικά πλευρικά κουμπιά (M2) στα αντίστοιχα (M3) επάνω στην πλάτη του καροτσιού.

Εικ. 80 Ο ποδόσκακος μπορεί να χρησιμοποιηθεί τόσο στο κάθισμα περιπάτου στραμμένο προς τη μητέρα όσο και στραμμένο προς το δρόμο.

ΑΞΕΣΟΥΑΡ ΚΑΡΟΤΣΙΟΥ: ΚΑΛΥΜΜΑ ΓΙΑ ΤΗ ΒΡΟΧΗ (αν υπάρχει)

Εικ. 81 Για να μοντάρετε το κάλυμμα για τη βροχή (N), τοποθετήστε το επάνω στην κουκούλα και κουμπώστε τις δύο λωρίδες (N1) στα αυτόματα κουμπιά (N2) επάνω στα πλαινά του καθίσματος του καροτσιού.

Εικ. 82 Στη συνέχεια στερεώστε τα λάστιχα (N3) γύρω από τους μπροστινούς σωλήνες, στο σύνολο των τροχών.

ΚΑΘΙΣΜΑ ΑΥΤΟΚΙΝΗΤΟΥ (αν διατίθεται)

ΑΓΚΙΣΤΡΩΣΗ ΤΟΥ ΚΑΘΙΣΜΑΤΟΣ ΑΥΤΟΚΙΝΗΤΟΥ ΣΤΟ ΠΛΑΙΣΙΟ

Εικ. 83 Κρατώντας το κάθισμα αυτοκινήτου από τη χειρολαβή, αγκιστρώστε το στο πλαίσιο των αντίστοιχων ειδικών θέσεων και στις δύο πλευρές της δομής, τοποθετώντας το αποκλειστικά στραμμένο προς τη μητέρα.

Εικ. 84 Προσοχή: πριν από τη χρήση πρέπει να βεβαιώσετε πάντα ότι το κάθισμα είναι σωστά αγκιστρωμένο.

ΑΠΑΓΚΙΣΤΡΩΣΗ ΤΟΥ ΚΑΘΙΣΜΑΤΟΣ ΑΥΤΟΚΙΝΗΤΟΥ ΑΠΟ ΤΟ ΠΛΑΙΣΙΟ

Εικ. 85 Χρησιμοποιήστε τον μοχλό (O1) που βρίσκεται στο πίσω μέρος του καροτσιού και ταυτόχρονα σηκώστε το από το πλαίσιο, πιάνοντάς το από τη χειρολαβή.

Για τη σωστή χρήση του καθίσματος αυτοκινήτου συμβουλευτείτε το αντίστοιχο εγχειρίδιο οδηγών.

UYARI



• **ÖNEMLİ - DİKKATLİ BİR ŞEKİLDE OKUYUNUZ VE GELECEKTE BAŞVURMAK ÜZERE SAKLAYINIZ.**

TÜM TALİMATLARA UYMAMAK ÇOCUĞUNUZUN GÜVENLİĞİNİ TEHLİKEYE SOKABİLİR.

• **ÇOCUĞUNUZUN GÜVENLİĞİ SİZİN SORUMLULUĞUNUZDUR.**

• **DİKKAT! ÇOCUĞU ASLA YALNIZ BIRAKMAYINIZ: TEHLİKELİ OLABİLİR. ÜRÜNÜ KULLANIRKEN DAİMA ÇOCUĞU GÖZ ÖNÜNDE BULUNDURUNUZ.**

• **DÜŞME VE KAYMA NEDENİYLE AĞIR YARALANMALAR YOL AÇMAMAK İÇİN EMNİYET KEMERLERİNİ DOĞRU AYARLAYIP KANCALARINI TAKINIZ.**

TAŞIMA ÇANTASINDA

• Bu ürün, doğumdan itibaren 9 kg'a kadar olan bebekler için uygundur.

BEBEK KOLTUĞU

• Bu ürün, bu iki durumdan hangisinin daha önce gerçekleştiğine bağlı olarak, doğumdan itibaren 22 kg ağırlığa veya 4 yaşına kadar çocuklar için uygundur.

OTO KOLTUĞU

• Bu ürün, doğumdan itibaren 13 kg'a kadar olan bebekler için uygundur.

• Yeni doğan ile kullanıldığında, beşiğin ve/veya bebek arabası oturma yerinin sırtlığı en yatık pozisyona ayarlanmalıdır.

BEBEK ARABASINI - TRAVEL SYSTEM

• **ÇOCUĞU ASLA YALNIZ BIRAKMAYINIZ.**

• **KULLANMADAN EVVEL ÜRÜNÜ TAMAMEN AÇINIZ VE TÜM KILIT VE GÜVENLİK AYGITLARININ TAM ÇALIŞTIĞINDAN EMİN OLUNUZ.**

• **YARALANMALARINI ÖNLEMEK İÇİN BU ÜRÜN AÇILIRKEN VE KAPATILIRKEN ÇOCUKLARIN UZAKTA OLDUĞUNDAN EMİN OLUNUZ.**

• **ÇOCUĞA BU ÜRÜNLE OYNAMASINA İZİN VERMEYİNİZ.**

• **DAİMA ÇOCUĞA EMNİYET KEMERİNİ BAĞLAYINIZ.**

• **BU BEBEK ARABASI KOŞU VEYA KAYMA AMAÇLI DEĞİLDİR.**

• **KULLANMADAN ÖNCE BEBEK ARABASI KOLTUĞU VEYA ANA KUÇAĞININ VEYA ARAÇ İÇİ KOLTUĞUN DOĞRU BİR ŞEKİLDE BAĞLANDIĞINDAN EMİN OLUNUZ.**

• Düşme veya kayma sonucu ciddi yaralanmaların oluşmasından kaçınmak için, daima uygun şekilde ayarlanmış olan bağlama sistemini kullanınız.

• Özel ve onaylanmış kemerleri bağlamak için D-halkalar her iki kenarda karın kemerinin hemen yanında yer alır (**Şek. 56 - ayrıntı J6**).

• Koruma sistemi, doğru kullanıldığında bile gerekli yetişkin

TR

gözetiminin yerini tutmaz.

- Tutma sapının etkili bir koruma sistemi olmadığını bilincinde olunuz. Her zaman emniyet kemerlerini kullanınız.
- Bebek arabasını, el barı ayrılabilirliğinden, el barından tutarak kaldırmayınız.

BEBEK TAŞIYICI

• BU ÜRÜN SADECE KENDİ BAŞINA OTURAMAYAN BEBEKLER İÇİN UYGUNDUR.

• SADECE YATAY, SABİT VE KURU YÜZEYLER ÜZERİNDE KULLANINIZ.

• **DÜŞME TEHLİKESİ:** Bebeğin hareketleri ürünün kaymasına neden olabilir. Asla ürünü masa, çalışma tezgahı veya yüksek yüzeylerin kenarlarına yakın bırakmayınız.

• **NEFESSİZ KALMA TEHLİKESİ:** Ürün yumuşak yüzeyler üzerine devrilebilir ve bebeğin nefessiz kalmasına neden olabilir. ASLA ürünü yatak, koltuk veya diğer yumuşak yüzeyler üzerinde bırakmayınız.

• YAKINLARINDA BAŞKA ÇOCUKLARIN GÖZETİM ALTINDA OLMADAN OYNAMASINA İZİN VERMEYİNİZ.

• KIRIK, HASAR GÖRMÜŞ VEYA EKSİK PARÇA OLMASI DURUMUNDA BEBEK ARABASI KOLTUĞUNU KULLANMAYINIZ.

• BEBEK ARABASI KOLTUĞU KENDİ BAŞINA OTURAMAYAN, DÖNEMEYEN VE ELLERİ VEYA DİZLERİ ÜZERİNE KALKAMAYAN BEBEKLER İÇİN UYGUNDUR. BEBEĞİN MAKSİMUM AĞIRLIĞI 9 KG.

- Beşik ile birlikte gelen veya Üretici tarafından onaylananlar dışında dökük eklemeyiniz.
- Bebekler için **NEFESSİZ KALMA TEHLİKESİ.** Hava akışının engellenmesini önlemek için bebeğin yüzünün etrafında yeterince boşluk olduğunu daima kontrol ediniz. Bağcıklar boğulmaya neden olabilir. Bebeğin boynunun etrafına, bağcıklı şapka ya da emzik kordonu gibi bağcıklı nesnelere koymayınız. Ürünün üstüne veya oyuncaklara bağcıklar veya kordonlar bağlamayınız. Yumuşak nesnelere, peluş oyuncakları, koruyucu minderleri veya küçültücüleri beşikte bırakmayınız.
- İnglesina Maxi beşik, yalnız Stand-Up İnglesina ile

kullanılabilir.

- Bebek beşiğin içindeyken, başı asla gövdesinden daha alçakta olmamalıdır.
- Ana kucacağını kaldırmadan veya taşımadan önce taşıma kolunun doğru pozisyonunda ve her iki tarafından doğru bir şekilde takılı olduğunu kontrol ediniz.
- Kullanmadan önce beşiğin şasiye doğru bir şekilde bağlandığını tutma sapından yukarı doğru çekerek kontrol ediniz.
- Beşik yalnızca eğer uygun Kit (Maxi Araba Kiti) ile donatılmış ise arabada yolculuk esnasında bağlama sistemi olarak kullanılabilir.
- Araba kitine ait kemerler, beşik arabada seyahat dışında, gözetimsiz uyku zamanları sırasında kullanılıyorken çıkartılmalı veya saklanmalıdır (Araba Kiti kılavuzuna bakınız).

GÜVENLİK

- Montajdan önce, taşıma sırasında ürüne ve parçalarına hasar gelip gelmediğini kontrol ediniz. Eğer hasar var ise, ürünü kullanmayınız ve çocuktan uzak tutunuz.
- Ürünü kullanmadan evvel, çocuğunuzun güvenliği için, ambalajdan çıkan tüm plastik parçaları ve benzeri elemanları kaldırınız ve her durumda yeni doğan bebekler ve çocuklardan uzak tutunuz.
- Bu ürün sadece tek bir bebek ile kullanılmalıdır.
- Kullanmadan önce:
 - ürünün düzgün şekilde monte edildiğinden, tüm parçalarının doğru şekilde bağlandığından ve tüm mekanizmaların takıldığından emin olunuz. Astarın doğru şekilde gövdeye monte edildiğinden emin olunuz.
 - şasinin tamamen açık olduğundan ve tüm bağlama mekanizmalarının takılı olduğundan emin olunuz.
 - beşiğin, bebek arabası oturma yerinin ve bebek oto koltuğunun doğru şekilde bağlı olduğundan bunları yukarı doğru çekerek emin olunuz.
- Parmakların sıkışmasından kaçınmak için ürünü açarken ve kapatırken dikkat ediniz.
- Çocuğu koltuğa/taşıma çantasına yerleştirirken veya kaldırıırken keza dururken ve herhangi bir aksesuarı takarken veya sökerken daima frenin takılı olduğunu kontrol ediniz. Kısa bir süreliğine bile durduğunuzda daima freni etkinleştiriniz.
- Park edildiğinde ürünü ileri ve geri hareket ettirerek frenin doğru bir şekilde devrede olduğunu kontrol ediniz.
- Asla ürünü, fren etkinleştirilmiş olsa bile, merdiven veya basamakların yakınında bırakmayınız, çünkü bebeğin hareketleri ürünün kaymasına neden olabilir.
- Fren etkinleştirilmiş olsa bile, şasiyi bebek arabası oturma yeri/beşik/bebek oto koltuğu bağlı durumda ve üzerinde bebek varken, eğimli bir yüzey üzerinde bırakmayınız. Frenlerin etkinliği yüksek eğimli yerlerde sınırlıdır.
- Aracın kontrolünün beklenmedik bir şekilde kaybedilebileceği veya bebek düşebileceği için, asla şasiyi bebek arabası oturma yeri/beşik/bebek oto koltuğu bağlı durumda ve üzerinde bebek varken merdivenleri ya da yürüyen merdivenleri çıkarmak veya inmek için kullanmayınız. Bir basamak ya da daha yüksek veya alçak bir yüzeye çıkarken ya da inerken son derece dikkat ediniz.
- Eşya taşıma sepetinin maksimum taşıma kapasitesi 5 kg, biberonluğun taşıma kapasitesi ise 0,5 kg'dır. Biberonluğun sıcak içecekler taşımak için kullanmayınız. Önerilen maksimum yükü aşmayınız.
- Tutacak ve/ya sırtlık ve/ya ürüne yan olarak uygulanan hertürlü yüklenme, ürünün dengesini bozabilir.
- Evcil hayvanları ürüne bağlamak dengeyi bozulmasına ve ürünün tutuşunun kaybedilmesine neden olabilir.
- Radyatör, şömine, elektrikli ve gaz sobaları vs gibi ısı kaynakları veya açık alevlerden uzak durunuz. Ürünü bu ısı kaynaklarına yakın bırakmayınız.
- Kablolar, elektrik telleri vs den çocuğu uzak tutarak tüm olası riskleri bertaraf ediniz.

- İp, perde veya diğer nesnelere kullanılarak, çocuğu oturma halde asla bırakmayınız, çocuk tek başına tırmanma ve boğulma tehlikesi geçirebilir.
- Eğer içerisinde bebek varsa asla şasiyi üzerinde bebek arabası oturma yeri/beşik/bebek oto koltuğu bağlı durumda iken kaldırmayınız.

KULLANIM İPUÇLARI

- Kırık ve eksik bir parçası varsa ürünü kullanmayınız.
- Üründe ve bileşenlerinde herhangi bir hasar ve/veya aşınma, sökülme ve yırtılma izi olup olmadığını anlamak için düzenli olarak kontrol yapınız. Hasar veya sorun olması durumunda, ürünü çocukların ulaşamayacağı yerde tutunuz, kullanmayınız ve/veya onarmaya çalışmayınız, onarım için yalnızca nitelikli personele başvurunuz.
- Başka çocukların yakında oyun oynayıp arabaya tırmanmamaları için aracı devamlı gözetim altında tutunuz.
- Montaj, söküm ve ayar işlemleri sadece yetişkinler tarafından yapılmalıdır. Ürünü kullanan kişinin (bebek bakıcısı, büyükanne vs) doğru şekilde yaptığından emin olunuz. Bu ürün yalnızca bir yetişkin tarafından kullanılmalıdır.
- Ayar yaparken, ürünün herhangi bir parçasının bebeğe temas etmediğinden emin olunuz (boyunluk, başlık vs). Bu işlemleri yaparken frenin iyi tuttuğundan emin olunuz.
- Bebek ürün üzerindeyken açmayınız, kapamayınız veya herhangi bir şey sökmeyiniz.
- Yanınızda çocuk varken de bu işlemleri yaparken özellikle dikkatli olunuz.
- Bu işlemler sırasında parmağınız sıkışabilir ve kesilebilir.
- Ulaşım araçlarında (örn. tren, otobüs, vb.) seyahat ederken bebeği üzerinde bebek arabası oturma yeri/beşik/bebek oto koltuğu bağlı durumda olan şaside bırakmayınız.
- Bebek arabası oturma yerini bebek oto koltuğu gibi kullanmayınız.
- Ürün kullanılmadığı zaman, çocukların erişemeyeceği bir yerde saklanmalıdır. Ürün bir oyuncak olarak kullanılmayacaktır! Çocuğa bu ürünle oynamasına izin vermeyiniz.
- Bebek arabası oturma yerini üzerinde bebek varken bağlamayınız/kaldırmayınız ve bebeği şasiden ayrı olarak oturma yeri içerisinde taşımayınız.
- Güneş ışığında fazla kalırsa kullanmadan evvel ürünün soğumasını bekleyiniz.
- Aşırı ısınma ve yanma durumlarından kaçınmak için, tente tamamen aşağı indirilmiş bile olsa, bebeği uzun süre boyunca doğrudan güneş ışığına maruz bırakmayınız.
- Inglesina Aptica şasi sadece Maxi beşik, Aptica oturma yeri ve Cab 0+ ile Darwin Infant i-Size bebek oto koltukları ile birlikte kullanılmalıdır. Herhangi bir şüphenizin olması halinde www.inglesina.com internet sitesine başvurunuz veya Yetkili Bayiye ya da Inglesina Müşteri Hizmetlerine danışınız.
- Ürün yola dönük oturma yeri ile 22 kg'a kadar ağırlığa sahip çocuklar ile kullanılmak üzere tasarlanmıştır. Anneye dönük oturma yerinin bebeğin ilk aylarında ve her halükarda maksimum 15 kg ağırlığına ulaşana kadar kullanılması tavsiye edilir.
- Bebek oto koltuğunun şasi ile kullanılması beşik veya yatak yerine geçmez. Çocuğun uyumaya ihtiyacı olduğunda, uygun bir beşik, bebek arabası ya da yatak kullanılması daha munasıptır.
- Inglesina bebek oto koltuğu, bebek şezlongu olarak da kullanılabilir.
- Bebeğiniz kendi başına oturabilecek seviyedeyseniz bebek şezlongunu kullanmayın.
- Bu bebek şezlongu uzun uyku süreleri için tasarlanmıştır.
- Bu bebek şezlongunun masa gibi yüksek yerlerde kullanılması tehlikelidir.

YAĞMURLUK

UYARI!

- Bir yetişkinin gözetiminde kullanınız.
- Kullanıldığı durumlarda, boğulmaya neden olabileceği için, yağmurluğun bebeğin yüzü ile temas etmediğinden emin olunuz.
- Yağmurluğu destek olan başlık olmadan ürün üzerinde kullanmayınız.
- Sadece belirtilen Inglesina ürünü ile kullanınız.
- Üretici tarafından tavsiye edilenden başka ürünlerde kullanmayınız.
- Boğulma veya aşırı ısınma riskini önlemek için güneş altında veya kapalı yerlerde kullanmayınız.
- Elde, 30° C'de yıkayınız.

GARANTİ KOŞULLARI

- Inglesina Baby S.p.A., Avrupa Birliği ve ticaret yaptığı Ülkelerde güncel olarak yürürlükte olan ürün ve kalite ve genel güvenlik normları/kurallarına göre tasarlanan ve üretilen her ürünü garanti eder.
- L'Inglesina Baby S.p.A., üretim sürecinde ve süreç sonunda her ürünün çeşitli kalite kontrollerine tabi tutulduğunu garanti eder. L'Inglesina Baby S.p.A., satınalma anında Yetkili Satıcı nezdinde bulunan her ürünün montaj ve üretim hatasından yoksun olduğunu garanti eder.
- Bu garanti, ürünün satın alındığı ülkeye göre değişiklik gösteren ve aksi durumda yönergeleri bu garantinin içeriğinde geçerli olan yürürlükteki ulusal mevzuatlarla tüketiciye tanınan hakları olumsuz etkilemez.
- Üründe satın alma anında veya ilgili talimatlar kılavuzunda açıklandığı gibi normal kullanım sırasında malzeme ve/veya üretim hatası ortaya çıkması halinde Inglesina Baby S.p.A. satın alındığı tarihten itibaren 24 ay boyunca garanti koşullarının geçerliliğini tanıır.
- Garanti, sadece ürünün satın alındığı ülkede ve yetkili Satıcıdan satın alınması durumunda geçerlidir.
- Tanınan garantinin geçerliliği ürünü satın alan ilk sahibi içindir.
- Garanti, üretim hatası kaynaklı kusur görülen parçaların ücretsiz olarak değiştirilmesini ya da onarımını kapsamaktadır. Inglesina Baby S.p.A., garanti uygulamasını kendi takdirine bağlı olarak ürün onarımı veya değiştirilmesi yoluyla yapmaya karar verme hakkını saklı tutar.
- Garantiden yararlanmak için ürünün seri numarasının belirtilmesi ve okunaklı olarak satın alma tarihinin olduğu kontrol edilerek satın alma sırasında verilen fişin kopyasının sunulması gerekmektedir.
- Bu garanti koşulları şu hallerde düşer:
 - Ürün, ilgili talimat kılavuzunda açıkça belirtilmeyen farklı kullanım amaçlarına göre kullanıldığında.
 - İlgili talimatlar kılavuzunda öngörülenler.
 - Ürünün yetkili ve anlaşmalı olmayan servis merkezlerinde onarıma tabi tutulması.
 - Ürünün, üretici tarafından açıkça izin verilmeden gerek yapısal kısımlarında gerekse kumaş kısımlarında değişiklik ve/veya kurcalanmaya maruz kalması. Ürünlerdeki olası bir değişiklik durumunda Inglesina Baby S.p.A. herhangi bir sorumluluk kabul etmez.
 - Kullanımdaki ihmal veya dikkatsiz nedeniyle meydana gelen kusur (örn. yapışal parçaların şiddetli çarpmaya uğraması, sert kimyasallara maruz kalması, vb.).
 - Üründe uzun süreli ve sürekli günlük kullanımdan kaynaklanan normal aşınma olduğunda (örn. tekerlekler, hareketli parçalar, kumaşlar).
 - Ürünün sahibi veya başka kişiler tarafından zarara uğraması (örneğin uçak veya başka ulaşım araçlarında bagaj olarak verilmesi).
 - Ürün, yardım için orijinal satın alma belgesinin olmadan ve/veya seri numarası olmadan veyahut fişteki satın alma tarihi ve/veya seri numarası açıkça okunaklı olmayan

halde satıcıya gönderildiğinde.

- İnglesina Baby tarafından tedarik edilmemiş ve/veya onaylanmamış aksesuar kullanımından kaynaklanan herhangi bir hasar olması durumunda garanti koşulları kapsamında olmayacaktır.
- İnglesina Baby S.p.A. ürünün uygunsuz ve / veya yanlış kullanımdan dolayı eşya veya kişilerde meydana gelen zararlardan sorumlu tutulamaz.
- Garanti süresinin bitiminden sonra Şirket, ücretli olarak kendi ürünleri ile ilgili bu ürünlerin piyasaya sunulmasından itibaren en fazla (4) yıla kadar teknik servis sunacaktır, bu süre geçtikten sonra duruma göre değerlendirmeye alınacaktır.

YEDEK PARÇA / SATIŞ SONRASI DESTEK

- Zamanla ürünün mükemmel fonksiyonunu sağlamak için düzenli olarak tüm emniyet aygıtlarını kontrol ediniz. Her türlü problem ve/veya arıza durumunda ürün kesinlikle kullanılmamalıdır. Böyle bir durumda derhal İnglesina Müşteri Hizmetleri ile veya yetkili satıcınızla irtibata geçiniz.
- L'İnglesina Baby tarafından onaylanmamış veya verilmeyen başka yedek parça veya aksesuarları kullanmayınız.

SERVİSE İHTİYAÇ DUYULDUĞUNDA YAPILMAMASI GEREKENLER

- Ürün için servise ihtiyaç duyulduğunda, talep konusu olan ürünün "Seri Numarası"nı hazır bulundurarak, derhal satın alındığı İnglesina Satış Noktası ile temas kurun.
- Satış Noktasının görevi, her durum için en uygun müdahale şeklini değerlendirmek amacıyla İnglesina şirketi ile iletişim kurmak ve ardından gerekli talimatları sağlamaktır.
- Bununla beraber İnglesina Servis Merkezi, www.inglesina.com adresinde Garanti ve Servis bölümünde bulunan form doldurularak yazılı olarak talep edilmesi halinde, gerekli her türlü bilgiyi vermek için hizmetinizdedir.

ÜRÜNÜ TEMİZLEME VE BAKIM İPUÇLARI

- Bu ürün kullanıcı tarafından düzenli bir bakım gerektirir.
- Mekanizmaları veya hareketli parçaları asla zorlamayınız; şüphe halinde önce kullanım talimatlarına bakınız.
- Ürün ıslaksa o şekilde kaldırıp saklamayınız ve rutubetli

ortamda bırakmayınız aksi takdirde küflenebilir.

- Ürünü kuru bir yerde saklayınız.
- Ürünü yağmur veya kardan koruyunuz; bundan başka güneşte devamlı ve uzun süre kalması renk solmasına sebep olabilir.
- Plajda kullanılmasının ardından, paslanmaya neden olabileceği için ürünü üzerindeki kum ve tuzlardan iyice temizleyiniz.
- Plastik ve metal parçaları ıslak bir kumaş veya hafif deterjanla temizleyiniz; kimyasal maddeler, amonyak veya benzin kullanmayınız.
- Pas oluşmaması için suyla ıslanmışsa metal parçaları iyice kurulaştırınız.
- Tüm parçaları temiz tutunuz ve gerekirse hafif yağlayınız.

TEKSTİL KISIMINI TEMİZLEME İPUÇLARI

- Bebek bandaj astar kısımlarını ayrı olarak yıkamanız tavsiye edilir.
- Giysiler için yumuşak bir fırça kullanarak kumaş kısımları periyodik olarak canlandırın.
- Tekstil etiketlerde gösterilen yıkama talimatlarını uygulayınız.



Soğuk suda elle yıkayınız



Ağartmayınız



Kurutma yapmayınız



Gölgede serili olarak kurutunuz



Ütülemeyiniz



Kuru temizleme yapmayınız

Santrifüj yapmayınız

- Kullanmadan önce veya saklamadan evvel tekstil astarının iyice kurumasını bekleyiniz.
- Pas veya küf oluşmasını önlemek için, ürünü havalandırınız. Tekstil astarı çıkartıp her yerini kuru bezle silebilirsiniz.

TALİMATLAR

PARÇA LİSTESİ

Şekil 01 ÇERÇEVE

- A Gövde şasisi
- B Yük sepeti
- C Biberon tutma ünitesi
- D Arka tekerlekler
- E Arka dingil
- F SAĞ (RH) ön tekerlek grubu / SOL (LH) ön tekerlek grubu

APTICA BEBEK TAŞIMA

- G Bebek taşıyıcı
- H Tente astarı
- I Bebek taşıyıcı çantası battaniyesi

BEBEK ARABASI

- J Bebek arabası oturma yeri
- K El rayı
- L Tente
- M Torba (varsa)
- N Yağmurluk (varsa)

ARABA KOLTUĞU (varsa)

APTICA TRİPOD

ÇERÇEVE

GÖVDE ŞASİSİNİ AÇMA

- **Şekil 02** Kolu (A1) basılı şekilde tutarak şasiyi (A) tamamen açılana kadar kuvvetli bir şekilde yukarı kaldırınız.
- **Şekil 03 Dikkat: kullanmadan evvel tekerleklerin iyice kenetlendiğinden emin olunuz.**

ARKA TEKERLEKLERİ TAKMA/SÖKME

- **Şekil 04** Arka dingili (E) şasinin her iki arka silindirine (A2) denk gelecek şekilde takınız ve yuvasına itiniz.
- **Şekil 05 Dikkat!** Arka dingilin (E) doğru şekilde bağlandığını ve her iki çubuğun (E1) yuvasında olduğunu teyit ediniz.
- **Şekil 06** Arka tekerleği (D) arka dingile karşı (E) takınız ve doğru şekilde takıldığını teyit eden klik sesini duyana kadar itiniz. Diğer tekerlek için de aynı işlemleri takip ediniz.
- **Şekil 07 Dikkat: kullanmadan evvel tekerleklerin iyice kenetlendiğinden emin olunuz.**

Eğer gerekli olursa, arka tekerlekler (D) ve arka dingil (E) kolayca sökülebilir.

Şekil 08 Kolu (D1) kullanın ve arka tekerleği (D) sökün.

Şekil 09 Çubuğu (E1) basılı tutarak arka dingili (E) şasi silindirinden çekip çıkartınız.

ÖN TEKERLEK GRUBUNU TAKMA/SÖKME

Şekil 10 Ön tekerlek grupları SAĞ (RH) ve SOL (LH) olarak ayrılır ve bağlantı çubuğu (F1) üzerinde yer alan referans baskı sayesinde kolay bir şekilde tanımlanır. Aynı referans (F2) ayrıca şasinin ön destek elemanları üzerinde de bulunur.

Şekil 11 Arka tekerlek grubunu (F), doğru şekilde yerleştiğini teyit eden klik sesini duyana kadar, karşılık gelen ön şasi destek elemanına (F3) takınız.

Şekil 12 Tekerlek grubu üzerinde bulunan ve daima dışa dönük olarak muhafaza edilen delik (F4), tekerlekler ve şasi arasında SAĞ (RH) ve SOL (LH) eşleşmesinin en kolay şekilde yapılmasını yardımcı olur.

Şekil 13 **Dikkat: kullanmadan evvel tekerleklerin iyice kenetlendiğinden emin olunuz.**

Gerekli olması durumunda, her iki ön tekerlek grubu (F) kolayca sökülebilir.

Şekil 14 Küçük düğmeyi (F5) iterek tekerlek grubunu destek üzerindeki yuvadan çıkartınız.

YÜK SEPETİ

Şasi, kısmen monte edilmiş olan, geniş kapasiteli bir eşya sepetine (B) sahiptir.

Şekil 15 Sabitleme işlemini tamamlamak için, cırt cırtlı kumaşı (B1) arka ara çubuğunun (A3) etrafına sarınız ve ardından iki alt delikli şeridi (B2) karşılık gelen çubuklara (A4) bağlayınız.

Şekil 16 Düğmeli iki şeridi (B4) yan çubukların (A5) etrafından geçirin ve sepete bağlayınız.

Şekil 17 Sepet üzerinde yer alan fermuarlı cep (B5) sepetin kapasitesini artırır ve onu daha işlevsel kılar.

Sepeti (B) şasi den çıkartmak için, ilk önce yukarıda belirtilen (şek. 15'ten şek. 16'ya kadar) işlemleri ters yönde gerçekleştiriniz.

Şekil 18 Ardından her iki tutturma kancasını (B6) karşılık gelen ön çubuklardan (A6) ayırınız ve ön ayaklığın altında sabitlenen tüm cırt cırtlı şeritleri (B7) yuvalarından dışarı çekerek çıkartınız.

Şekil 19 Eşya sepetini (B) tekrar şasiye monte etmek için, yukarıda bahsedilen (şek. 15/16) işlemleri gerçekleştirmeden önce, dört adet cırt cırt şeridi (B7) ön ayaklığın altındaki ilgili yuvalarına (A7) doğru şekilde yerleştirildiklerine dikkat ederek geçirin ve her iki yan kancayı (B6) ilgili ön çubuklara (A6) bağlayınız.

ÇERÇEVE KAPANIŞI

Şekil 20 Şasiyi kapatmak için, düğmeye (A8) basınız ve şasi tamamen kapanana kadar aynı anda sapı (A9) çeviriniz.

Şekil 21 Sap ve şasi üzerinde yer alan oklar (A10) doğru kapanma pozisyonunu belirlemeye ve buna ulaşmaya yardımcı olur.

Şekil 22 Kapalı şasiyi taşımak için, arkada yer alan özel sapı (A9) kullanınız.

Asla şasiyi itme sapından tutarak taşımayınız.

ARKA TEKERLEK FRENI

Şekil 23 Freni etkin duruma getirmek için, arka dingil üzerinde, sağda yer alan kolu (A11) itiniz.

Her durduğunuzda kesinlikle fren takmayı unutmayınız.

ÖN TEKERLER FRENLEME/SALMA

Şekil 24 Şasi, her iki ön tekerlek grubu üzerinde yer alan kolu (F6) kullanarak kilitlenebilen veya serbest bırakabilen döner tekerleklerle sahiptir.

İTME SAPINI AYARLAMA

Şasi 4 pozisyona ayarlanabilen teleskopik bir itme sapına sahiptir.

Şekil 25 Her iki kolu da (A12) itiniz ve aynı anda itme sapını istediğiniz pozisyona ulaşana kadar yukarı veya aşağı hareket ettiriniz.

BESLEME ŞİŞESİNİ TUTMA ÜNİTESİ

Şekil 26

Şekil 26 Çerçeve, biberon tutma ünitesi (C) ile donanmıştır. Biberon tutma ünitesini takmak için, üst kısmı çerçeve üzerindeki kanca ile aynı hizada gelecek şekilde konumlandırınız (C1) ve tam olarak takılana kadar itiniz.

ŞASİYE İLAVE TAŞIMA ÜNİTELERİ: BEŞİK, BEBEK ARABASI OTURMA YERİ VE BEBEK OTO KOLTUĞU (eğer varsa)

Şekil 27 Şasi Aptica beşik (G), bebek arabası oturma yeri (J) ve, eğer varsa, bebek oto koltuğu (O) ile kullanılabilir.

APTICA BEBEK TAŞIMA

ÇERÇEVEYE BEBEK TAŞIMANIN BAĞLANMASI

Şekil 28 Bebek taşımanın sapından tutarak gövdesinin iki yanından çerçevesini uygun yuvasını içine anneye çevrilmiş olarak takınız.

Şekil 29 Beşik takıldıktan sonra, her iki bağlama sisteminin üzerinde yer alan göstergelerin (G1) Yeşil olduğunu kontrol ediniz. Eğer Kırmızı ise, beşiği her iki klik sesini net bir şekilde duyana kadar doğru şekilde yerleştiriniz.

Şekil 30 **Dikkat: kullanmadan önce daima beşiğin her iki kenardan da doğru şekilde bağlandığından emin olunuz.**

ÇERÇEVEDEN TAŞIMA ÇANTASINDAN AYRILMASI

Şekil 31 Beşiğin dışında yer alan kolu (G2) itiniz ve aynı anda tutma sapından tutarak kaldırınız.

TENTE ASTARINI TAKMA

Şekil 32 Tente astarını (H) sapın etrafına sararak çit çıtlar (H1) ve orta cırt bant (H2) ile sabitleyiniz.

Şekil 33 Yan ve arka cırt cırtı (H3) beşiğe bağlayarak takma işlemini tamamlayınız.

TENTE VE EL KOLONUN AYARLANMASI

Şekil 34 Hem tutma sapını hem de beşiğin tentesini ayarlamak için içerde yer alan iki düğmeye (H4) aynı anda basınız.

Şekil 35 **Dikkat: bebek taşımayı taşımak için daima sapından tutunuz.**

BATTANIYE YERLEŞTİRİLMESİ

Şekil 36 Üst örtüyü (I) beşiğe takmak için, önce çitçi düğmeleri (I1) ve ardından iki delikli düğmeyi (I2) bağlayınız.

Şekil 37 Örtünün ön kanadı (I3) uzatılarak bebeği soğuktan korumak için uygun pozisyonda sabitlenebilir.

Şekil 38 QUICK ACCESS (HIZLI ERİŞİM): bebeğe daha kolay erişmek için, örtü sadece iki çitçiti (I1) ayırarak kısmen katlanabilir. Örtü iki delikli düğme (I2) aracılığıyla beşiğe sabitlenebilir.

SIRT DAYANAĞININ AYARLANMASI

Şekil 39 (G3) çubuğu kullanılarak sırt dayanağı ayarlanır: istenilen eğime ulaşıldığında çubuğu başlangıç noktasına yerleştiriniz.

BEŞİĞİN HAVALANDIRILMASI

Aptica beşik (G) bir havalandırma koordinat sistemine sahiptir.

Şekil 40 Alttaki havalandırma önde yer alan kol (G4) kullanılarak ayarlanabilir.

Şekil 41 Eğer varsa: Arkada ve tente üzerindeki iki ağ bölme (G5) beşik içerisinde en yüksek oranda hava dolaşımı oluşmasını sağlar.

ŞİLTE VE İÇ KAPLAMANIN BAKIMI

Doğru bakım için periyodik olarak şiltenin ve iç kaplamanın çıkarılması tavsiye edilir.

Şekil 42 İç astarı (G6) çıkartmak için beşiğin etrafından soymanız yeterlidir.

BEŞİK ASTARININ BAKIMI

Şekil 43 Beşik astarının çıkartılması gerekirse, astarı yerine monte ettikten sonra iki lastik bandın (G8) her iki bağlama donanımı üzerindeki alt dillerin (G9) altına takıldığından emin olunuz.

Dikkat! Lastik bantların hatalı şekilde yerleştirilmesi beşiğin şasiye doğru şekilde takılmasını engelleyebilir.

APTICA BEBEK ARABASI OTURMA YERİ

BEBEK ARABASI OTURMA YERİNİ ŞASİYE TAKMA

Şekil 44 Bebek arabası oturma yerini (J), gövdenin her iki kenarında yer alan özel yuvalara denk gelecek şekilde şasi üzerine yerleştiriniz.

Şekil 45 Dikkat: kullanmadan önce bebek arabası oturma yerinin her iki kenarda da bağlandığından emin olunuz.

Şekil 46 Bebek arabası oturma yeri hem anneye hem de yola dönük olarak kullanılabilir.

BEBEK ARABASI OTURMA YERİNİ ŞASİDEN AYIRMA

Şekil 47 Kolu (J1) itiniz ve aynı anda bebek arabası oturma yerini şasiden kaldırınız.

Dikkat: yerleştirme ve sökme işlemlerini bebek arabadayken asla yapmayınız.

SIRT DAYANAĞININ AYARI

Şekil 48 Sirt dayanağı 7 kademelidir; merkezi aygıt (J2) ile istenilen konuma getirilebilir.

AYAK DAYAMA YERİNİN AYARLANMASI

Şekil 49 Alçak bölümde bulunan her iki (J3) basamaklarını indirmek için aynı anda aşağı doğru bastırınız.

Şekil 50 Basamağı kaldırmak için sadece yukarı çekiniz: otomatik olarak kilitlenecektir.

EMNİYET KEMERLERİ

Şekil 51 Emniyet kemerlerinin omuz yüksekliği hizasında açıklıklara girmiş olduklarını kontrol ediniz. Konum doğru değilse, kemerleri ilk açıklık çiftinden çıkartınız ve ikinci açıklıklara yerleştiriniz; aynı yükseklikte olan açıklıkları kullanınız.

Şekil 52 Sirt kemerinin bel kemerinin ucuna doğru şekilde yerleştirilmiş olduğundan emin olunuz.

Şekil 53 Bel kemerinin uçlarını merkezi kopçaya bağlayınız.

Şekil 54 Bel kemeri daima (J6) yan halkalardan geçirilmelidir ve, kullanılırken, bebeğin iyice bağlanması için ayarlanmalıdır.

Şekil 55 Daima bacak arası şeritle bel kemerini birlikte iyice ayarlayarak kullanınız.

Dikkat! Bu önlemin alınmaması bebeğin arabadan kaymasına ve düşmesine ve yaralanmasına sebep olabilir.

TUTMA SAPININ TAKILMASI

Şekil 56 Ön bari (K) takmak için düğmelere (K1) basınız ve bari bebek arabası oturma yeri üzerindeki yuvalarına (K2) takınız.

Şekil 57 Tutma sapı bir taraftan açılabilir ya da tamamen sökülüp çıkartılabilir; açmak için tuşa basınız (K1) ve yuvasından sıyrınız. Tamamen sökülüp çıkartmak için aynı işlemi diğer tarafta da tekrarlayınız.

BEBEK ARABASI TENTESİNİ TAKMA

Şekil 58 Başlığı pusetin üzerine monte etmek için taşıma (L) koltuğundaki yuvalara (L1) denk gelecek şekilde konumlandırarak slaytlara (L2) geçirin ve takıldığını

anlamanızı sağlayacak KLIK sesi çıkana kadar itiniz.

Şekil 59 Önce üst (L3) sonra alttakiler (L4) olmak üzere, kılıflın düğmelerini sırt dayanağına ilikleyiniz.

Şekil 60 Başlığı ayarlamak için, arzu ettiğiniz konuma çekip getirmeniz yeterlidir.

Şekil 61 Tente, örtme alanını genişleterek güneşe karşı daha fazla koruma sağlayan ek bir koruyucu kumaş bölmeye sahiptir.

BAŞLIĞI PUSETTEN ÇIKARMAK

Şekil 62 Tenteyi (L) bebek arabası oturma yerinden (J) ayırmak için, astarı sırtlığa bağlayan çıkçıtları (L3/L4) ayırınız.

Şekil 63 Ardından kolları (L5) bastırınız ve aynı anda tenteyi bebek arabası oturma yeri üzerindeki (L1) yuvalarından çıkartınız.

BAŞLIK KILIFININ BAKIMI

Kılıf gerektiğinde temizlik amaçlı çıkartılabilir.

Şekil 64 Her iki tente bağlantı noktası (L7) üzerinde yer alan düğmeleri (L6) açınız.

Şekil 65 Ardından daha kalın olan ön şeridi (L8) ve daha ince olan arka şeridi (L9) yan bağlantı noktalarından (L7) ayırınız ve astarı tamamen çıkartınız.

Şekil 66 Astarı yeniden takmak için, daha kalın olan ön şeridi (L8) ve daha ince olan arka şeridi (L9) astarın iç kısmındaki ilgili kılavuzlara geçirin.

Şekil 67 Son olarak şeritleri (L8/L9) yan bağlantı noktalarına geçirerek (L7) doğru şekilde yuvalarına itiniz ve yan çıkçıtları (L6) düğmeleyiniz.

ŞASİYİ BEBEK ARABASI OTURMA YERİ TAKILI OLARAK KAPATMA (BEBEK ARABASI KONFIGÜRASYONU)

Şasi, gerek anneye gerekse yola dönük durumda olan bebek arabası oturma yeri ile birlikte kapatılabilir.

Şekil 68 Anneye dönük: bebek arabasını kapatmadan önce, ayaklığı tamamen kaldırınız, tenteyi katlayınız ve sırtlığı en yatay pozisyona getiriniz. Ardından daha önceden anlatıldığı şekilde (şek. 20/21) kapatma prosedürünü uygulayınız.

Şekil 69 Dikkat! Bebek arabası kapandıktan sonra, ayaklığın şasinin itme sapına nazaran daima içeride kaldığını kontrol ediniz.

Şekil 70 Yola dönük: bebek arabasını kapatmadan önce, tenteyi katlayınız ve sırtlığı tamamen ileri getiriniz. Ardından daha önceden açıklandığı şekilde (şek. 20/21) kapatma prosedürünü gerçekleştiriniz.

BEBEK ARABASI OTURMA YERİ ASTARININ BAKIMI

Astar kirlendiğinde çıkarılıp temizlenmelidir.

Şekil 71 İki alt lastiği (J7) ayaklıktan ayırınız.

Şekil 72 Önce her iki ön lastiği (J8) bebek arabası oturma yerinin kenarlarından, daha sonra astarı sırtlığa sabitleyen iki adet yan lastiği (J9) ayırınız.

Şekil 73 Dört adet arka çıkçı (J10) sırtlık yapısından ayırınız.

Şekil 74 Tamamen sıyırmadan önce merkez tokasının ilk dişini yan halkadan geçirecek, bel kemerini yan halkalardan (J6) sıyrıp çıkarınız.

Şekil 75 Her iki kemeri koruyucu omuzluklardan (J11) çıkartınız.

Şekil 76 Bacak arası kemerini bebek arabası oturma yeri ve astar üzerindeki deliklerden geçirin; koruyucu dolgusundan (J12) çekip çıkartınız ve bağlama lastiğinden (J13) ayırınız.

Şekil 77 Dikkatli bir şekilde astarı oturma yeri gövdesinden çıkartınız ve gövde koruyucu kemerleri sırtlık üzerindeki halkaların içinden geçirdikten sonra giydirmeyi tamamen ayırınız.

BEBEK ARABASI AKSESUARLARI: AYAK TULUMU (varsa)

Şekil 78 Ayak tulumunu (M) ön bari altından geçirecek ve mevcut olan çıkçıtları (M1) düğmeleyerek takınız.

Şekil 79 Ayak tulumunun katlanan kanat kısmı bebeği soğuktan korumak için uzatılabilir ve dış yarıdaki çıkçıtları

(M2) bebek arabasının sırtlığı üzerinde bulunan çıkçılara (M3) düğmeyecek uygun pozisyonda sabitlebilir.
Şekil 80 Torba, hem anneye hem de yola bakan tarafta kullanılabilir.

BEBEK ARABASI AKSESUARLARI: YAĞMURLUK (varsa)
Şekil 81 Yağmurluğu (N) takmak için, tente üzerine yerleştiriniz ve her iki şeridi (N1) bebek arabasının oturma yeri kenarlarında bulunan çıkçılara (N2) düğmeyeiniz.
Şekil 82 Ardından lastikleri (N3) tekerlek grubunun karşısındaki ön boruların etrafında birbirine bağlayınız.

ARABA KOLTUĞU (varsa)

KOLTUĞUN ÇERÇEVEYE TAKILMASI

Şekil 83 Koltuğu sapından tutarak gövdesinin iki yanından

çerçevesini uygun yuvasının içine kesinlikle anneye çevrilmiş olarak takınız.

Şekil 84 Dikkat: kullanmadan evvel koltuğun daima kancaya takılı olduğunu kontrol ediniz.

ÇERÇEVEDEN ARAÇ KOLTUĞUNUN ÇIKARTILMASI

Şekil 85 Bebek koltuğunun arkasında yer alan kolu (O1) hareket ettiriniz ve aynı anda tutma sapını kavrayarak bebek koltuğunu şasiden kaldırınız.

Araç kucak koltuğunu doğru kullanmak için rehberine bakınız.

주의사항



• **중요** - 이 설명서를 주의해서 읽고 나중에 참조하기 위해 잘 보관하십시오.

여기에 적힌 지침들을 따르지 않을 경우 아이의 안전에 영향을 초래할 수 있습니다.

- 아이의 안전은 사용자의 책임입니다.
- **경고** 아이를 절대 혼자 두지 마십시오, 위험할 수 있습니다. 특히 제품을 사용 중일 때 더 많은 신경을 써주십시오.
- 추락 혹은 미끄러지는 등의 심각한 사고 방지를 위하여 안전벨트가 늘 올바르게 착용되고 조정이 되었는지 확인하십시오.

요람

• 이 제품은 신생아에서 최대 **9kg**의 유아까지 사용하기에 적합합니다.

운반 시트

• 이 제품은 신생아부터 몸무게 **22kg** 또는 연령 4세에 이르는 어린이에게 적합한 제품으로, 두 가지 조건 중 먼저 충족되는 것을 따릅니다.

카시트

• 이 제품은 신생아에서 최대 **13kg**의 유아까지 사용하기에 적합합니다.
 • 신생아를 위해 이 제품을 사용할 때는 유모차의 요람 및/또는 시트의 등받이 경사를 최대한 낮추는 게 좋습니다.

유모차 - 트레블 시스템

- 아이를 절대 혼자 두지 마십시오.
- 제품을 사용하기 전 제품이 완전히 펼쳐졌음을 확인하고 모든 안전장치

및 잠금 장치가 제대로 실행 되었는지 확인하십시오.

• 부상 방지를 위해, 이 제품을 열거나 닫을 때 아이가 멀리 떨어져 있도록 하십시오.

• 아이들이 이 제품을 장난감으로 사용하지 않도록 하십시오.

• 아이가 안전벨트를 하고 있는지 항상 확인하고 안전 벨트 없이 놓아 두지 마십시오.

• 이 유모차는 뛰거나 스케이트 타는 것에 적합하지 않습니다.

• 사용하기 전에 유모차 본체나 좌석 장치 또는 카시트 연결 장치가 제대로 체결되어 있는지 확인하십시오.

• 추락 또는 미끄러짐으로 인한 심각한 부상을 방지하려면, 항상 억제 장치를 적절하게 조정된 상태로 활용하십시오.

• 지정 및 승인된 추가 스트랩의 연결 링은 북부 벨트(그룹 56 - J6 표시)의 모든 측면에 있습니다.

• 안전벨트 시스템을 올바르게 사용하는 것보다 성인이 지켜보는 것이 더 중요합니다.

• 핸드 레일은 효과적인 제제 시스템이 아니라는 것을 주의하십시오. 항상 안전 벨트를 사용하십시오.

• 연결 부분이 분리될 수 있으니 핸드레일로 유모차를 들어올리지 마십시오.

요람

• 이 제품은 혼자 앓을 수 없는 아이에게만 적합합니다.

KO

- 단단하고 평평하며 건조한 표면에서만 사용하십시오.
- 추락 위험: 어린이가 움직이면 이 제품이 미끄러질 수 있습니다. 절대로 이 제품을 탁자 가장자리 근처, 작업판 또는 높은 표면에 놓지 마십시오.
- 질식 위험: 이 제품은 부드러운 표면 위에서 뒤집어질 수 있으며 어린이가 질식할 수 있습니다. 절대로 이 제품을 침대, 소파 또는 기타 부드러운 표면 위에 놓지 마십시오.
- 캐리콧 근처를 지키는 사람 없이 캐리콧 근처에서 다른 아이가 놀도록 방치하지 마십시오.
- 캐리콧의 부품이 파손, 파괴 또는 누락된 경우 사용하지 마십시오.
- 이 제품은 스스로 앉기, 뒤집기를 할 수 없고 손과 무릎으로 제품을 위로 밀 수 없는 아이에게 적합합니다. 아이의 최대 체중: 9kg.

- 요람과 함께 제공되거나 제작사에서 승인한 것 외에 다른 팔개를 추가하지 마십시오.
 - 어린이의 질식 위험. 어린이의 얼굴 주위에 공기의 흐름을 방해하지 않을 만큼 충분한 공간이 있는지 항상 확인하십시오. 끈이 있으면 목이 졸릴 수 있습니다. 줄 또는 모자나 젓꼭지의 연결줄 같은 끈이 부착된 물체를 어린이의 목 주위에 두지 마십시오. 이 제품과 장난감에 끈이나 줄을 연결하지 마십시오. 위험을 초래할 수 있으므로 요람 안에 부드러운 물체, 봉제 장난감, 범퍼, 패드를 두지 마십시오.
 - Inglesina Maxi 요람은 Inglesina Stand-Up 독점적으로 사용할 수 있습니다.
 - 어린이가 요람 안에 있을 때, 절대로 머리가 몸보다 더 낮은 위치에 있지 않도록 하십시오.
 - 캐리콧을 운반하거나 들기 전에 항상 핸들이 수직 위치에 있고 양쪽에 제대로 고정되어 있는지 확인하십시오.
 - 사용하기 전에 핸들을 위로 당겨서 요람이 정확하게 프레임에 연결되었는지 확인하십시오.
 - 적합한 키트(Auto Maxi Kit)를 장착한 상태에서 이 요람을 이동용 억제 장치로 활용할 수 있습니다.
- 자동차 이동용이 아닌 용도로 요람을 사용할 때, 지켜보지 않는 상태에서 어린이가 수면을 취하는 동안에는 자동차용 키트의 벨트를 제거하거나 숨겨야 합니다. (Auto Kit 사용설명서 참조).

KO

안전

- 본 제품을 조립하기 전, 운송 중에 제품 및 이에 따른 부속품에 손상이 없는지 확인 하십시오. 만일 제품에 문제가 있을 경우, 제품을 사용하지 마시고 아이의 손에 닿지 않는 곳에 보관하십시오.
- 이 제품을 사용하기 전, 아이의 안전을 위해 제품 포장에 사용된

- 모든 비닐 팩 또는 부속물들을 제거해 주시고 신생아들이나 아이들에게서 멀리 놓아 두십시오.
- 이 제품에는 어린이 한 명만 탑승할 수 있습니다.
- 사용 전 유의사항:
 - 이 제품이 적합하게 조립되어 모든 구성요소가 정확하게 연결되고 모든 메커니즘이 제대로 연결 및 작동하는지 확인하십시오. 커버가 구조체에 제대로 부착되었는지 확인하십시오.
 - 프레임이 완벽하게 펴지고 모든 연결 메커니즘이 제대로 연결 및 작동하는지 확인하십시오.
 - 요람, 유모차 시트 또는 카시트를 당겨보면서 정확하게 연결되었는지 확인하십시오.
- 이 제품을 열거나 접을 때 손가락이 끼이지 않도록 주의하십시오.
- 정차 시, 액세서리를 조립 또는 분리하는 동안 요람/시트로 부터 아이를 내리거나 놓거나 탑승할 때, 항상 브레이크를 삽입하는 것을 확인 하십시오.
- 잠깐 멈출 때에도 항상 브레이크를 사용하십시오.
- 주차 할 때, 제품을 전후로 움직여, 브레이크가 제대로 삽입되었는지 확인하세요.
- 어린이가 움직이면 이 제품이 미끄러질 수 있으므로, 브레이크가 걸려 있다 해도 절대로 이 제품을 계단이나 층차가 있는 곳 근처에 두지 마십시오.
- 브레이크가 걸려 있더라도 어린이가 타고 있을 때 경사가 있는 곳에서, 프레임에 유모차 시트/요람/카시트가 연결된 상태로 두지 마십시오. 브레이크의 효율성은 경사가 급한 곳에서는 제한됩니다.
- 순식간에 제어할 수 없게 되거나 어린이가 추락할 수 있으므로, 절대로 어린이가 탄 상태에서 프레임에 유모차 시트/요람/카시트가 연결된 채로 계단이나 에스컬레이터를 오르거나 내리지 마십시오. 단차가 있거나 연결되지 않은 표면에서 오르거나 내릴 때 특히 주의하십시오.
- 소지품 바구니의 최대 부하는 5kg, 물병 홀더의 최대 부하는 0.5kg입니다. 물병 홀더를 뜨거운 음료를 휴대하기 위한 용도로 사용하지 마십시오. 권장 최대 부하를 초과하지 마십시오.
- 손잡이 및 등받이 제품의 측면에 적용된 모든 무게는 제품의 안전성을 위협하게 할 수 있습니다.
- 이 제품에 반려 동물을 묶으면 제품의 안정성이 저하되고 핸들 제어를 놓칠 수 있습니다.
- 이 제품을 안전 장치가 없는 불꽃, 혹은 히터, 벽난로, 전기 혹은 가스렌지 등에 가까이 두지 않도록 주의하십시오.
- 위험요소가 될 수 있는 모든 것 (예를 들어 전기줄, 철사, 등)에 아이가 가까이 하지 않도록 주의하십시오.
- 아이가 탑승을 하고 있는 동안 줄, 커튼, 혹은 그 외의 아이가 타고 올라가거나 질식의 위험, 혹은 목을 조를 수 있는 모든 환경에 제품을 세워두지 않도록 하십시오.
- 절대로 유모차 시트/요람/카시트가 연결된 상태에서 어린이가 탄 채로 프레임을 들어올리지 마십시오.

사용자 팁

- 만일 훼손되었거나 부족한 부품이 있다면 제품을 사용하지 마십시오.
- 제품 및 부품에 손상 및/또는 마모, 긁힘 및 찢김 흔적이 있는지 정기적으로 검사하십시오. 손상이나 오작동의 경우 제품을 아기의 손이 닿지 않는 곳에 보관하고, 사용하지 마십시오. 수리를 시도하지 말고 자격이 있는 사람에게만 의뢰하십시오.
- 제품의 근처 혹은 위로 다른 아이 혹은 애완동물이 놀거나 올라타지 않도록 하십시오.
- 제품 조립, 분리, 조절 작업은 오직 성인만이 실행할 수 있습니다. 이 제품을 사용하는 모든 사람들 (아기 부모, 조부모,

친인척 등이 이 제품의 바른 사용법을 알고 있도록 하십시오. 이 제품은 한 명의 어른만 사용해야 합니다.

- 조절 작동시 유모차의 작동부위(후드, 등받이 조절)가 아이들과 절대 접촉이 되지 않도록 해주십시오. 위와 같은 작업을 수행 시 꼭 브레이크를 작동 시켜주세요.
- 아이가 탑승하고 있는 동안 이 제품을 펴거나, 접거나, 혹은 제품 분리 작업을 실행하거나 시작해서는 안됩니다.
- 어떠한 상황에서도 아이가 가까이 있는 동안에는 이러한 제품 조작에 주의하십시오.
- 작동 중 손가락 끼임 및 절단 사고 발생 위험이 있습니다.
- 대중교통(예: 기차, 버스 등)을 이용할 때, 어린이가 탄 채로 프레임에 유모차 시트/요람/카시트가 연결된 상태로 남겨두지 마십시오.
- 유모차 시트를 카시트로 활용하지 마십시오.
- 제품을 사용하지 않을 시에는 아이들 손에 닿지 않는 곳에 보관하십시오. 이 제품은 아이들의 장난감으로 사용되어서는 안됩니다. 아이들이 이 제품을 장난감으로 사용하지 않도록 하십시오.
- 어린이가 탄 상태에서 유모차 시트를 연결/분리하지 말고 프레임에서 분리된 시트에 어린이를 태워서 이동하지 마십시오.
- 장시간 이 제품이 햇빛에 노출되었다면, 제품에 열이 식을 때까지 기다린 후 사용하십시오.
- 과열 및 화상을 방지하기 위해, 후드가 완전히 내려진 상태라 하더라도 장시간 어린이가 직사광선에 노출되지 않도록 하십시오.
- Inglesina Aptica 프레임은 Maxi 요람, Aptica 유모차 시트, Cab 0+ 및 Darwin Infant i-Size 카시트와 결합한 상태로만 사용해야 합니다. 의문사항이 있다면 www.inglesina.com 을 방문하거나 공인 대리점 또는 Inglesina 고객지원센터에 연락하십시오.
- 이 제품은 거리를 바라보는 방향으로 유모차 시트가 설치된 상태에서 최대 22kg의 어린이가 사용할 수 있도록 승인된 제품입니다. 생후 몇 개월의 아기 및 15kg을 초과하지 않는 아기의 경우, 엄마를 바라보는 방향으로 유모차 시트를 설치해서 사용하는 것이 좋습니다.
- 프레임과 함께 카시트를 사용하는 것은 요람이나 침대를 대체할 수 없습니다. 어린이가 수면을 취해야 한다면, 유모차, 요람 또는 적합한 침대를 사용하는 것이 좋습니다.
- Inglesina 카시트는 또한 바운سر처럼 사용할 수 있습니다.
- 아기가 혼자서 앉을 수 있을 때 바운서를 사용하지 마십시오.
- 이 바운서는 수면의 오랜 기간을 위해서 설계되지 않았습니니다.
- 예를 들어 테이블과 같이 높은 표면 위에서 이 바운서를 사용하는 것은 위험합니다.

레이너커버

주의사항!

- 성인의 감독하에 사용하십시오.
- 레인 커버를 사용할 때는 직식을 방지하기 위해 레인 커버가 어린이의 얼굴에 닿지 않도록 하십시오.
- 고정을 위한 후드 없이는 제품 위에 레인커버를 부착하지 마십시오.
- Inglesina 공인 제품에만 사용하십시오.
- 제조사가 권장하는 것 이외의 제품에는 사용하지 마십시오.
- 직식이나 과열의 위험을 방지하려면 햇빛 아래 또는 밀폐된 공간에서 사용하지 마십시오.
- 30°C 온도로 세척하십시오.

보장 조건

- Inglesina Baby S.p.A.는 이 제품이 유럽 공동체 국가와 시장

국가에서 현재 일반적으로 준수하는 제품과 품질 및 안전에 대한 규범/규칙에 따라서 설계되었고 제조 되었음을 보장 합니다.

- Inglesina Baby S.p.A. 는 생산 프로세스의 진행 및 종료 시 제품의 품질에 대해 다양한 방법으로 품질 검사를 했음을 보장합니다. Inglesina Baby S.p.A. 는 공인 대리점에서 구입할 당시에 제품이 조립 및 제조의 결함 없어야함을 보장합니다.
- 이 보증서는 구입자들의 법적인 권한을 인정해 주기 위한 것이며 제품을 구입한 나라마다 나름대로의 규정을 정할 수 있지만, 보증과 규정의 대립이 발생하는 경우에는 이 제품의 보증을 우선합니다.
- 제품 구입시 제조 이상이 있거나 제품에 문제가 있을 시 사용중에도 제품 이상이 발생되면 사용방법을 참고하고, 본 L'Inglesina Baby S.p.A. 는 구입한 날로부터 24 개월까지 품질을 보증합니다.
- 보증서는 단지 물품을 구매할 나라에서만 그 효력을 발휘하며 공인 대리점에서 구매할 경우에만 효력이 있습니다.
- 보증서는 최초 제품 구매자에 한해 효력을 발휘합니다.
- 보증서는 제품 제조 결함이나 물건의 이상이 있을 시 반품 및 수리가 가능합니다. L'Inglesina Baby S.p.A. 는 기능에 따라 제품의 교환 및 수리에 관한 보증서를 첨부할지를 결정합니다.
- 보증서를 유용하게 쓰기 위해서 제품의 일련 번호나 제품 구입 시 받은 영수증을 구입일 및 내용을 정확히 읽을 수 있는 상태로 보관하십시오.
- 소개된 보증 조건들은 다음과 같은 경우에 권리가 소멸됩니다.
 - 본 제품이 해당 사용 설명서에 명확하게 지시된 것과 다른 사용 목적으로 사용된 경우.
 - 본 제품이 해당 사용 설명서에서 지정한 바를 지키지 않는 방식으로 사용된 경우.
 - 제품이 공인되었거나 계약된 소비자 센터가 아닌 곳에서 수리 했을 경우.
 - 제품을 제조사로부터 공식 인증받지 않은 곳에 천이나 구조의 부분들을 수정 및 조작했을 경우에는 Inglesina Baby S.p.A. 는 제품에 대해 어떠한 책임도 지지 않습니다.
 - 과실로 인한 결함 및 부주의한 사용 (예. 구조 부품들의 충격, 강한 화학 물질에 대한 노출, 기타 등등).
 - 매일 계속해서 사용함으로써 제품에 정상적인 마모가 발생한 경우 (예: 바퀴, 움직이는 부품, 직물).
 - 이 제품이 소유자나 제 3자(예를 들면 항공이나 기타의 운송 방법에 의해 수하물로 운송되는 경우)에 의해 손상된 경우.
 - 제조업체나 구매 대리점에 서비스를 받기 위해 보낼 때, 구매 영수증 원본 및/또는 일련번호가 없거나 영수증 및/또는 일련번호의 구매일을 명확하게 읽을 수 없는 경우.
- Inglesina Baby 로부터 실행되지 않거나 제공되지 않은 액세서리를 사용하여 제품에 문제가 있을 시 우리의 보증 조건으로부터 보장받지 못합니다.
- L'Inglesina Baby S.p.A. 는 본인의 잘못으로 인해 이뤄진 훼손에 대한 책임을 지지 않습니다.
- 보장 기간이 끝났을 경우, 회사는 여전히 사건별로 사건의 조정 가능성을 평가하여서 동일한 마켓에 도입된 일자로부터 최대 4 년동안 그 제품의 서비스를 보장할 수 있습니다.

교환/ 판매 후 서비스

- 시간이 흘러도 제품의 완벽한 기능을 보장하기 위해서 안전장치의 정기적 점검을 해주십시오. 만약 제품에 문제가 있거나 어떠한 하자가 있을 경우, 제품을 사용하지 마십시오. 바로 Inglesina 제품 대리점 혹은 소비자센터로 연락주시기 바랍니다.
- L'Inglesina Baby 에서 제공되거나 승인되지 않은 부속 혹은 액세서리를 사용하지 마십시오.

KO

서비스가 필요한 경우 무엇을 합니까

- 제품에 서비스가 필요한 경우, 해당 제품에 관련된 “일련번호”를 가지고 있는지 확인하고 바로 물건을 구입한 대리점에 연락하십시오.
- 대리점의 의무는 각각의 경우에 적합한 조정 방법을 평가하여 Inglesina 와 연락하고 마지막으로 후속 지도를 제공해야 합니다.
- Inglesina 소비자 센터는 소개된 웹 사이트 Inglesina: www.inglesina.com 의 보증 및 서비스 부분에 적절한 양식을 작성하는 것을 통하여 필요한 모든 정보를 제공해야 합니다.

제품의 유지 및 관리

- 이 제품은 사용자의 정기적인 유지 및 관리가 필요합니다.
- 절대로 제품 기기 혹은 부속 조립을 강제로 분해 혹은 조립하려 하지 마십시오. 만약 정확하지 않을 경우, 설명서를 다시 확인해 주시기 바랍니다.
- 제품의 곱팡이 방지를 위하여 제품이 아직 젖어있는 상태일 경우 보관을 하지 마시고, 제품을 습기가 찬 곳에 보관하지 마시기 바랍니다.
- 제품을 건조한 환경에 보관해 주시기 바랍니다.
- 바람, 물, 비, 눈 등에서 제품을 보호해 주시기 바랍니다. 또한, 장시간 햇살에 이 제품을 노출할 경우 제품의 색이 바랄 수 있습니다.
- 해변에서 사용한 다음에는, 녹스는 것을 방지하기 위해 주의해서 모래와 소금을 제품에서 완전히 제거하고 말리십시오.
- 플라스틱과 금속 부품 부분은 젖은 천 혹은 가벼운 세제를 이용해 닦아 주시기 바랍니다. 강한 용제, 암모니아 혹은 석유는 사용을 금합니다.

- 녹스는 것을 방지하기 위해 물이나 습기에 제품이 닿았을 경우 금속 부분을 모두 건조시켜 주시기 바랍니다.
- 움직이는 부속의 모든 부분을 청결히 해 주시고, 필요시 경우로 윤활제를 발라 주십시오.

유모차 직물 세탁 시 팁

- 내부 시트는 다른 직물과는 따로 세탁을 할 것을 권장합니다.
- 정기적으로 유모차 직물 부분을 부드러운 솔로 닦아 주십시오.
- 시트의 라벨 설명에 따른 방법으로 세탁을 해주시기 바랍니다.



찬 물에 손세탁 하십시오



탈색제를 사용하지 마십시오



세탁기의 건조기능을 사용하지 마십시오



약간 기운 상태로 그늘에서 말리십시오



다림질을 하지 마십시오



드라이클리닝을 하지 마십시오

회전식 건조기를 사용하지 마십시오

- 완전히 건조된 상태에서 내부 시트를 사용하거나 보관하십시오.
- 곱팡이의 형성을 방지하려면 정기적으로 요람을 환기합니다. 특별히 구조물에서 커버 섬유를 분리하고 마른 천으로 닦으십시오.

설명서

부속품 내역

그림 1

프레임

- A 구조 프레임
- B 장바구니
- C 컵홀더
- D 후면 바퀴
- E 뒤 차축
- F 우측 전면 바퀴 그룹 (RH) / 좌측 전면 바퀴 그룹 (LH)

APTICA 요람

- G 요람
- H 후드 커버
- I 요람 덮개

유모차

- J 유모차 시트
- K 안전대
- L 후드
- M 발커버 (만일 소개 된다면)
- N 레인커버 (만일 소개 된다면)

카시트 (만일 소개 된다면)

APTICA 스텐드 업(포함된 경우)

프레임

구조 프레임 피기

그림 2 레버(A1)를 누른 채로 프레임(A)이 완전히 펼쳐질 때까지 단호하게 위로 들어올리십시오.

그림 3 주의: 사용하기 전에 바퀴들이 올바르게 고정 되었는지 확인합니다.

후면 바퀴의 조립/해체

그림 4 뒤 차축(E)을 프레임의 뒤쪽 파이프 두 개(A2)에 맞춰 삽입하고 정해진 위치에 도달할 때까지 미십시오.

그림 5 주의: 뒤 차축(E)이 정확하게 고정되었는지 점검하고, 두 개의 핀(E1)이 제 위치에 있는지 확인하십시오.

그림 6 후면 바퀴(D)를 뒤 차축(E)에 맞춰 삽입한 후 제 위치에 정확하게 고정되어 딸깍 소리가 날 때까지 미십시오. 같은 방식으로 다른 바퀴도 조립하십시오.

그림 7 주의: 사용하기 전에 바퀴들이 올바르게 고정 되었는지 확인합니다.

필요 시, 후면 바퀴(D)와 뒤 차축(E)을 간편하게 제거할 수 있습니다.

그림 8 레버(D1)를 작동하여 후면 바퀴(D)를 분리합니다.

그림 9 핀(E1)을 누른 채로, 뒤 차축(E)을 프레임 파이프에서 분리합니다.

전면 바퀴 그룹의 조립/해체

그림 10 전면 바퀴 그룹은 우측 (RH) 과 좌측 (LH) 바퀴로

구성되며 연결 핀 부분의 해당 표시(F1)를 참조하면 쉽게 구분할 수 있습니다. 프레임 전면 지지대에서도 같은 방식의 표시(F2)를 찾아볼 수 있습니다.

그림 11 전면 바퀴 그룹(F)을 해당하는 전면 프레임 지지대(F3)에 딱딱 하는 소리가 나면서 정확하게 고정될 때까지 삽입하십시오. 그림 12 바퀴 그룹에 있으며 항상 외부에 노출된 상태인 구멍(F4) 덕분에 바퀴와 프레임의 우측(RH) 및 좌측(LH)을 매우 쉽고 정확하게 구분할 수 있습니다.

그림 13 주의: 사용하기 전에 바퀴들이 올바르게 고정 되었는지 확인합니다.

필요 시, 두 개의 전면 바퀴 그룹(F)을 쉽게 분리할 수 있습니다.

그림 14 작은 버튼(F5)을 누르면서, 지지대 위의 해당 위치에서 바퀴 그룹을 분리하십시오.

장바구니

프레임에 넉넉한 용량의 소지품 바구니(B)가 부분적으로 조립되어 있습니다.

그림 15 바구니를 완전히 고정하려면, 캡의 벨크로(B1)를 이용하여 후면의 간격유지 파이프(A3)를 감아서 고정하고, 구멍이 있는 두 개의 하단 끈(B2)을 해당하는 핀(A4)에 연결합니다.

그림 16 버튼이 부착된 두 개의 끈(B4)을 뒤쪽 파이프(A5)에 감아서 바구니를 고정합니다.

그림 17 바구니에는 지퍼 달린 주머니(B5)가 있어서 소지품을 더 많이 담아 편리하게 이용할 수 있습니다.

바구니(B)를 프레임에서 제거하려면, 위에서 설명한 방식(그림 15~그림 16)을 반대 순서로 진행하십시오.

그림 18 두 개의 측면 고정 고리(B6)를 앞쪽의 연결된 핀(A6)에서 떼어내고, 앞쪽 발판 아래에 벨크로로 부착된 모든 끈(B7)을 해당 위치에서 빼내서 제거합니다.

그림 19 소지품 바구니(B)를 프레임에 다시 완벽하게 재조립하려면, 위에서 설명한 방식(그림 15/16)대로 진행하기 전에, 벨크로가 부착된 네 개의 끈(B7)을 앞쪽 발판 아래의 해당 위치(A7)에 끼워넣습니다. 이때 매우 주의해서 정확한 위치에 연결되도록 해야 하며 두 개의 측면 고리(B6)를 각각 해당하는 전면의 핀(A6)에 고정합니다.

프레임 접기

그림 20 프레임을 접으려면, 버튼(A8)을 누르면서 동시에 뒤쪽의 손잡이(A9)를 회전하여 프레임이 완전히 접히도록 합니다.

그림 21 핸들과 프레임 위에 표시된 화살표(A10)는 프레임을 정확하게 접는 위치가 어디인지 알려줍니다.

그림 22 접힌 프레임을 옮길 때는, 뒤쪽의 손잡이(A9)를 사용하십시오.

절대로 유모차 핸들을 잡고 프레임을 들어올리지 마십시오.

뒷바퀴 브레이크

그림 23 브레이크를 작동하려면, 뒤 차축의 오른쪽에 위치한 레버(A11)를 미십시오.

아이의 안전을 위해 유모차가 멈춰 있을 때는 항상 브레이크를 작동시켜 주십시오.

앞바퀴 잠금/해제 장치

그림 24 양쪽 전면 바퀴 그룹에 위치한 레버(F6)로 차단하거나 차단을 해제할 수 있는 피벗 바퀴가 프레임에 장착되어 있습니다.

핸들 조정

프레임에는 4개의 서로 다른 위치로 조정할 수 있는 텔레스코픽 핸들이 장착되어 있습니다.

그림 25 양쪽 레버(A12)를 작동하고 동시에 원하는 위치로 핸들을 위아래로 조절하십시오.

컵홀더

그림 26 프레임은 컵홀더 시리즈(C)을 갖추고 있습니다.

컵 홀더를 고정하기 위해서는, 프레임의 결쇠(C1)에 해당되는 상부의 가이드를 배치 시키고 완전하게 연결될 때까지 누릅니다.

프레임에 추가할 수 있는 이동 유닛: 요람, 유모차 시트 및 카시트(포함된 경우)

그림 27 Aptica 요람(G), 유모차 시트(J) 및 카시트(O)가 포함된 경우 프레임에 연결하여 함께 활용할 수 있습니다.

APTICA 요람

프레임에 요람 걸기

그림 28 손잡이로부터 요람을 잡고 구조의 양쪽 측면에 알맞은 위치에 일치하는 프레임에 요람을 연결합니다. 오직 엄마 방향으로 돌려 요람을 배치 시킵니다.

그림 29 요람을 설치한 후, 양쪽 연결 장치의 표시기(G1) 색상이녹색인지 확인하십시오. 색상이 빨간색이라면, 양쪽 모두 딸깍 소리를 내면서 정확한 위치에 다시 고정되도록 조절하십시오.

그림 30 경고: 사용하기 전에 요람이 항상 양쪽에 정확하게 걸려 있는지 확인하십시오.

프레임으로부터 요람 분리

그림 31 요람의 외부에 위치한 레버(G2)를 작동하고 핸들을 꼭 잡으면서 동시에 들어올립니다.

후드 커버의 조립

그림 32 후드 커버(H)를 핸들 주위로 감아서, 해당 버튼(H1)과 중앙의 벨크로 웹(H2)으로 고정합니다.

그림 33 측면 및 후면 벨크로(H3)를 이용하여 요람에 고정하여 조립을 완료합니다.

후드와 손잡이 조절

그림 34 핸들과 요람의 후드를 조절하려면, 두 개의 내부 버튼(H4)을 동시에 누르십시오.

그림 35 주의: 요람을 운반하기 위해서는 항상 손잡이를 잡아야 합니다.

달개 걸이

그림 36 커버(I)를 요람(I1)에 부착하려면, 우선 자동 버튼(I2)을 고정하고 두 개의 단추구멍 버튼을 고정합니다.

그림 37 커버의 앞쪽 플랩(I3)을 연장해서 아기를 추위에서 보호하기에 적합한 위치에 고정할 수 있습니다.

그림 38 QUICK ACCESS (빠른 접근): 아기에게 접근하기 쉽도록, 두 개의 측면 자동 버튼(I1)을 떼어내서 부분적으로 커버를 접을 수 있습니다. 커버는 두 개의 단추구멍 버튼(I2)으로 요람에 고정된 상태를 유지합니다.

등받이 조절

그림 39 등받이 조절을 하기 위해서 레버(G3)를 사용합니다.: 한번에 원하는 기울기에 도달은 출발 위치에서 레버를 재지정합니다.



요람의 환기



Aplica 요람(G)에는 환기장치가 있습니다.
그림 40 앞쪽의 레버(G4)로 바닥의 환기를 조절할 수 있습니다.
그림 41 설치된 경우:
커버에 삽입된 네트(G5)로 요람 내부를 더 잘 환기시킬 수 있습니다.

매트 및 내부 커버의 유지관리

주기적으로 매트와 내부 커버를 제거하여 적절하게 유지관리하는 것이 좋습니다.

그림 42 내부 커버(G6)를 제거하려면 요람의 가장자리에서 빼내기만 하면 됩니다.

요람 커버의 관리

그림 43 요람의 커버를 제거해야 할 경우, 재조립한 후, 두 개의 고무 고리(G8)가 연결된 양쪽 장치의 하단 탭(G9) 아래에 완벽하게 삽입되었는지 확인하십시오.
주의! 고무 고리를 정확하게 삽입하지 않으면 프레임에 요람을 정확하게 고정하기 어려울 수 있습니다.

APTICA 유모차 시트

프레임에 유모차 시트 연결하기

그림 44 유모차 시트(J)를 프레임에 연결할 때, 구조체 양쪽 면의 해당하는 정확한 위치에 연결하십시오.

그림 45 주의: 사용하기 전에 유모차 시트가 양쪽 면에 정확하게 연결되었는지 항상 확인하십시오.

그림 46 유모차 시트의 방향은 업마 쪽을 향하거나 거리를 바라보는 것 모두 가능합니다.

프레임에서 유모차 시트 분리하기

그림 47 레버(J1)를 작동하면서 동시에 프레임에서 유모차 시트를 들어올립니다.

주의: 이 작동은 아기가 탑승시 실행하지 마십시오.

등받이 각도 조절

그림 48 7단계 위치로 등받이를 조절 할 수 있습니다.; 중앙 장치(J2)를 사용하고 원하는 위치에 등받이를 놓습니다.

발 받침 발판 조절

그림 49 발판을 내리기 위해서 같은 위치보다 낮은 부분에 있는 양쪽 레버를 사용합니다. 동시에 아래로 레버(J3)를 누릅니다.

그림 50 발판을 다시 올리기 위해서는 위로 충분히 당깁니다. 자동으로 고정 됩니다.

안전 벨트

그림 51 벨트들이 어깨 높이 또는 바로 위의 구멍에 끼워져 있는지를 확인합니다. 만일 위치가 바르지 않다면, 벨트를 첫 구멍에서 빼내어 두 번째 구멍에 끼웁니다. 항상 같은 높이의 구멍들을 사용합니다.

그림 52 어깨 벨트가 올바르게 허리 끝 벨트에 삽입 되었는지 확인합니다.

그림 53 허리 벨트 끝을 중앙 벌크에 끼웁니다.

그림 54 허리 벨트는 항상 측면 링(J6)을 통과해야 하고 사용시에 아이를 바르게 채우는 방법으로 조절 되어야 합니다.

그림 55 가랑이 벨트는 항상 허리 벨트와 함께 조합되며 그것을 바른 방법으로 조절하면서 사용합니다.

주의! 위와 같은 지침을 무시할 경우 아이가 유모차로부터 미끄러져서 떨어질 심각한 부상을 초래할 수 있습니다.

안전대 사용법

그림 56 핸드레일(K)을 연결하려면, 버튼(K1)을 누르고 핸드레일을 유모차 시트의 해당하는 위치(K2)에 맞춰 연결합니다.
그림 57 안전대는 측면으로부터 열릴 수 있고 완전히 제거 할 수 있습니다. 안전대를 열려면 버튼을 누르고 그 위치에서 빼어냅니다(K1). 안전대를 제거 할려면 다른 측면에서도 작동을 반복합니다.

유모차 후드의 연결

그림 58 유모차에 후드를(L) 조립하려면, 운반 시트에 일치하는 위치(L1)에 배치하고 슬라이드(L2)를 삽입합니다. 그리고 연결된 양쪽에서 클릭 소리가 날 때까지 밀니다.

그림 59 처음에 높은 부분(L3)에서 낮은 부분(L4) 방향으로 등 커버의 자동 단추들을 채웁니다.

그림 60 후드의 조절은 원하는 위치에 후드를 놓는 것으로 충분합니다.

그림 61 후드에는 패브릭 인스트와 유모차를 덮는 범위를 확장하는 파라솔이 있어서, 햇빛으로부터 아기를 더 잘 보호할 수 있습니다.

유모차로부터 후드 분리

그림 62 후드(L)를 유모차(J)에서 제거하려면, 등받이에 커버를 고정하는 자동버튼(L3/L4)을 분리하십시오.

그림 63 레버(L5)를 작동하면서 동시에 유모차 좌석의 시트(L1)에서 후드를 제거합니다.

후드 커버의 관리 유지

후드의 커버는 바른 관리 유리를 위해서 제거 되어야 합니다.

그림 64 버튼(L6)을 분리합니다. 버튼은 양쪽 후드 연결부(L7)에 있습니다.

그림 65 앞쪽의 더 넓은 끈(L8)과 뒤쪽의 더 얇은 끈(L9)을 측면 연결부(L7)에서 분리하고 커버를 완전히 제거합니다.

그림 66 커버를 재부착하려면, 앞쪽의 더 넓은 끈(L8)과 뒤쪽의 더 얇은 끈(L9)을 커버의 안감에 있는 가이드 부분에 삽입하십시오.

그림 67 마지막으로 끈(L8/L9)을 측면 연결부(L7)에 삽입하여 정확하게 제 위치에 밀어넣고 양쪽의 측면 자동버튼(L6)을 채웁니다.

유모차 시트가 연결된 상태로 프레임 접기(유모차 구성)

엄마나 거리를 바라보는 방향으로 유모차 시트가 연결된 상태에서 프레임 접을 수 있습니다.

그림 68 엄마를 바라보는 방향: 유모차를 접기 전에, 발을 올려놓는 발판을 완전히 들어올리고, 후드를 접은 후 등받이 경사를 최대한 수평 위치로 조절합니다. 앞에서 설명한 내용(그림 20/21)을 그대로 따라서 유모차를 접으십시오.

그림 69 주의! 유모차를 접은 다음, 발판이 항상 프레임의 핸들에 대해 안쪽으로 향해 있는지 확인하십시오.

그림 70 거리를 바라보는 방향: 유모차를 접기 전에, 후드를 접고 등받이를 완전히 앞쪽으로 미십시오. 앞에서 설명한 내용(그림 20/21)을 그대로 따라서 유모차를 접으십시오.

유모차 시트 커버의 관리

바르게 관리 유지를 하기 위해서는 정기적으로 커버를 제거하기를 권장합니다.

그림 71 두 개의 하단 고무 밴드(J7)를 발판에서 떼어내십시오.

그림 72 먼저 두 개의 앞쪽 고무 밴드(J8)를 유모차 시트의 측면에서 떼어내고, 커버를 등받이에 고정하는 두 개의 측면 밴드(J9)를 떼어냅니다.

그림 73 네 개의 뒤쪽 자동버튼(J10)을 등받이 구조에서 분리합니다.

그림 74 완전하게 허리 벨트가 빼어지기 전에 측면의 링을

KO

통하는 중앙 버클의 처음 뾰족한 걸이를 주의하여 통과 시키면서 측면의 링들 (J6) 으로부터 허리 벨트를 빼어냅니다.

그림 75 보호용 어깨걸이 벨트(J11)에서 양쪽 허리 벨트를 분리합니다.

그림 76 가랑이 벨트를 유모차 시트와 커버의 구멍으로 통과시킵니다. 보호 패드(J12)에서 가랑이 벨트를 빼내고, 고정용 고무 벨트(J13)로부터 분리합니다.

그림 77 주의해서 시트 구조체에서 커버를 분리하고 등받이의 구멍으로 허리 벨트를 통과시킨 후, 완전히 제거합니다.

유모차 액세서리 다리 커버(포함된 경우)

그림 78 핸드레일 아래로 통과시켜서 다리 커버(M)의 위치를 잡고 자동버튼(M1)으로 고정합니다.

그림 79 다리 커버의 플랩을 확장한 후 아기를 추위에서 보호하기에 적합한 위치로 조절하여 외부의 측면 자동버튼 (M2)으로 유모차 등받이 위의 해당하는 위치(M3)에 고정할 수 있습니다.

그림 80 발커버는 운반 시트에 얼마 방향과 전방 방향으로 사용할 수 있습니다.

유모차 액세서리 레인 커버

그림 81 레인 커버(N)를 조립하려면, 후드 위에 놓고 양쪽 끈

(N1)을 유모차 시트의 측면에 있는 자동버튼(N2)으로 고정합니다. 그림 82 고무 밴드(N3)를 바퀴 그룹이 연결된 전면 파이프에 고정합니다.

카시트 (만일 소개 된다면)

프레임에 카시트 걸기

그림 83 손잡이로부터 카시트 잡고 구조 양 쪽 측면에 있는 알맞은 위치에 일치하는 프레임에 카시트를 끼우고 오직 엄마 방향으로 돌려 배치 시킵니다.

그림 84 주의: 사용하기 전에 항상 카시트가 올바르게 연결 되었는지를 확인합니다.

프레임으로부터 카시트 분리

그림 85 시트 뒤쪽의 레버(O1)를 작동하고 핸들을 꼭 잡으면서 동시에 들어올립니다.

카시트의 바른 사용을 위해서 제시된 설명서를 참조합니다.

تحذيرات

إلى 13 كجم.

• يوصى بضبط مسند مقعد الطفل و / أو مقعد الراكب في الموضع الأكثر تراجعاً عند استخدامه مع الأطفال المولودين.

عربة - الأطفال - مجموعة السفر TRAVEL SYSTEM

- يجب عدم ترك الطفل دون مراقبة أبداً.
- قبل الاستخدام، يجب التأكد أن المنتج مفتوح بالكامل وأن جميع أدوات الإيقاف والسلامة مفعلة بشكل صحيح.
- لتحاشي الإصابات، تحقق من أن الأطفال بعيدين عن هذا المنتج عند فتحه أو غلقه.
- لا تسمح للطفل باللعب بهذا المنتج.
- ربط أحزمة الأمان للطفل دائماً.
- هذا الكرسي / عربة الطفل غير ملائمة للركض أو التزحلق.
- تحقق من أن سرير الأطفال المحمول أو عربة جلوس الأطفال المدفوعة أو مقعد جلوس الأطفال في السيارة مثبتين بالشكل الصحيح قبل البدء في استخدامهم.

• هام - اقرأ بعناية واحتفظ بالمرجع المستقبلي.



قد تتعرض سلامة طفلكم للخطر إذا

- لم تلتزموا بهذه التعليمات.
- إن سلامة الطفل هي مسؤوليتكم.
- تنبيه! يجب عدم ترك الطفل دون مراقبة أبداً؛ فقد يكون ذلك خطراً. يجب الانتباه بدقة وحرص عند استخدام هذا المنتج.
- لتجنب حدوث أضرار جسيمة نتيجة السقوط و/أو الانزلاق، يجب استخدام أحزمة الأمان بحيث تكون مثبتة ومضبوطة بشكل صحيح.

المهد

• هذا المنتج مناسب للاستعمال مع الأطفال حديثي الولادة وحتى وصول وزنهم إلى 9 كجم.

مقعد الراكب

• هذا المنتج مناسب للأطفال من الولادة حتى 22 كجم أو 4 سنوات، أيهما أسبق.

مقعد السيارة

• هذا المنتج مناسب للاستعمال مع الأطفال حديثي الولادة وحتى وصول وزنهم

AR

- الفخمة، والمصدات والمخففات في مقعد الطفل لأنها قد تكون خطيرة.
- يمكن استخدام مهد Inglesina Maxi فقط وحصرياً مع Stand-up Inglesina.
- عندما يكون الطفل في المهد، يجب ألا يكون رأسه أبداً أقل من الجسم.
- تحقق من أن مقبض النقل موجود في وضعية رأسية ومثبت بالشكل السليم من كلا جانبيه قبل رفع السرير أو نقله وتحريكه.
- قبل استخدام، تأكد من تثبيت مقعد الطفل بشكل صحيح على الإطار عن طريق سحب المقبض لأعلى.
- يمكن استخدام مقعد الطفل كنظام تقييد عند نقل السيارة فقط إذا كان مجهزاً بمجموعة مناسبة (Kit Auto Maxi).
- يجب إزالة أو إخفاء مجموعة أدوات استخدام القاعدة خارج سيارة النقل لفترات السكن غير المراقب (راجع دليل Kit Auto).

الأمان

- يجب التحقق قبل البدء بعملية التجميع بأن المنتج وجميع مكوناته لا تحمل أي علامات ضرر ناجمة عن النقل؛ أما في حالة وجودها فيجب عدم استخدام المنتج ويجب الاحتفاظ به بعيداً عن متناول الأطفال.
- من أجل سلامة طفلكم، وقبل استخدام المنتج، يجب إزالة جميع الأكياس البلاستيكية والمواد المستخدمة في التغليف والتخلص منها أو الحفاظ عليها بعيدة عن متناول المواليد الجدد أو الأطفال.
- يُستخدم هذا المنتج مع طفل واحد فقط.
- قبل الاستخدام:
 - تأكد من أن المنتج يتم تجميعه بشكل صحيح وأن جميع مكوناته مرتبطة بشكل صحيح وأن جميع الآليات تعمل. تأكد من جميع البطانة بشكل صحيح للهيكل.
 - تأكد من أن الإطار مفتوح تماماً وأن جميع آليات الاقتران تعمل.
 - تأكد من أن مقعد الطفل، ومقعد العربة أو مقعد السيارة موصلة بشكل صحيح عن طريق سحبها إلى الأعلى.
- توخي الحذر عند فتح وإغلاق المنتج لتجنب انحباس الأصابع.
- عند وضع الطفل أو إخراجه من المقعد/المهد أثناء فترات التوقف وعند فك/تركيب المستلزمات الإضافية، يجب التأكد من تفعيل المكبح دائماً.
- استخدم دائماً الفرامل حتى عند التوقف لفترة قصيرة.
- عند ركن عربة الأطفال هذه يجب التحقق من المكبح مدخّل بالشكل الصحيح وذلك بتحريك العربة إلى الأمام وإلى الخلف.
- لا تضع المنتج أبداً بالقرب من السلالم أو الدرجات، حتى إذا تم تطبيق المكابح، فقد تؤدي حركات الطفل إلى انزلاق المنتج.
- لا تترك الإطار مع مقعد السيارة / الحامل / السيارة على سطح منحدر عندما يكون الطفل على متن السفن، حتى لو كانت الفرامل متصلة، كفاءة الفرامل محدودة على المنحدرات الشديدة.
- لا تستخدم إطلاقاً الإطار مع مقعد السيارة / الحامل / السيارة المضمنة للصعود أو الدرج السلكي مع الطفل على اللوحة، لأنك قد تفقد بشكل فجائي السيطرة على المركبة، أو قد يسقط الطفل. كن حذراً خاصاً عند التسلق أو النزول في خطوة أو غير ذلك من الأسطح غير المستوية.
- الحد الأقصى لسلة التخزين هو 5 كيلوغرام، وحمولة حامل الزجاجات 0.5. لا تستخدم حامل الزجاجات لنقل المشروبات الساخنة. لا تتجاوز الحمولة القصوى الموصى بها.
- أي حمل مطبق على المقبض و / أو مسند الظهر و / أو على جانب المنتج، يمكن أن يسبب خلل في ثبات أو استقرار المنتج.
- قد ينتج عن التعرض للحيوانات الأليفة للمنتج توقفه وتسبب فقدان التحكم

- لتجنب الأضرار الجسيمة الناجمة عن السقوط أو الانزلاق، استخدم دائماً نظام التقييد المنظم بشكل مناسب.
- توجد حلقات لتثبيت أحزمة إضافية محددة ومقبولة على جانبي الحزام البطني (الشكل 56 - التفاصيل J6).
- الاستخدام السليم لنظام السلامة لا يغني عن ضرورة اشراف الأشخاص البالغين.
- يجب أن تكونوا على دراية بأن مسند اليدين ليس نظام سند وحجز فعّال. لذلك احرص دائماً على أحزمة الأمان.
- لا ترفع عربة الأطفال من خلال الدرابزين لأنها قد تنفصل.

المهد

- هذا المنتج مناسب للاستخدام فقط مع الأطفال الذين لا يستطيعون البقاء جالسين بمفردهم دون مساعدة الوالدين.
- استخدم هذا المنتج فقط على أسطح أفقية مستوية وثابتة وجافة.
- خطر السقوط: قد تؤدي حركات الطفل إلى انزلاق المنتج. لا تضع المنتج أبداً بالقرب من حواف الطاوات أو أسطح العمل أو الأسطح المرتفعة.
- خطر التعرّض للاختناق: يمكن أن ينقلب المنتج على الأسطح اللينة ويخنق الطفل. لا تضع المنتج على الأسرة أو الأرائك أو الأسطح الناعمة الأخرى.
- لا تسمح للأطفال الآخرين باللعب بالقرب من سرير الأطفال المحمول دون مراقبتهم بشكل جيد.
- لا تستخدم سرير الأطفال المحمول عند وجود أية أجزاء مكسورة فيه أو متضررة بأي شكل من الأشكال أو غير موجودة.
- سرير الأطفال المحمول هذا مناسب للأطفال الذين لا يستطيعون البقاء جالسين بمفردهم دون مساعدة الوالدين والذين لا يستطيعون الالتفاف والذين لا يمكنهم بعد الحبو أو الاستناد على يديهم أو على ركبتيهم. الحد الأقصى لوزن الطفل: 9 كلجم.

- لا تضيف المراتب بالإضافة إلى المراتب المرفقة بمقعد الطفل أو الموافقة عليها من قبل الشركة المصنعة.
- خطر اختناق للأطفال. تأكد دائماً من وجود مساحة كافية حول وجه الطفل لمنع انسداد تدفق الهواء. قد تسبب أربطة الحذاء في الخنق. لا تضع أشياء ذات أربطة حول رقبة الطفل مثل الحبال أو شرائط من قبعات أو مسكنات. لا تعلق الأربطة أو الحبال على المنتج أو الألعاب. لا تترك الأشياء اللينة، أو الألعاب

- إدراك خطورة وجود مصدر نار متحرك أو غيره من مصادر الحرارة مثل مشعاع التدفئة، والمواقد، وأجهزة التدفئة الكهربائية والغازية، وغيرها: يجب عدم ترك المنتج قريباً من مصادر الحرارة هذه.
- التأكد من الاحتفاظ بجميع مصادر الخطر الممكنة (مثل: الأسلاك، الأسلاك الكهربائية وغيرها) بعيداً عن متناول الأطفال.
- لا تترك المنتج والطفل موجود فيه حيث توجد حبال أو خيم أو غيرها مما قد يعبت به الطفل للتسلق أو التسبب له بالاختناق أو الخنق.
- لا تقم أبداً برفع الإطار عن طريق ربط مقعد العربة/ الحامل/ السيارة إذا كان الطفل بداخلها.

نصائح للاستخدام

- لا تستخدم المنتج إذا ظهرت فيه كسور أو نقص في القطع.
- تفحص هذا المنتج بشكل متكرر ومن جميع مكوناته للكشف عن أية علامات تضرر و/أو تآكل أو فك الخياطة أو التمزقات، في حالة تضرر المنتج أو عدم عمله بالشكل الصحيح يجب إبعاده عن متناول يد الأطفال، ويجب عدم استعماله و/أو محاولة إصلاحه، ولكن توجه به فقط وحصرياً إلى الفنيين المتخصصين والمعتمدين.
- عدم السماح لأطفال آخرين أو للحيوانات باللعب دون مراقبة بالقرب من المنتج أو بالتسلق عليه.
- يجب أن يقوم شخص بالغ فقط بأعمال التركيب والفك وال ضبط. يجب التأكد من أن مستخدم المنتج (المربيات، الجدات، إلخ) على دراية بكيفية العمل الصحيحة للمنتج. يجب ان يستخدم هذا المنتج فقط من البالغين.
- أثناء عمليات الضبط، يجب التأكد من عدم ملامسة قطع المنتج المتحركة للطفل (مثل: مسند الظهر، الغطاء وغيرها)؛ التأكد في كل الأحوال من تفعيل المكبح بالشكل الصحيح.
- عدم القيام أو تنفيذ عمليات فتح أو إغلاق أو فك للمنتج عندما يكون الطفل موجوداً فيه.
- توخى الحذر الشديد في كل الأحوال عند القيام بهذه العمليات والطفل في الجوار.
- خلال هذه العمليات قد يحدث انجاس أو إصابة الأصابع
- لا تترك الطفل في الإطار بحيث يكون مقعد الطفل/ مقعد السيارة مرتبطاً أثناء السفر بوسائل النقل العام (مثل القطار أو الحافلة، إلخ).
- لا تستخدم مقعد عربة الأطفال كمقعد السيارة.
- في حالات عدم الاستخدام، يجب الاحتفاظ بالمنتج بعيداً عن متناول الأطفال.
- يجب عدم استخدام المنتج كلعبة! لا تسمح للطفل باللعب بهذا المنتج.
- لا تربط أو تزيل مقعد الراكب عندما يكون الطفل على متنه، ولا تحمل الطفل في المقعد بشكل منفصل عن الإطار.
- في حالة التعرض الطويل لأشعة الشمس، انتظر فترة مناسبة لكي يبرد المنتج قبل استخدامه.
- لتجنب ارتفاع درجة الحرارة والحروق، لا تعرض الطفل لأشعة الشمس المباشرة لفترات طويلة، حتى لو تم خفض غطاء المحرك بالكامل.
- يجب استخدام إطار Aptica Inglesina فقط مع المهد Maxi، ومقعد عربة Aptica، و Cab 0+ ومقاعد سيارة Darwin Infant i-Size. في حالة الشك، تواصل مع موقع www.inglesina.com أو اتصل بالمورد المعتمد أو خدمة مساعدة العملاء في Inglesina.
- تمت الموافقة على المنتج للأطفال حتى وزن 22 كجم مع مقعد عربة الأطفال الذي يواجه الطريق. من المستحسن استخدام عربة الأطفال التي تواجه الأم في الأشهر الأولى من عمر الطفل وفي أي حال لا يزيد عن 15 كجم.
- استخدام مقعد السيارة مع الإطار لا يحل محل سرير أو سرير. عند حاجة

- الطفل إلى النوم ينبغي وضعه في سرير أو مهد مناسب لذلك.
- يمكن استخدام مقعد السيارة الصغير Inglesina كمقعد للتمدد أيضاً.
- لا تستخدم مقعد التمدد عندما يتمكن الطفل من الجلوس وحده.
- مقعد التمدد هذا غير مصمم لفترات طويلة من النوم.
- خطير جداً استخدام مقعد التمدد هذا على أسطح عالية مثل الطاولات.

واقى المطر

تحذيرات!

- يُستخدَم تحت مُراقبة وإشراف شخص بالغ.
- عند الاستخدام، تأكد من أن غطاء المطر لا يتلامس مع وجه الطفل لأنه قد يسبب الاختناق.
- لا تستخدم واقى المطر على المنتج دون استعمال الغطاء الذي يدعمه ويثبتته.
- استخدمه فقط وحصرياً مع المنتج Inglesina المشار إليه.
- لا تستخدمه على منتجات غير تلك التي تُوصي بها الشركة المُصنعة.
- لتجنب خطر التعرض للاختناق أو زيادة الحرارة والتسخين المفرط، لا تستخدم هذا الواقى تحت أشعة الشمس أو في الأماكن المغلقة.
- إغسل الواقى يدويًا بدرجة حرارة 30 درجة مئوية.

شروط الضمان

- تضمن شركة إنجليسينا باي ش.م. Inglesina Baby S.p.A. أن هذا المنتج قد تم تصميمه وتصنيعه وفقاً لقواعد/قوانين المنتج والجودة والسلامة العامة السارية حالياً في دول الاتحاد الأوروبي ودول التسويق.
- تضمن شركة إنجليسينا باي ش.م. Inglesina Baby S.p.A. أن هذا المنتج خضع للعديد من اختبارات الجودة أثناء عملية الإنتاج وفي عند الانتهاء منها.
- تضمن شركة إنجليسينا باي ش.م. Inglesina Baby S.p.A. أن هذا المنتج كان خالي من أي عيوب تركيب أو تصنيع عند شراءه من البائع المعتمد.
- لا يبطل هذا الضمان حقوق المستهلك المقررة في التشريعات الوطنية المعمول بها، والتي تختلف باختلاف البلد التي يباع فيها أو الأحكام السائدة في هذا الضمان في حالة وجود أي تعارض.
- في حال اكتشاف أية عيوب في المواد أو التصنيع أثناء الشراء أو الاستخدام العادي، كما هو موضح في دليل التعليمات المناسبة، فإن Inglesina Baby S.p.A. تمنح ضماناً لمدة 24 شهراً متواصلاً من تاريخ الشراء.
- الضمان سار فقط في البلدان التي تمت فيها عملية الشراء والتي كان الشراء فيها من وكيل معتمد.
- الضمان المقرر صالح فقط لأول مالك للمنتج الذي تم شراؤه.
- يغطي الضمان أية تبديلات أو يقدم الصيانة المجانية للأجزاء ذات العيوب التصنيعية. وتحفظ Inglesina Baby S.p.A. بحق تحديد ما إذا كان الضمان سيطبق من خلال تبديل المنتج بأخر جديد أو إجراء صيانة له.
- ومن أجل تطبيق الضمان، يجب تقديم الرقم التسلسلي للمنتج بالإضافة إلى الفاتورة المحررة وقت شراء المنتج، مع ضرورة أن يكون تاريخ البيع محرراً بشكل واضح ويمكن قراءته.
- يسقط الضمان في حالة أنه:
 - أن يستخدم المنتج لأغراض لم تتم الإشارة إليها صراحة في دليل التعليمات ذات الصلة.
 - أن يخضع المنتج للصيانة من قبل مراكز خدمة عملاء غير تابعة للشركة وغير معتمدة.
 - تم تصليح المنتج لدى مراكز دعم غير مُعتمدة وغير مُتفق عليها.
 - خضع المنتج لتغييرات و/أو عبث، سواء في الجزء الهيكلي أو في جزء القماش،

- المنتج الطويل لأشعة الشمس قد يؤدي لتغير ألوان العديد من المواد.
- بعد الاستخدام على الشاطئ ، قم بتنظيف وتجفيف المنتج تمامًا لإزالة الرمال والملح لأنها قد تصدأ.
- يجب تنظيف الأجزاء البلاستيكية والمعدنية بقطعة قماش رطبة أو مادة تنظيف خفيفة؛ يجب عدم استخدام المذيبات أو الأمونيا أو البنزين.
- يجب تجفيف الأجزاء المعدنية بعناية إذا لامسها الماء، وذلك لمنع تعرضها للصدأ.
- احفظ جميع أجزاء الحركة نظيفة وعند الحاجة تزييتها باستخدام زيت خفيف.

نصائح للحفاظ على نظافة الغطاء القماشي

- ننصح بغسل الغطاء بشكل منفصل عن المواد الأخرى.
- تنظيف القطع القماشية بفرشاة ملابس ناعمة بشكل دوري.
- التقيد بتعليمات غسيل القماش المصنوع منه الغطاء المثبتة على ملصق خاص.

	أغسل يدويًا في ماء بارد
	عدم استخدام مادة تبييض
	عدم استخدام التجفيف الآلي
	التجفيف عن طريق النشر بالظل
	لا تُكوى
	عدم استخدام أسلوب التنظيف الجاف
	لا تستخدم نظام الطرد المركزي

- تجفيف بطانة القماش جيداً قبل استخدامها أو تخزينها.
- لتجنب إمكانية تشكّل العفن، يُنصح بتهوية المهده بشكل دوري. وعلى وجه التحديد، فصل بطانة الغطاء القماشي عن الهيكل وتحرير قطعة قماش جافة على القاع.

- غير مصرح به بوضوح من قبل جهة التصنيع. أي تغييرات في المنتج تخلي شركة إنجليسينا باي ش.م. L'Inglesina Baby S.p.A. مسؤوليتها تمامًا.
- يكون العيب راجع إلى إهمال أو تهاون في الاستخدام (على سبيل المثال صدمات قوية في الأجزاء الهيكلية، التعرض لمواد كيميائية ضارة، الخ).
- تم استهلاك المنتج بطريقة طبيعية (على سبيل المثال، العجلات، الأجزاء المتحركة، الأقمشة) ناتجة عن استخدام يومي لمدة طويلة ومستمرة.
- في حالة تعرض المنتج للتلف، حتى ولو عن طريق الخطأ، من قبل المالك نفسه أو أية أطراف أخرى (على سبيل المثال، أثناء شحنها جويًا ضمن الأمتعة أو باستخدام أية وسائل أخرى).
- في حال إرسال المنتج إلى تاجر التجزئة للمساعدة دون استخدام الفاتورة الأصلية و/أو الرقم التسلسلي للمنتج أو في حالة كتابة تاريخ الشراء و/أو الرقم التسلسلي بشكل لا يمكن قراءته بوضوح.
- أي أضرار تقع بالمنتج بسبب استخدام ملحقات لم يتم تزويدها و/أو اعتمادها من قبل شركة إنجليسينا باي، لم يتم تغطيتها بالضمان.
- تخلي شركة إنجليسينا باي ش.م. L'Inglesina Baby S.p.A. مسؤوليتها تمامًا عن أي أضرار تلحق بالأشياء أو الأشخاص ناتجة عن استخدام غير مناسب و/أو غير صحيح للمنتج.
- بعد انتهاء فترة الضمان، تضمن الشركة على أي حال دعم منتجاتها الخاصة في خلال حد أقصى 4 سنوات من تاريخ طرح المنتج نفسه في السوق، لكن فيما بعد ذلك، سوف يتم تقدير إمكانية التدخل لكل حالة فردية.

قطع غيار / خدمة ما بعد البيع

- قم دوريًا بفحص أجهزة الأمان للتأكد من أنها تعمل بطريقة سليمة مع مرور الوقت.
- في حالة مقابلة مشاكل و/أو عيوب من أي نوع، لا تستخدم المنتج. اتصل على الفور بالبائع المُتحمّد أو مركز خدمة العملاء إنجليسينا.
- لا تقم باستخدام قطع غيار وملحقات لم يتم تزويدها و/أو اعتمادها من قبل شركة L'Inglesina Baby S.p.A.

ماذا تفعل في حالة ضرورة الدعم

- في حالة ضرورة الدعم الخاصة بالمنتج، اتصل على الفور ببائع إنجليسينا الذي قمت منه بشراء الجهاز، وتأكد من إمكانية الحصول على الرقم التسلسلي للجهاز الذي تقدم طلب الدعم من أجله .
- إن واجب البائع هو الاتصال بشركة إنجليسينا لتقييم أنسب طريقة للتدخل في كل حالة على حدة وفي النهاية تقديم التعليمات اللازمة.
- إن خدمة الدعم إنجليسينا على استعداد لتقديم التعليمات اللازمة، عن طريق تقديم طلب مكتوب يجب أن تكمله على النموذج الخاص الموجود على الموقع الإلكتروني www.inglesina.com - قسم الضمان والدعم.

نصائح للتنظيف وصيانة المنتج

- يحتاج هذا المنتج لعناية منتظمة من قبل المستخدم.
- يجب عدم التعامل بشدة مع أليات أو أجزاء الحركة مطلقاً؛ في حالة عدم التأكد، يمكن الإطلاع على التعليمات أولاً.
- لا تعد المنتج لمكانه إذا كان ما زال مبتلا وعدم تركه في أماكن رطبة لمنع تكون العفن.
- يجب الحفاظ على المنتج في مكان جاف.
- يجب حماية المنتج من العوامل الجوية والماء والمطر والثلج؛ كذلك، فإن تعرض

تعليمات

قائمة مكونات

شكل 1.

الهيكل

- A هيكل الإطار
B سلة حمل الأغراض
C حامل زجاجة الرضاعة
D العجلات الخلفية
E المحور الخلفي
F مجموعة العجلات الأمامية اليمنى (RH) / مجموعة العجلات الأمامية اليسرى (LH)

المهد APTICA

- G المهد
H غطاء التبتين
I غطاء المهد

عربة

- J مقعد الراكب
K ذراع السند
L غطاء محرك العربة
M الغطاء الواقي (إذا كان موجوداً)
N واقي المطر (إذا كان موجوداً)

مقعد السيارة (إذا كان موجوداً)

STAND UP APTICA (إذا كان موجوداً)

الهيكل

فتح هيكل الإطار

- شكل 2. ابقى الرافعة (A1) مضغوطة مع رفع الإطار (A) بحزم حتى يفتح بالكامل.
شكل 3. تنبيه: تأكد من أن العجلات قد تم تركيبها بالشكل الصحيح قبل استخدام العربة

التجميع / إزالة العجلات الخلفية

- شكل 4. أدخل المحور الخلفي (E) في كل من الأنبوبين الخلفيين (A2) للإطار واضغط عليه في مكانه.
شكل 5. انتبه! تنبيه تأكد من أن المحور الخلفي (E) معقوفاً بشكل صحيح، مع التأكد من أن كلا أوتاد (E1) في وضعها الصحيح.
شكل 6. أدخل العجلة الخلفية (D) بالتوافق مع المحور الخلفي (E) وادفعها إلى مكانها حتى يتم النقر على الزر بشكل صحيح. طبق ذلك تمامًا بالنسبة للعجلة الأخرى.
شكل 7. تنبيه: تأكد من أن العجلات قد تم تركيبها بالشكل الصحيح قبل استخدام العربة
إذا اقتضت الضرورة، يمكن إزالة العجلات الخلفية (D) والمحاور الخلفية (E)

بسهولة.

- شكل 8. أبق على الرافعة (D1) وقم بإلغاء قفل عجلة القيادة الخلفية (D).
شكل 9. أبق الدبوس مضغوطاً (E1)، ثم إزالة المحور الخلفي (E) من أنبوب الإطار.

التجميع / إزالة التجميع الأمامي

- شكل 10. تميز مجموعة العجلات فيما بينها بكونها عجلات على اليمين (RH) و عجلات على اليسار (LH) ويمكن تحديدها بسهولة بفضل العلامة الإرشادية (F2) المطبوعة على طرف خطاف التثبيت. توجد نفس العلامة الإرشادية (F1) مطبوعة أيضاً على كلتا الدعامين الأماميين لإطار التثبيت.
شكل 11. قم بإدخال مجموعة العجلات الأمامية (F) في دعم الإطار الأمامي المقابل (F3)، حتى يتم الضغط على الزر بشكل صحيح.
شكل 12. تساعد الفتحة (F4)، الموجودة على مجموعة العجلة وعند إبقائها مضغوطة عليها نحو الخارج، على سهولة تحديد الناحيتين اليمنى (RH) واليسرى (LH) بين العجلات وإطار الحمل.
شكل 13. تنبيه: تأكد من أن العجلات قد تم تركيبها بالشكل الصحيح قبل استخدام العربة
إذا اقتضت الضرورة، يمكن إزالة كل من تجميعات العجلات الأمامية (F) بسهولة.
شكل 14. بالضغط على الزر الصغير (F5)، اسحب مجموعة العجلة خارج مقعدها على الدعامية.

سلة حمل الأغراض

- الإطار مجهز بسلة مستديرة لحمل أشياء (B)، تم تجميعها جزئياً بالفعل.
شكل 15. لإتمام التثبيت، قم بلف اللولب باستخدام الغلق السريع (B1) حول أنبوب الفاصل الخلفي (A3)، ثم قم بتثبيت الشريحتين السفليتين (B2) إلى الأوتاد المقابلة (A4).
شكل 16. قم بتمرير الشريحتين بالزر (B4) حول الأنبوب الجانبي (A5) واربطهما بالسلة.
شكل 17. يتسع الجيب المضغوط (B5) في السلة بشكل أكبر ويحسن من الأداء الوظيفي.
لإزالة السلة (B) من الإطار، قم أولاً بتنفيذ العمليات المذكورة أعلاه (من الشكل 15 إلى الشكل 16) بترتيب عكسي.
شكل 18. ثم افصل خطاف التثبيت الجانبي (B6) من الأوتاد الأمامية المقابلة (A6)، مع إزالة جميع أشرطة الغلق السريع (B7) المثبتة تحت مسند القدمين الأمامي، وإخراجها من المقاعد المناسبة.
شكل 19. لإعادة سلة حمل الأشياء بالكامل (B) إلى الإطار قبل بدء العمليات المذكورة أعلاه (الشكلين 15/16)، قم بإدخال أربعة أشرطة غلق سريع (B7) في المقاعد المناسبة (A7) أسفل مسند القدمين الأماميين، مع الاهتمام بشكل خاص بترتيبها الصحيح، وتثبيت كلا الخطافين الجانبيين (B6) للأوتاد الأمامية لكل منهما (A6).

إغلاق الهيكل

- شكل 20. لغلق الإطار، اضغط على الزر (A8) وفي نفس الوقت قم بتدوير المقبض الخلفي (A9) حتى يتم غلق الإطار بالكامل.
شكل 21. تساعد الأسهم (A10) الموجودة على المقبض وعلى الإطار على تحديد موضع القفل الصحيح والوصول إليه.

AR

شكل.22 لنقل الإطار المخلق، استخدم المقبض الخلفي (A9).
لا ترفع الإطار من المقبض أبداً.

مكبج العجلات الخلفية

شكل.23 لتنشيط المكبج، قم بدفع الذراع (A11) نحو اليمين على المحور الخلفي.
يجب تفعيل المكبج دائماً عند التوقف.

مكبج (حجز/تحرير) العجلات الخلفية

شكل.24 تم تجهيز الإطار بعجلات محورية يمكن قفلها أو إلغاء قفلها عن طريق تشغيل الذراع (F6) على كل من مجموعة العجلات الأمامية.

تعديل المقبض

تم تجهيز الإطار بمقبض تلسكوبي قابل للتعديل في 4 أوضاع مختلفة.
شكل.25 تعامل مع كلا الرافعتين (A12)، وفي نفس الوقت قم برفع أو خفض المقبض إلى الموضع المطلوب.

حامل زجاجة الرضاعة

شكل.26 الهيكل مجهز بحامل لزجاجة الرضاعة من سلسلة (C).
لتنشيط حامل زجاجة الرضاعة، ضع الموجه العلوي المرادف للمشبك (C1) على الهيكل والدفع في المكان المخصص حتى يتم الشبك الكامل.

وحدات نقل إضافية للكينيسة: مقعد الطفل، مقعد ركاب ومقعد العربة (إن وجد)

شكل.27 يمكن استخدام إطار التثبيت مع مهد حمل الأطفال (G) Aptica. ومقعد الأطفال (J) ومقعد جلوس الأطفال في السيارة (O)، إذا كان موجوداً.

المهد APTICA

تثبيت المهد بالهيكل

شكل.28 أكمش المهد بالمقابض الكبيرة، قم بشبكها على الهيكل في الأماكن المخصصة لذلك على كلا جانبي الهيكل، وثبت فقط نحو وجه الأم.
شكل.29 بعد الانتهاء من تثبيت مهد حمل الأطفال، تحقق من أن مؤشرات التحديد (G1) الموجودة على كلتا أداتي التعشيق والتثبيت ظاهرة باللون الأخضر. في حالة ظهورها باللون الأحمر، أعد ضبط وضعية مهد حمل الأطفال بالشكل الصحيح حتى تسمع بوضوح لا صوتي نقرتا إتمام التركيب والتثبيت.
شكل.30 تحذير: تأكد أن المهد مثبت من الجانبين بشكل صحيح قبل الاستخدام.

فك المهد من الهيكل

شكل.31 تعامل مع الرافعة (G2) بحيث تكون موضوعة خارج مقعد الطفل وفي نفس الوقت ارفعها من المقبض.

تجميع غطاء محرك العربة

شكل.32 لف غطاء المحرك (H) حول المقبض، وثبته بالأزرار المناسبة (H1) ومع رفرق القفل السريع المركزي (H2).
شكل.33 التجميع الكامل عن طريق ربط جانب القفل السريع والظهر (H3) إلى مقعد الطفل.

ضبط مقبض الغطاء العلوي

شكل.34 لضبط كل من المقبض وأسطح القاعدة، اضغط على الزرين الداخليين (H4) في وقت واحد.
شكل.35 تنبيه: لنقل المهد وتحريكه، يجب الإمساك دائماً بالمقبض.

تركيب الغطاء العلوي

شكل.36 لتركيب الغطاء (I) على مقعد الطفل، قم أولاً بإصلاح الأزرار الأوتوماتيكية (I1) ثم زري العروة (I2).
شكل.37 يمكن تمديد الغطاء الأمامي للغطاء (I3) وتثبيته في وضع مناسب لحماية الطفل من البرد.

شكل.38 QUICK ACCESS (الوصول السريع):
لتسهيل الوصول إلى الطفل، يمكن طي الغطاء جزئياً، وإزالة الجانبين التلقائيين فقط (I1). يظل الغطاء موصولاً إلى مقعد الطفل عن طريق زري عروة (I2).



ضبط مسند الظهر

شكل.39 اضغط الرافعة (G3) لضبط مسند الظهر: أعد وضع الرافعة إلى مركزها الأولي.

مقعد الطفل للتهوية

تم تجهيز مهد حمل الأطفال (G) Aptica بنظام تهوية مدمج ومتناسق.
شكل.40 يمكن تعديل تهوية القاعدة من خلال العمل على الرافعة (G4) الموضوعة في المقدمة.
شكل.41 إذا كان موجوداً:
أدرج الشبكتين على الظهر وعلى الغطاء (G5)، لتسمح بتدفق هواء أكبر داخل المهد.



صيانة فراش السند والكسوة الداخلية

يُنصح دورياً بإزالة فراش السند والكسوة الداخلية من أجل صيانتها بالشكل الصحيح.
شكل.42 لإزالة البطانة الداخلية (G6)، قم بإزالتها ببساطة من محيط مقعد الطفل.

صيانة غسيل القوش

شكل.43 إذا كان من الضروري إزالة بطانة مقعد الطفل، بعد إعادة تجميعها، تأكد من إدخال الشريكين المرئيين (G8) بشكل مثالي تحت علامات التيوب السفلية (G9) على كلا المراليج.
انتبه! تحذير! يمكن أن يتداخل الوضع غير الصحيح للحلقات المرنة مع التثبيت الصحيح للمهد على الإطار.

مكان الجلوس في عربة حمل الأطفال APTICA

ربط ركاب المقعد إلى الهيكل

شكل.44 قم بتثبيت مقعد عربة (J) على الإطار، ووضعه بالتطابق مع المقاعد المناسبة على جانبي الهيكل.
شكل.45 تحذير: تأكد من أن مقعد عربة الأطفال مدمن بشكل صحيح على كلا الجانبين قبل الاستخدام.
شكل.46 يمكن استخدام مقعد عربة الأطفال في مواجهة الأم والشارع.

الإفراج عن مقعد الركاب من الإطار

شكل.47 تعامل مع الرفاعة (J1) وفي نفس الوقت ارفع مقعد عربة الأطفال من الإطار.
تنبيه: لا تقوم أبداً بإجراء هذه العملية والطفل في داخل المقعد.

ضبط مسند الظهر

شكل.48 يمكن ضبط مسند الظهر في 7 مواضع: قم تحريك الأداة المركزية (J2) والوصول بها للوضع المراد.

ضبط دواصة ارتكاز القدم

شكل.49 لخفض الدواصة، يتم الضغط على كلا الذراعين (J3) الموجودين على الجزء السفلي منها، وذلك بدفعها بالتزامن نحو الأسفل.
شكل.50 لرفع الدواصة، يكفي سحبها نحو الأعلى: ستتوقف بشكل آلي.

أحزمة الأمان

شكل.51 تأكد من إدخال أحزمة الأمان في الفتحات على ارتفاع الكتف أو فوق ذلك مباشرة، إذا كان الوضع غير صحيح، يجب سحب الأحزمة من المجموعة الأولى للفتحات وإدخالها في الثانية؛ استخدم دائماً الفتحات الموجودة على نفس الارتفاع.
شكل.52 تأكد من إدخال حزام الظهر بشكل صحيح في أقصى جزء من البطن.
شكل.53 اربط أقصى طرف من حزام البطن مع القفلة المركزية.
شكل.54 يجب أن يمر الحزام البطني دائماً في الحلقات الجانبية (J6) وعندما يكون مستخدماً، يجب ضبطه بطريقة تطوق الطفل بشكل صحيح.
شكل.55 يجب استخدام حزام ما بين الساقين دائماً مع الحزام البطني، وضبطها بالشكل الصحيح.
تنبيه! قد يتسبب عدم الالتزام بهذا التحذير سقوط الطفل أو انزلاقه مع خطر الإصابة بجروح.

تركيب ذراع السند

شكل.56 لربط الدرابزين (K)، اضغط على الأزرار (K1) واربطها بالمقاعد المناسبة (K2) على مقعد عربة الأطفال.
شكل.57 يمكن فتح ذراع السند من أحد الجوانب أو إزالته بالكامل؛ لفتحه، اضغط الزر (K1) واسحب من مكانه. لإزالته، كسر العملية من الجانب الآخر.

ربط مظلة عربة الأطفال

شكل.58 لتركيب الغطاء (L) على العربة، قم بوضعه في المراكز المخصصة (L1) على الغطاء العلوي، أدخل أدوات الانزلاق (L2) وادفع حتى تسمع طقة الشبك بشكل صحيح.
شكل.59 قم بشبك الأجزاء ذاتية الحركة لغطاء مسند الظهر، العلوية أولاً (L3) ومن ثم السفلية (L4).
شكل.60 لضبط الغطاء العلوي، يكفي سحبها للوصول للوضعية المطلوبة.
شكل.61 تم تجهيز الغطاء بنسيج إضافي ومدخل للشمس مما يزيد من نصف قطر التغطية، ويشجع على حماية أكبر من أشعة الشمس.

فك الغطاء العلوي عن العربة

شكل.62 لإزالة غطاء محرك السيارة (L) من مقعد عربة (J)، أفضل التلقائي (L3/L4) الذي يمنع مواد التنجيد على مسند الظهر.
شكل.63 ثم قم بالتعامل مع الأذرع (L5) وفي نفس الوقت استخراج الغطاء من المقاعد (L1) على مقعد عربة الأطفال.

صيانة بطانة الغطاء العلوي

يمكن نزع بطانة الغطاء العلوي لإجراء الصيانة اللازمة.
شكل.64 قم بفك الأزرار (L6) على كل من مفاصل غطاء المحرك (L7).
شكل.65 ثم قم بفك شريط التنجيد الأمامي الأكثر ثخانة (L8) وأنحف حزام الظهر (L9) من المفاصل الجانبية (L7) وقم بسحب الغطاء بالكامل.
شكل.66 لإعادة تجميع البطانة، قم بإدخال شريط التنجيد الأمامي الأكثر ثخانة (L8) وأنحف الظهر (L9) في الأدلة المناسبة على البطانة الداخلية للبطانة.
شكل.67 ثم أدخل الأشرطة (L8/L9) في المفاصل الجانبية (L7)، واضغط عليها بشكل صحيح في مكان وزر كل من الألواح الجانبية (L6).

إغلاق الإطار بمقعد عربة الأطفال المحكم (تكوين العربة)

يمكن إغلاق الإطار بمقعد عربة الأطفال، سواء أمام الأم أو أمام الطريق.
شكل.68 جبهة الأم: قبل إغلاق عربة الأطفال، ارفع مسند القدم تماماً، قم بطي الغطاء وأكمل مسند الظهر في الوضع الأفقي. ثم انتقل إلى الغلق كما هو مفصل أعلاه (الشكلين 20/21).
شكل.69 انتبه! تحذير! بمجرد الغلق، تأكد من وضع النظام الأساسي داخلياً دائماً فيما يتعلق بمقبض الإطار.
شكل.70 واجهة الشارع: قبل إغلاق عربة الأطفال، قم بطي الغطاء وأعد ظهوره تماماً. ثم انتقل إلى الغلق كما هو مفصل أعلاه (الشكلين 20/21).

مقعد ركاب صيانة الصيانة

ينصح بإزالة البطانة بشكل دوري، من أجل الصيانة الصحيحة له.
شكل.71 أفضل المطاطين السفليين (J7) من مسند القدمين.
شكل.72 قم أولاً بإزالة كل من المطاط الأمامي (J8) من جوانب مقعد عربة الأطفال ثم الجانبان الآخران (J9) اللذين يثبتان التنجيد إلى مسند الظهر.
شكل.73 قم بإخفاء العجلات الخلفية الأوتوماتيكية الأربعة (J10) من هيكل مسند الظهر.
شكل.74 اسحب الحزام البطني من الحلقات الجانبية (J6) مع مراعاة تمرير السن الأول للقفلة المركزية عبر الحلقة الجانبية قبل سحبها بالكامل.
شكل.75 اسحب كل من الأشرطة الخلفية من أحزمة الحماية (J11).
شكل.76 قم بتمرير الحزام الممسح من خلال الثقوب الموجودة على مقعد عربة الأطفال وعلى الغطاء نفسه؛ قم بإزالته من لوحة الحماية (J12)، وتحريره من مرونة القفل (J13).
شكل.77 قم بإزالة البطانة بعناية من إطار المقعد، وبعد تمرير الأشرطة الخلفية من خلال الفتحات الموجودة على الظهر أكمل عملية الإزالة.

ملحقات ركاب: الغطاء الواقي (إذا كان موجوداً)

شكل.78 ضع غطاء الساق (M) بتمريره تحت الدرابزين واربط المضخة الأوتوماتيكية الحالية (M1).
شكل.79 يمكن تمديد غطاء الأرجل وربطه في وضع مناسب لحماية الطفل من البرد، وزررها بالآلية الجانبية الخارجية (M2) إلى الماكينة المقابلة (M3) على مسند ظهر عربة الأطفال.
شكل.80 من الممكن استخدام الغطاء الواقي سواء في حالة أن الغطاء العلوي من ناحية الأم أو من ناحية الطريق.

ملحقات ركاب: واقي المطر (إذا كان موجوداً)

شكل.81 لتركيب غطاء المطر (N)، ضعه على غطاء المحرك وزر كل من الأشرطة (N1) إلى الأوتوماتيكية (N2) على جانبي مقعد عربة الأطفال.
شكل.82 ثم قم بربط الشريط المطاطي (N3) حول الأنايب الأمامية مما يتوافق مع مجموعة العجلة.

شكل 85. استخدم الذراع (O1) على ظهر المقعد وفي نفس الوقت ارفعه من الإطار وامسكه بالمقبض.

لاستخدام الصحيح لمقعد السيارة، قم بقراءة دليل الاستخدام الخاص بذلك.

تركيب مقعد السيارة على الهيكل

شكل 83. امسك مقعد السيارة بالمقبض، اشبكه على الهيكل في المراكز المخصصة لذلك على كلا جانبي الهيكل وثبت دائماً نحو وجه الأم.

شكل 84. تنبيه: تأكد دائماً من أن المقعد مثبت جيداً قبل استخدامه.

هشدار

- به منظور اجتناب از آسیب دیدن کودکان، اطمینان حاصل کنید که هنگام باز و بسته کردن این محصول، کودک از آن فاصله دارد.
- اجازه ندهید که کودکان با این محصول بازی کنند.
- همیشه از سامانه نگهدارنده استفاده کنید.
- این محصول مناسب دویدن یا اسکیت سواری نیست.
- قبل از استفاده، دقت کنید دستگاه های اتصال بدنه کالسکه یا واحد صندلی یا صندلی ماشین به درستی درگیر شده باشند.

- هنگام افتادن یا لغزیدن مراقب آسیب های جدی باشید. همیشه از سیستم جلوگیری استفاده کنید و آن را به خوبی تنظیم کنید.
- حلقه های D برای متصل کردن مهار اضافی مورد تأیید خاص در دو طرف، کنار صندلی ایمنی قرار دارند (هودار 56 - جزئیات J6).
- استفاده صحیح از سامانه نگهدارنده جایگزینی برای نظارت صحیح بزرگترها نمی باشد.
- توجه نمایید که دستگیره جلوی کودک، نگهدارنده موثری نیست. همیشه از سامانه نگهدارنده استفاده کنید.
- کالسکه را با دستگیره جلوی کودک بلند نکنید، چون ممکن است رها شود.

صندلی کودک

- این محصول تنها برای استفاده کودکانی است که نمی تواند بدون کمک و تنهایی بایستد.
- تنها روی سطحی محکم و افقی و خشک استفاده شود.
- خطر سقوط: حرکت های نوزاد ممکن است موجب لغزیدن محصول شود. هرگز محصول را

- مهم - با دقت بخوانید و برای استفاده های بعدی نگهداری کنید.
- توجه نکردن به این دستورالعملها ممکن است ایمنی فرزندان را به خطر بیندازد.
- حفظ ایمنی فرزندان به عهده شما است.
- هشدار! هرگز کودک خود را بدون بزرگتر رها نکنید: این کار ممکن است خطرآفرین باشد.
- هنگام استفاده از این محصول بسیار مراقب باشید.
- به منظور جلوگیری از افتادن و یا لغزیدن کودک که با خطر آسیب دیدگی جدی کودک همراه است، همیشه کمربندهای ایمنی را ببندید و تنظیم نمایید.



صندلی کودک

- این محصول برای نوزادان تا وزن 9 کیلوگرم مناسب است.

الغطاء العلوي

- این محصول برای نوزادان تا وزن 22 کیلوگرم یا 4 سال، هر کدام زودتر رخ دهد، مناسب است.

صندلی نوزاد

- این محصول برای نوزادان تا وزن 13 کیلوگرم مناسب است.
- پیشنی صندلی کودک و یا صندلی کالسکه را باید مطابق با خم ترین وضعیت در هنگام استفاده برای کودک تازه متولد شده تنظیم کرد.

کالسکه - سیستم حمل

- هرگز کودک خود را بدون بزرگتر رها نکنید.
- اطمینان حاصل نمایید که قبل از استفاده، تمام قفلها درگیر باشند.

پلاستیکی و موارد مرتبط با بسته‌بندی را بردارید و از دسترس نوزادان و کودکان دور نگهدارید.

• این محصول تنها برای نگهداشتن یک نوزاد طراحی شده است.

• قبل از استفاده:

- اطمینان حاصل کنید که محصول به درستی مونتاژ شده باشد، به این معنی که تمام قطعات به درستی بسته شده باشند و تمام سامانه‌ها به خوبی درگیر شده باشند. اطمینان حاصل کنید که پارچه به درستی به بدنه متصل شده باشد.

- دقت کنید شاسی بصورت کامل باز باشد و تمام دستگاه های قفل کننده درگیر باشند.

- با بالا کشیدن بدنه کالسکه، واحد صندلی یا صندلی ماشین به بالا بررسی کنید به درستی وصل شده باشند.

• موقع تا کردن و باز کردن محصول دقت کنید، انگشتی گیر نکنند.

• هنگام قرار دادن کودک در صندلی کالسکه/کودک یا بیرون آوردن او و همچنین هنگام توقف یا بستن / باز کردن لوازم جانبی، اطمینان حاصل نمائید که ترمز درگیر باشد.

همیشه حتی زمان ثابت ایستادن برای چند لحظه نیز از ترمز پارکینگ استفاده کنید.

• هنگام پارک کردن، به منظور اطمینان از درگیر بودن ترمز، محصول را به جلو و عقب حرکت دهید.

• هرگز محصول را نزدیک پلکان یا رکاب قرار ندهید، حتی وقتی ترمز درگیر است، زیرا حرکات کودکان ممکن است باعث لغزش محصول شود.

• وقتی که بچه داخل صندلی/کالسکه/صندلی ماشین متصل به شاسی است، او را روی شیب‌دار رها نکنید، حتی اگر ترمز درگیر باشد. قدرت ترمز روی سطوح شیب‌دار محدود می‌باشد.

• وقتی کودک داخل صندلی/کالسکه/صندلی ماشین متصل به شاسی است هیچگاه از این محصول در راه پله یا پله برقی استفاده نکنید، چون ممکن است ناگهان کنترل محصول را از دست بدهید یا کودک از آن بیرون بیفتد. همچنین هنگام بالا و پایین رفتن از جدول‌ها یا سایر سطوح ناصاف مراقب باشید.

• حداکثر وزن اشیایی که در سید قرار می‌گیرند باید 5 کیلوگرم باشد. حداکثر وزنی که نگهدارنده بطری تحمل می‌کند 0.5 کیلوگرم می‌باشد. از نگهداری بطری برای نگهداشتن نوشیدنی‌های داغ استفاده نکنید. از حداکثر وزن توصیه شده تجاوز نکنید.

• هرگونه فشاری که به دسته و یا پشتی و یا به صورت جانبی به محصول وارد شود می‌تواند پایداری محصول را مختل کند.

• حیوانات خانگی متصل به محصول ممکن است بر ثبات آن اثر بگذارند و باعث از دست رفتن کنترل شوند.

• نسبت به خطرات ناشی از شعله‌ها و سایر منابع گرمایی از جمله رادیاتورها، شومینه‌ها، اجاق‌های گازی و برقی و غیره دقت کافی داشته باشید: محصول را در نزدیکی این منابع گرمایی قرار ندهید.

• اطمینان حاصل نمائید که تمام موارد خطرآفرین (مانند کابل‌ها، سیم‌های برق و غیره) خارج از دسترس کودکان قرار داشته باشند.

• هرگز در زمانی که کودک درون محصول قرار دارد، آن را در مجاورت طناب، پرده یا سایر اشیایی که کودک بتواند از آنها بالا برود یا اینکه خطر خفگی به همراه باشند قرار ندهید.

• هرگز شاسی مجهز به واحد صندلی/کالسکه/صندلی کودک را وقتی کودک داخل آن است بلند نکنید.

نزدیک لبه های بالای پیشخوان، میز یا سطوح بلند شده قرار ندهید.

• خطر خفگی: محصول ممکن است روی سطوح نرم غلت بخورد و کودک را خفه کند.

هرگز محصول را روی تخت، مبل یا سایر سطوح نرم قرار ندهید.

• هرگز اجازه ندهید سایر کودکان بدون توجه شما نزدیک صندلی کودک بازی کنند.

• اگر یکی از قطعات صندلی کودک شکسته، خراب شده یا گم شده از آن استفاده نکنید.

• این محصول برای کودکی مناسب است که نمی‌تواند به تنهایی بایستد، غلت می‌خورد و نمی‌تواند با دستان و زانوهای خود آن را فشار دهد. حداکثر وزن کودک: 9 کیلوگرم.

• از هیچ تشکی بجز آنچه همراه با صندلی کودک ارائه شده یا سازنده تأیید کرده استفاده نکنید.

• خطر خفگی: ممکن است نوزادان خفه شوند. همیشه دقت کنید فضای کافی دور صورت کودک شما باشد تا جریان هوا مسدود نشود. رشته‌ها ممکن است باعث خفگی شوند. هیچ جسم ریسمان‌دار مثل ریسمان های آفتاب‌گیر یا سیم های پستانک را دور گردن کودک قرار ندهید. رشته‌های دور محصول را آویزان نکنید یا آنها را به اسباب بازی‌ها وصل نکنید. اشیای نرم، اسباب بازی‌های پر شده، توپک‌های پنبه‌ای و مواردی از این دست را در صندلی کودک قرار ندهید زیرا ممکن است خطرناک باشند.

• صندلی کودک Inglesina Maxi را می‌توان با Inglesina Stand-Up استفاده کرد.

• سر کودک در صندلی کودک نباید هرگز پایین تر از بدن کودک باشد.

• قبل از حمل یا بلند کردن صندلی کودک، همیشه بررسی کنید که دسته در وضعیت عمودی باشد و در دو طرف به درستی قفل شده باشد.

• قبل از استفاده با کشیدن دسته به سمت بالا، دقت کنید که صندلی کودک به درستی به شاسی وصل شده باشد.

• وقتی صندلی کودک با (Inglesina Vehicle Kit Auto Maxi) جفت شده باشد، می‌توان آن را به عنوان دستگاه محدودکننده کودک و تنها برای حمل ماشینی استفاده کرد.

وقتی محصول بیرون از ماشین برای مواقع خواب بدون تحت نظر استفاده می‌شود، باید سیستم محدودکننده Vehicle Kit (به دفترچه راهنمای (Vehicle Kit) مراجعه کنید.

ایمنی

• قبل از سرهم کردن محصول، اطمینان حاصل کنید که محصول و اجزای آن درحین حمل آسیب ندیده باشند. اگر چنین موردی روی داده بود، از محصول استفاده نکنید و آن را خارج از دسترس کودکان نگهدارید.

• به منظور حفظ ایمنی فرزند خود، قبل از استفاده از محصول، تمام کیسه‌های

نکاتی برای استفاده

- اگر یکی از قطعات محصول شکسته، پاره یا مفقود شده است، از محصول استفاده نکنید.
- محصول و بخش‌های آن را به طور مرتب بازرسی کنید تا دچار شکستگی و پارگی نشده باشد یا کوک‌های پارچه باز نشده باشد. اگر محصول دچار خرابی یا نقص عملکرد شده است، آن را از دسترس کودکان خارج کنید و تا زمانی که توسط افراد مجرب تعمیر نشده است از آن استفاده نکنید.
- اجازه ندهید که سایر کودکان یا حیوانات خانگی بدون حضور یک بزرگتر در نزدیکی این محصول بازی کنند یا از آن بالا بروند.
- سرهم کردن، باز کردن یا تنظیم کردن الزاماً باید توسط افراد بزرگسال انجام شود. اطمینان حاصل نمائید فردی که از محصول استفاده می‌کند (پرستار بچه، پدر بزرگ، مادر بزرگ و غیره) از طرز کار صحیح آن مطلع است. این محصول باید تنها توسط یک بزرگسال استفاده شود.
- هنگام انجام تنظیمات این محصول، اطمینان حاصل نمائید که هیچ‌یک از بخش‌های متحرک آن (مانند پشلی، روپوش و غیره) با کودک تماس پیدا نکند. هنگام انجام این عملیات همیشه اطمینان حاصل نمائید که ترمز به درستی درگیر باشد.
- وقتی که کودک داخل کالسکه قرار دارد این محصول را باز یا تا نکنید و قطعات آن را از هم جدا ننمائید.
- در هر صورت، هنگامی که کودک نزدیک شما قرار دارد، این کارها را با دقت ویژه انجام دهید.
- ممکن است موقع انجام این کارها انگشت شما گیر کند یا زخمی شود.
- هرگز موقع سفر در وسایل حمل و نقل عمومی (مثل قطار، اتوبوس و غیره)، کودک را در شاسی مجهز به واحد صندلی/کالسکه/صندلی کودک تنها رها نکنید.
- هرگز از واحد صندلی کالسکه به عنوان صندلی ماشین استفاده نکنید.
- هنگامی که از محصول استفاده می‌کنید، آن را خارج از دسترس کودکان قرار دهید. نباید از این وسیله به عنوان اسباب بازی استفاده شود! اجازه ندهید کودکی با آن بازی کند.
- وقتی کودکی روی واحد صندلی نشسته آن را جدا/متصل نکنید و بچه را در صندلی کالسکه جدا از شاسی حمل نکنید.
- اگر این محصول به مدت طولانی در معرض تابش آفتاب بوده است، قبل از استفاده از آن اجازه دهید تا خنک شود.
- برای پیشگیری از داغی بیش از حد و سوختگی پوست، کودک را برای مدت طولانی زیر نور مستقیم آفتاب قرار ندهید، حتی اگر سایبان بصورت کامل باز شده است.
- شاسی Aptica Inglesina را باید تنها همراه با Maxi گهواره، صندلی کالسکه Cab 0+ و صندلی‌های ماشین Darwin Infant i-Size استفاده کرد. اگر اطلاعات دقیق ندارید، وبسایت www.inglesina.com را بررسی کنید یا با فروشنده مجاز یا خدمات مشتریان Inglesina تماس بگیرید.
- این محصول برای کودک تا وزن 22 کیلوگرم و وقتی صندلی کالسکه رو به جلوست، تأیید شده است. صندلی کالسکه باید در ماه‌های اول زندگی کودک و در هر صورت وقتی کمتر از 15 کیلوگرم است رو به عقب استفاده شود.
- در مورد صندلی‌های ماشین دارای شاسی، این وسیله نقلیه جایگزین تخت یا تختخواب نمی‌شود. وقتی فرزندتان نیاز به خواب دارد، او را در یک کالسکه، گهواره یا تخت مناسب قرار دهید.
- صندلی نوزاد Inglesina را می‌توان به عنوان گهواره خوابیده نیز استفاده کرد.

- زمانی که فرزند شما می‌تواند بدون کمک دیگران بنشیند، از گهواره خوابیده استفاده نکنید.
- این گهواره خوابیده برای خوابیدن طولانی‌مدت مناسب نیست.
- استفاده از این گهواره خوابیده روی سطوح مرتفع، مانند میز خطرناک است.

بارانی

هشدار!

- تحت نظارت بزرگسالان استفاده شود.
- اطمینان حاصل کنید که بارانی در هنگام استفاده با صورت کودک تماس پیدا نکند، زیرا ممکن است منجر به خفگی شود.
- بارانی را بدون کلاه که بتواند آن را نگهدارنده مورد استفاده قرار ندهید. صرفاً همراه با محصولات Inglesina استفاده کنید.
- همراه با محصولاتی غیر از موارد توصیه شده توسط تولید کننده استفاده نکنید.
- به منظور از بین بردن خطر خفگی یا بیش از حد گرم شدن، در هوای آفتابی یا فضاهای بسته استفاده نشود.
- شستشوی دستی در دمای 30 درجه سانتیگراد.

شرایط ضمانت


- L'Inglesina Baby S.p.A. تضمین می‌کند که تمام قطعات مطابق با استانداردها و مقررات کیفیتی و ایمنی محصول که در اتحادیه اروپا و کشورهایی که در آنجا به فروش می‌رسد طراحی و تولید شده‌اند.
- L'Inglesina Baby S.p.A. تضمین می‌کند که هر محصول در طول روند ساخت و پس از آن تحت آزمایش‌های کیفی متعددی قرار گرفته است. L'Inglesina Baby S.p.A. تضمین می‌کند که هنگام خرید محصولات از نماینده مجاز، هیچ محصولی دارای نقص ناشی مونتاژ یا تولید نمی‌باشد.
- این ضمانت‌نامه هیچ یک از حقوقی که قوانین محلی به مشتری نسبت می‌دهند و بر اساس کشوری که محصول در آنجا خریداری شده است متفاوت خواهند بود را ساقط نمی‌کند و مفاد این قوانین در صورت بروز تقابل بر مفاد این ضمانت‌نامه ارجح خواهند بود.
- در صورتی که در زمان خرید یا در شرایطی که استفاده به صورت نرمال بوده است نقصی در مواد یا ساخت آشکار شود، همانطور که در دفترچه راهنمای مربوطه قید شده است، L'Inglesina Baby S.p.A. از تاریخ خرید به مدت 24 ماه اقدام به ارائه ضمانت تعویض می‌نماید.
- ضمانت تعویض تنها در کشوری معتبر می‌باشد که محصول خریداری شده است و تنها در صورتی که محصول از نماینده مجاز خریداری شده باشد.
- ضمانت تعویض فوق‌الذکر تنها برای خریدار دست اول معتبر می‌باشد.
- ضمانت تعویض شامل تعویض یا تعمیر قطعاتی می‌شود که از زمان تولید در کارخانه دارای نقص باشند. L'Inglesina Baby S.p.A. حق تصمیم‌گیری درباره تعویض یا تعمیر قطعات را برای خود حفظ می‌کند.
- جهت استفاده از خدمات ضمانت لازم است تا شماره سریال محصول و یک نسخه از رسیدی که در زمان خرید صادر شده است را ارائه نمائید و اطمینان حاصل نمائید که تاریخ خرید به نحوی خوانا مشخص شده باشد.
- در موارد زیر این ضمانت‌نامه به طور خودکار باطل محسوب می‌شود:
 - محصول برای اهدافی غیر از آنچه به طور مشخص در دفترچه راهنما بیان شده است مورد استفاده قرار گیرد.
 - محصول مطابق با آنچه در دفترچه راهنما قید شده است مورد استفاده قرار نگیرد.


- محصول در یک مرکز خدمات مشتریان غیرمجاز یا نامرتب تعمیر شده باشد.
- ساسی یا بخش‌های پارچه‌ای محصول بدون اینکه سازنده پیشتر آن را مجاز دانسته باشد، اصلاح و یا تعمیر شده باشد. هرگونه دستکاری کردن محصولات باعث رفع تمام مسئولیت‌های L'Inglesina Baby S.p.A. می‌شود.
- نقص ناشی از غفلت یا بی‌توجهی (مانند وارد کردن ضربات محکم به ساسی، قرار دادن محصول در معرض مواد شیمیایی خورنده و غیره) در زمان استفاده باشد.
- محصول به دلیل استفاده مداوم و طولانی مدت دچار فرسودگی (مثلاً در چرخ‌ها، قطعات متحرک و پارچه‌ها) شده باشد.
- محصول توسط مالک یا یک شخص ثالث، حتی به طور تصادفی، آسیب دیده باشد (مثلاً هنگام قرار گرفتن در قسمت بار هواپیما یا در سایر موارد).
- محصول به نمایندگی مجاز فرستاده شود اما رسید اصلی و یا شماره سریال آن مشخص نباشد یا تاریخ خرید و یا شماره سریال قید شده روی رسید ناخوانا باشد.


- هرگونه آسیب ناشی از وسایل جانبی که توسط L'Inglesina Baby S.p.A. ارائه یا تأیید نشده باشند مشمول ضمانت نمی‌شود.
- L'Inglesina Baby S.p.A. در قبال هرگونه خسارت مالی یا صدمات جانی که ناشی از استفاده نادرست از این محصول باشد هیچ‌گونه مسئولیتی به عهده نمی‌گیرد.
- پس از پایان اعتبار ضمانت‌نامه محصول، شرکت تضمین می‌کند که حداکثر به مدت چهار (4) سال از زمان ورود محصول مورد نظر به بازار همچنان خدمات مشتریان به این محصولات ارائه شود؛ پس از این دوره، ارائه خدمات منوط به ارزیابی مورد به مورد می‌باشد.


نکاتی در رابطه با تمیز کردن بخش‌های پارچه‌ای

- توصیه می‌شود که بخش پارچه‌ای به طور جداگانه از سایر بخش‌ها شسته شود.
- بخش‌های پارچه‌ای را به صورت دوره‌ای و با استفاده از یک برس پارچه‌ای نرم تمیز کنید.
- از دستورالعمل‌های مربوط به شستشوی بخش‌های پارچه‌ای که روی برچسب‌ها قید شده است پیروی کنید.

 در آب سرد و به صورت دستی بشویید

 از سفید کننده استفاده نکنید

 به منظور خشک کردن، آویزان نشود

 به منظور خشک کردن، در سایه قرار گیرد

 اتو نشود

 خشک‌شویی نشود

در لباسشویی خشک نکنید

- بدنه پارچه‌ای را قبل از استفاده یا انبار کردن به طور کامل خشک کنید.
- برای جلوگیری از شکل‌گیری کپک، توصیه می‌شود هرزگاه گهواره را در معرض هوای آزاد قرار دهید. به خصوص، آستر پارچه‌ای را از بدنه جدا کنید و با دستمالی خشک قسمت پایین را تمیز کنید.

قطعات بدکی / خدمات پس از فروش

- به منظور اطمینان از عملکرد محصول در دراز مدت، بخش‌های مربوط به ایمنی را به طور مرتب بررسی کنید. در صورت بروز نقص در عملکرد و یا عملکرد غیرعادی محصول، استفاده از آن را متوقف کنید. به سرعت با فروشنده مجاز یا واحد خدمات مشتریان Inglesina تماس بگیرید.
- از قطعات بدکی یا لوازم جانبی که توسط L'Inglesina Baby S.p.A. ارائه یا تأیید نشده‌اند استفاده نکنید.

در صورت نیاز به کمک چه اقداماتی انجام دهیم

- اگر در رابطه با محصول خود به کمک نیاز دارید، بلافاصله با نمایندگی فروش Inglesina که محصول را به شما فروخته است تماس بگیرید و "شماره سریال" آن را نزد خود آماده کنید.
- فروشنده موظف است با Inglesina تماس بگیرد تا راهکارها را به صورت مورد به مورد ارزیابی کند و سپس توصیه‌های لازم را به شما ارائه نماید.
- واحد خدمات مشتریان Inglesina آماده است تا اطلاعاتی که به صورت مکتوب و با تکمیل کردن فرم موجود در وب‌سایت www.inglesina.com بخش ضمانت و امداد، درخواست می‌نمایید را در اختیار شما قرار دهد.

نکاتی در رابطه با تمیز کردن و رسیدگی به محصول

- این محصول نیازمند رسیدگی از جانب کاربر است.

دستورالعمل‌ها

فهرست اجزا

شکل 1.

شاسی

A	ساختار شاسی
B	سبد
C	نگهدارنده شیشه شیر
D	چرخ‌های عقب
E	محور عقب
F	مونتاژ چرخ (RH) جلو / مونتاژ چرخ (LH) جلو

APTICA صندلی کودک

G	صندلی کودک
H	پارچه آفتاب‌گیر
I	پیشبند صندلی کودک

کالسکه

J	صندلی کالسکه
K	نرده
L	آفتاب‌گیر
M	دستکش (در صورت وجود)
N	بارانی (در صورت وجود)

صندلی نوزاد (در صورت وجود)

APTICA STAND UP (در صورت وجود)

شاسی

بازکردن ساختار شاسی

شکل 2. اهرم (A1) را پایین نگه دارید، شاسی (A) را محکم بالا نگه دارید تا کاملاً باز شود.

شکل 3. هشدار: قبل از استفاده اطمینان حاصل نمایید که تمام بخش‌های مربوط به بسته شدن کالسکه به درستی به هر دو سمت متصل شده باشند.

مونتاژکردن/برداشتن چرخ‌های عقب

شکل 4. محور عقب (E) را در دو تیوب عقب (A2) شاسی وارد کنید و آن را به داخل محفظه خود فشار دهید.

شکل 5. توجه! دقت کنید محور عقب (E) بدرستی وصل شده باشد و هر دو پین (E1) در محفظه‌های خودشان باشند.

شکل 6. چرخ عقب را (D) وارد محور عقب کنید (E) و آن را وارد محفظه خود کنید تا بعد از قرارگرفتن در جای خود، صدای کلیک دهد. همین کار را برای چرخ دیگر نیز تکرار کنید.

شکل 7. هشدار: قبل از استفاده اطمینان حاصل نمایید که چرخ‌ها به درستی متصل شده باشند.

در صورت نیاز، چرخ‌های عقب (D) و محور عقب (E) را می‌توان به آسانی برداشت.

شکل 8. اهرم (D1) را راه‌اندازی کنید و چرخ عقب (D) را جدا کنید.
شکل 9. ضمن پایین نگهداشتن پین (E1)، محور عقب را از (E) تیوب شاسی جدا کنید.

مونتاژ/جداکردن مونتاژ چرخ جلو

شکل 10. مونتاژهای چرخ جلو را RH و LH می‌شناسند و بخاطر مرجع (F1) که در پین الصاق چاپ شد، براحتی قابل شناسایی هستند. همین مرجع (F2) در هر دو پایه شاسی جلو نیز چاپ شده است.

شکل 11. مونتاژ چرخ جلو (F) را وارد پایه شاسی جلو کنید (F3) تا بدرستی جای خود قرار گیرد و صدای کلیک دهد.

شکل 12. سوراخ (F4) روی مونتاژ چرخ که همیشه بیرون نگه داشته می‌شود به شناسایی آسان‌تر همخوانی صحیح RH و LH بین چرخ‌ها و شاسی کمک می‌کند.

شکل 13. هشدار: قبل از استفاده اطمینان حاصل نمایید که چرخ‌ها به درستی متصل شده باشند.

در صورت نیاز، مونتاژهای چرخ جلو (F) را می‌توان براحتی جدا کرد.
شکل 14. با فشار بر دکمه کوچک (F5)، مونتاژ چرخ را از محفظه خود در پایه بیرون بکشید.

سبد

شاسی یک سبد نگهداری بزرگ (B)، دارد که بیشتر تاحدودی تنظیم شده است.

شکل 15. برای تنظیم کامل، فلپ را با بست Velcro (B1) دور تیوب جداکننده عقب بچرخانید (A3)، سپس دو باندهای شیاردار پایینی را (B2) به پین‌های متناظر (A4) وصل کنید.

شکل 16. دو باند دارای دکمه (B4) را دور تیوب‌های کناری (A5) بکشید و آنها را به سبد وصل کنید.

شکل 17. بسته زیپ شده (B5) روی سبد ظرفیت آن را افزایش می‌دهد و عملکرد آن را ارتقاء می‌دهد.

برای برداشتن سبد (B) از شاسی، ابتدا عملیات‌های فوق‌الذکر را (از نمودار 15 تا نمودار 16) بصورت معکوس اجرا کنید.

شکل 18. سپس قلاب‌های محکم‌کننده کناری را (B6) از پین‌های جلویی متناظر جدا کنید (A6) و همان باندهای سفت‌کننده Velcro را (B7) که در پایین زیرپایی محکم شده جدا کنید و آنها را از محفظه‌های اختصاصی خودشان بیرون بیاورید.

شکل 19. برای تکمیل جاگذاری مجدد سبد نگهداری (B) روی شاسی، قبل از ادامه دادن عملیات‌های فوق (نمودار 15/16)، چهار باند سفت‌کننده Velcro را (B7) در محفظه‌های اختصاصی (A7) پایین زیرپایی جلو قرار دهید و به ترتیب صحیح آنها دقت ویژه داشته باشید و هر دو قلاب کناری (B6) را به پین‌های جلویی مربوطه سفت کنید (A6).

بست شاسی

شکل 20. برای بستن شاسی، دکمه (A8) را فشار دهید و همزمان دسته عقب (A9) را بچرخانید تا شاسی بطور کامل بسته شود.

شکل 21. پیکان‌های (A10) روی دسته و شاسی به شناسایی و رسیدن به موقعیت بستن صحیح کمک می‌کنند.

شکل 22. برای حمل شاسی در حالت بسته از دسته عقب استفاده کنید (A9).

هرگز شاسی را با دسته بلند نکنید.

ترمز چرخ عقب

شکل 23. برای استفاده از ترمز، اهرم راست (A11) روی محور عقب را فشار دهید.
همیشه هنگام توقف ترمز را درگیر کنید.

مسدود/آزادسازی چرخ‌های جلو

شکل 24. شاسی دارای مفصل گردان است که (F6) روی مونتاژهای چرخ جلو قرار دارد.

تنظیم دسته

شاسی دسته تلسکوپی دارد که در 4 وضعیت مختلف قابل تنظیم است.
شکل 25. هر دو اهرم (A12) را استفاده کنید و همزمان دسته را به موقعیت دلخواه بالا یا پایین ببرید.

نگهدارنده شیشه شیر

شکل 26. این شاسی به یک نگهدارنده شیشه شیر استاندارد مجهز است (C).

برای بستن نگهدارنده شیشه شیر، (C1) هادی بالایی را متناظر با قلاب روی شاسی قرار دهید و آن را تا زمانی که بطور کامل وصل شود داخل محفظه اش فشار دهید.

واحدهای حمل اضافی برای شاسی: صندلی کودک، صندلی کالسکه و صندلی ماشین (در صورت وجود)
شکل 27. این شاسی را می‌توان با صندلی کودک (G) Aptica، صندلی کالسکه (J) و صندلی ماشین (O)، در صورت وجود، استفاده کرد.

APTICA صندلی کودک

وصل کردن صندلی کودک به شاسی

شکل 28. صندلی کودک را از دسته بگیرید و آن را مطابق محفظه‌های دو طرف ساختار به شاسی وصل کنید و آن را تنها در وضعیت رو به عقب قرار دهید

شکل 29. وقتی صندلی کودک نصب شد، دقت کنید نشانگرهای (G1) روی دو دستگاه اتصال سبز باشد. اگر قرمز هستند، دوباره صندلی کودک را جابجا کنید تا هر دو قطعه در جای خود قرار بگیرند و صدای کلیک بدهند.
شکل 30. احتیاط: اطمینان حاصل نمایید که قبل از استفاده هر دو طرف به طور صحیح متصل شده باشد.

جداکردن صندلی کودک از شاسی

شکل 31. اهرم (G2) واقع در بیرون صندلی کودک را استفاده کنید و همزمان آن را با نگهدارنده دسته آن بلند کنید.

جاسازی پارچه آفتاب‌گیر

شکل 32. پارچه آفتاب‌گیر (H) را دور دستگیره بپیچید و آن را با دکمه‌های اختصاصی (H1) و بند سفت کننده مرکزی (H2) Velcro محکم کنید.
شکل 33. جاسازی را با وصل کردن بست‌های کناری و عقبی (H3) Velcro در صندلی کودک تکمیل کنید.

تنظیم دسته و آفتاب‌گیر

شکل 34. برای تنظیم آفتاب‌گیر و روپوش صندلی کودک، همزمان دو دکمه داخلی (H4) را فشار دهید.

شکل 35. هشدار: برای حمل صندلی کودک، همیشه آن را با دسته نگهدارید.

متصل کردن پیشبند

شکل 36. برای وصل کردن پیشبند (I) روی صندلی کودک، ابتدا دکمه‌های فشاری (I1) و سپس دو دکمه شیاری را محکم کنید (I2).
شکل 37. فلپ جلویی پیشبند (I3) را می‌توان افزایش داد و در وضعیتی محکم کرد که از کودک شما در برابر سرما محافظت کند.

شکل 38. QUICK ACCESS (دسترسی سریع): برای آسان‌سازی دسترسی به کودک، می‌توان پیشبند را کمی تا کرد و تنها دو دکمه فشاری کناری را جدا کرد (I1). پیشبند از طریق دو دکمه شیاری به کالسکه متصل می‌ماند (I2).



تنظیم کردن پشتی

شکل 39. اهرم (G3) را استفاده کنید تا تکیه پشت تنظیم شود: وقتی وضعیت مطلوب به دست آمد، اهرم را به وضعیت ابتدایی تنظیم کنید.

تهویه هوای صندلی کودک

صندلی کودک (G) Aptica یک سیستم تهویه هوای هماهنگ دارد.
شکل 40. تهویه هوای پایه را می‌توان با استفاده از اهرم (G4) در جلو تنظیم کرد.
شکل 41. در صورت وجود: دو سوراخ وارده در عقب و آفتاب‌گیر (G5) گردش هوای بیشتری را در داخل صندلی کودک ممکن می‌سازد.



نگهداری تشک و آستر داخلی

توصیه می‌شود که تشک و آستر داخلی را به صورت دوره‌ای جدا کرده و به آن رسیدگی نمایید.

شکل 42. برای برداشتن آستر داخلی (G6) کافی است آن را از لبه صندلی کودک جدا کنید.

نگهداری از آستر صندلی کودک

شکل 43. موقع جاگذاری مجدد آستر صندلی کودک که پیشتر آن را برداشته اید، دقت کنید دو حلقه ارتجاعی (G8) زیر تب‌های پایینی (G9) روی دو دستگاه اتصال بصورت کاملاً سفت جاگذاری شوند.

توجه! جاگذاری نادرست حلقه‌های ارتجاعی می‌تواند در اتصال صحیح صندلی کودک به شاسی تداخل ایجاد کند.

صندلی کالسکه APTICA

وصل کردن صندلی کالسکه به شاسی

شکل 44. صندلی کالسکه (J) را به شاسی وصل کنید و آن را در محفظه‌های اختصاصی دو طرف سازه قرار دهید.

شکل 45. هشدار: قبل از استفاده، دقت کنید صندلی کالسکه همیشه در دو طرف به درستی وصل شده باشد.

شکل 46. صندلی کالسکه را می‌توان رو به جلو و عقب استفاده کرد.

جداکردن صندلی کالسکه از شاسی

شکل 47. اهرم (J1) را اجرا کنید و همزمان صندلی کالسکه را از شاسی بلند کنید.
هشدار: در هیچ شرایطی، وقتی کودک داخل است، این عملیات را اجرا نکنید.

تنظیم پشتی

شکل 48. پشتی کالسکه را می‌توان در 7 موقعیت تنظیم کرد؛ برای قرار دادن پشتی در موقعیت مورد نظر از سامانه مرکزی (J2) استفاده کنید.

تنظیم زیرپایی

شکل 49. برای پایین بردن تکیه‌گاه پا، از هردو اهرمی (J3) که در قسمت پایین قرار دارند استفاده کنید و به طور همزمان آنها را به سمت پایین فشار دهید.
شکل 50. برای بلندکردن زیرپایی، کافی است آن را بالا بکشید تا بصورت خودکار در جای خود قفل شود.

تسمه‌های ایمنی

شکل 51. دقت کنید کمربندهای ایمنی در سوراخ‌هایی هم ارتفاع با شانه‌ها یا کمی بالاتر قرار گرفته باشند. اگر وضعیت درست نیست، کمربندها را از اولین جفت سوراخ‌ها بیرون بیاورید و آنها را دوباره در سوراخ دوم وارد کنید؛ همیشه از سوراخ‌های هم ارتفاع استفاده کنید.
شکل 52. اطمینان حاصل کنید که تسمه پشت به درستی در انتهای کمر بند قرار بگیرد.
شکل 53. انتهای تسمه را به سگک مرکزی ببندید.
شکل 54. کمر بند باید همیشه از حلقه‌های جانبی (J6) عبور کند و هنگام استفاده باید به درستی تنظیم شود تا ایمنی کودک تأمین شود.
شکل 55. همیشه از تسمه بین پاها و کمر بند به صورت همزمان استفاده نمائید و هردو آنها را به درستی تنظیم کنید.
توجه! عدم پیروی از این اقدام احتیاطی ممکن است موجب افتادن و یا لغزیدن کودک بشود که با خطر آسیب دیدگی جدی کودک همراه است.

متصل کردن دستگیره جلوی کودک

شکل 56. برای وصل کردن دستگیره جلوی کودک (K)، دکمه های (K1) را فشار دهید و آن را به محفظه‌های اختصاصی (K2) صندلی کالسکه وصل کنید.
شکل 57. نرده را می‌توان در یک طرف باز کرد یا کاملاً برداشت، برای بازکردن آن، دکمه (K1) را فشار دهید و آن را از محفظه اش بیرون بیاورید؛ برای بیرون آوردن آن، همین رویه را در طرف دیگر نیز تکرار کنید.

متصل کردن روپوش آفتاب‌گیر

شکل 58. روپوش (L) با قرارگرفتن متناظر با دو مفظه (L1) در صندلی کالسکه و واردکردن لغزنده های (L2)، نصب می شود و باید آنها را فشار دهید تا صدای کلیک بدهند.
شکل 59. دکمه‌های فشار آستر پشتی را سفت کنید، ابتدا از موارد بالایی (L3) و سپس موارد پایینی شروع کنید (L4).
شکل 60. برای تنظیم کردن آفتاب‌گیر، کافی است تا آن را در موقعیت دلخواه قرار دهید.
شکل 61. آفتاب‌گیر پارچه‌ای اضافی و سایه بانی دارد که زاویه پوشش را بیشتر کرده و محافظت در برابر آفتاب را افزایش می‌دهد.

جداکردن آفتاب‌گیر از کالسکه

شکل 62. برای برداشتن آفتاب‌گیر (L) از صندلی کالسکه (J)، دکمه های فشاری (L3/L4) را که آستر را روی پشتی نگهداشته اند جدا کنید.
شکل 63. سپس اهرم‌های (L5) را استفاده کنید و همزمان آفتاب‌گیر را از محفظه های (L1) در صندلی کالسکه بیرون بکشید.

مراقبت از پارچه آفتاب‌گیر

می‌توان پارچه آفتاب‌گیر را جدا کرد و به نحو مناسب به آن رسیدگی نمود.
شکل 64. دکمه‌های (L6) روی هردو محل اتصال آفتاب‌گیر را رها کنید (L7).
شکل 65. سپس، نوار جلو ضخیمتر (L8) و نوار عقب ضخیمتر (L9) را از محل های اتصال کناری (L7) جدا کرده و پارچه را به طور کامل بردارید.
شکل 66. برای نصب مجدد پارچه، باند ضخیمتر جلو (L8) و باند ضخیمتر عقب (L9) را در محل‌های اختصاصی خود در درون پارچه قرار دهید.
شکل 67. در نهایت، باندهای (L8/L9) را در مفصل های کناری (L7) قرار دهید و آنها را به درستی داخل محفظه های خودشان فشار دهید و هر دو دکمه های فشار را محکم کنید (L6).

بستن شاسی در زمان اتصال به صندلی کالسکه (پیکربندی کالسکه)

شاسی را می‌توان در زمان اتصال به صندلی کالسکه، وقتی رو به عقب و جلوسست، بست.
شکل 68. رو به عقب: قبل از بستن کالسکه، زیرپایی را بصورت کامل بلند کنید، آفتاب‌گیر را تا کنید و پشتی را در افقی ترین وضعیت خود دراز کنید. سپس آن طور که پیشتر مشخص شده آن را ببندید (فهودار 20/21).
شکل 69. توجه! بعد از بستن، بررسی کنید زیرپایی همیشه مطابق فرمان شاسی داخل قرار گرفته باشد.
شکل 70. رو به جلو: قبل از بستن کالسکه، آفتاب‌گیر را خم کنید و آن را بصورت کامل جلو بکشید. سپس آن طور که پیشتر مشخص شده آن را ببندید (فهودار 20/21).

نگهداری آستر صندلی کالسکه

توصیه می‌شود که جهت رسیدگی به وضعیت پارچه، آن را به طور مرتب جدا نمائید.
شکل 71. دو باند پایینی (J7) را از زیرپایی جدا کنید.
شکل 72. ابتدا دو باند جلویی (J8) را از اطراف صندلی کالسکه و سپس اطراف (J9) که آستر را به پشتی وصل کرده جدا کنید.
شکل 73. چهار دکمه فشاری عقبی (J10) را از سازه پشتی جدا کنید.
شکل 74. کمر بند را از حلقه‌های جانبی (J6) جدا کنید و دقت نمائید که قبل از جدا کردن آن، اولین دندان سگک مرکزی از حلقه جانبی بگذرد.
شکل 75. هر دو بند عقبی را از بندهای محافظتی شانه جدا کنید (J11).
شکل 76. تسمه بین پاها را از میان شیارهای موجود در صندلی کالسکه و آستر عبور دهید؛ سپس آن را از پد محافظتی (J12)، جدا کنید و آن را از باند قفل کننده رها کنید (J13).
شکل 77. آستر را با دقت از سازه صندلی کالسکه جدا کنید و بعد از عبور تسمه های عقبی از شیارهای پشتی، آن را بصورت کامل جدا کنید.

لوازم جانبی کالسکه: پاکرمکن (در صورت وجود)

شکل 78. پاکرمکن (M) را طوری قرار دهید که از زیر دستگیره جلوی کودک عبور کند و دکمه های فشاری را وصل کنید (M1).
شکل 78. فلپ پاکرمکن را می‌توان اضافه کرد و در وضعیتی مطلوب برای

محافظت از کودک در برابر سرما وصل کرد و آن را با دکمه های فشاری کناری بیرونی (M2) به قطعات متناظر (M3) روی پشتی کالسنکه وصل کرد. شکل 80. پاکریمکن را می‌توان در صندلی های کالسنکه رو به عقب و جلو استفاده کرد.

لوازم جانبی کالسنکه: بارانی (در صورت وجود)

شکل 81. برای جاسازی بارانی (N)، آن را روی آفتاب‌گیر و تسمه های هر دو دکمه (N1) دکمه های فشاری (N2) در دو طرف صندلی کالسنکه قرار دهید.

شکل 82. سپس باندها (N3) دور تیوب‌های جلویی مونتاژ چرخ را قلاب کنید.

صندلی نوزاد (در صورت وجود)

وصل کردن صندلی نوزاد به شاسی

شکل 83. صندلی نوزاد را از دسته بگیرید و آن را مطابق محفظه های دو طرف ساختار به شاسی وصل کنید و آن را تنها در وضعیت رو به عقب قرار دهید.

شکل 84. هشدار: قبل از استفاده اطمینان حاصل نمایید که صندلی نوزاد به درستی متصل شده باشند.

جداکردن صندلی نوزاد از شاسی

شکل 85. اهرم (O1) واقع در عقب صندلی را استفاده کنید و همزمان آن را با نگهداشتن دسته آن از شاسی بلند کنید. برای استفاده مناسب از صندلی نوزاد، به راهنمای اختصاصی کاربر مراجعه کنید.



IT REGISTRA IL TUO PRODOTTO

Fallo oggi stesso, **per la sicurezza del tuo bambino.**

È un'operazione semplice e veloce, è sufficiente connettersi al sito www.inglesina.com per portarla a termine.

Registrare il prodotto è **IMPORTANTE** perchè ci darà la possibilità di contattarti per notizie rilevanti circa la sicurezza e la funzionalità del tuo prodotto.

EN REGISTER YOUR PRODUCT

Do it now, **for your baby's safety.**

It is an easy and fast operation, just visit the website www.inglesina.com to do it.

To register the product is **IMPORTANT** because it provides us with the possibility to contact you for important information about safety and functionality of your product.

APTICA

L'Inglesina Baby S.p.A.

Via Lago Maggiore, 22/26
36077 Altavilla Vicentina
Vicenza - Italy
Tel. +39 0444 392 200
Fax +39 0444 392 250

www.inglesina.com
info@inglesina.com

The Inglesina logo consists of the word "Inglesina" in a white, bold, sans-serif font, centered within a solid black square.

Inglesina