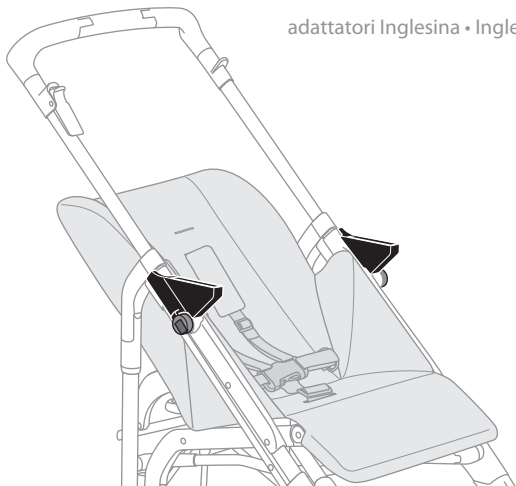


# ZIPPY LIGHT

adattatori Inglesina • Inglesina adapters



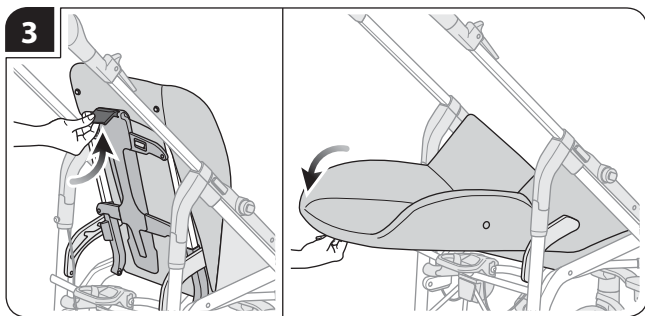
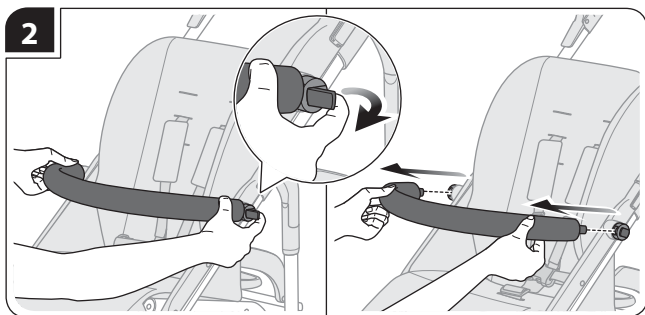
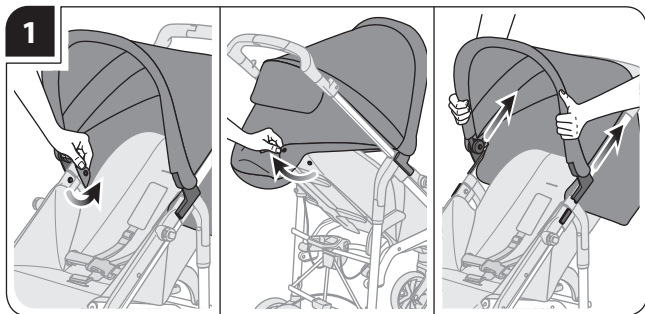
## ADATTATORI ZIPPY LIGHT PER SEGGIOLINI AUTO HUGGY INGLESINA ZIPPY LIGHT ADAPTERS FOR INGLESINA HUGGY CAR SEATS

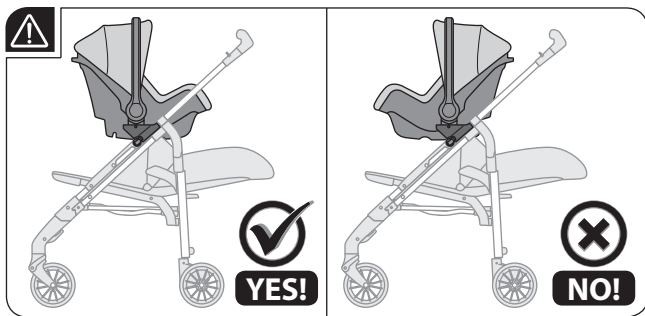
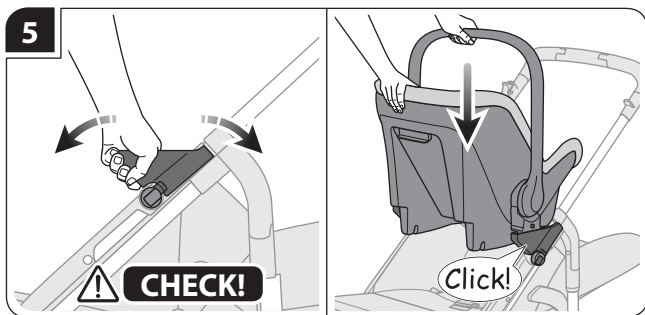
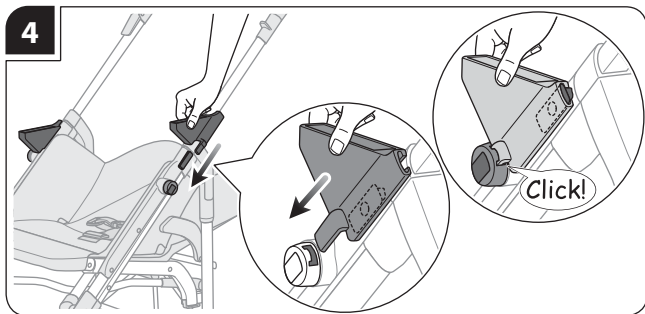
**Inglesina**

<b>IT</b> ISTRUZIONI .....	4	<b>EL</b> ΟΔΗΓΙΕΣ .....	15
<b>EN</b> INSTRUCTIONS .....	5	<b>BG</b> ИНСТРУКЦИИ .....	16
<b>FR</b> INSTRUCTIONS .....	6	<b>TR</b> TALİMATLAR .....	17
<b>DE</b> ANWEISUNGEN .....	7	<b>SK</b> INŠTRUKCIE .....	18
<b>ES</b> INSTRUCCIONES .....	8	<b>NL</b> AANWIJZINGEN .....	19
<b>RU</b> ИНСТРУКЦИИ .....	9	<b>SR</b> UPUTSTVO .....	20
<b>PL</b> INSTRUKCJE .....	10	<b>HR</b> UPUTE .....	21
<b>RO</b> INSTRUCȚIUNI .....	11	<b>SL</b> NAVODILA .....	22
<b>PT</b> INSTRUÇÕES .....	12	<b>KO</b> 설명서 .....	23
<b>CS</b> POKYNY .....	13	<b>HE</b> הוראות .....	24
<b>HU</b> HASZNÁLATI ÚTMUTATÓ .....	14	<b>AR</b> تعليمات .....	25



**READ THESE INSTRUCTIONS  
CAREFULLY BEFORE USE AND KEEP  
THEM FOR FUTURE REFERENCE.**





# AVVERTENZE



**LEGGERE ATTENTAMENTE LE ISTRUZIONI PRIMA DELL'USO E CONSERVARLE PER RIFERIMENTI FUTURI. LA SICUREZZA DEL VOSTRO BAMBINO PUÒ VENIRE COMPROMESSA SE NON SEGUITE ATTENTAMENTE QUESTE ISTRUZIONI.**

**LA SICUREZZA DEL BAMBINO È VOSTRA RESPONSABILITÀ.  
NON LASCIARE MAI IL BAMBINO INCUSTODITO.**

- Il peso massimo consentito del bimbo nel seggiolino auto agganciato al passeggino è di 13 kg (28 lbs).
- Prima dell'installazione del seggiolino auto sul passeggino, assicurarsi che gli adattatori siano correttamente agganciati allo stesso.
- Prima dell'uso assicurarsi che il seggiolino auto sia correttamente agganciato al passeggino.
- Utilizzare sempre le cinture di sicurezza.
- Il corretto utilizzo del sistema di ritenuta non sostituisce l'appropriata supervisione di un adulto.
- Leggere attentamente le istruzioni relative al passeggino prima di utilizzarlo con gli adattatori e il seggiolino auto.
- Assicurarsi sempre che il freno sia correttamente inserito prima di agganciare il seggiolino auto al passeggino.
- Le operazioni di montaggio, smontaggio e regolazione devono essere effettuate solamente da persone adulte. Assicurarsi che chi utilizza il prodotto (baby sitter, nonni, etc.) sia a conoscenza del corretto funzionamento dello stesso.
- Non effettuare azioni di montaggio/smontaggio del prodotto con il bambino a bordo.
- Prestare comunque particolare attenzione quando si effettuano operazioni di montaggio/smontaggio del prodotto ed il bambino è nelle vicinanze.
- Durante le operazioni di montaggio/smontaggio del prodotto, potrebbero verificarsi episodi di intrappolamento e lesioni delle dita.
- Non spostare o sollevare il passeggino con il seggiolino auto agganciato, utilizzando il maniglione del seggiolino stesso.
- Non utilizzare mai il seggiolino in auto con gli adattatori agganciati.
- Qualsiasi carico applicato all'impugnatura e/o allo schienale e/o lateralmente al prodotto, può compromettere la stabilità del prodotto.
- Verificare prima dell'assemblaggio, che il prodotto e tutti i suoi componenti non presentino eventuali danneggiamenti dovuti al trasporto; in tal caso il prodotto non deve essere utilizzato e dovrà essere tenuto lontano dalla portata dei bambini.
- Verificare attentamente la compatibilità con i seggiolini auto indicati sull'etichetta posta sulla confezione.

# WARNING



**READ THESE INSTRUCTIONS CAREFULLY BEFORE USE AND KEEP THEM FOR FUTURE REFERENCE. FAILURE TO FOLLOW THESE INSTRUCTIONS CAN JEOPARDIZE THE SAFETY OF YOUR CHILD. YOUR CHILD'S SAFETY IS YOUR RESPONSIBILITY. NEVER LEAVE YOUR CHILD UNATTENDED.**

- Maximum weight per child per car seat on the stroller is 13 kg (28 lbs).
- Before installing the car seat onto the stroller, make sure the adapters are correctly attached to it.
- Check that the car seat is correctly engaged to the stroller before use.
- Always use the restraint system.
- The correct use of the restraint system is not a substitute for proper adult supervision.
- Carefully read the instructions concerning the use of the stroller before attaching the adapters and the infant car seat.
- Always make sure that the brake is engaged when attaching the car seat on the stroller.
- Assembly, disassembly and adjustments must be carried out only by adults. Make sure that the person using the product (baby-sitter, grandparents, etc.) are aware of its correct operation.
- Do not assemble/disassemble the product with the baby inside.
- In any case be particularly careful when assembling/disassembling the product with the child nearby.
- Finger entrapment and scissoring actions may happen while assembling/disassembling the product.
- Do not move or lift the stroller and car seat assembly by the handle of the car seat.
- Never place the car seat in the car with the adapters attached.
- Any load applied to the handle and/or the backrest and/or laterally to the product can compromise the stability of the product.
- Before assembly, ensure that the product and all its components have not been damaged during transport. Should this be the case, do not use the product and keep it out of reach of children.
- Carefully check compatibility with the car seats specified on the packaging label.
- **VISIT [inglesina.us](http://inglesina.us) IF YOU LIVE IN THE US.**

# AVERTISSEMENTS

FR



**LIRE LES INSTRUCTIONS SUIVANTES ATTENTIVEMENT AVANT UTILISATION ET LES CONSERVER POUR LES BESOINS ULTÉRIEURS DE RÉFÉRENCE. NE PAS TENIR COMPTE DES MISES EN GARDE ET DES INSTRUCTIONS FOURNIES PEUT S'AVÉRER TRÈS DANGEREUX POUR VOTRE ENFANT.**

**VOUS ÊTES RESPONSABLE DE LA SÉCURITÉ DE VOTRE ENFANT.**

**NE JAMAIS LAISSER VOTRE ENFANT SANS SURVEILLANCE.**

- Le poids maximum autorisé de l'enfant dans le siège auto accroché à la poussette est de 13 kg (28 lbs).
- Avant d'installer le siège auto sur la poussette, s'assurer que les adaptateurs sont correctement accrochés à cette dernière.
- Avant l'utilisation, s'assurer que le siège auto est correctement accroché à la poussette.
- Toujours utiliser le système de retenue.
- L'utilisation correcte du système de retenue ne remplace pas la surveillance appropriée d'un adulte.
- Lire attentivement les instructions concernant la poussette avant de l'utiliser avec les adaptateurs et le siège auto.
- Avant d'accrocher le siège auto à la poussette, s'assurer que le frein est correctement enclenché.
- Les opérations de montage, démontage et réglage doivent être réalisées par personnes adultes. Il faut s'assurer que ceux qui utilisent le produit (baby sitter, grand parents, etc.) connaissent le correct fonctionnement du produit.
- N'effectuer aucune action de montage/démontage du produit avec l'enfant à bord.
- Prêter de toute façon une attention particulière lors des opérations de montage/démontage du produit avec l'enfant à proximité.
- Les opérations de montage/démontage du produit peuvent entraîner des risques de blessure ou de coincement de doigts.
- Ne pas déplacer ou soulever la poussette avec le siège auto accroché, à l'aide de la poignée de ce dernier.
- Ne jamais utiliser le siège en auto avec les adaptateurs accrochés.
- Toute charge appliquée à la poignée et/ou au dossier et/ou de côté sur le produit peut compromettre la stabilité du produit.
- Vérifier avant l'assemblage, que le produit et tous ses composants ne présentent pas de dommages dus au transport; en ce cas le produit ne doit pas être utilisé et il faut le maintenir loin de la portée des enfants.
- Vérifier attentivement la compatibilité avec les sièges auto indiqués sur l'étiquette apposée sur l'emballage.

# HINWEISE



**VOR DEM GEBRAUCH DIE VORLIEGENDEN GEBRAUCHSANWEISUNGEN LESEN UND SIE SORGFÄLTIG ZUM ZUKÜNFTIGEN NACHSCHLAGEN AUFBEWAHREN. DIE NICHTBEACHTUNG DIESER HINWEISE KANN DIE SICHERHEIT IHRES KINDES GEFÄHRDEN.**

**SIE SIND FÜR DIE SICHERHEIT IHRES KINDES VERANTWORTLICH.**

**DAS KIND NIE UNBEAUF SICHTIGT LASSEN.**

- Wenn der Autokindersitz am Fahrgestell des Sportwagens befestigt ist, dürfen Kinder bis zu einem Höchstgewicht von 13 kg transportiert werden.
- Bevor der Autokindersitz am Sportwagen befestigt wird immer sicherstellen, dass die Adapter korrekt am Sportwagen befestigt wurden.
- Vor dem Einsatz kontrollieren, dass der Autokindersitz korrekt am Sportwagen befestigt ist.
- Immer das Kind mit dem Sicherheitsgurt anschnallen.
- Das korrekte Anlegen der Sicherheitsgurte entbindet den Erwachsenen nicht von seiner Aufsichtspflicht.
- Vor dem Einsatz des Fahrgestells mit den Adaptern und dem Autokindersitz, sorgfältig die entsprechende Anleitung lesen.
- Immer sicherstellen, dass die Bremse korrekt angezogen ist, bevor Sie den Autokindersitz am Sportwagen befestigen.
- Die Montage-, Abbau- und Einstellungsvorgänge dürfen ausschließlich von Erwachsenen vorgenommen werden. Sicherstellen, dass alle Personen, die das Produkt verwenden (Babysitter, Großeltern, usw.), genau wissen, wie das Produkt richtig verwendet wird.
- Das Produkt nie ein- und ausbauen, wenn sich ein Kind darin befindet.
- Immer sehr vorsichtig sein, wenn das Produkt ein- und ausgebaut wird und sich das Kind in der Umgebung befindet.
- Beim ein- und ausbauen des Produkts besteht die Gefahr, dass Finger eingeklemmt oder verletzt werden.
- Den Sportwagen mit befestigtem Autokindersitz zum Verstellen bzw. Anheben am Griff des Autokindersitzes fassen.
- Den Autokindersitz nie mit daran befestigten Adaptern benutzen.
- Jegliche Belastung von Griff und/oder Rückenlehne bzw. seitliche Belastungen des Produkts können die Stabilität des Produkts beeinträchtigen.
- Vor der Montage prüfen, dass das Produkt und seine Bauteile während des Transports nicht beschädigt wurden. Sollte dies der Fall sein, ist das Produkt nicht zu verwenden und für Kinder unzugänglich aufzubewahren.
- Vergewissern Sie sich immer über die Kompatibilität des Autokindersitzes anhand der Angaben auf dem Etikett der Verpackung.

# ADVERTENCIAS



**LEA ESTAS INSTRUCCIONES ATENTAMENTE ANTES DEL EMPLEO Y CONSÉRVELAS PARA PODER CONSULTARLAS EN FUTURO. LA SEGURIDAD DE SU NIÑO PUEDE VERSE COMPROMETIDA SI NO RESPETA LAS INSTRUCCIONES.**

**USTED ES RESPONSABLE DE LA SEGURIDAD DEL NIÑO. NUNCA DEJAR EL NIÑO SIN SUPERVISIÓN.**

- El portabebé admite un peso máximo de 13 kg (28 lb) cuando está acoplado en la sillita de paseo.
- Antes de instalar el portabebé en la sillita de paseo, asegurarse de que los adaptadores estén correctamente acoplados.
- Antes del uso también hay que verificar que el portabebé se ha acoplado correctamente en la sillita de paseo.
- Sujetar al niño con los arneses de seguridad.
- El uso correcto del sistema de sujeción no sustituye a la adecuada supervisión de un adulto.
- Leer atentamente las instrucciones relacionadas con la sillita de paseo antes de utilizarla con los adaptadores y el portabebé.
- Asegurarse siempre de que el freno se ha accionado correctamente antes de acoplar el portabebé en la sillita de paseo.
- Las operaciones de montaje, desmontaje y ajuste deben ser efectuadas solamente por adultos. Asegurarse de que quien utiliza el producto (baby sitter, abuelos, etc.) conozca el correcto funcionamiento del mismo.
- No montar ni desmontar el producto con el bebé dentro.
- Prestar especial atención cuando se monte o desmonte el producto mientras el bebé se encuentre cerca.
- Durante las operaciones de montaje y desmontaje del producto, los dedos podrían resultar aplastados o dañados.
- No mover ni levantar la sillita de paseo por medio del asa con el portabebé acoplado.
- No utilizar nunca el portabebé en el coche con los adaptadores enganchados.
- Cualquier carga aplicada al mango, a la parte posterior o al lateral del producto puede perjudicar la estabilidad del mismo.
- Antes del ensamblaje, controlar que el producto y todos sus componentes no presenten eventuales daños ocasionados por el transporte; si los hubiera, el producto no debe utilizarse y debe mantenerse lejos del alcance de los niños.
- Comprobar atentamente la compatibilidad con los portabebés que se indican en la etiqueta del embalaje.



# ПРЕДУПРЕЖДЕНИЯ



**ДО НАЧАЛА ИСПОЛЬЗОВАНИЯ ИЗДЕЛИЯ ВНИМАТЕЛЬНО ОЗНАКОМЬТЕСЬ С ИНСТРУКЦИЕЙ. БЕРЕЖНО ХРАНИТЕ ЕЁ ДЛЯ БУДУЩИХ КОНСУЛЬТАЦИЙ. ЕСЛИ ВЫ ПРОИГНОРИРУЕТЕ ЭТИ ИНСТРУКЦИИ, ПОД УГРОЗОЙ МОЖЕТ ОКАЗАТЬСЯ БЕЗОПАСНОСТЬ ВАШЕГО РЕБЁНКА.**

**ОБЕСПЕЧЕНИЕ БЕЗОПАСНОСТИ МАЛЫША - ВАША ОТВЕТСТВЕННОСТЬ.**

**НИКОГДА НЕ ОСТАВЛЯЙТЕ МАЛЫША БЕЗ ПРИСМОТРА.**

- Автокресло, закрепляемое на прогулочной коляске, предназначено для ребенка весом не более 13 кг.
- Перед установкой автокресла на прогулочную коляску убедитесь в том, что переходные крепления на нем правильно пристегнуты.
- Прежде чем пользоваться коляской с автокреслом, необходимо убедиться в том, что автокресло закреплено на прогулочной коляске должным образом.
- Всегда пристегивайте ребенка ремнями безопасности.
- Правильное использование приспособлений для удерживания ребенка в любом случае должно обязательно сопровождаться наблюдением со стороны взрослых.
- Прежде чем пользоваться переходными креплениями и автокреслом вместе с прогулочной коляской, внимательно прочтите инструкции по пользованию коляской.
- Прежде чем выполнять крепление автокресла на прогулочной коляске, необходимо убедиться в том, что тормоз приведен в действие.
- Только взрослые могут выполнять операции по монтажу, демонтажу или регулировке. Убедитесь в том, что все те, кто пользуется изделием (няньки, бабушки, дедушки и т. д.), знают, как правильно с ним обращаться.
- Запрещается выполнять какие-либо операции по монтажу/демонтажу коляски, когда в ней находится ребенок.
- Будьте предельно внимательны, если при выполнении таких операций ребенок находится неподалеку.
- При выполнении операций по монтажу/демонтажу коляски необходимо следить за тем, чтобы не защемить и не травмировать пальцы.
- Нельзя перемещать или поднимать коляску с закрепленным на ней автокреслом, держась при этом за ручку автокресла.
- Ни в коем случае нельзя использовать автокресло в автомобиле с закрепленными на нем переходными креплениями.
- Любая нагрузка, оказываемая на ручку и/или на спинку, и/или сбоку на изделие, может негативно отразиться на его устойчивости.
- Перед тем как монтировать изделие, проверьте, что ни один из его компонентов не был поврежден во время транспортировки. В противном случае, изделие не подлежит эксплуатации, и его нужно убрать в недоступное для детей место.
- Внимательно проверьте совместимость с автокреслами, которые указаны на этикетке, расположенной на упаковке.

# OSTRZEŻENIA



**PRZED UŻYCIEM UWAŻNIE PRZECZYTAĆ NINIEJSZE INSTRUKCJE I ZACHOWAĆ JE NA PRZYSZŁOŚĆ. NIE PRZESTRZEGANIE NINIEJSZYCH INSTRUKCJI MOŻE OGRANICZYĆ BEZPIECZEŃSTWO DZIECKA.**

**JESTEŚCIE ODPOWIEDZIALNI ZA BEZPIECZEŃSTWO WASZEGO DZIECKA.**

## **NIGDY NIE ZOSTAWIAĆ DZIECKA BEZ OPIEKI.**

- Dopuszczalna waga całkowita dziecka w foteliku samochodowym mocowanym do wózka spacerowego to 13 kg (28 lbs).
- Przed zainstalowaniem fotelika samochodowego na wózku spacerowym należy upewnić się, że adaptery są prawidłowo do niego umocowane.
- Przed użyciem należy upewnić się, że fotelik samochodowy jest prawidłowo umocowany do wózka spacerowego.
- Zapiąć zawsze dziecko pasami bezpieczeństwa.
- Prawidłowe korzystanie z systemu ochronnego nie zwalnia z obowiązku właściwej opieki osoby dorosłej nad dzieckiem.
- Należy uważnie przeczytać instrukcje dotyczące wózka spacerowego przed użyciem go z adapterami i fotelikiem samochodowym.
- Należy zawsze sprawdzać, czy hamulec jest prawidłowo włączony przed umocowaniem fotelika samochodowego do wózka spacerowego.
- Czynności montażu, demontażu i regulacji muszą być wykonywane wyłącznie przez osoby dorosłe. Upewnić się, czy osoby używające produkt (opiekunki, dziadkowie itp.) znają jego poprawne działanie.
- Nie należy wykonywać żadnego montażu/demontażu produktu, gdy siedzi w nim dziecko.
- Należy zawsze zwracać szczególną uwagę podczas wykonywania czynności związanych z montażem/demontażem produktu, gdy dziecko znajduje się w pobliżu.
- Podczas czynności związanych z montażem/demontażem produktu można spowodować przytraśnięcie i obrażenia palców.
- Nie należy przesuwać ani podnosić wózka spacerowego z umocowanym do niego fotelikiem samochodowym, korzystając z uchwytu fotelika.
- Nie należy nigdy używać w samochodzie fotelika z zamocowanymi adapterami.
- Jakiegokolwiek obciążenie przyłożone do uchwytu i/lub oparcia i/lub bocznej części produktu, może zagrażać jego stabilności.
- Przed zamontowaniem sprawdzić, czy produkt i wszystkie jego komponenty nie przedstawiają uszkodzeń spowodowanych transportem; w takim przypadku produkt nie może być użyty i należy go trzymać z dala od dzieci.
- Sprawdzić uważnie kompatybilność z fotelikami samochodowymi podanymi na etykiecie znajdującej się na opakowaniu.

# AVERTIZĂRI



**CITIȚI CU ATENȚIE INSTRUCȚIUNILE ÎNAINTE DE UTILIZAREA PRODUSULUI ȘI PĂSTRAȚI-LE PENTRU A LE CONSULTA ÎN VIITOR. SIGURANȚA COPILULUI DUMNEAVOASTRĂ POATE FI ÎN PERICOL DACĂ NU RESPECTAȚI CU ATENȚIE ACESTE INSTRUCȚIUNI. SIGURANȚA COPILULUI ESTE RESPONSABILITATEA DUMNEAVOASTRĂ.**

## **NU LĂSAȚI NICIODATĂ COPILUL NESUPRAVEGHEAT.**

- Greutatea maximă permisă a copilului în scaunul pentru mașină fixat de cărucior este de 13 kg (28 lbs).
- Înainte de a instala scaunul pentru mașină pe cărucior, asigurați-vă că ați fixat corect adaptoarele de scaun.
- Înainte de utilizare, asigurați-vă că scaunul pentru mașină este fixat corect de cărucior.
- Fixați copilul bine cu centurile de siguranță.
- Utilizarea corectă a sistemului de reținere nu înlocuiește necesitatea supravegherii de către un adult.
- Citiți cu atenție instrucțiunile privind căruciorul înainte de a-l utiliza cu adaptoarele și cu scaunul pentru mașină.
- Asigurați-vă întotdeauna că frâna este acționată corect înainte de a fixa scaunul pentru mașină de cărucior.
- Operațiunile de montare, demontare și reglare trebuie să fie efectuate numai de către persoane adulte. Asigurați-vă că persoanele care utilizează produsul (dădăcă, bunici, etc.) cunosc funcționarea corectă a acestuia.
- Nu efectuați acțiuni de montare/demontare a produsului când copilul se află în cărucior.
- În orice caz, efectuați operațiunile de montare/demontare a produsului cu atenție deosebită când copilul se află în apropiere.
- În timpul operațiunilor de montare/demontare a produsului, este posibil să vă prindeți sau să vă răniți degetele.
- Nu mișcați sau nu ridicați căruciorul dacă scaunul pentru mașină este fixat de acesta utilizând mânerul scaunului pentru mașină.
- Nu utilizați niciodată scaunul pentru mașină dacă adaptoarele sunt fixate de acesta.
- Orice sarcină aplicată mânerului și/sau spătarului și/sau în partea laterală a produsului, poate compromite stabilitatea produsului.
- Verificați înainte de asamblare ca produsul și toate componentele sale să nu prezinte daune datorate transportului; în acest caz produsul nu trebuie utilizat și va trebui păstrat departe de copii.
- Verificați cu atenție compatibilitatea cu scaunele pentru mașină indicate pe eticheta amplasată pe ambalaj.

# ADVERTÊNCIA



**LEIA COM ATENÇÃO AS INSTRUÇÕES ANTES DA UTILIZAÇÃO E GUARDE-AS PARA REFERÊNCIA FUTURA. A SEGURANÇA DO SEU FILHO PODE SER COMPROMETIDA SE AS PRESENTES INSTRUÇÕES NÃO FOREM SEGUIDAS COM CUIDADO.**

**A SEGURANÇA DA CRIANÇA É DA SUA RESPONSABILIDADE. NUNCA DEIXE A CRIANÇA SEM VIGILÂNCIA.**

- O peso máximo permitido da criança na cadeirinha para automóvel engatada no carrinho de passeio é de 13 kg (28 lbs).
- Antes de instalar a cadeirinha para automóvel no carrinho de passeio, certificar-se de que os adaptadores estejam corretamente engatados no próprio carrinho.
- Antes do uso, certifique-se de que a cadeirinha esteja corretamente engatada no carrinho de passeio.
- Imobilize sempre a criança com o cinto de segurança.
- A correta utilização do sistema de retenção não substitui a supervisão adequada de um adulto.
- Leia com atenção as instruções relativas ao carrinho de passeio antes de o utilizar com os adaptadores e com a cadeirinha para automóvel.
- Certifique-se sempre de que o travão esteja corretamente inserido antes de engatar a cadeirinha no carrinho de passeio.
- As operações de montagem, desmontagem e regulação devem ser realizadas apenas por adultos. Verificar se quem utiliza o produto (ama, avós, etc.) conhece bem o funcionamento correcto do mesmo.
- Não efetue ações de montagem/desmontagem do produto com a criança a bordo.
- De qualquer forma, preste sempre especial atenção quando se efetuam operações de montagem/desmontagem do produto e a criança estiver nas proximidades.
- Durante as operações montagem/desmontagem do produto, poderão verificar-se episódios de entalçamento e lesões dos dedos.
- Não desloque nem eleve o carrinho de passeio com a cadeirinha engatada, utilizando a pega da própria cadeirinha.
- Nunca utilize a cadeirinha no automóvel com os adaptadores engatados.
- Qualquer carga aplicada ao cabo e, parte posterior ou lateral do produto pode comprometer a estabilidade do produto.
- Verifique antes da montagem, se o produto e todos os componentes não apresentam danos devidos ao transporte; em caso afirmativo, o produto não deve ser utilizado e deve ser mantido longe do alcance das crianças.
- Verificar com muita atenção a compatibilidade com as cadeirinhas para automóveis indicadas na etiqueta aplicada na embalagem.

# VAROVÁNÍ



**NEŽ VÝROBEK ZAČNETE UŽÍVAT, PŘEČTĚTE SI POKYNY A USCHOVEJTE SI JE PRO BUDOUCÍ POUŽITÍ. NEBUDETE-LI POSTUPOVAT PODLE TĚCHTO POKYNŮ, BEZPEČNOST VAŠEHO DÍTĚTE MŮŽE BÝT OHROŽENA.**

**ODPOVÍDÁTE ZA BEZPEČNOST SVÉHO DÍTĚTE.  
NENECHÁVEJTE DÍTĚ NIKDY BEZ DOZORU.**

- Nejvyšší povolená hmotnost dítěte v autosedačce upevněné v kočárku: 13 kg (28 lbs).
- Než nainstalujete autosedačku na kočárek, ujistěte se, zda jsou k němu řádně upevněny adaptéry.
- Před použitím se ujistěte, zda je autosedačka řádně upevněná ke kočárku.
- Vždy pro dítě používejte bezpečnostní pásy.
- Správné používání zádržného systému nenahrazuje řádný dohled dospělou osobou.
- Před použitím adaptérů a autosedačky s kočárkem si pozorně přečtěte pokyny ke kočárku.
- Před upevním autosedačky do kočárku se nezapomínejte ujistit, zda je řádně zabrzděná brzda.
- Výrobek mohou montovat, rozebírat či nastavovat výlučně dospělé osoby. Ujistěte se, že osoby, které výrobek používají (au-pair, prarodiče apod.) vědí, jak s ním správně zacházet.
- Sedačku nemontujte/nedemontujte, jestliže ve vozidle sedí dítě.
- Při montáži/demontáži výrobku postupujte v každém případě velmi pozorně, jestliže se v blízkosti nachází dítě.
- Při montáži/demontáži výrobku by mohlo dojít k uvíznutí a poranění prstů.
- Kočárek s upevněnou autosedačkou nepřesunujte ani nezvedejte za madlo sedačky.
- Ve vozidle nepoužívejte sedačku s upevněnými adaptéry.
- Jakékoliv zatížení rukojeti a/nebo opěradla a/nebo na boku výrobku může ohrozit jeho stabilitu.
- Než se pokusíte výrobek sestavit, ověřte, zda jeho součásti nevykazují poškození vzniklé v průběhu přepravy. Pokud ano, výrobek nemůže být používán a nesmí být v dosahu dětí.
- Zkontrolujte pozorně kompatibilitu s dětskými autosedačkami, které jsou uvedené na štítku na obalu.

# FIGYELMEZTETÉSEK



**A HASZNÁLAT ELŐTT OLVASSA EL FIGYELMESEN A HASZNÁLATI ÚTMUTATÓT, ÉS ŐRIZZE MEG KÉSŐBBI FELHASZNÁLÁS CÉLJÁBÓL. AMENNYIBEN NEM KÖVETI AZ ALÁBBI UTASÍTÁSOKAT, GYERMEKE BIZTONSÁGÁT VESZÉLYEZTETHETI. A GYERMEK BIZTONSÁGÁÉRT MINDEN ESETBEN ÖN A FELELŐS. NE HAGYJA A GYERMEKET ŐRIZETLENÜL, VESZÉLYES LEHET.**

- A babakocsihoz csatolt autósülésben lévő gyermek maximálisan megengedett testsúlya 13 kg (28 lbs).
- Mielőtt a babakocsihoz rögzítené az autósülést, győződjön meg arról, hogy az adapterek megfelelően legyenek rögzítve ahhoz.
- Használat előtt győződjön meg arról, hogy az autósülés megfelelően legyen rögzítve a babakocsihoz.
- A gyermeket mindig kösse be a biztonsági övekkel.
- A gyermekrögzítő rendszer megfelelő használata nem helyettesíti a felnőtt gondos felügyeletét.
- Gondosan olvassa el a babakocsival kapcsolatos utasításokat mielőtt azt az adapterekkel és a autósüléssel használná.
- Ellenőrizze mindig, hogy a fék megfelelően be legyen húzva mielőtt beakasztja az autósülést a babakocsiba.
- A szét- és összeszerelési műveleteket kizárólag felnőttek végezhetik el. Győződjön meg arról, hogy a babakocsit használó személyek (bébiszitter, nagyszülők, stb.) ismerik a működését.
- Ne hajtson végre összeszerelési/szétszerelési műveleteket a terméken ha gyermek tartózkodik benne.
- Különösen figyeljen oda, amikor a termék összeszerelési/szétszerelési műveletei során gyermek van a közelben.
- A termék összeszerelési/szétszerelési műveletei során előfordulhat az ujjak becsípődése és sérülése.
- Ne mozgassa vagy emelje fel a babakocsit a fogantyúkkal ha az autósülés be van akasztva.
- Soha ne használja beakasztott adapterekkel az ülést az autóban.
- A termék fogantyújára és/vagy a háttámlájára és/vagy oldalára helyezett bármilyen teher instabillá teheti a terméket.
- Az összeállítás előtt ellenőrizze, hogy a terméken illetve az egyes alkatrészekben nem láthatók-e olyan sérülésekre utaló nyomok, amelyek a szállítás során keletkeztek. Amennyiben a termék sérült, ne használja, és tartsa gyermekektől távol.
- Gondosan ellenőrizze a csomagoláson feltüntetett autósülésekkel való kompatibilitást.

# ΠΡΟΕΙΔΟΠΟΙΗΣΕΙΣ



**ΔΙΑΒΑΣΤΕ ΠΡΟΣΕΚΤΙΚΑ ΤΙΣ ΟΔΗΓΙΕΣ ΠΡΙΝ ΑΠΟ ΤΗ ΧΡΗΣΗ ΚΑΙ ΦΥΛΑΞΤΕ ΤΙΣ ΓΙΑ ΝΑ ΤΙΣ ΣΥΜΒΟΥΛΕΥΣΤΕ ΣΤΟ ΜΕΛΛΟΝ. ΑΝ ΔΕΝ ΤΗΡΕΙΤΕ ΜΕ ΠΡΟΣΟΧΗ ΤΙΣ ΠΑΡΟΥΣΕΣ ΟΔΗΓΙΕΣ, ΜΠΟΡΕΙ ΝΑ ΤΕΘΕΙ ΣΕ ΚΙΝΔΥΝΟ Η ΑΣΦΑΛΕΙΑ ΤΟΥ ΠΑΙΔΙΟΥ ΣΑΣ.**

**Η ΑΣΦΑΛΕΙΑ ΤΟΥ ΠΑΙΔΙΟΥ ΑΠΟΤΕΛΕΙ ΔΙΚΗ ΣΑΣ ΕΥΘΥΝΗ. ΜΗΝ ΑΦΗΝΕΤΕ ΠΟΤΕ ΤΟ ΠΑΙΔΙ ΧΩΡΙΣ ΕΠΙΤΗΡΗΣΗ.**

- Το μέγιστο επιτρεπόμενο βάρος του παιδιού επάνω στο παιδικό κάθισμα του αυτοκινήτου που είναι στερεωμένο στο καροτσάκι είναι 13 kg (28 lbs).
- Πριν τοποθετήσετε το παιδικό κάθισμα αυτοκινήτου επάνω στο καροτσάκι, βεβαιωθείτε ότι οι αντάπτορες έχουν στερεωθεί σωστά επάνω σε αυτό.
- Πριν από τη χρήση βεβαιωθείτε ότι το παιδικό κάθισμα αυτοκινήτου έχει στερεωθεί σωστά στο καροτσάκι.
- Χρησιμοποιείτε πάντα τις ζώνες ασφαλείας.
- Η σωστή χρήση του συστήματος συγκράτησης δεν αντικαθιστά την κατάλληλη επίβλεψη από έναν ενήλικα.
- Διαβάστε προσεκτικά τις οδηγίες για το καροτσάκι πριν το χρησιμοποιήσετε με τους αντάπτορες και το παιδικό κάθισμα αυτοκινήτου.
- Να επιβεβαιώνετε πάντα ότι το φρένο έχει ενεργοποιηθεί σωστά πριν στερεώσετε το παιδικό κάθισμα αυτοκινήτου στο καροτσάκι.
- Οι διαδικασίες συναρμολόγησης, αποσυναρμολόγησης και ρύθμισης πρέπει να πραγματοποιούνται μόνο από ενήλικα άτομα. Βεβαιωθείτε ότι όποιος χρησιμοποιεί το προϊόν (μπέμπι σίτερ, παππούδες κ.τ.λ.) γνωρίζει πώς να το χρησιμοποιήσει σωστά.
- Μην συνδέετε/αποσυνδέετε το προϊόν με το παιδί να βρίσκεται επάνω του.
- Προσέχετε πάντα ιδιαίτερα όταν εκτελείτε εργασίες μονταρίσματος/ξεμονταρίσματος του προϊόντος και το παιδί βρίσκεται κοντά.
- Κατά τη διάρκεια των εργασιών μονταρίσματος/ξεμονταρίσματος του προϊόντος, μπορεί να προκληθεί παγίδευση ή τραυματισμός των δακτύλων.
- Μην μετακινείτε ή σηκώνετε το καροτσάκι με το παιδικό κάθισμα αυτοκινήτου στερεωμένο, χρησιμοποιώντας τη λαβή του παιδικού καθίσματος αυτοκινήτου.
- Μην χρησιμοποιείτε ποτέ το παιδικό κάθισμα αυτοκινήτου με στερεωμένους τους αντάπτορες.
- Οποιοδήποτε φορτίο εφαρμοστεί στη χειρολαβή ή/και στην πλάτη ή/και πλαγίως του προϊόντος μπορεί να θέσει σε κίνδυνο τη σταθερότητα του προϊόντος.
- Πριν τη συναρμολόγηση, βεβαιωθείτε ότι το προϊόν και όλα τα εξαρτήματά του δεν παρουσιάζουν κάποια βλάβη λόγω της μεταφοράς. Αν συμβαίνει κάτι τέτοιο, δεν πρέπει να χρησιμοποιήσετε το προϊόν και πρέπει να το φυλάξετε μακριά από παιδιά.
- Ελέγξτε προσεκτικά τη συμβατότητα με τα παιδικά καθίσματα αυτοκινήτου που αναφέρονται επάνω στην ετικέτα της συσκευασίας.

# ВНИМАНИЕ



**ПРОЧЕТЕТЕ ВНИМАТЕЛНО ИНСТРУКЦИИТЕ ПРЕДИ УПОТРЕБА И ГИ ЗАПАЗЕТЕ ЗА БЪДЕЩИ СПРАВКИ. СИГУРНОСТТА НА ВАШЕТО ДЕТЕ МОЖЕ ДА БЪДЕ ЗАСТРАШЕНА, АКО НЕ СПАЗВАТЕ ВНИМАТЕЛНО ТЕЗИ ИНСТРУКЦИИ.**

**СИГУРНОСТТА НА ДЕТЕТО Е ВАША ОТГОВОРНОСТ.**

**НИКОГА НЕ ОСТАВЯЙТЕ ДЕТЕТО, БЕЗ НАБЛЮДЕНИЕ.**

- Разрешеното максимално тегло на детето в столчето за кола, закрепено към количката, е 13 кг (28 lbs).
- Преди да монтирате столчето за кола на количката, се уверете, че адапторите са правилно закрепени към нея.
- Преди употреба се уверете, че столчето за кола е правилно закрепено към количката.
- Винаги поставяйте предпазните колани на детето.
- Правилното използване на системата за обезопасяване не замества съответния надзор от страна на възрастен човек.
- Прочете внимателно инструкциите, отнасящи се за количката, преди да я използвате с адапторите и столчето за кола.
- Прочете внимателно инструкциите, отнасящи се за количката, преди да я използвате с адапторите и столчето за кола.
- Операциите по монтаж, демонтаж и регулиране, трябва да се извършват само от възрастни лица. Проверете дали използващият продукта (детегледачка, баби, други), е запознат с правилното му използване.
- Не извършвайте монтиране/демонтиране на изделието, когато детето е в него.
- Бъдете особено внимателни, когато се извършват операции за монтиране/демонтиране на продукта и детето се намира наблизо.
- По време на монтиране/демонтиране на продукта може да се стигне до прищипване и нараняване на пръстите.
- Да не се мести или повдига количката с монтираното столче с помощта на дръжката на самото столче.
- В никакъв случай да не се използва столчето в колата със закрепени адаптори.
- Всяко друго натоварване приложено на дръжката и/или облегалката и/или странично на продукта, може да наруши стабилността на продукта.
- Преди да сглобите продукта, проверете дали всички части са здрави и без транспортни дефекти. В случай на такива, продуктът не трябва да се използва и трябва да се държи далеч от достъпа на деца.
- Проверете внимателно съвместимостта със столчетата за кола, посочени на етиката на опаковката.



# UYARI



**KULLANMADAN ÖNCE BU TALİMATLARI DİKKATLE OKUYUNUZ VE SONRADAN BAKMAK İÇİN SAKLAYINIZ. TÜM TALİMATLARA UYMAMAK ÇOCUĞUNUZUN GÜVENLİĞİNİ TEHLİKEYE SOKABİLİR. ÇOCUĞUNUZUN GÜVENLİĞİ SİZİN SORUMLULUĞUNUZDUR. ÇOCUĞU ASLA YALNIZ BIRAKMAYINIZ.**

- Bebek arabasına bağlı araç koltuğunda izin verilen maksimum ağırlık 13 kg'dır (28 lbs).
- Araç koltuğunu bebek arabasının üzerine takmadan önce, adapte edici aparatların bebek arabasına doğru şekilde bağlandığından emin olunuz.
- Kullanmadan önce araç koltuğunun bebek arabasına doğru bir şekilde bağlandığından emin olunuz .
- Daima çocuğa emniyet kemerini bağlayınız.
- Koruma sistemi, doğru kullanıldığında bile gerekli yetişkin gözetiminin yerini tutmaz.
- Adapte edici aparatlar ve araç koltuğu ile kullanmadan önce bebek arabasının talimatlar kılavuzunu dikkatlice okuyunuz.
- Araç koltuğu bebek arabasına takılmadan önce frenin doğru bir şekilde devreye alınmış olduğundan her zaman emin olunmalıdır.
- Montaj, söküm ve ayar işlemleri sadece yetişkinler tarafından yapılmalıdır. Ürünü kullanan kişinin (bebek bakıcısı, büyükanne vs) doğru şekilde yaptığından emin olunuz.
- Bebek içinde iken ürünün montaj/sökme işlemlerini yapmayınız.
- Her halükarda ürünün montaj/sökme işlemlerini yaparken ve bebek yakınlarda ise özel dikkat gösteriniz.
- Ürünün montaj/sökme işlemleri esnasında parmakların sıkışması ve yaralanmalar meydana gelebilir.
- Araç koltuğu bebek arabasına takılı olduğunda araç koltuğunun tutma yerinden tutarak arabayı hareket ettirmeyiniz veya kaldırmayınız.
- Araç koltuğunu adapte edici aparatlar üzerinde takılı iken kesinlikle araçta kullanmayınız.
- Tutacak ve/ya sırtlık ve/ya ürüne yan olarak uygulanan hertürlü yükleme, ürünün dengesini bozabilir.
- Montajdan önce, taşıma sırasında ürüne ve parçalarına hasar gelip gelmediğini kontrol ediniz. Eğer hasar var ise, ürünü kullanmayınız ve çocuktan uzak tutunuz.
- Ambalajın üzerinde yer alan etikette belirtilen araç koltukları ile uyumluluğu dikkatli bir şekilde kontrol edin.

# POZOR



**PRED POUŽITÍM SI DÔKLADNE PREČÍTAJTE TENTO NÁVOD A USCHOVAJTE HO PRE BUDÚCE POUŽITIE. AK NEBUDETE DODRŽIAVAŤ TENTO NÁVOD, MÔŽETE OHROZIŤ BEZPEČNOSŤ VÁŠHO DIEŤAŤA.**

**ZA BEZPEČNOSŤ VÁŠHO DIEŤAŤA STE ZODPOVEDNÍ VY. NIKDY NENECHAJTE DIEŤA BEZ DOZORU.**

- Maximálna povolená hmotnosť dieťaťa v autosedačke pripevnenej ku kočíku je 13 kg.
- Pred inštaláciou autosedačky na kočík sa uistite, že sú k nej správne pripevnené adaptéry.
- Pred použitím sa uistite, že autosedačka je správne pripojená ku kočíku.
- Vždy zaistite dieťa bezpečnostnými pásmi.
- Správne používanie systému pripútania nenahrádza správny dohľad dospeljej osoby.
- Pred použitím kočíka s adaptérom a s autosedačkou si pozorne prečítajte príslušné pokyny.
- Pred pripojením autosedačky ku kočíku sa vždy uistite, že je správne aktivovaná brzda.
- Montáž, demontáž a nastavenie smú vykonávať len dospelé osoby. Presvedčte sa, že osoba, ktorá používa výrobok (pestúnka, starí rodičia a iní) poznajú jeho správnu obsluhu.
- Nevykonávajte montáž/odmontovanie výrobku, pokiaľ v ňom sedí dieťa.
- V každom prípade pri vykonávaní montáže/odmontovaní a v blízkosti dieťaťa dávajte mimoriadny pozor.
- Počas vykonávania montáže/odmontovania by mohlo dôjsť k zachyteniu alebo poraneniu prstov.
- Kočík s pripnutou autosedačkou nepremiestňujte ani nezdvíhajte pomocou držadla samotného kočíka.
- V aute nikdy nepoužívajte sedačku s pripnutými adaptéromi.
- Akékoľvek zaťaženie rukoväte a/alebo operadla a/alebo na boku výrobku môže ohroziť jeho stabilitu.
- Pred montážou skontrolujte, či výrobok a žiadny z jeho komponentov nebol počas prepravy poškodený. Ak sa tak stalo, výrobok nepoužívajte a uschovajte ho mimo dosahu detí.
- Pozorne overte kompatibilitu s autosedačkami uvedenými na štítku na obale výrobku.

# WAARSCHUWINGEN



**LEES AANDACHTIG DE AANWIJZINGEN VOORDAT HET PRODUCT GAAT GEBRUIKT WORDEN, EN BEWAAR ZE VOOR TOEKOMSTIGE RAADPLEGINGEN. DE VEILIGHEID VAN UW KIND KAN IN HET GEDRANG GEBRACHT WORDEN ALS U DEZE AANWIJZINGEN NIET AANDACHTIG UITVOERT.**

**U BENT VERANTWOORDELIJK VOOR DE VEILIGHEID VAN UW KIND.**

## **LAAT UW KIND NOOIT ONBEWAAKT ACHTER.**

- Het maximaal toelaatbare gewicht van een kind voor het op de kinderwagen bevestigde autokinderzitje bedraagt 13 kg (28 lbs).
- Alvorens het autokinderzitje op de kinderwagen kan worden geplaatst, zorgen dat de bevestigingspunten hier correct op zijn bevestigd.
- Zorg voor gebruik dat het autokinderzitje correct op de kinderwagen is bevestigd.
- Gebruik steeds de veiligheidsgordels.
- Het correcte gebruik van het veiligheidssysteem vervangt de supervisie van een volwassene niet.
- Lees aandachtig de aanwijzingen over de kinderwagen alvorens deze in combinatie met de verloopstukken en het autokinderzitje te gebruiken.
- Zorg altijd dat de rem correct is ingeschakeld alvorens het autokinderzitje op de kinderwagen te bevestigen.
- De handelingen van de montage, de demontage en de regeling mogen enkel uitgevoerd worden door volwassenen. Controleer of wie het product gebruikt (babysitter, grootouders, enz.) de correcte werking van het product zelf kent.
- Monteer/demonteer het product niet terwijl uw kind aan boord is.
- Pas altijd goed op als uw kind tijdens de montage/demontage van het product in de buurt is.
- Tijdens de montage/demontage van het product zouden uw vingers bekneld en verwond kunnen raken.
- Verplaats de kinderwagen niet met de drager van het kinderzitje of til deze hier niet aan op als het autokinderzitje op de kinderwagen is bevestigd.
- Gebruik het kinderzitje nooit in de auto als de verloopstukken hier nog aan zijn bevestigd.
- Iedere belasting die op de handgreep en/of op de rugleuning en/of zijdelings op het product wordt uitgeoefend, kan de stabiliteit van het product aantasten.
- Controleer vóór de assemblage of het product en de onderdelen niet beschadigd werden tijdens het transport; in dat geval mag het niet gebruikt worden en moet het buiten het bereik van kinderen gehouden worden.
- Controleer goed de compatibiliteit met de autokinderzitjes aangegeven op het etiket op de verpakking.

# UPOZORENJA



**PAŽLJIVO PROČITAJTE OVA UPUTSTVA PRE UPOTREBE I SAČUVAJTE IH ZA UBUDUĆE. AKO SE NE PRIDRŽAVATE OVIH UPUTSTAVA MOŽETE UGROZITI BEZBEDNOST SVOG DETETA. BEZBEDNOST VAŠEG DETETA JE VAŠA OBAVEZA. NIKADA NE OSTAVLJAJTE SVOJE DETE BEZ NADZORA.**

• Maksimalna dozvoljena težina deteta u auto sedištu prikopčanom

na kolica je 13 kg (28 lbs).

- Pre instaliranja auto sedišta na kolica, uverite se da su adapteri ispravno prikopčani za kolica.
- Pre upotrebe, uverite se da je auto sedišta ispravno prikopčano za kolica.
- Uvek koristite sigurnosne pojaseve.
- Ispravno korišćenje sistema za vezivanje nije zamena za odgovarajući nadzor odraslih.
- Pažljivo pročitajte uputstva za upotrebu kolica pre prikopčavanja adaptera i auto sedišta za bebu.
- Uvek proverite da li su kolica ispravno zakočena pre prikopčavanja auto sedišta na kolica.
- Sklapanje, rasklapanje i podešavanja moraju da vrše isključivo odrasli. Postarajte se da osoba koja koristi proizvod (dadilja, bake i deke itd.) bude upoznata sa njegovim ispravnim radom.
- Nemojte da montirate/rastavljate proizvod dok je u njemu beba.
- U svakom slučaju, budite posebno pažljivi prilikom obavljanja montaže/rastavljanja dok je dete u blizini.
- Tokom montaže/rastavljanja proizvoda može doći do uklještenja i povrede prsta.
- Ne pomerajte i ne podižite kolica i sklop auto sedišta uz pomoć rukohvata auto sedišta.
- Nikada nemojte da postavljate auto sedišta u automobil dok su adapteri prikopčani.
- Svako opterećenje koje trpi rukohvat i/ili naslon za leđa i/ili bočni deo proizvoda može da naruši stabilnost proizvoda.
- Pre sklapanja, potvrdite da proizvod i svi njegovi delovi nisu oštećeni tokom prevoza. Ako je to slučaj, nemojte da koristite proizvod i držite ga van domašaja dece.
- Pažljivo proverite kompatibilnost sa auto sedišta prikazani na etiketi na pakovanju.

# UPOZORENJA



**PAŽLJIVO PROČITATI UPUTE PRIJE KORIŠTENJA I SAČUVATI IH ZA BUDUĆU UPORABU. SIGURNOST VAŠEG DJETETA MOŽE BITI UGROŽENA UKOLIKO NE SLIJEDITE PAŽLJIVO OVE UPUTE. SIGURNOST VAŠEG DJETETA JE VAŠA ODGOVORNOST. NIKADA NE OSTAVITI DIJETE BEZ NADZORA.**

- Maksimalna dopuštena težina djeteta u autosjedalici prikopčanoj

na kolica je 13 kg (28 lbs).

- Prije instaliranja autosjedile na kolica, uvjerite se da su adapteri ispravno prikopčani za kolica.
- Prije uporabe osigurati da je autosjedalica ispravno prikopčana za kolica.
- Uvijek koristiti sigurnosne pojaseve.
- Ispravno korištenje sustava za zadržavanje ne može zamijeniti prikladni nadzor odraslih.
- Pažljivo pročitati upute za kolica prije nego što ih se uporabi s adapterima i autosjedralicom.
- Uvijek osigurati da su kolica ispravno zakočena prije nego što se autosjedalica prikopča za kolica.
- Zahvate montiranja, rastavljanja i podešavanja moraju vršiti samo odrasle osobe. Osigurati da su osobe koje koriste proizvod (dadilja, djedovi i bake itd.) upoznate s ispravnim funkcioniranjem istog.
- Ne vršiti zahvate montiranja/rastavljanja proizvoda dok je dijete u kolicima.
- U svakom slučaju posebnu pažnju posvetiti dok se obavljaju radnje montiranja/rastavljanja proizvoda, a dijete se nalazi u blizini.
- Tijekom radnji montiranja/rastavljanja proizvoda, moglo bi doći do uklještenja i povrede prstiju.
- Ne pomicati ili podizati kolica dok je autosjedalica prikopčana, uporabom rukohvata samih kolica.
- Nikada upotrebljavati sjedalicu u autu dok su adapteri prikopčani.
- Svako opterećenje postavljeno na rukohvat i/ili na sjedalo i/ili bočni dio proizvoda može poremetiti stabilnost proizvoda.
- Prije sastavljanja provjeriti da proizvod i njegovi dijelovi nemaju eventualna oštećenja nastala tijekom prijevoza; u tom slučaju proizvod se ne smije koristiti i morat će se čuvati izvan dohvata djece.
- Pažljivo provjerite kompatibilnost sa autosjedralicama prikazani na etiketi na pakiranju.

# OPOZORILA



**PRED UPORABO POZORNO PREBERITE NAVODILA IN JIH SHRANITE ZA NADALJNJO UPORABO. V PRIMERU NEUPOŠTEVANJA TEH NAVODIL BI LAHKO BILA OGROŽENA VARNOST VAŠEGA OTROKA.**

**ODGOVORNI STE ZA VARNOST SVOJEGA OTROKA. OTROKA NIKOLI NE PUSTITE BREZ NADZORA.**

- Največja dovoljena teža otroka v avtosedežu (lupinici), nameščenem na voziček, je 13 kg (28 lbs).
- Pred namestitvijo avtosedeža (lupinice) na voziček se prepričajte, da so prilagodilniki ustrezno pritrjeni nanj.
- Pred uporabo se prepričajte, da je avtosedež (lupinica) pravilno pritrjen na voziček.
- Vselej uporabljajte varnostne pasove.
- Pravilna uporaba zateznega sistema ne nadomešča ustreznega nadzora s strani odrasle osebe.
- Pozorno preberite navodila za uporabo vozička, preden ga uporabite skupaj s prilagodilniki in avtosedežem (lupinico).
- Pred pritrditvijo avtosedeža (lupinice) na voziček se vselej prepričajte, da je zavora ustrezno vklopljena.
- Postopke nameščanja, odstranjevanja in nastavljanja morajo vselej izvajati izključno odrasle osebe. Prepričajte se, da so osebe, ki upravljajo z izdelkom (varuške, stari starši itd.), seznanjene s pravilnim upravljanjem izdelka.
- Ko je otrok v sedežu, ne začenjajte ali izvajajte postopkov odpiranja, zlaganja ali razstavljanja izdelka.
- Pri postopkih odpiranja, zlaganja ali razstavljanja izdelka bodite posebej pozorni, ko je v bližini otrok.
- Pri postopkih odpiranja, zlaganja ali razstavljanja lahko pride do ujetja in poškodb prstov.
- Vozička ne premikajte ali dvigajte s pomočjo ročaja na avtosedežu, ko je na vozičku pritrjen avtosedež (lupinica).
- Sedeža nikoli ne uporabljajte v avtomobilu s pritrjenimi prilagodilniki.
- Vsakršna obtežitev ročaja in/ali zadnjega dela in/ali strani izdelka lahko vpliva na njegovo stabilnost.
- Pred sestavljanjem se prepričajte, da na izdelku in vseh njegovih sestavnih delih ni prišlo do morebitnih poškodb pri prevozu; v tem primeru izdelka ne smete uporabljati in ga hranite zunaj dosega otrok.
- Dobro se prepričajte o združljivosti vozička z avtosedeži (lupinicami), ki so navedeni na etiketi.



- 
- 
- 
- 
- 
- 
- 
- 
- 
- 
- 
- 
- 
- 
- 
- 
- 
- 

가

1

가

13kg (28 lbs)

가

가

가

( , , )

가

/ 가 가

가

가

# אזהרה



**קראו הוראות אלה בעיון לפני השימוש ושימרו אותם לעיון בעתיד.  
אי מילוי אחר הוראות אלה עלול לסכן את בטיחות ילדכם.  
בטיחות ילדכם היא באחריותכם.  
בשום מקרה אין להשאיר את הילד ללא השגחה.**

- המשקל המרבי המותר של הילד היושב בכיסא בטיחות לרכב המותקן על העגלה, הוא 13 ק"ג (28 lbs).
- לפני התקנת מושב הבטיחות למכונית על עגלת הטיול, יש לוודא שהמתאמים אחוזים עליה היטב.
- לפני השימוש יש לוודא, שכיסא הבטיחות מחובר כראוי לעגלה.
- השתמשו תמיד במערכת הרתימה.
- שימוש נאות במערך הריתוק, אינו מהווה תחליף להשגחה הולמת של מבוגר.
- נא לקרוא בקפידה את הוראות ההתקנה והשימוש בעגלה, טרם השימוש בו עם המתאמים ועם כיסא הבטיחות לרכב.
- צריך תמיד לוודא שהבלם משולב באופן התקין, לפני שמחברים לעגלה את כיסא הבטיחות לרכב.
- פעולות הרכבה, פירוק והתאמה ייעשו רק על ידי מבוגרים. וודאו שכל אדם המשתמש במוצר (שמרטף, סבים וכוי) מודע להפעלה הנכונה שלו.
- אין לבצע פעולות של הרכבה / פירוק במוצר כשהילד יושב בו.
- בכל אופן יש להקדיש תשומת לב כשמבצעים פעולות של הרכבה / פירוק במוצר, והילד מצוי בסביבה.
- במהלך פעולות של הרכבה / פירוק במוצר, עלול לקרות שהאצבעות יסתבכו ויפצעו כתוצאה מכך.
- נא לא להזיז את העגלה ולא להרים אותה, כשכיסא הבטיחות לרכב מחובר אליה, בעזרת הידית של הכיסא עצמו.
- נא לא להשתמש אף פעם בכיסא במכונית, כשהמתאמים מחוברים.
- כל עומס על הידית ו/או המשענת ו/או המופעל באופן רוחבי על המוצר עלול לפגוע ביציבות המוצר.
- לפני ההרכבה, וודאו שהמוצר וכל מרכיביו לא ניזוקו בהובלה. במקרה של נזק, אל תשתמשו במוצר ושימרו עליו הרחק מהישג ידם של ילדים.
- יש לוודא ללא כל ספק, שקיימת תאימות עם המושבים הבטיחותיים למכונית, המצוינים על התווית שמודבקת למוצר.



# تحذيرات



يجب قراءة التعليمات بانتباه قبل الاستخدام والاحتفاظ بها للرجوع إليها عند الحاجة مستقبلاً. قد تتعرض سلامة طفلكم للخطر إذا لم تلتزموا بهذه التعليمات. إن سلامة الطفل هي مسؤوليتكم. يجب عدم ترك الطفل دون مراقبة أبداً.

- الحد الأقصى لوزن الطفل في مقعد جلوس الأطفال في السيارة الموصول بعربة الحمل 13 كجم (28 رطل).

- قبل تركيب مقعد جلوس الأطفال في السيارة، تحقق من أن مَهَيِّئات التمشوع موصلة به على النحو الصحيح.
- قبل الاستخدام تحقق من أن مقعد جلوس الأطفال في السيارة موصولٌ بالعربة.
- ربط أحزمة الأمان للطفل دائماً.
- الاستخدام السليم لنظام السلامة لا يغني عن ضرورة اشراف الأشخاص البالغين
- إقرأ بانتباه الإرشادات الخاصة بعربة حمل الأطفال قبل أن تشرع في استخدامها مع مَهَيِّئات التمشوع ومقعد جلوس الأطفال في السيارة.
- تحقق دائماً من أن المِكْبَح مُدْخَلٌ على النحو الصحيح في مكانه قبل توصيل مقعد جلوس الأطفال في السيارة بالعربة.
- يجب أن يقوم شخص بالغ فقط بأعمال التركيب والفك والضبط. يجب التأكد من أن مستخدم المنتج (المرقيات، الجدات، إلخ) على دراية بكيفية العمل الصحيحة للمنتج.
- لا تُجرِ أية عمليات تركيب/تفكيك للمنتج والطفل موجوداً فيه.
- توحَّ دائماً الحذر عند القيام بعمليات تركيب/تفكيك المُنْتَج أثناء تواجد الطفل بالقرب منك.
- أثناء عمليات تركيب/تفكيك المُنْتَج يُمكن أن تتعرض أصابعك لإنباس أو الإصابات.
- لا تُحرِّك أو ترفع عربة حمل الأطفال عندما تكون موصولةً بمقعد جلوس الأطفال في السيارة مُستخدِماً مِقْبِض المِقْعَد نفسه.
- لا تستخدِمْ مُطلقاً مقعد جلوس الأطفال في السيارة عندما تكون مَهَيِّئات التمشوع موصولة.
- أي حمل مطبق على المقبض و / أو مسند الظهر و / أو على جانب المنتج، يمكن أن يسبب خلل في ثبات أو استقرار المنتج.
- يجب التحقق قبل البدء بعملية التجميع بأن المنتج وجميع مكوناته لا تحمل أي علامات ضرر ناجمة عن النقل؛ أما في حالة وجودها فيجب عدم استخدام المنتج ويجب الاحتفاظ به بعيداً عن تناول الأطفال.
- تحقق بانتباه من التوافق مع مقاعد جلوس الأطفال في السيارة المُشار إليها على المُلصق التعريفي الموضوع على غُلبَة التغليف .





# ZIPPY LIGHT

adattatori Inglesina • Inglesina adapters

**L'Inglesina Baby S.p.A.**

Via Lago Maggiore, 22/26  
36077 Altavilla Vicentina  
Vicenza - Italy  
Tel. +39 0444 392 200  
Fax +39 0444 392 250

[www.inglesina.com](http://www.inglesina.com)  
[info@inglesina.com](mailto:info@inglesina.com)

**Inglesina**