

HDG S.p.A.
Via delle Primule, 5 - 20815 Cogliate (MB) - Italy

- I** In conformità con: EN 1888:2012
- UK** Approved to: EN 1888:2012
- E** En conformidad con: EN 1888:2012
- NL** In overeenstemming met: EN 1888:2012
- P** Em conformidade com: EN 1888:2012
- GR** Σύμφωνα με: EN 1888:2012
- RU** В соответствии с: EN 1888:2012
- F** Conformément à : EN 1888:2012
- D** In Übereinstimmung mit: EN 1888:2012

Made in China Hecho en China Fabricado na China Сделано в Китае

Giordani®

racer

Istruzioni per l'uso
Owner's manual
Instrucciones
Gebruiksaanwijzing
Manual de utilização
Οδηγίες χρήσεως
Инструкция по
использованию
Guide d'utilisation
Gebrauchsanleitung



I

IMPORTANTE:

LEGGERE ATTENTAMENTE QUESTO
LIBRETTO DI ISTRUZIONI
PER NON COMPROMETTERE LA SICUREZZA
DEL VOSTRO BAMBINO.
CONSERVARLO PER INFORMAZIONI FUTURE.

UK

IMPORTANT:

PLEASE READ THESE INSTRUCTIONS
CAREFULLY TO ENSURE THE
SAFETY OF YOUR CHILD.
PLEASE KEEP FOR FUTURE REFERENCE.

E

IMPORTANTE:

LEER DETENIDAMENTE ESTE MANUAL
DE INSTRUCCIONES PARA GARANTIZAR
LA MÁXIMA SEGURIDAD DEL NIÑO.
CONSERVARLO PARA FUTURAS CONSULTAS.

P

IMPORTANTE:

LEIA ATENTAMENTE ESTE FOLHETO DE INSTRUÇÕES PARA NÃO COMPROMETER A SEGURANÇA DO SEU FILHO E CONSERVE-O PARA CONSULTAS FUTURAS.

NL

BELANGRIJK:

LEES DEZE INSTRUCTIES AANDACHTIG DOOR OM DE VEILIGHEID VAN UW KIND NIET OP HET SPEL TE ZETTEN. BEWAAR ZE OM ZE OOK IN DE TOEKOMST TE KUNNEN RAADPLEGEN.

GR

ΣΗΜΑΝΤΙΚΟ:

ΠΑΡΑΚΑΛΟΥΜΕ ΔΙΑΒΑΣΤΕ ΑΥΤΕΣ ΤΙΣ ΟΔΗΓΙΕΣ ΧΡΗΣΗΣ ΠΡΟΣΕΧΤΙΚΑ ΓΙΑ ΝΑ ΔΙΑΣΦΑΛΙΣΤΕ ΤΗΝ ΑΣΦΑΛΕΙΑ ΤΟΥ ΠΑΙΔΙΟΥ ΣΑΣ. ΠΑΡΑΚΑΛΟΥΜΕ ΚΡΑΤΗΣΤΕ ΤΙΣ ΓΙΑ ΝΑ ΑΝΑΦΕΡΕΣΤΕ ΣΕ ΑΥΤΕΣ ΣΤΟ ΜΕΛΛΟΝ.

F

IMPORTANT :

LIRE ATTENTIVEMENT CE PETIT LIVRET D'INSTRUCTIONS AFIN DE NE PAS COMPROMETTRE LA SÉCURITÉ DE VOTRE ENFANT. LE CONSERVER POUR UNE CONSULTATION ULTÉRIEURE.

RU

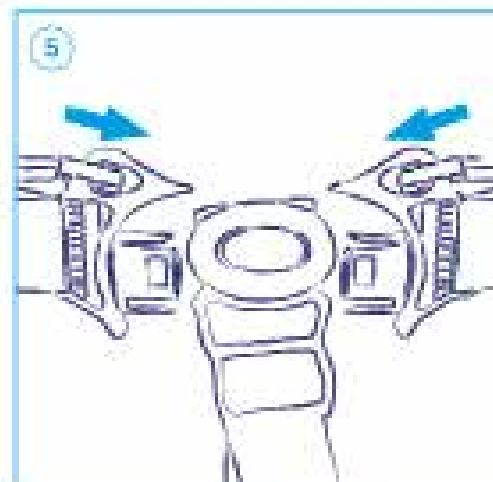
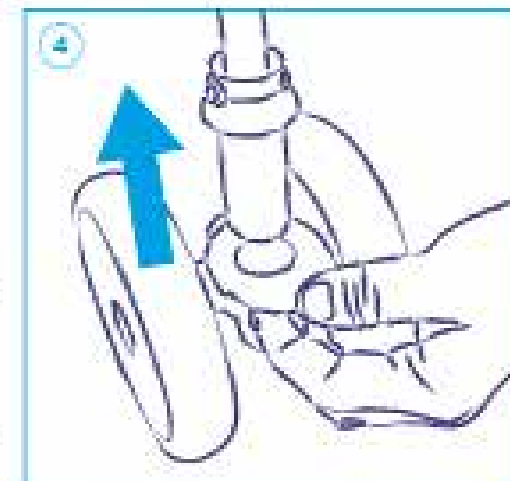
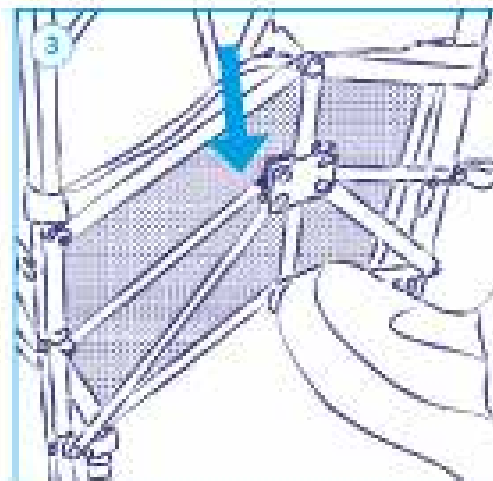
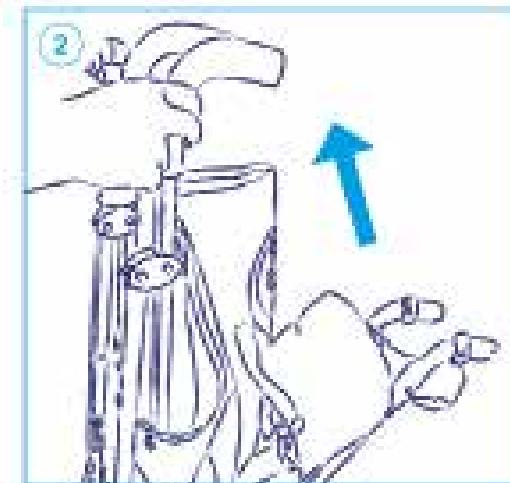
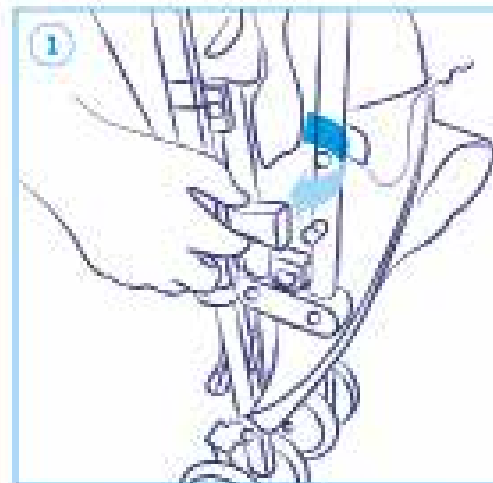
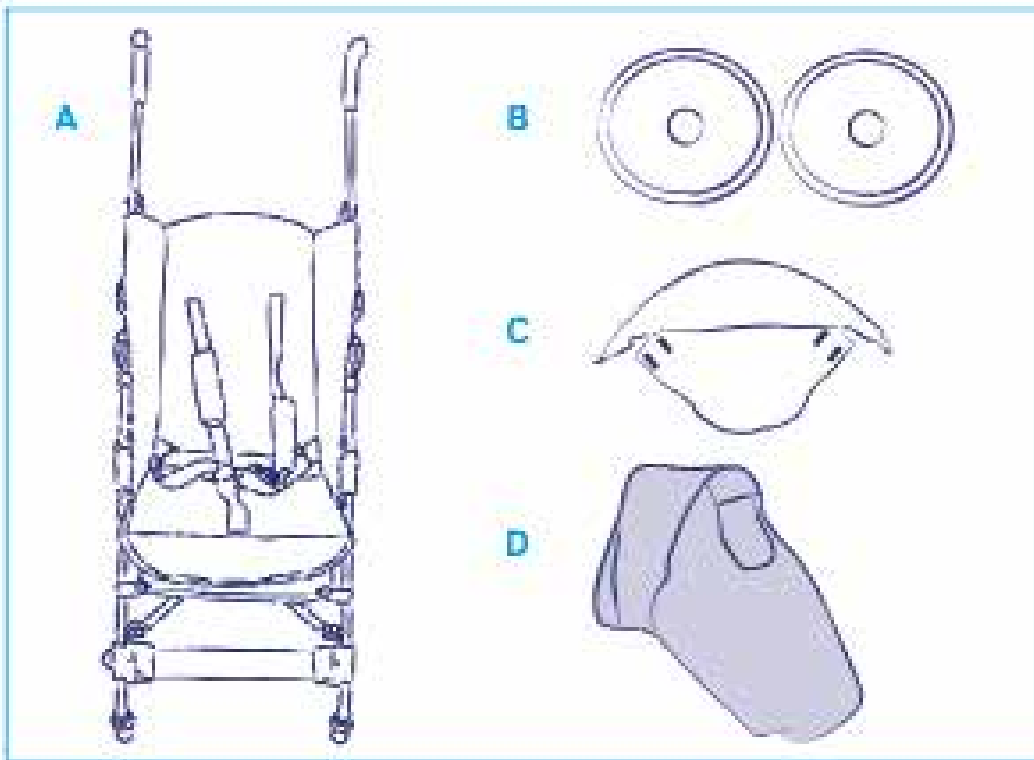
ВАЖНО!

ВНИМАТЕЛЬНО ПРОЧЕСТЬ ИНСТРУКЦИЮ ПЕРЕД УСТАНОВКОЙ. НЕПРАВИЛЬНАЯ УСТАНОВКА ПОДВЕРГАЕТ ОПАСНОСТИ РЕБЕНКА. СОХРАНЯТЬ ДЛЯ ПОСЛЕДУЮЩИХ КОНСУЛЬТАЦИЙ.

D

WICHTIG:

FÜR DIE SICHERHEIT IHRES KINDES LESEN SIE BITTE DIE GEBRAUCHSANLEITUNG AUFMERKSAM DURCH UND HEBEN SIE DIESE FÜR EIN SPÄTERES NACHSCHLAGEN AUF.



I CONTENUTO

UK CONTENTS

E CONTENIDO

- A** Passeggino (seduta, telaio e ruote posteriori)
- B** 2 Ruote anteriori
- C** Capote
- D** Parapioggia

- A** Stroller (seat, frame and rear wheels)
- B** 2 Front wheels
- C** Hood
- D** Raincover

- A** Silla de paseo (asiento, chasis y ruedas traseras)
- B** 2 ruedas delanteras
- C** Capota
- D** Protector de lluvia

P CONTEÚDO

GR ΠΕΡΙΕΧΟΜΕΝΟ

RU СОДЕРЖИМОЕ

- A** Cadeira de passeio (assento, chassis e rodas posteriores)
- B** 2 Rodas anteriores
- C** Capota
- D** Protetor de chuva

- A** Καρότσι (κάθισμα, σκελετός και πίσω ρόδες)
- B** 2 Μπροστινές ρόδες
- C** Κουκούλα
- D** Κάλυμμα για τη βροχή

- A** Прогулочная коляска (сиденье, рама и задние колеса)
- B** 2 Передних колеса
- C** Капюшон
- D** Накидка от дождя

NL INHOUD

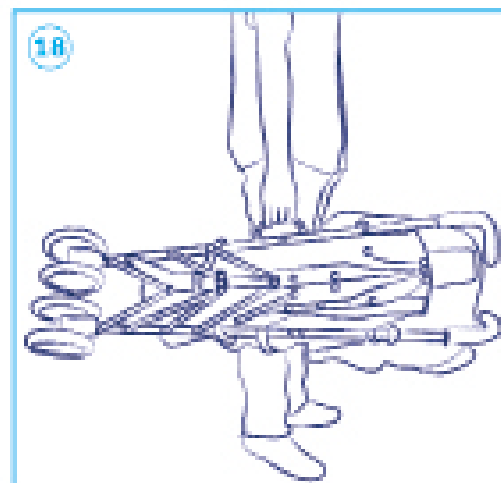
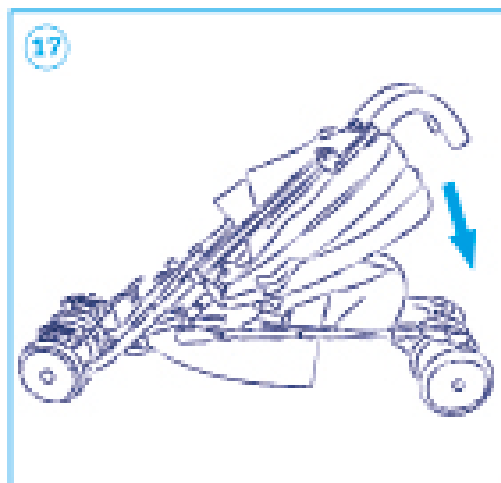
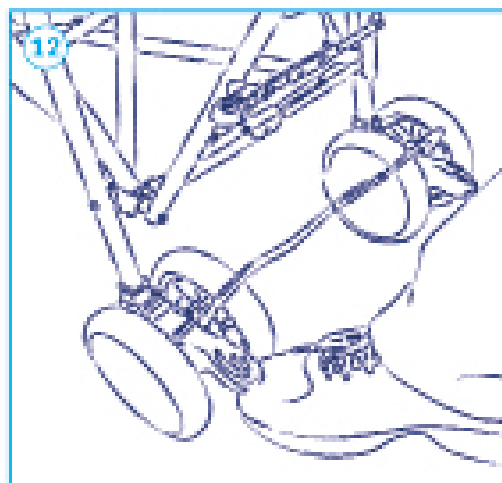
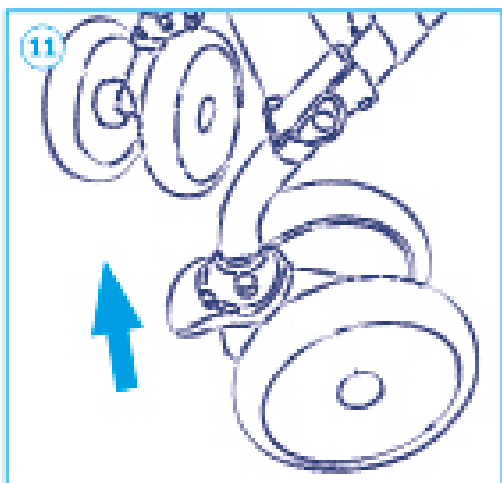
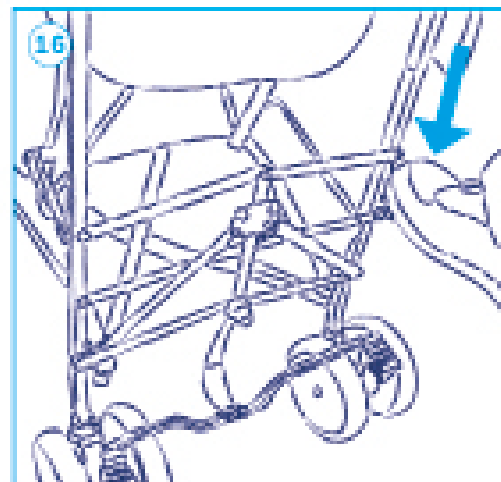
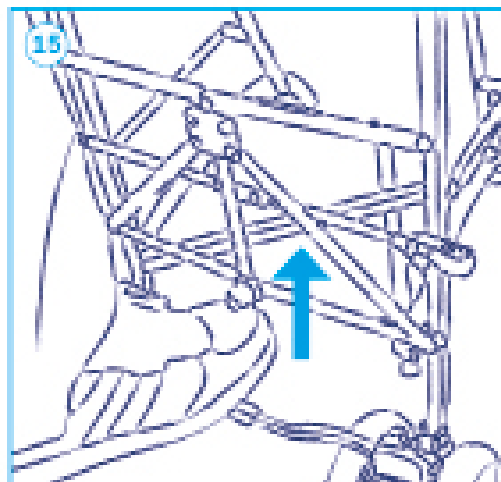
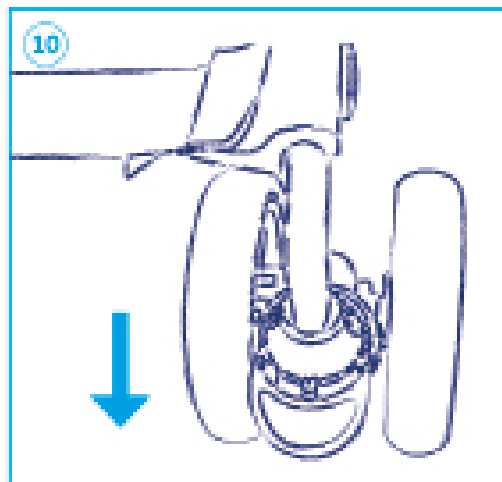
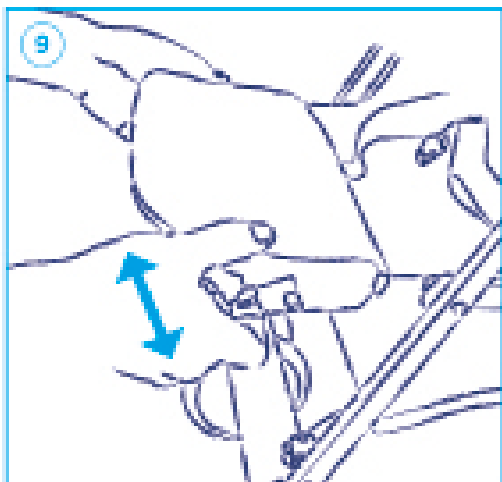
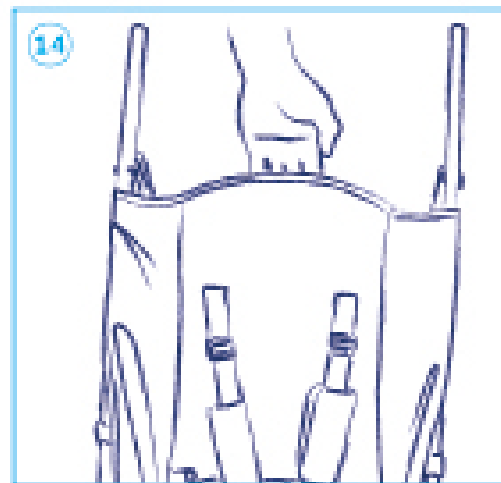
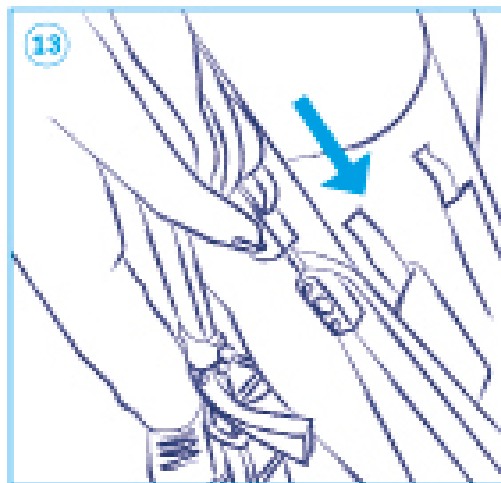
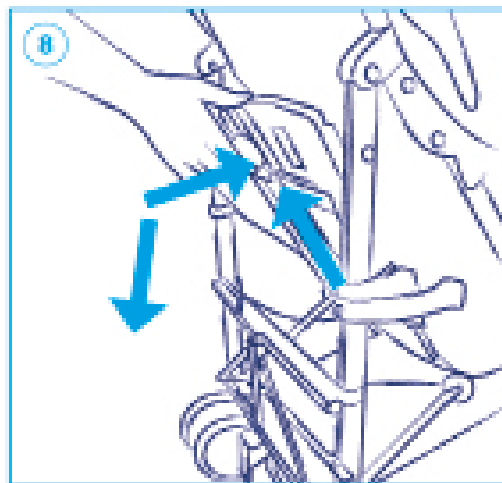
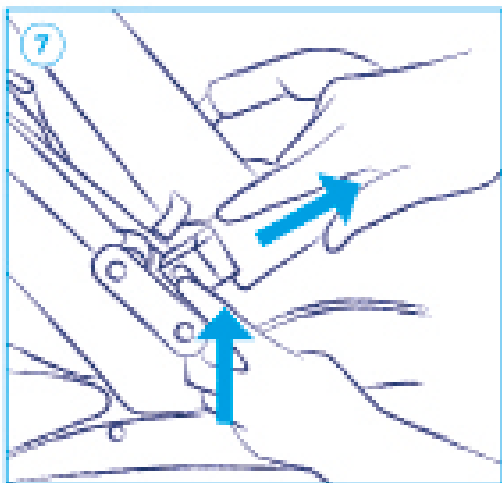
F CONTENU

D INHALT

- A** Wandelwagen (zitje, frame en achterwielen)
- B** 2 Voorwielen
- C** Kap
- D** Regenhoes

- A** Poussette (siège, châssis et roues arrières)
- B** 2 roues avant
- C** Capote
- D** Habillage pluie

- A** Kinderwagen (Sitz, Gestell und Hinterräder)
- B** 2 Vorderräder
- C** Verdeck
- D** Regenschutz



APERTURA DEL PASSEGGINO

1. Estrarre il passeggino e tutti i componenti dall'imballo e dall'involucro. Sganciare la sicura in plastica posta su un lato del passeggino (Fig. 1).
2. Aprire il passeggino alzando con decisione i manici verso l'alto (Fig. 2).
3. Fissare il passeggino spingendo verso il basso e fino in fondo la crociera posteriore (Fig. 3).
ATTENZIONE! Accertarsi sempre che il passeggino sia perfettamente aperto prima di usarlo.

MONTAGGIO DELLE RUOTE ANTERIORI

4. Inserire le ruote anteriori nella struttura anteriore fino a sentire "click" (Fig. 4).

USO DEL PASSEGGINO

5. Il passeggino è dotato di cinture di sicurezza a cinque punti con spallacci imbottiti. Per sganciare le cinture è sufficiente premere il pulsante sulla fibbia centrale. Per aprire gli spallacci sganciare i moschettoni (Fig. 5).
ATTENZIONE! Utilizzare sempre il passeggino fissando il bambino con le cinture di sicurezza! Utilizzare le cinture di sicurezza contemporaneamente con lo spartigambe.
6. Montaggio del davantino (Fig. 6).
7. Smontaggio del davantino (Fig. 7).
8. Per regolare la posizione del poggiaschiena premere la leva sul retro (Fig. 8).
9. Il poggiaschiena è regolabile in due posizioni: si sblocca mediante le due leve poste ai lati sotto lo stesso (Fig. 9).
10. Il passeggino è dotato di ruote piroettanti che possono essere bloccate in posizione fissa, consigliata su un terreno sconnesso. Il bloccaggio delle ruote avviene alzando entrambe le leve (Fig. 10).
11. Viceversa per sbloccare le ruote e renderle piroettanti per una migliore maneggevolezza del passeggino è sufficiente abbassare le leve (Fig. 11).

ATTENZIONE! Le ruote devono sempre essere entrambe fisse o entrambe piroettanti per un corretto uso del passeggino.

12. Il passeggino è dotato anche di freni gemellati posteriori. Questi si bloccano premendo sulla leva (destra o sinistra) col piede. Si sbloccano alzando la medesima leva (Fig. 12).

ATTENZIONE! I freni vanno inseriti ogni volta che si sosta con il bambino sul passeggino.

ACCESSORI

13. **CAPOTE**, inclusa nella confezione. Si fissa con gli appositi snodi in plastica lungo i tubi laterali della struttura (Fig. 13) e si aggancia ad essi mediante gli appositi velcri.

CHIUSURA DEL PASSEGGINO

14. Prima di chiudere il passeggino chiudere la capote e abbassare lo schienale (Fig. 14).
15. Sbloccare la struttura spingendo verso l'alto la crociera posteriore (Fig. 15).
16. Abbassare il sistema di blocco secondario che si trova in basso sul lato destro del passeggino (Fig. 16).
17. Spingere i manici del passeggino in avanti fino a completa chiusura dello stesso (Fig. 17).
18. Il passeggino può essere trasportato con la maniglia di trasporto posizionata sul lato (Fig. 18).

MANUTENZIONE

Pulire le parti in plastica con un panno umido. Non usare detergenti abrasivi. Tenere pulite le ruote da sabbia e polvere. Asciugare accuratamente le parti metalliche per evitare il formarsi di ruggine. Non lasciare per lungo periodo il prodotto esposto al sole o alle intemperie per evitare cambiamenti di colore dei tessuti e dei materiali. Pulire la fodera con un panno umido.



Rivestimento:
Struttura:

COMPOSIZIONI
Poliestere
Acciaio
Poliamide
PVC

Aperto:

DIMENSIONI
L: 67 cm;
H: 106 cm;
P: 51 cm.

Chiuso:

L: 107 cm;
H: 34 cm;
P: 30 cm.

AVVERTENZE

- **ATTENZIONE!** Non lasciare mai il bambino senza la supervisione di un adulto.
- **ATTENZIONE!** Assicurarsi che tutti i dispositivi di blocco siano chiusi prima di utilizzare il passeggino.
- **ATTENZIONE!** Per evitare lesioni al bambino, tenere il bambino distante durante l'apertura e chiusura del prodotto.
- **ATTENZIONE!** Non consentire al bambino di giocare con il presente prodotto.
- **AVVERTENZA!** Questa seduta non è adatta a bambini di età inferiore ai 6 mesi.
- **ATTENZIONE!** Utilizzare sempre il sistema di cinghie di ritenuta del bambino.
- **ATTENZIONE!** Questo prodotto non va utilizzato per correre o pattinare.
- Il passeggino è adatto ai bambini di età compresa tra i 6 e i 36 mesi e fino a 15 kg.
- Tenere i sacchetti di plastica fuori dalla portata del bambino.
- Assicurarsi sempre che tutte le persone che adoperano il presente passeggino sappiano come utilizzarlo in maniera sicura.
- Controllare che il telaio del passeggino e i dispositivi di attacco della seduta siano correttamente fissati prima dell'uso.
- Assicurarsi sempre che le cinghie di sicurezza siano correttamente allacciate quando il bimbo siede sul passeggino.
- Usare sempre le cinture di sicurezza contemporaneamente con lo spartigambe.
- Non permettere mai al bambino di stare in piedi sul passeggino.
- Utilizzare solamente su superfici solide, orizzontali e asciutte. Non utilizzare il passeggino sulle scale o vicino ad esse. Non sollevare il passeggino quando il bambino vi è seduto.
- Non consentire ad altri bambini di giocare vicino al passeggino senza la supervisione di un adulto.
- Non utilizzare il prodotto in spiaggia per evitare che entri in contatto con l'acqua salata.
- Tenere distante da fiamme libere (sebbene realizzato in materiale ritardante di fiamma, se lasciato a contatto continuo con una fiamma libera, il tessuto prenderà fuoco).
- Non aprire e chiudere il passeggino quando il bimbo vi è seduto.
- Bloccare sempre le ruote quando il passeggino è fermo e il bimbo vi è seduto.
- Non lasciare il passeggino su una superficie inclinata, anche quando il freno è azionato, per evitare che il passeggino si rovesci.
- Dopo aver rimosso le cinghie di sicurezza (es. per pulizia), assicurarsi di rimontarle correttamente,

utilizzando i corretti punti di aggancio. Le cinghie dovranno essere nuovamente regolate. Per assicurarsi che le cinghie siano state regolate correttamente sul bambino e siano ben chiuse, tirare con forza l'estremità delle cinghie (dalla parte inferiore del seggiolino).

- Attivare sempre il freno quando il bambino viene fatto alzare o sedere.
 - La stabilità del passeggino può essere compromessa quando si applicano dei pesi all'impugnatura o al poggiaschiena o ai lati del passeggino.
 - Non utilizzare accessori non approvati dal produttore.
 - Il prodotto può essere utilizzato da un solo bambino per volta.
 - Tenere distante dal fuoco.
- MONTARE IL PASSEGGINO:**
- Il passeggino può essere montato solo da un adulto. Tenere il bambino distante mentre si apre o si chiude il passeggino.
 - Prestare attenzione quando si disimballa e si monta: le parti piccole potrebbero essere smarrite.

UTILIZZO:

- Assicurarsi sempre che le cinghie di sicurezza siano correttamente allacciate quando il bambino è seduto sul passeggino.
- Usare sempre le cinture di sicurezza contemporaneamente con lo spartigambe.
- Controllare regolarmente il passeggino. Non utilizzare il passeggino se un componente è danneggiato o è stato perso.
- Non caricare più di 3 kg sul cestino.

PER RAGIONI DI NATURA TECNICA O COMMERCIALE, GIORDANI POTRÀ APPORTARE IN QUALUNQUE MOMENTO, ANCHE SOLO IN UN DETERMINATO PAESE, MODIFICHE AI MODELLI DESCRITTI IN QUESTA PUBBLICAZIONE CHE POSSONO INTERESSARE CARATTERISTICHE TECNICHE DEGLI STESSI E/O FORMA, TIPO E NUMERO DEGLI ACCESSORI FORNITI.

OPENING THE STROLLER

1. Remove the stroller and all the components from the packaging and wrapping. Release the plastic safety catch situated on one side of the stroller (Fig. 1).
2. Open the stroller by lifting the handles upwards firmly (Fig. 2).
3. Secure the stroller by pushing the rear cross-bracing downwards and all the way (Fig. 3).
WARNING! Always ensure that the stroller is completely open before using it.

ASSEMBLING THE FRONT WHEELS

4. Insert the front wheels in the front structure until you hear a “click” (Fig. 4).

USE OF THE STROLLER

5. The stroller is equipped with five-point safety belts and padded shoulder straps. To unfasten the belts, press the button on the central buckle. To open the shoulder straps release the spring clips (Fig. 5).
WARNING! Always use the stroller with the child strapped with the safety harnesses! Use the safety harnesses together with the crotch strap.
6. Fitting the bumper (Fig. 6).
7. Removing the bumper (Fig. 7).
8. To adjust the position of the backrest press the lever on the back (Fig. 8).
9. The footrest is adjustable in two positions: it unlocks using the two levers on the sides under the same (Fig. 9).
10. The stroller has front swivel wheels that can be locked in a fixed position, recommended on a bumpy ground. Wheel-locking is done by raising both the levers (Fig. 10).
11. Vice versa to unlock the wheels and make them swivel for better manoeuvrability of the stroller just lower the levers (Fig. 11).
WARNING! The wheels must always be both fixed or both swivel for correct use of the stroller.
12. The stroller is also fitted with twin rear brakes. These lock by pressing the lever (right or left) with your foot. They unlock raising the same lever (Fig. 12).
WARNING! The brakes must be engaged each time you stop with your child on the stroller.

ACCESSORIES

13. **HOOD**, included in the package. It fastens with specific plastic joints along the side tubes of the structure (Fig. 13) and attaches to them using the appropriate Velcro straps.

CLOSING THE STROLLER

14. Before closing the stroller, close the hood and lower the backrest (Fig. 14).
15. Unlock the frame pushing the rear cross-bracing upwards (Fig. 15).
16. Lower the secondary-lock mechanism located at the bottom on the right side of the stroller (Fig. 16).
17. Push the stroller handles forward until it is completely closed (Fig. 17).
18. The stroller can be transported with the carrying handle located on the side (Fig. 18).

MAINTENANCE

Clean plastic parts with a damp cloth. Do not use abrasive detergents. Keep wheels clean from sand and dust. Dry the metal parts accurately to prevent the formation of rust. Do not leave the product exposed to sunlight or bad weather for a long time to avoid fabrics and materials changing colour. Clean the lining with a damp cloth.



MATERIALS

Cover: Polyester
Structure: Steel
Polyamide
PVC

SIZES

Open: L: 67 cm;
H: 106 cm;
P: 51 cm.
Closed: L: 107 cm;
H: 34 cm;
P: 30 cm.

WARNINGS

- **WARNING!** Never leave your child unattended.
- **WARNING!** Ensure that all the locking devices are engaged before use.
- **WARNING!** To avoid injury ensure that your child is kept away when unfolding and folding this product.
- **WARNING!** Do not let your child play with this product.
- **WARNING!** This seat unit is not suitable for children under 6 months.
- **WARNING!** Always use the restraint system.
- **WARNING!** This product is not suitable for running or skating.
- The stroller is suitable for children aged between 6 and 36 months and up to 15 kg.
- Keep plastic bags out of the reach of children.
- Always make sure that all people using this stroller know how to use it safely.
- **WARNING!** Check that the stroller body and attachment devices are correctly engaged before use.
- Always make sure that the safety harnesses are correctly fastened when the child is sitting in the stroller.
- Always use the safety harnesses together with the crotch strap.
- Do not allow the child to stand on the stroller.
- Use only on solid, horizontal and dry surfaces. Do not use the stroller on stairs or close to them. Do not lift the stroller when the child is sitting in it.
- Do not allow other children to play near the stroller without adult supervision.
- Do not use the product on the beach to prevent it from coming into contact with salt water.
- Keep away from naked flames (although made of flame retardant material, if left in continuous contact with an open flame, the fabric will catch fire).
- Do not open and close the stroller when the child is sitting in it.
- Always lock the wheels when the stroller is stationary and the child is sitting in it.
- Never leave the stroller on a sloped surface, even when the brake is enabled to prevent the stroller tipping.
- After removing the safety belts (e.g. for cleaning), be sure to replace them correctly, using the correct fastening points. The belts must be adjusted again. To make sure that the straps are correctly adjusted on the child and that they are fully closed, pull the strap ends hard (from the bottom of the seat).
- Always enable the brake when the child is made to stand up or sit.
- The stability of the stroller may be compromised

- when weights are placed on the handle or the backrest or sides of the stroller.
- Do not use accessories not approved by the manufacturer.
- The product can be used by one child at a time.
- Keep away from fire.
- **ASSEMBLING THE STROLLER:**
- The stroller can be assembled by an adult only. Keep your child away while opening or closing the stroller.
- Be careful when unpacking and assembling: small parts may be lost.
- **USE:**
- Always make sure that the safety harnesses are correctly fastened when the child is sitting in the stroller.
- Always use the safety harnesses together with the crotch strap.
- Check the stroller regularly. Do not use the stroller if any component is damaged or has been lost.
- Do not load more than 3 kg on the basket.

FOR TECHNICAL OR COMMERCIAL REASONS, GIORDANI RESERVES THE RIGHT, AT ANY TIME AND ALSO ONLY IN A SPECIFIC COUNTRY, TO MODIFY THE TECHNICAL CHARACTERISTICS OF THE MODELS DESCRIBED IN THIS LEAFLET, AND/OR THE SHAPE, TYPE AND NUMBER OF THE ACCESSORIES SUPPLIED.

E GIORDANI RACER SILLA DE PASEO (DE 6 A 36 MESES APROXIMADAMENTE)

APERTURA DE LA SILLA DE PASEO

1. Sacar la silla de paseo y todos sus componentes del embalaje y la caja. Desenganchar el seguro de plástico situado en uno de los lados de la silla de paseo (Fig. 1).
2. Abrir la silla de paseo levantando con firmeza los manillares hacia arriba (Fig. 2).
3. Fijar la silla de paseo presionando hacia abajo y hasta el fondo la cruz posterior (Fig. 3).
¡ATENCIÓN! Asegurarse siempre de que la silla de paseo esté perfectamente abierta antes de usarla.

MONTAJE DE LAS RUEDAS DELANTERAS

4. Introducir las ruedas delanteras en la estructura delantera hasta oír un "clic" (Fig. 4).

USO DE LA SILLA DE PASEO

5. La silla de paseo está dotada de correas de seguridad de cinco puntos con correas acolchadas para los hombros. Para desenganchar las correas simplemente presionar el botón de la hebilla central. Para abrir las correas de los hombros desenganchar las hebillas. (Fig. 5)
¡ATENCIÓN! Utilizar siempre la silla de paseo fijando al niño con las correas de seguridad! Utilizar siempre las correas de seguridad junto con el separapiernas.
6. Montaje del protector delantero (Fig. 6).
7. Desmontaje del protector delantero (Fig. 7).
8. Para regular la posición del respaldo presionar la palanca de la parte posterior (Fig. 8).
9. El reposapiernas se puede regular en dos posiciones: se desbloquea mediante las dos palancas situadas en los laterales bajo el mismo (Fig. 9).
10. La silla de paseo está dotada de ruedas giratorias que pueden bloquearse en posición fija, aconsejada para rodar sobre terrenos accidentados. El bloqueo de las ruedas se realiza alzando las dos palancas (Fig. 10).
11. Por el contrario, para desbloquear las ruedas y dejarlas giratorias, consiguiendo una mejor maniobrabilidad de la silla de paseo, es suficiente con bajar las palancas (Fig. 11).
¡ATENCIÓN! Ambas ruedas deben estar siempre en la misma posición, fija o giratoria, para poder utilizar la silla de paseo correctamente.
12. La silla de paseo también está dotada de frenos unidos posteriores. Estos se bloquean presionando sobre la palanca (derecha o izquierda) con el pie. Se desbloquean levantando la misma palanca (Fig. 12).

¡ATENCIÓN! Deben accionarse los frenos cada vez que se detenga la silla de paseo con el niño sentado en ella.

ACCESORIOS

13. **CAPOTA**, incluida en la caja. Se fija con las correspondientes articulaciones de plástico situadas en los tubos laterales de la estructura (Fig. 13) y se engancha en ellas mediante los correspondientes velcros.

CIERRE DE LA SILLA DE PASEO

14. Antes de cerrar la silla de paseo cerrar la capota y bajar el respaldo (Fig. 14).
15. Desbloquear la estructura empujando hacia arriba la cruz posterior (Fig. 15).
16. Bajar el sistema de bloqueo secundario que se encuentra en la parte de abajo del lateral derecho de la silla de paseo (Fig. 16).
17. Empujar los manillares de la silla de paseo hacia adelante hasta el completo cierre de la misma (Fig. 17).
18. La silla de paseo se puede transportar con el asa de transporte situada en el lateral (Fig. 18).

MANTENIMIENTO

Limpier las partes de plástico con un paño húmedo. No usar detergentes abrasivos. Mantener las ruedas limpias de arena y polvo. Secar cuidadosamente las partes de metal para evitar que se oxiden. No dejar el producto expuesto al sol o a la intemperie durante largos períodos, para evitar cambios de color de los tejidos y de los materiales. Limpiar la funda con un paño húmedo.



Vestidura:
Estructura:

COMPOSICIÓN

Poliéster
Acero
Poliamida
PVC

Abierta:

DIMENSIONES

L: 67 cm;
H: 106 cm;
P: 51 cm.
L: 107 cm;
H: 34 cm;
P: 30 cm.

Cerrada:

ADVERTENCIAS

- **¡ATENCIÓN!** No dejar nunca al niño sin la supervisión de un adulto.
- **¡ATENCIÓN!** Asegurarse de que todos los dispositivos de bloqueo estén cerrados antes de usar la silla de paseo.
- **¡ATENCIÓN!** Para evitar lesiones al niño, mantenerlo alejado durante las operaciones de apertura y cierre del producto.
- **¡ATENCIÓN!** No permitir que el niño juegue con el producto.
- **¡ADVERTENCIA!** Esta silla no está recomendada para niños menores de 6 meses.
- **¡ATENCIÓN!** Utilizar siempre el sistema de correas de retención del niño.
- **¡ATENCIÓN!** No utilizar este producto para correr o patinar.
- La silla de paseo es adecuada para niños con una edad comprendida entre los 6 y los 36 meses y hasta 15 kg.
- Mantener las bolsas de plástico fuera del alcance de los niños.
- Asegurarse siempre de que todas las personas que utilicen esta silla de paseo sepan hacerlo de manera segura.
- Controlar que el chasis de la silla de paseo y los dispositivos de enganche del asiento estén correctamente fijados antes del uso.
- Asegurarse siempre de que las correas de seguridad estén correctamente abrochadas cuando el niño esté sentado en la silla.
- Utilizar siempre las correas de seguridad junto con el separapiernas.
- No permitir que el niño se ponga de pie en la silla de paseo.
- Utilizar solo sobre superficies sólidas, horizontales y secas. No utilizar la silla de paseo en escaleras ni cerca de ellas. No levantar la silla cuando el niño esté sentado en ella.
- No permitir que otros niños jueguen cerca de la silla de paseo sin la supervisión de un adulto.
- No utilizar el producto en la playa para evitar que entre en contacto con el agua salada.
- Mantener alejado de llamas libres (a pesar de estar fabricado en material ignífugo, si se deja en contacto continuado con llamas libres el tejido se incendiará).
- No abrir ni cerrar la silla de paseo con el niño sentado en ella.
- Bloquear siempre las ruedas cuando se detenga la silla de paseo y el niño esté sentado en ella.
- No dejar la silla de paseo sobre una superficie inclinada, incluso con el freno accionado, para evitar que la silla se vuelque.

- Después de quitar las correas de seguridad (por ej. para limpiar la silla), asegurarse de volver a montarlas correctamente, utilizando los puntos de enganche correctos. Las correas deberán ser reguladas de nuevo. Para asegurarse de que las correas se hayan regulado correctamente sobre el niño y que estén bien abrochadas, tirar con fuerza de la extremidad de las mismas (desde la parte inferior de la silla de paseo).
- Activar siempre el freno mientras se sienta al niño en la silla, y mientras se le saca de ella.
- La estabilidad de la silla podría comprometerse si se cuelgan pesos en los manillares, en el respaldo o en los laterales de la misma.
- No utilizar accesorios que no hayan sido aprobados por el fabricante.
- El producto puede utilizarse con un solo niño cada vez.
- Mantener alejado del fuego.
MONTAR LA SILLA DE PASEO:
- Solo un adulto puede montar la silla de paseo.
- Mantener al niño alejado mientras se abre o se cierra la silla.
- Prestar atención cuando se saque la silla del embalaje y mientras se monte: las partes pequeñas podrían perderse.
USO:
- Asegurarse siempre de que las correas de seguridad estén correctamente abrochadas cuando el niño esté sentado en la silla de paseo.
- Usar siempre las correas de seguridad junto con el separapiernas. No utilizar la silla de paseo si se pierde alguno de sus componentes o si están dañados.
- Controlar regularmente la silla de paseo. No utilizar la silla de paseo si algún componente está dañado o se ha perdido.
- No cargar más de 3 kg. en la cesta.

POR RAZONES DE NATURALEZA TÉCNICA O COMERCIAL, GIORDANI PODRÁ APORTAR EN CUALQUIER MOMENTO, INCLUSO SÓLO EN UN DETERMINADO PAÍS, MODIFICACIONES A LOS MODELOS DESCRITOS EN ESTA PUBLICACIÓN QUE PUEDEN AFECTAR A LAS CARACTERÍSTICAS TÉCNICAS DE LOS MISMOS Y/O A LA FORMA, TIPO Y NÚMERO DE LOS ACCESORIOS INCLUIDOS.

ABERTURA DA CADEIRA DE PASSEIO

1. Retire a cadeira de passeio e os respetivos componentes da embalagem e do invólucro. Abra o fecho de segurança de plástico, existente na parte lateral da cadeira de passeio (Fig. 1).
2. Abra a cadeira de passeio, levantando os manípulos, com decisão (Fig. 2).
3. Bloqueie a cadeira de passeio, empurrando a fundo, para baixo, a cruzeta posterior (Fig. 3).
ATENÇÃO! Certifique-se sempre que a cadeira de passeio está aberta completamente, antes de a utilizar.

MONTAGEM DAS RODAS ANTERIORES

4. Introduza as rodas anteriores na parte anterior da estrutura até ouvir um estalido (Fig. 4).

UTILIZAÇÃO DA CADEIRA DE PASSEIO

5. A cadeira de passeio dispõe de cintos de retenção de cinco pontos com cintos peitorais acolchoados.
Para desapertar os cintos, basta carregar no botão existente no fecho central.
Para abrir os cintos peitorais, desaperte os ganchos centrais (Fig. 5).
ATENÇÃO! Quando utilizar a cadeira de passeio, aperte sempre os cintos de retenção da criança! Utilize os cintos de retenção simultaneamente com o separador de pernas.
6. Montagem do pousa-mãos (Fig. 6).
7. Desmontagem do pousa-mãos (Fig. 7).
8. Para regular a posição do encosto, prima a patilha, existente na parte de trás (Fig. 8).
9. O repousa-pés é regulável em duas posições: bloqueia-se na posição desejada mediante as duas patilhas, existentes lateralmente, por baixo do mesmo (Fig. 9).
10. A cadeira de passeio dispõe de rodas giratórias que podem ser bloqueadas na posição fixa, aconselhada para terrenos irregulares. O bloqueio das rodas na posição fixa efetua-se levantando ambas as patilhas (Fig. 10).
11. Ao contrário, para desbloquear as rodas e utilizá-las giratórias, para tornar mais fácil a condução da cadeira de passeio, basta baixar as mesmas patilhas (Fig. 11).
ATENÇÃO! Para uma utilização correta da cadeira de passeio, as rodas devem ser sempre utilizadas ambas fixas ou ambas giratórias.
12. A cadeira de passeio dispõe também de travões simultâneos nas rodas posteriores. Estes acionam-se, premindo a patilha (direita ou esquerda), com o pé. Destravem-se levantando a mesma patilha (Fig. 12).

ATENÇÃO! Os travões devem ser acionados sempre que a cadeira de passeio estiver parada com a criança lá sentada.

ACESSÓRIOS

13. **CAPOTA**, incluída na embalagem. Fixa-se com as articulações de plástico específicas para o efeito, ao longo dos tubos laterais da estrutura (Fig. 13) e prende-se nos mesmos com os fechos de velcro específicos.

FECHO DA CADEIRA DE PASSEIO

14. Antes de fechar a cadeira de passeio, feche a capota e baixe o encosto (Fig. 14).
15. Desbloqueie a estrutura, empurrando para cima a cruzeta posterior (Fig. 15).
16. Empurre para baixo o dispositivo de bloqueio secundário que se encontra no lado direito da cadeira de passeio (Fig. 16).
17. Empurre para a frente os manípulos até a cadeira de passeio ficar completamente fechada (Fig. 17).
18. A cadeira de passeio pode ser transportada com a pega de transporte existente lateralmente (Fig. 18).

MANUTENÇÃO

Limpe as partes de plástico com um pano húmido. Não utilize detergentes abrasivos. Mantenha as rodas limpas de areia e de pó. Seque minuciosamente as partes metálicas, para evitar a formação de ferrugem. Não deixe o produto exposto ao sol e às intempéries durante um longo período de tempo, para evitar alterações da cor dos tecidos e dos materiais. Limpe o revestimento com um pano húmido.



Revestimento:	Poliéster
Estrutura:	Aço Poliâmida PVC

Aberta:	L: 67 cm; H: 106 cm; P: 51 cm.
Fechada:	L: 107 cm; H: 34 cm; P: 30 cm.

ADVERTÊNCIAS

- **ATENÇÃO!** Nunca deixe a criança sem a vigilância de um adulto.
- **ATENÇÃO!** Antes da utilização da cadeira de passeio, certifique-se de que todos os dispositivos de fixação estão acionados corretamente.
- **ATENÇÃO!** Para evitar que a criança se possa ferir, mantenha-a afastada durante a abertura e o fecho deste produto.
- **ATENÇÃO!** Não permita que as crianças brinquem com este produto.
- **AVISO!** Este assento não é destinado a crianças menores de 6 meses
- **ATENÇÃO!** Utilize sempre os cintos de retenção da criança.
- **ATENÇÃO!** Este produto não deve ser utilizado quando se corre ou se anda de patins.
- Esta cadeira de passeio é adequada para crianças de idade compreendida entre os 6 e os 36 meses e um peso máximo de 15kg.
- Mantenha os sacos de plástico fora do alcance das crianças.
- Certifique-se sempre de que todas as pessoas que utilizarem este produto tenham conhecimento do funcionamento correto do mesmo.
- Antes da utilização da cadeira de passeio, certifique-se de que o chassis e todos os dispositivos de fixação estão acionados corretamente.
- Certifique-se sempre de que o cinto de retenção está apertado corretamente quando a criança estiver sentada na cadeira de passeio.
- Utilize sempre os cintos peitorais juntamente com o separador de pernas.
- Nunca permita que a criança se ponha em pé na cadeira de passeio.
- Utilize este produto exclusivamente em superfícies sólidas, horizontais e secas. Não utilize a cadeira de passeio em escadas nem perto delas. Não levante a cadeira de passeio com a criança lá sentada.
- Não permita que as crianças brinquem próximo da cadeira de passeio, sem a vigilância de um adulto.
- Não utilize este produto na praia, para evitar o contacto com água salgada.
- Mantenha este produto distante de chamas livres (ainda que produzido com material retardante de chama, se for deixado em contacto prolongado com chamas livres, o tecido incendiar-se-á).
- Não abra nem feche a cadeira de passeio com a criança lá sentada.
- Trave sempre as rodas quando a cadeira de passeio estiver parada com a criança lá sentada.

- Nunca deixe a cadeira de passeio numa superfície inclinada, mesmo com o travão acionado, para evitar que a cadeira de passeio se vire.
- Depois de ter removido o cinto de retenção (por exemplo, para o lavar), certifique-se de que o montou corretamente, utilizando os pontos de fixação corretos. O cinto de retenção deve ser regulado de novo. Para se certificar de que o cinto está regulado corretamente, bem aderente ao corpo da criança e apertado corretamente, puxe com força a extremidade das correias (na parte inferior do assento da cadeira de passeio).
- Acione o travão sempre que sentar ou levantar a criança da cadeira de passeio.
- Qualquer peso colocado nos manípulos, no encosto ou nas partes laterais da cadeira de passeio compromete a estabilidade da mesma.
- Não utilize acessórios não aprovados pelo produtor.
- Não utilize este produto com mais de uma criança de cada vez.
- Mantenha este produto afastado do lume.
DURANTE A FASE DE MONTAGEM DA CADEIRA DE PASSEIO:
- Este produto deve ser montado exclusivamente por um adulto. Mantenha a criança afastada durante a abertura ou o fecho.
- Tome cuidado quando retirar o produto da embalagem e durante a montagem, para não perder as peças pequenas.
DURANTE A UTILIZAÇÃO:
- Certifique-se sempre de que o cinto de retenção esteja apertado corretamente quando a criança estiver sentada na cadeira de passeio.
- Utilize sempre o cinto de retenção com o separador de pernas.
- Inspeccione regularmente a cadeira de passeio. No caso de detetar algum componente danificado ou em falta, não utilize a cadeira de passeio.
- A cesta porta-objetos não deve ser carregada com um peso superior a 3 kg.

POR RAZÕES DE NATUREZA TÉCNICA OU COMERCIAL, A GIORDANI PODERÁ MODIFICAR, EM QUALQUER MOMENTO, AS CARACTERÍSTICAS TÉCNICAS E/OU A FORMA, O TIPO E O NÚMERO DE ACESSÓRIOS FORNECIDOS COM OS MODELOS DO PRODUTO DESCRITO NESTE FOLHETO, MESMO APENAS NUM DETERMINADO PAÍS.

ΑΝΟΙΓΜΑ ΤΟΥ ΚΑΡΟΤΣΙΟΥ

1. Βγάλτε το καρότσι και όλα του τα στοιχεία από τη συσκευασία και από το περιτύλιγμα. Απελευθερώστε την πλαστική ασφάλεια που βρίσκεται στο πλάι του καροτσιού (Σχ. 1).
2. Ανοίξτε το καρότσι ανασηκώνοντας με δύναμη τα χερούλια (Σχ. 2).
3. Στερεώστε το καρότσι πιέζοντας προς τα κάτω και μέχρι το τέρμα την πίσω μπάρα με το πόδι (Σχ. 3).
ΠΡΟΣΟΧΗ! Ελέγχετε πάντα ότι το καρότσι είναι εντελώς ανοιχτό πριν το χρησιμοποιήσετε.

ΤΟΠΟΘΕΤΗΣΗ ΤΩΝ ΜΠΡΟΣΤΙΝΩΝ ΤΡΟΧΩΝ

4. Εισάγετε τις μπροστινές ρόδες στο μπροστινό μέρος του σκελετού μέχρι να ακουστεί το “κλικ” (Σχ. 4).

ΧΡΗΣΗ ΤΟΥ ΚΑΡΟΤΣΙΟΥ

5. Το καρότσι διαθέτει ζώνες ασφαλείας πέντε σημείων με ενισχυμένες λωρίδες για τους ώμους. Για να λύσετε τις ζώνες αρκεί να πιέσετε το κεντρικό πλήκτρο. Για να ανοίξετε τις λωρίδες των ώμων απελευθερώστε τα κλιπ (Σχ. 5).
ΠΡΟΣΟΧΗ! Χρησιμοποιείτε το καρότσι δένοντας πάντα το παιδί με τις ζώνες ασφαλείας και με το διαχωριστικό για τα πόδια ταυτόχρονα.
6. Στερέωση της μπροστινής μπάρας προστασίας (Σχ. 6)
7. Αφαίρεση της μπροστινής μπάρας προστασίας (Σχ. 7)
8. Για να ρυθμίσετε την κλίση της πλάτης πιέστε το μοχλό στο πίσω μέρος (Σχ. 8)
9. Το στήριγμα για τα πόδια ρυθμίζεται σε δύο θέσεις: απελευθερώνεται με τους δύο μοχλούς στο πλάι που υπάρχουν κάτω από αυτό (Σχ. 9).
10. Το καρότσι διαθέτει μπροστινές περιστρεφόμενες ρόδες που μπορεί να μπλοκάρουν σε σταθερή θέση που συνιστάται σε ανώμαλα εδάφη. Οι ρόδες μπλοκάρουν ανεβάζοντας και τους δύο μοχλούς (Σχ. 10).
11. Αντίθετα, για να απελευθερώσετε τις ρόδες και να περιστρέφονται, αρκεί να κατεβάσετε τους μοχλούς (Σχ. 11).
ΠΡΟΣΟΧΗ! Οι ρόδες πρέπει να είναι και οι δύο σταθερές ή περιστρεφόμενες για τη σωστή χρήση του καροτσιού.
12. Το καρότσι διαθέτει διπλά πίσω φρένα. Για να μπλοκάρετε το καρότσι πιέστε με το πόδι το μοχλό (δεξιά ή αριστερά). Απελευθερώνονται ανασηκώνοντας τον ίδιο μοχλό (Σχ. 12).

ΠΡΟΣΟΧΗ! Ενεργοποιείτε πάντα το φρένο των τροχών όταν το καρότσι είναι σταματημένο με το παιδί μέσα.

ΑΞΕΣΟΥΑΡ

13. **ΚΟΥΚΟΥΛΑ**, περιλαμβάνεται στη συσκευασία. Στερεώνεται στις ειδικές πλαστικές υποδοχές κατά μήκος των πλάγιων σωλήνων του σκελετού (Σχ. 13) και στερεώνεται με τα ειδικά βέλκρο.

ΚΛΕΙΣΙΜΟ ΤΟΥ ΚΑΡΟΤΣΙΟΥ

14. Πριν κλείσετε το καρότσι, κλείστε την κουκούλα και κατεβάστε την πλάτη (Σχ. 14).
15. Απελευθερώστε το σκελετό πιέζοντας προς τα επάνω την πίσω μπάρα (Σχ. 15).
16. Κατεβάστε το σύστημα κλεισίματος της δεύτερης ασφαλείας που βρίσκεται χαμηλά στη δεξιά πλευρά του καροτσιού (Σχ. 16).
17. Σπρώξτε τα χερούλια του καροτσιού μπροστά μέχρι να κλείσει εντελώς (Σχ. 17).
18. Το καρότσι μπορεί να μεταφερθεί με το χερούλι μεταφοράς στο πλάι (Σχ. 18).

ΣΥΝΤΗΡΗΣΗ

Καθαρίστε τα πλαστικά τμήματα με ένα υγρό πανάκι. Μη χρησιμοποιείτε διαβρωτικά απορρυπαντικά. Κρατήστε καθαρές τις ρόδες από άμμο και σκόνη. Στεγνώνετε καλά τα μεταλλικά τμήματα για να αποφύγετε τη δημιουργία σκουριάς. Μην αφήνετε για πολύ χρόνο το προϊόν εκτεθειμένο στον ήλιο ή στα καιρικά φαινόμενα για να αποφύγετε αλλοιώσεις στο χρώμα των υφασμάτων και των υλικών. Καθαρίστε την επένδυση με ένα υγρό πανάκι.



ΣΥΝΘΕΣΕΙΣ

Επένδυση:
Σκελετός:

Πολυεστέρας
Ατσάλι
Πολυαμίδιο
PVC

Ανοιχτό:

ΔΙΑΣΤΑΣΕΙΣ
ΜΗΚΟΣ: 67 cm;
ΥΨΟΣ: 106 cm;
ΠΑΧΟΣ: 51 cm;

Κλειστό:

ΜΗΚΟΣ: 107 cm;
ΥΨΟΣ: 34 cm;
ΠΑΧΟΣ: 30 cm.

ΠΡΟΕΙΔΟΠΟΙΗΣΕΙΣ

- **ΠΡΟΣΟΧΗ!** Ποτέ μην αφήνετε το παιδί σας χωρίς επίβλεψη.
- **ΠΡΟΣΟΧΗ!** Βεβαιωθείτε ότι όλα τα συστήματα ασφαλείας είναι κλεισμένα πριν από τη χρήση.
- **ΠΡΟΣΟΧΗ!** Για να αποφύγετε τον τραυματισμό, βεβαιωθείτε ότι το παιδί σας βρίσκεται μακριά όταν ανοίγετε και κλείνετε αυτό το προϊόν
- **ΠΡΟΣΟΧΗ!** Μην αφήνετε το παιδί σας να παίζει με αυτό το προϊόν.
- **ΠΡΟΣΟΧΗ!** Αυτό το καρότσι δεν είναι κατάλληλο για παιδιά κάτω των 6 μηνών.
- **ΠΡΟΣΟΧΗ!** Χρησιμοποιείτε πάντα τις ζώνες συγκράτησης.
- **ΠΡΟΣΟΧΗ!** Αυτό το προϊόν δεν είναι κατάλληλο για τρέξιμο ή πατινάτζ.
- Το καρότσι είναι κατάλληλο για παιδιά από 6 ως 36 μηνών και με βάρος ως 15 kg.
- Βεβαιωθείτε ότι όσοι χρησιμοποιούν το προϊόν γνωρίζουν την ακριβή λειτουργία του.
- Μην αφήνετε το παιδί σας να χρησιμοποιεί τα πλαστικά σακουλάκια.
- Βεβαιωθείτε ότι ο σκελετός του καροτσιού και οι μηχανισμοί στερέωσης του καθίσματος έχουν ασφαλίσει σωστά πριν από τη χρήση.
- Ελέγχετε πάντα ότι οι ζώνες ασφαλείας είναι σωστά δεμένες όταν το παιδί είναι στο καρότσι.
- Χρησιμοποιείτε πάντα τις ζώνες ασφαλείας ταυτόχρονα με το διαχωριστικό για τα πόδια.
- Μην αφήνετε το παιδί όρθιο στο καρότσι.
- Να το χρησιμοποιείτε σε σταθερές, οριζόντιες και στεγνές επιφάνειες. Μην χρησιμοποιείτε το καρότσι σε σκάλες ή κοντά σε αυτές. Μην το σηκώνετε με το παιδί μέσα.
- Μην επιτρέπετε σε άλλα παιδιά να παίζουν κοντά στο καρότσι χωρίς την επίβλεψη ενός ενήλικα.
- Μην χρησιμοποιείτε το προϊόν στην παραλία για να αποφύγετε την επαφή του προϊόντος με αρμυρό νερό.
- Κρατήστε το μακριά από τη φωτιά. Αν και είναι κατασκευασμένο από υλικό που προστατεύει από την ανάφλεξη, σε περίπτωση παρατεταμένης επαφής με φλόγα το ύφασμα θα πάρει φωτιά.
- Μην ανοίγετε ή κλείνετε το καρότσι με το παιδί στο εσωτερικό του.
- Να μπλοκάρετε πάντα τις ρόδες όταν το καρότσι είναι σταματημένο με το παιδί στο εσωτερικό του.
- Μην αφήνετε το καρότσι σε υπερυψωμένη ή επικλινή επιφάνεια ακόμα και με το φρένο ενεργοποιημένο για να αποφύγετε την ανατροπή του.
- Μετά την αφαίρεση των ζωνών ασφαλείας (π.χ. για το πλύσιμο), βεβαιωθείτε ότι η ζώνη έχει συνδεθεί σωστά στα σημεία στερέωσης. Η ζώνη

πρέπει να ρυθμιστεί ξανά. Για να βεβαιωθείτε ότι η ζώνη είναι σωστά ρυθμισμένη, αφού τοποθετήσετε και δέσετε το παιδί σας, τραβήξτε σταθερά το άκρο της ζώνης (στο κάτω μέρος του καθίσματος).

- Να ενεργοποιείτε το φρένο κάθε φορά που βάζετε ή βγάζετε το παιδί.
 - Μπορεί να επηρεαστεί η σταθερότητα του καροτσιού αν κρεμάτε βάρη στα χερούλια, στην πλάτη ή στα πλάγια του καροτσιού.
 - Χρησιμοποιείτε μόνο ανταλλακτικά που παρέχονται ή εγκρίνονται από τον κατασκευαστή.
 - Το προϊόν μπορεί να χρησιμοποιηθεί με ένα παιδί κάθε φορά.
 - Κρατήστε το μακριά από τη φωτιά.
- ΓΙΑ ΤΗ ΣΥΝΑΡΜΟΛΟΓΗΣΗ ΤΟΥ ΚΑΡΟΤΣΙΟΥ:**
- Το προϊόν πρέπει να συναρμολογείται από έναν ενήλικα. Κρατήστε το παιδί μακριά όταν ανοίγετε και κλείνετε το καρότσι.
 - Προσέχετε κατά τη συναρμολόγηση για να μη χάσετε μικρά εξαρτήματα.

ΧΡΗΣΗ:

- Ελέγχετε πάντα ότι οι ζώνες ασφαλείας είναι σωστά δεμένες όταν το παιδί είναι στο καρότσι.
- Χρησιμοποιείτε πάντα τις ζώνες ασφαλείας ταυτόχρονα με το διαχωριστικό για τα πόδια.
- Ελέγχετε τακτικά το προϊόν για να βεβαιωθείτε ότι δεν παρουσιάζει ζημιές. Μην χρησιμοποιείτε το καρότσι αν οποιοδήποτε στοιχείο του είναι σπασμένο.
- Στο καλάθι δε θα πρέπει να τοποθετούνται βάρη μεγαλύτερα από 3 κιλά.

ΓΙΑ ΤΕΧΝΙΚΟΥΣ Ή ΕΜΠΟΡΙΚΟΥΣ ΛΟΓΟΥΣ, Η GIORDANI ΜΠΟΡΕΙ ΝΑ ΤΡΟΠΟΠΟΙΗΣΕΙ ΟΠΟΙΑΔΗΠΟΤΕ ΣΤΙΓΜΗ, ΑΚΟΜΗ ΚΑΙ ΣΕ ΜΙΑ ΣΥΓΚΕΚΡΙΜΕΝΗ ΜΟΝΟ ΧΩΡΑ, ΤΑ ΜΟΝΤΕΛΑ ΠΟΥ ΠΕΡΙΓΡΑΦΟΝΤΑΙ ΣΤΙΣ ΠΑΡΟΥΣΕΣ ΟΔΗ ΓΙΕΣ. ΟΙ ΤΡΟΠΟΠΟΙΗΣΕΙΣ ΜΠΟΡΕΙ ΝΑ ΣΧΕΤΙΖΟΝΤΑΙ ΜΕ ΤΕΧΝΙΚΑ ΧΑΡΑΚΤΗΡΙΣΤΙΚΑ ΤΩΝ ΙΔΙΩΝ ΚΑΙ/Η ΜΕ ΤΟ ΣΧΗΜΑ, ΤΟΝ ΤΥΠΟ ΚΑΙ ΤΟΝ ΑΡΙΘΜΟ ΤΩΝ ΠΑΡΕΧΟΜΕΝΩΝ ΑΞΕΣΟΥΑΡ.

РАСКЛАДЫВАНИЕ КОЛЯСКИ

1. Извлечь прогулочную коляску и все ее компоненты из упаковки. Отстегнуть пластиковый держатель, расположенный с одной стороны коляски (Рис. 1).
2. Разложить коляску, подняв вверх ручки решительным движением (Рис. 2).
3. Зафиксировать прогулочную коляску, нажав вниз ног на крестовину, расположенную сзади (Рис. 3).
ВНИМАНИЕ! Перед использованием всегда проверять, чтобы прогулочная коляска была разложена полностью.

МОНТАЖ ПЕРЕДНИХ КОЛЕС

4. Установить передние колеса на переднюю часть рамы таким образом, чтобы был слышен характерный щелчок (Рис. 4).

ИСПОЛЬЗОВАНИЕ ПРОГУЛОЧНОЙ КОЛЯСКИ

5. Прогулочная коляска снабжена 5-ти точечными ремнями безопасности с мягкими бретелями. Чтобы отстегнуть ремни, достаточно нажать на кнопку на центральной пряжке. Чтобы снять бретели, расстегнуть карабины (Рис. 5).
ВНИМАНИЕ! При использовании прогулочной коляски всегда пристегивать ребенка ремнями безопасности!
Всегда использовать ремни безопасности вместе с разделителем для ног.
6. Установка переднего поручня (Рис. 6).
7. Снятие переднего поручня (Рис. 7).
8. Чтобы отрегулировать положение спинки, нажать на задний рычаг (Рис. 8).
9. Подставка для ног регулируется в двух положениях и блокируется посредством двух рычагов, расположенных с обеих сторон под самой подставкой (Рис. 9).
10. Прогулочная коляска снабжена вращающимися колесами, которые можно зафиксировать в положении, рекомендуемом для езды по неровной дороге. Блокировка колес осуществляется опусканием обоих рычагов (Рис. 10).
11. Для разблокировки колес для лучшей маневренности прогулочной коляски достаточно поднять рычаги (Рис. 11).
ВНИМАНИЕ! Для правильного использования прогулочной коляски оба колеса должны быть либо зафиксированными, либо вращающимися.
12. Прогулочная коляска снабжена парой задних тормозов. Тормоза блокируются нажатием ноги на рычаг (правый или левый).

Чтобы разблокировать тормоза, нажать на соответствующий рычаг (Рис. 12).
ВНИМАНИЕ! Каждый раз, когда прогулочная коляска с ребенком останавливается, тормоза следует приводить в действие.

АКСЕССУАРЫ

13. **КАПЮШОН** прилагается к изделию. Капюшон фиксируется специальными пластиковыми шарнирными соединениями, расположенными на боковых трубках рамы (Рис. 16), и крепится с помощью специальных застежек-липучек.

СКЛАДЫВАНИЕ ПРОГУЛОЧНОЙ КОЛЯСКИ

14. Прежде чем сложить прогулочную коляску, необходимо закрыть капюшон и опустить спинку (Рис. 14).
15. Разблокировать конструкцию, толкая вверх заднюю крестовину (Рис. 15).
16. Опустить вторую систему блокировки, расположенную внизу с правой стороны коляски (Рис. 16).
17. Толкнуть ручки коляски вперед до ее полного складывания (Рис. 17).
18. Коляску можно переносить при помощи специальной ручки, расположенной сбоку (Рис. 18).

УХОД ЗА ИЗДЕЛИЕМ

Ухаживать за частями из пластика влажной тканью. Не использовать абразивные моющие средства. Следить, чтобы колеса были чистыми от песка и пыли. Тщательно высушивать металлические части во избежание образования ржавчины. Не оставлять изделие в течение продолжительного времени на солнце или под воздействием атмосферных осадков во избежание изменения цвета ткани и материалов. Ухаживать за чехлом с помощью влажной ткани.



СОСТАВ

Внешний материал: Полиэстер
Рама: Сталь
Полиамид
ПВХ

РАЗМЕРЫ

В разложенном виде: Ш: 67 см;
В: 106 см;
Г: 51 см.
В сложенном виде: Ш: 107 см;
В: 34 см;
Г: 30 см.

МЕРЫ ПРЕДОСТОРОЖНОСТИ

- **ВНИМАНИЕ!** Никогда не оставлять ребенка без присмотра со стороны взрослого.
- **ВНИМАНИЕ!** Перед использованием прогулочной коляски проверять, чтобы все устройства блокировки были приведены в действие.
- **ВНИМАНИЕ!** Во избежание повреждений необходимо держать ребенка на безопасном расстоянии, когда изделие раскладывается и складывается.
- **ВНИМАНИЕ!** Не позволять ребенку играть с настоящим изделием.
- **ВНИМАНИЕ!** Настоящее изделие не предназначено для детей младше 6 месяцев.
- **ВНИМАНИЕ!** Всегда использовать систему удерживания ребенка (ремни).
- **ВНИМАНИЕ!** Изделие не должно использоваться во время бега или катания на роликах.
- Прогулочная коляска предназначена для детей в возрасте между 6 и 36 месяцами и до 15 кг.
- Держать пластиковые пакеты в недоступном для детей месте.
- Всегда проверять, чтобы все лица, использующие настоящую прогулочную коляску, были осведомлены о том, как безопасно пользоваться изделием.
- Перед использованием проверять, чтобы рама прогулочной коляски, а также устройства крепления сиденья были правильно зафиксированы.
- Когда ребенок находится в прогулочной коляске, всегда проверять, чтобы ремни безопасности были надлежащим образом застегнуты.
- Всегда использовать ремни безопасности в комбинации с разделителем для ног.
- Никогда не позволять ребенку стоять ногами на прогулочной коляске.
- Не использовать прогулочную коляску на лестницах или рядом с ними. Не приподнимать коляску с сидящим на ней ребенком.
- Не позволять другим детям играть рядом с прогулочной коляской без присмотра со стороны взрослого.
- Не использовать на пляже во избежание контакта изделия с соленой водой.
- Держать вдали от открытого огня (несмотря на то, что изделие выполнено из материала, замедляющего воспламенение, в случае если оно находится в продолжительном контакте с открытым огнем, ткань воспламенится). Не складывать и не складывать прогулочную коляску с сидящим в ней ребенком.
- Всегда блокировать колеса прогулочной коляски с сидящим в ней ребенком, когда она останавливается.

- Не оставлять прогулочную коляску на наклонных поверхностях, даже при приведенном в действие тормозе, чтобы она не опрокинулась.
- После того, как ремни безопасности будут сняты (например, для стирки), необходимо убедиться в правильности их крепления при повторной установке с использованием соответствующих устройств крепления. Ремни должны быть снова отрегулированы. Для гарантии того, что ремни правильно отрегулированы, оптимально прилегают к телу ребенка и правильно застегнуты, следует с силой потянуть за края системы удерживания, расположенной под сиденьем.
- Когда ребенок усаживается или извлекается из изделия необходимо активировать тормоз.
- Любой груз, подвешиваемый на ручки и/или на спинку и/или по краям транспортного средства, может нарушить его устойчивость.
- Использовать аксессуары только одобренные производителем.
- Данное изделие может одновременно использоваться только один ребенок.
- Держать вдали от огня.

СБОРКА ПРОГУЛОЧНОЙ КОЛЯСКИ:

- Сборка изделия должна осуществляться только взрослым. Держать ребенка на безопасном расстоянии в момент складывания и складывания прогулочной коляски.
- Следует быть внимательными во время извлечения из упаковки и во время сборки, чтобы не потерять необходимые детали.

ВО ВРЕМЯ ИСПОЛЬЗОВАНИЯ:

- Когда ребенок находится в прогулочной коляске, всегда проверять, чтобы ремни безопасности были надлежащим образом застегнуты.
- Всегда использовать ремни безопасности в комбинации с разделителем для ног.
- Регулярно проверять изделие на предмет повреждения. Не использовать прогулочную коляску, если какой-либо ее элемент поврежден или отсутствует.
- Корзина не должна нагружаться грузом с весом, превышающим 3 кг.

ПО ТЕХНИЧЕСКИМ ИЛИ КОММЕРЧЕСКИМ ПРИЧИНАМ, GIORDANI ВПРАВЕ ВНОСИТЬ В ЛЮБОЙ МОМЕНТ, ДАЖЕ ТОЛЬКО В РАМКАХ ОТДЕЛЬНОЙ СТРАНЫ, ИЗМЕНЕНИЯ В ОПИСАННЫЕ В ДАННОЙ СТАТЬЕ МОДЕЛИ, КОТОРЫЕ МОГУТ КАСАТЬСЯ ИХ ТЕХНИЧЕСКИХ ДАННЫХ И/ИЛИ ФОРМЫ, ВИДА И ЧИСЛА ПОСТАВЛЯЕМЫХ АКСЕССУАРОВ.

DE WANDELWAGEN UITKLAPPEN

1. Neem de wandelwagen en al zijn onderdelen uit de verpakking. Ontgrendel de plastic veiligheidsluiting aan een zijkant van de wandelwagen (Fig. 1).
2. Klap de wandelwagen uit door de handgrepen met een beslist gebaar omhoog te trekken (Fig. 2).
3. Zet de wandelwagen vast door de kruiskoppeling aan de achterkant helemaal omlaag te duwen (Fig. 3).
LET OP! Controleer altijd of de wandelwagen perfect uitgeklaapt is, voordat je hem gebruikt.

MONTAGE VAN DE VOORWIELEN

4. Duw de voorwielen op het voorframe tot je een klik hoort (Fig. 4).

DE WANDELWAGEN GEBRUIKEN

5. De wandelwagen is uitgerust met vijfpuntsveiligheidsgordels met schouderbanden. Om de gordels los te maken, druk je op de knop in het midden van de gesp. Om de schouderbanden te openen, open je de musketonhaken (Fig. 5).
LET OP! Zet het kind altijd met de veiligheidsgordels vast als je de wandelwagen gebruikt! Gebruik de veiligheidsgordels samen met het tussenbeenstuk.
6. De beugel aanbrengen (Fig. 6).
7. De beugel wegnemen (Fig. 7).
8. Om de stand van de rugleuning af te stellen, druk je op de hendel aan de achterkant (Fig. 8).
9. De voetensteun kan op twee standen worden versteld: hij komt met behulp van de twee hendels aan de zijkanten aan de onderkant ervan los (Fig. 9).
10. De wandelwagen is voorzien van zwenkwielen, die op de vaste stand kunnen worden vastgezet, wat raadzaam is op hobbelig terrein. De wielen worden vergrendeld door beide hendels omhoog te halen (Fig. 10).
11. Om de wielen te ontgrendelen en ze voor een betere manoeuvreerbaarheid van de wandelwagen te laten zwenken, doe je de hendels daarentegen omlaag (Fig. 11).
LET OP! Voor een goed gebruik van de wandelwagen moeten de wielen altijd allebei vast zijn of allebei zwenken.
12. De wandelwagen is ook voorzien van samenwerkende remmen aan de achterkant. Ze worden vergrendeld door met de voet op de hendel (rechts of links) te drukken.

Ze worden ontgrendeld door dezelfde hendel omhoog te duwen (Fig. 12).

LET OP! Zet de wandelwagen iedere keer dat je met het kind erin stopt op de rem.

ACCESSOIRES

13. **KAP**, in de verpakking inbegrepen. De kap wordt met de speciale plastic sluitingen aan de stangen aan de zijkanten van het frame bevestigd (Fig. 13) en wordt er met speciaal hiervoor bestemd klittenband aan vastgezet.

DE WANDELWAGEN INKLAPPEN

14. Voordat je de wandelwagen inklaapt sluit je de kap en laat je de rugleuning neer (Fig. 14).
15. Ontgrendel het frame door de kruiskoppeling aan de achterkant omhoog te duwen (Fig. 15).
16. Doe het secundaire vergrendelsysteem omlaag, dat zich onderaan rechts van de wandelwagen bevindt (Fig. 16).
17. Duw de handgrepen van de wandelwagen naar voren tot hij helemaal ingeklapt is (Fig. 17).
18. De wandelwagen kan aan de draaghandgreep aan de zijkant worden vervoerd (Fig. 18).

ONDERHOUD

Reinig de kunststof delen met een vochtige doek. Gebruik geen schuurmiddelen. Houd de wielen vrij van zand en stof. Droog de metalen delen zorgvuldig af, om roestvorming te voorkomen. Stel het product niet gedurende langere tijd bloot aan de zon of aan weer en wind, om kleurveranderingen van de stof en materialen te voorkomen. Reinig de bekleding met een vochtig doekje.



SAMENSTELLING

Bekleding: Polyester
Frame: Staal
Polyamide
PVC

AFMETINGEN

Uitgeklaapt: Br: 67 cm;
H: 106 cm;
D: 51 cm.
Ingeklaapt: Br: 107 cm;
H: 34 cm;
D: 30 cm.

WAARSCHUWINGEN

- **LET OP!** Laat het kind nooit zonder toezicht van een volwassene.
- **LET OP!** Verzeker je ervan dat alle vergrendelmechanismen gesloten zijn voordat je de wandelwagen gebruikt.
- **LET OP!** Om te voorkomen dat het kind letsel oploopt, houd je hem uit de buurt tijdens het uit- en inklappen van het product.
- **LET OP!** Sta niet toe dat het kind met dit product speelt.
- **LET OP!** De zitting van het product is niet geschikt voor kinderen jonger dan 6 maanden.
- **LET OP!** Gebruik altijd de veiligheidsgordels van het kind.
- **LET OP!** Dit product mag niet worden gebruikt om ermee te rennen of te skeeleren.
- De wandelwagen is geschikt voor kinderen tussen de 6 en 36 maanden en tot een gewicht van 15 kg.
- Houd de plastic zakken buiten bereik van kinderen.
- Verzeker je er altijd van dat degenen die deze wandelwagen gebruiken, weten hoe ze er veilig mee moeten omgaan.
- Controleer voor het gebruik of het frame van de wandelwagen en de bevestigingssysteem van het zitje goed zijn vastgemaakt.
- Verzeker je er altijd van dat de veiligheidsgordels goed zijn omgedaan wanneer het kind in de wandelwagen zit.
- Gebruik de veiligheidsgordels altijd samen met het tussenbeenstuk.
- Sta nooit toe dat het kind in de wandelwagen gaat staan.
- Alleen op stevige, horizontale en droge oppervlakken gebruiken. Gebruik de wandelwagen niet op trappen of in de buurt ervan. Til de wandelwagen niet op wanneer het kind erin zit.
- Sta niet toe dat andere kinderen zonder toezicht van een volwassene in de buurt van de wandelwagen spelen.
- Gebruik het product niet op het strand om te voorkomen dat het in aanraking komt met het zoute water.
- Uit de buurt houden van vrije vlammen (ook al is de stof van vlamvertragend materiaal gemaakt, als hij in voortdurend contact is met een vrije vlam, vat hij vlam).
- Klap de wandelwagen niet uit en in wanneer het kind erin zit.
- Zet de wielen altijd op de rem wanneer de wandelwagen stilstaat en het kind erin zit.

- Zet de wandelwagen niet op een hellend oppervlak, ook niet wanneer hij op de rem staat, om te voorkomen dat de wandelwagen omkiept.
- Na de veiligheidsgordels te hebben verwijderd (bijv. om ze te wassen), verzekert je je ervan dat je ze met behulp van de juiste bevestigingspunten weer goed aanbrengt. De gordels zullen opnieuw moeten worden afgesteld. Om je ervan te verzekeren dat de riemen goed op het kind zijn afgesteld en goed dichtzitten, trek je met kracht aan de uiteinde van de gordels (aan de onderkant van het zitje).
- Zet de wandelwagen altijd op de rem wanneer het kind eruit wordt gehaald of erin wordt gezet.
- De stabiliteit van de wandelwagen kan in gevaar worden gebracht als er gewichten aan de handgreep, de rugleuning, of de zijkanten van de wandelwagen worden gehangen.
- Gebruik geen niet door de fabrikant goedgekeurde accessoires.
- Het product mag voor slechts één kind tegelijk worden gebruikt.
- Buiten het bereik van vuur houden.
DE WANDELWAGEN MONTEREN:
- De wandelwagen mag alleen door een volwassene worden gemonteerd. Houd het kind uit de buurt terwijl je de wandelwagen uit- of inklaapt.
- Let goed op wanneer je de wandelwagen uitpakt en monteert: kleine onderdelen kunnen kwijtrafen.
GEBRUIK:
- Verzekert je er altijd van dat de veiligheidsgordels goed zijn omgedaan wanneer het kind in de wandelwagen zit.
- Gebruik de veiligheidsgordels altijd samen met het tussenbeenstuk.
- Controleer de wandelwagen regelmatig. Gebruik de wandelwagen niet als een onderdeel beschadigd of kwijtgeraakt is.
- Laad niet meer dan 3 kg in de mand.

UIT TECHNISCHE OF COMMERCIELE OVERWEGINGEN KAN GIORDANI OP ELK WILLEKEURIG MOMENT, OOK UITSLUITEND IN EEN BEPAALD LAND, WIJZIGINGEN AAN DE IN DEZE UITGAVE BESCHREVEN MODELLEN AANBRENGEN DIE DE TECHNISCHE KENMERKEN ERVAN EN/ OF DE VORM, HET TYPE EN AANTAL BIJGELEVERDE ACCESSOIRES KUNNEN BETREFFEN.

OUVERTURE DE LA POUSSETTE

1. Ôter la poussette et tous ses composants de l'emballage et du sachet. Décrocher la sûreté en plastique qui se trouve sur le côté de la poussette (Fig. 1).
2. Ouvrir la poussette en relevant avec décision les poignées vers le haut (Fig. 2).
3. Fixer la poussette en poussant le croisillon arrière à fond vers le bas (Fig. 3).
ATTENTION ! S'assurer que la poussette soit parfaitement ouverte avant de l'utiliser.

MONTAGE DES ROUES AVANT

4. Enfiler les roues avant dans la structure avant jusqu'au délic qui indique la fixation (Fig. 4).

UTILISATION DE LA POUSSETTE

5. La poussette est munie d'un harnais de sécurité à cinq points avec des épaulières rembourrées. Pour décrocher les ceintures du harnais, presser simplement le bouton présent sur la boucle centrale. Pour ouvrir les épaulières, décrocher les mousquetons (Fig. 5).
ATTENTION ! Toujours utiliser la poussette après avoir attaché l'enfant avec les ceintures du harnais de sécurité. Utiliser le harnais de sécurité avec l'entrejambes.
6. Montage de l'arceau de retenue (Fig. 6).
7. Démontage de l'arceau de retenue (Fig. 7).
8. Pour régler la position du dossier, appuyer sur le levier qui se trouve sur l'arrière (Fig. 8).
9. Le repose-pieds est réglable en deux positions: pour le débloquer, actionner les deux leviers présents dessous sur les côtés (Fig. 9).
10. La poussette est munie de roues pivotantes qui peuvent être bloquées en position fixe, conseillée sur les terrains accidentés. Pour bloquer les deux roues, relever les leviers (Fig. 10).
11. Pour débloquer les roues pivotantes et rendre la poussette plus maniable, baisser les leviers (Fig. 11).
ATTENTION ! Pour utiliser la poussette correctement, les deux roues pivotantes doivent être toutes les deux fixes ou pivotantes en même temps.
12. La poussette est aussi munie de freins jumeaux à l'arrière. Pour les bloquer, pousser du pied sur le levier (droite ou gauche). Pour les débloquer, relever du pied ce même levier (Fig. 12).
ATTENTION ! Mettre les freins chaque fois que l'on s'arrête avec l'enfant dans la poussette.

ACCESSOIRES

13. **CAPOTE** incluse dans l'emballage. On la fixe à l'aide des articulations en plastique le long des tubes latéraux de la structure (Fig. 13) et on l'accroche à ceux-ci au moyen des velcros prévus à cet effet.

FERMETURE DE LA POUSSETTE

14. Avant de fermer la poussette, replier la capote et baisser le dossier (Fig. 14).
15. Débloquer la structure en poussant le croisillon arrière à fond vers le haut (Fig. 15).
16. Baisser le système de blocage secondaire qui se trouve en bas du côté droit de la poussette (Fig. 16).
17. Pousser les poignées de la poussette en avant jusqu'à ce que celle-ci soit complètement fermée (Fig. 17).
18. On peut transporter la poussette par la poignée de transport qui se trouve sur le côté (Fig. 18).

ENTRETIEN

Nettoyer les parties en plastique à l'aide d'un chiffon humide. Ne pas utiliser de détergents abrasifs. Tenir les roues libres de sable et de poussière. Sécher soigneusement les parties métalliques pour éviter la formation de rouille. Ne pas laisser le produit exposé au soleil ou aux intempéries pour prévenir tout changement de couleur des tissus et des matériaux. Nettoyer la housse à l'aide d'un chiffon humide.



Revêtement : Polyester
Structure : Acier
Polyamide
PVC

Ouvert : L : 67 cm ;
H : 106 cm ;
P : 51 cm.
Fermé : L : 107 cm ;
H : 34 cm ;
P : 30 cm.

AVERTISSEMENTS

- **AVERTISSEMENT !** Ne jamais laisser votre enfant sans surveillance.
- **AVERTISSEMENT !** S'assurer que tous les dispositifs de verrouillage sont enclenchés avant utilisation.
- **AVERTISSEMENT !** Pour éviter toute blessure, maintenir votre enfant à l'écart lors du dépliage et du pliage du produit.
- **AVERTISSEMENT !** Ne pas laisser votre enfant jouer avec ce produit.
- **AVERTISSEMENT !** Ce siège ne convient pas à des enfants de moins de 6 mois.
- **AVERTISSEMENT !** Toujours utiliser le système de retenue.
- **AVERTISSEMENT !** Ne pas utiliser ce produit en faisant du jogging ou des promenades en rollers.
- Poussette adaptée aux enfants d'un âge compris entre 6 et 36 mois, et jusqu'à 15 kg.
- Tenir les sacs en plastique hors de portée de l'enfant.
- Toujours s'assurer que toutes les personnes qui utilisent la poussette sachent comment s'en servir de façon sûre.
- **AVERTISSEMENT !** Vérifier que les dispositifs de fixation de la nacelle, du siège ou du siège-auto sont correctement enclenchés avant utilisation.
- Toujours s'assurer que les ceintures de sécurité soient correctement attachées quand on assoit l'enfant dans la poussette.
- Toujours utiliser les ceintures de sécurité avec l'entrejambes.
- Ne jamais laisser l'enfant se mettre debout dans la poussette.
- N'utiliser la poussette que sur des surfaces solides, horizontales et sèches. Ne pas s'en servir dans les ou près des escaliers. Ne pas soulever la poussette avec l'enfant assis dedans.
- Ne pas laisser d'autres enfants jouer près du produit sans surveillance d'un adulte.
- Ne pas utiliser le produit à la plage pour éviter qu'il n'entre en contact avec l'eau salée.
- Tenir le produit loin des flammes libres (quoique réalisé dans un matériel retardateur de flamme, si on le laisse en contact continu avec une flamme libre, le tissu prend feu).
- Ne pas ouvrir ou fermer la poussette avec l'enfant assis dedans.
- Toujours bloquer les roues quand la poussette est arrêtée avec l'enfant assis dedans.
- Ne pas la laisser sur une surface inclinée même avec le frein engagé pour l'empêcher de se renverser.
- Après avoir enlevé les ceintures de sécurité (ex. pour les nettoyer), s'assurer de les remonter cor-

rectement. Il faudra les régler de nouveau. Pour s'assurer que les ceintures soient bien réglées pour l'enfant et bien fermées, tirer avec force sur l'extrémité des courroies (de la partie inférieure du siège).

- Toujours engager le frein quand on fait lever ou assoier l'enfant dans la poussette.
- La stabilité de la poussette pourrait être compromise si on applique des poids à la poignée, au dossier ou sur les côtés.
- Ne pas utiliser d'accessoires non approuvés par le producteur.
- N'utiliser ce produit qu'avec un seul enfant à la fois.
- Le tenir loin du feu.

MONTAGE DE LA POUSSETTE :

- Seul un adulte peut monter la poussette. Tenir l'enfant éloigné du produit pendant qu'on l'ouvre ou le ferme.
- Faire attention pendant le déballage et le montage : on court le risque de perdre les petites parties.

UTILISATION :

- Toujours s'assurer que les ceintures de sécurité soient correctement attachées quand l'enfant est assis dans la poussette.
- Toujours utiliser les ceintures de sécurité avec l'entrejambes.
- Contrôler régulièrement la poussette. Ne pas l'utiliser si un élément est endommagé ou a été perdu.
- Ne pas mettre plus de 3 kg dans le panier.

POUR DES MOTIFS DE NATURE TECHNIQUE OU COMMERCIALE, GIORDANI POURRA APPORTER À N'IMPORTE QUEL MOMENT, NE SERAIT-CE QUE DANS UN PAYS DÉTERMINÉ, DES MODIFICATIONS AUX MODÈLES DÉCRITS DANS CETTE PUBLICATION QUI PEUVENT EN INTÉRESSER LES CARACTÉRISTIQUES ET/OU LA FORME, LE TYPE ET LE NOMBRE D'ACCESSOIRES FOURNIS.

ÖFFNEN DES KINDERWAGENS

- Den Kinderwagen und alle Bestandteile aus der Verpackung und aus der Plastikhülle nehmen. Den auf einer Seite des Kinderwagens angebrachten Sicherheitsverschluss aus Plastik öffnen (Abb. 1).
- Den Kinderwagen durch kräftiges Hochziehen der Griffe öffnen (Abb. 2).
- Den Kinderwagen blockieren, indem der Hebel auf der Rückseite bis zum Einrasten mit dem Fuß nach unten gedrückt wird (Abb. 3).
ACHTUNG! Vergewissern Sie sich vor dem Gebrauch stets, dass der Kinderwagen korrekt geöffnet ist.

MONTAGE DER VORDERRÄDER

- Die Vorderräder bis zum Einrasten durch ein hörbares „Klick“ in die Vorderbeine stecken (Abb. 4).

GEBRAUCH DES KINDERWAGENS

- Der Kinderwagen ist mit Fünf-Punkt-Sicherheitsgurten und gepolsterten Schultergurten ausgerüstet.
Zum Lösen der Gurte einfach den Knopf auf der zentralen Schnalle drücken.
Zum Öffnen der Schultergurte die Karabiner lösen (Abb. 5).
ACHTUNG! Schnallen Sie das Kind während des Gebrauchs des Kinderwagens immer mit den Sicherheitsgurten an! Verwenden Sie die Sicherheitsgurte stets gemeinsam mit dem Beingurt.
- Montage des vorderen Sicherheitsbügels (Abb. 6).
- Abnehmen des vorderen Sicherheitsbügels (Abb. 7).
- Zum Einstellen der Position der Rückenlehne den Hebel auf der Rückseite drücken (Abb. 8).
- Die Fußstütze kann auf zwei Positionen eingestellt werden: Sie wird mithilfe der beiden seitlich unter der Stütze angebrachten Hebel entriegelt (Abb. 9).
- Der Kinderwagen ist mit schwenkbaren Vorderrädern ausgestattet, die auch fixiert werden können; diese Einstellung wird auf holprigem Gelände empfohlen. Zum Fixieren der Räder beide Hebel nach oben drücken (Abb. 10).
- Zum Lösen der Räder und zur Einstellung der Schwenkfunktion für eine bessere Wendigkeit des Kinderwagens die Hebel einfach nach unten drücken (Abb. 11).
ACHTUNG! Für eine korrekte Verwendung des Kinderwagens sind immer beide Räder auf die Schwenkradfunktion einzustellen oder zu fixieren.
- Der Kinderwagen ist auch mit einer doppelten Feststellbremse für beide Hinterräder ausgerüstet. Zum Bremsen den (rechten oder linken) Hebel

mit dem Fuß nach unten drücken. Zum Lösen der Bremse den Hebel nach oben drücken (Abb. 12).
ACHTUNG! Betätigen Sie die Bremse immer, wenn der Kinderwagen steht und das Kind darauf sitzt.

ZUBEHÖR

- VERDECK**, in der Lieferung inbegriffen. Das Verdeck wird mit den entsprechenden Plastikgelenken an den Seitenstangen der Struktur befestigt (Abb. 13) und mit den entsprechenden Klettverschlüssen daran fixiert.

SCHLIESSEN DES KINDERWAGENS

- Vor dem Schließen des Kinderwagens das Verdeck schließen und die Rückenlehne nach unten senken (Abb. 14).
- Das Gestell durch Hochdrücken des Hebels auf der Rückseite entriegeln (Abb. 15).
- Die sekundäre Verriegelung auf der unteren rechten Seite des Kinderwagens nach unten drücken (Abb. 16).
- Die Griffe des Kinderwagens nach vorne drücken, bis er vollständig geschlossen ist (Abb. 17).
- Der Kinderwagen kann mithilfe des seitlichen Griffs transportiert werden (Abb. 18).

PFLEGE

Die Plastikteile mit einem feuchten Tuch reinigen. Keine scheuernden Reinigungsmittel verwenden. Sand und Staub von den Reifen entfernen. Die Metallteile zur Vermeidung von Rost sorgfältig abtrocknen. Das Produkt nicht längerer Sonneneinstrahlung oder Schlechtwetter aussetzen, um Farbänderungen an den Stoffen und Materialien zu vermeiden. Den Bezug mit einem feuchten Tuch reinigen.



ZUSAMMENSETZUNG

Bezug: Polyester
Struktur: Stahl
Polyamid
PVC

MASSE

Geöffnet: L: 67 cm;
H: 106 cm;
T: 51 cm.
Geschlossen: L: 107 cm;
H: 34 cm;
T: 30 cm.

HINWEISE

- ACHTUNG!** Lassen Sie das Kind nie ohne die Beaufsichtigung eines Erwachsenen.
- ACHTUNG!** Vergewissern Sie sich vor dem Gebrauch des Kinderwagens, dass alle Verankerungssysteme eingerastet sind.
- ACHTUNG!** Zur Vermeidung von Verletzungsgefahren achten Sie darauf, dass sich das Kind während des Öffnens und Schließens des Produkts außer Reichweite befindet.
- ACHTUNG!** Lassen Sie das Kind nicht mit diesem Produkt spielen.
- ACHTUNG!** Der Sitz des Produkts ist für Kinder unter 6 Monaten nicht geeignet.
- ACHTUNG!** Verwenden Sie stets die Gurte des Rückhaltesystems.
- ACHTUNG!** Das Produkt darf nicht zum Joggen oder Rollschuhlaufen verwendet werden.
- Der Kinderwagen ist für Kinder von 6 bis 36 Monaten und mit einem Gewicht von maximal 15 kg geeignet.
- Bewahren Sie die Plastikhüllen außerhalb der Reichweite des Kindes auf.
- Vergewissern Sie sich stets, dass die Personen, die diesen Kinderwagen verwenden, über seine sichere Gebrauchsweise informiert sind.
- Kontrollieren Sie vor dem Gebrauch, dass das Gestell des Kinderwagens und die Verankerungen des Sitzes korrekt fixiert sind.
- Vergewissern Sie sich immer, dass die Sicherheitsgurte korrekt angelegt sind, wenn das Kind auf dem Kinderwagen sitzt.
- Verwenden Sie die Sicherheitsgurte immer gemeinsam mit dem Beingurt.
- Lassen Sie das Kind nicht auf dem Kinderwagen stehen.
- Verwenden Sie den Kinderwagen nur auf stabilen, ebenen und trockenen Flächen. Verwenden Sie den Kinderwagen nicht auf oder in der Nähe von Treppen. Heben Sie den Kinderwagen nicht auf, wenn das Kind darauf sitzt.
- Verwenden Sie den Kinderwagen nicht in der Nähe offener Flammen (wenngleich der Stoff aus schwer entflammablem Material ist, fängt er bei längerem Kontakt mit offenen Flammen Feuer).
- Öffnen und schließen Sie den Kinderwagen nicht, wenn das Kind darauf sitzt.
- Betätigen Sie die Feststellbremse immer, wenn der Kinderwagen steht und das Kind darauf sitzt.
- Stellen Sie den Kinderwagen nicht auf geneigten Flächen ab, auch nicht bei Betätigung der Feststellbremse, um zu vermeiden, dass der Kinderwagen umfällt. Vergewissern Sie sich nach dem Abnehmen der Sicherheitsgurte (z.B. zum Waschen), dass alle Sicherheitsgurte unter Einsatz der entsprechenden

Befestigungen wieder korrekt montiert werden. Die Gurte sind neu einzustellen. Um sicherzustellen, dass die Gurte korrekt eingestellt sind, dass sie am Körper des Kindes anliegen und dass sie korrekt geschlossen sind, ziehen Sie kräftig an den Gurtenenden (vom unteren Teil des Sitzes aus).

- Lassen Sie das Kind nie ohne die Beaufsichtigung eines Erwachsenen.
- Vergewissern Sie sich vor dem Gebrauch des Kinderwagens, dass alle Verankerungssysteme eingerastet sind.
- Betätigen Sie stets die Feststellbremse, wenn Sie das Kind in den Kinderwagen setzen oder herausnehmen.
- Das Anbringen von Lasten an den Griffen, an der Rückenlehne oder an den Seiten des Kinderwagens kann seine Stabilität beeinträchtigen.
- Verwenden Sie keine Zubehörteile, die nicht vom Hersteller zugelassen sind.
- Das Produkt darf immer nur für ein Kind verwendet werden.
- Halten Sie das Produkt von Feuer fern.

MONTAGE DES KINDERWAGENS:

- Das Produkt ist von einem Erwachsenen zu montieren. Achten Sie darauf, dass sich das Kind während des Öffnens und Schließens des Kinderwagens außer Reichweite befindet.
- Achten Sie beim Auspacken und bei der Montage darauf, dass die kleinen Bestandteile nicht verloren gehen.

VERWENDUNG:

- Vergewissern Sie sich immer, dass die Sicherheitsgurte korrekt angelegt sind, wenn das Kind auf dem Kinderwagen sitzt.
- Verwenden Sie die Sicherheitsgurte immer gemeinsam mit dem Beingurt.
- Prüfen Sie den Kinderwagen regelmäßig. Verwenden Sie den Kinderwagen nicht, wenn irgendein Bestandteil beschädigt oder verloren gegangen ist.
- Der Korb darf nicht mit einem Gewicht von mehr als 3 kg belastet werden.

AUS TECHNISCHEN ODER KOMMERZIELLEN GRÜNDEN KANN GIORDANI JEDERZEIT AUCH NUR IN EINEM BESTIMMTEN LAND ÄNDERUNGEN AN DEN IN DIESEM HEFT BESCHRIEBENEN MODELLN VORNEHMEN, DIE TECHNISCHE EIGENSCHAFTEN DERSELBEN UND/ ODER FORM, TYP UND NUMMER DER GELIEFERTEN ZUBEHÖRTEILE BETREFFEN KÖNNEN.