

TicToc



EN 1888-2:2018 +A1:2022

IT PASSEGGINO - Istruzioni di montaggio

Questo prodotto è adatto per bambini dalla nascita fino a 22 kg di peso oppure 4 anni di età, a seconda della condizione che si presenta prima.

EN PUSHCHAIR - Assembly instructions

This product is suitable for child from birth up to 22 kg or 4 years, whichever comes first.

FR POUSETTE - Notice d'utilisation

Ce produit est adapté aux enfants de la naissance jusqu'à un poids 22 kg ou l'âge de 4 ans, selon la condition qui se présente en premier.

DE BUGGY - Montageanweisungen

Dieses Produkt ist für Kleinkinder von der Geburt bis zu einem Gewicht von 22 kg oder bis zum Alter von 4 Jahren bestimmt, je nach dem welche Bedingung zuerst eintritt.

ES COHECITO - Manual de instrucciones

Este producto es apto para niños desde que nacen hasta que pesan 22 kg o que cumplen 4 años, lo que ocurra antes.

PT CARRINHO - Manual de instruções

Este produto é adequado para crianças desde o nascimento até aos 22 kg de peso ou 4 anos de idade, dependendo de qual das duas condições se apresenta primeiro.

EL ΚΑΡΟΤΣΑΚΙ - Οδηγίες χρήσης

Το προϊόν αυτό είναι κατάλληλο για παιδιά από τη γέννηση μέχρι βάρος 22 κιλά ή 4 ετών, ανάλογα με το ποια από τις δύο συνθήκες εμφανίζεται πρώτη.

SQ NDEJËSE PËR BEBE - Udhëzime për montim

Ky produkt është i përshtatshëm për bebe nga lindja deri në 22 kg ose 4 vjet, cilado që vjen më përpara.

***IT.* IMPORTANTE – LEGGERE
ATTENTAMENTE E CONSERVARE
PER FUTURO RIFERIMENTO.**

***EN.* IMPORTANT - READ CAREFULLY
AND KEEP FOR FUTURE
REFERENCE.**

***FR.* IMPORTANT – A LIRE
ATTENTIVEMENT ET A
CONSERVER POUR REFERENCE
ULTERIEURE.**

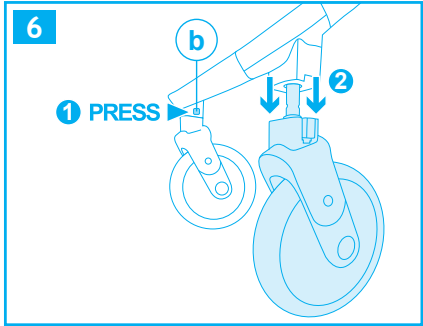
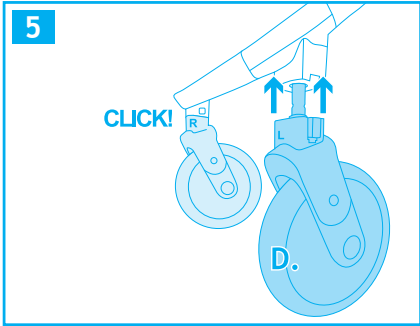
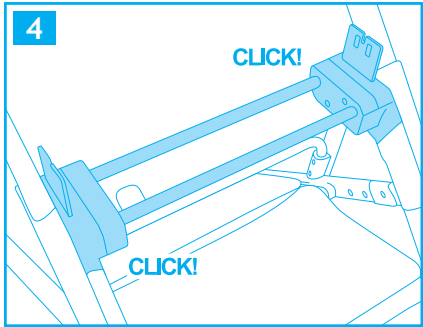
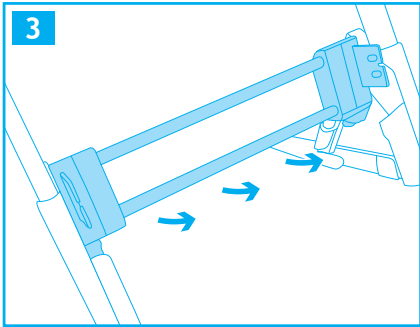
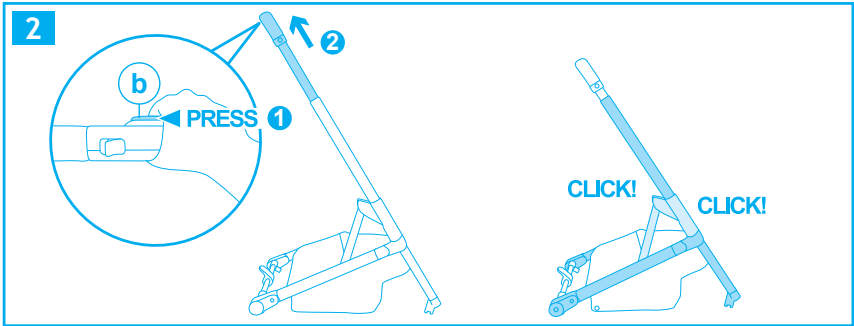
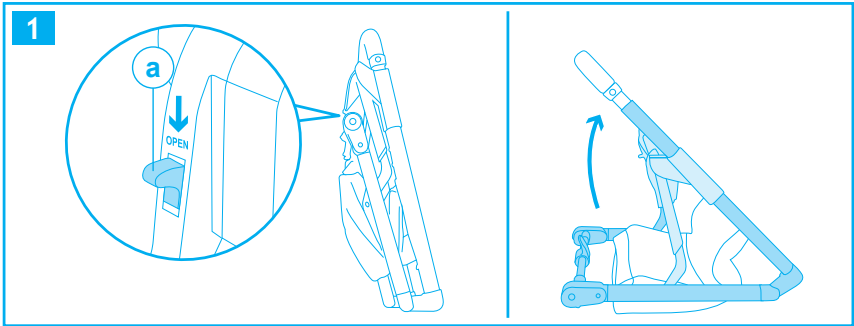
***DE.* WICHTIG – BITTE SORGFÄLTIG
LESEN UND FÜR SPÄTERES
NACHLESEN UNBEDINGT
AUFBEWAHREN.**

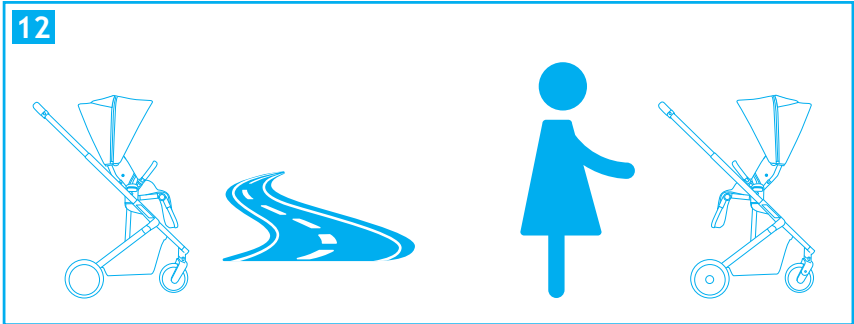
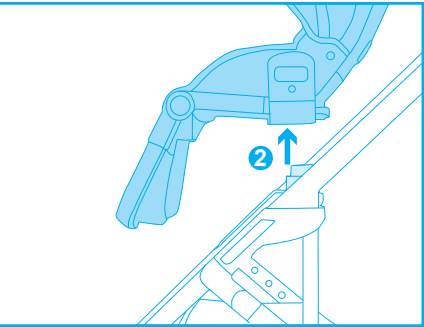
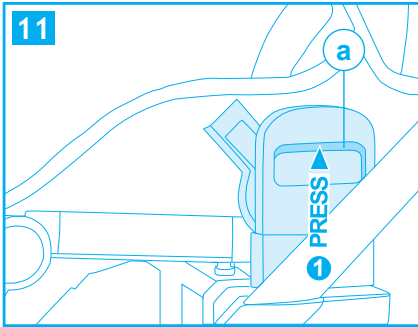
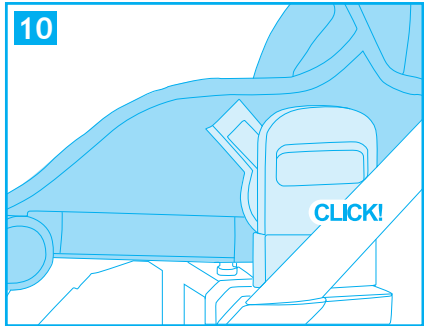
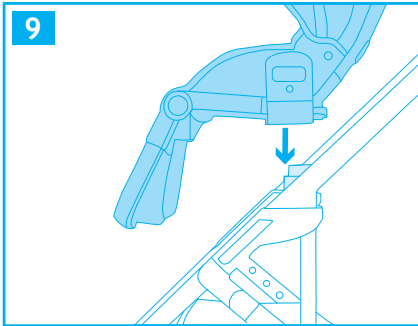
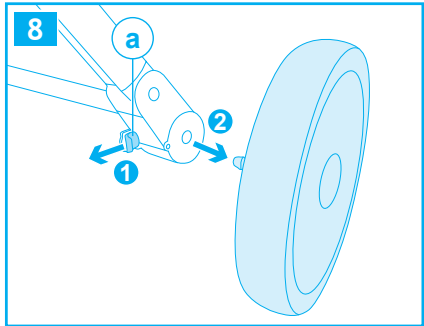
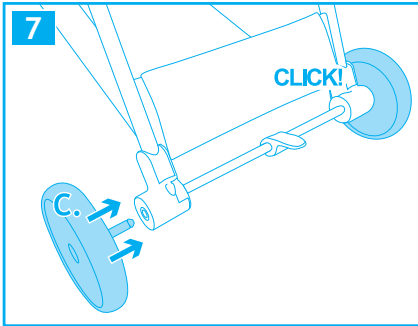
**ES. IMPORTANTE - LEER
DETENIDAMENTE Y
MANTENERLAS PARA FUTURAS
CONSULTAS.**

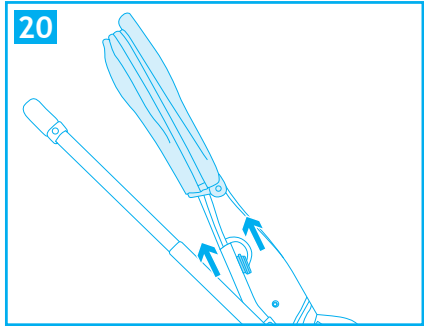
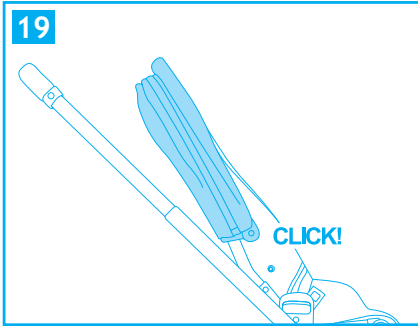
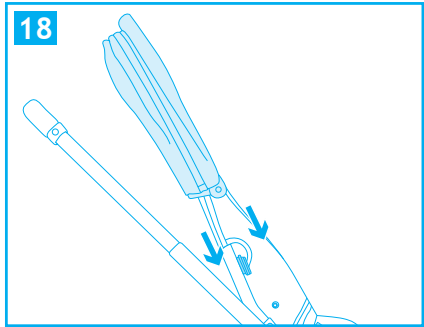
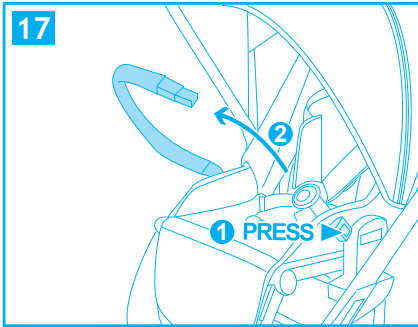
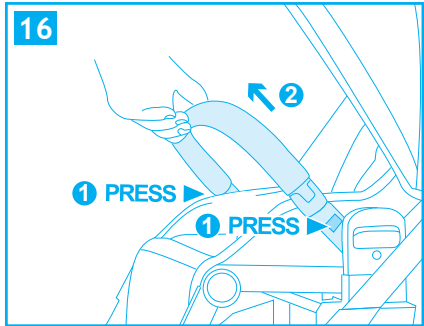
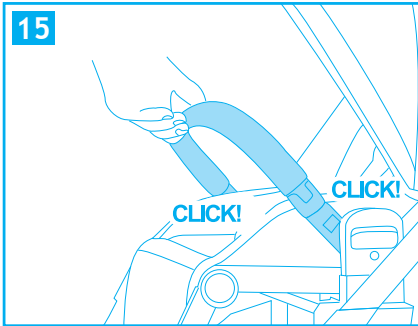
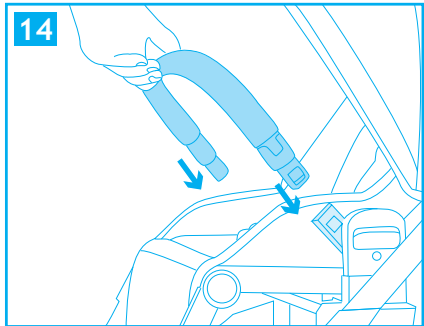
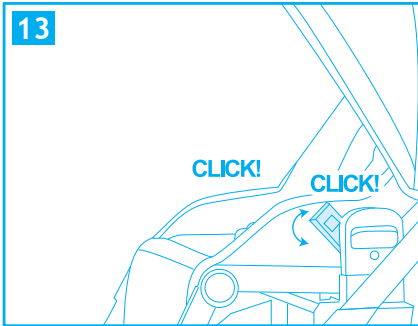
**EL. ΣΗΜΑΝΤΙΚΟ - ΚΡΑΤΗΣΤΕ
ΤΙΣ ΟΔΗΓΙΕΣ ΓΙΑ ΝΑ ΤΙΣ
ΣΥΜΒΟΥΛΕΥΕΣΤΕ ΣΤΟ ΜΕΛΛΟΝ -
ΠΡΟΧΤΙΤΕ ВНИМАТЕЛЬНО.**

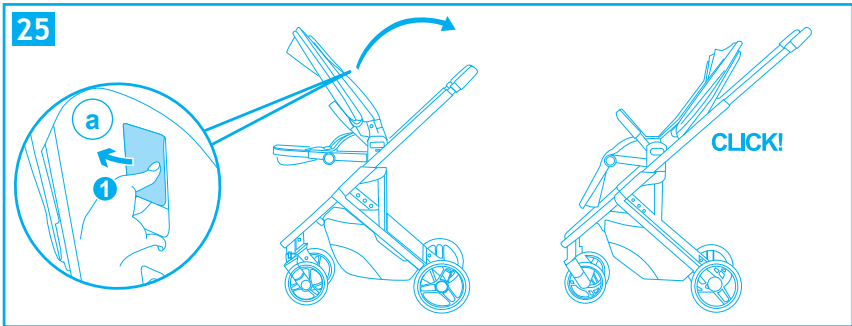
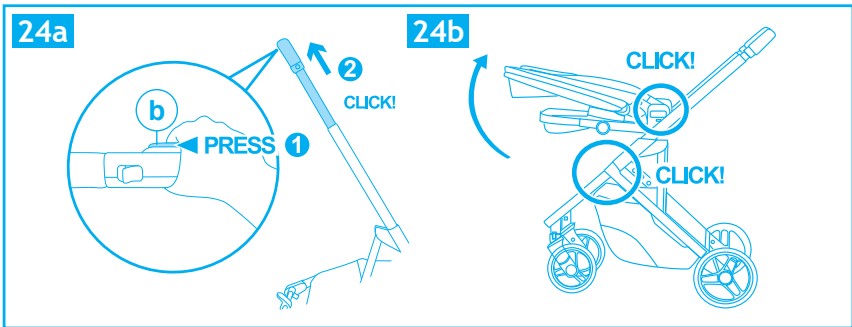
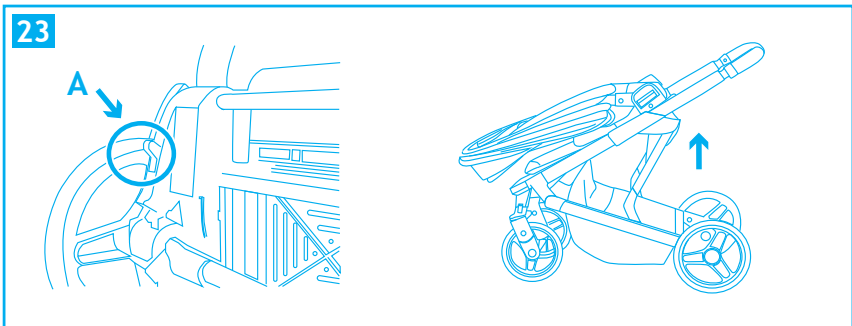
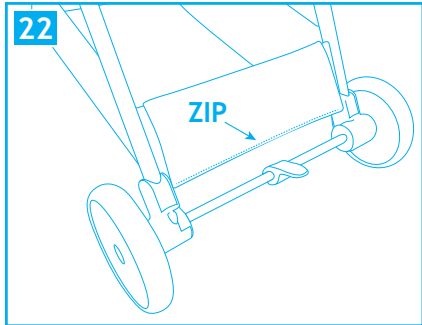
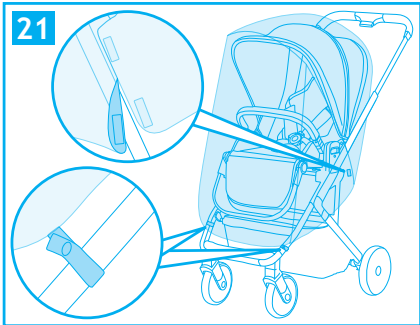
**PT. IMPORTANTE! LEER
ATENTAMENTE Y CONSERVAR
PARA FUTURAS REFERENCIAS.**

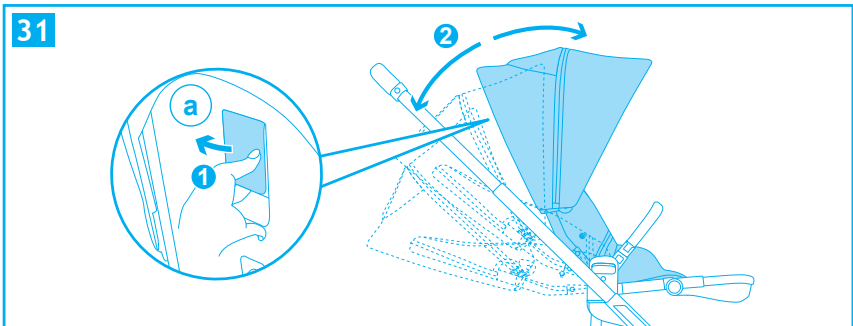
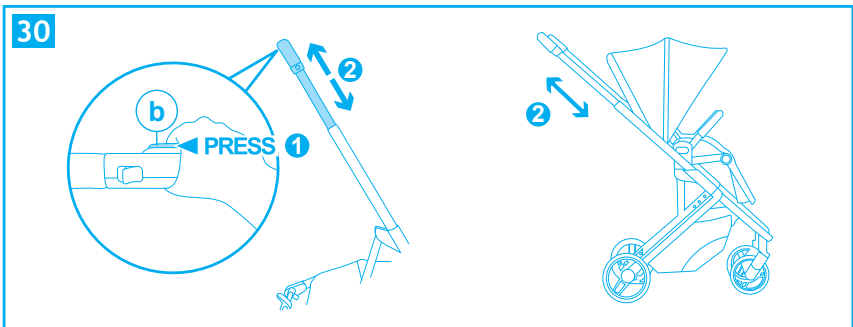
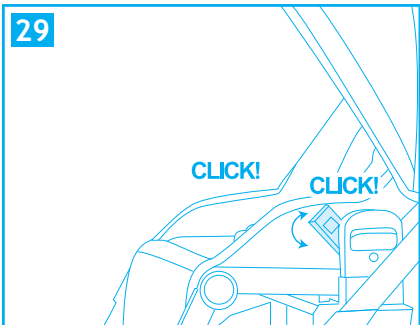
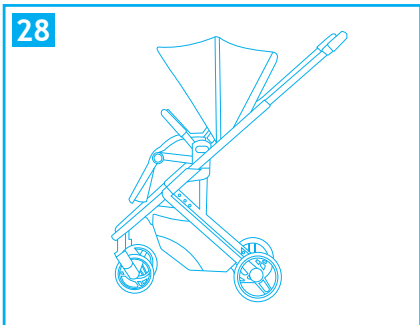
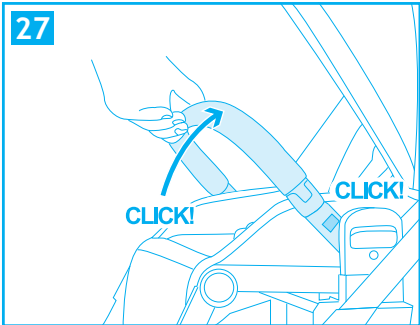
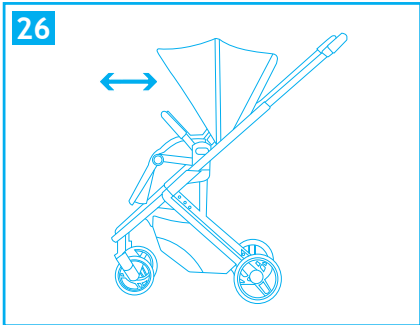
**SQ. E RËNDËSISHME!- LEXOJENI ME
VËMENDJE DHE RUAJENI PËR TË
ARDHMEN.**

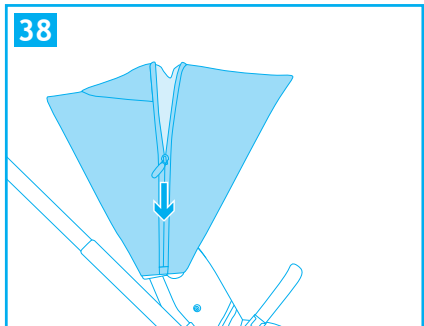
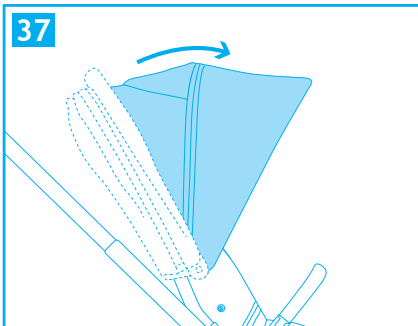
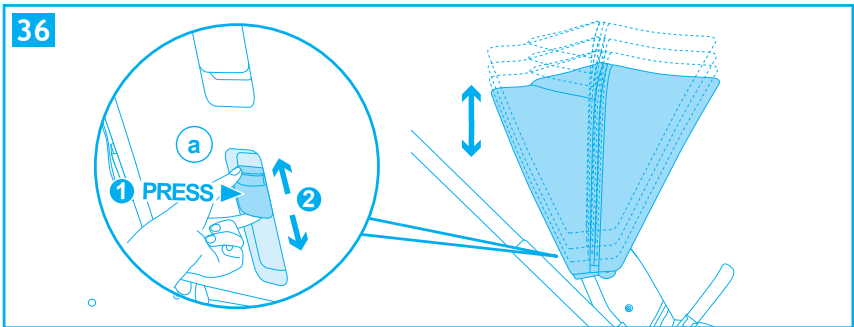
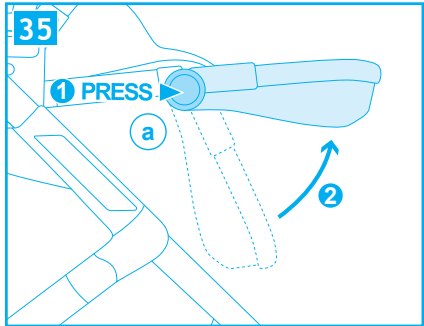
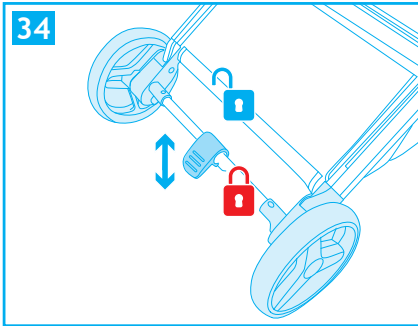
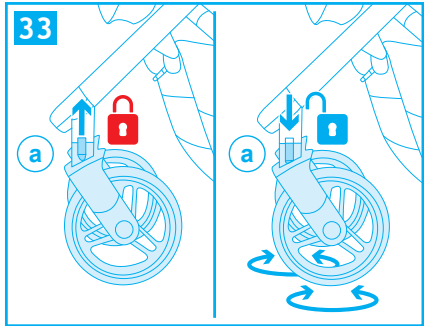
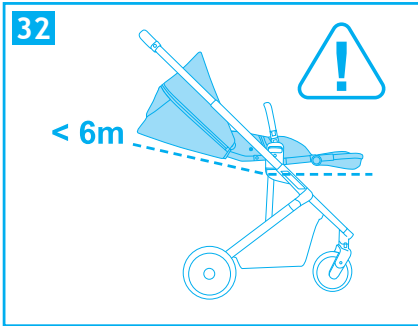


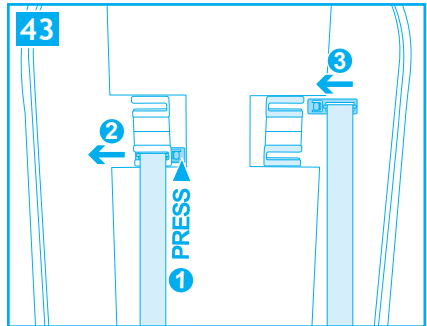
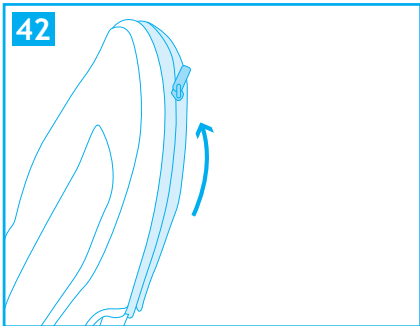
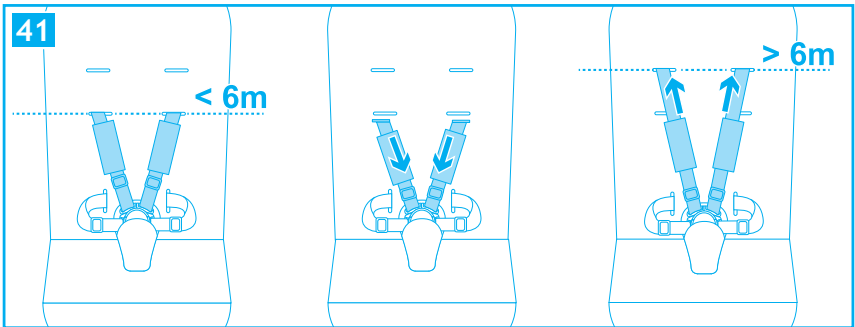
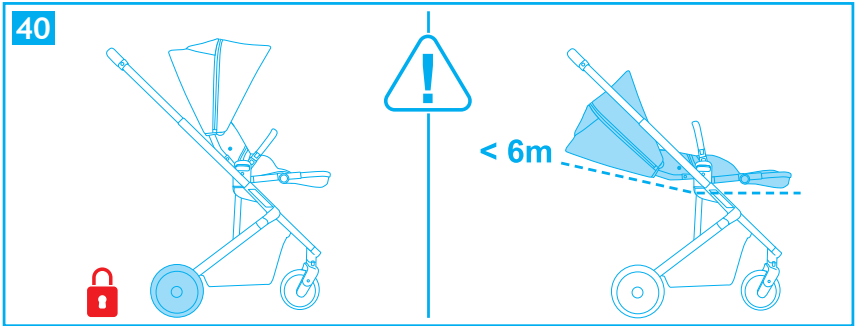
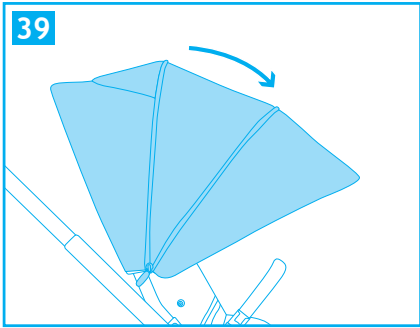


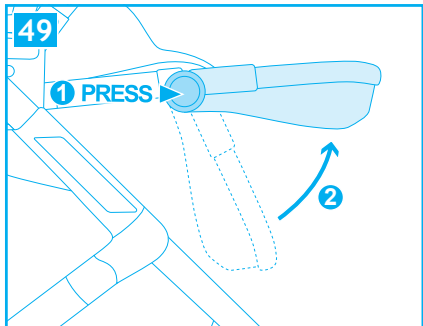
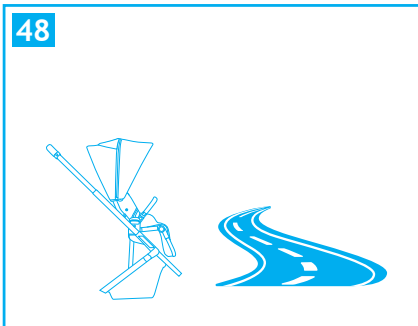
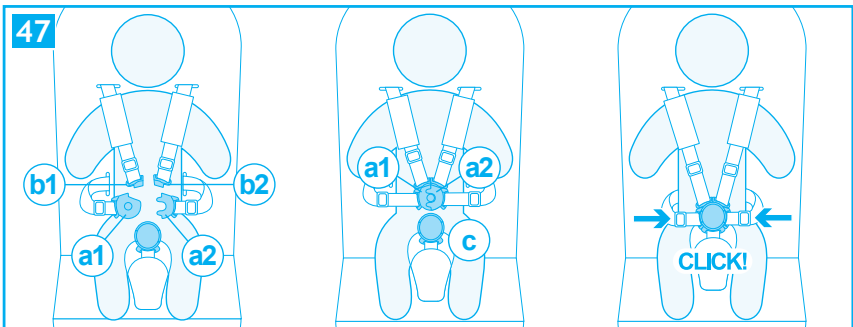
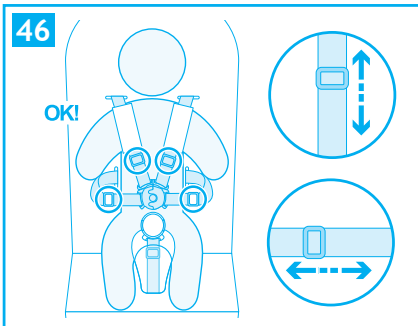
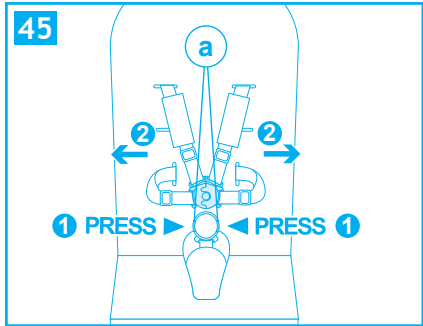
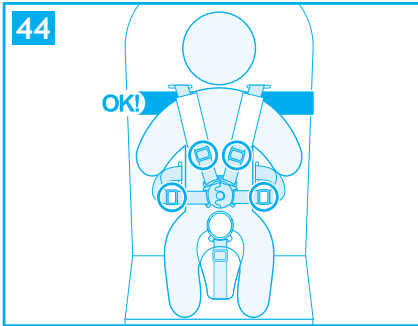


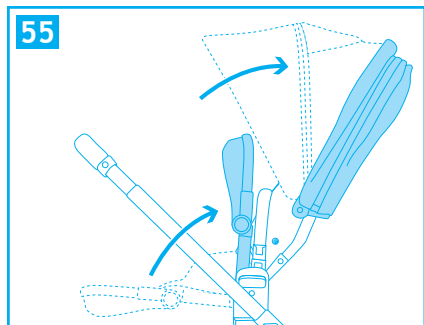
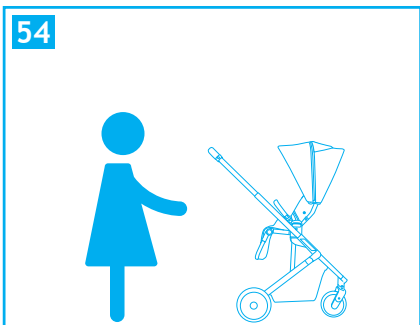
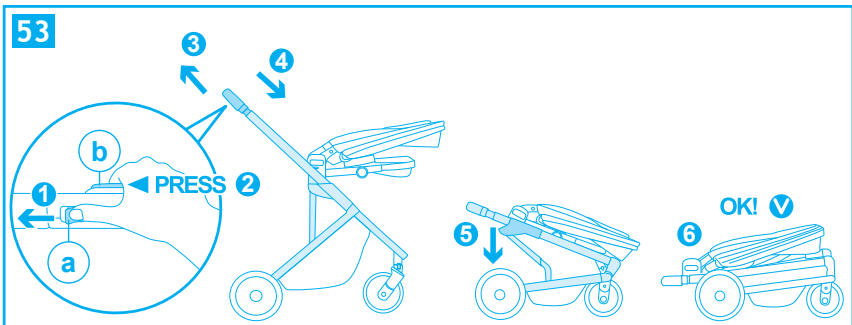
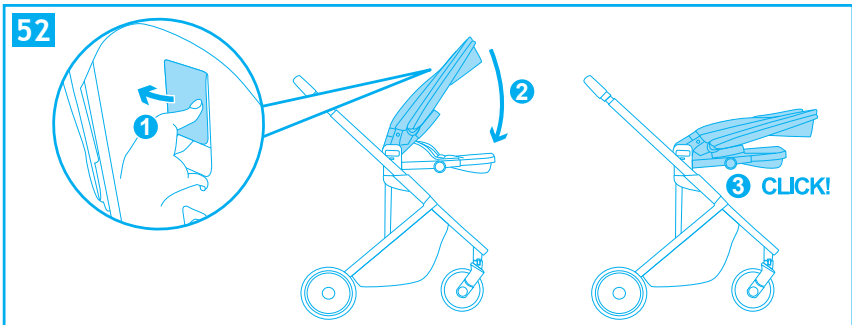
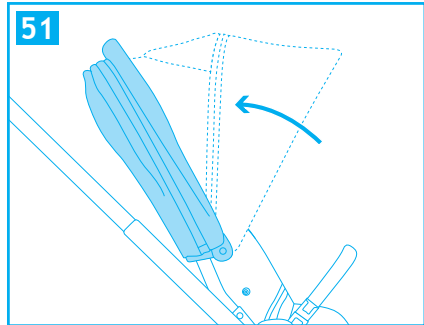
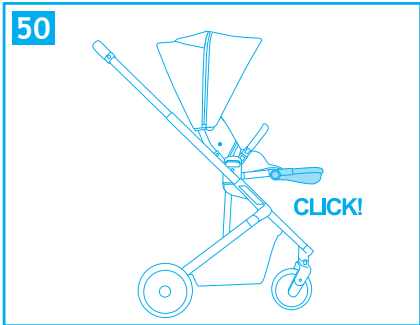


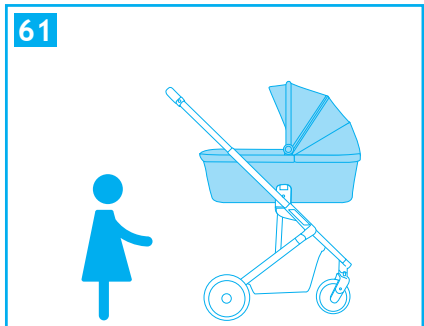
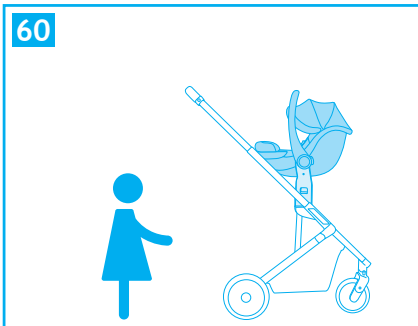
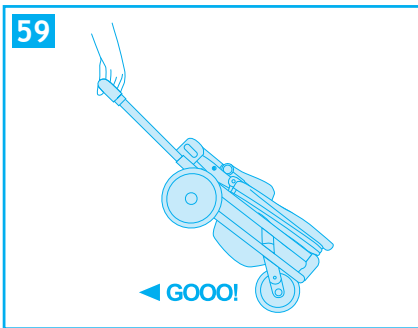
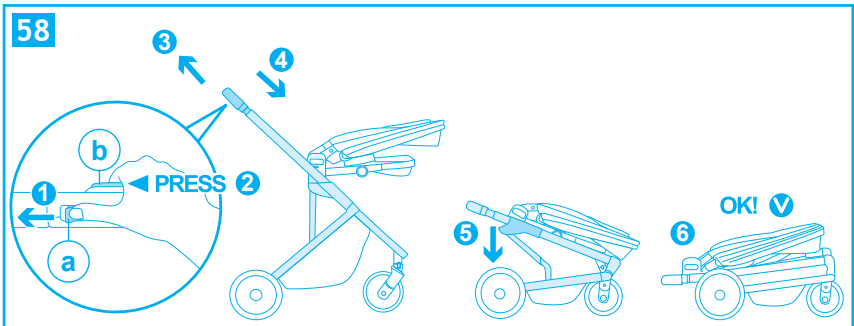
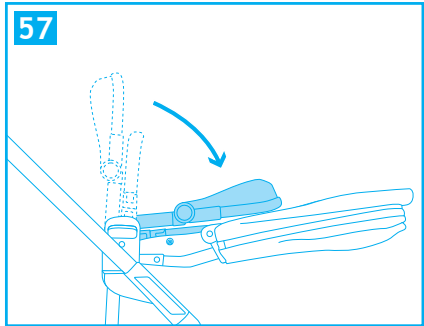
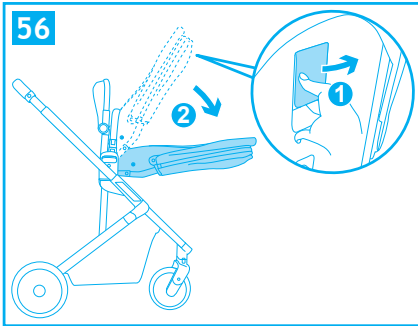


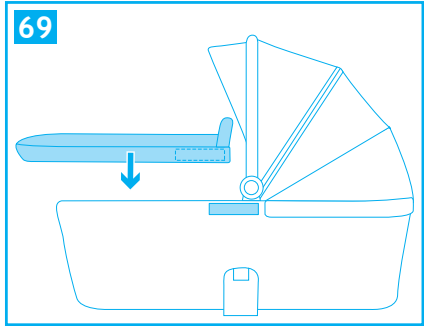
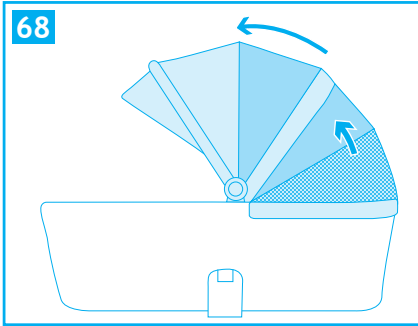
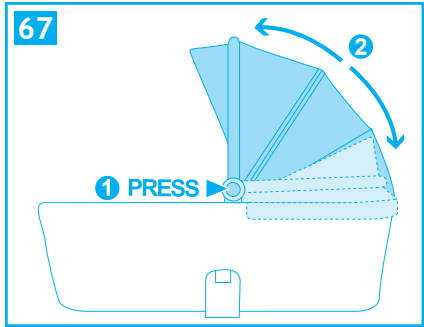
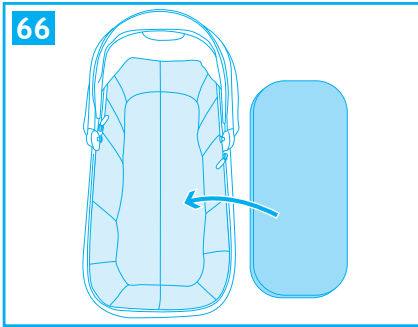
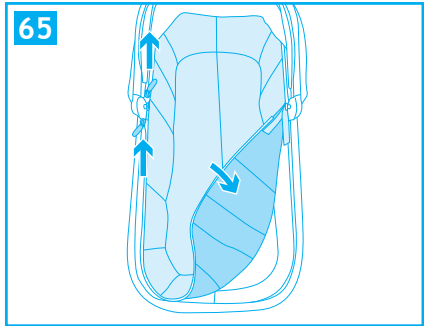
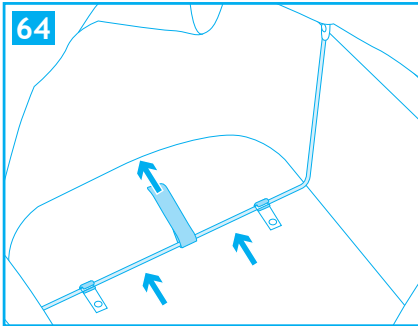
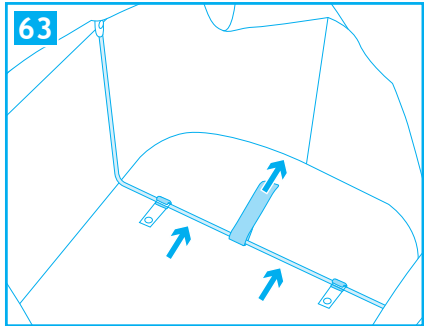
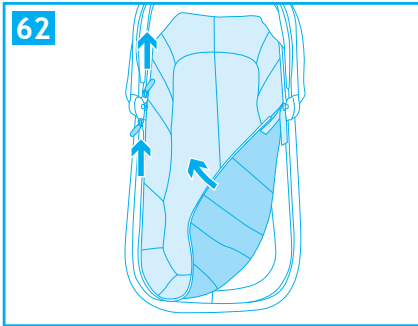


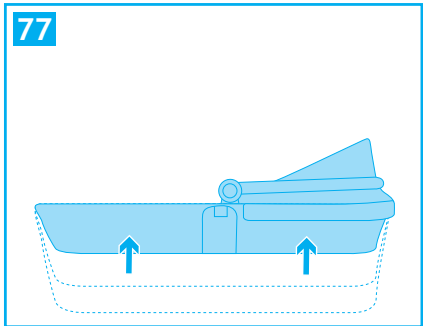
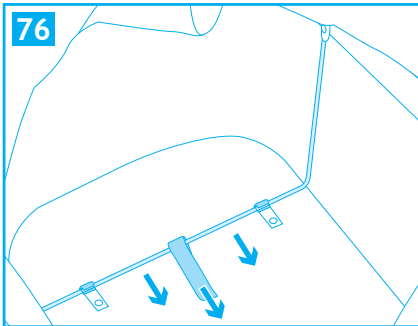
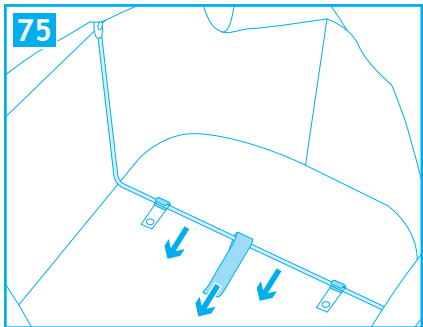
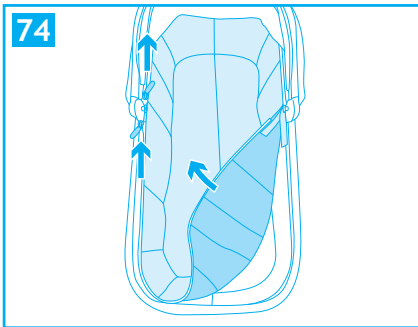
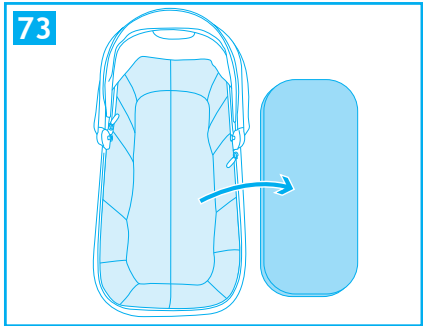
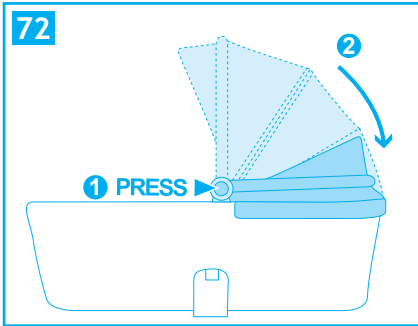
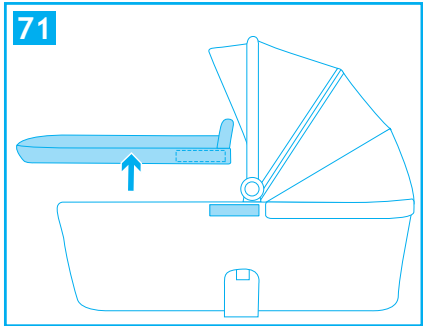
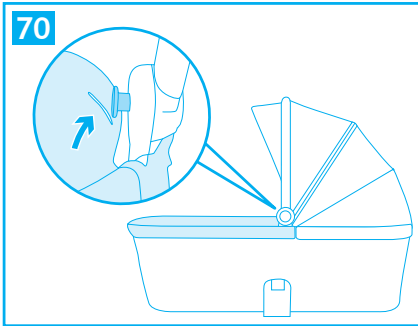


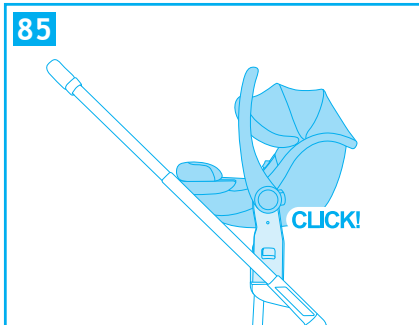
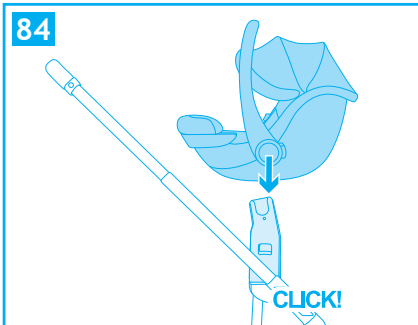
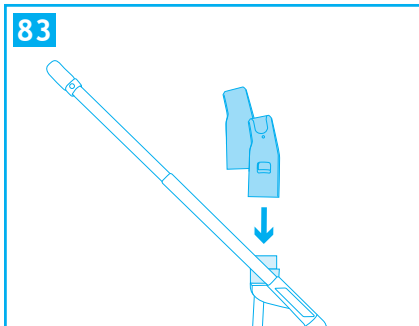
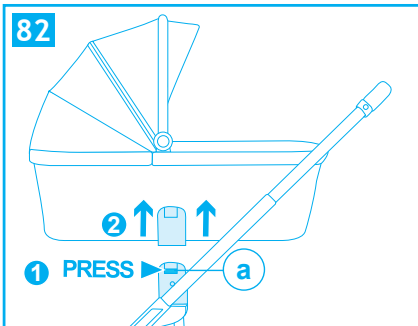
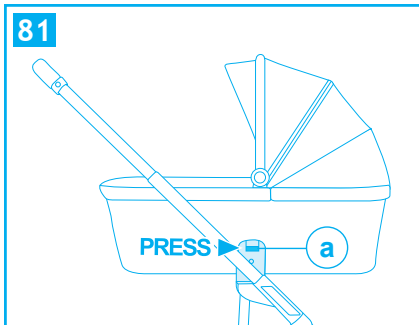
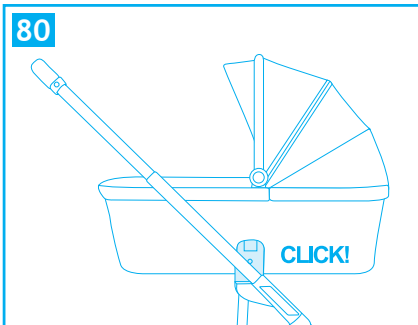
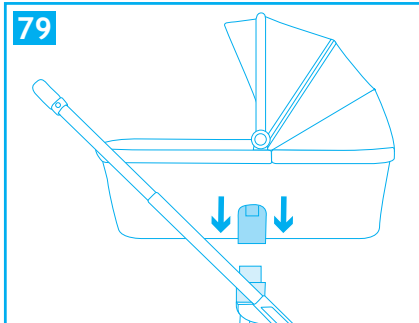
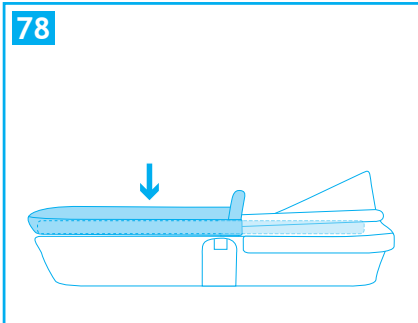


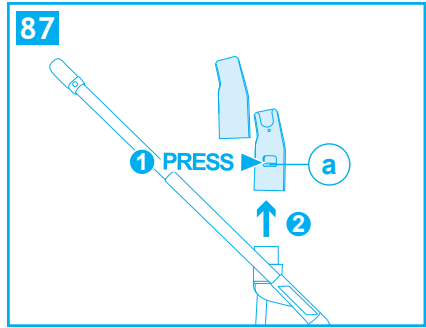
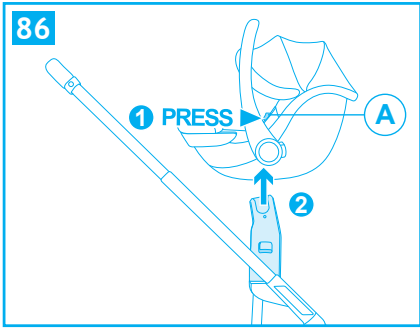












- A. Capottina
- B. Cinture
- C. Bracciolo di protezione
- D. Fibbia
- E. Estensione seduta
- F. Ruota anteriore destra
- G. Ruota anteriore sinistra
- H. Leva di bloccaggio del movimento piroettante delle ruote
- I. Manubrio
- J. Pulsante di estensione seduta
- K. Leva di chiusura
- L. Ruote posteriori
- M. Cesto
- N. Finestrella di ispezione
- O. Leva "Regolazione capottina"
- P. Freno di stazionamento
- Q. Sistema di chiusura (K+R)
- R. Leva di regolazione manubrio
- S. Leva regolazione schienale



Nota importante: le immagini e le istruzioni contenute in questo libretto si riferiscono ad una versione del passeggino; alcuni componenti ed alcune funzionalità qui descritte possono variare a seconda della versione da voi acquistata.

MONTAGGIO

APRIRE IL PASSEGGINO

ATTENZIONE: effettuare questa operazione facendo attenzione che il bambino ed eventuali altri bambini siano a debita distanza.

Per nessun motivo le parti mobili del passeggino dovranno venire a contatto con il corpo del bambino.

APERTURA TELAIO (fig.1, fig.2, fig.3, fig.4)

Premere il pulsante di sblocco "a".

Premere il tasto "b" (1) ed estendere il manubrio fino ad apertura completa, nella posizione più estesa (2).

Sollevare il manubrio fino ad apertura completa del telaio. Un click indicherà il corretto aggancio (fig. 2).

Ruotare il supporto seduta nella posizione orizzontale, come mostrato in figura. Un click indicherà il corretto aggancio (fig. 4).

ATTENZIONE: prima dell'uso assicurarsi che tutti i meccanismi di bloccaggio siano correttamente agganciati.

MONTAGGIO RUOTE ANTERIORI (fig. 5)

Ruota destra (R): Inserire il perno ruota nella bussola al centro del supporto ruote, con la leva di bloccaggio rivolta verso l'esterno. Un click vi indicherà il corretto innesto.

Ruota sinistra (L): Inserire il perno ruota nella bussola al centro del supporto ruote, con la leva di bloccaggio rivolta verso l'esterno. Un click vi indicherà il corretto innesto.

Verificare il corretto aggancio di entrambe le ruote, tirando verso il basso non devono sganciarsi.

Smontaggio ruote anteriori (fig. 6): Premere il pulsante "b", lato interno, per rimuovere le ruote.

MONTAGGIO RUOTE POSTERIORI

Montaggio ruote posteriori (fig. 7): Inserire il perno della ruota nel foro, sentirete un click ad innesto avvenuto. Assicurarsi che la ruota sia correttamente agganciata, tirandola verso l'esterno non deve sfilarsi.

Smontaggio ruote posteriori (fig. 8): Tirare la leva "a" in metallo sul mozzo ruota e contemporaneamente sfilare la ruota.

INSERIMENTO SEDUTA (utilizzo come passeggino)

Montaggio seduta (fig. 9, fig. 10): per agganciare la seduta, posizionare la seduta come indicato in figura.

Allineare ed inserire i connettori in plastica della seduta nelle proprie sedi sul telaio del passeggino.

Premere fino a quando non sentirete click, questo vi indicherà il corretto aggancio.

AVVERTENZA: Prima dell'utilizzo assicurarsi sempre che entrambi i supporti della seduta siano correttamente agganciati al telaio, sollevando la seduta verso l'alto non deve sganciarsi.

Smontaggio seduta (fig. 11): premere, da ambo i lati, i pulsanti "a" e rimuovere la seduta sollevandola.

SEDUTA REVERSIBILE (fig. 12)

Rimuovere la seduta sollevandola, vedere paragrafo "inserimento seduta".

Orientare la seduta fronte strada o fronte genitore.

Riposizionare la seduta sul telaio passeggino, vedere paragrafo "inserimento seduta" per un corretto montaggio.

MONTAGGIO BRACCIOLO DI PROTEZIONE

Montaggio (fig. 13, fig. 14, fig. 15): sollevare le due sedi, un CLICK indicherà il bloccaggio. Allineare il bracciolo alle proprie sedi e premere da ambo i lati, un click vi indicherà il corretto aggancio.

Smontaggio (fig. 16): premere il pulsante da ambo i lati del bracciolo e contemporaneamente tirare per rimuoverlo.

Apertura da un solo lato (fig. 17): premere il pulsante da un lato del bracciolo e tirare per aprirlo a cancelletto.

IMPORTANTE: quando in uso il passeggino, il bracciolo deve sempre essere utilizzato e bloccato in posizione, se rimosso il bracciolo verificare che i supporti bracciolo siano sollevati e correttamente bloccati in posizione verticale.

MONTAGGIO CAPOTTINA

Smontaggio (fig. 18, fig. 19): agganciare al telaio il supporto della capottina da ambo i lati.

Montaggio (fig. 20): tirare e sganciare il supporto della capottina dal telaio, da ambo i lati.

MONTAGGIO

MONTAGGIO PARAPIOGGIA PASSEGGINO (fig. 21)

Calzare il parapioggia sulla capottina.

Agganciare i lembi con velcro nella parte posteriore del parapioggia.

Agganciare i lembi con bottoni automatici, alla struttura del passeggino, nella parte anteriore del parapioggia.

CESTO PORTAOGGETTI (fig. 22)

Smontaggio: Il cesto è fissato nella parte inferiore del telaio mediante zip, per rimuoverlo aprire le zip da ambo i lati.

Si consiglia di svuotare il cesto prima di chiudere il passeggino.

Montaggio: ripetere le operazioni a ritroso.

UTILIZZO

APRIRE IL PASSEGGINO (fig. 23, fig. 24, fig. 25, fig. 26, fig. 27, fig. 28)

Premere il pulsante di sblocco "A".

Premere il tasto "b" (1) ed estendere il manubrio fino ad apertura completa, nella posizione più estesa (2).

Sollevare il manubrio fino ad apertura completa del telaio. Un click indicherà il corretto aggancio (fig. 24).

ATTENZIONE: prima dell'uso assicurarsi che tutti i meccanismi di bloccaggio siano correttamente agganciati

Sollevare la seduta fino a quando non sentite CLICK (fig. 25).

Sollevare la leva "b" e contemporaneamente spingere verso l'alto lo schienale fino a quando non sentite CLICK (1) e (2), questo vi indicherà il corretto aggancio.

Sollevare il bracciolo di protezione. Un click indicherà il bloccaggio (fig. 27).

AVVERTENZA: Prima dell'utilizzo assicurarsi sempre che entrambi i supporti della seduta siano correttamente agganciati al telaio, sollevando la seduta verso l'alto non deve sganciarsi.

Verificare prima dell'uso che il passeggino sia correttamente aperto ed i meccanismi correttamente bloccati (fig. 28).

IMPORTANTE: quando in uso il passeggino, il bracciolo deve sempre essere utilizzato e bloccato in posizione, se rimosso il bracciolo verificare che i supporti bracciolo siano sollevati e correttamente bloccati in posizione verticale (fig. 29).

REGOLAZIONE MANUBRIO (fig. 30)

Premere il tasto "b" ed estendere il manubrio nella posizione desiderata. Assicurarsi che il manubrio sia correttamente bloccato nella nuova posizione.

REGOLAZIONE DELLO SCHIENALE (fig. 31)

Sollevare la leva di regolazione "a", posta sul retro schienale e reclinarlo nella posizione desiderata, rilasciare la leva e assicurarsi del corretto bloccaggio.

IMPORTANTE (fig. 32): Per bambini con età inferiore ai 6 mesi lo schienale deve sempre e solo essere utilizzato nella posizione più reclinata, orizzontale.

BLOCCARE IL MOVIMENTO PIROETTANTE DELLE RUOTE ANTERIORI (fig. 33)

Spingere in avanti il passeggino per orientare le ruote anteriori nel senso longitudinale.

Spostare la leva, "a" verso il basso per attivare il movimento piroettante, verso l'alto per bloccare il movimento piroettante.

FRENO DI STAZIONAMENTO (fig. 34)

Azionare il freno: Premere la leva del freno, spingere leggermente in avanti il passeggino per verificare che il freno sia correttamente azionato.

Disattivare il freno: sollevare la leva.

REGOLAZIONE POGGIAPIEDI (fig. 35)

Premere i pulsanti "a" e regolare il poggiatesta nella posizione scelta.

UTILIZZO

REGOLAZIONE CAPOTTINA (fig. 36, fig. 37, fig. 38, fig. 39)

La capottina può essere regolata a 3 diverse altezze.

Premere il pulsante “a” sul lato posteriore della capottina (fig. 36) e sollevare o abbassare la capottina per posizionarla all'altezza desiderata.

Assicurarsi che la capottina sia bloccata nella nuova posizione.

Spiegare la capottina in base alle vostre esigenze per proteggere il bambino dai raggi solari.

ATTENZIONE: il bambino ha una pelle sensibile, **NON** lasciare mai il bambino con esposizione diretta ai raggi solari, assicuratevi sempre di aver regolato correttamente la capottina.

IMBRACATURA DI SICUREZZA

Azionare il freno prima di collocare il bambino (fig. 40).

IMPORTANTE:

- Se il bambino ha un'età inferiore a 6 mesi, le cinture pettorali devono essere inserite nei passanti inferiori (fig. 41).
- Se il bambino ha un'età superiore a 6 mesi, le cinture pettorali devono essere inserite nei passanti superiori (fig. 41, 42, 43).
- Le cinture pettorali devono essere inserite nelle asole allineate alla stessa altezza (fig. 44).

Sganciare la fibbia (fig. 45): Premere i pulsanti “1” ed estrarre i componenti.

Collocare il bambino nel passeggino e regolare l'imbragatura in base alla corporatura del bambino (fig. 46).

Agganciare la fibbia (fig. 47): inserire il componente “b1,” nel componente “a1”, inserire il componente “b2” nel componente “a2”, un click vi indicherà il corretto aggancio.

Sormontare il componente “a2” sul componente “a1”, sormontare come da immagine il componente fibbia “c” al componente “a1-a2” un click vi indicherà il corretto aggancio

AVVERTENZA: Non usare mai la cinghia spartigambe senza la cintura addominale.

IMPORTANTE: Lo schienale, per bambini con età inferiore ai 6 mesi, deve essere regolato sempre e solo nella posizione più reclinata, orizzontale (fig. 40).

CHIUSURA PASSEGGINO

La seduta può essere orientata **fronte strada** o **fronte genitore**.

Seduta orientata fronte strada (fig. 48).

Prima di chiudere il passeggino assicurarsi che:

- Il poggiatesta sia nella posizione orizzontale (fig.49, fig. 50)
- La capottina sia regolata nella posizione più bassa;
- La capottina sia richiusa (fig. 51).
- Il maniglione sia regolato nella posizione meno estesa;
- Le ruote anteriori siano in posizione piroettanti.

Spingere in avanti il passeggino per orientare le ruote anteriori nel senso longitudinale.

Premere la leva di regolazione schienale seduta e richiudere lo schienale verso la seduta (fig. 52).

Premere il tasto “b” e regolare il manubrio nella posizione meno estesa, rilasciare il tasto.

Spostare il pulsante “a”, come indicato in figura 53, e contemporaneamente premere il tasto “b”, estendere leggermente il manubrio e mantenendo premuto contemporaneamente il pulsante “a” ed il tasto “b” spingere con decisione in avanti il manubrio come indicato in figura per richiudere il telaio, rilasciare i pulsanti.

Assicurarsi della corretta chiusura (fig. 53).

Seduta orientata fronte genitore (fig 54)

Chiusura passeggino (fig. 55, fig. 56, fig. 57, fig. 58).

Assicurarsi della corretta chiusura (fig. 58).

UTILIZZO

IL PASSEGGINO PUÒ ESSERE TRASPORTATO COME UN TROLLEY (fig. 59)

Tirare indietro il passeggino per orientare le ruote anteriori nel senso longitudinale.

Regolare il maniglione nella posizione più estesa, vedere paragrafo "Regolazione manubrio".

Chiudere il passeggino, vedere paragrafo "Chiusura passeggino".

UTILIZZO CON I COMPLEMENTI

Il passeggino TicToc può essere utilizzato con i seguenti complementi, navicella TicToc e seggiolino auto TicToc.

Rimuovere la seduta dal telaio, vedere paragrafo "Inserimento seduta".

Azionare il freno di stazionamento del passeggino (fig. 34).

USO DEL COMPLEMENTO SEGGIOLINO AUTO O NAVICELLA (fig. 60, fig. 61)

IMPORTANTE: i complementi devono essere agganciati al telaio solo rivolti fronte genitore.

NAVICELLA MORBIDA - EN 1466:2014 + AC:2015

MONTAGGIO STRUTTURA

- Sollevare il maniglione, un click indicherà il bloccaggio nella posizione verticale. Assicurarsi dell'avvenuto bloccaggio.
- Premere verso il basso il fondo della navicella per sollevare i lati della navicella.
- Aprire lateralmente la ZIP (fig. 62).
- Tirare le staffe di sostegno struttura, verso l'esterno della navicella, utilizzando le cinghie, fino al bloccaggio nelle 4 clips.
- Assicurarsi che le staffe siano bloccate nelle 4 le clips (fig. 63, fig. 64).
- Ripiegare il tessuto, agganciare il velcro come in figura, fissare lateralmente con la ZIP. Assicurarsi che il tessuto sia correttamente fissato la zip e che non vi siano aperture lungo il fianco (fig. 65).
- Posizionare il materassino all'interno della navicella (fig. 66).

REGOLAZIONE MANIGLIA / CAPOTTINA

Premere i pulsanti laterali e regolare la maniglia nella nuova posizione, rilasciare i pulsanti e assicurarsi dell'avvenuto bloccaggio (fig. 67, fig. 68).

COPERTINA

Fissare la copertina lungo i fianchi, agganciare i lembi con velcro (fig. 69).

Sollevare il lembo in tessuto anteriore della copertina per una maggiore protezione (fig. 70).

CHIUDERE LA NAVICELLA

- Rimuovere la copertina (fig. 71);
- Ripiegare il maniglione in posizione orizzontale (fig. 72);
- Togliere il materassino interno (fig. 50);
- Aprire lateralmente la ZIP e sollevare il tessuto lungo il fianco dal lato interno (fig. 74);
- Afferrare la cinghia e tirandolo verso l'interno della navicella sganciare la staffa di sostegno dalle clips e richiuderla verso l'interno della navicella. Ripetere questa operazione anche sulla seconda staffa di sostegno (fig. 75, fig. 76);
- Ripiegare verso l'alto il fondo della navicella (fig. 77);
- Inserire il materassino all'interno navicella;
- Posizionare la copertina sulla struttura agganciare i lembi con velcro lungo i fianchi (fig. 78).

COMPLEMENTO NAVICELLA

Montaggio complemento: Allineare il dispositivo di aggancio del complemento e premente verso il basso, un click indicherà il corretto aggancio del complemento al telaio passeggino. Prestare attenzione che da ambo i lati sia avvenuto correttamente l'aggancio (fig. 79).

AVVERTENZA: Prima dell'utilizzo assicurarsi sempre del corretto aggancio del complemento.

Sollevando il complemento, verso l'alto, non deve sganciarsi dal telaio passeggino.

Smontaggio complemento: PREMERE, da ambo i lati, i pulsanti "a" (prima il pulsante a destra) e rimuovere il complemento sollevandolo tramite il maniglione (fig. 81, fig. 82).

COMPLEMENTO SEGGIOLINO AUTO

Montaggio adattatori (fig. 83): Allineare ed inserire l'adattatore destro e sinistro nella propria sede sul telaio del passeggino. Premere fino a quando non sentire click, questo vi indicherà il corretto aggancio.

AVVERTENZA: Prima dell'utilizzo assicurarsi sempre che entrambi gli adattatori siano correttamente agganciati al telaio, sollevandoli non si devono sganciare.

Smontaggio adattatori (fig. 87): Premere il pulsante "a" per rimuovere l'adattatore.

Montaggio complemento (fig. 84, fig. 85): Allineare il dispositivo di aggancio del complemento con gli adattatori e premere verso il basso, un click indicherà il corretto aggancio del complemento al telaio passeggino completo di adattatori. Prestare attenzione che in ambo i lati sia avvenuto correttamente l'aggancio.

AVVERTENZA: Prima dell'utilizzo assicurarsi sempre del corretto aggancio del complemento. Sollevando il complemento, verso l'alto, non deve sganciarsi dal telaio passeggino.

Smontaggio complemento (fig. 86): Posizionare il manico del seggiolino nella posizione verticale, premendo i pulsanti a lato del manico, vedere manuale in dotazione al seggiolino auto.

Con una mano afferrare il manico del seggiolino auto e con l'altra premere alternativamente, il pulsante "A" e rimuovere il seggiolino auto sollevandolo tramite il maniglione.

MANUTENZIONE E PULIZIA

COMPLEMENTO NAVICELLA - MANUTENZIONE DEL PRODOTTO

ATTENZIONE!

Controllare regolarmente la navicella e verificare che non ci siano parti danneggiate o con segni di usura. Sostituire la navicella qualora siano presenti delle parti danneggiate.

Rivestimento

- Le parti in tessuto possono essere lavate seguendo le indicazioni riportate sull'etichetta di lavaggio.
- Pulire il tessuto con acqua, un detergente neutro e una spugna.
- Non utilizzare mai prodotti per la pulizia abrasivi o a base di ammoniaca, candeggina o acquaregia.
- Pulite il tessuto con una spazzola piuttosto che lavarlo.
- Non riporre il prodotto se ancora bagnato e non lasciarlo in ambienti umidi in quanto potrebbe formarsi muffa.
- Conservare il prodotto in un luogo asciutto.
- Proteggere il prodotto da agenti atmosferici, acqua, pioggia o neve; inoltre l'esposizione continua e prolungata al sole potrebbe causare cambiamenti di colore in molti materiali.
- Consigliamo di lavare il rivestimento separatamente da altri articoli.
- Rispettare le norme per il lavaggio del rivestimento tessile riportate sulle apposite etichette.
- Asciugare perfettamente il rivestimento tessile prima di utilizzarlo o riporlo.
- Per prevenire l'eventuale formazione di muffe, si consiglia di arieggiare periodicamente la culla.

MANUTENZIONE DEL PRODOTTO

- Questo passeggino richiede una manutenzione regolare da parte dell'utente.
- Il prodotto richiede un minimo di manutenzione. La lubrificazione delle parti in movimento aumenterà la durata del passeggino e renderà più facile le operazioni di apertura e chiusura dello stesso.
- Se alcune parti del passeggino dovessero diventare rigide o difficile da far funzionare, applicate una piccola quantità di lubrificante in forma di spray, per esempio WD 40. Non utilizzate olio o grasso. Il prodotto WD 40 non deve essere usato per lubrificare le ruote estraibili. Se necessario, le ruote devono essere rimosse e pulite con un panno morbido e asciutto.
- Controllate regolarmente i dispositivi di bloccaggio, i freni, le ruote, le cinghie, le levette, i regolatori del sedile, le giunture ed i dispositivi di fissaggio, assicurandosi sempre che siano correttamente agganciati e in buone condizioni di funzionamento.
- Le ruote sono soggette ad usura e devono essere sostituite all'occorrenza.
- Eseguire un controllo accurato, sul corretto funzionamento del passeggino, dopo 18 mesi di utilizzo, dopo un lungo periodo di non utilizzo e prima di utilizzarlo per un secondo bambino.
- Pulire il tessuto con acqua, un detergente neutro e una spugna.
- Le parti in plastica e in metallo possono essere pulite con acqua tiepida, un detergente neutro e una spugna.
- Non utilizzare mai prodotti per la pulizia abrasivi o a base di ammoniaca, candeggina o acquaregia.

AVVERTENZE

AVVERTENZE

- **IMPORTANTE** – LEGGERE ATTENTAMENTE E CONSERVARE PER FUTURO RIFERIMENTO.
- **ATTENZIONE: NON LASCIARE MAI IL BAMBINO INCUSTODITO.**
- **ATTENZIONE: PRIMA DELL'USO ASSICURARSI CHE TUTTI I MECCANISMI DI BLOCCAGGIO SIANO CORRETTAMENTE AGGANCIATI.**
- **ATTENZIONE: PER EVITARE LESIONI O FERIMENTI ASSICURARSI CHE IL BAMBINO SIA A DEBITA DISTANZA DURANTE LE OPERAZIONI DI APERTURA E CHIUSURA DEL PRODOTTO.**
- **ATTENZIONE: NON LASCIARE CHE IL BAMBINO GIOCHI CON QUESTO PRODOTTO.**
- **ATTENZIONE: UTILIZZARE SEMPRE IL SISTEMA DI RITENUTA.**
- **ATTENZIONE: PRIMA DELL'USO CONTROLLARE CHE I MECCANISMI DI AGGANCIO DELLA SEDUTA, DELLA NAVICELLA O DEL SEGGIOLINO AUTO SIANO CORRETTAMENTE AGGANCIATI.**
- **ATTENZIONE: QUESTO PRODOTTO NON È ADATTO PER CORRERE O PATTINARE.**
- **ATTENZIONE: SIETE RESPONSABILI DELLA SICUREZZA DEL VOSTRO BAMBINO.**

- **ATTENZIONE!** Prima dell'uso assicurarsi che tutti i meccanismi di aggancio siano fissati correttamente.
- **ATTENZIONE:** Tenete sempre sotto controllo il bambino quando collocato nel passeggino.
- **ATTENZIONE:** Questo prodotto è adatto per bambini dalla nascita fino a 22 kg di peso oppure 4 anni di età, a seconda della condizione che si presenta prima.
- Per bambini di età inferiore a 6 mesi, utilizzare sempre e solo il passeggino con lo schienale completamente reclinato o collocare il complemento utilizzando gli adattatori inclusi.
- **ATTENZIONE:** Se il passeggino è utilizzato con il complemento, verificarne il corretto aggancio.
- Per neonati, non regolate lo schienale nella posizione verticale, da seduto (dovrebbe essere regolato nella posizione reclinata) in quanto il bambino a quest'età non ha la capacità di tenere la testa eretta.
- **ATTENZIONE:** Usate sempre le cinture di sicurezza, per evitare che il bambino possa ferirsi in modo grave cadendo o scivolando dal passeggino.
- Controllate regolarmente che le cinture siano correttamente agganciate, non danneggiate o sfilacciate.
- **ATTENZIONE:** Assicuratevi che il vostro bambino indossi sempre le cinture di sicurezza in modo corretto e che le stesse siano ben regolate.
- **ATTENZIONE:** Il passeggino è progettato per il trasporto di un solo bambino.
- **ATTENZIONE:** Assicurarsi che la seduta sia correttamente agganciata alla struttura prima dell'uso.
- **ATTENZIONE:** Un carico appeso alla maniglia può pregiudicare la stabilità del passeggino.

AVVERTENZE

- **ATTENZIONE:** Quando si posiziona o si toglie il bambino dalla seduta, assicurarsi che il freno sia sempre inserito.
- **ATTENZIONE:** Utilizzare sempre il freno anche quando ci si ferma per breve tempo.
- **ATTENZIONE:** Quando si parcheggia, verificare che il freno sia correttamente inserito, muovendo avanti e indietro il passeggino.
- **ATTENZIONE:** Non richiudere o chiudere parzialmente il passeggino con all'interno il bambino.
- **ATTENZIONE:** Il vostro passeggino soddisfa i requisiti previsti dalle norme di sicurezza e con un uso corretto e un'adeguata manutenzione manterrà le sue prestazioni inalterate per diversi anni.
- Il passeggino è dotato di cestino per il trasporto di 3 kg di merce che deve essere distribuita in modo uniforme.
- Il montaggio deve essere eseguito da una persona adulta.
- Solo una persona adulta può regolare il meccanismo di regolazione dello schienale.
- Non utilizzare il passeggino se un componente o una parte è rotta, danneggiata o mancante.
- Non permettere al bambino di arrampicarsi sul passeggino, può renderlo instabile.
- Questo prodotto richiede una manutenzione regolare da parte dell'utente.
- Non utilizzate pezzi di ricambio o accessori non forniti o approvati dal fabbricante, in quanto potrebbero rendere il passeggino poco sicuro.
- Qualsiasi carico applicato all'impugnatura e/o allo schienale e/o lateralmente al prodotto può compromettere la stabilità del prodotto.
- Non sovraccaricate il passeggino con altri bambini, merce o accessori. Le borse e altri oggetti non devono essere appesi alla maniglia.
- Assicuratevi che tutti gli utenti abbiano familiarità con il funzionamento del prodotto.
- L'apertura e la chiusura avviene facilmente, non richiede sforzi eccessivi. Se non è così, non forzate il meccanismo - fermatevi e leggete le istruzioni.
- Non utilizzate il passeggino per un uso diverso da quello per il quale è stato progettato.
- Non permettete al vostro bambino di salire, senza aiuto, nel passeggino, di giocare con il passeggino o penzolarsi dallo stesso.
- Tenete sempre il passeggino quando state vicino a veicoli o treni in movimento. Anche con i freni azionati, la corrente d'aria causata dal veicolo in movimento potrebbe spostare il passeggino.
- State attenti quando salite o scendete da un cordolo.
- Togliete i bambini e chiudete il passeggino quando salite o scendete le scale o le scale mobili.
- Assicuratevi che il passeggino chiuso sia tenuto lontano dai bambini in modo che non possa cadere e causare ferite.
- Non utilizzare accessori o complementi non inclusi, come per esempio seggiolini per bambini, borse, ganci, vassoi, ecc. oltre a quelli approvati dal fabbricante in quanto potrebbero rendere il passeggino poco sicuro.
- Non utilizzare pedane aggiuntive, per il trasporto di un bambino.
- Il telaio è robusto ma può danneggiarsi se le ruote posteriori continuano ad essere sottoposte a forti impatti scendendo gradini o cordoli. Gli impatti continui causeranno dei danni.
- Se il vostro bambino indossa scarpe dure, queste potrebbero danneggiare il tessuto morbido.
- Riporre il passeggino bagnato, può causare la formazione di muffa.
- Se il passeggino è esposto all'umidità, o bagnato, asciugatelo con un panno morbido, aprite completamente il passeggino e lasciatelo asciugare prima di riporlo.
- Tenete il vostro passeggino in un luogo asciutto e sicuro.
- Non lasciate il passeggino al sole per periodi prolungati - alcuni tessuti potrebbero sbiadirsi.

AVVERTENZE

- L'utilizzo del seggiolino auto con il telaio non sostituisce una culla o un letto. Quando il bambino ha bisogno di dormire, è più opportuno utilizzare una culla o un letto, il seggiolino auto non è progettato per lunghi periodi di sonno.

NAVICELLA

- **ATTENZIONE: QUESTO PRODOTTO È ADATTO A UN BAMBINO CHE NON È IN GRADO DI STARE SEDUTO AUTONOMAMENTE.**
- **ATTENZIONE: UTILIZZARE SOLTANTO SU UNA SUPERFICIE STABILE, ORIZZONTALE, PIANA E ASCIUTTA.**
- **ATTENZIONE: NON LASCIARE CHE ALTRI BAMBINI GIOCHINO SENZA SORVEGLIANZA VICINO ALLA NAVICELLA.**
- **ATTENZIONE: NON UTILIZZARE SE UNA QUALSIASI PARTE È ROTTA, STRAPPATA O MANCANTE.**
- **ATTENZIONE: SIETE RESPONSABILI DELLA SICUREZZA DEL VOSTRO BAMBINO.**
- **ATTENZIONE:** Non lasciare mai il bambino incustodito. Tenete sempre sotto controllo il bambino quando collocato nella navicella.
- **ATTENZIONE:** Questo prodotto è adatto solamente ad un bambino che non è in grado di sedersi da solo, di girarsi e di tirarsi su appoggiandosi alle mani e alle ginocchia. Peso massimo del bambino: 9 kg.
- **ATTENZIONE:** Adatta per bambini con età inferiore ai 6 mesi.
- **ATTENZIONE:** Assicurarsi che tutti i dispositivi di bloccaggio siano correttamente agganciati prima dell'utilizzo.
- Non utilizzate pezzi di ricambio o accessori non forniti o approvati dal fabbricante, in quanto potrebbero rendere il prodotto poco sicuro.
- Assicuratevi che tutti gli utenti abbiano familiarità con il funzionamento del prodotto.
- **ATTENZIONE - E' pericoloso:** avvicinare il prodotto a fonti di calore (apparecchi a gas o elettrici), che possano creare rischi d'incendio.
- Prima di sollevare o trasportare la navicella, verificare che il maniglione da trasporto sia in posizione verticale e correttamente agganciato da entrambi i lati.
- Prima dell'uso assicurarsi che la culla sia correttamente assemblata, le staffe di sostegno interne devono essere agganciate alle 4 clips.
- Prima dell'uso assicurarsi che il rivestimento sia correttamente assemblato alla struttura, che le staffe di sostegno interne siano correttamente agganciate alle clips sul fondo della navicella.
- Per evitare ferimenti assicurarsi che il bambino sia lontano, mentre si apre e chiude la navicella.
- Le maniglie e il fondo della culla devono essere ispezionati regolarmente per verificare la presenza di segni di usura e danni.
- Quando il bambino è nella navicella, la sua testa non deve mai essere più bassa del corpo.
- Non aggiungere materassini oltre a quello fornito con la navicella o approvato dal Costruttore.
- **PERICOLO DI SOFFOCAMENTO:** la navicella potrebbe ribaltarsi su superfici morbide e soffocare il bambino.
- Non posizionare MAI la navicella su letti, divani o altre superfici morbide.
- Controllare regolarmente l'integrità della culla, non utilizzare se una parte fosse danneggiata, usurata o mancante.
- Utilizzare solamente parti di ricambio approvate dal costruttore.

AVVERTENZE

PARAPIOGGIA

ATTENZIONE!

- Utilizzare sotto la sorveglianza di un adulto.
- Quando in uso, assicurarsi che il parapioggia non entri in contatto con il viso del bambino in quanto potrebbe causarne il soffocamento.
- Non utilizzare il parapioggia sul prodotto senza la capotta che lo sostenga
- Non lasciate mai il parapioggia fissato al passeggino in casa, in un ambiente caldo o vicino ad una fonte di calore in quanto il bambino potrebbe soffrire di caldo eccessivo.
- Non utilizzare su prodotti oltre a quelli raccomandati dal Fabbricante.
- Lavare a mano a 30° C.

Coprigambe “TicToc” optional, venduto separatamente.

GARANZIA CONVENZIONALE

Il contenuto sottoindicato va in vigore dal 01.01.2005 e sostituisce a qualsiasi titolo e completamente qualsiasi messaggio anteriore riferito alla garanzia prestata da Foppa Pedretti S.p.A.

GARANZIA CONVENZIONALE

Foppa Pedretti S.p.A. con sede in Grumello del Monte (Italia) Via Volta 11, garantisce direttamente al Consumatore che questo Prodotto, nuovo di fabbrica, è privo di difetti nei materiali, nella progettazione e nella fabbricazione ed conforme alle caratteristiche dalla stessa dichiarate.

La presente garanzia convenzionale è valida in tutti i Paesi Stati membri dell'Unione Europea e non esclude né limita i diritti del Consumatore ai sensi di norme imperative di legge nei confronti del Venditore del Prodotto.

Per usufruire della presente garanzia convenzionale **il Consumatore dovrà riportare il Prodotto difettoso al Venditore**, presentandogli la prova d'acquisto del Prodotto dalla quale risultino in modo leggibile l'indirizzo del Venditore, la data d'acquisto del Prodotto col timbro e firma del Venditore e l'indicazione del Prodotto stesso o, in alternativa, lo scontrino fiscale, non modificato, dal quale risultino in modo chiaro le medesime informazioni.

La garanzia convenzionale ha validità per Dodici (12) mesi dalla data di acquisto del Prodotto. Durante questo periodo **Foppa Pedretti S.p.A.** riparerà o sostituirà, a sua discrezione, il Prodotto difettoso.

La garanzia convenzionale è concessa all'acquirente finale del Prodotto (Consumatore) e non esclude né limita i diritti imperativi del medesimo Consumatore, quali previsti dalla legge e/o i diritti che il Consumatore può vantare contro il Venditore/Rivenditore del Prodotto.

ESCLUSIONI DELLA GARANZIA CONVENZIONALE.

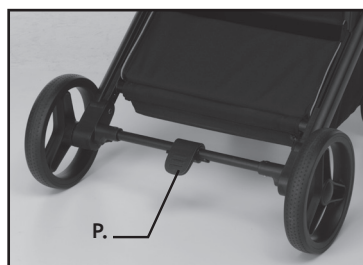
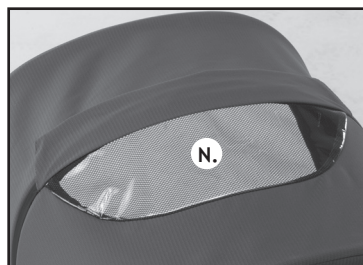
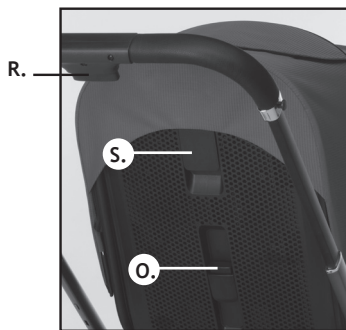
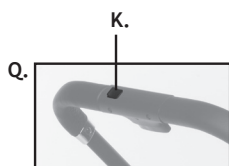
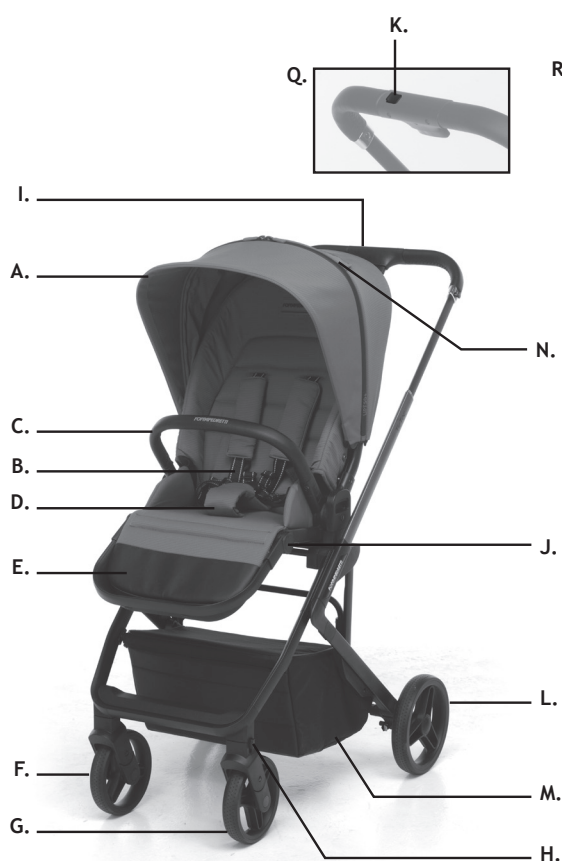
La garanzia convenzionale è esclusa per i danni derivati al Prodotto dalle seguenti cause: uso non conforme alle disposizioni contenute nel foglio d'istruzioni all'uso ed al montaggio, urti e cadute, esposizione del Prodotto ad umidità o condizioni termiche o ambientali estreme od a cambiamenti repentini di tali condizioni, corrosione, ossidazione, modifiche o riparazioni non autorizzate del Prodotto, riparazioni con uso di parti di ricambio non autorizzate, uso improprio, cattiva mancata manutenzione, manutenzione impropria rispetto a quanto indicato nel foglio d'istruzioni all'uso e al montaggio, montaggio non corretto, incidenti, azioni di cibi o bevande, azione di prodotti chimici, cause di forza maggiore.

In ogni caso **Foppa Pedretti S.p.A.** declina ogni **responsabilità per danni a persone o a cose, diversi dal Prodotto, quando tali danni siano causati da negligenza alle disposizioni / raccomandazioni / avvertenze contenute nel manuale o, in alternativa, nel "Foglio d'istruzioni all'uso e al Montaggio" che accompagna ogni Prodotto destinato al proprietario/utilizzatore.** (come a titolo meramente esemplificativo, nel caso del Prodotto Lettino: "Sorvegliate costantemente il bambino. Controllate che lenzuola e coperte non coprano la testa del bambino...").

Foppa Pedretti S.p.A. declina, inoltre, ogni **responsabilità per danni a persone o a cose quando la rottura dei suoi prodotti è causata dal deterioramento dei componenti del Prodotto, soggetti ad usura.** Sono considerati componenti del Prodotto soggetti a usura tutti i componenti in materiale plastico.

- A. Canopy
- B. Harness
- C. Bumper bar
- D. Buckle
- E. Seat extension
- F. Front wheels destra
- G. Front wheels sinistra
- H. Swivel wheel movement locking lever
- I. Handlebar
- J. Seat extension button

- K. Closing lever
- L. Rear wheels
- M. Basket
- N. Viewing window
- O. "Canopy adjustment" lever
- P. Parking brake
- Q. Closing system (K+R)
- R. Handlebar adjustment lever
- S. Backrest adjustment lever



Important note: the images and instructions contained in this handbook refer to one version of the stroller; some components and functions described herein may vary according to the version of the stroller you have purchased.

ASSEMBLY

UNFOLD THE STROLLER

CAUTION: make sure that the child, and any other children, are at a safe distance away when carrying out this step.

The moving parts of the stroller must not for any reason come into contact with the child's body.

FRAME OPENING (fig. 1, 2, 3, 4)

Press the folding lock button "a".

Press the button "b" (1) and extend the handlebar until it opens completely (2).

Lift the handlebar until the chassis opens completely. A click will indicate that it has been fastened (fig. 2).

Rotate the seat support to the horizontal position, as shown in the figure. A click will indicate that it has been fastened (fig. 4).

CAUTION: before use, make sure that all the locking mechanisms are correctly engaged.

INSTALL FRONT WHEELS (fig. 5)

Right wheel (R): Insert the end bushing into the slot situated in the center of the wheel block, with the locking lever facing outwards. A click will indicate that it is inserted correctly.

Left wheel (L): Insert the end bushing into the slot situated in the center of the wheel block, with the locking lever facing outwards. A click will indicate that it is inserted correctly.

Check that both the wheels have been fastened correctly, if they are pulled downwards they should not be released.

Removing the front wheels (fig. 6): Press the steel button "b" front wheel released.

REAR WHEELS

Fitting the rear wheels (fig. 7): Insert the wheel pin in the hole, a click will indicate it has been fastened in place. Make sure that the wheel has been secured correctly, it should not come away when it is pulled outwards.

Removing the rear wheels (fig. 8): Pull the metal lever "a" on the wheel hub and, at the same time, remove the wheel.

FASTENING THE SEAT (for use as a pushchair)

Fitting the seat (fig. 9, 10): to fit the seat, place it in the position shown in the figure 22. Line up and insert the plastic connectors

of the seat in the slots provided on the pushchair chassis. Press until a click is heard indicating that it has been fastened correctly.

WARNING: Before use, always check that both the seat supports are fastened correctly to the chassis. When the seat is lifted upwards, it must not detach from the chassis.

Removing the seat (fig. 11): press button "a" on both sides and remove the seat by lifting it.

REVERSIBLE SEAT (fig. 12)

Remove the seat by lifting it, see the paragraph "Install the seat".

Position the seat so that it is forward facing or parent-facing.

Replace the seat on the chassis of the pushchair, see the paragraph "fitting the seat" for correct assembly.

FITTING THE BUMPER BAR

Fitting the bumper bar (fig. 13, 14, 15): lift up the two attachment points for the handlebar, a CLICK will indicate that they are locked. Line the bumper bar up with the slots and press on both sides. A click indicates that it has been fastened correctly.

Removing the bumper bar (fig. 16): press button "a" on both sides of the bumper bar and at the same time pull to remove it.

Opening the bumper bar on just one side (fig. 17): press button "a" on one side of the bumper bar and pull to open it like a gate.

IMPORTANT: when the stroller is in use, the armrest must always be used and locked in position; if the armrest is removed, check that the armrest supports are lifted up and locked properly in the vertical position.

ASSEMBLY

FITTING THE HOOD

Removing the hood (fig. 18, 19): fasten the hood support to both sides of the chassis.

Fitting the hood (fig. 20): pull and release the hood support from both sides of the chassis.

FITTING THE PUSHCHAIR RAINCOVER (fig. 21)

Fit the raincover over the hood.

Fasten the edges at the back of the raincover using the Velcro tabs.

Fasten the front of the raincover to the chassis of the pushchair using the press studs.

STORAGE BASKET (fig. 22)

Disassembly: The basket is fixed to the lower part of the frame with a zip: to remove it, unzip on both sides. The basket should be emptied before folding the pushchair.

Assembly: repeat this process in reverse order.

USE

HOW TO OPEN THE PUSHCHAIR (fig. 23, 24, 25, 26, 27, 28)

Press the folding lock button "A".

Press the button "b" (1) and extend the handlebar until it opens completely (2).

Lift the handlebar until the chassis opens completely. A click will indicate that it has been fastened (fig 24).

WARNING: Before use, pull the seat upwards to check that it has been fastened correctly to the chassis.

Lift up the seat until you hear a CLICK (fig. 25).

Lift up the lever "b" and at the same time push the backrest upwards until you hear a CLICK, this will indicate that it is in place correctly.

Lift up the protective armrest. A click will indicate that it is locked (fig. 27).

WARNING: Before use, pull the seat upwards to check that it has been fastened correctly to the chassis. Before using the stroller, make sure it is opened properly and the mechanisms are properly locked (fig. 28).

IMPORTANT: when the stroller is in use, the armrest must always be used and locked in position; if the armrest is removed, check that the armrest supports are lifted up and locked properly in the vertical position (fig. 29).

TO ADJUST THE HANDLEBAR (fig. 30)

Press the button "b" and extend the handlebar to the desired position. Make sure that the handlebar is properly locked in the new position.

TO REGULATE THE BACKREST (fig. 31)

Lift the regulating lever "a" located behind the backrest and recline the backrest to the required position. Release the lever and make sure the backrest is secured in position.

WARNING (fig. 32): For babies under 6 months of age, the backrest must only be in the fully reclined, horizontal position at all times.

TO DIRECT THE FRONT WHEEL (fig. 33)

Push the stroller forwards to direct the front wheels longitudinally.

Move the lever "1" downwards to activate the swivel movement, or upwards to lock the swivel movement.

PARKING BRAKE (fig. 34)

To apply the brake: Press the brake lever, push the pushchair forward gently to ensure the brake has been applied correctly.

To release the brake: lift the lever.

FOOTREST ADJUSTMENT (fig. 35)

Press buttons "a" and adjust the footrest in the required position.

USE

ADJUSTING THE HOOD (fig. 36, 37, 38, 39)

The hood can be adjusted to 3 different heights.

Press the button “a” on the back of the hood (fig. 36), on both sides, and raise or lower the hood to position it at the desired height.

Make sure that the hood is locked in the new position at both sides.

Unfold the hood according to your needs, to protect the child from sunlight.

CAUTION: babies’ skin is very delicate. NEVER leave baby under direct sunlight. Always make sure that the hood has been adjusted correctly.

SAFETY HARNESS

Apply the brake before placing your baby in the pushchair (fig. 40).

IMPORTANT:

- If baby is less than 6 months old, the harness belts must be inserted through the lower slots (fig. 41).
- If the child is over 6 months, the chest straps must be inserted into upper slot of backrest. (fig. 41, fig. 42, fig. 43).
- The chest straps must be inserted into the slots at the same height (fig. 44).

Release the buckle (fig. 45): press button “1” and remove the components

Place your child in the stroller and adjust the harness to fit him/her (fig. 46).

Fasten the buckle (fig. 47): insert component “b1” into component “a1”, insert component “b2” into component “a2”, a click will indicate that they are attached correctly. Place component “a2” on top of component “a1”, place the buckle component “c”, as shown in the image, on top of the component “a1-a2” a click will indicate that it is attached correctly.

WARNING: Never use the crutch strap without the lap belt.

WARNING: for babies under 6 months of age, the backrest must be only in the fully reclined, horizontal position at all times, seat rearward facing (fig. 40).

FOLDING THE STROLLER

The seat can be oriented **facing forwards** or **facing the parent**.

Seat oriented facing forwards (fig. 48).

Before folding the stroller, ensure that:

- The footrest must be in the horizontal position (fig. 49, fig. 50);
- The hood must be set in the lowest position;
- The canopy is closed back up (fig. 51);
- The handle must be adjusted to the least-extended position;
- The front wheels are in swivel mode.

Push the stroller forwards to direct the front wheels longitudinally.

Press the seat backrest adjustment lever and fold the backrest down towards the seat (fig. 52).

Press button “b” and adjust the handlebar to the least extended position, release the button.

Move the button “a”, as shown in the image 53, and at the same time press the button “b”, extend the handlebar slightly and keeping the button “a” and the button “b” pressed down at the same time, push the handlebar firmly forwards as shown in figure to fold up the frame, then release the buttons.

Make sure it is closed properly (fig. 53).

Seat oriented facing the parent (fig 54)

Folding the stroller (fig. 55, fig. 56, fig. 57, fig. 58).

Make sure it is closed properly (fig. 58).

USE

THE STROLLER CAN BE WHEELED ALONG LUGGAGE-STYLE WHEN CLOSED (fig. 59)

Pull the stroller backwards to turn the front wheels lengthwise.

Adjust the handlebar to its widest position, see paragraph “*Adjusting the handlebar*”.

Fold up the stroller, see paragraph “*Stroller closure*”.

USING THE TRAVEL SYSTEM ACCESSORIES

The TicToc pushchair can be used with the following travel system accessories, TicToc carrycot and TicToc infant car seat.

Remove the seat from the chassis (see the paragraph “*Fitting the seat*”).

Engage the stroller parking brake (fig. 34).

USING THE INFANT CAR SEAT AND CARRYCOT TRAVEL SYSTEM ACCESSORIES (fig. 60, 61)

IMPORTANT: the travel system accessories must be secured to the chassis only in the parent facing.

CARRYCOT - EN 1466:2014 + AC:2015

ASSEMBLING THE FRAME

- Lift up the handle, a click will indicate that it is locked in the vertical position. Make sure that it is locked.
- Press the bottom of the carrycot downwards to raise the sides of the carrycot.
- Open the ZIP on the side (fig. 62).
- Pull the frame support brackets towards the outside of the carrycot, using the straps, until they lock into the 4 clips.
- Make sure that the brackets are locked into the 4 clips (fig. 63, 64).
- Fold the fabric, attach the velcro as shown in the figure, secure on the side with the ZIP. Make sure that the fabric is properly secured with the zip and that there are no openings along the side (fig. 65).
- Place the mattress inside the carrycot (fig. 66).

ADJUSTING THE HANDLE/HOOD

Press the side buttons and adjust the handle to the *New* position, release the buttons and make sure that it is locked (fig.67, 68).

COVER

Fix the cover along the sides, attach the flaps with the Velcro (fig. 69).

Lift up the front fabric flap of the cover for added protection, attach the press studs (fig. 70).

CLOSING THE CARRYCOT

- Remove the cover (fig. 71);
- Place the handle in a horizontal position (fig. 72);
- Take out the inner mattress (fig. 50);
- Open the ZIP on the side and lift up the fabric along the side on the inside (fig. 74);
- Grasp the belt and, pulling towards the inside of the carrycot, release the support bracket from the clips and close it towards the inside of the carrycot. Repeat this process also on the second support bracket (fig. 75, 76).
- Fold the bottom of the carrycot upwards (fig. 77);
- Insert the mattress inside the carrycot;
- Place the cover on the frame and attach the flaps with the Velcro along the sides (fig. 78).

CARRYCOT COMPONENT

Fitting the accessory: Align the coupling device of the carrycot and press downwards, a click will indicate that the carrycot has attached correctly to the stroller frame. Make sure that the accessory has been fastened correctly on both sides. (fig. 79).

WARNING: Before use, always make sure that the accessory has been secured correctly. When the accessory is lifted upwards it must not detach from the pushchair chassis.

Removal of carrycot: PRESS the buttons “a”, on both sides, and remove the carrycot by lifting it up using the handle (fig. 81, 82).

USE

CAR SEAT COMPONENT

Fitting the adapter (fig. 83): Align and insert the right and left adapter into their housing on the stroller frame. Press until a click is heard indicating that the adapter has been secured correctly.

WARNING: Before use, always make sure that both the adapters have been secured correctly to the chassis. When lifted they must not detach from the chassis.

Removing the adapters (fig. 87): press button “a” to remove the adapter.

Fitting the accessory (fig. 84, 85): Align the coupling device of the car seat and press downwards, a click will indicate that the carrycot has attached correctly to the stroller frame. Make sure that the accessory has been fastened correctly on both sides.

WARNING: Before use, always make sure that the accessory has been secured correctly. When the accessory is lifted upwards it must not detach from the pushchair chassis.

Removal of car seat (fig. 86): Put the car seat handle in the upright position, pressing the buttons on the side. See the manual supplied with the car seat.

With one hand, grasp the car seat handle and, with the other, press button “A” alternately on both upper sides of the car seat and remove the car seat by lifting it using the handle.

PRODUCT MAINTENANCE

CARRYCOT COMPONENT - PRODUCT MAINTENANCE

WARNING!

Check the carrycot regularly and make sure that there are no damaged or worn parts. Replace the carrycot if there are damaged parts.

Lining

- The fabric parts can be washed following the instructions on the washing label.
- Clean the fabric with water, a mild soap and a sponge.
- Never use abrasive or ammonia, bleach or white spirit-based cleaning products.
- Clean the fabric with a brush rather than washing it.
- Do not store the product if it is still wet and do not leave it in humid environments since mildew may form.
- Store the product in a dry place.
- Protect the product against weather agents, water, rain or snow; moreover, continuous and prolonged exposure to sunlight can cause changes in the colour of many materials.
- It is recommended to wash the lining separately from other items.
- Follow the lining washing instructions on the labels.
- Dry the textile lining completely before using or storing it.
- To prevent formation of mildew, it is advisable to air the carrycot periodically.

PRODUCT MAINTENANCE

- This pushchair requires a minimum amount of regular maintenance.
- The lifetime of the pushchair will be increased if the moving parts are lubricated and it will also make the opening and folding operations easier.
- If any of the parts of the pushchair should become stiff or difficult to operate, apply a small quantity of spray lubricant, for example WD 40. Do not use oil or grease. The WD 40 should not be used to lubricate the removable wheels. If necessary, the wheels must be removed and cleaned with a soft, dry cloth.
- Check the locking mechanisms, the brakes, the wheels, the harnesses, the levers, the seat regulators, the joints and the securing devices regularly to make sure that they are fastened correctly and in good operating order.
- The wheels are subject to wear and should be replaced if necessary.
- Carry out a careful inspection to check the pushchair is in good operating condition after 18 months of use, after a long period of storage and before using it for another baby.
- Clean the fabric with water, neutral detergent and a sponge. Clean the fabric using warm water, a sponge and a neutral detergent.
- The plastic and metal parts can be cleaned with warm water, a sponge and a neutral detergent.
- Never use abrasive products for cleaning or ammonia based products, bleach or turpentine.

WARNING**WARNING**

- **IMPORTANT - READ CAREFULLY AND KEEP FOR FUTURE REFERENCE.**
 - **WARNING: NEVER LEAVE THE CHILD UNATTENDED.**
 - **WARNING: ENSURE THAT ALL THE LOCKING DEVICES ARE ENGAGED BEFORE USE.**
 - **WARNING: TO AVOID INJURY, ENSURE THAT THE CHILD IS KEPT AWAY WHEN UNFOLDING AND FOLDING THIS PRODUCT.**
 - **WARNING: DO NOT LET THE CHILD PLAY WITH THIS PRODUCT.**
 - **WARNING: ALWAYS USE THE RESTRAINT SYSTEM.**
 - **WARNING: CHECK THAT THE PRAM BODY OR SEAT UNIT OR CAR SEAT ATTACHMENT DEVICES ARE CORRECTLY ENGAGED BEFORE USE.**
 - **WARNING: THIS PRODUCT IS NOT SUITABLE FOR RUNNING OR SKATING.**
 - **WARNING: A CHILDS SAFETY IS YOUR RESPONSIBILITY.**
-
- **WARNING:**! PEnsure that all the locking devices are engaged before use.
 - **WARNING:** Always keep child in view when in stroller.
 - **WARNING:** This product is suitable for child from birth up to 22 kg or 4 years whichever comes first.
 - For babies under 6 months of age, only use the pushchair with the backrest fully reclined or fit the travel system accessory using the adapters provided.
 - If the pushchair is used with the accessory, make sure it has been fastened correctly.
 - **WARNING:** If the pushchair is used with the travel system accessory, make sure it has been fastened correctly.
 - For new born baby, do not recline seat back to sitting position (should be in full reclining position) as the baby doesn't have ability to control its head.
 - **WARNING:** Use seat belt, avoid serious injury from falling or sliding out Always.
 - **WARNING:** Ensure your child wears a correctly fitted and adjusted harness at all times.
 - Verify regularly that the safety belts are correctly fastened, not damaged or frayed.
 - **WARNING:** Only one child for one stroller.
 - **WARNING:** This product is not suitable for running or skating.
 - **WARNING:** Check that the seat unit attachment devices are correctly engaged before use.
 - **WARNING:** Do not place or hang parcels, bags or accessories on any part of the stroller including the handle. Failure to comply with this warning may cause , hazardous, unstable conditions to exist.
 - **WARNING:** Always make sure that the brake is engaged when positioning the child into the stroller seat or taking him/her out.
 - **WARNING:** Always use the parking brake, even when standing still for only a few moments.
 - **WARNING:** When parking check if the brake is properly engaged by moving forward/rearward the stroller.

WARNING

- **WARNING:** Never fold the stroller, not even partly, when your child is in it.
- **CARE:** Your pushchair has been designed to meet safety standards and with correct use and maintenance will give many years of trouble free performance.
- A basket is provided for the carriage of 3 kg of goods, evenly distributed.
- The product must be assembled by an adult.
- Only the minder can operate the recline adjuster.
- Never use the stroller if any part of it is damaged or any component is missing.
- Do not allow children to play with or hang onto the stroller.
- This vehicle requires regular maintenance by the user.
- Do not use replacement parts or accessories other than those approved by the supplier as they may render the pushchair unsafe.
- Any load applied to the handle and/or the backrest and/or laterally to the product can compromise the stability of the product.
- Do not overload this pushchair with additional children, goods or accessories. Bags and other items must not be hung from the handle.
- Ensure all users are familiar with the products operation. It should always open and fold easy. If it does not, do not force the mechanism - stop and read the instructions.
- Do not use your pushchair in a manner for which it is not designed.
- Do not allow your child to climb unassisted into, play with or hang onto your pushchair.
- Hold on to your pushchair when close to moving road vehicles or trains. Even with the brake on the draught from the vehicle may move the pushchair.
- Exercise caution when mounting or dismounting a kerb.
- Remove your children and fold the pushchair when ascending or descending stairs or escalators.
- Ensure the folded pushchair is stored away from children so that it does not fall and cause injury.
- Do not use replacement parts or accessories, e.g. child seats, bags, hooks, trays, rain covers etc. other than those approved by the supplier, they may render the pushchair unsafe.
- Never carry a second child on your pushchair.
- Do not use any platforms or attachments that allow transportation of the child.
- The chassis is strong but will weaken should the back wheels be bumped down stairs or kerbs. continual impact will cause damage.
- If your child wears hard shoes these might damage the soft fabric.
- Storing a damp pushchair will encourage mildew to form.
- After exposure to damp conditions, dry off with a soft cloth, open fully and allow to dry thoroughly before storing.
- Store your pushchair in a dry, safe place.
- Do not leave the pushchair in sunlight for prolonged periods - some fabrics may fade.
- For car seats used in conjunction with a chassis, this vehicle does not replace a cot or a bed. Should your child need to sleep, then it should be placed in a suitable pram body, cot or bed. The infant car seat is not designed for long periods of sleep..

CARRY COT

- **WARNING: THIS PRODUCT IS ONLY SUITABLE FOR A CHILD WHO CANNOT SIT UP UNAIDED.**
- **WARNING: ONLY USE ON A FIRM, HORIZONTAL LEVEL AND DRY SURFACE.**
- **WARNING: DO NOT LET OTHER CHILDREN PLAY UNATTENDED NEAR THE CARRYCOT.**

WARNING

- **WARNING: DO NOT USE IF ANY PART OF THE CARRY COT IS BROKEN, TORN OR MISSING.**
- **WARNING: YOU ARE RESPONSIBLE FOR YOUR BABY'S SAFETY.**
- **WARNING:** Never leave child unattended. Always keep baby under supervision when he is in the carrycot.
- **WARNING:** This product is suitable only for a child who cannot sit up unaided, roll over and cannot push itself up on its hands and knees. Maximum weight of the child: 9Kg.
- **WARNING:** Suitable for children under 6 months of age.
- **WARNING:** Make sure that all the locking devices have been fastened correctly before use.
- Do not use spare parts or accessories other than those supplied or approved by the manufacturer, as they may make the product unsafe.
- Make sure that everyone using the product is familiar with how it works.
- **WARNING** - It is dangerous to bring the product close to heat sources (gas or electric appliances), which can create fire hazards.
- Before lifting or transporting the carrycot, check that the carrying handle is in a vertical position and correctly attached on both sides.
- Before use, make sure that the crib is correctly assembled, the internal support brackets must be attached to the 4 clips.
- Before use, make sure that the lining is correctly assembled on the frame, and that the internal support brackets are correctly attached to the clips on the bottom of the carrycot.
- To avoid injuries, make sure that the child is at a safe distance away when opening and closing the carrycot.
- The handles and the bottom of the crib must be inspected regularly to check for signs of wear and damage.
- When the child is in the carrycot, their head must never be lower than their body.
- Do not add mattresses other than the one supplied with the carrycot or approved by the manufacturer.
- **RISK OF SUFFOCATION:** the carrycot could tip over on soft surfaces and suffocate the child. NEVER place the carrycot on beds, sofas or other soft surfaces.
- Check regularly that the crib is intact, do not use if a part is damaged, worn or missing.
- Only use the spare parts approved by the manufacturer.

RAINCOVER**WARNING!**

- Use under an adult surveillance.
- When in use make sure the rain cover does not come in contact with the face of the child as it may cause suffocation
- Don't use the raincover on the product without a hood that can hold it.
- Never leave rain covers on indoors, in a hot atmosphere or near a heat source as the baby could overheat.
- Do not use on products other than those recommended by the Manufacturer.
- Hand wash at 30° C.

Footmuff "TicToc" optional, sold separately.

FORMAL GUARANTEE

The contents of this document as stated below will come into effect as from 01.01.2005 and replace, on every account and in full, any previous message referring to the guarantee provided by Foppa Pedretti S.p.A.

FORMAL GUARANTEE

Foppa Pedretti S.p.A. the head office of which is located at n. 11 Via Volta, Grumello del Monte (Italy), guarantees directly to the Consumer that this brand new product is free of faults with regard to the materials, design and manufacture and that it complies with the characteristics as declared by the manufacturer.

This formal guarantee is valid in all Member Countries of the European Union and it neither excludes nor limits the Consumer's rights in accordance with mandatory measures provided for by the law with regard to the Retailer of the Product.

To take advantage of this formal guarantee, the **Consumer must return the faulty product to the Retailer**, presenting to the same the proof of purchase of the Product which must clearly show the Retailer's address, the date of purchase of the Product with the Retailer's stamp and signature and an indication of the Product itself or, alternatively, the receipt which must not have been altered and which must clearly show the same information as that referred to above. The formal guarantee is valid for twelve (12) months from the date of purchase of the Product. During this period, **Foppa Pedretti S.p.A.** will repair or replace the faulty product, at its own discretion. The formal guarantee is granted to the end buyer of the Product (Consumer) and it neither excludes nor limits the mandatory rights of the Consumer as provided for by the law and/ or the rights that the Consumer may have with regard to the Dealer/Retailer of the Product.

EXCLUSIONS TO THE FORMAL GUARANTEE.

The formal guarantee is excluded in the case of damage caused to the Product for the following reasons: if the product is used in a way that does not comply with the information contained in the use and assembly instruction sheet, if the product is knocked or dropped, if the Product is exposed to humidity or extreme heat or environmental conditions, or to sudden changes in the same, corrosion, oxidation, unauthorized alterations or repairs to the Product, repairs using unauthorised spare parts, improper use, improper maintenance or failure to carry out the same, improper maintenance compared to the information given on the use and assembly instruction sheet, incorrect assembly, accidents, damage caused by food or drink, damage caused by chemical products, cases of force majeure.

In any case, **Foppa Pedretti S.p.A. declines all responsibility for damage caused to persons or to property, other than the Product, when such damage is caused by a failure to comply with the instructions/advice/warnings contained in the manual or, alternatively, in the use and assembly instruction sheet provided with each Product for the owner/user.** (Purely as an example, in the case of a cot: "Check your baby constantly. Make sure that the sheets and blankets do not cover the baby's head...").

Furthermore, Foppa Pedretti S.p.A. declines all responsibility for damage to persons and to property when the breakage of its products is due to a deterioration in the components of the Product that are subject to wear. All the components of the Product made of plastic are considered to be components subject to wear.

- A. Capote
- B. Ceintures
- C. Bras d'appui de protection
- D. Boucle
- E. Allongement du siège
- F. Roues avant destra
- G. Roues avant sinistra
- H. Levier de blocage mouvement pivotant des roues
- I. Guidon
- J. Bouton allongement du siège
- K. Levier de fermeture
- L. Roues arrière
- M. Panier
- N. Fenêtre d'inspection
- O. Levier "Réglage de la capote"
- P. Frein de stationnement
- Q. Système de fermeture (K+R)
- R. Levier de réglage du guidon
- S. Levier réglage dossier



Note importante : les images et les instructions contenues dans ce mode d'emploi se réfèrent à un modèle spécifique de poussette ; les composants et les fonctions décrites peuvent varier en fonction du modèle choisi.

MONTAGE

OUVRIR LA POUSSETTE

ATTENTION : Pour effectuer cette opération, assurez-vous que l'enfant, ainsi que d'éventuels autres enfants, soient à une distance suffisamment éloignée.

Les parties mobiles de la poussette ne doivent en aucun cas entrer en contact avec le corps de l'enfant.

OUVERTURE DU CADRE (fig. 1, 2, 3, 4)

Appuyer sur le bouton de déblocage "A".

Appuyer sur le bouton "b" (1) et allonger la poignée jusqu'à l'ouverture complète (2).

Soulever la poignée jusqu'à l'ouverture complète du châssis. Un clic indiquera l'enclenchement correct (fig. 2).

Tourner le support de l'assise dans la position horizontale, un clic indiquera l'enclenchement correct (fig. 4).

ATTENTION : avant l'utilisation, s'assurer que tous les mécanismes de blocage sont correctement accrochés.

MONTAGE DES ROUES AVANT (fig. 5)

Roues droites (R): Insérer l'axe de la roue dans la douille au centre du support des roues, avec le levier de blocage orienté vers l'extérieur. Un déclic confirmera le bon accrochage.

Roues gauche (L): Insérer l'axe de la roue dans la douille au centre du support des roues, avec le levier de blocage orienté vers l'extérieur. Un déclic confirmera le bon accrochage.

Vérifier que les deux roues ont été engagées correctement, en tirant vers le bas elles ne doivent pas se décrocher.

Démontage roues avant (fig. 6): Appuyer sur le bouton "b", côté intérieur, pour enlever les roues.

ROUES ARRIÈRE

Montage roues arrière (fig. 7): Insérer l'axe de la roue dans le trou, un clic annoncera que l'enclenchement a été effectué. Assurez-vous que la roue est correctement accrochée, en tirant vers l'extérieur, elle ne doit pas se décrocher.

Démontage roues arrière (fig. 8): Tirer le levier « a » en métal sur le moyeu de la roue et simultanément retirer la roue.

ACCROCHE SIÈGE (emploi comme poussette)

Montage siège (fig. 9, 10): pour accrocher le siège, il faut le positionner comme indiqué sur la figure.

Aligner et insérer les connecteurs en plastique du siège dans leur propre logement sur le châssis de la poussette. Un clic indiquera que l'accrochage a été effectué correctement.

AVERTISSEMENT: Avant toute utilisation, il faut s'assurer que les deux supports du siège sont enclenchés correctement au châssis, en soulevant le siège vers le haut, il ne doit pas se décrocher.

Démontage de l'assise (fig. 11) : appuyer des deux côtés sur les boutons « a » et enlever l'assise en la soulevant.

SIÈGE RÉVERSIBLE (fig. 12)

Retirer le siège en le soulevant, se reporter au paragraphe Installation du siège.

On peut orienter le siège face route ou face parent.

Repositionner le siège sur le châssis de la poussette, se reporter au paragraphe "installation du siège » pour un montage correcto.

MONTAGE APPUI-BRAS DE PROTECTION

Montage: (fig. 13, 14, 15) Soulever les deux embouts, un déclic indiquera le blocage. Aligner l'appui-bras devant ses propres logements et appuyer sur les deux côtés, un clic indiquera que l'enclenchement a été effectué correctement.

Démontage: (fig. 16) appuyer des deux côtés de l'appui-bras sur le bouton "a" et simultanément tirer pour l'enlever.

Apertura da un solo lato: (fig. 17) appuyer sur le bouton "a" d'un seul côté de l'appui-bras et tirer pour l'ouvrir.

IMPORTANT : quand on utilise la poussette, toujours employer la barre de protection et la bloquer en position. Si l'on retire la barre de protection, vérifier que ses supports sont soulevés et correctement bloqués en position verticale.

MONTAGE CAPOTE

Démontage (fig. 18, 19): tirer et décrocher le support de la capote du châssis, des deux côtés.

Montage (fig. 20): accrocher au châssis le support de la capote des deux côtés.

MONTAGE

MONTAGE HABILLAGE PLUIE DE LA POUSSETTE (fig. 21)

Ajuster l'habillage pluie sur la capote

Accrocher les bandes en velcro dans la partie postérieure de l'habillage pluie.

Accrocher boutons-pression à la structure de la poussette, dans la partie antérieure de l'habillage pluie.

PANIER PORTE-OBJETS (fig. 22)

Démontage: Le panier est fixé dans le bas du châssis au moyen de fermetures éclair. Pour le retirer, ouvrir les fermetures éclair des deux côtés. Il est conseillé de vider le panier avant de plier la poussette.

Montage : répéter les opérations dans l'ordre inverse.

UTILISATION

DÉPLIAGE POUSSETTE (fig. 23, 24, 25, 26, 27, 28)

Appuyer sur le bouton de déblocage "A".

Appuyer sur le bouton "b" (1) et allonger la poignée jusqu'à l'ouverture complète (2).

Soulever la poignée jusqu'à l'ouverture complète du châssis. Un "clic" indiquera l'enclenchement correct (fig. 24).

ATTENZIONE: *prima dell'uso assicurarsi che tutti i meccanismi di bloccaggio siano correttamente agganciati*

Soulever l'assise jusqu'à entendre un déclic (fig. 25).

Soulever le levier « b » et pousser en même temps le dossier vers le haut jusqu'à entendre un déclic, ce qui indiquera que le dossier est bien accroché.

Soulever la barre de protection. Un déclic indiquera le blocage (fig. 27).

ATTENTION: En soulevant l'assise, nous vous recommandons de vérifier, avant l'emploi, que l'assise a été correctement accrochée au châssis.

Contrôler, avant l'emploi, que la poussette est correctement ouverte et que les mécanismes sont correctement bloqués. (fig. 28).

IMPORTANT : quand on utilise la poussette, toujours employer la barre de protection et la bloquer en position. Si l'on retire la barre de protection, vérifier que ses supports sont soulevés et correctement bloqués en position verticale (fig. 29).

AJUSTEMENT DU GUIDON (fig. 30)

Appuyer sur le bouton "b" et allonger le guidon dans la position désirée. S'assurer que le guidon est bien bloqué dans la nouvelle position.

AJUSTEMENT DU DOSSIER (fig. 31)

Soulever le levier de réglage "a" placé sur l'arrière du dossier et incliner le dossier dans la position désirée, relâcher le levier et s'assurer que l'enclenchement a été effectué correctement.

IMPORTANT (fig. 32): Pour les enfants âgés de moins de 6 mois le dossier doit toujours et exclusivement être utilisé dans la position la plus inclinée, horizontale.

BLOQUER LE MOUVEMENT PIVOTANT DES ROUES ANTERIEURES (fig. 33)

Pousser la poussette en avant pour orienter les roues avant dans le sens longitudinal.

Déplacer le levier « a » vers le bas pour activer le mouvement pivotant, vers le haut pour le bloquer.

FREIN DE STATIONNEMENT (fig. 34)

Verrouillage du frein: appuyer sur le levier du frein, pousser légèrement en avant la poussette pour vérifier que le frein est correctement enclenché.

Déverrouillage du frein: soulever le levier.

RÉGLAGE DU REPOSE-JAMBES (fig. 35)

Appuyer sur les boutons "a" et régler le repose-pieds dans la position souhaitée.

UTILISATION

RÉGLAGE DE LA CAPOTE (fig. 36, 37, 38, 39)

La capote peut être réglée sur 3 hauteurs différentes.

Presser le bouton "a" à l'arrière de la capote (fig. 36), des deux côtés, et soulever ou baisser la capote pour la placer à la hauteur désirée.

Veiller à ce que la capote soit bloquée des deux côtés, dans la nouvelle position.

Déplier la capote en fonction des besoins, de façon à protéger l'enfant contre les rayons du soleil.

ATTENTION: Bébés a une peau très sensible, les peaux des bébés ne doivent JAMAIS être exposées directement aux rayons solaires, assurez-vous toujours que la capote a été ajustée correctement.

ENTREJAMBE DE SÉCURITÉ

Verrouiller le frein avant de placer l'enfant (fig. 40).

IMPORTANT:

- Si l'enfant est âgé de moins de 6 mois, les ceintures pectorales doivent être insérées dans les passants inférieurs (fig.41).
- Si l'enfant est âgé de plus de 6 mois, les ceintures pectorales doivent être insérées dans les passants en position supérieure (fig. 41, 42, 43).
- Les ceintures pectorales doivent être insérées dans les boutons alignés à la même hauteur (fig. 44).

Décrocher la boucle (fig. 45): appuyer sur le bouton "1" et enlever les composants.

Placer l'enfant dans la poussette et régler le harnais selon la taille de l'enfant (fig. 46).

Accrocher la boucle (fig. 47) , introduire le composant « b1 » dans le composant « a1 », introduire le composant « b2 » dans le composant « a2 ». Un dé clic vous indiquera que les éléments sont bien fixés.

Superposer le composant "a2" sur le composant "a1", superposer comme l'illustre l'image le composant boucle « c » sur le composant « a1-a2 ». Un dé clic vous indiquera que les éléments sont bien fixés.

AVERTISSEMENT: Ne jamais utiliser la ceinture entrejambe sans la ceinture abdominale.

IMPORTANT: Le dossier pour les enfants âgés de moins de 6 mois doit être ajusté toujours et exclusivement dans la position la plus inclinée, horizontale (fig. 40).

FERMETURE DE LA POUSSETTE

L'assise peut être orientée **face à la route** ou **face aux parents**.

L'assise orientée face à la route (fig. 48).

Avant de fermer la poussette, s'assurer que :

- Le repose-pieds doit être en position horizontale (fig.49, fig. 50);
- La capote doit être réglée dans la position la plus basse;
- La capote soit fermée (fig. 51).
- La poignée doit être réglée dans la position la moins étendue;
- Les roues avant soient en position pivotante.

Pousser la poussette en avant pour orienter les roues avant dans le sens longitudinal.

Appuyer sur le levier de réglage du dossier de l'assise et refermer le dossier vers l'assise (fig. 25).

Presser le bouton « b » et régler le guidon dans la position la moins étendue, relâcher le bouton.

Déplacer le bouton « a », tel que l'indique la figure, et, en même temps, presser le bouton « b », étendre légèrement le guidon.

En maintenant les boutons « a » et « b » simultanément pressés, pousser résolument le guidon vers l'avant, comme l'indique la figure pour refermer le châssis, relâcher les boutons.

Contrôler la fermeture correcte (fig. 53).

L'assise orientée face aux parents (fig 54)

Fermeture de la poussette (fig. 55, fig. 56, fig. 57, fig. 58).

Contrôler la fermeture correcte (fig. 58).

UTILISATION

LA POUSSETTE PEUT ÊTRE TRANSPORTÉE COMME UNE VALISE TROLLEY (fig. 59)

Tirer la poussette vers l'arrière pour orienter les roues avant dans le sens longitudinal.
Régler le guidon dans la position la plus étendue, voir le paragraphe « *Réglage du guidon* ».
Fermer la poussette, voir le paragraphe « *Fermeture de la poussette* ».

UTILISATION AVEC LES COMPLÉMENTS

La poussette TicToc peut être utilisée avec les compléments suivants, nacelle TicToc et siège auto TicToc.
Retirer le siège du châssis (se reporter au paragraphe « *Installation du siège* »).
Actionner le frein de stationnement de la poussette (fig. 34).

EMPLOI DU COMPLÉMENT SIÈGE AUTO OU NACELLE (fig. 60, 61)

IMPORTANT: les compléments doivent être accrochés au châssis exclusivement tournés face parent.

NACELLE SOUPLE - EN 1466:2014 + AC:2015

ASSEMBLAGE DE LA STRUCTURE

- Soulever la poignée. Un déclic signalera qu'elle est bloquée en position verticale. S'assurer que le blocage a bien eu lieu.
- Presser le fond de la nacelle vers le bas pour soulever les côtés de la nacelle.
- Ouvrir latéralement la glissière (fig. 62).
- Tirer les étriers de support de la structure vers l'extérieur de la nacelle, en utilisant les courroies, jusqu'au blocage dans les 4 clips.
- S'assurer que les étriers sont bien bloqués dans les 4 clips (fig. 63, 64).
- Replier le tissu, accrocher le velcro comme sur la figure, fixer latéralement avec la glissière. S'assurer que le tissu est bien fixé à l'aide du zip et qu'aucune ouverture ne s'est produite le long du côté (fig. 65).
- Placer le matelas dans la nacelle (fig. 66).

RÉGLAGE DE LA POIGNÉE/CAPOTE

Presser les boutons latéraux et régler la poignée dans la nouvelle position. Ensuite, relâcher les boutons et s'assurer qu'elle est bien bloquée (fig. 67, 68).

TABLIER

Fixer le tablier le long des côtés, accrocher les rabats avec le velcro (fig. 69).
Soulever le rabat en tissu avant du tablier pour une meilleure protection, accrocher les boutons-pression (fig. 70).

FERMER LA NACELLE

- Retirer le tablier (fig. 71);
- Replacer la poignée en position horizontale (fig. 72);
- Enlever le matelas interne (fig. 50);
- Ouvrir latéralement la glissière et soulever le tissu le long du côté, à l'intérieur (fig. 74);
- Attraper la courroie et, en tirant vers l'intérieur de la nacelle, décrocher l'étrier de support des clips et le refermer vers l'intérieur de la nacelle. Répéter cette opération pour le deuxième étrier de support (fig. 75, 76);
- Replier vers le haut le fond de la nacelle (fig. 77).
- Placer le matelas à l'intérieur de la nacelle;
- Placer le tablier sur la structure et accrocher rabats avec velcro le long des côtés (fig. 78).

NACELLE

Montage complément: Aligner le dispositif d'accrochage de la nacelle et, en appuyant vers le bas, un déclic indiquera que la nacelle est correctement accrochée au châssis de la poussette. S'assurer que l'ancrage a été effectué correctement des deux côtés (fig. 79).

AVERTISSEMENT: Avant toute utilisation, assurez-vous toujours que le complément est bien enclenché. En soulevant le complément vers le haut, il ne dit pas se décrocher du châssis de la poussette.

UTILISATION

Démontage de la nacelle : APPUYER, des deux côtés, sur les boutons « a » et enlever la nacelle en la soulevant par la poignée (fig. 81, 82).

SIÈGE AUTO

Montage adaptateur (fig. 83): Aligner et insérer l'adaptateur de droite et de gauche dans l'emplacement correspondant sur le châssis de la poussette. Appuyer jusqu'à sentir un clic qui indiquera que son installation est correcte.

AVERTISSEMENT: Avant toute utilisation, s'assurer toujours que les deux adaptateurs ont été correctement accrochés au châssis, en les soulevant ils ne doivent pas se décrocher.

Démontage des adaptateurs (fig. 87): appuyer sur le bouton "a" pour enlever l'adaptateur.

Montage complément: Aligner le dispositif d'accrochage de la nacelle et, en appuyant vers le bas, un déclic indiquera que la nacelle est correctement accrochée au châssis de la poussette. S'assurer que l'ancrage a été effectué correctement des deux côtés.

AVERTISSEMENT (fig. 84, 85): Avant toute utilisation, assurez-vous toujours que le complément est bien enclenché. En soulevant le complément vers le haut, il ne doit pas se décrocher du châssis de la poussette.

Démontage du siège auto (fig. 86): Positionner le guidon du siège dans la position verticale en appuyant sur les boutons sur le côté du guidon, voir manuel en dotation au siège auto.

Avec une main, saisir la poignée du siège-auto et avec l'autre presser en alternance le bouton « A » sur les deux côtés supérieurs du siège-auto et retirer ce dernier en le soulevant au moyen de la poignée.

ENTRETIEN DE L'ARTICLE

NACELLE - ENTRETIEN DE L'ARTICLE

AVERTISSEMENT!

Contrôler régulièrement la nacelle et vérifier qu'aucun élément n'est abîmé ou ne présente de signes d'usure. Remplacer la nacelle si certains éléments sont abîmés.

Housse

- Les parties en tissu peuvent être lavées en suivant les indications figurant sur l'étiquette de lavage.
- Nettoyer le tissu avec de l'eau, un produit nettoyant neutre et une éponge.
- Ne jamais utiliser de produits abrasifs ou à base d'ammoniaque, eau de javel ou térébenthine pour le nettoyage.
- Il est préférable de nettoyer le tissu avec une brosse plutôt que de le laver.
- Ne pas garder le produit s'il est encore mouillé et ne pas le laisser dans des ambiances humides car il peut se former de la moisissure.
- Garder le produit dans un endroit sec.
- Protéger le produit contre les agents atmosphériques, eau, pluie ou neige; en outre, l'exposition continue et prolongée au soleil pourrait causer des changements de couleur chez beaucoup de matériaux.
- Nous conseillons de laver le revêtement séparément des autres articles.
- Respecter les normes pour le lavage du revêtement textile indiquées sur les étiquettes appropriées.
- Sécher parfaitement le revêtement textile avant de l'utiliser ou de le garder.
- Pour prévenir l'éventuelle formation de moisissures, il est conseillé d'aérer régulièrement la nacelle.

ENTRETIEN DE L'ARTICLE

- Cette poussette a besoin d'un entretien régulier de la part de l'utilisateur.
- Cette poussette a besoin d'un minimum d'entretien. La lubrification des parties mobiles augmentera la durée de vie de la poussette et facilitera le dépliage et le pliage de celle-ci.
- Si quelques parties de la poussette deviennent rigides ou le fonctionnement devient difficile, appliquer une petite quantité de lubrifiant en forme de spray comme par exemple WD 40. Ne pas utiliser d'huile ou de graisse. Le produit WD 40 ne doit pas être utilisé pour les roues amovibles. Si nécessaire les roues doivent être enlevées et nettoyées avec un chiffon doux et sec.
- Contrôlez régulièrement les dispositifs de blocage, les freins, les roues les attaches, les leviers, les mécanismes de réglage du siège, les joints et les dispositifs de fixation en vous assurant qu'ils sont correctement enclenchés et en bon état pour un meilleur fonctionnement.
- Les roues sont sujettes à usure et doivent être remplacées si nécessaire.
- Effectuer un contrôle approfondi sur le bon fonctionnement de la poussette après 18 mois d'emploi, après une longue période de non-utilisation et avant l'emploi pour un second enfant.
- Nettoyez le tissu avec de l'eau, du détergent neutre et une éponge. Nettoyer les parties en textile avec de l'eau tiède, un détergent neutre et une éponge.
- Sur les parties en plastique et en métal utilisez une éponge avec de l'eau tiède et un détergent neutre.
- Ne jamais utiliser de produits abrasifs ou à base d'ammoniaque, d'eau de javel ou essence de térébenthine pour le nettoyage.

AVERTISSEMENT

- **IMPORTANT – A LIRE ATTENTIVEMENT ET A CONSERVER POUR REFERENCE ULTERIEURE.**
 - **AVERTISSEMENT: NE JAMAIS LAISSER L'ENFANT SANS SURVEILLANCE.**
 - **AVERTISSEMENT: S'ASSURER QUE TOUS LES DISPOSITIFS DE VERROUILLAGE SONT ENCLENCHES AVANT UTILISATION.**
 - **AVERTISSEMENT: POUR EVITER TOUTE BLESSURE, TENIR L'ENFANT ELOIGNES LORSQUE LE PRODUIT EST OUVERT OU FERME.**
 - **AVERTISSEMENT: NE PAS LAISSER VOTRE ENFANT JOUER AVEC CE PRODUIT.**
 - **AVERTISSEMENT: TOUJOURS UTILISER LE SYSTEME DE RETENUE.**
 - **AVERTISSEMENT: VERIFIER QUE LA NACELLE OU LE SIEGE DE TRANSPORT OU LE SIEGE AUTO SOIENT CORRECTEMENT ACCROCHES AVANT L'UTILISATION.**
 - **AVERTISSEMENT: CE PRODUIT NE CONVIENT PAS POUR FAIRE DU JOGGING OU DES PROMENADES EN ROLLERS.**
 - **AVERTISSEMENT: VOUS ETES RESPONSABLES DE LA SECURITE DE VOTRE ENFANT.**
-
- **AVERTISSEMENT:** Avant l'utilisation, vérifier si tous les mécanismes de fixation sont correctement enclenchés.
 - **AVERTISSEMENT:** Il faut toujours être vigilant quand l'enfant est installé dans sa poussette.
 - **AVERTISSEMENT:** Ce produit est adapté aux enfants de la naissance jusqu'à un poids 22 kg ou l'âge de 4 ans, selon la condition qui se présente en premier.
 - Pour des enfants âgés de moins de 6 mois, le dossier de la poussette doit toujours et exclusivement être utilisé complètement incliné ou bien il faut placer le complément en utilisant les adaptateurs.
 - Si la poussette est utilisée avec le complément, vérifier que l'enclenchement a été effectué correctement.
 - **AVERTISSEMENT:** Si la poussette est utilisée avec le complément, vérifier que l'enclenchement a été effectué correctement.
 - Pour les nouveau-nés, le dossier ne doit jamais se trouver dans la position verticale même quand ils sont dans la position assise (le dossier de la poussette devrait être réglés sur la position inclinée) étant donné que bébé n'est pas en mesure de tenir la tête droite.
 - **AVERTISSEMENT:** Utilisez toujours les ceintures de sécurité pour éviter que l'enfant puisse se faire mal en tombant ou en basculant de la poussette.
 - Assurez-vous régulièrement que les ceintures sont bien accrochées, qu'elles ne sont pas endommagées ou effilochées.
 - **AVERTISSEMENT:** Assurez-vous que votre enfant endosse toujours les ceintures de sécurité de façon correcte et qu'elles sont bien ajustées.
 - **AVERTISSEMENT:** Avant l'utilisation, s'assurer que les mécanismes de fixation de nacelle ou de l'assise de la poussette ou du siège-auto sont correctement enclenchés.
 - **AVERTISSEMENT:** La poussette est conçue pour le transport d'un seul enfant.

MISES EN GARDE

- **AVERTISSEMENT:** Avant l'emploi s'assurer que l'assise est accrochée correctement à la structure.
- **AVERTISSEMENT:** Une charge accrochée au guidon ou à la poignée de la poussette peut compromettre la stabilité de la poussette.
- **AVERTISSEMENT:** Enclenchez toujours le frein lorsque vous mettez ou enlevez l'enfant dans le siège.
- **AVERTISSEMENT:** Toujours utiliser le frein en cas d'arrêt, même court.
- **AVERTISSEMENT:** Lors du stationnement, vérifier que le frein est correctement engagé en déplaçant le produit vers l'avant et l'arrière.
- **AVERTISSEMENT:** Ne jamais fermer, même partiellement, la poussette lorsque l'enfant y est installé à l'intérieur.
- **ATTENTION:** Votre poussette répond aux exigences prévues par les normes de sécurité et avec un emploi correct et un entretien adéquat, elle maintiendra ses performances inaltérées pour plusieurs années.
- La poussette est dotée d'un panier pour le transport de 3 kg de marchandise qui doivent être distribués uniformément.
- Le montage doit être effectué par une personne adulte.
- Seulement une personne adulte peut régler le mécanisme de réglage du dossier.
- Ne pas utiliser la poussette si un composant ou seulement une partie du composant est cassé endommagé ou manquant.
- Ne pas permettre à l'enfant de grimper sur la poussette qui perdrait ainsi de sa stabilité.
- Ce produit exige un entretien régulier de la part du consommateur.
- N'utilisez pas de pièces de rechange ou accessoires qui n'ont pas été fournis ou approuvés par le fabricant pour ne pas compromettre la sécurité de la poussette.
- Une charge excessive, la fermeture incorrecte et l'emploi d'accessoires ou composants de rechange non approuvés pourraient endommager ou rompre la poussette et pourraient ainsi rendre le produit dangereux.
- Toute charge appliquée à la poignée et/ou au dossier et/ou de côté sur le produit peut compromettre la stabilité du produit.
- Assurez-vous que toutes les personnes qui se serviront de la poussette connaissent bien le fonctionnement du produit.
- L'ouverture et la fermeture se font facilement, elles ne demandent pas d'efforts particuliers. Dans le cas contraire, ne pas forcer le mécanisme – réfléchissez et lisez les instructions.
- Ne pas se servir de la poussette pour une utilisation différente de celle pour laquelle le produit a été conçu.
- Ne permettez pas à l'enfant d'aller s'asseoir, sans aide, dans la poussette, de jouer avec la poussette ou de se pendre à celle-ci.
- Ne lâchez pas la poussette quand vous vous trouvez à proximité de véhicules ou trains en mouvement.
- Même si le frein a été activé, le courant d'air provoqué par le véhicule en mouvement pourrait déplacer la poussette.
- Faites toujours bien attention quand vous montez ou descendez d'un trottoir .
- Retirez les enfants et fermez la poussette lorsque vous montez ou descendez les escaliers ou les escaliers mécaniques.
- Assurez-vous que la poussette fermée se trouve loin de la portée des enfants car sa chute pourrait causer des blessures.
- Ne pas utiliser d'accessoires ou compléments qui n'ont pas été inclus, comme par exemple sièges pour enfants, sacs, crochets, plateaux etc, utiliser uniquement ceux qui ont approuvés par le fabricant pour ne pas compromettre la sécurité de la poussette.
- Ne pas ajouter de planches supplémentaires pour le transport d'un deuxième enfant.

MISES EN GARDE

- Le châssis est robuste mais il pourrait s'endommager si les roues postérieures continuent à être soumises à des chocs intenses en descendant les marches ou les trottoirs. Les chocs continus causeront des dommages.
- Si votre enfant porte des chaussures dures, celles-ci pourraient endommager le tissu souple de la poussette.

NACELLE

- **AVERTISSEMENT : CET ARTICLE CONVIENT POUR UN ENFANT QUI NE SAIT PAS S'ASSEOIR SEUL.**
- **AVERTISSEMENT : NE POSER QUE SUR UNE SURFACE PLANE, HORIZONTALE, FERME ET SÈCHE.**
- **AVERTISSEMENT : NE PAS LAISSER D'AUTERS ENFANTS JOUER SANS SURVEILLANCE À PROXIMITÉ DE COUFFIN.**
- **AVERTISSEMENT : NE PAS UTILISER SI L'UN DES ÉLÉMENT DU COUFFIN EST CASSÉ, DÉCHIRÉ OU MANQUANT.**
- **AVERTISSEMENT: VOUS ETES RESPONSABLE DE LA SECURITE DE VOTRE ENFANT.**
- **AVERTISSEMENT:** Ne jamais laisser votre enfant sans surveillance. Faites toujours bien attention à votre bébé quand il se trouve dans sa nacelle.
- **AVERTISSEMENT:** Ce produit est adapté uniquement pour un enfant qui ne sait pas s'asseoir tout seul, rouler sur lui même, ni se redresser en appui sur les mains et les genoux. Poids maximum de l'enfant: 9 kg.
- **AVERTISSEMENT:** Cette nacelle a été conçue pour des enfants âgés de moins de 6 mois.
- **AVERTISSEMENT:** Avant l'emploi, s'assurer que tous les dispositifs de blocage ont été accrochés correctement.
- Ne pas utiliser de pièces de rechange ou accessoires qui n'ont pas été fournis ou approuvés par le fabricant, car cela pourrait compromettre la sécurité de l'article.
- **AVERTISSEMENT** - Il est dangereux : d'approcher le produit de sources de chaleur (appareils à gaz ou électriques), qui pourraient provoquer un risque d'incendie.
- Avant de soulever ou transporter la nacelle, vérifier que la poignée de transport est en position verticale et bien accrochée des deux côtés.
- Avant l'utilisation, s'assurer que le berceau est correctement assemblé. Les étriers de support internes doivent être accrochés aux 4 clips.
- Avant l'utilisation, veiller à ce que la housse soit correctement installée sur la structure et que les étriers de support internes soient bien accrochés aux clips sur le fond de la nacelle.
- Pour éviter les blessures, s'assurer que l'enfant se trouve à bonne distance, lorsque l'on ouvre et ferme la nacelle.
- Les poignées et le fond du berceau doivent être inspectés régulièrement de façon à vérifier la présence de signes d'usure et de dégâts.
- Lorsque l'enfant se trouve dans la nacelle, sa tête ne doit jamais être plus basse que son corps.
- Ne pas ajouter de matelas en plus de celui qui est fourni avec la nacelle ou approuvé par le fabricant.
- **RISQUE D'ÉTOUFFEMENT** : si elle se trouve sur des surfaces molles, la nacelle pourrait se retourner et étouffer l'enfant. Ne JAMAIS placer la nacelle sur des lits, des divans ou d'autres surfaces molles.
- Contrôler régulièrement que le berceau est intact. Ne pas l'utiliser si un élément est abîmé, usé ou absent.
- N'utiliser que des pièces détachées ayant été approuvées par le fabricant.

PROTÈGE-PLUIE

AVERTISSEMENT!

- A utiliser sous la surveillance d'un adulte.
- Lors de l'utilisation, veiller à ce que l'habillement pluie n'entre pas en contact avec le visage de l'enfant, car il pourrait en causer l'étouffement.
- Le protège-pluie ne doit pas être utilisé sur un produit sans capote en mesure de le recevoir.
- Ne jamais laisser le protège-pluie fixé à la poussette quand vous vous trouvez à l'intérieur d'une maison, dans une pièce chaude ou près d'une source de chaleur car l'enfant pourrait souffrir d'un excès de chaleur.
- Ne pas utiliser sur des articles autres que ceux recommandés par le fabricant.
- Lavage à la main à 30°.

Couvre-jambes "TicToc" optionnel, vendu séparément.

GARANTIE CONVENTIONNELLE

Le contenu indiqué ci-dessous entrera en vigueur à partir du 01.01.2005 et substitue à tout titre et entièrement tout message antérieur concernant la garantie Foppa Pedretti S.p.A.

GARANTIE CONVENTIONNELLE

Foppa Pedretti S.p.A. ayant siège à Grumello del Monte (Italie) via Volta 11, garantit directement au consommateur ce produit, neuf de fabrication et sans défauts de matériaux, de projet et de fabrication et qu'il est conforme aux caractéristiques qu'elle déclare.

La présente garantie conventionnelle est valable dans tous les pays membres de l'union européenne, elle n'exclut ni ne limite les droits du consommateur conformément aux normes impératives en vigueur en ce qui concerne le vendeur du Produit.

Pour bénéficier de cette garantie conventionnelle, le **Consommateur devra ramener le Produit défectueux au vendeur**, en lui présentant la preuve de l'achat du produit sur lequel il résulte d'une façon lisible l'adresse du vendeur, la date de l'achat du produit, tampon et signature du vendeur et l'indication du produit même ou dans l'alternative, le ticket de caisse, non modifié sur lequel résultent clairement les mêmes informations. La garantie conventionnelle a une validité de douze (12) mois à partir de la date de l'achat du produit. Pendant cette période **Foppa Pedretti S.p.A.** réparera ou substituera, selon son jugement, le produit défectueux. La garantie conventionnelle est accordée à l'acheteur final du produit (consommateur) et n'exclut ni ne limite les droits impératifs du consommateur même, comme prévus par la loi et/ou les droits que le consommateur peut vanter contre le vendeur/revendeur du produit.

EXCLUSIONS DE LA GARANTIE CONVENTIONNELLE.

La garantie conventionnelle exclut les dommages apportés au produit quand les causes sont les suivantes : usage non conforme aux dispositions contenues sur le feuillet d'instructions d'utilisation et montage, chocs et chutes, exposition du produit à l'humidité ou à des conditions thermiques ou ambiants extrêmes ou changement brusque de ces conditions, corrosions, oxydation, modifications ou réparations du produit non autorisées, réparations avec l'utilisation de pièces de rechange non autorisées, usage impropre, mauvais ou manque d'entretien, entretien impropre par rapport à ce qui est indiqué sur le feuillet d'instructions d'utilisation et montage, montage incorrect, accidents, action de nourriture ou de boisson, action de produits chimiques, causes de force majeure.

Dans tous les cas Foppa Pedretti S.p.A. décline toute responsabilité quant aux dommages aux personnes et aux choses divers au produit, quand ces dommages ont pour cause la négligence des dispositions, recommandations et avertissements contenus dans le manuel ou dans l'alternative sur le feuillet d'instructions utilisation et montage qui accompagne chaque Produit destiné au propriétaire utilisateur (comme par exemple dans le cas des lits d'enfant: "Surveillez constamment l'enfant. Contrôler que les draps et les couvertures ne couvrent pas la tête de l'enfant...").

Foppa Pedretti S.p.A. décline en outre toute responsabilité quant aux dommages aux personnes et aux choses quand la rupture de ses produits est causée par la détérioration des composants du Produit sujets à l'usure. Sont considérés comme composants sujets à l'usure tous les composants en matière plastique.

- A. Haube
- B. Gurte
- C. Schutzarmlehne
- D. Schnalle
- E. Ausbau der Sitzfläche
- F. Vorderräder destra
- G. Vorderräder sinistra
- H. Hebel zur Befestigung der Drehbewegung der Räder
- I. Griff
- J. Druckknopf zum Ausbau der Sitzfläche
- K. Schließhebel
- L. Hinterräder
- M. Bremse
- N. Inspektionsfensterchen
- O. Hebel "Einstellung der haube"
- P. Feststellbremse
- Q. Schließsystem (K+R)
- R. Hebel zur Einstellung des Schiebegriffs
- S. Hebel zum Einstellen des Rückenteiles



Wichtiger Hinweis: Die in diesem Heft enthaltenen Bilder und Anweisungen beziehen sich auf eine Produktversion des Buggy. Einige hier beschriebene Komponenten, Zubehör und Funktionen können je nach der von Ihnen gekauften Version variieren.

BUGGY AUFKLAPPEN

ACHTUNG: Achten Sie bei diesem Vorgang darauf, dass das Kind und eventuelle andere Kinder einen ausreichenden Abstand haben.

Keinesfalls dürfen bewegliche Teile des Buggys in Kontakt mit dem Körper des Kindes gelangen.

RAHMENÖFFNUNG (Abb. 1, 2, 3, 4)

Freigabeknopf drücken "A".

Drücken Sie die Taste „b“ (1) und verlängern Sie den Lenker, bis er sich vollständig öffnet (2).

Den Griff bis zum vollständigen Aufklappen des Gestells anheben. Ein Klick zeigt das korrekte Einrasten an.

Den Sitzrahmen in die horizontale Position bringen, wie auf dargestellt. Ein Klick zeigt das korrekte Einrasten an (Abb. 4).

ACHTUNG: Vor dem Gebrauch sicherstellen, dass alle Verriegelungsmechanismen korrekt eingerastet sind.

MONTAGE DER VORDERRÄDER (Abb. 5)

Rechtes Rad (R): Radzapfen in die Buchse in der Mitte der Radhalterung einsetzen, Dabei soll der Befestigungshebel auf der Nabe des Rades nach außen ziehen. Es rastet hörbar ein.

Linkes Rad (L): Radzapfen in die Buchse in der Mitte der Radhalterung einsetzen, Dabei soll der Befestigungshebel auf der Nabe des Rades nach außen ziehen. Es rastet hörbar ein.

Das korrekte Einhängen beider Räder überprüfen.

Abmontage der Vorderräder (Abb. 6): Knopf "b" an der Innenseite drücken, um die Räder zu entfernen.

HINTERRÄDER (Abb. 25)

Montage der Hinterräder (Abb. 7): Den Zapfen des Rades in das Loch einführen. Sie werden einen Klick hören, wenn es eingerastet ist. Sicherstellen, dass das Rad korrekt eingehakt ist. Durch ein nach außen ziehen, darf es nicht abgehen.

Abmontage der Hinterräder (Abb. 8): Den Metallhebel "a" an der Radnabe drücken und gleichzeitig das Rad abnehmen.

EINHAKEN DER SITZFLÄCHE (verwendung als buggy)

Ausbau der Sitzfläche (Abb. 9, 10): Die Druckknöpfe "a" von beiden Seiten drücken und die Sitzfläche anheben, um sie abzunehmen.

Montage der Sitzfläche: Um die Sitzfläche einzuheken, die Sitzfläche wie in der Abbildung 22, angegeben positionieren.

Die Verbindungsstücke der Sitzfläche aus Plastik ausrichten und in ihre Sitze am Rahmen des Buggy einführen.

Drücken, bis ein Klick erklingt. Dies zeigt das korrekte Einrasten an.

WARNUNG: Vor der Verwendung immer sicherstellen, dass beide Sitzflächenhalterungen korrekt am Rahmen befestigt sind. Wenn die Sitzfläche nach oben gehoben wird, darf sie nicht ausrasten.

Abmontage der Sitzfläche (Abb. 11): Von beiden Seiten die Druckknöpfe "a" drücken und die Sitzfläche durch Anheben abnehmen.

DREHBARE SITZFLÄCHE (Abb. 12)

Die Sitzfläche durch Anheben abnehmen, (siehe Absatz Einfügen der Sitzfläche).

Die Sitzfläche Richtung Straße oder Richtung Eltern ausrichten.

Die Sitzfläche wieder auf dem Rahmen des Buggy positionieren. Siehe Abschnitt "Einfügen der Sitzfläche" für eine korrekte Montage.

MONTAGE DER SCHUTZARMLEHNE

Montage (Abb. 13, 14, 15): Die beiden Aufnahmen anheben, bis sie mit einem KLICK hörbar einrasten. Die Armlehne an ihren Sitzen ausrichten und von beiden Seiten drücken. Ein Klick wird Ihnen das korrekte Einrasten anzeigen.

Abmontage (Abb. 16): Den Druckknopf "a" von beiden Seiten der Armlehne drücken und gleichzeitig ziehen, um sie zu entfernen.

Öffnung von nur einer Seite (Abb. 17): Den Druckknopf "a" von einer Seite der Armlehne drücken und ziehen, um sie wie ein Türchen zu öffnen.

MONTAGE

WICHTIG: Während der Verwendung des Buggys muss die Armlehne immer korrekt eingerastet sein. Sicherstellen, dass die Armlehnenthalterung nach dem Entfernen der Armlehne hochgeklappt wird und korrekt in senkrechter Position verriegelt ist.

MONTAGE DER HAUBE

Abmontage (Abb. 18, 19): Die Halterung der Haube von beiden Seiten vom Rahmen ziehen und aushaken.

Montage (Abb. 20): Die Halterung der Haube von beiden Seiten am Rahmen anbringen.

MONTAGE DES REGENSCHUTZES FÜR DEN BUGGY (Abb. 21)

Den Regenschutz auf der Haube anbringen.

Die Enden mit Klettband im hinteren Teil des Regenschutzes befestigen.

Die Enden mit Klettband am Rahmen des Buggy im vorderen Teil des Regenschutzes anbringen.

ABLAGEKORB (Abb. 22)

Ausbau: Der Korb ist im unteren Bereich des Rahmens mit Reißverschlüssen befestigt. Die Reißverschlüsse von beiden Seiten öffnen, um den Korb abzunehmen. Es empfiehlt sich, den Korb zu entleeren, bevor der Buggy geschlossen wird..

Einbau: Die Vorgänge in umgekehrter Reihenfolge wiederholen.

VERWENDUNG

ÖFFNUNG DES BUGGY (Abb. 23, 24, 25, 26, 27, 28)

Freigabeknopf drücken "A".

Drücken Sie die Taste „b“ (1) und verlängern Sie den Lenker, bis er sich vollständig öffnet (2).

Den Griff bis zum vollständigen Aufklappen des Gestells anheben. Ein Klick zeigt das korrekte Einrasten an (Abb. 24).

ACHTUNG: Vor dem Gebrauch sicherstellen, dass alle Verriegelungsmechanismen korrekt eingerastet sind.

Die Sitzfläche anheben, bis es hörbar KLICK macht (Abb. 25).

Den Hebel „b“ anheben und gleichzeitig die Rückenlehne nach oben drücken, bis sie mit einem KLICK hörbar einrastet.

Die Schutzlehne anheben. Sie rastet mit einem KLICK hörbar ein.

WARNUNG: Vor der Verwendung durch ein Anheben der Sitzfläche überprüfen, dass diese korrekt am Rahmen befestigt ist. Vor der Verwendung des Buggys überprüfen, ob dieser richtig aufgeklappt und der Mechanismus korrekt verriegelt ist (Abb. 28).

WICHTIG: Während der Verwendung des Buggys muss die Armlehne immer korrekt eingerastet sein. Sicherstellen, dass die Armlehnenthalterung nach dem Entfernen der Armlehne hochgeklappt wird und korrekt in senkrechter Position verriegelt ist (Abb. 29).

EINSTELLUNG DES GRIFFES (Abb. 30)

Drücken Sie die Taste „b“ und den Lenkgriff in die gewünschte Position ausziehen. Sicherstellen, dass der Lenkgriff korrekt in der neuen Position verriegelt ist.

EINSTELLUNG DES RÜCKENTEILES (Abb. 31)

Den Einstellungshebel "a", der sich auf der Rückseite des Rückenteiles befindet, anheben und das Rückenteil in die gewünschte Position absenken. Den Hebel wieder loslassen und ein korrektes Einrasten sicherstellen.

WICHTIG (Abb. 32): Für Kinder von weniger als 6 Monaten muss das Rückenteil immer und ausschließlich in der niedrigsten, horizontalen Position verwendet werden.

DIE DREHBEWEGUNG DER VORDERRÄDER AKTIVIEREN/DEAKTIVIEREN (Abb. 33)

Den Buggy vorwärts schieben, um die Vorderräder in Längsrichtung auszurichten.

Den Hebel „a“ nach unten drücken, um die Schwenkbewegung zu ermöglichen, und nach oben drücken, um die Schwenkräder zu blockieren.

VERWENDEN

HALTEBREMSE (Abb. 34)

Bremse aktivieren: Den Bremshebel drücken, den Buggy leicht nach vorne drücken, um sicherzustellen, dass die Bremse korrekt aktiviert ist.

Bremse deaktivieren: Den Hebel anheben.

EINSTELLUNG DER FUSSTÜTZE (Abb. 35)

Die Druckknöpfe "a" drücken und die Fußstützen in der gewählten Position einstellen.

EINSTELLUNG DER HAUBE (Abb. 36, 37, 38, 39)

Das Verdeck ist 3-fach höhenverstellbar.

Den Knopf "a" auf beiden Seiten an der Rückseite des Verdecks (Abb. 36) drücken und das Verdeck nach oben oder unten in die gewünschte Position bringen.

Sicherstellen, dass das Verdeck beidseitig in der neuen Position verriegelt ist.

Das Verdeck nach Belieben ausstellen, um das Baby vor den Sonnenstrahlen zu schützen.

ACHTUNG: Das Kind hat eine empfindliche Haut. Das Kind NIE direkt den Sonnenstrahlen aussetzen. Stellen Sie immer sicher, dass Sie die Haube korrekt reguliert haben.

SICHERHEITSGURTE

Die Bremse aktivieren, bevor das Kind untergebracht wird (Abb. 40).

WICHTIG:

- Bei Babys unter 6 Monaten müssen die Brustgurte in die unteren Schlaufen (Abb. 41).
- Bei Babys ab 6 Monaten müssen die Brustgurte in die oberen Schlaufen (Abb. 41, 42, 43).
- Die Brustgurte müssen in die beiden Schlaufen auf gleicher Höhe eingeführt werden (Abb. 44).

Die Schnalle aushaken: (Abb. 45) Das Kind im Buggy unterbringen und die Gurte je nach dem Körper des Kindes einstellen.

Die Schnalle einhaken (Abb. 47) , Zuerst das Element „b1“ in das Element „a1“ einführen und anschließend das Element „b2“ in das Element „a2“. Darauf achten, dass alle Komponenten hörbar einrasten.

Das Element „a2“ am Element „a1“ befestigen und anschließend das Schnallenteil „c“ am Element „a1-a2“. Darauf achten, dass alle Komponenten hörbar einrasten.

WARNUNG: Den Beintrennungsgurt nie ohne den Bauchgurt verwenden.

WICHTIG: Für Kinder von weniger als 6 Monaten muss das Rückenteil immer und ausschließlich in der niedrigsten, horizontalen Position verwendet werden (Abb. 40).

ZUSAMMENKLAPPEN DES BUGGYS

Die Sitzfläche kann zur Straße oder zu den Eltern hin ausgerichtet werden.

Die Sitzfläche zu den Straße hin (Abb. 48).

Vor dem Zusammenklappen des Buggys sicherstellen, dass:

- Die Fußstütze muss sich in horizontaler Position befinden (Abb.49, Abb. 50)
- Das Verdeck in die tiefste Stellung bringen;
- Das Verdeck geschlossen ist (Abb. 51).
- Den Griff vollständig einfahren;
- Sich die Vorderräder in schwenkbarer Position befinden.

Den Buggy vorwärts schieben, um die Vorderräder in Längsrichtung auszurichten.

Den Verstellhebel für das Rückenteil an der Sitzfläche drücken und das Rückenteil gegen die Sitzfläche schließen (Abb. 52).

Den Knopf „b“ gedrückt halten und den Schiebegriff in die tiefste Position bringen.

Den Druckknopf „a“ wie in der Abbildung gezeigt betätigen und gleichzeitig den Knopf „b“ drücken. Den Schiebegriff leicht ausziehen und unter gleichzeitigem Drücken des Druckknopfs „a“ und des Knopfs „b“ fest nach vorne drücken, um den Buggy, wie in der Abbildung gezeigt, zusammenzuklappen. Anschließend die Druckknöpfe loslassen.

Sicherstellen, dass das Zusammenklappen richtig erfolgt ist (Abb. 53).

VERWENDEN

Die Sitzfläche zu den Eltern hin ausgerichtet (Abb. 54)

Zusammenklappen des buggys (Abb. 55, 56, 57, 58).

Sicherstellen, dass das Zusammenklappen richtig erfolgt ist (Abb. 58).

DER BUGGY LÄSST SICH WIE EIN TROLLEY TRANSPORTIEREN (Abb. 59)

Den Kinderwagen nach hinten ziehen, um die Vorderräder in Längsrichtung auszurichten.

Den Schiebegriff in die höchste Position bringen, siehe Abschnitt „*Einstellung des schiebegriffs*“

Den Buggy zusammenklappen, siehe Abschnitt „*Zusammenklappen des buggys*“

VERWENDUNG MIT DEN ZUBEHÖRTEILEN

Der Buggy TicToc kann mit den folgenden Zubehörteilen verwendet werden: Körbchen TicToc und Autokindersitz TicToc .

Die Sitzfläche vom Rahmen entfernen (siehe Absatz "*Einfügen der Sitzfläche*").

Die Feststellbremse des Buggys betätigen (Abb. 34).

VERWENDUNG DES ZUBEHÖRTEILES AUTOKINDERSITZ ODER KÖRBCHEN (fig. 60 , 61)

WICHTIG: Die Zubehörteile können nur in Richtung Eltern am Rahmen angebracht werden.

WEICHER KINDERWAGENAUFSATZ - EN 1466:2014 + AC:2015

AUFBAU DES GESTELLS

- Den Griff anheben, bis er in senkrechter Position hörbar einrastet. Die korrekte Verriegelung überprüfen.
- Den Boden des Kinderwagenaufsatzes nach unten drücken und gleichzeitig den Griff nach oben ziehen, um die Seiten des Kinderwagenaufsatzes anzuheben.
- Den seitlichen Reißverschluss öffnen (Abb. 62).
- Die Stützbügel des Gestells des Kinderwagenaufsatzes mithilfe der Riemen nach außen ziehen, bis die 4 Clips verriegelt sind.
- Sicherstellen, dass die Bügel an den 4 Clips befestigt sind (Abb. 63, 64).
- Falten Sie den Stoff, den Klettverschluss wie abgebildet schließen, Seitlich mit dem Reißverschluss befestigen. Sicherstellen, dass der Stoff mit dem Reißverschluss korrekt befestigt ist und dass an der Seite keine offenen Stellen vorhanden sind (Abb. 65).
- Die Matratze in den Kinderwagenaufsatz legen (Abb. 66).

EINSTELLUNG DES GRIFFS/VERDECKS

Die seitlichen Knöpfe drücken und den Griff in die neue Position stellen, die Knöpfe auslassen und die korrekte Verriegelung überprüfen (Abb. 67, 68).

DECKE

Befestigen Sie die Decke an den Seiten, haken Sie die Laschen mit Klettverschluss ein (Abb. 69).

Den vorderen Stoffsaum der Decke für mehr Schutz anheben (Abb. 70).

KINDERWAGENAUFSATZ SCHLIESSEN

- Die Decke herausnehmen (Abb. 71);
- Den Griff waagrecht stellen (Abb. 72);
- Die innere Matratze herausnehmen (Abb. 50);
- Den seitlichen Reißverschluss öffnen und den Stoff von innen an der Seite entlang anheben (Abb. 74);
- Den Riemen greifen und nach dem Inneren des Kinderwagenaufsatzes ziehen, um den Stützbügel von den Clips zu lösen und nach innen zu schließen. Diesen Vorgang auch am zweiten Stützbügel wiederholen (Abb. 75, 76);
- Den Boden des Kinderwagenaufsatzes nach oben klappen (Abb. 77).
- Die Matratze in den Kinderwagenaufsatz legen.
- Die Decke auf das Gestell legen und die Klettverschlussklappen an den Seiten befestigen (Abb. 78).

ZUSATZAUSSTATTUNG KINDERWAGENAUFSATZ

Montage des Zubehörteiles: Die Haltevorrichtung der Zusatzausstattung ausrichten und nach unten drücken, ein Klick zeigt an, dass die Zusatzausstattung korrekt am Rahmen des Buggys befestigt ist. Passen Sie darauf auf, dass an beiden Seiten das Einrasten korrekt erfolgt ist. (Abb. 79).

WARNUNG: Vor der Verwendung immer das korrekte Einrasten des Zubehörteiles sicherstellen. Beim Anheben des Zubehörteiles nach oben darf dieses nicht aus dem Rahmen des Buggy austraten.

Ausbau der Zusatzausstattung: Von beiden Seiten die Druckknöpfe „a“ DRÜCKEN und die Zusatzausstattung mit dem Lenkgriff anheben, um es abzunehmen (Abb. 81, 82).

ZUSATZAUSSTATTUNG AUTOKINDERSITZ

Montage des adapters (Abb. 83): Den rechten und linken Adapter ausrichten und in seinem Sitz am Rahmen des Buggy einfügen. Drücken, bis ein Klick erklingt. Dies zeigt das korrekte Einrasten an.

WARNUNG: Vor der Verwendung stellen Sie immer sicher, dass beide Adapter korrekt am Rahmen befestigt sind. Wenn sie angehoben werden, dürfen sie nicht aushaken.

Abmontage der adapter (Abb. 87): Den Druckknopf „a“ drücken, um den Adapter zu entfernen.

Montage des Zubehörteiles (Abb. 84, 85): Die Haltevorrichtung der Zusatzausstattung ausrichten und nach unten drücken, ein Klick zeigt an, dass die Zusatzausstattung korrekt am Rahmen des Buggys befestigt ist. Passen Sie darauf auf, dass an beiden Seiten das Einrasten korrekt erfolgt ist.

WARNUNG: Vor der Verwendung immer das korrekte Einrasten des Zubehörteiles sicherstellen. Beim Anheben des Zubehörteiles nach oben darf dieses nicht aus dem Rahmen des Buggy austraten.

Ausbau der Zusatzausstattung (Abb. 86): Den Tragebügel der Babyschale in die senkrechte Stellung bringen, dazu die roten Knöpfe an den Seiten des Bügels drücken, siehe die Gebrauchsanleitung der Babyschale.

Mit einer Hand den Griff des Auto-Kindersitzes fassen und mit der anderen Hand nacheinander die Druckknöpfe „A“ an den beiden Oberkanten des Auto-Kindersitzes drücken. Anschließend den Auto-Kindersitz am Griff anheben, um ihn auszubauen.

WARTUNG UND REINIGUNG

ZUSATZAUSSTATTUNG KINDERWAGENAUFSATZ - WARTUNG DES PRODUKTES

ACHTUNG:

Den Kinderwagenaufsatz regelmäßig überprüfen und sicherstellen, dass keine Schäden oder Anzeichen von Verschleiß vorhanden sind. Bei beschädigten Teilen muss der Kinderwagenaufsatz ausgewechselt werden.

Bezug

- Die Stoffteile können nach den Angaben auf dem Waschetikett gewaschen werden.
- Den Stoff mit Wasser, Neutralreiniger und einem Schwamm reinigen.
- Niemals scheuernde Reinigungsmittel oder Reiniger verwenden, die Ammoniak, Bleichmittel oder Terpentin enthalten.
- Den Stoff besser abbürsten als waschen.
- Das Produkt nur trocken lagern und nicht in feuchten Umgebungen abstellen, da sich sonst Schimmel bilden kann.
- Das Produkt an einem trockenen Ort aufbewahren.
- Das Produkt vor Witterung, Wasser, Regen oder Schnee schützen. Eine dauerhafte und lange Sonneneinstrahlung kann Farbveränderungen bei vielen Stoffen verursachen.
- Es wird empfohlen, den Bezug getrennt von anderen Artikeln zu waschen.
- Die auf den entsprechenden Etiketten angegebenen Anweisungen zur Reinigung des Textilüberzugs beachten.
- Vor dem Gebrauch oder der Lagerung, den Textilüberzug vollkommen trocknen lassen.
- Zur Vermeidung von Schimmelbildung die Babywanne regelmäßig lüften.

WARTUNG DES PRODUKTES

- Dieser Buggy verlangt eine regelmäßige Wartung von Seiten des Benutzers.
- Das Produkt verlangt ein Minimum an Wartung. Die Schmierung der in Bewegung befindlichen Teile wird die Haltbarkeit des Buggy erhöhen und erleichtert das Öffnen und Schließen des Buggy.
- Wenn einige Teile des Buggy steif werden sollten oder schwer funktionieren, so tragen Sie eine kleine Menge Schmiermittel in Form eines Sprays, wie z. B. WD 40 auf. Verwenden Sie kein Öl oder Fett. Das Produkt WD 40 darf nicht für die Schmierung der abnehmbaren Räder verwendet werden. Wenn nötig, müssen die Räder entfernt und mit einem weichen und trockenen Tuch gereinigt werden.
- Kontrollieren Sie regelmäßig die Befestigungsvorrichtungen, die Bremsen, die Räder, die Riemen, die Hebelchen, die Verstellvorrichtungen der Sitzfläche, die Gelenke und die Fixierungsvorrichtungen und stellen Sie immer sicher, dass sie korrekt angebracht und in guten Betriebsbedingungen sind.
- Die Räder werden vom Verschleiß betroffen und müssen im Bedarfsfall ausgetauscht werden.
- Führen Sie eine genaue Kontrolle über ein korrektes Funktionieren des Buggy nach 18 Monaten, nach langer Nichtverwendung und bevor Sie ihn für ein zweites Kind verwenden, durch.
- Das Gewebe nassreinigen mit einem Schwamm und Neutralseife.
- Die Teile aus Plastik und aus Metall können mit lauwarmem Wasser, einem neutralen Reinigungsmittel und einem Schwamm gereinigt werden.
- Verwenden Sie nie Scheuermittel oder Reinigungsprodukte auf Basis von Ammoniak, Bleichmittel oder Terpentin.

WARNUNG

WARNUNG

- **WICHTIG - BITTE SORGFÄLTIG LESEN UND FÜR SPÄTERES NACHLESEN UNBEDINGT AUFBEWAHREN.**
- **WARNUNG: DAS KIND NIE UNBEAUF SICHTIGT LASSEN.**
- **WARNUNG: VOR DEM GEBRAUCH SICHERSTELLEN, DASS DAS PRODUKT KOMPLETT GEOFFNET IST UND DASS ALLE VERSCHLUSS- UND SICHERHEITSVORRICHTUNGEN KORREKT EINGESETZT SIND.**
- **WARNUNG: UM VERLETZUNGEN ZU VERMEIDEN, IMMER SICHERSTELLEN, DASS SICH KINDER WAHREND DES OFFNENS UND SCHLIESSENS DES PRODUKT IN SICHERHEITSABSTAND BEFINDEN.**
- **WARNUNG: DAS KIND NICHT MIT DIESEM PRODUKT SPIELEN LASSEN.**
- **WARNUNG: IMMER DAS KIND MIT DEM SICHERHEITSGURT ANSCHNALLEN.**
- **WARNUNG: SICHERSTELLEN, DASS DIE BABYWANNE, DER TRAGESITZ ODER DER AUTOKINDERSITZ VOR GEBRAUCH KORREKT VERANKERT WIRD.**
- **WARNUNG: DESPRODUKTS IST NICHT ZUM JOGGEN ODER ROLLSCHUHLAUFEN GEEIGNET.**
- **WARNUNG: SIE SIND FÜR DIE SICHERHEIT IHRES KINDES VERANTWORTLICH.**
- **WARNUNG!!** Vergewissern Sie sich vor Gebrauch, dass alle Haltevorrichtungen korrekt befestigt sind.
- **WARNUNG:** Halten Sie das Kind immer unter Kontrolle, wenn es im Buggy sitzt.
- **WARNUNG:** Dieses Produkt ist für Kleinkinder von der Geburt bis zu einem Gewicht von 22 kg oder bis zum Alter von 4 Jahren bestimmt, je nach dem welche Bedingung zuerst eintritt.
- Für Kinder von weniger als 6 Monaten, verwenden Sie immer und ausschließlich den Buggy mit dem vollständig abgesenkten Rückenteil oder bringen Sie das Zubehörteil an und benutzen Sie hierzu die beiliegenden Adapter.
- Wenn der Buggy mit dem Zubehörteil verwendet wird, so überprüfen Sie dessen korrektes Einrasten.
- **WARNUNG:** Wenn der Buggy mit dem Zubehörteil verwendet wird, so überprüfen Sie dessen korrektes Einrasten.
- Für Neugeborene stellen Sie das Rückenteil nie in die vertikale Sitz-Position (sollte auf die geneigte Position eingestellt werden), weil das Kind in diesem Alter nicht dazu in der Lage ist, den Kopf aufrecht zu halten.
- **WARNUNG:** Verwenden Sie immer die Sicherheitsgurte, um schwere Verletzungen beim Kind zu vermeiden, wenn es aus dem Buggy herausfällt oder -rutscht.
- Kontrollieren Sie regelmässig, dass die Gurte korrekt angebracht, nicht beschädigt oder ausgefranst sind.
- **WARNUNG:** Stellen Sie sicher, dass Ihr Kind die Sicherheitsgurte immer korrekt trägt und dass diese gut eingestellt sind.
- **WARNUNG:** Der Buggy ist für den Transport von nur einem Kind geplant worden.

WARNUNG

- **WARNUNG:** Sicherstellen, dass die Sitzfläche vor der Verwendung korrekt am Gestell angebracht ist.
- **WARNUNG:** Eine Last, die am Griff angehängt wird, kann die Stabilität des Buggy negativ beeinträchtigen.
- **WARNUNG:** Immer prüfen, dass die Bremse betätigt ist, wenn das Kind in den Sitz gesetzt wird oder es aus dem Sitz.
- **WARNUNG:** Auch bei kurzen Halten immer die Bremse ziehen.
- **WARNUNG:** Beim Abstellen immer darauf achten, dass die Bremse aktiviert wurde. Hierzu das Produkt nach vorne und hinten schieben.
- **WARNUNG:** Den Buggy nicht schliessen oder teilweise schliessen, wenn das Kind darin sitzt.
- **ACHTUNG:** Ihr Buggy erfüllt die von den Sicherheitsnormen vorgesehenen Vorschriften und bei korrekter Verwendung und geeigneter Wartung wird er jahrelang seine Leistungen unverändert beibehalten.
-
- Der Buggy besitzt einen Transportkorb für 3 kg Ware, die gleichmässig verteilt werden muss.
- Die Montage muss von einem Erwachsenen ausgeführt werden.
- Nur ein Erwachsener kann den Verstellmechanismus des Rückenteiles regulieren.
- Verwenden Sie den Buggy nicht, wenn eine Komponente oder ein Teil defekt oder beschädigt ist oder wenn es fehlt.
- Gestatten Sie dem Kind nicht, auf den Buggy zu steigen; dies kann ihn instabil machen.
- Dieses Produkt verlangt eine regelmässige Wartung von Seiten des Benutzers.
- Verwenden Sie keine Ersatz- oder Zubehorteile, die nicht vom Hersteller geliefert oder zugelassen sind, weil diese den Buggy weniger sicher machen könnten.
- Eine übermässige Ladung, das unrichtige Verschliessen und die Verwendung von nicht zugelassenen Zubehör- und Ersatzteilen könnten den Buggy beschädigen oder kaputt machen und könnten das Produkt gefährlich machen.
- Jegliche Belastung von Griff und/oder Rückenlehne bzw seitliche Belastungen des Produkts können die Stabilität des Produkts beeinträchtigen.
- Stellen Sie sicher, dass alle Benutzer sich gut mit den Funktionsfähigkeiten des Produktes auskennen.
- Das Öffnen und Schliessen erfolgt einfach und benötigt keinen übermässigen Kraftaufwand. Wenn dem nicht so ist, so üben Sie keine Gewalt auf den Mechanismus aus. Stoppen Sie und lesen Sie die Hinweise.
- Verwenden Sie den Buggy nicht zu anderen Zwecken, als zu dem für den er geplant worden ist.
- Gestatten Sie Ihrem Kind nicht, ohne Hilfe in den Buggy zu steigen, mit dem Buggy zu spielen oder sich daraus heraus hängen zu lassen.
- Halten Sie den Buggy immer fest, wenn Sie in der Nähe von Fahrzeugen oder Zügen in Bewegung sind. Auch wenn die Bremsen angezogen sind, könnte der Luftzug des in Bewegung befindlichen Fahrzeuges den Buggy bewegen.
- Passen Sie auf, wenn Sie den Buggy von einem Bordstein hinauf oder hinunter schieben.
- Nehmen Sie die Kinder heraus und schliessen Sie den Buggy, wenn Sie Treppen oder Rolltreppen nach oben oder unten benützen.
- Stellen Sie sicher, dass der geschlossene Buggy von Kindern fern gehalten wird, damit er nicht umfallen kann und Verletzungen verursachen kann.
- Benützen Sie keine nicht zugehörigen Zubehörteile, wie zum Beispiel Kindersitze, Taschen, Haken,
- Tablett, usw., ausser denen, die vom Hersteller zugelassen sind, weil diese den Buggy weniger sicher machen könnten.
- Benützen Sie keine zusätzlichen Trittbretter für den Transport eines Kindes.
- Der Rahmen ist robust, kann aber beschädigt werden, wenn die Hinterräder ständig starken Schlägen durch das Benützen von Stufen und Bordsteinen ausgesetzt sind. Diese ständigen Schläge werden Schäden verursachen.

WARNUNG

- Wenn Ihr Kind harte Schuhe trägt, könnten diese den weichen Stoff beschädigen.
- Wenn der Buggy feucht weggestellt wird, kann das die Bildung von Schimmel verursachen.
- Wenn der Buggy Feuchtigkeit ausgesetzt ist oder feucht ist, so trocknen Sie ihn mit einem weichen Tuch, öffnen Sie den Buggy vollständig und lassen Sie ihn trocknen, bevor sie ihn wegstellen.
- Bewahren Sie Ihren Buggy an einem trockenen und sicheren Ort auf.
- Lassen Sie den Buggy nicht längere Zeit in der Sonne – einige Stoffe könnten ausfärben.
- Die Verwendung des Auokindersitzes mit Rahmen ersetzt keine Wiege oder Bett. Wenn das Kind schlafen möchte, ist die Verwendung einer Wiege oder eines Betts vorzuziehen. Der Autokindersitz wurde nicht für lange Schlafzeiten entwickelt.

KORB

- **WARNUNG: DIESES PRODUKT IST NUR FÜR EIN KIND GEEIGNET, DAS SICH NOCH NICHT SELBST AUFSETZEN KANN.**
- **WARNUNG: NUR AUF EINEM FESTEN, WAAGERECHTEN, TROCKENEM UNTERGRUND VERWENDEN.**
- **WARNUNG: LASSEN SIE ANDERE KINDER NICHT UNBEAUF SICHTIGT IN DER NÄHE DER TRAGETASCHE SPIELEN.**
- **WARNUNG: SIE DIE TRAGETASCHE NICHT, WENN TEILE GEBROCHEN ODER EINGERISSEN SIND ODER FEHLEN.**
- **WARNUNG: SIE SIND FÜR DIE SICHERHEIT IHRES KINDES VERANTWORTLICH.**
- **WARNUNG:** Dieses produkt eignet sich nur für ein Kind geeignet, das sich noch nicht selbst aufsetzen bzw auf die Seite rollen oder sich auf Hände und Knie stützen kann. Höchstgewicht des Kindes: 9 kg.
- **WARNUNG:** Das Körbchen eignet sich für die Verwendung mit Kindern bis zu 6 Monaten oder bis sie dazu in der Lage sind, selbst zu sitzen.
- **WARNUNG:** Dieses Körbchen eignet sich für Kinder mit einem Alter von weniger als 6 Monaten.
- **WARNUNG:** Stellen Sie sicher, dass alle Befestigungsvorrichtungen vor der Verwendung korrekt eingerastet sind.
- Verwenden Sie keine Ersatz- oder Zubehörteile, die nicht vom Hersteller geliefert oder gebilligt sind, weil diese das Produkt weniger sicher machen könnten.
- Stellen Sie sicher, dass alle Benutzer sich mit den Funktionen des Produktes auskennen.
- **WARNUNG - Es ist gefährlich:** das Produkt in die Nähe von Hitzequellen (Gas- oder Elektrogeräte) zu bringen, die ein Brandrisiko verursachen können.
- Vor dem Hochheben oder Transportieren des Kinderwagenaufsatzes sicherstellen, dass der Transportgriff senkrecht gestellt und an beiden Seiten korrekt eingerastet ist.
- Vor dem Gebrauch sicherstellen, dass das Babybett korrekt zusammengebaut ist, die inneren Stützbügel müssen an den 4 Clips befestigt sein.
- Vor dem Gebrauch sicherstellen, dass der Überzug korrekt an der Struktur angebracht ist und dass die inneren Stützbügel korrekt an den Clips am Boden des Kinderwagenaufsatzes befestigt sind.
- Zur Vermeidung von Verletzungen sicherstellen, dass sich das Baby beim Öffnen bzw. Schließen des Kinderwagenaufsatzes nicht in der Nähe befindet.
- Die Griffe und der Boden des Babybetts müssen regelmäßig auf etwaige Anzeichen von Verschleiß oder Schäden hin überprüft werden.

WARNUNG

- Befindet sich das Baby im Kinderwagenaufsatz, darf das Köpfchen nicht tiefer liegen als der Körper.
- Außer der Matratze, die im Lieferumfang des Kinderwagenaufsatzes enthalten bzw. vom Hersteller zugelassen ist, keine weiteren Matratzen hinzufügen.
- ERSTICKUNGSGEFAHR: Der Kinderwagenaufsatz könnte auf weichen Oberflächen kippen und das Kind ersticken. Den Kinderwagenaufsatz NIEMALS auf Betten, Sofas oder anderen weichen Oberflächen abstellen.
- Die Unversehrtheit des Babybetts regelmäßig überprüfen und bei beschädigten, verschlissenen oder fehlenden Teilen nicht verwenden.
- Nur vom Hersteller zugelassene Ersatzteile verwenden.

REGENSCHUTZ

ACHTUNG:

- Benutzung unter unmittelbarer Aufsicht von Erwachsenen.
- Bei der Benutzung des Regenschutzes immer darauf achten, dass kein Kontakt mit dem Gesicht des Kindes entsteht, um Erstickungsgefahr zu vermeiden.
- Den Regenschutz nicht ohne abstützen des Klappverdeck
- Regenschutz am Buggy, dadurch kann das Kind übermäßiger Wärme ausgesetzt werden.
- Nur für Produkte benutzen, die vom Hersteller als kompatibel freigegeben sind.
- Von Hand bei 30°C waschbar.

BEINABDECKUNG Separat erhältliches Zubehör.

VERTRAGSMÄSSIGE GARANTIE

Der unten angegebene Wortlaut tritt am 01.01.2005 in Kraft und ersetzt in jeder Weise und vollständig alle vorhergehenden Garantie-Mitteilungen der Foppa Pedretti S.p.A.

VERTRAGSMÄSSIGE GARANTIE

Foppa Pedretti S.p.A. mit Sitz in Grumello del Monte (Italien) Via Volta 11, gewährleistet dem Verbraucher direkt, dass dieser fabrikneue Artikel keine Materialmängel in der Entwicklung und Herstellung aufweist und mit den vom Hersteller angegebenen Eigenschaften übereinstimmt.

Die vorliegende Garantie ist in allen Mitgliedstaaten der Europäischen Gemeinschaft gültig und schließt die gemäß den zwingenden Gesetzen gültigen Verbraucherrechte weder aus noch werden diese dadurch eingeschränkt.

Um die vorliegende Garantie in Anspruch nehmen zu können, **muss der Verbraucher den fehlerhaften Artikel an den Verkäufer** zurücksenden und dabei einen Kaufbeleg vorlegen auf dem die Adresse des Verkäufers, das Kaufdatum mit Stempel und Unterschrift des Verkäufers zu erkennen ist, sowie die eigentliche Artikelbezeichnung, alternativ gilt auch der unveränderte Kassenbon auf dem die genannten Angaben klar zu erkennen sind. Die vertragsmäßige Garantie hat eine Gültigkeit von zwölf (12) Monaten ab Kaufdatum. Während dieser Zeit repariert oder ersetzt Foppa Pedretti S.p.A. das fehlerhafte Teil nach eigenem Ermessen. Die vertragsmäßige Garantie wird dem Endabnehmer des Produktes (Verbraucher) gewährleistet und schließt die gemäß den zwingenden Gesetzen gültigen Verbraucherrechte weder aus noch werden diese dadurch eingeschränkt, gleiches gilt für Rechte, die der Verbraucher gegenüber dem Verkäufer des Produktes geltend machen kann.

AUSSCHLIESSUNGEN VON DER VERTRAGSMÄSSIGEN GARANTIE.

ie vertragsmäßige Garantie gilt nicht für Schäden am Produkt, die durch folgendes hervorgerufen werden: Nicht in den Gebrauchsanweisungen vorgesehener Gebrauch und Montage, Stöße und Stürze, Aussetzung extremer Raum- und Witterungsverhältnisse oder Feuchtigkeit oder plötzliche Veränderungen der Bedingungen, Korrosion, Oxidation, unerlaubte Veränderungen oder Reparaturen, Reparaturen mit unzulässigen Ersatzteilen, unsachgemäßer Gebrauch, schlechte oder fehlende Instandhaltung, unsachgemäße Instandhaltung oder nicht den Anweisungen entsprechend, unsachgemäße Montage, Unfälle, Auswirkungen von Lebensmitteln und Getränken, Auswirkungen von chemischen Produkten, höhere Gewalt.

In jedem Fall übernimmt Foppa Pedretti S.p.A keine Verantwortung für Schäden an Personen oder Sachen, die nicht vom Produkt hervorgerufen werden, sondern durch Nachlässigkeit gegenüber den Vorschriften, Empfehlungen, Anweisungen, die im Handbuch enthaltenen sind oder alternativ in der „Anleitung zum Gebrauch und zur Montage“, welche jedem Produkt anliegen und für den Besitzer/Benutzer bestimmt sind. (beispielsweise im Fall des Kinderbettchens: "Lassen Sie das Kind nicht unbeaufsichtigt. Achten Sie darauf, dass keine Laken oder Deckenden Kopf des Kindes bedecken...").

Foppa Pedretti S.p.A. übernimmt keine Verantwortung für Schäden an Personen oder Sachen, wenn die Beschädigung der Produkte durch eine Abnutzung der verschleißenden Produktbestandteile hervorgerufen wird. Als Verschleißteile gelten alle Bestandteile aus Plastik.

- A. Capota
- B. Cinturones
- C. Apoyabrazos de protección
- D. Hebilla
- E. Extensión del asiento
- F. Ruedas anteriores destra
- G. Ruedas anteriores sinistra
- H. Palanca de bloqueo del movimiento pivotante de las ruedas
- I. Manubrio
- J. Pulsador de extensión del asiento
- K. Palanca de cierre
- L. Ruedas posteriores
- M. Cesta
- N. Ventanilla de inspección
- O. Palanca "Regulación de la capota"
- P. Freno de estacionamiento
- Q. Sistema de cierre (K+R)
- R. Palanca de regulación del manillar
- S. Palanca de regulación del respaldo



Nota importante: las imágenes e instrucciones contenidas en este manual se refieren a una versión de la silla de paseo, algunos componentes y algunas de las características descritas en este documento pueden variar dependiendo de la versión que haya adquirido.

MONTAJE

APERTURA DE LA SILLA DE PASEO**ATENCIÓN: efectúe esta operación asegurándose de que el niño u otros niños que puedan estar cerca se encuentren a una distancia adecuada.**

Las partes móviles de la silla de paseo no deberán entrar en contacto con el cuerpo del niño bajo ningún concepto.

APERTURA DEL MARCO (fig. 1, 2, 3, 4)

Presione el pulsador de desbloqueo "A".

Presione el pulsador "b" (1), y extienda el manillar hasta que se abra por completo (2).

Levante el manillar hasta que el chasis se abra completamente. Un clic le indicará que el enganche es correcto.

Rotar el soporte del asiento en posición horizontal, como se muestra en la figura. Un clic le indicará que el enganche es correcto (fig. 4).

ATENCIÓN: antes de utilizarlo, asegurarse de que todos los mecanismos de bloqueo están correctamente enganchados.

MONTAJE DE LAS RUEDAS DELANTERAS (fig. 5)

Rueda derecha (R): Introduzca el perno de la rueda en el casquillo en el centro del soporte de las ruedas, con la palanca de bloqueo hacia fuera. Un clic indicará que la inserción se ha realizado correctamente.

Rueda izquierda (L): Introduzca el perno de la rueda en el casquillo en el centro del soporte de las ruedas, con la palanca de bloqueo dirigida hacia el exterior. Un clic indicará que la inserción se ha realizado correctamente.

Verificar el enganche correcto de ambas ruedas, tirando hacia abajo no se deben desenganchar.

Smontaggio ruote anteriori (fig. 6): Presione el pulsador "b", en el lado interno, para quitar las ruedas.

RUEDAS POSTERIORES

Montaje de las ruedas posteriores (fig. 7): Introducir el perno de la rueda en el agujero, se escuchará un click cuando se efectúa el encastre. Asegurarse que la rueda esté enganchada correctamente, tirando hacia el exterior no se debe salir.

Desmontaje de las ruedas posteriores (fig. 8): Tirar la palanca "a" de metal sobre el cubo de la rueda y contemporáneamente sacar la rueda.

ENGANCHE DEL ASIENTO (uso como cochecito)

Montaje del asiento (fig. 9, 10): para enganchar el asiento, colocar el asiento como se indica en la figura.

Alinear e introducir los conectores de plástico del asiento en sus sedes sobre el chasis del cochecito.

Presionar hasta cuando se siente click, esto indicará que el encastre es correcto.

ADVERTENCIA: Antes del uso asegurarse siempre que los dos soportes del asiento estén correctamente enganchados al chasis, levantando el asiento hacia arriba no se debe desenganchar.

Desmontaje del asiento (fig. 11): presionar los botones "a" de los dos lados y quitar el asiento levantándolo.

SILLA REVERSIBLE (fig. 12)

Quitar el asiento levantándolo, véase el párrafo "Enganche del asiento"

Orientar el asiento con el frente hacia la calle o hacia el padre.

Colocar nuevamente el asiento en el chasis del cochecito, véase el párrafo "introducción del asiento" para efectuar un montaje correcto.

MONTAJE DEL BRAZO APOYABRAZOS DE PROTECCIÓN

Montaje (fig. 13, 14, 15): Levantar las dos sedes; un CLIC indicará que han quedado bloqueadas. Alinear el apoyabrazos a las propias sedes y presionar de ambos lados, un click indicará el encastre correcto. Enganchar los botones automáticos de la capota en la parte posterior del respaldo.

Desmontaje (fig. 16): presionar el pulsador "a" de ambos lados del apoyabrazos y contemporáneamente tirar para quitarlo.

Apertura de un solo lado (fig. 17); presionar el pulsador "a" de un lado del apoyabrazos y tirar para abrirlo pivotando.

IMPORTANTE: cuando la silla de paseo esté en uso, se tiene que utilizar siempre el reposabrazos y bloquearlo en su posición. Si se quita el reposabrazos, comprobar que sus soportes están levantados y correctamente bloqueados en posición vertical.

MONTAJE

MONTAJE DE LA CAPOTA

Desmontaje (fig. 18, 19): tirar y desenganchar el soporte de la capota del chasis, de ambos lados.

Montaje (fig. 20): enganchar al chasis el soporte de la capota de ambos lados.

MONTAJE DE LA CAPOTA PARA LLUVIA DEL COCHECITO (fig. 21)

Calzar la capota para lluvia sobre la capota.

Enganchar los bordes con velcro en la parte posterior de la capota para lluvia.

Enganchar los bordes con los botones automáticos a la estructura del cochecito, en la parte anterior de la capota para lluvia.

CESTA PORTAOBJETOS (fig. 22)

Desmontaje: La cesta está fijada a la parte inferior de la estructura mediante cremalleras, para quitarla abrir las cremalleras por ambos lados. Se aconseja vaciar la cesta antes de cerrar el cochecito.

Montaje: repetir las operaciones al contrario.

USO

ABERTURA DEL COCHECITO (fig. 23, 24, 25, 26, 27, 28)

Presione el pulsador de desbloqueo "A".

Presione el pulsador "b" (1), y extienda el manillar hasta que se abra por complete (2).

Levante el manillar hasta que el chasis se abra completamente. Un clic le indicará que el enganche es correcto (fig. 24).

ATENCIÓN: antes de utilizarlo, asegurarse de que todos los mecanismos de bloqueo están correctamente enganchedo.

Levantar el asiento hasta que se oiga un CLIC (fig. 25).

Levantar la palanca "b" y, al mismo tiempo, empujar del respaldo hacia arriba hasta oír un CLIC, esta será la señal de que se ha enganchedo correctamente.

Levantar el apoyabrazos de seguridad. Un clic indicará que se ha bloqueado correctamente (fig. 27).

ADVERTENCIA: Antes del uso, verificar, levantando el asiento, que el mismo esté correctamente enganchedo al chasis.

Antes del uso, compruebe que la silla de paseo esté bien abierta y que los mecanismos estén cerrados correctamente (fig. 28).

IMPORTANTE: cuando la silla de paseo esté en uso, se tiene que utilizar siempre el reposabrazos y bloquearlo en su posición. Si se quita el reposabrazos, comprobar que sus soportes están levantados y correctamente bloqueados en posición vertical (fig. 29).

REGULACIÓN DEL MANUBRIO (fig. 30)

Presione el pulsador "b" y extienda el manillar hasta que alcance la posición que desea. Asegúrese de que el manillar esté correctamente bloqueado en la nueva posición.

REGULACIÓN DEL RESPALDO (fig. 31)

Levantar la palanca de regulación "a", ubicada en la parte posterior del respaldo y reclinar el respaldo en la posición deseada, soltar la palanca y asegurarse del correcto bloqueo.

IMPORTANTE (fig. 32): Para niños de edad inferior a 6 meses el respaldo debe siempre y solamente ser utilizado en la posición más reclinada, horizontal.

BLOQUEAR EL MOVIMIENTO PIVOTANTE DE LAS RUEDAS ANTERIORES (fig. 33)

Empuje hacia adelante la silla de paseo para orientar las ruedas delanteras en sentido longitudinal

Mover la palanca «a» hacia abajo para activar el movimiento giratorio y hacia arriba para detener el movimiento giratorio.

FRENO DE ESTACIONAMIENTO (fig. 34)

Accionar el freno: Presionar la palanca del freno, empujar levemente el cochecito hacia adelante para verificar que el freno esté correctamente accionado.

USO

Desactivar el freno: levantar la palanca.

REGULACIÓN DEL REPOSAPIÉS (fig. 35)

Presionar los pulsadores “a” y regular el apoya pies en la posición elegida.

REGULACIÓN DE LA CAPOTA (fig. 36, 37, 38, 39)

La capota puede regularse a 3 alturas distintas.

Pulse el botón “a” situado en el lado posterior de la capota (fig. 36), a ambos lados, y suba o baje la capota para colocarla a la altura deseada.

Asegúrese de que la capota esté bloqueada, a ambos lados, en la nueva posición.

Despliegue la capota en función de sus necesidades para proteger al niño de los rayos del sol.

ATENCIÓN: el niño tiene una piel sensible, NO dejarlo nunca con exposición directa a los rayos solares, asegurarse siempre de haber regulado correctamente la capota.

EMBRAGADURA DE SEGURIDAD

Accionar el freno antes de colocar el niño (fig. 40).

IMPORTANTE:

- Si el niño tiene menos de 6 meses, los cinturones pectorales deben introducirse en las guías inferiores (fig. 41).
- Si el niño tiene más de 6 meses, los cinturones pectorales deben introducirse en las guías en posición superior (fig. 41, 42, 43).
- Los cinturones pectorales deben introducirse en las ranuras alineadas a la misma altura (fig.44).

Desenganchar la hebilla (fig. 45): presionar el pulsador “1” y extraer los componentes.

Enganchar la hebilla (fig. 47): introducir el componente «b1» en el componente «a1», introducir el componente «b2» en el componente «a2». Un clic indicará que el enganche se ha realizado correctamente. Superponer el componente “a2” sobre el componente “a1”, superponer el componente de hebilla «c» al componente «a1-a2» como se indica en la imagen. Un clic indicará que el enganche se ha realizado correctamente.

ADVERTENCIA: No usar nunca la correa separa piernas sin el cinturón abdominal.

IMPORTANTE: El respaldo, para niños con edad inferior a 6 meses, debe ser regulado siempre y solamente en la posición más reclinada, horizontal (fig. 40).

CIERRE DE LA SILLA DE PASEO

La silla puede estar orientada **hacia la calle** o **hacia los padres**.

La silla orientada hacia la calle (fig. 48).

Antes de cerrar la silla de paseo asegúrese de que:

- El reposapiés está en la posición horizontal (fig.49, fig. 50);
- La capota debe estar regulada en la posición más baja;
- La capota esté cerrada (fig. 51);
- El manillar debe estar regulado en la posición menos extendida;
- Las ruedas delanteras estén en posición pivotante.

Empuje hacia adelante la silla de paseo para orientar las ruedas delanteras en sentido longitudinal.

Presionar la palanca de regulación del respaldo del asiento y cerrar el respaldo hacia el asiento (fig. 52).

Pulsar el botón «b» y regular el manillar en la posición menos extendida, soltar el botón.

Mover el botón «a», como se indica en la figura 53, y pulsar al mismo tiempo el botón «b», extender ligeramente el manillar y manteniendo pulsado al mismo tiempo el botón «a» y el botón «b» empujar firmemente el manillar hacia delante como se indica en la figura para cerrar la estructura. Soltar los botones.

Asegúrese de que esté cerrado correctamente (fig. 53).

USO

La silla orientada hacia los padres (fig 54)

Cierre de la silla de paseo (fig. 55, fig. 56, fig. 57, fig. 58).

Asegúrese de que esté cerrado correctamente (fig. 58).

LA SILLA DE PASEO PUEDE TRANSPORTARSE COMO UNA MALETA CON RUEDAS (fig. 59)

Tirar de la silla de paseo hacia atrás para orientar las ruedas delanteras en sentido longitudinal.

Regular el manillar en la posición más extendida. Consultar el apartado «Regulación del manillar».

Cerrar la silla de paseo. Consultar el apartado «Cerrar la silla de paseo».

USO CON LOS COMPLEMENTOS

El cochecito TicToc puede ser utilizado con los siguientes complementos, navecilla TicToc y sillita para auto TicToc.

Quitar el asiento del chasis (véase el párrafo *Introducción del asiento*).

Accione el freno de parada de la silla de paseo (fig. 34).

USO DEL COMPLEMENTO SILLITA PARA AUTO O NAVECILLA (fig. 60, 61)

IMPORTANTE: os componentes deben ser enganchados al chasis sólo orientados de frente al padre.

CAPAZO BLANDO - EN 1466:2014 + AC:2015

MONTAJE DE LA ESTRUCTURA

- Levante el asa, un clic indicará el bloqueo en posición vertical. Asegúrese de que el bloqueo se haya realizado correctamente.
- Presione hacia abajo el fondo del capazo para levantar los lados del capazo.
- Abra lateralmente el cierre de cremallera (fig. 62).
- Tire de los enganches de soporte de la estructura hacia el exterior del capazo, utilizando las correas, hasta bloquear los 4 clips.
- Asegúrese de que los enganches estén bloqueados en los 4 clips (fig.63, 64).
- Pliegue el tejido, enganche el velcro, como se muestra en la figura, fije lateralmente con el cierre de cremallera. Asegúrese de que el tejido esté correctamente fijado con la cremallera y de que no haya ninguna abertura en el lateral (fig. 65).
- Coloque el colchón dentro del capazo (fig. 66).

REGULACIÓN DEL ASA/DE LA CAPOTA

Presione los botones laterales y regule el asa en la nueva posición; suelte los botones y asegúrese de que el bloqueo se haya realizado correctamente (fig. 67, 68).

CUBREPIÉS ERTINA

Fije el cubrepíes a lo largo de los laterales con los velcro (fig. 69).

Levante el extremo de tejido anterior del cubrepíes para una mayor protección (fig. 70).

CERRAR EL CAPAZO

- Retire el cubrepíes (fig. 71);
- Doble el asa en posición horizontal (fig. 72);
- Quite el colchón interior (fig. 50);
- Abra lateralmente el cierre de cremallera y levante el tejido situado a lo largo del lateral interno (fig. 74);
- Sujete la correa y, tirando hacia el interior del capazo, libere el enganche de soporte de los clips y ciérrelo hacia el interior del capazo. Repita esta operación también en el segundo enganche de soporte (fig. 75, 76);
- Plegar hacia arriba el fondo del capazo (fig. 77).
- Introducir el colchón dentro del capazo.
- Coloque el cubrepíes sobre la estructura y enganchelas aletas con Velcro a lo largo de los laterales (fig. 78).

CERRAR EL CAPAZO

Montaje del complemento: Alinear el dispositivo de enganche del capazo y presionar hacia abajo; un clic indicará que el capazo se ha enganchado correctamente a la estructura de la silla de paseo. Prestar atención a que en ambos lados se haya efectuado el enganche correctamente (fig. 79).

ADVERTENCIA: Antes del uso asegurarse siempre del correcto enganche del complemento. Levantándolo el complemento, hacia arriba, no se debe desenganchar del chasis del cochecito.

Desmontaje del capazo: PRESIONAR los botones “a” (primero el pulsador derecha) de los dos lados y quitar el capazo levantándolo por el asa (fig. 81, 82).

SILLITA PARA AUTO

Montaje de los adaptadores (fig. 83): Alinear e introducir los adaptadores derecho e izquierdo en sus sedes sobre el chasis del cochecito. Presionar hasta que se escuche un click, esto indicará que el enganche es correcto.

ADVERTENCIA: Antes del uso asegurarse siempre que los dos adaptadores estén correctamente enganchados al chasis, levantándolos no se deben desenganchar.

Desmontaje de los adaptadores (fig. 87): presionar el pulsador “a” para quitar el adaptador.

Montaje del complemento (fig. 84, 85): Alinear el dispositivo de enganche de la sillita para auto y presionar hacia abajo; un clic indicará que el capazo se ha enganchado correctamente a la estructura de la silla de paseo. Prestar atención a que en ambos lados se haya efectuado el enganche correctamente.

ADVERTENCIA: Antes del uso asegurarse siempre del correcto enganche del complemento. Levantándolo el complemento, hacia arriba, no se debe desenganchar del chasis del cochecito.

Desmontaje de la sillita para auto: (fig. 86): Coloque el manillar de la sillita en posición vertical, presionando los pulsadores del costado del manillar, vea el manual suministrado con la sillita de coche.

Sujete el manillar de la sillita de coche con una mano y con la otra levante de modo alternado las palancas “A” y quite la sillita de coche levantándola de la manija.

MANTENIMIENTO Y LIMPIEZA

CAPAZO - MANTENIMIENTO DEL PRODUCTO

!ADVERTENCIAS!

Inspeccione regularmente el capazo y asegúrese de que no haya partes dañadas o con signos de desgaste. Sustituya el capazo en caso de que alguna parte esté dañada.

Revestimiento

- Las partes de tejido pueden lavarse siguiendo las instrucciones indicadas en la etiqueta de lavado.
- Limpie el tejido con agua, detergente neutro y una esponja.
- No utilice nunca productos de limpieza abrasivos o a base de amoníaco, lejía o aguarrás.
- Limpie el tejido con un cepillo en vez de lavararlo.
- No guardar el producto si está mojado ni dejarlo en ambientes húmedos porque se podrían formar moho.
- Guardar el producto en un lugar seco.
- Proteger el producto de los agentes atmosféricos (agua, lluvia, nieve); además, la exposición continua y prolongada al sol podría causar cambios de color en muchos materiales.
- Aconsejamos lavar el revestimiento textil separadamente de otros artículos.
- Respetar las normas de lavado del revestimiento textil indicadas en las etiquetas correspondientes.
- Secar perfectamente el revestimiento textil antes de utilizarlo o guardarlo.
- Para prevenir la eventual formación de moho, se aconseja ventilar periódicamente el capazo.

MANTENIMIENTO DEL PRODUCTO

- Este cochecito requiere un mantenimiento periódico de parte del usuario.
- El producto requiere un mínimo de mantenimiento. La lubricación de las partes en movimiento aumentará la duración del cochecito y hará más fácil la abertura y cierre del mismo.
- Si algunas partes del cochecito se pusieran rígidas o difíciles de hacer funcionar, aplicar una pequeña cantidad de lubricante en spray, por ejemplo WD 40. No utilizar aceite o grasa. El producto WD 40 no debe ser utilizado para lubricar las ruedas extraíbles. Si fuera necesario, las ruedas deben ser quitadas y limpiadas con un paño suave y seco.
- Controlar periódicamente los dispositivos de bloqueo, los frenos, las ruedas, las correas, las palancas, los reguladores del asiento, las juntas y los dispositivos de fijación, asegurándose siempre que estén correctamente enganchados y en buenas condiciones de funcionamiento.
- Las ruedas están sujetas a desgaste y en caso de necesidad deben ser sustituidas.
- Efectuar un cuidadoso control, sobre el funcionamiento correcto del cochecito, después de 18 meses de uso, después de un largo período sin uso y antes de usarlo para un segundo niño.
- Limpiar la tela con agua tibia, un detergente neutro y una esponja.
- No utilizar nunca productos para la limpieza abrasivos o a base de amoníaco, lejía o aguarrás.

ADVERTENCIAS

ADVERTENCIAS

- **IMPORTANTE: LEER DETENIDAMENTE Y MANTENERLAS PARA FUTURAS CONSULTAS.**
- **ADVERTENCIA: NUNCA DEJAR EL NIÑO SIN SUPERVISION.**
- **ADVERTENCIA: ANTES DEL USO, CERCIORARSE DE QUE EL COCHECITO ESTE COMPLETAMENTE ABIERTO, CON TODOS LOS DISPOSITIVOS DE BLOQUEO Y SEGURIDAD CORRECTAMENTE ACCIONADOS.**
- **ADVERTENCIA: PARA EVITAR LESIONES, ASEGURARSE DE QUE LOS NIÑOS ESTEN ALEJADOS AL ABRIR Y CERRAR ESTE PRODUCTO.**
- **ADVERTENCIA: NO PERMITIR QUE EL NIÑO JUEGUE CON EL PRODUCTO.**
- **ADVERTENCIA: SUJETAR AL NIÑO CON LOS ARNESES DE SEGURIDAD.**
- **ADVERTENCIA: ASEGURARSE DE QUE EL CAPAZO, LA SILLITA DE PASEO O LA SILLITA PARA COCHE ESTEN CORRECTAMENTE ENGANCHADOS ANTES DEL USO.**
- **ADVERTENCIA: ESTE PRODUCTO NO ES ADECUADO PARA CORRER O PATINAR.**
- **ADVERTENCIA: USTEDES SON RESPONSABLES DE LA SEGURIDAD DE SU NIÑO.**

- **ADVERTENCIA!** Antes del uso, cerciorarse de que todos los mecanismos de enganche estén enganchados correctamente.
- **ADVERTENCIA:** Tengan siempre bajo control el niño cuando se lo coloca en la silla de paseo.
- **ADVERTENCIA:** Este producto es apto para niños desde que nacen hasta que pesan 22 kg o que cumplen 4 años, lo que ocurra antes.
- Para niños de edad inferior a 6 meses, utilizar siempre y solamente el cochecito con el respaldo completamente reclinado o colocar el complemento utilizando los adaptadores incluidos.
- Si el cochecito se utiliza con el complemento, verificar que el enganche sea correcto.
- **ADVERTENCIA:** Si el cochecito se utiliza con el complemento, verificar que el enganche sea correcto.
- Per neonatos, no regular el respaldo en la posición vertical, como sentado (debería ser regulada en la posición reclinada) dado que el niño a esta edad no tiene la capacidad de mantener la cabeza erguida.
- **ADVERTENCIA:** Usar siempre los cinturones de seguridad, para evitar que el niño pueda herirse de manera grave cayendo o resbalando de la silla de paseo.
- Controlar periódicamente que los cinturones estén correctamente enganchados, no dañados o deshilachados.
- **ADVERTENCIA:** Asegurarse que su niño use siempre los cinturones de seguridad de manera correcta y que los mismos estén bien regulados.
- **ADVERTENCIA:** La silla de paseo está proyectada para el transporte de un solo niño.
- **ADVERTENCIA:** Asegurarse que el asiento esté correctamente enganchado a la estructura antes del uso.

ADVERTENCIAS

- **ADVERTENCIA:** Una carga colgada de la manija puede perjudicar la estabilidad de la silla de paseo.
- **ADVERTENCIA:** Accionar el freno cada vez que se ponga o se saque al niño de la silla de paseo.
- **ADVERTENCIA:** Accionar siempre el freno, aunque se detenga unos instantes.
- **ADVERTENCIA:** Al estacionar, compruebe que el freno está correctamente accionado moviendo hacia adelante/atrás el producto.
- **ADVERTENCIA:** No cerrar completamente o parcialmente la silla de paseo con el niño en el interior.
- **ATENCIÓN:** Su silla de paseo cumple con los requisitos previstos por las normas de seguridad y con uso correcto y un adecuado mantenimiento mantendrá sus prestaciones inalteradas por diversos años.
- La silla de paseo está dotada de una cesta para el transporte de 3 kg de mercaderías que debe ser distribuida de manera uniforme.
- El montaje debe ser efectuado por una persona adulta.
- Solo una persona adulta puede regular el mecanismo de regulación del respaldo.
- No utilizar la silla de paseo si un componente o una parte está rota, dañada o si falta.
- No permitir al niño de treparse sobre la silla de paseo, puede llevarla a una posición inestable.
- Este producto requiere un mantenimiento periódico de parte del usuario.
- No utilizar piezas de repuesto o accesorios no aprobados por el fabricante, dado que podrían convertir la silla de paseo en una silla poco segura.
- Cualquier carga aplicada al mango, a la parte posterior o al lateral del producto puede perjudicar la estabilidad del mismo.
- No sobrecargar la silla de paseo con otros niños, mercaderías o accesorios. Las bolsas y otros objetos no deben ser colgados de la manija.
- Asegurarse que todos los usuarios tengan familiaridad con el funcionamiento del producto.
- La abertura y el cierre se produce fácilmente, no requiere esfuerzos excesivos. Si no es así, no forzar el mecanismo – detenerse y leer las instrucciones.
- No usar la silla de paseo para un uso diferente de aquel para el cual ha sido proyectada.
- No permitir al niño de subir, sin ayuda, en la silla de paseo, de jugar con la silla de paseo o de colgarse de la misma.
- Sujetar siempre la silla de paseo cuando se está cerca de vehículos o trenes en movimiento.
- Aunque esté con los frenos accionados, la corriente de aire causada por el vehículo en movimiento podría desplazar la silla de paseo.
- Prestar atención cuando se sube o baja un cordón de acera.
- Quitar el niño y cerrar la silla de paseo cuando se suben o bajan escaleras o en las escaleras mecánicas.
- Asegurarse que la silla de paseo cerrada sea mantenida lejos del alcance de los niños de manera que no pueda caer y causar heridas.
- No utilizar accesorios o complementos no incluidos, como por ejemplo sillitas para niños, bolsas, ganchos, bandejas, etc. además de aquellos aprobados por el fabricante dado que podrían hacer poco segura la silla de paseo.
- No utilizar tarimas adicionales para el transporte de un niño.
- El chasis es fuerte pero puede dañarse si las ruedas posteriores continúan a ser sometidas a fuertes impactos bajando escalones o cordones. Los impactos continuos causarán daños.
- Si su niño usa zapatos duros, éstos podrían dañar la tela suave.
- Guardar la silla de paseo mojada, puede causar la formación de mufa.
- Si la silla de paseo está expuesta a la humedad, o está mojada, secarla con un paño suave, abrir completamente la silla de paseo y dejarla secar antes de guardarla.

ADVERTENCIAS

- Guardar la silla de paseo en un lugar seco y seguro.
- No dejar la silla de paseo al sol durante períodos prolongados – algunos tejidos podrían descolorarse.
- La sillita para coche en el chasis no puede usarse como cuna o cama. Cuando el niño necesita dormir es mejor servirse de una cuna o una cama. La sillita para coche no está diseñada para dormir durante mucho tiempo.

MOISÉS

- **ADVERTENCIA: ESTE PRODUCTO SOLAMENTE ES APROPIADO PARA NIÑO QUE NO PUEDEN SENTARSE POR SÍ SOLOS.**
- **ADVERTENCIA: UTILIZAR SOLAMENTE SOBRE UNA SUPERFICIE FIRME, HORIZONTAL, NIVELADA Y SECA.**
- **ADVERTENCIA: NO DEJAR A OTROS NIÑOS JUGAR DESTANDIDOS CERCA DEL CAPAZO.**
- **ADVERTENCIA: NO UTILIZAR SI FALTA CUALQUIER PARTE O ESTÁ DESGARRADA.**
- **ADVERTENCIA: USTEDES SON RESPONSABLES DE LA SEGURIDAD DE VUESTRO NIÑO.**
- **ADVERTENCIA:** No dejar nunca al niño sin vigilancia. Tener siempre el niño bajo control cuando está colocado en la navecilla.
- **ADVERTENCIA:** Este producto es apto únicamente para niños que no son capaces de sentarse solos, de darse la vuelta o de levantarse apoyándose con las manos y con las rodillas. Peso máximo del bebé: 9 Kg.
- **ADVERTENCIA:** Esta navecilla es adecuada para niños con edad inferior a 6 meses.
- **ADVERTENCIA:** Asegúrese que todos los dispositivos de bloqueo estén correctamente enganchados antes del uso.
- No utilizar piezas de repuesto o accesorios no suministrados o aprobados por el fabricante, dado que podrían hacer que el producto sea poco seguro.
- Asegurarse que todos los usuarios estén familiarizados con el funcionamiento del producto.
- **ADVERTENCIA:** es peligroso acercarse al producto a fuentes de calor (aparatos a gas o eléctricos) que puedan entrañar riesgo de incendio.
- Antes de levantar o transportar el capazo, compruebe que el manillar de transporte esté en posición vertical y correctamente enganchado por ambos lados.
- Antes de utilizarlo, asegúrese de que la cuna esté correctamente montada; los enganches de soporte internos deben estar enganchados a los 4 clips.
- Antes de utilizarlo, asegúrese de que el revestimiento esté correctamente montado en la estructura y de que los enganches de soporte internos estén correctamente sujetos a los clips en el fondo del capazo.
- Para evitar daños, asegúrese de mantener al niño lejos del capazo mientras lo abre y lo cierra.
- Las asas y el fondo de la cuna se deberán inspeccionar regularmente para comprobar la presencia de signos de desgaste o daños.
- Cuando el niño esté en el capazo, la cabeza no deberá estar nunca más baja que el cuerpo.
- No añada colchones adicionales al suministrado con el capazo o aprobado por el fabricante.
- PELIGRO DE ASFIXIA: el capazo se podría volcar sobre superficies blandas y provocar asfixia. No posicione el capazo sobre camas, sofás u otras superficies blandas.
- Controle regularmente la integridad de la cuna, no la utilice si una de sus partes faltase o si estuviese dañada o desgastada.

ADVERTENCIAS

- Utilice únicamente partes de recambio aprobadas por el fabricante.

CAPOTA PARA LLUVIA

!ADVERTENCIAS!

- Utilizar bajo la supervisión de un adulto.
- Durante el uso, asegurarse de que la capota para lluvia no entre en contacto con la cara del bebé, ya que podría asfixiarse.
- No utilizar la capota para lluvia sin colocar la capota en el producto para que lo sostenga.
- No dejar nunca la capota para lluvia fijada a la silla de paseo en casa, en un ambiente caliente o cerca de una fuente de calor dado que el niño podría sufrir un calor excesivo.
- Lavar a mano a 30° C.

Cubre piernas opcional, se vende por separado.

GARANTÍA CONVENCIONAL

El contenido indicado a continuación entra en vigencia a partir del 01.01.2005 y substituye bajo cualquier concepto y totalmente cualquier mensaje anterior con referencia a la garantía prestada por Foppa Pedretti S.p.A.

GARANTÍA CONVENCIONAL

Foppa Pedretti S.p.A. con sede en Grumello del Monte (Italia) Via Volta 11, garantiza directamente al Consumidor que este Producto, nuevo de fábrica, está exento de defectos en los materiales, en el proyecto y en la fabricación y que está fabricado conforme a las características declaradas por la misma.

La presente garantía convencional tiene validez en todos los Países Estados Miembros de la Unión Europea y no excluye ni limita los derechos del Consumidor según los efectos de las normas imperativas de ley con respecto al Vendedor del Producto.

Para hacer uso de la presente garantía convencional el **Consumidor deberá entregar el producto defectuoso al Vendedor**, presentándole la prueba de compra del Producto de la cual resulten de manera legible la dirección del Vendedor, la fecha de compra del Producto con el sello del Vendedor y la indicación del Producto mismo o, como alternativa, el recibo fiscal, no modificado, del cual resulten claramente las mismas informaciones. La garantía convencional tiene validez por Doce (12) meses a partir de la fecha de compra del Producto. Durante este período Foppa Pedretti S.p.A. reparará o reemplazará, a su discreción, el Producto defectuoso.

La garantía convencional se concede al comprador final del Producto (Consumidor) y no excluye ni limita los derechos imperativos del Consumidor mismo, como resultan previstos por la ley y/o los derechos que el Consumidor puede exhibir contra el Vendedor/Revendedor del Producto.

EXCLUSIONES DE LA GARANTÍA CONVENCIONAL.

La garantía convencional queda excluida por daños ocasionados al Producto debidos a las siguientes causas: uso no conforme a las disposiciones contenidas en la ficha de instrucciones para el uso y el montaje, choques y caídas, exposición del Producto a humedad o condiciones térmicas o ambientales extremas o a cambios repentinos de tales condiciones, corrosión, oxidación, modificaciones o reparaciones no autorizadas del Producto, reparaciones con uso de partes de repuesto no autorizadas, uso impropio, mal o inexistente mantenimiento, mantenimiento impropio con respecto a cuanto indicado en la ficha de instrucciones para el uso y el montaje, montaje incorrecto, accidentes, acciones de comidas o bebidas, acción de productos químicos, causas de fuerza mayor.

En cualquier caso **Foppa Pedretti S.p.A. declina toda responsabilidad por daños a personas o a cosas, diversas del Producto, cuando tales daños sean causado por negligencia respecto a las disposiciones/recomendaciones/advertencias contenidas en el manual o, como alternativa, en la "Ficha de instrucciones para el uso y el Montaje" que acompaña cada Producto destinado al propietario/usuario.** (meramente como ejemplo, en el caso del Producto Camita: "Vigilar constantemente al bebé. Controlar que la sábana y la manta no cubran la cabeza del bebé...").

Foppa Pedretti S.p.A. declina, además, toda responsabilidad por daños a persone o a cosas cuando la rotura de sus productos sea causada por el deterioro de los componentes del Producto, sujetos a desgaste. Se consideran componentes del Producto sujetos a desgaste todos los componentes de material plástico.

- A. Capotac
- B. Cintos
- C. Braço de proteção
- D. Fivela
- E. Extensão do assento
- F. Rodas dianteiras de direita
- G. Rodas dianteiras de esquerda
- H. Alavanca de bloqueio do movimento giratório das rodas
- I. Cabo

- J. Botão de extensão do assento
- K. Alavanca de fecho
- L. Rodas traseiras
- M. Cesto
- N. Pequena janela de inspeção
- O. Alavanca "Regulação da capota"
- P. Travão de estacionamento
- Q. Sistema de fecho (K+R)
- R. Alavanca de regulação do guiador
- S. Alavanca de regulação do encosto



Nota importante: as imagens e as instruções contidas neste manual referem-se a uma versão do carrinho de passeio; alguns componentes e algumas funcionalidades descritas aqui podem variar de acordo com a versão adquirida.

MONTAGEM

ABERTURA DO CARRINHO

ATENÇÃO: efetuar esta operação tendo o cuidado de verificar que a criança e outras eventuais crianças se encontram a uma distância devida.

Em circunstância alguma as partes móveis do carrinho de bebé devem entrar em contacto com o corpo da criança.

ABERTURA DA ESTRUTURA

Pressione o botão de desbloqueio “a”.

Pressione o botão “b” (1) e estenda o guidão até a abertura total (2).

Levante a pega até a abertura completa da estrutura. Um “clique” indica que o encaixe foi feito corretamente (fig. 2).

Rodar o suporte do assento na posição horizontal, como mostrado na figura. Um “clique” indica que o encaixe foi feito corretamente (fig. 4).

ATENÇÃO: antes da utilização, certificar-se que todos os mecanismos de bloqueio estão corretamente engatados.

MONTAGEM DAS RODAS DIANTEIRAS (fig. 5)

Roda direita (R): Insira o eixo da roda no casquilho localizado no centro do suporte das rodas, com a alavanca de bloqueio virada para o exterior. Um som de “clique” indica que o encaixe foi efetuado de modo correto.

Roda esquerda (L): Insira o eixo da roda no casquilho localizado no centro do suporte das rodas, com a alavanca de bloqueio virada para o exterior. Um som de “clique” indica que o encaixe foi efetuado de modo correto.

Verificar se ambas as rodas estão corretamente engatadas, puxando para baixo não devem soltar-se.

Smontaggio ruote anteriori (fig. 6): Pressione o botão “b” situado no lado interno para remover as rodas.

MONTAGEM DAS RODAS TRASEIRAS

Montagem das rodas traseiras (fig. 7): Inserindo o eixo da roda no furo, ouve-se o som característico de um “clique” para indicar que o engate foi efetuado corretamente. Certifique-se que a roda esteja corretamente engatada e, se for puxada para o lado de fora, não deve sair.

Desmontagem das rodas traseiras (fig. 8): puxar a alavanca “a” de metal no cubo da roda e, contemporaneamente, retire-a.

INSERÇÃO DO ASSENTO (para utilizar como carrinho de bebé)

Montagem do assento (fig. 9, 10): para engatar o assento, posicione-o como indicado na figura.

Alinhe e insira os conectores de plástico do assento nos respectivos alojamentos presentes na armação do carrinho.

Pressione até ouvir o som de engate (“clique”) que indica o correto engate

ADVERTÊNCIA: Antes do uso, certifique-se de que ambos suportes do assento estejam corretamente engatados na estrutura. O assento não deve desengatar se for levantado.

Desmontagem do assento (fig. 11): pressione, de ambos os lados, os botões “a” e remova o assento, levantando-o.

BANCO REVERSÍVEL (fig. 12)

Remova o assento, levantando-o, veja o parágrafo “Como inserir o assento”.

Oriente o assento do carrinho de bebé para a frente da estrada ou para a frente do pai ou da mãe.

Reposicione o assento na estrutura do carrinho; veja o parágrafo “Como inserir o assento” para a montagem correta.

MONTAGEM DO BRAÇO DE PROTEÇÃO

Montagem (fig. 13, 14, 15): Levantar os dois pontos de fixação, um CLIQUE indicará o bloqueio. alinhe o braço com os próprios alojamentos, pressione em ambos os lados e o som de um “clique” indica que a operação de engate foi efetuada corretamente.

Desmontagem (fig. 16): pressione o botão “a de ambos os lados do braço e, contemporaneamente, puxe para removê-lo.

Abertura de um só lado (fig. 17): pressione o botão “a” de um lado do braço e puxe para abri-lo em forma de livro.

IMPORTANTE: quando o carrinho estiver a ser utilizado, o apoio de braço deve ser sempre utilizado e bloqueado na posição, caso o apoio de braço seja removido, verificar se os suportes do apoio de braço estão levantados e corretamente bloqueados na posição vertical.

MONTAGEM

MONTAGEM DA CAPOTA

Montagem (fig. 18, 19): puxar e desenganchar o suporte da capota da armação em ambos os lados.

Desmontagem (fig. 20): enganchar o suporte da capota em ambos os lados na armação.

MONTAGEM DO PROTETOR DE CHUVA DO CARRINHO (fig. 21)

Coloque o protetor de chuva na capota.

Enganche as abas com Velcro na parte posterior do protetor de chuva.

Enganche as abas com botões automáticos, na armação do carrinho e na parte frontal do protetor de chuva.

CESTO PORTA-OBJETOS (fig. 22)

Desmontagem: O cesto é fixado na parte inferior do chassi com os fechos de correr, para removê-lo abrir os fechos de correr de ambos os lados.

Aconselha-se esvaziar o cesto antes de fechar o carrinho de bebê.

Montagem: repetir as operações no sentido inverso.

UTILIZAÇÃO

ABERTURA DO CARRINHO (fig. 23, 24, 25, 26, 27, 28)

Pressione o botão de desbloqueio "A".

Pressione o botão "b" (1) e estenda o guidão até a abertura total (2).

Levante a pega até a abertura completa da estrutura. Um "clique" indica que o encaixe foi feito corretamente (fig. 24).

ATENÇÃO: verifique se todos os pontos de encaixe estão bem fixos antes de usar o produto.

Levantar o assento até ouvir um CLI "clique" QUE (fig. 25).

Levantar a alavanca "b" e, ao mesmo tempo, empurrar para cima o encosto até ouvir um "clique", isto indica o engate correto.

Levantar o braço de proteção. Um clique indicará o bloqueio (fig. 27).

ADVERTÊNCIA: Antes do uso, controle sempre se o complemento está enganchado corretamente em ambos os lados. O assento não deve desengatar se o assento for levantado.

Verifique antes de usar se o carrinho de passeio está aberto corretamente e se os mecanismos estão corretamente bloqueados (fig. 28).

IMPORTANTE: quando o carrinho estiver a ser utilizado, o apoio de braço deve ser sempre utilizado e bloqueado na posição, caso o apoio de braço seja removido, verificar se os suportes do apoio de braço estão levantados e corretamente bloqueados na posição vertical (fig. 29).

REGULAÇÃO DO CABO (fig. 30)

Pressione o botão "b" e estenda o guidão até a posição desejada. Certifique-se de que o guidão esteja travado corretamente na nova posição.

REGULAÇÃO DO ENCOSTO (fig. 31)

Levante a alavanca de regulação "a", localizada na parte posterior do encosto, e recline-o na posição desejada; libere a alavanca e certifique-se de que o encosto esteja bloqueado corretamente.

IMPORTANTE (fig. 32): Para crianças com menos de 6 meses, o encosto deve ser regulado somente na posição mais inclinada possível, ou seja, na horizontal.

BLOQUEAR O MOVIMENTO GIRATÓRIO DAS RODAS DIANTEIRAS (fig. 33)

Empurre para a frente o carrinho para orientar as rodas dianteiras no sentido longitudinal.

Deslocar a alavanca, "a" para baixo para ativar o movimento giratório, para cima para bloquear o movimento giratório.

UTILIZAÇÃO

FREIO DE ESTACIONAMENTO (fig. 34)

Accionar o freio: Pressione a alavanca do freio, empurre o carrinho levemente para a frente para verificar se o freio está acionado corretamente.

Desativar o freio: levante a alavanca.

REGULAÇÃO DO APOIO DOS PÉS (fig. 35)

Pressione os botões “a” e regule o apoio dos pés na posição desejada.

REGULAÇÃO DA CAPOTA (fig. 36, 37, 38, 39)

A capota pode ser regulada em 3 alturas diferentes.

Premir o botão “a” na parte de trás da capota (fig. 36), de ambos os lados, e levantar ou baixar a capota para colocá-la na altura desejada.

Certificar-se que a capota está bloqueada, de ambos os lados, na nova posição.

Estenda a capota, de acordo com suas próprias exigências, para proteger a criança dos raios solares.

ATENÇÃO: A pele da criança é sensível, portanto, **NUNCA** deixe a criança exposta diretamente aos raios solares. Certifique-se de que a capota esteja regulada corretamente.

RETENÇÃO DE SEGURANÇA

Acione o freio antes de colocar a criança (fig. 40).

IMPORTANTE:

- Se a criança tiver menos de 6 meses, os cintos peitorais devem ser inseridos nas guias inferiores (fig. 41).
- Se a criança tiver mais de 6 meses, os cintos peitorais devem ser inseridos nas guias na posição superior (fig. 41, 42, 43).
- Os cintos peitorais devem ser inseridos nos olhais alinhados à mesma altura (fig. 44).

Abrir a fivela (fig. 45): Pressionar o botão “a” e extrair os componentes.

Coloque a criança no carrinho e regule a retenção de segurança de acordo com a sua corporatura (fig. 46).

Engatar a fivela (fig. 47): inserir o componente “b1” no componente “a1”, inserir o componente “b2” no componente “a2”, um clique indicará o engate correto. Passar o componente “a2” por cima do componente “a1”, passar, como se mostra na imagem, o componente de fivela “c” por cima do componente “a1-a2” um clique indicará o engate correto.

ADVERTÊNCIA: Nunca utilize a correia separadora de pernas sem o cinto abdominal.

IMPORTANTE: Para crianças com menos de 6 meses, o encosto deve ser regulado somente na posição mais reclinada possível, ou seja, na horizontal. (fig. 40)

FECHAMENTO DO CARRINHO

Orientar o assento do carrinho de bebê para a **frente da estrada** ou para a **frente do pai ou da mãe**.

Assento esteja orientado para a frente da estrada (fig. 48).

Antes de fechar o carrinho, certifique-se de que:

- O apoio de pés está na posição horizontal (fig.49, fig. 50);
- O capô é ajustado na posição mais baixa;
- A capota esteja fechada (fig. 51).
- A alça é ajustada para a posição menos estendida;
- As rodas dianteiras estejam na posição giratória.

Empurre para a frente o carrinho para orientar as rodas dianteiras no sentido longitudinal.

Pressionar a alavanca de regulação do encosto e dobrar o encosto na direção do assento (fig. 52).

Pressionar o botão “b” e regular o guiador na posição menos estendida, soltar o botão.

Deslocar o botão “a”, como indicado na figura 53, e simultaneamente pressionar o botão “b”, estender ligeiramente o guiador e mantendo o botão “a” e o botão “b” pressionados em simultâneo empurrar com firmeza para a frente o guiador como mostrado na figura para fechar o chassi, soltar os botões.

Certifique-se de que está corretamente fechado (fig. 53).

UTILIZAÇÃO

Assento esteja orientado para a frente genitore (fig 54)

Fechamento do carrinho (fig. 55, fig. 56, fig. 57, fig. 58)

Certifique-se de que está corretamente fechado (fig. 58)

O CARRINHO PODE SER TRANSPORTADO COMO UM TROLLEY (fig. 59)

Puxar para trás o carrinho para orientar as rodas dianteiras no sentido longitudinal.

Regular a pega na posição mais estendida, ver o parágrafo “*Regulação do guiador*”.

Fechar o carrinho, ver o parágrafo “*Fechar o carrinho*”.

UTILIZAÇÃO COM COMPLEMENTOS

O carrinho “TicToc” pode ser utilizado com complementos como a alcofa “TicToc” e a cadeirinha para automóvel “TicToc”.

Remova o assento da estrutura (veja o parágrafo “*Como inserir o assento*”).

Acione o travão de estacionamento do carrinho (fig. 34).

USO DA CADEIRINHA PARA AUTOMÓVEL OU ALCOFA COMO COMPLEMENTO (fig. 60, 61)

IMPORTANTE: Os complementos devem ser engatados na armação somente voltados para a frente do pai ou da mãe.

ALCOFA MACIA - EN 1466:2014 + AC:2015

MONTAGEM DA ESTRUTURA

- Levantar a pega, um clique indicará o bloqueio na posição vertical. Certificar-se que o bloqueio foi bem-sucedido.
- Premir para baixo o fundo da alcofa para levantar os lados da alcofa.
- Abra lateralmente o ZÍPER (fig. 62).
- Puxar os suportes de apoio da estrutura, para fora da alcofa, utilizando as correias, até ao bloqueio nos 4 cliques.
- Certificar-se que os suportes estão bloqueados nos 4 cliques (fig. 63, 64).
- Dobrar o tecido, enganche o velcro como mostrado na figura, fixe lateralmente com o ZÍPER. Certificar-se que o tecido está corretamente fixado com o fecho de correr e que não existem aberturas ao longo da parte lateral (fig. 65).
- Colocar o colchão dentro da alcofa (fig. 66).

REGULAÇÃO DA PEGA / CAPOTA

Pressione os botões laterais e regule a pega na nova posição, solte os botões e assegure-se de ter bloqueado corretamente (fig. 67, 68).

COBERTURA

Fixar a capota nos lados, engatar as abas com velcro (fig. 69).

Levantar a aba de tecido da frente da manta para uma maior proteçãob (fig. 70).

FECHAR A ALCOFA

- Remover a manta (fig. 71);
- Dobrar a pega na posição horizontal (fig. 72);
- Retirar o colchão interno (fig. 50);
- Abra lateralmente o ZÍPER e levantar o tecido ao longo da parte lateral interna (fig. 74);
- Agarrar a correia e puxando-a para dentro da alcofa desengatar o suporte de apoio dos cliques e fechá-lo para dentro da capota. Repetir esta operação também no segundo suporte de apoio (fig. 75, 76);
- Dobrar para cima o fundo da alcofa (fig. 77);
- Colocar o colchão dentro da alcofa;
- Colocar a capota na estrutura e engatar as abas com velcro nos lados (fig. 78).

UTILIZAÇÃO

COMPLEMENTO ALCOFA

Montagem: Alinhar o dispositivo de engate do complemento e premir para baixo, um clique indicará o engate correto do complemento ao chassis do carrinho. Controle sempre se o complemento está enganchado corretamente em ambos os lados (fig. 79).

ADVERTÊNCIA: Antes do uso, controle sempre se o complemento está enganchado corretamente em ambos os lados. Se a alcofa for levantada, não deve desenganchar-se.

Desmontagem: PREMIR, de ambos os lados, os botões “a” e remover o complemento levantando-o com a ajuda da pega (fig. 81, 82).

COMPLEMENTO CADEIRINHA PARA AUTOMÓVEIS

Montagem do adaptador (fig. 83): Alinhe e insira o adaptador direito e esquerdo no próprio alojamento na armação do carrinho. Pressione até ouvir o som de engate (“clique”) que indica o correto engate.

ADVERTÊNCIA: Antes do uso, certifique-se de que ambos adaptadores estejam corretamente engatados na estrutura e, se forem levantados, não devem desengatar.

Desmontagem dos adaptadores (fig. 87): pressione o botão “a” para remover o adaptador.

Montagem (fig. 84, 85): Alinhar o dispositivo de engate do complemento e premir para baixo, um clique indicará o engate correto do complemento ao chassis do carrinho. Controle sempre se o complemento está enganchado corretamente em ambos os lados.

ADVERTÊNCIA: Antes do uso, controle sempre se o complemento está enganchado corretamente em ambos os lados. Se a alcofa for levantada, não deve desenganchar-se.

Desmontagem: (fig. 86): Posicione o suporte da cadeira na posição vertical pressionando os botões ao lado do suporte; veja o manual fornecido com a cadeira para automóvel.

Com uma mão agarrar na pega da cadeira auto e com a outra pressionar alternadamente o botão “A” em ambos os lados superiores da cadeira auto e remover a cadeira auto levantando-a com a ajuda da pega.

MANUTENÇÃO E LIMPEZA

COMPLEMENTO ALCOFA - MANUTENÇÃO E LIMPEZA

ADVERTÊNCIA!

Controlar regularmente a capota e verificar se não existem peças danificadas ou com sinais de desgaste. Substituir a capota sempre que existam partes danificadas.

Revestimento

- As partes de tecido devem ser lavadas conforme as indicações apresentadas na etiqueta de lavagem.
- Limpar as partes em tecido com uma esponja embebida com detergente neutro.
- Nunca utilize produtos abrasivos ou a base de amoníaco, lixívia ou aguarrás para a limpeza.
- Limpe o tecido com uma escova ao invés de lavá-lo.
- Guardar o carrinho de bebé molhado pode causar a formação de bolor.
- Mantenha o seu carrinho de bebé num local seco e seguro.
- Proteger o produto contra os agentes atmosféricos, água, chuva ou neve; além disso, uma exposição contínua e prolongada ao sol poderá causar alterações de cor em muitos materiais.
- Recomendamos lavar o revestimento separadamente de outros artigos.
- Secar perfeitamente o revestimento têxtil antes de o utilizar ou de o armazenar.
- Asciugare perfettamenteamente il rivestimento tessile prima di utilizzarlo o riporlo.
- Para prevenir a eventual formação de bolor, recomenda-se arejar periodicamente o berço.

MANUTENÇÃO DO PRODUTO

- É necessário que o usuário efetue a manutenção regular do carrinho.
- O produto necessita de um mínimo de manutenção. A lubrificação das partes em movimento aumenta a duração do carrinho, além de facilitar as operações de abertura e fechamento do mesmo.
- Em caso de rigidez ou difícil funcionamento em alguma das partes do carrinho, aplique uma pequena quantidade de lubrificante aerossol como, por exemplo, WD 40. Não utilize óleo ou graxa. O produto WD 40 não deve ser utilizado para lubrificar as rodas extraíveis. Se for necessário, as rodas devem ser removidas e limpas com um pano macio e seco.
- Controle regularmente os dispositivos de bloqueio, os freios, as rodas, as correias, as alavancas, os reguladores do assento, as juntas e os dispositivos de fixação e certifique-se de que estejam corretamente engatados e em boas condições de funcionamento.
- As rodas são sujeitas a desgaste e devem ser substituídas quando necessário.
- Efetue um controlo cuidadoso no correto funcionamento do carrinho após 18 meses de uso, um longo período de inutilização e antes de utilizá-lo para uma outra criança.
- Limpe o tecido com água, detergente neutro e uma esponja.
- As partes em plástico e em metal podem ser limpas com água morna, detergente neutro e uma esponja.
- Nunca utilize produtos abrasivos ou a base de amoníaco, lixívia ou aguarrás para a limpeza.

ADVERTÊNCIAS

ADVERTÊNCIAS

- **IMPORTANTE - LEIA CUIDADOSAMENTE E GUARDE PARA REFERÊNCIA FUTURA.**
 - **AVISOS: NUNCA DEIXE A CRIANÇA ABANDONADA.**
 - **AVISOS: VERIFIQUE SE TODOS OS PONTOS DE ENCAIXE ESTÃO BEM FIXOS ANTES DE USAR O PRODUTO.**
 - **AVISOS: PARA EVITAR FERIMENTO ASSEGURE-SE QUE O SEU FILHO ESTÁ AFASTADO, DO PRODUTO, ENQUANTO O ABRE E FECHA.**
 - **AVISOS: NÃO DEIXE QUE O SEU FILHO BRINQUE COM ESTE PRODUTO.**
 - **AVISOS: UTILIZE O CINTO DE SEGURANÇA SEMPRE QUE O SEU FILHO ESTIVER NO ASSENTO.**
 - **AVISOS: VERIFIQUE SE ALCOFA, O ASSENTO REVERSÍVEL OU O ASSENTO AUTO ESTÃO CORRECTAMENTE ENCAIXADOS ANTES DE USAR O PRODUTO.**
 - **AVISOS: NÃO É CONVENIENTE UTILIZAR ESTE PRODUTO AQUANDO DA REALIZAÇÃO DE PATINAGEM OU CORRIDA.**
 - **AVISOS: VOCÊ É O RESPONSÁVEL PELA SEGURANÇA DE SEUS FILHOS.**
- **AVISOS!** Certifique-se de que todos os dispositivos de bloqueio estejam corretamente engatados antes do uso.
 - **AVISOS:** Controle constantemente quando a criança.
 - **AVISOS:** Este produto é adequado para crianças desde o nascimento até aos 22 kg de peso ou 4 anos de idade, dependendo de qual das duas condições se apresenta primeiro.
 - Para crianças com menos de 6 meses de idade, use o carrinho somente com o encosto completamente reclinado.
 - **AVISOS:** Se o carrinho for utilizado com o complemento, verifique o correto encaixe do mesmo.
 - Para recém-nascidos, não regule o encosto na posição vertical, na posição sentada (deve ser regulado na posição completamente deitado), pois a criança ainda não tem a capacidade de manter a cabeça ereta nesta faixa etária.
 - **AVISOS:** Utilize sempre o cinto de segurança para evitar que a criança possa ferirse de modo grave, caindo ou escorregando do carrinho.
 - Controle regularmente se os cintos estão engatados de modo correto e se estão danificados ou desfiados.
 - **AVISOS:** Certifique-se de que a criança esteja sempre a utilizar os cintos de segurança de modo correto e que estejam bem regulados.
 - **AVISOS:** O carrinho é projetado para o transporte de uma só criança.
 - **AVISOS:** Certifique-se de que o banco ou os eventuais complementos estejam corretamente engatados antes do uso.
 - **AVISOS:** Pendurar objetos no cabo pode tornar o carrinho instável.
 - **AVISOS:** Acione os freios sempre que colocar ou retirar a criança no carrinho.
 - **AVISOS:** Utilizar sempre o travão mesmo quando se pára por pouco tempo.
 - **AVISOS:** Quando se estaciona, verificar que o freio esteja corretamente inserido, movimentando para a frente e para trás o produto.

ADVERTÊNCIAS

- **AVISOS:** Não feche o carrinho de modo total ou parcial com a criança presente.
- **ATENÇÃO:** O seu carrinho para bebês está em conformidade com as normas previstas para a segurança e, com o uso correto, além da manutenção efetuada corretamente, é possível manter o seu rendimento inalterado por muitos anos.
- O carrinho de bebê é dotado de cesto para transportar até 3 kg de mercadorias que devem ser distribuídas de modo uniforme.
- A montagem deve ser efetuada exclusivamente por um adulto.
- Somente um adulto pode regular o mecanismo de regulação do encosto.
- Não utilize o carrinho com um componente ou uma parte avariada, danificada ou ausente.
- Não permita que a criança suba no carrinho, pois pode torná-lo instável.
- Este produto necessita que o usuário efetue regularmente a manutenção.
- Não utilize peças de reposição ou acessórios não fornecidos ou aprovados pelo fabricante pois pode tornar o carrinho pouco seguro.
- Qualquer carga aplicada ao cabo e, parte posterior ou lateral do produto pode comprometer a estabilidade do produto.
- Não sobrecarregar o carrinho com outras crianças, mercadorias ou acessórios.
- Certifique-se de que os usuários conheçam exatamente o seu funcionamento.
- O movimento de abertura e fechamento é feito facilmente e não requer excessivos esforços. Em caso de dificuldades, não forçar o mecanismo – pare e leia as instruções.
- Não utilize o carrinho para usos diversos para os quais foi projetado.
- Não permita que a criança suba sem auxílio ou brinque com o carrinho, pendurando-se no mesmo.
- Mantenha o carrinho sempre travado quando estiver nas proximidades de veículos ou trens em movimento. Mesmo com os freios acionados, a corrente de ar causada pelo veículo em movimento pode deslocar o carrinho.
- Preste atenção ao subir ou descer do meio-fio.
- Retire a criança e feche o carrinho ao subir ou descer escadas ou escadas móveis.
- Certifique-se de que o carrinho fechado seja mantido afastado de crianças de modo que não possa causar quedas e feridas.
- Não utilize acessórios ou complementos não incluídos como, por exemplo, cadeirinhas para crianças, bolsas, ganchos, travessas, etc. e use somente aqueles aprovados pelo fabricante, pois podem tornar o carrinho pouco seguro.
- Não utilize plataformas adicionais para o transporte de uma criança.
- A armação é robusta mas pode sofrer danos se as rodas traseiras forem submetidas continuamente a fortes impactos como, por exemplo, descer degraus ou do meio-fio. Os impactos contínuos causam danos.
- Os calçados muito duros podem danificar o tecido macio do carrinho.
- Não guarde o carrinho molhado pois pode causar a formação de mofo.
- Se o carrinho for exposto à humidade ou se estiver molhado, seque-o com um pano macio, abra-o completamente e seque-o antes de guardá-lo.
- Mantenha o carrinho em local seco e seguro.
- Não deixe o carrinho exposto ao sol por períodos prolongados pois pode ocorrer a descoloração de determinados tipos de tecidos.
- A utilização da cadeirinha para automóvel com o chassi não substitui um berço ou uma cama.
- Quando a criança precisa dormir, é mais adequado utilizar um carrinho, berço ou cama adequados.

ADVERTÊNCIAS

ALCOFA

- **AVISO: ESTE PRODUTO É DESTINADO A CRIANÇAS QUE NÃO CONSIGAM SENTAR-SE SOZINHAS.**
- **AVISO: USE APENAS SUPERFÍCIES ESTÁVEIS, HORIZONTAIS, PLANAS E SECAS.**
- **AVISO: NÃO DEIXE QUE OUTRAS CRIANÇAS BRINQUEM, SEM VIGILÂNCIA, NAS PROXIMIDADES DA ALCOFA.**
- **AVISO: NÃO UTILIZE SE ALGUMA PARTE ESTIVER PARTIDA, SOLTA OU FALTAR.**
- **AVISO: O UTILIZADOR É RESPONSÁVEL PELA SEGURANÇA DO PRÓPRIO FILHO.**
- **AVISO:** Nunca deixe o bebé na alcofa sem vigilância. Controle constantemente a criança quando ela estiver na alcofa.
- **AVISO:** Este produto é adequado exclusivamente para crianças que ainda não conseguem sentar-se sozinhas, virarem-se ou erguerem-se, apoiando-se nas mãos ou nos joelhos. Peso máximo do bebé: 9 Kg
- **AVISO:** Assegure-se de que todos os dispositivos de bloqueio estejam corretamente engatados antes de utilizar.
- Não utilize peças de reposição ou acessórios não fornecidos ou aprovados pelo fabricante, pois podem tornar o produto pouco seguro.
- Assegure-se de que todos os utilizadores estejam familiarizados com o funcionamento do produto.
- **AVISO -** Tenha em consideração os riscos provocados pelas chamas ou por outras fontes de calor, tais como aquecedores elétricos, caloríferos a gás, etc. Não deixe a alcofa nas proximidades destas fontes de calor.
- Antes de levantar ou transportar a alcofa, certifique-se de que a pega se encontra na posição correta de utilização.
- Antes de usar, certifique-se de que o berço esteja montado corretamente; ganchos de suporte interno eles devem ser enganchados em todos os 4 cliques.
- Antes de usar, certifique-se de que o revestimento esteja montado corretamente na estrutura e que os ganchos de suporte internos estão corretamente presos aos cliques na parte inferior da alcofa.
- Para evitar ferimentos, assegure-se de que o seu filho está afastado do produto, enquanto o abre e fecha.
- Antes do uso, inspecione as pegadas de transporte e o fundo da alcofa para verificar se não há sinais de dano e desgaste.
- Quando deitado, certifique-se de que a cabeça da criança nunca fique numa posição abaixo do seu corpo.
- Não adicione ou utilize colchões diferentes do original.
- **PERIGO DE SUFOCAMENTO:** O produto poderia virar-se em superfícies macias e sufocar a crianças.
- **NUNCA** posicionar o produto sobre camas, divãs ou outras superfícies macias.
- Verifique regularmente a integridade física e estrutural do produto, No caso de detetar sinais evidentes de danos ou desgaste, não utilize a alcofa
- Utilize exclusivamente as peças sobresselentes fornecidas ou aconselhadas pelo fabricante/ distribuidor.

PROTETOR DE CHUVA

ADVERTÊNCIA!

- Utilizar sob a vigilância de um adulto.
- Quando estiver em uso, certificar-se de que o guardachuva não entre em contacto com o rosto da criança porque poderia causar o seu sufocamento.
- Não utilizar a proteção de chuva sobre o produto sem a capota que a sustente.

ADVERTÊNCIAS

- Nunca deixe o protetor de chuva fixado no carrinho dentro de casa, em um ambiente quente ou próximo de uma fonte de calor pois a criança pode sofrer de calor excessivo.
- Não utilizar sobre produtos não recomendados pelo Fabricante.
- Lavare a mano a 30° C.

Protetor de pernas opcional, vendida separadamente.

GARANTIA CONVENCIONAL

O conteúdo abaixo indicado entra em vigor a partir de 1º de janeiro de 2005 e substitui completamente qualquer título e mensagem anterior referente à garantia prestada pela empresa Foppa Pedretti S.p.A

GARANTIA CONVENCIONAL

Foppa Pedretti S.p.A. com sede em Grumello del Monte (Itália), Via Volta 11, garante diretamente ao consumidor que este produto, novo de fábrica, sem defeitos nos materiais, no projeto e na fabricação, está em conformidade com as características declaradas.

A presente garantia convencional, válida em todos os países membros da União Europeia, não exclui e não limita os direitos do Consumidor nos termos imperativos da lei em relação ao vendedor do Produto.

Para usufruir a presente garantia convencional, o Consumidor deve levar o produto defeituoso ao Vendedor e apresentar-lhe a prova de aquisição do produto, onde haja, de modo legível, o endereço do Vendedor, com a data da compra do produto, carimbo e assinatura do Vendedor, além da indicação do próprio produto ou, como alternativa, o recibo fiscal, não modificado, e que apresente de modo claro as mesmas informações mencionadas anteriormente.

A garantia convencional tem validade por doze (12) meses a partir da data de aquisição do produto. Durante este período, a empresa Foppa Pedretti S.p.A. conserta ou substitui o produto defeituoso, segundo sua discricção. A garantia convencional concedida ao comprador final do produto (consumidor) e não exclui e nem limita os direitos imperativos do próprio consumidor como previstos pela lei e ou direitos que o consumidor pode ter contra o Vendedor/ Revendedor do produto.

EXCLUSÕES DA GARANTIA CONVENCIONAL.

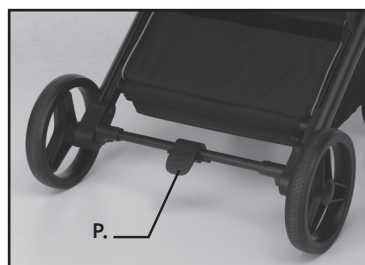
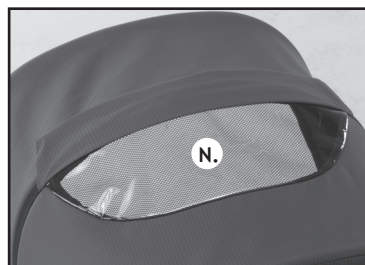
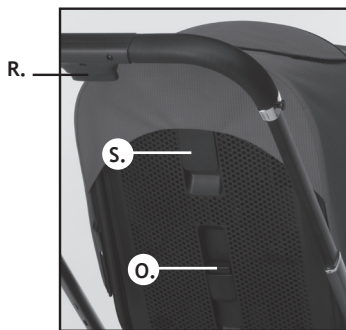
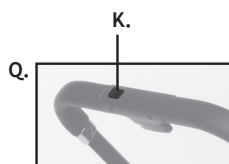
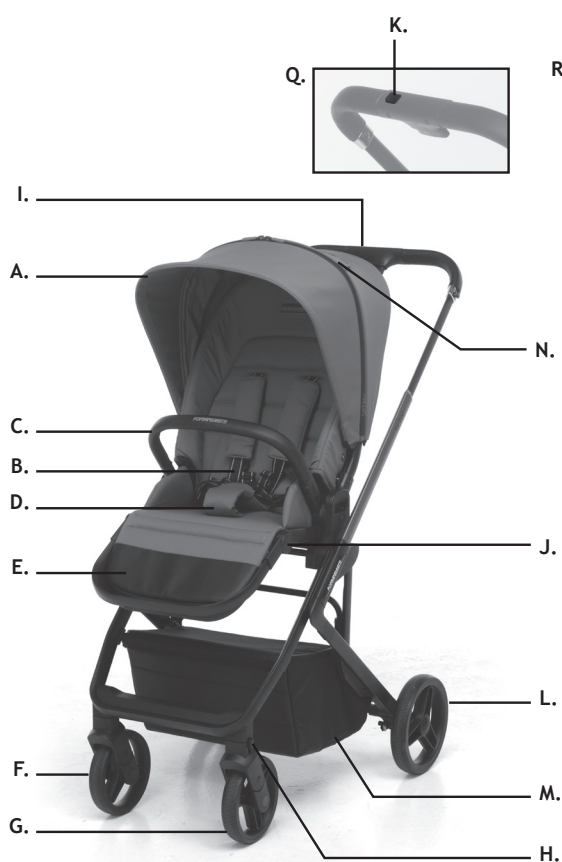
A garantia convencional exclui os danos decorrentes pelas seguintes causas: uso não em conformidade com as disposições contidas no folheto de instruções para o uso e montagem, quedas e impactos, exposição do produto à humidade ou condições térmicas, ambientes extremos ou mudanças repentinas destas condições, corrosão, oxidação, modificações ou consertos não autorizados do produto, consertos efetuados com o uso de peças de reposição não autorizadas, uso impróprio, manutenção não efetuada ou efetuada de modo incorreto, manutenção imprópria em relação ao que foi indicado no folheto de instruções para o uso e a montagem, montagem não correta, acidentes, ações de alimentos ou bebidas, ações de produtos químicos e causas de força maior.

De qualquer modo, a empresa Foppa Pedretti S.p.A. declina qualquer tipo de responsabilidade por danos causados às pessoas ou aos objetos, diferentes do produto, quando estes danos forem causados pela negligência das disposições/advertências contidas no manual, ou, como alternativa, no “Folheto de instruções para o uso e montagem” que acompanha todos os produtos destinados ao proprietário/ utilizador (como exemplo meramente exemplificativo, no caso do produto “Caminha”: “Supervisione a criança constantemente. Controle para que os lençóis e as cobertas não cubram a cabeça da criança...”).

A empresa Foppa Pedretti S.p.A. exime-se também de todos os tipos de responsabilidade por danos às pessoas ou objetos quando a rutura de seus produtos for causada pelo deterioramento dos produtos sujeito aos desgastes. São considerados componentes do produto sujeitos a desgaste os componentes em material plástico.

- A. Κουκούλα
- B. Ζώνες
- C. Βραχίονας προστασίας
- D. Πόρπη
- E. Επέκταση καθίσματος
- F. Μπροστινοί τροχοί destra
- G. Μπροστινοί τροχοί sinistra
- H. Μοχλός ακινητοποίησης περιστροφικής κίνησης των τροχών
- I. Τιμόνι

- J. Πλήκτρο επέκτασης καθίσματος
- K. Μοχλός κλεισίματος
- L. Πίσω τροχοί
- M. Καλαθάκι
- N. Παραθυράκι επιθεώρησης
- O. Μοχλός "Regolazione capottina"
- P. Πλήκτρο "Ρύθμιση της κουκούλας"
- Q. Φρένο στάσης (K+R)
- R. Μοχλός ρύθμισης τιμονιού
- S. Μοχλός ρύθμισης πλάτης



ΣΗΜΑΝΤΙΚΟ: Οι εικόνες και οι οδηγίες που περιέχει αυτό το βιβλίο αναφέρονται σε μία παραλλαγή καροτσιού, ορισμένα στοιχεία και ορισμένες λειτουργίες που εδώ περιγράφονται μπορούν να ποικίλλουν ανάλογα με την παραλλαγή που εσείς αγοράσατε.

ΣΥΝΑΡΜΟΛΟΓΗΣΗ

ΑΝΟΙΞΤΕ ΤΟ ΠΑΙΔΙΚΟ ΚΑΡΟΤΣΑΚΙ

ΠΡΟΣΟΧΗ: πραγματοποιήστε αυτή τη λειτουργία, προσέχοντας το παιδί, αλλά ενδεχομένως και άλλα παιδιά, να βρίσκονται αρκετά μακριά.

Για κανένα λόγο τα κινητά μέρη του καροτσιού δεν πρέπει να έρθουν σε επαφή με το σώμα του παιδιού.

APERTURA TELAIO (εικ. 1, 2, 3, 4)

Πατήστε το κουμπί ξεμπλοκαρίσματος “A”.

Πατήστε το κουμπί “b”, και επεκτείνετε τη λαβή μέχρι να ανοίξει πλήρως (2).

Σηκώστε τη λαβή μέχρι το πλήρες άνοιγμα του πλασιού. Ένα κλικ θα σας υποδείξει τη σωστή σύνδεση.

Περιστρέψτε το στηρίγμα του καθίσματος στην οριζόντια θέση, όπως φαίνεται στο σχήμα. Ένα κλικ θα σας υποδείξει τη σωστή σύνδεση (εικ. 4).

ΠΡΟΕΙΔΟΠΟΙΗΣΗ: πριν από τη χρήση, βεβαιωθείτε ότι όλα τα εξαρτήματα αγκίστρωσης και ασφάλειας έχουν τοποθετηθεί σωστά.

ΣΥΝΑΡΜΟΛΟΓΗΣΗ ΜΠΡΟΣΤΙΝΩΝ ΤΡΟΧΩΝ (εικ. 5)

Δεξιός τροχός (R): Τοποθετήστε τον άξονα του τροχού στο δακτύλιο στο κέντρο του στηρίγματος τροχών, με τον μοχλό ασφάλισης γυρισμένο προς το έξω. Ένα κλικ θα σας υποδείξει τη σωστή σύνδεση.

Αριστερός τροχός (L): Τοποθετήστε τον άξονα του τροχού στο δακτύλιο στο κέντρο του στηρίγματος τροχών, με τον μοχλό ασφάλισης γυρισμένο προς το έξω. Ένα κλικ θα σας υποδείξει τη σωστή σύνδεση.

Βεβαιωθείτε για τη σωστή σύνδεση και των δύο τροχών, τραβώντας προς τα κάτω δεν πρέπει να αποσυνδεθούν.

Αποσυναρμολόγηση των μπροστινών τροχών (εικ. 6): Πατήστε το κουμπί “b”, εσωτερική πλευρά, για να αφαιρέσετε τους τροχούς.

ΠΙΣΩ ΤΡΟΧΟΙ

Υναρμολόγηση των πίσω τροχών (εικ. 7): Εισάγετε τον πείρο του τροχού στην οπή, θα ακούσετε ένα κλικ που επιβεβαιώνει την πραγματοποίηση σύνδεσης.

Βεβαιωθείτε ότι ο τροχός έχει συνδεθεί σωστά, τραβώντας τον προς τα έξω δεν πρέπει να φύγει από τη θέση του.

Αποσυναρμολόγηση των πίσω τροχών (εικ. 8): πιέστε τον μεταλλικό μοχλό “a” στη πλήμνη τροχού και ταυτόχρονα βγάλτε τον τροχό.

ΣΥΝΔΕΣΗ ΤΟΥ ΚΑΘΙΣΜΑΤΟΣ (χρήση ως καρότσι)

Συναρμολόγηση του καθίσματος (εικ. 9, 10): για να συνδέσετε το κάθισμα, τοποθετήστε το όπως φαίνεται στην εικόνα. Ευθυγραμμίστε και εισάγετε τους πλαστικούς συνδέσμους του καθίσματος στις θέσεις τους στο πλαίσιο του καροτσιού.

Πιέστε μέχρι να ακούσετε ένα κλικ που επιβεβαιώνει την πραγματοποίηση της σωστής σύνδεσης.

ΠΡΟΕΙΔΟΠΟΙΗΣΗ: πριν τη χρήση, βεβαιωθείτε πάντα ότι και τα δύο στηρίγματα του καθίσματος είναι σωστά συνδεδεμένα με το πλαίσιο, σηκώνοντας το κάθισμα προς τα πάνω δεν πρέπει να αποσυνδεθεί.

Αποσυναρμολόγηση του καθίσματος (εικ. 11): πιέστε και από τις δύο πλευρές τα πλήκτρα “a” και σηκώστε το κάθισμα για να το αφαιρέσετε.

ΑΝΑΣΤΡΕΦΟΜΕΝΟ ΚΑΘΙΣΜΑ (εικ. 12)

Σηκώστε και αφαιρέστε το κάθισμα, δείτε την παράγραφο Εισαγωγή καθίσματος.

Γυρίστε το κάθισμα προς το δρόμο ή προς τον γονέα.

Επανατοποθετήστε το κάθισμα στο πλαίσιο του καροτσιού και δείτε την παράγραφο “εισαγωγή καθίσματος” για τη σωστή συναρμολόγηση.

ΣΥΝΑΡΜΟΛΟΓΗΣΗ ΤΟΥ ΒΡΑΧΙΟΝΑ ΠΡΟΣΤΑΣΙΑΣ

Συναρμολόγηση (εικ. 13, 14, 15): Σηκώστε τις δύο θέσεις ασφάλισης και θα ακούσετε το ΚΛΙΚ που δείχνει ότι έχουν ασφαλίσει. Ευθυγραμμίστε τον βραχίονα στις θέσεις του και πιέστε από αμφότερες τις πλευρές, ένα κλικ θα επιβεβαιώσει τη σωστή πραγματοποίηση σύνδεσης.

Αποσυναρμολόγηση (εικ. 16): πιέστε το πλήκτρο “a” από αμφότερες τις πλευρές του βραχίονα και ταυτόχρονα τραβήξτε

ΣΥΝΑΡΜΟΛΟΓΗΣΗ

για να τον βγάλετε.

Άνοιγμα από μια μόνο πλευρά (εικ. 17): πιέστε το πλήκτρο “a” από τη μια πλευρά του βραχίονα και τραβήξτε για να τον ανοίξετε .

ΣΗΜΑΝΤΙΚΟ: όταν το καρότσι χρησιμοποιείται, το υποβραχιόνιο πρέπει πάντα να χρησιμοποιείται και να είναι κλειδωμένο στη θέση του. Εάν αφαιρέσετε το υποβραχιόνιο, βεβαιωθείτε ότι τα στήριγμα του υποβραχιονίου είναι ανυψωμένα και ασφαλισμένα σωστά στην κατακόρυφη θέση.

ΣΥΝΑΡΜΟΛΟΓΗΣΗ ΤΗΣ ΚΟΥΚΟΥΛΑΣ

Αποσυναρμολόγηση (εικ. 18, 19): τραβήξτε και αποσυνδέστε το στήριγμα της κουκούλας από το πλαίσιο και από τις δύο πλευρές .

Συναρμολόγηση (εικ. 20): συνδέστε με το πλαίσιο το στήριγμα της κουκούλας και από τις δύο πλευρές.

ΣΥΝΑΡΜΟΛΟΓΗΣΗ ΤΟΥ ΑΔΙΑΒΡΟΧΟΥ ΤΟΥ ΚΑΡΟΤΣΙΟΥ (εικ. 21)

Εφαρμόστε το αδιάβροχο στη κουκούλα.

Συνδέστε τα άκρα με νεκρο στο πίσω μέρος του αδιάβροχου.

Συνδέστε τα άκρα με σουστές στο πλαίσιο του καροτσιού, στο μπροστινό μέρος του αδιάβροχου.

ΚΑΛΑΘΙ ΑΝΤΙΚΕΙΜΕΝΩΝ (εικ. 22)

Αφαίρεση: Το καλάθι είναι στερεωμένο στο κάτω μέρος του πλαισίου με ένα φερμουάρ, για να το αφαιρέσετε ανοίξτε τα φερμουάρ και από τις δύο πλευρές.

Συνιστάται να αδειάζετε το καλάθι πριν κλείσετε το καρότσι.

Τοποθέτηση: επαναλάβετε τη διαδικασία με την αντίστροφη σειρά.

ΧΡΗΣΗ**ΑΝΟΙΓΜΑ ΤΟΥ ΚΑΡΟΤΣΙΟΥ** (εικ. 23, 24, 25, 26, 27, 28)

Πατήστε το κουμπί ξημπλοκαρίσματος “A” .

Πατήστε το κουμπί “b”, και επεκτείνετε τη λαβή μέχρι να ανοίξει πλήρως (2).

Σηκώστε τη λαβή μέχρι το πλήρες άνοιγμα του πλαισίου. Ένα κλικ θα σας υποδείξει τη σωστή σύνδεση (εικ. 24).

ΠΡΟΕΙΔΟΠΟΙΗΣΗ: πριν από τη χρήση, βεβαιωθείτε ότι όλα τα εξαρτήματα αγκίστρωσης και ασφάλειας έχουν τοποθετηθεί σωστά.

Ανασηκώστε το κάθισμα μέχρι να ακούσετε το ΚΛΙΚ (εικ. 25).

Σηκώστε τον μοχλό «b» και ταυτόχρονα στρώξτε προς τα επάνω την πλάτη μέχρι να ακούσετε το ΚΛΙΚ που δείχνει ότι έχει ασφαλίσει σωστά. Σηκώστε τον βραχίονα προστασίας

Σηκώστε τον βραχίονα προστασίας. Θα ακούσετε το κλικ που δείχνει ότι έχει ασφαλίσει (εικ. 27).

ΠΡΟΕΙΔΟΠΟΙΗΣΗ: πριν από τη χρήση, βεβαιωθείτε, σηκώνοντας το κάθισμα, ότι αυτό έχει συνδεθεί σωστά με το πλαίσιο.

Πριν από τη χρήση, ελέγξτε ότι το καρότσι είναι σωστά ανοικτό και οι μηχανισμοί σωστά ασφαλισμένοι (εικ. 28).

ΣΗΜΑΝΤΙΚΟ: όταν το καρότσι χρησιμοποιείται, το υποβραχιόνιο πρέπει πάντα να χρησιμοποιείται και να είναι κλειδωμένο στη θέση του. Εάν αφαιρέσετε το υποβραχιόνιο, βεβαιωθείτε ότι τα στήριγμα του υποβραχιονίου είναι ανυψωμένα και ασφαλισμένα σωστά στην κατακόρυφη θέση (εικ. 29).

ΡΥΘΜΙΣΗ ΤΟΥ ΤΙΜΟΝΙΟΥ (εικ. 30)

Πατήστε το κουμπί “b”, και επεκτείνετε την μπάρα διεύθυνσης (τιμόνι) στην επιθυμητή θέση. Βεβαιωθείτε ότι το τιμόνι είναι σωστά κλειδωμένο στη νέα θέση.

ΡΥΘΜΙΣΗ ΤΗΣ ΠΛΑΤΗΣ (εικ. 31)

Σηκώστε τον μοχλό ρύθμισης “a” που βρίσκεται στο πίσω μέρος της πλάτης και χαμηλώστε τη πλάτη στην επιθυμητή θέση, αφήστε τον μοχλό και βεβαιωθείτε για τη σωστή ασφάλιση.

ΣΗΜΑΝΤΙΚΟ (εικ. 32): για παιδιά ηλικίας κάτω των 6 μηνών, η πλάτη πρέπει πάντα να χρησιμοποιείται μόνο στη χαμηλότερη θέση, οριζόντια.

ΠΕΡΙΣΤΡΕΦΟΜΕΝΟΙ ΤΡΟΧΟΙ (εικ. 33)

Ωθήστε προς τα εμπρός το παιδικό καρότσι για να προσανατολίσετε τους μπροστινούς τροχούς σε διαμήκη κατεύθυνση. Μετακινήστε το μοχλό, “α” προς τα κάτω για να ενεργοποιήσετε την περιστρεφόμενη κίνηση, προς τα πάνω για να κλειδώσετε την περιστρεφόμενη κίνηση.

ΦΡΕΝΟ ΣΤΑΘΜΕΥΣΗΣ (εικ. 34)

Για να ενεργοποιήσετε το φρένο: πιέστε τον μοχλό του φρένου και στρώξτε ελαφρώς μπροστά το καρότσι για να βεβαιωθείτε ότι το φρένο έχει ενεργοποιηθεί σωστά.

Για να απενεργοποιήσετε το φρένο: σηκώστε τον μοχλό.

ΡΥΘΜΙΣΗ ΥΠΟΠΟΔΙΟΥ (εικ. 35)

Πιέστε τα πλήκτρα “α” και ρυθμίστε το στήριγμα ποδιών στην θέση επιλογής σας.

ΡΥΘΜΙΣΗ ΤΗΣ ΚΟΥΚΟΥΛΑΣ (εικ. 36, 37, 38, 39)

Η κουκούλα ρυθμίζεται σε τρία διαφορετικά ύψη.

Πιέστε το κουμπί “α” στο πίσω μέρος της κουκούλας (εικ. 36), και από τις δύο πλευρές, αυξάνοντας ή μειώνοντας το θόλο και τοποθετήστε την στο επιθυμητό ύψος.

Βεβαιωθείτε ότι η κουκούλα είναι κλειδωμένη, και από τις δύο πλευρές, στη νέα θέση.

Κατεβάστε την κουκούλα ανάλογα με τις ανάγκες σας για να προστατεύσετε το παιδί σας από τον ήλιο.

ΠΡΟΣΟΧΗ: το μωρό έχει πολύ ευαίσθητο δέρμα. ΜΗΝ αφήνετε ποτέ το μωρό άμεσα εκτεθειμένο στις ηλιακές ακτίνες, βεβαιωθείτε πάντα ότι έχετε ρυθμίσει σωστά τη κουκούλα.

ΖΩΝΕΣ ΑΣΦΑΛΕΙΑΣ

Ενεργοποιήστε το φρένο πριν τοποθετήσετε το παιδί (εικ. 40).

ΣΗΜΑΝΤΙΚΟ:

- Για παιδιά κάτω των 6 μηνών, η ζώνη θώρακα πρέπει να περαστεί από τους κάτω οδηγούς της πλάτης και στη συνέχεια από τους κάτω οδηγούς (εικ. 41).
- Για παιδιά άνω των 6 μηνών, η ζώνη θώρακα πρέπει να περαστεί από τους οδηγούς της πάνω (εικ. 41, 42, 43).
- Η ζώνη θώρακα πρέπει να τοποθετηθεί στις υποδοχές που είναι ευθυγραμμισμένες στο ίδιο ύψος. (εικ. 44).

Αποσυνδέστε τη πόρπη (εικ. 45): πιέστε το πλήκτρο “α” και βγάλτε τα εξαρτήματα.

Συνδέστε τη πόρπη (εικ. 47): τοποθετήστε το εξάρτημα “b1” στο εξάρτημα “a1”, τοποθετήστε το εξάρτημα “b2” στο εξάρτημα “a2” και θα ακουστεί ένα κλικ που σημαίνει ότι έχει κουμπώσει σωστά.

Τοποθετήστε το εξάρτημα “a2” πάνω στο εξάρτημα “a1”, τοποθετήστε όπως φαίνεται στην εικόνα το εξάρτημα της πόρπης κλεισίματος “c” πάνω στο εξάρτημα “a1-a2” και θα ακουστεί ένα κλικ που δείχνει ότι έχει κουμπώσει σωστά.

ΠΡΟΕΙΔΟΠΟΙΗΣΗ: μην χρησιμοποιείτε ποτέ τον ιμάντα-διαχωριστικό ποδιών χωρίς τη κοιλιακή ζώνη.

ΣΗΜΑΝΤΙΚΟ: για παιδιά ηλικίας κάτω των 6 μηνών, πρέπει να ρυθμίζεται πάντα μόνο στη χαμηλότερη θέση, οριζόντια (εικ. 40).

ΚΛΕΙΣΙΜΟ ΚΑΡΟΤΣΙΟΥ

Το κάθισμα μπορεί να προσανατολίζεται με φορά προς τον δρόμο ή προς τους γονείς.

Το κάθισμα προσανατολίζεται με φορά προς τον δρόμο (εικ. 48).

Πριν κλείσετε το παιδικό καρότσι βεβαιωθείτε ότι:

- Το υποπόδιο βρίσκεται στην οριζόντια θέση (εικ. 49, 50);
- Η κουκούλα ρυθμίζεται στη χαμηλότερη θέση;
- Η κουκούλα είναι κλειστή (εικ. 51).
- Η λαβή ρυθμίζεται στη λιγότερο εκτεταμένη θέση;
- Οι μπροστινοί τροχοί είναι σε θέση περιστροφής.

Ωθήστε προς τα εμπρός το παιδικό καρότσι για να προσανατολίσετε τους μπροστινούς τροχούς σε διαμήκη κατεύθυνση.

ΧΡΗΣΗ

Πιέστε τον μοχλό ρύθμισης της πλάτης του καθίσματος και κλείστε τη πλάτη προς το κάθισμα (εικ. 52).

Πατήστε το κουμπί "b" και ρυθμίστε το τιμόνι στη λιγότερο εκτεταμένη θέση, αφήστε το κουμπί.

Μετακινήστε το κουμπί "a" προς τα δεξιά, όπως φαίνεται, και ταυτόχρονα πατήστε το "b", τεντώστε ελαφρά το τιμόνι και, κρατώντας πατημένα το κουμπί "a" και το μοχλό "b", στρώξτε το τιμόνι σταθερά προς τα εμπρός όπως φαίνεται στην εικόνα, αφήστε τους μοχλούς.

Βεβαιωθείτε για το σωστό κλείσιμο (εικ. 53).

Το κάθισμα προσανατολίζεται με φορά προς τους γονείς (εικ. 54)

Κλείσιμο καροτσιού (εικ. 55, 56, 57, 58).

Βεβαιωθείτε για το σωστό κλείσιμο (εικ. 58).

ΤΟ ΚΑΡΟΤΣΑΚΙ ΜΕΤΑΦΕΡΕΤΑΙ ΑΠΛΑ ΣΑΝ ΚΑΡΟΤΣΙ (εικ. 59)

Τραβήξτε προς τα πίσω το καρότσι ώστε οι ρόδες να βρεθούν σε παράλληλη θέση.

Ρυθμίστε τη χειρολαβή στη θέση με τη μεγαλύτερη έκταση, βλ. παράγραφο "Ρυθμισμό τιμονιού".

Κλείστε το καροτσάκι, βλ. παράγραφο "Κλείσιμο καροτσιού".

ΧΡΗΣΗ ΜΕ ΤΙΣ ΠΡΟΣΘΗΚΕΣ

Το καρότσι TίcToc μπορεί να χρησιμοποιηθεί με τις ακόλουθες προσθήκες, πορτ-μπεμπέ TίcToc και παιδικό κάθισμα αυτοκινήτου TίcToc.

Αφαιρέστε το κάθισμα από το πλαίσιο (δείτε την παράγραφο *Εισαγωγή καθίσματος*).

Ενεργοποιήστε το χειρόφρενο του καροτσιού (εικ. 34).

ΧΡΗΣΗ ΤΗΣ ΠΡΟΣΘΗΚΗΣ ΠΑΙΔΙΚΟ ΚΑΘΙΣΜΑ ΑΥΤΟΚΙΝΗΤΟΥ Η ΠΟΡΤ-ΜΠΕΜΠΕ (εικ. 60, 61)

ΣΗΜΑΝΤΙΚΟ: οι προσθήκες πρέπει να συνδέονται με το πλαίσιο μόνο στραμμένες προς τον γονέα.

ΜΑΛΑΚΟ ΠΟΡΤ-ΜΠΕΜΠΕ - EN 1466:2014 + AC:2015

ΣΥΝΑΡΜΟΛΟΓΗΣΗ ΤΟΥ ΣΚΕΛΕΤΟΥ

- Ανασηκώστε τη λαβή, ένα μόνο κλικ θα δείξει το κλείδωμα στην κάθετη θέση. Βεβαιωθείτε ότι το κλείδωμα είναι σωστά.
- Πιέστε προς τα κάτω το κάτω μέρος του πορτ-μπεμπέ για να σηκωθούν οι πλευρές του πορτ-μπεμπέ.
- Ανοίξτε πλευρικά το ΦΕΡΜΟΥΑΡ (εικ. 62).
- Τραβήξτε τους βραχίονες υποστήριξης του σκελετού, προς το εξωτερικό του πορτ-μπεμπέ, χρησιμοποιώντας τους μάντες, μέχρι να ασφαλισουν τα 4 κλιπ.
- Βεβαιωθείτε ότι τα στηρίγματα έχουν ασφαλίσει στα 4 κλιπ (εικ. 63, 64).
- Διπλώστε το ύφασμα, στερεώστε το βέλκρο, όπως φαίνεται στην εικόνα, ασφαλίστε τις πλευρές με το ΦΕΡΜΟΥΑΡ. Βεβαιωθείτε ότι το ύφασμα είναι σωστά στερεωμένο με το φερμουάρ, και ότι δεν υπάρχουν ανοίγματα κατά μήκος της πλευράς (εικ. 65).
- Τοποθετήστε το στρωματάκι στο εσωτερικό του πορτ-μπεμπέ (εικ. 66).

ΡΥΘΜΙΣΗ ΛΑΒΗΣ / ΚΟΥΚΟΥΛΑΣ

Πιέστε τα πλαϊνά κουμπιά και ρυθμίστε τη λαβή στη νέα θέση, αφήστε τα κουμπιά και βεβαιωθείτε ότι κλείδωσαν (εικ. 67, 68).

ΚΑΛΥΜΜΑ

Στερεώστε το κάλυμμα κατά μήκος των πλευρών με Velcro (εικ. 69).

Ανασηκώστε το πτερύγιο από ύφασμα που βρίσκεται μπροστά από το κάλυμμα για μεγαλύτερη προστασία (εικ. 70).

ΚΛΕΙΣΤΕ ΤΟ ΠΟΡΤ-ΜΠΕΜΠΕ

- Αφαιρέστε το κάλυμμα (εικ. 71);
- Επαναφέρατε τη λαβή στην οριζόντια θέση (εικ. 72);
- Αφαιρέστε το εσωτερικό στρωματάκι (εικ. 50);

ΧΡΗΣΗ

- Ανοίξτε πλευρικά το ΦΕΡΜΟΥΑΡ και ανασηκώστε το ύφασμα κατά μήκος της εσωτερικής πλευράς (εικ. 74);
- Πιάστε τον μιάντα και τραβώντας το προς το εσωτερικό του πορτ-μπεμπέ απελευθερώστε τον βραχίονα υποστήριξης από τα κλιπ και κλείστε ξανά προς το εσωτερικό του πορτ-μπεμπέ. Επαναλάβετε αυτή τη διαδικασία για το δεύτερο βραχίονα υποστήριξης (εικ. 75, 76);
- Διπλώστε προς τα επάνω το κάτω μέρος του πορτ-μπεμπέ (εικ. 77).
- Τοποθετήστε το στρωματάκι μέσα στο πορτ-μπεμπέ.
- Τοποθετήστε το κάλυμμα στο σκελετό πιέζοντας τις σούστες κατά μήκος των πλευρών (εικ. 78).

ΒΟΗΘΗΤΙΚΟ ΕΞΑΡΤΗΜΑ ΠΟΡΤ-ΜΠΕΜΠΕ

Συναρμολόγηση προσθήκης: Ευθυγραμμίστε τον μηχανισμό ασφάλισης του βοηθητικού εξαρτήματος, πατήστε προς τα κάτω και θα ακούσετε το κλικ που δείχνει ότι το βοηθητικό εξάρτημα έχει ασφαλίσει σωστά στο πλαίσιο του καροτσιού. Ελέγξτε ότι και στις δύο πλευρές η σύνδεση έχει πραγματοποιηθεί σωστά. (εικ. 79).

ΠΡΟΕΙΔΟΠΟΙΗΣΗ: πριν τη χρήση, βεβαιωθείτε πάντα για τη σωστή σύνδεση της προσθήκης. Σηκώνοντας τη προσθήκη προς τα πάνω, δεν πρέπει να αποσυνδεθεί από το πλαίσιο του καροτσιού.

Αφαίρεση βοηθητικού εξαρτήματος: ΠΑΤΗΣΤΕ, και από τις δύο πλευρές, τα κουμπιά «a» και τραβήξτε το βοηθητικό εξάρτημα από τη χειρολαβή για να το αφαιρέσετε (εικ. 81, 82).

ΠΑΙΔΙΚΟ ΚΑΘΙΣΜΑ

Συναρμολόγηση δεξιού και προσαρμογέα (εικ. 83): Ευθυγραμμίστε και εισάγετε τον δεξιό και αριστερό προσαρμογέα στην έδρα τους στο πλαίσιο του καροτσιού. Πιέστε έως ότου να ακούσετε ένα κλικ, αυτό επιβεβαιώνει τη σωστή σύνδεση.

ΠΡΟΕΙΔΟΠΟΙΗΣΗ: πριν τη χρήση βεβαιωθείτε πάντα ότι και οι δύο προσαρμογείς έχουν συνδεθεί σωστά με το πλαίσιο, σηκώνοντας τους δεν πρέπει να αποσυνδεθούν.

Αποσυναρμολόγηση των προσαρμογέων (εικ. 87): πιέστε το πλήκτρο “a” για να αφαιρέσετε τον προσαρμογέα.

Συναρμολόγηση προσθήκης (εικ. 84, 85): Ευθυγραμμίστε τον μηχανισμό ασφάλισης του βοηθητικού εξαρτήματος, πατήστε προς τα κάτω και θα ακούσετε το κλικ που δείχνει ότι το βοηθητικό εξάρτημα έχει ασφαλίσει σωστά στο πλαίσιο του καροτσιού. Ελέγξτε ότι και στις δύο πλευρές η σύνδεση έχει πραγματοποιηθεί σωστά.

ΠΡΟΕΙΔΟΠΟΙΗΣΗ: πριν τη χρήση, βεβαιωθείτε πάντα για τη σωστή σύνδεση της προσθήκης. Σηκώνοντας τη προσθήκη προς τα πάνω, δεν πρέπει να αποσυνδεθεί από το πλαίσιο του καροτσιού.

Αφαίρεση βοηθητικού εξαρτήματος (εικ. 86): Τοποθετήστε τη λαβή του καθίσματος σε κατακόρυφη θέση, πατώντας τα κόκκινα κουμπιά στο πλάι της λαβής, ανατρέξτε στο εγχειρίδιο που συνοδεύει το κάθισμα του αυτοκινήτου σας.

Με το ένα χέρι, πιάστε τη λαβή του καθίσματος αυτοκινήτου και σηκώστε την άλλη εναλλάξ, τους μοχλούς “A” και αφαιρέστε το κάθισμα αυτοκινήτου σηκώνοντας το από τη λαβή.

ΣΥΝΤΗΡΗΣΗ ΚΑΙ ΚΑΘΑΡΙΣΜΟΣ

ΒΟΗΘΗΤΙΚΟ ΕΞΑΡΤΗΜΑ ΠΟΡΤ-ΜΠΕΜΠΕ - ΣΥΝΤΗΡΗΣΗ ΤΟΥ ΠΡΟΪΟΝΤΟΣ

ΠΡΟΕΙΔΟΠΟΙΗΣΗ

Ελέγξτε το πορτ-μπεμπέ τακτικά και βεβαιωθείτε ότι δεν υπάρχουν σπασμένα μέρη ή σημάδια φθοράς. Αντικαταστήστε το πορτ-μπεμπέ εφόσον υπάρχουν φθαρμένα μέρη.

Επένδυση

- Τα τμήματα από ύφασμα πλένονται ακολουθώντας τις οδηγίες πλυσίματος στην ετικέτα.
- Καθαρίστε το ύφασμα με νερό, με ουδέτερο απορρυπαντικό και με σφουγγάρι.
- Ποτέ μην χρησιμοποιείτε λειαντικά καθαριστικά ή προϊόντα που περιέχουν αμμωνία, χλωρίνη ή νέφτι.
- Καθαρίστε το ύφασμα με μια βούρτσα αντί να το πλύνετε.
- Μην βάζετε στην αποθήκη το προϊόν αν είναι ακόμη βρεγμένο και μην το αφήνετε σε υγρό περιβάλλον γιατί μπορεί να δημιουργηθεί μούχλα.
- Φυλάσσετε το προϊόν σε στεγνό μέρος.
- Προστατεύστε το προϊόν από τους ατμοσφαιρικούς παράγοντες, νερό, βροχή ή χιόνι. Επίσης, η παρατεταμένη έκθεση στον ήλιο μπορεί να προκαλέσει αλλαγή χρώματος σε πολλά υλικά.
- Σας συνιστούμε να πλένετε την επένδυση χωριστά από τα άλλα υφάσματα.
- Ακολουθήστε τις οδηγίες πλυσίματος της υφασμάτινης επένδυσης που αναγράφονται στις κατάλληλες ετικέτες.
- Στεγνώστε εντελώς την υφασμάτινη επένδυση πριν τη χρησιμοποιήσετε ή την επανατοποθετήσετε.
- Για την αποφυγή τυχόν σχηματισμού μούχλας, σας συνιστούμε να αερίζετε περιοδικά το πορτ μπεμπέ.

ΣΥΝΤΗΡΗΣΗ ΤΟΥ ΠΡΟΪΟΝΤΟΣ

- Αυτό το καρότσι απαιτεί τακτική συντήρηση από τη πλευρά του χρήστη.
- Το προϊόν απαιτεί λίγη συντήρηση. Η λίπανση των κινουμένων μερών θα αυξήσει τη διάρκεια του καροτσιού και θα καταστήσει πιο εύκολες τις ενέργειες ανοίγματος και κλεισίματος του ίδιου.
- Αν ορισμένα τμήματα του καροτσιού γίνουν άκαμπτα ή δύσκολα στη λειτουργία, απλώστε μια μικρή ποσότητα λιπαντικού σε μορφή σπρέι, για παράδειγμα WD 40. Μην χρησιμοποιείτε λάδι ή γράσο. Το προϊόν WD 40 δεν πρέπει να χρησιμοποιείται για τη λίπανση των αποσπώμενων τροχών. Αν είναι απαραίτητο, οι τροχοί πρέπει να αφαιρεθούν και καθαριστούν με ένα μαλακό και στεγνό πανάκι.
- Ελέγχετε τακτικά τους μηχανισμούς ασφάλισης, τα φρένα, τους τροχούς, τους ιμάντες, τους μικρούς μοχλούς, τους ρυθμιστές του καθίσματος, τους συνδέσμους και τους μηχανισμούς στερέωσης και βεβαιωθείτε πάντα ότι έχουν συνδεθεί σωστά και βρίσκονται σε καλή κατάσταση λειτουργίας.
- Οι τροχοί υπόκεινται σε φθορά και πρέπει να αντικατασταθούν, εάν χρειάζεται.
- Πραγματοποιείτε ένα προσεκτικό έλεγχο, επί της σωστής λειτουργίας του καροτσιού, μετά από 18 μήνες χρήσης, μετά από ένα μεγάλο χρονικό διάστημα μη χρήσης και πριν το χρησιμοποιήσετε για ένα δεύτερο παιδί.
- Καθαρίστε ύφασμα με νερό, το ήπιο απορρυπαντικό και ένα σφουγγάρι.
- Τα πλαστικά και μεταλλικά τμήματα μπορούν να καθαριστούν με χλιαρό νερό, ουδέτερο απορρυπαντικό και ένα σφουγγάρι.
- Μην χρησιμοποιείτε ποτέ απορρυπαντικά που χαράζουν ή προϊόντα με βάση την αμμωνία, χλωρίνη ή το νέφτι.

ΠΡΟΕΙΔΟΠΟΙΗΣΗ

- **ΣΗΜΑΝΤΙΚΟ - ΔΙΑΒΑΣΤΕ ΠΡΟΣΕΚΤΙΚΑ ΚΑΙ ΦΥΛΑΞΤΕ ΓΙΑ ΜΕΛΛΟΝΤΙΚΗ ΑΝΑΦΟΡΑ.**
- **ΠΡΟΕΙΔΟΠΟΙΗΣΗ: ΜΗΝ ΑΦΗΝΕΤΕ ΠΟΤΕ ΤΟ ΠΑΙΔΙ ΧΩΡΙΣ ΕΠΙΤΗΡΗΣΗ.**
- **ΠΡΟΕΙΔΟΠΟΙΗΣΗ: ΠΡΙΝ ΑΠΟ ΤΗ ΧΡΗΣΗ, ΒΕΒΑΙΩΘΕΙΤΕ ΟΤΙ ΤΟ ΠΡΟΪΟΝ ΕΙΝΑΙ ΕΝΤΕΛΩΣ ΑΝΟΙΧΤΟ ΚΑΙ ΟΤΙ ΟΛΑ ΤΑ ΕΞΑΡΤΗΜΑΤΑ ΑΓΚΙΣΤΡΩΣΗΣ ΚΑΙ ΑΣΦΑΛΕΙΑΣ ΕΧΟΥΝ ΤΟΠΟΘΕΤΗΘΕΙ ΣΩΣΤΑ.**
- **ΠΡΟΕΙΔΟΠΟΙΗΣΗ: ΓΙΑ ΝΑ ΑΠΟΦΥΓΕΤΕ ΤΡΑΥΜΑΤΙΣΜΟΥΣ, ΒΕΒΑΙΩΘΕΙΤΕ ΟΤΙ ΤΑ ΠΑΙΔΙΑ ΒΡΙΣΚΟΝΤΑΙ ΜΑΚΡΙΑ ΟΤΑΝ ΑΝΟΙΓΕΙ ΚΑΙ ΚΛΕΙΝΕΙ ΑΥΤΟ ΤΟ ΠΡΟΪΟΝ.**
- **ΠΡΟΕΙΔΟΠΟΙΗΣΗ: ΜΗΝ ΑΦΗΝΕΤΕ ΤΟ ΠΑΙΔΙ ΝΑ ΠΑΙΞΕΙ ΜΕ ΤΟ ΠΑΡΟΝ ΠΡΟΪΟΝ.**
- **ΠΡΟΕΙΔΟΠΟΙΗΣΗ: ΧΡΗΣΙΜΟΠΟΙΕΙΤΕ ΠΑΝΤΑ ΤΙΣ ΖΩΝΕΣ ΑΣΦΑΛΕΙΑΣ.**
- **ΠΡΟΕΙΔΟΠΟΙΗΣΗ: ΠΕΡΙΠΑΤΟΥ Η ΤΟ ΠΑΙΔΙΚΟ ΚΑΘΙΣΜΑ ΑΥΤΟΚΙΝΗΤΟΥ ΕΧΟΥΝ ΣΤΕΡΕΩΘΕΙ ΣΩΣΤΑ ΠΡΙΝ ΑΠΟ ΤΗ ΧΡΗΣΗ.**
- **ΠΡΟΕΙΔΟΠΟΙΗΣΗ: ΤΟ ΠΑΡΟΝ ΚΑΡΟΤΣΑΚΙ ΔΕΝ ΕΙΝΑΙ ΚΑΤΑΛΛΗΛΟ ΓΙΑ ΝΑ ΤΡΕΧΕΤΕ Η ΝΑ ΠΑΤΙΝΑΡΕΤΕ.**
- **ΠΡΟΕΙΔΟΠΟΙΗΣΗ: ΕΙΣΤΕ ΥΠΕΥΘΥΝΟΙ ΓΙΑ ΤΗΝ ΑΣΦΑΛΕΙΑ ΤΟΥ ΠΑΙΔΙΟΥ ΣΑΣ.**

- **ΠΡΟΕΙΔΟΠΟΙΗΣΗ!** Πριν από τη χρήση βεβαιωθείτε ότι όλοι οι μηχανισμοί σύνδεσης είναι συνδεδεμένοι σωστά.
- **ΠΡΟΕΙΔΟΠΟΙΗΣΗ:** Κρατάτε πάντα υπό έλεγχο το παιδί όταν βρίσκεται στο καρότσι.
- **ΠΡΟΕΙΔΟΠΟΙΗΣΗ:** Το προϊόν αυτό είναι κατάλληλο για παιδιά από τη γέννηση μέχρι βάρος 22 κιλά ή 4 ετών, ανάλογα με το ποια από τις δύο συνθήκες εμφανίζεται πρώτη.
- Για παιδιά ηλικίας κάτω των 6 μηνών, χρησιμοποιείτε πάντα και μόνο το καρότσι με τη πλάτη εντελώς χαμηλωμένη ή τοποθετείτε τη προσθήκη χρησιμοποιώντας τους περιλαμβανόμενους προσαρμογείς.
- Αν το καρότσι χρησιμοποιείται με τη προσθήκη, βεβαιωθείτε για τη σωστή σύνδεση.
- **ΠΡΟΕΙΔΟΠΟΙΗΣΗ:** αν το καρότσι χρησιμοποιείται με τη προσθήκη, βεβαιωθείτε για τη σωστή σύνδεσή της. Για νεογέννητα, μην ρυθμίζετε τη πλάτη στη κάθετη θέση, καθισμένο (πρέπει να ρυθμίζεται στην τελείως ξαπλωμένη θέση) καθότι το μωρό σε αυτή την ηλικία δεν έχει την ικανότητα να κρατήσει όρθιο το κεφάλι.
- **ΠΡΟΕΙΔΟΠΟΙΗΣΗ:** χρησιμοποιείτε πάντα τις ζώνες ασφαλείας, έτσι ώστε το παιδί να μην τραυματιστεί σοβαρά πέφτοντας ή γλιστρώντας από το καρότσι.
- Ελέγχετε τακτικά ότι οι ζώνες είναι σωστά συνδεδεμένες και ότι δεν έχουν υποστεί ζημιά ή φθορά.
- **ΠΡΟΕΙΔΟΠΟΙΗΣΗ:** βεβαιωθείτε ότι το παιδί σας φοράει πάντα σωστά τις ζώνες ασφαλείας και ότι αυτές είναι καλά ρυθμισμένες.
- **ΠΡΟΕΙΔΟΠΟΙΗΣΗ:** το καρότσι προορίζεται για τη μεταφορά ενός μόνο παιδιού.

ΠΡΟΕΙΔΟΠΟΙΗΣΕΙΣ

- **ΠΡΟΕΙΔΟΠΟΙΗΣΗ:** πριν τη χρήση, βεβαιωθείτε ότι το κάθισμα είναι σωστά συνδεδεμένο με το πλαίσιο.
- **ΠΡΟΕΙΔΟΠΟΙΗΣΗ:** ένα φορτίο κρεμασμένο στη λαβή μπορεί να επηρεάσει τη σταθερότητα του καροτσιού.
- **ΠΡΟΕΙΔΟΠΟΙΗΣΗ:** Βεβαιωθείτε ότι το φρένο είναι πάντα ενεργοποιημένο όταν βάζετε ή σηκώνετε το παιδί από το κάθισμα, όταν σταματάτε.
- **ΠΡΟΕΙΔΟΠΟΙΗΣΗ:** Χρησιμοποιείτε πάντα το φρένο ακόμα και όταν σταματάτε για μικρό χρονικό διάστημα.
- **ΠΡΟΕΙΔΟΠΟΙΗΣΗ:** Όταν το σταθμεύσετε, ελέγξτε αν το φρένο έχει ενεργοποιηθεί σωστά, μετακινώντας το προϊόν εμπρός και πίσω.
- **ΠΡΟΕΙΔΟΠΟΙΗΣΗ:** μην κλείνετε ή μισοκλείνετε το καρότσι με το παιδί μέσα.
- **ΠΡΟΣΟΧΗ:** το καροτσάκι σας πληροί τις προβλεπόμενες από τους κανονισμούς ασφαλείας απαιτήσεις και με μια σωστή χρήση και κατάλληλη συντήρηση θα διατηρήσει αμετάβλητες τις αποδόσεις του για πολλά χρόνια.
 - Το καρότσι έχει ένα καλάθι για τη μεταφορά 3 kg εμπορεύματος που πρέπει να διανεμηθεί ομοιόμορφα.
 - Η συναρμολόγηση πρέπει να πραγματοποιηθεί από έναν ενήλικα.
 - Μόνο ένα ενήλικο άτομο μπορεί να ρυθμίσει τον μηχανισμό ρύθμισης της πλάτης.
 - Μην χρησιμοποιείτε το καρότσι αν ένα εξάρτημα ή ένα μέρος είναι σπασμένο, κατεστραμμένο ή απουσιάζει.
 - Μην επιτρέπετε στο παιδί να σκαφαλώνει στο καρότσι, μπορεί να το καταστήσει ασταθές.
 - Αυτό το προϊόν απαιτεί τακτική συντήρηση από τη πλευρά του χρήστη.
 - Μην χρησιμοποιείτε ανταλλακτικά ή εξαρτήματα που δεν παρέχονται ή εγκρίνονται από τον κατασκευαστή, καθότι μπορούν να καταστήσουν το καρότσι ανασφαλές.
 - Ένα υπερβολικό φορτίο, το εσφαλμένο κλείσιμο και η χρήση αξεσουάρ ή μη εγκεκριμένων ανταλλακτικών, μπορούν να καταστρέψουν ή σπιάσουν το καρότσι και να καταστήσουν το προϊόν επικίνδυνο.
 - Οποιοδήποτε φορτίο εφαρμοστεί στη χειρολαβή ή/και στην πλάτη ή/και πλαγίως του προϊόντος μπορεί να θέσει σε κίνδυνο τη σταθερότητα του προϊόντος.
 - Βεβαιωθείτε ότι όλοι οι χρήστες γνωρίζουν καλά τη λειτουργία του προϊόντος.
 - Το άνοιγμα και το κλείσιμο γίνονται εύκολα και δεν απαιτούν μεγάλη προσπάθεια. Αν δεν είναι έτσι, μην ζορίζετε τον μηχανισμό - σταματήστε και διαβάστε τις οδηγίες.
 - Μην χρησιμοποιείτε το καρότσι για μια χρήση διαφορετική από αυτή για την οποία προορίζεται.
 - Μην επιτρέπετε στο παιδί σας να ανεβαίνει χωρίς βοήθεια στο καρότσι, να παίζει με το καρότσι ή να κρεμιέται σ' αυτό.
 - Κρατάτε πάντα το καρότσι όταν είστε κοντά σε οχήματα ή τρένα που βρίσκονται σε κίνηση. Ακόμα και με τα φρένα ενεργοποιημένα, το ρεύμα του αέρα που προκαλεί το όχημα που κινείται, μπορεί να μετακινήσει το καρότσι.
 - Προσέχετε όταν ανεβαίνετε ή κατεβαίνετε από ένα κράσπεδο.
 - Βγάζετε το παιδί και κλείνετε το καρότσι όταν ανεβαίνετε ή κατεβαίνετε τις σκάλες ή τις κυλιόμενες σκάλες.
 - Βεβαιωθείτε ότι το κλειστό καρότσι φυλάσσεται μακριά από τα παιδιά, έτσι ώστε να μην μπορεί να πέσει και να προκαλέσει τραυματισμούς.
 - Μην χρησιμοποιείτε αξεσουάρ ή προσθήκες που δεν περιλαμβάνονται, όπως για παράδειγμα παιδικά καθισματάκια, τσάντες, γάντζους, δίσκους, κλπ.. εκτός από εκείνες που εγκρίνει ο κατασκευαστής, διότι μπορούν να καταστήσουν το καρότσι ανασφαλές.
 - Μην χρησιμοποιείτε πρόσθετες βάσεις, για τη μεταφορά ενός παιδιού.
 - Το πλαίσιο είναι γερό, μπορεί όμως να καταστραφεί αν οι πίσω τροχοί συνεχίσουν να υποβάλλονται σε ισχυρές προσκρούσεις, κατεβαίνοντας σκαλοπάτια ή κράσπεδα. Οι συνεχείς προσκρούσεις θα προκαλέσουν ζημιές.
 - Αν το παιδί σας φοράει σκληρά παπούτσια, αυτά μπορούν να καταστρέψουν το μαλακό ύφασμα.
 - Η αποθήκευση του βρεγμένου καροτσιού, μπορεί να προκαλέσει τη δημιουργία μούχλας.
 - Αν το καρότσι είναι εκτεθειμένο στην υγρασία ή βρεγμένο, σκουπίστε το με ένα μαλακό πανάκι, ανοίξτε τελείως το καρότσι και αφήστε το να στεγνώσει πριν το αποθηκεύσετε.

ΠΡΟΕΙΔΟΠΟΙΗΣΕΙΣ

- Κρατήστε το καρότσι σας σε ένα στεγνό και ασφαλή χώρο.
- Μην αφήνετε το καρότσι στον ήλιο για μεγάλο χρονικό διάστημα - ορισμένα υφάσματα μπορεί να ξεθωριάσουν.
- Χρησιμοποιώντας το βρεφικό κάθισμα αυτοκινήτου με το πλαίσιο δεν αντικαθιστά το πορτ μπεμπέ ή το κρεβάτι. Όταν το παιδί χρειάζεται να κοιμηθεί, είναι προτιμότερο να χρησιμοποιήσετε ένα πορτ μπεμπέ ή το κρεβάτι. Το κάθισμα αυτοκινήτου βρέφος δεν είναι σχεδιασμένο για μεγάλες περιόδους ύπνου.

ΚΑΛΑΘΑΚΙ

- **ΠΡΟΕΙΔΟΠΟΙΗΣΗ: ΑΥΤΟ ΤΟ ΠΡΟΙΟΝ ΕΙΝΑΙ ΚΑΤΑΛΛΗΛΟ ΓΙΑ ΕΝΑ ΠΑΙΔΙ ΠΟΥ ΔΕΝ ΕΙΝΑΙ ΣΕ ΘΕΣΗ ΝΑ ΜΕΙΝΕΙ ΚΑΘΙΣΤΟ ΑΠΟ ΜΟΝΟ ΤΟΥ.**
- **ΠΡΟΕΙΔΟΠΟΙΗΣΗ: ΧΡΗΣΙΜΟΠΟΙΕΙΤΑΙ ΜΟΝΟ ΣΕ ΣΤΑΘΕΡΗ, ΟΡΙΖΟΝΤΙΑ, ΣΤΕΓΝΗ ΚΑΙ ΕΠΙΠΕΔΗ ΕΠΙΦΑΝΕΙΑ.**
- **ΠΡΟΕΙΔΟΠΟΙΗΣΗ: ΜΗΝ ΑΦΗΝΕΤΕ ΤΑ ΑΛΛΑ ΠΑΙΔΙΑ ΝΑ ΠΑΙΖΟΥΝ ΧΩΡΙΣ ΕΠΙΤΗΡΗΣΗ ΚΟΝΤΑ ΣΤΟ ΠΟΡΤ-ΜΠΕΜΠΕ.**
- **ΠΡΟΕΙΔΟΠΟΙΗΣΗ: ΜΗΝ ΧΡΗΣΙΜΟΠΟΙΕΙΤΕ ΤΟ ΠΟΡΤ-ΜΠΕΜΠΕ ΕΑΝ ΟΠΟΙΟΔΗΠΟΤΕ ΜΕΡΟΣ ΤΟΥ ΕΧΕΙ ΣΠΑΣΕΙ, ΚΑΤΑΣΤΡΑΦΕΙ Η ΛΕΙΠΕΙ..**
- **ΠΡΟΕΙΔΟΠΟΙΗΣΗ: ΕΙΣΤΕ ΥΠΕΥΘΥΝΟΙ ΓΙΑ ΤΗΝ ΑΣΦΑΛΕΙΑ ΤΟΥ ΠΑΙΔΙΟΥ ΣΑΣ.**
- **ΠΡΟΕΙΔΟΠΟΙΗΣΗ:** Μην αφήνετε ποτέ το παιδί χωρίς επίβλεψη. Παρακολουθείτε πάντα το παιδί όταν βρίσκεται στο πορτ-μπεμπέ.
- **ΠΡΟΕΙΔΟΠΟΙΗΣΗ:** Αυτό το προϊόν είναι κατάλληλο μόνο για ένα παιδί που δεν μπορεί ακόμη να καθίσει μόνο του, να γυρίσει ή να σηκωθεί στηριζόμενο στα χέρια και τα γόνατα. Μέγιστο βάρος παιδιού: 9Kg.
- **ΠΡΟΕΙΔΟΠΟΙΗΣΗ:** Αυτό το πορτ-μπεμπέ είναι κατάλληλο για μωρά ηλικίας κάτω των 6 μηνών.
- **ΠΡΟΕΙΔΟΠΟΙΗΣΗ:** πριν τη χρήση, βεβαιωθείτε ότι όλοι οι μηχανισμοί ασφάλισης είναι σωστά συνδεδεμένοι.
- Μην χρησιμοποιείτε ανταλλακτικά ή αξεσουάρ που δεν παρέχονται ή εγκρίνονται από τον κατασκευαστή, διότι μπορεί να καταστήσουν το προϊόν λιγότερο ασφαλές.
- Βεβαιωθείτε ότι όλοι οι χρήστες γνωρίζουν καλά τη λειτουργία του προϊόντος.
- **ΠΡΟΕΙΔΟΠΟΙΗΣΗ** - Είναι επικίνδυνο να τοποθετείτε το προϊόν κοντά σε πηγές θερμότητας, (συσκευές αερίου ή ηλεκτρικές συσκευές), κάτι που θα μπορούσε να δημιουργήσει κίνδυνο πυρκαγιάς.
- Πριν σηκώσετε ή μεταφέρετε, βεβαιωθείτε ότι η λαβή μεταφοράς βρίσκεται σε κάθετη θέση και σωστά ασφαλισμένη και στις δύο πλευρές.
- Πριν από τη χρήση βεβαιωθείτε ότι η κούνια είναι σωστά συναρμολογημένη, τα εσωτερικά στηρίγματα πρέπει να είναι ασφαλισμένα στα 4 κλιπ.
- Πριν από τη χρήση βεβαιωθείτε ότι η επένδυση είναι σωστά συναρμολογημένη στον σκελετό, ώστε τα εσωτερικά στηρίγματα είναι σωστά συνδεδεμένα με τα κλιπ στο κάτω μέρος της βάσης.
- Για την αποφυγή τραυματισμού διασφαλίστε ότι το παιδί σας βρίσκεται μακριά, καθώς ανοίγετε και κλείνετε το πορτ-μπεμπέ.
- Οι χειρολαβές και το κάτω μέρος της κούνιας πρέπει να επιθεωρούνται τακτικά για να ελέγχετε τυχόν σημάδια φθοράς και ζημιές.
- Όταν το παιδί βρίσκεται στο πορτ-μπεμπέ, το κεφάλι του δεν πρέπει ποτέ να είναι σε χαμηλότερο επίπεδο από το σώμα του.

ΠΡΟΕΙΔΟΠΟΙΗΣΕΙΣ

- Μην προσθέτετε άλλο στρώμα πέρα από αυτό που προβλέπεται με το πορτ-μπεμπέ ή έχει εγκριθεί από τον κατασκευαστή.
- ΚΙΝΔΥΝΟΣ ΠΝΙΓΜΟΥ: το πορτ-μπεμπέ μπορεί να τοποθετηθεί πάνω σε μαλακές επιφάνειες και να προκαλέσει πνιγμό στο παιδί. ΠΟΤΕ μην τοποθετείτε το πορτ-μπεμπέ σε κρεβάτι, καναπέ ή άλλες μαλακές επιφάνειες.
- Ελέγχετε τακτικά την ακεραιότητα της κούνιας, μην τη χρησιμοποιήσετε αν ένα μέρος της έχει καταστραφεί, φθαρεί ή λείπει.
- Χρησιμοποιείτε μόνο ανταλλακτικά εγκεκριμένα από τον κατασκευαστή.

ΚΑΛΥΜΜΑ ΓΙΑ ΤΗ ΒΡΟΧΗ

ΠΡΟΕΙΔΟΠΟΙΗΣΗ

- Χρησιμοποιήστε υπό την επίβλεψη ενός ενήλικα.
- Όταν βρίσκεται σε χρήση, βεβαιωθείτε ότι το κάλυμμα για τη βροχή δεν έρχεται σε επαφή με το πρόσωπο του μωρού καθώς θα μπορούσε να προκαλέσει ασφυξία.
- Μην χρησιμοποιείτε το κάλυμμα για τη βροχή επάνω στο προϊόν χωρίς την κουκούλα που το υποστηρίζει.
- Μην αφήνετε ποτέ το αδιάβροχο στερεωμένο στο καρότσι, στο σπίτι, σε ένα ζεστό χώρο ή κοντά σε μια πηγή θερμότητας, διότι το παιδί μπορεί να υποφέρει από την υπερβολική ζέστη.
- Μην το χρησιμοποιείτε σε άλλα προϊόντα από εκείνα που συνιστώνται από τον κατασκευαστή.
- Πλένεται στο χέρι στους 30° C.

Ποδόσακος προαιρετικό, πωλείται ξεχωριστ.

ΣΥΜΒΑΤΙΚΗ ΕΓΓΥΗΣΗ

Το περιεχόμενο που υποδεικνύεται στη συνέχεια θα ισχύει από 01.01.2005 και αντικαθιστά σε κάθε περίπτωση και πλήρως οποιοδήποτε προγενέστερο μήνυμα αναφερόμενο στην εγγύηση που παρέχεται από την Foppa Pedretti S.p.A.

ΣΥΜΒΑΤΙΚΗ ΕΓΓΥΗΣΗ

Η **Foppa Pedretti S.p.A.** με έδρα το Grumello del Monte (Italia) Via Volta 11, εγγυάται άμεσα στον Καταναλωτή ότι αυτό το Προϊόν, νέας κατασκευής, είναι απαλλαγμένο από ελαττώματα στα υλικά, στον σχεδιασμό και στην κατασκευή και συμμορφώνεται με τα χαρακτηριστικά που η ίδια δηλώνει.

Η παρούσα συμβατική εγγύηση ισχύει σε όλα τα Κράτη μέλη της Ευρωπαϊκής Ένωσης και δεν εξαιρεί ούτε περιορίζει τα δικαιώματα του Καταναλωτή, σύμφωνα με τις διατάξεις αναγκαστικού δικαίου έναντι του Πωλητή του Προϊόντος.

Για να επωφεληθεί από την παρούσα συμβατική εγγύηση ο Καταναλωτής θα πρέπει να επιστρέψει το ελαττωματικό Προϊόν στον Πωλητή, παρουσιάζοντας του την απόδειξη αγοράς του Προϊόντος από την οποία προκύπτουν ευανάγνωστα η διεύθυνση του Πωλητή, η ημερομηνία αγοράς του Προϊόντος με τη σφραγίδα και υπογραφή του Πωλητή και την ένδειξη του ίδιου Προϊόντος ή εναλλακτικά τη ταμειακή νόμιμη απόδειξη, μη τροποποιημένη, από την οποία προκύπτουν καθαρά οι ίδιες πληροφορίες. Η συμβατική εγγύηση ισχύει για Δώδεκα (12) μήνες από την ημερομηνία αγοράς του Προϊόντος. Κατά τη διάρκεια αυτής της περιόδου η **Foppa Pedretti S.p.A.** θα επισκευάσει ή θα αντικαταστήσει, κατά τη κρίση της, το ελαττωματικό Προϊόν.

Η συμβατική εγγύηση χορηγείται στον τελικό αγοραστή του Προϊόντος (Καταναλωτή) και δεν εξαιρεί ούτε περιορίζει τα υποχρεωτικά δικαιώματα του Καταναλωτή, τα οποία προβλέπει ο νόμος ή/και τα δικαιώματα που ο Καταναλωτής ενδέχεται να έχει έναντι του Πωλητή/Μεταπωλητή του Προϊόντος.

ΕΞΑΙΡΕΣΕΙΣ ΤΗΣ ΣΥΜΒΑΤΙΚΗΣ ΕΓΓΥΗΣΗΣ

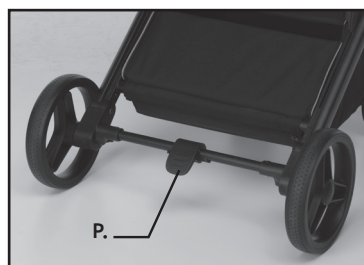
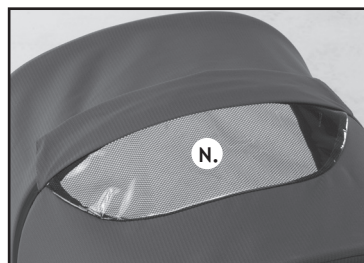
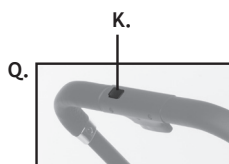
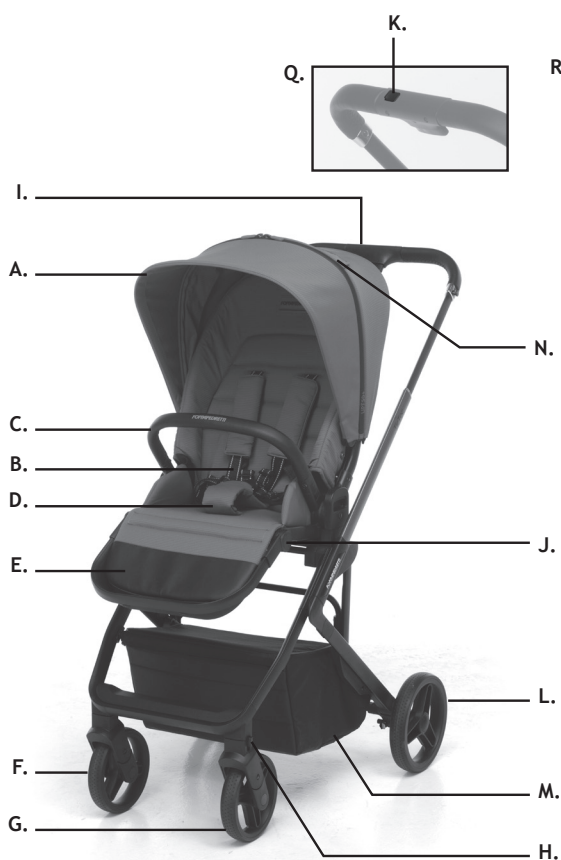
Από την συμβατική εγγύηση εξαιρούνται οι ζημιές που προκλήθηκαν στο Προϊόν από τις ακόλουθες αιτίες: χρήση μη συμμορφωμένη με τις οδηγίες που περιέχει το φύλλο οδηγιών χρήσης και με την συναρμολόγηση, κρούσεις και πτώσεις, έκθεση του Προϊόντος στην υγρασία ή σε ακραίες θερμικές ή περιβαλλοντικές συνθήκες ή σε απότομες αλλαγές αυτών των συνθηκών, διάβρωση, οξειδωση, μη εξουσιοδοτημένες τροποποιήσεις ή επισκευές του Προϊόντος, επισκευές με χρήση μη εγκεκριμένων ανταλλακτικών, ακατάλληλη χρήση, κακή συντήρηση ή έλλειψη συντήρησης, ακατάλληλη συντήρηση σε σύγκριση με όσα υποδεικνύονται στο φύλλο οδηγιών χρήσης και συναρμολόγησης, εσφαλμένη συναρμολόγηση, ατυχήματα, ενέργειες τροφών ή ποτών, ενέργειες χημικών προϊόντων, αιτίες ανωτέρας βίας.

Σε κάθε περίπτωση η **Foppa Pedretti S.p.A.** δεν αναλαμβάνει καμία ευθύνη για ζημιές σε πρόσωπα ή πράγματα, πέρα από το Προϊόν, όταν αυτές οι ζημιές προκλήθηκαν από αμέλεια στις οδηγίες / συστάσεις / προειδοποιήσεις που περιέχει το χειρίδιο ή εναλλακτικά το “Φύλλο οδηγιών χρήσης και Συναρμολόγησης” το οποίο συνοδεύει κάθε Προϊόν που προορίζεται για τον κάτοχο/χρήστη. (όπως για καθαρά παραδειγματικό σκοπό, στη περίπτωση του Προϊόντος Κρεβατιού: “Παρακολουθείτε συνεχώς το μωρό. Ελέγχετε ότι τα σεντόνια και οι κουβέρτες δεν καλύπτουν το κεφάλι του μωρού...”).

Επιπλέον, η **Foppa Pedretti S.p.A.** δεν αναλαμβάνει καμία ευθύνη για ζημιές σε πρόσωπα ή πράγματα, όταν η θραύση των προϊόντων της προκλήθηκε από αλλοίωση των εξαρτημάτων του Προϊόντος που υπόκεινται σε φθορά. Όλα τα εξαρτήματα από πλαστικό υλικό, θεωρούνται εξαρτήματα του Προϊόντος που υπόκεινται σε φθορά.

- A. Tenda
- B. Rripat
- C. Mbështetësja mbrojtëse e krahëve
- D. Mbërthecka
- E. Shtesa e ndenjës
- F. Rrota e përparme e djathtë
- G. Rrota e përparme e majtë
- H. Levë bllokazhi për lëvizjen rrotulluese të rrotave
- I. Timoni

- J. Butoni i zgjatjes së ndenjës
- K. Leva e mbylljes
- L. Rrotat e pasme
- M. Shporta
- N. Dritarja e kontrollit
- O. Leva "Rregullimi i tendës"
- P. Frenat për ndalesë
- Q. Sistemi i mbylljes (K+R)
- R. Leva e rregullimit të timonit
- S. Levë e rregullimit të mbështetëses



Shënim i rëndësishëm: imazhet dhe udhëzimet e përfshira në këtë broshurë i referohen një versioni të karrocës; disa komponentë dhe disa veçori të përshkruara këtu mund të ndryshojnë në varësi të versionit që keni blerë.

HAPJA E KARROCËS

KUJDES: kryeni këtë operacion duke u siguruar që fëmija dhe eventualisht çdo fëmijë tjetër të jenë në një distancë të sigurt.

Për asnjë arsye pjesët lëvizëse të karrocës nuk duhet të bien në kontakt me trupin e fëmijës.

HAPJA E TELAJO (fig. 1, 2, 3, 4)

Shtypni butonin e hapjes “a”.

Shtypni butonin “b” (1) dhe zgjasni timonin derisa të hapet plotësisht (2).

Ngrini timonin derisa tela jo të hapet plotësisht. Një klikim do të tregojë mbërthimin e saktë (fig. 2).

Rrotulloni mbështetësin e ndenjës në pozicionin horizontal, siç tregohet në figurën. Një klikim do të tregojë mbërthimin e saktë (fig. 4).

KUJDES: para përdorimit, sigurohuni që të gjithë mekanizmat e mbylljes të jenë të mbërthyer në mënyrë korrekte.

MONTIMI I RROTAVE TË PËRPARME (fig. 5)

Rrota e djathtë (R): fusni shufrën e rrotës në strukturën mbajtëse të rrotave, me levën e bllokazhit të kthyer nga ana e jashtme. Një klikim do të njoftojë mbërthimin e saktë.

Rrota e majtë (L): fusni shufrën e rrotës në strukturën mbajtëse të rrotave, me levën e bllokazhit të kthyer nga ana e jashtme. Një klikim do të njoftojë mbërthimin e saktë.

Kontrolloni që të dyja rrotat të jenë të kapur saktë; nëse i tërhiqni nga poshtë ato nuk duhet të shkëputen.

Çmontimi i rrotave të përparme (fig. 6): shtypni butonin “b”, nga brenda, për të hequr rrotat.

MONTIMI I RROTAVE TË PASME

Montimi i rrotave të pasme (fig. 7): fusni shufrën e rrotës në vrimë; do të dëgjoni një klik që ju njofton për mbërthimin e saktë. Sigurohuni që rrotat të jetë kapur saktë; duke e tërhequr nga jashtë ato nuk duhet të shkëputen.

Çmontimi i rrotave të pasme (fig. 8): tërhiqni levën metalike “a” në boshtin e rrotës dhe në të njëjtën kohë hiqni rrotën.

VENDOSJA E NDENJËSES (përdorim si karrocë)

Montimi i ndenjës (fig. 9, 10): për të fiksuar ndenjësën duhet ta vendosni ndenjësën ashtu siç tregohet në figurë.

Rreshtoni dhe futni lidhësit plastike të ndenjës në vendet e tyre në telajon e karrocës.

Shtypni derisa të dëgjoni një klik; kjo do t’ju njoftojë lidhjen e saktë.

PARALAJMËRIM: përpara përdorimit, sigurohuni gjithmonë që të dy mbështetëset e ndenjës të jenë të lidhura saktë në tela jo; duke e ngritur ndenjësën lart ajo nuk duhet të shkëputet.

Çmontimi i ndenjës (fig. 11): shtypni butonat “a” nga të dyja anët dhe hiqni ndenjësën duke e ngritur lart.

NDENJËSE E KTHYESHME (fig. 12)

Hiqni ndenjësën duke e ngritur; shihni paragrafin “Vendosja e ndenjës”.

Orientoni ndenjësën përballë rrugës ose përballë prindit.

Rivendosni ndenjësën në telajon e karrocës; shihni paragrafin “vendosja e ndenjës” për ta montuar saktë.

MONTIMI I MBËSHTETËSES MBROJTËSE

Montimi (fig. 13, 14, 15): ngrini dy bazat dhe një KLIK do t’ju njoftojë lidhjen e saktë (fig. 13). Rregulloni mbështetësin në bazat e tij dhe shtypni në të dyja anët; një klik do t’ju njoftojë lidhjen e saktë.

Çmontimi (fig. 16): shtypni butonin “a” nga të dyja anët e mbështetësit dhe njëkohësisht tërhiqeni për ta hequr.

Hapja vetëm nga njëra anë (fig. 17): shtypni butonin A nga njëra anë e mbështetëses dhe tërhiqeni për ta hapur në formë porte.

E RËNDËSISHME: kur karroca është në përdorim, bllokuesi duhet të përdoret gjithmonë dhe të kyçet në pozicionin e tij; nëse bllokuesi është hequr, kontrolloni që suportet e bllokuesit të jenë ngritur dhe të jenë kyçur saktë në pozicionin vertikal.

MONTIMI I TENDËS

Montimi (fig. 18, 19): fiksoni në tela jo suportin e tendës nga të dyja anët.

MONTIMI

Çmontimi (fig. 20): tërhiqeni dhe lëshoheni suportin e tendës nga telajo, në të dyja anët.

MONTIMI I MBULESËS SË SHIUT TË KARROCËS (fig. 21)

Poziciononi mbulesën e shiut mbi tendë.

Ngritni cepat me velcro-n në pjesën e pasme të mbulesës të shiut.

Mbërtheni cepat me butonat shtypës, në strukturën e karrocës, në pjesën e përparme të mbulesës së shiut.

SHPORTA MBAJTËSE (fig. 22)

Çmontimi: shporta është e fiksuar në pjesën e poshtme të telajos me një zinxhir; për ta hequr atë, hapni zinxhirët nga të dy anët. Këshillohet që të zbrazni shportën përpara se të palosni karrocën.

Montimi: përsëritni veprimet në të kundërt.

PËRDORIMI

SI TA HAPNI KARROCËN (fig. 23, 24, 25, 26, 27, 28)

Shtypni butonin e hapjes "A".

Shtypni butonin "b" (1) dhe zgjasni timonin derisa të hapet plotësisht (2).

Ngrini timonin derisa telajo të hapet plotësisht. Një klikim do të tregojë mbërthimin e saktë (fig. 24).

KUJDES: para përdorimit, sigurohuni që të gjithë mekanizmat e mbylljes të jenë të mbërthyer në mënyrë korrekte.

Ngrini levën "1" dhe në të njëjtën kohë tërhiqni mbështetësen lart derisa të dëgjoni KLIK (1) e (2), kjo do të tregojë lidhjen e saktë.

Ngrini bllokuesin mbrojtës. Një klikim do të tregojë mbërthimin e saktë (fig. 25).

PARALAJMËRIM: përpara përdorimit, sigurohuni gjithmonë që të dy mbështetëset e ndenjëses të jenë të lidhura saktë në telajo; duke e ngritur ndenjësen lart ajo nuk duhet të shkëputet.

Para përdorimit, kontrolloni që karroca të jetë e shpalosur në mënyrë korrekte dhe mekanizmat të jenë të kyçur saktë (fig. 28).

E RËNDËSISHME kur karroca është në përdorim, bllokuesi duhet të përdoret gjithmonë dhe të kyçet në pozicionin e tij; nëse bllokuesi është hequr, kontrolloni që suportet e bllokuesit të jenë ngritur dhe të jenë kyçur saktë në pozicionin vertikal (fig. 29).

REGULLIMI I TIMONIT (fig. 30)

Shtypni levën "b" dhe shtrini timonin në pozicionin e dëshiruar. Sigurohuni që timoni të jetë i kyçur siç duhet në pozicionin e ri.

RREGULLIMI I MBËSHTETËSES (fig. 31)

Ngrini levën rregulluese "a", të vendosur në pjesën e pasme të mbështetëses dhe mbështeteni në pozicionin e dëshiruar, lëshojeni levën dhe sigurohuni që të jetë bllokuar saktë.

E RËNDËSISHME (fig. 32): për fëmijët nën 6 muaj, mbështetësja duhet të përdoret gjithmonë dhe vetëm në pozicionin më të shtrirë, horizontal.

BLOKONI LËVIZJEN RROTULLOESE TË RROTAVE TË PËRPARME (fig. 33)

Shtypni karrocën përpara për të rrotulluar rrotat e përparme për së drejti.

Lëvizni levën "a" poshtë për të aktivizuar lëvizjen rrotulluese ndërsa lart për të bllokuar lëvizjen rrotulluese.

FRENAT E NDALIMIT (fig. 34)

Aktivizimi i frenimit: shtypni levën e frenave, shtypni karrocën pak përpara për të kontrolluar nëse frena është aktivizuar saktë.

Çaktivizimi i frenimit: ngrini levën.

PËRDORIMI

RREGULLIMI I MBËSHTETËSES SË KËMBËVE (fig. 35)

Shtypni butonat “a” dhe rregulloni mbështetësen e këmbëve në pozicionin e zgjedhur.

RREGULLIMI I TENDËS (fig. 36, 37, 38, 39)

Tenda mund të rregullohet në 3 lartësi të ndryshme.

Shtypni butonin “a” në anën e pasme të tendës (fig. 36), da ambo i lati, dhe ngrini ose ulni tendën për ta vendosur atë në lartësinë e dëshiruar.

Sigurohuni që tenda të jetë e kyçur siç duhet në pozicionin e ri.

Shpalosni tendën sipas nevojave tuaja për të mbrojtur fëmijën tuaj nga rrezet e diellit.

KUJDES: fëmija juaj ka lëkurë të ndjeshme, MOS e lini kurrë fëmijën tuaj direkt nën rrezet e diellit; gjithmonë sigurohuni që ta keni rregulluar siç duhet tendën.

SISTEMI I RRIPAVE SIGURUES

Aktivizoni frenat përpara se ta vendosni fëmijën (fig. 40).

E RËNDËSISHME:

- Nëse fëmija është më pak se 6 muajsh, rripat e kraharorit duhet të futen në sythet e poshtme (fig. 41).
- Nëse fëmija është më i madh se 6 muaj, rripat e kraharorit duhet të futen në sythet e sipërme (fig. 41, fig. 42, fig.43).
- Rripat e gjoksit duhet të futen në vrimat e vendosura në të njëjtën lartësi (fig.44).

Zgjidhja e mbërtheckave (fig. 45): shtypni butonat “1” dhe nxirrni përbërësit.

Vendoseni fëmijën në karrocë dhe rregulloni sistemin e rripave sigurues sipas madhësisë së trupit të fëmijës (fig. 46).

Si të lidhim mbërtheckat (fig. 47): futni komponentin “b1” në komponentin “a1”, futni komponentin “b2” në komponentin “a2”; një klik do të tregojë bashkimin e saktë.

Mbivendosni komponentin “a2” në komponentin “a1”, mbivendosni komponentin e shtrëngimit (mbërtheckën) “c” siç tregohet në figurë në komponentin “a1-a2” një klik do të tregojë bashkimin e saktë.

PARALAJMËRIM: asnjëherë mos përdorni rripin e bigëzimit pa rripin abdominal.

E RËNDËSISHME: për fëmijët nën 6 muaj, mbështetësja duhet të përdoret gjithmonë dhe vetëm në pozicionin më të shtrirë, në horizontal. (fig. 40).

MBYLLJA E KARROCËS

Ndenjësja mund të orientohet nga rruga ose nga prindi.

Ndenjësja e orientuar nga rruga (fig. 48)

Para se të palosni karrocën, sigurohuni që:

- Mbështetja e këmbëve është në pozicionin horizontal (fig.49, fig. 50).
- Tenda të jetë e rregulluar në pozicionin më të ulët;
- Tenda të jetë e mbyllur (fig. 51).
- Doreza të jetë e rregulluar në pozicionin më pak të zgjatur;
- Rrotat e përparme janë në pozicion rrotullues

Shtypni karrocën përpara për të rrotulluar rrotat e përparme për së drejti.

Shtypni levën e rregullimit të mbështetëses dhe palosni mbështetësen drejt ndenjësës (fig. 52).

Shtypni butonin “b” dhe rregulloni timonin në pozicionin më pak të shtrirë, lëshoni butonin.

Spostoni butonin “a”, siç tregohet në figurë 53, dhe në të njëjtën kohë shtypni butonin “b”, zgjasni pak timonin dhe duke mbajtur të shtypur butonin “a” dhe butonin “b” në të njëjtën kohë, shtyni fort timoni përpara siç tregohet në figurë për të mbyllur telajon, pastaj lëshoni butonat.

Sigurohuni që të jetë mbyllur saktë (fig. 53).

Ndenjësja e orientuar nga prindi (fig 54)

Mbyllja e karrocës (fig. 55, fig. 56, fig. 57, fig. 58)

Sigurohuni që të jetë mbyllur saktë (fig. 58)

PËRDORIMI

KARROCA MUND TË TRANSPORTOHET SI NJË VALIXHE E VOGEL

Tërhiqeni karrocën prapa për të rrotulluar rrotat e përparme për së drejti.

Rregulloni dorezën në pozicionin e tij më të shtrirë; shihni paragrafin “Rregullimi i timonit”.

Palosni karrocën, shikoni paragrafin “Mbyllja e karrocës”.

PËRDORIMI ME AKSESORË

Karroca TicToc mund të përdoret me plotësuesit e mëposhtëm: platformë mbajtëse TicToc dhe ndenjësë për bebe TicToc.

Si ta heqim ndenjësën nga telajo (shihni paragrafin *Vendosja e ndenjësës*).

Aktivizoni frenat e ndalesës të karrocës (fig. 34).

PËRDORIMI I AKSESORIT NDENJËSE PËR BEBE OSE PLATFORMË NDENJËSE (fig. 60, 61)

E RËNDËSISHME: aksesoret duhet të fiksohen në telajo vetëm në pozicionin përballë prindit.

PLATFORMA MBAJTESE E BUTË - EN 1466:2014 + AC:2015

MONTIMI I STRUKTURËS

- Ngrini dorezën, një klik do të njoftojë bllokimin në pozicionin vertikal. Sigurohuni që të jetë i kyçur mirë.
- Shtypni poshtë pjesën e poshtme të platformës mbajtëse për të ngritur anët e karrocës.
- Hapni me ngadalë ZINXHIRIN (fig. 62).
- Tërhiqni kllapat mbështetëse të strukturës drejt pjesës së jashtme të platformës mbajtëse, duke përdorur rripat, derisa të kyçen me 4 kapëset.
- Sigurohuni që kllapat të jenë të bllokuara me 4 kapëse (fig. 63, 64).
- Palosni pëlhurën anësore drejt pjesës së brendshme të platformës mbajtëse, fiksoni Velcro-n si në figurë, fiksoni anën e sipërme me ZHINXHIR. Sigurohuni që pëlhura të jetë e ngjitur saktë me zinxhirin dhe të mos ketë hapje përgjatë anës (fig. 65).
- Vendoseni dyshekun brenda platformës mbajtëse (fig. 66).

RREGULLIMI I DOREZËS / TENDËS

Shtypni butonat anësor dhe rregulloni dorezën në pozicionin e ri, lëshoni butonat dhe sigurohuni që të jenë të kyçur mirë (fig. 67, 68).

C MBULESA OPERTINA

Fiksoni mbulesën përgjatë anëve dhe ngjisni anët me velcro-n (fig. 69).

Ngrini pëlhurën e përparme të mbulesës për një mbrojtje më të madhe (fig. 70).

MBYLLJA E KARROCËS

- Hiqni mbulesën (fig. 71).
- Mbyllni dorezën në pozicion horizontal (fig. 72).
- Hiqni dyshekun e brendshëm (fig. 50).
- Hapni zinxhirin anash dhe ngrini pëlhurën përgjatë anës nga pjesa e brendshme (fig. 74).
- Kapeni rripin dhe duke e tërhequr drejt pjesës së brendshme të platformës mbajtëse, lironi kllapat mbajtëse të kapëseve dhe mbylleni drejt pjesës së brendshme të platformës mbajtëse. Përsëriteni këtë veprim edhe në kllapën e dytë mbajtëse (fig. 75, 76).
- Palosni bazën e platformës mbajtëse nga lart (fig. 77).
- Vendoseni dyshekun brenda platformës mbajtëse.
- Vendoseni mbulesën në strukturë dhe lidhni cepat me velcro përgjatë anëve (fig. 78).

PLOTËSIMI PLATFORMË MBAJTËSE

Montimi i aksesorit: vini në rresht pajisjen e bashkëngjitjes së aksesorit dhe duke shtypur poshtë, një klik do të tregojë lidhjen e saktë të aksesorit në telajon e karrocës. Sigurohuni që bashkimi të jetë kryer saktë në të dyja anët (fig. 79).

PARALAJMËRIM: para përdorimit, sigurohuni gjithmonë që aksesorit të jetë e lidhur saktë.

Çmontimi i aksesorit: SHTYP butonat “a” nga të dyja anët (fillimisht butonin në të djathtë) dhe hiqeni aksesoren duke e ngritur e duke përdorur dorezën (fig. 81, 82).

AKSESORI NDEJËSE PËR BEBE

Monitorimi i përshtatësit djathtas dhe majtas (fig. 83): Rreshtoni dhe futni përshtatësin e djathtë dhe të majtë në bazat e tyre në telajon e karrocës.

Shtypni derisa të dëgjoni një klik; kjo do t'ju njoftojë lidhjen e saktë.

PARALAJMËRIM: para përdorimit, sigurohuni gjithmonë që të dy përshtatësit të jenë të lidhur saktë në telajo; po ti ngrish ato nuk duhet të zgjidhen.

Çmontimi i përshtatësit (fig. 87): shtypni butonin “a” për të hequr përshtatësin.

Montimi i aksesorit (fig. 84, 85): vini në rresht pajisjen e bashkëngjitjes së aksesorit me përshtatësit dhe shtypni poshtë; një klik do të tregojë lidhjen e saktë të aksesorit në telajon e karrocës bashkë me përshtatësit. Sigurohuni që bashkimi të jetë kryer saktë në të dyja anët.

PARALAJMËRIM: para përdorimit, sigurohuni gjithmonë që aksesorin të jetë e lidhur saktë. Duke e ngritur aksesorin lart, ai nuk duhet të lirohet e të shkëputet nga telajo i karrocës.

Çmontimi i aksesorit (fig. 86): Vendoseni dorezën e ndenjësës për bebe në pozicion vertikal, duke shtypur butonat në anë të dorezës; shihni manualin e dhënë për ndenjësën për bebe.

Me një dorë kapni dorezën e ndenjësës për bebe dhe me tjetrën shtypni butonin “A” në të dy anët e sipërme të ndenjësës për bebe dhe hiqni ndenjësën duke e ngritur duke përdorur dorezën.

MIRËBAJTJA DHE PASTRIMI

Veshja

- Pjesët e pëlhurës mund të lahen duke ndjekur udhëzimet në etiketën e larjes.
- Pastroni pëlhurën me ujë, me një detergjent neutral dhe me një sfungjer.
- Mos përdorni asnjëherë produkte pastrimi gërryese ose me bazë amoniak, zbardhues ose hollues.
- Pastrojeni pëlhurën me furçë në vend që ta lani.
- Mos e përdorni produktin nëse është ende i lagësht dhe mos e lini në mjedise të lagështa pasi mund të krijohet myk.
- Ruajeni produktin në një vend pa lagështirë.
- Mbroni produktin nga agentët atmosferikë, si uji, shiu apo bora; për më tepër, ekspozimi i vazhdueshëm dhe i zgjatur në diell mund të shkaktojë ndryshime ngjyrash në shumë materiale.
- Rekomandojmë larjen e mbulesës veçmas nga sendet e tjera.
- Respektoni udhëzimet për larjen e mbulesës ashtu siç tregohet në etiketat përkatëse.
- Thaheni tërësisht mbulesën përpara se ta përdorni apo ta ruani.
- Për të parandaluar formimin e mykut, këshillohet që të ajrosni krevatin në mënyrë periodike.

MIRËBAJTJA E PRODUKTIT

- Kjo karrocë fëmijësh kërkon mirëmbajtje të rregullt nga përdoruesi.
- Produkti kërkon mirëmbajtje edhe sado të vogël. Lubrifikimi i pjesëve lëvizëse do të rrisë jetëgjatësinë e karrocës dhe do ta bëjë më të lehtë palosjen dhe shpalosjen e saj.
- Nëse disa nga pjesët e karrocës ngurtësohen ose bëhen të vështira për t'u përdorur, aplikoni një sasi të vogël lubrifikanti në formë spray, si p.sh. WD 40. Mos përdorni vaj apo yndyrë. Produkti WD 40 nuk duhet të përdoret për lubrifikimin e rrotave të lëvizshme. Nëse nevojitet, rrotat duhet të hiqen dhe të pastrohen me një leckë të butë e të thatë.
- Kontrolloni rregullisht pajisjet e kyçjes, frenat, rrotat, rripat, levat, rregulluesit e sediljeve, nyjet dhe mbërthyesit, gjithmonë duke u siguruar që ato të jenë të kyçura siç duhet dhe në gjendje të mirë pune.
- Rrotat janë të konsumueshme dhe duhet të zëvendësohen kur është e nevojshme.
- Kryeni një kontroll të plotë për funksionimin e duhur të karrocës pas 18 muajsh përdorim, pas një periudhe të gjatë mospërdorimi dhe përpara se ta përdorni për një fëmijë të dytë.
- Pastroni pëlhurën me ujë, me një detergjent neutral dhe me një sfungjer.
- Pjesët plastike dhe metalike mund të pastrohen me ujë të ngrohtë, me një detergjent neutral dhe me një sfungjer.
- Mos përdorni asnjëherë produkte pastrimi gërryese ose me bazë amoniak, zbardhues ose hollues.
- Kontrolloni rregullisht platformën mbajtëse dhe verifikoni që të mos ketë pjesë të dëmtuara apo të konsumuara. Zëvendësoni platformën mbajtëse nëse ka pjesë të dëmtuara.

PARALAJMËRIME

- E RËNDËSISHME – LEXOJENI ME VËMENDJE DHE RUAJENI PËR TË ARDHMEN.
 - **KUJDES:** MOS E LINI KURRË FËMIJËN TUAJ PA MBIKËQYRJE.
 - **KUJDES:** PARA PËRDORIMIT, SIGUROHUNI QË TË GJITHË MEKANIZMAT E KYÇJES TË JENË TË MBËRTHYERA NË MËNYRË KORREKTE.
 - **KUJDES:** PËR TË SHMANGUAR LËNDIME APO DËMTIME SIGUROHUNI QË FËMIJA TË NDODHET NË DISTANCË TË KONSIDERUESHME KUR PRODUKTI HAPET DHE MBYLLET.
 - **KUJDES:** MOS E LEJONI FËMIJËN TË LUAJ ME KËTË PRODUKT.
 - **KUJDES:** PËRDORNI GJITHMONË SISTEMIN KUFIZUES.
 - **KUJDES:** PARA PËRDORIMIT, KONTROLLONI QË MEKANIZMAT E MBËRTHIMIT TË BAZËS, TË PLATFORMËS MBAJTËSE APO TË NDENJËSES TË JENË TË MBËRTHYERA NË MENYRË KORREKTE.
 - **KUJDES:** KY PRODUKT NUK ËSHTË I PËRSHTATSHËM PËR VRAPIM APO PËR PATINAZH.
 - **KUJDES:** JU JENI PËRGJEGJËS PËR SIGURINË E FËMIJËS TUAJ.
- **KUJDES!** Para përdorimit, sigurohuni që të gjithë mekanizmat e kyçjes të jenë të mbërthyer në mënyrë korrekte.
 - **KUJDES:** Mbani gjithmonë fëmijën nën kontroll kur gjendet në karrocë.
 - **KUJDES:** Ky produkt është i përshtatshëm për fëmijët që nga lindja deri në 22 kg peshë ose 4 vjeç; cilado situatë të verifikohet e para.
 - Për fëmijët me moshë nën 6 muaj, përdorni gjithmonë dhe vetëm karrocën me mbështetësen plotësisht të shtrirë ose vendoseni ndihmësin duke përdorur përshtatësit e përfshirë.
 - **KUJDES:** Nëse karroca përdoret me ndihmësin, kontrolloni që ajo të jetë instaluar saktë.
 - Për të sapolindurit, mos e rregulloni mbështetësen në pozicionin vertikal, ulur (duhet të rregullohet në pozicionin e shtrirë) pasi fëmija në këtë moshë nuk ka aftësinë ta mbajë kokën drejt.
 - **KUJDES:** Përdorni gjithmonë rripat e sigurimit për të parandaluar që fëmija të lëndohet rëndë nga rënia apo rrëshqitja nga karroca.
 - Kontrolloni rregullisht që rripat të jenë të lidhur në mënyrë korrekte dhe të mos dëmtohen apo të shprishen.
 - **KUJDES:** Sigurohuni që fëmija juaj të vendosë gjithmonë rripat e sigurimit në mënyrë korrekte dhe që të jenë të rregulluar mirë.
 - **KUJDES:** Karroca është projektuar për të mbajtur vetëm një fëmijë.
 - **KUJDES:** Sigurohuni që baza të jetë mbërthyer siç duhet në strukturë përpara përdorimit.
 - **KUJDES:** Një ngarkesë e varur tek doreza mund të ndikojë në qëndrueshmërinë e karrocës.
 - **KUJDES:** Kur vendosni ose hiqni fëmijën nga baza, sigurohuni që frenat të jenë gjithmonë të aktivizuar.
 - **KUJDES:** Përdorni gjithmonë frenat edhe kur ndaloni për një kohë të shkurtër.

- **KUJDES:** Kur parkoni, kontrolloni që frenat të jetë aktivizuar saktësisht duke lëvizur karrocën përpara dhe mbrapa.
- **KUJDES:** Mos e mbyllni apo ta mbyllni pjesërisht karrocën me fëmijën brenda.
- **KUJDES:** Karroca juaj plotëson të gjitha kërkesat e përcaktuara nga standardet e sigurisë dhe po ta përdorni në mënyrë korrekte e ta mirëmbani në mënyrë adekuate, ajo do të ruajë performancën e saj të pandryshuar për disa vite.
- Karroca është e pajisur me një shportë për bartjen e 3 kg peshe të cila duhet të shpërndahet në mënyrë të adekuate.
- Montimi duhet kryer nga një i rritur.
- Vetëm një person i rritur mund të rregullojë mekanizmin e funksionimit të mbështetëses.
- Mos e përdorni karrocën nëse ndonjë komponent ose pjesë është e thyer, e dëmtuar ose mungon.
- Mos lejoni që fëmija të kacavirret në karrocë, mund ta bëjë atë të paqëndrueshme.
- Ky produkt kërkon një mirëmbajtje të rregullt nga përdoruesi.
- Mos përdorni pjesë këmbimi ose aksesore që nuk janë furnizuar apo miratuar nga prodhuesi, pasi ato mund ta bëjnë të pasigurt karrocën.
- Çdo lloj ngarkese që mund të aplikohet në dorezë dhe/ose në mbështetëse dhe/ose anash produktit mund të rrezikojë qëndrueshmërinë e tij.
- Mos e mbingarkoni karrocën me fëmijë, mallra apo aksesore të tjerë. Çantat apo sendet e tjera nuk duhet të varen në dorezë.
- Sigurohuni që të gjithë përdoruesit të kenë njohuri rreth mënyrës së funksionimit të produktit.
- Hapja dhe mbyllja është e lehtë, nuk kërkon përpjekje të tepërta. Nëse kështu nuk është atëherë mos e sforconi mekanizmin - ndaloni dhe lexoni udhëzimet.
- Mos e përdorni karrocën për ndonjë qëllim tjetër përveç atij për të cilin është projektuar.
- Mos lejoni që fëmija juaj të hipë në karrocë pa qenë i ndihmuar, të luajë me karrocën ose të kacavirret jashtë saj.
- Mbajeni fort karrocën gjithmonë kur jeni pranë automjeteve ose trenave në lëvizje. Edhe me frenat e aktivizuara, rryma e ajrit e shkaktuar nga mjeti në lëvizje mund ta lëvizë karrocën.
- Kini kujdes kur ngjiteni ose zbritni nga një bordurë.
- Hiqni fëmijët dhe palosni karrocën kur ngjiteni ose zbritni shkallët ose shkallët lëvizëse.
- Sigurohuni që karroca e mbyllur të gjendet larg fëmijëve në mënyrë që të mos bjerë e të shkaktojë lëndime.
- Mos përdorni aksesore ose ndihmëse që nuk përfshihen, si ndenjese për fëmijë, çanta, grepa, tabaka etj. përveç atyre të miratuara nga prodhuesi, pasi ato mund ta bëjnë karrocën të jetë e pasigurt.
- Mos përdorni platforma shtesë për transportin e një fëmije.
- Skeleti është i fortë, por mund të dëmtohet nëse rrotat e pasme vazhdojnë t'i nënshtrohen goditjeve të forta kur zbriten shkallët ose bordura. Impaktet e vazhdueshme do të shkaktojnë dëme.
- Nëse fëmija juaj vesh këpucë të forta, ato mund ta dëmtojnë pëlhurën e butë.
- Mbajta e karrocës së lagur mund të shkaktojë myk.
- Nëse karroca është e ekspozuar ndaj lagështirës ose e lagur, thaheni me një leckë të butë, shpaloseni plotësisht karrocën dhe lëreni të thahet përpara se ta ruani.
- Mbajeni karrocën tuaj në një vend të thatë dhe të sigurt.
- Mos e lini karrocën në diell për periudha të gjata - disa pëlhura mund të zbehen.
- Përdorimi i ndenjësës për bebe me me telajo nuk zëvendëson djepin apo shtratin. Kur fëmija juaj ka nevojë të flejë, është më e përshtatshme ta vendosni në një djep apo në krevet; ndenjësja e makinës nuk është projektuar për periudha të gjata gjumi.

PLATFORMA MBAJTËSE

- **KUJDES:** KY PRODUKT ËSHTË I PËRSHTATSHËM PËR NJË FËMIJË QË NUK ËSHTË NË GJËNDJE TË QËNDROJË I ULUR VETË.
- **KUJDES:** TË PËRDORËT VETËM NË SIPËRFAQË TË QËNDRUESHME, HORIZONTALË, TË RRAFSTA DHE TË THATA.
- **KUJDES:** MOS LEJONI FËMIJËT E TJERË TË LUAJNË TË PAMBIKËQYRUR PRANË PLATFORMËS MBAJTËSE TË KARROCËS.
- **KUJDES:** MOS E PËRDORNI NËSE NDONJË PJESË ËSHTË THYER, SHQYER APO MUNGON.
- **KUJDES:** JU JENI PËRGJEGJËS PËR SIGURINË E FËMIJËS TUAJ.
- **KUJDES:** Mos e lini kurrë fëmijën tuaj pa mbikëqyrje. Mbani gjithmonë fëmijën nën kontroll kur gjendet në platformën mbajtëse të karrocës.
- **KUJDES:** Ky produkt është i përshtatshëm vetëm për një fëmijë që nuk është në gjendje të ulet pa ndihmë, të kthehet dhe të ngrihet lart duke u mbështetur në duar dhe në gjunjë. Peshë maksimale e fëmijës: 9 kg.
- **KUJDES:** I përshtatshëm për fëmijët me moshë nën 6 muajsh.
- **KUJDES:** Para përdorimit, sigurohuni që të gjitha pajisjet e bllokimit të jenë të kyçura si duhet.
- Mos përdorni pjesë këmbimi ose aksesore që nuk janë furnizuar apo miratuar nga prodhuesi, pasi ato mund ta bëjnë të pasigurt karrocën.
- Sigurohuni që të gjithë përdoruesit të kenë njohuri rreth mënyrës së funksionimit të produktit.
- **KUJDES** - Është e rrezikshme: ta afroni produktin pranë burimeve të nxehtësisë (gaz ose pajisje elektrike), të cilat mund të krijojnë rrezik zjarri.
- Përpara se ta ngrini ose ta transportoni ndenjësën, kontrolloni që doreza mbajtëse për transportim të jetë në pozicionin vertikal dhe të jetë fiksuar saktë nga të dyja anët.
- Përpara përdorimit, sigurohuni që djepi të jetë montuar saktë, kllapat e brendshme mbështetëse duhet të lidhen me 4 kapëse.
- Përpara përdorimit, sigurohuni që mbulesa të jetë montuar saktë në strukturë, që kllapat e brendshme mbështetëse të jenë të lidhura saktë me kapëset në fund të ndenjësës.
- Për të shmangur lëndime, sigurohuni që fëmija të jetë larg kur hapni dhe mbyllni karrocën.
- Dorezat dhe fundi i djepit duhet të inspektohen rregullisht për shenja konsumimi dhe dëmtimi.
- Kur foshnja është në ndenjësë, koka e saj nuk duhet të jetë kurrë më e ulët se trupi i saj.
- Mos shtoni dyshekë të tjerë përveç atyre që keni marrë bashkë me karrocën ose që janë të miratuara nga Prodhuesi.
- **RREZIK PËR MBYTJE:** karroca mund të përmbysët në sipërfaqe të buta dhe ta mbysë fëmijën.
- **KURRË** mos e vendosni ndenjësën mbi krevat, divan apo sipërfaqe të tjera të buta.
- Kontrolloni rregullisht integritetin e djepit; mos e përdorni nëse ndonjë pjesë është dëmtuar, konsumuar ose mungon.
- Përdorni vetëm pjesë këmbimi të miratuara nga prodhuesi.

MBULESA E SHIUT

KUJDES!

- Të përdoret nën mbikëqyrjen e një të rrituri.
- Kur është në përdorim, sigurohuni që mbulesa e shiut të mos bjerë në kontakt me fytyrën e fëmijës pasi mund të shkaktojë mbytje.

PARALAJMËRIME

- Mos e përdorni mbulesën e shiut në karrocë pa kapotën që e mban atë.
- Asnjëherë mos e lini mbulesën e shiut të mbërthyer me karrocën kur jeni në shtëpi, në një mjedis të nxehtë ose pranë një burimi nxehtësie pasi fëmija mund të vuajë nga nxehtësia e tepërt.
- Mos e përdorni në produkte të tjera përveç atyre të rekomanduara nga prodhuesi.
- Larje me dorë në 30°C.

Mbulesa e këmbëve opsionale “TicToc”, shitet veçmas.

GARANZIA KONVENZIONALE

Il contenuto sottoindicato va in vigore dal 01.01.2005 e sostituisce a qualsiasi titolo e completamente qualsiasi messaggio anteriore riferito alla garanzia prestata da Foppa Pedretti S.p.A.

GARANZIA KONVENZIONALE

Foppa Pedretti S.p.A. con sede in Grumello del Monte (Italia) Via Volta 11, garantisce direttamente al Consumatore che questo Prodotto, nuovo di fabbrica, è privo di difetti nei materiali, nella progettazione e nella fabbricazione ed conforme alle caratteristiche dalla stessa dichiarate.

La presente garanzia convenzionale è valida in tutti i Paesi Stati membri dell'Unione Europea e non esclude né limita i diritti del Consumatore ai sensi di norme imperative di legge nei confronti del Venditore del Prodotto.

Per usufruire della presente garanzia convenzionale **il Consumatore dovrà riportare il Prodotto difettoso al Venditore**, presentandogli la prova d'acquisto del Prodotto dalla quale risultino in modo leggibile l'indirizzo del Venditore, la data d'acquisto del Prodotto col timbro e firma del Venditore e l'indicazione del Prodotto stesso o, in alternativa, lo scontrino fiscale, non modificato, dal quale risultino in modo chiaro le medesime informazioni.

La garanzia convenzionale ha validità per Dodici (12) mesi dalla data di acquisto del Prodotto. Durante questo periodo **Foppa Pedretti S.p.A.** riparerà o sostituirà, a sua discrezione, il Prodotto difettoso.

La garanzia convenzionale è concessa all'acquirente finale del Prodotto (Consumatore) e non esclude né limita i diritti imperativi del medesimo Consumatore, quali previsti dalla legge e/o i diritti che il Consumatore può vantare contro il Venditore/Rivenditore del Prodotto.

ESCLUSIONI DELLA GARANZIA KONVENZIONALE.

La garanzia convenzionale è esclusa per i danni derivati al Prodotto dalle seguenti cause: uso non conforme alle disposizioni contenute nel foglio d'istruzioni all'uso ed al montaggio, urti e cadute, esposizione del Prodotto ad umidità o condizioni termiche o ambientali estreme od a cambiamenti repentini di tali condizioni, corrosione, ossidazione, modifiche o riparazioni non autorizzate del Prodotto, riparazioni con uso di parti di ricambio non autorizzate, uso improprio, cattiva mancata manutenzione, manutenzione impropria rispetto a quanto indicato nel foglio d'istruzioni all'uso e al montaggio, montaggio non corretto, incidenti, azioni di cibi o bevande, azione di prodotti chimici, cause di forza maggiore.

In ogni caso **Foppa Pedretti S.p.A.** declina ogni **responsabilità per danni a persone o a cose, diversi dal Prodotto, quando tali danni siano causati da negligenza alle disposizioni / raccomandazioni / avvertenze contenute nel manuale o, in alternativa, nel "Foglio d'istruzioni all'uso e al Montaggio" che accompagna ogni Prodotto destinato al proprietario/utilizzatore.** (come a titolo meramente esemplificativo, nel caso del Prodotto Lettino: "Sorvegliate costantemente il bambino. Controllate che lenzuola e coperte non coprano la testa del bambino...").

Foppa Pedretti S.p.A. declina, inoltre, ogni **responsabilità per danni a persone o a cose quando la rottura dei suoi prodotti è causata dal deterioramento dei componenti del Prodotto, soggetti ad usura.** Sono considerati componenti del Prodotto soggetti a usura tutti i componenti in materiale plastico.



Importato da | Imported by:
Foppa Pedretti S.p.A.
Via A. Volta, 11 - 24064
Grumello del Monte, Bergamo - Italy
tel +39 035.830497
fax 39 035.831283
www.foppapedretti.it

FOPPAPEDRETTI®

Car seat 40-87cm/Mass ≤ 13kg

TicToc i-Size Type B001



IT	SEGGIOLINO AUTO - Istruzioni di montaggio
EN	CAR SEAT - Assembly instructions
FR	SIÈGE-AUTO - Notice d'utilisation
DE	AUTOSITZ - Montageanweisungen
ES	SILLA DE COCHE - Manual de instrucciones
PT	CADEIRA AUTO - Manual de instruções
EL	ΠΑΙΔΙΚΟ ΚΑΘΙΣΜΑ ΑΥΤΟΚΙΝΗΤΟΥ - Οδηγίες χρήσης
SQ	NDENJËSE PËR BEBE - Udhëzime montimi

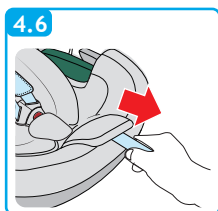
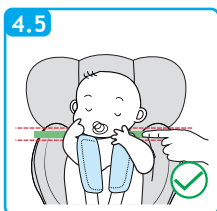
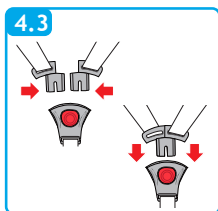
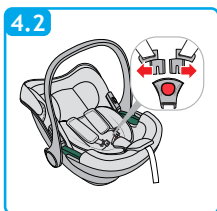
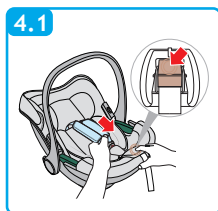
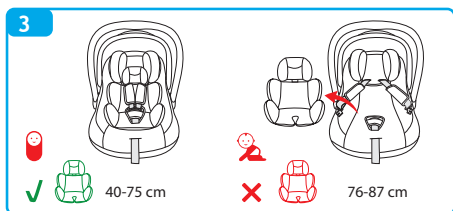
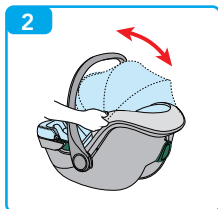
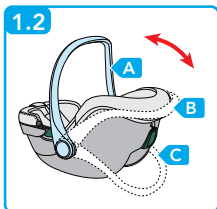
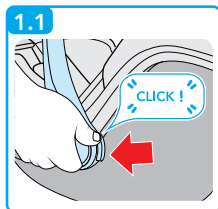
ECE R129-03

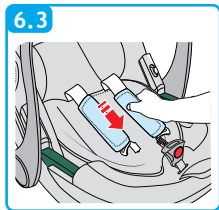
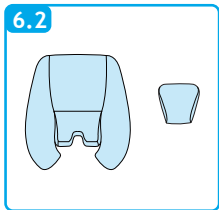
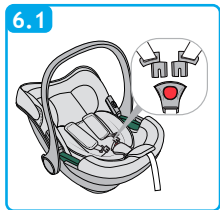
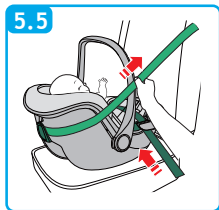
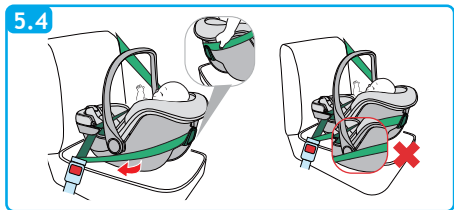
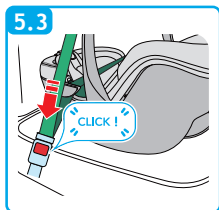
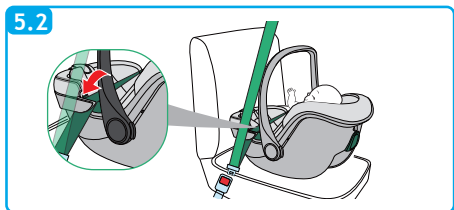
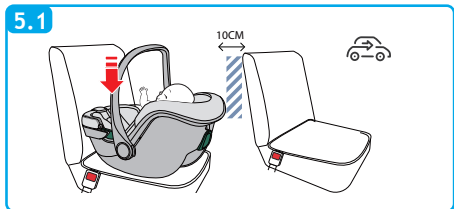
- IT. IMPORTANTE! LEGGERE
ATTENTAMENTE E CONSERVARE
PER FUTURO RIFERIMENTO**
- EN. IMPORTANT! READ THE
INSTRUCTIONS CAREFULLY AND
KEEP FOR FUTURE REFERENCE**
- FR. IMPORTANT! LIRE
ATTENTIVEMENT ET CONSERVER
SOIGNEUSEMENT A PORTEE DE
MAIN POUR UNE UTILISATION
ULTERIEURE**
- DE. WICHTIG! AUFMERKSAM
LESEN UND FÜR ZUKÜNFTIGE
REFERENZEN AUFBEWAHREN**
- ES. IMPORTANTE! LEER ATENTAMENTE
Y CONSERVAR PARA FUTURAS
REFERENCIAS**

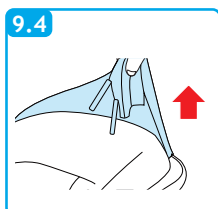
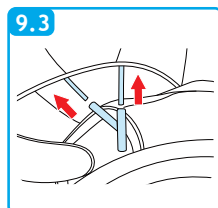
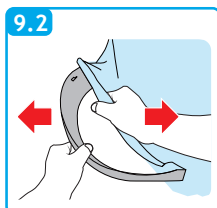
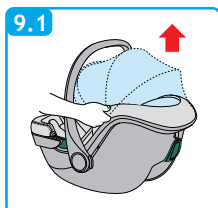
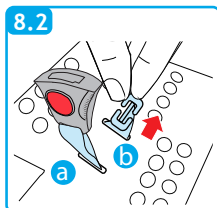
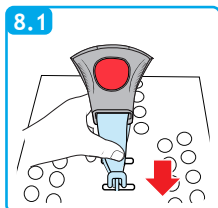
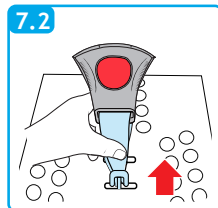
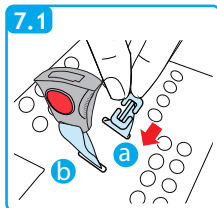
**PT. IMPORTANTE!
LER ATENTAMENTE E GUARDAR
PARA CONSULTA FUTURA**

**EL. ΔΙΑΒΑΣΤΕ ΠΡΟΣΕΚΤΙΚΑ ΚΑΙ
ΚΡΑΤΗΣΤΕ ΑΥΤΟ ΤΟ ΕΓΧΕΙΡΙΔΙΟ
ΓΙΑ ΝΑ ΤΟ ΣΥΜΒΟΥΛΕΥΕΣΤΕ ΣΤΟ
ΜΕΛΛΟΝ**

**SQ. E RËNDËSISHME!- LEXOJENI ME
VËMENDJE DHE RUAJENI PËR TË
ARDHMEN.**

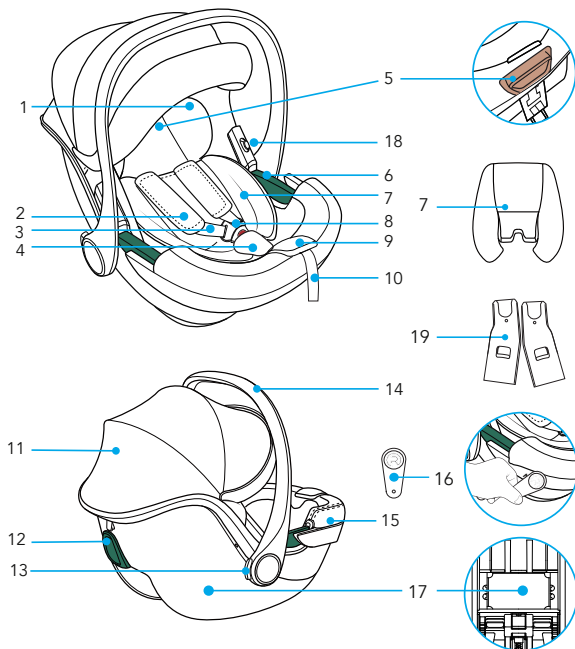






Componenti seggiolino auto	PAG 09
Uso – avvertenze	PAG 10
Verifiche prima dell'uso	PAG 15
Installazione nel veicolo	PAG 16
Regolare la maniglia	PAG 18
Regolazione capottina	PAG 18
Utilizzo riduttore primi mesi	PAG 18
Collocare il bambino nel seggiolino auto	PAG 18
Regolare il poggiatesta e le bretelle	PAG 19
Installazione del seggiolino auto nel veicolo	PAG 20
Manutenzione / pulizia	PAG 22
Garanzia convenzionale	PAG 23

COMPONENTI SEGGIOLINO AUTO

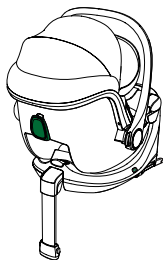
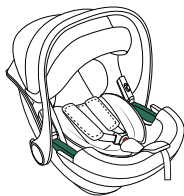


- | | | | |
|-----|---|-----|---|
| 1. | Poggiatesta | 11. | Capottina |
| 2. | Protezioni cintura pettorale | 12. | Passante guida cintura di sicurezza pettorale |
| 3. | Bretelle | 13. | Pulsante di regolazione mani |
| 4. | Protezione cintura inguinale | 14. | Maniglia |
| 5. | Leva "Regolazione poggiatesta" | 15. | Rivestimento |
| 6. | Passante guida per la cintura di sicurezza addominale | 16. | R-elf |
| 7. | Cuscino riduttore | 17. | Vano istruzioni |
| 8. | Fibbia dell'imbracatura | 18. | Pulsante per rimuovere gli adattatori. |
| 9. | Pulsante per regolazione bretelle | 19. | Adattatore destro e sinistro (*) |
| 10. | Cinghia di regolazione bretelle | | |

(*) Gli adattatori possono essere utilizzati solo con il passeggino TicToc

USO - AVVERTENZE

CATEGORIE DI IMPIEGO



SEGGIOLINO AUTO "Car seat TicToc i-Size"	Seggiolino auto "Car seat TicToc i-Size" con base "Tech i-Size"
<p>Il seggiolino auto "Car seat TicToc i-Size" si fissa in auto con la cintura di sicurezza a 3 punti.</p>	<p>Il seggiolino auto "Car seat TicToc i-Size" si aggancia alla base "Tech i-Size" e fissato al sedile dell'auto con i connettori ISOFIX. Consultare il manuale di istruzioni della base "Tech i-Size" per la corretta installazione in auto.</p>

Avvertenza

1. Questo è un dispositivo di ritenuta per bambini "i-Size" omologato ai sensi del regolamento n. 129 per essere utilizzato su posti a sedere di veicoli "compatibili i-Size" come indicato dai fabbricanti di autoveicoli nel manuale d'uso del veicolo.
2. In caso di dubbio, consultare il fabbricante del dispositivo di ritenuta o il rivenditore.



IMPORTANTE: il seggiolino auto "Car seat TicToc i-Size" insieme alla base "Tech i-Size" è un sistema di ritenuta i-Size omologato ai sensi del Regolamento ECE R129 per bambini di altezza compresa tra 40 e 87 cm ed un peso massimo di 13 kg.

IMPORTANTE

Leggere attentamente tutte le istruzioni presenti in questo manuale e quelle del veicolo riguardante i dispositivi di ritenuta per bambini. Assicurarsi di averle capite. Installare e utilizzare il seggiolino come descritto nel manuale d'istruzioni. Il mancato rispetto di queste istruzioni può compromettere la sicurezza o causare lesioni gravi o morte del vostro bambino. Le presenti istruzioni d'uso devono essere conservate nell'apposito vano del seggiolino auto durante il periodo di utilizzo per referenze future.

IMPORTANTE

- Per eventuali problemi di salute inerenti a neonati di basso peso e bambini prematuri, consultare sempre i medici o personale ospedaliero specializzato, sull'idoneità dell'utilizzo del seggiolino auto, prima di lasciare l'ospedale o utilizzare il dispositivo di ritenuta.
- **ATTENZIONE! Installare il seggiolino auto "Car seat TicToc i-Size" SOLO nel SENSO OPPOSTO al SENSO DI MARCIA DEL VEICOLO.**
- "Car seat TicToc i-Size" può essere installato sulla base "Tech i-Size" in sedili i-Size compatibili come indicato dal costruttore nel manuale del veicolo.
- Se il veicolo utilizzato non dispone di un sedile i-Size, l'installazione è approvata su sedili ISOFIX dei veicoli indicati nella Lista veicoli allegata o consultabile sul sito www.foppapedretti.it
- Il solo seggiolino auto "Car seat TicToc i-Size" può anche essere installato con la sola cintura di sicurezza a 3 punti del veicolo statica o con arrotolatore, omologata in base al Regolamento UN/ECE N° 16 o altri standard equivalenti.
- Prima di procedere all'acquisto, verificare che il seggiolino sia compatibile con la propria auto. In caso di dubbio consulta il produttore del seggiolino auto oppure il negoziante.

AVVERTENZE

- Installare il seggiolino esclusivamente su sedili orientati nel senso di marcia. Secondo delle statistiche i sedili posteriori del veicolo sono più sicuri per i bambini, rispetto ai sedili anteriori.
- In seguito a un incidente, il seggiolino potrebbe perdere i requisiti di sicurezza a causa dei danni subiti, anche se non immediatamente visibili. Si raccomanda quindi di sostituirlo. Solo il produttore può garantirne la conformità ai requisiti di sicurezza, purché si tratti di un prodotto originale.
- Accertarsi che i bagagli o altri oggetti all'interno del veicolo siano immobilizzati, per ridurre il rischio di possibili lesioni in caso di incidente.
- I componenti rigidi e in plastica del dispositivo di ritenuta per bambini devono essere posizionati e fissati in modo da non rimanere incastrati tra i sedili o in una portiera durante l'utilizzo quotidiano del prodotto.
- NON rimuovere le etichette presenti sul dispositivo di ritenuta. Le etichette contengono informazioni importanti.
- NON utilizzare un dispositivo di ritenuta con parti danneggiate o mancanti.
- NON utilizzare l'imbracatura o le cinture di sicurezza se sono danneggiate o presentino tracce di usura.
- NON modificare o tentare di modificare il dispositivo di ritenuta in qualsiasi modo.
- NON smontare o tentare di smontare questo dispositivo di ritenuta, eccetto come descritto in questo manuale.
- NON utilizzare un seggiolino auto che abbia subito una violenta sollecitazione, a causa di un incidente. Un incidente può aver provocato una rottura interna non visibile.
- NON sostituire la fodera o l'imbracatura, con una fodera o imbracatura diverse da quelle consigliate dal produttore, in quanto hanno un impatto diretto sul funzionamento del dispositivo di ritenuta.
- NON acquistare MAI un seggiolino auto di seconda mano, di cui la storia non sia conosciuta.
- Assicurarsi che il seggiolino non rimanga incastrato in un sedile pieghevole o mobile, o nella portiera della vettura.
- NON utilizzare nessuna configurazione che non sia riportata nel manuale d'uso.

AVVERTENZE

- NON utilizzare MAI, per ancorare al sedile questo seggiolino, una cintura di sicurezza a 2 punti.
- NON utilizzare un sistema passaggio cinture diverso rispetto a quello indicato nel manuale.
- NON permettere a bambini di giocare o regolare il dispositivo di ritenuta per bambini.
- Controllare sempre che il dispositivo di ritenuta e l'imbracatura siano correttamente allacciati prima di ogni utilizzo.
- NON utilizzare il seggiolino auto posizionato su un sedile passeggero equipaggiato con AIRBAG attivo, se il produttore del veicolo non segnala che sia sicuro.
- Questo dispositivo di ritenuta deve sempre essere fissato al sedile del veicolo, anche se non utilizzato. In caso di un incidente o di frenata improvvisa, un seggiolino non fissato potrebbe ferire altri passeggeri.
- Assicurarsi di immobilizzare oggetti mobili, come bagagli o libri all'interno del veicolo. Possono provocare lesioni/ferite in caso di incidente.
- Non lasciare MAI il bambino incustodito nel veicolo, neanche per un breve istante.
- Non rimuovere MAI il bambino dal seggiolino mentre il veicolo è in movimento.
- Non utilizzare MAI questo dispositivo di ritenuta per bambini senza la fodera.
- CALDO! Coprire il seggiolino quando esposto direttamente ai raggi solari. Parti del seggiolino potrebbero surriscaldarsi eccessivamente e provocare ustioni alla pelle del bambino. Controllare sempre le superfici prima di collocare il bambino all'interno del seggiolino.
- NON utilizzare punti di contatto, soggetti a carico, diversi da quelli descritti nelle istruzioni e contrassegnati sul dispositivo di sicurezza.
- Gli elementi rigidi e le parti di plastica del dispositivo di sicurezza per bambini devono essere posizionati e montati in modo che, nelle condizioni di normale utilizzo della vettura, non possano rimanere incastrati sotto un sedile mobile o nella portiera della vettura.
- Mantenere in tensione tutte le cinghie utilizzate per fissare il dispositivo di sicurezza alla vettura e regolare le cinture di ritenuta del bambino. E' importante non torcere le cinture di sicurezza.
- **IMPORTANTE.** Assicurarsi che la cintura addominale dell'imbracatura sia nella posizione più bassa possibile per trattenere adeguatamente il bacino del bambino.

AVVERTENZE

- NON utilizzare mai questo dispositivo di ritenuta con una base diversa da quella indicata dal produttore.
- SEMPRE assicurarsi che la cintura del veicolo e le cinture di ritenuta per bambini, imbracatura del seggiolino auto, non siano attorcigliate.
- Non lasciare MAI il bambino nel seggiolino con l'imbracatura non correttamente agganciata.
- NON lasciare il vostro bambino nel dispositivo di ritenuta per un lungo periodo.
- Collocare SEMPRE il seggiolino auto orientato nel senso opposto a quello di marcia.
- Non collocare MAI il seggiolino auto in senso di marcia.
- NON utilizzare passaggi cinture alternativi a quelli riportati in questo manuale.
- ASSICURARSI che tutti sedili pieghevoli/mobili siano correttamente bloccati.
- TUTTI i passeggeri del veicolo devono essere correttamente assicurati con le cinture di sicurezza. Passeggeri senza cintura possono ferire altri passeggeri in caso di un incidente.
- ASSICURARSI SEMPRE che la maniglia del seggiolino auto sia regolata e bloccata nella posizione verticale prima di collocare il bambino nel seggiolino.
- MAI collocare il seggiolino auto o un dispositivo di ritenuta per bambini in prossimità a un bordo di un piano rialzato o su una superficie soffice come un cuscino o materasso. Il seggiolino potrebbe cadere e causare gravi ferite/lesioni o morte.
- Non utilizzare MAI il seggiolino auto con un carrello della spesa.
- In caso di dubbi sull'installazione e il corretto uso del seggiolino, contattare il produttore del dispositivo di sicurezza per bambini.
- Preferire sempre i sedili posteriori, anche se il codice stradale consente il montaggio sul sedile anteriore.
- Verificare sempre che non vi siano residui di cibo o altro materiale analogo nella fibbia.
- In inverno, non legare il bambino lasciandogli addosso abiti troppo ingombranti.

VERIFICHE PRIMA DELL'USO

Controllare:

- che l'imbracatura non sia danneggiata, priva di segni di usura

Verificare che il bambino rientra nel gruppo d'utilizzo:

- che il peso sia compreso tra 0-13 kg

Installare il dispositivo di ritenuta per bambini in senso contrario al senso di marcia in una posizione sicura della vettura:


- esclusivamente su sedili orientati in senso di marcia
- la maniglia bloccata nella posizione indicata in questo manuale.
- il seggiolino deve essere orientato in senso contrario al senso di marcia
- se vi è la presenza di airbag, il selettore deve essere in posizione **SENZA** airbag attivato
- usare solamente la cintura con 3 punti di ancoraggio per fissare il seggiolino con cinture non attorcigliate
- passaggio cinture seguito correttamente
- fissato al sedile

Assicurare il bambino correttamente nel seggiolino:

- bretelle regolate ad altezza corretta
- cinture non attorcigliate
- cintura addominale in posizione bassa, sopra il bacino del bambino
- imbracatura correttamente allacciata.

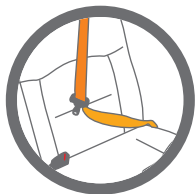
UTILIZZO IN VETTURA




 **NON UTILIZZARE IL SEGGIOLINO AUTO POSIZIONATO SU DI UN SEDILE PASSEGGERO EQUIPAGGIATO CON AIRBAG.**

Pericolo! L'airbag in caso di esplosione, può colpire il seggiolino e causare gravi lesioni al bambino, se non addirittura la morte.

Osservare le istruzioni riportate nel manuale del veicolo per l'uso dei seggiolini per bambini.



 **NON utilizzare MAI, per ancorare al sedile il seggiolino, una cintura di sicurezza a 2 punti. Utilizzare solo cinture di sicurezza a 3 punti .**

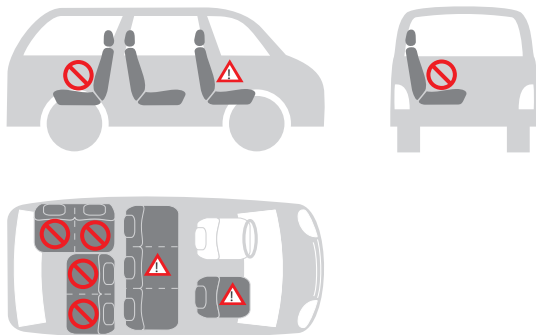
Osservare le norme in vigore nel proprio Paese.
NON utilizzare MAI, per ancorare questo seggiolino al sedile, una cintura di sicurezza a 2 punti.

Adatto solamente per l'impiego nei veicoli dotati di cintura di sicurezza a 3 punti statica o con arrotolatore, omologata in base al Regolamento UN/ECE N° 16 o altri standard equivalenti.

Non utilizzare mai questo Seggiolino su un sedile passeggero anteriore dotato di airbag frontale attivo.

INSTALLAZIONE NEL VEICOLO

CINTURA DI SICUREZZA DEL VEICOLO A 3 PUNTI



Potete installare il seggiolino auto come segue:

nella direzione di marcia	no
in senso contrario alla direzione di marcia	si
con cintura a 2 punti	no 1)
con cintura a 3 punti	si 2)
sul sedile passeggero anteriore	si 3)
su sedile posteriore laterale	si
su sedile posteriore centrale	no 4)



1) L'uso di una cintura a 2 punti aumenta il rischio di lesioni al bambino in caso di incidente.

2) La cintura di sicurezza deve essere approvata ECE R 16 o altri standard equivalenti.

3) Non utilizzare su un sedile passeggero anteriore dotato di airbag frontale attivo.

4) Può essere utilizzato se il sedile centrale del veicolo è dotato di una cintura a 3 punti.

UTILIZZO DEL SEGGIOLINO AUTO

REGOLARE LA MANIGLIA (fig. 1.1, fig. 1.2)

- A. Per il trasporto, per l'utilizzo nella vettura;
- B. Per collocare il bambino nel seggiolino;
- C. Posizione uso sdraietta.

Per regolare la maniglia nelle varie posizioni, premere contemporaneamente i pulsanti da ambedue i lati e ruotare la maniglia, rilasciare successivamente i pulsanti e continuare con la rotazione della stessa, fino al suo bloccaggio nella nuova posizione.

ATTENZIONE

Accertarsi sempre che la maniglia del seggiolino sia bloccata nella posizione verticale di trasporto prima di sollevare il seggiolino.

Un click indicherà quando la maniglia è correttamente bloccata in posizione verticale di trasporto.

REGOLAZIONE CAPOTTINA PARASOLE (fig. 2)

La capottina parasole è facilmente regolabile.

Serve a far riposare tranquillo il bambino e proteggerlo dai raggi del sole.

Aprire: tirare il bordo di plastica della capottina

Chiudere: spingere il bordo indietro nella posizione iniziale.

UTILIZZO RIDUTTORE PRIMI MESI (fig. 3)

Il riduttore fornisce al vostro bambino un sostegno maggiore durante i primi mesi

Il riduttore serve per garantire un maggior comfort ai bambini piccoli.

Il riduttore deve essere utilizzato fino a quando il bambino raggiunge i 75 cm.

COLLOCARE IL BAMBINO NEL SEGGIOLINO AUTO

Allentare le bretelle (fig. 4.1): Premere il pulsante regolatore, posto nella parte anteriore del seggiolino, e tirare contemporaneamente entrambe le bretelle per allentare l'imbracatura.

Sganciare la fibbia (fig. 4.2): Premere il pulsante rosso sulla fibbia centrale per sganciare le bretelle e posizzionarle a lato del seggiolino.

Collocare il bambino nel seggiolino auto, assicurandosi che il fondo schiena poggia correttamente sulla seduta e la schiena poggia correttamente sullo schienale.

Il bambino sarà così più comodo e l'imbracatura lo assicurerà meglio.

Far scorrere le bretelle sopra le spalle del bambino.

Assicurandosi che le bretelle siano alla stessa altezza e posizionate appena sopra le spalle del bambino.

UTILIZZO DEL SEGGIOLINO AUTO

Agganciare la fibbia (fig. 4.3): Unire le due estremità/linguette delle bretelle, formando un unico connettore.

Inserire il connettore nella fibbia centrale fino a udire un click.

Assicurarsi che le bretelle non siano attorcigliate.

Regolare le protezioni pettorali al centro delle spalle del bambino.

Per regolare il poggiatesta e le bretelle (fig. 4.4): Tirare la leva verso l'alto e contemporaneamente far scorrere, verso l'alto o il basso, il poggiatesta finché le cinture pettorali non risultano alla corretta altezza.

Rilasciare la leva di regolazione per bloccare il poggiatesta nella nuova posizione. Assicurarsi del corretto bloccaggio e della corretta posizione delle cinture pettorali.

Assicurarsi che le bretelle siano posizionate appena sopra le spalle del bambino e che vi sia uno spazio pari a 1 dito (1 cm) (fig. 4.5).

Un poggiatesta regolato correttamente garantisce la posizione ottimale al bambino seduto nel seggiolino.

Tendere l'imbracatura (fig. 4.6): Tirare la cinghia di regolazione dell'imbracatura in modo da tensionarla correttamente contro il corpo del bambino. Una corretta tensionatura è tale che lo spazio tra l'imbracatura e il bambino non deve essere superiore allo spessore di un dito.

IMPORTANTE! Tirare l'estremità della cinghia di regolazione verso l'esterno, non verso l'alto o verso il basso.

Durante il trasporto (soprattutto quando non in auto), la cinghia di regolazione deve essere riposta nel vano porta cinghia.

 **Verificare che il bambino sia correttamente assicurato con l'imbracatura.**

Per garantire la sicurezza del bambino, controllare che...

- Le bretelle sono regolate correttamente con le spalle del bambino.
- Le bretelle non sono attorcigliate.
- Le linguette sono correttamente agganciate nella fibbia dell'imbracatura
- Le bretelle sono correttamente tensionate, lo spazio tra l'imbracatura e il bambino non deve essere superiore allo spessore di un dito.

INSTALLAZIONE DEL SEGGIOLINO AUTO

INSTALLAZIONE DEL SEGGIOLINO AUTO NEL VEICOLO

Questo seggiolino auto può essere fissato solo su sedili passeggeri dotati di cintura di sicurezza a 3 punti (addominale e pettorale) e privo di AIRBAG.

Per fissare il seggiolino con la cintura di sicurezza a 3 punti del veicolo, procedere come segue:

- Il seggiolino va sempre collocato in senso contrario alla marcia, ossia con il bambino rivolto verso la parte posteriore del veicolo (fig. 5.1).
- Passare la cintura di sicurezza orizzontale (addominale) della vettura in entrambi i passaggi cintura (a), (b) e allacciare la fibbia (fig. 5.2, fig. 5.3).
- Passare la cintura di sicurezza diagonale (pettorale) della vettura, intorno allo schienale del seggiolino, attraverso il passante per la cintura diagonale (c) (fig. 5.4).
- Se la cintura di sicurezza del veicolo è troppo corta, regolarne l'altezza nella posizione più bassa. Se risulta ancora troppo corta, provare su un altro sedile.
- Assicurarsi che la cintura sia correttamente inserita nei passanti, sia la parte della cintura addominale (passanti da ambo i lati) sia la parte della cintura pettorale, passante posto sul lato posteriore (fig. 5.4).
- Assicurarsi che la cintura non sia attorcigliata o bloccata e tensionarla (fig. 5.5)

AVVERTENZE:

- NON utilizzare percorsi diversi per fissare le cinture di sicurezza. Per assistenza contattare il nostro servizio clienti.
- NON utilizzare una cintura di sicurezza a 2 punti d'ancoraggio per fissare questo dispositivo di ritenuta per bambini.
- Questo seggiolino auto deve sempre e solo essere installato, posizionato in senso opposto al senso di marcia, su un sedile in cui l'orientamento è nel senso di marcia. Assicurarsi che il bambino sia correttamente assicurato con l'imbracatura di ritenuta e che il seggiolino auto sia saldamente fissato nella vettura.

Verificare la corretta installazione del seggiolino auto nel veicolo

Assicurare sempre il bambino con la cintura, quando collocato nel seggiolino. Non lasciare mai il bambino incustodito nel seggiolino quando posizionato su superfici elevate (ad esempio tavoli, ecc).

Evitare che la parte finale della cinghia finisca in mezzo a parti in movimento (ad esempio, porte automatiche, scale mobili, ecc.).

Attenzione! Le parti in plastica del seggiolino possono surriscaldarsi al sole, provocando ustioni al bambino. Proteggere il seggiolino da fonti di calore

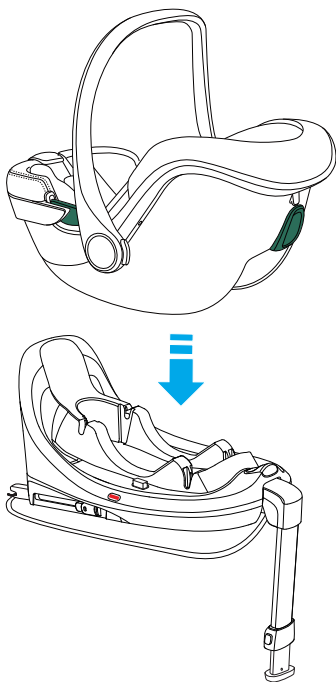
INSTALLAZIONE DEL SEGGIOLINO AUTO

eccessive, ad esempio, coprendolo con un rivestimento leggero.

Il seggiolino ha una sola posizione di installazione in auto, lasciando il bambino sempre semi reclinato.

In caso di lunghi viaggi fate delle soste frequenti. Il bambino si stanca molto facilmente. Evitare di lasciare il bambino nel seggiolino troppo a lungo.

Base Tech i-Size optional, venduta separatamente



MANUTENZIONE

MANUTENZIONE - Pulizia

Il rivestimento e le cinture di sicurezza possono essere puliti utilizzando un panno pulito, acqua tiepida e sapone.

Le parti in plastica possono essere pulite con detergente delicato e acqua tiepida. Non utilizzare detergenti aggressivi come solventi.



Il seggiolino non deve essere usato senza il rivestimento.

RIMUOVERE IL RIVESTIMENTO (fig. 6.1, 6.2, 6.3, 6.4)

Premere il pulsante centrale rosso della fibbia e sganciare i connettori dalla fibbia. Rimuovere dalle asole, del rivestimento e dalla scocca entrambe le cinture pettorali comprese di connettori.

Non è necessario sfilare la cintura pettorale dall'anello della cinghia tendi cintura. Rimuovere la cintura seguendo quanto riportato al paragrafo *"Come togliere la fibbia dell'imbracatura"* e sfilare la fibbia dal rivestimento.

Sfilare il rivestimento dalla scocca

Per riposizionare il rivestimento, seguire la procedura inversa

ATTENZIONE! Riposizionare le cinture correttamente evitando attorcigliamenti.

Come togliere la fibbia dell'imbracatura (fig. 7.1, 7.2)

- Sganciare la fibbia (premere il pulsante rosso di sgancio).
- Individuare l'anello in metallo fissato alla cinghia sotto il rivestimento.
- Ruotare l'anello metallico e rimuoverlo attraverso la scocca e l'imbottitura.

Come rimettere la fibbia dell'imbracatura

- Inserire l'anello metallico e la cinghia inguinale attraverso l'imbottitura e la scocca (a). L'anello in metallo, fissato alla cinghia, deve fuoriuscire dalla scocca (fig. 8.1).
- Inserire l'anello metallico e la cinghia inguinale attraverso la scocca (b). Assicurarsi del corretto inserimento e bloccaggio (fig. 8.2).
- Tirare la fibbia centrale per controllare che la cinghia inguinale sia correttamente fissata

RIMUOVERE LA CAPOTTINA (fig. 9.1, 9.2, 9.3, 9.4).

GARANZIA CONVENZIONALE

Il contenuto sottoindicato va in vigore dal 01.01.2005 e sostituisce a qualsiasi titolo e completamente qualsiasi messaggio anteriore riferito alla garanzia prestata da Foppa Pedretti S.p.A.

GARANZIA CONVENZIONALE

Foppa Pedretti S.p.A. con sede in Grumello del Monte (Italia) Via Volta 11, garantisce direttamente al Consumatore che questo Prodotto, nuovo di fabbrica, è privo di difetti nei materiali, nella progettazione e nella fabbricazione ed è conforme alle caratteristiche dalla stessa dichiarate.

La presente garanzia convenzionale è valida in tutti i Paesi Stati membri dell'Unione Europea e non esclude né limita i diritti del Consumatore ai sensi di norme imperative di legge nei confronti del Venditore del Prodotto.

Per usufruire della presente garanzia convenzionale il Consumatore dovrà riportare il Prodotto difettoso al Venditore, presentandogli la prova d'acquisto del Prodotto dalla quale risultino in modo leggibile l'indirizzo del Venditore, la data d'acquisto del Prodotto col timbro e firma del Venditore e l'indicazione del Prodotto stesso o, in alternativa, lo scontrino fiscale, non modificato, dal quale risultino in modo chiaro le medesime informazioni.

La garanzia convenzionale del Produttore ha validità per Dodici (12) mesi dalla data di acquisto del Prodotto. Durante questo periodo Foppa Pedretti S.p.A. riparerà o sostituirà, a sua discrezione, il Prodotto difettoso.

La garanzia convenzionale è concessa all'acquirente finale del Prodotto (Consumatore) e non esclude né limita i diritti imperativi del medesimo Consumatore, quali previsti dalla legge e/o i diritti che il Consumatore può vantare contro il Venditore/Rivenditore del Prodotto.

ESCLUSIONI DELLA GARANZIA CONVENZIONALE.

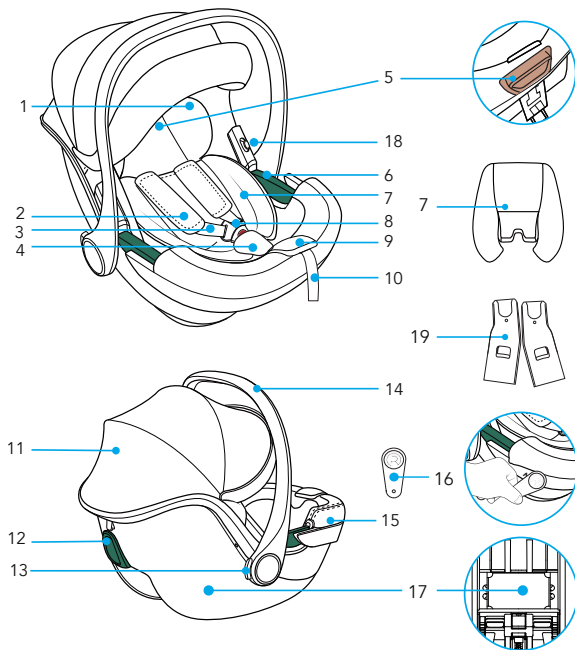
La garanzia convenzionale è esclusa per i danni derivati al Prodotto dalle seguenti cause: uso non conforme alle disposizioni contenute nel foglio d'istruzioni all'uso ed al montaggio, urti e cadute, esposizione del Prodotto ad umidità o condizioni termiche o ambientali estreme od a cambiamenti repentini di tali condizioni, corrosione, ossidazione, modifiche o riparazioni non autorizzate del Prodotto, riparazioni con uso di parti di ricambio non autorizzate, uso improprio, cattiva o mancata manutenzione, manutenzione impropria rispetto a quanto indicato nel foglio d'istruzioni all'uso e al montaggio, montaggio non corretto, incidenti, azioni di cibi o bevande, azione di prodotti chimici, cause di forza maggiore.

In ogni caso Foppa Pedretti S.p.A. declina ogni responsabilità per danni a persone o a cose, diversi dal Prodotto, quando tali danni siano causati da negligenza alle disposizioni / raccomandazioni / avvertenze contenute nel manuale o, in alternativa, nel "Foglio d'istruzioni all'uso e al Montaggio" che accompagna ogni Prodotto destinato al proprietario/utilizzatore. (come a titolo meramente esemplificativo, nel caso del Prodotto Lettino: "Sorvegliate costantemente il bambino. Controllate che lenzuola e coperte non coprano la testa del bambino...").

Foppa Pedretti S.p.A. declina, inoltre, ogni responsabilità per danni a persone o a cose quando la rottura dei suoi prodotti è causata dal deterioramento dei componenti del Prodotto, soggetti ad usura. Sono considerati componenti del Prodotto soggetti a usura tutti i componenti in materiale plastico.

Car seat components	PAG 25
Use - warning	PAG 26
Checks before use	PAG 30
Installation in the vehicle	PAG 31
Adjust the handle	PAG 33
Adjust canopy	PAG 33
Using the newborn reducer	PAG 33
Placing your child in the car seat	PAG 34
To adjust the headrest and straps	PAG 35
Fitting your car seat into the car	PAG 35
Maintenance - Cleaning	PAG 37
Formal guarantee	PAG 38

CAR SEAT COMPONENTS

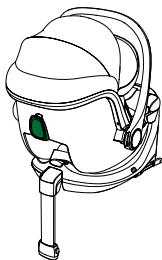
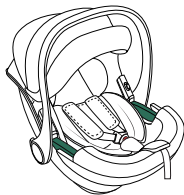


- | | | | |
|-----|----------------------------|-----|--------------------------------|
| 1. | Had support | 11. | Canopy |
| 2. | Shoulder pads | 12. | Shoulder belt guide |
| 3. | Harness | 13. | Handle release |
| 4. | Buckle crotch pad | 14. | Handle |
| 5. | "Adjusting headrest" lever | 15. | Lining |
| 6. | Lap belt guide | 16. | R-elf |
| 7. | Infant pad | 17. | Instruction compartment |
| 8. | Buckle | 18. | Button to remove the adapters. |
| 9. | Canopy | 19. | Right and left adapter (*) |
| 10. | Adjuster strap | | |

(*) The adaptors can only be used with the TicToc Stroller

USE - WARNING

CATEGORIES OF USE



<p>CAR SEAT "Car seat TicToc i-Size"</p>	<p>CAR SEAT "Car seat TicToc i-Size" with base "Tech i-Size"</p>
<p>The "Car seat TicToc i-Size" car seat is fixed in the car with the 3-point seat belt.</p>	<p>The "Car seat TicToc i-Size" car seat is attached to the "X i-Size" and fixed to the passenger seat with the ISOFIX connectors. Consult the "Tech i-Size" base instruction manual for correct installation in the car.</p>

Warning

1. This is an "i-Size" child restraint device approved in accordance with regulation no. 129 to be used on the passenger seats of "i-Size-compatible" vehicles, as indicated by vehicle manufacturers in the vehicle user manual.
2. If in doubt, contact the manufacturer of the child restraint device, or the retailer.



IMPORTANT: the "Car seat TicToc i-Size" car seat, together with the "Tech i-Size" Base, is an i-Size restraint system approved according to the ECE R129 Regulation, for children between 40 and 87 cm in height with a maximum weight of 13 kg.

WARNINGS**IMPORTANT**

Please read all instructions in this manual and in the vehicle owner's manual related to child safety seats carefully and understand them. Install and use the child safety seat as described in the instruction manual. Failure to do this could result in serious injury or death of your child. These operating instructions must be kept in the specific compartment in the car seat during the period of use for future reference.

IMPORTANTE

- Because of potential medical issues inherent in low birth weight and premature infants, always have a trained professional doctor, or hospital staff member assess the suitability of the child restraint prior to leaving the hospital or using the child restraint.
- **WARNING! Install the "Car seat TicToc i-Size" car seat in the REAR-FACING POSITION ONLY.**
- The "Car seat TicToc i-Size" car seat can be installed on the "Tech i-Size" base in i-Size compatible passenger seats, as indicated by the manufacturer in the vehicle manual.
- If the vehicle used does not have an i-Size-compatible passenger seat, the installation is approved on ISOFIX passenger seats in the vehicles indicated in the attached Vehicle List, also available on the website www.foppapedretti.it.
- The "Car seat TicToc i-Size" car seat alone can also be installed with the 3-point static or retractor seat belt alone, approved according to regulation UN/ ECE 16 or other equivalent standards.
- Before proceeding with the purchase, check that the car seat is compatible with your car. If in doubt, consult the manufacturer of the car seat or the dealer.

WARNINGS

WARNINGS

- Use the child safety seat only on the vehicle seats that face forward. According to accident statistics, children are safer when properly restrained in the rear seating positions than in the front seating positions.
- After an accident, the car seat may no longer meet the safety requirements because of the damage sustained, even if this is not immediately visible. It is therefore recommended that you replace it. Only the manufacturer can ensure that it complies with the safety requirements, provided it is an original product.
- Make sure that luggage or other objects inside the vehicle are secured, to reduce the risk of injury in the event of an accident.
- The rigid and plastic components on the child restraint must be positioned and secured so as not to get trapped between the passenger seats or in a car door during daily use of the product.
- DO NOT remove any labels on the child safety seat. Important information is contained on the labels.
- DO NOT use a child safety seat with damaged or missing parts.
- DO NOT use damaged or frayed harness straps or vehicle belt.
- DO NOT modify or attempt to modify the child safety seat in any way.
- DO NOT take apart or attempt to take apart this child safety seat except as instructed in this manual.
- DO NOT use a child safety seat that has been in a crash. A crash can cause damage to the child safety seat that you cannot see.
- DO NOT replace the child seat cover or harness with any other than the ones we recommend as these parts are integral to the child safety seat's performance.
- DO NOT use a second-hand child seat or child seat whose history you do not know.
- MAKE sure that the child safety seat does not become trapped by folding or moveable passenger seat or in the door of your car.
- DO NOT USE in any configuration not shown in the instructions.
- NEVER use this child safety seat with 2 point vehicle belts.
- DO NOT use belt routing methods not shown in these instructions.
- DO NOT allow children to play with or adjust the child safety seat.
- Always check the tightness of the restraint and the harness before each use.
- DO NOT use this child safety seat in a passenger seat with an active airbag unless the vehicle manufacturer confirms that it is safe.
- This child restraint should be securely belted in the vehicle even when not in use. In a crash or sudden stop, an unsecured child safety seat may injure other occupants.

WARNINGS

- Make sure to properly secure any loose objects, such as luggage or books, in your car as they may cause injuries in the event of an accident.
- NEVER leave your child unattended in a car even for a short time.
- NEVER take your child out of the child safety seat when the vehicle is moving.
- NEVER use this child safety seat without the car seat cover.
- HOT! Cover the child safety seat when left in direct sunlight. Parts of a child safety seat may become too hot for the child's skin. Always check surfaces before placing a child in the child seat.
- DO NOT use any load bearing contact points other than those described in the instructions and marked in the child restraint.
- The rigid items and plastic parts of a child restraint must be so located and installed that they are not liable, during everyday use of the vehicle to become trapped by a movable seat or in a door of the vehicle.
- We recommended that any straps holding the restraint to the vehicle should be tight, that any straps restraining the child should be adjusted to the child's body, and that straps should not be twisted.
- IMPORTANT! Please ensure that any lap strap is worn low down, so that the pelvis is firmly engaged.
- NEVER use this child restraint with any other base except ones that the manufacturer permits.
- ALWAYS make sure all vehicle belts and harness straps are not twisted before each use.
- NEVER leave the child in the child seat when the harness straps are loose or undone.
- DO NOT leave your child in this child restraint for an extended period of time.
- ALWAYS install the child safety seat in a rear-facing position.
- NEVER install the child safety seat forward-facing.
- DO NOT use alternative routings not shown in these instructions.
- MAKE SURE all folding passenger seats are properly latched.
- ALL occupants of the vehicle should be correctly restrained. Unrestrained passengers may be thrown into other passengers and cause serious injury or death in a crash.
- ALWAYS MAKE SURE the handle is properly locked in the upright carrying position before carrying a child in the child seat.
- NEVER place the car seat or infant carrier near the edge of an elevated surface or on a soft such as a seat cushion or mattress. The car seat or infant carrier could fall off these surfaces and cause serious injury or death.
- NEVER use the child safety seat with a shopping cart.

CHECKS BEFORE USE

Inspect:

- child restraint free of damage.

Verify Child within Size Range:

- weight between 0-13kg.

Install Child Restraint Rearward-facing in Safe Location in Vehicle:

- vehicle seats that face front of vehicle only;
- handle locked in specified position;
- child facing rear of vehicle;
- position with NO active AIRBAG;
- 3 point (shoulder/lap) belt used;
- seat belt not twisted;
- belt path followed;
- tight against vehicle seat.

Secure Child Properly in Child Restraint:

- correct shoulder strap height;
- harness not twisted;
- harness low across hips;
- harness secure and tight.

INSTALLATION IN THE VEHICLE

USE IN THE CAR



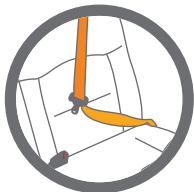
DO NOT USE THE CAR SEAT PLACED ON A PASSENGER SEAT FITTED WITH AN AIRBAG.

Danger! If the airbag explodes it may hit the seat, and cause serious injury to the child, if not death.

Follow the instructions in the vehicle owner's manual for the use of child seats.



NEVER use a 2-point seat belt to fix the child's car seat to the passenger seat. Use only 3-point seat belts.



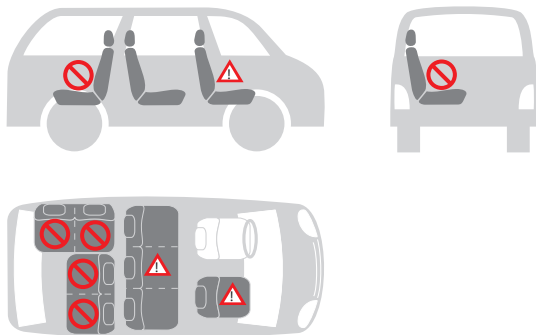
Comply with the regulations in force in your own country. NEVER use a 2-point seat belt to fix this child's car seat to the passenger seat.

Only suitable for use in vehicles equipped with 3-point static or retractor seat belts, approved according to regulation UN/ECE 16 or other equivalent standards.

Never use this car seat on a front passenger seat fitted with an active front AIRBAG.

INSTALLATION IN THE VEHICLE

WITH 3-POINT CAR SEAT BELT



You can install the car seat as follows:

in the direction of travel	no
in the opposite direction to the direction of travel	yes
with a 2-point belt	no 1)
with a 3-point belt	yes 2)
on the front passenger seat	yes 3)
on the side rear seat	yes
on the central rear seat	no 4)



1) The use of a 2-point belt increases the risk of injury to the child in the event of an accident.

2) The seat belt must be approved to ECE R 16 or to other equivalent standards.

3) Do not use on a front passenger seat fitted with an active front airbag.

4) It may be used if the central seat of the vehicle is equipped with a 3-point belt.

USING THE CAR SEAT

ADJUST THE HANDLE (fig. 1.1, fig. 1.2)

- A. For use in the car and for transport;
- B. For placing the child in the seat.
- C. For use as a bouncer.

To adjust, squeeze handle release buttons on both sides, then rotate the handle. The handle will lock into position.

WARNING:

Always make sure the handle is securely locked in the upright carrying position before carrying.

You should hear a click when the handle button is engaged and handle is locked into the upright carrying position.

ADJUST CANOPY (fig. 2)

The sun canopy is easily adjustable.

It enables your child to rest peacefully and gives protection from the sun's rays.

To open: pull the plastic edge of the hood.

To close: push the edge back to the initial position.

USING THE NEWBORN REDUCER (fig. 3)

The reducer gives your child greater support during the first months.

The reducer is used to ensure greater comfort to young children.

The complete reducer must be used until the child reaches 75 cm.

PLACING YOUR CHILD IN THE CAR SEAT

Loosening the straps (fig. 4.1): Press the adjuster button on the front center of the seat, and pull on both shoulder straps to loosen the harness.

To release the buckle (fig. 4.2): Press the red button on the buckle to release the shoulder straps and move them to the side.

Place child's bottom on the seat and the child's back flat against the back of the child restraint.

This will increase the child's comfort and allow the harness to properly secure the child.

Slide shoulder straps over the child's shoulders.

Make sure that the straps are at the same height and positioned just above the child's shoulders.

USING THE CAR SEAT

To attach the buckle (fig. 4.3): Join together the two ends/ tabs of the straps to form a single connector.

Insert the connector into the central buckle until you hear a click.

Make sure that the straps are not twisted.

Adjust the chest protectors to the centre of the child's shoulders.

To adjust the headrest and straps (fig. 4.4): Pull the harness adjustment lever upwards and at the same time slide the adjuster upwards or downwards until the chest straps are at the correct height.

Release the adjustment lever to lock the adjuster in the new position.

Make sure that the chest straps are properly locked and in the correct position.

Make sure the shoulder straps are positioned just above the child's shoulders and that there is a 1 finger (1cm) gap. (fig. 4.5).

A properly-adjusted headrest ensures the optimal position for the child sitting in the car seat.

Tightening the harness (fig. 4.6): Pull the harness adjustment strap so as to tighten it properly against the body of the child. The harness is correctly tightened when the gap between the harness and the child is no greater than the thickness of your finger.

IMPORTANT! Pull the end of the adjuster strap outwards, not upwards or downwards. During transport (especially when not in the car), the adjuster strap must be placed in the belt compartment.

 **Ensuring that your child is properly secured with the harness.**

To ensure the safety of your child, check that.....

- The straps are adjusted correctly at the height of the child's shoulders.
- The straps are not twisted.
- The tabs are properly engaged in the harness buckle.

The straps are properly tightened, as the gap between the harness and the child must not be greater than the thickness of your finger.

FITTING YOUR CAR SEAT INTO THE CAR

This car seat can only be fitted into the passenger seat of a car with a lap and diagonal seat belt and no AIR BAG.

To secure the car seat in the vehicle with the 3-point seat belt, proceed as follows:

- Your child seat can only be installed rearward facing using a lap and diagonal

USING THE CAR SEAT

- seat belt in the front or rear passenger seat of the car (fig. 5.1).
- Pass the horizontal seat belt (the lap belt) of the car through both belt guides (a) and fasten the buckle (b) (fig. 5.2, fig. 5.3).
- Pass the diagonal seat belt (the chest belt) of the car around the backrest of the car seat, passing through the diagonal belt guide (c) (fig. 5.4).
- If the vehicle's seat belt is too short, adjust its height to the lowest position. If it is still too short, try another passenger seat.
- Place the diagonal belt in the diagonal seat belt guide at the back of the seat (fig. 5.4).
- Take out all the slack in the seat belt, ensuring that there are no twists or kinks in the seat belt (fig. 5.5).

WARNING:

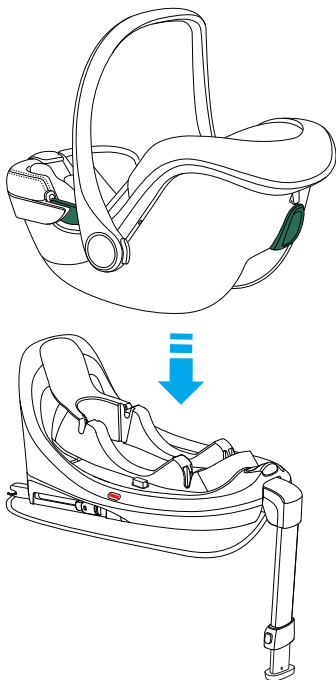
- DO NOT route the vehicle belt using any other path when using the child seat. For assistance contact our Customer Service team.
- DO NOT use 2 point vehicle belt to install this child seat.
- ONLY install the child restraint rear-facing on forward-facing vehicle seats.
- Make sure the child is properly secured in the child restraint, and the child restraint is tightly installed in the vehicle.

Check that the car seat has been installed correctly in the vehicle

- Always secure the child with the belt when placed in the car seat.
- Never leave the child unattended in the child seat when placed on high-up surfaces (such as tables, etc.).
- Make sure that the end of the belt does not get caught in moving parts (such as automatic doors, escalators, etc.).
- WARNING! The plastic parts of the car seat can heat up in the sun, causing burns to the child. Protect the car seat from excessive heat, for example, by using a light covering.
- The car seat has only one installation position in the car, leaving the child always semi-reclined.
- Take regular breaks when travelling on long journeys. Your child can get tired very easily. Avoid leaving the child in the car seat for too long.

OPTIONAL

Optional "Tech i-Size" base, sold separately



MAINTENANCE

MAINTENANCE - Cleaning

The upholstery and seat belts can be cleaned using a clean cloth, warm water and soap.

The plastic parts can be cleaned with mild soap and warm water.

Do not use harsh detergents such as solvents.



The car seat must not be used without the lining.

REMOVING THE LINING (fig. 6.1, 6.2, 6.3, 6.4)

Press the red release button and unhook the harness.

Remove the shoulder straps from cover and chassis in plastic, by pulling each shoulder strap, including buckle, through its corresponding slot.

Do not remove the shoulder straps from the loop of the harness adjuster strap.

Remove the belt following the instructions in the "How to remove the harness buckle" paragraph and remove the buckle from the cover.

Pull out the cover from shell front.

To put the lining back on, follow the reverse procedure.

IMPORTANT! Make sure that it is correctly assembled, check that none of the belts are twisted.

How to remove the harness buckle (fig. 7.1, 7.2)

- Unclip the buckle (press the red release button).
- Locate the metal ring attached to the belt under the child lining.
- Rotate the metal ring and remove it through the shell and the padding.

How to replace the harness buckle

- Insert the metal ring and the crotch strap through the padding and the shell (a). The metal ring, fastened to the belt, must come out from the shell (fig. 8.1).
- Insert the metal ring and crotch strap through the shell (b). Make sure it is inserted and locked correctly (fig. 8.2).
- Pull the centre buckle to check that the crotch strap is correctly secured.

REMOVING THE CANOPY (fig. 9.1, 9.2, 9.3, 9.4)

FORMAL GUARANTEE

The contents of this document as stated below will come into effect as from 01.01.2005 and replace, on every account and in full, any previous message referring to the guarantee provided by Foppa Pedretti S.p.A.

FORMAL GUARANTEE

Foppa Pedretti S.p.A. the head office of which is located at n. 11 Via Volta, Grumello del Monte (Italy), guarantees directly to the Consumer that this brand new product is free of faults with regard to the materials, design and manufacture and that it complies with the characteristics as declared by the manufacturer. This formal guarantee is valid in all Member Countries of the European Union and it neither excludes nor limits the Consumer's rights in accordance with mandatory measures provided for by the law with regard to the Retailer of the Product.

To take advantage of this formal guarantee, the Consumer must return the faulty product to the Retailer, presenting to the same the proof of purchase of the Product which must clearly show the Retailer's address, the date of purchase of the Product with the Retailer's stamp and signature and an indication of the Product itself or, alternatively, the receipt which must not have been altered and which must clearly show the same information as that referred to above.

The formal guarantee is valid for twelve (12) months from the date of purchase of the Product. During this period, Foppa Pedretti S.p.A. will repair or replace the faulty product, at its own discretion. The formal guarantee is granted to the end buyer of the Product (Consumer) and it neither excludes nor limits the mandatory rights of the Consumer as provided for by the law and/or the rights that the Consumer may have with regard to the Dealer/Retailer of the Product.

EXCLUSIONS TO THE FORMAL GUARANTEE.

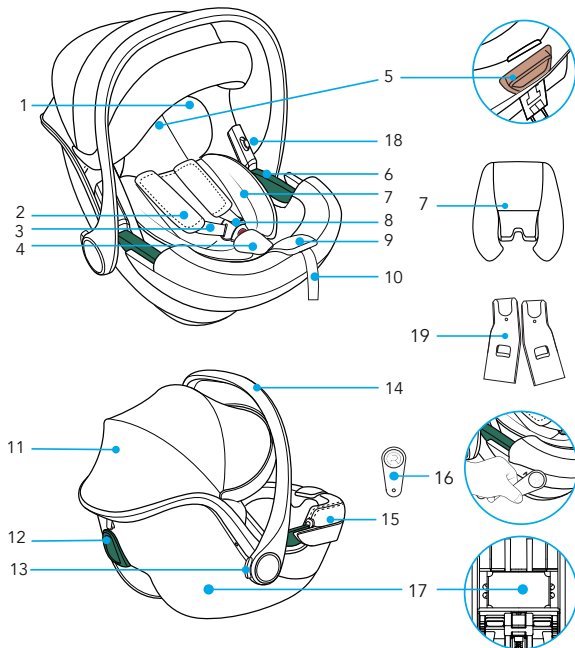
The formal guarantee is excluded in the case of damage caused to the Product for the following reasons: if the product is used in a way that does not comply with the information contained in the use and assembly instruction sheet, if the product is knocked or dropped, if the Product is exposed to humidity or extreme heat or environmental conditions, or to sudden changes in the same, corrosion, oxidization, unauthorized alterations or repairs to the Product, repairs using unauthorised spare parts, improper use, improper maintenance or failure to carry out the same, improper maintenance compared to the information given on the use and assembly instruction sheet, incorrect assembly, accidents, damage caused by food or drink, damage caused by chemical products, cases of force majeure.

In any case, Foppa Pedretti S.p.A. declines all responsibility for damage caused to persons or to property, other than the Product, when such damage is caused by a failure to comply with the instructions/advice/warnings contained in the manual or, alternatively, in the use and assembly instruction sheet provided with each Product for the owner/user. (Purely as an example, in the case of a cot: "Check your baby constantly. Make sure that the sheets and blankets do not cover the baby's head...").

Furthermore, Foppa Pedretti S.p.A. declines all responsibility for damage to persons and to property when the breakage of its products is due to a deterioration in the components of the Product that are subject to wear. All the components of the Product made of plastic are considered to be components subject to wear.

Éléments du siège-auto	PAG 40
Utilisation – avertissement	PAG 41
Contrôles avant l'utilisation	PAG 46
Installation dans le véhicule	PAG 47
Régler la poignée	PAG 49
Réglage de la capote	PAG 49
Utilisation du réducteur pour les premiers mois	PAG 49
Installer l'enfant dans le siège-auto	PAG 49
Pour régler l'appuie-tête et les bretelles	PAG 50
Installation à bord du véhicule	PAG 51
Entretien / Nettoyage	PAG 53
Garantie conventionnelle	PAG 54

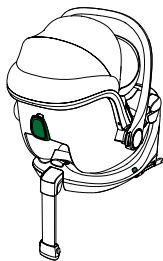
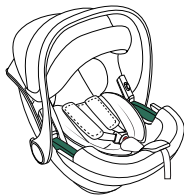
ÉLÉMENTS DU SIÈGE-AUTO



- | | | | |
|-----|-----------------------------------|-----|--------------------------------------|
| 1. | Coussin appui-tête | 11. | Capote |
| 2. | Protège harnais coussin réducteur | 12. | Passant pour la sangle pectorale |
| 3. | Bretelles | 13. | Bouton de réglage de l'anse |
| 4. | Protection sangle d'entrejambe | 14. | Anse |
| 5. | Levier "Réglage l'appuie-tête" | 15. | Housse |
| 6. | Passant pour la sangle abdominale | 16. | R-elf |
| 7. | Coussin réducteur | 17. | Compartiment du mode d'emploi |
| 8. | Boucle du harnais | 18. | Bouton pour enlever les adaptateurs. |
| 9. | Bouton de réglage | 19. | Adaptateur droit et gauche (*) |
| 10. | Sangle de réglage | | |

(*) Les adaptateurs ne peuvent être utilisés qu'avec la poussette TicToc

CATÉGORIES D'UTILISATION

**SIÈGE-AUTO****"Car seat TicToc i-Size"**

Le siège-auto "Car seat TicToc i-Size" se fixe dans la voiture avec la ceinture de sécurité à 3 points.

SIÈGE-AUTO**"Car seat TicToc i-Size" muni d'une base "Tech i-Size"**

Le siège-auto "Car seat TicToc i-Size" s'accroche à la base "Tech i-Size" et est fixé au siège du véhicule à l'aide des connecteurs ISOFIX.

Consulter le manuel d'instructions de la base "Tech i-Size" pour bien l'installer dans le véhicule.

Avertissement

1. Il s'agit d'un dispositif de retenue pour enfants « i-Size » homologué aux termes de la réglementation n° 129 pour être utilisé sur des sièges de véhicules « compatibles pour i-Size », comme l'indiquent les constructeurs automobiles dans le mode d'emploi des véhicules.
2. En cas de doute, contacter le fabricant du dispositif de retenue ou le revendeur.



IMPORTANT: le siège-auto "Car seat TicToc i-Size", avec la base "Tech i-Size", est un système de retenue i-Size homologué aux termes de la Réglementation ECE R129 pour des enfants d'une taille comprise entre 40 et 85 cm et un poids maximal de 13 kg.

IMPORTANT

Lire attentivement toutes les instructions présentes dans ce manuel et celles du véhicule en ce qui concerne les dispositifs de retenue pour enfants. S'assurer de les avoir bien compris. Installer et utiliser le siège auto comme indiqué dans le manuel d'instructions. Le non-respect de ces instructions peut compromettre la sécurité ou causer des blessures graves ou la mort de votre enfant.

Ces instructions d'utilisation doivent être conservées dans le compartiment spécifique du siège auto, durant toute la période d'utilisation, pour pouvoir s'y référer à l'avenir.

IMPORTANT

- Pour les éventuels problèmes de santé concernant les nouveau-nés ayant un faible poids et les enfant prématurés, consulter toujours les médecins ou le personnel hospitalier spécialisé sur l'aptitude à l'usage du siège auto, avant de quitter l'hôpital ou d'utiliser le dispositif de retenue.
- **ATTENTION ! Installer le siège-auto "Car seat TicToc i-Size" UNIQUEMENT DANS LE SENS CONTRAIRE À LA MARCHÉ DU VÉHICULE.**
- "Car seat TicToc i-Size" peut être installé sur la base "Tech i-Size", sur des sièges compatibles i-Size, comme l'indique le constructeur dans le manuel du véhicule.
- Si le véhicule utilisé ne dispose pas d'un siège i-Size, l'installation est approuvée sur les sièges ISOFIX des véhicules indiqués dans la liste fournie en annexe à ce manuel ou disponible pour être consultée sur le site www.foppapedretti.it
- Il est également possible d'installer le siège-auto "Car seat TicToc i-Size" uniquement à l'aide de la ceinture de sécurité à 3 points du véhicule, qu'elle soit statique ou à enrouleur, homologuée aux termes de la Réglementation UN/ECE N° 16 ou d'autres normes équivalentes.
- Avant d'acheter le siège-auto, vérifier qu'il est compatible avec le véhicule. En cas de doute, contacter le fabricant du siège-auto ou le revendeur.

AVERTISSEMENTS

- Installer le siège exclusivement sur les sièges orientés vers l'avant. Selon les statistiques, les sièges arrière du véhicule sont plus sûrs pour les enfants par rapport aux sièges avant.
- Après un éventuel accident, le siège-auto pourrait perdre ses caractéristiques de sécurité à cause des dommages subis, même si ces derniers ne sont pas immédiatement visibles. Il est donc recommandé de le remplacer. Seul le fabricant peut garantir que le siège-auto est conforme aux exigences de sécurité, à condition qu'il s'agisse d'un modèle original.
- Veillez à ce que les bagages ou d'autres objets situés dans le véhicule soient arrimés pour réduire le risque de blessures en cas d'accident.
- Les éléments rigides et les pièces en plastique du dispositif de retenue pour enfants doivent être positionnés et fixés de manière à ce qu'ils ne puissent pas se coincer entre les sièges ou dans la porte du véhicule, lors de l'utilisation normale du siège-auto.
- NE PAS enlever les étiquettes présentes sur le dispositif de retenue. Les étiquettes contiennent des informations importantes.
- NE PAS utiliser un dispositif de retenue avec des pièces endommagées ou manquantes.
- NE PAS utiliser le harnais ou les ceintures de sécurité si ces derniers sont endommagés ou usés.
- NE PAS modifier ou essayer de modifier le dispositif de retenue d'une quelconque façon.
- NE PAS démonter ou essayer de démonter ce dispositif de retenue, sauf tel que décrit dans ce manuel.
- NE PAS utiliser un siège auto ayant subi un choc violent, à cause d'un accident.
- Un accident peut avoir provoqué une rupture interne invisible de l'extérieur.
- NE PAS remplacer la housse ou le harnais avec des équipements différents de ceux prévus par le fabricant car ils influencent directement le fonctionnement du dispositif de retenue.
- NE JAMAIS acheter un siège auto d'occasion dont on ne connaît pas l'histoire.
- S'assurer que le siège auto ne reste pas coincé dans un siège rabattable ou mobile ou bien dans la portière de la voiture.
- N'utiliser aucune configuration qui ne soit PAS indiquée dans ce manuel d'utilisation.

AVERTISSEMENTS

- NE JAMAIS utiliser une ceinture de sécurité 2 points pour fixer le siège auto.
- NE PAS utiliser de système de passage des ceintures différent de celui indiqué dans le manuel.
- NE PAS permettre aux enfants de jouer ou de régler le dispositif de retenue pour enfants.
- Contrôler, avant chaque utilisation, que le dispositif de retenue et le harnais soient bien attachés.
- NE PAS utiliser le siège auto positionné sur un siège passager dont l'airbag est activé si le fabricant du véhicule n'en confirme pas la sécurité.
- Ce dispositif de retenue doit toujours être fixé au siège du véhicule même s'il n'est pas utilisé. En cas d'accident ou de freinage soudain, un siège mal fixé pourrait blesser les autres passagers.
- S'assurer d'immobiliser les objets mobiles (bagages, livres, etc.) à l'intérieur du véhicule. Ceux-ci peuvent provoquer des lésions/blessures en cas d'accident.
- Ne JAMAIS laisser l'enfant sans surveillance dans le véhicule même pour un instant.
- Ne JAMAIS enlever l'enfant du siège auto pendant que le véhicule est en mouvement.
- Ne JAMAIS utiliser ce dispositif de retenue pour enfants sans la housse.
- CHAUD! Couvrir le siège auto lorsqu'il est exposé directement aux rayons de soleil. Des parties du siège auto pourraient surchauffer excessivement et brûler la peau de l'enfant. Contrôler toujours les surfaces avant d'installer l'enfant à l'intérieur du siège auto.
- Ne pas utiliser de points de contact porteurs autres que ceux décrits dans les instructions et marqués sur le système de retenue.
- Les éléments rigides et les pièces en matière plastique du dispositif de retenue pour enfants doivent être situés et installés de telle manière qu'ils ne puissent pas, dans les conditions normales d'utilisation du véhicule, se coincer sous un siège mobile ou dans la porte du véhicule.
- Maintenir tendues toutes les sangles servant à attacher le dispositif de retenue au véhicule et régler les sangles qui servent à retenir l'enfant. De plus les
- sangles ne doivent pas être vrillées.
- NE PAS utiliser les points de contact, soumis à des charges, différents de ceux indiqués dans les instructions et marqués sur le dispositif de sécurité.
- Les éléments rigides et les pièces en plastique du dispositif de sécurité pour enfants doivent être positionnés et installés de façon que, en conditions d'utilisation normale de la voiture, ceux-ci ne puissent pas rester coincés sous un siège mobile ou dans la portière de la voiture.

AVERTISSEMENTS

- Toutes les sangles utilisées pour fixer le dispositif de sécurité à la voiture doivent être tendues; régler les ceintures de retenue de l'enfant. Il ne faut pas tordre les ceintures de sécurité.
- **IMPORTANT.** S'assurer que la sangle abdominale du harnais soit dans la position la plus basse possible pour bien retenir le bassin de l'enfant.
- **NE** jamais utiliser ce dispositif de retenue avec une base différente de celle indiquée par le fabricant.
- S'assurer **TOUJOURS** que la ceinture du véhicule, les ceintures de retenue pour enfants et le harnais du siège auto ne soient pas entortillés.
- Ne **JAMAIS** laisser l'enfant dans le siège auto avec le harnais mal accroché.
- **NE** laisser **PAS** votre enfant trop de temps dans le dispositif de retenue.
- Installer **TOUJOURS** le siège auto orienté dans le sens contraire de la marche.
- Ne **JAMAIS** installer le siège auto face à la route.
- **NE PAS** utiliser des passages de ceinture alternatifs à ceux indiqués dans ce manuel.
- **S'ASSURER** que tous les sièges rabattables/mobiles sont bien bloqués.
- **TOUS** les passagers du véhicule doivent être boucler leur ceinture de sécurité.
- En cas d'accident, les passagers sans ceinture peuvent blesser d'autres passagers.
- **S'ASSURER TOUJOURS** que la anse du siège auto soit réglée et bloquée en position verticale avant d'installer l'enfant dans le siège auto.
- **NE JAMAIS** installer le siège auto ou un dispositif de retenue pour enfants au bord d'un plan surélevé ou sur une surface souple comme un coussin ou un matelas. Le siège auto pourrait tomber et blesser gravement l'enfant ou le tuer.
- Ne **JAMAIS** utiliser le siège auto avec un caddie.
- En cas de doutes sur l'installation et l'utilisation correcte du siège, contacter le producteur du dispositif de sécurité pour enfants.
- Choisir toujours les sièges arrière même si le code de la route autorise l'installation sur le siège avant.
- Vérifier toujours qu'il n'y ait pas de résidus de nourriture ou d'autre matériel analogue dans la boucle.
- En hiver, ne pas attacher l'enfant en lui laissant des vêtements trop encombrants.

CONTRÔLES AVANT L'UTILISATION

Contrôler:

- que le harnais ne soit pas endommagé; sans signes d'usure

Vérifier que l'enfant appartienne au groupe d'utilisation:

- que le poids soit compris entre 0-13 kg

Installer le dispositif de retenue pour enfants dans une position sûre de la voiture et dans le sens contraire de la marche:

- exclusivement sur les sièges tournés face à la route
- la anse bloquée dans la position indiquée dans ce manuel.
- le siège doit être orienté dans le sens contraire de la marche
- en cas d'airbag, celui-ci doit être désactivé
- utiliser seulement la ceinture 3 points pour fixer le siège auto
- sans ceintures entortillées
- respecter le passage des ceintures
- fixé au siège

Positionner correctement l'enfant dans le siège auto:

- bretelles réglées à la bonne hauteur
- sans ceintures entortillées
- ceinture abdominale en position basse, sur le bassin de l'enfant
- harnais bien attaché.

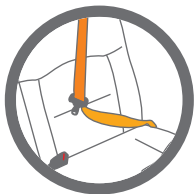
UTILISATION À BORD



NE PAS UTILISER LE SIÈGE-AUTO SUR UN SIÈGE PASSAGER ÉQUIPÉ D'UN AIRBAG.

Danger ! En cas d'explosion, l'airbag peut taper dans le siège auto et entraîner des lésions graves ou même la mort de l'enfant.

Consulter les instructions figurant dans le manuel du véhicule pour l'utilisation des sièges-auto pour enfants.



Pour ancrer le siège-auto au siège, NE JAMAIS utiliser une ceinture de sécurité 2 points. Utiliser uniquement des ceintures de sécurité 3 points.

Respecter les normes en vigueur du pays.

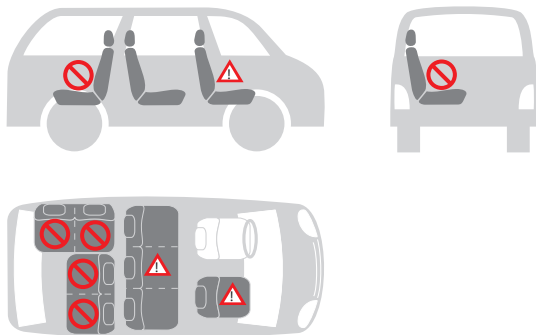
Pour ancrer ce siège-auto au siège, NE JAMAIS utiliser une ceinture de sécurité 2 points.

Adapté uniquement pour l'utilisation dans les véhicules dotés de ceinture de sécurité 3 points statique ou à enrouleur, homologuée conformément au Règlement UN/ECE N° 16 ou à d'autres standards équivalents.

Ne jamais utiliser ce siège-auto sur un siège passager avant équipé d'un airbag frontal actif.

INSTALLATION DANS LE VÉHICULE

AVEC CEINTURE DE SÉCURITÉ DU VÉHICULE 3 POINTS



Vous pouvez installer le siège-auto de la manière suivante:

dans le sens de la marche	non
dans le sens inverse de la marche	oui
avec ceinture 2 points	non 1)
avec ceinture 3 points	oui 2)
sur le siège passager avant	oui 3)
sur le siège arrière latéral	oui
sur le siège arrière central	non 4)



1) L'utilisation d'une ceinture 2 points augmente le risque de lésions à l'enfant en cas d'accident.

2) La ceinture de sécurité doit être approuvée ECE R 16 ou autres standards équivalents.

3) Ne pas utiliser sur un siège passager avant équipé d'un airbag frontal actif.

4) Peut être utilisé si le siège central du véhicule est équipé d'une ceinture 3 points.

UTILISATION DU SIÈGE-AUTO

RÉGLER LA POIGNÉE (fig. 1.1, fig. 1.2)

- A. Pour l'utilisation dans la voiture et pour le transport;
- B. Pour placer l'enfant dans le siège;
- C. Position configuration transat.

Pour régler la anse dans les différentes positions, appuyer simultanément les boutons des deux côtés et tourner la anse. La anse se bloquera en position.

ATTENTION!

S'assurer toujours que la poignée du siège auto soit bloquée dans la position verticale de transport avant de soulever le siège auto.

Un clic indiquera lorsque la anse est bien bloquée en position verticale de transport.

POSITIONNER LA CAPOTE PARE-SOLEIL (fig. 2)

La capote pare-soleil est facilement réglable.

Elle permet à l'enfant de se reposer tranquillement tout en le protégeant contre les rayons du soleil.

Ouvrir : tirer le bord en plastique de la capote.

Fermer : pousser le bord à l'arrière, dans la position initiale.

UTILISATION DU RÉDUCTEUR POUR LES PREMIERS MOIS (fig. 3)

Le réducteur assure un plus grand soutien à votre enfant pendant les premiers mois.

Le réducteur sert à garantir un plus grand confort aux jeunes enfants.

Le réducteur complet doit être utilisé jusqu'à ce que l'enfant atteigne 75 cm.

INSTALLER L'ENFANT DANS LE SIÈGE-AUTO

Desserrer les bretelles (fig. 4.1): Appuyer sur le bouton de réglage (placé à l'avant du siège) et tirer simultanément sur les deux bretelles pour détendre le harnais.

Pour détacher la boucle (fig. 4.2): Appuyer sur le bouton rouge de la boucle centrale pour décrocher les bretelles et les positionner de chaque côté du siège auto.

Installer l'enfant dans le siège auto en s'assurant que le bas du dos repose bien au fond du siège et que le dos soit bien appuyé sur le dossier.

De façon à ce que l'enfant soit confortablement assis et bloqué par le harnais.

Faire glisser les bretelles sur les épaules de l'enfant.

UTILISATION DU SIÈGE-AUTO

En s'assurant que les bretelles soient à la même hauteur et placées juste audessus des épaules de l'enfant.

Pour accrocher la boucle (fig. 4.3): Unir les deux extrémités languettes des bretelles, en formant un seul connecteur.

Insérer le connecteur dans la boucle centrale jusqu'à entendre un déclic.

S'assurer que les bretelles ne soient pas entortillées.

Régler les protections pectorales au centre des épaules de l'enfant.

Pour régler l'appui-tête et les bretelles: (fig. 4.4): Tirer le levier de réglage du harnais vers le haut et, en même temps, faire glisser vers le haut ou vers le bas le dispositif de réglage jusqu'à ce que les ceintures pectorales se trouvent à la bonne hauteur.

Relâcher le levier de réglage pour bloquer le dispositif de réglage dans la nouvelle position.

S'assurer que les ceintures pectorales sont bien bloquées et se trouvent dans la bonne position.

Assurez-vous que les bretelles sont positionnées juste au-dessus des épaules de l'enfant et qu'il y a un espace pour 1 doigt (1 cm) (fig. 4.5).

Un appui-tête correctement réglé garantit la position optimale à l'enfant assis dans le siège-auto.

Tendre le harnais (fig. 4.6): Tirez la sangle de réglage du harnais, de manière à le serrer correctement contre le corps de l'enfant. Si le harnais est bien serré, l'espace entre ce dernier et l'enfant ne doit pas dépasser l'épaisseur d'un doigt.

IMPORTANT! Tirer l'extrémité de la sangle de réglage vers l'extérieur, non vers le haut ou vers le bas.

Durant le transport (notamment lorsque le siège-auto n'est pas à bord du véhicule), la sangle de réglage doit être replacée dans le compartiment de rangement de la sangle.

🔑 **Vérifier que l'enfant est correctement assuré avec le harnais**

Pour garantir la sécurité de l'enfant, contrôler que...

- Les bretelles sont correctement ajustées par rapport aux épaules de l'enfant.
- Les bretelles ne sont pas torsadées.
- Les languettes sont bien accrochées dans la boucle du harnais
- Les bretelles sont correctement tendues : l'espace entre le harnais et l'enfant ne doit pas dépasser l'épaisseur d'un doigt.

UTILISATION DU SIÈGE-AUTO

INSTALLATION À BORD DU VÉHICULE

Ce siège auto ne peut être fixé que sur des sièges passagers équipés d'une ceinture de sécurité à 3 points (diagonale et ventrale) et sans AIRBAG.

Pour fixer le siège-auto à l'aide de la ceinture de sécurité à 3 points du véhicule, agir comme suit :

- Le siège doit toujours être placé dos à la route, c'est-à-dire avec l'enfant tourné vers l'arrière du véhicule (fig. 5.1).
- Passer la ceinture de sécurité horizontale (abdominale) de la voiture dans les deux passants de la ceinture (a) et la boucler (b) (fig. 5.2, fig. 5.3).
- Passer la ceinture de sécurité diagonale (pectorale) du véhicule autour du dossier du siège-auto, en l'introduisant dans le passant de la ceinture diagonale (c) (fig. 5.4).
- Si la ceinture de sécurité du véhicule est trop courte, régler sa hauteur sur la position la plus basse. Si elle est toujours trop courte, essayer sur un autre siège.
- S'assurer que la ceinture est correctement introduite dans les passants, aussi bien la partie de la ceinture diagonale (passants des deux côtés) que la partie de la ceinture ventrale, passant placé à l'arrière (fig. 5.4).
- S'assurer que la ceinture n'est pas entortillée ou bloquée, et la tendre (fig. 5.5).

AVERTISSEMENTS:

- NE PAS utiliser d'autres parcours pour fixer la ceinture de sécurité. Pour l'assistance, contacter notre service après-vente.
- NE PAS utiliser une ceinture de sécurité à 2 points d'ancrage pour fixer ce dispositif de retenue pour enfants.
- Ce siège auto doit toujours et seulement être positionné dans le sens contraire de la marche sur un siège tourné face à la route.
- S'assurer que l'enfant soit correctement installé avec le harnais de retenue et que le siège auto soit bien fixé dans la voiture.

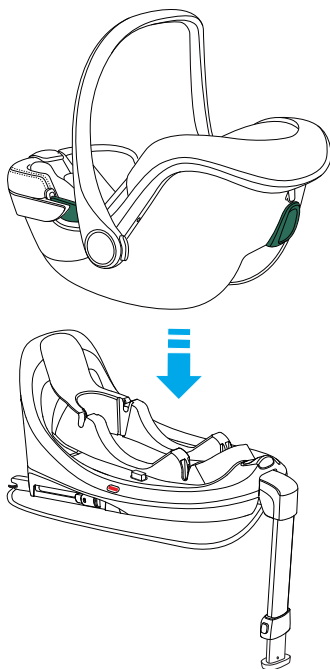
 **Vérifier l'installation correcte du siège-auto dans le véhicule.**

- Assurer toujours l'enfant avec la ceinture lorsqu'il est placé dans le siège-auto.
- Ne jamais laisser l'enfant sans surveillance dans le siège-auto lorsqu'il est placé sur des surfaces élevées (par exemple des tables, etc).
- Éviter que la partie finale de la sangle finisse dans des parties en mouvement (par exemple des portes automatiques, des escalators, etc.).

UTILISATION DU SIÈGE-AUTO

- ATTENTION ! Les parties en plastique du siège-auto peuvent chauffer au soleil, en provoquant des brûlures à l'enfant. Protéger le siège-auto contre les sources de chaleur excessives, en le couvrant par exemple avec un revêtement léger.
- Le siège-auto a une seule position d'installation à bord du véhicule, en laissant l'enfant toujours semi-incliné.
- En cas de longs trajets, faire des arrêts fréquents. L'enfant se fatigue très facilement. Éviter de laisser trop longtemps l'enfant dans le siège-auto.

Base "Tech i-Size" en option, vendue séparément



ENTRETIEN - Nettoyage

La housse et les ceintures de sécurité peuvent être nettoyées à l'aide d'un chiffon propre, d'eau tiède et de savon.

Les parties en plastique peuvent être nettoyées à l'aide d'une solution d'eau tiède et d'un nettoyant délicat.

Ne pas employer de nettoyants agressifs, tels que des solvants.



Le siège-auto ne doit pas être utilisé sans le revêtement.

RETIRER LA HOUSSE (fig. 6.1, 6.2, 6.3, 6.4)

Appuyer sur le bouton central rouge de la boucle et décrocher les connecteurs de la boucle.

Retirer les deux ceintures ventrales et les connecteurs des boutons de la coque.

Il n'est pas nécessaire d'enlever la ceinture ventrale de l'anneau de la sangle, tendeur de ceinture

Retirer la ceinture en suivant ce qui est indiqué au paragraphe "*Comment enlever la boucle du harnais*" et retirer la boucle du revêtement.

Enlever le revêtement de la coque.

Pour mettre en place la housse, effectuer la procédure dans l'ordre inverse.

IMPORTANT: s'assurer de la bonne installation, vérifier qu'aucune sangle n'est torsadée.

Comment enlever la boucle du harnais (fig. 7.1, 7.2)

- Détacher la boucle (appuyer sur le bouton rouge de décrochage).
- Identifier l'anneau en métal fixé sur la sangle sous la housse.
- Tourner l'anneau métallique et l'enlever à travers la coque et le rembourrage.

Comment remettre la boucle du harnais

- Insérer l'anneau métallique et la sangle d'entrejambe à travers le rembourrage et la coque (a). L'anneau en métal, fixé à la sangle, doit sortir de la coque (fig. 8.1).
- Insérez l'anneau métallique et la sangle d'entrejambe à travers la coque (b). Assurez-vous qu'il est inséré et verrouillé correctement (fig. 8.2).
- Tirer sur la boucle centrale pour contrôler que la sangle d'entrejambe soit correctement fixée.

RETIRER LA CAPOTE (fig. 9.1, 9.2, 9.3, 9.4)

GARANTIE CONVENTIONNELLE

Le contenu indiqué ci-dessous entrera en vigueur à partir du 01.01.2005 et substitue à tout titre et entièrement tout message antérieur concernant la garantie Foppa Pedretti S.p.A.

GARANTIE CONVENTIONNELLE

Foppa Pedretti S.p.A. ayant siège à Grumello del Monte (Italie) via Volta 11, garantit directement au consommateur ce produit, neuf de fabrication et sans défauts de matériaux, de projet et de fabrication et qu'il est conforme aux caractéristiques qu'elle déclare.

La présente garantie conventionnelle est valable dans tous les pays membres de l'union européenne, elle n'exclut ni ne limite les droits du consommateur conformément aux normes impératives en vigueur en ce qui concerne le vendeur du Produit.

Pour bénéficier de cette garantie conventionnelle, **le Consommateur devra ramener le Produit défectueux au vendeur**, en lui présentant la preuve de l'achat du produit sur lequel il résulte d'une façon lisible l'adresse du vendeur, la date de l'achat du produit, tampon et signature du vendeur et l'indication du produit même ou dans l'alternative, le ticket de caisse, non modifié sur lequel résultent clairement les mêmes informations.

La garantie conventionnelle a une validité de douze (12) mois à partir de la date de l'achat du produit. Pendant cette période Foppa Pedretti S.p.A. réparera ou substituera, selon son jugement, le produit défectueux. La garantie conventionnelle est accordée à l'acheteur final du produit (consommateur) et n'exclut ni ne limite les droits impératifs du consommateur même, comme prévus par la loi et/ou les droits que le consommateur peut vanter contre le vendeur/revendeur du produit.

EXCLUSIONS DE LA GARANTIE CONVENTIONNELLE.

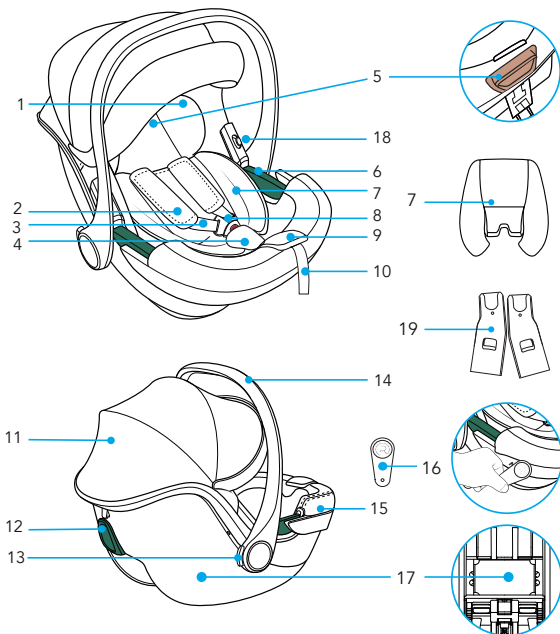
La garantie conventionnelle exclut les dommages apportés au produit quand les causes sont les suivantes : usage non conforme aux dispositions contenues sur le feuillet d'instructions d'utilisation et montage, chocs et chutes, exposition du produit à l'humidité ou à des conditions thermiques ou ambiants extrêmes ou changement brusque de ces conditions, corrosions, oxydation, modifications ou réparations du produit non autorisées, réparations avec l'utilisation de pièces de rechange non autorisées, usage impropre, mauvais ou manque d'entretien, entretien impropre par rapport à ce qui est indiqué sur le feuillet d'instructions d'utilisation et montage, montage incorrect, accidents, action de nourriture ou de boisson, action de produits chimiques, causes de force majeure.

Dans tous les cas Foppa Pedretti S.p.A. décline toute responsabilité quant aux dommages aux personnes et aux choses divers au produit, quand ces dommages ont pour cause la négligence des dispositions, recommandations et avertissements contenus dans le manuel ou dans l'alternative sur le feuillet d'instructions utilisation et montage qui accompagne chaque Produit destiné au propriétaire utilisateur (comme par exemple dans le cas des lits d'enfant: "Surveillez constamment l'enfant. Contrôler que les draps et les couvertures ne couvrent pas la tête de l'enfant...").

Foppa Pedretti S.p.A. décline en outre toute responsabilité quant aux dommages aux personnes et aux choses quand la rupture de ses produits est causée par la détérioration des composants du Produit sujets à l'usure. Sont considérés comme composants sujets à l'usure tous les composants en matière plastique.

Komponenten	PAG 57
Verwendung - warnung	PAG 58
Kontrollen vor der ersten anwendung	PAG 63
Befestigung im fahrzeug	PAG 64
Einstellung des griffs	PAG 65
Einstellung des verdecks	PAG 65
Das kind in den autositz setzen	PAG 65
Einstellung der kopfstütze und schultergurte	PAG 67
Installation der babyschale im fahrzeug	PAG 68
Instandhaltung / Reinigung	PAG 69
Vertragsmässige garantie	PAG 70

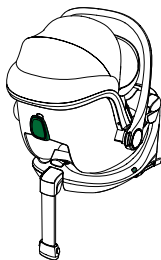
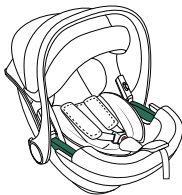
KOMPONENTEN



- | | | | |
|-----|--|-----|--|
| 1. | Kopfstützkissen | 11. | Verdecks |
| 2. | Gurtzeughülle | 12. | Schleufe für den Sicherheits-
Brustgurt |
| 3. | Hosenträger | 13. | Einstellknopf am Tragebügel |
| 4. | Schützender Schrittgurt | 14. | Trägerbügel |
| 5. | Hebel "Einstellung der kopfstütze" | 15. | Futters |
| 6. | Schleufe für den Sicherheits-
Bauchgurt | 16. | R-elf |
| 7. | Sitzkissen | 17. | Anleitungsfach |
| 8. | Schnalle am Sitzgurt | 18. | Knopf zum Entfernen der Adapter. |
| 9. | Einstellknopf | 19. | Adapters rechts und links (*) |
| 10. | Verstellgurt | | |

(*) Die Adapter können nur mit dem buggy TicToc verwendet werden.

GEBRAUCHSKATEGORIEN



AUTO-KINDERSITZ "Car seat TicToc i-Size"	AUTO-KINDERSITZ "Car seat TicToc i-Size" mit Unterbau "Tech i-Size"
<p>Der Auto-Kindersitz "Car seat TicToc i-Size" wird im Auto mit dem Drei-Punkt- Sicherheitsgurt befestigt.</p>	<p>Der Auto-Kindersitz "Car seat TicToc i-Size" wird am Unterbau "Tech i-Size" eingehängt und am Autositz mit den ISOFIX-Verbindern befestigt. Konsultieren Sie die Gebrauchsanweisung des Unterbaus "Tech i-Size" für den korrekten Einbau ins Auto.</p>

Warnhinweise

1. Das ist eine Rückhaltevorrchtung für Babys „i-Size“ mit Zulassung gemäß Verordnung Nr. 129, um auf Fahrzeugsitzen verwendet zu werden, die nach den Angaben des Fahrzeugherstellers in der Gebrauchsanweisung des Fahrzeugs mit „i-Size kompatibel“ gezeichnet sind.
2. Wenden Sie sich im Zweifelsfall an den Hersteller der Rückhaltevorrchtung oder an den Händler.



WICHTIG: Der Auto-Kindersitz "Car seat TicToc i-Size" ist gemeinsam mit dem Unterbau "Tech i-Size" ein Rückhaltesystem i-Size mit Zulassung gemäß der Verordnung ECE R129 für Babys mit einer Körpergröße zwischen 40 und 85 cm und maximal 13 kg Gewicht.

WICHTIG

Lesen Sie alle Anweisungen in dieser Bedienungsanleitung aufmerksam durch und beachten Sie das Handbuch des Fahrzeugs in Bezug auf die Kinderrückhaltesysteme. Sie müssen die Anweisungen verstanden haben. Installieren und verwenden Sie den Sitz wie in der Bedienungsanleitung beschrieben. Eine falsche Anwendung kann die Sicherheit beeinträchtigen oder zu schweren Verletzungen oder Tod Ihres Kindes führen. Diese Gebrauchsanweisung muss im entsprechenden Fach des Auto-Kindersitzes während der Dauer des Gebrauchs für künftiges Nachschlagen aufbewahrt werden.

WICHTIG

- Bei eventuell bestehenden Gesundheitsproblemen von Säuglingen mit niedrigem Geburtsgewicht und Frühgeborenen fragen Sie immer einen Mediziner oder das spezialisierte Krankenhauspersonal, ob der Kinderautositz geeignet ist, bevor Sie das Krankenhaus verlassen oder das Rückhaltesystem verwenden.
- **ACHTUNG! Den Auto-Kindersitz "Car seat TicToc i-Size" NUR ENTGEGEN DER FAHRTRICHTUNG DES FAHRZEUGS einbauen.**
- "Car seat TicToc i-Size" kann auf dem Unterbau "Tech i-Size" auf Sitzen verwendet werden, die nach den Angaben des Fahrzeugherstellers in der Gebrauchsanweisung des Fahrzeugs mit i-Size kompatibel sind.
- Verfügt das Fahrzeug über keinen i-Size-Sitz, ist der Einbau auf ISOFIX-Sitzen der Fahrzeuge gestattet, die auf der beiliegenden Liste aufgeführt sind. Diese Liste kann auch auf der Webseite www.foppapedretti.it abgerufen werden.
- Der Auto-Kindersitz "Car seat TicToc i-Size" allein kann auch nur mit dem Drei-Punkt- Sicherheitsgurt des Fahrzeugs, statisch oder mit Aufrollvorrichtung, mit Zulassung gemäß Verordnung UN/ECE Nr. 16 oder anderen äquivalenten Standards eingebaut werden.
- Überprüfen Sie vor dem Kauf, ob der Kindersitz mit Ihrem Fahrzeug kompatibel ist. Wenden Sie sich im Zweifelsfall an den Hersteller des Auto-Kindersitzes oder an den Händler.

WARNUNG

- Installieren Sie den Sitz nur auf Sitze, die in Fahrtrichtung ausgerichtet sind. Laut Statistik sind für Kinder die Rücksitze eines Wagens sicherer als die Vordersitze
- Verwenden Sie KEINE Kinderautositze, die aufgrund eines Unfalls unter schweren Belastungen standen. Unfälle können zu nicht sichtbaren inneren Brüchen führen.
- Stellen Sie sicher, dass sich bewegliche Objekte wie Gepäck oder Bücher im Wageninneren nicht bewegen können. Sie können zu Verletzungen bei einem Unfall führen.
- Die festen Elemente und die Plastikteile der Sicherheitsvorrichtung für Kinder müssen so positioniert und montiert werden, dass Sie sich unter normalen Fahrtbedingungen nicht unter einen bewegliche Sitz oder in die Fahrzeughür verkeilen können.
- Entfernen Sie die Etiketten NICHT vom Kindersitz. Diese Etiketten enthalten wichtige Informationen.
- Verwenden Sie den Kindersitz NICHT, wenn Teile fehlen oder beschädigt sind.
- Verwenden Sie den Sitzgurt oder die Sicherheitsgurte nicht, wenn diese beschädigt sind oder Verschleißspuren zeigen.
- Führen Sie KEINE Veränderungen am Kindersitz durch.
- Bauen Sie diesen Kindersitz NICHT auseinander, außer wie in dieser Anleitung beschrieben.
- Verwenden Sie KEINE Kinderautositze, die aufgrund eines Unfalls unter schweren Belastungen standen. Unfälle können zu nicht sichtbaren inneren Brüchen führen.
- Ersetzen Sie das Futter oder den Sitzgurt NICHT durch ein Futter oder einen Sitzgurt, die nicht vom Hersteller empfohlen wurden, da dies die Funktion des Kindersitzes direkt beeinflussen kann.
- Kaufen Sie NIEMALS einen Kinderautositz aus zweiter Hand, dessen Geschichte Sie nicht kennen.
- Stellen Sie sicher, dass der Sitz nicht in einem beweglichen oder klappbaren Sitz stecken bleibt oder in der Wagentür feststeckt.
- NICHT in Konfigurationen verwenden, die in diesem Handbuch nicht aufgeführt werden.

WARNUNG

- Verwenden Sie NIEMALS eine 2-Punkt-Sicherheitsgurt, um den Sitz auf dem Autositz zu befestigen.
- Verwenden Sie KEINEN anderen Gurtverlauf als den in dieser Bedienungsanleitung aufgeführten.
- Lassen Sie das Kind mit dem Kinderrückhaltesystem NICHT spielen oder es verändern.
- Prüfen Sie immer, dass das Rückhaltesystem und der Sitzgurt korrekt geschlossen sind, bevor Sie das System verwenden.
- Verwenden Sie den Kinderautositz NICHT auf einem Autositz, der mit einem aktiven Airbag ausgestattet ist, wenn der Fahrzeughersteller nicht angegeben hat, dass dies sicher sei.
- Dieses Rückhaltesystem muss immer am Autositz befestigt sein, auch wenn es nicht verwendet wird. Im Falle eines Unfalls oder bei plötzlicher Bremsung kann ein nicht befestigter Sitz zu Verletzungen anderer Passagiere führen.
- Stellen Sie sicher, dass sich bewegliche Objekte wie Gepäck oder Bücher im Wageninneren nicht bewegen können. Sie können zu Verletzungen bei einem Unfall führen.
- Lassen Sie das Kind NIEMALS unbeaufsichtigt im Wagen, auch nicht für einen kurzen Moment.
- Nehmen Sie das Kind während der Fahrt NIEMALS aus dem Sitz.
- Verwenden Sie dieses Rückhaltesystem für Kinder NIEMALS ohne den Bezug.
- HITZE! Decken Sie den Sitz ab, wenn er direktem Sonnenlicht ausgesetzt ist.
- Teile des Sitzes können sich stark erwärmen und zu Hautverletzungen beim Kind führen. Kontrollieren Sie immer die Oberflächen, bevor Sie das Kind in den Sitz setzen.
- Verwenden Sie KEINE anderen der Last ausgesetzten Kontaktpunkte als jene, die in den Gebrauchsanweisungen beschrieben und auf der Sicherheitsvorrichtung markiert sind.
- Die festen Elemente und die Plastikteile der Sicherheitsvorrichtung für Kinder müssen so positioniert und montiert werden, dass Sie sich unter normalen Fahrtbedingungen nicht unter einen bewegliche Sitz oder in die Fahrzeughür verkeilen können.
- Halten Sie alle Gurte unter Spannung, die zur Befestigung der Sicherheitsvorrichtung an den Wagen verwendet werden, und stellen Sie die Rückhaltegurte für das Kind ein. Der Sicherheitsgurt darf sich auf keinen Fall verdrehen.
- Wichtig. Stellen Sie sicher, dass der Bauchgurt des Sitzgurts so weit wie möglich unten sitzt, um das Becken des Kindes zu schonen.

WARNUNG

- Verwenden Sie dieses Rückhaltesystem NIEMALS mit einer Basis, die nicht vom Hersteller empfohlen wurde.
- Stellen Sie IMMER sicher, dass der Gurt des Wagens, die Gurte des Kinderrückhaltesystems sowie der Sitzgurt des Kinderautositzes nicht verdreht sind.
- Lassen Sie das Kind NIEMALS im Sitz, wenn der Sitzgurt nicht korrekt eingehängt ist.
- Lassen Sie Ihr Kind NIEMALS für eine längere Zeit im Kindersitz sitzen.
- Stellen Sie den Kinderautositz IMMER entgegen der Fahrtrichtung ab.
- Stellen Sie den Kinderautositz NIEMALS in Fahrtrichtung ab.
- Verwenden Sie KEINE anderen Gurtverläufe als die in dieser Anleitung angegebenen.
- STELLEN SIE SICHER, dass alle klappbaren/beweglichen Sitze korrekt verriegelt sind.
- ALLE Fahrzeugpassagiere müssen korrekt mit den Sicherheitsgurten angeschnallt sein. Passagiere ohne Sicherheitsgurt können im Falle eines Unfalls andere Passagiere verletzen.
- STELLEN SIE IMMER SICHER, dass der Tragebügel des Kinderautositzes auf die vertikale Position gestellt und blockiert ist, bevor Sie das Kind in den Sitz setzen.
- Stellen Sie den Kinderautositz oder ein Kinderrückhaltesystem NIEMALS in der Nähe von Kanten erhöhter Oberflächen oder auf weichen Oberflächen wie Kissen oder Matratzen ab. Der Sitz kann herunterfallen und zu schweren Verletzungen oder Tod führen.
- Verwenden Sie den Kinderautositz NIEMALS in Einkaufswägen.
- Wenn Sie Fragen in Bezug auf die Installation und korrekte Verwendung des Sitzes haben, kontaktieren Sie den Hersteller der Sicherheitsvorrichtung für Kinder.
- Ziehen Sie die Rücksitze immer vor, auch wenn die Straßenverkehrsordnung eine Montage auf dem Vordersitz erlaubt.
- Prüfen Sie immer, dass sich keine Reste von Lebensmitteln oder ähnlichem auf der Schnalle befinden.
- Im Winter sollte das Kind keine zu voluminöse Kleidung tragen, während es im Sitz sitzt.

KONTROLLEN VOR DER ERSTEN ANWENDUNG

Prüfen Sie, dass:

- Der Sitzgurt nicht beschädigt ist und keinen Verschleiß zeigt

Prüfen Sie, dass das Kind in die folgende Gruppe gehört:

- Sein Gewicht liegt zwischen 0-13 kg

Installieren Sie das Kinderrückhaltesystem entgegen der Fahrtrichtung in einer sicheren Position im Fahrzeug:

- Nur auf Sitze, die in Fahrtrichtung ausgerichtet sind
- Der Tragebügel muss in der in diesem Handbuch angezeigten Position verriegelt sein.
- Der Sitz muss entgegen der Fahrtrichtung ausgerichtet sein
- Falls ein Airbag vorhanden ist, muss der Airbag DEAKTIVIERT werden
- Verwenden Sie nur Gurte mit 3 Fixpunkten, um den Sitz zu befestigen
- Die Gurte dürfen nicht verdreht sein
- Der Gurtverlauf muss korrekt sein
- Befestigung am Autositz.

Sichern Sie das Kind korrekt im Sitz:

- Die Hosenträger müssen auf die korrekte Höhe eingestellt sein
- Die Gurte sind nicht verdreht
- Der Bauchgurt befindet sich in niedriger.

BEFESTIGUNG IM FAHRZEUG

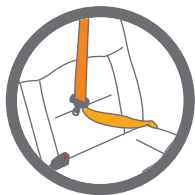
VERWENDUNG IM FAHRZEUG




 **DEN AUTOSITZ KEINESFALLS AUF EINEM MIT AIRBAG AUSGESTATTETEN BEIFAHRERSITZ VERWENDEN.**

Gefahr! Beim Aufgehen kann der Airbag den Autositz treffen und dem Kind schwere Verletzungen zufügen oder es sogar töten.

Beachten Sie die Anweisungen, die im Bedienungshandbuch Ihres Fahrzeugs für die Verwendung von Autositzen für Kinder angegeben sind.



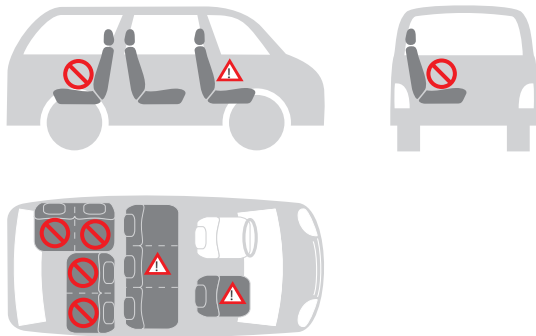
 **NIEMALS einen 2-Punkte-Sicherheitsgurt zur Verankerung des Autositzes am Beifahrersitz verwenden. Nur 3-Punkte-Sicherheitsgurte verwenden.**

Beachten Sie die in Ihrem Land geltenden Vorschriften. NIEMALS einen 2-Punkte-Sicherheitsgurt zur Verankerung

dieses Autositzes am Beifahrersitz verwenden. Dieser Autositz ist nur für den Einsatz in Fahrzeugen mit statischen 3-Punkte-Sicherheitsgurten oder Gurtaufrollvorrichtung geeignet, die gemäß der UN/ECE-Regelung Nr. 16 oder anderen entsprechenden Standards zugelassen wurden. Verwenden Sie diesen Autositz niemals auf einem vorderen mit aktiviertem Frontal-Airbag ausgestatteten Beifahrersitz.

BEFESTIGUNG IM FAHRZEUG

Mit 3-Punkte-Sicherheitsgurt



Sie können den Autositz wie folgt befestigen:

in Fahrtrichtung	nein
entgegen der Fahrtrichtung	ja
mit 2-Punkte-Sicherheitsgurt	nein 1)
mit 3-Punkte-Sicherheitsgurt	ja 2)
auf dem vorderen Beifahrersitz	ja 3)
auf einem seitlichen Beifahrersitz hinten	ja
auf dem mittleren Beifahrersitz hinten	nein 4)



1) Die Verwendung eines 2-Punkte-Gurts erhöht das Verletzungsrisiko des Kindes bei einem Unfall.

2) Der Sicherheitsgurt muss ECE R 16 oder von anderen entsprechenden Standards zugelassen sein.

3) Den Autositz nicht auf einem vorderen mit aktiviertem Frontal-Airbagausgestatteten Beifahrersitz verwenden.

4) Er kann auf dem mittleren Beifahrersitz des Fahrzeugs verwendet werden, wenn dieser mit einem 3-Punkte-Gurt ausgestattet ist.

BEFESTIGUNG DES AUTOSITZES IM FAHRZEUG

EINSTELLUNG DES GRIFFS (Abb. 1.1, Abb. 1.2)

- A. Für den Gebrauch im Fahrzeug und für den Transport;
- B. Um das Baby in den Kindersitz zu setzen;
- C. Verwendung als Wippe in Fix-Position

Zur Einstellung der unterschiedlichen Positionen des Tragebügels drücken Sie die Tasten auf beiden Seiten gleichzeitig und drehen den Tragebügel. Der Tragebügel verriegelt sich in der jeweiligen Position.

ACHTUNG

Stellen Sie immer sicher, dass der Tragebügel des Sitzes auf die vertikale Transportposition gestellt und verriegelt ist, bevor Sie den Sitz anheben. Mit einem Klick wird angezeigt, dass der Tragebügel korrekt in vertikaler Transportposition verriegelt wurde.

DAS SONNENVERDECK POSITIONIEREN (Abb. 2)

Das Sonnenverdeck lässt sich leicht einstellen.

Durch das Sonnenverdeck kann sich das Kind ausruhen und ist vor den Sonnenstrahlen geschützt.

Öffnen: Den Kunststoffrand des Verdecks ziehen.

Schließen: Den Rand zurück in Ausgangsposition schieben.

ZUM SCHUTZ IHRES KINDES (Abb. 3)

Der Sitzverkleinerer gibt Ihrem Kind in den ersten Monaten mehr Halt.

Der Sitzverkleinerer wird benötigt, um kleinen Kindern mehr Komfort zu gewährleisten.

Verwenden Sie den SITZVERKLEINERER bei Neugeborenen bis zu einer Größe von 75 cm.

DAS KIND IN DEN AUTOSITZ SETZEN

Lockern der schultergurte (Abb. 4.1): Drücken Sie den Einstellknopf, der sich auf der Rückseite des Sitzes befindet, und ziehen Sie gleichzeitig an beiden Hosenträgern, um den Sitzgurt zu lockern.

Lösen der Schnalle (Abb. 4.2): Drücken Sie den roten Knopf auf der Schnalle in der Mitte, um die Hosenträger zu lösen und seitlich am Sitz abzulegen.

Setzen Sie das Kind in den Kinderautositz und stellen Sie sicher, dass der untere Rückenbereich korrekt auf dem Sitzunterteil und die Schultern auf dem Rückenteil ruhen.

BEFESTIGUNG DES AUTOSITZES IM FAHRZEUG

Auf diese Weise sitzt das Kind bequem und es wird vom Sitzgurt besser gesichert. Die Hosenträger müssen oberhalb der Schultern des Kindes verlaufen.

Sicherstellen, dass sich die Schultergurte auf gleicher Höhe befinden und etwas oberhalb der Schultern des Kindes positioniert sind.

Schließen Sie die Schnalle (Abb. 4.3): Die beiden Enden/Laschen der Schultergurte zusammenlegen, so dass ein einziges Verbindungsstück entsteht. Das Verbindungsstück in die zentrale Schnalle stecken bis ein Klicken zu hören ist. Sicherstellen, dass die Schultergurte nicht verdreht sind.

Die Brustschützer mittig über den Schultern des Kindes einstellen.

Einstellung der kopfstütze und schultergurte (Abb. 4.4): Den Einstellhebel des Anschnallgurts nach oben ziehen und gleichzeitig den Regler nach oben oder unten schieben, bis die Brustgurte auf korrekter Höhe sitzen.

Den Einstellhebel auslassen, um den Regler in der neuen Position zu blockieren. Die korrekte Verriegelung und Position der Brustgurte sicherstellen.

Sicherstellen, dass sich die Schultergurte auf gleicher Höhe befinden und etwas oberhalb der Schultern des Kindes positioniert sind. Zwischen der Vergurtung und dem Schultern des Kindes darf nicht mehr als eine Fingerbreite Platz sein. (Abb. 4.5).

Eine korrekt eingestellte Kopfstütze gewährleistet dem Kind im Autositz die optimale Position.

Straffen der vergurtung (Abb. 4.6): Spannen Sie die Gurte an, bis sie in Kontakt mit dem Körper des Kindes kommen. Eine korrekte Spannung ist dann gegeben, wenn der Abstand zwischen Sitzgurt und Kind nicht mehr als ein fingerbreit beträgt.

WICHTIG! Das Ende des Einstellgurts nach vorne ziehen, nicht nach oben oder nach unten ziehen. Während des Transports (vor allem außerhalb des Autos) muss sich der Einstellgurt im Gurtfach befinden.

👉 **Überprüfen, dass das Kind richtig mit der Vergurtung gesichert ist.**

Zur Garantie der Sicherheit des Babys sicherstellen, dass...

- Die Schultergurte passend zur Höhe der Schultern des Babys eingestellt sind.
- Die Schultergurte nicht verdreht sind.
- Die Laschen in der Schnalle des Anschnallgurts korrekt befestigt sind.

Die Schultergurte korrekt gespannt sind, der Freiraum zwischen Anschnallgurt und Baby darf nicht mehr als eine Fingerdicke betragen.

BEFESTIGUNG DES AUTOSITZES IM FAHRZEUG

INSTALLATION DER BABYSCHALE IM FAHRZEUG

Diese Babyschale darf nur auf Sitzen mit 3-Punkt-Sicherheitsgurt (Brust- und Beckengurt) und ohne AIRBAG fixiert werden.

Zur Befestigung des Kindersitzes mit dem Drei-Punkt-Sicherheitsgurt des Fahrzeugs folgendermaßen vorgehen:

- Die Babyschale ist immer entgegen der Fahrtrichtung anzuordnen, d. h. das Kind muss zum Heck des Fahrzeugs schauen (Abb. 5.1).
- Den waagrechten Sicherheitsgurt (Bauchgurt) des Fahrzeugs durch beide Gurtschlitze (a) verlegen und die Schnalle (b) anschnallen. (Abb. 5.2, Abb. 5.3).
- Den diagonalen Sicherheitsgurt (Brustgurt) des Fahrzeugs um die Rückenlehne des Kindersitzes und durch den Schlitz des diagonalen Gurts verlegen (c) (Abb.5.4).
- Ist der Sicherheitsgurt des Fahrzeugs zu kurz, muss die Höhe auf die niedrigste Position gestellt werden. Ist er immer noch zu kurz, versuchen Sie es auf einem anderen Sitz.
- Sicherstellen, dass der Gurt richtig durch die Schlaufen geführt ist, sowohl der Teil des Beckengurts (Schlaufen auf beiden Seiten) als auch der Teil des Brustgurts (Schlaufe auf der Rückseite) Abb. 5.4.
- Sicherstellen, dass der Gurt nicht verdreht oder eingeklemmt ist, und diesen spannen (Abb. 5.5).

ACHTUNG:

- Verwenden Sie keine anderen Schlaufen zur Anbringung der Sicherheitsgurte. Kontaktieren Sie unseren Kundenservice, wenn Sie Hilfe benötigen.
- Verwenden Sie KEINE Sicherheitsgurte mit 2 Verankerungspunkten, um dieses Kinderrückhaltesystem zu befestigen.
- Dieser Kinderautositz muss stets in Richtung entgegen der Fahrtrichtung positioniert werden, auf einem Sitz, der in Fahrtrichtung ausgerichtet ist.
- Stellen Sie sicher, dass das Kind korrekt mit den Rückhaltegurten und dass der Kinderautositz sicher im Wagen befestigt wurde.

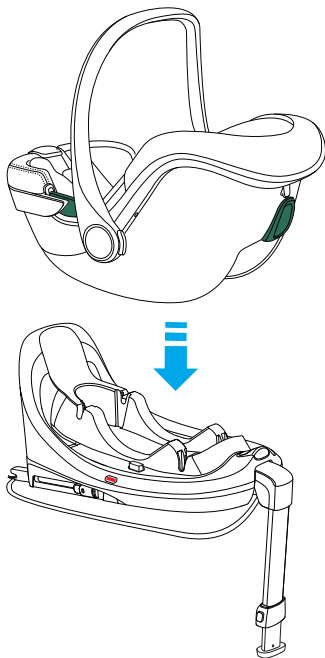
Die richtige Befestigung des Autositzes im Fahrzeug überprüfen.

- Das Kind immer mit dem Gurt sichern, wenn es sich im Autositz befindet.
- Das Kind im Autositz niemals unbeaufsichtigt lassen, wenn dieser auf hoch gelegenen Flächen abgestellt ist (z.B. auf Tischen, etc.).
- Verhindern, dass das Gurtende zwischen bewegliche Teile gerät (z.B. in Automattüren, Rolltreppen, etc.).

BEFESTIGUNG DES AUTOSITZES IM FAHRZEUG

- Achtung! Die Plastikteile des Autositzes können sich in der Sonne erwärmen und dem Kind Verbrennungen zufügen. Den Autositz, z.B. durch Bedecken mit einer leichten Hülle, vor starken Wärmequellen schützen.
- Der Autositz hat eine einzige Befestigungsposition im Auto, in der sich das Kind immer in halb geneigter Lage befindet.
- Legen Sie bei längeren Fahrten häufige Pausen ein. Das Kind wird sehr leicht müde. Vermeiden Sie es, das Kind zu lange im Autositz zu lassen.

Unterbau "Tech i-Size" optional, separat erhältlich



INSTANDHALTUNG

INSTANDHALTUNG - Reinigung

Der Bezug und die Sicherheitsgurte können mit einem sauberen Tuch, lauwarmem Wasser und Seife gereinigt werden.

Die Kunststoffteile können mit einem milden Reinigungsmittel und lauwarmem Wasser gereinigt werden.

Keine aggressiven Reinigungsmittel wie Lösungsmittel verwenden.

 **Der Autositz darf nicht ohne Polsterung verwendet werden.**

ENTFERNEN DES FUTTERS (Abb. 6.1, 6.2, 6.3, 6.4)

Drücken Sie auf den roten Knopf in der Mitte der Schnalle und lösen Sie die Verbinder von der Schnalle.

Entfernen Sie aus den Schlitzen des Sitzkissens und des Bezugs sowie aus der Schale beide Brustgurte einschließlich Verbindern.

Der Brustgurt braucht nicht aus dem Ring des Gurtspannriemens herausgezogen zu werden.

Entfernen Sie den Gurt entsprechend den Anweisungen im Abschnitt *“Wie nimmt man die Schnalle von der Vergurtung ab”* und ziehen Sie die Schnalle aus dem Bezug.

Nehmen Sie den Bezug von der Schale ab.

Um die Abdeckung anzubringen, gehen Sie in umgekehrter Reihenfolge vor

WARNUNG! Positionieren Sie die Sicherheitsgurte richtig, ohne dass sich diese verheddern.

Wie nimmt man die Schnalle von der Vergurtung ab (Abb. 7.1, 7.2)

- Die Schnalle enthaken (den roten Entriegelungsknopf drücken).
- Den Metallring ausfindig machen, der auf dem Gurt unter der Haltevorrichtung angebracht ist.
- Den Metallring drehen und ihn über die Schale und die Polsterung entfernen.

Wie wird die Schnalle der Vergurtung wieder angebracht

- Den Metallring und den Schrittgurt durch die Polsterung und die Schale einstecken (a). Die an den Gurt befestigte Schnalle muss aus der Schale austreten (Abb. 8.1).
- Führen Sie den Metallring und den Schrittgurt durch die Schale (b). Stellen Sie sicher, dass es richtig eingesetzt und verriegelt ist (Abb. 8.2).
- Die Schnalle mittig ziehen, um zu kontrollieren, dass der Schrittgurt richtig befestigt ist.

AUSBAU DER HAUBE (Abb. 9.1, 9.2, 9.3, 9.4)

VERTRAGSMÄSSIGE GARANTIE

Der unten angegebene Wortlaut tritt am 01.01.2005 in Kraft und ersetzt in jeder Weise und vollständig alle vorhergehenden Garantie-Mitteilungen der Foppa Pedretti S.p.A.

VERTRAGSMÄSSIGE GARANTIE

Foppa Pedretti S.p.A. mit Sitz in Grumello del Monte (Italien) Via Volta 11, gewährleistet dem Verbraucher direkt, dass dieser fabrikneue Artikel keine Materialmängel in der Entwicklung und Herstellung aufweist und mit den vom Hersteller angegebenen Eigenschaften übereinstimmt.

Die vorliegende Garantie ist in allen Mitgliedstaaten der Europäischen Gemeinschaft gültig und schließt die gemäß den zwingenden Gesetzesnormen gültigen Verbraucherrechte weder aus noch werden diese dadurch eingeschränkt.

Um die vorliegende Garantie in Anspruch nehmen zu können, muss der Verbraucher den fehlerhaften Artikel an den Verkäufer zurücksenden und dabei einen Kaufbeleg vorlegen auf dem die Adresse des Verkäufers, das Kaufdatum mit Stempel und Unterschrift des Verkäufers zu erkennen ist, sowie die eigentliche Artikelbezeichnung, alternativ gilt auch der unveränderte Kassenbon auf dem die genannten Angaben klar zu erkennen sind.

Die vertragsmäßige Garantie des Herstellers hat eine Gültigkeit von zwölf (12) Monaten ab Kaufdatum. Während dieser Zeit repariert oder ersetzt Foppa Pedretti S.p.A. das fehlerhafte Teil nach eigenem Ermessen.

Die vertragsmäßige Garantie wird dem Endabnehmer des Produktes (Verbraucher) gewährleistet und schließt die gemäß den zwingenden Gesetzesnormen gültigen Verbraucherrechte weder aus noch werden diese dadurch eingeschränkt, gleiches gilt für Rechte, die der Verbraucher gegenüber dem Verkäufer des Produktes geltend machen kann.

AUSSCHLIESSUNGEN VON DER VERTRAGSMÄSSIGEN GARANTIE.

Die vertragsmäßige Garantie gilt nicht für Schäden am Produkt, die durch folgendes hervorgerufen werden:

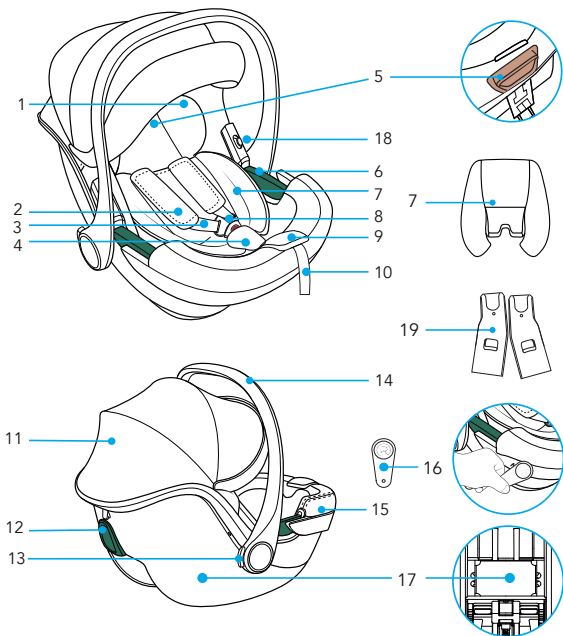
Nicht in den Gebrauchsanweisungen vorgesehener Gebrauch und Montage, Stöße und Stürze, Aussetzung extremer Raum- und Witterungsverhältnisse oder Feuchtigkeit oder plötzliche Veränderungen der Bedingungen, Korrosion, Oxidation, unerlaubte Veränderungen oder Reparaturen, Reparaturen mit unzulässigen Ersatzteilen, unsachgemäßer Gebrauch, schlechte oder fehlende Instandhaltung, unsachgemäße Instandhaltung oder nicht den Anweisungen entsprechend, unsachgemäße Montage, Unfälle, Auswirkungen von Lebensmitteln und Getränken, Auswirkungen von chemischen Produkten, höhere Gewalt.

In jedem Fall übernimmt Foppa Pedretti S.p.A keine Verantwortung für Schäden an Personen oder Sachen, die nicht vom Produkt hervorgerufen werden, sondern durch Nachlässigkeit gegenüber den Vorschriften, Empfehlungen, Anweisungen, die im Handbuch enthaltenen sind oder alternativ in der „Anleitung zum Gebrauch und zur Montage“, welche jedem Produkt anliegen und für den Besitzer/Benutzer bestimmt sind. (beispielsweise im Fall des Kinderbettchens: "Lassen Sie das Kind nicht unbeaufsichtigt. Achten Sie darauf, dass keine Laken oder Decken den Kopf des Kindes bedecken...").

Foppa Pedretti S.p.A. übernimmt keine Verantwortung für Schäden an Personen oder Sachen, wenn die Beschädigung der Produkte durch eine Abnutzung der verschleißenden Produktbestandteile hervorgerufen wird. Als Verschleißteile gelten alle Bestandteile aus Plastik.

Componentes de la silla de coche	PAG 74
Uso - advertencias	PAG 75
Verifique antes de usar	PAG 75
Instalación en el vehículo	PAG 81
Regular el asa	PAG 83
Regulación de la capota	PAG 83
Uso del adaptador primeros meses	PAG 83
Colocar al bebé en la silla de coche	PAG 84
Para regular el apoyacabezas y los tirantes	PAG 85
Instalación de la sillita para coche en el vehículo	PAG 86
Mantenimiento / Limpieza	PAG 87
Garantía convencional	PAG 89

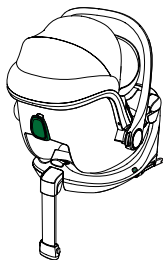
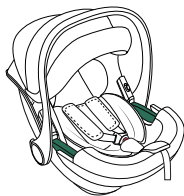
COMPONENTES DE LA SILLA DE COCHE



- | | | | |
|-----|--|-----|---|
| 1. | Cojín reposacabeza | 11. | Capota |
| 2. | Protege arnés | 12. | Pasador guía para el cinturón de seguridad pectoral |
| 3. | Tirantes | 13. | Botón de regulación manilla |
| 4. | Acolchado de la hebilla | 14. | Manilla |
| 5. | Palanca "Regulación del apoyacabezas" | 15. | Revestimiento |
| 6. | Pasador guía para el cinturón de seguridad abdominal | 16. | R-elf |
| 7. | Cojín reductor | 17. | Compartimento de las instrucciones |
| 8. | Hebilla del arnés | 18. | Pulsador para quitar los adaptadores. |
| 9. | Botón regulador | 19. | Adaptadores derecho e izquierdo (*) |
| 10. | Correa de regulación | | |

(*) Los adaptadores pueden ser utilizados únicamente con la silla de paseo TicToc.

CATEGORÍAS DE USO



SILLA DE COCHE "Car seat TicToc i-Size"	SILLA DE COCHE "Car seat TicToc i-Size" con base "Tech i-Size"
<p>La silla de coche "Car seat TicToc i-Size" se fija en el coche con el cinturón de seguridad de 3 puntos.</p>	<p>La silla de coche "Car seat TicToc i-Size" se engancha en la base "Tech i-Size" y se fija al asiento del coche con los conectores ISOFIX. Consulte el manual de instrucciones de la base "Tech i-Size" para la correcta instalación en el coche.</p>

Advertencias

1. Este es un dispositivo de retención para niños "i-Size" homologado en virtud del Reglamento n.º 129 para ser utilizado en los asientos de vehículos "compatibles i-Size" tal y como lo indican los fabricantes de coches en el manual de uso del vehículo.
2. En caso de dudas consulte al fabricante del dispositivo de retención o al distribuidor.



IMPORTANTE: la silla de coche "Car seat TicToc i-Size", junto con la Base "Tech i-Size", es un sistema de retención i-Size homologado en virtud del Reglamento ECE R129 para niños con una altura comprendida entre los 40 y los 85 cm y peso máximo de 13 kg.

ADVERTENCIAS

IMPORTANTE

Lea atentamente todas las instrucciones que contiene este manual y las del vehículo relativas a los dispositivos de retención para niños. Asegúrese de haberlas comprendido. Instale y use la silla tal y como se describe en el manual de instrucciones. El incumplimiento de estas instrucciones puede comprometer la seguridad, o causar graves lesiones o la muerte de su hijo. Estas instrucciones de uso deben guardarse en el compartimento de la silla de coche durante el periodo de uso para futuras referencias.

IMPORTANTE

- En caso de eventuales problemas de salud inherentes a los recién nacidos con poco peso y a los niños prematuros consulte en todo caso con los médicos o con el personal hospitalario personalizado sobre la idoneidad del uso de la silla de coche antes de salir del hospital o de utilizar el dispositivo de retención.
- **¡ATENCIÓN! Coloque la silla de coche “Car seat TicToc i-Size” EXCLUSIVAMENTE en SENTIDO CONTRARIO al DE LA MARCHA DEL VEHÍCULO.**
- “Car seat TicToc i-Size” puede colocarse sobre la base “Tech i-Size” en asientos i-Size compatibles tal y como lo indica el fabricante en el manual del vehículo.
- Si el vehículo utilizado no dispone de un asiento i-Size, la silla puede colocarse en los asientos ISOFIX de los vehículos indicados en la Lista de vehículos adjunta o accesible a través del sitio www.foppapedretti.it.
- La silla de coche “Car seat TicToc i-Size” también puede colocarse sola utilizando exclusivamente el cinturón de seguridad de 3 puntos del vehículo, estático o enrollable, homologado en virtud del Reglamento UN/ECE n.º 16 u otros estándares equivalentes.
- Antes de comprar la silla de coche compruebe que sea compatible con su coche. En caso de dudas consulte al fabricante de la silla de coche o al vendedor.

ADVERTENCIAS

ADVERTENCIAS

- Instale la silla exclusivamente en asientos orientados en el sentido de la marcha. Según las estadísticas los asientos posteriores del vehículo son más seguros para los niños respecto a los asientos delanteros.
- Como consecuencia de un accidente, la silla podría dejar de cumplir con los requisitos de seguridad debido a los daños sufridos, aunque no sean inmediatamente visibles y, por tanto, se recomienda cambiarla. El fabricante es el único que puede garantizar la conformidad con los requisitos de seguridad, siempre que se trate de un producto original.
- Asegúrese de que el equipaje o cualquier otro objeto que haya dentro del vehículo estén inmovilizados, para reducir el riesgo de posibles lesiones en caso de accidente.
- Los componentes rígidos y de plástico del dispositivo de retención infantil deben colocarse y fijarse de manera que no se queden encajados entre los asientos o en una puerta durante el uso diario del producto.
- NO retire las etiquetas presentes en el dispositivo de retención. Dichas etiquetas contienen información de gran importancia.
- NO utilice un dispositivo de retención cuyas partes estén dañadas o sean inexistentes.
- NO utilice el arnés o los cinturones de seguridad en caso de que estos estén dañados o parezcan desgastados.
- NO modifique o intente modificar de ninguna manera el dispositivo de retención.
- NO desmonte o intente desmontar este dispositivo de retención salvo en la forma que se describe en este manual.
- NO utilice una silla de coche que haya sufrido un empuje violento a causa de un accidente. El accidente podría haber causado una ruptura interna invisible.
- NO sustituya la funda o el arnés con una funda o arnés diferentes de los que aconseja el fabricante, dado que estos afectan directamente al funcionamiento del dispositivo de retención.
- NO compre NUNCA una silla de coche de segunda mano cuya historia desconozca.
- Asegúrese de que la silla no se queda encastrada en un asiento plegable o móvil, o en la puerta del coche. NO use ninguna configuración que no digure

ADVERTENCIAS

- en el manual de uso.
- NO use NUNCA, para enganchar la silla al asiento, un cinturón de seguridad con 2 puntos.
 - NO use un sistema de paso de cinturones distinto al que se indica en el presente manual.
 - NO permita que los niños jueguen o regule el dispositivo de retención para niños.
 - Controle siempre que el dispositivo de retención y el arnés estén correctamente abrochados antes de cualquier utilización.
 - NO utilice la silla de auto colocada en un asiento posterior equipado con un airbag activo, a menos que el fabricante del vehículo afirme que es seguro.
 - Este dispositivo de retención debe fijarse siempre al asiento del vehículo, incluso en el caso de que no se utilice. En caso de accidente o de frenazo repentino la silla no sujeta podría herir a los restantes pasajeros.
 - Asegúrese de inmovilizar los objetos móviles como el equipaje o los libros que se encuentran en el interior del vehículo. Pueden provocar lesiones/heridas en caso de accidente.
 - No deje NUNCA al niño sin vigilancia en el interior del vehículo, ni siquiera por un breve instante.
 - No saque NUNCA al niño de la silla cuando el vehículo está en marcha.
 - No utilice NUNCA este dispositivo de retención para niños sin la correspondiente funda.
 - ¡CALOR! Cubra la silla en caso de que se encuentre directamente expuesta a los rayos solares. Ciertas partes de la silla podrían calentarse excesivamente y causar quemaduras a la piel del niño. Controle siempre las superficies antes de acomodar al niño en el interior de la silla.
 - No utilice los puntos de contacto de carga que no se describan en las instrucciones y no estén marcados en el sistema de retención.
 - Los elementos rígidos y las partes plásticas del dispositivo de retención para niños deben colocarse e instalarse de forma que, en condiciones normales de uso del vehículo, no se atasquen debajo de los asientos móviles o en la puerta del vehículo.
 - Mantenga tensas todas las cintas utilizadas para sujetar el dispositivo de retención y ajuste las cintas utilizadas para retener al niño. También es importante que las cintas no estén dobladas.

ADVERTENCIAS

- NO utilice puntos de contacto sometidos a cargas diferentes de los descritos en las instrucciones y marcados en el dispositivo de seguridad.
- Los elementos rígidos y las partes de plástico del dispositivo de seguridad para niños deben estar colocadas y montadas de manera que, en condiciones normales de uso del coche, no puedan quedar encastradas bajo un asiento móvil o en la puerta del mismo.
- Mantenga en tensión todas las correas utilizadas para fijar el dispositivo de seguridad al coche y regule los cinturones de retención del niño. Es importante no torcer los cinturones de seguridad.
- **IMPORTANTE.** Asegúrese de que el cinturón abdominal del arnés esté en la posición más baja posible de manera que sujete adecuadamente la pelvis del niño.
- NO utilice nunca este dispositivo de retención con una base diferente a la indicada por el fabricante.
- Asegúrese SIEMPRE de que el cinturón del vehículo y los cinturones de retención para niños, arnés de la silla de coche, no estén torcidos.
- No deje NUNCA al niño en la silla con el arnés incorrectamente enganchado.
- NO deje a su hijo en el dispositivo de retención durante un largo periodo.
- Coloque SIEMPRE la silla de coche orientada en el sentido opuesto al de la marcha.
- No coloque NUNCA la silla de coche en el sentido de la marcha.
- NO utilice pasos cinturones alternativos a los que figuran en este manual.
- ASEGÚRESE de que todos los asientos plegables/móviles estén correctamente bloqueados.
- TODOS los pasajeros del vehículo deben estar correctamente sujetos con los cinturones de seguridad. Los pasajeros sin cinturón pueden herir a otros pasajeros en caso de que se produzca un accidente.
- ASEGÚRESE SIEMPRE de que la manilla de la silla de coche esté regulada y bloqueada en la posición vertical antes de colocar al niño en la silla.
- No coloque JAMÁS la silla de auto o un dispositivo de retención para niños en las proximidades de un borde plano elevado o en una superficie blanda como un cojín o un colchón. La silla podría caerse y causar heridas/lesiones graves o incluso la muerte.
- No utilice NUNCA la silla de coche con un carrito de la compra.
- En caso de duda sobre la instalación y el uso correcto de la silla contacte el

VERIFIQUE ANTES DE USAR

- fabricante del dispositivo de seguridad para niños.
- Opte siempre por los asientos posteriores, incluso en el supuesto de que el código de la circulación permita montarlos en el asiento anterior.
- Verifique siempre que no haya residuos de alimentos u otro material análogo en la hebilla.
- En invierno no ate al niño vestido con ropa demasiado abultada.

Controle:

- que el arnés no esté dañado y que no presente señales de desgaste

Verifique que el niño forma parte del grupo de usuarios:

- que el peso oscile entre los 0-13 kg

Instalar el dispositivo de retención para niños en sentido contrario al de marcha, en una posición segura del coche:

- exclusivamente en asientos orientados hacia el sentido de marcha
- la manilla bloqueada en la posición indicada en este manual.
- la silla debe estar orientada en sentido contrario al de marcha
- en caso de que exista un airbag, el selector deberá estar en posición SIN AIRBAG activado
- usar solamente el cinturón con 3 puntos de enganche para fijar la silla
- con cinturones no torcidos
- paso cinturones realizado correctamente
- fijado al asiento

Asegure correctamente al niño a la silla:

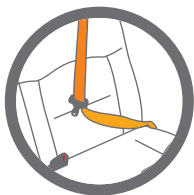
- tirantes regulados a la altura correcta
- cinturones no torcidos
- cinturón abdominal en posición baja, por encima de la pelvis del niño
- arnés correctamente abrochado.


USO EN EL COCHE



 **NO UTILICE LA SILLA DE COCHE EN UN ASIENTO EQUIPADO CON AIRBAG.**

¡Peligro! Si el airbag salta puede chocar contra la silla y causar graves lesiones al bebé, incluso la muerte. Observe las instrucciones indicadas en el manual del vehículo para el uso de las sillas para bebés.

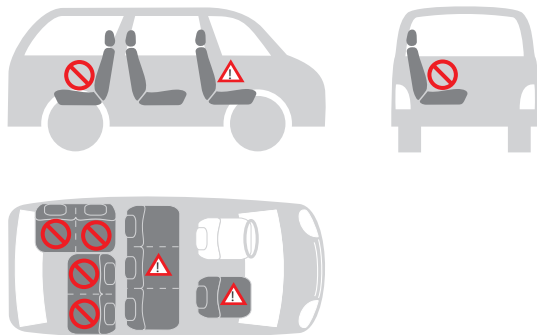


 **NO utilice nunca, para fijar la silla al asiento, un cinturón de seguridad de 2 puntos. Utilice solo cinturones de seguridad de 3 puntos.**

Observe las normas vigentes en el propio país.
NO utilice nunca, para fijar esta silla al asiento, un cinturón de seguridad de 2 puntos. Adecuada únicamente para su uso en vehículos dotados de cinturón de seguridad de 3 puntos estático o con enrollador, homologado según el Reglamento UN/ECE N.º 16 u otros estándares equivalentes. No utilice nunca esta silla en el asiento anterior si está dotado de airbag frontal activo.

INSTALACIÓN EN EL VEHÍCULO

CON CINTURÓN DE SEGURIDAD DEL VEHÍCULO DE 3 PUNTOS



Pueden instalar la silla de coche como se indica a continuación:

en la dirección de marcha	no
en sentido contrario a la dirección de marcha	sí
con cinturón de 2 puntos	no 1)
con cinturón de 3 puntos	sí 2)
en el asiento anterior	sí 3)
en el asiento posterior lateral	sí
en el asiento posterior central	no 4)



- 1) El uso de un cinturón de 2 puntos aumenta el riesgo de lesiones al bebé en caso de accidente.
- 2) El cinturón de seguridad debe estar aprobado por ECE R 16 u otros estándares equivalentes.
- 3) No utilice esta silla en el asiento anterior si está dotado de airbag frontal activo.
- 4) Se puede utilizar si el asiento central del vehículo está dotado de cinturón de 3 puntos.

USO DE LA SILLA DE COCHE

REGULAR EL ASA (fig. 1.1, fig. 1.2)

- A. Para utilizar la silla en el coche o para su transporte ;
- B. Para colocar al niño en la silla de coche ;
- C. Posición de uso de la fija portabebes.

Para regular la manilla en las diferentes posiciones pulsar a la vez los botones de ambos lados y girar la manilla. La manilla se bloqueará en su posición.

ATENCIÓN

Asegúrese siempre de que la manilla de la silla esté bloqueada en la posición vertical del transporte antes de alzar la silla.

Un clic indicará que la manilla está correctamente bloqueada en posición vertical de transporte.

COLOCAR LA CAPOTA DE PROTECCIÓN CONTRA EL SOL (fig. 2)

La capota de protección contra el sol se regula fácilmente.

Se utiliza para que el bebé descansa tranquilo y para protegerlo de los rayos del sol.

Abrir: tire del borde de plástico de la capota.

Cerrar: empuje el borde hacia atrás para que quede en la posición inicial.

USO DEL ADAPTADOR PRIMEROS MESES (fig. 3)

El reductor proporciona a su bebé una mayor sujeción durante los primeros meses.

El reductor sirve para garantizar un mayor confort a los bebés.

El adaptador completo debe utilizarse hasta que el niño alcance los 75 cm.

COLOCAR AL BEBÉ EN LA SILLA DE COCHE

Afloje los tirantes (fig. 4.1): Pulsar el botón regulador que se encuentra en la parte anterior de la silla y tirar a la vez ambos tirantes para aflojar el arnés.

Para desenganchar la hebilla (fig. 4.2): Pulsar el botón rojo de la hebilla central para desenganchar los tirantes y colocarlos al lado de la silla.

Coloque al niño en la silla de coche y asegúrese de que el fondo del respaldo quede correctamente apoyado en el fondo del asiento, y que la espalda se apoye debidamente en el respaldo.

De esta forma el niño estará más cómodo y el arnés lo asegurará mejor.

Deslice los tirantes por los hombros del niño.

USO DE LA SILLA DE COCHE

Asegurándose de que estén a la misma altura o posicionados justa encima de los hombros del bebé.

Para enganchar la hebilla (fig. 4.3): Una las dos extremidades/ lengüetas de los tirantes, formando un único conector.

Introduzca el conector en la hebilla central hasta que oiga un clic.

Asegúrese de que los tirantes no estén retorcidos.

Regule las protecciones pectorales colocándolas en el centro de los hombros del bebé.

Para regular el apoyacabezas y los tirantes (fig. 4.4): Tire de la palanca de regulación del arnés hacia arriba y, al mismo tiempo, deslice, hacia arriba o hacia abajo, el regulador hasta que los cinturones pectorales queden a la altura correcta.

Suelte la palanca de regulación para bloquear el regulador en la nueva posición.

Asegúrese de que el bloqueo se ha realizado correctamente y que la posición de los cinturones pectorales es la adecuada.

Asegúrese de que los tirantes no estén retorcidos, de que queden justo encima de los hombros del niño y de que haya un espacio equivalente a 1 cm (fig. 4.5).

Un apoyacabezas regulado correctamente garantiza la posición óptima del bebé sentado en la silla.

Tensar el arnés (fig. 4.6): Tire de la correa de regulación del arnés para tensarlo correctamente contra el cuerpo del niño.

Si el arnés se tensa correctamente, el espacio que debe quedar entre este y el niño ha de ser inferior al espesor de un dedo.

¡IMPORTANTE! Tire de la extremidad de la correa de regulación hacia el exterior, no hacia arriba ni hacia abajo.

Durante el transporte (sobre todo cuando no es en coche), la correa de regulación debe colocarse en el compartimento porta-correa.

 **Compruebe que el bebé este correctamente asegurado con el arnés.**

Para garantizar la seguridad del niño vigile que.....

- Los tirantes estén correctamente regulados a la altura de los hombros del niño.
- Los tirantes no estén retorcidos.
- Las lengüetas estén correctamente enganchadas en la hebilla del arnés.
- Los tirantes estén correctamente tensados, el espacio que queda entre el arnés el niño no debe superar el grosor de un dedo.

USO DE LA SILLA DE COCHE

INSTALACIÓN DE LA SILLITA PARA COCHE EN EL VEHÍCULO

Esta sillita para coche solo se puede instalar en asientos para pasajeros equipados con cinturón de seguridad de tres puntos (abdominal y pectoral) sin AIRBAG.

Para fijar la silla de coche con el cinturón de seguridad de 3 puntos del vehículo efectúe los siguientes pasos:

La sillita se debe colocar siempre en sentido contrario al de la marcha, o sea, con el niño mirando hacia la parte posterior del vehículo (fig. 5.1).

Pase el cinturón de seguridad horizontal (abdominal) del coche por las dos guías para el cinturón (a) y abroche la hebilla (b) (fig. 5.2, fig. 5.3).

Pase el cinturón de seguridad diagonal (pectoral) del coche alrededor del respaldo de la silla de coche, pasando a través de la guía para el cinturón diagonal (c) (fig. 5.4).

Si el cinturón de seguridad del vehículo es demasiado corto, regule la altura en la posición más baja. Si sigue siendo demasiado corto, pruebe en otro asiento.

Compruebe que el cinturón esté correctamente introducido en las guías, tanto la parte del cinturón abdominal (guías en ambos lados) como la parte del cinturón pectoral (guía en el lado posterior), fig. 5.4.

Compruebe que el cinturón no quede retorcido o bloqueado y ténselo (fig. 5.5).

AVDVERTENCIAS!:

- NO utilice recorridos diferentes para fijar los cinturones de seguridad.
- Contacte nuestro servicio clientes para solicitar asistencia.
- NO utilice un cinturón de seguridad con 2 puntos de enganche para fijar este dispositivo de retención para niños.
- Esta silla de coche debe instalarse siempre y únicamente colocada en sentido opuesto al de marcha, en un asiento orientado en el sentido de marcha.
- Asegúrese de que el niño esté correctamente asegurado con el arnés de retención y de que la silla de coche esté fuertemente fijada en el vehículo.

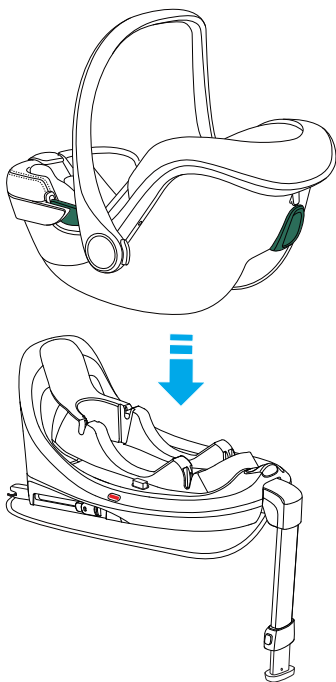
Compruebe la correcta instalación de la silla en el vehículo

- Asegure siempre al bebé con el cinturón cuando lo coloque en la silla.
- Vigile siempre al bebé cuando esté en la silla y esta esté posicionada en superficies elevadas (por ejemplo mesas, etc.).
- Evite que la parte final de la correa quede atrapada en partes en movimiento (por ejemplo, puertas automáticas, escaleras móviles, etc.).
- ¡ATENCIÓN! Las partes de plástico de la silla pueden sobrecalentarse al sol, provocando quemaduras al bebé. Proteja la silla de fuentes de calor excesivas,

USO DE LA SILLA DE COCHE

- por ejemplo, cubriéndola con una vestidura ligera.
- La silla tiene una única posición de instalación en el coche que deja al bebé siempre semi-reclinado.
 - En caso de viajes largos, realice paradas frecuentes. El bebé se cansa muy fácilmente. Evite dejar al bebé en la silla durante mucho tiempo.

La Base "Tech i-Size" es un extra y se vende por separado



MANTENIMIENTO

MANTENIMIENTO

Limpieza

El revestimiento y los cinturones de seguridad pueden limpiarse utilizando un paño limpio, agua templada y jabón.

Las partes de plástico puede limpiarse con detergente delicado y agua templada. No utilice detergentes agresivos como disolventes.



La silla no debe utilizarse sin la vestidura.

RETIRAR EL REVESTIMIENTO (fig. 6.1, 6.2, 6.3, 6.4)

Presione el pulsador central rojo de la hebilla y desenganche los conectores de la hebilla.

Extraiga los dos cinturones pectorales con sus conectores de las ranuras del cojín reductor, del revestimiento y del bastidor.

No es necesario extraer el cinturón pectoral por el anillo de la correa tensa cinturón.

Quite el cinturón como se indica en el apartado "*Cómo quitar la hebilla del arnés*" y extraiga la hebilla del revestimiento.

Sacar el revestimiento del bastidor

Para volver a colocar el revestimiento, siga el procedimiento a la inversa.

IMPORTANTE: Asegurarse de haber realizado un correcto montaje y comprobar que ninguna correa esté retorcida.

Cómo quitar la hebilla del arnés (fig. 7.1, 7.2)

- Desenganche la hebilla (pulse el botón rojo de desenganche).
- Localice la anilla de metal fijada en la correa situada debajo del revestimiento.
- Gire la anilla metálica y quítela a través de la estructura y del acolchado.

Cómo volver a colocar la hebilla del arnés

- Introduzca la anilla metálica y la correa inguinal a través del acolchado y de la estructura (a). La anilla de metal, fijada a la correa, debe salir de la estructura (fig. 8.1).
- Introduzca la anilla metálica y la correa inguinal a través de la estructura (b). Asegúrese de que esté insertado y bloqueado correctamente (fig. 8.2).
- Tire de la hebilla central para controlar que la correa inguinal esté correctamente fijada.

EXTRACCIÓN DE LA CAPOTA (fig. 9.1, 9.2, 9.3, 9.4)

GARANTÍA CONVENCIONAL

El contenido indicado a continuación entra en vigencia a partir del 01.01.2005 y substituye bajo cualquier concepto y totalmente cualquier mensaje anterior con referencia a la garantía prestada por Foppa Pedretti S.p.A.

GARANTÍA CONVENCIONAL

Foppa Pedretti S.p.A. con sede en Grumello del Monte (Italia) Via Volta 11, garantiza directamente al Consumidor que este Producto, nuevo de fábrica, está exento de defectos en los materiales, en el proyecto y en la fabricación y que está fabricado conforme a las características declaradas por la misma.

La presente garantía convencional tiene validez en todos los Países Estados Miembros de la Unión Europea y no excluye ni limita los derechos del Consumidor según los efectos de las normas imperativas de ley con respecto al Vendedor del Producto.

Para hacer uso de la presente garantía convencional **el Consumidor deberá entregar el producto defectuoso al Vendedor**, presentándole la prueba de compra del Producto de la cual resulten de manera legible la dirección del Vendedor, la fecha de compra del Producto con el sello del Vendedor y la indicación del Producto mismo o, como alternativa, el recibo fiscal, no modificado, del cual resulten claramente las mismas informaciones.

La garantía convencional tiene validez por Doce (12) meses a partir de la fecha de compra del Producto. Durante este período Foppa Pedretti S.p.A. reparará o reemplazará, a su discreción, el Producto defectuoso.

La garantía convencional se concede al comprador final del Producto (Consumidor) y no excluye ni limita los derechos imperativos del Consumidor mismo, como resultan previstos por la ley y/o los derechos que el Consumidor puede exhibir contra el Vendedor/Revendedor del Producto.

EXCLUSIONES DE LA GARANTÍA CONVENCIONAL.

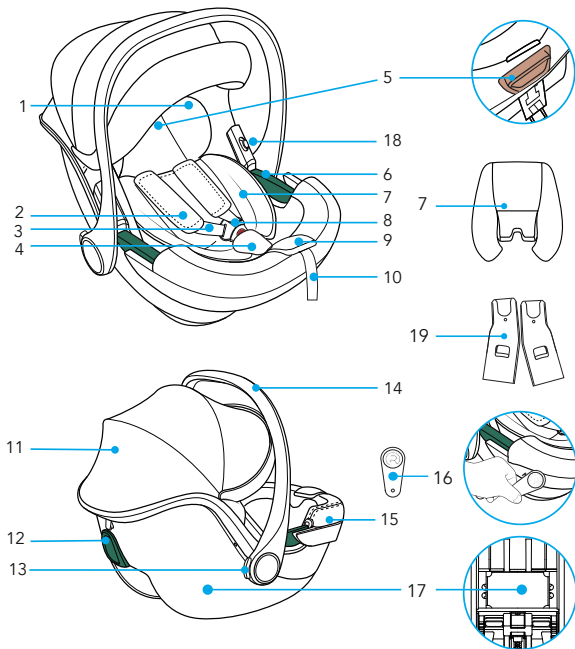
La garantía convencional queda excluida por daños ocasionados al Producto debidos a las siguientes causas: uso no conforme a las disposiciones contenidas en la ficha de instrucciones para el uso y el montaje, choques y caídas, exposición del Producto a humedad o condiciones térmicas o ambientales extremas o a cambios repentinos de tales condiciones, corrosión, oxidación, modificaciones o reparaciones no autorizadas del Producto, reparaciones con uso de partes de repuesto no autorizadas, uso impropio, mal o inexistente mantenimiento, mantenimiento impropio con respecto a cuanto indicado en la ficha de instrucciones para el uso y el montaje, montaje incorrecto, accidentes, acciones de comidas o bebidas, acción de productos químicos, causas de fuerza mayor.

En cualquier caso Foppa Pedretti S.p.A. declina toda responsabilidad por daños a personas o a cosas, diversas del Producto, cuando tales daños sean causado por negligencia respecto a las disposiciones/recomendaciones/advertencias contenidas en el manual o, como alternativa, en la "Ficha de instrucciones para el uso y el Montaje" que acompaña cada Producto destinado al propietario/usuario. (meramente como ejemplo, en el caso del Producto Camita: "Vigilar constantemente al bebé. Controlar que la sábana y la manta no cubran la cabeza del bebé...").

Foppa Pedretti S.p.A. declina, además, toda responsabilidad por daños a persone o a cosas cuando la rotura de sus productos sea causada por el deterioro de los componentes del Producto, sujetos a desgaste. Se consideran componentes del Producto sujetos a desgaste todos los componentes de material plástico.

Componentes da cadeira auto	PAG 91
Utilização - advertências	PAG 92
Verificações antes da utilização	PAG 97
Instalação no veículo	PAG 98
Regular o manípulo	PAG 100
Regulação da capota	PAG 100
Utilização do redutor para os primeiros meses	PAG 100
Coloque a criança na cadeira auto	PAG 101
Para regular o apoio da cabeça e as alças	PAG 102
Instalação da cadeira auto	PAG 103
Manutenção / Limpeza	PAG 104
Garantia convencional	PAG 106

COMPONENTES DA CADEIRA AUTO

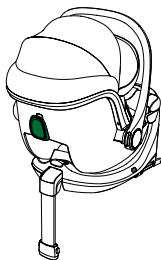
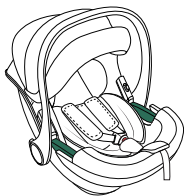


- | | | | |
|----|---|-----|------------------------------------|
| 1. | Apoio da cabeça | 10. | Correia para tensionar a retenção |
| 2. | Proteções para a região do peito | 11. | Capota |
| 3. | Alças | 12. | Passante o cinto da região |
| 4. | Proteção entrepernas | 13. | Botão para regular o puxador |
| 5. | Alavanca de regulação do apoio da cabeça | 14. | Puxador |
| 6. | Passante guida per la cintura di sicurezza addominale | 15. | Revestimento |
| 7. | Reductor | 16. | R-elf |
| 8. | Fivela de arnês | 17. | Compartimento das instruções |
| 9. | Botão para soltar a retenção | 18. | Botão para remover os adaptadores. |
| | | 19. | Adaptador direito e esquerdo (*) |

(*) Os adaptadores só podem ser utilizados com o carrinho de passeio TicToc.

UTILIZAÇÃO - ADVERTÊNCIAS

CATEGORIAS DE UTILIZAÇÃO



CADEIRA AUTO "Car seat TicToc i-Size"	CADEIRA AUTO "Car seat TicToc i-Size" com base "Tech i-Size"
<p>A cadeira auto "Car seat TicToc i-Size" é fixada no automóvel com o cinto de segurança de 3 pontos.</p>	<p>A cadeira auto "Car seat TicToc i-Size" é engatada na base "Tech i-Size" e fixada no assento do automóvel com os conectores ISOFIX.</p> <p>Consultar o manual de instruções da base "Tech i-Size" para a instalação correta no automóvel.</p>

Advertência

1. Este é um dispositivo de retenção para crianças "i-Size" homologado nos termos do regulamento nº 129 para ser utilizado nos lugares sentados de veículos "compatíveis com i-Size" como indicado pelos fabricantes de veículos automóveis no manual de utilização do veículo.
2. Em caso de dúvida, consultar o fabricante do dispositivo de retenção ou o revendedor.



IMPORTANTE: a cadeira auto "Car seat TicToc i-Size" juntamente com a Base "Tech i-Size" é um sistema de retenção i-Size homologado nos termos do Regulamento ECE R129 para crianças com altura compreendida entre 40 e 85 cm e um peso máximo de 13 kg.

ADVERTÊNCIAS**IMPORTANTE**

Ler atentamente todas as instruções contidas neste manual e as do veículo relativamente aos dispositivos de retenção para crianças. Certificar-se de as ter percebido. Instalar e utilizar a cadeira conforme descrito no manual de instruções. A não observância destas instruções pode comprometer a segurança ou causar lesões graves ou a morte da criança. As presentes instruções devem ser conservadas no compartimento previsto para o efeito da cadeira auto durante o período de utilização para consulta futura.

IMPORTANTE

- Para eventuais problemas de saúde inerentes a bebés com pouco peso e bebés prematuros, consultar sempre os médicos ou pessoal hospitalar especializado sobre a adequação da utilização da cadeira auto, antes de sair do hospital ou de utilizar o dispositivo de retenção.
- **ATENÇÃO! Instalar a cadeira auto "Car seat TicToc i-Size" APENAS no SENTIDO OPOSTO ao DA MARCHA DO VEÍCULO.**
- A cadeira auto "Car seat TicToc i-Size" pode ser instalada na base "Tech i-Size" em assentos i-Size compatíveis conforme indicado pelo fabricante no manual do veículo.
- Se o veículo utilizado não dispuser de um assento i-Size, a instalação é aprovada em assentos ISOFIX dos veículos indicados na Lista de Veículos anexada ou disponível para consulta no sítio web www.foppapedretti.it
- A cadeira auto "Car seat TicToc i-Size" pode também ser instalada apenas com o cinto de segurança de 3 pontos do veículo estático ou equipado com retrator, homologado de acordo com o Regulamento n.º 16 da UN/ECE ou outras normas equivalentes.
- Antes de proceder à compra, verificar se a cadeira auto é compatível com o seu automóvel. Em caso de dúvida contactar o fabricante da cadeira auto ou o negociante.

ADVERTÊNCIAS

- Instalar a cadeira auto exclusivamente em assentos orientados no sentido da marcha. De acordo com as estatísticas, os assentos traseiros do veículo são mais seguros para as crianças do que os assentos da frente.
- Após um acidente, a cadeira auto poderá perder os requisitos de segurança em virtude dos danos sofridos, ainda que não sejam imediatamente visíveis. Recomenda-se, portanto, a sua substituição. Apenas o fabricante pode garantir a conformidade da cadeira auto com os requisitos de segurança, desde que se trate de um produto original.
- Certificar-se que as bagagens ou outros objetos dentro do veículo estão imobilizados, para reduzir o risco de possíveis lesões em caso de acidente.
- Os componentes rígidos e em plástico do dispositivo de retenção para crianças devem ser colocados e fixados de modo a não ficarem presos entre os assentos ou numa porta durante o uso diário do produto.
- NÃO remover as etiquetas presentes no dispositivo de retenção. As etiquetas NÃO utilizar um dispositivo de retenção com peças danificadas ou em falta.
- NÃO utilizar o arnês ou os cintos de segurança se estiverem danificados ou apresentarem vestígios de desgaste.
- NÃO modificar ou tentar modificar o dispositivo de retenção por qualquer forma.
- NÃO desmontar ou tentar desmontar este dispositivo de retenção, exceto conforme descrito neste manual.
- NÃO utilizar uma cadeira auto que tenha sido sujeita a uma tensão violenta, devido a um acidente. Um acidente pode ter provocado uma rutura interna não visível.
- NÃO substituir o forro ou o arnês por um forro ou arnês diferentes daqueles recomendados pelo fabricante, uma vez que têm uma influência direta no funcionamento do dispositivo de retenção.
- NUNCA adquirir uma cadeira auto em segunda mão, cuja utilização anterior não seja conhecida.
- Certificar-se que a cadeira auto não fica presa num assento rebatível ou móvel ou na porta da viatura.
- NÃO utilizar nenhuma configuração diferente daquela apresentada no manual de utilização.

ADVERTÊNCIAS

- NUNCA utilizar, para fixar esta cadeira auto no assento, um cinto de segurança de 2 pontos.
- NÃO utilizar um sistema de passagem dos cintos diferente daquele indicado no manual.
- NÃO permitir que as crianças brinquem com ou regulem o dispositivo de retenção para crianças.
- Antes de qualquer utilização, verificar sempre se o dispositivo de retenção e o arnês estão corretamente apertados.
- NÃO utilizar a cadeira auto posicionada num assento de passageiro equipado com AIRBAG ativo, se o fabricante do veículo não indicar que é seguro.
- Este dispositivo de retenção deve ser sempre fixado ao assento do veículo, ainda que não seja utilizado. Em caso de acidente ou de travagem súbita, uma cadeira auto não fixada poderá ferir outros passageiros.
- Certificar-se de imobilizar objetos móveis, como bagagem ou livros dentro do veículo. Podem provocar lesões/ferimentos em caso de acidente.
- NUNCA deixar a criança sem vigilância dentro do veículo, nem por um breve instante.
- NUNCA retirar a criança da cadeira auto quando o veículo estiver em movimento.
- NUNCA utilizar este dispositivo de retenção para crianças sem o forro.
- QUENTE! Cobrir a cadeira auto quando exposta diretamente aos raios solares. Partes da cadeira auto poderão aquecer excessivamente e provocar queimaduras na pele da criança. Verificar sempre as superfícies antes de colocar a criança na cadeira auto.
- NÃO utilizar pontos de contacto, sujeitos a carga, diferentes daqueles descritos nas instruções e marcados no dispositivo de segurança.
- Os elementos rígidos e as partes de plástico do dispositivo de segurança para crianças devem ser posicionados e montados de modo a que, nas condições de utilização normal da viatura, não possam ficar presos por baixo de um assento móvel ou na porta da viatura.
- Manter esticados todos os cintos utilizados para fixar o dispositivo de segurança à viatura e regular os cintos de retenção da criança. É importante não torcer os cintos de segurança.
- IMPORTANTE. Certificar-se que o cinto abdominal do arnês está na posição mais baixa possível para segurar adequadamente a bacia da criança.

ADVERTÊNCIAS

- NUNCA utilizar este dispositivo de retenção com uma base diferente daquela indicada pelo fabricante.
- Certificar-se SEMPRE que o cinto do veículo e os cintos de retenção para crianças, o arnês da cadeira auto, não estão torcidos.
- NUNCA deixar a criança na cadeira auto com o arnês não engatado corretamente.
- NÃO deixar a criança no dispositivo de retenção por um longo período de tempo.
- Colocar SEMPRE a cadeira auto orientada no sentido oposto ao da marcha.
- NUNCA colocar a cadeira auto orientada no sentido da marcha.
- NÃO utilizar sistemas de passagem dos cintos de segurança diferentes daqueles indicados neste manual.
- CERTIFICAR-SE que todos os assentos rebatíveis/móveis estão corretamente bloqueados.
- TODOS os passageiros do veículo devem estar corretamente seguros com os cintos de segurança. Passageiros sem cinto podem ferir outros no caso de um acidente.
- CERTIFICAR-SE SEMPRE que o manípulo da cadeira auto está regulado e bloqueado na posição vertical antes de colocar a criança na cadeira auto.
- NUNCA colocar a cadeira auto ou um dispositivo de retenção para crianças próximo de uma borda de um plano elevado ou sobre uma superfície macia como uma almofada ou um colchão. A cadeira auto pode cair e causar graves ferimentos/lesões ou morte.
- NUNCA utilizar a cadeira auto com um carrinho das compras.
- Em caso de dúvidas sobre a instalação e a utilização correta da cadeira auto, contactar o fabricante do dispositivo de segurança para crianças.
- Preferir sempre os assentos traseiros ainda que o Código da Estrada permite a montagem no assento da frente.
- Verificar sempre que não existem resíduos de alimentos ou outro material semelhante na fivela.
- No inverno, não colocar a criança na cadeira usando roupas demasiado volumosas.

VERIFICAÇÕES ANTES DA UTILIZAÇÃO

Controlar:

- que o arnês não está danificado, isento de sinais de desgaste

Verificar se a criança é abrangida pelo grupo de utilização:

- que o peso está compreendido entre 0-13 kg

Instalar o dispositivo de retenção para crianças no sentido oposto ao da marcha, numa posição segura da viatura:

- exclusivamente em assentos orientados no sentido da marcha;
- com o manípulo bloqueado na posição indicada neste manual;
- a cadeira auto deve estar orientada no sentido oposto ao da marcha;
- no caso de presença de airbag, o seletor deve estar na posição SEM airbag ativado;
- usar apenas o cinto de 3 pontos de fixação para fixar a cadeira auto com cintos não torcidos;
- passagem dos cintos seguida corretamente;
- fixado no assento.


Prender a criança corretamente na cadeira auto:

- alças reguladas na altura correta;
- cintos não torcidos;
- cinto abdominal na posição baixa, por cima da bacia da criança;
- arnês corretamente apertado.

INSTALAÇÃO NO VEÍCULO

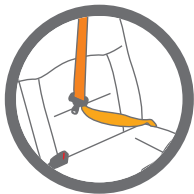
UTILIZAÇÃO NA VIATURA




 **NÃO UTILIZAR A CADEIRA AUTO POSICIONADA NUM ASSENTO DE PASSAGEIRO EQUIPADO COM AIRBAG**

Perigo! O airbag, em caso de explosão, pode atingir a cadeira auto e causar graves lesões na criança, ou mesmo a morte.

Observar as instruções contidas no manual do veículo para a utilização das cadeiras auto para crianças.



 **NUNCA utilizar, para fixar a cadeira auto ao assento, um cinto de segurança de 2 pontos. Utilizar apenas cintos de segurança de 3 pontos.**

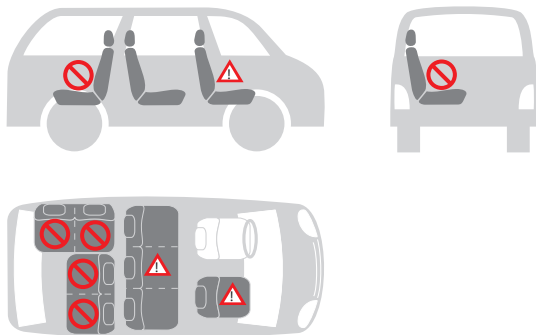
Observar as normas em vigor no seu país. NUNCA utilizar, para fixar esta cadeira auto no assento, um cinto de segurança de 2 pontos.

Adequado apenas para utilização em veículos equipados com cinto de segurança de 3 pontos estático ou equipado com retrator, homologado de acordo com o Regulamento n.º 16 da UN/ECE ou outras normas equivalentes.

Nunca utilizar esta Cadeira Auto num assento de passageiro da frente equipado com airbag frontal ativo.

INSTALAÇÃO NO VEÍCULO

Com cinto de segurança do veículo de 3 pontos



Pode instalar a cadeira auto da seguinte forma:

no sentido da marcha	não
no sentido contrário ao da marcha	sim
com cinto de 2 pontos	não 1)
com cinto de 3 pontos	sim 2)
no assento do passageiro da frente	sim 3)
no assento traseiro lateral	sim
no assento traseiro central	não 4)



- 1) O uso de um cinto de segurança de 2 pontos aumenta o risco de lesões na criança em caso de acidente.
- 2) O cinto de segurança deve ser aprovado pela norma ECE R16 ou outras normas equivalentes.
- 3) Não utilizar num assento de passageiro da frente equipado com airbag frontal ativo. 4) Pode ser utilizada se o assento central do veículo estiver equipado com um cinto de segurança de 3 pontos.

UTILIZAÇÃO DA CADEIRA AUTO

REGULAR O MANÍPULO (fig. 1.1, fig. 1.2)

- A. Para a utilização na viatura e para o transporte ;
- B. Para colocar a criança na cadeira ;
- C. Para a utilização como espreguiçadeira.

Para regular o manípulo nas várias posições, pressionar simultaneamente os botões de ambos os lados e rodar o manípulo, libertar de seguida os botões e continuar a rodar o mesmo até que fique bloqueado na nova posição.

ATENÇÃO

Certificar-se sempre que o manípulo da cadeira auto está bloqueado na posição vertical de transporte antes de levantar a cadeira auto.

Um clique indicará quando o manípulo está corretamente bloqueado na posição vertical de transporte.

REGULAÇÃO DA CAPOTA (fig. 2)

A capota guarda-sol é facilmente regulável.

Serve para deixar a criança repousar tranquilamente e protegê-la dos raios do sol.

Para abrir: puxe a borda de plástico do capô.

Fechar: Empurre a borda de volta à posição inicial.

UTILIZAÇÃO DO REDUTOR PARA OS PRIMEIROS MESES (fig. 3)

O redutor oferece à criança um apoio maior durante os primeiros meses.

O redutor serve para garantir um maior conforto às crianças pequenas.

O redutor completo deve ser utilizado até que a criança atinja os 75 cm.

COLOQUE A CRIANÇA NA CADEIRA AUTO

Soltar as alças (fig. 4.1): Premir o botão regulador, colocado na parte da frente da cadeira auto, e puxar simultaneamente ambas as alças para soltar o arnês.

Para desengatar a (fig. 4.2): Pressionar o botão vermelho na fivela central para desengatar as alças e posicioná-las ao lado da cadeira auto.

Colocar a criança na cadeira auto, certificando-se que o fundo da coluna apoia corretamente no assento e a coluna apoia corretamente no encosto.

A criança ficará assim mais confortável e mais segura com o arnês.

Fazer deslizar as alças sobre as costas da criança, certificando-se que as alças estão à mesma altura e posicionadas logo acima das costas da criança.

UTILIZAÇÃO DA CADEIRA AUTO

Para engatar a fivela (fig. 4.3): Unir as duas extremidades linguetas das alças, formando um único conector.

Inserir o conector na fivela central até se ouvir um clique.

Certificar-se que as alças não ficam torcidas.

Regular as proteções peitorais no centro das costas da criança.

Para regular o apoio da cabeça e as alças (fig. 4.4): Puxar a alavanca para cima e, ao mesmo tempo, fazer deslizar o regulador para cima ou para baixo até que os cintos peitorais fiquem na altura correta.

Soltar a alavanca de regulação para bloquear o regulador na nova posição.

Certificar-se do bloqueio correto e da posição correta dos cintos peitorais.

Certificar-se que as alças estão colocadas imediatamente acima das costas da criança e que existe um espaço equivalente a 1 cm (fig. 4.5).

Um apoio da cabeça regulado corretamente garante a posição ideal à criança sentada na cadeira auto.

Esticar o arnês (fig. 4.6): Tirar a cinghia de regulação dell'imbracatura in modo da tensionarla correttamente contro il corpo del bambino. Una corretta tensionatura è tale che lo spazio tra l'imbracatura e il bambino non deve essere superiore allo spessore di un dito.

IMPORTANTE! Puxar a extremidade da correia de regulação para o exterior, não para cima ou para baixo.

Durante o transporte (sobretudo quando não estiver no automóvel), a correia de regulação deve ser colocada no compartimento porta-correias.

 **Verificar se a criança está corretamente presa com o arnês.**

Para garantir a segurança da criança, controlar se...

- As alças estão reguladas corretamente com as costas da criança.
- As alças não estão torcidas.
- As linguetas estão corretamente engatadas na fivela do arnês.
- As alças estão corretamente esticadas: o espaço entre o arnês e a criança não deve ser superior à espessura de um dedo.

INSTALAÇÃO DA CADEIRA AUTO

IMPORTANTE: Esta cadeirinha para automóveis deve ser fixada somente em bancos para passageiros dotados de cintos de segurança com três pontos (abdominal e peitoral) e sem AIRBAG.

Para fixar a cadeira auto com o cinto de segurança de 3 pontos do veículo, proceder da seguinte forma:

UTILIZAÇÃO DA CADEIRA AUTO

- A cadeirinha deve ser sempre colocada no sentido contrário da marcha do veículo, ou seja, com a criança dirigida para a parte posterior do automóvel (fig. 5.1).
- Passar o cinto de segurança horizontal (abdominal) da viatura por ambas as guias de passagem do cinto (a) e apertar a fivela (b) (fig. 5.2, fig. 5.3).
- Passar o cinto de segurança diagonal (peitoral) da viatura, à volta do encosto da cadeira auto, passando através da guia de passagem do cinto diagonal (c) (fig. 5.4).
- Se o cinto de segurança do veículo for demasiado curto, regular a sua altura na posição mais baixa. Se continuar demasiado curto, experimentar noutro assento.
- Certifique-se de que o cinto esteja corretamente inserido nos passantes, tanto a parte do cinto abdominal (passantes de ambos os lados) quanto a parte do cinto da região peitoral, situado no lado posterior (fig. 5.4).
- Certifique-se de que o cinto não esteja torcido ou bloqueado e, em seguida, tensioná-la, (fig. 5.5).

ADVERTÊNCIAS:

- NÃO utilizar percursos diferentes para fixar os cintos de segurança. Para assistência contactar o nosso serviço de assistência ao cliente.
- NÃO utilizar um cinto de segurança de 2 pontos de fixação para fixar este dispositivo de retenção para crianças.
- Esta cadeira auto deve ser sempre e apenas instalada e posicionada no sentido oposto ao da marcha, num assento cuja orientação é no sentido da marcha. Certificar-se que a criança está corretamente presa com o arnês de retenção e que a cadeira auto está firmemente fixada na viatura.

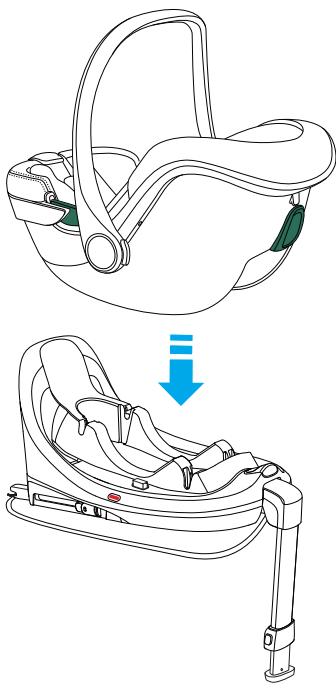
Verificar a instalação correta da cadeira auto no veículo

- Prender sempre a criança com o cinto, quando colocada na cadeira auto.
- Nunca deixar a criança sem vigilância na cadeira auto quando estiver colocada sobre superfícies elevadas (por exemplo: mesas, etc.).
- Evitar que a parte final da correia fique entre partes em movimento (por exemplo: portas automáticas, escadas rolantes, etc.).
- ATENÇÃO! As partes em plástico da cadeira auto podem aquecer ao sol, provocando queimaduras na criança. Proteger a cadeira auto de fontes de calor excessivas cobrindo-a, por exemplo, com um revestimento leve.
- A cadeira auto só tem uma posição de instalação no automóvel, deixando a criança sempre semi-reclinada.

UTILIZAÇÃO DA CADEIRA AUTO

- Em caso de viagens longas fazer pausas frequentes. A criança cansa-se facilmente. Evitar deixar a criança na cadeira auto durante muito tempo.

Base "Tech i-Size" opcional, vendida separadamente



MANUTENÇÃO

Limpeza

O revestimento e os cintos de segurança podem ser limpos utilizando um pano limpo, água tépida e sabão.

As peças em plástico podem ser limpas com um detergente delicado e água tépida.

Não utilizar detergentes agressivos, como solventes.



A cadeira auto não deve ser usada sem o revestimento.

REMOVER O REVESTIMENTO (fig. 6.1, 6.2, 6.3, 6.4)

Pressione o botão central vermelho da fivela e desengatar os conectores da fivela. Remover ambos cintos peitorais, inclusive os conectores, das aberturas do redutor, do revestimento e da armação.

Não é necessário retirar o cinto da região peitoral do anel da correia que tensiona o cinto.

Remova o cinto seguindo as indicações do parágrafo “*Como remover a fivela do arnês*” e retire a fivela do revestimento.

Remova o forro da estrutura

Para voltar a colocar o revestimento, seguir o processo inverso.

IMPORTANTE: Certificar-se da montagem correta e verificar que nenhuma correia está torcida.

Como remover a fivela do arnês (fig. 7.1, 7.2)

- Solte a fivela (pressione o botão de liberação vermelho).
- Localize o anel de metal preso à alça localizada sob o revestimento.
- Gire o anel de metal e remova-o através da moldura e do forro.

Como recolocar a fivela do arnês

- Insira o anel de metal e a cinta de virilha através do enchimento e da armação (a). A argola de metal, presa à alça, deve sair da armação (fig. 8.1).
- Insira o anel de metal e a cinta de virilha através de la estructura (b). Asegúrese de que esté insertado y bloqueado correctamente (fig. 8.2).
- Puxe a fivela central para verificar se a cinta da virilha está bem presa.

REMOVA DA CAPOTA (fig. 9.1, 9.2, 9.3, 9.4)

GARANTIA CONVENCIONAL

O conteúdo abaixo indicado entra em vigor a partir de 1º de janeiro de 2005 e substitui completamente qualquer título e mensagem anterior referente à garantia prestada pela empresa Foppa Pedretti S.p.A.

GARANTIA CONVENCIONAL

Foppa Pedretti S.p.A. com sede em Grumello del Monte (Itália), Via Volta 11, garante diretamente ao consumidor que este produto, novo de fábrica, sem defeitos nos materiais, no projeto e na fabricação, está em conformidade com as características declaradas.

A presente garantia convencional, válida em todos os países membros da União Europeia, não exclui e não limita os direitos do Consumidor nos termos imperativos da lei em relação ao vendedor do Produto.

Para usufruir a presente garantia convencional, o Consumidor deve levar o produto defeituoso ao Vendedor e apresentar-lhe a prova de aquisição do produto, onde haja, de modo legível, o endereço do Vendedor, com a data da compra do produto, carimbo e assinatura do Vendedor, além da indicação do próprio produto ou, como alternativa, o recibo fiscal, não modificado, e que apresente de modo claro as mesmas informações mencionadas anteriormente.

A garantia convencional tem validade por doze (12) meses a partir da data de aquisição do produto. Durante este período, a empresa Foppa Pedretti S.p.A. conserta ou substitui o produto defeituoso, segundo sua discricão.

A garantia convencional concedida ao comprador final do produto (consumidor) e não exclui e nem limita os direitos imperativos do próprio consumidor como previstos pela lei e ou direitos que o consumidor pode ter contra o Vendedor/Revendedor do produto.

EXCLUSÕES DA GARANTIA CONVENCIONAL.

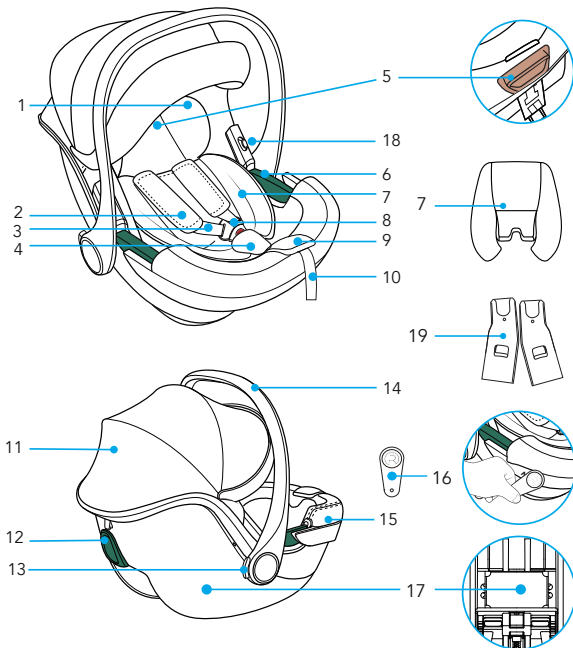
A garantia convencional exclui os danos decorrentes pelas seguintes causas: uso não em conformidade com as disposições contidas no folheto de instruções para o uso e montagem, quedas e impactos, exposição do produto à humidade ou condições térmicas, ambientes extremos ou mudanças repentinas destas condições, corrosão, oxidação, modificações ou consertos não autorizados do produto, consertos efetuados com o uso de peças de reposição não autorizadas, uso impróprio, manutenção não efetuada ou efetuada de modo incorreto, manutenção imprópria em relação ao que foi indicado no folheto de instruções para o uso e a montagem, montagem não correta, acidentes, ações de alimentos ou bebidas, ações de produtos químicos e causas de força maior.

De qualquer modo, a empresa Foppa Pedretti S.p.A. declina qualquer tipo de responsabilidade por danos causados às pessoas ou aos objetos, diferentes do produto, quando estes danos forem causados pela negligência das disposições/advertências contidas no manual, ou, como alternativa, no "Folheto de instruções para o uso e montagem" que acompanha todos os produtos destinados ao proprietário/ utilizador (como exemplo meramente exemplificativo, no caso do produto "Caminha": "Supervisione a criança constantemente. Controle para que os lençóis e as cobertas não cubram a cabeça da criança...").

A empresa Foppa Pedretti S.p.A. exige-se também de todos os tipos de responsabilidade por danos às pessoas ou objetos quando a rutura de seus produtos for causada pelo deterioramento dos produtos sujeito aos desgastes. São considerados componentes do produto sujeitos a desgaste os componentes em material plástico.

Εξαρτηματα του παιδικου καθισματος αυτοκινητου	ΣΕΛ. 108
Χρηση - προειδοποιηση	ΣΕΛ. 109
Έλεγχοι πριν από τη χρήση	ΣΕΛ. 114
Εγκατασταση στο αυτοκινητο	ΣΕΛ. 115
Ρύθμιση της λαβής	ΣΕΛ. 117
Ρύθμιση κουκούλας	ΣΕΛ. 117
Χρήση του μειωτηρα για τους πρωτους μηνες	ΣΕΛ. 117
Τοποθέτηση του παιδιού στο κάθισμα αυτοκινήτου	ΣΕΛ. 118
Για να ρυθμίσετε το προσκέφαλο και τους ιμάντες ώμου	ΣΕΛ. 119
Εγκατάσταση του παιδικού καθίσματος στο αυτοκίνητο	ΣΕΛ. 120
Συντηρηση / καθαρισμός	ΣΕΛ. 121
Συμβατικη εγγυηση	ΣΕΛ. 123

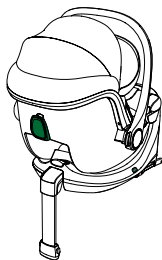
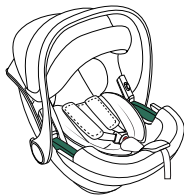
ΕΞΑΡΤΗΜΑΤΑ ΤΟΥ ΠΑΙΔΙΚΟΥ ΚΑΘΙΣΜΑΤΟΣ ΑΥΤΟΚΙΝΗΤΟΥ



- | | | | |
|-----|---------------------------------------|-----|--|
| 1. | Μαξιλαράκι κεφαλιού | 11. | Κουκούλα |
| 2. | Προστασία θωρακικής ζώνης | 12. | Οδηγός για τη ζώνη ασφαλείας στήθους |
| 3. | Ράντες | 13. | Κουμπί ρύθμισης χειρολαβής |
| 4. | Εσωτερική επένδυση της πόρτης | 14. | Χειρολαβή |
| 5. | Μοχλός "Ρύθμιση κεφαλιού" | 15. | Καλυμματος |
| 6. | Πέρασμα για τη ζώνη ασφαλείας κοιλιάς | 16. | R-elf |
| 7. | Μειωτής για τους πρώτους μήνες | 17. | Θήκη με τις οδηγίες |
| 8. | Αγκράφα ζώνης | 18. | Πλήκτρο για να αφαιρέσετε τους προσαρμογείς. |
| 9. | Κουμπί ρύθμισης | 19. | Δεξιού και αριστερού προσαρμογέα (*) |
| 10. | Ιμάντας ρύθμισης | | |

(*) Οι αντάπορες μπορούν να χρησιμοποιηθούν μόνο με το καροτσάκι περιπάτου TicToc.

ΚΑΤΗΓΟΡΙΕΣ ΔΕΔΟΜΕΝΩΝ


ΠΑΙΔΙΚΟ ΚΑΘΙΣΜΑ ΑΥΤΟΚΙΝΗΤΟΥ
“Car seat TicToc i-Size”

Το κάθισμα αυτοκινήτου “Car seat TicToc i-Size” στερεώνεται στο αυτοκίνητο με ζώνη ασφαλείας 3 σημείων.

ΠΑΙΔΙΚΟ ΚΑΘΙΣΜΑ ΑΥΤΟΚΙΝΗΤΟΥ
“Car seat TicToc i-Size” με βάση “Tech i-Size”

Το παιδικό κάθισμα αυτοκινήτου “Car seat TicToc i-Size” στερεώνεται στη βάση Το “X i-Size” στερεώνεται στο κάθισμα του αυτοκινήτου με υποδοχές ISOFIX.

Συμβουλευτείτε το εγχειρίδιο των βασικών οδηγιών “Tech i-Size” για τη σωστή εγκατάσταση στο αυτοκίνητό σας.

Προειδοποίηση

1. Αυτό είναι ένα σύστημα συγκράτησης για παιδιά . Το «i-Size» είναι εγκεκριμένο σύμφωνα με τον κανονισμό αριθ 129 να χρησιμοποιηθεί σε καθίσματα οχημάτων «συμβατών με το i-Size», όπως υποδεικνύεται από τους κατασκευαστές οχημάτων στο εγχειρίδιο χρήσης του οχήματος.
2. Σε περίπτωση αμφιβολίας, επικοινωνήστε με τον κατασκευαστή του συστήματος συγκράτησης ή με τον πωλητή λιανικής.



ΣΗΜΑΝΤΙΚΟ: το κάθισμα του αυτοκινήτου i-Size μαζί με τη βάση “Car seat TicToc i-Size” είναι ένα σύστημα συγκράτησης i-Size που έχει εγκριθεί βάσει του κανονισμού EOK R129 για παιδιά ύψους μεταξύ 40 και 85 εκ και μέγιστο βάρος 13 κιλών.

ΣΗΜΑΝΤΙΚΟ

Σημαντικό! Διαβάστε με προσοχή όλες τις οδηγίες του παρόντος εγχειριδίου καθώς και εκείνες του οχήματος που αφορούν εξαρτήματα προστασίας για παιδιά. Βεβαιωθείτε ότι τις έχετε κατανοήσει. Τοποθετήστε και χρησιμοποιήστε το καθισματάκι όπως περιγράφει το εγχειρίδιο οδηγιών. Αν δεν τηρηθούν αυτές οι οδηγίες, ενδέχεται να τεθεί σε κίνδυνο η ασφάλεια ή να προκληθούν σημαντικές ζημιές ή και θάνατος του παιδιού σας. Αυτές οι οδηγίες χρήσης πρέπει να φυλάσσονται στο χώρο του καθίσματος αυτοκινήτου κατά τη διάρκεια της χρήσης για μελλοντική αναφορά.

ΣΗΜΑΝΤΙΚΟ

- Για τυχόν προβλήματα υγείας που αφορούν τα νεογέννητα χαμηλού βάρους ή πρόωρα νεογνά συμβουλευτείτε το γιατρό ή το ειδικευμένο προσωπικό του νοσοκομείου αναφορικά με την καταλληλότητα χρήσης του καθίσματος αυτοκινήτου, πριν φύγετε από το νοσοκομείο ή πριν χρησιμοποιήσετε το αντίστοιχο εξάρτημα.
- **ΠΡΟΣΟΧΗ! Εγκαταστήστε το παιδικό κάθισμα αυτοκινήτου “Car seat TicToc i-Size” ΜΟΝΟ στην ΑΝΤΙΘΕΤΗ ΚΑΤΕΥΘΥΝΣΗ από ΕΚΕΙΝΗ ΠΟΥ ΚΙΝΕΙΤΑΙ ΤΟ ΟΧΗΜΑ.**
- Το “Car seat TicToc i-Size” μπορεί να εγκατασταθεί στη βάση “Tech i-Size” σε καθίσματα i-Size συμβατά όπως υποδεικνύεται από τον κατασκευαστή στο εγχειρίδιο του οχήματος.
- Αν το όχημα που χρησιμοποιείται δεν έχει κάθισμα i-Size, η εγκατάσταση είναι εγκεκριμένη για καθίσματα ISOFIX των οχημάτων που αναγράφονται στον κατάλογο που επισυνάπτεται διαφορετικά ανατρέξτε στον ιστότοπο www.foppapedretti.it.
- Μόνο το παιδικό κάθισμα αυτοκινήτου “Car seat TicToc i-Size” μπορεί επίσης να εγκατασταθεί με μόνο με τη στατική ζώνη ασφαλείας 3 σημείων του οχήματος ή με συσπειρωτήρα, που εγκρίθηκε σύμφωνα με τον κανονισμό UN / ECE Ap 16 ή άλλα ισοδύναμα πρότυπα.
- Πριν από την αγορά, βεβαιωθείτε ότι το παιδικό κάθισμα είναι συμβατό με το αυτοκίνητό σας. Σε περίπτωση αμφιβολίας, επικοινωνήστε με τον κατασκευαστή του παιδικού καθίσματος ή με τον πωλητή λιανικής.

ΠΡΟΕΙΔΟΠΟΙΗΣΕΙΣ

- Τοποθετήστε το καθισματάκι αποκλειστικά σε καθίσματα με φορά προς τη κατεύθυνση πορείας. Βάσει στατιστικών, τα πίσω καθίσματα του οχήματος είναι ασφαλέστερα για τα παιδιά σε σχέση με τα εμπρός καθίσματα.
- Μετά από ατύχημα, το παιδικό κάθισμα θα μπορούσε να παύσει να διαθέτει τις προδιαγραφές ασφαλείας λόγω των ζημιών τις οποίες υπέστη, ακόμα και αν δεν είναι αμέσως ορατές. Συνιστάται επομένως η αντικατάστασή του. Μόνο ο κατασκευαστής μπορεί να εγγυηθεί την συμμόρφωση στις προδιαγραφές ασφαλείας, εφόσον το προϊόν είναι αυθεντικό.
- Βεβαιωθείτε ότι έχουν ακινητοποιηθεί οι αποσκευές ή άλλα αντικείμενα μέσα στο όχημα για τη μείωση του κινδύνου πιθανών τραυματών σε περίπτωση ατυχήματος.
- Τα στερεά και τα πλαστικά εξαρτήματα του συστήματος συγκράτησης για παιδιά πρέπει να τοποθετούνται και να στερεώνονται με τέτοιο τρόπο ώστε να μην σφηνώνονται ανάμεσα στα καθίσματα οχήματος ή στην πόρτα κατά τη καθημερινή χρήση του προϊόντος.
- ΜΗΝ αφαιρείτε τις ετικέτες από τον εξοπλισμό. Οι ετικέτες αναγράφουν σημαντικές πληροφορίες.
- ΜΗ χρησιμοποιείτε τον εξοπλισμό που έχει υποστεί βλάβες ή είναι ελλιπής.
- ΜΗ χρησιμοποιείτε τις ζώνες ή τις ζώνες ασφαλείας αν έχουν υποστεί βλάβη ή αν παρουσιάζουν ενδείξεις φθοράς.
- ΜΗΝ τροποποιείτε ή μην δοκιμάσετε να τροποποιήσετε τον εξοπλισμό με οποιοδήποτε τρόπο.
- ΜΗΝ αποσυναρμολογείτε ή μην δοκιμάσετε να αποσυναρμολογήσετε τον εξοπλισμό εκτός και αν αναφέρεται σε αυτό το εγχειρίδιο.
- ΜΗ χρησιμοποιείτε καθισματάκια που έχουν υποστεί ισχυρές προσκρούσεις μετά από ατύχημα. Ένα ατύχημα μπορεί να έχει προκαλέσει εσωτερική βλάβη που δεν φαίνεται.
- ΜΗΝ αντικαθιστάτε την επένδυση ή τις ζώνες με επένδυση ή ζώνες διαφορετικές από αυτές που συνιστά ο κατασκευαστής καθώς ενδέχεται να επηρεάσουν τη λειτουργία του εξοπλισμού.
- ΜΗΝ αγοράζετε ΠΟΤΕ καθισματάκι αυτοκινήτου μεταχειρισμένο για το οποίο δεν γνωρίζετε το ιστορικό του.
- Βεβαιωθείτε ότι το καθισματάκι δεν έχει μπλοκάρει με πτυσσόμενο κάθισμα ή

ΠΡΟΕΙΔΟΠΟΙΗΣΕΙΣ

- έπιπλο ή στην πόρτα του οχήματος.
- ΜΗΝ χρησιμοποιείτε καμία θέση που δεν αναφέρεται στο εγχειρίδιο χρήσης.
 - ΜΗ χρησιμοποιείτε ΠΟΤΕ για να προσδέσετε το καθισματάκι στο κάθισμα μια ζώνη ασφαλείας 2 σημείων.
 - ΜΗ χρησιμοποιείτε περάσματα ζωνών διαφορετικά από αυτά που υποδεικνύονται στο εγχειρίδιο.
 - ΜΗΝ επιτρέψετε στα παιδιά να παίζουν ή να ρυθμίζουν τον εξοπλισμό αυτό.
 - Πριν από κάθε χρήση να βεβαιώνετε ότι ο εξοπλισμός και οι ζώνες έχουν δεθεί σωστά.
 - ΜΗ χρησιμοποιείτε το καθισματάκι αυτοκινήτου σε κάθισμα με ενεργοποιημένο τον αερόσακο, αν ο κατασκευαστής του οχήματος δεν αναφέρει ότι είναι ασφαλές.
 - Ο εξοπλισμός αυτός θα πρέπει πάντα να είναι στερεωμένος στο κάθισμα του οχήματος ακόμη και αν δεν χρησιμοποιείται. Σε περίπτωση ατυχήματος ή απότομου φρεναρίσματος, το καθισματάκι που δεν είναι στερεωμένο ενδέχεται να προκαλέσει τραυματισμό σε άλλους επιβάτες.
 - Βεβαιωθείτε ότι οι αποσκευές και άλλα αντικείμενα, τα οποία σε περίπτωση πρόσκρουσης μπορούν να τραυματίσουν τον επιβάτη του παιδικού καθίσματος, είναι στερεωμένα σταθερά.
 - Μην αφήνετε ΠΟΤΕ το παιδί χωρίς φύλαξη, ακόμη και για μια στιγμή.
 - Μην βγάζετε ΠΟΤΕ το παιδί από το καθισματάκι αν το όχημα βρίσκεται σε κίνηση.
 - Μην χρησιμοποιείτε τη συσκευή ασφαλείας για παιδιά χωρίς την επένδυση του παιδικού καθίσματος.
 - ΘΕΡΜΟΤΗΤΑ! Καλύψτε το καθισματάκι όταν εκτίθεται απευθείας στις ακτίνες του ήλιου.
 - Διάφορα μέρη ενδέχεται να αναπτύξουν υπερβολική θερμότητα και να προκαλέσουν εγκαύματα στο δέρμα του παιδιού. Ελέγχετε πάντα τις επιφάνειες πριν τοποθετήσετε το παιδί στο καθισματάκι.
 - Τοποθετείτε το παιδικό κάθισμα που έχει καταταχθεί ως “Universal” (Γενικής Χρήσης), μόνο σε προδιατεθειμένα για αυτή τη σύνδεση οχήματα, ακολουθώντας σωστά, για τη στερέωση, το πέρασμα της ζώνης.
 - Τα άκαμπτα εξαρτήματα και τα πλαστικά μέρη της συσκευής ασφαλείας για παιδιά, πρέπει να τοποθετούνται και συνδέονται έτσι ώστε, υπό κανονικές συνθήκες χρήσης του οχήματος, να μην μπορούν να σφηνώσουν κάτω από ένα κινητό κάθισμα ή στη πόρτα του οχήματος.
 - Κρατήστε τεντωμένες όλες τις ζώνες που χρησιμοποιείτε για να στερεώσετε τη συσκευή ασφαλείας στο όχημα και ρυθμίστε τις ζώνες συγκράτησης του παιδιού.

ΠΡΟΕΙΔΟΠΟΙΗΣΕΙΣ

- Επιπλέον, είναι σημαντικό να μην στρίψετε τις ζώνες.
- ΜΗ χρησιμοποιείτε σημεία επαφής, που δέχονται φορτίο, διαφορετικά από αυτά που περιγράφουν οι οδηγίες χρήσης και σημειώνονται επάνω στον εξοπλισμό ασφαλείας.
- Τα σκληρά σημεία και τα πλαστικά μέρη του εξοπλισμού ασφαλείας για παιδιά θα πρέπει να τοποθετούνται και να στερεώνονται έτσι ώστε υπό κατάλληλες συνθήκες χρήσης του οχήματος, δεν θα μπλοκάρουν κάτω από το κινητό κάθισμα ή στη πόρτα του οχήματος.
- Διατηρήστε τεντωμένους όλους τους ιμάντες για τη στερέωση του εξαρτήματος ασφαλείας στο όχημα και ρυθμίστε τις ζώνες συγκράτησης του παιδιού. Είναι σημαντικό να μην στρίβετε τις ζώνες ασφαλείας.
- Σημαντικό. Βεβαιωθείτε ότι η ζώνη της κοιλιάς βρίσκεται όσο πιο χαμηλά γίνεται ώστε να συγκρατεί σωστά τη λεκάνη του παιδιού.
- Μη χρησιμοποιείτε ΠΟΤΕ αυτό το εξάρτημα με βάση διαφορετική από αυτή που υποδεικνύει ο κατασκευαστής.
- ΠΑΝΤΑ να βεβαιώνετε ότι η ζώνη του οχήματος και οι ζώνες συγκράτησης που διαθέτει το καθισματάκι αυτοκινήτου δεν είναι τυλιγμένες.
- ΠΟΤΕ μην αφήνετε το παιδί σε καθισματάκι με ζώνες που δεν έχουν τοποθετηθεί σωστά.
- ΠΟΤΕ μην αφήνετε το παιδί σε εξοπλισμό τέτοιου είδους για μεγάλο χρονικό διάστημα.
- Τοποθετείτε ΠΑΝΤΑ το καθισματάκι αυτοκινήτου με φορά αντίθετη προς τη πορεία του αυτοκινήτου.
- Μην τοποθετείτε ΠΟΤΕ το καθισματάκι αυτοκινήτου προς τη φορά πορείας.
- ΜΗ χρησιμοποιείτε ποτέ περάσματα ζωνών διαφορετικά από αυτά που αναφέρει το παρόν εγχειρίδιο.
- ΒΕΒΑΙΩΘΕΙΤΕ ότι όλα τα καθίσματα πτυσσόμενα/κινητά έχουν μπλοκάρι.
- ΟΛΟΙ οι επιβάτες του οχήματος θα πρέπει να φορούν σωστά τις ζώνες ασφαλείας.
- Οι επιβάτες που δεν φορούν ζώνη ενδέχεται να τραυματίσουν άλλους επιβάτες σε περίπτωση ατυχήματος.
- Πριν τοποθετήσετε το παιδί στο καθισματάκι, ΝΑ ΒΕΒΑΙΩΝΕΣΤΕ ΠΑΝΤΑ ότι η χειρολαβή από το καθισματάκι είναι ρυθμισμένη και μπλοκαρισμένη στην κατακόρυφη θέση.
- ΠΟΤΕ μην τοποθετείτε το καθισματάκι αυτοκινήτου ή άλλο εξοπλισμό για παιδιά κοντά σε άκρο σε υπερυψωμένη επιφάνεια ή σε μαλακή επιφάνεια όπως μαξιλάρια ή στρώματα.
- Το καθισματάκι μπορεί να πέσει και να προκαλέσει σοβαρούς τραυματισμούς ή και θάνατο.

ΕΛΕΓΧΟΙ ΠΡΙΝ ΑΠΟ ΤΗ ΧΡΗΣΗ

- Μη χρησιμοποιείτε ΠΟΤΕ το καθισματάκι σε καρότσι σούπερ-μάρκετ.
- Σε περίπτωση αμφιβολιών για την εγκατάσταση και τη σωστή χρήση του, επικοινωνήστε με τον κατασκευαστή του εξοπλισμού ασφαλείας για παιδιά.
- Να προτιμάτε πάντα τα πίσω καθίσματα ακόμη και αν ο ΚΟΚ επιτρέπει την τοποθέτηση στη μπροστά θέση.
- Να ελέγχετε πάντα ότι δεν υπάρχουν υπολείμματα τροφής ή άλλου παρόμοιου υλικού στην αγκράφα.
- Το χειμώνα μη δένετε το παιδί με πολύ χοντρά ρούχα.

Βεβαιωθείτε:

- ότι οι ζώνες δεν έχουν υποστεί βλάβη και δεν έχουν σημάδια φθοράς.

Βεβαιωθείτε ότι το παιδί ανήκει στην ομάδα χρήσης:

- ότι το βάρος είναι μεταξύ 0-13 kg

Τοποθετήστε τον εξοπλισμό για παιδιά σε φορά αντίθετη με τη φορά της πορείας σε ασφαλή θέση του οχήματος:


- αποκλειστικά σε καθίσματα με κατεύθυνση τη φορά της πορείας
- τη χειρολαβή στη θέση που υποδεικνύει το παρόν εγχειρίδιο.
- το καθισματάκι θα πρέπει να έχει φορά αντίθετη με τη φορά της κίνησης
- αν υπάρχει αερόσακος, θα πρέπει να ΜΗΝ είναι ενεργοποιημένος
- χρησιμοποιήστε μόνο τη ζώνη 3 σημείων πρόσδεσης για να στερεώσετε το καθισματάκι
- με ζώνες που δεν είναι μπερδεμένες
- με το πέρασμα των ζωνών να έχει γίνει σωστά
- στερεωμένο στο κάθισμα

Ασφαλίστε το παιδί σωστά στο καθισματάκι:

- ρυθμίστε τις ζώνες στο σωστό ύψος
- με ζώνες που δεν είναι μπερδεμένες
- η ζώνη της κοιλιάς θα πρέπει να είναι χαμηλά, πάνω από τη λεκάνη του παιδιού
- οι ζώνες θα πρέπει να είναι δεμένες σωστά.

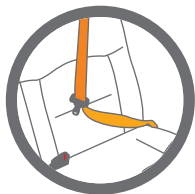
ΧΡΗΣΗ ΣΤΟ ΑΥΤΟΚΙΝΗΤΟ




 **ΜΗΝ ΧΡΗΣΙΜΟΠΟΙΕΙΤΕ ΤΟ ΠΑΙΔΙΚΟ ΚΑΘΙΣΜΑ ΑΥΤΟΚΙΝΗΤΟΥ ΕΠΑΝΩ ΣΕ ΜΙΑ ΘΕΣΗ ΕΠΙΒΑΤΗ ΠΟΥ ΔΙΑΘΕΤΕΙ ΑΕΡΟΣΑΚΟ.**

Κίνδυνος! Αν ανοίξει ο αερόσακος, μπορεί να χτυπήσει το παιδικό κάθισμα και να προκαλέσει σοβαρές βλάβες στο παιδί, ακόμα και θάνατο.

Τηρείτε τις οδηγίες που αναγράφονται στο εγχειρίδιο του αυτοκινήτου για τη χρήση παιδικών καθισμάτων.



 **ΜΗΝ χρησιμοποιείτε ΠΟΤΕ ζώνη ασφαλείας 2 σημείων, για να στερεώσετε το παιδικό κάθισμα στη θέση του αυτοκινήτου.**

Χρησιμοποιείτε μόνο ζώνες ασφαλείας 3 σημείων.

Τηρείτε τους κανόνες που ισχύουν στη χώρα σας.

ΜΗΝ χρησιμοποιείτε ΠΟΤΕ ζώνη ασφαλείας 2 σημείων,

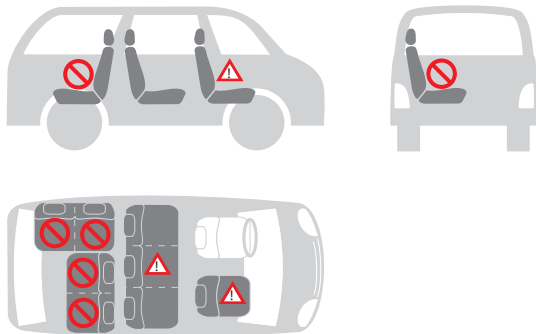
για να στερεώσετε αυτό το παιδικό κάθισμα στη θέση του αυτοκινήτου.

Είναι κατάλληλο μόνο για χρήση σε οχήματα που διαθέτουν ζώνες ασφαλείας 3 σημείων, στατικές ή με τύμπανο συλλογής, οι οποίες διαθέτουν έγκριση τύπου βάσει του Κανονισμού UN/ECE N° 16 ή άλλα αντίστοιχα πρότυπα.

Μην χρησιμοποιείτε ποτέ αυτό το παιδικό κάθισμα σε μπροστινή θέση επιβάτη με μπροστινό ενεργό αερόσακο.

ΕΓΚΑΤΑΣΤΑΣΗ ΣΤΟ ΑΥΤΟΚΙΝΗΤΟ

ΜΕ ΤΗ ΖΩΝΗ ΑΣΦΑΛΕΙΑΣ 3 ΣΗΜΕΙΩΝ ΤΟΥ ΑΥΤΟΚΙΝΗΤΟΥ



Μπορείτε να εγκαταστήσετε το παιδικό κάθισμα αυτοκινήτου ως εξής:

στην κατεύθυνση οδήγησης	ναι
αντίθετα από την κατεύθυνση οδήγησης	όχι
με ζώνη 2 σημείων	ναι 1)
με ζώνη 3 σημείων	όχι 2)
στη μπροστινή θέση επιβάτη	όχι 3)
στην πίσω πλαϊνή θέση	όχι
στην πίσω κεντρική θέση	ναι 4)



1) Η χρήση ζώνης 2 σημείων αυξάνει τον κίνδυνο βλαβών στο παιδί, σε περίπτωση ατυχήματος.

2) Η ζώνη ασφαλείας πρέπει να φέρει την έγκριση ECE R 16 ή άλλων αντίστοιχων προτύπων.

3) Μην το χρησιμοποιείτε ποτέ σε μπροστινή θέση επιβάτη με μπροστινό ενεργό αερόσακο.

4) Μπορεί να χρησιμοποιηθεί αν η κεντρική θέση του αυτοκινήτου διαθέτει ζώνη 3 σημείων.

ΧΡΗΣΗ ΤΟΥ ΠΑΙΔΙΚΟΥ ΚΑΘΙΣΜΑΤΟΣ ΑΥΤΟΚΙΝΗΤΟΥ

ΡΥΘΜΙΣΗ ΤΗΣ ΛΑΒΉΣ (εικ. 1.1, εικ. 1.2)

- A. Για χρήση στο αυτοκίνητο και για μεταφορά
- B. Για να τοποθετήσετε το παιδί στο παιδικό κάθισμα ;
- C. Θέση χρήσης σταθερού ρηλάξ.

Για να ρυθμίσετε τη χειρολαβή σε διάφορες θέσεις, πατήστε ταυτόχρονα τα κουμπιά και στις δύο πλευρές και μετακινήστε τη χειρολαβή. Η χειρολαβή θα μπλοκάρει στη θέση.

ΠΡΟΣΟΧΉ: Να βεβαιώνετε πάντα ότι η χειρολαβή του καθίσματος έχει μπλοκάρει στην κατακόρυφη θέση μεταφοράς πριν ανασηκώσετε το καθισματάκι. Με το “κλικ” θα καταλάβετε ότι η χειρολαβή έχει μπλοκάρει σωστά στην κατακόρυφη θέση μεταφοράς.

ΤΟΠΟΘΈΤΗΣΗ ΑΝΤΗΛΙΑΚΉΣ ΚΟΥΚΟΎΛΑΣ (εικ. 2)

Η αντηλιακή κουκούλα μπορεί να ρυθμιστεί εύκολα. Χρησιμεύει στην άνετη ξεκούραση του παιδιού και στην προστασία του από την ηλιακή ακτινοβολία.

Άνοιγμα: τραβήξτε το πλαστικό άκρο της κουκούλας.

Κλείσιμο: πιέστε το άκρο προς τα πίσω στην αρχική θέση.

ΧΡΉΣΗ ΤΟΥ ΜΕΙΩΤΗΡΑ ΓΙΑ ΤΟΥΣ ΠΡΩΤΟΥΣ ΜΗΝΕΣ (εικ. 3)

Το εξάρτημα περιορισμού χώρου παρέχει στο παιδί σας μεγαλύτερη υποστήριξη κατά τους πρώτους μήνες

Το εξάρτημα περιορισμού εξασφαλίζει μεγαλύτερη άνεση στα μικρά παιδιά.

Ο πλήρως εξοπλισμένος μειωτήρας πρέπει να χρησιμοποιείται μέχρι το παιδί να φτάσει σε ύψος τα 75 εκ.

ΤΟΠΟΘΈΤΗΣΗ ΤΟΥ ΠΑΙΔΙΟΎ ΣΤΟ ΚΑΘΙΣΜΑ ΑΥΤΟΚΙΝΉΤΟΥ

Χαλαρώστε τις ράντες (εικ. 4.1): Πατήστε το κουμπί ρύθμισης που βρίσκεται στο εμπρός μέρος του καθίσματος και ταυτόχρονα τραβήξτε και τις δύο ράντες για να χαλαρώσετε ολόκληρο το σύστημα.

Για να απελευθερώσετε την πόρπη (εικ. 4.2): Πατήστε το κόκκινο κουμπί στην κεντρική αγκράφα για να αποσυνδέσετε τις ράντες και τοποθετήστε τις στο πλάι του καθίσματος.

Οποθετήστε το παιδί στο καθισματάκι και βεβαιωθείτε ότι το κάτω μέρος της πλάτης ακουμπά σωστά στο κάθισμα ενώ η πλάτη ακουμπά σωστά στην πλάτη του καθίσματος.

Έτσι το παιδί θα είναι άνετα και η πρόσδεση θα το προστατέψει με τον καλύτερο τρόπο. Περάστε τις ράντες πάνω από τους ώμους του παιδιού.

Βεβαιωθείτε ότι οι τιράντες έχουν το ίδιο ύψος και ότι βρίσκονται ακριβώς πάνω από τους ώμους του παιδιού.

Για να ασφαλίσετε την πόρπη (εικ. 4.3): Ενώστε τα δύο άκρα/τις προεξοχές των τιραντών, σχηματίζοντας ένα μοναδικό σημείο σύνδεσης.

Εισάγετε το σημείο σύνδεσης στην κεντρική αγκράφα, μέχρι να ακούσετε ένα κλικ. Βεβαιωθείτε ότι οι τιράντες δεν έχουν συστραφεί.

Ρυθμίστε τα προστατευτικά θώρακα στο κέντρο των ώμων του παιδιού.

Για να ρυθμίσετε το προσκέφαλο και τους ιμάντες ώμου (εικ. 4.4): Τραβήξτε το μοχλό ρύθμισης της ζώνης προς τα επάνω και ταυτόχρονα γλιστρήστε, προς τα πάνω ή προς τα κάτω, τον ρυθμιστή μέχρις ότου οι ιμάντες ώμου να είναι στο σωστό ύψος.

Αφήστε το μοχλό ρύθμισης ώστε να κλειδώσει ο ρυθμιστής στη νέα θέση.

Βεβαιωθείτε για τη σωστή ασφάλιση και η σωστή θέση των ιμάντων στήθους.

Βεβαιωθείτε ότι οι ιμάντες ώμου είναι τοποθετημένοι ακριβώς πάνω από τους ώμους του παιδιού και ότι υπάρχει κενό 1 δάκτυλο (1 cm) (εικ. 4.5).

Ένα σωστά ρυθμισμένο προσκέφαλο εξασφαλίζει τη βέλτιστη θέση στο παιδί που κάθεται στο κάθισμα.

Επέκταση συστήματος πρόσδεσης (εικ. 4.6): Τραβήξτε τον ιμάντα ρύθμισης του συστήματος πρόσδεσης έτσι ώστε να ενταθεί σωστά στο σώμα του παιδιού.

Για τη σωστή ένταση, το περιθώριο μεταξύ των ιμάντων πρόσδεσης και των ώμων του παιδιού δεν πρέπει να ξεπερνά το ένα δάκτυλο.

ΣΗΜΑΝΤΙΚΟ! Τραβήξτε το άκρο της ζώνης ρύθμισης προς τα έξω, όχι προς τα πάνω ή προς τα κάτω.

Κατά την μεταφορά (κυρίως όταν το κάθισμα δεν βρίσκεται στο αυτοκίνητο), η ζώνη ρύθμισης πρέπει να κάθεται μέσα στην υποδοχή της ζώνης.

 **Ελέγξτε αν το παιδί είναι σωστά ασφαλισμένο με το σύστημα πρόσδεσης.**

Για να εξασφαλιστεί η ασφάλεια του παιδιού, ελέγξτε ότι

- Οι ιμάντες της ζώνης έχουν ρυθμιστεί σωστά στους ώμους του παιδιού.
- Οι ιμάντες δεν έχουν συστραφεί.
- Οι γλώσσες έχουν ασφαλίσει σωστά στην πόρπη της ζώνης.
- Οι ιμάντες είναι σωστά τεντωμένοι, το κενό μεταξύ της ζώνης και του παιδιού δεν πρέπει να είναι μεγαλύτερο από το πάχος ενός δακτύλου.

ΕΓΚΑΤΑΣΤΑΣΗ ΤΟΥ ΠΑΙΔΙΚΟΥ ΚΑΘΙΣΜΑΤΟΣ ΣΤΟ ΑΥΤΟΚΙΝΗΤΟ

Αυτό το κάθισμα αυτοκινήτου για παιδιά μπορεί να στερεώνεται μόνο σε καθίσματα επιβατών που έχουν ζώνη ασφαλείας 3 σημείων (κοιλιάς και στήθους) και χωρίς ΑΕΡΟΣΑΚΟ.

Για να στερεώσετε το κάθισμα με τη ζώνη ασφαλείας 3 σημείων του οχήματος, προχωρήστε ως εξής:

Το κάθισμα για παιδιά τοποθετείται πάντα σε κατεύθυνση αντίθετη από την πορεία, ή με το παιδί στραμμένο προς το πίσω μέρος του οχήματος (εικ. 5.1).

Περάστε την οριζόντια ζώνη ασφαλείας (κοιλιακής χώρας) του αυτοκινήτου και στα δύο σημεία (a) και ασφαλίστε την πόρπη (b) (εικ. 5.2, εικ. 5.3).

Περάστε τη διαγώνια ζώνη ασφαλείας (άνω θώρακα) του αυτοκινήτου, γύρω από την πλάτη του παιδικού καθίσματος, που διέρχεται από το πέρασμα της διαγώνιας ζώνης (c) (εικ. 5.4).

Εάν η ζώνη ασφαλείας του οχήματος είναι πολύ κοντή, ρυθμίστε το ύψος της στη χαμηλότερη θέση. Αν εξακολουθεί να είναι πολύ κοντή, δοκιμάστε σε ένα άλλο κάθισμα.

ΠΡΟΕΙΔΟΠΟΙΗΣΕΙΣ:

- ΜΗ χρησιμοποιείτε διαδρομές διαφορετικές για να στερεώσετε τις ζώνες ασφαλείας.
- Για την τεχνική υποστήριξη επικοινωνήστε με την εξυπηρέτηση πελατών.
- ΜΗ χρησιμοποιείτε μια ζώνη ασφαλείας 2 σημείων πρόσδεσης για να στερεώσετε αυτόν τον εξοπλισμό για παιδιά.

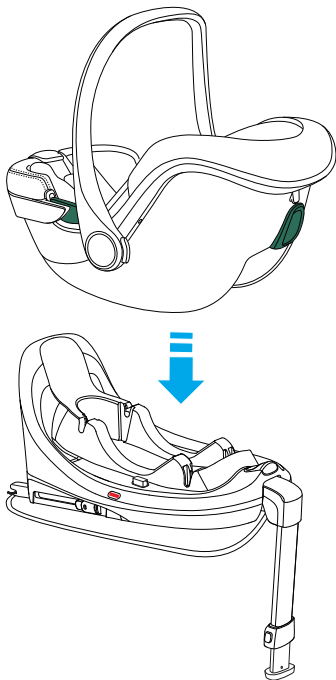
👉 Ελέγξτε ότι το παιδικό κάθισμα έχει εγκατασταθεί σωστά στο αυτοκίνητο

- Ασφαλίστε πάντοτε το παιδί με τη ζώνη, όταν βρίσκεται μέσα στο παιδικό κάθισμα.
- Μην αφήνετε ποτέ το παιδί χωρίς επίβλεψη όταν βρίσκεται σε ανυψωμένες επιφάνειες (π.χ., επάνω σε τραπέζια κ.λπ.).
- Προσέξτε ώστε το άκρο του ιμάντα να μην τελειώνει στην πορεία κινούμενων εξαρτημάτων (π.χ., αυτόματες πόρτες, κυλιόμενες σκάλες κ.λπ.).
- Προσοχή! Τα πλαστικά μέρη του καθίσματος μπορούν να υπερθερμανθούν στον ήλιο, προκαλώντας εγκαύματα στο παιδί. Προστατέψτε το κάθισμα από πηγές υπερβολικής θερμότητας, καλύπτοντάς το, για παράδειγμα, με ένα ελαφρύ κάλυμμα.
- Το παιδικό κάθισμα έχει μόνο μία θέση εγκατάστασης στο αυτοκίνητο, αφήνοντας το παιδί πάντα σε ημικλινή θέση.

ΧΡΗΣΗ ΤΟΥ ΠΑΙΔΙΚΟΥ ΚΑΘΙΣΜΑΤΟΣ ΑΥΤΟΚΙΝΗΤΟΥ

- Σε περίπτωση μεγάλων ταξιδιών, κάνετε συχνές στάσεις. Το παιδί κουράζεται πολύ εύκολα. Μην αφήνετε το παιδί στο παιδικό κάθισμα για πολλή ώρα.

Η βάση “Tech i-Size” είναι προαιρετική, πωλείται ξεχωριστά.



ΣΥΝΤΗΡΗΣΗ**Καθαρισμός**

Η επένδυση και οι ζώνες ασφαλείας μπορούν να καθαριστούν χρησιμοποιώντας ένα καθαρό πανί, ζεστό νερό και σαπούνι.

Τα πλαστικά μέρη μπορούν να καθαριστούν με απαλό απορρυπαντικό και χλιαρό νερό. Μην χρησιμοποιείτε σκληρά απορρυπαντικά ή λειαντικά υλικά.

! Το παιδικό κάθισμα δεν πρέπει να χρησιμοποιείται χωρίς την επένδυση.

ΑΦΑΙΡΕΣΗ ΤΟΥ ΚΑΛΥΜΜΑΤΟΣ (εικ.6.1, 6.2, 6.3, 6.4)

Πατήστε το κόκκινο κεντρικό κουμπί της πόρπης και αποσυνδέστε τις συνδέσεις της πόρπης.

Αφαιρέστε από τις υποδοχές του μειωτήρα, της επένδυσης και του αμαξώματος και τις δύο ζώνες στήθους μαζί με τις συνδέσεις.

Δεν είναι απαραίτητο να αφαιρέσετε τη ζώνη στήθους από το δακτύλιο του ιμάντα σφιξίματος ζώνης.

Αφαιρέστε τη ζώνη ακολουθώντας τα όσα αναφέρονται στην παράγραφο “Αφαίρεση της αγκράφας του συστήματος πρόσδεσης” και αφαιρέστε την πόρπη από την επένδυση.

Αφαιρέστε την επένδυση από το σκελετό.

Για να τοποθετήσετε το κάλυμμα, ακολουθήστε την αντίθετη διαδικασία.

ΣΗΜΑΝΤΙΚΟ! συναρμολογήσει σωστά και ότι δεν έχει στρίψει κανένας ιμάντας

Αφαίρεση της αγκράφας του συστήματος πρόσδεσης (εικ.7.1, 7.2)

- Απασφαλίστε την αγκράφα (πατήστε τον κόκκινο διακόπτη απελευθέρωσης).
- Εντοπίστε το μεταλλικό κρίκο που βρίσκεται στον ιμάντα, κάτω από το μηχανισμό συγκράτησης.
- Στρέψτε το μεταλλικό κρίκο και αφαιρέστε τον μέσα από το κέλυφος και την επένδυση

Επανατοποθέτηση της αγκράφας του συστήματος πρόσδεσης

- Τοποθετήστε το μεταλλικό κρίκο και τον ιμάντα κοιλιάς μέσα από την επένδυση και το κέλυφος (α). Ο μεταλλικός κρίκος, αφού τοποθετηθεί στον ιμάντα, πρέπει να προεξέχει από το άγκιστρο (εικ. 8.1).
- Εισαγάγετε τον μεταλλικό δακτύλιο και τον ιμάντα του καβάλου μέσα από το κέλυφος (β). Βεβαιωθείτε για τη σωστή εισαγωγή και κλειδώμα (εικ. 8.2)
- Τραβήξτε την κεντρική αγκράφα, για να ελέγξετε αν ο ιμάντας κοιλιάς έχει τοποθετηθεί σωστά.

ΑΦΑΙΡΕΣΤΕ ΤΗΣ ΚΟΥΚΟΎΛΑΣ (εικ. 9.1, 9.2, 9.3, 9.4)

ΣΥΜΒΑΤΙΚΗ ΕΓΓΥΗΣΗ

Το περιεχόμενο που υποδεικνύεται στη συνέχεια θα ισχύει από 01.01.2005 και αντικαθιστά σε κάθε περίπτωση και πλήρως οποιοδήποτε προγενέστερο μήνυμα αναφερόμενο στην εγγύηση που παρέχεται από την Forpa Pedretti S.p.A.

ΣΥΜΒΑΤΙΚΗ ΕΓΓΥΗΣΗ

Η Forpa Pedretti S.p.A. με έδρα το Grumello del Monte (Italia) Via Volta 11, εγγυάται άμεσα στον Καταναλωτή ότι αυτό το Προϊόν, νέας κατασκευής, είναι απαλλαγμένο από ελαττώματα στα υλικά, στον σχεδιασμό και στην κατασκευή και συμμορφώνεται με τα χαρακτηριστικά που η ίδια δηλώνει.

Η παρούσα συμβατική εγγύηση ισχύει σε όλα τα κράτη μέλη της Ευρωπαϊκής Ένωσης και δεν εξαιρεί ούτε περιορίζει τα δικαιώματα του Καταναλωτή, σύμφωνα με τις διατάξεις αναγκαστικού δικαίου έναντι του Πωλητή του Προϊόντος.

Για να επωφεληθεί από την παρούσα συμβατική εγγύηση ο Καταναλωτής θα πρέπει να επιστρέψει το ελαττωματικό Προϊόν στον Πωλητή, παρουσιάζοντας του την απόδειξη αγοράς του Προϊόντος από την οποία προκύπτουν ευανάγνωστα η διεύθυνση του Πωλητή, η ημερομηνία αγοράς του Προϊόντος με τη σφραγίδα και υπογραφή του Πωλητή και την ένδειξη του ίδιου Προϊόντος ή εναλλακτικά τη ταμειακή νόμιμη απόδειξη, μη τροποποιημένη, από την οποία προκύπτουν καθαρά οι ίδιες πληροφορίες.

Η συμβατική εγγύηση ισχύει για Δώδεκα (12) μήνες από την ημερομηνία αγοράς του Προϊόντος. Κατά τη διάρκεια αυτής της περιόδου η Forpa Pedretti S.p.A. θα επισκευάσει ή θα αντικαταστήσει, κατά τη κρίση της, το ελαττωματικό Προϊόν.

Η συμβατική εγγύηση χορηγείται στον τελικό αγοραστή του Προϊόντος (Καταναλωτή) και δεν εξαιρεί ούτε περιορίζει τα υποχρεωτικά δικαιώματα του Καταναλωτή, τα οποία προβλέπει ο νόμος ή/και τα δικαιώματα που ο Καταναλωτής ενδέχεται να έχει έναντι του Πωλητή/Μεταπωλητή του Προϊόντος.

ΕΞΑΙΡΕΣΕΙΣ ΤΗΣ ΣΥΜΒΑΤΙΚΗΣ ΕΓΓΥΗΣΗΣ

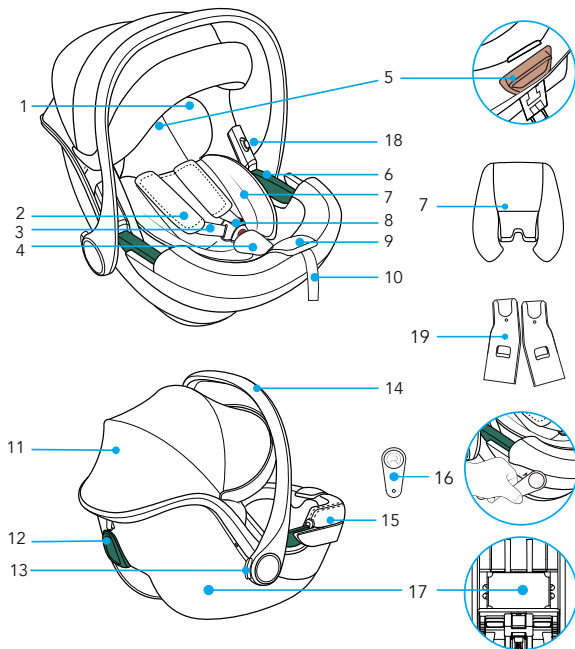
Από την συμβατική εγγύηση εξαιρούνται οι ζημιές που προκλήθηκαν στο Προϊόν από τις ακόλουθες αιτίες: χρήση μη συμμορφωμένη με τις οδηγίες που περιέχει το φύλλο οδηγιών χρήσης και με την συναρμολόγηση, κρούσεις και πτώσεις, έκθεση του Προϊόντος στην υγρασία ή σε ακραίες θερμικές ή περιβαλλοντικές συνθήκες ή σε απότομες αλλαγές αυτών των συνθηκών, διάβρωση, οξείδωση, μη εξουσιοδοτημένες τροποποιήσεις ή επισκευές του Προϊόντος, επισκευές με χρήση μη εγκεκριμένων ανταλλακτικών, ακατάλληλη χρήση, κακή συντήρηση ή έλλειψη συντήρησης, ακατάλληλη συντήρηση σε σύγκριση με όσα υποδεικνύονται στο φύλλο οδηγιών χρήσης και συναρμολόγησης, εσφαλμένη συναρμολόγηση, ατυχήματα, ενέργειες τροφών ή ποτών, ενέργειες χημικών προϊόντων, αιτίες ανωτέρας βίας.

Σε κάθε περίπτωση η Forpa Pedretti S.p.A. δεν αναλαμβάνει καμία ευθύνη για ζημιές σε πρόσωπα ή πράγματα, πέρα από το Προϊόν, όταν αυτές οι ζημιές προκλήθηκαν από αμέλεια στις οδηγίες / συστάσεις / προειδοποιήσεις που περιέχει το εγχειρίδιο ή εναλλακτικά το “Φύλλο οδηγιών χρήσης και Συναρμολόγησης” το οποίο συνοδεύει κάθε Προϊόν που προορίζεται για τον κάτοχο/χρήστη. (όπως για καθαρά παραδειγματικό σκοπό, στην περίπτωση του Προϊόντος Κρεβατιού: “Παρακολουθείτε συνεχώς το μωρό. Ελέγχετε ότι τα σεντόνια και οι κουβέρτες δεν καλύπτουν το κεφάλι του μωρού...”).

Επιπλέον, η Forpa Pedretti S.p.A. δεν αναλαμβάνει καμία ευθύνη για ζημιές σε πρόσωπα ή πράγματα, όταν η θραύση των προϊόντων της προκλήθηκε από αλλοίωση των εξαρτημάτων του Προϊόντος που υπόκεινται σε φθορά. Όλα τα εξαρτήματα από πλαστικό υλικό, θεωρούνται εξαρτήματα του Προϊόντος που υπόκεινται σε φθορά.

Komponentet e ndenjësës për bebe	PAG 120
Përdorimi - paralajmërimë	PAG 121
Kontrolli para përdorimit	PAG 126
Instalimi në automjetet	PAG 127
Rregullimi i dorezës	PAG 129
Rregullimi i tendës së diellit	PAG 129
Përdorimi i përshtatësit në muajt e parë	PAG 129
Vendosja e fëmijës në ndenjësën për bebe	PAG 129
Si të rregulloni mbështetësen e kokës dhe rripat e shtatullave	PAG 130
Përdorimi i ndenjësës për bebe në automjet	PAG 131
Mirëmbajtja - pastrimi	PAG 133
Garancia konvencionale	PAG 134

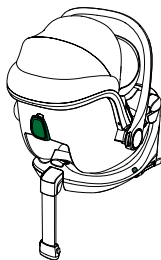
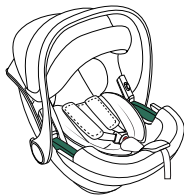
KOMPONENTET E NDEJËSES PËR BEBE



- | | | | |
|----|--|-----|--|
| 1. | Mbështetësja e kokës | 10. | Rrip i rregullimit të rripave të shtatullave |
| 2. | Mbrojtës për rripin e gjoksit | 11. | Tenda |
| 3. | Lidhëse shtatullash | 12. | Lak udhëzues për rripin e sigurimit të gjoksit |
| 4. | Mbrojtës për rripin rrëzë kofshëve | 13. | Butoni i rregullimit të duarve |
| 5. | Leva "Rregullimi i mbështetëses së kokës" | 14. | Doreza |
| 6. | Lak udhëzues për rripin e sigurimit abdominal | 15. | Veshja |
| 7. | Jastëk reduktues | 16. | R-elf |
| 8. | Mbërtheqat e parzmores | 17. | Pjesa e udhëzimeve |
| 9. | Butoni i rregullimit të rripave të shtatullave | 18. | Butoni për të hequr përshtatësit |
| | | 19. | Përshtatës djathtas dhe majtas (*) |

(*) Përshtatësit mund të përdoren vetëm me karrocën TicToc

KATEGORITË E PËRDORIMIT


NDENJËSE PËR BEBE
"Car seat TicToc i-Size"

Ndenjësja për bebe "Car seat TicToc i-Size" fiksohet në makinë me rripin e sigurimit në 3 pika.

Ndenjëse për bebe
"Car seat TicToc i-Size" me bazë "Tech i-Size"

Ndenjësa për bebe "Car seat TicToc i-Size" mbërthehet me bazën "Tech i-Size" dhe fiksohet në sediljen e makinës me lidhjet ISOFIX.
Për instalimin e saktë në makinë, konsultohuni me manualin e udhëzimeve të bazës "Tech i-Size".

Paralajmërim

1. Ky është një sistem mbajtës fëmijësh "i-Size" i miratuar sipas Rregullores Nr. 129 për t'u përdorur në vendet ndenjëse të automjeteve "të përputhshme me i-Size", siç tregohet nga vetë prodhuesit e automjeteve në manualin e përdorimit të automjetit.
2. Në rast dyshimesh, këshillohuni me prodhuesin e sistemit të mbajtjes ose me shitësin.



E RËNDËSISHME: Ndenjësja për bebe "Car seat TicToc i-Size" së bashku me bazën "Tech i-Size" është një sistem frenues i-Size i miratuar në përputhje me Rregulloren ECE R129 për fëmijët ndërmjet 40 dhe 87 cm të gjatë dhe me peshë maksimale 13 kg.

E RËNDËSISHME

Lexoni me kujdes të gjitha udhëzimet në këtë manual dhe ato të automjetit në lidhje me pajisjet e mbajtjes së fëmijëve. Sigurohuni që janë të qarta dhe i keni kuptuar. Instaloni dhe përdorni ndenjësen për bebe siç përshkruhet në manualin e udhëzimeve. Mosndjekja e këtyre udhëzimeve mund të rrezikojë sigurinë ose të shkaktojë lëndime serioze ose vdekje për fëmijën tuaj. Gjatë periudhës së përdorimit të ndenjësës për bebe mbajeni këtë udhëzues në vendin e posaçëm të pajisjes për referenca në të ardhmen.

E RËNDËSISHME

- Për çdo problem shëndetësor në lidhje me të porsalindurit me peshë të ulët dhe foshnjat e lindura para kohe, konsultohuni gjithmonë me mjekët ose personelin e specializuar të spitalit për përshtatshmërinë e përdorimit të ndenjësës për bebe përpara se të dilni nga spitali ose të përdorni sistemin mbajtës.
- **KUJDES! Instaloni ndenjësen për bebe "Car seat TicToc i-Size" VETËM në DREJTIM TË KUNDËRTË TË ECJES SË AUTOMJETIT.**
- "Car seat TicToc i-Size" mund të instalohet në bazën "Tech i-Size" në sediljet e përputhshme i-Size siç tregohet nga prodhuesi në manualin e automjetit.
- Nëse automjeti i përdorur nuk ka ndenjësë i-Size, instalimi miratohet në sediljet ISOFIX të automjeteve të treguara në listën e bashkangjitur të automjeteve ose mund të konsultohen në faqen e internetit www.foppapedretti.it.
- Ndenjësja për bebe "Car seat TicToc i-Size" mund të instalohet gjithashtu vetëm me rripin e sigurimit në 3 pikat statike të automjetit ose me bobinë, të miratuar sipas Rregullores UN/ECE Nr. 16 ose standardeve të tjera ekuivalente.
- Përpara se ta blini, kontrolloni nëse ndenjësja për fëmijë është e përshtatshme me automjetin tuaj. Nëse keni dyshime, konsultohuni me prodhuesin e ndenjësëve të bebeve ose me shitësin.

VËRETJE

- Instaloni ndenjësen për bebe vetëm në sedilje të orientuara në drejtim të ecjes së automjetit. Sipas statistikave, sediljet e pasme të automjetit janë më të sigurta për fëmijët sesa sediljet e përparme.
- Pas një aksidenti, ndenjësja për bebe mund të humbasë karakteristikat e saj të sigurisë për shkak të dëmtimit që ka pësuar, edhe nëse nuk duket menjëherë. Prandaj rekomandohet të zëvendësohet. Prodhuesi mund të garantojë konformizmin me kërkesat e sigurisë vetëm për pajisjen origjinale.
- Sigurohuni që bagazhet ose objektet e tjera brenda automjetit të jenë të palëvizshme për të zvogëluar kështu rrezikun e lëndimeve të mundshëm në rast aksidenti.
- Komponentët e ngurtë dhe plastikë të sistemit të mbajtjes së fëmijëve duhet të vendosen dhe të sigurohen në mënyrë që të mos futen midis sediljeve ose të ngecin në derë gjatë përdorimit të përditshëm të produktit.
- MOS i hiqni etiketat e pranishme në sistemin e mbajtjes. Etiketat përmbajnë informacione të rëndësishme.
- MOS përdorni një sistem mbajtës me pjesë të dëmtuara ose që mungojnë.
- MOS përdorni parzmoren ose rripat e sigurimit nëse janë të dëmtuara ose tregojnë shenja konsumimi.
- MOS modifikoni sistemin mbajtës dhe mos u përpiquni të bëni në asnjë mënyrë.
- MOS e çmontoni sistemin mbajtës dhe mos u përpiquni të bëni përveç mënyrës siç përshkruhet në këtë manual.
- MOS përdorni ndenjësen për bebe që i është nënshtuar stresit të dhunshëm të shkaktuar nga një aksident. Një aksident mund të ketë shkaktuar një thyerje të brendshme të padukshme.
- Mos e zëvendësoni mbulesën apo parzmoren me një tjetër që nuk është këshilluar nga prodhuesi, pasi ka një ndikim të drejtpërdrejtë në funksionimin e duhur të sistemit mbajtës.
- KURRË mos blini një ndenjësë për bebe të dorës së dytë, historia e së cilës nuk njihet.
- Sigurohuni që ndenjësja për bebe të mos ngecë në një sedilje të palosshme ose të lëvizshme apo në derën e makinës.
- MOS përdorni asnjë konfigurim që nuk është i listuar në manualin e përdorimit.

VËREJTJE

- KURRË mos përdorni një rrip sigurie për ta fiksuar këtë ndenjësë të kapur në vetëm 2 pika .
- Mos përdorni një sistem kalimi të rripit të ndryshëm nga ai i treguar në manual.
- MOS lejoni fëmijët të luajnë ose të rregullojnë sistemin mbajtës për fëmijë.
- Kontrolloni gjithmonë që sistemi mbajtës dhe parzmoja të jenë të lidhura saktë përpara çdo përdorimi.
- MOS përdorni ndenjësen për bebe të vendosur në një sedilje pasagjeri të pajisur me AIRBAG aktiv, nëse prodhuesi i automjetit nuk njofton se është i sigurt.
- Ndenjësja për bebe duhet të jetë gjithmonë e fiksuar në sedilje edhe nëse nuk përdoret. Në rast aksidenti ose frenimi të papritur, një ndenjësë për bebe e pasiguar mund të dëmtojë pasagjerët e tjerë.
- Kontrolloni që objektet e lëvizshme, bagazhet ose librat, brenda automjetit të jenë të siguruara siç duhet. Në rast aksidenti mund të shkaktojnë lëndime.
- KURRË mos e lini fëmijën tuaj pa mbikëqyrje në automjet, qoftë edhe për një moment të shkurtër.
- Mos e hiqni KURRË fëmijën nga sedilja ndërsa automjeti është në lëvizje.
- Mos e përdorni sistemin mbajtës për fëmijë pa astar.
- NXEHTË! Mbuloni ndenjësen për bebe kur ekspozohet direkt rrezeve të diellit. Pjesët e ndenjësës për bebe mund të nxehen tepër dhe të djegin lëkurën e fëmijës. Kontrolloni gjithmonë sipërfaqet përpara se ta vendosni fëmijën në ndenjësë.
- MOS përdorni pika kontakti, që i nënshtrohen ngarkesës, përveç atyre të përshkuara në udhëzime dhe të shënuara në pajisjen e sigurisë.
- Elementet e forta dhe pjesët plastike të pajisjes mbajtëse për bebet duhet të vendosen dhe instalohen në mënyrë të tillë që, në kushte normale përdorimi, të mos ngecin nën një sedilje të lëvizshme apo në derën e automjetit.
- Mbajini të vendosur të gjithë rripat që përdoren për të siguruar pajisjen e sigurisë në automjet dhe rregulloni rripat që mbajnë fëmijën. Është e rëndësishme rripat e sigurimit të mos përdridhen.
- E RËNDËSISHME Sigurohuni që rripi i barkut të parzmores duhet të jetë në pozicionin më të ultë të mundshëm, për të mbajtur në mënyrën e duhur legenin e fëmijës.
- KURRË mos e përdorni sistemin mbajtës me një bazë të ndryshme nga ajo e specifikuar nga prodhuesi.

VËRETJE

- Sigurohuni GJITHMONË që rripi i sigurimit të automjetit dhe rripat e mbajtjes së fëmijëve dhe të parztores së ndenjësës së makinës, të mos jenë të të përdredhura.
- Mos e lini KURRË fëmijën në ndenjësë me parzmore jo të fiksuar siç duhet.
- MOS e lini fëmijën tuaj në sistemin mbajtës për një periudhë të gjatë kohe.
- Vendoseni GJITHMONË ndenjësën për bebe në drejtim të kundërt të lëvizjes së makinës.
- Mos e vendosni KURRË ndenjësën për bebe në drejtim të lëvizjes së makinës.
- MOS përdorni lidhje alternative të rripave ndryshe nga ato të treguara në këtë manual.
- SIGUROHUNI që të gjitha sediljet e palosshme/sendet të jenë të fiksuara siç duhet.
- Të gjithë pasagjerët në automjet duhet të jenë të lidhur siç duhet me rripat e sigurimit. Pasagjerët pa rrip sigurimi mund të lëndojnë pasagjerë të tjerë në rast aksidenti.
- SIGURONI GJITHMONË që doreza e ndenjësës për bebe të jetë e rregulluar dhe e kyçur në pozicionin e vertikal përpara se ta vendosni fëmijën tuaj në ndenjësën për bebe.
- MOS e vendosni KURRË ndenjësën për bebe ose sistemin mbajtës për fëmijë pranë skajeve të një kuverte të ngritur ose në një sipërfaqe të butë si jastëk apo dyshek. Ndenjësja për bebe mund të bjerë dhe të shkaktojë lëndime serioze ose vdekje.
- MOS e përdorni KURRË ndenjësën për bebe me një karrocë supermerkatesh.
- Për më shumë informacion rreth instalimit dhe përdorimit të duhur të ndenjësës për bebe, kontaktoni prodhuesin e pajisjes së sigurisë së fëmijëve.
- Zgjidhni gjithmonë instalimin në sediljet e pasme, edhe nëse kodi i autostradës e lejon në sediljen e përparme.
- Kontrolloni gjithmonë që të mos ketë mbetje ushqimore ose materiale të tjera të ngjashme në mbërtheekat.
- Në dimër, mos e lidhni fëmijën duke i lënë veshur rroba shumë të rënda.

KONTROLLI PARA PËRDORIMIT

Kontrolloni:

- që parzmorja të jetë e padëmtuar dhe pa shenja konsumimi.

Verifikoni që fëmija bën pjesë në grupin e përdorimit:

- që pesha të jetë ndërmjet 0-13 kg.

Instaloni sistemin mbajtës për bebe të orjentuar në drejtim të kundërt të ecjes së automjetit në një vend të sigurt në automjet:

- vetëm në rast sediljesh të orientuara në drejtim të ecjes së automjetit.
- me dorezë të kyçur në pozicionin e treguar në këtë manual.
- ndenjësja për bebe duhet të jetë e orientuar në drejtim të kundërt të ecjes së automjetit.
- nëse mjeti është i pajisur me airbag, selektori duhet të jetë në pozicionin PA airbag të aktivizuar.
- përdorni vetëm rripat e sigurimit në 3 pika për të fiksuar sediljen për bebe me rripa të pa përdredhur.
- kalimi i rripave duhet të kryhet në mënyrë të saktë.
- i fiksuar në sedilje.

Sigurimi i saktë i fëmijës në ndenjësen për bebe:

- rripat e shpatullave duhen rregulluar në lartësinë e duhur.
- rripat nuk duhet të jenë të përdredhur.
- rripi i barkut duhet të jetë në një pozicion të ulët, mbi legenin e fëmijës.
- parzmorja duhet të jetë e fiksuar siç duhet.

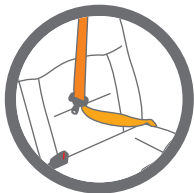
PËRDORIMI NË MAKINE




 **MOS E VENDOSNI NDEJËSEN PËR BEBE TË POZICIONUAR NË SEDILJEN E PASAGJERIT TË PAJISUR ME AIRBAG.**

Rrezik! Nëse airbag-u shpërthen mund të godasë ndenjësen për bebe dhe t'i shkaktojë lëndime serioze fëmijës, madje edhe vdekjen.

Ndiqni udhëzimet në manualin e automjetit për përdorimin e ndenjësve për bebe.



 **Mos përdorni KURRË një rrip sigurie të kapur në vetëm 2 pika për ta fiksuar këtë ndenjëse. Përdorni vetëm rripat e sigurimit me 3 pika.**

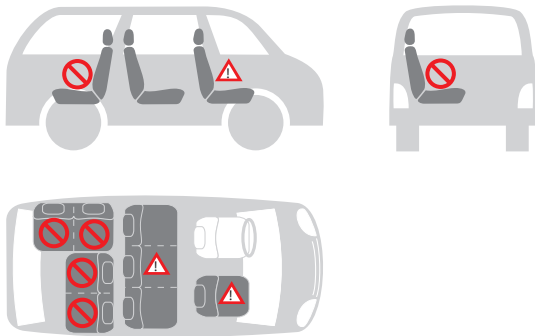
Respektoni rregulloret që janë në fuqi në shtetin tuaj.
Mos përdorni KURRË një rrip sigurie për ta fiksuar këtë ndenjëse të kapur në vetëm 2 pika.

Është e përshtatshme të përdoret vetëm në automjete me rripin e sigurimit të fiksuar në 3 pikat statike të automjetit ose me bobinë, të miratuar sipas Rregullores UN/ECE Nr. 16 ose standardeve të tjera ekuivalente.

Mos e përdorni kurrë këtë ndenjëse për bebe në një sedilje pasagjeri të përparmë të pajisur me airbag aktiv frontal.

INSTALIMI NË AUTOMJETET

RRIPA I SIGURISË SË MJETEVE ME KAPËSE NË 3 PIKA



Mund ta instaloni ndenjësen e bebeve si më poshtë:

në drejtim të ecjes së makinës	jo
në drejtim të kundërt ecjes së makinës	po
me rripa sigurie të kapur në 2 pika	jo 1)
me rripa sigurie të kapur në 3 pika	po 2)
në sediljen e pasagjerit të përparmë	po 3)
në sediljen anësore të pasme	po
në sediljen anësore në qendër	jo 4)



- 1) Përdorimi i një rripi të kapur në 2 pika rrit rrezikun e lëndimit të fëmijës në rast aksidenti.
- 2) Rripi i sigurimit duhet të jetë i miratuar nga ECE R 16 ose standarde të tjera ekuivalente.
- 3) Mos e përdorni këtë ndenjësë për bebe në një sedilje pasagjeri të përparmë të pajisur me airbag aktiv frontal.
- 4) Mund të përdoret nëse sedilja qendrore e automjetit është e pajisur me një rrip me kapëse në 3 pika.

PËRDORIMI I NDENJËSES PËR BEBE

RREGULLIMI I DOREZËS (fig. 1.1, fig. 1.2)

- A. Për transport, për përdorim në makinë.
- B. Për ta vendosur fëmijën në ndenjësë.
- C. Pozicionimi e përdorimi i shtrirëses për fëmijë.

Për të rregulluar dorezën në pozicione të ndryshme, shtypni të dy butonat anësor në të njëjtën kohë dhe rrotulloni dorezën, më pas lëshoni butonat dhe vazhdoni ta rrotulloni derisa të bllokohet në pozicionin e ri.

KUJDES: Sigurohuni gjithmonë që doreza e ndenjësës për bebe të jetë e kyçur në pozicionin vertikal të transportit përpara se ta ngrini ndenjësën.

Një klik do t'ju njoftojë kur doreza të jetë kyçur saktë në pozicionin vertikal të transportit.

RREGULLIMI I TENDËS SË DIELLIT (fig. 2)

Tenda e diellit është lehtësisht e rregullueshme.

Shërben që fëmija të pushojë i qetë dhe ta mbrojë atë nga rrezet e diellit.

Hapja: tërhiqni skajin plastik të tendës.

Mbyllja: shtyjeni skajin përsëri në pozicionin fillestar.

PËRDORIMI I PËRSHTATËSIT NË MUAJT E PARË (fig. 3)

Përshtatësi i siguron fëmijës suaj mbështetje më të madhe gjatë muajve të parë.

Përshtatësi përdoret për t'i siguruar rehati sa më të madhe fëmijëve të vegjël.

Reduktuesi i plotë duhet të përdoret derisa fëmija të arrijë në 75 cm gjatësi.

VENDOSJA E FËMIJËS NË NDENJËSEN PËR BEBE

Lironi rripat e shpatullave (fig. 4.1): Shtypni butonin rregullues që ndodhet në pjesën e përparme të ndenjësës për bebe dhe tërhiqni të dy rripat e shpatullave në të njëjtën kohë për të liruar parzmoren.

Zgjidhja e mbërtheckave (fig. 4.2): Shtypni butonin e kuq në mbërthyesin qendror për të liruar rripat e shpatullave dhe për t'i vendosur ato në anë të ndenjësës.

Vendoseni fëmijën në ndenjësën për bebe, duke u siguruar që pjesa e poshtme e shpinës të mbështetet saktë në ndenjësën dhe pjesa e pasme të mbështetet saktë në mbështetësen.

Kështu fëmija do të qëndrojë më rehatshëm dhe parzmorja do ta sigurojë atë më mirë. Rrëshqitni rripat e shpatullave mbi supet e fëmijës suaj.

Sigurohuni që rripat e shpatullave të jenë në të njëjtën lartësi dhe të vendosura pak mbi supet e fëmijës.

PËRDORIMI I NDENJËSES PËR BEBE

Lidhja e mbërtheckave (fig. 4.3): Bashkoni dy skajet/kapëset e rripave të shpatullave duke formuar kështu një lidhës të vetëm.

Futuni lidhësin në shtrënguesin qendror derisa të dëgjoni një klik.

Sigurohuni që rripat e shpatullave të mos jenë të përdredhura.

Rregulloni mbrojtëset e gjoksit në qendër të shpatullave të fëmijës.

Si të rregulloni mbështetësen e kokës dhe rripat e shpatullave (fig. 4.4):

Tërhiqeni levën lart dhe në të njëjtën kohë rrëshqitni mbështetësen e kokës lart ose poshtë derisa rripat e gjoksit të jenë në lartësinë e duhur.

Lëshoni levën e rregullimit për të kyçur mbështetësen e kokës në pozicionin e ri.

Sigurohuni që rripat e gjoksit të jenë të kyçur saktë dhe në pozicionin e duhur.

Sigurohuni që rripat e shpatullave të jenë të pozicionuara pak mbi shpatullat e fëmijës dhe që të ketë një boshllëk prej 1 gishti (1 cm) (fig. 4.5).

Një mbështetëse koke e rregulluar siç duhet garanton pozicionin optimal për fëmijën e ulur në ndenjësë.

Shtrëngimi i parzmores (fig. 4.6): Shtrëngoni rripat e parzmores në mënyrë që ta tendosni saktë në trupit e fëmijës. Tendimi i duhur është kur hapësira midis parzmores dhe fëmijës nuk tejkalon trashësinë e gishtit.

E RËNDËSISHME! Tërhiqeni skajin e rripit të rregullimit nga jashtë, jo lart apo poshtë.

Gjatë transportit (veçanërisht kur nuk jeni në makinë), rripi i rregullimit duhet të vendoset në vendin e vet të posaçëm.

👉 **Kontrolloni që fëmija të jetë i siguar në mënyrë korrekte në parzmore.**

Për të garantuar sigurinë e fëmijës suaj, kontrolloni që...

- Rripat e shpatullave janë rregulluar saktë në shpatullat e fëmijës.
- Rripat e shpatullave nuk janë të përdredhura.
- Kapëset janë futur në mënyrë korrekte në mbërtheckat e parzmores.
- Rripat e shpatullave janë të tensionuara saktësisht midis parzmores dhe fëmijës e nuk tejkalon trashësinë e gishtit.

PËRDORIMI I NDENJËSES PËR BEBE

PËRDORIMI I NDENJËSES PËR BEBE NË AUTOMJET

Kjo ndenjësë për bebe mund të fiksohet vetëm në sediljet e pasagjerëve të pajisura me rrip sigurie me 3 pika kapje (në bark dhe gjoks) dhe pa AIRBAG.

Për të siguruar ndenjësën për bebe me rripin e sigurimit me 3 pika të automjetit, veproni si më poshtë:

- Ndenjësja për bebe duhet të vendoset gjithmonë në drejtim të kundërt të ecjes së mjetit, pra me fëmijën e kthyer nga pjesa e pasme e automjetit (fig. 5.1).
- Kaloni rripin e sigurimit horizontal (barkut) të makinës nëpër të dy kalimet e rripit (a), (b) dhe lidhni mbërtheckën (fig. 5.2, fig. 5.3).
- Kaloni rripin e sigurisë diagonale (gjoksore) të makinës, rreth mbështetëses së ndenjësës për bebe, përmes kanaleve të kalimit të rripit diagonal (c) (fig. 5.4).
- Nëse rripi i sigurimit të automjetit është shumë i shkurtër, rregulloni lartësinë e tij në pozicionin më të ulët. Nëse është ende shumë i shkurtër, provoni një sedilje tjetër.
- Sigurohuni që rripi të jetë futur saktë në kanalet e kalimit, si në pjesën e rripit të barkut (kanalet e kalimit në të dy anët) ashtu edhe në pjesën e rripit të kraharorit, kanali i kalimit gjendet në anën e pasme (fig. 5.4).
- Sigurohuni që rripi të mos jetë i përdredhur ose i bllokuar dhe shtrëngoheni atë (fig. 5.5).

PARALAJMËRIME:

- MOS përdorni rrugë të ndryshme për të lidhur rripat e sigurimit. Për ndihmë, kontaktoni shërbimin tonë ndaj klientit.
- MOS e përdorni rripin e sigurimit me 2 pika kapëse për të siguruar këtë sistem mbajtës për fëmijë.
- Kjo ndenjësë për bebe duhet të instalohet gjithmonë dhe vetëm e pozicionuar në drejtim të kundërt të ecjes së makinës në një sedilje në të cilën orientimi i saj është përpara. Sigurohuni që fëmija të jetë i fiksuar siç duhet në parzmoren mbajtëse dhe që sedilja e makinës të jetë e fiksuar mirë në automjet.

🔑 Kontrolloni që ndenjësja për bebe të jetë instaluar saktë në automjet.

Siguroni gjithmonë fëmijën me rrip kur të jetë i vendosur në ndenjësë. Asnjëherë mos e lini fëmijën tuaj pa mbikëqyrje në ndenjësë kur mbështetet në sipërfaqe të ngritura (p.sh. tavolina, etj.).

Shmangni që skajit i rripit të futet mes pjesësh të lëvizshme (p.sh. dyer automatike, shkallë lëvizëse, etj.).

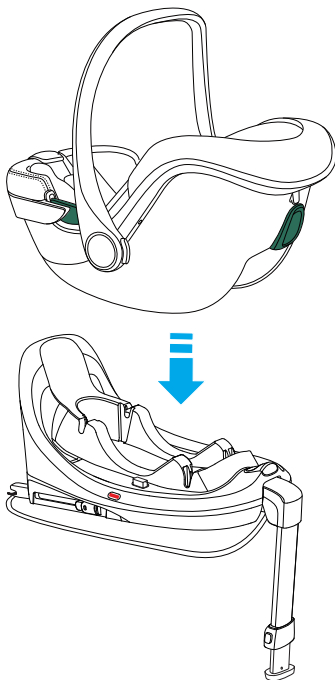
PËRDORIMI I NDENJËSES PËR BEBE

Kujdes! Pjesët plastike të ndenjësës për bebe mund të nxehen në diell, duke i shkaktuar djegie fëmijës. Mbroni ndenjësën për bebe nga burime nxehtësie të larta, për shembull, duke e mbuluar atë me një mbështjellëse të lehtë.

Ndenjësja për bebe ka vetëm një pozicion instalimi në makinë, duke e lënë fëmijën gjithmonë në pozicion gjysmë të shtrirë.

Nëse kryeni udhëtime të gjata, bëni ndalesa të shpeshta. Fëmija lodhet shumë shpejt. Mos e lini fëmijën tuaj në ndenjësën për bebe për një kohë shumë të gjatë.

Opsionale Base Tech i-Size, shitet veçmas



MIRËMBAJTJA

MIRËMBAJTJA - Pastrimi

Veshja dhe rripat e sigurimit mund të pastrohen duke përdorur një leckë të pastër, ujë të ngrohtë e sapun.

Pjesët plastike mund të pastrohen me një detergjent delikat dhe ujë të ngrohtë. Mos përdorni detergjente të fortë (si tretësit).



Ndenjësja nuk duhet të përdoret pa veshje.

SI TË HIQET VESHJA (fig. 6.1, 6.2, 6.3, 6.4)

Shtypni butonin qendror të kuq të mbërtheckave dhe shkëputni lidhësit nga mbërthecka. Hiqni të dy rripat e kraharorit bashkë me lidhëset nga vrimat e kopsave dhe nga telajo.

Nuk është e nevojshme të hiqni rripin e gjoksit nga unaza e tensionit të rripit. Hiqni rripin duke ndjekur udhëzimet në paragrafin “Si të hiqni mbërtheckat nga parzmorja” dhe hiqni mbërtheckat nga veshja.

Hiqeni mbulesën nga telajo.

Për të rivendosur veshjen ndiqni procedurën në të kundërt

KUJDES! Rivendosni rripat në mënyrë korrekte, duke shmangur përdredhjet.

Si të hiqni mbërtheckat nga parzmorja (fig. 7.1, 7.2)

- Shkëputni mbërtheckat (shtypni butonin e kuq të zbërthimit).
- Gjeni unazën metalike të ngjitur në rrip nën veshjen.
- Rotulloni unazën metalike dhe hiqeni atë përmes telaios dhe mbushjes

Si të rivendosni mbërtheckat në parzmorje

- Fusni unazën metalike dhe rripin e rrzës së kofshëve përmes mbushjes dhe telaios (a). Unaza metalike, e fiksuar në rrip, duhet të dalë nga telajo (fig. 8.1).
- Fusni unazën metalike dhe rripin e rrzës së kofshëve nëpërmjet telaios (a). Sigurohuni që të jetë futur dhe kyçur saktë (fig. 8.2).
- Tërhiqeni mbërtheckën qendrore për të kontrolluar që rripi i rrzës së kofshëve të jetë i siguar siç duhet.

HIQNI TENDËN (fig. 9.1, 9.2, 9.3, 9.4).

GARANCIA KONVENCIONALE

Përmbajtja e treguar më poshtë hyn në fuqi nga data 01.01.2005 dhe zëvendëson në çdo kapacitet dhe plotësisht çdo mesazh të mëparshëm që i referohet garancisë së dhënë nga Foppa Pedretti S.p.A.

GARANCI KONVENCIONALE

Foppa Pedretti S.p.A. me seli në Grumello del Monte (Itali) Via Volta 11, garanton drejtpërdrejt Konsumatorin se ky Produkt, krejt i ri, nuk ka defekte në materiale, dizajn dhe prodhim dhe është në përputhje me karakteristikat e deklaruarra nga i njëjti.

Kjo garanci konvencionale është e vlefshme në të gjitha Shtetet Anëtare të Bashkimit Evropian dhe nuk përjashton ose kufizon të drejtat e Konsumatorit në përputhje me dispozitat detyruese të ligjit kundër Shitësit të Produktit.

Për të përfituar nga kjo garanci konvencionale, **Konsumatori duhet t'i kthejë Shitësit Produktin me defekt**, duke paraqitur dëshminë e blerjes së Produktit që tregon adresën e shitësit në mënyrë të lexueshme, datën e blerjes së produktit me vulën dhe nënshkrimin e shitësit dhe treguesin. të vetë Produktit ose, përndryshe, fatura, e pandryshuar, e cila tregon qartë të njëjtin informacion.

Garancia konvencionale e Prodhuesit është e vlefshme për Dymbëdhjetë (12) muaj nga data e blerjes së Produktit. Në këtë periudhë Foppa Pedretti S.p.A. do të riparojë ose zëvendësojë, sipas dëshirës së tij, Produktin me defekt.

Garancia konvencionale i jepet blerësit përfundimtar të produktit (Konsumatorit) dhe nuk përjashton ose kufizon të drejtat e detyrueshme të njëjtit Konsumator, siç parashikohet me ligj dhe/ose të drejtat që Konsumatori mund të pretendojë kundër Shitësit/Rishitësit të produktin.

PËRJASHTIMET E GARANCISË KONVENCIONALE.

Garancia konvencionale përjashtohet për dëmet e shkaktuara në Produkt nga shkaqet e mëposhtme: përdorim që nuk përputhet me dispozitat e përmbajtura në udhëzimet e përdorimit dhe montimit, goditjet dhe rrëzimet, ekspozimi i produktit ndaj lagështirës ose kushteve ekstreme termike, mjedisore apo ndryshime të papritura në kushte gërryerje, oksidim, modifikime ose riparime të paautorizuara të produktit, riparime me përdorimin e pjesëve të këmbimit të paautorizuara, përdorim jo të duhur, keqtrajtim ose mungesë mirëmbajtjeje, mirëmbajtje jo e duhur në lidhje me atë që tregohet në fletën e udhëzimeve për përdorim dhe montim, montim i gabuar, aksidente, dëme që rrjedhin nga ushqimi ose pijet, veprime kimike, forca madhore.

Sidoqoftë, Foppa Pedretti S.p.A. Refuzon çdo përgjegjësi për dëmtime personash ose sendesh, përveç Produktit, kur dëme të tilla vijnë si rrjedhojë e neglizhencës së dispozitave / rekomandimeve / paralajmërimeve të përfshira në manual ose, në mënyrë alternative, në "Fletën e udhëzimeve të përdorimit dhe montimit" që shoqëron çdo produkt të synuar për pronarin/përdoruesin. (si një shembull i thjeshtë, në rastin e produktit Krevat Fëmijësh: "Mbikëqyrni vazhdimisht fëmijën. Kontrolloni që çarçafët dhe batanijet të mos e mbulojnë këkën e fëmijës...").

Foppa Pedretti S.p.A. Gjithashtu refuzon çdo përgjegjësi për dëmtime njerëzish ose sendesh kur thyerja e produkteve të saj është shkaktuar nga përkeqësimi i përbërësve të Produktit që janë subjekt konsumimi. Të gjitha pjesët e përbëra nga material plastik konsiderohen përbërës të produktit që i nënshtrohen konsumit.

Importato da:

Foppa Pedretti S.p.A.

Via A. Volta, 11 - 24064

Grumello del Monte, Bergamo - Italy

tel +39 035.830497

fax 39 035.831283

www.foppapedretti.it