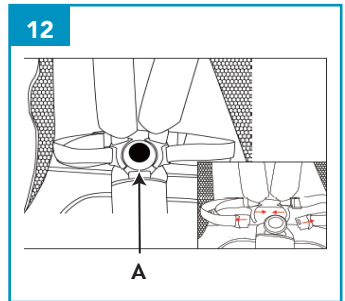
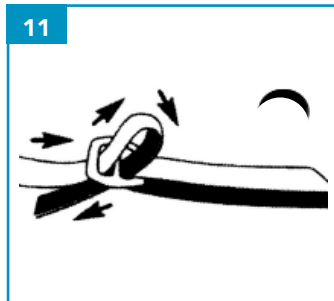
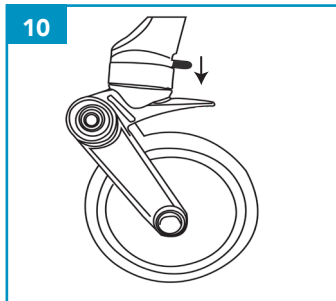
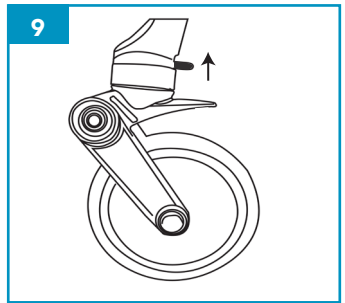
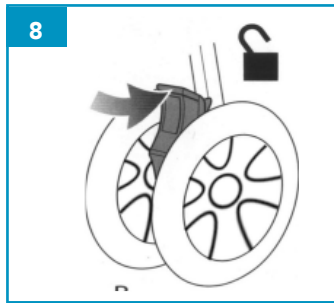
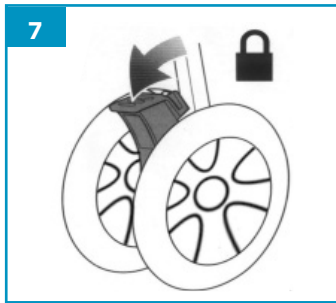
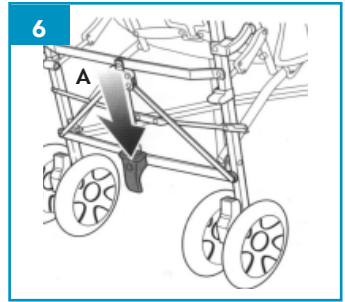
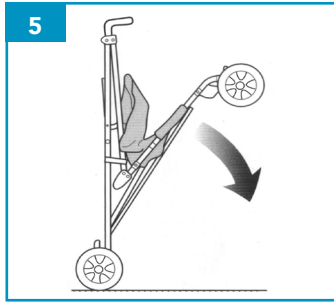
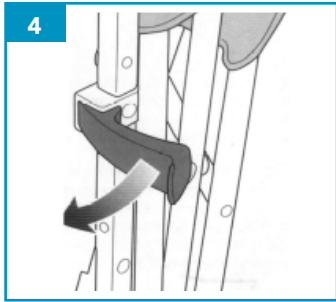
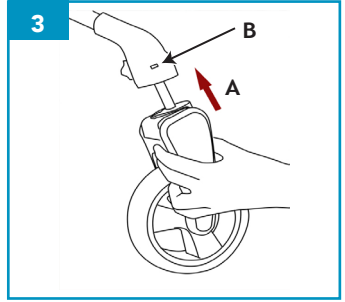
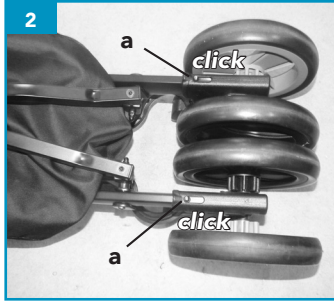
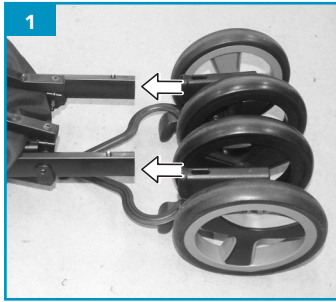


HURRA'

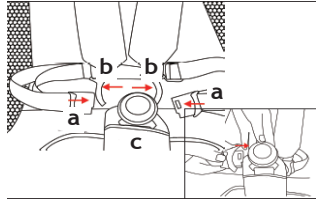


CE Valido solo per i peluches
Valid only for toys

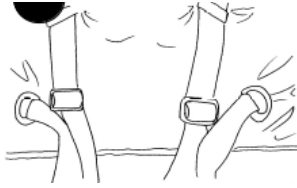
- I PASSEGGINO** - Istruzioni di montaggio
Questo passeggino è adatto a bambini con peso massimo 15 kg - *Conforme alla Norma EN 1888:2012*
- GB PUSHCHAIR** - Assembly instructions
This stroller is suitable for children with a maximum weight of 15 kg - *Complies with EN 1888:2012*
- F POUSETTE** - Notice d'utilisation
Cette poussette convient aux enfants avec un poids max. de 15 kg - *Conforme à la Norme EN 1888:2012*
- D BUGGY** - Montageanweisungen
Dieser Buggy ist geeignet für Kinder mit einem Maximalgewicht von 15 kg - *Entspricht der Norm EN 1888:2012*
- E COCHECITO** - Manual de instrucciones
Esta silla de paseo es adecuada para niños de peso máximo de 15 kg - *Conforme a la Norma EN 1888:2012*
- GR ΚΑΡΟΤΣΑΚΙ** - Οδηγίες χρήσης
Αυτό το καρότσι είναι κατάλληλο για παιδιά με βάρος το μέγιστο 15 kg - *ΣΥΜΦΩΝΟ ΜΕ ΤΟΝ ΚΑΝΟΝΙΣΜΟ EN 1888:2012*
- P CARRINHO** - Manual de instruções
Para crianças com peso máximo de 15 kg - *Produto em conformidade com a norma EN 1888:2012*
- RU ПРОГУЛОЧНАЯ КОЛЯСКА** - Инструкция по установке
Прогулочная коляска предназначена для детей с максимальным весом 15 кг - Отвечает требованиям стандарта EN 1888:2012
- HU BABAKOCSI** - Összeszerelési útmutató
Ez a babakocsi maximum 15 kg-os gyermekek részére alkalmas - *Megfelel a EN 1888:2012 szabványnak*
- HR KOLICA** - Upute za sastavljanje
Ova kolica prikladna su za djecu najveće težine 15 kg - *U skladu s EN 1888:2012*



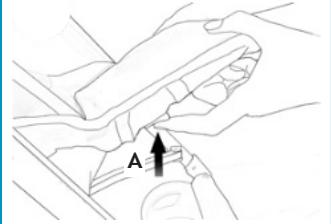
13



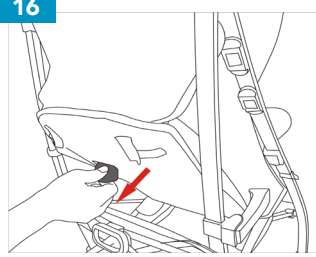
14



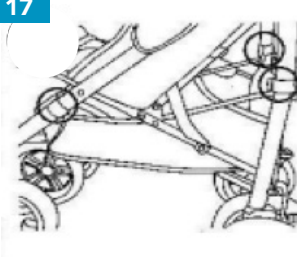
15



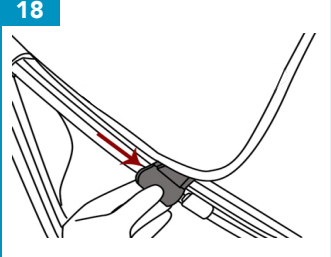
16



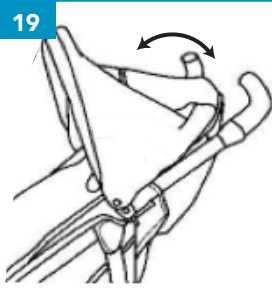
17



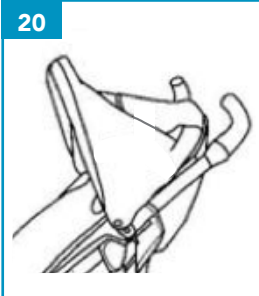
18



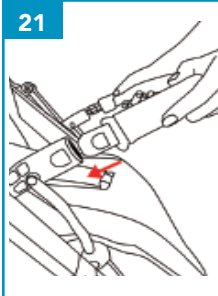
19



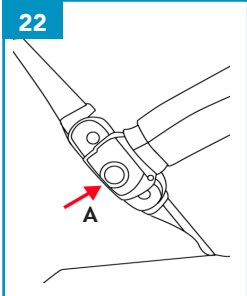
20



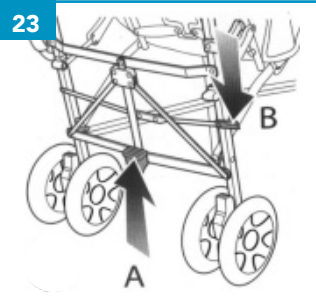
21



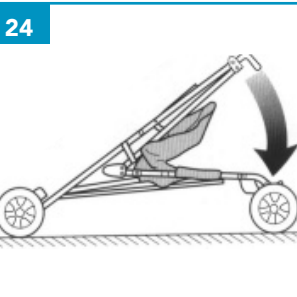
22



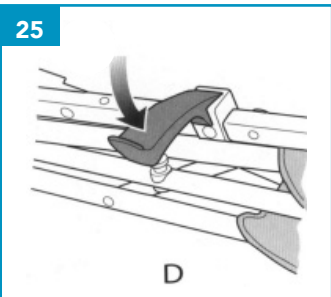
23



24



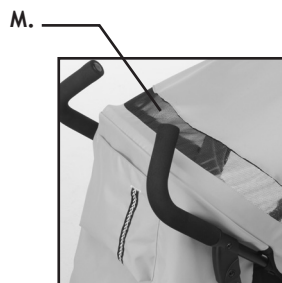
25



- IT.** **IMPORTANTE! LEGGERE ATTENTAMENTE E CONSERVARE PER FUTURE REFERENZE**
- GB.** **IMPORTANT! READ THE INSTRUCTIONS CAREFULLY AND KEEP FOR FUTURE REFERENCE**
- F.** **IMPORTANT! LIRE ATTENTIVEMENT ET CONSERVER SOIGNEUSEMENT A PORTEE DE MAIN POUR UNE UTILISATION ULTERIEURE**
- D.** **WICHTIG! AUFMERKSAM LESEN UND FÜR ZUKÜNFTIGE REFERENZEN AUFBEWAHREN**
- E.** **IMPORTANTE! LEER ATENTAMENTE Y CONSERVAR PARA FUTURAS REFERENCIAS**
- GR.** **ΣΗΜΑΝΤΙΚΟ: ΚΡΑΤΗΣΤΕ ΤΙΣ ΟΔΗΓΙΕΣ ΓΙΑ ΝΑ ΤΙΣ ΣΥΜΒΟΥΛΕΥΕΣΤΕ ΣΤΟ ΜΕΛΛΟΝ - ПРОЧТИТЕ ВНИМАТЕЛЬНО**
- P.** **IMPORTANTE! LER ATENTAMENTE E GUARDAR PARA FUTURA CONSULTA**
- RU.** **ВАЖНАЯ ИНФОРМАЦИЯ! ВНИМАТЕЛЬНО ПРОЧТИТЕ И СОХРАНИТЕ ДЛЯ ДАЛЬНЕЙШЕГО ПОЛЬЗОВАНИЯ**
- HU.** **FONTOŚ! OLVASSA EL FIGYELMESEN A HASZNÁLATI ÚTMUTATÓT ÉS ŐRIZZE MEG KÉSŐBB REFERENCIAKÉNT**
- HR.** **VAŽNO! PAŽLJIVO PROČITAJTE UPUTE I ZADRŽITE IH**

COMPONENTI

- A. Capottina
- B. Bracciolo
- C. Fibbia
- D. Cinture
- E. Estensione seduta
- F. Ruote anteriori
- G. Manubrio
- H. Cestino
- I. Freno
- L. Ruote posteriori
- M. Apertura osservabimbo



Nota importante: le immagini e le istruzioni contenute in questo libretto si riferiscono ad una versione del passeggino; alcuni componenti ed alcune funzionalità qui descritte possono variare a seconda della versione da voi acquistata.

AVVERTENZE

IMPORTANTE: LEGGERE ATTENTAMENTE LE ISTRUZIONI PRIMA DELL'USO E CONSERVARLE PER RIFERIMENTI FUTURI.

AVVERTENZA: SIETE RESPONSABILI DELLA SICUREZZA DEL VOSTRO BAMBINO.

AVVERTENZA: Non lasciate mai il bambino incustodito. Tenete sempre sotto controllo il bambino quando collocato nel passeggino.

AVVERTENZA: Nelle operazioni di apertura e chiusura, assicurarsi che il bambino sia a debita distanza per evitare ferimenti.

AVVERTENZA: Non consentire al bambino di giocare con questo prodotto.

AVVERTENZA: Utilizzare sempre il sistema di ritenuta.

AVVERTENZA: Azionate sempre i freni quando il passeggino è fermo o quando collocate/togliete il bambino dal passeggino.

AVVERTENZA: Non utilizzate pezzi di ricambio o accessori non forniti o approvati dal fabbricante, in quanto potrebbero rendere il passeggino poco sicuro.

AVVERTENZA: Questo passeggino è adatto a bambini con peso massimo 15 kg.

Per bambini di età inferiore a 6 mesi, utilizzare sempre e solo il passeggino con lo schienale completamente reclinato.

Per neonati, non regolate lo schienale nella posizione verticale, da seduto (dovrebbe essere regolato nella posizione completamente sdraiato) in quanto il bambino a quest'età non ha la capacità di tenere la testa eretta.

AVVERTENZA: Assicurarsi che tutti i dispositivi di bloccaggio siano correttamente agganciati prima dell'utilizzo.

AVVERTENZA: Appendere oggetti alla maniglia può rendere instabile il passeggino.

AVVERTENZA: Utilizzare sempre l'imbracatura correttamente agganciata, cintura addominale e pettorale.

AVVERTENZA: Assicurarsi che la seduta o eventuali complementi siano correttamente agganciati prima dell'utilizzo.

AVVERTENZA: Usate sempre le cinture di sicurezza, per evitare che il bambino possa ferirsi in modo grave cadendo o scivolando dal passeggino.

Controllate regolarmente che le cinture siano correttamente agganciate, non danneggiate o sfilacciate.

AVVERTENZA: Assicuratevi che il vostro bambino indossi sempre le cinture di sicurezza in modo corretto e che le stesse siano ben regolate.

AVVERTENZA: Il passeggino è progettato per il trasporto di un solo bambino.

AVVERTENZA: Questo prodotto non è idoneo per essere usato da adulti che corrono o pattinano o praticano altre attività sportive similari.

AVVERTENZA: Assicurarsi che la seduta sia correttamente agganciata alla struttura prima dell'uso.

AVVERTENZA: Lo spessore dell'imbottitura del sedile non può superare i 25 mm.

AVVERTENZA: Quando il passeggino viene chiuso, aperto o effettuate regolazioni, tenere il bambino lontano dalle parti mobili.

AVVERTENZA: Un carico appeso alla maniglia può pregiudicare la stabilità del passeggino.

AVVERTENZA: Non richiudere o chiudere parzialmente il passeggino con all'interno il bambino.

Il passeggino è dotato di cestino per il trasporto di 3 kg di merce che deve essere distribuita in modo uniforme.

Il montaggio deve essere eseguito da una persona adulta. Solo una persona adulta può regolare il meccanismo di regolazione dello schienale.

Non utilizzare il passeggino se un componente o una parte è rotta, danneggiata o mancante.

AVVERTENZE

Non permettere al bambino di arrampicarsi sul passeggino, può renderlo instabile.

Questo prodotto richiede una manutenzione regolare da parte dell'utente.

Un carico eccessivo, la chiusura incorretta e l'uso di accessori o componenti di ricambio non approvati potrebbero danneggiare o rompere il passeggino e potrebbero rendere il prodotto pericoloso.

Non sovraccaricate il passeggino con altri bambini, merce o accessori.

Non lasciate mai il parapigioggia fissato al passeggino in casa, in un ambiente caldo o vicino ad una fonte di calore in quanto il bambino potrebbe soffrire di caldo eccessivo.

Assicuratevi che tutti gli utenti abbiano familiarità con il funzionamento del prodotto.

L'apertura e la chiusura avviene facilmente, non richiede sforzi eccessivi. Se non è così, non forzate il meccanismo – fermatevi e leggete le istruzioni.

Non utilizzate il passeggino per un uso diverso da quello per il quale è stato progettato.

Non permettete al vostro bambino di salire, senza aiuto, nel passeggino, di giocare con il passeggino o penzolarsi dallo stesso.

Tenete sempre il passeggino quando state vicino a veicoli o treni in movimento.

Anche con i freni azionati, la corrente d'aria causata dal veicolo in movimento potrebbe spostare il passeggino.

State attenti quando salite o scendete da un cordolo.

Togliete i bambini e chiudete il passeggino quando salite o scendete le scale o le scale mobili.

Assicuratevi che il passeggino chiuso sia tenuto lontano dai bambini in modo che non possa cadere e causare ferite.

Non utilizzare accessori o complementi non inclusi, come per esempio seggiolini per bambini, borse, ganci, vassoi, ecc. oltre a quelli approvati dal fabbricante in quanto potrebbero rendere il passeggino poco sicuro.

Non utilizzare pedane aggiuntive, per il trasporto di un bambino.

ATTENZIONE

Il vostro passeggino soddisfa i requisiti previsti dalle norme di sicurezza e con un uso corretto e un'adeguata manutenzione manterrà le sue prestazioni inalterate per diversi anni.

Il telaio è robusto ma può danneggiarsi se le ruote posteriori continuano ad essere sottoposte a forti impatti scendendo gradini o cordoli. Gli impatti continui causeranno dei danni.

Se il vostro bambino indossa scarpe dure, queste potrebbero danneggiare il tessuto morbido.

Riporre il passeggino bagnato, può causare la formazione di muffa.

Se il passeggino è esposto all'umidità, o bagnato, asciugatelo con un panno morbido, aprite completamente il passeggino e lasciatelo asciugare prima di riporlo.

Tenete il vostro passeggino in un luogo asciutto e sicuro.

Non lasciate il passeggino al sole per periodi prolungati – alcuni tessuti potrebbero sbiadirsi.

MONTAGGIO E UTILIZZO

MONTAGGIO DELLE RUOTE POSTERIORI (fig.1, 2)

Montaggio ruote posteriori: Inserire il gruppo ruote posteriore alla struttura, fino al suo completo aggancio. Verificare che da entrambi i lati del telaio, il gruppo ruote sia correttamente agganciato. Il supporto ruote è correttamente assemblato quando i "pin" metallici "a" si bloccheranno nei fori presenti sui tubi della struttura.

Smontaggio ruote posteriori: premere il dispositivo di bloccaggio "a", nella parte inferiore delle gambe e mantenendolo premuto, rimuovere il gruppo ruote posteriore.

MONTAGGIO DELLE RUOTE ANTERIORI (fig.3)

Montaggio ruote anteriori: Sollevare il telaio con una mano ed inserire le ruote anteriori. Uno scatto vi indicherà il corretto innesto.

Verificare il corretto aggancio di entrambe le ruote, tirando verso il basso non devono sganciarsi.

Smontaggio ruote anteriori: Premere il pulsante "A", lato interno, per rimuovere le ruote.

APERTURA (fig. 4, 5, 6)

ATTENZIONE: effettuare questa operazione facendo attenzione che il bambino ed eventuali altri bambini siano a debita distanza.

Per nessun motivo le parti mobili del passeggino dovranno venire a contatto con il corpo del bambino. Sganciare il dispositivo di bloccaggio.

Spingere la parte anteriore del passeggino in avanti

Premere con il piede la leva posteriore "A" verso il basso, fino a completa apertura.

Attenzione: prima dell'uso verificare che il passeggino sia bloccato in posizione aperta.

FRENO DI STAZIONAMENTO

AVVERTENZA: Azionate sempre i freni quando il passeggino è fermo o quando collocate/togliete il bambino dal passeggino.

AVVERTENZA: Non lasciate mai il bambino incustodito.

AVVERTENZA: Non lasciare mai il passeggino su un piano inclinato, con dentro il bambino, anche se con i freni azionati.

Azionare il freno (fig.7): Premere la leva del freno, spingere leggermente in avanti il passeggino per verificare che il freno sia correttamente azionato.

Disattivare il freno (fig.8): sollevare la leva.

BLOCCARE IL MOVIMENTO PIROETTANTE DELLE RUOTE ANTERIORI (fig. 9, 10)

Per attivare il movimento: sollevare verso l'alto la leva di bloccaggio da ambo le ruote anteriori.

Per bloccare il movimento: premere verso il basso la leva di bloccaggio e spingere leggermente in avanti il passeggino per consentirne il bloccaggio.

UTILIZZO DELLA CINTURA DI SICUREZZA, IMBRACATURA (fig. 11, 12, 13, 14)

Importante: La cintura "imbracatura" deve sempre e solo essere utilizzata con tutti i componenti agganciati, come mostrato in figura. Azionare il freno prima di collocare il bambino.

Regolare la lunghezza della cintura con i dispositivi di regolazione (fig.11)

Sganciare la fibbia: Premere il pulsante "A" ed estrarre i componenti.

Collocare il bambino nel passeggino e regolare l'imbragatura in base alla corporatura del bambino.

MONTAGGIO E UTILIZZO

Agganciare la fibbia: Inserire la parte "a" nella parte "b" e poi nella fibbia "c", un click vi indicherà il corretto aggancio. Utilizzare sempre il sistema di ritenuta correttamente agganciato.

IMPORTANTE: Se il bambino ha un'età inferiore a 6 mesi, le cinture pettorali devono essere inserite nei passanti inferiori.

AVVERTENZA: Non usare mai la cinghia spartigambe senza la cintura addominale.

AVVERTENZA: La cintura addominale è dotata di 2 anelli laterali da utilizzare per cinture addizionali in conformità alla norma BS 6684 (fig.14).

REGOLAZIONE POGGIAPIEDI (fig.15)

Premere i pulsanti "A" e regolare il poggiatesta nella posizione scelta.

REGOLAZIONE SCHIENALE (fig.16)

Reclinare lo schienale : Sollevare la leva di regolazione "A", posta sul retro schienale e reclinare nella posizione desiderata, rilasciare la leva e assicurarsi del corretto bloccaggio.

Solleverlo lo schienale: Alzare lo schienale nella posizione desiderata, senza premere la leva. Assicurarsi del corretto bloccaggio prima dell'utilizzo.

IMPORTANTE : Per bambini con età inferiore a 6 mesi lo schienale deve sempre e solo essere utilizzato nella posizione più reclinata, orizzontale.

CESTO INFERIORE (fig.17)

Il cesto è fissato nella parte inferiore del telaio mediante bottoni automatici, per rimuoverlo sganciare i bottoni automatici.

Si consiglia di svuotare il cesto prima di chiudere il passeggino.

ATTENZIONE: Il peso massimo trasportabile all'interno del cestello è pari a 3 kg.

CAPOTTINA (fig. 18)

La capottina deve essere agganciata su entrambi i lati del passeggino, accertandosi che sia saldamente fissata.

Per fissare la capottina, far scorrere e agganciare le clip in plastica lungo le guide presenti su entrambi i lati del telaio.

REGOLAZIONE CAPOTTINA (Fig.19, Fig.20)

Spiegare la capottina in base alle vostre esigenze per proteggere il bambino dai raggi solari.

ATTENZIONE: il bambino ha una pelle sensibile, NON lasciare mai il bambino con esposizione diretta ai raggi solari, assicuratevi sempre di aver regolato correttamente la capottina.

MONTAGGIO BRACCIOLO DI PROTEZIONE

Montaggio (fig.21): allineare il bracciolo alle proprie sedi e premere da ambo i lati, un click vi indicherà il corretto aggancio.

Smontaggio (fig.22): premere il pulsante "A" da ambo i lati del bracciolo e contemporaneamente tirare per rimuoverlo .

Apertura da un solo lato (fig.22): premere il pulsante "A" da un lato del bracciolo e tirare per aprirlo a cancelletto.

PULIZIA E MANUTENZIONE

CHIUSURA PASSEGGINO (fig. 23, 24, 25)

ATTENZIONE: Prima di chiudere il passeggino, assicurarsi che il bambino od eventuali altri bambini siano a distanza di sicurezza.

Durante questa operazione impedire al bambino di toccare le parti mobili del passeggino.

Prima di chiudere il passeggino accertarsi che il cestello portaoggetti sia completamente vuoto.

- Richiudere la capottina.
- Regolare lo schienale nella posizione reclinata.

Sollevarlo con il piede la leva di bloccaggio A.

Premere con il piede la leva di chiusura B.

Spingere in avanti le maniglie, ripiegando il passeggino.

A chiusura ultimata, il gancio posto sul fianco blocca automaticamente il passeggino in posizione chiusa, evitando che si apra involontariamente (fig. 25).

PULIZIA E MANUTENZIONE

L'utente è tenuto a provvedere regolarmente alla pulizia e alla manutenzione del prodotto.

Le operazioni di pulizia e manutenzione del passeggino devono essere effettuate esclusivamente da una persona adulta.

PULIZIA

Il rivestimento non può essere rimosso.

Pulire le parti in tessuto con una spugna imbevuta di detergente neutro.

Osservare le indicazioni riportate sull'etichetta di lavaggio del prodotto.

Pulire regolarmente le parti in plastica con un panno umido.

Asciugare le parti metalliche per prevenire la comparsa di ruggine nel caso in cui il passeggino sia stato a contatto con l'acqua.

MANUTENZIONE

Lubrificare le parti mobili soltanto quando estremamente necessario, ricorrendo a un lubrificante a base di silicone.

Verificare regolarmente lo stato delle ruote e delle parti mobili.

Evitare che polvere, sporco e sabbia si infiltrino nelle ruote e nelle parti mobili.

Riporre il passeggino bagnato può causare la formazione di muffa.

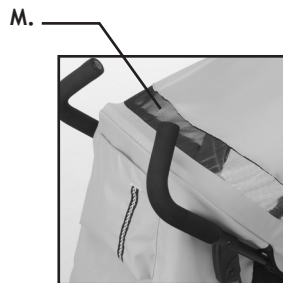
Se il passeggino è esposto all'umidità, o bagnato, asciugatelo con un panno morbido, aprite completamente il passeggino e lasciatelo asciugare prima di riporlo.

Tenete il vostro passeggino in un luogo asciutto e sicuro.

Eseguire un controllo accurato, sul corretto funzionamento del passeggino, dopo 18 mesi di utilizzo, dopo un lungo periodo di non utilizzo e prima di utilizzarlo per un secondo bambino.

COMPONENTS

- A. Hood
- B. Bumper bar
- C. Buckle
- D. Belts
- E. Seat extension
- F. Front wheels
- G. Handlebar
- H. Basket
- I. Brake
- L. Rear wheels
- M. Viewing window



Important note: the images and instructions contained in this handbook refer to one version of the stroller; some components and functions described herein may vary according to the version of the stroller you have purchased.

WARNING

IMPORTANT: READ THESE INSTRUCTIONS CAREFULLY BEFORE USE AND KEEP THEM FOR FUTURE REFERENCE.

WARNING: A CHILDS SAFETY IS YOUR RESPONSIBILITY.

WARNING: Never leave child unattended. Always keep child in view when in stroller

WARNING: To avoid injury ensure that your child is kept away when unfolding and folding this product.

WARNING: Do not let your child play with this product.

WARNING: Always use the restraint system.

WARNING: The parking device shall be engaged when placing and removing the children.

WARNING: Accessories which are not approved by the manufacturer shall not be used.

WARNING: This stroller is suitable for children with a maximum weight 15kg.

For babies under 6 months of age, only use the pushchair with the backrest fully reclined.

For new born baby, do not recline seat back to sitting position (should be in full reclining position) as the baby doesn't have ability to control its head.

WARNING: Use seat belt, avoid serious injury from falling or sliding out always.

WARNING: Ensure that all the locking devices are engaged before use.

WARNING: Any load attached to the handle affects the stability of the pram/pushchair.

WARNING: Always use the crotch strap in combination with the waist belt.

WARNING: Check that the pram body or seat unit attachment devices are correctly engaged before use.

WARNING: Ensure your child wears a correctly fitted and adjusted harness at all times.

Verify regularly that the safety belts are correctly fastened, not damaged or frayed.

WARNING: Only one child for one stroller.

WARNING: This product is not suitable for running or skating.

WARNING: Check that the seat unit attachment devices are correctly engaged before use.

WARNING: Do not add a mattress thicker than 25 mm.

WARNING: When folding, unfolding or adjusting before using stroller, keep child away from moving parts.

WARNING: Do not place or hang parcels, bags or accessories on any part of the stroller including the handle. Failure to comply with this warning may cause , hazardous, unstable conditions to exist.

WARNING: Always use the brakes when stroller is stopped.

WARNING: Never fold the stroller, not even partly, when your child is in it.

A basket is provided for the carriage of 3 kg of goods, evenly distributed.

The product must be assembled by an adult.

Only the minder can operate the recline adjuster.

Never use the stroller if any part of it is damaged or any component is missing.

Do not allow children to play with or hang onto the stroller.

This vehicle requires regular maintenance by the user.

Do not use replacement parts or accessories other than those approved by the supplier as they may render the pushchair unsafe.

Overloading, incorrect folding, and the use of non-approved accessories or spare parts may damage or break this pushchair and could render the product unsafe. Read the instructions.

Do not overload this pushchair with additional children, goods or accessories. Bags and other items must not be hung from the handle.

Never leave rain covers on indoors, in a hot atmosphere or near a heat source as the baby could overheat.

Ensure all users are familiar with the products operation. It should always open and fold easy. If

WARNING

it does not, do not force the mechanism - stop and read the instructions.

Do not use your pushchair in a manner for which it is not designed.

Do not allow your child to climb unassisted into, play with or hang onto your pushchair.

Hold on to your pushchair when close to moving road vehicles or trains. Even with the brake on the draught from the vehicle may move the pushchair.

Exercise caution when mounting or dismounting a kerb.

Remove your children and fold the pushchair when ascending or descending stairs or escalators.

Ensure the folded pushchair is stored away from children so that it does not fall and cause injury.

Do not use replacement parts or accessories, e.g. child seats, bags, hooks, trays, rain covers etc. other than those approved by the supplier, they may render the pushchair unsafe.

Never carry a third child on your pushchair.

Do not use any platforms or attachments that allow transportation of third child.

CARE

Your pushchair has been designed to meet safety standards and with correct use and maintenance will give many years of trouble free performance.

The chassis is strong but will weaken should the back wheels be bumped down stairs or kerbs.

continual impact will cause damage. If your child wears hard shoes these might damage the soft fabric.

Storing a damp pushchair will encourage mildew to form.

After exposure to damp conditions, dry off with a soft cloth, open fully and allow to dry thoroughly before storing.

Store your pushchair in a dry, safe place.

Do not leave the pushchair in sunlight for prolonged periods - some fabrics may fade.

TO INSTALL / USE

THE REAR WHEELS (fig.1, 2)

Fitting the rear wheels: Insert the rear wheel group into the end of the tubes of the rear legs. The wheel supports are correctly assembled when the metal pins "a" are locked in the corresponding holes on the tubes of the chassis

Removing the rear wheels: Press the locking device "a", in the lower part of the leg and keeping it pressed, remove the rear wheel group.

FRONT WHEELS (fig. 3)

Fitting the front wheels: Lift the chassis with one hand and insert the front wheels. A click will indicate that it has been fitted correctly. Check that both the wheels have been fastened correctly, if they are pulled downwards they should not be released.

Removing the front wheels: Press metal button "A" on the inside, to take the wheels off.

HOW TO OPEN THE PUSHCHAIR (fig. 4, 5, 6)

CAUTION: make sure that the child, and any other children, are at a safe distance away when carrying out this step.

The moving parts of the stroller must not for any reason come into contact with the child's body.

Unhook the locking device.

Push the front part of the stroller forwards.

Press the rear lever "A" downwards with your foot, until it opens completely.

CAUTION: before use check that the stroller is locked in the open position.

PARKING BRAKE

WARNING: The parking device shall be engaged when placing and removing the children.

WARNING: Never leave child unattended.

WARNING: Never leave the stroller on a slope with the child inside, even with the brakes on.

To apply the brake (fig.7): Press the brake lever, push the pushchair forward gently to ensure the brake has been applied correctly.

To release the brake (fig.8): lift the lever.

TO DIRECT THE FRONT WHEEL (fig. 9, 10)

Turn the direction of the front wheels: Press down the locking arm to block the swivel wheels.

Fix the direction of the front wheels: Lift the locking arm to release the swivel wheels lock.

TO OPEN AND FASTEN THE SAFETY BELT (fig. 11, 12, 13, 14)

Important: The safety belt has to be used always and only correctly fasten, including all components, as shown in figure. Apply the brake before placing your baby in the pushchair.

Adjust the strap length with the adjustment slides (fig.11)

Releasing the buckle: Press button "A" and pull out the parts.

Place your child in the stroller and adjust the harness to fit him/her.

Clip the buckle: insert part "a" into part "b" and then into the buckle "c", you will hear a click when it is fastened correctly. Always use the restraint system attached correctly.

IMPORTANT: If baby is less than 6 months old, the harness belts must be inserted through the lower

TO INSTALL / USE

slots.

WARNING: Never use the crutch strap without the lap belt.

WARNING: The lap belt is provided with 2 side rings to be used for additional belts in compliance with the standard BS 6684.

ADJUSTING THE FOOTREST (fig.15)

Press buttons "A" and adjust the footrest in the required position.

ADJUSTING THE BACKREST (fig.16)

Reclining the backrest : Lift the adjustment lever "A", located on the back of the backrest and recline the backrest to the position required, release the lever and make sure the backrest has been secured correctly in place.

Lifting the backrest: Lift the backrest to the required position, without pressing the lever. Make sure the backrest has been secured correctly in place before use.

WARNING: for babies under 6 months of age, the backrest must be only in the fully reclined, horizontal position at all times, seat reaward facing.

LOWER BASKET (fig.17)

The basket is fixed in the lower part of the frame with press studs, to remove it you need to unhook them. It is recommended that you empty the basket before closing the stroller.

CAUTION: the maximum transportable weight inside the basket is 3 kg.

CANOPY (fig. 18)

The canopy must be attached on both sides of the stroller, making sure it is securely fixed.

To attach the canopy, slide and hook the plastic clips along the guides which can be found on both sides of the frame.

ADJUSTING THE CANOPY (fig.19, fig.20)

Extend the hood according to requirements to protect baby from the sun.

NOTE: babies' skin is very delicate. NEVER leave baby under direct sunlight. Always make sure that the hood has been adjusted correctly.

FITTING THE BUMPER BAR

Fitting the bumper bar (fig.21): line the bumper bar up with the slots and press on both sides. "A" click indicates that it has been fastened correctly.

Removing the bumper bar (fig.22): press button A on both sides of the bumper bar and at the same time pull to remove it.

Opening the bumper bar on just one side (fig.22): press button "A" on one side of the bumper bar and pull to open it like a gate.

FOLDING THE PUSHCHAIR (fig. 23, 24, 25)

CAUTION: before closing the stroller, make sure that the child, or any other children, are at a safe distance away. During this step, prevent the child from touching the moving parts of the stroller.

CLEANING AND MAINTENANCE

Before closing the stroller, ensure that the storage basket is completely empty.

The hood is folded.

The backrest is adjusted in the upright position.

Lift the lock lever A

Press down the unlocked B.

Push the stroller forwards to fold it.

Lock the stroller in the closed position with the locking device located on the side.

This operation prevents the accidental opening of the stroller (fig. 25) .

CLEANING AND MAINTENANCE

The user is required to clean and maintain the product regularly.

The cleaning and maintenance of the stroller must only be carried out by an adult.

CLEANING

The lining cannot be removed.

Clean the fabric parts with a sponge soaked in a mild detergent.

Follow the instructions shown on the washing label of the product.

Clean the plastic parts regularly with a damp cloth.

When the stroller has been in contact with water, dry the metal parts to prevent rusting.

MAINTENANCE

Lubricate the moving parts only when strictly necessary, using a silicone-based lubricant.

Check the condition of the wheels and movable parts regularly.

Prevent dust, dirt and sand from infiltrating the wheels and moving parts.

Stowing the stroller when wet can cause mould.

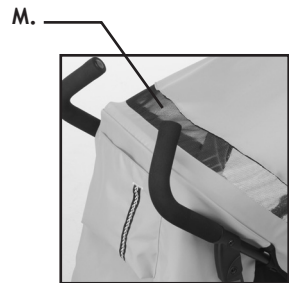
If the stroller is exposed to moisture or gets wet, dry it with a soft cloth, open the stroller fully and let it dry before storage.

Keep your stroller in a dry, safe place.

Carry out a careful inspection to check the pushchair is in good operating condition after 18 months of use, after a long period of storage and before using it for another baby.

COMPOSANTS

- A. Capote
- B. Bras d'appui de protection
- C. Boucle
- D. Ceintures
- E. Allongement du siège
- F. Roues avant
- G. Guidon
- H. Panier
- I. Frein
- L. Roues arrière
- M. Fenêtre d'inspection



Remarque importante: les images et les instructions contenues dans ce livret font référence à une version de la poussette ; certains composants et fonctionnalités décrites ici peuvent varier selon la version que vous avez achetée.

AVERTISSEMENT

IMPORTANT: LIRE LES INSTRUCTIONS SUIVANTES ATTENTIVEMENT AVANT UTILISATION ET LES CONSERVER POUR LES BESOINS ULTÉRIEURS DE RÉFÉRENCE.

AVERTISSEMENT VOUS ÊTES RESPONSABLES DE LA SÉCURITÉ DE VOTRE ENFANT.

AVERTISSEMENT: Ne laissez jamais votre enfant sans surveillance. Il faut toujours être vigilant quand l'enfant est installé dans sa poussette.

AVERTISSEMENT: Lors des opérations d'ouverture et de fermeture, s'assurer que l'enfant se trouve à une distance suffisante pour éviter d'être blessé.

AVERTISSEMENT: Ne pas laisser l'enfant jouer avec ce produit.

AVERTISSEMENT: Toujours utiliser le système de retenue.

AVERTISSEMENT: Actionner toujours les freins quand la poussette est à l'arrêt ou bien lorsque vous mettez/retirez l'enfant de la poussette.

AVERTISSEMENT: N'utilisez pas de pièces de rechange ou d'accessoires non fournis ou autorisés par le fabricant, parce que cela pourrait compromettre la sécurité de la poussette.

AVERTISSEMENT: Cette poussette convient aux enfants avec un poids max. de 15 kg.

Pour des enfants âgés de moins de 6 mois, le dossier de la poussette doit toujours et exclusivement être utilisé complètement incliné.

Pour des nouveau-nés, ne réglez pas le dossier dans la position verticale, assis (il devrait être réglé dans la position complètement allongé) parce que l'enfant à cet âge n'est pas capable de

AVERTISSEMENT: S'assurer que tous les dispositifs de blocage sont correctement fixés avant de l'utiliser.

AVERTISSEMENT: Accrocher des objets à la poignée peut rendre instable la poussette.

AVERTISSEMENT: Utiliser toujours le harnais correctement accroché, la ceinture diagonale et ventrale.

AVERTISSEMENT: S'assurer que l'assise ou d'éventuels accessoires sont correctement fixés avant l'utilisation.

MISE EN GARDE : Utilisez toujours les ceintures de sécurité, pour éviter que l'enfant se blesse gravement en tombant ou en glissant de la poussette. Contrôlez régulièrement que les ceintures soient correctement fixées, non endommagées ou effilochées.

AVERTISSEMENT: Assurez-vous que votre enfant porte toujours correctement les ceintures de sécurité et qu'elles sont bien réglées.

AVERTISSEMENT: La poussette est conçue pour le transport d'un seul enfant.

AVERTISSEMENT: Ce produit ne doit pas être utilisé par des adultes qui courent ou patinent ou pratiquent d'autres activités sportives similaires.

AVERTISSEMENT: S'assurer que l'assise est correctement fixée à la structure avant de l'utiliser.

AVERTISSEMENT: L'épaisseur du rembourrage du siège ne doit pas dépasser 25 mm.

AVERTISSEMENT: Quand on ferme ou ouvre ou règle la poussette, il faut éloigner l'enfant des parties mobiles.

AVERTISSEMENT: Une charge accrochée à la poignée peut compromettre la stabilité de la poussette.

AVERTISSEMENT: Ne pas fermer, même partiellement, la poussette avec l'enfant à l'intérieur.

La poussette est équipée d'un panier pour le transport de 3 kg de marchandise, qui doivent être répartis uniformément.

Le montage doit être effectué par une personne adulte.

Seule une personne adulte peut régler le mécanisme de réglage du dossier.

Ne pas utiliser la poussette si un composant ou une pièce est cassée, endommagée ou manquante.

Ne pas permettre à l'enfant de grimper sur la poussette, cela peut la rendre instable.

AVERTISSEMENT

Ce produit exige un entretien régulier de la part du consommateur.

Une charge excessive, la fermeture incorrecte et l'utilisation d'accessoires ou de composants de rechange non autorisés pourraient endommager ou casser la poussette, et pourraient ainsi rendre le produit dangereux.

Ne surchargez pas la poussette avec d'autres enfants, marchandises ou accessoires.

Ne laissez jamais l'habillage pluie fixé à la poussette dans la maison, dans une pièce chaude ou près d'une source de chaleur, parce que l'enfant pourrait souffrir de la chaleur excessive.

Assurez-vous que toutes les personnes qui se serviront de la poussette connaissent bien le fonctionnement du produit.

L'ouverture et la fermeture s'effectuent facilement, elles ne demandent pas d'efforts excessifs.

Dans le cas contraire, ne forcez pas le mécanisme – arrêtez-vous et lisez les instructions.

Ne vous servez pas de la poussette pour une utilisation différente de celle pour laquelle elle a été conçue.

Ne permettez pas à votre enfant de monter, sans aide, dans la poussette, de jouer avec la poussette ou de se pendre à celle-ci.

Tenez toujours la poussette quand vous êtes près de véhicules ou de trains en mouvement. Même avec les freins actionnés, le courant d'air provoqué par le véhicule en mouvement pourrait déplacer la poussette.

Faites bien attention quand vous montez ou descendez d'un trottoir.

Retirez les enfants et fermez la poussette quand vous montez ou descendez les escaliers ou les escalators.

Assurez-vous que la poussette fermée se trouve loin des enfants, de sorte qu'elle ne tombe pas et ne cause pas de blessures.

Ne pas utiliser d'accessoires non inclus, comme par exemple des sièges pour enfants, des sacs, des crochets, des plateaux etc., utiliser uniquement ceux qui ont autorisés par le fabricant pour ne pas compromettre la sécurité de la poussette.

Ne pas ajouter de planches supplémentaires pour le transport d'un deuxième enfant.

ATTENTION

Votre poussette répond aux exigences prévues par les normes de sécurité et avec un emploi correct et un entretien adéquat, elle maintiendra ses performances inaltérées pour plusieurs années.

Le châssis est robuste mais il peut s'endommager si les roues arrière continuent à être soumises à des chocs intenses en descendant les marches ou les trottoirs. Les chocs continus causeront des dégâts.

Si votre enfant porte des chaussures dures, celles-ci pourraient endommager le tissu souple.

Ranger la poussette mouillée peut provoquer la formation de moisissures.

Si la poussette est exposée à l'humidité ou bien mouillée, séchez-la avec un chiffon souple, ouvrez complètement la poussette et laissez-la sécher avant de la ranger.

Rangez votre poussette dans un endroit sec et sûr.

Ne laissez pas la poussette au soleil pendant de longues périodes – certains tissus pourraient se décolorer.

ROUES ARRIÈRE (fig.1, 2)

Montage roues arrière: Insérer le groupe roues arrière à la structure, jusqu'à son enclenchement complet. Vérifier que le support est correctement accroché des deux côtés du châssis. Le support des roues est correctement monté quand les broches métalliques "a" se bloquent dans les orifices présents sur les tubes de la structure.

Démontage roues arrière: En appuyant sur le dispositif de verrouillage "a", placé dans la partie inférieure de la jambe et en continuant à appuyer, retirer le groupe roues arrière.

ROUES AVANT (fig. 3)

Montage roues avant: Soulever le châssis avec une main et insérer les roues avant.

Un déclic indiquera que la roue a été engagée à fond correctement.

Vérifier que les deux roues ont été engagées correctement, en tirant vers le bas elles ne doivent pas se décrocher.

Démontage roues avant: Presser le bouton « A » en métal, côté intérieur, pour ôter les roues.

DÉPLIAGE (fig. 4, 5, 6)

ATTENTION : Pour effectuer cette opération, assurez-vous que l'enfant, ainsi que d'éventuels autres enfants, soient à une distance suffisamment éloignée. Les parties mobiles de la poussette ne doivent en aucun cas entrer en contact avec le corps de l'enfant.

Décrochez le dispositif de verrouillage.

Poussez la partie avant de la poussette vers l'avant.

Appuyez avec le pied sur le levier arrière « A » vers le bas, jusqu'à ouverture complète.

ATTENTION: avant de l'utiliser, assurez-vous que la poussette soit correctement bloquée en position ouverte.

FREIN DE STATIONNEMENT

AVERTISSEMENT: Actionner toujours les freins quand la poussette est à l'arrêt ou bien lorsque vous mettez/retirez l'enfant de la poussette.

AVERTISSEMENT: Ne laissez jamais votre enfant sans surveillance

AVERTISSEMENT: Ne laissez jamais la poussette sur un plan incliné lorsque l'enfant est à l'intérieur, même si les freins sont actionnés.

FREIN DE STATIONNEMENT

Verrouillage du frein (fig.7): appuyer sur le levier du frein, pousser légèrement en avant la poussette pour vérifier que le frein est correctement enclenché.

Déverrouillage du frein (fig.8): soulever le levier.

BLOQUER LE MOUVEMENT PIVOTANT DES ROUES ANTERIEURES (fig. 9, 10)

Pour activer le mouvement: soulever vers le haut le levier de blocage des deux roues antérieures.

Pour bloquer le mouvement: appuyer sur le levier de blocage vers le bas et pousser légèrement en avant la poussette pour en consentir le blocage.

EMPLOI DE LA CEINTURE DE SECURITE, HARNAIS (fig. 11, 12, 13, 14)

Avertissement: le "harnais" doit toujours être utilisé avec tous les composants accrochés selon illustration. Verrouiller le frein avant de placer l'enfant.

MONTAGE / EMPLOI

Régler la longueur de la ceinture avec les dispositifs de réglage (fig.11)

Décrocher la boucle: Presser le bouton « A » et extraire les composants.

Placer l'enfant dans la poussette et régler le harnais selon la taille de l'enfant.

Fermez la boucle: enfillez la partie « a » dans la partie « b », puis dans la boucle « c » ; vous entendrez un déclic, indiquant que l'enclenchement a eu lieu correctement. Utilisez toujours le système de retenue correctement attaché.

IMPORTANT: Si l'enfant a moins de 6 mois, il est nécessaire d'insérer les harnais d'épaules dans les passants inférieurs.

AVERTISSEMENT: Ne jamais utiliser la ceinture entrejambe sans la ceinture abdominale.

AVERTISSEMENT: La ceinture abdominale est pourvue de deux anneaux latéraux qui devront être utilisés pour des ceintures supplémentaires en conformité à la norme BS 6684

RÉGLAGE REPOSE-PIEDS (fig.14)

Appuyer sur les boutons "A" et régler le repose-pieds dans la position souhaitée.

REGLAGE DOSSIER (fig.15)

Inclinaison du dossier: Soulever le levier de réglage "A", qui se trouve sur la partie arrière du dossier et l'incliner dans la position désirée, relâcher le levier et s'assurer que le blocage a été effectué correctement.

Mise en place du dossier: Lever le dossier sur la bonne position, sans appuyer sur le levier. S'assurer que le blocage a été effectué correctement avant l'emploi.

IMPORTANT: Le dossier pour les enfants âgés de moins de 6 mois doit être ajusté toujours et exclusivement dans la position la plus inclinée, horizontale.

PANIER INFÉRIEU (fig.17)

Le panier est fixé dans la partie inférieure du châssis au moyen de boutons-pression. Pour l'enlever, décrochez les boutons-pression.

Il est recommandé de vider le panier avant de plier la poussette.

ATTENTION : le poids maximum transportable à l'intérieur du panier est de 3 kg.

CAPOTE (fig. 18)

La capote doit être attachée sur les deux côtés de la poussette ; assurez-vous qu'elle soit fixée correctement.

Pour fixer la capote, faites glisser et accrochez les clips en plastique le long des glissières présentes sur les deux côtés du châssis.

RÉGLAGE DE LA CAPOTE (fig.19, fig.20)

Remonter la capote selon vos exigences pour protéger bébé des rayons solaires.

ATTENTION: Bébé a une peau très sensible, les peaux des bébés ne doivent JAMAIS être exposées directement aux rayons solaires, assurez-vous toujours que la capote a été ajustée correctement.

MONTAGE APPUI-BRAS DE PROTECTION

Montage (fig.21): aligner l'appui-bras devant ses propres logements et appuyer sur les deux côtés, un clic indiquera que l'enclenchement a été effectué correctement.

NETTOYAGE ET ENTRETIEN

Démontage (fig.22): appuyer des deux côtés de l'appui-bras sur le bouton "A" et simultanément tirer pour l'enlever.

Ouverture d'un seul côté: (fig.22): appuyer sur le bouton "A" d'un seul côté de l'appui-bras et tirer pour l'ouvrir.

FERMETURE POUSSETTE

ATTENTION : avant de plier la poussette, assurez-vous que l'enfant ou d'éventuels autres enfants soient suffisamment éloignés.

Durant cette opération, ne laissez pas l'enfant toucher les parties mobiles de la poussette.

Avant de plier la poussette, assurez-vous que le panier porte-objets soit complètement vide.

- La capote est pliée
- Le dossier se trouve dans la position verticale.

Soulever avec le pied le levier de blocage A.

Appuyer sur le levier de fermeture avec le pied B.

Pousser en avant les poignées en pliant la poussette.

Bloquer la poussette en position fermée pendant l'accrochage sous le côté, cette opération empêche la poussette de se rouvrir involontairement (fig.25)

NETTOYAGE ET ENTRETIEN

L'utilisateur doit effectuer régulièrement le nettoyage et l'entretien du produit.

Les opérations de nettoyage et d'entretien de la poussette doivent être effectuées uniquement par une personne adulte.

NETTOYAGE

Le revêtement ne peut pas être enlevé.

Nettoyez les parties en tissu avec une éponge imbibée de savon neutre.

Respectez les consignes indiquées sur l'étiquette de lavage du produit.

Nettoyez régulièrement les parties en plastique à l'aide d'un chiffon humide.

Séchez les parties métalliques pour éviter la formation de rouille, si la poussette est entrée en contact avec de l'eau.

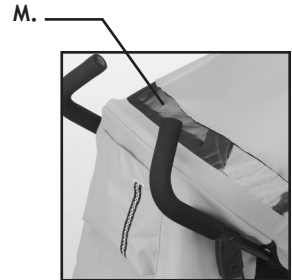
ENTRETIEN

Lubrifiez les parties mobiles seulement lorsque cela est absolument nécessaire, à l'aide d'un lubrifiant à base de silicone. Contrôlez régulièrement l'état des roues et des parties mobiles.

Évitez que de la poussière, de la saleté ou du sable ne s'infiltrent dans les roues et dans les parties mobiles. Si vous rangez la poussette alors qu'elle est encore mouillée, cela peut causer la formation de moisissure. Si la poussette est humide ou mouillée, séchez-la avec un chiffon doux ; dépliez complètement la poussette et laissez-la sécher avant de la ranger. Conservez votre poussette dans un lieu sec et sûr. Effectuer un contrôle approfondi sur le bon fonctionnement de la poussette après 18 mois d'emploi, après une longue période de non-utilisation et avant l'emploi pour un second enfant.

ZUBEHÖRTEILE

- A. Haube
- B. Schutzarmlehne
- C. Schnalle
- D. Gurte
- E. Ausbau der Sitzfläche
- F. Vorderräder
- G. Griff
- H. Körbchen
- I. Bremse
- L. Hinterräder
- M. Inspektionsfensterchen



Wichtiger Hinweis: Die in dieser Anleitung enthaltenen Abbildungen und Anweisungen beziehen sich auf eine Ausführung des Buggys; die von Ihnen erworbene Ausführung könnte in einigen Bestandteilen und Funktionsfähigkeiten davon abweichen.

WARNHINWEISE

WICHTIG: DIESE ANWEISUNGEN AUFMERKSAM LESEN UND SORGFÄLTIG AUFBEWAHREN

ACHTUNG: SIE SIND FÜR DIE SICHERHEIT IHRES KINDES VERANTWORTLICH.

ACHTUNG: Lassen Sie das Kind nie unbeobachtet. Halten Sie das Kind immer unter Kontrolle, wenn es im Buggy sitzt.

ACHTUNG: Um Verletzungen zu vermeiden, muss sich das Kind beim Öffnen und Schließen in ausreichender Entfernung befinden.

ACHTUNG: Lassen Sie das Kind nicht mit diesem.

ACHTUNG: Verwenden Sie immer das Gurtsystem.

ACHTUNG: Betätigen Sie stets die Bremsen, wenn Sie den Buggy stehen lassen oder das Kind hineinsetzen oder herausnehmen.

ACHTUNG: Verwenden Sie keine Ersatzteile oder Zubehör, die nicht vom Hersteller geliefert oder zugelassen wurden, da sie den Buggy weniger sicher machen können.

ACHTUNG: Dieser Buggy ist geeignet für Kinder mit einem Maximalgewicht von 15 kg.

Für Kinder von weniger als 6 Monaten, verwenden Sie immer und ausschließlich den Buggy mit dem vollständig abgesenkten Rückenteil.

Stellen Sie das Rückenteil für Säuglinge nicht in die vertikale Stellung zum Sitzen (es sollte in die vollständig liegende Position gestellt sein), da das Kind in diesem Alter noch nicht in der Lage ist, den Kopf aufrecht zu halten.

ACHTUNG: Vergewissern Sie sich, dass alle Arretiervorrichtungen vor Gebrauch ordnungsgemäß geschlossen sind.

ACHTUNG: Durch an den Griff angehängte Gegenstände kann der Buggy instabil werden.

ACHTUNG: Gurtsystem stets mit ordnungsgemäß eingerastetem Becken- und Brustgurt benutzen.

ACHTUNG: Vergewissern Sie sich vor Gebrauch, dass der Sitz bzw. eventuelle Aufsätze ordnungsgemäß eingerastet sind.

ACHTUNG: Legen Sie stets die Sicherheitsgurte an, denn durch Herausfallen oder Herausrutschen aus dem Buggy kann sich das Kind schwer verletzen.

Kontrollieren Sie regelmäßig, ob die Gurte richtig eingerastet und nicht beschädigt oder zerfasert sind.

ACHTUNG: Vergewissern Sie sich, dass die Sicherheitsgurte an Ihrem Kind stets richtig angelegt und eingestellt sind.

ACHTUNG: Der Buggy ist für den Transport nur eines Kindes ausgelegt.

ACHTUNG: Dieses Produkt ist nicht zum Betreiben von Sport, wie Laufen oder Skaten, geeignet.

ACHTUNG: Vergewissern Sie sich vor Gebrauch, dass der Sitz richtig am Gestell eingerastet ist.

ACHTUNG: Die Dicke des Sitzpolsters darf nicht mehr als 25 mm betragen.

ACHTUNG: Beim Auf- oder Zusammenklappen des Buggys und wenn Einstellungen vorgenommen werden, sollten Sie das Kind von den beweglichen Teilen fernhalten.

ACHTUNG: Eine an den Griff angehängte Last kann die Stabilität des Buggys beeinträchtigen.

ACHTUNG: Betätigen Sie stets die Bremsen, wenn Sie den Buggy stehen lassen oder das Kind hineinsetzen oder herausnehmen.

ACHTUNG: Klappen Sie den Buggy nicht ganz oder teilweise zusammen, wenn sich das Kind darin befindet.

Der Buggy besitzt einen Korb für den Transport von 3 kg Gepäck, das gleichmäßig verteilt sein muss.

Die Montage muss durch einen Erwachsenen erfolgen.

Nur ein Erwachsener kann den Einstellmechanismus des Rückenteils einstellen.

Buggy nicht benutzen, wenn ein Teil defekt oder beschädigt ist oder fehlt.

WARNHINWEISE

Lassen Sie nicht zu, dass das Kind auf den Buggy klettert, er kann umkippen.

Dieses Produkt erfordert eine regelmäßige Wartung durch den Benutzer.

Verwenden Sie keine Ersatzteile oder Zubehör, die nicht vom Hersteller geliefert oder zugelassen wurden, da sie den Buggy weniger sicher machen können.

Durch Überladung, unkorrektes Zusammenklappen und die Verwendung nicht zugelassener Zubehör oder Ersatzteile kann der Buggy beschädigt oder unsicher werden.

Überladen Sie den Buggy nicht mit anderen Kindern, Waren oder Zubehör.

Lassen Sie niemals im Haus oder in einem warmen Raum oder in der Nähe einer Wärmequelle den Regenschutz am Buggy, dadurch kann das Kind übermäßiger Wärme ausgesetzt werden.

Vergewissern Sie sich, dass alle Benutzer mit der Funktionsweise des Produkts vertraut sind.

Das Auf- und Zusammenklappen muss leicht erfolgen, es ist kein großer Kraftaufwand nötig. Sollte das nicht so sein, wenden Sie keine Gewalt an, sondern halten Sie inne und lesen Sie die Anleitung.

Benutzen Sie den Buggy nur für den Zweck, für den er geplant wurde.

Erlauben Sie Ihrem Kind nicht, ohne Hilfe in den Buggy zu steigen, mit dem Buggy zu spielen oder daran zu schaukeln.

Halten Sie den Buggy stets gut fest, wenn Sie sich in der Nähe fahrender Fahrzeuge befinden.

Auch bei betätigten Bremsen kann der Buggy durch den Luftstrom bewegt werden, der vom sich bewegenden Fahrzeug erzeugt wird.

Seien Sie besonders vorsichtig beim Überwinden von Bordsteinen.

Nehmen Sie Ihr Kind aus dem Buggy und klappen Sie diesen zusammen, wenn Sie Treppen oder Rolltreppen begehen.

Halten Sie den zusammengeklappten Buggy von Kindern fern, so dass er nicht umkippen und jemanden verletzen kann.

Verwenden nur die mitgelieferten bzw. vom Hersteller zugelassenen Zubehörteile bzw. Aufsätze, wie z. B. Babyschalen, Taschen, Haken, Tablett usw., denn andere Teile könnten die Sicherheit des Buggys beeinträchtigen.

Verwenden Sie keine zusätzlichen Trittbretter für den Transport eines Kindes.

ACHTUNG

Ihr Buggy erfüllt die Anforderungen der Sicherheitsnormen, bei ordnungsgemäßem Gebrauch und richtiger Wartung behält er seine Funktionstüchtigkeit mehrere Jahre lang.

Das Gestell ist robust, es kann aber beschädigt werden, wenn die Hinterräder fortwährend starken Belastungen ausgesetzt werden, wie beim Treppensteigen oder an Bordsteinen. Die ständigen Belastungen führen zu Schäden.

Wenn Ihr Kind harte Schuhe trägt, können diese den weichen Stoff beschädigen.

Wenn der Buggy nass geworden ist und nicht richtig trocknen kann, kann sich Schimmel bilden.

Wenn der Buggy feucht oder nass geworden ist, trocknen Sie ihn mit einem weichen Tuch ab, klappen Sie ihn vollständig auf und lassen Sie ihn trocknen, bevor Sie ihn wegstellen.

Bewahren Sie Ihren Buggy an einem trockenen und sicheren Ort auf.

Setzen Sie den Buggy nicht längere Zeit der Sonne ausgesetzt – einige Stoffe können ausbleichen.

HINTERRÄDER (Abb. 1, 2)

Montage der Hinterräder: Hinterradbaugruppe in das Gestell einschieben, bis sie vollständig eingerastet ist. Prüfen, ob die Halterung an beiden Seiten des Gestells richtig eingerastet ist. Die Radhalterung ist richtig zusammengebaut, wenn die Metallstifte in die Löcher in die Löcher an den Gestellrohren einrasten.

Abmontage der Hinterräder: Die Befestigungsvorrichtung "a" im unteren Teil Bein drücken und gedrückt halten. Das Befestigungsvorrichtung von Halterung Befestigungsvorrichtung abziehen.

VORDERRÄDER (Abb. 3)

Montage der Vorderräder: Den Rahmen mit einer Hand anheben und die Vorderräder einfügen.

Ein Geräusch zeigt Ihnen das korrekte Einrasten an.

Das korrekte Einhaken beider Räder überprüfen.

Abmontage der Vorderräder: Den Metallknopf "A" an der Innenseite drücken, um die Räder zu entfernen.

ÖFFNUNG (Abb. 4, 5, 6)

ACHTUNG: Achten Sie bei diesem Vorgang darauf, dass das Kind und eventuelle andere Kinder einen ausreichenden Abstand haben. Keinesfalls dürfen bewegliche Teile des Buggys in Kontakt mit dem Körper des Kindes gelangen. Die Blockiervorrichtung lösen.

Den vorderen Teil des Buggys nach vorne schieben.

Mit dem Fuß den hinteren Hebel „A“ bis zur vollständigen Öffnung nach unten drücken.

Achtung: Stellen Sie vor der Verwendung sicher, dass der Buggy in geöffneter Position blockiert ist.

HALTEBREMSE

ACHTUNG: Betätigen Sie stets die Bremsen, wenn Sie den Buggy stehen lassen oder das Kind hineinsetzen oder herausnehmen.

ACHTUNG: Lassen Sie das Kind nicht mit diesem.

ACHTUNG: Lassen Sie den Buggy niemals mit dem Kind auf abfallendem Gelände stehen, auch nicht, wenn die Bremsen angezogen sind.

Bremse aktivieren (Abb.7): Den Bremshebel drücken, den Buggy leicht nach vorne drücken, um sicherzustellen, dass die Bremse korrekt aktiviert ist.

Bremse deaktivieren (Abb.8): Den Hebel anheben.

DIE DREHBEWEGUNG DER VORDERRÄDER AKTIVIEREN/DEAKTIVIEREN (Abb. 9, 10)

Zur Aktivierung der Bewegung: Den Blockierhebel von beiden Vorderrädern nach oben heben.

Zur Blockierung der Bewegung: Den Blockierhebel nach unten drücken und den Buggy leicht nach vorne drücken, um das Feststellen zu gestatten.

BENUTZUNG DES SICHERHEITSGURTES, KÖRPERGURT (Abb. 11, 12, 13, 14)

Wichtig: Der Körpergurt darf immer nur und ausschliesslich mit allen angehakten Komponenten, wie in der Abbildung dargestellt, verwendet werden. Die Bremse aktivieren, bevor das Kind untergebracht wird.

Die Länge des Gurtes mit der Verstellvorrichtung regulieren. (Abb.11)

Die Schnalle aushaken: Den Knopf "A" drücken und die Schlosszungen herausziehen.

Das Kind in den Buggy setzen und das Gurtsystem entsprechend seiner Körpergröße einstellen.

MONTAGE / VERWENDUNG

Die Schnalle einrasten lassen: Stecken Sie den Teil „a“ in den Teil „b“ und anschließend in die Schnalle „c“. Ein Klick zeigt an, dass das Einrasten korrekt erfolgt ist. Verwenden Sie stets das korrekt eingerastete Haltesystem.

ACHTUNG: Wenn das Kind weniger als 6 Monate alt ist, so müssen die Brustgurte zunächst in die unteren Schlaufen.

WARNUNG: Den Beintrennungsgurt nie ohne den Bauchgurt verwenden.

WARNUNG: Der Bauchgurt ist mit 2 seitlichen Ringen ausgestattet, die, in Übereinstimmung mit der Norm BS 6684, für zusätzliche Gurte zu verwenden sind.

EINSTELLUNG DER FUßSTÜTZEN (Abb.15)

Die Druckknöpfe „A“ drücken und die Fußstützen in der gewählten Position einstellen.

EINSTELLUNG RÜCKENTEIL (Abb.16)

Absenken des Rückenteiles: Den Einstellungshebel „A“, der sich auf der Rückseite des Rückenteiles befindet, anheben und das Rückenteil in die gewünschte Position absenken. Den Hebel wieder loslassen und ein korrektes Einrasten sicherstellen.

Anheben des Rückenteiles Das Rückenteil in die gewünschte Position anheben, ohne den Hebel zu drücken. Vor der Verwendung das korrekte Einrasten sicherstellen.

WICHTIG: Für Kinder von weniger als 6 Monaten muss das Rückenteil immer und ausschließlich in der niedrigsten, horizontalen Position verwendet werden

UNTERER KORB (Abb.17)

Der Korb ist mit Druckknöpfen am unteren Teil des Rahmens befestigt. Um ihn zu entfernen, die Druckknöpfe öffnen.

Es wird empfohlen, den Korb vor dem Zusammenklappen des Buggys zu leeren.

ACHTUNG: Das im Korb zu transportierende Maximalgewicht beträgt 3 kg.

HAUBE (Abb. 18)

Die Haube muss an beiden Seiten des Buggys eingehakt werden. Vergewissern Sie sich, dass sie gut befestigt ist. Zur Befestigung der Haube die Plastikclips an den Führungen, die sich an beiden Seiten des Rahmens befinden, entlang schieben und einrasten lassen.

EINSTELLUNG DER HAUBE (fig.19, fig.20)

Die Haube nach Ihren Notwendigkeiten einstellen, um das Kind vor Sonnenstrahlen zu schützen.

ACHTUNG: Das Kind hat eine empfindliche Haut. Das Kind NIE direkt den Sonnenstrahlen aussetzen. Stellen Sie immer sicher, dass Sie die Haube korrekt reguliert haben.

MONTAGE DER SCHUTZARMLEHNE

Montage (Abb.21): Die Armlehne an ihren Sitzen ausrichten und von beiden Seiten drücken. Ein Klick wird Ihnen das korrekte Einrasten anzeigen.

Abmontage (Abb.22): Den Druckknopf „A“ von beiden Seiten der Armlehne drücken und gleichzeitig ziehen, um sie zu entfernen.

Öffnung von nur einer Seite (Abb.22): Den Druckknopf „A“ von einer Seite der Armlehne drücken und ziehen, um sie wie ein Türchen zu öffnen.

REINIGUNG UND INSTANDHALTUNG

SCHLIESSEN DES BUGGY

ACHTUNG: Vergewissern Sie sich vor dem Zusammenklappen des Buggys, dass das Kind und eventuelle andere Kinder einen sicheren Abstand haben. Verhindern Sie, dass das Kind während dieses Vorgangs die beweglichen Teile des Buggys berührt.

Vergewissern Sie sich vor dem Zusammenklappen des Buggys, dass der Korb zum Transport von Gegenständen komplett leer ist.

- Die Haube geschlossen ist.
- Die Vorderräder blockiert sind.

Mit dem Fuss den Blockierhebel A anheben.

Mit dem Fuss den Verschlusshebel B drücken

Die Griffe nach vorne drücken und den Buggy wieder zusammenklappen.

Blockieren Sie den Sportwagen in geschlossener Position durch den Haken an der Seite. Dadurch wird verhindert, dass sich der Sportwagen ungewollt öffnet (Abb. 25).

REINIGUNG UND INSTANDHALTUNG

Der Benutzer wird angehalten, für die regelmäßige Reinigung und Instandhaltung des Produkts Sorge zu tragen. Die Vorgänge zur Reinigung und Instandhaltung des Buggys dürfen ausschließlich von einer erwachsenen Person ausgeführt werden.

REINIGUNG

Die Polsterung kann nicht entfernt werden.

Die Textilteile mit einem Schwamm und einem neutralen Reinigungsmittel reinigen.

Die Hinweise zum Waschen auf dem Textilpflegeetikett des Produkts beachten.

Die Plastikteile regelmäßig mit einem feuchten Tuch reinigen.

Wenn der Buggy in Kontakt mit Wasser kommt, die Metallteile abtrocknen, um der Entstehung von Rost vorzubeugen.

INSTANDHALTUNG

Die beweglichen Teile nur schmieren, wenn unbedingt nötig. Hierzu ein Schmiermittel auf Silikonbasis verwenden.

Regelmäßig den Zustand der Räder und der beweglichen Teile überprüfen.

Das Eindringen von Staub, Schmutz und Sand in die Räder und in die beweglichen Teile vermeiden.

Das Zusammenklappen des nassen Buggys kann zu Schimmelbildung führen.

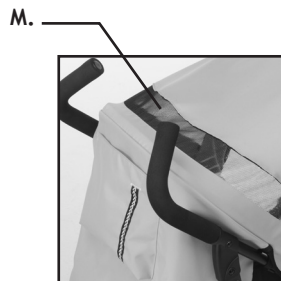
Wenn der Buggy Feuchtigkeit ausgesetzt ist, oder nass wird, mit einem weichen Tuch abtrocknen, komplett öffnen und vor dem Zusammenklappen trocknen lassen.

Bewahren Sie Ihren Buggy an einem trockenen und sicheren Ort auf.

Führen Sie eine genaue Kontrolle über ein korrektes Funktionieren des Buggy nach 18 Monaten, nach langer Nichtverwendung und bevor Sie ihn für ein zweites Kind verwenden, durch.

COMPONENTES

- A. Capota
- B. Apoyabrazos de protección
- C. Hebilla
- D. Cinturones
- E. Extensión del asiento
- F. Ruedas anteriores
- G. Manubrio
- H. Cesta
- I. Freno
- L. Ruedas posteriores
- M. Ventanilla de inspección



Nota importante: las imágenes e instrucciones contenidas en este manual se refieren a una versión de la silla de paseo, algunos componentes y algunas de las características descritas en este documento pueden variar dependiendo de la versión que haya adquirido.

ADVERTENCIAS

IMPORTANTE: LEER ATENTAMENTE LAS INSTRUCCIONES Y CONSERVARLAS PARA FUTURAS CONSULTAS.

ADVERTENCIA: USTED ES RESPONSABLE DE LA SEGURIDAD DEL NIÑO.

ADVERTENCIA: No dejar nunca el niño sin vigilancia. Tengan siempre bajo control el niño cuando se lo coloca en la silla de paseo.

ADVERTENCIA: En las operaciones de apertura y cierre, asegurarse de que el niño se encuentre a una distancia adecuada para evitar lesiones.

ADVERTENCIA: No permitir que el niño juegue con este producto.

ADVERTENCIA: Utilizar siempre el sistema de retención.

ADVERTENCIA: Accione siempre los frenos cuando la silla de paseo esté parada o cuando sienta o quite al niño de la misma.

ADVERTENCIA: No utilice repuestos o accesorios no suministrados o aprobados por el fabricante ya que pueden volver poco segura la silla de paseo.

ADVERTENCIA: Esta silla de paseo es adecuada para niños de peso máximo de 15 kg.

Para niños de edad inferior a 6 meses, utilizar siempre y solamente el cochecito con el respaldo completamente reclinado.

Para recién nacidos, no ponga el respaldo en posición vertical, como para estar sentado; póngalo en posición completamente reclinada porque el niño, a esta edad, todavía no puede mantener la cabeza erguida.

ADVERTENCIA: Compruebe que todos los dispositivos de bloqueo estén correctamente enganchados antes del uso.

ADVERTENCIA: Colgar objetos en el manillar puede hacer que la silla de paseo sea inestable.

ADVERTENCIA: Use siempre el arnés correctamente enganchado, el cinturón abdominal y el pectoral.

ADVERTENCIA: Compruebe que el asiento o los complementos estén bien sujetos antes de usar el producto.

ADVERTENCIA: Use siempre los cinturones de seguridad para evitar que el niño se hiera de forma grave cayendo o resbalando de la silla de paseo.

Controle periódicamente que los cinturones estén correctamente enganchados y que no estén dañados o deshilachados.

ADVERTENCIA: Compruebe que el niño lleve siempre los cinturones de seguridad de manera correcta y que estén bien ajustados.

ADVERTENCIA: La silla de paseo ha sido concebida para transportar un solo niño.

ADVERTENCIA: Este producto no es indicado para ser usado por adultos que corren, patinan o practican otras actividades deportivas similares.

ADVERTENCIA: Compruebe que el asiento esté correctamente enganchado en la estructura antes del uso.

ADVERTENCIA: El espesor del acolchado del asiento no puede ser superior de 25 mm.

ADVERTENCIA: Cuando abra, cierre o regule la silla de paseo, mantenga a los niños lejos de las partes móviles.

ADVERTENCIA: Una carga colgada en el manillar puede perjudicar la estabilidad de la silla de paseo.

ADVERTENCIA: No cierre la silla de paseo ni siquiera parcialmente, si el niño está sentado en ella.

La silla de paseo lleva una cesta para transportar productos (3 kg como máximo), que hay que distribuir de manera uniforme.

El montaje debe ser efectuado por una persona adulta.

ADVERTENCIAS

Solo una persona adulta puede ajustar el mecanismo de regulación del respaldo.

No utilice la silla de paseo si un componente o una parte se han roto, dañado o perdido.

No permita que el niño se suba a la silla de paseo porque puede volverla inestable.

Este producto requiere mantenimiento periódico por parte del usuario.

Una carga excesiva, el cierre incorrecto y el uso de accesorios o repuestos no aprobados pueden dañar o romper la silla de paseo y hacer que sea peligrosa.

No sobrecargue la silla de paseo con otros niños, objetos o accesorios.

No deje nunca el protector de lluvia montado en la silla de paseo en la casa, en un ambiente caliente o cerca de una fuente de calor porque el niño podría sentir un calor excesivo.

Asegúrese de que todos los usuarios estén familiarizados con el funcionamiento del producto.

La apertura y el cierre de la silla son fáciles de realizar y no requieren esfuerzos excesivos. Si no es así, no fuerce el mecanismo: párese y lea las instrucciones.

No utilice la silla de paseo para un uso diferente al previsto.

No permita que el niño se suba a la silla de paseo sin ayuda ni que juegue con ella o se cuelgue de ella.

Sujete siempre la silla de paseo cuando esté cerca de vehículos o trenes en marcha. Aunque los frenos estén accionados, la corriente de aire causada por el vehículo en marcha puede mover la silla de paseo.

Preste atención cuando suba o baje del bordillo de la acera.

Quite al niño y cierre la silla de paseo cuando suba o baje escaleras, incluso mecánicas.

Cuando la silla de paseo esté cerrada, déjela lejos del alcance de los niños para que no les haga daño si se cae.

No utilice accesorios o complementos no incluidos, como sillitas para niños, bolsos, ganchos, bandejas, etc., a menos que hayan sido aprobados por el fabricante, ya que pueden volver la silla de paseo poco segura.

No utilice plataformas adicionales para transportar un niño.

ATENCIÓN

Su silla de paseo cumple con los requisitos previstos por las normas de seguridad y, además, si la usa correctamente y efectúa el mantenimiento adecuado, mantendrá sus prestaciones inalteradas durante varios años.

El chasis es fuerte pero puede dañarse si las ruedas traseras se someten constantemente a fuertes impactos al bajar por peldaños o bordillos. Si los impactos son frecuentes, el chasis se puede dañar.

Si su niño lleva zapatos duros, estos pueden dañar la tela suave.

Guardar la silla de paseo mojada puede provocar la formación de moho.

Si la silla de paseo está expuesta a la humedad o está mojada, séquela con un paño suave, ábrala completamente y déjela secar antes de guardarla.

Guarde la silla de paseo en un lugar seco y seguro.

No deje la silla de paseo al sol durante períodos prolongados porque algunos tejidos pueden decolorarse.

RUEDAS POSTERIORES (fig.1, 2)

Montaje de las ruedas posteriores: Introduzca el grupo ruedas trasero en la estructura presionándolo hasta que quede bien enganchado. Compruebe que el soporte haya quedado correctamente enganchado en ambos lados del chasis. El soporte de las ruedas está montado correctamente cuando los pasadores metálicos "a" se bloquean en los orificios presentes en los tubos de la estructura.

Desmontaje de las ruedas posteriores: Presionar el dispositivo de bloqueo "a", en la parte inferior y mantenerlo

RUEDAS ANTERIORES (fig. 3)

Montaje de las ruedas anteriores: Levantar el chasis con una mano e introducir las ruedas anteriores. Uno click indicará que se ha encastrado correctamente.

Verificar el enganche correcto de ambas ruedas, tirando hacia abajo no se deben desenganchar.

Desmontaje de las ruedas anteriores: Presione el pulsador metálico "A" del lado interno, para quitar las ruedas.

ABERTURA (fig. 4, 5, 6)

ATENCIÓN: efectúe esta operación asegurándose de que el niño u otros niños que puedan estar cerca se encuentren a una distancia adecuada. Las partes móviles de la silla de paseo no deberán entrar en contacto con el cuerpo del niño bajo ningún concepto.

Desenganche el dispositivo de bloqueo.

Empuje la parte anterior de la silla de paseo hacia delante.

Pulse con el pie la palanca posterior "A" hacia abajo, hasta que se abra por completo.

ATENCIÓN: antes de utilizar la silla de paseo compruebe que esté bloqueada en posición abierta.

FRENO DE ESTACIONAMIENTO

ADVERTENCIA: Accione siempre los frenos cuando la silla de paseo esté parada o cuando siente o quite al niño de la misma.

ADVERTENCIA: No dejar nunca el niño sin vigilancia

ADVERTENCIA: No deje nunca la silla de paseo en una superficie inclinada con el niño dentro, ni siquiera con los frenos accionados.

Accionar el freno (fig.7): Presionar la palanca del freno, empujar levemente el cochecito hacia adelante para verificar que el freno esté correctamente accionado.

Desactivar el freno (fig.8): levantar la palanca.

BLOQUEAR EL MOVIMIENTO PIVOTANTE DE LAS RUEDAS ANTERIORES (fig. 9, 10)

Para activar el movimiento: tirar hacia arriba la palanca de bloqueo de las dos ruedas anteriores.

Para bloquear el movimiento: presionar hacia abajo la palanca de bloqueo y empujar levemente hacia adelante la silla de paseo para permitir el bloqueo.

USO DEL CINTURÓN DE SEGURIDAD, ARNÉS (fig. 11, 12, 13, 14)

el cinturón "arnés" debe siempre y solamente ser utilizado con todos los componentes enganchados, como se muestra en la figura. Accionar el freno antes de colocar el niño.

Regular la longitud del cinturón con los dispositivos de regulación (fig.11).

Desenganche la hebilla: Presione el pulsador "A" y extraiga los componentes.

Acomode al niño en la silla de paseo y regule al arnés en base a la complejión del niño.

MONTAJE / USO

Enganchar la hebilla: introduzca la parte "a" en la parte "b" y después en la hebilla "c"; un clic le indicará que el enganche se ha realizado correctamente. Utilice siempre el sistema de retención correctamente enganchado.

IMPORTANTE: Si el niño tiene una edad inferior a 6 meses, los cinturones pectorales deben ser introducidos en las presillas inferiores.

ADVERTENCIA: No usar nunca la correa separa piernas sin el cinturón abdominal.

ADVERTENCIA: El cinturón abdominal está dotado de 2 anillos laterales para utilizarlo con cinturones adicionales conformes a la norma BS 6684 (fig.14)

REGULACIÓN DEL APOYA PIES (fig.15)

Presionar los pulsadores "A" y regular el apoya pies en la posición elegida.

REGULACIÓN DEL RESPALDO (fig.16)

Reclinar el respaldo: Levantar la palanca de regulación "A", colocada en la parte posterior del respaldo y reclinarlo en la posición deseada, liberar la palanca y asegurarse del bloqueo correcto.

Levantar el respaldo: Levantar el respaldo a la posición deseada, sin presionar la palanca. Asegurarse del bloqueo correcto antes del uso.

IMPORTANTE: El respaldo, para niños con edad inferior a 6 meses, debe ser regulado siempre y solamente en la posición más reclinada, horizontal.

CESTA INFERIOR (fig.17)

La cesta está fijada a la parte inferior de la estructura mediante botones automáticos; para quitarla, desenganche los botones automáticos.

Se aconseja vaciar la cesta antes de cerrar la silla de paseo.

ATENCIÓN: el peso máximo que se puede transportar dentro de la cesta es 3 kg.

CAPOTA (fig. 18)

La capota debe engancharse a ambos lados de la silla de paseo, asegurándose de que esté firmemente fijada.

Para fijar la capota, deslice los soportes de fijación de plástico a lo largo de las guías situadas a ambos lados de la estructura y engánchelos.

REGULACIÓN DE LA CAPOTA (fig.19, fig.20)

Abrir la capota en base a vuestras necesidades para proteger al niño de los rayos solares.

ATENCIÓN: el niño tiene una piel sensible, NO dejarlo nunca con exposición directa a los rayos solares, asegurarse siempre de haber regulado correctamente la capota.

MONTAJE DEL BRAZO APOYABRAZOS DE PROTECCIÓN

Montaje (fig.21): alinear el apoyabrazos a las propias sedes y presionar de ambos lados, un click indicará el encastre correcto. Enganchar los botones automáticos de la capota en la parte posterior del respaldo.

Desmontaje (fig.22): presionar el pulsador A de ambos lados del apoyabrazos y contemporáneamente tirar para quitarlo.

Apertura de un solo lado (fig.22): presionar el pulsador "A" de un lado del apoyabrazos y tirar

LIMPIEZA Y MANTENIMIENTO

para abrirlo pivotando.

CIERRE DE LA SILLA DE PASEO (fig. 23, 24, 25)

ATENCIÓN: antes de cerrar la silla de paseo, asegúrese de que el niño u otros niños que puedan estar cerca se encuentren a una distancia de seguridad. Impida durante esta operación que el niño toque las partes móviles de la silla de paseo.

Antes de cerrar la silla de paseo asegúrese de que la cesta portaobjetos esté completamente vacía.

- La capota esté cerrada.
- El respaldo esté regulado en la posición vertical.

Levantar con el pie la palanca de bloqueo A.

Presionar con el pie la palanca de cierre B.

Empujar hacia adelante las manijas, plegando la silla de paseo.

Bloquee la silla de paseo en posición cerrada con el gancio situado sobre el costado. Esta operación evita que la silla de paseo se abra accidentalmente (fig. 25).

LIMPIEZA Y MANTENIMIENTO

El usuario deberá realizar las operaciones de limpieza y mantenimiento del producto de forma regular. Las operaciones de limpieza y mantenimiento de la silla de paseo deberán ser efectuadas exclusivamente por una persona adulta.

LIMPIEZA

El revestimiento no se puede quitar.

Limpie las partes de tela con un estropajo impregnado de detergente neutro.

Observe las instrucciones indicadas en la etiqueta de lavado del producto.

Limpie de forma regular las partes de plástico con un paño húmedo.

Seque las partes metálicas para prevenir la aparición de herrumbre en caso de que la silla de paseo haya estado en contacto con el agua.

MANTENIMIENTO

Lubrique las partes móviles solo cuando sea estrictamente necesario y utilice para ello un lubricante a base de silicona.

Compruebe regularmente el estado de las ruedas y de las partes móviles.

Evite que el polvo, la suciedad y la arena entren en las ruedas y en las partes móviles.

Guardar la silla de paseo mojada puede dar lugar a la formación de moho.

Si la silla de paseo está expuesta a la humedad o está mojada, séquela con un paño suave, ábrala por completo y déjela secar antes de guardarla.

Mantenga la silla de paseo en un lugar seco y seguro.

Controle atentamente que la silla de paseo funcione correctamente después de 18 meses de uso, después de un largo período sin usarla y antes de emplearla para un segundo niño.

ΕΞΑΡΤΗΜΑΤΑ

- A. Κουκούλα
- B. Βραχίονας προστασίας
- C. Πόρπη
- D. Ζώνες
- E. Επέκταση καθίσματος
- F. Μπροστινοί τροχοί
- G. Τιμόνι
- H. Καλαθάκι
- I. Φρένο
- L. Πίσω τροχοί
- M. Παραθυράκι επιθεώρησης



Σημαντική Σημείωση: Οι εικόνες και οδηγίες σε αυτό το εγχειρίδιο αναφέρονται σε μια έκδοση του καροτσιού, ορισμένα εξαρτήματα και ορισμένα χαρακτηριστικά που περιγράφονται στο παρόν ενδέχεται να διαφέρουν ανάλογα με την έκδοση που έχετε αγοράσει.

ΣΗΜΑΝΤΙΚΟ: ΔΙΑΒΑΣΤΕ ΠΡΟΣΕΚΤΙΚΑ ΤΙΣ ΟΔΗΓΙΕΣ ΑΥΤΕΣ ΚΑΙ ΔΙΑΤΗΡΗΣΤΕ ΤΙΣ ΓΙΑ ΜΕΛΛΟΝΤΙΚΗ ΧΡΗΣΗ.

ΠΡΟΕΙΔΟΠΟΙΗΣΗ: ΕΙΣΤΕ ΥΠΕΥΘΥΝΟΙ ΓΙΑ ΤΗΝ ΑΣΦΑΛΕΙΑ ΤΟΥ ΠΑΙΔΙΟΥ ΣΑΣ.

ΠΡΟΕΙΔΟΠΟΙΗΣΗ: μην αφήνετε ποτέ το παιδί χωρίς επίβλεψη. Κρατάτε πάντα υπό έλεγχο το παιδί όταν βρίσκεται στο καρότσι.

ΠΡΟΕΙΔΟΠΟΙΗΣΗ: Κατά το άνοιγμα και κλείσιμο να βεβαιώνεστε ότι το παιδί βρίσκεται στην κατάλληλη απόσταση προς αποφυγή τραυματισμών.

ΠΡΟΕΙΔΟΠΟΙΗΣΗ: Μην επιτρέπετε το παιδί να παίζει με αυτό το προϊόν.

ΠΡΟΕΙΔΟΠΟΙΗΣΗ: Χρησιμοποιείτε πάντα το σύστημα συγκράτησης.

ΠΡΟΕΙΔΟΠΟΙΗΣΗ: Ενεργοποιείτε πάντα τα φρένα όταν το παιδικό καρότσι είναι σταματημένο ή όταν τοποθετείτε ή αφαιρείτε το παιδί από το παιδικό καρότσι.

ΠΡΟΕΙΔΟΠΟΙΗΣΗ: Μη χρησιμοποιείτε αξεσουάρ ή συστατικά μέρη που δεν συμπεριλαμβάνονται, όπως για παράδειγμα καθίσματα για παιδιά, τσάντες, γάντζους, δίσκους, κλπ. εκτός από εκείνα που είναι εγκεκριμένα από τον κατασκευαστή εφόσον μπορεί να θέσουν σε κίνδυνο την ασφάλεια του παιδικού καροτσιού.

ΠΡΟΕΙΔΟΠΟΙΗΣΗ: αυτό το καρότσι είναι κατάλληλο για παιδιά με βάρος το μέγιστο 15 kg.

Για παιδιά ηλικίας κάτω των 6 μηνών, χρησιμοποιείτε πάντα και μόνο το καρότσι με τη πλάτη εντελώς χαμηλωμένη.

Για τα νεογέννητα, μη ρυθμίζετε την πλάτη στην κάθετη θέση, καθιστό (θα πρέπει να είναι ρυθμισμένο σε πλήρως ξαπλωτή θέση) εφόσον το παιδί σε αυτήν την ηλικία δεν έχει την ικανότητα να στηρίζει το κεφάλι.

ΠΡΟΕΙΔΟΠΟΙΗΣΗ: Βεβαιωθείτε ότι όλες οι συσκευές μπλοκαρίσματος έχουν συνδεθεί σωστά πριν από τη χρήση.

ΠΡΟΕΙΔΟΠΟΙΗΣΗ: Το να κρεμάτε αντικείμενα από τη λαβή μπορεί να καταστήσει ασταθές το παιδικό καρότσι.

ΠΡΟΕΙΔΟΠΟΙΗΣΗ: Χρησιμοποιείτε πάντα τον ιμάντα πρόσδεσης σωστά συνδεδεμένο, τη ζώνη κοιλιάς και στήθους.

ΠΡΟΕΙΔΟΠΟΙΗΣΗ: Βεβαιωθείτε ότι το κάθισμα ή οποιοδήποτε συμπλήρωμα έχουν συνδεθεί σωστά πριν από τη χρήση.

ΠΡΟΕΙΔΟΠΟΙΗΣΗ: Χρησιμοποιείτε πάντα τις ζώνες ασφαλείας, έτσι ώστε να αποφύγετε τυχόν σοβαρό τραυματισμό του παιδιού λόγω πτώσης ή ολίσθησης από το παιδικό καρότσι.

Να βεβαιώνεστε τακτικά ότι οι ζώνες έχουν συνδεθεί σωστά και ότι δεν έχουν υποστεί ζημιά ή ξεφτίσει.

ΠΡΟΕΙΔΟΠΟΙΗΣΗ: Βεβαιωθείτε ότι το παιδί σας φοράει πάντα σωστά τις ζώνες ασφαλείας και ότι είναι καλά ρυθμισμένες.

ΠΡΟΕΙΔΟΠΟΙΗΣΗ: Το παιδικό καρότσι έχει σχεδιαστεί για τη μεταφορά ενός και μόνο παιδιού.

ΠΡΟΕΙΔΟΠΟΙΗΣΗ: Αυτό το προϊόν δεν είναι κατάλληλο για να χρησιμοποιείτε από ενήλικες που τρέχουν ή κάνουν πατινάζ ή ασχολούνται με άλλες παρόμοιες αθλητικές δραστηριότητες.

ΠΡΟΕΙΔΟΠΟΙΗΣΗ: Βεβαιωθείτε ότι το κάθισμα έχει συνδεθεί σωστά στη δομή πριν από τη χρήση.

ΠΡΟΕΙΔΟΠΟΙΗΣΗ: Το πάχος της επένδυσης του καθίσματος δεν πρέπει να υπερβαίνει τα 25 mm.

ΠΡΟΕΙΔΟΠΟΙΗΣΗ: Όταν κλείνετε, ανοίγετε ή ρυθμίζετε το παιδικό καρότσι, κρατήστε το παιδί μακριά από τα κινούμενα μέρη.

ΠΡΟΕΙΔΟΠΟΙΗΣΗ: Ένα φορτίο που κρέμεται από τη λαβή μπορεί να επηρεάσει τη σταθερότητα του παιδικού καροτσιού.

ΠΡΟΕΙΔΟΠΟΙΗΣΗ: Ενεργοποιείτε πάντα τα φρένα όταν το παιδικό καρότσι είναι σταματημένο ή όταν τοποθετείτε ή αφαιρείτε το παιδί από το παιδικό καρότσι.

ΠΡΟΕΙΔΟΠΟΙΗΣΕΙΣ

ΠΡΟΕΙΔΟΠΟΙΗΣΗ: Μη ξανακλείνετε ή κλείνετε μερικώς το παιδικό καρότσι με το παιδί μέσα σε αυτό. Το παιδικό καρότσι διαθέτει καλάθι για τη μεταφορά 3 kg αγαθών που θα πρέπει να διανέμονται ομοιόμορφα.

Η συναρμολόγηση πρέπει να εκτελείται από ενήλικα.

Μόνο ένας ενήλικας μπορεί να προσαρμόσει το μηχανισμό ρύθμισης της πλάτης.

Μη χρησιμοποιείτε το παιδικό καρότσι αν ένα συστατικό μέρος ή κομμάτι έχει σπάσει, υποστεί ζημιά ή λείπει.

Μην επιτρέπτε στο παιδί να σκαρφαλώνει στο παιδικό καρότσι, μπορεί να το καταστήσει ασταθές.

Αυτό το προϊόν απαιτεί μια τακτική συντήρηση από πλευράς του χρήστη.

Μη χρησιμοποιείτε ανταλλακτικά ή αξεσουάρ που δεν παρέχονται ή δεν εγκρίνονται από τον κατασκευαστή, εφόσον μπορεί να τεθεί σε κίνδυνο η ασφάλεια του παιδικού καροτσιού.

Ένα υπερβολικό φορτίο, το λάθος κλείσιμο και η χρήση μη εγκεκριμένων αξεσουάρ και ανταλλακτικών μπορεί να προκαλέσουν ζημιά ή να σπάσουν το παιδικό καρότσι και μπορεί να καταστήσουν επικίνδυνο το προϊόν.

Μην υπερφορτώνετε το παιδικό καρότσι με άλλα παιδιά, αγαθά ή αξεσουάρ.

Μην αφήνετε ποτέ το αλεξιβρόχιο στερεωμένο στο παιδικό καρότσι μέσα στο σπίτι, σε ένα ζεστό περιβάλλον

ή κοντά σε εστία θερμότητας εφόσον το παιδί μπορεί να υποφέρει από υπερβολική ζέση.

Βεβαιωθείτε ότι όλοι οι χρήστες έχουν εξοικειωθεί με τη λειτουργία του προϊόντος.

Το άνοιγμα και το κλείσιμο γίνεται εύκολα χωρίς να απαιτείται υπερβολική προσπάθεια. Αν δεν συμβαίνει κάτι τέτοιο μην πιέζετε το μηχανισμό – σταματήστε και διαβάστε τις οδηγίες.

Μη χρησιμοποιείτε το παιδικό καρότσι για σκοπό άλλον από εκείνον για τον οποίο έχει κατασκευαστεί.

Μην επιτρέπτε στο παιδί σας να ανεβαίνει χωρίς βοήθεια, να παίζει ή να κουνιέται στο παιδικό καρότσι.

Κρατήστε πάντα το παιδικό καρότσι όταν είστε κοντά σε οχήματα ή τρένα εν κινήσει. Ακόμη και με ενεργοποιημένα τα φρένα, το ρεύμα του αέρα που προκαλείται από το κινούμενο όχημα μπορεί να μετακινήσει το παιδικό καρότσι.

Να είστε προσεκτικοί όταν ανεβαίνετε ή κατεβαίνετε από ένα κράσπεδο.

Αφαιρέστε το παιδί και κλείστε το παιδικό καρότσι όταν ανεβαίνετε ή κατεβαίνετε τις σκάλες ή τις κυλιόμενες σκάλες.

Βεβαιωθείτε ότι το παιδικό καρότσι κλειστό φυλάσσεται μακριά από τα παιδιά έτσι ώστε να μην υπάρχει κίνδυνος να πέσει και να προκαλέσει τραυματισμό.

Μη χρησιμοποιείτε συμπληρωματικά υποπόδια για τη μεταφορά του παιδιού.

ΠΡΟΣΟΧΗ

Το παιδικό καρότσι σας πληροί τις προϋποθέσεις που προβλέπονται από τα πρότυπα ασφαλείας και με μια σωστή χρήση και συντήρηση θα διατηρήσει τις επιδόσεις του αμετάβλητες για πολλά χρόνια.

Το πλαίσιο είναι γερό αλλά μπορεί να υποστεί ζημιά αν οι πίσω τροχοί εξακολουθούν να υπόκεινται σε ισχυρούς κραδασμούς κατεβαίνοντας σκαλάκια ή κράσπεδα. Οι συνεχείς κραδασμοί προκαλούν ζημιές.

Αν το παιδί σας φοράει σκληρά παπούτσια, αυτά μπορεί να καταστρέψουν το μαλακό ύφασμα.

Η αποθήκευση του παιδικού καροτσιού υγρό μπορεί να προκαλέσει το σχηματισμό μούχλας.

Αν το παιδικό καρότσι είναι εκτεθειμένο σε υγρασία ή είναι βρεγμένο, σκουπίστε το με ένα μαλακό πανί, ανοίξτε το πλήρως και αφήστε το να στεγνώσει πριν το αποθηκεύσετε.

Κρατήστε το παιδικό καρότσι σε χώρο στεγνό και σίγουρο.

Μην αφήνετε το παιδικό καρότσι στον ήλιο για μεγάλα χρονικά διαστήματα – ορισμένα υφάσματα μπορεί να ξεθωριάσουν.

ΤΩΝ ΠΪΣΩ ΤΡΟΧΟΪ (εικ.1, 2)

Συναρμολόγηση των πίσω τροχών: Τοποθετήστε το σύστημα πίσω τροχών στη δομή, μέχρι την πλήρη σύνδεσή του. Βεβαιωθείτε ότι και στις δύο πλευρές του πλαισίου, το στήριγμα έχει συνδεθεί σωστά. Ο υποστήριγμα τροχών είναι συναρμολογημένο σωστά όταν οι μεταλλικές ακίδες “a” μπλοκάρουν στις οπές που βρίσκονται στους σωλήνες της κατασκευής.

Αποσυναρμολόγηση των πίσω τροχών: πιέστε τον μηχανισμό ασφάλισης στο κάτω έρος του κρατώντας τον πιεσμένο αφαιρέστε τον το υποστήριγμα τροχών.

ΜΠΡΟΣΤΙΝΟΪ ΤΡΟΧΟΪ (εικ.3)

Συναρμολόγηση των μπροστινών τροχών: Σηκώστε το πλαίσιο με ένα χέρι και εισάγετε τους μπροστινούς τροχούς.

Ένα κλικ θα επιβεβαιώσει τη σωστή σύνδεση.

Βεβαιωθείτε για τη σωστή σύνδεση και των δύο τροχών, τραβώντας προς τα κάτω δεν πρέπει να αποσυνδεθούν.

Αποσυναρμολόγηση των μπροστινών τροχών: Πατήστε το μεταλλικό κουμπί “A”, στην εσωτερική πλευρά, για να αφαιρέσετε τους τροχούς.

ΑΝΟΙΓΜΑ (εικ.4, 5, 6)

ΠΡΟΣΟΧΗ: πραγματοποιήστε αυτή τη λειτουργία, προσέχοντας το παιδί, αλλά ενδεχομένως και άλλα παιδιά, να βρίσκονται αρκετά μακριά. Για κανένα λόγο τα κινητά μέρη του καροτσιού δεν πρέπει να έρθουν σε επαφή με το σώμα του παιδιού.

Απελευθερώστε το μηχανισμό ακινητοποίησης.

Σπρώξτε το μπροστινό μέρος του καροτσιού προς τα εμπρός.

Πατήστε με το πόδι τον πίσω μοχλό “A” προς τα κάτω, μέχρι να ανοίξει εντελώς.

ΠΡΟΣΟΧΗ: πριν τη χρήση, βεβαιωθείτε ότι το καρότσι έχει ακινητοποιηθεί στην ανοιχτή θέση.

ΦΡΈΝΟ ΣΤΑΘΜΕΥΣΗΣ

ΠΡΟΕΙΔΟΠΟΙΗΣΗ: Ενεργοποιείτε πάντα τα φρένα όταν το παιδικό καρότσι είναι σταματημένο ή όταν τοποθετείτε ή αφαιρείτε το παιδί από το παιδικό καρότσι.

ΠΡΟΕΙΔΟΠΟΙΗΣΗ: μην αφήνετε ποτέ το παιδί χωρίς επίβλεψη.

ΠΡΟΕΙΔΟΠΟΙΗΣΗ: Μην αφήνετε ποτέ το καρότσι σε επίπεδο με κλίση με το παιδί μέσα, ακόμα και με ενεργοποιημένα τα φρένα.

Για να ενεργοποιήσετε το φρένο (εικ.7): πιέστε τον μοχλό του φρένου και σπρώξτε ελαφρώς μπροστά το καρότσι για να βεβαιωθείτε ότι το φρένο έχει ενεργοποιηθεί σωστά.

Για να απενεργοποιήσετε το φρένο (εικ.8): σηκώστε τον μοχλό.

ΠΕΡΙΣΤΡΕΦΟΜΕΝΟΙ ΤΡΟΧΟΙ

Εμπρόσθιους τροχούς περιστρεφόμενους: σηκώστε προς τα πάνω τον μοχλό μπλοκαρίσματος και από τους δύο μπροστινούς τροχούς

Σταθεροί μπροστινοί τροχοί: πιέστε προς τα κάτω με ο μπροστινό πλήκτρο και και σπρώξτε μπροστά το καροτσάκι για να ενεργοποιήσετε το μπλοκάρισμα των τροχών.

ΖΩΝΕΣ ΑΣΦΑΛΕΪΑΣ (εικ. 11, 12, 13, 14)

ΠΡΟΕΙΔΟΠΟΪΗΣΗ: Χρησιμοποιείτε πάντα τη βουβωνική, της κοιλιάς και του στήθους ζώνη συνδεδεμένη σωστά. Ενεργοποιήστε το φρένο πριν τοποθετήσετε το παιδί.

Χρησιμοποιείτε τους δακτυλίους ρυθμιστές, για να ρυθμίσετε τη ζώνη στο σωστό έγεθος. (εικ.9)

Αποσυνδέστε την πόρπη: Πατήστε το κουμπί “A” και βγάλτε τα εξαρτήματα.

Τοποθετήστε το παιδί στο παιδικό καρότσι και ρυθμίστε τον ιμάντα πρόσδεσης ανάλογα με το μέγεθος του παιδιού.

Περάστε την αγκράφα: Περάστε το μέρος «a» μέσα στο μέρος «b» και μετά μέσα στην αγκράφα «c», ένα κλικ θα σας δείξει ότι η σύνδεση έγινε σωστά. Χρησιμοποιείτε πάντοτε το σύστημα συγκράτησης σωστά συνδεδεμένο.

ΣΗΜΑΝΤΙΚΟ: Αν το παιδί έχει μια ηλικία κάτω των 6 μηνών, οι θωρακικές ζώνες θα πρέπει να περάσουν πρώτα στα κάτω θηλύκια.

ΠΡΟΕΙΔΟΠΟΙΗΣΗ: μην χρησιμοποιείτε ποτέ τον ιμάντα-διαχωριστικό ποδιών χωρίς τη κοιλιακή ζώνη.

ΠΡΟΕΙΔΟΠΟΙΗΣΗ: η κοιλιακή ζώνη διαθέτει 2 πλάγιους κρίκους που πρέπει να χρησιμοποιούνται για πρόσθετες ζώνες σύμφωνα με τον κανονισμό BS 6684. (εικ.14).

ΡΥΘΜΙΣΗ ΤΟΥ ΣΤΗΡΪΓΜΑΤΟΣ ΠΟΔΙΩΝ (εικ.15)

Πίστετε τα πλήκτρα “A” και ρυθμίστε το στήριγμα ποδιών στην θέση επιλογής σας.

ΡΥΘΜΙΣΗ ΤΗΣ ΠΛΑΤΗΣ (εικ. 16):

Κλίση της πλάτης: σηκώστε τον μοχλό ρύθμισης “A”, που βρίσκεται στο πίσω μέρος της πλάτης και χαμηλώστε τη πλάτη στην επιθυμητή θέση, μετά αφήστε τον μοχλό και βεβαιωθείτε για το σωστό μπλοκάρισμα.

Ανύψωση της πλάτης: σηκώστε τη πλάτη στην επιθυμητή θέση, χωρίς να πιέσετε τον μοχλό. Πριν από τη χρήση βεβαιωθείτε για το σωστό μπλοκάρισμα.

ΣΗΜΑΝΤΙΚΟ: για παιδιά ηλικίας κάτω των 6 μηνών, πρέπει να ρυθμίζεται πάντα μόνο στη χαμηλότερη θέση, οριζόντια.

ΚΑΤΩ ΚΑΛΑΘΙ (εικ.17)

Το καλάθι στερεώνεται στο κάτω μέρος του σκελετού με αυτόματα πλήκτρα. Για να το αφαιρέσετε, απασφαλίστε τα αυτόματα πλήκτρα.

Σας συνιστούμε να αδειάζετε το καλάθι πριν κλείσετε το καρότσι.

ΠΡΟΣΟΧΗ: Το μέγιστο βάρος που μπορείτε να μεταφέρετε στο καλάθι είναι 3 kg.

ΚΟΥΚΟΥΛΑ (εικ.18)

Η κουκούλα πρέπει να είναι περασμένη και στις δύο πλευρές του καροτσιού, και μάλιστα να είναι καλά στερεωμένη.

Για να στερεώσετε την κουκούλα, περάστε και στερεώστε το πλαστικό κλιπ κατά μήκος των οδηγών που βρίσκονται και στις δύο πλευρές του σκελετού.

ΡΥΘΜΙΣΗ ΤΗΣ ΚΟΥΚΟΥΛΑΣ (fig. 19, fig.20)

Ξεδιπλώστε τη κουκούλα βάσει των αναγκών σας, για να προστατέψετε το μωρό από τις ακτίνες του ήλιου.

ΠΡΟΣΟΧΗ: το μωρό έχει πολύ ευαίσθητο δέρμα. ΜΗΝ αφήνετε ποτέ το μωρό άμεσα εκτεθειμένο στις ηλιακές ακτίνες, βεβαιωθείτε πάντα ότι έχετε ρυθμίσει σωστά τη κουκούλα.

ΚΑΘΑΡΙΣΜΟΣ ΚΑΙ ΣΥΝΤΗΡΗΣΗ**ΣΥΝΑΡΜΟΛΟΓΗΣΗ ΤΟΥ ΒΡΑΧΙΟΝΑ ΠΡΟΣΤΑΣΙΑΣ**

Συναρμολόγηση (εικ.21): ευθυγραμμίστε τον βραχίονα στις θέσεις του και πιέστε από αμφότερες τις πλευρές, ένα κλικ θα επιβεβαιώσει τη σωστή πραγματοποίηση σύνδεσης.

Αποσυναρμολόγηση (εικ.22): πιέστε το πλήκτρο "A" από αμφότερες τις πλευρές του βραχίονα και ταυτόχρονα τραβήξτε για να τον βγάλετε.

Άνοιγμα από μία μόνο πλευρά (εικ.22): πιέστε το πλήκτρο A από τη μια πλευρά του βραχίονα και τραβήξτε για να τον ανοίξετε.

ΚΛΕΪΣΙΜΟ ΤΟΥ ΚΑΡΟΤΣΙΟΥ (εικ.23, 24, 25)

ΠΡΟΣΟΧΗ: Πριν κλείσετε το καρότσι, βεβαιωθείτε ότι το παιδί ή ενδεχομένως άλλα παιδιά βρίσκονται σε απόσταση ασφαλείας. Μέχρι να το κλείσετε, απαγορεύστε στο παιδί να αγγίζει τα κινητά μέρη του καροτσιού.

Πριν κλείσετε το καρότσι, ελέγξτε αν το καλάθι είναι εντελώς άδειο.

- Η κουκούλα είναι κλειστή.
- Η πλάτη είναι ρυθμισμένη στην κάθετη θέση

Ανασηκώστε το μοχλό κλειδώματος A.

Πιέστε προς τα κάτω την ξεκλειδωτή B.

Σπρώξτε προς τα εμπρός το καρότσι για να το διπλώσετε.

Βεβαιωθείτε ότι έχει συνδεθεί η διάταξη του κλεισίματος (σχήμα.25)

ΚΑΘΑΡΙΣΜΟΣ ΚΑΙ ΣΥΝΤΗΡΗΣΗ

Ο χρήστης πρέπει να καθαρίζει και να συντηρεί τακτικά το προϊόν.

Οι εργασίες καθαρισμού και συντήρησης του καροτσιού πρέπει να πραγματοποιούνται αποκλειστικά από ενήλικα.

ΚΑΘΑΡΙΣΜΟΣ

Δεν είναι δυνατό να αφαιρεθεί το κάλυμμα.

Καθαρίστε τα υφασμάτινα μέρη με ένα σφουγγάρι με ουδέτερο απορρυπαντικό.

Ακολουθήστε τις οδηγίες που αναγράφονται στην ετικέτα πλύσης του προϊόντος.

Καθαρίζετε τακτικά τα πλαστικά μέρη με ένα νωπό πανί.

Σκουπίστε τα μεταλλικά μέρη, για να μην σκουριάσουν σε περίπτωση που το καρότσι έρθει σε επαφή με το νερό.

ΣΥΝΤΗΡΗΣΗ

Εφαρμόστε λιπαντικό στα κινητά μέρη μόνο όταν είναι απολύτως απαραίτητο, χρησιμοποιώντας λάδι με βάση τη σιλικόνη.

Ελέγξτε τακτικά την κατάσταση των τροχών και των κινητών εξαρτημάτων.

Μην αφήσετε να εισέλθει σκόνη, βρωμιά και άμμος μέσα στους τροχούς και στα κινητά μέρη.

Μην αποθηκεύετε το καρότσι βρεγμένο, επειδή ενδέχεται να σχηματιστεί μούχλα.

Αν το καρότσι εκτεθεί στην υγρασία ή αν βραχεί, σκουπίστε το με ένα νωπό πανί, ανοίξτε το εντελώς και αφήστε το να στεγνώσει πριν το αποθηκεύσετε.

Φυλάξτε το καρότσι σας σε στεγνό και ασφαλές μέρος.

Πραγματοποιείτε ένα προσεκτικό έλεγχο, επί της σωστής λειτουργίας του καροτσιού, μετά από 18 μήνες χρήσης, μετά από ένα μεγάλο χρονικό διάστημα μη χρήσης και πριν το χρησιμοποιήσετε για ένα δεύτερο παιδί.

COMPONENTES

- A. Capota
- B. Braço de proteção
- C. Fivela
- D. Cintos
- E. Extensão do assento
- F. Rodas dianteiras
- G. Manubrio
- H. Cesto
- I. Freio
- L. Rodas traseiras
- M. Pequena janela de inspeção



Nota importante: as imagens e as instruções contidas neste manual referem-se a uma versão do carrinho de passeio; alguns componentes e algumas funcionalidades descritas aqui podem variar de acordo com a versão adquirida.

ADVERTÊNCIAS

IMPORTANTE: LEIA COM ATENÇÃO ESTAS INSTRUÇÕES E CONSERVE-AS PARA UMA FUTURA UTILIZAÇÃO

ADVERTÊNCIA: VOCÊ É O RESPONSÁVEL PELA SEGURANÇA DE SEUS FILHOS.

ADVERTÊNCIA: Nunca deixe a criança sem supervisão. Controle constantemente quando a criança.

ADVERTÊNCIA Durante as operações de abertura e fecho, certifique-se de que a criança está a uma distância segura para evitar ferimentos.

ADVERTÊNCIA Não permita à criança brincar com este produto.

ADVERTÊNCIA Utilize sempre o sistema de retenção

ADVERTÊNCIA: Acione os freios sempre que colocar ou retirar a criança no carrinho, além de mantê-lo travado quando estiver parado.

ADVERTÊNCIA: Não utilize peças de reposição ou acessórios não fornecidos ou aprovados pelo fabricante pois pode tornar o carrinho pouco seguro.

ADVERTÊNCIA: Este carrinho é adequado para crianças com peso máximo de 15 kg.

Para crianças com menos de 6 meses de idade, use o carrinho somente com o encosto completamente reclinado.

Para recém-nascidos, não regule o encosto na posição vertical, na posição sentada (deve ser regulado na posição completamente deitado), pois a criança ainda não tem a capacidade de manter a cabeça ereta nesta faixa etária.

ADVERTÊNCIA: Certifique-se de que todos os dispositivos de bloqueio estejam corretamente engatados antes do uso.

ADVERTÊNCIA: Pendurar objetos no cabo pode tornar o carrinho instável.

ADVERTÊNCIA: Utilize sempre a retenção corretamente engatada com o cinto na região abdominal e peitoral.

ADVERTÊNCIA: Certifique-se de que o banco ou os eventuais complementos estejam corretamente engatados antes do uso.

ADVERTÊNCIA: Utilize sempre o cinto de segurança para evitar que a criança possa ferir-se de modo grave, caindo ou escorregando do carrinho.

Controle regularmente se os cintos estão engatados de modo correto e se estão danificados ou desfiados.

ADVERTÊNCIA: Certifique-se de que a criança esteja sempre a utilizar os cintos de segurança de modo correto e que estejam bem regulados.

ADVERTÊNCIA: O carrinho é projetado para o transporte de uma só criança.

ADVERTÊNCIA: Este produto não é idóneo para ser utilizado por adultos em corridas, com patins ou outras atividades desportivas semelhantes.

ADVERTÊNCIA: Verificar, antes do uso, se o assento está engatado corretamente na estrutura.

ADVERTÊNCIA: A espessura do estofado do assento não pode superar 25 mm.

ADVERTÊNCIA: Quando o carrinho for fechado, aberto ou ao efetuar as regulações, mantenha a criança afastada das partes móveis.

ADVERTÊNCIA: Uma sobrecarga pendurada no cabo pode prejudicar a estabilidade do carrinho.

ADVERTÊNCIA: Acione os freios sempre que colocar ou retirar a criança no carrinho, além de mantê-lo travado quando estiver parado.

ADVERTÊNCIA: Não feche o carrinho de modo total ou parcial com a criança presente.

O carrinho de bebé é dotado de cesto para transportar até 3 kg de mercadorias que devem ser distribuídas de modo uniforme.

ADVERTÊNCIAS

A montagem deve ser efetuada por um adulto.

Somente um adulto pode regular o mecanismo de regulação do encosto.

Não utilize o carrinho com um componente ou uma parte avariada, danificada ou ausente.

Não permita que a criança suba no carrinho, pois pode torná-lo instável.

Este produto necessita que o usuário efetue regularmente a manutenção.

Uma carga excessiva, o fechamento incorreto e o uso de acessórios ou componentes de peças de reposição não aprovados podem danificar ou romper o carrinho, tornando-o perigoso.

Não sobrecarregar o carrinho com outras crianças, mercadorias ou acessórios.

Nunca deixe o protetor de chuva fixado no carrinho dentro de casa, em um ambiente quente ou próximo de uma fonte de calor pois a criança pode sofrer de calor excessivo.

Certifique-se de que todos os usuários estejam familiarizados com o funcionamento do produto.

O movimento de abertura e fechamento é feito facilmente e não requer excessivos esforços. Em caso de dificuldades, não force o mecanismo – pare e leia as instruções.

Não utilize o carrinho para usos diversos para os quais foi projetado.

Não permita que a criança suba sem auxílio ou brinque com o carrinho, pendurando-se no mesmo.

Mantenha o carrinho sempre travado quando estiver nas proximidades de veículos ou trens em movimento. Mesmo com os freios acionados, a corrente de ar causada pelo veículo em movimento pode deslocar o carrinho.

Preste atenção ao subir ou descer do meio-fio.

Retire a criança e feche o carrinho ao subir ou descer escadas ou escadas móveis.

Certifique-se de que o carrinho fechado seja mantido afastado de crianças de modo que não possa causar quedas e feridas.

Não utilize acessórios ou complementos não incluídos como, por exemplo, cadeirinhas para crianças, bolsas, ganchos, travessas, etc. e use somente aqueles aprovados pelo fabricante, pois podem tornar o carrinho pouco seguro.

Não utilize plataformas adicionais para o transporte de uma criança.

ATENÇÃO

O seu carrinho para bebês está em conformidade com as normas previstas para a segurança e, com o uso correto, além da manutenção efetuada corretamente, é possível manter o seu rendimento inalterado por muitos anos.

A armação é robusta mas pode sofrer danos se as rodas traseiras forem submetidas continuamente a fortes impactos como, por exemplo, descer degraus ou do meio-fio. Os impactos contínuos causam danos.

Os calçados muito duros podem danificar o tecido macio do carrinho.

Não guarde o carrinho molhado pois pode causar a formação de mofo.

Se o carrinho for exposto à humidade ou se estiver molhado, seque-o com um pano macio, abra-o completamente e seque-o antes de guardá-lo.

Mantenha o carrinho em local seco e seguro.

Não deixe o carrinho exposto ao sol por períodos prolongados pois pode ocorrer a descoloração de determinados tipos de tecidos.

RODAS TRASEIRAS (fig. 1, 2)

Montagem das rodas traseiras: Insira o grupo das rodas posteriores na estrutura até que o mesmo seja engatado completamente. Verifique se o suporte está engatado corretamente em ambos os lados da estrutura. O suporte das rodas está montado corretamente quando os pinos metálicos são boqueados nos furos dos tubos da estrutura.

Desmontagem das rodas traseiras: Pressione o dispositivo de bloqueio, na parte inferior e, mantendo-o pressionado, remover o grupo das rodas posteriores.

RODAS DIANTEIRAS (fig. 3)

Montagem das rodas dianteiras: Levante a estrutura com uma mão e insira as rodas dianteiras.

O som do engate indicará que a operação foi efetuada corretamente.

Controlar o engate correto em ambas as rodas e, se forem puxadas para baixo, não devem desengatar.

Desmontagem das rodas dianteiras: Pressione o botão "A" de metal, lado interno, para remover as rodas.

ABERTURA (fig. 4, 5, 6)

ATENÇÃO: efetuar esta operação tendo o cuidado de verificar que a criança e outras eventuais crianças se encontram a uma distância devida. Em circunstância alguma as partes móveis do carrinho de bebé devem entrar em contacto com o corpo da criança.

Desengatar o dispositivo de bloqueio.

Empurrar a parte traseira do carrinho para a frente.

Pressionar com o pé a alavanca posterior "A" para baixo, até à abertura completa.

ATENÇÃO: antes do uso verificar que o carrinho de bebé está bloqueado na posição aberta.

FREIO DE ESTACIONAMENTO

ADVERTÊNCIAS: Acione os freios sempre que colocar ou retirar a criança no carrinho, além de mantê-lo travado quando estiver parado.

ADVERTÊNCIA: Nunca deixe a criança sem supervisão.

ADVERTÊNCIAS: Nunca deixar o carrinho de bebé num plano inclinado, com a criança dentro, ainda que os travões estejam acionados.

Acionar o freio (fig.7): Pressione a alavanca do freio, empurre o carrinho levemente para a frente para verificar se o freio está acionado corretamente.

Desativar o freio (fig.8): levante a alavanca.

BLOQUEAR O MOVIMENTO GIRATÓRIO DAS RODAS DIANTEIRAS (fig. 9, 10)

Para ativar o movimento: levantar a alavanca de bloqueio de ambas as rodas dianteiras.

Para bloquear o movimento: pressionar para baixo a alavanca de bloqueio e empurrar ligeiramente para a frente o carrinho de bebé de modo a permitir o seu bloqueio.

UTILIZAÇÃO DO CINTO DE SEGURANÇA, ARNÊS (fig. 11, 12, 13, 14)

Importante:

O cinto "arnês" deve ser sempre e unicamente utilizado com todos os componentes engatados, como se mostra na figura. Acionar o travão antes de colocar a criança.

Regular o comprimento do cinto com os dispositivos de regulação (fig.11).

Desencaixe a fivela: Pressione o botão "" e extraia os componentes.

MONTAGEM / UTILIZAÇÃO

Coloque a criança no carrinho e regule o cinto de segurança de acordo com o tamanho da criança.

Engatar a fivela: Inserir a parte "a" na parte "b" e de seguida na fivela "c". Um clique indicará um engate correto. Utilizar sempre o sistema de retenção corretamente engatado.

IMPORTANTE: Para crianças com menos de 6 meses de idade, os cintos da região peitoral devem ser inseridos nos passantes inferiores.

ADVERTÊNCIA: Nunca utilize a correia separadora de pernas sem o cinto abdominal.

ADVERTÊNCIA: O cinto abdominal é dotado de 2 anéis laterais para utilizar com cintos adicionais e que estejam em conformidade com a norma BS 6684.

REGULAÇÃO DO APOIO DOS PÉS (fig.15)

Pressione os botões "A" e regule o apoio dos pés na posição desejada.

REGULAÇÃO DO ENCOSTO (fig.16)

Reclinar o encosto: levantar a alavanca de regulação "A" que se encontra na parte de trás do encosto e recliná-lo na posição desejada. Soltar a alavanca e certificar-se que o encosto fica corretamente bloqueado.

Levantar o encosto: subir o encosto na posição desejada, sem pressionar a alavanca. Certificar-se que o encosto fica corretamente bloqueado antes da utilização.

IMPORTANTE: para crianças com menos de 6 meses o encosto só deve ser única e exclusivamente utilizado na posição mais inclinada, na horizontal.

CESTO INFERIOR (fig.17)

O cesto é fixado na parte inferior do chassis através de botões automáticos.

Para removê-lo, desengatar os botões automáticos.

Recomenda-se esvaziar o cesto antes de fechar o carrinho de bebé.

ATENÇÃO: o peso máximo transportável dentro do cesto é de 3 kg.

CAPOTA (fig. 18)

A capota deve ser engatada de ambos os lados do carrinho de bebé certificando-se que a mesma está firmemente fixada.

Para fixar a capota, fazer deslizar e engatar os cliques em plástico ao longo das guias presentes em ambos os lados do chassis.

REGULAÇÃO DA CAPOTA (fig.19, fig.20)

Estenda a capota, de acordo com suas próprias exigências, para proteger a criança dos raios solares.

ATENÇÃO: A pele da criança é sensível, portanto, NUNCA deixe a criança exposta diretamente aos raios solares. Certifique-se de que a capota esteja regulada corretamente.

MONTAGEM DO BRAÇO DE PROTEÇÃO

Montagem (fig.21): alinhe o braço com os próprios alojamentos, pressione em ambos os lados e o som de um "clique" indica que a operação de engate foi efetuada corretamente.

Desmontagem (fig.22): pressione o botão "A" de ambos os lados do braço e, contemporaneamente,

LIMPEZA E MANUTENÇÃO

puxe para removê-lo.

Abertura de um só lado (fig.22): pressione o botão "A" de um lado do braço e puxe para abrí-lo em forma de livro.

FECHAR O CARRINHO DE BEBÉ (fig. 23, 24, 25)

ATENÇÃO: antes de fechar o carrinho de bebé, certificar-se que a criança ou outras eventuais crianças se encontram a uma distância de segurança. Durante esta operação impedir que a criança toque nas partes móveis do carrinho de bebé.

Antes de fechar o carrinho de bebé certificar-se que o cesto porta-objetos está completamente vazio.

- Fechar a capota.
- Regular o encosto na posição reclinada.

Levantar com o pé a alavanca de bloqueio A.

Pressionar com o pé a alavanca de fecho B.

Empurrar para a frente as pegas, dobrando o carrinho de bebé.

Depois de fechar completamente o carrinho de bebé engatar o gancho de fecho (fig. 25).

LIMPEZA E MANUTENÇÃO

O utilizador deve proceder regularmente à limpeza e à manutenção do produto.

As operações de limpeza e manutenção do carrinho de bebé devem ser efetuadas exclusivamente por uma pessoa adulta.

LIMPEZA

O revestimento não pode ser removido.

Limpar as partes em tecido com uma esponja embebida com detergente neutro.

Observar as indicações que constam na etiqueta de lavagem do produto.

Limpar regularmente as partes em plástico com um pano húmido.

Secar as partes metálicas para prevenir o aparecimento de ferrugem no caso do carrinho de bebé ter estado em contacto com a água.

MANUTENÇÃO

Lubrificar as partes móveis apenas quando for estritamente necessário, recorrendo a um lubrificante à base de silicone.

Verificar regularmente o estado das rodas e das partes móveis.

Evitar que pó, sujidade e areia se infiltrem nas partes móveis.

Guardar o carrinho de bebé molhado pode causar a formação de bolor.

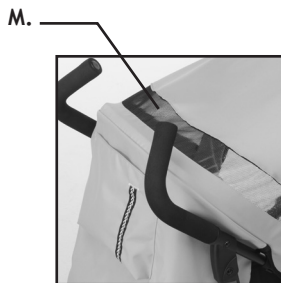
Se o carrinho de bebé for exposto à humidade ou estiver molhado, secá-lo com uma pano macio, abrir completamente o carrinho de bebé e deixá-lo secar antes de o guardar.

Mantenha o seu carrinho de bebé num local seco e seguro.

Efetue um controlo cuidadoso no correto funcionamento do carrinho após 18 meses de uso, um longo período de inutilização e antes de utilizá-lo para uma outra criança.

КОМПОНЕНТЫ

- A. Капюшон
- B. Предохраняющая ручка-бампер
- C. Пряжка-замок
- D. Ремни
- E. Удлинитель сиденья
- F. Передние колёса
- G. Ручка коляски
- H. Корзина
- I. Стояночный тормоз
- L. Задние колёса
- M. Смотровое окошко



Важное примечание: изображения и инструкции, содержащиеся в данном руководстве, относятся к одной из моделей рогучкой коляски; некоторые компоненты и функциональность, здесь описанные, могут варьироваться в зависимости от приобретенной вами модели.

ПРЕДОСТЕРЕЖЕНИЯ

ЭТО ВАЖНО: ВНИМАТЕЛЬНО ОЗНАКОМЬТЕСЬ С ДАННОЙ ИНСТРУКЦИЕЙ И СОХРАНЯЙТЕ ЕЕ ДЛЯ ДАЛЬНЕЙШЕГО ИСПОЛЬЗОВАНИЯ.

ВНИМАНИЕ: НА ВАС ЛЕЖИТ ОТВЕТСТВЕННОСТЬ ЗА БЕЗОПАСНОСТЬ ВАШЕГО РЕБЁНКА.

ВНИМАНИЕ: Не оставляйте ребёнка без присмотра. Всегда следите за ним, когда ребёнок находится в прогулочной коляске.

ВНИМАНИЕ: Во время операций открытия и закрытия держите ребенка на должном расстоянии, чтобы избежать травм.

ВНИМАНИЕ: Не позволяйте ребенку играть с данным изделием.

ВНИМАНИЕ: Обязательно используйте систему безопасности.

ВНИМАНИЕ: Всегда включайте стояночный тормоз, когда останавливаете коляску или сажаете/вынимаете из неё ребёнка.

ВНИМАНИЕ: Не использовать запчасти или аксессуары, которые не поставлены или не одобрены компанией-изготовителем, что может сделать прогулочную коляску небезопасной.

ВНИМАНИЕ: Данная прогулочная коляска предназначена для детей с максимальным весом 15 кг. Для детей до 6 месяцев прогулочная коляска должна использоваться только и исключительно с полностью разложенной до горизонтального состояния спинкой.

Для новорожденных не следует устанавливать спинку в вертикальном, сидячем положении (она должна быть отрегулирована в наклонном положении), поскольку дети этого возраста не в состоянии самостоятельно держать голову в вертикальном положении.

ВНИМАНИЕ: Перед использованием проверьте, что все блокирующие устройства правильно закреплены.

ВНИМАНИЕ: Навешивание предметов на ручку прогулочной коляски может вывести её из равновесия.

ВНИМАНИЕ: Страховочные ремни должны быть всегда правильно пристёгнуты, используя как поясной ремень, так и нагрудные.

ВНИМАНИЕ: Перед использованием прогулочной коляски проверьте, что сиденье или возможные дополнительные устройства надёжно закреплены на шасси.

ВНИМАНИЕ: Пристёгивайте всегда страховочные ремни, во избежание падения или соскальзывания ребёнка с прогулочной коляски, с нанесением ему серьёзных повреждений.

Периодически проверяйте, чтобы ремни были правильно застёгнуты, не повреждены или обтрёпаны.

ВНИМАНИЕ: Проверяйте, чтобы ребёнок всегда был правильно пристёгнут страховочными ремнями, которые должны быть отрегулированы по размеру. **ВНИМАНИЕ:** Прогулочная коляска предназначена для перевозки только одного ребёнка.

ВНИМАНИЕ: Это изделие не предназначено для использования взрослыми во время выполнения пробежки, катания на коньках или любой другой подобного рода спортивной деятельности.

ВНИМАНИЕ: Перед использованием проверьте, что сиденье надёжно закреплено на структуре.

ВНИМАНИЕ: Толщина набивки сиденья не должна превышать 25 мм.

ВНИМАНИЕ: Во время складывания, раскладывания или регулировки прогулочной коляски, ребёнок должен находиться вдали от подвижных компонентов коляски.

ВНИМАНИЕ: Груз, навешенный на ручку прогулочной коляски, может привести к потере равновесия коляской.

ВНИМАНИЕ: Не складывать, даже частично, прогулочную коляску, если в ней находится ребёнок. Прогулочная коляска оснащена корзиной для перевозки груза весом до 3 кг, который должен быть

ПРЕДОСТЕРЕЖЕНИЯ

равномерно распределён.

Монтаж должен выполняться только взрослыми.

Механизм регулировки наклона сиденья должен регулироваться только взрослыми.

Не пользуйтесь прогулочной коляской, если какой-либо компонент, или часть коляски, поломан, повреждён или отсутствует.

Никогда не позволяйте ребёнку залазить на прогулочную коляску, коляска может потерять равновесие.

Эта прогулочная коляска нуждается в регулярном уходе, выполняемом пользователем.

Чрезмерная нагрузка, неправильное складывание и использование несанкционированных запчастей

и аксессуаров могут повредить или полностью сломать прогулочную коляску и, в любом случае, сделать изделие небезопасным.

Не перегружайте прогулочную коляску другими детьми, покупками или аксессуарами.

Никогда не оставляйте ребёнка в коляске с установленным капотом от дождя дома, или в отапливаемом помещении и возле источников тепла, ребёнок может слишком перегреться.

Убедитесь в том, что все пользователи хорошо знакомы с функционированием изделия.

Для складывания и раскладывания прогулочной коляски не нужно применять чрезмерных усилий, эти действия должны выполняться с лёгкостью. Если это не так, не форсируйте механизм – остановитесь и прочитайте инструкции.

Не использовать коляску в иных целях, отличных от тех, для которых она предназначена.

Не разрешайте Вашему ребёнку самостоятельно подниматься на коляску, играть с ней или висеть на коляске.

Придерживайте всегда прогулочную коляску, когда находитесь вблизи с находящимся в движении автомобилями или поездами. Во время движения поездов, ими создаётся поток воздуха, который может переместить прогулочную коляску.

Будьте внимательны, когда съезжаете с бордюра тротуара или заезжаете на него.

Выньте ребёнка из прогулочной коляски и сложите её при подъёме или спуске с лестницы или эскалатора.

Проверьте, чтобы сложенная коляска находилась в недоступном для детей месте и не могла упасть на них, нанеся ранения.

Не использовать аксессуары или дополнения, не входящие в комплект поставки или неутверждённые компанией-изготовителем, такие как детские кресла, сумки, крючки, подносы и т.п., так как они могут сделать коляску небезопасной.

Не использовать дополнительные подставки при перевозке ребёнка.

ВНИМАНИЕ

Ваша прогулочная коляска отвечает требованиям безопасности, предусмотренным стандартом, и при соответствующем уходе за ней прослужит Вам долгие годы, не меняя своих эксплуатационных качеств.

Шасси - очень прочное, но и его можно повредить, если задние колёса подвергаются чрезмерным нагрузкам при спуске со ступеней лестницы или с бордюра тротуара. Постоянные нагрузки могут привести к поломке.

Мягкая тканевая обивка может быть повреждена, если ребёнок носит жёсткую обувь.

При хранении прогулочной коляски во влажном виде может образоваться плесень.

Если коляска подвергалась воздействию влаги, или мокрая, протрите её сухой тканью, раскройте и

оставьте высохнуть перед тем, как складывать.

Храните Вашу прогулочную коляску в сухом и надёжном месте.

Не оставляйте прогулочную коляску надолго под воздействием прямых солнечных лучей – некоторые ткани могут выцвести.

ЗАДНИЕ КОЛЁСА (рис. 1, 2)

Монтаж задних колёс: Вставить блок задних колёс, закрепив на конструкции до полного зацепления. Проверить, что держатель “а” колёс надёжно закреплён с обеих сторон шасси. Держатель колёс правильно смонтирован, когда металлические штырьки заблокированы в отверстиях, имеющихся на трубчатом профиле несущей конструкции.

Демонтаж задних колёс: **нажать на устройство “а” блокировки, находящееся в нижней части, и удерживая в нажатом состоянии, снять задний группы колесо.**

ПЕРЕДНИЕ КОЛЁСА (рис.3)

Монтаж передних колёс: Приподнять шасси одной рукой вверх, а другой вставить передние колёса. Характерный щелчок укажет на правильное соединение.

Проверьте надёжность закрепления обоих колёс: потянув вниз, они не должны сниматься.

Демонтаж передних колёс: Нажать на металлическую кнопку “А” с внутренней стороны, чтобы снять колеса.

РАСКЛАДЫВАНИЕ (рис.4, 5, 6)

ВНИМАНИЕ: при выполнении данной операции следите за тем, чтобы Ваш ребенок и другие дети (если присутствуют) оставались на определенном расстоянии. Движущиеся детали коляски ни в коем случае не должны соприкоснуться с телом ребенка.

Отстегните блокиратор.

Толкните вперед фронтальную часть коляски.

Ногой нажмите книзу задний рычаг «А» вплоть до полного раскрытия.

ВНИМАНИЕ: перед тем, как приступить к использованию коляски, убедитесь в том, что она заблокирована в раскрытом виде.

СТОЯНОЧНЫЙ ТОРМОЗ

ПРЕДОСТЕРЕЖЕНИЯ: Всегда включайте стояночный тормоз, когда останавливаете коляску или сажаете/вынимаете из неё ребёнка

ПРЕДОСТЕРЕЖЕНИЯ: Не оставляйте ребёнка без присмотра.

ПРЕДОСТЕРЕЖЕНИЯ: Никогда не оставляйте коляску с ребенком на наклонной поверхности, даже с включенными тормозами.

Включение тормоза (рис.7): Нажать вниз на рычаг стояночного тормоза, слегка подтолкнуть прогулочную коляску вперёд, чтобы проверить надёжность работы тормоза.

Выключение тормоза (рис.8): поднять рычаг тормоза.

БЛОКИРОВКА ПЕРЕДНИХ ПОВОРОТНЫХ КОЛЕС (рис.9, 10)

Для приведения в движение: поднимите вверх блокировочный рычаг, освободив оба передних колеса.

Для блокировки движения: нажмите блокировочный рычаг книзу и слегка толкните вперед коляску для ее блокировки.

ИСПОЛЬЗОВАНИЕ УДЕРЖИВАЮЩЕГО РЕМНЯ (рис. 11, 12, 13, 14)

Важно: «Удерживающий ремень» можно использовать только в том случае, если все детали пристегнуты – см. рисунок. Перед тем, как посадить ребенка в коляску, включите тормоз.

Отрегулируйте длину ремня при помощи регулировочных механизмов (рис.11)

Расстегнуть пряжку-замок: Нажать на кнопку “А” и достать компоненты. Поместить ребёнка в прогулочную коляску и отрегулировать страховочные ремни по размеру ребёнка.

Застегивание пряжки: вставьте деталь «а» в деталь «b», а затем в пряжку «с»; при правильном застегивании прозвучит щелчок. При пользовании коляской обязательно следите за тем, чтобы удерживающий ремень был правильно застегнут.

ВНИМАНИЕ: Если ребёнок младше 6 месяцев, то нагрудные ремни должны быть сначала вставлены в нижние направляющие штрипки.

ВНИМАНИЕ: Никогда не используйте ремень, проходящий между ног ребёнка, без поясного ремня.

ВНИМАНИЕ: Поясничный ремень оснащён 2 боковыми кольцами для использования дополнительных ремней, отвечающих требованиям стандарта BS 6684 (рис.14).

РЕГУЛИРОВКА ПОДСТАВКИ ДЛЯ НОГ (рис.15)

Нажать на кнопки “А” и отрегулировать подставку для ног в нужном положении.

РЕГУЛИРОВКА СПИНКИ (рис.16)

Откидывание спинки: поднимите регулировочный рычаг «А», расположенный с тыльной стороны спинки, и отклоните его в нужное положение, отпустите рычаг и проверьте надёжность блокировки.

Поднятие спинки: поднимите спинку до нужного положения, не нажимая при этом на рычаг. Перед тем, как приступить к использованию коляски, убедитесь в надёжности блокировки.

ВАЖНО: для малышей в возрасте менее 6 месяцев спинку необходимо использовать исключительно в самом нижнем, горизонтальном положении.

НИЖНЯЯ КОРЗИНКА (рис.17)

Корзинка крепится в нижней части каркаса при помощи кнопок; для ее снятия кнопки необходимо отстегнуть.

Перед закрытием коляски корзинку рекомендуется опорожнить.

ВНИМАНИЕ: максимальный вес вещей, перевозимых в корзинке, составляет 3 кг.

ОТКИДНОЙ ВЕРХ (рис.18)

Откидной верх пристегивается с обеих сторон коляски; следите за надёжностью его фиксации.

Чтобы зафиксировать откидной верх, протолкните зажимы вдоль направляющих, расположенных с обеих сторон каркаса, и застегните их.

РЕГУЛИРОВКА КАПЮШОНА (fig.19, fig.20)

Разложите капюшон по необходимости, чтобы предохранить ребёнка от солнечных лучей.

ВНИМАНИЕ: детская кожа очень чувствительная, никогда НЕ оставляйте ребёнка под воздействием прямых солнечных лучей, всегда проверяйте правильность регулировки капюшона коляски.

ОЧИСТКА И ТЕХНИЧЕСКОЕ ОБСЛУЖИВАНИЕ

МОНТАЖ ПРЕДОХРАНИТЕЛЬНОЙ РУЧКИ-БАМПЕРА

Монтаж (рис.21): выровнять ручку-бампер относительно своих гнезд и нажать на неё с обеих сторон. Характерный щелчок укажет на правильность соединения.

Демонтаж (рис.22): нажать на кнопку "А" с обеих сторон ручки-бампера и одновременно потянуть ручку на себя, чтобы её снять.

Открытие только с одной стороны (рис.22): нажать на кнопку А с одной стороны ручки-бампера и открыть её в сторону.

ЗАКРЫТИЕ КОЛЯСКИ (рис.23, 24, 25)

ВНИМАНИЕ: Перед тем, как закрыть коляску, убедитесь в том, что Ваш ребенок и другие дети (если присутствуют) находятся на безопасном расстоянии. Следите за тем, чтобы во время выполнения данной операции ребенок не дотрагивался до движущихся деталей коляски.

Перед тем, как закрыть коляску, убедитесь в том, что корзина для вещей полностью пуста.

- Закройте откидной верх.
- Приведите спинку в наклонное положение.

Ногой поднимите блокировочный рычаг А.

Ногой нажмите на запирающий рычаг В.

Толкните вперед ручки и закройте коляску.

После полного закрытия коляски застегните предохранительный крючок (рис.25).

ОЧИСТКА И ТЕХНИЧЕСКОЕ ОБСЛУЖИВАНИЕ

Пользователь обязан регулярно очищать изделие и обеспечить необходимый уход за ним.

Операции по очистке и техническому обслуживанию коляски должны производиться только взрослыми людьми.

ОЧИСТКА

Запрещается снимать обивку.

Детали из ткани очищаются губкой, смоченной в нейтральном моющем средстве.

Соблюдайте инструкции, приведенные на этикетке с информацией об уходе за изделием.

Регулярно очищайте пластиковые детали влажной тканью.

Если коляска намочла, насухо вытрите металлические детали, чтобы предотвратить появление ржавчины.

ТЕХНИЧЕСКОЕ ОБСЛУЖИВАНИЕ

Смазывать движущиеся детали следует только в случае крайней необходимости; при этом пользуйтесь смазкой на силиконовой основе.

Регулярно проверяйте состояние колес и движущихся деталей.

Не допускайте попадания пыли, грязи и песка в колеса и движущиеся детали.

Складывание влажной коляски может привести к образованию плесени.

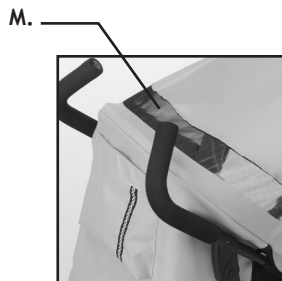
Если коляска была подвергнута воздействию влаги либо намочла, вытрите ее сухой тканью, полностью раскройте, дайте коляске высохнуть и лишь затем уберите ее.

Храните коляску в сухом и безопасном месте.

Проведите тщательную проверку на правильность функционирования прогулочной коляски по истечении 18 месяцев эксплуатации, после длительного простоя и перед использованием её для второго ребёнка.

BABAKOCSI ELEMEI

- A. Kupola
- B. Kartámasz
- C. Övcsat
- D. Öv
- E. Ülész hosszabbítás / Lábtartó
- F. Első kerekek
- G. Fogantyú / Tolókar
- H. Kosár
- I. Fék
- L. Hátsó kerekek
- M. Betekintő ablak



Fontos megjegyzés: a jelen használati utasításban található ábraek és illusztrációk a babakocsi egyik változatára vonatkoznak, így néhány komponens vagy funkció változhat a vásárolt babakocsi típusának megfelelően.

FIGYELMEZTETÉS

FONTOS! OLVASSA EL FIGYELMESEN A HASZNÁLATI ÚTMUTATÓT ÉS ŐRIZZE MEG KÉSŐBB REFERENCIAKÉNT

FIGYELEM: A GYERMEK BIZTONSÁGA AZ ÖN FELELŐSÉGE.

FIGYELEM: Soha ne hagyja a gyermeket a babakocsiban egyedül, felügyelet nélkül!

FIGYELEM: A sérülések elkerülése érdekében gondoskodjon arról, hogy a gyermek megfelelő távolságra legyen a babakocsitól,

mikor annak kinyitására, összecukására, vagy beállítások elvégzésére kerül sor.

FIGYELEM: Ne engedje gyermekét játszani a babakocsival, vagy arra felmászni, mert felborulhat.

FIGYELEM: Mindig kapcsolja be a gyermeket a megfelelő biztonsági övvel, s minden egyes használat során állítsa be azokat!

A biztonsági öv gondoskodik a sérülések elkerüléséről és a kicsúszás megakadályozásáról.

FIGYELEM: Mindig az ágyékhevederrel együtt használja a derékszíjat, s rendszeresen gyoződjön meg róla, hogy az övek nem sérültek,

anyaguk nem foszlik.

FIGYELEM: Mindig gondoskodjon a babakocsi stabil fékezéséről (fékek lezárásáról) álló helyzetben, vagy ha a gyermeket beleülteti,

ill. kiveszi belöle.

FIGYELEM: Ne használjon olyan alkatrészeket vagy tartozékokat a babakocsihoz, melyet a gyártó nem hagyott jóvá.

FIGYELEM: A babakocsi nem alkalmas 6 hónapos kornál atalabb és 15 kg-nál nagyobb súlyú gyermek számára! 6 hónaposnál kisebb

gyermek részére kizárólag olyan babakocsi használható, melynek háttámlája teljesen ledöntheto. Csecsemokorú gyermek

még nem ültetheto fel, mivel még nem ábraes megtartani a fejét.

FIGYELEM: Használat előtt gyoződjön meg róla, hogy a babakocsi minden része megfelelően rögzítésre került.

FIGYELEM: A fogantyúra/tolókarrá helyezett bármilyen terhelés befolyásolja a babakocsi stabilitását. A babakocsi bármely részére

akasztott csomagok, táskák, ill. kiegészítók is instabil körülményeket okozhatnak.

FIGYELEM: A babakocsi csak egy gyermek szállítására alkalmas.

FIGYELEM: A babakocsit normál használatra tervezték. Nem alkalmas futáshoz vagy korcsolyázáshoz.

FIGYELEM: Gondoskodjon róla, hogy az ülés megfelelően rögzítésre került.

FIGYELEM: Az üléspárna nem lehet 25mm-nél vastagabb.

FIGYELEM: Soha ne hajtja össze a babakocsit – sem részben, sem egészében -, ha a gyermek benne tartózkodik.

FIGYELEM: A babakocsihoz tartozó kosár 3kg-ot bír, s a belehelyezett árut/terméket egyenletesen kell elhelyezni benne.

FIGYELEM: A babakocsi összeszerelését felnott végezheti, aki tisztában van a működésével.

FIGYELEM: Ne használja a babakocsit, ha bármely része eltört, elszakadt vagy hiányzik!

FIGYELEM: A babakocsi rendszeres karbantartást igényel a használójától.

FIGYELEM: Túlterhelés, helytelen összecukás, valamint nem jóváhagyott alkatrészek használata esetén a babakocsi károsodhat, vagy csökkenhet a biztonsági szintje.

FIGYELEM: Soha ne hagyja a házban, meleg helyen, vagy hoforrás közelében a gyermeket a babakocsiban úgy, hogy az esovédo rajta

FIGYELMEZTETÉS

van, mert a baba túlmelegedhet!

FIGYELEM: Gondoskodjon róla, hogy minden felhasználó tisztában legyen a termék működésével.

FIGYELEM: Ne használja a babakocsit a tervezettől eltérően!

FIGYELEM: Tartsa mindig erosen a babakocsit, ha a közelben mozgó járművek vannak.

FIGYELEM: Ügyeljen a közlekedésre az utcai átkeléskor!

FIGYELEM: Vegye ki a gyereket és csukja össze a babakocsit, ha lépcsőn/mozgólépcsőn közlekedik!

FIGYELEM: Az összecsucott babakocsit tartsa távol a gyermektől, hogy ne dolhessen rá, s ne okozhasson sérülést.

FIGYELEM: Ne álljon a gyermek a kerek tengelyére, mert balesetveszélyes és károsíthatja a babakocsit is.

FIGYELEM: Ha a babakocsit hosszú ideig hagyja napon, várja meg, amíg lehult, mielőtt a gyermeket beleülteti!

FIGYELEM: Tartsa távol a babakocsit nyílt lángtól, kályhától, elektromos készülékektől!

FIGYELEM: Tárolja a gyermektől elzártan a csomagolóanyagokat, különösen a műanyag zacskókat, a fulladásveszély elkerülése érdekében.

FIGYELEM: Ne tegye ujjait a mechanikus részekbe!

FIGYELEM: Ne használjon testvérfellépot második gyermek szállításához.

FIGYELEM: Ellenőrizze rendszeresen a babakocsit állapotát, a helyes rögzítéseket és az esetleges sérüléseket!

FIGYELEM: A babakocsi kerekeit tartsa karban. Környezettől és használatától függoen ki kell venni a kerekeket a tengellyel együtt, s el kell

távolítani róla a rárakódott szennyezodéseket. A tengelyt, ill. a vázban a perselyt: VD40-el, vagy gépszírral javasolt kezelni.

A HÁTSÓ KEREKEK (1. és 2. ábra)

A hátsó kerekek felszerelése: Helyezze a hátsó kerék egységet a hátsó lábak csöveinek a végére. A keréktartók megfelelően kerültek összeszerelésre, ha a fém rögzítő tüske „a” a váz csövének megfelelő lyukaiban megjelenik / belekattan.

A kerekek leszerelése: Nyomja meg az „a” fém rögzítő tüskét a láb alsó részében és tartsa lenyomva, s közben húzza le / távolítsa el a kerék egységet.

ELSO KEREKEK (3. ábra)

Az első kerekek felszerelése: Emelje fel egy kézzel a vázat és helyezze be az első kerekeket. Kattanás jelzi a megfelelő összeillesztést. Ellenőrizze, hogy mindkét kerék megfelelően lett rögzítve – ha lefelé húzzuk őket, nem jönnek ki a helyükről.

A kerekek leszerelése: Nyomja meg a fém „a” gombot (belül) a kerekek kiengedéséhez.

BABAKOCSI KINYITÁSA (4-6. ábrák)

VIGYÁZAT: Gyoződjon meg róla, hogy a gyermek(ek) biztonságos távolságban van(nak) a babakocsitól.

A babakocsi mozgó alkatrészei semmiábrap sem érintkezhetnek a gyermek testével.

Akassza ki a reteszelo eszközt, majd a babakocsi elülső részét nyomja előre. Nyomja a lábával lefelé a hátsókart („A”), amíg teljesen ki nem nyílik.

VIGYÁZAT: Használat előtt ellenőrizze, hogy a babakocsi megfelelően nyitva van.

RÖGZÍTŐ FÉK

VIGYÁZAT: A rögzítőféket használni kell, ha a gyermeket a babakocsiba helyezjük, vagy kivesszük belőle.

VIGYÁZAT: Soha ne hagyja gyermekét felügyelet nélkül!

VIGYÁZAT: Soha ne hagyja a babakocsit lejtős területen, ha a gyermek benne tartózkodik, még akkor sem, ha a fékeket behúzta.

A fékek alkalmazása (7. ábra): Nyomja meg a fékkart, s tolja előre óvatosan a babakocsit, hogy ellenőrizze a fék helyes működését.

A fék kioldása: Emelje fel a fékkart.

BLOCCARE IL MOVIMENTO PIROETTANTE DELLE RUOTE ANTERIORI (fig. 9, 10)

Per attivare il movimento: sollevare verso l'alto la leva di bloccaggio da ambo le ruote anteriori.

Per bloccare il movimento: premere verso il basso la leva di bloccaggio e spingere leggermente in avanti il passeggino per consentirne il bloccaggio.

AZ ELSO KEREKEK IRÁNYÍTÁSA (9. és 10. ábra)

Ha az első kerekek irányát rögzíteni szeretné, nyomja le a reteszelo kart. Ha forgó kerekekre van szüksége, akkor emelje fel a rögzítő kart.

A biztonsági öv nyitása és rögzítése (11-14. ábrák)

Fontos: A biztonsági övet mindig használja és rögzítse megfelelően, minden összetevőjével együtt - az ábrán látható módon. Fékezze le a babakocsit, mielőtt belehelyezi a gyermeket, vagy kivesszi belőle.

ÜZEMBE HELYEZÉS / HASZNÁLAT

Helyezze gyermekét a babakocsiba és állítsa be a heveder hosszát a csúszka segítségével úgy, hogy megfelelően illeszkedjen a testéhez (11. ábra).

Csat kioldása: nyomja meg az „A” gombot és húzza ki az elemeket.

Csat rögzítése: illesse az „a” részt a „b” részbe, majd a kettőt együtt csúsztassa a „c” elembe.

Ha kattánást hall, a rögzítés sikerült.

Mindig csatlakoztassa helyesen a rögzítő rendszert.

FONTOS: Ha a gyermek hónaposnál kisebb, akkor a hevederszíjat be kell helyezni az alsó nyílásokba.

FIGYELEM! Soha ne használja a hevedert a biztonsági öv nélkül.

FIGYELEM! A biztonsági öv két mellékgyuruvul van ellátva, így kiegészítő övekhez is alkalmas, amelyek megfelelnek a BS 6684 szabványnak.

LÁBTARTÓ BEÁLLÍTÁSA (15. ábra)

Nyomja meg az „A” gombot és állítsa a lábtámaszt a kívánt helyzetbe.

HÁTTÁMLA BEÁLLÍTÁSA (16. ábra)

Háttámla ledöntése: Emelje meg a háttámla hátulján található „A” beállító kart és döntse a háttámlát a kívánt helyzetbe. Ezután engedje fel a kart és gyozdjon meg róla, hogy a háttámla megfelelően rögzítésre került.

Háttámla felemelése: Emelje meg a háttámlát a kar megnyomása nélkül. Ellenorizze a háttámla megfelelő rögzítését.

FIGYELEM! 6 hónaposnál fiatalabb gyermek csak teljesen hátrahajtott, vízszintes pozícióban helyezhető a babakocsiba.

KOSÁR (17. ábra)

A kosár a keret alsó részében, alacsonyan helyezkedik el, s rögzítógombokkal illeszkedik a vázhoz.

Eltávolításához a rögzítógombokat ki kell akasztani.

Javasolt a kosár kiürítése, mielőtt a babakocsit összecsukná.

VIGYÁZAT: A kosár maximális teherbírása 3 kg.

KUPOLA (18. ábra))

A kupolát a babakocsi mindkét oldalán rögzíteni kell, melyhez a keret kétoldalán található muanyag klipeket kell csúsztatni az útmutató szerint.

KUPOLA BEÁLLÍTÁSA (19. és 20. ábra)

A kupola kinyitásával biztosítsa gyermekének a szükséges napvédelmet.

MEGJEGYZÉS: A csecsemők bőre nagyon érzékeny. Soha ne hagyja gyermekét közvetlen

KARTÁMASZ FELSZERELÉSE

A kartámasz rögzítése (21. ábra): A kartámasz mindkét végét csúsztassa bele a megfelelő nyílásba az útmutató szerint. Kattanás jelzi, ha megfelelően rögzítésre került.

A kartámasz eltávolítása (22. ábra): Nyomja meg az „A” gombot a kartámasz mindkét oldalán és húzza ki a helyéről.

A kartámasz egy oldalon történő nyitása: az „A” gombot csak az egyik oldalon nyomja meg, s húzza

TISZTÍTÁS ÉS KARBANTARTÁS

meg a kart a nyitáshoz.

BABAKOCSI ÖSSZECSUKÁSA (23-25. ábrák)

VIGYÁZAT! A babakocsi összezsukása előtt gyzodjön meg róla, hogy a gyermeke, vagy más gyermek biztonságos távolságra van, s gondoskodjon arról, hogy a gyermek ne érhesen hozzá a babakocsi mozgó alkatrészeihez a folyamat során.

A babakocsi összezsukása előtt:

- ürítse ki a tároló kosarat,
- csukja össze a kupolát,
- rögzítse a forgó kerekeket,
- a háttámlát állítsa függőleges helyzetbe.

Lábbal emelje fel az „A” rögzítokart, s nyomja le a „B” rögzítokart. Tolja előre a tolókart az összezsukáshoz. Zárja le a babakocsit az oldalsó „D” reteszelo eszközzel. Ezzel megakadályozza a babakocsi véletlen kinyitódását.

TISZTÍTÁS ÉS KARBANTARTÁS

A használó köteles rendszeresen tisztítani és karbantartani a terméket.

A karbantartást és tisztítást csak felnőtt végezheti.

TISZTÍTÁS

A bélést nem lehet eltávolítani.

A textil részeket enyhe, semleges mosószerral áztatott szivaccsal tisztítsa meg.

Tartsa be a termék kezelési címkéjén található utasításokat.

A műanyag részeket törölje át rendszeresen egy nedves ruhával.

Amennyiben a babakocsi vízzel érintkezett, törölje le száraz ronggyal a fém részeket, a rozsdásodás elkerülése érdekében.

KARBANTARTÁS

Szilikon alapú kenőanyaggal kenje be a mozgó részeket, de csak ha ez feltétlenül szükséges.

Ellenőrizze rendszeresen a kerekek és a mozgó részek állapotát.

El kell kerülni, hogy a kerekbe és a mozgó részbe por, homok, vagy egyéb szennyeződés kerüljön.

Sose csukja össze a babakocsit nedves állapotban, mert penészedéshez vezethet.

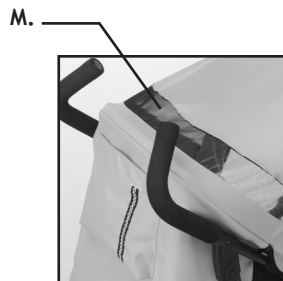
Ha a babakocsi nedvességnek van kitéve, vagy nedves, akkor száraz ronggyal törölje át és hagyja – nyitott állapotban – teljesen megszáradni a tárolás előtt.

Tárolja a babakocsit száraz, biztonságos helyen.

Végezzen alapos vizsgálatot a babakocsin 18 hónap használat után, hosszabb kihatatlanságot követően, vagy mielőtt a következő gyermek használatba veszi.

DIJELOVI

- A. Pokrov
- B. Odbojnik
- C. Kopča
- D. Pojasevi
- E. Produžetak sjedala
- F. Prednji kotači
- G. Volan
- H. Košara
- I. Kočnica
- L. Stražnji kotači
- M. Prozor



Važna napomena: slike i upute u ovom priručniku odnose se na jednu verziju kolica; neke komponente i funkcije opisane ovdje mogu se razlikovati ovisno o verziji kolica koju ste kupili.

ZA BUDUĆE POTREBE

UPOZORENJE: SIGURNOST DJETETA VAŠA JE ODGOVORNOST.

UPOZORENJE: Nikad ne ostavljajte dijete bez nadzora. Uvijek imajte dijete u vidokrugu dok je u kolicima.

UPOZORENJE: Kako biste izbjegli ozljedu, pobrinite se da je dijete podalje pri rasklapanju i sklapanju ovog proizvoda.

UPOZORENJE: Ne dajte djetetu da se igra ovim proizvodom.

UPOZORENJE: Uvijek koristite sustav za sigurnosno vezivanje.

UPOZORENJE: Uređaj za parkiranje mora se uključiti pri ulasku i izlasku djeteta iz kolica.

UPOZORENJE: Ne smiju se koristiti dodaci koje nije odobrio proizvođač.

UPOZORENJE: Ova kolica prikladna su za djecu najveće težine 15 kg.

Za djecu mlađu od 6 mjeseci koristite samo kolica s potpuno spuštenim naslonom za leđa.

Za novorođenčad ne držite naslon u sjedećem položaju (mora biti u potpuno spuštenom položaju) budući da dijete ne može držati glavu uspravno.

UPOZORENJE: Uvijek koristite pojas kako biste izbjegli ozbiljnu ozljedu od pada ili isklizavanja.

UPOZORENJE: Pobrinite se da su svi uređaji za zaključavanje uključeni prije korištenja.

UPOZORENJE: Bilo kakvo opterećenje na ručki utječe na stabilnost kolica.

UPOZORENJE: Uvijek koristite pojas za međunožje u kombinaciji s pojansom oko pasa.

UPOZORENJE: Pobrinite se da su kolica i uređaji za pričvršćivanje sjedala ispravno postavljeni prije korištenja.

UPOZORENJE: Pobrinite se da dijete ima ispravno postavljene i namještene sigurnosne pojaseve cijelo vrijeme.

Redovito provjerite da su sigurnosni pojasevi ispravno stegnuti i da nisu oštećeni ili izlizani.

UPOZORENJE: Samo jedno dijete po kolicima.

UPOZORENJE: Proizvod nije prikladan za trčanje ili rolanje!

UPOZORENJE: Pobrinite se da su uređaji za pričvršćivanje sjedala ispravno postavljeni prije korištenja.

UPOZORENJE: Nemojte dodavati madrac deblji od 25 mm.

UPOZORENJE: Pri sklapanju, rasklapanju ili prilagodbi prije korištenja kolica držite dijete podalje od pomičnih dijelova.

UPOZORENJE: Nemojte postavljati ni vješati pakete, vreće ili dodatke na bilo koji dio kolica uključujući ručku. Nepridržavanje ovog upozorenja može uzrokovati nastanak opasnih i nestabilnih uvjeta.

UPOZORENJE: Uvijek koristite kočnice kad kolica nisu u pokretu.

UPOZORENJE: Nikad ne sklapajte kolica, čak ni djelomice, kad je dijete u njima.

U košari se može nositi ravnomjerno raspoređen teret do 3 kg.

Proizvod smije sastaviti samo odrasla osoba.

Samo odgovorna osoba smije podešavati nagib kolica.

Nikad ne koristite kolica ako je dio oštećen ili ako nedostaje komponenta.

Ne dopustite djeci da se igraju kolicima ili da se vješaju o njih.

Ovaj proizvod zahtijeva redovito održavanje.

Ne koristite zamjenske dijelove ili dodatke osim onih koje je dobavljač odobrio u svrhu sigurnosti kolica. Pretpavanje, neispravno sklapanje i korištenje neodobrenih dodataka ili zamjenskih dijelova može oštetiti ili potrgati kolica te ih učiniti nesigurnim za korištenje. Pročitajte upute.

Ne opterećujte kolica dodatnim stvarima ili dodacima i ne stavljajte u njih više djece. Torbe i drugi predmeti ne smiju visjeti s ručke.

Nikad ne ostavljajte pokrov za kišu u zatvorenom prostoru, u vrućoj okolini ili blizu izvora topline kako se

UPOZORENJE

dijete ne bi pregrijalo.

Pazite da su svi korisnici upoznati s načinom korištenja proizvoda. Uvijek se mora lako otvoriti i rasklopiti. Ako ne, nemojte siliti mehanizam - stanite i pročitajte upute.

ATTENZIONE

Il vostro passeggino soddisfa i requisiti previsti dalle norme di sicurezza e con un uso corretto e un'adeguata manutenzione manterrà le sue prestazioni inalterate per diversi anni.

Il telaio è robusto ma può danneggiarsi se le ruote posteriori continuano ad essere sottoposte a forti impatti scendendo gradini o cordoli. Gli impatti continui causeranno dei danni.

Se il vostro bambino indossa scarpe dure, queste potrebbero danneggiare il tessuto morbido.

Riporre il passeggino bagnato, può causare la formazione di muffa.

Se il passeggino è esposto all'umidità, o bagnato, asciugatelo con un panno morbido, aprite completamente il passeggino e lasciatelo asciugare prima di riporlo.

Tenete il vostro passeggino in un luogo asciutto e sicuro.

Non lasciate il passeggino al sole per periodi prolungati – alcuni tessuti potrebbero sbiadirsi.

Ne utilizzate kolica za namjene za koje nisu smišljena.

Ne dopustite djetetu da se bez pomoći penje, igra ili vješa o kolica.

Držite kolica kad ste u blizini cestovnih ili željezničkih vozila. Čak i s kočnicom, nalet zraka od vozila može pomaknuti kolica.

Budite oprezni pri prelasku rubnika.

Izvadite dijete iz kolica te ih sklopite pri penjanju ili spužtanju niz stepenice.

Pobrinite se da su sklopljena kolica pohranjena podalje od djece kako ne bi pala i prouzrokovala ozljedu.

Ne koristite zamjenske dijelove ili dodatke, npr. dječje sjedalice, vreće, kuke, pladnjeve, pokrove za kišu itd.

osim onih koje je dobavljač odobrio u svrhu sigurnosti kolica.

Nikad ne stavljajte treće dijete na kolica.

Ne koristite platforme ili dodatke koji omogućuju prijevoz trećeg djeteta.

BRIGA

Kolica su dizajnirana tako da su u skladu sa sigurnosnim standardima te će ispravna uporaba i održavanje omogućiti dugogodišnji radni vijek.

Šasija je čvrsta, no oslabit će ako stražnji kotači udaraju niz stepenice ili rubnike.

Kontinuirani udarci prouzročiti štetu. Ako dijete nosi tvrdvu obuću, to može oštetiti meku tkaninu.

Pohrana vlažnih kolica potaknut će stvaranje plijesni.

Nakon izlaganja vlažnim uvjetima osušite kolica mekom krpom, u potpunosti ih otvorite i pustite da se temeljito osuše prije pohrane.

Pohranite kolica na suhom i sigurnom mjestu.

Ne ostavljajte kolica na suncu na dulje vrijeme – neke tkanine mogu izbljediti.

STRAŽNJI KOTAČI (sl. 1, 2)

Postavljanje stražnjih kotača: metnite stražnju grupu kotača u kraj cijevi na stražnjim nogama. Potpore za kotače pravilno su sastavljene kad su metalni klinovi „a“ pričvršćeni u odgovarajućim rupama na cijevima šasije.

Uklanjanje stražnjih kotača: pritisnite uređaj za zaključavanje „a“ na donjem dijelu noge i, zadržavajući pritisak, uklonite stražnju grupu kotača.

PREDNJI KOTAČI (sl. 3)

Postavljanje prednjih kotača: podignite šasiju jednom rukom i umetnite prednje kotače. Klik će ukazati na to da su ispravno postavljeni. Provjerite da su oba kotača ispravno pričvršćena; ne smiju izaći ako ih se povuče prema dolje.

Uklanjanje prednjih kotača: pritisnite metalni gumb „A“ s unutrašnje strane kako biste skinuli kotače.

KAKO OTVORITI KOLICA (sl. 4, 5, 6)

OPREZ: pobrinite se da su vaše dijete i druga djeca na sigurnoj udaljenosti pri izvršavanju ovog koraka. Pomični dijelovi kolica ni iz kojeg razloga ne smiju doći u kontakt s tijelom djeteta.

Otkvačite uređaj za zaključavanje.

Gurnite prednji dio kolica prema naprijed.

Pritisnite stražnju polugu „A“ prema dolje nogom sve dok se u potpunosti ne otvori.

OPREZ: prije uporabe provjerite jesu li kolica zaključana u otvorenom položaju.

KOČNICA ZA PARKIRANJE

UPOZORENJE: uređaj za parkiranje mora se uključiti pri ulasku i izlasku djeteta iz kolica.

UPOZORENJE: nikad ne ostavljajte dijete bez nadzora.

UPOZORENJE: nikad ne ostavljajte kolica na kosini dok je dijete u njima, čak ni s uključenim kočnicama.

Za primjenu kočnice (sl. 7): pritisnite polugu za kočnicu, lagano gurnite kolica prema naprijed kako biste osigurali da je kočnica ispravno primijenjena.

Za otpuštanje kočnice (sl. 8): podignite polugu.

ZA USMJERAVANJE PREDNJEG KOTAČA (sl. 9, 10)

Okrenite prednje kotače u položaj: pritisnite ručicu za zaključavanje kako biste blokirali okretno kotače.

Fiksirajte položaj prednjih kotača: podignite ručicu za zaključavanje kako biste otpustili okretno kotače.

ZA OTVARANJE I STEZANJE SIGURNOSNOG POJASA (sl. 11, 12, 13, 14)

Važno: sigurnosni pojas mora se uvijek koristiti i ispravno stegnuti, uključujući sve komponente, kao što je prikazano na slici. Zakočite kolica prije nego što stavite dijete u njih.

Prilagodite duljinu trake s pomoću prilagodnika (sl. 11)

Otpuštanje kopče: pritisnite gumb „A“ i izvucite dijelove.

Postavite dijete u kolica i prilagodite mu pojaseve.

Zakopčavanje: umetnite dio „a“ u dio „b“ i zatim u kopču „c“, čut ćete klik pri ispravnom kopčanju. Uvijek na ispravan način koristite sustav za sigurnosno vezivanje.

VAŽNO: ako dijete ima manje od 6 mjeseci, pojasevi se moraju provesti kroz niže utore.

POSTAVLJANJE / KORIŠTENJE

UPOZORENJE: nikad ne koristite pojas za međunožje bez pojasa oko krila.

UPOZORENJE: pojas oko krila dolazi s 2 koluta sa strane koji se mogu koristiti za dodatne pojaseve u skladu sa standardom BS 6684.

PRILAGODBA OSOLONCA ZA NOGE (sl. 15)

Pritisnite gumb „A“ i namjestite oslonac za noge u željeni položaj.

PRILAGODBA NASLONA ZA LEĐA (sl. 16)

Spuštanje naslona: podignite polugu za prilagodbu „A“ na stražnjoj strani naslona i spustite naslon u željeni položaj, otpustite polugu i osigurajte da je naslon ispravno namješten.

Podizanje naslona: podignite naslon u željeni položaj bez pritiska na polugu. Pazite da je naslon ispravno postavljen prije korištenja.

UPOZORENJE: za djecu mlađu od 6 mjeseci naslon uvijek mora biti isključivo u potpuno spušenom, horizontalnom položaju, tako da sjedalo gleda prema natrag.

DONJA KOŠARA (sl. 17)

Košara je fiksirana u donjem dijelu okvira s gumbima; ako je želite ukloniti, trebate ih otkopčati.

Preporuča se da ispraznite košaru prije sklapanja kolica.

OPREZ: maksimalna prenosiva težina u košari je 3 kg.

POKROV (sl. 18)

Pokrov mora biti čvrsto spojen na obje strane kolica.

Za spajanje pokrova povucite i zakvačite plastične kopče po vodilicama koje možete pronaći s obje strane kolica.

PRILAGODBA POKROVA (sl. 19, sl. 20)

Produljite pokrov ovisno o potrebama kako biste zaštitili dijete od sunca.

NAPOMENA: dječja je koža jako osjetljiva. NIKAD ne ostavljajte dijete na izravnoj sunčevoj svjetlosti. Uvijek pazite da je pokrov ispravno namješten.

POSTAVLJANJE ODBOJNIKA

Postavljanje odbojnika (sl. 21): poravnajte odbojnik s utorima i pritisnite s obje strane. „A“

Klik će ukazati na to da je ispravno postavljen.

Uklanjanje odbojnika (sl. 22): pritisnite gumb A s obje strane odbojnika u isto vrijeme kako biste ga uklonili.

Otvaranje odbojnika samo na jednoj strani (sl. 22): pritisnite gumb „A“ na jednoj strani odbojnika i povucite ga kako biste ga otvorili poput vrata.

SKLAPANJE KOLICA (sl. 23, 24, 25)

OPREZ: prije sklapanja kolica, pobrinite se da su vaše dijete i druga djeca na sigurnoj udaljenosti. Tijekom ovog koraka spriječite dijete u dodirivanju pomičnih dijelova kolica.

Prije sklapanja kolica, pobrinite se da je košara potpuno prazna.

Pokrov je sklopljen.

• Naslon za leđa nalazi se u uspravnom položaju.

ČIŠĆENJE I ODRŽAVANJE

- Podignite polugu za zaključavanje A

Pritisnite neotključani B.

Gurnite kolica prema naprijed za sklapanje.

Zaključajte kolica u zatvorenom položaju s uređajem za zaključavanje sa strane.

Ova radnja sprječava slučajno otvaranje kolica (sl. 25).

ČIŠĆENJE I ODRŽAVANJE

Korisnik je obvezan redovito čistiti i održavati proizvod.

Samo odrasla osoba smije čistiti i održavati kolica.

ČIŠĆENJE

Tkanina se ne može ukloniti.

Očistite dijelove s tkaninom s pomoću spužve i blagog deterdženta.

Pratite upute prikazane na etiketi za pranje na proizvodu.

Plastične dijelove redovito čistite vlažnom krpom.

Kad kolica dođu u dodir s vodom, osušite metalne dijelove kako biste izbjegli stvaranje hrđe.

ODRŽAVANJE

Podmažite pomične dijelove samo kad je to prijeko potrebno, koristeći se silikonskim mazivom.

Redovito provjerite stanje kotača i pomičnih dijelova.

Spriječite ulazak prašine, prljavštine i pijeska u kotače i pomične dijelove.

Pohrana vlažnih kolica može izazvati plijesan.

U slučaju izlaganja kolica vlazi, osušite ih mekom krpom, u potpunosti ih otvorite i pustite da se osuše prije korištenja.

Pohranite kolica na suhom i sigurnom mjestu.

Nakon 18 mjeseci korištenja detaljno provjerite radno stanje kolica, kao i nakon dugog vremena korištenja te prije korištenja s drugim djetetom.

NOTE

A series of horizontal dotted lines for writing notes, spanning the width of the page.

Importato da:
Foppa Pedretti S.p.A.
Via A. Volta, 11 - 24064
Grumello del Monte, Bergamo - Italy
tel +39 035.830497
fax 39 035.831283
www.foppapedretti.it