

MIOS

FRAME & SEAT



EN WARNING
DE WARNUNG
ES ADVERTENCIA
FR AVERTISSEMENT
PT AVISOS
IT WARNING
NL WAARSCHUWING
PL OSTRZEŻENIE
CS UPOZORNĚNÍ
SK UPOZORNENIE
SL OPOZORILO
HR UPOZORENJE
HU FIGYELMEZTETÉS
SE VARNING
NO ADVARSEL
FI VAROITUS
DA ADVARSEL
ET HOIATUS
LV BRĪDINĀJUMS
LT PERSPĖJIMAS
RU ВНИМАНИЕ
UK УВАГА
TR UYARI
EL ΠΡΟΕΙΔΟΠΟΙΗΣΗ
RO AVERTISMENTE
IS VIÐVÖRUN
MT TWISSIJA

HE
AR
FA
YUE 警告
CMN 警告
JA 警告
KO 경고
BG ПРЕДУПРЕЖДЕНИЕ
SR UPOZORENJE
MS AMARAN
HI चेतावनी
TH คำเตือน
SQ PARALAJMËRIM
BS UPOZORENJE
ME UPOZORENJE
MK ПРЕДУПРЕДУВАЊЕ
HY շօղախոսություն
VI CẢNH BÁO

אזהרה
تحذير
اخطار

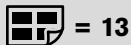


EN	Tutorial video
DE	Videoanleitung
ES	Tutorial en vídeo
FR	Vidéo de démonstration
PT	Video tutorial
IT	Video tutorial
NL	Instructievideo
PL	Film instruktażowy
CS	Výukové video
SK	Výukové video
SL	Video z navodili
HR	Video s uputama
HU	Bemutatóvideó
SE	Videosjälvstudiekurs
NO	Opplæringsvideo
FI	Opetusvideo
DA	Vejledende video
ET	Õppevideo
LV	Apmācību video
LT	Mokomasis vaizdo įrašas
RU	Обучающее видео
UK	Навчальне відео
TR	Öğretici video
EL	Εκπαιδευτικό βίντεο
RO	Video tutorial
IS	Kennslumyndband
MT	Tutorial fuq vidjow



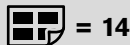
HE	
AR	
FA	
YUE	教程視頻
CMN	教程视频
JA	チュートリアルビデオ
KO	튜토리얼 동영상
BG	Учебно видео
SR	Video sa uputstvima
MS	Video tutorial
HI	ट्यूटोरियल वीडियो
TH	วีดีโอแนะนำ
SQ	Video udhëzuese
BS	Video sa uputstvima
ME	Video sa uputstvima
MK	Видеоупатство
HY	Ուսուցողական տեսախոյունք
VI	Video hướng dẫn

ורטון הדרכה
فیدویو تعلیمی
ویدئوی آموزشی



EN Maximum weights
DE Maximalgewichte
ES Pesos máximos
FR Poids maximum
PT Pesos máximos
IT Peso massimo
NL Maximumgewicht
PL Dopuszczalna waga
CS Maximální hmotnosti
SK Maximálne hmotnosti
SL Največje teže
HR Maksimalne težine
HU Maximális súlyok
SE Max.vikter
NO Maksimumsvektor
FI Enimmäispainot
DA Maksimumvægt
ET Maksimaalne kaal
LV Maksimālais svars
LT Didžiausi svoriai
RU Максимальная масса
UK Максимальна вага
TR Maksimum ağırlıklar

EL Μέγιστο βάρος
RO Greutăți maxime
IS Hámarksþyngd
MT Piżijiet massimi
HE משקלים מרביים
AR الأوزان القصوى
FA حداکثر وزن
YUE 最大重量
CMN 最大重量
JA 最大重量
KO 최대 하중
BG Максимални тегла
SR Maksimalne težine
MS Berat maksimum
HI अधिकतम बजन
TH น้ำหนักสูงสุด
SQ Peshat maksimale
BS Maksimalne težine
ME Maksimalne težine
MK Максимални тежини
HY Առավելագույն քաշեր
VI Các mức cân nặng tối đa



EN Product registration
DE Produktregistrierung
ES Registro del producto
FR Enregistrement du produit
PT Registo do produto
IT Registrazione del prodotto
NL Productregistratie
PL Rejestracja produktu
CS Registrace výrobku
SK Registrácia výrobku
SL Registracija izdelka
HR Registracija proizvoda
HU Termékregisztráció
SE Produktregistrering
NO Produktregistrering
FI Tuotteen rekisteröinti
DA Produktregistrering
ET Toote registreerimine
LV Produkta reģistrācija
LT Gaminio registracija
RU Регистрация продукта
UK Реєстрація продукту
TR Ürün kaydı

EL Καταχώριση προϊόντος
RO Înregistrarea produsului
IS Skráning tækis
MT Registrazzjoni tal-prodott
HE רישום המוצר
AR تسجيل المنتج
FA ثبت محصول
YUE 產品註冊
CMN 产品注册
JA 製品の登録
KO 제품 등록
BG Регистрация на продукта
SR Registracija proizvoda
MS Pendaftaran produk
HI उत्पाद पंजीकरण
TH การลงทะเบียนผลิตภัณฑ์
SQ Regjistrimi i produktit
BS Registracija proizvoda
ME Registracija proizvoda
MK Регистрација на производ
HY Արձարանքի գրանցում
VI Đăng ký sản phẩm



= 15


EN	Set up	EL	Στήσιμο
DE	Aufbau	RO	Setare
ES	Instalación	IS	Uppseting
FR	Montage	MT	Konfigurazzjoni
PT	Preparação	HE	התקנה
IT	Configurazione	AR	تنصيب
NL	Opbouw	FA	برپا کردن
PL	Montaż	YUE	設置
CS	Nastavení	CMN	设置
SK	Nastavenie	JA	セットアップ
SL	Nastavitev	KO	설정
HR	Postavljanje	BG	Настройка
HU	Felszerelés	SR	Postavljanje
SE	Inställning	MS	Persediaan
NO	Oppsett	HI	सेट अप
FI	Asennus	TH	การติดตั้ง
DA	Opsætning	SQ	Konfigurimi
ET	Seadistamine	BS	Postavljanje
LV	Uzstādīšana	ME	Postavljanje
LT	Nuostatos	MK	Поставување
RU	Установка	HY	Շարժափոխում
UK	Встановлення	VI	Cài đặt
TR	Kurulum		



= 32


EN	Folding	EL	Αναδίπλωση
DE	Faltung	RO	Pliere
ES	Plegado	IS	Brjóta saman
FR	Pliant	MT	Tiwi
PT	Fecho	HE	קיפול
IT	Ripiegamento	AR	قابلة للطي
NL	Vouwen	FA	تا کردن
PL	Składanie	YUE	折疊
CS	Skládání	CMN	折疊
SK	Zloženie	JA	折りたたみ
SL	Zlaganje	KO	접기
HR	Preklapanje	BG	Сгъване
HU	Összecsukás	SR	Preklapanje
SE	Ihopfällning	MS	Lipat
NO	Sammenlegging	HI	फोल्डिंग
FI	Kokoon taitaminen	TH	การพับ
DA	Sammenklapning	SQ	Palosja
ET	Kokkuvoltimine	BS	Preklapanje
LV	Salocīšana	ME	Preklapanje
LT	Lankstymas	MK	Склопување
RU	Складывание	HY	Ծալելը
UK	Складання	VI	Gập lại
TR	Katlama		



 = 34

EN	Brake	EL	Φρένα
DE	Bremse	RO	Frână
ES	Freno	IS	Bremsa
FR	Frein	MT	Brejġ
PT	Bloqueio	HE	בלם
IT	Freno	AR	المكابح
NL	Rem	FA	ترمز
PL	Hamulec	YUE	刹車
CS	Brzda	CMN	刹车
SK	Brzda	JA	ブレーキ
SL	Zavora	KO	브레이크
HR	Kočnica	BG	Спирачка
HU	Fék	SR	Коћница
SE	Broms	MS	Brek
NO	Brems	HI	ब्रेक
FI	Jarru	TH	เบรค
DA	Bremse	SQ	Frenat
ET	Pidur	BS	Коћница
LV	Bremze	ME	Коћница
LT	Stabdys	MK	Сопирачка
RU	Тормоза	HY	Արգելակ
UK	Гальма	VI	Phanh thắng
TR	Fren		



 = 34

EN	Handle bar	EL	Ράβρος λαβής
DE	Schiebegriff	RO	Mâner
ES	Manillar	IS	Handfang
FR	Poignée de poussée	MT	Handle bar
PT	Guiador	HE	מוט ה'פיד
IT	Manubrio	AR	عارضة المقبض
NL	Duwstang	FA	میله دسته
PL	Uchwyt	YUE	把手
CS	Madlo	CMN	把手
SK	Rukoväť	JA	ハンドルバー
SL	Ročaj	KO	핸들 바
HR	Ručice	BG	Кормило
HU	Tolókar	SR	Ručke
SE	Handtag	MS	Bar pemegang
NO	Håndtak	HI	हैंडल बार
FI	Työntökahva	TH	ด้ามจับ
DA	Styr	SQ	Shufra e dorezës
ET	Sang	BS	Ručice
LV	Rokturis	ME	Ručke
LT	Rankena	MK	Рачка
RU	Рукоятка	HY	Կառավարման բռնակ
UK	Рукоятка	VI	Tay cầm
TR	Tutma sapı		



 = 35


EN Seat direction	EL Κατεύθυνση καθίσματος
DE Sitzrichtung	RO Direcție scaun
ES Dirección de la silla	IS Sætisstefna
FR Sens du siège	MT Direzzjoni tas-sit
PT Orientação do assento	HE כיוון המושב
IT Direzione di seduta	AR اتجاه المقعد
NL Zitrichting	FA جهت صندلی
PL Kierunek siedzenia	YUE 座椅方向
CS Směr sedadla	CMN 座椅方向
SK Smer sedadla	JA シートの方向
SL Smer sedeža	KO 좌석 방향
HR Smjer sjedala	BG Посока на седалката
HU Ülésirány	SR Smer sedišta
SE Sitsriktning	MS Arah kerusi
NO Seteretning	HI सीट दिशा
FI Istumasuunta	TH ทิศทางที่นั่ง
DA Sæderetning	SQ Drejtimi i ndenjësës
ET Istme suund	BS Smjer sjedišta
LV Sēdekļa virziens	ME Smjer sjedišta
LT Kėdutės kryptis	MK Правец на седиште
RU Направление сиденья	HY Ստատստեղի ուղղություն
UK Напрямок сидіння	VI Hướng ghế ngồi
TR Koltuk yönü	



 = 35


EN Backrest	EL Πλάτη
DE Rückenlehne	RO Spătar
ES Respaldo	IS Bak
FR Dossier	MT Serħ id-dahar
PT Encosto de costas	HE משענת גב
IT Schienale	AR مسند الظهر
NL Rugleuning	FA پشتی
PL Oparcie	YUE 靠背
CS Opěradlo	CMN 靠背
SK Operadlo	JA 背もたれ
SL Naslonjalo	KO 등받이
HR Naslon	BG Облегалка
HU Háttámla	SR Naslon
SE Ryggstöd	MS Penyandar belakang
NO Rygglene	HI बैकरेस्ट
FI Selkänoja	TH พนักพิง
DA Ryglæn	SQ Mbështetësja e shpinës
ET Seljatugi	BS Naslon
LV Atzveltne	ME Naslon
LT Nugaros atlošas	MK Наслон за грб
RU Спинка	HY Թիկնալի
UK Спинка	VI Phàn tựa lưng
TR Arkalık	



 = 36

EN	Legrest	EL	Στήριγμα ποδιών
DE	Beinstütze	RO	Suport picioar
ES	Reposapiés	IS	Fótahvíla
FR	Repose-pieds	MT	Serħ is-saqajn
PT	Apoio de pernas	HE	משענת רגליים
IT	Poggiagambe	AR	مسند الساق
NL	Beensteun	FA	جاپایی
PL	Podnózek	YUE	腿托
CS	Opěrka nohou	CMN	腿托
SK	Opierka nôh	JA	足のせ
SL	Naslon za noge	KO	다리받이
HR	Naslon za noge	BG	Подложка за крака
HU	Lábtartó	SR	Naslon za noge
SE	Benstöd	MS	Tempat letak kaki
NO	Benstøtte	HI	लेगरेस्ट
FI	Jalkatuki	TH	ที่วางขา
DA	Benstøtte	SQ	Mbështetësja e këmbëve
ET	Jalatugi	BS	Naslon za noge
LV	Kāju balsts	ME	Naslon za noge
LT	Kojų atrama	MK	Наслон за носе
RU	Подставка для ног	HY	Ուղղերի հենման կտու
UK	Опора для ніг	VI	Phân tựa chân
TR	Bacak desteği		



 = 37

EN	Bumper bar	EL	Μπάρα διάταξης προστασίας
DE	Schutzbügel	RO	Bară de protecție
ES	Barra de seguridad	IS	Þverbiti
FR	Barre de protection	MT	Strixxa tal-bumper
PT	Barra de segurança	HE	סוגי פגיון
IT	Barra paraurti	AR	عازضة ممتص الصدمات
NL	Veiligheidsbeugel	FA	میله ضربهگیر
PL	Pałak zabezpieczający	YUE	保險杠
CS	Dětské madlo	CMN	保险杠
SK	Detská rúčka	JA	バンパー/バー
SL	Varnostni lok	KO	범퍼 바
HR	Štitnik	BG	Броня
HU	Karfa	SR	Štitnik
SE	Stötfångare	MS	Bar bumper
NO	Fender	HI	बम्पर बार
FI	Suojakaari	TH	แถบกันชน
DA	Sikkerhedsbøjle	SQ	Shufra e parokolpit
ET	Turvakaar	BS	Štitnik
LV	Aizsargloks	ME	Štitnik
LT	Amortizatoriaus strypas	MK	Одбојник
RU	Поручень	HY	Թափարգել
UK	Обмежувальний поручень	VI	Thanh chống va đập
TR	Tampon çubuğu		




EN	Harness	EL	Συγκράτηση
DE	Gurtsystem	RO	Centură
ES	Arnés	IS	Beisli
FR	Harnais	MT	Ċinga tas-sigurtà
PT	Arnês	HE	רממה
IT	Imbracatura	AR	طقم الشد
NL	Harnas	FA	سیستم مهار
PL	Szelki	YUE	安全帶
CS	Popruh	CMN	安全带
SK	Popruh	JA	安全ベルト
SL	Varnostni pas	KO	하네스
HR	Sustav vezivanja	BG	Сбруя
HU	Biztonsági öv	SR	Sistem vezivanja
SE	Sele	MS	Abah-abah
NO	Beltsystem	HI	कवच
FI	Vyöjärjestelmä	TH	ระบบสายรัด
DA	Selesystem	SQ	Pajimet
ET	Turvarihmad	BS	Sistem vezivanja
LV	Drošības josta	ME	Sistem vezivanja
LT	Diržai	MK	Сигурносен каиш
RU	Ремни безопасности	HY	Ամրազոտիչ
UK	Ремінь	VI	Dây an toàn
TR	Emniyet kemeri		




EN	Sun canopy	EL	Κουκούλα για τον ήλιο
DE	Sonnenverdeck	RO	Copertină
ES	Capota para el sol	IS	Sólartjald
FR	Pare-soleil	MT	Kopertura mix-xemx
PT	Capota solar	HE	סוכה שמש
IT	Parasole	AR	مظلة الشمس
NL	Zonnekap	FA	سایبان
PL	Oslona przeciwsłoneczna	YUE	遮陽篷
CS	Stříška proti slunci	CMN	遮阳篷
SK	Strieška proti slnku	JA	日よけ力バー
SL	Senčnik za zaščito pred soncem	KO	선 캐노피
HR	Tenda za sunce	BG	Тента
HU	Kupola	SR	Tenda za sunce
SE	Solsufflett	MS	Kanopi matahari
NO	Solskjerm	HI	शुप छतरी
FI	Aurinkokatos	TH	หลังคาบังแดด
DA	Solkaleche	SQ	Strea për diellin
ET	Päikesevari	BS	Tenda za sunce
LV	Saules aizsēgs	ME	Tenda za sunce
LT	Stogelis nuo saulės	MK	Стреа за сонце
RU	Солнцезащитный козырек	HY	Արևապաշտպան ծածկ
UK	Тент від сонця	VI	Mái che nắng
TR	Güneş başlığı		



 = 42


EN Swivel locks	EL Περιστρεφόμενες κλειδαριές
DE Schwenkradsperre	RO Încuietori pivotante
ES Bloqueos de dirección	IS Snúningslásar
FR Verrous pivotants	MT Lokks li jduru
PT Bloqueios de rotação	HE נעילת סיבוב
IT Blocchi girevoli	AR أقفال دوران العجلات
NL Zwenkvergrendeling	FA قفل‌های نوسان
PL Blokada obrotu	YUE 旋轉鎖
CS Aretační zámky	CMN 旋转锁
SK Aretačné zámky	JA 回転口ツク
SL Blokada vrtenja	KO 회전 잠금장치
HR Zaključavanje okretanja	BG Завъртащи се ключалки
HU Beállás-zár	SR Zakretni mehanizmi
SE Vridlås	MS Kunci ayun
NO Svingelåser	HI कुंडा ताल
FI Kääntölukko	TH ตัวล็อกแบบหมุน
DA Drejelås	SQ Kucja e rrotave
ET Pöördlukustus	BS Zakretni mehanizmi
LV Rotācijas bloķētāji	ME Zakretni mehanizmi
LT Šarnyriniai fiksatoriai	MK Заклучување на тркалата
RU Блокировки вращения	HY Պտույտի կողպիչներ
UK Замок шарніра	VI Khóa xoay
TR Tekerlek kilidi	



 = 42


EN Removing the wheels	EL Αφαίρεση των τροχών
DE Entfernen der Räder	RO Îndepărtarea roților
ES Quitar las ruedas	IS Fjarlægja hjól
FR Retrait des roues	MT Tneħhija tar-roti
PT Remover as rodas	HE הסרת הגלגלים
IT Rimozione delle ruote	AR فك العجلات
NL De wielen verwijderen	FA باز کردن چرخها
PL Zdejmowanie kółek	YUE 拆卸車輪
CS Odstranění koleček	CMN 拆卸车轮
SK Odstránenie koliesok	JA 車輪の取り外し
SL Odstranjevanje koles	KO 휠 제거
HR Uklanjanje kotača	BG Демонтиране на колелата
HU Kerekeltávolítása	SR Uklanjanje točkova
SE Ta bort hjulen	MS Menanggalkan roda
NO Fjerne hjulene	HI पहियों को हटाना
FI Pyörien poisto	TH การถอดล้อ
DA Fjernelse af hjulene	SQ Heqja e rrotave
ET Rataste eemaldamine	BS Uklanjanje točkova
LV Riteņu atvienošana	ME Uklanjanje točkova
LT Ratų nuėmimas	MK Отстранување на тркалата
RU Снятие колес	HY Անկլխերը հանելը
UK Зняття коліс	VI Tháo bánh xe
TR Tekerlekleri çıkarma	



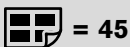
 = 43

EN	Rain cover	EL	Καλύπτρα βροχής
DE	Regenverdeck	RO	Prelată de ploaie
ES	Funda para la lluvia	IS	Regn yfirbreiðsla
FR	Housse de pluie	MT	Għata mix-xita
PT	Capa de chuva	HE	גשם ימים
IT	Parapioggia	AR	غطاء المطر
NL	Regenhoes	FA	پوشش باران
PL	Oslona od deszczu	YUE	防雨罩
CS	Pláštěnka	CMN	防雨罩
SK	Kryt proti dažďu	JA	雨よけ
SL	Dežna prevleka	KO	레인커버
HR	Pokrivač za kišu	BG	Дъждобран
HU	Esővédő	SR	Pokrivač za kišu
SE	Regnskydd	MS	Pelindung hujan
NO	Kalesje	HI	रैन कवर
FI	Sadesuoja	TH	ผ้าคลุมกันฝน
DA	Regnslag	SQ	Mbulesë për shiun
ET	Vihmakate	BS	Pokrivač za kišu
LV	Pretlietus pārvalks	ME	Pokrivač za kišu
LT	Uždangalas nuo lietaus	MK	Прекривка за дожд
RU	Дождевик	HY	Անձրևապաշտպան ծածկ
UK	Дошовик	VI	Tấm che mưa
TR	Yağmurluk		

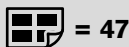


 = 43

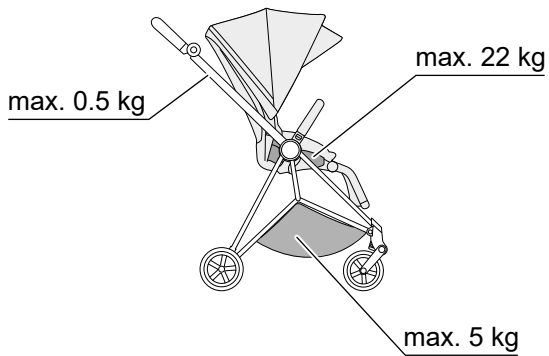
EN	Infant Car Seat	EL	Παιδικό κάθισμα αυτοκινητού
DE	Babyschale	RO	Scaunul auto pentru infant
ES	Silla infantil para coche	IS	Smábarnabilstöll
FR	Siège auto pour enfant	MT	Sit tal-Karozza tat-Tfal
PT	Cadeira auto infantil	HE	לולו
IT	Seggiolino per auto	AR	مقعد سيارة للرضع
NL	Autostoeltje	FA	صندلی خودرو برای نوزاد
PL	Fotelik dla niemowlaka	YUE	嬰兒汽車座椅
CS	Vajíčko	CMN	婴儿汽车座椅
SK	Autosedačka pre dojčatá	JA	幼児用カーシート
SL	Avtosedež za dojenčke	KO	유아용 카시트
HR	Autosjedalica za bebe	BG	Бебешка седалка за автомобил
HU	Gyermekek autósülés	SR	Auto sedište za bebe
SE	Bilbarnstol	MS	Kerusi Keselamatan Bayi
NO	Barnebilsete	HI	शिशु कार सीट
FI	Lasten istuin	TH	คาร์ซีทสำหรับเด็กทารก
DA	Autostol	SQ	Sexholino
ET	Imiku turvatool	BS	Auto sjedište za bebe
LV	Zīdaiņu sēdekļis	ME	Auto sjedište za bebe
LT	Automobilinė naujagimio kėdutė	MK	Детско седиште за автомобил
RU	Детское автокресло	HY	Ավտոմոբիլային սնտապան նստատեղ
UK	Автокрісло для немовлят	VI	Ghế xe dành cho trẻ sơ sinh
TR	Bebek Araba Koltuğu		



EN Carry Cot	EL Πορτ-μπεμπέ
DE Kinderwagenaufsatz	RO Landou portabil
ES Capazo	IS Burðarrúm
FR Navelle bébé	MT Carry Cot
PT Alcofa	HE עריסה
IT Culla portatile	AR سرير محمول
NL Zitbak	FA ساک حمل نوزاد
PL Gondola wózka dziecięcego	YUE 便攜嬰兒床
CS Hluboká korba	CMN 便携嬰兒床
SK Korba na prenášanie	JA 持ち運びベッド
SL Nosilna košara	KO 캐리콧
HR Ležaljka za prenošenje	BG Легло за носене
HU Mózeskosár	SR Dodatak za kolica
SE Barnvagnslift	MS Katil Bayi Bimbit
NO Babybag	HI कैरी काँट
FI Kantolaukku	TH ตะกร้าที่นอนเด็ก
DA Babylift	SQ Djep
ET Vankrikorv	BS Dodatak za kolica
LV Bērnu gultiņa	ME Dodatak za kolica
LT Nešiojamasis lopšys	MK Кошница за носење
RU Переносная люлька	HY Մանկապահ շարժական մահճապահ
UK Переносне дитяче ліжечко	VI Nôi xách tay
TR Portbebe	

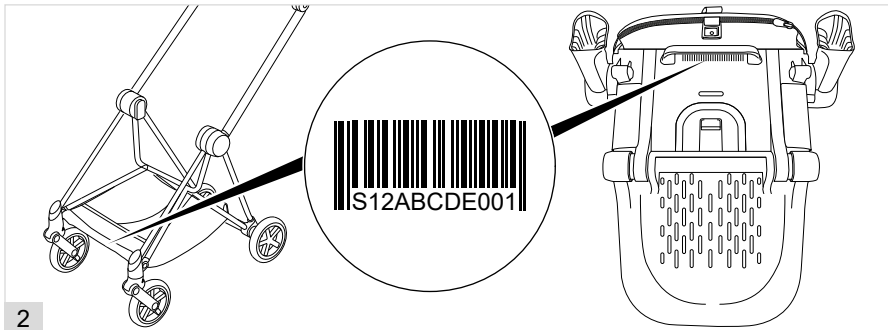
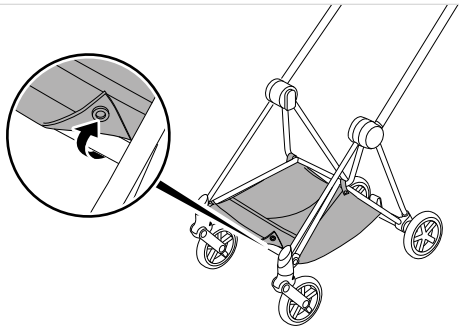


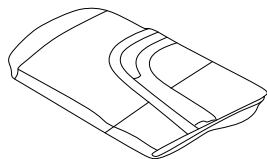
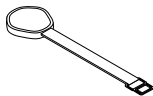
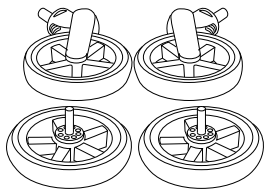
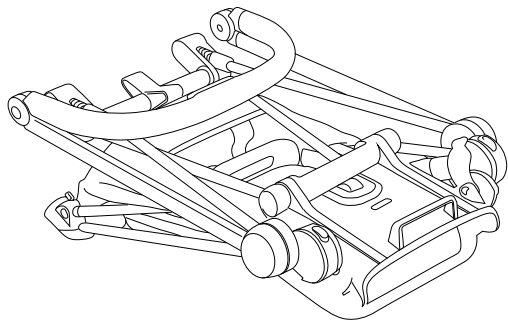
EN Removing the fabric	EL Αφαίρεση του υφάσματος
DE Entfernen des Bezuges	RO Îndepărtarea țesăturii
ES Quitar la tela	IS Fjarlægja efni
FR Retrait du tissu	MT Tneħhija tad-drapp
PT Remover o tecido	HE הסרת הבד
IT Rimozione del tessuto	AR فك القماش
NL De stof verwijderen	FA برداشتن پارچه
PL Zdejmowanie pokrycia	YUE 拆除罩布
CS Odstranění látky	CMN 拆除罩布
SK Odstránenie látky	JA カバーの取り外し
SL Odstranjevanje blaga	KO 페브릭 제거
HR Uklanjanje tkanine	BG Демонтиране на плата
HU Huzat eltávolítása	SR Uklanjanje tkanine
SE Ta bort tyget	MS Menanggalkan fabrik
NO Fjerne stoffet	HI कपड़ा हटाना
FI Kankaan poisto	TH การถอดผ้า
DA Fjernelse af stoffet	SQ Heqja e copës
ET Kanga eemaldamine	BS Uklanjanje tkanine
LV Pārklājuma atvienošana	ME Uklanjanje tkanine
LT Audinio nuėmimas	MK Отстранување на навлаката
RU Снятие ткани	HY Գործվածքը հանելը
UK Зняття матерії	VI Tháo phần vải bọc
TR Kilifi çıkarma	

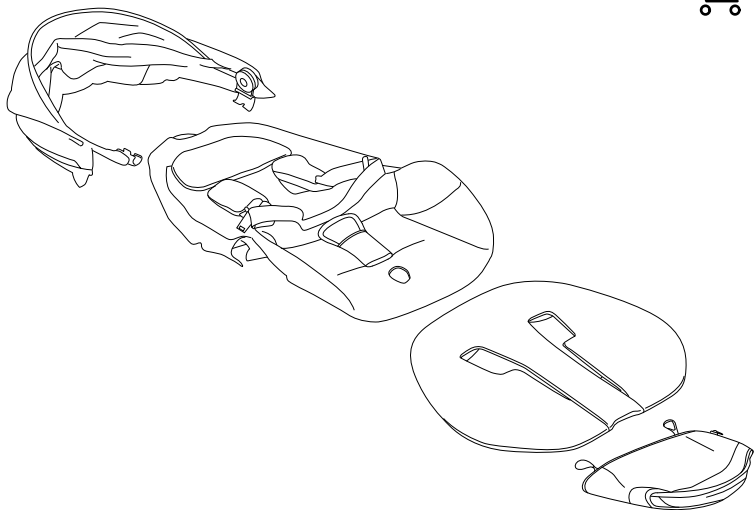


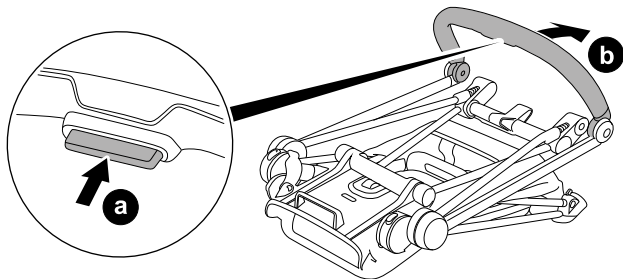


1

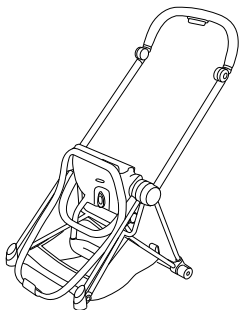




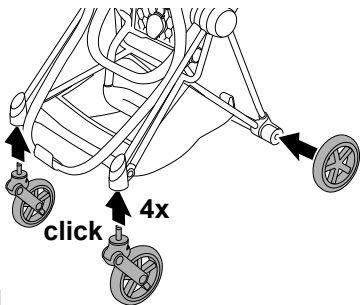




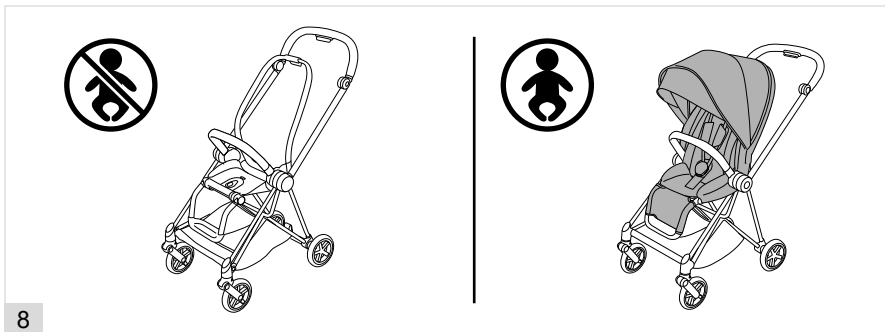
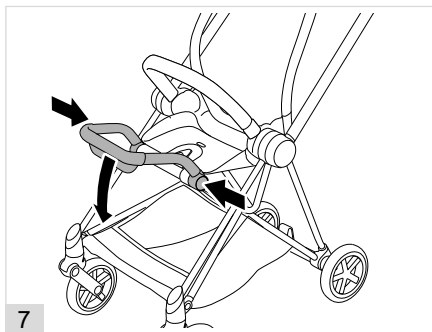
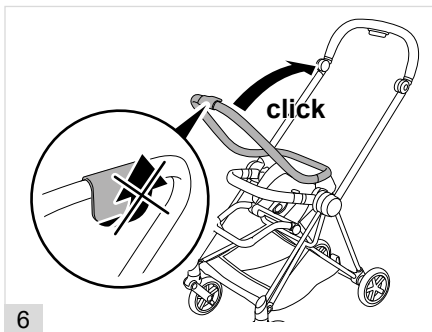
3

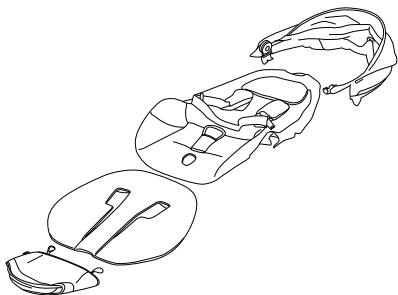


4

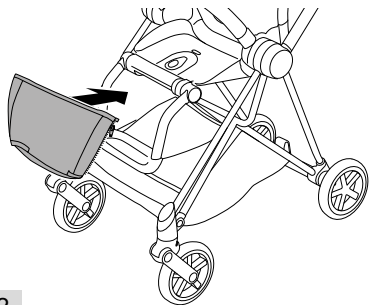


5

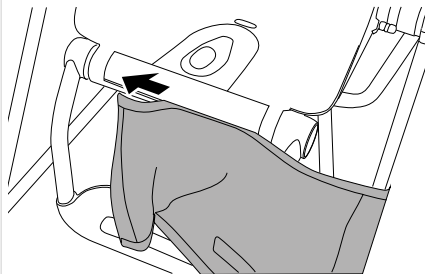




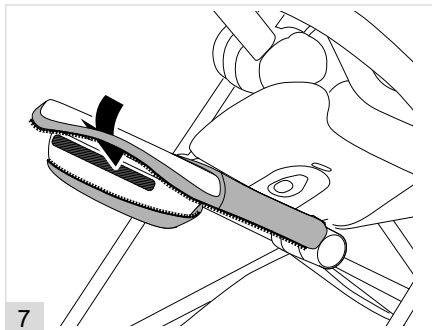
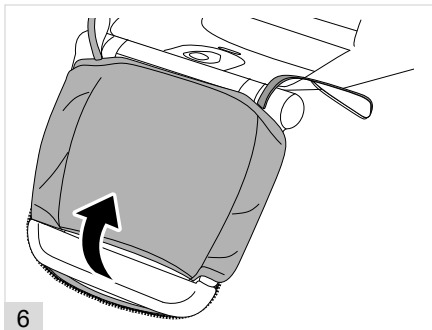
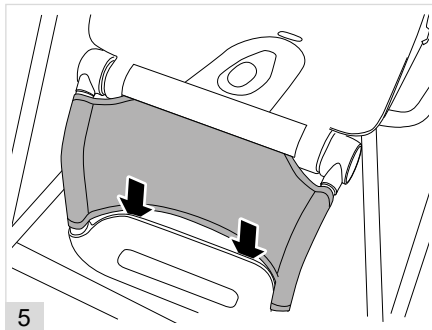
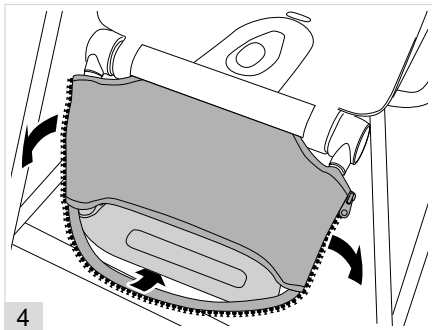
1

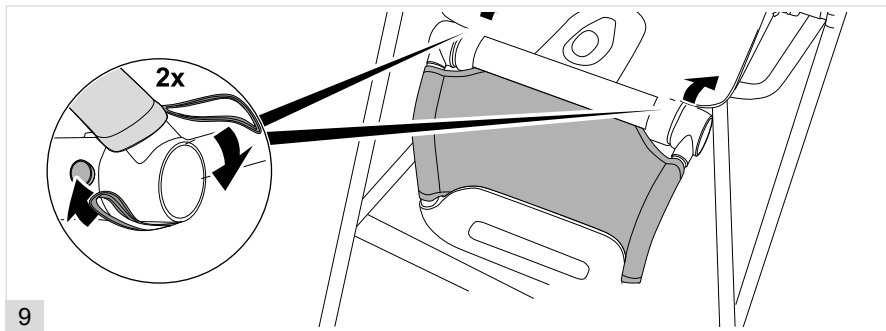
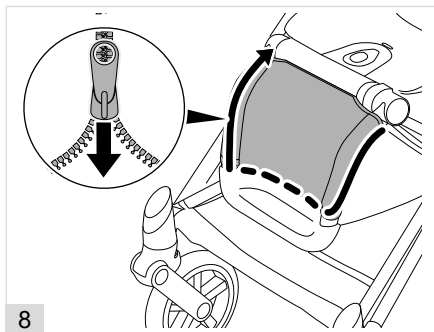


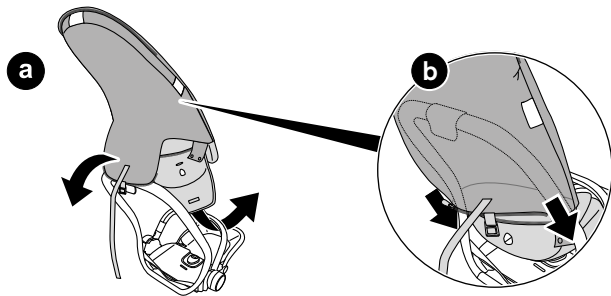
2



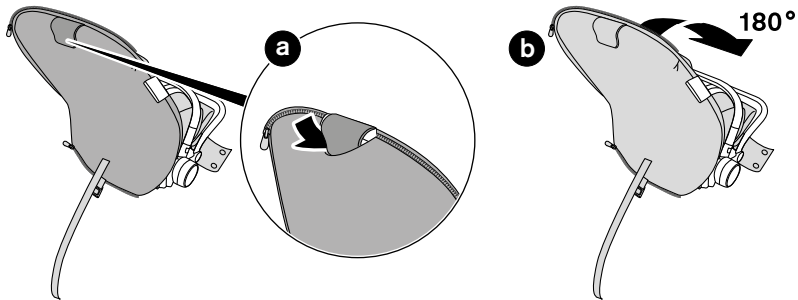
3



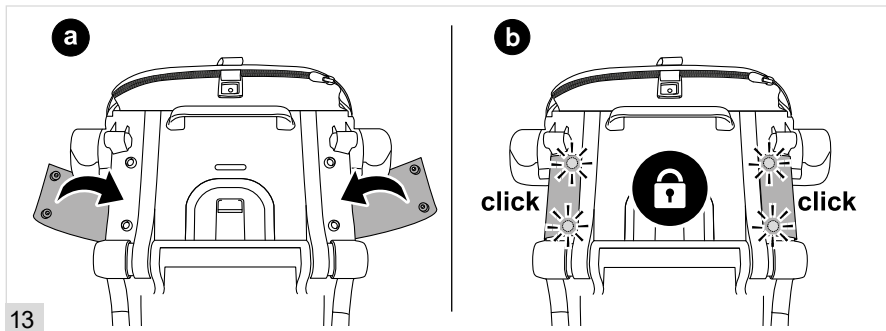
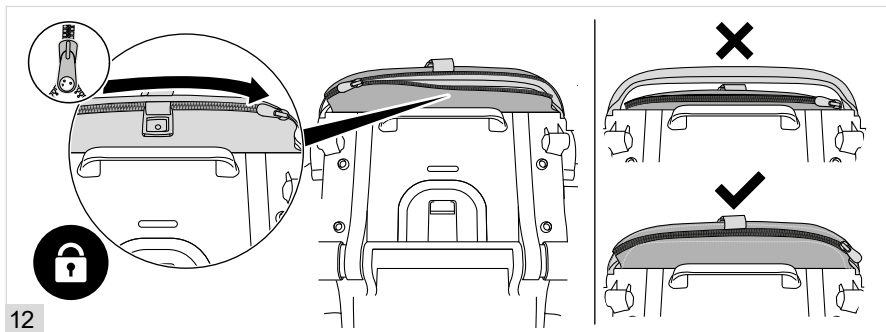


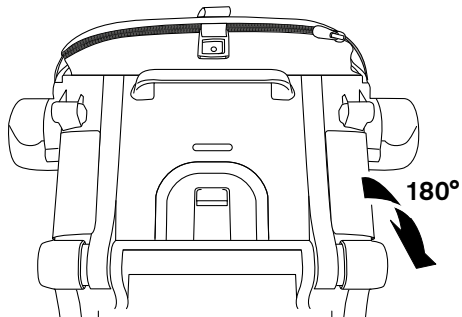


10

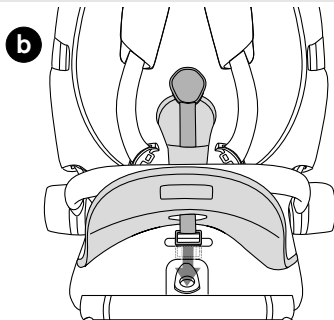
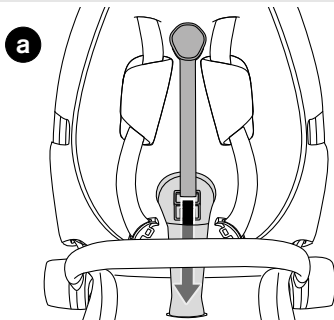


11



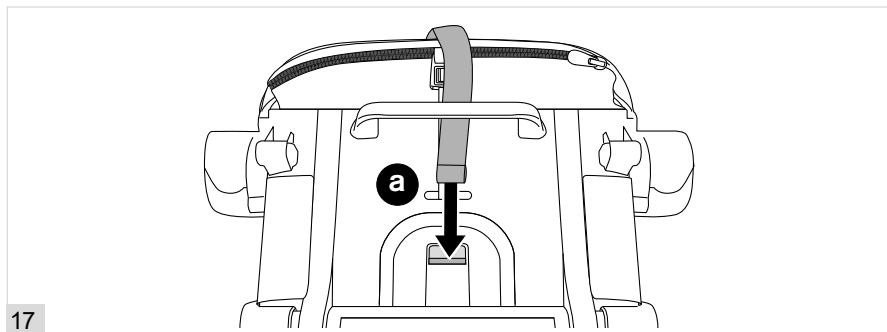
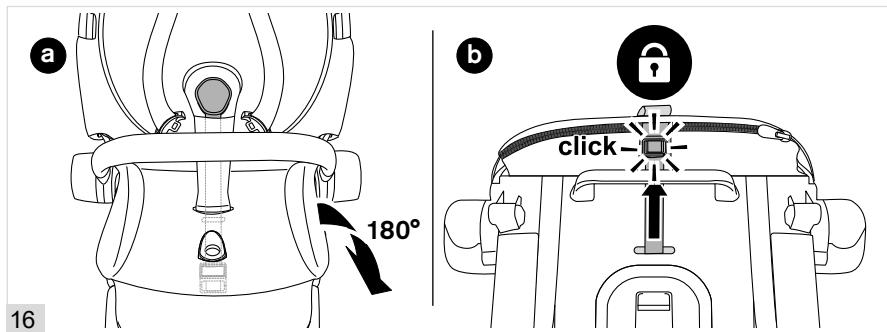


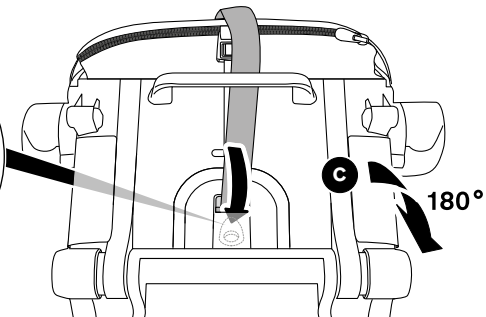
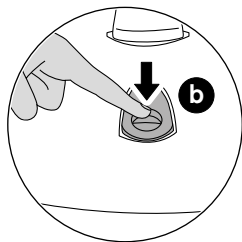
14



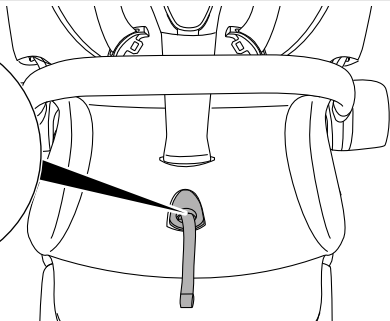
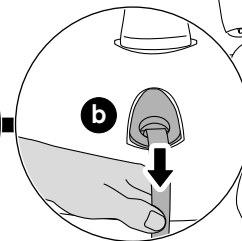
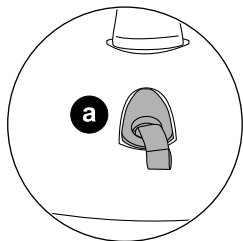
24

15



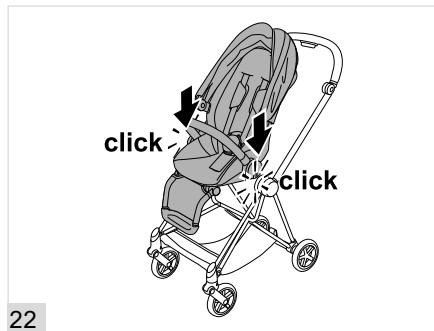
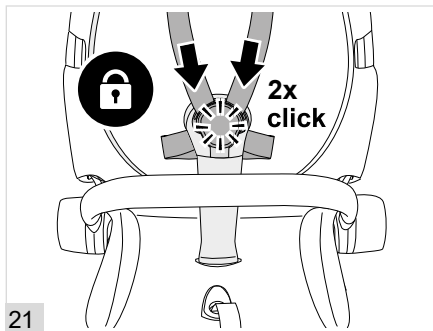
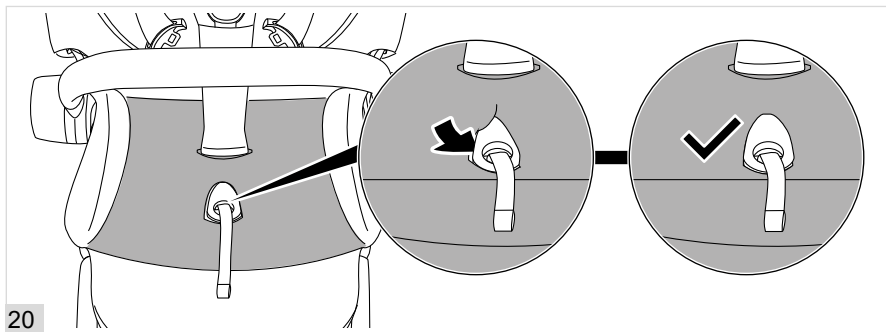


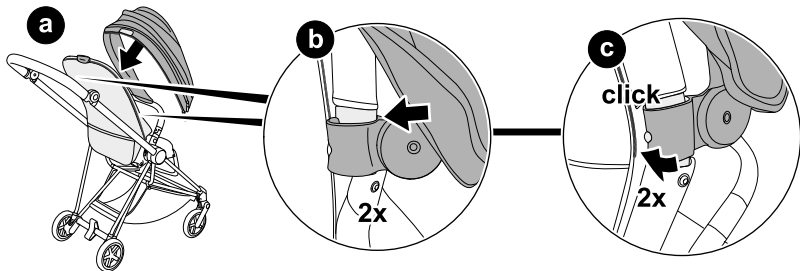
18



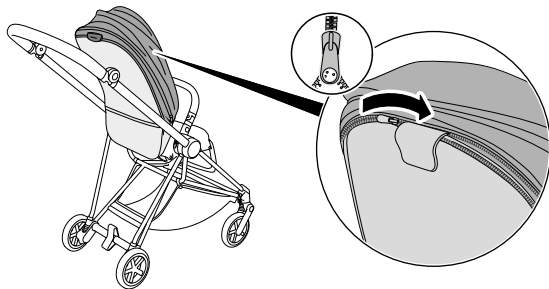
26

19



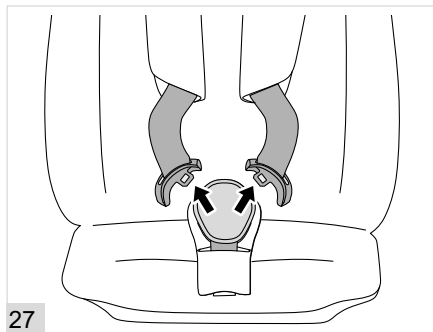
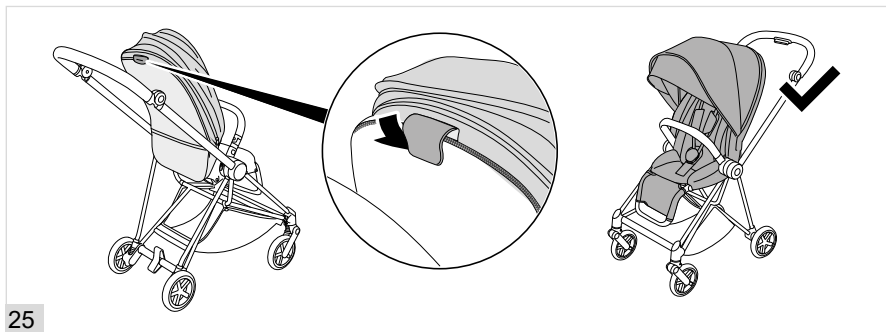


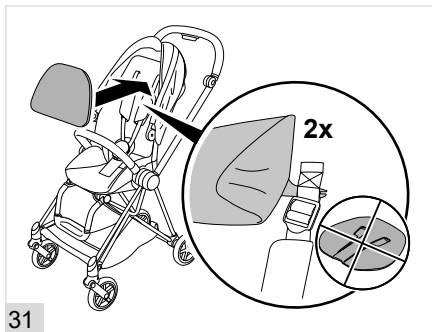
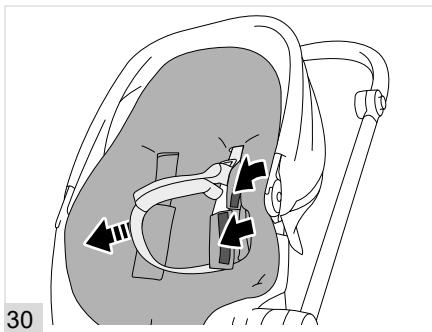
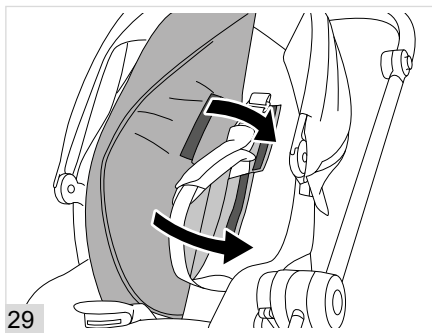
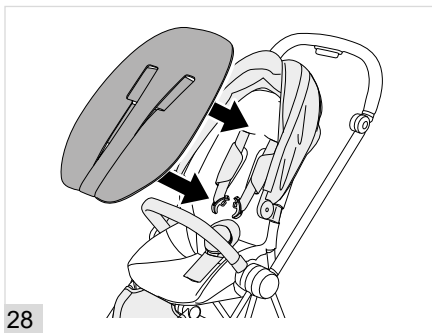
23



28

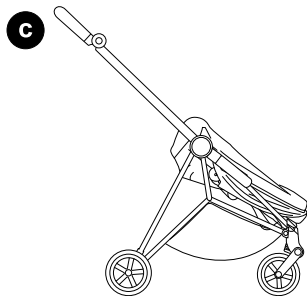
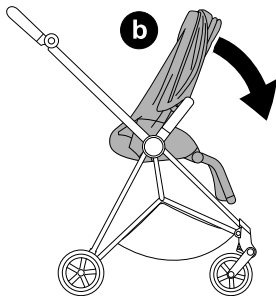
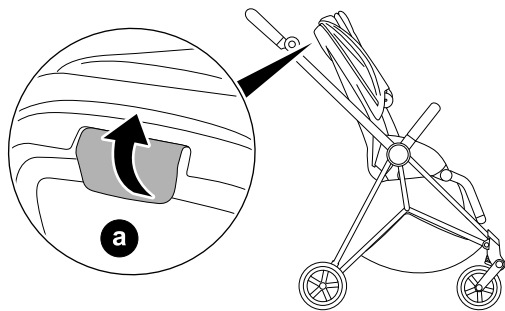
24

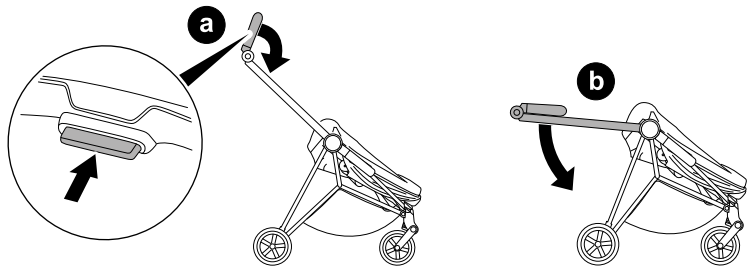




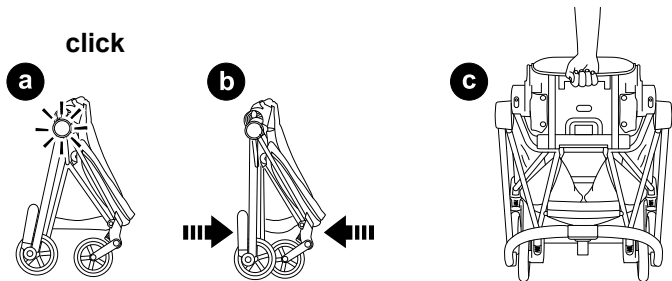


32

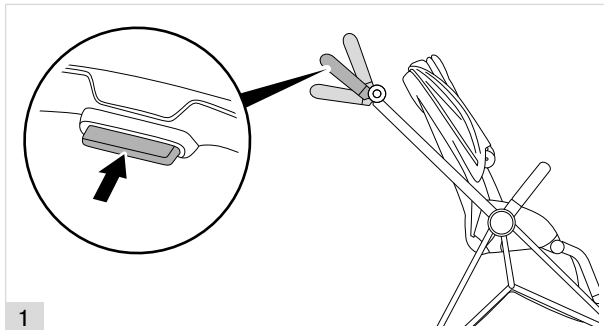
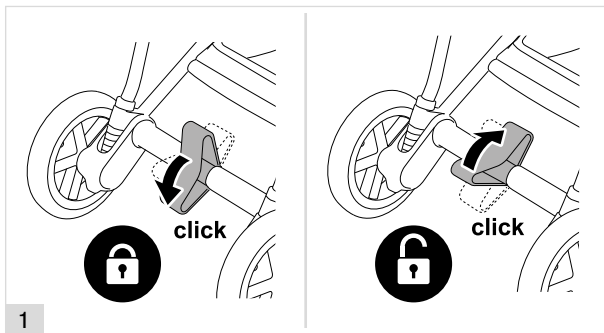


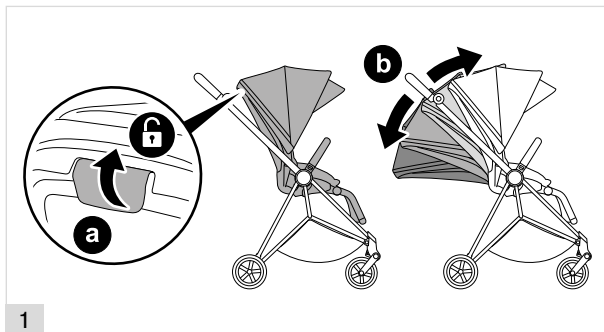
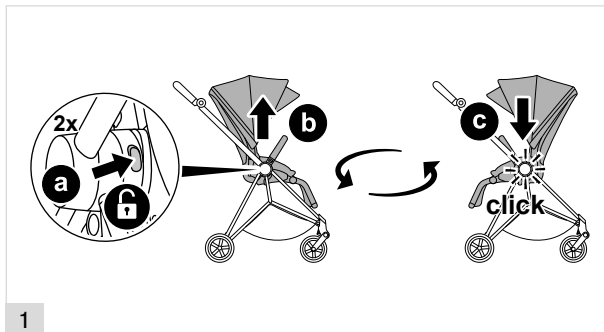


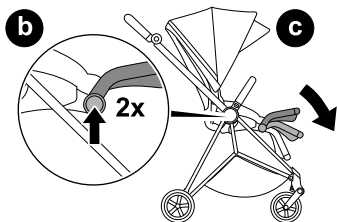
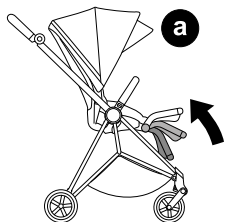
2



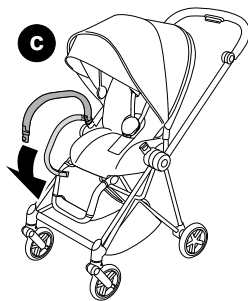
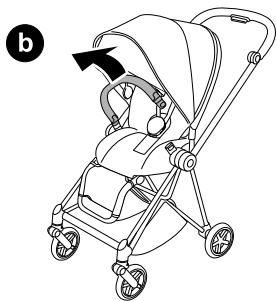
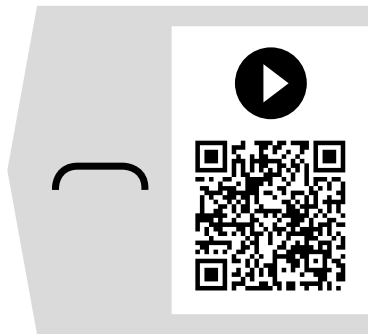
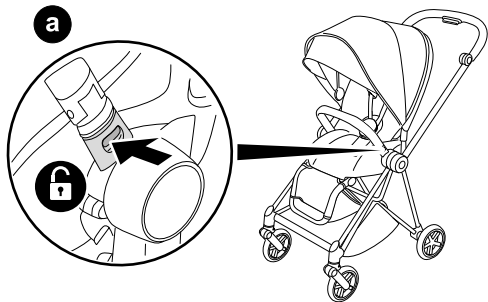
3

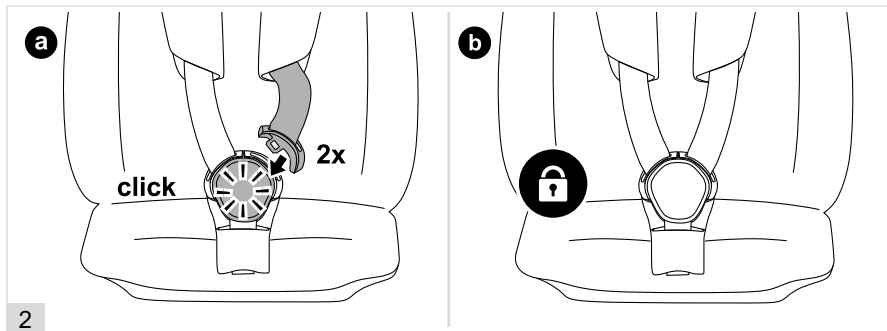
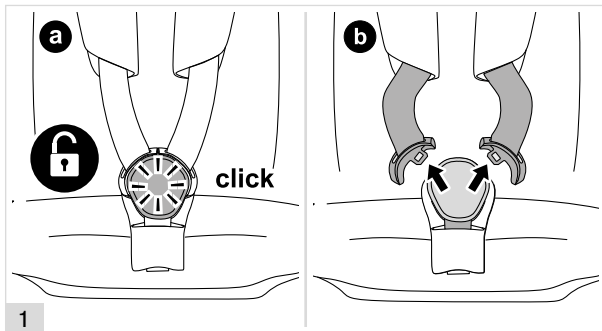


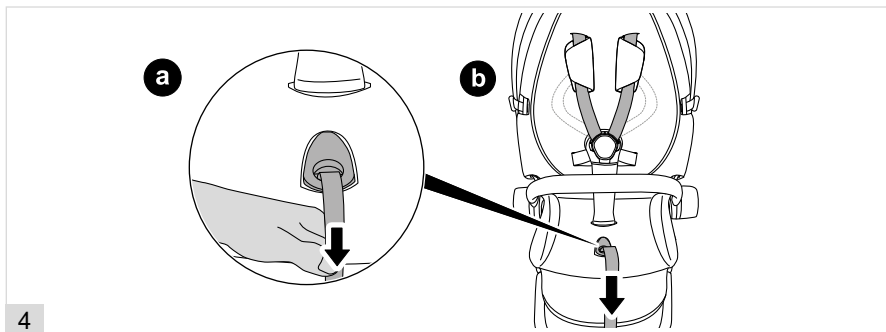
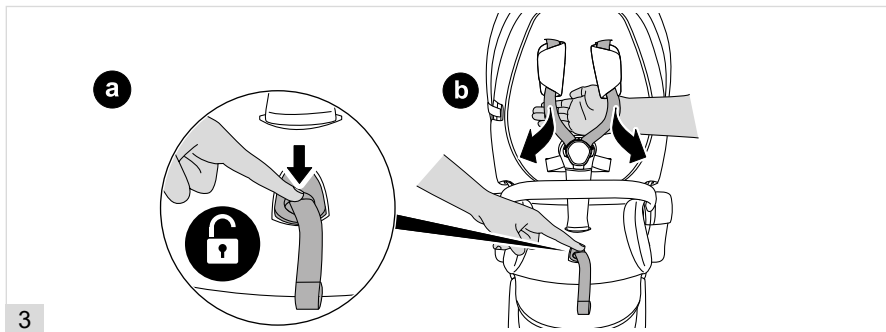


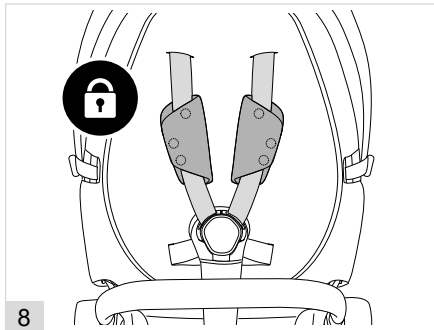
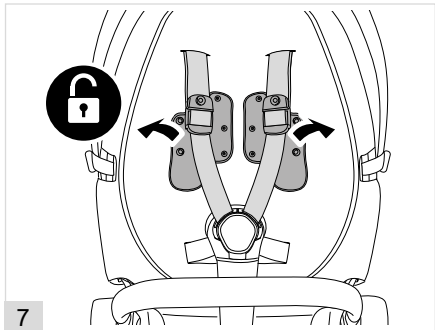
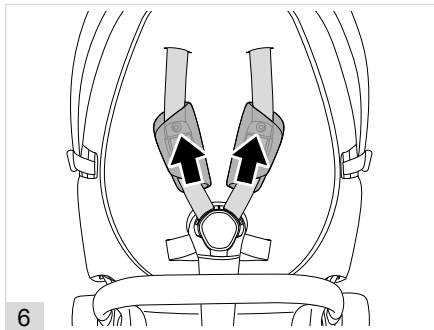
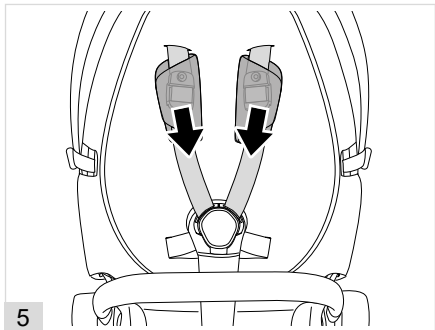


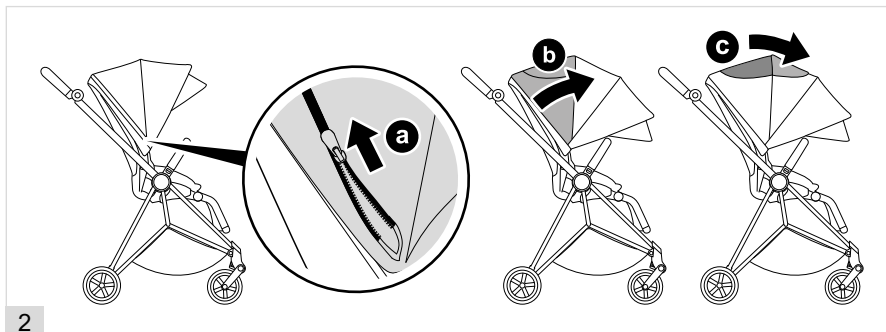
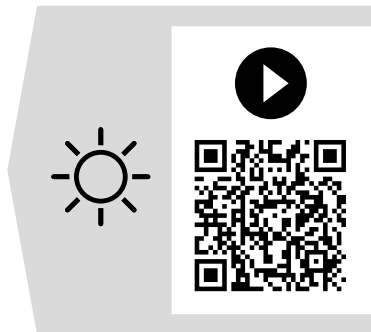
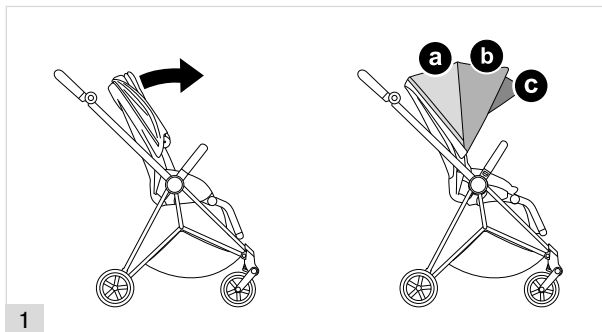
1

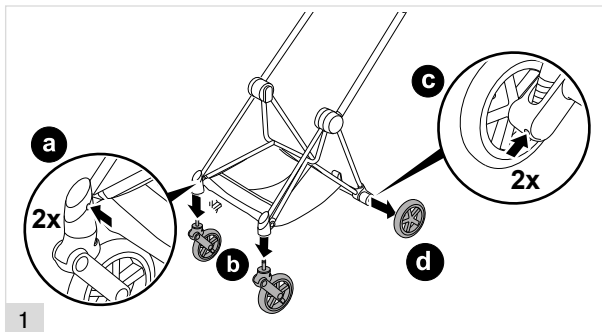
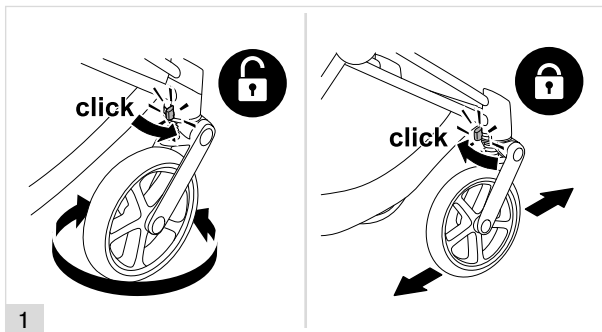


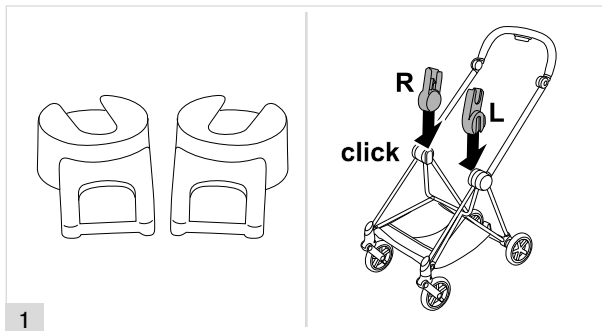
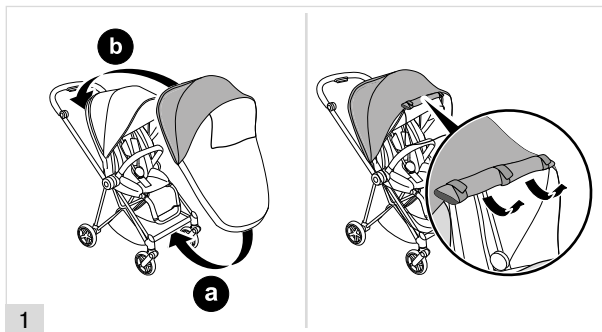


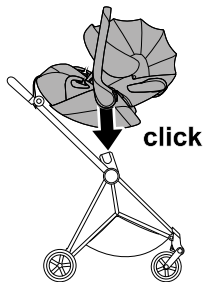




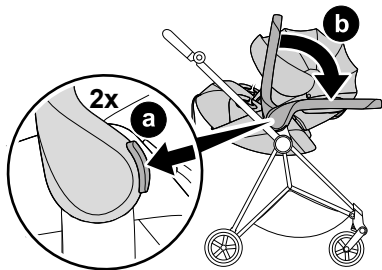
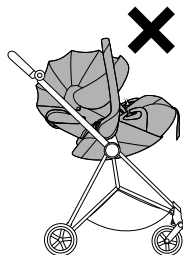
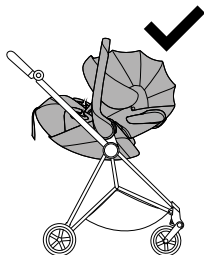




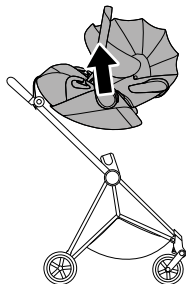




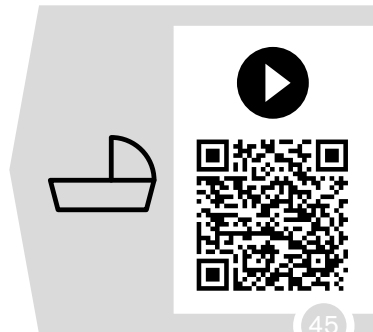
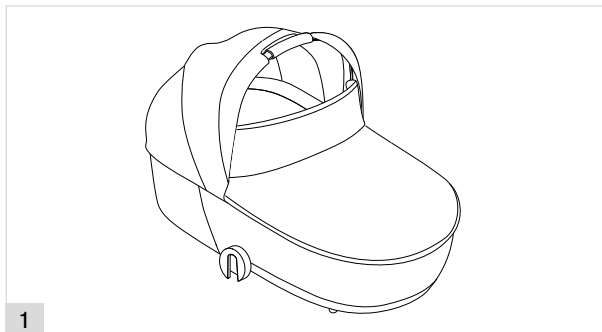
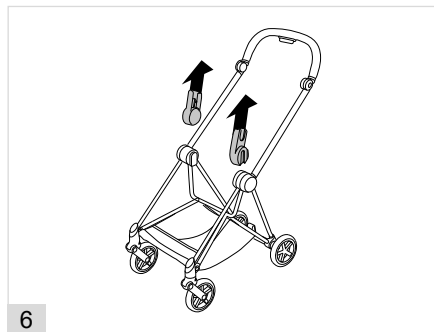
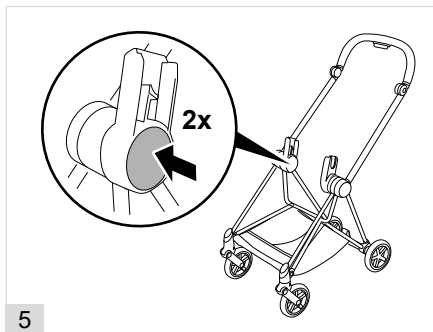
2



3

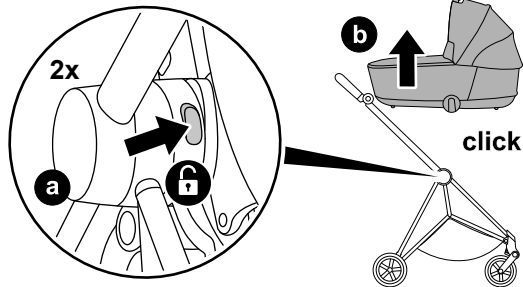


4

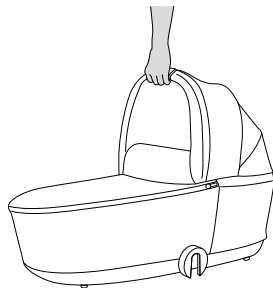
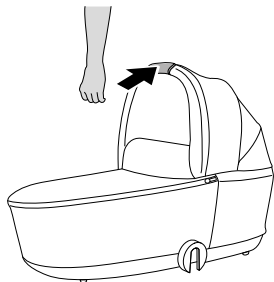




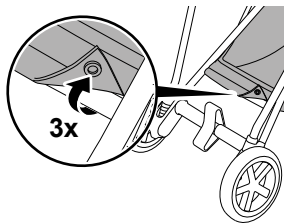
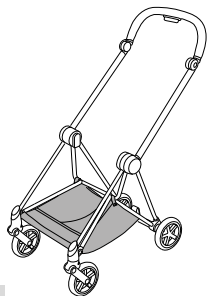
2



3



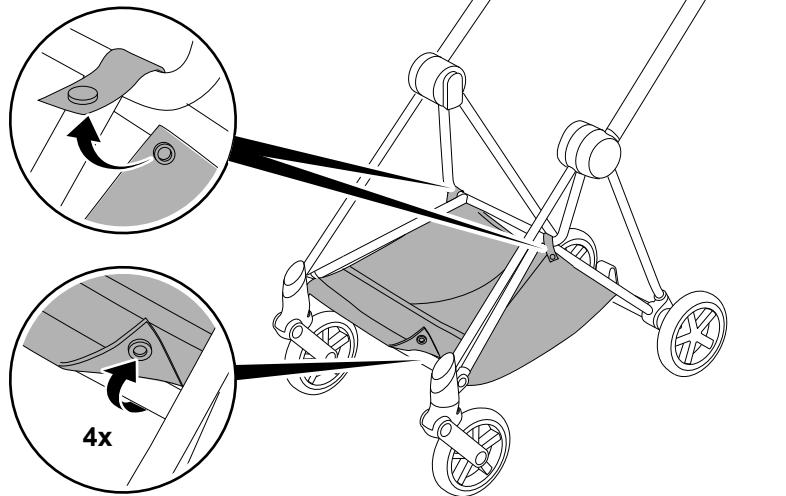
4



1



47





CYBEX GmbH

Riedingerstr. 18 | 95448 Bayreuth | Germany
+49 (0) 921-78 511-0 | info@cybex-online.com

www.cybex-online.com

