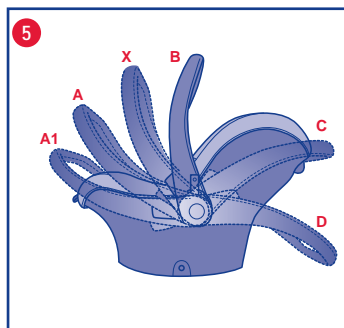
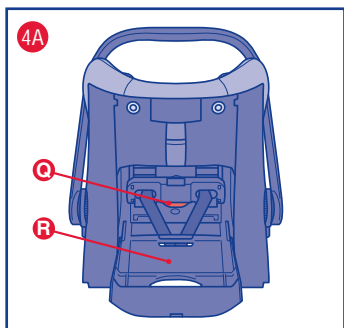
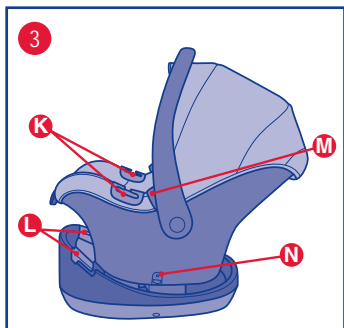
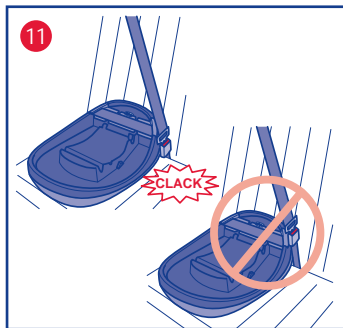
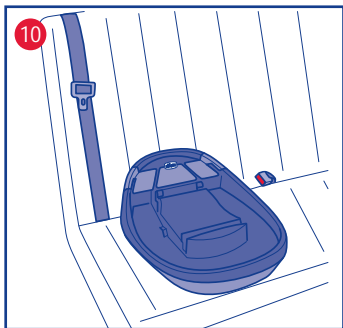
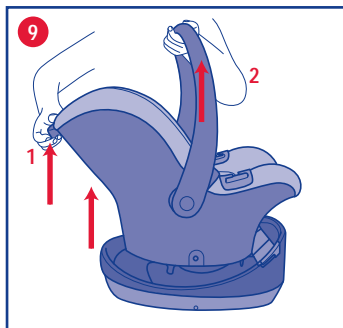
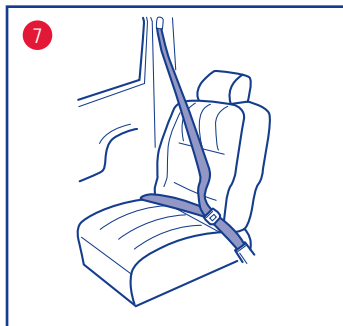


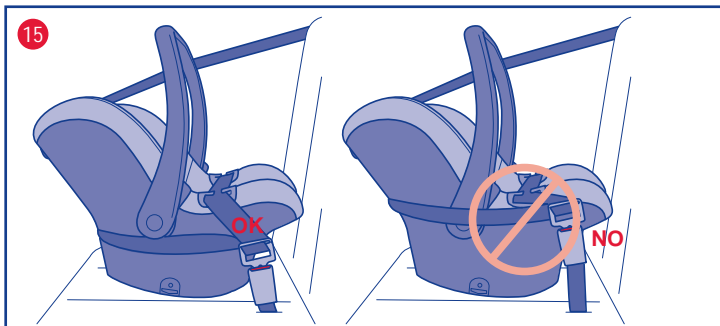
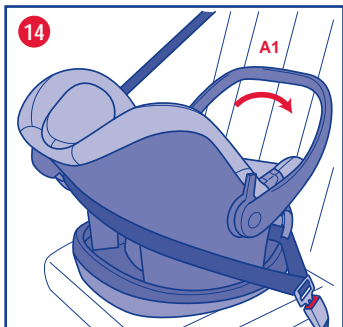
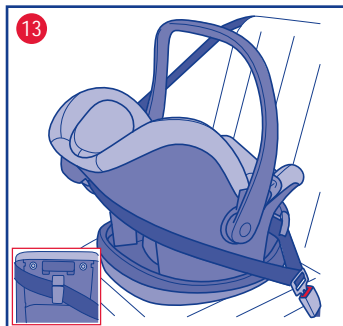
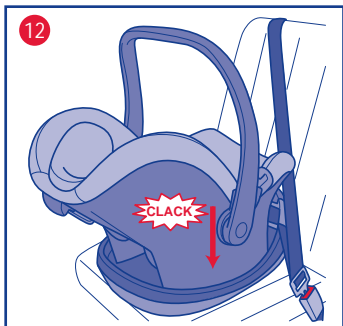
oasys 0⁺

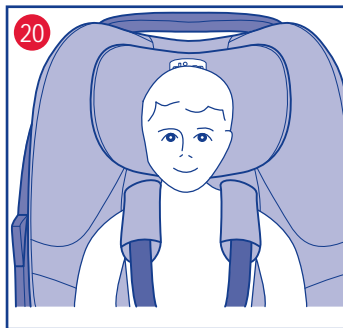
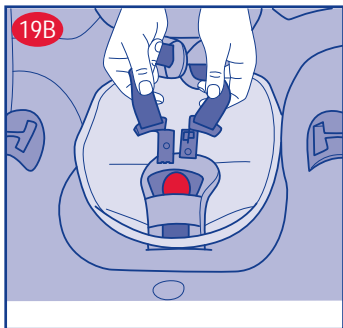
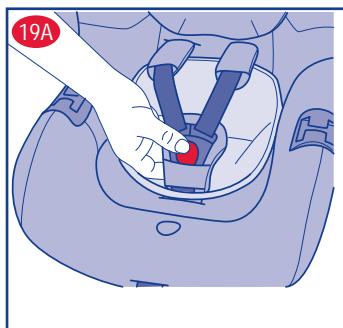
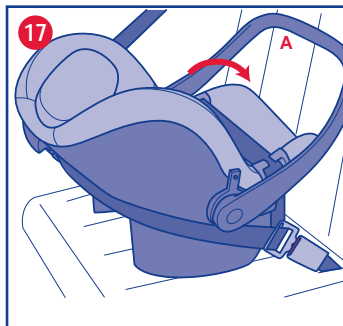
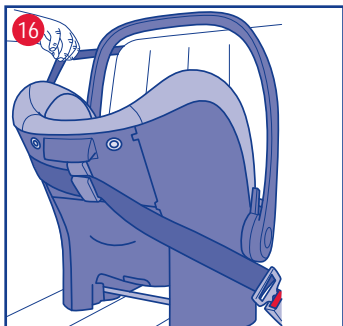
GR. 0+
0-13Kg

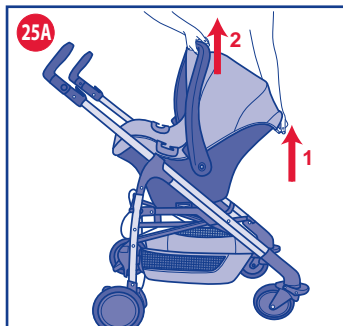
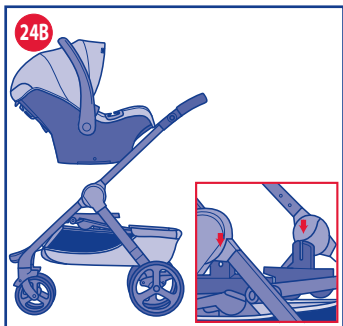
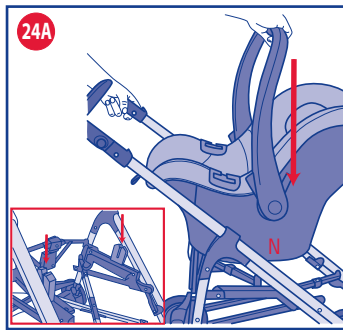
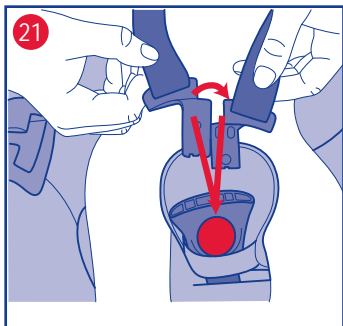


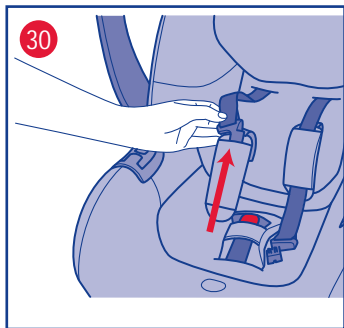
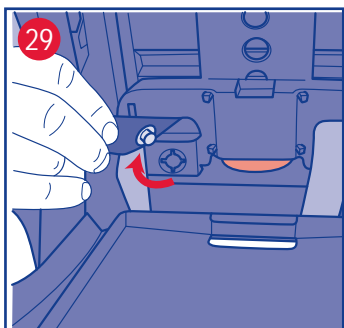
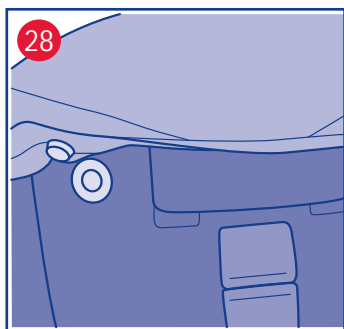
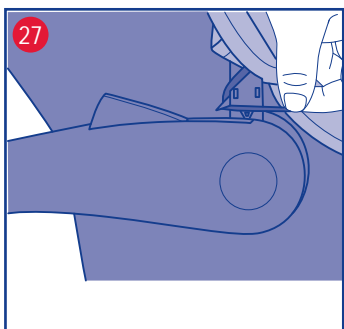
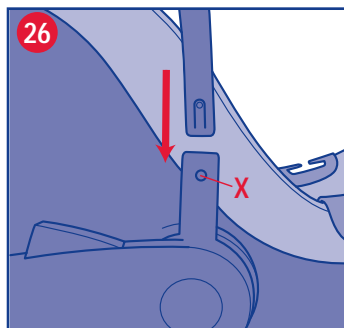


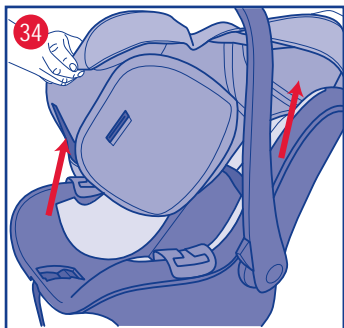
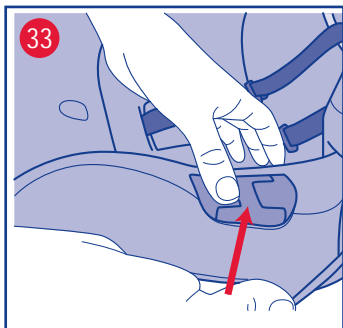
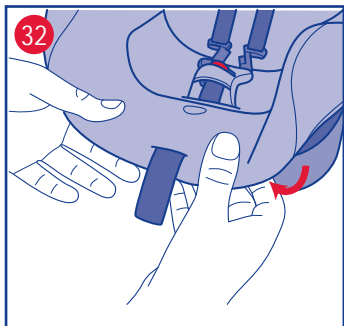
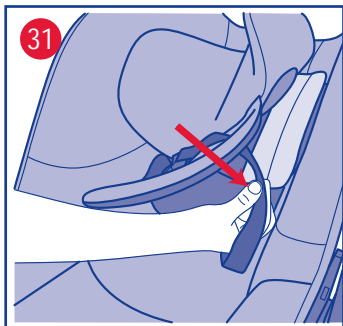














CHICCO

Oasys 0+

GR. 0+ (0-13KG)

ISTRUZIONI D'USO

INDICE:

1. INTRODUZIONE

- 1.1 AVVERTENZE
- 1.2 CARATTERISTICHE DEL PRODOTTO
- 1.3 DESCRIZIONE COMPONENTI
- 1.4 POSIZIONI DEL MANIGLIONE
- 1.5 LIMITAZIONI E REQUISITI D'USO RELATIVI AL PRODOTTO E AL SEDILE AUTO

2. INSTALLAZIONE IN AUTO

- 2.1 INSTALLAZIONE CON BASE
- 2.2 INSTALLAZIONE SENZA BASE

3. ULTERIORI OPERAZIONI

- 3.1 ALLOGGIAMENTO DEL BAMBINO NEL SEGGIOLINO E REGOLAZIONE DELLA POSIZIONE DELLE CINTURE
- 3.2 UTILIZZO COME SDRAIETTA
- 3.3 UTILIZZO CON PASSEGGINO
- 3.4 CAPOTTA
- 3.5 PULIZIA E CONSERVAZIONE

1. INTRODUZIONE

1.1 AVVERTENZE

IMPORTANTISSIMO: DA LEGGERE SUBITO

- **CONSERVARE QUESTO MANUALE PER UTILIZZI FUTURI.**
- Per il montaggio e l'installazione del prodotto seguire scrupolosamente le istruzioni. Evitare che qualcuno utilizzi il prodotto senza aver letto le istruzioni.
- **ATTENZIONE!** In base alle statistiche sugli incidenti, generalmente i sedili posteriori del veicolo sono più sicuri di quello anteriore: si consiglia pertanto di installare il Seggiolino sui sedili posteriori. In particolare il sedile più sicuro è quello centrale posteriore, se dotato di cintura a 3 punti.
- **ATTENZIONE! GRAVE PERICOLO!** Non utilizzare mai questo Seggiolino su un sedile anteriore dotato di airbag frontale. E'

possibile installare il Seggiolino sul sedile anteriore soltanto se l'airbag frontale è stato disattivato: verificare con la casa automobilistica o sul manuale d'istruzioni dell'auto la possibilità di disinserire l'airbag. Si consiglia in ogni caso di arretrare il più possibile il sedile compatibilmente con la presenza di altri passeggeri sul sedile posteriore.

- Si raccomanda che tutti i passeggeri occupanti siano informati della modalità di sgancio del bambino in caso di emergenza.
- Prestare attenzione a come si installa il Seggiolino in auto in modo da evitare che un sedile mobile o la portiera possano interferire con esso.
- Nessun Seggiolino può garantire la totale sicurezza del bambino in caso d'incidente, ma l'utilizzo di questo prodotto riduce il rischio di lesioni gravi o di morte.
- Il rischio di seri danni al bambino, non solo in caso d'incidente, ma anche in altre circostanze (per es. brusche frenate, ecc.) aumenta se le indicazioni riportate in questo manuale non vengono seguite in modo scrupoloso: verificare sempre che il Seggiolino sia agganciato correttamente al sedile.
- Nel caso in cui il Seggiolino fosse danneggiato, deformato o fortemente usurato, questo deve essere sostituito, potrebbe aver perso le caratteristiche originali di sicurezza. In seguito ad un incidente anche lieve il Seggiolino può subire danni non sempre visibili a occhio nudo: è pertanto necessario sostituirlo.
- Non utilizzare Seggiolini di seconda mano: potrebbero avere subito danni strutturali non visibili a occhio nudo, ma compromettenti la sicurezza del prodotto.
- Non effettuare modifiche o aggiunte al prodotto senza l'approvazione del costruttore.
- Non installare accessori, parti di ricambio e componenti non forniti dal costruttore.
- Non lasciare mai il bambino incustodito nel Seggiolino per nessun motivo.
- Non lasciare mai il Seggiolino sul sedile dell'auto non agganciato, potrebbe urtare e ferire i passeggeri.
- Non interporre nulla, che non sia un accessorio approvato per il prodotto, né tra il sedile auto e il seggiolino, né tra il Seggiolino e il bambino: in caso di incidente il Seggiolino

potrebbe non funzionare correttamente.

- Nel caso in cui l'auto venisse lasciata sotto il sole diretto si consiglia di coprire il Seggiolino. La fodera può essere sostituita esclusivamente con una approvata dal costruttore, poiché costituisce una parte integrante del Seggiolino. Il Seggiolino non deve essere mai usato senza la fodera, per non compromettere la sicurezza del bambino.
- Controllare che il nastro della cintura non risulti attorcigliato ed evitare che quest'ultimo o parti del Seggiolino vengano pizzicate tra le portiere o sfregino contro punti taglienti. Qualora la cintura presenti tagli o sfilacciature è necessario sostituirla.
- Verificare che non vengano trasportati, in particolare sul ripiano posteriore all'interno del veicolo, oggetti o bagagli che non siano stati fissati o posizionati in maniera sicura: in caso di incidente o brusca frenata potrebbero ferire i passeggeri.
- Assicurarsi che tutti i passeggeri dell'auto utilizzino la propria cintura di sicurezza sia per la propria sicurezza sia perché durante il viaggio, in caso di incidente o brusca frenata, potrebbero ferire il bambino.
- In caso di lunghi viaggi fate delle soste frequenti. Il bambino si stanca molto facilmente. Per nessuna ragione estrarre il bambino dal Seggiolino mentre l'auto è in movimento. Se il bambino ha bisogno di attenzione, è necessario trovare un posto sicuro e accostare.
- Neonati prematuri nati con meno di 37 settimane di gestazione possono essere a rischio nel Seggiolino. Tali neonati possono avere difficoltà respiratorie mentre sono seduti nel Seggiolino. Consigliamo quindi di rivolgervi al vostro medico o al personale dell'ospedale affinché possano valutare il vostro bambino e raccomandare il Seggiolino adatto prima di lasciare l'ospedale.
- La società Artsana declina ogni responsabilità per un uso improprio del prodotto.

1.2 CARATTERISTICHE DEL PRODOTTO

- Questo Seggiolino è omologato "Gruppo 0+", per il trasporto di bambini dalla nascita fino a 13 kg di peso (da 0 a 10 mesi/1 anno circa), nel rispetto del regolamento europeo ECE R44/04.

AVVISO IMPORTANTE

1. Questo è un dispositivo di ritenuta bambini "Universale", omologato secondo Regolamento ECE R44/04 e compatibile con la maggior parte, ma non tutti, i sedili auto.
2. La perfetta compatibilità è più facilmente ottenibile nei casi in cui il costruttore del veicolo dichiara nel manuale veicolare che il veicolo prevede l'installazione di dispositivi di ritenuta bambini "Universali" per la fascia d'età in questione.
3. Questo dispositivo di ritenuta è stato classificato "Universale" secondo criteri di omologazione più severi rispetto a modelli precedenti che non dispongono del presente avviso.
4. Adatto per l'impiego nei veicoli dotati di cintura di sicurezza a 3 punti, statica o con arrotolatore, omologata in base al Regolamento UN/ECE N°16 o altri standard equivalenti.
5. In caso di dubbio, contattare il produttore del dispositivo di ritenuta oppure il rivenditore.

1.3 DESCRIZIONE COMPONENTI

Fig. 1 (3/4)

- A. Maniglione
- B. Capote
- C. Rivestimento tessile
- D. Cuscino riduttore
- E. Base

Fig. 2 (Fronte)

- F. Cinture del Seggiolino
- G. Spallacci
- H. Fibbia
- I. Pulsante di regolazione delle cinture
- J. Poggiatesta regolabile

Fig. 3 (Profilo)

- K. Guida cintura auto addominale sul Seggiolino
- L. Guida cintura auto addominale sulla base
- M. Pulsanti per la rotazione del maniglione
- N. Sede per aggancio al passeggero o alla base

Fig. 4 (Dietro)

- O. Guida cintura auto diagonale
- P. Maniglia di sgancio (dalla base e dal passeggero)

Fig. 4A (Cassetto aperto)

Q. Pulsante regolazione poggiatesta e cinture
R. Vano porta libretto istruzioni

1.4 POSIZIONI DEL MANIGLIONE

Il maniglione del Seggiolino è regolabile in 6 posizioni (Fig. 5).

A. Posizione di trasporto in auto senza base.

A1. Posizione di trasporto in auto con base (ATTENZIONE: le posizioni A e A1 sono le uniche posizioni consentite durante il trasporto in auto).

X. NON utilizzare mai.

B. Posizione trasporto a mano.

C. Posizione uso sdraietta a dondolo o per aggancio a passeggino Chicco predisposto.

D. Posizione uso sdraietta fissa.

Per effettuare la regolazione premere contemporaneamente i pulsanti (M) sul maniglione ruotandolo nella posizione prescelta fino a udire uno scatto.

1.5 LIMITAZIONI E REQUISITI D'USO RELATIVI AL PRODOTTO E AL SEDILE AUTO

ATTENZIONE! Rispettare scrupolosamente le seguenti limitazioni e requisiti d'uso relativi al prodotto e al sedile auto: in caso contrario non è garantita la sicurezza.

- Il Seggiolino può essere installato sul sedile anteriore lato passeggero o su uno qualsiasi dei sedili posteriori. In ogni caso il sedile dell'auto deve essere rivolto in senso di marcia. Non utilizzare mai questo Seggiolino su sedili rivolti lateralmente o opposti al senso di marcia (Fig. 6). Il sedile dell'auto deve essere dotato di cintura di sicurezza a 3 punti, statica o con arrotolatore, omologata in base al Regolamento UNI/ECE N°16 o altri standard equivalenti (Fig. 7).

- ATTENZIONE! In caso di utilizzo in veicoli dotati di cinture di sicurezza posteriori con airbag integrati (cinture gonfiabili), l'interazione tra la porzione gonfiabile della cintura del veicolo con questo sistema di ritenuta per bambini può provocare gravi lesioni o la morte. Non installare questo dispositivo di ritenuta per bambini utilizzando una cintura di sicurezza gonfiabile.
- ATTENZIONE! Non installare mai il Seggiolino con la cintura dell'auto a due punti di ancoraggio (Fig. 8).

- Non utilizzare mai il cuscino riduttore se il bambino ha un peso superiore a 6 kg.
- Assicurarsi che la fibbia della cintura a tre punti dell'auto non sia troppo alta (Fig. 11-15). In caso contrario, provare a installare il seggiolino in un altro sedile dell'auto.

2. INSTALLAZIONE IN AUTO

Il Seggiolino può essere installato sia con la base (E) che senza. In entrambe le configurazioni, deve essere installato solo in senso contrario rispetto alla direzione di marcia.

2.1 INSTALLAZIONE CON BASE

Per installare il Seggiolino con la base sul sedile dell'auto, procedere come segue:

1. Sganciare il Seggiolino dalla base (E) tirando la maniglia di sgancio posta dietro lo schienale e successivamente sollevarlo attraverso il maniglione (Fig. 9).
2. Posizionare la base sul sedile prescelto per l'installazione, orientandola come in Fig. 10, facendo in modo che sia a contatto con lo schienale del sedile dell'auto.
3. Tirare la cintura di sicurezza dell'auto ed agganciarla alla corrispondente fibbia, facendo passare la parte orizzontale (ad-dominale) nelle due apposite guide (L) azzurre e tenderla il più possibile (Fig.11)
4. Inserire il Seggiolino nella base (rivolto in senso contrario di marcia) spingendolo verso il basso fino ad ottenere l'aggancio (udirete un "clack" di fissaggio) (Fig. 12).
5. Verificare il corretto aggancio del Seggiolino alla base tentando di sollevarlo sia dalla parte anteriore che posteriore.
6. Impugnare la cintura diagonale dell'auto e farla passare nell'apposita guida (O) posta sul retro dello schienale del Seggiolino (Fig. 13). ATTENZIONE! La cintura diagonale durante il trasporto deve SEMPRE rimanere inserita all'interno di questa guida.
7. Tendere il più possibile la cintura, senza lasciare eccessi di nastro ed assicurandosi che non risulti attorcigliata.
8. Ruotare il maniglione in posizione A1 (Fig. 14).

ATTENZIONE! dopo l'installazione verificare SEMPRE che la cintura dell'auto sia correttamente in tensione e che sia distribuita uniformemente in tutti i punti, senza pre-

sentare attorcigliamenti. Non far passare MAI la cintura dell'auto in posizioni diverse da quelle indicate.

Per disinstallare il seggiolino mantenendo la base installata sull'auto:

1. Sfilare dalla guida sullo schienale la cintura diagonale senza sganciarla dalla fibbia.
2. Riportare il maniglione in posizione verticale B (Fig. 5).
3. Sganciare il Seggiolino come illustrato in precedenza azionando il pulsante P.

2.2 INSTALLAZIONE SENZA BASE

Per installare il Seggiolino senza base, procedere come segue:

1. Posizionare il Seggiolino sul sedile dell'auto prescelto (Fig. 15) nel senso contrario alla direzione di marcia.
2. Tirare la cintura di sicurezza dell'auto ed agganciarla alla corrispondente fibbia, facendo passare la parte orizzontale (addominale) della cintura nelle due apposite guide (K) del seggiolino di colore azzurro (Fig. 15).
3. Impugnare il ramo diagonale della cintura dell'auto e farlo passare nell'apposita guida azzurra(O) posta sul retro dello schienale del Seggiolino (Fig.16). ATTENZIONE! La cintura diagonale durante il trasporto deve SEMPRE rimanere inserita all'interno di questa guida.
4. Tendere il più possibile la cintura, senza lasciare eccessi di nastro ed assicurandosi che non risulti attorcigliata.
5. Ruotare il maniglione in posizione A (Fig. 17).

Per disinstallare il seggiolino:

1. Sganciare la cintura dell'auto premendo la fibbia.
2. Riportare il maniglione in posizione B (verticale).
3. Sfilare la cintura dalla guida diagonale e da quelle orizzontali.

3. ULTERIORI OPERAZIONI

3.1 ALLOGGIAMENTO DEL BAMBINO NEL SEGGIOLINO E REGOLAZIONE DELLA POSIZIONE DELLE CINTURE

Per effettuare lo spostamento delle cinture procedere come segue:

1. Premere il pulsante di regolazione (Fig.

2 - I) e tirare le cinture del Seggiolino in modo da allentarle (Fig. 18)

2. Aprire la fibbia, premendone il bottone rosso (Fig. 19A) , e tenere divaricate le cinture (Fig. 19B).
3. Alloggiare il bambino. ATTENZIONE! Le cinture devono sempre essere adattate alla crescita del bambino. Prima di installare il Seggiolino in auto bisogna posizionarle all'altezza corretta. Per una corretta regolazione, le cinture devono uscire dallo schienale all'altezza delle spalle del bambino (Fig. 20). Il poggiatesta e le cinture si regolano simultaneamente in altezza in 6 posizioni mediante il pulsante Q (Fig. 4-A) per seguire la crescita del bambino.
4. Sovrapporre le due linguette della fibbia e inserire una volta unite nella fibbia fino a sentire un "click" (Fig. 21). ATTENZIONE! Non infilare mai le linguette nella fibbia una alla volta o una sola. Per effettuare la regolazione delle cinture azionare il pulsante Q.
5. Tensionare le cinture di sicurezza del Seggiolino tirando l'apposito nastro di regolazione (Fig. 22). ATTENZIONE! Il cuscinetto riduttore garantisce al bambino dalla nascita fino a 6 kg il corretto contenimento e la posizione ideale per collo e schiena.

3.2 UTILIZZO COME SDRAIETTA

Quando non viene utilizzato in auto, il Seggiolino può anche essere usato come sdraietta.

Posizionare solo su superfici stabili ed orizzontali.

ATTENZIONE! Prima di trasportare il Seggiolino, riportare sempre il maniglione in posizione B (verticale).

AVVERTENZA! Non lasciare il bambino incustodito.

AVVERTENZA! Utilizzare sempre il sistema di ritenuta.

AVVERTENZA! E' pericoloso utilizzare il Seggiolino su una superficie sopraelevata, come tavoli, sedie, ecc.

AVVERTENZA! Questo Seggiolino non è inteso per prolungati periodi di sonno.

AVVERTENZA! Non utilizzare il Seggiolino se il bambino è in grado di stare seduto da solo.

Il Seggiolino non sostituisce un letto o una culla. Se il bambino necessita di dormire,

dovrebbe essere posto in un letto o in una culla adatta.

Non usare il Seggiolino se qualsiasi parte fosse rotta o mancante.

3.3 UTILIZZO CON PASSEGGINO

Il seggiolino OASYS 0+ può essere utilizzato con il passeggino LOVEmotion - StyleGo.

ATTENZIONE! Per l'utilizzo insieme al passeggino fare riferimento alle istruzioni del passeggino.

Prima di agganciare la poltroncina rimuovere la seduta del passeggino.

Per agganciare il Seggiolino al passeggino procedere come segue:

- Impugnare il seggiolino con il maniglione in posizione verticale (Fig.5-B) (Fig. 23).

- Infilare le sedi N negli appositi innesti presenti sul passeggino (Fig. 24A - LOVEmotion, Fig. 24B - StyleGo) Prestando particolare attenzione a che si aggancino su entrambi i lati. Si sentirà un CLICK di avvenuto aggancio.

AVVERTENZA: Prima dell'uso controllare che i dispositivi di fissaggio del Seggiolino siano correttamente innestati.

Per sganciare il Seggiolino dal passeggino:

1. Riportare il maniglione in posizione verticale (B).

2. Prima tirare la maniglia di sgancio posteriore (Fig. 4 - P), successivamente sollevare il Seggiolino dal maniglione (Fig. 25A - LOVEmotion, Fig. 25B - StyleGo).

3. Spostare e appoggiare il Seggiolino su una superficie piana.

ATTENZIONE! L'aggancio e lo sgancio si possono effettuare anche con il bambino nel Seggiolino anche se con il peso del bambino le operazioni suddette potrebbero risultare meno agevoli. In questo caso si raccomanda attenzione nell'effettuare le operazioni di cui sopra.

3.4 CAPOTTA

Il seggiolino auto è dotato di una capotta protettiva regolabile in più posizioni.

Per montarla inserire i terminali della capotta negli appositi innesti (Fig. 26) di seguito inserire l'elastico negli appositi ganci (Fig. 27). Completare il montaggio agganciando i bottoni posti sul retro capotta (Fig. 28). Per smontare la capotta è sufficiente premere il pulsante X (Fig. 26) e tirare verso l'alto i terminali.

3.5 PULIZIA E CONSERVAZIONE

PULIZIA DEL RIVESTIMENTO TESSILE

Il rivestimento tessile del Seggiolino è completamente sfoderabile e lavabile a mano o in lavatrice a 30°C.

Per lavarlo, slacciare le cinture, rimuovere gli spillacci sganciandoli dai bottoni automatici posti nel vano porta libretto istruzioni (Fig. 29) e sfilandoli dalle cinture (Fig. 30). Rimuovere in sequenza le cinture dalle asole e il rivestimento dal poggiatesta (Fig. 31). Sfilare il rivestimento tessile dalla seduta partendo dalla zona piedi (Fig. 32), di seguito sfilarlo in corrispondenza delle guide cinture (Fig. 33) e completare l'operazione rimuovendolo completamente (Fig. 34).

Per rivestire il seggiolino eseguire le operazioni appena descritte in senso inverso. ATTENZIONE! Riposizionare le cinture correttamente evitando attorcigliamenti.

Per il lavaggio seguire le istruzioni riportate sull'etichetta del rivestimento contenente i seguenti simboli per il lavaggio:



Lavaggio in lavatrice a 30°C



Non candeggiare



Non asciugare in asciugatrice



Non tirare



Non lavare a secco

Non usare mai detersivi abrasivi o solventi. Non centrifugare la fodera e lasciarla asciugare senza strizzarla.

PULIZIA DELLE PARTI PLASTICHE E DI METALLO

Per la pulizia delle parti in plastica o in metallo verniciato utilizzare solamente un panno umido. Non utilizzare mai detersivi abrasivi o solventi.

Le parti mobili del Seggiolino non devono essere in alcun modo lubrificate.

CONTROLLO DELL'INTEGRITÀ DEI COMPONENTI

Si raccomanda di verificare regolarmente l'integrità e lo stato di usura dei seguenti

componenti:

- Rivestimento tessile: verificare che non fuoriescano imbottiture o che non ci sia rilascio di parti di esse. Verificare lo stato delle cuciture che devono essere sempre integre.
- Cinture: verificare che non ci sia un anormale sfibramento della trama tessile con evidente riduzione dello spessore in corrispondenza del nastro di regolazione, dello spartigambe, sui rami spalle e nella zona della piastra di regolazione delle cinture.
- Plastiche: verificare lo stato di usura di tutte le parti in plastica che non devono presentare evidenti segni di danneggiamento o di scolorimento.

ATTENZIONE! Nel caso in cui il Seggiolino risultasse deformato o fortemente usurato deve essere sostituito; potrebbe aver perso le caratteristiche originali di sicurezza.

CONSERVAZIONE DEL PRODOTTO

Quando non installato sull'auto si raccomanda di conservare il Seggiolino in un posto asciutto, lontano da fonti di calore e al riparo da polvere, umidità e luce solare diretta.

SMALTIMENTO DEL PRODOTTO

Raggiunto il limite di utilizzo previsto per il Seggiolino, interrompere l'uso dello stesso e depositarlo tra i rifiuti. Per motivi di rispetto dell'ambiente, separare i diversi tipi di rifiuti secondo quanto previsto dalla normativa vigente nel proprio Paese.

GARANZIA

Il prodotto è garantito contro ogni difetto di conformità in normali condizioni di utilizzo secondo quanto previsto dalle istruzioni d'uso. La garanzia non sarà applicata, dunque, in caso di danni derivanti da un uso improprio, usura o eventi accidentali. Per la durata della garanzia sui difetti di conformità si rinvia alle specifiche previsioni delle normative nazionali applicabili nel paese d'acquisto, dove previste.



CHICCO

Oasys 0+

GR. 0+ (0-13KG)

INSTRUCTIONS

CONTENTS:

1. INTRODUCTION

- 1.1 WARNINGS
- 1.2 PRODUCT FEATURES
- 1.3 DESCRIPTION OF THE PARTS
- 1.4 POSITIONS OF THE HANDLE
- 1.5 RESTRICTIONS AND REQUIREMENTS REGARDING THE USE OF THE PRODUCT AND CAR SEAT

2. CAR INSTALLATION

- 2.1 INSTALLATION WITH BASE
- 2.2 INSTALLATION WITHOUT BASE

3. OTHER OPERATIONS

- 3.1 PLACING THE CHILD IN THE CHILD CAR SEAT AND ADJUSTING THE SAFETY HARNESS
- 3.2 USE AS BABY BOUNCING CHAIR
- 3.3 USE WITH THE STROLLER
- 3.4 CANOPY
- 3.5 CLEANING AND STORAGE

1. INTRODUCTION

1.1 WARNINGS

VERY IMPORTANT: TO BE READ IMMEDIATELY
KEEP THIS MANUAL FOR FUTURE REFERENCE.

- Read these instructions carefully before fitting and installing the product. Prevent anybody from using the product without reading the instructions.
- **WARNING!** According to accident statistics, a vehicle's rear seat is generally safer than the front seat; therefore, we suggest to install the car seat on the rear seat of the vehicle. In particular, the central rear seat is the safest one when fitted with a 3-point safety belt.
- **WARNING! SERIOUS DANGER!** Never use this car seat fitted on front vehicle's seats that feature airbags. It is possible to fit the child car seat into a front seat only if the

frontal airbag has been deactivated: check with the car manufacturer or on the owner's manual for instructions on how to disable the airbag. It is always recommended to slide the vehicle seat as back as possible depending on whether passengers are travelling on the back seat or not.

- Make sure that all the passengers within the vehicle know how to release the child from the child car seat in case of emergency.
- Pay attention when fitting the child car seat into the car to avoid that a vehicle's car seat or car door may interfere with it.
- Always check that the child car seat is secured correctly to the vehicle's seat in the event of an accident, but the use of this product reduces the risk of serious injuries or death.
- The risk of serious injuries to the child increases, not only in the case of accidents, but also in other circumstances (i.e.: sudden braking, etc.) if these instructions are not followed carefully: always check that the child car seat is secured correctly to the vehicle's seat.
- If the child car seat is damaged, deformed or worn out, it must be replaced: it may no longer meet the original safety standards. Even if not visible with eyes, after an accident (even minor ones) the car seat will suffer permanent damages. It must therefore be replaced.
- Do not use second-hand child car seats: they may have suffered structural damage not visible to the naked eye but liable of compromising the safety of the product.
- This product must not be modified in any way unless the modification has been approved by the manufacturer.
- Do not fit any accessories, spare parts or components not supplied or approved by the manufacturer.
- Never leave the child unattended in the child car seat for any reason.
- Never leave the child car seat unsecured in the car seat, it may hurt or harm the passengers.
- Never place anything except an approved accessory between the vehicle seat and the child car seat or between the child car seat and the child: in case of accident, the car seat may not work properly.

- It is recommended to cover the child car seat if the vehicle is left exposed to direct sunlight. The seat fabric must only be replaced with another approved by the manufacturer as it forms an integral part of the child car seat. To ensure child car seat's safety, never use it without its fabric cover.
- Check that the safety harness strap is not twisted to avoid that the strap or any parts of the child car seat remain trapped between the car doors, or rub against cutting edges. If the safety harness is cut or frayed, it must be replaced.
- Do not transport loose or unsecured objects or baggage on the back shelf of the vehicle: they may injure the passengers in case of accident or sudden braking.
- Make sure that all car passengers fasten their seat belts, for their own safety and because, during the journey, they may harm the child during an accident or sudden braking of the car.
- On long journeys make frequent stops. Children get tired easily. Never, for any reason, remove your child from the child car seat whilst the car is moving. If your child needs attention, find a safe place and stop.
- Premature babies born before the 37th week of pregnancy can be at risk if placed in a child car seat. These babies might incur in breathing problems when sat in a child car seat. We therefore recommend you to contact your doctor or the hospital staff, before leaving the hospital. They can recommend the most suitable type of child car seat based on your child's situation.
- Artsana declines all responsibility for any inappropriate use of the product.

1.2 PRODUCT FEATURES

- This child car seat is approved for "Group 0+", for the safe transportation of babies from birth up to 13 Kg in weight (from 0 to 10/12 months approximately), in accordance with European Standard ECE R 44/04.

WARNING

1. This is a "Universal" child restraint system. It is approved according to Regulation No. 44/04 for general use in vehicles, and it will fit most, but not all car seats.
2. A correct fit is likely if the vehicle man-

ufacturer has declared that the vehicle is capable of fitting a "Universal" child restraint for this age group.

3. This child restraint device has been classified as "Universal" under more stringent conditions than those that were applied to earlier designs that do not display this notice.
4. It is only suitable for vehicles which feature a 3-point static or 3-point retractable seat belts approved according to UN/ECE Regulation No.16, or other equivalent standards.
5. In case of doubts, contact the manufacturer of the restraint device or reseller.

1.3 DESCRIPTION OF THE PARTS

Fig. 1 (3/4)

- A. Carry Handle
- B. Canopy
- C. Fabric lining
- D. Booster cushion
- E. Base

Fig. 2 (Front)

- F. Child car seat restraint harness
- G. Shoulder straps
- H. Buckle
- I. Harness adjustment button
- J. Adjustable headrest

Fig. 3 (Profile)

- K. Abdominal car safety belt slot on the child car seat
- L. Abdominal car safety belt slot on the base
- M. Buttons to rotate the carry handle
- N. Slot for coupling to the stroller or base

Fig. 4 (Back)

- O. Diagonal car safety belt slot
- P. Release handle (from the base and stroller)

Fig. 4A (Tray open)

- Q. Headrest and belt adjustment button
- R. Compartment for storing the instruction manual

1.4 POSITIONS OF THE HANDLE

The child car seat carry handle can be adjusted in 6 different positions (Fig. 5).

- A. Position in car without base.
- A1. Position in car with base (WARNING: positions A and A1 are the only positions allowed during use in the car).

- X. NEVER use.
- B. Position when carried by hand.
- C. Rocker chair mode position or when you need to fasten it to an appropriate Chicco stroller.
- D. Fixed rocker chair position.

To adjust the position, press both buttons (M) on the handle bar together and rotate it to the desired position until you hear it click into place.

1.5 RESTRICTIONS AND REQUIREMENTS REGARDING THE USE OF THE PRODUCT AND CAR SEAT

WARNING! Strictly complies with the following restrictions and requirements for use concerning the product and vehicle's seat: safety will not be guaranteed otherwise.

- The child car seat can be fitted on the front passenger seat or any other back seat. In any case the vehicle seat must be used forward facing. Never use this Car seat rear facing on any vehicle's seat (Fig. 6). The vehicle's seat must be equipped with 3-point seat belts whether static or retractable, approved according to UN/ECE Regulation No. 16 or other equivalent standards (Fig. 7).
- **WARNING!** In case of use in vehicles equipped with rear seat belts with integrated airbags (inflatable belts), the interaction of the inflatable portion of the vehicle's belt with this child restraint can result in serious injury or death! Do not install this child restraint using an inflatable seat belt.
- **WARNING!** Never fit the child car seat to a vehicle seat that is only equipped with a 2-point safety belt (Fig.. 8)
- Never use the booster cushion if the child weighs more than 6 kg.
- Make sure that the car's 3-point seat belt buckle is not too high (Fig. 11- 15). Otherwise, try to install the car seat on another vehicle's seat.

2. CAR INSTALLATION

The child car seat can be installed with or without base (E). In either case, the child car seat must always be installed rear facing.

2.1 INSTALLATION WITH BASE

To install the child car seat with base on the vehicle seat, proceed as follows:

1. Remove the child car seat from the base (E) by pulling the release lever behind the

backrest and then lift it up using the carry handle (Fig. 9).

2. Position the base on the chosen vehicle's seat. Position it as seen in Fig. 10 in order to touch the vehicle seat's backrest.
3. Pull the vehicle safety belt and fasten it to the relevant buckle, inserting the horizontal (waist) part of the belt through the two blue slots (L) and pull it as tightly as possible (Fig. 11).
4. Attach the child car seat on the base (rear facing) and push it down until you hear it click into place (Fig. 12).
5. Check that the child car seat is correctly fitted on the base by lifting the front and rear sections.
6. Pull the diagonal car safety belt and thread it through the relevant slot (O) on the back of the child car seat's backrest (Fig. 13) **WARNING!** When travelling by car, this diagonal safety belt must **ALWAYS** be threaded through this slot.
7. Pull the belt as tightly as possible, without leaving any slack and making sure it is not twisted.
8. Turn the carry handle to position A1 (Fig.. 14). **WARNING!** After installing the child car seat, **ALWAYS** check that the vehicle safety belt is tightened properly along the entire length of the belt and that no parts are twisted. **NEVER** fit the car safety belt in any other way not mentioned in these instructions. To remove the child car seat leaving the base on the vehicle seat:
 1. Unthread the diagonal belt through the slots in the backrest without removing it from the buckle.
 2. Bring the handle bar to vertical position B (Fig. 5).
 3. Remove the child car seat as illustrated above by pressing button P.

2.2 INSTALLATION WITHOUT BASE

To install the child car seat without the base, proceed as follows:

1. Position the child car seat on the selected car seat (Fig. 15) rear facing.
2. Pull the vehicle safety belt and fasten it to the relevant buckle, inserting the horizontal (waist) part of the belt through the child car seat's two blue slots (K) (Fig. 15).
3. Take the diagonal car safety belt and thread it through the relevant blue slot (O)

on the back of the child car seat's backrest (Fig. 16) **WARNING!** When travelling by car, this diagonal safety belt must **ALWAYS** be threaded through this slot.

4. Pull the belt as tightly as possible, without leaving any slack and making sure it is not twisted.
5. Turn the carry handle to position A (Fig. 17).
To remove the child car seat:
 1. Release the car safety belt by pressing the buckle.
 2. Bring the carry handle into the position B (vertical).
 3. Unthread the belt through the diagonal and horizontal slots.

3. OTHER OPERATIONS

3.1 PLACING THE CHILD IN THE CHILD CAR SEAT AND ADJUSTING THE SAFETY HARNESS

To adjust the harness straps, proceed as follows:

1. Pressing the adjustment button (Fig. 2 - I) and pull the child car seat harness straps to loosen them (Fig. 18).
2. Press the red button (Fig. 19A) to open the buckle and keep the harness straps spread apart (Fig. 19B).
3. Place the baby on the seat. **WARNING!** The harness straps must always be adjusted to adapt to the child's growth phase. Before installing the child car seat inside the vehicle, adjust the harness straps to the right height. To adjust them correctly, the harness straps must come out from the backrest at the height of the child's shoulders (Fig. 20). The headrest and straps can be adjusted simultaneously in height to 6 different positions using button Q (Fig. 4-A) to follow your child's growth.
4. Overlap the two ends of the harness straps, insert them together inside the buckle until you hear them clicking (Fig. 21) **WARNING!** Never insert just one end of the harness into the buckle and do not insert them one at a time. Press button Q to adjust the straps.
5. Tighten the child car seat's safety harness by pulling the adjustment strap (Fig. 22). **WARNING!** The booster cushion guarantees the correct support and the ideal position for the neck and back of babies from when they are born until they weigh about 6 kg.

3.2 USE AS BABY BOUNCING CHAIR

When the child car seat is not used in a car, it can be used as a baby bouncing chair.

Place the child car seat only on stable horizontal surfaces.

WARNING! Before carrying the child car seat, always move the carry handle to position B (vertical).

WARNING! Never leave your child unattended.

WARNING! Always use the restraint system. **WARNING!** Using the child car seat on raised surfaces such as tables, chairs etc. can be very dangerous.

WARNING! This child car seat is not designed for long periods of sleep.

WARNING! Do not use the seat when the child is able to sit up independently.

This child car seat is not a replacement for a bed or cot. If children needs to sleep, they should be moved to a bed or a cot.

Do not use the child seat if any of its parts are broken or missing.

3.3 USE WITH THE STROLLER

The OASYS 0+ car chair seat can be used with the LOVEmotion - StyleGo stroller.

WARNING! Please read the Stroller instruction manual when using the child car seat on the stroller.

Before fastening the child car seat, remove the stroller seat.

To install the child car seat on the stroller, proceed as follows:

- Hold the child car seat by moving the carry handle in vertical position (Fig.5-B) (Fig. 23).

- Fit inside the slots N the relevant devices on the stroller (Fig. 24A - LOVEmotion, Fig. 24B - StyleGo)

making sure the seat is engaged on both sides. You will hear a **CLICK** when it is fastened correctly.

WARNING: Before use, make sure that all the child car seat fastening devices are correctly engaged.

To remove the child car seat from the stroller:

1. Put the carry handle into vertical position (B).

2. Pull first the rear release handle (Fig. 4 - P) and then lift the child car seat by the carry handle (Fig. 25A - LOVEmotion, Fig. 25B - StyleGo).

3. Remove and place the child seat on a flat, stable surface.

WARNING! The child car seat can be fastened

and unfastened with the baby inside; these procedures could be more difficult due to the weight of the baby. Be very careful when performing the steps described above.

3.4 CANOPY

The child car seat features a protective canopy in a number of positions.

To fit it, insert the ends of the canopy in the relevant fastening devices (Fig. 26) and then fit the elastic strap through the relevant hooks (Fig. 27). Fasten the buttons on the back of the canopy to complete fitting (Fig. 28). To remove the hood, press button X (Fig. 26) and pull the ends up.

3.5 CLEANING AND STORAGE

CLEANING THE FABRIC LINING

The child seat's fabric lining can be removed and washed by hand or in a washing machine at 30°C.

To wash it, unfasten the straps, remove the shoulder straps by opening the snap-buttons located inside the compartment for storing the instruction manual (Fig. 29) and pull off from the straps (Fig. 30). Then remove the straps from the slots and the lining from the headrest (Fig. 31). Remove the fabric lining from the seat starting from the feet position (Fig. 32), then from the area near the strap guides (Fig. 33) and finally removing it completely (Fig. 34).

Follow the steps above in reverse order to fit the lining again.

WARNING! Fit the straps again correctly and avoid twisting.

Please refer to the cleaning instructions on the fabric label, which illustrates the following washing symbols:



Machine washable at 30°C.



Do not bleach



Do not tumble dry



Do not iron



Do not dry clean

Never use abrasive detergents or solvents. Do not dry the fabric cover within a dryer, let it dry without squeezing it.

HOW TO CLEAN THE PLASTIC OR METAL PARTS

Clean the plastic and coated metal parts with a damp cloth only. Never use abrasive detergents or solvents.

The moving parts of the child Car seat must not be lubricated.

CHECKING THE CONDITION OF THE COMPONENTS

It is recommended to regularly check the condition of the following components to make sure they are not damaged or worn:

- Fabric cover: check that the padding does not come out from the seams. Check the condition of the seams: they must always be intact and undamaged.
- Harness straps: check that the fabric lining is not frayed or the harness strap worn out in the parts corresponding to the adjustment strap, crotch, shoulders and harness adjustment plate.
- Plastic parts: check that the plastic parts are not worn out, damaged or faded.

WARNING! If the child car seat is damaged, deformed or worn out, it must be replaced, as its original safety features may have been compromised.

STORING THE PRODUCT

When it is not fitted in the car, it is recommended to store the child car seat in a dry place, away from sources of heat and to protect it from dust, humidity and direct sunlight.

DISPOSING OF THE PRODUCT

When the child Car seat no longer complies with the original safety standards, stop using it and dispose of it to an appropriate collection point. Dispose of it always following environmental rules and regulations adopted within the country of use.

WARRANTY

The product is guaranteed against any conformity defect in normal conditions of use as provided by the instructions for use. The warranty shall not therefore apply in the case of damages caused by improper use, wear or accidental events. For the duration of warranty on conformity defects please refer to the specific provisions of national laws applicable in the country of purchase, where provided.



CHICCO

Oasys 0+

Gr. 0+ (0-13kg)

NOTICE D'EMPLOI

TABLE DES MATIÈRES :

1. INTRODUCTION

- 1.1 AVERTISSEMENTS :
- 1.2 CARACTÉRISTIQUES DU PRODUIT
- 1.3 DESCRIPTION DES COMPOSANTS
- 1.4 POSITIONS DE LA POIGNÉE
- 1.5 LIMITATIONS ET CONDITIONS D'UTILISATION RELATIVES AU SIÈGE-AUTO

2. INSTALLATION DANS LA VOITURE

- 2.1 INSTALLATION AVEC LA BASE
- 2.2 INSTALLATION SANS LA BASE

3. AUTRES OPÉRATIONS

- 3.1 INSTALLATION DU BÉBÉ DANS LE SIÈGE ET RÉGLAGE DE LA POSITION DES CEINTURES
- 3.2 UTILISATION COMME TRANSAT
- 3.3 UTILISATION AVEC POUSETTE
- 3.4 CAPOTE
- 3.5 NETTOYAGE ET CONSERVATION

1. INTRODUCTION

1.1 AVERTISSEMENTS :

TRÈS IMPORTANT : À LIRE IMMÉDIATEMENT

- CONSERVER CETTE NOTICE D'EMPLOI POUR TOUTE UTILISATION FUTURE.
- Pour le montage et l'installation du produit, s'en tenir scrupuleusement aux instructions. N'utiliser le produit qu'après avoir lu la notice.
- ATTENTION ! D'après les statistiques sur les accidents, les sièges arrière du véhicule sont généralement plus sûrs que le siège avant : il est donc conseillé d'installer le siège-auto sur les sièges arrière. Plus précisément, le siège le plus sûr est le siège central arrière, si équipé d'une ceinture à 3 points.
- ATTENTION ! GRAVE DANGER ! Ne jamais utiliser ce siège-auto sur un siège avant équipé d'un airbag frontal. Il n'est possible

d'installer le siège-auto sur le siège avant que si l'airbag frontal est désactivé : vérifier avec le constructeur automobile ou dans la notice d'emploi s'il est possible de désactiver l'airbag. Dans tous les cas, il est conseillé de reculer au maximum le siège, tout en tenant compte de la présence d'autres passagers sur le siège arrière.

- Nous recommandons d'informer tous les passagers du véhicule sur la façon de détacher le siège-auto en cas d'urgence.
- Veiller à ce que le siège-auto soit installé dans la voiture en évitant qu'un siège mal fixé ou qu'une portière n'interfère avec le siège-auto.
- Aucun siège-auto ne peut garantir la sécurité totale du bébé en cas d'accident. L'utilisation de ce produit réduit le risque de blessures graves ou mortelles.
- Le risque de blessures graves pour le bébé, non seulement en cas d'accident, mais aussi dans d'autres circonstances (par ex. coups de frein brusques, etc.), augmente si on ne suit pas scrupuleusement les instructions de cette notice : toujours s'assurer que le siège-auto est correctement fixé au siège du véhicule.
- Si le siège-auto est endommagé, déformé ou fortement usé, le remplacer car ses caractéristiques originales de sécurité pourraient être compromises. Suite à un accident, même léger, le siège-auto peut subir des dommages qui ne sont pas toujours visibles à l'œil nu : donc le remplacer.
- Ne pas utiliser de siège-auto d'occasion : ils pourraient avoir subi des dommages structuraux invisibles à l'œil nu, mais qui peuvent compromettre la sécurité du produit.
- Ne pas apporter de modifications ou d'ajouts au produit sans l'approbation du fabricant.
- Ne pas installer d'accessoires, de pièces de rechange et d'éléments non fournis par le fabricant.
- Ne jamais laisser le bébé sans surveillance dans le siège-auto.
- Ne jamais laisser le siège-auto détaché du siège de la voiture, car il risque de heurter les passagers et les blesser.
- Ne rien mettre, sauf un accessoire approuvé pour le produit, entre le siège de la voiture et le siège-auto, ou entre le siège-auto et

le bébé : en cas d'accident, le siège-auto pourrait ne pas fonctionner correctement.

- Si la voiture est laissée en plein soleil, il est conseillé de couvrir le siège-auto. La housse ne peut être remplacée que par une housse approuvée par le fabricant car elle fait partie intégrante du siège-auto. Le siège-auto ne doit jamais être utilisé sans housse, pour ne pas compromettre la sécurité du bébé.
- S'assurer que le harnais de sécurité n'est pas entortillé et ne pas laisser ce dernier ou des parties du siège-auto se coincer dans les portières ou frotter contre des arêtes tranchantes. Si le harnais présente des coupures ou s'effiloche, le remplacer.
- Vérifier qu'aucun objet ou bagage non fixé ou positionné en toute sécurité n'est transporté, tout particulièrement sur la lunette arrière à l'intérieur du véhicule : en cas d'accident ou de freinage brusque, ils pourraient blesser les passagers.
- Vérifier que tous les passagers de la voiture attachent leur ceinture de sécurité, pour leur propre sécurité et aussi parce que pendant le voyage, en cas d'accident ou de freinage brusque, ils pourraient blesser le bébé.
- En cas de voyages longs, faites des arrêts fréquents. Le bébé se fatigue très facilement. N'extraire le bébé du siège-auto pour aucune raison, lorsque la voiture est en mouvement. Si le bébé a besoin d'attention, chercher un endroit sûr et s'arrêter.
- Les nouveau-nés prématurés, qui sont nés après moins de 37 semaines de gestation, peuvent courir un risque dans le siège-auto. Ils peuvent avoir des difficultés respiratoires lorsqu'ils sont assis dans le siège-auto. Nous vous conseillons donc de vous adresser à un médecin ou au personnel de l'hôpital pour vous recommander le siège-auto le plus adapté à votre bébé avant de quitter l'hôpital.
- La société Artsana décline toute responsabilité en cas de mauvaise utilisation du siège-auto.

1.2 CARACTÉRISTIQUES DU PRODUIT

- Ce siège-auto est homologué « Groupe 0+ », pour le transport de bébés de la naissance jusqu'à 13 kg (de 0 à 10 mois/12 mois environ), conformément à l'homologation ECE R44/04.

AVERTISSEMENT IMPORTANT

1. Il s'agit d'un dispositif de retenue « Universel » pour bébé, homologué selon le Règlement ECE R44/04 et compatible avec la plupart des sièges de voiture, mais pas avec tous.
2. Pour s'assurer de la compatibilité du siège-auto et du véhicule, vérifier dans la notice de ce dernier la présence de l'indication « Universels » pour la tranche d'âge en question.
3. Ce dispositif de retenue est classé « Universel » selon des critères d'homologation plus rigoureux par rapport à des modèles précédents qui ne disposent pas de cet avertissement.
4. Adapté uniquement pour l'utilisation dans des véhicules équipés d'une ceinture de sécurité à 3 points, statique ou à enrouleurs, homologuée conformément à la norme UN/ECE N°16 ou autres standards équivalents.
5. En cas de doute, contacter le fabricant du dispositif de retenue ou le revendeur.

1.3 DESCRIPTION DES COMPOSANTS

Fig. 1 (3/4)

- A. Poignée
- B. Capote
- C. Revêtement textile
- D. Coussin réducteur
- E. Base

Fig. 2 (Avant)

- F. Harnais de sécurité du siège-auto
- G. Épaulettes
- H. Boucle
- I. Bouton de réglage du harnais
- J. Appui-tête réglable

Fig. 3 (Profil)

- K. Guide de la ceinture abdominale de la voiture sur le siège-auto
- L. Guide de la ceinture abdominale de la voiture sur la base
- M. Boutons de rotation de la poignée
- N. Emplacement de fixation à la poussette ou à la base

Fig. 4 (Arrière)

- O. Guide de la ceinture diagonale de la voiture

P. Poignée de décrochage (depuis la base et depuis la poussette)

Fig. 4A (Tiroir ouvert)

Q. Bouton de réglage de l'appui-tête et du harnais

R. Compartiment porte-notice d'instructions

1.4 POSITIONS DE LA POIGNÉE

La poignée du siège-auto est réglable sur 6 positions (Fig. 5).

A. Position de transport en voiture sans la base.

A1. Position de transport en voiture avec la base. (AVERTISSEMENT : les positions A et A1 sont les seules autorisées pendant le transport en voiture).

X. NE jamais utiliser.

B. Position de transport à la main.

C. Position configuration transat à bascule ou à fixer à la poussette Chicco prévue à cet effet.

D. Position configuration transat fixe.

Pour effectuer le réglage, appuyer simultanément sur les boutons (M) de la poignée, en la tournant sur la position choisie jusqu'à entendre un dé clic.

1.5 LIMITATIONS ET CONDITIONS D'UTILISATION RELATIVES AU SIÈGE-AUTO

AVERTISSEMENT ! Respecter scrupuleusement les limitations et les conditions d'utilisation suivantes relatives au produit et au siège-auto : si ce n'est pas le cas, la sécurité n'est pas garantie.

- Le siège-auto peut être installé sur le siège avant côté passager ou sur n'importe quel siège arrière. Dans tous les cas, le siège de la voiture doit être orienté dans le sens de la marche. Ne jamais utiliser ce siège-auto sur des sièges orientés latéralement ou dans le sens contraire de la marche (Fig. 6). Le siège de la voiture doit être équipé d'une ceinture de sécurité à 3 points, statique ou à enrouleur, homologuée conformément à la norme UNI/ECE N°16 ou à d'autres standards équivalents (Fig. 7).

- AVERTISSEMENT ! En cas d'utilisation dans des véhicules équipés de ceintures de sécurité arrière avec airbags intégrés

(ceintures gonflables), l'interaction entre la partie gonflable de la ceinture du véhicule et ce système de retenue pour enfants peut provoquer de graves lésions, voire entraîner la mort. Ne pas installer ce dispositif de retenue pour enfants en utilisant une ceinture de sécurité gonflable.

- ATTENTION ! Ne jamais installer le siège-auto avec la ceinture de la voiture à deux points de fixation (Fig. 8).
- Ne jamais utiliser le coussin réducteur si le bébé pèse plus de 6 kg.
- Vérifier que la boucle de la ceinture à trois points de la voiture n'est pas trop haute (Fig. 11- 15). Si ce n'est pas le cas, essayer d'installer le siège-auto sur un autre siège de la voiture.

2. INSTALLATION DANS LA VOITURE

Le siège-auto peut être installé avec la base (E) ou sans. Dans les deux configurations, il doit être installé uniquement dans le sens contraire de la marche.

2.1 INSTALLATION AVEC LA BASE

Pour installer le siège-auto avec la base sur le siège de la voiture, il faut :

1. Décrocher le siège-auto de la base (E) en tirant la poignée de décrochage située derrière le dossier et le soulever à l'aide de la poignée (Fig. 9).
2. Positionner la base sur le siège choisi pour l'installation, en l'orientant comme sur la Fig. 10, en veillant à ce qu'elle soit en contact avec le dossier du siège de la voiture.
3. Tirer la ceinture de sécurité de la voiture et l'accrocher à la boucle correspondante, en faisant coulisser la partie horizontale (abdominale) dans les deux guides bleus (L) spécialement prévus à cet effet, et la tendre le plus possible (Fig. 11).
4. Positionner le siège-auto sur la base (tourné dos à la route) en le poussant vers le bas jusqu'à ce qu'il soit fixé (vous entendrez un dé clic de fixation) (Fig. 12).
5. Vérifier que le siège-auto est correctement fixé à la base en essayant de le soulever par l'avant et par l'arrière.
6. Saisir la ceinture diagonale de la voiture et la faire coulisser dans le guide (O) spécialement prévu situé à l'arrière du dossier

du siège-auto (Fig. 13). **AVERTISSEMENT !** Pendant le transport, la ceinture diagonale doit **TOUJOURS** rester insérée dans ce guide.

7. Tendre la ceinture le plus possible et vérifier qu'elle n'est pas entortillée.
8. Faire tourner la poignée jusqu'à la position A1 (Fig. 14).

AVERTISSEMENT ! après l'installation, **TOUJOURS** vérifier que la ceinture de la voiture est correctement tendue et qu'elle est uniforme à tous les endroits, sans entortillements. Ne **JAMAIS** faire passer la ceinture de la voiture par d'autres endroits que ceux indiqués.

Pour enlever le siège-auto tout en laissant la base dans la voiture :

1. Retirer la ceinture diagonale du guide se trouvant sur le dossier sans la décrocher de la boucle.
2. Remettre la poignée en position verticale B (Fig. 5).
3. Décrocher le siège-auto comme décrit plus haut, en utilisant le bouton P.

2.2 INSTALLATION SANS LA BASE

Pour installer le siège-auto sans la base, il faut :

1. Placer le siège-auto sur le siège choisi (Fig. 15) dans le sens contraire de la marche.
2. Tirer la ceinture de sécurité de la voiture et l'accrocher à la boucle correspondante, en faisant passer la partie horizontale (abdominale) de la ceinture dans les deux guides (K) du siège-auto de couleur bleue spécialement prévus à cet effet (Fig. 15).
3. Saisir la ceinture diagonale de la voiture et la faire passer dans le guide (O) situé à l'arrière du dossier du siège-auto (Fig. 16). **AVERTISSEMENT !** Pendant le transport, la ceinture diagonale doit **TOUJOURS** rester insérée dans ce guide.
4. Tendre la ceinture le plus possible et vérifier qu'elle n'est pas entortillée.
5. Faire tourner la poignée jusqu'à la position A (Fig. 17).

Pour enlever le siège-auto :

1. Décrocher la ceinture de la voiture en appuyant sur la boucle.
2. Remettre la poignée en position B (verticale).
3. Retirer la ceinture du guide diagonal et

des guides horizontaux.

3. AUTRES OPÉRATIONS

3.1 INSTALLATION DU BÉBÉ DANS LE SIÈGE-AUTO ET RÉGLAGE DE LA POSITION DES CEINTURES

Pour ajuster les bretelles du harnais, il faut :

1. Appuyer sur le bouton de réglage (Fig. 2 – I) et tirer sur le harnais du siège-auto afin de le desserrer (Fig. 18)
2. Ouvrir la boucle, en appuyant sur le bouton rouge (Fig. 19A), et tenir les bretelles écartées (Fig. 19B).
3. Installer le bébé. **AVERTISSEMENT !** Le harnais doit toujours être adapté à la croissance du bébé. Avant d'installer le siège-auto dans la voiture, il faut régler le harnais à la bonne hauteur. Pour un bon réglage, les bretelles du harnais doivent déborder du dossier et être à la hauteur des épaules du bébé (Fig. 20). L'appui-tête et le harnais sont réglés simultanément jusqu'à la bonne hauteur sur 6 positions en utilisant le bouton Q (Fig. 4-A) pour suivre la croissance du bébé.
4. Superposer les deux languettes de la boucle et, une fois unies, les introduire dans la boucle jusqu'à entendre un « dé clic » de fixation (Fig. 21). **AVERTISSEMENT !** Ne jamais introduire les languettes dans la boucle l'une après l'autre ou une seule uniquement. Utiliser le bouton Q pour régler le harnais.
5. Tendre le harnais de sécurité du siège-auto en tirant sur la sangle de réglage prévue à cet effet (Fig. 22). **AVERTISSEMENT !** Le coussin réducteur garanti au bébé, de la naissance jusqu'à un poids de 6 kg, un bon maintien et la position idéale pour le cou et le dos.

3.2 UTILISATION COMME TRANSAT

Quand il n'est pas utilisé en voiture, le siège-auto peut également être utilisé comme transat.

Ne le positionner que sur des surfaces stables et horizontales.

AVERTISSEMENT ! Avant de transporter le siège-auto, toujours remettre la poignée en position B (verticale).

AVERTISSEMENT ! Ne jamais laisser le bébé

sans surveillance.

AVERTISSEMENT : Toujours utiliser le système de retenue.

AVERTISSEMENT : Il est dangereux d'utiliser le siège-auto sur une surface en hauteur, telle que par exemple une table, une chaise, etc.

AVERTISSEMENT : Ce siège-auto n'est pas prévu pour de longues périodes de sommeil.

AVERTISSEMENT : Ne pas utiliser le siège-auto si le bébé arrive à se tenir assis tout seul. Le siège-auto ne remplace pas un lit ou un berceau. Si le bébé a besoin de dormir, il doit être mis dans un lit ou dans un berceau adaptés.

Ne pas utiliser le siège-auto s'il comporte une partie cassée ou manquante.

3.3 UTILISATION AVEC LA POUSSETTE

Le siège-auto OASYS 0+ peut être utilisé avec la poussette LOVEmotion - StyleGo.

AVERTISSEMENT ! Pour l'utilisation avec la poussette, consulter la notice d'emploi de la poussette.

Avant de fixer le siège-auto, ôter l'assise de la poussette.

Pour fixer le siège-auto à la poussette, il faut :

- Saisir le siège-auto par sa poignée en position verticale (Fig.5-B) (Fig. 23).

- Introduire les logements N dans les enclenchements de la poussette spécialement prévus (Fig. 24A - LOVEmotion, Fig. 24B - StyleGo), en veillant à ce qu'ils soient bien fixés des deux côtés. On entendra un DÉCLIC de fixation.

AVERTISSEMENT : Avant utilisation, vérifier que les dispositifs de fixation du siège-auto sont correctement enclenchés.

Pour décrocher le siège-auto de la poussette :

1. Remettre la poignée en position verticale (B).

2. D'abord, tirer la poignée de décrochage arrière (Fig. 4 – P), et ensuite soulever le siège-auto de la poignée (Fig. 25A - LOVEmotion, Fig. 25B - StyleGo).

3. Décrocher et mettre le siège-auto sur une surface plane.

AVERTISSEMENT ! La fixation et le décrochage peuvent également s'effectuer si le bébé est dans le siège-auto, même si le poids du bébé peut rendre les opérations moins faciles. Dans ce cas, il est conseillé

d'user de précaution lors des opérations ci-dessus.

3.4 CAPOTE

Le siège-auto est équipé d'une capote de protection sur plusieurs positions. Pour l'assembler, introduire les extrémités de la capote dans les enclenchements spécialement prévus (Fig. 26). Ensuite, introduire l'élastique dans les crochets (Fig. 27). Pour achever les opérations d'assemblage, attacher les boutons situés au dos de la capote (Fig. 28). Pour démonter la capote, il suffit d'appuyer sur le bouton X (Fig. 26) et de tirer les extrémités vers le haut.

3.5 NETTOYAGE ET CONSERVATION

NETTOYAGE DU REVÊTEMENT TEXTILE

Le revêtement textile du siège-auto est complètement amovible et lavable à la main ou en machine à 30°C.

Pour le laver, décrocher le harnais, ôter les épaulières en les détachant des boutons à pression situés dans le compartiment porte-notice d'utilisation (Fig. 29), et en les faisant sortir du harnais (Fig. 30). Ôter d'abord le harnais à travers les boutons et ensuite le revêtement à travers l'appui-tête (Fig. 31). Ôter le revêtement textile du siège en partant de la zone des pieds (Fig. 32). Ensuite, le faire passer à proximité des guides du harnais (Fig. 33) et enfin l'enlever complètement (Fig. 34).

Pour remettre le revêtement du produit, effectuer les opérations dans le sens inverse. **AVERTISSEMENT !** Repositionner le harnais correctement, sans l'entortiller.

Pour le lavage, s'en tenir aux instructions affichées sur l'étiquette du revêtement avec les symboles de lavage suivants :



Laver en machine à 30°C



Ne pas blanchir



Ne pas sécher en machine



Ne pas repasser



Ne pas laver à sec

Ne jamais utiliser de détergents abrasifs ou de solvants. Ne pas essorer la housse et la laisser sécher sans la tordre.

NETTOYAGE DES PARTIES EN PLASTIQUE ET EN MÉTAL

Pour le nettoyage des parties en plastique ou en métal verni, utiliser seulement un chiffon humide. Ne jamais utiliser de détergents abrasifs ou de solvants.

Les parties mobiles du siège-auto ne doivent en aucune sorte être lubrifiées.

CONTRÔLE DE L'INTÉGRITÉ DES COMPOSANTS

Il est conseillé de vérifier régulièrement l'intégrité et l'état d'usure des éléments suivants :

- Revêtement textile : vérifier que le rembourrage ne sort pas et qu'aucune partie n'est desserrée. Vérifier l'état des coutures qui doivent toujours être parfaites.
- Harnais de sécurité : vérifier qu'il n'y a pas de défrilage anormal du tissu, avec une réduction évidente de l'épaisseur au niveau du ruban de réglage, de l'entrejambe, sur les épaules et dans la zone de la plaque de réglage des ceintures.
- Plastiques : vérifier l'état d'usure de toutes les parties en plastique qui ne doivent montrer aucun signe évident d'endommagement ou de décoloration.

ATTENTION ! Si le siège-auto est déformé ou fortement usé, il doit être remplacé : ses caractéristiques originales de sécurité pourraient être compromises.

CONSERVATION DU PRODUIT

Quand il n'est pas installé dans la voiture, il est conseillé de conserver le siège-auto dans un endroit sec, loin des sources de chaleur et à l'abri de poussières, de l'humidité et du rayonnement solaire direct.

ÉLIMINATION DU PRODUIT

Une fois la limite d'utilisation prévue pour le siège-auto atteinte, interrompre son utilisation et le déposer parmi les déchets. Pour des motifs de respect de l'environnement, séparer les différents types de déchets conformément à la réglementation en vigueur dans votre Pays.

GARANTIE

Le produit est garanti contre les défauts de conformité dans des conditions normales d'utilisation selon les indications prévues par la notice d'emploi. La garantie ne sera donc pas appliquée en cas de dommages dérivant d'un usage inapproprié, de l'usure ou d'événements accidentels. En ce qui concerne la durée de la garantie contre les défauts de conformité, consulter les conditions prévues par les normes nationales applicables, le cas échéant, dans le pays d'achat.



CHICCO

Oasys 0+

GR. 0+ (0-13KG)

GEBRAUCHSANLEITUNG

INHALTSVERZEICHNIS:

1. EINFÜHRUNG

1.1 HINWEISE

1.2 PRODUKTEIGENSCHAFTEN

1.3 BESCHREIBUNG DER BESTANDTEILE

1.4 EINSTELLUNGEN DES TRAGEBÜGELS

1.5 FÜR DAS PRODUKT UND DEN AUTOSITZ GELTENDE EINSCHRÄNKUNGEN UND NUTZUNGSBESTIMMUNGEN

2. BEFESTIGUNG IM AUTO

2.1 BEFESTIGUNG MIT BASIS

2.2 BEFESTIGUNG OHNE BASIS

3. WEITERE MASSNAHMEN

3.1 HINEINSETZEN DES KINDES IN DEN KINDERAUTOSITZ UND EINSTELLEN DER SICHERHEITSGURTE

3.2 VERWENDUNG ALS WIPPE

3.3 VERWENDUNG MIT DEM SPORTWAGEN

3.4 VERDECK

3.5 REINIGUNG UND AUFBEWAHRUNG

1. EINFÜHRUNG

1.1 HINWEISE

SEHR WICHTIG: BITTE SOFORT LESEN

- DIESE GEBRAUCHSANLEITUNG FÜR ZUKÜNFTIGEN NACHSCHLAGEN AUFBEWAHREN.
- Halten Sie sich bei der Montage und der Befestigung dieses Produkts streng an die Anweisungen. Sorgen Sie dafür, dass niemand das Produkt verwendet, ohne die Anleitungen gelesen zu haben.
- **WARNUNG!** Nach den Unfallstatistiken sind die hinteren Fahrzeugsitze im Allgemeinen sicherer als der vordere, weshalb sie für die Montage des Kinderautositzes vorzuziehen sind. Insbesondere der Sitz in der Mitte hinten ist am sichersten, wenn dieser mit einem 3-Punkt-Sicherheitsgurt ausgestattet ist.

- **WARNUNG! GROSSE GEFAHRI!** Verwenden Sie diesen Kinderautositz niemals auf einem mit Frontairbag ausgestatteten Vordersitz. Der Kinderautositz kann nur dann auf dem Beifahrersitz installiert werden, wenn der Frontairbag deaktiviert ist: Mit dem Autohersteller oder in den Betriebsanleitungen des Autos überprüfen, ob es möglich ist, den Airbag zu deaktivieren. Es wird in jedem Fall dazu geraten, den Fahrzeugsitz so weit wie möglich nach hinten zu schieben, sofern dies mit den anderen Mitfahrern auf den Hintersitzen vereinbar ist.
- Wir empfehlen, alle Fahrgäste darüber in Kenntnis zu setzen, wie das Kind im Notfall abgeschnallt werden muss.
- Achten Sie darauf, den Kinderautositz so zu installieren, dass eine Beeinträchtigung seiner Position durch einen anderen beweglichen Sitz oder durch die Autotür vermieden wird.
- Kein Kinderautositz kann bei einem Unfall die totale Sicherheit des Kindes gewährleisten, aber die Verwendung dieses Produktes reduziert das Verletzungs- oder Todesrisiko des Kindes.
- Das Risiko ernsthafter Schäden des Kindes steigt, nicht nur im Falle eines Unfalls, sondern auch unter anderen Umständen (z. B. scharfes Bremsen usw.), wenn die in diesem Handbuch angegebenen Anweisungen nicht gewissenhaft befolgt werden. Prüfen Sie immer, ob der Kinderautositz korrekt am Fahrzeugsitz fixiert ist.
- Bei Beschädigung, Verformung oder starker Abnutzung muss der Kinderautositz ersetzt werden: Die ursprünglichen Sicherheitseigenschaften könnten nicht mehr gewährleistet sein. Nach einem auch nur leichten Unfall kann der Kinderautositz Beschädigungen haben, die mit bloßem Auge nicht zu erkennen sind: Er muss daher auf jeden Fall ersetzt werden.
- Verwenden Sie bitte keine Secondhand-Kinderautositze: Sie könnten Strukturschäden davongetragen haben, die mit bloßem Auge nicht sichtbar sind, jedoch die Sicherheit des Produkts beeinträchtigen könnten.
- Keine Änderungen oder Ergänzungen am Produkt ohne Genehmigung des Herstellers vornehmen.
- Keine Zubehörteile, Ersatzteile und Kompo-

nenten installieren, die nicht vom Hersteller geliefert sind.

- Das Kind niemals und aus keinem Grund unbeaufsichtigt im Kinderautositz lassen.
- Lassen Sie den Kinderautositz niemals unbefestigt auf dem Fahrzeugsitz. Er könnte gegen die Insassen stoßen und sie verletzen.
- Legen Sie keine Gegenstände zwischen den Fahrzeugsitz und den Kinderautositz oder zwischen den Kinderautositz und das Kind, die kein genehmigtes Zubehörteil für das Produkt sind: Im Falle eines Unfalls könnte der Kinderautositz nicht korrekt funktionieren.
- Sollte das Auto unter direkter Sonneneinstrahlung stehen gelassen werden, wird empfohlen, den Kinderautositz abzudecken. Der Bezug kann nur durch einen vom Hersteller genehmigten Bezug ersetzt werden, da dieser ein fester Bestandteil des Kinderautositzes ist. Der Kinderautositz darf niemals ohne den Bezug verwendet werden, damit die Sicherheit des Kindes nicht beeinträchtigt wird.
- Kontrollieren Sie, dass das Gurtband nicht verdreht ist und vermeiden Sie, dass das Gurtband oder Teile des Kinderautositzes in der Autotür eingeklemmt sind oder an scharfen Stellen scheuern. Sollte der Gurt Risse zeigen oder ausgefranst sein, ersetzen Sie ihn bitte sofort durch einen neuen.
- Achten Sie darauf, dass sich im Fahrzeug, vor allem auf der Hutablage, keine Gegenstände befinden, die nicht auf sichere Weise befestigt oder untergebracht sind: sie könnten bei einem Unfall oder scharfem Bremsen die Insassen verletzen.
- Achten Sie darauf, dass alle Insassen zu ihrer eigenen Sicherheit im Fahrzeug angeschnallt sind. Ein Insasse, der nicht mit dem Sicherheitsgurt angeschnallt ist, kann bei einem Unfall oder scharfem Bremsen eine Gefahr für das Kind darstellen.
- Machen Sie während einer langen Autofahrt öfters Pausen. Das Kind ermüdet sehr schnell. Auf keinen Fall das Kind während der Fahrt aus dem Kinderautositz nehmen. Wenn das Kind Bewegung oder Aufmerksamkeit benötigt, ist es erforderlich, dass Sie einen sicheren Platz finden und anhalten.
- Frühgeborene, die vor der 37. Schwangerschaftswoche zur Welt gekommen sind,

könnten im Kinderautositz einem Risiko ausgesetzt sein. Diese Säuglinge können Atembeschwerden haben, während sie im Kinderautositz sitzen. Wir empfehlen Ihnen daher, sich an Ihren Arzt oder an das Krankenhauspersonal zu wenden, damit diese Ihr Kind untersuchen und Ihnen einen geeigneten Kinderautositz empfehlen können, bevor Sie das Krankenhaus verlassen.

- Die Gesellschaft Artsana übernimmt bei unsachgemäßer Verwendung dieses Produktes keine Haftung.

1.2 PRODUKTEIGENSCHAFTEN

- Dieser Kinderautositz ist für die „Gruppe 0+“ zur Beförderung von Kindern ab der Geburt bis zu 13 kg Körpergewicht (von 0 bis 10 Monaten/ca.1 Jahr) unter Einhaltung der Europäischen Norm ECE R44/04 zugelassen.

WICHTIGER HINWEIS

1. Dies ist eine „Universal“ - Rückhalteeinrichtung für Kinder, die gemäß der Norm ECE R44/04 zugelassen und für die meisten, jedoch nicht alle PKW-Sitze geeignet ist.
2. Der ordnungsgemäße Sitz der Einrichtung kann vorausgesetzt werden, wenn der Fahrzeughersteller im Fahrzeughandbuch erklärt, dass das Fahrzeug für den Einbau einer „Universal“-Rückhalteeinrichtung für Kinder der jeweiligen Altersgruppe geeignet ist.
3. Diese Rückhalteeinrichtung wurde als „Universal“ nach den im Vergleich zu vorherigen Modellen strengeren Zulassungskriterien eingestuft, die diesen Hinweis nicht enthalten.
4. Geeignet für den Einsatz in Fahrzeugen mit Dreipunkt-, Statik- oder Retraktor-Sicherheitsgurten, die der Richtlinie UN/ECE Nr. 16 oder anderen vergleichbaren Normen entsprechen.
5. Sollten Zweifel bestehen, wenden Sie sich an den Hersteller der Rückhalteeinrichtung oder an den Händler.

1.3 BESCHREIBUNG DER BESTANDTEILE

Abb. 1 (3/4)

- A. Tragebügel
- B. Verdeck
- C. Stoffbezug
- D. Sitzverkleinerer
- E. Basis

Abb. 2 (Vorderseite)

- F. Gurte des Kinderautositzes
- G. Schultergurte
- H. Gurtschloss
- I. Gurtlängenverstelltaste
- J. Verstellbare Kopfstütze

Abb. 3 (Seitenansicht)

- K. Führung des Beckengurts des Fahrzeugs am Kinderautositz
- L. Führung des Beckengurts des Fahrzeugs an der Basis
- M. Tasten für die Verstellung des Tragebügels
- N. Befestigung am Sportwagen oder an der Basis

Abb. 4 (Rückseite)

- O. Führung diagonale Abzweigung des Autogurts
- P. Entriegelungsgriff (von der Basis und vom Sportwagen)

Abb. 4A (Fach geöffnet)

- Q. Knopf zum Einstellen von Kopfstütze und Sicherheitsgurten
- R. Aufbewahrungsfach Bedienungsanleitung

1.4 EINSTELLUNGEN DES TRAGEBÜGELS

Der Tragebügel des Kinderautositzes ist in 6 Positionen verstellbar (Abb. 5).

- A. Position für den Transport im Auto ohne Basis.
- A1. Position für den Transport im Auto mit Basis (ACHTUNG: Nur die Positionen A und A1 sind für die Beförderung im Auto zulässig).
- X. NIEMALS verwenden!
- B. Position zur manuellen Beförderung.
- C. Position zur Verwendung als Wippe oder zum Andocken an den entsprechenden Chicco-Sportwagen.
- D. Verwendung als Wippe in Fix-Position.

Um den Tragebügel zu verstellen, die Tasten (M) auf dem Griff gleichzeitig drücken und diesen bis zum hörbaren Einrasten in die gewünschte Position drehen.

1.5 FÜR DAS PRODUKT UND DEN FAHRZEUGSITZ GELTENDE EINSCHRÄNKUNGEN UND NUTZUNGSBESTIMMUNGEN

WARNUNG! Halten Sie gewissenhaft die fol-

genden Einschränkungen und Nutzungsbestimmungen in Bezug auf das Produkt und den Fahrzeugsitz ein: Anderenfalls ist die Sicherheit nicht gewährleistet.

- Der Kinderautositz kann auf dem vorderen Beifahrersitz oder auf jedem der Rücksitze montiert werden. In jedem Fall muss der Fahrzeugsitz in Fahrtrichtung ausgerichtet sein. Verwenden Sie diesen Kinderautositz niemals auf Sitzen, die seitlich oder gegen die Fahrtrichtung ausgerichtet sind (Abb. 6). Der Fahrzeugsitz muss mit Dreipunkt-, Statik- oder Retraktor-Sicherheitsgurten ausgerüstet sein, die nach der Richtlinie UN/ECE Nr. 16 oder anderen vergleichbaren Normen zugelassen sind (Abb. 7).
- **WARNUNG!** Bei Verwendung in Fahrzeugen, die auf der hinteren Sitzbank mit Sicherheitsgurten mit integrierten Airbags ausgestattet sind (aufblasbare Gurte), kann die Wechselwirkung zwischen dem aufblasbaren Teil des Fahrzeuggurts und dieser Rückhalteeinrichtung für Kinder schwere oder sogar tödliche Verletzungen bewirken. Montieren Sie diese Rückhalteeinrichtung für Kinder keinsfalls, wenn ein aufblasbarer Sicherheitsgurt vorhanden ist.
- **WARNUNG!** Den Kinderautositz niemals mit dem Zwei-Punkt-Sicherheitsgurt des Autos (Abb. 8) befestigen.
- Niemals den Sitzverkleinerer verwenden, wenn das Kind mehr als 6 kg wiegt.
- Sicherstellen, dass das Gurtschloss des 3-Punkt-Gurtes nicht zu hoch ist (Abb. 11-15). Anderenfalls versuchen, den Kinderautositz auf einem anderen Sitz des Fahrzeugs zu installieren.

2. BEFESTIGUNG IM AUTO

Der Kinderautositz kann sowohl mit als auch ohne Basis (E) befestigt werden. In beiden Konfigurationen darf dieser nur gegen die Fahrtrichtung befestigt werden.

2.1 BEFESTIGUNG MIT BASIS

Um den Kinderautositz mit der Basis auf dem Fahrzeugsitz zu befestigen, folgendermaßen vorgehen:

1. Lösen Sie den Kinderautositz von der Basis (E), indem Sie den Entriegelungsgriff hinter der Rückenlehne ziehen. Heben Sie dann den Kinderautositz mithilfe des

Tragebügel an (Abb. 9).

2. Stellen Sie die Basis auf den dafür ausgewählten Fahrzeugsitz und positionieren Sie diese so, dass sie die Rückenlehne des Fahrzeugsitzes berührt, wie in Abb. 10 dargestellt.
3. Ziehen Sie an dem Sicherheitsgurt des Autos und stecken Sie ihn in das entsprechende Gurtschloss. Dabei den horizontalen Teil (Becken) durch die beiden dafür vorgesehenen blauen Führungen (L) ziehen und ihn so sehr wie möglich spannen (Abb. 11).
4. Setzen Sie den Kinderautositz auf die Basis (entgegengesetzt zur Fahrtrichtung) und drücken Sie ihn nach unten bis er einrastet (man hört ein „Klicken“) (Abb. 12).
5. Überprüfen Sie, dass der Kinderautositz korrekt auf der Standbasis eingehakt ist, indem Sie versuchen, diesen sowohl an der Vorder- als auch an der Rückseite hochzuheben.
6. Nehmen Sie den diagonalen Autogurt in die Hand und ziehen Sie diesen durch die dafür vorgesehene Führung (O) auf der Rückseite der Rückenlehne des Kinderautositzes (Abb. 13). **WARNUNG!** Der diagonale Gurt muss während des Transports STETS in dieser Führung bleiben.
7. Den Autogurt so fest wie möglich um den Kinderautositz herum spannen, ohne überschüssigen Gurt zurückzulassen und sich vergewissern, dass er nicht verdreht ist.
8. Drehen Sie den Tragebügel in Position A1 (Abb. 14).

WARNUNG! Vergewissern Sie sich nach der Befestigung STETS, dass der Autogurt korrekt gespannt ist und dass dieser gleichmäßig auf alle Punkte verteilt und nicht verdreht ist. Lassen Sie den Autogurt NIEMALS in anderen als den angegebenen Positionen verlaufen.

So wird der Kinderautositz von der Basis genommen, ohne diese vom Auto zu lösen:

1. Den diagonalen Gurt aus der Führung der Rückenlehne ziehen, ohne ihn abzuschnallen.
2. Setzen Sie den Tragebügel wieder in die vertikale Position B zurück (Abb. 5).
3. Den Kinderautositz wie zuvor angegeben durch Betätigen des Knopfes P entriegeln.

2.2 BEFESTIGUNG OHNE BASIS

Um den Kinderautositz ohne Standbasis zu befestigen, gehen Sie folgendermaßen vor:

1. Positionieren Sie den Kinderautositz entgegen der Fahrtrichtung auf dem Fahrzeugsitz, auf dem er installiert werden soll (Abb. 15).
2. Ziehen Sie an dem Sicherheitsgurt des Autos und stecken Sie ihn in das entsprechende Gurtschloss. Dabei den horizontalen Teil des Gurtes (Becken) durch die beiden dafür vorgesehenen blauen Führungen (K) des Kinderautositzes laufen lassen (Abb. 15).
3. Halten Sie den diagonalen Gurtteil des Autos fest und ziehen Sie diesen durch die dafür vorgesehene blaue Führung (O) auf der Rückseite der Rückenlehne des Kinderautositzes (Abb. 16). **WARNUNG!** Der diagonale Gurt muss während des Transports STETS in dieser Führung bleiben.
4. Den Autogurt so fest wie möglich um den Kinderautositz herum spannen, ohne überschüssigen Gurt zurückzulassen und sich vergewissern, dass er nicht verdreht ist.
5. Drehen Sie den Tragebügel in Position A (Abb. 17).

Um den Kinderautositz zu entfernen:

1. Schnallen Sie den Autogurt ab, indem Sie das Gurtschloss drücken.
2. Setzen Sie den Tragebügel in Position B zurück (vertikal).
3. Ziehen Sie den Gurt aus der diagonalen Führung und aus den horizontalen Führungen.

3. WEITERE MASSNAHMEN

3.1 HINEINSETZEN DES KINDES IN DEN KINDERAUTOSITZ UND EINSTELLEN DER SICHERHEITSGURTE

Um die Gurte zu verstellen, gehen Sie folgendermaßen vor:

1. Drücken Sie die Gurtlängen-Verstelltaste (Abb. 2 - I) und ziehen Sie an den Gurten des Kinderautositzes, bis sich diese lockern (Abb. 18).
2. Öffnen Sie das Gurtschloss, indem Sie auf den roten Knopf drücken (Abb. 19A) und halten Sie die Gurte gespreizt (Abb. 19B).
3. Setzen Sie das Kind in den Kinderautositz. **WARNUNG!** Die Gurte müssen stets an das

Wachstum des Kindes angepasst werden. Bevor der Kinderautositz im Auto befestigt wird, sind die Gurte auf der korrekten Höhe einzustellen. Die Gurte sind dann richtig eingestellt, wenn sie in Schulterhöhe des Kindes aus der Rückenlehne kommen (Abb. 20). Die Kopfstütze und Sicherheitsgurte sind in 6 Positionen durch Betätigen des Knopfes Q (Abb. 4-A) gleichzeitig höhenverstellbar und können somit im Laufe der Zeit an die Größe des Kindes angepasst werden.

- Die beiden Teile des Gurtschlusses übereinanderlegen und zusammen in das Schloss einführen, bis ein „Klick“ zu hören ist (Abb. 21). **WARNUNG!** Führen Sie die Schlossteile niemals nacheinander oder einzeln in das Schloss ein. Zum Einstellen der Sicherheitsgurte betätigen Sie den Knopf Q.
- Die Sicherheitsgurte des Kinderautositzes spannen, indem Sie an dem dafür vorgesehenen Verstellband ziehen (Abb. 22) **WARNUNG!** Der Sitzverkleinerer garantiert dem Kind von dessen Geburt an bis zum Gewicht von 6 kg die korrekte Haltung und die ideale Position für Hals und Rücken.

3.2 VERWENDUNG ALS WIPPE

Wenn der Kinderautositz nicht im Auto verwendet wird, kann er auch als Wippe verwendet werden.

Positionieren Sie den Kinderautositz ausschließlich auf stabilen und horizontalen Oberflächen.

WARNUNG! Setzen Sie den Tragebügel immer in Position B (vertikal) zurück, bevor Sie den Kinderautositz transportieren.

WARNUNG! Lassen Sie das Kind niemals unbeaufsichtigt.

WARNUNG! Verwenden Sie stets das Rückhaltesystem.

WARNUNG! Es ist gefährlich, den Kinderautositz auf einer erhöhten Oberfläche wie Tische, Stühle, etc. zu stellen.

WARNUNG! Dieser Kinderautositz ist nicht für längere Schlafzeiten geeignet.

WARNUNG! Verwenden Sie den Kinderautositz nicht als Wippe, wenn das Kind selbstständig sitzen kann.

Der Kinderautositz ist kein Ersatz für ein Bett

oder eine Wiege. Wenn das Kind schlafen möchte, sollte es in ein Bett oder in eine geeignete Wiege gelegt werden.

Verwenden Sie den Kinderautositz nicht, wenn Teile davon beschädigt oder verloren gegangen sind.

3.3 VERWENDUNG MIT DEM SPORTWAGEN

Der Kinderautositz OASYS 0+ kann mit dem Sportwagen LOVEmotion - StyleGo verwendet werden.

WARNUNG! Für die Verwendung zusammen mit dem Sportwagen, siehe dessen Gebrauchsanleitungen.

Bevor Sie den Kinderautositz befestigen, entfernen Sie den Sitz aus dem Sportwagen.

Um den Kinderautositz am Sportwagen zu befestigen, gehen Sie folgendermaßen vor:

- Den Kinderautositz mit dem Tragebügel in vertikaler Position (Abb. 5-B) festhalten (Abb. 23).
- Führen Sie die Halterungen N in die dafür vorgesehenen Verbindungsstücke am Sportwagen ein (Abb. 24A - LOVEmotion, Abb. 24B - StyleGo). Achten Sie darauf, dass sie auf beiden Seiten richtig eingehakt sind. Wenn sie richtig einrasten, hören Sie ein KLICK.

HINWEIS: Kontrollieren Sie vor dem Gebrauch, dass die Befestigungsvorrichtungen des Kinderautositzes korrekt eingefügt wurden.

Um den Kinderautositz vom Sportwagen zu lösen:

- Bringen Sie den Tragebügel in vertikale Position (C) zurück.
- Ziehen Sie zunächst den hinteren Entriegelungsgriff (Abb. 4 - P) und heben den Kinderautositz dann mithilfe des Tragebügels an (Abb. 25A - LOVEmotion, Abb. 25B - StyleGo).
- Entnehmen Sie den Kinderautositz und stellen Sie ihn auf einer ebenen Fläche ab. **WARNUNG!** Die Befestigung und das Lösen können auch mit dem Kind im Kinderautositz durchgeführt werden, auch wenn die genannten Maßnahmen durch das Gewicht des Kindes erschwert werden. Gehen Sie in diesem Fall bei der Durchführung der genannten Arbeiten besonders vorsichtig vor.

3.4 VERDECK

Der Kinderautositz ist mit einem Schutzverdeck ausgestattet in mehreren Positionen. Um es anzubringen, führen Sie erst die Enden des Verdeckes in die dafür vorgesehenen Verbindungsstücke ein (Abb. 26) und befestigen anschließend das Gummiband an den dafür vorgesehenen Haken (Abb. 27). Schließen Sie nun die Knöpfe auf der Rückseite des Verdeckes (Abb. 28). Zum Abnehmen des Verdeckes drücken Sie einfach den Druckknopf X (Abb. 26) und ziehen die Bügelenden nach oben.

3.5 REINIGUNG UND AUFBEWAHRUNG

REINIGUNG DES STOFFBEZUGS

Der Stoffbezug des Kinderautositzes kann komplett abgenommen und von Hand oder in der Maschine bei 30°C gereinigt werden. Um diesen zu waschen, öffnen Sie die Gurte, entfernen Sie durch Öffnen der Druckknöpfe im Aufbewahrungsfach für die Gebrauchsanleitung die Schultergurte (Abb. 29) und ziehen Sie sie von den Sicherheitsgurten herunter (Abb. 30). Ziehen Sie die Gurte aus den Ösen und nehmen Sie den Bezug von der Kopfstütze ab (Abb. 31). Ziehen Sie den Stoffbezug angefangen vom Fußteil vom Sitz (Abb. 32). Ziehen Sie ihn dann entsprechend der Gurtführungen ab (Abb. 33), bis Sie ihn ganz abgestreift haben (Abb. 34). Um den Kinderautositz wieder zu beziehen, diese Schritte in umgekehrter Reihenfolge ausführen.

WARNUNG! Positionieren Sie die Sicherheitsgurte richtig, ohne dass sich diese verheddern.

Zur Reinigung befolgen Sie die auf dem Etikett des Bezugs aufgeführten Anweisungen, die folgende Reinigungssymbole enthalten:



In der Maschine bei 30°C waschen



Nicht bleichen



Nicht im Trockner trocknen



Nicht bügeln



Nicht chemisch reinigen

Verwenden Sie keine Scheuer- oder Lösungsmittel. Den Bezug nicht schleudern und ohne Auswringen trocknen lassen.

REINIGUNG DER KUNSTSTOFF- UND METALLEILE

Für die Reinigung der Kunststoff- oder der lackierten Metallteile sollte nur ein feuchtes Tuch verwendet werden. Benutzen Sie keine Scheuer- oder Lösungsmittel.

Die beweglichen Teile des Kinderautositzes dürfen keinesfalls geschmiert werden.

KONTROLLE DER UNVERSEHRTHEIT DER BESTANDTEILE

Es wird empfohlen, regelmäßig die Unversehrtheit und den Verschleiß folgender Bestandteile des Kinderautositzes zu überprüfen:

- Stoffbezug: Vergewissern Sie sich, dass die Polsterung oder Teile davon nicht beschädigt sind. Überprüfen Sie die Beschaffenheit der Nähte, die stets unversehrt sein müssen.
- Sicherheitsgurte: Vergewissern Sie sich, dass am Verstellband, am Mittelsteg, an den Schulterbändern und im Bereich der Verstellplatte der Gurte kein Zerfransen des Gewebes mit sichtbarer Ausdünnung auftritt.
- Kunststoffteile: Kontrollieren Sie den Verschleiß aller Kunststoffteile. Sie dürfen keine sichtbaren Zeichen von Beschädigung oder Ausbleichung aufweisen.

WARNUNG! Sollte der Kinderautositz verformt oder stark abgenutzt sein, ist er zu ersetzen: Die ursprünglichen Sicherheitseigenschaften könnten nicht mehr gegeben sein.

AUFBEWAHRUNG DES PRODUKTS

Wenn der Kindersitz nicht im Auto montiert ist, wird empfohlen, ihn an einem trockenen Ort, von Wärmequellen entfernt und vor Staub, Feuchtigkeit und direktem Sonnenlicht geschützt, aufzubewahren.

ENTSORGUNG DES PRODUKTS

Ist die für den Kinderautositz vorgesehene Nutzungsdauer erreicht, muss dieser entsorgt werden. Zum Schutz der Umwelt trennen Sie die verschiedenen Einzelteile

und befolgen Sie die Entsorgungsbestimmungen Ihres Landes.

GARANTIE

Die Garantie gilt bei allen Konformitätsfehlern, die trotz normaler Gebrauchsbedingungen (gemäß den Vorgaben der Gebrauchsanweisung) auftreten. Die Garantie ist verwirkt bei unsachgemäßem Gebrauch, Abnutzung oder bei persönlichen Unglücksfällen. Bezüglich der Garantiedauer für Konformitätsfehler verweisen wir auf die nationalen Rechtsvorschriften des Kauflandes.



CHICCO

Oasys 0+

GR. 0+ (0-13KG)

INSTRUCCIONES DE USO

ÍNDICE:

1. INTRODUCCIÓN

- 1.1 ADVERTENCIAS
- 1.2 CARACTERÍSTICAS DEL PRODUCTO
- 1.3 DESCRIPCIÓN DE LOS COMPONENTES
- 1.4 POSICIONES DEL ASA
- 1.5 LIMITACIONES Y REQUISITOS DE USO RELATIVOS AL PRODUCTO Y AL ASIENTO DEL AUTOMÓVIL

2. INSTALACIÓN EN EL AUTOMÓVIL

- 2.1 INSTALACIÓN CON BASE
- 2.2 INSTALACIÓN SIN BASE

3. OPERACIONES ADICIONALES

- 3.1 ACOMODACIÓN DEL BEBÉ EN LA SILLITA PARA AUTOMÓVIL Y REGULACIÓN DE LA POSICIÓN DE LOS CINTURONES
- 3.2 USO COMO HAMACA
- 3.3 USO CON SILLA DE PASEO
- 3.4 CAPOTA
- 3.5 LIMPIEZA Y MANTENIMIENTO

1. INTRODUCCIÓN

1.1 ADVERTENCIAS

MUY IMPORTANTE: LÉASE ANTE TODO

- GUARDE ESTE MANUAL PARA FUTURAS CONSULTAS.
- Para el montaje y la instalación del producto, siga las instrucciones al pie de la letra. Impida el uso del producto si no se han leído las instrucciones.
- ¡ATENCIÓN! Sobre la base de las estadísticas sobre accidentes, en general, los asientos traseros del vehículo son más seguros que los delanteros: por tanto, se recomienda instalar la sillita en los asientos traseros. En especial, el asiento más seguro es el central posterior, siempre que disponga de cinturón de seguridad de 3 puntos.
- ¡ATENCIÓN! ¡PELIGRO GRAVE! Nunca utilice esta sillita en un asiento delantero que dis-

ponga de airbag frontal. Es posible instalar la sillita sobre un asiento delantero solo si el airbag frontal ha sido desactivado: compruebe con el concesionario del coche o en el manual de instrucciones del automóvil la posibilidad de desactivar el airbag. Se aconseja de todas formas tirar hacia atrás el asiento lo máximo posible de acuerdo con la presencia de otros pasajeros en el asiento trasero.

- Se aconseja que todos los pasajeros que ocupen el vehículo sepan cómo sacar al niño en caso de emergencia.
- Preste atención al instalar la silla en el vehículo para evitar que un asiento móvil o la puerta puedan interferir con la misma.
- Ninguna silla infantil para automóvil puede garantizar la seguridad total del niño en caso de accidente, pero la utilización de este producto reduce el riesgo de muerte o lesiones.
- Si no se siguen al pie de la letra las instrucciones de este manual, se aumenta el riesgo de lesiones graves para el niño, no solo en caso de accidente, sino también en otras situaciones (por ejemplo, frenadas bruscas, etc): Compruebe siempre que la silla esté correctamente enganchada en el asiento.
- En caso de que la silla estuviese dañada, deformada o muy desgastada, debe ser sustituida: podría haber perdido las características originales de seguridad. Después de un accidente incluso leve, la sillita puede sufrir daños no siempre evidentes a simple vista: por lo tanto es necesario sustituirla.
- No utilice sillas de segunda mano: podrían haber sufrido daños estructurales no evidentes a simple vista pero que comprometen la seguridad del producto.
- No modifique ni incorpore partes adicionales al producto sin la aprobación del fabricante.
- No instale accesorios, recambios ni componentes no suministrados por el fabricante.
- No deje nunca al niño sin vigilancia en la silla de auto.
- No deje nunca la silla sobre el asiento del vehículo sin enganchar: podría golpear y herir a los pasajeros.
- No interponga nada, que no sea un accesorio aprobado para el producto, ni entre el asiento del automóvil y la sillita, ni entre la sillita y el niño: en caso de accidente, la sillita podría no funcionar correctamente.
- En el caso de que se deje el automóvil bajo

los rayos directos del sol se aconseja cubrir la sillita. La funda puede ser sustituida única y exclusivamente por una funda aprobada por el fabricante, ya que forma parte integrante de la silla. La sillita no debe utilizarse nunca sin la funda para no poner en riesgo la seguridad del niño.

- Compruebe que el cinturón de seguridad no esté retorcido y evite que el mismo o cualquier parte de la silla queden enganchados con la puerta, o bien que rocen contra puntas salientes. En caso de que el cinturón esté roto o desfilachado es necesario cambiarlo.
- Asegúrese de que no se transporten objetos ni equipajes sin fijarlos o colocarlos de forma segura, sobre todo en la parte trasera del vehículo: en caso de accidente o frenada brusca pueden herir a los pasajeros.
- Asegúrese de que todos los pasajeros del vehículo usen su cinturón de seguridad, por su seguridad pero también porque durante el viaje, en caso de accidente o frenada brusca podrían herir al niño.
- Durante los viajes largos se aconseja realizar paradas frecuentes. El niño se cansa muy fácilmente. No saque al niño de la sillita por ningún motivo mientras el vehículo está en movimiento. Si el niño requiere atención, busque un lugar seguro y pare.
- Los niños recién nacidos (prematuros) con menos de 37 semanas de gestación pueden correr riesgo en la sillita. Dichos bebés pueden tener dificultades respiratorias mientras están sentados en la sillita. Por lo tanto, aconsejamos dirigirse a su médico o al personal del hospital para que controlen al niño y le aconsejen el tipo de sillita adecuada antes de dejar el hospital.
- La sociedad Artsana no asume responsabilidad alguna por el uso inadecuado del producto.

1.2 CARACTERÍSTICAS DEL PRODUCTO

- Esta sillita ha sido homologada como "Grupo 0+", para el transporte de niños desde el nacimiento hasta los 13 kg de peso (de 0 a 10/12 meses), en conformidad con lo dispuesto por el reglamento europeo ECE R44/04.

AVISO IMPORTANTE

1. Este es un dispositivo de retención "Universal" para niños, homologado de acuerdo al Reglamento ECE R44/04 y compatible

con la mayoría (no todos) de los asientos de vehículos.

2. La perfecta compatibilidad se obtiene con mayor facilidad en aquellos casos en que el fabricante del vehículo declara expresamente en el manual que ha sido prevista la instalación de dispositivos "Universales" de sujeción para niños cuya edad esté comprendida dentro del rango considerado.
3. Este dispositivo de retención se ha clasificado como "Universal" según los criterios de homologación más severos con respecto a los modelos anteriores que no disponen del presente aviso.
4. Apto para el uso en vehículos provistos de cinturón de seguridad de 3 puntos, estático o con enrollador, homologado en base al Reglamento UN/EC N°16 o a otros estándares equivalentes.
5. En caso de duda, póngase en contacto con el fabricante del dispositivo de retención o con el vendedor.

1.3 DESCRIPCIÓN DE LOS COMPONENTES

Fig. 1 (3/4)

- A. Asa
- B. Capota
- C. Funda textil
- D. Reductor
- E. Base

Fig. 2 (Frente)

- F. Cinturones de la sillita
- G. Hombreras
- H. Hebilla
- I. Botón de regulación de los cinturones
- J. Reposacabezas regulable

Fig. 3 (Perfil)

- K. Guía del cinturón abdominal del automóvil en la sillita
- L. Guía del cinturón abdominal del automóvil en la base
- M. Botones para la rotación del asa
- N. Soporte de enganche para la silla de paseo o la base

Fig. 4 (Parte posterior)

- O. Guía del cinturón diagonal del automóvil
- P. Manilla de desenganche (de la base y de la silla de paseo)

Fig. 4A (Cajón abierto)

Q. Botón de regulación del reposacabezas y los cinturones

R. Compartimento para el manual de instrucciones

1.4 POSICIONES DEL ASA

El asa de la sillita para automóvil puede regularse en 6 posiciones (Fig. 5).

A. Posición de transporte en automóvil sin base.

A1. Posición de transporte en automóvil con base (ATENCIÓN: Las posiciones A y A1 son las únicas posiciones admisibles para el transporte en automóvil).

X. NUNCA utilice esta posición.

B. Posición de transporte a mano.

C. Posición para uso como hamaca con balancín o para enganche en silla de paseo Chicco predispuesta para tal fin.

D. Posición de uso como hamaca fija.

Para realizar la regulación, presione al mismo tiempo los botones (M) del asa y gírela a la posición deseada hasta oír un click.

1.5 LIMITACIONES Y REQUISITOS PARA EL USO RELATIVOS AL PRODUCTO Y AL ASIENTO DEL AUTOMÓVIL

¡ATENCIÓN! Observe detenidamente las siguientes limitaciones y requisitos para el uso relativos al producto y al asiento del automóvil: de lo contrario, la seguridad no puede garantizarse.

- La sillita puede instalarse en el asiento delantero del pasajero o en cualquiera de los asientos traseros. De todas formas, el asiento del automóvil debe estar dirigido en el sentido de la marcha. Nunca utilice esta sillita en asientos laterales u opuestos al sentido de marcha (Fig. 6). El asiento del automóvil tiene que estar provisto de cinturón de seguridad de 3 puntos, estático o con recogedor, aprobado según el Reglamento UN/ECE N°16 u otros estándares equivalentes (Fig. 7).

- ¡ADVERTENCIA! En caso de usar el producto en vehículos equipados con cinturones de seguridad traseros con airbag integrado (cinturón hinchable), la interacción de la parte hinchable del cinturón del vehículo con este sistema de retención para niños puede ocasionar graves lesiones o la muerte. No instale este sistema de retención para

niños si se utiliza un cinturón de seguridad hinchable.

- ¡ATENCIÓN! No instale la sillita con el cinturón del auto de dos puntos de anclaje (Fig. 8).

- Nunca utilice el reductor si el niño pesa más de 6 kg.

- Compruebe que la hebilla del cinturón de tres puntos del automóvil no se encuentre en un nivel demasiado alto (fig. 11- 15). De lo contrario, intente instalar la sillita en otro asiento del automóvil.

2. INSTALACIÓN EN EL AUTOMÓVIL

La sillita puede instalarse ya sea con la base (E) o sin ella. En ambas configuraciones, debe instalarse solo en el sentido contrario a la dirección de marcha.

2.1 INSTALACIÓN CON BASE

Para instalar la sillita con la base en el asiento del automóvil, lleve a cabo el siguiente procedimiento:

1. Desenganche la sillita de la base (E) tirando de la manilla de desenganche situada detrás del respaldo y levántela entonces por el asa (Fig. 9).

2. Posicione la base en el asiento del automóvil elegido para la instalación, orientándola como se ilustra en la Fig. 10, de modo tal que esté en contacto con el respaldo del asiento del automóvil.

3. Tire del cinturón de seguridad del coche y engánchelo en la hebilla correspondiente, haciendo pasar la parte horizontal (abdominal) por las dos guías respectivas (L) azules, y ténselo lo que más pueda (Fig.11).
4. Coloque la sillita en la base (mirando hacia la parte de atrás) empujándola hacia abajo hasta obtener el enganche (se debe oír un click de enganche) (Fig. 12).

5. Verifique que la sillita haya quedado enganchada correctamente en la base tratando de levantarla desde la parte anterior y posterior.

6. Sujete el cinturón diagonal del vehículo y hágalo pasar por la respectiva guía (O) situada en la parte trasera del respaldo de la sillita (Fig. 13). ¡ATENCIÓN! El cinturón diagonal durante el transporte SIEMPRE debe estar colocado dentro de esta guía.

7. Tense el cinturón lo más posible sin que

queden excedentes de correa y asegurándose de que no esté retorcido.

8. Gire el asa a la posición A1 (Fig. 14).

¡ATENCIÓN! Tras la instalación, compruebe SIEMPRE que el cinturón del auto esté tensado correctamente y que esté distribuido uniformemente en todos los puntos, sin presentar torsiones. NUNCA haga pasar el cinturón del automóvil por posiciones diferentes de las indicadas.

Para desmontar la sillita manteniendo la base instalada en el automóvil:

1. Saque el cinturón diagonal de la guía del respaldo sin desengancharlo de la hebilla.
2. Vuelva a poner el asa en posición vertical B (Fig. 5).
3. Desenganche la sillita como se ha ilustrado anteriormente, mediante el botón P.

2.2 INSTALACIÓN SIN BASE

Para instalar la sillita sin la base, lleve a cabo el siguiente procedimiento:

1. Coloque la sillita sobre el asiento del vehículo en que desee instalarla (Fig. 15) de manera tal que quede mirando hacia atrás.
2. Tire del cinturón de seguridad del vehículo y engánchelo en la hebilla correspondiente, haciendo pasar la parte horizontal (abdominal) del cinturón por las dos guías respectivas (K) de la sillita de color azul (Fig. 15).
3. Sujete el tramo diagonal del cinturón del vehículo y hágalo pasar por la guía azul (O) que se encuentra en la parte trasera del respaldo de la sillita (Fig.16). ¡ATENCIÓN! El cinturón diagonal durante el transporte debe permanecer SIEMPRE dentro de esta guía.
4. Tense el cinturón lo más posible sin que queden excedentes de correa y asegurándose de que no esté retorcido.
5. Gire el asa a la posición A (Fig. 17).

Para desmontar la sillita:

1. Desenganche el cinturón apretando la hebilla.
2. Vuelva a colocar el asa en la posición B (vertical).
3. Extraiga el cinturón de la guía diagonal y de las horizontales.

3. OPERACIONES ADICIONALES

3.1 ACOMODACIÓN DEL BEBÉ EN LA

SILLITA PARA AUTOMÓVIL Y REGULACIÓN DE LA POSICIÓN DE LOS CINTURONES

Para desplazar los cinturones, lleve a cabo el siguiente procedimiento:

1. Apriete el botón de regulación (Fig. 2 – I) y tire de los cinturones de la sillita para aflojarlos (Fig. 18).
2. Abra la hebilla apretando el botón rojo (Fig. 19A) y mantenga separados los cinturones (Fig. 19B).
3. Acomode al niño. ¡ATENCIÓN! Los cinturones deben adaptarse siempre al crecimiento del niño. Antes de instalar la sillita en el coche es necesario colocarlos en la altura correcta. Para una regulación correcta, los cinturones deben salir del respaldo a la altura de los hombros del niño (Fig. 20). La altura del reposacabezas y los cinturones se puede ir regulando al mismo tiempo en 6 posiciones distintas mediante el botón Q (Fig. 4-A) a medida que el niño va creciendo.
4. Sobreponga las dos lengüetas de la hebilla e introdúzcalas, una vez que están unidas, en la hebilla hasta oír un click (fig. 21). ¡ATENCIÓN! No introduzca las lengüetas en la hebilla una por una, o una sola. Los cinturones se regulan mediante el botón Q.
5. Tense los cinturones de seguridad de la sillita tensando la correa de regulación correspondiente (Fig. 22) ¡ATENCIÓN! El cojín reductor le garantiza al niño, desde el nacimiento hasta los 6 kg de peso, la contención correcta y la posición ideal del cuello y de la espalda.

3.2 USO COMO HAMACA

Cuando la sillita no se utiliza en el vehículo, puede usarse también como hamaca.

Póngala únicamente sobre superficies estables y horizontales.

¡ATENCIÓN! Antes de transportar la sillita, ponga siempre el asa en la posición B (vertical).

¡ADVERTENCIA! Nunca deje al niño sin vigilancia.

¡ADVERTENCIA! Utilice siempre el sistema de retención.

¡ADVERTENCIA! Es peligroso usar la sillita sobre superficies altas como mesas, sillas, etc.

¡ADVERTENCIA! Esta sillita no debe utilizarse para períodos prolongados de sueño.

¡ADVERTENCIA! No utilice la sillita si el niño puede sentarse solo.

La sillita no sustituye a una cama o una cuna. Si el niño necesita dormir, es necesario ponerlo en una cama o en una cuna adecuada. No use la sillita si presenta roturas o faltan piezas.

3.3 UTILIZACIÓN CON SILLA DE PASEO

La sillita OASYS 0+ puede utilizarse con la silla de paseo LOVEmotion - StyleGo.

¡ATENCIÓN! Para el uso con la silla de paseo, lea las instrucciones de la silla de paseo.

Antes de enganchar la silla para automóvil, retire el asiento de la silla de paseo.

Para enganchar la sillita a la silla de paseo, lleve a cabo el siguiente procedimiento:

- Sujete la sillita con el asa en posición vertical (Fig.5-B) (Fig. 23).

- Inserte los soportes N en los respectivos acoplamientos presentes en la silla de paseo (Fig. 24A - LOVEmotion, Fig. 24B - StyleGo) asegurándose de que se enganchen en los dos lados. Se debe oír un CLICK que confirma el enganche.

ADVERTENCIA: Antes del uso, asegúrese de que todos los dispositivos de fijación de la sillita estén acoplados correctamente.

Para desenganchar la sillita de la silla de paseo:

1. Vuelva a colocar el asa en la posición vertical (B).

2. Tire primero de la manilla de desenganche trasera (Fig. 4 – P), y levante entonces la sillita por el asa (Fig. 25A - LOVEmotion, Fig. 25B - StyleGo).

3. Desplace y apoye la sillita sobre una superficie plana.

¡ATENCIÓN! El enganche o el desenganche se pueden realizar también con el niño en la sillita; estas operaciones, con el peso del niño, podrían ser más difíciles. En este caso, se recomienda prestar atención cuando se realicen las operaciones mencionadas anteriormente.

3.4 CAPOTA

La sillita para automóvil cuenta con una capota protectora regularse en varias posiciones. Para montarla, introduzca los terminales de la capota en los respectivos

acoplamientos (Fig. 26), y ponga entonces el elástico en los ganchos correspondientes (Fig. 27). Termine el montaje enganchando los botones situados en la parte de atrás de la capota (Fig. 28). Para desmontar la capota, basta con presionar el botón X (Fig. 26) y tirar de los terminales hacia arriba.

3.5 LIMPIEZA Y MANTENIMIENTO

LIMPIEZA DE LA FUNDA DE TELA

La funda de tela de la sillita es totalmente desenfundable y lavable a mano o en lavadora a 30 °C.

Para lavarla, desabroche los cinturones, quite las hombreras desenganchándolas de los botones automáticos del compartimento del libro de instrucciones (Fig. 29) y sacándolas de los cinturones (Fig. 30). Quite uno por uno los cinturones de los ojales y la funda del reposacabezas (Fig. 31). Extraiga la funda de tela del asiento empezando por los pies (Fig. 32), siguiendo por las guías de los cinturones (Fig. 33) y por último desenfunde el resto (Fig. 34).

Para volver a colocar la funda, lleve a cabo el procedimiento descrito anteriormente en sentido inverso.

¡ATENCIÓN! Vuelva a poner los cinturones correctamente asegurándose de que no queden torcidos.

Para el lavado, siga las instrucciones presentes en la etiqueta de la funda que contiene los siguientes símbolos para el lavado:



Lavado en lavadora a 30 °C



No usar lejía



No secar en secadora



No planchar



No lavar en seco

No utilizar detergentes abrasivos o disolventes. No escurrir, retorcer ni centrifugar.

LIMPIEZA DE LAS PARTES DE PLÁSTICO Y DE METAL

Para la limpieza de las partes de plástico o metal barnizado, utilice solo un paño hú-

medo. No utilizar detergentes abrasivos o disolventes.

Las partes móviles de la sillita no deben lubricarse.

CONTROL DE LA INTEGRIDAD DE LOS COMPONENTES

Se recomienda comprobar regularmente la integridad y el estado de desgaste de los siguientes componentes:

- Funda de tela: Compruebe que el acolchado no se salga por las costuras y que las costuras estén intactas y sin daños.
- Cinturones: Controle que no haya partes deshilachadas con evidente reducción del espesor de las correas, la cinta de regulación, el separapiernas, los hombros y la zona de regulación de los cinturones.
- Partes de plástico: Revise el estado de desgaste de todas las partes de plástico que no deben presentar señales visibles de daños o desteñido.

¡ATENCIÓN! En el caso de que la sillita resultara deformada o fuertemente desgastada, será necesario sustituirla: podría haber perdido sus características originales de seguridad.

ALMACENAMIENTO DEL PRODUCTO

Cuando no esté instalada en el automóvil, se recomienda guardar la sillita en un lugar seco, alejada de fuentes de calor y protegida del polvo, la humedad y la luz solar directa.

ELIMINACIÓN DEL PRODUCTO

Al final de la vida útil de la sillita, suspenda su uso y deposítela en un punto de recogida de residuos adecuado. A efectos del respeto y la protección del medio ambiente, se deben separar los distintos tipos de residuos según establecen las normativas vigentes en el país de uso.

GARANTÍA

El producto está garantizado contra todo defecto de conformidad en condiciones normales de uso según lo previsto en las instrucciones de uso. Por lo tanto, la garantía no será aplicada en caso de daños ocasionados por uso incorrecto, desgaste o hechos accidentales. Para la duración de la garantía sobre los defectos de conformidad,

remítase a las disposiciones específicas de la normativa nacional aplicable en el país de compra, si las hubiere.



CHICCO

Oasys 0+

GR. 0+ (0-13KG)

INSTRUÇÕES PARA A UTILIZAÇÃO

ÍNDICE:

1. INTRODUÇÃO

- 1.1 ADVERTÊNCIAS
- 1.2 CARACTERÍSTICAS DO PRODUTO
- 1.3 DESCRIÇÃO DOS COMPONENTES
- 1.4 POSIÇÕES DA ALÇA
- 1.5 LIMITAÇÕES E REQUISITOS DE UTILIZAÇÃO RELATIVOS AO PRODUTO E AO BANCO DO AUTOMÓVEL

2. INSTALAÇÃO NO AUTOMÓVEL

- 2.1 INSTALAÇÃO COM BASE
- 2.2 INSTALAÇÃO SEM BASE

3. OUTRAS OPERAÇÕES

- 3.1 COLOCAÇÃO DO BEBÉ NA CADEIRA AUTO E REGULAÇÃO DA POSIÇÃO DOS CINTOS
- 3.2 UTILIZAÇÃO COMO ESPREGUIÇADEIRA
- 3.3 UTILIZAÇÃO NO CARRINHO DE PASSEIO
- 3.4 CAPOTA
- 3.5 LIMPEZA E CONSERVAÇÃO

1. INTRODUÇÃO

1.1 ADVERTÊNCIAS

IMPORTANTÍSSIMO: PARA LER DE IMEDIATO

- CONSERVE ESTE MANUAL PARA FUTURAS CONSULTAS.
- Para a montagem e instalação do produto, siga escrupulosamente as instruções. Não permita que alguém utilize o produto sem ter lido as instruções.
- ATENÇÃO! Com base nas estatísticas sobre acidentes, geralmente os bancos de trás do veículo são mais seguros do que o banco da frente. Portanto, é aconselhável instalar a cadeira auto num dos bancos de trás. Nomeadamente, o lugar mais seguro é o do meio, se tiver cinto de 3 pontos.
- ATENÇÃO! PERIGO GRAVE! Nunca utilize esta cadeira auto num banco da frente

equipado com airbag frontal. A cadeira auto pode ser instalada no banco da frente exclusivamente se o airbag frontal estiver devidamente desativado: verifique com o fabricante do automóvel ou no manual de instruções do mesmo se é possível desativar o airbag. Em todo o caso, é aconselhável recuar o banco o máximo possível, tendo em conta a presença de outros passageiros no banco de trás.

- Recomenda-se que todos os passageiros a bordo sejam informados sobre como retirar a criança da cadeira auto, em caso de emergência.
- Tenha o cuidado de instalar a cadeira auto de modo a que esta não entre em contacto com um banco móvel ou com a porta do automóvel.
- Nenhuma cadeira auto pode garantir a segurança total da criança em caso de acidente, mas a utilização deste produto reduz o risco de ferimentos e de morte da criança.
- O risco de lesões graves para a criança, não só em caso de acidente, mas também noutras situações (por exemplo, travagens bruscas) aumenta se não forem seguidas escrupulosamente as indicações fornecidas neste livro de instruções. Verifique sempre se a cadeira auto está fixada corretamente no banco do automóvel.
- Se a cadeira auto estiver danificada, deformada ou excessivamente desgastada, deve ser substituída: poderá ter perdido as características originais de segurança. Após um acidente, ainda que ligeiro, a cadeira auto pode ter sofrido danos nem sempre visíveis a olho nu: é, portanto, necessário substituí-la.
- Não utilize cadeiras auto em segunda mão: podem ter sofrido danos estruturais não visíveis a olho nu, mas que comprometem a segurança do produto.
- Não faça alterações ou acrescentos ao produto sem aprovação do fabricante.
- Não utilize acessórios, peças de substituição e componentes não fornecidos pelo fabricante.
- Nunca deixe a criança na cadeira auto sem vigilância, por nenhum motivo.
- Nunca deixe a cadeira auto no banco sem estar devidamente fixada: poderá magoar os passageiros do veículo e feri-los.

- Não coloque nada que não seja um acessório aprovado pelo fabricante nem entre o banco do automóvel e a cadeira auto nem entre a cadeira auto e a criança: em caso de acidente, a cadeira auto poderá não funcionar corretamente.
- Se o veículo ficar estacionado ao sol, é aconselhável cobrir a cadeira auto. O revestimento só pode ser substituído por outro aprovado pelo fabricante, pois é parte integrante da cadeira auto. A cadeira auto nunca deve ser utilizada sem o revestimento, para não comprometer a segurança da criança.
- Certifique-se de que o cinto de segurança do automóvel não fica torcido. Evite que este último ou componentes da cadeira auto fiquem entalados na porta ou em contacto com pontos cortantes. Se o cinto apresentar cortes ou estiver desfiado, é necessário substituí-lo.
- Certifique-se de que não são transportados no interior do veículo, nomeadamente na prateleira posterior ao banco de trás, objetos ou bagagens que não tenham sido fixados ou colocados de forma segura: em caso de acidente ou travagem brusca, poderão ferir os passageiros.
- Assegure-se de que todos os passageiros do automóvel utilizam o cinto de segurança, não só para a sua própria segurança, mas também para que durante a viagem, em caso de acidente ou travagem brusca, não possam ferir o bebé.
- No caso de viagens longas faça paragens frequentes. O bebé cansa-se muito facilmente. Por nenhuma razão retire o bebé da cadeira auto enquanto o automóvel estiver em movimento. Se o bebé necessitar de atenção, deve procurar um local seguro e estacionar.
- Os recém-nascidos prematuros com menos de 37 semanas de gestação podem correr perigo na cadeira auto. Estes recém-nascidos podem ter dificuldade respiratória enquanto estão sentados na cadeira auto. Assim, é aconselhável consultar o seu médico ou o pessoal hospitalar antes de deixar o hospital, para que observem o seu filho e recomendem a cadeira auto mais adequada.
- A sociedade Artsana declina qualquer

responsabilidade pelo uso impróprio do produto.

1.2 CARACTERÍSTICAS DO PRODUTO

- Esta cadeira auto está homologada para o "Grupo 0+", para o transporte de crianças desde o nascimento até aos 13 kg de peso (até aos 15 meses de idade, aproximadamente), em conformidade com a norma europeia ECE R44/04.

AVISO IMPORTANTE

1. Este é um dispositivo "Universal" de retenção para crianças, homologado de acordo com o Regulamento ECE R44/04 e compatível com a maior parte dos bancos de automóvel, mas não todos.
2. A compatibilidade será mais facilmente obtida nos casos em que o construtor do automóvel declara no manual do veículo, que o mesmo prevê a instalação de um dispositivo de retenção para crianças do tipo "Universal", para a faixa etária em questão.
3. Este dispositivo de retenção foi classificado "Universal" de acordo com critérios de homologação mais rigorosos relativamente a modelos anteriores, que não incluem este aviso.
4. É adequado exclusivamente para veículos equipados com cinto de segurança com 3 pontos de fixação, estático ou com enrolador, certificado de acordo com o Regulamento UNI/ECE N° 16.
5. Em caso de dúvida, contacte o fabricante do dispositivo de retenção ou o revendedor.

1.3 DESCRIÇÃO DOS COMPONENTES

Fig. 1 (3/4)

- A. Alça de transporte
- B. Capota
- C. Revestimento têxtil
- D. Almofada redutora
- E. Base

Fig. 2 (Frente)

- F. Cinto da cadeira auto
- G. Protetores dos ombros
- H. Fecho
- I. Botão de regulação do cinto
- J. Apoio de cabeça regulável

Fig. 3 (Lado)

- K. Guia de passagem da correia abdominal do cinto auto
- L. Guia de passagem da correia abdominal do cinto auto (na base)
- M. Botões para fixação da alça
- N. Encaixe para fixação no carrinho de passeio ou à base

Fig. 4 (Trás)

- O. Guia de passagem da correia diagonal do cinto auto
- P. Manipulo de desbloqueio (da base e do carrinho de passeio)

Fig. 4A (Compartmento aberto)

- Q. Botão de regulação do apoio da cabeça e correias dos ombros
- R. Compartmento para manual de instruções

1.4 POSIÇÕES DA ALÇA

A alça da cadeira auto é regulável em 6 posições (Fig. 5).

- A. Posição de transporte no automóvel sem a base.
- A1. Posição de transporte no automóvel com a base. (ATENÇÃO: as posições A e A1 são as únicas consentidas durante o transporte no automóvel).
- X. NUNCA utilize.
- B. Posição para o transporte à mão.
- C. Posição para utilização como espreguiçadeira de baloiço ou para fixação num carrinho de passeio Chicco compatível com a mesma.
- D. Posição para utilização como espreguiçadeira, na posição fixa.

Para regular, prima simultaneamente os botões (M) da mesma, rodando-a para a posição escolhida até ouvir um estalido de bloqueio.

1.5 LIMITAÇÕES E REQUISITOS DE UTILIZAÇÃO RELATIVOS AO PRODUTO E AO BANCO DO AUTOMÓVEL

ATENÇÃO! Respeite escrupulosamente as seguintes limitações e requisitos de utilização relativos ao produto e ao banco do automóvel: caso contrário a segurança será comprometida.

- A cadeira auto pode ser instalada no banco da frente, no lado do passageiro ou

em qualquer um dos bancos traseiros. Em todo o caso, o banco do carro deve estar posicionado no sentido da marcha. Nunca instale esta cadeira auto em bancos virados lateralmente ou posicionados no sentido inverso à marcha (Fig. 6). O banco do automóvel deve estar equipado com cinto de segurança de 3 pontos de fixação, estático ou com enrolador, certificado segundo o Regulamento UN/ECE N°16 ou outras normas standard equivalentes (Fig. 7).

- AVISO! Em caso de utilização em veículos equipados com cintos de segurança posteriores com airbag integrado (cintos de segurança insufláveis), a interação entre a parte insuflável do cinto do veículo com este sistema de retenção para crianças pode provocar lesões graves ou mortais. Não instale este dispositivo de retenção para crianças utilizando um cinto de segurança insuflável.
- ATENÇÃO! Nunca instale a cadeira auto com um cinto de dois pontos de fixação (Fig. 8).
- Nunca utilize a almofada redutora se o bebé tiver um peso superior a 6 kg.
- Verifique se o fecho do cinto de três pontos do automóvel não está demasiado alto (Fig. 11 - 15). Caso contrário, tente instalar a cadeira auto noutra banco do automóvel.

2. INSTALAÇÃO NO AUTOMÓVEL

A cadeira auto pode ser instalada com ou sem a base (E). Em ambas as configurações, deve ser instalada apenas no sentido inverso à marcha.

2.1 INSTALAÇÃO COM BASE

Para instalar a cadeira auto com a base, no banco do automóvel, proceda da seguinte forma:

1. Solte a cadeira auto da base (E), puxando o manipulo de desbloqueio situado atrás do encosto e, a seguir, erguendo-a pela alça (Fig. 9).
2. Coloque a base sobre o banco onde pretende instalar a cadeira, orientando-a como indica a Fig. 10 e de modo a ficar em contacto com o encosto do banco do automóvel.
3. Puxe o cinto de segurança do automóvel e prenda-o no fecho correspondente, fazendo passar a parte horizontal (abdominal) pelas duas respetivas guias (L)

- azuis e estique-o o mais possível (Fig. 11).
- Coloque a cadeira auto na base (virada no sentido inverso à marcha), empurrando-a para baixo até ficar presa (ouvirá um estalido indicando o bloqueio) (Fig. 12).
 - Verifique se a cadeira auto está bem fixada na base, tentando levantá-la tanto à frente como atrás.
 - Pegue na correia diagonal do automóvel e passe-a pela respetiva guia (O) existente na parte de trás do encosto da cadeira auto (Fig. 13). **ATENÇÃO!** Durante o transporte, a correia diagonal deve permanecer **SEMPRE** inserida nesta guia.
 - Estique o mais possível o cinto, sem deixar folgas nas correias e certificando-se de que não fica torcido.
 - Rode a alça para a posição A1 (Fig. 14). **ATENÇÃO!** Após a instalação, verifique **SEMPRE** se o cinto do automóvel ficou corretamente esticado, se não está torcido e se a tensão está uniformemente distribuída. **NUNCA** passe o cinto do automóvel em posições diferentes das indicadas. Para retirar a cadeira auto, mantendo a base instalada no automóvel:

- Retire a correia diagonal da guia atrás do encosto, sem abrir o cinto.
- Coloque a alça na posição vertical B (Fig. 5).
- Solte a cadeira auto conforme ilustrado anteriormente acionando o manípulo P.

2.2 INSTALAÇÃO SEM BASE

Para instalar a cadeira auto sem base, proceda da seguinte forma:

- Posicione a cadeira auto no banco do automóvel escolhido (Fig. 15) no sentido inverso à marcha.
- Puxe o cinto de segurança do automóvel e prenda-o no fecho correspondente, fazendo passar a parte horizontal (abdominal) do cinto nas duas respetivas guias (K) da cadeira auto, de cor azul (Fig. 15).
- Pegue na correia diagonal do cinto do automóvel e passe-a pela respetiva guia azul (O) situada atrás do encosto da cadeira auto (Fig. 16). **ATENÇÃO!** Durante o transporte, a correia diagonal deve permanecer **SEMPRE** inserida nesta guia.
- Estique o mais possível o cinto, sem deixar folgas nas correias e certificando-se de que não fica torcido.

- Rode a alça para a posição A (Fig. 17).

Para retirar a cadeira auto:

- Retire o cinto do automóvel premindo o fecho do mesmo.
- Coloque a alça na posição B (vertical).
- Retire o cinto da guia diagonal e das horizontais.

3. OUTRAS OPERAÇÕES

3.1 COLOCAÇÃO DO BEBÉ NA CADEIRA AUTO E REGULAÇÃO DA POSIÇÃO DOS CINTOS

Para mudar a altura dos cintos, proceda da seguinte forma:

- Prima o botão de regulação (Fig. 2 - I) e as correias dos ombros da cadeira auto de modo a afrouxá-las (Fig. 18).
- Abra o fecho premindo o botão vermelho (Fig. 19A) e mantenha as correias afastadas (Fig. 19b).
- Instale a criança. **ATENÇÃO!** O cinto deve estar sempre adequado ao crescimento do bebé. Antes de instalar a cadeira auto no automóvel, deverá verificar a altura correta das correias. Para uma regulação correta, as correias devem sair do encosto à altura dos ombros do bebé (Fig. 20). A altura do apoio de cabeça e das correias dos ombros é simultaneamente regulável em 6 posições, do botão Q (Fig. 4-A) para acompanhar o crescimento do bebé.
- Sobreponha as duas linguetas do fecho e uma vez unidas, introduza-as no fecho, até ouvir um estalido (Fig. 21). **ATENÇÃO!** Nunca introduza no fecho uma lingueta separada da outra ou apenas uma. Para efetuar a regulação dos cintos acione o botão Q.
- Aperte o cinto de segurança da cadeira auto, puxando a correia de regulação apropriada (Fig. 22) **ATENÇÃO!** A almofada redutora garante ao bebé, desde o nascimento até aos 6 kg de peso, uma retenção correta e uma posição ideal para o pescoço e as costas.

3.2 UTILIZAÇÃO COMO ESPREGUIÇADEIRA

Quando não é utilizada no automóvel, a cadeira auto também pode ser usada como espreguiçadeira.

Posicione a cadeira apenas sobre superfícies estáveis e horizontais.

ATENÇÃO! Antes de transportar a cadeira auto, coloque sempre a alça na posição B (vertical).

ADVERTÊNCIA! Nunca deixe o bebé sem vigilância.

ADVERTÊNCIA! Utilize sempre o sistema de retenção.

ADVERTÊNCIA! É perigoso utilizar a cadeira auto sobre superfícies elevadas como mesas, cadeiras, etc.

ADVERTÊNCIA! Esta cadeira auto não é adequada para períodos de sono prolongados.

ADVERTÊNCIA! Não utilize a cadeira auto se o bebé já for capaz de se sentar sozinho.

A cadeira auto não substitui uma cama ou um berço. Se o bebé precisar de dormir, deverá deitá-lo numa cama ou num berço adequado.

Não use a cadeira auto se detetar alguma peça partida ou em falta.

3.3 UTILIZAÇÃO NO CARRINHO DE PASSEIO

A cadeira auto OASYS 0+ pode ser utilizada com o carrinho de passeio LOVEmotion - StyleGo.

ATENÇÃO! Para utilizar com o carrinho de passeio, consulte as instruções do mesmo. Antes de fixar a cadeira auto, remova a cadeira de passeio do carrinho.

Para fixar a cadeira auto no carrinho de passeio, proceda da seguinte forma:

- Segure na cadeira auto com a alça na posição vertical (Fig. 5 - B) (Fig. 23).

- Introduza os encaixes N nos respetivos pontos de bloqueio existentes no carrinho de passeio (Fig. 24A - LOVEmotion, Fig. 24B - StyleGo) tendo particular atenção para que fiquem bloqueados ambos os lados. Ouvirá um CLIQUE quando ocorrer o bloqueio.

ADVERTÊNCIA: Antes de utilizar, verifique se os dispositivos de fixação da cadeira auto estão corretamente bloqueados.

Para soltar a cadeira auto do carrinho de passeio:

1. Coloque a alça na posição vertical (B).
2. Primeiro puxe o manipulador (Fig. 4 - P), em seguida levante a cadeira auto pela alça (Fig. 25A - LOVEmotion, Fig. 25B - StyleGo).

3. Retire a cadeira auto e coloque-a sobre uma superfície plana.

ATENÇÃO! As operações para fixar e soltar também podem ser feitas com a criança na cadeira auto, embora devido ao seu peso, possam tornar-se mais difíceis. Neste caso, é aconselhável ter o máximo cuidado enquanto efetua estas operações.

3.4 CAPOTA

A cadeira auto dispõe de uma capota de proteção regulável em diversas posições. Para montá-la introduza os ganchos da capota nos respetivos encaixes (Fig. 26) e a seguir introduza o elástico nos pontos adequados (Fig. 27). Complete a montagem fechando as molas na parte de trás da capota (Fig. 28). Para remover a capota, basta premir o botão X (Fig. 26) e puxar os ganchos para cima.

3.5 LIMPEZA E CONSERVAÇÃO

LIMPEZA DO REVESTIMENTO TÊXTIL

O revestimento têxtil da cadeira auto é completamente removível e lavável, à mão ou na máquina de lavar a 30°C.

Para lavá-lo, abra o cinto, remova os protetores dos ombros abrindo as molas de pressão, existentes no compartimento do manual de instruções, (Fig. 29) e desenfie-os das correias (Fig. 30). Remova em sequência as correias das presilhas e o revestimento do apoio de cabeça (Fig. 31). Remova o revestimento têxtil da cadeira começando pela área dos pés (Fig. 32), a seguir remova-o na zona das guias do cinto (Fig. 33) e complete a operação removendo-o completamente (Fig. 34).

Para revestir a cadeira auto execute as operações acima descritas no sentido inverso. **ATENÇÃO!** Reposicione os cintos corretamente para que não fiquem torcidos.

Para a lavagem, siga as instruções que constam na etiqueta do revestimento e que podem incluir os seguintes símbolos de lavagem:



Lavar na máquina a 30°C



Não utilizar lixívia



Não secar na máquina



Não passar a ferro



Não limpar a seco

Nunca utilize detergentes abrasivos ou solventes. Não centrifugue o revestimento e deixe-o secar sem torcer.

LIMPEZA DOS COMPONENTES DE PLÁSTICO E DE METAL

Para a limpeza dos componentes em plástico ou em metal pintado, utilize apenas um pano húmido. Nunca utilize detergentes abrasivos ou solventes.

As partes móveis da cadeira auto não devem, de modo algum, ser lubrificadas.

CONTROLO DA INTEGRIDADE DOS COMPONENTES

É aconselhável verificar regularmente a integridade e o estado de desgaste dos seguintes componentes:

- Revestimento têxtil: certifique-se de que não estão a desfazer-se nem a sair para fora do revestimento, partes do enchimento. Verifique o estado das costuras, que devem estar sempre intatas.
- Cintos: verifique se o material têxtil está a desfazer-se e se há uma evidente redução da espessura na zona da correia reguladora, na correia separadora de pernas, nas correias dos ombros e na zona da placa de regulação das mesmas.
- Plásticos: verifique o estado de desgaste de todos os componentes em plástico, que não devem apresentar evidentes sinais de deterioração nem perda de cor.

ATENÇÃO! Se a cadeira auto estiver deformada ou muito desgastada deve ser substituída, pois poderá ter perdido as características originais de segurança.

CONSERVAÇÃO DO PRODUTO

Quando não está instalada no automóvel, é aconselhável conservar a cadeira auto num local seco, longe de fontes de calor e ao abrigo do pó, da humidade e da luz solar direta.

ELIMINAÇÃO DO PRODUTO

Atingido o limite de utilização previsto para a

cadeira auto, deixe de a usar e coloque-a no lixo. Por respeito ao meio ambiente, separe os diferentes tipos de resíduos de acordo com a legislação vigente no seu País.

GARANTIA

O produto dispõe de garantia contra qualquer defeito de conformidade, verificado em condições normais de uso, de acordo com o disposto nas instruções de utilização. A garantia não poderá portanto aplicar-se relativamente a danos no produto provocados por utilização imprópria, desgaste ou acidente. Relativamente ao prazo de validade da garantia sobre defeitos de conformidade, remete-se para as disposições específicas das normas nacionais aplicáveis no país de aquisição, se existentes.



CHICCO

Oasys 0+

Gr. 0+ (0-13 kg)

GEBRUIKSAANWIJZING

INHOUDSOPGAVE:

1. INLEIDING

- 1.1 WAARSCHUWINGEN
- 1.2 KENMERKEN VAN HET PRODUCT
- 1.3 BESCHRIJVING VAN DE ONDERDELEN
- 1.4 STANDEN VAN DE HANDGREEP
- 1.5 BEPERKINGEN EN GEBRUIKSVEREISTEN VAN HET ARTIKEL EN DE AUTOZITTING

2. INSTALLATIE IN DE AUTO

- 2.1 INSTALLATIE MET BASIS
- 2.2 INSTALLATIE ZONDER BASIS

3. VERDERE HANDELINGEN

- 3.1 HET KIND IN HET AUTOSTOELTJE ZET- TEN EN DE POSITIE VAN DE GORDELS AFSTELLEN
- 3.2 GEBRUIK ALS LIGSTOELTJE
- 3.3 GEBRUIK MET DE WANDELWAGEN
- 3.4 KAP
- 3.5 REINIGEN EN OPBERGEN

1. INLEIDING

1.1 WAARSCHUWINGEN

ZEER BELANGRIJK: METEEN LEZEN

- BEWAAR DEZE HANDLEIDING VOOR EVENTUELE LATERE RAADPLEGING.
- Volg de instructies voor de montage en de installatie van het product nauwgezet. Laat niemand het artikel gebruiken zonder eerst de instructies te hebben gelezen.
- LET OP! Volgens de statistieken over ongelukken is de achterbank van het voertuig veiliger dan de voorzitting: daarom wordt aangeraden het autostoeltje op de achterbank te installeren. De veiligste zitplaats is de middelste achterzitting, indien deze is uitgerust met een driepuntsgordel.
- LET OP! ERNSTIG GEVAAR! Gebruik dit autostoeltje nooit op een voorzitting uitgerust met een frontale airbag. Het stoeltje kan

alleen op een voorzitting worden geïnstalleerd, als de frontale airbag is uitgeschakeld: controleer bij de autofabrikant, of in de gebruiksaanwijzing van de auto, of de airbag kan worden uitgeschakeld. Het wordt in ieder geval aangeraden de zitting zover mogelijk achteruit te zetten, voor zover de aanwezigheid van andere passagiers op de achterbank dit toelaat.

- Het wordt aanbevolen alle inzittenden te informeren over hoe het kind in geval van nood kan worden losgekoppeld.
- Let erop hoe het autostoeltje in de auto wordt geïnstalleerd om te voorkomen dat een mobiele zitting of het portier stoort.
- Geen enkel autostoeltje kan de absolute veiligheid van het kind in geval van een ongeluk garanderen, maar het gebruik van dit artikel vermindert het gevaar voor ernstig letsel of de dood.
- Het gevaar voor ernstig letsel van het kind, en niet alleen bij een ongeluk, maar ook in andere omstandigheden (bijv. bij hard remmen, enz.) wordt groter, als de aanwijzingen die in deze handleiding worden beschreven niet nauwgezet in acht worden genomen: controleer altijd dat het autostoeltje correct aan de zitting is bevestigd.
- Indien het autostoeltje beschadigd, vervormd of ernstig versleten mocht zijn, moet het worden vervangen. Het kan zijn oorspronkelijke veiligheidskenmerken hebben verloren. Ook na een niet ernstig ongeluk kan het autostoeltje schade opgelopen hebben, die echter niet altijd met het blote oog zichtbaar is: het moet daarom worden vervangen.
- Gebruik geen tweedehands autostoeltjes: deze kunnen voor het blote oog onzichtbare structurele schade hebben opgelopen, die zodanig is dat de veiligheid van het artikel niet langer gewaarborgd wordt.
- Wijzig niets aan het artikel en voeg er niets aan toe zonder toestemming van de fabrikant.
- Breng geen niet door de fabrikant geleverde accessoires, reserveonderdelen of onderdelen aan.
- Laat het kind nooit en om geen enkele reden zonder toezicht in het autostoeltje achter.
- Laat het autostoeltje nooit onbevestigd op

de autozitting. Het kan tegen andere passagiers stoten en deze verwonden.

- Zet niets dat geen voor het artikel goedgekeurd accessoire is tussen de autozitting en het autostoeltje, of tussen het autostoeltje en het kind: in geval van een ongeluk kan het dan gebeuren dat het autostoeltje niet goed functioneert.
- Als de auto in de rechtstreekse zon wordt achtergelaten, wordt aangeraden het autostoeltje te bedekken. De hoes kan uitsluitend worden vervangen met een door de fabrikant goedgekeurde hoes, omdat deze integraal deel uitmaakt van de autostoel. Het autostoeltje mag nooit zonder hoes worden gebruikt, om de veiligheid van het kind niet op het spel te zetten.
- Controleer dat de band van de gordel niet verdraaid zit en voorkom dat deze of een gedeelte van het autostoeltje tussen de portieren komt of over scherpe punten wrijft. Als de gordel sneeën of rafels heeft, moet hij worden vervangen.
- Controleer of er geen voorwerpen of bagage, in het bijzonder op de hoedenplank, in het voertuig worden vervoerd, die niet zijn vastgezet of veilig zijn geplaatst: in geval van een ongeluk of bij hard remmen kunnen ze de passagiers verwonden.
- Verzekeer u ervan dat alle passagiers van de auto hun eigen veiligheidsgordel gebruiken, zowel voor hun eigen veiligheid, als omdat zij tijdens de reis bij een ongeluk of bij hard remmen het kind kunnen verwonden.
- Stop vaak tijdens lange reizen. Een kind wordt het al gauw beu. Haal het kind om geen enkele reden uit het autostoeltje, terwijl de auto rijdt. Als het kind aandacht nodig heeft, moet u een veilige plek zoeken en stoppen.
- Te vroeg geboren kinderen, die zijn geboren vóór de 37ste week zwangerschap, kunnen gevaar lopen in het autostoeltje. Deze baby's kunnen ademhalingsmoeilijkheden hebben, terwijl ze in het autostoeltje zitten. We raden u dus aan u tot uw arts of het ziekenhuispersoneel te wenden, zodat uw kind kan worden beoordeeld en het geschikte autostoeltje kan worden aangeraden, voordat u uit het ziekenhuis komt.
- De firma Artsana wijst elke vorm van aan-

sprakelijkheid af voor een oneigenlijk gebruik van het product.

1.2 KENMERKEN VAN HET PRODUCT

- Dit autostoeltje is met inachtneming van de Europese voorschriften ECE R44/04 goedgekeurd voor "Groep 0+", voor het vervoer van kinderen vanaf de geboorte tot 13 kg lichaamsgewicht (ongeveer van 0 tot 10 maanden/1 jaar).

BELANGRIJKE MEDEDELINGEN

1. Dit is een "Universeel" kinderbeveiligingssysteem, dat goedgekeurd is volgens het reglement ECE R44/04 en compatibel is met de meeste, maar niet alle, autozittingen.
2. De perfecte compatibiliteit is eenvoudiger te verkrijgen indien de fabrikant van het voertuig in de handleiding ervan verklaart dat het voertuig geschikt is om er "universele" kinderbeveiligingsystemen voor kinderen van deze leeftijdsgroep in te installeren.
3. Dit kinderbeveiligingssysteem is als "Universeel" geclassificeerd volgens goedkeuringscriteria die strenger zijn ten opzichte van vorige modellen die niet met deze mededeling zijn uitgerust.
4. Geschikt om te worden gebruikt in voertuigen met vaste of oprolbare driepuntsgordel, die goedgekeurd is volgens het reglement UN/ECE Nr.16 of andere gelijkwaardige normen.
5. Neem in geval van twijfel contact op met de fabrikant van het kinderbeveiligingssysteem of met de dealer.

1.3 BESCHRIJVING VAN DE ONDERDELEN

Fig. 1 (3/4)

- A. Handgreep
- B. Zonnepak
- C. Stoffen bekleding
- D. Verkleinkussens
- E. Basis

Fig. 2 (Voorkant)

- F. Gordels van het autostoeltje
- G. Schouderbeschermstukken
- H. Gesp
- I. Verstelknop van de gordels
- J. Verstelbare hoofdsteun

Fig. 3 (Zijaanzicht)

K. Geleiding van de autobuikgordel op het autostoeltje

L. Geleiding van de autobuikgordel op de basis

M. Knoppen om de handgreep te draaien

N. Zitting voor bevestiging aan de wandelwagen of aan de basis

Fig. 4 (Achterkant)

O. Geleiding van de diagonale autogordel

P. Loskoppelhandgreep (van de basis en van de wandelwagen)

Fig. 4A (Vak open)

Q. Drukknop voor afstelling van de hoofdsteun en de gordels

R. Vak voor de handleiding

1.4 STANDEN VAN DE HANDGREEP

De handgreep van het autostoeltje kan op 6 standen worden versteld (Fig. 5).

A. Stand voor vervoer in de auto zonder basis

A1. Stand voor vervoer in de auto met basis (LET OP: de standen A en A1 zijn de enige standen die tijdens het vervoer in de auto toegestaan zijn).

X. NOOIT gebruiken.

B. Stand voor vervoer met de hand.

C. Stand voor gebruik als schommelend ligstoeltje of om aan de Chicco-wandelwagen te bevestigen, die hiervoor gemaakt is.

D. Stand voor gebruik als vast ligstoeltje.

Om de handgreep te verstellen drukt u de knoppen (M) op de handgreep tegelijk in en draait u hem op de gekozen stand tot u een klik hoort.

1.5 BEPERKINGEN EN GEBRUIKSVEREISTEN VAN HET ARTIKEL EN DE AUTOZITTING

LET OP! Neem de volgende beperkingen en gebruiksvereisten betreffende het artikel en de autozitting nauwgezet in acht: anders is de veiligheid niet verzekerd.

• Het autostoeltje kan voorin op de passagierszitplaats worden aangebracht, of op één van de achterzittingen. De autozitting moet in elk geval in de rijrichting staan. Gebruik dit autostoeltje nooit op zittingen die zijdelings staan of tegen de rijrichting in (Fig. 6). De autozitting dient uitgerust te zijn met een vaste of oprolbare drie-

puntsgordel, die goedgekeurd is volgens de Voorschriften UN/ECE Nr.16 of andere gelijkwaardige normen (Fig. 7).

- LET OP! Bij gebruik in voertuigen die op de achterbank zijn uitgerust met veiligheidsgordels met ingebouwde airbags (opblaasbare gordels), kan het contact tussen het opblaasbare gedeelte van de riem en het kinderzitje leiden tot ernstig letsel of de dood. Gebruik geen opblaasbare veiligheidsgordels bij installatie van dit kinderzitje in een voertuig.
- LET OP! Installeer het autostoeltje nooit met de tweepuntsgordel van de auto (Fig. 8).
- Gebruik het verkleinkussen nooit als het kind meer dan 6 kg weegt.
- Verzeker u ervan dat de gesp van de driepuntsgordel van de auto niet te hoog zit (fig. 11 - 15). Probeer het autostoeltje anders op een andere zitplaats van de auto te installeren.

2. INSTALLATIE IN DE AUTO

Het autostoeltje kan zowel met basis (E) als zonder worden geïnstalleerd. Bij beide uitvoeringen mag het alleen tegen de rijrichting in worden geïnstalleerd.

2.1 INSTALLATIE MET BASIS

Om het autostoeltje met basis op de autozitting te installeren handelt u als volgt:

1. Koppel het autostoeltje los van de basis (E) door aan de loskoppelhandgreep aan de achterkant van de rugleuning te trekken en vervolgens het stoeltje aan de handgreep op te tillen (Fig. 9).
2. Zet de basis op de voor de installatie gekozen zitting en draai hem zoals in Fig. 10 wordt getoond, zodat hij tegen de rugleuning van de autozitting staat.
3. Trek aan de veiligheidsgordel van de auto en haak hem aan zijn gesp vast. Laat het horizontale gedeelte (buikgordel) door de twee speciale blauwe geleidingen (L) lopen en span hem zoveel mogelijk aan (Fig. 11).
4. Zet het autostoeltje (tegen de rijrichting in) op de basis en duw het omlaag tot het vastzit (u hoort een klik ter bevestiging) (Fig. 12).
5. Controleer of het autostoeltje goed aan de basis vastzit, door te proberen het zowel

- aan de voor- als de achterkant op te tillen.
6. Pak de diagonale gordel van de auto vast en laat hem door de speciale geleiding (O) aan de achterkant van de rugleuning van het autostoeltje lopen (Fig. 13). LET OP! De diagonale gordel moet tijdens het vervoer ALTIJD in deze geleiding blijven zitten.

7. Span de gordel zo veel mogelijk aan zonder te veel band over te laten en verzeker u ervan dat hij niet verdraaid zit.
8. Draai de greep op stand A1 (Fig. 14). LET OP! Controleer na de installatie ALTIJD of de autogordel correct gespannen is en of hij over alle punten gelijk is verdeeld, zonder verdraaid te zijn. Laat de autogordels NOOIT op andere plaatsen lopen dan de aangegeven. Om het autostoeltje los te koppelen en de basis in de auto geïnstalleerd te laten:

1. Haal de diagonale gordel uit de geleiding op de rugleuning zonder hem uit de gesp te nemen.
2. Zet de handgreep weer op de verticale stand B (Fig. 5).
3. Koppel het autostoeltje los, zoals voorheen werd toegelicht, door op de drukknop P te drukken.

2.2 INSTALLATIE ZONDER BASIS

Om het autostoeltje zonder basis te installeren handelt u als volgt:

1. Plaats het stoeltje op de gekozen zitplaats in de auto (Fig. 15) tegen de rijrichting in.
2. Trek aan de veiligheidsgordel van de auto en haak hem aan zijn gesp vast. Laat het horizontale gedeelte van de gordel (buikgordel) door de twee speciale blauwe geleidingen (K) van het autostoeltje lopen (Fig. 15).
3. Pak het diagonale gedeelte van de autogordel vast en laat hem door de speciale blauwe geleiding (O) aan de achterkant van de rugleuning van het autostoeltje lopen (Fig. 16). LET OP! De diagonale gordel moet tijdens het vervoer ALTIJD in deze geleiding blijven zitten.
4. Span de gordel zo veel mogelijk aan zonder te veel band over te laten en verzeker u ervan dat hij niet verdraaid zit.
5. Draai de greep op stand A (Fig. 17). Om het autostoeltje los te koppelen:
 1. Maak de autogordel los door op de gesp te drukken.

2. Zet de handgreep weer op stand B (verticaal).
3. Haal de gordel uit de diagonale en horizontale geleidingen.

3. VERDERE HANDELINGEN

3.1 HET KIND IN HET AUTOSTOELTJE ZETTEN EN DE POSITIE VAN DE GORDELS AFSTELLEN

Handel als volgt om de gordels te verplaatsen:

1. Houd de verstelknop (Fig. 2 – I) ingedrukt en trek aan de gordels van het autostoeltje om ze losser te maken (Fig. 18).
2. Open de gesp door op de rode knop te drukken (Fig. 19A) en haal de gordels uit elkaar (Fig. 19B).
3. Zet het kind in het autostoeltje. LET OP! De gordels moeten altijd aan de groei van het kind worden aangepast. Voordat u het autostoeltje in de auto installeert, moet u ze op de juiste hoogte plaatsen. Voor een goede afstelling moeten de gordels ter hoogte van de schouders van het kind uit de rugleuning komen (Fig. 20). De hoofdsteun en de gordels worden tegelijkertijd in de hoogte afgesteld in 6 standen met de drukknop Q (Fig. 4-A) naarmate het kind groeit.
4. Leg de twee lipjes van de gesp op elkaar en steek ze vervolgens in de gesp tot u een klik hoort (Fig. 21). LET OP! Steek de lipjes nooit één voor één in de gesp, noch slechts één van beide. Druk op de knop Q om de afstelling van de gordels uit te voeren.
5. Span de veiligheidsgordels van het autostoeltje aan door aan de speciale verstelband te trekken (Fig. 22). LET OP! Het verkleinkussen garandeert dat het kind vanaf de geboorte tot 6 kg goed ondersteund wordt en dat de nek en rug de ideale houding hebben.

3.2 GEBRUIK ALS LIGSTOELTJE

Als het stoeltje niet in de auto wordt gebruikt, kan het ook worden gebruikt als ligstoeltje.

Zet het alleen op een stevige en horizontale ondergrond.

LET OP! Voordat u het stoeltje vervoert, zet u de handgreep altijd weer op stand

B (verticaal).

WAARSCHUWING! Laat het kind nooit zonder toezicht achter.

WAARSCHUWING! Gebruik altijd het veiligheidssysteem.

WAARSCHUWING! Het is gevaarlijk het autostoeltje op een verhoging te gebruiken, zoals tafels, stoelen, enz.

WAARSCHUWING! Dit autostoeltje is niet bedoeld om er lange tijd in te slapen.

WAARSCHUWING! Gebruik het autostoeltje niet als het kind nog niet in staat is alleen te zitten.

Het autostoeltje vervangt geen bedje of wieg. Als het kind moet slapen, moet het in een bed of geschikte wieg worden gelegd. Gebruik het autostoeltje niet als er onderdelen stuk zijn of ontbreken.

3.3 GEBRUIK MET DE WANDELWAGEN

Het stoeltje OASYS 0+ kan gebruikt worden met de wandelwagen LOVEmotion - StyleGo.

LET OP! Om het autostoeltje samen met de wandelwagen te gebruiken raadpleegt u de instructies van de wandelwagen.

Verwijder de zitting van de wandelwagen alvorens het stoeltje te bevestigen.

Om het autostoeltje aan de wandelwagen te bevestigen, handelt u als volgt:

- Pak het autostoeltje met de handgreep op de verticale stand vast (Fig.5-B) (Fig. 23).

- Steek de zittingen N in de daarvoor bedoelde koppelingen op de wandelwagen (Fig. 24A - LOVEmotion, Fig. 24B - StyleGo).

Let erop dat ze aan beide zijden worden bevestigd. U hoort een KLIK ter bevestiging dat ze vastzitten.

WAARSCHUWING: Controleer voor het gebruik of de bevestigingsmechanismen van het autostoeltje goed zijn vastgemaakt.

Om het autostoeltje van de wandelwagen los te koppelen:

1. Zet de handgreep weer op de verticale stand (B).

2. Trek eerst aan de achterste loskoppelhandgreep (Fig. 4 – P) en til vervolgens het stoeltje aan de handgreep op (Fig. 25A - LOVEmotion, Fig. 25B - StyleGo).

3. Verplaats het autostoeltje en zet het op een vlak oppervlak.

LET OP! het autostoeltje kan ook met het

kind erin worden vast- en losgehaakt, ook al kunnen deze handelingen door het gewicht van het kind echter minder gemakkelijk zijn. In dit geval wordt aangeraden goed op te letten bij het verrichten van bovenbeschreven handelingen.

3.4 KAP

Het autostoeltje is voorzien van een beschermkap. Hij kan op verschillende standen worden afgesteld en heeft een zonnescherm om het kind te beschermen.

Steek voor de montage de uiteinden van de kap in de daarvoor bedoelde koppelingen (Fig. 26) en breng vervolgens het elastiek in de speciale haken aan (Fig. 27). Voer de montage verder uit door de knopen op de achterkant van de kap vast te maken (Fig. 28). De kap is uitgerust met een uitschuifbaar net voor extra bescherming van uw kind. Om de kap te verwijderen drukt u op de knop X (Fig. 26) en trekt u de uiteinden omhoog.

3.5 REINIGEN EN OPBERGEN

DE STOFFEN BEKLEDING REINIGEN

De stoffen bekleding van het autostoeltje kan geheel verwijderd en met de hand, of op 30°C in de wasmachine gewassen worden.

Maak, om de bekleding te wassen, de gordels los en verwijder de schouderriemen door ze los te maken van de drukknopen in het vak van de handleiding (Fig. 29) en uit de gordels te trekken (Fig. 30). Verwijder vervolgens de gordels uit de openingen en de vulling uit de hoofdsteun (Fig. 31). Verwijder de stoffen bekleding van de zitting, vanaf de zone voor de voeten (Fig. 32). Trek hem vervolgens weg op de plaats waar de geleidingen van de gordels zich bevinden (Fig. 33) en trek tenslotte de gehele bekleding volledig weg (Fig. 34).

Om het stoeltje weer te bekleden herhaalt u de hiervoor beschreven handelingen in omgekeerde volgorde.

LET OP! Positioneer de gordels correct en voorkom dat ze verdraaien.

Volg bij het wassen de instructies op het etiket van de bekleding, waar de volgende wassymbolen op staan:



Op 30°C in de wasmachine wassen



Niet bleken



Niet in de droger drogen



Niet strijken



Niet chemisch laten reinigen

Gebruik nooit schuur- of oplosmiddelen. Centrifugeer de hoes niet en hang ze op zonder ze uit te wringen.

DE PLASTIC EN METALEN ONDERDELEN REINIGEN

Gebruik alleen een vochtige doek om de plastic of gelakte metalen delen te reinigen. Gebruik nooit schuur- of oplosmiddelen. De bewegende delen van het autostoeltje mogen op geen enkele wijze worden gesmeerd.

CONTROLE DAT DE ONDERDELEN INTACT ZIJN

Het wordt aanbevolen de volgende onderdelen regelmatig op beschadiging en slijtage te controleren:

- Stoffen bekleding: controleer of de vulling niet uitpuilt en of er geen delen loszitten. Controleer de staat van de naden die altijd intact moeten zijn.
- Gordels: controleer of de stof niet rafelt of duidelijk dun is geworden ter hoogte van de verstelband, het tussenbeenstuk, de schouderbeschermstukken en het gebied van de afstelplaat van de gordels.
- Kunststof delen: controleer de slijtagestaat van alle plastic delen, die geen duidelijke beschadigingen mogen hebben of verkleurd mogen zijn.

LET OP! Indien het autostoeltje beschadigd, vervormd of ernstig versleten mocht zijn, moet het worden vervangen: het kan de oorspronkelijke veiligheidskenmerken hebben verloren.

HET ARTIKEL OPBERGEN

Als het niet in de auto geïnstalleerd is, wordt aangeraden het autostoeltje op een droge plaats, uit de buurt van warmtebronnen en beschermd tegen stof, vocht en rechtstreeks

zonlicht te bewaren.

HET PRODUCT AFDANKEN

Als de voorziene gebruiksgrens van het autostoeltje is bereikt, gebruikt u het niet meer en zet u het bij het afval. Uit respect voor het milieu scheidt u de verschillende soorten afval volgens wat door de geldende voorschriften in uw land is voorgeschreven.

GARANTIE

Het product wordt bij normaal gebruik, zoals wordt omschreven in de gebruiksinstructies, gedekt door een garantie tegen alle gebreken aan overeenstemming. De garantie is dus niet geldig in geval van schade veroorzaakt door oneigenlijk gebruik, slijtage of toevallige gebeurtenissen. Voor de duur van de garantie inzake gebreken aan overeenstemming verwijzen wij naar de specifieke bepalingen en de in het land van aankoop geldende nationale regelgeving, indien deze voorzien is.



CHICCO

Oasys 0+

GR. 0+ (0-13KG)

BRUKSANVISNING

INNEHÅLLSFÖRTECKNING:

1. INLEDNING

- 1.1 VARNINGAR
- 1.2 PRODUKTENS EGENSKAPER
- 1.3 BESKRIVNING AV KOMPONENTER
- 1.4 HANDTAGETS LÄGEN
- 1.5 ANVÄNDNINGSBEGRENSNINGAR OCH KRAV GÄLLANDE PRODUKTEN OCH BILSÄTET

2. MONTERING I BIL

- 2.1 MONTERING MED BASDEL
- 2.2 MONTERING UTAN BASDEL

3. YTTERLIGARE ÅTGÄRDER

- 3.1 PLACERA BARNET I BILBARNSTOLEN OCH JUSTERA BÄLTETS LÄGE
- 3.2 ANVÄNDNING SOM BABYSITTER
- 3.3 ANVÄNDNING MED SITTVAGN
- 3.4 SUFFLETT
- 3.5 RENGÖRING OCH FÖRVARING

1. INLEDNING

1.1 VARNINGAR

MYCKET VIKTIGT: SKA LÄSAS GENAST

- FÖRVARA BRUKSANVISNINGEN FÖR FRAMTIDA ANVÄNDNING.
- Följ instruktionerna noggrant för montering och installation av produkten. Låt ingen använda produkten som inte har läst instruktionerna.
- VARNING! Enligt olycksstatistiken är bilbarnstolar som sätts i bilens baksäten säkrare än de som sätts i framsätet. Därför rekommenderar vi att installera bilbarnstolen i baksätet. Den säkraste platsen är mittsätet bak, förutsatt att det har 3-punktsbälte.
- VARNING! ALLVARLIG FARA! Sätt aldrig denna bilbarnstol på ett framsäte med främre krockkudde. Det är endast tillåtet att installera bilbarnstolen på framsätet

om den främre krockkudden har satts ur funktion. Kontrollera med biltillverkaren eller i bilens bruksanvisning om det går att avaktivera krockkudden. Vi rekommenderar i varje fall att skjuta framsätet så långt bakåt som möjligt beroende på om andra passagerare sitter i baksätet.

- Vi rekommenderar att alla passagerare i bilen har informerats om hur barnet skall frigöras i händelse av en nödsituation.
- Var noga med hur bilbarnstolen installeras i bilen för att undvika att ett rörligt bilsäte eller bildörren kan komma i kontakt med den.
- Ingen bilbarnstol kan garantera total säkerhet för barnet i händelse av en olycka, men vid användning av denna produkt minskar risken för allvarliga skador eller dödsolycka.
- Om anvisningarna i denna bruksanvisning inte följs mycket noga ökar risken för att barnet skadas allvarligt, inte bara i händelse av en olycka utan även i andra fall (som till exempel vid tvär inbromsning o.s.v.). Kontrollera alltid att bilbarnstolen är korrekt fastspänd på bilsätet.
- Om bilbarnstolen är skadad, deformerad eller mycket sliten ska den bytas ut eftersom den kan ha förlorat sina ursprungliga säkerhetsegenskaper. Till följd av även en lätt olycka kan bilbarnstolen få skador som inte alltid är synliga för blotta ögat: den måste därför bytas ut.
- Använd inte bilbarnstolar som du fått i andra hand. Strukturen kan ha fått skador utan att det syns för blotta ögat, men som äventyrar produktens säkerhet.
- Gör inga ändringar eller tillägg på produkten utan att ha tillverkarens godkännande.
- Anbringa endast de tillbehör, reservdelar eller komponenter som levereras av tillverkaren.
- Lämna inte av något som helst skäl barnet utan tillsyn i bilbarnstolen.
- Lämna inte bilbarnstolen på bilsätet utan att den är fastspänd, eftersom den kan stöta till passagerare och skada dem.
- Sätt inte in föremål, som inte är ett för produkten godkänt tillbehör, mellan bilsätet och bilbarnstolen eller mellan bilbarnstolen och barnet: i fall av olycka kanske bilbarnstolen inte fungerar korrekt.
- Om du lämnar bilen i direkt solljus rekommenderar vi att täcka över bilbarnstolen.

Fodret kan bara bytas ut om det godkänts av tillverkaren, eftersom det utgör en integrerad del av bilbarnstolen. Bilbarnstolen får aldrig användas utan fodret för att inte riskera barnets säkerhet.

- Kontrollera att bältesremmen inte har snott sig och se till att detta eller delar av bilbarnstolen inte kläms mellan dörrarna eller skaver mot vassa punkter. Om remmen har snitt eller är fransigt ska den bytas ut.
- Kontrollera att det inte finns föremål eller bagage som inte är fastspända eller placerade på säkert sätt, i synnerhet på hatthyllan bakom baksätet inuti fordonet: i fall av olycka eller plötslig inbromsning kan passagerarna skadas.
- Se till att alla bilpassagerare använder säkerhetsbältet, detta både för deras egen säkerhet och för att de under resan kan skada barnet i fall av olycka eller plötslig inbromsning.
- Vid långa resor bör man göra många pauser. Barnet kan bli trött. Barnet får inte av något skäl tas ur bilbarnstolen innan bilen stannat. Om barnet behöver uppmärksamhet ska man hitta en säker parkering och stanna.
- Det kan vara farligt för nyfödda barn som fötts efter mindre än 37 veckors graviditet att sitta i bilbarnstol. Dessa spädbarn kan få andningssvårigheter medan de sitter i bilbarnstolen. Vi rekommenderar därför att ni vänder er till er läkare eller personalen på sjukhuset för att värdera risken för barnet och få rekommendation av rätt sorts bilbarnstol innan sjukhuset lämnas.
- Företaget Artsana avstår sig allt ansvar för en oriktig användning av produkten

1.2 PRODUKTENS EGENSKAPER

- Den här bilbarnstolen är typgodkänd för "Grupp 0+", för transport av barn från födelsen till och med 13 kg vikt (från 0 till 10 mån/1 år cirka) i enlighet med den europeiska lagbestämmelsen ECE R44/04.

VIKTIG INFORMATION

1. Detta är en "Universal" barnsäkerhetsanordning som är godkänd enligt Standard ECE R44/04 och kompatibel med de flesta bilsäten, men inte med alla.
2. Fullständig kompatibilitet är lättare att uppnå i de fall där tillverkaren av fordonet försäkrar i bilens bruksanvisning att fordo-

net är avsett att användas med fastspänningsanordningar av typen "Universal" för barn i respektive åldersgrupp.

3. Denna barnsäkerhetsanordning har klassificerats som "Universal" enligt kriterier för godkännande som är strängare än för föregående modeller som inte är försedda med detta meddelande.
4. Den är endast lämplig för användning i fordon som är försedda med 3-punktsbälte, statiskt eller med upprullningsautomatik, och godkänt enligt standarden UNI/ECE nr 16 eller andra motsvarande standarder.
5. Kontakta tillverkaren av fastspänningssystemet eller återförsäljaren om du har frågor.

1.3 BESKRIVNING AV KOMPONENTER

Fig. 1 (3/4)

- A. Handtag
- B. Solskydd
- C. Textilklädsel
- D. Kuddinlägg
- E. Basdel

Fig. 2 (fram)

- F. Bilbarnstolens bälten
- G. Axelskydd
- H. Spänne
- I. Knapp för reglering av bälten
- J. Ställbart huvudstöd

Fig. 3 (Profil)

- K. Bältesstyrning för midjebälte på bilbarnstolen
- L. Bältesstyrning för midjebälte på basdelen
- M. Knappar för att vrida handtaget
- N. Fäste för att sätta fast på sittvagnen eller på basdelen

Fig. 4 (Bak)

- O. Bältesstyrning för bilens diagonalbälte
- P. Frikopplingsgrepp (från basdelen och från sittvagnen)

Fig. 4A (öppen låda)

- Q. Knapp för att justera huvudstödet och bältena
- R. Utrymme för att förvara bruksanvisningen

1.4 HANDTAGETS LÄGEN

Handtaget på bilbarnstolen kan ställas i i 6 olika lägen (fig. 5).

- A. Läge för biltransport utan basdelen
- A1. Läge för biltransport med basdelen (OB-

SERVERA: Lägena A och A1 är de enda lägen som tillåts vid transport i bil).

X. Ska ALDRIG användas.

B. Bärläge.

C. Läge för användning som babysitter med gungfunktion eller för fasthakning på särskild sittvagn från Chicco.

D. Läge för användning som stillastående babysitter.

För att ställa in handtaget, tryck samtidigt på knapparna (M) på handtaget och vrid till önskat läge tills ett klickljud hörs.

1.5 ANVÄNDNINGSBEGRENSNINGAR OCH KRAV GÄLLANDE PRODUKTEN OCH BILSÄTET

OBS! Observera noga följande användningsbegränsningar och krav gällande produkten och bilsätet: I annat fall garanteras inte produktens säkerhet.

- Bilbarnstolen kan placeras på det främre passagerarsätet eller på vilken som helst av baksätet. I varje fall ska bilsätet vara vänt i färdriktningen. Använd aldrig bilbarnstolen på säten som är vända sidledes eller bakåt i förhållande till färdriktningen (fig. 6). Bilsätet måste ha ett 3-punktsbälte, statiskt eller med upprullningsautomatik, som är godkänt enligt standarden UNI/ECE nr 16 eller andra motsvarande standarder (fig. 7).
- **WARNING!** Vid användning i bilar som har bakre säkerhetsbälten med inbyggda krockkuddar (uppblåsbara säkerhetsbälten) kan kombinationen av bilbältets uppblåsbara del och detta fasthållningssystem för barn orsaka allvarlig eller livshotande skada. Detta fasthållningssystem för barn får inte installeras med hjälp av ett uppblåsbart säkerhetsbälte.
- **WARNING!** Installera aldrig bilbarnstolen med bilbälte som bara har två fastspänningspunkter (fig. 8).
- Använd inte kuddinlägget om barnet väger mer än 6 kg.
- Försäkra dig om att spännet på bilens trepunktsbälte inte sitter för högt (fig. 11- 15). Prova i så fall att installera bilbarnstolen på ett annat bilsäte.

2. MONTERING I BIL

Bilbarnstolen kan monteras med eller utan

basdelen (E). I båda fallen får den endast monteras mot färdriktningen.

2.1 MONTERING MED BASDEL

Gör på följande sätt för att montera bilbarnstolen med basdelen på bilsätet:

1. Lossa bilbarnstolen från basdelen (E) genom att dra i frikopplingsgreppet på baksidan av ryggstödet och sedan lyfta den mot handtaget (fig. 9).
2. Placera basdelen på det valda bilsätet och rikta in som i fig. 10, så att det har kontakt med bilsätets ryggstöd.
3. Dra i bilbältet och spänn fast det i motsvarande spänne genom att föra in den horisontella delen (midjedelen) genom de två avsedda blå bältesstyrningarna (L) och sträck bältet så mycket som möjligt (fig. 11).
4. Placera bilbarnstolen på basdelen (vänd mot färdriktningen) och skjut nedåt tills den fäster (ett klickljud hörs vid låsning) (fig. 12).
5. Kontrollera att bilbarnstolen är korrekt fastsatt vid basdelen genom att försöka lyfta den uppåt både på framsidan och på baksidan.
6. Ta tag i bilens diagonalbälte och för in det genom den avsedda bältesstyrningen (O) på baksidan av bilbarnstolens ryggstöd (fig. 13). OBS! Diagonalbältet ska ALLTID sitta i denna bältesstyrning under körning.
7. Spänn bältet så mycket som möjligt utan att lämna överflödigt fri rem, och se till att det inte trasslar sig.
8. Vrid handtaget till läge A1 (fig. 14).

OBS! Kontrollera ALLTID efter montering att bilbältet är korrekt spänt och att det är jämnt fördelat på alla punkter, utan att det har snott sig. Sätt ALDRIG bältet i andra lägen än de som anges.

När du tar ur bilbarnstolen ska du låta basdelen sitta kvar i bilen:

1. Lossa diagonalbältet från bältesstyrningen på ryggstödet, utan att ta ut det från spännet.
2. Sätt tillbaka handtaget till vertikalt läge B (fig. 5).
3. Lossa bilbarnstolen på samma sätt som beskrivits tidigare genom att trycka på knappen P.

2.2 MONTERING UTAN BASDEL

För att montera bilbarnstolen utan basdelen gör du på följande sätt:

1. Placera bilbarnstolen på det valda bilsätet (fig. 15) mot färdriktningen.
2. Dra i bilbältet och spänn fast det i motsvarande spänne genom att föra in den horisontella delen av bältet (midjedelen) genom de två avsedda blå bältesstyrningarna (K) på bilbarnstolen (fig. 15).
3. Ta tag i bilbältets diagonala rem och för in den genom den avsedda blå bältesstyrningen (O) på baksidan av bilbarnstolens ryggstöd (fig. 16). OBS! Diagonalbältet ska ALLTID sitta i denna bältesstyrning under körning.
4. Spänn bältet så mycket som möjligt utan att lämna överflödigt fri rem, och se till att det inte trasslar sig.
5. Vrid handtaget till läge A (fig. 17).
Ta ur bilbarnstolen så här:

1. Lossa bilbältet genom att trycka på spännet.
2. För tillbaka handtaget till läge B (vertikalt).
3. Lossa bältet från den diagonala bältesstyrningen och från de horisontella.

3. YTTERLIGARE ÅTGÄRDER

3.1 PLACERA BARNET I BILBARNSTOLEN OCH JUSTERA BÄLTETS LÄGE

För att flytta bältena gör du så här:

1. Tryck på justeringsknappen (fig. 2 – I) och dra i bilbarnstolens bälten så att de lossas (fig. 18).
2. Öppna spännet genom att trycka på den röda knappen (fig. 19A) och håll bältesremmarna isär (fig. 19B).
3. Sätt barnet på plats. OBS! Bältena måste alltid anpassas till barnets tillväxt. Innan du monterar bilbarnstolen i bilen måste höjden ställas in korrekt. Bältena är korrekt justerade när de löper ut från ryggstödet i höjd med barnets axlar (fig. 20). Huvudstödet och bältena justeras samtidigt i höjdläge i 6 olika lägen genom att trycka på knappen Q (fig. 4-A) för att följa barnets tillväxt.
4. Överlappa de två flikarna på spännet och sätt in dem tillsammans i spännet tills du hör ett klickljud (fig. 21). OBS! Sätt aldrig in flikarna i spännet en i taget eller bara en av dem. För att justera bältena, tryck på knappen Q.
5. Spänn bilbarnstolens säkerhetsbälten genom att dra i rätt justeringsband (fig.

22). OBS! Kuddinläggget garanterar korrekt skydd och det perfekta läget för nacke och rygg för barn från födelsen till 6 kg vikt.

3.2 ANVÄNDNING SOM BABYSITTER

När bilbarnstolen inte används i bilen kan den också användas som babysitter.

Ställ endast på stadiga och plana ytor.

OBS! Innan du bär bilbarnstolen, se alltid till att handtaget står i läget B (vertikalt).

WARNING! Lämna aldrig barnet utan tillsyn. WARNING! Fastspänningssystemet ska alltid användas.

WARNING! Det är farligt att använda bilbarnstolen på upphöjda ytor, t.ex. på bord, stolar m.m.

WARNING! Den här bilbarnstolen är inte avsedd att användas för barnets längre sovstunder.

WARNING! Använd inte bilbarnstolen om barnet redan kan sitta själv.

Stolen ersätter inte en säng eller vagg. Om barnet behöver sova ska det läggas i en säng eller vagg.

Använd inte bilbarnstolen om någon del gått sönder eller saknas.

3.3 ANVÄNDNING MED SITTVAGN

Bilbarnstolen OASYS 0+ kan användas med sittvagnen LOVEmotion - StyleGo.

OBS! Se sittvagnens bruksanvisning för att använda bilbarnstolen med sittvagnen.

Sittvagnens sittdel ska avlägsnas innan bilbarnstolens hakas på.

Gör så här för att fästa bilbarnstolen på sittvagnen:

- Ta tag i bilbarnstolen med handtaget i vertikalt läge (fig.5-B) (fig. 23).

- Sätt in fästena N i de avsedda kopplingarna som finns på sittvagnen (fig. 24A - LOVEmotion, fig. 24B - StyleGo). Se noga till att de kopplas fast på båda sidorna. Du hör ett KLICK-ljud för korrekt fastspänning.

WARNING! Kontrollera före användning att bilbarnstolens fästeanordningar satts i ordentligt.

Gör så här för att ta bort bilbarnstolen från sittvagnen:

1. För tillbaka handtaget till det vertikala läget (B).

2. Dra först i frikopplingsgreppet på baksidan (fig. 4 – P) och lyft sedan upp bilbarnstolen

med hjälp av handtaget (fig. 25A - LOVE-motion, fig. 25B - StyleGo).

3. Flytta bilbarnstolen och ställ den på en plan yta.

OBS! Bilbarnstolen kan sättas på och tas bort även med barnet i, även om det kan bli lite svårare i och med barnets vikt. Vi råder i så fall att vara försiktiga när detta utförs.

3.4 SUFFLETT

Bilbarnstolen är försedd med en skydds-sufflett i flera lägen. För att montera suffletten, sätt in den i de avsedda kopplingarna (fig. 26) och trä sedan snoddarna runt de avsedda krokarna (fig. 27). Fullborda monteringen genom att knäppa fast knapparna på sufflettens baksida (fig. 28). För att demontera suffletten behöver du bara trycka på knappen X (fig. 26) och dra ändstyckena uppåt.

3.5 RENGÖRING OCH FÖRVARING

RENGÖRING AV TYGKLÄDSELN

Tygklädseln på bilbarnstolen är avtagbar och kan tvättas för hand eller i maskin i 30° C.

För att tvätta den, lossa bältena och avlägsna axelskydden genom att knäppa loss tryckknapparna som sitter i utrymmet för bruksanvisningen (fig. 29) och avlägsna dem från bältena (fig. 30). Ta ut bältena från springorna och sedan klädseln från huvudstödet (fig. 31). Ta av tygklädseln från sittdelen. Börja med fotdelen (fig. 32), sedan i höjd med bältesstyrningarna (fig. 33) och ta sedan av tygklädseln helt och hållet (fig. 34). För att sätta på klädseln på bilbarnstolen igen, följ ovanstående instruktioner i omvänd ordning. OBS! Sätt tillbaka bältena på korrekt sätt utan att sno det.

Följ tvättråden på klädselns etikett som innehåller följande tvättsymboler:



Tvättas i maskin i 30°C



Blek inte



Torktumla inte



Stryk inte



Kemtvätta inte

Använd aldrig repande rengöringsmedel eller lösningsmedel. Centrifugera inte fodret och låt torka utan att krama ur.

RENGÖRING AV PLAST- OCH METALL-DELAR

För rengöring av plastdelar eller lackerade metalldelar använder du bara en fuktig trasa. Använd aldrig slipande rengöringsmedel eller lösningsmedel.

Bilbarnstolens rörliga delar får inte smörjas.

KONTROLL AV KOMPONENTERNAS SKICK

Kontrollera regelbundet att följande komponenter är hela och inte slitna:

- Textilklädseln: Se till att ingen stoppning sticker ut eller att delar av tyget är slitet. Kontrollera skicket på sömmarna, vilka ska vara hela.
- Bälten: Kontrollera att väven inte är onormalt utsliten med reducerad tjocklek som följd vid justeringsbandet, grenremmen, på axelförgreningarna och i området för bältenas justeringsplatta.
- Plastdelar: Kontrollera skicket på alla delar av plast. De får inte uppvisa tydliga tecken på skada eller ha förlorat sin färg.

OBS! Om bilbarnstolen är deformerad eller mycket sliten ska den bytas ut, eftersom den kan ha förlorat sina ursprungliga säkerhetsegenskaper.

FÖRVARING AV PRODUKTEN

När bilbarnstolen inte sitter monterad i bilen ska den förvaras på torr plats, på avstånd från värmekällor och skyddad från damm, fukt och direkt solljus.

BORTSKAFFNING AV PRODUKTEN

När bilbarnstolen är uttjänt ska den skrotas. Sortera avfallet i enlighet med landets gällande miljöskyddslagstiftning.

GARANTI

Produktens garanti gäller för alla fabriktionsfel vid normal användning av produkten enligt vad som förutses i bruksanvisningen. Garantin gäller således inte vid skada som orsakats av felaktig användning, slitage eller olycka. För garantins giltighetsperiod mot fabriktionsfel hänvisas till de särskilda bestämmelserna i nationella lagar som gäller i inköpslandet, i förekommande fall.



CHICCO

Oasys 0+

TŘÍDA 0+ (0–13 kg)

NÁVOD K POUŽITÍ

OBSAH:

1. ÚVOD

- 1.1 UPOZORNĚNÍ
- 1.2 VLASTNOSTI VÝROBKU
- 1.3 POPIS SOUČÁSTÍ
- 1.4 POLOHY RUKOJETI
- 1.5 OMEZENÍ PŘI POUŽÍVÁNÍ VÝROBKU A POŽADAVKY NA SEDADLO VOZIDLA

2. PŘIPEVNĚNÍ DO VOZIDLA

- 2.1 UPEVNĚNÍ AUTOSEDAČKY SE ZÁKLADNOU
- 2.2 UPEVNĚNÍ AUTOSEDAČKY BEZ ZÁKLADNY

3. DALŠÍ ÚKONY

- 3.1 USAZENÍ DÍTĚTE DO AUTOSEDAČKY A ÚPRAVA POLOHY BEZPEČNOSTNÍCH PÁSŮ
- 3.2 POUŽITÍ V LEHÁTKOVÉ POLOZE
- 3.3 POUŽITÍ NA KOČÁREK
- 3.4 BOUDA
- 3.5 ČIŠTĚNÍ A ULOŽENÍ

1. ÚVOD

1.1 UPOZORNĚNÍ

VELMI DŮLEŽITÉ: PŘEČTĚTE SI POZORNĚ PŘILOŽENÉ INSTRUKCE PRO POUŽITÍ!

- USCHOVEJTE TENTO NÁVOD PRO PŘÍPADNÉ DALŠÍ POUŽITÍ.
- Při montáži a upevňování výrobku se přesně řiďte tímto návodem. Nedovolte, aby kdokoliv používal výrobek, pokud se předtím neseznámí s tímto návodem!
- POZOR! Ze statistik dopravních nehod vyplývá, že zadní sedadla vozidla jsou bezpečnější než přední; doporučujeme proto připevnit autosedačku na zadní sedadla. Nejbezpečnější je prostřední zadní sedadlo, pokud je vybaveno tříbodovým autopásem.
- POZOR! VELMI NEBEZPEČNÉ! Nikdy neupevňujte tuto autosedačku na předním sedadle, pokud je vybaveno čelním airbagem.

Autosedačku je možné připevnit na přední sedadlo, pouze pokud je airbag deaktivován. Informujte se na možnost deaktivace airbagu přímo u výrobce nebo v návodu k použití vozidla. V každém případě doporučujeme posunout sedadlo co nejvíce dozadu, jsou-li vzadu další spolucestující.

- Doporučujeme, aby všichni spolucestující byli obeznámeni se způsobem odepnutí pásů a uvolnění dítěte ze sedačky v případě nouze.
- Při upevňování autosedačky do vozidla postupujte se zvýšenou obezřetností a dbejte, aby se nemohla dostat do kontaktu s předním sedadlem ani dveřmi vozidla.
- Žádná autosedačka nezaručí úplnou bezpečnost dítěte v případě nehody, ale její použití sníží riziko zranění nebo smrti dítěte.
- Riziko vážného zranění dítěte se zvyšuje nejen v případě nehody, ale i v jiných situacích (např. prudké zabrzdění), pokud nejsou přesně dodržovány pokyny uvedené v tomto návodu k použití: vždy zkontrolujte, zda je autosedačka správně upevněna k sedadlu.
- Pokud je autosedačka poškozená, deformovaná, velmi opotřebovaná, nebo pokud jí dokonce nějaká část chybí, musí být vyměněna, protože už nemusí splňovat původní požadavky na bezpečnost. I v případě menší nehody může být autosedačka poškozena, aniž by tato poškození byla na první pohled viditelná: je proto nutné ji vyměnit.
- Nepoužívejte autosedačku zakoupenou v bazarech nebo z druhé ruky: mohlo dojít k vážnému poškození struktury autosedačky, přičemž závada nemusí být viditelná pouhým okem, ale může snížit bezpečnost výrobku.
- Na výrobku nesmí být provedena žádná úprava nebo změna bez předchozího souhlasu výrobce.
- Nepoužívejte doplňky, náhradní díly nebo části, které nejsou dodávány výrobcem.
- Za žádných okolností nikdy nenechávejte dítě v autosedačce bez dozoru.
- Nikdy nenechávejte autosedačku na sedadle vozidla neupevněnou, mohla by při nárazu zranit spolucestující.
- Nepoužívejte žádný předmět, pokud není schválen výrobcem jako doplněk, ať už mezi sedadlem vozidla a autosedačkou, nebo mezi autosedačkou a dítětem: v případě nehody by autosedačka nemusela být plně funkční!

- Pokud necháte auto dlouho stát na přímém slunci, doporučujeme autosedačku přikrýt. Potah může být nahrazen pouze potahem schváleným od výrobce, neboť je nedílnou součástí autosedačky. Nikdy nepoužívejte autosedačku bez potahu, abyste neohrozili bezpečnost dítěte!
- Zkontrolujte, zda není popruh pásů překroucený, a zabraňte tomu, aby se popruh či část autosedačky mohly přivřít ve dveřích auta nebo se třely o ostré hrany. Pokud je pás natržený nebo se páře, je nutné jej vyměnit.
- Zkontrolujte, zda nevezete ve vozidle volně ležící nebo špatně upevněné předměty a zavazadla, a to zvláště na zadní odkládací desce. V případě nehody nebo prudkého zabrzdění by mohly zranit osoby ve vozidle!
- Ujistěte se, zda mají všichni spolujezdci zapnutý bezpečnostní pás nejen pro jejich vlastní bezpečnost, ale i proto, že by v případě nehody nebo prudkého zabrzdění mohli zranit vaše dítě.
- Během dlouhých cest dělejte často zastávky. Dítě se velmi snadno unaví. Ze žádného důvodu nevyndavujte dítě za jízdy z autosedačky. Jestliže dítě vyžaduje vaši pozornost, najdete vhodné místo k zastavení a zastavte.
- Pro děti narozené předčasně před 37. týdnem těhotenství může být autosedačka nebezpečná. Tito novorozenci usazení do autosedačky mohou mít problémy s dýcháním. Doporučujeme vám obrátit se na vašeho lékaře nebo na lékařský personál, aby posoudil stav vašeho dítěte a doporučil vám vhodnou autosedačku ještě předtím, než odejdete z porodnice.
- Společnost Artsana nenese žádnou odpovědnost za nesprávné používání výrobku.

1.2 VLASTNOSTI VÝROBKU

- Tato autosedačka je homologována pro „Třidu 0+“. To znamená, že byla schválena pro přepravu novorozenců a dětí s hmotností do 13 kg (od 0 do 10 měsíců / přibližně 1 roku) v souladu s ustanovením evropské normy ECE R44/04.

DŮLEŽITÉ UPOZORNĚNÍ

1. Jedná se o „univerzální“ dětské zádržné zařízení, které bylo schváleno podle evropské normy ECE R44/04 a je použitelné

na většině sedadel, i když ne na všech.

2. Autosedačka je plně kompatibilní, pokud výrobce v příručce k vozidlu uvádí, že se pro dané vozidlo předpokládá použití dětských zádržných zařízení univerzálního typu pro danou věkovou kategorii.
3. Tato autosedačka byla klasifikována jako „univerzální“, protože vyhovuje přísnějším požadavkům pro homologaci oproti předcházejícím modelům, které takto označeny nejsou.
4. Je vhodné pro použití ve vozidlech vybavených tříbodovými bezpečnostními pásy, pevnými nebo s automatickým navíjením, které byly schváleny podle ustanovení normy UN/ECE č. 16 nebo jiných podobných norem.
5. V případě jakýchkoliv pochybností se obraťte na výrobce zádržného zařízení nebo na příslušnou prodejnu.

1.3 POPIS SOUČÁSTÍ

Obr. 1 (3/4)

- A. Rukojeť
- B. Bouda
- C. Textilní potah
- D. Přídavné polstrování
- E. Základna

Obr. 2 (Přední strana)

- F. Pásy autosedačky
- G. Polstrování pásů autosedačky
- H. Přezka
- I. Tlačítko na úpravu délky pásů
- J. Nastavitelná opěrka hlavy

Obr. 3 (Z profilu)

- K. Vodicí přezka břišního popruhu autosedačky
- L. Vodicí přezka břišního popruhu základny
- M. Tlačítka na úpravu polohy rukojeti
- N. Otvor pro upevnění ke kočárku nebo k základně.

Obr. 4 (Zadní strana)

- O. Vodicí přezka ramenního popruhu vozidla
- P. Rukojeť na uvolnění (od základny a od kočárku)

Obr. 4A (Otevřená přihrádka)

- Q. Tlačítko pro nastavení opěrky hlavy a pásů
- R. Zásuvka pro uložení návodu k použití

1.4 POLOHY RUKOJETI

Držadlo autosedačky se dá nastavit do 6 poloh (obr. 5).

A. Poloha při jízdě autem bez základny.

A1. Poloha při jízdě autem se základnou (POZOR: při přepravě v autě jsou povoleny výlučně polohy A a A1).

X. NIKDY nepoužívejte.

B. Poloha pro přenášení v ruce.

C. Houpací poloha nebo poloha pro upevnění na kočárek Chicco vybavený připevňovací soupravou.

D. Pevná poloha při použití jako lehátko.

Pokud chcete upravit polohu rukojeti, stiskněte současně obě tlačítka (M) na rukojeti, pak otočte rukojeť do požadované polohy, dokud neuslyšíte cvaknutí.

1.5 OMEZENÍ PŘI POUŽÍVÁNÍ VÝROBKU A POŽADAVKY NA SEDADLO VOZIDLA

POZOR! Striktně dodržujte následující omezení a požadavky týkající se používání výrobku a sedadla vozidla: v opačném případě není zaručena plná bezpečnost!

• Autosedačka může být připevněna na předním sedadle pro spolujezdce nebo na jakémkoliv ze zadních sedadel. Sedadlo vozidla musí být vždy otočeno ve směru jízdy. Nikdy nepřipevňujte autosedačku na sedadla, která jsou otočena do boku nebo proti směru jízdy (Obr. 6). Sedadlo vozidla musí být vybaveno tříbodovým bezpečnostním pásem, pevným nebo s automatickým navíjením, který musí být homologován v souladu s normou UN/ECE č. 16 nebo jinými odpovídajícími standardy (obr. 7).

• POZOR!! V případě použití ve vozidlech vybavených zadními bezpečnostními pásy s integrovanými airbagy (nafukovací pásy), interakce nafukovací části bezpečnostního pásu vozidla s tímto dětským zádržným systémem může mít za následek vážné zranění nebo smrt. Neinstalujte tento dětský zádržný systém za použití nafukovacího bezpečnostního pásu.

• POZOR! Nikdy nepřipevňujte autosedačku na sedadlo vybavené pouze dvoubodovým bezpečnostním pásem (obr. 8).

• Nikdy nepoužívejte přídavné polstrovaní, pokud je hmotnost dítěte vyšší než 6 kg.

• Zkontrolujte, zda se přezka tříbodového bezpečnostního pásu vozidla nenachází příliš vysoko (obr. 11–15). Pokud ano, pokuste se autosedačku připevnit na jiné sedadlo vozidla.

2. UPEVNĚNÍ DO VOZIDLA

Autosedačka může být upevněna jak se základnou (E), tak bez základny. V obou provedeních musí být upevněna pouze proti směru jízdy.

2.1 UPEVNĚNÍ AUTSEDAČKY SE ZÁKLADNOU

Při upevňování autosedačky se základnou do vozidla postupujte následovně:

1. Uvolněte autosedačku ze základny (E) zatažením za uvolňovací rukojeť na zadní straně opěrky zad a poté autosedačku nadzvedněte za rukojeť (obr. 9).
2. Umístěte základnu na sedadlo, na které chcete autosedačku připevnit a otočte ji tak, jak je znázorněno na obr. 10. Dbejte, aby základna přiléhala k opěradlu sedadla.
3. Natáhněte bezpečnostní pás vozidla a zapněte jej do příslušné spony. Protáhněte vodorovný (břišní) popruh oběma vodičmi přezkami (L) a co nejvíce jej utáhněte (obr. 11).
4. Nasadte autosedačku (otočenou proti směru jízdy) na základnu a tlačte ji směrem dolů, dokud se nezahákne (uslyšíte zacvaknutí pojistky) (obr. 12).
5. Ověřte si, zda je autosedačka správně uchycena na základně a pokuste se ji zvednout vpředu i vzadu.
6. Uchopte ramenní popruh bezpečnostního pásu vozidla a provlékněte jej vodičí přezkou (O) na zadní straně opěrky zad autosedačky (obr. 13). POZOR! Ramenní popruh musí při přepravě VŽDY zůstat zasunutý uvnitř této vodičí přezky.
7. Co možná nejvíce napněte bezpečnostní pás, aniž by kdekoli volně visel, a ověřte si, zda není nikde překroucený.
8. Otočte rukojeť do polohy A1 (obr. 14). POZOR! Po upevnění autosedačky VŽDY zkontrolujte, zda je bezpečnostní pás řádně napnutý a stejnoměrně prochází všemi body, aniž by byl někde překroucený. NIKDY neprotahujte autopás mimo uvedená místa. Pokud chcete autosedačku uvolnit od zá-

kladny upevněné ve vozidle:

1. Vyvlékněte ramenní pás z vodicí přezky na opěrce zad, aniž byste jej odepnuli ze spony.
2. Přetočte rukojeť do svislé polohy B (obr. 5).
3. Stisknutím tlačítka P autosedačku uvolněte podle předchozího návodu.

2.2 UPEVNĚNÍ AUTOSEDAČKY BEZ ZÁKLADNY

Při upevňování autosedačky bez základny postupujte následovně:

1. Umístěte autosedačku na zvolené sedadlo automobilu (obr. 15) proti směru jízdy.
2. Natáhněte bezpečnostní pás vozidla a zapněte jej do příslušné spony. Protáhněte vodorovný (břišní) popruh bezpečnostního pásu oběma vodicími přezkami (K) autosedačky označenými modrou šipkou (obr. 15).
3. Uchopte ramenní popruh bezpečnostního pásu vozidla a provlékněte jej vodicí přezkou (O) na zadní straně opěrky zad autosedačky (obr. 16). **POZOR!** Ramenní popruh musí při přepravě **VŽDY** zůstat zasunutý uvnitř této vodicí přezky.
4. Co možná nejvíce napněte bezpečnostní pás tak, aby v žádném místě volně nevisel, a ověřte si, zda není nikde překroucený.
5. Otočte rukojeť do polohy A (obr. 17). Pokud chcete autosedačku uvolnit:
 1. Stiskněte sponu a rozepněte bezpečnostní pás vozidla.
 2. Přetočte rukojeť do polohy B (svislé).
 3. Vyvlékněte bezpečnostní pás z vodicí přezky diagonálně a z vodorovných vodicích přezek.

3. DALŠÍ ÚKONY

3.1 USAZENÍ DÍTĚTE DO AUTOSEDAČKY A ÚPRAVA POLOHY BEZPEČNOSTNÍCH PÁSŮ

Při úpravě výšky uchycení pásů postupujte následovně:

1. Stiskněte tlačítko pro seřízení pásů (Obr. 2 – I) a zatáhněte za pásy autosedačky tak, aby se uvolnily (obr. 18)
2. Stiskněte červené tlačítko na sponě (obr. 19A), rozepněte ji a držte pásy roztažené (obr. 19B).
3. Nyní je možné usadit dítě do autosedačky. **POZOR!** Pásy musí být vždy upraveny

podle výšky dítěte. Dříve než umístíte autosedačku do vozidla, je nutné upravit polohu uchycení pásů. Správná výška pásů je nastavena, pokud pásy vystupují z opěrky zad v úrovni ramen dítěte (obr. 20). Výšku opěrky hlavy a pásů lze nastavit současně, a to pomocí tlačítka Q (obr. 4A) v šesti různých polohách tak, aby ji bylo možné měnit podle růstu dítěte.

4. Přeložte přes sebe oba jazýčky přezky a zasuňte je do spony, dokud neuslyšíte zacvaknutí pojistky (obr. 21). **POZOR!** Nikdy nezasunujte jazýčky do spony jeden po druhém nebo pouze jeden z nich. Chcete-li provést nastavení pásů, stiskněte tlačítko Q.
5. Zatažením za příslušný nastavovací pás napněte bezpečnostní pásy autosedačky (obr. 22). **POZOR!** Přídavné polstrování umožní novorozence a děti s hmotností do 6 kg správně připnout a zajistí jim vhodnou polohu pro krk a záda.

3.2 POUŽITÍ V LEHÁTKOVÉ POLOZE

Pokud není autosedačka používána v autě, může také sloužit jako lehátko.

Pokládejte autosedačku pouze na pevné a vodorovné plochy.

POZOR! Dříve než začnete autosedačku přenášet, přetočte vždy rukojeť do polohy B (svislé).

UPOZORNĚNÍ! Nikdy nenechávejte dítě bez dozoru.

UPOZORNĚNÍ! Vždy používejte zádržné zařízení.

UPOZORNĚNÍ! Je nebezpečné pokládat autosedačku na vyvýšené plochy, jako jsou stoly, židle atd.

UPOZORNĚNÍ! Tato autosedačka není určena k tomu, aby v ní dítě spalo delší dobu.

UPOZORNĚNÍ! Nepoužívejte autosedačku, když už dítě umí samo sedět.

Autosedačka nenahrazuje postýlku nebo kolébku. Pokud si dítě potřebuje odpočinout, doporučujeme jej uložit do vhodné kolébky nebo postýlky.

Autosedačku nepoužívejte, pokud je rozbitá nebo nějaká její část chybí.

3.3 POUŽITÍ NA KOČÁREK

Autosedačku OASYS 0+ lze použít s kočárkem LOVEmotion - StyleGo.

POZOR! Pokud chcete používat autosedačku připevněnou na kočárek, řiďte se pokyny uvedenými v návodu ke kočárku.

Před nasazením sedačky do kočárku nejprve vyjměte sedačku kočárku.

Pokud chcete připevnit autosedačku na kočárek, postupujte následujícím způsobem:

- Uchopte autosedačku za rukojeť ve svislé poloze (obr. 5 – B, obr. 23).
- Nasuňte lůžka N do příslušných spojek na kočárku (obr. 24A - LOVEmotion, obr. 24B - StyleGo) a dbejte přitom zejména na to, aby se zahákla na obou stranách. Po zaháknutí uslyšíte cvaknutí.

UPOZORNĚNÍ: Před použitím zkontrolujte, zda je upínací systém autosedačky správně zajištěn.

Pokud chcete odstranit autosedačku z kočárku:

1. Přetočte rukojeť do svislé polohy (B).
2. Nejprve zatáhněte za zadní uvolňovací rukojeť (obr. 4 – P), poté sedačku nadzvedněte vysunutím rukojeti (obr. 25A - LOVEmotion, obr. 25B - StyleGo).
3. Uchopte autosedačku a položte ji na rovnou plochu.

POZOR! Připevnění a odstranění může být provedeno i s dítětem v autosedačce, i když hmotnost dítěte může ztížit provedení tohoto úkonu. Při provádění těchto úkonů s dítětem v autosedačce buďte zvláště opatrní.

3.4 BOUDA

Autosedačka je vybavena ochrannou boudou do několika poloh. Pro nasazení boudičky vložte její koncové části do příslušných spojek (obr. 26), poté nasadte gumičku do příslušných háčků (obr. 27). Dokončete montáž zacvaknutím druků v zadní části boudy (obr. 28). Pro demontáž boudičky stačí stisknout tlačítko X (obr. 26) a vytáhnout koncovky směrem nahoru.

3.5 ČIŠTĚNÍ A ULOŽENÍ

ČIŠTĚNÍ TEXTILNÍHO POTAHU

Textilní potah autosedačky je možno celý sejmout a vyprat buď ručně, nebo v pračce při teplotě 30 °C.

Chcete-li potah vyprat, rozepte pásy, vyhákněte a vyjměte vycpávky z otvorů v prostoru zásuvky pro uložení návodu k po-

užití (obr. 29) a vysuňte je z pásů (obr. 30). Postupně vysuňte pásy z otvorů a potah z opěrky hlavy (obr. 31). Sejměte textilní potah ze sedačky a začněte přitom od prostoru nohou (obr. 32), následně jej vyvléknete v místě vodítek (obr. 33) a postup dokončete úplným sejmutím potahu (obr. 34).

Při navlékání potahu proveďte výše uvedené operace v opačném pořadí.

POZOR! Nasadte pásy zpět tak, aby nedošlo k jejich překroucení.

Při praní se řiďte pokyny uvedenými na štítku potahu, který obsahuje následující symboly pro praní:



Perte v pračce na 30°C



Nebělte



Nesušte v sušičce



Nežehlete



Nečistěte chemicky

Nikdy nepoužívejte tekutý písek ani ředidla. Potah neždímejte a nechte jej volně uschnout.

ČIŠTĚNÍ UMĚLOHMOTNÝCH A KOVOVÝCH ČÁSTÍ

Části z umělé hmoty nebo lakovaného kovu čistěte pouze navlhčeným hadříkem. Nikdy nepoužívejte tekutý písek ani ředidla.

Pohyblivé části autosedačky nesmí být nijak olejovány.

KONTROLA CELISTVOSTI VŠECH ČÁSTÍ

Doporučujeme pravidelně kontrolovat celistvost a stav opotřebení následujících částí:

- Textilního potahu: Kontrolujte, jestli vycpávka někde nevyčnívá nebo se nedrolí. Kontrolujte stav švů. Nesmí se nikde párat.
- Pásů: Kontrolujte, jestli útek látky neřidne a jestli viditelně neslábne tloušťka pásů v blízkosti regulačního pásu, pásu mezi nohama dítěte, na úrovni ramen a okolo destičky na úpravu pásů.
- Umělých hmot: Kontrolujte stupeň opotřebení všech částí z umělé hmoty, které nesmí být ani viditelně poškozené ani vybledlé.

UPOZORNĚNÍ! Pokud je autosedačka deformovaná nebo velmi opotřebovaná, musí být vyměněna: nemusela by už splňovat původní požadavky na bezpečnost!

ULOŽENÍ VÝROBKU

Pokud není autosedačka používána ve vozidle, doporučujeme ji uschovat na suchém místě mimo dosah tepelných zdrojů a uložit ji tak, aby byla chráněna před prachem, vlhkostí a přímým slunečním světlem.

LIKVIDACE VÝROBKU

Po uplynutí stanovené životnosti výrobku jej přestaňte používat a vyhoďte jej do odpadu. Z důvodu ochrany životního prostředí umístěte jednotlivé části výrobku do tříděného odpadu v souladu s předpisy platnými ve vaší zemi.

ZÁRUKA

Na výrobek se vztahuje záruka na jakýkoli nedostatek shody za běžných podmínek použití v souladu s návodem k použití. Záruka se nevztahuje na škody vzniklé v důsledku nesprávného použití, opotřebení nebo nahodilých událostí. Dobu trvání záruky na vady, týkající se shodnosti výrobku, upravují konkrétní předpisy uplatňované v zemi, kde byl výrobek zakoupen.



CHICCO

Oasys 0+

Sk. 0+ (0–13kg)

NAVODILA

VSEBINA:

1. UVOD

- 1.1 OPOZORILA
- 1.2 LASTNOSTI IZDELKA
- 1.3 OPIS DELOV
- 1.4 POLOŽAJ DRŽALA
- 1.5 OMEJITVE IN ZAHTEVE PRI UPORABI IZDELKA IN AVTOMOBILSKEGA SEDEŽA

2. NAMESTITEV V AVTOMOBILU

- 2.1 NAMESTITEV S PODNOŽJEM
- 2.2 NAMESTITEV BREZ PODNOŽJA

3. DRUGE FUNKCIJE

- 3.1 NAMEŠČANJE OTROKA V OTROŠKI SEDEŽ IN NASTAVITEV ZADRŽEVALNEGA PASU
- 3.2 UPORABA KOT OTROŠKI GUGALNIK
- 3.3 UPORABA Z OTROŠKIM VOZIČKOM
- 3.4 POKRIVALO
- 3.5 ČIŠČENJE IN SHRANJEVANJE

1. UVOD

1.1 OPOZORILA

ZELO POMEMBNO: NEMUDOMA PREBERITE

- SHRANITE TA NAVODILA ZA NADALJNJO UPORABO.

- Pred pritrjevanjem in nameščanjem tega izdelka si pozorno preberite ta navodila za uporabo. Pazite, da nihče ne uporabi izdelka, ne da bi pred tem prebral navodila.
- POZOR! Statistične analize prometnih nesreč kažejo, da so zadnji sedeži v vozilu običajno varnejši od sprednjih: zato vam svetujemo, da varnostni sedež za otroke namestite na zadnji sedež. Najbolj varen je sredinski zadnji sedež, če je opremljen s tritočkovnim varnostnim pasom.
- POZOR! RESNA NEVARNOST! Tega otroškega sedeža ne nameščajte na sprednje sedeže z aktivirano zračno blazino. Otroški sedež lahko namestite na sprednji sedež

samo, če ste izklopili sprednjo zračno blazino: za navodila glede izklopa zračne blazine se pozanimajte pri proizvajalcu avtomobilov oz. si preberite navodila za uporabo avtomobila. Vedno se priporoča, da se sedež vozila pomakne čim bolj nazaj, odvisno od tega, ali sedijo na zadnjih sedežih potniki.

- Vsi potniki v vozili morajo biti seznanjeni s postopkom odklepanja varnostnega pasu in jemanjem otroka iz sedeža v primeru sile.
- Pri nameščanju otroškega sedeža v avtomobil pazite na to, da ga ne bo oviral morebitni premični sedež ali vrata avtomobila.
- Noben varnostni sedež za otroke ne more zagotoviti popolne varnosti otroka v primeru nesreče, uporaba tega izdelka pa zmanjšuje tveganje poškodb oziroma smrti.
- Če naslednjih navodil ne boste natančno upoštevali, se lahko tveganje do resnih poškodb otroka ne poveča zgolj v primeru nesreč, temveč tudi zaradi drugih okoliščin (npr.: nenadno zaviranje itd.): vedno preverite, da je otroški sedež pravilno nameščen na sedež v avtomobilu.
- Če je otroški sedež poškodovan, deformiran ali obrabljen, ga je treba zamenjati: verjetno ne ustreza več originalnim varnostnim standardom. Po nesreči, tudi manjši, utrpi otroški sedež poškodbe, tudi če niso vidne s prostim očesom. Zaradi tega ga je treba zamenjati.
- Ne uporabljajte rabljenih varnostnih sedežev za otroke: na njih so možne strukturne poškodbe, ki s prostim očesom niso opazne, vendar kljub temu negativno vplivajo na varnost izdelka.
- Izdelka ne smete nikakor modificirati, razen če je modifikacijo odobril proizvajalec.
- Ne nameščajte nobenih dodatkov, rezervnih delov ali komponent, ki jih ne dobavlja proizvajalec ali pa niso bili odobreni s strani proizvajalca.
- Otroka v otroškem sedežu nikdar ne puščajte nenadzorovanega, iz kakršnega koli razloga.
- Otroškega sedeža nikdar ne puščajte nezavarovanega, saj lahko poškoduje sopotnike.
- Med sedež vozila in otroški sedež oz. med otroka in otroški sedež nikdar ne nameščajte nobenih predmetov in dodatkov, razen odobrenega pribora: V primeru nesreče se lahko zgodi, da sedež ne bo deloval pravilno.

- Priporočamo, da otroški sedež, če je avto izpostavljen neposredni sončni svetlobi, pokrijete. Prevlako sedeža lahko zamenjate samo z isto prevleko, ki jo je odobril proizvajalec, saj predstavlja neodtujljiv del otroškega sedeža za avtomobil. Varnostnega sedeža za otroke nikoli ne uporabljajte brez prevleke, da ne bi ogrozili varnosti otroka.
- Preverite, da zadrževalni pas ni zaviti, tako da boste preprečili morebitno ukleščenje pasu ali kakršnega koli drugega dela otroškega sedeža med vrata avtomobila oz. drgnjenje pasu ob ostre robove. Če je zadrževalni pas porezan ali poškodovan, ga je treba zamenjati.
- Ne prevažajte nepritrjenih ali nezavarovanih predmetov ali prtljage na zadnji polici vozila: v primeru nezgode ali sunkovitega zaviranja lahko poškodujejo sopotnike.
- Prepričajte se, da so vsi potniki pripeti z varnostnim pasom, tako zaradi lastne varnosti kot tudi zato, da v primeru nesreče ali nenadnega zaviranja ne poškodujejo otroka.
- Na dolgih potovanjih se redno ustavljajte. Otroci se hitro utrudijo. Otroka nikdar ne jemljite iz otroškega sedeža, kadar se vozilo premika. Če vaš otrok potrebuje pozornost, počakajte varno mesto za postanek in ustavite.
- Namestili nedonošenčka v sedež, ki se je rodili pred 37. tednom nosečnosti, je lahko nevarno. Ti novorojenčki lahko imajo pri namestitvi v otroški sedež težave z dihanjem. Zaradi tega priporočamo, da se, preden zapustite bolnišnico, posvetujete s svojim zdravnikom ali zdravniškim osebjem, tako da lahko ocenijo tveganje za dojenčka in vam priporočajo najbolj primeren otroški sedež.
- Artsana zavrača vso odgovornost zaradi neprimerne uporabe izdelka.

1.2 LASTNOSTI IZDELKA

- Ta otroški sedež je odobren za "skupino 0+", za prevažanje dojenčkov od rojstva do teže 13 kg (od 0 do pribl. 10/12 mesecev) in je skladen z evropsko normo ECE R 44/04.

POZORI!

1. To je "univerzalen" sistem za zadrževanje otrok. Odobren je v skladu z normo št. 44/04 za splošno uporabo v vozilih in je primeren za namestitev v večino, a ne

vsa vozila.

2. Pravilna namestitev je verjetna, če je proizvajalec vozila izjavil, da je v vozilo mogoče namestiti "univerzalen" sistem za zadrževanje otrok za to starostno skupino.
3. Ta sistem za zadrževanje otrok je bil označen kot "univerzalen" – s testiranjem pod bolj zahtevnimi pogoji kot pri starejših modelih brez te oznake.
4. Namestitev je primerna samo v vozilih s statičnim tritočkovnim pasom oz. s tritočkovnim pasom z navijalom v skladu z normo št. 16 UN/ECE ali drugimi veljavnimi standardi.
5. V primeru dvomov se obrnite na proizvajalca sistema za zadrževanje otrok ali na pooblaščenega prodajalca.

1.3 OPIS DELOV

Slika 1 (3/4)

- A. Držalo
- B. Senčnik
- C. Prevlaka
- D. Oporna blazina
- E. Podnožje

Slika 2 (pogled od spredaj)

- F. Zadrževalni pas otroškega sedeža
- G. Ramenska pasova
- H. Zaponka
- I. Gumb za nastavitev zadrževalnega pasu
- J. Nastavljivo naslonjalo za glavo

Slika 3 (pogled od strani)

- K. Reža na otroškem sedežu za namestitev ledvenega dela varnostnega pasu vozila
- L. Reža na podnožju za namestitev ledvenega dela varnostnega pasu vozila
- M. Gumb za obračanje držala
- N. Reža za spojitev z vozičkom ali podnožjem

Slika 4 (pogled od zadaj)

- O. Reža za namestitev prečnega dela varnostnega pasu
- P. Ročica za sprostitev (od podnožja in vozička)

Slika 4A (spodnji del odprt)

- Q. Gumb za nastavitev naslona za glavo in pasu
- R. Predal za shranjevanje navodil za uporabo

1.4 POLOŽAJ DRŽALA

Držalo za prenašanje otroškega sedeža se

lahko namesti v 6 položajih (slika 5).

A. Položaj za potovanje z avtomobilom brez podnožja.

A1. Položaj za potovanje z avtomobilom s podnožjem (OPOZORILLO: položaja A in A1 sta edina položaja, ki sta dovoljena pri potovanju z avtomobilom).

X. NIKDAR ne uporabite.

B. Položaj za prenašanje v roki.

C. Položaj za gugalnik ali kadar ga želite pritrčiti na primeren voziček Chicco.

D. Fiksiran položaj za gugalnik.

Za nastavitve položaja pritisnite oba gumba (M) na držalo skupaj in ga obrnite v zelen položaj, dokler se slišno ne zaskoči.

1.5 OMEJITVE IN ZAHTEVE PRI UPORABI IZDELKA IN AVTOMOBILSKEGA SEDEŽA

POZOR! Naslednjih omejitev in zahtev glede izdelka in sedeža vozila se morate strogo držati: v nasprotnem primeru varnost ne bo zagotovljena.

- Otroški sedež lahko namestite na sprednji sopotnikov sedež ali kateri koli zadnji sedež. V vsakem primeru mora biti sedež vozila obrnjen naprej. Tega varnostnega sedeža za otroke nikoli ne uporabljajte na prečno obrnjenih sedežih ali takih, ki so usmerjeni nasprotno od smeri vožnje (slika 6). Sedež vozila mora biti opremljen s tritočkovnim varnostnim pasom, pa naj gre za statičen varnostni pas ali varnostni pas z navijanjem, ki je odobren v skladu z normo UN/ECE št. 16 ali drugimi enakovrednimi standardi (slika 7).
- POZOR! V primeru uporabe v vozilu, ki ima na zadnjih sedežih pasove z vgrajeno zračno blazino (napihljivi zadnji varnostni pasovi), lahko kombinacija napihljivega dela varnostnega pasu in zadrževalnega sistema za otroke povzroči hude telesne poškodbe ali smrt! Zadrževalnega sistema za otroke ne nameščajte skupaj z napihljivim varnostnim pasom.
- POZOR! Otroškega sedeža nikdar ne nameščajte v vozila s samo dvotočkovnim varnostnim pasom (slika 8)
- Oporne blazine ne uporabljajte, če je otrok težji od 6 kg.
- Prepričajte se, da zaponka tritočkovnega varnostnega pasu ni previsoka (slike 11–15). V nasprotnem primeru poskusite namestiti var-

nostni sedež za otroke na drugi sedež vozila.

2. NAMESTITEV V AVTOMOBILU

Otroški sedež lahko namestite z ali brez podnožja (E). V vsakem primeru mora biti otroški sedež vedno nameščen tako, da je obrnjen nazaj.

2.1 NAMESTITEV S PODNOŽJEM

Za namestitev otroškega sedeža s podnožjem na sedež vozila postopajte tako:

1. Odstranite otroški sedež s podnožja (E) tako, da povlecete za sprostitveno ročico za naslonjalom in ga nato dvignete s pomočjo držala (slika 9).
2. Namestite podnožje na izbran sedež vozila tako, kot je prikazano na sliki 10 – mora se dotikati naslonjala sedeža vozila.
3. Povlecite za varnostni pas vozila in ga pritrдите v pravilno zaponko, vodoravni (ledveni) del pasu vstavite v dve modri reži (L) in nato ga zategnite tako močno, kolikor je mogoče (slika 11).
4. Otroški sedež namestite na podnožje (obrnjen nazaj) in potisnite navzdol, dokler se ne bo slišno zaskočil (slika 12).
5. Preverite, da je otroški sedež pravilno nameščen na podnožje tako, da dvignete sprednji in zadnji del.
6. Povlecite za prečni del varnostnega pasu in ga napeljite skozi režo (O) na zadnji strani naslonjala otroškega sedeža (slika 13) POZOR! Kadar potujete z avtom, mora biti prečni del varnostnega pasu VEDNO napeljan skozi to režo.
7. Čim močneje povlecite za pas, tako da ne bo enakomerno napet, in se prepričajte, da ni zavit.
8. Obrnite držalo v položaj A1 (slika 14). POZOR! Po namestitvi otroškega sedeža morate VEDNO preveriti, da je varnostni pas vozila po celotni dolžini pravilno napet in da ni nikjer zavit. NIKDAR ne nameščajte varnostnega pasu avtomobila kakor koli drugače kot tako, kot je opisano v teh navodilih. Za odstranjevanje otroškega sedeža tako, da ostane podnožje na sedežu avtomobila:

 1. Odstranite prečni del varnostnega pasu v režah na zadnji strani naslonjala, ne da bi ga odpeli iz zaponke.
 2. Držalo vrnite nazaj v navpični položaj B (slika 5).

3. Odstranite otroški sedež tako, da pritisnete gumb P, kot je prikazano na zgornji sliki.

2.2 NAMESTITEV BREZ PODNOŽJA

Za namestitev otroškega sedeža brez podnožja postopajte tako:

1. Namestite otroški sedež na izbran sedež v vozilu (slika 15) tako, da bo obrnjen nazaj.
2. Povlecite za varnostni pas vozila in ga pritrdite v pravilno zaponko, vodoravni (ledveni) del pasu vstavite v dve modri reži (K) (slika 15).
3. Pritimite za prečni del varnostnega pasu in ga napeljite skozi modro režo (O) na zadnji strani naslonjala otroškega sedeža (slika 16) **POZOR!** Kadar potujete z avtom, mora biti prečni del varnostnega pasu **VEDNO** napeljan skozi to režo.
4. Čim močneje povlecite za pas, tako da ne bo enakomerno napet, in se prepričajte, da ni zavit.

5. Obrnite držalo v položaj A (slika 17).

Za odstranjevanje otroškega sedeža:

1. Sprostite varnostni pas vozila tako, da pritisnete na zaponko.
2. Držalo prestavite v položaj B (navpično).
3. Odstranite pas skozi prečno in vodoravno režo.

3. DRUGE FUNKCIJE

3.1 NAMEŠČANJE OTROKA V OTROŠKI SEDEŽ IN NASTAVITEV ZADRŽEVALNEGA PASU

Za nastavitev zadrževalnega pasu postopajte tako:

1. Pritisnite gumb za nastavitev (slika 2-I) in povlecite za zadrževalni pas, da ga sprostite (slika 18).
2. Pritisnite rdeči gumb (slika 19A) za odpiranje zaponke in ločite oba dela zadrževalnega pasu narazen (slika 19B).
3. Položite otroka v sedež. **POZOR!** Zadrževalni pas mora biti vedno nastavljen tako, da bo primeren otrokovi velikosti. Pred namestitvijo otroškega sedeža v notranjost vozila namestite zadrževalni pas na primerno višino. Za pravilno nastavitev morata zadrževalna pasova izhajati iz hrbtnega naslona na višini otrokovih ramen (slika 20). Naslonjalo za glavo in zadrževalni pas lahko nastavite skupaj po

višini na 6 različnih položajev z uporabo gumba Q (slika 4-A), tako da bodo sledili rasti vašega otroka.

4. Oba konca zadrževalnega pasu položite enega čez drugega in ju skupaj vstavite v zaponko, dokler se ne bosta slišno zaskočila (slika 21) **OPOZORILO!** Nikdar ne vstavljajte samo enega dela zadrževalnega pasu v zaponko in ne vstavljajte ju enega za drugim. Pritisnite tipko Q za nastavitev pasov.
5. Napnite zadrževalni pas otroškega sedeža tako, da povlečete za nastavitveni pas (slika 22). **POZOR!** Oporna blazina zagotavlja pravilno namestitev in idealni položaj za vrat in hrbet dojenčkov od rojstva pa do pribl. teže 6 kg.

3.2 UPORABA KOT OTROŠKI GUGALNIK

Kadar otroškega sedeža ne uporabljate v avtomobilu, ga lahko uporabljate kot otroški gugalnik.

Otroški sedež nameščajte samo na stabilne vodoravne površine.

POZOR! Pred nošenjem otroškega sedeža vedno prestavite držalo v položaj B (navpično). **POZOR!** Otroka nikdar ne puščajte nenadzorovanega.

POZOR! Vedno uporabite zadrževalni sistem. **POZOR!** Uporaba otroškega sedeža na dvignjenih površinah, npr. mizah, stolihi ipd. je lahko zelo nevarno.

POZOR! Ta otroški sedež ni namenjen za dalj časa trajajoče spanje.

POZOR! Ne uporabite sedeža, kadar lahko otrok iz njega sam vstane.

Otroški sedež ni nadomestilo za otroško posteljo ali zibelko. Če potrebuje otrok spanje, ga morate položiti v otroško posteljo ali zibelko. Otroškega sedeža ne uporabljajte, če manjka oz. je poškodovan kakršen koli sestavni del sedeža.

3.3 UPORABA Z OTROŠKIM VOZIČKOM

Otroški sedež OASYS 0+ lahko uporabite z otroškim vozičkom LOVEmotion - StyleGo. **POZOR!** Prosimo, preberite si navodila za uporabo vozička, kadar uporabljate otroški sedež na vozičku.

Pred pritrditvijo otroškega sedeža odstranite sedež vozička.

Za namestitev otroškega sedeža na vozičku

postopajte tako:

- Otroški sedež držite za držalo v navpičnem položaju (slika 5-B) (slika 23).
- Namestite ga v reže N na pritrdiščih na vozičku (slika. 24A - LOVEmotion, slika. 24B - StyleGo) in se prepričajte, da je sedež na obeh straneh pravilno pritrjen. Ko bo pritrjen na svoj položaj, boste zaslišali KLIK.

POZOR: Pred uporabo se prepričajte, da so vse naprave za pritrditev otroškega sedeža pravilno nameščene.

1. Odstranjanje otroškega sedeža z vozička: Za držalo prestavite v navpični položaj (B).

2. Najprej povlecite za zadnjo sprostitevno ročico (slika 4-P), nato dvignite otroški voziček za držalo (slika. 25A - LOVEmotion, slika. 25B - StyleGo).

3. Sedež odstranite in ga namestite na ravno, stabilno podlago.

POZOR! Otroški sedež lahko pritrdite in odklenete z otrokom v sedežu; vendar pa je lahko ta postopek zaradi teže otroka težji. Pri izvedbi zgornjih korakov bodite izjemno previdni.

3.4 POKRIVALO

Na otroškem sedežu je nameščeno zaščitno pokrivalo na različnih lokacijah.

Za namestitev vstavite konca pokrivala v pritrdišča (slika 26) in nato namestite elastični trak na kljukice (slika 27). Zapnite gumbe na zadnji strani pokrivala da dokončate namestitev (slika 28). Za odstranjevanje pokrivala pritisnite tipko X (sl. 26) in konca pokrivala povlecite navzgor.

3.5 ČIŠČENJE IN SHRANJEVANJE

ČIŠČENJE PREVLEKE

Prevleko otroškega sedeža je mogoče v celoti sneti in jo oprati ročno ali v pralnem stroju pri 30 °C.

Za pranje sprostite pasove, odstranite ramenske pasove tako, da odpnete gumbe znotraj predala za shranjevanje navodil za uporabo (slika 29) in povlecite prevleko s pasov (slika 30). Nato odstranite pasove iz rež in prevleko za naslonjala za glavo (slika 31). Odstranite prevleko s sedeža tako, da začnete pri spodnjem delu (slika 32), nato nadaljujete na predelu z vodili za pasove (slika 33) in jo popolnoma odstranite (slika 34). Za namestitev sledite zgornjim postopkom

v nasprotnem vrstnem redu.

POZOR! Ponovno namestite pasove, pravilno in brez zavijanja.

Prosimo, preberite si navodila za čiščenje na negovalni oznaki prevleke, kjer so navedeni naslednji simboli za pranje perila:



Pranje v pralnem stroju pri 30° C.



Beljenje s klorom ni dovoljeno.



Sušenje v stroju ni dovoljeno.



Likanje ni dovoljeno.



Kemično čiščenje ni dovoljeno.

Nikoli ne uporabljajte abrazivnih čistil ali topil. Prevleke ne ožemajte strojno, temveč jo obesite mokro, ne da bi jo oželi.

ČIŠČENJE PLASTIČNIH IN KOVINSKIH DELOV

Za čiščenje plastičnih delov oziroma delov iz lakirane pločevine uporabljajte le vlažno krpo. Nikoli ne uporabljajte abrazivnih čistil ali topil. Gibljivih delov varnostnega sedeža za otroke nikakor ne mažite.

PREVERJANJE OHRANJENOSTI SESTAVNIH DELOV

Svetujemo vam, da redno preverjate ohranjenost naslednjih delov:

- Prevleka: prepričajte se, da polnilo ne izhaja iz prevleke. Preverite ohranjenost šivov, ki ne smejo biti pretrgani.
- Zadrževalni pasovi: prepričajte se, da ni prisotna prekomerna obraba tkanine, z občutnim stanjšanjem pasu ob nastavitvenem traku, mednožnem pasu, na ramenskih krakih in v predelu ploščice za nastavitve pasov.
- Plastični deli: preverite ohranjenost vseh plastičnih delov, na katerih ne sme biti očitnih poškodb ali razbarvanih predelov. **POZOR!** Če opazite, da je varnostni sedež za otroke deformiran ali močno obrabljen, ga zamenjajte: tak varnostni sedež verjetno ne zagotavlja več prvotne varnosti.

SHRANJEVANJE IZDELKA

Ko varnostni sedež za otroke ni nameščen

v vozilu, vam svetujemo, da ga hranite v suhem prostoru, daleč od virov toplote ter ga zaščitite pred prahom, vlago in neposredno sončno svetlobo.

ODSTRANJEVANJE IZDELKA MED ODPADKE

Ko varnostni sedež za otroke doseže predvideno življenjsko dobo, ga prenehajte uporabljati in ga zavržite med odpadke. Zaradi varovanja okolja ločite različne vrste odpadkov skladno z zakoni, ki veljajo v vaši državi.

GARANCIJA

Garancija za ta izdelek velja za vse okvare, ki so nastale kot posledica običajne uporabe v skladu z navodili za uporabo.

Garancija zato ne velja v primeru poškodb, ki so nastale kot posledica nepravilne uporabe, obrabe ali nesreče.

Za čas trajanja garancije si, kjer so na voljo, preberite ustrezna določila iz nacionalne zakonodaje države nakupa.



CHICCO

Oasys 0+

Gr. 0+ (0–13 kg)

NÁVOD

OBSAH

1. ÚVOD

- 1.1 UPOZORNENIA
- 1.2 VLASTNOSTI PRODUKTU
- 1.3 OPIS SÚČASTÍ
- 1.4 POLOHY DRŽADLA
- 1.5 OBMEDZENIA A POŽIADAVKY TÝKAJÚCE SA POUŽÍVANIA PRODUKTU A SEDADLA VO VOZIDLE

2. INŠTALÁCIA VO VOZIDLE

- 2.1 INŠTALÁCIA S PODSTAVCOM
- 2.2 INŠTALÁCIA BEZ PODSTAVCA

3. INÉ ČINNOSTI

- 3.1 USADENIE DIEŤAŤA V SEĎAČKE A NASTAVENIE BEZPEČNOSTNÉHO PÁSU
- 3.2 POUŽITIE AKO DETSKÉ LEHÁTKO
- 3.3 POUŽITIE S KOČÍKOM
- 3.4 STRIEŠKA
- 3.5 ČISTENIE A SKLADOVANIE

1. ÚVOD

1.1 VÝSTRAHY

MIMORIADNE DÔLEŽITÉ: PREČÍTAJTE SI HNEĎ

- TENTO NÁVOD USCHOVAJTE NA BUDÚCE POUŽITIE.
- Ešte pred pripevnením a inštaláciou produktu si dôkladne prečítajte pokyny v návode. Nedovoľte, aby niekto použil výrobok bez toho, aby si vopred prečítal návod na používanie.
- POZOR! Na základe štatistík nehodovosti vo všeobecnosti platí, že zadné sedadlá sú bezpečnejšie než predné: odporúčame vám preto nainštalovať sedačku na zadné sedadlá. Najbezpečnejším sedadlom je zadné stredné sedadlo, ak je vybavené trojbodovým bezpečnostným pásom.
- POZOR! VÁŽNE NEBEZPEČENSTVO! Nikdy nepoužívajte túto detskú sedačku upevnenú

na predných sedadlách vozidla, ktoré sú vybavené prednými airbagmi. Detskú sedačku môžete pripevniť na predné sedadlo až po deaktivácii predného airbagu: ohľadom deaktivácie airbagu sa spojte s výrobcom vozidla alebo si pozrite návod vlastníka vozidla. V každom prípade sa odporúča posunúť sedadlo vozidla čo najviac dozadu v závislosti od toho, či vzadu sedia pasažieri.

- Presvedčte sa, či všetci pasažieri vo vozidle vedia, ako uvoľniť dieťa zo sedačky v núdzovom prípade.
- Pri pripevňovaní detskej sedačky do auta dávajte pozor, aby sa nebránilo v pohybe s pohyblivým sedadlom alebo s dverami.
- Žiadna autosedačka nezaručuje úplnú bezpečnosť dieťaťa v prípade dopravnej nehody, ale jej používanie znižuje riziko vážneho ublíženia na zdraví alebo rizika úmrtia.
- Riziko vážneho poranenia dieťaťa vzrastá nielen pri nehodách, ale aj za iných okolností (napr.: náhle zbrzdzenie atď.), pokiaľ sa dôsledne nedodržia nasledovné pokyny: vždy skontrolujte, či je detská sedačka správne zaistená na sedadle vozidla.
- Pokiaľ je detská sedačka poškodená, zdeformovaná alebo opotrebovaná, treba ju vymeniť: je pravdepodobné, že už nezodpovedá pôvodným požiadavkám a štandardom bezpečnosti. V prípade nehody, a to aj malej nehody, sa detská sedačka zvykne poškodiť, aj keď poškodenia nie sú viditeľné voľným okom. Preto ju nutné vymeniť ju.
- Nepoužívajte autosedačky z druhej ruky: je možné, že takéto sedačky už utrpeli konštrukčné poškodenia, ktoré nie sú viditeľné voľným okom, ale napriek tomu sú schopné ohroziť bezpečnosť produktu.
- Tento produkt sa nesmie nijako meniť ani upravovať, pokiaľ takéto zmeny a úpravy neschválil výrobca.
- Nepripevňujte príslušenstvo, náhradné diely ani komponenty, ktoré výrobca nedodal alebo neschválil.
- Nikdy dieťa nenechávajte v detskej autosedačke bez dozoru.
- Nikdy dieťa nenechávajte v autosedačke, ktorá nie je zaistená na sedadle vozidla – mohla by zraniť ostatných pasažierov.
- Nikdy nekladajte žiadne predmety s výnimkou schváleného príslušenstva medzi sedadlo vozidla a detskú autosedačku alebo

medzi autosedačku a samotné dieťa: v prípade nehody by autosedačka nemusela správne fungovať.

- Pokiaľ je vozidlo vystavené priamemu slnečnému žiareniu, odporúča sa detskú autosedačku prikryť. Textilný potah autosedačky sa môže vymeniť iba za potah schválený výrobcom, pretože tvorí neoddeliteľnú súčasť detskej autosedačky. Autosedačku nesmiete používať bez potahu, aby ste neohrozili bezpečnosť dieťaťa.
- Skontrolujte, či bezpečnostný pás nie je prekrútený, aby nedošlo k zachyteniu pásu alebo iných častí detskej autosedačky v dverách vozidla alebo aby sa pás neodieral o ostré časti. Ak je bezpečnostný pás natrhnutý alebo rozstrapkaný, treba ho vymeniť.
- V zadnom priestore vozidla neprepravujte voľné alebo nezaistené predmety či batožinu: v prípade nehody alebo prudkého zabrzdzenia by mohli spôsobiť pasažierom zranenie.
- Ubezpečte sa, že všetci pasažieri vo vozidle majú pre svoju vlastnú bezpečnosť po celý čas pripútané bezpečnostné pásy. V prípade nehody alebo náhleho zbrzdzenia by totiž mohli poraniť dieťa.
- Pri dlhých cestách robte častejšie prestávky. Deti sa ľahko unavia. V nijakom prípade nevyberajte dieťa z autosedačky, keď je auto v pohybe. Ak si vaše dieťa vyžaduje pozornosť, vyhladajte bezpečné miesto a vozidlo zastavte.
- Predčasne narodené deti, narodené pred 37. týždňom tehotenstva, môžu byť umiestnením do autosedačky ohrozené. Títo novorodenci môžu mať po uložení do autosedačky problémy s dýchaním. Preto vám ešte pred opustením nemocnice odporúčame konzultovať s lekárom alebo nemocničným personálom, ktorý dokáže stav dieťaťa riadne posúdiť a odporučiť vám vhodný typ detskej autosedačky.
- Artsana nepreberá žiadnu zodpovednosť za nevhodné používanie produktu.

1.2 VLASTNOSTI PRODUKTU

- Táto detská autosedačka má schválenie pre „Group 0+“, na prepravu detí od narodenia do hmotnosti 13 kg (od 0 do približne 10/12 mesiacov) a je v zhode s európskou normou ECE R 44/04.

POZOR

1. Toto je „univerzálne“ detské zadržiavacie zariadenie. Je schválené v súlade s nariadením č. 44/04 na všeobecné používanie vo vozidlách a vhodné do väčšiny, ale nie do všetkých sedadiel automobilov.
2. Správne uchytenie je pravdepodobné vtedy, keď výrobca vozidla deklaroval, že vozidlo je spôsobilé na uchytenie „univerzálneho“ detského zadržiavacieho zariadenia pre túto vekovú skupinu.
3. Toto detské zadržiavacie zariadenie bolo klasifikované ako „univerzálne“ za prísnejších podmienok, ako platili pri skorších dizajnoch autosedačiek, ktoré neuvádzajú túto poznámku.
4. Je vhodné iba pri vozidlách, ktoré sú vybavené trojbodovým statickým alebo trojbodovým navijacím bezpečnostným pásom, schváleným v zmysle nariadenia UN/ECE č. 16 alebo iných, ekvivalentných noriem.
5. V prípade pochybností kontaktujte výrobcu alebo predajcu zadržiavacieho zariadenia.

1.3 OPIS SÚČASTÍ

Obr. 1 (3/4)

- A. Držadlo
- B. Strieška
- C. Textilný potah
- D. Vankúšik pod zadok
- E. Podstavec

Obr. 2 (Predná strana)

- F. Zadržiavacie popruhy detskej autosedačky
- G. Ramenné ochrany
- H. Spona bezpečnostného pásu
- I. Tlačidlo na nastavenie pásov
- J. Nastaviteľná opierka hlavy

Obr. 3 (Profil)

- K. Vodidlá bezpečnostného pásu na detskej autosedačke v oblasti brucha
- L. Vodidlá bezpečnostného pásu na podstavci v oblasti brucha
- M. Tlačidlá na polohovanie držadla
- N. Úchyt na pripevnenie ku kočíku alebo k podstavcu

Obr. 4 (Zadná strana)

- O. Úchyt na diagonálny bezpečnostný pás vozidla

P. Uvoľňovacia páčka (na uvoľnenie z podstavca a z kočíka)

Obr. 4A (košík otvorený)

- Q. Tlačidlo na nastavenie opierky hlavy a na nastavenie pásu
R. Priehradka na odloženie návodu na používanie

1.4 POLOHY PÁČKY

Držadlo autosedačky sa dá nastaviť do 6 polôh (obr. 5).

- A. Poloha pri jazde autom bez podstavca
A1. Poloha pri jazde autom s podstavcom (POZOR: pri preprave v aute sú povolené výlučne polohy A a A1).
X. NIKDY nepoužívajte.
B. Poloha pri nosení v ruke.
C. Poloha pre použitie lehátka – kolísky, alebo keď chcete pripnúť na kompatibilný kočík Chicco.
D. Poloha pevného lehátka.

Na nastavenie polohy stlačte obidve tlačidlá (M) na držadle a držadlo nastavte do želanej polohy – musíte počuť zacvaknutie do polohy.

1.5 OBMEDZENIA A POŽIADAVKY TÝKAJÚCE SA POUŽÍVANIA PRODUKTU A SEDADLA VO VOZIDLE

POZOR! Dôsledne dodržiavajte nasledujúce obmedzenia a požiadavky na používanie výrobku a na sedadlo vozidla: v opačnom prípade nie je možné zabezpečiť požadovanú bezpečnosť.

- Detskú autosedačku môžete pripnúť na prednom sedadle spolujazdca alebo na ľubovoľnom zadnom sedadle. V každom prípade musí sedadlo vozidla smerovať dopredu (v smere jazdy). Nikdy túto sedačku nemontujte na sedadlá otočené bokom alebo proti smeru jazdy vozidla (obr. 6). Sedadlo vozidla musí byť vybavené trojbodovým bezpečnostným pásom. Tento môže byť statický alebo navíjaci a schválený v súlade s nariadením UN/ÉCE č. 16 alebo s inými, ekvivalentnými normami (obr. 7).
- POZOR! V prípade použitia vo vozidlách vybavených zadnými bezpečnostnými pásmi s integrovanými airbagmi (nafukovacie pásy), interakcia nafukovacej časti

bezpečnostného pásu vozidla s týmto detským zadržiavacím systémom môže mať za následok vážne zranenie alebo smrť! Neinštalujte tento detský zadržiavací systém s nafukovacím bezpečnostným pásom.

- POZOR! Nikdy nepripevňujte detskú autosedačku na sedadlo vozidla, ktoré je vybavené iba dvojbodovým bezpečnostným pásom (obr. 8)
- Nikdy nepoužívajte vankúšik pod zadok pri deťoch s hmotnosťou nad 6 kg.
- Uistite sa, či spona trojbodového bezpečnostného pásu nie je príliš vysoko (obr. 11-15). V opačnom prípade skúste nainštalovať autosedačku na iné sedadlo v aute.

2. INŠTALÁCIA VO VOZIDLE

Detskú autosedačku môžete nainštalovať s podstavcom alebo bez neho (E). V oboch prípadoch musí byť detská autosedačka obrátená proti smeru jazdy.

2.1 INŠTALÁCIA S PODSTAVCOM

Pri inštalácii autosedačky s podstavcom na sedadle vozidla postupujte nasledovne:

1. Vyberte autosedačku z podstavca (E) potiahnutím uvoľňovacej páčky za operadlom a potom ju zdvihnite s použitím držadla (obr. 9).
2. Uložte podstavec na zvolené sedadlo vo vozidle a nastavte ho podľa obr. 10 tak, aby sa dotýkal operadla sedadla vozidla.
3. Potiahnite bezpečnostný pás vozidla a pripnite ho v príslušnej sponě tak, že vodorovnú (brušnú) časť pásu vložíte do dvoch modrých vodičiek (L) a čo najpevnejšie pritiahnete (obr. 11).
4. Pripnite detskú autosedačku na podstavec (musí byť obrátená proti smeru jazdy) a potlačte nadol. Musíte počuť cvaknutie, ktoré znamená zaistenie v polohe (obr. 12).
5. Skontrolujte, či je detská autosedačka na podstavci správne pripnutá. Zistíte to prídvihnutím predných a zadných častí.
6. Potiahnite diagonálny bezpečnostný pás vozidla a prevlečte ho cez príslušné vodidlo (O) na zadnej strane operadla detskej autosedačky (obr. 13) POZOR! Pri jazde autom musí byť tento diagonálny bezpečnostný pás VŽDY prevlečený cez toto vodidlo.

7. Pás čo najpevnejšie pritiahnite tak, aby na ňom neboli ochabnuté miesta a presvedčte sa, či nie je prekrútený.
8. Otočte držadlom do polohy A1 (obr. 14). **POZOR!** Po nainštalovaní detskej autosedačky VŽDY skontrolujte, či je bezpečnostný pás vozidla riadne utiahnutý po celej dĺžke pásu a či nie sú niektoré jeho časti prekrútené. Bezpečnostný pás NIKDY nepripevňujte iným spôsobom, ako je uvedený v tomto návode. Ak chcete vybrať detskú autosedačku a podstavec ponechať na sedadle vozidla:
 1. Vyvlečte diagonálny pás cez vozidlá na operadle bez toho, aby ste ho vybrali zo spony.
 2. Držadlo nastavte do zvislej polohy B (obr. 5).
 3. Vyberte detskú autosedačku podľa obrázka stlačením tlačidla P.

2.2 INŠTALÁCIA BEZ PODSTAVCA

Pri inštalácii detskej autosedačky bez podstavca postupujte nasledovne:

1. Uložte autosedačku na zvolené sedadlo vo vozidle (obr. 15) tak, aby bolo proti smeru jazdy.
2. Potiahnite bezpečnostný pás vozidla a pripevnite ho v príslušnej spony tak, že vodorovnú (brušnú) časť pásu vložíte do dvoch modrých vodičiek (K) (obr. 15).
3. Potiahnite diagonálny bezpečnostný pás vozidla a prevlečte ho cez príslušné vozidlo (O) na zadnej strane operadla detskej autosedačky (obr. 16) **POZOR!** Pri jazde autom musí byť tento diagonálny bezpečnostný pás VŽDY prevlečený cez toto vozidlo.
4. Pás čo najpevnejšie pritiahnite tak, aby na ňom neboli ochabnuté miesta a presvedčte sa, či nie je prekrútený.
5. Otočte držadlom do polohy A (obr. 17). Na vybratie detskej autosedačky:
 1. Uvoľnite bezpečnostný pás vozidla stlačením spony.
 2. Držadlo nastavte do polohy B (zvislo).
 3. Vyvlečte pás cez diagonálne a vodorovné vozidlo.

3. INÉ ČINNOSTI

3.1 USADENIE DIEŤAŤA V AUTOSEDAČKE A NASTAVENIE BEZPEČNOSTNÉHO PÁSU

Pri nastavovaní bezpečnostných pásov po-

stupujte nasledovne:

1. Stlačte tlačidlo nastavenia (obr. 2 - I) a potiahnite bezpečnostnými pásmi autoseďačky, aby ste ich uvoľnili (obr. 18).
2. Stlačte červené tlačidlo (obr. 19A), aby ste otvorili sponu a pásy držte od seba (obr. 19B).
3. Dieťa usadte do autosedačky. **POZOR!** Pásy treba vždy nastaviť tak, aby sa prispôbili rastovej fáze dieťaťa. Pred nainštalovaním detskej autosedačky do vozidla nastavte pásy na správnu výšku. Pre správne nastavenie musia pásy vychádzať z operadla vo výške pliec dieťaťa (obr. 20). Opierka na hlavu a pásy sa dajú súčasne výškovo nastaviť do 6 rôznych polôh pomocou tlačidla Q (obr. 4-A) tak, aby kopírovali rast dieťaťa.
4. Prekryte obidva konce pásov, vložte ich spolu do spony – musíte začuť cvaknutie, ktoré svedčí o ich zaistení na mieste (obr. 21) **POZOR!** Nikdy do spony nevkładajte iba jeden koniec pásu a takisto nevkładajte konce postupne, ale súčasne. Na nastavenie pásov stlačte tlačidlo Q.
5. Uťahnite bezpečnostný pás detskej autosedačky potiahnutím za nastavovací popruh (obr. 22). **POZOR!** Vankúšik pod zadok zaručí správne usadenie a ideálnu polohu šije a chrbátika dieťaťa od novorodenca až po hmotnosť cca 6 kg.

3.2 POUŽITIE AKO DETSKÉ LEHÁTKO

Ak detskú autosedačku nepoužívate v aute, môžete ju využiť ako detské lehátko – kolísku. Detskú autosedačku postavte iba na stabilný vodorovný podklad.

POZOR! Pred prenášaním autosedačky vždy nastavte držadlo do polohy B (zvislo).

POZOR! Nikdy nenechávajte svoje dieťa bez dozoru.

POZOR! Vždy používajte zadržiavací systém.

POZOR! Používanie detskej sedačky na zvýšených povrchoch, ako je stôl, stolička atď. môže byť veľmi nebezpečné.

POZOR! Táto detská autosedačka nie je určená na dlhší spánok dieťaťa.

POZOR! Nepoužívajte túto sedačku vtedy, keď je už dieťa schopné sedieť samo.

Táto detská autosedačka nie je náhradou za posteľ alebo detskú postieľku. Ak chce dieťa spať, treba ho premiestniť do postele alebo postieľky.

Detskú autosedačku nepoužívajte, pokiaľ sú jej diely poškodené alebo chýbajú.

3.3 POUŽITIE S KOČÍKOM

Detská autosedačka OASYS 0+ sa dá použiť v kombinácii s kočíkom LOVEmotion - StyleGo.

POZOR! Ak chcete autosedačku použiť s kočíkom, prečítajte si návod na používanie kočíka. Pred pripnutím autosedačky vyberte sedaciu časť kočíka.

Pri inštalácii detskej autosedačky na kočík postupujte nasledovne:

- Pridržte autosedačku za držadlo vo zvislej polohe (obr. 5-B) (obr. 23).

- Pripievajte úchyty N do príslušných patentov na kočíku (obr. 24A - LOVEmotion, obr. 24B - StyleGo) a skontrolujte, či je sedačka zacvaknutá po oboch stranách. Pri dosadnutí do správnej polohy budete počuť CVAKNUTIE.

POZOR: Pred použitím sa presvedčte, či sú všetky upevňovacie zariadenia detskej autosedačky správne zaistené.

Ako vybrať autosedačku z kočíka:

1. Držadlo nastavte do zvislej polohy (B).
2. Najskôr potiahnite zadnú uvoľňovaciu páčku (obr. 4 – P) a potom nadvihnite detskú autosedačku za držadlo (obr. 25A - LOVEmotion, obr. 25B - StyleGo).

3. Vyberte a položte detskú autosedačku na rovný, stabilný podklad.

POZOR! Pri upevňovaní a uvoľňovaní autosedačky môže dieťa sedieť v autosedačke; tieto činnosti môžu byť časom náročnejšie kvôli rastúcej hmotnosti dieťaťa. Pri vykonávaní hore uvedených krokov buďte mimoriadne opatrní.

3.4 STRIEŠKA

Detská autosedačka má ochrannú striešku do niekoľkých polôh. Na upevnenie vložte konce striešky do príslušných uchytačiacich zariadení (obr. 26) a následne prevlečte elastický pásik cez príslušné háčiky (obr. 27). Napokon zapnite gombíky na zadnej strane striešky (obr. 28). Na odstránenie striešky stlačte tlačidlo X (Obr. 26) a konce vyťahnite smerom nahor.

3.5 ČISTENIE A SKLADOVANIE

ČISTENIE TEXTILNÉHO POŤAHU

Poťah autosedačky je snímateľný a je možné ho prať ručne alebo v práčke pri teplote 30 °C. Ak ho chcete opraviť, odistite pásy, odstráňte ramenné ochrany otvorením patentného gombíka vnútri priehradky na uloženie návodu na použitie (obr. 29) a vyvlečte z popruhov (obr. 30). Potom vyberte pásy z úchytovej a poťah stiahnite z opierky hlavy (obr. 31). Odstráňte textilný poťah najskôr z nožnej časti autosedačky (obr. 32), potom z oblasti vodidiel pre pásy (obr. 33) a napokon ho odstráňte úplne (obr. 34).

Pri upevňovaní poťahu postupujte v opačnom poradí.

POZOR! Pásy správne upevnite tak, aby sa neprekrútili.

Pozrite si pokyny na čistenie na štítku poťahu. Na štítku nájdete nasledovné symboly týkajúce sa prania:



Pranie v práčke pri teplote 30 °C.



Nebieliť



Nesušiť v sušičke



Nežehliť



Nečistiť suchým čistením

Nikdy nepoužívajte abrazívne prostriedky a rozpúšťadlá. Neodstreďujte poťah a nechajte ho vysušiť bez toho, aby ste ho žmýkali v rukách.

ČISTENIE PLASTOVÝCH ALEBO KOVÝCH ČASTÍ

Na čistenie plastových alebo lakovaných kovových častí používajte len navlhčenú handričku. Nikdy nepoužívajte abrazívne prostriedky a rozpúšťadlá.

Pohyblivé časti sedačky nesmiete nijakým spôsobom lubrikovať.

KONTROLA INTEGRITY JEDNOTLIVÝCH ČASTÍ

Odporúča sa pravidelne kontrolovať integritu a opotrebovanosť nasledujúcich častí:

- Textilný poťah: skontrolujte, či čalúnenie nevychádza cez švy. Skontrolujte stav švov: vždy musia byť neporušené a nepoškodené.

- Pásy: skontrolujte, či nedochádza k rozvlákneniu tkaniny a stenčeniu v oblasti nastavovacieho pásu, lonového pásu, v ramennej časti a v oblasti príchytky nastavenia pásov.
 - Prvky z plastu: skontrolujte stav opotrebenia všetkých častí z plastu, na ktorých nesmú byť viditeľné žiadne známky poškodenia alebo odfarbenia.
- POZORI! V prípade, ak je sedačka zdeformovaná alebo značne opotrebovaná, je potrebné ju vymeniť: mohla by stratiť originálne vlastnosti bezpečnosti.

SKLADOVANIE PRODUKTU

Ak nie je sedačka nainštalovaná v aute, odporúča sa skladovať ju na suchom mieste, ďaleko od zdrojov tepla, prachu, vlhka a priameho slnečného žiarenia.

LIKVIDÁCIA PRODUKTU

Po dosiahnutí životnosti sedačky ju prestaňte používať a odovzdajte ju na príslušné zberné miesto. Z dôvodu ochrany životného prostredia roztriedte jednotlivé časti odpadu v zmysle noriem platných vo vašej krajine.

ZÁRUKA

Na výrobok sa poskytuje záruka, pokiaľ ide o akúkoľvek chybu týkajúcu sa zhodnosti výrobku pri bežných podmienkach použitia, tak ako je uvedené v návode na používanie. Záruka preto neplatí v prípade škody spôsobenej nesprávnym používaním, opotrebovaním alebo nepredvídanými udalosťami. Dĺžku trvania záruky na chyby týkajúce sa zhodnosti výrobku upravujú konkrétne predpisy uplatňované v krajine, kde bol výrobok zakúpený.



CHICCO

Oasys 0+

GR. 0+ (0-13KG)

INSTRUKCJA UŻYTKOWANIA

SPIS TREŚCI:

1. -WPROWADZENIE

- 1.1 OSTRZEŻENIA
- 1.2 CECHY WYROBU
- 1.3 OPIS ELEMENTÓW SKŁADOWYCH
- 1.4 POZYCJE UCHWYTU
- 1.5 OGRANICZENIA I WYMAGANIA DOTYCZĄCE UŻYCIA PRODUKTU ORAZ SIEDZENIA SAMOCHODOWEGO

2. INSTALOWANIE W SAMOCHODZIE

- 2.1 INSTALOWANIE Z PODSTAWĄ
- 2.2 INSTALOWANIE BEZ PODSTAWY

3. DODATKOWE CZYNNOŚCI

- 3.1 UMIESZCZANIE DZIECKA W FOTELIKU I REGULACJA POZYCJI PASÓW
- 3.2 ZASTOSOWANIE JAKO LEŻACZEK
- 3.3 ZASTOSOWANIE Z WÓZKIEM
- 3.4 BUDKA
- 3.5 CZYSZCZENIE I KONSERWACJA

1. -WPROWADZENIE

1.1 OSTRZEŻENIA

BARDZO WAŻNE: PROSZĘ NATYCHMIAST PRZECZYTAĆ

- **NALEŻY ZACHOWAĆ NINIEJSZĄ INSTRUKCJĘ NA PRZYSZŁOŚĆ.**
- Podczas montażu i instalowania należy skrupulatnie przestrzegać niniejszej instrukcji. Produkt nie powinien być używany przez osoby, które nie zapoznały się z instrukcją.
- **UWAGA!** Z badań statystycznych dotyczących wypadków samochodowych wynika, że z reguły tylne siedzenia samochodu są bezpieczniejsze niż przednie: dlatego też zaleca się instalować Fotelik właśnie z tyłu. Najbezpieczniejszym miejscem jest zwłaszcza tylne, środkowe siedzenie, jeśli wyposażone jest w 3-punktowy pas zabezpieczający.

- **UWAGA! POWAŻNE ZAGROŻENIE!** Nie należy nigdy instalować fotelika na przednim siedzeniu wyposażonym w poduszkę powietrzną. Fotelik może być zainstalowany na przednim siedzeniu, jeśli czołowa poduszka powietrzna została wyłączona: sprawdzić w instrukcji obsługi samochodu czy możliwe jest wyłączenie poduszki powietrznej lub skontaktować się z producentem samochodu. Dla większego bezpieczeństwa zaleca się jak najbardziej cofnąć siedzenie, o ile pozwoli na to obecność innych, siedzących z tyłu pasażerów.
- Zaleca się, aby wszyscy pasażerowie pojazdu wiedzieli w jaki sposób w nagłych przypadkach odpiąć pasy i wyjąć dziecko z fotelika.
- Instalując fotelik należy upewnić się, czy nie styka się z nim ruchome siedzenie samochodowe lub drzwi pojazdu.
- W razie wypadku żaden fotelik nie może zagwarantować dziecku całkowitego bezpieczeństwa, ale użycie tego produktu zmniejsza ryzyko poważnych obrażeń oraz śmierci.
- Ryzyko odniesienia poważnych obrażeń przez dziecko - nie tylko w razie wypadku, ale też w innych sytuacjach (np. przy gwałtownym hamowaniu, itp.) wzrasta, jeśli nie przestrzega się dokładnie zaleceń przytoczonych w niniejszej instrukcji. Należy zawsze sprawdzić, czy fotelik został prawidłowo zamocowany na siedzeniu.
- Jeśli fotelik jest uszkodzony, zdeformowany lub silnie zużyty, powinien być wymieniony: możliwe, że utracił oryginalne cechy zapewniające jego bezpieczne użycie. W wyniku nawet niegroźnego wypadku samochodowego, Fotelik może ulec uszkodzeniom niewidocznym gołym okiem: dlatego też jest konieczna jego wymiana.
- Nie należy stosować fotelików używanych: mogą posiadać niewidoczne gołym okiem uszkodzenia konstrukcyjne, wpływające na bezpieczeństwo produktu.
- Nie należy dokonywać żadnych przeróbek ani instalować dodatkowych akcesoriów bez uprzedniej zgody producenta.
- Nie montować na foteliku akcesoriów, części zamiennych i elementów, które nie zostały dostarczone przez Producenta.
- Nie pozostawiać nigdy dziecka w foteliku bez opieki.

- Nie pozostawiać nigdy fotelika na siedzeniu samochodowym jeśli nie został on zaczepiony, ponieważ mógłby uderzyć i zranić pasażerów.
- Nie należy używać niczego, za wyjątkiem akcesoriów zatwierdzonych dla wyrobu, zarówno pomiędzy fotelikiem i siedzeniem samochodowym jak też fotelikiem i dzieckiem: w razie wypadku, może spowodować to nieprawidłowe działanie Fotelika.
- Zaleca się przykryć fotelik samochodowy, jeśli samochód został pozostawiony na słońcu. Ponieważ obicie stanowi integralną część Fotelika, może ono być zastąpione wyłącznie obiciem zatwierdzonym przez Producenta. Fotelik nie może być używany bez obicia, mogłoby to narazić dziecko na niebezpieczeństwo.
- Sprawdzić, czy pas bezpieczeństwa nie jest zaplątany i upewnić się, czy jego taśma albo inne elementy fotelika nie zostały przycięte przez drzwi lub też, aby nie ocierały się one o ostre punkty. Jeśli pas jest pocięty lub wystrzępiony, należy go wymienić.
- Upewnić się, czy nie są przewożone – przede wszystkim na tylnej półce – przedmioty lub bagaże, które zostały nieprawidłowo umocowane lub źle umieszczone, mogące w razie kolizji lub gwałtownego hamowania zranić pasażerów.
- Upewnić się, czy wszyscy pasażerowie pojazdu używają swego pasa bezpieczeństwa, nie tylko dla ich bezpieczeństwa, ale też dlatego, że w trakcie podróży, w razie wypadku lub nagłego hamowania, mogłoby zranić dziecko.
- W przypadku długich podróży należy zatrzymywać się często ponieważ dziecko siedzące w foteliku bardzo łatwo się męczy. Z żadnego powodu nie wyjmować dziecka z Fotelika w trakcie jazdy. Jeżeli dziecko wymaga Waszej uwagi, należy znaleźć odpowiednie miejsce i zatrzymać pojazd.
- Wcześniejsi urodzeni przed 37 tygodniem ciąży mogą być zagrożone w foteliku. Te niemowlęta znajdując się w foteliku mogą mieć problemy z oddychaniem. Z tego powodu, przed opuszczeniem szpitala, pediatra lub położna powinni ocenić stan zdrowia Waszego dziecka i zalecić najodpowiedniejszy model fotelika.
- Spółka ARTSANA uchyla się od jakiegokolwiek

odpowiedzialności w razie nieprawidłowego lub niezgodnego z niniejszymi instrukcjami użycia produktu.

1.2 CECHY WYROBU

- Fotelik ten posiada homologację dla "Grupy 0+", to znaczy przeznaczony jest on do przewozu dzieci od urodzenia do 13 kg (od 0 do około 10/12 miesiąca życia), zgodnie z europejskim rozporządzeniem ECE R44/04.

WAŻNA INFORMACJA

1. Niniejsze urządzenie zabezpieczające – przytrzymujące zostało zakwalifikowane jako "Uniwersalne", zgodnie z kryteriami homologacyjnymi Rozporządzenia ECE R44/04 i pasuje do większości, lecz nie do wszystkich siedzeń samochodowych.
2. Dokładne przystosowanie jest łatwo osiągalne wówczas, kiedy producent samochodu oświadcza w podręczniku pojazdu, iż w samochodzie przewidziane jest instalowanie „Uniwersalnych” fotelików samochodowych dla dzieci w danej grupie wiekowej.
3. Niniejszy fotelik samochodowy został zakwalifikowany jako "Uniwersalny" zgodnie z kryteriami homologacyjnymi znacznie bardziej wymagającymi w stosunku do kryteriów poprzedniej modeli, które nie przytaczają niniejszej informacji.
4. Może on być stosowany tylko w pojazdach wyposażonych w 3-punktowy pas zabezpieczający, statyczny lub bezwładnościowy, posiadający homologację zgodnie z Rozporządzeniem UN/ECE Nr16 lub innymi równorzędnymi standardami.
5. W razie wątpliwości należy skontaktować się z producentem niniejszego urządzenia zabezpieczającego-przytrzymującego lub z jego sprzedawcą.

1.3 OPIS ELEMENTÓW SKŁADOWYCH

Rys. 1 (3/4)

- A. Uchwyt
- B. Budka
- C. Obicie
- D. Poduszka redukcyjna
- E. Podstawa

Rys. 2 (Z Przodu)

- F. Pasy fotelika

- G. Nakładki na pasy
- H. Sprzączka
- I. Przycisk do regulacji pasów
- J. Zagłówek regulowany

Rys. 3 (Z Boku)

- K. Prowadnica biodrowego pasa samochodowego w foteliku
- L. Prowadnica biodrowego pasa samochodowego w podstawie
- M. Przyciski do obrotu uchwyty
- N. Miejsce sprzęgu z wózkiem lub z podstawą

Rys. 4 (Z Tyłu)

- O. Prowadnica poprzecznego pasa samochodowego
- P. Uchwyt odczepiający (od podstawy i od spacerówki)

Rys. 4A (Schowek otwarty)

- Q. Przycisk do regulacji zagłówek i pasów
- R. Komora zawierająca instrukcję użytkownika

1.4 POZYCJE UCHWYTU

Uchwyt fotelika można ustawiać w 6 pozycjach (Rys.5).

- A. Pozycja transportowa w samochodzie bez podstawy
- A1. Pozycja transportowa w samochodzie z podstawą (OSTRZEŻENIE: pozycje A i A1 są jedynymi dozwolonymi pozycjami uchwytu podczas przewożenia w samochodzie).
- X. NIE używać nigdy.
- B. Pozycja do ręcznego transportu.
- C. Pozycja pozwalająca na użycie jako bujaczek lub do przyczepienia na dostosowanym do fotelika wózku Chicco.
- D. Pozycja pozwalająca na użycie jako leżaczek.

Aby przeprowadzić regulację należy jednocześnie nacisnąć przyciski (M) na uchwycie obracając go do wybranej pozycji aż da się usłyszeć odgłos zapadki.

1.5 OGRANICZENIA I WYMAGANIA DOTYCZĄCE UŻYCIA PRODUKTU ORAZ SIEDZENIA SAMOCHODOWEGO

OSTRZEŻENIE! Należy dokładnie przestrzegać poniższych ograniczeń i wymagań dotyczących użycia produktu oraz siedzenia samo-

chodowego: w przeciwnym wypadku nie gwarantuje się bezpieczeństwa.

- Fotelik może być instalowany na przednim siedzeniu po stronie pasażera lub na którymkolwiek tylnym siedzeniu. Siedzenie samochodowe musi być skierowane zgodnie z kierunkiem jazdy. Nie należy nigdy używać tego Fotelika na siedzeniach ustawionych w poprzek lub w kierunku przeciwnym do kierunku jazdy (Rys. 6). Siedzenie samochodowe powinno być wyposażone w 3-punktowy pas zabezpieczający, statyczny lub bezładnościowy, posiadający homologację zgodnie z Rozporządzeniem UN/ECE Nr 16 lub innymi równorzędnymi standardami (Rys. 7).
- UWAGA! W przypadku zastosowania w pojazdach wyposażonych w tylne pasy bezpieczeństwa ze zintegrowaną poduszką powietrzną (nadmuchiwaną pasy bezpieczeństwa), interakcja pomiędzy pompowaną częścią pasa w pojeździe z tym systemem podtrzymującym dla dzieci, może spowodować poważne obrażenia lub śmierć. Nie instalować tego systemu podtrzymującego dla dzieci przy użyciu nadmuchiwanego pasa bezpieczeństwa.
- UWAGA! Nie należy nigdy mocować fotelika za pomocą dwupunktowego pasa samochodowego (Rys. 8).
- Nie należy używać poduszki redukcyjnej jeżeli waga dziecka przekracza 6 kg.
- Upewnić się, czy klamra 3-punktowego pasa zabezpieczającego samochodu nie jest za wysoko (rys. 11- 15). W przeciwnym razie spróbować zainstalować fotelik na innym siedzeniu w samochodzie.

2. INSTALOWANIE W SAMOCHODZIE

Fotelik może być instalowany zarówno z podstawą (E) jak i bez niej. W obydwu konfiguracjach musi być zawsze zainstalowany w kierunku przeciwnym do kierunku jazdy.

2.1 INSTALOWANIE Z PODSTAWĄ

Aby zainstalować fotelik z podstawą na siedzeniu samochodowym należy postąpić w następujący sposób:

1. Odczepić fotelik od podstawy (E) pociągając za uchwyt odczepiający umieszczony z tyłu oparcia i następnie unieść go przy-

trzymując za uchwyt (Rys. 9).

- Umieścić podstawę na siedzeniu wybranym do montażu, ustawiając ją tak jak na Rys. 10, baza musi przylegać do oparcia siedzenia samochodu.
- Pociągnąć samochodowy pas bezpieczeństwa i zapiąć go w odpowiedniej klamrze tak, aby odcinek poziomy (biodrowy) przeszedł przez dwie odpowiednie niebieskie prowadnice (L) i jak najbardziej go naprężyć (Rys. 11)
- Włożyć fotelik na podstawę (skierowany tyłem do kierunku jazdy) dociskając go do dołu, aby go zaczepić (słyszalny będzie odgłos kliknięcia oznaczający mocowanie) (Rys. 12).
- Sprawdzić poprawne zaczepienie fotelika na podstawie unosząc go do góry tak z przodu jak i z tyłu.
- Chwycić poprzeczny pas samochodowy i przeprowadzić go przez odpowiednią prowadnicę (O) znajdującą się z tyłu oparcia fotelika (Rys. 13). **OSTRZEŻENIE!** Podczas transportu poprzeczny pas musi być **ZAWSZE** umieszczony w tej prowadnicy.
- Napiąć dobrze pas bezpieczeństwa, upewniając się czy nie jest poluzowany ani skręcony.
- Obrócić uchwyt do pozycji A1 (Rys. 14). **OSTRZEŻENIE!** po zainstalowaniu należy **ZAWSZE** sprawdzić, czy pas jest odpowiednio naprężony we wszystkich punktach i czy nie jest skręcony. **NIGDY** nie należy przeprowadzać pasa samochodowego przez pozycje inne od wskazanych.

Aby odzepić fotelik pozostawiając podstawę zainstalowaną w samochodzie należy:

- Wyciągnąć poprzeczny pas z prowadnicy oparcia nie odpinając go od klamry.
- Ustawić uchwyt w pionowej pozycji B (Rys. 5).
- Odczepić fotelik w sposób przedstawiony powyżej uruchamiając przycisk P.

2.2 INSTALOWANIE BEZ PODSTAWY

Aby zainstalować fotelik bez podstawy należy postępować w następujący sposób:

- Umieścić fotelik na wybranym siedzeniu samochodu (Rys. 15), tyłem do kierunku jazdy.
- Pociągnąć samochodowy pas bezpieczeństwa i zapiąć go w odpowiedniej

klamrze, przeprowadzić poziomy odcinek pasa (biodrowy) przez dwie odpowiednie prowadnice (K) fotelika oznaczone kolorem niebieskim (Rys. 15).

- Chwycić poprzeczny odcinek pasa samochodowego i przeprowadzić go przez odpowiednią niebieską prowadnicę (O) znajdującą się z tyłu oparcia fotelika (Rys. 16). **OSTRZEŻENIE!** Podczas transportu poprzeczny pas musi być **ZAWSZE** umieszczony w tej prowadnicy.
- Napiąć dobrze pas bezpieczeństwa, upewniając się czy nie jest poluzowany ani skręcony.
- Obrócić uchwyt w położenie A (Rys. 17). Aby odzepić fotelik należy:
 - Odpiąć samochodowy pas bezpieczeństwa naciskając na klamrę.
 - Ustawić uchwyt w pozycji B (pionowo).
 - Wyciągnąć pas z prowadnicy poprzecznej i z prowadnic poziomych.

3. DODATKOWE CZYNNOCI

3.1 UMIESZCZANIE DZIECKA W FOTELIKU I REGULACJA POZYCJI PASÓW

Aby wyregulować długość pasów należy postępować w następujący sposób:

- Nacisnąć przycisk do regulacji (Rys. 2 – I) i pociągnąć pasy fotelika tak, aby je poluzować (Rys. 18)
- Odpiąć klamrę, wciskając czerwony przycisk (Rys. 19A) i przytrzymać pasy rozchylone na zewnątrz (Rys. 19B).
- Posadzić dziecko w foteliku. **OSTRZEŻENIE!** Pasy muszą być zawsze dostosowane do wzrostu dziecka. Przed zainstalowaniem fotelika w samochodzie należy ustawić je na prawidłowej wysokości. Prawidłowo wyregulowane pasy muszą wychodzić z oparcia na wysokości ramion dziecka (Rys. 20). Wysokość zagłówka i pasów można regulować jednocześnie, ustawiając je w 6 pozycjach za pomocą przycisku Q (Rys. 4-A), i dostosowując do wzrostu dziecka.
- Nałożyć na siebie dwa kliny klamry i zdecydowanym ruchem włożyć je do sprzączki, aż da się usłyszeć odgłos zapadki "click" (Rys. 21). **OSTRZEŻENIE!** Nie należy nigdy wkładać tylko jednego klina do sprzączki lub wkładać je pojedynczo. Aby wyregulować pasy należy nacisnąć przycisk Q.

5. Naprężyć pasy bezpieczeństwa fotelika, pociągając za stosowną taśmę do regulowania pasów (Rys. 22). **OSTRZEŻENIE!** Materacyk redukcyjny zapewnia właściwe podtrzymanie oraz prawidłową pozycję szyi i kręgosłupa dzieci w wieku od urodzenia do 6 kg.

3.2 ZASTOSOWANIE JAKO LEŻACZEK

Jeżeli fotelik nie jest używany w samochodzie, może być wykorzystany jako leżaczek. Fotelik należy zawsze ustawiać na stabilnych i poziomych powierzchniach.

OSTRZEŻENIE! Przed transportem fotelika należy zawsze ustawić uchwyt w pozycji B (pionowo).

OSTRZEŻENIE! Nigdy nie pozostawiaj dziecka bez opieki.

OSTRZEŻENIE! Zawsze używaj systemu zabezpieczeń.

OSTRZEŻENIE! Stawianie Fotelika na podwyższeniu, np. na stole, jest niebezpieczne.

OSTRZEŻENIE! Ten Fotelik nie jest przeznaczony na miejsce dłuższego snu dziecka.

OSTRZEŻENIE! Nie używaj tego Fotelika, gdy twoje dziecko może samodzielnie siedzieć. Ten Fotelik nie zastępuje łóżeczka dzieciennego lub łóżka. Jeżeli Twoje dziecko potrzebuje snu, to powinno być umieszczone w odpowiednim łóżeczku dzieciennym lub łóżku.

Nie używaj Fotelika, jeżeli jakkolwiek jego część jest uszkodzona lub gdy jej brakuje.

3.3 UŻYCIE ZE SPACERÓWKĄ

Fotelik OASYS 0+ może być używany z wózkiem LOVEmotion - StyleGo.

OSTRZEŻENIE! Aby zainstalować fotelik na spacerówce należy przeczytać instrukcję obsługi wózka.

Przed zamontowaniem fotelika należy zdjąć siedzisko z wózka.

Aby zamontować fotelik na spacerówce należy postępować w następujący sposób:

- Chwycić fotelik za rączkę ustawioną w pozycji pionowej (Rys.5-B) (Rys. 23).

- Wsunąć gniazda N w odpowiednie zaczepy znajdujące się w wózku (Rys. 24A - LOVEmotion, Rys. 24B - StyleGo) zwracając szczególną uwagę, aby zostały zabezpieczone po obydwu stronach. Słyszalne będzie KLIKNIĘCIE oznaczające zabezpieczenie.

UWAGA: Przed użyciem należy zawsze

sprawdzić, czy mechanizmy mocujące fotelik zostały prawidłowo załączone.

Aby odciągnąć fotelik od wózka należy:

1. Ustawić rączkę fotelika w pozycji pionowej (B).

2. Najpierw pociągnąć tylny uchwyt odciągający (Rys. 4 - P), następnie podnieść fotelik trzymając za uchwyt (Rys. 25A - LOVEmotion, Rys. 25B - StyleGo).

3. Wyjąć fotelik i postawić go na płaskiej powierzchni.

OSTRZEŻENIE! Czynności montażu i demontażu mogą być wykonywane również gdy dziecko znajduje się w foteliku, chociaż mogą one okazać się trudniejsze do wykonania ze względu na wagę dziecka. W tym przypadku, podczas wykonywania powyższych czynności, należy zachować jak największą ostrożność.

3.4 BUDKA

Fotelik samochodowy jest wyposażony w budkę ochronną w kilku pozycjach. Aby ją zamontować należy umieścić jej końce w odpowiednich zaczepach (Rys. 26), a następnie zaczepić gumę o odpowiednie haczyki (Rys. 27). Zakończyć montaż zapinając zatrzaski umieszczone z tyłu budki (Rys. 28). Aby zdjąć budkę wystarczy nacisnąć przycisk X (Rys. 26) i pociągnąć do góry końce.

3.5 CZYSZCZENIE I KONSERWACJA

CZYSZCZENIE OBICIA

Materiałowe obicie fotelika można zdjąć i może być prane ręcznie lub w pralce w temperaturze 30°C. Aby zdjąć obicie, odpiąć pasy, usunąć nakładki naramienne odpinając je z zatrzasków automatycznych znajdujących się w komorze zawierającej instrukcję użytkowania (Rys. 29) i zdjąć je z pasów (Rys. 30). Usunąć po kolei pasy z otworów i obicie z zagłówka (Rys. 31). Zdjąć obicie z siedziska zaczynając od strony nóg dziecka (Rys. 32), następnie zdjąć obicie w okolicy prowadnic pasów (Rys. 33) i zakończyć czynność zdejmując go całkowicie (Rys. 34).

Aby założyć obicie na fotelik należy wykonać opisane czynności w odwrotnej kolejności. **OSTRZEŻENIE!** Umieścić prawidłowo pasy, unikając ich skręcania.

W praniu należy dostosować się do instrukcji

przytoczonych na wszywcie obicia zawierającej następujące symbole prania:



Pranie w pralce w temperaturze 30°C



Nie używać wybielaczy



Nie suszyć w suszarce bębnowej



Nie prasować



Nie czyścić chemicznie

Nie używać nigdy agresywnych detergentów ani rozpuszczalników. Nie stosować wirowania oraz suszyć obicie bez wykręcania.

CZYSZCZENIE PLASTIKOWYCH ORAZ METALOWYCH ELEMENTÓW

Do czyszczenia elementów z plastiku lub z lakierowanego metalu należy używać tylko wilgotnej szmatki. Nigdy nie stosować agresywnych detergentów ani rozpuszczalników. Ruchome części Fotelika nie wymagają smarowania.

KONTROLA STANU ELEMENTÓW SKŁADOWYCH

Zaleca się kontrolować regularnie stan oraz stopień zużycia następujących elementów:

- Obicie: sprawdzić czy nie jest przetarte i czy nie wychodzi z niego wyściółka. Sprawdzić szwy, nie powinny być rozprute.
- Pasy: sprawdzić czy nie doszło do zużycia tkaniny oraz do zmniejszenia jej grubości w okolicy taśmy regulacyjnej, pasa kroczonego, na odcinku ramiennym pasów oraz w pobliżu płytki regulacji pasów.
- Plastikowe elementy: kontrolować stan oraz stopień zużycia wszystkich plastikowych elementów, które nie powinny być uszkodzone i wypłowiałe.

OSTRZEŻENIE! Jeśli Fotelik jest zdeformowany lub silnie zużyty powinien być wymieniony: fotelik może być niebezpieczny w użyciu.

KONSERWACJA WYROBU

Jeżeli fotelik nie jest zainstalowany w samochodzie zaleca się, aby przechowywać go w suchym miejscu, z dala od źródeł ciepła oraz chronić go przed kurzem, wil-

gocią i bezpośrednim działaniem promieni słonecznych.

UTYLIZACJA WYROBU

Po zakończeniu okresu eksploatacji fotelik nie powinien być używany i należy go wyrzucić. Ze względu na ochronę środowiska należy segregować różnego rodzaju odpady zgodnie z przepisami obowiązującymi w kraju użytkownika.

GWARANCJA

Produkt jest objęty gwarancją w zakresie wszystkich wad, które dotyczą niezgodności z umową w normalnych warunkach użytkowania odpowiadających wymaganiom przewidzianym w instrukcji użytkowania.

Gwarancja nie będzie miała natomiast zastosowania w przypadku uszkodzeń powstałych w wyniku niewłaściwego użytkowania, zużycia lub przypadkowych zdarzeń.

Odnosnie czasu trwania gwarancji obejmującej wady dotyczące niezgodności z umową należy odnieść się do przepisów prawa krajowego, jakie mają zastosowanie w kraju zakupu, jeśli dotyczy.



CHICCO

Oasys 0+

0+ CSOPORT (0-13 KG)

HASZNÁLATI ÚTMUTATÓ

TARTALOMJEGYZÉK:

1. BEVEZETŐ

- 1.1 BIZTONSÁGI FIGYELMEZTETÉSEK
- 1.2 TERMÉKISMERTETŐ
- 1.3 ALKATRÉSZEK LEÍRÁSA
- 1.4 A FOGANTYÚ POZÍCIÓJA
- 1.5 A TERMÉK ÉS AZ AUTÓÜLÉS HASZNÁLATÁRA VONATKOZÓ FELTÉTELEK ÉS KORLÁTOZÁSOK

2. A GYERMEKÜLÉS BESZERELÉSE

- 2.1 BESZERELÉS BÁZISZTALPPAL
- 2.2 BESZERELÉS BÁZISZTALP NÉLKÜL

3. EGYÉB MŰVELETEK

- 3.1 A GYERMEK ELHELYEZÉSE A GYERMEKÜLÉSBE ÉS A BIZTONSÁGI ÖVEK BEÁLLÍTÁSA
- 3.2 HASZNÁLAT PIHENŐSZÉKKÉNT
- 3.3 HASZNÁLAT BABAKOCSIVAL
- 3.4 NAPPÉNYTETŐ
- 3.5 TISZTÍTÁS ÉS TÁROLÁS

1. BEVEZETŐ

1.1 BIZTONSÁGI FIGYELMEZTETÉSEK

FONTOS TUDNIVALÓ: AZ ÚTMUTATÓ EL-OLVASÁSA ELŐTT EZT FELTÉTLENÜL OL-
VASSA EL!

- ŐRIZZE MEG AZ ÚTMUTATÓT, MERT KÉSŐBB IS SZÜKSÉGE LEHET RÁ!
- A termék beszerelése előtt figyelmesen olvassa el az útmutatót! A terméket az útmutatások elolvasása nélkül senki ne használja!
- FIGYELEM! A baleseti statisztikák szerint a gépjárművek hátsó ülései biztonságosab-
bak, mint az első ülések: ezért javasoljuk, hogy a gyermekülést a hátsó ülésekre sze-
relje be. A legbiztonságosabb hely hátul, középen van, ha 3 pontos biztonsági övvel
van ellátva.
- FIGYELEM! KOMOLY VESZÉLY! Soha ne hasz-

nálja a gyermekülést az elülső autóülésen, ha a gépjármű elülső légszákkal rendelkezik! Kizárólag akkor használja a gyermekülést az elülső ülésen, ha a légszákot kikapcsolta! A gépjármű gyártójától vagy tulajdonosától érdeklődjön, hogyan kapcsolható ki a légszák! Javasoljuk, hogy tolja a lehető leghátrább a jármű ülését, attól függően, hogy hátul is ülnek-e utasok.

- Győződjön meg róla, hogy a jármű összes utasa tudja, hogyan kell vészhelyzetben kivenni a gyermeket a gyermekülésből!
- A gyermekülés beszerelésekor figyeljen oda, hogy az esetleges mozdítható ülések és az autó ajtaja ne legyen útban!
- Egyetlen gyermekülés sem garantálja a gyermek teljes biztonságát baleset esetén, de a termék alkalmazása csökkenti a súlyos sérülés, illetve a halál bekövetkezésének kockázatát.
- A gyermek súlyos sérülésének kockázata nem csupán balesetek során jelentkezik, hanem egyéb helyzetekben is (pl.: hirtelen fékezés), amennyiben az alábbi előírásokat nem tartja be: mindig ellenőrizze, hogy a gyermekülés megfelelően van-e rögzítve az autóülésre.
- A gyermekülést sérülés, deformálódás vagy elhasználódás esetén ki kell cserélni: előfordulhat, hogy már nem felel meg az eredeti biztonsági szabványnak. A gyermekülés akár egy apró baleset során is megsérül, még akkor is, ha sértetlennek látszik. Ezért ilyenkor ki kell cserélni.
- Ne használjon másodkézből való gyermekülést! Ezek korábban szabad szemmel nem látható szerkezeti sérüléseket szenvedhettek, tehát a termék biztonságát veszélyeztetik.
- A terméket semmilyen módon sem szabad átalakítani, kivéve, ha az átalakítást a gyártó jóváhagyta.
- Ne próbálja a termékre olyan kiegészítőket, alkatrészeket vagy szerelvényeket rögzíteni, melyeket a gyártó nem hagyott jóvá!
- Soha, semmilyen okból ne hagyja a gyermeket felügyelet nélkül a gyermekülésben!
- Soha ne hagyja a gyermekülést rögzítetlen állapotban az autóban, mert az utasok sérülését okozhatja!
- Kizárólag jóváhagyott kiegészítőket helyezzen a jármű ülése és a gyermekülés,

illetve a gyermekülés és a gyermek közé: hiszen baleset esetén a gyermekülés csak így működhet megfelelően.

- Javasoljuk, hogy takarja le a gyermekülést, ha a járművet közvetlenül éri a nap. Az üléshez tartozó kizárólag a gyártó által jóváhagyott másikkal cserélje ki, mivel az a gyermekülés szerves részét képezi. A gyermekülést tilos huzat nélkül használni, mert ezzel gyermeke biztonságát veszélyezteti.
- Ügyeljen rá, hogy a biztonsági övek ne legyenek megcsavarodva, a rögzítőpántok vagy a gyermekülés bármely egyéb része ne szoruljon be az ajtók közé, illetve ne súrlódjon semmilyen éles felületű tárgyon! Ha a biztonsági öv elszakad vagy elkopik, ki kell cserélni.
- Ne szállítson billegő vagy le nem rögzített tárgyakat vagy csomagokat a gépjármű kalaptartóján! Ezek balesetkor vagy hirtelen fékezésnél a bent ülőket megsebesíthetik.
- Győződjön meg róla, hogy minden utas a saját biztonsága érdekében bekapcsolta a biztonsági övét, mivel útközben megsebesíthetik a gyermeket hirtelen fékezés vagy baleset esetén.
- Hosszabb utazás esetén iktasson be gyakori pihenőket! A gyermekek gyorsan elfáradnak. Soha, semmilyen okból ne vegye ki a gyermeket a gyermekülésből, amíg a gépjármű mozgásban van! Ha a gyermekkel gond van, keressen egy olyan helyet, ahol biztonságosan le tud húzódni az autóval!
- A terhesség 37. hete előtt világra jött koraszülöttek számára a gyermekülés használata kockázatos lehet. Az ilyen koraszülötteknél légzési nehézséget okozhat, ha a gyermekülésbe ültetik őket. Ezért javasoljuk, hogy a kórház elhagyása előtt kérje meg orvosát vagy egy asszisztent, hogy mérje fel pontosan a gyermek állapotát és ajánljon egy megfelelő típusú gyermekülést.
- Az Artsana nem vállal semmilyen, a termék nem megfelelő használatából eredő felelősséget.

1.2 TERMÉKISMERTETŐ

- A gyermekülés besorolása „0+ Csoport”. Újszülött kortól egészen 13 kg-os testsúlyig (0-tól kb. 10-12 hónapos korig) alkalmas csecsemők szállítására. A termék megfelel az ECE R 44/04 európai szabványnak.

FIGYELMEZTETÉS

1. Ez egy „univerzális” besorolású gyermekbiztonsági eszköz. A 44/04 sz. Rendeletnek megfelelően általánosan alkalmas gépjárművekben való használatra, és a legtöbb, de nem mindegyik autóüléshez megfelelő.
2. Amennyiben a gépjármű gyártója szerint az autó megfelelő az ilyen korú gyermekek részére készült „univerzális” besorolású gyermekbiztonsági eszközök számára, a termék nagy valószínűséggel beszerelhető az autóba.
3. Ez a gyermekbiztonsági eszköz jóval szigorúbb feltételek szerint kapott „univerzális” besorolást, mint a korábbi, hasonló jelzéssel nem rendelkező termékek.
4. A gyermekülés csak akkor szerelhető be az autóba, ha a jármű statikus vagy automata visszahúzó, 3 pontos biztonsági övvel szerelt, amely megfelel a 16. sz. UN/ECE előírásnak vagy más egyenértékű szabványnak.
5. Ha kérdése van, vegye fel a kapcsolatot a gyermekülés gyártójával vagy viszonteladójával.

1.3 ALKATRÉSZEK LEÍRÁSA

1. ábra (3/4)

- A. Fogantyú
- B. Napfénytető
- C. Huzat
- D. Ülészűkítő
- E. Bázis talp

2. ábra (Előnézet)

- F. Gyermekülés rögzítőpánt
- G. Vállpántok
- H. Csát
- I. A pántok szabályozó gombja
- J. Állítható fejtámasz

3. ábra (Oldalnézet)

- K. A hasi biztonsági öv befűzésének helye a gyermekülésen
- L. A hasi biztonsági öv befűzésének helye az bázis talpon
- M. A fogantyút mozgó gombok
- N. Illeszték a babakocsi vagy a bázis talp csatlakoztatásához

4. ábra (Hátulnézet)

- O. Az átlós biztonsági öv helye

P. Leválasztó kar (aljzatról vagy babakocsiról)

4A ábra (Lenyitott hátlap)

Q. Fejtámasz- és pántszabályzó gomb

R. A használati útmutató tárolója

1.4 A FOGANTYÚ POZÍCIÓJA

A gyermekülés fogantyúja 6 különböző pozícióba állítható (5. ábra).

A. Autóban történő, aljzat nélküli használat

A1. Autóban történő talp aljzattal (FI-GYELEM!) Az autóban történő használat során kizárólag az A és A1 pozíciók kiválasztása megengedett).

X. SOHA NE használjal!

B. Pozíció, ha a gyermekülést kézben viszi.

C. Pozíció pihenőszékként történő használatához, illetve rögzítéshez megfelelő Chicco babakocsira.

D. Stabil pihenőszék pozíció.

A pozíció állításához nyomja meg egyszerre a fogantyún levő két gombot (M), majd fordítsa a fogantyút a kívánt pozícióba. Egy kattánás jelzi, ha megtörtént a beállítás.

1.5 A TERMÉK ÉS AZ AUTÓÜLÉS HASZNÁLATÁRA VONATKOZÓ FELTÉTELEK ÉS KORLÁTOZÁSOK

FIGYELEM! Szigorúan tartsa be a termék és az autóülés használatára vonatkozó alábbi feltételeket és korlátozásokat: ellenkező esetben a biztonság nem garantált.

- A gyermekülés a gépjármű első utasülésére vagy bármelyik hátsó ülésére beszerelhető. Az utasülésnek minden esetben előre kell néznie. Ezt a gyermekülést soha ne szerelje be oldalirányban vagy menetiránynak háttal (6. ábra). A terméket csak olyan ülésbe szerelje be, amely a 16. sz. UN/ECE előírásnak vagy más egyenértékű szabványnak megfelelő 3 pontos, statikus vagy automata visszahúzó biztonsági övvel rendelkezik (7. ábra).

- FIGYELEM! Amennyiben olyan járművekben használja, ahol a hátsó biztonsági övekbe integrált légzsákok vannak (felfújódó övek), a jármű övének felfújódó része ezzel a gyermekbiztonsági rendszerrel kölcsönhatásba léphet, és súlyos sérülést vagy halált okozhat! Ne telepítse ezt a gyermekbiztonsági rendszert felfújódó

biztonsági övet használva.

- FIGYELEM! Soha ne használja a gyermekülést olyan autóülésben, amely csupán 2 pontos biztonsági övvel szerelt (8. ábra).
- Az ülésszűkítőt ne használja 6 kg feletti gyermeknél!
- Győződjön meg arról, hogy az autó 3 pontos biztonsági övének csatja nincs túl magasan (11- 15. ábra). Ellenkező esetben próbálja a gyermekülést az autó egy másik ülésére szerelni.

2. A GYERMEKÜLÉS BESZERELÉSE

A gyermekülést bázistalppal vagy bázistalp nélkül (E) is be lehet szerelni. A gyermekülést mindkét esetben menetiránynak háttal kell elhelyezni.

2.1 BESZERELÉS BÁZISTALPPAL

A gyermekülést a következőképpen lehet talppal beszerelni az autóülésre:

1. Vegye le a gyermekülést az talpról (E) úgy, hogy meghúzza a háttámla mögötti leválasztó kart, és megemeli a gyermekülést a fogantyúval (9. ábra).
2. Helyezze a talpat a kiválasztott autóülésre a 10. ábrán látható pozícióba úgy, hogy hozzáérjen az autóülés háttámlájához.
3. Vezesse át az autó vízszintes (hasi) biztonsági övét a bázistalp megfelelő, két színű nyílásain (L), majd kapcsolja be az övet a csattal szokott módon, és húzza a lehető legszorosabbra (11. ábra).
4. Tegye a gyermekülést a talpra (menetiránynak háttal), és nyomja lefelé, amíg a helyére kattán (12. ábra).
5. A gyermekülés elejét és hátulját megemelve ellenőrizze, hogy a gyermekülés megfelelően van-e rögzítve aljzathoz.
6. Vezesse át az átlós biztonsági övet a megfelelő nyíláson (O) a gyermekülés háttámlájának hátulján (13. ábra). FIGYELEM! Utazás közben az átlós biztonsági övnek MINDIG ebben a nyílásban kell maradnia.
7. Húzza szorosra az övet, hogy ne legyen laza, és ellenőrizze, hogy nincs-e megcsavarodva.
8. Fordítsa a fogantyút A1 pozícióba (14. ábra). FIGYELEM! A gyermekülés beszerelése után MINDIG ellenőrizze, hogy a jármű biztonsági öve annak teljes hosszán eléggé feszes-e, és nincs-e valahol megcsavarodva. SOHA

ne próbálja az autó biztonsági övét a fent leírtaktól eltérő módon rögzíteni.

A gyermekülés eltávolítása úgy, hogy a bázisztalp a helyén marad:

1. Akassza ki az átlós biztonsági övet a háttámla nyílásaiból anélkül, hogy az övet kikapcsolná.
2. Emelje a fogantyút függőleges, B pozícióba (5. ábra).
3. Emelje ki a gyermekülést a fent bemutatott módon a P gomb segítségével.

2.2 BESZERELÉS BÁZISTALP NÉLKÜL

A gyermekülés beszerelése bázisztalp nélkül a következő módon történik:

1. Helyezze a gyermekülést a kiválasztott autózülésre (15. ábra) menetiránynak háttal.
2. Vezesse át az autó vízszintes (hasi) biztonsági övét a talp megfelelő, kék színű nyílásain (K), majd kapcsolja be az övet a csattal szokott módon, és húzza a lehető legszorosabbra (15. ábra).
3. Vezesse át az átlós biztonsági övet a megfelelő kék nyíláson (O) a gyermekülés háttámlájának hátulján (16. ábra). FIGYELEM! Utazás közben az átlós biztonsági övnek MINDIG ebben a nyílásban kell maradnia.
4. Húzza szorosra az övet, hogy ne legyen laza, és ellenőrizze, hogy nincs-e megcsavarodva.
5. Fordítsa a fogantyút A pozícióba (17. ábra). A gyermekülés kiemelése:
 1. Kapcsolja ki a biztonsági övet a csattal.
 2. Állítsa a fogantyút B (függőleges) pozícióba.
 3. Akassza ki az övet a vízszintes és függőleges nyílásokból.

3. EGYÉB MŰVELETEK

3.1 A GYERMEK ELHELYEZÉSE A GYERMEKÜLÉSBEN ÉS A BIZTONSÁGI ÖVEK BEÁLLÍTÁSA

A biztonsági pántok beállítása a következőképpen történik:

1. Nyomja meg a pántbeállító gombot (2. ábra - I), és lazítsa ki a gyermekülés pántjait (18. ábra).
2. Nyomja meg a piros gombot (19. ábra) a csat kinyitásához és a pántok szétnyitásához (19B ábra).
3. Ültesse be a gyermeket az ülésbe. FIGYE-

LEM! A biztonsági pántok beállítását a gyermek növekedésének megfelelően folyamatosan módosítani kell. Mielőtt beszereli a gyermekülést a járműbe, állítsa be a pántokat megfelelő hosszra. Megfelelő beállításnál a pántoknak vállmagasságban kell kibújniuk a háttámlából (20. ábra). A fejtámasz és a pántok magassága 6 fokozatban egyszerre állítható a gyermek növekedésének megfelelő méretre a Q gomb (4A ábra) segítségével.

4. Fektesse egymásra a pántok végeit, és egyszerre tolja bele őket a csatba, amíg egy kattantást nem hall (21. ábra). FIGYELEM! Soha ne csatolja be csak az egyik pántot, vagy ne csatolja be őket egymás után. A pántok beállításához használja a Q gombot!
5. Húzza feszesre a gyermekülés biztonsági övét a szabályozó heveder segítségével (22. ábra). FIGYELEM! Az ülészsűkítő biztosítja a 6 kg-nál kisebb gyermekek helyes elhelyezését, valamint a nyakuk és hátuk biztonságos pozícióját.

3.2 HASZNÁLAT PIHENŐSZÉKKÉNT

Az autón kívül a gyermekülés pihenőszékként is használható.

Helyezze a gyermekülést stabil, vízszintes felületre.

FIGYELEM! A gyermekülés felemelése előtt mindig állítsa át a fogantyút B (függőleges) pozícióba.

FIGYELEM! Sose hagyja gyermekét felügyelet nélkül.

FIGYELEM! Mindig használja a gyermekbiztonsági rendszert.

FIGYELEM! A gyermekülés magasított felületen, pl. asztalon, széken stb. való használata veszélyes lehet.

FIGYELEM! Ez a gyermekülés nem alkalmas hosszabb alváásra.

FIGYELEM! Ne használja a gyermekülést, amikor a gyermek már magától is képes felülni. Ez a gyermekülés nem helyettesíti a kiságyat. Ha a gyermek elálmosodik, át kell tenni a kiságyba.

Ne használja a gyermekülést, ha annak bármely része elromlott vagy elveszett.

3.3 HASZNÁLAT BABAKOCSIVAL

Az OASYS 0+ gyermekülést LOVEmotion

- StyleGo babakocsival is lehet használni.
FIGYELEM! Kérjük, olvassa el a babakocsi használati útmutatóját, mielőtt a gyermekülést a babakocsival használja!

A gyermekülés rögzítése előtt vegye le a babakocsi ülését!

A gyermekülés rögzítése a babakocsira a következő módon történik:

- Tartsa a gyermekülést a fogantyúval függőleges helyzetben (5. ábra - B) (23. ábra).

- Rögzítse a babakocsi megfelelő illesztékeit a gyermekülés nyílásaiba (N) (ábra. 24A - LOVEmotion, ábra. 24B - StyleGo), és ellenőrizze, hogy mindkét oldalon sikerült rögzíteni a gyermekülést. Az illesztékek jól hallhatóan a helyükre pattannak, ha a gyermekülés a megfelelő pozícióban van.

FIGYELEM! Használat előtt győződjön meg róla, hogy a gyermekülés összes rögzítőfel szerelése megfelelően van beállítva.

A gyermekülés eltávolítása a babakocsiról:

1. Állítsa a fogantyút függőleges (B) pozícióba.

2. Húzza meg a hátsó leválasztó kart (4. ábra - P), és emelje meg a gyermekülést a fogantyúval (ábra. 25A - LOVEmotion, ábra. 25B - StyleGo).

3. Vegye ki a gyermekülést, és tegye síma, vízszintes felületre.

FIGYELEM! A gyermekülést úgy is rögzítheti, illetve leválaszthatja, hogy a gyermek is benne van. Előfordulhat, hogy a műveleteket a gyermek súlya miatt nehezebb elvégezni. Ezért legyen nagyon óvatos, amikor a fenti műveleteket végzi!

3.4 NAPFÉNYTETŐ

A gyermekülés napfénytetővel is rendelkezik ezt számos pozícióba. A napfénytetőt úgy szerelheti fel, hogy a megfelelő illesztékekbe beledugja a tető végeit (26. ábra), majd beakasztja a rugalmas pántot a megfelelő fűlekbe (27. ábra). Pattintsa be a napfénytető hátulján levő gombokat is a tető rögzítéséhez (28. ábra). A napfénytető eltávolításához nyomja le az X gombot (26. ábra) és húzza felfelé a tető végét.

3.5 TISZTÍTÁS ÉS TÁROLÁS

A HUZAT TISZTÍTÁSA

A gyermekülés huzata levehető és kézzel

vagy mosógépben 30 °C-on mosható.

Ehhez lazítsa ki a pántokat, és vegye ki azokat úgy, hogy a használati útmutatónak való zsebben található gombokat kipattintja (29. ábra), és felhúzza a pántokat (30. ábra). Ezután húzza ki a pántokat a nyílásokból, majd vegye le a huzatot a fejtámaszról (31. ábra). Húzza le a huzatot az ülésről úgy, hogy a lábaktól indul (32. ábra), majd a pántok lyukainál folytatja (33. ábra), amíg végül az egész le nem jön (34. ábra).

A huzat visszahelyezésekor kövesse a fenti lépéseket fordított sorrendben.

FIGYELEM! Fontos, hogy a pántokat megfelelően helyezze vissza, és hogy ne csavarodjanak meg.

Kérjük, hogy kövesse a szövet címkéjén levő tisztítási utasításokat, amely az alábbi jelzések tartalmazza:



Mosógépben 30 °C-on mosható



Fehéríteni tilos



Szárítógépben szárítani tilos



Vasalni tilos



Vegyztisztítása tilos

Soha ne használjon karcoló hatású tisztítószereket vagy oldószert. A huzatot ne centrifugálja, és kifacsarás nélkül szárítsa meg.

MŰANYAG ÉS FÉM ALKATRÉSZEK TISZTÍTÁSA

A műanyagból vagy festett fémből készült alkatrészek tisztítását nedves ruhával végezze. Soha ne használjon karcoló hatású tisztítószereket vagy oldószert.

A gyermekülés mozgatható részeit semmivel nem szabad megkenni.

AZ ALKATRÉSZEK ÉPSÉGÉNEK ELLENŐRZÉSE

Javasoljuk, hogy a következő alkatrészek épségét és elhasználódási fokát rendszeresen ellenőrizze:

- Huzat: Ellenőrizze, hogy nem türemkedt-e ki a bélés, vagy nem hullik-e a varrásnál. Ellenőrizze a varrások állapotát. Mindig épeknek kell lenniük.

- Biztonsági pántok: Ellenőrizze, nincs-e a textil szövésében rendellenes szálgyengülés, nincs-e elkopva a biztonsági öv a szabályozó hevedernél, az ágyéknál, a vállknál és a biztonsági övek lapjánál.
- Műanyag alkatrészek: Ellenőrizze a műanyag alkatrészek elhasználódási fokát, ezeken nem lehet szemmel látható sérülés vagy elszíneződés.

FIGYELEM! A gyermekülést sérülés, deformálódás vagy elhasználódás esetén ki kell cserélni, mert előfordulhat, hogy már nem felel meg az eredeti biztonsági szabványnak.

A TERMÉK TÁROLÁSA

Használaton kívül tárolja a gyermekülést száraz, hőforrástól távoli, portól, nedveségtől, közvetlen napsütéstől védett helyen.

A TERMÉK HULLADÉKKÉNT TÖRTÉNŐ ELHELYEZÉSE

Amikor a gyermekülés már nem felel meg az eredeti biztonsági szabványnak, ne használja tovább, hanem vigye el a megfelelő hulladékgyűjtő ponthoz. A környezet védelme érdekében a különféle hulladékfajtákat az országban érvényes hulladékkezelési előírásoknak megfelelően válassza szét.

GARANCIA

A termékre a használati utasításban foglalt rendeltetésszerű használat esetén vállalunk megfelelőségi garanciát.

A garancia nem terjed ki a nem rendeltetésszerű használat, kopás vagy baleset következtében bekövetkező károkra. A megfelelőségi garancia időtartamát a vásárlás országában hatályos nemzeti jogszabályok konkrét rendelkezései határozzák meg.



CHICCO

Oasys 0+

Gr. 0+ (0-13 kg)

UPUTE ZA UPORABU

KAZALO:

1. UVOD

- 1.1 UPOZORENJA
- 1.2 KARAKTERISTIKE PROIZVODA
- 1.3 OPIS KOMONENTI
- 1.4 POLOŽAJI RUČKE ZA NOŠENJE
- 1.5 OGRANIČENJA I UVJETI UPORABE KOJI SE ODOSE NA PROIZVOD I NA SJEDALO U AUTOMOBILU

2. POSTAVLJANJE U AUTOMOBILU

- 2.1 POSTAVLJANJE S POSTOLJEM
- 2.2 POSTAVLJANJE BEZ POSTOLJA

3. DALJNJE RADNJE

- 3.1 SMJEŠTANJE DJETETA NA AUTOSJEDALICU I PODEŠAVANJE POLOŽAJA POJASEVA
- 3.2 UPORABA KAO LEŽALJKE
- 3.3 UPORABA S DJEČJIM KOLICIMA
- 3.4 KROVIĆ
- 3.5 ČIŠĆENJE I ČUVANJE

1. UVOD

1.1 UPOZORENJA

- VRLO VAŽNO: ODMAH PROČITAJTE**
- ČUVAJTE OVAJ PRIRUČNIK ZA BUDUĆU UPORABU.
 - Za montiranje i postavljanje proizvoda strogo slijedite upute. Izbjegavajte da autosjedalicu rabi osoba koja nije pročitala upute.
 - **PAŽNJA!** Na osnovi statističkih podataka o nesrećama, stražnja sjedala u vozilu općenito su sigurnija od onog prednjeg: preporučuje se, dakle, postavljanje autosjedalice na stražnja sjedala vozila. Naročito, najsigurnije je srednje stražnje sjedalo - ako ima pojas u 3 točke:
 - **PAŽNJA! OZBILJNA OPASNOST!** Nemojte nikad rabiti ovu autosjedalicu na prednjem sjedalu koje ima prednji zračni jastuk. Autosjedalicu se smije postaviti na prednje

sjedalo jedino ako je prednji zračni jastuk deaktiviran: kod proizvođača automobila ili u priručniku s uputama za automobil provjerite postoji li mogućnost deaktiviranja zračnog jastuka. U svakom slučaju, savjetujemo pomicanje sjedala što više unazad, ovisno o prisutnosti drugih putnika na stražnjem sjedalu.

- Preporučujemo da sve putnike obavijestite o načinu oslobađanja djeteta u slučaju opasnosti.
- Posvetite pažnju postavljanju autosjedalice u automobil, kako ona ne bi smetala nekom pomičnom sjedalu ili vratima.
- Potpunu sigurnost djeteta u slučaju nesreće ne može jamčiti niti jedna autosjedalica, ali uporaba ovog proizvoda smanjuje rizik od teških ozljeda ili smrti.
- Rizik od ozbiljnih ozljeda djeteta - ne samo u slučaju prometne nesreće nego i u drugim okolnostima (npr. naglo kočenje itd.) - povećava se ako se strogo ne pridržavate uputa navedenih u ovom priručniku: uvijek provjerite je li autosjedalica pravilno pričvršćena za sjedalo.
- U slučaju oštećenja, deformacije ili velike istrošenosti autosjedalice, morate je zamijeniti jer može biti da je izgubila izvorna sigurnosna obilježja. Nakon nesreće - pa i manje - autosjedalica može pretrpjeti oštećenja koja nisu uvijek vidljiva golim okom: stoga je treba zamijeniti.
- Nemojte koristiti rabljene autosjedalice: njihova konstrukcija bi mogla biti oštećena a da se to ne vidi golim okom, no to može ugroziti sigurnost proizvoda.
- Nemojte vršiti nikakve izmjene niti dodavanja na proizvodu bez odobrenja proizvođača.
- Nemojte montirati dodatnu opremu, rezne dijelove niti komponente koje nije isporučio proizvođač.
- Nemojte nikad i ni iz kog razloga ostavljati dijete na autosjedalici bez nadzora.
- Nemojte nikad ostavljati nepričvršćenu autosjedalicu na sjedalu automobila: mogla bi udariti i ozlijediti putnike.
- Nemojte stavljati ništa što nije neki odobreni dio dodatne opreme za proizvod ni između sjedala automobila i autosjedalice, niti između autosjedalice i djeteta: u slučaju prometne nesreće autosjedalica možda

neće ispravno funkcionirati.

- U slučaju ostavljanja automobila na izravnoj sunčevoj svjetlosti, savjetujemo da autosjedralicu pokrijete. Navlaku smijete zamijeniti isključivo navlakom koju je odobrio proizvođač, jer ona predstavlja sastavni dio autosjedralice. Autosjedralicu se ne smije nikad koristiti bez navlake, kako se ne bi ugrozila sigurnost djeteta.
- Kontrolirajte da se traka pojasa nije zavila i izbjegavajte da se pojas ili dijelovi autosjedralice ukljeste vratima, odnosno stružu o oštre vrhove. Ako na pojasu ima posjekotina ili se pohabao, treba ga zamijeniti.
- Provjerite da se ne prevoze predmeti ili prtljaga koji nisu sigurno pričvršćeni ili namješteni, pogotovo na polici prtljažnika vozila: u slučaju nesreće ili naglog kočenja mogli bi ozlijediti putnike.
- Provjerite koriste li svi putnici u automobilu vlastiti sigurnosni pojas, kako zbog vlastite sigurnosti tako i da za vrijeme putovanja - u slučaju nesreće ili naglog kočenja - ne bi ozlijedili dijete.
- U slučaju dugih putovanja, često se zaustavljajte. Dijete se vrlo lako umara. Ni iz kog razloga nemojte izvlačiti dijete iz autosjedralice dok se automobil kreće. Ako je djetetu potrebno posvetiti pozornost, trebate pronaći sigurno mjesto i zaustaviti se.
- Autosjedralica može predstavljati rizik za novorođenčad rođenu s manje od 37 tjedana nošenja. Ta novorođenčad može imati otežano disanje dok sjedi u autosjedralici. Stoga savjetujemo da se obratite svom liječniku ili bolničkom osoblju kako bi oni procijenili vaše dijete i preporučili vam prikladnu autosjedralicu prije napuštanja bolnice.
- Tvrtka Artsana odbija svaku odgovornost za neprikladnu uporabu proizvoda.

1.2 KARAKTERISTIKE PROIZVODA

- Ova autosjedralica je homologirana kao "Grupa 0+", za prijevoz djece od rođenja do 13 kg težine (od 0 do otprilike 10 mjeseci/1 godine), u skladu s europskim sigurnosnim standardom ECE R44/04.

VAŽNA OBAVIJEST

1. Ovo je "univerzalna" naprava za pridržavanje, homologirana prema sigurnosnom standardu ECE R44/04 i kompatibilna s

većinom - ali ne svim - automobilskim sjedalima.

2. Savršena kompatibilnost lakše se postiže u slučajevima u kojima proizvođač vozila u priručniku za uporabu izjavljuje da vozilo predviđa postavljanje "univerzalnih" naprava za pridržavanje djece navedene dobi.
3. Ova naprava za pridržavanje je klasificirana kao "univerzalna" u skladu sa strožijim homologacijskim kriterijima u odnosu na prethodne modele, koji ne raspoložu ovom obavješću.
4. Prikladna je za primjenu u vozilima koja imaju sigurnosni pojas u 3 točke, statički ili s napravom za namotavanje, homologiran na temelju UN/ECE Pravilnika br. 16 ili drugog istovrijednog standarda.
5. U slučaju dvojbe, kontaktirajte proizvođača naprave za pridržavanje djeteta ili prodavaču.

1.3 OPIS KOMPONENTI

Sl. 1 (3/4)

- A. Ručka za nošenje
- B. Krovčić
- C. Tekstilna navlaka
- D. Umetak
- E. Postolja

Sl. 2 (sprijeda)

- F. Pojasevi autosjedralice
- G. Rameni štitnici
- H. Kopča
- I. Gumb za podešavanje pojaseva
- J. Podesivi naslon za glavu

Sl. 3 (s boka)

- K. Vodilica za trbušni dio sigurnosnog pojasa automobila na autosjedralici
- L. Vodilica za trbušni dio sigurnosnog pojasa automobila na postolju
- M. Gumbi za okretanje ručke za nošenje
- N. Sjedište za kačenje na dječja kolica ili na postolje

Sl. 4 (straga)

- O. Vodilica za dijagonalni dio sigurnosnog pojasa automobila
- P. Ručka za otkačivanje (s postolja i s dječjih kolica)

Sl. 4A (otvorena ladica)

- Q. Gumb za podešavanje naslona za glavu

i pojaseva
R. Prostor za priručnik s uputama

1.4 POLOŽAJI RUČKE ZA NOŠENJE

Ručku za nošenje autosjedalice možete podesiti u 6 položaja (sl. 5).

A. Položaj za prijevoz u automobilu, bez postolja

A1. Položaj za prijevoz u automobilu, s postoljem (PAŽNJA: položaji A i A1 su jedini dopušteni položaji za vrijeme prijevoza u automobilu).

X. NEMOJTE nikad rabiti.

B. Položaj za ručno prenošenje.

C. Položaj za uporabu kao ležaljke za njihanje ili za kačenje na odgovarajuća dječja kolica Chicco.

D. Položaj za uporabu kao nepomične ležaljke.

Za podešavanje, istovremeno pritisnite gumb (M) na ručki za nošenje i okrenite je u izabrani položaj sve dok ne škljocne.

1.5 OGRANIČENJA I UVJETI UPORABE KOJI SE ODNOSU NA PROIZVOD I NA SJEDALO U AUTOMOBILU

PAŽNJA! Strogo se pridržavajte sljedećih ograničenja i uvjeta uporabe koji se odnose na proizvod i na sjedalo u automobilu, u suprotnom sigurnost se ne jamči.

• Autosjedalicu možete postaviti na prednje sjedalo suvozača ili na bilo koje stražnje sjedalo. U svakom slučaju, sjedalo automobila mora biti okrenuto u smjeru kretanja. Ovu autosjedalicu nemojte nikad koristiti na sjedalima koja su okrenuta bočno ili obrnuto od smjera kretanja (sl. 6). Sjedalo automobila mora imati sigurnosni pojas u 3 točke, koji može biti statički ili s napravom za namotavanje, homologiran na temelju UN/ECE Pravilnika br. 16 ili drugih istovrijednih standarda (sl. 7).

• PAŽNJA! U slučaju uporabe u vozilima koja imaju stražnje sigurnosne pojaseve s integriranim zračnim jastucima (zračni pojasevi), međudjelovanje onog dijela pojasa u vozilu koji se napuže i ovog sustava pridržavanja djece može prouzročiti teške ozljede ili smrt. Ovaj sustav pridržavanja djece nemojte postavljati rabeći sigurnosni zračni pojas.

• PAŽNJA! Nemojte nikad postavljati autosje-

dalicu ako se radi o sigurnosnom pojasu u dvije točke (sl. 8).

• Nemojte nikad rabiti umetak ako je dijete teže od 6 kg.

• Uvjerite se da kopča na sigurnosnom pojasu u tri točke u automobilu nije previsoka (sl. 11 - 15). U suprotnom, pokušajte postaviti autosjedalicu na neko drugo sjedalo u automobilu.

2. POSTAVLJANJE U AUTOMOBILU

Autosjedalicu možete postaviti bilo s postoljem (E), bilo bez njega. U obje konfiguracije, morate je postaviti samo u smjeru koji je suprotan smjeru kretanja.

2.1 POSTAVLJANJE S POSTOLJEM

Za postavljanje autosjedalice s postoljem na sjedalo automobila, postupite kako slijedi.

1. Otkočite autosjedalicu od postolja (E) tako da povučete ručku za otkočavanje iza naslona za leđa i nakon toga je podignete pomoću ručke za nošenje (sl. 9).

2. Namjestite postolje na sjedalo koje ste izabrali za postavljanje i usmjerite ga kao na sl. 10, tako da dodiruje naslon sjedala automobila.

3. Povucite sigurnosni pojas automobila i zakačite ga na odgovarajuću kopču, provlačeći vodoravni (trbušni) dio kroz dvije odgovarajuće, svijetlo plave vodilice (L) i zategnite ga što je više moguće (sl. 11).

4. Stavite autosjedalicu na postolje (okrenutu suprotno od smjera kretanja) i gurnite je prema dolje sve dok se ne zakači (začut ćete jedan "klak" koji označava da se pričvrstila; sl. 12).

5. Provjerite je li se autosjedalica pravilno zakačila na postolje tako da je pokušate podignuti i s prednje i sa stražnje strane.

6. Uхватite dijagonalni dio sigurnosnog pojasa automobila i provucite ga u odgovarajuću vodilicu (O) na stražnjoj strani naslona za leđa autosjedalice (sl. 13). PAŽNJA! Za vrijeme prijevoza dijagonalni dio sigurnosnog pojasa mora biti ŠTALNO uvučen u ovu vodilicu.

7. Zategnite pojas što je moguće više, tako da ne ostane višak trake i uvjerite se da se nije zavio.

8. Okrenite ručku za nošenje u položaj A1 (sl. 14).

PAŽNJA! Nakon postavljanja UVIJEK provjerite je li sigurnosni pojas automobila ispravno zategnut i ravnomjerno raspoređen u svim točkama, bez zavijanja. Nemojte NIKAD provlačiti sigurnosni pojas automobila u položaje drugačije od onih navedenih.

Vađenje autosjedalice i ostavljanje postolja postavljeno u automobilu

1. Izvucite dijagonalni dio sigurnosnog pojasa iz vodilice na naslonu za leđa, ali ga nemojte otkaćiti od kopče.
2. Vratite ručku za nošenje u okomiti položaj B (sl. 5).
3. Otkaćite autosjedalicu kao što se prethodno opisuje, aktivirajući gumb P.

2.2 POSTAVLJANJE BEZ POSTOLJA

Za postavljanje autosjedalice bez postolja, postupite kako slijedi.

1. Namjestite autosjedalicu na izabrano sjedalo u automobilu (sl. 15), suprotno od smjera kretanja.
2. Povucite sigurnosni pojas automobila i zakačite ga na odgovarajuću kopču, provlačeći vodoravni (trbušni) dio kroz dvije odgovarajuće, svijetlo plave vodilice (K) autosjedalice (sl. 15).
3. Uхватite dijagonalni dio sigurnosnog pojasa automobila i provucite ga u odgovarajuću, svijetlo plavu vodilicu (O) na stražnjoj strani naslona za leđa autosjedalice (sl. 16). **PAŽNJA!** Za vrijeme prijevoza dijagonalni dio sigurnosnog pojasa mora biti **ŠTALNO** uvučen u ovu vodilicu.
4. Zategnite pojas što je moguće više, tako da ne ostane višak trake i uvjerite se da se nije zavio.
5. Okrenite ručku za nošenje u položaj A (sl. 17).

Vađenje autosjedalice

1. Otkaćite sigurnosni pojas automobila pritiskom na kopču.
2. Vratite ručku za nošenje u položaj B (okomiti).
3. Izvucite sigurnosni pojas iz dijagonalne vodilice i iz onih vodoravnih.

3. DALJNJE RADNJE

3.1 SMJEŠTANJE DJETETA U AUTOSJEDALICU I PODEŠAVANJE POLOŽAJA POJASEVA

Za premještanje pojaseva postupite kako slijedi.

1. Pritisnite gumb za podešavanje (sl. 2 – 1) i povucite pojaseve autosjedalice kako biste ih popustili (sl. 18).
2. Otvorite kopču pritiskom na crveni gumb (sl. 19A) i držite pojaseve razdvojene (sl. 19B).
3. Smjestite dijete. **PAŽNJA!** Pojaseve morate uvijek prilagođavati rastu djeteta. Prije postavljanja autosjedalice u automobil, trebate ih namjestiti na ispravnu visinu. Za ispravno podešavanje, pojasevi moraju izlaziti iz naslona za leđa u visini ramena djeteta (sl. 20). Visinu naslona za glavu i pojaseva podešavate istovremeno, u 6 položaja, pomoću gumba Q (sl. 4-A) kako bi oni slijedili rast djeteta.
4. Stavite jedan iznad drugoga dva jezička kopče i zajedno ih uvucite u kopču sve dok ne začujete "klik" (sl. 21). **PAŽNJA!** Nemojte nikad uvlačiti jedan po jedan ili samo jedan jezičak u kopču. Podesite pojaseve pomoću gumba Q.
5. Zategnite sigurnosne pojaseve autosjedalice povlačenjem odgovarajuće trake za podešavanje (sl. 22). **PAŽNJA!** Umetak jamči pravilno pridržavanje i idealni položaj vrata i leđa djeteta od rođenja do 6 kg.

3.2 UPORABA KAO LEŽALJKE

Kad je ne rabite u automobilu, autosjedalica vam može poslužiti i kao ležaljka.

Stavljajte samo na stabilne i vodoravne površine.

PAŽNJA! Prije prenošenja autosjedalice, ručku za nošenje uvijek vratite u položaj B (okomiti).

UPOZORENJE! Nemojte ostavljati dijete bez nadzora.

UPOZORENJE! Uvijek se služite sustavom pridržavanja.

UPOZORENJE! Opasno je rabiti autosjedalicu na uzdignutoj površini kao što je stol, sjedalica itd.

UPOZORENJE! Ova autosjedalica nije namijenjena uporabi u duljim razdobljima sna. **UPOZORENJE!** Nemojte rabiti autosjedalicu ako dijete može samo sjediti.

Autosjedalica ne zamjenjuje krevet ili količevku. Ako dijete treba spavati, morali biste ga staviti u krevet ili u prikladnu količevku.

Nemojte rabiti autosjedalicu ako je bilo koji

njen dio razbijen ili nedostaje.

3.3 UPORABA S DJEČJIM KOLICIMA

Autosjedalicu OASYS 0+ se može rabiti s dječjim kolicima LOVEmotion - StyleGo.

PAŽNJA! Za uporabu zajedno s dječjim kolicima, pogledajte upute za dječja kolica.

Prije kačenja foteljice skinite sjedište na dječjim kolicima.

Za kačenje autosjedalice na dječja kolica, postupite kako slijedi.

- Uхватite autosjedalicu za ručku za nošenje u okomitom položaju (sl. 5-B; sl. 23).

- Uvucite sjedišta N u odgovarajuće spojnice prisutne na dječjim kolicima (sl. 24A - LOVEmotion, sl. 24B - StyleGo); naročito pazite da se zakače s obje strane. Kad začujete KLICK, znači da se zakačilo.

UPOZORENJE: prije uporabe kontrolirajte jesu li se pričvršćivači autosjedalice pravilno spojili.

Otkačivanje autosjedalice s dječjih kolica

1. Vratite ručku za nošenje u okomiti položaj (B).

2. Prvo povucite stražnju ručku za otkačivanje (sl. 4 - P), zatim podignite autosjedalicu pomoću ručke za nošenje (sl. 25A - LOVEmotion, sl. 25B - StyleGo).

3. Premjestite i položite autosjedalicu na ravnu površinu.

PAŽNJA! Kačenje i otkačivanje možete vršiti i dok se dijete nalazi u autosjedalici, iako bi težina djeteta mogla otežati gore navedene radnje. U tom slučaju preporučujemo da gore navedene radnje pažljivo obavljate.

3.4 KROVIĆ

Autosjedalica ima zaštitni krovčić u više položaja. Kako biste ga montirali, uvucite završetke krovčića u odgovarajuće spojnice (sl. 26), zatim uvucite elastičnu traku u odgovarajuće kukice (sl. 27). Dovršite montažu zakopčavanjem gumbova na stražnjoj strani krovčića (sl. 28). Za demontiranje krovčića dovoljno je pritisnuti gumb X (sl. 26) i povući završetke prema gore.

3.5 ČIŠĆENJE I ČUVANJE

ČIŠĆENJE TEKSTILNE NAVLAKE

Tekstilnu navlaku autosjedalice možete potpuno skinuti i oprati ručno ili u perilici

rublja na 30 °C.

Kako biste je mogli oprati, otkočite pojaseve, skinite ramene štitnike otkopčavajući automatska dugma u prostoru za držanje priručnika s uputama (sl. 29) i izvucite ih s pojaseva (sl. 30). Redom izvucite pojaseve iz rupica i skinite navlaku s naslona za glavu (sl. 31). Skinite tekstilnu navlaku sa sjedišta počevši od područja za stopala (sl. 32), zatim je skinite s vodilica za pojaseve (sl. 33) te dovršite radnju potpuno je skinuvši (sl. 34). Za ponovno stavljanje navlake na autosjedalicu izvršite upravo opisane radnje obrnutim redoslijedom.

PAŽNJA! Ponovno pravilno namjestite pojaseve izbjegavajući njihovo zavijanje.

Za pranje sijedite upute koje se navode na etiketi navlake, a sadrže sljedeće simbole eranja:



Pranje u perilici na 30°C



Ne bijeliti



Ne sušiti u stroju za sušenje



Ne glačati



Ne prati kemijski

Ne koristiti abrazivna sredstva za čišćenje ili otapala. Ne centrifugirati navlaku i ostaviti je da se osuši bez ožimanja.

ČIŠĆENJE PLASTIČNIH I METALNIH DIJELOVA

Plastične ili metalne lakirane dijelove čistite samo vlažnom krpom. Nemojte nikad koristiti abrazivna sredstva za čišćenje ili otapala. Pokretne dijelove autosjedalice ne smijete ni na koji način podmazivati.

KONTROLA CJELOVITOSTI KOMPONENTA

Preporučujemo redovito provjeravanje cjelovitosti i stanja istrošenosti komponenata koje slijede.

- Tekstilna navlaka: provjerite da ne izlazi podstava ili da se ne dolazi do kidanju njenih dijelova. Provjerite stanje šavova koji moraju uvijek biti cjeloviti.
- Pojasevi: provjerite da nije došlo do vidljivi-

vog oslabljenja tekstilne strukture sa smanjenjem debljine trake za podešavanje, dijela koji razdvaja noge, štitnika ramena i u području ploče za podešavanje pojaseva.

- Plastični dijelovi: provjerite stupanj istrošenosti plastičnih dijelova koji ne smiju pokazivati vidljive znakove oštećenja ili gubitka boje.

PAŽNJA! U slučaju oštećenja, deformacije ili velike istrošenosti autosjedalice, morate je zamijeniti: može biti da je izgubila izvorna sigurnosna obilježja.

ČUVANJE PROIZVODA

Kad autosjedalica nije postavljena u automobilu, preporučujemo da je čuvate na suhom mjestu, daleko od izvora topline i zaštićenu od prašine, vlage te izravne sunčeve svjetlosti.

ODLAGANJE PROIZVODA

Kad se dostigne predviđeni rok uporabe autosjedalice, treba prekinuti s njezinom uporabom i odložiti je u otpad. Radi zaštite okoliša, odvojite različite vrste otpada sukladno zakonskim propisima na snazi u vlastitoj zemlji.

JAMSTVO

Jamčimo za ispravnost proizvoda ukoliko se isti koristi u normalnim uvjetima korištenja predviđenim u uputama za korištenje.

Jamstvo neće važiti u slučaju šteta nastalih uslijed neispravnog korištenja, istrošenosti ili slučajnih događaja.

Tijekom razdoblja važenja jamstva, upućuje se da se za nedostatke konzultiraju posebne odredbe važećih nacionalnih standarda koje se primjenjuju u državi u kojoj je proizvod kupljen, ako takve postoje.



CHICCO

Oasys 0+

Gr. 0+ (0-13kg)

ΟΔΗΓΙΕΣ ΧΡΗΣΗΣ

ΠΕΡΙΕΧΟΜΕΝΑ

1. ΕΙΣΑΓΩΓΗ

- 1.1 ΠΡΟΕΙΔΟΠΟΙΗΣΕΙΣ
- 1.2 ΧΑΡΑΚΤΗΡΙΣΤΙΚΑ ΤΟΥ ΠΡΟΪΟΝΤΟΣ
- 1.3 ΠΕΡΙΓΡΑΦΗ ΕΞΑΡΤΗΜΑΤΩΝ
- 1.4 ΘΕΣΕΙΣ ΤΟΥ ΧΕΡΟΥΛΙΟΥ
- 1.5 ΠΕΡΙΟΡΙΣΜΟΙ ΚΑΙ ΠΡΟΫΠΟΘΕΣΕΙΣ ΧΡΗΣΗΣ ΣΧΕΤΙΚΕΣ ΜΕ ΤΟ ΠΡΟΪΟΝ ΚΑΙ ΜΕ ΤΟ ΚΑΘΙΣΜΑ ΤΟΥ ΑΥΤΟΚΙΝΗΤΟΥ

2. ΕΓΚΑΤΑΣΤΑΣΗ ΤΟΥ ΚΑΘΙΣΜΑΤΟΣ ΣΤΟ ΑΥΤΟΚΙΝΗΤΟ

- 2.1 ΕΓΚΑΤΑΣΤΑΣΗ ΜΕ ΒΑΣΗ
- 2.2 ΕΓΚΑΤΑΣΤΑΣΗ ΧΩΡΙΣ ΒΑΣΗ

3. ΠΕΡΑΙΤΕΡΩ ΕΝΕΡΓΕΙΕΣ

- 3.1 ΤΟΠΟΘΕΤΗΣΗ ΤΟΥ ΠΑΙΔΙΟΥ ΣΤΟ ΚΑΘΙΣΜΑ Ε ΡΥΘΜΙΣΗ ΤΗΣ ΘΕΣΗΣ ΤΩΝ ΖΩΝΩΝ
- 3.2 ΧΡΗΣΗ ΩΣ ΡΗΛΑΞ
- 3.3 ΧΡΗΣΗ ΜΕ ΤΟ ΚΑΡΟΤΣΙ ΠΕΡΙΠΑΤΟΥ
- 3.4 ΚΟΥΚΟΥΛΑ
- 3.5 ΚΑΘΑΡΙΣΜΟΣ ΚΑΙ ΣΥΝΤΗΡΗΣΗ

1. ΕΙΣΑΓΩΓΗ

1.1 ΠΡΟΕΙΔΟΠΟΙΗΣΕΙΣ

ΕΞΑΙΡΕΤΙΚΑ ΣΗΜΑΝΤΙΚΟ! ΔΙΑΒΑΣΤΕ ΑΜΕΣΩΣ.

- ΚΡΑΤΗΣΤΕ ΑΥΤΟ ΤΟ ΕΓΧΕΙΡΙΔΙΟ ΓΙΑ ΜΕΛΛΟΝΤΙΚΗ ΧΡΗΣΗ.
- Για τη συναρμολόγηση και την εγκατάσταση του προϊόντος ακολουθείτε πιστά τις οδηγίες. Κανείς δεν επιτρέπεται να συναρμολογήσει το προϊόν αν προηγουμένως δεν έχει διαβάσει τις οδηγίες.
- **ΠΡΟΣΟΧΗ!** Με βάση τις στατιστικές για τα ατυχήματα, σε γενικές γραμμές τα πίσω καθίσματα του αυτοκινήτου είναι πιο ασφαλή από τα μπροστινά: για το λόγο αυτό συνιστάται η εγκατάσταση του παιδικού καθίσματος στα πίσω καθίσματα του

αυτοκινήτου. Ιδιαίτερα, το πίσω κεντρικό κάθισμα είναι το πιο ασφαλές, εάν είναι εξοπλισμένο με ζώνη 3 σημείων.

- **ΠΡΟΣΟΧΗ! ΣΟΒΑΡΟΣ ΚΙΝΔΥΝΟΣ!** Μην χρησιμοποιείτε ποτέ το παιδικό κάθισμα επάνω σε ένα μπροστινό κάθισμα οχήματος που είναι εξοπλισμένο με μετωπικό αερόσακο. Μπορείτε να τοποθετήσετε το παιδικό κάθισμα στο μπροστινό κάθισμα μόνο αν ο αερόσακος έχει απενεργοποιηθεί. ελέγξτε με τον κατασκευαστή ή διαβάστε στο εγχειρίδιο οδηγιών του αυτοκινήτου, τη δυνατότητα απασύνδεσης του αερόσακου. Συνιστάται, για κάθε περίπτωση, να τραβάτε πίσω το κάθισμα όσο το δυνατόν περισσότερο, προσεκτικά ώστε να μην ενοχλούνται οι επιβάτες που μπορεί να υπάρχουν στο πίσω κάθισμα.
- Συνιστάται όλοι οι επιβάτες να γνωρίζουν τον τρόπο απελευθέρωσης του παιδιού από το παιδικό κάθισμα σε περίπτωση ανάγκης.
- Προσέχετε κατά την τοποθέτηση του παιδικού καθίσματος στο αυτοκίνητο, έτσι ώστε να αποφύγετε την παγίδευσή του σε κινητά καθίσματα ή την πόρτα.
- Κανένα παιδικό κάθισμα αυτοκινήτου δεν εγγυάται την απόλυτη ασφάλεια του παιδιού σε περίπτωση ατυχήματος, αλλά η χρήση αυτού του προϊόντος μειώνει τον κίνδυνο τραυματισμού και θανάτου του παιδιού.
- Η μη σωστή χρήση του προϊόντος αυξάνει τον κίνδυνο σοβαρών βλαβών για το παιδί, όχι μόνο σε περίπτωση ατυχήματος, αλλά και σε άλλες καταστάσεις (απότομο φρενάρισμα, κτλ.): Ελέγχετε πάντα ότι το παιδικό κάθισμα είναι στερεωμένο σωστά στο κάθισμα του αυτοκινήτου.
- Στην περίπτωση κατά την οποία το κάθισμα είναι κατεστραμμένο, παραμορφωμένο ή παρουσιάζει έντονη φθορά, πρέπει να αντικατασταθεί, γιατί μπορεί να έχει χάσει τα αρχικά χαρακτηριστικά ασφαλείας.
- Μετά από ένα έστω και μικρό ατύχημα, το παιδικό κάθισμα μπορεί να υποστεί ζημιές οι οποίες δεν είναι πάντα ορατές με γυμνό μάτι, γι' αυτό είναι απαραίτητο να αντικατασταθούν.
- Μην χρησιμοποιείτε καθίσματα από δεύτερο χέρι: μπορεί να έχουν υποστεί ζημιές μη ορατές με γυμνό μάτι που μπορούν όμως να επηρεάσουν την ασφάλεια του προϊόντος.
- Μην κάνετε μετατροπές ή προσθήκες στο προϊόν χωρίς την έγκριση του κα-

τασκευαστή.

- Μην τοποθετείτε εξαρτήματα, ανταλλακτικά και στοιχεία που δεν είναι εγκεκριμένα από τον κατασκευαστή.
- Μην αφήνετε το παιδί στο παιδικό κάθισμα χωρίς επίβλεψη για κανένα λόγο.
- Μην αφήνετε ποτέ το παιδικό κάθισμα στο κάθισμα του αυτοκινήτου χωρίς να είναι στερεωμένο. Μπορεί να χτυπήσει και να τραυματίσει τους επιβάτες.
- Μην τοποθετείτε τίποτα που δεν είναι εγκεκριμένο για το προϊόν αξεσουάρ, είτε μεταξύ του καθίσματος αυτοκινήτου και του παιδικού καθίσματος είτε μεταξύ του παιδικού καθίσματος και του παιδιού: Σε περίπτωση ατυχήματος το Κάθισμα μπορεί να μην λειτουργήσει σωστά.
- Στην περίπτωση κατά την οποία το αυτοκίνητο πρόκειται να μείνει κάτω από τον ήλιο, συνιστάται να καλύψετε το παιδικό κάθισμα. Το ύφρασμα μπορεί να αντικατασταθεί αποκλειστικά με ένα άλλο εγκεκριμένο από τον κατασκευαστή, γιατί αποτελεί αναπόσπαστο τμήμα του παιδικού καθίσματος. Το παιδικό Κάθισμα δεν πρέπει να χρησιμοποιείται ποτέ χωρίς την επένδυση, για να μην τίθεται σε κίνδυνο η ασφάλεια του παιδιού.
- Ελέγχετε ότι η ζώνη δεν είναι μπλεδωμένη. Προσέχετε έτσι ώστε να μην πιάνεται η ζώνη ή τμήματα του παιδικού καθίσματος ανάμεσα στις πόρτες ή να μην έρχονται σε επαφή με αιχμηρά αντικείμενα. Σε περίπτωση που η ζώνη παρουσιάζει κοψίματα ή σχισίματα, αντικαταστήστε την.
- Ελέγχετε ότι δεν μεταφέρονται, ιδιαίτερα στο πίσω μέρος του αυτοκινήτου, αντικείμενα ή αποσκευές που δεν έχουν στερεωθεί ή τοποθετηθεί με ασφαλή τρόπο. Σε περίπτωση ατυχήματος ή απότομου φρεναρίσματος ενδέχεται να τραυματίσουν τους επιβάτες.
- Βεβαιωθείτε ότι όλοι οι επιβάτες του αυτοκινήτου χρησιμοποιούν τη δική τους ζώνη ασφαλείας είτε για την ασφάλειά τους είτε γιατί κατά τη διάρκεια του ταξιδιού, σε περίπτωση ατυχήματος ή απότομου φρεναρίσματος, θα μπορούσαν να τραυματίσουν το παιδί.
- Κατά τη διάρκεια μεγάλων ταξιδιών συνιστάται να κάνετε συχνές στάσεις. Το παιδί κουράζεται πολύ εύκολα. Για κανένα λόγο μην βγάζετε το παιδί από το Παιδικό Κάθισμα ενώ το αυτοκίνητο βρίσκεται σε κίνηση. Αν το παιδί έχει ανάγκη από προσοχή, είναι

απαραίτητο να βρείτε ένα ασφαλές μέρος και να σταθμεύσετε.

- Πρόωρα νεογνά που γεννήθηκαν πριν την 37η εβδομάδα κύησης, μπορούν να κινδυνεύουν στο παιδικό κάθισμα. Αυτά τα νεογνά μπορεί να αντιμετωπίσουν δυσκολία στην αναπνοή ενώ βρίσκονται στο κάθισμα. Συνιστούμε λοιπόν να απευθυνθείτε στον γιατρό σας ή στο προσωπικό του νοσοκομείου προκειμένου να εξετάσουν το μωρό σας και πριν αφήσετε το νοσοκομείο, να σας συμβουλευθούν για το κατάλληλο κάθισμα μεταφοράς.
- Η εταιρεία Artsana δεν αναλαμβάνει καμία ευθύνη σε περίπτωση μη σωστής χρήσης του προϊόντος.

1.2 ΧΑΡΑΚΤΗΡΙΣΤΙΚΑ ΤΟΥ ΠΡΟΪΟΝΤΟΣ

- Αυτό το κάθισμα είναι εγκεκριμένο για την "Ομάδα 0+", για τη μεταφορά παιδιών από τη γέννηση έως 13 κιλά βάρος (από 0 έως 10 μηνών/1 έτους περίπου), σύμφωνα με τον ευρωπαϊκό κανονισμό ECE R44/04.

ΣΗΜΑΝΤΙΚΗ ΕΙΔΟΠΟΙΗΣΗ

1. Αυτή είναι μια συσκευή μεταφοράς παιδιών "Universal" (Γενικής χρήσης), εγκεκριμένη σύμφωνα με τον Κανονισμό ECE R44/04 και συμβατή με τα περισσότερα, όχι όμως με όλα, τα καθίσματα αυτοκινήτων.
2. Η απόλυτη συμβατότητα επιτυγχάνεται ευκολότερα στις περιπτώσεις που ο κατασκευαστής του οχήματος δηλώνει στο εγχειρίδιο του οχήματος ότι το αυτοκίνητο είναι κατάλληλο για τοποθέτηση παιδικών καθισμάτων "Universal" για τη συγκεκριμένη ηλικιακή ομάδα.
3. Αυτή η συσκευή μεταφοράς έχει καταταχθεί ως "Universal" (Γενικής χρήσης), σύμφωνα με τα πιο αυστηρά κριτήρια έγκρισης, σε σύγκριση με τα προηγούμενα μοντέλα που δεν διαθέτουν τη παρούσα ειδοποίηση.
4. Κατάλληλη για χρήση σε οχήματα εξοπλισμένα με ζώνη ασφαλείας 3 σημείων, στατική ή με περιτύλιξη, εγκεκριμένη βάσει του Κανονισμού UN/ECE Αριθ. 16 ή άλλων ισοδύναμων προτύπων.
5. Σε περίπτωση που έχετε αμφιβολίες, επικοινωνήστε με την εταιρεία παραγωγής του συστήματος πρόσδεσης ή με το κατάστημα πώλησης.

1.3 ΠΕΡΙΓΡΑΦΗ ΕΞΑΡΤΗΜΑΤΩΝ

Εικ. 1 (3/4)

- A. Χερούλι
- B. Κουκούλα
- C. Υφασμάτινη επένδυση
- D. Μαξιλαράκι μειωτήρας
- E. Βάση

Εικ. 2 (Μπροστά)

- F. Ζώνες Καθίσματος
- G. Επωμίδες
- H. Αγκράφα
- I. Κουμπί ρύθμισης των ζωνών
- J. Ρυθμιζόμενο προσκέφαλο

Εικ. 3 (Πλάι)

- K. Οδηγός κοιλιακής ζώνης αυτοκινήτου στο παιδικό κάθισμα
- L. Οδηγός κοιλιακής ζώνης αυτοκινήτου στη βάση
- M. Πλήκτρα για την περιστροφή του χερούλιού
- N. Υποδοχή σύνδεσης στο καρτσάκι περιπάτου ή στη βάση

Εικ. 4 (Πίσω)

- O. Οδηγός διαγώνιας ζώνης αυτοκινήτου
- P. Λαβή αποσύνδεσης (από τη βάση και από το καρτόσι περιπάτου)

Εικ. 4A (Θυρίδα ανοιχτή)

- P. Κουμπί ρύθμισης προσκεφάλου και ζωνών
- R. Χώρος φύλαξης εγχειριδίου οδηγών

1.4 ΘΕΣΕΙΣ ΤΟΥ ΧΕΡΟΥΛΙΟΥ

Το χερούλι του καθίσματος μπορεί να ρυθμιστεί σε 6 θέσεις (Εικ. 5).

- A. Θέση μεταφοράς στο αυτοκίνητο χωρίς βάση.
- A1. Θέση μεταφοράς στο αυτοκίνητο με βάση (ΠΡΟΣΟΧΗ: οι θέσεις A και A1 είναι οι μοναδικές θέσεις που επιτρέπονται κατά τη μεταφορά με αυτοκίνητο).
- X. Να ΜΗΝ χρησιμοποιείται ποτέ.
- B. Θέση μεταφοράς με το χέρι.
- C. Θέση χρήσης λικνιζόμενου ρηλάξ ή για σύνδεση με το κατάλληλο καρτόσι περιπάτου της Chicco.
- D. Θέση χρήσης σταθερού ρηλάξ.

Για να εκτελέσετε τη ρύθμιση πιέστε ταυτόχρονα τα πλήκτρα (M) επάνω στο χερούλι, περιστρέφοντας το ίδιο στην προεπιλεγμένη θέση έως ότου να ακουστεί ένα κλικ.

1.5 ΠΕΡΙΟΡΙΣΜΟΙ ΚΑΙ ΠΡΟΫΠΟΘΕΣΕΙΣ ΧΡΗΣΗΣ ΣΧΕΤΙΚΕΣ ΜΕ ΤΟ ΠΡΟΪΟΝ ΚΑΙ ΜΕ ΤΟ ΚΑΘΙΣΜΑ ΤΟΥ ΑΥΤΟΚΙΝΗΤΟΥ

ΠΡΟΣΟΧΗ! Να τηρείτε σχολαστικά τους παρακάτω περιορισμούς και τις απαιτήσεις χρήσης σχετικά με το προϊόν και το κάθισμα του αυτοκινήτου: σε αντίθετη περίπτωση δεν υφίσταται εγγύηση ασφαλείας.

- Το παιδικό κάθισμα μπορεί να τοποθετηθεί επάνω στο κάθισμα του συνοδηγού ή επάνω σε ένα οποιοδήποτε πίσω κάθισμα. Σε κάθε περίπτωση, το κάθισμα του αυτοκινήτου πρέπει να είναι στραμμένο στην κατεύθυνση πορείας. Μην χρησιμοποιείτε ποτέ αυτό το παιδικό κάθισμα σε καθίσματα αυτοκινήτου με κατεύθυνση προς τα πλάγια ή προς το πίσω μέρος του αυτοκινήτου (Εικ. 6). Το κάθισμα του αυτοκινήτου πρέπει να διαθέτει ζώνη ασφαλείας 3 σημείων, στατική ή με σύστημα περιτύλιξης, εγκεκριμένη βάση του Κανονισμού UN/ECE N°16 ή άλλων ισοδύναμων προτύπων (Εικ. 7).
- **ΠΡΟΣΟΧΗ!** Σε περίπτωση χρήσης σε οχήματα που είναι εξοπλισμένα με πίσω ζώνες ασφαλείας με ενσωματωμένο αερόσακο (φουσκωτές ζώνες), η αλληλεπίδραση μεταξύ του διογκούμενου τμήματος της ζώνης του οχήματος με το σύστημα συγκράτησης για παιδιά μπορεί να οδηγήσει σε σοβαρό τραυματισμό ή θάνατο. Μην τοποθετείτε αυτή τη διάταξη συγκράτησης για παιδιά με χρήση φουσκωτής ζώνης.
- **ΠΡΟΣΟΧΗ!** Μην τοποθετείτε ποτέ το παιδικό κάθισμα, σε κάθισμα αυτοκινήτου με ζώνη δύο σημείων σύνδεσης (Εικ. 8).
- Μην χρησιμοποιείτε ποτέ το μαξιλαράκι μειωτήρα αν το βάρος του παιδιού ξεπερνάει τα 6 κιλά.
- Βεβαιωθείτε ότι η πόρπη της ζώνης τριών σημείων του αυτοκινήτου δεν βρίσκεται πολύ ψηλά (εικ. 11- 15). Σε αντίθετη περίπτωση, εγκαταστήστε το παιδικό κάθισμα σε ένα άλλο κάθισμα του αυτοκινήτου.

2. ΕΓΚΑΤΑΣΤΑΣΗ ΤΟΥ ΚΑΘΙΣΜΑΤΟΣ ΣΤΟ ΑΥΤΟΚΙΝΗΤΟ

Το παιδικό κάθισμα μπορεί να εγκατασταθεί είτε με τη βάση (E) είτε χωρίς τη βάση. Σε αμφότερες τις διαμορφώσεις, πρέπει να εγκατασταθεί μόνο σε αντίθετη κατεύθυνση σε σύγκριση με την κατεύθυνση πορείας.

2.1 ΕΓΚΑΤΑΣΤΑΣΗ ΜΕ ΒΑΣΗ

Για να τοποθετήσετε το παιδικό κάθισμα με τη βάση επάνω στο κάθισμα του αυτοκινήτου, ενεργήστε ως ακολούθως:

1. Αποσυνδέστε το παιδικό κάθισμα από τη βάση (Ε) τραβώντας τη λαβή αποσύνδεσης που βρίσκεται πίσω από την πλάτη και ταυτόχρονα σηκώστε το πιάνοντας το ίδιο από το χερούλι (Εικ. 9).
 2. Τοποθετήστε τη βάση επάνω στο προεπιλεγμένο για την εγκατάσταση κάθισμα, προσανατολίζοντας την ίδια όπως στην εικόνα Εικ. 10, έτσι ώστε να βρίσκεται σε επαφή με την πλάτη του καθίσματος του αυτοκινήτου.
 3. Τραβήξτε τη ζώνη ασφαλείας του αυτοκινήτου, συνδέστε την ίδια με την αντίστοιχη πόρπη, περνώντας το οριζόντιο τμήμα (κοιλιακό) στους δύο ειδικούς οδηγούς (L) που επισημαίνονται με το γαλάζιο βέλος και τεντώστε την όσο το δυνατόν περισσότερο (Εικ. 11).
 4. Τοποθετήστε το κάθισμα στη βάση (στραμμένο στην αντίθετη κατεύθυνση πορείας) σπρώχνοντας το ίδιο προς τα κάτω μέχρι να συνδεθεί (θα ακούσετε ένα “κλακ” σταθεροποίησης) (Εικ. 12).
 5. Ελέγξτε τη σωστή σύνδεση του καθίσματος με τη βάση, προσπαθώντας να το σηκώσετε τόσο από το μπροστινό όσο και από το πίσω μέρος.
 6. Πιάστε τη διαγώνια ζώνη του αυτοκινήτου και περάστε την στον ειδικό οδηγό (O) που βρίσκεται στο πίσω μέρος της πλάτης του παιδικού καθίσματος (Εικ. 13). ΠΡΟΣΟΧΗ! Η διαγώνια ζώνη κατά τη διάρκεια μεταφοράς πρέπει να παραμένει ΠΑΝΤΑ βαλμένη στο εσωτερικό αυτού του οδηγού.
 7. Τεντώστε τη ζώνη όσο το δυνατόν περισσότερο χωρίς να αφήσετε περισσεύματα και βεβαιωθείτε ότι δεν είναι περιτυλιγμένη.
 8. Γυρίστε το χερούλι στη θέση Α1 (Εικ. 14). ΠΡΟΣΟΧΗ! Μετά την εγκατάσταση ελέγχετε ΠΑΝΤΑ ότι η ζώνη του αυτοκινήτου είναι σωστά τεντωμένη, ότι είναι ομοιόμορφα διανεμημένη σε όλα τα σημεία και ότι δεν έχει μπερδευτεί. Μην περνάτε ΠΟΤΕ τη ζώνη του αυτοκινήτου σε θέσεις διαφορετικές από εκείνες που ενδείκνυνται.
- Για να μετατοπίσετε το παιδικό κάθισμα διατηρώντας τη βάση εγκατεστημένη στο αυτοκίνητο:
1. Βγάλτε από τον οδηγό στην πλάτη τη δι-

αγώνια ζώνη χωρίς να την αποσυνδέσετε από την πόρπη.

2. Επαναφέρετε το χερούλι στην κάθετη θέση Β (Εικ. 5).
3. Αποσυνδέστε το κάθισμα όπως περιγράφεται παραπάνω πιέζοντας το κουμπί Ρ.

2.2 ΕΓΚΑΤΑΣΤΑΣΗ ΧΩΡΙΣ ΒΑΣΗ

Για να εγκαταστήσετε το παιδικό κάθισμα χωρίς βάση, ενεργήστε ως ακολούθως:

1. Τοποθετήστε το παιδικό κάθισμα στο επιλεγμένο κάθισμα του αυτοκινήτου (Εικ. 15) σε κατεύθυνση αντίθετη από την κατεύθυνση κίνησης του αυτοκινήτου.
 2. Τραβήξτε τη ζώνη ασφαλείας του αυτοκινήτου και συνδέστε την με την αντίστοιχη πόρπη, περνώντας το οριζόντιο τμήμα (κοιλιακό) της ζώνης στους δύο ειδικούς οδηγούς (Κ) του καθίσματος που επισημαίνονται με το γαλάζιο βέλος (Εικ. 15).
 3. Πιάστε το διαγώνιο τμήμα της ζώνης του αυτοκινήτου και περάστε το στον ειδικό οδηγό (O) που βρίσκεται στο πίσω μέρος της πλάτης του καθίσματος (Εικ. 16). ΠΡΟΣΟΧΗ! Η διαγώνια ζώνη κατά τη διάρκεια μεταφοράς πρέπει να παραμένει ΠΑΝΤΑ βαλμένη στο εσωτερικό αυτού του οδηγού.
 4. Τεντώστε τη ζώνη όσο το δυνατόν περισσότερο χωρίς να αφήσετε περισσεύματα και βεβαιωθείτε ότι δεν είναι περιτυλιγμένη.
 5. Γυρίστε το χερούλι στη θέση Α (Εικ. 17).
- Για να μετατοπίσετε το παιδικό κάθισμα:
1. Λύστε τη ζώνη του αυτοκινήτου πιέζοντας την πόρπη.
 2. Επαναφέρετε το χερούλι στη θέση Β (κάθετη).
 3. Βγάλτε τη ζώνη από τον διαγώνιο οδηγό και από τους οριζόντιους οδηγούς.

3. ΠΕΡΑΙΤΕΡΩ ΕΝΕΡΓΕΙΕΣ

3.1 ΤΟΠΟΘΕΤΗΣΗ ΤΟΥ ΠΑΙΔΙΟΥ ΣΤΟ ΚΑΘΙΣΜΑ Ε ΡΥΘΜΙΣΗ ΤΗΣ ΘΕΣΗΣ ΤΩΝ ΖΩΝΩΝ

Για να μετατοπίσετε τις ζώνες ενεργήστε ως ακολούθως:

1. Πατήστε το κουμπί ρύθμισης (Εικ. 2 - I) και τραβήξτε τις ζώνες του καθίσματος για να τις χαλαρώσετε (Εικ. 18).
2. Ανοίξτε την πόρπη πατώντας το κόκκινο κουμπί της (Εικ. 19Α) και κρατήστε διευρυμένες τις ζώνες (Εικ. 19Β).
3. Τοποθετήστε το παιδί. ΠΡΟΣΟΧΗ! Οι

ζώνες πρέπει να προσαρμόζονται πάντα με την ανάπτυξη του παιδιού. Πριν τοποθετήσετε το παιδικό κάθισμα στο αυτοκίνητο πρέπει να τις τοποθετήσετε στο σωστό ύψος. Για μια σωστή ρύθμιση, οι ζώνες πρέπει να βγαίνουν από την πλάτη στο ύψος των ώμων του παιδιού (Εικ. 20). Το προσκέφαλο και οι ζώνες ρυθμίζονται ταυτόχρονα ως προς το ύψος σε 6 θέσεις μέσω του κουμπιού Q (Εικ. 4-Α) για να ακολουθούν την ανάπτυξη του παιδιού.

4. Τοποθετήστε επάλληλα τις δύο γλωσσίδες της πόρπης και αφού ενωθούν βάλτε τις ίδιες στην πόρπη μέχρι να ακούσετε ένα "κλικ" (Εικ. 21). ΠΡΟΣΟΧΗ! Μην βάζετε ποτέ τις γλωσσίδες στην πόρπη μία κάθε φορά ή μία μόνο. Για να ρυθμίσετε τις ζώνες πατήστε το κουμπί Q.
5. Τεντώστε τις ζώνες ασφαλείας του καθίσματος τραβώντας την ειδική ταινία ρύθμισης (Εικ. 22). ΠΡΟΣΟΧΗ! Το μαξιλαράκι μειωτήρας εγγυάται στο παιδί, από τη γέννηση έως 6 κιλά, τη σωστή συγκράτηση και την ιδανική θέση για τον λαιμό και την πλάτη.

3.2 ΧΡΗΣΗ ΩΣΡΗΛΛΞ

Όταν δεν χρησιμοποιείται στο αυτοκίνητο, το κάθισμα μπορεί επίσης να χρησιμοποιηθεί ως ρηλάξ.

Να το τοποθετείτε μόνο επάνω σε σταθερές και οριζόντιες επιφάνειες.

ΠΡΟΣΟΧΗ! Πριν μεταφέρετε το παιδικό κάθισμα, επαναφέρετε πάντα το χερούλι στη θέση Β (κάθετη).

ΠΡΟΕΙΔΟΠΟΙΗΣΗ! Μην αφήνετε το παιδί χωρίς επίβλεψη.

ΠΡΟΕΙΔΟΠΟΙΗΣΗ! Χρησιμοποιείτε πάντα το σύστημα συγκράτησης.

ΠΡΟΕΙΔΟΠΟΙΗΣΗ! Είναι επικίνδυνο να χρησιμοποιείτε το παιδικό κάθισμα επάνω σε υπερυψωμένες επιφάνειες, όπως τραπέζια, καρέκλες, κ.λπ.

ΠΡΟΕΙΔΟΠΟΙΗΣΗ! Αυτό το κάθισμα δεν προορίζεται για παρατεταμένες περιόδους ύπνου.

ΠΡΟΕΙΔΟΠΟΙΗΣΗ! Μην χρησιμοποιείτε το κάθισμα αν το παιδί είναι σε θέση να κάθεται από μόνο του.

Το παιδικό κάθισμα δεν αντικαθιστά ένα κρεβατάκι ή ένα λίκνο. Όταν το παιδί χρειάζεται ανάπαυση, θα πρέπει να το βάζετε σε ένα κρεβατάκι ή σε ένα κατάλληλο λίκνο.

Μην χρησιμοποιείτε το κάθισμα αν ένα οποιοδήποτε τμήμα του είναι σπασμένο ή απουσιάζει.

3.3 ΧΡΗΣΗ ΜΕ ΤΟ ΚΑΡΟΤΣΙ ΠΕΡΙΠΑΤΟΥ

Το κάθισμα OASYS 0+ μπορεί να χρησιμοποιηθεί με το καροτσάκι περιπάτου LOVEmotion - StyleGo.

ΠΡΟΣΟΧΗ! Για τη χρήση μαζί με το καρότσι περιπάτου, διαβάστε τις οδηγίες του καροτσιού. Πριν συνδέσετε το κάθισμα, αφαιρέστε το κάθισμα του καροτσιού.

Για να συνδέσετε το κάθισμα με το καρότσι ενεργήστε ως ακολούθως:

- Πιάστε το κάθισμα με το χερούλι στην κάθετη θέση (Εικ. 5-Β) (Εικ. 23).

- Τοποθετήστε τις έδρες στους ειδικούς συνδέσμους που υπάρχουν στο καροτσάκι (Εικ. 24Α - LOVEmotion, Εικ. 24Β - StyleGo) δίνοντας μεγάλη προσοχή έτσι ώστε να συνδεθούν και οι δύο πλευρές. Θα ακούσετε ένα ΚΛΙΚ επιβεβαίωσης της σύνδεσης.

ΠΡΟΕΙΔΟΠΟΙΗΣΗ: Πριν από τη χρήση ελέγχετε ότι οι μηχανισμοί στερέωσης του καθίσματος είναι σωστά συνδεδεμένοι.

Για να αποσυνδέσετε το κάθισμα από το καρότσι:

1. Επαναφέρετε το χερούλι στη κάθετη θέση (B).

2. Πρώτα τραβήξτε το χερούλι πίσω αποσύνδεσης (Εικ. 4 - Ρ), στη συνέχεια σηκώστε το κάθισμα από το χερούλι (Εικ. 25Α - LOVEmotion, Εικ. 25Β - StyleGo).

3. Μετακινήστε και τοποθετήστε το κάθισμα επάνω σε μια επίπεδη επιφάνεια.

ΠΡΟΣΟΧΗ! Η σύνδεση και η αποσύνδεση μπορούν να γίνουν ακόμα και με το παιδί στο κάθισμα έστω κι αν με το βάρος του παιδιού οι παραπάνω ενέργειες θα μπορούσαν να προκύψουν λιγότερο εύκολες. Σε αυτή την περίπτωση συνιστάται προσοχή στην εκτέλεση των ενεργειών που ανωτέρω αναφέρονται.

3.4 ΚΟΥΚΟΥΛΑ

Το κάθισμα αυτοκινήτου διαθέτει προστατευτική κουκούλα σε πολλές θέσεις. Για να την συναρμολογήσετε τοποθετήστε τα άκρα της κουκούλας στις ειδικές συνδέσεις (Εικ. 26) και στη συνέχεια το ελαστικό στους ειδικούς γάντζους (Εικ. 27). Ολοκληρώστε τη συναρμολόγηση συνδέοντας τα κουμπιά που υπάρχουν στην πίσω πλευρά της κουκούλας (Εικ. 28). Για την αποσυναρμολόγηση της κουκούλας

αρκεί να πιέσετε το κουμπί X (Εικ. 26) και να τραβήξετε προς τα επάνω τα άκρα.

3.5 ΚΑΘΑΡΙΣΜΟΣ ΚΑΙ ΣΥΝΤΗΡΗΣΗ

ΚΑΘΑΡΙΣΜΟΣ ΤΗΣ ΥΦΑΣΜΑΤΙΝΗΣ ΕΠΕΝΔΥΣΗΣ

Η υφασμάτινη επένδυση του καθίσματος αφαιρείται εντελώς και πλένεται στο χέρι ή στο πλυντήριο στους 30°C.

Για να το πλύνετε, λύστε τις ζώνες, αφαιρέστε τις βάτες ξεκουμπώνοντας από τα αυτόματα κουμπιά που υπάρχουν στη θυρίδα φύλαξης του εγχειριδίου οδηγίων (Εικ. 29) και αφαιρέστε τις από τις ζώνες (Εικ. 30). Αφαιρέστε διαδοχικά τις ζώνες από τις σχισμές και την επένδυση από το προσέφυλο (Εικ. 31). Βγάλτε την υφασμάτινη επένδυση από το κάθισμα ξεκινώντας από την πλευρά των ποδιών (Εικ. 32), στη συνέχεια αφαιρέστε την από τους οδηγούς των ζωνών (Εικ. 33) και ολοκληρώστε αφαιρώντας την εντελώς (Εικ. 34).

Για να τοποθετήσετε την επένδυση στο προϊόν, εκτελέστε τις ενέργειες που περιγράφονται πιο πάνω αντίστροφα.

ΠΡΟΣΟΧΗ! Επανατοποθετήστε τις ζώνες σωστά αποφεύγοντας τυχόν στρεβλώσεις. Για το πλύσιμο, ακολουθήστε τις οδηγίες που αναγράφονται στην ετικέτα του υφάσματος, η οποία φέρει τα ακόλουθα σύμβολα:



Πλύσιμο στο πλυντήριο στους 30°C



Μην χρησιμοποιείτε χλωρίνη



Μη στεγνώνετε στο στεγνωτήρα



Μην σιδερώνετε



Μην κάνετε στεγνό καθάρισμα

Μη χρησιμοποιείτε ποτέ διαλυτικά ή απορρυπαντικά που χαράζουν. Μη στύβετε την επένδυση στο πλυντήριο και απλώστε την για να στεγνώσει χωρίς να την στύψετε με το χέρι.

ΚΑΘΑΡΙΣΜΟΣ ΤΩΝ ΠΛΑΣΤΙΚΩΝ ΚΑΙ ΜΕΤΑΛΛΙΚΩΝ ΤΜΗΜΑΤΩΝ

Για τον καθαρισμό των πλαστικών ή των βερνικωμένων μεταλλικών τμημάτων, χρησιμοποιείτε μόνο ένα υγρό πανί. Μη χρησιμοποιείτε ποτέ διαλυτικά ή απορρυπαντικά που χαράζουν.

Τα κινητά τμήματα του παιδικού καθίσματος δεν πρέπει, για κανένα λόγο, να λιπαίνονται.

ΕΛΕΓΧΟΣ ΑΚΕΡΑΙΟΤΗΤΑΣ ΤΩΝ ΕΞΑΡΤΗΜΑΤΩΝ

Συνιστάται να ελέγχετε τακτικά την ακεραιότητα και τη κατάσταση φθοράς των ακόλουθων εξαρτημάτων:

- Υφασμάτινη επένδυση: βεβαιωθείτε ότι δεν προεξέχουν ή βγαίνουν στοιχεία της εσωτερικής γέμισης. Βεβαιωθείτε για την ακεραιότητα των ραφών.
- Ζώνες: ελέγξτε ότι δεν έχει ξηλωθεί το ύφασμα με εμφανή μείωση του πάχους στο ύψος της ταινίας ρύθμισης, του διαχωριστικού των ποδιών, στα τμήματα των ώμων και στο σημείο του κλιπ ρύθμισης των ζωνών.
- Πλαστικά: βεβαιωθείτε για την ακεραιότητα όλων των πλαστικών τμημάτων που δεν θα πρέπει να παρουσιάζουν εμφανή ίχνη ζημιάς ή αποχρωματισμού.

ΠΡΟΣΟΧΗ! Σε περίπτωση που το παιδικό Κάθισμα είναι παραμορφωμένο ή πολύ φθαρμένο πρέπει να αντικατασταθεί, διότι μπορεί να έχει χάσει τα αρχικά χαρακτηριστικά ασφαλείας, ενδέχεται να έχει χάσει τα αρχικά χαρακτηριστικά ασφαλείας.

ΔΙΑΤΗΡΗΣΗ ΤΟΥ ΠΡΟΪΟΝΤΟΣ

Όταν δεν είναι τοποθετημένο στο αυτοκίνητο το παιδικό κάθισμα, συνιστάται να φυλάσσεται σε χώρο ξηρό, μακριά από πηγές θερμότητας και από σκόνη, υγρασία και άμεσο ηλιακό φως.

ΑΠΟΡΡΙΨΗ ΤΟΥ ΠΡΟΪΟΝΤΟΣ

Όταν το παιδικό κάθισμα δεν χρησιμοποιείται πλέον πρέπει να απορρίπτεται. Για λόγους σεβασμού προς το περιβάλλον, χρησιμοποιήστε τους ειδικούς κάδους ανακύκλωσης, σύμφωνα με τους ισχύοντες κανονισμούς στη χώρα σας.

ΕΓΓΥΗΣΗ

Το προϊόν είναι εγγυημένο για κάθε παράλειψη συμμόρφωσης υπό κανονικές συνθήκες χρήσης όπως προβλέπεται από τις οδηγίες χρήσης. Συνεπώς, η εγγύηση δεν θα ισχύει, αν οι ζημιές οφείλονται σε ακατάλληλη χρήση, φθορά ή τυχαία γεγονότα. Για τη διάρκεια της εγγύησης σχετικά με παραλείψεις συμμόρφωσης, ανατρέξτε στις ειδικές διατάξεις των εθνικών κανονισμών που ισχύουν στη χώρα αγοράς, εφόσον προβλέπονται.



CHICCO

Oasys 0+

GR. 0+ (0-13KG)

TALİMATLAR

İÇİNDEKİLER:

1. Giriş

1.1 UYARILAR

1.2 ÜRÜN ÖZELLİKLERİ

1.3 PARÇALARIN AÇIKLAMASI

1.4 TUTAMAK KONUMLARI

1.5 ÜRÜNÜN VE ARAÇ KOLTUĞUNUN KULLANIMINA İLİŞKİN KISITLAMA VE GEREKLİLİKLER

2. ARAÇ MONTAJI

2.1 TABANIYLA BİRLİKTE MONTAJ

2.2 TABANSIZ MONTAJ

3. DİĞER İŞLEMLER

3.1 ÇOCUĞUN ÇOCUK ARAÇ KOLTUĞUNA OTURTULMASI VE EMNİYET KEMERİNİN AYARLANMASI

3.2 YAYLANAN BEBEK OTURAĞI OLARAK KULLANIMI

3.3 PUSET İLE KULLANIMI

3.4 TENTE

3.5 TEMİZLİK VE BAKIM

1. Giriş

1.1 UYARILAR

ÇOK ÖNEMLİ: DERHAL OKUYUNUZ

• BU KILAVUZU İLERİDE BAŞVURMAK ÜZERE ŞAKLAYIN.

• Ürünün montajı ve kurulumundan önce, bu talimatları dikkatli bir şekilde okuyun. Kullanım talimatlarını okudanda kimsenin ürünü kullanmasına izin vermeyiniz.

• UYARI! Kaza istatistiklerine göre, bir aracın arka koltuğu genellikle ön koltuktan daha güvenlidir: bu nedenle, araç koltuğunun arka koltuklara takılmasını öneriyoruz. Özellikle, 3 uçlu emniyet kemeri ile donatılmış ise, arka orta koltuk en güvenlidir.

• UYARI! CİDDİ TEHLİKE! Bu çocuk koltuğunu kesinlikle ön hava yastığı bulunan araç ön

koltuklarına takarak kullanmayınız. Çocuk araç koltuğu, yalnızca ön hava yastığı devre dışı bırakılmış ise ön koltuğa takılabilir: hava yastığı devre dışı bırakmak için araç üreticisi kullanıcı kılavuzuna bakın. Arkada yolcuların seyahat edip etmediğine bağlı olarak, araç koltuğunu mümkün olduğunca geriye itmeniz önerilir.

- Aracın tüm yolcularının acil durumda çocuğu çocuk araç koltuğundan nasıl serbest bırakacağını bildiğinden emin olun.
- Hareketli bir araç koltuğu veya araç kapısının engellemesinden kaçınmak için, çocuk araç koltuğunu araca takarken dikkat edin.
- Kaza anında hiçbir araç koltuğu çocuğunun tam güvenliğini garanti edemez, ancak bu ürünün kullanılması ciddi yaralanma ve ölüm riskini azaltır.
- Bu talimatlar dikkatli bir şekilde takip edilmez ise, çocukta ciddi yaralanma riski, yalnızca kaza durumlarında değil, diğer durumlarda da artar (örn. acil frenleme vb.): daima çocuk araç koltuğunun araç koltuğuna düzgün bir şekilde tespit edildiğini kontrol edin.
- Çocuk araç koltuğu hasar görmüşse, deforme olmuşsa veya eskimişse değiştirilmelidir: asıl güvenlik standartları ile uygunluğu kaybetmiş olabilir. Küçük dahi olsa bir kazadan sonra, çıplak gözle görülemese bile çocuk araç koltuğu hasar görür. Bu nedenle, değiştirilmelidir.
- İkinci el çocuk araç koltuklarını kullanmayınız: çıplak gözle görülemeyen, ancak ürün güvenliğini tehlikeye atabilecek yapısal hasar görmüş olabilirler.
- Bu ürün üzerinde üreticinin onayı olmadan herhangi bir değişiklik ya da ilaveler yapılamaz.
- Üretici tarafından verilmeyen ve onaylanmayan aksesuar, yedek parça veya bileşenler takmayınız.
- Çocuğu kesinlikle çocuk araç koltuğunda yalnız başına bırakmayınız.
- Çocuk araç koltuğunu kesinlikle emniyetsiz bir şekilde araç koltuğu üzerinde bırakmayınız, yolculara zarar verebilir veya yolcuları yaralayabilir.
- Araç koltuğu ve çocuk araç koltuğu arasına veya çocuk araç koltuğu ile çocuk arasına onaylanmış aksesuar haricinde hiçbir şey koymayınız: kaza durumunda araç koltuğu doğru şekilde işlevini yapamayabilir.

- Araç doğrudan güneş ışığına maruz kalıyor ise, çocuk araç koltuğunu kapatmanız önerilir. Araç koltuğunun bir ayrılmaz bir parçası olduğundan, koltuk kumaşı yalnızca üretici tarafından onaylanan bir yedek ile değiştirilebilir. Çocuğun güvenliğini tehlikeye atmak için araç koltuğunu kesinlikle koltuk kumaşı olmadan kullanmayınız.
- Kayışın ve çocuk araç koltuğunun herhangi bir parçasının araç koltukları arasında sıkışmasını veya keskin kenarlara sürtmesini engellemek için, emniyet kemeri kayışının bükülmediğini kontrol edin. Emniyet kemeri kesilmiş veya hasar görmüş ise, değiştirilmelidir.
- Aracın arka cam ön kısmında gevşek veya emniyete alınmamış nesnelere veya bagaj taşımayın: Bir kaza durumunda veya ani fren yapılması halinde yolcuların yaralanmalarına neden olabilir.
- Araçtaki bütün yolcuların gerek kendi güvenlikleri açısından gerekse yolculuk sırasında, kaza veya ani fren yapma durumunda çocuğun yaralanmasına neden olabileceklerinden, emniyet kemerlerini kullandıklarından emin olunuz.
- Uzun seyahatlerde sık sık mola verin. Çocuklar çabuk yorulur. Çocuğu kesinlikle araç hareket halindeyken çocuk araç koltuğundan çıkarmayın. Çocuğunuz ilgi istiyor ise, güvenli bir yer bulun ve sağa çekin.
- Hamileliğin 37. haftasından önce doğan prematüre bebekler, çocuk araç koltuğuna yerleştirilmeleri durumunda risk altındadırlar. Bu yeni doğan bebekler, bir çocuk araç koltuğuna oturtulduklarında nefes alma sorunları yaşayabilirler. Bu nedenle, hastaneyi terk etmeden önce doktorunuz veya hastane personeli ile irtibata geçerek, bebeğinizin uygun şekilde muayene edilmesini ve en uygun çocuk araç koltuğunun önerilmesini sağlamanızı tavsiye ederiz..
- ARTSANA, ürününün uygun olmayan kullanımına ilişkin tüm sorumluluğu reddeder.

1.2 ÜRÜN ÖZELLİKLERİ

- Bu çocuk araç koltuğu, yeni doğan bebeklerden 13 kiloya varan ağırlığa sahip çocukların (yaklaşık olarak 0 ila 10/12 ay) taşınması için "Grup 0+" için onaylanmış olup, ECE R 44/04 sayılı Avrupa Standardı'na uygundur.

UYARI

1. Bu, "Evrensel" bir çocuk sabitleme donanımadır. Yönetmelik No. 44/04'e göre araçlarda genel kullanım için onaylanmıştır ve araç koltuklarının tümü ile olmasa da büyük çoğunluğu ile uyumludur.
2. Araç üreticisi, aracın bu yaş grubu için "Evrensel" bir çocuk sabitleme donanımına uygun olduğunu beyan etmiş ise, büyük ihtimalle uygun şekilde takılacaktır.
3. Bu çocuk sabitleme donanımı, bu uyarıyı belirtmeyen daha önceki tasarımlarda geçerli olanlardan daha kısıtlı olan koşullar altında "Evrensel" olarak sınıflandırılmıştır.
4. UN/ECE Yönetmeliği No.16 veya eşdeğeri uyarınca; aracın yalnızca 3 noktalı statik veya 3 noktalı geri sarılabilen emniyet kemerleriyle donatılmış olması halinde uygundur.
5. Tereddüt halinde ürün üreticisi ya da yetkili satıcı ile temas ediniz.

1.3 PARÇALARIN AÇIKLAMASI

Şek. 1 (3/4)

- A. Taşıma Tutamağı
- B. Tente
- C. Kumaş kaplama
- D. Yükseltme yastığı
- E. Taban

Resim 2 (Ön)

- F. Çocuk araç koltuğu emniyet kemeri
- G. Ömüzlükler
- H. Toka
- I. Kemer ayar tuşu
- J. Ayarlanabilir baş dayanağı

Resim 3 (Yan)

- K. Çocuk araç koltuğu üzerindeki abdominal araç emniyet kemeri yuvası
- L. Taban üzerindeki abdominal araç emniyet kemeri yuvası
- M. Taşıma tutamağını döndürmek için düğmeler
- N. Puset veya tabana bağlamak için yuva

Resim 4 (Arka)

- O. Çapraz araç emniyet kemeri yuvası
- P. Serbest bırakma kolu (taban ve pusetten)

Şek. 4A (Tepsi açık)

- Q. Baş dayanağı ve kemer ayar tuşu

R. Kullanım kılavuzunu saklamak için bölme

1.4 TUTAMAK KONUMLARI

Çocuk araç koltuğu taşıma tutamağı, 6 farklı konumda ayarlanabilir (Şek. 5).

A. Tabansız şekilde araç içerisindeki konum.

A1. Tabanı ile birlikte araç içerisindeki konum (UYARI: konum A ve A1, araç içerisinde kullanım sırasında izin verilen tek konumdur).

X. KESİNLİKLE kullanmayın.

B. El ile taşınırken konum.

C. Sallanan sandalye modu konumu veya uygun bir Chicco pusete takmanız gerekirse kullanılacak konum.

D. Sabit sallanan sandalye konumu.

Konumu ayarlamak için, tutamak barı üzerindeki her iki düğmeye (M) basın ve bir tık sesi ile yerine oturana kadar istenen konuma çevirin.

1.5 ÜRÜNÜN VE ARAÇ KOLTUĞUNUN KULLANIMINA İLİŞKİN KISITLAMA VE GEREKLİLİKLER

DİKKAT! Aşağıda belirtilen ürün ve araç koltukları ile ilgili kısıtlama ve koşullara titizlikle uyunuz: Aksi takdirde güvenlik garanti edilemez.

• Çocuk araç koltuğu, ön yolcu koltuğuna veya herhangi bir arka koltuğa takılabilir. Her durumda, araç koltuğu ileri yöne bakmalıdır. Araç koltuğunu kesinlikle yana dönük ya da hareket istikametinin aksi yöndeki koltuklar üzerine takmayınız (Resim 6). Aracın koltuğu, UN/ECE Yönetmeliği No.16 veya diğer eşdeğer standartlara göre onaylanmış, statik veya geri sarılabilen 3 noktalı emniyet kemeri ile donatılmalıdır (Şek. 7).

• UYARI! Arka koltuğu entegre hava yastıklı emniyet kemeri (şişirilebilir emniyet kemeri) ile donatılmış araçlarda kullanılması durumunda, araç emniyet kemerinin şişirilebilir kısmının bu çocuk koltuğu ile etkileşimi, ciddi yaralanma veya ölüm ile sonuçlanabilir! Bu çocuk koltuğunu, şişirilebilir emniyet kemeri ile monte etmeyin.

• UYARI! Çocuk araç koltuğunu yalnızca iki uçlu emniyet kemeri ile donatılmış bir araç koltuğuna kesinlikle takmayınız (Şek. 8)

• Çocuğun ağırlığı 6 kg.'dan daha fazla ise yükseltme yastığını kesinlikle kullanmayınız.

• Aracın üç uçlu emniyet kemerinin tokasının çok yüksek olmadığından emin olunuz (Resim 11- 15). Aksi takdirde, araç koltuğunu aracın başka bir koltuğuna takmayı deneyiniz.

2. ARAÇ MONTAJI

Çocuk araç koltuğu, tabanlı veya tabansız monte edilebilir (E). Her durumda, çocuk araç koltuğu her zaman geriye bakacak şekilde monte edilmelidir.

2.1 TABANIYLA BİRLİKTE MONTAJ

Çocuk araç koltuğunu tabanı ile birlikte araç koltuğuna monte etmek için, aşağıdaki işlemleri takip edin:

1. Sırt dayanağının arkasındaki serbest bırakma kolunu çekin, daha sonra taşıma tutamağını kullanarak kaldırmak ve çocuk araç koltuğunu tabandan (E) sökün (Şek. 9).
2. Tabanı istenen araç koltuğuna yerleştirin ve araç koltuğu sırt dayanağına temas etmesi için, Şek. 10'da görüldüğü şekilde yerleştirin.
3. Araç emniyet kemerini çıkartın ve kemerin yatay (bel) kısmını iki mavi yuva (L) arasından geçirip ilgili tokaya takarak mümkün olduğu kadar sıkın (Şek. 11).
4. Çocuk araç koltuğunu (arkaya bakacak şekilde) tabana yerleştirin ve bir tık sesi çıkartıp yerine oturana kadar bastırın (Şek. 12).
5. Ön ve arka kesimleri kaldırarak çocuk araç koltuğunun tabana düzgünce oturduğunu kontrol edin.
6. Çapraz araç emniyet kemerini çekin ve çocuk araç koltuğu sırt dayanağının arkasındaki ilgili yuvadan (O) geçirin (Şek. 13) UYARI! Araç ile seyahat ederken, bu çapraz emniyet kemeri DAİMA bu yuvadan geçirmelidir.
7. Kemeri herhangi bir gevşeme olmaksızın ve kıvrılmadığına emin olarak mümkün olduğunca sıkı bir şekilde çekin.
8. Taşıma tutamağını konum A1'ya çevirin (Şek. 14).

DİKKAT! Çocuk araç koltuğunu taktıktan sonra, DAİMA araç emniyet kemerinin kemerin tüm uzunluğu boyunca düzgün şekilde sıkıldığını ve herhangi bir parçanın kıvrılmadığını KONTROL EDİN. Araç emniyet kemerini KESİNLİKLE bu talimatlarda belirtilenden

farklı bir şekilde takmayın.

Tabanı araç koltuğunda bırakarak çocuk araç koltuğunu çıkarmak:

1. Çapraz kemeri tokadan çıkarmadan sırt dayanağındaki yuvalardan çıkartın.
2. Tutamak barını dikey konum B'ye getirin (Şek. 5).
3. Yukarıda gösterildiği şekilde P düğmesine basarak çocuk oto koltuğunu çıkartın.

2.2 TABANI OLMADAN MONTAJ

Çocuk araç koltuğunu tabanı olmadan araç koltuğuna monte etmek için, aşağıdaki işlemleri takip edin:

1. Çocuk araç koltuğunu, geriye bakacak şekilde istenen araç koltuğuna yerleştirin (Şek. 15).
2. Araç emniyet kemerini çıkartın ve kemerin yatay (bel) kısmını çocuk araç koltuğundaki iki mavi yuva (K) arasından geçirip ilgili tokaya takın (Şek. 15).
3. Çapraz araç emniyet kemerini çekin ve çocuk araç koltuğu sırt dayanağının arkasındaki ilgili mavi yuvadan (O) geçirin (Şek. 16) UYARI! Araç ile seyahat ederken, bu çapraz emniyet kemeri DAİMA bu yuvadan geçirilmelidir.
4. Kemeri herhangi bir gevşeme olmaksızın ve kıvrılmadığına emin olarak mümkün olduğunca sıkı bir şekilde çekin.
5. Taşıma tutamağını konum A'ya çevirin (Şek. 17).

Çocuk araç koltuğunu çıkarmak için:

1. Tokaya basarak araç emniyet kemerini serbest bırakın.
2. Taşıma tutamağını konum B'ye (dikey) getirin.
3. Kemeri çapraz ve yatay yuvalardan çıkartın.

3. DİĞER İŞLEMLER

3.1 ÇOCUĞUN ÇOCUK ARAÇ KOLTUĞUNA OTURTULMASI VE EMNİYET KEMERİNİN AYARLANMASI

Emniyet kemeri kayışlarını ayarlamak için, aşağıdaki işlemleri gerçekleştirin:

1. Ayar düğmesine (Şek. 2 - I) basın ve gevşetmek için çocuk araç koltuğu emniyet kemeri şeritlerini çekin (Şek. 18).
2. Tokayı açmak için kırmızı düğmeye basın (Şek. 19A) ve emniyet kemeri kayışları ayırın (Şek. 19B).

3. Bebeği içine oturtun. DİKKAT! Emniyet kemeri kayışları daima çocuğun gelişim aşamasına uyacak şekilde ayarlanmalıdır. Çocuk araç koltuğunu araç içerisine monte etmeden, emniyet kemerlerini doğru yüksekliğe ayarlayın. Doğru bir ayar için, emniyet kemeri kayışları sırt dayanağından çocuğun omuz hizasından çıkacak şekilde ayarlanmalıdır. (Şek. 20). Baş dayanağı ve kemerleri, çocuğunuzun gelişimini takip etmek için, Q düğmesi kullanılarak 6 farklı konumda ayarlanabilir (Şek. 4-A).
4. Emniyet kemerinin iki parçasını üst üste getiriniz ve takıldığını belirten çıt sesini duyuncaya birlikte tokanın içine geçirin (Şek. 21). UYARI! Kesinlikle emniyet kemerinin tek ucunu takmayınız veya bunları teker teker takmayınız. Kemerleri ayarlamak için Q düğmesine basın.
5. Çocuk araç koltuğunun emniyet kemerini, ayarlama kayışını çekerek gerdiniz (Şek. 22). DİKKAT! Yükseltme yastığı, bebekler doğduktan 6 kg ağırlığa ulaşana kadar bebeklerin boyun ve sırtları için uygun muhafaza ve ideal konumu sağlar.

3.2 YAYLANAN BEBEK OTURAĞI OLARAK KULLANIMI

Çocuk araç koltuğu araç içerisinde kullanılmadığında, bir yaylanan bebek oturağı olarak kullanılabilir.

Çocuk araç koltuğunu yalnızca dengeli yatay yüzeyler üzerine yerleştirin.

DİKKAT! Çocuk araç koltuğunu taşımadan önce, daima taşıma tutamağını konum B'ye (dikey) getirin.

DİKKAT! Çocuğunuzu asla gözetimsiz bırakmayınız.

DİKKAT! Daima bağlama sistemlerini kullanınız.

DİKKAT! Çocuk araç koltuğunun masalar, sandalyeler vb. gibi yükseltilmiş yüzeyler üzerinde kullanılması çok tehlikeli olabilir.

DİKKAT! Bu çocuk araç koltuğu, uzun süre uyku için tasarlanmamıştır.

DİKKAT! Koltuğu çocuk kendi başına ayağa kalkabilmeye başladığında kullanmayınız.

Bu çocuk koltuğu bir yatak veya karyola yerine geçmez. Çocuğun uyuması gerektiğinde, onu bir yatak veya karyolaya yatırmanız tavsiye edilir.

Parçalarından herhangi biri kırık veya eksik

ise çocuk koltuğunu kullanmayın.

3.3 PUSET İLE KULLANIMI

OASYS 0+ araç koltuğu, LOVEmotion - StyleGo puset ile kullanılabilir.

DİKKAT! Araç koltuğunu puset üzerinde kullanırken lütfen puset kullanım talimatlarını okuyunuz.

Çocuk araç koltuğunu takmadan önce, puset koltuğunu sökünüz.

Çocuk araç koltuğunu pusete takmak için, aşağıdaki işlemleri gerçekleştirin:

- Çocuk araç koltuğunu taşıma tutamağı ile dikey konumda tutun (Şek.5-B) (Şek. 23).

- Koltuğun her iki tarafta geçtiğinden emin olarak, puset üzerindeki ilgili tespit elemanlarında bulunan N yuvaları içine takınız (Şek. 24A - LOVEmotion, Şek. 24B - StyleGo). Yerine takıldığı zaman bir TIK sesi duyacaksınız.

UYARI! Kullanımdan önce, tüm çocuk araç koltuğu tespit tertibatlarının düzgün bir şekilde geçtiğinden emin olunuz.

Çocuk araç koltuğunu pusetten sökmek için:
1. Taşıma tutamağını dikey konuma (B) getirin.

2. Önce arka serbest bırakma kolunu (Şek. 4 – P) çekin, daha sonra çocuk araç koltuğunu taşıma tutamağından kaldırın (Şek. 25A - LOVEmotion, Şek. 25B - StyleGo).

3. Çocuk koltuğunu sökün ve düz, dengeli bir yüzey üzerine yerleştirin.

DİKKAT! Çocuk araç koltuğu, bebek içerisindedeyken sökülebilir ve takılabilir; bu prosedürler, bebeğin ağırlığı nedeniyle daha zor olabilir. Yukarıda belirtilen adımları gerçekleştirirken çok dikkatli olun.

3.4 TENTE

Çocuk araç koltuğu, koruyucu bir tenteyle sahiptir bir dizi konumda. Takmak için, tentenin uçlarını ilgili tespit donanımlarına takın (Şek. 26) ve daha sonra esnek kayışı ilgili kancalar içerisinden geçirin (Şek. 27). Montajı tamamlamak için düğmeleri tentenin arka kısmına takın (Şek. 28). Körüklü üst örtüyü çıkarmak için, X düğmesine (Şekil 26) basın ve uçları yukarı çekin.

3.5 TEMİZLİK VE SAKLAMA

KUMAŞ KAPLAMANIN TEMİZLENMESİ

Çocuk koltuğunun kılıfı tamamıyla çıkartı-

labilir ve elde ya da çamaşır makinesinde 30°C'de yıkanabilir.

Yıkamak için, kayışları sökün, kullanım kılavuzunu saklamak için kullanılan bölme içerisindeki çıkıtları açarak omuz kayışlarını çıkartın (Şek. 29) ve kayışlardan çekin (Şek. 30). Daha sonra kayışları yuvalardan, kaplamayı ise baş dayanağından sökün (Şek. 31). Ayaktan başlayarak kumaş kaplamayı koltuktan çıkartın (Şek. 32), daha sonra kayış kılavuzlarının yakınındaki bölgeden sökün (Şek. 33) ve daha sonra tamamen çıkartın (Şek. 34).

Kaplamayı tekrar takmak için yukarıdaki adımları tersinden takip edin.

DİKKAT! Kayışları düzgünce geri takın ve kıvrımdan çekiniz.

Yıkama sırasında, aşağıdaki yıkama sembollerini gösteren kumaş etiketi üzerindeki temizlik talimatlarına uyunuz



Çamaşır makinesinde 30°C'de yıkayınız.



Çamaşır suyu kullanmayınız



Makinede kurutmayınız



Ütülemeyiniz



Kuru temizlemeye vermeyiniz

Asla aşındırıcı deterjan ya da çözücü madde kullanmayınız. Kılıfı makinede kurutmayınız ve sıkmadan kurumaya bırakınız.

PLASTİK VEYA METAL KISIMLARIN TEMİZLİĞİ

Plastik veya boyalı metal kısımları yalnızca nemli bir bezle temizleyiniz. Asla aşındırıcı deterjan ya da çözücü madde kullanmayınız. Oto koltuğunun hareketli kısımlarını asla yağlamayınız.

PARÇALARIN BÜTÜNLÜĞÜNÜN KONTROLÜ

Aşağıdaki parçaların bütünlüğünü ve aşınma durumlarını periyodik olarak kontrol edilmesi önerilir:

- Kumaş kaplama: Dolgu malzemesinin dışarı taşmadığını kontrol ediniz. Dış yerlerinin durumunu kontrol edin: daima sağlam ve hasarsız olmaları gerekmektedir.

- Emniyet kemerleri: Kumaşın özellikle ayar kayışı, bacak ayırıcı, omuzluklar ve kemer ayar kısmında aşırı derecede incelmemiş olduğunu kontrol ediniz.

- Plastik kısımlar: Plastikten oluşan tüm kısımların aşınma durumunu kontrol ediniz, gözle görülür hasar veya renkte solma belirtisi görülmemesi gerekir.

DİKKAT! Hasarlı, deforme olmuş veya aşırı derecede yıpranmış olan araç koltuğunu kullanmayınız ve yenisiyle değiştiriniz, orijinal güvenlik özelliklerini yitirmiş olabilir.

ÜRÜNÜN SAKLANMASI

Araca takılmadığı zaman araç koltuğunun kuru bir yerde, ısı kaynaklarından uzakta, tozdan, rutubet ve direkt güneş ışınlarından korunarak saklanması önerilir.

ÜRÜNÜN BERTARAF EDİLMESİ

Ürün asıl güvenlik standartları ile uygunluğu kaybettiğinde, kullanmayı bırakın ve uygun bir toplama noktasında bertaraf edin. Ürünün bertarafı, kullanıldığı ülkede yürürlükte olan çevre düzenlemelerinde belirtildiği şekilde gerçekleştirilmelidir.

GARANTİ

Ürün, kullanım talimatlarında belirtilen normal kullanım koşulları altında uygunluğa ilişkin tüm kusurlara karşı garanti edilmiştir. Bu nedenle garanti, hatalı kullanım, aşınma veya kazara meydana gelen olaylardan kaynaklanan hasarlar durumunda geçerli değildir.

Uygunluğa ilişkin kusurlara dair garantinin süresi için, mevcut olan durumlarda lütfen satın alınan ülkede geçerli ulusal kanunların özel hükümlerine bakınız.



CHICCO

Oasys 0+

Gr. 0+ (0-13kg)

INSTRUCȚIUNI DE FOLOSIRE

CUPRINS:

1. INTRODUCERE

- 1.1 ATENȚIONARI
- 1.2 CARACTERISTICILE PRODUSULUI
- 1.3 DESCRIERE COMPONENTE
- 1.4 POZIȚIILE MĂNERULUI
- 1.5 RESTRICȚII ȘI CONDIȚII DE UTILIZARE CU PRIVIRE LA PRODUS ȘI LA SCAUNUL AUTO

2. INSTALAREA ÎN AUTOMOBIL

- 2.1 INSTALAREA CU BAZĂ
- 2.2 INSTALAREA FĂRĂ BAZĂ

3. OPERAȚIUNI ULTERIOARE

- 3.1 AȘEZAREA COPILULUI ÎN SCAUN ȘI REGULAREA POZIȚIEI CENTURILOR
- 3.2 UTILIZARE CA BALANSOR
- 3.3 UTILIZARE CU CĂRUSOR
- 3.4 COPERTINĂ
- 3.5 CURĂȚARE ȘI PĂSTRARE

1. INTRODUCERE

1.1 ATENȚIONĂRI

FOARTE IMPORTANT: A SE CITI IMEDIAT

- PĂSTRAȚI ACEST MANUAL PENTRU UTILIZĂRI VIITOARE.
- Pentru montarea și instalarea produsului, urmați instrucțiunile cu strictețe. Evitați folosirea produsului de către persoane care nu au citit instrucțiunile.
- ATENȚIE! Conform statisticilor asupra accidentelor, în general locurile din spatele automobilului sunt mai sigure decât cel din față: de aceea se recomandă instalarea scaunului de mașină pe locurile din spate. În special, scaunul cel mai sigur este cel central posterior, dacă este echipat cu centură în 3 puncte.
- ATENȚIE! PERICOL GRAV! Nu utilizați niciodată acest scaun de mașină pe un scaun anterior echipat cu airbag frontal. Scaunul auto poate fi instalat pe scaunul anterior

numai dacă airbag-ul frontal este dezactivat: consultați producătorul auto sau manualul de instrucțiuni al automobilului cu privire la dezactivarea airbag-ului. Se recomandă, totuși, să plasați scaunul cât mai în spate posibil, în funcție de prezența altor pasageri pe scaunul posterior.

- Se recomandă ca toți pasagerii să fie informați cu privire la modalitatea de scoatere a copilului în caz de urgență.
- Acordați atenție modului în care este instalat scaunul de mașină pentru copii, astfel încât să evitați contactul cu un scaun mobil sau cu portiera.
- Nicium scaun de mașină pentru copii nu poate garanta siguranța totală a copilului în caz de accident, însă folosirea acestui produs reduce riscul de leziuni grave sau deces.
- Riscul unor răni grave ale copilului, nu numai în caz de accident, ci și în alte situații (de ex. frânări bruște etc.) crește dacă indicațiile din acest manual nu sunt respectate cu atenție: verificați întotdeauna ca scaunul de mașină pentru copii să fie prins în mod corect de scaun.
- În cazul în care scaunul de mașină pentru copii este deteriorat, deformat sau foarte uzat, acesta trebuie înlocuit, este posibil să își pierdă caracteristicile inițiale de siguranță. Chiar și în urma unui accident ușor, scaunul de mașină pentru copii poate suferi daune care nu sunt mereu vizibile cu ochiul liber: de aceea, trebuie să îl înlocuiți.
- Nu folosiți un scaun de mașină pentru copii la mâna a doua: ar putea avea daune structurale care nu se văd cu ochiul liber, însă care compromit siguranța produsului.
- Nu efectuați modificări sau adaosuri produsului fără aprobarea producătorului.
- Nu instalați accesorii, piese de schimb și componente care nu sunt furnizate de producător.
- Nu lăsați niciodată copilul nesupravegheat în scaunul de mașină pentru copii, indiferent de motiv.
- Nu lăsați niciodată scaunul de mașină pentru copii nefixat pe scaunul automobilului, ar putea lovi și răni pasagerii.
- Nu intercalați accesorii neaprobate pentru acest produs între scaunul auto și scaunul de mașină pentru copii, sau între scaunul de mașină pentru copii și copil; în caz de

accident, scaunul de mașină al copilului ar putea să nu funcționeze corect. În caz de accident, scaunul de mașină al copilului ar putea să nu funcționeze corect.

- Dacă automobilul este lăsat în lumina directă a soarelui, se recomandă să acoperiți scaunul de mașină pentru copii. Husa textilă poate fi înlocuită numai cu una aprobată de producător, deoarece aceasta reprezintă parte integrantă a scaunului de mașină pentru copii. Pentru a garanta siguranța copilului în scaunul de mașină, niciodată nu-l utilizați fără husa textilă a acestuia.
- Verificați ca centura de siguranță să nu fie răsucită, pentru a evita prinderea acesteia sau a părților scaunului de mașină pentru copii între portiere sau frecarea acesteia de vârfuri tăioase. Dacă centura este tăiată sau destrămată, trebuie să o înlocuiți.
- Verificați să nu aveți în timpul transportului, în special pe polița interioară din spatele automobilului, obiecte sau bagaje care să nu fi fost fixate sau poziționate în siguranță: în caz de accident sau frână bruscă, acestea ar putea răni pasagerii.
- Asigurați-vă că toți pasagerii din automobil folosesc centuri de siguranță, atât pentru siguranța personală cât și din cauză că, în timpul deplasării, ar putea răni copilul în caz de accident sau frână bruscă.
- În timpul călătoriilor lungi faceți opriri dese. Copilul obosește foarte ușor. Nu scoateți sub nicio formă copilul din scaunul de mașină pentru copii în timp ce automobilul este în mișcare. În cazul în care copilul necesită atenție, trebuie să găsiți un loc sigur și să vă opriți.
- Nou-născuții prematur la mai puțin de 37 de săptămâni de sarcină pot fi supuși riscurilor în scaunul de mașină pentru copii. Aceștia pot avea probleme respiratorii în scaunul de mașină pentru copii. De aceea, vă recomandăm să consultați medicul sau personalul spitalului care pot evalua starea copilului dumneavoastră și recomanda scaunul de mașină pentru copii potrivit, înainte de externare.
- Societatea comercială Artsana declină orice responsabilitate în caz de folosire neadecvată a produsului.

1.2 CARACTERISTICILE PRODUSULUI

- Acest scaun de mașină pentru copii este

omologat pentru „Grupa 0+” pentru transportul copiilor cu greutatea până în 13 kg (de la 0 la 10 luni/aproximativ 1 an), conform normelor regulamentului european ECE R44/04.

ANUNȚ IMPORTANT

1. Acesta este un dispozitiv „universal” de fixare a copiilor, homologat conform regulamentului ECE R44/04 și este compatibil cu marea majoritate, dar nu cu toate scaunele auto.
2. Se poate obține cu ușurință compatibilitatea perfectă în cazul în care producătorul autovehiculului declară în manualul de folosire al acestuia că în construcția autovehiculului s-a prevăzut instalarea dispozitivelor de reținere a copiilor de tip universal pentru respectiva clasă de vârstă.
3. Acest dispozitiv de reținere a fost clasificat ca fiind „universal” conform unor criterii de omologare stricte față de modelele precedente care nu dispun de acest anunț.
4. Poate fi folosit în autovehiculele prevăzute cu centură de siguranță cu trei puncte de prindere, statică sau pretensionată, omologată conform Regulamentului UN/ECE Nr.16 sau alte standarde echivalente.
5. Dacă aveți nelămuriri, vă rugăm să contactați producătorul dispozitivului de reținere sau vânzătorul autorizat.

1.3 DESCRIERE COMPONENTE

Fig. 1 (3/4)

- A. Mâner
- B. Copertină
- C. Husă textilă
- D. Pernuță ajustabilă
- E. Bază

Fig. 2 (Partea din față)

- F. Centuri siguranță scaun
- G. Protecții umeri
- H. Cataramă
- I. Buton reglare centuri
- J. Tetieră reglabilă

Fig. 3 (Vedere din profil)

- K. Ghidaj centură auto abdominală pe scaunul de mașină pentru copii
- L. Ghidaj centură auto abdominală pe bază
- M. Butoane pentru rotirea mânerului

N. Loc pentru prinderea de cărucior sau de bază

Fig. 4 (Spate)

O. Ghidaj centură auto diagonală

P. Mâner de desprindere (de pe bază sau de pe cărucior)

Fig. 4A (Compartiment deschis)

Q Buton reglare tetieră și centuri

R. Compartiment pentru manualul de instrucțiuni

1.4 POZIȚIILE MÂNERULUI

Mânerul scaunului de mașină pentru copii se poate regla în 6 poziții (Fig.5).

A. Poziția de transport în automobil fără bază.

A1. Poziția de transport în automobil cu bază (ATENȚIE: pozițiile A și A1 sunt singurele poziții permise pentru transportul în automobil).

X. NU utilizați niciodată în această poziție.

B. Poziția de transport cu mâna.

C. Poziția de utilizare a balansoarului mobil sau pentru prinderea de căruciorul Chicco din dotare.

D. Poziția de utilizare a balansoarului fix.

Pentru a ajusta, apăsați simultan butoanele (M) de pe mâner, rotindu-l în poziția dorită până când auziți un clic.

1.5 RESTRICȚII ȘI CONDIȚII DE UTILIZARE CU PRIVIRE LA PRODUS ȘI LA SCAUNUL AUTO

ATENȚIE! Respectați cu atenție următoarele restricții și condiții de utilizare referitoare la produs și la scaunele automobilului: în caz contrar nu putem garanta siguranța.

• Scaunul de mașină poate fi instalat pe scaunul din față al pasagerului sau pe oricare dintre scaunele din spate. În orice caz, scaunul automobilului trebuie să fie îndreptat în direcția de mers. Nu folosiți acest scaun pe banchete așezate lateral sau contrar sensului de mers.(Fig.6) Scaunul automobilului trebuie să fie prevăzut cu centură de siguranță cu trei puncte de prindere, statică sau pretensionată, omologată conform Regulamentului UN/ECE Nr.16 sau altor standarde echivalente (Fig.7).

• ATENȚIE! În cazul utilizării în vehicule dotate cu centuri de siguranță posterioare cu

airbaguri integrate („centuri gonflabile”), interacțiunea dintre porțiunea gonflabilă a centurii vehiculului cu acest dispozitiv de reținere a copilului în autovehicul poate cauza vătămări corporale grave sau deces. Nu instalați acest dispozitiv de reținere a copilului în autovehicul folosind centura de siguranță gonflabilă.

- ATENȚIE! Nu instalați niciodată scaunul de mașină pentru copii cu centura automobilului cu două puncte de prindere (Fig. 8).
- Nu utilizați niciodată pernuța ajustabilă atunci când copilul are o greutate mai mare de 6 kg.
- Asigurați-vă că catarama centurii cu trei puncte a automobilului nu este prea înaltă (fig. 11- 15). În caz contrar, încercați să instalați scaunul de mașină pentru copii pe un alt scaun al automobilului.

2. INSTALAREA ÎN AUTOMOBIL

Scaunul de mașină pentru copii poate fi instalat cu sau fără bază (E). În ambele configurații, trebuie instalat numai în sens contrar direcției de mers.

2.1 INSTALAREA CU BAZĂ

Pentru a instala scaunul de mașină pentru copii cu bază pe scaunul automobilului, acționați în felul următor:

1. Desprindeți scaunul de mașină pentru copii din baza (E) trăgând mânerul de desprindere amplasat în spatele spătarului și apoi ridicați-l cu ajutorul mânerului (Fig. 9).
2. Plasați baza pe scaunul dorit pentru instalare, orientând-o ca în Fig. 10, astfel încât să intre în contact cu spătarul scaunului automobilului.
3. Trageți centura de siguranță a automobilului și prindeți-o în catarama corespunzătoare, trecând partea orizontală (abdominală) prin cele două ghidaje speciale (L) albastre și întindeți-o cât mai mult posibil (Fig.11)
4. Introduceți scaunul de mașină pentru copii în bază (contrar sensului de mers) împingându-l în jos, până se fixează (veți auzi un clic de fixare) (Fig. 12).
5. Verificați prinderea corectă a scaunului de mașină pentru copii de bază încercând să-l ridicați atât din partea din față cât și din spate.

- Prindeți centura diagonală și treceți-o prin ghidajul special (O) amplasat în spatele spătarului scaunului de mașină pentru copii (Fig. 13). **ATENȚIE!** În timpul transportului, centura diagonală trebuie să rămână ÎNTOTDEAUNA în acest ghidaj.
- Întindeți centura cât de mult posibil, fără a lăsa bandă în exces și asigurați-vă că nu se răsucește.
- Rotiți mânerul în poziția A1 (Fig. 14). **ATENȚIE!** după instalare, verificați ÎNTOTDEAUNA dacă centura automobilului este corect tensionată și că este distribuită uniform în toate punctele, fără răsuciri. Nu treceți NICIODATĂ centura automobilului în poziții diferite de cele indicate. Pentru a dezinstala scaunul de mașină pentru copii, păstrând baza instalată în automobil:
 - Trageți centura diagonală din ghidajul de pe spătar, fără a o scoate din cataramă.
 - Aduceți mânerul în poziția verticală B (Fig. 5).
 - Desprindeți scaunul de mașină pentru copii așa cum este descris anterior, acționând asupra butonului P.

2.2 INSTALAREA FĂRĂ BAZĂ

Pentru a instala scaunul de mașină pentru copii fără bază, acționați în felul următor:

- Plasați scaunul de mașină pentru copii pe scaunul dorit al automobilului (Fig. 15) în sens contrar direcției de mers.
- Trageți centura de siguranță a automobilului și prindeți-o în catarama corespunzătoare, trecând partea orizontală (abdominală) a centurii prin cele două ghidaje speciale (K) albastre ale scaunului de mașină pentru copii (Fig. 15).
- Prindeți latura diagonală a centurii automobilului și treceți-o prin ghidajul albastru special (O) amplasat în spatele spătarului scaunului de mașină pentru copii (Fig. 16). **ATENȚIE!** În timpul transportului, centura diagonală trebuie să rămână ÎNTOTDEAUNA în acest ghidaj.
- Întindeți centura cât de mult posibil, fără a lăsa bandă în exces și asigurați-vă că nu se răsucește.
- Rotiți mânerul în poziția A (Fig. 17). Pentru a dezinstala scaunul de mașină pentru copii, păstrând baza instalată în automobil:

- Decuplați centura automobilului apăsând pe cataramă.
- Aduceți mânerul în poziția B (verticală).
- Trageți centura din ghidajul diagonal și din cele orizontale.

3. OPERAȚIUNI ULTERIOARE

3.1 AȘEZAREA COPILULUI ÎN SCAUN ȘI RĂGLAREA POZIȚIEI CENTURILOR

Pentru a regla centurile, acționați în modul următor:

- Apăsați butonul de reglare (Fig. 2 – I) și trageți centurile scaunului de mașină pentru copii astfel încât să le slăbiți (Fig. 18)
- Deschideți catarama apăsând butonul roșu (Fig. 19A) , și țineți centurile la distanță (Fig. 19B).
- Așezați copilul. **ATENȚIE!** Centurile trebuie să fie mereu ajustate odată cu creșterea copilului. Înainte de instalarea scaunului de mașină pentru copii în automobil, acestea trebuie poziționate la înălțimea corectă. Pentru o reglare corectă, centurile trebuie să iasă din spătar la înălțimea spatelui copilului (Fig. 20). Tetiera și centurile se reglează simultan în înălțime în 6 poziții cu ajutorul butonului Q (Fig. 4-A) pentru a se adapta în funcție de creșterea copilului.
- Suprapuneți cele două terminații ale cataramei și după ce le-ați unit, introduceți-le în cataramă până când auziți un „clic” (Fig. 21). **ATENȚIE!** Nu introduceți niciodată terminațiile în cataramă pe rând sau numai una. Pentru a regla centurile, acționați butonul Q.
- Întindeți centurile de siguranță ale scaunului de mașină pentru copii trăgând de banda specială de reglare (Fig. 22). **ATENȚIE!** Pernuța ajustabilă garantează copilului nou-născut până la 6 kg o reținere corectă și o poziție ideală pentru gât și spate.

3.2 UTILIZARE CA BALANSOAR

Când nu este utilizat în automobil, scaunul de mașină pentru copii poate fi utilizat și ca balansoar.

Amplasați-l numai pe suprafețe stabile și orizontale.

ATENȚIE! Înainte de a transporta scaunul de mașină pentru copii, aduceți întotdeauna

mânerul în poziția B (verticală).

ATENȚIE! Nu lăsați copilul nesupravegheat.

ATENȚIE! Utilizați mereu sistemul de fixare.

ATENȚIE! Utilizarea pe suprafețe înălțate precum mese, scaune etc. este periculoasă.

ATENȚIE! Acest scaun de mașină pentru copii nu este destinat utilizării în perioade îndelungate de somn.

ATENȚIE! Nu utilizați scaunul de mașină pentru copii dacă copilul poate sta de unul singur în poziția șezut.

Scaunul de mașină pentru copii nu ține loc de pat sau leagăn. Când copilul trebuie să doarmă, trebuie așezat într-un pat sau într-un leagăn adecvat.

Nu utilizați scaunul de mașină pentru copii care prezintă piese rupte sau lipsă.

3.3 UTILIZARE CU CĂRUCIOR

Scaunul de mașină pentru copii OASYS 0+ poate fi utilizat în combinație cu căruciorul LOVEmotion - StyleGo.

ATENȚIE! Pentru utilizarea în combinație cu căruciorul, consultați instrucțiunile pentru cărucior.

Înainte de fixarea scaunului de mașină pentru copii, scoateți șezutul căruciorul.

Pentru a fixa scaunul de mașină pentru copii pe cărucior, acționați în modul următor:

- Trageți mânerul scaunului de mașină pentru copii în poziție verticală (Fig.5-B) (Fig. 23).

- Introduceți dispozitivele de fixare N în sistemele de prindere corespunzătoare de pe cărucior (Fig. 24A - LOVEmotion, Fig. 24B - StyleGo) asigurându-vă că sunt bine fixate în ambele părți. La fixare, se va auzi un CLIC.

ATENȚIE! Înainte de utilizare, verificați dacă dispozitivele de fixare ale scaunului de mașină pentru copii sunt montate corect.

Pentru decuplarea scaunului de mașină pentru copii de pe cărucior:

1. Aduceți mânerul în poziția B (verticală).

2. Acționați butonul de desprindere posterior (Fig. 4 - P), apoi ridicați de mâner scaunul de mașină pentru copii (Fig. 25A - LOVEmotion, Fig. 25B - StyleGo).

3. Înlăturați și așezați scaunul de mașină pentru copii pe o suprafață plană.

ATENȚIE! Prinderea și desprinderea pot fi efectuate și cu copilul în scaun, chiar dacă

cu greutatea copilului operațiunile de mai sus ar putea fi mai anevoioase. În acest caz, se recomandă atenție în efectuarea operațiunilor de mai sus.

3.4 COPERTINĂ

Scaunul de mașină pentru copii este dotat cu o copertină protectoare în mai multe poziții. Pentru montarea acesteia, introduceți capetele copertinei în fantele speciale (Fig. 26), apoi introduceți elasticul în cărligele speciale (Fig. 27). Finalizați montajul prin zând capsele din spatele copertinei (Fig. 28). Pentru a demonta copertina, este îndejuns să apăsați butonul X (Fig. 26) și să trageți capetele în sus.

3.5 CURĂȚARE ȘI PĂSTRARE

CURĂȚAREA HUSEI TEXTILE

Husa textilă a scaunului de mașină pentru copii este complet detașabilă și poate fi spălată de mână sau în mașina de spălat la 30°C. Pentru a o spăla, desfaceți centurile, scoateți centurile pentru protecția umerilor desprinzându-le din capsele automate amplasate în compartimentul pentru manualul de instrucțiuni (Fig. 29) și extrageți-le (Fig. 30). Scoateți pe rând centurile din orificii și husa tetierei (Fig. 31). Înlăturați husa textilă de pe scaun pornind din zona picioarelor (Fig. 32), apoi din zona ghidajelor centurilor (Fig. 33) și finalizați operațiunea extrăgând-o complet (Fig. 34).

Pentru a fixa husa textilă, efectuați operațiunile descrise mai sus în sens invers.

ATENȚIE! Repoziționați corect centurile, evitând răsucirile.

Pentru spălare, urmați instrucțiunile de pe eticheta husei ce conține următoarele simboluri pentru spălare:



Lavabil la 30°C în mașina de spălat rufe.



Nu folosiți înălțători.



Nu stoarceți mecanic



Nu calcați



Nu curățați chimic

Nu folosiți niciodată detergenți abrazivi sau solvenți. Nu uscați mecanic tesatura, lăsați să se usuce fără stoarcere.

CURĂȚAREA COMPONENTELOR DIN PLASTIC ȘI METAL

Curățați componentele din plastic și din metal cu o pânză umedă. Nu folosiți niciodată detergenți abrazivi sau solvenți.

Piese mobile ale scaunului auto pentru copii nu trebuie să fie lubrifiate.

CONTROLUL INTEGRITĂȚII COMPONENTELOR

Se recomandă să verificați periodic integritatea și starea uzurii următoarelor componente:

- Husă textilă: verificați să nu iasă din cusături captuseala. Verificați starea cusăturilor: acestea trebuie să fie întotdeauna intacte și nedeteriorate.
- Centuri: verificați ca materialul să nu fie uzat, destrămat, mai ales în zona de reglare a centurii, a picioarelor, a umerilor și în dreptul placutei care ajustează centurile
- Componente din plastic: verificați ca piesele din plastic să nu fie uzate, deteriorate sau decolorate.

ATENȚIE! Dacă scaunul auto pentru copii este deteriorat, deformat sau uzat, acesta trebuie înlocuit. Este posibil să își fi pierdut caracteristicile originale de siguranță.

DEPOZITAREA PRODUSULUI

Atunci când nu este montat în automobil, este recomandat să depozitați scaunul de mașină pentru copii într-un loc uscat, departe de surse de căldură și să fie protejat de praf, umiditate și lumină directă a soarelui.

ELIMINAREA PRODUSULUI

Atunci când scaunul de mașină pentru copii atinge limita de utilizare prevăzută, nu-l mai utilizați și depozitați-l la deșeurile. Pentru protejarea mediului, separați tipurile diferite de deșeurile respectând reglementările de mediu în vigoare din țara în care este utilizat.

GARANȚIE

Produsul este garantat împotriva oricărui defect de conformitate în condiții normale de utilizare conform specificațiilor din

instrucțiunile de utilizare.

Astfel, garanția nu se va aplica în caz de daune provocate de utilizarea necorespunzătoare, uzură sau evenimente accidentale.

Pentru durata garanției cu privire la defectele de conformitate, consultați prevederile specifice din legislația națională aplicabilă în țara de achiziție, dacă sunt prevăzute.



СНІССО Oasys 0+ Гр. 0+ (0-13кг)

ИНСТРУКЦИЯ ПО ЭКСПЛУАТАЦИИ

СОДЕРЖАНИЕ:

1. ВСТУПЛЕНИЕ

- 1.1 МЕРЫ ПРЕДОСТОРОЖНОСТИ
- 1.2 ХАРАКТЕРИСТИКИ ИЗДЕЛИЯ
- 1.3 ОПИСАНИЕ КОМПОНЕНТОВ
- 1.4 ПОЛОЖЕНИЕ РУЧКИ
- 1.5 ОГРАНИЧЕНИЯ И ТРЕБОВАНИЯ ПРИ ИСПОЛЬЗОВАНИИ ИЗДЕЛИЯ И СИДЕНИЯ АВТОМОБИЛЯ

2. УСТАНОВКА В АВТОМОБИЛЕ

- 2.1 УСТАНОВКА С ОСНОВАНИЕМ
- 2.2 УСТАНОВКА БЕЗ ОСНОВАНИЯ

3. ПОСЛЕДУЮЩИЕ ОПЕРАЦИИ

- 3.1 РАЗМЕЩЕНИЕ РЕБЕНКА В АВТОКРЕСЛЕ И РЕГУЛИРОВКА РЕМНЕЙ
- 3.2 ИСПОЛЬЗОВАНИЕ В КАЧЕСТВЕ ШЕЗЛОНГА
- 3.3 ИСПОЛЬЗОВАНИЕ С ПРОГУЛОЧНОЙ КОЛЯСКОЙ
- 3.4 КАПЮШОН
- 3.5 ЧИСТКА И ХРАНЕНИЕ

1. ВСТУПЛЕНИЕ

1.1 МЕРЫ ПРЕДОСТОРОЖНОСТИ

ОЧЕНЬ ВАЖНО: СРАЗУ ЖЕ ОЗНАКОМИТЬСЯ С СОДЕРЖАНИЕМ

- СОХРАНИТЕ ДАННОЕ РУКОВОДСТВО ДЛЯ ОБРАЩЕНИЯ В БУДУЩЕМ.
- Для монтажа и установки изделия точно следуйте инструкциям. Избегайте использования изделия без предварительного ознакомления с инструкцией.
- **ВНИМАНИЕ!** Согласно статистическим данным о ДТП задние сиденья автомобиля являются более безопасными по сравнению с передними: поэтому рекомендуется устанавливать автокресло на задние сиденья. Особенно безопасно центральное заднее сиденье, если оно

снабжено ремнем безопасности с креплением в трех точках.

- **ВНИМАНИЕ! СЕРЬЕЗНАЯ ОПАСНОСТЬ!** Ни в коем случае не используйте это автокресло на переднем сидении, оснащем фронтальной воздушной подушкой. Установка детского автокресла на переднем сидении возможна только при условии отключенной фронтальной воздушной подушки безопасности: уточните у автомобильного дилера или в руководстве пользователя, возможно ли отключить воздушную подушку безопасности. В любом случае, рекомендуется отодвинуть сиденье максимально назад, насколько это возможно при наличии пассажиров на задних сиденьях.
- Необходимо проинформировать всех пассажиров автомобиля о способе отцепки ребенка в случае аварии.
- Устанавливайте автокресло в автомобиле так, чтобы не допустить его столкновений с передвижным сиденьем или дверью.
- Ни одно автокресло не может гарантировать полную безопасность ребенка в случае дорожно-транспортного происшествия, но использование данного изделия уменьшает риск серьезных травм или смерти.
- Риск серьезных травм ребенку, не только в случае дорожно-транспортного происшествия, но также и в других обстоятельствах (например, при резких торможениях и т.д.), увеличивается при неточном следовании приведенным в данном руководстве указаниям: всегда проверяйте, чтобы автокресло было правильно пристегнуто к сидению.
- Поврежденное, деформированное или сильно изношенное автокресло подлежит замене, так как оно более не отвечает исходным характеристикам безопасности. Дорожно-транспортное происшествие, в том числе легкое, может вызвать повреждения автокресла, не всегда заметные: поэтому оно подлежит замене.
- Не используйте бывшие в употреблении автокресла: они могут иметь конструктивные повреждения, невидимые невооруженным глазом, но отрицательно влияющие на безопасность изделия.
- Запрещаются модификации или дополнения к изделию, не утвержденные про-

изводителем.

- Запрещается устанавливать аксессуары, сменные части и компоненты, не поставляемые производителем.
- Никогда не оставляйте ребенка без присмотра в автокресле.
- Никогда не оставляйте автокресло не закрепленным к сидению автомобиля, это может привести к травмированию пассажиров.
- Не вставляйте ничего, что не является принадлежностью, утвержденной для изделия, между автомобильным сиденьем и автокреслом и между автокреслом и ребенком: в случае дорожно-транспортного происшествия автокресло может исполнять свои функции неправильно.
- При планируемом долгом пребывании автомобиля на солнце рекомендуется прикрыть автокресло. Чехол может быть заменен только по согласованию с производителем, так как составляет неотъемлемую часть автокресла. Чтобы не подвергать ребёнка опасности, запрещается использовать автокресло без прилагающегося чехла.
- Убедитесь, что ремни безопасности не защемили дверцей автомобиля, и что тесьма ремней не трется об острые выступы автомобиля. В случае износа или разрыва ремней безопасности следует заменить их новыми.
- Проверьте, чтобы не перевозились, особенно на задней полке внутри автомобиля, предметы или багаж, которые не прикреплены или не установлены безопасным образом: в случае аварии или резкого торможения они могут нанести травмы пассажирам.
- Убедитесь в том, что все пассажиры автомобиля используют собственные ремни безопасности. Это необходимо для их собственной безопасности, а также во избежание травмирования ребенка в случае аварии или резкого торможения.
- В случае длительных поездок делайте частые остановки. Ребенок легко утомляется в пути. Ни в коем случае не вынимайте ребенка из автокресла, пока автомобиль находится в движении. Если ребенок требует внимания, необходимо найти безопасное место и остановиться.

- Использование автокресла может быть опасным для недоношенных детей, родившихся до наступления 37 недели беременности. При нахождении их в автокресле возможны сложности с дыханием. Поэтому, перед выпиской из больницы, обратитесь к своему педиатру или больничному персоналу для оценки состояния вашего ребенка и рекомендации по тому или иному автокреслу.
- Компания Artsana снимает с себя какую-либо ответственность при использовании изделия не по назначению.

1.2 ХАРАКТЕРИСТИКИ ИЗДЕЛИЯ

- Настоящее автокресло сертифицировано как «Группа 0+», для перевозки детей от рождения и до достижения веса в 13 кг (возрастом от 0 до 10 месяцев/1 год приблизительно), в соответствии с европейским стандартом ECE R44/04.

ВАЖНОЕ ПРЕДУПРЕЖДЕНИЕ

1. Данное удерживающее устройство для детей «Универсал» сертифицировано согласно стандарту ECE R44/04 и совместимо с большей частью, но не всеми, автомобильными сиденьями.
2. Превосходная совместимость легче достигается в случаях, когда производитель автомобиля заявляет в руководстве по эксплуатации автомобиля, что автомобиль предусматривает установку детских удерживающих устройств типа Универсал рассматриваемой возрастной категории.
3. Это удерживающее устройство для детей классифицируется как «Универсальное», согласно критериям сертификации, более строгим по сравнению с предыдущими моделями, в которых данное замечание отсутствует.
4. Устройство предназначено исключительно для применения на транспортных средствах, снабженных ремнями безопасности, статическими или со втягивающим механизмом и с креплением в трех точках, сертифицированными на основании Стандарта UN/ECE № 16 или других равнозначных стандартов.
5. В случае сомнения свяжитесь с производителем детских удерживающих приспособлений или с поставщиком.

1.3 ОПИСАНИЕ КОМПОНЕНТОВ

Рис. 1 (3/4)

- A. Ручка
- B. Капюшо
- C. Тканевый чехол
- D. Мягкая эргономическая подушка
- E. Основание

Рис. 2 (Вид спереди)

- F. Ремни автокресла
- G. Лямки
- H. Пряжка
- I. Кнопка регулировки ремней
- J. Регулируемый подголовник

Рис. 3 (Вид сбоку)

- K. Направляющая поясного ремня на автокресле
- L. Направляющая поясного ремня на основании
- M. Кнопки для поворота ручки
- N. Гнездо для крепления к коляске или к основанию

Рис. 4 (Вид сзади)

- O. Направляющая диагонального ремня автокресла
- P. Ручка для отцепки (с основания и с прогулочной коляски)

Рис. 4A (Открытый ящик)

- Q. Кнопка регулировки подголовника и ремней
- R. Отсек для инструкции

1.4 ПОЛОЖЕНИЕ РУЧКИ

Ручка автокресла может принимать 6 различных положений (Рис. 5).

- A. Положение для перевозки в автомобиле без основания.
 - A1. Положение для перевозки в автомобиле с основанием (ВНИМАНИЕ: положения A и A1 это единственные допустимые положения для перевозки в автомобиле).
 - X. Запрещается использовать.
 - B. Положение для переноски вручную.
 - C. Положение для использования в качестве креслица-качалки или для крепления к прогулочной коляске Chicco.
 - D. Положение для использования в качестве креслица-шезлонга.
- Для того, чтобы изменить положение ручки,

одновременно нажмите на кнопки (M) на ручке, установите ручку в нужное положение. Обязательно должен раздаться щелчок.

1.5 ОГРАНИЧЕНИЯ И ТРЕБОВАНИЯ ПРИ ИСПОЛЬЗОВАНИИ ИЗДЕЛИЯ И СИДЕНИЯ АВТОМОБИЛЯ

ВНИМАНИЕ! Строго придерживайтесь следующих ограничений и требований к использованию автокресла и сидения автомобиля: В противном случае безопасность не гарантируется.

- Автокресло может быть установлено на переднее пассажирское сиденье или на одно из задних сидений по выбору. В любом случае сидение автомобиля должно быть установлено по направлению движения. Запрещается использовать настоящее автокресло на сидениях, повернутых боком или спиной к движению автомобиля (Рис. 6). Сидение автомобиля должно быть снабжено 3-точечным ремнем безопасности, статическими или со стягивающим механизмом и с креплением в трех точках, сертифицированным на основании Стандарта UN/ECE № 16 или других равнозначных стандартов (Рис. 7).
- ВНИМАНИЕ! В случае использования автомобилей, которые оснащены задними ремнями безопасности со встроенными подушками безопасности (надувными ремнями), взаимодействие между надувной частью автомобильного ремня и данной системой удержания для детей (автокреслом) может причинить серьёзный вред здоровью или стать причиной смерти ребенка. Не устанавливайте данную систему удержания для детей (автокресло) при использовании надувного ремня безопасности.
- ВНИМАНИЕ! Запрещается устанавливать автокресло с помощью автомобильного ремня безопасности с креплением в двух точках (Рис. 8).
- Запрещается использовать мягкую эргономическую подушку, если вес ребенка превышает 6 кг.
- Убедитесь, что пряжка трехточечного ремня безопасности не расположена слишком высоко (Рис. 11- 15). В противном случае, попробуйте установить автокресло на другом сидении автомобиля.

2. УСТАНОВКА В АВТОМОБИЛЕ

Автокресло может быть установлено как с основанием (Е), так и без него. В обоих случаях его следует устанавливать только спиной к движению автомобиля.

2.1 УСТАНОВКА С ОСНОВАНИЕМ

Чтобы установить автокресло с основанием на сидение автомобиля:

1. Снимите автокресло с основания (Е), потянув за рукоятку отцепления, которая расположена позади спинки, а затем поднимаемая автокресло за ручку (Рис. 9).
2. Поместите основание автокресла на выбранное сидение автомобиля, повернув его, как показано на Рис. 10, так чтобы оно прилегло к спинке автомобильного сидения.
3. Потяните ремень безопасности автомобиля и застегните его в соответствующую пряжку, пропустив его горизонтальную часть (поясную) в две специальные голубые направляющие (К) (Рис. 11).
4. Вставьте автокресло в основание (повернутое против движения автомобиля), проталкивая его вниз до защелкивания (должен раздастся «щелчок», подтверждающий закрепление) (Рис. 12).
5. Проверьте надежность крепления автокресла к основанию, пытаясь приподнять его как спереди, так и сзади.
6. Возьмитесь за диагональный ремень безопасности автомобиля и пропустите его в специальную направляющую (О), расположенную позади спинки автокресла (Рис. 13). **ВНИМАНИЕ!** Во время поездки диагональный ремень должен быть **ВСЕГДА** вставлен в эту направляющую.
7. Максимально протяните ремень, не оставляя лишних концов ленты, проверьте, что он не перекручен.
8. Поверните ручку в положение А1 (Рис. 14). **ВНИМАНИЕ!** Завершив установку, **ОБЯЗАТЕЛЬНО** проверьте, чтобы ремень безопасности автомобиля был правильно натянут и равномерно распределен по всем точкам, без перекручиваний. **ЗАПРЕЩАЕТСЯ** продвигать ремень автомобиля в местах, отличающихся от указанных. Чтобы отсоединить автокресло, оставив при этом основание в автомобиле:
 1. Снимите с направляющей спинки ди-

агональный ремень, не отстегивая его от пряжки.

2. Установите ручку в вертикальное положение В (Рис. 5).
3. Отцепите автокресло в соответствии с вышеописанной процедурой путем нажатия на кнопку Р.

2.2 УСТАНОВКА БЕЗ ОСНОВАНИЯ

Чтобы установить автокресло на сидение автомобиля без основания:

1. Поместите автокресло на выбранном сидении автомобиля (Рис. 15), повернутое против движения автомобиля.
2. Потяните ремень безопасности автомобиля и застегните его в соответствующую пряжку, пропустив его горизонтальную часть (поясную) в две специальные голубые направляющие (К) (Рис. 15).
3. Возьмитесь за диагональный защитный ремень автомобиля и пропустите его в специальную голубую направляющую (О), расположенную позади спинки автокресла (Рис. 16). **ВНИМАНИЕ!** Во время поездки диагональный ремень должен быть **ВСЕГДА** вставлен в эту направляющую.
4. Максимально протяните ремень, не оставляя лишних концов ленты, проверьте, что он не перекручен.
5. Поверните ручку в положение А (Рис. 17). Чтобы отцепить автокресло:
 1. Расстегните ремень автомобиля, нажав на пряжку.
 2. Установите ручку в положение В (вертикальное).
 3. Снимите ремень с диагональной и с горизонтальных направляющих.

3. ПОСЛЕДУЮЩИЕ ОПЕРАЦИИ

3.1 РАЗМЕЩЕНИЕ РЕБЕНКА В АВТОКРЕСЛЕ И РЕГУЛИРОВКА РЕМНЕЙ

Чтобы отрегулировать ремни:

1. Нажмите кнопку регулировки (Рис. 2 - 1) и потяните ремни автокресла, чтобы ослабить их (Рис. 18).
2. Нажатием на красную кнопку (Рис. 19А), расстегните пряжку ремней и вытяните ремни (Рис. 19В).
3. Усадите ребенка. **ВНИМАНИЕ!** По мере роста ребенка ремни необходимо

регулировать. Перед установкой автокресла в автомобиль необходимо расположить их на правильной высоте. При правильной регулировке ремни должны выходить со спинки на уровне плеча ребенка (Рис. 20). Подголовник и ремни регулируются одновременно по высоте в 6 положениях посредством кнопки Q (Рис. 4-A) для адаптации к росту ребенка.

4. Наложите друг на друга две лапки пряжки и вставьте их в пряжку до «щелчка» (Рис. 21). **ВНИМАНИЕ!** Ни в коем случае не вставляйте лапки в пряжку по одной и не вставляйте в нее только одну лапку. Для регулировки ремней нажмите на кнопку Q.
5. Подтяните ремни безопасности автокресла с помощью тесьмы регулировки (Рис. 22). **ВНИМАНИЕ!** Мягкая эргономическая подушка обеспечивает правильное удерживание и идеальное положение для шеи и спины ребенку в возрасте от рождения до достижения веса в 6 кг.

3.2 ИСПОЛЬЗОВАНИЕ В КАЧЕСТВЕ ШЕЗЛОНГА

В периоды, когда автокресло не используется в автомобиле, можно использовать его в качестве креслица-шезлонга.

Устанавливайте шезлонг только на горизонтальных устойчивых поверхностях. **ВНИМАНИЕ!** Для переноски автокресла предварительно переведите ручку в положение В (вертикальное).

ВНИМАНИЕ! Никогда не оставляйте ребенка без присмотра.

ВНИМАНИЕ! Обязательно используйте систему крепления.

ВНИМАНИЕ! Опасно устанавливать автокресло на приподнятые поверхности, такие как столы, стулья и пр.

ВНИМАНИЕ! Данное автокресло не предназначено для продолжительного сна ребенка.

ВНИМАНИЕ! Не используйте автокресло, если ребенок в состоянии сидеть самостоятельно.

Автокресло не заменит ни кровати, ни колыбели. Для сна уложите ребенка в кроватку или колыбель.

Не используйте автокресло с полуманной

ми или недостающими частями.

3.3 ИСПОЛЬЗОВАНИЕ С ПРОГУЛОЧНОЙ КОЛЯСКОЙ

Автокресло OASYS 0+ может использоваться с прогулочной коляской LOVEmotion - StyleGo.

ВНИМАНИЕ! Чтобы использовать автокресло с прогулочной коляской, ознакомьтесь с инструкциями к прогулочной коляске.

Перед креплением автокресла следует убрать сиденье коляски.

Чтобы установить автокресло на прогулочную коляску:

- Возьмите автокресло за ручку в вертикальном положении (В) (Рис.5-B) (Рис. 23).

- Вставьте гнезда N в специальные крепления на коляске (Рис. 24A – LOVEmotion, Рис. 24B – StyleGo) Следите, чтобы крепление произошло по обеим сторонам. **ЩЕЛЧОК** говорит о сцеплении.

МЕРЫ ПРЕДОСТОРОЖНОСТИ: Перед использованием убедитесь в том, что устройства крепления автокресла правильно защелкнуты.

Чтобы отцепить автокресло от прогулочной коляски:

1. Установите ручку в вертикальное положение (В).

2. Сначала потяните за заднюю рукоятку отцепки (Рис. 4 – P), затем поднимите кресло за ручку (Рис. 25A – LOVEmotion, Рис. 25B – StyleGo).

3. Переместите автокресло и установите его на ровной поверхности.

ВНИМАНИЕ! Сцепление и расцепление могут выполняться также с ребенком в автокресле, однако они будут затруднены в связи с увеличением веса. При выполнении таких действий требуется особая осторожность.

3.4 КАПЮШОН

Автокресло оснащено защитным капюшоном он может регулироваться в трех положениях. Для его монтажа следует вставить концы капюшона в специальные крепления (Рис. 26), а затем прикрепить резинку к специальным крючкам (Рис. 27). Завершить монтаж следует, застегивая кнопки, расположенные с задней стороны капюшона (Рис. 28). Для снятия

капюшона следует нажать кнопку X (Рис. 26) и потянуть вверх концы.

3.5 ЧИСТКА И ХРАНЕНИЕ

ОЧИСТКА ТКАНЕВОГО ЧЕХЛА

Чехол автокресла является полностью съемным и может стираться вручную или в машине при 30°C.

Для его стирки следует отстегнуть ремни, снять лямки, отцепить их от автоматических кнопок, расположенных в отделении для инструкции (Рис. 29) и снять с ремней (Рис. 30). Снимите в последовательности ремни с петель и чехол с подголовника (Рис. 31). Снимайте тканевый чехол с сиденья, начиная с области ног (Рис. 32), затем в соответствии с направляющими ремней (Рис. 33) и завершите операции, полностью снимая его (Рис. 34).

Для повторного одевания чехла, выполните описанные выше операции в обратном порядке.

ВНИМАНИЕ! Расположите ремни правильным образом, избегая перекручиваний. Для стирки следуйте указаниям на этикетке чехла, которая содержит следующие символы:



Стирка в стиральной машине при 30°C



Не отбеливать



Не сушить в сушильной машине



Не гладить



Не подвергать химической чистке

Запрещается использовать абразивные средства или растворители. Не сушите чехол в центрифуге. Дайте ему высохнуть без отжимания.

ЧИСТКА ПЛАСТМАССОВЫХ И МЕТАЛЛИЧЕСКИХ ЧАСТЕЙ

Для чистки пластмассовых или металлических окрашенных частей используйте только влажную ткань. Ни в коем случае не используйте абразивные моющие средства или растворители.

Запрещается смазывать подвижные части автокресла.

ПРОВЕРКА ЦЕЛОСТНОСТИ КОМПОНЕНТОВ

Рекомендуется регулярно проверять целостность и износ приведенных ниже компонентов:

- Тканевый чехол: проверьте, чтобы набивка или её части не выступали наружу. Проверьте целостность швов.
- Ремни: проверьте целостность текстируры, убедитесь в отсутствии явного истончения регулировочной ленты, разделительного ремня для ног, плечевых ремней и в зоне регулировочной пластины ремней.
- Пластмассовые части: проверьте износ всех пластмассовых частей - они не должны иметь явных следов повреждения или обесцвечивания.

ВНИМАНИЕ! Деформированное или сильно изношенное автокресло подлежит замене, поскольку оно может утратить исходные свойства безопасности. т.к. оно может утратить исходные свойства безопасности.

ХРАНЕНИЕ ИЗДЕЛИЯ

Если изделие не установлено в автомобиле, рекомендуется хранить его в сухом прохладном месте, защищенном от пыли, влажности и прямых солнечных лучей.

УТИЛИЗАЦИЯ ИЗДЕЛИЯ

По окончании срока службы, предусмотренного для автокресла, прекратите его использование и отправьте на утилизацию. Из соображений охраны окружающей среды разделите различные типы отходов, согласно законодательству вашей страны.

ГАРАНТИЯ

Изделие гарантируется на отсутствие дефектов соответствия при нормальных условиях использования, согласно указаний инструкций по эксплуатации. В любом случае, гарантия не будет действительна в случае ущерба, обусловленного несоответствующим использованием, изнашиванием или непредвиденными обстоятельствами. В отношении длительности гарантии на дефекты соответствия см.специальные положения национальных стандартов, применяемых в стране приобретения изделия, когда они предусмотрены.



СНССО OASYS 0+

Гр. 0+ (0-13 kg)

ИНСТРУКЦИИ ЗА УПОТРЕБА

УКАЗАТЕЛ:

1. ВЪВЕДЕНИЕ

- 1.1 ПРЕДУПРЕЖДЕНИЯ
- 1.2 ХАРАКТЕРИСТИКИ НА ПРОДУКТА
- 1.3 ОПИСАНИЕ НА ЧАСТИТЕ
- 1.4 ПОЛОЖЕНИЯ НА ДРЪЖКАТА
- 1.5 ОГРАНИЧЕНИЯ ЗА УПОТРЕБА И ИЗИСКВАНИЯ ПО ОТНОШЕНИЕ НА ПРОДУКТА И АВТОМОБИЛНАТА СЕДАЛКА

2. МОНТИРАНЕ В АВТОМОБИЛ

- 2.1 МОНТИРАНЕ С ОСНОВА
- 2.2 МОНТИРАНЕ БЕЗ ОСНОВА

3. ДОПЪЛНИТЕЛНИ ОПЕРАЦИИ

- 3.1 ПОСТАВЯНЕ НА ДЕТЕТО В СТОЛЧЕТО И РЕГУЛИРАНЕ НА ПОЛОЖЕНИЕТО НА КОЛАНИТЕ
- 3.2 ИЗПОЛЗВАНЕ КАТО ШЕЗЛОНГ
- 3.3 ИЗПОЛЗВАНЕ С КОЛИЧКА
- 3.4 СГЪВАЕМ СЕННИК
- 3.5 ПОЧИСТВАНЕ И СЪХРАНЕНИЕ

1. ВЪВЕДЕНИЕ

1.1 ПРЕДУПРЕЖДЕНИЯ

- МНОГО ВАЖНО: ДА СЕ ПРОЧЕТЕ ВЕДНАГА**
- ЗАПАЗЕТЕ ТОВА РЪКОВОДСТВО ЗА БЪДЕЩИ СПРАВКИ.
 - За монтирането и инсталирането на продукта стриктно следвайте инструкциите. Не позволявайте на никого да използва продукта, без да е прочел инструкциите.
 - **ВНИМАНИЕ!** Според статистиката на произшествията, обикновено задните седалки на автомобила са по-безопасни, отколкото предната; затова Ви препоръчваме да монтирате столчето на задните седалки. По-специално, най-безопасната седалка е средната отзад, ако е оборудвана с 3-точков колан.
 - **ВНИМАНИЕ! СЕРИОЗНА ОПАСНОСТ!**

Никога не използвайте столчето върху предна седалка с инсталирана фронтална въздушна възглавница. Може да монтирате столчето на предната седалка, само ако фронталната въздушна възглавница е деактивирана: направете справка при производителя или в ръководството за автомобила относно възможността за изключване на въздушната възглавница. Във всеки случай препоръчително е да изтеглите седалката максимално назад в зависимост от присъствието на други пътници на задната седалка.

- Препоръчва се всички пътници в автомобила да са запознати с начина за освобождаване на детето в случай на извънредна ситуация.
- Бъдете внимателни при монтиране на столчето в автомобила, така че да се избегне контакт на столчето с подвижни седалки или с врата.
- Нито едно столче не може да гарантира пълната безопасност на детето при инцидент, но употребата на този продукт намалява риска от сериозни наранявания или смърт.
- Рискът от сериозни наранявания на детето, не само при катастрофа, но и при други обстоятелства (напр. рязко спиране и др.) нараства, ако указанията в това ръководство не се спазват стриктно: винаги проверявайте дали столчето е правилно закрепено към седалката.
- В случай, че столчето е повредено, деформирано или силно износено, то може да загуби първоначалните си характеристики за обезопасяване. Вследствие на инцидент, дори незначителен, столчето може да претърпи повреди, които не винаги са видими с просто око: затова е необходимо да го замените.
- Не използвайте столчета втора употреба: може да са претърпели невидими с просто око структурни повреди, които да са нарушили безопасността на продукта.
- Да не се правят никакви промени или допълнения към продукта без одобрението на производителя.
- Да не се монтират аксесоари, резервни части и компоненти, които не са доставени от производителя.
- В никакъв случай и по никаква причина

не оставяйте детето си в столчето без надзор.

- Никога не оставяйте столчето незакрепено на автомобилната седалка, то може да удари и нарани пътниците.
- Не поставяйте нищо, освен одобрените аксесоари към продукта, както между автомобилната седалка и столчето, така и между столчето и детето: при инцидент столчето може да не функционира правилно.
- Ако оставяте автомобила под преките слънчеви лъчи, препоръчително е да покриете столчето. Тапицерията може да се смени единствено с такава, одобрена от производителя, тъй като тя е неразделна част от столчето. Никога не използвайте столчето без тапицерията, за да не застрашите безопасността на детето.
- Проверявайте дали коланът не е усукан, избягвайте прищипването му или на части от него с вратите, както и триенето му в остри ръбове. Ако по коланът има разкъсвания или разнищване, трябва да го смените.
- Уверете се, че на задното стъкло на автомобила не се превозват незакрепени или нестабилни предмети или багаж: при инцидент или рязко спиране те могат да наранят пътниците.
- Уверете се, че всички пътници в автомобила използват предпазните си колани както за собствена безопасност, така и за да не наранят детето при инцидент или рязко спиране по време на път.
- При дълги пътувания спирайте по-често. Децата лесно се уморяват. При никакви обстоятелства не вадете детето от столчето, докато колата е в движение. Ако детето се нуждае от внимание, мерете безопасно място и отбийте.
- Преждевременно родени бебета преди 37-ма гестационна седмица може да са изложени на риск в столчето. Такива новородени могат да имат затруднения с дишането, когато седят в столчето. Затова препоръчваме да се свържете с Вашия лекар или с болничния персонал, за да прецени състоянието на Вашето бебе и да Ви препоръча подходящо столче, преди да напуснете болницата.

- Компанията Artsana не носи никаква отговорност за неправилната употреба на продукта.

1.2 ХАРАКТЕРИСТИКИ НА ПРОДУКТА

- Това столче е одобрено "Група 0+" за транспортиране на деца от раждането до достигане на тегло от 13 kg (от 0 до 10 месеца/1 година приблизително) в съответствие с европейски регламент ECE R44/04.

ВАЖНО ПРЕДУПРЕЖДЕНИЕ

1. Това е „универсална“ система за обезопасяване на деца, одобрена в съответствие с Регламент ECE R44/04 и съвместима с повечето, но не всички, автомобилни седалки.
2. Пълната съвместимост се постига по-лесно, ако производителят на автомобила е декларирал в съответното ръководство, че автомобилът предвижда инсталирането на „универсални системи“ за обезопасяване на деца от съответната възрастова група.
3. Тази система за обезопасяване е класифицирана като „универсална“ според по-строги критерии за одобрение спрямо предходни модели, които не са обозначени с това предупреждение.
4. Подходящо за употреба в автомобили с 3-точкови обезопасителни колани, статични или с прибиращ механизъм, одобрени в съответствие с Регламент UN/ECE N°16 или други еквивалентни стандарти.
5. Ако имате съмнения, свържете се с производителя или търговеца на системата за обезопасяване.

1.3 ОПИСАНИЕ НА ЧАСТИТЕ

Фиг. 1 (3/4)

- A. Дръжка
- B. Сгъваем сенник
- C. Текстилна тапицерия
- D. Уплътнителна възглавница
- E. Основа

Фиг. 2 (Изглед отпред)

- F. Колани на столчето
- G. Раменни колани

- H. Тока
- I. Бутон за регулиране на коланите
- J. Регулируема облегалка за глава

Фиг. 3 (Изглед отстрани)

- K. Водач за надбедрения колан към столчето
- L. Водач за надбедрения колан към основата
- M. Бутони за завъртане на дръжката
- N. Отвор за качване към количката или основата

Фиг. 4 (Изглед отзад)

- O. Водач за диагоналния колан на автомобила
- P. Ръчка за освобождаване (от основата и количката)

Фиг. 4A (Отворена кутия)

- Q. Бутон за регулиране облегалката за глава и коланите
- R. Отделение за инструкции за употреба

1.4 ПОЛОЖЕНИЯ НА ДРЪЖКАТА

Дръжката на столчето може да се регулира в 6 положения (Фиг. 5).

- A. Положение за транспортиране в автомобил без основа.
- A1. Положение за транспортиране в автомобил с основа (ВНИМАНИЕ: положения A и A1 са единствените разрешени положения при транспортиране в автомобил).
- X. НЕ използвайте никога.
- B. Положение за носене в ръка.
- C. Положение за употреба като люлеещ се шезлонг или за закрепване към подготвена количка Chicco.
- D. Положение за употреба като неподвижен шезлонг.

За да регулирате, натиснете едновременно бутоните (M) на дръжката, като я завъртите в избраното положение, докато чуе щракване.

1.5 ОГРАНИЧЕНИЯ ЗА УПОТРЕБА И ИЗИСКВАНИЯ ПО ОТНОШЕНИЕ НА ПРОДУКТА И АВТОМОБИЛНАТА СЕДАЛКА

ВНИМАНИЕ! Стриктно спазвайте следните ограничения за употреба и изисквания по отношение на продукта и автомобилната

седалка: в противен случай безопасността не е гарантирана.

- Столчето може да се монтира на предна-та пътническа седалка или върху някоя от задните седалки. Във всеки случай, столчето за автомобил трябва да гледа по посоката на движение. Никога не използвайте столчето на седалки, гледащи настрани или назад спрямо посоката на движение (Фиг. 6). Седалката на автомобила трябва да е оборудвана с 3-точкови обезопасителни колани, статични или с прибиращ механизъм, одобрени по Регламент UN/ECE № 16 или други еквивалентни стандарти (Фиг. 7).
- **ВНИМАНИЕ!** При употреба в превозни средства, снабдени със задни предпазни колани с вградени в тях въздушни възглавници (надуваеми колани), взаимодействието между надуваемата част на колана на превозното средство с тази система за обезопасяване на деца може да доведе до сериозни наранявания или смърт. Не инсталирайте тази система за обезопасяване на деца, като използвате надуваем предпазен колан.
- **ВНИМАНИЕ!** Никога не монтирайте столчето с обезопасителни колани с 2-точково закрепване (Фиг. 8).
- Никога не използвайте уплътнителната възглавница, ако детето е с тегло над 6 kg.
- Уверете се, че токът на 3-точковия колан на автомобила не е прекалено висока (фиг. 11-15). В противен случай опитайте да монтирате столчето на друга седалка на автомобила.

2. МОНТИРАНЕ В АВТОМОБИЛ

Столчето може да се монтира както с основата (E), така и без нея. И в двата случая, столчето трябва да се монтира в посока, обратна на посоката на движение.

2.1 МОНТИРАНЕ С ОСНОВА

За да монтирате столчето с основа към седалката на автомобила, процедирайте както следва:

1. Освободете столчето от основата (E), като издърпате ръчката, разположена зад облегалката и го повдигнете с помощта на дръжката (Фиг. 9).
2. Поставете основата върху избраната за

монтирането седалка и я ориентирайте, както е посочено на Фиг. 10, така че да е в контакт с облегалката на автомобилната седалка.

3. Издърпайте обезопасителния колан на автомобила и го закрепете към съответната тока, като прекарате хоризонталната (поясна) му част в специалните сини водачи (L) и го затегнете колкото е възможно (Фиг. 11).
4. Вкарайте столчето в основата (обърнато в посока, обратна на движението), като го натиснете надолу, докато не се закрепи (ще чуете „щракване“ при закрепване) (Фиг. 12).
5. Проверете правилното закрепване на столчето към основата, като се опитате да го вдигнете от предната и задната част.
6. Хванете диагоналния колан на автомобила и го вкарайте в специалния водач (O), разположен на задната страна на облегалката на столчето (Фиг. 13). **ВНИМАНИЕ!** По време на транспортиране диагоналният колан трябва ВИНАГИ да е вкаран във водача.
7. Опънете колана колкото е възможно, без да оставяте излишна лента, и се уверете, че не е усукан.
8. Завъртете дръжката в положение A1 (Фиг. 14).

ВНИМАНИЕ! след монтирането ВИНАГИ проверявайте дали коланът на автомобила е добре обтегнат и равномерно разпределен във всички точки, без усуквания. НИКОГА не прекарвайте обезопасителния колан в положения, различни от посочените.

За демонтиране на столчето и запазване на основата, монтирана в автомобила:

1. Извадете диагоналния колан от водача на облегалката, без да го освобождавате от токата.
2. Върнете дръжката във вертикално положение B (Фиг. 5).
3. Освободете столчето, както е показано по-горе, като натиснете бутона P.

2.2 МОНТИРАНЕ БЕЗ ОСНОВА

За да монтирате столчето без основа, процедурирайте както следва:

1. Поставете столчето върху избраната

автомобилна седалка (Фиг. 15) в посока, обратна на посоката на движение.

2. Издърпайте обезопасителния колан на автомобила и го закрепете към съответната тока, като прекарате хоризонталната (поясна) част в двата специалните сини водача (K) на столчето (Фиг. 15).
3. Хванете диагоналната лента на обезопасителния колан и я вкарайте в специалния син водач (O), разположен на задната страна на облегалката на столчето (Фиг. 16). **ВНИМАНИЕ!** По време на транспортиране диагоналният колан трябва ВИНАГИ да е вкаран във водача.
4. Опънете колана колкото е възможно, без да оставяте излишна лента, и се уверете, че не е усукан.
5. Завъртете дръжката в положение A (Фиг. 17).

За демонтиране на столчето:

1. Освободете обезопасителния колан, като натиснете токата.
2. Върнете дръжката в положение B (вертикално).
3. Извадете колана от диагоналния и от хоризонталните водачи.

3. ДОПЪЛНИТЕЛНИ ОПЕРАЦИИ

3.1 ПОСТАВЯНЕ НА ДЕТЕТО В СТОЛЧЕТО И РЕГУЛИРАНЕ НА ПОЛОЖЕНИЕТО НА КОЛАНИТЕ

За да преместите коланите, процедурирайте както следва:

1. Натиснете бутона за регулиране (Фиг. 2 – I) и издърпайте коланите на столчето така, че да ги разхлабите (Фиг. 18)
2. Отворете токата, като натиснете червения бутон (Фиг. 19A), а коланите дръжте раздалечени (Фиг. 19B).
3. Поставете детето. **ВНИМАНИЕ!** Коланите винаги трябва да са съобразени с ръста на детето. Преди да монтирате столчето в автомобила, трябва да ги поставите на подходящата височина. За постигане на правилно регулиране коланите трябва да е излизат от облегалката на височината на раменете на детето (Фиг. 20). Облегалката за глава и коланите се регулират едновременно на височина в 6 положения с помощта на бутона Q (Фиг. 4-A), за да следват

растежа на детето.

4. Поставете двете езичета на токата едно върху друго и ги вкарайте заедно в токата, докато чуete “щракване” (Фиг. 21). **ВНИМАНИЕ!** Никога не вкарвайте езичетата едно по едно или самостоятелно в токата. За да регулирате коланите, натиснете бутона Q.
5. Притегнете обезопасителните колани на столчето, като издърпате лентата за регулиране (Фиг. 22). **ВНИМАНИЕ!** Уплътнителната възглавница осигурява добро придържане и идеално положение на врата и гърба на деца от раждането до достигане на тегло от 6 kg.

3.2 ИЗПОЛЗВАНЕ КАТО ШЕЗЛОНГ

Когато не използвате столчето в автомобила, то може да се използва и като шезлонг.

Да се поставя само върху стабилни и хоризонтални повърхности.

ВНИМАНИЕ! Преди пренасяне на столчето винаги премествайте дръжката в положение В (вертикално).

ПРЕДУПРЕЖДЕНИЕ! Не оставяйте детето без надзор.

ПРЕДУПРЕЖДЕНИЕ! Винаги използвайте системата за обезопасяване.

ПРЕДУПРЕЖДЕНИЕ! Опасно е използването на столчето върху повдигнати повърхности като маси, столове и др.

ПРЕДУПРЕЖДЕНИЕ! Това столче не е предназначено за продължително спане.

ПРЕДУПРЕЖДЕНИЕ! Не използвайте столчето, ако детето е в състояние да седи самостоятелно.

Столчето не замества легло или кошче. Ако детето трябва да спи, поставете го в легло или подходящо кошче.

Не използвайте столчето, ако някоя част е счупена или липсва.

3.3 ИЗПОЛЗВАНЕ С КОЛИЧКА

Столчето OASYS 0+ може да се използва с количката LOVemotion - StyleGo.

ВНИМАНИЕ! Относно използването на столчето с количката направете справка в инструкциите на количката.

Преди да закрепите столчето, свалете седалката на количката.

За да закрепите столчето към количката,

процедирайте както следва:

- Хванете столчето с дръжка във вертикално положение (Фиг. 5-B) (Фиг. 23).
- Вкарайте отворите N в специалните съединителни щифтове на количката (Фиг. 24A – LOVemotion, Фиг. 24B – StyleGo) Проверете внимателно дали са се закачили и от двете страни. В момента на закачване ще чуete ЩРАКВАНЕ.

ПРЕДУПРЕЖДЕНИЕ: Преди употреба проверете дали закрепващите елементи на столчето са правилно свързани.

За да освободите столчето от количката:

1. Преместете дръжката във вертикално положение (B).
2. Първо издърпайте задната ръчка за освобождаване (Фиг. 4 – P), а след това повдигнете столчето за дръжката (Фиг. 25A – LOVemotion, Фиг. 25B – StyleGo).
3. Преместете и поставете столчето върху равна повърхност.

ВНИМАНИЕ! Закрепването и освобождаването могат да се извършат и докато детето е в столчето, макар че тежестта на детето в столчето затруднява описаните операции. В такъв случай препоръчваме повече внимание при изпълнение на тези операции.

3.4 СГЪВАЕМ СЕННИК

Столчето за автомобил е оборудвано със защитен сенник е с няколко регулируеми положения. За да го монтирате, вкарайте крайниците на сенника в специалните съединителни елементи (Фиг. 26), след това поставете еластичната лента в предвидените куки (Фиг. 27). Завършете монтирането, като закопчаете копчетата от задната страна на сенника (Фиг. 28). За да разглобите сенника, е достатъчно да натиснете бутон X (Фиг. 26) и да дръпнете крайниците нагоре.

3.5 ПОЧИСТВАНЕ И СЪХРАНЕНИЕ

ПОЧИСТВАНЕ НА ТЕКСТИЛНАТА ТАПИЦЕРИЯ

Текстилната тапицерия на столчето може изцяло да се сваля и да се пере на ръка или в пералня при температура 30 °C.

За да я изперете, разкопчайте предпазните колани, откачете раменните колани,

като ги откопчате от копчетата тик-так, разположени в отделението за инструкции (Фиг. 29), и ги извадите (Фиг. 30). Извадете последователно коланите от отворите и тапицерията от облегалката за глава (Фиг. 31). Издърпайте текстилната тапицерия от седалката, като започнете от мястото на краката (Фиг. 32), след това издърпайте откъм водачите на коланите (Фиг. 33) и завършете операцията, като я свалите напълно (Фиг. 34).

За да облечете столчето, изпълнете същите операции в обратен ред. **ВНИМАНИЕ!** Поставете отново коланите правилно, като избягвате усуквания. При пране следвайте инструкциите, посочени на етикета на тапицерията, включващ следните символи за пране:



Да се пере в пералня на 30 °C



Да не се използва белина



Да не се използва центрофуга



Да не се глади



Да не се използва химическо чистене

Никога да не се използват абразивни почистващи препарати или разтворители. Не центрофугирайте тапицерията, а я оставете да изсъхне, без да я изстисквате.

ПОЧИСТВАНЕ НА ПЛАСТМАСОВИТЕ И МЕТАЛНИ ЧАСТИ

За почистване на пластмасовите и метални части използвайте само влажна кърпа. Никога да не се използват абразивни почистващи препарати или разтворители. Подвижните части на столчето не трябва в никакъв случай да се смазват.

ПРОВЕРКА НА ЦЕЛОСТТА НА ЧАСТИТЕ

Препоръчително е редовно да проверявате целостта и износването на следните части:

- Текстилна тапицерия: проверявайте дали пълнежът не е излязъл или дали части от него не са се отпуснали. Проверявайте състоянието на шевовете, които трябва

винаги да са със запазена цялост.

- Колани: уверете се, че няма прекомерно разнищване на текстилната тъкан с видимо изтъняване на мястото на лентата за регулиране, в зоната между краката, раменните части и при пластината за регулиране на коланите.
- Пластмасови части: проверете износването на пластмасовите части, при които не трябва да има видими признаци на повреда или обезцветяване.

ВНИМАНИЕ! Ако столчето се окаже деформирано или силно износено, трябва да го подмените: то може да е загубило първоначалните си характеристики, осигуряващи безопасност.

СЪХРАНЕНИЕ НА ПРОДУКТА

Когато столчето не е монтирано в автомобила, препоръчително е да го съхранявате на сухо място, защитено от прах, влага и пряка слънчева светлина и далеч от източници на топлина.

ИЗХВЪРЛЯНЕ НА ПРОДУКТА

При изтичане на предвидения полезен живот на столчето, трябва да преустановите употребата му и да го изхвърлите. С оглед опазване на околната среда следва да разделите различните видове отпадъци, както е предвидено в действащото законодателство във Вашата страна.

ГАРАНЦИЯ

Продуктът е с гаранция против всякаква липса на съответствие при нормални експлоатационни условия, съгласно ръководството за употреба.

Гаранцията обаче няма да бъде валидна в случай на щети, причинени от неправилна употреба, износване или случайни събития.

За срока на гаранцията относно липсите на съответствие, моля вижте специфичните разпоредби на националното законодателство, приложимо в държавата на закупуване, както е предвидено.



СНІССО Oasys 0+ Гр. 0+ (0-13 кг)

ІНСТРУКЦІЯ З ВИКОРИСТАННЯ

ЗМІСТ:

1. ВСТУП

- 1.1 ЗАСТЕРЕЖЕННЯ
- 1.2 ХАРАКТЕРИСТИКИ ВИРОБУ
- 1.3 ОПИС КОМПОНЕНТІВ
- 1.4 ПОЛОЖЕННЯ РУЧКИ
- 1.5 ОБМЕЖЕННЯ І ВИМОГИ ПРИ ВИКОРИСТАННІ ВИРОБУ Й АВТОМОБІЛЬНОГО СІДІННЯ

2. ВСТАНОВЛЕННЯ В АВТОМОБІЛІ

- 2.1 ВСТАНОВЛЕННЯ З ОСНОВОЮ
- 2.2 ВСТАНОВЛЕННЯ БЕЗ ОСНОВИ

3. ДОДАТКОВІ ДІЇ

- 3.1 РОЗМІЩЕННЯ ДИТИНИ В АВТОКРІСЛІ І РЕГУЛЮВАННЯ РЕМЕНІВ
- 3.2 ВИКОРИСТАННЯ ВИРОБУ ЯК ШЕЗЛОНГУ
- 3.3 ВИКОРИСТАННЯ З ПРОГУЛЯНКОВИМ ВІЗКОМ
- 3.4 КАПЮШОН
- 3.5 ЧИЩЕННЯ І ЗБЕРІГАННЯ

1. ВСТУП

1.1 ЗАСТЕРЕЖЕННЯ

НАДЗВИЧАЙНО ВАЖЛИВО! НЕГАЙНО ПРОЧИТАЙТЕ

- ЗБЕРЕЖІТЬ ЦЮ ІНСТРУКЦІЮ НА МАЙБУТНЄ.
- Для монтажу і встановлення виробу ретельно дотримуйтеся наведених інструкцій. Не дозволяйте користування виробом, якщо інструкції не прочитані.
- УВАГА! гідно статистичних даних з дорожньо-транспортних пригод, як правило, задні сидіння автомобілю є надійнішими за передні: тому рекомендується встановлювати автокрісло на задні сидіння автомобілю. Зокрема, найбезпечнішим місцем визнано заднє центральне сидіння автомобілю, якщо воно оснащено

3-точковим ременем безпеки.

- УВАГА! СЕРЬОЗНА НЕБЕЗПЕКА! Не в якому разі не використовуйте це автокрісло на передньому сидінні, оснащеному фронтальною повітряною подушкою безпеки. Встановлення дитячого автокрісла на передньому сидінні можлива тільки при відключеній фронтальній повітряній подушці безпеки: уточніть у автомобільного дилера або в інструкції з використання, чи можна відключити повітряну подушку безпеки. У будь-якому випадку, рекомендується відсунути сидіння максимально назад з урахуванням пасажирів на задніх сидіннях.
- Всі пасажирів мають бути проінформовані про звільнення дитини в разі дорожньо-транспортної пригоди.
- Під час встановлення автокрісла в автомобілі будьте обережні, щоб уникнути його зіткнення з пересувним сидінням або дверцятами автомобілю.
- Жодне автокрісло не може гарантувати повну безпеку дитини в разі дорожньо-транспортної пригоди, але використання цього виробу зменшує ризик серйозних травм або смерті.
- Недотримання заходів безпеки, викладених у цій інструкції, підвищує ймовірність серйозних травм у дитини не тільки у випадку аварії, а й в будь-яких інших ситуаціях (наприклад, при різкому гальмуванні, тощо). Завжди перевіряйте, щоб автокрісло було правильно прикріплене до сидіння.
- Пошкоджене, деформоване або сильно зношене автокрісло підлягає заміні, так як воно більше не відповідає вихідним характеристикам безпеки. Дорожньо-транспортна пригода, в тому числі легка, може викликати пошкодження автокрісла, не завжди помітне: тому його необхідно замінити.
- Не використовуйте живані автокрісла: вони можуть мати конструктивні ушкодження, які не помітні неозброєним оком, але негативно впливають на безпеку виробу.
- Забороняються модифікації або доповнення виробу іншими аксесуарами, якщо вони не затверджені виробником.
- Забороняється використання не по-

ставлених виробником компонентів, запасних частин або аксесуарів.

- Ні в якому разі не залишайте дитину саму в автомобілі - це небезпечно.
- Ніколи не залишайте автокрісло не закріпленим до сидіння автомобіля, це може призвести до травмування пасажирів.
- Не вставляйте нічого, окрім схвалених виробником аксесуарів, ані між основою і сидінням автомобілю, ані між сидінням автомобілю й автокріслом, ані між автокріслом і дитиною: у разі дорожньо-транспортної пригоди автокрісло може виконувати свої функції неправильно.
- При запланованому довгому перебуванні автомобіля на сонці рекомендується прикріпити автокрісло. Чохол може бути замінений тільки за погодженням з виробником, так як становить невід'ємну частину автокрісла. Щоб не порушити безпеку дитини, забороняється використовувати автокрісло без чохла.
- Перевіряйте, щоб ремінь безпеки автомобілю не був перекручений і слідкуйте, щоб ремінь або будь-які частини автокрісла не опинилися між дверцятами і не терлися об гострі пруги. У разі зношення або розриву ременів безпеки слід замінити їх новими.
- Перевіряйте, щоб не перевозилися, особливо на задній полиці усередині автомобіля, речі або багаж, які не надійно закріплені або не встановлені безпечним чином: у разі аварії або різкого гальмування вони можуть завдати травми пасажиром.
- Переконайтеся в тому, що всі пасажири автомобіля використовують власні ремені безпеки. Це необхідно для їх власної безпеки, а також щоб уникнути травмування дитини в разі дорожньо-транспортної пригоди або різкого гальмування.
- Під час тривалих поїздок рекомендується часто зупинятися. В автокріслі дитина швидко стомлюється. Ні в якому разі не виймайте дитину з автокрісла під час руху автомобіля. Якщо дитина потребує уваги, слід знайти безпечне місце і зупинитися.
- Використання автокрісла може бути небезпечним для недоношених дітей,

що народилися до настання 37 тижня вагітності. При знаходженні їх в автокріслі можливі складнощі з диханням. Тому, перед випискою з лікарні зверніться до свого педіатра або до персоналу з лікарні для оцінки стану вашої дитини і рекомендації з того чи іншого автокрісла.

- Компанія Artsana не несе ніякої відповідальності в разі неправильного використання виробу.

1.2 ХАРАКТЕРИСТИКИ ВИРОБУ

- Це автокрісло сертифіковане як «Група 0 +», для перевезення дітей від народження і до досягнення ваги в 13 кг (приблизним віком від 0 до 10 місяців / 1 року), відповідно до Європейського стандарту ECE R44/04.

ЗВЕРНІТЬ УВАГУ!

1. Даний пристрій для утримання дітей «Універсального» типу сертифікований відповідно до стандарту ECE R44/04 і сумісний з більшістю, але не з усіма автомобільними сидіннями.
2. Оптимальна сумісність краще досягається у випадках, коли виробник автомобіля заявляє в керівництві з експлуатації автомобіля, що автомобіль передбачає установку дитячих утримуючих пристроїв «Універсального» типу розглянутої вікової категорії.
3. Даний пристрій для утримання дітей класифікований як «Універсальний», згідно з критеріями сертифікації, більш суворими порівняно з попередніми моделями, в яких таке зауваження відсутнє.
4. Призначений для використання в транспортних засобах, оснащених статичним або інерційним ременем безпеки з кріпленням в трьох точках, сертифікованим на підставі Стандарту UN/ECE № 16 або інших рівнозначних стандартів.
5. У разі сумніву зв'яжіться з виробником утримуючих пристроїв або з постачальником.

1.3 ОПИС КОМПОНЕНТІВ

Мал. 1 (3/4)

- A. Ручка
- B. Капюшон
- C. Тканевий чехол

- D. М'яка ергономічна подушка
- E. Основа

Мал. 2 (Вигляд спереду)

- F. Ремені автокрісла
- G. Лямки
- H. Пряжка
- I. Кнопка для регулювання ременів
- J. Регульований підголівник

Мал. 3 (Вигляд збоку)

- K. Напрямна поясного ремена на автокріслі
- L. Напрямна поясного ремена на основі
- M. Кнопки для повороту ручки
- N. Гніздо для кріплення до прогулянкового візка або до основи

Мал. 4 (Вигляд ззаду)

- O. Напрямна діагонального ремена автокрісла
- P. Ручка для відчеплення (з основи і з прогулянкового візка)

Мал. 4A (Ящик відкритий)

- Q. Кнопка для регулювання підголівника і ременів
- R. Відділення для інструкцій

1.4 ПОЛОЖЕННЯ РУЧКИ

Ручка автокрісла може приймати 6 різних положення (Мал. 5).

- A. Положення для перевезення в автомобілі без основи.
 - A1. Положення для перевезення в автомобілі з основою (УВАГА! Під час перевезення в автомобілі дозволені тільки положення A і A1).
- X. Ніколи НЕ використовувати.
- V. Положення для перенесення вручну.
- C. Положення для використання як крисельця-гойдалки або для кріплення до прогулянкового візка Chicco.
- D. Положення для використання як крисельця-шезлонга.

Що здійснити регулювання, натисніть одночасно на кнопки (M) на ручці, повертаючи її в бажане положення: пролунає клацання, що підтверджує блокування.

1.5 ОБМЕЖЕННЯ І ВИМОГИ ПРИ ВИКОРИСТАННІ ВИРОБУ Й АВТОМОБІЛЬНОГО СІДІННЯ

УВАГА! Ретельно дотримуйтеся наведених далі обмежень і вимог для використання цього виробу і автомобільного сидіння: інакше безпека не гарантуватиметься.

- Автокрісло може кріпитися на передньому сидінні на місці пасажиру або на будь-якому задньому сидінні. У будь-якому випадку сидіння автомобіля має бути встановлено у напрямку руху. Ні в якому разі не використовуйте це автокрісло на сидіннях, повернутих боком або у протилежно до напрямку автомобільного руху (Мал. 6). Сидіння автомобіля має бути забезпечено статичними або інерційним ременем безпеки, з кріпленням в трьох точках, сертифікованим на підставі Стандарту UN/ECE № 16 або інших рівнозначних стандартів (Мал. 7).
 - УВАГА! У разі використання автомобілів, оснащених задніми ремнями безпеки з інтегрованими подушками безпеки (надувними ремнями безпеки), інтеграція надувної частини автомобільного ремня з цією системою утримання для дітей може спровокувати важкі травми або смерть. Не встановлюйте цей механізм утримання для дітей, використовуючи надувний ремінь безпеки.
 - УВАГА! Забороняється використовувати автокрісло, якщо в автомобілі наявний ремінь лише з двома точками кріплення (Мал. 8).
 - Забороняється використовувати м'яку ергономічну подушку, якщо вага дитини перевищує 6 кг.
- Переконайтеся, що пряжка трьохточкового ремня безпеки не розташована занадто високо (Мал. 11 - 15). В іншому випадку спробуйте встановити автокрісло на іншому сидінні автомобіля.

2. ВСТАНОВЛЕННЯ В АВТОМОБІЛІ

Автокрісло може встановлюватися як з основою (E), так і без основи. В обох випадках його слід встановлювати тільки спиною до напрямку руху автомобіля.

2.1 ВСТАНОВЛЕННЯ З ОСНОВОЮ

Щоб встановити автокрісло з основою на сидіння автомобіля:

1. Зніміть автокрісло з основи (E), потягнувши за рукоятку відчеплення, яка роз-

- ташована позаду спинки, потім підніміть автокрісло за ручку (Мал. 9).
2. Помістіть основу автокрісла на вибране сидіння автомобіля, повернувши її так, щоб вона прилягала до спинки автомобільного сидіння (Мал.10).
 3. Потягніть ремінь безпеки автомобіля і пристебніть відповідною пряжкою, пропустивши його горизонтальну ділянку (поясну) в дві спеціальні блакитні напрямні (L) і максимально натягніть цю ділянку (Мал. 11).
 4. Вставте автокрісло в основу (повернене проти руху автомобіля), проштовхуючи його вниз до замикання (має пролунати «кляцання», яке підтверджує закріплення) (Мал. 12).
 5. Перевірте надійне кріплення автокрісла до основи, намагаючись підняти його як спереду, так і ззаду.
 6. Візьміться за діагональний ремінь автомобіля і пропустіть його в спеціальну напрямну (O), розташовану позаду спинки автокрісла (Мал. 13). **УВАГА!** Під час поїздки діагональний ремінь має бути ЗАВЖДИ вставлений в цю напрямну.
 7. Максимально натягніть ремінь, не залишаючи зайвих решт тасьми, перевірте, що він не перекручений.
 8. Переведіть ручку в положення А1 (Мал. 14). **УВАГА!** Завершивши встановлення, **ОБОВ'ЯЗКОВО** перевірте, щоб ремінь безпеки автомобіля правильно натягнутий і рівномірно розподілений по всіх точках, без перекручень. **НІ В ЯКОМУ РАЗІ** не розміщуйте автомобільний ремінь безпеки в місцях, що відрізняються від вказаних. Щоб від'єднати автокрісло, залишивши при цьому його основу в автомобілі:
 1. Зніміть з напрямної на спинці діагональний ремінь, не відстібаючи його від пряжки.
 2. Переведіть ручку у вертикальне положення В (Мал. 5).
 3. Від'єднайте автокрісло, як показано раніше, за допомогою кнопки Р.

2.2 ВСТАНОВЛЕННЯ БЕЗ ОСНОВИ

Щоб встановити автокрісло на сидіння автомобіля без основи:

1. Розташуйте автокрісло на обраному сидінні автомобіля (Мал. 15) протилежно

напрямку руху автомобіля.

2. Потягніть ремінь безпеки автомобіля і застебніть його у відповідну пряжку, пропустивши його горизонтальну ділянку (поясну) в дві спеціальні блакитні напрямні (K) (Мал. 15).
3. Візьміться за діагональний ремінь автомобіля і пропустіть його в спеціальну блакитну напрямну (O), розташовану позаду спинки автокрісла (Мал.16). **УВАГА!** Під час поїздки діагональний ремінь має бути ЗАВЖДИ вставлений в цю напрямну.
4. Максимально натягніть ремінь, не залишаючи зайвих решт тасьми, перевірте, що він не перекручений.
5. Переведіть ручку в положення А (Мал. 17). Щоб відкріпити автокрісло:
 1. Розстебніть ремінь безпеки автомобіля, натиснувши на пряжку.
 2. Встановіть ручку в положення В (вертикальне).
 3. Зніміть ремінь з діагональною і з горизонтальних напрямних.

3. ДОДАТКОВІ ДІЇ

3.1 РОЗМІЩЕННЯ ДИТИНИ В АВТОКРІСЛІ І РЕГУЛЮВАННЯ РЕМЕНІВ

Щоб виконати пересування ременів:

1. Натисніть на кнопку регулювання (Мал. 2 – I) і потягніть ремені автокрісла, щоб послабити їх (Мал. 18)
2. Розстебніть пряжку, натиснувши на червону кнопку (Мал. 19А) і розведіть ремені (Мал. 19В).
3. Помістіть дитину. **УВАГА!** У міру зростання дитини ремені необхідно регулювати. Перед установкою автокрісла в автомобіль необхідно розташувати їх на правильній висоті. При правильному регулюванні ремені повинні виходити зі спинки на рівні плеча дитини (Мал. 20). Підголовник і ремені можуть регулюватися одночасно за висотою за допомогою кнопки Q і займати 6 різних положень (Мал. 4-А) відповідно до етапів розвитку дитини.
4. Накладіть одну на одну дві лапки пряжки і вставте їх в пряжку до «кляцання» (Мал. 21). **УВАГА!** Ні в якому разі не вставляйте лапки в пряжку по одній і не вставляйте

в неї тільки одну лапку. Регулювання ременів здійснюється за допомогою кнопки Q.

5. Підтягніть ремені безпеки автокрісла за допомогою стрічки регулювання (Мал. 22). УВАГА! М'яка ергономічна подушка забезпечує правильне утримання та ідеальне положення для шиї і спини дитини у віці від народження до досягнення ваги в 6 кг.

3.2 ВИКОРИСТАННЯ ВИРОБУ ЯК ШЕЗ-ЛОНГУ

У періоди, коли автокрісло не використовується в автомобілі, можна використовувати його як крісельце-шезлонг.

Встановлюйте шезлонг тільки на горизонтальних стійких поверхнях.

УВАГА! Для перенесення автокрісла попередньо переведіть ручку в положення В (вертикальне).

ОБЕРЕЖНО! Ніколи не залишайте дитину без нагляду.

ОБЕРЕЖНО! Завжди використовуйте систему утримання дитини.

ОБЕРЕЖНО! Небезпечно встановлювати автокрісло на підняті поверхні, такі як столи, стільці, тощо.

ОБЕРЕЖНО! Це автокрісло не призначене для тривалого сну дитини.

ОБЕРЕЖНО! Не використовуйте автокрісло в якості шезлонгу, якщо дитина може вже сидіти самостійно.

Автокрісло не замінить ні ліжка, ані колиски. Для сну покладіть дитину в ліжечко або в придатну колицю.

Не використовуйте автокрісло з полами-ними або відсутніми частинами.

3.3 ВИКОРИСТАННЯ З ПРОГУЛЯНКОВИМ ВІЗКОМ

Автокрісло OASYS 0+ може використовуватися разом з прогулянковим візком LOVEmotion - StyleGo.

УВАГА! Щоб використовувати автокрісло з прогулянковим візком, ознайомтеся з інструкціями до самого візку.

Перш ніж прикріпити автокрісло, зніміть сидіння прогулянкового візка.

Щоб встановити автокрісло на прогулянковий візок:

1. Візьміть автокрісло за ручку, яка займає

вертикальне положення (Мал.5-В) (Мал. 23). - Вставте з'єднання N у відповідні кріпильні механізми, наявні на прогулянковому візку (Мал. 24A - LOVEmotion, Мал. 24B - StyleGo), уважно слідкуючи, щоб з'єднання відбулося з обох боків. Має пролунати «клацання», яке підтверджує закріплення.

ОБЕРЕЖНО! Перед використанням переконайтеся в тому, що пристрої кріплення автокрісла правильно зачеплені.

Щоб від'єднати автокрісло від прогулянкового візка:

1. Переведіть ручку у вертикальне положення (В).

2. Потягніть за задню рукоятку відчеплення (Мал. 4 – Р), потім підійміть автокрісло за ручку (Мал. 25A - LOVEmotion, Мал. 25B - StyleGo).

3. Перемістіть автокрісло і встановіть його на рівній поверхні.

УВАГА! Прикріплення і від'єднання виконуються також з дитиною в автокріслі, однак вони можуть бути ускладнені. Під час цих дій потрібна особлива обережність.

3.4 КАПЮШОН

Дитячий прогулянковий візок оснащений захисним капюшоном у декілька положень. Щоб встановити капюшон, вставте його наконечники у відповідні кріпильні механізми (Мал. 26) і потім вставте еластичну стрічку в спеціальні гачки (Мал. 27). Для завершення монтажу пристебніть гудзики, розташовані на задній частині капюшону (Мал. 28). Щоб зняти капюшон, достатньо натиснути кнопку X (Мал. 26) та потягнути кінці вгору.

3.5 ЧИЩЕННЯ І ЗБЕРІГАННЯ

ЧИЩЕННЯ ТЕКСТИЛЬНОГО ЧОХЛУ

Чохол автокрісла є повністю знімним і може пратися вручну або в машині при 30°C.

Щоб зняти чохол для чищення, відстебніть ремені, звільніть лямки за допомогою кнопок, розташованих у відділення для зберігання інструкцій (Мал. 29) і зніміть їх з ременів (Мал. 30). Потім вийміть ремені з отворів і чохол з підголівника (Мал. 31). Зніміть текстильний чохол з сидіння, розпочинаючи з області ніг (Мал. 32), по-

тім зніміть частину чохла біля напрямних ременів (Мал. 33) і наприкінці зніміть його повністю (Мал. 34). Щоб знову надягнути чохол на автокрісло, виконуйте описані дії у зворотному порядку.

УВАГА! При повторному встановленні слідкуйте, щоб ремені не перекручувалися. Для прання дотримуйтесь вказівок на етикетці чохла, яка містить такі символи:



Прання в пральній машині при 30°C



Не відбілювати



Не сушити в сушильній машині



Не прасувати



Не піддавати хімічній чистці

Не використовуйте абразивні миючі засоби або розчинники. Не сушити чохол в центрифусі і не віджимати.

ЧИЩЕННЯ ПЛАСТМАСОВИХ І МЕТАЛЕВИХ ЧАСТИН

Для чищення пластмасових або металевих забарвлених частин використовуйте тільки вологу тканину. Забороняється використання абразивних миючих засобів або розчинників.

Забороняється змащувати рухомі частини автокрісла.

ПЕРЕВІРКА ЦІЛІСНОСТІ КОМПОНЕНТІВ

Рекомендується регулярно перевіряти цілісність і стан зношення таких компонентів:

- Текстильний чохол: перевірте, щоб набивка або її частини не виступали назовні. Перевірте цілісність швів.
- Ремені: перевірте цілісність текстури, переконайтеся у відсутності явного стоншення регулювальної стрічки, роздільного ременю для ніг, плечових ременів і в зоні пластилини регулювання ременів.
- Пластикові частини: перевірте стан всіх пластикових частин, які не повинні мати явних ознак поломки або знебарвлення.

УВАГА! Деформоване або сильно зношене автокрісло підлягає заміні, так як воно більше не відповідає вихідним характеристикам безпеки.

ЗБЕРІГАННЯ ВИРОБУ

Якщо виріб не встановлено на автомобілі, рекомендується зберігати його в сухому прохолодному місці, захищеному від пилу, вологості і прямого сонячного проміння.

УТИЛІЗАЦІЯ ВИРОБУ

Після закінчення терміну служби, передбаченого для автокрісла, припиніть його використання і відправте на утилізацію. Відповідно до вимог з захисту довкілля і чинного законодавства власної країни, розсортуйте компоненти за типом для подальшого диференційного збору відходів.

ГАРАНТІЯ

Гарантується відповідність виробу при нормальних умовах використання, передбачених у інструкції з експлуатації.

Відтак, гарантія не буде діяти в разі ушкоджень, що з'явилися внаслідок неправильної експлуатації, зношення або випадкових подій.

Про строк дії гарантії відповідності можна дізнатись з відповідних положень чинного національного законодавства країни, в якій придбано виріб, якщо вони передбачені.



CHICCO

Oasys 0+

GRUPO 0+ (0 A 13 KG)

INSTRUÇÕES DE USO

ÍNDICE:

1. APRESENTAÇÃO

- 1.1 ADVERTÊNCIAS
- 1.2 CARACTERÍSTICAS DO PRODUTO
- 1.3 DESCRIÇÃO DOS COMPONENTES
- 1.4 POSIÇÕES DA ALÇA DE TRANSPORTE
- 1.5 RESTRIÇÕES E CONDIÇÕES DE USO RELATIVAS AO PRODUTO E AO BANCO DO AUTOMÓVEL

2. INSTALAÇÃO NO AUTOMÓVEL

- 2.1 INSTALAÇÃO COM BASE
- 2.2 INSTALAÇÃO SEM A BASE

3. OPERAÇÕES ADICIONAIS

- 3.1 COLOCAÇÃO DA CRIANÇA NA CADEIRINHA E REGULAGEM DA POSIÇÃO DOS CINTOS
- 3.2 UTILIZAÇÃO COMO ESPREGUIÇADEIRA
- 3.3 UTILIZAÇÃO COM CARRINHO DE BEBÊ
- 3.4 CAPOTA
- 3.5 LIMPEZA E CONSERVAÇÃO

1. APRESENTAÇÃO

1.1 ADVERTÊNCIAS

RECOMENDAÇÕES E INFORMAÇÕES IMPORTANTES

IMPORTANTE: SIGA TODAS AS INSTRUÇÕES DESTES MANUAIS PARA QUE A CRIANÇA TENHA A MAIOR PROTEÇÃO POSSÍVEL EM CASO DE ACIDENTE

- GUARDAR ESTE MANUAL DE INSTRUÇÕES PARA EVENTUAIS CONSULTAS. ESTE EQUIPAMENTO É PROJETADO PARA SER UTILIZADO APENAS EM BANCOS VEICULARES VOLTADOS PARA FRENTE.
- Para a montagem e a instalação do produto, siga corretamente as instruções. Não permita que alguém utilize o produto sem ter lido as instruções.
- ATENÇÃO! Com base nas estatísticas sobre

acidentes, geralmente os bancos traseiros do veículo são mais seguros do que o banco da frente, a cadeirinha só pode ser instalada no banco da frente excepcionalmente, nos veículos dotados exclusivamente de banco dianteiro. Portanto é aconselhável, instalar a cadeirinha em um dos bancos traseiros. Especificamente o lugar mais seguro é o do meio, se estiver equipado com o cinto de segurança com 3 pontos de fixação, é neste banco que é aconselhável instalar a cadeirinha.

- **ATENÇÃO!** Nunca utilize esta cadeira no banco da frente de um veículo equipado com airbag dianteiro. É possível instalar a cadeira no banco da frente somente se o airbag dianteiro estiver devidamente desativado: entre em contato com o fabricante ou consulte o manual de instruções do automóvel para verificar a possibilidade de desativar o airbag. Em alguns casos, é aconselhável recuar o banco para trás o máximo possível, de forma compatível com a presença de outros passageiros no banco de trás.
- É recomendável que todos os passageiros ocupantes sejam informados sobre o modo de retirar a criança da cadeirinha, em caso de emergência.
- Certifique-se de que os itens rígidos e as partes de plástico do dispositivo de retenção para crianças devem ser corretamente posicionados e instalados para, durante o uso cotidiano do veículo, não ficarem presos por um assento móvel ou uma porta do veículo.
- Nenhuma cadeirinha pode garantir a total segurança da criança em caso de acidente, mas a utilização deste produto reduz o risco de ferimentos graves ou de morte da criança.
- A utilização incorreta do produto aumenta o risco de lesões graves à criança, não somente em caso de acidente, mas também em outras circunstâncias (p. ex. freadas bruscas etc.) se as indicações relacionadas neste manual não forem seguidas de modo responsável: sempre verifique se a cadeirinha está corretamente fixada no banco do automóvel.
- Este dispositivo de retenção para crianças foi projetado para absorver parte da ener-

gia de um impacto do veículo, de forma a reduzir o risco do usuário, em casos de colisão ou de desaceleração repentina do veículo, limitando o deslocamento do corpo da criança.

- Um dos grandes objetivos dos dispositivos de retenção é evitar ao máximo que o corpo da criança sofra movimento. Desta forma, antes de sair do veículo, certifique-se de que o dispositivo de retenção esteja bem firme no banco do veículo, e que o sistema de retenção do mesmo esteja devidamente afivelado a criança.
- Se a cadeirinha estiver danificada, deformada ou excessivamente desgastada, ela deverá ser substituída, pois poderá ter perdido as características originais de segurança. Mesmo após um acidente leve, a cadeirinha pode ter sofrido danos nem sempre visíveis a olho nu, portanto, é necessário substituí-la.
- Não utilize cadeirinhas de segunda mão, pois elas podem ter sofrido danos estruturais súbitos não visíveis a olho nu, mas que comprometem a segurança do produto.
- Nunca efetue qualquer modificação ou acréscimo no dispositivo de retenção para crianças em veículos automotivos. O conjunto de componentes do dispositivo de retenção foi testado e aprovado para proteger a criança. Desta forma, o responsável por qualquer alteração no dispositivo de retenção, descaracterizando assim as condições da certificação, afetará a segurança da criança.
- Este produto é apropriado para crianças com peso até 13 kg.
- Nunca transporte a criança sem um equipamento de retenção ou num equipamento que não seja adequado a sua idade, peso e altura, pois, desta forma, ela estará em maior risco de sofrer lesão em caso de um acidente.
- Não instale acessórios, peças de substituição e componentes não fornecidos pelo fabricante.
- Nunca deixar a criança no dispositivo de retenção para crianças em veículos automotivos, sem a devida supervisão de um adulto.
- O equipamento desocupado (que não esteja sendo utilizado) deve ser mantido

preso ao cinto de segurança ou na portamalas do veículo.

- Nunca deixe a cadeirinha no banco do automóvel sem estar devidamente fixada, pois ela pode cair sobre os passageiros do veículo e feri-los.
- Não coloque objetos que não sejam acessórios aprovados pelo fabricante do produto, nem entre o banco do automóvel e a cadeirinha, nem entre a cadeirinha e a criança; em caso de acidente, a cadeirinha pode não funcionar corretamente.
- Se o automóvel ficar parado ao sol, é aconselhável cobrir a cadeirinha. O forro da cadeirinha pode ser substituído exclusivamente por um outro fornecido e aprovado pelo fabricante já que constitui uma parte integrante da cadeirinha. A cadeira nunca deve ser utilizada sem o forro para não comprometer a segurança da criança.
- Não utilize este equipamento se o mesmo passar por acidente.
- Por se tratar de um item de segurança, nunca adquira um produto usado, principalmente por não serem conhecidos os esforços a que o produto foi submetido anteriormente.
- Certifique-se de que os cintos não fiquem torcidos e evite que o mesmo ou partes da cadeirinha fiquem presos nas portas ou raspem em pontos cortantes. Certifique-se sempre de que os cintos subabdominais sejam usados na região pélvica.
- Certifique-se de que a correia do cinto de segurança do automóvel não está torcida. Evite que o cinto de segurança do automóvel ou peças da cadeira fiquem entalados nas portas ou em contato com pontos cortantes. Se o cinto de segurança estiver danificado ou deteriorado, é necessário substituí-lo.
- Certifique-se de que não são transportados no banco traseiro do carro, objetos ou bagagens que não estejam presos ou colocados de forma segura: em caso de acidente ou frenagem brusca podem machucar os passageiros.
- Nunca deixe bagagens ou outros objetos passíveis de causar ferimentos próximos da criança.
- Nunca deixe a criança sozinha no veículo.
- Certifique-se de que todos os passageiros

do automóvel estejam com o cinto de segurança, não só para sua própria segurança, mas também porque, durante a viagem, em caso de acidente ou frenagem brusca, podem machucar a criança.

- Em caso de viagens longas, recomendam-se paradas frequentes. A criança se cansa muito facilmente. Por nenhuma razão, deve-se retirar a criança da cadeirinha enquanto o veículo estiver em movimento. Se a criança tiver necessidade de atenção, é necessário encontrar um local seguro e estacionar o veículo.
- Os recém-nascidos prematuros com menos de 37 semanas de gestação podem correr risco na cadeirinha. Estes recém-nascidos podem ter dificuldades respiratórias enquanto estiverem sentados na cadeirinha. É aconselhável entrar em contato com o médico responsável ou uma equipe hospitalar habilitada a fim de avaliar as condições específicas da criança e recomendar a cadeirinha mais adequada antes de sair da maternidade.
- É importante destacar que a utilização de almofadas de adaptação para bebês deve contornar a cabeça, e não apoiar, para não prejudicar o pescoço da criança. Este adaptador deve ser utilizado por crianças até o peso máximo de 6 kg. Quando não existe esse adaptador de cabeça, mas a cadeira parece ser grande para o bebê (no caso das conversíveis quando o bebê é recém-nascido), recomendado o uso de rolinhos de toalha de algodão para dar sustentação ao corpo e cabeça da criança.
- A sociedade Artsana declara estar isenta de qualquer responsabilidade pelo uso impróprio do produto.

1.2 CARACTERÍSTICAS DO PRODUTO

- Esta cadeirinha é certificada para o “Grupo 0+”, para o transporte de crianças desde o nascimento até 13 kg de peso (de 0 a 10 meses/aproximadamente 1 ano), em conformidade com a norma europeia ECE R44/04.

AVISO IMPORTANTE

1. ESTE É UM DISPOSITIVO DE RETENÇÃO PARA CRIANÇAS DA CATEGORIA “UNIVERSAL”. ELE É APROVADO PARA USO GERAL

EM VEÍCULOS E SE ADAPTA NA MAIORIA, MAS NÃO EM TODOS OS ASSENTOS DE CARROS.

2. A CORRETA ADAPTAÇÃO É APROPRIADA SE O FABRICANTE DO VEÍCULO DECLARAR NO MANUAL QUE O VEÍCULO ACEITA UM DISPOSITIVO DE RETENÇÃO PARA CRIANÇAS “UNIVERSAL” PARA ESTE GRUPO DE IDADE.
3. EM CASO DE DÚVIDAS, CONSULTE O FABRICANTE DO DISPOSITIVO DE RETENÇÃO PARA CRIANÇAS OU O VENDEDOR.
4. APROPRIADO SE O VEÍCULO ESTIVER EQUIPADO COM CINTO DE SEGURANÇA, TRÊS PONTOS, ESTÁTICO OU COM RETRATOR.
5. Em caso de dúvida, entre em contato com o fabricante do dispositivo de retenção ou seu revendedor.

1.3 DESCRIÇÃO DOS COMPONENTES

Fig. 1 (3/4)

- A. Alça de transporte
- B. Capota
- C. Forro
- D. Almofada redutora
- E. Base

Fig. 2 (Frente)

- F. Cintos da cadeira
- G. Correias de ombros
- H. Fecho
- I. Botão de regulagem dos cintos
- J. Apoio de cabeça ajustável

Fig. 3 (Perfil)

- K. Guia de passagem da correia horizontal do cinto de segurança do automóvel na cadeirinha
- L. Guia de passagem da correia horizontal do cinto de segurança do automóvel na base
- M. Botões para reclinção da alça de transporte
- N. Estrutura para fixação no carrinho de bebê ou na base

Fig. 4 (Atrás)

- O. Guia de passagem da correia diagonal do cinto de segurança do automóvel
- P. Manopla de desenganche (da base e do carrinho de bebê)

Fig. 4A (Gaveta aberta)

- Q. Botão de regulagem do apoio de cabeça

e dos cintos

R. Compartimento do manual de instruções

1.4 POSIÇÕES DA ALÇA DE TRANSPORTE

A alça de transporte da cadeira é ajustável em 6 posições (Fig. 5).

A. Posição de transporte no automóvel sem a base.

A1. Posição de transporte no automóvel com a base (ATENÇÃO: as posições A e A1 são as únicas posições permitidas durante o transporte no automóvel).

X. NUNCA utilize.

B. Posição de transporte à mão.

C. Posição de uso como cadeirinha de balanço ou posição para encaixe em carrinho de bebê Chicco adequado.

D. Posição de uso de espreguiçadeira fixa.

Para fazer o ajuste, pressione simultaneamente os botões (M) existentes nas rótulas da alça de transporte, girando-o na posição desejada até ouvir um clique.

1.5 RESTRIÇÕES E CONDIÇÕES DE USO RELATIVAS AO PRODUTO E AO BANCO DO AUTOMÓVEL

ATENÇÃO! Respeite corretamente as seguintes limitações e requisitos de uso relativos ao produto e ao banco do automóvel: caso contrário, a segurança não será garantida.

- A cadeirinha pode ser instalada no banco da frente, ao lado do passageiro ou em qualquer um dos bancos de trás. Em qualquer um dos casos, o banco do automóvel deve estar virado para frente. Nunca utilize esta cadeira em bancos voltados lateralmente ou opostos ao sentido da marcha (Fig. 6). O banco do carro deve ser equipado com cinto de segurança de 3 pontos de fixação, estático ou com enrolador, homologado com base na norma UNI/ECE N°16 ou outras normas equivalentes (Fig. 7).

- ATENÇÃO! Em caso de utilização em veículos equipados com cintos de segurança traseiros com airbag integrado (cintos de segurança infláveis), a interferência entre a parte inflável do cinto do veículo e este sistema de retenção para crianças pode provocar graves lesões ou morte. Não instale este dispositivo de retenção para crianças ao utilizar um cinto de segurança inflável.

- ATENÇÃO! Nunca instale a cadeirinha com o cinto de segurança do automóvel equipado com apenas dois pontos de fixação (Fig. 8).
- Nunca utilize a almofada redutora se a criança tiver um peso superior a 6 kg.
- Assegure-se de que o fecho do cinto de três pontos do automóvel não esteja alto demais (fig. 11-15). Caso contrário, tente instalar a cadeirinha em outro banco do automóvel.

2. INSTALAÇÃO NO AUTOMÓVEL

A cadeirinha pode ser instalada com ou sem a base (E). Em ambas as configurações, deve ser instalada somente em sentido contrário em relação à direção da marcha.

2.1 INSTALAÇÃO COM A BASE

Para instalar a cadeirinha com a base no banco do automóvel, proceda da seguinte forma:

- Remova a cadeirinha da base (E) puxando pela manopla de desencaixe atrás do encosto. Levante-a segurando pela alça de transporte (Fig. 9).
- Coloque a base sobre o banco do automóvel onde pretende instalá-la, conforme ilustrado na figura Fig. 10, de modo que fique em contato com o encosto do banco do automóvel.
- Estique o cinto de segurança do automóvel e aperte-o no respectivo fecho, fazendo a correia horizontal (abdominal) passar nas duas guias específicas (L) azuis e aperte o máximo possível (Fig. 11)
- Coloque a cadeirinha na base (no sentido contrário ao da marcha) pressionando-a para baixo até que encaixe corretamente (você ouvirá um clique) (Fig. 12).
- Verifique se a cadeirinha está devidamente encaixada à base tentando levantá-la tanto pela parte da frente como pela parte de trás.
- Passa a correia diagonal do cinto de segurança do automóvel na respectiva guia (O) que se encontra na parte de trás do encosto da cadeirinha (Fig. 13). ATENÇÃO! Durante o transporte, a correia diagonal do cinto de segurança do automóvel SEMPRE deve permanecer inserida na respectiva guia.
- Estique o cinto de segurança ao máximo,

de modo que as correias fiquem bem aderentes e certificando-se de que não fiquem torcidas.

8. Gire a alça de transporte na posição A1 (Fig. 14).

ATENÇÃO! após a instalação, verifique SEMPRE se o cinto de segurança do automóvel está devidamente esticado e se está distribuído uniformemente em todos os pontos, não pode estar torcido em nenhum ponto. NUNCA passe o cinto de segurança do automóvel em posições diferentes daquelas indicadas.

Para remover a cadeirinha mantendo a base instalada no automóvel:

1. Remova a correia diagonal do cinto de segurança do automóvel da guia existente no encosto da cadeirinha sem desencaixá-la do fecho do cinto.
2. Coloque a alça de transporte na posição vertical B (Fig. 5).
3. Desencaixe a cadeirinha como ilustrado anteriormente, apertando o botão P.

2.2 INSTALAÇÃO SEM A BASE

Para instalar a cadeirinha sem a base, proceda da seguinte forma:

1. Coloque a cadeirinha sobre o banco do automóvel onde pretende instalá-la (Fig. 15), no sentido contrário à direção da marcha.
2. Estique o cinto de segurança do automóvel e aperte-o no respectivo fecho para que a correia horizontal (abdominal) do cinto de segurança passe nas duas guias específicas (K) da cadeirinha de cor azul (Fig.15).
3. Faça a correia diagonal do cinto de segurança do automóvel passar pela respectiva guia adequada (O) que se encontra na parte de trás do encosto da cadeirinha (Fig. 16). **ATENÇÃO!** Durante o transporte, a correia diagonal do cinto de segurança do automóvel SEMPRE deve permanecer inserida na respectiva guia.
4. Estique o cinto de segurança ao máximo, de modo que as correias fiquem bem aderentes e certificando-se de que não fiquem torcidas.
5. Gire a alça de transporte na posição A (Fig. 17).

Para remover a cadeirinha:

1. Desaperte o cinto de segurança do automóvel pressionando o fecho.

2. Coloque a alça de transporte na posição vertical B (vertical).
3. Retire o cinto de segurança da guia diagonal e horizontais.

3. OPERAÇÕES ADICIONAIS

3.1 COLOCAÇÃO DA CRIANÇA NA CADEIRINHA E REGULAGEM DA POSIÇÃO DAS CORREIAS

Para realizar a retirada das correias, proceda da seguinte forma:

1. Pressione o botão de regulagem (Fig. 2 – I) e puxe as correias da cadeirinha de modo a folgá-las (Fig. 18)
2. Abra o fecho do cinto pressionando o botão vermelho (Fig. 19A) e separe as correias (Fig. 19B).
3. Coloque a criança. **ATENÇÃO!** As correias sempre devem acompanhar o crescimento da criança. Antes de instalar a cadeirinha no automóvel, é necessário ajustá-la na altura adequada à criança. Para uma regulagem adequada, as correias devem sair do encosto na altura dos ombros da criança (Fig. 20). O apoio de cabeça e as correias são regulados simultaneamente, na altura, em 6 posições mediante o botão Q (Fig. 4-A) para acompanhar o crescimento da criança.
4. Sobreponha as duas linguetas do fecho do cinto e insira ambas as linguetas no fecho até ouvir um “clique” (Fig. 21). **ATENÇÃO!** Nunca insira as linguetas no fecho uma por vez ou apenas uma. Para ajustar a regulagem das correias, pressione o botão Q.
5. Aperte as correias de segurança da cadeirinha puxando a correia apropriada de regulagem (Fig. 22). **ATENÇÃO!** A almofada redutora garante a sustentação adequada e a posição ideal para o pescoço e para a coluna do bebê desde o nascimento até os 6 kg.

3.2 UTILIZAÇÃO COMO ESPREGUIÇADEIRA

Quando não estiver sendo utilizada no carro, o assento também pode ser utilizado como uma espreguiçadeira.

Coloque exclusivamente sobre superfícies estáveis e horizontais.

ATENÇÃO! Antes de transportar a cadeirinha,

sempre coloque a alça de transporte na posição B (vertical).

ADVERTÊNCIA! Nunca deixe a criança sozinha sem vigilância.

ADVERTÊNCIA! Utilize sempre o sistema de fixação.

ADVERTÊNCIA! É perigoso utilizar a cadeira sobre uma superfície elevada, como mesas, cadeiras etc.

ADVERTÊNCIA! Esta cadeirinha não é adequada para que a criança durma por longos períodos de sono.

ADVERTÊNCIA! Não utilize a cadeirinha se a criança já for capaz de ficar sentada sozinha. A cadeirinha não substitui uma cama ou um berço. Se a criança precisar dormir, coloque-a em uma cama ou em um berço adequados.

Não utilize a cadeirinha se algum de seus componentes estiver danificado ou ausente.

3.3 UTILIZAÇÃO COM CARRINHO DE BEBÊ

A cadeirinha OASYS 0+ pode ser usada com o carrinho de bebê LOVEmotion - StyleGo. **ATENÇÃO!** Para o uso junto ao carrinho de bebê, consulte as instruções do carrinho de bebê.

Antes de fixar a cadeirinha, remova o assento do carrinho de bebê.

Para instalar a cadeirinha no carrinho de bebê, proceda da seguinte forma:

- Segure a cadeirinha com a alça de transporte na posição vertical (Fig.5-B) (Fig. 23).
- Insira a estrutura N nos respectivos engates presentes no carrinho de bebê (Fig. 24A - LOVEmotion, Fig. 24B - StyleGo) tendo o cuidado de verificar se está fixada corretamente em ambos os lados. Ouvir-se-á um CLIQUE que confirma a correta fixação.

ADVERTÊNCIA: Antes de usar, verifique se os dispositivos de fixação da cadeirinha estão corretamente engatados.

Para remover a cadeirinha do carrinho de bebê:

1. Coloque a alça de transporte na posição vertical (B).
2. Primeiramente, puxe a manopla de desengate posterior (Fig. 4 – P), sucessivamente, levante a cadeira pela alça de transporte (Fig. 25A - LOVEmotion, Fig. 25B - StyleGo).
3. Remova e apoie a cadeirinha sobre uma superfície plana.

ATENÇÃO! A instalação e a remoção também podem ser realizadas com a criança na cadeirinha. Porém, será mais difícil realizar estas operações devido ao peso da criança. Neste caso, recomenda-se a máxima atenção ao efetuar as operações acima.

3.4 CAPOTA

A cadeirinha auto dispõe de uma capota protetora ajustável em várias posições. Para montá-la, insira os terminais da capota nos respectivos engates (Fig. 26) e, em seguida, insira o elástico nos ganchos (Fig. 27). Complete a montagem encaixando os botões localizados na parte de trás da capota (Fig. 28). Para retirar a capota, basta apertar o botão X (fig. 26) e puxar os terminais para cima.

3.5 LIMPEZA E CONSERVAÇÃO

LIMPEZA DO FORRO

O forro da cadeirinha é completamente removível e lavável à mão ou na máquina de lavar a 30°C.

Para lavá-lo, retire as correias, remova as correias dos ombros dos botões de pressão localizados no compartimento do manual de instruções (Fig. 29) e soltando-os das correias (Fig. 30). Na sequência, remova as correias das botadeiras e o forro do apoio de cabeça (Fig. 31). Puxe o forro do assento partindo da área dos pés (Fig. 32), em seguida, puxe nas respectivas guias das correias (Fig. 33) e complete a operação removendo-o completamente (Fig. 34).

Para revestir a cadeirinha, siga as operações acima descritas na ordem inversa.

ATENÇÃO! Recoloque as correias corretamente evitando que fiquem torcidas.

Para a lavagem, siga as instruções relacionadas na etiqueta do forro que contém os seguintes símbolos para a lavagem:



Lavagem em máquina de lavar a 30°C



Não utilize cãndida



Não seque na secadora



Não passe a ferro



Não lave a seco

Nunca use detergentes abrasivos ou solventes. Não centrifugue o forro, nem deixe-o enxugar sem torcê-lo.

LIMPEZA DAS PEÇAS PLÁSTICAS E DE METAL

Para a limpeza das peças de plástico ou de metal envernizado, utilize apenas um pano úmido. Nunca utilize detergentes abrasivos ou solventes. As peças móveis da cadeirinha não devem ser lubrificadas de forma alguma.

CONTROLE DA INTEGRIDADE DOS COMPONENTES

É recomendável verificar regularmente a integridade e o estado de desgaste dos seguintes componentes:

- Forro: verifique se o estofamento não está saindo ou se há alguma parte solta dele. Verifique o estado das costuras, pois devem estar sempre intactas.
- Correias: verifique se há um enfraquecimento anormal da trama têxtil com evidente redução do ajuste de espessura correspondente à correia de regulagem, entrepernas, correias dos ombros e área da placa de regulagem das correias.
- Plástico: verifique o estado de desgaste de todas as peças de plástico, pois elas não devem apresentar sinais evidentes de danos ou de descoloração.

ATENÇÃO! Caso a cadeirinha esteja deformada ou fortemente desgastada, ela deve ser substituída porque pode ter perdido as características originais de segurança.

CONSERVAÇÃO DO PRODUTO

Quando não instalada no automóvel, é recomendável armazenar a cadeirinha em local seco, longe de fontes de calor e protegida contra poeira, umidade e luz solar direta.

DESCARTE DO PRODUTO

Quando a cadeirinha auto não cumprir com as condições originais de segurança, interrompa seu uso e descarte-a. Por razões ambientais, separe o tipos diferentes de resíduos conforme previsto pelas leis em vigor no seu país.

GARANTIA

O produto tem garantia contra qualquer defeito de conformidade em condições nor-

mais de uso, de acordo com o disposto no manual de instruções. Contudo, a garantia não se aplica em caso de danos provocados por uso impróprio, desgaste ou acidente. Quanto à duração da garantia sobre defeitos de conformidade, consulte as disposições específicas das normas aplicáveis no país de aquisição, se previstas.

التعليمات

المحتويات:

1. مقدمة
 - 1.1 تحذيرات
 - 1.2 خصائص المنتج
 - 1.3 وصف الأجزاء
 - 1.4 أوضاع المقبض
 - 1.5 قيود ومتطلبات بخصوص استخدام المنتج ومقعد السيارة
2. التركيب في السيارة
 - 2.1 التركيب مع قاعدة
 - 2.2 التركيب بدون قاعدة
3. عمليات تشغيل أخرى
 - 3.1 إجلاس الطفل في مقعد الطفل للسيارة وضبط حزام الأمان
 - 3.2 الاستخدام كمقعد نطاظ للطفل
 - 3.3 الاستخدام كعربة طفل
 - 3.4 الحجاب
 - 3.5 التنظيف والصيانة

1. مقدمة

1.1 تحذيرات

هام للغاية: يُقرأ على الفور

- احتفظ بهذا الدليل للرجوع إليها في المستقبل.
- اقرأ هذه التعليمات بعناية قبل تثبيت وتركيب المنتج. تجنب استعمال هذا المنتج من قبل أي شخص قبل اطلاعه على التعليمات.
- خذيراً! بناءً على نتائج إحصاءات الحوادث، يعتبر مقعد السيارة الخلفي بشكل عام أكثر أماناً من المقعد الأمامي؛ ولذلك ينصح بتركيب مقعد الطفل للسيارة على المقاعد الخلفية. علماً بأن المقعد الأوسط الخلفي يعتبر بشكل خاص هو الأكثر أماناً، وذلك إذا كان مزوداً بحزام أمان ثلاثي نقاط التثبيت.
- خذيراً! خطر بالغ! لا تستخدم مقعد الطفل للسيارة أبداً بتركيبه على مقاعد السيارة الأمامية المزودة بوسادات هوائية أمامية. لا يجوز تركيب مقعد الطفل للسيارة في مقعد أمامي إلا بعد إيقاف فعالية الوسادة الهوائية الأمامية: ارجع إلى تعليمات الجهة الصانعة للسيارة أو إلى دليل المالك للاطلاع على التعليمات التي توضح كيفية إيقاف فعالية الوسادة الهوائية. ينصح دائماً

بتحريك مقعد السيارة للخلف إلى أبعد وضع ممكن. وذلك اعتماداً على وجود ركاب جالسين في الخلف. • تأكد أن جميع ركاب السيارة على دراية بكيفية إخراج الطفل من مقعد الطفل للسيارة تحسباً لحالة الطوارئ. • انتبه عند تركيب مقعد الطفل للسيارة لتجنب تداخله مع مقعد متحرك بالسيارة أو مع أحد أبواب السيارة. • لا يوجد مقعد طفل بالسيارة يمكن أن يضمن الأمان الكامل للطفل في حالة وقوع حادث، ولكن استعمال هذا المنتج يقلل من خطر التعرض للإصابات البالغة أو الوفاة.

• يزداد خطر تعرض الطفل للإصابات البالغة، ليس فقط في حالة وقوع حوادث، ولكن أيضاً في ظروف أخرى (مثل: الكبح المفاجئ، وخلافه)، وذلك في حالة عدم اتباع التعليمات بعناية: تأكد دائماً من تثبيت مقعد الطفل للسيارة بالشكل الصحيح في مقعد السيارة. • في حالة تعرض مقعد الطفل للسيارة لأضرار أو تشوهات في الشكل أو تآكل فإنه يجب تغييره؛ في هذه الحالة لن يكون متوافقاً مع مواصفات الأمان الأصلية. بعد وقوع حادث، حتى لو كان بسيطاً، قد يصاب مقعد الطفل للسيارة بأضرار حتى إن كانت غير مرئية بالعين المجردة، لذلك يجب تغييره.

• لا تستخدم مقاعد طفل مستعملة بالسيارة: فمن المحتمل أن تكون قد تعرضت لأضرار هيكلية لا تُرى بالعين المجردة، ولكنها على أي حال تؤثر سلباً على أمان المنتج. • يجب ألا يتم إدخال أية تعديلات من أي نوع على مقعد الطفل للسيارة، إلا إذا كانت هذه التعديلات مصرح بها من قبل الجهة الصانعة.

• لا تستعمل ملحقات أو قطع غيار أو أجزاء أخرى لم يتم توريدها أو اعتمادها من قبل الجهة الصانعة.

• لا تترك الطفل دون مراقبة في مقعد الطفل للسيارة لأي سبب.

• لا تترك مقعد الطفل للسيارة دون تثبيته في مقعد السيارة، وذلك لأنه قد يلحق الأذى أو الإصابة بالركاب. • لا تضع أي شيء بين مقعد السيارة ومقعد الطفل للسيارة أو بين مقعد الطفل للسيارة والطفل نفسه، بخلاف الملحقات التكميلية المصرح بها: لأنها قد تمنع مقعد الطفل للسيارة من تأدية وظيفته بالشكل الصحيح في حالة وقوع حادث.

• ينصح بتغطية مقعد الطفل للسيارة في حالة ترك السيارة تحت أشعة الشمس المباشرة. لا يجوز استبدال كسوة المقعد بأخرى، إلا إذا كان مصرحاً بها من الشركة الصانعة، وذلك لأنها خلّ محل جزء لا يتجزأ من مقعد الطفل للسيارة. لا تستعمل مقعد الطفل للسيارة أبداً بدون الكسوة وذلك حفاظاً على سلامة الطفل.

• تأكد أن شريط حزام الأمان غير ملتو، وذلك لتجنب انحسار الشريط أو أي جزء من أجزاء مقعد الطفل للسيارة بين أبواب السيارة، أو الاحتكاك بأجزاء حادة في حالة انقطاع أو اهتراء حزام الأمان. فيجب تغييره.

• لا تنقل أشياء أو أمتعة سائبة أو غير مؤمنة على الرف الخلفي من السيارة؛ ففي حالة وقوع حادث أو فرملة قوية أو مفاجئة للسيارة قد تسبب إصابات للركاب.

• تحقق من استخدام كافة ركاب السيارة لأحزمة الأمان

الشكل 2 (الجهة الامامية)

- F. حزام أمان مقعد الطفل للسيارة.
- G. الكتفيات
- H. قفل
- ا. زر ضبط الأحزمة
- د. مسند الرأس القابل للضبط

الشكل 3 (الجهة الجانبية)

- K. فتحة الجزء البطني لحزام أمان السيارة على مقعد الطفل للسيارة
- L. فتحة الجزء البطني لحزام أمان السيارة على القاعدة
- M. زر تدوير مقبض الحمل
- N. فتحة الاقتران بعربة الطفل أو القاعدة

الشكل 4 (الجهة الخلفية)

- O. فتحة الجزء القطني لحزام أمان السيارة
- P. مقبض التحرير (من القاعدة وعربة الطفل)

الشكل 4A (اللوحه مفتوحة)

- Q. زر ضبط مسند الرأس والحزام
- R. درج تخزين دليل الاستعمال

1.4 أوضاع المقبض

- يمكن ضبط مقبض حمل مقعد الطفل للسيارة على 6 أوضاع مختلفة (الصورة 5)
- الوضع A في السيارة بدون قاعدة
- الوضع A1 في السيارة مع قاعدة
- (تخدير: الوضع A و A1 هما الوضعان الوحيدان المسموح بهما في السيارة)
- X. لا تستخدمه أبدا.
- B. الوضع عند الحمل باليد.
- C. وضع المقعد الهزاز أو عندما تحتاج إلى تثبيتها في عربة أطفال مناسبة من ماركة Chicco.
- D. وضع المقعد الهزاز الثابت.

لضبط الوضع. اضغط الزرين (M) على قضيب المقبض معا لتدويره على الوضع المرغوب إلى أن تسمع صوت كليك الدال على التثبيت في المكان.

1.5 قيود ومتطلبات بخصوص استخدام المنتج ومقعد السيارة

تخدرا! يجب الالتزام بشكل صارم بقيود وشروط الاستعمال التالية المتعلقة بالمنتج ومقعد السيارة: وإلا فلن يمكن ضمان السلامة.

- يمكن تركيب مقعد الطفل للسيارة على مقعد الراكب الأمامي أو على أي مقعد خلفي. ويجب أن يكون مقعد السيارة موجهها للأمام على أي حال. لا تقم أبدا باستخدام مقعد السيارة هذا على مقاعد موجهة نحو الجانب أو بوضعية معاكسة لاجه سير السيارة (الشكل 6). يجب أن يكون مقعد السيارة مزودا بحزام أمان ثلاثي نقاط التثبيت، سواء من النوع الثابت أو المزود بوسيلة كمش.

الخصصة لهم، وذلك للمحافظة على سلامتهم الشخصية ولأنه من المحتمل أن يتسببوا في إصابة الطفل في حالة وقوع حادث خلال الرحلة أو بسبب الكبح المفاجئ:

- احرص على التوقف من وقت لآخر خلال الرحلات الطويلة. فالاطفال يتعبون بسهولة. ولا تقم أبدا ولاي سبب بإخراج طفلك من مقعد الطفل للسيارة أثناء حرك السيارة. إذا كان طفلك يحتاج إلى الرعاية، فاختر مكانا آمنا وانتقل إلى جانب الطريق.
- الأطفال الذين يولدون في وقت مبكر قبل الأسبوع السابع والثلاثين من الحمل يمكن أن يتعرضوا للخطر عند إجلاسهم في مقعد طفل بالسيارة. فهؤلاء الأطفال حديثي الولادة يمكن أن يتعرضوا لصعوبات في التنفس عند إجلاسهم في مقعد طفل بالسيارة. لذلك، فإننا ننصحك بالتواصل مع الطبيب أو طاقم المستشفى قبل مغادرة المستشفى. بحيث يمكنهم تقييم طفلك بشكل صحيح وأن يوصوك بأفضل نوع لمقعد الطفل للسيارة.
- لا تحمل Artsana أية مسؤولية عن استخدام المنتج بشكل غير صحيح.

1.2 خصائص المنتج

- هذا المقعد للطفل للسيارة معتمد "لمجموعة +0". لنقل الأطفال الرضع حديثي الولادة حتى وزن 13 كجم (من حديثي الولادة وحتى سن 10/12 شهر تقريبا)، ويفي بالمواصفات الأوروبية ECE R 44/04.

تخدير

1. يعتبر هذا نظام حماية وأمان أطفال "عام". وهو مصرح به وفقا للمواصفة رقم 44/04 44/04 بشكل عام في السيارات ويتوافق مع معظم أنواع مقاعد السيارات ولكن ليس جميعها.
2. يكون التركيب الصحيح مضمونا إذا صرحت الجهة الصانعة للسيارة أن السيارة مناسبة لتركيب نظام حماية وأمان أطفال "عام" لهذه الفئة العمرية.
3. تم تصنيف نظام حماية وأمان الأطفال هذا في الفئة "عام" في ظل اشتراطات أكثر صرامة من تلك المطبقة في التصميمات السابقة التي لا تُعرض فيها هذه الملحوظة.
4. وهو مناسب فقط إذا كانت السيارة مجهزة بأحزمة أمان ثابتة ثلاثية نقاط التثبيت أو أحزمة أمان ثلاثية نقاط التثبيت مزودة بشدادات ومصرح بها طبقا للائحة UN/ECE رقم 16، أو أية مواصفات ماثلة.
5. في حالة ورود أي شك فيما يتعلق بالمنتج، ينصح الاتصال بالجهة الصانعة لمقعد الأمان أو البائع.

1.3 وصف الأجزاء

- الشكل 1 (3/4)
- A. مقبض حمل
- B. الحاجب
- C. فرش قماشية
- D. وسادة تدعيم
- E. قاعدة

وأن يكون معتمدا بموجب نظام قانون UN/ECE رقم 16 أو مواصفات ماثلة (الشكل 7).

• خذيرا في حالة الاستخدام في سيارات مزودة بأحزمة أمن خلفية مجهزة بوسادات هوائية مدمجة (أحزمة قابلة للنفخ). فقد يتسبب تفاعل الجزء القابل للنفخ من حزام السيارة مع نظام الحماية والأمان هذا في تعرض الطفل لإصابة خطيرة أو الوفاة. لا تقم بتثبيت نظام حماية وأمان الأطفال هذا باستخدام حزام أمن قابل للنفخ.

• خذيرا! لا تقم أبداً بتركيب مقعد الطفل للسيارة بمقعد سيارة مزود فقط بحزام أمن ثانئي نقاط تثبيت (الشكل 8)

• لا تقم أبداً باستخدام وسادة التمدعيم إذا كان وزن الطفل أكثر من 6 كجم.

• تأكد أن قفل حزام أمن السيارة ثلاثي نقاط التثبيت ليس مرتفعا بشدة (الشكل 11- 15). إذا لم يكن الأمر كذلك. حاول تركيب مقعد الطفل على أحد المقاعد الأخرى للسيارة.

2. التركيب في السيارة

يمكن تركيب مقعد الطفل للسيارة مع أو بدون قاعدة (E). وفي كلتا الحالتين. يجب دائما تركيب مقعد الطفل للسيارة بحيث يكون موجها للخلف.

2.1 التركيب مع قاعدة

لتركيب مقعد الطفل للسيارة مع قاعدة. اتبع الخطوات التالية:

1. اخلع مقعد الطفل للسيارة من القاعدة (E) من خلال شد ذراع التحرير الموجود خلف مسند الظهر ثم رفعه لأعلى باستخدام مقبض الحمل (الشكل 9).

2. ضع القاعدة على مقعد السيارة الختار. مع وضعها كما هو موضح في الشكل 10 بحيث تلامس مسند ظهر مقعد السيارة.

3. قم بشد حزام أمن السيارة وقم بتثبيته في القفل المعني. مع إدخال الجزء الأفقي (الخصر) للحزام عبر الفتحتين الزرقاوين (L) وشده بقوة قدر الإمكان (الشكل 11).

4. قم بتثبيت مقعد الطفل للسيارة على القاعدة (موجها للخلف) واضغطه لأسفل إلى أن تسمع صوت كليك الدال على ثباته في مكانه (الشكل 12).

5. تأكد من تركيب مقعد الطفل للسيارة بشكل صحيح على القاعدة من خلال رفع الأجزاء الأمامية والخلفية.

6. قم بشد الحزام القطني لمقعد الطفل وقم بإدخاله عبر الفتحة المعنية (O) على ظهر مقعد الطفل للسيارة (الشكل 13) خذيرا! أثناء السفر بالسيارة. يجب دائما تحرير حزام الأمان القطني هذا عبر هذه الفتحة.

7. اجذب الحزام بإحكام قدر الإمكان. دون ترك أي جزء مرتخي مع التأكد من عدم تعرضه للالتواء.

8. أدر مقبض الحمل إلى الوضع A1 (الشكل 14).

خذيرا! بعد تركيب مقعد الطفل للسيارة. تأكد دائما أن حزام أمن السيارة مشدود بشكل صحيح على امتداد طول الحزام بالكامل وأنه لا توجد أية أجزاء ملتوية. لا تقم أبداً بتركيب حزام أمن السيارة بأي شكل آخر مغاير لما تم بيانه في هذه التعليمات.

اخلع مقعد الطفل للسيارة مع ترك القاعدة على مقعد السيارة:

1. اسحب حزام الأمان القطني عبر الفتحات الموجودة في مسند الظهر دون فكه من قفل الحزام.

2. اجعل قضيب المقبض على الوضع الرأسي B (الشكل 15).

3. اخلع مقعد الطفل للسيارة على النحو المبين أعلاه من خلال الضغط على الزر P.

2.2 التركيب بدون قاعدة

لتركيب مقعد الطفل للسيارة بدون قاعدة. تصرف كما يلي:

1. ضع مقعد الطفل للسيارة على مقعد السيارة الختار (الشكل 15) في وضعية موجهة للخلف.

2. اجذب حزام أمن السيارة وثبته في قفل الحزام المعني. من خلال إدخال جزء حزام (الخصر) الأفقي عبر الفتحتين الزرقوين لمقعد الطفل للسيارة (K) (الشكل 15).

3. خذ حزام أمن السيارة القطني ومرره عبر الفتحة الزرقاء المعنية (O) على ظهر مسند ظهر مقعد الطفل للسيارة (الشكل 16) خذيرا! أثناء السفر بالسيارة. يجب دائما تحرير حزام الأمان القطني هذا عبر هذه الفتحة.

4. اجذب الحزام بإحكام قدر الإمكان. دون ترك أي جزء مرتخي مع التأكد من عدم تعرضه للالتواء.

5. أدر مقبض الحمل إلى الوضع A (الشكل 17). لفك مقعد الطفل للسيارة:

1. قم بتحرير حزام أمن السيارة بالضغط على قفل الحزام.

2. اجعل مقبض الحمل على الوضع B (أساسي).

3. اسحب الحزام عبر الفتحات القطنية والأفقية.

3. عمليات تشغيل أخرى

3.1 إجلاس الطفل في مقعد الطفل للسيارة وضبط أحزمة الأمان

لضبط أحزمة الأمان. تصرف كما يلي:

1. أثناء الضغط على زر الضبط (الشكل 2 - I) اجذب أحزمة أمن مقعد الطفل للسيارة لتحريرها (الشكل 18).

2. اضغط على الزر الأحمر (الشكل 19A) لفتح قفل الحزام واحتفظ بأحزمة الأمان بعيدة عن بعضها البعض (الشكل 19B).

3. اجلس الطفل الرضيع بداخله. خذيرا! يجب دائما ضبط أحزمة الأمان بحيث تتواءم مع مرحلة نمو الطفل. قبل تركيب مقعد الطفل للسيارة داخل

السيارة. اضبط أحمزة أمان المقعد على الارتفاع المناسب. ولضبطها بشكل صحيح، يجب أن تخرج أحمزة الأمان من مسند الظهر عند مستوى ارتفاع أكتاف الطفل (الشكل 20). يمكن ضبط ارتفاع مخدع الرأس والأحمزة في وقت واحد على 6 أوضاع مختلفة باستخدام الزر Q (الشكل A-4) كي تتواءم مع نمو طفلك.

4. قم بتثبيت المقعد طرفي حزامي الأمان معاً. وأدخلهما معاً في قفل الحزام حتى تسمع صوت كليك الذي يشير إلى ثباتهم في موضعهم (الشكل 21) خذيراً لا تقم أبداً بإدخال طرف واحد فقط من الأحمزة في قفل الحزام ولا تقم بإدخالهم بشكل منفصل على مرتين. واضغط على الزر Q لضبط الأحمزة.
5. أحكم بند أحمزة أمان مقعد الطفل للسيارة عن طريق جذب حزام الضبط (الشكل 22). خذيراً تضمن الوسادة الإضافية الاحتواء السليم للطفل والوضعية المثالية لرؤية وظهر الأطفال الرضع منذ ولادتهم وحتى يصل وزنهم إلى حوالي 6 كجم.

3.2 الاستخدام كمقعد نطاظ للطفل

في حالة عدم استخدام مقعد الطفل للسيارة في السيارة، فإنه يمكن استخدامه كمقعد نطاظ للطفل. ضع مقعد الطفل للسيارة فقط على أسطح أفقية ثابتة. خذيراً قبل حمل مقعد الطفل للسيارة، قم دائماً بتحرير قميص الطفل من الحزام إلى الوضع B (أرسي). خذيراً لا تترك طفلك دون مراقبة أبداً. خذيراً يجب استعمال نظام تثبيت الطفل دائماً خذيراً استخدام مقعد الطفل للسيارة على أسطح مرتفعة مثل الطاولات أو المقاعد وخلافه يمكن أن ينطوي على خطورة كبيرة. خذيراً مقعد الطفل هذا غير مصمم لنوم الطفل فيه لفترات طويلة. خذيراً لا تستخدم المقعد عندما يكون الطفل قادراً على النهوض بمفرده. مقعد الطفل هذا ليس بديلاً عن سرير أو مهد الطفل. فإذا كان الطفل بحاجة إلى النوم، فينبغي نقله إلى سرير أو مهد للطفل. لا تستخدم مقعد الطفل إذا كان أي من أجزائه مكسوراً أو مفقوداً.

3.3 الاستخدام مع عربة الأطفال

يمكن استخدام مقعد الطفل الذي يتم تثبيته بمقعد السيارة OASYS+ مع عربة الأطفال LOVEmotion - StyleGo. خذيراً يرجى قراءة دليل تعليمات عربة الأطفال عند استخدام مقعد الطفل للسيارة على عربة الأطفال. قبل تثبيت مقعد الطفل للسيارة قم بخلع مقعد عربة الأطفال. لتثبيت مقعد الطفل للسيارة على عربة الأطفال، تصرف كما يلي:
- ثبت مقعد الطفل للسيارة على وضع رأسي باستخدام مقبض الحمل (الشكل B-5) (الشكل 23).
- قم بالإدخال إلى الفتحات N الموجودة في عناصر

التثبيت المعنية بعربة الأطفال (الشكل - 24A LOVEmotion، الشكل StyleGo - 24B) مع التأكد من تثبيت المقعد على الجانبين. ستسمع صوت كليك عند تثبيتها في موضعها. خذيراً قبل الاستعمال، تأكد من تثبيت كافة تجهيزات تثبيت مقعد الطفل للسيارة بصورة صحيحة. خلع مقعد الطفل للسيارة من عربة الأطفال:

1. اجعل مقبض الحمل في وضع رأسي (B).
2. اجذب مقبض التحرير الخلفي أولاً (الشكل P - 4) ثم ارفع مقعد الطفل للسيارة باستخدام مقبض الحمل (الشكل LOVEmotion - 25A، الشكل StyleGo - 25B).
3. اخلع مقعد الطفل وضعه على أرضية أفقية ثابتة. خذيراً يمكن تثبيت وخيرير مقعد الطفل للسيارة بينما الطفل داخل المقعد، إلا أن هذه العملية قد تصبح أكثر صعوبة نتيجة لوزن الطفل. توخ الحرص عند تنفيذ الخطوات المبينة أعلاه.

3.4 الحاجب

يشتمل مقعد الطفل للسيارة على حاجب للحماية، حيث يمكن ضبطه على العديد من الأوضاع. لتركيبه أدخل طرفي الحاجب في تجهيزات التثبيت المعنية (الشكل 26) ثم أدخل الشريط المطاطي في الخطاطيف المعنية (الشكل 27)، قم بتثبيت الأزرار في ظهر الحاجب لإكمال التركيب (الشكل 28). خلع الغطاء، اضغط على الزر X (الشكل 26) واسحب الأطراف لأعلى.

3.5 التنظيف والصيانة

تنظيف الفرش القماشية

الفرش القماشية المقعد الطفل قابل للخلع بالكامل. وقابل للغسيل اليدوي أو بغسالة الملابس بدرجة حرارة 30 مئوية. لغسله قم بفك الأشرطة واخلع الأشرطة الكتف عن طريق فتح أزرار الكيس الموجودة داخل موضع حفظ دليل التعليمات (الشكل 29) واسحبه من الأشرطة (الشكل 30). ثم اخلع الأشرطة من الفتحات والفرش من مسند الرأس (الشكل 31). اخلع الفرش القماشية من المقعد بدءاً من موضع الأقدام (الشكل 32). ثم من المكان القريب من المسارات الدليلية للشريط (الشكل 33) وأزله بالكامل في النهاية (الشكل 34).

اتبع الخطوات المذكورة أعلاه بالعكس لتثبيت الفرش مرة أخرى. خذيراً أعد تركيب الأشرطة بشكل صحيح وجنب تعريضها للالتواء. يرجى الرجوع إلى تعليمات التنظيف على الملصق الموجود على القماش، والذي يشتمل على رموز الغسيل الآتية:

غسيل بغسالة الملابس بدرجة حرارة 30 مئوية



لا تستعمل مبيّض



لا تقم بالتنجيف باستخدام مجفف كهربائي



لا تقم بالكلي



لا تقم بتنظيفه تنظيفاً جافاً



لا تستعمل أبداً أية مواد تنظيف كاشطة أو مذيبات. لا تجفف الفرش القماشية عن طريق العصر واتركه يجف دون أن تعصره.

تنظيف الأجزاء البلاستيكية أو المعدنية

لا تستعمل إلا قطعة قماش مبللة لتنظيف الأجزاء البلاستيكية أو المعدنية المطبوعة. لا تستعمل أبداً أية مواد تنظيف كاشطة أو مذيبات. لا تقم بتزييت الأجزاء المتحركة في مقعد الطفل للسيارة أبداً.

التأكد من سلامة الأجزاء

يجب القيام دورياً بتفحص سلامة وحالة استهلاك الأجزاء التالية:

- الغطاء القماشية: تأكد من عدم خروج البطانة أو من تساقط أجزاء من البطانة. تأكد من حالة الأحزمة التي يجب أن تكون سليمة دائماً.
 - الأحزمة: تأكد من عدم تنسّل خيوط النسيج ومن عدم النقص في سمك النسيج بالقرب من شريط التعديل والحزام الفاصل للسائقين وعلى شرائط الاكتاف ومنطقة حلقة تعديل الأحزمة.
 - الأجزاء البلاستيكية: تأكد من حالة استهلاك الأجزاء البلاستيكية التي يجب أن تكون خالية من أية علامات تدل على تلفها أو فقدانها للونها.
- خذيراً! يجب استبدال مقعد الطفل للسيارة في حالة تلفه أو استهلاكه بشكل كبير، لأنه من الممكن بهذه الحالة أن يكون قد فقد خواص السلامة الأصلية فيه.

تخزين المنتج

عندما لا يكون المقعد مثبتاً في السيارة، ننصح بالاحتفاظ به في مكان جاف وبعيد عن مصادر الحرارة والغبار والرطوبة وأشعة الشمس المباشرة.

التخلص من المنتج

بعد انقضاء العمر الافتراضي لمقعد الطفل للسيارة، يجب التوقف عن استعماله والتخلص منه مع المخلفات الأخرى. لأسباب تتعلق بحماية البيئة، يجب التخلص أجزاء المقعد حسب أنواعها. بالاستناد إلى ما تنص عليه القوانين المحلية السارية.

الضمان

المنتج مضمون ضد أي عيوب في المطابقة أثناء ظروف الاستخدام العادي كما هو مشار إليه في إرشادات الاستخدام.

ومن ثم لا ينطبق الضمان في حالة التلفيات الناتجة عن الاستخدام الخاطئ أو التهاك أو الحوادث.

وبالنسبة لمدة الضمان ضد عيوب المطابقة فيرجى

- I** ARTSANA S. P.A.
Via Saldarini Catelli, 1
22070 Grandate – Como – Italia
800-188 898
www.CHICCO.com
- F** ARTSANA FRANCE S.A.S.
17/19 Avenue De La Metallurgie
93210 Saint Denis La Plaine - France
0820 87 00 41 (0.12€Ttc/Mn)
www.CHICCO.fr
- D** ARTSANA GERMANY GMBH
Borsigstrasse 1-3
D-63128 Dietzenbach-Deutschland
+49 6074 4950
www.CHICCO.de
- GB** ARTSANA UK Ltd.
2nd Floor
1 Imperial Place
Maxwell Road
Borehamwood
Hertfordshire - WD6 1JN
01623 750870 (office hours)
www.CHICCO.uk.com
- E** ARTSANA SPAIN S.A.U.
C/Industria 10
Pol. Industrial Urtinsa
Apartado De Correos 212 - E
28923 Alcorcon (Madrid)-Spain
902 117 093
www.CHICCO.es
- P** ARTSANA PORTUGAL S.A.
Rua Humberto Madeira, 9
2730-097 Queluz De Baixo Barcarena Portugal
21 434 78 00
800 20 19 77
www.CHICCO.pt
- NL** ARTSANA BELGIUM N.V.
Temseleaan 5 B-1853 Strombeek - Bever
Belgium
+32 23008240
www.CHICCO.be
- TR** İthalatçı firma:
Artsana Turkey Bebek ve Sağlık Ürünleri A.Ş.
İçerenköy Mh. Erkut Sk. No:12 Üner Plaza K:12
Ataşehir İSTANBUL
Tel: 0 216 570 30 30
Üretici Firma: Artsana S.p.A.
Via Saldarini Catelli, 1 - 22070 Grandate (CO)-Italy
Tel: (+39) 031 382 111
Yetkili Servis:
Eser Puset Tamir ve Bakım Servisi Tic. Ltd. Şti.
Seyrantepe Mh. İsparış Merkezi No:107 Kağıthane
İSTANBUL
Tel: 0 212 570 30 78

- PL** ARTSANA POLAND Sp.zo.o.
Aquarius, Ul. Polczyńska 31 A
01-377 Warszawa
+48 22 290 59 90
www.CHICCO.com

- RUS** Артсана С.п.А.
Виа Салдарини Кателли, 1
22070 Грандате (СО) - Италия
тел. (+39) 031 382 111
факс (+39) 031 382 400
www.CHICCO.com
часы работы: 8.30-17.30 (европейское время)

ООО "Артсана Рус"
Россия 107150 Москва
4-й проезд Подбельского, дом 3, стр. 22
тел/факс (+7 495) 662 30 27
www.CHICCO.ru
часы работы: 9.30-18.00
(время московское)

- CH** ARTSANA SUISSE S.A
Stabile la Punta Via Cantonale 2/b
6928 Manno (TI)-Svizzera
+41 (0)91 935 50 80
www.CHICCO.ch

- BR** ARTSANA BRASIL LTDA.
Av. Comendador Aladino Selmi
4630 – Galpões 06 e 07 – Vila San Martin
Campinas – SP
CEP: 13069-096
+55 11 2246-2100
www.CHICCO.com.br

- MX** ARTSANA MEXICO S.A
Dec V. Ruben Dario 1015
Colonia Lomas De Providencia 44647
Guadalajara, Jalisco-Mexico
01800 702 8983
www.CHICCO.com.mx

- AR** ARTSANA ARGENTINA S.A.
Uruguay 4501
Victoria Cp(1644)
San Fernando- Buenos Aires-Argentina
0810-888-2442
www.CHICCO.com.ar

- IN** ARTSANA INDIA PRIVATE LIMITED,
7Th Floor, Tower B, Paras Twin Towers,
Golf Course Road, Sector 54
Gurgaon – 122002 - Haryana, India
(+91)(124)(4964500)
www.CHICCO.in



- ARTSANA S.p.A.
Via Saldarini Catelli, 1
22070 Grandate (CO) - Italy
Tel. (+39) 031 382 111
Fax (+39) 031 382 400
www.CHICCO.com

NOTE

