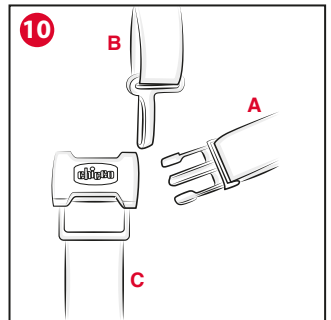
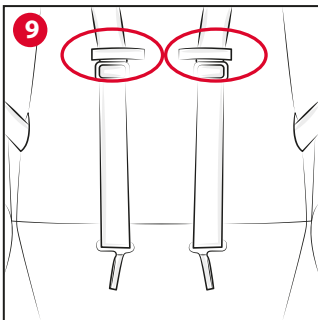
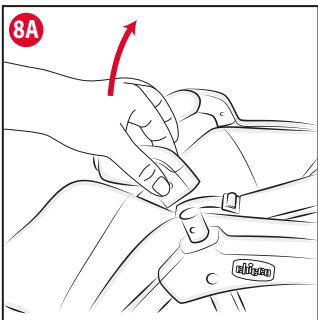
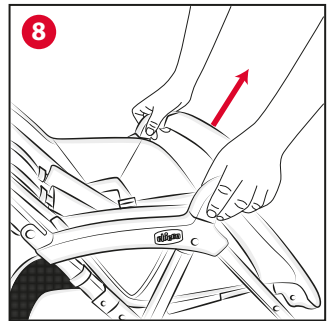
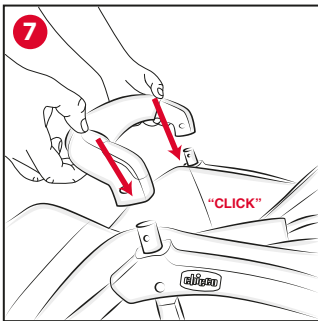
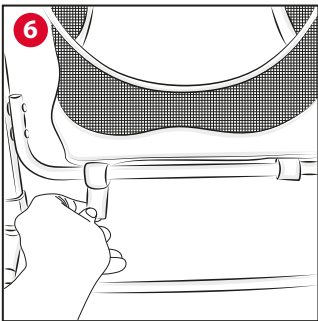
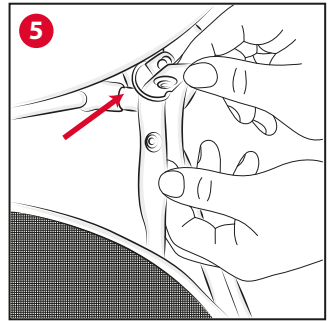
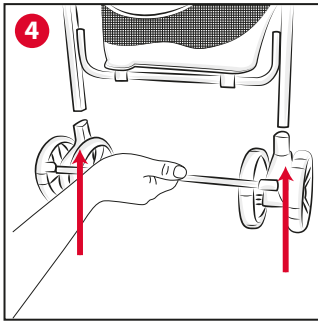
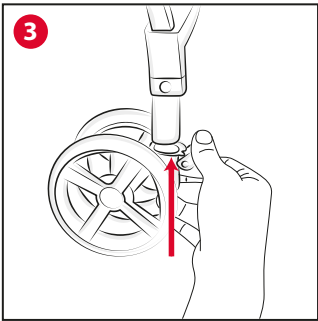
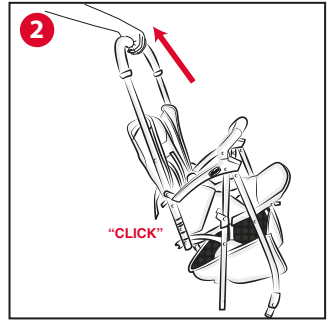
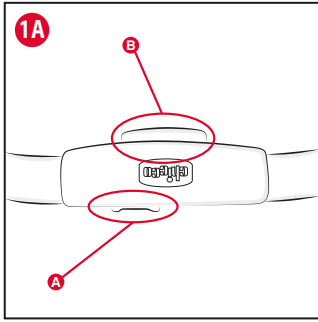
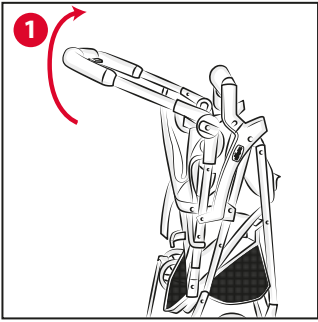
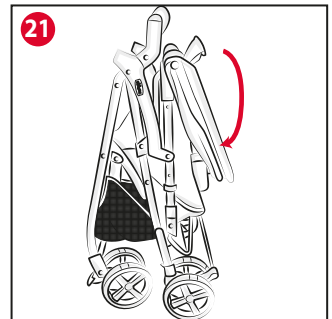
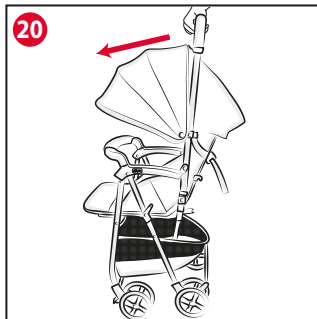
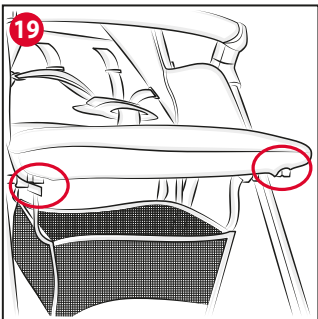
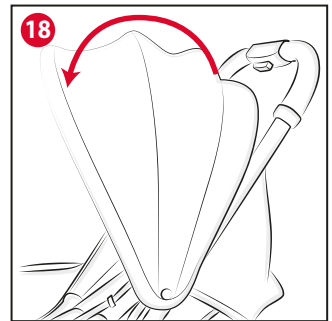
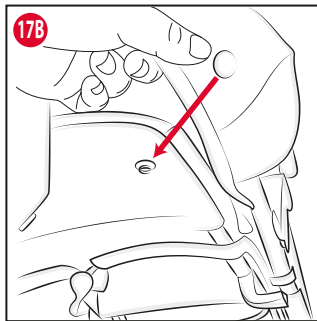
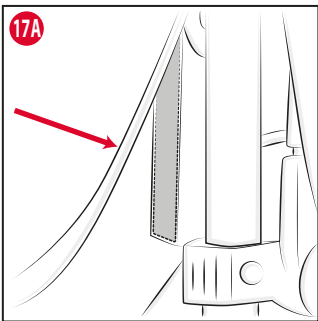
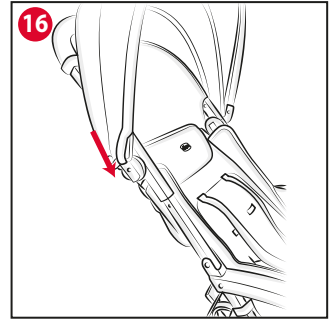
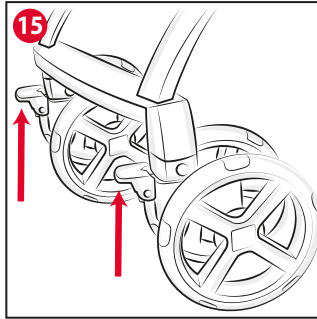
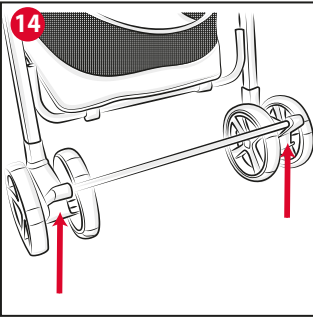
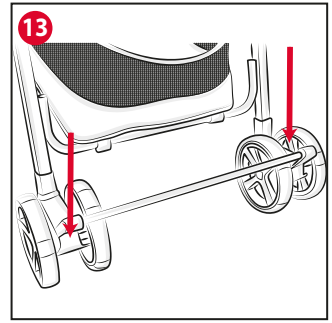
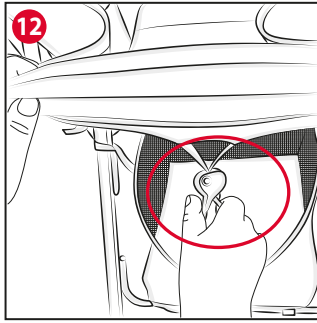
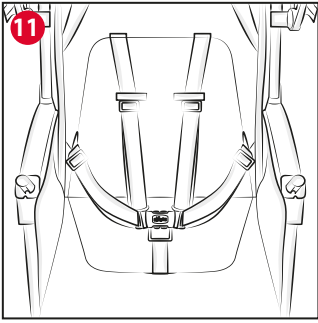


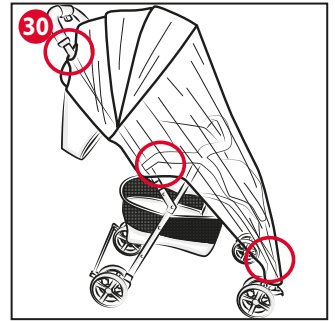
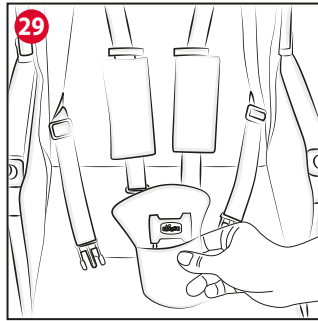
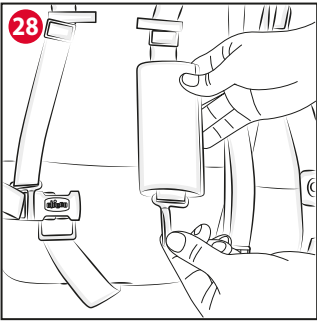
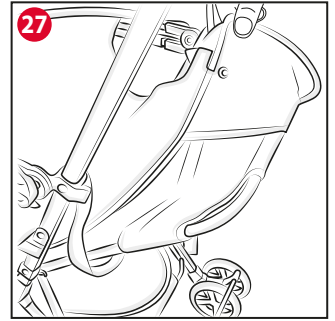
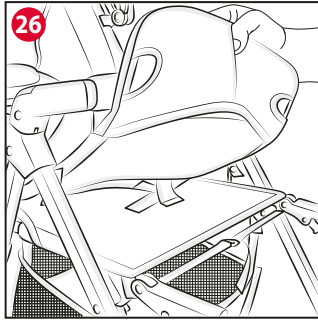
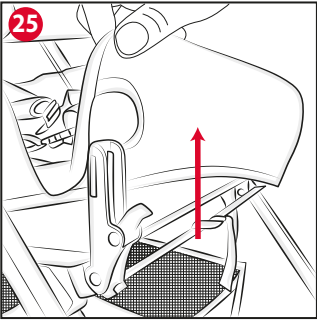
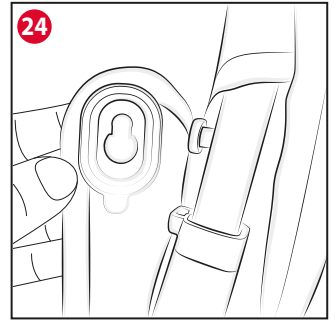
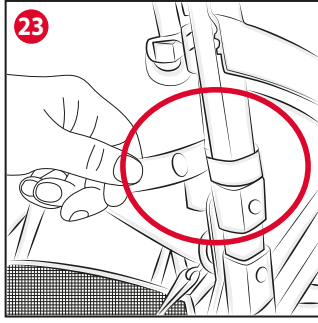
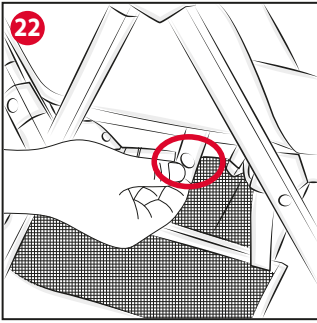
OHLalà 3











II ISTRUZIONI D'USO

IMPORTANTE - LEGGERE ATTENTA- MENTE E CONSER- VARE PER FUTURO RIFERIMENTO.

ATTENZIONE: PRIMA DELL'USO RIMUOVERE ED ELIMINARE EVENTUALI SACCHETTI DI PLASTICA E TUTTI GLI ELEMENTI FACENTI PARTE DELLA CONFEZIONE DEL PRODOTTO O COMUNQUE TENERLI LONTANI DALLA PORTATA DEI BAMBINI.

AVVERTENZE

- **ATTENZIONE:** Non lasciare mai il bambino incustodito.
- **ATTENZIONE:** Prima dell'uso assicurarsi che tutti i meccanismi di bloccaggio siano correttamente agganciati.
- **ATTENZIONE:** Per evitare lesioni o ferimenti assicurarsi che il bambino sia a debita distanza durante le operazioni di apertura e chiusura del prodotto.
- **ATTENZIONE:** Non lasciare che il bambino giochi con questo prodotto.
- **ATTENZIONE:** Utilizzare sempre la cintura di sicurezza.
- L'uso di spartigambe e cinture di sicurezza è indispensabile per garantire la sicurezza del bambino. Utilizzare sempre le cinture di sicurezza contemporaneamente allo spartigambe.
- **ATTENZIONE:** Questo prodotto

- non è adatto per correre o pattinare.
- L'uso del passeggino è consentito a bambini di età compresa tra 0 e 36 mesi, sino ad un massimo di 15 kg di peso.
- Per bambini dalla nascita fino a circa 6 mesi d'età, lo schienale deve essere utilizzato in posizione completamente reclinato.
- Il dispositivo di frenatura deve essere sempre inserito quando si posiziona e rimuove il bambino.
- Utilizzare il dispositivo frenante ogni qualvolta si soste.
- Non lasciare mai il passeggino su un piano inclinato, con dentro il bambino, anche se con i freni azionati.
- Non sovraccaricare il cestello. Peso massimo 3 kg.
- Ogni peso attaccato ai manici e / o sullo schienale e / o sui lati del passeggino potrebbe compromettere la stabilità del passeggino.
- Non trasportare più di un bambino alla volta.
- Non applicare al passeggino accessori, parti di ricambio o componenti non fornite o approvate dal costruttore.
- Non usare il prodotto se alcune parti sono rotte, strappate o mancanti.
- Verificare prima dell'assemblaggio che il prodotto e tutti i suoi componenti non presentino eventuali danneggiamenti dovuti al trasporto, in tal caso il prodotto non deve essere utilizzato e dovrà essere tenuto lontano dalla portata dei bambini.
- Nelle operazioni di regolazione, assicurarsi che le parti mobili del passeggino non vengano in contatto con il corpo del bambino.



- Assicurarsi che gli utilizzatori del passeggino siano a conoscenza dell'esatto funzionamento dello stesso.
- Questo prodotto deve essere utilizzato esclusivamente da un adulto.
- Il prodotto deve essere assemblato esclusivamente da un adulto.
- Per evitare rischi di strangolamento, non dare al bambino e non riporre vicino al bambino oggetti muniti di corde.
- Non usare il passeggino sulle scale o sulle scale mobili: si potrebbe perdere improvvisamente il controllo.
- Prestare attenzione quando si sale e scende un gradino o il marciapiede.
- Se lasciate il passeggino esposto al sole per molto tempo, aspettate che si raffreddi prima di mettervi il bambino. L'esposizione prolungata al sole può causare cambiamenti di colore nei materiali e tessuti.
- Evitare il contatto del passeggino con acqua salina per prevenire la formazione di ruggine.
- Non utilizzare il passeggino in spiaggia.
- Quando non in uso, il passeggino va tenuto lontano dalla portata dei bambini.

CONSIGLI PER LA PULIZIA E LA MANUTENZIONE

Questo prodotto necessita di manutenzione periodica. Le operazioni di pulizia e manutenzione devono essere effettuate da un adulto.

PULIZIA

Il passeggino è sfoderabile (vedi paragrafo SVESTIZIONE E VESTIZIONE DEL PASSEGGINO).

Pulire le parti in tessuto mediante una spugna umida e del sapone neutro.

Pulire le parti in plastica periodicamente con un panno umido.

Asciugare le parti in metallo, dopo un eventuale contatto con acqua, al fine di evitare il formarsi di ruggine.

Di seguito sono riportati i simboli di lavaggio ed i relativi significati:



Lavare a mano in acqua fredda



Non candeggiare



Non asciugare meccanicamente



Non stirare



Non lavare a secco

MANUTENZIONE

Lubrificare le parti mobili, in caso di necessità, con olio secco al silicone.

Controllare periodicamente lo stato di usura delle ruote e tenerle pulite da polvere e sabbia. Assicurarsi che tutte le parti in plastica che scorrono sui tubi in metallo siano pulite da polvere, sporco e sabbia, al fine di evitare attriti che possono compromettere il corretto funzionamento del passeggino. Tenere il passeggino in un posto asciutto.

ISTRUZIONI GENERALI

APERTURA DEL PASSEGGINO

ATTENZIONE: Effettuare questa operazione facendo attenzione che il bambino o altri bambini siano a debita distanza.

ATTENZIONE: Assicurarsi che in queste fasi le parti mobili del passeggino non vengano a contatto con il corpo del bambino.

1. Ruotare il manico fino al raggiungimento della posizione verticale (Fig.1), spingere il cursore A verso sinistra e premere contemporaneamente il tasto B (Fig. 1A), tirare il manico verso l'alto per consentire al passeggino di aprirsi, fino ad udire il click di bloccaggio (Fig. 2).

Se al termine dell'operazione l'impugnatura non si dovesse trovare bloccata in posizione verticale, ripetere l'operazione 1.

ATTENZIONE: Prima dell'uso assicurarsi che il passeggino sia bloccato in posizione aperta, verificando che il meccanismo sia effettivamente bloccato.

MONTAGGIO RUOTE ANTERIORI

2. Inserire il blocco ruote anteriori sul passeggino, fino ad avvenuto bloccaggio (fig. 3).

Ripetere questa operazione per l'altro blocco ruote.

ATTENZIONE: Prima dell'uso accertarsi che i blocchi ruote siano fissati correttamente.

MONTAGGIO RUOTE POSTERIORI

3. Inserire l'asse posteriore negli appositi alloggiamenti del telaio fino ad udire un doppio "click" di avvenuto montaggio (fig.4).

ATTENZIONE: Prima dell'uso accertarsi che l'asse posteriore sia fissato correttamente.

CESTELLO PORTAOGGETTI

4. Per fissare il cestello porta oggetti inserire i nastri con bottoni automatico nelle apposite sedi (fig. 5).

5. Vincolare i nastri inferiori del cestello al tubo ad "U" (fig. 6) e fissarli tramite il velcro.

MANICOTTO PARACOLPI

6. Per agganciare il manicotto paracolpi è sufficiente inserirlo dall'alto sui due perni posti all'estremità dei poggia braccia fino ad udire il click di avvenuto bloccaggio (fig. 7).



7. Per estrarre il manicotto paracolpi, premere i due tasti esterni e tirarlo verso l'alto (fig. 8).

8. E' inoltre possibile aprire il manicotto da un solo lato per favorire la collocazione del bambino sulla seduta (fig. 8A).

ATTENZIONE: Il manicotto non deve essere utilizzato per sollevare il prodotto con il bambino all'interno.

UTILIZZO DELLE CINTURE DI SICUREZZA

Il passeggino è dotato di sistema di ritenuta a cinque punti di ancoraggio costituito da due spallacci, due asole di regolazione, una cintura girovita ed uno spartigambe con fibbia.

9. **ATTENZIONE:** Per l'utilizzo con bambini dalla nascita fino a circa 6 mesi è necessario utilizzare gli spallacci facendoli prima passare attraverso le due asole di regolazione (fig. 9).

10. Dopo aver adagiato il bambino nel passeggino, allacciare le cinture (fig. 10) facendo passare le due forchette (A) attraverso la fibbia degli spallacci (B) e poi in quella dello spartigambe (C); regolare l'altezza degli spallacci così da farli aderire alle spalle del bambino (fig.11).

Assicurarsi che le cinture siano sempre allacciate correttamente.

Per sganciare la cintura, premere e tirare le forchette laterali.

ATTENZIONE: Per garantire la sicurezza del vostro bambino è indispensabile utilizzare sempre le cinture di sicurezza.

ATTENZIONE: In caso di rimozione della parte tessile (per esempio lavaggio) assicurarsi di rimontare correttamente la cintura girovita, facendola passare nelle apposite asole presenti sul tessuto.

Le cinghie devono essere nuovamente regolate.

Per assicurarsi che le cinture siano agganciate correttamente, una volta messo il bambino e fissato, tirare con forza la parte finale delle cinture.

REGOLAZIONE SCHIENALE

L'inclinazione dello schienale è regolabile con un meccanismo di regolazione a cinghia.

11. Per abbassare lo schienale è necessario agire sul sistema di regolazione posteriore, premendo sui due tasti della pinza (fig.12) regolando la posizione fino al raggiungimento dell'inclinazione desiderata.

Viceversa, per alzare lo schienale, è necessario premere i due tasti laterali della pinza di regolazione e tirare il nastro fino al raggiungimento della posizione desiderata.

ATTENZIONE: Con il peso del bambino le operazioni possono risultare più difficoltose.

FRENI POSTERIORI

Le ruote posteriori sono dotate di freni gemellati che permettono di operare contemporaneamente su entrambe le ruote posteriori agendo sul tubo di supporto.

12. Per frenare il passeggino, premere verso il basso uno dei due pedali posti al fianco delle ruote posteriori (fig.13).

13. Per sbloccare il sistema frenante, spingere verso l'alto uno dei due pedali posti al fianco delle ruote posteriori (fig.14).

RUOTE PIROETTANTI

14. Per rendere le ruote anteriori libere di girare, abbassare la leva posta tra le due ruote.

Usare le ruote libere su superfici lisce.

Per bloccare le ruote riportare la leva in posizione alta (fig.15).

ATTENZIONE: Le ruote piroettanti garantiscono una migliore manovrabilità del passeggino; su terreni sconnessi è consigliabile utilizzare le ruote bloccate per garantire una scorrevolezza

adeguata (ghiaia, strada in terra battuta, ecc.)

ATTENZIONE: Entrambe le ruote devono essere sempre contemporaneamente bloccate o sbloccate.

CAPOTTA PARASOLE

15. Per fissare la capotta agganciare le clip di plastica ai tubi del telaio (fig.16) e fissare i velcri e i bottoni automatici nelle specifiche posizioni (fig.17A - 17B).

ATTENZIONE: L'operazione di fissaggio della capotta deve avvenire su entrambi i lati del passeggino.

Verificare il corretto bloccaggio della stessa.

Per rimuovere la capotta dal telaio, staccare i velcri e le clip di plastica.

16. Per aprire la capotta spingere in avanti l'archetto anteriore (fig. 18).

Per chiuderla ripetere l'operazione in senso inverso.

POGGIAGAMBE REGOLABILE

E' possibile regolare il poggiatesta in 2 posizioni.

17. Per regolarlo agire sui due tasti posti sotto il poggiatesta (fig. 19).

CHIUSURA DEL PASSEGGINO

ATTENZIONE: Effettuare questa operazione facendo attenzione che il bambino ed eventuali altri bambini siano a debita distanza.

Assicurarsi che in queste fasi le parti mobili del passeggino non vengano a contatto con il corpo del bambino.

Prima della chiusura verificare che il cestello portaoggetti sia vuoto e che la capotta sia chiusa.

Il passeggino è dotato di comando di chiusura utilizzabile con una sola mano.

18. Per chiudere il passeggino, spingere il cursore A verso sinistra e premere contemporaneamente il tasto B (fig.1).

19. Spingere il manico in avanti per ripiegare la struttura (fig. 20).

Il passeggino si bloccherà automaticamente in posizione chiusa. Ruotare il manico verso il basso fino a raggiungere la massima compattezza (Fig. 21) Il passeggino, una volta chiuso, sta in piedi da solo.

SVESTIZIONE E VESTIZIONE DEL PASSEGGINO

20. Per svestire la struttura, è necessario sganciare il bottone automatico presente sotto entrambi i lati della seduta (fig. 22), dietro lo schienale sganciare il velcro presente sul tubo (fig.23) e svincolare le alette tessili laterali dello schienale dalle apposite fessure presenti sul telaio (fig.24).

21. Partendo dal poggiatesta, sfilare il tessuto (fig.25). Staccare i velcri posti sotto la seduta, sfilare la cintura spartigambe, e sfilare le cinture girovita dalle apposite asole presenti sullo schienale (fig. 26) fino a rimuoverlo completamente dallo schienale (fig. 27).

Per vestire di nuovo il passeggino, occorre ripetere le operazioni appena descritte in senso inverso.

ACCESSORI

ATTENZIONE: Gli accessori descritti qui nel seguito possono non essere presenti su alcune versioni del prodotto. Leggere attentamente le istruzioni relative agli accessori presenti nella configurazione da Voi acquistata.

KIT SPALLACCI E SPARTIGAMBE

Il passeggino Ohlalà può essere dotato di spallacci imbottiti e di un morbido spartigambe, in grado di assicurare la sicurezza

e la comodità del bambino.

22. Infilare gli spillacci nelle bretelle (fig.28) e far passare lo spartigambe nell'apposita imbottitura (fig. 29).

ATTENZIONE: Regolare, se necessario, la larghezza del girovita agendo sulle fibbie.

ATTENZIONE: Per garantire la sicurezza del vostro bambino è indispensabile usare sempre le cinture di sicurezza.

MANTELLINA PARAPIOGGIA

23. Per fissare la mantellina parapioggia fate passare i lacci intorno ai tubi del passeggino in corrispondenza delle posizioni indicate in figura 30 (le operazioni vanno eseguite su entrambi i lati del passeggino).

A fine utilizzo lasciare asciugare all'aria la mantellina qualora si bagnasse.

ATTENZIONE: La mantellina parapioggia non può essere utilizzata sul passeggino sprovvisto di capotta, poiché può provocare il soffocamento del bambino.

ATTENZIONE: Quando la mantellina parapioggia è montata sul passeggino non lasciare mai lo stesso esposto al sole con dentro il bambino per il rischio di surriscaldamento.

GARANZIA

Il prodotto è garantito contro ogni difetto di conformità in normali condizioni di utilizzo secondo quanto previsto dalle istruzioni d'uso. La garanzia non sarà applicata, dunque, in caso di danni derivanti da un uso improprio, usura o eventi accidentali. Per la durata della garanzia sui difetti di conformità si rinvia alle specifiche previsioni delle normative nazionali applicabili nel paese d'acquisto, dove previste.

EN INSTRUCTIONS FOR USE

IMPORTANT - READ CAREFULLY AND KEEP FOR FU- TURE REFERENCE.

WARNING: BEFORE USE, REMOVE AND DISPOSE OF ALL PLASTIC BAGS AND PACKAGING MATERIALS AND KEEP THEM OUT OF REACH OF CHILDREN.

WARNINGS

- **WARNING:** Never leave the child unattended.
- **WARNING:** Ensure that all the locking devices are engaged before use.
- **WARNING:** To avoid injury ensure that the child is kept away when unfolding and folding this product.
- **WARNING:** Do not let the child play with this product.
- **WARNING:** Always use the restraint system.
- It is necessary to utilise the crotch strap and safety harness in order to guarantee safety to your child. Always use the safety harness in combination with the crotch strap.
- **WARNING:** This product is not suitable for running or skating.
- The stroller use is designed for children aged between 0 and 36 months and weighing up to 15 kg.
- It is recommended to use the backrest in completely reclined position for children from birth up to 6 months.

- The parking device shall be engaged when placing and removing the children.
- Always apply the brakes whenever the stroller is stopped.
- Never leave the stroller on a sloped surface, with a child on board, even with the brakes engaged.
- Do not overload the storage basket. Maximum weight 3 kg.
- Any additional load placed on the handle and/or on the backrest and/or the sides of the stroller will affect the stability of stroller.
- Do not carry more than one child at a time.
- Do not use accessories, replacement parts, or any component not supplied or approved by the manufacturer / distributor.
- Do not use this product if some parts are broken, torn or missing.
- Before assembly, check that neither the product nor any of its components have been damaged during transportation. In this case, do not use and keep out of reach of children.
- During these operations, ensure that the moving parts of the stroller will not come into contact with your child.
- Make sure that the person using the stroller knows how to do it in the safest way.
- This product must only be used by an adult.
- The product must be assembled by an adult.
- To avoid all strangulation risks, never give children objects with cords or strings attached, or leave them with in proximity of such objects.



- Never use the stroller on staircases or escalators: you could suddenly lose control of it.
- Always pay attention when going up and down steps or pavements.
- If the stroller has been exposed directly to sunlight for a long time, you must let it cool down before placing your child inside of it. Prolonged exposure to direct sunlight may cause the colour of the materials and fabric to fade.
- Prevent the stroller from contact with salty water. It might cause the formation of rust.
- Do not use the stroller on the beach.
- When unused, the stroller should be kept out of reach of children.

TIPS FOR CLEANING AND MAINTENANCE


This product requires periodical maintenance. Cleaning and maintenance operations must be performed exclusively by an adult.

CLEANING

The lining can be removed (please see the section FITTING AND REMOVING THE STROLLER LINING).

Clean the fabric parts using a wet sponge and neutral soap. Periodically wipe clean plastic parts with a soft damp cloth. Always dry the metal parts to prevent the formation of rust if the folding cot has come into contact with water.

Below are the cleaning symbols and their meanings:

 Wash by hand in cold water

 Do not bleach

 Do not tumble dry

 Do not iron

 Do not dry clean

MAINTENANCE

Lubricate the moving parts only if necessary, with a light application of a silicone based lubricant.

Regularly check the condition of the wheels and, keep them clean from dust and sand. To avoid friction that may prevent correct operation of the stroller, make sure that all the movable plastic parts along the metal frame are clean from dust, dirt or sand.

Keep the stroller in a dry place.

GENERAL INSTRUCTIONS

OPENING THE STROLLER

WARNING: When opening the stroller, make sure that your child or other children are at a safety distance.

WARNING: Make sure that during these operations the moving parts of the stroller will not come into contact with your child.

1. Rotate the handgrip until reaching the vertical position (Fig.1), push the cursor A to the left and at the same time press the button B (Fig. 1A), pull the handle upwards to allow the stroller to open, until you hear the locking click (Fig. 2).

If at the end of the operation the handle should not be locked in a vertical position, repeat step 1.

WARNING: Before use, make sure that the stroller is locked in open position, checking that the mechanism is actually locked.

HOW TO ASSEMBLE THE FRONT WHEELS

2. Fit the front wheels on the stroller until they are locked in position (fig. 3).

Repeat this procedure for the other wheel lock.

WARNING: Before use, ensure that the wheels are correctly locked into position.

ASSEMBLING THE REAR WHEELS

3. Fit the rear axle into relevant slots in the frame until you hear it click twice into place (fig. 4).

WARNING: Always check the rear axle is fitted properly before using the stroller.

CARRY-ALL BASKET

4. To fasten carry-all basket, insert the belts with snap button in the relevant slots (fig. 5).

5. Fasten the lower belts of the basket to the U-shaped tube (fig. 6) and fasten them with the Velcro.

BUMPER BAR

6. To fasten the bumper bar, fit it from above on the two pins located at the ends of the armrests until you hear it click into place (fig. 7).

7. To pull out the bumper bar, press the two buttons at the extremities and pull it up (fig. 8).

8. You can also open the bumper bar on one side only to facilitate placing your child in the seat (fig. 8A).

WARNING: Never use the bumper bar to lift the stroller up with the child sitting in it.

HOW TO USE THE SAFETY HARNESS

This stroller has a five-point safety harness featuring two shoulder straps, two adjustment holes, a waist strap and a crotch strap with buckle.

9. **WARNING:** To use it with children from birth to approx. 6 months of age, you must use the shoulder straps by threading them first through the two adjusting holes (fig. 9).

10. After laying the child in the stroller, fasten the straps (Fig. 10) by passing first the two forks (A) inside the shoulder strap buckle (B) and then inside the crotch strap buckle (C); Adjust the height of the shoulder straps so that they adhere to your child's shoulders (fig. 11).

Make sure that the harness straps are fitted correctly.

To unfasten the waist strap, press and pull the side prongs.

WARNING: The safety harness must always be fastened to guarantee complete safety for your child.



WARNING: In the case of removal of the fabric part (e.g., for washing), make sure to reassemble the waist strap correctly making it run through the relevant holes in the fabric. The harness must be re adjusted. To make sure that the belts are fastened properly to the anchoring points, after placing your child inside the stroller, pull the end parts of the belts firmly.

HOW TO ADJUST THE BACKREST

The inclination of the backrest is adjustable with a belt adjustment mechanism.

11. To lower the backrest, use the rear adjustment system by pressing the buttons of the tongs (fig.12) and adjust the position until you reach the desired inclination.

Vice versa, to raise the backrest, press the two lateral buttons of the adjustment tongs and pull the belt until you reach the desired position.

WARNING: The child's weight can make these operations more difficult.

REAR BRAKES

The rear wheels have linked brakes, which can be applied simultaneously on both rear wheels by using the support tube.

12. To apply the brakes, press one of the two pedals on the sides of the rear wheels down (fig. 13).

13. To release the brakes, press one of the two pedals on the sides of the rear wheel group up (fig. 14).

SWIVEL WHEELS

14. To make the front wheels swivel, lower the lever fitted between the two wheels.

Use the swivel wheels on smooth surfaces.

To lock the wheels, raise the lever (fig. 15).

WARNING: The swivel wheels make the stroller easier to handle; it is recommended to use the wheels in fixed mode on uneven ground to guarantee better stability (on gravel, unpaved roads, etc.).

WARNING: Both wheels must always be locked or unlocked at the same time.

SUN CANOPY

15. To fit the canopy, fasten the plastic clip to the frame's tube (fig. 16) and the velcro strips and snap buttons in the appropriate positions (fig. 17A and 17B).

WARNING: The hood must be fixed on both sides of the stroller. Ensure that the hood is correctly secured into position.

To remove the canopy from the frame, detach the velcro strips and the plastic clips.

16. To open the canopy, push the front arch forward (fig. 18).

To close it, repeat the steps in reverse order.

ADJUSTABLE LEGREST

The legrest can be adjusted in 2 positions.

17. To adjust it, use the buttons under the leg rest (fig. 19).

FOLDING THE STROLLER

WARNING: When opening the stroller, make sure that your child or other children are at a safety distance.

Make sure that during these operations the moving parts of the stroller will not come into contact with your child.

Before closing the stroller, make sure that the storage basket is empty and that the hood is closed.

The stroller has a closing device that can be used with one

hand.

18. To fold the stroller, push switch A to the left and press button B at the same time (fig. 1).

19. Push the handle forward to fold the structure (fig. 20).

The stroller will lock automatically in closed position. Turn the handle downwards until reaching the maximum compactness (fig. 21). When closed, the stroller stands on its own.

FITTING AND REMOVING THE STROLLER LINING

20. To remove the stroller lining, open the snap button under both sides of the seat (fig. 22), release the velcro on the tube (fig. 23) behind the backrest and remove the lateral fabric flaps of the backrest (fig. 24).

21. Starting from the legrest, remove the fabric (fig. 25). Detach the velcro strips under the seat, pull out the crotch strap belt, and remove the waist straps from the relevant holes in the backrest (fig. 26) until it is removed completely from the backrest (fig. 27).

To fit the lining on the stroller again, repeat the steps illustrated above in reverse order.

ACCESSORIES

WARNING: The accessories described below may not be included in some product versions. Please read carefully the instructions on the accessories available for the model purchased.

SHOULDER STRAPS AND CROTCH STRAPS

Ohlalà stroller can be provided with padded shoulder straps and a soft crotch strap to ensure safety and comfort of your child.

22. Fit the pads over the straps (fig. 28) and fit the crotch strap inside the padding (fig. 29).

WARNING: Adjust the width of the waist belt if needed, pressing on the buckles.

WARNING: To ensure your child's safety, it is necessary to always use the safety harness.

RAIN COVER

23. To fit the rain cover, fasten the straps around the stroller's frame, in the positions shown in Fig. 30 (the steps are to be repeated on both sides of the stroller).

When you have finished using the rain cover, allow it to dry properly if it is wet.

WARNING: The rain cover cannot be used on the stroller without hood, as it may cause suffocation.

WARNING: When the full-cover rain cover is fitted on the stroller, never leave it exposed to direct sunlight with the child inside, as the temperature will rise considerably.

WARRANTY

The product is guaranteed against any conformity defect in normal conditions of use as provided for by the instructions for use. The warranty shall not therefore apply in the case of damages caused by improper use, wear or accidental events. For the duration of warranty on conformity defects please refer to the specific provisions of national laws applicable in the country of purchase, where provided.

FR NOTICE D'EMPLOI

IMPORTANT - À LIRE ATTENTIVE- MENT ET À CONSER- VER POUR CONSUL- TATION ULTÉRIEURE.

AVERTISSEMENT : AVANT L'EMPLOI, ENLEVER ET ÉLIMINER TOUS LES SACS EN PLASTIQUE ET ÉLÉMENTS QUI FONT PARTIE DE L'EMBALLAGE DU PRODUIT ET LES TENIR HORS DE PORTÉE DES ENFANTS.

AVERTISSEMENTS

- **AVERTISSEMENT :** Ne jamais laisser l'enfant sans surveillance.
- **AVERTISSEMENT :** S'assurer que tous les dispositifs de verrouillage sont enclenchés avant utilisation.
- **AVERTISSEMENT :** Pour éviter toute blessure, maintenir votre enfant à l'écart lors du dépliage et du pliage du produit.
- **AVERTISSEMENT :** Ne pas laisser l'enfant jouer avec ce produit.
- **AVERTISSEMENT :** Toujours utiliser le système de retenue.
- L'utilisation de l'entrejambe et du harnais de sécurité est indispensable pour garantir la sécurité de l'enfant. Ne jamais utiliser l'entrejambe sans le harnais de sécurité.
- **AVERTISSEMENT :** Ce produit ne convient pas pour faire du jogging ou des promenades en rollers.
- L'utilisation de la poussette est autorisée pour des enfants d'un âge

compris entre 0 et 36 mois, jusqu'à un poids maximum de 15 kg.

- De la naissance de l'enfant à ses 6 mois environ, le dossier doit être utilisé complètement incliné.
- Le système de freinage doit être actionné avant de positionner ou de retirer l'enfant.
- Utiliser le dispositif de freinage chaque fois que la poussette est à l'arrêt.
- Ne jamais laisser la poussette sur un plan incliné avec l'enfant à l'intérieur, même avec le frein actionné.
- Ne pas positionner dans le panier de poids supérieur à 3 kg.
- Tout poids suspendu aux poignées et/ou au dossier et/ou sur les côtés de la poussette pourrait compromettre sa stabilité.
- Ne pas transporter plus d'un enfant à la fois.
- Ne pas monter sur la poussette d'accessoires, pièces de rechange ou composants non fournis ou non approuvés par le constructeur.
- Ne pas utiliser la poussette si des parties sont cassées, arrachées ou manquantes.
- Avant l'assemblage, vérifier si le produit et tous ses composants ne présentent aucun dommage dû au transport ; dans le cas contraire, le produit ne doit pas être utilisé et il devra être tenu hors de portée des enfants.
- Pendant les opérations de réglage, s'assurer que les parties mobiles de la poussette n'entrent pas en contact avec le corps de l'enfant.
- Vérifier si les utilisateurs de la poussette connaissent le fonctionne-



ment exact de celle-ci.

- Ce produit doit être utilisé uniquement par un adulte.
- Le produit doit être monté uniquement par un adulte.
- Pour éviter tout risque d'étranglement, ne pas donner à l'enfant ni poser près de l'enfant d'objets munis de cordes.
- Ne pas utiliser la poussette dans les escaliers ou sur un escalator : elle pourrait être déséquilibrée.
- Faire attention quand on monte ou descend le trottoir.
- En cas d'exposition prolongée au soleil, attendre que la poussette refroidisse avant d'y positionner l'enfant. Une exposition prolongée au soleil peut provoquer des variations de couleur des matériaux et des tissus.
- Éviter tout contact de la poussette avec de l'eau salée pour empêcher la formation de rouille.
- Ne pas utiliser la poussette à la plage.
- Lorsque la poussette n'est pas utilisée, la ranger hors de portée des enfants.

CONSEILS DE NETTOYAGE ET D'ENTRETIEN

Ce produit doit être entretenu régulièrement.

Les opérations de nettoyage et d'entretien doivent être effectuées par un adulte.

NETTOYAGE

La poussette est déhoussable (consulter le paragraphe « COMMENT ENLEVER / REMETTRE LA HOUSSE DE LA POUSSETTE »).

Nettoyer les parties en tissu avec une éponge humide et du savon neutre.

Nettoyer régulièrement les parties en plastique avec un chiffon humide.

Essuyer les parties en métal si elles sont mouillées, pour empêcher toute formation de rouille.

Les symboles de lavage et leur signification sont décrits ci-dessous :



Laver à la main à l'eau froide



Ne pas blanchir



Ne pas sécher en machine



Ne pas repasser



Ne pas laver à sec

ENTRETIEN

En cas de besoin, lubrifier les parties mobiles avec de l'huile sèche de silicone.

Contrôler régulièrement l'état d'usure des roues, et les tenir à l'abri de la poussière et du sable. Vérifier si toutes les parties en plastique, qui coulissent le long des tubes en métal, ne sont pas couvertes de poussière, de saleté et de sable afin d'éviter d'éventuels frottements pouvant compromettre le bon fonctionnement de la poussette.

Ranger la poussette dans un endroit sec.

INSTRUCTIONS GÉNÉRALES

DÉPLIAGE DE LA POUSSETTE

AVERTISSEMENT : Effectuer cette opération en veillant à ce que les enfants soient suffisamment éloignés.

AVERTISSEMENT : Lors de ces phases, s'assurer que les parties mobiles de la poussette n'entrent pas en contact avec l'enfant.

1. Tourner la poignée jusqu'à atteindre la position verticale (Fig. 1), pousser le curseur A vers la gauche et appuyer en même temps sur le bouton B (Fig. 1A). Saisir la poignée qui permet à la poussette de s'ouvrir et la tirer vers le haut, de façon à entendre le déclic de verrouillage (Fig. 2).

Si à la fin de l'opération la poignée n'est pas verrouillée en position verticale, répéter l'opération 1.

AVERTISSEMENT : Avant d'utiliser la poussette, vérifier qu'elle est bloquée en position ouverte, en contrôlant que le mécanisme est effectivement verrouillé.

MONTAGE DES ROUES AVANT

2. Introduire le blocage des roues avant sur la poussette, jusqu'à ce qu'il soit verrouillé (fig.3).

Répéter cette opération pour l'autre blocage des roues.

AVERTISSEMENT : Avant l'utilisation, s'assurer que les blocages des roues sont correctement fixés.

MONTAGE DES ROUES ARRIÈRE

3. Introduire l'essieu arrière dans les logements du châssis prévus à cet effet, de façon à entendre le double déclic du montage (fig. 4).

AVERTISSEMENT : Avant d'utiliser la poussette, vérifier que l'essieu arrière est correctement fixé.

PANIER PORTE-OBJETS

4. Pour fixer le panier de rangement, introduire les sangles avec bouton à pression aux emplacements prévus (fig. 5).

5. Attacher les sangles inférieures du panier sur le tube en "U" (fig. 6) et les fixer avec la bande velcro.

ARCEAU DE SÉCURITÉ

6. Pour accrocher l'arcade de sécurité, il suffit de l'introduire par le haut et de l'engager sur les deux axes situés à chaque extrémité des re-





- pose-bras, de façon à entendre le dé clic du verrouillage (fig. 7).
7. Pour enlever l'arceau de sécurité, appuyer sur les deux boutons externes de l'arceau et tirer vers le haut (fig. 8).
 8. Il est également possible d'ouvrir l'arceau d'un seul côté pour faciliter l'installation de votre enfant sur le siège (fig. 8A).

AVERTISSEMENT : Ne pas utiliser l'arceau de sécurité pour soulever la poussette avec l'enfant assis dedans.

UTILISATION DES HARNAIS DE SÉCURITÉ

La poussette est munie d'un système de retenue à cinq points d'ancrage constitué de deux épaulières, de deux boutonnières de réglage, d'une ceinture abdominale et d'un entrejambe avec boucle.

9. **AVERTISSEMENT :** En présence d'enfants de 0 à 6 mois environ, il est nécessaire d'utiliser les épaulières couvre-harnais en les faisant passer dans les deux ouvertures de réglage (fig. 9).
10. Après avoir installé votre enfant dans la poussette, attacher le harnais de sécurité (fig. 10) en introduisant les deux attaches (A) dans la boucle des épaulières (B) puis dans celle de l'entrejambe (C); ajuster la hauteur des épaulières du couvre-harnais de sorte qu'elles adhèrent aux épaules de l'enfant (fig. 11).

Vérifier que les ceintures sont toujours fixées correctement.

Pour décrocher le harnais, appuyer simultanément sur les roues latérales et tirer.

AVERTISSEMENT : pour garantir la sécurité de votre enfant, il est indispensable de toujours utiliser les ceintures de sécurité.

AVERTISSEMENT : Si vous avez enlevé la housse en tissu (par exemple pour la laver), s'assurer de ré-assembler ensuite correctement la ceinture abdominale, en la faisant passer dans les ouvertures situées sur la housse en tissu.

Les sangles doivent être de nouveau réglées.

Pour s'assurer que le harnais est bien accroché, après avoir installé et attaché l'enfant, tirer avec force la partie finale des sangles.

RÉGLAGE DU DOSSIER

On pourra régler l'inclinaison du dossier à travers un mécanisme de réglage à courroie.

11. Pour baisser le dossier, il faut agir sur le système de réglage arrière en appuyant sur les deux boutons de la pince (fig. 12) et régler la position sur l'inclinaison désirée.

De même, pour relever le dossier, il suffit d'appuyer sur les deux boutons latéraux de la pince de réglage et tirer sur la sangle de façon à obtenir la position désirée.

AVERTISSEMENT : Le poids de l'enfant peut rendre ces opérations plus difficiles à accomplir.

FREINS ARRIÈRE

Les roues arrière sont équipées de freins jumelés qui travaillent simultanément sur les deux roues arrière, en intervenant sur le tube de support.

12. Pour immobiliser la poussette, appuyer sur l'une des deux pédales situées à côté des roues arrière (fig. 13).
13. Pour débloquer le système des freins, relever une des deux pédales situées à côté des roues arrière (fig. 14).

ROUES PIVOTANTES

14. Pour que les roues avant puissent tourner, baisser le levier situé entre les deux roues.

Utiliser les roues libres sur des surfaces lisses.

Pour bloquer les roues, relever à nouveau le levier (fig. 15).

AVERTISSEMENT : Les roues pivotantes garantissent une

meilleure manœuvrabilité de la poussette ; sur de mauvais terrains, il est conseillé de bloquer les roues afin de garantir un glissement adéquat (gravier, terre battue, etc.).

AVERTISSEMENT : Les deux roues doivent toujours être verrouillées ou déverrouillées en même temps.

CAPOTE AVEC FILET PARE-SOLEIL

15. Pour fixer la capote, accrocher les clips en plastique sur les tubes du châssis (fig. 16) et fixer les bandes velcro et les boutons-pression aux emplacements prévus (fig. 17A et 17B).

AVERTISSEMENT : L'opération de fixation de la capote doit être effectuée des deux côtés de la poussette.

Vérifier que la capote est fixée correctement.

Pour enlever la capote du châssis, décrocher les velcros et les clips en plastique.

16. Pour ouvrir la capote, pousser l'arceau vers l'avant (fig. 18). Pour la refermer, répéter l'opération dans le sens inverse.

REPOSE-JAMBES RÉGLABLE

Il est possible de régler le repose-jambes sur 2 positions.

17. Pour le régler, utiliser les deux boutons au-dessous du repose-jambes (fig. 19).

PLIAGE DE LA POUSSETTE

AVERTISSEMENT : Effectuer cette opération en veillant à ce que les enfants soient suffisamment éloignés.

Lors de ces phases, s'assurer que les parties mobiles de la poussette n'entrent pas en contact avec l'enfant.

Avant le pliage, s'assurer que le panier porte-objets est vide et la capote fermée.

La poussette est munie d'une commande de fermeture à utiliser d'une seule main.

18. Pour plier la poussette, pousser le curseur A vers la gauche et appuyer en même temps sur le bouton B (fig. 1).

19. Pousser la poignée vers l'avant pour replier la structure (fig. 20). La poussette se verrouillera automatiquement en position de fermeture. Tourner la poignée vers le bas jusqu'à atteindre la position la plus compacte possible (fig. 21). Une fois fermée, la poussette reste debout toute seule.

COMMENT ENLEVER / REMETTRE LA HOUSSE DE LA POUSSETTE

20. Pour déhouser la structure, il faut détacher le bouton automatique situé de chaque côté de l'assise (fig. 22), décoller la bande velcro située derrière le dossier sur le tube (fig. 23) et ôter les replis latéraux en tissu du dossier pour les libérer des fentes du châssis (fig. 24).

21. Partir du repose-jambes pour extraire la housse en tissu (fig. 25). Décoller les bandes velcro situées sous l'assise, extraire l'entrejambe et retirer la ceinture abdominale en la faisant passer par les ouvertures situées sur le dossier (fig. 26), de façon à enlever totalement la housse du dossier (fig. 27).

Pour remettre la housse de la poussette, reprendre les opérations décrites ci-dessus en opérant en sens inverse.

ACCESSOIRES

AVERTISSEMENT : Les accessoires décrits ci-après peuvent ne pas être présents sur certaines versions du produit. Lire attentivement les instructions relatives aux accessoires présents sur le modèle acheté.

KIT ÉPAULIÈRES ET ENTREJAMBE

La poussette Ohlalà peut être munie d'épaulières couvre-har-



nais rembourrées et d'un entrejambe confortable, capables de garantir la sécurité et la commodité de votre enfant.

22. Enfiler les épaulières dans les bretelles (fig.28) et faire passer l'entrejambe dans le rembourrage (fig. 29).

AVERTISSEMENT : Régler, si nécessaire, la largeur de la ceinture abdominale à l'aide des boucles.

AVERTISSEMENT : Pour garantir la sécurité de votre enfant, il est indispensable de toujours utiliser le harnais de sécurité.

HABILLAGE-PLUIE

23. Fixer l'habillage-pluie en faisant passer les rubans autour des tubes de la poussette au niveau des positions indiquées dans la figure 30 (ces opérations doivent être exécutées des deux côtés de la poussette).

En fin d'utilisation, laisser l'habillage sécher à l'air s'il est mouillé.

AVERTISSEMENT : L'habillage-pluie ne peut pas être utilisé sur la poussette sans capote, car il pourrait étouffer l'enfant.

AVERTISSEMENT : Ne jamais laisser la poussette exposée au soleil avec l'enfant à l'intérieur lorsque l'habillage-pluie est monté, pour éviter les coups de chaleur.

GARANTIE

Le produit est garanti contre les défauts de conformité dans des conditions normales d'utilisation selon les indications prévues par la notice d'emploi. La garantie ne sera donc pas appliquée en cas de dommages dérivant d'un usage inapproprié, de l'usure ou d'événements accidentels. En ce qui concerne la durée de la garantie contre les défauts de conformité, consulter les conditions prévues par les normes nationales applicables, le cas échéant, dans le pays d'achat.

WICHTIG - BITTE SORGFÄLTIG LESEN UND FÜR SPÄTERES NACH- LESEN UNBEDINGT AUFBEWAHREN.

WARNUNG: VOR DEM GEBRAUCH EVENTUELLE POLYBEUTEL UND ALLE ELEMENTE, DIE TEIL DER PRODUKTVERPACKUNG SIND, ABNEHMEN UND ENTSORGEN SOWIE VON KINDERN FERNHALTEN.

HINWEISE

- **WARNUNG:** Lassen Sie das Kind nie unbeaufsichtigt.
- **WARNUNG:** Vergewissern Sie sich vor Gebrauch, dass alle Verriegelungen eingerastet sind.
- **WARNUNG:** Vergewissern Sie sich, dass das Kind beim Aufklappen und Zusammenklappen des Wagens außer Reichweite ist, um Verletzungen zu vermeiden.
- **WARNUNG:** Lassen Sie das Kind nicht mit dem Wagen spielen.
- **WARNUNG:** Verwenden Sie immer das Rückhaltesystem.
- Die Verwendung von Schritt- und Sicherheitsgurten ist unerlässlich für die Sicherheit des Kindes. Verwenden Sie den Sicherheitsgurt stets in Verbindung mit dem Schrittgurt.
- **WARNUNG:** Dieses Produkt ist nicht zum Joggen oder Skaten ge-

eignet.

- Die Verwendung des Sportwagens ist für Kinder im Alter zwischen 0 und 36 Monaten bis zu einem Körpergewicht von 15 kg zulässig.
- Für Kinder ab der Geburt bis ca. zum 6. Lebensmonat muss die Rückenlehne vollständig zurückgeklappt verwendet werden.
- Die Bremse muss stets angezogen sein, wenn Sie das Kind hineinsetzen und herausheben.
- Verwenden Sie stets die Bremse, wenn Sie anhalten.
- Lassen Sie den Sportwagen niemals mit dem Kind darin auf einer schrägen Fläche stehen, selbst wenn die Bremsen angezogen sind.
- Der Korb darf nicht mit über 3 kg beladen werden.
- An den Griffen und/oder an der Rückenlehne und/oder an den Seiten des Sportwagens angehängte Gegenstände beeinträchtigen die Standfestigkeit des Wagens.
- Transportieren Sie niemals mehr als ein Kind auf einmal.
- Bringen Sie an dem Sportwagen kein Zubehör, Ersatzteile oder Komponenten an, die nicht vom Hersteller mitgeliefert oder genehmigt wurden.
- Benutzen Sie das Produkt nicht mehr, wenn Teile davon gebrochen, abgerissen oder verlorengegangen sind.
- Vor dem Zusammenbau prüfen, ob das Produkt und seine Komponenten keine Transportschäden aufweisen. Im Falle einer Beschädigung darf das

Produkt nicht benutzt werden und ist von Kindern fernzuhalten.

- Vergewissern Sie sich bei der Verstellung, dass die beweglichen Teile des Sportwagens nicht mit dem Körper des Kindes in Berührung kommen.
- Vergewissern Sie sich, dass auch andere Benutzer über die richtige Funktion des Sportwagens Kenntnis haben.
- Dieses Produkt darf ausschließlich von Erwachsenen benutzt werden.
- Das Produkt darf nur von einem Erwachsenen zusammengebaut werden.
- Um eine Erdrosselungsgefahr zu vermeiden, dem Kind keine Gegenstände mit Kordeln geben oder diese in seine Nähe legen.
- Benutzen Sie den Sportwagen nicht auf Treppen oder Rolltreppen: Sie könnten unvorhergesehener Weise die Kontrolle darüber verlieren.
- Achten Sie auf einzelne Stufen oder Bordsteinkanten.
- Falls der Sportwagen länger in der Sonne stand, vergewissern Sie sich bitte, bevor Sie Ihr Kind in den Sportwagen setzen, dass kein Teil überhitzt ist. Wird der Sportwagen der Sonne ausgesetzt, kann dies Farbveränderungen bei Materialien und Stoffen verursachen.
- Vermeiden Sie den Kontakt des Sportwagens mit Salzwasser, damit sich kein Rost bildet.
- Den Sportwagen nicht am Strand verwenden.
- Wird der Sportwagen nicht verwendet, muss er für Kinder unzugänglich aufbewahrt werden.

TIPPS FÜR DIE PFLEGE UND WARTUNG

Dieses Produkt benötigt regelmäßige Pflege und Wartung. Die Reinigungs- und Wartungsarbeiten müssen von einem Erwachsenen durchgeführt werden.

REINIGUNG

Der Bezug des Sportwagens ist abziehbar (siehe den Abschnitt ABNEHMEN UND ANBRINGEN DES BEZUGS).

Die Stoffteile mit einem feuchten Schwamm und Neutralseife reinigen.

Reinigen Sie die Kunststoffteile regelmäßig mit einem feuchten Tuch.

Die Metallteile nach einem eventuellen Kontakt mit Wasser abtrocknen, um Rostbildung zu vermeiden.

Nachstehend sind die Reinigungssymbole und ihre entsprechende Bedeutung aufgeführt:



Handwäsche in kaltem Wasser



Nicht bleichen



Nicht im Trockner trocknen



Nicht bügeln



Nicht chemisch reinigen

WARTUNG

Die beweglichen Teile sollten, wenn notwendig, mit trockenem Silikonöl geschmiert werden.

Kontrollieren Sie regelmäßig den Zustand der Räder und säubern Sie diese bitte, wenn sie staubig oder sandig sind.

Vergewissern Sie sich, dass alle Kunststoffteile, die auf den Metallrohren gleiten, frei von Staub, Schmutz und Sand sind, um Reibungen zu vermeiden, die das korrekte Funktionieren des Sportwagens beeinträchtigen könnten.

Den Sportwagen an einem trockenen Ort aufbewahren.

GEBRAUCHSANLEITUNG

AUFKLAPPEN DES SPORTWAGENS

WARNUNG: Achten Sie darauf, dass sich das Kind oder auch andere Kinder in angemessener Entfernung befinden.

WARNUNG: Vergewissern Sie sich, dass dabei die beweglichen Teile des Sportwagens nicht mit dem Körper des Kindes in Berührung kommen.

1. Den Griff drehen, bis die vertikale Position (Abb. 1) erreicht ist, den Regler A nach links schieben und gleichzeitig die Taste B drücken (Abb. 1A), den Griff nach oben ziehen, damit sich der Sportwagen öffnen kann, bis er mit einem Klicken einrastet (Abb. 2).

Wenn der Griff sich danach nicht in vertikaler Position verriegelt befinden sollte, Schritt 1 wiederholen.

WARNUNG: Vor Gebrauch sicherstellen, dass der Sportwagen in geöffneter Position blockiert ist, indem man prüft, ob der Mechanismus korrekt eingerastet ist.

MONTAGE DER VORDERRÄDER

2. Schieben Sie die vordere Radaufhängung auf den Sportwagen, bis sie einrastet (Abb. 3).

Diesen Vorgang mit der anderen Radaufhängung wiederholen.

WARNUNG: Vergewissern Sie sich vor dem Gebrauch, dass die Radaufhängungen korrekt befestigt sind.



MONTAGE DER HINTERRÄDER

3. Führen Sie die Hinterachse in die dafür vorgesehenen Halterungen am Gestell ein, bis Sie sie mit einem doppelten "Klick" einrasten hören (Abb. 4).

WARNUNG: Vor Gebrauch sicherstellen, dass die Hinterachse korrekt befestigt wurde.

EINHÄNGEKORB

4. Um den Einhängkorb zu befestigen, die Bänder mit Druckknopf in die speziellen Halterungen einfügen (Abb. 5).
5. Die unteren Bänder des Korbs am U-förmigen Rohr (Abb. 6) mit dem Klettverschluss befestigen.

FRONTBÜGEL

6. Zum Anbringen des Frontbügels diesen einfach von oben auf die beiden Stifte am Ende der Armlehnen stecken, bis er einrastet (Abb. 7).
7. Zum Herausziehen des Frontbügels drücken Sie die beiden äußeren Tasten des Bügels und ziehen Sie ihn nach oben (Abb. 8).
8. Der Bügel lässt sich zudem auch nur einseitig öffnen. Das Kind kann so einfacher auf den Sitz gesetzt werden (Abb. 8A).

WARNUNG: Niemals den Frontbügel zum Anheben des Sportwagens mit dem Kind darin verwenden.

GEBRAUCH DER SICHERHEITSGURTE

Der Sportwagen ist mit einem 5-Punkt-Rückhaltesystem ausgestattet, das aus zwei Schultergurten mit zwei Verstellschlitzen, einem Beckengurt und einem Schrittgurt mit Gurtschloss besteht.

9. **WARNUNG:** Für die Verwendung bei Kindern ab der Geburt bis ca. 6 Monaten müssen stets die Schultergurte benutzt werden, nachdem man sie durch die Verstellschlaufen durchgeführt hat (Abb. 9).
10. Nachdem Sie das Kind in den Sportwagen gesetzt haben, schließen Sie die Sicherheitsgurte (Abb. 10), indem Sie zuerst die zwei Gabeln (A) durch das Gurtschloss der Schultergurte (B) ziehen und sie dann in das Gurtschloss des Schrittgurtes (C) einfügen. Stellen Sie nun die Länge der Schultergurte so ein, dass sie an den Schultern des Kindes anliegen (Abb. 11).

Prüfen Sie stets, dass die Sicherheitsgurte richtig angelegt sind. Zum Öffnen des Gurtes die seitlichen Gabeln drücken und herausziehen.

WARNUNG: Um die Sicherheit Ihres Kindes nicht zu gefährden, müssen stets die Sicherheitsgurte verwendet werden.

WARNUNG: Falls der Stoffbezug abgenommen wird (z.B. um ihn zu waschen) sicherstellen, den Beckengurt wieder korrekt zusammensetzen, indem man ihn durch die speziellen Schlitze im Stoff führt.

Die Ringe befinden sich an der Rückenlehne des Sportwagens auf der rechten und linken Seite.

Um sich zu vergewissern, dass die Gurte korrekt befestigt sind, nachdem man das Kind hineingesetzt und angeschnallt hat, fest am Ende der Gurte ziehen.

VERSTELLEN DER RÜCKENLEHNE

Die Neigung der Rückenlehne ist mit einem Verstellmechanismus mit Gurt regulierbar.

11. Um die Rückenlehne zurückzuklappen, verwendet man das rückseitige Verstellsystem, indem man die zwei Tasten der Klemme (Abb. 12) drückt und die Position bis zur ge-

wünschten Neigung einstellt.

Umgekehrt, um die Rückenlehne anzuheben, müssen die zwei seitlichen Tasten des Verstellmechanismus gedrückt und das Band gezogen werden, bis die gewünschte Position erreicht ist.

WARNUNG: Durch das Gewicht des Kindes können diese Vorgänge erschwert werden.

HINTERBREMSEN

Die Hinterräder sind mit Zwillingenbremsen versehen, wodurch beide hinteren Bremsen gleichzeitig durch das Stützrohr betätigt werden können.

12. Um den Sportwagen zu bremsen, drücken Sie einen der beiden Hebel neben den Hinterrädern nach unten (Abb. 13).
13. Zur Freigabe des Bremssystems drücken Sie einen der beiden Hebel neben den Hinterrädern nach oben (Abb. 14).

SCHWENKBARE RÄDER

14. Damit sich die Vorderräder frei drehen können, den Hebel zwischen den beiden Rädern nach unten drücken.

Die schwenkbaren Räder werden auf ebenem Boden empfohlen. Zum Blockieren der Räder den Hebel wieder nach oben ziehen (Abb. 15).

WARNUNG: Die schwenkbaren Räder gewährleisten dem Sportwagen mehr Beweglichkeit; auf unebenem Gelände ist es empfehlenswert, die fixierten Räder zu verwenden, damit der Wagen gut vorwärts kommt (auf Kies, ungeteerten Straßen usw.).

WARNUNG: Beide Räder müssen stets gleichzeitig in Schwenk- oder Fixposition sein.

SONNENVERDECK

15. Zur Befestigung des Verdeckes die Kunststoffclips an den Rohren des Gestells (Abb. 16) einhaken und die Klettverschlüsse und Druckknöpfe an den entsprechenden Stellen befestigen (Abb. 17A und 17B).

WARNUNG: Die Befestigung des Verdeckes muss auf beiden Seiten des Sportwagens erfolgen.

Vergewissern Sie sich, dass es korrekt blockiert ist.

Um das Verdeck vom Gestell zu nehmen, nehmen Sie die Klettverschlüsse und Kunststoffclips ab.

16. Zum Öffnen des Verdeckes ziehen Sie den vorderen Bogen nach vorne (Abb. 18).

Um es zu schließen, gehen Sie in umgekehrter Reihenfolge vor.

VERSTELLBARE BEINSTÜTZE

Die Beinstütze kann in zwei Positionen verstellt werden.

17. Betätigen Sie hierzu die beiden Tasten unter der Beinstütze (Abb. 19).

ZUSAMMENKLAPPEN DES SPORTWAGENS

WARNUNG: Achten Sie bei der Durchführung dieses Vorgangs darauf, dass sich das Kind und ggf. auch andere Kinder in angemessener Entfernung befinden.

Vergewissern Sie sich, dass dabei die beweglichen Teile des Sportwagens nicht mit dem Körper des Kindes in Berührung kommen.

Prüfen Sie vor dem Schließen, ob der Einhängkorb leer und das Verdeck geschlossen sind.

Der Sportwagen verfügt über ein Schließsystem, das mit nur einer Hand bedient werden kann.

18. Um den Sportwagen zu schließen, bewegen Sie den Schieber A nach links und drücken Sie gleichzeitig die Taste



B (Abb. 1).

19. Drücken Sie den Griff nach vorn, um das Gestell zusammenzuklappen (Abb. 20).

Der Sportwagen blockiert sich automatisch in der geschlossenen Position. Den Griff nach unten drehen, bis die kompakteste Position erreicht wird (Abb. 21). Wenn der Sportwagen einmal geschlossen wurde, bleibt er von allein stehen.

ABNEHMEN UND ANBRINGEN DES BEZUGS

20. Um den Bezug vom Gestell abzunehmen, lösen Sie den Druckknopf unter beiden Seiten der Sitzfläche (Abb. 22), öffnen Sie den Klettverschluss am Rohr hinter der Rückenlehne (Abb. 23) und nehmen Sie die seitlichen Stoffflügel der Rückenlehne ab (Abb. 24).

21. Ziehen Sie den Stoff angefangen von der Beinstütze ab (Abb. 25). Lösen Sie die Klettverschlüsse unter dem Sitz, ziehen Sie den Schrittgurt und die Beckengurte aus den speziellen Ösen an der Rückenlehne (Abb. 26) und nehmen Sie den Bezug vollständig von der Rückenlehne ab (Abb. 27).

Um den Sportwagen wieder zu beziehen, führen Sie die soeben beschriebenen Schritte in umgekehrter Reihenfolge durch.

ZUBEHÖR

WARNUNG: Die nachstehend beschriebenen Zubehörteile können je nach Produktmodell variieren (d.h. sie könnten enthalten sein oder nicht). Lesen Sie bitte sorgfältig die Anleitung für die Zubehörteile der von Ihnen gekauften Ausführung.

SET SCHULTERGURTE UND SCHRITTGURT

Der Sportwagen Ohlalà kann mit gepolsterten Schultergurten und einem weichen Schrittgurt ausgestattet werden, die die Sicherheit und den Komfort des Kindes gewährleisten.

22. Die Schultergurte in die Gurtpolster einfügen (Abb. 28) und den Schrittgurt durch die spezielle Polsterung führen (Abb. 29).

WARNUNG: Stellen Sie gegebenenfalls mithilfe der Gurtschlösser die Länge des Beckengurtes ein.

WARNUNG: Um die Sicherheit Ihres Kindes zu gewährleisten, müssen stets die Sicherheitsgurte verwendet werden.

REGENSCHUTZ

23. Zur Befestigung des Regenschutzes legen Sie die Bänder in Höhe der in Abbildung 30 angegebenen Positionen um die Gestellholme des Sportwagens (diese Schritte sind an beiden Seiten des Sportwagens durchzuführen).

Lassen Sie nach Gebrauch den Regenschutz (falls er nass geworden sein sollte) an der Luft trocknen.

WARNUNG: Der Regenschutz darf niemals ohne Verdeck am Sportwagen verwendet werden, da das Kind ersticken könnte.

WARNUNG: Wenn der Regenschutz am Sportwagen befestigt ist, niemals den Sportwagen mit dem Kind darin in der Sonne stehen lassen, um das Risiko einer Überhitzung zu vermeiden.

GARANTIE

Die Garantie gilt bei allen Konformitätsfehlern, die trotz normaler Gebrauchsbedingungen (gemäß den Vorgaben der Gebrauchsanleitung) auftreten. Die Garantie ist wirksam bei unsachgemäßem Gebrauch, Abnutzung oder bei persönlichen Unglücksfällen. Bezüglich der Garantiedauer für Konformitätsfehler verweisen wir auf die nationalen Rechtsvorschriften des Kauflandes.

ES INSTRUCCIONES DE USO

IMPORTANTE - LEER DETENIDA- MENTE Y MANTE- NERLAS PARA FU- TURAS CONSULTAS.

ADVERTENCIA: ANTES DEL USO, quite y elimine las bolsas de plástico y los demás componentes que formen parte del embalaje del producto o, en cualquier caso, manténgalos fuera del alcance de los niños.

ADVERTENCIAS

- **ADVERTENCIA:** No dejar nunca al niño desatendido.
- **ADVERTENCIA:** Asegurarse de que todos los dispositivos de cierre están engranados antes del uso.
- **ADVERTENCIA:** Para evitar lesiones, asegúrese de que el niño se mantiene alejado durante el desplegado y el plegado de este producto.
- **ADVERTENCIA:** No permita que el niño juegue con este producto.
- **ADVERTENCIA:** Usar siempre el sistema de retención.
- El uso del separapiernas y de los cinturones de seguridad es fundamental para garantizar la seguridad del niño. Utilice siempre los cinturones de seguridad simultáneamente con el separapiernas.
- **ADVERTENCIA:** Este producto no es adecuado para correr o patinar.

- El uso de la silla de paseo está permitido con niños entre 0 y 36 meses, con un peso de máximo 15 kilos.
- Para los niños de 0 a 6 meses, el respaldo debe utilizarse en posición totalmente reclinada.
- El dispositivo de frenado debe estar siempre activado cuando se acomode y se saque al niño.
- Utilice el dispositivo de frenado todas las veces que se pare.
- No deje nunca la silla de paseo sobre una superficie inclinada con el niño dentro aunque los frenos estén accionados.
- No sobrecargue la cesta. Peso máximo 3 kg.
- Todo peso puesto en los mangos, el respaldo y/o en los lados de la silla de paseo puede comprometer la estabilidad de la misma.
- No transporte a más de un niño a la vez.
- No aplique a la silla de paseo accesorios, partes de repuesto o componentes no suministrados o aprobados por el fabricante.
- No utilice el producto si algunas de sus partes están rotas, rasgadas o faltan.
- Antes del montaje verifique que el producto y todos sus componentes no presenten daños o desperfectos debidos al transporte; en ese caso no utilice el producto y manténgalo fuera del alcance de los niños.
- Durante las operaciones de regulación, asegúrese de que las partes móviles de la silla de paseo no entren en contacto con el cuerpo del niño.
- Asegúrese de que los usuarios de la silla de paseo conocen perfecta-

mente el funcionamiento exacto de ésta.

- El uso de este producto debe estar a cargo exclusivamente de un adulto.
- El producto debe ser montado exclusivamente por un adulto.
- Para evitar riesgos de asfixia, no le dé al niño objetos con cordones ni los deje a su alcance.
- No utilice la silla de paseo en escaleras, ya sea fijas o mecánicas: Se podría perder el control inesperadamente.
- Preste atención al subir o bajar un escalón o la acera.
- Si se deja la silla de paseo expuesta al sol durante mucho tiempo, espere hasta que se enfríe antes de acomodar al niño. La exposición prolongada al sol puede causar cambios de color en los materiales y tejidos.
- Para prevenir la formación de óxido, evite que la silla de paseo entre en contacto con agua salina.
- No utilice la silla de paseo en la playa.
- Cuando no se utilice, la silla de paseo debe mantenerse fuera del alcance de los niños.

CONSEJOS PARA LA LIMPIEZA Y EL MANTENIMIENTO

Este producto requiere un mantenimiento periódico. Las operaciones de limpieza y mantenimiento deben ser realizadas por un adulto.

LIMPIEZA

La silla de paseo es desenfundable (véase la sección COLOCACIÓN Y EXTRACCIÓN DE LA FUNDA DE LA SILLA DE PASEO).

Limpie las partes de tejido con una esponja humedecida y jabón neutro.

Limpie periódicamente las partes de plástico con un paño húmedo.

Seque las partes de metal, después de un posible contacto con agua, para evitar que se oxiden.

A continuación se muestran los símbolos de lavado con los correspondientes significados:



Lave a mano con agua fría



No use lejía



No seque en secadora



No planche



No lave en seco

MANTENIMIENTO

Lubrique las partes móviles, solo en caso de necesidad, con aceite seco de silicona.

Controle periódicamente el estado de desgaste de las ruedas y manténgalas limpias de polvo y arena. Asegúrese de que todas las partes plásticas que se deslizan sobre los tubos de metal estén libres de polvo, suciedad y arena, para evitar roces que puedan comprometer el funcionamiento correcto de la silla de paseo.

Guarde la silla de paseo en un lugar seco.

INSTRUCCIONES GENERALES

CÓMO ABRIR LA SILLA DE PASEO

ADVERTENCIA: Antes de realizar esta operación, asegúrese de que no haya niños cerca.

ADVERTENCIA: Cerciórese de que, en estas fases, las partes móviles de la silla de paseo no entren en contacto con el cuerpo del bebé.

1. Gire la manilla hasta alcanzar la posición vertical (Fig.1), empuje el cursor A hacia la izquierda y al mismo tiempo presione la tecla B (Fig. 1A), tire del mango hacia arriba para abrir la silla de paseo hasta oír el click de bloqueo (Fig. 2).

Si al finalizar la operación la empuñadura no queda bloqueada en posición vertical, repita la operación 1.

ADVERTENCIA: Antes de utilizar la silla de paseo, compruebe que esté bloqueada en posición abierta y verifique que el mecanismo esté realmente bloqueado.

MONTAJE DE LAS RUEDAS DELANTERAS

2. Accione el sistema de bloqueo para ruedas delanteras en la silla de paseo, hasta que queden bloqueadas (fig. 3).

Repita esta operación para el otro sistema de bloqueo para ruedas.

ADVERTENCIA: Antes del uso, asegúrese de que los sistemas de bloqueo para ruedas estén fijados correctamente.

MONTAJE DE LAS RUEDAS TRASERAS

3. Introduzca el eje trasero en los respectivos alojamientos del bastidor hasta que oiga el doble "click" que confirma que ha quedado correctamente puesto (fig.4).

ADVERTENCIA: Antes del uso asegúrese de que el eje posterior se haya fijado correctamente.

CESTILLO PORTAOBJETOS

4. Para fijar la cesta portaobjetos, introduzca las cintas con botón automático en las sedes correspondientes (fig. 5).

5. Una las cintas inferiores al tubo en "U" (fig. 6) y fijelas con la cinta adhesiva.

PROTECTOR DELANTERO

6. Para enganchar el protector delantero basta con introducirlo desde arriba en los dos pernos situados en los extremos del



reposabrazos hasta oír el click que confirma que ha quedado correctamente bloqueado (fig. 7).

7. Para extraer el protector delantero, presione los dos botones externos y tire de él hacia arriba (fig. 8).
8. El protector puede abrirse también por un solo lado y girarse para poder colocar más fácilmente al bebé en el asiento (fig. 8A).

ADVERTENCIA: El protector no debe utilizarse para levantar el producto con el niño acomodado en su interior.

USO DE LOS CINTURONES DE SEGURIDAD

La silla de paseo cuenta con un sistema de retención de cinco puntos de anclaje, formado por dos hombreras, dos ojales de regulación, un cinturón abdominal y un separapiernas con hebilla.

9. **ADVERTENCIA:** Para utilizarlo con niños desde el nacimiento hasta los 6 meses aproximadamente, es necesario utilizar las hombreras pasándolas primero a través de los dos ojales de regulación (fig. 9).
10. Después de acomodar al bebé en la silla de paseo, abróchele los cinturones (fig. 10) haciendo pasar las dos horquillas (A) primero por la hebilla de las hombreras (B) y luego en la del separapiernas (C); regule la altura de las hombreras para que se adhieran perfectamente a los hombros del bebé (fig.11).

Asegúrese de que los cinturones estén abrochados correctamente en todo momento.

Para desenganchar el cinturón, presione y tire de las horquillas laterales.

ADVERTENCIA: Para garantizar la seguridad de su niño es indispensable utilizar siempre los cinturones de seguridad.

ADVERTENCIA: En caso de retirar la funda de tela (por ejemplo para lavarla), no se olvide luego de volver a montar correctamente el cinturón abdominal, pasándolo por los ojales que hay en la tela.

Las correas deberán regularse de nuevo.

Para asegurarse de que los cinturones estén montados correctamente, después de acomodar y asegurar al bebé, tire con fuerza del extremo de los cinturones.

REGULACIÓN DEL RESPALDO

La inclinación del respaldo se puede regular mediante un mecanismo de regulación de la correa.

11. Para bajar el respaldo es necesario accionar el sistema de regulación trasero, apretando los dos botones de la pinza (fig.12) y regulando la posición hasta que el respaldo esté en la posición deseada.

Y viceversa, para subir el respaldo, es necesario apretar los dos botones laterales de la pinza de regulación y tirar de la cinta hasta que se coloque en la posición deseada.

ADVERTENCIA: Con el peso del bebé las operaciones pueden resultar más difíciles.

FRENOS POSTERIORES

Las ruedas traseras están equipadas con frenos gemelos que pueden activarse en las dos ruedas traseras al mismo tiempo accionando el tubo de soporte.

12. Para frenar la silla de paseo, empuje hacia abajo uno de los dos pedales situados al lado de las ruedas traseras (fig.13).
13. Para desbloquear el sistema de frenado, empuje hacia arriba uno de los dos pedales situados al lado de las ruedas traseras, como se muestra en la figura (fig.14).

RUEDAS GIRATORIAS

14. Para que las ruedas delanteras puedan girar libremente, baje la palanca situada entre ellas.

Utilice las ruedas libres sobre superficies lisas.

Para bloquear las ruedas, vuelva a poner la palanca en la posición alta (fig.15).

ADVERTENCIA: Las ruedas giratorias garantizan la maniobrabilidad de la silla de paseo. En terrenos difíciles es aconsejable utilizar las ruedas bloqueadas para garantizar un deslizamiento apropiado (grava, caminos de tierra, etc.).

ADVERTENCIA: Las dos ruedas siempre deben estar bloqueadas o desbloqueadas al mismo tiempo.

CAPOTA PARASOL

15. Para fijar la capota enganche los clips de plástico a los tubos del bastidor (fig.16) y fije las cintas adhesivas y los botones automáticos en las posiciones correspondientes (fig.17A y 17B).

ADVERTENCIA: La operación de fijación de la capota debe realizarse en ambos lados de la silla de paseo.

Compruebe el bloqueo correcto de la misma.

Para quitar la capota del bastidor, desenganche las cintas adhesivas y los clips de plástico.

16. Para abrir la capota, empuje hacia adelante el arco delantero (fig. 18).

Para cerrarla, repita la operación en sentido inverso.

APOYAPIERNAS REGULABLE

El apoyapiernas puede regularse en 2 posiciones.

17. La regulación se realiza mediante los dos botones que están bajo el apoyapiernas (fig. 19).

CÓMO CERRAR LA SILLA DE PASEO

ADVERTENCIA: Antes de abrir la silla de paseo, asegúrese de que no haya niños cerca.

Cerciórese de que, en estas fases, las partes móviles de la silla de paseo no entren en contacto con el cuerpo del bebé.

Antes del cierre, compruebe que el cestillo portaobjetos esté vacío y que la capota esté cerrada.

La silla de paseo cuenta con un mando de cierre que puede accionarse con una sola mano.

18. Para cerrar la silla de paseo, empuje el cursor A hacia la izquierda y, al mismo tiempo, apriete el botón B (fig. 1).

19. Empuje el mango hacia adelante para plegar la estructura (fig. 20A).

La silla de paseo se bloquea automáticamente en la posición cerrada. Gire el mango hacia abajo hasta alcanzar la máxima firmeza (Fig. 21). Una vez cerrada, la silla de paseo permanece en posición vertical sin necesidad de apoyo.

EXTRACCIÓN Y COLOCACIÓN DE LA FUNDA DE LA SILLA DE PASEO

20. Para desenfundar la estructura, es necesario desenganchar el botón automático que está a ambos lados del asiento (fig. 22), detrás del respaldo desenganchar el velcro del tubo (fig.23) y soltar de las ranuras del bastidor, las aletas de tela laterales del respaldo (fig.24).

21. Empezando por la parte del apoyapiernas, extraiga la funda de tela (fig. 25). Despegue las cintas adhesivas situadas debajo del asiento, saque el cinturón separapiernas y el cinturón abdominal de los ojales del respaldo (fig. 26) hasta extraerlo por completo del respaldo (fig. 27).

Para volver a colocar la funda a la silla de paseo, deberá repetir



el procedimiento descrito en sentido opuesto.

ACCESORIOS

ADVERTENCIA: Los accesorios descritos a continuación pueden no estar presentes en algunas versiones del producto. Lea detenidamente las instrucciones relativas a los accesorios previstos en la configuración que usted ha adquirido.

KIT DE HOMBRERAS Y SEPARAPIERNAS

La silla de paseo Ohlalà puede traer hombreras acolchadas y un separapiernas suave, que garantizan la seguridad y la comodidad del bebé.

22. Introduzca las hombreras en los tirantes (fig.28) y pase el separapiernas en su acolchado correspondiente (fig. 29).

ADVERTENCIA: Si es necesario, regule la longitud del cinturón abdominal mediante las hebillas.

ADVERTENCIA: Para garantizar la seguridad del niño es indispensable utilizar siempre los cinturones de seguridad.

CUBIERTA IMPERMEABLE

23. Para fijar la cubierta impermeable, haga pasar las cintas alrededor de los tubos de la silla de paseo por los puntos indicados en la figura 30 (esta operación debe efectuarse en los dos lados de la silla de paseo).

Después del uso, deje secar la cubierta si está mojada.

ADVERTENCIA: La cubierta impermeable no puede usarse en la silla de paseo sin capota, ya que puede representar un riesgo de asfixia para el niño.

ADVERTENCIA: Si la cubierta impermeable está montada, no deje la silla de paseo expuesta al sol con el niño sentado en ella porque existe el riesgo de sobrecalentamiento.

GARANTÍA

El producto está garantizado contra todo defecto de conformidad en condiciones normales de uso según lo previsto en las instrucciones. Por lo tanto, la garantía no será aplicada en caso de daños ocasionados por uso incorrecto, desgaste o hechos accidentales. Para la duración de la garantía sobre los defectos de conformidad remítase a las disposiciones específicas de la normativa nacional aplicable en el país de compra, si las hubiera.

PT INSTRUÇÕES PARA A UTILIZAÇÃO

IMPORTANTE - LEIA CUIDADOSAMENTE E GARDE PARA REFERÊNCIA FUTURA.

AVISOS: ANTES DE UTILIZAR, REMOVA E ELIMINE EVENTUAIS SACOS DE PLÁSTICO E TODOS OS ELEMENTOS QUE FAÇAM PARTE DA EMBALAGEM DO PRODUTO OU MANTENHA-OS FORA DO ALCANCE DAS CRIANÇAS.

ADVERTÊNCIAS

- **AVISOS:** Nunca deixe a criança abandonada.
- **AVISOS:** Verifique se todos os pontos de encaixe estão bem fixos antes de usar o produto.
- **AVISOS:** Para evitar ferimento assegure-se que o seu filho está afastado, do produto, enquanto o abre e fecha.
- **AVISOS:** Não deixe que o seu filho brinque com este produto.
- **AVISOS:** Utilize o cinto de segurança sempre que o seu filho estiver no assento.
- A utilização da correia separadora de pernas com o cinto de segurança, é indispensável para garantir a segurança do seu filho. Utilize sempre o cinto de segurança, incluindo a correia separadora de pernas.
- **AVISOS:** Não é conveniente utilizar

este produto aquando da realização de patinagem ou corrida.

- O uso do carrinho é adequado a crianças com idade entre 0 e 36 meses, até um peso máximo de 15 kg.
- Para crianças desde o nascimento até aos 6 meses de idade, aproximadamente, o encosto deve ser utilizado na posição completamente reclinada.
- O sistema de travão deve ser sempre acionado antes de colocar e retirar da criança.
- Utilize o sistema de travão sempre que parar.
- Nunca deixe o carrinho num plano inclinado com a criança lá dentro, mesmo que o sistema de travão esteja acionado.
- Não sobrecarregue o cesto com pesos superiores a 3 kg.
- Qualquer carga pendurada nas pegas e/ou no encosto e/ou nos lados do carrinho de passeio poderá comprometer a estabilidade do mesmo.
- Não transporte mais de uma criança de cada vez.
- Não aplique no carrinho acessórios, peças de substituição ou componentes não fornecidos ou aprovados pelo fabricante.
- Não utilize o produto se qualquer um dos seus componentes estiver em falta, rasgado ou danificado.
- Verifique, antes da montagem, se o produto e todos os seus componentes apresentam eventuais danos causados pelo transporte. Caso detete algum componente danificado, não utilize o produto e mantenha-o fora do alcance das crianças.
- Enquanto efetua as operações de

regulação, certifique-se de que as partes móveis do carrinho de passeio não entram em contacto com o corpo da criança.

- Certifique-se de que os utilizadores do carrinho de passeio conhecem o exato funcionamento do mesmo.
- Este produto deve ser utilizado exclusivamente por um adulto.
- O produto deve ser montado exclusivamente por um adulto.
- Para evitar riscos de estrangulamento, não dê à criança objetos com cordões e mantenha-os fora do seu alcance.
- Não utilize o carrinho em escadas ou escadas rolantes: poderá perder subitamente o controlo do mesmo.
- Tenha muito cuidado sempre que subir ou descer um degrau ou o passeio.
- Se deixar o carrinho ao sol durante muito tempo, espere que arrefeça antes de colocar a criança no seu interior. A exposição prolongada ao sol pode alterar a cor dos materiais e dos tecidos.
- Evite o contato do carrinho com água salgada, para prevenir a formação de ferrugem.
- Não use o carrinho na praia.
- Quando não estiver a ser utilizado, mantenha o carrinho fora do alcance das crianças.

CONSELHOS DE LIMPEZA E MANUTENÇÃO

Este produto necessita de manutenção periódica. As operações de limpeza e manutenção devem ser efetuadas por um adulto.

LIMPEZA

O carrinho de passeio dispõe de revestimento removível (consulte o capítulo REMOÇÃO E COLOCAÇÃO DO REVESTIMENTO DO CARRINHO DE PASSEIO).

Limpe as partes em tecido com uma esponja húmida e detergente neutro.

Limpe regularmente as partes em plástico, com um pano húmido.

Seque as partes em metal, após um eventual contacto com

água, de modo a evitar a formação de ferrugem.

Em seguida são indicados os símbolos de lavagem e respetivo significado:



Lavar à mão em água fria



Não utilizar lixívia



Não secar na máquina



Não passar a ferro



Não limpar a seco

MANUTENÇÃO

Em caso de necessidade, lubrifique as partes móveis com óleo seco de silicone.

Verifique periodicamente o estado de desgaste das rodas e mantenha-as limpas de pó e areia. Certifique-se de que todas as peças de plástico que deslizam sobre tubos de metal se encontram limpas de pó, sujidade e areia, para evitar atritos que possam comprometer o correto funcionamento do carrinho de passeio. Mantenha o carrinho de passeio num local seco.

INSTRUÇÕES GERAIS

ABERTURA DO CARRINHO DE PASSEIO

AVISOS: Efetue esta operação certificando-se de que o bebé, ou outras crianças, se encontram devidamente afastadas.

AVISOS: Certifique-se de que nesta fase as partes móveis do carrinho de passeio não entram em contacto com o corpo da criança.

1. Rode a pega até atingir a posição vertical (Fig.1), empurre o cursor A para a esquerda e prima o botão B simultaneamente (Fig. 1A), puxe a pega de modo a permitir a abertura do carrinho de passeio até ouvir o clique de bloqueio (Fig. 2).

Se ao concluir a operação, a pega não se encontrar bloqueada na posição vertical, repita a operação 1.

AVISOS: Antes de utilizar, certifique-se de que o carrinho de passeio está bloqueado na posição aberta, verificando se o mecanismo está efetivamente bloqueado.

MONTAGEM DAS RODAS DA FRENTE

2. Insira um dos blocos de rodas da frente no carrinho de passeio, até ocorrer o encaixe (fig.3).

Repita esta operação para o outro bloco de rodas.

AVISOS: Antes de utilizar, verifique se os blocos de rodas estão fixados corretamente.

MONTAGEM DAS RODAS DE TRÁS

3. Introduza o eixo traseiro nos encaixes próprios da estrutura até ouvir um "clique" duplo indicando que o encaixe está concluído (fig.4).

AVISOS: Antes de utilizar certifique-se de que o eixo traseiro está fixado corretamente.

CESTO PORTA-OBJETOS

4. Para fixar o cesto porta-objetos, introduza as fitas com mola de pressão nos respetivos sítios (fig. 5).

5. Ate as fitas inferiores do cesto ao tubo em "U" (fig. 6) e fixe-as com o velcro.

BARRA DE PROTEÇÃO FRONTAL

6. Para fixar a barra de proteção frontal basta inseri-la nos dois pernos de encaixe, na extremidade dos apoios dos braços, até



ouvir o clique de bloqueio (fig. 7).

7. Para extrair a barra de proteção frontal, pressione os dois botões exteriores e puxe-a para cima (fig. 8).
8. Além disso, é possível abrir a barra apenas de um lado para facilitar a colocação da criança na cadeira (fig. 8A).

AVISOS: Nunca utilize a barra de proteção frontal para levantar o produto com a criança lá dentro.

UTILIZAÇÃO DO CINTO DE SEGURANÇA

O carrinho está equipado com um cinto de segurança de cinco pontos de fixação, constituído por duas correias dos ombros, duas presilhas de regulação, uma correia abdominal e uma correia separadora de pernas com fecho.

9. **AVISOS:** Para o transporte no carrinho de passeio de crianças desde o nascimento até aos 6 meses de idade, é necessário utilizar as correias dos ombros, fazendo-as passar pelas duas presilhas de regulação (fig. 9).

10. Depois de ter instalado a criança no carrinho de passeio, feche o cinto (fig. 10) fazendo passar os dois ganchos (A) pelas aberturas das correias dos ombros (B) e depois encaixando-os no fecho da correia separadora de pernas (C); regule a altura das correias dos ombros para ajustá-las ao corpo da criança (fig.11).

Certifique-se de que o cinto se encontra sempre fechado corretamente.

Para abrir o cinto, prima e puxe os ganchos laterais.

AVISOS: Para garantir a segurança do seu filho é indispensável utilizar sempre o cinto de segurança.

AVISOS: No caso de remover a parte têxtil (por exemplo para lavar), certifique-se de voltar a montar corretamente a correia abdominal, fazendo-a passar pelas respetivas ranhuras no revestimento têxtil.

As correias devem ser novamente reguladas.

Para verificar se o cinto está corretamente colocado, depois de instalar a criança e ajustar as correias, puxe com força as extremidades do cinto.

REGULAÇÃO DO ENCOSTO

A reclinção do encosto pode ser ajustada através de um sistema de regulação situado atrás do mesmo.

11. Para baixar o encosto deve accionar o sistema de regulação, apertando os dois botões da pinça (fig.12) e regulando a posição até atingir a reclinção pretendida.

Pelo contrário, para levantar o encosto, deverá apertar os dois botões da pinça e puxar a fita até atingir a posição desejada.

AVISOS: com o peso da criança, estas operações podem tornar-se mais difíceis.

SISTEMA DE TRAVÃO DUPLA

As rodas de trás dispõem de um sistema de travões que atua simultaneamente em ambos os lados, ao accionar um dos pedais posteriores.

12. Para travar o carrinho de passeio, pressione para baixo um dos dois pedais existentes entre as rodas de trás (fig.13).
13. Para desbloquear o sistema de travões, empurre para cima um dos dois pedais existentes entre as rodas de trás (fig.14).

RODAS DIRECIONÁVEIS

14. Para utilizar as rodas da frente direcionáveis, baixe a patilha situada entre as duas rodas.

Use as rodas livres em superfícies lisas.

Para bloquear as rodas, coloque a patilha na posição alta (fig.15).

AVISOS: As rodas direcionáveis permitem uma condução

mais fácil do carrinho de passeio; em terrenos irregulares é aconselhável utilizar as rodas bloqueadas para garantir uma maior estabilidade (pisos de gravilha, terra batida, etc.)

AVISOS: Ambas as rodas devem estar simultaneamente bloqueadas ou desbloqueadas.

CAPOTA PÁRA-SOL

15. Para fixar a capota encaixe os cliques de plástico nos tubos da estrutura (fig.16) e fixe os velcros e as molas de pressão nas posições específicas (fig.17A e 17B).

AVISOS: A operação de fixação da capota deve ser feita em ambos os lados do carrinho.

Certifique-se de que ficou corretamente bloqueada.

Para remover a capota da estrutura, remova as tiras de velcro e os cliques de plástico.

16. Para abrir a capota, empurre o arco dianteiro para a frente (fig. 18).

Para a fechar, realize a operação no sentido inverso.

APOIO DAS PERNAS REGULÁVEL

É possível regular o apoio das pernas em duas posições.

17. Para regulá-lo acione os dois botões localizados sob o apoio das pernas (fig. 19).

FECHO DO CARRINHO DE PASSEIO

AVISOS: ao efetuar esta operação certifique-se de que a criança ou, eventualmente, outras crianças se encontram devidamente afastadas.

Certifique-se de que nesta fase as partes móveis do carrinho não entram em contacto com o corpo da criança.

Antes de fechar o carrinho, verifique se o cesto porta-objetos está vazio e a capota fechada.

O carrinho de passeio dispõe de um comando de fecho que pode ser utilizado com uma única mão.

18. Para fechar o carrinho de passeio, empurre o cursor A para a esquerda e pressione simultaneamente o botão B (fig.1).

19. Empurre a pega para a frente para dobrar a estrutura (fig. 20).

O carrinho de passeio bloquear-se-á automaticamente na posição fechada. Rode a pega para baixo até obter a compactação máxima (Fig. 21). O carrinho de passeio, depois de fechado, fica de pé sozinho.

REMOÇÃO E COLOCAÇÃO DO REVESTIMENTO DO CARRINHO DE PASSEIO

20. Para remover o forro da estrutura, é necessário desengatar a mola de pressão sob ambos os lados do assento (fig. 22), atrás do encosto abrir o velcro no tubo (fig.23) e soltar as aletas têxteis laterais do encosto das ranhuras presentes na estrutura (fig.24).

21. Começando pelo apoio das pernas, remova o revestimento (fig. 25). Solte os velcros por baixo do assento, desenfie a correia separadora de pernas e o cinto abdominal das ranhuras no encosto (fig. 26) até o retirar completamente do encosto (fig. 27).

Para colocar de novo o revestimento no carrinho de passeio, realize as operações descritas acima no sentido inverso.

ACESSÓRIOS

AVISOS: Algumas versões do produto podem não estar equipadas com os acessórios que em seguida se descrevem. Leia atentamente as instruções relativas aos acessórios existentes na configuração que adquiriu.



KIT DE PROTETORES DOS OMBROS E DA CORREIA SEPARADORA DE PERNAS

O carrinho de passeio Ohlalà pode incluir protetores acolchoados nas correias dos ombros e na correia separadora de pernas, capazes de garantir a segurança e o conforto da criança.

22. Enfie os protetores dos ombros nas correias (fig.28) e passe a correia separadora de pernas pelo respetivo acolchoado (fig. 29).

AVISOS: se necessário, regule a largura do cinto abdominal, através das fivelas.

AVISOS: Para garantir a segurança do seu filho é indispensável utilizar sempre o cinto de segurança.

CAPA IMPERMEÁVEL

23. Para fixar a capa impermeável, passe os laços em redor dos tubos do carrinho de passeio nas posições indicadas na figura 30 (as operações são efetuadas em ambos os lados do carrinho de passeio).

Depois da utilização, se a capa estiver molhada, deixe-a secar ao ar livre.

AVISOS: A capa impermeável não pode ser utilizada em carrinhos de passeio que não disponham de capota, pois pode provocar a asfixia da criança.

AVISOS: Nunca deixe a criança no carrinho de passeio, exposto ao sol, com a capa impermeável montada, para evitar o risco de aquecimento excessivo.

GARANTIA

O produto dispõe de garantia contra qualquer defeito de conformidade, verificado em condições normais de uso, de acordo com o disposto nas instruções de utilização. A garantia não poderá portanto aplicar-se relativamente a danos no produto provocados por utilização imprópria, desgaste ou acidente. Relativamente ao prazo de validade da garantia sobre defeitos de conformidade, remete-se para as disposições específicas das normas nacionais aplicáveis no país de aquisição, se existentes.

BELANGRIJK - LEES ZORGVULDIG EN BEWAR VOOR LATERE RAADPLEGING.

WAARSCHUWING: VERWIJDER VOOR HET GEBRUIK EVENTUELE PLASTIC ZAKKEN EN ALLE ANDERE VERPAKKINGSONDERDELEN EN GOOI ZE WEG OF HOUD ZE IN IEDER GEVAL BUITEN HET BEREIK VAN KINDEREN.

WAARSCHUWINGEN

- **WAARSCHUWING:** Nooit het kind zonder toezicht laten.
- **WAARSCHUWING:** Zorg ervoor dat alle vergrendelingsmechanismes vast zitten voor dat je het product gebruikt
- **WAARSCHUWING:** Zorg ervoor dat het kind uit de buurt is tijdens het inen uitklappen van het product om letsel te voorkomen
- **WAARSCHUWING:** Laat het kind niet met dit product spelen.
- **WAARSCHUWING:** Altijd het veiligheidstuigje gebruiken.
- Het gebruik van tussenbeenstukken en veiligheidsgordels is nodig om de veiligheid van het kind te garanderen. Gebruik de veiligheidsgordels altijd samen met het tussenbeenstuk.
- **WAARSCHUWING:** Dit product is niet geschikt om mee hard te lopen of te skeeleren.

- De wandelwagen mag worden gebruikt voor kinderen van 0 tot 36 maanden, tot een gewicht van maximaal 15 kg.
- Voor kinderen vanaf de geboorte tot de leeftijd van ongeveer 6 maanden moet de rugleuning op de volledig neergelaten stand worden gebruikt.
- Het product moet altijd op de rem staan als u het kind erin zet of eruit haalt.
- Gebruik de rem telkens wanneer u stopt.
- Laat de wandelwagen nooit met het kind erin op een helling staan, ook al zijn de remmen geactiveerd.
- Overbelast de mand niet. Maximumgewicht 3 kg.
- Elk gewicht dat aan de handgrepen en/of de rugleuning en/of de zijkanten van de wandelwagen is bevestigd, kan de stabiliteit van de wandelwagen in het gedrang brengen.
- Vervoer niet meer dan één kind tegelijkertijd.
- Breng geen accessoires, reserveonderdelen of onderdelen op de wandelwagen aan, die niet door de fabrikant geleverd of goedgekeurd zijn.
- Gebruik het artikel niet als er onderdelen stuk of gescheurd zijn, of ontbreken.
- Controleer voor de montage of het artikel en de onderdelen ervan niet beschadigd zijn tijdens het transport. In dat geval mag het artikel niet worden gebruikt en dient het buiten het bereik van kinderen te worden gehouden.
- Zorg ervoor dat bij de regelhande-

lingen de bewegende delen van de wandelwagen niet in aanraking komen met het lichaam van het kind.

- Verzeker u ervan dat de gebruikers van de wandelwagen goed weten hoe hij werkt.
- Dit product mag uitsluitend door een volwassene worden gebruikt.
- Het product mag uitsluitend door een volwassene worden gemonteerd.
- Om gevaar voor wurging te voorkomen mag u het kind geen voorwerpen met touwen geven of ze binnen het bereik van het kind laten liggen.
- Gebruik de wandelwagen niet op trappen of roltrappen: u zou de controle erover onverwachts kunnen verliezen.
- Kijk goed uit als u een trede of de stoep op- of afgaat.
- Als u de wandelwagen gedurende lange tijd in de zon laat staan, wacht dan tot hij afgekoeld is voordat u het kind erin zet. Door lang in de zon te staan kunnen de materialen en stoffen van kleur veranderen.
- Zorg ervoor dat de wandelwagen niet in aanraking komt met zilt water om roestvorming te voorkomen.
- Gebruik de wandelwagen niet op het strand.
- Als de wandelwagen niet wordt gebruikt, dient hij buiten het bereik van kinderen te worden gehouden.

TIPS VOOR HET REINIGEN EN HET ONDERHOUD

Dit artikel heeft geregeld onderhoud nodig.

Reinigings- en onderhoudswerkzaamheden mogen alleen door een volwassene worden verricht.

REINIGEN

De bekleding kan van de wandelwagen verwijderd worden (zie paragraaf DE BEKLEDING VAN DE WANDELWAGEN NEMEN EN AANBRENGEN).

Reinig de stoffen delen met een vochtige spons en een neutraal wasmiddel.

Reinig de kunststof delen regelmatig met een vochtige doek. Na eventuele aanraking met water moeten de metalen delen afgedroogd worden om roestvorming te voorkomen. Hieronder worden de wassymbolen met hun betekenis weergegeven:



Met koud water met de hand wassen



Niet bleken



Niet in de droogtrommel drogen



Niet strijken



Niet chemisch laten reinigen

ONDERHOUD

Smeer de bewegende delen indien nodig met droge siliconenolie. Controleer periodiek de slijtagestaat van de wielen en houd ze vrij van stof en zand. Verzeker u ervan dat de kunststof delen, die over de metalen buizen lopen, vrij zijn van stof, vuil en zand om wrijving te voorkomen, die de goede werking van de wandelwagen kan schaden.

Berg de wandelwagen op een droge plaats op.

ALGEMENE INSTRUCTIES

UITKLAPPEN VAN DE WANDELWAGEN

WAARSCHUWING: Let er bij deze handeling op dat het kind of andere kinderen zich op een veilige afstand bevinden.

WAARSCHUWING: Verzeker u er tijdens deze fase van dat de bewegende delen van de wandelwagen niet in aanraking komen met het lichaam van het kind.

1. Draai de hendel in de verticale stand (fig.1), duw knop A naar links en druk tegelijkertijd op knop B (fig. 1A). Trek de hendel omhoog zodat de wandelwagen zich opent, totdat u een klik hoort en de wandelwagen vergrendeld is (Fig. 2).

Als aan het einde van de beweging de greep niet in verticale positie is vergrendeld, herhaalt u stap 1.

WAARSCHUWING: Verzeker u er voor gebruik van dat de wandelwagen op de open stand vergrendeld is, door te controleren of het mechanisme inderdaad geblokkeerd is.

DE VOORWIELEN MONTEREN

2. Activeer de voorwielvergrendeling op de wandelwagen tot hij geblokkeerd is (fig.3).

Herhaal deze handeling op de andere wielblokkering.

WAARSCHUWING: Verzeker u er voor het gebruik van dat de wielvergrendelingen goed zijn vastgezet.

DE ACHTERWIELEN MONTEREN

3. Steek de achteras in de voorziene behuizingen in het frame totdat u de dubbele bevestigingsklik hoort (fig. 4).

WAARSCHUWING: Verzeker u er voor het gebruik van dat de achteras goed is bevestigd.

BOODSCHAPPENMAND

4. Om de boodschappenmand te bevestigen duwt u de bandjes met de drukknop vast (fig. 5).

5. Maak de onderste bandjes van de mand vast aan de "U"-buis (fig. 6) en bevestig ze met het velcro.

BUMPER BAR

6. Om de bumper bar te bevestigen duwt u hem van boven op



de twee pinnen op de uiteinden van de armlenningen tot u de bevestigingsklik hoort (fig. 7).

7. Om de bumper bar te verwijderen drukt u op de twee knoppen op de buitenkant en trekt u hem omhoog (fig. 8)
8. De bumper bar kan ook aan een zijde geopend worden om het kind gemakkelijker op de zitting te plaatsen (fig. 8A).

WAARSCHUWING: Gebruik de bumper bar nooit om het product met het kind erin op te tillen.

GEbruik VAN DE VEILIGHEIDSGORDELS

De wandelwagen is uitgerust met een veiligheidssysteem met vijf verankeringspunten bestaande uit twee schouderbanden, twee afstelknoopsgaten, een buikgordel en een tussenbeenstuk met gesp.

9. **WAARSCHUWING:** Om ze te gebruiken voor kinderen vanaf de geboorte tot ongeveer 6 maanden moeten de schouderbanden worden gebruikt door ze eerst door de twee afstelknoopsgaten te halen (fig. 9).
10. Zet het kind in de wandelwagen, doe hem de veiligheidsgordels om (afb. 10) en steek eerst de twee gespontongen (A) door de gesp van de schouderbanden (B) en dan in de gesp van het tussenbeenstuk (C); regel de hoogte van de schouderriemen zodanig dat ze op de schouders van het kind rusten (fig.11).

Zorg ervoor dat de gordels altijd correct zijn vastgemaakt.

Druk op de zijtongen en trek eraan, om de gordel los te maken.

WAARSCHUWING: om de veiligheid van uw kind te garanderen moeten de veiligheidsgordels altijd worden gebruikt.

WAARSCHUWING: Als u de stof verwijderd (om ze bijvoorbeeld te wassen), let u er goed op dat u de buikgordel correct monteert en hem door de speciale openingen in de stof laat lopen.

De gordels moeten opnieuw afgesteld worden.

Om te controleren of de gordels goed zijn bevestigd, trekt u hard aan het uiteinde van de gordels als het kind in het stoeltje zit en is vastgezet.

DE RUGLEUNING AFSTELLEN

De inclinatie van de rugleuning kan afgesteld worden met een regelmechanisme met een riem.

11. Om de rugleuning laag te zetten gebruikt u het regelsysteem achteraan, druk op de twee knoppen van de klem (fig.12) en stel de positie af tot u de gewenste stand heeft.

Omgekeerd, om de rugleuning hoog te zetten drukt u op de twee laterale knoppen van de klem en trekt u aan het lint tot u de gewenste stand heeft.

WAARSCHUWING: Met het gewicht van het kind kunnen deze handelingen moeilijker zijn.

ACHTERSTE REMMEN

De achterwielen zijn uitgerust met dubbele remmen, waardoor met de steunbuis tegelijkertijd op beide achterwielen wordt geremd.

12. Duw een van de twee pedalen naast de achterwielen omlaag om het remsysteem van de wandelwagen te blokkeren (fig.13).
13. Duw een van de twee pedalen naast de achterwielen omhoog om het remsysteem te deblokken (fig.14).

ZWENKWIELEN

14. Om de voorwielen vrij te laten draaien moet u de hendel tussen de twee wielen omlaag duwen.

Gebruik de vrije wielen op glad terrein.

Om de wielen te vergrendelen, zet u de hendel weer op de hoge stand (fig. 15).

WAARSCHUWING: Met de zwenkwielen is de wandelwagen beter bestuurbaar; op hobbelig terrein is het aangeraden de wielen vergrendeld te gebruiken om soepeler te rijden (grind, zandweg, etc.).

WAARSCHUWING: Beide wielen moeten altijd tegelijkertijd worden vergrendeld of ontgrendeld.

ZONNEKAP

15. Om de kap te bevestigen, maakt u de plastic clips vast op de framebuizen (fig.16) en bevestigt u de klittenbanden en de drukknoppen op de daarvoor bedoelde plaatsen (fig.17A en 17B).

WAARSCHUWING: De kap dient aan beide kanten van de wandelwagen te worden bevestigd.

Controleer of hij goed is vastgemaakt.

Om de kap te verwijderen dient u de klittenbanden en de plastic clips los te maken.

16. Om de kap te openen duwt u het boogje aan de voorkant vooruit (fig. 18).

Om de kap te sluiten doet u hetzelfde in omgekeerde zin.

VERSTELBARE VOETENSTEUN

De voetensteun kan in 2 standen worden afgesteld.

17. Druk op de twee knoppen onder de voetensteun om hem af te stellen (fig. 19).

DE WANDELWAGEN DICHTKLAPPEN

WAARSCHUWING: Let er bij deze handeling op dat het kind en eventuele andere kinderen zich op een veilige afstand bevinden.

Verzekert u er tijdens deze fase van dat de bewegende delen van de wandelwagen niet in aanraking komen met het lichaam van het kind.

Voordat u de wagen inklappt eerst controleren of de boodschappenmand leeg is en de kap dicht is.

De wandelwagen is voorzien van een sluitsysteem dat met een hand kan worden bediend.

18. Om de wandelwagen dicht te klappen duwt u de schuifknop A naar links en drukt u tegelijkertijd op de knop B (fig. 1).

19. Duw de handgreep naar voor om het frame te plooiën (fig. 20).

De wandelwagen wordt automatisch vergrendeld in de gesloten stand. Draai de hendel naar beneden totdat de kinderwagen zo klein mogelijk is opgevouwen (Fig. 21). De gesloten wandelwagen blijft rechtop staan.

DE BEKLEDING VAN DE WANDELWAGEN NEMEN EN AANBRENGEN

20. Om de bekleding van het frame te nemen, maakt u de drukknoppen links en rechts onder de zitting los (fig. 22), achter de rugleuning maakt u het velcro op de buis los (fig.23) en trekt u de stoffen driehoeken aan de zijanten van de rugleuning los van de daarvoor bestemde openingen het frame (fig.24).

21. Verwijder de stof en begin met de voetensteun (fig. 25). Maak het velcro onder de zitting los, trek het tussenbeenstuk uit en trek de buikgordels uit de openingen op de rugleuning (fig. 26) tot u de bekleding helemaal wegtrekt van de rugleuning (fig. 27).

Om de bekleding terug op de wandelwagen aan te brengen voert u de hiervoor beschreven handelingen in omgekeerde volgorde uit.



ACCESSOIRES

WAARSCHUWING: Het kan zijn dat de vervolgens beschreven accessoires bij enkele uitvoeringen van het product niet aanwezig zijn. Lees de instructies betreffende de accessoires die aanwezig zijn bij de door u gekochte uitvoering aandachtig door.

KIT SCHOUDERBESCHERMSTUKKEN EN TUSSENBEENSTUK

De wandelwagen Ohlala kan uitgerust worden met gestoffeerde schouderbeschermstukken en een zacht tussenbeenstuk die de veiligheid en het gemak van het kind verzekeren.

22. Steek de schouderriemen in de beschermstukken (fig.28 en

steek de tussenbeenriem door het tussenbeenstuk (fig. 29).

WAARSCHUWING: Regel zo nodig de breedte van de buikgordel door middel van de gespen.

WAARSCHUWING: Om de veiligheid van uw kind te garanderen moeten de veiligheidsgordels altijd worden gebruikt.

REGENHOES

23. Wickel de bandjes om de buizen van de wandelwagen op de in afbeelding 30 aangegeven plaatsen om de regenhoes te bevestigen (doe dit aan beide zijden van de wandelwagen).

Laat de regenhoes na het gebruik aan de lucht drogen als ze nat is.

WAARSCHUWING: De regenhoes mag niet zonder kap op de wandelwagen worden gebruikt, omdat het kind hierdoor kan stikken.

WAARSCHUWING: Laat de wandelwagen, wanneer de regenhoes is aangebracht, nooit met het kind in de zon staan vanwege gevaar voor oververhitting.

GARANTIE

Het product valt onder garantie tegen elke non-conformiteit binnen de normale gebruiksomstandigheden zoals voorzien in de gebruiksaanwijzingen. De garantie is dus niet geldig in geval van schade veroorzaakt door oneigenlijk gebruik, slijtage of toevallige gebeurtenissen. Voor de duur van de garantie inzake non-conformiteit verwijzen we naar de specifieke richtlijnen en de nationale normen die van toepassing zijn in het land van aankoop, indien deze voorzien zijn.

CZ NÁVOD K POUŽITÍ

DŮLEŽITÉ – POKYNY SI POZORNĚ PŘEČTĚTE A USCHO- VEJTE PRO POZDĚJŠÍ POUŽITÍ.

UPOZORNĚNÍ: PŘED POUŽITÍM ODSTRANĚTE A ZLIKVIDUJTE PŘÍPADNÉ PLASTOVÉ SÁČKY A VŠECHNY ČÁSTI OBALU TOHOTO VÝROBKU NEBO JE ALESPŇ UCHOVEJTE MIMO DOSAH DĚTÍ.

UPOZORNĚNÍ

- **UPOZORNĚNÍ:** Nikdy nenechávejte dítě bez dozoru.
- **UPOZORNĚNÍ:** Před použitím si ověřte, že jsou všechny zajišťovací prvky zaklesnuty.
- **UPOZORNĚNÍ:** Při skládání a rozkládání tohoto výrobku zajistěte, aby dítě nebylo v kočárku ani poblíž a nemohlo dojít k poranění dítěte.
- **UPOZORNĚNÍ:** Tento výrobek není hračka. Nedovolte dítěti, aby si s tímto výrobkem hrálo.
- **UPOZORNĚNÍ:** Vždy používejte zádržný systém.
- Použití pásu mezi nohama dítěte a bezpečnostních pásů je nezbytné pro zajištění bezpečnosti dítěte. Bezpečnostní pásy vždy používejte současně s pásem mezi nohama dítěte.
- **UPOZORNĚNÍ:** Tento výrobek není vhodný pro běhání nebo jízdu na bruslích.

- Použití kočárku je povoleno pouze pro děti ve věku od 0 do 36 měsíců, do maximální hmotnosti 15 kg.
- Pro novorozence a kojence přibližně do 6 měsíců věku musí být opěrka zad vždy kompletně sklopena.
- Při usazování nebo vyjímání dítěte musí být brzdy vždy zabrzděny.
- Kočárek zabrzděte při každém zastavení.
- Nikdy se nevzdalujte od kočárku, pokud stojí na svahu a je v něm usazeno dítě, a to ani pokud je kočárek zabrzděn.
- Nepřetěžujte košík. Maximální hmotnost nákladu 3 kg.
- Jakákoliv zátěž zavěšená na rukojetích a/nebo na opěrce zad a/nebo po stranách kočárku může ohrozit jeho stabilitu.
- Nevozte najednou více než jedno dítě.
- Nepoužívejte doplňky, náhradní díly nebo součásti, které nejsou dodávány nebo schváleny výrobcem.
- Výrobek nepoužívejte, pokud některá jeho část je poškozená, roztržená nebo chybí.
- Před montáží výrobku prověřte, zda výrobek nebo některá jeho součást nebyla během přepravy poškozena. Pokud ano, výrobek nesmí být používán a musí být uložen mimo dosah dětí.
- Při nastavování kočárku se ujistěte, že se jeho pohyblivé části nemohou dostat do kontaktu s tělem dítěte.
- Ubezpečte se, že osoby používající kočárek jsou dobře obeznámeny s přesným způsobem jeho použití.
- Tento výrobek musí být používán výhradně dospělou osobou.
- Výrobek musí být sestaven výhrad-

ně dospělou osobou.

- Abyste zamezili riziku uškrcení, nikdy nedávejte dítěti na hraní ani do jeho blízkosti předměty opatřené šňůrami.
- S kočárkem nejezděte ani po normálních, ani po jezdících schodech: mohli byste nad ním nečekaně ztratit kontrolu.
- Zvýšenou pozornost věnujte nájezdu na schod nebo chodník, stejně jako sjezdu z nich.
- Pokud kočárek stál dlouho na slunci, počkejte, dokud nevychladne, a teprve poté do něj dítě uložte. Dlouhodobé vystavení slunečním paprskům může způsobit změnu barev materiálů a látek.
- Zabraňte kontaktu kočárku s mořskou vodou, jež může způsobit rezivění.
- Nepoužívejte kočárek na pláži.
- Pokud kočárek nepoužíváte, uchovávejte jej mimo dosah dětí.

DOPORUČENÉ ČIŠTĚNÍ A ÚDRŽBA

Tento výrobek vyžaduje pravidelnou údržbu. Čištění a údržba musí být prováděna výhradně dospělou osobou.

ČIŠTĚNÍ

Kočárek má snímatelný potah (viz odstavec SEJMUTÍ A NASAZENÍ POTAHU KOČÁRKU).

Látkový potah čistěte vlhkou houbou a neutrálním mýdlem. Části z plastu pravidelně čistěte vlhkým hadříkem.

Pokud se kovové části dostanou do styku s vodou, osušte je, abyste zabránili jejich rezivění.

Dále jsou uvedeny jednotlivé symboly a jejich význam:



Perte v ruce ve studené vodě



Nebělte



Nesušte v sušičce



Nežehlete



Nečistěte chemicky

ÚDRŽBA

V případě potřeby promažte pohyblivé části silikonovým olejem. Pravidelně kontrolujte stupeň opotřebení koleček a odstraňuj-

te z nich prach a písek. Kontrolujte, zda plastové díly, pohyblivé se po kovové kostře kočárku, nejsou znečištěny prachem, nečistotami a písekem. Zamezte tak tření, které by mohlo ohrozit správnou funkčnost kočárku.

Kočárek uchovávejte na suchém místě.

VŠEOBECNÉ POKYNY

ROZLOŽENÍ KOČÁRKU

UPOZORNĚNÍ: Při provádění tohoto úkonu dbejte, aby bylo vaše dítě nebo i jiné děti v bezpečné vzdálenosti.

UPOZORNĚNÍ: Dbejte, aby se pohyblivé části kočárku nedostaly do kontaktu s tělem dítěte.

1. Natočte rukojeť tak, aby se nacházela ve vertikální poloze (obr. 1). Jezdec „A“ posuňte doleva a současně stiskněte tlačítko „B“ (obr. 1A). Následně za rukojeť táhněte směrem nahoru, aby se kočárek rozveřel a uslyšeli jste cvaknutí zámku (obr. 2).

Pokud po provedení zmíněných kroků nebude rukojeť v zajištěné vertikální poloze, zopakujte krok 1.

UPOZORNĚNÍ: Před použitím se ujistěte, zda se kočárek zablokoval v rozložené poloze. Zkontrolujte, zda je mechanismus skutečně zajištěn.

MONTÁŽ PŘEDNÍCH KOLEČEK

2. Nasadte skupinu předních koleček na kočárek tak, aby došlo k jejich zajištění (obr. 3).

Zopakujte tento úkon i u druhé skupiny koleček.

UPOZORNĚNÍ: Před použitím se ujistěte, zda jsou skupiny koleček správně připevněny.

MONTÁŽ ZADNÍCH KOLEČEK

3. Zadní osu zasunujte do příslušných pouzder kostry, dokud neuslyšíte dvojité cvaknutí pojistky (obr. 4).

UPOZORNĚNÍ: Před použitím se ujistěte, zda je zadní osa správně připevněna.

KOŠÍK NA DROBNÉ PŘEDMĚTY

4. K zabezpečení košíku na drobné předměty vložte pásky s automatickými knoflíky do příslušných umístění (obr. 5).

5. Zajistěte spodní pásky košíku na drobné předměty k trubce do „U“ (obr. 6) a upevněte je pomocí suchého zipu.

OCHRANNÉ MADLO

6. Ochranné madlo se nasazuje shora do dvou čepů umístěných na koncích loketních opěrek, dokud neuslyšíte cvaknutí o zablokování pojistky (obr. 7).

7. Pro odstranění ochranného madla stiskněte obě postranní tlačítka na rukojeti a madlo vytáhněte směrem nahoru (obr. 8)

8. Ochranné madlo je též možné otevřít pouze na jedné straně a usnadnit tak usazení dítěte do sedačky (obr. 8A).

UPOZORNĚNÍ: Nikdy kočárek nezvedejte za ochranné madlo, pokud v něm dítě sedí.

POUŽITÍ BEZPEČNOSTNÍCH PÁSŮ

Kočárek je vybaven pětibodovým bezpečnostním pásem, který se skládá ze dvou ramenních pásů, dvou otvorů na úpravu délky, břišního pásu a pásu mezi nohama dítěte s přezkou.

9. **UPOZORNĚNÍ:** Při použití pro děti od narození do přibližně 6 měsíců věku je nutné používat ramenní popruhy. Nejdříve je protáhněte dvěma otvory pro výškové nastavení (obr. 9).

10. Po usazení dítěte do kočárku zapněte pásy (obr. 10): nejdříve provlékněte dva jazýčky (A) přezkou ramenních popruhů (B) a poté je zasuňte do přezky pásu mezi nohama dítěte (C); nastavte délku ramenních popruhů tak, aby přiléhaly k ramenům dítěte (obr. 11).



Vždy zkontrolujte, zda jsou pásy zapnuty správně.

Pokud chcete pás rozepnout, stisknete a vytáhnete oba postranní jazýčky.

UPOZORNĚNÍ: Pro zajištění bezpečnosti vašeho dítěte je nezbytné vždy používat bezpečnostní pásy!

UPOZORNĚNÍ: V případě odstranění textilní části (např. za účelem praní) se ujistěte, že jste správně namontovali zpět břišní pás jeho protažením příslušnými otvory v textilní části. Délka pásů musí být znovu upravena.

Abyste se ujistili, zda jsou pásy správně připevněny, posaďte dítě do kočárku, pásy zapněte a silně zatáhněte za jejich konce.

ÚPRAVA OPĚRKY ZAD

Naklonění opěrky zad lze nastavit prostřednictvím mechanismu pro nastavení popruhu.

11. Opěrku zad snížíte pomocí systému zadního nastavení, stisknutím dvou tlačítek svorky (obr. 12), poté nastavte polohu, dokud nedosáhnete požadovaného naklonění.

Naopak, opěrku zad zvýšíte stlačením obou postranních tlačítek seřizovací svorky a vytažením popruhu do požadované polohy.

UPOZORNĚNÍ: Váha dítěte může ztížit provedení výše uvedených úkonů.

ZADNÍ BRZDY

Zadní kolečka jsou vybavena spojenou brzdou, která po stisku jednoho pedálu zabrzdí současně obě zadní kolečka.

12. Pokud chcete kočárek zabrzdit, stlačte směrem dolů jeden ze dvou pedálů nacházejících se vedle zadních koleček (obr. 13).

13. K odblokování brzdového systému zatlačte směrem nahoru jeden ze dvou pedálů nacházejících se vedle zadních koleček (obr. 14).

OTOČNÁ KOLEČKA

14. Pokud nohou snížíte páčku mezi dvěma kolečky, budou se moci přední kolečka volně otáčet kolem své osy.

Volně otočná kolečka používejte na cestách s rovinným povrchem.

Pokud chcete kolečka zajistit, stlačte páčku směrem nahoru (obr. 15).

UPOZORNĚNÍ: Otočná kolečka umožňují lepší manipulaci s kočárkem; pro zaručení plynulé jízdy na nesouvislých terénech (štěrk, polní cesty atd.) se doporučuje používat zajištěná kolečka.

UPOZORNĚNÍ: Obě kolečka musí být vždy současně buď zajištěná nebo volně otočná.

BOUDA PROTI SLUNCI

15. Chcete-li připevnit boudu, připněte na trubky konstrukce (obr. 16) plastové svorky a na daných místech zapněte suché zipy a automatické knoflíky (obr. 17A a 17B).

UPOZORNĚNÍ: Tento úkon je nutno provést na obou stranách kočárku.

Zkontrolujte, zda je bouda dobře připevněna.

Pro sejmutí boudy z kostry rozpojte suché zipy a plastové spony.

16. Pokud chcete boudu otevřít, tlačte směrem dopředu přední oblouk (obr. 18).

Zavření boudy proveďte opačným postupem.

NASTAVITELNÁ OPĚRKA NOHOU

Opěrku nohou lze nastavit do 2 poloh.

17. Pro nastavení opěrky nohou stisknete dvě tlačítka pod opěrkou (obr. 19).

SLOŽENÍ KOČÁRKU

UPOZORNĚNÍ: Při provádění tohoto úkonu dbejte, aby bylo vaše dítě nebo i jiné děti v bezpečné vzdálenosti.

Dbejte, aby se pohyblivé části kočárku nedostaly do kontaktu

s tělem dítěte!

Dříve než začnete kočárek skládat zkontrolujte, zda je košík prázdný a bouda zavřená.

Kočárek je vybaven skládacím mechanismem, jenž lze ovládat pouze jednou rukou.

18. Chcete-li zavřít kočárek, zatlačte jezdec A směrem doleva a současně stisknete tlačítko B (obr. 1).

19. Pro složení konstrukce zatlačte rukojeť směrem dopředu (obr. 20).

Kočárek se automaticky zajistí ve složené poloze. Přetočte rukojeť směrem dolů, dokud nedocílíte plného složení kočárku (obr. 21). Složený kočárek stojí bez cizí pomoci.

SEJMUTÍ A NASAZENÍ POTAHU KOČÁRKU

20. Pro svlčení potahu je nutné rozepnout patentky nacházející se pod sedákem (obr. 22) na obou stranách; za opěradlem na trubce konstrukce (obr. 23) rozepněte suchý zip a z příslušných otvorů nacházejících se na rámu (obr. 24) uvolněte postranní textilní klopky opěradla.

21. potah začněte stahovat u opěrky nohou (obr. 25). Odepněte suché zipy umístěné pod sedákem, vytáhněte popruh z pásu mezi nohama a vytáhněte břišní pásy z příslušných otvorů na opěrce zad (obr. 26), dokud ho zcela neodstraníte z opěrky zad (obr. 27).

Potah znovu nasadte na kočárek v opačném pořadí výše popsaných úkonů.

DOPLŇKY

UPOZORNĚNÍ: Doplnky popsané v tomto návodu nemusí být dodávány ke všem modelům kočárku. Pozorně si pročtete ty body návodu, jež se týkají doplňků dodávaných k vámi zakoupenému modelu kočárku.

SADA RAMENNÍCH PÁSŮ A PÁSU MEZI NOHAMA DÍTĚTE

Kočárek Ohlala může být vybaven vyztuženými ramenními popruhy a měkkým pásem mezi nohama, aby byla zajištěna bezpečnost a pohodlí dítěte.

22. Protáhněte ramenní popruhy pásky (obr. 28) a protáhněte pás mezi nohama příslušným vyztužením (obr. 29).

UPOZORNĚNÍ: Pokud je to nutné, upravte přezkami šířku břišního pásu.

UPOZORNĚNÍ: Pro zajištění bezpečnosti vašeho dítěte je nezbytné vždy používat bezpečnostní pásy.

PLÁŠTĚNKA

23. K připevnění pláštěnky protáhněte poutka kolem kostry kočárku na místech vyznačených na obrázku 30 (po obou stranách kočárku).

Po použití nechte pláštěnku volně uschnout (pokud je mokrá).

UPOZORNĚNÍ: Pláštěnka nesmí být použita s kočárkem bez boudy, neboť by mohla způsobit udušení dítěte.

UPOZORNĚNÍ: Pokud máte na kočárku připevněnou pláštěnku, nikdy nenechávejte kočárek na slunci, pokud v něm sedí dítě. Hrozí nebezpečí úžehu.

ZÁRUKA

Výrobek je v záruce, pokud jde o jakoukoli vadu týkající se shodnosti výrobku při běžných podmínkách použití, v souladu s návodem k použití. Záruka se nevztahuje na škody vzniklé v důsledku nesprávného použití, opotřebení nebo nahodilých událostí. Doba trvání záruky na vady týkající se shodnosti výrobku upravují konkrétní předpisy uplatňované v zemi, kde by výrobek zakoupen.



WAŻNE – PRZECZYTAJUWAŻ- NIE I ZACHOWAJ NA PRZYSZŁOŚĆ JAKO ODNIESIENIE.

OSTRZEŻENIE: W CELU UNIKNIĘCIA NIEBEZPIECZEŃSTWA UDUSZENIA USUŃ POKRYCIE Z TWORZYWA SZTUCZNEGO PRZED UŻYCIEM WYROBU. POKRYCIE TO NALEŻY ZNISZCZYĆ LUB TRZYMAĆ POZA ZASIĘGIEM NIEMOWLĄT I DZIECI.

OSTRZEŻENIA

- **OSTRZEŻENIE:** Nigdy nie zostawiaj dziecka bez opieki.
- **OSTRZEŻENIE:** Upewnij się przed użyciem, czy wszystkie urządzenia blokujące są włączone.
- **OSTRZEŻENIE:** Aby uniknąć obrażeń, upewnij się, czy dziecko jest odsunięte kiedy rozkłada się lub składa niniejszy wyrób.
- **OSTRZEŻENIE:** Nie pozwalaj dziecku bawić się tym wyrobem.
- **OSTRZEŻENIE:** Zawsze używaj systemu zapieczętowania.
- Użycie pasa kroczonego oraz pasów bezpieczeństwa jest niezbędne, aby zapewnić dziecku bezpieczeństwo. Należy zawsze stosować jednocześnie zarówno pasy zabezpieczające jak i pas kroczonego.
- **OSTRZEŻENIE:** Niniejszy wyrób nie jest odpowiedni do biegania ani

jazdy na rolkach.

- Wózek przeznaczony jest do użytkowania dla dzieci w wieku od 0 do 36 miesięcy, maksymalnie do 15 kg wagi.
- Dla noworodków aż do szóstego miesiąca życia oparcie powinno być używane w pozycji całkowicie opuszczonej.
- Należy zawsze załączyć hamulec podczas umieszczania i wyjmowania dziecka w wózek.
- Należy używać hamulca podczas każdego postoju.
- Nie pozostawiać nigdy wózka na pochyłej powierzchni jeśli siedzi w nim dziecko, nawet wówczas, gdy zostały załączone hamulce.
- Nie przeciążać koszyka. Maksymalny ciężar 3 kg.
- Zawieszanie i stawianie ciężkich przedmiotów na jakiegokolwiek części wózka może zagrażać jego stabilności.
- Nie przewozić jednocześnie kilkunastu dzieci.
- Nie montować na wózek akcesoriów, części zamiennych oraz elementów, które nie zostały dostarczone lub zatwierdzone przez producenta.
- Nie używać produktu jeśli jakikolwiek jego element został uszkodzony, wyrwany lub zgubiony.
- Przed przystąpieniem do montażu należy sprawdzić, czy produkt oraz wszystkie jego elementy składowe nie uległy uszkodzeniu podczas transportu. W razie uszkodzenia, produkt nie powinien być używany i należy przechowywać go w miejscu niedostępnym dla dzieci.
- Podczas czynności związanych z regulacją wózka należy upewnić

się, czy części ruchome wózka nie mają bezpośredniej styczności z ciałem dziecka.

- Upewnić się, czy użytkownicy wózka znają dokładny sposób jego działania.
- Produkt ten powinien być używany tylko i wyłącznie przez osobę dorosłą.
- Produkt powinien być montowany tylko przez dorosłą osobę.
- Aby uniknąć ryzyka uduszenia, nie dawać dziecku, ani nie pozostawiać w jego pobliżu przedmiotów ze sznurkami.
- Nie używać wózka na schodach, ani na schodach ruchomych: istnieje ryzyko nagłej utraty kontroli nad wózkiem.
- Uważać wchodząc na stopień lub chodnik oraz schodząc z nich.
- Jeśli wózek stał przez dłuższy czas na słońcu, przed posadzeniem w nim dziecka należy poczekać, aż się ochłodzi. Długotrwałe działanie promieni słonecznych może spowodować zmiany koloru materiałów i tkanin.
- Unikać kontaktu wózka ze słoną wodą, aby zapobiec powstawaniu rdzy.
- Nie używać wózka na plaży.
- Kiedy nie jest używany, wózek powinien być przechowywany w miejscu niedostępnym dla dzieci.

RADY ZWIĄZANE Z CZYSZCZENIEM I KONSERWACJĄ

Produkt wymaga okresowej konserwacji.

Czyszczenie i konserwacja produktu muszą być powierzone osobie dorosłej.

CZYSZCZENIE

Obicie wózka można zdejmować (patrz rozdział ZAKŁADANIE I ZDEJMOWANIE OBICIA Z WÓZKA).

Czyścić części z tkaniny za pomocą wilgotnej gąbki i łagodnego mydła.

Co jakiś czas czyścić plastikowe części przy pomocy wilgotnej szmatki.

Po ewentualnym zetknięciu z wodą, wysuszyć metalowe części, aby zapobiec powstawaniu rdzy.

Poniżej przytoczono symbole sposobu prania oraz ich znaczenie:



Prać ręcznie w zimnej wodzie



Nie używać wybielacza



Nie suszyć mechanicznie



Nie prasować



Nie czyścić chemicznie

KONSERWACJA

W razie konieczności smarować ruchome części suchym olejem silikonowym.

Kontrolować okresowo stan zużycia kół oraz czyścić je z kurzu i piasku. Aby uniknąć ewentualnego tarcia i zapewnić prawidłowe funkcjonowanie wózka należy czyścić z kurzu, brudu i piasku wszystkie plastikowe części, które przesuwają się po jego metalowej ramie.

Przechowywać wózek w suchym miejscu.

OGÓLNE INSTRUKCJE ROZKŁADANIE WÓZKA

OSTRZEŻENIE: Wykonując tę czynność upewnić się, że dziecko lub inne dzieci znajdują się w odpowiedniej odległości.

OSTRZEŻENIE: Upewnić się, czy w trakcie wykonywania tej czynności ruchome elementy wózka nie stykają się z częściami ciała dziecka.

1. Obrócić uchwyt do momentu osiągnięcia pozycji pionowej (Rys. 1), przesunąć suwak A w lewo, jednocześnie naciskając przycisk B (Rys. 1A), pociągnąć uchwyt do góry, aby umożliwić otwarcie wózka, aż do momentu usłyszenia kliknięcia oznaczającego zablokowanie (Rys. 2).

Jeśli na końcu czynności uchwyt nie jest zablokowany w pozycji pionowej, powtórzyc operację 1.

OSTRZEŻENIE: Przed użyciem upewnić się, że wózek po rozłożeniu został zablokowany. W tym celu sprawdzić, czy mechanizm jest rzeczywiście zablokowany.

MONTAŻ PRZEDNICH KÓŁ

2. Włożyć zespół kół przednich na wózek, aż do ich zablokowania (rys. 3).

Powtórzyć tę czynność przy drugim zespole kół.

OSTRZEŻENIE: Przed użyciem upewnić się, że zespoły kół są prawidłowo zamocowane.

MONTAŻ KÓŁ TYLNYCH

3. Włożyć oś tylną w odpowiednie gniazda stelaża, aż będzie słychać podwójny dźwięk oznaczający złożenie elementów (rys. 4).

OSTRZEŻENIE: Przed użyciem upewnić się, że tylna oś jest prawidłowo zamocowana.

KOSZYK

4. Aby zamocować koszyk, przełożyć taśmy z napą w odpowiednich miejscach (fig. 5).
5. Owinąć dolne taśmy koszyka na rurce w kształcie "U" (rys. 6) i przymocować je rzepem.

BARIERKA ZABEZPIEZAJĄCA

6. Aby zamocować barierkę zabezpieczającą, wystarczy założyć ją



od góry na dwa trzpienie, na końcach podłokietników, aż będzie słychać charakterystyczny dźwięk blokady (rys. 7).

7. Aby zdjąć barierkę zabezpieczającą, nacisnąć dwa zewnętrzne przyciski i pociągnąć ją do góry (rys. 8).

8. Można również odpiąć barierkę z jednej strony, co ułatwia sadzenie dziecka na siedzisku (rys. 8A).

OSTRZEŻENIE: Nie wykorzystywać barierki do podnoszenia wózka, w którym jest dziecko.

UŻYWANIE PASÓW BEZPIECZEŃSTWA

Wózek wyposażony jest w system zabezpieczający z pięcioma punktami zaczepienia, składający się z dwóch pasów naramiennych, dwóch otworów regulacyjnych, pasa biodrowego oraz pasa krocznego ze sprzączką.

9. **OSTRZEŻENIE:** Używając wózka dla dzieci w wieku od urodzenia do około szóstego miesiąca życia, zapinać pasy naramienne przeciągnąwszy je uprzednio przez dwie szlufki regulacyjne (rys. 9).

10. Po ułożeniu dziecka w wózku zapiąć pasy (rys. 10): najpierw przełożyć dwie pary widełek (A) przez sprzączkę pasów naramiennych (B), a następnie do sprzączki pasa krocznego (C); długość pasów naramiennych wyregulować w taki sposób, aby przylegały do ramion dziecka (rys. 11).

Upewnić się, czy pasy zawsze są poprawnie zapięte.

Aby odpiąć pas, należy wcisnąć i pociągnąć boczne widełki.

OSTRZEŻENIE: W celu zapewnienia bezpieczeństwa Państwa dziecku, zawsze zapinać pasy bezpieczeństwa.

OSTRZEŻENIE: Po zdjęciu części tekstylnej (np. w celu jej wyprania), upewnić się, że pas brzuszny został prawidłowo założony. Trzeba go przełożyć przez odpowiednie otwory wykonane w tkaninie.

Pasymuszają być ponownie wyregulowane.

Aby upewnić się, czy pasy są prawidłowo zamocowane, po włożeniu dziecka i zabezpieczeniu go pasami, należy pociągnąć energicznie za końcówkę pasów.

REGULACJA OPARCIA

Nachylenie oparcia można regulować mechanizmem z pasem regulacyjnym.

11. Aby obniżyć oparcie, trzeba użyć tylnego systemu regulacyjnego. Nacisnąć dwa przyciski zacisku (rys. 12) i wyregulować nachylenie w wymagany sposób.

I odwrotnie, aby podnieść oparcie, trzeba nacisnąć dwa boczne przyciski zacisku i pociągnąć taśmę tak, aby ustawić oparcie w wymagany sposób.

OSTRZEŻENIE: Kiedy dziecko siedzi w wózku, czynności te mogą być utrudnione.

TYLNE HAMULCE

Tylne kółka mają sprzężone hamulce, zatrzymujące jednocześnie na obie pary tylnych kół po naciśnięciu rurki mechanizmu hamującego.

12. Aby zatrzymać wózek, nacisnąć w dół jeden z dwóch pedałów umieszczonych obok tylnych kółek (rys. 13).

13. Aby odblokować system hamowania, popchnąć do góry jeden z dwóch pedałów umieszczonych obok tylnych kółek (rys. 14).

KÓŁKA OBROTOWE

14. Aby przednie kółka mogły się swobodnie obracać, przestawić na dół dźwignię znajdującą się pomiędzy dwoma kółkami.

Stosować kółka obrotowe na gładkich powierzchniach.

Aby zablokować kółka, przestawić dźwignię na dół (rys. 15).

OSTRZEŻENIE: Obrotowe kółka ułatwiają manewrowanie wózkiem spacerowym; na nierównych powierzchniach zaleca się zablokować kółka; aby zapewnić płynną jazdę (żwir, nieasfaltowana droga, itp.)

OSTRZEŻENIE: Obydwa kółka powinny być zawsze jednocześnie zablokowane lub odblokowane.

BUDKA PRZECIWSŁONECZNA

15. Aby założyć budkę, założyć plastikowe klipsy na rurki stelaża (rys. 16) i zapiąć rzepy oraz zatrzaski w odpowiednich miejscach (rys. 17A e 17B).

OSTRZEŻENIE: Budka powinna być zamocowana po obu stronach wózka.

Sprawdzić, czy została ona prawidłowo zablokowana.

Aby zdjąć budkę ze stelaża należy odpiąć rzepy i plastikowe zaczepy.

16. Aby rozłożyć budkę, przesunąć do przodu przedni pałąk (rys. 18).

Aby zamknąć ją powtórzć czynność w odwrotnej kolejności.

REGULOWANY PODNÓŻEK

Podnóżek można ustawić w 2 pozycjach.

17. W celu jego regulacji nacisnąć na dwa przyciski znajdujące się pod podnóżkiem (rys. 19).

SKŁADANIE WÓZKA

OSTRZEŻENIE: Wykonując tę czynność upewnić się, że dziecko lub inne dzieci znajdują się w odpowiedniej odległości.

Upewnić się, czy w trakcie wykonywania tej czynności ruchome elementy wózka nie stykają się z częściami ciała dziecka.

Przed przystąpieniem do składania należy upewnić się, czy koszyk jest pusty i czy budka jest zamknięta.

Wózek jest wyposażony w system składania jedną ręką.

18. Aby złożyć wózek, przestawić przełącznik A w lewo i równocześnie nacisnąć przycisk B (rys. 1).

19. Popchnąć rączkę do przodu, aby złożyć stelaż (rys. 20).

Wózek automatycznie zablokuje się na pozycji zamkniętej. Obróć uchwyt w dół, aż do uzyskania maksymalnej swartości (Fig. 21). Po złożeniu wózek sam stoi pionowo.

ZDEJMOWANIE I ZAKŁADANIE OBICIA NA WÓZEK

20. W celu rozebrania konstrukcji należy zwolnić zatrzask znajdujący się pod siedziskiem po obu jego stronach (rys. 22),

za oparciem odczepić rzep umiejscowiony na rurce (rys. 23) i zdjąć boczne skrzydełka oparcia wykonane z tkaniny z odpowiednich otworów znajdujących się na ramie (rys. 24).

21. Tekstylne obicie zdejmować rozpoczynając od podnóżka (rys. 25). Rozpiąć rzepy pod siedziskiem, wysunąć pas kroczny i pasy brzuszne z otworów w oparciu (rys. 26) i całkowicie zdjąć obicie z oparcia (rys. 27).

Aby ponownie założyć obicie na wózek, powtórzć opisane wyżej czynności w odwrotnej kolejności.

AKCESORIA

OSTRZEŻENIE: Opisane poniżej akcesoria przewidziane są tylko dla niektórych wersji produktu. Proszę uważnie przeczytać instrukcję dotyczącą akcesoriów przewidzianych dla zakupionej przez Was konfiguracji.

ZESTAW DO PASÓW NARAMIENNYCH I PASA KROCZNEGO

Wózek Ohlala może być wyposażony w wyściełane nakładki na pasy naramienne i miękki pas kroczny, zapewniające dziecku bezpieczeństwo i wygodę.



22. Założyć nakładki naramienne na szelki (rys. 28) i wsunąć pas kroczy do odpowiedniej kieszeni (rys. 29).

OSTRZEŻENIE: W razie potrzeby wyregulować sprzączkami szerokość pasa brzuszego.

OSTRZEŻENIE: Aby zapewnić bezpieczeństwo Państwa dziecka, zawsze zapinać pasy bezpieczeństwa.

OSŁONA PRZECIWDESZCZOWA

23. Aby zamocować osłonę przeciwdeszczową, należy przeciągnąć tasiemki wokół rurek ramy wózka, w punktach wskazanych na rysunku 30 (czynności te należy wykonać z obu stron wózka).

Jeśli osłona się zmoczyła, po zakończeniu jej użytkowania należy wysuszyć ją na wolnym powietrzu.

OSTRZEŻENIE: Osłony przeciwdeszczowej nie wolno używać na wózku bez budki, ponieważ grozi to uduszeniem dziecka.

OSTRZEŻENIE: Nigdy nie zostawiać na słońcu wózka z dzieckiem w środku, jeżeli jest założona osłona przeciwdeszczowa, gdyż grozi to przegrzaniem.

GWARANCJA

Produkt jest objęty gwarancją w zakresie wszystkich wad, które dotyczą niezgodności z umową w normalnych warunkach użytkowania odpowiadających wymaganiom przewidzianym w instrukcji użytkowania. Gwarancja nie będzie miała natomiast zastosowania w przypadku uszkodzeń powstałych w wyniku niewłaściwego użytkowania, zużycia lub przypadkowych zdarzeń. Odnośnie czasu trwania gwarancji obejmującej wady dotyczące niezgodności z umową należy odnieść się do przepisów prawa krajowego, jakie mają zastosowanie w kraju zakupu, jeśli dotyczy.

ΕΛ ΟΔΗΓΙΕΣ ΧΡΗΣΗΣ

ΣΗΜΑΝΤΙΚΟ - ΔΙΑΒΑΤΕ ΠΡΟΣΕ- ΚΤΙΚΑ ΤΙΣ ΟΔΗΓΙΕΣ ΚΑΙ ΦΥΛΑΞΤΕ ΤΕΣ ΓΙΑΤΙ ΜΠΟΡΕΙ ΝΑ ΤΙΣ ΧΡΕΙΑΣΤΕΙΤΕ ΣΤΟ ΜΕΛΛΟΝ.

ΠΡΟΕΙΔΟΠΟΙΗΣΗ: ΠΡΙΝ ΤΗΝ ΧΡΗΣΗ ΑΦΑΙΡΕΣΤΕ ΚΑΙ ΠΕΤΑΞΤΕ ΤΥΧΟΝ ΠΛΑΣΤΙΚΕΣ ΣΑΚΟΥΛΕΣ ΚΑΙ ΟΛΑ ΤΑ ΣΤΟΙΧΕΙΑ ΣΥΣΚΕΥΑΣΙΑΣ ΤΟΥ ΠΡΟΪΟΝΤΟΣ Η ΚΡΑΤΗΣΤΕ ΤΑ ΜΑΚΡΙΑ ΑΠΟ ΤΑ ΠΑΙΔΙΑ.

ΠΡΟΕΙΔΟΠΟΙΗΣΕΙΣ

- **ΠΡΟΕΙΔΟΠΟΙΗΣΗ:** Μην αφήνετε ποτέ το παιδί σας χωρίς επιτήρηση.
- **ΠΡΟΕΙΔΟΠΟΙΗΣΗ:** Βεβαιωθείτε ότι έχουν ενεργοποιηθεί όλες οι διατάξεις ασφάλισης πριν από τη χρήση.
- **ΠΡΟΕΙΔΟΠΟΙΗΣΗ:** Για την αποφυγή τραυματισμών, απομακρύνετε το παιδί σας κατά το δίπλωμα και το ξεδίπλωμα του προϊόντος αυτού.
- **ΠΡΟΕΙΔΟΠΟΙΗΣΗ:** Μην αφήνετε το παιδί σας να παίζει με το προϊόν αυτό.
- **ΠΡΟΕΙΔΟΠΟΙΗΣΗ:** Χρησιμοποιείτε πάντα το σύστημα πρόσδεσης.
- Η χρήση του διαχωριστικού και των ζωνών ασφαλείας είναι απαραίτητα για την ασφάλεια του παιδιού σας. Χρησιμοποιείτε πάντα τις ζώνες ασφαλείας ταυτόχρονα με το διαχωριστικό

για τα ποδαράκια του παιδιού.

- **ΠΡΟΕΙΔΟΠΟΙΗΣΗ:** Μη χρησιμοποιείτε το προϊόν αυτό όταν κάνετε τζόκινγκ.
- Η χρήση του καροτσιού περιπάτου επιτρέπεται για παιδιά ηλικίας από 0 έως 36 μηνών και μέχρι 15 κιλά βάρος.
- Όταν το προϊόν χρησιμοποιούν παιδιά ηλικίας μέχρι 6 μηνών, η πλάτη θα πρέπει να είναι πάντα στην οριζόντια θέση.
- Ενεργοποιείτε πάντα τα φρένα κάθε φορά που ανεβάζετε ή κατεβάζετε το παιδί.
- Χρησιμοποιείτε το φρένο κάθε φορά που σταματάτε.
- Μην αφήνετε ποτέ το καροτσάκι σε μία επικλινή επιφάνεια, με το παιδί μέσα, ακόμα και όταν το φρένο είναι ενεργοποιημένο.
- Μην υπερφορτώνετε το καλαθάκι. Μέγιστο βάρος 3 κιλά.
- Κάθε βάρος κρεμασμένο είτε στις λαβές είτε στη πλάτη είτε στις πλευρές του καροτσιού, μπορεί να επηρεάσει την σταθερότητα του καροτσιού.
- Μην μεταφέρετε πάνω από ένα παιδί κάθε φορά.
- Μην εφαρμόζετε στο καρότσι περιπάτου εξαρτήματα, ανταλλακτικά ή στοιχεία που δεν προμηθεύονται ή εγκρίνονται από τον κατασκευαστή.
- Μην χρησιμοποιήσετε το προϊόν, αν ορισμένα τμήματα είναι σπασμένα, σχισμένα ή απουσιάζουν.
- Πριν τη συναρμολόγηση, βεβαιωθείτε ότι το προϊόν και όλα τα στοιχεία του, δεν παρουσιάζουν τυχόν ζημιές που οφείλονται στη μεταφορά. Στη περίπτωση αυτή, το προϊόν δεν πρέπει να χρησιμοποιηθεί και πρέπει να φυλαχτεί μακριά από τα παιδιά.



- Βεβαιωθείτε ότι κατά την διαδικασία ρύθμισης τα κινητά τμήματα του καρτσιού δεν έρχονται σε επαφή με το σώμα του παιδιού.
- Βεβαιωθείτε ότι όσοι χρησιμοποιούν το καρότσι περιπάτου γνωρίζουν ακριβώς τη λειτουργία του.
- Αυτό το προϊόν πρέπει να χρησιμοποιείται με την επίβλεψη ενός ενήλικα.
- Το προϊόν πρέπει να συναρμολογείται αποκλειστικά από έναν ενήλικα.
- Για να αποφύγετε τον κίνδυνο πνιγμού μη δίνετε στο παιδί ή μην τοποθετείτε κοντά του αντικείμενα με κορδόνια.
- Μη χρησιμοποιείτε το καρτσάκι σε σκάλες ή κυλιόμενες σκάλες: Μπορεί να χάσετε ξαφνικά τον έλεγχο.
- Προσέχετε όταν ανεβαίνετε ή κατεβαίνετε ένα σκαλοπάτι ή το πεζοδρόμιο.
- Αν αφήσετε το καρότσι περιπάτου εκτεθειμένο στον ήλιο για πολύ χρόνο, περιμένετε να κρυώσει πριν τοποθετήσετε το παιδί πάνω σε αυτό. Η παρατεταμένη έκθεση στον ήλιο μπορεί να προκαλέσει αλλαγές στο χρώμα των υφασμάτων και των υλικών.
- Αποφεύγετε την επαφή του καρτσιού με θαλασσινό νερό για να μην σκουριάσει.
- Μην χρησιμοποιείτε το καρτσάκι περιπάτου στην παραλία.
- Το καρτσάκι περιπάτου, όταν δεν χρησιμοποιείται, πρέπει να φυλάσσεται μακριά από τα παιδιά.

ΣΥΜΒΟΥΛΕΣ ΓΙΑ ΤΟΝ ΚΑΘΑΡΙΣΜΟ ΚΑΙ ΤΗ ΣΥΝΤΗΡΗΣΗ

Αυτό το προϊόν χρειάζεται περιοδική συντήρηση. Οι εργασίες καθαρισμού και συντήρησης πρέπει να πραγματοποιούνται από ενήλικα.

ΚΑΘΑΡΙΣΜΟΣ

Η επένδυση του καρτσιού αφαιρείται (δείτε την παρ.

ΤΟΠΟΘΕΤΗΣΗ ΚΑΙ ΑΦΑΙΡΕΣΗ ΚΑΛΥΜΜΑΤΟΣ ΤΟΥ ΚΑΡΤΣΙΟΥ).

Να καθαρίζετε τα υφασμάτινα μέρη με ένα νωπό σφουγγάρι και ουδέτερο σαπούνι.

Καθαρίζετε κατά διαστήματα τα πλαστικά τμήματα με ένα υγρό πανάκι.

Στεγνώνετε τα μεταλλικά τμήματα, μετά από τυχόν επαφή με νερό, για να αποφύγετε τη δημιουργία σκουριάς.

Στη συνέχεια αναγράφονται τα σύμβολα για το πλύσιμο με τη σχετική επεξήγηση:



Πλένετε στο χέρι με κρύο νερό



Μην χρησιμοποιείτε χλωρίνη



Μην στεγνώνετε στο στεγνωτήρα



Μην το σιδερώνετε



Μην κάνετε στεγνό καθάρισμα

ΣΥΝΤΗΡΗΣΗ

Λιπαίνετε τα κινητά τμήματα, σε περίπτωση ανάγκης με ξηρό λάδι σιλικόνης.

Ελέγχετε τακτικά την κατάσταση φθοράς των τροχών και κρατήστε τους καθαρούς από σκόνη και άμμο. Βεβαιωθείτε ότι όλα τα πλαστικά τμήματα κατά μήκος των μεταλλικών σωλήνων δεν παρουσιάζουν ίχνη σκόνης, βρωμιάς ή άμμου για να αποφύγετε την τριβή που μπορεί να επηρεάσει τη σωστή λειτουργία του καρτσιού.

Φυλάξτε το καρτσάκι περιπάτου σε στεγνό χώρο.

ΓΕΝΙΚΕΣ ΟΔΗΓΙΕΣ

ΠΩΣ ΘΑ ΑΝΟΙΞΕΤΕ ΤΟ ΚΑΡΤΣΑΚΙ ΠΕΡΙΠΑΤΟΥ

ΠΡΟΕΙΔΟΠΟΙΗΣΗ: Όταν ανοίξετε το καρότσι, βεβαιωθείτε ότι το παιδί σας ή τυχόν άλλα παιδιά βρίσκονται σε ασφαλή απόσταση.

ΠΡΟΕΙΔΟΠΟΙΗΣΗ: Βεβαιωθείτε ότι εκείνη τη στιγμή τα κινητά τμήματα του καρτσιού δεν έρχονται σε επαφή με το σώμα του παιδιού.

1. Περιστρέψτε τη λαβή μέχρι να φτάσετε στην κατακόρυφη θέση (Εικ. 1), σπρώξτε τον κέρσορα Α προς τα αριστερά και ταυτόχρονα πατήστε το κουμπί Β (Εικ. 1Α), τραβήξτε τη λαβή προς τα επάνω για να ανοίξετε το καρτσάκι περιπάτου μέχρι να ακούσετε το κουμπί ασφάλισης (Εικ. 2).

Εάν στο τέλος της διαδικασίας δεν ασφαλίσει η λαβή σε κατακόρυφη θέση, επαναλάβετε το βήμα 1.

ΠΡΟΕΙΔΟΠΟΙΗΣΗ: Πριν χρησιμοποιήσετε το καρότσι, βεβαιωθείτε ότι έχει ασφαλίσει στην ανοιχτή θέση και βεβαιωθείτε ότι ο μηχανισμός έχει όντως ασφαλίσει.

ΤΟΠΟΘΕΤΗΣΗ ΤΩΝ ΜΠΡΟΣΤΙΝΩΝ ΤΡΟΧΩΝ

2. Τοποθετήστε τους μπροστινούς τροχούς στο καρτσάκι περιπάτου μέχρι να μπλοκάρουν (εικ. 3).

Επαναλάβετε την ίδια διαδικασία για το άλλο ζεύγος τροχών.

ΠΡΟΕΙΔΟΠΟΙΗΣΗ: Βεβαιωθείτε ότι οι τροχοί έχουν τοποθετηθεί και στερεωθεί σωστά, πριν από τη χρήση.

ΣΥΝΑΡΜΟΛΟΓΗΣΗ ΠΙΣΩ ΤΡΟΧΩΝ

3. Εισάγετε τον πίσω άξονα στις ειδικές θέσεις του σκελετού, μέχρι να ακούσετε το «κλικ» (εικ. 4).

ΠΡΟΕΙΔΟΠΟΙΗΣΗ: Πριν από τη χρήση βεβαιωθείτε ότι ο πίσω άξονας έχει στερεωθεί σωστά.





ΚΑΛΑΘΑΚΙ ΓΙΑ ΜΙΚΡΟΑΝΤΙΚΕΙΜΕΝΑ

4. Για να στερεώσετε το καλαθάκι για μικροαντικείμενα, τοποθετήστε τις ταινίες με αυτόματο κουμπί στις ειδικές υποδοχές (εικ. 5).
5. Στερεώστε τις κάτω ταινίες από το καλαθάκι στο σωλήνα σε σχήμα "U" (εικ. 6) και στερεώστε τις με το βέλκρο.

ΜΠΑΡΑ ΠΡΟΣΤΑΣΙΑΣ

6. Για να συνδέσετε τη μπάρα προστασίας αρκεί να τη συνδέσετε από πάνω στους δύο πείρους που υπάρχουν στα άκρα των στηριγμάτων για τα μπράτσα έως ότου ακούσετε το κλικ μπλοκαρίσματος (εικ. 7).
7. Για να αφαιρέσετε τη μπάρα προστασίας, πατήστε τα δύο εξωτερικά πλήκτρα της μπάρας και τραβήξτε προς τα επάνω (εικ. 8)
8. Μπορείτε επίσης να ανοίξετε τη μπάρα από τη μία μόνο πλευρά για να διευκολυνθεί η τοποθέτηση του παιδιού στο κάθισμα (εικ. 8Α).

ΠΡΟΕΙΔΟΠΟΙΗΣΗ: Δεν πρέπει να χρησιμοποιείτε τη μπάρα για να σηκώνετε το καρότσι όταν είναι μέσα το παιδί.

ΧΡΗΣΗ ΤΩΝ ΖΩΝΩΝ ΑΣΦΑΛΕΙΑΣ

Το καροτσάκι διαθέτει ζώνες ασφαλείας πέντε σημείων που αποτελούνται από δύο λωρίδες για τους ώμους, δύο σχισμές ρύθμισης, μία ζώνη για τη μέση και ένα διαχωριστικό για τα πόδια με αγκράφα.

9. **ΠΡΟΕΙΔΟΠΟΙΗΣΗ:** Όταν χρησιμοποιείτε το καρότσι για παιδιά ηλικίας έως 6 μηνών, πρέπει απαραίτητως να χρησιμοποιείτε τις βάτες αφού πρώτα τις περάσετε από τις σχισμές ρύθμισης (εικ. 9).
10. Αφού βάλετε το παιδί στο καρότσι περιπάτου, δέστε τις ζώνες ασφαλείας (εικ. 10) αφού περάσετε τα δύο δίχαλα (Α) στην αγκράφα της βάτας (Β) και στη συνέχεια κουμπώστε τα στην αγκράφα του διαχωριστικού ποδιών (C). Ρυθμίστε το ύψος των βατών έτσι ώστε να εφαρμόσουν στους ώμους του παιδιού (εικ. 11).

Να βεβαιώνετε ότι οι ζώνες είναι πάντα δεμένες σωστά. Για να λύσετε τη ζώνη της μέσης, πιέστε και τραβήξτε τις πλάγιες προεξοχές.

ΠΡΟΕΙΔΟΠΟΙΗΣΗ: Για την απόλυτη ασφάλεια του παιδιού σας στο καρότσι, είναι απαραίτητο να χρησιμοποιείτε πάντα τις ζώνες ασφαλείας.

ΠΡΟΕΙΔΟΠΟΙΗΣΗ: Σε περίπτωση αφαίρεσης του υφασμάτινου τμήματος (π.χ. για πλύσιμο) βεβαιωθείτε ότι συναρμολογήσατε σωστά τη ζώνη μέσης, περνώντας την από τις ειδικές σχισμές που υπάρχουν στο ύφασμα.

Οι ζώνες πρέπει να ρυθμιστούν ξανά. Για να βεβαιωθείτε ότι οι ζώνες έχουν κουμπώσει σωστά, εφόσον βάλετε το παιδί μέσα στο καρότσι και το δέσετε, τραβήξτε με δύναμη το άκρο της ζώνης.

ΡΥΘΜΙΣΗ ΤΗΣ ΠΛΑΤΗΣ

Η κλίση της πλάτης ρυθμίζεται με ένα μηχανισμό ρύθμισης με ιμάντα.

11. Για να κατεβάσετε την πλάτη πρέπει να χρησιμοποιήσετε το πίσω σύστημα ρύθμισης, πιέζοντας τα δύο πλήκτρα του σφικτήρα (εικ.12) ρυθμίζοντας τη θέση έως ότου φτάσει στην επιθυμητή κλίση.

Αντίστροφα, για να σηκώσετε την πλάτη, πρέπει να πιέσετε τα δύο πλαϊνά πλήκτρα ρύθμισης και να τραβήξετε την ταινία έως ότου φτάσει στην επιθυμητή θέση.

ΠΡΟΕΙΔΟΠΟΙΗΣΗ: Με το βάρος του παιδιού οι ενέργειες αυτές μπορεί να είναι δυσκολότερες.

ΟΠΙΣΘΙΑ ΦΡΕΝΑ

Οι πίσω τροχοί διαθέτουν διπλά φρένα που σας επιτρέπουν να ενεργήσετε ταυτόχρονα και στους δύο πίσω τροχούς πιέζοντας μόνο το σωλήνα στήριξης.

12. Για να φρενάρете το καρότσι, πιέστε προς τα κάτω ένα από τα δύο πεντάλ που βρίσκονται δίπλα από τους πίσω τροχούς (εικ. 13).
13. Για να ξεμπλοκάρете το σύστημα φρεναρίσματος, σπρώξτε προς τα πάνω ένα από τα δύο πεντάλ που βρίσκονται δίπλα στους πίσω τροχούς (εικ. 14).

ΠΕΡΙΣΤΡΕΦΟΜΕΝΟΙ ΤΡΟΧΟΙ

14. Για να περιστρέφονται ελεύθερα οι εμπρόσθιοι τροχοί, κατεβάστε το μοχλό που βρίσκεται μεταξύ των δύο τροχών. Χρησιμοποιείτε τους ελεύθερους τροχούς πάνω σε λείες επιφάνειες.

Για να μπλοκάρете τους τροχούς επαναφέρετε τον μοχλό στην άνω θέση (εικ. 15).

ΠΡΟΕΙΔΟΠΟΙΗΣΗ: Οι περιστρεφόμενοι τροχοί εξασφαλίζουν ευκολία χειρισμού για το καροτσάκι περιπάτου. Σε ανώμαλο έδαφος συνιστάται η χρήση των μπλοκαρισμένων τροχών, για ευκολότερη μετακίνηση (χαλίκι, χωματόδρομος, κλπ.).

ΠΡΟΕΙΔΟΠΟΙΗΣΗ: Και οι δύο ρόδες πρέπει να είναι πάντα ταυτόχρονα μπλοκαρισμένες ή ελεύθερες.

ΚΟΥΚΟΥΛΑ ΓΙΑ ΤΟΝ ΗΛΙΟ

15. Για να στερεώσετε την κουκούλα, συνδέστε τα πλαστικά κλιπ στους σωλήνες του πλαισίου (εικ. 16) και στερεώστε τα βέλκρο και τα αυτόματα κουμπιά στις συγκεκριμένες θέσεις (εικ. 17Α και 17Β).

ΠΡΟΕΙΔΟΠΟΙΗΣΗ: Η κουκούλα πρέπει να στερεωθεί και στις δύο πλευρές του καροτσιού περιπάτου.

Βεβαιωθείτε ότι η κουκούλα έχει μπλοκάρει σωστά.

Για να αφαιρέσετε την κουκούλα από το πλαίσιο, ξεκουμπώστε τα velcro και τα πλαστικά κλιπ.

16. Για να ανοίξετε την κουκούλα, σπρώξτε το εσωτερικό τόξο προς τα εμπρός (εικ. 18).

Για να την κλείσετε επαναλάβετε τις ενέργειες με αντίστροφη σειρά.

ΡΥΘΜΙΖΟΜΕΝΟ ΣΤΗΡΙΓΜΑ ΠΟΔΙΩΝ

Μπορείτε να ρυθμίσετε το στήριγμα ποδιών σε 2 θέσεις.

17. Για να το ρυθμίσετε χρησιμοποιήστε τα κουμπιά που υπάρχουν κάτω από το στήριγμα ποδιών (εικ. 19).

ΚΛΕΙΣΙΜΟ ΤΟΥ ΚΑΡΟΤΣΙΟΥ

ΠΡΟΕΙΔΟΠΟΙΗΣΗ: Όταν ανοίγετε το καρότσι, βεβαιωθείτε ότι το παιδί σας ή τυχόν άλλα παιδιά βρίσκονται σε ασφαλή απόσταση.

Βεβαιωθείτε ότι εκείνη τη στιγμή τα κινητά τμήματα του καροτσιού δεν έρχονται σε επαφή με το σώμα του παιδιού.

Πριν το κλείσιμο βεβαιωθείτε ότι το καλαθάκι για τα μικροαντικείμενα είναι άδειο και η κουκούλα κλειστή.

Το καρότσι περιπάτου είναι εφοδιασμένο με χειριστήριο κλεισίματος που χρησιμοποιείτε μόνο με ένα χέρι.

18. Για να κλείσετε το καροτσάκι περιπάτου, πιέστε τον δρομέα Α προς τα αριστερά και πιέστε ταυτόχρονα το πλήκτρο Β, (εικ. 1).
19. Πιέστε τη χειρολαβή προς τα εμπρός για να διπλώσει η κατασκευή (εικ. 20).

Το καροτσάκι θα μπλοκάρει αυτόματα σε κλειστή θέση. Γυρίστε τη λαβή προς τα κάτω μέχρι να φτάσει στη μέγιστη σύμπτυξη (Εικ. 21). Το κλειστό καροτσάκι στέκεται μόνο του όρθιο.

ΑΦΑΙΡΕΣΗ ΚΑΙ ΤΟΠΟΘΕΤΗΣΗ ΤΗΣ ΕΠΕΝΔΥΣΗΣ ΤΟΥ ΚΑΡΟΤΣΙΟΥ ΠΕΡΙΠΑΤΟΥ





20. Για να αφαιρέσετε την επένδυση από το πλαίσιο, πρέπει να ανοίξετε το αυτόματο κουμπί που βρίσκεται κάτω και από τις δύο πλευρές του καθίσματος (εικ. 22), πίσω από την πλάτη αποσυνδέστε το βέλκρο που υπάρχει στο σωλήνα (εικ. 23) και ελευθερώστε τα υφασμάτινα περυσία της πλάτης από τις ειδικές σχισμές στο πλαίσιο (εικ. 24).
21. Ξεκινώντας από το στήριγμα ποδιών, τραβήξτε το ύφασμα (εικ. 25). Αποσυνδέστε τα βέλκρο που υπάρχουν κάτω από το κάθισμα, τραβήξτε τον ιμάντα διαχωρισμού των ποδιών και αφαιρέστε τη ζώνη μέσης από τις σχισμές που υπάρχουν στην πλάτη (εικ. 26) έως ότου αφαιρεθεί εντελώς από την πλάτη (εικ. 27).

Για να τοποθετήσετε ξανά την επένδυση του καροτσιού περιπάτου, πρέπει να επαναλάβετε τις ενέργειες που μόλις περιγράψαμε με αντίστροφη σειρά.

ΑΞΕΣΟΥΑΡ

ΠΡΟΕΙΔΟΠΟΙΗΣΗ: Τα αξεσουάρ που περιγράφονται στη συνέχεια, δεν διατίθενται απαραίτητα σε όλες τις εκδόσεις του προϊόντος. Διαβάστε προσεκτικά τις σχετικές με τα αξεσουάρ οδηγίες που υπάρχουν στην εκδοχή που εσείς αγοράσατε.

ΚΙΤ ΒΑΤΕΣ ΚΑΙ ΙΜΑΝΤΑΣ ΔΙΑΧΩΡΙΣΜΟΥ ΠΟΔΙΩΝ

Το καρότσι περιπάτου Ohlala μπορεί να εφοδιαστεί με βάτες με επένδυση και ένα μαλακό ιμάντα διαχωρισμού ποδιών, που μπορούν να εξασφαλίσουν την ασφάλεια και την άνεση του παιδιού.

22. Περάστε τις βάτες στις τيرانτες (εικ. 28) και περάστε το διαχωριστικό ποδιών στο ειδικό υλικό γέμισης (εικ. 29).

ΠΡΟΕΙΔΟΠΟΙΗΣΗ: Ρυθμίστε εάν είναι απαραίτητο το πλάτος της ζώνης της μέσης χρησιμοποιώντας τις αγκράφες.

ΠΡΟΕΙΔΟΠΟΙΗΣΗ: Για την απόλυτη ασφάλεια του παιδιού σας στο καρότσι, είναι απαραίτητο να χρησιμοποιείτε πάντα τις ζώνες ασφαλείας.

ΑΔΙΑΒΡΟΧΟ ΚΑΛΥΜΜΑ

23. Για να στερεώσετε το αδιάβροχο κάλυμμα, περάστε τα λουράκια γύρω από τους σωλήνες του καροτσιού περιπάτου στις θέσεις που υποδεικνύονται στην εικόνα 30 (ενέργειες που πρέπει να γίνουν και στις δύο πλευρές του καροτσιού περιπάτου).

Στο τέλος της χρήσης, αν έχει βραχεί, αφήστε το κάλυμμα να στεγνώσει σε ανοιχτό χώρο.

ΠΡΟΕΙΔΟΠΟΙΗΣΗ: Η αδιάβροχη τέντα δεν μπορεί να χρησιμοποιηθεί εάν το καρότσι δε διαθέτει κουκούλα γιατί μπορεί να προκαλέσει ασφυξία στο παιδί.

ΠΡΟΕΙΔΟΠΟΙΗΣΗ: Όταν το αδιάβροχο κάλυμμα είναι τοποθετημένο στο καρότσι περιπάτου, μην το αφήνετε ποτέ εκτεθειμένο στον ήλιο με το παιδί μέσα, γιατί υπάρχει κίνδυνος υπερθέρμανσης.

ΕΓΓΥΗΣΗ

Το προϊόν είναι εγγυημένο για κάθε παράλειψη συμμόρφωσης υπό κανονικές συνθήκες χρήσης όπως προβλέπεται από τις οδηγίες χρήσης. Συνεπώς, η εγγύηση δεν θα ισχύει, αν οι ζημιές οφείλονται σε ακατάλληλη χρήση, φθορά ή τυχαία γεγονότα. Για τη διάρκεια της εγγύησης σχετικά με παραλείψεις συμμόρφωσης, ανατρέξτε στις ειδικές διατάξεις των εθνικών κανονισμών που ισχύουν στη χώρα αγοράς, εφόσον προβλέπονται.



TR KULLANIM TALİMATLARI

ÖNEMLİ – DİKKATLİ BİR ŞEKİL- DE OKUYUN VE İLE- RİDE BAŞVURMAK ÜZERE SAKLAYIN.

UYARI: KULLANMAYA BAŞLAMADAN ÖNCE ÜRÜNÜN TÜM PLASTİK POŞETLERİ VE AMBALAJ MALZEMELERİNİ ÇIKARIP ATINIZ VE BUNLARI ÇOCUKLARIN ULAŞAMAYACAKLARI YERLERDE SAKLAYINIZ.

UYARILAR

- **UYARI:** Asla çocuğunuzu gözetimsiz bırakmayın.
- **UYARI:** Kullanmadan önce tüm kilitleme mekanizmalarının bağlı olduğundan emin olun.
- **UYARI:** Yaralanmayı önlemek için bu ürünü açarken ve katlarken çocuğunuzun uzakta olduğundan emin olun.
- **UYARI:** Çocuğunuzun bu ürünle oynamasına izin vermeyin.
- **UYARI:** Daima emniyet kemeri sistemini kullanın.
- Çocuğunuzun emniyetini garantilemek için, bacak arası kayışının ve emniyet kemerinin kullanılması gereklidir. Emniyet kemerini daima bacak arası kayışı ile birlikte kullanınız.
- **UYARI:** Bu ürün koşu veya paten için uygun değildir.
- Puset kullanımı; 0 ila 36 ay yaşındaki ve ağırlığı 15 kg'a kadar olan çocuklar için tasarlanmıştır.

- Doğumdan 6 aya kadar olan çocuklar için, sırtlığın tamamen yatırılmış konumda kullanılması tavsiye edilir.
- Çocuğu koyarken ve alırken, park etme cihazı daima etkinleştirilmiş olmalıdır.
- Puset durdurulduğunda daima frenleri kullanınız.
- Frenler etkin olsa dahi, içerisinde çocuk varken puseti asla eğimli yüzeylerde bırakmayınız.
- Eşya saklama sepetine aşırı ağırlık yüklemeyiniz. Maksimum ağırlık 3 kg'dır.
- Tutma sapına ve/veya sırtlığa ve/veya pusetin yan taraflarına yerleştirilen tüm ilave yükler, pusetin dengesini etkileyecektir.
- Aynı anda birden fazla çocuk taşımayınız.
- Üretici / distribütör tarafından verilmemiş veya onaylanmamış aksesuarları, değiştirme parçalarını veya herhangi bir bileşeni kullanmayınız.
- Bir parçanın kopuk, bozuk veya eksik olması durumunda ürünü kullanmayınız.
- Montajdan önce, ürünün ve ürünü oluşturan parçaların taşıma sırasında hasar görmemiş olduklarını kontrol ediniz. Aksi halde, kullanmayınız ve çocukların erişiminden uzak tutunuz.
- Bu işlemler sırasında pusetin hareketli kısımlarının çocuğunuzun vücuduna değmemesine dikkat ediniz.
- Puseti kullanan kişinin, pusetin en güvenli şekilde nasıl kullanıldığını bildiğinden emin olunuz.
- Bu ürün sadece bir yetişkin tarafından kullanılmalıdır.
- Ürün bir yetişkin tarafından monte edilmelidir.
- Her türlü boğulma riskinden kaçın-

mak için, kordonlu veya ipli cisimleri kesinlikle çocuklara vermeyiniz veya onların erişebileceği yerlerde bırakmayınız.

- Puseti kesinlikle merdiven veya yürüyen merdivenlerde kullanmayınız: aniden kontrolünü kaybedebilirsiniz.
- Basamak veya kaldırımdan inip çıkarken dikkat ediniz.
- Puset uzun süre güneş ışığında bırakılmış ise, çocuğu pusete yerleştirmeden önce soğumasını bekleyiniz. Uzun süre doğrudan güneş ışığına maruz kalması, malzeme ve kumaş renginin solmasına neden olabilir.
- Pusetin tuzlu suyla temas etmesini engelleyiniz. Pas oluşumuna neden olabilir.
- Puseti plajda kullanmayınız.
- Puset kullanılmadığında, çocukların erişemeyeceği yerlerde tutulmalıdır.

TEMİZLİK VE BAKIM ÖNERİLERİ

Bu ürün, düzenli bakım gerektirir. Temizlik ve bakım işlemleri yalnızca bir yetişkin tarafından yapılmalıdır.

TEMİZLİK

Puset kılıfı sökülebilmektedir (lütfen PUSET KILIFININ TAKILMASI VE SÖKÜLMESİ bölümüne bakınız).

Kumaş kısımları nemli bir sünger ve doğal sabun kullanarak temizleyiniz.

Plastik kısımları yumuşak, nemli bir bezle düzenli olarak siliniz. Katlanabilir yatağın suyla temas etmesi halinde, pas oluşumunu önlemek için metal kısımları daima kuruyunuz.

Yıkama sembolleri ve anlamları aşağıdadır:



Soğuk suda elde yıkayınız



Çamaşır suyu kullanmayınız



Makinede kurutmayınız



Ütülemeyiniz



Kuru temizleme vermeyiniz

BAKIM

Yalnızca gerektiğinde, hareketli kısımları az miktarda silikon bazlı yağlayıcı uygulayarak yağlayınız.

Tekerleklerin aşınma durumunu düzenli olarak kontrol ediniz, toz ve kumdan temizleyiniz. Pusetin doğru bir şekilde çalışma-

sını engelleyebilecek sürtünmelerden kaçınmak için, hareket eden tüm plastik kısımlar ile metal çerçevenin toz, kir ve kumdan temizlenmiş olmasına dikkat ediniz. Puseti kuru bir yerde saklayınız.

GENEL BİLGİLER

PUSETİN AÇILMASI

UYARI: Puseti açarken, çocuğunuzun veya diğer çocukların güvenli bir mesafede olmasına dikkat ediniz.

UYARI: Bu işlemler esnasında pusetin hareketli kısımlarının çocuğunuza temas etmemesine dikkat ediniz

1. Tutacağı, dikey konuma ulaşıncaya kadar döndürünüz (Şek.1), A sürgüsünü sola itiniz ve aynı anda B düğmesine basınız (Şek. 1A); pusetin açılması için, kilitlendiğini doğrulayan klik sesini duyuncaya dek kolu yukarıya doğru çekiniz (Şek. 2).

İşlem sonunda kol dikey konumda kilitlenmezse, 1. adımı tekrarlayınız.

UYARI: Kullanmadan önce, mekanizmanın gerçekten kilitlenmiş olduğunu kontrol ederek, pusetin açık konumda kilitli olduğundan emin olunuz.

ÖN TEKERLEKLER NASIL MONTE EDİLİR

2. Konularında kilitli kalacak şekilde ön tekerlekleri pusete monte ediniz (Şekil 3).

Aynı işlemi diğer tekerlek kilidi için de tekrarlayınız.

UYARI: Kullanmadan önce tekerleklerin konularında doğru şekilde kilitli olduğuna emin olunuz.

ARKA TEKERLEKLERİN MONTAJI

3. Arka aksı, iki kez klik sesi duyup yerine geçtiğine emin oluncaya dek puset gövdesinde yer alan ilgili yuvalara sabitleyiniz (şek. 4).

UYARI: Puseti kullanmadan önce arka aksın doğru olarak monte edilmiş olduğunu daima kontrol ediniz.

ÇOK AMAÇLI EŞYA TAŞIMA SEPETİ

4. Çok amaçlı eşya taşıma sepetini sabitlemek için, bastırma düğmeli kemerleri ilgili yuvalara geçirin (şek. 5).
5. Sepetin alt kemerlerini, U biçimli boruya (şek. 6) bağlayınız Cirt-cırtlı bant ile sabitleyiniz.

ÖN BAR

6. Ön barı bağlamak için, bir klik sesi duyup yerine geçtiğine emin oluncaya dek kolçakların ucunda bulunan iki pim üzerinden monte ediniz (şek. 7).
7. Ön barı çıkarmak için, uçlarında yer alan iki düğmeye basınız ve yukarı çekiniz (şek. 8).
8. Çocuğunuzu koltuğa daha kolay yerleştirebilmek için, ön barı yalnızca bir taraftan da açabilirsiniz (şek. 8A).

UYARI: Çocuğunuz içinde otururken, puseti yukarı kaldırmak için kesinlikle ön barı kullanmayınız.

EMNİYET KEMERİ NASIL KULLANILIR

Bu puset; iki omuz kayışı, iki ayarlama deliği, bir bel kayışı ve tokalı bir bacak arası kayışından oluşan, beş noktadan bağlanan bir emniyet kemerine sahiptir.

9. **UYARI:** Doğumdan yakl. 6 aya kadar olan çocuklarda kullanmak için, omuz kayışlarını öncelikle iki adet ayarlama deliğinden geçirerek kullanınız (şek. 9).
10. Çocuk pusete yerleştirildikten sonra, kayışları öncelikle iki çatalı (A) omuz kayışı tokasından (B) ve ardından bacak arası kayışı tokası (C) içinden geçirerek bağlayınız (Şekil 10); Omuz kayışlarının yüksekliğini, kayışlar çocuğunuzun

omuzlarına tutunacak şekilde ayarlayınız (şek. 11). Emniyet kemerlerinin doğru şekilde takıldığına emin olunuz. Bel kayışını açmak için, yan çatalara bastırınız ve çekiniz.

UYARI: Çocuğunuz için tam güvenliği garantilemek üzere, emniyet kemeri daima takılmalıdır.

UYARI: Kumaş kısmın çıkarılması durumunda (ör. yıkamak için), bel kayışını kumaştaki ilgili deliklerden geçirerek doğru şekilde yeniden bağladığınızdan emin olunuz.

Emniyet kemeri yeniden ayarlanmalıdır. Kemerlerin doğru şekilde kancalanmış olduklarından emin olmak için, çocuk yerine oturtulduktan ve sabitlendikten sonra kemerlerin son uç kısmını kuvvetle çekiniz.

SIRTLIĞIN NASIL AYARLANIR

Sırtlığın eğimi, bir kemer ayarlama mekanizması ile ayarlanabilir.

11. Sırtlığı indirmek için; dillerin düğmelerine basarak arka ayarlama sistemini kullanınız (şek.12) ve istenen eğime ulaşmaya kadar konumu ayarlayınız.

Bunun tersine, sırtlığı yükseltmek için, ayarlama dillerinin iki yan düğmesine basınız ve istenen konuma ulaşmaya kadar kemeri çekiniz.

UYARI: Çocuğun ağırlığı, bu işlemleri zorlaştırabilir.

ARKA FRENLER

Arka tekerlekler, yalnızca tek bir destek borusu kullanılarak aynı anda her iki arka tekerleğe uygulanabilen bağlantılı frenlere sahiptir.

12. Fren uygulamak için, arka tekerleklerin yanlarında yer alan iki pedaldan birini aşağı bastırınız (şek. 13).

13. Frenleri serbest bırakmak için, arka tekerlek grubunun yanlarında yer alan iki pedaldan birini yukarıya kaldırınız (şek. 14).

DÖNEBİLEN TEKERLEKLER

14. Ön tekerleklerin dönmelerini sağlamak için, iki tekerlek arasına monteli olan kolu indiriniz.

Dönebilen tekerlekleri düz zeminde kullanınız.

Tekerlekleri kilitlemek için, kolu kaldırınız (şek 15).

UYARI: Dönebilen tekerlekler pusetin kullanımını kolaylaştırmaktadır; Düz olmayan yüzeylerde (çakıl, toprak yollar, vb.) daha iyi bir denge sağlamak için tekerlekleri sabit konumda kullanmanız tavsiye edilir.

UYARI: Her iki tekerlek de daima, aynı anda kilitli veya kilidi açılmış halde olmalıdır.

TENTE

15. Tenteyi takmak için, plastik klipsi şasenin borusuna (şek. 16) ve cırt-cırtl bantları ve basmalı düğmeleri de uygun konumlara sabitleyiniz (şek. 17A ve 17B).

UYARI: Tente, pusetin her iki tarafına da sabitlenmelidir.

Tentenin düzgün bir şekilde yerine oturduğundan emin olunuz. Tenteyi puset gövdesinden ayırmak için, cırt cırtlı kayışları ve plastik klipsleri sökünüz.

16. Güneşliği açmak için, kavisli ön kısmı ileri doğru itin (şek. 18). Kapatmak için, aynı adımları ters sıra ile yineleyiniz.

AYARLANABİLİR BACAK DAYAMA YERİ

Bacak dayama yeri, 2 konuma ayarlanabilmektedir.

17. Ayarlamak için, bacak dayama yerinin altındaki düğmeleri kullanınız (şek. 19).

PUSETİN KATLANMASI

UYARI: Puseti açarken, çocuğunuzun veya diğer çocukların güvenli bir mesafede olmasına dikkat ediniz.

Bu işlemler esnasında pusetin hareketli kısımlarının çocuğunuz-

za temas etmemesine dikkat ediniz

Puseti kapatmadan önce, eşya taşıma sepetinin boş olduğundan ve tentenin kapalı olduğundan emin olunuz.

Puset, tek elle kullanılabilen bir kapatma cihazına sahiptir.

18. Puseti katlamak için, A anahtarını sola itiniz ve aynı anda B düğmesine basınız (şek. 1).

19. Yapıyı katlamak için kolu öne doğru itiniz (şek. 20).

Puset otomatik olarak kapalı konumda kilitlenecektir.

Maksimum kompaktlığa ulaşana kadar kolu aşağıya doğru çeviriniz (Şek. 21). Puset kapandığında kendi kendine durabilmektedir.

PUSET KILIFININ MONTAJI VE SÖKÜLMESİ

20. Puset kılıfını çıkarmak için; koltuğun iki tarafının altında bulunan basmalı düğmeyi açınız (Şek. 22), sırtlığın arkasında yer alan borudaki cırt-cırtlı bandı serbest bırakınız (Şek. 23) ve sırtlığın yanal kumaş klapelerini çıkarınız (Şek. 24).

21. Bacak dayama yerinden başlayarak, kumaşı çıkarınız (şek. 25). Koltuğun alt kısmındaki cırt-cırtlı bantları ayırınız, bacak arası kayışını çekip çıkarınız ve bel kayışlarını, sırtlıktan tamamen sökülünceye kadar (şek. 27) sırtlıktaki ilgili deliklerden çıkarınız (şek. 26).

Kılıfı tekrar pusete takmak için, yukarıda gösterilen adımları ters sıra ile yineleyiniz.

AKSESUARLAR

UYARI: Bu bölümde tanımlanan aksesuarlar ürünün bazı modellerinde bulunmayabilir. Satın aldığınız modelde bulunan aksesuarlara ilişkin talimatları dikkatlice okuyunuz.

OMUZ KAYIŞLARI VE BACAK ARASI KAYIŞLARI

Ohlalâ puset, çocuğunuzun güvenliği ile konforunu sağlamak için dolgulu omuz kayışları ve yumuşak bir bacak arası kayışı ile temin edilebilir.

22. Dolguları kayışların üzerine takınız (şek. 28) ve bacak arası kayışını, dolgu malzemesi içine yerleştiriniz (şek. 29).

UYARI: Gerekiyorsa, tokalara bastırarak bel kayışının genişliğini ayarlanınız.

UYARI: Çocuğunuzun güvenliği için, emniyet kemerinin daima kullanılması gerekmektedir.

YAĞMURLUK

23. Yağmurluğu sabitlemek için, Şekil 30'de gösterilen konumlarda olmak üzere kayışları pusetin gövdesi etrafına bağlayınız (Adımlar pusetin her iki tarafında da tekrarlanmalıdır). Yağmurluğu kullandıktan sonra, ıslak ise düzgünce kurumasını sağlayınız.

UYARI: Boğulmaya neden olabileceğinden, yağmurluk; tente-si puset üzerinde kullanılamaz.

UYARI: Tam örtün yağmurluk pusete takılı ise; puseti, içinde çocuk varken kesinlikle doğrudan güneş ışığına maruz bırakmayınız çünkü sıcaklık önemli ölçüde artacaktır.

GARANTİ

Ürün, kullanım talimatlarında belirtilen normal kullanım koşullarında uygunluğa ilişkin tüm kusurlara karşı garanti edilmiştir. Bu nedenle garanti, hatalı kullanım, aşınma veya kazara meydana gelen olaylardan kaynaklanan hasarlar durumunda geçerli değildir. Uygunluğa ilişkin kusurlara dair garantinin süresi için, mevcut olan durumlarda lütfen satın alınan ülkede geçerli ulusal kanunların özel hükümlerine bakınız.

BG РЪКОВОДСТВО ЗА УПОТРЕБА

ВАЖНО – ПРОЧЕТЕТЕ ВНИ- МАТЕЛНО И ЗАПА- ЗЕТЕ ЗА БЪДЕЩИ СПРАВКИ.

ПРЕДУПРЕЖДЕНИЕ: ПРЕДИ УПОТРЕБАТА ОТСТРАНЕТЕ ВСИЧКИ НАЙЛОНОВИ ТОРБИЧКИ И ОПАКОВЪЧНИ МАТЕРИАЛИ ОТ ПРОДУКТА И ГИ СЪХРАНЯВАЙТЕ НА НЕДОСТЪПНО ЗА ДЕЦА МЯСТО.

ПРЕДУПРЕЖДЕНИЯ

- **ПРЕДУПРЕЖДЕНИЕ:** Никога не оставяйте детето без надзор.
- **ПРЕДУПРЕЖДЕНИЕ:** Уверете се, че всички устройства за заключване са активирани преди използване.
- **ПРЕДУПРЕЖДЕНИЕ:** За да избегнете нараняване, уверете се, че детето е на безопасно разстояние, преди да разгънете или сгънете този продукт.
- **ПРЕДУПРЕЖДЕНИЕ:** Не оставяйте детето да играе с този продукт.
- **ПРЕДУПРЕЖДЕНИЕ:** Винаги използвайте системата за задържане.
- Използването на ремъка за чатала и на предпазните колани е от съществено значение, за да се гарантира безопасността на детето. Използвайте винаги предпазните колани едновременно с ремъка за чатала.

- **ПРЕДУПРЕЖДЕНИЕ:** Този продукт не е подходящ за тичане или пързаяне.
- Употребата на количката е предвидена за деца на възраст между 0 и 36 месеца и с максимално тегло 15 kg.
- За новородени и бебета до около 6-месечна възраст облекалката трябва да се използва в напълно легнало положение.
- Спирачното устройство трябва да бъде винаги задействано, когато настанявате или изваждате детето.
- Използвайте спирачното устройство винаги, когато спирате.
- Не оставяйте никога количката на стръмни места, когато детето е седнало в нея, дори и спирачките да са задействани.
- Не претоварвайте чантата. Максимално допустимо тегло 3 kg.
- Всеки товар, закрепен към дръжките и/или на гърба, и/или от страни на количката, може да застраши стабилността на количката.
- Не превозвайте повече от едно дете наведнъж.
- Не използвайте към детската количка аксесоари, резервни части или компоненти, които не са доставени или одобрени от производителя.
- Не използвайте продукта, ако има счупени, скъсани или липсващи части.
- Преди сглобяването, проверете продукта и всички негови компоненти за каквито и да било повреди, причинени при транспортирането. В този случай продуктът не

трябва да се използва и трябва да се съхранява на подходящо разстояние от достъп на деца.

- При регулиране се уверете, че движещите се части на количката не влизат в контакт с тялото на детето.
- Уверете се, че потребителите са запознати с количката и с правилното ѝ функциониране.
- Този продукт трябва да се използва само от възрастен.
- Продуктът трябва да се сглобява само от възрастен.
- За да се избегне риск от задушаване, не давайте на детето си, нито поставяйте в близост до него, предмети с връзки.
- Не използвайте количката по стълби или ескалатори: възможно е неочаквано да загубите равновесие.
- Внимавайте, когато се качвате или слизате от стъпало или тротоар.
- Ако оставите количката на слънце дълго време, изчакайте я да се охлади, преди да поставите детето в нея. Продължителното излагане на слънце може да доведе до промяна на цвета на материалите и на тъканта.
- Избягвайте контакта на детската количка със солена вода, за да предотвратите образуването на ръжда.
- Не използвайте количката на плажа.
- Когато не я използвате, съхранявайте количката на място, недостъпно за деца.

ПРЕПОРЪКИ ЗА ПОЧИСТВАНЕ И ПОДДРЪЖКА

Този продукт се нуждае от периодична поддръжка. Почистването и поддръжката трябва да се изпълняват само от възрастни.

ПОЧИСТВАНЕ

Текстилната част на количката може да се сваля (вж. гла-

ва ПОСТАВЯНЕ И СВАЛЯНЕ НА ТЕКСТИЛНАТА ЧАСТ НА КОЛИЧКАТА).

Почиствайте текстилните части с влажна гъба и неутрален сапун.

Почиствайте пластмасовите части периодично с влажна кърпа. Изсушавайте металните части след евентуален контакт с вода, за да предотвратите образуването на ръжда.

По-долу са посочени символите за пране и тяхното значение:



Перете на ръка в студена вода



Не избелвайте



Не сушете в сушилна машина



Не гладете



Не подлагайте на химическо чистене

ПОДДРЪЖКА

Смазвайте подвижните части, при необходимост, със сухо силиконово масло.

Периодично проверявайте износеността на колелата и ги поддържайте чисти от прах и пясък. Уверете се, че всички пластмасови части, които се плъзгат по металните тръби, са чисти от прах, замърсявания и пясък, за да се избегне триене, което може да попречи на правилното функциониране на количката.

Съхранявайте количката на сухо място.

ОБЩИ ИНСТРУКЦИИ

РАЗГЪВАНЕ НА ДЕТСКАТА КОЛИЧКА

ВНИМАНИЕ: Извършете тази операция, като внимавате детето или евентуално други деца да са на подходящо разстояние.

ПРЕДУПРЕЖДЕНИЕ: Уверете се, че при тези операции движещите се части на количката не влизат в контакт с тялото на детето.

1. Завъртете дръжката, докато застане във вертикална позиция (Фиг.1), избутайте плъзгача А наляво и едновременно с това натиснете бутон В (Фиг. 1А), издърпайте дръжката нагоре, за да разгънете количката, докато чуete шракване за блокиране (Фиг. 2).

Ако в края на операцията се окаже, че дръжката не е блокирана във вертикално положение, повторете операция 1.

ПРЕДУПРЕЖДЕНИЕ: Преди употреба се уверете, че количката е блокирана в разгънато положение, като се уверите, че механизмът действително е блокиран.

МОНТАЖ НА ПРЕДНИТЕ КОЛЕЛА

2. поставете групата на предните колела на количката, докато се блокират (фиг. 3).

Повторете тази операция за другата група колела.

ПРЕДУПРЕЖДЕНИЕ: Преди употреба се уверете, че групите на колелата са фиксирани правилно.

МОНТАЖ НА ЗАДНИТЕ КОЛЕЛА

3. Поставете задната ос в съответните гнезда на рамката, докато чуete шракване за настъпило сглобяване (фиг. 4).

ПРЕДУПРЕЖДЕНИЕ: Преди употреба се уверете, че задната ос е правилно закрепена.



БАГАЖНА КОШНИЦА

4. За да закрепите багажната кошница, поставете лентите с тик-так копчета в съответните места (фиг. 5).
5. Свържете долните ленти на кошницата към "U"-образната тръба (фиг. 6) и ги закрепете чрез велкро лентата.

ПРЕДПАЗЕН БОРД

6. За да поставите предпазния борд, е достатъчно да го закрепите върху двете втулки, разположени в краищата на подлакътниците, докато чуе щракване за настъпило блокиране (фиг. 7).
7. За да извадите предпазния борд, натиснете двата външни бутона на дръжката и го издърпайте нагоре (фиг. 8)
8. Освен това е възможно да отворите предпазния борд само от едната страна и да го завъртите, за да улесните поставянето на детето на седалката (фиг. 8A).

ПРЕДУПРЕЖДЕНИЕ: Кухият профил не трябва да бъде използван за повдигане на продукта с детето вътре.

УПОТРЕБА НА ПРЕДПАЗНИТЕ КОЛАНИ

Количката е оборудвана с петточкова обезопасяваща система за задържане, която се състои от две презрамки, два прореза за регулиране, поясен колан и ремък за чатала.

9. **ПРЕДУПРЕЖДЕНИЕ:** За употреба при бебета от новородени до около 6-месечна възраст ще трябва да използвате презрамките за раменете, като ги прекарате през първите два отвора за регулиране (фиг. 9).
10. След като поставите бебето в количката, затегнете коланите (фиг. 10), като прекарате двата накрайника (A) през заключващия механизъм на презрамките за раменете (B) и след това през този на колана между краката (C); регулирайте височината на презрамките, за да прилепнат към рамената на детето (фиг. 11).

Проверявайте винаги дали коланите са закопчани правилно. За да разкопчаете поясния колан, натиснете и дръпнете страничните накрайници.

ПРЕДУПРЕЖДЕНИЕ: За да гарантирате безопасността на Вашето дете, използвайте винаги предпазните колани.

ПРЕДУПРЕЖДЕНИЕ: При сваляне на текстилната част (например пране) се уверете, че правилно сглобявате поясния колан, като го прекарате през съответните отвори в плата.

Коланите трябва да се регулират наново.

За да се уверите, че коланите са правилно застопорени, след като поставите и обезопасите детето, дръпнете силно краищата им.

РЕГУЛИРАНЕ НА ОБЛЕГАЛКАТА

Наклонът на облегалката може да се регулира с ремъчен механизъм за регулиране.

11. За да свалите облегалката, е необходимо да натиснете задната система за регулиране, като натиснете двата бутона на захващащото устройство (фиг.12), като регулирате позицията до получаване на желания наклон.
- И обратно, за да вдигнете облегалката, е необходимо да натиснете двата странични бутона на захващащото устройство за регулиране и да изтеглите лентата до достигането на желаното положение.

ПРЕДУПРЕЖДЕНИЕ: тежестта на детето може да затрудни изпълнението на действията.

ЗАДНИ СПИРАЧКИ

Задните колела са оборудвани с двойни спирачки, които

блокират едновременно двете задни колела чрез натискането опорната тръба.

12. За спиране на количката натиснете надолу един от двата педала, разположени отстрани на задните колела (фиг.13).
13. За освобождаване на спирачната система повдигнете нагоре един от двата педала, разположени отстрани на задните колела (фиг.14).

ВЪРТЯЩИ СЕ КОЛЕЛА

14. За да включите въртящото се движение на предните колела, повдигнете лоста, разположен между двете колела. Използвайте свободните колела върху гладки повърхности. За да застопорите колелата, придвижете лоста в долна позиция (фиг. 15).

ПРЕДУПРЕЖДЕНИЕ: Завъртащите се колела гарантират по-добра маневреност на количката; препоръчва се, при неравни терени (чакъл, трамбован път и др.), колелата да се блокират, за да се гарантира по-добра главност

ПРЕДУПРЕЖДЕНИЕ: Двете колела трябва да се блокират и деблокират едновременно.

СЕННИК

15. За да закрепите сенника, закачете пластмасовите скоби към тръбите на рамката (фиг.16) и закрепете велкро лентите и тик-так копчетата в посочените позиции (фиг.17A и 17B).

ПРЕДУПРЕЖДЕНИЕ: Сенникът трябва да се закрепят от двете страни на количката.

Проверете дали е правилно закрепен.

За да свалите сенника от рамката, разкопчайте велкро лентите и пластмасовото копче.

16. За да разтворите сенника, избутайте напред предния обръч (фиг. 18).

За да го затворите, повторете операцията в обратен ред.

РЕГУЛИРУЕМА ПОСТАВКА ЗА КРАЧЕТА

Поставката за крачета може да се регулира в 2 позиции.

17. За да я регулирате, натиснете двата бутона под поставката за крачета (фиг. 19).

СГЪВАНЕ НА КОЛИЧКАТА

ПРЕДУПРЕЖДЕНИЕ: Извършете тази операция, като внимавате детето или евентуално други деца да са на подходящо разстояние.

Уверете се, че при тези операции движещите се части на количката не влизат в контакт с тялото на детето.

Преди затваряне се уверете, че кошницата за пренасяне на вещи е празна и че покривът е затворен.

Количката е с механизъм за сгъване с една ръка.

18. За да сгънете количката, натиснете плъзгач A наляво и едновременно с това натиснете бутон B (фиг.1).

19. Натиснете дръжката напред, за да сгънете конструкцията (фиг. 20).

Количката ще се блокира автоматично в сгънато положение. Завъртете дръжката надолу, докато постигнете възможно най-компактна форма (Фиг. 21). След като е сгъната, количката стои самостоятелно.

ПОСТАВЯНЕ И СВАЛЯНЕ НА ТЕКСТИЛНАТА ЧАСТ НА КОЛИЧКАТА

20. За сваляне на текстилната част от конструкцията е необходимо да разкопчаете „тик-так“ копчетата под двете страничните части на седалката (фиг. 22), зад облегал-



ката разкопчайте велкро лентата на тръбата (фиг. 23) и извадете страничните текстилни капаци на облегалката от съответните отвори в рамката (фиг.24).

21. Извадете текстилната част, като започнете от поставката за крачета (фиг. 25). Разкопчайте велкро лентите, разположени под седалката, извадете колана между крачетата и извадете поясните колани от съответните отвори на облегалката (фиг. 26) докато напълно я извадите от облегалката (фиг. 27).

За поставяне на текстилната част на количката е необходимо да повторите описаните операции в обратен ред.

АКСЕСОАРИ

ПРЕДУПРЕЖДЕНИЕ: Описаните по-долу аксесоари може да не са налични при някои версии на продукта. Внимателно прочетете инструкциите за аксесоарите, налични в закупената от Вас конфигурация.

КОМПЛЕКТ ПРЕЗРАМКИ ЗА РАМЕНЕТЕ И ПРЕЗРАМКА МЕЖДУ КРАКАТА

Количка Ohlala може да е снабдена с презрамки с подпънки и мека презрамка между краката, които са в състояние да осигурят безопасността и удобството на детето.

22. Вкарайте подпънките в презрамките (фиг.28) и прекарайте презрамката между крачетата в съответната подложка (фиг. 29).

ПРЕДУПРЕЖДЕНИЕ: Ако е необходимо, регулирайте ширината на поясния колан от заключващите механизми.

ПРЕДУПРЕЖДЕНИЕ: За да гарантирате безопасността на Вашето дете, използвайте винаги предпазните колани.

ДЪЖДОБРАН

23. За закрепване на пелерината дъждобран трябва да прекарате връзките около тръбите на количката в позициите, показани на фигура 30 (операциите се извършват и от двете страни на количката).

След употреба оставете дъждобрана да изсъхне на въздух, ако се е намокрил.

ПРЕДУПРЕЖДЕНИЕ: Дъждобранът не трябва да се използва върху количка без сенник, тъй като може да причини задушаването на детето.

ПРЕДУПРЕЖДЕНИЕ: Когато дъждобранът е монтиран, не оставяйте никога на слънце количката с детето седнало в нея, за да предотвратите опасността от прегряване.

ГАРАНЦИЯ

Продуктът е гарантиран срещу всякаква липса на съответствие при нормални условия на използване, според предвиденото в инструкциите за употреба. Гаранцията няма да бъде валидна в случай на щети, причинени от неправилна употреба, износване или непредвидени обстоятелства. За срока на гаранцията, относно липсата на съответствие, моля вижте специфичните разпоредби на местното законодателство, приложимо в държавата на закупуване, когато е предвидено.

ІНК ІНСТРУКЦІЯ З ВИКОРИСТАННЯ

ВАЖЛИВО – ЗБЕРІГАЙТЕ ЦІ ІНСТРУКЦІЇ ДЛЯ ВИКОРИСТАННЯ В МАЙБУТНЬОМУ.

УВАГА: ПЕРЕД ВИКОРИСТАННЯМ ЗНІМІТЬ Й ВИКИНЬТЕ ВСІ НАЯВНІ ПЛАСТИКОВІ ПАКЕТИ ТА РЕШТУ КОМПОНЕНТІВ УПАКОВКИ ВИРОБУ. В БУДЬ-ЯКОМУ РАЗІ, ЗБЕРІГАЙТЕ ЇХ В НЕДОСТУПНОМУ ДЛЯ ДІТЕЙ МІСЦІ.

ПОПЕРЕДЖЕННЯ

- **УВАГА:** Ніколи не залишайте дитину без нагляду.
- **УВАГА:** Перш ніж розпочати використання візка, слід переконаватися, що всі блокуючі механізми прикріплені правильно.
- **УВАГА:** Щоб запобігти травмуванню дитини під час розкладання або складання візка, переконайтеся, що вона знаходиться на безпечній відстані.
- **УВАГА:** Не дозволяйте дітям гратися з цим виробом.
- **УВАГА:** Завжди використовуйте ремінь безпеки.
- Обов'язково використовуйте паховий ремінь і ремені безпеки, оскільки вони гарантують безпеку дитини. Завжди використовуйте ремені безпеки одночасно з паховим ременем.
- **УВАГА:** Цей виріб не призначений для використання під час бігу або катання на роликах.

- Використовувати прогулянковий візок можна для перевезення дітей віком від народження і до 36 місяців, при цьому вага дитини не має перевищувати 15 кг.
- При перевезенні у візку дітей від народження і до 6 місяців спинка має перебувати в повністю відкинутому положенні.
- Кожного разу, коли необхідно вийняти дитину з візка або помістити її всередині, використовуйте гальма.
- Використовуйте гальмівний пристрій кожен раз, коли Ви зупиняєте візок.
- В жодному разі не залишайте візок з дитиною на похилій поверхні, навіть якщо задіяні гальма.
- Не перевантажуйте кошик. Максимальна вага становить 3 кг.
- Будь-який вантаж, підвішений на ручки візка, його спинку або бокові частини, може порушити його стійкість.
- Не транспортуйте за раз більше однієї дитини.
- Не використовуйте аксесуари візка, запасні частини або деталі, не поставлені або не схвалені виробником.
- Забороняється використовувати виріб з пошкодженими, відірваними або відсутніми частинами.
- Перед збиранням переконайтеся в тому, що виріб та всі його деталі не пошкоджені при транспортуванні. В іншому випадку не користуйтеся виробом і тримайте його в недоступному для дітей місці.



- Здійснюючи регулювання візка, слідкуйте за тим, аби його рухомі частини не торкалися дитини.
- Користувачі візка повинні добре знати принципи його роботи.
- Цей виріб має використовувати виключно доросла особа.
- Збирати виріб повинна тільки доросла особа.
- Щоб запобігти ризику удушення, не залишайте поруч з дитиною і не давайте їй речі, які мають тасьму або мотузки.
- Не користуйтеся візком на сходах або на ескалаторі: можлива втрата контролю.
- Будьте вкрай уважними при підйомі або спуску з тротуару чи зі сходинки.
- Після тривалого перебування візка на сонці дочекайтеся, доки він охолоне, і лише потім саджайте в нього дитину. Тривале перебування візка на сонці може спричинити знебарвлення його матеріалів та текстилю.
- Уникайте контакту візка із солоною водою, щоб запобігти утворення іржі.
- Не використовуйте візок на пляжі.
- Тримайте прогулянковий візок подалі від дітей, коли Ви ним не користуєтесь.

РЕКОМЕНДАЦІЇ З ЧИЩЕННЯ ТА ДОГЛЯДУ

Цей виріб потребує регулярного догляду. Операції з чищення та догляду мають проводитися дорослою особою.

ЧИЩЕННЯ

Візок має знімну обивку (дивись пункт "ЗНИМАННЯ ТА ОДЯГАННЯ ОБИВКИ ВІЗКА").

Тканинні частини необхідно очищати зволоженою губкою і нейтральним милом.

Регулярно протирати пластмасові частини зволоженою серветкою. Після контакту з водою витирати насухо ме-

талеві частини, щоб запобігти утворенню іржі. Нижче наведені символи прання з відповідними значеннями:



Прати вручну в холодній воді



Не відбілювати



Не сушити механічним способом



Не прасувати



Не піддавати хімічній чистці

ДОГЛЯД

В разі необхідності змащуйте рухомі частини сухим силіконовим маслом.

Регулярно перевіряйте стан зношення коліс і очищайте їх від пилу та піску. З метою уникнення тертя, яке може негативно вплинути на роботу візка, запобігайте накопиченню пилу, забруднень і піску на пластмасових частинах, які пересуваються по металевим трубчастим конструкціям.

Зберігайте візок у сухому місці.

ЗАГАЛЬНІ ІНСТРУКЦІЇ

РОЗКЛАДАННЯ ПРОГУЛЯНКОВОГО ВІЗКА

УВАГА: При виконанні цих дій переконайтесь, що Ваша дитина й інші діти перебувають на безпечній відстані від візка.

УВАГА: Стежте, щоб під час цих операцій рухомі частини прогулянкового візка не торкалися дитини.

1. Поверніть ручку так, щоб вона зайняла вертикальне положення (мал.1), штовхніть перемикач "А" вліво і одночано натисніть кнопку "В" (Fig. 1A), потягніть ручку вгору, щоб візок відкрився, поки почуєте клацання, яке сигналом блокування (мал. 2).

Якщо наприкінці операції ручка не блокується у вертикальному положенні, повторіть операцію 1.

УВАГА: Перед початком використання переконайтесь, що візок розкладений і що задня хрестовина заблокована належним чином.

МОНТАЖ ПЕРЕДНІХ КОЛІС

2. Вставте передні колеса на візку, щоб вони були зафіксовані (мал.3).

Повторіть цю ж операцію для іншого блоку коліс.

УВАГА: Перед початком використання переконайтесь, що колеса правильно і надійно зафіксовані.

МОНТАЖ ЗАДНІХ КОЛІС

3. Вставте задню вісь у спеціальні гнізда каркаса, щоб почути клацання, яке підтверджує завершення монтажу (мал. 4).

УВАГА: Перед використанням перевірте, щоб задня вісь була правильно прикріплена.

КОШИК ДЛЯ РЕЧЕЙ

4. Щоб прикріпити корзинку для речей, вставте стрічки з кнопками у відповідні гнізда (мал. 5).
5. Прив'яжіть нижні стрічки корзинки до U-образної трубки (мал. 6) та зафіксуйте за допомогою застібки-липучки.

ПРОТИУДАРНИЙ БАМПЕР

6. Для того щоб вставити протиударний бампер, достатньо прикріпити його зверху до двох стрижнів, розташованих на





- кінцях підлокітників, щоб почути клацання (мал. 7).
- Для того щоб зняти протиударний бампер, натисніть дві зовнішні кнопки бампера та потягніть його вгору (мал. 8).
 - Крім того, можна від'єднати бампер тільки з одного боку та повернути його, щоб допомогти дитині зручно розташуватись на сидінні (мал. 8А).

УВАГА: Не можна використовувати бампер для підняття виробу, коли всередині знаходиться дитина.

ВИКОРИСТАННЯ РЕМЕНІВ БЕЗПЕКИ

Ремінь безпеки прогулянкового візка має п'ять точок кріплення і складається з двох лямок, двох прорізів для регулювання, одного поясного ремня та одного розділового ремня для ніг з пряжкою.

- УВАГА:** Якщо у візку перебуває дитина у віці від народження і приблизно до 6 місяців, необхідно використовувати плечові реміні, попередньо провівши їх через два прорізи для регулювання (мал. 9).

- Розташуйте дитину у візку, пристебніть ремінь безпеки (мал. 10), з'єднавши спочатку два зубці (А) з пряжкою плечових ремнів (В), а потім вставивши їх у пряжку розділового ремню для ніг (С); відрегулюйте висоту лямок, щоб вони прилягали до плечей дитини (мал. 11).

Перевірте, щоб реміні завжди були правильно пристебнуті. Для того щоб відстебнути ремінь безпеки, натисніть та потягніть бічні зубці.

УВАГА: Для гарантування безпеки власної дитині необхідно завжди використовувати реміні безпеки.

УВАГА: У разі зняття тканинної обивки (наприклад, для прання) забезпечте правильне встановлення поясного ремня, провівши його у відповідні отвори в тканинній обивці. Після цього реміні мають бути знову відрегульовані.

Щоб переконатися у правильному закріпленні ремнів безпеки, необхідно усадити дитину, застібнути реміні і сильно потягнути за кінець ремено.

РЕГУЛЮВАННЯ СПИНКИ

Нахил спинки регулюється ремінним механізмом регулювання.

- Щоб опустити спинку, необхідно задіяти задню систему регулювання, натискаючи дві кнопки (мал.12), регулюючи положення до отримання бажаного нахилу.

І навпаки, щоб підняти спинку, необхідно натиснути дві бічні регулюючі кнопки та потягнути стрічку до отримання бажаного положення.

УВАГА: Регулювання може бути дещо ускладнене, якщо у візку знаходиться дитина.

ЗАДНІЙ ГАЛЬМОВИЙ ПРИСТРІЙ

Задні колеса прогулянкового візка оснащені спареним гальмовим пристроєм, який дозволяє впливати одночасно на обидві пари задніх коліс натисненням лише на одну опорну трубку.

- Щоб загальмувати візок, натисніть вниз на одну з двох педаль, розташованих збоку задніх коліс (мал.13).
- Щоб розблокувати гальмівну систему, штовхніть вгору одну з двох педаль, розташованих збоку двох задніх коліс (мал.14).

ПЛАВАЮЧІ КОЛЕСА

- Щоб передні колеса вільно оберталися, опустіть важіль, що знаходиться між двома колесами.

На гладких поверхнях використовуйте колеса, які вільно

обертаються.

Щоб заблокувати колеса, знову переведіть важіль у верхнє положення (мал. 15).

УВАГА: Плаваючі колеса гарантують підвищену маневреність прогулянкового візка; на пухкому ґрунті (ґравій, ґрунтова дорога т. п.) рекомендується заблокувати колеса, щоб забезпечити відповідну плавність пересування

УВАГА: Обидва колеса повинні бути одночасно або заблоковані, або розблоковані.

СОНЦЕЗАХИСНИЙ КАПЮШОН

- Щоб встановити капюшон, прикріпіть пластмасовий застискач до трубок каркаса (мал.16) та застебніть липучки в спеціальних місцях (мал.17А і 17В).

УВАГА: Прикріпити капюшон необхідно з обох сторін прогулянкового візка.

Перевірте надійність його закріплення.

Для того щоб зняти капюшон з каркаса, розстебніть застібки-липучки та пластмасовий застискач.

- Щоб розкрити капюшон, проштовхніть вперед передню дугу (мал. 18).

Щоб закрити його, повторіть операцію у зворотньому напрямку.

РЕГУЛЬОВАНА ПІДСТАВКА ДЛЯ НІГ

Підставку для ніг можна регулювати, встановлюючи її у 2 положення.

- Для її регулювання користуйтеся двома кнопками під підставкою для ніг (мал. 19).

СКЛАДАННЯ ВІЗКА

УВАГА: При виконанні цієї операції переконайтеся, що Ваша дитина й інші діти перебувають на безпечній відстані від візка.

Стежте, щоб під час цих операцій рухомі частини прогулянкового візка не торкалися дитини.

Перед складанням обов'язково перевіряйте, щоб корзина для речей була порожньою, а накидка була закритою.

Візок має механізм складання, яким можна користуватись лише однією рукою.

- Щоб скласти візок, пересуньте бігунок А вліво та одночасно натисніть кнопку В (мал. 1).

- Штовхніть ручку вперед, щоб скласти каркас (мал. 20).

Візок автоматично заблокується у складеному стані. Поверніть ручку вниз до досягнення стану максимальної компактності (мал. 21). Після складання візок самостійно стоїть у вертикальному положенні.

ЗНІМАННЯ ТА ОДЯГАННЯ ОБИВКИ ВІЗКА

- Щоб зняти чохол, необхідно розстебнути кнопку з обох сторін під сидінням (мал. 22), розстебнути за спинкою липучку на трубіці (мал. 23) і витягнути бічні текстильні крильця спинки зі спеціальних отворів на каркасі (мал. 24).

- Знімайте покриття, починаючи з підставки для ніг (мал. 25). Розстебніть липучки під сидінням, зніміть паховий ремінь та вийміть поясні реміні з відповідних отворів на спинці (мал. 26), щоб повністю зняти покриття зі спинки (мал. 27).

Для того щоб надягнути обивку на візок, необхідно повторити щойно описані операції у зворотній послідовності.

АКСЕСУАРИ

УВАГА: Нижчеописані аксесуари можуть бути відсутніми у



деяких варіантах цієї моделі. Уважно прочитайте інструкції до аксесуарів, наявних у придбаній Вами конфігурації виробу.

КОМПЛЕКТ З ПЛЕЧОВИХ ЛЯМОК ТА РОЗДІЛОВОГО РЕМЕНЮ ДЛЯ НІГ

Проголянковий візок Ohlala може бути оснащений м'якими плечовими лямками та м'яким розділовим ременем для ніг, які здатні забезпечити безпеку та зручність дитини.

22. Вставте лямки у бретелі (мал.28) та пропустіть паховий ремінь у відповідну обивку (мал. 29).

УВАГА: У разі необхідності відрегулюйте довжину поясного ременя за допомоги пряжок.

УВАГА: Для гарантування безпеки власної дитині необхідно завжди використовувати ремені безпеки.

ДОЩОВИК

23. Щоб зафіксувати накидку від дощу, пропустіть тасьму навколо трубчастих конструкцій візка у положеннях, вказаних на малюнку 30 (операції виконуються з обох боків візка).

Після закінчення використання залиште накидку від дощу на повітрі, щоб висушити у разі її намокання.

УВАГА: Не можна використовувати дощовик, якщо на проголянковому візку немає сонцезахисного капюшона, оскільки дитина може задихнутися.

УВАГА: Якщо на візку закріплений дощовик, ніколи не залишайте дитину у візку під сонцем - дитина може перегрітися.

ГАРАНТІЯ

Гарантується відповідність виробу при нормальних умовах використання, передбачених у інструкції з експлуатації. Відтак, гарантія не буде діяти в разі ушкоджень, що з'явилися внаслідок неправильної експлуатації, зношення або випадкових подій. Про строк дії гарантії відповідності можна дізнатись з відповідних положень чинного національного законодавства країни, в якій придбано виріб, якщо вони передбачені.

RU ИНСТРУКЦИЯ ПО ЭКСПЛУАТАЦИИ

ВАЖНО – СОХРАНИТЕ ЭТУ ИНСТРУКЦИЮ ДЛЯ ИСПОЛЬЗОВАНИЯ В БУДУЩЕМ.

ВНИМАНИЕ: ПЕРЕД ИСПОЛЬЗОВАНИЕМ СНИМИТЕ С ИЗДЕЛИЯ ВСЕ ВОЗМОЖНЫЕ ПЛАСТИКОВЫЕ ПАКЕТЫ И ЭЛЕМЕНТЫ УПАКОВКИ И ДЕРЖИТЕ ИХ ВДАЛИ ОТ ДЕТЕЙ.

МЕРЫ ПРЕДОСТОРОЖНОСТИ

- **ВНИМАНИЕ:** Никогда не оставляйте ребёнка без присмотра.
- **ВНИМАНИЕ:** Перед использованием проверьте правильную установку блокирующих механизмов.
- **ВНИМАНИЕ:** Во избежание травмирования во время раскладывания или складывания коляски следите за тем, чтобы ребёнок находился на безопасном расстоянии.
- **ВНИМАНИЕ:** Не позволяйте ребёнку играть с данным изделием.
- **ВНИМАНИЕ:** Всегда используйте ремень безопасности.
- Чтобы обеспечить безопасность Вашего ребёнка, необходимо всегда пристёгивать его ремнём безопасности и разделительным ремнём между ног. Ремни безопасности должны использоваться одновременно с разделитель-

ным ремнем для ног.

- **ВНИМАНИЕ:** Запрещается использовать изделие, когда вы бежите или катаетесь на роликах.
- Прогулочная коляска предназначена для детей от 0 до 36 месяцев весом не более 15 кг.
- Для новорожденных детей и детей возрастом до 6 месяцев коляска должна использоваться с полностью откинутой спинкой.
- Во время усаживания и извлечения ребёнка из коляски следует обязательно ставить изделие на тормоз.
- При каждой остановке обязательно ставьте коляску на тормоз.
- Никогда не оставляйте прогулочную коляску с находящимся в ней ребёнком на наклонной поверхности, даже если вы поставили её на тормоз.
- Не перегружайте корзину. Вес не должен превышать 3 кг.
- Любой груз, подвешенный на ручках, на спинке и/или на боковых частях коляски, может нарушить её устойчивость.
- Коляска предназначена для перевозки только одного ребенка.
- Не прикрепляйте к коляске дополнительные аксессуары, не заменяйте части и компоненты, если они не входят в комплект поставки или не одобрены изготовителем.
- Запрещается использовать изделие с поврежденными, оторванными или недостающими частями.
- Перед сборкой изделия необходимо убедиться в целостности его компонентов; при обнаружении

повреждений вследствие перевозки, не используйте изделие и храните его вдали от детей.

- При выполнении операций по регулировке прогулочной коляски следите за тем, чтобы её подвижные части не касались ребёнка.
- Убедитесь в том, что пользователи коляски ознакомлены с её функционированием.
- Изделием могут пользоваться только взрослые.
- Сборку коляски должны проводить только взрослые.
- Во избежание удушья не давайте ребёнку и не оставляйте возле него предметы со шнурами.
- Не пользуйтесь коляской на лестнице или на эскалаторе: вы можете не удержать ее.
- Будьте осторожны на подъемах или спусках (ступени, тротуары и пр.).
- После длительного пребывания коляски на солнце дождитесь, чтобы она остыла, и только потом усаживайте в нее ребенка. Длительное нахождение под солнцем может изменить цвет материалов и тканей коляски.
- Избегайте воздействия на коляску солёной воды, которая может вызвать появление ржавчины.
- Не используйте коляску на пляже.
- Если вы не пользуетесь коляской, храните ее в недоступном для детей месте.

РЕКОМЕНДАЦИИ ПО ОЧИСТКЕ И УХОДУ

Данное изделие требует периодического ухода. Операции по очистке и уходу должны выполняться взрослым лицом.

ОЧИСТКА

С прогулочной коляски можно снять обивку (следуйте указаниям главы КАК СНЯТЬ ОБИВКУ/КАК НАДЕТЬ

ОБИВКУ КОЛЯСКИ).

Тканевые части необходимо очищать увлажненной губкой и нейтральным мылом.

Пластмассовые части необходимо периодически очищать влажной тканью.

Чтобы не образовалась ржавчина, необходимо высушивать металлические части в случае контакта с водой.

Ниже приведены условные обозначения по стирке и их расшифровка:



Стирать вручную в холодной воде



Не отбеливать



Не отжимать и не сушить в стиральной машине



Не гладить



Не подвергать химической чистке

УХОД

При необходимости выполните смазку подвижных частей сухим силиконовым маслом.

Периодически проверяйте колеса на износ, очищайте их от пыли и песка. Убедитесь в отсутствии пыли, грязи и песка на пластмассовых компонентах, которые перемещаются по металлическим трубам. Таким образом, можно избежать трения, которое отрицательно сказывается на правильной работе коляски. Храните коляску в сухом месте.

ОБЩИЕ ИНСТРУКЦИИ

РАСКЛАДЫВАНИЕ КОЛЯСКИ

ВНИМАНИЕ: При выполнении этой операции следите за тем, чтобы Ваш ребёнок и другие дети находились на безопасном расстоянии.

ВНИМАНИЕ: Убедитесь, что при этом подвижные части детской прогулочной коляски не касаются тела ребенка.

1. Поворачивайте ручку, устанавливая её в вертикальное положение (Рис.1), передвиньте курсор А влево и одновременно нажмите кнопку В (Рис. 1А), потяните ручку вверх, чтобы разложить коляску, при этом должен прозвучать характерный щелчок блокировки (Рис. 2).

Если по окончании операции ручка не заблокирована в вертикальном положении, повторите операцию 1.

ВНИМАНИЕ: Перед началом использования убедитесь в том, что коляска зафиксирована в раскрытом положении и заблокирована надлежащим образом.

МОНТАЖ ПЕРЕДНИХ КОЛЁС

2. Установите блок передних колёс на коляске так, чтобы они заблокировались (рис.3).

Повторите эти же действия для второго блока колес.

ВНИМАНИЕ: Перед использованием коляски убедитесь, что блокировочные механизмы колёс установлены правильно.

МОНТАЖ ЗАДНИХ КОЛЕС

3. Вставьте заднюю ось в специальные пазы рамы, при этом должен послышаться характерный щелчок (рис. 4).

ВНИМАНИЕ: Перед началом использования убедитесь в правильном креплении задней оси.

КОРЗИНА

4. Для того, чтобы прикрепить корзину для вещей, просунь-



- те ленты с кнопкой в специальные гнёзда (рис. 5).
5. Прикрепите нижние ремешки корзины к "U"-образной трубке (рис. 6) и зафиксируйте их липучкой.

ПРОТИВОУДАРНЫЙ БАМПЕР

6. Для того, чтобы прикрепить противоударный бампер, достаточно установить его сверху на два штыря, расположенные с концов подлокотников, должен послышаться щелчок блокировки (рис. 7).
7. Для снятия противоударного бампера следует нажать на две внешние кнопки и потянуть его вверх (рис. 8)
8. Кроме того, можно открыть бампер только с одной стороны и повернуть его для размещения ребенка на сиденье (рис. 8А).

ВНИМАНИЕ: Запрещается использовать бампер для поднятия коляски с сидящим в ней ребенком.

ИСПОЛЬЗОВАНИЕ РЕМНЕЙ БЕЗОПАСНОСТИ

Ремень безопасности прогулочной коляски имеет пять точек крепления и состоит из двух наплечников, двух регулирующих петель, одного поясного ремня и одного разделительного ремня между ног с замком.

9. **ВНИМАНИЕ:** При перевозке детей возрастом до 6 месяцев необходимо использовать плечевые ремни, предварительно пропустив их в регулирующие прорези (рис. 9).
10. Усадив ребенка в коляску, пристегните ремни (рис. 10), пропустив вначале две вилки (А) через замок плечевых ремней (В) и затем вставьте их в пряжку разделительного ремня (С); отрегулируйте высоту плечевых ремней так, чтобы они прилегли к плечам ребёнка (рис. 11).

Убедитесь в том, что ремни закреплены правильно.

Чтобы расстегнуть ремень, нажмите и потяните за боковые вилки.

ВНИМАНИЕ: Использование ремней безопасности гарантирует безопасность вашего ребёнка.

ВНИМАНИЕ: В случае снятия обивки (например, для стирки) убедитесь в правильной сборке поясного ремня, протянув его через специальные прорези.

Повторно установленные ремни требуют новой регулировки.

Чтобы проверить правильное закрепление ремней, следует усадить ребёнка, пристегнуть его и затем сильно потянуть за конец ремня.

РЕГУЛИРОВКА СПИНКИ

Наклон спинки изменяется при помощи механизма регулировки.

11. Для того, чтобы откинуть спинку назад, необходимо использовать заднюю систему регулировки, нажав на две кнопки зажима (рис.12), и регулируя угол наклона до необходимого положения.

Для того, чтобы поднять спинку, наоборот, нужно нажать боковые кнопки регулировочного зажима и потянуть ленту вверх до нужного положения.

ВНИМАНИЕ: Когда ребенок находится в коляске, указанные операции могут быть затруднены.

ЗАДНИЕ ТОРМОЗА

Задние колеса оборудованы спаренными тормозами, которые позволяют остановить оба задних колеса одним нажатием на стопор.

12. Для того, чтобы поставить коляску на тормоз, нажмите на одну из двух педалей, расположенных с боковой стороны задних колёс (рис. 13).

13. Для того, чтобы разблокировать тормозное устройство, отожмите вверх одну из двух педалей, расположенных с боковой стороны задних колёс (рис. 14).

ПОВОРОТНЫЕ КОЛЕСА

14. Для того, чтобы обеспечить свободное поворачивание колес, опустите расположенный между ними рычаг.

Используйте свободно поворачиваемые колеса на ровных поверхностях.

Для того, чтобы заблокировать колеса, поднимите рычаг вверх (рис.15).

ВНИМАНИЕ: Поворотные колеса обеспечивают лучшую маневренность коляски; на неровной дороге (щебень, разбитая дорога и пр.) лучше заблокировать колеса, чтобы обеспечить лучший ход коляски.

ВНИМАНИЕ: оба колеса должны всегда быть одновременно либо заблокированы, либо разблокированы.

СОЛНЦЕЗАЩИТНЫЙ КАПЮШОН

15. Для того, чтобы установить капюшон, прикрепите пластиковые зажимы к трубчатой конструкции (рис.16) и застегните липучки и кнопки в соответствующих положениях (рис.17А и 17В).

ВНИМАНИЕ: Закрепление капюшона должно проводиться по обеим сторонам коляски.

Проверьте, что он надёжно зафиксирован.

Для снятия капюшона с рамы, следует отсоединить липучки и пластиковые клипсы.

16. Для раскрытия капюшона вытяните вперёд переднюю дугу (рис. 18).

Для закрытия повторите операцию в обратном порядке.

РЕГУЛИРУЕМАЯ ОПОРА ДЛЯ НОГ

Можно регулировать подставку для ног в 2 положениях.

17. Для ее регулировки следует воздействовать на две кнопки под опорой для ног (рис. 19).

СКЛАДЫВАНИЕ КОЛЯСКИ

ВНИМАНИЕ: при выполнении этой операции следите за тем, чтобы Ваш ребёнок и другие дети находились на безопасном расстоянии.

Убедитесь, что при этом подвижные части детской прогулочной коляски не касаются тела ребенка.

Прежде чем сложить прогулочную коляску, проверьте, чтобы корзина для предметов была пустая, а капюшон закрыт. На коляске предусмотрен механизм закрытия, используемый только одной рукой.

18. Для закрытия коляски отодвиньте бегунок А влево и одновременно нажмите кнопку В (рис. 1).

19. Толкните ручку вперед, чтобы сложить конструкцию (рис. 20).

Коляска заблокируется автоматически в закрытом положении. Поверните ручку вниз до достижения полной компактности (Рис. 21). Коляска после закрытия может оставаться в вертикальном положении.

КАК СНЯТЬ ОБИВКУ/КАК НАДЕТЬ ОБИВКУ НА КОЛЯСКУ

20. Для снятия чехла с конструкции необходимо отстегнуть автоматические кнопки, расположенные под сиденьем с обеих сторон (рис.22), за спинкой отстегнуть липучку с трубчатого элемента (рис.23) и вынуть боковые тканевые язычки спинки из соответствующих пазов на раме



(рис. 24).

21. Начиная с подставки для ног, снимите обивку (рис. 25). Отсоедините липучки, расположенные под сиденьем, выньте разделительный ремень между ног и поясной ремень из специальных прорезей (рис. 26), расположенных на спинке, полностью (рис. 27).

Для надевания обивки на коляску, следует повторить только что описанные операции в обратном порядке.

АКСЕССУАРЫ

ВНИМАНИЕ: описанные далее принадлежности могут отсутствовать в некоторых конфигурациях изделия. Внимательно ознакомьтесь с инструкциями, относящимися к имеющимся принадлежностям в приобретенной вами модификации.

КОМПЛЕКТ ПЛЕЧЕВЫХ РЕМНЕЙ И РАЗДЕЛИТЕЛЬНЫХ РЕМНЕЙ ДЛЯ НОГ

Коляска Ohlala может быть оснащена мягкими плечевыми ремнями и разделительным ремнем, которые могут обеспечить безопасность и удобство ребенка.

22. Вставьте плечевые ремни в лямки (рис.28) и пропустите разделительный ремень между ног через специальную набивку (рис. 29).

ВНИМАНИЕ: Отрегулируйте при необходимости ширину поясного ремня путем воздействия на пряжки.

ВНИМАНИЕ: Использование ремней безопасности гарантирует безопасность вашего ребёнка.

ДОЖДЕВИК

23. Для того, чтобы прикрепить дождевик, оберните завязки вокруг каркаса прогулочной коляски в местах, показанных на рисунке 30 (операции должны выполняться с обеих сторон коляски).

После использования дождевик следует оставить сушиться на открытом воздухе.

ВНИМАНИЕ: Нельзя использовать дождевик на коляске, которая не имеет капюшона, поскольку он может стать причиной удушья ребёнка.

ВНИМАНИЕ: Во избежание перегрева никогда не оставляйте коляску с ребенком на солнце, если на ней установлен дождевик .

ГАРАНТИЯ

Производитель гарантирует отсутствие дефектов при нормальных условиях использования, согласно указаниям инструкции по эксплуатации. Гарантия не будет действительна в случае ущерба, обусловленного несоответствующим использованием, изнашиванием или непредвиденными обстоятельствами. В отношении длительности гарантии на дефекты соответствия см.специальные положения национальных стандартов, применяемых в стране приобретения изделия, когда они предусмотрены.

BR INSTRUÇÕES DE USO

IMPORTANTE - LER COM ATENÇÃO E GUARDAR PARA EVENTUAIS CONSULTAS.

ATENÇÃO: PARA EVITAR O PERIGO DE ASFIXIA, MANTER ESTE SACO PLÁSTICO LONGE DO ALCANCE DAS CRIANÇAS.

ATENÇÃO

- **ATENÇÃO:** Nunca deixe a criança sozinha, sem a supervisão de um adulto.
- **ATENÇÃO:** Assegure-se de que todos os dispositivos de travamento estejam acionados antes do uso.
- **ATENÇÃO:** Para evitar lesões ou ferimentos durante a abertura e fechamento do produto, certifique-se de que a criança esteja distante.
- **ATENÇÃO:** Não deixe a criança brincar com este produto.
- **ATENÇÃO:** Utilize sempre o cinto de segurança.
- **ATENÇÃO:** Sempre utilize a tira entrepernas em combinação com o cinto abdominal.
- **ADVERTÊNCIA:** Este

produto não pode ser utilizado para correr ou patinar.

- Este carrinho é destinado para crianças a partir de 0 a 36 meses e com peso de até 15 kg.
- Para crianças desde o nascimento até os 6 meses de idade, aproximadamente, o encosto deve ser usado na posição completamente reclinada.
- O freio de estacionamento deve ser acionado durante o carregamento e o descarregamento de crianças.
- Use o dispositivo de freio sempre que parar.
- Nunca deixe o carrinho de passeio em plano inclinado com a criança dentro, mesmo que o sistema de freios esteja acionado.
- Não sobrecarregue o cesto porta-objetos. Peso máximo permitido 3 kg.
- Qualquer carga pendurada nas alças e/ou no encosto e/ou nos lados do carrinho de passeio poderá comprometer sua estabilidade.
- **ATENÇÃO:** Não pendure nenhum peso na alça do carrinho.
- **ATENÇÃO:** Este carrinho deve ser utilizado somente para o número de crianças para o qual foi projetado.
- **ATENÇÃO:** Não podem ser utilizados acessórios não aprovados pelo fabricante.
- Não use o produto se qualquer um de seus componentes estiver faltando, rasgado ou danificado.
- Verifique, antes da montagem, se o produto e todos os seus compo-

entes apresentam eventuais danos causados pelo transporte. Caso encontre algum componente danificado, não use o carrinho e mantenha-o fora do alcance das crianças.

- Enquanto efetua as operações de regulagem, certifique-se de que as partes móveis do carrinho não entrem em contato com o corpo da criança.
- Certifique-se que os usuários do carrinho de passeio conhecem seu funcionamento.
- Este produto deve ser manuseado exclusivamente por um adulto.
- O produto deve ser montado exclusivamente por um adulto.
- Para evitar riscos de estrangulamento, não dê à criança objetos com cordões e mantenha-os fora do seu alcance.
- Não utilize este carrinho de passeio em escadas ou escadas rolantes; poderá perder subitamente o controle do mesmo.
- Tenha muito cuidado sempre que subir ou descer um degrau ou a calçada.
- Se deixar o carrinho de passeio exposto ao sol durante muito tempo, espere que esfrie antes de colocar a criança nele. A exposição prolongada ao sol pode alterar a cor dos materiais dos tecidos.
- Evite o contato do carrinho de passeio com água salgada, para prevenir a formação de ferrugem.
- Não use o carrinho de passeio na praia.
- Quando não estiver sendo utilizado, mantenha o carrinho de passeio fora do alcance das crianças.

CONSELHOS PARA LIMPEZA E MANUTENÇÃO

Este produto necessita de manutenção periódica. As operações de limpeza e manutenção devem ser efetuadas por um adulto.

LIMPEZA

O forro do carrinho pode ser removido (ver parágrafo REMOÇÃO E COLOCAÇÃO DO FORRO DO CARRINHO).

Limpe as partes de tecido com uma esponja úmida e sabão neutro. Limpe periodicamente as partes em plástico, com um pano úmido.

Seque as partes em metal, após um eventual contato com água, para evitar a formação de ferrugem.

Veja a seguir os símbolos de lavagem e seus significados:



Lave à mão em água fria



Não utilize alvejante



Não secar na máquina



Não passar a ferro



Não limpar a seco

MANUTENÇÃO

Em caso de necessidade, lubrifique as partes móveis com óleo seco de silicone.

Verifique periodicamente o estado de desgaste das rodas e mantenha-as limpas de pó e areia. Certifique-se de que todas as peças de plástico que deslizam sobre tubos de metal estejam limpas de pó, sujidade e areia, para evitar atritos que possam comprometer o correto funcionamento do carrinho de passeio. Mantenha o carrinho de passeio em um local seco.

INSTRUÇÕES GERAIS

ABERTURA DO CARRINHO DE PASSEIO

ATENÇÃO: Realize esta operação certificando-se de que a criança e as outras crianças estejam devidamente afastadas.

ATENÇÃO: Certifique-se que nesta fase as partes móveis do carrinho não entrem em contato com o corpo da criança.

1. Gire a alça até alcançá-la a posição vertical (Fig.1), empurre o cursor A para a esquerda e pressione simultaneamente o botão B (Fig. 1A), puxe a alça para cima para permitir a abertura do carrinho, até ouvir o clique de bloqueio (Fig. 2). Se, no final da operação, a alça não estiver bloqueada na posição vertical, repita a operação 1.

ATENÇÃO: Antes de usar certifique-se de que o carrinho esteja bloqueado na posição aberta verificando se o mecanismo está devidamente bloqueado.

MONTAGEM DAS RODAS DA FRENTE

2. Insira o bloco de rodas dianteiras no carrinho até ocorrer o encaixe (fig. 3).

Repita esta operação com o outro bloco de rodas.

ATENÇÃO: Antes de usar o carrinho, verifique se os blocos de rodas estão fixados corretamente.

MONTAGEM DAS RODAS TRASEIRAS

3. Insira o eixo traseiro nos alojamentos do chassi até escutar o duplo "clique" de montagem correta (fig.4).

ATENÇÃO: Antes do uso, certifique-se de que o eixo traseiro esteja fixado corretamente.

CESTO PORTA-OBJETOS

4. Para fixar o cesto porta-objetos, insira as correias com botão de pressão nos seus alojamentos (fig. 5).

5. Prenda as correias inferiores do cesto no tubo em "U" (fig. 6)

e fixe com o velcro.

BARRA DE PROTEÇÃO FRONTAL

6. Para enganchar a barra de proteção frontal é suficiente inseri-la pelo alto nos dois pinos colocados na extremidade dos apoios dos braços até escutar o clique de bloqueio correto (fig. 7).
7. Para extrair a barra de proteção frontal, pressione os dois botões externos e puxe para o alto (fig. 8).
8. Também é possível abrir a barra de proteção por um lado só para facilitar o posicionamento da criança no assento (fig. 8A).

ATENÇÃO: A barra de proteção frontal não deve ser usada para levantar o produto com a criança no seu interior.

USO DOS CINTOS DE SEGURANÇA

O carrinho de passeio está equipado com um sistema de cinto de segurança de cinco pontos, composto por duas tiras dos ombros, duas presilhas de regulagem, um cinto abdominal e uma tira entrepernas com fecho.

9. **ATENÇÃO:** Para uso com crianças desde o nascimento até cerca de 6 meses de idade é necessário passar as tiras através das duas presilhas de regulagem (fig. 9).
10. Depois de ter colocado a criança no carrinho, feche os cintos (fig. 10) fazendo passar primeiro os dois ganchos (A) na presilha das correias (B) e, depois, na presilha do retentor entrepernas (C); regule a altura das tiras dos ombros para fazê-las encaixar nos ombros da criança (fig.11).

Certifique-se que o cinto está sempre corretamente fechado.

Para abrir o cinto, pressione e puxe os dois ganchos laterais.

ATENÇÃO: Para garantir a segurança da criança é indispensável usar sempre o cinto de segurança.

ATENÇÃO: Em caso de remoção do tecido (por exemplo para lavar), certifique-se de repor corretamente o cinto abdominal, fazendo-o passar nas presilhas do tecido.

As correias devem ser reguladas novamente.

Para verificar se as correias estão bem instaladas, depois de colocar e prender a criança, puxe com força as pontas das correias.

REGULAGEM DO ENCOSTO

A inclinação do encosto pode ser regulada com um mecanismo de regulação por correia.

11. Para abaixar o encosto é necessário utilizar o sistema de regulação traseiro, pressionando os dois botões da pinça (fig.12) e regulando a posição até obter a inclinação desejada.

Por sua vez, para levantar o encosto é necessário pressionar os dois botões laterais da pinça de regulação e puxar a correia até alcançar a posição desejada.

ATENÇÃO: Com o peso da criança, estas operações podem se tornar mais difíceis.

FREIOS TRASEIROS

As rodas traseiras têm um par de freios que agem simultaneamente em ambas as rodas traseiras utilizando o tubo de suporte.

12. Para frear o carrinho, pressione para baixo um dos dois pedais colocados ao lado das rodas traseiras (fig.13).
13. Para desbloquear o sistema de freio, puxe para cima um dos dois pedais colocados ao lado das rodas traseiras (fig.14).

RODAS DIRECIONÁVEIS

14. Para fazer com que as rodas possam girar, abaixe a alavanca localizada entre as duas rodas.

Use as rodas livres em superfícies lisas.

Para bloquear as rodas, reponha a alavanca na posição alta (fig. 15).

ATENÇÃO: As rodas direcionáveis garantem uma condução mais fácil do carrinho de passeio; em terrenos irregulares é aconselhável usar as rodas bloqueadas para garantir maior estabilidade (pisos de pedras, terra batida, etc.)

ATENÇÃO: Ambas as rodas devem estar simultaneamente bloqueadas ou desbloqueadas.

CAPOTA PARA-SOL

15. Para fixar a capota, enganche os cliques de plástico nos tubos da estrutura (fig.16) e fixe os velcros e os botões de pressão nas posições específicas (fig.17A e 17B).

ATENÇÃO: A operação de fixação da capota deve ser feita em ambos os lados do carrinho.

Certifique-se que ficou corretamente bloqueada.

Para remover a capota do chassi, solte os velcros e os cliques de plástico.

16. Para abrir a capota, empurre o arco dianteiro para a frente (fig. 18).

Para fechá-la, repita a operação no sentido inverso.

APOIO DAS PERNAS REGULÁVEL

É possível regular o apoio das pernas em 2 posições diversas.
17. Para ajustá-lo atuar nos dois botões localizados abaixo do apoio das pernas (fig. 19).

FECHAMENTO DO CARRINHO DE PASSEIO

ATENÇÃO: Realize esta operação certificando-se de que a criança e as outras crianças estejam devidamente afastadas.

Certifique-se que nesta fase as partes móveis do carrinho não entram em contato com o corpo da criança.

Antes de fechar o carrinho, verifique se o cesto porta-objetos está vazio e a capota fechada.

O carrinho possui um comando de fechamento que pode ser usado com uma única mão.

18. Para fechar o carrinho, empurre o botão A para a esquerda e pressione, simultaneamente, o botão B (fig.1).

19. Empurre o cabo para a frente para dobrar a estrutura (fig. 20).

O carrinho será bloqueado automaticamente na posição fechada. Gire a alça para baixo até atingir a compactação máxima (Fig. 21). O carrinho fechado fica em pé sozinho.

REMOÇÃO E COLOCAÇÃO DO FORRO DO CARRINHO

20. Para remover o forro da estrutura, é necessário desengatar a mola de pressão sob ambos os lados do assento (fig. 22), atrás do encosto abrir o velcro presente no tubo (fig.23) e soltar as aletas têxteis laterais do encosto das ranhuras presentes na estrutura (fig.24).

21. Iniciando do apoio das pernas, remova o tecido (fig. 25). Solte os velcros colocados abaixo do assento, remova o cinto retentor entrepernas e remova os cintos abdominais das presilhas presentes no encosto (fig. 26) até removê-lo completamente do encosto (fig. 27).

Para colocar novamente o forro no carrinho, realize as operações descritas acima no sentido inverso.

ACESSÓRIOS

ATENÇÃO: Algumas versões do produto podem não estar equipadas com os acessórios indicados aqui. Leia atentamente as instruções relativas aos acessórios disponíveis na configuração que adquiriu.

KIT TIRAS DO OMBRO E RETENTOR ENTREPERNAS

O carrinho Ohlalà pode estar equipado com tiras do ombro

acolchoadas e retentor entrepernas macio, capazes de garantir a segurança e o conforto da criança.

22. Enfie as tiras do ombro nos cintos (fig.28) e faça o retentor entrepernas passar no redutor (fig. 29).

ATENÇÃO: Regule, se necessário, a largura da cintura usando os fechos.

ATENÇÃO: Para garantir a segurança da criança é indispensável usar sempre os cintos de segurança.

CAPA IMPERMEÁVEL

23. Para fixar a capa impermeável faça passar os laços ao redor dos tubos do carrinho nas posições indicadas na figura 30 (as operações devem ser feitas em ambos os lados do carrinho).

Depois de usar, se a capa estiver molhada deixe secar ao ar livre.

ATENÇÃO: A capa impermeável não pode ser usada no carrinho de passeio sem capota, pois pode provocar a asfixia da criança.

ATENÇÃO: Quando a capa impermeável está montada no carrinho, nunca o deixe exposto ao sol, com a criança dentro, para evitar o risco de aquecimento excessivo.

GARANTIA

O produto dispõe de garantia contra qualquer defeito de conformidade, verificado em condições normais de uso, de acordo com o disposto nas instruções de utilização. A garantia não poderá portanto aplicar-se relativamente a danos no produto provocados por utilização imprópria, desgaste ou acidente. Relativamente ao prazo de validade da garantia sobre defeitos de conformidade, remete-se para as disposições específicas das normas nacionais aplicáveis no país de aquisição, se existentes.

VIKTIGT - LÄS NOGGRANT OCH SPARA FÖR FRAMTIDA BRUK.

VARNING! TA FÖRST AV OCH SLÄNG EVENTUELLA PLASTPÅSAR OCH ALLA ANDRA KOMPONENTER AV FÖRPACKNINGSMATERIALET FÖRE ANVÄNDNING, ELLER FÖRVARA UTOM RÄCKHÅLL FÖR BARN.

VARNINGAR

- **VARNING!** Lämna aldrig barnet utan uppsikt.
- **VARNING:** Se till att alla låsanordningar är spärrade innan du använder vagnen.
- **VARNING!** För att undvika skada, se till att barnet är ur vägen när du fäller ut och ihop denna produkt.
- **VARNING!** Låt inte barnet leka med denna produkt.
- **VARNING!** Använd alltid bältesystemet.
- Användning av grenrem och säkerhetsbälte är nödvändig för att garantera barnets säkerhet. Använd alltid både säkerhetsbälte och grenremmen.
- **VARNING!** Denna produkt är inte lämplig för att springa eller åka inlines med.
- Denna sittvagn får endast användas av barn i åldern mellan 0 och 36 månader, upp till max 15 kg vikt.
- Ryggstödet ska användas fullstän-

digt bakåtlutat för nyfödda barn tills de är cirka 6 månader.

- Bromsen ska alltid ha aktiverats när man sätter i eller tar ur barnet.
- Använd bromsen när du stannar vagnen.
- Lämna aldrig sittvagnen på ett slutande plan med barnet i, även om bromsen är ilagd.
- Överbelasta inte varukorgen. Maximal vikt 3 kg.
- Eventuella vikter som fästs på handtagen och/eller på ryggstödet och/eller på barnvagnens sidor kan göra vagnen instabil.
- Transportera inte mer än ett barn åt gången.
- Använd inte sittvagnen med tillbehör, reservdelar eller komponenter som inte kommer från eller godkänts av tillverkaren.
- Använd inte produkten om någon del är trasig, söndersliten eller saknas.
- Innan produkten monteras ska man kontrollera att den och dess komponenter inte uppvisar några skador som uppstått under transporten. Om så är fallet får produkten inte användas och den ska hållas utom räckhåll för barn.
- När sittvagnen justeras ska du säkerställa att dess rörliga delar inte kommer i kontakt med barnet.
- Alla som använder sittvagnen måste känna till exakt hur den fungerar.
- Denna produkt får bara användas av vuxna personer.
- Produkten får bara monteras av vuxna personer.
- Ge inte föremål med snören till barnet och se till så att sådana föremål inte finns i närheten av barnet för att undvi-

ka risk för strypning.

- Gå inte i trappor eller rulltrappor med sittvagnen: du kan plötsligt förlora kontrollen över den.
- Var försiktig när du går upp eller ned för trappsteg eller trottoarer.
- Om sittvagnen stått i solen länge ska man vänta tills den svalnat innan barnet sätts i vagnen. Långvarig exponering av sittvagnen i solen kan göra att material och tyg bleks.
- Undvik saltvatten på sittvagnen för att förebygga rostbildning.
- Använd inte sittvagnen på stranden.
- När sittvagnen inte används ska den hållas utom räckhåll för barn.

RÅD FÖR RENGÖRING OCH SKÖTSEL

Den här produkten behöver regelbunden skötsel. Får bara rengöras och skötas av en vuxen person.

RENGÖRING

Sittvagnens klädsel är avtagbar (se paragraf TA AV/SÄTTA PÅ SITTVAGNENS KLÄDSEL).

Rengör textildelarna med en fuktig svamp och mild tvål. Rengör plastdelar regelbundet med en fuktad trasa. Torka metalldelar som kommit i kontakt med vatten, så att inte rost bildas.

Nedan beskrivs tvättsymbolerna och deras betydelser:



Handtvätt i kallt vatten



Blek inte



Torktumla inte



Stryk inte



Kemtvätta inte

SKÖTSEL

Smörj de rörliga delarna om nödvändigt med torr silikonolja. Kontrollera regelbundet hjulens skick och håll dem rena från damm och sand. Säkerställ att alla plastdelar som rör sig längs metallrören är rena från damm, smuts och sand för att förhindra nötningar som kan försämra sittvagnens funktion. Förvara sittvagnen på torrt ställe.

ALLMÄNNA INSTRUKTIONER

FÄLLA UT SITTVAGNEN

WARNING! Gör detta efter att ha sett till att barnet eller andra barn är på ett säkert avstånd.

WARNING! Försäkra dig om att sittvagnens rörliga delar inte kan göra illa barnet när du gör detta.

1. Vrid på handtaget tills det når den vertikala positionen (Fig.1), skjut löpare A mot vänster och tryck samtidigt på knapp B (Fig. 1A), och dra handtaget uppåt för låta vagnen öppna sig ända tills du hör ett låsningsklick (Fig. 2).

Om handtaget efter slutförande av denna åtgärd inte hålls låst i den vertikala positionen, upprepa åtgärd 1.

WARNING! Före användning, se till att vagnen är låst i öppet läge, kontrollera att mekanismen blockeras effektivt.

MONTERING AV FRAMHJULEN

2. Sätt in det främre hjulparet på sittvagnen och tryck in tills det är fastlåst (fig.3).

Gör likadant med det andra hjulparet.

WARNING! Före användning ska du försäkra dig om att hjulparen är ordentligt fastsatta.

MONTERING AV BAKHJULEN

3. Sätt bakaxeln i spåren på ramen tills du hör ett dubbelt "klick" som indikerar korrekt montering (Fig. 4).

WARNING! Se till att bakaxeln är ordentligt fastsatt före användning.

VARUKORG

4. För att fästa korgen, sätt banden med tryckknappar i de avsedda sätena (Fig. 5).
5. Fäst de undre remmarna på korgen vid "U"-röret (Fig. 6) och fixera dem med hjälp av kardborreband.

SKYDDSBYGLN

6. För att montera stötskyddsbyglen behöver du bara sätta in den uppifrån i de två stiften som sitter på armstödens ändar tills du hör ett klickljud för korrekt fastlåsning (Fig. 7).

7. För att ta bort stötfångarens hylsa, tryck på de två yttre knapparna och dra hylsan uppåt (Fig. 8).

8. Dessutom går det att bara öppna skyddsbyglen på ena sidan för att göra det lättare att sätta ned barnet på sittdelen (Fig. 8A).

WARNING! Använd aldrig bågen för att lyfta vagnen med barnet i.

ANVÄNDNING AV SÄKERHETSBJÄLTEN

Sittvagnen är försedd med ett fempunktsbälte bestående av två axelremmar, två justeringsöglor, ett midjebälte och en grenrem med spänne.

9. **WARNING!** När vagnen används för barn från födseln upp till cirka 6 månaders ålder ska axelremmarna träs igenom de två justeringsöglorna före användning (Fig. 9).

10. Sätt först ned barnet i sittvagnen och spänn sedan fast selet (fig. 10) genom att först trå de två låstungorna (A) genom axelremmarnas spänne (B) och sedan sätta in dem i grenremmens spänne (C). Justera höjden på axelremmarna så att de ligger tätt mot barnets axlar (Fig. 11).

Försäkra dig alltid om att selen är korrekt fastspänt.

För att låsa upp selet trycker du på sidolåstungorna och drar ut dem.

WARNING! för att garantera barnets säkerhet måste säkerhets-selen alltid användas.

WARNING! Vid borttagning av textildelen (t.ex. för tvättning), försäkra dig om att korrekt återmontera midjebältet genom att föra igenom det i de särskilda hålen på textildelen.

Remmarna behöver justeras på nytt.

För att försäkra dig om att bältet är korrekt fastspänt när barnet satts i vagnen och spänts fast, dra kraftigt i remändarna.



JUSTERA RYGGSTÖDET

Ryggstödet lutning kan justeras med en mekanism för re-justering.

11. För att sänka ryggstödet är nödvändigt att använda det bakre justeringssystemet, trycka på de två knapparna på klämman (Fig. 12) för att justera positionen tills den önskade lutningen uppnås.

Omvänt, för att höja ryggstödet, ska du trycka på två sidoknapparna på justeringsklämman och dra bandet till önskad position.

WARNING! Med barnets vikt, kan åtgärderna bli svårare att utföra.

BAKBROMSAR

Bakhjulen har tvillingbromsar vilket gör det möjligt att manövrera båda bakhjulen samtidigt genom att trycka på stödröret.

12. För att bromsa sittvagnen trycker du ned en av de två pedalerna som sitter på sidan av bakhjulen (Fig. 13).

13. För att låsa upp bromsen skjuter du upp en av de två pedalerna som sitter på sidan av bakhjulen (Fig. 14).

SVÄNGHJUL

14. För att låta de främre hjulen rotera fritt, sänk ner spaken mellan de två hjulen.

Fria hjul ska användas på plana ytor.

För att låsa hjulen, ställ spaken i det övre läget (Fig. 15).

WARNING! Svänghjulen gör det lättare att manövrera barnvagnen. På ojämn mark rekommenderar vi att låsa hjulen för att vagnen ska rulla lättare (grus, våg med kompakt jord osv.).

WARNING! Båda hjulen ska alltid vara i samma läge, dvs. låsta eller svängbara.

SUFFLETT FÖR SOLSKYDD

15. För att sätta fast suffletten, fäst klipsen i plast på ryggstödetets rör (fig.16) och sätt fast kardborrebanden och tryckknapparna på deras respektive positioner (fig.17A och 17B).

WARNING! Fäst suffletten på sittvagnens båda sidor.

Kontrollera att den sitter fast ordentligt.

För att ta bort suffletten från chassit, lossa kardborrebanden och plastklämmorna.

16. Öppna suffletten genom att skjuta den främre bågen framåt (fig. 18).

För att stänga den skjuter du bågen åt andra hållet.

JUSTERBART BENSTÖD

Benstödet kan justeras i två olika lägen.

17. För att justera det, tryck på de två knapparna som sitter på benstödet undersida (fig. 19).

FÄLLA IHOP VAGNEN

WARNING! När detta utförs ska man försäkra sig om att barnet, och eventuella andra barn, befinner sig på behörigt avstånd. Försäkra dig om att sittvagnens rörliga delar inte kan göra illa barnet när du gör detta.

Kontrollera innan ihopfällningen att varukorgen är tom och suffletten är stängd.

Sittvagnen är försedd med en stängningsmanöver som görs med en enda hand.

18. För att stänga sittvagnen, skjut reglaget A åt vänster och tryck på B-knappen samtidigt (Fig. 1).

19. Tryck handtaget framåt för att fälla ihop strukturen (Fig. 20). Sittvagnen spärras automatiskt i stängt läge. Vrid handtaget nedåt ända tills det sitter så hårt fast som det kan (Fig. 21). När

sittvagnen är hopfäld kan den stå upp av sig själv.

TA AV OCH SÄTTA PÅ SITTVAGNENS KLÄDSEL

20. För att ta av klädseln från stommen, ska du först frigöra tryckknappen som sitter under sätets båda sidor (Fig. 22). Bakom ryggstödet ska du ta lös kardborrebandet från röret (Fig. 23) och frigöra ryggstödet sidoflikar av tyg från deras egna springor som finns på ramen (Fig. 24).

21. Utgå från benstödet för att dra av textilierna (Fig. 25). Lossa kardborrebanden som finns under sittdelen, ta bort grenremmen, ta bort midjebältet från de särskilda hålen på ryggstödet (Fig. 26) tills den är helt borttagen från ryggstödet (Fig. 27).

För att sätta på klädseln på sittvagnen igen, ska du följa beskrivningen ovan fast i omvänd ordning.

TILLBEHÖR

WARNING! Det är möjligt att de tillbehör som beskrivs här inte finns på alla modeller. Läs noga instruktionerna för tillbehören till den modell du köpt.

SATS AXELSKYDD OCH GRENSKYDD

Sittvagnen Ohlala kan förses med vadderade axelskydd och ett mjukt grenskydd för att garantera barnets säkerhet och komfort.

22. Trä axelremmarna i axelbanden (Fig. 28) och låt grenen passera genom den särskilda stoppningen (Fig. 29).

WARNING! Justera vid behov, bredden på midjebandet genom att reglera spännena.

WARNING! För att säkerställa ditt barns säkerhet är viktigt att alltid använda säkerhetsbältena.

REGNSKYDD

23. Sätt fast regnskyddet genom att låta banden löpa runt sittvagnens rör i de lägen som visas i figur 30 (detta ska göras på sittvagnens båda sidor).

Låt regnskyddet dropporka efter användning, om det blivit vått.

WARNING! Regnskyddet får inte användas på sittvagnar som inte har sufflett, eftersom barnet kan kvävas.

WARNING! När regnskyddet är monterat på sittvagnen får man inte lämna den i solen med barnet i sittvagnen för att undvika risk för överhettning.

GARANTI

Produktens garanti gäller för alla fabrikationsfel vid normal användning av produkten enligt vad som förutses i bruksanvisningen. Garantin gäller således inte vid skada som orsakats av felaktig användning, slitage eller olycka. För giltighetsperioden för garanti mot fabrikationsfel hänvisas till de särskilda bestämmelserna i nationella lagar som gäller i inköpslandet, i förekommande fall.



تعليمات الاستعمال

مهم-احتفظ بهذه التعليمات للرجوع إليها عند الحاجة في المستقبل.

تحذير: قبل الاستعمال، قم بإزالة كافة الأكياس البلاستيكية وخامات التغليف، وأبعدها عن تناول الأطفال.

تحذيرات

- تحذير: لا تترك طفلك دون مراقبة أبداً.
- تحذير: تأكد من تثبيت كافة أجهزة التأمين قبل الاستخدام.
- تحذير: لتفادي الإصابات، تأكد من عدم وجود الطفل على مقربة عند طي وفرد هذا المنتج.
- تحذير: لا تسمح لطفلك باللعب بهذا المنتج.
- تحذير: استخدم دائماً حزام الأمان.
- لضمان سلامة طفلك، يجب استخدام الشريط المتصالب للأرجل وأحزمة الأمان. يجب دائماً استعمال أحزمة الأمان وحزام الحوض معاً.
- تحذير: استخدم أحزمة الأمان بمجرد قدرة طفلك على القيام بمفرده.
- تحذير: لا تستعمل هذا المنتج للركض أو النزحلق.
- عربة الأطفال مخصصة للأطفال منذ الولادة وحتى سن 36 شهراً، وحتى وزن 15 كجم.
- يُنصح باستخدام مسند الظهر في الوضع المائل تماماً للأطفال منذ الولادة وحتى سن 6 أشهر.
- يجب تعشيق تجهيزات الكبح عند وضع الأطفال في المقاعد أو رفعهم منها.
- يجب دائماً استعمال المكابح عند إيقاف العربة.
- لا تترك عربة الأطفال أبداً على سطح منحدر والطفل بداخلها، حتى في حالة استخدام المكابح.
- لا تبالغ في ملء سلة الحفظ. الوزن الأقصى 3 كجم.
- وضع أية أحمال إضافية على المقبض و/أو على

مسند الظهر و/أو على جوانب عربة الأطفال يؤدي إلى اختلال توازنها.

- لا تنقل أكثر من طفل واحد في المرة الواحدة.
- لا تستخدم ملحقات أو قطع غيار أو أجزاء أخرى لم يتم توويرها/اعتمادها من الجهة الصانعة/الموزع.
- لا تستعمل هذا المنتج إذا كان أي من أجزائه مكسوراً أو ممزقاً أو ناقصاً.

قبل التجميع، تحقق من عدم حدوث تلفيات بالمنتج أو بأي من أجزائه أثناء النقل. في حالة وجود تلفيات، لا تستخدمه واحفظه بعيداً عن تناول الأطفال.

في هذه المراحل، يجب التأكد من أن الأجزاء المتحركة في العربة لن تتلامس مع جسم الطفل.

تأكد أن الشخص الذي يستخدم عربة الأطفال على علم بكيفية استعمالها بطريقة آمنة. يقتصر استخدام هذا المنتج على البالغين فقط.

يجب جميع المنتج بمعرفة شخص بالغ. لتجنب جميع مخاطر الاختناق، لا تقم أبداً بإعطاء الطفل أشياء مربوطة بأحبال أو أسلاك، ولا تترك أشياء من هذا القبيل في متناولها.

لا تستخدم عربة الأطفال على السلالم أو السلالم المتحركة مطلقاً: فقد تفقد السيطرة على عربة الأطفال.

انتبه دائماً أثناء صعود درجات السلم أو الأرصفة أو عند النزول منها.

إذا تركت عربة الأطفال معرضة لأشعة الشمس المباشرة لفترة طويلة، فيجب عليك تركها تبرد قبل وضع طفلك فيها. قد يؤدي تعرض عربة الأطفال لأشعة الشمس المباشرة لوقت طويل إلى شحوب لون خاماتها وأقمشتها.

جنب ملامسة عربة الأطفال للماء المالح. فقد يؤدي ذلك إلى تكون الصدأ.

لا تستعمل عربة الأطفال على الشاطئ. يجب الاحتفاظ بعربة الأطفال بعيداً عن تناول الأطفال، في حالة عدم استخدامها.

مصانح حول التنظيف والصيانة

يحتاج هذا المنتج إلى صيانة دورية.

ويجب أن يقتصر القيام بعمليات التنظيف والصيانة على الأشخاص البالغين.

المقعد (الشكل 8)

خُذِر: يُحظر استخدام الحاجز لرفع عربة الأطفال بينما الطفل جالس بداخلها. طريقة استخدام أحزمة الأمان خُذِي عربة الأطفال هذه على أحزمة أمان خماسية النقاط. وتشتغل على شريطين للأكتاف وفتحتين لتجهيزه الضبط. وشريط للخصر وحزام للحوض مع إيزر.

9. خُذِر: للاستخدام مع الأطفال منذ الولادة وحتى سن 6 أشهر. يجب استخدام أشرطة الأكتاف من خلال تمريرها أولاً عبر فتحة الضبط (الشكل 9).

10. بعد وضع الطفل في عربة الأطفال. قم بتثبيت الأشرطة (الشكل 10) من خلال الضغط على الشوكتين (A) أولاً داخل فتحة شريط الأكتاف (B) ثم تركيبهما داخل إيزر حزام الحوض (C). اضبط ارتفاع أشرطة الأكتاف بحيث تتناسب مع أكتاف طفلك (الشكل 11).

تأكد من تركيب أشرطة الحزام بشكل صحيح.

لفك شريط الخصر اضغط شعب الشوكة الجانبية واسحبها.

خُذِر: يجب دائماً ربط أحزمة الأمان لضمان التأمين الكامل لطفلك.

خُذِر: في حالة خلع الجزء القماشى (للغسيل مثلاً)، تأكد من إعادة جميع شريط الخصر بشكل سليم من خلال تمريره عبر الفتحات المخصصة في الجزء القماشى. يجب إعادة ضبط أحزمة الأمان.

للتأكد من إحكام تثبيت الأحزمة بنقاط التثبيت بشكل صحيح. اجذب أطراف الأحزمة بإحكام بعد وضع طفلك داخل عربة الأطفال.

كيفية ضبط مسند الظهر

يمكن ضبط درجة ميل مسند الظهر من خلال آلية ضبط الحزام.

11. لإزالة مسند الظهر. استخدم نظام الضبط الخلفي من خلال الضغط على أزرار الألسنة (الشكل 12) واضبط الوضع حتى تصل لدرجة الميل المطلوبة.

وعلى العكس. لرفع مسند الظهر. اضبط الزرين الجانبيين للألسنة الضبط واسحب الحزام حتى تصل للوضع المطلوب.

خُذِر: وزن الطفل يمكن أن يزيد من صعوبة هذه العمليات.

المكايح الخلفية

تشتغل العجلتين الخلفيتين على مكايح مترابطة يمكن استخدامها في نفس الوقت على العجلتين الخلفيتين باستخدام الأنيوب الداعم.

12. لتشغيل المكايح. اضبط على إحدى الدواستين على جانبي العجلتين الخلفيتين لأسفل (الشكل 13).

13. لتشغيل المكايح. اضبط على إحدى الدواستين على جانبي مجموعة العجلات الخلفية الأعلى (الشكل 14).

العجلات الخلفية

14. لجعل العجلات الأمامية تدور حول محورها. أنزل الذراع المركب بين العجلتين. تستعمل العجلات الخلفية على الأسطح الناعمة.

لتثبيت العجلات. ارفع الذراع (الشكل 15).

خُذِر: العجلات التي تدور حول محورها تيسر التعامل مع عربة الأطفال. يُنصح باستخدام العجلات في الوضعية الثابتة على الأرضيات غير المستوية لضمان الاتزان الجيد (على الأسطح الحصوية، الطرق غير الممهدة، وغيرها).

خُذِر: يجب دائماً تأمين أو خرب أقدام العجلتين في وقت واحد.

مظلة الشمس

15. لتثبيت المظلة. قم بتثبيت الشبك البلاستيكي بأنيوب الهيكل (الشكل 16) وقم بتركيب الأشرطة الفيلكرو وأزرار التثبيت في المواضع المخصصة (الشكل 17A و 17B).

خُذِر: يجب تثبيت السقف على كلا جانبي عربة الأطفال.

خُذِر: من إحكام تثبيت السقف في موضعه.

خُذِر: المظلة من الشاسيه، أفضل أشرطة فلكرو والمشابك البلاستيكية.

16. لفتح المظلة. ادفع القوس الأمامي للأمام (الشكل 18).

وغلغلها. كرر الخطوة السابقة بترتيب عكسي.

مسند أقدام قابل للتعديل

يمكن ضبط مسند الأقدام على وضعين.

17. لضبطه. استخدام الأزرار الموجودة أسفل مسند الأرجل (الشكل 19).

طي عربة الأطفال

خُذِر: عند فتح العربة. تأكد من وقوف طفلك أو الأطفال الآخرين على مسافة آمنة منها.

التنظيف

يمكن فك البطانة (يرجى مراجعة جزء تركيب وفك بطانة عربة الأطفال).

قم بتنظيف الأجزاء القماشية باستخدام إسفنجة مبللة وصابون متعادل. نظّف الأجزاء البلاستيكية بصفة دورية باستخدام قطعة قماش ناعمة ومبللة.

احرص دائماً على جفاف الأجزاء المعدنية. وذلك لتفادي تكون الصدأ في حالة ملاصقة مهد الطفل الطوي للماء.

جُد أدناه رموز التنظيف ومعانيها:

يتم الغسل يدوياً بماء بارد



لا تستعمل مبيّض



لا تقم بالتنظيف باستخدام مجفف كهربائي



لا تقم بالكلي



لا تقم بالتنظيف الجاف



الصيانة

لا تقم بتزليق الأجزاء المتحركة إلا عند الحاجة. وذلك باستعمال طبقة خفيفة من مادة تزليق سيلكون.

افحص حالة العجلات بصفة دورية. وحافظ على نظافتها من الغبار والرمال. لتجنب الاحتكاك الذي قد يعيق التحريك السليم لعربة الأطفال. تأكد من نظافة جميع الأجزاء البلاستيكية المتحركة الحاذية للشاسيه المعدني وخلوها من الغبار أو الاتساخات أو الرمال.

يجب الاحتفاظ بعربة الأطفال في مكان جاف.

تعليمات عامة

فتح عربة الأطفال

خُذِر: عند فتح العربة. تأكد من وقوف طفلك أو الأطفال الآخرين على مسافة آمنة منها.

خُذِر: خلال هذه المراحل. يجب التأكد من أن الأجزاء المتحركة في العربة لن تتلامس مع جسم الطفل.

1. قم بتدوير المقبض حتى يصل إلى الوضع الرأسي (الشكل 1). ادفع المؤشر A إلى اليسار وفي نفس الوقت اضغط على الزر B (الشكل 1A). اسحب الذراع للأعلى حتى يتم فتح عربة الأطفال إلى أن تسمع صوت التثبيت "كليك" (الشكل 2).

في نهاية العملية. إذا لم يثبت الذراع في الوضع الرأسي. كرر الخطوة 1.

خُذِر: قبل الاستخدام. خُذِر من تثبيت عربة الأطفال في وضعية الفتح. من خلال التحقق من ثبات آلية الفتح في موضعهها.

طريقة جميع العجلات الأمامية

2. ركب العجلات الأمامية بعربة الأطفال إلى أن تثبت في مكانها (الشكل 3).

كرر هذه الخطوة مع قفل العجلة الأخرى.

خُذِر: قبل الاستخدام. خُذِر من ثبات العجلات في موضعهها.

تركيب العجلات الخلفية

3. قم بتركيب المحور الخلفي في الفتحات المخصصة لذلك بالشاسيه إلى أن تسمع صوت ثباته في موضعه (الشكل 4).

خُذِر: خُذِر دائماً من تركيب المحور الخلفي بشكل صحيح قبل استخدام عربة الأطفال.

سلة جميع الأغراض

4. لتثبيت سلة جميع الأغراض. أدخل الأحزمة مع زر التثبيت في الفتحات المخصصة (الشكل 5).

5. قم بتثبيت الأحزمة السفلية للسلة بالأنيوب شكل U (الشكل 6) وقم بتثبيتهم بشريط فيلكرو.

الحاجز

6. لتثبيت الحاجز. قم بتركيبه من الأعلى على الحابورين الموجوبين بأطراف مسند الذراعين إلى أن تسمع صوت ثباته في موضعه (كليك) (الشكل 7).

7. لإخراج الحاجز. اضغط على الزرين من الأطراف ورفعهما (الشكل 8).

8. كما يمكنك أيضاً فتح الحاجز من جانب واحد فقط لتسهيل وضع طفلك في

خلال هذه المراحل. يجب التأكد من أن الأجزاء المتحركة في العربة لن تتلامس مع جسم الطفل.

قبل غلق عربة الأطفال. تأكد من تفريغ سلة الحفظ وغلقت الغطاء.

تتضمن عربة الأطفال على جهاز غلق يمكن استخدامه بيد واحدة.

18. لطفي عربة الأطفال. ادفع المفتاح A لليسار واضغط الزر B في نفس الوقت (الشكل 1).

19. ادفع القبض للأمام لطفي الشاسيه (الشكل 20).

سوف تثبت عربة الأطفال أوتوماتيكيا في وضع الغلق. أدر الذراع للأسفل حتى يتم الوصول إلى أقصى مستوى للضم (الشكل 21). في وضعية الغلق. تقف عربة الأطفال بشكل مستقل.

تركيب وفك بطانة عربة الأطفال

20. لفك بطانة عربة الأطفال. افتح زر التثبيت أسفل كلا جانبي المقعد (الشكل 22). وحرر الشريط الفييلكرو بالأنبوب (الشكل 23) خلف مسند الظهر وأخلع الأجنحة القماشية الجانبية لمسند الظهر (الشكل 24).

21. بادءًا بمسند القدمين. أخلع الكسوة القماشية (الشكل 25). أخلع الأشرطة الفييلكرو من أسفل المقعد. اسحب الشريط المتصالب للأرجل للخارج. وأخلع أشرطة الخصر من الفتحات المخصصة في مسند الظهر (الشكل 26) حتى يتم خلعها تمامًا من مسند الظهر (الشكل 27).

لتركيب البطانة بعربة الأطفال مرة أخرى. كرر الخطوات سالفة الذكر بترتيب عكسي.

الملحقات

خذي: قد لا تتضمن بعض طرازات المنتج على الملحقات الواردة أدناه. يُرجى قراءة التعليمات بعناية حول الملحقات المتوفرة للموديل الذي تم شراؤه.

أحزمة الكتفين وأحزمة الحوض

يمكن تزويد عربة الأطفال Ohlàhà بأحزمة مبطنة للكتفين وشريط متصالب طري للأرجل لضمان سلامة وراحة طفلك.

22. قم بتركيب الوسادات أعلى الأشرطة (الشكل 28) وقم بتركيب الشريط المتصالب للأرجل داخل البطانة (الشكل 29).

خذي: اضبط عرض حزام الخصر عند اللزوم. من خلال الضغط على الأقفال. خذي: لضمان سلامة طفلك. يلزم استعمال أحزمة الأمان دائما!

الغطاء الواقي من المطر

23. لتركيب غطاء الحماية من المطر. قم بتثبيت الأشرطة حول شاسيه عربة الأطفال. في المواضع الموضحة في الشكل 30 (يتم تكرار الخطوات على كلا جانبي عربة الأطفال).

بعد الانتهاء من استخدام غطاء الحماية من المطر. اتركه يجف بشكل سليم إذا كان مبللا.

خذي: لا يمكن استخدام الغطاء الواقي من المطر بعربة الأطفال غير المزودة بسقف. حيث قد يؤدي ذلك إلى الاختناق.

خذي: عند تركيب الغطاء الواقي الكامل من المطر بعربة الأطفال. فتجنب تعريضها لأشعة الشمس المباشرة والطفل بداخلها. نظرًا لارتفاع التزايد في درجة الحرارة.

الضمان

هذا المنتج يشتمل على ضمان جودة عند الاستخدام في الظروف الاعتيادية كما هو موضح في تعليمات الاستخدام. لذلك لا يسري الضمان في حالة الأضرار الناتجة عن الاستخدام غير السليم أو التآكل أو الأحداث العارضة. وبالنسبة لمدة الضمان ضد عيوب المطابقة الرجاء الرجوع إلى الأحكام الخاصة الواردة في القوانين المعمول بها محليا في بلد البيع. حيثما وجدت.

- I** ARTSANA S. P. A.
Via Saldarini Catelli, 1
22070 Grandate – Como – Italia
800-188 898
www.CHICCO.com
- F** ARTSANA FRANCE S.A.S.
17/19 Avenue De La Metallurgie
93210 Saint Denis La Plaine - France
0820 87 00 41 (0.12€Ttc/Mn)
www.CHICCO.fr
- D** ARTSANA GERMANY GMBH
Borsigstrasse 1-3
D-63128 Dietzenbach-Deutschland
+49 6074 4950
www.CHICCO.de
- GB** ARTSANA UK Ltd.
2nd Floor
1 Imperial Place
Maxwell Road
Borehamwood
Hertfordshire - WD6 1JN
01623 750870 (office hours)
www.CHICCO.uk.com
- E** ARTSANA SPAIN S.A.U.
C/Industria 10
Pol. Industrial Urtinsa
Apartado De Correos 212 - E
28923 Alcorcon (Madrid)-Spain
902 117 093
www.CHICCO.es
- P** ARTSANA PORTUGAL S.A.
Rua Humberto Madeira, 9
2730-097 Queluz De Baixo Barcarena Portugal
21 434 78 00
800 20 19 77
www.CHICCO.pt
- NL** ARTSANA BELGIUM N.V.
Temselaan 5 B-1853 Strombeek - Bever
Belgium
+32 23008240
www.CHICCO.be
- TR** İthalatçı firma:
Artsana Turkey Bebek ve Sağlık Ürünleri A.Ş.
İçerenköy Mh. Erkut Sk. No:12 Üner Plaza K:12
Ataşehir İSTANBUL
Tel: 0 216 570 30 30
Üretici Firma: Artsana S.p.A.
Via Saldarini Catelli, 1 - 22070 Grandate (CO)-Italy
Tel: (+39) 031 382 111
Yetkili Servis:
Eser Puset Tamir ve Bakım Servisi Tic. Ltd. Şti.
Seyrantepe Mh. İspar İş Merkezi No:107 Kağıthane
İSTANBUL
Tel: 0 212 570 30 78
- PL** ARTSANA POLAND Sp.z o.o.
Ul. Polczyńska 31 A
01-377 Warszawa
+48 22 290 59 90
www.CHICCO.pl

- RUS** ООО "Артсана Рус"
Россия 125009 Москва,
Дегтярный переулок, д.4, стр.1.
тел/факс (+7 495) 662 30 27
www.CHICCO.ru
часы работы: 9.30-18.00
(время московское)
- CH** ARTSANA SUISSE S.A
Stabile la Punta Via Cantonale 2/b
6928 Manno (TI)-Svizzera
+41 (0)91 935 50 80
www.CHICCO.ch
- BR** ARTSANA BRASIL LTDA.
Av. Comendador Aladino Selmi
4630 – Galpões 06 e 07 – Vila San Martin
Campinas – SP
CEP: 13069-096
+55 11 2246-2100
www.CHICCO.com.br
- MX** ARTSANA MEXICO S.A
Dec V. Ruben Dario 1015
Colonia Lomas De Providencia 44647
Guadalajara, Jalisco-Mexico
01800 702 8983
www.CHICCO.com.mx
- AR** ARTSANA ARGENTINA S.A.
Uruguay 4501
Victoria Cp(1644)
San Fernando- Buenos Aires-Argentina
0810-888-2442
www.CHICCO.com.ar
- IN** ARTSANA INDIA PRIVATE LIMITED,
7Th Floor, Tower B, Paras Twin Towers,
Golf Course Road, Sector 54
Gurgaon – 122002 - Haryana, India
(+91)(124)(4964500)
www.CHICCO.in



ARTSANA S.p.A.
Via Saldarini Catelli, 1
22070 Grandate (CO) - Italy
Tel. (+39) 031 382 111
Fax (+39) 031 382 400
www.CHICCO.com





46 079733 000 000_2020

0-36



ARTSANA S.p.A. - Via Saldarini Catelli, 1 - 22070 Grandate (CO) - Italy
Tel. (+39) 031 382 111 - Fax (+39) 031 382 400 - www.chicco.com

