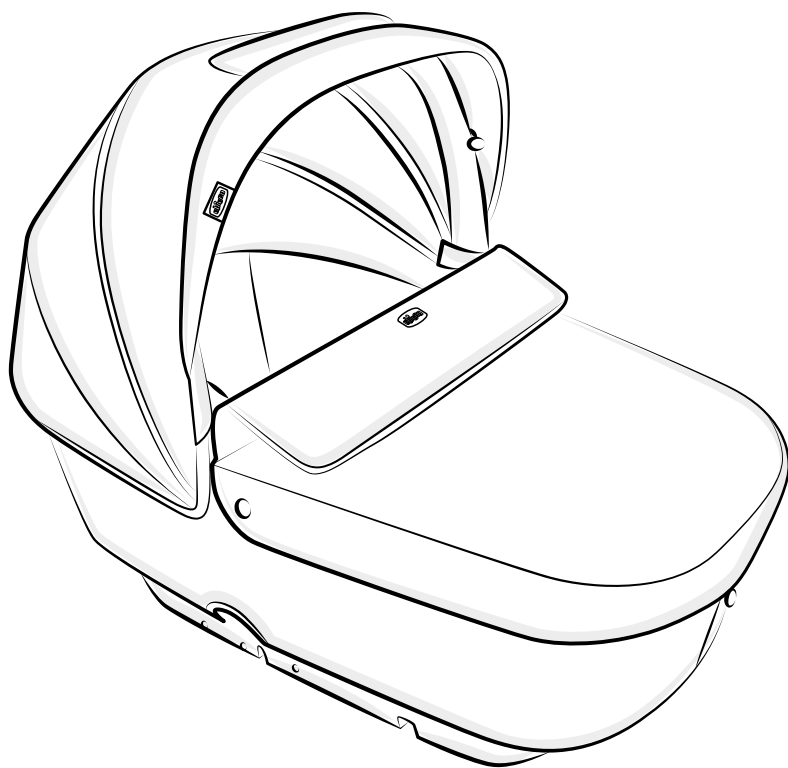
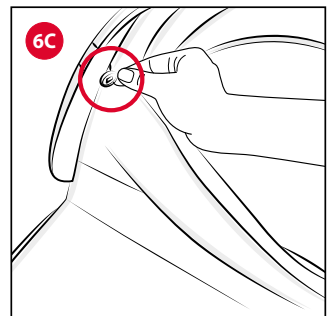
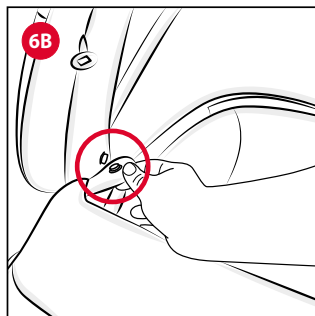
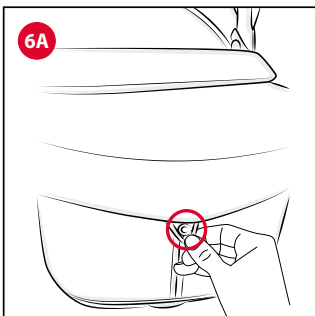
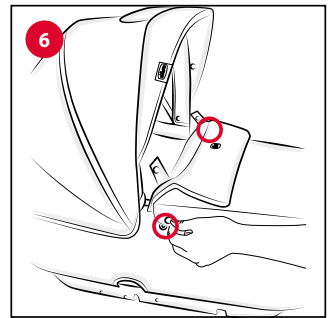
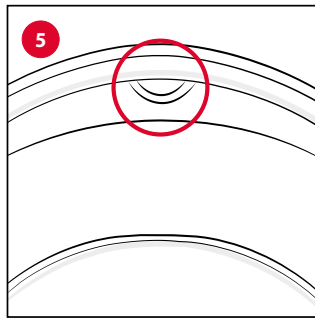
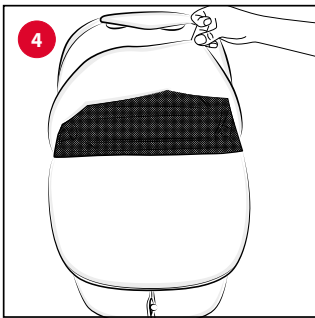
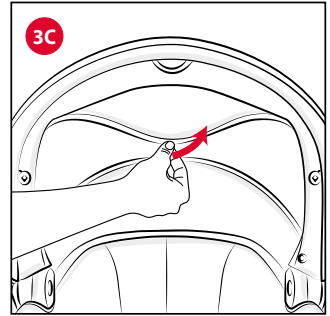
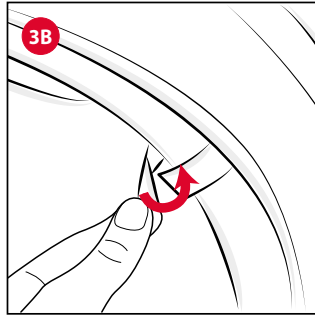
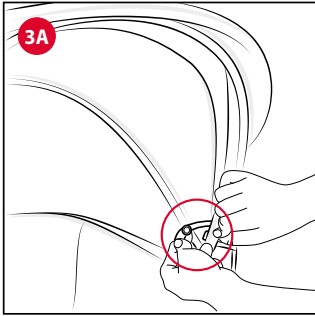
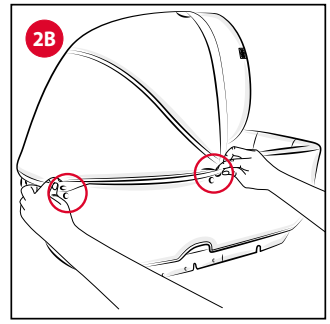
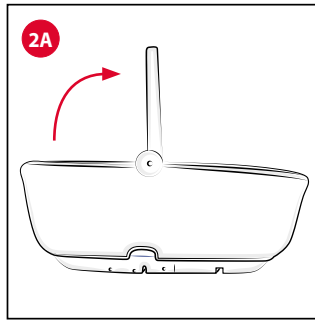
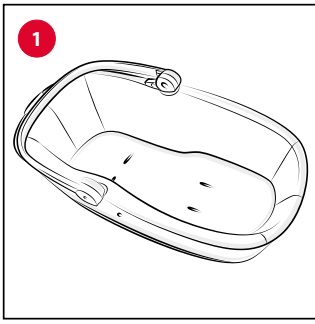
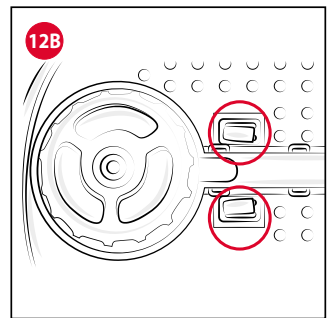
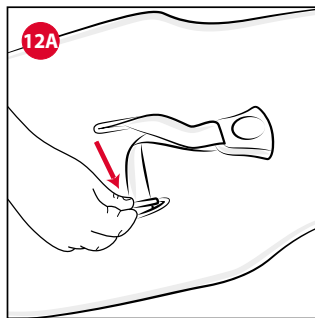
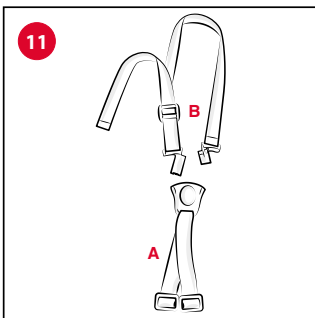
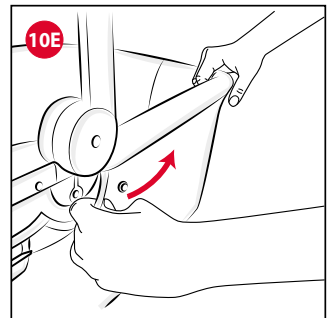
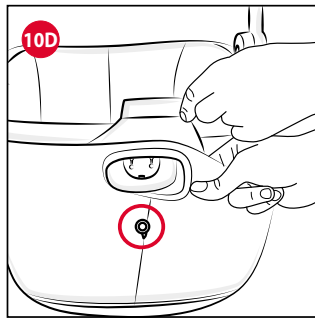
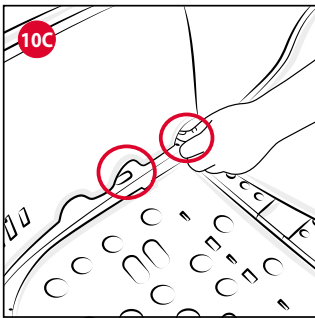
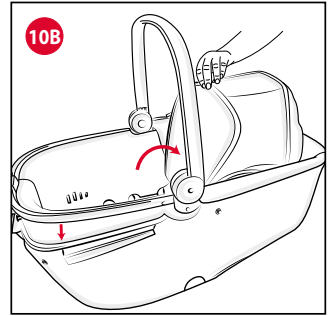
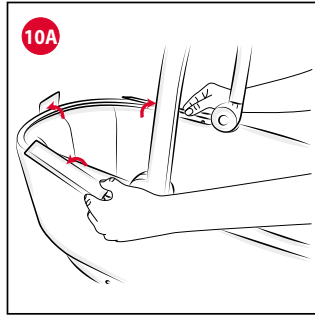
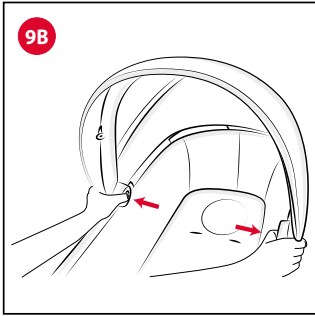
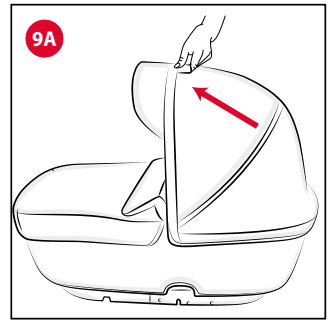
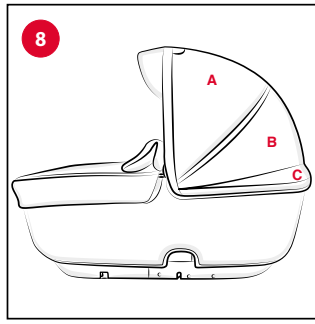
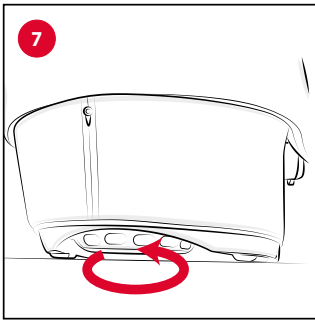
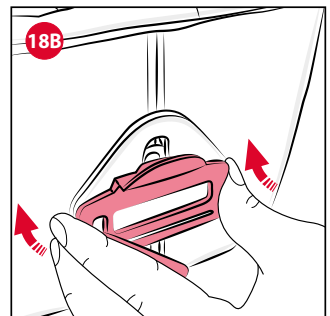
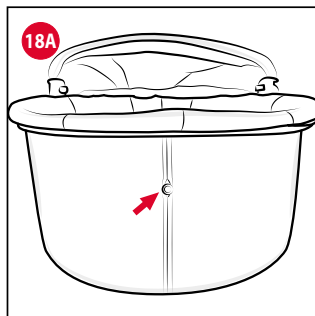
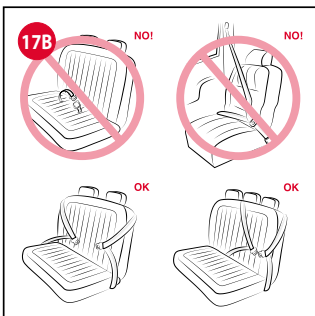
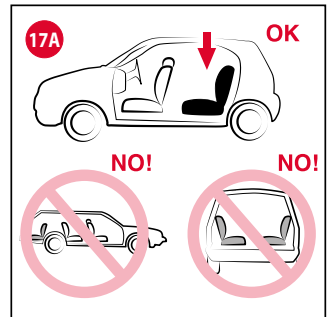
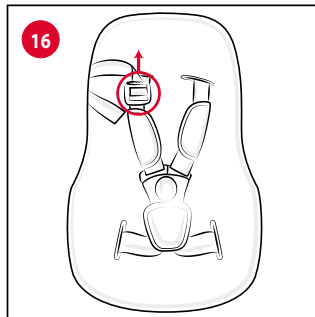
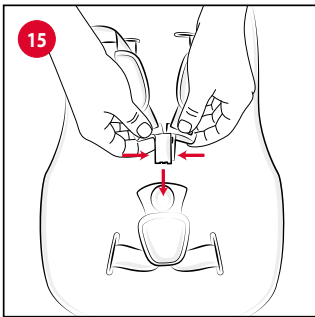
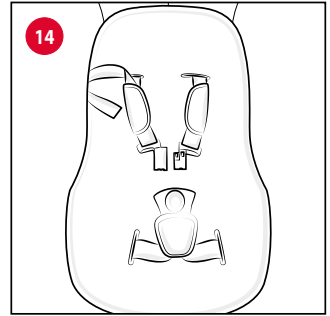
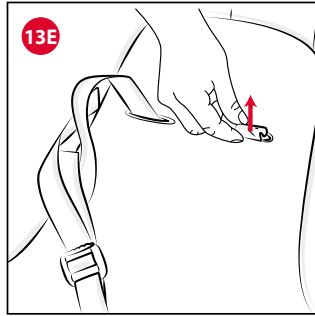
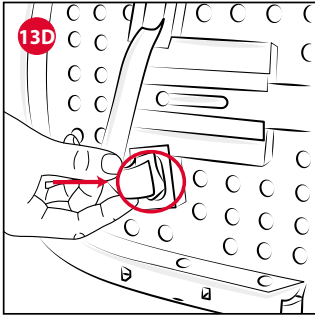
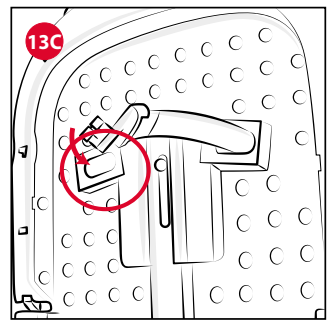
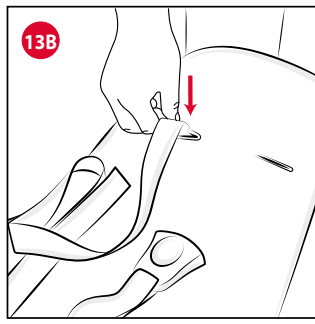
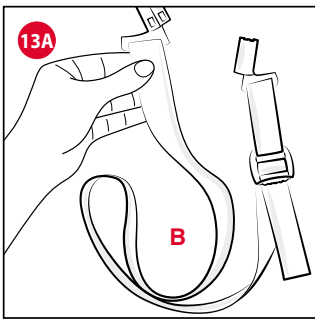


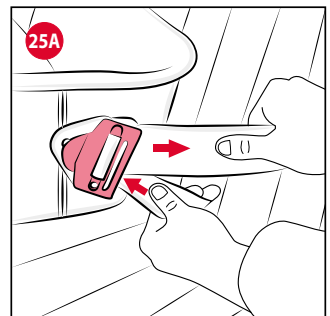
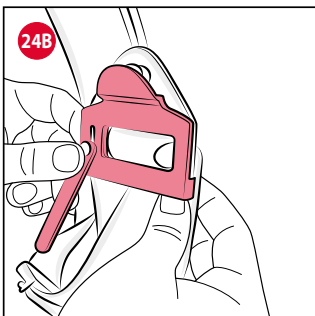
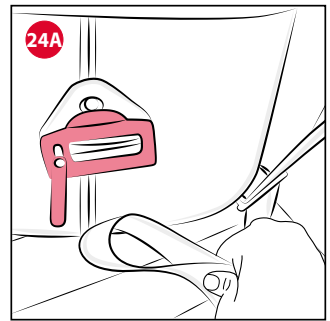
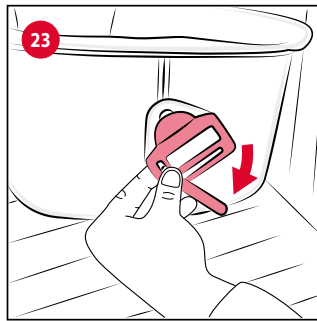
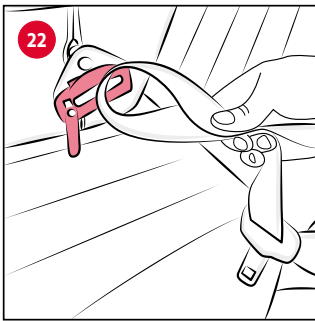
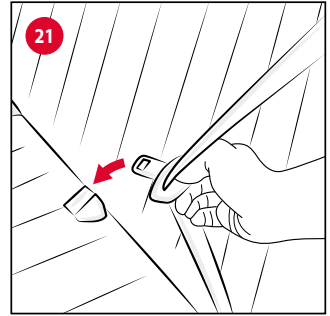
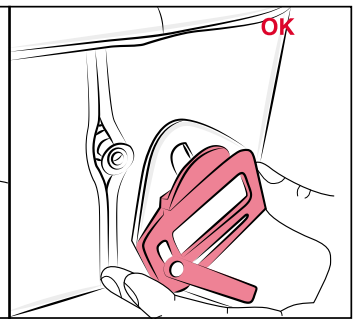
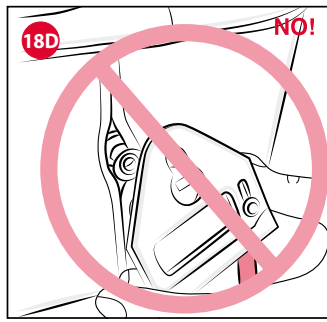
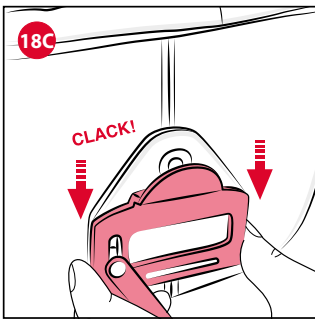
ALYSIA

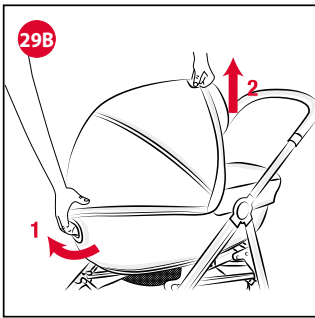
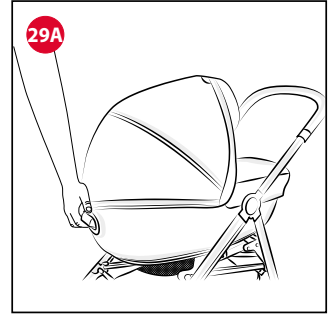
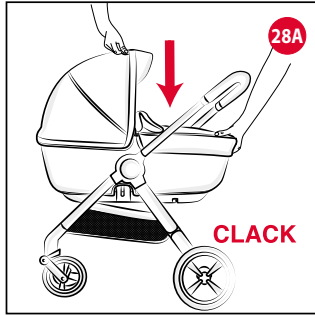
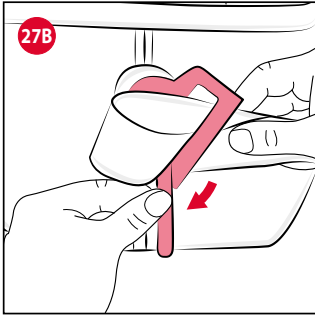
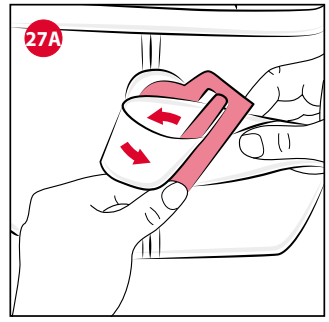
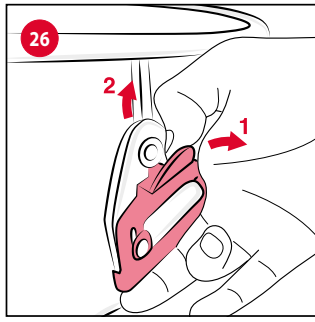
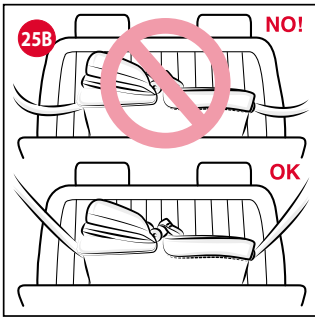












ISTRUZIONI D'USO

IMPORTANTE - LEGGERE ATTENTAMENTE LE ISTRUZIONI PRIMA DELL'USO E CONSERVARLE PER FUTURO RIFERIMENTO.

ATTENZIONE! TENERE I SACCHETTI DI PLASTICA LONTANI DAI BAMBINI PER EVITARE SOFFOCAMENTO.

AVVERTENZE

- **ATTENZIONE:** Non lasciare mai il bambino incustodito.
- **ATTENZIONE:** Questo prodotto è adatto a un bambino che non è in grado di stare seduto autonomamente, di girarsi e di tirarsi su appoggiandosi alle mani e alle ginocchia. Peso massimo del bambino: 9 Kg.
- Età di utilizzo indicativa: 0 – 5/6 mesi.
- **ATTENZIONE:** Utilizzare soltanto su una superficie stabile, orizzontale, piana e asciutta.
- **ATTENZIONE:** Non lasciare che altri bambini giochino senza sorveglianza vicino alla sacca porta bambini.
- **ATTENZIONE:** Non utilizzare se una qualsiasi parte è rotta, strappata o mancante.
- **ATTENZIONE:** La sacca è utilizzabile per il trasporto in auto solo se si utilizza il KIT CAR in dotazione.
- NON utilizzare il prodotto per un periodo superiore a 5 anni. Dopo questo periodo le alterazioni dei materiali (ad esempio per esposizione alla luce solare) possono ridurre o compromettere l'efficacia del prodotto.
- Utilizzare solo parti di ricambio fornite o approvate dal fabbricante

- Tenere conto dei rischi derivanti da fiamme e altre sorgenti di calore, come stufe elettriche, stufe a gas, ecc. Non lasciare la sacca vicina a queste fonti di calore.
- **ATTENZIONE:** Non usare mai la sacca porta bambini su un supporto.
- **ATTENZIONE:** Non aggiungere un altro materasso sulla parte superiore del materasso fornito o raccomandato dal fabbricante.
- Verificare periodicamente l'integrità fisica e strutturale del prodotto. In particolare delle maniglie di trasporto e del fondo della sacca. Nel caso presentasse segni di danneggiamento o di usura evidenti, non utilizzarlo e tenerlo lontano dalla portata dei bambini.
- Verificare prima dell'assemblaggio che il prodotto e tutti i suoi componenti non presentino eventuali danneggiamenti dovuti al trasporto, in tal caso il prodotto non deve essere utilizzato e dovrà essere tenuto lontano dalla portata dei bambini.
- Prima di sollevare la sacca per trasportare il bambino, assicurarsi che la maniglia sia nella corretta posizione d'utilizzo.
- Non applicare al prodotto accessori non forniti dal costruttore. Eventuali modifiche apportate ai prodotti sollevano il costruttore da ogni responsabilità.
- Non lasciare all'interno della sacca alcun oggetto che possa ridurne la profondità.
- Questa sacca è utilizzabile solo sui passeggini CHICCO "ALYSIA".
- Assicurarsi che la sacca sia fissata correttamente sul passeggino prima di mettervi il bambino.

- I prodotti lasciati al sole si surriscaldano; lasciarli raffreddare prima di mettervi il bambino.
- Non utilizzare la sacca per far dormire il bambino per tempi prolungati: questo prodotto non può sostituire un lettino.
- Si raccomanda di far aerare la sacca dopo un utilizzo prolungato.
- Prima di sollevare o trasportare la sacca, la base deve essere regolata nella posizione più bassa.
- La testa del bambino nella sacca non dovrebbe mai essere più bassa rispetto al corpo.
- **ATTENZIONE:** Il sistema di ritenuta deve essere utilizzato solo ed esclusivamente durante il trasporto in auto del bambino.
- **ATTENZIONE:** Il sistema di ritenuta deve essere rimosso quando il prodotto viene usato al di fuori dell'autovettura.
- Quando non in uso, tenere il prodotto lontano dalla portata del bambino.

CONSIGLI PER LA PULIZIA E LA MANUTENZIONE

Questo prodotto necessita di manutenzione periodica. Le operazioni di pulizia e manutenzione devono essere effettuate da un adulto.

PULIZIA

Pulire le parti in tessuto mediante una spugna umida e del sapone neutro. Pulire le parti in plastica periodicamente con un panno umido. Asciugare le parti in metallo, dopo un eventuale contatto con acqua, al fine di evitare il formarsi di ruggine.

LAVAGGIO

Il rivestimento esterno/interno della sacca e il materassino sono sfoderabili e lavabili; per rimuoverli, fare riferimento al paragrafo SVESTIZIONE SACCA. Si raccomanda di seguire attentamente le istruzioni di lavaggio riportate sull'etichetta inserita sul capo. Di seguito sono riportati i simboli di lavaggio ed i relativi significati:



Lavare a mano in acqua fredda



Non candeggiare



Non asciugare meccanicamente



Non stirare



Non lavare a secco

MANUTENZIONE

Asciugare le parti in metallo, al fine di evitare il formarsi di ruggine. Non immergere in acqua. Pulire le parti in plastica periodicamente, con un panno umido. Tenere pulite da polvere e sabbia le parti di aggancio della sacca e della carozzina, onde evitare attriti. Non lasciare i prodotti per lungo tempo al sole; i tessuti potrebbero scolorirsi. Lubrificare solo in caso di necessità con olio secco al silicone. Per la pulizia non utilizzare prodotti solventi o abrasivi.

CARATTERISTICHE DELLA SACCA

La sacca comprende i seguenti elementi: rivestimento tessile, capote, copertina, materassino removibile, kit comfort (due spallacci e uno sparti gambe), kit removibile per il trasporto in auto.

1. La sacca viene fornita con il rivestimento tessile già montato (Fig. 1).

CAPOTE

La sacca è dotata di capote parasole e paravento regolabile in più posizioni e, sulla parte superiore, di un'apertura per accedere al maniglione di trasporto.

2. Per montare la capote sulla sacca è necessario sollevare il maniglione della sacca portandolo in posizione verticale (Fig. 2A), appoggiare la capote sul maniglione e agganciare i quattro bottoni automatici presenti sul bordo della capote ai corrispettivi presenti sul tessile della sacca (Fig. 2B).
3. Per fissare la capote al maniglione, avvolgere il tessile della capote attorno allo stesso, agganciare i due bottoni a scatto presenti sullo snodo (Fig. 3A) e chiudere i velcri intorno al maniglione (Fig. 3B). Per completare l'operazione, mettere in posizione il lembo tessile della capote oltre il maniglione (Fig. 3C).

APERTURA POSTERIORE

4. Per garantire una perfetta aerazione la capote è dotata di una apertura posteriore; per aprirla è sufficiente ripiegare la patella di stoffa sulla parte alta della capote (Fig. 4).

VISIERA

5. Nella parte interna della visiera è presente un anello tessile che permette di appendere dei giochi morbidi (Fig. 5).

COPERTINA

6. Per fissare la copertina agganciare i due bottoni automatici posti sui lati della sacca (Fig.6) e completare la vestizione della copertina infilando l'elastico sul perno posto nella zona piedi (Fig. 6A). Successivamente agganciare la patella tessile della copertina alla capote utilizzando i due bottoni automatici (Fig. 6B). Per assicurare maggior protezione al bambino è possibile utilizzare la patella tessile in posizione verticale, fissandola con le apposite asole (Fig. 6C).

SCHIENALE REGOLABILE - COMFORT SYSTEM

7. Lo schienale della sacca è regolabile in modo graduale.

Per alzare ed abbassare lo schienale agire sulla ruota posta sull'esterno della sacca nella zona dei piedi del bambino (Fig. 7).

MANIGLIA DI TRASPORTO

8. La sacca è dotata di una comoda maniglia di trasporto regolabile in tre posizioni (Fig. 8):

- A) Trasporto
- B) Intermedia
- C) Riposo.

9. Per portare la maniglia in posizione verticale, impugnare centralmente e tirarla verso l'alto fino a sentire il clack di bloccaggio (Fig. 9A); per riportare la maniglia in posizione intermedia, premere contemporaneamente i due pulsanti presenti sullo snodo del maniglione; per superare la posizione intermedia e raggiungere quella di riposo, ripetere la stessa operazione e portare il maniglione verso il basso (Fig. 9B).

ATTENZIONE: La sacca non deve essere trasportata con la maniglia in posizione intermedia o di riposo, ma soltanto con la maniglia in posizione di trasporto (verticale).

SVESTIZIONE SACCA

Prima di iniziare le operazioni di svestizione della sacca è necessario slacciare le cinture di sicurezza (vedi paragrafo "Utilizzo cinture sacca") e rimuovere il kit comfort (vedi paragrafo "utilizzo della sacca in auto"). Per rimuovere la capote e la copertina, eseguire in senso inverso le operazioni descritte al punto 2, 3 e 6.

10. Per rimuovere il tessile della sacca:

- rimuovere le patelle plastiche presenti sui lati della sacca (Fig. 10A)
- ripiegare all'indietro il tessile interno (Fig. 10B)
- svincolare i due elastici presenti su entrambi i lati della struttura dalle asole del telaio (Fig. 10C), facendoli passare attraverso le fessure
- rimuovere il tessile dal pin posizionato nella zona testa della sacca (Fig. 10D) e procedere con l'estrazione del tessile (Fig. 10E) facendolo scorrere sotto la struttura della sacca fino alla rimozione completa.

VESTIZIONE SACCA

Per la vestizione della sacca, eseguire le operazioni di seguito descritte, facendo riferimento alle immagini della svestizione, in senso contrario.

Inserire il tessile partendo dalla zona piedi della sacca, farlo scorrere lungo la struttura, infilare gli elastici ai lati della sacca nelle apposite fessure, infilare le patelle plastiche e completare la vestizione, controllando che i pin e il tasto posto nella zona della testa siano liberi dal tessile.

CINTURE DI SICUREZZA SACCA E KIT COMFORT

11. Il sistema di sicurezza (Fig. 11) è suddiviso in due parti:

- A. Parte inferiore
- B. Parte superiore

ATTENZIONE: Le cinture di sicurezza devono essere utilizzate solo ed esclusivamente per il trasporto in auto del bambino.

12. Inserire i nastri con fibbia che compongono la parte inferiore (A) del sistema di sicurezza nelle apposite fessure del materassino e della struttura, come indicato in Figura 12A, 12B.

13. Impugnare la parte superiore B dalla fibbia di aggancio,

opposta al regolatore (Fig. 13A), ed infilarla nell'apposita fessura di materassino e struttura (Fig. 13B). Quando la fibbia di aggancio si trova oltre la struttura, far scorrere il nastro sulla base ed infilarlo nella seconda fessura (Fig. 13C, 13D, 13E).

ATTENZIONE: Controllare che i nastri siano ben stesi e non arrotolati su se stessi.

- 14. Posizionare il kit comfort, composto da due spillacci e una protezione inguinale, come mostrato in Figura 14.
- 15. Agganciare le fibbie terminali della parte superiore del sistema di sicurezza (A) con il sistema di aggancio/sgancio terminale della parte inferiore del sistema di sicurezza (B), come mostrato in Figura 15.
- 16. Adattare le cinture alla corporatura del bambino agendo sull'apposito regolatore (Fig. 16).

UTILIZZO DELLA SACCA IN AUTO

ATTENZIONE: Per il montaggio e l'installazione del prodotto seguire scrupolosamente le istruzioni. Evitare che qualcuno utilizzi il prodotto senza aver letto le istruzioni.

- Conservare questo manuale insieme al prodotto.
 - Per l'impiego in auto agganciare la sacca utilizzando solo il kit per il trasporto in auto fornito in dotazione; tale kit può essere utilizzato solo per l'aggancio della sacca.
 - Nessun prodotto di sicurezza in auto può garantire la totale sicurezza del bambino in caso d'incidente, ma l'utilizzo di questo prodotto riduce il rischio d'infortunio e di morte del bambino.
 - Un utilizzo non corretto del prodotto aumenta il rischio di seri danni al bambino, non solo in caso d'incidente, ma anche in altre situazioni.
 - Nel caso in cui il prodotto fosse danneggiato, deformato o fortemente usurato, deve essere sostituito: potrebbe aver perso le caratteristiche originali di sicurezza.
 - Non effettuare modifiche o aggiunte al prodotto senza l'approvazione del costruttore. Non installare accessori, parti di ricambio e componenti non forniti dal costruttore.
 - Non lasciare mai il bambino incustodito nella sacca in auto per nessun motivo.
 - Non lasciare mai la sacca sul sedile dell'auto non agganciata: potrebbe urtare e ferire i passeggeri.
 - Nel caso in cui l'auto fosse rimasta ferma sotto il sole, ispezionare accuratamente la sacca prima di accomodare il bambino, verificando che alcune parti di essa non si siano surriscaldate: in tal caso lasciarle raffreddare prima di far sedere il bambino, in modo da evitare che possa scottarsi.
 - In seguito ad un incidente anche lieve, la sacca e il KIT CAR possono subire danni non visibili ad occhio nudo: perciò bisogna sostituirli comunque.
 - Non utilizzare prodotti per la sicurezza auto di seconda mano: potrebbero avere subito danni strutturali non visibili ad occhio nudo, ma compromettenti la sicurezza del prodotto.
 - La società ARTSANA declina ogni responsabilità per un uso improprio del prodotto.
- AVVISO IMPORTANTE**
- Questo è un dispositivo di ritenuta bambini "Universale", omologato secondo Regolamento N°44, emendamenti serie 04. Adatto all'impiego generale nei veicoli e compatibile con la maggior parte, ma non tutti, i sedili di veicolo.
 - La perfetta compatibilità è più facilmente ottenibile nei casi in cui il costruttore del veicolo dichiara nel manuale veico-

lare che il veicolo prevede l'installazione di dispositivi di ritenuta bambini "Universali" per la fascia di età in questione.

- Questo dispositivo di ritenuta è stato classificato "Universale" secondo criteri di omologazione più severi rispetto a modelli precedenti che non dispongono del presente avviso.
- Adatto solamente per l'impiego nei veicoli dotati di cintura di sicurezza a 3 punti, statica o con arrotolatore, omologata in base al Regolamento UN/ECE N°16 o altri standard equivalenti.
- In caso di dubbio, contattare il produttore del dispositivo di ritenuta oppure il rivenditore.

REQUISITI DEL SEDILE AUTO

17. Per poter agganciare la sacca al sedile, il sedile deve avere i seguenti requisiti:

- deve essere rivolto in senso di marcia (Fig. 17A);
- deve essere un sedile posteriore dotato di almeno 2 cinture passeggero a 3 punti di ancoraggio (Fig. 17B), omologate secondo la norma UNI/ECE 16, o altra norma equivalente.

FISSAGGIO E RIMOZIONE DELLA SACCA IN AUTO

Per installare il KIT CAR, prima di posizionare la sacca in auto, seguire le seguenti istruzioni di montaggio:

FIBBIE PER CINTURE AUTO

18. Per agganciare le due fibbie ai perni posti alle estremità della sacca (Fig. 18A), infilare ciascuna fibbia nel rispettivo perno spingendola (Fig. 18B) e tirare la fibbia verso il basso fino a sentire uno scatto (Fig. 18C).

ATTENZIONE: Non montare le fibbie al rovescio! (Fig. 18D). Ora la sacca è pronta per essere posizionata in auto.

FISSAGGIO DELLA SACCA IN AUTO

19. Per fissare la sacca al sedile posteriore, bisogna posizionarla al centro, allineata al sedile, e agganciarla mediante le cinture dei due posti esterni (Fig. 19).

20. Se il sedile posteriore della vostra auto è dotato di cintura a 3 punti anche nel posto centrale, la sacca può essere montata anche di lato, occupando il posto centrale e il laterale, agganciata con le cinture di questi due sedili (Fig. 20).

21. Estrarre e agganciare le due cinture auto alle rispettive fibbie del sedile (Fig. 21). Reclinare completamente lo schienale interno della sacca

ATTENZIONE: Non utilizzare mai la sacca in auto con il suo schienale rialzato! Non è garantita la sicurezza! Eseguire su entrambi i lati le seguenti operazioni:

22. Impugnare la cintura auto e creare un'asola (Fig. 22);
23. Impugnare la fibbia del kit auto e ruotare verso l'esterno la barra rossa della fibbia (Fig. 23).
24. Infilare nella fibbia l'asola della cintura creata (Fig. 24A - 24B) e ruotare la barra rossa nella posizione iniziale, in modo che s'infilino all'interno dell'asola stessa (Fig. 24C).
25. Tirare la cintura auto verso l'arrotolatore, premendo la sacca contro il sedile, in modo da fissarla bene (Fig. 25A).

ATTENZIONE: Verificare che la sacca sia ben aderente allo schienale e alla seduta.

ATTENZIONE: Verificare che le cinture siano ben tese (Fig. 25B).

SGANCIO DELLA SACCA DAL SEDILE

Eseguire sui due lati della sacca le seguenti operazioni.

26. Sganciare la fibbia dalla sacca, tirando la linguetta rossa della fibbia verso l'esterno e spingendo la fibbia verso l'alto (Fig. 26), in modo da liberare la sacca dalla cintura. La fibbia rimane fissata alla cintura dell'auto.

ATTENZIONE: Non utilizzare mai la cintura dell'auto per allacciare un passeggero, senza aver tolto da essa la fibbia del KIT CAR: potrebbe essere pericoloso!

27. Per rimuovere la fibbia dalla cintura, allentare l'asola della cintura (Fig. 27A) e ruotare la barra rossa in modo da liberarla (Fig. 27B).

AGGANCIAMENTO DELLA SACCA AL PASSEGGINO

Predisporre il passeggero, per ricevere la sacca come indicato nelle istruzioni specifiche del passeggero.

Per l'utilizzo con il passeggero, ricordarsi di rimuovere le cinture di sicurezza, seguendo in senso contrario le indicazioni del paragrafo CINTURE DI SICUREZZA SACCA E KIT COMFORT.

ATTENZIONE: Installare la sacca solo fronte genitore.

ATTENZIONE: Il sistema di ritenuta deve essere rimosso quando il prodotto viene usato al di fuori dell'autovettura.

ATTENZIONE: Per agganciare la sacca alla struttura del passeggero è necessario rimuovere la seduta.

28. Impugnare la maniglia in posizione di trasporto (verticale) e posizionare la sacca sugli appositi ganci, fino ad udire il clack di avvenuto aggancio. Posizionare la sacca con la zona piedi rivolta verso l'impugnatura del passeggero (Fig. 28A).

ATTENZIONE: Prima dell'utilizzo assicurarsi che la sacca sia ben agganciata tirandola verso l'alto.

SGANCIO DELLA SACCA DAL PASSEGGINO

29. Portare la maniglia in posizione di trasporto (verticale), tirare verso l'esterno il tasto posto nella parte anteriore della sacca (Fig. 29A) e mantenendo sollevato il tasto, rimuovere la sacca dalla struttura tirandola verso l'alto (Fig. 29B).

ATTENZIONE: L'aggancio e lo sgancio si possono effettuare anche con il bambino nella sacca; le suddette operazioni, con il peso del bambino, potrebbero risultare meno agevoli. Si raccomanda attenzione nell'effettuare le operazioni di cui sopra.

Nota importante: Le immagini e le istruzioni contenute in questo libretto si riferiscono ad una versione della sacca; alcune componenti ed alcune funzionalità qui descritte possono variare a seconda della versione da voi acquistata.

GARANZIA

Il prodotto è garantito contro ogni difetto di conformità in normali condizioni di utilizzo secondo quanto previsto dalle istruzioni d'uso. La garanzia non sarà applicata, dunque, in caso di danni derivanti da un uso improprio, usura o eventi accidentali. Per la durata della garanzia sui difetti di conformità si rinvia alle specifiche previsioni delle normative nazionali applicabili nel Paese d'acquisto

EN INSTRUCTIONS

IMPORTANT - READ THE INSTRUCTIONS CAREFULLY BEFORE USE AND KEEP FOR FUTURE REFERENCE.

WARNING! KEEP THIS PLASTIC COVER AWAY FROM CHILDREN TO AVOID SUFFOCATION.

WARNINGS

- **WARNING:** Never leave the child unattended.
- **WARNING:** This product is only suitable for a child who cannot sit up unaided, roll over or push themselves up on their hands and knees. Maximum weight of the child: 9 kg.
- Indicative age of use: 0 – 5/6 months.
- **WARNING:** Only use on a firm, horizontal level and dry surface.
- **WARNING:** Do not let other children play unattended near the carry cot.
- **WARNING:** Do not use if any part of the carry cot is broken, torn or missing.
- **WARNING:** The carry cot can be used for car transportation only if it is applied to the "CAR KIT", included.
- DO NOT use the product for more than 5 years. After this period, alterations of the materials (e.g., due to exposure to sunlight) may reduce or compromise the product's effectiveness.
- Only use spare parts supplied or approved by the manufacturer.
- Always be aware of the risk of open

fire and other sources of strong heat, such as electric bar fires, gas fires, etc. Do not leave the carry cot near these sources of heat.

- **WARNING:** Never use this product on a stand.
- **WARNING:** Do not add another mattress on top of the mattress supplied or recommended by the manufacturer.
- Check regularly the handles and bottom of the carry cot in order to notice any possible damage or wear and tear. In particular, the handles and the bottom of the carry cot. Should any damage or signs of wear and tear be noticeable, do not use the product and keep out of reach of children.
- Before assembly, ensure that the product and its components have not been damaged during transportation. In this case, do not use and keep out of reach of children.
- Before lifting the carry cot to transport your child make sure that the handle is in the correct position for use.
- Do not attach any accessories not supplied by the manufacturer. Any unauthorised modifications made to the product will relieve the manufacturer of its responsibility.
- Do not leave anything inside the carry cot that might reduce its depth.
- This carry cot is only suitable for use on CHICCO "ALYSIA" strollers.
- Make sure that the carry cot is correctly attached to the stroller before placing your child inside.
- Products exposed to direct sunlight will heat up; leave them to cool down before placing the child inside.

- The carry cot is not designed for children to sleep in for long periods of time: this product is not a substitute for a cot.
- Air the carry cot after prolonged use.
- Before lifting or transporting the carry cot, the base needs to be adjusted to the lowest position.
- In the carry cot, your child's head must never be lower than their body.
- **WARNING:** The restraint system must be used only when transporting your child in the car.
- **WARNING:** The restraint system must be removed when the product is used outside the car.
- Keep the product out of reach of children when it is not being used.

TIPS FOR CLEANING AND MAINTENANCE


This product requires periodical maintenance. Cleaning and maintenance operations must be performed exclusively by an adult.


CLEANING


Clean the fabric parts using a wet sponge and neutral soap. Periodically wipe the plastic parts clean with a soft damp cloth. Always dry the metal parts to prevent the formation of rust if the stroller has come into contact with water.

WASHING


The external/internal lining of the carry cot and the mattress are removable and washable; to remove them, please refer to the paragraph REMOVING THE CARRY COT LINING. Carefully follow the washing instructions on the label. The washing symbols and relative meanings are listed below:

 Handwash in cold water

 Do not bleach

 Do not tumble dry

 Do not iron

 Do not dry clean

MAINTENANCE

To prevent the formation of rust, always dry metal parts. Do not submerge the carry cot in water. Periodically clean plastic parts with a damp cloth. To avoid friction, ensure that the locking devices of the carry cot and pram are free from dust and sand. Do not leave the product exposed to the

sun for a long period of time; the fabrics may discolour. If necessary, lubricate with dry silicone lubricant. Do not use solvents or abrasive cleaning products.

CARRY COT FEATURES

The carry cot is comprehensive of the following components: fabric lining, hood, cover, detachable mattress, comfort kit (two shoulder straps and a crotch strap), and detachable kit for car transportation.

1. The carry cot is supplied with the fabric lining already fitted (Fig. 1).

HOODS

The carry cot is equipped with a sun canopy and windshield that can be adjusted to various positions, while the upper part features an opening to reach the carrying handle.

2. To fit the hood on the carry cot, lift the carrying handle of the carry cot into vertical position (Fig. 2A), place the hood on the handle and fasten the four snap buttons on the edge of the hood on the matching buttons in the fabric of the carry cot (Fig. 2B).
3. To fasten the hood to the handle, wrap of the fabric of the hood around it, fasten the two snap buttons on the joint (Fig. 3A) and close the Velcro straps around the handle (Fig. 3B). To complete the operation, pull the edge of the hood fabric beyond the handle (Fig. 3C).

REAR OPENING

4. To ensure proper ventilation, the hood features a rear opening; to open it, just fold the flap on the upper part of the hood (Fig. 4).

HOOD

5. The internal part of the hood features a fabric ring that allows you to hang soft toys (Fig. 5).

COVER

6. To secure the cover, fasten the two snap buttons located on the sides of the carry cot (Fig.6) and complete the operation by inserting the elastic strap around the pin located in the foot zone (Fig. 6A). Then fasten the fabric flap of the cover to the hood using the two snap buttons (Fig. 6C). To ensure the utmost safety of your child, you can use the fabric flap in vertical position fastening it to the relevant holes (Fig. 6C).

ADJUSTABLE BACKREST - COMFORT SYSTEM

7. The carry cot backrest can be adjusted gradually. To incline or recline the backrest, use the wheel located on the outer part of the carry cot near the baby's feet (Fig. 7).

CARRYING HANDLE

8. The carry cot features a comfortable carry handle that can be adjusted in three positions (Fig. 8):

- A) Transport
- B) Middle
- C) Rest

9. To put the handle in the vertical position, grasp it in the centre and pull it up until you hear a click (Fig. 9 A); to return the handle to middle position, press the two buttons on the joint of the handle at the same time; to go from the middle position to the rest position, repeat the step and move the handle down (Fig. 9B).

WARNING: Do not transport the carry cot with the handle in middle or rest position, but only with the handle in carrying position (vertical).

REMOVING THE CARRY COT LINING

Before starting to remove the carry cot lining, unfasten the safety harness (see the paragraph "Using the carry cot safety harness") and remove the comfort kit (see the paragraph "Using the carry cot in the car"). To remove the hood and cover, carry out the steps described in points 2, 3 and 6 in the reverse order.

10. To remove the fabric of the carry cot:

- remove the plastic flaps on the sides of the carry cot (Fig. 10A)
- fold back the inner fabric (Fig. 10B)
- release the two elastic straps on both sides of the structure from the holes in the frame (Fig. 10C), making them pass through the slots
- remove the fabric from the pin in the head zone of the carry cot (Fig. 10D) and pull out the fabric (Fig. 10E), making it slide under the carry cot structure until it comes out completely.

REPLACING THE CARRY COT LINING

To replace the carry cot lining, repeat the steps illustrated above in reverse order using the images for removing the lining as guidance.

Fit the fabric starting from the foot zone of the carry cot, making it slide along the structure and inserting the elastic straps in the designated slots on the sides of the carry cot. Then, insert the plastic flaps and complete the operation by checking that the pins and button in the head zone are free from the fabric.

CARRY COT SAFETY HARNESSES AND COMFORT KIT

11. The safety system (Fig. 11) is divided into two parts:

- A. Lower part
- B. Upper part

WARNING: The safety harness must be used only in order to transport your child in the car.

12. Fit the buckle straps on the lower part (A) of the safety system in the designated slots of the mattress and structure as shown in figures 12A and 12B.

13. Grip upper part B from the fastening buckle opposite the adjuster (Fig. 13A) and insert it in the designated slot of the mattress and structure (Fig. 13B). When the fastening buckle is beyond the structure, slide the strap along the base and insert it in the second slot (Fig. 13C, 13D and 13E).

WARNING: Check that the straps are unwound and not rolled around themselves.

14. Position the comfort kit, consisting of two shoulder straps and a crotch strap, as shown in figure 14.

15. Fasten the end buckles of the top part of the safety system (A) with the terminal fastening/release system in the bottom part of the safety system (B), as shown in figure 15.

16. Adapt the belts to the body of your baby by using the relevant adjuster (Fig. 16).

USING THE CARRY COT IN THE CAR

WARNING: Read these instructions carefully before assembling and installing the product. Prevent anybody from using the product without reading the instructions.

- Keep this manual with the product.
- For use in the car, fasten the carry cot using only the supplied kit for car transport; the kit can be used only to fasten the carry cot.
- No car safety product can guarantee the total safety of your child in the event of a crash; however, the use of this product reduces risks of injury and death.
- Incorrect use of the product increases the risk of serious injuries to your baby, not only in case of a crash, but also in other situations.
- If the product is damaged, deformed or worn, it must be replaced: as its original safety features may have been compromised.
- This product must not be modified in any way unless the modification has been approved by the manufacturer. Do not install accessories, spare parts, or any component not supplied by the manufacturer.
- Never leave the child unattended in the carry cot in the car for any reason.
- Never leave the carry cot on the car seat unfastened: it might knock against other passengers injuring them.
- If the car has been left in the sunlight, check the carry cot before placing your child in it, making sure that none of its parts are too hot: in this case, let the carry cot cool down first before placing the child into it, in order to avoid burns.
- After an accident, even a slight one, the carry cot and CAR KIT may have been damaged, even if it is not visible. They must be replaced.
- Never use used safety products: they may have suffered structural damage that is not visible but that is liable to compromise the safety of this product.
- ARTSANA declines all responsibility for the improper use of its product.

IMPORTANT WARNING

- This is a "Universal" child retention device, certified to the 04 amendments to Regulation No. 44, suitable for general use in vehicles and compatible with most but not all vehicles' seats.
- For perfect compatibility, check that the manufacturer of your vehicle has indicated in the car manual whether your vehicle foresees the installation of Universal child retention devices for the age group in object.
- This child restraint device has been classified as "Universal" under more stringent conditions than those that were applied to earlier designs that do not display this notice.
- Only suitable if the vehicle is fitted with 3-point static or 3-point retractor safety belts approved according to UN/ECE Regulation No.16, or other equivalent standard.
- In case of doubts, contact the restraining device's manufacturer or dealer.

CAR SEAT REQUIREMENTS

17. The car seat must meet the following requirements in order to let the carry cot be fastened to it:

- it must be positioned forward-facing (Fig. 17A);
- the rear seat must be equipped with at least two 3-point seat belts (Fig. 17B), approved according to standard UN/ECE 16 or other equivalent standard.

FASTENING AND REMOVING THE CARRY COT IN THE CAR

To install the CAR KIT, follow the assembly instructions below before positioning the carry cot in the car:

BUCKLES FOR CAR SEAT BELTS

18. To fasten the two buckles to the pins located on the ends of the carry cot (Fig. 18A), insert each buckle in the respective pin, first pushing on the buckle (Fig. 18B) then pulling the buckle down until you hear a click (Fig. 18C).

WARNING: Do not assemble the buckles backwards! (Fig. 18D). The carry cot is now ready to be positioned in the car.

FASTENING THE CARRY COT IN THE CAR

19. To fasten the carry cot to the rear seat, position it at the centre, aligned with the car seat, and fasten it using the seat belts of the two outer seats (Fig. 19).

20. If the rear seat of your car has a 3-point seat belt in the middle seat too, the carry cot can also be fastened to one side using the middle seat and lateral seat, fastening it with the seat belts of these two seats (Fig. 20).

21. Pull and fasten the two seat belts in the seat's buckles (Fig. 21). Recline the carry cot backrest completely

WARNING: Never use the carry cot in the car with the backrest raised! Safety is not guaranteed! Follow the steps below on both sides:

22. Take the seat belt and make a loop (Fig. 22);

23. Take the car kit buckle and rotate the red bar of the buckle outward (Fig. 23).

24. Insert the loop you've made with the seat belt into the buckle (Fig. 24A – 24B) and rotate the red bar to its initial position so that it rests inside the loop (Fig. 24C).

25. Pull the seat belt toward the retractor pressing the carry cot against the seat so that it is fastened well (Fig. 25A).

WARNING: Make sure that the carry cot is fitted against the backrest and seat.

WARNING: Make sure that the belts are tensioned (Fig. 25B).

REMOVING THE CARRY COT FROM THE CAR SEAT

Follow the steps below on both sides of the carry cot.

26. Unfasten the buckle from the carry cot pulling the buckle's red tab outward and pushing (Fig. 26) to release the carry cot from the seat belt. The buckle is left fastened to the seat belt.

WARNING: Never use the seat belt to fasten a passenger without removing the CAR KIT buckle: it can be dangerous!

27. To remove the buckle from the belt, loosen the loop in the belt (Fig. 27A) and rotate the red bar so that it comes out (Fig. 27B).

FASTENING THE CARRY COT TO THE STROLLER

Prepare the stroller to assemble the carry cot according to the stroller's instructions.

For use with the stroller, make sure to remove the safety harnesses by reversing the order of the steps in the Carry cot SAFETY HARNESSES AND COMFORT KIT section.

WARNING: The carrycot should only be installed rearward facing.

WARNING: The restraint system must be removed when the product is used outside the car.

WARNING: To fasten the carry cot to the stroller structure, remove the seat first.

28. Hold the handle in carrying position (vertical) and position the carry cot in the vertical joints until you hear the click confirming fastening. Place the carry cot with the foot zone turned towards the stroller handle (Fig. 28A).

WARNING: Before using, make sure that the carry cot is properly locked on by pulling on it upwards.

REMOVING THE CARRY COT FROM THE STROLLER

29. Position the handle in the carrying position (vertical), pull the button on the front of the carry cot outward (Fig. 29A) and, keeping the button raised, remove the carry cot from the stroller structure by pulling it up (Fig. 29B).

WARNING: The fastening and releasing operations can be carried out also with your child inside the carry cot; however, these operations may be more difficult to execute due to the child's weight. Pay attention when carrying out the aforementioned operations.

Important Note: The images and instructions in this manual refer to a single carry cot version. Some of the components and functions described here may vary depending on the model purchased.

WARRANTY

The product is guaranteed against any conformity defect in normal conditions of use as provided for by the instructions. The warranty shall not therefore apply in the case of damage caused by improper use, wear or accidental events. For the duration of the warranty on conformity defects please refer to the specific provisions of national laws applicable in the country of purchase.

FR NOTICE D'EMPLOI

IMPORTANT - LIRE LES INSTRUCTIONS SUIVANTES ATTENTIVEMENT AVANT UTILISATION ET LES CONSERVER POUR LES BESOINS ULTÉRIEURS DE RÉFÉRENCE.

AVERTISSEMENT ! TENIR LES EMBALLAGES EN PLASTIQUE HORS DE PORTÉE DES ENFANTS POUR ÉVITER TOUT RISQUE DE SUFFOCATION.

AVERTISSEMENTS

- **AVERTISSEMENT :** Ne jamais laisser un enfant sans surveillance.
- **AVERTISSEMENT :** Cet article convient pour un enfant qui ne sait pas s'asseoir seul, rouler sur lui-même ni se redresser en appui sur les mains et les genoux. Poids maximal de l'enfant : 9 kg.
- Âge d'utilisation : 0 – 5/6 mois.
- **AVERTISSEMENT :** À utiliser uniquement sur une surface plane, horizontale, ferme et sèche.
- **AVERTISSEMENT :** Ne pas laisser d'autres enfants jouer sans surveillance à proximité du couffin.
- **AVERTISSEMENT :** Ne pas utiliser si l'un des éléments est cassé, déchiré ou manquant.
- **AVERTISSEMENT :** La nacelle ne peut être utilisée pour le transport en voiture qu'en présence du KIT CAR fourni.
- NE PAS utiliser le produit pendant plus de 5 ans. Après cette période, les altérations des matériaux (par exemple en raison de l'exposition au soleil) peuvent réduire ou com-

- promettre l'efficacité du produit.
- Utiliser uniquement des pièces de rechange fournies ou approuvées par le fabricant.
- Tenir compte des risques dérivant de flammes ou d'autres sources de chaleur, comme les poêles électriques, à gaz, etc. Ne pas laisser la nacelle près de ces sources de chaleur.
- **AVERTISSEMENT :** Ne jamais poser ce produit sur un support.
- **AVERTISSEMENT :** Ne pas superposer un autre matelas sur le matelas fourni ou recommandé par le fabricant.
- Vérifier régulièrement si le produit est en bon état, notamment les poignées de transport et le fond de la nacelle. En cas de signes de dommage ou d'usure évidents, ne pas l'utiliser et le tenir hors de portée des enfants.
- Avant l'assemblage, vérifier que le produit et tous ses composants ne présentent aucun dommage dû au transport ; dans le cas contraire, le produit ne doit pas être utilisé et il devra être tenu hors de la portée des enfants.
- Avant de soulever la nacelle pour transporter l'enfant, s'assurer que la poignée est dans la position d'utilisation correcte.
- Ne pas installer d'accessoires non fournis par le fabricant du produit. Toute modification du produit dégage le fabricant de toute responsabilité.
- Ne laisser aucun objet dans la nacelle pouvant réduire sa profondeur.
- Cette nacelle ne doit être utilisée que sur les poussettes CHICCO «ALYSIA».

- Vérifier que la nacelle souple est fixée correctement sur la poussette avant de mettre le bébé dedans.
- Les produits laissés au soleil surchauffent ; les laisser refroidir avant de mettre l'enfant dedans.
- Ne jamais utiliser la nacelle pour faire dormir l'enfant pendant des périodes prolongées ; ce produit ne remplace pas un lit.
- Il est conseillé d'aérer la nacelle suite à une utilisation prolongée.
- Avant de soulever ou de transporter la nacelle, régler la base dans la position la plus basse.
- La tête de l'enfant dans la nacelle ne devrait jamais être plus basse que le corps.
- **AVERTISSEMENT** : Le système de retenue doit être utilisé uniquement pendant le transport de l'enfant en voiture.
- **AVERTISSEMENT** : Le système de retenue doit être enlevé quand le produit est utilisé hors de la voiture.
- Lorsqu'il n'est pas utilisé, tenir le produit hors de portée de l'enfant.

CONSEILS DE NETTOYAGE ET D'ENTRETIEN

Ce produit doit être entretenu régulièrement. Les opérations de nettoyage et d'entretien doivent être effectuées par un adulte.

NETTOYAGE

Nettoyer les parties en tissu avec une éponge humide et du savon neutre. Nettoyer régulièrement les parties en plastique avec un chiffon humide. Essuyer les parties en métal si elles sont mouillées, pour empêcher toute formation de rouille.

LAVAGE

Le revêtement extérieur/intérieur de la nacelle et le matelas sont déhoussables et lavables ; avant de les ôter, consulter le paragraphe DÉHOUSSAGE DE LA NACELLE. Il est conseillé de s'en tenir scrupuleusement à la notice de lavage sur l'étiquette du produit. Les symboles de lavage et leur signification sont décrits ci-dessous :



Laver à la main à l'eau froide



Ne pas blanchir



Ne pas sécher en machine.



Ne pas repasser



Ne pas laver à sec

ENTRETIEN

Sécher les parties métalliques pour empêcher toute formation de rouille. Ne pas plonger dans l'eau. Nettoyer régulièrement les parties en plastique avec un chiffon humide. S'assurer que les parties d'accrochage de la nacelle et de la poussette ne sont pas recouvertes de poussière ou de sable, pour éviter des frottements. Ne pas laisser trop longtemps les produits au soleil ; les tissus pourraient se décolorer. En cas de besoin, lubrifier le produit avec de l'huile silicone sèche. Pour le nettoyage, ne pas utiliser de produit solvants ou abrasifs.

CARACTÉRISTIQUES DE LA NACELLE

La nacelle inclut les éléments suivants : revêtement textile, capote, tablier, matelas amovible, kit confort (deux couvre-harnais et un entrejambe), kit amovible pour le transport en voiture.

1. La nacelle est fournie avec le revêtement en tissu déjà monté (Fig. 1).

CAPOTE

La nacelle est équipée d'une capote avec filet pare-soleil et pare-vent réglable sur plusieurs positions et, sur la partie supérieure, d'une ouverture pour accéder à la poignée de transport.

2. Pour monter la capote sur la nacelle, il faut soulever la poignée de la nacelle en la mettant en position verticale (Fig. 2A), poser la capote sur la poignée et accrocher les quatre boutons-pression présents sur le bord de la capote aux éléments correspondants situés sur le tissu de la nacelle (Fig. 2B).
3. Pour fixer la capote à la poignée, envelopper le tissu de la capote autour de la poignée, accrocher les deux boutons-pression situés sur le croisement (Fig. 3A) et fermer les velcros autour de la poignée (Fig. 3B). Pour compléter l'opération, positionner l'extrémité du tissu de la capote au-delà de la poignée (Fig. 3C).

OUVERTURE AU DOS

4. La capote est équipée d'une ouverture au dos, qui permet d'obtenir une parfaite aération ; pour l'ouvrir, il suffit de rabattre la patte en tissu sur la partie supérieure de la capote (Fig. 4).

VISIÈRE

5. La partie intérieure de la visière comporte un anneau textile qui permet d'accrocher des jouets doux (Fig. 5).

TABLIER

6. Pour fixer le tablier, accrocher les deux boutons-pression situés sur les côtés de la nacelle (Fig.6) et terminer l'habillage du tablier en enfilant l'élastique sur la cheville située aux pieds de l'enfant (Fig. 6A). Puis, attacher le rabat en tissu du tablier à la capote, au moyen des deux boutons-pression (Fig. 6B). Pour une meilleure sécurité de l'enfant, il est possible d'utiliser le rabat en tissu en posi-

tion verticale, en l'attachant aux boutonnières prévues à cet effet (Fig. 6C).

DOSSIER RÉGLABLE - SYSTÈME CONFORT

7. Le dossier de la nacelle est réglable sur plusieurs niveaux. Pour relever et rabaisser le dossier, utiliser la molette située sur le dessous de la nacelle, au niveau des pieds de l'enfant (Fig. 7).

POIGNÉE DE TRANSPORT

8. La nacelle est équipée d'une poignée de transport pratique réglable sur trois positions (Fig. 8) :

- A) Transport
- B) Intermédiaire
- C) Repos.

9. Pour mettre la poignée en position verticale, la saisir au centre et la tirer vers le haut jusqu'à entendre le déclic de fixation (Fig. 9 A) ; pour reporter la poignée en position intermédiaire, appuyer simultanément sur les deux boutons présents sur le croisement de la poignée ; pour dépasser la position intermédiaire et atteindre la position de repos, répéter l'opération et amener la poignée vers le bas (Fig. 9B).

AVERTISSEMENT: la nacelle ne doit pas être transportée lorsque la poignée est en position intermédiaire ou en position repos, mais seulement lorsqu'elle est en position de transport (verticale).

DÉHOUSSAGE DE LA NACELLE

Avant de commencer les opérations de déhousseage de la nacelle, déboucler les ceintures de sécurité (voir paragraphe « Utilisation des ceintures de la nacelle ») et ôter le kit confort (voir paragraphe « Utilisation de la nacelle en voiture »). Pour enlever la capote et le tablier, répéter les opérations décrites aux points 2, 3 et 6, mais dans le sens inverse.

10. Pour déhousser la nacelle :

- ôter les pattes latérales en plastique de la nacelle (Fig. 10A)
- replier le tissu intérieur en arrière (Fig. 10B)
- dégager des boutonnières du châssis les deux élastiques situés sur les côtés de la structure (Fig. 10C), en les faisant passer par les fentes
- enlever le tissu de la broche située au niveau de la tête de la nacelle (Fig. 10D) et continuer le déhousseage (Fig. 10E) en faisant passer le tissu sous la structure de la nacelle jusqu'au déhousseage complet.

HABILAGE DE LA NACELLE

Pour l'habillage de la nacelle, exécuter les opérations décrites ci-après en se référant aux images du déhousseage, mais dans le sens inverse.

Insérer le tissu à partir du niveau des pieds de la nacelle, en le faisant passer le long de la structure, enfiler les élastiques des deux côtés de la nacelle dans les fentes prévues à cet effet, enfiler les pattes en plastique et compléter l'habillage en vérifiant que les broches et le bouton situé au niveau de la tête sont dégagés du tissu.

HARNAIS DE SÉCURITÉ DE LA NACELLE ET KIT CONFORT

11. Le système de sécurité (Fig. 11) est divisé en deux parties :

- A. Partie inférieure
- B. Partie supérieure

AVERTISSEMENT: Le harnais de sécurité doit être utilisé exclusivement pour le transport en voiture de l'enfant.

12. Introduire les sangles avec la boucle qui compose la partie inférieure (A) du système de sécurité dans les

fentes spécifiques du matelas et de la structure, comme indiqué dans les Figures 12A et 12B.

13. Saisir la partie supérieure B par la boucle d'accrochage, opposée au régulateur (Fig. 13A), et l'enfiler dans la fente spécifique du matelas et de la structure (Fig. 13B). Quand la boucle d'accrochage se trouve au-delà de la structure, faire coulisser la sangle sur la base et l'enfiler dans la seconde fente (Fig. 13C, 13D et 13E).

AVERTISSEMENT: Contrôler que les sangles sont bien tendues et ne pas les entortiller.

14. Positionner le kit confort, composé de deux épaulières et d'une protection de l'entrejambe, comme illustré dans la Figure 14.

15. Accrocher les boucles terminales de la partie supérieure du système de sécurité (A) au système d'accrochage/décrochage terminal de la partie inférieure du système de sécurité (B) comme illustré dans la Figure 15.

16. Adapter le harnais à la corpulence de l'enfant en agissant sur le régulateur prévu à cet effet (Fig. 16).

UTILISATION DE LA NACELLE EN VOITURE

AVERTISSEMENT: Pour le montage et l'installation du produit s'en tenir scrupuleusement aux instructions. Ne pas utiliser le produit sans avoir lu la notice.

- Conserver ce manuel avec le produit.
- Pour utiliser la nacelle en voiture, la fixer en utilisant uniquement le kit fourni pour le transport en voiture ; le kit doit être aussi utilisé pour fixer exclusivement la nacelle.
- Aucun siège auto ne peut garantir la sécurité totale de l'enfant en cas d'accident, mais l'utilisation de ce produit réduit les risques de blessure et protège les fonctions vitales de l'enfant.
- L'utilisation non correcte du produit accroît les risques de dommages corporels graves, non seulement en cas d'accident mais aussi dans d'autres circonstances.
- En cas de dommage, de déformation ou de forte usure du produit, le remplacer : ses caractéristiques originales de sécurité pourraient être compromises.
- Ne pas apporter de modifications ou d'ajouts au produit sans l'approbation du fabricant. Ne pas installer d'accessoires, de pièces détachées et d'éléments non fournis par le fabricant.
- Ne jamais laisser l'enfant sans surveillance dans la nacelle.
- Ne jamais laisser la nacelle détachée sur le siège de la voiture : elle risque de heurter les passagers et de les blesser.
- Si le véhicule est resté stationné longtemps au soleil, inspecter soigneusement la nacelle avant d'installer l'enfant, pour y détecter d'éventuels composants en état de surchauffe : si c'est le cas, les laisser refroidir avant d'y faire asseoir l'enfant pour éviter tout risque de brûlure.
- À la suite d'un accident, même minime, la nacelle et le KIT CAR peuvent subir des dommages non visibles à l'œil nu : les remplacer systématiquement.
- Ne pas utiliser de produits d'occasion pour la sécurité en voiture : ils pourraient avoir subi des dommages structurels invisibles à l'œil nu qui risquent de compromettre la sécurité du produit.
- La société ARTSANA décline toute responsabilité en cas d'utilisation impropre du produit.

AVERTISSEMENT IMPORTANT

• Ce dispositif de retenue pour enfant est « Universel », homologué conformément au Règlement N°44, amendements série 04. Adapté pour un usage général sur les

véhicules et compatible avec la majeure partie (sauf exceptions) des sièges de véhicules.

- La parfaite compatibilité est plus facilement obtenue lorsque le constructeur du véhicule spécifie dans le manuel du véhicule en question que ce dernier peut recevoir des dispositifs de retenue « Universels » pour les enfants qui appartiennent à ce groupe d'âge.
- Ce dispositif de retenue est classé « Universel » selon des critères d'homologation plus rigoureux par rapport à des modèles précédents qui ne disposent pas de cet avertissement.
- Adapté uniquement à l'emploi dans les véhicules munis d'une ceinture de sécurité à 3 points, statique ou à enrouleur, homologuée conformément au règlement UN/ECE N°16 ou autres standards équivalents.
- En cas de doute, contacter le fabricant du dispositif de retenue ou le revendeur.

CONDITIONS REQUISES POUR LE SIÈGE-AUTO

17. Pour pouvoir fixer la nacelle au siège, ce dernier doit avoir les caractéristiques suivantes :

- être tourné dans le sens de la marche (Fig. 17A) ;
- être un siège arrière équipé d'au moins 2 ceintures de sécurité pour le passager possédant chacune 3 points d'ancrage (Fig. 17B), homologuées conformément au règlement UN/ECE N° 16, ou autre norme équivalente.

FIXER ET DÉTACHER LA NACELLE EN VOITURE

Pour l'installation du KIT CAR, avant de placer la nacelle en voiture, s'en tenir à la notice de montage suivante :

BOUCLES POUR CEINTURES AUTO

18. Pour attacher les deux boucles aux chevilles situées aux extrémités de la nacelle (Fig. 18A), enfiler chaque boucle dans sa propre cheville en la poussant (Fig. 18B), et les tirer vers le bas jusqu'à entendre un dé clic (Fig. 18C).

AVERTISSEMENT: Ne pas monter les boucles à l'envers ! (Fig. 18D). Maintenant la nacelle est prête à être placée en voiture.

FIXATION DE LA NACELLE EN VOITURE

19. Pour fixer la nacelle au siège arrière, on doit le placer au centre, en veillant à ce qu'elle soit alignée par rapport au siège, et l'attacher au travers des ceintures des deux places extérieures (Fig. 19).

20. Si le siège arrière de votre voiture est aussi équipé d'une ceinture à 3 points dans la place centrale, la nacelle peut être montée même latéralement, en occupant les places centrale et latérale, et attachée avec les ceintures de ces deux sièges (Fig. 20).

21. Extraire et attacher les deux ceintures auto à leurs boucles respectives du siège (Fig. 21). Rabattre complètement le dossier à l'intérieur de la nacelle

AVERTISSEMENT: Ne jamais utiliser la nacelle en voiture avec son dossier rehaussé ! La sécurité n'est pas garantie ! Effectuer ces opérations des deux côtés :

22. Saisir la ceinture de la voiture et former un œillet (Fig. 22) ;

23. Saisir la boucle du kit auto et tourner la barre rouge de la boucle vers l'extérieur (Fig. 23).

24. Enfiler dans la boucle l'œillet formé avec la ceinture (Fig. 24A – 24B) et tourner la barre rouge jusqu'à sa position initiale, en l'enfilant à l'intérieur de l'œillet (Fig. 24C).

25. Tirer la ceinture de la voiture vers l'enrouleur, en appuyant la nacelle contre le siège, en veillant à ce qu'elle soit bien fixée (Fig. 25A).

AVERTISSEMENT: Vérifier que la nacelle adhère bien au dossier et au siège.

AVERTISSEMENT: Vérifier que les ceintures sont bien tendues (Fig. 25B).

DÉTACHER LA NACELLE DU SIÈGE

Effectuer ces opérations des deux côtés de la nacelle :

26. Décrocher la boucle de la nacelle, en tirant la languette rouge de la boucle vers l'extérieur, et en poussant la boucle vers le haut (Fig. 26), de façon à libérer la nacelle de la ceinture. La boucle reste fixée à la ceinture de la voiture.

AVERTISSEMENT: Ne jamais attacher un passager à la ceinture de la voiture, sans avoir ôté la boucle du KIT CAR : cela pourrait être dangereux !

27. Pour ôter la boucle de la ceinture, desserrer son œillet (Fig. 27A) et tourner la barre rouge de façon à la libérer (Fig. 27B).

FIXER LA NACELLE À LA POUSSETTE

Préparer la poussette, pour y mettre la nacelle comme indiqué dans la notice de la poussette.

Pour l'utiliser avec la poussette, ne pas oublier d'enlever les harnais de sécurité en suivant les indications du paragraphe HARNAIS DE SÉCURITÉ NACELLE ET KIT CONFORT, mais dans le sens inverse.

AVERTISSEMENT: N'installer la nacelle que face au parent.

AVERTISSEMENT: Le système de retenue doit être enlevé quand le produit est utilisé hors de la voiture.

AVERTISSEMENT: pour fixer la nacelle à la structure de la poussette, il faut d'abord ôter le siège.

28. Saisir la poignée dans sa position de transport (verticale) et placer la nacelle sur les crochets prévus à cet effet, jusqu'à entendre le dé clic d'accrochage. Positionner la nacelle en veillant à ce que le niveau des pieds soit orienté vers la poignée de la poussette (Fig. 28A).

AVERTISSEMENT: avant l'utilisation, vérifier que la nacelle est bien fixée en la tirant vers le haut.

DÉTACHER LA NACELLE DE LA POUSSETTE

29. Amener la poignée en position de transport (verticale), tirer sur le bouton situé dans la partie avant de la nacelle vers l'extérieur (Fig. 29A). Ensuite, ôter la nacelle de la structure en la tirant vers le haut, tout en tenant le bouton relevé (Fig. 29B).

AVERTISSEMENT: La nacelle peut aussi être accrochée et décrochée même si l'enfant est dedans, avec le poids de l'enfant, les opérations susmentionnées pourraient toutefois être moins aisées. Prendre des précautions particulières lors des opérations décrites ci-dessus.

Note importante : les images et les instructions contenues dans cette notice concernent une version de la nacelle ; certains composants et certaines fonctions décrites ici pourraient varier en fonction du modèle choisi.

GARANTIE

Le produit est garanti contre tout défaut de conformité dans des conditions normales d'utilisation selon les indications figurant sur la notice d'utilisation. La garantie ne sera donc pas appliquée en cas de dommages dérivant d'un usage inapproprié, de l'usure ou d'événements accidentels. En ce qui concerne la durée de la garantie contre les défauts de conformité, consulter les conditions prévues par les normes nationales applicables dans le pays d'achat.

GEBRAUCHSANLEITUNG

WICHTIG - ANLEITUNGEN FÜR SPÄTERE RÜCKFRAGEN AUFBEWAHREN.

WARNUNG! VOR DEM GEBRAUCH EVENTUELLE POLYBEUTEL UND ALLE ELEMENTE, DIE TEIL DER PRODUKTVERPACKUNG SIND, ABNEHMEN UND ENTSORGEN SOWIE VON KINDERN FERNHALTEN.

SICHERHEITSHINWEISE

- **WARNUNG:** Lassen Sie das Kind nie unbeaufsichtigt.
- **WARNUNG:** Dieses Produkt ist nur für ein Kind geeignet, das sich noch nicht selbst aufsetzen kann; auf die Seite rollen oder sich auf Hände und Knie stützen kann. Maximales Gewicht des Kindes: 9 kg.
- Ungefähres Verwendungsalter: 0 – 5/6 Monate.
- **WARNUNG:** Nur auf einem festen, waagerechten und trockenem Untergrund verwenden.
- **WARNUNG:** Lassen Sie andere Kinder nicht unbeaufsichtigt in der Nähe des Tragetasche spielen.
- **WARNUNG:** Verwenden Sie den Tragetasche nicht, wenn Teile gebrochen oder eingerissen sind oder fehlen.
- **WARNUNG:** Der Kinderwagenaufsatz kann ausschließlich für den Transport im Auto verwendet werden, wenn man den mitgelieferten KIT CAR benutzt.
- Verwenden Sie das Produkt NICHT länger als 5 Jahre. Nach Ablauf dieser Zeit können

Materialveränderungen (z.B. durch Einwirkung von Sonnenlicht) die Wirksamkeit des Produkts verringern oder beeinträchtigen.

- Nur Ersatzteile verwenden, die vom Hersteller geliefert oder genehmigt wurden.
- Beachten Sie die Risiken, die von Flammen und anderen Wärmequellen wie elektrischen Öfen, Gasöfen usw. ausgehen, wenn sich diese in unmittelbarer Nähe des Kinderwagenaufsatzes befinden.
- **WARNUNG:** Diese Produkt nie auf einem Ständer benutzen.
- **WARNUNG:** Keine weitere Matratze auf die vom Hersteller gelieferte oder empfohlene Matratze legen.
- Überprüfen Sie regelmäßig den Zustand des Produktes, insbesondere den Tragebügel und den Boden des Kinderwagenaufsatzes. Im Fall von Beschädigung oder Verschleiß darf das Produkt nicht mehr verwendet werden und ist für Kinder unzugänglich aufzubewahren.
- Vor dem Zusammenbau prüfen, ob das Produkt und seine Komponenten keine Transportschäden aufweisen. Im Falle einer Beschädigung darf das Produkt nicht benutzt werden und ist von Kindern fernzuhalten.
- Vergewissern Sie sich, dass sich der Tragebügel in der korrekten Position befindet, bevor Sie den Kinderwagenaufsatz anheben, um das Kind darin zu transportieren.
- Nur Ersatzteile verwenden, die vom Hersteller geliefert oder genehmigt wurden. An dem Produkt kein Zubehör, Ersatzteile oder

Komponenten anbringen, die nicht vom Hersteller geliefert wurden. Eventuelle an den Produkten angebrachte Änderungen entheben den Hersteller jeglicher Haftung.

- Keine Gegenstände im Kinderwagenaufsatz zurücklassen, durch die deren Tiefe verringert werden könnte.
- Dieser Kinderwagenaufsatz kann nur für die Sportwagen CHICCO „ALYSIA“ verwendet werden.
- Vergewissern Sie sich, dass der Kinderwagenaufsatz ordnungsgemäß an dem Sportwagen befestigt wurde, bevor das Kind hineingelegt wird.
- Die der Sonne ausgesetzten Produkte erhitzen sich. Lassen Sie sie abkühlen, bevor Sie das Kind hineinlegen.
- Verwenden Sie den Kinderwagenaufsatz nicht, um das Kind längere Zeit darin schlafen zu lassen: Dieses Produkt kann kein Bettchen ersetzen.
- Es wird empfohlen, den Kinderwagenaufsatz nach längerem Gebrauch zu lüften.
- Bevor Sie den Kinderwagenaufsatz anheben oder transportieren, muss das Gestell in die niedrigste Position gestellt werden.
- Im Kinderwagenaufsatz sollte der Kopf des Kindes niemals niedriger liegen als der Rest des Körpers.
- **WARNUNG:** Das Rückhaltesystem darf ausschließlich nur während dem Transport des Kindes im Auto verwendet werden.
- **WARNUNG:** Das Rückhaltesystem muss entfernt werden, wenn das Produkt außerhalb des Autos ver-

wendet wird.

- Bewahren Sie das Produkt, wenn Sie es nicht verwenden, außerhalb der Reichweite von Kindern auf.

TIPPS FÜR DIE PFLEGE UND WARTUNG

Dieses Produkt benötigt regelmäßige Pflege und Wartung. Die Reinigungs- und Wartungsarbeiten müssen von einem Erwachsenen durchgeführt werden.

REINIGUNG

Die Stoffteile mit einem feuchten Schwamm und Neutralseife reinigen. Reinigen Sie die Kunststoffteile regelmäßig mit einem feuchten Tuch. Die Metallteile nach einem eventuellen Kontakt mit Wasser abtrocknen, um Rostbildung zu vermeiden.

REINIGUNG

Innen- und Außenbezug des Kinderwagenaufsatzes und die Matratze sind abzieh- und waschbar; für Anweisungen dazu, wie diese abgenommen werden, s. den Abschnitt ABZIEHEN DER BEZÜGE DES KINDERWAGENAUFsatzES. Es wird empfohlen, beim Waschen die Angaben auf dem Pflegeetikett zu beachten. Nachstehend sind die Reinigungssymbole und ihre entsprechende Bedeutung aufgeführt:



Handwäsche in kaltem Wasser



Nicht bleichen



Nicht im Trockner trocknen



Nicht bügeln



Keine chemische Reinigung möglich

WARTUNG

Die Metallteile abtrocknen, um Rostbildung zu vermeiden. Nicht in Wasser tauchen. Die Kunststoffteile regelmäßig mit einem feuchten Tuch reinigen. Die Hakenteile des Kinderwagenaufsatzes und des Kinderwagens von Staub und Sand sauber halten, um Reibung zu vermeiden. Die Produkte nicht für lange Zeit der Sonne aussetzen; die Stoffe könnten ausbleichen. Nur wenn erforderlich mit Trockensilikonöl schmieren. Verwenden Sie zur Reinigung keine Scheuer- oder Lösungsmittel.

EIGENSCHAFTEN DES KINDERWAGENAUFsatzES

Der Kinderwagenaufsatz umfasst folgende Bestandteile: Stoffbezug, Verdeck, Decke, herausnehmbare Matratze, Komfort-Set (zwei Schultergurte und ein Schrittgurt), abnehmbares Set für die Beförderung mit dem Auto.

1. Der Kinderwagenaufsatz wird mit vormontiertem Stoffbezug geliefert (Abb. 1).

VERDECK

Der Kinderwagenaufsatz ist mit einem Verdeck zum Schutz vor Sonne und Wind ausgestattet, das in mehrere Positionen verstellbar ist. Im oberen Teil ist eine Öffnung, um auf den Tragebügel zugreifen zu können.

2. Um das Verdeck am Kinderwagenaufsatz zu montieren, muss der Tragebügel des Kinderwagenaufsatzes ange-

hoben und in die vertikale Position (Abb. 2A) gebracht werden. Danach wird das Verdeck auf den Tragebügel gelegt und die vier Druckknöpfe am Rand des Verdecks in die entsprechenden Gegenstücke am Stoff des Kinderwagenaufsatzes (Abb. 2B) gedrückt.

- Um das Verdeck am Tragebügel zu befestigen, den Stoff des Verdecks darum legen, die beiden Druckknöpfe am Gelenk (Abb. 3A) zusammendrücken und die Klettverschlüsse um den Tragebügel schließen (Abb. 3B). Zur Beendigung des Vorgangs den Stoffzipfel des Verdecks über dem Tragebügel in Position bringen (Abb. 3C).

SICHTFENSTER IM VERDECK

- Um eine perfekte Belüftung zu garantieren, verfügt das Verdeck hinten über ein Sichtfenster; um dieses zu öffnen, einfach das Stoffteil oben am Verdeck umklappen (Abb. 4).

SONNENBLENDE

- Im inneren Teil der Sonnenblende befindet sich eine Öse zum Aufhängen von weichen Spielzeugen (Abb. 5).

DECKE

- Zur Befestigung der Decke, die beiden Druckknöpfe auf den Seiten des Kinderwagenaufsatzes (Abb. 6) schließen und schließlich das Gummi über den Zapfen im Fußbereich ziehen (Abb. 6A). Daraufhin den Stoffteil der Oberdecke mit den zwei Druckknöpfen (Abb. 6B) am Verdeck befestigen. Um das Kind noch mehr zu schützen, kann man den Stoffteil senkrecht verwenden, indem man ihn mit den speziellen Ösen befestigt (Abb. 6C).

VERSTELLBARE RÜCKENLEHNE - KOMFORTSYSTEM

- Die Rückenlehne des Kinderwagenaufsatzes ist stufenweise verstellbar.

Zum Neigen und Aufrichten der Rückenlehne am Rädchen an der Außenseite des Kinderwagenaufsatzes im Fußbereich des Kindes drehen (Abb. 7).

TRAGEBÜGEL

- Der Kinderwagenaufsatz ist mit einem bequemen Tragebügel versehen, der in drei Positionen eingestellt werden kann (Abb. 8):

- A) Transport
- B) Zwischenlage
- C) Ruhelage

- Um den Tragebügel in die senkrechte Position zu bringen, greifen Sie ihn in der Mitte und ziehen Sie ihn nach oben, bis Sie ihn einrasten hören (Abb. 9 A). Um ihn in die Zwischenposition zu bringen, drücken Sie gleichzeitig die zwei Knöpfe am Gelenk des Tragebügels. Um den Tragebügel über die Zwischenposition hinaus in die Ruhelage zu bringen, den gleichen Vorgang wiederholen und dabei den Tragebügel nach unten führen (Abb. 9B).

WARNUNG: Der Kinderwagenaufsatz darf niemals mit dem Tragebügel in der Zwischen- oder Ruhelage transportiert werden, sondern ausschließlich mit dem Tragebügel in Transportstellung (senkrecht).

ABZIEHEN DER BEZÜGE DES KINDERWAGENAUFsatzES

Bevor Sie die Bezüge des Kinderwagenaufsatzes abziehen, öffnen Sie die Sicherheitsgurte (siehe Abschnitt „Verwendung der Sicherheitsgurte des Kinderwagenaufsatzes“) und nehmen Sie das Kit Comfort ab

(siehe Abschnitt „Verwendung des Kinderwagenaufsatzes im Auto“). Um das Verdeck und die Oberdecke abzunehmen, die im Punkt 2, 3 und 6 beschriebenen Schritte in umgekehrter Reihenfolge ausführen.

- Um den Stoffbezug des Kinderwagenaufsatzes abzunehmen:

- Die Plastikkappen entfernen, die sich an den Seiten des Kinderwagenaufsatzes befinden (Abb. 10A)
- Den Innenstoff nach hinten falten (Abb. 10B)
- Die zwei Gummis auf beiden Seiten der Struktur aus den Ösen des Gestells (Abb. 10C) befreien und sie dabei durch die Schlitzlöcher ziehen.
- Den Stoff vom Stift abziehen, der sich im Kopfbereich des Kinderwagenaufsatzes befindet (Abb. 10D) und diesen wie in Abb. 10E abnehmen. Ziehen Sie nun den Stoff vom Gestell des Kinderwagenaufsatzes ab.

BEZIEHEN DES KINDERWAGENAUFsatzES

Zum Beziehen des Kinderwagenaufsatzes die nachfolgend beschriebenen Schritte ausführen und dabei Bezug auf die Bilder für das Abnehmen des Bezugs nehmen, aber in umgekehrter Richtung.

Befestigen Sie den Stoff, indem Sie ihn vom Fußbereich des Kinderwagenaufsatzes ausgehend die gesamte Struktur entlang ziehen, dabei die Gummis an den Seiten des Kinderwagenaufsatzes in die entsprechenden Schlitzlöcher stecken, die Plastikkappen aufsetzen und das Beziehen abschließen, indem Sie kontrollieren, ob die Stifte und die Taste im Kopfbereich unbedeckt sind.

SICHERHEITSGURTE DES KINDERWAGENAUFsatzES UND DES KIT COMFORT

- Das Sicherheitssystem (Abb. 11) ist untergliedert in zwei Teile:

- A. Unterer Teil
- B. Oberer Teil

WARNUNG: Die Sicherheitsgurte ausschließlich für die Beförderung des Kindes mit dem Auto verwenden.

- Die Gurtbänder mit Gurtschloss, aus denen der untere Teil (A) des Sicherheitssystems besteht, in die entsprechenden Schlitzlöcher der Matratze und der Struktur stecken, wie in der Abbildung 12A und 12B dargestellt.

- Ergreifen Sie den oberen Teil (B) des Gurtschlösses, gegenüber dem Regler (Abb. 13A), und stecken ihn in den entsprechenden Schlitz der Matratze und der Struktur (Abb. 13B). Wenn sich die Gurtschnalle außerhalb der Struktur befindet, lassen Sie das Gurtband am Gestell entlang laufen und stecken es in den zweiten Schlitz (Abb. 13C, 13D und 13E).

WARNUNG: Kontrollieren Sie, ob die Gurtbänder straff genug anliegen und nicht verdreht sind.

- Bringen Sie das Kit Comfort, bestehend aus zwei Schulterpolstern und einem Leistschutz, wie in der Abbildung 14 gezeigt, in Position.

- Die Schnallenenden des oberen Teils (A) in das Ein-/Aushaksystem des unteren Teils des Sicherungssystems (B) stecken, wie in der Abbildung 15 gezeigt.

- Pressen Sie die Gurte dem Körper des Kindes an, indem Sie am entsprechenden Regler drehen (Abb. 16).

VERWENDUNG DES KINDERWAGENAUFsatzES IM AUTO

WARNUNG: Bitte befolgen Sie bei der Montage

und Installation genau die Anweisungen der Gebrauchsanleitung. Vermeiden Sie, dass jemand das Produkt verwendet, ohne die Anleitung gelesen zu haben.

- Bewahren Sie dieses Handbuch zusammen mit dem Produkt auf.

- Für die Verwendung im Auto den Kinderwagenaufsatz ausschließlich mithilfe der mitgelieferten Sets zur Beförderung im Auto befestigen. Dieses kann ausschließlich für die Befestigung des Kinderwagenaufsatzes verwendet werden.

- Kein Produkt kann Ihrem Kind bei einem Unfall vollkommene Sicherheit gewährleisten; der Gebrauch dieses Produktes schränkt die Gefahr von Verletzung / Tod des Kindes jedoch ein.

- Durch einen nicht korrekten Gebrauch dieses Produkts erhöht sich die Gefahr schwerwiegender Schäden für Ihr Kind, und zwar nicht nur im Fall eines Unfalles, sondern auch in anderen Situationen.

- Sollte das Produkt aus irgendeinem Grund beschädigt, verformt oder stark abgenutzt sein, darf es nicht mehr benutzt werden: Die ursprünglichen Sicherheitskriterien könnten nicht mehr gegeben sein.

- Nehmen Sie ohne die Zustimmung des Herstellers keine Änderungen oder Ergänzungen am Produkt vor. Installieren Sie ausschließlich Zubehör, Ersatzteile und Komponenten, die Sie vom Hersteller erhalten haben.

- Das Kind niemals und aus keinem Grund unbeaufsichtigt im Kinderwagenaufsatz im Auto lassen.

- Den Kinderwagenaufsatz niemals unbefestigt auf dem Autositz positionieren: Er könnte auf die Insassen prallen und sie verletzen.

- Falls Ihr Fahrzeug länger in der Sonne stand, vergewissern Sie sich bitte, bevor Sie das Kind in den Kinderwagenaufsatz legen, dass kein Teil davon überhitzt ist: In einem solchen Fall lassen Sie den Kinderwagenaufsatz abkühlen, bevor Sie das Kind hineinlegen, damit es sich nicht verbrennt.

- Bei einem - wenn auch noch so leichten - Unfall können der Kinderwagenaufsatz und das KIT CAR Schäden davontragen, die mit bloßem Auge nicht zu erkennen sind. Sie sind daher in jedem Fall zu ersetzen.

- Verwenden Sie für die Sicherheit im Auto keine gebrauchten Produkte: Sie könnten strukturelle Schäden aufweisen, die mit bloßem Auge nicht zu erkennen sind, jedoch die Sicherheit des Produktes beeinträchtigen.

- ARTSANA übernimmt bei unsachgemäßer Verwendung dieses Produktes keine Haftung.

WARNUNG

- Dies ist es eine „Universal“- Rückhalteeinrichtung für Kinder, die gemäß der Regelung Nr. 44, Serienänderungen 04, zugelassen ist. Sie eignet sich für die allgemeine Verwendung in PKWs und ist mit meisten, aber nicht mit allen PKW-Sitzen kompatibel.

- Eine perfekte Kompatibilität ist eher gegeben, wenn der Fahrzeughersteller im betreffenden Handbuch erklärt, dass das Fahrzeug den Einbau von „Universal“- Rückhalteeinrichtungen für Kinder der jeweiligen Altersgruppe vorsieht.

- Diese Rückhaltevorrückung für Kinder wurde nach strengen Bedingungen in die Klasse „Universal“ eingestuft als vorgehende Ausführungen, die diese Warnung nicht tragen.

- Nur geeignet, wenn das genehmigte Fahrzeug mit Dreipunkt-/ Statik- oder Retraktor-Sicherheitsgurten aus-

gerüstet ist, die der UN/ECE-Regelung Nr. 16 oder anderen vergleichbaren Normen entsprechen.

- Sollten Zweifel bestehen, wenden Sie sich an den Hersteller der Rückhalteeinrichtung oder an den Händler.

FAHRZEUGSITZ-VORAUSSETZUNGEN

17. Um den Kinderwagenaufsatz auf dem Fahrzeugsitz befestigen zu können, muss der Sitz die folgenden Voraussetzungen erfüllen:

- Er muss in Fahrtrichtung montiert sein (Abb. 17A);
- Es muss sich um einen Rücksitz mit mindestens zwei 3-Punkt-Sicherheitsgurten handeln (Abb. 17B), die die Voraussetzungen der Norm UNI/ECE 16 oder einer vergleichbaren Norm erfüllen.

BEFESTIGEN UND ENTFERNEN DES KINDERWAGENAUFSAZTES IM AUTO

Befolgen Sie für die Installation des CAR-Sets, bevor Sie den Kinderwagenaufsatz im Auto anbringen, die folgenden Anweisungen:

GURTSCHLÖSSER FÜR AUTOGURTE

18. Um die beiden Gurtschlösser an den Bolzen an den Enden des Aufsatzes zu befestigen (Abb. 18A), führen Sie jedes der Schlösser durch Drücken jeweils in den entsprechenden Bolzen ein (Abb. 18B) und ziehen Sie das Gurtschloss bis zum Anschlag nach unten (Abb. 18C).

WARNING: Bringen Sie die Gurtschlösser nicht falsch herum an! (Abb. 18D) Nun können Sie den Kinderwagenaufsatz im Auto anbringen.

BEFESTIGEN DES KINDERWAGENAUFSAZTES IM AUTO

19. Befestigen Sie den Kinderwagenaufsatz auf dem Rücksitz. Positionieren Sie ihn hierzu mittig, in einer Linie mit dem Sitz, und befestigen ihn mithilfe der Sicherheitsgurte der beiden äußeren Sitzplätze (Abb. 19).

20. Wenn der Rücksitz über einen Dreipunktgurt auch auf dem mittleren Sitzplatz verfügt, kann der Kinderwagenaufsatz auch seitlich angebracht werden. Er belegt dann den mittleren und den entsprechenden seitlichen Sitzplatz und wird mit den Gurten dieser beiden Sitzplätze befestigt (Abb. 20).

21. Ziehen Sie die beiden Sicherheitsgurte heraus und befestigen Sie sie in den entsprechenden Gurtschlössern des Sitzes (Abb. 21). Klappen Sie die Rückenlehne im Kinderwagenaufsatz komplett zurück.

WARNING: Verwenden Sie den Kinderwagenaufsatz im Auto niemals, wenn die Rückenlehne aufgerichtet ist! Die Sicherheit kann dann nicht garantiert werden! Führen Sie folgenden Arbeitsgang auf beiden Seiten aus:

22. Halten Sie den Gurt fest und bilden Sie eine Öse (Abb. 22).

23. Halten Sie das Gurtschloss des KIT CAR fest und drehen Sie den roten Bügel des Schlosses nach außen (Abb. 23).

24. Führen Sie die mit dem Gurt gebildete Öse in das Gurtschloss ein (Abb. 24A – 24B) und drehen Sie den roten Bügel in die Anfangsposition, so dass er durch die Öse selbst verläuft (Abb. 24C).

25. Ziehen Sie den Sicherheitsgurt in Richtung Aufroller. Drücken Sie den Kinderwagenaufsatz dabei gegen den Sitz, um ihn gut zu befestigen (Abb. 25A).

WARNING: Stellen Sie sicher, dass der Kinderwagenaufsatz gut an der Rückenlehne an- bzw. auf dem Sitz aufliegt.

WARNUNG: Prüfen Sie, dass die Gurte straff sind (Abb. 25B).

ABNEHMEN DES KINDERWAGENAUFsatzES VOM FAHRZEUGSITZ

Führen Sie auf beiden Seiten des Kinderwagenaufsatzes die folgenden Schritte durch:

26. Lösen Sie das Gurtschloss vom Aufsatz, indem Sie die rote Zunge des Schlosses nach außen ziehen und das Schloss nach oben drücken (Abb. 26), um so den Kinderwagenaufsatz vom Gurt zu befreien. Das Gurtschloss bleibt mit dem Sicherheitsgurt des Autos verbunden.

WARNUNG: Verwenden Sie den Sicherheitsgurt des Autos niemals für einen Beifahrer, bevor nicht das Gurtschloss des KIT CAR entfernt wurde - dies könnte gefährlich sein!

27. Um das Gurtschloss vom Gurt abzunehmen, öffnen Sie die mit dem Gurt gebildete Öse ein wenig (Abb. 27A) und drehen Sie den roten Bügel, um es zu lösen (Abb. 27B).

EINHAKEN DES KINDERWAGENAUFsatzES AM SPORTWAGEN

Bereiten Sie den Sportwagen zum Anbringen des Kinderwagenaufsatzes vor, wie in den entsprechenden Anweisungen für den Sportwagen beschrieben.

Für den Gebrauch mit dem Kindersportwagen, denken Sie bitte daran, die Sicherheitsgurte zu entfernen. Befolgen Sie dazu in umgekehrter Reihenfolge die Anweisungen in Abschnitt SICHERHEITSGURTE KINDERWAGENAUFsatz UND KOMFORT-SET.

WARNUNG: Den Kinderwagenaufsatz nur mit Blickrichtung zum Elternteil montieren.

WARNUNG: Das Rückhaltesystem muss entfernt werden, wenn das Produkt außerhalb des Autos verwendet wird.

WARNUNG: Um den Kinderwagenaufsatz auf dem Sportwagengestell zu befestigen, muss zunächst der Sitz abgenommen werden.

28. Halten Sie den Tragebügel in Transportstellung (senkrecht) fest und setzen Sie den Kinderwagenaufsatz auf die entsprechenden Haken auf, bis Sie ihn einrasten hören. Positionieren Sie den Kinderwagenaufsatz so, dass der Fußbereich zum Griff des Kinderwagens zeigt (Abb. 28A).

WARNUNG: Stellen Sie vor dem Gebrauch sicher, dass der Kinderwagenaufsatz richtig befestigt ist, indem Sie ihn nach oben ziehen.

ABNEHMEN DES KINDERWAGENAUFsatzES VOM SPORTWAGEN

29. Bringen Sie den Tragegriff in Transportstellung (senkrecht), ziehen Sie die Taste vorne am Kinderwagenaufsatz (Abb. 29A) nach außen und nehmen Sie, während Sie die Taste weiter angehoben halten, den Kinderwagenaufsatz vom Gestell ab, indem Sie ihn nach oben ziehen (Abb. 29B).

WARNUNG: Das Befestigen und Abnehmen des Kinderwagenaufsatzes kann auch dann vorgenommen werden, wenn sich das Kind darin befindet. Die oben genannten Arbeitsvorgänge können durch das Gewicht des Kindes etwas beschwerlicher sein. Gehen Sie in diesem Fall bei der Durchführung der genannten Schritte besonders vorsichtig vor.

Wichtiger Hinweis: Die in dieser Gebrauchsanleitung enthaltenen Bilder und Anweisungen beziehen sich auf eine Produktversion des Kinderwagenaufsatzes; einige hier beschriebene Komponenten, Zubehör und Funktionen können je nach der von Ihnen gekauften Version variieren.

GARANTIE

Die Garantie gilt bei allen Konformitätsfehlern, die trotz normaler Gebrauchsbedingungen (gemäß den Vorgaben der Gebrauchsanleitung) auftreten. Die Garantie ist verwirkt bei unsachgemäßem Gebrauch, Abnutzung oder bei persönlichen Unglücksfällen. Bezüglich der Garantiedauer für Konformitätsfehler verweisen wir auf die nationalen Rechtsvorschriften des Kauflandes.

ES INSTRUCCIONES DE USO

IMPORTANTE - LEER LAS INSTRUCCIONES CUIDADOSAMENTE ANTES DEL USO Y MANTENERLAS PARA FUTURAS CONSULTAS.

¡ADVERTENCIA! MANTENGA LAS BOLSAS DE PLÁSTICO ALEJADAS DE LOS NIÑOS PARA EVITAR EL RIESGO DE ASFIXIA.

ADVERTENCIAS

- **ADVERTENCIA:** No dejar nunca al niño desatendido.
- **ADVERTENCIA:** Este producto solamente es apropiado para niños que no pueden sentarse por sí solos, darse la vuelta o levantarse apoyándose en las manos y las rodillas. Peso máximo del niño: 9 Kg.
- Edad de uso indicativa: 0 – 5/6 meses.
- **ADVERTENCIA:** Utilizar solamente sobre una superficie firme, horizontal, nivelada y seca.
- **ADVERTENCIA:** No dejar a otros niños jugar desatendidos cerca del capazo.
- **ADVERTENCIA:** No utilizar si falta cualquier parte, está rota o está desgarrada.
- **ADVERTENCIA:** El capazo se puede utilizar para transportar al niño en automóvil solo si se utiliza el KIT CAR suministrado.
- NO utilizar el producto por un período superior a 5 años. Pasado este tiempo, las alteraciones que sufren los materiales (por ejemplo, a causa de la exposición a la luz del sol) pueden disminuir o comprometer las propiedades del producto.

- Utilice solamente piezas de recambio suministradas o aprobadas por el fabricante
- Tenga en cuenta los riesgos derivados de llamas y otras fuentes de calor, tales como estufas eléctricas, estufas de gas, etc. No deje el capazo cerca de estas fuentes de calor.
- **ADVERTENCIA:** No utilizar este capazo sobre un soporte.
- **ADVERTENCIA:** No añada otro colchón sobre el colchón suministrado o recomendado por el fabricante.
- Verifique periódicamente la integridad física y estructural del producto; en especial, las asas de transporte y el fondo del capazo. En el caso que presentaran daños o desgaste evidente, no lo utilice y manténgalo fuera del alcance de los niños.
- Antes del montaje verifique que el producto y todos sus componentes no presenten daños o desperfectos debidos al transporte; en ese caso no utilice el producto y manténgalo fuera del alcance de los niños.
- Antes de levantar el capazo para transportar al niño, asegúrese de que el asa se encuentra en la posición correcta de uso.
- No aplique al producto accesorios que no hayan sido suministrados por el fabricante. Cualquier modificación a los productos exime al fabricante de toda responsabilidad.
- No deje dentro del capazo ningún objeto que pueda reducir su profundidad.
- Este capazo puede utilizarse únicamente en las sillas de paseo CHICCO "ALYSIA".
- Asegúrese de que el capazo esté correctamente fijado a la silla de

paseo antes de introducir al niño en el mismo.

- Los productos que se dejan al sol se sobrecalientan; déjelos enfriar antes de acomodar al niño en su interior.
- No utilice el capazo para que el niño duerma durante un tiempo prolongado: este producto no puede sustituir a la cuna.
- Se recomienda dejar ventilar el capazo después de un uso prolongado.
- Antes de levantar o transportar el capazo, la base debe ajustarse en la posición más baja.
- Dentro del capazo, la cabeza del niño nunca debe estar más baja respecto al cuerpo.
- **ADVERTENCIA:** El sistema de retención debe utilizarse única y exclusivamente durante el transporte del niño en automóvil.
- **ADVERTENCIA:** El sistema de retención debe quitarse cuando el producto se utiliza fuera del automóvil.
- Mientras no use el producto, manténgalo fuera del alcance del niño.

CONSEJOS PARA LA LIMPIEZA Y EL MANTENIMIENTO

Este producto requiere un mantenimiento periódico. Las operaciones de limpieza y mantenimiento deben ser realizadas por un adulto.

LIMPIEZA

Limpie las partes de tejido con una esponja húmeda y jabón neutro. Limpie periódicamente las partes de plástico con un paño húmedo. Seque las partes de metal, después de un posible contacto con agua, para evitar que se oxiden.

LAVADO

El revestimiento externo/interno del capazo y el colchón pueden desfundarse y lavarse; para retirarlos, consulte el apartado EXTRACCIÓN DE LA FUNDA DEL CAPAZO. Le recomendamos que siga atentamente las instrucciones de lavado indicadas en la etiqueta de la prenda. A continuación se muestran los símbolos de lavado con los correspondientes significados:



Lavar a mano con agua fría



No usar lejía



No secar en secadora



No planchar



No lavar en seco

MANTENIMIENTO

Seque las partes de metal para evitar que se oxiden. No sumergir en agua. Limpie periódicamente las partes de plástico con un paño húmedo. Mantenga las partes de enganche del capazo y del coche de paseo limpias de polvo y arena, para evitar roces. No deje los productos expuestos al sol durante períodos prolongados; los tejidos pueden desteñirse. Si fuera necesario, lubrique con aceite seco de silicona. Para la limpieza no utilice productos disolventes o abrasivos.

CARACTERÍSTICAS DEL CAPAZO

El capazo incluye los siguientes elementos: revestimiento textil, capota, cubrepiernas, colchón extraíble, kit confort (dos hombreras y un separapiernas), kit para el transporte en coche.

1. El capazo se suministra con el revestimiento textil ya montado (fig. 1).

CAPOTA

El capazo lleva una capota parasol y toldo regulable en varias posiciones y, en la parte superior, una abertura para acceder al asa de transporte.

2. Para montar la capota en el capazo se debe que levantar el asa del capazo y colocarla en posición vertical (fig. 2A), apoyar la capota en el asa y abrochar los cuatro botones automáticos que lleva el borde de la capota en los botones correspondientes que lleva la parte textil del capazo (fig. 2B).
3. Para fijar la capota al asa, enrolle la tela de la capota alrededor de la misma, abroche los dos botones que están en la articulación (fig. 3A) y cierre los velcros alrededor del asa (fig. 3B). Para completar la operación, lleve el borde de tela de la capota por encima del asa (fig. 3C).

ABERTURA TRASERA

4. Para garantizar una perfecta ventilación, la capota cuenta con una abertura trasera; para abrirla, es suficiente con plegar la solapa de tela en la parte superior de la capota (fig. 4).

PARASOL

5. En la parte interior del parasol hay un anillo textil que permite colgar juguetes blandos (fig. 5).

CUBREPIERNAS

6. Para asegurar el cubrepiernas, enganche los dos botones automáticos situados en los lados del capazo (fig.6) y complete la colocación del cubrepiernas introduciendo el elástico en el perno opuesto en la zona de los pies (fig. 6A). Luego, fije la solapa de tela del cubrepiernas a la capota con los dos botones automáticos (fig. 6B). Para ofrecer una mayor protección al niño puede utilizarse la solapa de tela en posición vertical, fijándola con los ojales correspondientes (fig. 6C).

RESPALDO REGULABLE - COMFORT SYSTEM

7. El respaldo del capazo puede regularse de forma gradual.

El respaldo se levanta y se baja mediante la rueda ubicada en la parte exterior del capazo, en la zona de los pies del niño (fig. 7).

ASA PARA EL TRANSPORTE

8. El capazo cuenta con una cómoda asa de transporte regulable en tres posiciones (fig. 8):

- A) Transporte
- B) Intermedia
- C) Descanso

9. Para poner el asa en posición vertical, sujétela por el centro y tire de ella hacia arriba hasta que se oiga el clic que indica que está bloqueada (fig. 9 A); para volver a colocar el asa en la posición intermedia, presione al mismo tiempo los dos botones que están en la articulación del asa; para pasar la posición intermedia y alcanzar la posición de reposo, repita la misma operación y lleve el asa hacia abajo (fig. 9B).

ADVERTENCIA: El capazo no debe transportarse con el asa en posición intermedia o de reposo, debe transportarse únicamente con el asa en posición de transporte (vertical).

EXTRACCIÓN DE LA FUNDA DEL CAPAZO

Antes de comenzar con las operaciones de extracción de la funda del capazo se deben desabrochar los cinturones de seguridad (véase el apartado «Uso de los cinturones del capazo») y retirar el kit confort (véase el apartado «Uso del capazo en el coche»). Para quitar la capota y el cubrepiernas, siga en sentido contrario las operaciones descritas en los puntos 2, 3 y 6.

10. Para quitar la funda del capazo:

- retire las solapas de plástico que están a los lados del capazo (fig. 10A)
- doble hacia atrás la tela interna (fig. 10B)
- suelte los dos elásticos que están a ambos lados de la estructura, de los ojales del bastidor (fig. 10C), haciéndolos pasar a través de las hendiduras
- suelte la funda del enganche que se encuentra en la zona de cabecera del capazo (fig. 10D) y quite la funda (fig. 10E) haciéndola deslizar bajo la estructura del capazo hasta extraerla por completo.

COLOCACIÓN DE LA FUNDA DEL CAPAZO

Para ponerle la funda al capazo, realice las operaciones que se describen a continuación, siguiendo en sentido contrario las imágenes que ilustran cómo quitar la funda.

Introduzca la funda comenzando por la zona de los pies del capazo, hágala deslizar a lo largo de la estructura, pase los elásticos a los lados del capazo por las correspondientes hendiduras, introduzca las solapas de plástico para completar la colocación de la funda, controlando que los enganches y el botón que se encuentran en la zona de la cabeza queden libres.

CINTURONES DE SEGURIDAD DEL CAPAZO Y KIT CONFORT

11. El sistema de seguridad (fig. 11) está dividido en dos partes:

- A. Parte inferior
- B. Parte superior

ADVERTENCIA: Los cinturones de seguridad deben utilizarse única y exclusivamente para transportar al niño en el coche.

12. Introduzca las correas con hebilla que componen la parte inferior (A) del sistema de seguridad en las hendiduras correspondientes del colchón y de la estructura, como se muestra en las figuras 12A y 12B.

13. Sujete la parte superior B de la hebilla de enganche, opuesta al mecanismo de ajuste (fig. 13A), e introdúzcala en la hendidura correspondiente del colchón y de la estructura (fig. 13B). Cuando la hebilla de enganche haya pasado la estructura, haga deslizar la correa por la base e introdúzcala en la segunda hendidura (fig. 13C, 13D y 13E).

ADVERTENCIA: Controle que los cinturones queden bien tensos y no enrollados en sí mismos.

14. Coloque el kit confort, compuesto por dos hombreras y una protección inguinal, como se muestra en la figura 14.

15. Enganche las hebillas terminales de la parte superior del sistema de seguridad (A) con el sistema de enganche/desenganche terminal de la parte inferior del sistema de seguridad (B), como se muestra en la figura 15.

16. Adapte los cinturones al cuerpo del niño por medio del correspondiente mecanismo de ajuste (fig. 16).

USO DEL CAPAZO EN EL COCHE

ADVERTENCIA: Para el montaje y la instalación del producto, siga las instrucciones al pie de la letra. Impida el uso del producto si no se han leído las instrucciones.

- Conserve este manual junto con el producto.
- Para utilizarlo en el coche, enganche el capazo utilizando únicamente el kit para transporte en el coche suministrado; dicho kit sirve únicamente para enganchar el capazo.
- Ningún producto de seguridad en el coche puede garantizar la total seguridad del niño en caso de accidente; sin embargo, la utilización de este producto reduce el riesgo de heridas graves o muerte del niño.
- Utilizar el producto de forma no correcta aumenta el riesgo de daños serios para el niño, no solo en caso de accidente, sino también en otras situaciones.
- Si el producto se daña, se deforma o se desgasta excesivamente, se debe sustituir: podría haber perdido sus características originales de seguridad.
- No modifique ni incorpore partes adicionales al producto sin la aprobación del fabricante. No instale accesorios, piezas de recambio o componentes no suministrados por el fabricante.
- No deje por ningún motivo al niño solo en el capazo dentro del coche.
- Nunca deje el capazo apoyado en el asiento del coche sin engancharlo: podría golpear y herir a los pasajeros.
- Si el coche está detenido bajo el sol, inspeccione cuidadosamente el capazo antes de acomodar al niño, verificando que sus partes no estén sobrecalentadas: en tal caso deje que se enfríen antes de colocar al niño, para evitar que se quemé.
- Después de un accidente, aunque sea de leve entidad, el capazo y el KIT CAR pueden haber sufrido daños no perceptibles a simple vista: por lo tanto deben sustituirse de todos modos.
- No utilice productos para la seguridad en el coche de segunda mano: su estructura podría haber sufrido daños no perceptibles a simple vista pero que pueden comprometer la seguridad del producto.
- La sociedad ARTSANA declina toda responsabilidad por el uso impropio del producto.

AVISO IMPORTANTE

- Este es un dispositivo de retención de bebés «Universal», homologado según el Reglamento N° 44 enmiendas serie 04. Apto para el uso general en automóviles y compatible con la mayor parte de los asientos de automóvil, pero no con todos.
- La compatibilidad perfecta puede lograrse más fácilmente cuando el fabricante del vehículo declara, en el manual del automóvil, que en el mismo está prevista la instalación de dispositivos de sujeción «Universales» para niños del grupo de edad en cuestión.
- Este dispositivo de retención ha sido clasificado como «Universal» según los criterios de homologación más estrictos respecto de los modelos anteriores que no llevan este aviso.
- Apto solo para el uso en los vehículos provistos de cinturones de seguridad de tres puntos, estáticos o extensibles, homologados en base al Reglamento UN/ECE N° 16 u otros estándares equivalentes.
- En caso de duda, póngase en contacto con el fabricante del dispositivo de retención o con el distribuidor.

REQUISITOS DEL ASIENTO DEL COCHE

17. Para poder enganchar el capazo al asiento, este debe cumplir con los siguientes requisitos:
- debe estar orientado en la dirección de marcha (fig. 17A);
 - debe ser un asiento trasero provisto de al menos 2 cinturones de pasajero con 3 puntos de anclaje (Fig. 17B), homologados según la norma UN/ECE 16, u otra norma equivalente.

FIJACIÓN Y EXTRACCIÓN DEL CAPAZO EN EL COCHE

Para montar el KIT CAR, antes de posicionar el capazo en el coche, respete las siguientes instrucciones de montaje:

HEBILLAS PARA CINTURONES DE COCHE

18. Para enganchar las dos hebillas en los enganches ubicados en los extremos del capazo (fig. 18A), introduzca cada hebilla en el enganche correspondiente empujándola (fig. 18B) y tire de ella hacia abajo hasta oír el clic (fig. 18C).

ADVERTENCIA: ¡No monte las hebillas al revés! (fig. 18D). En este momento, el capazo está listo para ser posicionado en el coche.

FIJACIÓN DEL CAPAZO EN EL COCHE

19. Para fijar el capazo al asiento trasero, es necesario posicionarlo en el centro, alineado con el asiento, y engancharlo mediante los cinturones de las dos plazas exteriores (fig. 19).
20. Si el asiento trasero de su coche también cuenta con cinturón de 3 puntos en la plaza central, el capazo puede montarse en un lado, ocupando las plazas central y lateral, enganchado con los cinturones de estos dos asientos (fig. 20).
21. Extraiga y enganche los dos cinturones del coche con las respectivas hebillas del asiento (fig. 21). Recline completamente el respaldo interno del capazo.
- ADVERTENCIA:** ¡Por ningún motivo utilice el capazo dentro del coche con el respaldo levantado! ¡No se garantiza la seguridad! Realice las siguientes operaciones en ambos lados:
22. Sujete el cinturón del coche y forme un ojal (fig. 22).
23. Sujete la hebilla del kit auto y gire hacia afuera la barra

roja de la hebilla (fig. 23).

24. Introduzca en la hebilla el ojal hecho con el cinturón (fig. 24A – 24B) y gire la barra roja a la posición inicial, de manera tal que se introduzca dentro de dicho ojal (fig. 24C).
25. Tire del cinturón del coche hacia el enrollador, presionando el capazo contra el asiento, de manera que quede correctamente fijado (fig. 25A).

ADVERTENCIA: Controle que el capazo quede bien adherido al respaldo y al asiento.

ADVERTENCIA: Compruebe que los cinturones estén bien tensados (fig. 25B).

DESENGANCHE DEL CAPAZO DEL ASIENTO

Lleve a cabo las siguientes operaciones en ambos lados del capazo.

26. Desenganche la hebilla del capazo, tirando de la lengüeta roja de la hebilla hacia el exterior y de la hebilla hacia arriba (fig. 26), para liberar el capazo del cinturón. La hebilla queda fijada al cinturón del coche.

ADVERTENCIA: No utilice en ningún caso el cinturón del coche para sujetar un pasajero sin haberle quitado la hebilla del KIT CAR: ¡podría ser peligroso!

27. Para quitar la hebilla del cinturón, afloje el ojal del cinturón (fig. 27A) y gire la barra roja para liberarla (fig. 27B).

ENGANCHE DEL CAPAZO A LA SILLA DE PASEO

Prepare la silla de paseo para acoger el capazo, como se indica en las instrucciones específicas de esta.

Para utilizarlo con la silla de paseo, recuerde quitar los cinturones de seguridad, llevando a cabo en orden contrario las instrucciones del apartado CINTURONES DE SEGURIDAD DEL CAPAZO Y KIT CONFORT.

ADVERTENCIA: El capazo debe montarse únicamente en la posición frente mamá/papá.

ADVERTENCIA: El sistema de retención debe quitarse cuando el producto se utiliza fuera del automóvil.

ADVERTENCIA: Para enganchar el capazo a la estructura de la silla de paseo, se debe retirar el asiento.

28. Sujete el asa en posición de transporte (vertical) y coloque el capazo en los ganchos correspondientes, hasta oír el clic que indica el enganche. Posicione el capazo con la zona de los pies orientada hacia el manillar de la silla de paseo (fig. 28A).

ADVERTENCIA: Antes del uso, asegúrese de que el capazo se encuentre bien enganchado tirando de él hacia arriba.

DESENGANCHE DEL CAPAZO DE LA SILLA DE PASEO

29. Coloque el asa en posición de transporte (vertical), tire hacia afuera del botón ubicado en la parte delantera del capazo (fig. 29A) y, manteniendo el botón alzado, retire el capazo de la estructura tirando del mismo hacia arriba (fig. 29B).

ADVERTENCIA: El enganche y el desenganche se pueden realizar incluso con el niño en el capazo. Las operaciones que se han descrito anteriormente, con el peso del niño, pueden resultar menos fáciles. Se recomienda prestar atención al realizar las operaciones anteriores.

Nota importante: Las imágenes y las instrucciones presentes en este manual se refieren a una versión del capazo. Algunos componentes y algunas funciones que se describen pueden variar dependiendo de la versión que usted ha comprado.

GARANTÍA

El producto está garantizado contra todo defecto de conformidad en condiciones normales de uso según lo previsto en las instrucciones. Por lo tanto, la garantía no será aplicada en caso de daños ocasionados por uso incorrecto, desgaste o hechos accidentales. Para la duración de la garantía sobre los defectos de conformidad remítase a las disposiciones específicas de la normativa nacional aplicable en el país de compra.

PT INSTRUÇÕES DE USO

IMPORTANTE - LER CUIDADOSAMENTE AS INSTRUÇÕES ANTES DE USAR E GUARDÁ-LAS PARA FUTURA REFERÊNCIA.

AVISOS! MANTENHA OS SACOS DE PLÁSTICO FORA DO ALCANCE DAS CRIANÇAS PARA EVITAR RISCOS DE ASFIXIA.

ADVERTÊNCIAS

- **AVISOS:** Nunca deixe a criança abandonada.
- **AVISOS:** Este produto é destinado a crianças que não consigam sentar-se sozinhas, virar-se ou erguer-se, apoiando-se nas mãos ou nos joelhos. Peso máximo da criança: 9 kg.
- Idade de utilização indicativa: 0 – 5/6 meses.
- **AVISOS:** Cocolar apenas sobre superfícies planas, horizontais, firmes e secas.
- **AVISOS:** Não deixar que outras crianças brinquem, sem vigilância, nas proximidades da alfofa.
- **AVISOS:** Não utilizar se alguma parte estiver partida, solta ou faltar.
- **AVISOS:** A alfofa só pode ser usada para o transporte da criança no automóvel se utilizar o KIT CAR incluído.
- NÃO utilize o produto por mais de 5 anos. Após esse período, as alterações dos materiais (por exemplo, devido à exposição à luz solar) podem reduzir ou comprometer a eficácia do produto
- Utilize exclusivamente peças de substituição fornecidas ou aprova-

das pelo fabricante.

- Tenha em consideração os riscos provocados pelas chamas ou por outras fontes de calor, tais como aquecedores elétricos, caloríferos a gás, etc. Não deixe a alfofa nas proximidades destas fontes de calor.
- **AVISOS:** Nunca coloque esta alfofa sobre um suporte.
- **AVISOS:** Não coloque outro colchão em cima do colchão fornecido ou recomendado pelo fabricante.
- Verifique regularmente a integridade física e estrutural do produto, especialmente da alça e do fundo da alfofa. No caso de detetar sinais evidentes de danos ou desgaste, não utilize a alfofa e mantenha-a fora do alcance das crianças.
- Verifique, antes da montagem, se o produto e todos os seus componentes apresentam eventuais danos causados pelo transporte. Caso detete algum componente danificado, não utilize o produto e mantenha-o fora do alcance das crianças.
- Antes de levantar a alfofa para transportar a criança, certifique-se de que a alça se encontra na posição de utilização correta.
- Não aplique acessórios não fornecidos pelo fabricante do produto. Eventuais modificações efetuadas no produto eximem o fabricante de qualquer responsabilidade.
- Não deixe no interior da alfofa nenhum objeto que possa reduzir a sua profundidade.
- Esta alfofa só pode ser utilizada nos carrinhos de passeio CHICCO "ALYSIA".
- Certifique-se de que a alfofa está corretamente fixada no carrinho,

antes de colocar o bebé lá dentro.

- Os produtos deixados ao sol aquecem muito; deixe arrefecer a alcofa antes de colocar o bebé lá dentro.
- Não deixe o bebé a dormir na alcofa durante um longo período de tempo: este produto não pode substituir o berço ou a cama.
- É aconselhável arejar a alcofa após uma utilização prolongada.
- Antes de levantar ou transportar a alcofa, o encosto deve ser regulado para a posição mais baixa.
- A cabeça da criança na alcofa nunca deve ficar mais baixa do que o resto do corpo.
- **AVISOS:** O sistema de retenção deve ser utilizado única e exclusivamente durante o transporte do bebé no automóvel.
- **AVISOS:** O sistema de retenção deve ser removido quando o produto for utilizado fora do automóvel.
- Quando não estiver a ser utilizado, mantenha o produto fora do alcance das crianças.

CONSELHOS PARA LIMPEZA E MANUTENÇÃO

Este produto necessita de manutenção periódica. As operações de limpeza e manutenção devem ser efetuadas por um adulto.

LIMPEZA

Limpe as partes em tecido com uma esponja húmida e detergente neutro. Limpe regularmente as partes em plástico, com um pano húmido. Seque as partes em metal, após um eventual contacto com água, de modo a evitar a formação de ferrugem.

LAVAGEM

O revestimento externo/interno da alcofa e o colchão são amovíveis e laváveis; para removê-los, consulte o parágrafo REMOÇÃO DO REVESTIMENTO DA ALCOFA. Siga atentamente as instruções de lavagem fornecidas na etiqueta do revestimento. Em seguida são indicados os símbolos de lavagem e o respetivo significado:



Lavar à mão em água fria



Não usar lixívia



Não secar na máquina



Não passar a ferro



Não limpar a seco

MANUTENÇÃO

Seque as partes metálicas, para evitar a formação de ferrugem. Não mergulhe em água. Limpe regularmente as partes em plástico com um pano húmido. Mantenha os encaixes da alcofa e do carrinho limpos de pó e areia, de modo a evitar o atrito entre ambas as partes. Não deixe o produto ao sol durante muito tempo; os tecidos podem perder a cor. Lubrifique apenas se necessário, com óleo seco de silicone. Para a limpeza, não utilize produtos solventes nem abrasivos.

CARACTERÍSTICAS DA ALCOFA

A alcofa é composta por: revestimento têxtil, capota, cobre- pernas, colchão removível, Kit Comfort (protetores das correias dos ombros e da correia separadora de pernas), Kit Car para o transporte no automóvel.

1. A alcofa é fornecida com o revestimento têxtil já montado (fig. 1).

CAPOTA

A alcofa dispõe de uma capota regulável em várias posições, para proteger o bebé do sol e do vento. Na parte superior, inclui uma abertura para aceder à alça de transporte.

2. Para montar a capota na alcofa, é necessário levantar a alça da alcofa até à posição vertical (fig. 2A), apoiar a capota na alça e prender as quatro molas de pressão do rebordo da capota, nas molas correspondentes do tecido da alcofa (fig. 2B).
3. Para fixar a capota à alça, envolva o tecido da capota em torno da mesma, fixe as duas molas de pressão presentes na articulação (fig. 3A) e feche os velcros à volta da alça (fig. 3B). Para concluir a operação, coloque a aba de tecido da capota sobre a alça (fig. 3C).

ABERTURA POSTERIOR

4. Para garantir um arejamento perfeito, a Capota inclui uma abertura posterior; para abri-la, basta dobrar a aba de tecido sobre a parte de cima da Capota (fig. 4).

PALA

5. Na parte interna da pala, existe uma presilha de tecido que permite pendurar brinquedos macios (fig. 5).

COBRE-PERNAS

6. Para fixar o cobre-pernas, feche as duas molas de pressão localizadas nas laterais da alcofa (fig. 6) e conclua a colocação do revestimento introduzindo o elástico no perno situado na zona dos pés (fig. 6A). De seguida, fixe a aba têxtil do cobre-pernas à capota utilizando as duas molas de pressão (fig. 6B). Para garantir uma maior proteção à criança é possível utilizar a aba têxtil na posição vertical, fixando-a com as argolas apropriadas (fig. 6C).

ENCOSTO REGULÁVEL - COMFORT SYSTEM

7. O encosto da alcofa dispõe de um sistema de regulação gradual.

Para subir e baixar o encosto, utilize a roda existente na parte exterior da base da alfofa, junto aos pés da criança (fig. 7).

ALÇA DE TRANSPORTE

8. A alfofa dispõe de uma prática alça de transporte regulável em três posições (fig. 8):

- A) Transporte
- B) Intermédia
- C) Repouso.

9. Para colocar a alça na posição vertical, puxe-a para a parte central e para cima, até sentir um estalido de bloqueio (fig. 9A); para voltar a colocar a alça na posição intermédia, prima, simultaneamente, os dois botões presentes na articulação da alça; para passar a posição intermédia e chegar à posição de repouso, repita a mesma operação e coloque a alça para baixo (fig. 9B).

AVISOS: a alfofa não deve ser transportada com a pega na posição intermédia ou de repouso, mas somente com a pega na posição de transporte (vertical).

REMOÇÃO DO REVESTIMENTO DA ALFOFA

Antes de iniciar as operações de remoção do forro da alfofa, é necessário desapertar o cinto de segurança (ver o parágrafo "Utilização do cinto da alfofa") e remover o kit comfort (ver o parágrafo "utilização da alfofa no automóvel"). Para remover a capota e o cobre-pernas, efetue pela ordem inversa as operações descritas nos pontos 2, 3 e 6.

10. Para remover o tecido da alfofa:

- remova as abas plásticas presentes nos lados da alfofa (fig. 10A)
- dobre para trás o tecido interno (fig. 10B)
- desaperte os dois elásticos presentes em ambos os lados da estrutura das argolas da mesma (fig. 10C), fazendo-os passar através das ranhuras
- retire o tecido do perno posicionado na zona da cabeça da alfofa (fig. 10D) e extraia o tecido (fig. 10E), fazendo-o deslizar sob a estrutura da alfofa até o retirar completamente.

COLOCAÇÃO DO REVESTIMENTO DA ALFOFA

Para colocar o revestimento da alfofa, efetue as operações descritas a seguir, consultando as imagens da remoção, pela ordem inversa.

Insira o tecido na alfofa começando pela zona dos pés, fazendo-o deslizar ao longo da estrutura, introduza os elásticos de cada lado da alfofa nas respetivas ranhuras, insira as abas plásticas e conclua a colocação do revestimento, verificando se os Pernos e o botão situado na zona da cabeça estão livres de tecido.

CINTO DE SEGURANÇA DA ALFOFA E KIT COMFORT

11. O cinto de segurança (fig. 11) está subdividido em duas partes:

- A. Parte inferior
- B. Parte superior

AVISOS: O cinto de segurança deve ser utilizado única e exclusivamente para o transporte da criança no automóvel.

12. Insira as correias com fivela que compõem a parte inferior (A) do cinto de segurança nas respetivas ranhuras do colchão e da estrutura, conforme indicado nas figuras 12A e 12B.

13. Segure na correia oposta à que tem a fivela de regu-

lação, da parte superior B do cinto de segurança (fig. 13A) e introduza-a nas respetivas ranhuras do colchão e da estrutura (fig. 13B). Quando o gancho de fixação se encontrar sobre a estrutura, faça deslizar a fita na base e introduza-a na segunda ranhura (fig. 13C, 13D e 13E).

AVISOS: Verifique se as correias estão bem esticadas e não estão enroladas sobre si mesmas.

14. Instale o kit comfort, composto por dois protetores das correias dos ombros e um protetor da correia separadora de pernas, conforme mostrado na figura 14.

15. Sobreponha os ganchos da parte superior do cinto de segurança (B) e insira-os no fecho da parte inferior do cinto de segurança (A), conforme mostrado na figura 15.

16. Ajuste o cinto ao corpo do bebé, através da fivela de regulação (fig. 16).

UTILIZAÇÃO DA ALFOFA NO AUTOMÓVEL

AVISOS: Para a montagem e instalação do produto, siga escrupulosamente as instruções. Não permita que alguém utilize o produto sem ter lido as instruções.

- Conserve este manual juntamente com o produto.
- Para utilizar a alfofa no automóvel, fixe-a apenas com o kit fornecido para o transporte no automóvel; este Kit destina-se exclusivamente a ser utilizado para fixação da alfofa.
- Nenhum dispositivo de retenção de crianças para o automóvel pode garantir a segurança total da criança em caso de acidente, mas a utilização deste produto reduz o risco de ferimentos e morte da criança.
- A utilização incorreta do produto aumenta o risco de lesões graves para a criança, não só em caso de acidente mas também noutras circunstâncias.
- Se o produto se apresentar danificado, deformado ou muito desgastado deve ser substituído, pois poderá ter perdido as características originais de segurança.
- Não faça alterações ou acrescentos ao produto sem aprovação do fabricante. Não instale acessórios, peças de substituição ou componentes não fornecidos pelo fabricante.
- Nunca deixe o bebé na alfofa dentro do automóvel sem vigilância.
- Nunca deixe a alfofa no banco do automóvel sem estar fixada: pode magoar ou ferir os passageiros.
- Se o automóvel estiver ao sol, inspeccione cuidadosamente a alfofa antes de instalar a criança, verificando se algumas partes estão demasiado quentes: se for o caso, deixe arrefecer antes de sentar a criança, para evitar que ela se queime.
- Na sequência de um acidente, mesmo ligeiro, a alfofa e o KIT CAR podem sofrer danos, nem sempre visíveis a olho nu: por isso, é preciso substituí-los.
- Não utilize dispositivos de retenção de crianças para o automóvel, em segunda mão: podem ter sofrido danos estruturais não visíveis a olho nu mas que comprometem a segurança do produto.
- A Sociedade ARTSANA declina qualquer responsabilidade pela utilização inadequada do produto.

AVISO IMPORTANTE

- Este é um dispositivo de retenção para crianças do tipo "Universal" certificado de acordo com o Regulamento n.º 44 extensão série 4. É indicado para a utilização generalizada em veículos e compatível com a maior parte dos bancos de automóvel (mas não todos).
- A compatibilidade perfeita é obtida mais facilmente nos

casos em que o fabricante do veículo declara, no manual do mesmo, que este prevê a instalação de dispositivos de retenção para crianças, do tipo “Universal”, para a faixa etária em questão.

- Este dispositivo de retenção foi classificado “Universal” de acordo com critérios de homologação mais rigorosos relativamente a modelos anteriores, que não incluem este aviso.
- É adequado exclusivamente para veículos equipados com cinto de segurança de 3 pontos de fixação, estático ou com enrolador, certificado de acordo com o Regulamento UN/ECE N.º16 ou outras normas equivalentes.
- Em caso de dúvida, contacte o fabricante do dispositivo de retenção ou o revendedor.

REQUISITOS DO BANCO DO AUTOMÓVEL

17. Para poder fixar a alcofa ao banco, este deve apresentar os seguintes requisitos:
 - deve estar voltado no sentido da marcha (fig. 17A);
 - deve ser um banco traseiro equipado com, pelo menos, 2 cintos de segurança para passageiros, com 3 pontos de fixação (fig. 17B), homologados nos termos da norma UNI/ECE 16 ou outra norma equivalente.

FIXAÇÃO E REMOÇÃO DA ALCOFA NO AUTOMÓVEL

Para instalar o KIT CAR, antes de colocar a alcofa no automóvel, siga as seguintes instruções de montagem:

FIVELAS PARA OS CINTOS AUTO

18. Para fixar as duas fivelas aos pernos existentes nas extremidades da alcofa (fig. 18A), introduza cada uma das fivelas no respetivo perno, pressionando-as (fig. 18B), e empurre-as para baixo até ouvir um estalido (fig. 18C).

AVISOS: Não instale as fivelas ao contrário! (fig. 18D). A alcofa pode agora ser instalada no automóvel.

FIXAÇÃO DA ALCOFA NO AUTOMÓVEL

19. Para fixar a alcofa ao banco traseiro, é necessário posicioná-la ao centro, alinhada com o banco, e fixá-la com os cintos dos dois bancos laterais (fig. 19).
20. Se o banco traseiro do seu automóvel incluir um cinto de 3 pontos de fixação também no lugar central, a alcofa também poderá ser instalada ocupando os lugares central e lateral, presa com os cintos destes dois bancos (fig. 20).
21. Feche os dois cintos do automóvel nos respetivos fechos do banco (fig. 21). Recline completamente o encosto interno da alcofa

AVISOS: Nunca utilize a alcofa no automóvel com o encosto elevado! Não estão reunidas condições de segurança! De ambos os lados, efetue as seguintes operações:

22. Pegue no cinto do automóvel e crie uma argola (fig. 22);
23. Pegue na fivela do Kit Auto e rode para o exterior a lingueta vermelha da mesma (fig. 23).
24. Introduza, na fivela, a argola criada no cinto (fig. 24A – 24B) e rode a lingueta vermelha para a posição inicial, de modo a entrar na argola (fig. 24C).
25. Puxe o cinto do automóvel em direção ao enrolador, empurrando a alcofa contra o banco, de modo a que esta fique bem fixa (fig. 25A).

AVISOS: Certifique-se de que a alcofa adere bem ao encosto e ao banco.

AVISOS: Certifique-se de que os cintos estão bem esticados (fig. 25B).

REMOÇÃO DA ALCOFA DO BANCO

De ambos os lados da alcofa, efetue as seguintes operações.

26. Retire a fivela da alcofa, puxando a lingueta vermelha da fivela para fora e empurrando a fivela para cima (fig. 26), de modo a libertar a alcofa do cinto. A fivela continua fixa ao cinto do automóvel.

AVISOS: Nunca utilize o cinto do automóvel para proteção de um passageiro sem antes ter retirado do mesmo a fivela do KIT CAR: poderá ser perigoso!

27. Para remover a fivela do cinto, afrouxe a argola do cinto (fig. 27A) e rode a lingueta vermelha, de modo a libertá-la (fig. 27B).

FIXAÇÃO DA ALCOFA NO CARRINHO DE PASSEIO

Prepare o carrinho de passeio para receber a alcofa, conforme indicado nas instruções do carrinho de passeio.

Para a utilização com o carrinho de passeio, não se esqueça de remover o cinto de segurança, seguindo, pela ordem inversa, as indicações do parágrafo CINTO DE SEGURANÇA DA ALCOFA E KIT COMFORT.

AVISOS: Instale a alcofa apenas virada para si.

AVISOS: O sistema de retenção deve ser removido quando o produto for utilizado fora do automóvel.

AVISOS: para fixar a alcofa à estrutura do carrinho de passeio, terá de remover primeiro a cadeira.

28. Coloque a alça na posição de transporte (vertical) e posicione a alcofa sobre os engates específicos, até ouvir um estalido de bloqueio. Posicione a alcofa com a zona dos pés voltada para a alça do carrinho (fig. 28A).

AVISOS: antes da utilização, assegure-se de que a alcofa está bem fixa, puxando-a para cima.

REMOÇÃO DA ALCOFA DO CARRINHO DE PASSEIO

29. Coloque a alça na posição de transporte (vertical), puxe para fora o botão existente na parte da frente da alcofa (fig. 29A) e, mantendo o botão levantado, retire a alcofa da estrutura, puxando-a para cima (fig. 29B).

AVISOS: as operações de fixação e remoção da alcofa podem ser efetuadas mesmo com a criança lá instalada, mas devido ao peso, poderão tornar-se menos simples. Tenha cuidado quando realizar estas operações.

Nota importante: as imagens e as instruções contidas neste folheto referem-se a uma versão da alcofa; alguns componentes e algumas funções aqui descritas podem variar consoante a versão que adquirir.

GARANTIA

O produto dispõe de garantia contra qualquer defeito de conformidade, verificado em condições normais de uso, de acordo com o disposto nas instruções de uso. A garantia não poderá portanto aplicar-se relativamente a danos no produto provocados por utilização imprópria, desgaste ou acidente. Relativamente ao prazo de validade da garantia sobre defeitos de conformidade, remete-se para as disposições específicas das normas nacionais aplicáveis no país de aquisição.

GEBRUIKSAANWIJZING

BELANGRIJK - LEES DE GEBRUIKSAANWIJZING ZORGVULDIG DOOR EN BEWAAR DEZE VOOR LATER GEBRUIK.

WAARSCHUWING! HOUD DE PLASTIC ZAKKEN UIT DE BUURT VAN KINDEREN I.V.M. VERSTIKKINGSGEVAAR.

WAARSCHUWINGEN

- **WAARSCHUWING:** Nooit het kind zonder toezicht laten.
- **WAARSCHUWING:** Dit product is alleen geschikt voor een kind dat niet zonder hulp kan zitten, zich nog niet kan draaien en nog niet op de handen en knieën kan gaan zitten. Maximumgewicht van het kind: 9 kg.
- Indicatieve leeftijd voor gebruik: 0 – 5/6 maanden.
- **WAARSCHUWING:** Alleen gebruiken op een stevig, stabiel, horizontaal en droog oppervlak.
- **WAARSCHUWING:** Laat geen andere kinderen zonder toezicht in de buurt van de reiswieg spelen.
- **WAARSCHUWING:** Niet gebruiken als onderdelen kapot of gescheurd zijn of ontbreken.
- **WAARSCHUWING:** De draagmand kan alleen voor het vervoer in de auto worden gebruikt in combinatie met de meegeleverde CAR KIT.
- Gebruik het product NIET langer dan 5 jaren. Na deze periode kunnen de wijzigingen in de materialen (bijvoorbeeld door blootstelling aan zonlicht) de goede wer-

king van het product reduceren of negatief beïnvloeden.

- Gebruik alleen reserveonderdelen die door de fabrikant zijn geleverd of goedgekeurd.
- Houd rekening met de gevaren die voortkomen uit vlammen en andere warmtebronnen, zoals elektrische kacheltjes, gaskacheltjes, enz. Laat de draagmand niet naast deze warmtebronnen staan.
- **WAARSCHUWING:** Gebruik deze reiswieg nooit op een onderstel.
- **WAARSCHUWING:** Leg geen ander matrasje op het bovenste gedeelte van het matrasje dat door de fabrikant wordt geleverd of aanbevolen.
- Controleer het product regelmatig op gebreken. In het bijzonder de draaghandgreep en de bodem van de draagmand. Gebruik het artikel niet indien het beschadigd of versleten is en houd het buiten bereik van kinderen.
- Controleer voor de montage of het artikel en de onderdelen ervan niet beschadigd zijn tijdens het transport. In dat geval mag het product niet worden gebruikt en dient het buiten het bereik van kinderen te worden gehouden.
- Alvorens de draagmand op te tillen om het kind te vervoeren, verzekert u er zich van dat de greep in de juiste gebruiksstand staat.
- Breng geen accessoires aan het product aan die niet door de fabrikant zijn geleverd. Eventuele wijzigingen die aan het artikel worden aangebracht, ontheffen de fabrikant van elke vorm van aansprakelijkheid.
- Laat geen voorwerpen in de draag-

mand liggen waardoor hij minder diep wordt.

- Deze draagmand kan alleen worden gebruikt op de wandelwagens CHICCO "ALYSIA".
- Verzeker u ervan dat de draagmand goed op de wandelwagen is bevestigd, voordat u het kind erin legt.
- Producten die in de zon staan worden heet; laat ze afkoelen, voordat u het kind erin zet.
- Gebruik de draagmand niet om het kind gedurende langere tijd te laten slapen: dit product is geen vervanging van een bedje.
- Het wordt aanbevolen de draagmand na langdurig gebruik te laten luchten.
- Alvorens de draagmand op te tillen of te verplaatsen, moet de basis in de laagste stand afgesteld worden.
- Het hoofdje van het kind in de draagmand mag nooit lager liggen dan het lichaam.
- **WAARSCHUWING:** Het bevestigingssysteem mag uitsluitend gebruikt worden om het kind in de auto te vervoeren.
- **WAARSCHUWING:** Het bevestigingssysteem dient te worden verwijderd wanneer het product buiten de wagen wordt gebruikt.
- Als het product niet gebruikt wordt, dient hij buiten het bereik van kinderen te worden gehouden.

TIPS VOOR HET REINIGEN EN HET ONDERHOUD

Dit artikel heeft geregeld onderhoud nodig. Reinigings- en onderhoudswerkzaamheden mogen alleen door een volwassene worden verricht.

REINIGEN

Reinig de stoffen delen met een vochtige spons en een neutraal wasmiddel. Reinig de kunststof delen regelmatig met een vochtige doek. Na eventuele aanraking met water moeten de metalen delen afgedroogd worden om roestvorming te voorkomen.

WASSEN

De binnen- en buitenbekleding van de draagmand en het matrasje kunnen worden verwijderd en gewassen; raadpleeg hiervoor de paragraaf DRAAGMAND LEEGMAKEN. Het wordt aanbevolen de wasinstructies op het etiket aan het hoofdeinde zorgvuldig op te volgen. Hieronder worden de wassymbolen en de betekenis ervan weergegeven:



Met koud water met de hand wassen



Niet bleken



Niet in de droogtrommel drogen



Niet strijken



Niet chemisch laten reinigen

ONDERHOUD

Droog de metalen delen af, om roestvorming te voorkomen. Niet in water dompelen. Reinig de kunststof delen regelmatig met een vochtige doek. Houd de bevestigingsdelen van de draagmand en de wandelwagen vrij van stof en zand, om wrijving te voorkomen. Laat de producten niet gedurende langere tijd in de zon staan; de stof kan hierdoor verbleken. Enkel indien nodig met droge siliconenolie smeren. Geen oplos- of schuurmiddelen voor de reiniging gebruiken.

KENMERKEN VAN DE DRAAGMAND

De draagmand bestaat uit de volgende delen: stoffen bekleding, kap, afdekzeil, uitneembaar matrasje, comfort-kit (twee schouderriempjes en een tussenbeenstuk), uitneembare kit voor vervoer in de auto.

1. Bij levering is de stoffen bekleding van de draagmand al gemonteerd (fig. 1).

KAP

- De draagmand is voorzien van een zonnekap en een windscherm dat in verschillende standen kan worden afgesteld, en bovenaan van een opening om de draaghandgreep te bereiken.
2. Om de kap op de draagmand te monteren dient u de greep van de draagmand omhoog te trekken en verticaal te zetten (fig. 2A), plaats de kap op de greep en maak de vier drukknopen op de rand van de kap vast op de overeenkomstige drukknopen op de stof van de draagmand (fig. 2B).
 3. Om de kap op de greep te bevestigen wikkelt u de stof van de kap rond de greep, maak de twee drukknopen op de koppeling vast (fig. 3A) en sluit de klittenbanden rond de greep (fig. 3B). Trek om te beëindigen het stuk stof van de kap over de greep (fig. 3C).

OPENING ACHTERKANT

4. Voor goede ventilatie is de kap voorzien van een opening aan de achterkant; vouw hiervoor de stoffen strook boven op de kap open (afb. 4).

KAP

5. Aan de binnenkant van de kap bevindt zich een stoffen ring, waaraan zacht speelgoed bevestigd kan worden (afb. 5).

AFDEKZEIL

6. Om het afdekzeil te bevestigen maakt u de twee druk-

knopen aan de zijkanten van de draagmand vast (Fig.6). Breng het elastiekje aan op de pin aan het voeteneinde om het afdekzeil verder aan te brengen (Fig. 6A). Bevestig vervolgens de stoffen lap van het afdekzeil aan de kap met gebruik van de twee drukknopen (fig. 6B). Om het kind beter te beschermen kunt u de stoffen lap verticaal gebruiken en hem bevestigen met de speciale openingen (fig. 6C).

REGELBARE RUGLEUNING - COMFORT-KIT

7. De rugleuning van de draagmand kan geleidelijk worden afgesteld.

Om de rugleuning omhoog en omlaag te doen draait u aan het wielje aan de buitenkant van de draagmand, aan het voeteneinde (afb. 7).

DRAAGHANDGREEP

8. De draagmand is uitgerust met een handige draaghand-greep die in drie standen kan worden versteld (afb. 8):

- A) Draagstand
- B) Middelste stand
- C) Ruststand.

9. Om de handgreep verticaal te zetten, pakt u hem in het midden vast en trekt u hem omhoog tot u hoort dat hij vastklikt (afb. 9 A); om de greep in de middelste stand te zetten drukt u tegelijkertijd op de twee drukknoppen op de koppeling van de greep; om de greep niet in de middelste stand te laten staan en in de ruststand te zetten voert u dezelfde handeling uit en duwt u de greep omlaag (afb. 9B).

WAARSCHUWING: De draagmand mag niet worden vervoerd met de handgreep in de middelste of in de ruststand, maar alleen met de handgreep in de draagstand (verticaal).

DRAAGMAND LEEGMAKEN

Voordat u de bekleding van de draagmand verwijderd, maakt u de veiligheids gordels los (zie paragraaf "Gebruik veiligheids gordels draagmand") en verwijderd u de comfort kit (zie paragraaf "Gebruik van draagmand in auto"). Om de kap en het afdekzeil te verwijderen herhaalt u de handelingen beschreven onder punten 2,3 en 6 in omgekeerde volgorde.

10. Om de stof van de draagmand te verwijderen:

- verwijder de plastic stroken aan de zijkanten van de draagmand (fig. 10A)
- vouw de binnenstof naar achter (fig. 10B)
- maak de twee elastiekjes aan beide zijden van de structuur los uit de openingen van het frame (fig. 10C), door ze door de openingen te duwen
- verwijder de stof van de pen aan het hoofdeinde van de draagmand (fig. 10D) en trek de stof (fig. 10E) onder de structuur van de draagmand door totdat de stof volledig verwijderd is.

DRAAGMAND AANKLEDEN

Om de bekleding op de draagmand aan te brengen voert u de hieronder beschreven handelingen uit en raadpleegt u de afbeeldingen van de verwijdering van de bekleding in omgekeerde volgorde.

Breng de stoffen bekleding aan, begin aan het voeteneinde van de draagmand, trek hem over de gehele structuur, steek de elastiekjes aan de zijkanten van de draagmand in de daarvoor bestemde openingen, breng de plastic stroken aan en voer de bekleding verder uit, controleer of de

pennen en de knop aan het hoofdeinde niet door de stof bedekt worden.

VEILIGHEIDSGORDELS DRAAGMAND EN COMFORT-KIT

11. Het veiligheidssysteem (fig. 11) bestaat uit twee delen:

- A. Onderste gedeelte
- B. Bovenste gedeelte

WAARSCHUWING: De veiligheidsgordels mogen uitsluitend gebruikt worden om het kind in de auto te vervoeren.

12. Steek de riemen met gesp, die het onderste gedeelte (A) van het veiligheidssysteem vormen, in de daarvoor bedoelde openingen van het matrasje en van de structuur, zoals getoond op afbeeldingen 12A en 12B.

13. Neem het bovenste gedeelte B vast aan de zijde van de bevestigingsgesp, tegenover de regelaar (fig. 13A), en steek hem in de daarvoor bedoelde opening van het matrasje en van de structuur (fig. 13B). Wanneer de gesp zich aan de andere zijde van de structuur bevindt, doet u de riem op de basis lopen en steekt u hem in de tweede opening (fig. 13C, 13D, 13E).

WAARSCHUWING: Controleer of de riemen goed gespannen zijn en niet om zichzelf gedraaid zijn.

14. Positioneer de comfort kit, die bestaat uit twee schouderriemen en een tussenbeenbescherming, zoals getoond op afbeelding 14.

15. Bevestig de gespen aan de uiteinden van het bovenste gedeelte van het veiligheidssysteem (A) met het vast/losmaaksysteem aan het uiteinde van het onderste gedeelte van het veiligheidssysteem (B), zoals getoond op afbeelding 15.

16. Pas de gordels aan de lichaamsbouw van het kind aan met de speciale regelaar (fig. 16).

GEbruik VAN DRAAGMAND IN AUTO

WAARSCHUWING: Volg de instructies voor de montage en de installatie van het product nauwgezet. Laat niemand het artikel gebruiken zonder eerst de instructies te hebben gelezen.

- Bewaar deze handleiding bij het product.
- Bevestig bij gebruik in de auto de draagmand uitsluitend met de meegeleverde kit voor vervoer in de auto; deze kit kan alleen gebruikt worden om de draagmand vast te snoeren.
- Geen enkel veiligheidsproduct kan de totale veiligheid van het kind bij een ongeluk garanderen, maar het gebruik van dit artikel kan wel de kans op letsel en dood van het kind verminderen.
- Onjuist gebruik van het artikel verhoogt de kans op ernstig letsel van het kind, niet alleen bij ongevallen maar ook in andere situaties.
- Vervang het product indien het beschadigd, vervormd of ernstig versleten is: het kan zijn dat het niet meer over de oorspronkelijke veiligheidskenmerken beschikt.
- Wijzig niets aan het artikel en voeg er niets aan toe zonder toestemming van de fabrikant. Breng geen niet door de fabrikant geleverde accessoires, reserve-onderdelen of onderdelen aan.
- Nooit uw kind zonder toezicht laten.
- Zorg ervoor dat de draagmand altijd aan de autozitting bevestigd is: ze zou tegen de passagiers kunnen stoten en ze verwonden.
- Inspecteer de draagmand goed alvorens het kind er in te zetten, indien de auto in de zon heeft gestaan en controleer of er geen oververhitte delen zijn: in dit geval laat u ze

eerst afkoelen voordat u het kind er in legt, om te voorkomen dat het zich verbrandt.

- De draagmand en de KIT CAR kunnen tengevolge van een licht ongeval reeds schade oplopen, die met het blote oog niet zichtbaar is: daarom moet ze in ieder geval altijd vervangen worden.
- Gebruik nooit tweedehands artikelen ter beveiliging in de auto: ze hebben misschien structurele schade opgelopen die niet met het blote oog zichtbaar is, maar de veiligheid van het artikel in gevaar brengt.
- ARTSANA acht zich niet aansprakelijk in geval van oneigenlijk gebruik van het artikel.

BELANGRIJKE MEDEDELINGEN

- Dit is een "Universeel" kinderbeveiligingssysteem, dat goedgekeurd is volgens Voorschrift nr. 44, amendementen serie 04. Het is geschikt voor algemeen gebruik in voertuigen en compatibel met de meeste, maar niet alle autozetels.
- Perfecte compatibiliteit ligt voor de hand indien de fabrikant van het voertuig in de handleiding ervan verklaart dat het voertuig geschikt is om er "Universeel" beveiligingssystemen voor kinderen van de desbetreffende leeftijdsgroep in te installeren.
- Dit kinderbeveiligingssysteem is als "Universeel" geclassificeerd volgens goedkeuringscriteria die strenger zijn ten opzichte van vorige modellen die niet met deze mededeling zijn uitgerust.
- Enkel geschikt voor gebruik in voertuigen met vaste of oprolbare driepuntsgordel, die is goedgekeurd volgens de Voorschriften UN/ECE N°16 of overige, gelijkwaardige standaarden.
- Neem in geval van twijfel contact op met de fabrikant van het kinderbeveiligingssysteem of met de dealer.

VEREISTE KENMERKEN VAN DE AUTOZITTING

17. Om de draagmand aan de autostoel te bevestigen moet de zetel aan de volgende eisen voldoen:
- hij moet in de rijrichting staan (afb. 17A);
 - het moet een zetel achterin zijn, met minstens 2 passagiersgordels met driepuntsverankerung (afb. 17B), die zijn goedgekeurd volgens de Voorschriften UN/ECE Nr 16 of andere gelijkwaardige standaarden.

DRAAGMAND IN DE AUTO VAST- EN LOSMAKEN

Om de KIT CAR te installeren volgt u de volgende aanwijzingen op alvorens de draagmand in de auto te plaatsen:

GESPEN VOOR AUTOGORDELS

18. Om beide gespen aan de pennen aan de voor- en achterkant van de draagmand te bevestigen (afb. 18A) duwt u elke gesp op de desbetreffende pen (afb. 18B) en trekt u de gesp naar beneden tot ze vastklikt (afb. 18C).

WAARSCHUWING: Monteer de gespen niet omgekeerd! (Fig. 18D). Nu kan de draagmand in de auto geplaatst worden.

DRAAGMAND IN DE AUTO VASTMAKEN

19. Om de draagmand aan de zitting achterin te bevestigen plaatst u de mand in het midden, uitgelijnd met de zitting, en snoert u ze vast met de gordels van beide buitenste zitplaatsen (afb. 19).
20. Is ook de middelste plaats van uw auto uitgerust met een driepuntsgordel, dan kan de draagmand tevens

aan de zijkant bevestigd en met de gordels van de middelste en laterale plaats vastgesnoerd worden (afb. 20).

21. Neem beide autogordels en steek ze in desbetreffende gespen van de zitting (afb. 21). Doe de rugleuning in de draagmand volledig omlaag

WAARSCHUWING: Vervoer de draagmand nooit in de auto met omhoogstaande rugleuning! De veiligheid is op die manier niet gewaarborgd! Ga aan beide kanten als volgt te werk:

22. Pak de autogordel en maak een lus (afbeelding 22);
23. Pak de gesp van de car kit een draai het rode staafje van de gesp naar buiten (afb. 23).
24. Steek de gemaakte lus in de gesp (afb. 24A – 24B) en draai het rode staafje in de oorspronkelijke stand, zodat het door de lus steekt (afb. 24C).
25. Trek de autogordel naar het oprolsysteem en duw de draagmand tegen de zitting, zodat ze goed vastgesnoerd is (afb. 25A).

WAARSCHUWING: Controleer of de draagmand goed tegen de rugleuning en op de zitting rust.

WAARSCHUWING: Controleer of de gordels goed gespannen zijn (afb. 25B).

DRAAGMAND VAN DE ZITTING LOSMAKEN

Ga aan beide kanten als volgt te werk.

26. Om de gesp los te maken van de draagmand trekt u het rode lipje van de gesp naar buiten en duwt u de gesp omhoog (afb. 26), zodat de draagmand loskomt van de gordel. De gesp blijft aan de autogordel zitten.

WAARSCHUWING: Verwijder altijd eerst de gesp van de KIT CAR voordat de autogordel gebruikt wordt om een passagier mee vast te snoeren: hiermee wordt gevaar voorkomen!

27. Om de gesp van de gordel te verwijderen maakt u de lus van de gordel los (afb. 27A) en draait u het rode staafje zodat het loskomt (afb. 27B).

DE DRAAGMAND OP DE WANDELWAGEN BEVESTIGEN

Bereid de wandelwagen voor volgens de met de wagen meegeleverde aanwijzingen.

Vergeet niet om de veiligheids gordels te verwijderen wanneer u het met de wandelwagen gebruikt, en voer de richtlijnen van paragraaf VEILIGHEIDSGORDELS DRAAGMAND EN COMFORT-KIT in omgekeerde volgorde uit.

WAARSCHUWING: Installeer de draagmand alleen gericht naar de ouder.

WAARSCHUWING: Het bevestigingssysteem dient te worden verwijderd wanneer het product buiten de wagen wordt gebruikt.

WAARSCHUWING: Om de draagmand op de structuur van de wandelwagen te bevestigen moet eerst de zitting verwijderd worden.

28. Zet de handgreep in de draagstand (verticaal) en plaats de draagmand op de verticale vasthaakpunten, tot u de bevestigingsklik hoort. Plaats de draagmand met het voeteneinde naar het stuur van de wandelwagen gericht (afb. 28A).

WAARSCHUWING: Verzeker u er voor het gebruik van dat de draagmand goed vastzit, door hem omhoog te trekken.

DRAAGMAND VAN DE WANDELWAGEN LOSMAKEN

29. Zet de handgreep in de draagstand (verticaal), trek de knop aan de voorkant van de draagmand naar buiten

(afb. 29A), houd hem omhoog en trek de mand omhoog om hem te verwijderen (afb. 29B).

WAARSCHUWING: De draagmand kan ook met het kind erin vast- en losgemaakt worden. Met het gewicht van het kind kunnen deze handelingen echter minder gemakkelijk zijn. Let goed op bij het verrichten van bovenbeschreven handelingen.

Belangrijke opmerking: de afbeeldingen en instructies in dit boekje hebben betrekking op een bepaalde uitvoering van de draagmand; sommige onderdelen en functies die hier worden beschreven kunnen, afhankelijk van de door u gekochte uitvoering, anders zijn.

GARANTIE

Het artikel valt onder garantie tegen elke non-conformiteit binnen de normale gebruiksomstandigheden zoals voorzien in de gebruiksaanwijzingen. De garantie is dus niet geldig in geval van schade veroorzaakt door oneigenlijk gebruik, slijtage of toevallige gebeurtenissen. Voor de duur van de garantie inzake non-conformiteit verwijzen we naar de specifieke richtlijnen en de nationale normen die van toepassing zijn in het land van aankoop.

NÁVOD K POUŽITÍ

DŮLEŽITÉ – PŘED POUŽITÍM SI PŘEČTĚTE POZORNĚ NÁVOD A USCHOVEJTE PRO POZDĚJŠÍ NAHLÉDNUTÍ.

UPOZORNĚNÍ! IGELITOVÉ SÁČKY UCHOVÁVEJTE MIMO DOSAH DĚTÍ, ABY NEMOHLA DOJÍT K JEJICH UDUŠENÍ.

UPOZORNĚNÍ

- **UPOZORNĚNÍ:** Nikdy nenechávejte dítě bez dozoru.
- **UPOZORNĚNÍ:** Tento výrobek je vhodný pro dítě, které si neumí samo sednout, nedovede se otáčet nebo se samo postavit ani za pomoci rukou a kolen! Maximální váha dítěte: 9 kg.
- Orientační věk k použití: 0 – 5/6 měsíců.
- **UPOZORNĚNÍ:** Používejte pouze na pevném, vodorovném a suchém povrchu.
- **UPOZORNĚNÍ:** Nenechávejte další děti hrát si bez dozoru v blízkosti přenosného lůžka.
- **UPOZORNĚNÍ:** Nepoužívejte, jestliže je některá z částí přenosného lůžka zlomená, natržená nebo chybí.
- **UPOZORNĚNÍ:** Korbičku lze použít pro přepravu v autě pouze s použitím automobilové sady KIT CAR, která je součástí výbavy.
- **NEPOUŽÍVEJTE** výrobek po dobu delší než 5 let. Po této době může změna materiálu (např. z důvodu vystavení slunečnímu záření) omezit nebo znehodnotit funkčnost výrobku.
- Používejte pouze náhradní díly do-

dávané nebo schválené výrobcem

- Mějte na paměti nebezpečí pramenící z otevřeného ohně nebo jiných zdrojů tepla, jako například elektrických nebo plynových kamen, atd. Nenechávejte korbičku v blízkosti těchto tepelných zdrojů.

- **UPOZORNĚNÍ:** Nikdy nepokládejte toto přenosné lůžko na nosnou konstrukci.

- **UPOZORNĚNÍ:** Nepřidávejte další matrace na horní část matrace dodané nebo doporučené výrobcem.
- Pravidelně kontrolujte fyzickou i konstrukční neporušenost výrobku. Zejména zkontrolujte přepravní madla a dno korbičky. V případě, že byste zjistili viditelné známky poškození nebo opotřebování, korbičku nepoužívejte a uložte ji mimo dosah dětí.

- Před montáží prověřte, zda výrobek nebo některá jeho součást nebyla během přepravy poškozena. Pokud ano, výrobek nesmí být používán a musí být uložen mimo dosah dětí.

- Před použitím korbičky k přepravě dítěte se ujistěte, že rukojeť je ve správné poloze pro používání.

- Nepoužívejte příslušenství k výrobku, které není dodáno výrobcem. Výrobce nenesá žádnou odpovědnost za případné změny provedené na výrobcích.

- Nenechávejte v korbičce žádný předmět, který by mohl snížit její hloubku.

- Tuto korbičku lze použít pouze na kočárcích CHICCO „ALYSIA“.

- Dříve než dítě uložíte do korbičky, ujistěte se, zda je správně připevněna na kočárek.

- Výrobky ponechané na slunci se

mohou nadměrně rozehrát; nechte je vychladnout, dříve než do nich dítě znovu položíte.

- Nepoužívejte korbíčku dlouhodobě a pravidelně na spaní dítěte: tento výrobek nemůže nahradit postýlku.
- Po delším použití se doporučuje nechat korbíčku vyvětrat.
- Před zvednutím nebo přenášením korbíčky, základna musí být upravena do nejnižší polohy.
- Hlavička dítěte v korbíčce by nikdy neměla být níže než tělo.
- **UPOZORNĚNÍ:** Zadržný systém musí být použitý pouze a výhradně při přepravě dítěte v autě.
- **UPOZORNĚNÍ:** Když se produkt používá mimo vozidlo, musí být dětský zádržný systém odstraněn.
- Pokud výrobek nepoužíváte, odstraňte jej z dosahu dítěte.

DOPORUČENÉ ČISTĚNÍ A ÚDRŽBA

Tento výrobek vyžaduje pravidelnou údržbu. Čištění a údržba musí být prováděna výhradně dospělou osobou.

ČIŠTĚNÍ

Látkový potah čistěte vlhkou houbou a neutrálním mýdlem. Části z plastu pravidelně čistěte vlhkým hadříkem. Pokud se kovové části dostanou do styku s vodou, osušte je, abyste zabránili jejich zrezivění.

PRANÍ

Vnější i vnitřní potahy korbíčky a matrace lze sejmout a vyprat; jejich odstranění je popsáno v odstavci STAŽENÍ POTAHU KORBIČKY. Doporučujeme, abyste se pečlivě řídili pokyny pro praní uvedenými na štítku k praní, který je na potahu. Dále jsou uvedeny jednotlivé symboly a jejich význam:



Perte v ruce ve studené vodě



Nebělte



Nesušte v sušičce



Nežehlete



Nečistěte chemicky

ÚDRŽBA

Kovové části osušte, abyste zabránili jejich rezivění.

Neponořujte do vody. Plastové části pravidelně čistěte vlhkým hadrem. Součástí upevnění korbíčky a kočárku udržujte čisté, bez prachu a písku, aby zde nemohlo docházet k nežádoucím třením. Neopouštějte výrobky po delší dobu na slunci; barvy potahu by mohly vyblednout. Pouze v případě potřeby namažte suchým silikonovým olejem. Nepoužívejte k čištění tekutý písek ani ředidla.

VLASTNOSTI KORBIČKY

Korbíčka se skládá z následujících prvků: textilní potah, bouda, kryt, vyjímatelná matrace, sada Komfort (dva ramenní popruhy a jeden mezinozní popruh), demontovatelná sada pro přepravu v autě.

1. Korbíčka je dodaná s již namontovaným textilním potahem (obr. 1).

BOUDA

Korbíčka je vybavena sluneční stříškou a ochranou proti větru, které lze nastavit do několika poloh. Na horní straně se nachází otvor pro přístup k přepravní rukojeti.

2. Chcete-li namontovat boudu na korbíčku, je nutné zvednout rukojeť korbíčky jejím uvedením do vzpřímené polohy (obr. 2A). Umístěte boudu na rukojeť a zapněte čtyři patentky na okraji boudy ke knoflíkům na potahu korbíčky (obr. 2B).
3. K upevnění boudy k rukojeti položte potah boudy kolem rukojeti, připněte obě tlačítka na kloubu (obr. 3A) a zapněte suchý zip kolem rukojeti (obr. 3B). K dokončení operace zatáhněte za okraj boudy a přetáhněte jej přes rukojeť (obr. 3C).

ZADNÍ VĚTRACÍ OTVOR

4. Aby bylo zaručeno dokonalé větrání, je bouda vybavena zadním větracím otvorem; k jeho otevření stačí složit látkovou klopou na horní části boudy (obr. 4).

STŘÍŠKA

5. Ve vnitřní části stříšky je textilní kroužek, který umožňuje zavěšení měkkých hraček (obr. 5).

PŘIKRÝVKA

6. Pro připevnění krytu zapněte oba automatické knoflíky umístěné po stranách korbíčky (obr. 6). Nasazení krytu dokončíte navlečením gumičky na kolíček umístěný v části pro nohy (obr. 6A). Poté, pomocí dvou automatických knoflíků, přichyťte látkovou klopou krytu k boudičce (obr. 6B). Chcete-li zajistit větší ochranu dítěte, můžete použít látkovou klopou ve vzpřímené poloze, a upevnit ji pomocí příslušných otvorů (obr. 6C).

NASTAVITELNÁ OPĚRKA ZAD – SYSTÉM COMFORT

7. Opěrka zad korbíčky je nastavitelná postupně do různých poloh.

Zvednutí nebo sklopení opěrky zad provedete pomocí kolečka umístěného na vnější straně korbíčky v místě, kde má dítě nohy (obr. 7).

PŘEPRVNÍ MADLO

8. Korbíčka je opatřena pohodlnou přepravní rukojetí, kterou lze nastavit do tří poloh (obr. 8):

- A) přepravní
- B) prostřední
- C) Klidová

9. Pokud chcete madlo nastavit do vertikální polohy, uchopte ho uprostřed a vytáhněte směrem nahoru, musíte slyšet zacvaknutí, kterým se madlo zablokuje (obr. 9A); k uvedení rukojeti do mezilehlé polohy, současně stiskněte obě tlačítka na kloubu rukojeti; k překonání mezilehlé polohy a k dosažení klidové polohy zopakujte celý postup a uveďte rukojet směrem dolů (obr. 9B).

UPOZORNĚNÍ: Korbičku nesmíte přepravovat s rukojetí v mezilehlé nebo klidové poloze, ale pouze s rukojetí v přepravní poloze (vertikální).

STAŽENÍ POTAHU KORBIČKY

Než začnete provádět vlastní stahování potahu korby, je nutné odepnout bezpečnostní pásy (viz odstavec „Použití pásů korbičky“) a odstranit sadu comfort (viz odstavec „použití korbičky v autě“). Chcete-li boudičku a kryt odstranit, zopakujte úkony popsané v bodech 2, 3 a 6 v obráceném pořadí.

10. K odstranění potahu z korbičky:

- odstraňte plastové klapy, které se nachází na stranách korbičky (obr. 10A)
- ohněte vnitřní potah dozadu (obr. 10B)
- uvolněte obě gumičky na obou stranách konstrukce z otvorů na rámu (obr. 10C) a protáhněte je šterbinami
- sejměte potah z kolíčku umístěného v hlavové části korbičky (obr. 10D) a začněte sundávat potah (obr. 10E), který budete protahovat pod konstrukcí korbičky, dokud ho zcela nestáhnete.

NAVLEKNUTÍ POTAHU NA KORBIČKY

K navléknutí potahu na korbičku, proveďte operace popsané níže, podle obrázků při stahování potahu, v opačném pořadí.

Potah nasazujte od části korbičky pro nohy. Protahujte ho podél konstrukce, gumičky na stranách korbičky navlékněte do příslušných otvorů, navlékněte plastové klapy a nakonec zkontrolujte, aby kolíčky a klapka v oblasti hlavičky nebyly přikryté potahem.

BEZPEČNOSTNÍ PÁSY KORBIČKY A SADA COMFORT

11. Bezpečnostní systém (obr. 11) je rozdělen do dvou částí:
A. Spodní část
B. Horní část

UPOZORNĚNÍ: Bezpečnostní pásy musí být používány pouze a výhradně pro přepravu dítěte v autě.

12. Vložte pásy s přezkami, které se nacházejí na spodní části (A) bezpečnostního systému do příslušných otvorů v matraci a konstrukci, jak je znázorněno na obrázku 12A a 12B.

13. Uchopte horní část B připevňovací přezky nacházející se naproti regulačnímu prvku (obr. 13A) a zasuňte jí do příslušného otvoru na matraci a v konstrukci (obr. 13B). Pokud se připevňovací přezka nachází za konstrukcí, posuňte pás na základně a provlékněte ho druhým otvorem (obr. 13C, 13D, 13E).

UPOZORNĚNÍ: Zkontrolujte, aby byly pásy dobře napnuté a nebyly zamotané.

14. Umístěte kit comfort skládající se ze dvou ramenních popruhů a ochrany třísel, jak je znázorněno na obrázku 14.

15. Zapněte přezky na konci horní části bezpečnostního systému (A) ke konci připevňovacího/odpojovacího systému spodní části bezpečnostního systému (B), jak je znázorněno na obrázku 15.

16. Upravte pásy podle tělíčka dítěte pomocí regulačního prvku (obr. 16).

POUŽITÍ KORBIČKY V AUTĚ

UPOZORNĚNÍ: Při montáži a připevnění výrobku přesně dodržujte návod k použití. Nedovolte, aby kdokoliv použil výrobek, pokud se předtím neseznámí s tímto návodem!

- Uchovejte tento návod společně s výrobkem.
- Při použití v autě připevňte korbičku pomocí sady pro přepravu v autě, která je dodaná ve vybavení; tuto sadu lze použít pouze pro připevnění korbičky.
- Žádný bezpečnostní výrobek do auta nemůže zajistit úplnou bezpečnost dítěte v případě nehody, ale použití tohoto výrobku sníží riziko zranění nebo smrti dítěte.
- Nesprávné použití výrobku zvyšuje riziko vážného zranění dítěte, a to nejen v případě nehody, ale i jiných situacích.
- Pokud je korbička poškozená, deformovaná nebo velmi opotřebovaná, musí být vyměněna: taková by mohla ztratit své původní vlastnosti, a nesplňovala by tak předepsané bezpečnostní požadavky.
- Na výrobku nesmí být provedena žádná úprava nebo změna bez předchozího souhlasu výrobce. Neinstalujte doplňky, náhradní díly a součásti, které nebyly dodané výrobcem.
- Nikdy ze žádného důvodu nenechávejte dítě v korbičce bez dozoru.
- Nikdy nenechávejte korbičku nepřipevněnou k sedadlu vozidla: mohla by zranit osoby ve vozidle.
- Pokud by auto zůstalo dlouho stát na slunci, pozorně korbičku zkontrolujte předtím, než do ní dítě usadíte, zda nejsou některé její části rozpalené: v takovém případě ji nechte vychladnout, než do ní položíte dítě, mohlo by se popálit.
- I při malé dopravní nehodě může dojít k poškození korbičky a automobilové sady KIT CAR, které je pouhým okem nerozeznatelné: proto je nutno obojí v každém případě vyměnit.
- Nepoužívejte výrobky pro zajištění bezpečnosti zakoupené v autobazaru: mohou mít konstrukční poškození, která jsou sice na první pohled neviditelná, avšak ovlivňují bezpečnost výrobku.
- Společnost ARTSANA nese odpovědnost za nesprávné nebo nevhodné používání výrobku.

DŮLEŽITÉ UPOZORNĚNÍ

Toto zařízení na upoutání dětí je „univerzální“, schválené podle normy č. 44, pozměňovací návrhy série 04. Je vhodné ke všeobecnému použití ve vozidlech a je kompatibilní s většinou sedadel (ale ne se všemi) vozidla.

• Naprostá kompatibilita je snáze dosažitelná v případech, kdy konstruktér automobilu prohlásí v příručce od vozidla, že je vozidlo vybaveno univerzálními zádržnými zařízeními pro připoutání dětí v tomto věkovém rozmezí.

Toto zařízení bylo klasifikováno jako „univerzální“, protože vyhovuje přísnějším požadavkům pro homologaci oproti předcházejícím modelům, které takto označeny nejsou.

• Vhodné pouze pro použití ve vozidlech vybavených tříbodovými bezpečnostními pásy, statickými nebo se samočinným navjíváním, schválenými podle normy UN/ECE č. 16.

• V případě jakýchkoliv pochybností se obraťte na výrobce zádržného zařízení nebo na příslušného prodejce.

VYBAVENÍ SEDADLA AUTA

17. Aby bylo možné připevnit korbičku k sedadlu, musí být sedadlo vybaveno následujícími náležitostmi:

- musí být otočeno po směru jízdy (obr. 17A);
- zadní sedadlo musí být vybavené alespoň 2 pásy pro cestující a 3 body pro ukotvení (obr. 17B), homologovanými podle normy UN/ECE 16 nebo obdobné normy.

UPEVNĚNÍ A ODSTRANĚNÍ KORBIČKY V AUTĚ

Při instalaci automobilové sady (KIT CAR) proveďte před umístěním korbíčky do auta následující montážní pokyny:

SPONY PRO PÁSY AUTA

18. Pro upevnění obou spon ke kolíkům umístěným na koncích korbíčky (obr. 18A) zasuňte každou sponu do příslušného kolíku a zatlačte na ni (obr. 18B). Následně za sponu stáhněte směrem dolů, dokud neuslyšíte zavcuknutí (obr. 18C).

UPOZORNĚNÍ: Nemontujte spony obráceně! (obr. 18D). Nyní je korbíčka připravena pro umístění do auta.

UPEVNĚNÍ KORBIČKY V AUTĚ

19. Pro upevnění korbíčky k zadnímu sedadlu je potřeba, abyste ji umístili do středu, vyrovnali ji se sedadlem a zajistili pomocí pásů obou vnějších míst (obr. 19).

20. Pokud je zadní sedadlo vašeho auta vybaveno 3bodovým pásem i na prostředním místě, můžete korbíčku namontovat také ze strany, a to tak, že bude zabírat prostřední a boční místo, a upevnit ji pomocí pásů těchto dvou sedadel (obr. 20).

21. Vytáhněte a upevněte oba pásy auta k příslušným sponám sedadel (obr. 21). Úplně sklopte vnitřní opěrku zad korbíčky.

UPOZORNĚNÍ: Nikdy nepoužívejte v autě korbíčku se zvednutou opěrku zad! Není tak zaručena bezpečnost! Proveďte na obou stranách následující operace:

22. Uchopte pás automobilu a vytvořte otvor (obr. 22);

23. Uchopte přezku automobilové sady a otočte červenou tyčku přezky směrem ven (obr. 23).

24. Vložte přezku do oka vytvořeného z pásu (obr. 24A–24B) a otočte červenou tyčku do původní polohy tak, aby se vsunula dovnitř tohoto oka (obr. 24C).

25. Zatáhněte pás automobilu směrem k navíjení a zatlačte korbíčku k sedačce, aby byla dobře upevněná (obr. 25A).

UPOZORNĚNÍ: Zkontrolujte, zda korbíčka dobře sedí v sedadle i opěradle.

UPOZORNĚNÍ: Zkontrolujte, zda jsou pásy dobře napnuté (obr. 25B).

UVOLNĚNÍ KORBIČKY ZE SEDADLA

Proveďte na obou stranách následující operace.

26. Odepněte sponu z korbíčky tak, že zatáhnete za červený jazýček spony směrem ven a sponu zatlačíte směrem nahoru (obr. 26), tím uvolníte korbíčku z pásu. Přezka zůstane upevněna na pásu auta.

UPOZORNĚNÍ: Nikdy nepoužívejte pás auta pro připoutání cestujících, aniž byste z něj odstranili přezku z automobilové sady KIT CAR: mohlo by to být nebezpečné!

27. Přezku z pásu odstraníte tak, že povolíte oko pásu (obr. 27A) a otočíte červenou tyčkou tak, aby se uvolnila (obr. 27B).

PŘIPEVNĚNÍ KORBIČKY NA KOČÁRKU

Připravte kočárek na připevnění korbíčky tak, jak je popsáno ve speciálním návodu ke kočárku.

Při použití s kočárkem nezapomeňte odstranit bez-

pečnostní pásy podle pokynů uvedených v odstavci „BEZPEČNOSTNÍ PÁSY KORBIČKY A SADA COMFORT“, které provádějte v obráceném sledu.

UPOZORNĚNÍ: Korbíčku instalujte pouze čelem k rodiči.

UPOZORNĚNÍ: Když se produkt používá mimo vozidlo, musí být dětský zadržný systém odstraněn.

UPOZORNĚNÍ: Pokud chcete upevnit korbíčku na konstrukci kočárku, musíte nejdříve odstranit sedák.

28. Uchopte madlo v přepravní poloze (svislé) a položte korbíčku na odpovídající úchyty. Připevnění je provedeno, jakmile uslyšíte zavcuknutí. Umístěte korbíčku tak, aby byl prostor pro nohy obrácen směrem k rukojeti kočárku (Obr. 28A).

UPOZORNĚNÍ: před použitím se ujistěte zatažením za korbíčku směrem nahoru, že je korbíčka dobře připravena.

UVOLNĚNÍ KORBIČKY Z KOČÁRKU

29. Uvedte rukojeť do přepravní polohy (svislé), zatáhněte za klapku na přední straně korbíčky (obr. 29A) směrem ven. Klapku ponechejte vytaženou a přitom zvedněte korbíčku nahoru a sejměte ji z konstrukce (obr. 29B).

UPOZORNĚNÍ: Vyjmutí a nasazení lze provést i s dítětem uvnitř korbíčky; hmotnost dítěte může ztížit provedení těchto úkonů. Doporučuje se dávat pozor při provádění výše uvedených úkonů.

Důležitá poznámka: Obrázky a pokyny uvedené v tomto návodu se vztahují na konkrétní model korbíčky; některé popsané součásti nebo funkce se mohou lišit podle modelu, který jste zakoupili.

ZÁRUKA

Výrobek je pokrytý zárukou, jedná-li se o jakoukoli vadu týkající se shodnosti výrobku při běžných podmínkách použití, v souladu s návodem k použití. Záruka se nevztahuje na škody vzniklé v důsledku nesprávného použití, opotřebení nebo nahodilých událostí. Dobu trvání záruky na vady týkající se shodnosti výrobku upravují konkrétní předpisy uplatňované v zemi, kde byl výrobek zakoupen.

PL INSTRUKCJA UŻYTKOWANIA

WAŻNE – PRZED UŻYTKOWANIEM DOKŁADNIE PRZECZYTAĆ NINIEJSZĄ INSTRUKCJĘ I ZACHOWAĆ JĄ NA PRZYSZŁOŚĆ.

OSTRZEŻENIE! TRZYMAĆ WORECZKI PLASTIKOWE W MIEJSCU NIEDOSTĘPNYM DLA DZIECI ABY UNIKNĄĆ UDUSZENIA.

OSTRZEŻENIA

- **OSTRZEŻENIE:** Nigdy nie zostawiaj dziecka bez opieki.
- **OSTRZEŻENIE:** Ten produkt przeznaczony jest wyłącznie dla dzieci, które nie potrafią samodzielnie usiąść, obracać się lub podnosić, opierając się na kolanach czy pomagając sobie rękami. Maksymalny ciężar dziecka: 9 kg.
- Orientacyjny wiek dziecka: od 0 do 5-6 miesięcy.
- **OSTRZEŻENIE:** Stawiać wyłącznie na stabilnej, poziomej i suchej powierzchni.
- **OSTRZEŻENIE:** Nie dopuszczać do zabawy dzieci w pobliżu gondoli bez opieki.
- **OSTRZEŻENIE:** Nie używać gondoli, jeśli jakkolwiek jej część jest uszkodzona, zużyta lub zaginęła.
- **OSTRZEŻENIE:** Gondola może być stosowana do przewozu dziecka w samochodzie tylko wówczas, gdy używany jest KIT CAR, będący częścią wyposażenia.
- NIE używać produktu przez okres powyżej 5 lat. Po tym okresie, zmiany materiałów (na przykład z

powodu wystawiania na promienie słoneczne) mogą zmniejszyć lub pogorszyć skuteczność produktu.

- Używać tylko części zamiennych, które zostały dostarczone lub dopuszczone przez producenta
- Pamiętać o niebezpieczeństwie związanym z ogniem i innymi źródłami ciepła, takimi jak piecyki elektryczne czy gazowe, itp. Nie pozostawiać gondoli w pobliżu takich źródeł ciepła.
- **OSTRZEŻENIE:** Nie umieszczać gondoli w stojaku.
- **OSTRZEŻENIE:** Nie nakładać drugiego materaca na materac dostarczony lub zalecany przez producenta.
- Sprawdzać co pewien czas stan zużycia produktu, a w szczególności stan uchwytu służącego do przenoszenia oraz dna gondoli. W przypadku zauważenia widocznych uszkodzeń czy śladów zużycia, nie należy użytkować wyrobu, lecz przechowywać go w miejscu niedostępnym dla dzieci.
- Przed przystąpieniem do montażu należy sprawdzić, czy produkt oraz wszystkie jego elementy składowe nie uległy uszkodzeniu podczas transportu. W razie uszkodzenia, produkt nie powinien być używany i należy przechowywać go w miejscu niedostępnym dla dzieci.
- Przed podniesieniem gondoli w celu przeniesienia dziecka upewnić się, że uchwyt jest prawidłowo ustawiony.
- Nie zakładać na produkt akcesoriów, które nie zostały dostarczone przez producenta. Ewentualne przeróbki czy zmiany dokonane w

produkcje zwalniają producenta od wszelkiej odpowiedzialności.

- Nie pozostawiać w gondoli żadnych przedmiotów, które mogłyby zmniejszyć jej głębokość.
- Gondoli można używać tylko z wózkami spacerowymi CHICCO „ALYSIA”.
- Przed włożeniem dziecka do gondoli upewnić się, czy została prawidłowo zamocowana do spacerówki.
- Produkty pozostawione na słońcu nagrzewają się; przed włożeniem dziecka należy poczekać, aż produkt się ochłodzi.
- Nie używać gondoli jako miejsca dłuższego snu dziecka: produkt ten nie zastępuje łóżeczka.
- Po dłuższym użytkowaniu gondoli należy ją przewietrzyć.
- Przed podniesieniem lub przeniesieniem gondoli ustawić podstawę na najniższym poziomie.
- Główna leżącego w gondoli dziecka nigdy nie może się znajdować niżej niż reszta ciała.
- **OSTRZEŻENIE:** Systemu przytrzymującego należy używać tylko i wyłącznie podczas transportu dziecka w samochodzie.
- **OSTRZEŻENIE:** Kiedy produkt jest używany poza samochodem, system przytrzymujący musi być usunięty.
- Jeżeli gondola nie jest używana, przechowywać ją w miejscu niedostępnym dla dzieci.

ZALECENIA DOTYCZĄCE CZYSZCZENIA I KONSERWACJI

Produkt wymaga okresowej konserwacji. Czyszczenie i konserwacja produktu muszą być powierzone osobie dorosłej.

CZYSZCZENIE

Czyścić części z tkaniny za pomocą wilgotnej gąbki i łagodnego mydła. Co jakiś czas czyścić plastikowe części przy

pomocy wilgotnej szmatki. Po ewentualnym zetknięciu z wodą, wysuszyć metalowe części, aby zapobiec powstawaniu rdzy.

PRANIE

Wewnętrzne i zewnętrzne pokrycie gondoli oraz materacy można zdjąć i wyprać; sposób ich zdejmowania opisany jest w akapicie ZDEJMOWANIE POKRYCIA. Podczas prania należy dostosować się do instrukcji przytoczonych na wszycywie wyrobu. Poniżej podano symbole sposobu prania oraz ich znaczenie:



Prać ręcznie w zimnej wodzie



Nie używać wybielacza



Nie suszyć mechanicznie



Nie prasować



Nie czyścić chemicznie

KONSERWACJA

Suszyć metalowe części, aby zapobiec powstawaniu rdzy. Nie zanurzać w wodzie. Czyścić okresowo plastikowe części przy pomocy wilgotnej szmatki. Aby uniknąć tarcia, czyścić z kurzu i piasku elementy zaczepowe gondoli i wózka. Nie wystawiać produktu na długotrwałe działanie promieni słonecznych; tkaniny mogą wypłowić. W razie konieczności smarować suchym olejem silikonowym. Nie czyścić przy użyciu preparatów żrących ani rozpuszczalników.

OPIS GONDOLI

Gondola składa się z następujących części: pokrycie z tkaniny, budka, okrycie, wyjmowany materacyk, zestaw Komfort (dwie nakładki naramienne i pas kroczny), zdejmowany zestaw do transportu w samochodzie.

1. Gondola jest dostarczana z zamontowanym już pokryciem z tkaniny (rys. 1).

BUDKA

Gondola jest wyposażona w budkę osłaniającą przed słońcem i wiatrem, która może być ustawiona w kilku pozycjach. W części górnej znajduje się otwór umożliwiający dostęp do uchwyty do przenoszenia.

2. Aby zamontować budkę na gondoli, należy podnieść do pozycji pionowej uchwyt gondoli (rys. 2A), oprzeć budkę na uchwycie i spiąć cztery zatrzaski znajdujące się na krawędzi budki z odpowiednimi zatrzaskami znajdującymi się na pokryciu z tkaniny gondoli (rys. 2B).
3. Aby zamocować budkę na uchwycie, należy zawinąć tkaninę budki wokół uchwyty, zapiąć dwa napy znajdujące się na przegubie (rys. 3A) i zapiąć rzepy wokół uchwyty (rys. 3B). Aby zakończyć czynność, ustawić w odpowiedniej pozycji klapę z tkaniny nad uchwytem (rys. 3C).

TYLNE OKIENKO

4. Budka wyposażona jest w tylne okienko, zapewniające idealne wietrzenie; aby je otworzyć, wystarczy złożyć materiałową osłonę na górną część budki (rys. 4).

OSŁONA PRZECIWSŁONECZNA

5. W wewnętrznej części osłony znajduje się kółko materia-

łowe, na którym można zawiesić miękkie zabawki (rys. 5).

OKRYCIE

6. Aby zamocować okrycie, zapiąć obie napy po bokach gondoli (Rys. 6), a na koniec nałożyć gumkę na sworznię umieszczony przy nogach (Rys. 6A). Następnie przypiąć materiałową osłonę okrycia do budki dwiema napami (Rys. 6C). Aby zapewnić dziecku lepszą ochronę, można zakładać materiałową osłonę pionowo, mocując ją za pomocą odpowiednich otworów (rys. 6C).

REGULOWANE OPARCIE - KOMFORT SYSTEM

7. Nachylenie oparcia gondoli może być regulowane stopniowo.

Aby unieść lub obniżyć oparcie, należy obrócić gałkę znajdującą się na zewnątrz gondoli w strefie nóg dziecka (rys. 7).

UCHWYT DO PRZENOSZENIA

8. Gondola jest wyposażona w wygodny uchwyt do przenoszenia, ustawiany w trzech pozycjach (Rys. 8):

- A) Transport
- B) Pośrednia
- C) Złożony.

9. Aby ustawić uchwyt w pozycji pionowej, należy ująć go w środkowej części i pociągnąć do góry, aż do usłyszenia kliknięcia zapadki oznaczające zaczepienie (rys. 9A); aby ustawić uchwyt w pozycji pośredniej nacisnąć jednocześnie dwa przyciski obecne na przegubie uchwytu; aby przejść z pozycji pośredniej do pozycji spoczynkowej należy powtórzyć tę samą czynność i obniżyć uchwyt (rys. 9B).

OSTRZEŻENIE: gondola nie może być przenoszona, gdy uchwyt znajduje się w pozycji pośredniej lub spoczynkowej, lecz tylko wtedy, gdy uchwyt znajduje się w pozycji do transportu (pionowej).

ZDEJMOWANIE POKRYCIA Z GONDOLI

Przed rozpoczęciem zdejmowania pokrycia z gondoli należy rozpiąć pasy bezpieczeństwa (patrz rozdział „Użycie pasów gondoli”) i wyjąć kit comfort (patrz rozdział „Użycie gondoli w samochodzie”). Aby zdjąć budkę i okrycie, wykonać w odwrotnej kolejności czynności opisane w punktach 2, 3 i 6.

10. Aby zdjąć tkaninę z gondoli:

- zdjąć plastikowe osłony znajdujące się po bokach gondoli (rys. 10A).
- odgiąć tkaninę wewnętrzną (rys. 10B)
- wyjąć dwie gumki znajdujące się po obydwu stronach konstrukcji z otworów stelaża (rys. 10C), przeciągając je przez szczeliny
- zdjąć materiał z kołka umieszczonego w strefie czołowej gondoli (Rys. 10D), a następnie zdjąć materiał (Rys. 10E) ściągając go pod ramą gondoli i zdjąć całkowicie.

ZAKŁADANIE POKRYCIA NA GONDOLE

W celu założenia pokrycia na gondolę należy postępować zgodnie z opisem przedstawionym poniżej, odnosząc się w odwrotnej kolejności do rysunków dotyczących zdejmowania.

Nałożyć materiał rozpoczynając od strony nóg w gondoli, naciągnąć go na ramę, włożyć gumki po bokach gondoli w odpowiednie szeliny, nałożyć nakładki naramienne i zakończyć zakładanie sprawdzając, czy sworznie i przycisk

się w strefie czołowej nie są zakryte materiałem.

PASY BEZPIECZEŃSTWA GONDOLI I KIT COMFORT

11. System bezpieczeństwa (rys. 11) składa się z dwóch części:

- A. Część dolna
- B. Część górna

OSTRZEŻENIE: Pasy bezpieczeństwa mogą być używane tylko i wyłącznie do przewożenia dziecka w samochodzie.

12. Umieścić taśmy ze sprzączką, które stanowią dolną część (A) systemu bezpieczeństwa, w odpowiednich szczylniach materacyka i ramy, w sposób pokazany na Rysunku 12A, 12B.

13. Uchwycić część górną B za sprzączkę, widoczną naprzeciw regulatora (Rys. 13A) i włożyć ją w odpowiednią szczylinę w materacyku i ramie (Rys. 13B). Kiedy sprzączka wyjdzie poza ramę, przeciągnąć taśmę wzdłuż podstawy i włożyć ją w drugą szczylinę (Rys. 13C, 13D i 13E).

OSTRZEŻENIE: Sprawdzić, czy taśmy są dobrze wyciągnięte i czy nie są skręcone wokół siebie.

14. Umieścić kit comfort składający się z dwóch nakładek na pasy i jednej nakładki ochronnej pasa krocznego, tak jak pokazano na rysunku 14.

15. Zapiąć sprzączki znajdujące się na końcach górnej części systemu bezpieczeństwa (A) o końcowy system sprzęgania/odczepiania dolnej części systemu bezpieczeństwa (B), jak pokazano na rysunku 15.

16. Dopasować pasy do ciała dziecka, działając na odpowiedni regulator (rys 16).

UŻYCIE GONDOLI W SAMOCHODZIE

OSTRZEŻENIE: Podczas montażu i instalowania produktu należy szczegółowo przestrzegać niniejszej instrukcji. Produkt nie powinien być używany przez osoby, które nie zapoznały się z instrukcją.

- Zachować niniejszą instrukcję razem z produktem.
- W celu użycia w samochodzie mocować gondolę wyłącznie przy pomocy zestawu do transportu znajdującego się na wyposażeniu; zestaw ten może być używany wyłącznie do mocowania gondoli.
- W razie wypadku żaden produkt nie może zagwarantować dziecku całkowitego bezpieczeństwa, ale użycie tego produktu zmniejsza ryzyko obrażeń oraz śmierci dziecka.
- Nieprawidłowe użycie produktu zwiększa ryzyko poważnych obrażeń dziecka nie tylko w razie wypadku, ale też w innych sytuacjach.
- Jeśli produkt zostanie uszkodzony, zdeformowany lub mocno zużyty, należy go wymienić: możliwe jest, iż utracił on swe oryginalne cechy charakterystyczne zapewniające bezpieczeństwo.
- Nie należy dokonywać żadnych przeróbek ani instalować dodatkowych akcesoriów bez uprzedniej zgody producenta. Nie montować na gondoli akcesoriów, części zamiennych lub innych elementów, które nie zostały dostarczone przez producenta.
- Nigdy i z żadnego powodu nie pozostawiać dziecka bez opieki, gdy znajduje się w gondoli w samochodzie.
- Nie pozostawiać nigdy gondoli na siedzeniu samochodu, jeśli nie jest ona zamocowana: może uderzyć i zranić pasażerów.
- Jeśli samochód przebywał przez długi czas na słońcu, należy dokładnie skontrolować gondolę przed umieszczeniem w niej dziecka, sprawdzając czy niektóre jej części

nie są zbyt mocno nagrzane: Jeśli jest to konieczne, przed umieszczeniem w nim dziecka, należy go ochłodzić, aby uniknąć poparzeń.

- W wyniku nawet małego wypadku samochodowego gondola i KIT CAR mogą zostać uszkodzone w sposób niewidoczny gołym okiem: dlatego też mimo wszystko należy je wymienić.
- Nie należy używać produktów służących bezpieczeństwu w samochodzie pochodzącym z drugiej ręki: ich struktura mogła ulec uszkodzeniom, które są niewidoczne gołym okiem, ale powodują utratę cech zapewniających bezpieczeństwo produktu.
- Spółka ARTSANA uchyla się od jakiegokolwiek odpowiedzialności wynikającej z nieprawidłowego użycia produktu.

WAŻNA INFORMACJA

- Niniejszy przyrząd zabezpieczająco-przytrzymujący został zakwalifikowany jako „Uniwersalny”, zgodnie z kryteriami homologacyjnymi Rozporządzenia Nr 44, poprawki serii 04. Przystosowane jest do użycia ogólnego w samochodach i kompatybilne z większością, ale nie ze wszystkimi siedzeniami samochodowymi.
- Prawidłowe dopasowanie jest najbardziej prawdopodobne, kiedy producent samochodu oświadcza w instrukcji pojazdu, że w samochodzie przewidziane jest instalowanie uniwersalnych urządzeń podtrzymujących dla dzieci dla danej grupy wiekowej.
- Niniejszy produkt zabezpieczająco-przytrzymujący został zakwalifikowany jako „Uniwersalny” zgodnie z kryteriami homologacyjnymi znacznie bardziej wymagającymi w stosunku do kryteriów poprzednich modeli, które nie przystają do niniejszej informacji.
- Może ono być stosowane tylko w pojazdach wyposażonych w trzypunktowy pas zabezpieczający, statyczny lub bezwładnościowy, posiadający homologację zgodną z Rozporządzeniem UN/ECE Nr 16 lub innymi równorzędnymi standardami.
- W razie wątpliwości należy skontaktować się z producentem niniejszego urządzenia zabezpieczająco-przytrzymującego lub z jego sprzedawcą.

WYMOGI SIEDZENIA SAMOCHODOWEGO

17. Aby można było zamocować gondolę do siedzenia, musi ono spełniać następujące wymagania:
- musi być zwrócone w kierunku zgodnym z kierunkiem jazdy (rys. 17A);
- musi być to siedzenie tylne, wyposażone w przynajmniej 2 pasy bezpieczeństwa dla pasażerów z 3 punktami zaczepienia (Rys. 17B), z homologacją zgodną z normą UNI/ECE 16 lub inną normą równorzędną.

MOCOWANIE I ZDEJMOWANIE GONDOLI W SAMOCHODZIE

Aby zamontować KIT CAR, przed umieszczeniem gondoli w samochodzie należy postępować zgodnie z następującymi instrukcjami montażu:

KLAMRY DO PASÓW SAMOCHODOWYCH

18. Aby zamocować obie klamry do zaczepów umieszczonych na końcach gondoli (Rys. 18A), wsunąć każdą klamrę w odpowiedni zaczep, nacisnąć ją (Rys. 18B) i pociągnąć klamrę w dół, aż będzie słychać charakterystyczny dźwięk (Rys. 18C).

OSTRZEŻENIE: Nie montować klamer odwrotnie! (rys. 18D). Teraz gondola jest gotowa do umieszczenia w samochodzie.

MOCOWANIE GONDOLI W SAMOCHODZIE

19. Aby zamocować gondolę na tylnym siedzeniu, należy umieścić ją na środku, równo z siedzeniem, i zamocować pasami dwóch zewnętrznych miejsc (rys. 19).
20. Jeśli tylne siedzenie samochodu jest wyposażone w trzypunktowy pas także na miejscu środkowym, gondolę można mocować także z boku, zajmując miejsce środkowe i boczne, mocując pasami tych dwóch foteli (Rys. 20).
21. Wyjąć i zamocować dwa pasy samochodowe w odpowiednich klamrach siedzenia (rys. 21). Całkowicie odchylić wewnętrzne oparcie od gondoli
- OSTRZEŻENIE:** Nigdy nie należy używać w samochodzie gondoli z podniesionym oparciem! Nie można zagwarantować bezpieczeństwa! Wykonać po obu stronach następujące czynności:
22. Chwycić pas samochodowy i stworzyć pętlę (rysunek 22);
23. Chwycić klamrę kit auto i przekreślić na zewnątrz czerwoną dźwignię klamry (rys. 23).
24. Nasunąć na klamrę stworzoną z pasa pętlę (Rys. 24A – 24B) i obrócić czerwony drążek na początkowe położenie, tak by wsunął się do pętli (Rys. 24C).
25. Pociągnąć pas samochodowy w kierunku napinacza, przyciskając gondolę do siedzenia tak, by ją dobrze przymocować (rys. 25A).

OSTRZEŻENIE: Sprawdzić czy gondola dobrze przylega do oparcia i siedziska.

OSTRZEŻENIE: Sprawdzić, czy pasy są odpowiednio napięte (rys. 25B).

ODCZEPIENIE GONDOLI OD SIEDZENIA

Wykonać po obu stronach gondoli następujące czynności:

26. Odczepić klamrę od gondoli, pociągając czerwoną wypustkę klamry na zewnątrz i naciskając klamrę ku górze (rys. 26), tak by uwolnić gondolę z pasa. Klamra pozostaje zamocowana do pasa samochodowego.

OSTRZEŻENIE: Nigdy nie należy używać pasa samochodowego do zapinania pasażera, nie zdjawszy uprzednio z pasa klamry KIT CAR: może to być niebezpieczne!

27. Aby zdjąć klamrę z pasa, poluzować pętlę pasa (Rys. 27A) i obrócić czerwoną dźwignię tak, by ją zwolnić (Rys. 27B).

MOCOWANIE GONDOLI DO SPACERÓWKI

Przygotować spacerówkę do zamontowania gondoli zgodnie z instrukcjami dotyczącymi spacerówki.

Podczas używania z wózkiem spacerowym pamiętać o zdjęciu pasów bezpieczeństwa, wykonując w odwrotnej kolejności wskazówki z punktu PASY BEZPIECZEŃSTWA GONDOLI I ZESTAW KOMFORT.

OSTRZEŻENIE: Gondolę mocować tylko przodem do rodzica.

OSTRZEŻENIE: Kiedy produkt jest używany poza samochodem, system przytrzymujący musi być usunięty.

OSTRZEŻENIE: aby zamocować gondolę do struktury spacerówki, należy najpierw zdjąć siedzisko.

28. Chwycić uchwyt w pozycji do transportu (pionowej) i umieścić gondolę na odpowiednich zaczepach, zwracając uwagę, aż do usłyszenia kliknięcia oznaczającego

zaczepienie. Ustawić gondolę tak, by obszar nóżek skierowany był w stronę uchwyty spacerówki (rys. 28A).

OSTRZEŻENIE: przed użyciem należy zawsze upewnić się, czy gondola jest dokładnie przymocowana, pociągając ją do góry.

ODCZEPIENIE GONDOLI OD SPACERÓWKI

29. Ustawić uchwyt w pozycji do transportu (pionowo), pociągając przycisk znajdujący się w przedniej części gondoli (Rys. 29A), po czym, przytrzymując przycisk uniesiony, zdjąć gondolę z ramy spacerówki pociągając ją ku górze (Rys. 29B).

OSTRZEŻENIE: mocowanie i odczepienie może być wykonane również wtedy, gdy dziecko znajduje się w gondoli; czynności te ze względu na wagę dziecka, mogą być nieco utrudnione. Zaleca się wykonywać powyższe czynności z jak największą ostrożnością.

Ważna adnotacja: rysunki i instrukcje znajdujące się w niniejszej instrukcji obsługi odnoszą się do jednej wersji gondoli; niektóre opisane tu elementy składowe oraz niektóre funkcje mogą różnić się w zależności od zakupionej wersji.

GWARANCJA

Produkt jest objęty gwarancją w zakresie wszystkich wad, które dotyczą niezgodności z umową w normalnych warunkach użytkowania odpowiadających wymaganiom przewidzianym w instrukcji użytkowania. Gwarancja nie będzie miała natomiast zastosowania w przypadku uszkodzeń powstałych w wyniku niewłaściwego użytkowania, zużycia lub przypadkowych zdarzeń. Czas gwarancji obejmującej wady zgodności ustalają właściwe przepisy obowiązujące w kraju zakupu.

ΕΛ ΟΔΗΓΙΕΣ ΧΡΗΣΗΣ

ΣΗΜΑΝΤΙΚΟ - ΔΙΑΒΑΣΤΕ ΤΙΣ ΠΑΡΑΚΑΤΩ ΟΔΗΓΙΕΣ ΚΑΙ ΦΥΛΑΞΤΕ ΤΙΣ ΓΙΑ ΜΕΛΛΟΝΤΙΚΗ ΑΝΑΦΟΡΑ.

ΠΡΟΣΟΧΗ! ΦΥΛΑΞΤΕ ΤΙΣ ΣΑΚΟΥΛΕΣ ΜΑΚΡΙΑ ΑΠΟ ΤΑ ΠΑΙΔΙΑ ΓΙΑ ΝΑ ΑΠΟΦΥΓΕΤΕ ΤΟΝ ΚΙΝΔΥΝΟ ΑΣΦΥΞΙΑΣ.

ΠΡΟΕΙΔΟΠΟΙΗΣΕΙΣ

- **ΠΡΟΣΟΧΗ:** Μην αφήνετε ποτέ το παιδί σας χωρίς επιτήρηση.
- **ΠΡΟΣΟΧΗ:** Αυτό το προϊόν είναι κατάλληλο για ένα παιδί που δεν μπορεί ακόμη να καθίσει μόνο του, να γυρίσει ή να σηκωθεί στηριζόμενο στα χέρια και τα γόνατα. Μέγιστο βάρος του παιδιού: 9 κιλά.
- Ένδεικτική ηλικία χρήσης: 0 – 5/6 μηνών.
- **ΠΡΟΣΟΧΗ:** Να το χρησιμοποιείτε μόνο σε σταθερή, οριζόντια και στεγνή επιφάνεια.
- **ΠΡΟΣΟΧΗ:** Μην επιτρέπετε σε άλλα παιδιά να παίζουν χωρίς επίβλεψη κοντά στο πορτ-μπεμπέ.
- **ΠΡΟΣΟΧΗ:** Μην το χρησιμοποιείτε αν οποιοδήποτε τμήμα είναι σπασμένο, σχισμένο ή απουσιάζει.
- **ΠΡΟΣΟΧΗ:** Το πορτ-μπεμπέ χρησιμοποιείται για τη μεταφορά στο αυτοκίνητο μόνο αν χρησιμοποιείται το παρεχόμενο CAR KIT.
- ΜΗΝ χρησιμοποιείτε το προϊόν για περίοδο μεγαλύτερη από 5 χρόνια. Μετά από αυτή την περίοδο οι αλλοιώσεις των υλικών (π.χ. λόγω έκθεσης στο ηλιακό φως) μπορεί να μειώσουν την αποτελεσματικότητα του προϊόντος.

- Χρησιμοποιείτε μόνο ανταλλακτικά που παρέχονται ή εγκρίνονται από τον κατασκευαστή
- Λάβετε υπόψη σας τους κινδύνους που προκαλούνται από φλόγες και άλλες πηγές θερμότητας όπως σόμπες ηλεκτρικές και υγραερίου, κ.λπ. Μην αφήνετε το πορτ-μπεμπέ κοντά σε πηγές θερμότητας.
- **ΠΡΟΣΟΧΗ:** Ποτέ μη χρησιμοποιείτε το πορτ-μπεμπέ σε ένα υποστήριγμα.
- **ΠΡΟΣΟΧΗ:** Μην προσθέτετε ένα άλλο στρωματάκι πάνω από το στρωματάκι με που παρέχεται ή συστήνεται από τον κατασκευαστή.
- Ελέγχετε κατά διαστήματα την κατάσταση εξωτερικά και εσωτερικά του προϊόντος. Κυρίως τις λαβές μεταφοράς και τον πυθμένα του πορτ-μπεμπέ. Σε περίπτωση που παρουσιάζει εμφανή ίχνη ζημιάς ή φθοράς, μην το χρησιμοποιείτε και κρατήστε το μακριά από τα παιδιά.
- Πριν τη συναρμολόγηση, βεβαιωθείτε ότι το προϊόν και όλα τα στοιχεία του, δεν παρουσιάζουν τυχόν ζημιές που οφείλονται στη μεταφορά. Σε μια τέτοια περίπτωση, το προϊόν δεν πρέπει να χρησιμοποιείται και πρέπει να φυλάσσεται μακριά από τα παιδιά.
- Πριν σηκώσετε το πορτ-μπεμπέ για να μεταφέρετε το παιδί, βεβαιωθείτε ότι η λαβή βρίσκεται στη σωστή θέση χρήσης.
- Μην εφαρμόζετε στο προϊόν αξεσουάρ που δεν παρέχονται από τον κατασκευαστή. Ενδεχόμενες τροποποιήσεις των προϊόντων απαλλάσσουν τον κατασκευαστή από κάθε ευθύνη.
- Μην αφήνετε στο εσωτερικό του πορτ-μπεμπέ κανένα αντικείμενο

που μπορεί να μειώσει το βάθος του.

- Αυτό το πορτ-μπεμπέ χρησιμοποιείται μόνο με τα καροτσάκια CHICCO «ALYSIA».
- Βεβαιωθείτε ότι το πορτ-μπεμπέ έχει στερεωθεί σωστά στο καροτσάκι πριν τοποθετήσετε το παιδί.
- Τα προϊόντα που εκτίθενται στον ήλιο υπερθερμαίνονται. Αφήστε τα να κρυσώσουν πριν τοποθετήσετε το παιδί.
- Μη χρησιμοποιείτε το πορτ-μπεμπέ για να κοιμάται το παιδί για μεγάλα διαστήματα: Αυτό το προϊόν δεν μπορεί να αντικαταστήσει το κρεβατάκι.
- Συνιστάται να αερίζετε το πορτ-μπεμπέ μετά από παρατεταμένη χρήση του.
- Πριν σηκώσετε ή μεταφέρετε το πορτ-μπεμπέ, η βάση πρέπει να ρυθμιστεί στη χαμηλή θέση.
- Το κεφάλι του παιδιού μέσα στο πορτ-μπεμπέ δεν πρέπει ποτέ να βρίσκεται πιο κάτω από το σώμα.
- **ΠΡΟΣΟΧΗ:** Το σύστημα συγκράτησης πρέπει να χρησιμοποιείται αποκλειστικά και μόνο κατά τη διάρκεια μεταφοράς του παιδιού στο αυτοκίνητο.
- **ΠΡΟΣΟΧΗ:** Το σύστημα συγκράτησης πρέπει να αφαιρείται όταν το προϊόν χρησιμοποιείται έξω από το αυτοκίνητο.
- Όταν δεν το χρησιμοποιείτε, φυλάσσετε το προϊόν μακριά από τα παιδιά.

ΣΥΜΒΟΥΛΕΣ ΓΙΑ ΤΟΝ ΚΑΘΑΡΙΣΜΟ ΚΑΙ ΤΗ ΣΥΝΤΗΡΗΣΗ

Αυτό το προϊόν χρειάζεται περιοδική συντήρηση. Οι εργασίες καθαρισμού και συντήρησης πρέπει να πραγματοποιούνται από ενήλικα.

ΚΑΘΑΡΙΣΜΟΣ

Να καθαρίζετε τα υφασμάτινα μέρη με ένα νωπό σφουγ-

γάρι και ουδέτερο σαπούνι. Καθαρίζετε κατά διαστήματα τα πλαστικά τμήματα με ένα υγρό πανάκι. Στεγνώνετε τα μεταλλικά τμήματα, μετά από τυχόν επαφή με νερό, για να αποφύγετε τη δημιουργία σκουριάς.

ΠΛΥΣΙΜΟ

Η εξωτερική/εσωτερική επένδυση του πορτ-μπεμπέ και του στρώματος μπορούν να αφαιρεθούν και να πλυθούν, για να τα αφαιρέσετε, ανατρέξτε στην παράγραφο ΑΦΑΙΡΕΣΗ ΠΟΡΤ-ΜΠΕΜΠΕ. Σας συνιστούμε να εκτελείτε προσεκτικά τις οδηγίες πλυσίματος που αναφέρονται στην ετικέτα που φέρει το κάθε είδος. Στη συνέχεια αναγράφονται τα σύμβολα για το πλύσιμο με τη σχετική επεξήγηση:



Πλένετε στο χέρι με κρύο νερό



Μην χρησιμοποιείτε χλωρίνη



Μην στεγνώνετε στο στεγνωτήρα



Μην το σιδερώνετε



Μην κάνετε στεγνό καθάρισμα

ΣΥΝΤΗΡΗΣΗ

Στεγνώνετε τα μεταλλικά τμήματα για να αποφύγετε τη δημιουργία σκουριάς. Μην το βυθίζετε στο νερό. Καθαρίζετε τακτικά τα πλαστικά τμήματα, με ένα υγρό πανάκι. Κρατήστε καθαρά από σκόνη και άμμο τα τμήματα στερέωσης του πορτ-μπεμπέ και του καροτσιού για να αποφύγετε τριβές. Μην αφήνετε τα προϊόντα για μεγάλο διάστημα στον ήλιο. Τα υφάσματα μπορεί να ξεθωριάσουν. Λιπαίνετε τα κινούμενα τμήματα μόνο σε περίπτωση ανάγκης με ξηρό λάδι σιλικόνης. Για τον καθαρισμό μη χρησιμοποιείτε διαλυτικά ή λειαντικά προϊόντα.

ΧΑΡΑΚΤΗΡΙΣΤΙΚΑ ΤΟΥ ΠΟΡΤ-ΜΠΕΜΠΕ

Το πορτ-μπεμπέ περιλαμβάνει τα ακόλουθα στοιχεία: υφασμάτινη επένδυση, κουκούλα, κουβερτούλα, στρωματάκι, kit comfort (δύο επιμίδες και ένα διαχωριστικό), kit για τη μεταφορά στο αυτοκίνητο.

1. Το πορτ-μπεμπέ παρέχεται με την υφασμάτινη επένδυση ήδη τοποθετημένη (εικ. 1).

ΚΟΥΚΟΥΛΑ

Το πορτ-μπεμπέ διαθέτει κουκούλα ήλιου και προστασίας από τον αέρα ρυθμιζόμενη σε πολλές θέσεις και, στην άνω πλευρά, διαθέτει ένα άνοιγμα για πρόσβαση στη χειρολαβή μεταφοράς.

2. Για να τοποθετήσετε την κουκούλα στο πορτ-μπεμπέ πρέπει να σηκώσετε τη χειρολαβή από το πορτ-μπεμπέ και να την φέρετε σε κατακόρυφη θέση (εικ. 2Α), να ακουμπήσετε την κουκούλα στη χειρολαβή και να συνδέσετε τα τέσσερα αυτόματα κουμπιά που υπάρχουν στα άκρα της κουκούλας στα αντίστοιχα που υπάρχουν στο ύφασμα του πορτ-μπεμπέ (εικ. 2Β).
3. Για να στερεώσετε την κουκούλα στη χειρολαβή, τυλίξτε το ύφασμα της κουκούλας, συνδέστε τα δύο κουμπιά σουστές που υπάρχουν στην άρθρωση (εικ. 3Α) και κλείστε τα βέλκρο γύρω από τη χειρολαβή (εικ. 3Β). Για να ολοκληρώσετε την εργασία, τοποθετήστε στη θέση του το υφασμάτινο άκρο της κουκούλας πέρα από τη χειρολαβή (εικ. 3C).

ΠΙΣΩ ΑΝΟΙΓΜΑ

4. Για να εξασφαλιστεί ο τέλειος αερισμός η κουκούλα διαθέτει ένα πίσω άνοιγμα, για να το ανοίξετε διπλώστε την υφασμάτινη πατ στην πίσω πλευρά της κουκούλας (εικ. 4).

ΓΕΙΣΟ

5. Στην εσωτερική πλευρά του γείσου υπάρχει ένας υφασμάτινος θάκτυλος που επιτρέπει την ανάρτηση μαλακών παιχνιδιών (εικ. 5).

ΚΟΥΒΕΡΤΟΥΛΑ

6. Για να στερεώσετε την κουβερτούλα κουμπώστε τα δύο αυτόματα κουμπιά στα πλαϊνά του πορτ-μπεμπέ (Εικ. 6) και ολοκληρώστε την τοποθέτηση της κουβερτούλα εισάγοντας το λάστιχο στον πείρο που υπάρχει στην περιοχή των ποδιών (Εικ. 6Α). Στη συνέχεια στερεώστε την υφασμάτινη πατ στο κάλυμμα της κουκούλας χρησιμοποιώντας τα δύο αυτόματα κουμπιά (εικ. 6Β). Για να εξασφαλίσετε μεγαλύτερη προστασία για το παιδί μπορείτε να χρησιμοποιήσετε την υφασμάτινη πατ σε κάθετη θέση, στερεώνοντάς την στις ειδικές οχισμές ρύθμισης (εικ. 6C).

ΡΥΘΜΙΖΟΜΕΝΗ ΠΛΑΤΗ - COMFORT SYSTEM

7. Η πλάτη του πορτ-μπεμπέ είναι ρυθμιζόμενη με βαθμιαίο τρόπο.

Για να σηκώσετε και να κατεβάσετε την πλάτη ρυθμίστε τον τροχό που υπάρχει στο εξωτερικό του πορτ-μπεμπέ στην περιοχή των ποδιών του παιδιού (εικ. 7).

ΛΑΒΗ ΓΙΑ ΜΕΤΑΦΟΡΑ

8. Το πορτ-μπεμπέ διαθέτει μια βολική λαβή μεταφοράς ρυθμιζόμενη σε τρεις θέσεις (Εικ. 8):

- A) Μεταφορά
- B) Μεσαία θέση
- C) Ανάπαυση.

9. Για να φέρετε τη λαβή σε κάθετη θέση, πιέστε την στο κέντρο και τραβήξτε προς τα επάνω έως ότου ακούσετε το κλικ μπλοκαρίσματος (εικ. 9Α), για να φέρετε τη χειρολαβή σε ενδιάμεση θέση, πιέστε ταυτόχρονα τα δύο πλήκτρα που υπάρχουν στην άρθρωση της χειρολαβής, για να ξεπεράσετε την ενδιάμεση θέση και να προσθέσετε τη θέση ανάπαυσης, επαναλάβετε την ίδια ενέργεια και μετακινήστε τη χειρολαβή προς τα κάτω (εικ. 9Β).

ΠΡΟΣΟΧΗ: το πορτ-μπεμπέ δεν πρέπει να μεταφέρεται με τη λαβή σε ενδιάμεση θέση ή σε θέση ανάπαυσης, αλλά μόνο με τη λαβή στη θέση μεταφορά (κατακόρυφη).

ΑΦΑΙΡΕΣΗ ΠΟΡΤ-ΜΠΕΜΠΕ

Πριν ξεκινήσετε την αφαίρεση του πορτ-μπεμπέ πρέπει να λύσετε τις ζώνες ασφαλείας (βλέπε παράγραφο "Χρήση ζωνών πορτ-μπεμπέ") και να αφαιρέσετε το comfort kit (βλ. παράγραφο «χρήση του πορτ-μπεμπέ στο αυτοκίνητο»). Για να αφαιρέσετε την κουκούλα και την κουβερτούλα, επαναλάβετε τις περιγραφόμενες ενέργειες στο σημείο 2, 3 και 6 με αντίστροφη σειρά.

10. Για να αφαιρέσετε το ύφασμα του πορτ-μπεμπέ:

- αφαιρέστε τις πλαστικές πατ που υπάρχουν στα πλαϊνά του πορτ-μπεμπέ (εικ. 10Α)
- αναδιπλώστε προς τα πίσω το εσωτερικό ύφασμα (εικ. 10Β)
- ελευθερώστε τα δύο λάστιχα και στις δύο πλευρές του πλαισίου από τις οχισμές στο πλαίσιο (εικ. 10C), περνώντας τις μέσα από τα ανοίγματα

- αφαιρέστε το ύφασμα από τον πείρο που είναι τοποθετημένος στην περιοχή του κεφαλιού του πορτ-μπεμπέ (Εικ. 10D) και προχωρήστε στην εξαγωγή του υφάσματος (Εικ. 10E) σύροντας το κάτω από το πορτ-μπεμπέ μέχρι να αφαιρεθεί εντελώς.

ΤΟΠΟΘΕΤΗΣΗ ΠΟΡΤ-ΜΠΕΜΠΕ

Για την τοποθέτηση του καλύμματος του πορτ-μπεμπέ, κάντε τις ενέργειες που περιγράφονται παρακάτω, με αναφορά στις εικόνες αφαίρεσης του καλύμματος, με αντίστροφη σειρά.

Τοποθετήστε το ύφασμα ξεκινώντας από τα πόδια του πορτ-μπεμπέ, τραβήξτε το κατά μήκος του πλαισίου, τοποθετήστε τα λάστιχα στα πλαϊνά του πορτ-μπεμπέ στα ειδικά ανοίγματα, τοποθετήστε τις πλαστικές πατ και ολοκληρώστε την τοποθέτηση του καλύμματος ελέγχοντας αν οι πείροι και το πλήκτρο που υπάρχει στην περιοχή του κεφαλιού είναι ελεύθερα από το ύφασμα.

ΖΩΝΕΣ ΑΣΦΑΛΕΙΑΣ ΠΟΡΤ-ΜΠΕΜΠΕ ΚΑΙ COMFORT KIT

11. Το σύστημα ασφαλείας (εικ. 11) χωρίζεται σε δύο μέρη:

A. Κάτω πλευρά

B. Άνω πλευρά

ΠΡΟΣΟΧΗ: Οι ζώνες ασφαλείας πρέπει να χρησιμοποιούνται αποκλειστικά και μόνο για τη μεταφορά του παιδιού στο αυτοκίνητο.

12. Τοποθετήστε τις ταινίες με αγκράφα από τις οποίες αποτελείται το κατώτερο τμήμα (A) του συστήματος ασφαλείας στις ειδικές υποδοχές του στρώματος και του πλαισίου, όπως φαίνεται στην εικόνα 12A, 12B.

13. Πιάστε την επάνω πλευρά B της αγκράφας σύνδεσης, απέναντι από το ρυθμιστή (Εικ. 13A), και τοποθετήστε την στο ειδικό άνοιγμα στο στρωματάκι και στο πλαίσιο (Εικ. 13B). Όταν η αγκράφα σύνδεσης βρίσκεται πέρα από το πλαίσιο, σύρετε την ταινία και τοποθετήστε την μέσα στο δεύτερο άνοιγμα (Εικ. 13C, 13D, 13E).

ΠΡΟΣΟΧΗ: Βεβαιωθείτε ότι οι ταινίες είναι καλά τεταμένες και ότι δεν είναι τυλιγμένες μεταξύ τους.

14. Τοποθετήστε το kit άνεσης, που αποτελείται από δύο βάτες και ένα προστατευτικό της βουβωνικής χώρας, όπως φαίνεται στην εικόνα 14.

15. Συνδέστε τις τελικές αγκράφες του άνω τμήματος του συστήματος ασφαλείας (A) με το τελικό σύστημα σύνδεσης/αποσύνδεσης της κάτω πλευρά του συστήματος ασφαλείας (B), όπως φαίνεται στην εικόνα 15.

16. Προσαρμόστε τις ζώνες στο σωματότυπο του παιδιού χρησιμοποιώντας τον ειδικό ρυθμιστή (εικ. 16).

ΧΡΗΣΗ ΤΟΥ ΠΟΡΤ-ΜΠΕΜΠΕ ΣΤΟ ΑΥΤΟΚΙΝΗΤΟ

ΠΡΟΣΟΧΗ: Για τη συναρμολόγηση και την εγκατάσταση του προϊόντος ακολουθείτε πιστά τις οδηγίες. Κανείς δεν επιτρέπεται να συναρμολογήσει το προϊόν αν προηγουμένως δεν έχει διαβάσει τις οδηγίες.

- Φυλάξτε αυτό το εγχειρίδιο μαζί με το προϊόν.
- Για χρήση στο αυτοκίνητο συνδέστε το πορτ-μπεμπέ χρησιμοποιώντας μόνο το παρεχόμενο kit για μεταφορά με το αυτοκίνητο, το kit αυτό μπορεί να χρησιμοποιηθεί μόνο για τη σύνδεση του πορτ-μπεμπέ.
- Κανένα προϊόν ασφάλειας στο αυτοκίνητο δεν μπορεί να εγγυηθεί την απόλυτη ασφάλεια του παιδιού, σε περίπτωση ατυχήματος, αλλά η χρήση αυτού του προϊόντος μειώνει την πιθανότητα τραυματισμού ή θανάτου.

- Η μη σωστή χρήση του προϊόντος αυξάνει τον κίνδυνο σοβαρού τραυματισμού του παιδιού, όχι μόνο σε περίπτωση ατυχήματος, αλλά και σε άλλες περιπτώσεις.
- Αν το προϊόν είναι κατεστραμμένο, παραμορφωμένο ή φθαρμένο σε μεγάλο βαθμό, πρέπει να αντικατασταθεί: ενδέχεται να έχει χάσει τα αρχικά χαρακτηριστικά ασφαλείας.
- Μην κάνετε μετατροπές ή προσθήκες στο προϊόν χωρίς την έγκριση του κατασκευαστή. Μην τοποθετείτε αξεσουάρ, ανταλλακτικά και εξαρτήματα που δεν παρέχει ο κατασκευαστής.
- Μην αφήνετε ποτέ το παιδί χωρίς επίβλεψη στο πορτ-μπεμπέ στο αυτοκίνητο για κανένα λόγο.
- Μην αφήνετε ποτέ το πορτ-μπεμπέ στο κάθισμα του αυτοκινήτου χωρίς να το έχετε συνδέσει: Μπορεί να χτυπήσει άλλοι επιβάτες και να τους τραυματίσει.
- Σε περίπτωση που το αυτοκίνητο μείνει για μεγάλο διάστημα στον ήλιο, ελέγξτε προσεκτικά το πορτ-μπεμπέ πριν τοποθετήσετε το παιδί σας, κάποια σημεία μπορεί να είναι πολύ ζεστά: Στη περίπτωση αυτή, για να μην καεί το παιδί, αφήστε τα να κρυώσουν πριν το βάλετε να καθίσει.
- Μετά από ένα έστω και μικρό ατύχημα, το πορτ-μπεμπέ και το CAR KIT μπορεί να υποστεί ζημιές οι οποίες δεν είναι πάντα ορατές με γυμνό μάτι: γι' αυτό πρέπει να αντικατασταθούν.
- Μη χρησιμοποιείτε προϊόντα για την ασφάλεια στο αυτοκίνητο αν είναι από δεύτερο χέρι: Μπορεί να έχουν υποστεί κατασκευαστικές ζημιές ακόμα και αν δεν φαίνονται με γυμνό μάτι.
- Η εταιρεία ARTSANA δεν αναλαμβάνει καμία ευθύνη για τη μη σωστή χρήση του προϊόντος.

ΣΗΜΑΝΤΙΚΗ ΕΙΔΟΠΟΙΗΣΗ

- Αυτό είναι ένα σύστημα μεταφοράς παιδιών "Universal", εγκεκριμένο σύμφωνα με τον Κανονισμό Αριθ. 44, τροποποιήσεις σειρά 04. Είναι κατάλληλο για γενική χρήση στα οχήματα και συμβατό με τα περισσότερα, αλλά όχι όλα, τα καθίσματα αυτοκινήτου.
- Η απόλυτη συμβατότητα επιτυγχάνεται ευκολότερα στις περιπτώσεις όπου ο κατασκευαστής του οχήματος δηλώνει στο εγχειρίδιο του οχήματος ότι στο όχημα προβλέπεται η τοποθέτηση συστήματος πρόσδεσης παιδιών "Universal" για τη συγκεκριμένη ηλικιακή ομάδα.
- Αυτή η συσκευή συγκράτησης έχει ταξινομηθεί ως "Universal" (Γενικής χρήσης), σύμφωνα με τα πιο αυστηρά κριτήρια έγκρισης, σε σύγκριση με τα προηγούμενα μοντέλα που δεν διαθέτουν τη παρούσα ειδοποίηση.
- Κατάλληλο μόνο για χρήση στα οχήματα που διαθέτουν ζώνη ασφαλείας 3 σημείων, στατική ή με σύστημα περιτύλιξης, εγκεκριμένης βάσει του Κανονισμού UN/ECE N°16 ή άλλων ισοδύναμων προτύπων.
- Σε περίπτωση που έχετε αμφιβολίες, επικοινωνήστε με την εταιρεία παραγωγής του συστήματος πρόσδεσης ή με το κατάστημα πώλησης.

ΑΠΑΙΤΗΣΕΙΣ ΓΙΑ ΤΟ ΚΑΘΙΣΜΑ ΑΥΤΟΚΙΝΗΤΟΥ

17. Για να μπορεί να συνδεθεί το πορτ-μπεμπέ στο κάθισμα, το κάθισμα πρέπει να πληροί τις ακόλουθες προϋποθέσεις:
 - πρέπει να είναι γυρισμένο προς την κατεύθυνση κίνησης (εικ. 17Α),
 - πρέπει να είναι ένα πίσω κάθισμα ερροδιασμένο με τουλάχιστον 2 ζώνες συνεπιβάτη 3 σημείων σύνδεσης (Εικ. 17Β),

με έγκριση τύπου σύμφωνα με το πρότυπο UNI/ECE 16, ή άλλο ισοδύναμο πρότυπο.

ΣΤΕΡΕΩΣΗ ΚΑΙ ΑΦΑΙΡΕΣΗ ΤΟΥ ΠΟΡΤ-ΜΠΕΜΠΕ ΣΤΟ ΑΥΤΟΚΙΝΗΤΟ

Για την εγκατάσταση του CAR KIT, πριν τοποθετήσετε το πορτ-μπεμπέ στο αυτοκίνητο, ακολουθήστε τις παρακάτω οδηγίες συναρμολόγησης:

ΑΓΚΡΑΦΕΣ ΓΙΑ ΤΙΣ ΖΩΝΕΣ ΤΟΥ ΑΥΤΟΚΙΝΗΤΟΥ

18. Για να συνδέσετε τις δύο αγκράφες στους πείρους που υπάρχουν στα άκρα του πορτ-μπεμπέ (Εικ. 18Α), τοποθετήστε κάθε αγκράφα στον αντίστοιχο πείρο στρώχοντας (Εικ. 18Β) και τραβήξτε την αγκράφα προς τα κάτω έως ότου ακούσετε το χαρακτηριστικό ήχο (Εικ. 18C).

ΠΡΟΣΟΧΗ: Μην τοποθετείτε τις αγκράφες ανάποδα! (εικ. 18D). Τώρα το πορτ-μπεμπέ είναι έτοιμο για να τοποθετηθεί στο αυτοκίνητο.

ΣΤΕΡΕΩΣΗ ΠΟΡΤ-ΜΠΕΜΠΕ ΣΤΟ ΑΥΤΟΚΙΝΗΤΟ

19. Για να στερεώσετε το πορτ-μπεμπέ στο πίσω κάθισμα, πρέπει να το τοποθετήσετε στο κέντρο, ευθυγραμμισμένο με το κάθισμα, και να το συνδέσετε με τις ζώνες ασφαλείας των δύο ακραίων θέσεων (εικ. 19).
20. Αν το πίσω κάθισμα του αυτοκινήτου σας διαθέτει ζώνη ασφαλείας 3 σημείων και για το πίσω κεντρικό κάθισμα, το πορτ-μπεμπέ μπορεί να τοποθετηθεί και στο πλάι, καταλαμβάνοντας την κεντρική θέση και την πλάι, συνδεδεμένο με τις ζώνες ασφαλείας αυτών των δύο καθισμάτων (Εικ. 20).
21. Αφαιρέστε και συνδέστε τις δύο ζώνες του αυτοκινήτου στις αντίστοιχες αγκράφες του καθίσματος (εικ. 21). Χαμηλώστε εντελώς την εσωτερική πλάτη του πορτ-μπεμπέ

ΠΡΟΣΟΧΗ: Ποτέ μη χρησιμοποιείτε το πορτ-μπεμπέ σε αυτοκίνητο με την πλάτη ανεβασμένη! Δεν εξασφαλίζεται η ασφάλειά του! Προχωρήστε και στις δύο πλευρές με τις ακόλουθες ενέργειες:

22. Πιάστε τη ζώνη του αυτοκινήτου και δημιουργήστε μια εγκοπή (εικόνα 22),
23. Πιάστε την αγκράφα του car kit και περιστρέψτε προς τα έξω την κόκκινη μπάρα της αγκράφας (εικ. 23).
24. Τοποθετήστε στην αγκράφα την εγκοπή της ζώνης που δημιουργήσατε (Εικ. 24Α – 24Β) και περιστρέψτε την κόκκινη μπάρα στην αρχική θέση, έτσι ώστε να εισαχθεί στο εσωτερικό της ίδιας της εγκοπής (Εικ. 24C).
25. Τραβήξτε τη ζώνη του αυτοκινήτου προς τον μηχανισμό περιτύλιξης, πιέζοντας το πορτ-μπεμπέ κόντρα στο κάθισμα, έτσι ώστε να στερεωθεί καλά (Εικ. 25Α).

ΠΡΟΣΟΧΗ: Βεβαιωθείτε ότι το πορτ-μπεμπέ είναι καλά προσαρμοσμένο στην πλάτη και στο κάθισμα.

ΠΡΟΣΟΧΗ: Βεβαιωθείτε ότι οι ζώνες είναι καλά τεντωμένες (εικ. 25B).

ΑΠΟΣΥΝΔΕΣΗ ΤΟΥ ΠΟΡΤ-ΜΠΕΜΠΕ ΑΠΟ ΤΟ ΚΑΘΙΣΜΑ

Κάντε και στις δύο πλευρές του πορτ-μπεμπέ τις ακόλουθες ενέργειες.

26. Αποσυνδέστε την αγκράφα από το πορτ-μπεμπέ, τραβώντας το κόκκινο γλωσσίδι της αγκράφας προς τα έξω και πιέζοντας την αγκράφα προς τα επάνω (εικ. 26), έτσι ώστε να ελευθερωθεί το πορτ-μπεμπέ από τη ζώνη. Η αγκράφα παραμένει στερεωμένη στη ζώνη του αυτοκινήτου.

ΠΡΟΣΟΧΗ: ποτέ μην χρησιμοποιείτε τη ζώνη του αυτοκινήτου για να δέσετε έναν επιβάτη, χωρίς να έχετε προηγουμένως αφαιρέσει από αυτήν την αγκράφα του CAR KIT: μπορεί να είναι επικίνδυνο!

27. Για να αφαιρέσετε την αγκράφα από τη ζώνη, χαλαρώστε την εγκολπή της ζώνης (Εικ. 27Α) και περιστρέψτε την κόκκινη μπάρα έτσι ώστε να ελευθερωθεί (Εικ. 27Β).

ΣΤΕΡΕΩΣΗ ΤΟΥ ΠΟΡΤ-ΜΠΕΜΠΕ ΣΤΟ ΚΑΡΟΣΑΚΙ ΠΕΡΙΠΑΤΟΥ

Προετοιμάστε το καροτσάκι για την τοποθέτηση του πορτ-μπεμπέ έτσι όπως υποδεικνύεται στις ειδικές οδηγίες που συνοδεύουν το καροτσάκι.

Για τη χρήση με το καροτσάκι περιπάτου, θυμηθείτε να αφαιρέσετε τη ζώνη ασφαλείας, ακολουθώντας με αντίστροφη σειρά τις οδηγίες της παραγράφου ΖΩΝΕΣ ΑΣΦΑΛΕΙΑΣ ΠΟΡΤ-ΜΠΕΜΠΕ ΚΑΙ COMFORT KIT.

ΠΡΟΣΟΧΗ: Τοποθετήστε το πορτ-μπεμπέ μόνο προς την κατεύθυνση του γονέα.

ΠΡΟΣΟΧΗ: Το σύστημα συγκράτησης πρέπει να αφαιρείται όταν το προϊόν χρησιμοποιείται έξω από το αυτοκίνητο.

ΠΡΟΣΟΧΗ: Για να συνδέσετε το πορτ-μπεμπέ στο σκελετό του καροτσιού πρέπει προηγουμένως να αφαιρέσετε το κάθισμα.

28. Πιάστε τη λαβή σε θέση μεταφοράς (κατακόρυφη) και τοποθετήστε το πορτ-μπεμπέ στους ειδικούς γάντζους, έως ότου ακούσετε τον ήχο εμπλοκής «κλακ». Τοποθετήστε το πορτ-μπεμπέ με την περιοχή των ποδιών γυρισμένη προς τη λαβή του καροτσιού (εικ. 28Α).

ΠΡΟΣΟΧΗ: Πριν την χρήση βεβαιωθείτε ότι το πορτ-μπεμπέ είναι καλά στερεωμένο, τραβώντας το προς τα επάνω.

ΑΠΟΣΥΝΔΕΣΗ ΤΟΥ ΠΟΡΤ-ΜΠΕΜΠΕ ΑΠΟ ΤΟ ΚΑΡΟΣΑΚΙ

29. Τοποθετήστε τη χειρολαβή σε θέση μεταφοράς (κάθετη), τραβήξτε προς τα έξω το πλήκτρο που βρίσκεται στη μπροστινή πλευρά του πορτ-μπεμπέ (Εικ. 29Α) και, διατηρώντας το πλήκτρο ανυψωμένο, αφαιρέστε το πορτ-μπεμπέ από την κατασκευή τραβώντας προς τα επάνω (Εικ. 29Β).

ΠΡΟΣΟΧΗ: Οι εργασίες ασφάλισης και απασφάλισης του ποδόσακου μπορούν να πραγματοποιηθούν ακόμα και όταν το παιδί βρίσκεται μέσα σε αυτόν. Οι παραπάνω εργασίες μπορεί να αποβούν δυσκολότερες, λόγω του βάρους του παιδιού. Συνιστάται να πραγματοποιείτε πολύ προσεκτικά τις παραπάνω εργασίες.

Σημαντική σημείωση: Οι εικόνες και οι οδηγίες που περιέχονται σε αυτό το εγχειρίδιο αναφέρονται σε μία έκδοχή του πορτ-μπεμπέ. Ορισμένα στοιχεία και ορισμένες λειτουργίες που περιγράφονται μπορεί να ποικίλλουν ανάλογα με την έκδοση που εσείς αγοράσατε.

ΕΓΓΥΗΣΗ

Το προϊόν παρέχει εγγύηση για κάθε παράλειψη συμμόρφωσης υπό κανονικές συνθήκες χρήσης όπως προβλέπεται από τις οδηγίες χρήσης. Συνεπώς, η εγγύηση δεν θα ισχύει, αν οι ζημιές οφείλονται σε ακατάλληλη χρήση, φθορά ή τυχαία γεγονότα. Για τη διάρκεια της εγγύησης σχετικά με παραλείψεις συμμόρφωσης, ανατρέξτε στις ειδικές διατάξεις των εθνικών κανονισμών που ισχύουν στη χώρα αγοράς

TR TALİMATLAR

ÖNEMLİ – KULLANMADAN ÖNCE BU TALİMATLARI DİKKATLE OKU- YUNUZ VE İLERİDE BAŞVURMAK ÜZERE SAKLAYINIZ.

UYARI! BOĞULMAYI ÖNLEMEK
İÇİN BU PLASTİK ÖRTÜYÜ ÇOCUK-
LARDAN UZAK TUTUNUZ.

UYARILAR

- **UYARI:** Asla çocuğunuzu gözetimsiz bırakmayın.
- **UYARI:** Bu ürün yalnızca, yardım almadan oturamayan, dönemeyen ya da elleriyle dizlerinin üstünde kendini itemeyen çocuklar için uygundur. Çocuğun maksimum ağırlığı: 9 kg.
- Belirtilen kullanım yaşı: 0 – 5/6 ay.
- **UYARI:** Yalnızca sağlam, yatay, düz ve kuru bir yüzey üzerinde kullanınız.
- **UYARI:** Başka çocukların portbebe yakınlarında gözetimsiz şekilde oynamalarına izin vermeyiniz.
- **UYARI:** Herhangi bir parçası kırık, yırtık ya da eksik ise portbebeyi kullanmayınız.
- **UYARI:** Portbebe, yalnızca verilen "ARAÇ KİTİ (CAR KIT)" ile donatılmış ise araçta taşınmak amacıyla kullanılabilir.
- Ürünü 5 yıldan daha uzun bir süre KULLANMAYIN. Bu süre geçtikten sonra, malzemelerde meydana gelecek değişiklikler (örn. güneş ışığına maruz kalma nedeniyle) ürünün etkililiğini azaltabilir veya bozabilir.
- Yalnızca üretici tarafından temin edilen veya onaylanan yedek parçaları kullanınız.

- Çıplak alevlerden ve elektrikli soba, gaz sobası vs. gibi diğer kuvvetli ısı kaynaklarından doğabilecek riskin daima bilincinde olunuz. Portbebeyi, bu ısı kaynaklarının yakınında bırakmayınız.
- **UYARI:** Bu ürünü kesinlikle sehpa üzerinde kullanmayınız.
- **UYARI:** Üretici tarafından verilen veya tavsiye edilen şiltenin üstüne başka bir şilte eklemeyiniz.
- Olası herhangi bir hasar ya da aşınma ve yırtılmayı fark etmek amacıyla portbebenin saplarını ve tabanını düzenli olarak kontrol ediniz. Özellikle, portbebenin tutma sapları ve tabanı. Fark edilebilir herhangi bir hasar veya aşınma ve yıpranma belirtisi varsa, ürünü kullanmayınız ve çocukların erişiminden uzak tutunuz.
- Montajdan önce, ürünün ve bileşenlerinin taşıma sırasında hasar görmemiş olduğundan emin olunuz. Aksi halde, kullanmayınız ve çocukların erişiminden uzak tutunuz.
- Çocuğunuzu portbebe içerisinde taşımadan önce, sap kısmının daima doğru kullanım konumunda olduğundan emin olunuz.
- Üretici tarafından tedarik edilmeyen hiçbir aksesuarı takmayınız. Üründe izinsiz olarak yapılan tüm değişiklikler, üreticiyi sorumlulduğundan kurtaracaktır.
- Portbebenin içerisine ürünün derinliğini azaltabilecek herhangi bir nesne yerleştirmeyiniz.
- Bu portbebe, yalnızca CHICCO "ALYSIA" pusetlerinde kullanım için uygundur.
- Çocuğu içine yerleştirmeden önce, portbebenin pusete doğru olarak takıldığından emin olunuz.

- Doğrudan güneş ışığına maruz kalan ürünler ısınacaktır; içine çocuğunuzu yerleştirmeden önce soğumalarını sağlayınız.
- Bu portbebe, çocukların içerisinde uzun süre boyunca uyumaları için tasarlanmamıştır: bu ürün bir yatak yerine geçmez.
- Uzun süreli kullanımdan sonra portbebeyi havalandırınız.
- Portbebeyi kaldırmadan ya da taşımadan önce, tabanın en alçak konuma ayarlanması gerekir.
- Portbebe içerisinde, çocuğunuzun kafası asla gövdesinden aşağıda olmamalıdır.
- **UYARI:** Sabitleme sistemi yalnızca çocuğunuz arabada taşınırken kullanılmalıdır.
- **UYARI:** Ürün, araç dışında kullanılırken sabitleme sistemi çıkarılmalıdır.
- Kullanılmadığı zamanlarda ürünü çocukların erişemeyeceği bir yerde saklayınız.

TEMİZLİK VE BAKIM ÖNERİLERİ

Bu ürün, düzenli bakım gerektirir. Temizlik ve bakım işlemleri yalnızca bir yetişkin tarafından yapılmalıdır.

TEMİZLİK

Kumaş kısımları nemli bir sünger ve doğal sabun kullanarak temizleyiniz. Plastik kısımları yumuşak, nemli bir bezle düzenli olarak siliniz. Pusetin suyla temas etmesi halinde, pas oluşumunu önlemek için metal kısımları daima kurulaştırınız.

YIKAMA

Portbebenin dış/ıç kaplaması ve şiltesi sökülebilir ve yıkanabilir; bunları sökmek için, lütfen PORTBEBE KAPLAMASININ SÖKÜLMESİ paragrafına başvurunuz. Etiket üzerindeki yıkama talimatlarını dikkatle izleyiniz. Aşağıda yıkama sembollerini ve açıklamaları listelenmiştir:



Soğuk suda elde yıkayınız



Ağartıcı kullanmayınız



Kurutma makinesinde kurutmayınız



Ütülemeyiniz



Kuru temizlemeye vermeyiniz

BAKIM

Pas oluşumunu önlemek için metal kısımları her zaman kurulaştırınız. Portbebeyi suya batırmayınız. Plastik kısımları düzenli olarak nemli bir bezle temizleyiniz. Sürtünmeyi önlemek için, portbebenin ve bebek arabasının kilitleme tertibatlarının tozlu ve kumlu olmamasını sağlayınız. Ürünü uzun süre boyunca güneşe maruz bırakmayınız; kumaşların rengi solabilir. Gerekirse, kuru silikon yağlayıcı ile yağlayınız. Çözücüler veya aşındırıcı temizlik ürünleri kullanmayınız.

PORTBEBENİN ÖZELLİKLERİ

Portbebe aşağıdaki parçaları içerir: kumaş kaplama, tente, örtü, çıkarılabilir şilte, comfort kiti (iki omuz şeridi ve bir bacak arası şeridi) ve araçta taşımak için çıkarılabilir kit.

1. Portbebe, halihazırda takılmış olan kumaş kaplama ile birlikte temin edilir (Şek. 1).

TENTELER

Portbebe, çeşitli pozisyonlara ayarlanabilen bir güneşlik ve rüzgarlık ile donatılmıştır ve üst kısımda taşıma sapına ulaşmak için bir açıklık bulunur.

2. Tenteyi portbebeye takmak için, portbebenin taşıma sapını dikey konuma getiriniz (Şek. 2A), tenteyi sap üzerine yerleştiriniz ve tentenin kenarında bulunan dört çıkıtlı düğmeyi portbebe kumaşındaki karşılık gelen düğmelere takınız (Şek. 2B).
3. Tenteyi tutma sapına takmak için, tentenin kumaşını etrafına sarınız, birleşim yerindeki iki çıkıtlı düğmeyi takınız (Şek. 3A) ve cırcırtlı şeritleri tutma sapının etrafına bağlayınız (Şek. 3B). İşlemi tamamlamak için, tente kumaşının kenarını tutma sapının ilerisine çekiniz (Şek. 3C).

ARKA AÇIKLIK

4. Düzgün bir havalandırma sağlamak için, tentede bir arka açıklık bulunmaktadır; bunu açmak için, yalnızca tentenin üst kısmındaki kumaş şeridi katlayınız (Şek. 4).

TENTE

5. Tentenin iç kısmı, yumuşak oyuncaklar asabilenize olanak veren kumaş bir halkayla donatılmıştır (Şek. 5).

ÖRTÜ

6. Örtüyü sabitlemek için, portbebenin yanlarında bulunan iki çıkıtlı düğmeyi takınız (Şek.6) ve elastik şeridi, ayak kısmında bulunan pimin çevresine geçirerek işlemi tamamlayınız (Şek. 6A). Ardından, iki çıkıtlı düğmeyi kullanarak örtünün kumaş şeridini tenteye bağlayınız (Şek. 6C). Çocuğunuzun emniyetini azami ölçüde sağlamak için, kumaş şeridi ilgili deliklere bağlayarak dikey konumda kullanabilirsiniz (Şek. 6C).

AYARLANABİLİR SIRTLIK - KONFOR SİSTEMİ

7. Portbebenin sırtlığı, kademeli olarak ayarlanabilir. Sırtlığı kaldırmak veya yatırmak için, portbebenin bebeğin ayaklarının yakınlarındaki dış kısmında bulunan çarkı kullanınız (Şek. 7).

TAŞIMA SAPI

8. Portbebe, üç konumda ayarlanabilen konforlu bir taşıma sapı ile donatılmıştır (Şek. 8):

- A) Taşıma
- B) Orta

C) Yatırma

9. Tutma sapını dikey konuma getirmek için, ortasından kavrayınız ve tık sesini duyuncaya kadar yukarı çekiniz (Şek. 9A); tutma sapını orta konuma getirmek için, tutma sapının birleşim yerinde bulunan iki düğmeye aynı anda basınız; orta konumdan yatırma konumuna getirmek için, adımı tekrarlayınız ve sapı aşağıya hareket ettiriniz (Şek. 9B).

UYARI: Portbebeyi taşıma sapı orta konumdayken veya yatırma konumundayken taşımayınız, taşıma sapı yalnızca taşıma konumunda (dikey) iken taşıyınız.

PORTBEBE KAPLAMASININ SÖKÜLMESİ

Portbebe kaplamasını çıkarmaya başlamadan önce, emniyet kemerini çıkarınız ("Portbebe emniyet kemerinin kullanılması" paragrafına bakınız) ve comfort kitini sökünüz ("Portbebenin araçta kullanılması" paragrafına bakınız). Tenteyi ve örtüyü sökmek için, madde 2, 3 ve 6'da açıklanan adımları ters sırayla izleyiniz.

10. Portbebenin kumaşını sökmek için:

- portbebenin yanlarında bulunan plastik şeritleri sökünüz (Şek. 10A)
- iç kumaşı geriye katlayınız (Şek. 10B)
- gövdenin her iki yanında bulunan iki esnek şeridi yuvalardan geçirerek çerçevedeki deliklerden çıkarınız (Şek. 10C)
- kumaşı, portbebenin baş kısmındaki pimdten çıkarınız (Şek. 10D) ve kumaşı, tamamen çıkana kadar portbebe gövdesinin altından kaydırarak çekip çıkarınız (Şek. 10E).

PORTBEBE KAPLAMASININ DEĞİŞTİRİLMESİ

Portbebe kaplamasını değiştirmek için, resimleri kaplamayı sökmek için bir kılavuz olarak kullanmak suretiyle yukarıda gösterilen adımları ters sırayla tekrarlayınız.

Portbebenin ayak kısmından başlamak suretiyle, kumaşı gövde boyunca kaydırarak takınız ve esnek şeritleri, portbebenin yanlarındaki ilgili deliklere geçiriniz. Ardından, plastik şeritleri geçiriniz ve baş kısmındaki pimlerde ve düğmede kumaş takılı olmadığını kontrol ederek işlemi tamamlayınız.

PORTBEBE EMNİYET KEMERLERİ VE COMFORT KİTİ

11. Emniyet sistemi (Şek. 11) iki kısma ayrılmıştır:

A. Alt kısım

B. Üst kısım

UYARI: Emniyet kemeri, yalnızca çocuğu araçta taşımak için kullanılmalıdır.

12. Emniyet sisteminin alt kısmındaki (A) tokalı şeritleri, şekil 12A ve 12B'de gösterildiği gibi şiltenin ve gövdenin ilgili yuvalarına takınız.

13. Ayarlar biriminin karşısında bulunan bağlama tokasından üst kısmı (B) tutunuz (Şek. 13A) ve şiltenin ve gövdenin ilgili yuvasına takınız (Şek. 13B). Bağlama tokası gövdenin ilerisine geçtiğinde, şeridi taban boyunca kaydırınız ve ikinci yuvaya takınız (Şek. 13C, 13D ve 13E).

UYARI: Şeritlerin çözülmüş durumda olduğunu ve kendi etraflarında yuvarlanmamış olduklarını kontrol ediniz.

14. İki omuz şeridi ve bir bacak arası şeridinden oluşan comfort kitini, şekil 14'te gösterildiği gibi yerleştiriniz.

15. Şekil 15'te gösterildiği gibi, emniyet sisteminin üst kısmına (A) ait uç tokalarını, emniyet sisteminin alt kısmında (B) bulunan uç bağlama/serbest bırakma sistemine bağlayınız.

16. İlgili ayarlar birimini kullanarak kemerleri bebeğinizin vücuduna göre ayarlayınız (Şek. 16).

PORTBEBENİN ARAÇTA KULLANILMASI

UYARI: Ürünün montajı ve takılmasından önce, bu talimatları dikkatli bir şekilde okuyunuz. Kullanım talimatlarını okumadan kimsenin ürünü kullanmasına izin vermeyiniz.

- Bu kılavuzu ürünün yanında tutunuz.
- Araçta kullanım için, portbebeyi yalnızca araçta taşıma için temin edilen kiti kullanarak sabitleyiniz; bu kit, yalnızca portbebeyi sabitlemek için kullanılabilir.
- Hiçbir araç güvenlik ürünü; bir kaza durumunda çocuğunuzun tam güvenliğini garantiyemez; ancak, bu ürünün kullanılması yaralanma ve ölüm riskini azaltır.
- Ürünün uygunsuz kullanımı, yalnız kaza halinde değil diğer durumlarda da bebeğinizin ciddi olarak yaralanması riskini artırır.
- Ürün hasar görmüşse, deforme olmuşsa veya eskimişse değiştirilmelidir: orijinal güvenlik özelliklerinden ödün verilmiş olabilir.
- Bu üründe, üreticinin onayı alınmadan hiçbir şekilde değişiklik yapılmamalıdır. • Üretici tarafından verilmeyen aksesuar, yedek parça ve başka parçalar takmayınız.
- Çocuğu hiçbir zaman ve hiçbir sebeple araç içerisindeki portbebede yalnız başına bırakmayınız.
- Portbebeyi asla oto koltuğu üzerinde sabitlenmemiş şekilde bırakmayınız; yolculara çarparak yaralanmalarına neden olabilir.
- Araç uzun bir süre boyunca güneşte bırakılmışsa, çocuğunuzu portbebenin içine koymadan önce, portbebeyi kontrol ediniz ve hiçbir parçasının çok sıcak olmadığından emin olunuz; bu durumda, çocuğu içine koymadan önce, yanıklardan kaçınmak için öncelikle çocuk oto koltuğunu soğumaya bırakınız.
- Haffif de olsa herhangi bir kazadan sonra, görünür olmasa da portbebe ve ARAÇ KİTİ hasar görmüş olabilir. Değiştirilmeleri gerekir.
- Asla kullanılmış emniyet ürünleri kullanmayınız: görünür olmayan, ancak bu ürünün güvenliğini tehlikeye atabilecek yapısal hasar görmüş olabilir.
- ARTSANA, ürününün uygun olmayan kullanımına ilişkin tüm sorumluluğu reddeder.

ÖNEMLİ UYARI

- Bu ürün, 44 no'lu Yönetmelik, 04 no'lu zeyilnameleri ayrıncı onaylanmış araçlarda genel kullanıma uygun ve oto koltuklarının çoğu ile uyumlu, "Evrensel" bir çocuk sabitleme donanımdır.
- Mükemmel uyumluluk için; araç kılavuzunda, söz konusu yaş grubuna yönelik Evrensel çocuk sabitleme donanımlarının montajının aracınızın üreticisi tarafından aracınızda öngörülüp öngörülmediğini kontrol edin.
- Bu çocuk sabitleme donanımı, bu uyarıyı belirtmeyen daha önceki tasarımlarda geçerli olanlardan daha kısıtlı olan koşullar altında "Evrensel" olarak sınıflandırılmıştır.
- UN/ECE Yönetmeliği No.16 veya eşdeğeri ayrıncı; aracın yalnızca 3 kısıtlı statik veya 3 noktalı geri sarılabilen emniyet kemerleriyle donatılmış olması halinde uygundur.
- Şüphe durumunda, sabitleme donanımının üreticisiyle veya bayi ile iletişime geçiniz.

OTO KOLTUĞU GEREKLERİ

17. Portbebenin bağlanabilmesi için oto koltuğu aşağıdaki gerekleri karşılamalıdır:
- ileriyeye bakacak şekilde konumlandırılmış olmalıdır (Şek. 17A);
 - arka koltuk, UN/ECE 16 standardı veya eşdeğeri ayrıncı

onaylanmış olan en az iki adet 3-noktadan bağlantılı emniyet kemeri (Şek. 17B) ile donatılmış olmalıdır.

PORTBEBENİN ARACA BAĞLANMASI VE ARAÇTAN SÖKÜLMESİ

ARAÇ KİTİNİ monte etmek için, portbebeyi araç içerisine koymadan önce aşağıdaki montaj talimatlarını izleyiniz:

OTO KOLTUĞU KEMERLERİNE AİT TOKALAR

18. İki tokayı, portbebenin uçlarında bulunan pimlere bağlamak için (Şek. 18A), önce tokanın üzerine bastırmak (Şek. 18B) ve ardından bir tık sesi duyana kadar tokayı aşağı çekmek suretiyle (Şek. 18C) her bir tokayı ilgili pimin içine geçiriniz.

UYARI: Tokaları geriye doğru monte etmeyiniz! (Şek. 18D). Portbebe artık araca yerleştirilmeye hazırdır.

PORTBEBENİN ARACA BAĞLANMASI

19. Portbebeyi arka koltuğa bağlamak için, oto koltuğuyla hizalı olarak ortaya yerleştiriniz ve dıştaki iki koltuğun emniyet kemerlerini kullanarak sabitleyiniz (Şek. 19).

20. Aracınızın arkadaki orta koltuğunda da 3 noktalı bir emniyet kemeri varsa, portbebe, orta koltuk ve yan koltuk kullanılmak suretiyle bu iki koltuğun emniyet kemerleri ile bağlanarak sabitlenebilir (Şek. 20).

21. İki emniyet kemerini çekiniz ve koltuğun tokalarına takınız (Şek. 21). Portbebenin sırtlığını tamamen geriye yatırınız

UYARI: Portbebeyi sırtlığı yukarı kaldırılmış şekilde kesinlikle araçta kullanmayınız! Güvenlik garantisi edilemez! Her iki tarafta da aşağıdaki adımları izleyiniz:

22. Emniyet kemerini alınız ve bir ilmek atınız (Şek. 22);

23. Araç kiti tokasını alınız ve tokanın kırmızı çubuğunu dışarıya döndürünüz (Şek. 23).

24. Emniyet kemerine attığınız ilmeği, tokaya geçiriniz (Şek. 24A – 24B) ve kırmızı çubuğu, ilmeğin içine oturacak şekilde başlangıçtaki konumuna döndürünüz (Şek. 24C).

25. İyice sabitlenmesi için portbebeyi koltuğa bastırarak, emniyet kemerini kemer geri sarma cihazına doğru çekiniz (Şek. 25A).

UYARI: Portbebenin sırtlığa ve koltuğa yaslandığından emin olunuz.

UYARI: Kemerlerin gerildiğinden emin olunuz (Şek. 25B).

PORTBEBENİN OTO KOLTUĞUNDAN SÖKÜLMESİ

Portbebenin her iki tarafında da aşağıdaki adımları izleyiniz.

26. Portbebeyi emniyet kemerinden kurtarmak için, tokanın kırmızı dilini dışarıya çekerek ve iterek (Şek. 26), tokayı portbebeden çözünüz. Toka, emniyet kemerine bağlı olarak bırakılır.

UYARI: Yolcuyu sabitlemek için emniyet kemerini, kesinlikle ARAÇ KİTİ tokasını sökmeden kullanmayınız: tehlikeli olabilir!

27. Tokayı kemerden sökmek için, kemerdeki ilmeği gevşetiniz (Şek. 27A) ve kırmızı çubuğu dışarı çıkacak şekilde döndürünüz (Şek. 27B).

PORTBEBENİN PUSETE BAĞLANMASI

Portbebeyi monte etmek için, puset talimatlarına göre puseti hazırlayınız.

Pusetle kullanım için, PORTBEBE EMNİYET KEMERLERİ VE COMFORT KİTİ bölümündeki adımları ters sırayla izleyerek emniyet kemerlerini söktüğünüzden emin olunuz.

UYARI: Portbebe yalnızca arkaya dönük şekilde takılmalıdır.

UYARI: Ürün, araç dışında kullanılırken sabitleme sistemi çıkarılmalıdır.

UYARI: Portbebeyi puset gövdesine bağlamak için, önce koltuğu sökünüz.

28. Taşıma sapını taşıma konumunda (dikey) tutunuz ve bağlantıyı onaylayan tık sesini duyana kadar portbebeyi dikey birleşim yerleri içerisine konumlandırınız. Portbebeyi, ayak kısmı puset sapına dönük olacak şekilde yerleştiriniz (Şek. 28A)

UYARI: Kullanmadan önce, portbebeyi yukarı çekerek doğru kilitletiğinden emin olunuz.

PORTBEBENİN PUSETTEN ÇIKARILMASI

29. Tutma sapını taşıma konumuna (dikey) getiriniz, portbebenin önündeki düğmeyi dışarıya çekiniz (Şek. 29A) ve düğmeyi yukarı çekilmiş şekilde tutarak, portbebeyi yukarı çekmek suretiyle puset gövdesinden sökünüz (Şek. 29B).

UYARI: Bağlama ve serbest bırakma işlemleri, çocuğunuz portbebe içindeyken de gerçekleştirilebilir; ancak bu işlemlerin gerçekleştirilmesi, çocuğun ağırlığı nedeniyle daha zor olabilir. Yukarıda anılan işlemleri gerçekleştirirken dikkat ediniz.

Önemli Not: Bu kılavuzdaki resimler ve talimatlar, tek bir portbebe sürümüyle ilgilidir. Burada açıklanan parçalardan ve işlevlerden bazıları, satın alınan modele göre değişiklik gösterebilir.

GARANTİ

Ürün, talimatlarda belirtilen normal kullanım koşullarında, tüm uygunluk kusurlarına karşı garantilidir. Bu nedenle garanti, hatalı kullanım, aşınma veya kazara meydana gelen olaylardan kaynaklanan hasar durumunda geçerli değildir. Uygunluğa ilişkin kusurlara dair garantinin süresi için, lütfen satın alınan ülkede geçerli ulusal kanunların özel hükümlerine bakınız.

BG ИНСТРУКЦИИ ЗА УПОТРЕБА

ВАЖНО - ПРЕДИ УПОТРЕБА ВНИМАТЕЛНО ПРОЧЕТЕТЕ УПЪТВАНЕТО И ГО ЗАПАЗЕТЕ ЗА БЪДЕЩИ СПРАВКИ.

ВНИМАНИЕ! СЪХРАНЯВАЙТЕ ТАЗИ ПЛАСТМАСОВА ОПАКОВКА ДАЛЕЧ ОТ ДЕЦА, ТЪЙ КАТО ИМА ОПАСНОСТ ОТ ЗАДУШАВАНЕ.

ПРЕДУПРЕЖДЕНИЯ

- **ВНИМАНИЕ:** Никога не оставяйте детето без надзор.
- **ВНИМАНИЕ:** Този продукт е подходящ за дете, което не е в състояние да седи самостоятелно, да се обръща и да се изправя, като се обляга на ръце и колене. Максимално тегло на детето: 9 kg.
- Приблизителна възраст за използване: 0 – 5/6 месеца.
- **ВНИМАНИЕ:** Използвайте само върху стабилна, хоризонтална, равна и суха повърхност.
- **ВНИМАНИЕ:** Не оставяйте други деца да играят без надзор близо до кошницата порт-бебе.
- **ВНИМАНИЕ:** Не използвайте, ако някоя от частите е счупена, скъсана или липсваща.
- **ВНИМАНИЕ:** Кошът може да се използва за превоз в автомобил, само ако се използва предоставеният CAR KIT.
- НЕ използвайте продукта за период над 5 години. След този период промените в материалите (например заради излагане на слънчева светлина) могат да

намалят или компрометират ефективността на продукта.

- Използвайте само резервни части, които са доставени или одобрени от производителя
- Внимавайте за опасности, произтичащи от пламъци или други топлинни източници, като например електрически и газови печки и др. Не оставяйте коша близо до тези източници на топлина.
- **ВНИМАНИЕ:** Никога не използвайте кошницата порт-бебе върху поставка.
- **ВНИМАНИЕ:** Не слагайте друго матраче върху доставеното или препоръчаното от производителя.
- Периодично проверявайте дръжките и дъното на коша за възможна повреда, износеност или разкъсване. По-специално дръжките за пренасяне и дъното на кошницата порт-бебе. В случай че показва очевидни признаци на повреда или износване, не я използвайте и я съхранявайте на недостъпно за деца място.
- Преди сглобяване проверете продукта и всички негови компоненти за каквито и да било повреди, причинени при транспортиране. В този случай продуктът не трябва да се използва и трябва да се съхранява на подходящо разстояние извън обсега на деца.
- Преди да повдигнете коша за пренасяне на детето, се уверете, че дръжката е в правилното положение за употреба.
- Не използвайте с продукта аксесоари, които не са предоставени от производителя. Евентуални промени по продукта освобож-

дават производителя от всякаква отговорност.

- Не поставяйте в коша нищо, което може да намали дълбочината му.
- Този кош може да се използва само с колички CHICCO „ALYSIA“.
- Преди да поставите детето, се уверете, че кошницата е правилно закрепена към количката.
- Оставените на слънце продукти се нагряват; оставете ги да се охладят, преди да поставите детето в тях.
- Не използвайте кошницата порт-бебе за продължителен сън на детето: този продукт не заменя детското креватче.
- Препоръчва се след продължителна употреба да проветрите кошницата порт-бебе.
- Преди да вдигнете или да преместите коша, основата трябва да бъде регулирана в най-ниската позиция.
- В коша порт-бебе главата на детето не трябва да бъде никога по-ниско от тялото.
- **ВНИМАНИЕ:** Системата за обезопасяване трябва да се използва само по време на транспортиране на детето в автомобил.
- **ВНИМАНИЕ:** Системата за обезопасяване трябва да се отстрани, когато продуктът се използва извън автомобила.
- Когато продуктът не се използва, дръжте го далеч от детето.

ПРЕПОРЪКИ ЗА ПОЧИСТВАНЕ И ПОДДРЪЖКА

Този продукт се нуждае от периодична поддръжка. Почистването и поддръжката трябва да се изпълняват само от възрастни.

ПОЧИСТВАНЕ

Почиствайте текстилните части с влажна гъба и неутрален сапун. Почиствайте пластмасовите части, периодич-

но, с влажна кърпа. Изсушавайте металните части след евентуален контакт с вода, за да предотвратите образуването на ръжда.

ПРАНЕ

Външната и вътрешната текстилна част на коша и матрака могат да се свалят и перат; за да ги свалите, вижте параграф СВАЛЯНЕ НА ТЕКСТИЛНИТЕ ЧАСТИ НА КОША. Препоръчваме внимателно да следвате инструкциите за пране, посочени на етикета в горната част. По-долу са посочени символите за пране и тяхното значение:



Перете на ръка в студена вода



Не избелвайте



Не сушете в сушилна машина



Не гладете



Не подлагайте на химическо чистене

ПОДДРЪЖКА

Подсушавайте металните части, за да избегнете образуването на ръжда. Не потапяйте във вода. Периодично почиствайте пластмасовите части с влажна кърпа. Почиствайте от прах и пясък частите за закрепване на коша и количката, за да се избегне триене. Не оставяйте продължително на слънце; текстилните части могат да избелеят. Ако е необходимо, смажете със сух силиконов лубрикант. За почистване не използвайте разтворители или абразивни продукти.

ХАРАКТЕРИСТИКИ НА КОШНИЦАТА ПОРТ-БЕБЕ

Кошът включва следните елементи: текстилна част, сенник, покривало, матрак, комплект comfort (две презрамки за раменете и една през краката), комплект за превоз в автомобил.

1. Кошът се предоставя с вече поставена текстилна част (фиг. 1).

СЕННИК

Кошът е снабден със сенник против слънце и вятър, който може да се регулира в няколко позиции, върху горната част има отвор за достъп до дръжката за носене.

2. За да монтирате сенника върху коша, е необходимо да повдигнете дръжката на коша в изправено положение (Фиг. 2А), да поставите сенника върху дръжката и да закопчаете четирите тик-так копчета на ръба на сенника към тези върху текстилната част на коша (Фиг. 2В).
3. За да закрепите сенника към дръжката, увийте текстилната му част около нея, закопчайте двете тик-так копчета на шарнирното съединение (Фиг. 3А) и закопчайте велкро лентите около дръжката (Фиг. 3В). За да завършите операцията, поставете на позиция текстилния ръб на сенника след дръжката (Фиг. 3С).

ЗАДЕН ОТВОР

4. С цел осигуряване на отлично проветрение сенникът има заден отвор; за да го отворите, е достатъчно да прегънете текстилното капаче на горната част на сенника (Фиг. 4).

КОЗИРКА

5. От вътрешната страна на козирката на сенника има текстилна халка, която позволява да се закачат меки играчки (Фиг. 5).

ПОКРИВАЛО

6. За да закрепите покривалото, закопчайте двете тик-так копчета, разположени от страни на коша (Фиг.6) и завършете поставянето на покривалото, като поставите ластика на щифта в областта на крачетата (Фиг. 6А). След това фиксирайте текстилната платка на покривалото към сенника с помощта на двете тик-так копчета (Фиг. 6В). За да гарантирате по-голяма защита на детето, можете да използвате текстилната платка в изправено положение, като я закрепите чрез съответните прорези (Фиг. 6С).

РЕГУЛИРУЕМА ОБЛЕГАЛКА - COMFORT SYSTEM

7. Облегалката на коша може да се регулира в няколко позиции.

За да повдигнете или свалите облегалката, завъртете колелото, разположено от външната страна на коша в областта на краката на детето (Фиг. 7).

ДРЪЖКА ЗА ПРЕНАСЯНЕ

8. Кошът има удобна дръжка за пренасяне, която може да се регулира в три позиции (Фиг. 8):

- A) Пренасяне
- B) Междинна
- C) Почивка.

9. За да преместите дръжката във вертикално положение, я хванете по средата и я издърпайте нагоре, докато чуete щракване за блокиране (Фиг. 9А); за да поставите дръжката в междинно положение, натиснете едновременно двата бутона върху шарнирното съединение на дръжката; за да преминете от междинно положение в покой, повторете същата операция и поставете дръжката надолу (Фиг. 9В).

ВНИМАНИЕ: Кошът не трябва да се пренася с дръжка в междинно положение или покой, а единствено с дръжка в положение за пренасяне (изправена).

СВАЛЯНЕ НА ТЕКСТИЛНИТЕ ЧАСТИ НА КОША

Преди да започнете операциите по сваляне на текстилната част, е необходимо да разкопчаете предпазните колани (виж параграф "Употреба на лананите на коша") и да свалите Comfort kit (виж параграф "употреба на коша в автомобил"). За да свалите сенника и покривалото, извършете операциите, описани в точка 2, 3 и 6, в обратен ред.

10. За да свалите текстилната част на коша:

- свалете пластмасовите капаци от страни на коша (Фиг. 10А)
- прегънете навътре вътрешната текстилна част (Фиг. 10В)
- извадете двата ластика от двете страни на конструкцията на отворите на рамката (Фиг. 10С), като ги прекарате през прорезите
- свалете текстилната част от щифта в зоната на главата на коша (Фиг. 10D) и продължете с изваждането на текстилната част (Фиг. 10Е), като я плъзнете под конструкцията на коша, докато я извадите докрай.

ПОСТАВЯНЕ НА ТЕКСТИЛНАТА ЧАСТ НА КОША

За да поставите текстилната част, извършете описаните

по-долу операции, като гледате фигурите, които показват как се сваля текстилната част, но в обратен ред.

Поставете текстилната част, като започнете от зоната на краката на коша, плъзнете я по дължината на конструкцията, поставете ластичите на страните на коша в съответните процепи, поставете пластмасовите платки и завършете поставянето, като проверите дали щифтът и бутонът, поставени в зоната на главата, са свободни от текстилната част.

КОЛАНИ ЗА БЕЗОПАСНОСТ НА КОША И COMFORT KIT

11. Системата за обезопасяване (Фиг. 11) се състои от две части:

A. Долна част

B. Горна част

ВНИМАНИЕ: Предпазните колани трябва да се използват само и единствено за транспортиране на детето в автомобил.

12. Поставете лентите със заключващи механизми, от които се състои долната част (А) на системата за обезопасяване в съответните процепи на матрачето и на конструкцията, както е посочено на фигура 12А, 12В.

13. Хванете горната част В от заключващия механизъм за захващане, която е противоположна на регулатора (Фиг. 13А) и я прекарайте през съответния процеп на матрачето и конструкцията (Фиг. 13В). Когато заключващият механизъм за захващане е над конструкцията, плъзнете лентата върху основата и я прекарайте през втория процеп (Фиг. 13С, 13D, 13Е).

ВНИМАНИЕ: Уверете се, че лентите са добре опънати и не са увити около себe си.

14. Поставете Comfort kit, съставен от две презрамки и защита за слабините както е показано на фигура 14.

15. Закачете крайните заключващи механизми на горната част на системата за обезопасяване (А) към системата за крайно закачване/откачване на долната част на системата за обезопасяване (В), както е показано на фигура 15.

16. Регулирайте коланите към тялото на детето от съответния регулатор (Фиг. 16).

УПОТРЕБА НА КОША В АВТОМОБИЛ

ВНИМАНИЕ: За сглобяването и закрепването на продукта стриктно следвайте инструкциите. Не разрешавайте използването на изделието от лица, незапознати с употребата за употреба.

- Съхранявайте това упътване заедно с продукта.
- За употреба в автомобил закопчайте коша, като използвайте само комплекта за транспорт в автомобил, който е предоставен; този комплект може да се използва единствено за закрепване на коша.
- Нито един продукт не може да гарантира пълната сигурност на детето в случай на ПТП, но употребата на това изделие намалява рисковете от тежки травми и смърт.
- При неправилна употреба на това изделие се увеличават рискът от тежки травми на детето, не само в случай на ПТП, но и при други обстоятелства.
- В случай, че кошът е повреден, деформиран или силно износен, е необходимо да го замените: защото има опасност да е загубил изходните си характеристики, гарантиращи безопасността на детето.
- Не внасяйте промени или допълнения по продукта

без одобрението на производителя. Не използвайте аксесоари, резервни части и компоненти, които не са предоставени от производителя.

- Никога и по никаква причина не оставяйте детето в коша в автомобила без надзор.
- Никога не оставяйте коша незакрепен на седалката на автомобила: би могъл да удари и нарани пътниците.
- Ако автомобилът е бил спрял на слънце, внимателно проверете коша, преди да поставите детето, като се уверите, че няма части, които са се загрели твърде много: в противен случай изчакайте да се охладят, преди да поставите детето, за да избегнете риска от изгаряне.
- При ПТП, дори и леко, кошът и CAR KIT може да понесат щети, които не са видими с просто око: затова е необходимо да бъдат заменени.
- Не използвайте употребявани продукти за безопасност в автомобил: може да са получили повреди по конструкцията, които не са видими с просто око, но представляват риск за безопасността на продукта.
- Дружество ARTSANA не носи никаква отговорност за щети, настъпили в резултат на неправилна употреба на изделието.

ВАЖНА ИНФОРМАЦИЯ

- Настоящата система за обезопасяване на деца е класифицирана като «универсална» в съответствие с Регламент №44 с последващи изменения и допълнения, серия 04. Предназначена е за използване в автомобили и е съвместима с повечето, но не с всички модели автомобилни седалки.
- Отличната съвместимост се постига по-лесно в случаите, в които производителят на превозното средство декларира в ръководството на автомобила, че превозното средство предвижда инсталирането на “Универсална” система за обезопасяване на деца за въпросната възрастова група.
- Тази система за обезопасяване е определена като „универсална“ съгласно по-строги изисквания за съответствие спрямо предишни модели, които не разполагат с настоящата информация.
- Предназначено е за употреба само в автомобили, с триточкови предпазни колани, статични или с устройство за прибиране, утвърден съгласно Регламент UN/ECE №16 или други подобни стандарти.
- При съмнение се свържете с производителя на устройството за безопасност или дистрибутора.

ИЗИСКВАНИЯ КЪМ СЕДАЛКАТА НА АВТОМОБИЛА

17. За да можете да закрепите коша към седалката, тя трябва да отговаря на следните условия:
 - трябва да е обърната по посока на движението (Фиг. 17А);
 - трябва да е задна седалка с най-малко 2 предпазни триточкови колана (Фиг. 17В), утвърдени съгласно стандарт UN/ECE 16, или друг подобен стандарт.

ЗАКРЕПВАНЕ И СВАЛЯНЕ НА КОША В АВТОМОБИЛ

За да закрепите CAR KIT, преди да поставите коша в автомобила, спазвайте следните инструкции за монтиране:

ЗАКОПЧАВАЩИ МЕХАНИЗМИ ЗА АВТОМОБИЛНИТЕ КОЛАНИ

18. За да закрепите двата механизма за закопчаване към щифовете, разположени в двата края на коша (Фиг.

18А), пхнете всеки от закопчаващите механизми в съответния щифт, като го натиснете (Фиг. 18В) и дръпнете надолу закопчаващия механизъм, докато чуете щракване (Фиг. 18С).

ВНИМАНИЕ: Не поставяйте закопчаващите механизми наобратно! (Фиг. 18D). Сега кошът е готов за поставяне в автомобил.

ЗАКРЕПВАНЕ НА КОША В АВТОМОБИЛ

19. За да закрепите коша към задната седалка, е необходимо да го поставите по средата, подравнен към седалката и закрепен с коланите на двете крайни места (Фиг. 19).
20. Ако седалката на автомобила Ви е снабдена с триточков предпазен колан и на средното място, кошът може да бъде закрепен и от едната страна, като заема средното и едното странично място и е закрепен с коланите на тези две седалки (Фиг. 20).
21. Извадете и закрепете двата автомобилни колана към съответните закопчаващи механизми на седалката (Фиг. 21). Отпуснете докрай облегалката на коша

ВНИМАНИЕ: Никога не използвайте коша в автомобил с изправена облегалка! Безопасността на детето не е гарантирана! Извършете следните операции от двете страни:

22. Хванете автомобилния колан, като оформите примка (Фиг. 22);
23. Хванете закопчаващия механизъм на Car kit и завъртете навън червеното лостче на закопчаващия механизъм (фиг. 23).
24. Пхнете оформената примка в закопчаващия механизъм (Фиг. 24А – 24В) и завъртете червеното лостче в първоначалното му положение, така че да влезе в оформената примка (Фиг. 24С).
25. Изтеглете автомобилния колан към устройството за прибиране, като натиснете коша към седалката, така че да го закрепите добре (Фиг. 25А).

ВНИМАНИЕ: Уверете, че кошът приляга добре към облегалката и седалката.

ВНИМАНИЕ: Уверете се, че коланите са добре опънати (Фиг. 25В).

РАЗГЛОБЯВАНЕ НА КОША ОТ СЕДАЛКАТА

От двете страни на коша извършете следните операции.

26. Откачете закопчаващия механизъм от коша, като дръпнете червеното езиче на закопчаващия механизъм навън и избутате закопчаващия механизъм нагоре (Фиг. 26), така че да освободите коша от колана. Закопчаващият механизъм остава закрепен към колана на автомобила.

ВНИМАНИЕ: Никога не използвайте колана на автомобила, за да обезопасите пътник, без да сте махнали от него закопчаващия механизъм на CAR KIT: може да е опасно!

27. За да свалите закопчаващия механизъм от колана, разхлабете примката на колана (Фиг. 27А) и завъртете червеното лостче, така че да го освободи (Фиг. 27В).

ЗАКРЕПВАНЕ НА КОШНИЦАТА ПОРТ-БЕБЕ НА ДЕТСКАТА КОЛИЧКА

Подгответе количката за закрепване на коша, както е посочено в конкретните инструкции на количката.

За употреба с количка не забравяйте предпазните колани, като следвате в обратен ред указанията на параграф ПРЕДПАЗНИ КОЛАНИ НА КОША И КОМПЛЕКТ COMFORT.

ВНИМАНИЕ: Инсталирайте креватчето само с лице към родителя.

ВНИМАНИЕ: Системата за обезопасяване трябва да се отстрани, когато продуктът се използва извън автомобила.

ВНИМАНИЕ: За да закопчаете коша към конструкцията на количката, е необходимо да свалите седалката.

28. Хванете дръжката в положение на пренасяне (изправена) и поставете коша върху съответните куки, окато чуете щракване за настъпило закачване. Поставете коша, като областта за краката сочи към дръжката на количката (Фиг. 28А).

ВНИМАНИЕ: Преди употреба се уверете, че кошът е добре закрепен, като го дръпнете нагоре.

РАЗГЛОБЯВАНЕ НА КОША ОТ КОЛИЧКАТА

29. Поставете дръжката в положение за пренос (изправено), дръпнете навън бутона в предната част на коша (Фиг. 29А) и като задържите повдигнат бутона, извадете коша от конструкцията, като го дръпнете нагоре (Фиг. 29В).

ВНИМАНИЕ: Закачането и откачането могат да се извършват и с дете в коша; поради теглото на детето тези операции могат да бъдат малко по-трудни. Бъдете внимателни, докато извършвате горепосочените операции.

Важна забележка: Изображенията и инструкциите в това ръководство се отнасят до една версия на коша; някои компоненти и функции, които са описани тук, могат да се изменят в зависимост от модела, който сте закупили.

ГАРАНЦИЯ

Продуктът е с гаранция срещу всякаква липса на съответствие при нормални условия на използване, според предвиденото в инструкциите за употреба. Гаранцията няма да бъде валидна в случай на щети, причинени от неправилна употреба, износване или непредвидени обстоятелства. За срока на гаранцията, относно липсата на съответствие, моля вижте специалните разпоредби на местното законодателство, приложимо в държавата на закупуване.

UK ІНСТРУКЦІЯ З ВИКОРИСТАННЯ

ВАЖЛИВО — ПЕРЕД ВИКОРИСТАННЯМ УВАЖНО ОЗНАЙОМТЕСЯ З ІНСТРУКЦІЯМИ І ЗБЕРЕЖІТЬ ЇХ НА МАЙБУТНЄ.

УВАГА! ТРИМАЙТЕ ПЛАСТИКОВІ ПАКЕТИ ПОДАЛІ ВІД ДІТЕЙ, ЩОБ ЗАПОБІГТИ УДУШЕННЮ.

ПОПЕРЕДЖЕННЯ

- **УВАГА:** Ніколи не залишайте дитину без нагляду.
- **УВАГА:** Цей виріб призначений для дитини, яка ще не в змозі сидіти самостійно, перегортатися і підніматися з опорою на руки та коліна. Максимальна вага дитини: 9 кг.
- Для якого віку: 0 – 5/6 місяців.
- **УВАГА:** Використовуйте виріб тільки на стійкій горизонтальній, рівній та сухій поверхні.
- **УВАГА:** Не дозволяйте іншим дітям гратися біля переносної колиски без нагляду з боку дорослих.
- **УВАГА:** Не використовуйте виріб з пошкодженими, відірваними або відсутніми частинами.
- **УВАГА:** Колиска може використовуватися для транспортування в автомобілі тільки в разі застосування автомобільного комплекту CAR KIT.
- НЕ використовуйте виріб довше, ніж протягом 5 років. Після завершення цього періоду зміни в матеріалах (наприклад, через вплив сонячного світла) можуть знизити або погіршити

ефективність виробу.

- Використовуйте тільки ті запасні частини, які поставлені або схвалені виробником
- Враховуйте небезпеку, яка пов'язана з вогнем і іншими джерелами тепла, наприклад, електричними або газовими печами, тощо. Не залишайте колиску поблизу цих джерел тепла.
- **УВАГА:** Для перенесення дітей забороняється використовувати колиску на опорній стійці.
- **УВАГА:** Не кладіть додатковий матрацик зверху матрацика, що постачається у комплекті або рекомендується виробником.
- Регулярно перевіряйте фізичну і конструкційну цілісність виробу. Зокрема, звертайте особливу увагу на ручки для транспортування і на дно колиски. При виявленні слідів ушкодження або зношення не використовуйте колиску і тримайте її в недоступному для дітей місці.
- Перед збиранням переконайтеся в тому, що виріб та всі його деталі не пошкоджені при транспортуванні. В іншому випадку не користуйтеся виробом і тримайте його в недоступному для дітей місці.
- Перш ніж підняти колиску для транспортування дитини, переконайтеся в тому, що ручка знаходиться у правильному для використання положенні.
- Не кріпите до колиски аксесуарів, якщо вони не поставлені самим виробником. Внесення у виріб будь-яких модифікацій звільняє виробника від будь-якої відповідальності.

- Не залишайте всередині коліски жодних речей, які можуть зменшити її глибину.
- Цю коліску можна використувати лише на візках CHICCO «ALYSIA».
- Перш ніж класти дитину в колиску, переконайтеся, що остання правильно закріплена на візку.
- Вироби, залишені на сонці, перегріваються; зачекайте на їх охолодження і тільки потім кладіть дитину всередину.
- Не використовуйте переносну коліску для тривалого сну дитини: цей виріб не призначений для заміни ліжечка.
- Рекомендується провітрювати коліску після тривалого використання.
- Перш ніж підняти та транспортувати коліску, необхідно відрегулювати основу, опустивши її у найнижче положення.
- Не можна, щоб голова дитини у колісці була розташована нижче тіла.
- **УВАГА:** Система утримування повинна використовуватись лише та виключно під час перевезення дитини в автомобілі.
- **УВАГА:** Систему утримування необхідно знімати, коли виріб використовується за межами автомобіля.
- Якщо виріб не використовується впродовж тривалого часу, тримайте його подалі від дитини.

РЕКОМЕНДАЦІЇ З ЧИЩЕННЯ ТА ДОГЛЯДУ

Цей виріб потребує регулярного догляду. Операції з чищення та догляду мають виконуватись дорослою особою.

ЧИЩЕННЯ

Тканинні частини необхідно чистити зволоженою губкою і нейтральним милом. Регулярно протирайте пластмасові частини зволоженою серветкою. Після контакту з

водою витирайте насухо металеві частини, щоб запобігти утворенню іржі.

ПРАННЯ

Зовнішня та внутрішня оббивка коліски і матраца є знімними і їх можна прати; щоб зняти їх, див. розділ "ЗНЯТТЯ ОББИВКИ З КОЛІСКИ". Рекомендується уважно дотримуватись інструкцій з прання, наведених на етикетці виробу. Нижче наведені символи прання з відповідними описами:



Прати вручну в холодній воді



Не відбілювати



Не сушити механічним способом



Не прасувати



Не піддавати хімічній чистці

ДОГЛЯД

Витирайте досуха металеві частини, щоб запобігти утворенню іржі. Не занурюйте у воду. Регулярно протирайте пластмасові частини зволоженою серветкою. Зберігайте чистими від пилу та піску з'єднувальні частини коліски і коляски, щоб запобігти тертю. Не залишайте вироби тривалий час під сонцем; тканинні покриття можуть знебарвитися. Змащувати слід лише у разі потреби сухим силіконовим маслом. Не використовуйте для чищення абразивні продукти або розчинники.

ХАРАКТЕРИСТИКИ КОЛІСКИ

Коліска складається з таких елементів: текстильна оббивка, капюшон, що відкидається, покривало, знімний матрац, набір «Комфорт» (дві лямки і розділювач для ніг), набір для транспортування в автомобілі.

1. Коліска постачається з вже одягненою текстильною оббивкою (мал. 1).

ВІДКИДНИЙ КАПЮШОН

Коліска має регульований капюшон для захисту від сонця та вітру з отвором у верхній частині під ручку для транспортування.

2. Щоб встановити капюшон на колісці, необхідно підняти ручку коліски у вертикальне положення (мал. 2A), оберти капюшон на ручку та пристебнути чотири кнопки на кромці капюшона до відповідних кнопок на текстильній оббивці коліски (мал. 2B).
3. Щоб прикріпити капюшон до ручки, обгорніть тканину капюшона навколо неї, застібніть дві кнопки на шарнірі (мал. 3A) та застібніть застібки-липучки навколо ручки (мал. 3B). Щоб завершити процедуру, сховайте текстильну кромку капюшона за ручку (мал. 3C).

ЗАДНІЙ ОТВІР

4. Для забезпечення достатнього провітрювання ззаду на відкидному капюшоні є отвір; щоб відкрити його, достатньо відігнути текстильний клапан у верхній частині капюшона (мал. 4).

КОЗИРОК

5. У внутрішній частині козирка є тканинне кільце, яке

дозволяє підвішувати м'які іграшки (мал. 5).

ПОКРИВАЛО

6. Щоб прикріпити накидку, застібніть дві кнопки з боків коліски (мал.6) і завершіть одягання накидки, одягнувши еластичну стрічку на штифт в зоні ніг (мал. 6А). Після цього пристебніть тканинне покривальце накидки до капюшона двома кнопками (мал. 6В). Для максимального захисту дитини можна використовувати текстильне покривальце у вертикальному положенні, фіксуючи його за допомогою двох петель (мал. 6С).

РЕГУЛЬОВАНА СПИНКА — СИСТЕМА «КОМФОРТ»

7. Спинка коліски регулюється поступово.

Щоб підняти та опустити спинку, слід повернути коліщатко, що знаходиться зовні коліски біля ніг дитини (мал. 7).

РУЧКА ДЛЯ ПЕРЕНЕСЕННЯ

8. Коліска має зручну ручку для перенесення, яку можна регулювати в трьох положеннях (мал. 8):

А) Положення для перенесення

В) Проміжне положення

С) Відпочинок.

9. Щоб перевести ручку у вертикальне положення, слід взяти її по центру і потягнути вгору, поки не почуєте клацання блокування (мал. 9А); щоб перевести ручку в проміжне положення, натисніть одночасно дві кнопки на шарнірі ручки; щоб подолати проміжне положення та перевести ручку в положення спокою, повторіть ту ж саму процедуру та опустіть ручку (мал. 9В).

УВАГА: коліску не можна переносити з ручкою у проміжному положенні або у положенні спокою, її можна переносити лише з ручкою в положенні для перенесення (у вертикальному положенні).

ЗНЯТТЯ ОБВИВКИ З КОЛІСКИ

Перш ніж починати зняття оббивки з коліски, необхідно розстебнути ремені безпеки (див. параграф «Використання ременів безпеки») та зняти набір COMFORT KIT (див. параграф "Використання коліски в автомобілі"). Щоб зняти капюшон та накидку, виконайте у зворотньому порядку операції, описані в пункті 2, 3 та 6. 10. Щоб зняти з коліски текстильну оббивку:

• зніміть пластмасові накладки з боків коліски (мал. 10А)

• відігніть назад внутрішню текстильну оббивку (мал. 10В)

• вийміть дві еластичні стрічки з отворів каркаса з обох його боків (мал. 10С), просуваючи їх крізь прорізи

• зніміть текстильну оббивку зі штирка з боку голови коліски (мал. 10D) та продовжіть витягувати текстильну оббивку (мал. 10Е), опускаючи її під каркас коліски до повного зняття.

ОДЯГАННЯ ОБВИВКИ КОЛІСКИ

Щоб одягнути оббивку на коліску, виконайте описані нижче операції, орієнтуючись на малюнки процедури демонтажу у зворотньому порядку.

Одягайте текстильну оббивку, починаючи з боку ніг на колісці, просуваючи її вздовж каркаса. Просуньте еластичні стрічки у спеціальні прорізи з боків коліски, прикріпіть пластмасові накладки та закінчіть одягання оббивки, контролюючи, щоб штирок та кнопка з боку голови залишалися вільними від тканини.

РЕМЕНІ БЕЗПЕКИ КОЛІСКИ ТА НАБІР COMFORT KIT

11. Система безпеки (мал. 11) складається з двох частин:

А. Нижня частина

В. Верхня частина

УВАГА: Ремені безпеки повинні використовуватися лише та виключно для транспортування дитини в автомобілі.

12. Вставте стрічки з пряжками, які належать до нижньої частини (А) системи безпеки, у відповідні прорізи матраца та каркаса, як показано на малюнках 12А та 12В.

13. Візьміть верхню частину В пряжки напроти регулятора (мал. 13А) та просуньте її у відповідний проріз матраца та каркаса (мал. 13В). Коли пряжка знаходиться за каркасом, покладіть стрічку на основу та просуньте її у другий проріз (мал. 13С, 13D та 13Е).

УВАГА: Проконтролюйте, щоб стрічки були добре розтягнуті та не перекручувались.

14. Розмістіть набір COMFORT KIT, який складається з двох лямок та захисного пахового пристрою, як показано на малюнку 14.

15. З'єднайте пряжки верхньої частини системи безпеки (А) з системою з'єднання/роз'єднання нижньої частини системи безпеки (В), як показано на малюнку 15.

16. Підтягніть ремені відповідно до статури дитини за допомогою відповідного регулятора (мал. 16).

ВИКОРИСТАННЯ КОЛІСКИ В АВТОМОБІЛІ

УВАГА: Для монтажу і встановлення виробу ретельно дотримуйтеся наведених інструкцій. Уникайте користування виробом, якщо інструкції не прочитані.

• Зберігайте цю інструкцію разом із виробом.

• При використанні в автомобілі слід пристебнути коліску, користуючись виключно набором для перевезення в автомобілі, що постачається у комплекті; цей набір може використовуватися лише для пристебання коліски.

• Жодний запобіжний пристрій в автомобілі не може гарантувати повну безпеку дитини в разі дорожньо-транспортної пригоди, але використання цього пристрою зменшує ризик серйозних травм та смерті дитини.

• Некоректне використання виробу підвищує ймовірність серйозних травм у дитини не тільки у випадку аварії, а й в будь-яких інших ситуаціях.

• Пошкоджений, деформований або сильно зношений виріб підлягає заміні, тому що він може втратити вихідні властивості безпеки.

• Забороняються модифікації або доповнення виробу іншими аксесуарами, якщо вони не затверджені виробником. Забороняється використання не поставлених виробником компонентів, запасних частин та аксесуарів.

• Ніколи не залишайте дитину без нагляду в колісці в автомобілі.

• Ніколи не залишайте не пристебнуту коліску на сидінні автомобіля: вона може вдарити і поранити пасажирів.

• У разі якщо автомобіль був залишений на сонці, уважно перевірте коліску, перш ніж класти дитину, тому що деякі її деталі можуть перегрітися: щоб уникнути опіків у дитини почекайте, поки вони охолонуть.

• Дорожньо-транспортна пригода, навіть незначна, може завдати непомітні неозброєним оком пошкодження колісці та автонабору CAR KIT: тому їх потрібно буде замінити в будь-якому разі.

• Не використовуйте вживані автомобільні засоби безпе-

ки: вони можуть мати конструкційні пошкодження, які не помітні неозброєним оком, але негативно впливають на безпеку виробу.

- Компанія Artstana не несе жодної відповідальності в разі неправильного використання виробу.

ВАЖЛИВЕ ЗАУВАЖЕННЯ

- Це пристрій для утримування дітей «універсального» типу, сертифікований відповідно до вимог Регламенту № 44, включаючи поправки для серії 04. Він є сумісним із більшістю, але не зі всіма автомобільними сидіннями.
- Оптимальна сумісність краще досягається у випадках, коли виробник автомобіля заявляє в інструкції з експлуатації автомобіля, що останній передбачає установку дитячих утримуючих пристроїв «універсального» типу розглянутої вікової категорії.
- Цей пристрій для утримування класифікується як «універсальний» згідно з критеріями сертифікації, більш суворими порівняно з попередніми моделями, в яких дане зауваження відсутнє.
- Він підходить лише для використання в автомобілях, обладнаних триточковим статичним або з втягуючим механізмом ременем безпеки, сертифікованим на основі Регламенту UN/ECE №16 або інших подібних стандартів.
- У разі сумніву зв'яжіться з виробником утримуючих пристроїв або з постачальником.

ХАРАКТЕРИСТИКИ АВТОСИДІННЯ

17. Для того щоб пристебнути колиску до сидіння, воно повинно мати наступні характеристики:
- сидіння повинно бути повернуто в напрямку руху (мал. 17A);
 - це повинно бути заднє сидіння, оснащене принаймні двома пасажирськими триточковими ременями (мал. 17B), сертифікованими згідно зі стандартом UN/ECE 16 або іншим подібним стандартом.

ФІКСАЦІЯ ТА ЗНЯТТЯ КОЛИСКИ В АВТОМОБІЛІ

При встановленні автомобільного набору CAR KIT, перш ніж ставити колиску в автомобіль, необхідно виконати наступні монтажні інструкції:

ЗАСТІБКИ ДЛЯ АВТОМОБІЛЬНИХ РЕМЕНІВ

18. Щоб застібнути дві застібки зі штирями, що знаходяться на кінцях колиски (мал. 18A), одягніть кожну застібку на відповідний штир, натискаючи на неї (мал. 18B), та потягніть її вниз, поки не почуєте клацання (мал. 18C).

УВАГА: Не встановлюйте застібки перевернутими! (мал. 18D). Тепер колиска готова для розміщення її в автомобілі.

ФІКСАЦІЯ КОЛИСКИ В АВТОМОБІЛІ

19. Щоб зафіксувати колиску на задньому сидінні, необхідно розмістити її в центрі, вирівняти по сидінню та пристебнути її за допомогою ременів двох крайніх місць (мал. 19).
20. Якщо заднє сидіння вашого автомобіля оснащене триточковим ременем також і в центральному місці, колиска може бути встановлена також збоку, займаючи центральне і бокове місце, у цьому випадку вона буде пристебнута ременями цих двох сидінь (мал. 20).

21. Витягніть і пристебніть два ремені до відповідних пряжок сидіння (мал. 21). Опустіть повністю внутрішню спинку колиски

- УВАГА:** У жодному разі не використовуйте колиску в автомобілі з піднятою спинкою! У такому разі безпека не гарантується! Виконайте з обох боків наступні операції:
22. Візьміть ремінь і зробіть петлю (мал. 22);
 23. Візьміть застібку автомобільного набору AUTO KIT і поверніть назовні червоний стрижень застібки (мал. 23).
 24. Одягніть на застібку зроблену петлю ременя (мал. 24A – 24B) та поверніть червоний стрижень в початкове положення таким чином, щоб він увійшов всередину цієї петлі (мал. 24C).
 25. Потягніть ремінь у напрямку втягуючого механізму, притискаючи колиску до сидіння таким чином, щоб добре зафіксувати її (мал. 25A).

УВАГА: Перевірте, щоб колиска добре прилягала до спинки та сидіння.

УВАГА: Перевірте, щоб ремені були добре натягнуті (мал. 25B).

ВІДСТІБАННЯ КОЛИСКИ ВІД СИДІННЯ

Виконайте з обох боків колиски наступні операції.

26. Відстебніть застібку від колиски, потягнувши червоний язичок застібки назовні та штовхаючи застібку вгору (мал. 26) для того, щоб звільнити колиску від ременя. Застібка залишається зафіксованою на автомобільному ремені.

УВАГА: Ніколи не використовуйте ремінь автомобіля для пристібання пасажира, попередньо не знявши з нього (ременя) застібку автомобільного набору CAR KIT: це може бути небезпечно!

27. Щоб зняти застібку з ременя, ослабте петлю ременя (мал. 27A) і поверніть червоний стрижень таким чином, щоб звільнити його (мал. 27B).

З'ЄДНАННЯ КОЛИСКИ З ВІЗКОМ

Підготуйте візок до з'єднання з колискою, як вказано в спеціальних інструкціях до візка.

У разі використання колиски з візком не забудьте зняти ремені безпеки, виконуючи у зворотньому порядку інструкції параграфу "РЕМЕНІ БЕЗПЕКИ КОЛИСКИ І НАБІР "КОМФОРТ".

УВАГА: Встановлюйте колиску лише обличчям до мами.

УВАГА: Систему утримування необхідно знімати, коли виріб використовується за межами автомобіля.

УВАГА: щоб з'єднати колиску з каркасом візка, необхідно зняти сидіння.

28. Візьміться за ручку у положенні для транспортування (вертикально) і встановіть колиску на відповідні кріплення так, щоб почути клацання на підтвердження з'єднання. Розмістіть колиску так, щоб область ніг була повернута в сторону ручки візка (мал. 28A).

УВАГА: Перед використанням слід пересвідчитися, що колиска добре прикріплена, потягнувши її вгору.

ВІД'ЄДНАННЯ КОЛИСКИ ВІД ВІЗКА

29. Переведіть ручку в положення для транспортування (вертикальне), потягніть назовні кнопку, що знаходиться в передній частині колиски (мал. 29A), потім, утримуючи кнопку піднятою, змініть колиску з каркаса, потягнувши її вгору (мал. 29B).

УВАГА: Колиску можна приєднувати та від'єднувати, навіть коли в ній знаходиться дитина; виконання згаданих вище операцій може ускладнитись через вагу дитини. Рекомендується бути уважними при здійсненні операцій, що описані вище.

Важливе зауваження: Малюнки та інструкції, що містяться в цій книжці, стосуються однієї з модифікацій колиски; деякі компоненти та деякі функції, описані в ній, можуть відрізнятися залежно від варіанту придбаного вами візка.

ГАРАНТІЯ

Гарантується відсутність дефектів виробу при нормальних умовах використання, передбачених у інструкції з експлуатації. Відтак, гарантія не буде діяти в разі ушкоджень, що з'явилися внаслідок неправильної експлуатації, зношення або випадкових подій. Про строк дії гарантії відповідності можна дізнатись з відповідних положень чинного національного законодавства країни, в якій придбано виріб, якщо вони передбачені

RU ИНСТРУКЦИЯ ПО ЭКСПЛУАТАЦИИ

ВАЖНО: ВНИМАТЕЛЬНО ОЗНАКОМЬТЕСЬ С ДАННОЙ БРОШЮРОЙ ПЕРЕД ИСПОЛЬЗОВАНИЕМ ИЗДЕЛИЯ И СОХРАНЯЙТЕ ЕЕ ДЛЯ БУДУЩИХ СПРАВOK.

ВНИМАНИЕ! ВО ИЗБЕЖАНИЕ РИСКА УДУШЕНИЯ ХРАНИТЕ ПЛАСТИКОВЫЕ ПАКЕТЫ В НЕДОСТУПНОМ ДЛЯ ДЕТЕЙ МЕСТЕ.

МЕРЫ ПРЕДОСТОРОЖНОСТИ

- **ВНИМАНИЕ:** Никогда не оставляйте ребёнка без присмотра.
- **ВНИМАНИЕ:** Это изделие предназначено для детей, которые ещё не умеют сидеть самостоятельно, поворачиваться и подниматься, опираясь на руки или колени. Максимальный вес ребёнка: 9 кг.
- Изделие предусмотрено для детей: 0 – 5/6 месяцев.
- **ВНИМАНИЕ:** Используйте изделие только на устойчивой, горизонтальной, ровной и сухой поверхности.
- **ВНИМАНИЕ:** Не позволяйте другим детям играть без присмотра рядом с люлькой.
- **ВНИМАНИЕ:** Не пользуйтесь изделием, если отдельные его части поломаны, разорваны или отсутствуют.
- **ВНИМАНИЕ:** Люльку можно использовать для перевозки ребёнка в автомобиле только при использовании CAR KIT, предоставляемого в принадлежностях.
- НЕ используйте изделие на про-

тяжении более 5 лет. По истечении указанного периода деформация материалов (например, из-за воздействия солнечного света) может снизить или нарушить эффективность изделия.

- Используйте только запасные части, поставленные или одобренные производителем.
- Не забывайте о рисках, связанных с огнём и другими источниками тепла, такими как электрические и газовые плиты и т. п. Не оставляйте люльку рядом с такими источниками тепла.
- **ВНИМАНИЕ:** Никогда не используйте люльку на опорной поверхности.
- **ВНИМАНИЕ:** Не кладите другой матрас на матрас, предоставленный или рекомендованный изготовителем.
- Регулярно проверяйте состояние изделия и целостность его структуры. В особенности ручки для переноски и дно люльки. Если изделие повреждено или имеет явные признаки износа, не пользуйтесь им и держите его вдали от детей.
- Перед сборкой изделия необходимо убедиться в целостности его компонентов; при обнаружении повреждений вследствие перевозки, не используйте изделие и храните его вдали от детей.
- Перед тем, как поднять люльку для транспортировки малыша, убедитесь, что ручка находится в соответствующем положении.
- Не прикрепляйте к изделию аксессуары, если они не поставлены самим производителем. Если

изделие подвергается модификации, производитель снимает с себя любую ответственность.

- Не оставляйте в люльке какие либо предметы, которые могут уменьшить ее глубину.
- Эта люлька может быть использована только с прогулочными колясками CHICCO «ALYSIA».
- Прежде чем разместить ребёнка в люльке убедитесь, что она правильно закреплена на базе прогулочной коляски.
- Все предметы, находящиеся под солнцем, сильно нагреваются; прежде чем положить ребёнка в люльку, подождите пока они не охладятся.
- Никогда не кладите ребёнка спать в люльку на длительное время: это изделие не может заменить кроватку.
- Рекомендуется проветривать люльку после продолжительного использования.
- Перед подъемом или транспортировкой люльки, основание должно быть отрегулировано в максимально низкое положение.
- Головка ребенка в люльке никогда не должна быть ниже остальных частей тела.
- **ВНИМАНИЕ:** Система удержания должна использоваться только для перевозки ребенка в автомобиле.
- **ВНИМАНИЕ:** При использовании изделия вне автомобиля система удерживания должна быть снята.
- Когда изделие не используется, следует хранить его в недоступном для детей месте.

РЕКОМЕНДАЦИИ ПО ОЧИСТКЕ И УХОДУ

Данное изделие требует периодического ухода. Операции по очистке и уходу должны выполняться взрослым лицом.

ОЧИСТКА

Очищайте ткань изделия при помощи влажной губки и нейтрального мыла. Пластмассовые части необходимо периодически очищать влажной тканью. Чтобы не образовалась ржавчина, необходимо высушивать металлические части в случае контакта с водой.

СТИРКА

Внешняя/внутренняя обивка люльки и матрасик являются съемными и могут стираться; для их снятия смотрите инструкции, приведенные в параграфе КАК СНЯТЬ ОБИВКУ С ЛЮЛЬКИ. Рекомендуется строго следовать указаниям по стирке, приведенным на этикетке изделия. Ниже приведены условные обозначения по стирке и их расшифровка:



Стирать вручную в прохладной воде



Не отбеливать



Нельзя выжимать и сушить в стиральной машине



Не гладить



Не подвергать химчистке

УХОД

Высушивайте металлические части, чтобы предотвратить образование ржавчины. Не погружайте в воду. Пластмассовые части необходимо периодически очищать влажной тканью. Во избежание трения необходимо очищать от песка и пыли места крепления люльки и прогулочной коляски. Не оставляйте надолго изделие под солнцем; ткани могут выцвести. Смазывайте только в случае необходимости сухим силиконовым маслом. Не используйте для очистки растворители или абразивные средства.

ХАРАКТЕРИСТИКИ ЛЮЛЬКИ

Люлька включает следующие элементы: обивка из ткани, капюшон, фартук для люльки, матрасик, комплект «comfort kit» (накладки на два плечевых ремня и один паховый ремень), комплект для перевозки в автомобиле.

1. Люлька поступает в продажу предоставляется с уже натянутой обивкой из ткани (рис. 1)

КАПЮШОН

Люлька имеет капюшон для защиты от солнца и ветра с несколькими регулируемыми положениями и отверстие для доступа к ручке для переноски.

2. Чтобы установить капюшон на люльку, следует поднять ручку люльки в вертикальное положение (рис. 2А), опереть капюшон на ручку и соединить четыре кнопки на краю козырька с четырьмя кнопками на ткани люльки (рис. 2В).
3. Чтобы закрепить капюшон на ручке, оберните ткань капюшона вокруг нее, защелкните две кнопки на шарнире (рис. 3А) и оберните липучку вокруг ручки (рис. 3В). Для завершения операции натяните ткань капю-

шона за ручкой (рис. 3С).

ЗАДНЕЕ ОТВЕРСТИЕ

4. Для обеспечения достаточного уровня вентиляции, капюшон снабжен задним окошком; для его открытия достаточно отвернуть тканевую часть капюшона (рис. 4).

КОЗЫРЕК

5. Во внутренней части козырька присутствует тканевое кольцо, которое позволяет подвешивать мягкие игрушки (рис. 5).

ФАРТУК ДЛЯ ЛЮЛЬКИ

6. Чтобы прикрепить фартук для люльки, застегните кнопки, расположенные по бокам люльки (рис.6). Чтобы завершить операцию, наденьте эластичную завязку на штифт, расположенный в зоне ног (рис. 6А). Затем прикрепите тканевую часть фартука для люльки к капюшону, используя две автоматические кнопки (рис. 6В). В целях гарантии большей защиты ребенка, можно использовать тканевую часть капюшона в вертикальном положении, прикрепляя ее при помощи специальных петель (рис. 6С).

РЕГУЛИРУЕМАЯ СПИНКА - СИСТЕМА «КОМФОРТ»

7. Спинка люльки может плавно регулироваться. Чтобы поднять или опустить спинку, воспользуйтесь колесиком, расположенным на внешней стороне люльки в области ног ребенка (рис. 7).

РУЧКА ДЛЯ ПЕРЕНОСКИ

8. Люлька снабжена удобной ручкой для переноски, регулируемой в трех положениях (рис. 8):

- А) Положение для переноски
- В) Промежуточное положение
- С) Положение покоя

9. Чтобы перевести ручку в вертикальное положение, возьмитесь за нее в центре и потяните вверх, пока не раздастся щелчок сцепления (рис. 9А); чтобы привести ручку в промежуточное положение, одновременно нажать две кнопки на шарнире ручки; чтобы выйти из промежуточного положения и зафиксировать ручку в положении покоя, повторите операцию и опустите ручку вниз (рис 9В);

ВНИМАНИЕ: Нельзя переносить люльку, если ручка находится в промежуточном положении или в положении покоя. Ручка должна находиться в положении для переноски (вертикальное).

КАК СНЯТЬ ОБИВКУ С ЛЮЛЬКИ

Перед началом операций по снятию обивки люльки следует отстегнуть ремни безопасности (см. параграф "Использование ремней люльки") и убрать comfort kit. Для снятия капюшона и фартука для люльки повторите в обратном порядке операции, описанные в пунктах 2, 3 и 6.

10. Чтобы снять чехол люльки:

- удалите пластиковые отвороты с обеих сторон люльки (рис. 10А)
- загните назад внутреннюю обивку (рис. 10В)
- высвободите из пазов каркаса две резинки на обеих сторонах конструкции (рис. 10С), пропуская их через прорези.
- снимите ткань со стержня, который находится в верх-

ней части люльки (в зоне, где располагается голова ребёнка) (рис. 10D), и продолжайте снимать, расстегивая боковые кнопки (рис. 10E) и пропуская ее под конструкцией, пока полностью не снимите.

КАК НАТЯНУТЬ ОБИВКУ НА ЛЮЛЬКУ

Чтобы натянуть чехол на люльку, выполните операции, описанные ниже. Пользуйтесь графическими инструкциями, иллюстрирующими процесс натягивания, но выполняя операции в противоположном направлении. Вставьте ткань, начиная натягивание с части люльки, где должны располагаться ножки ребёнка, и натягивайте вдоль конструкции, вставьте резинки в пазы сбоку люльки, вставьте пластмассовые отвороты и завершите натягивание, убедившись, что стержень и кнопка в верхней части люльки (в зоне головы) не закрыты тканью.

РЕМНИ БЕЗОПАСНОСТИ ЛЮЛЬКИ И COMFORT KIT

11. Система безопасности (рис. 11) состоит из двух частей:

А. Нижняя часть

В. Верхняя часть

ВНИМАНИЕ: Ремни безопасности должны использоваться только для перевозки ребенка в автомобиле.

12. Вставьте ремни с застежкой, составляющие нижнюю часть (А) системы безопасности, в пазы матраса и конструкции, как показано на рисунке 12А и 12В.

13. Возьмитесь за пряжку В верхней части напротив регулятора (рис. 13А), и вставьте ее в пазы матрасика и конструкции (рис. 13В). Когда пряжка окажется за пределами конструкции, сдвиньте ленту на основании и вставьте ее в другой паз (рис. 13С, 13D и 13Е).

ВНИМАНИЕ: Убедитесь, что ремни хорошо растянуты и не скручены.

14. Установите набор comfort kit, состоящий из двух накладок на плечевые ремни и одной накладки на разделительный ремень между ног, как это показано на рисунке 14.

15. Вставьте защелки верхней части системы безопасности (А) с замки нижней части системы безопасности (В), как показано на рисунке 15.

16. Отрегулируйте ремни на теле ребенка регулятором (рис. 16).

ИСПОЛЬЗОВАНИЕ ЛЮЛЬКИ В АВТОМОБИЛЕ

ВНИМАНИЕ: Для монтажа и установки изделия точно следуйте инструкциям. Избегайте использования изделия, не ознакомившись предварительно с инструкцией.

- Храните данное руководство вместе с изделием.
- При установке в автомобиле следует закрепить люльку, используя комплект для установки в автомобиль, поставляемый вместе с ней; данный комплект может использоваться только для пристегивания люльки.
- Ни одно устройство безопасности не может гарантировать полную безопасность ребенка в случае дорожно-транспортного происшествия, но использование данного изделия уменьшает риск серьезных травм или смерти ребенка.
- Несоответствующее использование изделия увеличивает риск серьезных травм ребенка, не только в случае аварии, но также и в других ситуациях.
- Поврежденное, деформированное или сильно изношенное изделие подлежит замене, поскольку оно может утратить исходные свойства безопасности.

- Запрещаются модификации или дополнения к изделию, не утвержденные производителем. Запрещается устанавливать аксессуары, сменные части и компоненты, не поставляемые производителем.
- Никогда не оставляйте ребенка без присмотра в люльке в автомобиле.
- Никогда не оставляйте люльку на сиденье автомобиля не пристегнутой: она может удариться и нанести травмы пассажирам.
- В случае, когда автомобиль долгое время находился под солнцем, следует тщательно проверить люльку перед размещением в ней ребенка, также проверяя, что ее некоторые части не перегреты: в случае, если они нагрелись, во избежание ожога дождитесь их остывания и только затем укладывайте ребенка.
- Вследствие аварии даже легкой тяжести, люлька и CAR KIT могут получить повреждения, трудно определяемые на глаз: поэтому они, в любом случае, подлежат замене.
- Не используйте бывшие в употреблении средства перевозки детей в автомобиле: они могут иметь конструктивные повреждения, невидимые невооруженным глазом, но отрицательно влияющие на безопасность изделия.
- Компания Artzana снимает с себя какую-либо ответственность при использовании изделия не по назначению.

ВАЖНОЕ ПРЕДУПРЕЖДЕНИЕ

- Данное устройство для удерживания детей «Универсал» сертифицировано согласно требованиям Регламента № 44, с поправками серии 4. Оно совместимо с большей частью, но не всеми автомобильными сиденьями.
- Превосходная совместимость легче достигается в случаях, когда производитель автомобиля заявляет в руководстве по эксплуатации автомобиля, что автомобиль предусматривает установку детских удерживающих устройств типа «Универсал» рассматриваемой возрастной категории.
- Это удерживающее устройство классифицируется как «Универсал», согласно более строгим критериям сертификации по сравнению с предыдущими моделями, в которых данное замечание отсутствует.
- Устройство предназначено исключительно для применения на транспортных средствах, снабженных статическими или инерционными 3-точечными ремнями безопасности, сертифицированными на основании Стандарта UN/ECE № 16 или других равнозначных стандартов.
- В случае сомнений, свяжитесь с производителем детских удерживающих приспособлений или с поставщиком.

ТРЕБОВАНИЯ К АВТОМОБИЛЬНОМУ СИДЕНЬЮ

17. Для возможности прикрепления люльки к сиденью, сиденье должно отвечать следующим требованиям:
 - должно быть обращено в направлении движения (рис. 17А);
 - это должно быть заднее сиденье, оснащенное, по меньшей мере, 2 пассажирскими ремнями с 3 точками крепления (рис. 17В), сертифицированными в соответствии с нормативом UN/ECE 16 или другим эквивалентным нормативом.

КРЕПЛЕНИЕ И СНЯТИЕ ЛЮЛЬКИ ИЗ АВТОМОБИЛЯ

Чтобы установить CAR KIT, перед позиционированием люльки в автомобиль следует действовать в соответствии со следующими монтажными инструкциями:

ПРЯЖКИ ДЛЯ АВТОМОБИЛЬНЫХ РЕМНЕЙ

18. Для зацепления двух пряжек к штырям, расположенным на концах люльки (рис. 18А), следует надеть каждую пряжку на соответствующий стержень, проталкивая ее (рис. 18В), и опустить пряжку вниз до щелчка (рис. 18С).

ВНИМАНИЕ: Не устанавливайте замки задом наперед! (рис. 18D). Теперь люлька готова для размещения в автомобиле.

КРЕПЛЕНИЕ ЛЮЛЬКИ В АВТОМОБИЛЕ

19. Для крепления люльки на заднем сиденье, следует расположить ее по центру, выровнять на сиденье и закрепить при использовании ремней двух внешних сидений (рис. 19).

20. Если заднее сиденье вашего автомобиля оснащено 3-точечным ремнем также и в центральном месте, то люлька может быть установлена также и с боковой стороны, занимая центральное и боковое место, и закреплена ремнями этих двух сидений (рис. 20).

21. Извлеките и пристегните два автомобильных ремня к соответствующим пряжкам сиденья (рис. 21). Полностью опустите внутреннюю спинку люльки

ВНИМАНИЕ: Никогда не используйте люльку в автомобиле с поднятой спинкой! Безопасность таким образом не гарантируется! Выполняйте с обеих сторон следующие операции:

22. Возьмите руками автомобильный ремень и сделайте петлю (рис. 22);

23. Захватите пряжку car kit и поверните наружу красный стержень пряжки (рис. 23).

24. Вставьте в пряжку созданную петлю ремня (рис. 24А – 24В) и поверните красный стержень в начальное положение таким образом, чтобы он оказался внутри самой петли (рис. 24С).

25. Натяните автомобильный ремень в сторону инерционного механизма, прижимая люльку к сиденью и надежно фиксируя ее (рис. 25А).

ВНИМАНИЕ: Проверьте, что люлька тщательно прилегает к спинке и сиденью.

ВНИМАНИЕ: Убедитесь, что ремни хорошо натянуты (рис. 25В).

ОТСТЕГИВАНИЕ ЛЮЛЬКИ ОТ СИДЕНЬЯ

Выполните с двух сторон люльки следующие операции.

26. Отстегните пряжку от люльки, натягивая красный язычок пряжки наружу и проталкивая пряжку вверх (рис. 26), таким образом, чтобы освободить люльку от ремня. Пряжка остается закрепленной к автомобильному ремню.

ВНИМАНИЕ: Никогда не используйте автомобильный ремень для пристегивания пассажира, не вынув предварительно из него пряжку CAR KIT: это может быть опасно!

27. Для снятия пряжки с ремня, следует ослабить петлю ремня (рис. 27А) и повернуть красный стержень, освобождая его (рис. 27В).

УСТАНОВКА ЛЮЛЬКИ НА БАЗУ ПРОГУЛОЧНОЙ КОЛЯСКИ

Подготовьте прогулочную коляску так, чтобы на нее можно было установить люльку, как указано в инструкции к коляске.

При использовании с коляской не забудьте снять ремень безопасности, выполняя в обратном порядке инструкции параграфа РЕМНИ БЕЗОПАСНОСТИ ЛЮЛЬКИ И КОМПЛЕКТ «КОМФОРТ».

ВНИМАНИЕ: устанавливайте люльку только в положение “лицом к маме”.

ВНИМАНИЕ: При использовании изделия вне автомобиля система удерживания должна быть снята.

ВНИМАНИЕ: Для пристегивания люльки к структуре коляски необходимо убрать сидение

28. Возьмитесь за ручку в положении переноски (вертикальное) и установите люльку на специальные фиксаторы до щелчка сцепления, чтобы область ног была повернута к ручке коляски (рис. 28А).

ВНИМАНИЕ: Перед использованием убедиться, что люлька тщательно закреплена, натягивая ее вверх.

ОТСТЕГИВАНИЕ ЛЮЛЬКИ ОТ КОЛЯСКИ

29. Переместите ручку в положение переноски (вертикальное), потяните наружу кнопку, расположенную в передней части люльки (рис. 29А), затем, удерживая кнопку, снимите люльку с конструкции, потянув её вверх (рис. 29В).

ВНИМАНИЕ: Зацепление и отцепление могут выполняться, когда ребенок находится в люльке, однако, в связи с весом ребенка, они могут быть затруднены. При выполнении таких действий требуется особая осторожность.

Важное примечание: Иллюстрации и инструкции, содержащиеся в данной брошюре, относятся к одной модели люльки; некоторые компоненты и функции, описанные здесь, могут отличаться от тех, которыми оснащена приобретенная вами модель.

ГАРАНТИЯ

Производитель гарантирует отсутствие дефектов соответствия при нормальных условиях использования, согласно указаниям инструкции по эксплуатации. Гарантия не будет действительна в случае ущерба, обусловленного несоответствующим использованием, изнашиванием или непредвиденными обстоятельствами. Срок действия гарантии на отсутствие дефектов определяется с учётом конкретных положений национальных стандартов, применяемых в стране приобретения изделия.

BR INSTRUÇÕES DE USO

IMPORTANTE - LEIA COM ATENÇÃO E GUARDE PARA EVENTUAIS CONSULTAS.

ATENÇÃO! PARA EVITAR O PERIGO DE ASFIXIA, MANTER ESTE SACO PLÁSTICO LONGE DO ALCANCE DAS CRIANÇAS.

ADVERTÊNCIAS

- **ATENÇÃO:** Nunca deixe a criança sozinha, sem a supervisão de um adulto.
- **ATENÇÃO:** Este produto é destinado a crianças que não consigam sentar-se, virar ou levantar sozinhas, se apoiando nas mãos ou joelhos. Peso máximo do bebê transportado: 9 kg.
- Idade de uso indicativo: de 0 a 5/6 meses.
- **ATENÇÃO:** Coloque apenas sobre superfícies planas, horizontais, firmes e secas.
- **ATENÇÃO:** Não deixe que outras crianças brinquem, sem vigilância, nas proximidades do

moisés.

- **ATENÇÃO:** Não use o produto se algum de seus componentes estiver rasgado, danificado ou faltando.
- **ATENÇÃO:** O moisés só pode ser usado para o transporte no carro se for utilizado o KIT CAR fornecido.
- NÃO use o produto por mais de 5 anos. Após esse período, as alterações dos materiais (por exemplo, devido à exposição à luz do sol) podem reduzir ou comprometer a eficácia do produto.
- **ATENÇÃO:** Não podem ser utilizados acessórios não aprovados pelo fabricante.
- Considere os riscos resultantes de chamas ou outras fontes de calor, como aquecedores elétricos ou a gás, etc. Não deixe o moisés perto destas fontes de calor.
- **ATENÇÃO:** Nunca coloque este moisés sobre um suporte.
- **ATENÇÃO:** Não coloque um colchão adicional sobre a parte superior do colchão fornecido ou recomendado pelo fabricante.
- Verifique regularmente a integridade física e estrutural do produto. Em particular, das pegadas de transporte e da parte inferior do moisés. No caso de detectar sinais evidentes de danos ou desgaste, não utilize o moisés e mantenha-o fora do alcance das crianças.
- Verifique, antes da montagem, se o produto e todos os seus componentes apresentam eventuais da-

nos causados pelo transporte. Caso encontre algum componente danificado, não use o produto e mantenha-o fora do alcance das crianças.

- Antes de levantar o moisés para transportar a criança, certifique-se de que a alça esteja na posição de uso correta.
- Eventuais alterações feitas no produto eximem o fabricante de qualquer responsabilidade.
- Não deixe dentro do moisés nenhum objeto que possa reduzir sua profundidade.
- Este moisés só pode ser utilizado com os carrinhos da CHICCO "ALYSIA".

• **ATENÇÃO:** Verificar se os dispositivos de fixação do cesto para bebês ou da unidade de assento estão corretamente encaixados antes do uso.

- Os produtos deixados ao sol superaquecem; deixe-os arrefecer antes de colocar o bebê no moisés.
- Não deixe o bebê dormindo no moisés durante um longo período de tempo: este produto não pode substituir a caminha.
- É aconselhável arejar o moisés após uma utilização prolongada.
- Antes de levantar ou transportar o moisés, a base deve ser ajustada na posição mais baixa.
- A cabeça da criança no moisés nunca deve ficar mais baixa que o resto do corpo.

• **ATENÇÃO:** O sistema de retenção deve ser utilizado somente durante o transporte da criança no carro.

- **ATENÇÃO:** O sistema de retenção deve ser removido se o produto for usado fora do carro.
- Quando não estiver em uso, mantenha o produto longe do alcance da criança.

CONSELHOS PARA LIMPEZA E MANUTENÇÃO

Este produto necessita de manutenção periódica. As operações de limpeza e manutenção devem ser efetuadas por um adulto.

LIMPEZA

Limpe as partes em tecido com uma esponja úmida e sabão neutro. Limpe periodicamente as partes em plástico, com um pano úmido. Seque as partes em metal, após um eventual contato com água, para evitar a formação de ferrugem.

LAVAGEM

O revestimento externo/interno do moisés e o forro são removíveis e laváveis; para removê-los, consulte o parágrafo **REMOÇÃO DO REVESTIMENTO DO MOISÉS**. recomenda-se seguir atentamente as instruções de lavagem fornecidas na etiqueta do revestimento. Veja abaixo os símbolos de lavagem e seus significados:



Lave à mão em água fria



Não utilize alvejante



Não seque na máquina



Não passe a ferro



Não limpe a seco

MANUTENÇÃO

Enxugue as partes de metal para evitar a formação de ferrugem. Não mergulhe em água. Limpe periodicamente as partes de plástico com um pano úmido. Mantenha os acoplamentos do moisés e do carrinho limpos de poeira e areia, de modo a evitar atritos. Não deixe os produtos por um longo tempo ao sol; os tecidos podem perder a cor. Lubrifique apenas se necessário, com óleo seco de silicone. Para a limpeza, não use solvente ou produtos abrasivos.

CARACTERÍSTICAS DO MOISÉS

O moisés inclui os seguintes elementos: revestimento de tecido, capota, cobertura, forro removível, kit comfort (duas tiras dos ombros e um entrepernas), kit removível para o transporte no carro.

1. O moisés é fornecido com o revestimento de tecido montado (fig. 1).

CAPOTA

O moisés possui uma capota para-sol e para-vento regulável em posições diversas e, na sua parte superior, uma abertura de acesso à alça de transporte.

2. Para montar a capota no moisés, levante a alça do moisés,

deixando-a na posição vertical (fig. 2A), apoie a capota na alça e prenda os quatro botões de pressão presentes na borda da capota nos botões correspondentes do tecido do moisés (fig. 2B).

3. Para fixar a capota na alça, enrole o tecido da capota, prenda os dois botões de pressão da articulação (fig. 3A) e feche os velcros ao redor da alça (fig. 3B). Para completar a operação, coloque na posição correta a aba em tecido da capota além da alça (fig. 3C).

ABERTURA TRASEIRA

4. Para garantir uma ventilação perfeita, a capota possui uma abertura traseira; para abri-la, basta levantar a aba em tecido da parte alta da capota (fig. 4).

WISEIRA

5. A parte interna da viseira possui um anel de tecido que permite pendurar brinquedos macios (fig. 5).

COBERTURA

6. Para fixar a cobertura, prenda os dois botões de pressão colocados nas partes laterais do moisés (Fig.6) e termine a operação enfiando o elástico no pino colocado na zona dos pés (Fig. 6A). Em seguida, fixe a aba em tecido da cobertura na capota utilizando os dois botões de pressão (Fig. 6B). Para garantir uma maior proteção à criança, é possível usar a aba em tecido na posição vertical, fixando-a com as presilhas apropriadas (fig. 6C).

ENCOSTO REGULÁVEL – COMFORT SYSTEM

7. O encosto do moisés é regulável de modo gradual. Para levantar ou abaixar o encosto, use a roda colocada na parte externa do moisés, perto da zona dos pés da criança (fig. 7).

ALÇA DE TRANSPORTE

8. O moisés possui uma prática alça de transporte com três posições de regulação (Fig. 8):

- A) Transporte
- B) Intermediária
- C) Repouso.

9. Para colocar a alça na posição vertical, segure-a pelo centro e puxe para cima até escutar o clique de bloqueio (fig. 9A); para repor a alça na posição intermediária, pressione simultaneamente os dois botões presentes na articulação da alça; para superar a posição intermediária e alcançar a posição de repouso, repita a mesma operação e abaixe a alça (fig. 9B).

ATENÇÃO: O moisés não deve ser transportado com a alça na posição intermediária ou de repouso, e sim apenas com a alça na posição de transporte (vertical).

REMOÇÃO DO REVESTIMENTO DO MOISÉS

Antes de iniciar as operações de remoção do revestimento do moisés é necessário soltar os cintos de segurança (consulte o parágrafo “uso dos cintos do moisés”) e remover o kit comfort (consulte o parágrafo “uso do moisés no carro”). Para remover a capota e a cobertura, repita no sentido inverso as operações descritas nos pontos 2, 3 e 6.

10. Para remover o tecido do moisés:
 - remova as abas de plástico presentes na lateral do moisés (fig. 10A)
 - dobre para trás o tecido interno (fig. 10B)

- desprenda os dois elásticos presentes nos dois lados da estrutura das fendas do chassi (fig. 10C), passando-os através das aberturas
- remova o tecido do pino posicionado na zona da cabeça do moisés (fig. 10D) e prossiga com a remoção do tecido (Fig. 10E) fazendo o tecido passar sob a estrutura do moisés, até a sua remoção completa.

COLOCAÇÃO DO REVESTIMENTO NO MOISÉS

Para repor o revestimento no moisés, execute as operações descritas abaixo seguindo, no sentido contrário, as imagens relacionadas à remoção do revestimento.

Coloque o tecido a partir da zona dos pés do moisés, passe-o através de toda a estrutura, enfie os elásticos laterais do moisés nas suas aberturas, enfie as abas de plástico e termine a operação, controlando se os pinos e o botão colocado na zona da cabeça estão fora do tecido.

CINTOS DE SEGURANÇA DO MOISÉS E KIT COMFORT

11. O sistema de segurança (fig. 11) é dividido em duas partes:

A. Parte inferior

B. Parte superior

ATENÇÃO: Os cintos de segurança devem ser usados somente para o transporte da criança no carro.

12. Introduza as tiras com fecho que formam a parte inferior (A) do sistema de segurança nas aberturas do forro e da estrutura, como indicado nas figuras 12A, 12B.

13. Segure a parte superior B do fecho de fixação oposto ao regulador (fig. 13A) e enfie-o nas aberturas do forro e da estrutura (fig. 13B). Quando o fecho de fixação superar a estrutura, passe a tira pela base e enfie-a na segunda abertura (fig. 13C, 13D, 13E).

ATENÇÃO: As tiras devem estar bem esticadas e não enroladas entre si.

14. Posicione o kit comfort, formado por duas tiras dos ombros e um retentor entrepernas, como mostrado na figura 14.

15. Fixe os fechos terminais da parte superior do sistema de segurança (A) no sistema de fixação/desengate terminal da parte inferior do sistema de segurança (B), como mostrado na figura 15.

16. Adapte os cintos ao corpo da criança usando o regulador (fig. 16).

USO DO MOISÉS NO CARRO

ATENÇÃO: Para a montagem e a instalação do produto, siga corretamente as instruções. Não permita que alguém utilize o produto sem ter lido as instruções.

- Guarde este manual com o produto.
- Para o uso no carro, fixe o moisés utilizando unicamente o kit para o transporte no carro fornecido; este kit só pode ser usado para a fixação do moisés.
- Nenhum produto de segurança para carros pode garantir a total segurança da criança em caso de acidente, mas a utilização deste produto reduz o risco de ferimento ou morte da criança.
- O uso incorreto do produto aumenta o risco de ferimentos graves da criança, não apenas em caso de acidente, mas também em outras situações.
- Se o produto estiver danificado, deformado ou muito desgastado, deve ser substituído: ela deve ser substituída porque pode ter perdido as características originais de

segurança.

- Nunca modifique ou acrescente peças ao produto sem autorização do fabricante. Não instale acessórios, peças de substituição e componentes não fornecidos pelo fabricante.
- Nunca deixe o bebê sem a vigilância de um adulto no moisés dentro do carro.
- Nunca deixe o moisés no assento do carro sem fixação: pode chocar-se e ferir os passageiros.
- Se o carro ficou parado sob o sol, verifique atentamente se as peças do moisés não superaqueceram antes de acomodar a criança: Neste caso, deixe que a peça esfrie antes de acomodar a criança, evitando que ela possa se queimar.
- Em caso de acidentes, mesmo leves, o moisés e o KIT CAR podem sofrer danos imperceptíveis a olho nu: portanto, devem sempre ser substituídos.
- Não utilize produtos de segurança para carros usados: elas podem ter sofrido danos estruturais invisíveis a olho nu, mas que comprometem a segurança do produto.
- A sociedade ARTSANA declara estar isenta de qualquer responsabilidade pelo uso impróprio do produto.

AVISO IMPORTANTE

- Este é um dispositivo de retenção “Universal” para crianças, certificado de acordo com a norma N°44, alterações da série 04. Adequado para uso geral em veículos e compatível com a maior parte, mas não todos, os bancos de carros.
- A compatibilidade total é garantida mais facilmente se o fabricante do veículo declarar no manual que o veículo aceita um dispositivo de retenção para crianças “Universal” para esta faixa etária.
- Este dispositivo de retenção foi classificado “Universal” de acordo com critérios de homologação mais rigorosos do que os modelos anteriores, que não possuem esse aviso.
- Adequado apenas para uso em veículos que possuam cintos de segurança de 3 pontos, estáticos ou com enrolador, homologado com base na Norma UN/ECE nº 16 ou outros padrões equivalentes.
- Em caso de dúvida, entre em contato com o fabricante do dispositivo de retenção ou seu revendedor.

REQUISITOS DO ASSENTO DO AUTOMÓVEL

17. Para poder fixar o moisés no assento, o assento deve ter os seguintes requisitos:
 - deve estar virado para a frente (fig. 17A);
 - deve ser um assento traseiro com pelo menos 2 cintos do passageiro, com 3 pontos de fixação (fig. 17B), aprovados segundo a norma UNI/ECE 16 ou outra norma equivalente.

FIXAÇÃO E REMOÇÃO DO MOISÉS DO CARRO

Para instalar o KIT CAR, siga estas instruções de montagem antes de colocar o moisés no carro:

FECHOS PARA OS CINTOS DO CARRO

18. Para fixar os dois fechos nos pinos colocados nas extremidades do moisés (fig. 18A), enfie cada fecho no respectivo pino pressionado-os (fig. 18B) e puxe o fecho para baixo até escutar uma clique (fig. 18C).

ATENÇÃO: Não monte os fechos no sentido contrário! (fig. 18D). O moisés está pronto para ser colocado no carro.

FIXAÇÃO DO MOISÉS NO CARRO

19. Para fixar o moisés no assento traseiro é preciso colocá-

-lo no centro, alinhado com o assento, e prendê-lo com os cintos das duas posições externas (fig. 19).

20. Se o assento traseiro do carro também possui um cinto com 3 pontos de fixação na posição central, o moisés também pode ser montado de lado, ocupando a posição central e lateral, fixado com os cintos destes dois assentos (fig. 20).

21. Extraia e prenda os dois cintos do carro nos respectivos fechos do assento (fig. 21). Recline completamente o encosto interno do moisés

ATENÇÃO: Nunca utilize o moisés no carro com o encosto levantado! Não é garantida a segurança! Efetue em ambos os lados as seguintes operações:

22. Segure o cinto do carro e crie uma fenda (fig. 22);
23. Segure o fecho do car kit e gire no sentido externo a barra vermelha do fecho (fig. 23).
24. Enfie no fecho a fenda do cinto criada (fig. 24A – 24B) e gire a barra vermelha para a posição inicial, de forma que fique enfiada na fenda (fig. 24C).
25. Puxe o cinto do carro em direção ao enrolador, pressionando o moisés contra o assento, de forma que fique bem fixado (fig. 25A).

ATENÇÃO: Verifique se o moisés está bem encostado no encosto e no assento.

ATENÇÃO: Verifique se o cinto está bem esticado (fig. 25B).

REMOÇÃO DO MOISÉS DO ASSENTO

Efetue as seguintes operações em ambos os lados do moisés.

26. Desprenda o fecho do moisés, puxando a lingueta vermelha do fecho para fora e empurrando o fecho para cima (fig. 26), para soltar o moisés do cinto. O fecho permanece fixado no cinto do carro.

ATENÇÃO: Nunca use o cinto do carro com um passageiro antes de soltar o fecho do KIT CAR: pode ser perigoso!

27. Para remover o fecho do cinto, afrouxe a fenda do cinto (fig. 27A) e gire a barra vermelha para soltá-la (fig. 27B).

FIXAÇÃO DO MOISÉS NO CARRINHO

Prepare o carrinho para receber o moisés, como indicado nas instruções específicas do carrinho.

Para o uso com o carrinho, lembre-se de remover os cintos de segurança, seguindo no sentido contrário as indicações do parágrafo CINTOS DE SEGURANÇA DO MOISÉS E KIT COMFORT.

ATENÇÃO: Encaixe o moisés somente voltado para o adulto.

ATENÇÃO: O sistema de retenção deve ser removido se o produto for usado fora do carro.

ATENÇÃO: Para fixar o moisés na estrutura do carrinho é necessário remover o assento.

28. Segure a alça na posição de transporte (vertical) e posicione o moisés sobre os ganchos, até escutar o clique de acoplamento. Posicione o moisés com a zona dos pés virada para a alça do carrinho (fig. 28A).

ATENÇÃO: Antes do uso, puxe o moisés para cima para verificar se está bem fixado.

REMOÇÃO DO MOISÉS DO CARRINHO

29. Coloque a alça na posição de transporte (vertical), puxe para fora o botão colocado na parte dianteira do moisés (fig. 29A) e, mantendo o botão levantado, remova o moisés da estrutura puxando-o para cima (fig. 29B).

ATENÇÃO: A fixação e a remoção podem ser feitas com a criança dentro do moisés; com o peso da criança as acima

mencionadas operações poderão tornar-se menos simples. Tenha cuidado quando realizar estas operações.

Atenção! Importante: As imagens e as instruções contidas neste manual se referem a uma versão do moisés; alguns componentes e algumas funções aqui descritas podem variar conforme a versão que adquiriu.

GARANTIA

O produto tem garantia contra qualquer defeito de conformidade em condições normais de uso, de acordo com o que disposto nas instruções de uso. Portanto, a garantia não é aplicada em caso de danos provocados por uso impróprio, desgaste ou acidente. Quanto à duração da garantia sobre defeitos de conformidade, consulte as disposições específicas das normas aplicáveis no país de aquisição

SV BRUKSANVISNING

VIKTIGT: LÄS ANVISNINGARNA NOGA FÖRE ANVÄNDNING. SPARA DEM FÖR FRAMTIDA BRUK. DITT BARN KAN SKADAS OM DU INTE FÖLJER ANVISNINGARNA.

VARNING: HÅLL PLASTPÅSARNA PÅ AVSTÅND FRÅN BARN FÖR ATT UNDVIKA KVÄVNING.

VARNING

- **VARNING:** Lämna aldrig barnet utan uppsikt.
- **VARNING:** Denna produkt är endast lämplig för barn som inte kan sitta utan stöd, vända sig eller resa sig genom att stödja på händerna och på knäna. Barnets maxvikt: 9 kg.
- Ungefärlig ålder: 0 – 5/6 månader.
- **VARNING:** Andava endast på släta, plana, fasta och torra ytor.
- **VARNING:** Låt inte andra barn leka med eller nära liften.
- **VARNING:** Använd inte liften om delar är trasiga eller saknas.
- **VARNING:** För transport i bil får liggkorgen bara användas tillsammans med medföljande "CAR KIT".
- Använd INTE produkten en längre period än 5 år. Efter denna period kan materialförändringar (till exempel på grund av exponering av solljus) minska eller äventyra produktens effektivitet.
- Använd endast reservdelar som levereras eller godkänts av tillverkaren.
- Var uppmärksam på de risker som kan orsakas av lågor och andra värmekällor, som till exempel elektriska element, gaskaminer osv. Lämna

inte liggkorgen i närheten av värmekällor.

- **VARNING:** Använd aldrig på stativ eller underrede.
- **VARNING:** Placera inte ytterligare en madrass ovanpå madrassen som medföljer produkten eller som rekommenderas av tillverkaren.
- Kontrollera regelbundet att produktens material och konstruktion är i gott skick. Kontrollera i synnerhet transporthandtagen och liggkorgens botten. Om de skulle uppvisa tecken på skada eller tydligt slitage får den inte användas och ska hållas utom räckhåll för barn.
- Innan produkten monteras ska man kontrollera att den och dess komponenter inte uppvisar några skador som uppstått under transporten. Om så är fallet får produkten inte användas och den ska hållas utom räckhåll för barn.
- Innan liggkorgen transporteras ska man kontrollera att handtaget är i korrekt användarläge.
- Använd inte tillbehör på produkten som inte levereras av tillverkaren. Eventuella ändringar som gjorts på produkten fråntar tillverkaren allt ansvar.
- Lämna inte något föremål inne i liggkorgen som gör att djupet blir mindre.
- Denna liggkorg får endast användas på sittvagnar CHICCO "ALYSIA".
- Kontrollera att liggkorgen är korrekt fastsatt på sittvagnen innan du lägger ned barnet.
- Produkter som lämnas i solen överhettas. Låt dem svalna innan du lägger ned barnet.
- Använd inte liggkorgen om barnet

ska sova länge: denna produkt ersätter inte en barnsäng.

- Liggkorgen ska luftas efter en långvarig användning.
- Innan du lyfter eller transporterar liggkorgen ska basdelen ställas in i det lägsta läget.
- Barnets huvud i liggkorgen får inte vara lägre än kroppen.
- **VARNING:** Fastspänningssystemet får bara användas när barnet transporteras i bil.
- **VARNING:** Fastspänningssystemet ska tas bort när produkten används utanför bilen.
- När produkten inte används ska den förvaras utom räckhåll för barn.

RÅD FÖR RENGÖRING OCH SKÖTSEL

Den här produkten behöver regelbunden skötsel. Får bara rengöras och skötas av en vuxen person.

RENGÖRING

Rengör tygdelarna med en fuktig svamp och mild tvål. Rengör plastdelar regelbundet med en fuktad trasa. Torka metalldelar som kommit i kontakt med vatten, så att inte rost bildas.

RENGÖRING

Liggkorgens externa/inre klädsel och madrassen är avtagbara och kan tvättas. För att ta bort dem, se avsnittet TA BORT LIGGKORGENS KLÄDSEL. Följ noga tvättråden på produktens etikett. Nedan beskrivs tvättsymbolerna och deras betydelse:



Handtvätt i kallt vatten



Blek inte



Torktumla inte



Stryk inte



Kemtvätta inte

SKÖTSEL

Torka av alla metalldelar för att undvika rostbildning. Doppa inte i vatten. Rengör regelbundet delarna i plast med en fuktig duk. Håll liggkorgens och sittvagnens kopplingsdelar fria från damm och sand, för att undvika friktion. Lämna inte produkterna i solen under en längre tid, tyget kan blekna. Smörj med torr silikonolja, endast om nödvändigt. Använd inte lösningsmedel eller repande produkter för rengöring.

LIGGKORGENS EGENSKAPER

Liggkorgen består av följande komponenter: textilkälsel,

sufflett, lock, avtagbar madrass, kit komfort (två axelskydd och ett grenskydd), avtagbart kit för biltransport.

1. När liggkorgen levereras är tyglädseln redan monterad (fig. 1).

SUFFLETT

Liggkorgen har en sufflett för skydd mot sol och vind som kan regleras i flera lägen och med en öppning på ovansidan för åtkomst till bärhandtaget.

2. För att montera suffletten på liggkorgen är det nödvändigt att lyfta liggkorgens handtag till vertikalt läge (fig. 2A), placera suffletten på handtaget och fästa de fyra tryckknapparna som finns på sufflettens kant till de motsvarande tryckknapparna på liggkorgens tyg (fig. 2B).
3. För att fästa suffletten på handtaget, linda sufflettens tyg runt sig själv, fäst de två tryckknapparna som finns på ledpunkten (fig. 3A) och stäng kardborrebanden runt handtaget (fig. 3B). Placera sedan sufflettens tygflik över handtaget för att slutföra förfarandet (fig. 3C).

ÖPPNING BAKTILL

4. För att garantera perfekt vädring har suffletten en öppning baktill. För att öppna den, vik tygfliken på sufflettens övre del (fig. 4).

SOLSKYDD

5. På solskyddets insida finns det en tygögla där du kan hänga upp mjukleksaker (fig. 5).

LOCK

6. För att sätta fast locket, tryck fast de två tryckknapparna som finns på liggkorgens sidor (fig. 6) och avsluta genom att fästa snodden på tappen som finns i fotänden (fig. 6A). Fäst därefter lockets tygrem på suffletten med hjälp av de två tryckknapparna (fig. 6B). För att garantera bästa skydd åt barnet kan tygremmen användas i vertikalt läge genom att fästa den i de avsedda springorna (fig. 6C).

REGLERBART RYGGSTÖD - COMFORT SYSTEM

7. Liggkorgens ryggstöd kan regleras stegvis. För att höja och sänka ryggstödet, vrid ratten på liggkorgens utsida vid barnets fötter (fig. 7).

BÄRHANDTAG

8. Liggkorgen har ett bekvämt bärhandtag som kan regleras i tre olika lägen (fig. 8):

- A) Transport
- B) Mellanläge
- C) Viloläge

9. För att sätta handtaget i vertikalt läge, ta tag i det på mitten och dra uppåt tills du hör klickljudet för korrekt fastlåsnings (fig. 9A). För att sätta tillbaka handtaget till mellanläge, tryck samtidigt på de två knapparna som finns på handtagets ledpunkt. För att gå över mellanläget och uppnå viloläget, gör på samma sätt och tryck handtaget nedåt (fig. 9B).

VARNING: Liggkorgen får inte bäras med handtaget i mellan- eller viloläge, utan bara när handtaget är i transportläge (vertikalt).

TA BORT LIGGKORGENS KLÄDSEL

Innan liggkorgens klädsel tas bort är det nödvändigt att lossa säkerhetssele (se avsnitt "Användning av liggkorgens sele") och ta bort komfort kit (se avsnitt "Användning av

liggkorgen i bil"). För att ta bort suffletten och locket, följ beskrivningen i punkt 2, 3 och 6 i omvänd ordning.

10. För att ta bort liggkorgens tyglädsel:

- Ta bort plaststyckena som finns på liggkorgens sidor (fig. 10A)
- Vik den invändiga tyglädseln bakåt (fig. 10B)
- Frigör de två snoddarna som finns på stommens båda sidor från springorna i chassiet (fig. 10C) genom att låta dem gå igenom öppningarna
- Ta bort tyglädseln från tappen som finns på liggkorgens huvudsida (fig. 10D) och ta sedan av tyglädseln (fig. 10E) genom att låta den löpa på undersidan av liggkorgens stomme tills den är helt avtagen.

SÄTTA PÅ LIGGKORGENS KLÄDSEL

För att sätta på liggkorgens klädsel, följ anvisningarna nedan och hänvisa till bilderna för avtagning av klädseln i omvänd ordning.

Börja att sätta på tyglädseln på liggkorgens fotsida och trä på den långa stommen. För in snoddarna på liggkorgens sidor i de avsedda öppningarna, för in plaststyckena och fullborda påsättningen av klädseln genom att kontrollera att tapparna och knappen som finns på huvudsidan är utanför tyglädseln.

LIGGKORGENS SÄKERHETSSELE OCH COMFORT KIT

11. Säkerhetssystemet (fig. 11) är uppdelat i två delar:

A. Nedre del

B. Övre del

VARNING: Säkerhetssele får bara användas när barnet transporteras i bil.

12. För in remmarna med låsspänne som utgör säkerhetsseleens nedre del (A) i de avsedda öppningarna i madrassen och i stommen som i figur 12A och 12B.

13. Ta tag i den övre delen B i låsspännet, på andra sidan än justeringsdonet (fig. 13A), och trä in den i den avsedda öppningen i madrassen och stommen (fig. 13B). När låsspännet är på andra sidan av stommen ska du låta remmen löpa på underdelen och trä in den i den andra öppningen (fig. 13C, 13D och 13E).

VARNING: Kontrollera att remmarna är ordentligt sträckta och inte snodda.

14. Placera komfort kit, bestående av två axelremmar och ett grenskydd, så som visas i figur 14.

15. Spänn fast spännena på säkerhetssystemets övre del (A) i lås/upplåsningssystemet på säkerhetssystemets nedre del (B), som i figur 15.

16. Anpassa remmarna till barnets kropp med hjälp av justeringsdonen (fig. 16).

ANVÄNDA LIGGKORGEN I BIL

VARNING: Följ instruktionerna noga för montering och installation av produkten. Låt ingen använda produkten som inte har läst instruktionerna.

- Förvara denna bruksanvisning tillsammans med produkten.
- Vid användning i bil ska liggkorgen spännas fast genom att enbart använda den medföljande satsen för biltransport. Denna sats får endast användas för att spänna fast liggkorgen.
- Ingen bilsäkerhetsutrustning kan garantera total säkerhet för barnet i händelse av en olycka, men användningen av denna produkt minskar risken för olycksfall och livsfara för barnet.
- En felaktig användning av produkten ökar risken för allvarliga skador på barnet, inte endast i händelse av en olycka,

men även vid andra situationer.

- Om produkten är skadad, deformerad eller mycket sliten ska den bytas ut eftersom den kan ha förlorat dess ursprungliga skyddsegenskaper.
- Gör inga ändringar eller tillägg på produkten utan tillverkarens godkännande. Använd inte tillbehör, reservdelar eller komponenter som inte kommer från tillverkaren.
- Lämna aldrig barnet utan tillsyn i liggkorgen i bilen.
- Lämna inte liggkorgen på bilsätet utan att den är fastspänd: den skulle kunna stöta mot passagerare och skada dem.
- Om bilen har stått stilla i solen ska du granska liggkorgen noga innan du lägger ned barnet i den för att försäkra dig om att inga delar är heta. Låt dem i så fall svalna så att barnet inte bränner sig.
- Till följd av en olycka, även en lindrig sådan, kan liggkorgen och CAR KIT utsättas för skador som inte är synliga med blotta ögat: därför är det nödvändigt att byta ut dem i vilket fall som helst.
- Använd inte begagnad bilsäkerhetsutrustning. De skulle kunna ha utsatts för mycket farliga skador på stommen som inte är synliga med blotta ögat, men som äventyrar produktens säkerhet.
- Företaget ARTSANA avsägar sig allt ansvar vid felaktig användning av produkten.

VIKTIG INFORMATION

- Detta är en fastspänningsanordning för barn av typen "Universal" som är tygodkänd enligt förordning nr 44, ändringar serie 04. Den är lämplig för allmän användning i bilar och kompatibel med de flesta bilsäten, men inte med alla.
- Det är lättare att garantera fullständig kompatibilitet när fordonets tillverkare uppger i fordonets handbok att fordonet är förberett för montering av "Universella" barnsäkerhetsanordningar för åldersgruppen ifråga.
- Denna fastspänningsanordning har klassificerats som "Universal" enligt kriterier för tygodkännande som är strängare än för föregående modeller som inte är försedda med detta meddelande.
- Endast lämplig för användning i bilar med trepunktsbälten, statiska eller med upprullare, tygodkänt enligt standard UN/ECE nr. 16 eller annan motsvarande standard.
- Kontakta tillverkaren av fastspänningsanordningen eller återförsäljaren, om du har frågor.

KRAV PÅ BILSÄTET

17. För att kunna spänna fast liggkorgen på bilsätet ska bilsätet ha följande egenskaper:
- Det ska vara framåtvänt i färdriktningen (fig. 17A).
 - Det ska vara ett bakåtsäte och säkerhetsbältet ska ha minst två bälten med trepunktsfäste (fig. 17B) som är tygodkända enligt standard UN/ECE nr. 16 eller annan motsvarande standard.

SPÄNNA FAST OCH TA BORT LIGGKORGEN PÅ BILSÄTET

För att montera CAR KIT innan liggkorgen placeras i bilen, följ monteringsanvisningarna nedan:

SPÄNNEN FÖR BILBÄLTE

18. För att sätta fast de två bältespännena på tapparna på liggkorgens ändar (fig. 18A), trä vardera spänne på motsvarande tapp genom att trycka in det (fig. 18B) och dra

spännet nedåt tills du hör ett klickljud (fig. 18C).

VARNING: Montera inte spännena omvänt! (fig. 18D). Därefter är liggkorgen redo för att placeras i bilen.

SPÄNNA FAST LIGGKORGEN I BILEN

19. För att spänna fast liggkorgen i baksätet ska du ställa den i mitten, justera så att den är rak med sätet och fästa den med de två yttersätenas säkerhetsbälte (fig. 19).

20. Om baksätet i din bil har trepunktsbälte även i mitten kan liggkorgen placeras på en av sidorna så att den tar upp mittsätet och sidosätet och spänns fast med säkerhetsbältena på dessa två säten (fig. 20).

21. Dra ut och spänn fast de två säkerhetsbältena i sätenas bältesspännen (fig. 21). Fäll ned ryggstödet inuti liggkorgen helt och hållet

VARNING: Liggkorgen får inte användas i bil med höjt ryggstöd! I så fall kan inte säkerheten garanteras! Gör följande på båda sidor:

22. Ta tag i bilbältet och skapa en ögla (fig. 22).

23. Ta tag i car kit-spännet och vrid den röda pinnen på spännet utåt (fig. 23).

24. Trä ögla som du skapat med bältet i spännet (fig. 24A – 24B) och vrid tillbaka den röda pinnen till ursprunglig plats på så sätt att den hamnar inuti ögla (fig. 24C).

25. Dra bilbältet mot upprullaren medan du trycker liggkorgen mot sätet så att den sitter stadigt (fig. 25A).

VARNING: Kontrollera att liggkorgen ligger tätt mot sätets ryggstöd.

VARNING: Kontrollera att bilbältena är ordentligt spända (fig. 25B).

SPÄNNA LOSS LIGGKORGEN FRÅN SÄTET

Gör följande på liggkorgens två sidor:

26. Spänn loss spännet från liggkorgen genom att trycka den röda låstungan utåt och trycka spännet uppåt (fig. 26) på så sätt att liggkorgen frigörs från bältet. Spännet sitter kvar på bilbältet.

VARNING: Använd inte bilbältet för att spänna fast en passagerare utan att först ha tagit bort CAR KIT-spännet: det kan vara farligt!

27. För att ta bort spännet från bältet ska du lossa på bältets ögla (fig. 27A) och vrida den röda pinnen så att spännet frigörs (fig. 27B).

SÄTTA FAST LIGGKORGEN PÅ SITTVAGNEN

Förbered sittvagnen för montering av liggkorg genom att följa sittvagnens bruksanvisningar.

För att använda den på sittvagnen ska du komma ihåg att ta bort säkerhetssele genom att följa anvisningarna i avsnittet LIGGKORGENS SÄKERHETSSELE OCH COMFORT KIT i omvänd ordning.

VARNING: Liggkorgen får bara monteras vänd mot föräldern.

VARNING: Fastspänningssystemet ska tas bort när produkten används utanför bilen.

VARNING: För att kunna sätta fast liggkorgen på sittvagnens måste du först ta bort sitsen.

28. Ta tag i handtaget som är i transportläge (vertikalt) och placera liggkorgen på de avsedda krokarna, tills du hör klickljudet för korrekt fastlåsning. Placera liggkorgen med fotänden vänd mot sittvagnens handtag (fig. 28A).

VARNING: Dra liggkorgen uppåt före användning för att försäkra dig om att den sitter fast ordentligt.

SPÄNNA LOSS LIGGKORGEN FRÅN SITTVAGNEN

29. Flytta handtaget till transportläge (vertikalt) och tryck knappen som finns på liggkorgens framsida uppåt (fig. 29A) och håll den uppe medan du drar upp liggkorgen för att ta bort den från stommen (fig. 29B).

VARNING: Liggkorgen kan sättas på eller tas ur även med barnet i, men det kan bli lite svårare att utföra med barnets tyngd. Se upp när du utför det som beskrivs ovan.

Viktig anmärkning: Bilderna och instruktionerna i den här bruksanvisningen hänvisar till en viss liggkorgsmodell. Vissa komponenter och funktioner som beskrivs här kan variera beroende på vilken modell du köpt.

GARANTI

Produktsens garanti gäller för alla fabriktionsfel vid normal användning av produkten enligt vad som förutses i bruksanvisningen. Garantin gäller således inte vid skada som orsakats av felaktig användning, slitage eller olycka. För garantins giltighetsperiod mot fabriktionsfel hänvisas till de särskilda bestämmelserna i nationella lagar som gäller i inköpslandet.

DA BRUGSANVISNINGER

VIGTIGT - LÆS OMHYGGELIGT. GEM TIL FREMTIDIG BRUG.

ADVARSEL! HOLD PLASTIKPOSERNE UDENFOR BØRNS RÆKKEVIDDE, FOR AT UNDGÅ RISIKOEN FOR KVÆLNING.

ADVARSLER

- **ADVARSEL:** Efterlad aldrig barnet uden opsyn.
- **ADVARSEL:** Dette produkt egner sig kun til børn, der ikke kan sidde selv, vende sig eller trække sig op ved hjælp af hænderne og knæene. Barnets maksimale vægt: 9 Kg.
- Vejledende alder: 0 – 5/6 måneder.
- **ADVARSEL:** Må kun bruges på et fast underlag, der er vandret, plant og tørt.
- **ADVARSEL:** Lad ikke andre børn lege uden opsyn nær liften.
- **ADVARSEL:** Må ikke bruges, hvis en del er ødelagt, i stykker eller mangler.
- **ADVARSEL:** Posen må kun anvendes til transport i bilen, hvis det medfølgende CAR KIT anvendes.
- Brug IKKE produktet i en periode på over 5 år. Efter denne periode kan ændringer af materialernes egenskaber (for eksempel pga. udsættelse for sollys) reducere eller kompromittere produktets virkedygtighed.
- Anvend udelukkende reservedele fra eller godkendt af fabrikanten
- Tag højde for de risici, som er forbundet med åben ild og andre varmekilder, så som elektriske varme-

ovne, gasovne, osv. Efterlad aldrig køreposen i nærheden af sådanne varmekilder.

- **ADVARSEL:** Brug aldrig denne lift på et stativ.
- **ADVARSEL:** Læg aldrig en anden madras oven på den af fabrikanten leverede eller anbefalede madras.
- Kontrollér jævnligt produktets fysiske og strukturelle integritet. Især transporthåndtagene og posens bund. Anvend aldrig posen, hvis der er synlige tegn på beskadigelse eller slitage, og hold den udenfor børns rækkevidde.
- Kontrollér inden montering, at produktet og alle dets komponenter ikke viser tegn på eventuel skade forårsaget af transporten. I modsat fald må produktet ikke anvendes og skal holdes udenfor børns rækkevidde.
- Kontrollér at håndtaget er i den korrekte brugsposition, før køreposen løftes eller transporteres.
- Sæt aldrig tilbehør, som ikke er leveret af fabrikanten, på produktet. Eventuelle ændringer af produktet fritager fabrikanten for ethvert ansvar.
- Efterlad aldrig genstande i posen, som kan reducere dybden.
- Denne pose må kun anvendes på klapvognene CHICCO "ALYSIA".
- Kontrollér, at posen er fastgjort korrekt på klapvognen, inden barnet anbringes heri.
- Produkterne overophedes, hvis de efterlades i solen; lad dem køle af, inden barnet anbringes heri.
- Lad aldrig barnet sove gennem lang tid i posen: Dette produkt kan ikke erstatte en barneseng.
- Det anbefales at lufte posen efter en længerevarende brug.

- Bunden skal reguleres i den laveste position, før man løfter eller transporterer køreposen.
- Barnets hoved bør aldrig ligge lavere end kroppen i køreposen.
- **ADVARSEL:** Fæstesystemet må udelukkende anvendes under transport af barnet i en bil.
- **ADVARSEL:** Fæstesystemet skal afmonteres, når produktet anvendes uden for bilen.
- Hold produktet udenfor børns rækkevidde, når det ikke er i brug.

GODE RÅD OM RENGØRING OG VEDLIGEHOLDELSE

Dette produkt har behov for jævnlig vedligeholdelse. Rengøring og vedligeholdelse må udelukkende foretages af en voksen.

RENGØRING

Rens tekstilelementerne med en fugtig klud og mild sæbe. Rens jævnlige plastikelementerne med en fugtig klud. Tør metalelementerne, hvis de eventuelt kommer i berøring med vand, for at undgå rustdannelse.

VASK

Posens udvendige/indvendige betræk kan tages af og vaskes; indhent oplysninger om hvordan de tages af i afsnittet AFTAGNING AF POSENS BETRÆK. Følg altid omhyggeligt vaskeanvisningerne, på delens etiket. I det nedenstående gives vaskesymbolerne og de tilsvarende betydninger:



Håndvask i koldt vand



Ingen blegemidler



Må ikke tørres mekanisk



Må ikke stryges



Må ikke kemisk renses

VEDLIGEHOLDELSE

Tør metaldelene, for at undgå rustdannelse. Stil aldrig produktet i blød i vand. Rens jævnlige plastikelementerne med en fugtig klud. Hold posens og klapvognens fastkoblingspunkter rene stofbetrækstøv og sand, for at undgå friktion. Lad aldrig produkterne stå i solen gennem lang tid; tekstilerne kan blive blegede. Smør, om nødvendigt, med tør silikoneolie. Anvend aldrig opløsningsmidler eller skureprodukter til rengøringen.

POSENS EGENSKABER

Posen består af følgende elementer: stofbetræk, kaleche, overstykke, udtagelig madras, kit komfort (to skulderseler og en skridtrem), aftageligt kit til transport i bilen.

1. Posen leveres med allerede monteret stofbetræk (fig. 1).

KALECHE

Posen er udstyret med en sol- og vindkaleche, som kan reguleres i forskellige positioner og, på de øvre afsnit en åbning, der giver adgang til transporthåndtaget.

2. Kalechen monteres på posen ved at løfte posens håndtag og anbringe det i den lodrette position (fig. 2A), anbringe kalechen på håndtaget og knappe de fire tryklåsknapper på kanten af kalechen fast på deres understykker på posens stofbetræk (fig. 2B).
3. Kalechen fastgøres til håndtaget ved at vikle kalechens stof omkring selve kalechen, knappe de to tryklåsknapper på ledstykket (fig. 3A) og lukke burrebåndene omkring håndtaget (fig. 3B). Handlingen fuldføres ved at anbringe kalechens stofstykke over håndtaget (fig. 3C).

ÅBNINGEN BAGPÅ

4. Med henblik på at sikre en perfekt luftning, er kalechen udstyret med en åbning på bagsiden; det er nok, at bukke stofstykket på kalechens overside opad (fig. 4), for at åbne den.

VISIR

5. På indersiden af visiret findes en stofring, som gør det muligt at hænge bløde stykker legetøj op (fig. 5).

OVERSTYKKE

6. Knap de to tryklåseknapper på posens sider (Fig. 6) og fuldfør overstykkets beklædning, ved at sætte elastikken på stiftene i føddernes område (Fig. 6A). Fastgør herefter overstykkets stofstykke på kalechen ved hjælp af de to tryklåseknapper (fig. 6B). Man kan anvende stofstykket i den vertikale position, og fastgøre det med de relevante langhuller (fig. 6C), så det yder barnet en bedre beskyttelse.

INDSTILLELIGT RYGLÆN - KOMFORT SYSTEM

7. Køreposens ryglæn kan indstilles i flere positioner. Indvirk på drejeknappen, som sidder på køreposens yderside i nærheden af barnets fødder (fig. 7), for at hæve og sænke ryglænet.

TRANSPORTHÅNDTAG

8. Køreposen er udstyret med et komfortabelt transporthåndtag, som kan reguleres i tre positioner (fig. 8):

- A) Transport
- B) Mellemposition
- C) Hvileposition.

9. Håndtaget anbringes i den lodrette position ved at tage fat i midten og trække det opad, indtil blokeringsbekræftende klik lyder (fig. 9A); håndtaget bringes tilbage til mellempositionen ved at trykke samtidig på de to knapper på håndtagets ledestykke; gentag den samme handling og bring håndtaget nedad, for at overskride mellempositionen og nå frem til hvilepositionen (fig. 9B).

ADVARSEL: Køreposen må ikke transporteres med håndtaget i mellem- eller hvileposition, men kun med håndtaget i transportposition (lodret).

AFTAGNING AF POSENS BETRÆK

Det er nødvendigt at åbne sikkerhedsselerne (jfr. afsnittet "Brug af køreposens sikkerhedsseler") og tage kittet komfort af, før handlingerne omkring aftagning af betrækket påbegyndes. For at tage kalechen og overstykket af skal

man følge handlingerne, der beskrives i punkt 2, 3 og 6 i den modsatte rækkefølge.

10. Aftagning af posens stof:

- fjern de to plastikstykker, som sidder på siden af køreposen (fig. 10A)
- buk det interne stof bagud (fig. 10B)
- frigør de to elastikker på begge sider af strukturen fra stallets langhuller (fig. 10C) ved at trække dem gennem åbningerne
- tag stoffet af stiften, der sidder i posens øverste område (Fig. 10D) og træk herefter stoffet ud (Fig. 10E), ved trække det langs posens struktur, til det er trukket helt af.

BEKLÆDNING AF KØREPOSEN

Følg de nedenstående handlinger og illustrationerne om posebetrækkets aftagning i den modsatte rækkefølge, for at beklæde køreposen.

Indsæt stoffet fra køreposens fodområde og træk det langs strukturen, sæt elastikkerne i de relevante åbninger i køreposens sider, sæt plastikstykkerne i og fuldfør beklædningen. Sørg for at stifterne og tasten i hovedets område ikke er dækket af stof.

SIKKERHEDSSELER, KØREPOSE OG COMFORT KIT

11. Sikkerhedssystemet (fig. 11) er opdelt i to dele:

A. Nedre del

B. Øvre del

ADVARSEL: Sikkerhedsselerne må udelukkende anvendes til transport af barnet i bil.

12. Stik selerne med spændet, der udgør den nedre del (A) af sikkerhedssystemet, i de relevante åbninger i madrassen og strukturen, som vist i figur 12A, 12B.

13. Tag fat om spændets øvre afsnit B, modsat regulatoren (Fig. 13A), og sæt det i den relevant åbning i madrassen og strukturen (Fig. 13B). Når spændet befinder sig på strukturens anden side skal man flytte selen langs bunden og stikke den ind i den anden åbning (Fig. 13C, 13D og 13E).

ADVARSEL: Kontrollér at selerne er korrekt spændt og ikke er snoede.

14. Anbring komfort kit, bestående af to skulderstropper og en skridtbeskyttelse, som vist i figur 14.

15. Spænd spændernes endestykker på sikkerhedssystemets øvre del (A) fat i fæste/udløser systemets endestykker på den nedre del af sikkerhedssystemet (B), som vist i figur 15.

16. Tilpas selerne efter barnets kropsstørrelse ved at indvirkpe på den relevante regulator (fig. 16).

BRUG AF KØREPOSEN I BILEN

ADVARSEL: Følg omhyggeligt anvisningerne om produktets montering og installation. Sørg for, at ingen anvender produktet uden først at have læst anvisningerne.

- Opbevar denne vejledning sammen med produktet.
- Ved brug i bilen må køreposen kun fastspændes ved hjælp af det medfølgende kit til transport i bil; samme kit må kun anvendes til fastspænding af køreposen.
- Intet produkt kan garantere total sikkerhed for barnet i tilfælde af ulykke, men anvendelse af dette produkt mindsker risikoen for alvorlige eller dødelige skader.
- Ikke korrekt brug af produktet forøger risikoen for at udsætte barnet for alvorlige skader, ikke blot i tilfælde af en ulykke, men også i andre situationer.

- Produktet skal skiftes ud hvis det er blevet beskadiget, deformeret eller viser tydelige tegn på slitage: Det kan have tabt væsentlige originalegenskaber hvad angår sikkerheden.
- Udfør aldrig ændringer eller tilføjelser på produktet uden fabrikantens godkendelse. Installér ikke tilbehør, reservedele eller komponenter, som ikke er leveret af fabrikanten.
- Efterlad aldrig og af ingen årsag barnet i køreposen uden opsyn i bilen.
- Lad aldrig køreposen ligge løst på bilsædet: Den vil kunne ramme og såre passagererne.
- Kontrollér omhyggeligt, før barnet lægges heri, om køreposen eller dele heraf er blevet overophedede, hvis bilen har stået stille i solen: Lad i så fald køreposen køle af inden barnet lægges i, for at undgå at det kan blive forbrændt.
- Køreposen og CAR KIT kan, som følge af endog mindre ulykker, tage skade, uden at vise synlige tegn herpå: Det er derfor nødvendigt at de skiftes ud.
- Anvend aldrig andenhåndsprodukter, som værn om sikkerheden i bilen: De kan have fået strukturelle skader, som ikke er synlig for det blotte øje, men som udgør en risiko for produktets sikkerhed.
- Firmaet Artsana frasiger sig ethvert ansvar for en ukorrekt anvendelse af produktet.

VIGTIG ADVARSEL

- Dette er en børnefastspændingsanordning af typen "Universal", godkendt i overensstemmelse med reglement nr. 44, ændringsserie 04. Egnede til almindelig anvendelse i køretøjer og kompatibel med de fleste autostole, men dog ikke alle.
- Fuldstændig kompatibilitet er lettere at opnå i de tilfælde, hvor køretøjets producent i brugsvejledningen erklærer, at køretøjet er beregnet på installation af børnefastspændingsanordninger af typen "Universal" til den pågældende aldersgruppe.
- Denne fastspændingsanordning er klassificeret som "Universal" ifølge strengere kriterier for typegodkendelse, i forhold til foregående modeller, hvorpå denne advarsel ikke er til stede.
- Kun egnede til anvendelse i køretøjer med trepunktssele, statisk eller med rullefunktion, typegodkendt ifølge regulativ UN/ECE N°16 eller andre tilsvarende standarder.
- Kontakt fastspændingsanordningens producent eller forhandleren, hvis der opstår tvivl.

KRAV TIL AUTOSTOLEN

17. For at køreposen kan fastspændes på sædet, skal dette have følgende egenskaber:
- det skal vende i køreretningen (fig. 17A);
 - bagsædet skal være udstyret med mindst 2 sikkerhedsseleer med 3 forankringspunkter til passagererne (Fig. 17B), typegodkendt i henhold til standarden UNI/ECE 16, eller andre tilsvarende standarder.

FASTSPÆNDING OG DEMONTERING AF KØREPOSEN I BILEN

Følg de nedenstående monteringsanvisninger, for at installere CAR KIT, inden køreposen anbringes i bilen:

SPÆNDER TIL BILENS SIKKERHEDSSELER

18. De to spænder skal spændes fast på stifterne, som sidder på køreposens ender (Fig. 18A), ved at sætte spænderne på den tilsvarende stift og trykke herpå (Fig. 18B) og træk-

ke spændet nedad, indtil der lyder et klik (Fig. 18C).

ADVARSEL: Sørg for at spænderne ikke monteres omvendt! (fig. 18D). Nu er køreposen klar til at blive placeret i bilen.

FASTSPÆNDING AF KØREPOSEN I BILEN

19. Køreposen skal fastspændes på bagsædet ved at anbringe den i midten, indreguleret efter sædet, og spænde den fast med de to yderste pladsers sikkerhedsseler (fig. 19).

20. Hvis den centrale plads på bilens bagsæde også er udstyret med sikkerhedsseler med 3 forankringspunkter, kan køreposen også monteres i siden, så den optager den centrale plads og den i siden, og er fastspændt med disse to sæders sikkerhedsseler (Fig. 20).

21. Træk bilens to sikkerhedsseler ud og sæt dem fast i de tilsvarende spænder i sædet (fig. 21). Læg ryglænet i køreposen helt ned

ADVARSEL: Anvend aldrig køreposen i bilen med rejst ryglæn! Sikkerheden er ikke garanteret! Udfør følgende handlinger i begge sider:

22. Tag fat om bilens sele og skab et langhul (figur 22);

23. Tag fat om kittets spænde og drej spændets røde stang udad (fig. 23).

24. Sæt det skabte langhul på sikkerhedsselen i spændet (Fig. 24A – 24B) og drej den røde stang tilbage til udgangspositionen, så den stikkes ind gennem selve langhullet (Fig. 24C).

25. Træk bilens sikkerhedssele op mod selestrammeren og tryk køreposen ind mod sædet, så den er forsvarligt fastgjort (fig. 25A).

ADVARSEL: Kontrollér, at køreposen ligger helt ind til ryglænet og sædet.

ADVARSEL: Kontrollér, at sikkerhedsselerne er strammet korrekt (fig. 25B).

DEMONTERING AF KØREPOSEN FRA SÆDET

Udfør følgende handlinger på begge sider af køreposen.

26. Udløs køreposens spænde, ved at trække spændets røde stang udad og skubbe spændet opad (fig. 26), således at køreposen frigøres fra sikkerhedsselen. Spændet forbliver fastspændt på bilens sikkerhedssele.

ADVARSEL: Anvend aldrig bilens sikkerhedssele, til fastspænding af en passager, uden først at have taget spændet til CAR KIT af: Dette kan være farligt!

27. Spændet fjernes fra sikkerhedsselen ved at løsne selens langhul (Fig. 27A) og dreje den røde stang, således at den frigøres (Fig. 27B).

FASTSPÆNDING AF KØREPOSEN PÅ KLAPVOGNEN

Klargør klapvognen til at modtage køreposen som anført i klapvognens specifikke anvisninger.

Ved brug sammen med klapvognen skal man huske at fjerne sikkerhedsselerne, ved at følge anvisningerne i afsnittet SIKKERHEDSSELER, KØREPOSE OG COMFORT KIT i den omvendte rækkefølge.

ADVARSEL: Monter kun liften så den vender bagud.

ADVARSEL: Fæstesystemet skal afmonteres, når produktet anvendes uden for bilen.

ADVARSEL: Det er nødvendigt, at sædet tages ud, for at køreposen kan fastspændes på klapvognens struktur.

28. Tag fat om håndtaget i transportpositionen (lodret) og anbring køreposen på de relevante kroge, indtil fastspændingens bekræftende klik lyder. Placér køreposen

så føddernes område vender i retning af klapvognens styregreb (fig. 28A).

ADVARSEL: Kontrollér, inden brug, at køreposen er forsvarligt fastspændt, ved at trække den opad.

DEMONTERING AF KØREPOSEN FRA KLAPVOGNEN

29. Anbring håndtaget i transportposition (lodret), træk tasten, der sidder på den forreste del af køreposen (Fig. 29A), udad og hold den løftet, mens køreposen tages af strukturen ved at trække den opad (Fig. 29B).

ADVARSEL: Fastspænding og frakobling kan også udføres med barnet i køreposen; de ovennævnte handlinger kan være sværere at udføre på grund af barnets vægt. Vær altid forsigtig, når de ovenstående handlinger udføres.

Vigtig oplysning: Illustrationerne og anvisningerne i denne håndbog henviser til en udgave af køreposen; visse af de her beskrevne komponenter og funktioner kan være anderledes på den version, som I har købt.

GARANTI

Produktet er garanteret mod enhver fejl i form af manglende overensstemmelse under normale brugsbetingelser, som beskrevet i brugsanvisningerne. Garantien bortfalder i tilfælde af fejl som følge af ukorrekt brug, slid eller hændelige uheld. Hvad angår garantiens varighed, med hensyn til fejl i form af manglende overensstemmelse, henvises der til de specifikke forskrifter i den gældende lov i landet, hvor produktet er købt

KÄYTTÖOHJEET

TÄRKEÄÄ - LUE OHJEET HUOLELLISESTI ENNEN KÄYTTÖÄ JA SÄILYÄ NE TULEVAA KÄYTTÖÄ VARTEN.

VAROITUS! PIDÄ MUOVIPUSSIT POISSA LASTEN ULOTTUVILTA TUKEHTUMISEN VÄLTÄMISEKSI.

VAROTOIMENPITEET

- **VAROITUS:** Älä koskaan jätä lasta ilman valvontaa.
- **VAROITUS:** Tämä tuote sopii vain lapsille, jotka eivät osaa istua ilman tukea, kääntymään eikä nousemaan ylös käsien ja polvien varassa. Lapsen enimmäispaino: 9 kg.
- Ohjeellinen käyttöikä: 0 – 5/6 kuukautta.
- **VAROITUS:** Käytä vain tukevalla, vaakasuoralla alustalla ja kuivalla pinnalla.
- **VAROITUS:** Älä anna muiden lasten leikkiä valvomatta kantokopan läheisyydessä.
- **VAROITUS:** Älä käytä, jos jokin osa on rikkoontunut, kulunut/repeytynyt tai puuttuu.
- **VAROITUS:** Kantokoppaa voidaan käyttää autossa kuljettamiseen ainoastaan jos käytetään mukana toimitettua CAR KIT -varustusta.
- **ÄLÄ** käytä tuotetta yli 5 vuotta. Tämän ajan kuluttua materiaalin heikentyminen (esimerkiksi auringon valolle altistumisen johdosta) saattaa vähentää tuotteen tehokkuutta tai tehdä siitä tehottoman.
- Käytä ainoastaan valmistajan toimittamia tai hyväksymiä varaosia

- Ota huomioon avotulen ja muiden lämmönlähteiden kuten sähkö- ja kaasuliesien ja vastaavien aiheuttamat vaarat. Älä jätä koppaa näiden lämmönlähteiden läheisyyteen.
- **VAROITUS:** Älä käytä tätä kantokoppaa jalustan kanssa.
- **VAROITUS:** Jos sisällä on jo valmistajan toimittama tai suositteleva patja, älä lisää sen päälle toista patjaa.
- Tarkasta säännöllisesti tuotteen ja sen rakenteen ehjyys ja kunto. Erytisen tärkeää on tarkastaa kantokahvat ja kopan pohja. Jos kopassa näkyy ilmeisiä merkkejä vaurioitumisesta tai kulumisesta, älä käytä sitä ja pidä se poissa lasten ulottuvilta.
- Varmista ennen kokoamiseen ryhtymistä, että tuotteessa ja missään sen komponenteissa ei näy merkkejä kuljetuksen aikana mahdollisesti tapahtuneista vaurioista; jos niitä ilmenee, tuotetta ei saa käyttää ja se on pidettävä poissa lasten ulottuvilta.
- Varmista ennen kopan nostamista sen kuljettamista varten, että kahva on sen oikeassa käyttöasennossa.
- Älä kiinnitä tuotteeseen mitään muita kuin valmistajan toimittamia lisävarusteita. Tuotteisiin mahdollisesti tehdyt muutokset vapauttavat valmistajan kaikesta vastuusta.
- Älä jätä kopan sisään mitään esineitä, jotka saattavat pienentää sen syvyyttä.
- Tätä koppaa voidaan käyttää ainoastaan CHICCO "ALYSIA" -rattaiden kanssa.
- Varmista, että koppa on kiinnitetty oikein rattaisiin, ennen kuin laitat lapsen koppaan.
- Aurinkoon jätetyt tuotteet kuume-

nevat liikaa; anna niiden jäähtyä ennen kuin laitat lapsen sisään.

- Älä käytä koppaa lapsen pitkäaikaiseen nukkumiseen: tätä tuotetta ei voida käyttää sängyn korvikkeena.
- Pitkään kestäneen käytön jälkeen on koppa suositeltavaa tuulettaa.
- Ennen kopan nostamista tai kuljettamista on varmistettava, että alusta on säädetty alimpaan asentoon.
- Kopassa olevan lapsen pää ei saisi olla koskaan vartaloa alempana.
- **VAROITUS:** Turvajärjestelmää on käytettävä ainoastaan ja vain silloin, kun kuljetetaan lasta autossa.
- **VAROITUS:** Turvajärjestelmä on poistettava, kun tuotetta käytetään auton ulkopuolella.
- Kun tuotetta ei käytetä, pidä se poissa lapsen ulottuvilta.

PUHDISTAMISTA JA HUOLTOA KOSKEVIA NEUVOJA

Tämä tuote tarvitsee säännöllistä huoltoa. Puhdistus- ja huoltotoimenpiteet kuuluvat aikuisen henkilön suoritettaviksi.

PUHDISTUS

Puhdista kangasosat kostealla sienellä ja neutraalilla saippualla. Puhdista muoviosat säännöllisesti kostealla liinalla. Kuivaa metalliosat, jos ne ovat tulleet kontaktiin veden kanssa, jotta niihin ei muodostuisi ruostetta.

PESU

Kopan sisä/ulkoverhoilu sekä patja voidaan irrottaa ja pestä; niiden irrottamisesta on kerrottu kappaleessa KOPAN VERHOILUN IRROTTAMINEN. Noudata huolellisesti kyseiseen osaan kiinnitettyjä etiketissä ilmoitettuja pesuohjeita. Seuraavassa on ilmoitettu pesumerkinnot sekä niiden merkitykset:



Pese käsin kylmässä vedessä.



Valkaisu kielletty.



Rumpukuivaus kielletty.



Silitys kielletty.



Kemiallinen pesu kielletty.

HUOLTO

Kuivaa metalliset osat ruosteen muodostumisen ehkäisemiseksi. Älä upota veteen. Puhdista muoviosat säännöllisesti kostealla liinalla. Pidä kitkan ehkäisemiseksi kopan ja vaunu-

jen kiinnitysosat puhtaina pölystä ja hiekasta. Älä jätä tuotteita pitkäksi ajaksi aurinkoon; kankaat saattavat haalistua. Voitele ainoastaan tarpeen vaatiessa kuivalla siilikoniöljyllä. Älä käytä puhdistukseen liuotteita tai hankaavia tuotteita.

KOPAN OMINAISUUDET

Koppaan kuuluvat seuraavat osat: kangasverhoilu, kuomu, peite, irrotettava patja, Kit Comfort (kaksi olkahihnaa ja yksi haarahihna), autossa kuljettamiseen tarvittavat irrotettavat varusteet.

1. Koppa toimitetaan kangasverhoilu jo asennettuna (kuva 1).

KUOMU

Koppa on varustettu auringolta suojaavalla kuomulla ja useampaan asentoon säädettävissä olevalla tuulisuojuksella sekä yläosassa olevalla aukolla, jonka kautta voidaan saavuttaa kuljetuskahva.

2. Asenna kuomu koppaan nostamalla kopan kahvaa ja viemällä se pystysuoraan asentoon (kuva 2A), aseta koppa kahvalle ja kiinnitä kuomun reunoilla olevat neljä painonappia vastakappaleisiin, jotka sijaitsevat kuomun kankaassa (kuva 2B).

3. Kiinnitä kuomu kahvaan peittämällä kuomun kangasosan ympärille, kiinnittämällä kaksi napsautettavaa nappia, jotka sijaitsevat nivelkohdassa (kuva 3A) ja sulkemalla taranauhakahvan ympärille (kuva 3B). Täydennä toimenpide laittamalla paikalleen kuomun kankaan reuna kahvan ympärille (kuva 3C).

TAKAOSAN AUKKO

4. Jotta koppaan saataisiin ihanteellinen ilmanvaihto, on kuomun takaosassa aukko; se avataan yksinkertaisesti taivuttamalla kangaslieve kuomun yläosaa kohden (kuva 4).

NÄKÖSUOJA

5. Näkösuojan sisäosassa on kankaasta valmistettu rengas, johon voidaan ripustaa pehmoleluja (kuva 5).

PEITE

6. Peite kiinnitetään sulkemalla kopan sivuilla olevat kaksi painonappia (kuva 6), minkä jälkeen peitteen järjestely viedään loppuun laittamalla kuminauha jalkopäässä olevaan tappiin (kuva 6A). Kiinnitä tämän jälkeen peiton kangaslieve kuomuun käyttämällä kahta painonappia (kuva 6B). Lapsen turvallisuuden parantamiseksi kangaslievetä voidaan käyttää vertikaalisessa asennossa, kiinnittämällä se tähän tarkoitettuun napinrei'illä (kuva 6C).

SÄÄDETTÄVÄ SELKÄNOJA - COMFORT SYSTEM

7. Kopan selkänöjaa voidaan säätää asteittain.

Selkänöjaa nostetaan ja lasketaan kopan ulkopuolella, lapsen jalkojen alueella olevasta säätöpyörästä (kuva 7).

KANTOKAHVA

8. Koppa on varustettu kätevällä, kolmeen asentoon säädettävällä kantokahvalla (kuva 8):

A) Kuljetusasento

B) Keski-asento

C) Lepoasento.

9. Kahva viedään pystyasentoon tarttumalla siihen keskeltä ja vetämällä sitä sitten ylöspäin kunnes kuuluu lukitumisesta kertova napsahdus (kuva 9A). Palauta kahva väliasentoon painamalla samanaikaisesti kahta painiketta

kahvan nivelkohdassa. Ylitä väliasento, jotta saavutetaan lepoasento, toistamalla sama toimenpide ja viemällä kahvaa alaspäin (kuva 9B).

VAROITUS: Koppaa ei saa kuljettaa kahvan ollessa keskitaivoasennossa, vaan ainoastaan kahvan ollessa kuljetusasennossa (pystyasento).

KOPAN VERHOILUN IRROTTAMINEN

Ennen kuin ryhdytään irrottamaan kopan verhoilua, on avattava turvavyöt (ks. kappale "Kopan vöiden käyttäminen") ja irrotettava Comfort Kit (ks. kappale "Kopan käyttäminen autossa"). Kuomu ja peite irrotetaan suorittamalla kohdissa 2, 3 ja 6 kuvatut toimenpiteet päivittäisessä järjestyksessä.

10. Kopan kangasosan poistaminen:

- poista kopan reunoilla olevat muoviliepeet (kuva 10A)
- taita sisäkangas taaksepäin (kuva 10B)
- vapauta rakenteen molemmilla reunoilla olevat kuminauhau rungon rei'istä (kuva 10C) ja vie ne aukkokohtien lävitse
- poista kangas kopan pääpuolella olevasta tapista (kuva 10D) ja jatka irrottamalla kangas (kuva 10E) liu'uttamalla sen kopan rakenteen alle, kunnes se irtaoo kokonaan.

KOPAN VERHOILUN LAITAMINEN TAKAISIN PAIKALLEEN

Aseta kopan päällyys takaisin paikoilleen suorittamalla seuraavassa kuvatut toimenpiteet ja katsomalla sen poistamista koskevat kuvat päivittäisessä järjestyksessä.

Laita kangas aloittaen kopan jalkopäästä, liu'uta sitä rakennetta myöten, työnnä kuminauhau kopan reunoille asianmukaisiin aukkoihin, työnnä muoviliepeet paikalleen ja saat paikalleen asetus loppuun, tarkastele että pää alueen tappi ja painike ovat vapaana kankaasta.

KOPAN TURVAVYÖT JA COMFORT KIT

11. Turvajärjestelmä (kuva 11) muodostuu kahdesta osasta: A. Alaosa

B. Yläosa

VAROITUS: Turvavöitä tulee käyttää ainoastaan lapsen kuljettamiseen autossa.

12. Työnnä soljen sisältävä hihnojen alaosa (A) turvajärjestelmästä asianmukaisiin aukkoihin patjassa ja rakenteessa kuten osoitetaan kuvissa 12A ja 12B.

13. Ota kiinni kiinnitysoljen yläosasta B, joka on säädintä vastapäätä (kuva 13A), ja työnnä se asianmukaiseen aukkoon patjassa ja rakenteessa (kuva 13B). Kun kiinnitysolki on ohittanut rakenteen, liu'uta hihnaa alustassa ja työnnä se seuraavaan aukkoon (kuva 13C, 13D, 13E).

VAROITUS: Tarkasta, että hihnat ovat kunnolla auki ja etteivät ne ole kiertyneet itsensä ympärille.

14. Aseta kahdesta olkahihnasta ja yhdestä haaratuesta muodostuva comfort Kit kuten osoitetaan kuvassa 14.

15. Kiinnitä turvajärjestelmän yläosan (A) päätyöljet turvajärjestelmän alaosaan (B) vapautus/kiinnitysjärjestelmään kuten osoitetaan kuvassa 15.

16. Sovita turvavyöt lapsen koon mukaan käsittelemällä asianmukaista säädintä (kuva 16).

KOPAN KÄYTTÄMINEN AUTOSSA

VAROITUS: Noudata tarkoin tuotteen paikalleen asettamisesta ja asentamisesta annettuja ohjeita. Estä tuotteen käyttäminen henkilöiltä, jotka eivät ole lukeneet ohjeita.

- Säilytä tämä käyttöopas yhdessä tuotteen kanssa.
- Autossa tapahtuvaa käyttöä varten kopan saa kiinnittää ainoastaan tuotteen mukana toimitettua autossa kuljetuksen varustusta käyttäen. Kyseistä varustusta voidaan käyttää ainoastaan kopan kiinnitykseen.
- Mikään autossa oleva turvavaruste ei pysty takaamaan lapsen täydellistä turvallisuutta onnettomuuden sattuessa, mutta tämän tuotteen käyttäminen alentaa lapseen kohdistuvan tapaturman sekä kuoleman riskiä.
- Tuotteen vääränlainen käyttäminen nostaa lapseen kohdistuvien vakavien vammojen riskiä, paitsi onnettomuuden sattuessa, myös muissa tilanteissa.
- Jos tuote on vahingoittunut, vääntynyt tai kovin kulunut, on se vaihdettava; se on nimittäin saattanut menettää alkuperäiset turvallisuusominaisuutensa.
- Älä muokkaa tuotetta äläkä lisää siihen mitään ilman valmistajan hyväksyntää. Älä asenna muita kuin valmistajan toimittamia lisävarusteita, varaosia tai komponentteja.
- Älä jätä lasta koskaan ja mistään syystä kopassa autoon ilman valvontaa.
- Älä jätä koppaa koskaan auton istuimelle kiinnittämättä sitä: se saattaa törmätä matkustajiin ja vahingoittaa heitä.
- Jos auto on ollut pysäköitynä aurinkoon, tarkasta koppa huolellisesti ja varmista, että sen mikään osa ei ole kuumennut liikaa, ennen kuin asetat siihen lapsen: anna kuumenneiden osien jäähtyä ennen kuin asetat lapsen koppaan, jotta hän ei pääsisi polttamaan itseään.
- Lievänkin onnettomuuden seurauksena koppaan ja CAR KIT -varustukseen saattaa tulla vaurioita, joita ei ole mahdollista havaita paljain silmin: tästä syystä ne on joka tapauksessa vaihdettava.
- Älä käytä käytettyjä turvalaitteita autossa: niissä saattaa olla rakenteellisia vaurioita, joita ei ole mahdollista nähdä paljain silmin, mutta jotka vaikuttavat haitallisesti tuotteen turvallisuuteen.
- ARTSANA-yhtiö ei ole millään tavoin vastuussa tuotteen väärästä käytöstä aiheutuneista vahingoista.

TÄRKEÄ HUOMAUTUS

- Tämä lasten turvalaite kuuluu luokkaan "kaikkiin autoihin sopiva" (universal). Se on hyväksytty säännön nro 44 muutosarjan 4 mukaisesti. Laite on hyväksytty käytettäväksi ajoneuvoissa ja se soveltuu useimpiin, mutta ei kaikkiin, henkilöauton istuimiin.
- Turvalaite soveltuu todennäköisesti asennettavaksi, jos ajoneuvon valmistaja on ilmoittanut ajoneuvon käsikirjassa, että tälle ikäryhmälle tarkoitetut universal (kaikkiin autoihin sopiva) -luokkaan kuuluvat lasten turvalaitteet soveltuvat käytettäväksi.
- Tämä lasten turvajärjestelmä on luokiteltu kuuluvaksi luokkaan "kaikkiin autoihin sopiva" tiukemmin ehdoin kuin aikaisemmat mallit, joissa tätä huomautusta ei ole.
- Soveltuu käytettäväksi ainoastaan ajoneuvoissa, joissa on UN/ECE säännöksen nro 16 tai muiden vastaavien standardien mukaiset, staattiset tai kelauslaitteella varustetut 3-pisteturvavyöt.
- Jos ette ole varma laitteen sopivuudesta, ottakaa yhteys lasten turvalaitteen valmistajaan tai sen vähittäismyyjiin.

AUTON ISTUINTA KOSKEVAT VAATIMUKSET

- 17. Jotta koppa voitaisiin kiinnittää istuimeen, on istuimen täytettävä seuraavat vaatimukset:
- istuimen on oltava käännettynä ajosuuntaan (kuva 17A)

- istuimen on oltava takaistuim, joka on varustettu vähintään kahdella matkustajalle tarkoitettulla 3-pisteturvavyöllä (kuva 17B), jotka on hyväksytty UNI/ECE säännöksen nro 16, tai jokin muun vastaavan standardin mukaisesti.

KOPAN KIINNITTÄMINEN AUTOON SEKÄ SEN IRROTTAMINEN

Ennen kuin koppa voidaan laittaa autoon, on asennettava CAR KIT -varustus seuraavien asennusohjeiden mukaisesti:

AUTON TURVAVÖIHIN TULEVAT SOLJET

18. Kaksi solkea kiinnitetään kopan ääripäissä oleviin tappeihin (kuva 18A) työntämällä ne paikalleen (kuva 18B) ja vetämällä solkea alaspäin kunnes kuuluu napsahdus (kuva 18C).

VAROITUS: Älä asenna solkia väärin päin! (kuva 18D). Nyt koppa voidaan sijoittaa autoon.

KOPAN KIINNITTÄMINEN AUTOON

19. Jotta koppa voitaisiin kiinnittää takaistuimeen, on se sijoitettava keskelle, istuimen suuntaisesti, minkä jälkeen se kiinnitetään kahden ulomman matkustajapaikan turvavöillä (kuva 19).

20. Jos auton takaistuimen keskipaikkakin on varustettu 3-pisteturvavyöllä, voidaan koppa asentaa myös sivuun siten, että se vie keski- ja sivupaikan, kiinnittämällä se näiden kahden paikan turvavöillä (kuva 20).

21. Vedä esiin auton kaksi turvavyötä ja kiinnitä ne istuimen vastaaviin solkiin (kuva 21). Laske kopan oma selkänöja kokonaan alas.

VAROITUS: Älä käytä koskaan koppaa autossa siten, että kopan selkänöja on ylös nostettuna! Tässä asennossa turvallisuutta ei voida taata! Tee kummallekin päälle seuraavat toimenpiteet:

22. Tartu auton vyöhön ja aseta se lenkille (kuva 22).
23. Tartu Car Kit -varustuksen solkeen ja kierrä soljen punaista hakaa ulospäin (kuva 23).
24. Pujota muodostamasi vyön lenkki solkeen (kuva 24A – 24B) ja kierrä punainen haka alkuasentoon siten, että se menee lenkin sisään (kuva 24C).
25. Vedä auton turvavyötä kelauslaitetta kohden painaen samalla koppaa istuinta vasten niin, että se kiinnittyy paikalleen kunnolla (kuva 25A).

VAROITUS: Varmista, että koppa on kunnolla selkänöjassa ja istuinosassa kiinni.

VAROITUS: Varmista, että turvavyöt ovat kunnolla kireällä (kuva 25B).

KOPAN IRROTTAMINEN ISTUIMELTA

Suorita kopan kumppaanikin päähän seuraavat toimenpiteet.

26. Irrota solki kopasta vetämällä soljen punaista kielekettä ulospäin ja työntämällä solkea ylöspäin (kuva 26), jolloin koppa irtoaa vyöstä. Solki pysyy kiinnitettynä auton turvavyöhön.

VAROITUS: Älä käytä koskaan auton turvavyötä matkustajan kiinnitykseen, ellei ole ensin irrottanut siitä CAR KIT -varustuksen solkea: seurauksena saattaa olla vaaratilanne!

27. Solki irrotetaan vyöstä löysentämällä vyöhön tehtyä lenkkiä (kuva 27A) ja kiertämällä sitten punaista hakaa, jolloin se saadaan irti (kuva 27B).

KOPAN KIINNITTÄMINEN RATAISIIIN

Tee rattaisiin sen omissa käyttöohjeissa ilmoitetut esival-

mistelut kopan kiinnittämistä varten.

Rattaiden kanssa käytettäessä on muistettava irrottaa turvavyöt suorittamalla kappaleessa KOPAN TURVAVYÖT JA COMFORT KIT ilmoitetut toimenpiteet päinvastaisessa järjestyksessä.

VAROITUS: Asenna koppa ainoastaan siten, että lapsen kasvot ovat työntäjään päin.

VAROITUS: Turvajärjestelmä on poistettava, kun tuotetta käytetään auton ulkopuolella.

VAROITUS: Jotta koppa voitaisiin kiinnittää rattaiden runkoon, on ensin tarpeen irrottaa istuinosa.

28. Tartu kuljetusasennossa (pystyasennossa) olevaan kahvaan ja aseta koppa tähän asianmukaisiin koukkuihin ollen tarkkana, että kuulet kiinnittymisestä ilmoittavan napsahduksen. Aseta koppa siten, että jalkojen alue tulee rattaiden työntöaisaa kohden (kuva 28A).

VAROITUS: Varmista ennen käyttöä, että koppa on kiinnitetty kunnolla paikalleen vetämällä sitä ylöspäin.

KOPAN IRROTTAMINEN RATAISTA

29. Vie kahva kuljetusasentoon (pystyasento), vedä ulospäin kopan etuosassa olevaa painiketta (kuva 29A), ja painiketta nostettuna pitäen irrota koppa rakenteesta vetämällä se ylöspäin (kuva 29B).

VAROITUS: Kiinnittäminen ja irrottaminen voidaan suorittaa myös silloin, kun lapsi on kopassa. lapsen painon vuoksi nämä toimenpiteet saattavat kuitenkin osoittautua hankalammiksi. Yllämainittujen toimenpiteiden suorittamisessa on noudatettava varovaisuutta.

Tärkeä huomautus: Tämän opaskirjasi sisältämät kuvat ja ohjeet koskevat yhtä koppaversiota. eräät tässä kuvatut komponentit ja toiminnot saattavat vaihdella hankitusta versiosta riippuen.

TAKUU

Tuotteen taataan olevan virheetön normaaleissa, käyttöohjeiden mukaisissa käyttöolosuhteissa. Takuu ei ole siis voimassa siinä tapauksessa, että vahingot johtuvat väärinlaisesta käytöstä, kulumisesta tai vahinkotapahtumista. Virheitä koskevan takuun kestalon osalta noudatetaan osto- ja myyntipaikan voimassa olevia kansallisia määräyksiä sovellettavilla osin.

NO BRUKERVEILEDNING

VIKTIG - LES NØYE DISSE INSTRUKSENE FØR BRUK OG TA VARE PÅ DE FOR SENERE KONSULTASJON.

ADVARSEL! FOR Å UNNGÅ KVELING MÅ BARN HOLDES PÅ SIKKER AVSTAND FRA PLASTPOSENE

ADVARSLER

- **ADVARSEL:** Aldri etterlat barnet uten tilsyn.
- **ADVARSEL:** Dette produktet er egnet for et barn som alene ikke er i stand til å sitte, snu seg og dra seg opp ved å støtte seg på hendene og på knærne. Barnets maksimale vekt: 9 kg.
- Veiledende alder for bruk: 0 – 5/6 måneder.
- **ADVARSEL:** Må kun benyttes på et stabilt, horisontal, flatt og tørt underlag.
- **ADVARSEL:** La aldri andre barn leke i nærheten av barnets bærebagen uten at de kontrolleres.
- **ADVARSEL:** Må ikke brukes dersom deler er ødelagte, har rift eller mangler helt.
- **ADVARSEL:** bagen kan benyttes til transport i bil kun dersom en benytter CAR KIT som medfølger.
- IKKE bruk produktet i mer enn 5 år. Etter denne perioden forandrer materialene seg (for eksempel fordi de utsettes for sollys), dette kan redusere eller svekke produktets effektivitet.
- Bruk kun reservedeler som leveres av produsenten eller som er god-

kjente av ham.

- Ta hensyn til flammer og andre varmekilder som elektriske ovner, gassovner osv. Ikke plasser bagen i nærheten av disse kildene.
- **ADVARSEL:** Bruk aldri bagen på en støtte.
- **ADVARSEL:** Ikke plasser en annen madrass over madrassen som leveres eller som anbefales av produsenten.
- Kontroller med jevne mellomrom at produktet fysisk og strukturelt er helt. Spesielt gjelder dette bærehåndtakene og bunnen i bagen. Ved tegn på skade eller tydelig slitasje, må bagen ikke benyttes og den må holdes utenfor barns rekkevidde.
- Før montering må du kontrollere at produktet og dets komponenter er hele og ikke viser tegn på skade oppstått under transporten, i dette tilfellet må produktet ikke benyttes og barn må holdes på sikker avstand.
- Før transporten må du forsikre deg om at håndtaket er i riktig posisjon for bruk.
- Bruk ikke ekstrautstyr som ikke er levert av produsenten. Eventuelle endringer utført ved produktet fraskriver produsenten fra ethvert ansvar.
- La det ikke ligge gjenstander inne i bagen som reduserer dens dybde.
- Denne bagen kan kun benyttes med sportsvognene CHICCO "ALYSIA".
- Forsikre deg om at bagen er festet riktig på sportsvognen før du plasserer barnet ned i den.
- Produkt som blir liggende i solen overopphetes; la de kjøles ned før

du plasserer barnet i de.

- La ikke barnet sove i bagen over lenger tid. dette produktet erstatter ikke barnesengen.
- Vi anbefaler at bagen luftes godt etter at den har vært i bruk over lenger tid.
- Før du løfter eller flytter bærebagen, må basen reguleres til den laveste posisjonen.
- Barnets hode må aldri ligge lavere enn resten av kroppen når det ligger i bagen.
- **ADVARSEL:** Systemet for feste må kun benyttes når barnet transporteres i bil.
- **ADVARSEL:** Systemet for feste må fjernes når produktet benyttes utenfor bilen.
- Når produktet ikke er i bruk må det holdes utenfor barnas rekkevidde.

RÅD FOR RENHOLD OG VEDLIKEHOLD

Dette produktet trenger regelmessig vedlikehold. Renhold og vedlikehold må utføres av en voksen person.

RENHOLD

Bruk en fuktig svamp og nøytral såpe for å gjøre rene alle delene i stoff. Rengjør av alle delene i plast regelmessig med en fuktet klut. Tørk delene i metall dersom de kommer kontakt med vann for å unngå rustdannelse.

VASK

Innertrekket og yttertrekket på bagen og madrassen kan tas av og vaskes; se avsnittet HVORDAN TA AV TREKKENE TIL bagen. Påse at indikasjonene med hensyn til vask som indikeres på etiketten inne i plagget følges. Nedenfor vises de forskjellige symbolene for vask med tilhørende forklaring:



Må vaskes for hånd i kaldt vann



Ikke tilsett blekemiddel



Må ikke tørkes mekanisk



Må ikke strykes



Må ikke renses

VEDLIKEHOLD

Tørk delene i metall for å unngå rustdannelse. Må ikke dypes ned i vann. Gjør rene delene i plast med jevne mellomrom med en fuktet klut. Hold delene for feste av bagen og

vognen rene for støv og sand for å unngå at det oppstår friksjon. Produktene må ikke ligge i solen over en lenger periode; tekstilene kan falme. Smør med tørr silikonolje kun dersom det er nødvendig. Bruk ikke løsemidler eller slipemidler ved renhold.

BARNEBAGENS EGENSKAPER

bagen består av følgende element: stofftrekk, kalesje, dekke, madrass som kan fjernes, komfortsett (to skulderseler og en skrittsele), sett som kan fjernes for transport i bil.

1. Bærebagen leveres med allerede montert stofftrekk (fig. 1).

KALESJE

Bagen er utstyrt med en kombinert kalesje/solskjerm som beskytter mot sol og vind som kan reguleres i flere posisjoner, med en åpning for å få tilgang til transportbøylen.

2. For å montere kalesjen på bærebagen må håndtaket til bagen reguleres ved å flytte det i vertikal posisjon (fig. 2A), støtt kalesjen på håndtaket og fest de fire trykknappene tilstede på kanten på kalesjen til de som befinner seg på stoffet til bagen (fig. 2B).
3. For å feste kalesjen til håndtaket, vikle stoffet til bagen rundt håndtaket, fest de to trykknappene tilstede på ledet (fig. 3A) og lukk borrelåsene rundt håndtaket (fig. 3B). For å fullføre operasjonen, plasser tekstilkanten til kalesjen ut over håndtaket (fig. 3C).

ÅPNING BAK

4. For å garantere optimal lufting er kalesjen utstyrt med en åpning bak; for å åpne denne er det tilstrekkelig å bøye stoffklaffen på de øvre delen av kalesjen (fig. 4).

SOLSKJERM

5. På den innvendige delen av solskjermen finnes det en tekstilring hvor myke leker kan festes (fig. 5).

DEKKE

6. For å feste dekket må du feste trykknappene på siden av bagen (Fig.6) og trekke på stofftrekket ved å tre strikken på knotten plassert ved føttene (fig. 6A). Deretter må du feste dekkets stoffklaff til kalesjen ved å benytte de to trykknappene (fig. 6B). For å sikre barnet enda bedre er det mulig å benytte stoffklaffen i vertikal posisjon, ved å feste den i de dertil egnede avlange hullene (fig. 6C).

REGULERBAR RYGG - COMFORT SYSTEM

7. Ryggen til bagen kan reguleres gradvis. For å heve og senke ryggstøtten, reguler på hjulet som befinner seg på utsiden av bagen i området for barnets føtter (fig. 7).

BÆREHÅNDTAK

8. Bagen er utstyrt med et praktisk bærehåndtak som kan reguleres i tre stillinger (fig. 8):

- A) Transport
- B) Mellomstilling
- C) Hvileposisjon.

9. For å flytte håndtaket til vertikal posisjon, ta tak sentralt på håndtaket og dra det opp helt til du hører et klikk som bekreftelse på at det er blokkert (fig. 9A); for å flytte håndtaket til mellomposisjon, trykk samtidig på de to knappene på leddet til håndtaket; for å passere mellomposisjonen og nå hvileposisjon, må du gjenta samme operasjon

og flytte håndtaket nedover (fig. 9B).

ADVARSEL: bagen må ikke bæres med håndtaket i mellomstilling eller i hvileposisjon, men kun når håndtaket er i posisjon for transport (vertikal posisjon).

HVORDAN TA TREKKET AV BAGEN

Før du tar trekket av bagen må du løse på sikkerhetsbelte-
ne (se avsnittet "Bruk av belter i bagen") og fjerne komfort-
settet (se avsnittet "bruk av bagen i bil"). For å fjerne kalesjen
og dekket, gjenta operasjonene som er beskrevet under
punkt 2, 3 og 6, men i motsatt rekkefølge.

10. For å fjerne stofftrekket til bagen:

- fjern plastklaffene som befinner seg på siden av bagen (fig. 10A)
- bøy det innvendige stofftrekket bakover (fig. 10B)
- frigjør de to strikkene som befinner seg på begge sidene av strukturen fra hullene på rammen (fig. 10C), ved å la de passere igjennom åpningene
- fjern stofftrekket fra stiften plassert i området ved hodet på bagen (fig. 10D) og fortsett med å trekke av stofftrekket (fig. 10E) og ved å la gli under strukturen til bagen helt til det er fullstendig fjernet.

HVORDAN TA PÅ IGJEN TREKKET

For å ta trekket på bagen, må operasjonene som beskrives nedenfor følges, men i motsatt rekkefølge, se bildene for fjerning av stofftrekket.

Trekk på stofftrekket ved å begynne fra området ved føtterne på bagen, la det gli langs strukturen, innfør strikkene på sidene på bagen i de tilhørende åpningene, innfør plastklaffene og avslutt operasjonen ved å kontrollere at stiftene og tasten plassert i området ved hodet er fritt for stoffet.

SIKKERHETSBELTER BAG OG COMFORT KIT

11. Sikkerhetssystemet (fig. 11) er inndelt i to deler:

A. Nedre del

B. Øvre del

ADVARSEL: Sikkerhetsbeltene må kun benyttes når barnet transporteres med bil.

12. Innfør båndene med spennen som danner den nedre delen (A) til sikkerhetssystemet i de egne åpningene på madrassen og strukturen, slik det vises i figurene 12A og 12B.

13. Ta tak i den øvre delen B fra spennen for feste, motsatt i forhold til anordningen for regulering (fig. 13A), og tre den inn i den dertil egnede åpningen på madrassen og strukturen (fig. 13B). Når spennen for feste befinner seg utenfor strukturen, lar du båndet bevege seg på basen og før det inn i den andre åpningen (fig. 13C, 13D, 13E).

ADVARSEL: Kontroller at båndene er stramme og at de ikke vikler seg om seg selv.

14. Plasser komfort kit, som består av to skulderseler og en skrittbeskyttelse, slik det vises i figur 14.

15. Fest de endelige spennene til den øvre delen av sikkerhetssystemet (A) med det endelige systemet for feste/frigjøring til den nedre delen av sikkerhetssystemet (B), slik det vises i figur 15.

16. Tilpass beltene til barnets kroppsbygning ved å regulere på den dertil egnede anordningen for regulering (fig. 16).

BRUK AV BAGEN I BIL

ADVARSEL: For å montere og installere produktet må instruksjonene følges nøye. Unngå at noen bruker produktet

uten å ha lest instruksjonene.

- Oppbevar denne manualen sammen med produktet.
- Når bagen brukes i bil må den kun festes ved hjelp av settet for transport med bil som leveres sammen med produktet; dette settet skal kun benyttes til å feste bagen.
- Ingen sikkerhetsutstyr i bil kan garantere barnet 100 % ved ulykker, men dersom dette produktet benyttes reduseres risikoen for skade og død.
- Feil bruk av produktet øker risikoen for at barnet utsettes for skade, ikke bare dersom det skjer en ulykke men også i andre situasjoner.
- Dersom produktet er skadd, er deformert eller svært slitt må det skiftes ut: det kan ha mistet sine opprinnelige beskyttende egenskaper.
- Ikke utfør forandringer eller tillegg uten godkjenning fra produsenten. Ikke monter utstyr, reservedeler eller komponenter som ikke er levert av produsenten.
- La aldri barnet ligge alene i bilen uansett årsak.
- La aldri bagen ligge på setet uten at den er festet: den kan støte på og skade medpassasjerer.
- Dersom bilen blir stående i sola, må du kontrollere nøye bagen før du plasserer barnet ned i den, kontrollerer at deler ikke er blitt for varme: i dette tilfellet må du sørge for at de kjøles ned før du plasserer barnet på plass, slik at det ikke brenner seg.
- Etter en liten ulykke kan bagen og CAR KIT utsettes for skade som det er umulig å oppdage med det bare øyet: derfor må de skiftes ut uansett.
- Ikke bruk brukt sikkerhetsutstyr i bilen: de kan ha blitt utsatt for strukturell skade som ikke er synlig for det bare øyet, men som har innvirkning på sikkerheten til produktet.
- Selskapet ARTSANA frasier seg ethvert ansvar for uriktig bruk av produktet.

VIKTIG MELDING

- Dette er et "Universelt" barnesikringsutstyr, godkjent i henhold til Regelverk nr. 44, med endringer serie 04. Tilpasset generell bruk i kjøretøy og kompatibel med de fleste, men ikke alle, bilseter.
- Det er lettere å oppnå optimal kompatibilitet i de tilfeller bilprodusenten erklærer i kjøretøyets manual at det kan monteres "Universelle" barnesikringsutstyr for den gitte aldersgruppen i bilen.
- Dette barnesikringsutstyret er klassifisert som "Universelt" i henhold til krav for godkjenning som er strengere i forhold til tidligere modeller som er uten denne meldingen.
- Det er kun egnet for kjøretøy utstyrt med 3 punkts sikkerhetsbelter, statisk eller med ruller, godkjent i henhold til Regelverket UN/ECE nr. 16 eller andre tilsvarende standarder.
- Ved tvil må du ta kontakt med produsenten av barnesikringsutstyret eller med selgeren.

KRAV TIL BILSETET

17. For å kunne feste bagen til setet, må setet oppfylle følgende krav:

- det må være vendt med kjøreretningen (fig. 17A);
- baksetet må være utstyrt med minst 2 sikkerhetseler med 3 festepunkt (fig. 17B), godkjent i henhold til normen UNI/ECE 16, eller tilsvarende norm.

FESTE OG FRIGJØRING AV BAGEN I BIL

For å montere CAR KIT, må du før du plasserer bagen i bilen

følge instruksene for montering som vises nedenfor:

SPENNER FOR BILBELTER

18. For å feste de to spennene til knottene plasserte ytterst på bagen (fig. 18A), tre hver spenne inn i tilhørende knott ved å dytte de inn (fig. 18B) og dra spennen nedover til du hører et klikk (fig. 18C).

ADVARSEL: Monter ikke spennene bak-fram! (fig. 18D). Bagen er nå klar for å settes inn i bilen.

FESTE AV BAGEN I BIL

19. For å feste bagen i baksetet, må den plasseres sentralt, på linje med setet, og festes ved hjelp av selene til de to ytterste setene (fig. 19).

20. Dersom baksetet på bilen deres er utstyrt med bilbelte med 3 festepunkt også for setet i midten, kan bagen også plasseres på siden, på denne måten tar den opp plassen til midtsetet og setet på siden, festet med belte til disse to setene (fig. 20).

21. Ta ut og fest de to bilbeltene til de tilhørende klemmene til setet (fig. 21). Legg ryggstøtten internt i bagen helt ned.

ADVARSEL: Bruk aldri bagen i bil dersom ryggstøtten er hevet! Sikkerheten kan ikke garanteres! Utfør de følgende operasjonene på begge sidene:

22. Ta tak i bilbeltet og lag en løkke (figur 22);

23. Ta tak i spennen til bilsettet og roter den røde staven til spennen utover (fig. 23).

24. Innfør løkken som du har laget av beltet i spennen (fig. 24A – 24B) og roter den røde staven tilbake i sin opprinnelige stilling, slik at den innføres internt i selve løkken (fig. 24C).

25. Dra bilbeltet mot rulleren, ved å trykke bagen inn mot setet, slik at den festes godt (fig. 25A).

ADVARSEL: Forsikre deg om at bagen er godt plassert mot ryggstøtten og setet.

ADVARSEL: Kontroller at beltene er stramme (fig. 25B).

FRIGJØRING AV BAGEN FRA SETET

Utfør de følgende operasjonene på begge sider av bagen.

26. Frigjør spennen fra bagen, ved å dra den røde festetungen til spennen utover og ved å dytte spennen oppover (fig. 26), slik at bagen frigjøres fra beltet. Klemmen vil bli værende på bilbeltet.

ADVARSEL: Bruk aldri bilbeltet for å spenne fast en passasjer uten å ha fjernet spennen til CAR KIT fra beltet: det kan være farlig!

27. For å fjerne klemmen fra beltet, løsne på løkken til beltet (fig. 27A) og roter den røde staven slik at den frigjøres (fig. 27B).

FESTE AV BAGEN PÅ SPORTSVOGNEN

Forberede sportsvognen til å ta i mot bagen slik det vises i de spesifikke instruksjonene til sportsvognen.

Når den brukes på sportsvognen, husk å fjerne sikkerhetsbeltene ved å følge indikasjonene i avsnittet SIKKERHETSBELTE TIL BAGEN OG KOMFORTSETT, men i motsatt rekkefølge.

ADVARSEL: Monter bagen kun med barnet vendt mot foreldrene.

ADVARSEL: Systemet for feste må fjernes når produktet benyttes utenfor bilen.

ADVARSEL: For å feste bagen til sportsvognens struktur må setet fjernes.

28. Ta tak i håndtaket i posisjon for transport (vertikal posi-

sjon) og plasser bagen på de dertil egnede krokene, helt til du hører et klikk som bekreftelse på at tilkoplingen er skjedd. Plasser bagen slik at føttene til barnet vender mot håndtaket til sportsvognen (fig. 28A).

ADVARSEL: Før bruk må en forsikre seg om at bagen er godt festet ved å dra den oppover.

FRIGJØRING AV BAGEN FRA SPORTSVOGNEN

29. Bring håndtaket i posisjon for transport (vertikal), dra tasten plassert på den fremre delen av bagen (fig. 29A) utover og hold tasten oppe, fjern bagen fra strukturen ved å dra den oppover (fig. 29B).

ADVARSEL: Fastspenning og frigjøring kan utføres mens barnet fortsatt ligger i bagen; disse operasjonene kan være noe vanskeligere når barnets vekt kommer i tillegg. Vi anbefaler at en må være svært forsiktig når operasjonene ovenfor utføres.

Viktig bemerkning: Bildene og instruksjonene i denne håndboken referer seg til en spesiell utgave av bagen; noen komponenter og noen funksjoner som beskrives kan variere avhengig av versjonen som kjøpes.

GARANTI

Produktet garanteres mot enhver konformitetsfeil under normale bruksforhold i henhold til det som forutsettes i brukerveiledningene. Garantien vil ikke gjelde dersom skadene skyldes uriktig bruk, slitasje eller ulykkeshendelser. Når det gjelder garantiens varighet ved konformitetsfeil vises det til det som forutsettes i de nasjonale forskriftene i landet hvor produktet kjøpes

هام - اقرأ التعليمات جيدا قبل الاستعمال واحفظ بها للرجوع إليها عند الحاجة في المستقبل.

تحذير! احفظ هذا الغطاء البلاستيكي بعيداً عن متناول الأطفال لتجنب خطر الاختناق.

تحذيرات

- تحذير: لا تترك طفلك دون مراقبة أبداً.
- تحذير: هذا المنتج يناسب فقط الطفل الذي لا يستطيع الجلوس بمفرده دون مساعدة. ولا التقلب أو الاعتماد على يديه وركبتيه في رفع نفسه. أقصى وزن للطفل: 9 كجم.
- العمر المنصوح به للاستخدام: 0 - 5/6 أشهر.
- تحذير: يُستخدم فقط على أرضية أفقية ثابتة وجافة.
- تحذير: لا تسمح لأطفال آخرين من اللعب بالقرب من المهد المحمول دون مراقبة.
- تحذير: لا تستخدم المهد المحمول في حالة تعرض أي جزء من أجزائه إلى الكسر أو التمزق أو الضياع.
- تحذير: لا يمكن استخدام المهد المحمول في السيارة إلا بعد تثبيته بطقم السيارة "CAR KIT". المورد.
- لا تستخدم المنتج لأكثر من 5 عامًا. بعد هذه المدة، قد تؤدي تغيرات الخيامات (مثلاً بسبب التعرض لأشعة الشمس) إلى تقليل أو فقدان فعالية المنتج.
- اقتصر على استخدام قطع الغيار الموردة أو المعتمدة من قبل الجهة الصانعة.
- انتبه دائماً إلى خطورة تقرب المهد المحمول من لهب مفتوح ومصادر الحرارة المرتفعة، مثل شمعات الندفئة الكهربائية، والمواقف الغازية أو ما شابه. لا تترك المهد المحمول بالقرب من مصادر الحرارة المذكورة.
- تحذير: يحظر استخدام المنتج كحامل أو منصة.
- تحذير: لا تضيف حشية أخرى على الحشية الموردة أو الموصى بها من الجهة الصانعة.
- افحص مقبضي المهد المحمول وقاعدته بانتظام. حتى يمكنك اكتشاف أي تلف أو تآكل واهتراء محتمل. وبصفة خاصة، الأذرع والجزء السفلي للمهد المحمول. يجب الامتناع عن

استعمال المنتج في حالة وجود علامات تدل على تلفه أو استهلاكه. ويجب الاحتفاظ به بعيداً عن متناول الأطفال.

- قبل القيام بالتجميع، يجب التأكد من عدم تعرض المنتج وكافة أجزائه للضرر من جراء عملية النقل. في حالة وجود تلفيات، لا تستخدمه واحفظه بعيداً عن متناول الأطفال.
- قبل رفع المهد المحمول لنقل طفلك، تأكد أن الذراع في وضعية الاستخدام الصحيحة.
- لا تقم بتثبيت أية إكسسوارات غير موروثة من قبل الجهة الصانعة. لا تتحمل الجهة الصانعة أية مسؤولية في حالة إدخال أي تعديلات غير مصرح بها على المنتج.
- لا تترك أي شيء داخل المهد المحمول قد يؤدي إلى تقليل عمقه.
- هذا المهد المحمول مناسب فقط للاستخدام على عربات الأطفال "ALYSIA" "CHICCO".
- تأكد من التثبيت الجيد للمهد المحمول بعربة الأطفال قبل وضع طفلك بداخلها.
- ترتفع درجة حرارة المواد التي تتعرض لأشعة الشمس المباشرة، لذا يجب تركه ليبرد قبل وضع طفلك بداخله.
- المهد المحمول غير مصمم لنوم الطفل فيه لفترات طويلة: هذا المنتج لا يمكنه أن يحل محل سرير الطفل.
- قم بتهوئة المهد المحمول بعد الاستخدام لفترة طويلة.
- قبل رفع أو نقل المهد المحمول، يجب ضبط القاعدة على أدنى وضع.
- عند وضع الطفل داخل المهد المحمول، تأكد من عدم انخفاض رأسه عن مستوى جسده.
- تحذير: يجب الاقتصاد على استخدام نظام التثبيت عند نقل طفلك داخل السيارة.
- تحذير: يتعين خلع نظام التثبيت عند استخدام المنتج خارج السيارة.
- عند عدم استخدام المنتج، احفظه في مكان بعيد عن متناول الأطفال.

نصائح حول التنظيف والصيانة

يحتاج هذا المنتج إلى صيانة دورية، ويجب أن يقتصر القيام بعمليات التنظيف والصيانة على الأشخاص البالغين.






التنظيف

قم بتنظيف الأجزاء القماشية باستخدام إسفنجة مبللة وصابون. قم بتنظيف الأجزاء البلاستيكية بصفة دورية باستخدام قطعة قماش ناعمة ومبللة. احرص دائماً على جفاف الأجزاء المعدنية، وذلك لتفادي تكون الصدأ

على عربة الأطفال في حالة ملامستها للماء.

الغسل

الفرش الخارجي/الداخلي للمهد المحمول وللحشية قابل للغسل والغسيل. خلع البطانة. يرجى الرجوع إلى فقرة خلع بطانة المهد المحمول. اتبع إرشادات الغسل الموجودة على الملصق جيداً. جِّد أذناه رموز الغسل ومعانيها:

-  غسل يدوي في ماء بارد
-  لا تستعمل مبيّض
-  لا تقم بالتجفيف باستخدام مجفف كهربائي
-  لا تقم بالكي
-  لا تقم بالتنظيف الجاف

الصيانة

لتجنب تكون الصدأ، احرص دائماً على جفيف الأجزاء المعدنية. لا تقم الهد المحمول في الماء. قم بتنظيف الأجزاء البلاستيكية بصفة دورية باستخدام قطعة قماش ناعمة ومبللة. لتجنب الاحتكاك، تأكد من خلو أجهزة قفل المهد المحمول ومهد الرضع من أي صدأ أو رمال. لا تترك المنتج معرضاً لأشعة الشمس لفترة طويلة. فقد تبهت ألوان القماش. عند الضرورة، قد بالتنشيم باستخدام شحم سيليكون جاف. يحظر استخدام مزيلات أو منتجات تنظيف آكالة.

خصائص المهد المحمول

يشتمل المهد المحمول على المكونات التالية: بطانة قماشية، سقف، غطاء، حشوة قابلة للخلع، طقم الراحة comfort kit (شريطي كتف وشريطي الفاصل للساقين)، طقم للنقل داخل السيارة قابل للخلع.

1. يتم توريد المهد المحمول ببطانة قماشية مركبة بالفعل (الشكل 1).

المظلات

تم تجهيز المهد المحمول بمظلة حماية من الشمس وحاجب يمكن ضبطهما على أوضاع مختلفة. بينما يشتمل الجزء العلوي على فتحة للوصول إلى ذراع الحمل. 2. لتثبيت السقف على المهد المحمول، ارفع ذراع الحمل الخاص بالمهد المحمول في الوضع الرأسي (الشكل 2A). وضع السقف على الذراع وقم بتثبيت أزرار الكبس الأربعة على حافة السقف على الأزرار المتوافقة في كسوة المهد المحمول (الشكل 2B).

3. لتثبيت السقف بالذراع، قم بلف كسوة السقف حول بعضها. ثم قم بتثبيت زري الكبس على الوصلة (الشكل 3A) وأغلق الأشرطة الفيديكرو حول الذراع (الشكل 3B). لإتمام العملية، اسحب حافة كسوة السقف متجاوزاً الذراع (الشكل 3C).

الفتحة الخلفية

4. لضمان وجود تهوية مناسبة، تشتمل المظلة على فتحة خلفية. لفتحها، قم بطي الغطاء القلاب الموجود على الجزء العلوي للمظلة (الشكل 4).

المظلة

5. يتضمن الجزء الداخلي من السقف حلقة قماشية تتيح لك تعليق ألعاب طرية (الشكل 5).

الكسوة

6. لتثبيت الكسوة، قم بتثبيت زري الكبس الموجودين على جوانب المهد المحمول (الشكل 6) وأكمل العملية من خلال إدخال الشريط البن حول الدبوس الموجود في منطقة القدين (الشكل 6A). بعد ذلك قم بتثبيت الرفرف القماشي للكسوة بالسقف باستخدام زري الكبس (الشكل 6C). ولضمان أقصى درجة أمان لطفلك، يمكنك استخدام الرفرف القماشي للكسوة في الوضع الرأسي مع تثبيته في الفتحات الخاصة به (الشكل 6C).

مسند الظهر القابل للضبط - نظام الراحة

7. يمكن ضبط مسند ظهر المهد المحمول على درجتان. لإمالة مسند الظهر للدخل أو الخارج، استخدم العجلة الموجودة على الجزء الخارجي من المهد المحمول بجوار قدمي الرضيع (الشكل 7).

ذراع الحمل

8. المهد المحمول مجهز بذراع حمل مريح يمكن ضبطه على ثلاثة أوضاع (الشكل 8):

- A) وضع النقل
- B) الوضع الأوسط
- C) وضع الارتكاز

9. لضبط الذراع على الوضع الرأسي، أمسكه من المنتصف واجذبه للأعلى إلى أن تسمع صوت كليك (الشكل 9 A). لإعادة الذراع للوضع الأوسط، اضغط الزرين على وصلة الذراع في نفس الوقت. لتذهب من الوضع الأوسط إلى وضع الراحة، كرر الخطوة وحرك الذراع للأسفل (الشكل 9B). خذني: لا تقم أبداً بنقل المهد المحمول بينما الذراع في الوضع الأوسط أو وضع الراحة. استخدم وضع النقل فقط (الرأسي).

خلع بطانة المهد المحمول

قبل الشروع في خلع بطانة المهد المحمول، قم بلف حزام الأمان (انظر فقرة "استخدام حزام أمان المهد المحمول") وأخلع طقم الراحة comfort kit (انظر فقرة "استخدام المهد المحمول في السيارة"). خلع المظلة والغطاء، قم بتنفيذ الخطوات الموضحة في النقاط 2 و 3 و 6 بترتيب عكسي.

10. خلع كسوة المهد المحمول:

- أخلع الأغطية القلابية البلاستيكية على جانبي المهد المحمول (الشكل 10A)
- اطو الأغطية للخلع (الشكل 10B)
- حرر الشريطين البلاستيكيين بجانب الهيكل من فتحات الشاسيه (الشكل 10C). ودعهم يبروا خلال الفتحات
- أخلع الكسوة القماشية من الدبوس الموجود بمنطقة القدمين بالمهد المحمول (الشكل 10D) وأخرج الكسوة القماشية (الشكل 10E). مع تركها تتحرك أسفل هيكل المهد المحمول حتى تخرج تماماً.

إعادة تركيب بطانة المهد المحمول

لإعادة تركيب بطانة المهد المحمول، كرر الخطوات الموضحة بالصور من قبل بترتيب عكسي باستخدام الصور المخصصة لخلع البطانة كمرجع. في تركيب الكسوة القماشية بدءاً من منطقة القدمين بالمهد المحمول، مع تركه يتحرك بطول الهيكل وإدخال الأشرطة الزرنية في الفتحات المخصصة على جوانب المهد المحمول. بعد ذلك، أدخل الأغطية القلابية البلاستيكية وأكمل العملية من خلال التأكد أن الدبابيس والزر في منطقة القدمين خاليين من الكسوة القماشية.

أحزمة أمان المهد المحمول وطقم الراحة COMFORT KIT

11. يتنقسم نظام الأمان (الشكل 11) إلى جزأين:

- A. الجزء السفلي
- B. الجزء العلوي

خذني: يجب استخدام حزام الأمان وحده لنقل الطفل في السيارة.

12. قم بتركيب الأشرطة المزودة بإبرم على الجزء السفلي (A) لنظام الأمان في الفتحات المعنية بالحشوة والهيكل كما هو موضح بالشكل 12A و 12B.
13. أمسك الجزء العلوي B من إبرم التثبيت المواجه للضابط (الشكل 13A) وأدخله في الفتحة المعنية للحشوة والهيكل (الشكل 13B). عندما يكون إبرم التثبيت متجاوزاً الهيكل، حرك الشريط بطول القاعدة وأدخله في الفتحة الثانية (الشكل 13C و 13D و 13E).

خذني: خُفِّق أن الأشرطة غير مفكوكة وغير ملتفة على بعضها.

14. قم بتركيب طقم الراحة، المتكون من شريطي كتف وشريطي الفاصل للساقين، كما هو موضح بالشكل 14.
15. قم بتثبيت الأيازم الطرفية للجزء العلوي من نظام الأمان (A) عن طريق نظام التثبيت/التحرير الطرفي في الجزء السفلي لنظام الأمان (B). كما هو موضح بالشكل 15.
16. قم بتعديل الأحزمة مع جسم الطفل من خلال استخدام الضابط المعني لذلك (الشكل 16).

استخدام المهد المحمول في السيارة

خذني: اقرأ هذه التعليمات بعناية قبل جميع المنتج وتركيبه. تجنب استعمال هذا المنتج من قبل أي شخص قبل اطلاعه على التعليمات.

- احتفظ بهذا الدليل مع المنتج.
- للاستخدام في السيارة، قم بتثبيت المهد المحمول باستخدام الطقم المورد فقط للنقل في السيارة. يقتصر استخدام الطقم فقط على تثبيت المهد المحمول.
- لا يوجد منتج أمان خاص بالسيارات يمكنه ضمان الأمان الكامل لطفلك في

المقعدين (الشكل 20).

حالة وقوع حادث. إلا أن استخدام هذا المنتج يقلل من مخاطر التعرض للإصابة والوفاة.

• الاستعداد غير الصحيح للمنتج يزيد من مخاطر تعرض طفلك للإصابة بالالتهمة. ليس فقط في حالة التصدمات، ولكن في مواقف أخرى.

• في حالة تعرض المنتج لأضرار أو تشوهات في الشكل أو تآكل فإنه يجب تغييره: فمن المحتمل أن يكون قد فقد خصائصه الأصلية في المحافظة على السلامة.

• لا يجب أن يتم أية تعديلات على هذا المنتج، بأي حال من الأحوال. إلا بمعرفة الجهة الصانعة. لا يتم بترتيب ملحفات أو قطع غيار أو أي مكونات لم تقم الجهة الصانعة بتوفيرها.

• لا تترك الطفل دون مراقبة في المهد المحمول بالسيارة لأي سبب.

• لا تترك المهد المحمول في السيارة أبداً دون تأمينه: فقد يصطدم بالركاب ويعرضهم لإصابات.

• في حالة ترك السيارة في الشمس لفترة طويلة، افحص المهد المحمول قبل وضع طفلك فيه، للتأكد من أجزائه ليست ساخنة للغاية؛ وإذا كان مقعد الأطفال ساخناً فارتكبه ليبرداً أولاً قبل وضع الطفل به لتجنب إصابة الطفل بحرق.

• بعد التعرض لحادث، حتى لو طفيف، قد يتعرض المهد المحمول وطقم السيارة CAR KIT لأضرار قد تكون غير مرئية، لهذا يجب تغييرهم.

• يحظر استخدام منتجات أمان مستعملة: فمن المحتمل أن يكون قد تعرض لأضرار هيكلية غير ظاهرة، ولكنها على أي حال تؤثر سلباً على أمان المنتج.

• لا تتحمل ARTSANA أية مسؤولية عن استخدام المنتج بشكل غير صحيح.

خذيهم معهم

• هذا المنتج عبارة عن جهاز تثبيت "عام" للطفل. معتمد وفقاً للتعديلات 04 للتشريع رقم 44، وهو مناسب للاستخدام العام في السيارات ومتوافق مع معظم مقاعد السيارات وليس جميعها.

• للوصول إلى التوافق الكامل تأكد أن الجهة الصانعة لسيارتك ذكرت في دليل التشغيل أن السيارة تتوافق مع تركيب مقاعد الأمان "العام" المخصصة للأطفال خلال المرحلة العمرية المحددة.

• تم تصنيف نظام تثبيت الأطفال هذا في الفئة "عام" في ظل اشتراطات أكثر صرامة من تلك المطبقة في التصميمات السابقة التي لا تعرض فيها هذه المحلظة.

• مناسب فقط إذا كانت السيارة مجهزة بأحزمة أمان ثابتة ثلاثية النطاق أو أحزمة أمان ثلاثية النطاق مزودة بشدادات ومصرح بها طبقاً للائحة UN/ECE رقم 16، أو لأية مواصفة ماثلة.

• إذا ساورك شك، ننصح بالاتصال بالجهة الصانعة لنظام التثبيت أو الوكيل.

اشتراطات مقعد السيارة

17. يتعين أن يفي مقعد السيارة بالمتطلبات التالية كي يتم تثبيت المهد المحمول به:

- يجب أن يكون متجهاً نحو الأمام (الشكل 17A).

- يجب أن يكون المقعد الخلفي مزوداً بحزام أمان ثلاثي النطاق على الأقل (الشكل 17B)، مصرح به طبقاً للمواصفة 16 UN/ECE أو أي مواصفة ماثلة.

تثبيت وخلق المهد المحمول في السيارة

لتركيب طقم السيارة CAR KIT، اتبع تعليمات التركيب أدناه قبل وضع المهد المحمول في السيارة:

أفقال لأحزمة أمان السيارة

18. لتثبيت الإبرزين على الدبوسين الموجودين على طرفي المهد المحمول (الشكل 18A)، أدخل كل إبرز في الدبوس الخاص. مع الضغط أولاً على الإبرز (الشكل 18B)، ثم سحب الإبرز للأسفل إلى أن تسمع صوت "كليك" (الشكل 18C).

خذي: لا تقم بتجميع الأبراز بحيث تكون متجهة للخلف! (الشكل 18D).

أصبح المهد المحمول الآن جاهزاً للتركيب في السيارة.

تثبيت المهد المحمول في السيارة

19. لتثبيت المهد المحمول في المقعد الخلفي، ضعه في المنتصف بشكل متحاذي مع مقعد السيارة، وقم بتثبيتته باستخدام أحزمة أمان المقعدين الجانبيين (الشكل 19).

20. إذا كان المقعد الأوسط بالكنبة الخلفية بسيارتك يحتوي على حزام أمان ثلاثي النطاق، يمكن أيضاً تثبيت المهد المحمول مع نقله إلى أحد الجوانب وشغل المقعد الأوسط والمقعد الجانبي باستخدام أحزمة أمان هذين

21. اجذب حزامي أمان المقعد وثبتهما في أفقال المقعد (الشكل 21)، إمالة مسند ظهر المهد المحمول بشكل كامل

خذي: لا تستخدم المهد المحمول أبداً مسند ظهر مرفوع في السيارة! لا يمكن ضمان السلامة في هذه الحالة؛ اتبع الخطوات التالية على الجانبين:

22. خذ حزام أمان المقعد واصنع حلقة (الشكل 22).

23. أحضر إبرز طقم السيارة car kit وأدر القضيب الأحمر الخاص بالإبرز إلى الخارج (الشكل 23).

24. أدخل الحلقة التي صنعتها بحزام أمان السيارة في الإبرز (الشكل 24B-24A) وأدر القضيب الأحمر إلى موضعه الأصلي بحيث يكون مناسباً داخل الحلقة (الشكل 24C).

25. اجذب حزام أمان المقعد في اتجاه شدة الحزام مع ضغط المهد المحمول في اتجاه المقعد بحيث يثبت جيداً (الشكل 25A).

خذي: تأكد من ملائمة المهد المحمول مع مسند الظهر والمقعد. خذي: تأكد من شد الأحزمة (الشكل 25B).

ضع المهد المحمول من السيارة

26. قم بفك الإبرز من المهد المحمول بجذب القضيب الأحمر للإبرز للخارج والضغط (الشكل 26) لتحرير المهد المحمول من حزام أمان المقعد، يترك الإبرز مثبتاً في حزام أمان المقعد.

خذي: لا تستخدم حزام أمان المقعد أبداً ليربط أحد الركاب قبل خلع إبرز طقم السيارة CAR KIT: فقد يكون ذلك خطراً!

27. خلع الإبرز من الحزام، قم بفك الحلقة من الحزام (الشكل 27A) وأدر القضيب الأحمر بحيث يخرج (الشكل 27B).

تثبيت المهد المحمول في عربة الأطفال

قم بتجهيز عربة الأطفال لتركيب المهد المحمول طبقاً للتعليمات الخاصة بعربة الأطفال.

للاستخدام مع عربة الأطفال، تأكد من خلع أحزمة الأمان من خلال عكس ترتيب الخطوات الواردة في جزء أحزمة أمان المهد المحمول وطقم الراحة COMFORT KIT.

خذي: يجب تركيب المهد المحمول في الوضعية الموجهة للخلف فقط.

خذي: يتعين خلق نظام التثبيت عند استخدام المنتج خارج السيارة.

خذي: لتثبيت المهد المحمول في هيكل عربة الأطفال، قم بفك المقعد أولاً.

28. أمسك الذراع في وضع الحمل (الرأسي) وضع المهد المحمول على الوصلات الرأسية حتى تسمع صوت "كليك" الدال على التثبيت، ضع المهد المحمول بينما منطقة القدمين ممددة تجاه ذراع عربة الأطفال (الشكل 28A).

خذي: قبل الاستخدام تأكد أن المهد المحمول مضمّن الإبرز، وذلك عن طريق جذبه إلى الأعلى.

فك المهد المحمول من عربة الأطفال

29. ضع الذراع في وضع الحمل (رأسياً)، اسحب الزر الموجود على مقدمة المهد المحمول للخارج (الشكل 29A) ومع الاحتفاظ بالزر مرفوعاً أخلع المهد المحمول من هيكل عربة الأطفال من خلال سحبه للأعلى (الشكل 29B).

خذي: يمكن إجراء عملية التثبيت وإخلع بينما الطفل داخل المهد المحمول، ولكن قد تجد بعض الصعوبة في إجراء هذه العمليات بسبب وزن الطفل. توخ الحرس أثناء تنفيذ العمليات المذكورة أعلاه.

ملحوظة هامة: الصور والتعليمات الواردة في هذا الدليل تشير إلى أحد موديلات المهد المحمول، بعض الأجزاء والوظائف الموضحة هنا قد تختلف تبعاً للموديل الذي قيمت بشرائه.

الضمان

هذا المنتج يشتمل على ضمان جودة عند الاستخدام في الظروف الاعتيادية كما هو موضح في تعليمات الاستخدام، لذلك لا يسري الضمان في حالة الأضرار الناتجة عن الاستخدام غير السليم أو التآكل أو الأحداث العارضة.

وبالنسبة لمدة الضمان ضد عيوب المطابقة فيرجى الرجوع إلى الأحكام الخاصة الواردة في القوانين المعمول بها محلياً في بلد البيع.

- I** ARTSANA S. P. A.
Via Saldarini Catelli, 1
22070 Grandate – Como – Italia
800-188 898
www.CHICCO.com
- F** ARTSANA FRANCE S.A.S.
17/19 Avenue De La Metallurgie
93210 Saint Denis La Plaine - France
0820 87 00 41 (0.12€Ttc/Mn)
www.CHICCO.fr
- D** ARTSANA GERMANY GMBH
Borsigstrasse 1-3
D-63128 Dietzenbach-Deutschland
+49 6074 4950
www.CHICCO.de
- GB** ARTSANA UK Ltd.
2nd Floor
1 Imperial Place
Maxwell Road
Borehamwood
Hertfordshire - WD6 1JN
01623 750870 (office hours)
www.CHICCO.uk.com
- E** ARTSANA SPAIN S.A.U.
C/Industria 10
Pol. Industrial Urtinsa
Apartado De Correos 212 - E
28923 Alcorcon (Madrid)-Spain
902 117 093
www.CHICCO.es
- P** ARTSANA PORTUGAL S.A.
Rua Humberto Madeira, 9
2730-097 Queluz De Baixo Barcarena Portugal
21 434 78 00
800 20 19 77
www.CHICCO.pt
- NL** ARTSANA BELGIUM N.V.
Temselaan 5 B-1853 Strombeek - Bever
Belgium
+32 23008240
www.CHICCO.be
- TR** İthalatçı firma:
Artsana Turkey Bebek ve Sağlık Ürünleri A.Ş.
İçerenköy Mh. Erkut Sk. No:12 Üner Plaza K:12
Ataşehir İSTANBUL
Tel: 0 216 570 30 30
Üretici Firma: Artsana S.p.A.
Via Saldarini Catelli, 1 - 22070 Grandate (CO)-Italy
Tel: (+39) 031 382 111
Yetkili Servis:
Eser Puset Tamir ve Bakım Servisi Tic. Ltd. Şti.
Seyrantepe Mh. İspar İş Merkezi No:107 Kağıthane
İSTANBUL
Tel: 0 212 570 30 78
- PL** ARTSANA POLAND Spz o.o.
Ul. Polczyńska 31 A
01-377 Warszawa
+48 22 290 59 90
www.CHICCO.pl

- RUS** ООО "Артсана Рус"
125009 Москва,
Дегтярный переулок, д.4, стр.1.
тел/факс (+7 495) 662 30 27
www.CHICCO.ru
часы работы: 9.30-18.00
(время московское)
- CH** ARTSANA SUISSE S.A
Stabile la Punta Via Cantonale 2/b
6928 Manno (TI)-Svizzera
+41 (0)91 935 50 80
www.CHICCO.ch
- BR** ARTSANA BRASIL LTDA.
Av. Comendador Aladino Selmi
4630 – Galpões 06 e 07 – Vila San Martin
Campinas – SP
CEP: 13069-096
+55 11 2246-2100
www.CHICCO.com.br
- MX** ARTSANA MEXICO S.A
Dec V. Ruben Dario 1015
Colonia Lomas De Providencia 44647
Guadalajara, Jalisco-Mexico
01800 702 8983
www.CHICCO.com.mx
- AR** ARTSANA ARGENTINA S.A.
Uruguay 4501
Victoria Cp(1644)
San Fernando- Buenos Aires-Argentina
0810-888-2442
www.CHICCO.com.ar
- IN** ARTSANA INDIA PRIVATE LIMITED,
7Th Floor, Tower B, Paras Twin Towers,
Golf Course Road, Sector 54
Gurgaon – 122002 - Haryana, India
(+91)(124)(4964500)
www.CHICCO.in



ARTSANA S.p.A.
Via Saldarini Catelli, 1
22070 Grandate (CO) - Italy
Tel. (+39) 031 382 111
Fax (+39) 031 382 400
www.CHICCO.com

NOTE

NOTE

ARTSANA S.p.A. - Via Saldarini Catelli, 1 - 22070 Grandate (CO) - Italy
Tel. (+39) 031 382 111 - Fax (+39) 031 382 400 - www.chicco.com

