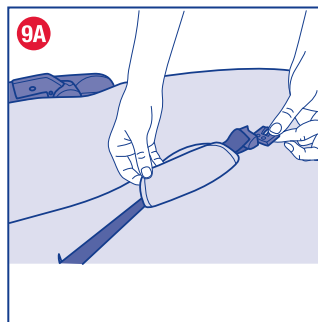
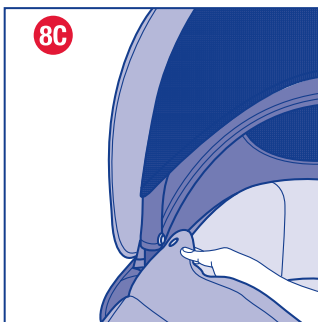
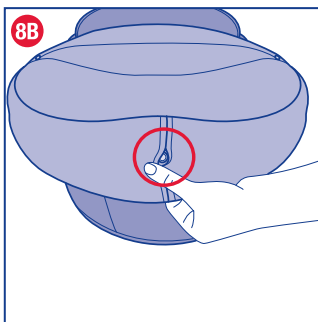
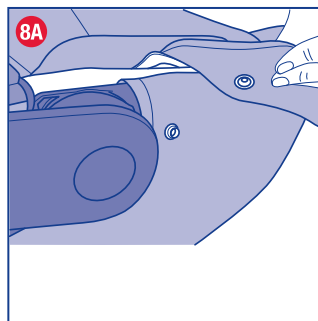
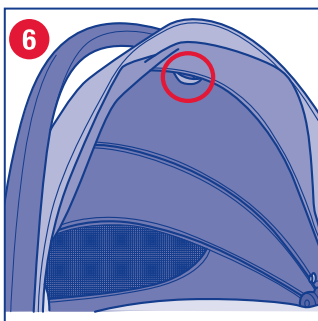
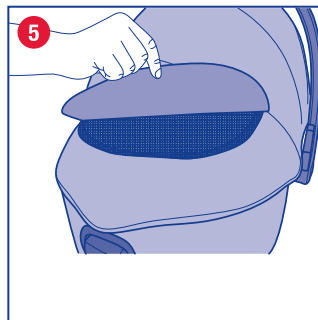
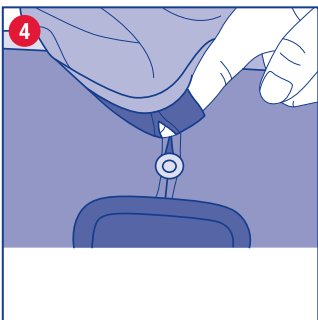
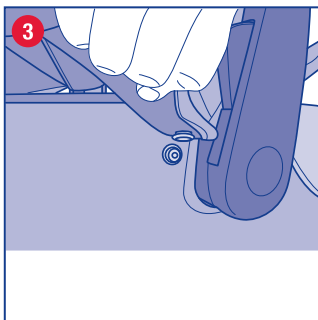
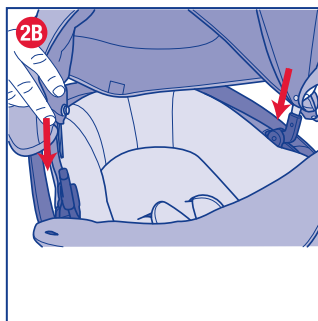
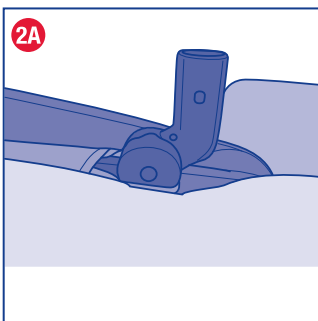
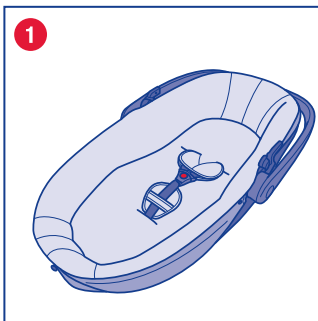
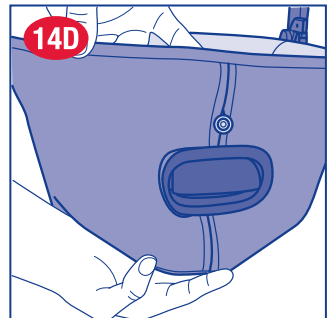
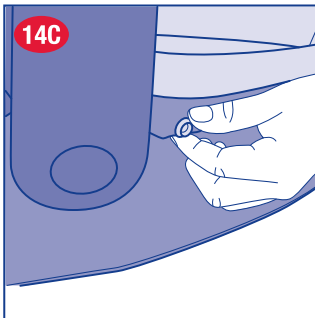
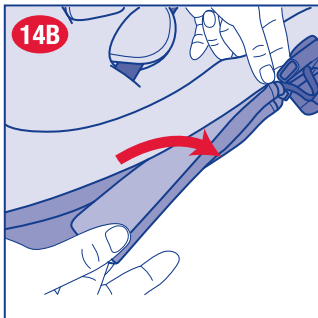
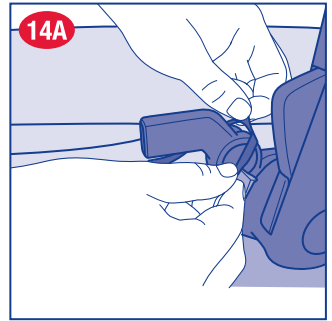
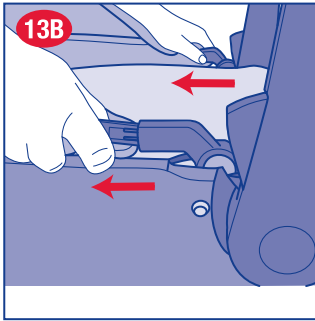
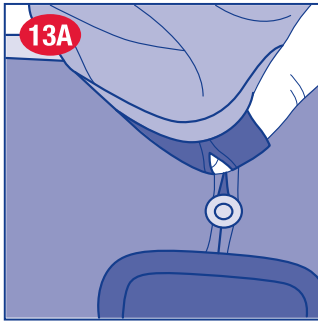
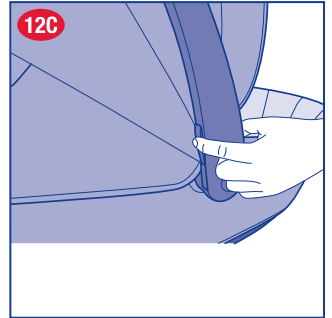
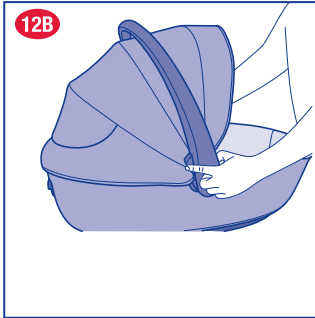
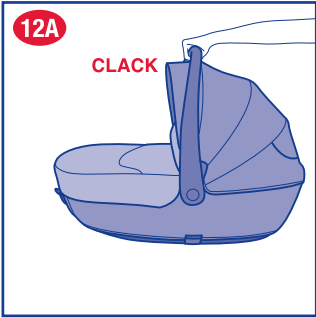
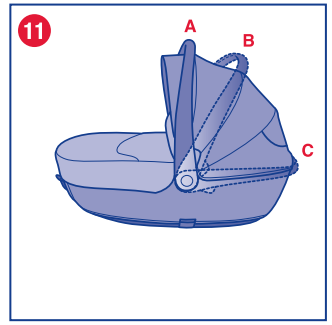
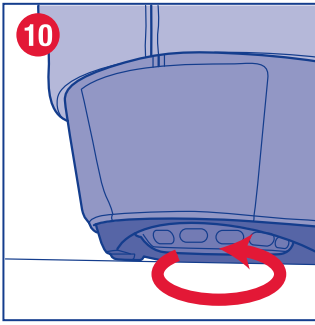
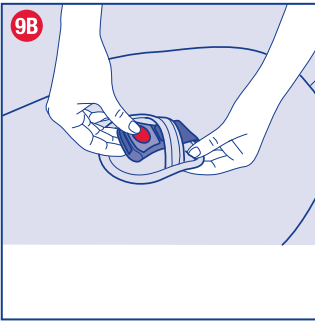


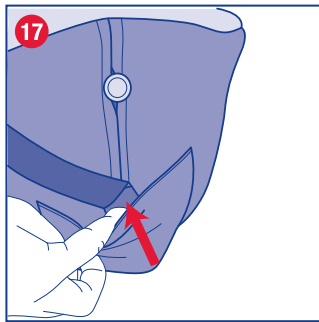
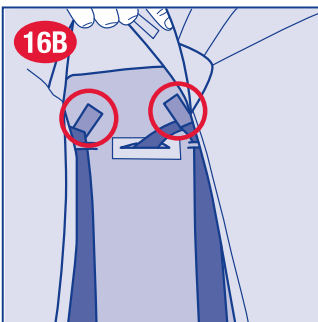
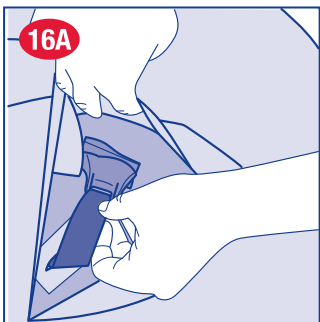
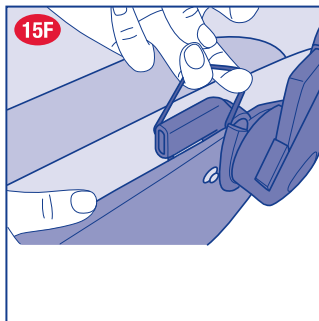
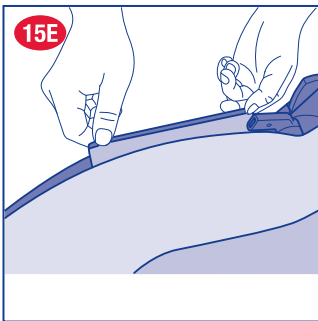
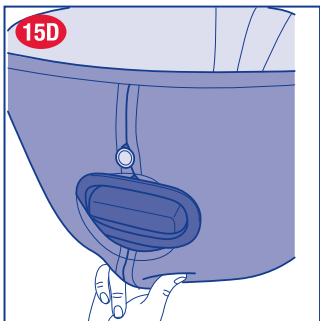
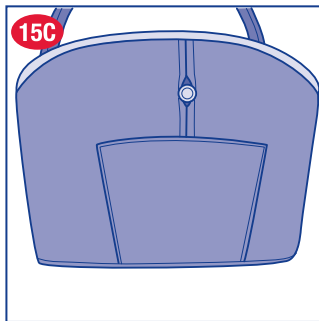
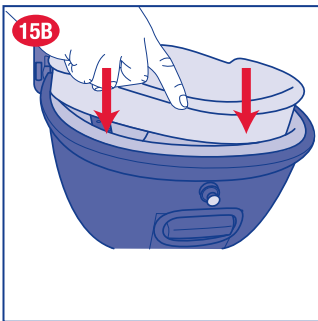
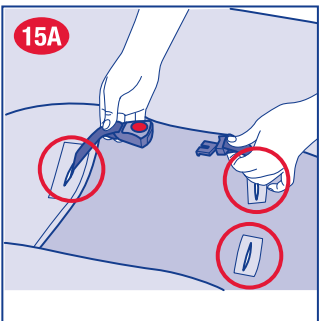
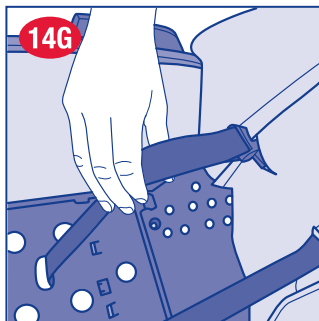
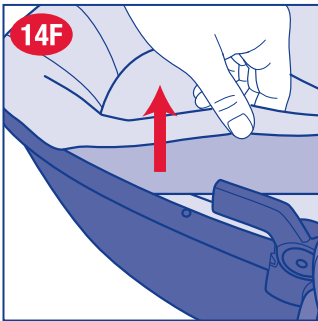
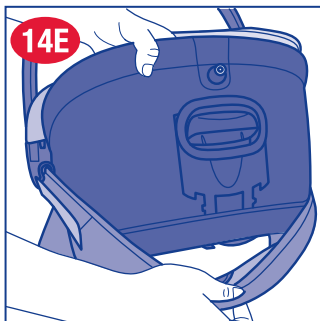
TRiO LOVE

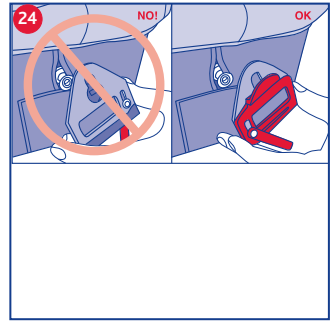
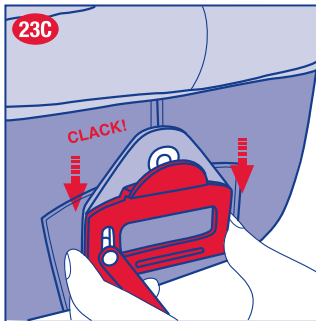
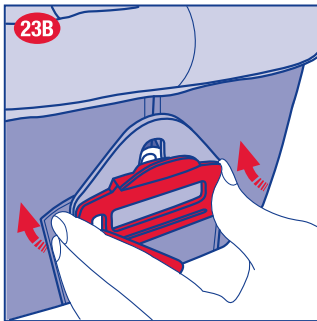
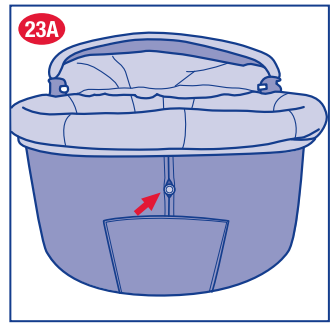
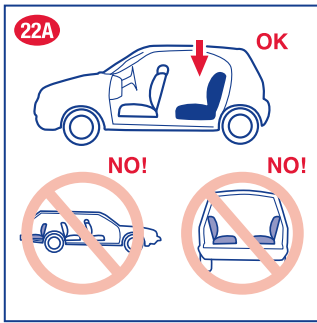
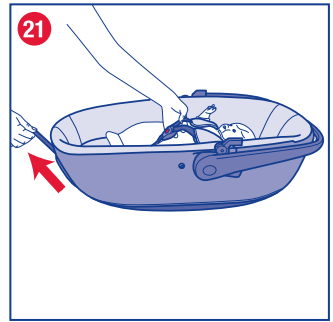
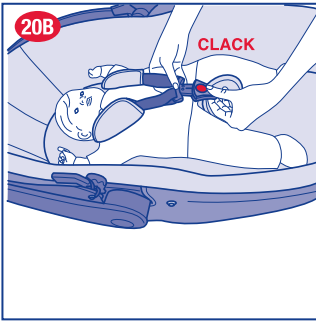
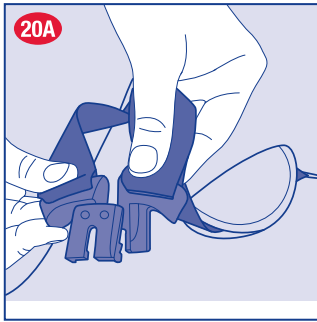
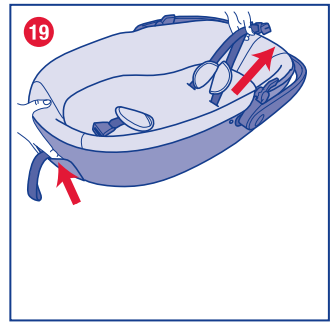
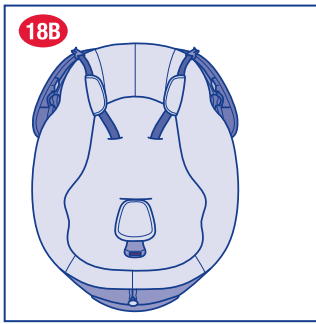
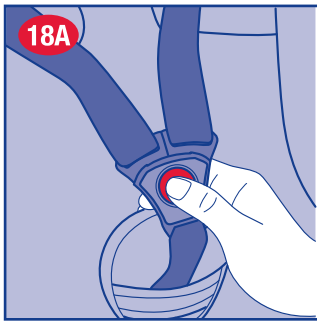


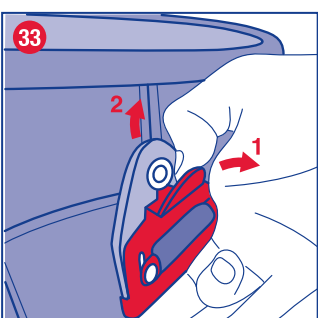
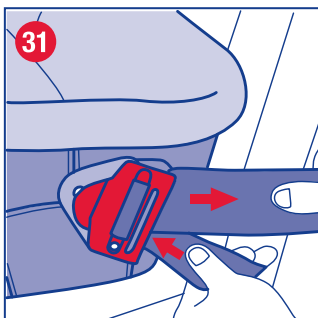
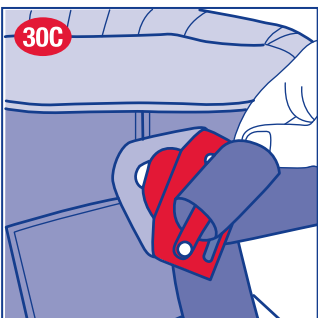
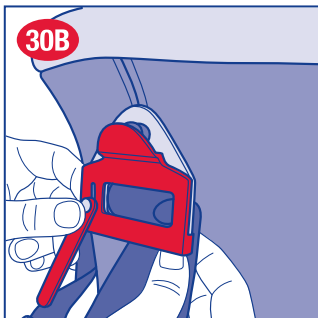
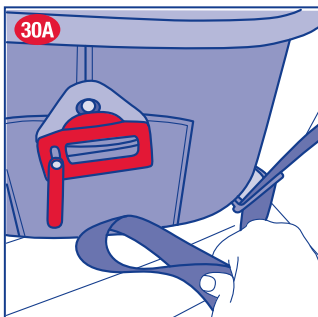
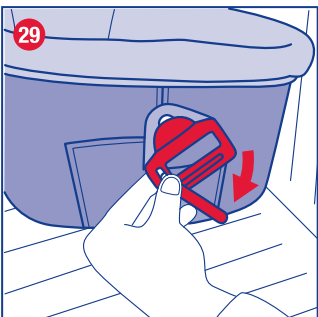
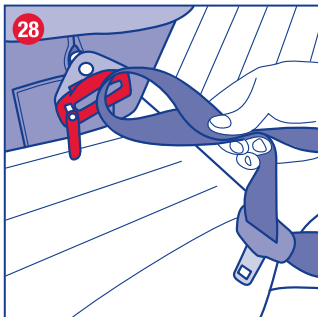
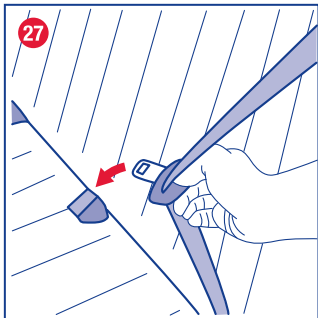


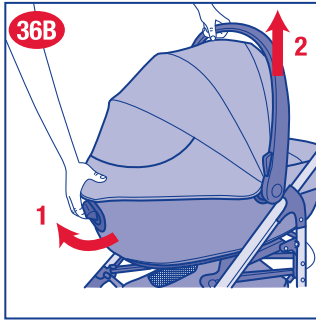
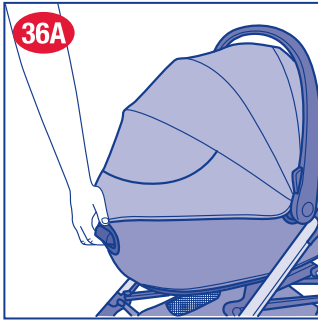
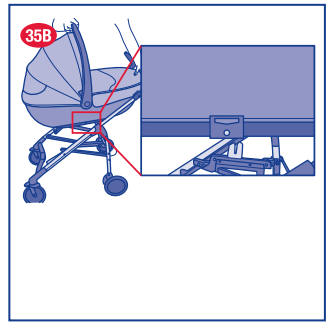
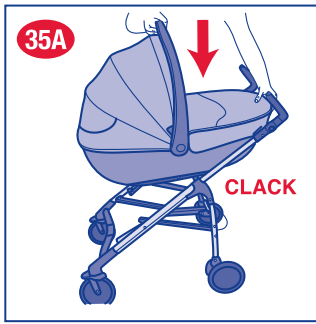
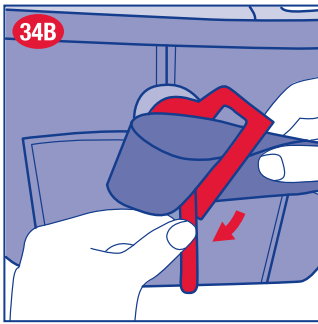














# IT ISTRUZIONI D'USO

## IMPORTANTE - LEGGERE ATTENTAMENTE LE ISTRUZIONI PRIMA DELL'USO E CONSERVARLE PER FUTURO RIFERIMENTO.

**ATTENZIONE:** TENERE I SACCHETTI DI PLASTICA LONTANI DAI BAMBINI PER EVITARE SOFFOCAMENTO.

### AVVERTENZE

- **ATTENZIONE:** Non lasciare mai il tuo bambino incustodito.
- **ATTENZIONE:** Questo prodotto è adatto a un bambino che non è in grado di stare seduto autonomamente, di girarsi e di tirarsi su appoggiandosi alle mani e alle ginocchia.
- Peso massimo del bambino 9 kg (età di utilizzo indicativa 0 - 5/6 mesi).
- **ATTENZIONE:** Utilizzare soltanto su una superficie stabile, orizzontale, piana e asciutta.
- **ATTENZIONE:** Non lasciare che altri bambini giochino senza sorveglianza vicino alla sacca porta bambini.
- **ATTENZIONE:** Non utilizzare se una qualsiasi parte della sacca porta bambini è rotta, strappata o mancante.
- **ATTENZIONE:** Non usare mai la sacca porta bambini su un supporto.
- **ATTENZIONE:** La sacca è utilizzabile per il trasporto in auto solo se si utilizza il KIT CAR in dotazione.
- Utilizzare soltanto parti di ricambio fornite o approvate dal fabbricante.

- Tenere conto del rischio di fiamme libere e altre sorgenti di calore forte, come barre elettriche per griglia, stufe a gas, ecc. nelle immediate vicinanze della sacca porta bambini.
- Non utilizzare alcun materassino aggiuntivo all'interno della sacca.
- Se si acquista separatamente un materassino, verificate che si adatti bene al prodotto. Non aggiungere un materasso più alto di 10 mm.
- Verificare periodicamente l'integrità fisica e strutturale del prodotto. In particolare delle maniglie di trasporto e del fondo della sacca. Nel caso presentasse segni di danneggiamento o di usura evidenti, non utilizzarlo e tenerlo lontano dalla portata dei bambini.
- Verificare prima dell'assemblaggio che il prodotto e tutti i suoi componenti non presentino eventuali danneggiamenti dovuti al trasporto, in tal caso il prodotto non deve essere utilizzato e dovrà essere tenuto lontano dalla portata dei bambini.
- Non applicare al prodotto accessori, non forniti dal costruttore. Eventuali modifiche apportate ai prodotti sollevano il costruttore da ogni responsabilità.
- Non lasciare all'interno alla sacca alcun oggetto che possa ridurne la profondità.
- Questa sacca è utilizzabile solo sui passeggini CHICCO "LOVE".
- Assicurarsi che la sacca sia fissata correttamente sul passeggino prima di mettervi il bambino.
- Tenere i sacchetti di plastica lontani dal bambino, per evitare rischi di soffocamento.

- I prodotti lasciati al sole si surriscaldano; lasciarli raffreddare prima di mettervi il bambino.
- Non utilizzare la sacca per far dormire il bambino per tempi prolungati: questo prodotto non può sostituire un lettino.
- Si raccomanda di far aerare la sacca dopo un utilizzo prolungato.
- Prima di sollevare o trasportare la sacca posizionare lo schienale reclinabile nella posizione più bassa.
- La testa del bambino nella navicella non dovrebbe mai essere più bassa rispetto al corpo del bambino.
- Quando il prodotto è utilizzato fuori dall'auto e il bambino dorme incustodito, le cinture di sicurezza devono essere nascoste / coperte / rimosse.

#### CONSIGLI PER LA PULIZIA E LA MANUTENZIONE

Questo prodotto necessita di manutenzione periodica. Le operazioni di pulizia e manutenzione devono essere effettuate da un adulto.

#### PULIZIA






Pulire le parti in tessuto mediante una spugna umida e del sapone neutro. Pulire le parti in plastica periodicamente con un panno umido. Asciugare le parti in metallo, dopo un eventuale contatto con acqua, al fine di evitare il formarsi di ruggine.

#### LAVAGGIO

Il rivestimento esterno/interno della sacca e il materassino sono sfoderabili e lavabili; per rimuoverli, fare riferimento al paragrafo SVESTIZIONE SACCA.

Si raccomanda di seguire attentamente le istruzioni di lavaggio riportate sull'etichetta inserita sul capo.

Di seguito sono riportati i simboli di lavaggio ed i relativi significati:

-  Lavare a mano in acqua fredda
-  Non candeggiare
-  Non asciugare meccanicamente
-  Non stirare
-  Non lavare a secco

#### MANUTENZIONE

Asciugare le parti in metallo, al fine di evitare il formarsi di

ruggine. Non immergere in acqua. Pulire le parti in plastica periodicamente, con un panno umido. Tenere pulite da polvere e sabbia le parti di aggancio della sacca e della carrozzina, onde evitare attriti. Non lasciare i prodotti per lungo tempo al sole; i tessuti potrebbero scolorirsi. Lubrificare solo in caso di necessità con olio secco al silicone.

#### CARATTERISTICHE DELLA SACCA

La sacca comprende i seguenti elementi: rivestimento tessile, capotte, copertina, materassino, kit comfort (due spallacci e uno sparti gambe), kit per il trasporto in auto.

1. La sacca viene fornita con il rivestimento tessile già montato (fig. 1) (ad eccezione di capotte e copertina).

#### CAPOTE

La sacca è dotata di capotta parasole e paravento regolabile in più posizioni.

#### MONTAGGIO E SMONTAGGIO

2. Per montare la capotte sulla sacca è necessario posizionare in verticale gli snodi presenti sui lati della sacca (fig. 2A), ed inserire le due estremità plastiche nelle apposite fessure, come indicato in figura 2B.
3. Per completare il montaggio della parte tessile della capotte occorre agganciare i due bottoni a scatto posizionati su entrambi i lati della sacca (fig. 3).
4. Infine è necessario far passare il pin metallico nell'asola tessile posta sulla parte interna del retro della capotte (fig. 4).

#### APERTURA POSTERIORE

5. Per garantire una perfetta aerazione la capotte è dotata di una apertura posteriore; per aprirla è sufficiente ripiegare la patella di stoffa sulla parte alta della capotte (fig. 5).

#### VISIERA

6. Nella parte interna della visiera è presente un anello tessile che permette di appendere dei giochi morbidi (fig. 6).
7. La capotte è dotata di una rete estraibile per offrire una protezione aggiuntiva al bambino (fig. 7).

#### COPERTINA

8. Per fissare la copertina agganciare i due bottoni automatici laterali (fig. 8A) e infilare l'asola nell'apposito perno in corrispondenza dei piedi del bambino (fig. 8B). Per assicurare una maggiore protezione del bambino fissare i bottoni automatici alla parte interna della capotte, come mostrato in figura 8C.

#### KIT COMFORT

Il Kit Comfort è comprensivo di 2 spallacci ed uno sparti-gambe.

9. Per montare il Kit Comfort, infilare gli spallacci nelle bretelle, come indicato in figura 9A e far passare lo sparti-gambe nell'apposita imbottitura (fig. 9B).

#### SCHIENALE REGOLABILE - COMFORT SYSTEM

10. Lo schienale della sacca è regolabile in modo graduale. Per alzare ed abbassare lo schienale agire sulla ruota posta sull'esterno della sacca nella zona dei piedi del bambino (fig. 10).

## MANIGLIA DI TRASPORTO

11. La sacca è dotata di un comoda maniglia di trasporto regolabile in tre posizioni (fig. 11):

- A) Trasporto
- B) Intermedia
- C) Riposo

12. Per portare la maniglia in posizione verticale, impugnare centralmente e tirarla verso l'alto fino a sentire il clack di bloccaggio (fig. 12A); per riportare la maniglia in posizione di riposo, premere contemporaneamente i due tasti posti sulla base della maniglia e quindi ruotare verso il basso (fig. 12B – 12C).

**ATTENZIONE:** la sacca non deve essere trasportata con la maniglia in posizione intermedia o di riposo, ma soltanto con la maniglia in posizione di trasporto (verticale).

## SVESTIZIONE SACCA

Prima di iniziare le operazioni di svestizione della sacca è necessario slacciare le cinture di sicurezza (vedi paragrafo "Utilizzo cinture sacca") e rimuovere il kit comfort.

13. Per rimuovere la capotta sganciare i bottoni laterali e togliere il tessile dal pin nella parte posteriore della sacca; infine sfilare gli archetti dalle apposite sedi (fig. 13A – 13B).

14. Sfilare gli elastici dagli snodi della capotte (fig. 14A), rimuovere le due patelle plastiche presenti sul lato della sacca (fig. 14B). Sganciare i bottoni posti ai lati della sacca (fig. 14C), sfilare il tessile esterno dal pin e dal tasto di sgancio della struttura (fig. 14D) e farlo scorrere sotto la struttura della sacca (fig. 14E). Rimuovere il rivestimento interno tirandolo verso l'alto (fig. 14F). Per completare la svestizione della sacca occorre sfilare le cinture di sicurezza dalle apposite asole presenti sulla base del rivestimento interno (fig. 14G).

## VESTIZIONE SACCA

15. Inserire gli spillacci e lo sparti gambe nelle apposite asole del rivestimento tessile (fig. 15A); inserire la patella plastica nella fessura compresa tra le protezioni in polistirolo e la struttura della sacca (fig. 15B). Calzare la parte anteriore del tessile avendo cura di posizionare l'asola in concomitanza del pin (fig. 15C); ripetere la stessa operazione anche sul lato opposto della sacca (fig. 15D). Posizionare le patelle plastiche del rivestimento esterno nelle apposite fessure (fig. 15E) e far passare gli elastici intorno agli snodi della capottina (fig. 15F). Inserire il materassino all'interno della sacca facendo scorrere le cinture nelle apposite asole. Per completare la vestizione, agganciare la capotta e la copertina come precedentemente descritto.

## CINTURE DI SICUREZZA SACCA

Sulla sacca è presente un sistema di ritenuta a tre punti composto da due spillacci e uno spartigambe.

**ATTENZIONE: le cinture di sicurezza devono essere utilizzate solo ed esclusivamente per il trasporto in auto del bambino.**

16. Per tutti gli altri utilizzi è necessario posizionare le cinture di sicurezza sotto il materassino negli appositi spazi, come indicato nelle figure 16A e 16B.

17. Per posizionare gli spillacci nelle apposite sedi occor-

re allentarli agendo sul tasto posto nella zona piedi del bambino, all'interno della tasca tessile. (fig. 17).

## UTILIZZO CINTURE SACCA

18. Se le cinture sono allacciate, aprire la fibbia premendo il bottone rosso e divaricare le cinture (fig. 18A – 18B).

19. Per allentare i due spillacci occorre agire sul pulsante di sblocco posto sull'esterno della sacca nella zona piedi del bambino e tirare gli stessi verso l'alto (fig. 19).

20. A questo punto è possibile posizionare il bambino all'interno della sacca e far passare le cinghie superiori sulle spalle del bambino. Sovrapporre le due linguette (fig. 20A) ed, una volta unite, inserirle nella fibbia fino ad udire il clack di avvenuto aggancio (fig. 20B).

**ATTENZIONE:** non infilare mai le linguette nella fibbia singolarmente. **ATTENZIONE:** verificare che le cinture di sicurezza siano correttamente agganciate, tirandole con forza.

21. Tensionare le cinture di sicurezza della sacca tirando l'apposito nastro di regolazione (fig. 21).

**ATTENZIONE:** per l'utilizzo della sacca in auto la maniglia di trasporto deve essere mantenuta nella posizione di riposo (orizzontale).

## UTILIZZO DELLA SACCA IN AUTO

Per il montaggio e l'installazione del prodotto seguire scrupolosamente le istruzioni. Evitare che qualcuno utilizzi il prodotto senza aver letto le istruzioni.

- Conservare questo manuale insieme al prodotto.
- Per l'impiego in auto agganciare la sacca utilizzando solo il kit fornito in dotazione; tale kit può essere utilizzato solo per l'aggancio della sacca.
- Nessun prodotto di sicurezza in auto può garantire la totale sicurezza del bambino in caso d'incidente, ma l'utilizzo di questo prodotto riduce il rischio d'infortunio e di morte del bambino.
- Un utilizzo non corretto del prodotto aumenta il rischio di seri danni al bambino, non solo in caso d'incidente, ma anche in altre situazioni.
- Nel caso in cui il prodotto fosse danneggiato, deformato o fortemente usurato, deve essere sostituito: potrebbe aver perso le caratteristiche originali di sicurezza.
- Non effettuare modifiche o aggiunte al prodotto senza l'approvazione del costruttore. Non installare accessori, parti di ricambio e componenti non forniti dal costruttore.
- Non lasciare mai il bambino incustodito nella sacca in auto per nessun motivo.
- Non lasciare mai la sacca sul sedile dell'auto non agganciata: potrebbe urtare e ferire i passeggeri.
- Nel caso in cui l'auto fosse rimasta ferma sotto il sole, ispezionare accuratamente la sacca prima di accomodare il bambino, verificando che alcune parti di essa non si siano surriscaldate: in tal caso lasciarle raffreddare prima di far sedere il bambino, in modo da evitare che possa scottarsi.
- In seguito ad un incidente anche lieve, la sacca e il KIT CAR possono subire danni non visibili ad occhio nudo: perciò bisogna sostituirli comunque.
- Non utilizzare prodotti per la sicurezza in auto di seconda mano: potrebbero avere subito danni strutturali non visibili ad occhio nudo, ma compromettenti la sicurezza del prodotto.
- La società ARTSANA declina ogni responsabilità per un uso improprio del prodotto.

## AVVISO IMPORTANTE

- Questo è un dispositivo di ritenuta bambini "Universale", omologato secondo Regolamento N°44, emendamenti serie 04. Adatto all'impiego generale nei veicoli e compatibile con la maggior parte, ma non tutti, i sedili di veicolo.
- La perfetta compatibilità è più facilmente ottenibile nei casi in cui il costruttore del veicolo dichiara nel manuale veicolare che il veicolo prevede l'installazione di dispositivi di ritenuta bambini "Universali" per la fascia di età in questione.
- Questo dispositivo di ritenuta è stato classificato "Universale" secondo criteri di omologazione più severi rispetto a modelli precedenti che non dispongono del presente avviso.
- Adatto solamente per l'impiego nei veicoli dotati di cintura di sicurezza a 3 punti, statica o con arrotolatore, omologata in base al Regolamento UN/ECE N°16 o altri standard equivalenti.
- In caso di dubbio, contattare il produttore del dispositivo di ritenuta oppure il rivenditore.

## REQUISITI DEL SEDILE AUTO

22. Per poter agganciare la sacca al sedile, il sedile deve avere i seguenti requisiti:
  - deve essere rivolto in senso di marcia (fig. 22A);
  - deve essere un sedile posteriore dotato di almeno 2 cinture passeggero a 3 punti di ancoraggio (fig. 22B), omologate secondo la norma UNI/ECE 16, o altra norma equivalente.

## FISSAGGIO E RIMOZIONE DELLA SACCA IN AUTO

Per installare il KIT CAR, prima di posizionare la sacca in auto, seguire le seguenti istruzioni di montaggio:

### FIBBIE PER CINTURE AUTO

23. Per agganciare le due fibbie ai perni posti alle estremità della sacca (fig. 23A), infilare ciascuna fibbia nel rispettivo perno spingendola (fig. 23B) e tirare la fibbia verso il basso fino a sentire uno scatto (fig. 23C).
24. **ATTENZIONE!** Non montare le fibbie al rovescio! (fig. 24).

Ora la sacca è pronta per essere posizionata in auto.

### FISSAGGIO DELLA SACCA IN AUTO

25. Per fissare la sacca al sedile posteriore, bisogna posizionarla al centro, allineata al sedile, e agganciarla mediante le cinture dei due posti esterni (fig. 25).
26. Se il sedile posteriore della vostra auto è dotato di cintura a 3 punti anche nel posto centrale, la sacca può essere montata anche di lato, occupando il posto centrale e il laterale, agganciata con le cinture di questi due sedili (fig. 26).
27. Estrarre e agganciare le due cinture auto alle rispettive fibbie del sedile (fig. 27).

Reclinare completamente lo schienale interno della sacca

**ATTENZIONE!** Non utilizzare mai la sacca in auto con il suo schienale rialzato! Non è garantita la sicurezza!

Eseguire su entrambi i lati le seguenti operazioni:

28. Impugnare la cintura auto e creare un'asola (figura 28);
29. Impugnare la fibbia del kit auto e ruotare verso l'esterno la barra rossa della fibbia (fig. 29).
30. Infilare nella fibbia l'asola della cintura creata (fig. 30A – 30B) e ruotare la barra rossa nella posizione iniziale,

- in modo che s'infilò all'interno dell'asola stessa (fig. 30C).
31. Tirare la cintura auto verso l'arrotolatore, premendo la sacca contro il sedile, in modo da fissarla bene (fig. 31).

**ATTENZIONE!** Verificare che la sacca sia ben aderente allo schienale e alla seduta.

32. **ATTENZIONE!** Verificare che le cinture siano ben tese (fig. 32).

### SGANCIO DELLA SACCA DAL SEDILE

Eseguire sui due lati della sacca le seguenti operazioni.

33. Sganciare la fibbia dalla sacca, tirando la linguetta rossa della fibbia verso l'esterno e spingendo la fibbia verso l'alto (fig. 33), in modo da liberare la sacca dalla cintura. La fibbia rimane fissata alla cintura dell'auto.

**ATTENZIONE!** Non utilizzare mai la cintura dell'auto per allacciare un passeggero, senza aver tolto da essa la fibbia del KIT CAR: potrebbe essere pericoloso!

34. Per rimuovere la fibbia dalla cintura, allentare l'asola della cintura (fig. 34A) e ruotare la barra rossa in modo da liberarla (fig. 34B).

### AGGANCIAMENTO DELLA SACCA AL PASSEGGINO

Predisporre il passeggino, per ricevere la sacca come indicato nelle istruzioni specifiche del passeggino.

**ATTENZIONE:** prima dell'utilizzo della sacca sul passeggino, le cinture di sicurezza devono essere riposte al di sotto del materassino negli appositi spazi (fig. 16A – 16B).

**ATTENZIONE:** per agganciare la sacca alla struttura del passeggino è necessario rimuovere la seduta.

35. Impugnare la maniglia in posizione di trasporto (verticale) e posizionare la sacca sugli appositi innesti verticali, fino ad udire il clack di avvenuto aggancio. Posizionare la sacca con la zona piedi rivolta verso l'impugnatura del passeggino (fig. 35A). Per facilitare l'aggancio della sacca al passeggino, sui lati del tessile sono presenti delle etichette guida che indicano il corretto allineamento della sacca con i ganci degli innesti (fig. 35 B). **ATTENZIONE:** prima dell'utilizzo assicurarsi che la sacca sia ben agganciata tirandola verso l'alto.

### SGANCIO DELLA SACCA DAL PASSEGGINO

Portare la maniglia in posizione di trasporto (verticale)

36. Tirare il tasto posto nella parte anteriore della sacca (fig. 36A), quindi, mantenendo sollevato il tasto, rimuovere la sacca dalla struttura tirandola verso l'alto (fig. 36B).

**ATTENZIONE:** l'aggancio e lo sgancio si possono effettuare anche con il bambino nella sacca; le suddette operazioni, con il peso del bambino, potrebbero risultare meno agevoli. Si raccomanda attenzione nell'effettuare le operazioni di cui sopra.

**Nota importante:** le immagini e le istruzioni contenute in questo libretto si riferiscono ad una versione della sacca; alcune componenti ed alcune funzionalità qui descritte possono variare a seconda della versione da voi acquistata.

## IMPORTANT - READ THE INSTRUCTIONS CAREFULLY BEFORE USE AND KEEP THEM FOR FUTURE REFERENCE.

**WARNING:** KEEP THIS PLASTIC COVER AWAY FROM CHILDREN TO AVOID SUFFOCATION.

### WARNINGS

- **WARNING:** Never leave your child unattended.
- **WARNING:** This product is only suitable for a child who cannot sit up independently, roll over and cannot push up on hands and knees.
- Maximum weight of the child 9 kg (age between 0 – 5/6 months).
- **WARNING:** Only use on a firm, horizontal level and dry surface.
- **WARNING:** Do not let other children play unattended near the carry cot.
- **WARNING:** Do not use if any part of carry cot is broken, torn or missing.
- **WARNING:** Never use the carry cot on a stand.
- **WARNING:** The carry cot can be used for car transportation only if it is applied to the "CAR KIT", included.
- Use only replacement parts supplied or approved by the manufacturer.
- Be aware of the risk of open fire and other sources of strong heat, such as electric bar fires, gas fires, etc., in proximity to the carry cot.
- Do not use an additional mattress

inside the carry cot.

- If you purchase a mattress separately, ensure that it can be fitted correctly to the carry cot. Do not use mattresses higher than 10 mm.
- Check regularly handles and bottom of the carrycot in order to notice any possible damage. If you notice any damage or sign of tear, do not use the product and keep it out of reach of children.
- Before assembly check that whether the product or any of its part have not been damaged during transportation. In case this could have happened, do not use and keep out of reach of children.
- Do not attach accessories, spare parts or components not supplied by the Manufacturer. Any unauthorised modification made to the product will relieve the manufacturer from all responsibilities.
- Do not leave anything inside the carrycot that might reduce its depth.
- This carry cot is only suitable for use on the strollers CHICCO "LOVE".
- Make sure that the carry cot is correctly attached to the stroller before placing the child inside.
- Keep the plastic bags away from children to prevent suffocation risks.
- Products exposed to direct sunlight will heat up; let them cool down before placing a child inside.
- The carry cot is not designed for children to sleep for a long period of time: this product is not a substitute for a cot.
- It is recommended to air the carry cot in case it has been used for a long time.

- Before carrying or lifting the carry cot, the base shall be adjusted in the lowest position.
- The head of the child in the carry cot should never be lower than the body of the child.
- The restraint system shall be removed/hidden/covered when the product is used outside car for unattended sleeping.

## CLEANING AND MAINTENANCE

This product requires periodical maintenance. Cleaning and maintenance operations must be performed exclusively by an adult.

### CLEANING






Clean the fabric parts using a wet sponge and neutral soap. Periodically wipe clean plastic parts with a soft damp cloth. Always dry the metal parts to prevent the formation of rust if the stroller has come into contact with water.

### WASHING

The external/internal lining of the carrycot and the mattress are removable and washable; in order to remove them, please refer to the paragraph REMOVING THE CARRY COT LINING.

it is advised to carefully follow the washing instructions shown on the item's label.

Below are the cleaning symbols and their meanings:

-  Wash by hand in cold water
-  Do not bleach
-  Do not tumble dry
-  Do not iron
-  Do not dry clean

### MAINTENANCE

Always let the metal parts dry to prevent the formation of rust. Do not submerge the carry cot in water. Routinely wipe clean plastic parts with a soft damp cloth. To avoid friction, ensure that the locking devices of the carry cot and stroller are free from dust or sand. Do not leave the product exposed to the sun for a long period of time; the fabrics may discolour. Lubricate the moving parts only if necessary, with a light application of a silicone based lubricant.

### CARRY COT FEATURES

The carrycot is comprehensive of the following components: fabric lining, hood, cover, mattress, comfort kit (two shoulder straps and a crotch strap), and kit for car transportation.

1. The carry cot is supplied with the fabric lining already fit-

ted (fig. 1) (except for hood and cover).

### HOOD

The carry cot is equipped with a sun canopy and wind-shield that can be adjusted to various positions.

### ATTACH AND REMOVE

2. To mount the hood on the carry cot, position the pin joints found on both sides of the carry out vertically (fig. 2A), and insert the two plastic ends in the slots as illustrated in fig. 2B.
3. To complete the mounting of the fabric part of the hood, fasten the two click buttons located on both sides of the carry cot (fig. 3).
4. Then pass the metal pin through the fabric slot located inside the back of the hood (fig. 4).

### REAR OPENING

5. To ensure proper ventilation, the carry cot features a rear opening; to open it, just fold the flap on the upper part of the carry cot (fig. 5).

### VISOR

6. The internal part of the visor features a fabric ring that allows you to hang soft toys (fig. 6).
7. The hood features a removable net for the extra protection of your child (fig. 7).

### COVER

8. Fasten the cover in place using the two side snap-buttons (fig. 8A) and insert the eyelet over the relative pin located near the baby's feet (fig. 8B). To guarantee top protection for your child, fasten the snap-buttons inside the cover as shown in fig. 8C.

### COMFORT KIT

- The Comfort Kit features 2 shoulder pads and crotch strap.
9. To put on the comfort kit, insert the shoulder pads on the straps as shown in fig. 9A and fit the crotch strap inside the padding (fig. 9B).

### ADJUSTABLE BACKREST - COMFORT SYSTEM

10. carrycot's backrest can be adjusted gradually. To incline or recline the backrest, use the wheel located on the outer part of the carry cot near the baby's feet (fig. 10).

### CARRYING HANDLE

11. The carrycot features a comfortable carry handle that can be adjusted in three positions (fig. 11):

- A) Transport
- B) Middle
- C) Rest

12. To put the handle in the vertical position, grasp it in the centre and pull it up until you hear a click (fig. 12 A); to put the handle back in the rest position, press both buttons at the base of the handle at the same time and then turn it downwards (fig. 12B – 12C).

**WARNING:** Do not transport the carrycot with the handle in middle or rest position, but only with the handle in carrying position (vertical).

## REMOVING THE CARRY COT LINING

Before starting to remove the carry cot lining, unfasten the safety harness (see the paragraph USING THE CARRY COT SAFETY HARNESS) and remove the comfort kit.

13. To remove the hood, unfasten the buttons on the sides and pull out the fabric from the pin in the rear part of the carry cot; Then pull out the hinges from their slots (fig. 13A – 13B).
14. Release the elastic straps from the hood's pin joints (fig. 14A), remove the plastic positioned on the carrycot's sides (fig. 14B). Unfasten the buttons on the sides of the carry cot (fig. 14C), pull out the external fabric from the pin and the structure release button (fig. 14D) and make it slide under the carry cot's structure (fig. 14E). Remove the internal lining by pulling it up (fig. 14F). To remove completely the carrycot's lining, remove the safety harness devices from their slots located at the base of the internal lining (fig. 14G).

## REPLACING THE CARRYCOT LINING

15. Insert the shoulder straps and the crotch strap into the fabric lining's holes (fig. 15A); Insert the plastic into the slot between the styrofoam protections and the carrycot structure (fig. 15B). Fit the front part of the fabric making sure that the slot matches the pin (fig. 15C); Repeat this step on the opposite side of the carrycot (fig. 15D). Position the plastic flaps of the external lining in the relevant openings (fig. 15E) and pass the elastic straps around the pin joints of the hood (fig. 15F). Fit the mattress inside the carry cot making the straps slide inside the relevant slots. To complete replacing the lining, fasten the hood and cover as described above.

## CARRY COT SAFETY HARNESS

The carry cot features a three-point safety harness composed of two shoulder straps and a crotch strap.

**WARNING: The safety harness must be used solely to transport the child in the car.**

16. For all other use, put the safety harness under the mattress in the relevant space as illustrated in fig. 16A and 16B.
17. To position the shoulder straps in their slots, loosen them by means of the button located near the position of your child's feet inside the fabric pocket. (fig. 17).

## USING THE CARRY COT SAFETY HARNESS

18. If the straps are fastened, open the buckle by pressing the red button and spread the straps (fig. 18A – 18B).
19. To loosen the two shoulder straps, use the release button located on the outside of the carry cot near the position of your child's feet and pull the straps up (fig. 19).
20. Now you can put your child inside the carry cot and run the upper straps over your child's shoulders. Overlap the two parts of the buckle (fig. 20A) and, once fit together, insert them in the buckle until you hear the click confirming fastening (fig. 20B).

**WARNING:** Always insert the two parts of the buckle in the buckle together. **WARNING:** to make sure that the safety harness is fastened correctly, pull it with force.

21. Tighten the safety harness of the carry cot by pulling on the relevant adjustment belt (fig. 21).

**WARNING:** to use the carry cot in the car, the carrying handle must be kept in the rest position (horizontal).

## USING THE CARRY COT IN THE CAR

Read these instructions carefully before fitting and installing the product. Prevent anybody to use the product without reading the instructions.

- Keep this manual with the product.
- For use in the car, fasten the carry cot using only the supplied kit; the kit can be used only to fasten the carry cot.
- No car safety product can guarantee the total safety of your baby in the event of a crash; however, use of this product reduces the risk of injury and death.
- Incorrect use of the product increases the risk of serious injury to your baby, not only in case of a crash, but also in other situations as well.
- If the product is damaged, deformed or worn, it must be replaced: as its original safety features may have been compromised.
- This product must not be modified in any way, unless the modification is approved by the manufacturer. Do not install accessories, spare parts, or any component not supplied by the manufacturer.
- Never leave your child unattended in the carry cot.
- Never leave the carry cot on the car seat unsecured: it might knock against other passengers injuring them.
- If the car has been left in the sun for a long time, check the carry cot before placing your child in it, making sure that none of its parts are too hot: in such an event, let the child car seat cool down first before placing the child into it, in order to avoid burns.
- After an accident, even a slight one, the carry cot and CAR KIT may have been damaged, even if it is not visible to the naked eye. They must be replaced.
- Never use safety products in used cars: They may have suffered structural damage, even if this is not visible to the naked eye.
- ARTSANA declines all responsibility for the improper use of its product.

## WARNING

- This is a "Universal" child restraint. It is approved according to Regulation No. 44.04 series of amendments 04. Suitable for general use in vehicles and compatible with most but not all vehicles' seats.
- For perfect compatibility, check that the manufacturer of your vehicle has indicated in the car manual whether your vehicle foresees the installation of Universal child retention devices for the age group in object.
- This child restraint has been classified as "Universal" under more stringent conditions than those that were applied to earlier designs not displaying this notice.
- Only suitable if the vehicle is fitted with 3-point static or 3-point retractor safety belts approved according to UN/ECE Regulation No.16, or other equivalent standard.
- In case of doubt, contact the manufacturer of the retention device or reseller.

## CAR SEAT REQUIREMENTS

22. To fasten the carry cot to the car seat, the car seat must meet the following requirements:
  - it must be facing forward (fig. 22A);
  - it must be a rear seat with at least two 3-point seat belts (fig. 22B), approved according to standard UN/ECE 16 or other equivalent standard.



## FASTENING AND REMOVING THE CARRY COT IN THE CAR

To install the CAR KIT, following the assembly instructions below before positioning the carry cot in the car:

### BUCKLES FOR CAR SEAT BELTS

23. To fasten the two buckles on the pins located at the ends of the carry cot (fig. 23A), insert each buckle in the pin pushing it (fig. 23B) and pulling the buckle down until you hear a click (fig. 23C).

24. **WARNING!** Do not mount the buckles backwards! (diag. 24).

The carry cot is now ready to be positioned in the car.

### FASTENING THE CARRY COT IN THE CAR

25. To fasten the carry cot to the rear seat, position it at the centre, aligned with the car seat, and fasten it using the seat belts of the two outer seats (fig. 25).

26. If the rear seat of your car has a 3-point seat belt in the middle seat too, the carry cot can be fastened also shifted to one side occupying the middle seat and lateral seat using the seat belts of these two seats (fig. 26).

27. Pull and fasten the two seat belts in the seat's buckles (fig. 27).

Recline the carry cot backrest completely

**WARNING!** Never use the carry cot in the car with the backrest raised! Safety is not guaranteed!

Follow the steps below on both sides:

28. Take the seat belt and make a loop (fig. 28);

29. Take the car kit buckle and rotate the buckle's red bar outward (fig. 29).

30. Insert the loop you've made in the seat belt in the buckle (fig. 30A – 30B) and rotate the red bar to its initial position so that it fits inside the loop (fig. 30C).

31. Pull the seat belt toward the retractor pressing the carry cot against the seat so that it is fastened well (fig. 31).

**WARNING!** Make sure that the carry cot is fit against the backrest and seat.

32. **WARNING!** Make sure that the belts are tensioned (fig. 32).

### REMOVING THE CARRY COT FROM THE CAR SEAT

Follow the steps below on both sides.

33. Unfasten the buckle from the carry cot pulling the buckle's red tab outward and pushing (fig. 33) to release the carry cot from the seat belt. The buckle is left fastened to the seat belt. **WARNING!** Never use the seat belt to fasten passenger without removing the CAR KIT buckle: it can be dangerous!

34. To remove the buckle from the belt, loosen the loop in the belt (fig. 34A) and rotate the red bar so that it comes out (fig. 34B).

### FASTENING THE CARRY COT TO THE STROLLER

Prepare the stroller to mount the carry out according to the stroller's instructions.

**WARNING:** Before using the carry out on the stroller, the safety harness must be fit under the mattress in the relevant space (fig. 16A – 16B).

**WARNING:** To fasten the carry cot to the stroller structure, remove the seat first.

35. Hold the handle in carrying position (vertical) and position the carry cot in the vertical joints until you hear

the click confirming fastening. Place the carry cot with the baby's feet end facing the stroller's handle (fig. 35A). To facilitate fastening the carry cot on the stroller, there are labels with instructions on both sides of the fabric showing you the correct alignment of the carry cot with the fasteners (fig. 35 B). **WARNING:** Before using, make sure that the carry cot is properly locked on by pulling on it upwards.

### REMOVING THE CARRY COT FROM THE STROLLER

Place the handle in carrying position (vertical)

36. Pull the button on the front of the carry cot (fig. 36A) and keeping the button raised remove the carry out from the stroller structure by pulling it up (fig. 36B).

**WARNING:** The fastening and releasing operations can be carried out also with your child inside the carry cot; however, these operations may be more difficult to execute with the child's weight. Pay attention when carrying out the above mentioned operations.

**Important Note:** the images and instructions in this manual refer to a single carry cot version. Some of the components and functions described here may vary according to the model purchased.



# FR NOTICE D'EMPLOI

## IMPORTANT - LIRE LES INSTRUCTIONS SUIVANTES ATTENTIVEMENT AVANT UTILISATION ET LES CONSERVER POUR LES BESOINS ULTÉRIEURS DE RÉFÉRENCE.

**AVERTISSEMENT :** GARDER CET EMBALLAGE À DISTANCE DES ENFANTS AFIN D'ÉVITER LES RISQUES DE SUFFOCATION.

### AVERTISSEMENTS

- **AVERTISSEMENT :** Ne jamais laisser votre enfant sans surveillance.
- **AVERTISSEMENT :** Cet article convient pour un enfant qui ne sait pas s'asseoir seul, rouler sur lui-même ni se redresser en appui sur les mains et les genoux.
- Poids maximum de l'enfant 9 kg (âge d'utilisation recommandé : 0 - 5/6 mois).
- **AVERTISSEMENT :** Ne poser que sur une surface plane, horizontale, ferme et sèche.
- **AVERTISSEMENT :** Ne pas laisser d'autres enfants jouer sans surveillance à proximité du couffin ;
- **AVERTISSEMENT :** Ne pas utiliser si l'un des éléments du couffin est cassé, déchiré ou manquant.
- **AVERTISSEMENT :** Ne jamais poser le couffin sur un support.
- **AVERTISSEMENT :** Le couffin ne peut être utilisé pour le transport en voiture qu'en présence du KIT CAR fourni.
- Utiliser exclusivement les pièces de rechange fournies ou agréées par

le fabricant.

- Éviter les flammes ouvertes et autres sources de forte chaleur, comme les feux d'origine électrique ou gazeuse, etc., à proximité immédiate du couffin.
- Ne pas rajouter de matelas supplémentaire à l'intérieur du couffin.
- Si vous achetez un matelas séparément, assurez-vous qu'il s'adapte bien au produit. Ne pas y placer de matelas de plus de 10 mm d'épaisseur.
- Vérifier régulièrement que le produit est en bon état, notamment les poignées de transport et le fond de la nacelle. En cas de signes d'endommagement ou d'usure évidents, ne pas l'utiliser et le tenir hors de portée des enfants.
- Avant l'assemblage, vérifier que le produit et tous ses composants ne présentent aucun endommagement éventuel dû au transport ; dans le cas contraire, le produit ne doit pas être utilisé et il devra être tenu hors de portée des enfants.
- Ne pas appliquer les accessoires du produit, non prévus par le fabricant. Tout changement ou modification pour soulager le fabricant de toute responsabilité.
- Ne laisser aucun objet pouvant réduire sa profondeur dans le couffin souple.
- Ce couffin souple ne doit être utilisé que sur la poussette CHICCO «LOVE».
- Vérifier que le couffin souple est fixé correctement sur la poussette avant de mettre le bébé dedans.
- Tenir les sachets en plastique hors de portée de l'enfant, afin d'éviter tout risque d'étouffement.
- Les produits laissés au soleil surchauffent ; les laisser refroidir avant

de mettre l'enfant dedans.

- Ne jamais utiliser le couffin pour faire dormir l'enfant pendant des périodes prolongées ; ce produit ne remplace pas un lit.
- Il est conseillé d'aérer le couffin suite à une utilisation prolongée.
- Avant de soulever ou de transporter la couffin, régler le dossier rabattable à sa position la plus basse.
- Dans le landau, la tête du bébé ne devrait jamais être en position plus basse que le corps.
- Lorsque le produit est utilisé en dehors de la voiture et que le bébé dort sans surveillance, les ceintures de sécurité doivent être cachées / couvertes / ôtées.

### CONSEILS DE NETTOYAGE ET D'ENTRETIEN

Ce produit doit être entretenu régulièrement. Les opérations de nettoyage et d'entretien doivent être effectuées par un adulte.

#### NETTOYAGE

Nettoyer les parties en tissu avec une éponge humide et du savon neutre. Nettoyer régulièrement les parties en plastique avec un chiffon humide. Essuyer les parties en métal si elles sont mouillées, pour empêcher toute formation de rouille.

#### LAVAGE

Le revêtement extérieur/intérieur du couffin et le matelas sont déhoussables et lavables ; avant de les ôter, consulter le paragraphe DÉHOUSSAGE DU COUFFIN.

Il est conseillé de s'en tenir scrupuleusement à la notice de lavage sur l'étiquette du produit.

Les symboles de lavage et leur signification sont décrits ci-dessous :



Laver à la main à l'eau froide



Ne pas blanchir



Ne pas sécher en machine



Ne pas repasser



Ne pas laver à sec

#### ENTRETIEN

Sécher les parties métalliques pour empêcher toute formation de rouille. Ne pas plonger dans l'eau. Nettoyer régulièrement les parties en plastique avec un chiffon humide. S'assurer que les parties d'accrochage du couffin et de la

poussette ne sont pas recouvertes de poussière ou de sable, pour éviter des frottements. Ne pas laisser trop longtemps les produits au soleil ; les tissus pourraient se décolorer. En cas de besoin, lubrifier le produit avec de l'huile sèche au silicone.

#### CARACTÉRISTIQUES DU COUFFIN

Le couffin inclut les éléments suivants : revêtement textile, capote, couverture, matelas, kit confort (deux épaulières et un entrejambe), kit pour le transport en voiture.

1. Le couffin est fourni avec le revêtement textile déjà assemblé (fig. 1) (excepté la capote et la couverture).

#### CAPOTE

Le couffin est équipé d'une capote avec filet pare-soleil, réglable sur plusieurs positions.

#### MONTAGE ET DÉMONTAGE

2. Pour monter la capote sur le couffin, positionner verticalement les articulations des côtés du couffin (fig. 2A), et introduire les deux extrémités en plastique dans les fentes spécialement prévues, comme indiqué dans la figure 2B.
3. Pour compléter le montage de la partie textile de la capote, attacher les deux boutons pressions situés des deux côtés du couffin (fig. 3).
4. Finalement, faire coulisser la cheville métallique à travers la boutonnière située sur la partie intérieure du dos de la capote (fig. 4).

#### OUVERTURE AU DOS

5. La capote est équipée d'une ouverture au dos, qui permet d'obtenir une parfaite aération ; pour l'ouvrir, il suffit de rabattre la patte en tissu sur la partie supérieure de la capote (fig. 5).

#### VISIÈRE

6. La partie intérieure de la visière comporte un anneau textile qui permet d'accrocher des jouets doux (fig. 6).
7. La capote est équipée d'un filet pare-soleil rétractable qui permet à l'enfant de bénéficier d'une protection supplémentaire (fig. 7).

#### COUVERTURE

8. Pour fixer la couverture, attacher les deux boutons pressions latéraux (fig. 8A) et enfiler la boutonnière dans la cheville spécialement prévue au niveau des pieds de l'enfant (fig. 8B). Pour garantir une meilleure protection de l'enfant, attacher les boutons pressions à la partie intérieure de la capote, comme indiqué dans la figure 8C.

#### KIT CONFORT

Le Kit Confort inclut 2 épaulières et un entrejambe.

9. Pour assembler le Kit Confort, enfiler les épaulières dans les bretelles, comme indiqué dans la figure 9A, et faire coulisser l'entrejambe dans le rembourrage spécialement prévu (fig. 9B).

#### DOSSIER RÉGLABLE - SYSTÈME CONFORT

10. Le dossier du couffin est réglable sur plusieurs niveaux. Pour relever et rabaisser le dossier, utiliser la molette située sur le dessous du couffin, au niveau des pieds de l'enfant (fig. 10).

## POIGNÉE DE TRANSPORT

11. Le couffin est équipé d'une poignée de transport pratique réglable sur trois positions (fig. 11) :

- A) Transport
- B) Intermédiaire
- C) Repos

12. Pour mettre la poignée en position verticale, la saisir au centre et la tirer vers le haut jusqu'à entendre le dé clic de fixation (fig. 12 A) ; pour remettre la poignée en position de repos, appuyer simultanément sur les deux boutons placés sur la base de la poignée puis tourner celle-ci vers le bas (fig. 12B – 12C).

**AVERTISSEMENT :** le couffin ne doit pas être transporté lorsque la poignée est en position intermédiaire ou en position repos, mais seulement lorsqu'il est en position de transport (verticale).

## DÉHOUSSAGE DU COUFFIN

Avant de commencer les opérations de déhousseage du couffin, déboucler les ceintures de sécurité (voir paragraphe « Utilisation des ceintures du couffin ») et ôter le kit confort.

13. Pour ôter la capote, détacher les boutons latéraux et ôter le textile de la cheville, dans la partie arrière du couffin ; finalement, extraire les arceaux de leurs sièges (fig. 13A – 13B).

14. Extraire les élastiques des articulations de la capote (fig. 14A), après quoi ôter le deux pattes latérales en plastique du couffin (fig. 14B). Décrocher les boutons latéraux du couffin (fig. 14C), extraire le textile extérieur de la cheville et du bouton de décrochage de la structure (fig. 14D), après quoi le faire coulisser au-dessous de la structure du couffin (fig. 14E). Ôter le revêtement intérieur, en le tirant vers le haut (fig. 14F). Pour compléter le déhousseage du couffin, on doit extraire les ceintures de sécurité de leurs boutonnières sur la base du revêtement intérieur (fig. 14G).

## HABILLAGÉ DU COUFFIN

15. Introduire les épaulières et l'entrejambe dans les boutonnières du revêtement textile, qui ont été spécialement prévus (fig. 15A) ; Introduire la patte en plastique dans la fente située entre les protections de polystyrène et la structure du couffin (fig. 15B). Chausser la partie avant du textile, en veillant à ce que la boutonnière se trouve à proximité de la cheville (fig. 15C) ; Répéter la même opération de l'autre côté du couffin (fig. 15D). Placer les pattes en plastique du revêtement extérieur dans les fentes spécialement prévues (fig. 15E), et faire coulisser les élastiques autour des articulations de la capote (fig. 15F). Introduire le matelas à l'intérieur du couffin, en faisant coulisser les ceintures dans leurs boutonnières. Pour compléter l'habillage, fixer la capote et la couverture comme décrit plus haut.

## HARNAIS DE SÉCURITÉ DU COUFFIN

Le couffin comporte un système de retenue sur trois niveaux, constitué de deux épaulières et d'un entrejambe.

**AVERTISSEMENT :** les harnais de sécurité doivent être utilisés exclusivement pour le transport en voiture de l'enfant.

16. Pour toutes les autres utilisations, on doit positionner les harnais de sécurité au-dessous du matelas dans les

espaces spécialement prévus, comme indiqué dans les figures 16A et 16B.

17. Pour placer les épaulières dans leurs sièges, on doit les desserrer en utilisant le bouton au niveau des pieds de l'enfant, à l'intérieur de la poche textile. (fig. 17).

## UTILISATION DES HARNAIS DU COUFFIN

18. Si les ceintures sont bouclées, ouvrir la boucle en appuyant sur le bouton rouge, et les écarter (fig. 18A – 18B).

19. Pour desserrer les deux épaulières, on doit utiliser le bouton de déverrouillage à l'extérieur du couffin au niveau des pieds de l'enfant et les tirer vers le haut (fig. 19).

20. Maintenant, on peut placer l'enfant dans le couffin et faire passer les ceintures supérieures autour de ses épaules. Superposer les deux languettes (fig. 20A) et, après les avoir unies, les enfiler dans la boucle jusqu'à entendre le dé clic d'accrochage (fig. 20B).

**AVERTISSEMENT :** ne jamais enfiler une seule des languettes dans la boucle une seule uniquement.

**AVERTISSEMENT :** vérifier que les harnais de sécurité sont correctement attachés, en tirant vigoureusement.

21. Tendre les ceintures de sécurité du couffin en tirant sur la sangle de réglage prévue à cet effet (fig. 21).

**AVERTISSEMENT :** pour utiliser le couffin en voiture, la poignée de transport doit être maintenue dans sa position repos (horizontale).

## UTILISATION DU COUFFIN EN VOITURE

Pour le montage et l'installation du produit s'en tenir scrupuleusement aux instructions. Ne pas utiliser le produit sans avoir lu la notice.

- Conserver ce manuel avec le produit.
- Pour utiliser le couffin en voiture, le fixer en utilisant uniquement le kit fourni ; le kit doit être aussi utilisé pour fixer exclusivement le couffin.
- Aucun siège auto ne peut garantir la sécurité totale de l'enfant en cas d'accident, mais l'utilisation de ce produit réduit les risques de blessure et protège les fonctions vitales de l'enfant.
- L'utilisation non correcte du produit accroît les risques de dommages corporels graves, non seulement en cas d'accident mais aussi dans d'autres circonstances.
- En cas de dommage, de déformation ou de forte usure du siège auto, le remplacer : ses caractéristiques originales de sécurité pourraient être compromises.
- Ne pas apporter de modifications ou d'ajouts au produit sans l'approbation du fabricant. Ne pas installer d'accessoires, de pièces détachées et d'éléments non fournis par le fabricant.
- Ne jamais laisser l'enfant sans surveillance dans le couffin.
- Ne jamais laisser le couffin détaché sur le siège de la voiture : il risque de heurter les passagers et de les blesser.
- Si le véhicule est resté stationné longtemps au soleil, inspecter soigneusement le couffin avant d'installer l'enfant, pour y détecter d'éventuels composants en état de surchauffe : si c'est le cas, les laisser refroidir avant d'y faire asseoir l'enfant pour éviter tout risque de brûlure.
- À la suite d'un accident, même minime, le couffin et le KIT CAR peuvent subir des dommages non visibles à l'œil nu : les remplacer systématiquement.
- Ne pas utiliser de produits d'occasion pour la sécurité en voiture : Ils pourraient avoir subi des dommages structu-

raux invisibles à l'œil nu qui risquent de compromettre la sécurité du produit.

- La société ARTSANA décline toute responsabilité en cas d'utilisation impropre du produit.

### AVERTISSEMENT IMPORTANT

- Ce dispositif de retenue pour enfant est « Universel », homologué conformément au Règlement N°44, amendements série 04. Adapté pour un usage général sur les véhicules et compatible la majeure partie (sauf exceptions) des sièges de véhicules.
- La parfaite compatibilité est plus facilement obtenue lorsque le constructeur du véhicule spécifie dans le manuel du véhicule en question que ce dernier peut recevoir des dispositifs de retenue « Universels » pour les enfants qui appartiennent à ce groupe d'âge.
- Ce dispositif de retenue est classé « Universel » à partir de critères d'homologation plus rigoureux par rapport à des modèles précédents qui ne disposent pas de cet avertissement.
- Adapté uniquement à l'emploi dans les véhicules munis d'une ceinture de sécurité à 3 points, statique ou à enrouleur, homologuée conformément au règlement UN/ECE N°16 ou autres standards équivalents.
- En cas de doute, contacter le fabricant du dispositif de retenue ou le revendeur.

### CONDITIONS REQUISES POUR LE SIÈGE DU VÉHICULE

22. Pour pouvoir fixer le couffin au siège, ce-dernier doit avoir les caractéristiques suivantes :

- être tourné dans le sens de la marche (fig. 22A) ;
- être un siège arrière équipé d'au moins 2 ceintures de sécurité pour le passager possédant chacune 3 points d'ancrage (fig. 22B), homologuées conformément au règlement UNI/ECE N° 16, ou autre norme équivalente.

### FIXER ET DÉTACHER LE COUFFIN EN VOITURE

Pour l'installation du KIT CAR, avant de placer le couffin en voiture, s'en tenir à la notice de montage suivante :

### BOUCLES POUR CEINTURES AUTO

23. Pour attacher les deux boucles aux chevilles situées aux extrémités du couffin (fig. 23A), enfiler chaque boucle dans sa propre cheville en la poussant (fig. 23B), et les tirer vers le bas jusqu'à entendre un déclic (fig. 23C).

24. **ATTENTION !** Ne pas monter les boucles à l'envers ! (fig. 24). Maintenant le couffin est prêt à être placé en voiture.

### FIXATION DU COUFFIN EN VOITURE

25. Pour fixer le couffin au siège arrière, on doit le placer au centre, en veillant à ce qu'il soit aligné par rapport au siège, et l'attacher au travers des ceintures des deux places extérieures (fig. 25).

26. Si le siège arrière de votre voiture est aussi équipé d'une ceinture à 3 points dans la place centrale, le couffin peut être monté même latéralement, en occupant les places centrale et latérale, et attaché avec les ceintures de ces deux sièges (fig. 26).

27. Extraire et attacher les deux ceintures auto à leurs boucles respectives du siège (fig. 27).

Rabattre complètement le dossier à l'intérieur du couffin **ATTENTION !** Ne jamais utiliser le couffin en voiture avec son dossier rehaussé ! La sécurité n'est pas garantie ! Effectuer ces opérations des deux côtés :

28. Saisir la ceinture auto et former un œillet (figure 28) ;
29. Saisir la boucle du kit auto et tourner la barre rouge de la boucle vers l'extérieur (fig. 29).
30. Enfiler dans la boucle l'œillet formé avec la ceinture (fig. 30A – 30B) et tourner la barre rouge jusqu'à sa position initiale, en l'enfilant à l'intérieur de l'œillet (fig. 30C).
31. Tirer la ceinture auto vers l'enrouleur, en appuyant le couffin contre le siège, en veillant à qu'il soit bien fixé (fig. 31).

**ATTENTION !** Vérifier que le couffin adhère bien au dossier et au siège.

32. **ATTENTION !** Vérifier que les ceintures sont bien tendues (fig. 32).

### DÉTACHER LE COUFFIN DU SIÈGE

Effectuer ces opérations des deux côtés du couffin :

33. Décrocher la boucle du couffin, en tirant la languette rouge de la boucle vers l'extérieur, et en poussant la boucle vers le haut (fig. 33), de façon à libérer le couffin de la ceinture. La boucle reste fixée à la ceinture de la voiture. **ATTENTION !** Ne jamais attacher un passager à la ceinture de la voiture, sans avoir ôté la boucle du KIT CAR : cela pourrait être dangereux !

34. Pour ôter la boucle de la ceinture, desserrer sa boutonnière (fig. 34A) et tourner la barre rouge de façon à la libérer (fig. 34B).

### FIXER LE COUFFIN À LA POUSSETTE

Préparer la poussette, pour y mettre le couffin comme indiqué dans la notice de la poussette.

**AVERTISSEMENT :** avant d'utiliser le couffin sur la poussette, les ceintures de sécurité doivent être rangées au-dessous du matelas dans les espaces spécialement prévus (fig. 16A – 16B).

**AVERTISSEMENT :** pour fixer le couffin à la structure de la poussette, on doit d'abord ôter le siège.

35. Saisir la poignée dans sa position de transport (verticale) et placer le couffin au-dessus des embrayages verticaux spécialement prévus, jusqu'à entendre le déclic d'accrochage. Positionner le couffin en veillant à ce que le niveau pieds soit orienté vers la poignée de la poussette (fig. 35A). Pour faciliter la fixation du couffin à la poussette, des étiquettes d'aide ont été appliquées sur les deux côtés du textile avec indication de l'alignement correct du couffin par rapport aux crochets des embrayages (fig. 35 B). **AVERTISSEMENT :** avant l'utilisation, vérifier que le couffin est bien fixé en le tirant vers le haut.

### DÉTACHER LE COUFFIN DE LA POUSSETTE

Mettre la poignée en position de transport (verticale)

36. Tirer sur le bouton situé dans la partie avant du couffin (fig. 36A). Ensuite, ôter le couffin de la structure en le tirant vers le haut, tout en tenant le bouton relevé (fig. 36B).

**AVERTISSEMENT :** le couffin peut aussi être fixé et détaché si l'enfant est dedans, même si son poids peut rendre les opérations susmentionnées moins faciles. User des précautions particulières lors des opérations décrites ci-dessus.

**Note importante :** les images et les instructions contenues dans cette notice concernent une version du couffin ; Certains composants et certaines fonctions décrites ici pourraient varier en fonction du modèle choisi.

# DE GEBRAUCHSANLEITUNG

## WICHTIG - LESEN SIE DIE ANWEISUNGEN VOR GEBRAUCH DER WARE SORGFÄLTIG, UND BEWAHREN SIE SIE FÜR SPÄTERE RÜCKFRAGEN AUF.

**WARNUNG:** AUSSERHALB DER REICHWEITE VON KINDERN AUFBEWAHREN, UM ERSTICKUNGEN ZU VERMEIDEN.

### HINWEISE

- **WARNUNG:** Lassen Sie Ihr Kind nicht unbeaufsichtigt.
- **WARNUNG:** Dieses Produkt ist nur für ein Kind geeignet, das sich noch nicht selbst aufsetzen bzw. auf die Seite rollen oder sich auf Hände und Knie stützen kann.
- Höchstgewicht des Kindes 9 kg.
- **WARNUNG:** Verwenden Sie den Ständer nur auf einem festen, waagerechten und trockenem Untergrund.
- **WARNUNG:** Lassen Sie andere Kinder nicht unbeaufsichtigt in der Nähe der Tragetasche und des Ständers spielen.
- **WARNUNG:** Verwenden Sie die Tragetasche nicht, wenn Teile gebrochen oder eingerissen sind oder fehlen.
- **WARNUNG:** Die Tragetasche nie auf einem Ständer benutzen.
- **WARNUNG:** Der Kinderwagenaufsatz kann ausschließlich für den Transport im Auto verwendet werden, wenn man den mitgelieferten KIT CAR

benutzt.

- Verwenden Sie nur Ersatzteile, die vom Hersteller geliefert oder anerkannt sind.
- Beachten Sie die Risiken, die von offenem Feuer und anderen Hitzequellen wie elektrischen Heizgeräten, Gasflammen usw. ausgehen, wenn sich diese in unmittelbarer Nähe des Aufsatzes befinden.
- Keine zusätzliche Matratze im Innern des Kinderwagenaufsatzes verwenden.
- Wenn eine Matratze separat gekauft wird, prüfen Sie, ob sie zu dem Produkt passt. Fügen Sie keine Matratze hinzu, die höher als 10 mm ist.
- Überprüfen Sie regelmäßig den Zustand des Produktes. Insbesondere den Tragebügel und den Boden des Kinderwagenaufsatzes. Im Fall von Beschädigung oder Verschleiß darf das Produkt nicht mehr verwendet werden und ist für Kinder unzugänglich aufzubewahren.
- Vor dem Zusammenbau prüfen, ob das Produkt und seine Komponenten keine Transportschäden aufweisen. In Falle einer Beschädigung darf das Produkt nicht benutzt werden und ist von Kindern fernzuhalten.
- Nur Ersatzteile verwenden, die vom Hersteller geliefert oder genehmigt wurden. An dem Produkt kein Zubehör, Ersatzteile oder Komponenten anbringen, die nicht vom Hersteller geliefert wurden. Eventuelle an den Produkten angebrachte Änderungen entheben

den Hersteller jeglicher Haftung.

- Keinen Gegenstand in dem Kinderwagenaufsatz lassen, der dessen Tiefe verringern könnte.
- Dieser Kinderwagenaufsatz kann nur mit dem Sportwagen CHICCO „LOVE“ verwendet werden.
- Vergewissern Sie sich, dass der Kinderwagenaufsatz ordnungsgemäß an dem Sportwagen befestigt wurde, bevor das Kind hineingelegt wird.
- Plastikbeutel von Kindern fernhalten, da Erstickungsgefahr besteht.
- Die der Sonne ausgesetzten Produkte erhitzen sich. Lassen Sie sie abkühlen, bevor Sie das Kind hineinlegen.
- Verwenden Sie den Kinderwagenaufsatz nicht, um das Kind längere Zeit darin schlafen zu lassen: Dieses Produkt kann kein Bettchen ersetzen.
- Es wird empfohlen, den Kinderwagenaufsatz nach längerem Gebrauch zu lüften.
- Bevor Sie den Kinderwagenaufsatz anheben oder transportieren, die zurückklappbaren Rückenlehne in die niedrigste Position legen.
- Der Kopf des Kindes in dem Kinderwagenaufsatz darf nie niedriger als der Körper des Kindes sein.
- Wenn das Produkt außerhalb des Autos benutzt wird und das Kind unbeaufsichtigt schläft, müssen die Sicherheitsgurte versteckt / abgedeckt / abgenommen werden.

#### TIPPS FÜR DIE PFLEGE

Dieses Produkt benötigt regelmäßige Pflege und Wartung. Die Reinigungs- und Wartungsarbeiten müssen von einem Erwachsenen durchgeführt werden.

#### REINIGUNG

Die Stoffteile mit einem feuchten Schwamm und Neutralseife reinigen. Reinigen Sie die Kunststoffteile regelmäßig mit einem feuchten Tuch. Die Metallteile nach einem eventuellen Kontakt mit Wasser abtrocknen, um Rostbildung zu vermeiden.

#### REINIGUNG

Innen- und Außenbezug des Kinderwagenaufsatzes und die Matratze sind abzieh- und waschbar; für Anweisungen dazu, wie diese abgenommen werden, s. den Abschnitt ABZIEHEN DES KINDERWAGENAUFSATZES.

Es wird empfohlen, beim Waschen die Angaben auf dem Pflegeetikett zu beachten.

Nachstehend sind die Reinigungssymbole und ihre entsprechende Bedeutung aufgeführt:



Handwäsche in kaltem Wasser



Nicht bleichen



Nicht im Trockner trocknen



Nicht bügeln



Nicht chemisch reinigen

#### WARTUNG

Die Metallteile abtrocknen, um Rostbildung zu vermeiden. Nicht in Wasser tauchen. Die Kunststoffteile regelmäßig mit einem feuchten Tuch reinigen. Die Hakenteile des Kinderwagenaufsatzes und des Kinderwagens von Staub und Sand sauber halten, um Reibung zu vermeiden. Die Produkte nicht für lange Zeit der Sonne aussetzen; die Stoffe könnten ausbleichen. Nur wenn erforderlich mit Trockensilikonöl schmieren.

#### EIGENSCHAFTEN DES KINDERWAGENAUFSATZES

Der Kinderwagenaufsatz besteht aus den folgenden Bestandteilen: Stoffbezug, Verdeck, Decke, Matratze, Komfort-Set (zwei Schultergurte und ein Mittelsteg), Set für die Beförderung mit dem Auto.

1. Der Kinderwagenaufsatz wird mit dem bereits angebrachten Stoffbezug geliefert (Abb. 1) (mit Ausnahme des Verdecks und der Decke).

#### VERDECK

Der Kinderwagenaufsatz ist mit einem Verdeck zum Schutz vor Sonne und Wind ausgestattet, das in mehrere Positionen verstellbar ist.

#### ZUSAMMENBAU UND ZERLEGUNG

2. Um das Verdeck auf dem Kinderwagenaufsatz anzubringen, die Druckknöpfe an den Seiten des Aufsatzes senkrecht halten (Abb. 2A) und die beiden Plastikenden in die dafür vorgesehenen Schlitze einfügen, wie in Abbildung 2B dargestellt.
3. Zum Befestigen des Stoffbezuges des Verdecks die beiden Druckknöpfe an beiden Seiten des Kinderwagenaufsatzes schließen (Abb. 3).
4. Danach den Metallstift in die Öse an der hinteren Innenseite des Verdecks führen (Abb. 4).

## SICHTFENSTER IM VERDECK

- Um eine perfekte Belüftung zu garantieren, verfügt das Verdeck hinten über ein Sichtfenster; um dieses zu öffnen, einfach das Stoffteil oben am Verdeck umklappen (Abb. 5).

## SONNENBLENDE

- Im inneren Teil der Sonnenblende befindet sich eine Öse zum Aufhängen von weichen Spielzeugen (Abb. 6).
- Das Verdeck verfügt über eine ausziehbare Sonnenblende zum zusätzlichen Schutz Ihres Kindes (Abb. 7).

## DECKE

- Die Decke mit den zwei seitlichen Druckknöpfen (Abb. 8A) befestigen und die Öse in den speziellen Zapfen in Höhe der Füße des Kindes einfügen (Abb. 8B). Um das Kind besser zu schützen, die Druckknöpfe am Innenteil des Verdecks schließen, wie in Abbildung 8C dargestellt.

## KOMFORT-SET

Das Komfort-Set enthält 2 Schultergurte und einen Mittelsteg.

- Zum Zusammensetzen des Komfort-Sets die Schultergurte in die Gurtpolster führen, wie in Abbildung 9A dargestellt, und den Mittelsteg in die dafür vorgesehene Polsterung einführen (Abb. 9B).

## VERSTELLBARE RÜCKENLEHNE - KOMFORTSYSTEM

- Die Rückenlehne des Kinderwagenaufsatzes ist stufenweise verstellbar. Zum Neigen und Aufrichten der Rückenlehne am Rädchen auf der Außenseite des Kinderwagenaufsatzes im Fußbereich des Kindes drehen (Abb. 10).

## TRAGEBÜGEL

- Der Kinderwagenaufsatz ist mit einem bequemen Tragebügel versehen, der in drei Positionen eingestellt werden kann (Abb. 11):

- A) Transport
- B) Zwischenlage
- C) Ruhelage

- Um den Tragebügel in die senkrechte Position zu bringen, greifen Sie ihn in der Mitte und ziehen Sie ihn nach oben, bis Sie ihn einrasten hören (Abb. 12 A). Um den Tragebügel in die Ruhelage zu bringen, drücken Sie gleichzeitig die beiden Tasten auf der Bügelbasis und drehen ihn nach unten (Abb. 12B - 12C).

**WARNUNG:** Der Kinderwagenaufsatz darf niemals mit dem Tragebügel in der Zwischen- oder Ruhelage transportiert werden, sondern ausschließlich mit dem Tragebügel in Transportstellung (senkrecht).

## ABZIEHEN DER BEZÜGE DES KINDERWAGENAUFsatzES

Bevor Sie die Bezüge des Kinderwagenaufsatzes abziehen, öffnen Sie die Sicherheitsgurte (siehe den Abschnitt „Verwendung der Sicherheitsgurte des Kinderwagenaufsatzes“) und nehmen Sie das Komfort-Set ab.

- Zum Abnehmen des Verdecks die seitlichen Knöpfe öffnen und den Stoff vom Stift im hinteren Teil des

Aufsatzes abziehen. Danach die Spanner aus ihren Halterungen nehmen (Abb. 13A – 13B).

- Die Gummis von den Druckknöpfen des Verdecks abziehen (Abb. 14A), die beiden Plastiklaschen an der Seite des Kinderwagenaufsatzes herausziehen (Abb. 14B). Die Druckknöpfe an den Seiten des Kinderwagenaufsatzes öffnen (Abb. 14C), den Außenstoff vom Stift und der Feststelltaste herunterziehen (Abb. 14D) und ihn unter das Gestell des Kinderwagenaufsatzes gleiten lassen (Abb. 14E). Entfernen Sie den Innenbezug, indem Sie ihn nach oben ziehen (Abb. 14F). Um den Kinderwagenaufsatz komplett abzuziehen, die Sicherheitsgurte aus den entsprechenden Ösen unten am Innenbezug ziehen (Abb. 14G).

## BEZIEHEN DES KINDERWAGENAUFsatzES

- Führen Sie die Schultergurte und den Mittelsteg in die dafür vorgesehenen Ösen des Stoffbezuges ein (Abb. 15A). Führen Sie die Plastiklasche in den Schlitz zwischen den Polystyrol-Halterungen und dem Gestell des Kinderwagenaufsatzes ein (Abb. 15B). Den vorderen Stoffteil überziehen. Dabei darauf achten, dass die Öse in entsprechender Höhe des Stiftes ist (Abb. 15C). Wiederholen Sie den Vorgang auf der gegenüberliegenden Seite des Kinderwagenaufsatzes (Abb. 15D). Die Plastiklaschen des Außenbezuges in die entsprechenden Schlitzlöcher einfügen (Abb. 15E) und die Gummis um die Druckknöpfe des Verdecks legen (Abb. 15F). Die Matratze in den Kinderwagenaufsatz legen; dabei die Sicherheitsgurte durch die entsprechenden Ösen gleiten lassen. Befestigen Sie dann das Verdeck und die Decke wie oben beschrieben.

## SICHERHEITSGURTE DES KINDERWAGENAUFsatzES

Auf dem Kinderwagenaufsatz befindet sich ein 3-Punkte-Gurtsystem bestehend aus zwei Schultergurten und einem Mittelsteg.

**ACHTUNG:** Die Sicherheitsgurte ausschließlich für die Beförderung des Kindes mit dem Auto verwenden.

- Für jegliche andere Verwendung die Sicherheitsgurte unter der Matratze in die entsprechenden dafür vorgesehenen Freiräume legen, wie in den Abbildungen 16A und 16B dargestellt.
- Um die Schultergurte in den entsprechenden Halterungen zu positionieren, lockern Sie diese durch Betätigen der Taste im Fußbereich des Kindes im Inneren der Stofftasche (Abb. 17).

## VERWENDUNG DER SICHERHEITSGURTE DES KINDERWAGENAUFsatzES

- Wenn die Gurte geschlossen sind, das Gurtschloss durch Drücken des roten Knopfes öffnen und die Gurte spreizen (Abb. 18A – 18B).
- Zum Lockern der beiden Schultergurte drücken Sie auf die Entriegelungstaste außen am Kinderwagenaufsatz im Fußbereich des Kindes und ziehen diese nach oben (Abb. 19).
- Nun können Sie das Kind in den Aufsatz legen. Die oberen Gurte sollten dabei auf den Schultern des Kindes aufliegen. Legen Sie die beiden Zungen (Abb. 20A) übereinander und drücken Sie diese fest in das Gurtschloss ein, bis Sie ein Klick hören (Abb. 20B).



**WARNUNG:** Führen Sie die Zungen niemals einzeln ins Gurtschloss ein. **WARNUNG:** Vergewissern Sie sich, dass die Sicherheitsgurte korrekt eingehakt sind, indem Sie fest daran ziehen.

21. Die Sicherheitsgurte des Kinderwagenaufsatzes durch Ziehen an dem dafür vorgesehenen Verstellband spannen (Abb. 21).

**ACHTUNG:** Für die Verwendung des Kinderwagenaufsatzes im Auto muss sich der Tragebügel in der Ruheposition befinden (waagrecht).

## VERWENDUNG DES KINDERWAGENAUFSATZES IM AUTO

Bitte befolgen Sie bei der Montage und Installation genau die Anweisungen der Gebrauchsanleitung. Sorgen Sie dafür, dass niemand das Produkt verwendet, ohne die Anleitungen gelesen zu haben.

- Bewahren Sie dieses Handbuch zusammen mit dem Produkt auf.
- Für die Verwendung im Auto den Kinderwagenaufsatz ausschließlich mithilfe des mitgelieferten Sets befestigen. Dieses kann ausschließlich für die Befestigung des Kinderwagenaufsatzes verwendet werden.
- Kein Produkt kann Ihrem Kind bei einem Unfall vollkommene Sicherheit gewährleisten; der Gebrauch dieses Produktes schränkt die Gefahr von Verletzung / Tod des Kindes jedoch ein.
- Durch einen nicht korrekten Gebrauch dieses Produkts erhöht sich die Gefahr schwerwiegender Schäden für Ihr Kind, und zwar nicht nur im Fall eines Unfalles, sondern auch in anderen Situationen.
- Sollte das Produkt aus irgendeinem Grund beschädigt, verformt oder stark abgenutzt sein, darf es nicht mehr benutzt werden: Die ursprünglichen Sicherheitseigenschaften könnten nicht mehr gegeben sein.
- Keine Änderungen oder Ergänzungen am Produkt ohne Genehmigung des Herstellers vornehmen. Installieren Sie ausschließlich Zubehör, Ersatzteile und Komponenten, die Sie vom Hersteller erhalten haben.
- Das Kind niemals und aus keinem Grund unbeaufsichtigt im Kinderwagenaufsatz im Auto lassen.
- Den Kinderwagenaufsatz niemals unbefestigt auf dem Autositz positionieren: Er könnte auf die Insassen prallen und sie verletzen.
- Falls Ihr Fahrzeug länger in der Sonne stand, vergewissern Sie sich bitte, bevor Sie das Kind in den Kinderwagenaufsatz setzen, dass kein Teil davon überhitzt ist: In einem solchen Fall lassen Sie den Kindersitz abkühlen bevor Sie das Kind hineinlegen, damit es sich nicht verbrennt.
- Bei einem - wenn auch noch so leichten - Unfall können der Kinderwagenaufsatz und das Kit-Car Schäden davontragen, die mit bloßem Auge nicht zu erkennen sind. Sie sind daher in jedem Fall zu ersetzen.
- Verwenden Sie für die Sicherheit im Auto keine gebrauchten Produkte: Sie könnten strukturelle Schäden aufweisen, die mit bloßem Auge nicht zu erkennen sind, jedoch die Sicherheit des Produktes beeinträchtigen.
- ARTSANA übernimmt bei unsachgemäßer Verwendung dieses Produktes keine Haftung.

## WICHTIGER HINWEIS

- Dies ist es eine „Universal“- Rückhalteeinrichtung für Kinder, die gemäß der Verordnung Nr. 44, Änderungsreihe 04, zugelassen ist. Sie ist für den allgemeinen Einsatz in Fahrzeugen geeignet und mit den meisten, jedoch nicht mit allen PKW-Sitzen kompatibel.
- Eine perfekte Kompatibilität ist eher gegeben, wenn der Fahrzeughersteller im betreffenden Handbuch erklärt, dass das Fahrzeug den Einbau von „Universal“- Rückhalteeinrichtungen für Kinder der jeweiligen Altersgruppe vorsieht.
- Diese Rückhaltevorrichtung wurde als „Universal“ nach den im Vergleich zu vorherigen Modellen strengeren Zulassungskriterien eingestuft, die diesen Hinweis nicht enthalten.
- Nur geeignet, wenn das genehmigte Fahrzeug mit Dreipunkt-/ Statik- oder Retraktor-Sicherheitsgurten ausgerüstet ist, die der UN/ECE-Regelung Nr. 16 oder anderen vergleichbaren Normen entsprechen.
- Sollten Zweifel bestehen, wenden Sie sich an den Hersteller der Rückhalteeinrichtung oder an den Händler.

## FAHRZEUGSITZ-VORAUSSETZUNGEN

22. Um den Kinderwagenaufsatz auf dem Fahrzeugsitz befestigen zu können, muss der Sitz die folgenden Voraussetzungen erfüllen:

- Er muss in Fahrtrichtung ausgerichtet sein (Abb. 22A);
- Es muss sich um einen Rücksitz mit mindestens zwei 3-Punkt-Rückhaltgurten handeln (Abb. 22B), die die Voraussetzungen der Norm UN/ECE 16 oder einer vergleichbaren Norm erfüllen.

## BEFESTIGEN UND ENTFERNEN DES KINDERWAGENAUFSATZES IM AUTO

Befolgen Sie für die Installation des CAR-Sets, bevor Sie den Kinderwagenaufsatz im Auto anbringen, die folgenden Anweisungen:

### GURTSCHLÖSSER FÜR AUTOGURTE

23. Um die beiden Gurtschlösser an den Bolzen an den Enden des Aufsatzes zu befestigen (Abb. 23A), führen Sie jedes der Schlösser durch Drücken jeweils in den entsprechenden Bolzen ein (Abb. 23B) und ziehen Sie das Gurtschloss bis zum Anschlag nach unten (Abb. 23C).
24. **WARNUNG!** Bringen Sie die Gurtschlösser nicht falsch herum an! (Abb. 24).
- Nun können Sie den Kinderwagenaufsatz im Auto anbringen.

### BEFESTIGEN DES KINDERWAGENAUFSATZES IM AUTO

25. Befestigen Sie den Kinderwagenaufsatz auf dem Rücksitz. Positionieren Sie ihn hierzu mittig, in einer Linie mit dem Sitz, und befestigen ihn mithilfe der Sicherheitsgurte der beiden äußeren Sitzplätze (Abb. 25).
26. Wenn der Rücksitz über einen 3-Punkte-Gurt auch auf dem mittleren Sitzplatz verfügt, kann der Kinderwagenaufsatz auch seitlich angebracht werden. Er belegt dann den mittleren und den entsprechenden seitlichen Sitzplatz und wird mit den Gurten dieser beiden Sitzplätze befestigt (Abb. 26).



27. Ziehen Sie die beiden Sicherheitsgurte heraus und befestigen Sie sie in den entsprechenden Gurtschlössern des Sitzes (Abb. 27).

Klappen Sie die Rückenlehne im Kinderwagenaufsatz komplett zurück.

**WARNUNG!** Verwenden Sie den Kinderwagenaufsatz im Auto niemals, wenn die Rückenlehne aufgerichtet ist! Die Sicherheit kann dann nicht garantiert werden!

Führen Sie folgenden Arbeitsgang auf beiden Seiten aus:

28. Halten Sie den Gurt fest und bilden Sie eine Öse (Abb. 28).

29. Halten Sie das Gurtschloss des Kit-Car fest und drehen Sie den roten Bügel des Schlosses nach außen (Abb. 29).

30. Führen Sie die mit dem Gurt gebildete Öse in das Gurtschloss ein (Abb. 30A – 30B) und drehen Sie den roten Bügel in die Anfangsposition, so dass er durch die Öse selbst verläuft (Abb. 30C).

31. Ziehen Sie den Sicherheitsgurt in Richtung Aufroller. Drücken Sie den Kinderwagenaufsatz dabei gegen den Sitz, um ihn gut zu befestigen (Abb. 31).

**WARNUNG!** Stellen Sie sicher, dass der Kinderwagenaufsatz gut an der Rückenlehne an- bzw. auf dem Sitz aufliegt.

32. **WARNUNG!** Prüfen Sie, dass die Gurte straff sind (Abb. 32).

### **ABNEHMEN DES KINDERWAGENAUFsatzES VOM FAHRZEUGSITZ**

Führen Sie auf beiden Seiten des Kinderwagenaufsatzes die folgenden Schritte durch:

33. Lösen Sie das Gurtschloss vom Aufsatz, indem Sie die rote Zunge des Schlosses nach außen ziehen und das Schloss nach oben drücken (Abb. 33), um so den Kinderwagenaufsatz vom Gurt zu befreien. Das Gurtschloss bleibt mit dem Sicherheitsgurt des Autos verbunden. **WARNUNG!** Verwenden Sie den Sicherheitsgurt des Autos niemals für einen Beifahrer, bevor nicht das Gurtschloss des Kit-Car entfernt wurde – dies könnte gefährlich sein!

34. Um das Gurtschloss vom Gurt zu entfernen, öffnen Sie die mit dem Gurt gebildete Öse ein wenig (Abb. 34A) und drehen Sie den roten Bügel, um sie zu befreien (Abb. 34B).

### **EINHAKEN DES KINDERWAGENAUFsatzES AM SPORTWAGEN**

Bereiten Sie den Sportwagen zum Anbringen des Kinderwagenaufsatzes vor, wie in den entsprechenden Anweisungen für den Sportwagen beschrieben.

**WARNUNG:** Vor der Verwendung des Kinderwagenaufsatzes auf dem Sportwagen müssen die Sicherheitsgurte wieder unter der Matratze im dafür vorgesehenen Freiraum positioniert werden (Abb. 16A – 16B).

**WARNUNG:** Um den Kinderwagenaufsatz auf dem Sportwagengestell zu befestigen, muss zunächst der Sitz abgenommen werden.

35. Halten Sie den Tragebügel in Transportstellung (senkrecht) fest und positionieren Sie den Kinderwagenaufsatz auf den dafür vorgesehenen vertikalen Verbindungsstücken, bis Sie ihn einrasten hören. Bringen Sie den Kinderwagenaufsatz an, indem der Fußbereich in Richtung Schiebegriffe gerichtet ist (Abb. 35A). Für ein leichteres Befestigen des Kinderwagenaufsatzes auf dem Sportwagen sind an

den Seiten des Stoffes Kennzeichnungen angebracht, die die richtige Position des Kinderwagenaufsatzes im Verhältnis zu den Haken der Verbindungsstücke angeben (Abb. 35 B). **WARNUNG:** Vergewissern Sie sich vor dem Gebrauch, dass der Kinderwagenaufsatz richtig eingehakt ist, indem er nach oben gezogen wird.

### **ABNEHMEN DES KINDERWAGENAUFsatzES VOM SPORTWAGEN**

Bringen Sie den Tragebügel in Transportstellung (senkrecht).

36. Ziehen Sie an der Taste vorne am Kinderwagenaufsatz (Abb. 36A) und nehmen Sie, während Sie die Taste weiter oben halten, den Kinderwagenaufsatz vom Gestell ab, indem Sie ihn nach oben ziehen (Abb. 36B).

**WARNUNG:** Das Befestigen und Abnehmen des Kinderwagenaufsatzes kann auch dann vorgenommen werden, wenn sich das Kind darin befindet. Die oben genannten Arbeitsvorgänge können durch das Gewicht des Kindes etwas beschwerlicher sein. Gehen Sie in diesem Fall bei der Durchführung der genannten Schritte besonders vorsichtig vor.

**Wichtiger Hinweis:** Die in dieser Gebrauchsanleitung enthaltenen Bilder und Anweisungen beziehen sich auf eine Produktversion des Kinderwagenaufsatzes; einige hier beschriebene Komponenten, Zubehör und Funktionen können je nach der von Ihnen gekauften Version variieren.

# ES INSTRUCCIONES DE USO

**IMPORTANTE - LEA ATENTAMENTE LAS INSTRUCCIONES ANTES DEL USO Y CONSÉRVELAS PARA FUTURAS CONSULTAS.**

**ATENCIÓN:** MANTENGA LAS BOLSAS DE PLÁSTICO ALEJADAS DE LOS NIÑOS PARA EVITAR EL RIESGO DE ASFIXIA.

## ADVERTENCIAS

- **ATENCIÓN:** Nunca deje al niño sin vigilancia.
- **ATENCIÓN:** Este producto es adecuado para niños que no son capaces de mantenerse sentados por sí mismos, de darse la vuelta o de levantarse apoyándose con las manos y con las rodillas.
- Peso máximo del niño 9 kg (edad de uso aproximada 0 - 5/6 meses).
- **ATENCIÓN:** Utilice el producto únicamente sobre superficies estables, horizontales, planas y secas.
- **ATENCIÓN:** No deje que otros niños jueguen sin vigilancia cerca del capazo.
- **ATENCIÓN:** No utilice el capazo si alguna de sus partes falta, está rota o desgarrada.
- **ATENCIÓN:** Nunca use el capazo sobre soportes.
- **ATENCIÓN:** El capazo se puede utilizar para transportar al niño en coche solo si se utiliza el KIT CAR suministrado.
- Utilice solo piezas de recambio suministradas o aprobadas por el fa-

bricante.

- Considere el riesgo de llamas desnudas y otras fuentes de calor fuerte, como barras eléctricas para parrillas, estufas de gas, etc., en las inmediatas cercanías del capazo.
- No utilice colchones adicionales en el interior del capazo.
- Si se compra un colchón por separado, compruebe que se adapte bien al producto. No añada colchones de más de 10 mm de alto.
- Verifique periódicamente la integridad física y estructural del producto; en especial, las asas de transporte y el fondo del capazo. En el caso que presentaran daños o desgaste evidente, no lo utilice y manténgalo fuera del alcance de los niños.
- Antes del ensamble, compruebe que el producto y sus componentes no hayan sufrido daños durante el transporte. En este caso, el producto no debe utilizarse y debe mantenerse fuera del alcance de los niños.
- No aplique al producto accesorios que no hayan sido suministrados por el fabricante. Cualquier modificación a los productos exime al fabricante de toda responsabilidad.
- No deje en el interior del capazo ningún objeto que pueda reducir la profundidad del mismo.
- Este capazo se puede utilizar solo sobre las sillas de paseo CHICCO "LOVE".
- Asegúrese de que el capazo esté correctamente fijado a la silla de paseo antes de introducir al niño en el mismo.
- Mantenga las bolsas de plástico fuera del alcance de los niños para prevenir riesgos de asfixia.

- Los productos que se dejan al sol se sobrecalientan; déjelos enfriar antes de acomodar al niño en su interior.
- No utilice el capazo para hacer dormir al niño durante un tiempo prolongado: este producto no puede sustituir a la cuna.
- Se recomienda dejar ventilar el capazo después de un largo período sin utilizar.
- Antes de levantar o transportar el capazo, coloque el respaldo reclina-ble en la posición más baja.
- La cabeza del bebé dentro del capazo no debe quedar más baja respecto a su cuerpo.
- Si el producto se utiliza fuera del coche y el bebé duerme sin vigilancia, los cinturones de seguridad deben ocultarse / cubrirse / quitarse.

#### CONSEJOS PARA LA LIMPIEZA Y EL MANTENIMIENTO

Este producto requiere un mantenimiento periódico. Las operaciones de limpieza y mantenimiento deben ser realizadas por un adulto.

#### LIMPIEZA

Limpie las partes de tejido con una esponja humedecida y jabón neutro. Limpie periódicamente las partes plásticas con un paño húmedo. Seque las partes de metal, después de un posible contacto con agua, para evitar que se oxiden.

#### LAVADO

El revestimiento externo/interno del capazo y el colchón pueden desenfundarse y lavarse; para retirarlos, consulte el apartado EXTRACCIÓN DE LA FUNDA DEL CAPAZO.

Le recomendamos que siga atentamente las instrucciones de lavado indicadas en la etiqueta de la prenda.

A continuación se muestran los símbolos de lavado con los correspondientes significados:

 Lávese a mano en agua fría

 No usar lejía

 No secar en secadora

 No planchar

 No lavar en seco

#### MANTENIMIENTO

Seque las partes de metal para evitar que se oxiden. No sumergir en agua. Limpie periódicamente las partes de

plástico con un paño húmedo. Mantenga las partes de enganche del capazo y del coche de paseo limpias de polvo y arena, para evitar roces. No deje los productos expuestos al sol durante períodos prolongados; los tejidos pueden desteñirse. Si fuera necesario, lubrique con aceite seco de silicona.

#### CARACTERÍSTICAS DEL CAPAZO

El capazo incluye los siguientes elementos: revestimiento textil, capota, manta, colchón, kit confort (dos hombreras y un separapiernas) y kit para el transporte en coche.

1. El capazo se suministra con el revestimiento textil ya montado (fig. 1) (a excepción de capota y manta).

#### CAPOTA

El capazo está provisto de capota parasol y toldo regulable en varias posiciones.

#### MONTAJE Y DESMONTAJE

2. Para montar la capota en el capazo, se deben posicionar verticalmente las articulaciones presentes a los lados del capazo (fig. 2A), e introducir los dos extremos plásticos en las ranuras correspondientes, como se indica en la figura 2B.
3. Para completar el montaje de la parte textil de la capota, se deben enganchar los dos botones de enganche rápido ubicados en ambos lados del capazo (fig. 3).
4. Por último, se debe hacer pasar el perno metálico por el ojal ubicado en el interior de la parte trasera de la capota (fig. 4).

#### ABERTURA TRASERA

5. Para garantizar una perfecta ventilación, la capota cuenta con una abertura trasera; para abrirla, es suficiente con plegar la solapa de tela en la parte superior de la capota (fig. 5).

#### PARASOL

6. En la parte interior del parasol hay un anillo textil que permite colgar juguetes blandos (fig. 6).
7. La capota cuenta con una red extraíble que ofrece al niño una protección adicional (fig. 7).

#### MANTA

8. Para fijar la manta, enganche los dos botones a presión laterales (fig. 8A) y ensarte el ojal en el perno correspondiente que está al nivel de los pies del niño (fig. 8B). Para asegurar una mayor protección del niño, fije los botones a presión en la parte interior de la capota, como se muestra en la figura 8C.

#### KIT CONFORT

El Kit Confort incluye 2 hombreras y un separapiernas.

9. Para montar el Kit Confort, coloque las hombreras en los tirantes como se indica en la figura 9A y haga pasar el separapiernas por el acolchado correspondiente (fig. 9B).

#### RESPALDO REGULABLE - CONFORT SYSTEM

10. El respaldo del capazo puede regularse de forma gradual. El respaldo se levanta y se baja mediante la rueda ubicada en el exterior del capazo, en la zona de los pies del niño (fig. 10).

#### ASA PARA EL TRANSPORTE

11. El capazo cuenta con una cómoda asa de transporte regulable en tres posiciones (fig. 11):

- A) Transporte
- B) Intermedia
- C) Descanso

12. Para poner el asa en posición vertical, sujétela por el centro y empújela hacia arriba hasta que se oiga el clic de bloqueo (fig. 12 A); para volver a ponerla en posición de descanso, apriete al mismo tiempo los dos botones situados en la base del asa y gírelos hacia abajo (fig. 12B – 12C).

**ATENCIÓN:** El capazo no debe transportarse con el asa en posición intermedia o de descanso, sino solo en posición de transporte (vertical).

### EXTRACCIÓN DE LA FUNDA DEL CAPAZO

Antes de comenzar con las operaciones de extracción de la funda del capazo, desabroche los cinturones de seguridad (véase el apartado "Uso de los cinturones del capazo") y retire el kit confort.

13. Para retirar la capota, desenganche los botones laterales y quite la tela del perno en la parte trasera del capazo; por último, desmonte los arcos de los alojamientos correspondientes (fig. 13A – 13B).

14. Extraiga los elásticos de las articulaciones de la capota (fig. 14A), retire las dos solapas plásticas presentes en el lateral del capazo (fig. 14B). Desenganche los botones ubicados en los lados del capazo (fig. 14C), extraiga la tela exterior del perno y del botón de desenganche de la estructura (fig. 14D) y hágala deslizar bajo la estructura del capazo (fig. 14E). Retire el revestimiento interno tirando del mismo hacia arriba (fig. 14F). Para completar la extracción de la funda del capazo, se deben extraer los cinturones de seguridad de los ojales correspondientes presentes en la base del revestimiento interno (fig. 14G).

### COLOCACIÓN DE LA FUNDA DEL CAPAZO

15. Coloque las hombreras y el separapiernas en los ojales correspondientes del revestimiento textil (fig. 15A). Introduzca la solapa plástica en la ranura presente entre las protecciones de poliestireno y la estructura del capazo (fig. 15B). Monte la parte delantera de la tela prestando atención a que el ojal coincida con el perno (fig. 15C); repetir la misma operación también en el lado opuesto del capazo (fig. 15D). Posicione las solapas plásticas del revestimiento exterior en las ranuras correspondientes (fig. 15E) y haga pasar los elásticos alrededor de las articulaciones de la capota (fig. 15F). Coloque el colchón alrededor del capazo haciendo pasar los cinturones por los ojales correspondientes. Para finalizar la colocación de la funda, enganche la capota y la manta, como se ha descrito con anterioridad.

### CINTURONES DE SEGURIDAD DEL CAPAZO

En el capazo hay un sistema de sujeción de tres puntos compuesto por dos hombreras y un separapiernas.

**ATENCIÓN: los cinturones de seguridad deben utilizarse única y exclusivamente para transportar al niño en el coche.**

16. Para todos los demás usos, se deben colocar los cinturones de seguridad debajo del colchón en los alojamientos correspondientes, como se indica en las figuras 16A y 16B.

17. Para colocar las hombreras en los alojamientos correspondientes, es necesario aflojarlas mediante el botón

ubicado en la zona de los pies del niño, dentro del bolsillo de tela (fig. 17).

### USO DE LOS CINTURONES DEL CAPAZO

18. Si los cinturones están abrochados, abra la hebilla presionando el botón rojo y separe los cinturones (fig. 18A – 18B).

19. Afloje las dos hombreras mediante el botón de desbloqueo ubicado en el exterior del capazo en la zona de los pies del niño y tire de las mismas hacia arriba (fig. 19).

20. En este momento se podrá colocar el niño dentro del capazo y hacer pasar las correas superiores sobre los hombros del niño. Superponga las dos lengüetas (fig. 20A) y, una vez unidas, introdúzcalas en la hebilla hasta oír el clic de enganche (fig. 20B).

**ATENCIÓN:** No introduzca por ningún motivo las lengüetas en la hebilla por separado. **ATENCIÓN:** Controle siempre que los cinturones de seguridad estén enganchados correctamente, tirando de los mismos con fuerza.

21. Tense los cinturones de seguridad del capazo tirando de la correa de regulación correspondiente (fig. 21).

**ATENCIÓN:** Para utilizar el capazo en el coche, el asa de transporte debe mantenerse en posición de descanso (horizontal).

### USO DEL CAPAZO EN EL COCHE

Para el montaje y la instalación del producto, siga las instrucciones al pie de la letra. Impida el uso del producto si no se han leído las instrucciones.

- Conserve este manual junto con el producto.
- Para el uso en el coche, enganche el capazo utilizando solo el kit suministrado; dicho kit sirve únicamente para enganchar el capazo.
- Ningún producto de seguridad en el coche puede garantizar la total seguridad del niño en caso de accidente; sin embargo, la utilización de este producto reduce el riesgo de heridas graves o muerte del niño.
- Utilizar el producto de forma no correcta aumenta el riesgo de serios daños para el niño, no solo en caso de accidente, sino también en otras situaciones.
- Si el producto se daña, se deforma o se desgasta excesivamente, se debe sustituir: podría haber perdido sus características originales de seguridad.
- No modifique ni incorpore partes adicionales al producto sin la aprobación del fabricante. No instale accesorios, piezas de recambio o componentes no suministrados por el fabricante.
- No deje por ningún motivo al niño solo en el capazo dentro del coche.
- Nunca deje el capazo apoyado en el asiento del coche sin engancharlo: podría golpear y herir a los pasajeros.
- Si el coche está detenido bajo el sol, inspeccione cuidadosamente el capazo antes de acomodar al niño, verificando que sus partes no estén sobrecalentadas: en tal caso deje que se enfríen antes de sentar al niño, para evitar que se quem.
- Después de un accidente, aunque sea de leve entidad, el capazo y el KIT CAR pueden haber sufrido daños no perceptibles a simple vista: por lo tanto deben sustituirse de todos modos.
- No utilice productos para la seguridad en el coche de segunda mano: su estructura podría haber sufrido daños no perceptibles a simple vista pero que pueden comprometer la seguridad del producto.
- La sociedad ARTSANA declina toda responsabilidad por el uso impropio del producto.

## AVISO IMPORTANTE

- Este es un dispositivo de sujeción "Universal" para niños, homologado según el Reglamento N° 44, enmiendas serie 04. Apto para el uso general en vehículos y compatible con la mayor parte de los asientos de coche, pero no con todos.
- La perfecta compatibilidad puede obtenerse más fácilmente en los casos en que el fabricante del vehículo declara, en el manual del automóvil, que este está pensado para la instalación de dispositivos de sujeción "Universales" para niños del grupo de edad en cuestión.
- Este dispositivo de sujeción se ha clasificado como "Universal" según los criterios de homologación más severos con respecto a los modelos anteriores que no disponen del presente aviso.
- Apto solo para el uso en los vehículos provistos de cinturones de seguridad de tres puntos, estáticos o extensibles, homologados en base al Reglamento UN/ECE N° 16 u otros estándares equivalentes.
- En caso de duda, póngase en contacto con el fabricante del dispositivo de sujeción o con el revendedor.

## REQUISITOS DEL ASIENTO DEL COCHE

22. Para poder enganchar el capazo al asiento, el mismo debe cumplir con los siguientes requisitos:
  - debe estar orientado en la dirección de marcha (fig. 22A);
  - debe ser un asiento trasero provisto de al menos dos cinturones de pasajero con tres puntos de anclaje (fig. 22B), homologados según la norma UNI/ECE 16, u otra norma equivalente.

## FIJACIÓN Y EXTRACCIÓN DEL CAPAZO EN EL COCHE

Para montar el KIT CAR, antes de posicionar el capazo en el coche, respete las siguientes instrucciones de montaje:

### HEBILLAS PARA CINTURONES DE COCHE

23. Para enganchar las dos hebillas en los pernos ubicados en los extremos del capazo (fig. 23A), introduzca cada hebilla en el perno correspondiente empujándola (fig. 23B) y tire de ella hacia abajo hasta oír el clic (fig. 23C).
24. **¡ATENCIÓN!** ¡No monte las hebillas al revés! (fig. 24). En este momento, el capazo está listo para ser posicionado en el coche.

### FIJACIÓN DEL CAPAZO EN EL COCHE

25. Para fijar el capazo al asiento trasero, es necesario posicionarlo en el centro, alineado con el asiento, y engancharlo mediante los cinturones de las dos plazas exteriores (fig. 25).
26. Si el asiento trasero de su coche cuenta con cinturón de 3 puntos incluso en la plaza central, el capazo también puede montarse de costado, ocupando las plazas central y lateral, enganchado con los cinturones de estos dos asientos (fig. 26).
27. Extraiga y enganche los dos cinturones del coche con las respectivas hebillas del asiento (fig. 27).

Recline completamente el respaldo interno del capazo.

**¡ATENCIÓN!** ¡Por ningún motivo utilice el capazo dentro del coche con el respaldo levantado! ¡No se garantiza la seguridad!

Realice las siguientes operaciones en ambos lados:

28. Sujete el cinturón del coche y cree un ojal (figura 28).
29. Sujete la hebilla del kit de coche y gire hacia afuera la

barra roja de la hebilla (fig. 29).

30. Ensarte en la hebilla el ojal creado con el cinturón (fig. 30A – 30B) y gire la barra roja a la posición inicial, de manera tal que se introduzca dentro de dicho ojal (fig. 30C).
31. Tire del cinturón del coche hacia el enrollador, presionando el capazo contra el asiento, de manera que quede correctamente fijado (fig. 31).

**¡ATENCIÓN!** Controle que el capazo quede bien adherido al respaldo y al asiento.

32. **¡ATENCIÓN!** Controle que los cinturones queden bien tensados (fig. 32).

## DESENGANCHE DEL CAPAZO DEL ASIENTO

Lleve a cabo las siguientes operaciones en ambos lados del capazo.

33. Desenganche la hebilla del capazo, tirando de la lengüeta roja de la hebilla hacia el exterior y empujando la hebilla hacia arriba (fig. 33), para liberar el capazo del cinturón. La hebilla queda fijada al cinturón del coche. **¡ATENCIÓN!** No utilice en ningún caso el cinturón del coche para sujetar un pasajero sin haberle quitado la hebilla del KIT CAR; ¡podría ser peligroso!
34. Para quitar la hebilla del cinturón, afloje el ojal del cinturón (fig. 34A) y gire la barra roja para liberarla (fig. 34B).

## ENGANCHE DEL CAPAZO A LA SILLA DE PASEO

Prepare la silla de paseo para acoger el capazo, como se indica en las instrucciones específicas de esta.

**ATENCIÓN:** Antes de utilizar el capazo en la silla de paseo, los cinturones de seguridad deben colocarse debajo del colchón en los alojamientos específicos (fig. 16A – 16B).

**ATENCIÓN:** Para enganchar el capazo a la estructura de la silla de paseo, se debe retirar el asiento.

35. Sujete el asa en posición de transporte (vertical) y coloque el capazo en los acoplamientos verticales correspondientes, hasta oír el clic de enganche. Posicione el capazo con la zona de los pies orientada hacia el asa de la silla de paseo (fig. 35A). Para facilitar el enganche del capazo a la silla de paseo, en los laterales de la tela hay etiquetas de guía que indican la alineación correcta del capazo con los ganchos de los acoplamientos (fig. 35 B). **ATENCIÓN:** Antes del uso, asegúrese de que el capazo se encuentre bien enganchado tirando de él hacia arriba.

## DESENGANCHE DEL CAPAZO DE LA SILLA DE PASEO

Coloque el asa en posición de transporte (vertical).

36. Tire del botón ubicado en la parte delantera del capazo (fig. 36A), y entonces, manteniendo levantado el botón, retire el capazo de la estructura tirando del mismo hacia arriba (fig. 36B).

**ATENCIÓN:** El enganche y el desenganche se pueden realizar incluso con el niño en el capazo. Las operaciones que se han descrito anteriormente, con el peso del niño, pueden resultar menos fáciles. Se recomienda prestar atención al realizar las operaciones anteriores.

**Nota importante:** Las imágenes y las instrucciones presentes en este manual se refieren a una versión del capazo. Algunos componentes y algunas funciones que se describen pueden variar dependiendo de la versión que Ud. ha comprado.

# PT INSTRUÇÕES PARA A UTILIZAÇÃO

**IMPORTANTE - ANTES DE UTILIZAR O ARTIGO, LEIA ATENTAMENTE AS RESPECTIVAS INSTRUÇÕES E CONSERVE-AS PARA FUTURAS CONSULTAS.**

**ATENÇÃO:** MANTENHA OS SACOS DE PLÁSTICO FORA DO ALCANCE DAS CRIANÇAS PARA EVITAR RISCOS DE ASFIXIA.

## ADVERTÊNCIAS

- **ATENÇÃO:** Nunca deixe a sua criança sem vigilância.
- **ATENÇÃO:** Este produto é adequado exclusivamente a bebês que ainda não conseguem sentar-se sozinhos, virar-se ou erguer-se, apoiando-se nas mãos ou nos joelhos.
- Peso máximo da criança 9 kg (idade de utilização a título indicativo 0 - 5/6 meses).
- **ATENÇÃO:** Utilize exclusivamente sobre superfícies estáveis, horizontais e secas.
- **ATENÇÃO:** Não permita que outras crianças brinquem, sem vigilância, nas proximidades da alcofa.
- **ATENÇÃO:** Não utilize se qualquer um dos componentes da alcofa estiver rasgado, danificado ou em falta.
- **ATENÇÃO:** Nunca coloque a alcofa sobre um suporte.
- **ATENÇÃO:** A alcofa só pode ser usada para transporte no automóvel se utilizar o KIT CAR fornecido.
- Utilize exclusivamente peças de

- substituição fornecidas ou aprovadas pelo fabricante.
- Tenha em consideração os riscos provocados por chamas ou por outras fontes de calor intenso, tais como grelhadores, caloríferos a gás, etc., quando estiverem muito próximos da alcofa.
- Não coloque outro colchão dentro da alcofa.
- Se comprar um colchão separadamente, verifique se ele se adapta bem ao produto. Não coloque um colchão com mais de 10 mm de altura.
- Verifique regularmente a integridade física e estrutural do produto. Especialmente das pegas e do fundo da alcofa. No caso de detetar sinais evidentes de danos ou desgaste, não utilize a alcofa e mantenha-a fora do alcance das crianças.
- Verifique, antes da montagem, se o produto e todos os seus componentes apresentam eventuais danos causados pelo transporte. Caso detete algum componente danificado, não utilize a alcofa e mantenha-a fora do alcance das crianças.
- Não aplique acessórios não fornecidos pelo fabricante. Eventuais modificações efetuadas no produto eximem o fabricante de qualquer responsabilidade.
- Não deixe no interior da alcofa nenhum objeto que possa reduzir a sua profundidade.
- Esta alcofa só pode ser utilizada nos carrinhos de passeio CHICCO "LOVE".
- Certifique-se de que a alcofa está corretamente fixada no carrinho, antes de colocar o bebê lá dentro.

- Mantenha os sacos de plástico fora do alcance da criança para evitar riscos de asfixia.
- Os produtos deixados ao sol aquecem muito; deixe arrefecer a alcofa antes de colocar o bebé lá dentro.
- Não deixe o bebé a dormir na alcofa durante um longo período de tempo: este produto não pode substituir a caminha.
- É aconselhável arejar a alcofa após uma utilização prolongada.
- Antes de levantar ou transportar a alcofa, posicionar o encosto reclinável na posição mais baixa.
- A cabeça do bebé, na alcofa, nunca deve estar numa posição mais baixa do que o corpo.
- Quando o bebé estiver a dormir sem vigilância na alcofa fora do automóvel, os cintos de segurança devem ser escondidos / cobertos / removidos.

## CONSELHOS DE LIMPEZA E MANUTENÇÃO

Este produto necessita de manutenção periódica. As operações de limpeza e manutenção devem ser efetuadas por um adulto.

### LIMPEZA

Limpe as partes em tecido com uma esponja húmida e detergente neutro. Limpe periodicamente as partes em plástico, com um pano húmido. Seque as partes em metal, após um eventual contacto com água, a fim de evitar a formação de ferrugem.

### LAVAGEM

O revestimento externo/interno da alcofa e o colchão são amovíveis e laváveis; para removê-los, consulte o parágrafo **REMOÇÃO DO REVESTIMENTO DA ALCOFA**.

Siga atentamente as instruções de lavagem fornecidas na etiqueta do revestimento.

Em seguida são indicados os símbolos de lavagem e respetivo significado:



Lavar à mão em água fria



Não utilizar lixívia



Não secar na máquina



Não passar a ferro



Não limpar a seco

## MANUTENÇÃO

Seque as partes metálicas, para evitar a formação de ferrugem. Não mergulhe em água. Limpe regularmente as partes em plástico com um pano húmido. Mantenha os encaixes da alcofa e do carrinho limpos de pó e areia, de modo a evitar o atrito entre ambas as partes. Não deixe o produto ao sol durante muito tempo; os tecidos podem perder a cor. Lubrifique apenas se necessário, com óleo seco de silicone.

## CARACTERÍSTICAS DA ALCOFA

A alcofa é composta por: Revestimento têxtil, Capota, Cobre-pernas, Colchão, Kit Comfort (dois protetores dos ombros e um protetor da correia separadora de pernas), Kit Car (para o transporte no automóvel).

1. A alcofa é fornecida com o Revestimento têxtil já montado (fig. 1) (à exceção da Capota e do Cobre-pernas).

## CAPOTA

A alcofa dispõe de uma Capota para proteger do sol e do vento, regulável em várias posições.

## MONTAGEM E DESMONTAGEM

2. Para montar a Capota na alcofa, coloque na vertical as rótulas existentes em ambos os lados da alcofa (fig. 2A), e introduza as duas extremidades plásticas nas aberturas, conforme indicado na figura 2B.

3. Para completar a montagem da parte têxtil da Capota, bloqueie as duas molas de pressão existentes de ambos os lados da alcofa (fig. 3).

4. Por fim, passe o perno metálico pela ranhura têxtil existente internamente, na parte de trás da Capota (fig. 4).

## ABERTURA POSTERIOR

5. Para garantir um arejamento perfeito, a Capota inclui uma abertura posterior; para abri-la, basta dobrar a aba de tecido sobre a parte de cima da Capota (fig. 5).

## PALA

6. Na parte interna da pala, existe uma presilha de tecido que permite pendurar brinquedos macios (fig. 6).

7. A Capota inclui uma rede extensível que oferece um nível de proteção adicional à criança (fig. 7).

## COBRE-PERNAS

8. Para fixar o Cobre-pernas, feche as duas molas de pressão laterais (fig. 8A) e introduza a presilha no perno existente junto aos pés da criança (fig. 8B). Para garantir uma maior proteção da criança, bloqueie as molas de pressão na parte interna da Capota, conforme indicado na figura 8C.

## KIT COMFORT

O Kit Comfort inclui dois protetores dos ombros e um protetor da correia separadora de pernas.

9. Para montar o Kit Comfort, introduza os dois protetores dos ombros nas correias, conforme indicado na figura 9A, e insira na correia separadora de pernas, o respetivo protetor (fig. 9B).



## ENCOSTO REGULÁVEL - COMFORT SYSTEM

10. O encosto da alfofa dispõe de um sistema de regulação gradual. Para subir e baixar o encosto, utilize a roda existente na parte exterior da base da alfofa, junto aos pés da criança (fig. 10).

### PEGA DE TRANSPORTE

11. A alfofa dispõe de uma prática pega de transporte regulável em três posições (fig. 11):

- A) Transporte
- B) Intermédia
- C) Repouso

12. Para colocar a pega na posição vertical, puxe-a para a parte central e para cima, até sentir um estalido de bloqueio (fig. 12A); para voltar a colocar a pega em posição de repouso, prima simultaneamente os dois botões existentes na base da pega e rode-a para baixo (fig. 12B – 12C).

**ATENÇÃO:** a alfofa não deve ser transportada com a pega na posição intermédia ou de repouso, mas apenas com a pega na posição de transporte (vertical).

### REMOÇÃO DO REVESTIMENTO DA ALFOFA

Antes de começar a remover o revestimento da alfofa, abra o cinto de segurança (ver parágrafo “Utilização do cinto da alfofa”) e remova o Kit Comfort.

13. Para remover a Capota, solte as molas laterais e retire o tecido do perno existente na parte posterior da alfofa; por fim, retire os arcos dos respetivos encaixes (fig. 13A – 13B).

14. Retire os elásticos das rótulas da Capota (fig. 14A), remova os dois elementos plásticos presentes no lado da alfofa (fig. 14B). Solte as molas existentes em ambos os lados da alfofa (fig. 14C), retire o tecido externo do perno e do manípulo de desbloqueio da estrutura (fig. 14D) e puxe-o por baixo da estrutura da alfofa (fig. 14E). Remova o revestimento interno, puxando-o para cima (fig. 14F). Para terminar a remoção do revestimento da alfofa, retire o cinto de segurança das respetivas ranhuras existentes na base do revestimento interno (fig. 14G).

### COLOCAÇÃO DO REVESTIMENTO DA ALFOFA

15. Introduza as correias dos ombros e a correia separadora de pernas nas respetivas ranhuras do revestimento têxtil (fig. 15A); introduza a patilha plástica na abertura compreendida entre as proteções de poliestireno e a estrutura da alfofa (fig. 15B). Assente a parte da frente do tecido, tendo o cuidado de posicionar a ranhura no perno (fig. 15C); repita a mesma operação do outro lado da alfofa (fig. 15D). Posicione as patilhas plásticas do revestimento externo nas aberturas correspondentes (fig. 15E) e faça passar os elásticos em torno das rótulas da Capota (fig. 15F). Coloque o colchão dentro da alfofa, fazendo passar as correias do cinto, nas respetivas ranhuras. Para terminar a colocação do revestimento, fixe a Capota e o Cobre-pernas conforme descrito.

### CINTO DE SEGURANÇA DA ALFOFA

A alfofa dispõe de um sistema de fixação (cinto de segurança) de três pontos, composto por duas correias dos ombros e uma correia separadora de pernas.

**ATENÇÃO:** o cinto de segurança só deve ser utilizado para o transporte da criança no automóvel.

16. Para as restantes utilizações, guarde o cinto de segurança nos espaços previstos para esse efeito, por baixo do colchão, conforme indicado nas figuras 16A e 16B.

17. Para colocar as correias dos ombros nas respetivas cavidades, afrouxe-as através do botão localizado na zona dos pés da criança, dentro da bolsa de tecido. (fig. 17).

### UTILIZAÇÃO DO CINTO DA ALFOFA

18. Se as correias do cinto estiverem enlaçadas, abra o fecho premindo o botão vermelho e separe-as (fig. 18A – 18B).

19. Para afrouxar as duas correias dos ombros, acione o botão de desbloqueio existente no exterior da alfofa, junto aos pés da criança, e puxe-as para cima (fig. 19).

20. Nesta altura, já poderá colocar a criança dentro da alfofa e fazer passar as correias superiores sobre os ombros da criança. Sobreponha as duas linguetas (fig. 20A) e, depois de unidas, introduza-as no fecho até ouvir um estalido de bloqueio (fig. 20B).

**ATENÇÃO:** não introduza uma lingueta sozinha no fecho.

**ATENÇÃO:** verifique sempre se o cinto de segurança está corretamente colocado, puxando as correias com força.

21. Ajuste o cinto de segurança da alfofa, puxando a respetiva correia reguladora de tensão (fig. 21).

**ATENÇÃO:** para utilizar a alfofa no automóvel, a pega de transporte deve ser mantida na posição de repouso (horizontal).

### UTILIZAÇÃO DA ALFOFA NO AUTOMÓVEL

Para a montagem e instalação do produto, siga escrupulosamente as instruções. Não permita que alguém utilize o produto sem ter lido as instruções.

- Conserve este manual juntamente com o produto.
- Para utilizar a alfofa no automóvel, fixe-a apenas com o kit Car fornecido; este Kit destina-se exclusivamente a ser utilizado para fixação da alfofa.
- Nenhum dispositivo de retenção de crianças para o automóvel pode garantir a segurança total da criança em caso de acidente, mas a utilização deste produto reduz o risco de ferimentos e morte da criança.
- A utilização incorreta do produto aumenta o risco de lesões graves para a criança, não só em caso de acidente mas também noutras circunstâncias.
- Se o produto se apresentar danificado, deformado ou muito desgastado deve ser substituído, pois poderá ter perdido as características originais de segurança.
- Não faça alterações ou acrescentos ao produto sem aprovação do fabricante. Não instale acessórios, peças de substituição ou componentes não fornecidos pelo fabricante.
- Nunca deixe o bebé na alfofa dentro do automóvel sem vigilância.
- Nunca deixe a alfofa no banco do automóvel sem estar fixada: pode magoar ou ferir os passageiros.
- Se o automóvel estiver ao sol, inspeccione cuidadosamente a alfofa antes de instalar a criança, verificando se algumas partes estão demasiado quentes: se for o caso, deixe arrefecer antes de sentar a criança, para evitar que ela se queime.
- Na sequência de um acidente, mesmo ligeiro, a alfofa e o KIT CAR podem sofrer danos, nem sempre visíveis a olho nu: por isso, é preciso substituí-los.
- Não utilize dispositivos de retenção de crianças para o automóvel, em segunda mão: podem ter sofrido danos estruturais não visíveis a olho nu mas que comprometem



a segurança do produto.

- A Sociedade ARTSANA declina qualquer responsabilidade pela utilização inadequada do produto.

### AVISO IMPORTANTE

- Este é um dispositivo de retenção para crianças da categoria “Universal”, certificado de acordo com o Regulamento n.º 44, aditamentos série 04. É indicado para a utilização generalizada em veículos e compatível com a maior parte dos bancos de automóvel (mas não todos).
- A compatibilidade perfeita é obtida mais facilmente nos casos em que o fabricante do veículo declara, no manual do mesmo, que este prevê a instalação de dispositivos de retenção para crianças, do tipo Universal para a faixa etária em questão.
- Este dispositivo de retenção foi classificado “Universal” de acordo com critérios de homologação mais rigorosos do que os dos modelos anteriores, que não incluem este aviso.
- É adequado exclusivamente para veículos equipados com cinto de segurança de 3 pontos de fixação, estático ou com enrolador, certificado de acordo com o Regulamento UN/ECE N.º 16 ou outras normas equivalentes.
- Em caso de dúvida, contacte o fabricante do dispositivo de retenção ou o revendedor.

### REQUISITOS DO BANCO DO AUTOMÓVEL

22. Para poder fixar a alcofa ao banco, este deve apresentar os seguintes requisitos:

- deve estar voltado no sentido da marcha (fig. 22A);
- deve ser um banco traseiro equipado com, pelo menos, 2 cintos de segurança do passageiro com 3 pontos de fixação (fig. 22B), homologados nos termos da norma UNI/ECE 16, ou outra norma equivalente.

### FIXAÇÃO E REMOÇÃO DA ALCOFA NO AUTOMÓVEL

Para instalar o KIT CAR, antes de colocar a alcofa no automóvel, siga as seguintes instruções de montagem:

#### FIVELAS PARA OS CINTOS AUTO

23. Para fixar as duas fivelas aos pernos existentes nas extremidades da alcofa (fig. 23A), introduza cada uma das fivelas no respetivo perno, pressionando-as (fig. 23B), e empurre-as para baixo até ouvir um estalido (fig. 23C).
24. **ATENÇÃO!** Não instale as fivelas ao contrário! (fig. 24). A alcofa pode agora ser instalada no automóvel.

#### FIXAÇÃO DA ALCOFA NO AUTOMÓVEL

25. Para fixar a alcofa ao banco traseiro, é necessário posicioná-la ao centro, alinhada com o banco, e fixá-la com os cintos dos dois bancos laterais (fig. 25).
26. Se o banco traseiro do seu automóvel incluir um cinto de 3 pontos de fixação também no lugar do meio, a alcofa também poderá ser instalada ocupando o lugar central e outro lateral, fixa com os cintos destes dois bancos (fig. 26).
27. Feche os dois cintos do automóvel nos respetivos fechos do banco (fig. 27).

Recline completamente o encosto interno da alcofa

**ATENÇÃO!** Nunca utilize a alcofa no automóvel com o encosto elevado! Não estão reunidas condições de segurança!

De ambos os lados, efetue as seguintes operações:

28. Pegue no cinto do automóvel e crie uma argola (figura 28);
29. Pegue na fivela do Kit Car e rode para o exterior a lingueta vermelha da mesma (fig. 29).
30. Introduza na fivela a argola criada no cinto (fig. 30A – 30B) e rode a lingueta vermelha para a posição inicial, de modo a que entre dentro da argola (fig. 30C).
31. Puxe o cinto do automóvel em direção ao enrolador, empurrando a alcofa contra o banco, de modo a que esta fique bem fixa (fig. 31).

**ATENÇÃO!** Certifique-se de que a alcofa adere bem ao encosto e ao banco.

32. **ATENÇÃO!** Certifique-se de que os cintos estão bem esticados (fig. 32).

#### REMOÇÃO DA ALCOFA DO BANCO

De ambos os lados da alcofa, efetue as seguintes operações.

33. Retire a fivela da alcofa, puxando a lingueta vermelha da fivela para fora e empurrando a fivela para cima (fig. 33), de modo a libertar a alcofa do cinto. A fivela continua fixa ao cinto do automóvel. **ATENÇÃO!** Nunca utilize o cinto do automóvel para proteção de um passageiro sem antes ter retirado do mesmo a fivela do KIT CAR: poderá ser perigoso!
34. Para remover a fivela do cinto, afrouxe a argola do cinto (fig. 34A) e rode a lingueta vermelha, de modo a libertá-la (fig. 34B).

#### FIXAÇÃO DA ALCOFA NO CARRINHO DE PASSEIO

Prepare o carrinho de passeio para receber a alcofa, conforme indicado nas instruções do carrinho de passeio.

**ATENÇÃO:** antes de utilizar a alcofa no carrinho, o cinto de segurança deve ser realojado por baixo do colchão, nos espaços previstos para esse efeito (fig. 16A – 16B).

**ATENÇÃO:** para fixar a alcofa à estrutura do carrinho de passeio, terá de remover primeiro a cadeira.

35. Coloque a pega na posição de transporte (vertical) e posicione a alcofa sobre os engates verticais específicos, pressionando até ouvir um estalido de bloqueio. Posicione a alcofa com a zona dos pés voltada para a pega do carrinho (fig. 35A). Para facilitar o encaixe da alcofa no carrinho, nas partes laterais do tecido existem etiquetas guia que ajudam a alinhar corretamente a alcofa com os encaixes (fig. 35 B). **ATENÇÃO:** antes da utilização, assegure-se de que a alcofa está bem fixa, puxando-a para cima.

#### REMOÇÃO DA ALCOFA DO CARRINHO DE PASSEIO

Coloque a pega na posição de transporte (vertical)

36. Puxe o manípulo existente na parte da frente da alcofa (fig. 36A) e, mantendo o manípulo levantado, retire a alcofa da estrutura, puxando-a para cima (fig. 36B).

**ATENÇÃO:** as operações de fixação e remoção da alcofa podem ser efetuadas mesmo com a criança lá instalada, mas com o peso desta, poderão tornar-se menos simples. Tenha cuidado quando realizar estas operações.

**Nota importante:** as imagens e as instruções contidas neste folheto referem-se a uma versão da alcofa; alguns componentes e algumas funções aqui descritas podem variar consoante a versão que adquiriu.

# NL GEBRUIKSAANWIJZING

## **BELANGRIJK - LEES DE AANWIJZINGEN VOOR HET GEBRUIK AANDACHTIG DOOR EN BEWAARZE VOORTOEKOMSTIGE RAADPLEGING.**

**WAARSCHUWING:** HOUD DE PLASTIC ZAKKEN UIT DE BUURT VAN KINDEREN I.V.M. VERSTIKKINGSGEVAAR.

### **WAARSCHUWINGEN**

- **LET OP:** laat uw kind nooit zonder toezicht achter.
- **LET OP:** Dit product is geschikt voor een kind dat nog niet alleen kan zitten, zich nog niet kan draaien en nog niet op de handen en knieën kan gaan zitten.
- Max.gewicht kind 9kg (gebruiksleeftijd ongeveer 0 - 5/6 maanden).
- **LET OP:** Alleen gebruiken op stevige, horizontale, vlakke en droge oppervlakken.
- **LET OP:** Laat andere kinderen niet zonder toezicht in de buurt van de draagmand spelen.
- **LET OP:** Niet gebruiken als enig onderdeel van de draagmand ontbreekt, stuk of gescheurd is.
- **LET OP:** Gebruik de draagmand nooit op een steunvlak.
- **LET OP:** De draagmand kan alleen voor het vervoer in de auto worden gebruikt in combinatie met de meegeleverde CAR KIT.
- Gebruik alleen reserve-onderdelen die door de fabrikant zijn geleverd of goedgekeurd.
- Houd de draagmand uit de buurt

van voorwerpen met gevaar voor vrije vlammen en overige sterke warmtebronnen zoals elektrische grillstangen, gaskachels e.d.

- Gebruik geen extra matrasje in de draagmand.
- Als u een los matrasje koopt, controleer dan of het goed in het product past. Doe er geen matrasje in dat dikker is dan 10 mm.
- Controleer het product regelmatig op gebreken. In het bijzonder de draaghandgreep en de bodem van de draagmand. Gebruik het artikel niet indien het beschadigd of versleten is en houd het buiten bereik van kinderen.
- Controleer voor de montage of het artikel en de onderdelen ervan niet beschadigd zijn tijdens het transport. In dat geval mag het artikel niet worden gebruikt en dient het buiten het bereik van kinderen te worden gehouden.
- Breng geen accessoires aan het artikel aan, die niet door de fabrikant zijn geleverd. Eventuele wijzigingen die aan het product worden aangebracht, ontheffen de fabrikant van elke vorm van aansprakelijkheid.
- Laat geen voorwerpen in de draagmand liggen waardoor hij minder diep wordt.
- Deze draagmand kan alleen worden gebruikt op de wandelwagens CHICCO "LOVE".
- Verzeker u ervan dat de draagmand goed op de wandelwagen is bevestigd, voordat u het kind erin legt.
- Houd plastic zakjes uit de buurt van het kind, om verstikkingsgevaar te voorkomen.

- Producten die in de zon staan worden heet; laat ze afkoelen, voordat u het kind erin zet.
- Gebruik de draagmand niet om het kind gedurende langere tijd te laten slapen: dit product is geen vervanging van een bedje.
- Het wordt aanbevolen de draagmand na langdurig gebruik te laten luchten.
- Voordat u de draagmand optilt en meeneemt moet de verstelbare rugleuning in de laagste stand worden gezet.
- Het hoofd van het kind mag nooit lager liggen dan de rest van het lichaam.
- Wanneer het product buiten de auto wordt gebruikt en het kind zonder toezicht slaapt moeten de veiligheidsgordels verborgen / afgedekt / verwijderd worden.

### REINIGINGS- EN ONDERHOUDSTIPS

Dit artikel heeft geregeld onderhoud nodig. Reinigings- en onderhoudswerkzaamheden mogen alleen door een volwassene worden verricht.

### REINIGEN

Reinig de stoffen delen met een vochtige spons en een neutraal wasmiddel. Reinig de kunststof delen regelmatig met een vochtige doek. Na eventuele aanraking met water moeten de metalen delen afgedroogd worden om roestvorming te voorkomen.

### WASSEN

De binnen- en buitenbekleding van de draagmand en het matrasje kunnen worden verwijderd en gewassen; raadpleeg hiervoor de paragraaf DRAAGMAND LEEGMAKEN.

Het wordt aanbevolen de wasinstructies op het etiket aan het hoofdeinde zorgvuldig op te volgen.

Hieronder worden de wassymbolen met hun betekenis weergegeven:



Met koud water met de hand wassen



Niet bleken



Niet in de droogtrommel drogen



Niet strijken



Niet chemisch laten reinigen

### ONDERHOUD

Droog de metalen delen af, om roestvorming te voorkomen. Niet in water dompelen. Reinig de kunststof delen regelmatig met een vochtige doek. Houd de bevestigingsdelen van de draagmand en de wandelwagen vrij van stof en zand, om wrijving te voorkomen. Laat het product niet gedurende langere tijd in de zon staan; de stof kan hierdoor verbleken. Enkel indien nodig met droge siliconenolie smeren.

### KENMERKEN VAN DE DRAAGMAND

De draagmand bestaat uit de volgende delen: stoffen bekleding, kap, afdekzeil, matrasje, comfort-kit (twee schouderriempjes en een kruisstuk), kit voor vervoer in de auto.

1. De draagmand wordt geleverd met gemonteerde stoffen bekleding (afb. 1) (met uitzondering van kap en afdekzeil).

### KAP

De draagmand is uitgerust met een zonne- en windkap, die in meerdere standen verstelbaar is.

### MONTAGE EN DEMONTAGE

2. Om de kap op de draagmand te plaatsen zet u de gewrichten aan de zijkant van de draagmand (afb. 2A) in verticale stand en schuift u beide kunststof uiteinden in de openingen, zoals te zien is in afbeelding 2B.
3. Om het stoffen gedeelte van de kap te monteren maakt u de twee drukknoppen aan beide kanten van de draagmand vast (afb. 3).
4. Daarna steekt u de metalen pen aan de binnenkant door de stoffen opening achter in de kap (afb. 4).

### OPENING ACHTERKANT

5. Voor goede ventilatie is de kap voorzien van een opening aan de achterkant; vouw hiervoor de stoffen strook boven op de kap open (afb. 5).

### KAP

6. Aan de binnenkant van de kap bevindt zich een stoffen ring, waaraan zacht speelgoed bevestigd kan worden (afb. 6).
7. De kap is uitgerust met een uitschuifbaar net voor extra bescherming van uw kind (afb. 7).

### AFDEKZEIL

8. Om het afdekzeil te bevestigen, maakt u de beide drukknoppen aan de zijkanten (afb. 8A) dicht en schuift u de opening over de hiervoor bestemde pen aan het voeteinde van het kind (afb. 8B). Voor extra bescherming van het kind bevestigt u de drukknoppen aan de binnenkant van de kap, zoals te zien is in afbeelding 8C.

### COMFORT-KIT

De Comfort-Kit bestaat uit 2 beschermstukken en een tussenbeenstuk.

9. Voor montage van de Comfort-Kit moeten de schouderriempjes door de bandjes gestoken worden, zoals aangegeven in afbeelding 9A en de gesp door het tussenbeenstuk (afb. 9B).

### REGBARE RUGLEUNING - COMFORT-SYSTEEM

10. De rugleuning van de draagmand kan geleidelijk worden afgesteld. Om de rugleuning omhoog en omlaag te doen, draait u aan het wielje aan de buitenkant van de

draagmand, aan het voeteneinde (afb. 10).

## DRAAGHANDGREEP

11. De draagmand is uitgerust met een handige draaghandgreep die in drie standen kan worden versteld (afb. 11):

- A) Draagstand
- B) Middelste stand
- C) Ruststand

12. Om de handgreep verticaal te zetten, pakt u hem in het midden vast en trekt u hem omhoog tot u hoort dat hij vastklikt (afb. 12 A); om de handgreep weer in de ruststand te zetten, drukt u tegelijkertijd op beide toetsen onder aan de handgreep en draait u hem omlaag (afb. 12B - 12C).

**LET OP:** de draagmand mag niet worden vervoerd met de handgreep in de middelste- of in de ruststand, maar alleen met de handgreep in de draagstand (verticaal).

## DRAAGMAND LEEGMAKEN

Voordat u de draagmand leegmaakt maakt u de veiligheidsgordels los (zie paragraaf "Gebruik veiligheidsgordels draagmand") en verwijdert u de comfort-kit.

13. Verwijder de kap door de knopen aan de zijkant los te maken en de stof van de pen aan de achterkant van de draagmand te schuiven; verwijder daarna de bogen uit hun zitting (afb. 13A - 13B).

14. Verwijder de elastieken van de gewrichten van de kap (fig. 14A) en neem beide kunststof stroken aan de zijkant van de draagmand weg (afb. 14B). Maak de knopen aan de zijkant van de draagmand los (afb. 14C), haal de buitenste stof los van de pen en van de ontgrendelknop van de structuur (afb. 14D) en schuif hem onder de structuur van de draagmand (afb. 14E). Trek de bekleding omhoog en verwijder ze (afb. 14F). Trek de veiligheidsgordels uit de openingen aan de onderkant van de binnenbekleding om de draagmand volledig leeg te maken (afb. 14G).

## DRAAGMAND AANKLEDEN

15. Steek de schouderriempjes en het kruisstuk door de openingen van de stoffen bekleding (afb. 15A); Steek de kunststof strook in de opening tussen de bescherm laag van polystyrol en de structuur van de draagmand (afb. 15B). Breng de voorkant van de stof aan en zorg ervoor dat de pen en opening samenvallen (afb. 15C); doe hetzelfde aan de achterkant van de draagmand (afb. 15D). Plaats beide kunststof stroken van de buitenbekleding in de desbetreffende openingen (afb. 15E) en draai de elastieken om de gewrichten van de draagmand (afb. 15F). Leg het matrasje in de draagmand en steek de veiligheidsgordels door de desbetreffende openingen. Knoop de kap en het dekzeil vast zoals hierboven beschreven; de draagmand is nu volledig uitgerust.

## VEILIGHEIDSGORDELS DRAAGMAND

De draagmand is uitgerust met een driepuntstelsysteem, bestaande uit twee schouderriempjes en een kruisstuk.

**LET OP: de veiligheidsgordels mogen uitsluitend**

## gebruikt worden om het kind in de auto te vervoeren.

16. Voor elk ander gebruik moeten de veiligheidsgordels op de desbetreffende plaats onder het matrasje opgeborgen worden, zoals te zien is op afb 16A en 16B.
17. Druk op de knop in de stoffen zak aan het voeteneinde van het kind om de gordels op hun plaats op te bergen. (afb. 17).

## GEBRUIK GORDELS DRAAGMAND

18. Wanneer de gordels zijn aangesnoerd drukt u op de rode knop om de gesp open te maken en beweegt u de gordels naar buiten (afb. 18A - 18B).
19. Om de schouderriempjes los te maken drukt u op de ontgrendelknop buiten op de draagmand aan het voeteneinde en trekt u ze naar boven (afb. 19).
20. Plaats het kind nu in de draagmand en schuif de riempjes over de schouders van het kind. Plaats beide lipjes (afb. 20A) op elkaar en steek ze samen in de gesp tot ze vastklikt (afb. 20B).
- LET OP:** steek de lipjes nooit apart in de gesp. **LET OP:** controleer of de veiligheidsgordels goed bevestigd zijn door eraan te trekken.
21. Span de veiligheidsgordels van de draagmand aan door aan de speciale verstelband te trekken (afb. 21).

**LET OP:** wanneer de draagmand in de auto wordt gebruikt moet de draaghandgreep in de ruststand staan (horizontaal).

## GEBRUIK VAN DRAAGMAND IN AUTO

Volg de instructies voor de montage en de installatie van het product nauwgezet. Laat niemand het artikel gebruiken zonder eerst de instructies te hebben gelezen.

- Bewaar deze handleiding bij het product.
- Bij gebruik in de auto de draagmand uitsluitend met de meegeleverde kit bevestigen; deze kit kan alleen gebruikt worden om de draagmand vast te snoeren.
- Geen enkel veiligheidsproduct kan de totale veiligheid van het kind bij een ongeluk garanderen, maar het gebruik van dit artikel kan wel de kans op letsel en dood van het kind verminderen.
- Onjuist gebruik van het artikel verhoogt de kans op ernstig letsel van het kind, niet alleen bij ongevallen maar ook in andere situaties.
- Vervang het product indien het beschadigd, vervormd of ernstig versleten is: het kan zijn dat het niet meer over de oorspronkelijke veiligheidskenmerken beschikt.
- Wijzig niets aan het artikel en voeg er niets aan toe zonder toestemming van de fabrikant. Breng geen niet door de fabrikant geleverde accessoires, reserve-onderdelen of onderdelen aan.
- Laat het kind absoluut nooit, om geen enkele reden, zonder toezicht in de draagmand achter.
- Zorg ervoor dat de draagmand altijd aan de autozitting bevestigd is: ze zou tegen de passagiers kunnen stoten en ze verwonden.
- Inspecteer de draagmand goed alvorens het kind erin te zetten, indien de auto in de zon heeft gestaan en controleer of er geen oververhitting is: in dit geval laat u ze eerst afkoelen voordat u het kind erin legt, om te voorkomen dat het zich verbrandt.
- De draagmand en de CAR KIT kunnen tengevolge van een licht ongeval reeds schade oplopen, die met het blote oog niet zichtbaar is: daarom moet ze in ieder geval altijd vervangen worden.

- Gebruik nooit tweedehands artikelen ter beveiliging in de auto: ze hebben misschien structurele schade opgelopen die niet met het blote oog zichtbaar is, maar de veiligheid van het artikel in gevaar brengt.
- ARTSANA acht zich niet aansprakelijk in geval van oneigenlijk gebruik van het artikel.

### BELANGRIJKE MEDEDELINGEN

- Dit is een "Universeel" kinderbeveiligingssysteem, dat goedgekeurd is volgens Voorschrift nr.44, amendementen serie 04. Het is geschikt voor algemeen gebruik in voertuigen en compatibel met de meeste, maar niet alle autozittingen.
- Perfecte compatibiliteit ligt voor de hand indien de fabrikant van het voertuig in de handleiding ervan verklaart dat het voertuig geschikt is om er "Universeel" beveiligingssystemen voor kinderen van de desbetreffende leeftijdsgroep in te installeren.
- Dit kinderbeveiligingssysteem is als "Universeel" geclassificeerd volgens goedkeuringscriteria die strenger zijn ten opzichte van vorige modellen die niet met deze mededeling zijn uitgerust.
- Enkel geschikt voor gebruik in voertuigen met vaste of oprolbare driepuntsgordel, die is goedgekeurd volgens de Voorschriften UN/ECE N°16 of overige, gelijkwaardige standaarden.
- Neem in geval van twijfel contact op met de fabrikant van het kinderbeveiligingssysteem of met de dealer.

### VEREISTE KENMERKEN VAN DE AUTOZETEL

22. Om de draagmand aan de autostoel te bevestigen moet de zetel aan de volgende eisen voldoen:
- hij moet in de rijrichting staan (afb. 22A);
  - het moet een zetel achterin zijn, met minstens 2 passagiersgordels met driepuntsverankering (afb. 22B), die is goedgekeurd volgens de Voorschriften UN/ECE N°16 of overige, gelijkwaardige standaarden.

### DRAAGMAND IN DE AUTO VAST- EN LOSMAKEN

Om de CARKIT te installeren volgt u de volgende aanwijzingen op alvorens de draagmand in de auto te plaatsen:

### GESPEN VOOR AUTOGORDELS

23. Om beide gespen in de pinnen aan de voor- en achterkant van de draagmand te bevestigen (afb. 23A) duwt u elke gesp op de desbetreffende pin (afb. 23B) en trekt u de gesp naar beneden tot ze vastklikt (afb. 23C).
24. **LET OP!** Monteer de gespen niet omgekeerd! (afb. 24). Nu kan de draagmand in de auto geplaatst worden.

### DRAAGMAND IN DE AUTO VASTMAKEN

25. Om de draagmand aan de zitting achterin te bevestigen plaatst u de mand in het midden, uitgelijnd met de zitting, en snoert u ze vast met de gordels van beide buitenste zitplaatsen (afb. 25).
26. Is ook de middelste plaats van uw auto uitgerust met een driepuntsgordel, dan kan de draagmand tevens aan de zijkant bevestigd en met de gordels van de middelste en zijplaats vastgesnoerd worden (afb. 26).
27. Neem beide autogordels en steek ze in desbetreffende gespen van de zitting (afb. 27).

Doe de rugleuning in de draagmand volledig omlaag

**LET OP!** Vervoer de draagmand nooit in de auto met

omhoogstaande rugleuning! De veiligheid is op die manier niet gewaarborgd!

Ga aan beide kanten als volgt te werk:

28. Pak de autogordel en maak een lus (afbeelding 28);
29. Pak de gesp van de autokit een draai het rode staafje van de gesp naar buiten (afb. 29).
30. Steek de gemaakte lus in de gesp (afb. 30A – 30B) en draai het rode staafje in de oorspronkelijke stand, zodat het door de lus steekt (afb. 30C).
31. Trek de autogordel naar het oprolsysteem en duw de draagmand tegen de zitting, zodat ze goed vastgesnoerd is (afb. 31).

**LET OP!** Controleer of de draagmand goed tegen de rugleuning en op de zitting rust.

32. **LET OP!** Controleer of de gordels goed gespannen zijn (afb. 32).

### DRAAGMAND VAN DE ZITTING LOSMAKEN

Ga aan beide kanten als volgt te werk.

33. Om de gesp los te maken van de draagmand trekt u het rode lipje van de gesp naar voren en duwt u de gesp omhoog (afb. 33), zodat de draagmand loskomt van de gordel. De gesp blijft aan de autogordel zitten. **LET OP!** Verwijder altijd eerst de gesp van de CAR KIT voordat de autogordel gebruikt wordt om een passagier mee vast te snoeren: hiermee wordt gevaar voorkomen!
34. Om de gesp van de gordel te verwijderen haalt u de lus los van de gordel (afb. 34A) en draait u het rode staafje (afb. 34B).

### DE DRAAGMAND OP DE WANDELWAGEN BEVESTIGEN

Bereid de wandelwagen voor volgens de met de wagen meegeleverde aanwijzingen.

**LET OP:** voordat de draagmand op de wandelwagen wordt geplaatst moeten de veiligheidsgordels in de ruimte onder het matrasje opgeborgen worden (afb. 16A – 16B).

**LET OP:** om de draagmand op de structuur van de wandelwagen te bevestigen moet eerst de zitting verwijderd worden.

35. Zet de handgreep in de draagstand (verticaal) en plaats de draagmand op de verticale vasthaakpunten tot er een klik te horen is. Plaats de draagmand met het voeteneinde naar het stuur van de wandelwagen gericht (afb. 35A). Om de draagmand makkelijker op de wandelwagen te plaatsen zijn er aan de zijkant van de stoffen bekleding etiketten aangebracht, om te helpen bij de correcte uitlijning van de mand op de wagen (afb. 35 B). **LET OP:** Verzeker u er voor het gebruik van dat de draagmand goed vastzit, door hem omhoog te trekken.

### DRAAGMAND VAN DE WANDELWAGEN LOSMAKEN

Zet de handgreep in de draagstand (verticaal)

36. Trek aan de toets aan de voorkant van de draagmand (afb. 36A) en houd hem omhoog om de mand naar boven te verwijderen (afb. 36B).

**LET OP:** de draagmand kan ook met het kind erin vast- en losgemaakt worden. Met het gewicht van het kind kunnen deze handelingen echter minder gemakkelijk zijn. Let goed op bij het verrichten van bovenbeschreven handelingen.

**Belangrijke opmerking:** de afbeeldingen en instructies in dit boekje hebben betrekking op een bepaalde uitvoering van de draagmand; sommige onderdelen en functies die hier worden beschreven kunnen, afhankelijk van de door u gekochte uitvoering anders zijn.

## SV BRUKSANVISNING

### VIKTIGT: LÄS NOGA BRUKSANVISNINGEN FÖRE ANVÄNDNING OCH FÖRVARA FÖR FRAMTIDA BRUK.

**OBS!** HÅLL PLASTPÅSARNA PÅ AVSTÅND FRÅN BARN FÖR ATT UNDVIKA KVÄVNING.

#### VARNINGAR

- **OBS!** Lämna aldrig ditt barn utan tillsyn.
- **OBS!** Denna produkt är lämplig för barn som inte kan sitta på egen hand, vända sig eller resa sig genom att stöda sig på händerna och på knäna.
- Barnets maximala vikt är 9 kg (ungefärlig åldersgrupp från 0 till 5/6 månader).
- **OBS!** Använd endast på stadig, horisontell, plan och torr yta.
- **OBS!** Låt inte andra barn leka utan uppsikt i närheten av liggkorgen.
- **OBS!** Använd inte om någon del av liggkorgen har gått sönder, är söndersliten eller fattas.
- **OBS!** Använd inte liggkorgen på ett stöd.
- **OBS!** För transport i bil får liggkorgen bara användas tillsammans med medföljande "KIT CAR".
- Använd endast reservdelar som levereras eller godkänts av tillverkaren.
- Var uppmärksam på risken för eld och andra värmekällor, så som elektriska grillgaller, gasspisar osv. i närheten av liggkorgen.
- Använd ingen extra madrass inuti

liggkorgen.

- Om du köper en madrass separat, kontrollera att den passar till produkten. Lägg inte i en madrass som är högre än 10 mm.
- Kontrollera regelbundet att produkten materiellt och konstruktionsmässigt är i gott skick. Kontrollera i synnerhet transporthandtagen och liggkorgens botten. Om de skulle uppvisa tecken på skada eller tydligt slitage får den inte användas och ska hållas utom räckhåll för barn.
- Innan produkten monteras ska man kontrollera att den, och dess komponenter, inte uppvisar några skador som uppstått under transporten. Om så är fallet ska produkten inte användas och den ska hållas utom räckhåll för barn.
- Använd inte tillbehör som inte kommer från produktens tillverkare. Eventuella ändringar som gjorts på produkten gör att tillverkaren inte längre kan hållas ansvarig för eventuella konsekvenser.
- Lämna inte något föremål inne i liggkorgen som gör att djupet blir mindre.
- Denna liggkorg får endast användas på sittvagnarna CHICCO "LOVE".
- Kontrollera att liggkorgen är korrekt fastsatt på sittvagnen innan du lägger ned barnet.
- Håll plastpåsar utom räckhåll för barnet, för att undvika risk för kvävning.
- Produkter som lämnas i solen överhettas. Låt dem svalna innan du lägger ned barnet.
- Använd inte liggkorgen för att låta barnet sova en längre stund: denna



produkt ersätter inte en barnsäng.

- Liggkorgen ska luftas efter en längre tids användning.
- Innan du lyfter eller transporterar liggkorgen ska det justerbara ryggstödet placeras i det lägsta läget.
- Barnets huvud i liggkorgen får aldrig vara lägre än vad barnets kropp är.
- När produkten används utanför bilen och barnet sover i den utan att bevakas ska säkerhetsselet vara dolt / övertäckt / borttaget.

### RÅD FÖR RENGÖRING OCH SKÖTSEL

Den här produkten behöver regelbunden skötsel. Får bara rengöras och skötas av en vuxen person.

### RENGÖRING

Rengör textildelarna med en fuktig svamp och mild tvål. Rengör plastdelar regelbundet med en fuktad trasa. Torka av metalldelar som kommit i kontakt med vatten, så att inte rost bildas.

### RENGÖRING

Liggkorgens externa/inre klädsel och madrassen är avtagbara och kan tvättas. För att ta bort dem, se avsnittet TA BORT LIGGVAGNENS KLÄDSEL.

Följ noga tvättråden på produktens etikett.

Nedan beskrivs tvättsymbolerna och deras betydelser:

 Handtvätt i kallt vatten

 Blek inte

 Torktumla inte

 Stryk inte

 Kemtvätta inte

### SKÖTSEL

Torka av alla metalldelar för att undvika rostbildning. Doppa inte i vatten. Rengör regelbundet delarna i plast med en fuktig duk. Håll alla kopplingsdelar på liggkorgen och på sittvagnen fria från damm och sand, för att undvika friktioner. Lämna inte produkterna i solen under en längre tid, tyget kan blekna. Smörj, endast om det är nödvändigt, med torr silikonolja.

### LIGGVAGNENS EGENSKAPER

Liggkorgen består av följande komponenter: textilkädsel, sufflett, lock, madrass, kit comfort (två axelskydd och ett grenskydd), sats för biltransport.

1. När du köper liggkorgen är textilklädseln redan monterad (fig. 1) (med undantag för sufflett och lock).

### SUFFLETT

Liggkorgen har en sufflett med solskydd och regnskydd

som kan regleras i flera lägen.

### MONTERA OCH TA ISÅR

2. För att montera suffletten på liggkorgen måste du först placera ledmekanismerna på liggvagnens sidor i vertikalt läge (fig. 2A) och sedan sätta in de två plaständarna i de avsedda öppningarna, se fig. 2B.
3. För att fullborda monteringen av sufflettens tygdel, fäst de två tryckknapparna som sitter på sufflettens båda sidor (fig. 3).
4. Slutligen ska metallpluggen träs in i tygöppningen på insidan av sufflettens bakdel (fig. 4).

### ÖPPNING BAKTILL

5. För att garantera perfekt vädring har suffletten en öppning baktill. För att öppna den, vik tygliken på sufflettens övre del (fig. 5).

### SOLSKYDD

6. På solskyddets insida finns det en tygöglå där du kan hänga upp mjukleksaker (fig. 6).
7. Suffletten är försedd med ett utdragbart nät som ger ett extra skydd åt barnet (fig. 7).

### LOCK

8. För att sätta fast locket fäster du de två tryckknapparna som sitter på sidan (figur 8A) och sticker in springan i den avsedda pluggen i höjd med barnets fötter (figur 8B). För att garantera ett ännu större skydd åt barnet, fäst även tryckknapparna på insidan av suffletten, som i fig. 8C.

### KIT COMFORT

Kit Comfort består av 2 axelskydd och ett grenskydd.

9. För att montera Kit Comfort, stick in axelskydden i axelremmarna som i fig. 9A och grenskyddet i den avsedda grenremmen (fig. 9B).

### REGLERBART RYGGSTÖD - COMFORT SYSTEM

10. Liggkorgens ryggstöd kan regleras stegvis. För att höja och sänka ryggstödet, vrid ratten på liggkorgens utsida vid barnets fötter (fig. 10).

### BÄRHANDTAG

11. Liggkorgen har ett bekvämt bärhandtag som kan regleras i tre olika lägen (fig. 11):

- A) Transport
- B) Mellanläge
- C) Viloläge

12. För att ställa handtaget i vertikalt läge tar du tag i det på mitten och drar uppåt tills du hör klickljudet för korrekt fastlåsning (fig. 12 A). För att ställa tillbaka handtaget i viloläge trycker du samtidigt på de två knapparna på handtagets fäste och vrider nedåt (fig. 12B - 12C).

**OBS!** Liggkorgen får inte bäras med handtaget i mellan- eller viloläge, utan bara när handtaget är i transportläget (vertikalt).

### TA BORT LIGGVAGNENS KLÄDSEL

Innan liggvagnens klädsel tas bort är det nödvändigt att lossa säkerhetsselet (se avsnitt "Användning av liggkorgens

säkerhetsselet”) och ta bort Kit Comfort.

13. För att ta bort suffletten, knäpp loss sidoknapparna och ta bort tyget från pluggen på liggkorgens bakdel. Ta slutligen loss spännbågarna från deras fästen (fig. 13A – 13B).
14. Ta bort snoddarna från sufflettens ledmekanismer (fig. 14A) och ta bort de två plaststyckena på liggkorgens sida (fig. 14B). Knäpp loss knapparna på sidan av liggkorgen (fig. 14C), ta loss den externa textilklädseln från pluggen och från stommens frikopplingsknapp (fig. 14D) och trä av den mot stommens undersida (fig. 14E). Ta av den inre klädseln genom att dra den uppåt (fig. 14F). För att fullborda borttagningen av klädseln tar du bort säkerhetsselet från de avsedda springorna längst ned på den inre klädseln (fig. 14G).

## SÄTTA PÅ LIGGKORGENS KLÄDSEL

15. Sätt in axelremmarna och grenremmen i de avsedda springorna i textilklädseln (fig. 15A). Sätt in plaststycket i springan som finns mellan polystyrenskyddet och liggkorgens stomme (fig. 15B). Trä på textilklädselns främre del och var noga så att springan hamnar i höjd med pluggen (fig. 15C). Gör på samma sätt på liggkorgens andra sida (fig. 15D). Placera den externa klädselns plaststycken i de avsedda springorna (fig. 15E) och trä snoddarna runt sufflettens ledmekanismer (fig. 15F). Lägg madrassen i liggkorgen och trä säkerhetsselet i de avsedda springorna. För att fullborda påsättningen av klädseln, fäst suffletten och locket enligt beskrivningen ovan.

## LIGGKORGENS SÄKERHETSSELE

Liggkorgen är försedd med ett trepunktssele bestående av två axelremmar och en grenrem.

**OBS! Säkerhetsselet ska bara användas när barnet transporteras i bil.**

16. I annat fall ska säkerhetsselet placeras under madrassen i de avsedda utrymmen som visas i figurerna 16A och 16B.
17. För att placera axelremmarna i de avsedda utrymmena måste du först lossa dem genom att trycka på knappen vid barnets fötter, inuti tygfickan. (fig. 17).

## ANVÄNDNING AV LIGGKORGENS SELE

18. Om selet är fastspänt, öppna spännet genom att trycka på den röda knappen och håll isär bältet (fig. 18A – 18B).
19. För att lossa de två axelremmarna ska du trycka på frikopplingsknappen som sitter på liggkorgens utsida vid fotänden och dra dem uppåt (fig. 19).
20. Därefter kan du lägga ned barnet i liggkorgen och lägga axelremmarna över barnets axlar. Placera de två låstungorna över varandra (fig. 20A) och stick in de två överlappade låstungorna i spännet tills du hör klickljudet för korrekt fastlåsning (fig. 20B).

**OBS!** Stick aldrig in en enda låstunga i spännet.

**OBS!** Kontrollera att säkerhetsbältet är korrekt fastspänt genom att dra med kraft.

21. Spänn liggkorgens säkerhetsbälte genom att dra i det avsedda regleringsbandet (fig. 21).

**OBS!** När liggkorgen används i bil ska transporthandtaget vara i viloläge (horisontellt).

## ANVÄNDA LIGGKORGEN I BIL

Följ instruktionerna noggrant för montering och installation av produkten. Låt ingen använda produkten som inte har läst instruktionerna.

- Förvara denna bruksanvisning tillsammans med produkten.
- Vid användning i bil ska liggkorgen spännas fast genom att använda den medföljande satsen. Denna sats får endast användas för att spänna fast liggkorgen.
- Ingen bilsäkerhetsutrustning kan garantera total säkerhet för barnet i händelse av en olycka, men användningen av denna produkt minskar risken för olycksfall och livsfara för barnet.
- En felaktig användning av produkten ökar risken för allvarliga skador på barnet, inte endast i händelse av en olycka, men även vid andra situationer.
- Om produkten är skadad, deformerad eller mycket sliten ska den bytas ut eftersom den kan ha förlorat sina ursprungliga säkerhetsegenskaper.
- Gör inga ändringar eller tillägg på produkten utan att ha tillverkarens godkännande. Använd inte tillbehör, reservdelar eller komponenter som inte kommer från tillverkaren.
- Lämna aldrig barnet utan tillsyn i liggkorgen i bilen.
- Lämna inte liggkorgen på bilsätet utan att den är fastspänd: den skulle kunna stöta mot passagerare och skada dem.
- Om bilen har stått stilla i solen ska du granska liggkorgen noga innan du lägger ned barnet i den för att försäkra dig om att inga delar är heta. Låt dem i så fall svalna så att barnet inte bränner sig.
- Till följd av en olycka, även en lindrig sådan, kan liggkorgen och KIT CAR utsättas för skador som inte är synliga med blotta ögat: därför är det nödvändigt att byta ut dem i vilket fall som helst.
- Använd inte begagnad bilsäkerhetsutrustning. De skulle kunna ha utsatts för mycket farliga skador på stommen som inte är synliga med blotta ögat, men som äventyrar produktens säkerhet.
- Företaget ARTSANA avsägar sig allt ansvar vid felaktig användning av produkten.

## VIKTIG INFORMATION

- Detta är en "Universell" barnsäkerhetsanordning som är godkänd enligt Standard ECE R44/04. Den är lämplig för allmän användning i bilar och kompatibel med de flesta bilsäten, men inte med alla.
- Det är lättare att garantera kompatibilitet när fordonets tillverkare uppger i fordonets handbok att fordonet är förberett för montering av "Universella" barnsäkerhetsanordningar för aktuell åldersgrupp.
- Denna barnsäkerhetsanordning har klassificerats som "Universell" enligt kriterier för godkännande som är strängare än för föregående modeller som inte är försedda med detta meddelande.
- Endast lämplig för användning i bilar med trepunktsbälte, statiska eller med upprullare, typgodkänt enligt standard UN/ECE nr. 16 eller annan motsvarande standard.
- Kontakta tillverkaren av fastspänningsanordningen eller återförsäljaren, om du har frågor.

## KRAV PÅ BILSÄTET

22. För att kunna spänna fast liggkorgen på bilsätet ska bil-



sätet ha följande egenskaper:

- Det ska vara framåtvänt i färdriktningen (fig. 22).
- Det ska vara ett baksäte och ha minst två passagererbälten med trepunktsfäste (fig. 22B) som är typgodkända enligt standard UN/ECE nr. 16 eller annan motsvarande standard.

## SPÄNNA FAST OCH TA BORT LIGGKORGEN PÅ BILSÄTET

För att montera KIT CAR innan liggkorgen placeras i bilen, följ monteringsanvisningarna nedan:

### SPÄNNEN FÖR BILBÄLTE

23. För att sätta fast de två bältesspännena på pluggarna på liggkorgens ändar (fig. 23A), trä på dem på motsvarande pluggar genom att trycka in spännet (fig. 23B) och dra det nedåt tills du hör ett klickljud (fig. 23C).
24. **OBS!** Montera inte spännena omvänt! (fig. 24). Därefter är liggkorgen redo för att placeras i bilen.

### SPÄNNA FAST LIGGKORGEN I BILEN

25. För att spänna fast liggkorgen i baksätet ska du ställa den i mitten, justera så att den är rak med sätet och fästa den med de två yttersätenas säkerhetsbälte (fig. 25).
26. Om baksätet i din bil har trepunktsbälte även i mitten kan liggkorgen placeras på en av sidorna så att den tar upp mittsätet och sidosätet och spänns fast med säkerhetsbältena på dessa två säten (fig. 26).
27. Dra ut och spänn fast de två säkerhetsbältena i sätenas bältesspännan (fig. 27).

Fäll ned ryggstödet inuti liggvagnen helt och hållet

**OBS!** Liggvagnen får inte användas i bil med höjt ryggstöd! I så fall kan inte säkerheten garanteras!

Gör följande på båda sidor:

28. Ta tag i bilbältet och skapa en ögla (fig. 28).
29. Ta tag i bilsatsens spänne och vrid den röda pinnen på spännet utåt (fig. 29).
30. Trä ögla som du skapat med bältet i spännet (fig. 30A – 30B) och vrid tillbaka den röda pinnen till ursprunglig plats på så sätt att den hamnar inuti ögla (fig. 30C).
31. Dra bilbältet mot upprullaren medan du trycker liggkorgen mot sätet så att den sitter stadigt (fig. 31).

**OBS!** Kontrollera att liggkorgen ligger tätt mot sätets ryggstöd.

32. **OBS!** Kontrollera att bilbältena är ordentligt spända (fig. 32).

### SPÄNNA LOSS LIGGKORGEN FRÅN SÄTET

Gör följande på liggkorgens två sidor:

33. Spänn loss spännet från liggkorgen genom att trycka den röda låstungan utåt och trycka spännet uppåt (fig. 33) på så sätt att liggkorgen frigörs från bältet. Spännet sitter kvar på bilbältet. **OBS!** Använd inte bilbältet för att spänna fast en passagerare utan att först ha tagit bort spännet på KIT CAR: det kan vara farligt!
34. För att ta bort spännet från bältet ska du lossa på bältets ögla (fig. 34A) och vrida den röda pinnen så att spännet frigörs (fig. 34B).

### SÄTTA FAST LIGGKORGEN PÅ SITTVAGNEN

Förbered sittvagnen för liggkorgen genom att följa sittvagnens bruksanvisningar.

**OBS!** Innan liggkorgen används på sittvagnen ska säkerhetsselet placeras i de avsedda utrymmena under madrass-

sen (fig. 16A – 16B).

**OBS!** För att kunna sätta fast liggkorgen på sittvagnens måste du först ta bort sitsen.

35. Ta tag i handtaget som är i transportläge (vertikalt) och placera liggkorgen på de avsedda vertikala fästena tills du hör klickljudet för korrekt fastlåsning. Placera liggkorgen med fotområdet vänt mot sittvagnens handtag (fig. 35A). För att underlätta fasthaken av liggkorgen på sittvagnen, se etiketterna på textildelens sidor som visar hur liggkorgen ska placeras på fästmekanismen (fig. 35 B). **OBS!** Dra därefter liggkorgen uppåt för att försäkra dig om att den sitter fast korrekt före användning.

### SPÄNNA LOSS LIGGKORGEN FRÅN SITTVAGNEN

Sätt handtaget i transportläge (vertikalt)

36. Tryck knappen som finns på liggkorgens framsida uppåt (fig. 36A) och håll den uppe medan du drar upp liggkorgen för att ta bort den från stammen (fig. 36B).

**OBS!** Liggkorgen kan sättas på eller tas ur även med barnet i, men det kan bli lite svårare att utföra med barnets tyngd. Se upp när du utför det som beskrivs ovan.

**Viktiga anmärkning:** Bilderna och instruktionerna i den här bruksanvisningen hänvisar till en viss liggkorgsmodell. Vissa komponenter och funktioner som beskrivs här kan variera beroende på vilken modell du köpt.

## **NO** BRUKERVEILEDNING

### **VIKTIG - LES NØYE DISSE INSTRUKSENE FØR BRUK OG TA VARE PÅ DE FOR SENERE KONSULTASJON.**

**FORSIKTIG!** FOR Å UNNGÅ KVELING MÅ BARN HOLDES PÅ SIKKER AVSTAND FRA PLASTPOSENE

#### **ADVARSLER**

- **FORSIKTIG:** La aldri barnet ditt være alene uten tilsyn.
- **FORSIKTIG:** Dette produktet er egnet for et barn som alene ikke er i stand til å sitte, snu seg og dra seg opp ved å støtte seg på hendene og på knærne.
- Barnets maksimale vekt er 9 kg (veiledende alder ved bruk 0 - 5/6 måneder).
- **FORSIKTIG:** Må kun benyttes på et stabilt, horisontal, flatt og tørt underlag.
- **FORSIKTIG:** La aldri andre barn leke i nærheten av barnets bærebagg uten at de kontrolleres.
- **FORSIKTIG:** Ikke bruk bærebagg dersom deler av baggen er ødelagt, har rift eller mangler helt.
- **FORSIKTIG:** Bruk aldri barnebaggen på en støtte.
- **FORSIKTIG:** Barnebaggen kan benyttes til transport i bil kun dersom en benytter CAR SETTET som medfølger.
- Bruk kun reservedeler som leveres av produsenten eller som er godkjente av ham.
- Vær oppmerksom på faren for åpen ild og andre varmekilder, elektriske

- stenger til grillen, gassovner, osv. i nærheten av barnebaggen.
- Bruk ikke ekstra madrass internt i barnebaggen.
- Dersom madrassen kjøpes separat må en kontrollere at den kan tilpasses produktet. Bruk ikke en madrass som er høyere enn 10 mm.
- Kontroller med jevne mellomrom at produktet fysisk og strukturelt er helt. Spesielt gjelder dette bærehåndtakene og bunnen i baggen. Ved tegn på skade eller tydelig slitasje, må baggen ikke benyttes og den må holdes utenfor barns rekkevidde.
- Før montering må du kontrollere at produktet og dets komponenter er hele og ikke viser tegn på skade oppstått under transporten, i dette tilfellet må produktet ikke benyttes og barn må holdes på sikker avstand.
- Bruk ikke ekstrautstyr som ikke er levert av produsenten sammen med produktet. Eventuelle endringer utført ved produktet fraskriver produsenten fra ethvert ansvar.
- La det ikke ligge gjenstander inne i baggen som reduserer dens dybde.
- Denne barnebaggen kan kun benyttes med sportsvognen CHICCO "LOVE".
- Forsikre deg om at baggen er festet riktig på sportsvognen før du plasserer barnet ned i den.
- Hold plastposer utenfor barns rekkevidde for å unngå faren for kveling
- Produkt som blir liggende i solen overhetes; la de kjøles ned før du plasserer barnet i de.
- La ikke barnet sove i baggen over

lenger tid. dette produktet erstatter ikke barnesengen.

- Vi anbefaler at baggen luftes godt etter at den har vært i bruk over lenger tid.
- Før du løfter eller transporterer baggen må du plassere den regulerbare ryggstøtten i den laveste posisjonen.
- Hodet til barnet må aldri befinne seg lavere enn kroppen når barnet ligger i baggen.
- Når produktet ikke benyttes i bilen og barnet sover uten tilsyn, må sikkerhetsselelene gjemmes/dekkes til/fjernes.

### RAÅD FOR RENHOLD OG VEDLIKEHOLD

Dette produktet trenger regelmessig vedlikehold. Renhold og vedlikehold må utføres av en voksen person.

#### RENHOLD

Bruk en fuktig svamp og nøytral såpe for å gjøre rene alle tekstildelene. Rengjør av alle delene i plast regelmessig med en fuktet klut. Tørk delene i metall dersom de kommer kontakt med vann for å unngå rustdannelse.

#### VASK

Innertrekket og yttertrekket på baggen og madrassen kan tas av og vaskes; se avsnittet HVORDAN TA AV TREKKENE TIL BAGGEN.

Påse at indikasjonene med hensyn til vask som indikeres på etiketten inne i plagget følges.

Nedenfor vises de forskjellige symbolene for vask med tilhørende forklaring:



Må vaskes for hånd i kaldt vann



Ikke tilsett blekemiddel



Må ikke tørkes mekanisk



Må ikke strykes



Må ikke renses

#### VEDLIKEHOLD

Tørk delene i metall for å unngå rustdannelse. Må ikke dypes ned i vann. Gjør rene delene i plast med jevne mellomrom med en fuktet klut. Hold delene for feste av baggen og vognen rene for støv og sand for å unngå at det oppstår friksjon. Produktene må ikke ligge i solen over en lenger periode; tekstilene kan falme. Smør med tørr silikonolje kun dersom det er nødvendig.

#### BARNEBAGGENS EGENSKAPER

Baggen består av følgende element: Innertrekk og yttertrekk i tekstil, kalesje, dekke, madrass, komfortsett (to skuldersele og en sele som plasseres mellom beina), sett for transport i bil.

1. Baggen leveres med allerede montert trekk i tekstil (fig. 1) (med unntak av kalesje og dekke).

#### KALESJE

Baggen er utstyrt med en kalesje som beskytter mot sol og vind, regulerbart i flere stillinger.

#### MONTERING OG DEMONTERING

2. For å montere kalesjen er det nødvendig å plasser koblingstykkene som befinner seg på siden av baggen (fig. 2A), vertikalt og innføre de to plastendene i deertil egnede åpningene, i henhold til indikasjonene i figur 2B.
3. For å fullføre monteringen av tekstildelen på kalesjen, må en de to trykknappene som er plasserte på begge sider av baggen festes (fig. 3).
4. Tilslutt må en la metallstiften passere igjennom hullet plassert innerst på baksiden av kalesjen (fig. 4).

#### ÅPNING BAK

5. For å garantere optimal lufting er kalesjen utstyrt med en åpning bak; for å åpne denne er det tilstrekkelig å bøye stoffklaffen på de øvre delen av kalesjen (fig. 5).

#### SOLCAP

6. På den innvendige delen av solcapen finnes det en tekstiling hvor myke leker kan festes (fig. 6).
7. Kalesjen er utstyrt med et avtagbart nett som gir barnet enda bedre beskyttelse (fig. 7).

#### DEKKE

8. For å feste dekket må de to trykknappene på siden festes (fig. 8A) og hullet innføres på knotten på høyde med barnets føtter (fig. 8B). For å sikre barnet ytterligere, fest trykknappene som befinner seg på innsiden av kalesjen, slik det er vist i figur 8C.

#### KOMFORTSETT

Komfortsettet består av 2 skulderstropper og en som festes mellom beina.

9. For å montere Komfortsettet, må skulderstroppene føres inn i selene, slik det indikeres i figur 9A og stroppen mellom beina må føres inn i den polstrede puten (fig. 9B).

#### REGULERBAR RYGG - KOMFORT SYSTEM

10. Ryggen til baggen kan reguleres gradvis. For å heve og senke ryggen reguler på hjulet som befinner seg på utsiden av baggen i området for barnets føtter (fig. 10).

#### BÆREHÅNDTAK

11. Baggen er utstyrt med et praktisk bærehåndtak som kan reguleres i tre stillinger (fig. 11):

- A) Transport
- B) Mellomstilling
- C) Hvileposisjon

12. For å flytte håndtaket til vertikal posisjon, ta tak sentralt

på håndtaket og dra det opp helt til du hører et klikk som bevis på at det er blokkert (fig. 12A); for å flytte håndtaket tilbake i hvileposisjon, trykk samtidig på de to tastene plassert på håndtakets base og vri deretter nedover (fig. 12B – 12C).

**FORSIKTIG!** baggen må ikke bæres med håndtaket i mellomstilling eller i hvileposisjon, må kun når håndtaket er i posisjon for transport (vertikal posisjon).

## HVORDAN TA TREKKET AV BAGGEN

Før du tar trekket av baggen må du løsne på sikkerhetsbeltene (se avsnittet “Bruk av belter i baggen”) og fjerne komfortsettet.

13. For å fjerne kalesjen må du frigjøre knappene på siden og ta tekstiltrekket av stiften på den bakre delen av baggen; trekk tilslutt ut buene vekk fra sine plasser (fig. 13A – 13B).
14. Trekk strikkene ut av koblingstykket på kalesjen (fig. 14A), fjern de to plastdelene til stede på siden av baggen (fig. 14B). Frigjør knappen plassert på siden av baggen (fig. 14C), trekk av det utvendige tekstiltrekket fra stiften og tasten for frigjøring av strukturen (fig. 14D) og la det bevege seg under strukturen til baggen (fig. 14E). Fjern det innvendige trekket ved å dra det oppover (fig. 14F). For å fullføre fjerningen av tekstiltrekket må sikkerhetsbeltene løses og frigjøres fra åpningene som befinner seg på basen til det innvendige trekket (fig. 14G).

## HVORDAN TA PÅ IGJEN TREKKET

15. Innfør skulderstroppene og stroppen som skal skille beina i de tilhørende åpningene på tekstiltrekket (fig. 15A); Innfør plastdelen i tilhørende åpning mellom beskyttelse i polystyren og baggens struktur (fig. 15B). Ta på den fremre delen av tekstiltrekket mens du er oppmerksom på at åpningen skal stemme overens med stiften (fig. 15C); gjenta de samme operasjonene på den motsatte siden til baggen (fig. 15D). Plasser plastdelene til det utvendige trekket i de riktige åpningene (fig. 15E) og la strikkene passere rundt koblingstykkene til kalesjen (fig. 15F). Plasser madrassen på plass internt i baggen ved å la selene bevege seg i tilhørende åpninger. For å fullføre arbeidet må kalesjen og dekke festes slik det tidligere er beskrevet.

## BRUK AV SIKKERHETSSELER I BAGGEN

I baggen finnes det et 3 punkts selesystem bestående av to skulderstropper og stropp mellom beina.

**FORSIKTIG! sikkerhetsbeltene må kun benyttes når barnet transporteres med bil.**

16. I alle andre tilfeller må selene plasseres under madrassen på sine plasser, slik det indikeres i figurene 16A og 16B.
17. For å plassere skulderstroppene på sine plasser må de forlenges, dette gjøres ved å trykke på tasten som befinner seg ved barnets føtter, inne i tekstillommen. (fig. 17).

## BRUK AV BELTER I BAGGEN

18. Dersom sikkerhetsseleene er festet, må de åpnes ved å trykke på den røde knappen og skille selene (fig. 18A – 18B).
19. Trykk på knappen for frigjøring plassert på utsiden av baggen ved barnets føtter og dra disse oppover (fig. 19)

for å forlenge de to skulderstroppene.

20. Det er nå mulig å plassere barnet ned i baggen og la de øvre reimene passere over barnets skuldre. Plasser de to låsetungene over hverandre (fig. 20A) og når de er samlet skal de innføres i spennen til du hører et klikk som bevis på at de er festet (fig. 20B).

**FORSIKTIG!** innfør aldri låsetungene i spennen hver for seg.

**FORSIKTIG!** kontroller at sikkerhetsbeltene er riktig festet, ved å dra hardt i de.

21. Stram sikkerhetsbeltene til baggen ved å dra i båndet for regulering (fig. 21).

**FORSIKTIG!** når baggen brukes i bil må bærehåndtaket plasseres i hvileposisjon (horisontal posisjon).

## BRUK AV BAGGEN I BIL

For å montere og installere produktet må instruksjonene følges nøye. Unngå at noen bruker produktet uten å ha lest instruksjonene.

- Oppbevar denne manualen sammen med produktet.
- Når baggen brukes i bil må den kun festes ved hjelp av settet som leveres sammen med produktet; dette settet skal kun benyttes til å feste baggen.
- Ingen sikkerhetsutstyr i bil kan garantere barnet 100 % ved ulykker, men dersom dette produktet benyttes reduseres risikoen for skade og død.
- Feil bruk av produktet øker risikoen for at barnet utsettes for skade, ikke kun dersom det skjer en ulykke men også i andre situasjoner.
- Dersom produktet er skadd, er deformert eller svært slitt må det skiftes ut; det kan ha mistet sine opprinnelige beskyttende egenskaper.
- Ikke utfør forandringer eller tillegg uten godkjennelse fra produsenten. Ikke monter utstyr, reservedeler eller komponenter som ikke er levert av produsenten.
- La aldri barnet ligge alene i bilen uansett årsak.
- La aldri baggen ligge på setet uten at den er festet: den kan støte på og skade medpassasjerer.
- Dersom bilen blir stående i sola, må du kontrollere nøye baggen før du plasserer barnet ned i den, kontroller at dekket ikke er blitt for varmt; i dette tilfellet må du sørge for at de kjøles ned før du plasserer barnet på plass, slik at det ikke brenner seg.
- Etter en liten ulykke kan baggen og CAR SETTET utsettes for skade som det er umulig å oppdage med det bare øyet; derfor må de skiftes ut uansett.
- Ikke bruk bruk sikkerhetsutstyr i bilen: de kan ha blitt utsatt for strukturell skade som ikke er synlig for det bare øyet, men som har innvirkning på sikkerheten til produktet.
- Selskapet ARTSANA frasier seg ethvert ansvar for uriktig bruk av produktet.

## VIKTIG MELDING

- Dette er et “Universelt” barnesikringsutstyr, homologert i henhold til Regelverk nr. 44, med endringer serie 04. Tilpasset generell bruk i kjøretøy og kompatibel med de fleste, men ikke alle, bilseter.
- Det er lettere å oppnå optimal kompatibilitet i de tilfeller bilprodusenten erklærer i kjøretøyets manual at det kan monteres “Universelle” barnesikringsutstyr for den gitte aldersgruppen i bilen.
- Dette barnesikringsutstyret er klassifisert som “Universelt”

i henhold til krav for homologering som er strengere i forhold til tidligere modeller som er uten denne meldingen.

- Det er kun egnet for kjøretøy utstyrt med 3 punkts sikkerhetsbelter, statisk eller med ruller, homologert i henhold til Regelverket UN/ECE nr. 16 eller andre tilsvarende standarder.
- Ved tvil må du ta kontakt med produsenten av barnesikringsutstyret eller med selgeren.

### KRAV TIL BILSETET

22. For å kunne feste baggen til setet, må setet oppfylle følgende krav:

- det må være vendt med kjøreretningen (fig. 22A);
- det må være et baksetet utstyrt med minst to sikkerhetseler med 3 festepunkt (fig. 22B), homologert i henhold til normen UN/ECE 16, eller tilsvarende.

### FESTE OG FRIGJØRING AV BAGGEN I BIL

For å montere CAR SETTET, må du før du plasserer baggen i bilen følge instruksene for montering som vises nedenfor:

#### SPENNER FOR BILBELTER

23. For å feste de to spennene til knottene plasserte ytterst på baggen (fig. 23A), tre hver spenne inn i tilhørende knott ved å dytte den (fig. 23B) og dra spennen nedover til du hører et klikk (fig. 23C).
24. **FORSIKTIG!** Monter ikke spennene bak-fram! (fig. 24). Baggen er nå klar for å settes inn i bilen.

#### FESTE AV BAGGEN I BIL

25. For å feste baggen i baksetet, må den plasseres sentralt, på linje med setet, og festes ved hjelp av selene til de to ytterste setene (fig. 25).
26. Dersom baksetet på bilen deres er utstyrt med bilbelte med 3 festepunkt, også for setet i midten, kan baggen også plasseres på siden, på denne måten tar den opp plassen til midtsetet og setet på siden, festet med beltene til disse to setene (fig. 26).
27. Ta ut og fest de to bilbeltene til de tilhørende klemmene til setet (fig. 27).

Legg ryggstøtten internt i baggen helt ned

**FORSIKTIG!** Bruk aldri baggen i bil dersom ryggstøtten er hevet! Sikkerheten kan ikke garanteres!

Utfør de følgende operasjonene på begge sidene:

28. Ta tak i bilbeltet og lag en løkke (fig. 28);
29. Ta tak i spennen til bilsettet og roter den røde staven til spennen utover (fig. 29).
30. Innfør løkken som du har laget av beltet i klemmen (fig. 30A – 30B) og roter den røde staven tilbake i sin opprinnelige stilling, slik at den innføres internt i selve løkken (fig. 30C).
31. Dra bilbeltet mot rulleren, ved å trykke baggen inn mot setet, slik at den festes godt (fig. 31).

**FORSIKTIG!** Forsikre deg om at baggen er godt plassert mot ryggstøtten og setet.

32. **FORSIKTIG!** Kontroller at beltene er stramme (fig. 32).

#### FRIGJØRING AV BAGGEN FRA SETET

Utfør de følgende operasjonene på begge sider av baggen.

33. Frigjør spennen fra baggen, ved å dra den røde feste-tungen til spennen utover og ved å dytte spennen oppover (fig. 33), slik at baggen frigjøres fra beltet. Klemmen vil bli værende på bilbeltet. **FORSIKTIG!** Bruk aldri bil-

beltet for å spenne fast en passasjer uten å ha fjernet spennen til CAR SETTET fra beltet: det kan være farlig!

34. For å fjerne klemmen fra beltet, løsne på løkken til beltet (fig. 34A) og roter den røde staven slik at den frigjøres (fig. 34B).

### FESTE AV BAGGEN TIL BARNEVOGNEN

Forberede barnevognen til å ta i mot baggen slik det vises i de spesifikke instruksjonene til barnevognen.

**FORSIKTIG!** før baggen brukes på barnevognen, må sikkerhetsbeltene plasseres under madrassen på de tilhørende plassene (fig. 16A – 16B).

**FORSIKTIG!** for å feste baggen til barnevognens struktur må setet må en først fjerne setet.

35. Ta tak i håndtaket i posisjon for transport (vertikal posisjon) og plasser baggen på de dertil egnede vertikale koblingstykkene, inntil du hører et klikk som bevis på at den er tilkoblet. Plasser baggen slik at føttene til barnet vender mot håndtaket til vognen (fig. 35A). For å gjøre det enklere å feste baggen til barnevognen, finnes det på sidene til tekstiltrekket merker som indikerer riktig plassering av baggen i forhold til festet til koblingstykkene (fig. 35 B). **FORSIKTIG!** før bruk må en forsikre seg om at baggen er godt festet ved å dra den oppover.

#### FRIGJØRING AV BAGGEN FRA BARNEVOGNEN

Ta tak i håndtaket i posisjon for transport (vertikal posisjon)

36. Dra i tasten plassert på framsiden av baggen (fig. 36A), hold tasten oppe og fjern baggen fra strukturen ved å dra den oppover (fig. 36B).

**FORSIKTIG!** fastspenning og frigjøring kan utføres mens barnet fortsatt ligger i baggen; disse operasjonene kan være noe vanskeligere når barnets vekt kommer i tillegg. Vi anbefaler at en må være svært forsiktig når operasjonene ovenfor utføres.

**Viktig bemerkning:** bildene og instruksjonene i denne håndboken referer seg til en spesiell utgave av baggen noen komponenter og noen funksjoner som beskrives kan variere avhengig av versjonen som kjøpes.

## DA BRUGSANVISNINGER

### VIGTIGT - LÆS ANVISNINGERNE OMHYGGELIGT IGennem IN-DEN BRUG, OG OPBEVAR DEM TIL SENERE BRUG.

**OBS:** HOLD PLASTIKPOSERNE UDENFOR BØRNS RÆKKEVIDDE, FOR AT UNDGÅ RISIKOEN FOR KVÆLNING.

#### ADVARSLER

- **OBS.:** Efterlad aldrig dit barn uden opsyn.
- **OBS.:** Dette produkt er egnet til et barn, som endnu ikke er i stand til at sidde selv, vende sig eller trække sig op ved hjælp af hænderne og knæene.
- Barnet må højst have en vægt på 9 kg (vejledende alder ved brug 0 - 5/6 måneder).
- **OBS.:** Anvend udelukkende produktet på en stabil, vandret, plan og tør overflade.
- **OBS.:** Tillad aldrig, at andre børn leger i nærheden af køreposen.
- **OBS.:** Undlad at anvende køreposen, hvis den er ødelagt, revnet eller mangler.
- **OBS.:** Anbring aldrig køreposen på et underlag.
- **OBS.:** Posen må kun anvendes til transport i bilen, hvis det medfølgende KIT CAR anvendes.
- Anvend udelukkende reservedele leveret, eller godkendt, af fabrikanten.
- Tag højde for risikoen ved åben ild og andre varmekilder, så som elek-

triske grillelementer, gasvarmere, osv. i den umiddelbare nærhed af køreposen.

- Anvend aldrig ekstramadraser i posen.
- Hvis der købes en madras separat, er det vigtigt at denne egner sig til produktet. Anvend aldrig en madras med en højde på over 10 mm.
- Kontrollér jævnligt produktets fysiske og strukturelle integritet. Især transporthåndtagene og posens bund. Anvend aldrig posen, hvis der er synlige tegn på beskadigelse eller slitage, og hold den udenfor børns rækkevidde.
- Kontrollér inden montering, at produktet og alle dets komponenter ikke viser tegn på eventuel skade forårsaget af transporten. I modsat fald må produktet ikke anvendes og skal holdes udenfor børns rækkevidde.
- Sæt aldrig tilbehør, som ikke er leveret af fabrikanten, på produktet. Eventuelle ændringer af produktet fritager fabrikanten for ethvert ansvar.
- Efterlad aldrig genstande i posen, som kan reducere dybden.
- Denne pose kan kun anvendes på klapvognen CHICCO "LOVE".
- Kontrollér, at posen er fastgjort korrekt på klapvognen, inden barnet anbringes heri.
- Hold plastikposerne udenfor børns rækkevidde, for at undgå risikoen for kvælning.
- Produkterne overophedes, hvis de efterlades i solen; lad dem køle af, inden barnet anbringes heri.
- Lad aldrig barnet sove gennem lang tid i posen: Dette produkt kan

ikke erstatte en barneseng.

- Det anbefales at lufte posen efter en længerevarende brug.
- Anbring ryglænet i den laveste position, før køreposen løftes eller transporteres.
- Barnets hoved bør aldrig ligge lavere end barnets krop i barnevogns-liften.
- Når produktet anvendes udenfor bilen, og barnet sover uden opsyn, skal sikkerhedsselerne være skjulte / dækkede / fjernede.

### GODE RÅD OM RENGØRING OG VEDLIGEHOLDELSE

Dette produkt har behov for jævnlig vedligeholdelse. Rengøring og vedligeholdelse må udelukkende foretages af en voksen.

### RENGØRING

Rens tekstilelementerne med en fugtig klud og mild sæbe. Rens jævnlige plastikelementerne med en fugtig klud. Tør metalelementerne, hvis de eventuelt kommer i berøring med vand, for at undgå rustdannelse.

### VASK

Posens udvendige/indvendige betræk kan tages af og vaskes; indhent oplysninger om hvordan de tages af i afsnittet AFTAGNING AF POSENS BETRÆK.

Følg altid omhyggeligt vaskeanvisningerne, på delens etiket.

I det nedenstående gengives vaskesymbolerne og de tilsvarende betydninger:



Håndvask i koldt vand



Ingen blegemidler



Må ikke tørres mekanisk



Må ikke stryges



Må ikke kemisk renses

### VEDLIGEHOLDELSE

Tør metaldelene, for at undgå rustdannelse. Stil aldrig produktet i blød i vand. Rens jævnlige plastikelementerne med en fugtig klud. Hold posens og klapvognens fastkoblingspunkter rene stofbetrækstøv og sand, for at undgå friktion. Lad aldrig produkterne stå i solen gennem lang tid; tekstilerne kan blive blegede. Smør, om nødvendigt, med tør silikoneolie.

### POSENS EGENSKABER

Posen består af følgende elementer: stofbetræk, kaleche, overstykke, madras, kit komfort (to skulderseler og en skridtrem), kit til transport i bilen.

1. Posen leveres med monteret stofbetræk (fig. 1) (bortset fra kaleche og overstykke).

### KALECHE

Posen er udstyret med en sol- og vindkaleche, som kan reguleres i forskellige positioner.

### MONTERING OG DEMONTERING

2. Montering af kalechen på posen kræver, at drejeledene på posens sider (fig. 2A) placeres lodret, mens de to plastikstykker anbringes i de relevante åbninger, som vist i figur 2B.
3. For at fuldføre monteringen af kalechens tekstilstykke, skal man lukke de to klikstopknapper, placeret på begge sider af posen, (fig. 3).
4. Det er til slut nødvendigt at stikke metalstykket ind gennem stoffets langhul fra indersiden af kalechens bagside (fig. 4).

### ÅBNINGEN BAGPÅ

5. Med henblik på at sikre en perfekt luftning, er kalechen udstyret med en åbning på bagsiden; det er nok, at bukke stofstykket på kalechens overside opad (fig. 5), for at åbne den.

### VISIR

6. På indersiden af visiret findes en stofring, som gør det muligt at hænge bløde stykker legetøj op (fig. 6).
7. Kalechen er udstyret med et net, som kan trækkes ud, og som yder en ekstra sikkerhed for barnet (fig. 7).

### OVERSTYKKE

8. Overstykket fastsættes ved at lukke de to klikstopknapper i siden (fig. 8A) og sætte langhullet fast på den relevante tap udfor barnets fødder (fig. 8B). Luk, desuden, de to klikstopknapper på kalechens inderside, som vist i figur 8C, for at beskytte barnets yderligere.

### KIT KOMFORT

- Kittet Komfort består af 2 skulderremme og en skridtrem.
9. Kittet Komfort monteres ved at sætte skulderremmene i holderne, som vist i figur 9A, og føre skridtremmen ind gennem den relevante polstring (fig. 9B).

### INDSTILLELIGT RYGLÆN - KOMFORT SYSTEM

10. Køreposens ryglæn kan indstilles i flere positioner. Indvirk på drejeknappen, som sidder på køreposens yderside i nærheden af barnets fødder (fig. 10), for at hæve og sænke ryglænet.

### TRANSPORTHÅNDTAG

11. Køreposen er udstyret med et komfortabelt transporthåndtag, som kan reguleres i tre positioner (fig. 11):

- A) Transport
- B) Mellemposition
- C) Hvileposition

12. Håndtaget anbringes i den lodrette position ved at tage fat i midten og trække det opad, indtil blokeringsbekræftende klik lyder (fig. 12A); håndtaget bringes tilbage i hvilepositionen ved at trykke samtidig på de to taster



i bunden af håndtaget, og herefter dreje det nedad (fig. 12B – 12C).

**OBS:** Køreposen må ikke transporteres med håndtaget i mellem- eller hvileposition, men kun med håndtaget i transportposition (lodret).

### AFTAGNING AF POSENS BETRÆK

Det er nødvendigt at åbne sikkerhedsselerne (jfr. afsnittet "Brug af køreposens sikkerhedsseler") og tage kittet komfort af, før handlingerne omkring aftagning af betrækket påbegyndes.

13. Kålechen fjernes ved at lukke knapperne i siden op og tage stoffet af tappen i det bagerste afsnit af køreposen; herefter trækkes buerne ud af deres sæder (fig. 13A – 13B).

14. Træk elastikkerne af kålechens drejeled (fig. 14A), fjern de to plastikstykker, som sidder på siden af køreposen (fig. 14B). Luk knapperne på siden af køreposen (fig. 14C) op, træk yderstoffet af tappen og af tasten til strukturens frigørelse (fig. 14D) og træk det ud under køreposens struktur (fig. 14E). Tag det indvendige betræk ud ved at trække det opad (fig. 14F). Handlingen afsluttes med at trække sikkerhedsselerne ud af deres langhuller i bunden af det indvendige betræk (fig. 14G).

### BEKLÆDNING AF KØREPOSEN

15. Sæt skulderremmene og skridtremmen i deres langhuller i stofbetrækket (fig. 15A); sæt plastikstykket i åbningen mellem polystyrenbeskyttelsen og køreposens struktur (fig. 15B). Sæt det forreste afsnit af stof på, og sørg for at placere langhullet udfor tappen (fig. 15C); gentag den samme handling i den anden side af køreposen (fig. 15D). Placer det udvendige betræks plastikstykker i de relevante åbninger (fig. 15E) og sæt elastikkerne om kålechens drejeled (fig. 15F). Læg madrassen i køreposen og før sikkerhedsselerne ind gennem deres langhuller. Beklædningen fuldføres ved at hægte kålechen og overstykket på, som tidligere beskrevet.

### KØREPOSENS SIKKERHEDSSELER

Køreposen er udstyret med et fastspændingssystem som omfatter to skulderremme og en skridtrem.

**OBS: Sikkerhedsselerne må udelukkende anvendes til biltransport af barnet.**

16. Ved enhver anden anvendelse skal sikkerhedsselerne anbringes under madrassen i deres pladser, som vist i figur 16A og 16B.

17. Skulderremmene skal løsnes ved at indvirke på tasten i området ved barnets fødder, inde i stoflommen, for at blive sat i sædet. (fig. 17).

### BRUG AF KØREPOSENS SIKKERHEDSSELER

18. Hvis sikkerhedsselerne er spændt, skal spændet åbnes ved at trykke på den røde knap og sikkerhedsselerne trækkes ud til siderne (fig. 18A – 18B).

19. De to skulderremme løsnes ved at indvirke på udløserknappen, som sidder på køreposens yderside i nærheden af barnets fødder, og trække remmene opad (fig. 19).

20. Det er nu muligt at anbringe barnet i køreposen og lægge de øvre seler hen over barnets skuldre. Anbring de to låsetunger oven på hinanden (fig. 20A) og sæt dem så i spændet, så fastspændingens bekræftende klik lyder (fig. 20B).

**OBS:** Sæt aldrig kun den ene låsetunge i spændet.

**OBS:** Kontrollér, at sikkerhedsselerne er fastspændt korrekt, ved at trække hårdt heri.

21. Regulér køreposens sikkerhedsseler med det relevante reguleringsbånd (fig. 21).

**OBS:** Transporthåndtaget skal holdes i hvileposition (vandtret) ved brug af køreposen i bilen.

### BRUG AF KØREPOSEN I BILEN

Følg omhyggeligt anvisningerne om produktets montering og installation. Sørg for, at ingen anvender produktet uden først at have læst anvisningerne.

- Opbevar denne vejledning sammen med produktet.
  - Ved brug i bilen må køreposen kun fastspændes ved hjælp af det medfølgende kit; samme kit må kun anvendes til fastspænding af køreposen.
  - Intet produkt kan garantere total sikkerhed for barnet i tilfælde af ulykke, men anvendelse af dette produkt mindsker risikoen for alvorlige eller dødelige skader.
  - Ikke korrekt brug af produktet forøger risikoen for at udsætte barnet for alvorlige skader, ikke blot i tilfælde af en ulykke, men også i andre situationer.
  - Produktet skal skiftes ud hvis det er blevet beskadiget, deformeret eller viser tydelige tegn på slitage: Det kan have tabt væsentlige originallegenskaber hvad angår sikkerheden.
  - Udfør aldrig ændringer eller tilføjelser på produktet uden fabrikantens godkendelse. Installér ikke tilbehør, reservedele eller komponenter, som ikke er leveret af fabrikanten.
  - Efterlad aldrig og af ingen årsag barnet i køreposen uden opsyn i bilen.
  - Lad aldrig køreposen ligge løst på bilsædet: Den vil kunne ramme og såre passagererne.
  - Kontrollér omhyggeligt, før barnet lægges heri, om køreposen eller dele heraf er blevet overophedede, hvis bilen har stået stille i solen: Lad i så fald køreposen køle af inden barnet lægges i, for at undgå at det kan blive forbrændt.
  - Køreposen og KIT CAR kan, som følge af endog mindre ulykker, tage skade, uden at vise synlige tegn herpå: Det er derfor nødvendigt at de skiftes ud.
  - Anvend aldrig andenhåndsprodukter, som værn om sikkerheden i bilen: De kan have fået strukturelle skader, som ikke er synlige for det blotte øje, men som udgør en risiko for produktets sikkerhed.
  - Firmaet Artsana frasiger sig ethvert ansvar for en ukorrekt anvendelse af produktet.
- VIGTIG ADVARSEL**

  - Dette er en børnefastspændingsanordning af typen "Universal", godkendt i overensstemmelse med reglement nr. 44, ændringsserie 04. Egnede til almindelig anvendelse i køretøjer og kompatibel med de fleste autostole, men dog ikke alle.
  - Fuldstændig kompatibilitet er lettere at opnå i de tilfælde, hvor køretøjets producent i brugsvejledningen erklærer, at køretøjet er beregnet på installation af børnefastspændingsanordninger af typen "Universal" til den pågældende aldersgruppe.
  - Denne fastspændingsanordning er klassificeret som "Universal" ifølge strengere kriterier for typegodkendelse, i forhold til foregående modeller, hvorpå denne advarsel ikke er til stede.
  - Kun egnede til anvendelse i køretøjer med trepunktssele,

statisk eller med rullefunktion, typegodkendt ifølge regulativ UN/ECE N°16 eller andre tilsvarende standarder.

- Kontakt fastspændingsanordningens producent eller forhandleren, hvis der opstår tvivl.

## KRAV TIL AUTOSTOLEN

22. For at køreposen kan fastspændes på sædet, skal dette have følgende egenskaber:

- det skal vende i køreretningen (fig. 22A);
- der skal være et bagsæde, som er udstyret med mindst 2 sikkerhedsseler med 3 forankringspunkter til passagererne (fig. 22B), typegodkendt i henhold til standarden UNI/ ECE 16, eller andre tilsvarende standarder.

## FASTSPÆNDING OG DEMONTERING AF KØREPOSEN I BILEN

Gølg de nedenstående monteringsanvisninger, for at installere KIT CAR, inden køreposen anbringes i bilen:

### SPÆNDER TIL BILENS SIKKERHEDSSELER

23. De to spænder skal spændes fast på tapperne, som sidder på køreposen (fig. 23A), ved at sætte spænderne på den tilsvarende tap og trykke herpå (fig. 23B) og trække spændet nedad, indtil der lyder et klik (fig. 23C).

24. **OBS!** Sørg for at spænderne ikke monteres omvendt! (fig. 24).

Nu er køreposen klar til at blive placeret i bilen.

### FASTSPÆNDING AF KØREPOSEN I BILEN

25. Køreposen skal fastspændes på bagsædet ved at anbringe den i midten, indreguleret efter sædet, og spænde den fast med de to yderste pladsers sikkerhedsseler (fig. 25).

26. Hvis den centrale plads på bilens bagsæde også er udstyret med sikkerhedsseler med 3 forankringspunkter, kan køreposen også monteres i siden, så den optager den en plads i siden samt den centrale plads, og er fastspændt med disse to sæders sikkerhedsseler (fig. 26).

27. Træk bilens to sikkerhedsseler ud og sæt dem fast i de tilsvarende spænder i sædet (fig. 27).

Læg ryglænet i køreposen helt ned

**OBS!** Anvend aldrig køreposen i bilen med rejst ryglænet! Sikkerheden er ikke garanteret!

Udfør følgende handlinger i begge sider:

28. Tag fat om bilens sele og skab et langhul (figur 28);

29. Tag fat om kittets spænde og drej spændets røde stang udad (fig. 29).

30. Sæt det skabte langhul på sikkerhedsselen i spændet (fig. 30A – 30B) og drej den røde stang tilbage til udgangspositionen, således at den er stukket ind gennem selve langhullet (fig. 30C).

31. Træk bilens sikkerhedssele op mod selestrammeren og tryk køreposen ind mod sædet, så den er forsvarligt fastgjort (fig. 31).

**OBS!** Kontrollér, at køreposen ligger helt ind til ryglænet og sædet.

32. **OBS!** Kontrollér, at sikkerhedsselerne er strammet korrekt (fig. 32).

### DEMONTERING AF KØREPOSEN FRA SÆDET

Udfør følgende handlinger på begge sider af køreposen.

33. Udløs køreposens spænde, ved at trække spændets røde stang udad og skubbe spændet opad (fig. 33),

således at køreposen frigøres fra sikkerhedsselen. Spændet forbliver fastspændt på bilens sikkerhedssele.

**OBS!** Anvend aldrig bilens sikkerhedssele, til fastspænding af en passager, uden først at have taget spændet til KIT CAR af: Dette kan være farligt!

34. Spændet fjernes fra sikkerhedsselen ved at løsne selens langhul (fig. 34A) og dreje den røde stang, således at den frigøres (fig. 34B).

### FASTSPÆNDING AF KØREPOSEN PÅ KLAPVOGNEN

Klargør klapvognen til at modtage køreposen som anført i klapvognens specifikke anvisninger.

**OBS:** Sikkerhedsselerne skal anbringes i deres relevante pladser under madrassen, før køreposen kan anvendes på klapvognen (fig. 16A – 16B).

**OBS:** Det er nødvendigt, at sædet tages ud, for at køreposen kan fastspændes på klapvognens struktur.

35. Tag fat om håndtaget i transportpositionen (lodret) og placér køreposen på de lodrette indkoblingspunkter, indtil fastspændingens bekræftende klik lyder. Placér køreposen så føddernes område vender i retning af klapvognens styregreb (fig. 35A). Med henblik på at lette køreposens fastspænding på klapvognen, er der sat etiketter på stoffets sider, som viser den korrekte indregulering af køreposen i forhold til låsemekanismerne (fig. 35 B). **OBS:** Kontrollér, inden brug, at køreposen er forsvarligt fastspændt, ved at trække den opad.

### DEMONTERING AF KØREPOSEN FRA KLAPVOGNEN

Anbring håndtaget i transportposition (lodret)

36. Træk i tasten på køreposens forreste afsnit (fig. 36A), og hold tasten løftet, mens køreposen tages af strukturen ved at trække den opad (fig. 36B).

**OBS:** fastspænding og frakobling kan også udføres med barnet i køreposen; de ovennævnte handlinger kan være sværere at udføre på grund af barnets vægt. Vær altid forsigtig, når de ovenstående handlinger udføres.

**Vigtig oplysning:** Illustrationerne og anvisningerne i denne håndbog henviser til en udgave af køreposen; visse af de her beskrevne komponenter og funktioner kan være anderledes på den version, som I har købt.

# KÄYTTÖOHJEET

## TÄRKEÄÄ - LUE OHJEET HUOLELLISESTI ENNEN KÄYTTÖÄ JA SÄILYÄ NE TULEVAA TARVETTA VARTEN.

**HUOMIO:** PIDÄ MUOVIPUSSIT POISSA LASTEN ULOTTUVILTA TUKEHTUMISEN VÄLTÄMISEKSI.

### VAROTOIMENPITEET

- **HUOMIO:** Älä jätä lastasi koskaan ilman valvontaa.
- **HUOMIO:** Tämä tuote soveltuu lapselle, joka ei kykene istumaan itsenäisesti, kääntymään eikä nousemaan ylös käsien ja polvien varassa.
- Lapsen enimmäispaino 9 kg (ohjeellinen käyttöikä 0 - 5 tai 6 kk).
- **HUOMIO:** Käytä ainoastaan vaakaalla, vaakasuoralla, tasaisella ja kuivalla pinnalla.
- **HUOMIO:** Älä anna toisten lasten leikkiä valvomatta kantokopan läheisyydessä.
- **HUOMIO:** Älä käytä kantokoppaa, jos mikä tahansa sen osista on rikkoutunut tai repeytynyt tai osa puuttuu.
- **HUOMIO:** Älä koskaan käytä kantokoppaa tukitason päällä.
- **HUOMIO:** Kantokoppaa voidaan käyttää autossa kuljettamiseen ainoastaan jos käytetään mukana toimitettua KIT CAR -varustusta.
- Käytä ainoastaan valmistajan toimittamia tai hyväksymiä varaosia.
- Ota huomioon avotulen ja muiden voimakkaiden lämpölähteiden kuten grillien sähkövastusten, kaasulämmittimien jne. aiheuttamat

riskit.

- Älä käytä kantokopassa mitään lisäpatjaa.
- Jos ostat patjan erikseen, varmista, että se sopeutuu hyvin tuotteeseen. Älä lisää patjaa, jonka paksuus on yli 10 mm.
- Tarkasta säännöllisesti tuotteen ja sen rakenteen ehjyys ja kunto. Erityisen tärkeää on tarkastaa kantokahvat ja kopan pohja. Jos kopassa näkyy ilmeisiä merkkejä vaurioitumisesta tai kulumisesta, älä käytä sitä ja pidä se poissa lasten ulottuvilta.
- Varmista ennen kokoamiseen ryhtymistä, että tuotteessa ja missään sen komponenteissa ei näy merkkejä kuljetuksen aikana mahdollisesti tapahtuneista vaurioista; jos niitä ilmenee, tuotetta ei saa käyttää ja se on pidettävä poissa lasten ulottuvilta.
- Älä kiinnitä tuotteeseen mitään muita kuin valmistajan toimittamia lisävarusteita. Tuotteisiin mahdollisesti tehdyt muutokset vapauttavat valmistajan kaikesta vastuusta.
- Älä jätä kopan sisään mitään esineitä, jotka saattavat pienentää sen syvyyttä.
- Tätä koppaa voidaan käyttää ainoastaan CHICCO "LOVE" -rattaiden kanssa.
- Varmista, että koppa on kiinnitetty oikein rattaisiin, ennen kuin laitat lapsen koppaan.
- Pidä muovipussit poissa lapsen ulottuvilta tukehtumisriskien välttämiseksi.
- Aurinkoon jätetyt tuotteet kuumelevat liikaa; anna niiden jäähtyä ennen kuin laitat lapsen sisään.

- Älä käytä koppaa lapsen pitkäaikaiseen nukkumiseen: tätä tuotetta ei voida käyttää sängyn korvikkeena.
- Pitkään kestäneen käytön jälkeen on koppa suositeltavaa tuulettaa.
- Ennen kopan nostamista tai kuljettamista on kallistettava selkänoja asetettava alimpaan asentoon.
- Vaunukopassa lapsen pää ei saisi koskaan olla vartaloa alempana.
- Kun tuotetta käytetään auton ulkopuolella ja lapsi nukkuu valvomatta, turvavöiden tulee olla piilossa / peitettyinä tai ne on poistettava.

## PUHDISTAMISTA JA HUOLTOA KOSKEVIA NEUVOJA

Tämä tuote tarvitsee säännöllistä huoltoa. Puhdistus- ja huoltotoimenpiteet kuuluvat aikuisen henkilön suorittaviksi.

## PUHDISTUS

Puhdista kangasosat kostealla sienellä ja neutraalilla saippualla. Puhdista muoviosat säännöllisesti kostealla liinalla. Kuivaa metalliosat, jos ne ovat tulleet kontaktiin veden kanssa, jotta niihin ei muodostuisi ruostetta.

## PESU

Kopan sisä/ulkoverhoilu sekä patja voidaan irrottaa ja pestä; niiden irrottamisesta on kerrottu kappaleessa KOPAN VERHOILUN IRROTTAMINEN.

Noudata huolellisesti kyseiseen osaan kiinnitettyssä etiketissä ilmoitettuja pesuohjeita.

Seuraavassa on ilmoitettu pesumerkinnot sekä niiden merkitykset:



Pese käsin kylmässä vedessä.



Valkaisu kielletty.



Rumpukuivaus kielletty.



Silitys kielletty.



Kemiallinen pesu kielletty.

## HUOLTO

Kuivaa metalliset osat ruosteen muodostumisen ehkäisemiseksi. Älä upota veteen. Puhdista muoviosat säännöllisesti kostealla liinalla. Pidä kitkan ehkäisemiseksi kopan ja vaunujen kiinnitysosat puhtaina pölystä ja hiekasta. Älä jätä tuotteita pitkäksi ajaksi auringoon; kankaat saattavat haalistua. Voitele ainoastaan tarpeen vaatiessa kuivalla sili-koniöljyllä.

## KOPAN OMINAISUUDET

Koppaan kuuluvat seuraavat osat: kangasverhoilu, kuomu,

peite, patja, Kit Comfort (kaksi olkahihnaa ja yksi haarahihna), autossa kuljettamiseen tarvittavat varusteet.

1. Koppa toimitetaan kangasverhoilu paikalleen asennettuna (kuva 1) (kuomua ja peitettä lukuun ottamatta).

## KUOMU

Koppa on varustettu auringolta suojaavalla kuomulla sekä useampaan asentoon säädettävissä olevalla tuulisuojuksella.

## ASENTAMINEN JA IRROTTAMINEN

2. Jotta kuomu voitaisiin asentaa koppaan, on sen sivuissa olevat nivelkohdat (kuva 2A) asetettava pystyasentoon, minkä jälkeen muoviset päätyosat laitetaan niille tarkoitettuihin aukkoihin, kuvassa 2B näkyvällä tavalla.

3. Kuomun kangasosa asetetaan paikalleen kiinnittämällä kopan sivuilla olevat kaksi painonappia (kuva 3).

4. Lopuksi metallinen kiinnitin laitetaan kankaassa olevaan aukkoon, joka sijaitsee kuomun takaosassa sisäpuolella (kuva 4).

## TAKAOSAN AUKKO

5. Jotta koppaan saataisiin ihanteellinen ilmanvaihto, on kuomun takaosassa aukko; se avataan yksinkertaisesti taivuttamalla kangaslieve kuomun yläosaa kohden (kuva 5).

## NÄKÖSUOJA

6. Näkösuojan sisäosassa on kankaasta valmistettu rengas, johon voidaan ripustaa pehmoleluja (kuva 6).

7. Kuomu on varustettu esiin vedettävällä verkolla, joka tarjoaa lapselle lisäsuojaa (kuva 7).

## PEITE

8. Peite kiinnitetään paikalleen panemalla kiinni sivuissa olevat kaksi painonappia (kuva 8A), ja laittamalla sitten peitteen päädystä oleva aukko kopan jalkopäässä olevaan tappiin (kuva 8B). Lapsen lisäsuojaksi kiinnitä myös painonapit kuomun sisäpuoleen, kuvassa 8C näkyvällä tavalla.

## KIT COMFORT

Kit Comfort -varustukseen kuuluu 2 olkahihnaa ja yksi haarahihna.

9. Kit Comfort asetetaan paikalleen viemällä olkakappaleet hihnoihin kuvassa 9A näytetyllä tavalla ja viemällä haarahihna pehmustetun osan kautta (kuva 9B).

## SÄÄDETTÄVÄ SELKÄNOJA - COMFORT SYSTEM

10. Kopan selkänojaa voidaan säätää asteittain. Selkänojaa nostetaan ja lasketaan kopan ulkopuolella, lapsen jalan alueella olevasta säätöpyörästä (kuva 10).

## KANTOKAHTA

11. Koppa on varustettu käteväällä, kolmeen asentoon säädettävällä kantokahvalla (kuva 11):

- A) Kuljetusasento
- B) Keskiasento
- C) Lepoasento

12. Kahva viedään pystyasentoon tarttumalla siihen keskeltä ja vetämällä sitä sitten ylöspäin kunnes kuuluu lukit-

tumisesta kertova napsahdus (kuva 12A); kahva palautetaan lepoasentoon painamalla samanaikaisesti kahta kahvan juuressa olevaa painiketta, minkä jälkeen kahva voidaan kiertää alaspäin (kuva 12B – 12C).

**HUOMIO:** koppaa ei saa kuljettaa kahvan ollessa keski- tai lepoasennossa, vaan ainoastaan kahvan ollessa kuljetusasennossa (pystyasento).

### KOPAN VERHOILUN IRROTTAMINEN

Ennen kuin ryhdytään irrottamaan kopan verhoilua, on avattava turvavyöt (ks. kappale ”Kopan vöiden käyttäminen”) ja irrotetaan Kit Comfort.

13. Irrota kuomu avaamalla sivunapit ja irrota kangas kopan takaosassa olevasta kiinnitimestä; liu’uta lopulta kaariosat pois paikoiltaan (kuva 13A – 13B).

14. Ota kuminauhat pois kuomun nivelkohdista (kuva 14A), ota pois paikoiltaan kopan sivussa olevat kaksi muovilievettä (kuva 14B). Avaa kopan sivuilla olevat napit (kuva 14C), liu’uta ulkokangas kiinnitimestä ja rakenteen vapautuspainikkeesta (kuva 14D) ja liu’uta se kopan rakenteen alle (kuva 14E). Irrota sisäverhoilu vetämällä sitä ylöspäin (kuva 14F). Jotta kopan verhoilu saataisiin kokonaan irrotettua, on turvavyöt vedettävä pois sisäverhoilun pohjassa olevista aukoista (kuva 14G).

### KOPAN VERHOILUN LAITTAMINEN TAKAISIN PAIKALLEEN

15. Laita olkahihnat ja haarahihna niille tarkoitettuihin aukoihin kangasverhoilussa (kuva 15A); laita muovilieve polystyreenisuojausten ja kopan rakenteen välissä olevaan aukkoon (kuva 15B). Pujota kankaan etuosa paikalleen huolellisesti siten, että aukko tulee kiinnittimen kohdalle (kuva 15C); toista toimenpidettä myös kopan vastakkaiselle puolelle (kuva 15D). Aseta ulkoverhoilun muoviliepeat niille tarkoitettuihin aukkoihin (kuva 15E) ja vie kuminauhat kuomun nivelkohtien ympäri (kuva 15F). Laita patja kopan sisään ja aseta vyöt siten, että ne kulkevat niille tarkoitetuista aukoista. Vie verhoilun pukeminen päätökseen kiinnittämällä kuomu ja peite aiemmin kuvatulla tavalla.

### KOPAN TURVAVYÖT

Kopassa on kolmipisteinen turvajärjestelmä, johon kuuluu kaksi olkahihnaa ja haarahihna.

**HUOMIO: turvavyöt tulee käyttää ainoastaan lapsen kuljettamiseen autossa.**

16. Kaikkea muuta käyttöä varten on turvavyöt sijoitettava patjan alle niille tarkoitettuihin paikkoihin kuvissa 16A ja 16B näytetyllä tavalla.

17. Jotta olkahihnat voitaisiin sijoittaa paikoilleen, on niitä löysennettävä lapsen jalkojen alueella kankaan taskussa sijaitsevasta painikkeesta. (kuva 17).

### KOPAN VÖIDEN KÄYTTÄMINEN

18. Jos vyöt ovat kiinnitettyinä, avaa solki painamalla pu-naista painiketta ja levitä sitten vyöt (kuva 18A – 18B).

19. Olkahihnoja löysennetään lapsen jalkojen alueella kopan ulkopuolella olevasta vapautuspainikkeesta, minkä jälkeen niitä voidaan vetää ylöspäin (kuva 19).

20. Nyt lapsi voidaan asettaa koppaan. Laita ylavyöt kulkemaan lapsen hartioiden päältä. Aseta kaksi kielekettä päällekkäin (kuva 20A) ja kun ne on yhdistetty, työnnä ne solkeen siten, että kuulet kiinnittymisestä kertovan nap-

sahduksen (kuva 20B).

**HUOMIO:** älä koskaan vetönnä kielekkeitä solkeen yksittäin. **HUOMIO:** varmista vetämällä voimakkaasti, että turvavyöt on kiinnitetty oikein.

21. Kiristä kopan turvavyöt vetämällä tähän tarkoitettua säätöhihnasta (kuva 21).

**HUOMIO:** kun koppaa käytetään autossa, on kantokahvan oltava lepoasennossa (vaakasuorassa asennossa).

### KOPAN KÄYTTÄMINEN AUTOSSA

Noudata tarkoin kopan paikalleen asettamisesta ja asentamisesta annettuja ohjeita. Estä tuotteen käyttäminen henkilöiltä, jotka eivät ole lukeneet ohjeita.

- Säilytä tämä käyttöopas yhdessä tuotteen kanssa.
  - Autossa tapahtuvaa käyttöä varten kopan saa kiinnittää ainoastaan tuotteen mukana toimitettua varustusta käyttäen; kyseistä varustusta voidaan käyttää ainoastaan kopan kiinnitykseen.
  - Mikään autossa oleva turvavaruste ei pysty takaamaan lapsen täydellistä turvallisuutta onnettomuuden sattuessa, mutta tämän tuotteen käyttäminen alentaa lapsen kohdistuvan tapaturman sekä kuoleman riskiä.
  - Tuotteen vääränlainen käyttäminen nostaa lapsen kohdistuvien vakavien vammojen riskiä, paitsi onnettomuuden sattuessa, myös muissa tilanteissa.
  - Jos tuote on vahingoittunut, vääntynyt tai kovin kulunut, on se vaihdettava; se on nimittäin saattanut menettää alkuperäiset turvallisuusominaisuutensa.
  - Älä muokkaa tuotetta äläkä lisää siihen mitään ilman valmistajan hyväksyntää. Älä asenna muita kuin valmistajan toimittamia lisävarusteita, varaosia tai komponentteja.
  - Älä jätä lasta koskaan ja mistään syystä kopassa autoon ilman valvontaa.
  - Älä jätä koppaa koskaan auton istuimelle kiinnittämättä sitä; se saattaa törmätä matkustajiin ja vahingoittaa heitä.
  - Jos auto on ollut pysäköitynä aurinkoon, tarkasta koppa huolellisesti ja varmista, että sen mikään osa ei ole kuumennut liikaa, ennen kuin asetat siihen lapsen: anna kuumenneiden osien jäähtyä ennen kuin asetat lapsen koppaan, jotta hän ei pääsisi polttamaan itseään.
  - Lievänkin onnettomuuden seurauksena koppaan ja KIT CAR -varustukseen saattaa tulla vaurioita, joita ei ole mahdollista havaita paljain silmin: tästä syystä ne on joka tapauksessa vaihdettava.
  - Älä käytä käytettyjä turvalaitteita autossa: niissä saattaa olla rakenteellisia vaurioita, joita ei ole mahdollista nähdä paljain silmin, mutta jotka vaikuttavat haitallisesti tuotteen turvallisuuteen.
  - ARTSANA-yhtiö ei ole millään tavoin vastuussa tuotteen väärästä käytöstä aiheutuneista vahingoista.
- TÄRKEÄ HUOMAUTUS**
- Tämä lasten turvalaite kuuluu luokkaan ”kaikkiin autoihin sopiva” (universal). Se on hyväksytty säännön nro 44 muutosarjan 04 mukaisesti. Laite on hyväksytty käytettäväksi ajoneuvoissa ja se soveltuu useimpiin, mutta ei kaikkiin, henkilöauton istuihin.
  - Turvalaite soveltuu todennäköisesti asennettavaksi, jos ajoneuvon valmistaja on ilmoittanut ajoneuvon käsikirjassa, että ajoneuvossa soveltuvat käytettäväksi tälle ikäryhmälle tarkoitetut, luokkaan ”kaikkiin autoihin sopiva” (universal) kuuluvat lasten turvalaitteet.
  - Tämä lasten turvalaite on luokiteltu kuuluvaksi luokkaan

”kaikkiin autoihin sopiva” tiukemmin ehdoin kuin aikaisemmat mallit, joissa tätä huomaustusta ei ole.

- Soveltuu käytettäväksi ainoastaan ajoneuvoissa, joissa on UN/ECE säännöksen nro 16 tai muiden vastaavien standardien mukaiset, staattiset tai kelauslaitteella varustetut 3-pisteturvavyöt.
- Jos ette ole varma laitteen sopivuudesta, ottakaa yhteyks lasten turvalaitteen valmistajaan tai sen vähittäismyyjiään.

### AUTON ISTUINTA KOSKEVAT VAATIMUKSET

22. Jotta koppa voitaisiin kiinnittää istuimeen, on istuimen täytettävä seuraavat vaatimukset:

- istuimen tulee olla käännettynä ajosuuntaan (kuva 22A);
- istuimen tulee olla takaistuim, joka on varustettu vähintään kahdella matkustajalle tarkoitettuna 3-pisteturvavyöllä (kuva 22B), jotka on hyväksytty UNI/ECE säännöksen nro 16, tai jonkin muun vastaavan standardin mukaisesti.

### KOPAN KIINNITTÄMINEN AUTOON SEKÄ SEN IRROTTAMINEN

Ennen kuin koppa voidaan laittaa autoon, on asennettava KIT CAR -varustus seuraavien asennusohjeiden mukaisesti:

#### AUTON TURVAVÖIHIN TULEVAT SOLJET

23. Kaksi solkea kiinnitetään kopan ääripäissä oleviin tappeihin (kuva 23A) työntämällä ne paikalleen (kuva 23B) ja vetämällä solkea alaspäin kunnes kuuluu napsahdus (kuva 23C).

24. **HUOMIO!** Älä asenna solkia väärin päin! (kuva 24).  
Nyt koppa voidaan sijoittaa autoon.

#### KOPAN KIINNITTÄMINEN AUTOON

25. Jotta koppa voitaisiin kiinnittää takaistuimeen, on se sijoitettava keskelle, istuimen suuntaisesti, minkä jälkeen se kiinnitetään kahden ulomman matkustajapaikan turvavyöillä (kuva 25).

26. Jos auton takaistuimen keskipaikkakin on varustettu 3-pisteturvavyöllä, voidaan koppa asentaa myös sivuun siten, että se vie keski- ja sivupaikan, kiinnittämällä se näiden kahden paikan turvavyöillä (kuva 26).

27. Vedä esiin auton kaksi turvavyötä ja kiinnitä ne istuimen vastaaviin solkiin (kuva 27).

Laske kopan oma selkänöja kokonaan alas.

**HUOMIO!** Älä käytä koskaan koppaa autossa siten, että kopan selkänöja on ylös nostettuna! Tässä asennossa turvallisuutta ei voida taata!

Tee kummallekin päälle seuraavat toimenpiteet:

28. Tartu auton vyöhön ja aseta se lenkille (kuva 28);
29. Tartu Kit Auto -varustuksen solkeen ja kierrä soljen punaista hakaa ulospäin (kuva 29).
30. Pujota muodostamasi vyön lenkki solkeen (kuva 30A – 30B) ja kierrä punainen haka alkuasentoon siten, että se menee lenkin sisään (kuva 30C).
31. Vedä auton turvavyötä kelauslaitetta kohden painaen samalla koppaa istuinta vasten niin, että se kiinnittyy paikalleen kunnolla (kuva 31).

**HUOMIO!** Varmista, että koppa on kunnolla selkänöjassa ja istuinosassa kiinni.

32. **HUOMIO!** Varmista, että turvavyöt ovat kunnolla kireillä (kuva 32).

#### KOPAN IRROTTAMINEN ISTUIMELTA

Suorita kopan kumpaankin päähän seuraavat toimenpiteet.

33. Irrota solki kopasta vetämällä soljen punaista kielekettä ulospäin ja työntämällä solkea ylöspäin (kuva 33), jolloin koppa irtaota vyöstä. Solki pysyy kiinnitettynä auton turvavyöhön. **HUOMIO!** Älä käytä koskaan auton turvavyötä matkustajan kiinnitykseen, ellei ole ensin irrottanut siitä KIT CAR -varustuksen solkea: seurauksena saattaa olla vaaratilanne!

34. Solki irrotetaan vyöstä löysentämällä vyöhön tehtyä lenkkiä (kuva 34A) ja kiertämällä sitten punaista hakaa, jolloin se saadaan irti (kuva 34B).

#### KOPAN KIINNITTÄMINEN RATAISIIIN

Tee rattaisiin sen omissa käyttöohjeissa ilmoitetut esivalmistelut kopan kiinnittämistä varten.

**HUOMIO:** ennen kuin koppaa voidaan käyttää rattaissa, on turvavöiden oltava asettuina patjan alle niille tarkoitettuihin paikkoihin (kuva 16A – 16B).

**HUOMIO:** jotta koppa voitaisiin kiinnittää rattaiden runkoon, on ensin tarpeen irrottaa istuinosa.

35. Tartu kuljetusasennossa (pystyasennossa) olevaan kahvaan ja aseta koppa tähän tarkoitettuihin pystysuuntaisiin kiinnityskohtiin siten, että kuulet kiinnittymisestä ilmoittavan napsahduksen. Aseta koppa siten, että jalkojen alue tulee rattaiden työntöaisaa kohden (kuva 35A). Jotta kopan kiinnittäminen rattaisiin sujuisi helpommin, on kankaan sivuihin kiinnitetty opastavat etiketit, joissa näytetään kopan oikea kohdistus kiinnityskoukkujen suhteen (kuva 35 B). **HUOMIO:** varmista ennen käyttöä, että koppa on kiinnitetty kunnolla paikalleen vetämällä sitä ylöspäin.

#### KOPAN IRROTTAMINEN RATAISTA

Vie kahva kuljetusasentoon (pystyasentoon).

36. Vedä kopan etuosassa olevaa painiketta (kuva 36A), ja painiketta nostettuna pitäen irrota koppa rakenteesta vetämällä se ylöspäin (kuva 36B).

**HUOMIO:** kiinnittäminen ja irrottaminen voidaan suorittaa myös silloin, kun lapsi on kopassa; lapsen painon vuoksi nämä toimenpiteet saattavat kuitenkin osoittautua hankalammiksi. Yllämainittujen toimenpiteiden suorittamisessa on noudatettava varovaisuutta.

**Tärkeä huomautus:** tämän opaskirjaisen sisältämät kuvat ja ohjeet koskevat yhtä koptaversiota; eräät tässä kuvatut komponentit ja toiminnot saattavat vaihdella hankitusta versiosta riippuen.

## **CZ** NÁVOD K POUŽITÍ

### **DŮLEŽITÉ – PŘED POUŽITÍM SI POZORNĚ PŘEČTĚTE TENTO NÁVOD A USCHOVEJTE HO PRO PŘÍPADNÉ DALŠÍ POUŽITÍ.**

**POZOR:** IGELITOVÉ SÁČKY UCHOVÁVEJTE MIMO DOSAH DĚTÍ, ABY NEMOHLO DOJÍT K JEJICH UDUŠENÍ.

### **UPOZORNĚNÍ**

- **POZOR:** Nikdy nenechávejte dítě bez dozoru.
- **POZOR:** Tento výrobek je vhodný pro dítě, které není ještě schopné samostatně sedět, nedovede se otáčet nebo se samo postavit ani za pomoci rukou a kolen!
- Maximální hmotnost dítěte 9 kg (odpovídá zhruba věku 0–5/6 měsíců).
- **POZOR:** Pokládejte pouze na rovný stabilní, vodorovný a suchý povrch.
- **POZOR:** Nedovolte, aby si v blízkosti korbičky hrály děti bez dozoru.
- **POZOR:** Nepoužívejte, pokud je některá část korbičky rozbitá, poťhaná nebo chybí.
- **POZOR:** Nikdy nepoužívejte korbičku na žádném podstavci.
- **POZOR:** Korbičku lze použít pro přepravu v autě pouze s použitím automobilové sady KIT CAR, která je součástí výbavy.
- Používejte pouze náhradní díly dodávané nebo schválené výrobcem.
- Berte v úvahu možné nebezpečí volného ohně a jiných zdrojů tepla, jakými jsou např. elektrický grilovací rošt, plynová kamna, v bezpro-

- střední blízkosti korbičky.
- Nevkládejte do korbičky žádnou další matraci.
- Pokud zakoupíte matraci zvlášť, zkontrolujte, zda se dobře přizpůsobí výrobku! Nikdy nepřidávejte matraci, která je vyšší než 10 mm.
- Pravidelně kontrolujte fyzickou i konstrukční neporušenost výrobku. Zejména zkontrolujte přepravní madla a dno korbičky. V případě, že byste zjistili viditelné známky poškození nebo opotřebování, korbičku nepoužívejte a uložte ji mimo dosah dětí.
- Před montáží výrobku prověřte, zda výrobek nebo některá jeho součást nebyla během přepravy poškozena. Pokud ano, výrobek nesmí být používán a musí být uložen mimo dosah dětí.
- Nepoužívejte příslušenství k výrobku, které není dodáno výrobcem. Výrobce nenesе žádnou odpovědnost za případné změny provedené na výrobcích!
- Nenechávejte v korbičce žádný předmět, který by mohl snížit její hloubku.
- Tuto korbičku lze používat pouze na kočárky typu CHICCO „LOVE“.
- Dříve než dítě uložíte do korbičky, ujistěte se, zda je správně připevněna na kočárek.
- Uchovávejte igelitové sáčky mimo dosah dítěte, zabráníte riziku možného udušení.
- Výrobky ponechané na slunci se mohou nadměrně rozehřát; nechte je vychladnout, dříve než do nich dítě znovu položíte.
- Nepoužívejte korbičku dlouhodobě a pravidelně na spaní dítěte:



tento výrobek nemůže nahradit postýlku.

- Po delším použití se doporučuje nechat korbičku vyvětrat.
- Před zvednutím nebo přenášením korby uveďte sklopné opěradlo do co nejnižší polohy.
- Hlava dítěte v korbičce nesmí být nikdy níže než tělo dítěte.
- Když se výrobek používá mimo vozidlo a dítě spí bez dozoru, bezpečnostní pásy musejí být schovány/přikryty/vyjmuty.

## DOPORUČENÉ ČISTĚNÍ A ÚDRŽBA

Tento výrobek vyžaduje pravidelnou údržbu. Čištění a údržba musí být prováděna výhradně dospělou osobou.

### ČIŠTĚNÍ

Látkový potah čistěte vlhkou houbou a neutrálním mýdlem. Části z plastu pravidelně čistěte vlhkým hadříkem. Pokud se kovové části dostanou do styku s vodou, osušte je, abyste zabránili jejich zrezivění.

### PRANÍ

Vnější i vnitřní potahy korbičky a matrace lze sejmout a vyprat; jejich odstranění je popsáno v odstavci STAŽENÍ POTAHU KORBIČKY.

Doporučujeme, abyste se pečlivě řídili pokyny pro praní uvedenými na štítku k praní, který je na potahu.

Dále jsou uvedeny jednotlivé symboly a jejich význam:

 Perte v ruce ve studené vodě

 Nebělte

 Nesušte v sušičce

 Nežehlete

 Nečistěte chemicky

### ÚDRŽBA

Kovové části osušte, abyste zabránili jejich zrezivění. Neponožujte do vody. Plastové části pravidelně čistěte vlhkým hadrem. Součástí upevnění korbičky a kočárku udržujte čisté, bez prachu a písku, aby zde nemohlo docházet k nežádoucím třením. Neponechávejte výrobky po delší dobu na slunci; barvy potahu by mohly vyblednout. Pouze v případě potřeby namažte suchými silikonovým olejem.

### VLASTNOSTI KORBIČKY

Korbička se skládá z následujících prvků: textilní potah, bouda, příkrývka, matrace, sada Komfort (dva ramenní popruhy a jeden popruh mezi nohy), sada pro přepravu v autě.

1. Korbička je dodávána již potažená textilním potahem (obr. 1) (s výjimkou boudy a příkrývky).

### BOUDA

Korbička je vybavena boudou na ochranu proti slunci a větru nastavitelnou do několika poloh.

### MONTÁŽ A DEMONTÁŽ

2. Při montáži boudy na korbičku je nutné nastavit do vertikální polohy kloubové spoje, které jsou na bocích korbičky (obr. 2A), a vložit oba plastové konce do příslušných štěrbin tak, jak je zobrazeno na obrázku 2B.
3. Nasazení látkové části boudy dokončíte tak, že zacvaknete oba druky umístěné po obou stranách korbičky (obr. 3).
4. Nakonec je nutné protáhnout kovový kolíček okem v látce umístěným na vnitřní straně zadní části boudy (obr. 4).

### ZADNÍ VĚTRACÍ OTVOR

5. Aby bylo zaručeno dokonalé větrání, je bouda vybavena zadním větracím otvorem; k jeho otevření stačí složit látkovou klopou na horní části boudy (obr. 5).

### STŘÍŠKA

6. Ve vnitřní části stříšky je textilní kroužek, který umožňuje zavěšení měkkých hraček (obr. 6).
7. Bouda je vybavena odnímatelnou sítí, která dítěti poskytuje další ochranu navíc (obr. 7).

### PŘIKRÝVKA

8. Příkrývku upevníte dvěma bočními druky (obr. 8A). Oko pak navlékněte na příslušný kolík, který se nachází u nohou dítěte (obr. 8B). Pro ještě větší ochranu dítěte upevněte druky k vnitřní části boudy tak, jak je zobrazeno na obrázku 8C.

### SADA KOMFORT

Sada Komfort zahrnuje dva ramenní popruhy a jeden prostřední popruh mezi nohy.

9. Pro montáž sady Komfort vložte ramenní popruhy do pásků, jak je vidět na obrázku 9A, pak protáhněte prostřední popruh příslušnou vycpávkou (obr. 9B).

### NASTAVITELNÁ OPĚRKA ZAD – SYSTÉM KOMFORT

10. Opěrka zad korbičky je nastavitelná postupně do různých poloh. Zvednutí nebo sklopení opěrky zad provedete pomocí kolečka umístěného na vnější straně korbičky v místě, kde má dítě nohy (obr. 10).

### PŘEPRAVNÍ MADLO

11. Korbička je vybavena pohodlným přepravním madlem, které se dá nastavit do třech poloh (obr. 11):

- A) přepravní
- B) prostřední
- C) klidová

12. Pokud chcete madlo nastavit do vertikální polohy, uchopte ho uprostřed a vytáhněte směrem nahoru, musíte slyšet zacvaknutí, kterým se madlo zablokuje (obr. 12A); když chcete vrátit madlo do klidové polohy, stiskněte současně obě tlačítka na bázi madla a pak ho

otočte směrem dolů (obr. 12B–12C).

**POZOR:** korbíčku nesmíte přepravovat s madlem v prostřední nebo klidové poloze, madlo musí být vždy v přepravní poloze (vertikálně).

### STAŽENÍ POTAHU KORBIČKY

Než začnete provádět vlastní stahování potahu korby, je nutné odepnout bezpečnostní pásy (viz odstavec „Použití pásů korbíčky“) a odstranit sadu Komfort.

13. Pro sejmnutí boudy odepněte boční druky a stáhněte látku z kolíku v zadní části korbíčky; Nakonec vytáhněte výztužné oblouky z příslušných uložení (obr. 13A–13B).
14. Stáhněte gumičky z kloubových spojů boudy (obr. 14A), odstraňte obě plastové klopky na boku korby (obr. 14B). Odepněte druky umístěné na bocích korbíčky (obr. 14C), stáhněte vnější látku z kolíku a z tlačítka pro uvolnění konstrukce (obr. 14D) a nechte ji sklouznout pod konstrukcí korbíčky (obr. 14E). Sejměte vnitřní potah tak, že ho vytáhnete směrem nahoru (obr. 14F). Stažení potahu dokončíte tak, že vytáhnete bezpečnostní pásy z příslušných otvorů, které jsou ve spodní části vnitřního potahu (obr. 14G).

### NAVLEKNUTÍ POTAHU NA KORBIČKU

15. Vložte ramenní popruhy a popruh mezi nohy do příslušných otvorů v látkovém potahu (obr. 15A); Vložte plastovou klopku do štěrbin vytvořené mezi ochranou z polystyrenu a konstrukcí korbíčky (obr. 15B). Natáhněte přední část potahu a dejte pozor, abyste otvor umístili přesně na kolík (obr. 15C); opakujte stejnou operaci i na opačné straně korbíčky (obr. 15D). Vložte plastové klopky vnějšího potahu do příslušných štěrbin (obr. 15E) a gumičky obtočte kolem kloubových spojů boudy (obr. 15F). Položte matraci dovnitř do korbíčky. Pásy se přitom musí protáhnout příslušnými otvory. Navléknutí potahu dokončíte připevněním boudy a příkrývky tak, jak bylo popsáno dříve.

### BEZPEČNOSTNÍ PÁSY KORBIČKY

Korbíčka má tříbodový zádržný systém skládající se ze dvou ramenních popruhů a jednoho popruhu mezi nohy.

**UPOZORNĚNÍ: bezpečnostní pásy musí být používány pouze a výhradně pro přepravu dítěte v autě.**

16. Ve všech ostatních případech je nutné umístit bezpečnostní pásy pod matraci do příslušných prostor tak, jak je uvedeno na obrázcích 16A a 16B.
17. Aby bylo možné umístit ramenní popruhy do příslušných uložení, je nutné je povolit pomocí tlačítka, které se nachází v prostoru nohou dítěte, uvnitř textilní kapsy (obr. 17).

### POUŽITÍ PÁSŮ KORBIČKY

18. Pokud jsou pásy zapnuté, rozepněte sponu stisknutím červeného knoflíku, pásy rozpojte (obr. 18A–18B).
19. Povolení obou ramenních popruhů se provede pomocí uvolňovacího tlačítka umístěného na vnější straně korbíčky v oblasti nohou dítěte. Popruhy vytáhněte směrem nahoru (obr. 19).
20. Nyní je možné dítě vložit do korbíčky a horní pásy přetáhnout přes ramena dítěte. Přeložte přes sebe oba jazyčky (obr. 20A) a jakmile jsou spojeny, vložte je do spony tak, abyste uslyšeli zacvaknutí, kterým je spona zablokována (obr. 20B).

**POZOR:** nikdy jazyčky nevkládejte do spony jednotlivě. **POZOR:** zkontrolujte silným zatažením, zda jsou bezpečnostní pásy správně zapnuté.

21. Zatahněte za příslušný nastavovací pás a napněte tak bezpečnostní pásy korbíčky (obr. 21).

**POZOR:** při použití korbíčky v autě musí být přepravní madlo stále ponecháno v klidové poloze (vodorovně).

### POUŽITÍ KORBIČKY V AUTĚ

Při montáži a připevnění výrobku přesně dodržujte návod k použití. Nedovolte, aby kdokoliv používal výrobek, pokud se předtím neseznámí s tímto návodem!

- Uchovejte tento návod společně s výrobkem.
- Při použití v autě zablokujte korbíčku výhradně pomocí sady dodávané ve výbavě; tuto sadu lze použít pouze pro připevnění korbíčky.
- Žádný bezpečnostní výrobek do auta nemůže zajistit úplnou bezpečnost dítěte v případě nehody, ale použití tohoto výrobku sníží riziko zranění nebo smrti dítěte.
- Nesprávné použití výrobku zvyšuje riziko vážného zranění dítěte, a to nejen v případě nehody, ale i jiných situacích.
- Pokud je korbíčka poškozená, deformovaná nebo velmi opotřebovaná, musí být vyměněna: nemusela by už splňovat původní požadavky na bezpečnost!
- Na výrobku nesmí být provedena žádná úprava nebo změna bez předchozího souhlasu výrobce. Neinstalujte doplňky, náhradní díly a součásti, které nebyly dodané výrobcem.
- Nikdy ze žádného důvodu nenechávejte dítě v korbíčce bez dozoru.
- Nikdy nenechávejte korbíčku nepřipevněnou k sedadlu vozidla: mohla by zranit osoby ve vozidle.
- Pokud by auto zůstalo dlouho stát na slunci, pozorně korbíčku zkontrolujte předtím, než do ní dítě usadíte, zda nejsou některé její části rozpálené: v takovém případě ji nechte vychladnout, než do ní položíte dítě, mohlo by se popálit.
- I při malé dopravní nehodě může dojít k poškození korbíčky a automobilové sady KIT CAR, které je pouhým okem nerozeznatelné: proto je nutno obojí v každém případě vyměnit.
- Nepoužívejte výrobky určené pro bezpečnost v autě, které byly již dříve používány: mohou mít konstrukční poškození, která jsou sice na první pohled neviditelná, avšak ovlivňují bezpečnost výrobku.
- Společnost ARTSANA nenese odpovědnost za nesprávné nebo nevhodné používání výrobku.

### DŮLEŽITÉ UPOZORNĚNÍ

- Jedná se o „univerzální“ dětské zádržné zařízení, které bylo homologováno podle dodatku č. 4 evropské normy č. 44. Je vhodné ke všeobecnému použití ve vozidlech a je kompatibilní s většinou sedadel (ale ne se všemi) vozidla.
- Naprostá kompatibilita je snáze dosažitelná v případech, kdy konstruktér automobilu prohlásí v příručce od vozidla, že je vozidlo vybaveno univerzálními zádržnými zařízeními pro připoutání dětí v tomto věkovém rozmezí.
- Toto zádržné zařízení bylo klasifikováno jako „univerzální“, protože vyhovuje přísnějším požadavkům pro homologaci, než je tomu u předchozích modelů, které takto označeny nejsou.
- Vhodné pouze pro použití ve vozidlech vybavených tříbodovými bezpečnostními pásy, statickými nebo se samo-

činným nájvením, schválenými podle normy UN/ECE č. 16 nebo jiných obdobných standardů.

• V případě jakýchkoliv pochybností se obraťte na výrobce zádržného zařízení nebo na příslušného prodejce.

## vybavení sedadla auta

22. Aby bylo možné připevnit korbíčku k sedadlu, musí být sedadlo vybaveno následujícími náležitostmi:

- musí být otočeno po směru jízdy (obr. 22A);
- musí to být zadní sedadlo vybavené alespoň 2 pásy pro cestující a 3 body pro ukotvení (obr. 22B), homologovanými podle normy UN/ECE 16 nebo obdobné normy.

## upevnění a odstranění korbíčky v autě

Při instalaci automobilové sady (KIT CAR) proveďte před umístěním korbíčky do auta následující montážní pokyny:

### Spony pro pásy auta

23. Pro upevnění obou spon ke kolíčkům umístěným na koncích korbíčky (obr. 23A) vložte každou ze spon do příslušného kolíčku a zatlačte (obr. 23B), pak sponu stáhněte směrem dolů, dokud neuslyšíte zacvaknutí (obr. 23C).

24. **POZOR!** Nemontujte spony obráceně! (Obr. 24)

Nyní je korbíčka připravena pro umístění do auta.

### upevnění korbíčky v autě

25. Pro upevnění korbíčky k zadnímu sedadlu je potřeba, abyste ji umístili do středu, vyrovnali ji se sedadlem a zajistili pomocí pásů obou vnějších míst (obr. 25).

26. Pokud je zadní sedadlo vašeho auta vybaveno 3bodovým pásem i na prostředním místě, můžete korbíčku namontovat také stranou tak, že bude zabírat prostřední a boční místo, a upevnit ji pomocí pásů těchto dvou sedadel (obr. 26).

27. Vytáhněte a upevněte oba pásy auta k příslušným sponám sedadel (obr. 27).

Úplně sklopte vnitřní opěrku zad korbíčky

**POZOR!** Nikdy nepoužívejte v autě korbíčku se zvednutou opěrkou zad! Není tak zaručena bezpečnost!

Proveďte na obou stranách následující operace:

28. Uchopte pásy auta a vytvořte oko (obr. 28).

29. Uchopte sponu automobilové sady a otočte červenou tyčku spony směrem ven (obr. 29).

30. Vložte sponu do oka vytvořeného z pásu (obr. 30A–30B) a otočte červenou tyčku do původní polohy tak, aby se vsunula dovnitř tohoto oka (obr. 30C).

31. Zatáhněte za pás auta směrem k navíječi a přitom zatlačte korbíčku proti sedadlu tak, aby byla dobře upevněna (obr. 31).

**POZOR!** Zkontrolujte, zda korbíčka dobře sedí v sedadle i opěradle.

32. **POZOR!** Zkontrolujte, zda jsou pásy dobře napnuté (obr. 32).

### uvolnění korbíčky ze sedadla

Proveďte na obou stranách následující operace.

33. Odepněte sponu z korbíčky tak, že zatáhněte za červený jazýček spony směrem ven a sponu zatlačte směrem nahoru (obr. 33), tím uvolníte korbíčku z pásu. Spona zůstane upevněna na pásu auta. **POZOR!** Nikdy nepoužívejte pás auta pro zavázání cestujícího, aniž byste z něj odstranili sponu z automobilové sady KIT CAR: mohlo by to být nebezpečné!

34. Sponu z pásu odstraníte tak, že povolíte oko pásu (obr. 34A) a otočíte červenou tyčku tak, aby se uvolnila (obr. 34B).

### přípevnění korbíčky ke kočárku

Připravte kočárek na přípevnění korbíčky tak, jak je popsáno ve speciálním návodu ke kočárku.

**POZOR:** před použitím korbíčky na kočárku musí být bezpečnostní pásy uloženy pod matraci do příslušných prostor (obr. 16A–16B).

**POZOR:** pokud chcete upevnit na konstrukci kočárku korbíčku, musíte nejdříve vyjmout sedák.

35. Uchopte madlo v přepravní poloze (vertikálně) a umístěte korbíčku na příslušné vertikální spojky tak, abyste uslyšeli cvaknutí, teprve pak je korbíčka upevněna. Umístěte korbíčku tak, aby byl prostor pro nohy otočen směrem k rukojeti kočárku (obr. 35A). Aby bylo přípevnění korbíčky ke kočárku snazší, jsou na stranách potahu orientační štítky, které ukazují správné nastavení korbíčky tak, aby snadno zapadla do spojek (obr. 35B).

**POZOR:** před použitím zatažením za korbíčku směrem nahoru se ujistěte, že je korbíčka dobře připravena.

### uvolnění korbíčky z kočárku

Nastavte madlo do přepravní polohy (vertikálně)

36. Zatáhněte za tlačítko na přední straně korbíčky (obr. 36A) a nechte ho vytažené. Pak korbíčku zvedněte směrem nahoru a vyjměte ji z konstrukce (obr. 36B).

**POZOR:** Přípevnění i uvolnění může být provedeno i s dítětem v korbě; hmotnost dítěte může ztížit provedení těchto úkonů. Doporučuje se dávat pozor při provádění výše uvedených úkonů!

**Důležitá poznámka:** Obrázky a pokyny uvedené v tomto návodu se vztahují na konkrétní model korbíčky; některé popsané součásti nebo funkce se mohou lišit podle modelu, který jste zakoupili.

# PL INSTRUKCJA UŻYTKOWANIA

**WAŻNE - PRZED UŻYCIEM NALEŻY UWAŻNIE PRZECZYTAĆ INSTRUKCJE UŻYTKOWANIA I ZACHOWAĆ JE NA PRZYSZŁOŚĆ.**

**OSTRZEŻENIE:** TRZYMAĆ WORECZKI PLASTIKOWE W MIEJSCU NIEDOSTĘPNYM DLA DZIECI ABY UNIKNĄĆ UDUSZENIA.

## OSTRZEŻENIA

- **OSTRZEŻENIE:** Nie pozostawiać dziecka bez opieki.
- **OSTRZEŻENIE:** Ten produkt jest przeznaczony dla dzieci, które nie umieją jeszcze samodzielnie siedzieć, obracać się lub podnosić, opierając się na kolanach czy pomagając sobie rękami.
- Waga maksymalna dziecka 9 kg (przybliżony wiek użytkowy 0 - 5/6 miesięcy).
- **OSTRZEŻENIE:** Używać tylko na stabilnej, poziomej i suchej powierzchni.
- **OSTRZEŻENIE:** Niepozwalać, by inne dzieci bawiły się bez nadzoru w pobliżu gondoli.
- **OSTRZEŻENIE:** Nieużywać produktu, jeżeli jakkolwiek z części gondoli jest uszkodzona, zerwana lub zagnębiona.
- **OSTRZEŻENIE:** Nie używać nigdy gondoli na stojaku.
- **OSTRZEŻENIE:** Gondola może być stosowana do przewozu dziecka w samochodzie tylko wówczas, gdy używany jest KIT CAR, będący częścią wyposażenia.

- Używać tylko części zamiennych, które zostały dostarczone lub zatwierdzone przez Producenta.
- Uwzględnić ryzyko otwartego ognia i innych źródeł ciepła, takich jak elektryczne grille, kuchenki gazowe itp. w bezpośredniej bliskości gondoli.
- Nie należy stosować dodatkowego materacyka wewnątrz gondoli.
- Jeśli nabywa się materacyk osobno, należy sprawdzić czy jest właściwie dopasowany do produktu. Nie należy wkładać dodatkowego materacyka jeśli jego wysokość przewyższa 10 mm.
- Sprawdzać co pewien czas stan zużycia produktu, a w szczególności stan uchwytu służącego do przenoszenia oraz dna gondoli. W przypadku zauważenia widocznych uszkodzeń czy śladów zużycia, nie należy użytkować wyrobu, lecz przechowywać go w miejscu niedostępnym dla dzieci.
- Przed przystąpieniem do montażu należy sprawdzić, czy produkt oraz wszystkie jego elementy składowe nie uległy uszkodzeniu podczas transportu. W razie uszkodzenia, produkt nie powinien być używany i należy przechowywać go w miejscu niedostępnym dla dzieci.
- Nie montować akcesoriów, które nie zostały dostarczone przez producenta. Ewentualne przeróbki czy zmiany dokonane na produkcie zwalniają producenta od wszelkiej odpowiedzialności.
- Nie pozostawiać w gondoli żadnych przedmiotów, które mogłyby zmniejszyć jej głębokość.
- Gondolę można używać tylko z

wózkami spacerowymi CHICCO "LOVE".

- Przed włożeniem dziecka do gondoli upewnić się, czy została prawidłowo zamocowana do spacerówki.
- W celu uniknięcia ryzyka zaduszenia, przechowywać plastikowe torby poza zasięgiem dziecka.
- Produkty pozostawione na słońcu nagrzewają się; przed włożeniem dziecka należy poczekać, aż produkt się ochłodzi
- Nie używać gondoli jako miejsca dłuższego snu dziecka: produkt ten nie może zastąpić łóżeczka.
- Po dłuższym użytkowaniu gondoli należy ją przewietrzyć.
- Przed podniesieniem lub przeniesieniem gondoli umieścić odchylane oparcie w najniższym położeniu.
- Głowa dziecka w gondoli nigdy nie powinna znajdować się niżej niż ciało dziecka.
- Jeżeli produkt jest używany poza samochodem, a dziecko śpi bez nadzoru, pasy bezpieczeństwa należy schować / zakryć / usunąć.

#### **RADY ZWIĄZANE Z CZYSZCZENIEM I KONSERWACJĄ**

Produkt wymaga okresowej konserwacji. Czyszczenie i konserwacja produktu muszą być powierzone osobie dorosłej.

#### **CZYSZCZENIE**

Czyścić części z tkaniny za pomocą wilgotnej gąbki i łagodnego mydła. Co jakiś czas czyścić plastikowe części przy pomocy wilgotnej szmatki. Po ewentualnym zetknięciu z wodą, wysuszyć metalowe części, aby zapobiec powstawaniu rdzy.

#### **PRANIE**

Wewnętrzne i zewnętrzne pokrycie gondoli oraz materacy można zdjąć i wyprać; sposób ich zdejmowania opisany jest w akapicie ZDEJMOWANIE POKRYCIA.

Podczas prania należy dostosować się do instrukcji przytoczonych na wszystkie wyroby.

Poniżej przytoczono symbole sposobu prania oraz ich znaczenie:



Prać ręcznie w zimnej wodzie



Nie używać wybielacza



Nie suszyć mechanicznie



Nie prasować



Nie czyścić chemicznie

#### **KONSERWACJA**

Suszyć metalowe części, aby zapobiec powstawaniu rdzy. Nie zanurzać w wodzie. Czyścić okresowo plastikowe części przy pomocy wilgotnej szmatki. Aby uniknąć tarcia, czyścić z kurzu i piasku elementy zaczepowe gondoli i wózka. Nie wystawiać produktu na długotrwałe działanie promieni słonecznych; tkaniny mogą wyplotwieć. W razie konieczności smarować suchym olejem silikonowym.

#### **OPIS GONDOLI**

Gondola składa się z następujących części: pokrycie z tkaniny, budka, okrycie, materacy, zestaw Komfort (dwie osłonki na szelki i pas kroczy), zestaw do transportu w samochodzie.

1. Gondola dostarczana jest z już założonym pokryciem (rys. 1) (za wyjątkiem budki i okrycia).

#### **BUDKA**

Gondola wyposażona jest w budkę osłaniającą przed słońcem i wiatrem, która może być ustawiona w kilku pozycjach.

#### **ZAKŁADANIE I ZDEJMOWANIE**

2. Aby zamontować budkę na gondoli należy ustawić pionowo zaczepy znajdujące się po bokach gondoli (rys. 2A) i umieścić dwie plastikowe końcówki w odpowiednich otworach, jak wskazano na rysunku 2B.
3. Aby dokończyć montaż materiałowej części budki, należy zapiąć dwa zatrzaski umieszczone po obu stronach gondoli (rys. 3).
4. Na końcu włożyć metalowy zaczep do pętliki z tkaniny umieszczonej wewnątrz tylnej części budki (rys. 4).

#### **TYLNE OKIENKO**

5. Budka wyposażona jest w tylne okienko, zapewniające idealne wietrzenie; aby je otworzyć, wystarczy złożyć materiałową osłonę na górną część budki (rys. 5).

#### **OSŁONA PRZECIWSŁONECZNA**

6. W wewnętrznej części osłony znajduje się kółko materiałowe, na którym można zawiesić miękkie zabawki (rys. 6).
7. Budka jest wyposażona w wyjmowaną siatkę, dającą dodatkowe zabezpieczenie dziecku (rys. 7).

#### **OKRYCIE**

8. Aby zamocować okrycie zapiąć dwa boczne automatyczne zatrzaski (rys. 8A) i włożyć pętelkę na odpowiedni zaczep znajdujący się w pobliżu nóg dziecka (rys. 8B). Aby zapewnić dziecku maksymalną ochronę umocować automatyczne przyciski w dolnej części budki, jak pokazuje rysunek 8C.

## ZESTAW KOMFORT

Zestaw Komfort składa się z dwóch osłonek na szelki i pasa krocznego.

9. Aby zamocować zestaw Komfort, należy wsunąć osłonki na szelki, jak pokazano na rysunku 9A i przesunąć przez pas kroczny odpowiednią wyściółkę (rys. 9B).

## REGULOWANE OPARCIE - COMFORT SYSTEM

10. Nachylenie oparcia gondoli może być regulowane stopniowo. Aby unieść lub obniżyć oparcie należy obrócić gałkę znajdującą się na zewnątrz gondoli w strefie nóżek dziecka (rys. 10).

## UCHWYT DO PRZENOSZENIA

11. Gondola wyposażona jest w wygodny uchwyt do przenoszenia, ustawiany w trzech pozycjach (rys. 11):

- A) Transport
- B) Pośrednia
- C) Spoczynek

12. Aby ustawić uchwyt w pozycji pionowej należy ująć go w środkowej części i pociągnąć do góry, aż da się usłyszeć kliknięcie zapadki oznaczające zaczepienie (rys. 12A); aby ustawić go w pozycji spoczynku należy jednocześnie nacisnąć na dwa przyciski położone u podstawy uchwytu, po czym obrócić go do dołu (rys. 12B - 12C).

**OSTRZEŻENIE:** gondola nie może być przenoszona gdy uchwyt znajduje się w pozycji pośredniej lub w spoczynku, lecz tylko wtedy gdy uchwyt znajduje się w pozycji do transportu (pionowej).

## ZDEJMOWANIE POKRYCIA Z GONDOLI

Zanim rozpocznie się zdejmowanie pokrycia z gondoli należy rozpiąć pasy bezpieczeństwa (patrz rozdział "Użycie pasów gondoli") i zdjąć zestaw Komfort.

13. Aby zdjąć budkę należy wypiąć boczne przyciski i zdjąć materiał z zaczepu w tylnej części gondoli; wyjąć łuki z odpowiednich gniazd (rys. 13A - 13B).

14. Wysunąć gumki z zaczepów budki (rys. 14A), zdjąć dwie plastikowe osłony znajdujące się z boku gondoli (rys. 14B). Wypiąć przyciski umieszczone po bokach gondoli (rys. 14C), zdjąć zewnętrzną tkaninę z zaczepu i z przycisku odczepiającego struktury (rys. 14D) i przesunąć ją pod strukturą gondoli (rys. 14E). Zdjąć pokrycie wewnętrzne, pociągając je ku górze (rys. 14F). Dokończyć zdejmowanie pokrycia z gondoli wysuwając pasy bezpieczeństwa z otworów znajdujących się u dołu wewnętrznej tapicerki (rys. 14G).

## ZAKŁADANIE POKRYCIA NA GONDOLĘ

15. Włożyć osłonki na szelki i pas kroczny do odpowiednich otworów w pokryciu z tkaniny (rys. 15A); włożyć plastikowy element do szczeliny między osłoną ze styropianu a strukturą gondoli (rys. 15B). Założyć przednią część tkaniny, uważając, by otwór zbiegł się z zaczepem (rys. 15C); powtórzyć czynność po drugiej stronie gondoli (rys. 15D). Umieścić plastikowe elementy zewnętrznego pokrycia w odpowiednich szczelinach (rys. 15E) i włożyć zaczepy budki w gumki (rys. 15F). Włożyć materacyk do gondoli, przekładając pasy przez odpowiednie otwory. Dokończyć zakładanie pokrycia mocując budkę i okrycie, tak jak opisano poprzednio.

## PASY BEZPIECZEŃSTWA GONDOLI

W gondoli znajduje się trzypunktowy system podtrzymywania złożony z dwóch szelek i pasa krocznego.

**OSTRZEŻENIE: pasy bezpieczeństwa mogą być używane tylko i wyłącznie do przewożenia dziecka w samochodzie.**

16. Przy każdym innym użyciu należy umieścić pasy bezpieczeństwa pod materacykiem, w przeznaczonym do tego miejscu, jak wskazano na rysunkach 16A i 16B.

17. Aby umieścić szelki w odpowiadających im gniazdach, należy poluzować je, działając na przycisk umieszczony w okolicy nóżek dziecka, wewnątrz kieszeni z tkaniny. (rys. 17).

## UŻYCIE PASÓW GONDOLI

18. Jeśli pasy są zapięte, otworzyć klamrę wciskając czerwony przycisk i rozdzielić pasy (rys. 18A - 18B).

19. Aby poluzować szelki należy zadziałać na przycisk odblokowujący umieszczony na zewnątrz gondoli w okolicy nóżek dziecka i pociągnąć je w górę (rys. 19).

20. Teraz można umieścić dziecko w gondoli i przełożyć górne pasy przez ramiona dziecka. Nałożyć na siebie dwie wypustki (rys. 20A) i po ich połączeniu włożyć do klamry, aż usłyszysz się kliknięcie oznaczające zaczepienie (rys. 20B).

**OSTRZEŻENIE:** nie wkładać wypustek do klamry pojedynczo. **OSTRZEŻENIE:** należy sprawdzić czy pasy zabezpieczające są poprawnie zapięte, mocno je pociągając.

21. Pociągając stosowną taśmę do regulowania, naprężyć pasy bezpieczeństwa gondoli (rys. 21).

**OSTRZEŻENIE:** przy używaniu gondoli w samochodzie uchwyt do przenoszenia musi znajdować się na pozycji spoczynkowej (poziomej).

## UŻYCIE GONDOLI W SAMOCHODZIE

Podczas montażu i instalowania produktu należy szczególnie przestrzegać niniejszej instrukcji. Produkt nie powinien być używany przez osoby, które nie zapoznały się z instrukcją.

- Zachować niniejszą instrukcję razem z produktem.
- Do użycia w samochodzie mocować gondolę wyłącznie przy pomocy zestawu znajdującego się na wyposażeniu; zestaw ten może być używany wyłącznie do mocowania gondoli.
- W razie wypadku żaden produkt nie może zagwarantować dziecku całkowitego bezpieczeństwa, ale użycie tego produktu zmniejsza ryzyko obrażeń oraz śmierci dziecka.
- Nieprawidłowe użycie produktu zwiększa ryzyko poważnych obrażeń dziecka nie tylko w razie wypadku, ale też w innych sytuacjach.
- Jeśli produkt zostanie uszkodzony, zdeformowany lub mocno zużyty, należy go wymienić: istnieje prawdopodobieństwo, że utracił swoje cechy bezpieczeństwa.
- Nie należy dokonywać żadnych przeróbek ani instalować dodatkowych akcesoriów bez przedniej zgody producenta. Nie montować na gondoli akcesoriów, części zamiennych lub innych elementów, które nie zostały dostarczone przez producenta.
- Nigdy i z żadnego powodu nie pozostawiać dziecka bez opieki, gdy znajduje się w gondoli w samochodzie.
- Nie pozostawiać nigdy gondoli na siedzeniu samochodowym, jeśli nie jest ona zamocowana: może uderzyć i zranić pasażerów.
- Jeśli samochód przebywał przez długi czas nieruchomo



w słońcu, należy dokładnie skontrolować gondolę przed umieszczeniem w niej dziecka, sprawdzając czy niektóre jej części nie są zbyt mocno nagrzane: jeśli jest to konieczne, przed umieszczeniem w niej dziecka, należy gondolę ochłodzić, aby uniknąć poparzeń.

- W wyniku nawet małego wypadku samochodowego gondola i KIT CAR mogą zostać uszkodzone w sposób niewidoczny gołym okiem: dlatego też mimo wszystko należy je wymienić.
- Nie należy używać produktów służących bezpieczeństwu w samochodzie pochodzących z drugiej ręki: ich struktura mogła ulec uszkodzeniu, które są niewidoczne gołym okiem, ale powodują utratę cech zapewniających bezpieczeństwo produktu.
- Spółka ARTSANA uchyla się od jakiegokolwiek odpowiedzialności wynikającej z nieprawidłowego użycia produktu.

### WAŻNA INFORMACJA

- Niniejsze urządzenie zabezpieczająco-przytrzymujące zostało zakwalifikowane jako „Uniwersalne”, zgodnie z kryteriami homologacyjnymi Rozporządzenia nr 44, poprawki serii 04. Przystosowane jest do użycia ogólnego w samochodach i kompatybilne z większością, ale nie ze wszystkimi siedzeniami samochodowymi.
- Prawidłowe dopasowanie jest najbardziej prawdopodobne, kiedy producent samochodu oświadcza w podręczniku pojazdu, że w samochodzie przewidziane jest instalowanie uniwersalnych urządzeń podtrzymujących dla dzieci dla danej grupy wiekowej.
- Niniejsze urządzenie zabezpieczająco-przytrzymujące zostało zakwalifikowane jako „uniwersalne” zgodnie z kryteriami homologacyjnymi znacznie bardziej wymagającymi w stosunku do kryteriów poprzednich modeli, które nie przytaczają niniejszej informacji.
- Może ono być stosowane tylko w pojazdach wyposażonych w trzypunktowy pas zabezpieczający, statyczny lub bezwładnościowy, posiadający homologację zgodną z Rozporządzeniem UN/ECE Nr 16 lub innymi równorzędnymi standardami.
- W razie wątpliwości należy skontaktować się z producentem niniejszego urządzenia zabezpieczająco-przytrzymującego lub z jego sprzedawcą.

### WYMAGI SIEDZENIA SAMOCHODOWEGO

22. Aby można było zamocować gondolę do siedzenia, musi ono spełniać następujące wymagania:
  - musi być zwrócone w kierunku zgodnym z kierunkiem jazdy (rys. 22A);
  - musi być to siedzenie tylne, wyposażone w przynajmniej 2 pasy bezpieczeństwa dla pasażerów z 3 punktami zaczepienia (rys. 22B), z homologacją zgodną z normą UNI/ECE 16 lub inną normą równorzędną.

### MOCOWANIE I ZDEJMOWANIE GONDOLI W SAMOCHODZIE

Aby zamontować KIT CAR, przed umieszczeniem gondoli w samochodzie należy postępować zgodnie z następującymi instrukcjami montażu:

### KLAMRY DO PASÓW SAMOCHODOWYCH

23. Aby zamocować dwie klamry do zaczepów umieszczonych na końcach gondoli (rys. 23A), wsunąć każdą klamrę w odpowiedni zaczep, naciskając ją (rys. 23B), i pociągnąć klamrę w dół, aż usłyszysz się kliknięcie (rys. 23C).

24. **OSTRZEŻENIE!** Nie montować klamer odwrotnie (rys. 24).

Teraz gondola jest gotowa do umieszczenia w samochodzie.

### MOCOWANIE GONDOLI W SAMOCHODZIE

25. Aby zamocować gondolę do tylnego siedzenia, należy umieścić ją na środku, równo z siedzeniem, i zamocować pasami dwóch zewnętrznych miejsc (rys. 25).
26. Jeśli tylne siedzenie samochodu jest wyposażone w trzypunktowy pas także na miejscu środkowym, gondola może być zamontowana także z boku, zajmując miejsce środkowe i boczne, przymocowana pasami tych dwóch siedzeń (rys. 26).
27. Wyjąć i zamocować dwa pasy samochodowe w odpowiednich klamrach siedzenia (rys. 27).

Całkowicie odchylić wewnętrzne oparcie od gondoli

**OSTRZEŻENIE!** Nigdy nie należy używać w samochodzie gondoli z podniesionym oparciem! Nie można zagwarantować bezpieczeństwa. Nie można zagwarantować bezpieczeństwa!

Wykonać po obu stronach następujące czynności:

28. Chwycić pas samochodowy i stworzyć pętlę (rysunek 28);
29. Chwycić klamrę zestawu samochodowego i przekręcić na zewnątrz czerwoną dźwignię klamry (rys. 29).
30. Nasunąć na klamry stworzoną z pasa pętlę (rys. 30A - 30B) i przekręcić czerwony drążek na początkowe położenie, tak by wsunął się wewnątrz pętli (rys. 30C).
31. Pociągnąć pas samochodowy w kierunku napinacza, przyciskając gondolę do siedzenia, tak by ją dobrze przymocować (rys. 31).

**OSTRZEŻENIE!** Sprawdzić czy gondola dobrze przylega do oparcia i siedziska.

32. **OSTRZEŻENIE!** Sprawdzić, czy pasy są odpowiednio napięte (rys. 32).

### ODCIEPIENIE GONDOLI OD SIEDZENIA

Wykonać po obu stronach gondoli następujące czynności:

33. Odczepić klamrę od gondoli, pociągając czerwoną wypustkę klamry na zewnątrz i naciskając klamrę ku górze (rys. 33), tak by uwolnić gondolę z pasa. Klamra pozostaje zamocowana do pasa samochodowego. **OSTRZEŻENIE!** Nigdy nie należy używać pasa samochodowego do zapinania pasażera, nie zdjęwszy uprzednio z pasa klamry KIT CAR: może to być niebezpieczne!
34. Aby zdjąć klamrę z pasa, należy poluzować pętlę pasa (rys. 34A) i przekręcić czerwoną dźwignię tak, by ją uwolnić (rys. 34B).

### MOCOWANIE GONDOLI DO SPACERÓWKI

Przygotować spacerówkę do zamontowania gondoli zgodnie z instrukcjami dotyczącymi spacerówki.

**OSTRZEŻENIE:** przed użyciem gondoli na spacerówce pasy bezpieczeństwa powinny być umieszczone pod materakiem w przeznaczonych do tego miejscach (rys. 16A - 16B).

**OSTRZEŻENIE:** aby zamocować gondolę do struktury spacerówki należy najpierw zdjąć siedzisko.

35. Chwycić uchwyt w pozycji transportu (pionowej) i umieścić gondolę na odpowiednich pionowych zaczepach, aż usłyszysz się kliknięcie oznaczające zaczepienie. Ustawić gondolę tak, by obszar nóżek skierowany był



w stronę uchwytu spacerówki (rys. 35A). Aby ułatwić zamocowanie gondoli na spacerówce, po bokach materiału tekstylnego znajdują się etykiety wskazujące prawidłowe wyrównanie gondoli do zaczepów (rys. 35B).

**OSTRZEŻENIE:** przed użyciem należy zawsze upewnić się, czy gondola jest dokładnie przymocowana pociągając ją do góry.

### **ODCZEPNIENIE GONDOLI OD SPACERÓWKI**

Ustawić uchwyt na pozycji transportu (pionowa)

36. Pociągnąć przycisk znajdujący się w przedniej części gondoli (rys. 36A), po czym, przytrzymując przycisk uniesiony, zdjąć gondolę ze struktury spacerówki pociągając ją ku górze (rys. 36B).

**OSTRZEŻENIE:** mocowanie i odczepienie może być wykonane również wtedy, gdy dziecko znajduje się w gondoli; czynności te ze względu na wagę dziecka, mogą być nieco utrudnione. Zaleca się wykonywać powyższe czynności z jak największą ostrożnością.

**Ważna adnotacja:** rysunki i instrukcje znajdujące się w niniejszej instrukcji obsługi odnoszą się do jednej wersji gondoli; niektóre opisane tu elementy składowe oraz funkcje mogą różnić się w zależności od zakupionej wersji.

## ΕΛ ΟΔΗΓΙΕΣ ΧΡΗΣΗΣ

### ΣΗΜΑΝΤΙΚΟ - ΠΡΙΝ ΑΠΟ ΤΗ ΧΡΗΣΗ ΔΙΑΒΑΣΤΕ ΠΡΟΣΕΚΤΙΚΑ ΑΥΤΕΣ ΤΙΣ ΟΔΗΓΙΕΣ ΚΑΙ ΚΡΑΤΗΣΤΕ ΤΙΣ ΓΙΑ ΝΑ ΤΙΣ ΣΥΜΒΟΥΛΕΥΕΣΤΕ ΣΤΟ ΜΕΛΛΟΝ.

**ΠΡΟΣΟΧΗ:** ΦΥΛΑΞΤΕ ΤΙΣ ΣΑΚΟΥΛΕΣ ΜΑΚΡΙΑ ΑΠΟ ΤΑ ΠΑΙΔΙΑ ΓΙΑ ΝΑ ΑΠΟΦΥΓΕΤΕ ΤΟΝ ΚΙΝΔΥΝΟ ΑΣΦΥΞΙΑΣ.

### ΠΡΟΕΙΔΟΠΟΙΗΣΕΙΣ

- **ΠΡΟΣΟΧΗ:** μην αφήνετε ποτέ το παιδί σας χωρίς επίβλεψη.
- **ΠΡΟΣΟΧΗ:** Αυτό το προϊόν είναι κατάλληλο για ένα παιδί που δεν μπορεί ακόμη να καθίσει μόνο του, να γυρίσει ή να σηκωθεί στηριζόμενο στα χέρια και τα γόνατα.
- Μέγιστο βάρος του παιδιού 9 kg (ενδεικτική ηλικία χρήσης 0 - 5/6 μήνες).
- **ΠΡΟΣΟΧΗ:** Να το χρησιμοποιείτε μόνο σε σταθερή, οριζόντια και στεγνή επιφάνεια.
- **ΠΡΟΣΟΧΗ:** Μην επιτρέπετε σε άλλα παιδιά να παίζουν χωρίς επίβλεψη κοντά στο πορτ-μπεμπέ.
- **ΠΡΟΣΟΧΗ:** Μην το χρησιμοποιείτε αν ένα οποιοδήποτε τμήμα του πορτ-μπεμπέ είναι σπασμένο, σχισμένο ή λείπει.
- **ΠΡΟΣΟΧΗ:** Ποτέ μη χρησιμοποιείτε το πορτ-μπεμπέ σε ένα υποστήριγμα.
- **ΠΡΟΣΟΧΗ:** Το πορτ-μπεμπέ χρησιμοποιείται για τη μεταφορά στο αυτοκίνητο μόνο αν χρησιμοποιείται το παρεχόμενο KIT CAR.
- Χρησιμοποιείται μόνο ανταλλακτι-

κά που προμηθεύονται και εγκρίνονται από τον κατασκευαστή.

- Λάβετε υπόψη τον κίνδυνο ελεύθερων φλογών και άλλες πηγές θερμότητας, όπως ηλεκτρικές μπάρες για γρίλια, θερμάστρες αερίου, κλπ. κοντά στο πορτ-μπεμπέ.
- Μη χρησιμοποιείτε πρόσθετα στρωματάκια στο εσωτερικό του πορτ-μπεμπέ.
- Αν αγοράσετε ξεχωριστά ένα στρωματάκι, βεβαιωθείτε ότι προσαρμόζετε καλά στο προϊόν. Μην χρησιμοποιείτε στρωματάκια με πάχος μεγαλύτερο από 10 mm.
- Ελέγχετε κατά διαστήματα την κατάσταση εξωτερικά και εσωτερικά του προϊόντος. Κυρίως τις λαβές μεταφοράς και τον πυθμένα του πορτ-μπεμπέ. Σε περίπτωση που παρουσιάζει εμφανή ίχνη ζημιάς ή φθοράς, μην το χρησιμοποιείτε και κρατήστε το μακριά από τα παιδιά.
- Πριν τη συναρμολόγηση, βεβαιωθείτε ότι το προϊόν και όλα τα στοιχεία του, δεν παρουσιάζουν τυχόν ζημιές που οφείλονται στη μεταφορά. Στη περίπτωση αυτή, το προϊόν δεν πρέπει να χρησιμοποιηθεί και πρέπει να φυλαχτεί μακριά από τα παιδιά.
- Μην εφαρμόζετε στο προϊόν αξεσουάρ που δεν παρέχονται από τον κατασκευαστή. Ενδεχόμενες τροποποιήσεις των προϊόντων απαλλάσσουν τον κατασκευαστή από κάθε ευθύνη.
- Μην αφήνετε στο εσωτερικό του πορτ-μπεμπέ κανένα αντικείμενο που μπορεί να μειώσει το βάθος του.
- Αυτό το πορτ-μπεμπέ χρησιμοποιείται μόνο με τα καροτσάκια

## CHICCO "LOVE".

- Βεβαιωθείτε ότι το πορτ-μπεμπέ έχει στερεωθεί σωστά στο καροτσάκι πριν τοποθετήσετε το παιδί.
- Φυλάξτε τις πλαστικές σακούλες μακριά από τα παιδιά, για να αποφύγετε τον κίνδυνο ασφυξίας.
- Τα προϊόντα που εκτίθενται στον ήλιο υπερθερμαίνονται. Αφήστε τα να κρυώσουν πριν τοποθετήσετε το παιδί.
- Μη χρησιμοποιείτε το πορτ-μπεμπέ για να κοιμάται το παιδί για μεγάλα διαστήματα: Αυτό το προϊόν δεν μπορεί να αντικαταστήσει το κρεβάτι.
- Συνιστάται να αερίζετε το πορτ-μπεμπέ μετά από παρατεταμένη χρήση του.
- Πριν σηκώσετε ή μεταφέρετε το πορτ-μπεμπέ τοποθετήστε την ανακλινόμενη πλάτη στην πιο χαμηλή θέση.
- Το κεφάλι του παιδιού στην κούνια δεν πρέπει ποτέ να είναι πιο χαμηλά από το σώμα του παιδιού.
- Όταν το προϊόν χρησιμοποιείται έξω από το αυτοκίνητο και το παιδί κοιμάται αφύλαχτο, οι ζώνες ασφαλείας πρέπει να είναι κρυμμένες / καλυμμένες / να έχουν αφαιρεθεί.

### ΣΥΜΒΟΥΛΕΣ ΓΙΑ ΤΟΝ ΚΑΘΑΡΙΣΜΟ ΚΑΙ ΤΗ ΣΥΝΤΗΡΗΣΗ

Αυτό το προϊόν χρειάζεται περιοδική συντήρηση. Οι εργασίες καθαρισμού και συντήρησης πρέπει να πραγματοποιούνται από ενήλικες.

### ΚΑΘΑΡΙΣΜΟΣ

Να καθαρίζετε τα υφασμάτινα μέρη με ένα νωπό σφουγγάρι και ουδέτερο σαπούνι. Καθαρίζετε κατά διαστήματα τα πλαστικά τμήματα με ένα υγρό πανάκι. Στεγνώνετε τα μεταλλικά τμήματα, μετά από τυχόν επαφή με νερό, για να αποφύγετε τη δημιουργία σκουριάς.

### ΠΛΥΣΙΜΟ

Η εξωτερική/εσωτερική επένδυση του πορτ-μπεμπέ και του στρώματος μπορούν να αφαιρεθούν και να πλυθούν, για

να τα αφαιρέσετε, ανατρέξτε στην παράγραφο ΑΦΑΙΡΕΣΗ ΠΟΡΤ-ΜΠΕΜΠΕ.

Σας συνιστούμε να εκτελείτε προσεκτικά τις οδηγίες πλύσιματος που αναφέρονται στην ετικέτα που φέρει το κάθε είδος.

Στη συνέχεια αναγράφονται τα σύμβολα για το πλύσιμο με τη σχετική επεξήγηση:



Πλένετε στο χέρι με κρύο νερό



Μην χρησιμοποιείτε χλωρίνη



Μην στεγνώνετε στο στεγνωτήρα



Μην σιδερώνετε



Μην κάνετε στεγνό καθάρισμα

### ΣΥΝΤΗΡΗΣΗ

Στεγνώνετε τα μεταλλικά τμήματα για να αποφύγετε τη δημιουργία σκουριάς. Μην το βυθίζετε στο νερό. Καθαρίζετε τακτικά τα πλαστικά τμήματα, με ένα υγρό πανάκι. Κρατήστε καθαρά από σκόνη και άμμο τα τμήματα στερέωσης του πορτ-μπεμπέ και του καροτσιού για να αποφύγετε τριβές. Μην αφήνετε τα προϊόντα για μεγάλο διάστημα στον ήλιο. Τα υφάσματα μπορεί να ξεθωριάσουν. Λιπαίνετε τα κινούμενα τμήματα μόνο σε περίπτωση ανάγκης με ξηρό λάδι ολικόνης.

### ΧΑΡΑΚΤΗΡΙΣΤΙΚΑ ΤΟΥ ΠΟΡΤ-ΜΠΕΜΠΕ

Το πορτ-μπεμπέ περιλαμβάνει τα ακόλουθα στοιχεία: υφασμάτινη επένδυση, κουκούλα, κουβερτούλα, στρωματάκι, kit comfort (δύο επιμοίεες και ένα διαχωριστικό), kit για τη μεταφορά στο αυτοκίνητο.

1. Το πορτ-μπεμπέ παρέχεται με ήδη τοποθετημένη υφασμάτινη επένδυση (εικ. 1) (με εξαίρεση την κουκούλα και την κουβερτούλα).

### ΚΟΥΚΟΥΛΑ

Το πορτ-μπεμπέ είναι εφοδιασμένο με κουκούλα για τον ήλιο και τον αέρα που ρυθμίζεται σε πολλές θέσεις.

### ΣΥΝΑΡΜΟΛΟΓΗΣΗ ΚΑΙ ΑΠΟΣΥΝΑΡΜΟΛΟΓΗΣΗ

2. Για να τοποθετήσετε την κουκούλα στο πορτ-μπεμπέ πρέπει να τοποθετήσετε σε κατακόρυφη θέση τις αρθρώσεις που υπάρχουν στα πλαιΐα του πορτ-μπεμπέ (εικ. 2Α), και να εισάγετε τα δύο πλαστικά άκρα στις ειδικές εγκοπές, όπως φαίνεται στην εικόνα 2Β.
3. Για να ολοκληρωθεί η συναρμολόγηση του υφασμάτινου τμήματος της κουκούλας συνδέστε τα δύο κουμπιά που είναι τοποθετημένα και στις δύο πλευρές του πορτ-μπεμπέ (εικ. 3).
4. Τέλος, είναι απαραίτητο να περάσετε τον μεταλλικό πείρο στην εγκοπή του υφάσματος που βρίσκεται στην εσωτερική πλευρά του πίσω τμήματος της κουκούλας (εικ. 4).

### ΠΙΣΩ ΑΝΟΙΓΜΑ

5. Για να εξασφαλιστεί ο τέλειος αερισμός η κουκούλα διαθέτει ένα πίσω άνοιγμα, για να το ανοίξετε διπλώστε την υφασμάτινη πατ στην πίσω πλευρά της κουκούλας (εικ. 5).

## ΓΕΙΣΟ

6. Στην εσωτερική πλευρά του γείσου υπάρχει ένας υφασμάτινος δακτύλιος που επιτρέπει την ανάρτηση μαλακών παιχνιδιών (εικ. 6).
7. Η κουκούλα διαθέτει ένα αποσπώμενο δίχτυ για πρόσθετη ασφάλεια για το παιδί (εικ. 7).

## ΚΟΥΒΕΡΤΟΥΛΑ

8. Για να στερεώσετε την κουβερτούλα, συνδέστε τα δύο πλαϊνά κουμπιά (εικ. 8Α) και περάστε το θηλυκό στο αντίστοιχο άγκιστρο στο κάτω σημείο του πορτ-μπεμπέ (εικ. 8Β). Για να εξασφαλίσετε μεγαλύτερη προστασία του παιδιού, συνδέστε τα κουμπιά στο εσωτερικό της κουκούλας, όπως φαίνεται στην εικόνα 8C.

## KIT COMFORT

Το Kit Comfort περιλαμβάνει 2 επωμίδες και ένα διαχωριστικό.

9. Για να συναρμολογήσετε το Kit Comfort, τοποθετήστε τις επωμίδες στις τράντες, όπως φαίνεται στην εικόνα 9Α και περάστε το διαχωριστικό μέσα από την ειδική επένδυση (εικ. 9Β).

## ΡΥΘΜΙΖΟΜΕΝΗ ΠΛΑΤΗ - COMFORT SYSTEM

10. Η πλάτη του πορτ-μπεμπέ είναι ρυθμιζόμενη με βαθμιαίο τρόπο. Για να σηκώσετε και να κατεβάσετε την πλάτη ρυθμίστε τον τροχό που υπάρχει στο εξωτερικό του πορτ-μπεμπέ στην περιοχή των ποδιών του παιδιού (εικ. 10).

## ΛΑΒΗ ΓΙΑ ΜΕΤΑΦΟΡΑ

11. Το πορτ-μπεμπέ διαθέτει μια βολική λαβή μεταφοράς ρυθμιζόμενη σε τρεις θέσεις (εικ. 11):

- A) Μεταφορά
- B) Μεσαία θέση
- C) Ανάπαυση

12. Για να φέρετε τη λαβή σε κάθετη θέση, πιάστε την στο κέντρο και τραβήξτε προς τα επάνω έως ότου ακούσετε το κλικ μπλοκαρίσματος (εικ. 12Α), για να επαναφέρετε τη λαβή στην θέση ανάπαυσης, πιέστε ταυτόχρονα τα δύο πλήκτρα που υπάρχουν στη βάση της λαβής και περιστρέψτε προς τα κάτω (εικ. 12Β – 12C).

**ΠΡΟΣΟΧΗ:** το πορτ-μπεμπέ δεν πρέπει να μεταφέρετε με τη λαβή σε ενδιάμεση θέση ή σε θέση ανάπαυσης, αλλά μόνο με τη λαβή στη θέση μεταφορά (κατακόρυφη).

## ΑΦΑΙΡΕΣΗ ΠΟΡΤ-ΜΠΕΜΠΕ

Πριν ξεκινήσετε την αφαίρεση του πορτ-μπεμπέ πρέπει να λύσετε τις ζώνες ασφαλείας (βλέπε παράγραφο "Χρήση ζωνών πορτ-μπεμπέ") και να αφαιρέσετε το kit comfort.

13. Για να αφαιρέσετε την κουκούλα αποσυνδέστε τα πλαϊνά κουμπιά και αφαιρέστε το ύφασμα από τον πείρο στην πίσω πλευρά του πορτ-μπεμπέ, τέλος αφαιρέστε τα τόξα από τις αντίστοιχες έδρες (εικ. 13Α – 13Β).

14. Βγάλτε τα λάστιχα από τις αρθρώσεις της κουκούλας (εικ. 14Α), αφαιρέστε τις δύο πλαστικές επωμίδες που υπάρχουν στο πλάι του πορτ-μπεμπέ (εικ. 14Β). Αποσυνδέστε τα κουμπιά που υπάρχουν στο πλάι του πορτ-μπεμπέ (εικ. 14C), βγάλτε το εξωτερικό ύφασμα του πείρου και από το πλήκτρο αποσύνδεσης της κατασκευής (εικ. 14D) και σύρετέ το κάτω από την κατασκευή του πορτ-

μπεμπέ (εικ. 14Ε). Αφαιρέστε την εσωτερική επένδυση τραβώντας προς τα επάνω (εικ. 14F). Για να ολοκληρώσετε την αφαίρεση του πορτ-μπεμπέ πρέπει να βγάλετε τις ζώνες ασφαλείας από τις ειδικές εγκοπές που υπάρχουν στη βάση της εσωτερικής επένδυσης (εικ. 14G).

## ΤΟΠΟΘΕΤΗΣΗ ΠΟΡΤ-ΜΠΕΜΠΕ

15. Τοποθετήστε τις επωμίδες και το διαχωριστικό ποδιών στις ειδικές εγκοπές της υφασμάτινης επένδυσης (εικ. 15Α), Τοποθετήστε την πλαστική επωμίδα στην εγκοπή ανάμεσα στα προστατευτικά πολυστυρόλιου και το σκελετό του πορτ-μπεμπέ (εικ. 15Β). Προσαρμόστε το μπροστινό τμήμα του υφάσματος φροντίζοντας να τοποθετήσετε την εγκοπή σε αντιστοιχία με τον πείρο (εικ. 15C), επαναλάβετε την ίδια διαδικασία και για την άλλη πλευρά του πορτ-μπεμπέ (εικ. 15D). Τοποθετήστε τις πλαστικές επωμίδες τις εξωτερικές επένδυσης στις ειδικές εγκοπές (εικ. 15Ε) και περάστε τα λάστιχα γύρω από τις αρθρώσεις της κουκούλας (εικ. 15F). Τοποθετήστε το στρωματάκι στο εσωτερικό του πορτ-μπεμπέ σύροντας τις ζώνες στις ειδικές εγκοπές. Για να ολοκληρωθεί η τοποθέτηση, συνδέστε την κουκούλα και το κάλυμμα όπως περιγράφεται πιο πάνω.

## ΖΩΝΕΣ ΑΣΦΑΛΕΙΑΣ ΠΟΡΤ-ΜΠΕΜΠΕ

Στο πορτ-μπεμπέ υπάρχει ένα σύστημα συγκράτησης τριών σημείων που αποτελείται από δύο επωμίδες και ένα διαχωριστικό ποδιών.

**ΠΡΟΣΟΧΗ:** οι ζώνες ασφαλείας πρέπει να χρησιμοποιούνται αποκλειστικά και μόνο για τη μεταφορά του παιδιού στο αυτοκίνητο.

16. Για όλες τις άλλες χρήσεις πρέπει να τοποθετείτε τις ζώνες ασφαλείας κάτω από το στρωματάκι στους ειδικούς χώρους, όπως φαίνεται στις εικόνες 16Α και 16Β.
17. Για να τοποθετήσετε τις επωμίδες στις ειδικές έδρες, πρέπει να τις χαλαρώσετε μέσω του πλήκτρου που υπάρχει στην περιοχή των ποδιών του παιδιού, μέσα στην υφασμάτινη τσέπη. (σχ. 17).

## ΧΡΗΣΗ ΖΩΝΩΝ ΠΟΡΤ-ΜΠΕΜΠΕ

18. Αν οι ζώνες είναι δεμένες, ανοίξτε την πόρπη πιέζοντας το κόκκινο κουμπί και διαχωρίστε τις ζώνες (εικ. 18Α – 18Β).
19. Για να χαλαρώσετε τις επωμίδες πρέπει να πατήσετε το κουμπί απεμπλοκής στο εξωτερικό του πορτ-μπεμπέ στην περιοχή των ποδιών του παιδιού και να τις τραβήξετε προς τα επάνω (εικ. 19).
20. Στο σημείο αυτό μπορείτε να τοποθετήσετε το παιδί μέσα στο πορτ-μπεμπέ και να περάσετε τους άνω ιμάντες στις πλάτες του παιδιού. ενώστε τις δύο προεξοχές της αγκράφας (εικ. 20Α) και πιέστε τις μαζί δυνατά στο εσωτερικό της υποδοχής της αγκράφας μέχρι να ακουστεί καθαρά ένα "κλικ" (εικ. 20Β).

**ΠΡΟΣΟΧΗ:** Μην βάζετε ποτέ τις γλωσσίδες στην πόρπη μία κάθε φορά ή μία μόνο. **ΠΡΟΣΟΧΗ:** Βεβαιωθείτε ότι οι ζώνες ασφαλείας είναι σωστά δεμένες.

21. Τεντώστε τις ζώνες ασφαλείας του πορτ-μπεμπέ, τραβώντας την ειδική ταινία ρύθμισης (εικ. 21).

**ΠΡΟΣΟΧΗ:** για τη χρήση του πορτ-μπεμπέ στο αυτοκίνητο η λαβή μεταφοράς πρέπει να διατηρείται σε θέση ανάπαυσης (οριζόντια).

## ΧΡΗΣΗ ΤΟΥ ΠΟΡΤ-ΜΠΕΜΠΕ ΣΤΟ ΑΥΤΟΚΙΝΗΤΟ

Για τη συναρμολόγηση και την εγκατάσταση του προϊόντος ακολουθείτε πιστά τις οδηγίες. Κανείς δεν επιτρέπεται να συναρμολογήσει το προϊόν αν προηγουμένως δεν έχει διαβάσει τις οδηγίες.

- Φυλάξτε αυτό το εγχειρίδιο μαζί με το προϊόν.
- Για χρήση στο αυτοκίνητο συνδέστε το πορτ-μπεμπέ χρησιμοποιώντας μόνο το παρεχόμενο κιτ, το κιτ αυτό μπορεί να χρησιμοποιηθεί μόνο για τη σύνδεση του πορτ-μπεμπέ.
- Κανένα προϊόν ασφάλειας στο αυτοκίνητο δεν μπορεί να εγγυηθεί την απόλυτη ασφάλεια του παιδιού, σε περίπτωση ατυχήματος, αλλά η χρήση αυτού του προϊόντος μειώνει την πιθανότητα τραυματισμού ή θανάτου.
- Η μη σωστή χρήση του προϊόντος αυξάνει τον κίνδυνο σοβαρού τραυματισμού του παιδιού, όχι μόνο σε περίπτωση ατυχήματος, αλλά και σε άλλες περιπτώσεις.
- Αν το προϊόν είναι κατεστραμμένο, παραμορφωμένο ή φθαρμένο σε μεγάλο βαθμό, πρέπει να αντικατασταθεί: ενδέχεται να έχει χάσει τα αρχικά χαρακτηριστικά ασφαλείας.
- Μην κάνετε μετατροπές ή προσθήκες στο προϊόν χωρίς την έγκριση του κατασκευαστή. Μην τοποθετείτε αξεσουάρ, ανταλλακτικά και εξαρτήματα που δεν παρέχει ο κατασκευαστής.
- Μην αφήνετε ποτέ το παιδί χωρίς επίβλεψη στο πορτ-μπεμπέ στο αυτοκίνητο για κανένα λόγο.
- Μην αφήνετε ποτέ το πορτ-μπεμπέ στο κάθισμα του αυτοκινήτου χωρίς να το έχετε συνδέσει: Μπορεί να χτυπήσει άλλους επιβάτες και να τους τραυματίσει.
- Σε περίπτωση που το αυτοκίνητο μείνει για μεγάλο διάστημα στον ήλιο, ελέγξτε προσεκτικά το πορτ-μπεμπέ πριν τοποθετήσετε το παιδί σας, κάποια σημεία μπορεί να είναι πολύ ζεστά: Στη περίπτωση αυτή, για να μην καεί το παιδί, αφήστε τα να κρυώσουν πριν το βάλετε να καθίσει.
- Μετά από ένα έστω και μικρό ατύχημα, το πορτ-μπεμπέ και το KIT CAR μπορεί να υποστεί ζημιές οι οποίες δεν είναι πάντα ορατές με γυμνό μάτι: γι'αυτό πρέπει να αντικατασταθούν.
- Μη χρησιμοποιείτε προϊόντα για την ασφάλεια στο αυτοκίνητο αν είναι από δεύτερο χέρι: Μπορεί να έχουν υποστεί κατασκευαστικές ζημιές ακόμα και αν δεν φαίνονται με γυμνό μάτι.
- Η εταιρεία ARTSANA δεν αναλαμβάνει καμία ευθύνη για τη μη σωστή χρήση του προϊόντος.

## ΣΗΜΑΝΤΙΚΗ ΕΙΔΟΠΟΙΗΣΗ

- Αυτή είναι μια διάταξη συγκράτησης παιδιών "Universal", με έγκριση τύπου σύμφωνα με τον κανονισμό 44, τροποποιήσεις σειρές 04. Είναι κατάλληλο για γενική χρήση στα οχήματα και συμβατό με τα περισσότερα, αλλά όχι όλα, τα καθίσματα αυτοκινήτου.
- Η απόλυτη συμβατότητα επιτυγχάνεται ευκολότερα στις περιπτώσεις όπου ο κατασκευαστής του οχήματος δηλώνει στο εγχειρίδιο του οχήματος ότι στο όχημα προβλέπεται η τοποθέτηση συστήματος πρόσδεσης παιδιών "Universal" για τη συγκεκριμένη ηλικιακή ομάδα.
- Αυτό το σύστημα πρόσδεσης χαρακτηρίζεται "Universal" σύμφωνα με αυστηρότερα κριτήρια έγκρισης τύπου σε σύγκριση με τα προηγούμενα μοντέλα που δεν διαθέτουν αυτήν την προειδοποίηση.
- Κατάλληλο μόνο για χρήση στα οχήματα που διαθέτουν ζώνη ασφαλείας 3 σημείων, στατική ή με σύστημα περιτύλιξης, εγκεκριμένη βάσει του Κανονισμού UN/ECE N°16 ή

άλλων ισοδύναμων προτύπων.

- Σε περίπτωση που έχετε αμφιβολίες, επικοινωνήστε με την εταιρεία παραγωγής του συστήματος πρόσδεσης ή με το κατάστημα πώλησης.

## ΑΠΑΙΤΗΣΕΙΣ ΓΙΑ ΤΟ ΚΑΘΙΣΜΑ ΑΥΤΟΚΙΝΗΤΟΥ

22. Για να μπορεί να συνδεθεί το πορτ-μπεμπέ στο κάθισμα, το κάθισμα πρέπει να πληροί τις ακόλουθες προϋποθέσεις:
  - πρέπει να είναι γυρισμένο προς την κατεύθυνση κίνησης (εικ. 22A),
  - πρέπει να είναι ένα πίσω κάθισμα εφοδιασμένο με τουλάχιστον 2 ζώνες συνεπιβάτη 3 σημείων σύνδεσης (εικ. 22B), με έγκριση τύπου σύμφωνα με το πρότυπο UNI/ECE 16, ή άλλο ισοδύναμο πρότυπο.

## ΣΤΕΡΕΩΣΗ ΚΑΙ ΑΦΑΙΡΕΣΗ ΤΟΥ ΠΟΡΤ-ΜΠΕΜΠΕ ΣΤΟ ΑΥΤΟΚΙΝΗΤΟ

Για την εγκατάσταση του KIT CAR, πριν τοποθετήσετε το πορτ-μπεμπέ στο αυτοκίνητο, ακολουθήστε τις παρακάτω οδηγίες συναρμολόγησης:

## ΑΓΚΡΑΦΕΣ ΓΙΑ ΤΙΣ ΖΩΝΕΣ ΤΟΥ ΑΥΤΟΚΙΝΗΤΟΥ

23. Για να συνδέσετε τις δύο αγκράφες στους πείρους που υπάρχουν στα άκρα του πορτ-μπεμπέ (εικ. 23A), τοποθετήστε κάθε αγκράφα στον αντίστοιχο πείρο στρώχοντας (εικ. 23B) και τραβήξτε την αγκράφα προς τα κάτω έως ότου ακούσετε το χαρακτηριστικό ήχο (εικ. 23C).
24. **ΠΡΟΣΟΧΗ!** Μην τοποθετείτε τις αγκράφες ανάποδα! (σχ. 24).

Τώρα το πορτ-μπεμπέ είναι έτοιμο για να τοποθετηθεί στο αυτοκίνητο.

## ΣΤΕΡΕΩΣΗ ΠΟΡΤ-ΜΠΕΜΠΕ ΣΤΟ ΑΥΤΟΚΙΝΗΤΟ

25. Για να στερεώσετε το πορτ-μπεμπέ στο πίσω κάθισμα, πρέπει να το τοποθετήσετε στο κέντρο, ευθυγραμμισμένο με το κάθισμα, και να το συνδέσετε με τις ζώνες ασφαλείας των δύο ακραίων θέσεων (εικ. 25).
26. Αν το πίσω κάθισμα του αυτοκινήτου σας διαθέτει ζώνη ασφαλείας 3 σημείων και για το πίσω κεντρικό κάθισμα, το πορτ-μπεμπέ μπορεί να τοποθετηθεί και στο πλάι, καταλαμβάνοντας την κεντρική θέση και την πλάινη, συνδεδεμένο με τις ζώνες ασφαλείας αυτών των δύο καθισμάτων (εικ. 26).
27. Αφαιρέστε και συνδέστε τις δύο ζώνες του αυτοκινήτου στις αντίστοιχες αγκράφες του καθίσματος (εικ. 27).

Χαμηλώστε εντελώς την εσωτερική πλάτη του πορτ-μπεμπέ **ΠΡΟΣΟΧΗ!** Ποτέ μη χρησιμοποιείτε το πορτ-μπεμπέ σε αυτοκίνητο με την πλάτη ανεβασμένη! Δεν εξασφαλίζεται η ασφάλειά του!

Προχωρήστε και στις δύο πλευρές με τις ακόλουθες ενέργειες:

28. Πιάστε τη ζώνη του αυτοκινήτου και δημιουργήστε μια εγκοπή (εικόνα 28),
29. Πιάστε την αγκράφα του κιτ αυτοκινήτου και περιστρέψτε προς τα έξω την κόκκινη μπάρα της αγκράφας (εικ. 29).
30. Τοποθετήστε στην αγκράφα την εγκοπή της ζώνης που δημιουργήσατε (εικ. 30A – 30B) και περιστρέψτε την κόκκινη μπάρα στην αρχική θέση, έτσι ώστε να εισαχθεί στο εσωτερικό της ίδιας της εγκοπής (εικ. 30C).
31. Τραβήξτε τη ζώνη του αυτοκινήτου προς τον μηχανισμό

περιτύλιξης, πιέζοντας το πορτ-μπεμπέ κόντρα στο κάθισμα, έτσι ώστε να στερεωθεί καλά (εικ. 31).

**ΠΡΟΣΟΧΗ!** Βεβαιωθείτε ότι το πορτ-μπεμπέ είναι καλά προσαρμοσμένο στην πλάτη και στο κάθισμα.

32. **ΠΡΟΣΟΧΗ!** Βεβαιωθείτε ότι οι ζώνες είναι καλά τεντωμένες (εικ. 32).

### **ΑΠΟΣΥΝΔΕΣΗ ΤΟΥ ΠΟΡΤ-ΜΠΕΜΠΕ ΑΠΟ ΤΟ ΚΑΘΙΣΜΑ**

Κάντε και στις δύο πλευρές του πορτ-μπεμπέ τις ακόλουθες ενέργειες.

33. Αποσυνδέστε τινά αγκράφα από το πορτ-μπεμπέ, τραβώντας το κόκκινο γλωσσίδι της αγκράφας προς τα έξω και πιέζοντας την αγκράφα προς τα επάνω (εικ. 33), έτσι ώστε να ελευθερωθεί το πορτ-μπεμπέ από τη ζώνη. Η αγκράφα παραμένει στερεωμένη στη ζώνη του αυτοκινήτου. **ΠΡΟΣΟΧΗ!** ποτέ μην χρησιμοποιείτε τη ζώνη του αυτοκινήτου για να δέσετε έναν επιβάτη, χωρίς να έχετε προηγουμένως αφαιρέσει από αυτήν την αγκράφα του KIP CAR; μπορεί να είναι επικίνδυνο!

34. Για να αφαιρέσετε την αγκράφα από τη ζώνη, χαλαρώστε την εγκοπή της ζώνης (εικ. 34A) και περιστρέψτε την κόκκινη μπάρα έτσι ώστε να ελευθερωθεί (εικ. 34B).

### **ΣΤΕΡΕΩΣΗ ΤΟΥ ΠΟΡΤ ΜΠΕΜΠΕ ΣΤΟ ΚΑΡΟΤΣΙ**

Προετοιμάστε το καροτσάκι για την τοποθέτηση του πορτ-μπεμπέ έτσι όπως υποδεικνύεται στις ειδικές οδηγίες που συνοδεύουν το καροτσάκι.

**ΠΡΟΣΟΧΗ:** πριν χρησιμοποιήσετε το πορτ-μπεμπέ στο καροτσάκι, οι ζώνες ασφαλείας πρέπει να είναι αποθηκευμένες κάτω από το στρωματάκι στους ειδικούς χώρους (εικ. 16A – 16B).

**ΠΡΟΣΟΧΗ:** για να συνδέσετε το πορτ-μπεμπέ στο σκελετό του καροτσιού πρέπει προηγουμένως να αφαιρέσετε το κάθισμα.

35. Πιάστε τη λαβή σε θέση μεταφοράς (κατακόρυφη) και τοποθετήστε το πορτ-μπεμπέ στα ειδικά κατακόρυφα κουμπώματα, έως ότου ακούσετε τον ήχο εμπλοκής «κλακ». Τοποθετήστε το πορτ-μπεμπέ με την περιοχή των ποδιών γυρισμένη προς τη λαβή του καροτσιού (εικ. 35A). Για να διευκολυνθεί η σύνδεση του πορτ-μπεμπέ στο καροτσάκι, στα πλαϊνά του υφάσματος υπάρχει ειδικές οδηγίες που υποδεικνύουν τη σωστή ευθυγράμμιση του πορτ-μπεμπέ με τους γάντζους των υποδοχών (εικ. 35 B). **ΠΡΟΣΟΧΗ:** Πριν την χρήση βεβαιωθείτε ότι το πορτ-μπεμπέ είναι καλά στερεωμένο, τραβώντας το προς τα επάνω.

### **ΑΠΟΣΥΝΔΕΣΗ ΤΟΥ ΠΟΡΤ-ΜΠΕΜΠΕ ΑΠΟ ΤΟ ΚΑΡΟΤΣΑΚΙ**

Τοποθετήστε τη λαβή σε θέση μεταφοράς (κατακόρυφη)

36. Τραβήξτε το πλήκτρο που βρίσκεται στη μπροστινή πλευρά του πορτ-μπεμπέ (εικ. 36A), στη συνέχεια, διατηρώντας το πλήκτρο ανυψωμένο, αφαιρέστε το πορτ-μπεμπέ από την κατασκευή τραβώντας προς τα επάνω (εικ. 36B).

**ΠΡΟΣΟΧΗ:** Οι εργασίες ασφάλισης και απαφάλισης του ποδοσάκου μπορούν να πραγματοποιηθούν ακόμα και όταν το παιδί βρίσκεται μέσα σε αυτόν. Οι παραπάνω εργασίες μπορεί να αποβούν δυσκολότερες, λόγω του βάρους του παιδιού. Συνιστάται να πραγματοποιείτε πολύ προσεκτικά τις παραπάνω εργασίες.

**Σημαντική σημείωση:** Οι εικόνες και οι οδηγίες που περιέχονται σε αυτές τις οδηγίες χρήσης αναφέρονται σε μία έκδοχή του καροτσιού. Ορισμένα στοιχεία και ορισμένες λειτουργίες που περιγράφονται μπορεί να ποικίλλουν ανάλογα με την έκδοση που εσείς αγοράσατε.

## ÖNEMLİ – KULLANIMDAN ÖNCE BU TALİMATLARI DİKKATLE OKUYUNUZ VE İLERİDE BAŞVURU AMACIYLA SAKLAYINIZ.

**UYARI:** BOĞULMAYI ÖNLEMEK İÇİN BU PLASTİK ÖRTÜYÜ ÇOCUKLARDAN UZAK TUTUNUZ.

### UYARILAR

- **UYARI:** Çocuğunuzu asla gözetimsiz bırakmayınız.
- **UYARI:** Bu ürün yalnızca, yardım almadan oturamayan, dönemeyen ve elleriyle dizlerinin üstünde duramayan çocuk için uygundur.
- Çocuğun maksimum ağırlığı 9 kg (0 – 5/6 ay arası yaşta).
- **UYARI:** Yalnızca sağlam, yatay ve kuru bir yüzey üzerinde kullanınız.
- **UYARI:** Başka çocukların portbebe yakınlarında başıboş oynamalarına izin vermeyiniz.
- **UYARI:** Herhangi bir parçası kırık, yırtık ya da eksik ise portbebeyi kullanmayınız.
- **UYARI:** Portbebeyi asla bir sehpa üzerinde kullanmayınız.
- **UYARI:** Portbebe, yalnızca verilen "ARAÇ KİTİ" ile donatılmış ise araçta taşınmak amacıyla kullanılabilir.
- Yalnızca üretici tarafından temin edilen veya onaylanan değiştirme parçalarını kullanınız.
- Portbebenin yakınlarında bulunan çıplak alevlerden ve elektrikli soba, gaz sobası vs. gibi diğer kuvvetli ısı kaynaklarından doğabilecek riskin bilincinde olunuz.
- Portbebenin içinde hiçbir ilave şilte

kullanmayınız.

- Ayrıca bir şilte satın alırsanız, portbebe içerisine doğru şekilde yerleştirilebildiğinden emin olunuz. 10 mm'den yüksek şilteleri kullanmayınız.
- Olası herhangi bir tehlikeyi veya aşınmayı fark etmek amacıyla portbebenin tutamaklarını ve dibini düzenli olarak kontrol ediniz. Fark edilebilir herhangi bir hasar veya aşınma ve yıpranma belirtisi varsa, ürünü kullanmayınız ve çocukların erişiminden uzak tutunuz.
- Montajdan önce, ürünün ve ürün bileşenlerinin taşıma sırasında hasar görmemiş olduklarını kontrol ediniz. Aksi halde, kullanmayınız ve çocukların erişiminden uzak tutunuz.
- Üretici tarafından verilmeyen aksesuarlar, yedek parçalar veya bileşenler takmayınız. Üründe izinsiz olarak yapılan tüm değişiklikler, üreticiyi bütün yükümlülüklerinden kurtaracaktır.
- Portbebenin içerisinde derinliğini azaltabilecek hiçbir şey bırakmayınız.
- Bu portbebe yalnızca CHICCO "LOVE" bebek arabasında kullanım için uygundur.
- Çocuğu içine yerleştirmeden önce, portbebenin bebek arabasına doğru olarak takıldığından emin olunuz.
- Boğulma riskini önlemek için naylon torbaları çocuklardan uzak tutunuz.
- Doğrudan güneş ışığına maruz kalan ürünler ısınacaktır; içine çocuk yerleştirmeden önce ürünleri soğumaya bırakınız.



- Portbebe, ne kadar süreyle olursa olsun içinde çocuk uyuması için tasarlanmamıştır: bu ürün bir yatağın yerine geçemez.
- Uzun bir kullanım süresinden sonra portbebeyi havalandırmanız tavsiye edilir.
- Bebek taşıyıcısı taşınmadan veya kaldırılmadan önce, tabanı en alt konuma ayarlanmalıdır.
- Bebek taşıyıcısındaki çocuğun başı kesinlikle çocuğun vücudundan daha aşağıda olmamalıdır.
- Ürün araç dışında refakatsiz bir şekilde uyku için kullanıldığında, tespit sistemi sökülmeli/gizlenmeli/kapatılmalıdır.

## TEMİZLİK VE BAKIM

Bu ürün, düzenli bakım gerektirir. Temizlik ve bakım işlemleri yalnızca bir yetişkin tarafından yapılmalıdır.

## TEMİZLİK

Kumaş kısımları nemli bir sünger ve doğal sabun kullanarak temizleyiniz. Plastik kısımları yumuşak, nemli bir bezle düzenli olarak siliniz. Bebek arabasının suyla temas etmesi halinde, pas oluşumunu önlemek için metal kısımları daima kurulaştırınız.

## YIKAMA

Portbebenin dış/iç kaplaması ve şiltesi sökülebilir ve yıkanabilir; bunları sökmek için, lütfen PORTBEBE KAPLAMASININ SÖKÜLMESİ paragrafına başvurunuz.

malzemenin etiketinde gösterilen yıkama talimatlarının dikkatle izlenmesi önerilir.

Yıkama sembolleri ve anlamları aşağıdadır:



Soğuk suda elde yıkayınız



Çamaşır suyu kullanmayınız



Makinede kurutmayınız



Ütülemeyiniz



Kuru temizlemeye vermeyiniz

## BAKIM

Pas oluşmasını önlemek için metal kısımları daima kurulaştırınız. Portbebeyi suya batırmayınız. Plastik kısımları düzenli olarak yumuşak, nemli bir bezle siliniz. Sürtünmeden kaçınmak için, portbebenin ve bebek arabasının kilitleme cihazlarının tozlu veya kumlu olmamasını sağlayınız. Ürünü uzun süre boyunca güneşe maruz bırakmayınız; kumaşların rengi

solabilir. Yalnızca gerektiğinde, oynak kısımları silikon bazlı bir yağlayıcıyı hafifçe uygulayarak yağlayınız.

## PORTBEBE ÖZELLİKLERİ

Portbebe, aşağıdaki bileşenlerden oluşur: kumaş kaplama, tente, örtü, şilte, konfor kiti (iki omuz kayışı ve bir kasık kayışı) ve araçta taşımak için kit.

1. Portbebe, halihazırda monteli kumaş bir kaplamayla donatılmıştır (şek. 1) (tente ve örtü hariç).

## TENTE

Portbebe, çeşitli konumlarda ayarlanabilen bir güneşlik ve rüzgarlık ile donatılmıştır.

## MONTAJ VE SÖKME

2. Tenteyi portbebeye monte etmek için, portbebenin her iki yanında bulunan pim mafsallarını dikey olarak yerleştiriniz (şek. 2A) ve iki plastik ucu, şek. 2B'de gösterildiği gibi yuvalara geçirin.

3. Tentenin kumaş kısmının montajını tamamlamak için, portbebenin her iki yanında bulunan çıkıtlı iki düğmeyi sabitleyiniz (şek. 3).

4. Ardından metal pimi, tentenin arkasında içeride bulunan kumaş yuvadan geçirin (şek. 4).

## ARKA AÇIKLIK

5. Düzgün bir havalandırma sağlamak için, portbebede arka açıklık bulunmaktadır; bunu açmak için, yalnızca portbebenin üst kısmındaki klapeyi katlayınız (şek. 5).

## SİPERLİK

6. Siperin iç kısmı, yumuşak oyuncaklar asabilenize olanak verilen kumaş bir halkayla donatılmıştır (şek. 6).

7. Tente, çocuğunuzun ilaveten korunması amacıyla sökülebilir bir ağ içermektedir (şek. 7).

## ÖRTÜ

8. Çıktıtlı iki yan düğmeyi kullanarak (şek. 8A) örtüyü yerine sabitleyiniz ve göz deliğini, bebeğin ayaklarının yakınına yerleştirilmiş ilgili pimin üzerinden geçirip takınız (şek. 8B). Çocuğunuzun üstten korunmasını garantilemek için, çıktıtlı yan düğmeleri şek. 8C'de gösterildiği gibi örtünün içine sabitleyiniz.

## KONFOR KİTİ

Konfor Kiti, 2 omuz yastığından ve kasık kayışından meydana gelir.

9. Konfor Kiti'ni monte etmek için, omuz yastıklarını şek. 9A'da gösterildiği gibi kayışlara geçirin ve kasık kayışını yastık düzeneğinin içine takınız (şek. 9B).

## AYARLANABİLİR SIRTLIK - KONFOR SİSTEMİ

10. Portbebenin sırtlığı, kademeli olarak ayarlanabilir. Sırtlığı kaldırmak veya indirmek için, portbebenin bebeğin ayaklarının yakınlarındaki dış kısmında bulunan çarkı kullanınız (şek. 10).

## TAŞIMA TUTAMAĞI

11. Portbebe, üç konumda ayarlanabilen konforlu bir taşıma tutamağı ile donatılmıştır (şek. 11):

- A) Taşıma
- B) Orta

C) Bırakma

12. Tutamağı dikey konuma getirmek için, ortasından kavrayınız ve çit sesi verdiğini duyuncaya kadar yukarı çekiniz (şek. 12A); tutamağı bırakma konumuna geri getirmek için, tutamağın tabanındaki iki düğmeye aynı anda basınız ve ardından tutamağı aşağıya çeviriniz (şek. 12B – 12C).

**UYARI:** Portbebeyi tutamak orta konumdayken veya bırakma konumundayken taşımayınız, tutamak yalnızca taşıma konumunda (dikey) iken taşıyınız.

### PORTBEBE KAPLAMASININ SÖKÜLMESİ

Portbebe kaplamasını sökmeye başlamadan önce, güvenlik kemerini çıkarınız (bkz. PORTBEBE GÜVENLİK KEMERİNİN KULLANILMASI paragrafı) ve konfor kitini sökünüz.

13. Tenteyi sökmek için, yanlarda bulunan düğmeleri açınız ve kumaşı, portbebenin arka kısmındaki pimden çekip çıkarınız; Ardından menteşeleri yuvasından çekip çıkarınız (şek. 13A – 13B).

14. Esnek kayışları tentenin pim mafsallarından (şek. 14A) kurtarınız, portbebenin yanındaki iki plastik klapeyi sökünüz (şek. 14B). Portbebenin yanlarında bulunan düğmeleri açınız (şek. 14C), dış kumaşı pimden ve yapının serbest bırakma düğmesinden çekip çıkarınız (şek. 14D) ve portbebe yapısının altına kaydırınız (şek. 14E). İç kaplamayı yukarı çekerek sökünüz (şek. 14F). Portbebe kaplamasının sökülmesi işlemini tamamlamak için, güvenlik kemerini iç kaplamanın tabanında bulunan yuvasından sökünüz (şek. 14G).

### PORTBEBE KAPLAMASININ DEĞİŞTİRİLMESİ

15. Omuz kayışlarını ve kasık kayışını, kumaş kaplamadaki yuvalara geçiriniz (şek. 15 A); Plastik klapeyi, köpük korumalar ile portbebe yapısı arasındaki yuvaya geçiriniz (şek. 15 B). Yuvanın pime denk gelmesini sağlayarak, kumaşın ön kısmını takınız (şek. 15C); Bu adımı, portbebenin karşı tarafında da tekrarlayınız (şek. 15D). Dış kaplamanın plastik klapelelerini ilgili açıklıklara yerleştiriniz (şek. 15E) ve esnek kayışları, tentenin pim mafsalının çevresinden geçiriniz (şek. 15F). Kayışları ilgili yuvaların içine kaydırarak, şilteyi portbebenin içine yerleştiriniz. Kaplamayı değiştirme işlemini tamamlamak için, tenteyi ve örtüyü yukarıda açıklandığı gibi sabitleyiniz.

### PORTBEBE GÜVENLİK KEMERİ

Portbebe, iki omuz kayışından ve bir kasık kayışından oluşan üç noktalı güvenlik kemerine donatılmıştır.

**UYARI: Güvenlik kemeri yalnızca çocuğu araçta taşımak için kullanılmalıdır.**

16. Diğer tüm kullanımlar için, güvenlik kemerini şek. 16A ve 16B'de gösterildiği gibi şiltenin altında bulunan boşluğa koyunuz.

17. Omuz kayışlarını yuvalarına yerleştirmek için, kumaş cebinin içerisinde çocuğunuzun ayaklarının bulunduğu yere yakın düğme yoluyla kayışları gevşetiniz. (şek. 17).

### PORTBEBE GÜVENLİK KEMERİNİN KULLANILMASI

18. Kayışlar bağlandıysa, kırmızı düğmeye basarak tokayı açınız ve kayışları yayınız (şek. 18A – 18B).

19. İki omuz kayışını gevşetmek için, portbebenin çocuğunuzun ayaklarının bulunduğu yerin yakınında, dış kısmında bulunan serbest bırakma düğmesini kullanınız

ve kayışları yukarı çekiniz (şek. 19).

20. Artık çocuğunuzu portbebenin içine koyabilir ve üst kayışları çocuğunuzun omuzlarından geçirebilirsiniz. Tokanın iki parçasını üst üste getiriniz (şek. 20A) ve birbirine geçince, takıldığını belirten çit sesini duyuncaya kadar tokanın içine geçiriniz (şek. 20B).

**UYARI:** Tokanın iki parçasını daima birlikte tokaya takınız.

**UYARI:** güvenlik kemerinin doğru takıldığından emin olmak için, kuvvetle çekiniz.

21. Portbebenin güvenlik kemerini, ilgili ayarlama kayışını çekerek gerdiriniz (şek. 21).

**UYARI:** portbebeyi araçta kullanmak için, taşıma tutamağı bırakma konumunda (yatay) muhafaza edilmelidir.

### PORTBEBENİN ARAÇTA KULLANILMASI

Ürünün montajı ve kurulması için bilgileri titizlikle okuyunuz. Kullanım talimatlarını okumadan kimsenin ürünü kullanmasına izin vermeyiniz.

- Bu kılavuzu ürünün yanında tutunuz.
- Araçta kullanılmak için, portbebeyi yalnızca temin edilen kiti kullanarak sabitleyiniz; bu kit, yalnızca portbebeyi sabitlemek için kullanılabilir.
- Hiçbir araç güvenlik ürünü; bir kaza durumunda bebeğinizin tam güvenliğini garantileyemez; ancak bu ürünün kullanılması yaralanma ve ölüm riskini azaltır.
- Ürünün uygunsuz kullanımı, yalnız kaza halinde değil diğer durumlarda da bebeğinizin ciddi olarak yaralanması riskini artırır.
- Ürün hasar görmüşse, deforme olmuşsa veya eskimişse değiştirilmelidir: orijinal güvenlik özelliklerinden ödün verilmemiş olabilir.
- Ürün üzerinde üreticinin onayı olmadan değişiklik ya da ilaveler yapmayınız. • Üretici tarafından verilmeyen ve onaylanmayan aksesuar, yedek parça ve başka parçalar takmayınız.
- Çocuğunuzu portbebede kesinlikle başıboş bırakmayınız.
- Portbebeyi araç koltuğuna bağlanmamış olarak kesinlikle bırakmayın: yolculara çarparak yaralanmalarına neden olabilir.
- Araç uzun bir süre boyunca güneşte bırakılmışsa, çocuğunuzu içine koymadan önce, portbebeyi kontrol ediniz ve hiçbir parçasının çok sıcak olmadığından emin olunuz: bu durumda, içine çocuğu koymadan önce, yanıklardan kaçınmak için öncelikle çocuk oto koltuğunu soğumaya bırakınız.
- Haff de olsa bir kazadan sonra, portbebe ve ARAÇ KİTİ çıplak gözle görülme bile hasar görmüş olabilir. Değiştirmeleri gerekir.
- Kullanılmış araçlardaki güvenlik ürünlerini kesinlikle kullanmayınız: çıplak gözle görülme bile yapısal hasara uğramış olabilirler.
- ARTSANA, ürününün uygun olmayan kullanımına ilişkin tüm sorumluluğu reddeder.

### UYARI

- Bu, "Evrensel" bir çocuk sabitleme donanımdır. 44.04 sayılı Yönetmeliğin 04 serisi değişikliklerine göre onaylanmıştır. Araçlarda genel kullanıma uygundur ve bütün araç koltukları ile olmasa da çoğuyla uyumludur.
- Mükemmel uyumluluk için; araç kılavuzunda, söz konusu yaş grubuna yönelik Evrensel çocuk sabitleme donanımlarının montajının aracınızın üreticisi tarafından aracınızda öngörülüp öngörülmediğini kontrol edin.

- Bu çocuk sabitleme donanımı, bu uyarıyı belirtmeyen daha önceki tasarımlarda geçerli olanlardan daha kısıtlı olan koşullar altında "Evrensel" olarak sınıflandırılmıştır.
- UN/ECE Yönetmeliği No.16 veya eşdeğeri uyarınca; aracın yalnızca 3 noktalı statik veya 3 noktalı geri sarılabilen emniyet kemerleriyle donatılmış olması halinde uygundur.
- Kuşku durumunda, sabitleme cihazının üreticisiyle veya aracı satıcı ile iletişime geçiniz.

## ARAÇ KOLTUĞU GEREKLERİ

22. Portbebeyi araç koltuğuna bağlamak için; araç, aşağıdaki gerekleri karşılamalıdır:
  - ileriye bakıyor olmalıdır (şek. 22A);
  - UN/ECE 16 standardı veya eşdeğeri uyarınca onaylanmış olan 3 noktalı en az iki adet emniyet kemerine (şek. 22B) sahip bir arka koltuk bulunmalıdır.

## PORTBEBENİN ARACA BAĞLANMASI VE ARAÇTAN SÖKÜLMESİ

ARAÇ KİTİ'ni monte etmek için, portbebeyi araç içerisine koymadan önce aşağıdaki montaj talimatlarını izleyiniz:

### ARAÇ KOLTUĞU KEMERLERİNE AİT TOKALAR

23. İki tokayı, portbebenin uçlarında bulunan pimlere bağlamak için (şek. 23A), her tokayı pimin içine iterek takınız (şek. 23B) ve çit sesini duyuncaya kadar tokayı aşağı çekiniz (şek. 23C).
24. **UYARI!** Tokaları geriden monte etmeyiniz! (şema 24). Portbebe artık araca yerleştirilmeye hazırdır.

### PORTBEBENİN ARACA BAĞLANMASI

25. Portbebeyi arka koltuğa bağlamak için, araç koltuğuyula hizalı olarak ortaya yerleştiriniz ve dıştaki iki koltuğun emniyet kemerlerini kullanarak sabitleyiniz (şek. 25).
26. Eğer aracınızın arka koltuğunda, orta koltukta da 3 noktalı bir emniyet kemeri varsa; portbebe, orta koltuğu ve yan koltuğu işgal edecek şekilde, bu iki koltuğun emniyet kemerlerini kullanmak suretiyle yana kaydırılarak da sabitlenebilir (şek. 26).
27. İki emniyet kemerini çekiniz ve koltuğun tokalarına takınız (şek. 27).

Portbebenin sırtlığını tamamen geriye yatırınız

**UYARI!** Portbebeyi sırtlığı yukarı kaldırılmış şekilde kesinlikle araçta kullanmayınız! Güvenlik garantisi edilemez!

Her iki tarafta da aşağıdaki adımları izleyiniz:

28. Emniyet kemerini alınız ve bir ilmek atınız (şek. 28);
  29. Araç kiti tokasını alınız ve tokanın kırmızı çubuğunu dışarıya döndürünüz (şek. 29).
  30. Emniyet kemerine attığınız ilmeği, tokaya geçirin (şek. 30A – 30B) ve kırmızı çubuğu, ilmeğin içine oturacak şekilde başlangıçtaki konumuna döndürünüz (şek. 30C).
  31. İyice sabitlenmesi için portbebeyi koltuğa bastırarak, emniyet kemerini kemer geri sarma cihazına doğru çekiniz (şek. 31).
- UYARI!** Portbebenin sırtlığa ve koltuğa yaslandığından emin olunuz.
32. **UYARI!** Kemerlerin gerildiğinden emin olunuz (şek. 32).

### PORTBEBENİN ARAÇ KOLTUĞUNDAN SÖKÜLMESİ

Her iki tarafta da aşağıdaki adımları izleyiniz.

33. Portbebeyi emniyet kemerinden kurtarmak için, tokanın kırmızı dilini dışarıya çekerek ve iterek (şek. 33), tokayı portbebeden çözünüz. Toka, emniyet kemerine bağlı

- olarak bırakılmalıdır. **UYARI!** Yolcuyu sabitlemek için emniyet kemerini, kesinlikle ARAÇ KİTİ'nin tokasını sökmeden kullanmayınız: tehlikeli olabilir!
34. Tokayı kemerden sökmek için, kemerdeki ilmeği gevşetiniz (şek. 34A) ve kırmızı çubuğu dışarı çıkacak şekilde döndürünüz (şek. 34B).

### PORTBEBENİN BEBEK ARABASINA BAĞLANMASI

Portbebeyi monte etmek için, bebek arabası talimatlarına göre bebek arabasını hazırlayınız.

**UYARI:** Portbebeyi bebek arabasında kullanmadan önce; güvenlik kemeri, şiltenin altında bulunan boşluğa koyulmalıdır (şek. 16A – 16B).

**UYARI:** Portbebeyi bebek arabası yapısına bağlamadan önce, kemeri sökünüz.

35. Portbebeyi taşıma konumunda (dikey) tutun ve takıldığını belirten çit sesini duyuncaya kadar dikey mafsalları içine yerleştirin. Bebeğin ayakları, bebek arabasının koluna bakacak şekilde portbebeyi yerleştirin (şek. 35). Portbebenin bebek arabasına bağlanmasını kolaylaştırarak için; kumaşın her iki yanında, portbebenin sabitleme elemanlarıyla doğru hizasını size gösteren, talimatlı etiketler vardır (şek. 35 B). **UYARI:** Kullanmadan önce, portbebeyi yukarı çekerek doğru kilitletiğinden emin olunuz.

### PORTBEBENİN BEBEK ARABASINDAN SÖKÜLMESİ

Tutamağı taşıma konumuna (dikey) getiriniz

36. Portbebenin önündeki düğmeyi çekerek (şek. 36A) ve düğmeyi yukarı çekilmiş şekilde muhafaza ederek, portbebeyi yukarı çekmek suretiyle bebek arabası yapısından sökünüz (şek. 36B).

**UYARI:** Bağlama ve serbest bırakma işlemleri, çocuğunuz portbebe içindeyken de gerçekleştirilebilir; ancak bu işlemlerin gerçekleştirilmesi, çocuğun ağırlığı ile daha zor olabilir. Yukarıda anılan işlemleri gerçekleştirirken dikkat ediniz.

**Önemli Not:** bu kılavuzdaki resimler ve talimatlar, tek bir portbebe sürümüyle ilgilidir. Burada açıklanan bileşenlerden ve işlemlerden bazıları, satın alınan modele göre değişik gösterebilir.

# RU ИНСТРУКЦИЯ ПО ЭКСПЛУАТАЦИИ

**ВАЖНО: ВНИМАТЕЛЬНО ОЗНАКОМЬТЕСЬ С ДАННОЙ БРОШЮРОЙ ПЕРЕД ИСПОЛЬЗОВАНИЕМ ИЗДЕЛИЯ И СОХРАНЯЙТЕ ЕЕ ДЛЯ БУДУЩИХ СПРАВОК.**

**ВНИМАНИЕ!** ВО ИЗБЕЖАНИЕ РИСКА УДУШЕНИЯ ХРАНИТЕ ПЛАСТИКОВЫЕ ПАКЕТЫ В НЕДОСТУПНОМ ДЛЯ ДЕТЕЙ МЕСТЕ.

## ПРЕДУПРЕЖДЕНИЯ

- **ВНИМАНИЕ!** Никогда не оставляйте ребёнка без присмотра.
- **ВНИМАНИЕ!** Это изделие предназначено для детей, которые ещё не умеют сидеть самостоятельно, поворачиваться и подниматься, опираясь на руки или колени.
- Максимальный вес ребенка 9 кг (ориентировочный возраст 0 - 5/6 месяцев).
- **ВНИМАНИЕ!** Используйте изделие только на устойчивой, горизонтальной, ровной и сухой поверхности.
- **ВНИМАНИЕ!** Не позволяйте другим детям играть без присмотра рядом с люлькой.
- **ВНИМАНИЕ!** Не пользуйтесь люлькой, если ее отдельные части сломаны, разорваны или отсутствуют.
- **ВНИМАНИЕ!** Никогда не используйте люльку на опорной поверхности.
- **ВНИМАНИЕ!** Люльку можно ис-

пользовать для перевозки ребенка в автомобиле только при использовании KIT CAR, предоставляемого в принадлежностях.

- Используйте только запасные части, поставленные или одобренные производителем.
- Не забывайте о том, что огонь и другие источники тепла, такие как электрические и газовые плиты и т.п. потенциально опасны, поэтому никогда не оставляйте люльку рядом с ними.
- Никогда не кладите в люльку дополнительный матрасик.
- Если матрасик приобретается отдельно, проверьте, чтобы он подходил для люльки. Не кладите в люльку матрасик, высота которого превышает 10 мм.
- Периодически проверяйте состояние изделия и целостность его структуры. В особенности ручки для переноски и дно люльки. Если изделие повреждено или имеет явные признаки износа, не пользуйтесь им и держите его вдали от детей.
- Перед сборкой изделия необходимо убедиться в целостности его компонентов; при обнаружении повреждений вследствие перевозки не используйте изделие и хранить его вдали от детей.
- Не закрепляйте к изделию аксессуары, если они не поставлены самим производителем. Если изделие подвергается модификации, производитель снимает с себя любую ответственность.
- Не оставляйте в люльке какие бы то ни было предметы, которые могут уменьшить ее глубину.

- Эта люлька может быть использована только с прогулочными колясками CHICCO "LOVE".
- Прежде чем разместить ребёнка в люльке убедитесь, что она правильно укреплена на прогулочной коляске.
- Держите вдали от детей пластиковые пакеты во избежание удушья.
- Все предметы, находящиеся под солнцем, сильно нагреваются; прежде чем положить ребёнка в люльку, подождите пока они не охладятся.
- Никогда не кладите ребёнка спать в люльку на длительное время: это изделие не может заменить кровать.
- Рекомендуется проветривать люльку после продолжительного использования.
- Перед поднятием или транспортировкой люльки следует позиционировать регулируемую спинку в самое низкое положение.
- Голова ребенка в корзине для новорожденных никогда не должна быть ниже относительно тела малыша.
- Если изделие используется за пределами автомобиля, и ребенок спит без присмотра, ремни безопасности должны быть скрыты / закрыты / сняты.

#### РЕКОМЕНДАЦИИ ПО ОЧИСТКЕ И УХОДУ

Данное изделие требует периодического ухода. Операции по очистке и уходу должны выполняться взрослым лицом.

#### ОЧИСТКА

Тканевые части необходимо очищать увлажненной губкой и нейтральным мылом. Пластмассовые части необходимо периодически очищать влажной тканью. Чтобы не образовалась ржавчина, необходимо высушивать металлические части в случае контакта с водой.

#### СТИРКА

Внешняя/внутренняя обивка люльки и матрасик являются съёмными и могут стираться; для их снятия смотрите инструкции, приведенные в параграфе КАК СНЯТЬ ОБИВКУ С ЛЮЛЬКИ.

Рекомендуется строго следовать указаниям по стирке, приведенным на этикетке изделия.

Ниже приведены условные обозначения по стирке и их расшифровка:



Стирать вручную в холодной воде



Не отбеливать



Не сушить в центрифуге



Не гладить



Не подвергать химической чистке

#### УХОД

Высушивайте металлические части, чтобы предотвратить образование ржавчины. Не погружайте в воду. Пластмассовые части необходимо периодически очищать влажной тканью. Во избежание трения необходимо очищать от песка и пыли места крепления люльки и прогулочной коляски. Не оставляйте надолго изделие под солнцем; ткани могут выцветать. Смазывайте только в случае необходимости сухим силиконовым маслом

#### ХАРАКТЕРИСТИКИ ЛЮЛЬКИ

Люлька включает следующие элементы обивка из ткани, капюшон, покрывальце, матрасик, комплект "комфорт" (два плечевых ремня и один паховый ремень), комплект для перевозки в автомобиле.

1. Люлька предоставляется с уже монтированной тканевой обивкой (рис. 1) (за исключением капюшона и покрывальца).

#### КАПЮШОН

Люлька оснащена капюшоном для защиты от солнца и дождя, регулируемым в нескольких положениях.

#### СБОРКА И РАЗБОРКА

2. Для монтажа капюшона на люльке необходимо позиционировать в вертикальное положение шарниры, предусмотренные с боковых сторон люльки (рис. 2А), и вставить два пластиковых конца в специальные прорези, в соответствии с указаниями рисунка 2В.
3. Для завершения монтажа тканевой части капюшона следует пристегнуть две кнопки, расположенные с обеих сторон люльки (рис. 3).
4. Наконец, необходимо провести металлический штырек в тканевой петле на внутренней части задней стороны люльки (рис. 4).

#### ЗАДНЕЕ ОТВЕРСТИЕ

5. Для обеспечения безукоризненной вентиляции, капюшон снабжен задним регулируемым отверстием; для его открытия достаточно сложить гармошкой тканевую часть капюшона (рис. 5).

## КОЗЫРЕК

- Во внутренней части козырька присутствует кольцо из ткани, которое позволяет подвешивать мягкие игрушки (рис. 6).
- Капюшон оснащен выдвижной сеткой в целях гарантии дополнительной защиты для ребенка (рис. 7).

## ПОКРЫВАЛЬЦЕ

- Для крепления покрывальца следует пристегнуть две боковые автоматические кнопки (рис. 8А) и вставить петлю в специальный штырь в области ног ребенка (рис. 8В). В целях гарантии большей защиты ребенка следует закрепить автоматические кнопки к внутренней части капюшона, в соответствии с указаниями, приведенными на рисунке 8С.

## КОМПЛЕКТ «КОМФОРТ»

Комплект "Комфорт" включает 2 плечевых ремня и один паховый ремень.

- Для монтажа комплекта "Комфорт", наденьте плечевые ремни в ляжки, в соответствии с указаниями рисунка 9А, и пропустите паховый ремень в специальной набивке (рис. 9В).

## РЕГУЛИРУЕМАЯ СПИНКА - COMFORT SYSTEM

- Спинка люльки может плавно регулироваться. Чтобы поднять или опустить спинку, воспользуйтесь колесиком, расположенным на внешней стороне люльки в области ног ребенка (рис. 10).

## РУЧКА ДЛЯ ПЕРЕНОСКИ

- Люлька снабжена удобной ручкой для переноски, регулируемой в трех положениях (рис. 11):

- А) Положение для переноски
- В) Промежуточное положение
- С) Положение покоя

- Чтобы перевести ручку в вертикальное положение, возьмитесь за нее в центре и потяните вверх, пока не раздастся щелчок сцепления (рис. 12А); чтобы перевести ручку в положение покоя, нажмите одновременно на две кнопки в основании рукоятки и поверните ее вниз (рис. 12В – 12С).

**ВНИМАНИЕ!** нельзя переносить люльку, если ручка находится в промежуточном положении или в положении покоя. Ручка должна находиться в положении для переноски (вертикальное).

## КАК СНЯТЬ ОБИВКУ С ЛЮЛКИ

Перед началом операций по снятию обивки люльки следует отстегнуть ремни безопасности (см. параграф "Использование ремней люльки") и убрать комплект "комфорт".

- Чтобы снять капюшон, отстегните боковые кнопки и снимите ткань со штырька в задней части люльки; затем снимите арки из соответствующих пазов (рис. 13А – 13В).
- Снимите резинки с шарниров капюшона (рис. 14А), затем снимите два пластиковых отворота с боковой стороны люльки (рис. 14В). Отстегните кнопки, расположенные с боковых сторон люльки (рис. 14С), снимите внешнюю ткань с штырька и кнопки рас-

цепления структуры (рис. 14D) и пропустите под структурой люльки (рис. 14Е). Снимите внутреннюю обивку, натягивая ее вверх (рис. 14F). Для завершения операции по снятию обивки люльки, следует снять ремни безопасности со специальных петель в основании внутренней обивки (рис. 14G).

## КАК НАДЕТЬ ОБИВКУ ЛЮЛКИ

- Вставьте плечевые ремни и паховый ремень в специальные петли тканевой обивки (рис. 15А); вставьте пластиковую накладку в прорезь между защитой из полистирола и структурой люльки (рис. 15В). Наденьте переднюю часть ткани, соблюдая осторожность позиционировать петлю в соответствии со штырьком (рис. 15С); повторите ту же самую операцию также с противоположной стороны люльки (рис. 15D). Позиционируйте пластиковые накладки внешней обивки в специальные прорези (рис. 15Е) и пропустите резинки вокруг шарниров люльки (рис. 15F). Положите матрасик вовнутрь люльки, пропуская ремни через специальные петли. Для завершения операции, закрепите капюшон и покрывальце в соответствии с предыдущими указаниями.

## РЕМНИ БЕЗОПАСНОСТИ ЛЮЛКИ

На люлке предусмотрена трехточечная система удерживания, состоящая из двух плечевых и одного пахового ремня.

**ВНИМАНИЕ: ремни безопасности должны использоваться только для перевозки ребенка в автомобиле.**

- Для всех других целей необходимо позиционировать ремни безопасности под матрасиком в специальных предусмотренных для этого местах, в соответствии с указаниями рисунков 16А и 16В.
- Для позиционирования плечевых ремней в специальные пазы следует ослабить их путем воздействия на кнопку, расположенную в области ног ребенка, внутри тканевого кармана. (рис. 17).

## ИСПОЛЬЗОВАНИЕ РЕМНЕЙ ЛЮЛКИ

- Если ремни пристегнуты, следует открыть пряжку путем нажатия на красную кнопку и вытянуть ремни (рис. 18А – 18В).
- Для ослабления двух плечевых ремней следует воздействовать на кнопку разблокировки, расположенную с наружной стороны люльки в области ног ребенка, и натянуть их вверх (рис. 19).
- Тогда можно позиционировать ребенка вовнутрь люльки и пропустить верхние ремни на плечах ребенка. Наложите два язычка (рис. 20А) и после их соединения, вставьте в пряжку до щелчка сцепления (рис. 20В).

**ВНИМАНИЕ!** никогда не вставляйте язычки в пряжку по отдельности. **ВНИМАНИЕ!** проверьте, что ремни безопасности пристегнуты соответствующим образом, сильно натягивая их.

- Подтяните ремни безопасности люльки с помощью тесьмы регулировки (Рис. 21).

**ВНИМАНИЕ!** для использования люльки в автомобиле ручка для переноски должны быть в положении паузы (горизонтальное).



## ИСПОЛЬЗОВАНИЕ ЛЮЛКИ В АВТОМОБИЛЕ

Для монтажа и установки изделия точно следуйте инструкциям. Избегайте использования изделия без предварительного ознакомления с инструкцией.

- Храните данное руководство вместе с изделием.
- Для использования в автомобиле следует закрепить люльку при использовании комплекта, предоставляемого в принадлежности; данный комплект может использоваться только для пристегивания люльки.
- Ни одно устройство безопасности не может гарантировать полную безопасность ребенка в случае дорожно-транспортного происшествия, но использование данного изделия уменьшает риск серьезных травм или смерти ребенка.
- Не соответствующее использование изделия увеличивает риск серьезных травм ребенка, не только в случае аварии, но также и в других ситуациях.
- Поврежденное, деформированное или сильно изношенное изделие подлежит замене, поскольку оно может утратить исходные свойства безопасности: т.к. оно может утратить исходные свойства безопасности.
- Запрещаются модификации или дополнения к изделию, не утвержденные производителем. Запрещается устанавливать аксессуары, сменные части и компоненты, не поставяемые производителем.
- Никогда не оставляйте ребенка без присмотра в люльке в автомобиле.
- Никогда не оставляйте люльку на сиденье автомобиля не пристегнутой: она может удариться и нанести травмы пассажирам.
- В случае, когда автомобиль долгое время находился под солнцем, следует тщательно проверить люльку перед размещением в ней ребенка, также проверяя, что ее некоторые части не перегреты: в этом случае дождитесь их остывания и только потом усаживайте ребенка в целях предупреждения его ожога.
- Вследствие аварии даже легкой тяжести, люлька и KIT CAR могут получить повреждения, трудно определяемые на глаз: поэтому они, в любом случае, подлежат замене.
- Не используйте бывшие в употреблении средства безопасности в автомобиле: они могут иметь конструктивные повреждения, невидимые не вооруженным глазом, но отрицательно влияющие на безопасность изделия.
- Компания Artsana снимает с себя какую-либо ответственность при использовании изделия не по назначению.

## ВАЖНОЕ ПРЕДУПРЕЖДЕНИЕ

- Данное устройство для удерживания детей «Универсал» сертифицировано согласно требованиям Регламента № 44, с поправками серии 04. Оно совместимо с большей частью, но не всеми, автомобильными сиденьями.
- Превосходная совместимость легче достигается в случаях, когда производитель автомобиля заявляет в руководстве по эксплуатации автомобиля, что автомобиль предусматривает установку детских удерживающих устройств типа Универсал рассматриваемой возрастной категории.
- Это удерживающее устройство для детей классифицируется как «Универсальное», согласно критериям сертификации, более строгим по сравнению с предыдущими моделями, в которых данное замечание отсутствует.

- Устройство предназначено исключительно для применения на транспортных средствах, снабженных статическими или инерционными ремнями безопасности с креплением в трех точках, сертифицированными на основании Стандарта UN/ECE № 16 или других равнозначных стандартов.
- В случае сомнений, свяжитесь с производителем детских удерживающих приспособлений или с поставщиком.

## ТРЕБОВАНИЯ К АВТОМОБИЛЬНОМУ СИДЕНЬЮ

22. Для возможности прикрепления люльки к сиденью, сиденье должно отвечать следующим требованиям:
- должно быть обращено в направлении движения (рис. 22А);
  - это должно быть заднее сиденье, оснащенное, по меньшей мере, 2 пассажирскими ремнями с 3 точками крепления (рис. 22В), сертифицированными в соответствии с нормой UNI/ECE 16, или другой эквивалентной нормой.

## КРЕПЛЕНИЕ И СНЯТИЕ ЛЮЛКИ ИЗ АВТОМОБИЛЯ

Для установки KIT CAR, перед позиционированием люльки в автомобиль, следует действовать в соответствии со следующими монтажными инструкциями:

### ПРЯЖКИ ДЛЯ АВТОМОБИЛЬНЫХ РЕМНЕЙ

23. Для зацепления двух пряжек к штырям, расположенным на концах люльки (рис. 23А), следует вставить каждую пряжку в соответствующий стержень, проталкивая ее (рис. 23В), и натянуть пряжку вниз до щелчка (рис. 23С).
24. **ВНИМАНИЕ!** Не допускайте обратного монтажа пряжек! (рис. 24).
- Теперь люлька готова для позиционирования в автомобиле.

## КРЕПЛЕНИЕ ЛЮЛКИ В АВТОМОБИЛЕ

25. Для крепления люльки на заднем сиденье, следует позиционировать ее по центру, выровнять на сиденье и закрепить при использовании ремней двух внешних сидений (рис. 25).
26. Если заднее сиденье вашего автомобиля оснащено 3-точечным ремнем также и в центральном месте, люлька может быть установлена также и с боковой стороны, занимая центральное и боковое место, закреплена ремнями этих двух сидений (рис. 26).
27. Извлеките и пристегните два автомобильных ремня к соответствующим пряжкам сиденья (рис. 27).
- Полностью опустите внутреннюю спинку люльки
- ВНИМАНИЕ!** Никогда не используйте люльку в автомобиле с поднятой спинкой! Безопасность таким образом не гарантируется!
- Выполняйте с обеих сторон следующие операции:
28. Захватите ремень автомобиля и сделайте петлю (рис. 28);
29. Захватите пряжку комплекта для автомобиля и поверните наружу красный стержень пряжки (рис. 29).
30. Вставьте в пряжку созданную петлю ремня (рис. 30А – 30В) и поверните красный стержень в начальное положение, таким образом, чтобы он прошел внутри самой петли (рис. 30С).



31. Натяните автомобильный ремень к стягивающему механизму, прижимая люльку к сиденью, таким образом, чтобы тщательно закрепить ее (рис. 31).

**ВНИМАНИЕ!** Проверьте, что люлька тщательно прилегает к спинке и сиденью.

32. **ВНИМАНИЕ!** Проверьте, что ремни хорошо натянуты (рис. 32).

### ОТСТЕГИВАНИЕ ЛЮЛЬКИ ОТ СИДЕНЬЯ

Выполните с двух сторон люльки следующие операции.

33. Отстегните пряжку от люльки, натягивая красный язычок пряжки наружу и проталкивая пряжку вверх (рис. 33), таким образом, чтобы освободить люльку от ремня. Пряжка остается закрепленной к автомобильному ремню. **ВНИМАНИЕ!** Никогда не используйте автомобильный ремень для пристегивания пассажира, не вынув предварительно из него пряжку KIT CAR: это может быть опасно!

34. Для снятия пряжки с ремня, следует ослабить петлю ремня (рис. 34А) и повернуть красный стержень так, чтобы освободить его (рис. 34В).

### ПРИСТЕГИВАНИЕ ЛЮЛЬКИ К ПРОГУЛОЧНОЙ КОЛЯСКЕ

Подготовьте прогулочную коляску так, чтобы на нее можно было установить люльку, как указано в инструкции к коляске.

**ВНИМАНИЕ!** перед использованием люльки на коляске, ремни безопасности должны быть пропущены под матрасиком в специально отведенных для этого местах (рис. 16А – 16В).

**ВНИМАНИЕ!** для пристегивания люльки к структуре коляски необходимо убрать сидение

35. Возьмитесь за ручку в положении переноски (вертикальное) и установите люльку на специальные вертикальные крепления, до щелчка сцепления. Установите люльку так, чтобы область ног была повернута к ручке коляски (рис. 35А). Для упрощения пристегивания люльки к коляске, с тканевых боковых сторон предусмотрены этикетки, указывающие на соответствующее выравнивание люльки с крючками соединений (рис. 35 В). **ВНИМАНИЕ!** перед использованием убедиться, что люлька тщательно закреплена, натягивая ее вверх.

### ОТСТЕГИВАНИЕ ЛЮЛЬКИ ОТ КОЛЯСКИ

Переместите ручку в положение переноски (вертикальное)

36. Натяните кнопку, расположенную в передней части люльки (рис. 36А), затем, удерживая кнопку, снимите люльку со структуры, натягивая ее вверх (рис. 36В).

**ВНИМАНИЕ!** Прикрепление и открепление могут выполняться также с ребенком в люльке, однако, в связи с весом ребенка, они могут быть затруднены. При выполнении таких действий требуется особая осторожность.

**Важное примечание:** Иллюстрации и инструкции, содержащиеся в данной брошюре, относятся к одной модели люльки; некоторые компоненты и функции, описанные здесь, могут отличаться от тех, которыми оснащена приобретенная вами модель.

## **BG** УПЪТВАНЕ ЗА ПОТРЕБИТЕЛЯ

**ВАЖНО - ПРЕДИ УПОТРЕБА ВНИМАТЕЛНО ПРОЧЕТЕТЕ УПЪТВАНЕТО И ГО ЗАПАЗЕТЕ ЗА БЪДЕЩИ СПРАВКИ.**

**ВНИМАНИЕ:** ПАЗЕТЕ НАЙЛОНОВИТЕ ТОРБИЧКИ ДАЛЕЧ ОТ ДЕЦА, ЗА ДА ИЗБЕГНЕТЕ РИСКА ОТ ЗАДУШАВАНЕ.

### **ПРЕДУПРЕЖДЕНИЯ**

- **ВНИМАНИЕ:** Никога не оставяйте детето си без надзор.
- **ВНИМАНИЕ:** Този продукт е подходящ за деца, които не са в състояние да седят без чужда помощ, да се обръщат и да се изправят, като се опират на ръце и колене.
- Максимално тегло на детето 9 кг (указателна възраст за употреба 0 - 5/6 месеца).
- **ВНИМАНИЕ:** Използвайте само на стабилна, хоризонтална, равна и суха повърхност.
- **ВНИМАНИЕ:** Не оставяйте другите деца да играят без надзор близо до коша порт-бебе.
- **ВНИМАНИЕ:** Не използвайте, ако някоя част от коша порт-бебе е счупена, скъсана или липсва.
- **ВНИМАНИЕ:** Никога не използвайте коша порт-бебе върху поставка.
- **ВНИМАНИЕ:** Кошът може да се използва за превоз в автомобил, само ако се използва предоставеният KIT CAR.
- Използвайте само резервни части, които са доставени или одо-

брани от производителя.

- Вземете предвид риска от открити пламъци и други източници на силна топлина, като електрически скари за грил, газови печки и т.н. в непосредствена близост до коша порт-бебе.
- Не използвайте допълнителен матрак в коша.
- Ако закупите отделно матрак се уверете, че добре приляга към продукта. Не поставяйте матрак с дебелина повече от 10 мм.
- Периодично проверявайте физическата и конструктивна цялост на продукта. По-специално на дръжките за пренасяне и дъното на коша. В случай, че показва очевидни признаци на повреда или износване, не го използвайте и пазете далеч от деца.
- Преди сглобяване проверете продукта и всички негови компоненти за каквито и да било повреди, причинени от транспортирането, като в такъв случай продуктът не трябва да бъде използван и трябва да се държи далеч от деца.
- Не използвайте с продукта с аксесоари, които не са предоставени от производителя. Евентуални промени по продуктите освобождават производителя от всякаква отговорност.
- Не поставяйте в коша нищо, което може да намали дълбочината му.
- Този кош може да се използва само с колички CHICCO "LOVE".
- Преди да поставите детето се уверете, че кошът е правилно закрепен върху количката.
- Пазете найлоновите торбички да-

леч от деца, за да избегнете риска от задушаване.

- Изделията, оставени на слънце, силно се загряват; оставете ги да се охладят преди да поставите детето в тях.
- Не използвайте кош за продължителен сън на детето: този продукт не може да замени леглото.
- След продължителна употреба се препоръчва кошът да се проветри.
- Преди да вдигате или пренасяте чувалчето, поставете наклонящата се облегалка в най-долно положение.
- Главата на детето вътре в кошчето не трябва да бъде по-ниско спрямо тялото му.
- Когато продуктът се използва извън автомобил и детето спи незащитено, коланите за сигурност трябва да бъдат скрити / покрити / махнати.

### СЪВЕТИ ЗА ПОЧИСТВАНЕ И ПОДДРЪЖКА

Този продукт се нуждае от периодична поддръжка. Операциите по почистването и поддръжката трябва да се изпълняват само от възрастни.

### ПОЧИСТВАНЕ

Почиствайте текстилните части с влажна гъба и неутрален сапун. Почиствайте пластмасовите части периодично с влажна кърпа. Изсушавайте металните части след евентуален контакт с вода, за да предотвратите формирането на ръжда.

### ПРАНЕ

Външната и вътрешната текстилна част на кош и матрака могат да се свалят и перат; за да ги свалите, вижте параграф СВАЛЯНЕ НА ТЕКСТИЛНИТЕ ЧАСТИ НА КОША. Препоръчваме внимателно да следвате инструкциите за пране, посочени на етикета в горната част. По-долу са посочени символите за пране и съответното им значение:



Изперете на ръка в студена вода



Не избелвайте



Не сушете в сушилна машина



Не гладете



Не почиствайте в химическо чистене

### ПОДДРЪЖКА

Подсушете металните части, за да се избегне образуването на ръжда. Не потапяйте във вода. Периодично почиствайте пластмасовите части с влажна кърпа. Почиствайте от прах и пясък частите за закрепване на кош и количката, за да се избегне триене. Не оставяйте за дълго време на слънце; цветовете на тъканите може да избледнеят. Смазването трябва да е само при необходимост със сухо силиконово масло.

### ХАРАКТЕРИСТИКИ НА КОША

Кошът включва следните елементи: текстилна част, сенник, покривало, матрак, комплект comfort (две презрамки за раменете и една през краката), комплект за превоз в автомобил.

1. Кошът се доставя с вече поставена текстилна част (фиг. 1) (с изключение на сенника и покривалото).

### СЕННИК

Кошът е снабден със сенник против слънце и вятър, който може да се регулира в няколко позиции.

### СГЛОБЯВАНЕ И РАЗГЛОБЯВАНЕ

2. За да сглобите сенника върху кошa е необходимо да поставите във вертикално положение шарнирните съединения от двете страни на кошa (фиг. 2A) и да поставите двата пластмасови крайника в съответните отвори, както е показано на фигура 2B.
3. За да завършите сглобяването на текстилната част на сенника е необходимо да закопчаете копчетата "тик-так", които са разположени от двете страни на кошa (фиг. 3).
4. Накрая е необходимо да прекарате металния щифт в текстилния отвор от вътрешната част на задната страна на сенника (фиг. 4).

### ЗАДЕН ОТВОР

5. С цел осигуряване на отлично проветрение сенникът има заден отвор; за да го отворите е достатъчно да прегънете текстилното капаче на горната част на сенника (фиг. 5).

### КОЗИРКА

6. От вътрешната страна на козирката на сенника има текстилна халка, която позволява да се закачат меки играчки (фиг. 6).
7. Сенникът има мрежа, която може да се издърпва, за допълнителна защита на детето (фиг. 7).

### ПОКРИВАЛО

8. За да закрепите покривалото закопчайте двете странични копчета "тик-так" (фиг. 8A) и поставете щифта в отвора на нивото на краката на детето (фиг. 8B). За по-голяма защита на детето, закопчайте двете копчета "тик-так" от вътрешната страна на сенника, както е показано на фигура 8C.

### КОМПЛЕКТ COMFORT

Комплект Comfort включва 2 презрамки през раменете

и една, която минава между крачетата.

9. За да сглобите Комплект Comfort поставете подплънките на презрамките, както е посочено на фигура 9А и пъхнете тази за краката в съответната подплънка (фиг. 9В).

## РЕГУЛИРУЕМА ОБЛЕГАЛКА - COMFORT SYSTEM

10. Облегалката на коша може да се регулира в няколко позиции. За да повдигнете или свалите облегалката завъртете колелото, разположено от външната страна на коша в областта на краката на детето (фиг. 10).

## ДРЪЖКА ЗА ПРЕНАСЯНЕ

11. Кошът има удобна дръжка за пренасяне, която може да се регулира в три позиции (фиг. 11):

- A) Пренасяне
- B) Междинна
- C) Почивка

12. За да преместите дръжката във вертикално положение, я хванете по средата и я издърпайте нагоре докато чуete щракване за блокиране (фиг. 12А); за да поставите дръжката в положение "почивка", натиснете едновременно двата бутона, поставени в основата на дръжката и след това завъртете надолу (фиг. 12В – 12С).

**ВНИМАНИЕ:** кошът не трябва да се пренася с дръжка в междинно положение или в положение "почивка", а само с дръжка в положение за пренасяне (вертикално).

## СВАЛЯНЕ НА ТЕКСТИЛНИТЕ ЧАСТИ НА КОША

Преди да започнете операциите по сваляне на текстилните части на коша, е необходимо да освободите предпазните колани (виж параграф "Употреба на коланите на коша") и да свалите комплект comfort.

13. За да свалите сенника, разкопчайте страничните копчета и извадете текстилната част от щифта в задната част на коша; накрая извадете крайниците от гнездата им (фиг. 13А – 13В).

14. Извадете ластичите от шарнирните съединения на сенника (фиг. 14А), махнете двете пластмасови части от страни на коша (фиг. 14В). Разкопчайте копчетата от страни на коша (фиг. 14С), извадете външната текстилна част от щифта и от бутона за разкопчаване на конструкцията (фиг. 14D) и го плъзнете под конструкцията на коша (фиг. 14Е). Свалете вътрешната текстилна част, като я издърпате нагоре (фиг. 14F). За да завършите свалянето на текстилната част на коша трябва да извадите предпазните колани от съответните отвори в основата на вътрешната текстилна част (фиг. 14G).

## ПОСТАВЯНЕ НА ТЕКСТИЛНАТА ЧАСТ НА КОША

15. Пъхнете презрамките за раменете и презрамката за краката в съответните отвори на текстилната част (фиг. 15А); поставете пластмасовата кора в отвора между предпазители от полистирол и конструкцията на коша (фиг. 15В). Поставете предната част на текстила, като внимавате отворът да съвпадне с щифта (фиг. 15С); повторете същата операция от противоположната страна на коша (фиг. 15D). Поставете пластмасовите капачета на външната част в съответ-

ните отвори (фиг. 15Е) и прекарайте ластичите около шарнирните съединения на сенника (фиг. 15F). Поставете матрака в коша, като прекарайте коланите през съответните отвори. За да завършите поставянето на текстилната част закрепете сенника и покривалото както е описано по-горе.

## ПРЕДПАЗНИ КОЛАНИ НА КОША

Кошът е снабден с колан с триточково закрепване, съставен от две презрамки за раменете и една между краката.

**ВНИМАНИЕ:** предпазните колани трябва да се използват само и изключително за превоз на детето в автомобил.

16. За всяка друга употреба е необходимо да поставите предпазните колани под матрака на съответните места, както е посочено на фигури 16А и 16В.

17. За да поставите презрамките за раменете в съответните места трябва да ги разхлабите, като натиснете бутона, разположен в областта на краката на детето, във вътрешността на текстилния джоб. (фиг. 17).

## УПОТРЕБА НА КОЛАНИТЕ НА КОША

18. Ако коланите са закопчани, отворете закопчавачия механизъм, като натиснете червения бутон и разделете коланите (фиг. 18А – 18В).

19. За да освободите двете презрамки за раменете е необходимо да натиснете бутона за разблокиране, разположен от външната страна на коша в областта на краката на детето и да ги издърпате нагоре (фиг. 19).

20. Вече можете да поставите детето в коша и да прекарате горните презрамки през раменете на детето. Наложете едно върху друго двете езичета (фиг. 20А) и след като са съединени, ги пъхнете в закопчавачия механизъм, докато чуete щракване, което означава, че са закопчани (фиг. 20В).

**ВНИМАНИЕ:** никога не поставяйте езичетата поотделно в закопчавачия механизъм. **ВНИМАНИЕ:** уверете се, че предпазните колани са правилно закопчани, като ги дръпнете със сила.

21. Опънете предпазните колани на коша, като дръпнете съответната лента за регулиране (фиг. 21).

**ВНИМАНИЕ:** когато използвате коша в автомобил, дръжката за пренасяне трябва да се в положение "почивка" (хоризонтално).

## УПОТРЕБА НА КОША В АВТОМОБИЛ

За сглобяването и закрепването на продукта стриктно следвайте инструкциите. Не разрешавайте използването на изделието от лица, незапознати с употребата за употреба.

- Съхранявайте това упътване заедно с продукта.
- За употреба в автомобил закрепете коша, като използвате само предоставения комплект; този комплект може да се използва единствено за закрепване на коша.
- Нито един продукт не може да гарантира пълната сигурност на детето в случай на ПТП, но употребата на това изделие намалява рисковете от тежки травми и смърт.
- При неправилна употреба на това изделие се увеличава риска от тежки травми на детето, не само в случай на ПТП, но и при други обстоятелства.

- В случай, че кошът е повреден, деформиран или силно износен, е необходимо да го замените: защото има опасност да е загубил изходните си характеристики, гарантиращи безопасността на детето.
- Не нанасяйте промени или допълнения по коша без одобрението на производителя. Не използвайте аксесоари, резервни части и компоненти, които не са предоставени от производителя.
- Никога и по никаква причина не оставяйте детето в коша в автомобила без надзор.
- Никога не оставяйте коша незакрепен на седалката на автомобила: би могъл да удари и нарани пътниците.
- Ако автомобилът е бил спрял на слънце, внимателно проверете коша преди да поставите детето, като се уверите, че няма части, които са се загрели твърде много: в противен случай изчакайте да се охладят преди да поставите детето, за да избегнете риска от изгаряне.
- При ПТП, дори и леко, кошът и KIT CAR може да понесат щети, които не са видими с просто око: затова е необходимо да бъдат заменени.
- Не използвайте употребявани продукти за безопасност в автомобил: може да са получили повреди по конструкцията, които не са видими с просто око, но представляват риск за безопасността на продукта.
- Дружество ARTSANA не носи никаква отговорност за щети, настъпили в резултат на неправилна употреба на izdelieto.

### ВАЖНО ПРЕДУПРЕЖДЕНИЕ

- Това е устройство за безопасност на деца, класифицирано като "Универсално", утвърдено съгласно Регламент №44, с последващи изменения и допълнения, серия 04. Предназначено е за използване в автомобили и е съвместимо с повечето, но не с всички, модели автомобилни седалки.
- Идеалната съвместимост е гарантирана, когато производителят на автомобила посочва в ръководството за експлоатация, че автомобилът е приспособен за монтиране на устройствата за безопасност на деца от групата универсални за съответната възрастова група.
- Това устройство за безопасност е определено като универсално съгласно редица по-строги критерии в сравнение с моделите, които не са отнесени към тази група.
- Предназначено е за употреба само в автомобили, с триточкови предпазни колани, статични или с устройство за прибиране, утвърдени съгласно Регламент UN/ECE №16 или други подобни стандарти.
- При съмнение се свържете с производителя на устройството за безопасност или дистрибутора.

### ИЗИСКВАНИЯ КЪМ СЕДАЛКАТА НА АВТОМОБИЛА

22. За да можете да закрепите коша към седалката, тя трябва да отговаря на следните условия:
- трябва да е обърната по посока на движението (фиг. 22А);
  - трябва да е задна седалка с най-малко 2 предпазни триточкови колана (фиг. 22В), утвърдени съгласно стандарт UNI/ECE 16, или друг подобен стандарт.

### ЗАКРЕПВАНЕ И СВАЛЯНЕ НА КОША В АВТОМОБИЛ

За да закрепите KIT CAR, преди да поставите коша в автомобила, спазвайте следните инструкции за монтиране:

### ЗАКОПЧАВАЩИ МЕХАНИЗМИ ЗА АВТОМОБИЛНИТЕ КОЛАНИ

23. За да закрепите двата механизма за закопчаване към щифовете, разположени в двата края на коша (фиг. 23А) пъхнете всеки от закопчаващите механизми в съответния щиф, като го натиснете (фиг. 23В) и дръпнете надолу закопчаващия механизъм докато чуete щракване (фиг. 23С).
24. **ВНИМАНИЕ!** Не поставяйте закопчаващите механизми наобратно! (фиг. 24).
- Сега кошът е готов за поставяне в автомобил.

### ЗАКРЕПВАНЕ НА КОША В АВТОМОБИЛ

25. За да закрепите коша към задната седалка, е необходимо да го поставите по средата, подравнен към седалката и закрепен с коланите на двете крайни места (фиг. 25).
26. Ако седалката на автомобила Ви е снабдена с триточков предпазен колан и на средното място, кошът може да бъде закрепен и от едната страна, като заема средното и едното странично място и е закрепен с коланите на тези две седалки (фиг. 26).
27. Извадете и закрепете двата автомобилни колана към съответните закопчаващи механизми на седалката (фиг. 27).

Отпуснете докрай облегалката на коша

**ВНИМАНИЕ!** Никога не използвайте коша в автомобил с изправена облегалка! Безопасността на детето не е гарантирана!

Извършете следните операции от двете страни:

28. Хванете колана на автомобила, като оформите примката (фигура 28);
29. Хванете закопчаващия механизъм на комплекта за автомобил и завъртете навън червеното лостче на закопчаващия механизъм (фиг. 29).
30. Пъхнете оформената примка в закопчаващия механизъм (фиг. 30А – 30В) и върнете червеното лостче в първоначалното му положение, така че да влезе в оформената примка (фиг. 30С).
31. Дръпнете автомобилния колан към прибиращия механизъм, като натиснете коша към седалката, за да го закрепите добре (фиг. 31).

**ВНИМАНИЕ!** Уверете, че кошът приляга добре към облегалката и седалката.

32. **ВНИМАНИЕ!** Уверете се, че коланите са добре опънати (фиг. 32).

### РАЗГЛОБЯВАНЕ НА КОША ОТ СЕДАЛКАТА

От двете страни на коша извършете следните операции.

33. Откачете закопчаващия механизъм от коша, като дръпнете червеното езиче на закопчаващия механизъм навън и избутате закопчаващия механизъм нагоре (фиг. 33), така че да освободите коша от колана. Закопчаващият механизъм остава закрепен към колана на автомобила. **ВНИМАНИЕ!** Никога не използвайте колана на автомобила, за да обезопасите пътник, без да сте махнали от него закопчаващия механизъм на KIT CAR: може да е опасно!
34. За да свалите закопчаващия механизъм от колана, разхлабете примката на колана (фиг. 34А) и завъртете червеното лостче, така че да го освободи (фиг. 34В).

## **ЗАКРЕПВАНЕ НА КОША ВЪРХУ ДЕТСКА КОЛИЧКА**

Подгответе количката за закрепване на коша, както е посочено в конкретните инструкции на количката.

**ВНИМАНИЕ:** преди да използвате коша върху количката предпазните колани трябва да са поставени под матрака на съответните места (фиг. 16А – 16В).

**ВНИМАНИЕ:** за да закрепите коша към конструкцията на количката е необходимо първо да махнете седалката.

35. Хванете дръжката в положение за пренасяне (вертикално) и поставете коша върху съответните вертикални вложки докато чуete щракване за успешно закрепване. Поставете коша като областта за краката сочи към дръжката на количката (фиг. 35А). За улеснение при закрепването на коша към количката, от страни на текстилната част има етикети, указващи правилната позиция на коша със закачващите скоби на втулките (фиг. 35 В). **ВНИМАНИЕ:** преди употреба се уверете, че кошът е добре закрепен, като го дръпнете нагоре.

## **РАЗГЛОБЯВАНЕ НА КОША ОТ КОЛИЧКАТА**

Вдигнете дръжката в положение за пренасяне (вертикално)

36. Издърпайте ръкохватката, разположена в предната част на коша (фиг. 36А), след това, като я задържите повдигната, свалете коша от конструкцията на количката, като го повдигнете нагоре (фиг. 36В).

**ВНИМАНИЕ:** закрепването и свалянето могат да се извършат и ако детето е в коша; поради теглото на детето тези операции могат да бъдат малко по-трудни. Бъдете внимателни докато извършвате горепосочените операции.

**Важна забележка:** изображенията и инструкциите съдържащи се в настоящата инструкция са отнасят за една версия на коша; някои компоненти и характеристики, описани тук могат да варират в зависимост от версията, която сте закупили.

## UK ІНСТРУКЦІЯ З ВИКОРИСТАННЯ

**ВАЖЛИВО — ПЕРЕД ВИКОРИСТАННЯМ УВАЖНО ОЗНАЙОМТЕСЯ З ІНСТРУКЦІЯМИ І ЗБЕРЕЖІТЬ ЇХ НА МАЙБУТНЄ.**

**УВАГА:** ТРИМАТИ ПЛАСТИКОВІ ПАКЕТИ ПОДАЛІ ВІД ДІТЕЙ, ЩОБ ЗАПОБІГТИ УДУШЕННЮ.

### ПОПЕРЕДЖЕННЯ

- **УВАГА!** Ніколи не залишайте дитину без нагляду.
- **УВАГА!** Цей виріб призначений для дитини, яка ще не в змозі сидіти самостійно, перегортатися і підніматися з опорою на руки та коліна.
- Максимальна вага дитини — 9 кг (приблизний вік використання 0 – 5/6 місяців).
- **УВАГА!** Використовуйте виріб тільки на стійкій горизонтальній, рівній та сухій поверхні.
- **УВАГА!** Не дозволяйте іншим дітям гратися біля переносної колиски без нагляду з боку дорослих.
- **УВАГА!** Для перенесення дітей забороняється використовувати колиску із пошкодженими, відірваними або відсутніми частинами.
- **УВАГА!** Для перенесення дітей забороняється використовувати колиску на опорній стійці.
- **УВАГА!** Колиска може використовуватися для транспортування в автомобілі тільки в разі застосування автомобільного комплекту.

- Використовуйте тільки ті запасні частини, які поставлені або схвалені виробником.
- Слід взяти до уваги небезпеку відкритого полум'я та інших джерел сильного тепла, як, наприклад, електричні тени для гриля, газових печей тощо, в безпосередній близькості від колиски для перенесення дітей.
- Не використовуйте додаткових матрациків всередині колиски.
- У разі придбання матрацика окремо від колиски перевірте, що вони є сумісними. Не використовуйте матрацик, який товще 10 мм.
- Регулярно перевіряйте фізичну і конструктивну цілісність виробу. Зокрема, звертайте особливу увагу на переносні ручки і на дно колиски. При виявленні слідів ушкодження або зношення не використовуйте колиску і тримайте її в недоступному для дітей місці.
- Перед збиранням переконайтеся в тому, що виріб та всі його деталі не пошкоджені при транспортуванні. У цьому разі не користуйтеся виробом і тримайте його в недоступному для дітей місці.
- Не кріпіть до колиски аксесуарів, якщо вони не поставлені самим виробником. Внесення у виріб будь-яких модифікацій звільнюють виробника від будь-якої відповідальності.
- Не залишайте всередині колиски жодних речей, які можуть зменшити її глибину.
- Ця колиска має використовуватися лише на колясках CHICCO «LOVE».



- Перш ніж класти дитину до колиски, переконайтеся, що остання правильно закріплена в колясці.
- Тримайте пластикові пакети подалі від дитини, щоб запобігти ризику адушення.
- Вироби, залишені на сонці, перегріваються; зачекайте на їх охолодження і тільки потім кладіть дитину всередину.
- Не використовуйте переносну колиску для тривалого сну дитини: цей виріб не призначений для заміни ліжечка.
- Рекомендується провітрювати колиску після тривалого використання.
- Перш ніж підняти або переносити колиску, слід розмістити відкидну спинку в найнижчому положенні.
- Голова дитини в колисці ніколи не повинна бути нижче тіла дитини.
- Коли виріб використовується не в автомобілі і дитина спить без нагляду, ремені безпеки повинні бути приховані/прикріті/зняті.

### РЕКОМЕНДАЦІЇ З ЧИЩЕННЯ ТА ДОГЛЯДУ

Цей виріб потребує регулярного догляду. Операції з очищення і догляду мають проводитися дорослою особою.

### ЧИЩЕННЯ

Тканинні частини необхідно очищати зволоженою губкою і нейтральним милом. Регулярно протирати пластмасові частини зволоженою серветкою. Після контакту з водою витирати насухо металеві частини, щоб запобігти утворенню іржі.

### ПРАННЯ

Зовнішня та внутрішня оббивка колиски і матрацика є змінною і може бути випрана; щоб зняти її, див. розділ **ДЕМОНТАЖ КОЛИСКИ**.

Рекомендується ретельно дотримуватись інструкцій з прасування, наведених на етикетці, якою укомплектований виріб.

Нижче наведені символи прання з відповідними значеннями:



Прати вручну в холодній воді



Не відбілювати



Не сушити механічним способом



Не прасувати



Не піддавати хімічній чистці

### ДОГЛЯД

Витирайте досуха металеві частини, щоб запобігти утворенню іржі. Не занурюйте у воду. Регулярно протирайте пластмасові частини зволоженою серветкою. Зберігайте чистими від пилу та піску з'єднувальні частини колиски і коляски, щоб запобігти тертю. Не залишайте вироби тривалий час під сонцем; тканинні покриття можуть знебарвитися. Змащувати слід лише у разі потреби сухим силіконовим маслом.

### ХАРАКТЕРИСТИКИ КОЛИСКИ

Колиска складається з таких елементів: текстильна оббивка, верх, що відкидається, покривало, матрацик, набір «Комфорт» (дві лямки і розділювач для ніг), набір для транспортування в автомобілі.

1. Колиска постачається з вже одягнутою текстильною оббивкою (рис. 1) (за винятком верху, що відкидається, і покривала).

### ВІДКИДНИЙ ВЕРХ

Колиска укомплектована верхом, що захищає від сонця та вітру, й регулюється в декількох положеннях.

### МОНТАЖ ТА ДЕМОНТАЖ

2. Щоб змонтувати верх на колисці, необхідно розмістити вертикально шарнірні з'єднання, які присутні з обох боків колиски (рис. 2А), та вставити два пластмасові наконечники у спеціальні пази, як вказано на рис. 2В.
3. Для завершення монтажу текстильної частини верху, що відкидається, необхідно застігнути дві застібки-кнопки, які знаходяться з двох боків колиски (рис. 3).
4. Нарешті, слід просунути металевий штирок у текстильну петлицю, яка знаходиться в середині задньої частини верху, що відкидається (рис. 4).

### ЗАДНІЙ ОТВІР

5. Для забезпечення достатнього провітрювання верх, що відкидається, має задній отвір; щоб відкрити його, достатньо відігнути тканинний елемент у верхній частині (рис. 5).

### КОЗИРОК

6. У внутрішній частині козирка є тканинне кільце, яке дозволяє підвішувати м'які іграшки (рис. 6).
7. Верх має також знімну сітку для додаткового захисту дитини (рис. 7).

### ПОКРИВАЛО

8. Щоб зафіксувати покривало, слід застігнути дві бокові кнопки (рис. 8А) та просунути спеціальний штирок в

отвір біля ніг дитини (рис. 8В). Для забезпечення більшої безпеки дитини слід зафіксувати кнопки на внутрішній частині верху, як показано на рис. 8С.

## КОМПЛЕКТ «КОМФОРТ»

Комплект «Комфорт» включає в себе дві лямки і розділювач для ніг.

9. Для монтажу набору «Комфорт» слід просунути лямки у бретелі, як показано на рис. 9А, та втягнути розділювач для ніг у відповідну оббивку (рис. 9В).

## РЕГУЛЬОВАНА СПИНКА — СИСТЕМА «КОМФОРТ»

10. Спинка колиски регулюється поступово. Щоб підняти і опустити спинку, слід повернути коліщатко, що знаходиться зовні колиски біля ніг дитини (рис. 10).

## РУЧКА ДЛЯ ПЕРЕНЕСЕННЯ

11. Колиска має зручну ручку для перенесення, яка може бути відрегульована і встановлена в трьох положеннях (рис. 11):

- А) Положення для перенесення
- В) Проміжне положення
- С) Положення спокою

12. Щоб перевести ручку у вертикальне положення, слід взяти її по центру і потягнути вгору, поки не почуєте клацання блокування (рис. 12А); щоб повернути ручку у положення спокою, слід натиснути одночасно на дві кнопки, що знаходяться в основі ручки, а потім повернути вниз (рис. 12В – 12С).

**УВАГА:** колиска не повинна переноситися з ручкою у проміжному положенні або у положенні спокою, але тільки з ручкою у положенні для перенесення (вертикальне).

## ДЕМОНТАЖ КОЛИСКИ

Перш ніж починати демонтаж колиски, слід розстебнути ремені безпеки (див. параграф «Використання ременів колиски») та зняти набір «Комфорт».

13. Щоб зняти верх коліски, необхідно відстебнути бокові кнопки та зняти тканину з штирка у задній частині колиски; нарешті, витягнути дужки зі спеціальних гнізд (рис. 13А – 13В).

14. Зняти гумки з шарнірних з'єднань верху (рис. 14А), зняти дві пластикові кришки, що знаходяться на колісці (рис. 14В). Відстебнути кнопки, що знаходяться по боках колиски (рис. 14С), зняти зовнішню тканину з штирка та з кнопки розстібкування каркаса (рис. 14Д) та просунути її під каркас колиски (рис. 14Е). Зняти внутрішню оббивку, потягнувши її вгору (рис. 14Ф). Щоб завершити демонтаж колиски, слід витягнути ремені безпеки з спеціальних отворів, що присутні в основі внутрішньої оббивки (рис. 14Г).

## МОНТАЖ КОЛИСКИ

15. Вставити лямки і розділювач для ніг у спеціальні отвори у тканинній оббивці (рис. 15А); вставити пластикову кришку у паз між полістироловими захисними пристроями і рамою колиски (рис. 15В). Одягти передню частину тканини таким чином, щоб отвір співпав із штирком (рис. 15С); повторити ту ж саму операцію також і з протилежного боку колиски (рис. 15Д).

Розташувати пластикові кришки зовнішньої оббивки у спеціальних пазах (рис. 15Е) та протягнути гумки навколо шарнірних з'єднань верху (рис. 15Ф). Вставити матрацик всередину колиски так, щоб ремінці пройшли у спеціальні отвори. Для завершення монтажу слід причепити відкидний верх і укласти покривало, як описано вище.

## РЕМЕНІ БЕЗПЕКИ КОЛИСКИ

Колиска має триточкову систему утримання, що складається з двох лямок і розділювача для ніг.

**УВАГА: ремені безпеки повинні використовуватися тільки і виключно для транспортування дитини в автомобілі.**

16. Для будь-якого іншого використання необхідно розташувати ремені безпеки під матрациком у спеціальних місцях, як вказано на рис. 16А і 16В.

17. Щоб розташувати лямки в спеціальних гніздах, необхідно ослабити їх, натиснувши на кнопку, що знаходиться біля ніг дитини, всередині тканинної кишені. (рис. 17).

## ЗАСТОСУВАННЯ РЕМЕНІВ КОЛИСКИ

18. Якщо ремені застібнуті, слід розстебнути застібку, натиснувши червону кнопку і розтягнути ремені (рис. 18А – 18В).

19. Щоб послабити дві лямки, необхідно натиснути на кнопку розблокування, що знаходиться зовні колиски біля ніг дитини, та потягнути їх вгору (рис. 19).

20. Тепер можна покласти дитину в коліску та протягнути верхні ремені через плечі дитини. Покласти два язички один на інший (рис. 20А) і після їх з'єднання вставити їх у застібку так, щоб відбулося клацання, яке свідчить, що застібання відбулося (рис. 20В).

**УВАГА:** ніколи не слід вставляти язички у застібку окремо.  
**УВАГА:** слід перевірити, щоб ремені безпеки були правильно застебнуті, потягнувши їх з силою.

21. Підтягніть ремені безпеки колиски за допомогою стрічки регулювання (мал. 21).

**УВАГА:** при використанні колиски в автомобілі ручка для перенесення колиски повинна утримуватися у положенні спокою (горизонтальному).

## ВИКОРИСТАННЯ КОЛИСКИ В АВТОМОБІЛІ

Для монтажу і встановлення виробу ретельно дотримуйтеся наведених інструкцій. Не дозволяйте користування виробом, якщо інструкції не прочитані.

- Зберігайте цей посібник разом із виробом.
- При використанні в автомобілі слід пристебнути коліску, користуючись виключно набором, що постачається у комплекті; цей набір може використовуватися лише для пристібання колиски.
- Жодний запобіжний пристрій не може гарантувати повну безпеку дитини в разі дорожньо-транспортної пригоди, але використання цього пристрою зменшує ризик серйозних травм або смерті дитини.
- Некоректне використання виробу підвищує ймовірність серйозних травм у дитини не тільки у випадку аварії, а й в будь-яких інших ситуаціях.
- Деформований або сильно зношений виріб підлягає заміні: тому що він може втратити вихідні властивості безпеки.
- Забороняються модифікації або доповнення виробу

іншими аксесуарами, якщо вони не затверджені виробником. Забороняється використання не поставлених виробником компонентів, запасних частин або аксесуарів.

- У жодному разі не залишайте дитину без нагляду в колісці в автомобілі.
- Ніколи не слід залишати не пристебнуту коліску на сидінні автомобіля: вона може вдарити і поранити пасажирів.
- У разі якщо автомобіль був залишений на сонці, уважно перевірте коліску, перш ніж класти дитину, тому що поверхні можуть дуже нагрітися: щоб уникнути опіків у дитини почекайте, поки вони охолонуть.
- Дорожньо-транспортна пригода, навіть незначна, може завдати непомітної неозброєним оком пошкодження коліски та автонабору: тому їх потрібно буде замінити в будь-якому разі.
- Не слід використовувати запобіжні засоби у вживаних автомобілях: вони можуть мати конструктивні пошкодження, які не помітні неозброєним оком, але негативно впливають на безпеку виробу.
- Компанія Artsana не несе жодної відповідальності в разі неправильного використання виробу.

### ЗВЕРНІТЬ УВАГУ

- Цей пристрій для утримання дітей «універсального» типу сертифікований відповідно до вимог Регламенту № 44, включаючи поправки для серії 04. Він є сумісним із більшістю, але не зі всіма автомобільними сидіннями.
- Оптимальна сумісність краще досягається у випадках, коли виробник автомобіля заявляє у посібнику з експлуатації автомобіля, що останній передбачає установку дитячих утримуючих пристроїв «універсального» типу розглянутої вікової категорії.
- Цей утримуючий пристрій класифікований як «універсальний», згідно з критеріями сертифікації, більш суворими порівняно з попередніми моделями, у яких це зауваження відсутнє.
- Він підходить лише для використання у автомобілях, обладнаних триточковим статичним або з втягуючим механізмом ременем безпеки, сертифікованим на основі Регламенту UN/ECE №16 або інших подібних стандартів.
- У разі сумніву зв'яжіться з виробником утримуючих пристроїв або з постачальником.

### ХАРАКТЕРИСТИКИ АВТОСИДІННЯ

22. Для того щоб пристебнути коліску до сидіння, воно повинно мати наступні характеристики:
- повинно бути повернуто в напрямку руху (рис. 22А);
  - це повинно бути заднє сидіння, оснащене принаймні двома пасажирськими триточковими ременями (рис. 22В), сертифікованими згідно зі стандартом UNI/ECE 16 або іншим подібним стандартом.

### ФІКСАЦІЯ І ЗВІЛЬНЕННЯ КОЛИСКИ В АВТОМОБІЛІ

При установленні автомобільного набору, перш ніж ставити коліску в автомобіль, необхідно виконати такі монтажні інструкції:

### ЗАСТІБКИ ДЛЯ АВТОМОБІЛЬНИХ РЕМЕНІВ

23. Щоб застебнути дві застібки з штирями, що знаходяться на кінцях коліски (рис. 23А), вставте кожний штир у відповідну застібку, натискаючи на неї (рис.

23В), та потягніть її вниз, поки не почуєте клацання (рис. 23С).

24. **УВАГА!** Не встановлюйте застібки перевернутими! (рис. 24).

Тепер коліска готова для розміщення її в автомобілі.

### ФІКСАЦІЯ КОЛИСКИ В АВТОМОБІЛІ

25. Щоб зафіксувати коліску на задньому сидінні, необхідно розмістити її в центрі, вирівняти по сидінню та застебнути її за допомогою ременів двох крайніх місць (рис. 25).

26. Якщо заднє сидіння вашого автомобіля оснащене триточковим ременем також і в центральному місці, коліска може бути встановлена також збоку, займаючи центральне і бокове місце, у цьому випадку вона буде пристебнута ременями цих двох сидінь (рис. 26).

27. Необхідно витягнути і застебнути два ремені з відповідними застілками сидіння (рис. 27).

Опусти повністю внутрішню спинку коліски

**УВАГА!** У жодному разі не слід використовувати коліску в автомобілі з піднятою спинкою! У такому разі безпека не може бути гарантована!

Виконайте з обох боків такі операції:

28. Візьміть ремінь і зробіть петлю (рис. 28);
29. Візьміть застібку автомобільного набору і поверніть назовні червоний стрижень застібки (рис. 29).
30. Вставте в застібку зроблену петлю ременя (рис. 30А – 30В) та поверніть червоний стрижень в початкове положення таким чином, щоб він увійшов всередину цієї петлі (рис. 30С).

31. Слід потягнути ремінь у напрямку втягуючого механізму, притискаючи коліску до сидіння таким чином, щоб добре зафіксувати її (рис. 31).

**УВАГА!** Перевірте, щоб коліска добре прилягала до спинки та сидіння.

32. **УВАГА!** Перевірте, щоб ремені були добре натягнуті (рис. 32).

### ВІДСТІБАННЯ КОЛИСКИ ВІД СИДІННЯ

Слід виконати з обох боків коліски такі операції.

33. Відстібнути застібку від коліски, потягнувши червоний язичок застібки назовні і натискаючи на застібку вгору (рис. 33) для того, щоб звільнити коліску від ременя. Застібка залишається зафіксованою на автомобільному ремені. **УВАГА!** Ніколи не використовуйте ремінь автомобіля для пристібання пасажира, попередньо не знявши з нього (ременя) застібку автомобільного набору: це може бути небезпечно!
34. Слід зняти застібку з ременя, слід послабити петлю ременя (рис. 34А) і повернути червоний стрижень таким чином, щоб звільнити його (рис. 34В).

### З'ЄДНАННЯ КОЛИСКИ З КОЛЯСКОЮ

Слід підготувати коляску, щоб вона могла прийняти коліску, як вказано в спеціальних інструкціях до коляски.

**УВАГА:** перш ніж використовувати коліску на колясці, ремені безпеки повинні бути прибрані нижче матраца в призначені для цього місця (рис. 16А – 16В).

**УВАГА:** щоб з'єднати коліску з каркасом коляски, необхідно зняти сидіння.

35. Взяти ручку в положенні перенесення (вертикальне) й розмістити коліску на спеціальних вертикальних з'єднувальних пристроях, поки ви не почуєте кла-

цання, яке засвідчить факт з'єднання. Розмістити колиску із зоною ніг, повернутою до ручки коляски (рис. 35А). Для полегшення з'єднання колиски з коляскою по боках тканини присутні направляючі етикетки, які вказують правильне центрування колиски з гаками з'єднувальних пристроїв (рис. 35 В). **УВАГА:** перед використанням слід пересвідчитися, що колиска добре з'єднана, потягнувши її вгору.

### **ВІД'ЄДНАННЯ КОЛИСКИ ВІД КОЛЯСКИ**

Привести ручку в положення для перенесення (вертикальне)

36. Потягнути кнопку, що знаходиться в передній частині колиски (рис. 36А), потім, утримуючи кнопку піднятою, зняти колиску з каркаса, потягнувши її вгору (рис. 36В).

**УВАГА:** Закріплення і від'єднання виконуються також з дитиною в колисці, однак вони можуть бути ускладнені; Під час цих дій потрібна особлива обережність. Рекомендуємо бути уважними при здійсненні операцій, що описані вище.

**Важливе зауваження:** рисунки та інструкції, що містяться в цьому посібнику, стосуються однієї з версій колиски; деякі компоненти і деякі функції, описані в ній, можуть відрізнятися залежно від варіанту придбаного вами візка.

## **BR** INSTRUÇÕES PARA A UTILIZAÇÃO

# IMPORTANTE: LER COM ATENÇÃO E GUARDAR PARA EVENTUAIS CONSULTAS

**ATENÇÃO:** Para evitar o perigo de asfixia, manter este saco plástico longe do alcance das crianças.

### ADVERTÊNCIAS

- **ATENÇÃO:** Nunca deixe a criança sozinha sem a supervisão de um adulto.
- **ATENÇÃO:** Este produto é adequado exclusivamente a bebês que ainda não conseguem sentar-se sozinhos, virar-se ou erguer-se, apoiando-se nas mãos ou nos joelhos.
- **ATENÇÃO:** Este produto é destinado para crianças a partir do 0 aos 5/6 meses de idade, a título indicativo e com peso máximo de 9kg.
- **ATENÇÃO:** Utilize exclusivamente sobre superfícies estáveis, horizontais e secas.
- **ATENÇÃO:** Não permita que outras crianças brinquem, sem vigilância, nas proximidades do moisés.

- **ATENÇÃO:** Não utilize se qualquer um dos componentes estiver rasgado, danificado ou em falta.
- **ATENÇÃO:** Nunca coloque o moisés sobre um cavalete.
- **ATENÇÃO:** O moisés só pode ser utilizado para transporte em automóvel se utilizar o KIT CAR fornecido.
- Utilize exclusivamente peças de substituição fornecidas ou aprovadas pelo fabricante.
- Tenha em consideração os riscos provocados pelas chamas ou por outras fontes de calor intenso, tais como fogões, aquecedores a gás, etc., quando estiverem muito próximos do moisés.
- Não coloque nenhum colchão dentro do moisés.
- Se comprar um colchão separadamente, verifique se ele se adapta bem ao produto.
- Não adicione um colchão com espessura maior que 10 mm.
- Verifique regularmente a integridade física e estrutural do produto. Especialmente das alças e do fundo do moisés. No caso de detectar sinais evidentes de danos ou desgaste, não utilize o moisés e mantenha-a fora do alcance das crianças.
- Verifique, antes da montagem, se o produto e todos os seus componentes apresentam eventuais danos causados pelo transporte. Caso detecte algum componente danificado, não utilize o moisés e mantenha-o fora do alcance das crianças.

- Não utilize acessórios não fornecidos pelo fabricante. Eventuais modificações efetuadas no produto eximem o fabricante de qualquer responsabilidade.
- Antes de carregar ou levantar o moisés, a base deve ser ajustada na posição mais baixa.
- A posição da cabeça da criança no moisés, não deve ser mais baixa do que seu corpo.
- O sistema de retenção deve ser removido/escondido/coberto quando o produto for utilizado fora do carro, para um sono desacompanhado.
- Não deixe no interior do moisés nenhum objeto que possa reduzir a sua profundidade.
- Este moisés só pode ser utilizado nos carrinhos de passeio CHICCO "LOVE".
- Certifique-se de que o moisés está corretamente fixado no carrinho, antes de colocar o bebê no seu interior.
- Mantenha os sacos de plástico fora do alcance da criança para evitar riscos de asfixia.
- Os produtos deixados ao sol aquecem muito; deixe esfriar o moisés antes de colocar o bebê no seu interior.
- Não deixe o bebê dormir no moisés durante um longo período de tempo: este produto não pode substituir a caminha.
- É aconselhável arejar o moisés após uma utilização prolongada.
- Antes de carregar ou levantar o moisés, a base deve ser ajustada na posição mais baixa.
- A posição da cabeça da criança no

moisés, não deve ser mais baixa do que seu corpo.

- O sistema de retenção deve ser removido/escondido/coberto quando o produto for utilizado fora do carro, para um sono desacompanhado.

### CONSELHOS DE LIMPEZA E MANUTENÇÃO

Este produto necessita de manutenção periódica. As operações de limpeza e manutenção devem ser efetuadas por um adulto.

#### LIMPEZA

Limpe as partes em tecido com uma esponja úmida e detergente neutro. Limpe periodicamente as partes em plástico, com um pano húmido. Seque as partes em metal, após um eventual contato com água, a fim de evitar a formação de ferrugem.

#### LAVAGEM

O revestimento externo/interno do moisés e o colchão são removíveis e laváveis; para removê-los, consulte o parágrafo REMOÇÃO DO REVESTIMENTO DO MOISÉS.

Siga atentamente as instruções de lavagem fornecidas na etiqueta do revestimento.

Em seguida são indicados os símbolos de lavagem e seus respectivos significado:



Lave à mão em água fria



Não utilize alvejantes



Não seque na máquina



Não passe a ferro



Não lave a seco

#### MANUTENÇÃO

Seque as partes metálicas, para evitar a formação de ferrugem. Não mergulhe em água. Limpe regularmente as partes em plástico com um pano úmido. Mantenha as partes de engate do moisés e do carrinho limpas de pó e areia, de modo a evitar o atrito entre as partes. Não deixe o produto ao sol durante muito tempo; os tecidos podem perder a cor. Lubrifique apenas se necessário, com óleo seco de silicone.

#### CARACTERÍSTICAS DO MOISÉS

O moisés é composto por: revestimento têxtil, capota, cobre-pernas, colchão, kit comfort (duas correias de ombros e uma correia entrepernas), kit de transporte em automóvel (KIT CAR).

1. O moisés é fornecido com o revestimento têxtil já montado (fig. 1) (à exceção da capota e do cobre-pernas).

## CAPOTA

O moisés possui uma capota para-sol e para-vento, regulável em várias posições.

## MONTAGEM E DESMONTAGEM

2. Para montar a capota no moisés, coloque na vertical os conectores presentes de ambos os lados do moisés (fig. 2A), e introduza as duas extremidades plásticas nas aberturas, conforme indicado na figura 2B.
3. Para completar a montagem da parte têxtil da capota, prenda os dois botões de pressão existentes de ambos os lados do moisés (fig. 3).
4. Por fim, passe o pino metálico pela abertura têxtil existente na parte interna por trás da capota (fig. 4).

## ABERTURA POSTERIOR

5. Para garantir um perfeito arejamento, a capota possui uma abertura posterior; para abri-la, basta dobrar a aba de tecido sobre a parte de cima da capota (fig. 5).

## ABA

6. Na parte interna da aba, existe um anel de tecido que permite pendurar brinquedos macios (fig. 6).
7. A capota é dotada de uma rede extraível, que oferece um nível de segurança adicional à criança (fig. 7).

## COBRE-PERNAS

8. Para fixar o cobre-pernas, bloqueie os dois botões de pressão laterais (fig. 8A) e introduza a a abertura no pino existente junto aos pés da criança (fig. 8B). Para garantir uma maior proteção da criança, bloqueie os botões de pressão na parte interna da capota, conforme indicado na figura 8C.

## KIT COMFORT

O Kit Comfort inclui duas correias de ombros e uma correia entrepernas.

9. Para montar o Kit Comfort, introduza as correias de ombros nos protetores, conforme indicado na figura 9A, e passe a correia entrepernas pelo respectivo forro (fig. 9B).

## ENCOSTO REGULÁVEL - COMFORT SYSTEM

10. O encosto do moisés possui um sistema de regulação gradual. Para subir ou baixar o encosto, utilize a roda existente na parte exterior do moisés, junto aos pés da criança (fig. 10).

## ALÇA DE TRANSPORTE

11. O moisés possui uma prática alça de transporte regulável em três posições (fig. 11):

- A) Transporte
- B) Intermediária
- C) Repouso

12. Para colocar a alça na posição vertical, puxe-a para a parte central e para cima, até sentir um estalo de bloqueio (fig. 12A); para voltar a colocar alça em posição de repouso, pressione simultaneamente os dois botões existentes na base da alça e rode-a para baixo (fig. 12B – 12C).

**ATENÇÃO:** O moisés não deve ser transportado com a alça em posição intermediária ou de repouso, mas apenas com a alça na posição de transporte (vertical).

## REMOÇÃO DO REVESTIMENTO DO MOISÉS

Antes de começar a remover o revestimento do moisés, solte os cintos de segurança (ver parágrafo “Utilização dos cintos com o moisés”) e remova o kit comfort.

13. Para remover a capota, solte os botões laterais e retire o tecido do pino existente na parte posterior do moisés; por fim, retire os arcos dos respectivos conectores (fig. 13A – 13B).
14. Retire os elásticos dos conectores da capota (fig. 14A), remova os dois elementos plásticos presentes no lado do moisés (fig. 14B). Solte os botões existentes de ambos os lados do moisés (fig. 14C), retire o tecido externo do pino e do botão de desengate da estrutura (fig. 14D) e puxe-o por baixo da estrutura do moisés (fig. 14E). Remova o revestimento interno, puxando-o para cima (fig. 14F). Para terminar a remoção do revestimento do moisés, retire os cintos de segurança dos respectivos espaços presentes na base do revestimento interno (fig. 14G).

## COLOCAÇÃO DO REVESTIMENTO DO MOISÉS

15. Introduza as correias de ombros e as correias entrepernas nas respectivas presilhas do revestimento têxtil (fig. 15A); introduza a estrutura plástica na abertura compreendida entre as proteções de poliestireno e a estrutura do moisés (fig. 15B). Assente a parte da frente do tecido, tendo o cuidado de posicionar o furo no pino (fig. 15C); repita a mesma operação do outro lado do moisés (fig. 15D). Posicione as estruturas plásticas do revestimento externo nas aberturas correspondentes (fig. 15E) e faça passar os elásticos em torno dos conectores da capota (fig. 15F). Coloque o colchão dentro do moisés, fazendo deslizar os cintos nos respectivos espaços. Para terminar a colocação do revestimento, fixe a capota e o cobre-pernas conforme descrito.

## CINTOS DE SEGURANÇA DO MOISÉS

O moisés dispõe de um sistema de fixação de três pontos, composto por duas correias de ombros e uma correia entrepernas.

**ATENÇÃO:** Os cintos de segurança só devem ser utilizados para o transporte da criança em automóvel.

16. Para as restantes utilizações, guarde os cintos de segurança nos espaços previstos para esse efeito, por baixo do colchão, conforme indicado nas figuras 16A e 16B.
17. Para colocar as correias de ombros nos respectivos espaços, afrouxe-as através do botão localizado na zona dos pés da criança, dentro da bolsa de tecido. (fig. 17).

## UTILIZAÇÃO DOS CINTOS DE SEGURANÇA DO MOISÉS

18. Se os cintos estiverem presos/engatados, abra a fivela pressionando o botão vermelho e separe-os (fig. 18A – 18B).
19. Para afrouxar as duas correias de ombros, pressione o botão de desbloqueio disposto no exterior do moisés, junto aos pés da criança, e puxe-as para cima (fig. 19).
20. Nesta altura, já poderá colocar a criança dentro do moisés e fazer passar os cintos superiores sobre os ombros da criança. Sobreponha as duas linguetas (fig. 20A) e,



depois de unidas, introduza-as na fivela até ouvir um estalo de engate (fig. 20B).

**ATENÇÃO:** Não introduza uma lingueta sozinha na fivela.

**ATENÇÃO:** verifique sempre se os cintos de segurança estão corretamente colocados, puxando-os com força.

21. Aperte o cinto de segurança do moisés, puxando a respectiva correia reguladora de tensão (fig. 21).

**ATENÇÃO:** Evite que as tiras dos cintos fiquem torcidas.

**ATENÇÃO:** Certifique-se de que os cintos subabdominais estão sendo usados na região pélvica.

**ATENÇÃO:** Para utilizar o moisés no automóvel, a alça de transporte deve ser mantida em posição de repouso (horizontal).

## UTILIZAÇÃO DO MOISÉS EM AUTOMÓVEL

Para a montagem e instalação do produto, siga rigorosamente as instruções. Não permita que alguém utilize o produto sem ter lido as instruções.

## COMPONENTES DO KIT CAR

Fivelas para fixação dos cintos auto (2 peças)

## MUITO IMPORTANTE: LEIA ATENTAMENTE

- **Importante:** Siga todas as instruções deste manual para que a criança tenha a maior proteção possível em caso de acidente.
- Nunca deixe a criança sozinha no veículo.
- Guardar este manual de instruções para eventuais consultas.
- Este equipamento é projetado para ser utilizado apenas em bancos veiculares voltados para frente.
- Para a utilização no automóvel, prenda o moisés Love utilizando apenas o kit fornecido; este kit pode ser utilizado apenas para prender o moisés Love.
- Este dispositivo de retenção para crianças foi projetado para absorver parte da energia de um impacto do veículo, de forma a reduzir o risco do usuário, em casos de colisão ou de desaceleração repentina do veículo, limitando o deslocamento do corpo da criança.
- Os itens rígidos e as partes de plástico do moisés devem ser corretamente posicionados e instalados para, durante o uso cotidiano do veículo, não ficarem presos por um assento móvel ou uma porta do veículo.
- Mantenha bagagens ou outros objetos passíveis de causar ferimentos em caso de uma colisão devidamente guardados.
- O moisés deve ser usado na posição perpendicular ao eixo longitudinal do veículo.
- Nenhum dispositivo de segurança no automóvel pode garantir a total segurança da criança em caso de acidente, mas a utilização deste produto reduz o risco de ferimento e de morte da criança.
- Uma utilização incorreta do produto aumenta o risco de lesões graves da criança, não só em caso de acidente, mas também em outras situações.
- Nunca efetue qualquer modificação ou acréscimo do dispositivo de retenção para crianças em veículos automotivos. O conjunto de componentes do dispositivo de retenção foi testado e aprovado para proteger a criança. Desta forma, o responsável por qualquer alteração no dispositivo de retenção, descaracterizando assim as condições da certificação, afetará a segurança da criança.

- Este produto é apropriado para crianças com peso até 99 kg.
- Nunca transporte a criança sem um equipamento de retenção ou num equipamento que não seja adequado a sua idade, peso e altura, pois, desta forma, ela estará em maior risco de sofrer lesão em caso de um acidente.
- No caso do produto estar danificado, deformado ou muito desgastado, deve ser substituído, pois pode ter perdido as características originais de segurança.
- Nunca deixar a criança no dispositivo de retenção para crianças em veículos automotivos, sem a supervisão de um adulto.
- Um dos grandes objetivos dos dispositivos de retenção é evitar ao máximo que o corpo da criança sofra movimento. Desta forma, antes de sair do veículo, certifique-se de que o dispositivo de retenção esteja bem firme no banco do veículo, e que o sistema de retenção do mesmo esteja devidamente afivelado a criança.
- Nunca deixe o moisés no banco do automóvel sem estar fixado, pois pode machucar ou ferir os passageiros.
- O equipamento desocupado (que não esteja sendo utilizado) deve ser mantido preso ao cinto de segurança ou no porta-malas do veículo.
- Nunca deixe bagagens ou outros objetos passíveis de causar ferimentos próximos da criança.
- No caso do automóvel ter permanecido parado ao sol, inspecione cuidadosamente o moisés antes de acomodar o bebê, verificando se alguma das suas peças se encontra muito quente: nesse caso deixe esfriar antes de instalar a criança, para evitar que se queime.
- Não utilize este equipamento se o mesmo passar por acidente.
- Por se tratar de um item de segurança, nunca adquira um produto usado, principalmente por não serem conhecidos os esforços a que o produto foi submetido anteriormente.
- A empresa ARTSANA declina qualquer responsabilidade pelo uso impróprio do produto.

## AVISO IMPORTANTE

- ESTE É UM DISPOSITIVO DE RETENÇÃO PARA CRIANÇAS DA CATEGORIA “UNIVERSAL”, CERTIFICADO DE ACORDO COM O REGULAMENTO N.º 44, SÉRIE 04. ELE É APROVADO PARA USO GERAL EM VEÍCULOS E SE ADAPTA NA MAIORIA, MAS NÃO EM TODOS OS ASSENTOS DE CARROS.
- A CORRETA ADAPTAÇÃO É APROPRIADA SE O FABRICANTE DO VEÍCULO DECLARAR NO MANUAL QUE O VEÍCULO ACEITA UM DISPOSITIVO DE RETENÇÃO PARA CRIANÇAS “UNIVERSAL” PARA ESTE GRUPO DE IDADE.
- APROPRIADO SE O VEÍCULO ESTIVER EQUIPADO COM CINTO DE SEGURANÇA, TRÊS PONTOS, ESTÁTICO OU COM REPRATOR, CERTIFICADO DE ACORDO COM O REGULAMENTO UN/ECE N.º16 OU OUTRAS NORMAS EQUIVALENTES.
- EM CASO DE DÚVIDAS, CONSULTE O FABRICANTE DO DISPOSITIVO DE RETENÇÃO PARA CRIANÇAS OU O VENDEDOR.

22. Para poder fixar o moisés ao banco, este deve apresentar os seguintes requisitos:
- deve estar voltado para frente (fig. 22A);
  - deve ser um banco traseiro dotado de, pelo menos, 2 pontos de segurança do passageiro com 3 pontos de fixação

(fig. 22B), homologados nos termos da norma UNI/ECE 16, ou outra norma equivalente.

## FIXAÇÃO E REMOÇÃO DO MOISÉS NO AUTOMÓVEL

Para instalar o KIT CAR, antes de colocar o moisés no automóvel, siga as seguintes instruções de montagem:

### FIVELAS DOS CINTOS AUTO

23. Para fixar as duas fivelas aos pinos existentes nas extremidades do moisés (fig. 23A), introduza cada uma das fivelas no respectivo pino, pressionando-os (fig. 23B), e empurre-as para baixo até ouvir um estalo (fig. 23C).
24. **ATENÇÃO!** Não instale as fivelas ao contrário! (fig. 24). O moisés pode agora ser instalado no automóvel.

### FIXAÇÃO DO MOISÉS NO AUTOMÓVEL

25. Para fixar o moisés no banco traseiro, é necessário posicioná-la ao centro, alinhada com o banco, e fixá-la com os cintos dos dois bancos laterais (fig. 25).

**Nota:** O moisés deve ser usado na posição perpendicular ao eixo longitudinal do veículo.

26. Se o banco traseiro do seu automóvel possuir um cinto de 3 pontos de fixação também no lugar do meio, o moisés também poderá ser instalado ao lado, ocupando o lugar central e outro lateral, fixe com os cintos destes dois bancos (fig. 26).
27. Fixe os dois cintos do automóvel às respectivas fivelas do banco (fig. 27).

Recline completamente o encosto interno do moisés

**ATENÇÃO!** Nunca utilize o moisés no automóvel com o encosto elevado! Não estão reunidas condições de segurança!

De ambos os lados, efetue as seguintes operações:

28. Pegue no cinto do automóvel e faça uma argola sem cruzar (fig. 28);
29. Pegue na fivela do kit auto e rode para o exterior a lingueta vermelha da mesma (fig. 29).
30. Introduza na fivela a argola feita no cinto (fig. 30A – 30B) e rode a lingueta vermelha para a posição inicial, de modo a que entre dentro da argola (fig. 30C).
31. Puxe o cinto do automóvel em direção ao enrolador, empurrando o moisés contra o banco, de modo a que este fique bem fixo (fig. 31).

**ATENÇÃO!** Certifique-se de que o moisés adere bem ao encosto e ao banco.

32. **ATENÇÃO!** Certifique-se de que os cintos estão bem esticados (fig. 32).

### REMOÇÃO DO MOISÉS DO BANCO

De ambos os lados do moisés, efetue as seguintes operações.

33. Retire a fivela do moisés, puxando a lingueta vermelha da fivela para fora e empurrando a fivela para cima (fig. 33), de modo a libertar o moisés do cinto. A fivela continua fixa ao cinto do automóvel. **AVISO!** Nunca utilize o cinto do automóvel para proteção de um passageiro sem antes ter retirado do mesmo a fivela do KIT CAR: poderá ser perigoso!
34. Para remover a fivela do cinto, afrouxe a presilha do cinto (fig. 34A) e rode a lingueta vermelha, de modo a libertá-la (fig. 34B).

### FIXAÇÃO DO MOISÉS AO CARRINHO DE PASSEIO

Prepare o carrinho de passeio para receber o moisés, conforme indicado nas instruções do carrinho de passeio.

**ATENÇÃO:** Antes de utilizar o moisés no carrinho, os cintos de segurança devem ser recolocados por baixo do colchão, nos espaços previstos para esse efeito (fig. 16A – 16B).

**ATENÇÃO:** Para fixar o moisés à estrutura do carrinho de passeio, terá de remover primeiro a cadeira.

35. Coloque a alça na posição de transporte (vertical) e posicione o moisés sobre os engates verticais específicos, pressionando até ouvir um estalo de engate. Posicione o moisés com a zona dos pés voltada para a alça do carrinho (fig. 35A). Para facilitar o engate o moisés ao carrinho, nas partes laterais do tecido existem etiquetas guia que ajudam a alinhar corretamente o moisés com os engates (fig. 35 B). **ATENÇÃO:** antes da utilização, assegure-se de que o moisés está bem fixo, puxando-o para cima.

### REMOÇÃO DO MOISÉS DO CARRINHO DE PASSEIO

Coloque a alça na posição de transporte (vertical)

36. Puxe o botão existente na parte da frente do moisés (fig. 36A) e, mantendo o botão levantado, retire o moisés da estrutura, puxando-a para cima (fig. 36B).

**ATENÇÃO:** As operações de fixação e remoção do moisés podem ser efetuadas mesmo com a criança no seu interior, mas com o peso desta, poderão tornar-se menos simples. Tenha cuidado quando realizar estas operações.

**Nota importante:** As imagens e as instruções contidas neste folheto referem-se a uma versão do moisés; alguns componentes e algumas funções aqui descritas podem variar conforme a versão que adquirir.

هام - اقرأ التعليمات جيداً قبل الاستعمال واحتفظ بها للرجوع إليها عند الحاجة في المستقبل.

تحذير: احفظ هذا الغطاء البلاستيكي بعيداً عن متناول الأطفال لتجنب خطر الاختناق.

## تحذيرات

- تحذير: لا تترك طفلك دون مراقبة أبداً.
- تحذير: هذا المنتج يناسب فقط الطفل الذي لا يستطيع الجلوس بمفرده دون مساعدة، ولا التقلب والاعتماد على يديه وركبتيه في رفع نفسه.
- أقصى وزن للطفل 9 كجم (العمر بين 0 - 5/6 أشهر).
- تحذير: يُستخدم فقط على سطح أفقي ثابت وجاف.
- تحذير: لا تسمح لأطفال آخرين يلعبون بالقرب من المهد المحمول دون مراقبة.
- تحذير: لا تستخدم المهد المحمول في حالة تعرض أي جزء من أجزائه إلى الكسر أو التمزق أو في حالة نقصه.
- تحذير: لا تستخدم المهد المحمول على منضدة.
- تحذير: لا يمكن استخدام المهد المحمول في السيارة إلا بعد تثبيته باستخدام «طقم السيارة» المورد.
- اقتصر على استخدام قطع الغيار الموردة أو المعتمدة من قبل الجهة الصانعة.
- انتبه إلى خطورة تقرب المهد المحمول من لهب مفتوح ومصادر الحرارة المرتفعة، مثل شمعات التدفئة الكهربائية، والمواقد الغازية أو ما شابه.
- لا تستعمل أية حشية إضافية داخل المهد المحمول.
- إذا اشترت حشية بشكل منفصل تأكد من إمكانية تركيبها بشكل صحيح في المهد المحمول.
- لا تستخدم حشيات بسمك أكبر من 10 مم.
- افحص مقبضي المهد المحمول وأرضيته بانتظام، حتى يمكنك اكتشاف أي تلف أو تآكل محتمل. يجب الامتناع عن استعماله في حالة وجود علامات تدل على تلفه أو استهلاكه.

- ويجب الاحتفاظ به بعيداً عن متناول الأطفال.
- قبل القيام بتجميع المنتج يجب التأكد من أنه وكافة أجزائه ليست بها تلفيات بسبب النقل.
- في حالة وجود تلفيات، امتنع عن استخدامه واحفظه بعيداً عن متناول الأطفال.
- لا تقم بتثبيت أية ملحقات أو قطع غيار أو أجزاء أخرى لم يتم الحصول عليها من الجهة الصانعة. لا تتحمل الجهة الصانعة أية مسؤولية في حالة إدخال أي تعديلات غير مصرح بها على المنتج.
- لا تترك أي شيء داخل المهد المحمول بحيث يؤدي إلى تقليل عمقه.
- هذا المهد المحمول مناسب فقط للاستعمال داخل عربات الأطفال من ماركة CHICCO الموديل "LOVE".
- تأكد من صحة تثبيت المهد المحمول على عربة الطفل قبل وضع الطفل بداخله.
- أبعد الحقائق البلاستيكية عن الأطفال لمنع خطر الاختناق.
- ترتفع درجة حرارة المواد التي تتعرض لأشعة الشمس المباشرة، لذا يجب تركها لتبرد قبل وضع الطفل بداخلها.
- المهد المحمول غير مصمم لنوم الطفل فيه لأية فترة من الوقت: هذا المنتج لا يمكنه أن يحل محل سرير الطفل.
- ننصح بتهوية المهد المحمول بعد استعماله لفترة طويلة.
- قبل حمل أو رفع المهد المحمول يجب ضبط القاعدة على أدنى وضع ممكن.
- يجب ألا تكون رأس الطفل بأي حال من الأحوال في المهد المحمول أدنى من جسمه.
- ينبغي خلع/إخفاء/تغطية نظام حماية وأمان الأطفال في حالة استخدام المنتج خارج السيارة للنوم دون مراقبة.

## التنظيف والصيانة

يحتاج هذا المنتج إلى صيانة دورية، ويجب أن يقتصر القيام بعمليات التنظيف والصيانة على الأشخاص البالغين.

## التنظيف

قم بتنظيف الأجزاء القماشية باستخدام إسفنجة مبللة وصابون متعاد. نظّف الأجزاء البلاستيكية بصفة دورية باستخدام قطعة قماش ناعمة ومبللة. احرص دائماً على جفاف الأجزاء المعدنية، وذلك لتفادي تكون الصدأ على عربة الأطفال في حالة ملامستها للماء.

## الغسل

الفرش الخارجي/الداخلي للمهد المحمول وللحشية قابل للغسل. خلع

الظهر استخدم الطارة الموجودة على الجزء الخارجي من المهد المحمول بجوار أقدام الرضيع (الصورة 10).

## مقبض الحمل

11. المهد المحمول مجهز بمقبض حمل مريحة يمكن ضبطه على ثلاثة أوضاع (الصورة 11):

- (A) وضع النقل  
(B) الوضع الأوسط  
(C) وضع الارتكاز

12. لضبط المقبض على الوضع الرأسي، أمسكه من المنتصف واجذبه لأعلى إلى أن تسمع صوت كليك (الصورة 12 A)، لإرجاع المقبض إلى وضع الارتكاز اضغط الزرين في قاعدة المقبض في نفس الوقت وحركه إلى أسفل (الصورة 12C - 12B).

تحذير: لا تقم أبداً بنقل المهد المحمول بينما المقبض في الوضع الأوسط أو وضع الارتكاز: استخدم وضع النقل فقط (الرأسي).

## خلع فرش المهد المحمول

قبل البدء في خلع فرش المهد المحمول، قم بفك أربطة الأمان (انظر فقرة استخدام ضفيرة أمان المهد المحمول) وقم بخلع طقم الراحة.

13. خلع المظلة قم بفك الأزرار على الجانبين واجذب القماش من الخابور الموجود في الجزء الخلفي من المهد المحمول. ثم اجذب المفصلات للخارج من فتحتها (الصورة 13B - 13A).

14. حرر الأشرطة المطاطية من المفصلين المساميرين للمظلة (الصورة 14A)، اخلع الجناحين المعدنيين على جانب المهد المحمول (الصورة 14B)، قم بفك الأزرار على جانبي المهد المحمول (الصورة 14C)، اجذب القماش الخارجي للخارج من المسامير وزر خريز الهيكل (الصورة 14D) واجعله ينزلق أسفل هيكل المهد المحمول (الصورة 14E)، اخلع الفرش الداخلي بجذبه إلى أعلى (الصورة 14F)، لإتمام خلع فرش المهد المحمول. اخلع أربطة الأمان من فتحتها الموجودة على قاعدة الفرش الداخلي (الصورة 14G).

## تغيير فرش المهد المحمول

15. أدخل أشرطة الكنافا والخزام الفاصل للساقين في فتحات الفرش القماشية (الصورة 15A)، أدخل الجناح البلاستيكي في الفتحة بين واقيات السنابروفوم وهيكل المهد المحمول (الصورة 15B)، ضع الجزء الأمامي من القماش في مكانه وتأكد أن الفتحة تناسب الخابور (الصورة 15C)، كرر هذه الخطوة في الجانب المقابل من المهد المحمول (الصورة 15D)، ضع الأجنحة البلاستيكية للفرش الخارجي في الفتحات المعنية (الصورة 15E) ومرر الأشرطة البلاستيكية حول الوصلات المساميرية للمظلة (الصورة 15F)، أدخل الحشية إلى داخل المهد المحمول مع إدخال الأشرطة داخل الفتحات المعنية. لإتمام تغيير الفرش، قم بتثبيت المظلة والغطاء كما هو موضح أعلاه.

## أربطة أمان المهد المحمول

ينضم المهد المحمول أربطة أمان ثلاثية النقاط، وهي مكونة من شريطي كتف والخزام الفاصل للساقين.

تحذير: يجب استخدام أربطة الأمان وحدها لنقل الطفل في السيارة. 16. للاستخدامات الأخرى ضع أربطة الأمان أسفل الحشية في المساحة المعنية كما هو موضح في الصورة 16A و 16B.

17. لوضع الأشرطة الكتف في فتحاتها قم بنكهم باستخدام الرز الموجود بالقرب من أقدام طفلك داخل الجيب القماشية (الصورة 17).

## استخدام أربطة أمان المهد المحمول

18. في حالة تثبيت الأشرطة افتح القفل عن طريق الضغط على الرز الأحمر، وانشر الأشرطة (الصورة 18B - 18A).

19. لتحرير شريطي الكتف استخدم زر التحرير الموجود خارج المهد المحمول بجوار موضع أقدام الطفل. واجذب الأشرطة إلى أعلى (الصورة 19).

20. إن كان يمكنك وضع الطفل داخل المهد المحمول، مرر الأشرطة العلوية فوق أكتاف طفلك. اجعل طرفي القفل يتزاكبان (الصورة 20A) وبمجرد دخولهما في بعضهما البعض أدخلهما في القفل. إلى أن تسمع صوت كليك لتأكيد التثبيت (الصورة 20B).

تحذير: يرجى دائماً إدخال جزئي القفل معا في القفل. تحذير: للتأكد من نيات أربطة الأمان بشكل صحيح، اجذبها بشيء من القوة.

الفرش يرجى الرجوع إلى فقرة خلع فرش المهد المحمول. ينصح باتباع تعليمات الغسيل الموضحة على ملصق المنتج بعناية. جُد أذناه رموز التنظيف ومعانيها:

يتم الغسل يدويا بماء بارد.

لا تستعمل مبيض

لا تقم بالتجفيف باستخدام مجفف كهربائي

لا تقم بالكي

لا تقم بتنظيفه تنظيفاً جافاً



## الصيانة

احرص دائماً على تجفيف الأجزاء المعدنية لتجنب تكون الصدأ. لا تقم المهد المحمول في الماء نظّف الأجزاء البلاستيكية بصفة دورية باستخدام قطعة قماش ناعمة ومبللة. لتجنب الاحتكاك تأكد أن أقفال المهد المحمول وعربة الأطفال خالية من الغبار والرمال. لا تترك المنتج معرضاً لأشعة الشمس لفترة طويلة، فقد تبهت ألوان القماش. لا تقم بتزليق الأجزاء المتحركة إلا عند الحاجة، وذلك باستعمال طبقة خفيفة من مادة تزيق سيليكون.

## خصائص المهد المحمول

يضم المهد المحمول الأجزاء التالية: فرش قماشية، مظلة، غطاء، حشية، طقم الراحة (خزامي كتف والخزام الفاصل للساقين)، طقم للنقل داخل السيارة.

1. المهد المحمول مجهز بفرش قماشية مركب بالفعل (الصورة 1) (باستثناء المظلة والغطاء).

## المظلة

المهد المحمول مزود بمظلة للوقاية من الشمس وحاجب للرياح يمكن ضبطهم على أوضاع متنوعة.

## التركيب والخلع

2. لتركيب المظلة على المهد المحمول اضبط الوصلتين المساميريتين الموجودتين على جانبي المهد المحمول بشكل رأسي (الصورة 2A)، وأدخل الطرفين البلاستيكيين في الفتحات كما هو موضح بالصورة 2B.

3. لإتمام تركيب الجزء القماشية من المظلة قم بتثبيت الزرين الانضغاطيين الموجودين بجانب المهد المحمول (الصورة 3).

4. ثم مرر الخابور المعدني خلال فتحة القماش الموجودة في ظهر المظلة (صورة 4).

## الفتحة الخلفية

5. لضمان وجود تهوية مناسبة، يشتمل المهد المحمول على فتحة خلفية (صورة 5).

## الحاجب

6. يتضمن الجزء الداخلي من الحاجب حلقة قماشية تتيح لك تعليق ألعاب خفيفة (الصورة 6).

7. تحتوي المظلة على شبكة قابلة للخلع لمزيد من الحماية لطفلك (الصورة 7).

## الغطاء

8. قم بتثبيت الغطاء في موضعه باستخدام زري الكبس على الجانبين (صورة 8A)، وأدخل العروة في الخابور المعني الموجود بالقرب من أقدام الرضيع (الصورة 8B)، لضمان أقصى حماية لطفلك، قم بتثبيت أزرار الكبس داخل الغطاء كما هو موضح في الصورة 8C.

## طقم الراحة

يضم طقم الراحة بطائتي كتف والخزام الفاصل للساقين. 9. لتركيب طقم الراحة ضع بطائتي الكتف على الشريطين كما هو موضح في الصورة 9A وقم بتركيب الخزام الفاصل للساقين داخل البطانة (الصورة 9B).

## مسند الظهر القابل للضبط - نظام الراحة

10. يمكن ضبط مسند ظهر المهد المحمول على درجات. لرفع أو إنزال مسند

21. أحكم ربط أربطة أمان المهدي المحمول عن طريق جذب حزام الضبط المناسب (الصورة 21).

تُحذِر: لاستخدام المهدي المحمول في السيارة يجب أن يظل مقبض الحمل في وضع الارتكاز (الأفقي).

### استخدام المهدي المحمول في السيارة

اقرأ هذه التعليمات بعناية قبل تثبيت وتركيب المنتج. تجنب استعمال هذا المنتج من قبل أي شخص قبل اطلاعه على التعليمات.

• احتفظ بهذا الدليل مع المنتج.  
• للاستخدام في السيارة قم بتثبيت المهدي المحمول باستخدام الطقم المورد فقط. يقتصر استخدام الطقم فقط على تثبيت المهدي المحمول.  
• لا يوجد منتج أمان خاص بالسيارات يمكنه ضمان الأمان الكامل لطفلك في حالة وقوع تصادم، إلا أن استخدام هذا المنتج يقلل من مخاطر التعرض للإصابة والوفاة.

• الاستخدام غير الصحيح للمنتج يزيد من مخاطر تعرض طفلك للإصابة البالغة، ليس فقط في حالة التصادمات، ولكن في مواقف أخرى أيضاً.  
• في حالة تعرض المنتج لأضرار أو تشوهات في الشكل أو تآكل فإنه يجب تغييره: فمن المحتمل أن يكون قد فقد خصائصه الأصلية في المحافظة على السلامة. يجب ألا يتم إدخال أية نوع من التعديلات على هذا المنتج، إلا إذا كانت هذه التعديلات مصرح بها من قبل الجهة الصانعة. لا تقم بتركيب ملحقات أو قطع غير أياً من مكونات لم تتم الجهة الصانعة بتوفيرها.  
• لا تترك طفلك أبداً دون تثبيت في المهدي المحمول.  
• لا تترك المهدي المحمول في السيارة أبداً دون تأمينه؛ فقد يصطدم بالركاب ويضرهم لإصابات.

• في حالة تركة المهدي في السيارة في الشمس لفترة طويلة، أفصح المهدي المحمول قبل وضع طفلك فيه، للتأكد أن أجزائه ليست ساخنة للغاية؛ في هذه الحالة دع المهدي المحمول يبرد في السيارة أولاً قبل وضع الطفل فيه لتجنب الإصابة بحروق. بعد وقوع حادث، حتى لو كان بسيطاً، قد يصاب المهدي المحمول وطقم السيارة بأضرار حتى إن كانت غير مرئية بالعين المجردة. لهذا يجب تغييرهم.  
• لا تستخدم أبداً منتجات الأمان الموجودة في السيارات المستعملة؛ فقد تكون تعرضت لأضرار هيكلية لا تظهر بالعين المجردة.  
• لا تتحمل ARTSANA أية مسؤولية عن استخدام المنتج بشكل غير صحيح.

### تُحذِر

يعتبر هذا نظام حماية وأمان أطفال «عام». وهو مصرح به طبقاً لللائحة رقم 44.04 وبسلسلة تعديلاته 04، وهو مناسب للاستعمال بشكل عام في أغلب أنواع السيارات ويتوافق مع معظم أنواع مقاعد السيارات و لكن ليس جميعها.

• للوصول إلى التوافق الكامل تأكد أن الجهة الصانعة لسيارتك ذكرت في دليل التشغيل أن السيارة تتوافق مع تركيب مقاعد الأمان "العام" المخصصة للأطفال خلال المرحلة العمرية المحددة.

• تم تصنيف نظام حماية وأمان الأطفال هذا في الفئة "العامّة" في ظل اشتراطات أكثر صرامة من تلك المطبقة في التصميمات السابقة التي لا تُعرض فيها هذه الملحوظة.

• مناسب فقط إذا كانت السيارة مجهزة بأحزمة أمان ثابتة ثلاثية النقاط أو أحزمة أمان ثلاثية النقاط مزودة بشدادات ومصرح بها طبقاً لللائحة UN/ECE رقم 16، أو لأية مواصفة ماثلة.  
إذا ساورك أي شك، يرجى الاتصال بالجهة الصانعة لمقعد الأمان أو البائع.

### اشتراطات مقعد السيارة

22. لتثبيت المهدي المحمول في السيارة يجب أن يفي مقعد السيارة بالاشتراطات التالية:

- يجب أن متجهها نحو الأمام (الصورة 22A).  
- يجب أن يكون مقعد خلفي مزود بحزام أمان ثلاثي النقاط على الأقل (الصورة 22B)، مصرح به طبقاً لمواصفة 16 UN/ECE أو أي مواصفة ماثلة.

### تثبيت وخلع المهدي المحمول في السيارة

لتركيب طقم السيارة، اتبع تعليمات التركيب أدناه قبل وضع المهدي المحمول في السيارة:

### أفضل لأحزمة أمان السيارة

23. لتثبيت الطفلين على الحابورين الموجودين على طرفي المهدي المحمول (الصورة 23A)، أدخل كل قفل في الحابور مع الضغط عليه (الصورة 23B) واجذب

القفل لأسفل إلى أن تسمع صوت كليك (الصورة 23C).

24. تنبيه، لا تقم بتثبيت الأطفال بحيث تكون متجهة للخلف! (الشكل 24). أصبح المهدي المحمول الآن جاهزاً للتركيب في السيارة.

### تثبيت المهدي المحمول في السيارة

25. لتثبيت المهدي المحمول في المقعد الخلفي، ضعه في المنتصف بشكل متحاذي مع مقعد السيارة، وقم بتثبيته باستخدام أحزمة أمان المقعدين الجانبيين (الصورة 25).

26. إذا كان المقعد الأوسط بالكنبة الخلفية بسيارتك يحتوي على حزام أمان ثلاثي النقاط، يمكن تثبيت المهدي المحمول مع نقله إلى أحد الجوانب وشغل المقعد الأوسط والمقعد الجانبي باستخدام أحزمة أمان هذين المقعدين (الصورة 26).

27. اجذب حزامي أمان المقعد وثبتهما في أفعال المقعد (الصورة 27).

قم بإمالة مسند ظهر المهدي المحمول بشكل كامل

تنبيه، لا تستخدم المهدي المحمول أبداً بمسند ظهر مرفوع في السيارة! لا يمكن ضمان السلامة في هذه الحالة!  
اتبع الخطوات التالية على الجانبين:

28. خذ حزام أمان المقعد واصنع عروة (الصورة 28).

29. أخضر قفل طقم السيارة وأدر القضب الأحمر الخاص بالقفل إلى الخارج (الصورة 29).

30. أدخل العروة التي صنعتها بحزام أمان السيارة في القفل (الصورة - 30A و 30B)، وأدر القضب الأحمر إلى موضعه الأصلي بحيث يكون مناسباً داخل العروة (الصورة 30C).

31. اجذب حزام أمان المقعد في اتجاه شداة الحزام مع ضغط المهدي المحمول في اتجاه المقعد بحيث يثبت جيداً (الصورة 31).

تنبيه، تأكد من توافم المهدي المحمول مع مسند الظهر والمقعد.

32. تنبيه، تأكد من شد الأحزمة (الصورة 32).

### فك المهدي المحمول من السيارة

اتبع الخطوات التالية على الجانبين.

33. قم بفك القفل من المهدي المحمول بجذب القضب الأحمر للقفل للخارج والضغط (الصورة 33) لتحرير المهدي المحمول من حزام أمان المقعد. يُترك القفل مثبتاً في حزام أمان المقعد. تنبيه، لا تستخدم حزام أمان المقعد أبداً لربط أحد الركاب قبل خلع قفل طقم السيارة؛ فقد يكون ذلك خطراً!  
34. خلع القفل من الحزام قم بفك العروة من الحزام (الصورة 34A) وأدر القضب الأحمر بحيث يخرج (الصورة 34B).

### تثبيت المهدي المحمول في عربة الأطفال

قم بتجهيز عربة الأطفال لتركيب المهدي المحمول طبقاً للتعليمات الخاصة بعربة الأطفال.

تُحذِر: قبل استخدام المهدي المحمول في عربة الأطفال يجب وضع أربطة الأمان تحت الحشوية في الحيز المناسب (الصورة 16B - 16A).

تُحذِر: لتثبيت المهدي المحمول في هيكل عربة الأطفال، قم بفك المقعد أولاً.

35. ثبت المقبض في وضع الحمل (رأسياً) وضع المهدي المحمول على الوصلات الرأسية إلى أن تسمع صوت كليك لتأكيد التثبيت. ضع المهدي المحمول بحيث تواجه أقدام الطفل مقبض عربة الأطفال (الصورة 35A)، لتسهيل تثبيت المهدي المحمول على عربة الأطفال هناك ملصقات على القماش بها تعليمات على الجانبين توضح الوضع الصحيح للمهدي المحمول مع عناصر التثبيت (الصورة 35 B). تُحذِر: قبل الاستخدام تأكد أن المهدي المحمول مؤمن القفل وذلك عن طريق جذب به إلى أعلى.

### فك المهدي المحمول من عربة الأطفال

ضع المقبض في وضع الحمل (رأسياً)

36. اجذب الزر الموجود في مقدمة المهدي المحمول (الصورة 36A) مع الاحتفاظ به مرفوعاً، وقم بخلع المهدي المحمول من هيكل عربة الأطفال بجذبه إلى أعلى (الصورة 36B).

تُحذِر: يمكن إجراء عملية التثبيت والخلع بينما الطفل داخل المهدي المحمول، ولكن قد جُذ بعض الصعوبة في إجراء هذه العمليات بسبب وزن الطفل. توخ الحرص أثناء تنفيذ العمليات المذكورة أعلاه.

ملحوظة هامة: الصور والتعليمات الواردة في هذا الدليل تشير إلى أحد موديلات المهدي المحمول. بعد الأجزاء والوظائف الموضحة هنا قد تختلف تبعاً للموديل الذي قمت بشرائه.

**I** ARTSANA S. P. A.  
Via Saldarini Catelli, 1  
22070 Grandate – Como – Italia  
800-188 898  
www.chicco.com

**E** ARTSANA SPAIN S.A.U.  
C/Industria 10  
Pol. Industrial Urtinsa  
Apartado De Correos 212 - E  
28923 Alcorcon (Madrid)-Spain  
902 117 093  
www.chicco.es

**F** ARTSANA FRANCE S.A.S.  
17/19 Avenue De La Metallurgie  
93210 Saint Denis La Plaine - France  
0820 87 00 41 (0.12€/Ttc/Mn)  
www.chicco.fr

**P** ARTSANA PORTUGAL S.A.  
Rua Humberto Madeira, 9  
2730-097 Queluz De Baixo Barcarena Portugal  
21 434 78 00  
800 20 19 77  
www.chicco.pt

**D** ARTSANA GERMANY GMBH  
Borsigstrasse 1-3  
D-63128 Dietzenbach-Deutschland  
+49 6074 4950  
www.chicco.de

**NL** ARTSANA BELGIUM N.V.  
Temselaan 5 B-1853 Strombeek - Bever  
Belgium  
+32 23008240  
www.chicco.be

**GB** ARTSANA UK Ltd.  
Prospect Close - Lowmoor Road Business  
Park Kirkby In Ashfield  
Nottinghamshire - Ng17 7Lf  
England U.K.  
01623 750870 (office hours)  
www.chicco.co.uk

**TR** İthalatçı firma: Artsana Turkey Bebek ve Sağlık Ürünleri A.Ş.  
İçerenköy Mh. Erkut Sk. No:12 Üner Plaza K:12  
Ataşehir İSTANBUL  
Tel: 0 216 570 30 30  
Üretici Firma: Artsana S.p.A.  
Via Saldarini Catelli, 1-22070 Grandate (CO)-Italy  
Tel:(+39) 031 382 111  
Yetkili Servis: Eser Puset Tamir ve Bakım Servisi Tic. Ltd. Şti.  
Seyrantepe Mh. İspar İş Merkezi No:107 Kağıthane  
İSTANBUL  
Tel: 0 212 570 30 78

**PL** ARTSANA POLAND Sp.zo.o.  
Aquarius, Ul. Polczyńska 31 A  
01-377 Warszawa  
+48 22 290 59 90  
www.chicco.com

**MX** ARTSANA MEXICO S.A  
Dec V. Ruben Dario 1015  
Colonia Lomas De Providencia 44647  
Guadalajara, Jalisco-Mexico  
01800 702 8983  
www.chicco.com.mx

**RUS** Артсана С.п.А.  
Виа Салдарини Кателли, 1  
22070 Грандата (СО) - Италия  
тел. (+39) 031 382 111  
факс (+39) 031 382 400  
www.chicco.com  
часы работы: 8.30-17.30 (европейское  
время)

**AR** ARTSANA ARGENTINA S.A.  
Uruguay 4501  
Victoria Cp(1644)  
San Fernando- Buenos Aires-Argentina  
0810-888-2442  
www.chicco.com.ar

ООО "Артсана Рус"  
Россия 107150 Москва  
4-й проезд Подбельского, дом 3, стр. 22  
тел/факс (+7 495) 661 78 69  
www.chicco.ru  
часы работы: 9.30-18.00 (время  
московское)

**IN** ARTSANA INDIA PRIVATE LIMITED,  
7Th Floor, Tower B, Paras Twin Towers,  
Golf Course Road, Sector 54  
Gurgaon – 122002  
Haryana, India  
(+91)(124)(4964500)  
www.chicco.in

**CH** ARTSANA SUISSE S.A  
Stabile la Punta Via Cantonale 2/b  
6928 Manno (TI)-Svizzera  
+41 (0)91 935 50 80  
www.chicco.ch



ARTSANA S.p.A.  
Via Saldarini Catelli, 1  
22070 Grandate (CO) - Italy  
Tel. (+39) 031 382 111  
Fax (+39) 031 382 400  
www.chicco.com

**BR** ARTSANA BRASIL LTDA.  
Rua Major Paladino, N° 128,  
Galpão 18  
São Paulo / Sp - Brasil  
CEP 05307-000  
+55 11 2246-2100  
www.chicco.com.br



# NOTE

# NOTE





- IT** Apri il lettore di QR-Code sul tuo cellulare, inquadra il codice con la fotocamera e scopri il video dimostrativo.
- EN** Open the QR-Code reader on your cell phone, focus on the code with the camera and watch the demonstration video.
- FR** Ouvrez le lecteur de QR-Code sur votre mobile, encadrez le code avec la caméra et découvrez le film de démonstration.
- DE** Öffnen Sie den QR-Code-Leser auf Ihrem Handy, richten Sie die Kamera auf den Code und entdecken Sie das Demo-Video.
- ES** Abra el lector de códigos QR en su móvil, apunte la cámara hacia el código y descubra el video demostrativo.
- PT** Abra o leitor de Código QR no seu telemóvel, enquadre o código com a câmara e descubra o vídeo de demonstração.
- NL** Open het gedeelte met de QR-code op je mobiele telefoon. Scan de code met je fototoestel en ontdek de demonstratievideo.
- SV** Öppna läsaren för QR-koden på din mobil, zooma in koden med kameran för att se videon.
- NO** Åpne QR kodeleseren på mobiltelefonen din, pek med kameraet mot koden og se demonstrasjonsvideoen.
- DA** Tænd for QR-Code aflæseren på din mobiltelefon, fokusér på koden med kameraet og se demovideoen.
- FI** Käynnistä matkapuhelimesi QR-koodinlukija, kohdista kamera koodiin ja katso esittelyvideo.
- CZ** Spustte čtečku QR kódů na vašem mobilním telefonu, kamerou načtete kód a prohlédnete si předváděcí video.
- PL** Włącz czytnik kodu QR w telefonie komórkowym, skieruj aparat cyfrowy telefonu na kod i odkryj film pokazowy.
- EL** Ανοίξτε τον αναγνώστη QR-Code στο κινητό τηλέφωνό σας, πλαισιώστε τον κωδικό με την κάμερα και δείτε το βίντεο επίδειξης.
- TR** Cep telefonunuzun QR-Kod okuyucusu açınız, kodun fotoğrafını çekiniz ve açıklayıcı videoyu keşfediniz.
- RU** Открыть считывающее устройство QR-Code на своем мобильном телефоне, навести на код фотокамеру и посмотреть демонстрационный видеоролик.
- BG** Отворете QR код четеца на вашия мобилен телефон, насочете към него фотокамерата и отворите демонстрационното видео.
- UK** Відкрити пристрій, що зчитує QR-Code, на власному мобільному телефоні, навести на код фотокамери і подивитися демонстраційний відеоролик.
- BR** Abra o leitor de código QR em seu celular, enquadre o código com a câmera e descubra o vídeo de demonstração do produto.

افتح قارئ رمز الاستجابة السريعة في هاتفك المحمول واستعمل الكاميرا لتأطير الرمز ثم اكتشف الفيديو التوضيحي.

**AR**

0-6



ARTSANA S.p.A. - Via Saldarini Catelli, 1 - 22070 Grandate (CO) - Italy  
Tel. (+39) 031 382 111 - Fax (+39) 031 382 400 - [www.chicco.com](http://www.chicco.com)

