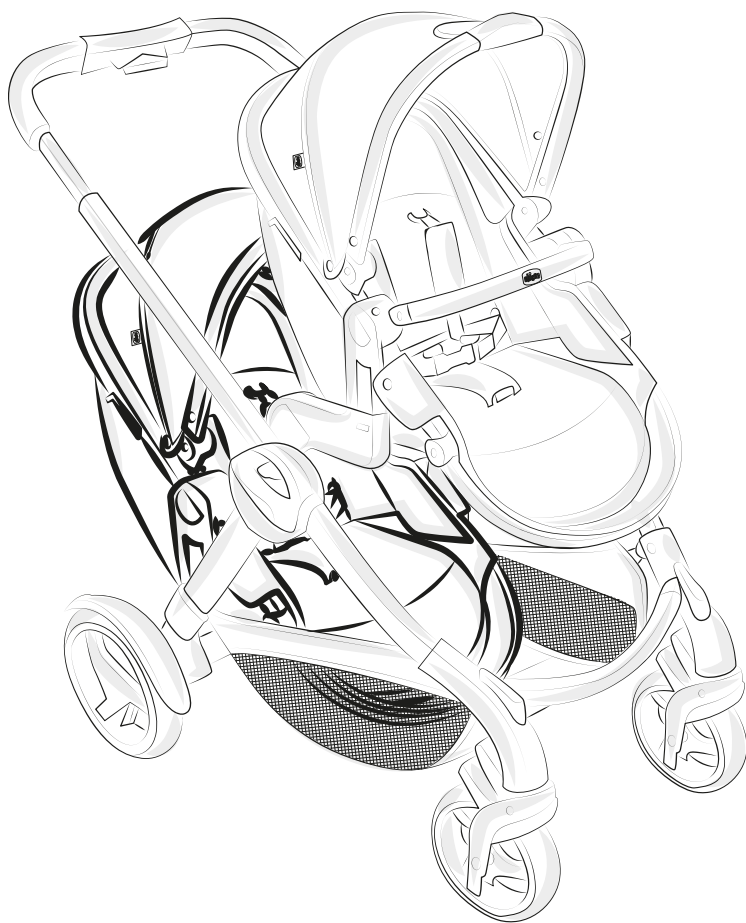
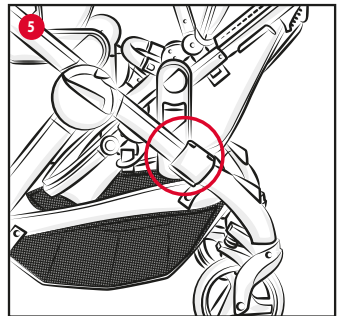
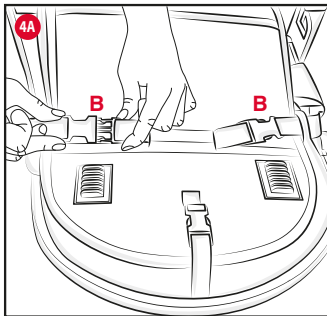
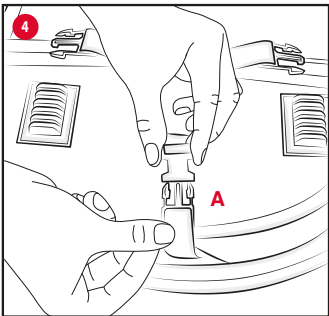
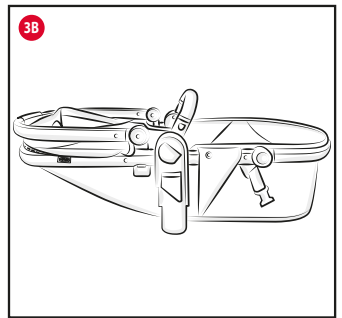
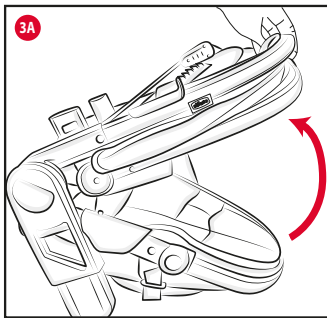
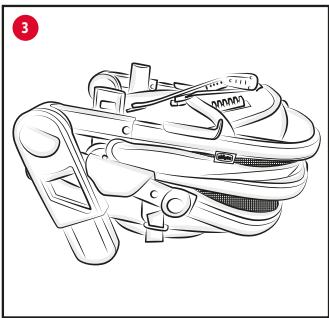
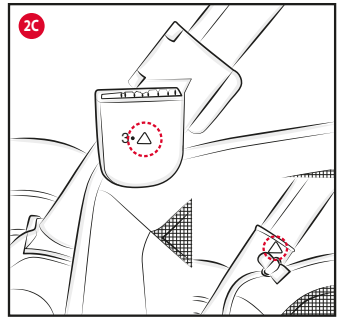
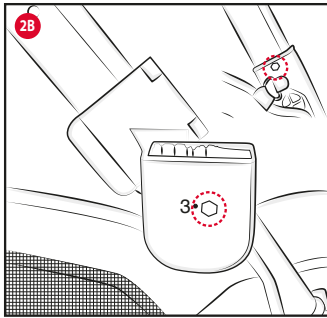
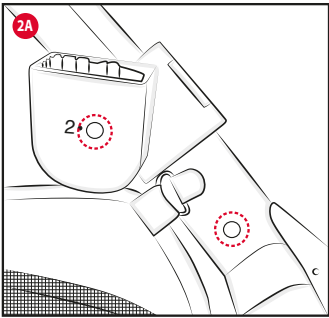
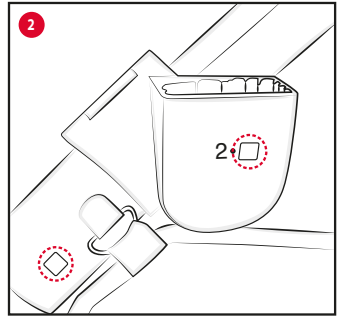
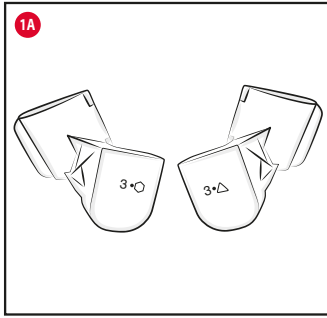
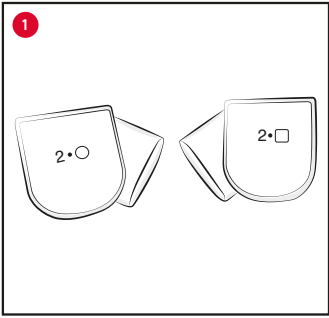
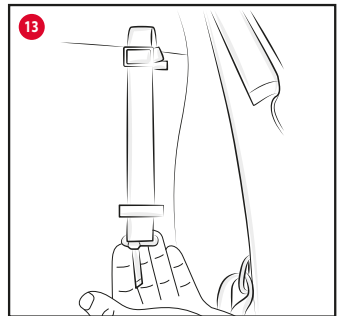
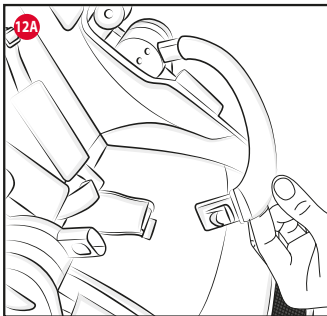
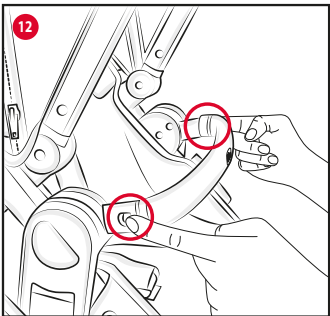
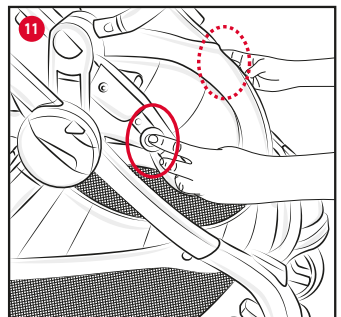
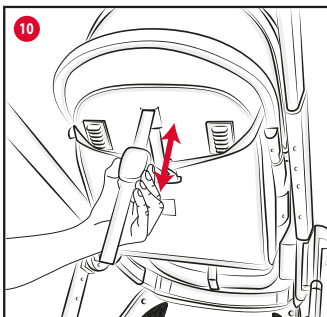
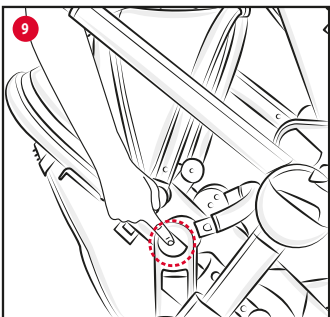
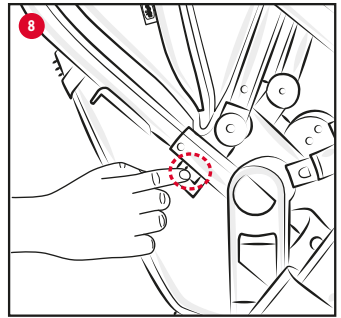
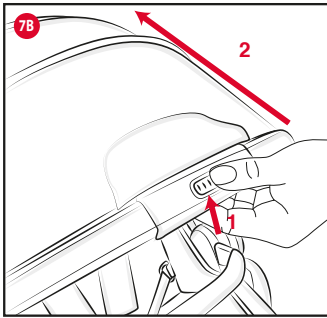
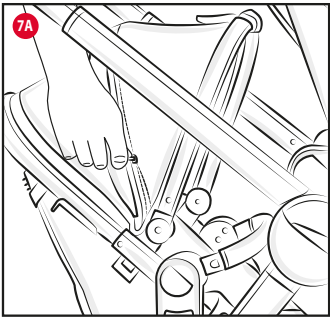
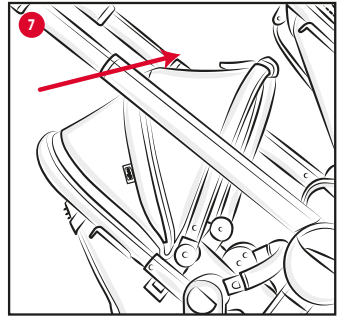
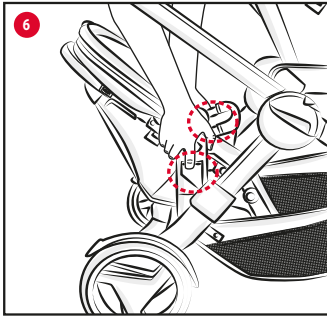
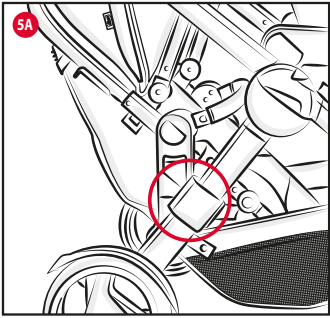


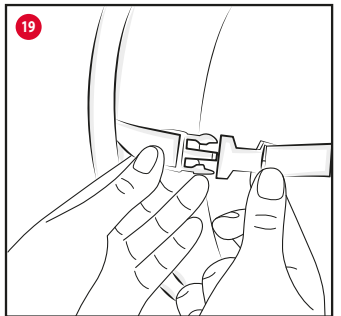
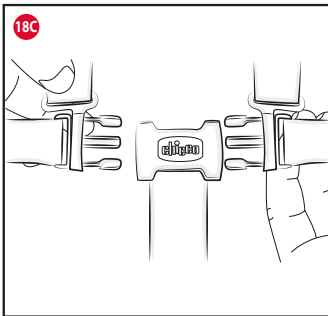
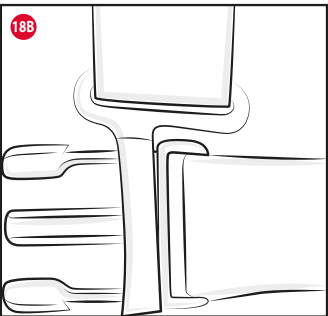
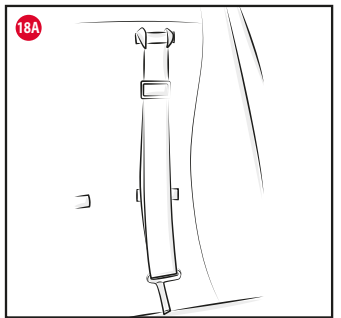
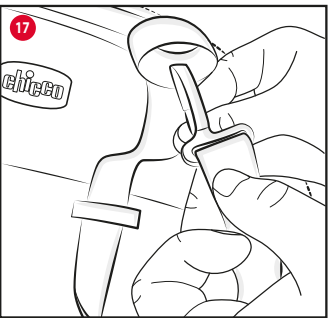
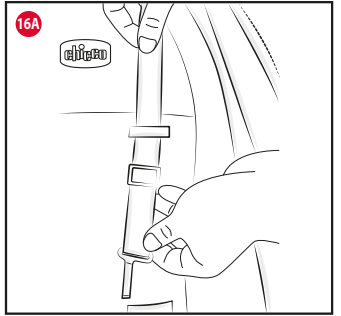
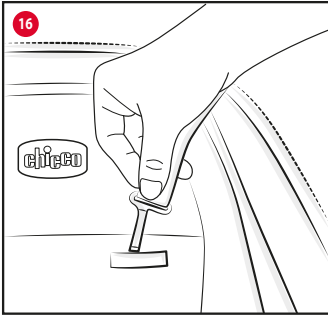
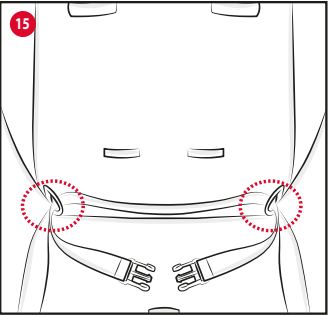
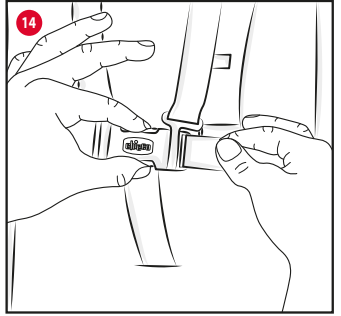
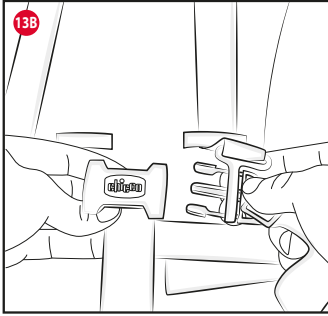
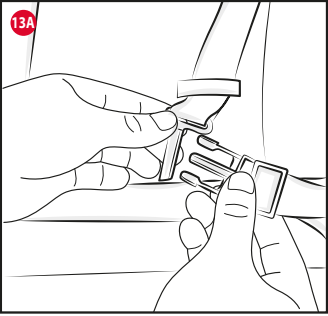
FULLY Twin

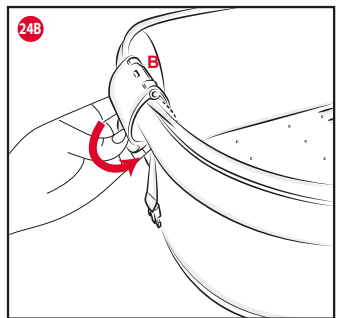
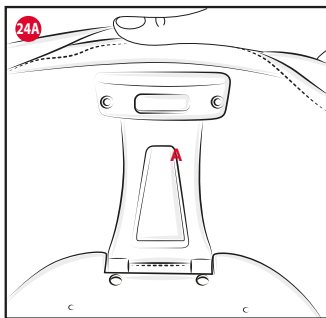
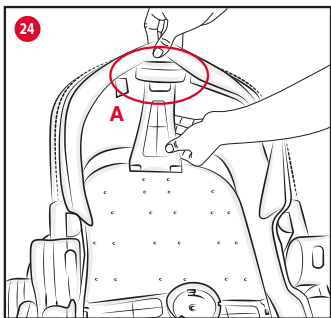
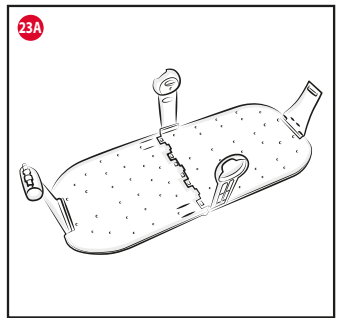
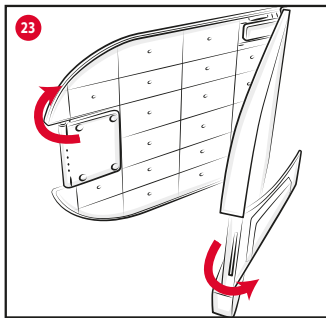
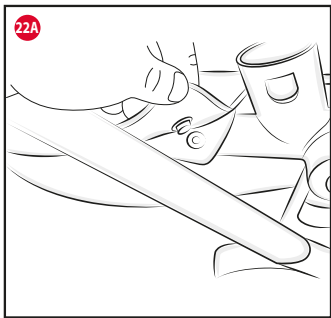
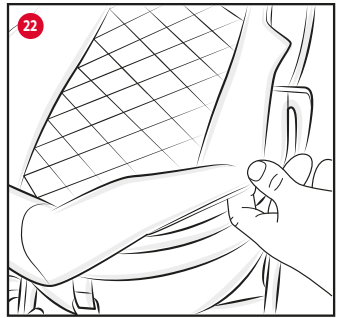
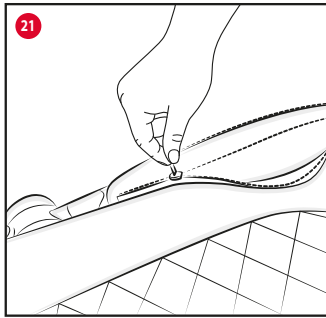
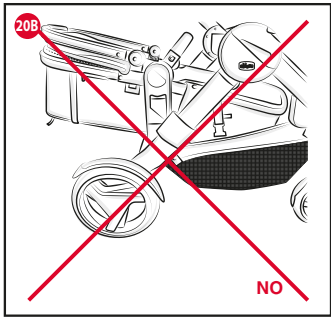
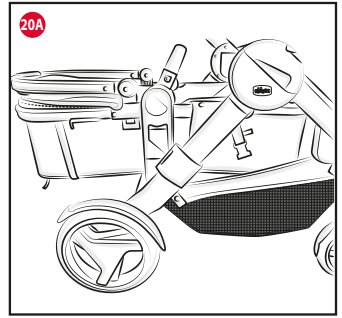
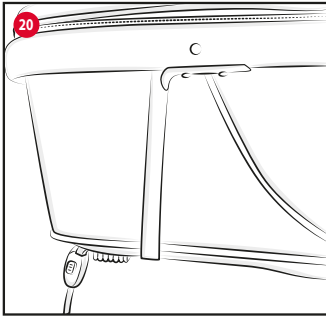
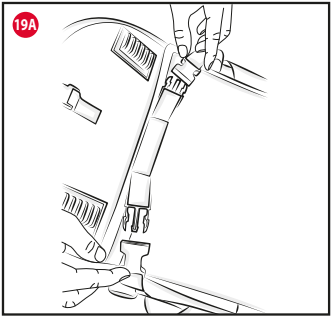


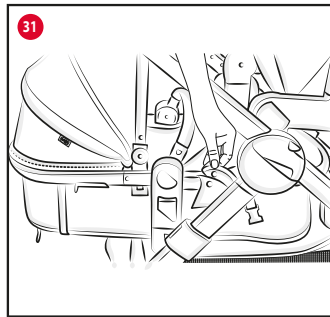
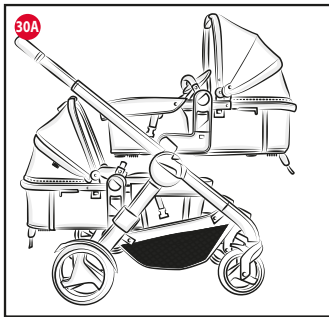
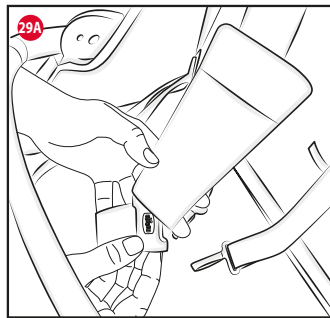
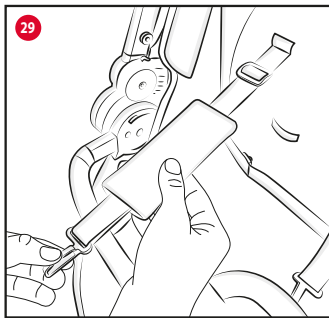
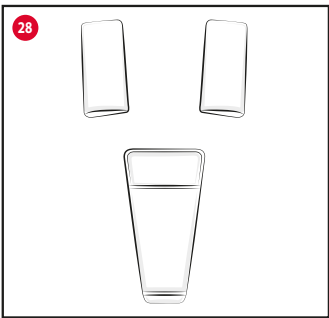
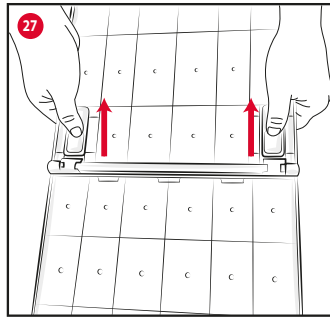
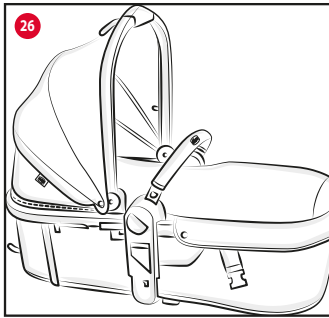
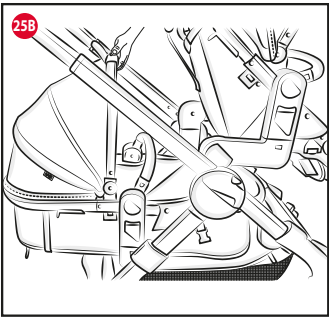
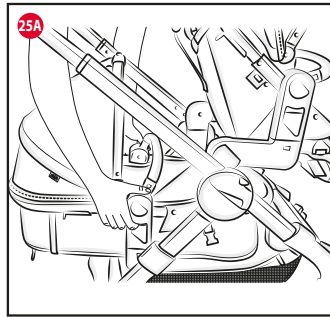
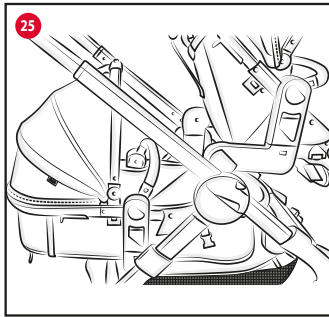
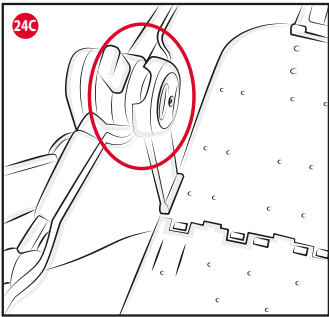


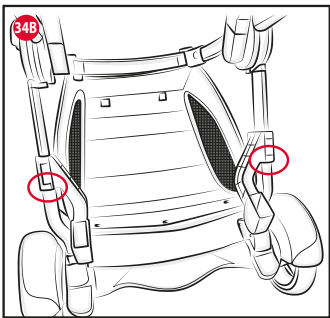
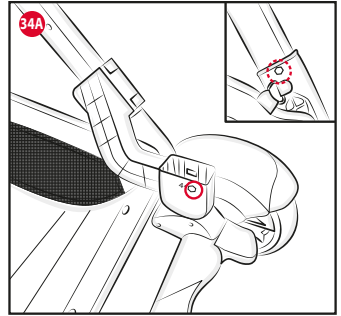
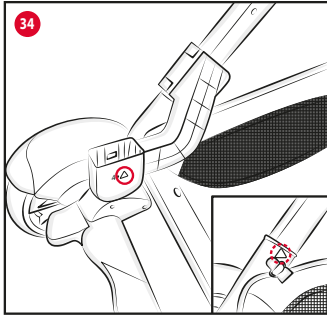
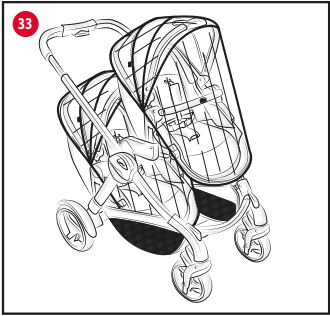
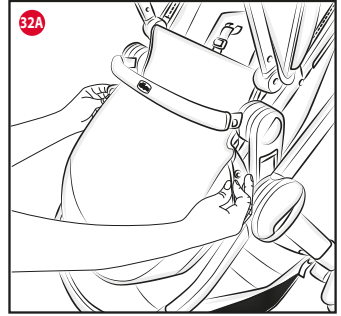
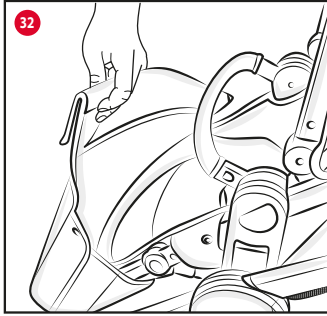
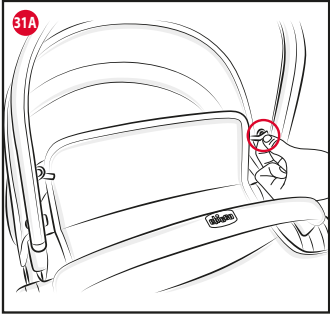


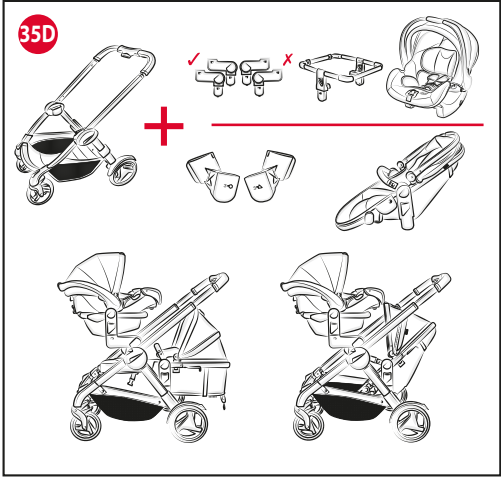
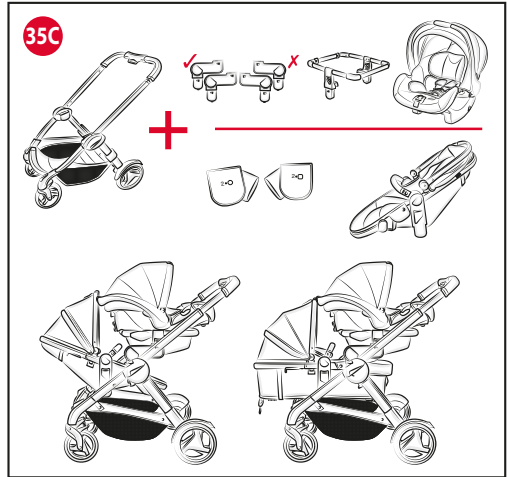
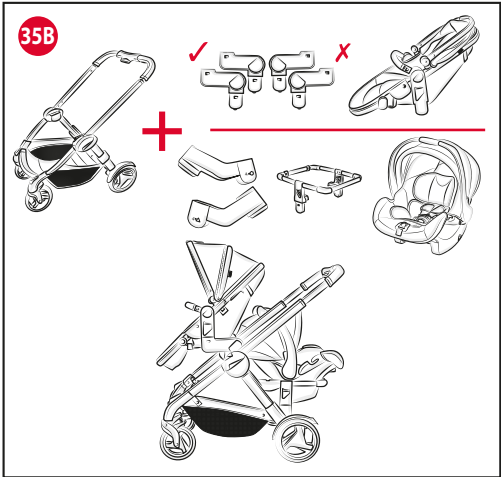
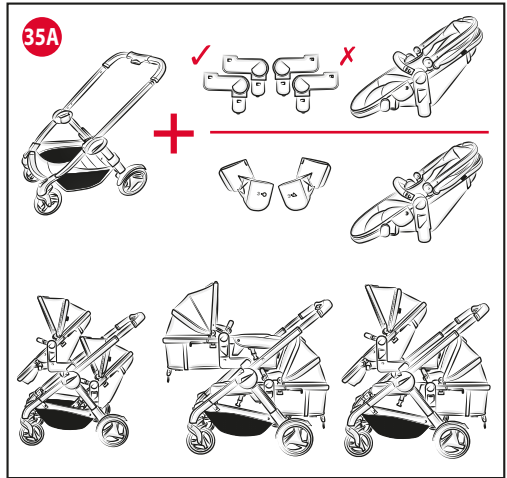
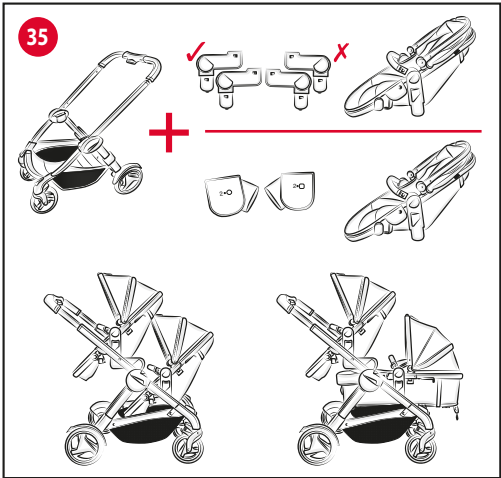












IT ISTRUZIONE D'USO

IMPORTANTE – CONSERVARE QUESTE ISTRUZIONI PER RIFERIMENTI FUTURI.

ATTENZIONE: PRIMA DELL'USO RIMUOVERE ED ELIMINARE EVENTUALI SACCHETTI DI PLASTICA E TUTTI GLI ELEMENTI FACENTI PARTE DELLA CONFEZIONE DEL PRODOTTO O COMUNQUE TENERLI LONTANI DALLA PORTATA DEI BAMBINI.

AVVERTENZE

- **ATTENZIONE:** Non lasciare mai il vostro bambino incustodito.
- **ATTENZIONE:** Prima dell'uso assicurarsi che tutti i meccanismi di bloccaggio siano correttamente agganciati.
- **ATTENZIONE:** Per evitare lesioni o ferimenti assicurarsi che il vostro bambino sia a debita distanza durante le operazioni di apertura e chiusura del prodotto.
- **ATTENZIONE:** Non lasciare che il vostro bambino giochi con questo prodotto.
- **ATTENZIONE:** Utilizzare sempre la cintura di sicurezza.
- **ATTENZIONE:** Prima dell'uso controllare che i meccanismi di aggancio della seduta, della sacca porta bambini o del Seggiolino Auto siano correttamente agganciati.
- **ATTENZIONE:** Questo prodotto non è adatto per correre o pattinare.
- **ATTENZIONE:** L'uso del passeggino è consentito a bambini di età compresa tra 0 e 36 mesi, sino ad un massimo di 15 kg di peso.
- **ATTENZIONE:** Per bambini dalla nascita fino a circa 6 mesi d'età, il passeggino deve essere utilizzato

in configurazione carrozzina o sacca porta bambini semi rigida o con il Seggiolino Auto installato.

- **ATTENZIONE:** Questo prodotto, nella configurazione carrozzina, è adatto a un bambino che non è in grado di stare seduto autonomamente, di girarsi e di tirarsi su appoggiandosi alle mani e alle ginocchia. Peso massimo del bambino: 9 Kg.
- Solo il Seggiolino Auto CHICCO KEYFIT dotato dell'apposito dispositivo di aggancio compatibile può essere agganciato al passeggino tramite l'apposito adattatore (optional).
- **ATTENZIONE:** Se si acquista separatamente un materassino, da aggiungere al rivestimento tessile interno, verificare che si adatti bene al prodotto. Dimensione Seduta: L. 780 mm, W. 300 mm, H. 20mm. Non aggiungere un altro materasso sulla parte superiore del materasso delle dimensioni raccomandate dal fabbricante.
- **ATTENZIONE:** Il dispositivo di frenatura deve essere sempre inserito quando si posiziona e rimuove il bambino.
- Non lasciare mai il passeggino su un piano inclinato, con dentro il bambino, anche se con i freni azionati.
- Utilizzare il dispositivo frenante ogni qualvolta si soste.
- Non sovraccaricare il cestello. Peso massimo 3 kg.
- Ogni peso attaccato ai manici e/o sullo schienale e/o sui lati del passeggino potrebbe compromettere la stabilità del passeggino.
- Non trasportare più di DUE bambini alla volta.
- Non applicare al passeggino ac-

cessori, parti di ricambio o componenti non fornite o approvate dal costruttore.

- Dopo la rimozione delle cinture di sicurezza assicurarsi che le cinture siano riassemblate correttamente usando i punti di ancoraggio. Le cinghie devono essere nuovamente regolate. Per assicurarsi che le cinture siano agganciate correttamente, una volta messo il bambino e fissato, tirare con forza la parte finale delle cinture.
- Con il Seggiolino Auto installato sul passeggino, questo veicolo non sostituisce una culla o lettino. Se il bambino necessita di dormire, allora dovrebbe essere collocato in una navicella, culla o lettino.
- Verificare prima dell'assemblaggio che il prodotto e tutti i suoi componenti non presentino eventuali danneggiamenti dovuti al trasporto, in tal caso il prodotto non deve essere utilizzato e dovrà essere tenuto lontano dalla portata dei bambini.
- Non usare il prodotto se alcune parti sono rotte, strappate o mancanti.
- Il prodotto deve essere assemblato esclusivamente da un adulto.
- Questo prodotto deve essere utilizzato esclusivamente da un adulto.
- Assicurarsi che gli utilizzatori del passeggino siano a conoscenza dell'esatto funzionamento dello stesso.
- Nelle operazioni di regolazione assicurarsi che le parti mobili del passeggino non vengano a contatto con il corpo del bambino.
- Non usare il passeggino sulle scale o sulle scale mobili: si potrebbe

perdere improvvisamente il controllo.

- Prestare attenzione quando si sale e scende un gradino o il marciapiede.
- Non permettere al bambino di salire sul tubolare del cestello porta oggetti; potrebbe rompersi, arrecare danni al bambino o causare il ribaltamento del passeggino.
- Per evitare rischi di strangolamento, non dare al bambino e non riporre vicino al bambino oggetti muniti di corde.
- Se lasciate il passeggino esposto al sole per molto tempo, aspettate che si raffreddi prima di mettervi il bambino.
- L'esposizione prolungata al sole può causare cambiamenti di colore nei materiali e tessuti.
- Evitare il contatto del passeggino con acqua salina per prevenire la formazione di ruggine.
- Non utilizzare il passeggino in spiaggia.
- Tenere la borsa porta adattatori lontana dalla portata dei bambini.
- Non appendere la borsa porta adattatori con qualsiasi peso alla struttura del passeggino.
- Quando non in uso, il passeggino va tenuto lontano dalla portata dei bambini.

LISTA COMPONENTI

- Seduta
- Manicotto paracolpi
- Capotta
- Rivestimento tessile per configurazione carrozzina/sacca semi rigida
- Base sacca semi rigida
- Kit comfort (Spallacci e spartigambe imbottiti)
- Coprigambe/Copertina
- Adattatori identificati con numero "2"
- Adattatori identificati con numero "3"
- Adattatori identificati con numero "4"
- Mantellina parapiovvia

Nota importante: le immagini e le istruzioni contenute in

questo libretto si riferiscono ad una versione del passeggino; alcune componenti ed alcune funzionalità qui descritte possono variare a seconda della versione da voi acquistata.

CONSIGLI PER LA PULIZIA E MANUTENZIONE

Questo prodotto necessita di manutenzione periodica. Le operazioni di pulizia e manutenzione devono essere effettuate solo da un adulto.

PULIZIA

Il passeggino e la sacca non sono sfoderabili. Pulire le parti in tessuto mediante una spugna umida e del sapone neutro. Pulire le parti in plastica periodicamente con un panno umido. Asciugare la parti in metallo, dopo eventuale contatto con acqua, al fine di evitare il formarsi di ruggine. Non utilizzare solventi o prodotti abrasivi. Il materassino imbottito della sacca sfoderabile, può essere lavato seguendo le indicazioni riportate sull'etichetta di composizione. Di seguito vengono riportati i simboli di lavaggio e i relativi significati:



Lavare a mano in acqua fredda



Non candeggiare



Non asciugare meccanicamente



Non stirare



Non lavare a secco

MANUTENZIONE

Lubrificare le parti mobili, in caso di necessità, con olio secco al silicone. Controllare periodicamente lo stato di usura delle ruote e tenerle pulite da polvere e sabbia. Assicurarsi che tutte le parti in plastica che scorrono sui tubi in metallo siano pulite da polvere, sporco e sabbia, al fine di evitare attriti che possano compromettere il corretto funzionamento del passeggino. Tenere il passeggino in un posto asciutto.

Il Passeggino Fully, con l'utilizzo degli specifici adattatori, può essere utilizzato con due sedute, con la possibilità di trasformarle in carrozzine o, eventualmente, in combinazione con il Seggiolino Auto KeyFit.

UTILIZZO ADATTATORI "2" - "3" PER MONTAGGIO SECONDA SEDUTA

Prima di montare la seduta è necessario agganciare gli appositi adattatori al telaio.

1. Gli adattatori presentano dei numeri per identificare la coppia di adattatori e dei simboli per guidare la corretta installazione sul telaio (Fig. 1 – 1A).
2. Sulle gambe anteriori e posteriori del telaio sono ripetuti gli stessi simboli presenti sugli adattatori. La coppia di adattatori identificata con "2" è utilizzabile esclusivamente sulle gambe anteriori del passeggino (Fig.2 – 2A), mentre gli adattatori "3" potranno essere utilizzati solo sulle gambe posteriori (Fig. 2B – 2C).

Dopo aver installato gli adattatori necessari per creare la configurazione scelta, è possibile installare la seconda seduta sul telaio.

Per agganciare gli adattatori al telaio è necessario aprirli, adagiare una delle due parti al tubo e chiudere il secondo

lato sul primo, fino ad udire il clack di avvenuto aggancio.

ATTENZIONE: Il corretto aggancio prevede che gli adattatori siano ben adesi al componente plastico del gruppo ruote, sia esso posteriore o anteriore in base alla configurazione scelta.

MONTAGGIO DELLA SECONDA SEDUTA: CONFIGURAZIONE PASSEGGINO

ATTENZIONE: La seconda seduta Fully si aggancia solo ed esclusivamente agli adattatori "2" e "3" forniti in dotazione.

3. Per montare la seduta sul passeggino è necessario aprirla agendo sulla stessa (Fig. 3 – 3A), fino ad udire il clack di avvenuto bloccaggio (Fig. 3B).
4. Agganciare la fibbia "A", posta esternamente nella zona piedi della seduta (Fig. 4); in seguito agganciare le fibbie "B", posizionate sotto la seduta (Fig. 4A).
5. Per montare la seduta inserire i due innesti nelle sedi degli adattatori fino ad udire il click di bloccaggio. La seduta, quando montata sulle gambe strada (Fig.5A), può essere installata soltanto in posizione fronte genitore (Fig.5). Se si desidera posizionare la seduta sulle gambe posteriori, mediante gli adattatori "3", questa può essere montata solo fronte strada (Fig.5A).

ATTENZIONE: Accertarsi dell'effettiva installazione della seduta tirando la stessa verso l'alto.

ATTENZIONE: La seconda seduta montata sugli adattatori "2" e "3" (fronte genitore e/o fronte strada) deve essere utilizzata solo con la prima seduta installata. Non è possibile utilizzare il passeggino Fully solo con la seconda seduta installata.

6. Per rimuovere la seduta dal telaio premere i pulsanti laterali e tirare verso l'alto (Fig. 6). Queste operazioni non devono essere eseguite con il bambino all'interno della seduta.

ATTENZIONE: Non rimuovere la seduta dal passeggino con il bambino all'interno.

CAPOTE

La seduta è dotata di capote estensibile.

7. Per regolare la capotte (in tre posizioni) spingere in avanti la stessa fino al blocco (Fig. 7). Per aumentare l'estensione aprire la cerniera (Fig. 7A) e successivamente spingere in avanti.

Per chiudere la capote agire sul tasto presente sulla parte centrale del maniglione e spingerla verso lo schienale (Fig. 7B).

8. Per rimuovere la capotta aprire completamente la sua cerniera in prossimità del tubo schienale e premere i pulsanti posizionati all'esterno degli innesti della capotta e tirarla verso l'alto (Fig. 8).

Per agganciare la capotte seguire in senso inverso le operazioni precedentemente descritte.

ATTENZIONE: L'operazione di fissaggio della capotta deve avvenire su entrambi i lati del passeggino. Verificare il corretto bloccaggio della stessa.

REGOLAZIONI SECONDA SEDUTA

Una volta montata la seduta sul telaio, è possibile inclinarla in tre diverse posizioni.

9. L'intera seduta può essere regolata azionando contemporaneamente i tasti posti sopra lo snodo centrale (Fig. 9).
10. Si può modificare l'inclinazione dello schienale rispetto alla seduta agendo sul regolatore posto dietro lo schienale (Fig. 10).

11. E' possibile regolare il poggia gambe in diverse posizioni premendo contemporaneamente i tasti laterali (Fig. 11).
12. La seduta è dotata di manicotto paracolpi rimovibile. Per rimuoverlo è sufficiente agire sui pulsanti posti lateralmente (Fig. 12).

Per posizionare e rimuovere il bambino è possibile sganciare il manicotto da un solo lato (Fig. 12A).

ATTENZIONE: Allacciare sempre le cinture di sicurezza. Il manicotto NON è un dispositivo di ritenuta del bambino.

ATTENZIONE: Il manicotto non deve essere utilizzato per sollevare il passeggino con il bambino all'interno.

UTILIZZO DELLE CINTURE DI SICUREZZA

La seconda seduta è dotata di sistema di ritenuta a cinque punti di ancoraggio costituito da due spallacci, due asole di regolazione, una cintura girovita ed uno spartigambe con fibbia, già montati.

13. **ATTENZIONE:** Per adattare le cinture alla corporatura del bambino è possibile utilizzare gli spallacci facendoli prima passare attraverso le due asole di regolazione (Fig. 13).

Dopo aver adagiato il bambino nella seduta, allacciare le cinture facendo passare prima le due forchette nell'asola degli spallacci (Fig. 13A) e poi inserendole nella fibbia spartigambe (Fig. 13B); regolare la lunghezza delle cinture facendole aderire alle spalle e al corpo del bambino.

14. Per sganciare la cintura girovita, premere e tirare le forchette laterali (Fig. 14).

15. La cinghia girovita deve essere sempre fatta passare attraverso ai 2 anelli a "D" presenti sulle parte laterali della seduta del passeggino (Fig. 15).

ATTENZIONE: Utilizzare sempre i sistemi di ritenuta. Per la sicurezza del tuo bambino utilizzare tutti e cinque punti di ancoraggio delle cinture di sicurezza.

RIMOZIONE DELLE CINTURE DI SICUREZZA

Le cinture di sicurezza sono removibili (per il lavaggio o per l'uso nella configurazione carrozzina/ sacca semi rigida).

Per rimuovere le cinture occorre sfilare la cinghia girovita dagli appositi anelli a "D" e gli spallacci dalle asole tessili presenti sullo schienale. Dopo la rimozione delle cinture di sicurezza assicurarsi che le cinture siano riassemblate correttamente usando i punti di ancoraggio.

ATTENZIONE: Una volta rimosse le cinture di sicurezza tenerle lontano dalla portata del bambino e conservarle per l'utilizzo futuro.

Per rimontare i sistemi di ritenuta seguire attentamente la sequenza indicata sotto:

16. Inserire la cinghia nell'asola (Fig. 16) facendo attenzione che il regolatore della lunghezza sia posizionato come in figura 16A.
17. Impugnare l'asola plastica degli spallacci ed inserirla nell'anello tessile della cinghia (Fig. 17).
18. Dopo aver eseguito correttamente questa operazione, tirare verso il basso la cinghia fino a risvoltare l'anello tessile (Fig. 18-18A).

ATTENZIONE: Assicurarsi a fine montaggio che le asole plastiche siano montate correttamente. Verificare che le asole plastiche, una volta montate sulle rispettive forchette, abbiano le relative parti sporgenti orizzontali rivolte verso l'esterno della seduta (Fig. 18B-18C).

Al termine del montaggio, le cinture devono essere nuovamente regolate in base alla taglia del vostro bambino.

TRASFORMAZIONE DELLA SECONDA SEDUTA: CONFIGURAZIONE SACCA MORBIDA

Per trasformare la seconda seduta seguire i passaggi descritti di seguito:

19. Sganciare le fibbie poste sotto la seduta (Fig. 19-19A).

20. Posizionare il poggia gambe orizzontalmente, regolare lo schienale nella posizione più bassa (Fig.20), reclinare la seduta agendo sui tasti mostrati in figura 9, e portare la carrozzina in posizione orizzontale (Fig. 20A).

Successivamente rimuovere le cinture di sicurezza (vedere paragrafo RIMOZIONE DELLE CINTURE DI SICUREZZA).

ATTENZIONE: La sacca deve essere utilizzata solo in posizione orizzontale. Non regolare la sacca in posizione inclinata (Fig. 20B).

21. Inserire il rivestimento tessile avendo cura di agganciarlo al tessuto del passeggino tramite l'apposita cerniera interna (Fig.21) posizionata nella zona testa del bambino.

22. Successivamente avvolgere la parte elastica del rivestimento tessile sul tubo della struttura in zona piedi (Fig.22). In ultimo agganciare i bottoni posizionati su entrambi i lati (Fig. 22A).

ATTENZIONE: In configurazione sacca morbida non è possibile rimuovere la seduta con il bambino all'interno.

TRASFORMAZIONE DELLA SECONDA SEDUTA: CONFIGURAZIONE SACCA SEMI RIGIDA

AVVERTENZE

IMPORTANTE - LEGGERE ATTENTAMENTE LE ISTRUZIONI PRIMA DELL'USO E CONSERVARLE PER FUTURO RIFERIMENTO.

- Per l'utilizzo del passeggino, far riferimento alle istruzioni del passeggino.
- **ATTENZIONE:** Questo prodotto è adatto a un bambino che non è in grado di stare seduto autonomamente, di girarsi e di tirarsi su appoggiandosi alle mani e alle ginocchia. Peso massimo del bambino: 9 Kg.
- Età di utilizzo indicativa: 0 – 5/6 mesi.
- **ATTENZIONE:** Utilizzare soltanto su una superficie stabile, orizzontale, piana e asciutta.
- **ATTENZIONE:** Non lasciare che altri bambini giochino senza sorveglianza vicino alla sacca porta bambini.
- **ATTENZIONE:** Non utilizzare se una qualsiasi parte della sacca è rotta, strappata o mancante.
- **ATTENZIONE:** Non lasciare mai il tuo bambino incustodito.
- **ATTENZIONE:** Non usare mai la sacca porta bambini su un supporto.
- Utilizzare solo parti di ricambio fornite o approvate dal fabbricante.
- Non applicare al prodotto accessori, parti di ricambio e componenti non forniti dal costruttore. Eventuali modifiche apportate ai prodotti sollevano il costruttore da ogni responsabilità.
- Tenere conto dei rischi derivanti da fiamme e altre sorgenti di calore, come stufe elettriche, stufe a gas, ecc. Non lasciare la sacca vicina a queste fonti di calore.
- Verificare periodicamente l'integrità fisica e strutturale del prodotto. In particolare la maniglia di trasporto e del fondo della sacca. Nel caso presentasse segni di danneggiamento o di usura evidenti, non utilizzarla e tenerla lontano dalla portata dei bambini.
- Assicurarsi che la maniglia, prima del trasporto della sacca sia nella corretta posizione d'utilizzo.



- La testa del bambino nella sacca non dovrebbe mai essere più bassa rispetto al corpo.
- **ATTENZIONE:** Se si acquista separatamente un materasso, da aggiungere al rivestimento tessile interno, verificare che si adatti bene al prodotto. Dimensioni: L. 780 mm, W. 300 mm, H. 20mm. Non aggiungere un altro materasso sulla parte superiore del materasso delle dimensioni raccomandate dal fabbricante.
- Verificare prima dell'assemblaggio che il prodotto e tutti i suoi componenti non presentino eventuali danneggiamenti dovuti al trasporto, in tal caso il prodotto non deve essere utilizzato e dovrà essere tenuto lontano dalla portata dei bambini.
- Non lasciare all'interno della sacca alcun oggetto che possa ridurne la profondità.
- Tenere i sacchetti di plastica lontani dal bambino, per evitare rischi di soffocamento.
- I prodotti lasciati al sole si surriscaldano, lasciarli raffreddare prima di mettervi il bambino.
- Non utilizzare la sacca per far dormire il bambino per tempi prolungati: questo prodotto non può sostituire un lettino.
- Quando non in uso, la sacca va tenuta lontana dalla portata dei bambini.

La seconda seduta Fully può essere trasformata in sacca semi rigida utilizzando la base in dotazione. Per la trasformazione in sacca semi rigida seguire i passaggi descritti di seguito.

Sganciare le fibbie poste sotto la seduta come descritto al punto 19, e portare la seduta in posizione orizzontale.

In configurazione sacca semi rigida si consiglia di rimuovere le cinture di sicurezza (vedere paragrafo "RIMOZIONE DELLE CINTURE DI SICUREZZA").

23. Aprire la base della sacca semi rigida portandola in posizione orizzontale fino ad udire il clack di avvenuto bloccaggio (Fig. 23 – 23A).
24. Posizionare la base per la sacca semi rigida all'interno della seduta avendo cura di inserire il supporto "A" nell'apposita sede posta nella zona testa del bambino della struttura (Fig. 24 – 24A). Successivamente chiudere il supporto "B" intorno al tubo della zona piedi (Fig. 24B), e agganciare i due supporti laterali sui relativi snodi. Per montare il supporto laterale ruotare la leva centrale in senso antiorario tenendolo appoggiato allo snodo e rilasciarlo per completare l'aggancio (Fig.24C). Ripetere l'operazione anche sull'altro supporto.

A questo punto è necessario inserire il rivestimento tessile agganciandolo al tessuto del passeggino tramite la cerniera interna posta nella zona testa e, nella zona piedi, avvolgere la parte elastica e agganciare i bottoni, come descritto ai punti 21-22.

In configurazione sacca semi rigida questa può essere rimossa dal passeggino con il bambino all'interno. La capote è dotata di un tubo con funzione maniglione di trasporto con apposita impugnatura.

25. Prima di rimuovere la sacca dal telaio posizionare il maniglione in verticale (Fig. 25), premere i due pulsanti grigi posti sugli snodi laterali (Fig. 25A) e sollevare la sacca semi rigida impugnando il maniglione (Fig.25B).
26. La sacca semi rigida, una volta rimossa dal telaio del passeggino con il bambino all'interno, può essere posizionata su una superficie piana (Fig. 26).

Per ritornare alla configurazione passeggino o carrozzina occorre rimuovere il rivestimento tessile e la base della sacca semi rigida precedentemente installata.

Per rimuovere la base ripetere le operazioni di montaggio precedentemente descritte (vedi punto 24) in senso inverso.

27. La base, una volta rimossa dalla seduta, può essere piegata su se stessa per una maggiore compattezza agendo contemporaneamente sui due tasti scorrevoli posizionati nella parte inferiore (Fig. 27).

ATTENZIONE: Quando non in uso, tenere la base rigida lontano dai bambini.

KIT COMFORT

28. In dotazione con la seduta è presente un kit comfort comprensivo di due spallacci e spartigambe (Fig. 28).

29. Per il montaggio infilare le bretelle negli spallacci (Fig. 29) e lo spartigambe nell'apposita imbottitura (Fig. 29A).

COPRIGAMBE/COPERTINA

30. Lo stesso elemento può essere utilizzato in due diverse modalità: come coprigambe in configurazione passeggino (Fig. 30) e come copertina in configurazione carrozzina / sacca semi rigida (Fig. 30A).

31. In configurazione carrozzina adagiare la copertina sul telaio ed agganciare i due bottoni esterni laterali (Fig.31). Per una maggior protezione è possibile sollevare la palette tessile della copertina vincolandola mediante i bottoni alle asole poste ai lati interni della capote (fig.31A).

32. In configurazione passeggino inserire il coprigambe facendo attenzione che la tasca tessile rimanga sotto il poggiatesta / seduta (Fig.32). Successivamente agganciarlo ai due bottoni esterni laterali (Fig. 32A).

MANTELLINA PARAPIOGGIA

33. Il passeggino è dotato di mantellina parapioggia. Per fissare la mantellina parapioggia, aprire completamente la capote del passeggino ed avvolgere la mantellina al tubo esterno della seduta (Fig. 33). A fine utilizzo, lasciare asciugare all'aria la mantellina (qualora fosse bagnata) prima di ripiegare e riporre la mantellina lontano dalla portata dei bambini.

ATTENZIONE: Usare la mantellina parapioggia fornita in dotazione e montata sulla capote completamente aperta. La mantellina parapioggia non può essere utilizzata sul passeggino sprovvisto di capote; può provocare il soffocamento del bambino.

ATTENZIONE: La mantellina parapioggia in dotazione deve essere utilizzata sotto la supervisione di un adulto.

ATTENZIONE: La mantellina parapioggia in dotazione deve essere utilizzata solo sul Passeggino Fully.

ATTENZIONE: Quando in uso, assicurarsi che la mantellina parapioggia non entri in contatto con il viso del bambino. Quando la mantellina parapioggia è montata sul passeggino, non lasciare mai lo stesso esposto al sole con dentro il bambino per evitare il rischio di surriscaldamento.

UTILIZZO ADATTATORI "4"

34. Gli adattatori indicati con il numero "4" sono necessari per preparare l'installazione del seggiolino auto Chicco Keyfit (venduto separatamente) sulle gambe posteriori del passeggino. E' possibile montare questi adattatori solo ed esclusivamente sulle gambe posteriori del passeggino. Per una corretta installazione verificare l'abbi-



namento con i simboli presenti sul telaio per poter accoppiare i relativi adattatori (Fig. 34-34A). Verificare che gli adattatori siano installati sul tubolare e adesi al componente plastico del gruppo ruote posteriore (Fig.34B).

ATTENZIONE: Le sedute NON DEVONO essere installate sugli adattatori "4".

Dopo l'acquisto del Seggiolino Auto, per l'utilizzo sul telaio è necessario acquistare l'apposito "adattatore KeyFit per Fully" (venduto separatamente) e fare riferimento al relativo manuale di istruzioni per l'utilizzo.

35. Il passeggino Fully può essere utilizzato in combinazione con due sedute, con due seggiolini auto mediante gli appositi "adattatori KeyFit per Fully" (acquistabili separatamente), o in configurazioni miste con seggiolino auto e seduta. Le figure 35-35A-35B-35C-35D-35E rappresentano tutte le opzioni possibili in configurazione doppia con relativa descrizione degli elementi necessari all'assemblaggio.

GARANZIA

Il prodotto è garantito contro ogni difetto di conformità in normali condizioni di utilizzo secondo quanto previsto dalle istruzioni d'uso. La garanzia non sarà applicata, dunque, in caso di danni derivanti da un uso improprio, usura o eventi accidentali. Per la durata della garanzia sui difetti di conformità si rinvia alle specifiche previsioni delle normative nazionali applicabili nel paese d'acquisto, dove previste.

EN INSTRUCTIONS FOR USE

IMPORTANT - KEEP THESE INSTRUCTIONS FOR FUTURE REFERENCE.

WARNING: BEFORE USE, REMOVE AND DISPOSE OF ALL PLASTIC BAGS AND PACKAGING MATERIALS AND KEEP THEM OUT OF REACH OF CHILDREN.

WARNINGS

- **WARNING:** Never leave your child unattended.
- **WARNING:** Ensure that all the locking devices are engaged before use.
- **WARNING:** To avoid injury, ensure that your child is kept away when unfolding and folding this product.
- **WARNING:** Do not let your child play with this product.
- **WARNING:** Always use the restraint system.
- **WARNING:** Check that the pram body or seat unit or car seat attachment devices are correctly engaged before use.
- **WARNING:** This product is not suitable for running or skating.
- **WARNING:** The stroller is intended for use with children aged between 0 and 36 months, up to 15 kg of weighing.
- **WARNING:** From newborns to children of 6 months of age, the stroller should be used in carrycot or semi-rigid carrycot configuration or with the car seat installed.
- **WARNING:** This product in carrycot configuration is only suitable for children who cannot sit up unaided, roll over and cannot push up on their hands and knees. . Maximum weight

of the child: 9 kg.

- Only the CHICCO KEYFIT Car Seat equipped with the appropriate compatible attachment device can be fastened to the stroller using the appropriate adaptor (optional).
- **WARNING:** If you purchase a mattress to add to the internal lining separately, make sure it is suitable for the product. Carry cot dimension: L. 780 mm, W. 300 mm, H. 20mm. Do not add another mattress on the upper part of the mattress of the size recommended by the manufacturer.
- **WARNING:** The parking device must be engaged when placing and removing the children.
- Never leave the stroller on a sloped surface, with a child on board, even with the brakes are on.
- Always apply the brakes when the stroller is stationary.
- Do not overload the storage basket. Maximum weight 3 kg.
- Any load attached to the handle and/or on the backrest and/or the sides of the stroller will affect the stability of stroller.
- Do not carry more than two children at a time.
- Do not use accessories, replacement parts, or any component not supplied or approved by the manufacturer / distributor.
- After removing the safety harnesses, make sure that the belts are re-assembled properly using the anchoring points. The harness must be re adjusted. To make sure that the belts are fastened properly to the anchoring points, after placing your child inside the stroller, pull

the end parts of the belts firmly.

- For car seats used in conjunction with a chassis, this stroller does not replace a cot or a bed. Should your child need to sleep, then it should be placed in a suitable carry cot, cot or bed.
- Before assembly, ensure that the product and its components have not been damaged during transportation. In this case, do not use and keep out of reach of children.
- Do not use this product if any part is broken, torn or missing.
- The product must only be assembled by an adult.
- This product must only be used by an adult.
- Make sure that the person using the stroller knows how to operate it in the safest way.
- Ensure that during these operations the moveable parts of the stroller do not come into contact with your child.
- Never use the stroller on staircases or escalators: you could suddenly lose control of it.
- Always pay attention when going up and down steps or pavements.
- Do not let your child climb onto the structure of the storage basket; it could break the basket, injure the child or overturn the stroller.
- To avoid all risk of suffocation, never give children objects with cords or strings attached, or leave them close to such objects.
- If the stroller is left exposed to direct sunlight for an extended period of time, allow it to cool down before placing your child inside.
- Prolonged exposure to direct sun-

light may cause the material and fabric to fade.

- Prevent the stroller from coming into contact with salt water. It may cause rusting.
- Do not use the stroller on the beach.
- Keep the adaptors bag out of reach of children.
- Do not hang the adaptors bag with any weight on the structure of the stroller.
- When not in use, the stroller should be kept out of reach of children.

LIST OF COMPONENTS

- Seat
- Bumper bar
- Hood
- Fabric lining for pram/semi-rigid carrycot configuration
- Semi-rigid carrycot base
- Comfort kit (padded shoulder and crotch straps)
- LEGCOVER/PRAM APRON
- Adaptors identified with number "2"
- Adaptors identified with number "3"
- Adaptors identified with number "4"
- Rain cover


Important Note: The pictures and instructions contained in the booklet refer to the complete stroller model. Some of the components and functions described here may vary depending on the model purchased.

ADVICE FOR CLEANING AND MAINTENANCE


This product requires periodical maintenance. The cleaning and maintenance of the product must only be carried out by an adult.

CLEANING


The lining of the stroller and the carrycot cannot be removed. Clean the fabric parts using a wet terry towel and neutral soap. Periodically wipe the plastic parts clean with a soft damp cloth. Dry the metal parts, after possible contact with water, in order to avoid the formation of rust. Do not use solvents or abrasive products. The padded mattress of the carrycot with removable lining can be washed following the instructions on the materials label. The washing symbols and relative meanings are indicated below:

 Hand wash in cold water

 Do not bleach

 Do not tumble dry

 Do not iron

 Do not dry clean

MAINTENANCE

If necessary, lubricate the moving parts with dry silicone lubricant. Regularly check the condition of the wheels and clean off all dust and sand. To avoid friction that may compromise the correct functioning of the stroller, make sure that all plastic parts that slide on the metal tubes are free of dust, dirt and sand. Keep the stroller in a dry place.

The Fully stroller, with the use of specific adaptors, can be used with two seats, with the possibility of transforming them into wheelchairs or, possibly, in combination with the KeyFit child car seat.

USING ADAPTORS "2" – "3" FOR FITTING THE SECOND SEAT

Before fitting the seat, the relevant adaptors are to be fastened to the frame.

1. The adaptors have numbers to identify the pair of adaptors and symbols to guide correct installation on the frame (Fig. 1 - 1A).
2. The same symbols are repeated on the front and rear legs of the frame as on the adaptors. The pair of adaptors identified with "2" can only be used on the front legs of the stroller (Fig.2 - 2A), while the adaptors "3" can only be used on the rear legs (Fig. 2B - 2C).

After installing the adaptors needed to create the chosen configuration, you can install the second seat on the frame. To fasten the adaptors on the frame, it is necessary to open them, lay one of the two parts on the tube and close the second side on the first one, until you hear a click.

WARNING: Correct fastening requires that the adaptors adhere well to the plastic component of the wheel assembly, either at the rear or at the front, depending on the chosen configuration.

FITTING THE SECOND SEAT: STROLLER CONFIGURATION

WARNING: The second Fully seat fits only in adaptors "2" and "3" supplied.

3. To fit the seat on the stroller, open it acting on it (Fig. 3 – 3A) until you hear the locking click (Fig. 3B).
4. Fasten the buckle A, placed externally in the area of the seat near the child's feet (Fig. 4); Then fasten buckles B, located under the seat (Fig. 4A).
5. To attach the seat, introduce the two hooks in the adaptors until you hear a locking click. When fitting on the front legs with adaptors "2", the seat can only be mounted parent-facing (Fig.5). If you wish to position the seat on the rear legs, using the adaptors "3", it can only be fitted forward facing (Fig.5A).

WARNING: Make sure the seat is installed properly by pulling it upwards.

WARNING: The second seat on adapters "2" and "3" (parent facing and/or forward facing) must only be used with the first seat installed. It is not possible to use the Fully stroller with the second seat only.

6. To remove the seat from the frame, press the side buttons and pull upward (fig. 6). These operations must not be performed when the child is inside the seat.

WARNING: Do not remove the seat from the stroller when the child is inside it.

HOODS

The seat features an extendable hood.

7. To adjust the hood (in three positions) push it forward as

far as it goes (Fig. 7). To increase the extension, open the zipper (Fig. 7A) and then push forward.

To close the hood, act on the button on the central part of the handle and push it towards the backrest (Fig. 7B).

8. To remove the hood, open the zipper near the tube of the backrest completely and press the buttons located outside on the hood's joints; then pull the hood upwards (Fig. 8).

To fasten the hood, follow the steps described above in reverse order.

WARNING: The canopy must be fixed to both sides of the stroller. Ensure that the canopy is correctly fastened.

ADJUSTING THE SECOND SEAT

Once the seat is fitted on the frame, it can be reclined in three different positions.

9. The entire seat can be adjusted by pressing simultaneously the buttons located above the central articulated joint (fig. 9).
10. The angle of the backrest can be modified compared to the seat by acting on the adjuster located behind the backrest (Fig. 10).
11. It is possible to adjust the leg rest in various positions, by pressing simultaneously the side buttons (Fig. 11).
12. The seat features a detachable bumper bar. To remove it, press the buttons located on the sides (Fig. 12).

To position and remove the child, unhook the bar from one side only (Fig. 12A).

WARNING: Always fasten the safety harnesses. The BUMPER bar IS NOT a device for containing your child.

WARNING: The bumper bar must not be used to lift the stroller with the child inside of it.

HOW TO USE THE SAFETY HARNESS

The seat is equipped with a retaining system with five anchoring points, consisting of two shoulder straps, two adjusting holes, a waist belt and a crotch strap with buckle, already assembled.

13. **WARNING:** To adapt the belts to the body of the child, use the shoulder straps, passing them through the two regulation holes (Fig. 13).

After placing the child in the seat, fasten the belts by threading first the two forks inside the shoulder straps' slot (fig. 13A) and then introduce them inside the crotch strap buckle (fig. 13B); adjust the length of the straps, ensuring that they adhere to the child's shoulders and body correctly.

14. To unfasten the waist belt, press and pull the lateral prong (Fig. 14).

15. The waist belt must always be passed through the 2 D-shaped rings on the sides of the stroller seat (fig. 15).

WARNING: Always use the restraint systems. For the safety of your child use all five fixing points of the safety harness belts.

REMOVING THE SAFETY BELTS

The safety belts can be removed (to be washed or used in pram/semi-rigid carrycot configuration).

To remove the belts, unfasten the waist belt from the relative "D"-shaped rings and the shoulder straps from the fabric slots located on the backrest. After removing the safety belts, make sure that the belts are re-assembled properly using the anchoring points.

WARNING: Once the safety belts are removed, keep them

out of the reach of children and store them for future use. To re-assemble the safety harnesses, carefully follow the steps below:

16. Pass the belt through the slot (Fig. 16), making sure that the length adjuster is positioned as shown in Fig. 16A.
17. Take the plastic slot end of the shoulder straps and introduce it into the safety belt's fabric ring (Fig. 17).
18. Having performed this operation correctly, pull the harness downwards until the fabric ring is turned inside out (Fig. 18-18A).

WARNING: At the end of assembly, make sure that the plastic slots are properly assembled. Check that the plastic slots, once assembled on the relative safety harness buckle forks, feature the relative horizontal protruding parts facing the seat's exterior (fig. 18B-18C).

Once assembled, the belts must be adjusted once again according to the size of your child.

TRANSFORMING THE SECOND SEAT: SOFT CARRYCOT CONFIGURATION

To transform the second seat, follow the steps below:

19. Unfasten the buckles located under the seat (fig. 19-19A).
20. Position the foot rest horizontally, adjust the back rest in the lowest position (Fig. 20), recline the seat by pressing the buttons shown in Fig. 9, and bring the back rest into the horizontal position (fig. 20A).

Then remove the safety belts (see paragraph REMOVE SAFETY BELTS).

WARNING: The carrycot must be used only in horizontal position. Do not adjust the carrycot when inclined (Fig 20B).

21. To introduce the fabric lining, fasten it to the fabric of the stroller by using the internal zip (Fig. 21) located in the child's head area.
22. Then wrap the elastic part of the fabric lining around the tube of the structure in the foot area (Fig. 22). Lastly, fasten the press stud buttons positioned on both sides (Fig. 22A).

WARNING: In soft carrycot configuration, do not remove the seat from the stroller when the child is inside it.

TRANSFORMING THE SECOND SEAT: SEMI-RIGID CARRYCOT CONFIGURATION

WARNINGS

IMPORTANT - READ THE INSTRUCTIONS CAREFULLY BEFORE USE AND KEEP THEM FOR FUTURE REFERENCE.

- Please refer to the instructions booklet before using the stroller.
- **WARNING:** This product is only suitable for a child who cannot sit up unaided. Maximum weight of the child: 9 kg.
- Indicative age range: 0 – 5/6 months.
- **WARNING:** Only use on a firm, horizontal level and dry surface.
- **WARNING:** Do not let other children play unattended near the carry cot.
- **WARNING:** Do not use if any part of the carrycot is broken, torn or missing.
- **WARNING:** Never leave your child unattended.
- **WARNING:** Never use this product on a stand.
- Only use spare parts supplied or approved by the manufacturer.

- Do not fit to the carrycot any accessories, spare parts or components not supplied or approved by the manufacturer. Any unauthorised modifications made to the product will relieve the manufacturer of all responsibility.
- Always be aware of the risk of open fires and other sources of heat, such as electric stoves, gas stoves etc. Never leave the carrycot in the vicinity of such heat sources.
- Check regularly the handles and bottom of the carry cot in order to notice any possible damage or wear and tear. In particular, the carrying handle and the bottom of the carrycot. Should any damage or signs of wear and tear be noticeable, do not use the product and keep out of reach of children.
- Make sure that the handle is in the correct position for use before transport in the carrycot.
- In the carrycot your child's head must never be lower than their body.
- **WARNING:** If you purchase a mattress to add to the internal lining separately, make sure it is suitable for the product. Dimensions: L. 780 mm, W. 300 mm, H. 20mm. Do not add another mattress on the upper part of the mattress of the size recommended by the manufacturer.
- Before assembly, ensure that the product and its components have not been damaged during transportation. In this case, do not use and keep out of reach of children.
- Do not leave anything inside the carrycot that might reduce its depth.
- Keep the plastic bags away from children to prevent choking hazards.
- Products left in the sun will overheat; leave them cool down before placing your child.
- The carrycot is not designed for children to sleep in for long periods of time: this product is not a substitute for a cot.
- When folded, store the carrycot away from children.

The second Fully seat can be used as a semi-rigid carrycot with the supplied base. To transform the semi-rigid carrycot, follow the steps below.

Release the buckles under seat as described in step 19, and position the seat horizontally.

In semi-rigid carrycot configuration, remove the safety belts (see paragraph REMOVE SAFETY BELTS).

23. Open the base of the semi-rigid carrycot positioning it horizontally until you hear the locking click (Fig. 23 – 23 A).
24. Position the base for the semi-rigid carrycot inside the seat making sure to insert support "A" in the relevant slot in the area of the child's head on the structure (fig. 24 – 24 A). Then close the support "B" around the tube in the area of the feet (Fig. 24B) and fasten the two side supports in the relevant joints. To mount the side support, rotate the central lever counter-clockwise holding it against the joint and release it to complete coupling (Fig. 24C). Repeat this operation on the other support.

Now fit the fabric lining fastening it to the fabric of the stroller with the internal zip in the head area and wrap the elastic part and fasten the buttons in the area of the feet as described in steps 21-22.

In semi-rigid carrycot configuration, it can be removed from the stroller when the child is inside it. The hood features a tube to be used as a handle for carrying with an appropriate grip.

25. Before removing the carrycot from the frame, position

the handle vertically (Fig. 25), press the two grey buttons on the lateral joints (fig. 25A) and lift the semi-rigid carrycot holding the handle (fig. 25B).

26. Once the semi-rigid carrycot accommodating your child is removed from the stroller frame, it can be placed on a flat surface (Fig. 26).

To return to the stroller or pram configuration, it is necessary to remove the fabric lining and the semi-rigid carrycot base previously fitted.

To remove the base, repeat the assembly operations previously described (see point 24) in reverse order.

27. Once removed from the seat, the base can be folded on itself to make it more compact acting on the two sliding buttons in the lower part at the same time (Fig. 27).

WARNING: When not in use, keep the rigid base out of reach of children.

COMFORT KIT

28. Included with the seat is a comfort kit including two shoulder straps and a crotch strap (Fig. 28).

29. For assembly, insert the shoulder straps (Fig. 29) and the crotch strap in the relevant padding (Fig. 29A).

LEGCOVER / PRAM APRON

30. This component can be used in two different ways: as legcover in stroller configuration (Fig. 30) and as an apron in pram/semi-rigid carrycot configuration (Fig. 30A).

31. In the stroller configuration, lay the cover on the frame and fasten the two external side buttons (Fig.31). For greater protection, it is possible to lift the fabric flap of the cover by fastening it to the slots on the inner sides of the hood using the buttons (fig.31A).

32. In stroller configuration, insert the leg cover, making sure that the fabric pocket remains under the legrest/seat (Fig.32). Then fasten it to the two external side buttons (Fig. 32A).

RAIN COVER

33. The stroller is equipped with a rain cover. To secure the rain cover, completely open the stroller's hood and wrap the raincover around the external tube of the seat (Fig. 33). After use, hang the rain cover to dry (if it is wet) before folding and storing it away out of the reach of children.

WARNING: Use the rain cover supplied and mounted on the hood fully open. The rain cover cannot be used on the stroller without the hood; it may represent a suffocation hazard for the child.

WARNING: The rain cover supplied must be used under the supervision of an adult.

WARNING: The rain cover supplied should only be used on the Fully stroller.

WARNING: When it is being used, make sure the rain cover does not come into contact with your child's face.

When the rain cover is fitted on the stroller, never leave it exposed to direct sunlight with the child inside, as the temperature will rise considerably.

USING ADAPTORS "4"

34. The adaptors marked with the number "4" are necessary to prepare fitting the Chicco Keyfit car seat (sold separately) on the rear legs of the stroller. These adaptors can only be fitted on the rear legs of the stroller. For correct

installation, make sure that the symbols on the frame match in order to be able to fit the relative adaptors (Fig. 34-34A). Make sure that the adaptors are fit on the tube and adhere to the plastic component of the rear wheel assembly (Fig.34B).

WARNING: The seats MUST NOT be installed on the adaptors "4".

After purchasing the child car seat, for use on the frame it is necessary to purchase the special "KeyFit adaptor for Fully" (sold separately) and refer to the relative instruction manual.

35. The Fully stroller can be used in combination with two seats, with two child car seats using the special "KeyFit adaptors for Fully" (sold separately), or in mixed configurations with child car seat and seat. Figures 35-35A-35B-35C-35D-35E show all the possible options in double configuration with relative description of the elements required for assembly.

WARRANTY

The product is guaranteed against any conformity defect in normal conditions of use as provided for by the instructions. The warranty shall not therefore apply in the case of damage caused by improper use, wear or accidental events. For the duration of the warranty on conformity defects please refer to the specific provisions of applicable national laws in the country of purchase, where appropriate.

FR NOTICE D'EMPLOI

IMPORTANT - CONSERVER CES INSTRUCTIONS POUR CONSULTATION ULTÉRIEURE.

AVERTISSEMENT: AVANT L'EMPLOI, ENLEVER ET ÉLIMINER TOUS LES SACS EN PLASTIQUE ET ÉLÉMENTS QUI FONT PARTIE DE L'EMBALLAGE DU PRODUIT ET LES TENIR HORS DE PORTÉE DES ENFANTS.

AVERTISSEMENTS

- **AVERTISSEMENT :** Ne jamais laisser votre enfant sans surveillance.
- **AVERTISSEMENT :** S'assurer que tous les dispositifs de verrouillage sont enclenchés avant utilisation.
- **AVERTISSEMENT :** Pour éviter toute blessure, maintenir votre enfant à l'écart lors du dépliage et du pliage du produit.
- **AVERTISSEMENT :** Ne pas laisser votre enfant jouer avec ce produit.
- **AVERTISSEMENT :** Toujours utiliser le système de retenue.
- **AVERTISSEMENT :** Vérifier que les dispositifs de fixation de la nacelle, du siège ou du siège-auto sont correctement enclenchés avant utilisation.
- **AVERTISSEMENT :** Ce produit ne convient pas pour faire du jogging ou des promenades en rollers.
- **AVERTISSEMENT :** L'utilisation de la poussette est autorisée pour les enfants d'un âge compris entre 0 et 36 mois (jusqu'à un poids maximum de 15 kg).
- **AVERTISSEMENT :** Pour les enfants 0 à 6 mois, la poussette doit être utilisée dans la configuration landau ou nacelle semi-rigide ou avec le siège-auto installé.

- **AVERTISSEMENT :** Cet article, dans la configuration landau, convient à un enfant qui ne sait pas s'asseoir seul, rouler sur lui-même ni se redresser en appui sur les mains et les genoux. Poids maximal de l'enfant : 9 kg.
- Seul le siège-auto CHICCO KEY FIT équipé du dispositif de fixation compatible peut être accroché à la poussette à l'aide de l'adaptateur prévu à cet effet (option).
- **AVERTISSEMENT :** En cas d'achat séparé d'un matelas, à ajouter au revêtement en tissu interne, vérifier qu'il s'adapte bien au produit. Dimensions de l'assise : L. 780 mm, l. 300 mm, H. 20mm. Ne pas superposer un autre matelas en présence du matelas ayant les dimensions recommandées par le fabricant.
- **AVERTISSEMENT :** Le système de freinage doit être actionné avant de positionner ou retirer l'enfant.
- Ne jamais laisser la poussette sur un plan incliné avec l'enfant à l'intérieur, même avec le frein actionné.
- Utiliser le dispositif de freinage chaque fois que la poussette est à l'arrêt.
- Ne pas mettre dans le panier de poids supérieur à 3 kg.
- Tout poids suspendu aux poignées et/ou au dossier et/ou sur les côtés de la poussette pourrait compromettre sa stabilité.
- Ne pas transporter plus de deux enfants à la fois.
- Ne pas monter sur la poussette d'accessoires, pièces de rechange ou composants non fournis ou non approuvés par le constructeur.
- Après avoir enlevé les harnais de



sécurité, vérifier qu'ils ont été réassemblés correctement à l'aide des points d'ancrage. Les sangles doivent être de nouveau réglées. Pour s'assurer que le harnais est bien accroché, après avoir installé et attaché l'enfant, tirer avec force la partie finale des sangles.

- Une fois le siège-auto fixé à la poussette, le dispositif ne remplace pas un berceau ou un lit enfant. Si votre enfant veut dormir, il faut l'installer dans une nacelle, un berceau ou un lit enfant.
- Avant l'assemblage, vérifier que le produit et tous ses composants ne présentent aucun dommage dû au transport ; dans le cas contraire, le produit ne doit pas être utilisé et il devra être tenu hors de la portée des enfants.
- Ne pas utiliser la poussette si des parties sont cassées, arrachées ou manquantes.
- Le produit doit être monté uniquement par un adulte.
- Ce produit doit être utilisé uniquement par un adulte.
- Vérifier que les utilisateurs de la poussette connaissent le fonctionnement exact de celle-ci.
- Pendant les opérations de réglage, s'assurer que les parties mobiles de la poussette n'entrent pas en contact avec le corps de l'enfant.
- Ne pas utiliser la poussette dans les escaliers ou sur un escalator : elle pourrait être déséquilibrée.
- Faire attention quand on monte ou descend le trottoir.
- Ne pas laisser l'enfant monter sur le tube du panier porte-objets ; celui-ci pourrait se casser et lui causer

des blessures ou provoquer le renversement de la poussette.

- Pour éviter tout risque d'étranglement, ne pas donner à l'enfant ni poser près de l'enfant d'objets munis de cordes.
- En cas d'exposition prolongée au soleil, attendre que la poussette refroidisse avant d'y positionner l'enfant.
- L'exposition prolongée au soleil peut provoquer des changements de couleur des matériaux et des tissus.
- Éviter tout contact de la poussette avec de l'eau salée pour empêcher la formation de rouille.
- Ne pas utiliser la poussette à la plage.
- Garder le sac porte-adaptateurs hors de la portée des enfants.
- Ne pas accrocher le sac porte-adaptateurs contenant un poids à la structure de la poussette.
- Lorsque la poussette n'est pas utilisée, la ranger hors de portée des enfants.

LISTE DES COMPOSANTS

- Assise
- Arceau de sécurité
- Capote
- Revêtement en tissu pour configuration landau/nacelle semi-rigide
- Base nacelle semi-rigide
- Kit confort (couvre-harnais et entrejambe rembourrés)
- Couvre-jambes / Couverture
- Adaptateurs identifiés par le numéro « 2 »
- Adaptateurs identifiés par le numéro « 3 »
- Adaptateurs identifiés par le numéro « 4 »
- Habillage-pluie

Note importante : les images et les instructions contenues dans cette notice concernent une version de la poussette ; certains composants et certaines fonctions décrites ici pourraient varier en fonction du modèle choisi.

CONSEILS DE NETTOYAGE ET D'ENTRETIEN

Ce produit doit être entretenu régulièrement. Les opérations de nettoyage et d'entretien doivent être effectuées par un adulte.





NETTOYAGE

Les revêtements de la poussette et du landau ne sont pas amovibles. Nettoyer les parties en tissu avec une éponge humide et du savon neutre. Nettoyer régulièrement les parties en plastique avec un chiffon humide. Sécher les parties en métal après tout contact avec l'eau, afin d'éviter la formation de rouille. Ne pas utiliser de solvants ni de produits abrasifs. Le matelas rembourré du landau peut être lavé en suivant les indications de l'étiquette de composition. Voici les symboles de lavage et leurs significations :



Laver à la main à l'eau froide



Ne pas blanchir



Ne pas sécher en machine



Ne pas repasser



Ne pas laver à sec

ENTRETIEN

En cas de besoin, lubrifier les parties mobiles avec de l'huile sèche de silicone. Contrôler régulièrement l'état d'usure des roues, et les tenir à l'abri de la poussière et du sable. Vérifier que toutes les parties en plastique qui coulisent sur les tubes en métal sont dépourvues de poussière, saleté et sable, afin d'éviter que des frottements nuisent au bon fonctionnement de la poussette. Ranger la poussette dans un endroit sec.

Grâce à l'utilisation d'adaptateurs spécifiques, la Poussette Fully peut être utilisée avec deux assises, ce qui permet de la transformer en landau ou, éventuellement, de la combiner avec le siège-auto Key fit.

UTILISATION DES ADAPTATEURS « 2 » – « 3 » POUR LE MONTAGE DE LA SECONDE ASSISE

Avant de monter l'assise, il est nécessaire d'accrocher les adaptateurs au châssis.

1. Les adaptateurs présentent des numéros permettant d'identifier la paire d'adaptateurs et des symboles pour guider l'installation correcte sur le châssis (Fig. 1 – 1A).
2. Les symboles présents sur les adaptateurs sont également reportés sur les pieds avant et arrière du châssis. La paire d'adaptateurs identifiée par « 2 » peut être utilisée exclusivement sur les pieds avant de la poussette (Fig. 2 – 2A), tandis que les adaptateurs « 3 » ne peuvent être utilisés que sur ses pieds arrière (Fig. 2B – 2C).

Après avoir installé les adaptateurs nécessaires pour créer la configuration choisie, il est possible d'installer la seconde assise sur le châssis.

Pour accrocher les adaptateurs au châssis, il faut les ouvrir, positionner l'une des deux parties sur le tube et refermer le second côté sur le premier, jusqu'au dé clic d'accrochage.

AVERTISSEMENT : Pour que l'accrochage soit correct, les adaptateurs doivent bien adhérer au composant en plastique du groupe de roues, qu'il soit à l'arrière ou à l'avant selon la configuration choisie.

MONTAGE DE LA SECONDE ASSISE : CONFIGURATION POUSSETTE

AVERTISSEMENT : La seconde assise Fully s'accroche uniquement aux adaptateurs « 2 » et « 3 » fournis.

3. Ouvrir l'assise pour la monter sur la poussette (Fig. 3 – 3A), jusqu'au dé clic de blocage (Fig. 3B).
4. Accrocher la boucle « A » placée à l'extérieur dans la zone des pieds de l'assise (Fig. 4) ; attacher ensuite les boucles « B » situées sous l'assise (Fig. 4A).
5. Pour monter l'assise, insérer les deux embouts dans les logements des adaptateurs jusqu'au dé clic de blocage. Une fois montée sur les pieds avant à l'aide des adaptateurs « 2 », l'assise ne peut être installée que dans la position face aux parents (Fig. 5). Si l'on souhaite positionner l'assise sur les pieds arrière, en utilisant les adaptateurs « 3 », celle-ci ne peut être montée que face à la route (Fig. 5A).

AVERTISSEMENT : Vérifier que l'assise est bien installée en la tirant vers le haut.

AVERTISSEMENT : La seconde assise montée sur les adaptateurs « 2 » et « 3 » (face aux parents et / ou face à la route) ne doit être utilisée qu'avec la première assise installée. La poussette Fully ne peut pas être utilisée uniquement avec la seconde assise installée.

6. Pour enlever l'assise du châssis, il suffit d'appuyer sur les boutons latéraux et de tirer vers le haut (Fig. 6). Ces opérations ne doivent pas être effectuées lorsque l'enfant est dans l'assise.

AVERTISSEMENT : Ne pas ôter l'assise de la poussette lorsque l'enfant est dedans.

CAPOTE

Le siège est équipé d'une capote extensible.

7. Pour régler la capote (sur trois positions), la pousser vers l'avant jusqu'à ce qu'elle se bloque (Fig. 7). Pour augmenter l'extension, ouvrir la fermeture (Fig. 7A), puis pousser vers l'avant.

Pour refermer la capote, appuyer sur le bouton situé sur la partie centrale de la poignée et la pousser vers le dossier (Fig. 7B).

8. Pour enlever la capote, défaire complètement la fermeture située le long du tube du dossier et appuyer sur les boutons situés à l'extérieur des fixations de la capote, puis tirer cette dernière vers le haut (Fig. 8).

Pour accrocher la capote, suivre les opérations décrites précédemment mais dans l'ordre inverse.

AVERTISSEMENT : L'opération de fixation de la capote doit être effectuée des deux côtés de la poussette. Vérifier que la capote est fixée correctement.

RÉGLAGES DE LA SECONDE ASSISE

Une fois l'assise installée sur le châssis, il est possible de l'incliner sur trois différentes positions.

9. L'ensemble de l'assise peut être réglé en appuyant simultanément sur les boutons situés au-dessus du croisement central (Fig. 9).
10. L'inclinaison du dossier par rapport à l'assise peut être modifiée à l'aide du régulateur situé à l'arrière du dossier (Fig. 10).
11. Il est possible de régler le repose-jambes sur différentes positions en appuyant simultanément sur les boutons latéraux (Fig. 11).
12. Le siège est équipé d'un arceau de sécurité amovible. Pour l'ôter, il suffit d'appuyer sur les boutons latéraux (Fig. 12).

Pour installer et sortir l'enfant de la poussette, il est possible de décrocher l'arceau de sécurité d'un seul côté (Fig. 12A).

AVERTISSEMENT : Toujours attacher les harnais de sécu-



rité. L'arceau de sécurité N'EST PAS un dispositif de retenue de l'enfant.

AVERTISSEMENT: L'arceau ne doit pas être utilisé pour soulever la poussette lorsque l'enfant est à l'intérieur.

UTILISATION DES HARNAIS DE SÉCURITÉ

La seconde assise est équipée d'un système de retenue à cinq points d'ancrage constitué de deux couvre-harnais, deux fentes de réglage, une sangle abdominale et un entrejambe avec une boucle, déjà montés.

13. **AVERTISSEMENT :** Afin d'adapter les harnais au corps de l'enfant, il est possible d'utiliser les harnais en les faisant d'abord passer dans les deux fentes de réglage (Fig. 13).

Après avoir installé l'enfant dans le siège, attacher les harnais en faisant tout d'abord passer les deux fourches dans la fente des harnais (Fig. 13A) puis en les introduisant dans la boucle de l'entrejambe (Fig. 13B) ; régler la longueur des ceintures de sorte qu'elles adhèrent bien aux épaules et au corps de l'enfant.

14. Pour détacher la sangle abdominale, appuyer et tirer sur les fourches latérales (Fig. 14).

15. Toujours faire passer la sangle abdominale dans les 2 anneaux en forme de « D » présents sur les parties latérales de l'assise de la poussette (Fig. 15).

AVERTISSEMENT: toujours utiliser le système de retenue. Pour garantir la sécurité de l'enfant, utiliser les cinq points d'ancrage des harnais de sécurité.

COMMENT ENLEVER LES HARNAIS DE SÉCURITÉ

Les harnais de sécurité sont amovibles (pour le lavage et l'utilisation en configuration landau/ nacelle semi-rigide).

Pour enlever les harnais, il faut ôter la sangle abdominale des anneaux en forme de « D » et les épaulières des fentes en tissu situées sur le dossier. Après avoir enlevé les harnais de sécurité, vérifier qu'ils ont été réassemblés correctement à l'aide des points d'ancrage.

AVERTISSEMENT: Une fois les harnais de sécurité enlevés, les tenir hors de portée de l'enfant et les conserver pour une utilisation ultérieure.

Pour remettre les systèmes de retenue, suivre attentivement les étapes ci-dessous :

16. Introduire la sangle dans la fente (Fig. 16) en veillant à ce que le régulateur de longueur soit placé comme dans la Fig. 16A.

17. Introduire le crochet en plastique des épaulières dans l'anneau en tissu de la sangle (Fig. 17).

18. Une fois cette opération effectuée correctement, tirer la sangle vers le bas jusqu'à ce que l'anneau en tissu se retourne (Fig. 18-18A).

AVERTISSEMENT: Une fois le montage terminé, vérifier que les crochets en plastique sont montés correctement. Vérifier que les parties saillantes horizontales des crochets en plastique, une fois ces derniers installés sur leurs fourches, sont orientées vers l'extérieur de l'assise (Fig. 18B-18C).

À la fin du montage, les harnais doivent de nouveau être réglés selon la taille de votre enfant.

TRANSFORMATION DE LA SECONDE ASSISE : CONFIGURATION NACELLE SOUPLE

Pour transformer la seconde assise, suivre les étapes ci-après :

19. Décrocher les boucles situées sous l'assise (Fig. 19-19A).
20. Placer le repose-pieds à l'horizontale, régler le dossier dans la position la plus basse (Fig. 20), incliner l'assise à l'aide des boutons représentés dans la Figure 9, et mettre le landau à l'horizontale (Fig. 20A).

Puis enlever les harnais de sécurité (voir le paragraphe COMMENT ENLEVER LES HARNAIS DE SÉCURITÉ).

AVERTISSEMENT: La nacelle ne doit être utilisée qu'en position horizontale. Ne pas régler la nacelle dans la position inclinée (Fig. 20B).

21. Insérer le revêtement en tissu en l'accrochant au revêtement de la poussette à l'aide de la fermeture éclair interne prévue à cet effet (Fig. 21) placée dans la zone de la tête de l'enfant.

22. Ensuite, enrouler la partie élastique du revêtement en tissu sur le tube de la structure dans la zone des pieds (Fig. 22). Pour finir, accrocher les boutons situés des deux côtés (Fig. 22A).

AVERTISSEMENT: Dans la configuration nacelle souple, il n'est pas possible d'ôter l'assise lorsque l'enfant est à l'intérieur.

TRANSFORMATION DE LA SECONDE ASSISE : CONFIGURATION NACELLE SEMI-RIGIDE

AVERTISSEMENTS

IMPORTANT - LIRE LES INSTRUCTIONS SUIVANTES ATTENTIVEMENT AVANT UTILISATION ET LES CONSERVER POUR LES BESOINS ULTÉRIEURS DE RÉFÉRENCE.

- Pour utiliser la poussette, consulter la notice d'emploi de la poussette.
- **AVERTISSEMENT :** Cet article convient pour un enfant qui ne sait pas s'asseoir seul, rouler sur lui-même ni se redresser en appui sur les mains et les genoux. Poids maximal de l'enfant : 9 kg.
- Âge d'utilisation : 0 – 5/6 mois.
- **AVERTISSEMENT :** Ne poser que sur une surface plane horizontale, ferme et sèche.
- **AVERTISSEMENT :** Ne pas laisser d'autres enfants jouer sans surveillance à proximité du couffin.
- **AVERTISSEMENT :** Ne pas utiliser si l'un des éléments de la couffin est cassé, déchiré ou manquant.
- **AVERTISSEMENT :** Ne jamais laisser votre enfant sans surveillance.
- **AVERTISSEMENT :** Ne jamais poser ce produit sur un support.
- Utiliser uniquement des pièces de rechange fournies ou approuvées par le fabricant.
- Ne pas ajouter d'accessoires, pièces de rechange et éléments non fournis par le fabricant sur le produit. Toute modification du produit dégage le fabricant de toute responsabilité.
- Tenir compte des risques dérivant de flammes ou d'autres sources de chaleur, comme les poêles électriques, à gaz, etc. à proximité immédiate de la couffin.
- Vérifier régulièrement si le produit est en bon état. Vérifier, en particulier, la poignée de transport et le fond de la couffin. En cas de signes d'endommagement ou d'usure évidents, ne pas l'utiliser et le tenir hors de portée des enfants.
- Veiller, avant le transport de la couffin, à ce que la poignée soit dans la position correcte d'utilisation.
- La tête de l'enfant dans la couffin ne devrait jamais être



plus basse que le corps.

- **AVERTISSEMENT :** En cas d'achat séparé d'un matelas, à ajouter au revêtement en tissu interne, vérifier qu'il s'adapte bien au produit. Dimensions : L. 780 mm, l. 300 mm, H. 20mm. Ne pas superposer un autre matelas en présence du matelas ayant les dimensions recommandées par le fabricant.
- Avant l'assemblage, vérifier que le produit et tous ses composants ne présentent aucun dommage dû au transport ; dans le cas contraire, le produit ne doit pas être utilisé et il devra être tenu hors de la portée des enfants.
- Ne laisser aucun objet dans la couffin pouvant réduire sa profondeur.
- Tenir les sachets en plastique hors de portée de l'enfant, afin d'éviter tout risque d'étouffement.
- Les produits laissés au soleil surchauffent, les laisser refroidir avant d'y installer l'enfant.
- Ne jamais utiliser la couffin pour faire dormir l'enfant pendant des périodes prolongées : ce produit ne remplace pas un lit.
- Lorsque la couffin n'est pas utilisée, la ranger hors de portée des enfants.

La seconde assise Fully peut être transformée en nacelle semi-rigide en utilisant la base fournie. Pour transformer l'assise en nacelle semi-rigide, suivre les étapes décrites ci-après.

Décrocher les boucles situées sous l'assise comme indiqué au point 19 et placer l'assise en position horizontale.

Dans la configuration nacelle semi-rigide, il est recommandé d'enlever les harnais de sécurité (voir le paragraphe « COMMENT ENLEVER LES HARNAIS DE SÉCURITÉ »).

23. Déplier la base de la nacelle semi-rigide en la plaçant en position horizontale jusqu'au déclic de blocage (Fig. 23 – 23A).

24. Positionner la base pour la nacelle semi-rigide à l'intérieur de l'assise en veillant à insérer le support « A » dans le logement de la structure situé dans la zone de la tête de l'enfant (Fig. 24 – 24A). Refermer ensuite le support « B » autour du tube de la zone des pieds (Fig. 24B) et accrocher les deux supports latéraux sur les croisements correspondants. Pour monter le support latéral, tourner le levier central dans le sens antihoraire en l'appuyant contre le croisement et le relâcher pour compléter la fixation (Fig.24C). Répéter l'opération sur l'autre support. Insérer ensuite le revêtement en tissu en l'accrochant au revêtement de la poussette à l'aide de la fermeture éclair interne située dans la zone de la tête et, dans la zone des pieds, enrouler la partie élastique puis accrocher les boutons comme indiqué aux points 21-22.

Dans la configuration nacelle semi-rigide, celle-ci peut être enlevée de la poussette avec l'enfant à l'intérieur. La capote est munie d'un tube ayant la fonction de poignée de transport avec une poignée spéciale.

25. Avant de retirer la nacelle du châssis, positionner la poignée à la verticale (Fig. 25), appuyer sur les deux boutons gris situés sur les croisements latéraux (Fig. 25A) et soulever la nacelle semi-rigide en saisissant la poignée (Fig.25B).

26. Une fois enlevée du châssis de la poussette avec l'enfant à l'intérieur, la nacelle semi-rigide peut être placée sur une surface plane (Fig. 26).

Pour retourner à la configuration poussette ou landau, en-

lever le revêtement en tissu et la base de la nacelle semi-rigide précédemment installée.

Pour enlever la base, répéter les opérations de montage précédemment décrites (voir point 24), mais dans l'ordre inverse.

27. Une fois enlevée de l'assise, la base peut être pliée sur elle-même pour être plus compacte en agissant simultanément sur les deux boutons coulissants positionnés dans la partie inférieure (Fig. 27).

AVERTISSEMENT: Lorsque la base rigide n'est pas utilisée, la ranger hors de portée des enfants.

KIT CONFORT

28. Le siège est fourni avec un kit confort comprenant deux couvre-harnais et un entrejambe (Fig. 28).

29. Pour le montage, enfiler les bretelles dans les couvre-harnais (Fig. 29) et faire passer l'entrejambe dans le rembourrage (Fig. 29A).

COUVRE-JAMBES/COUVERTURE

30. Cet élément peut être utilisé selon deux modes différents : comme couvre-jambes dans la configuration poussette (Fig. 30) et comme couverture en configuration landau / nacelle semi-rigide (Fig. 30A).

31. Dans la configuration poussette, placer la couverture sur le châssis et attacher les deux boutons extérieurs latéraux (Fig.31). Pour une meilleure protection, il est possible de soulever le rabat en tissu de la couverture et de la fixer au moyen des boutons aux boutonnières situées sur les côtés intérieurs de la capote (Fig. 31A).

32. Dans la configuration poussette, insérer le couvre-jambes en veillant à ce que la poche en tissu reste sous le repose-jambes / l'assise (Fig.32). Puis l'accrocher aux deux boutons extérieurs latéraux (Fig. 32A).

HABILLAGE-PLUIE

33. La poussette est équipée d'un habillage-pluie. Pour fixer l'habillage-pluie, ouvrir complètement la capote de la poussette et enrouler l'habillage-pluie autour du tube extérieur de l'assise (Fig. 33). En fin d'utilisation, laisser l'habillage-pluie sécher à l'air (s'il est mouillé) avant de le replier et de le ranger hors de la portée des enfants.

AVERTISSEMENT: Utiliser l'habillage-pluie fourni et monté sur la capote complètement dépliée. L'habillage-pluie ne peut pas être utilisé sur la poussette sans capote, car il pourrait étouffer l'enfant.

AVERTISSEMENT: L'habillage-pluie fourni doit être utilisé sous la surveillance d'un adulte.

AVERTISSEMENT: L'habillage-pluie fourni doit être utilisé uniquement sur la poussette Fully.

AVERTISSEMENT: Pendant l'utilisation, s'assurer que l'habillage-pluie n'entre pas en contact avec le visage de l'enfant.

Si l'habillage-pluie est monté sur la poussette, ne jamais la laisser exposée au soleil avec l'enfant à l'intérieur pour éviter tout risque de surchauffe.

UTILISATION DES ADAPTATEURS « 4 »

34. Les adaptateurs reportant le numéro « 4 » sont nécessaires pour préparer l'installation du siège-auto Chicco Key fit (vendu séparément) sur les pieds arrière de la poussette. Ces adaptateurs ne peuvent être montés que sur les pieds arrière de la poussette. Pour une installation correcte, vérifier la combinaison avec les symboles



sur le châssis pour pouvoir coupler les adaptateurs correspondants (Fig. 34-34A). Vérifier que les adaptateurs sont installés sur le tube et fixés au composant en plastique du groupe de roues arrière (Fig.34B).

AVERTISSEMENT: Les assises NE DOIVENT PAS être installées sur les adaptateurs « 4 ».

Après l'achat du siège-auto, pour l'utilisation sur le châssis, il est nécessaire d'acheter l'« adaptateur Key fit pour Fully » (vendu séparément) et se référer à la notice d'emploi correspondante.

35. La poussette Fully peut être utilisée en combinaison avec deux assises, avec deux sièges-auto en utilisant les « adaptateurs Key Fit for Fully » spéciaux (vendus séparément) ou dans des configurations mixtes avec le siège-auto et l'assise. Les figures 35-35A-35B-35C-35D-35E représentent toutes les options possibles en double configuration avec une description correspondante des éléments nécessaires à l'assemblage.

GARANTIE

Le produit est garanti contre tout défaut de conformité dans des conditions normales d'utilisation selon les indications figurant sur la notice d'utilisation. La garantie ne sera donc pas appliquée en cas de dommages dérivant d'un usage inapproprié, de l'usure ou d'événements accidentels. En ce qui concerne la durée de la garantie contre les défauts de conformité, consulter les conditions prévues par les normes nationales applicables, le cas échéant, dans le pays d'achat.

DE GEBRAUCHSANLEITUNG

WICHTIG - ANLEITUNG FÜR SPÄTERE RÜCKFRAGEN AUFBEWAHREN.

WARNUNG: VOR DEM GEBRAUCH EVENTUELLE POLYBEUTEL UND ALLE ELEMENTE, DIE TEIL DER PRODUKTVERPACKUNG SIND, ABNEHMEN UND ENTSORGEN SOWIE VON KINDERN FERNHALTEN.

HINWEISE

- **WARNUNG:** Lassen Sie Ihr Kind nie unbeaufsichtigt.
- **WARNUNG:** Vergewissern Sie sich vor Gebrauch, dass alle Verriegelungen geschlossen sind.
- **WARNUNG:** Vergewissern Sie sich, dass Ihr Kind beim Aufklappen und Zusammenklappen des Wagens außer Reichweite ist, um Verletzungen zu vermeiden.
- **WARNUNG:** Lassen Sie Ihr Kind nicht mit dem Wagen spielen.
- **WARNUNG:** Verwenden Sie immer das Rückhaltesystem.
- **WARNUNG:** Es ist zu überprüfen, dass der Kinderwagenaufsatz oder die Sitzeinheit oder der Autokindersitz vor Gebrauch korrekt eingerastet ist.
- **WARNUNG:** Dieses Produkt ist nicht zum Joggen oder Skaten geeignet.
- **WARNUNG:** Die Verwendung des Sportwagens ist für Kinder im Alter zwischen 0 und 36 Monaten, bis zu einem Körpergewicht von 15 kg zulässig.
- **WARNUNG:** Für Kinder ab der Geburt bis ca. dem 6. Lebensmonat muss der Sportwagen in der Konfiguration Kinderwagen oder mit installiertem Autokindersitz ver-

wendet werden.

- **WARNUNG:** Dieses Produkt in der Kinderwagen-Konfiguration ist nur für ein Kind geeignet, das sich noch nicht selbst aufsetzen bzw. auf die Seite rollen oder sich auf Hände und Knie stützen kann. Maximales Gewicht des Kindes: 9 kg.
- Nur der Autokindersitz CHICCO KEYFIT mit der speziellen kompatiblen Andockvorrichtung kann durch den entsprechenden Adapter (optional) am Sportwagen befestigt werden.
- **WARNUNG:** Wenn eine Matratze zusätzlich zum Stoffbezug im Inneren separat gekauft wird, vergewissern Sie sich, dass sie zu dem Produkt passt. Sitzabmessungen: L. 780 mm, B. 300 mm, H. 20 mm. Keine weitere Matratze auf die Matratze in der vom Hersteller empfohlenen Größe legen.
- **WARNUNG:** Die Bremse muss immer angezogen sein, wenn Sie das Kind hineinsetzen oder herausheben.
- Lassen Sie den Sportwagen niemals mit dem Kind darin auf einer schrägen Fläche stehen, selbst wenn die Bremsen angezogen sind.
- Verwenden Sie stets die Bremse, wenn Sie anhalten.
- Der Korb darf nicht mit über 3 kg beladen werden.
- An den Griffen und/oder an der Rückenlehne und/oder an den Seiten des Sportwagens angehängte Gegenstände beeinträchtigen die Standfestigkeit des Wagens.
- Nicht mehr als zwei Kinder auf einmal transportieren.
- Bringen Sie an dem Sportwagen kein Zubehör, Ersatzteile oder Komponenten an, die nicht vom

Hersteller mitgeliefert oder genehmigt wurden.

- Wenn die Sicherheitsgurte entfernt wurden, vergewissern Sie sich, dass sie wieder korrekt an den Verankerungspunkten montiert werden. Die Ringe befinden sich an der Rückenlehne des Sportwagens auf der rechten und linken Seite. Um sich zu vergewissern, dass die Gurte korrekt befestigt sind, fest am Ende der Gurte ziehen, nachdem man das Kind hineingesetzt und angeschnallt hat.
- Mit dem am Sportwagen befestigten Autokindersitz ersetzt diese Version nicht die Wiege oder das Kinderbett. Wenn das Baby schlafen möchte, sollte es in einen Kinderwagenaufsatz, eine Wiege oder ein Bettchen gelegt werden.
- Vor dem Zusammenbau prüfen, ob das Produkt und seine Komponenten keine Transportschäden aufweisen. Im Falle einer Beschädigung darf das Produkt nicht benutzt werden und ist von Kindern fernzuhalten.
- Benutzen Sie das Produkt nicht mehr, wenn Teile davon gebrochen, abgerissen oder verlorengegangen sind.
- Das Produkt darf nur von einem Erwachsenen zusammengebaut werden.
- Dieses Produkt darf ausschließlich von Erwachsenen benutzt werden.
- Vergewissern Sie sich, dass auch andere Benutzer über die richtige Funktion des Sportwagens Kenntnis haben.
- Vergewissern Sie sich bei der Verstellung, dass die beweglichen Tei-

le des Sportwagens nicht mit dem Körper des Kindes in Berührung kommen.

- Benutzen Sie den Sportwagen nicht auf Treppen oder Rolltreppen: Sie könnten unvorhergesehener Weise die Kontrolle darüber verlieren.
- Achten Sie auf einzelne Stufen oder Bordsteinkanten.
- Erlauben Sie dem Kind nicht, auf die Stange des Einhängekorbs zu steigen; sie könnte auseinanderbrechen und dem Kind Schaden zufügen sowie den Sportwagen umkippen.
- Um eine Erdrasselungsgefahr zu vermeiden, dem Kind keine Gegenstände mit Kordeln geben oder diese in seine Nähe legen.
- Falls der Sportwagen länger in der Sonne stand, vergewissern Sie sich bitte, bevor Sie Ihr Kind in den Sportwagen setzen, dass kein Teil überhitzt ist.
- Wird der Sportwagen über längere Zeit der Sonne ausgesetzt, kann dies Farbveränderungen bei Materialien und Stoffen verursachen.
- Vermeiden Sie den Kontakt des Sportwagens mit Salzwasser, damit sich kein Rost bildet.
- Den Sportwagen nicht am Strand verwenden.
- Die Adaptertransporttasche außerhalb der Reichweite von Kindern aufbewahren.
- Die Adaptertransporttasche nicht mit Gewicht an das Gestell des Sportwagens hängen.
- Wird der Sportwagen nicht verwendet, muss er für Kinder unzugänglich aufbewahrt werden.

LISTE DER BESTANDTEILE

- Sitzfläche



- Frontbügel
- Verdeck
- Stoffbezug für die Konfiguration Kinderwagen
- Boden Kinderwagenaufsatz
- Komfort-Set (bestehend aus Polstern für Schultergurte und Schrittgurt)
- Fußdecke/Decke
- Adapter gekennzeichnet mit Nummer "2"
- Adapter gekennzeichnet mit Nummer "3"
- Adapter gekennzeichnet mit Nummer "4"
- Regenschutz






Wichtiger Hinweis: Die in dieser Anleitung enthaltenen Bilder und Anweisungen beziehen sich auf eine Produktversion des Sportwagens. Einige hier beschriebene Komponenten, Zubehör und Funktionen können je nach der von Ihnen gekauften Version variieren.

TIPPS FÜR PFLEGE UND WARTUNG

Dieses Produkt benötigt regelmäßige Pflege und Wartung. Die Reinigungs- und Wartungsarbeiten dürfen nur von einem Erwachsenen durchgeführt werden.

REINIGUNG

Der Bezug von Sportwagen und Kinderwagenaufsatz kann nicht abgenommen werden. Die Stoffteile mit einem feuchten Schwamm und Neutralseife reinigen. Reinigen Sie die Kunststoffteile regelmäßig mit einem feuchten Tuch. Die Metallteile nach einem eventuellen Kontakt mit Wasser abtrocknen, um Rostbildung zu vermeiden. Verwenden Sie keine Lösungs- oder Scheuermittel. Die abziehbare gepolsterte Matratze des Kinderwagens kann nach den Angaben auf dem Pflegeetikett gewaschen werden. Nachstehend sind die Reinigungssymbole und ihre Bedeutung aufgeführt:

-  Handwäsche kalt
-  Nicht bleichen
-  Nicht im Trockner trocknen
-  Nicht bügeln
-  Keine chemische Reinigung möglich

WARTUNG

Die beweglichen Teile sollten, wenn notwendig, mit trockenem Silikonöl geschmiert werden. Kontrollieren Sie regelmäßig den Zustand der Räder und säubern Sie diese bitte, wenn sie staubig oder sandig sind. Vergewissern Sie sich, dass alle Kunststoffteile, die auf den Metallrohren gleiten, frei von Staub, Schmutz und Sand sind, um eine Reibung zu vermeiden, die das korrekte Funktionieren des Kindersportwagens beeinträchtigen könnte. Den Sportwagen an einem trockenen Ort aufbewahren.

Der Sportwagen Fully kann durch Verwendung der unterschiedlichen Adapter mit zwei Sitzen benutzt werden, auch in der Konfiguration Kinderwagen, oder zusammen mit dem Autokindersitz KeyFit.

VERWENDUNG DER ADAPTER "2" – "3" FÜR DIE MONTAGE DES ZWEITEN SITZES

Bevor man den Sitz montiert, müssen bestimmte Adapter am Gestell befestigt werden.

1. Auf den Adaptern sind Nummern für die korrekte Zuordnung und Symbole für die korrekte Montage am Gestell abgebildet (Abb. 1 – 1A).
2. An den vorderen und hinteren Beinen des Gestells sind die gleichen Symbole abgebildet wie auf den Adaptern. Das mit "2" gekennzeichnete Adapterpaar kann ausschließlich an den Vorderbeinen des Sportwagens verwendet werden (Abb. 2 – 2A), während die Adapter "3" nur an den Hinterbeinen verwendet werden können (Abb. 2B – 2C).

Nachdem man die für die gewählte Konfiguration notwendigen Adapter angebracht hat, kann man den zweiten Sitz auf das Gestell montieren.

Um die Adapter am Gestell zu befestigen, muss man sie öffnen, eines der beiden Teile am Rohr auflegen und den zweiten Teil darüber schließen, bis er mit einem Klick einrastet.

WARNUNG: Die korrekte Befestigung sieht vor, dass die Adapter fest an der Kunststoffkomponente der Radgruppe anliegen, sowohl hinten als auch vorne, je nach gewählter Konfiguration.

MONTAGE DES ZWEITEN SITZES: KONFIGURATION SPORTWAGEN

WARNUNG: Der zweite Sitz Fully kann ausschließlich an den mitgelieferten Adaptern "2" und "3" befestigt werden.

3. Um den Sitz auf den Sportwagen zu montieren, muss man ihn öffnen (Abb. 3 – 3A), bis er mit einem Klick einrastet (Abb. 3B).
4. Das Gurtschloss "A", das sich außen im Fußbereich des Sitzes befindet, einhaken (Abb. 4); schließen Sie dann die Gurtschlösser, "B" unter der Sitzfläche (Abb. 4A).
5. Um den Sitz zu montieren, die beiden Verbindungsstücke in die Sitze der Adapter einfügen, bis sie mit einem Klick einrasten. Der an den Vorderbeinen mit den Adaptern "2" montierte Sitz kann nur mit Blickrichtung zum Elternteil ausgerichtet sein (Abb. 5). Wenn man den Sitz mit den Adaptern "3" an den Hinterbeinen anbringen möchte, kann dieser nur mit Blickrichtung zur Straße montiert werden (Abb. 5A).

WARNUNG: Vergewissern Sie sich, dass der Sitz richtig montiert ist, indem Sie ihn nach oben ziehen.

WARNUNG: Der zweite, auf die Adapter "2" und "3" (Blickrichtung zum Elternteil und/oder Blickrichtung zur Straße) montierte Sitz darf nur verwendet werden, wenn auch der erste Sitz montiert ist. Es ist nicht möglich, den Sportwagen Fully nur mit dem zweiten Sitz zu verwenden.

6. Um den Sitz vom Gestell zu entfernen, drücken Sie die seitlichen Tasten und ziehen Sie ihn nach oben (Abb. 6). Diese Arbeiten dürfen nicht ausgeführt werden, wenn das Kind im Wagen sitzt.

WARNUNG: Nehmen Sie den Sportwagenaufsatz nicht mit dem Kind darin ab.

Verdeck

Der Sitz verfügt über ein ausfahrbares Verdeck.

7. Um das Verdeck (in drei Positionen) einzustellen, dieses bis zum Anschlag nach vorne drücken (Abb. 7). Um das ausfahrbare Verdeck zu vergrößern, öffnen Sie den Reißverschluss (Abb. 7A) und drücken Sie es dann nach vorne. Um das Verdeck zu schließen, betätigen Sie die Taste auf dem



mittleren Teil des Tragebügels und drücken Sie es zur Rückenlehne (Abb. 7B).

8. Um das Verdeck zu entfernen, seinen Reißverschluss in der Nähe der Rückenlehne vollständig öffnen und die Tasten außerhalb der Aufnahmen des Verdecks drücken und es nach oben ziehen (Abb. 8).

Um das Verdeck zu befestigen, die oben beschriebenen Vorgänge in umgekehrter Reihenfolge durchführen.

WARNUNG: Die Befestigung des Verdecks muss auf beiden Seiten des Sportwagens erfolgen. Vergewissern Sie sich, dass es korrekt blockiert ist.

EINSTELLUNGEN DES ZWEITEN SITZES

Nachdem der Sitz auf das Gestell montiert ist, kann er in drei verschiedenen Positionen geneigt werden.

9. Man kann den gesamten Sitz verstellen, indem man gleichzeitig die Tasten über dem zentralen Gelenk drückt (Abb. 9).

10. Man kann die Neigung der Rückenlehne zur Sitzfläche ändern, indem man den Regler betätigt, der sich hinter der Rückenlehne befindet (Abb. 10).

11. Die Fußstütze kann in verschiedene Positionen verstellt werden, indem man gleichzeitig die seitlichen Tasten (Abb. 11) drückt.

12. Der Sitz verfügt über einen abnehmbaren Frontbügel. Um ihn zu entfernen, braucht man nur die seitlich angebrachten Tasten zu betätigen (Abb. 12).

Um das Kind in den Wagen zu setzen und herauszunehmen kann man den Frontbügel auf nur einer Seite ablösen (Abb. 12A).

WARNUNG: Stets die Sicherheitsgurte anlegen. Der Frontbügel ist KEINE Kinderrückhaltevorrichtung.

WARNUNG: Der Frontbügel darf nicht verwendet werden, um den Sportwagen mit dem Kind darin anzuheben.

GEBRAUCH DER SICHERHEITSGURTE

Der zweite Sitz ist mit einem 5-Punkt-Rückhaltesystem ausgestattet, das aus zwei Schultergurten mit zwei Verstellösen, einem schon montierten Beckengurt und einem Schrittgurt mit Gurtschloss besteht.

13. **ACHTUNG:** Um die Sicherheitsgurte der Körpergröße des Kindes anzupassen, ziehen Sie zuerst die Schultergurte durch die zwei Verstellösen (Abb. 13).

Nachdem Sie das Kind in den Sitz gesetzt haben, schließen Sie die Sicherheitsgurte, indem Sie zuerst die zwei Gabeln durch die Öse der Schultergurte ziehen (Abb. 13A) und sie dann in das Gurtschloss des Schrittgurts einfügen (Abb. 13B). Stellen Sie nun die Gurtlänge so ein, dass die Gurte an den Schultern und dem Körper des Kindes anliegen.

14. Zum Öffnen des Beckengurts die Gabeln seitlich drücken und herausziehen (Abb. 14).

15. Der Beckengurt muss stets durch die 2 D-förmigen Ringe auf der Seite der Sitzfläche des Sportwagens geführt werden (Abb. 15).

WARNUNG: Verwenden Sie immer das Rückhaltesystem. Für die Sicherheit Ihres Kindes, verwenden Sie alle 5 Verankerungspunkte der Sicherheitsgurte.

ENTFERNEN DER SICHERHEITSGURTE

Die Sicherheitsgurte können herausgenommen werden (zur Reinigung oder für die Verwendung in der Konfiguration Kinderwagen).

Um die Gurte zu entfernen, müssen der Beckengurt aus

den speziellen D-förmigen Ringen und die Schultergurte aus den Stoffösen an der Rückenlehne gezogen werden. Wenn die Sicherheitsgurte entfernt wurden, vergewissern Sie sich, dass sie wieder korrekt an den Verankerungspunkten montiert werden.

WARNUNG: Nachdem die Sicherheitsgurte entfernt wurden, diese außerhalb der Reichweite des Kindes für den späteren Einsatz aufbewahren.

Zum Wiedereinbau der Rückhaltesysteme gewissenhaft in der unten angegebenen Reihenfolge vorgehen:

16. Fügen Sie den Gurt in die Öse (Abb. 16) ein und achten Sie dabei darauf, dass der Längenregler wie in Abbildung 16A positioniert ist.

17. Greifen Sie die Kunststofföse der Schultergurte und fügen Sie diese in den Stoffring des Gurts ein (Abb. 17).

18. Nachdem Sie diesen Arbeitsgang korrekt ausgeführt haben, ziehen Sie den Gurt nach unten, bis der Stoffring umgekehrt wird (Abb. 18 - 18A).

WARNUNG: Vergewissern Sie sich nach der Montage, dass die Kunststoffösen korrekt montiert sind. Stellen Sie sicher, dass die vorstehenden waagerechten Teile der Kunststoffösen nach ihrer Montage auf den jeweiligen Gabeln zur Außenseite der Sitzfläche gerichtet sind (Abb. 18B - 18C). Nach der Montage müssen die Gurte erneut auf die Körpergröße Ihres Kindes eingestellt werden.

VERWANDLUNG DER ZWEITEN SITZFLÄCHE: KONFIGURATION KINDERWAGEN

Um den zweiten Sitz zu verwandeln, gehen Sie wie folgt vor:

19. Lösen Sie die Gurtschnallen unter der Sitzfläche (Abb. 19 - 19A).

20. Stellen Sie die Fußstütze waagrecht und die Rückenlehne in die niedrigste Position (Abb. 20), neigen Sie die Sitzfläche zurück, indem Sie die in Abbildung 9 gezeigten Tasten betätigen und bringen Sie den Kinderwagen in waagerechte Position (Abb. 20A).

Daraufhin die Sicherheitsgurte entfernen (siehe Abschnitt ENTFERNEN DER SICHERHEITSGURTE).

WARNUNG: Der Kinderwagenaufsatz darf nur in waagerechter Position verwendet werden. Verstellen Sie den Kinderwagenaufsatz nicht in die geneigte Position (Abb. 20B).

21. Den Stoffbezug einfügen und ihn am Stoff des Sportwagens mit dem speziellen Innenreißverschluss (Abb. 21) befestigen, der sich im Kopfbereich des Kindes befindet.

22. Wickeln Sie daraufhin den elastischen Teil des Stoffbezugs im Fußbereich um das Rohr des Gestells (Abb. 22). Zuletzt die Knöpfe auf beiden Seiten befestigen (Abb. 22A).

WARNUNG: In der Konfiguration Kinderwagen kann der Aufsatz nicht mit dem Kind darin abgenommen werden.

VERWANDLUNG DER ZWEITEN SITZFLÄCHE: KONFIGURATION HALBFESTER KINDERWAGENAUFSATZ

HINWEISE

WICHTIG - ANLEITUNGEN FÜR SPÄTERE RÜCKFRAGEN AUFBEWAHREN.

• Für die Verwendung des Sportwagens die Anweisungen des Sportwagens lesen.

• **WARNUNG:** Dieses Produkt ist nur für ein Kind geeignet, das sich noch nicht selbst aufsetzen bzw. auf die Seite rollen oder sich auf Hände und Knie stützen kann. Maximales



Gewicht des Kindes: 9 kg.

- Ungefähres Verwendungsalter: 0 – 5/6 Monate.
- **WARNUNG:** Nur auf einem festen, waagerechten trockenen Untergrund verwenden.
- **WARNUNG:** Lassen Sie andere Kinder nicht unbeaufsichtigt in der Nähe der Tragetasche spielen
- **WARNUNG:** Verwenden Sie die Tragetasche nicht, wenn Teile gebrochen oder eingerissen sind oder fehlen
- **WARNUNG:** Lassen Sie Ihr Kind nie unbeaufsichtigt.
- **WARNUNG:** Dieses Produkt nie auf einem Ständer benutzen.
- Nur Ersatzteile verwenden, die vom Hersteller geliefert oder genehmigt wurden.
- An dem Produkt kein Zubehör, Ersatzteile oder Komponenten anbringen, die nicht vom Hersteller geliefert wurden. Eventuelle an den Produkten angebrachte Änderungen entheben den Hersteller jeglicher Haftung.
- Die Risiken berücksichtigen, die von Flammen und anderen Wärmequellen wie elektrischen Öfen, Gasöfen usw. herrühren. Den Kinderwagenaufsatz nicht in der Nähe dieser Wärmequellen lassen.
- Überprüfen Sie regelmäßig den Zustand des Produktes, insbesondere den Tragebügel und den Boden des Kinderwagenaufsatzes. Im Fall von Beschädigung oder Verschleiß darf das Produkt nicht mehr verwendet werden und ist für Kinder unzugänglich aufzubewahren.
- Sicherstellen, dass der Bügel sich vor Transport des Kinderwagenaufsatzes in der korrekten Gebrauchsposition befindet.
- Im Kinderwagenaufsatz sollte der Kopf des Kindes niemals niedriger liegen als der Rest des Körpers.
- **WARNUNG:** Wenn eine Matratze zusätzlich zum Stoffbezug im Inneren separat gekauft wird, vergewissern Sie sich, dass sie zu dem Produkt passt. Größe: L. 780 mm, B. 300 mm, H. 20 mm. Keine weitere Matratze auf die Matratze in der vom Hersteller empfohlenen Größe legen.
- Vor dem Zusammenbau prüfen, ob das Produkt und seine Komponenten keine Transportschäden aufweisen. Im Falle einer Beschädigung darf das Produkt nicht benutzt werden und ist von Kindern fernzuhalten.
- Keine Gegenstände im Kinderwagenaufsatz zurücklassen, durch die seine Tiefe verringert werden könnte.
- Plastikbeutel von Kindern fernhalten, da Erstickungsgefahr besteht.
- In der Sonne heizen die Produkte sich auf. Lassen Sie sie abkühlen, bevor Sie das Kind hineinlegen.
- Verwenden Sie den Kinderwagenaufsatz nicht, um das Kind längere Zeit darin schlafen zu lassen: Dieses Produkt kann kein Bettchen ersetzen.
- Wenn der Kinderwagenaufsatz nicht benutzt wird, halten Sie ihn von Kindern fern.

Der zweite Sitz Fully kann mit dem mitgelieferten Boden in einen halbfesten Kinderwagenaufsatz verwandelt werden. Für die Umwandlung in einen halbfesten Kinderwagenaufsatz befolgen Sie die nachstehend beschriebenen Schritte. Lösen Sie die Gurtschnallen unter dem Sitz wie im Punkt 19 beschrieben und stellen Sie die Sitzfläche waagrecht. In der Konfiguration halbfester Kinderwagenaufsatz wird empfohlen, die Sicherheitsgurte zu entfernen (siehe Abschnitt ENTFERNEN DER SICHERHEITSGURTE).

23. Öffnen Sie den Boden des Kinderwagenaufsatzes in waagerechte Stellung, bis er mit einem Klick einrastet

(Abb. 23 – 23A).

24. Legen Sie den Boden für den halbfesten Kinderwagenaufsatz in den Sitz. Achten Sie dabei darauf, die Stütze "A" in die spezielle Aufnahme am Gestell, im Kopfbereich des Kindes, einzufügen (Abb. 24 – 24A). Dann die Halterung "B" um das Rohr des Fußbereichs (Abb. 24B) schließen und die beiden seitlichen Halterungen an den entsprechenden Gelenken einhaken. Um die seitliche Halterung zu montieren, den mittleren Hebel entgegen dem Uhrzeigersinn drehen und am Gelenk abstützen und ihn lösen, um die Befestigung abzuschließen (Abb.24C). Mit der anderen Halterung genauso vorgehen.

Nun muss der Stoffbezug eingesetzt werden, der am Stoff des Sportwagens mit dem inneren Reißverschluss im Kopfbereich befestigt wird. Im Fußbereich den elastischen Teil um das Gestell wickeln und die Druckknöpfe befestigen, wie in den Punkten 21-22 beschrieben.

In der Konfiguration halbfester Kinderwagenaufsatz kann dieser vom Sportwagen mit dem Kind darin abgenommen und transportiert werden. Das Verdeck ist mit einem Rohr mit Tragebügelfunktion für den Transport mit entsprechendem Griff ausgestattet.

25. Vor Entfernen des halbfesten Kinderwagenaufsatzes vom Gestell den Tragebügel vertikal positionieren (Abb. 25), die beiden grauen Tasten auf den seitlichen Gelenken (Abb. 25A) drücken und den Kinderwagenaufsatz anheben (Abb.25B).

26. Der halbfeste Kinderwagenaufsatz kann, nachdem er mit dem Kind darin vom Gestell des Sportwagens abgenommen wurde, auf einer ebenen Fläche abgestellt werden (Abb. 26).

Um zur Konfiguration Sportwagen oder Kinderwagen zurückzukehren, muss man den zuvor angebrachten Stoffbezug und den Boden des halbfesten Kinderwagenaufsatzes entfernen.

Um die Basis zu entfernen, die zuvor beschriebenen Montagevorgänge (siehe Punkt 24) in umgekehrter Reihenfolge wiederholen.

27. Der Boden kann, nachdem er aus dem Sitz genommen wurde, kompakt zusammengeklappt werden, indem man gleichzeitig die beiden Schieber im unteren Teil betätigt (Abb. 27).

WARNUNG: Den Boden, wenn er nicht gebraucht wird, von Kindern fernhalten.

KOMFORT-SET

28. Im Lieferumfang des Sitzes befindet sich ein Komfort-Set mit zwei Schulterpolstern und Schrittgurt (Abb. 28).

29. Für die Montage die Gurtpolster in die Schulterpolster einfügen (Abb. 29) und den Schrittgurt durch die spezielle Polsterung führen (Abb. 29A).

FUSSDECKE/DECKE

30. Dieses Element kann auf zwei verschiedene Arten verwendet werden: als Fußdecke in der Konfiguration Sportwagen (Abb. 30) und als Decke in der Konfiguration Kinderwagen (Abb. 30A).

31. In der Konfiguration Kinderwagen die Decke auf das Gestell legen und die beiden Knöpfe auf den Außenseiten einhaken (Abb. 31). Für einen besseren Schutz kann das Stoffteil der Decke angehoben werden und mit den



Knöpfen an den Ösen im Verdeck verbunden werden (Abb.31A).

32. In der Konfiguration Sportwagen die Fußdecke einsetzen, dabei darauf achten, dass die Stofftasche unter der Beinstütze/dem Sitz bleibt (Abb.32). Danach die beiden Knöpfe an den Außenseiten einhaken (Abb. 32A).

REGENSCHUTZ

33. Der Sportwagen ist mit einem Regenschutz ausgestattet. Um den Regenschutz zu befestigen, das Verdeck des Sportwagens ganz öffnen und den Regenschutz um das äußere Rohr des Sitzes (Abb. 33) wickeln. Lassen Sie nach Gebrauch den Regenschutz (falls er nass ist) an der Luft trocknen, bevor er zusammengefaltet und außer Reichweite von Kindern weggelegt wird.

WARNUNG: Den mitgelieferten Regenschutz verwenden und auf das vollständig geöffnete Verdeck montieren. Der Regenschutz darf niemals ohne Verdeck am Sportwagen verwendet werden, da das Kind ersticken könnte.

WARNUNG: Der mitgelieferte Regenschutz muss unter Aufsicht eines Erwachsenen verwendet werden.

WARNUNG: Der mitgelieferte Regenschutz darf nur am Sportwagen Fully verwendet werden.

WARNUNG: Stellen Sie während des Gebrauchs sicher, dass der Regenschutz nicht mit dem Gesicht des Kindes in Berührung kommt.

Wenn der Regenschutz am Kinderwagen angebracht ist, setzen Sie ihn niemals direkter Sonneneinstrahlung aus, wenn das Kind darin sitzt, da die Temperatur stark ansteigen wird.

VERWENDUNG ADAPTER "4"

34. Die mit der Nummer "4" gekennzeichneten Adapter sind notwendig für die Montage des Autokindersitzes Chicco Keyfit (separat erhältlich) an dem hinteren Teil des Gestells. Diese Adapter können ausschließlich an die Hinterbeine des Sportwagens montiert werden. Für eine korrekte Montage die Kombination mit den Symbolen am Gestell prüfen, um die entsprechenden Adapter anbringen zu können (Abb. 34-34A). Vergewissern Sie sich, dass die Adapter am Holm montiert sind und an der Kunststoffkomponente der hinteren Radgruppe anliegen (Abb. 34B).

WARNUNG: Die Sitze DÜRFEN NICHT auf die Adapter "4" montiert werden.

Nach Kauf des Autokindersitzes muss zur Befestigung am Gestell der "Adapter KeyFit für Fully" (separat erhältlich) erworben werden. Für die Verwendung nehmen Sie auf die entsprechende Gebrauchsanleitung Bezug.

35. Der Sportwagen Fully kann in Kombination mit zwei Sitzen verwendet werden, mit zwei Autokindersitzen durch die speziellen "Adapter KeyFit für Fully" (separat zu erwerben), oder in gemischten Konfigurationen mit Autokindersitz und Sitz. Die Abbildungen 35-35A-35B-35C-35D-35E zeigen alle möglichen Optionen in doppelter Konfiguration mit der entsprechenden Beschreibung der für die Zusammensetzung notwendigen Elemente.

GARANTIE

Die Garantie gilt bei allen Konformitätsfehlern, die trotz normaler Gebrauchsbedingungen (gemäß den Vorgaben der Gebrauchsanleitung) auftreten. Die Garantie ist verwirkt

bei unsachgemäßem Gebrauch, Abnutzung oder bei persönlichen Unglücksfällen. Für die Laufzeit der Garantie auf Konformitätsmängel wird auf die besonderen Bestimmungen der nationalen Gesetzesvorschriften verwiesen, die im Land des Kaufs gelten, soweit vorgesehen.

ES INSTRUCCIONES DE USO

IMPORTANTE - CONSERVE ESTAS INSTRUCCIONES PARA FUTURAS CONSULTAS.

ADVERTENCIA: ANTES DEL USO, quite y elimine las bolsas de plástico y los demás componentes que formen parte del embalaje del producto o, en cualquier caso, manténgalos fuera del alcance de los niños.

ADVERTENCIAS

- **ADVERTENCIA:** Nunca deje al niño sin vigilancia.
- **ADVERTENCIA:** Antes del uso, asegúrese de que todos los mecanismos de bloqueo estén correctamente enganchados.
- **ADVERTENCIA:** Para evitar lesiones y heridas durante las operaciones de apertura y cierre del producto, asegúrese de que el niño esté a la debida distancia.
- **ADVERTENCIA:** No deje que el niño juegue con este producto.
- **ADVERTENCIA:** Utilice siempre el cinturón de seguridad.
- **ADVERTENCIA:** Antes del uso, compruebe que los mecanismos de enganche del asiento, del capazo para niños o de la silla de auto estén correctamente puestos.
- **ADVERTENCIA:** Este producto no es apto para correr o patinar.
- **ADVERTENCIA:** El uso de la silla de paseo está permitido en niños cuya edad esté comprendida entre 0 y 36 meses, hasta un peso máximo de 15 kg.
- **ADVERTENCIA:** Para niños desde el nacimiento hasta aproximadamente los 6 meses de edad, la silla

de paseo debe utilizarse en la configuración coche de paseo o capazo para niños semirrígido, o con la silla de auto instalada.

- **ADVERTENCIA:** Este producto, en la configuración coche de paseo, es apto para niños que no pueden sentarse por sí solos, darse la vuelta o levantarse apoyándose en las manos y las rodillas. Peso máximo del niño: 9 Kg.
- Solamente la silla de auto CHICCO KEYFIT provista del correspondiente dispositivo de enganche compatible, puede instalarse en la silla de paseo utilizando un adaptador (opcional).
- **ADVERTENCIA:** Si se compra un colchón aparte, para complementar el revestimiento textil interior, compruebe que éste se adapta bien al producto. Medidas del asiento: L. 780 mm, W. 300 mm, H. 20mm. No añadir otro colchón sobre el colchón con las dimensiones recomendadas por el fabricante.
- **ADVERTENCIA:** El dispositivo de frenado debe activarse cada vez que se vaya a acomodar o a quitar al niño.
- No deje nunca la silla de paseo sobre una superficie inclinada con el niño dentro aunque los frenos estén accionados.
- Utilice el dispositivo de frenado siempre que se pare.
- No sobrecargue la cesta. Peso máximo 3 kg.
- Cualquier peso colgado del manillar y/o el respaldo y/o los lados de la silla de paseo puede comprometer la estabilidad de la silla de paseo.
- No transporte a más de dos niños a la vez.

- No aplique a la silla de paseo accesorios, partes de repuesto o componentes no suministrados o aprobados por el fabricante.
- Después de haber quitado los cinturones de seguridad, asegúrese de volver a fijar los cinturones correctamente en los puntos de anclaje. Las correas deberán regularse de nuevo. Para asegurarse de que los cinturones estén montados correctamente, después de acomodar y asegurar al bebé, tire con fuerza del extremo de los cinturones.
- La silla de auto instalada en la silla de paseo, no sustituye a una cuna o una camita. Si el bebé necesita dormir, acómódelo en un capazo, una cuna o una camita.
- Antes del montaje verifique que el producto y todos sus componentes no presenten daños o desperfectos debidos al transporte; en ese caso no utilice el producto y manténgalo fuera del alcance de los niños.
- No utilice el producto si algunas de sus partes están rotas, rasgadas o faltan.
- El producto debe ser montado exclusivamente por un adulto.
- El uso de este producto debe estar a cargo exclusivamente de un adulto.
- Asegúrese de que los usuarios de la silla de paseo conocen perfectamente el funcionamiento exacto de la misma.
- Durante las operaciones de regulación, compruebe que las partes móviles de la silla de paseo no entren en contacto con el cuerpo del niño.

- No utilice la silla de paseo en escaleras, ya sea fijas o mecánicas: Se podría perder el control inesperadamente.
- Preste atención al subir o bajar un escalón o la acera.
- No permita que el niño se suba al tubular de la cesta portaobjetos; podría romperse y provocar daños al niño, además de ocasionar el volcado de la silla de paseo.
- Para evitar riesgos de asfixia, no le dé al niño objetos con cordones ni los deje a su alcance.
- Si se deja la silla de paseo expuesta al sol durante mucho tiempo, espere hasta que se enfríe antes de acomodar al niño.
- La exposición prolongada al sol puede ocasionar cambios en los colores de los materiales y de los tejidos.
- Para prevenir la formación de óxido, evite que la silla de paseo entre en contacto con agua salina.
- No utilice la silla de paseo en la playa.
- Mantenga la bolsa para adaptadores fuera de alcance de los niños.
- No cuelgue la bolsa para adaptadores, independientemente de su peso, en la estructura de la silla de paseo.
- Cuando no se utilice, la silla de paseo debe mantenerse fuera del alcance de los niños.

LISTA DE COMPONENTES

- Asiento
- Protector delantero
- Capota
- Revestimiento de tela para la configuración coche de paseo/capazo semirrígido
- Base del capazo semirrígido
- Kit confort (hombreras y separapiernas acolchados)
- Cubrepiernas silla/capazo
- Adaptadores identificados con el número "2"
- Adaptadores identificados con el número "3"

- Adaptadores identificados con el número "4"
- Cubierta impermeable

Nota importante: Las imágenes y las instrucciones incluidas en este manual se refieren a una versión específica de la silla de paseo. Algunos componentes y algunas funciones que se describen pueden variar dependiendo de la versión que usted ha comprado.


RECOMENDACIONES PARA LA LIMPIEZA Y EL MANTENIMIENTO

Este producto requiere un mantenimiento periódico. Las operaciones de limpieza y mantenimiento deben ser realizadas únicamente por un adulto.


LIMPIEZA

La silla de paseo y el capazo no son desenfundables. Limpie las partes de tejido con una esponja húmeda y jabón neutro. Limpie periódicamente las partes de plástico con un paño húmedo. Seque las partes de metal tras un posible contacto con agua, para evitar que se oxiden. No utilice disolventes ni productos abrasivos. El colchón del capazo desenfundable, puede lavarse siguiendo las instrucciones presentes en la etiqueta de la composición textil. A continuación, se indican los símbolos de lavado y sus correspondientes significados:

 Lavar a mano con agua fría

 No usar lejía

 No secar en secadora

 No planchar

 No lavar en seco

MANTENIMIENTO

Lubrique las partes móviles, solo en caso de necesidad, con aceite seco de silicona. Controle periódicamente el estado de desgaste de las ruedas y manténgalas limpias de polvo y arena. Compruebe que todas las partes de plástico que se deslizan por los tubos en metal estén limpias de polvo, suciedad y arena, para evitar fricciones que puedan comprometer el correcto funcionamiento de la silla de paseo. Guarde la silla de paseo en un lugar seco.

Al utilizar los adaptadores específicos, la silla de paseo Fully puede utilizarse con dos asientos, con la posibilidad de transformarla en coche de paseo o, eventualmente, combinada con la silla de auto KeyFit.

USO DE LOS ADAPTADORES "2" – "3" PARA MONTAR EL SEGUNDO ASIENTO

Antes de montar el asiento es necesario enganchar al chasis los adaptadores correspondientes.

1. Los adaptadores llevan unos números que sirven para identificar la pareja de adaptadores y unos símbolos para guiar su montaje correcto en el bastidor (Fig. 1– 1A).
2. En las patas delanteras y traseras del bastidor se repiten los mismos símbolos que llevan los adaptadores. La pareja de adaptadores identificada con el número "2" puede utilizarse exclusivamente en las patas delanteras de la

silla de paseo (Fig.2 – 2A); los adaptadores con el número "3" pueden utilizarse únicamente en las patas traseras (Fig. 2B – 2C).

Después de montar los adaptadores correspondientes, necesarios para la configuración que se ha escogido, es posible instalar el segundo asiento en el bastidor.

Para enganchar los adaptadores en el bastidor es necesario abrirlos. Apoye una de las dos partes en el tubo y cierre el segundo lado sobre el primero hasta escuchar el click que indica su enganche.

ADVERTENCIA: El enganche correcto se tiene si los dos adaptadores están bien adheridos al componente de plástico del grupo ruedas, ya sea del trasero o del delantero, según la configuración que se ha escogido.

MONTAJE DEL SEGUNDO ASIENTO: CONFIGURACIÓN SILLA DE PASEO

ADVERTENCIA: El segundo asiento Fully se engancha única y exclusivamente en los adaptadores "2" y "3" incluidos en el suministro.

3. Para montar el asiento en la silla de paseo, hay que abrirla (Fig. 3 – 3A), hasta escuchar el click que indica su bloqueo (Fig. 3B).
4. Enganche la hebilla "A", localizada en la parte exterior de la zona de los pies del asiento (Fig. 4); A continuación, enganche las hebillas "B" que están debajo del asiento (Fig. 4A).
5. Para montar el asiento, introduzca los dos acoplamientos en las sedes de los adaptadores hasta escuchar el click que indica su bloqueo. Cuando el asiento está montado sobre las patas delanteras por medio de los adaptadores "2", éste puede instalarse únicamente en la posición frente a los padres (Fig.5). Si se desea colocar el asiento sobre las patas traseras por medio de los adaptadores "3", éste puede instalarse únicamente en la posición frente a la calle (Fig.5A).

ADVERTENCIA: Asegúrese de que el asiento esté correctamente sujeto a la estructura, tirando del mismo hacia arriba.

ADVERTENCIA: El segundo asiento instalado sobre los adaptadores "2" y "3" (frente a los padres y/o frente a la calle), debe utilizarse únicamente si el otro asiento está instalado. La silla de paseo Fully no puede utilizarse solamente con el segundo asiento instalado.

6. Para desmontar el asiento del bastidor, presione los botones laterales y tire de éste hacia arriba (Fig. 6). Estas operaciones no deben realizarse nunca con el niño dentro del asiento.

ADVERTENCIA: No desmonte el asiento de la silla de paseo con el niño dentro de éste.

CAPOTA

El asiento cuenta con una capota extensible.

7. Para regular la capota (tres posiciones), empujela hacia adelante hasta que se bloquee (Fig. 7). Para aumentar su extensión, abra la cremallera (Fig. 7A) y, seguidamente, empujela hacia adelante.

Para cerrar la capota, presione el botón presente en la parte central del asa y llévela hacia el respaldo (Fig. 7B).

8. Para quitar la capota, abra completamente la cremallera que está a nivel del tubo del respaldo, presione los botones ubicados dentro de los acoplamientos de la capota y tire de ésta hacia arriba (Fig. 8).

Para enganchar la capota, siga las anteriores instrucciones en orden inverso.

ADVERTENCIA: La operación de fijación de la capota debe realizarse por ambos lados de la silla de paseo. Compruebe el bloqueo correcto de la misma.

REGULACIÓN DEL SEGUNDO ASIENTO

Tras haber montado el asiento en el chasis, es posible inclinarlo en tres posiciones diferentes.

9. El asiento completo puede regularse accionando al mismo tiempo los botones ubicados sobre la articulación central (Fig. 9).
10. Se puede modificar la inclinación del respaldo respecto al asiento mediante el regulador que se encuentra detrás del respaldo (Fig. 10).
11. Es posible regular el apoyapiernas en diferentes posiciones, presionando simultáneamente los botones laterales (Fig. 11).
12. El asiento cuenta con un protector delantero desmontable. Para quitarlo basta presionar los botones situados a los lados (Fig. 12).

Para acomodar y retirar al niño, desenganche el protector por un solo lado (Fig. 12A).

ADVERTENCIA: Abroche siempre los cinturones de seguridad. El protector NO es un dispositivo de sujeción del niño.

ADVERTENCIA: El protector no debe utilizarse para levantar la silla de paseo con el niño dentro de ésta.

USO DE LOS CINTURONES DE SEGURIDAD

El segundo asiento cuenta con un sistema de retención con cinco puntos de anclaje, constituido por dos hombros, dos ojales de regulación, un cinturón abdominal y un separapiernas con hebilla, ya montados.

13. **ADVERTENCIA:** Para adaptar los cinturones al cuerpo del niño pueden utilizarse las hombreras, haciéndolas pasar primero a través de los dos ojales de regulación (Fig. 13).

Después de acomodar al niño en el asiento, abroche los cinturones haciendo pasar primero las dos horquillas por el ojal de las hombreras (Fig. 13A) y posteriormente introduciéndolas en la hebilla del separapiernas (Fig. 13B); Regule la longitud de los cinturones hasta que se ajusten a los hombros y al cuerpo del niño.

14. Para desenganchar el cinturón abdominal, presione y tire de las horquillas laterales (Fig. 14).
15. El cinturón abdominal siempre debe hacerse pasar a través de los 2 anillos en "D" presentes a los lados del asiento de la silla de paseo (Fig. 15).

ADVERTENCIA: Utilice siempre el sistema de sujeción. Para la seguridad de su niño, utilice todos los puntos de anclaje de los cinturones de seguridad.

CÓMO QUITAR LOS CINTURONES DE SEGURIDAD

Los cinturones de seguridad pueden quitarse (para el lavado o cuando se usa en la configuración coche de paseo/capazo semirrígido).

Para quitar los cinturones es necesario extraer el cinturón abdominal de los anillos en "D" y las hombreras de las ranuras textiles situadas en el respaldo. Después de haber quitado los cinturones de seguridad, compruebe que los cinturones queden bien sujetos nuevamente en los puntos de anclaje.

ADVERTENCIA: Después de quitar los cinturones de seguridad, manténgalos fuera del alcance de los niños y guárdelos para su futuro uso.

Para volver a poner los sistemas de retención siga cuidadosamente los siguientes pasos:

16. Introduzca la correa en el ojal (Fig. 16), prestando atención para que el regulador de la longitud quede como se muestra en la figura 16A.
17. Sujete el ojal plástico de las hombreras e introdúzcalo en el anillo de tela de la correa (Fig. 17).
18. Después de haber realizado correctamente esta operación, tire hacia abajo la correa hasta que el anillo de tela se voltee (Fig. 18-18A).

ADVERTENCIA: Al finalizar el montaje compruebe que los ojales plásticos están montados correctamente. Compruebe que las partes salientes horizontales de los ojales plásticos, tras haberlos montado en las horquillas correspondientes, estén volteadas hacia la parte exterior del asiento (Fig. 18B-18C)

Al finalizar el montaje, los cinturones deben regularse nuevamente para adaptarse al niño.

TRANSFORMACIÓN DEL SEGUNDO ASIENTO: CONFIGURACIÓN CAPAZO BLANDO

Para transformar el segundo asiento siga los pasos que se describen a continuación:

19. Desenganche las hebillas situadas debajo del asiento (Fig. 19 -19A).
20. Coloque el apoyapiernas horizontalmente, regule el respaldo en la posición más baja (Fig. 20), recline el asiento mediante los botones que se muestran en la figura 9, y ponga el coche de paseo en posición horizontal (Fig. 20A).

Seguidamente, quite los cinturones de seguridad (véase la sección CÓMO QUITAR LOS CINTURONES DE SEGURIDAD).

ADVERTENCIA: El capazo debe utilizarse únicamente en posición horizontal. No coloque el capazo en posición inclinada (Fig. 20B).

21. Coloque el revestimiento de tela teniendo el cuidado de unirlo al tejido de la silla de paseo mediante la cremallera interna correspondiente (Fig. 21) situada en la zona de la cabeza del niño.
22. A continuación, extienda la parte elástica del revestimiento para forrar el tubo de la estructura en la zona de los pies (Fig. 22). Por último, abroche los botones ubicados a ambos lados (Fig. 22A).

ADVERTENCIA: En la configuración capazo blando, el asiento no puede desmontarse con el niño en éste.

TRANSFORMACIÓN DEL SEGUNDO ASIENTO: CONFIGURACIÓN CAPAZO SEMIRRÍGIDO

ADVERTENCIAS

IMPORTANTE - LEA ATENTAMENTE LAS INSTRUCCIONES ANTES DEL USO Y CONSÉRVELAS PARA FUTURAS CONSULTAS.

- Para el uso de la silla de paseo, consulte las instrucciones de la misma.
- **ADVERTENCIA:** Este producto solamente es apropiado para niños que no pueden sentarse por sí solos. Peso máximo del niño: 9 Kg.
- Edad de uso indicativa: 0 – 5/6 meses.
- **ADVERTENCIA:** Utilice solamente sobre una superficie



firme, horizontal, nivelada y seca.

- **ADVERTENCIA:** No dejar a otros niños jugar sin vigilancia cerca del capazo.
- **ADVERTENCIA:** No utilizar si falta alguna parte del capazo, o si éstas están rotas o desgarradas.
- **ADVERTENCIA:** Nunca deje al niño sin vigilancia.
- **ADVERTENCIA:** No utilizar este capazo sobre un soporte.
- Utilice solamente piezas de recambio suministradas o aprobadas por el fabricante.
- No monte en el producto accesorios, piezas de repuesto ni componentes que no hayan sido suministrados por el fabricante. Cualquier modificación a los productos exime al fabricante de toda responsabilidad.
- Tenga en cuenta los riesgos derivados de llamas y otras fuentes de calor, tales como estufas eléctricas, estufas de gas, etc. No deje el capazo cerca de dichas fuentes de calor.
- Verifique periódicamente la integridad física y estructural del producto. En particular, revise el asa de transporte y la base del capazo. En caso de que presente daños o desgaste evidentes, no lo utilice y manténgalo fuera del alcance de los niños.
- Antes de transportar el capazo, asegúrese de que el asa se encuentra en la posición correcta de uso.
- Dentro del capazo, la cabeza del niño nunca debe estar más baja respecto del cuerpo.
- **ADVERTENCIA:** Si se compra un colchón aparte, para complementar el revestimiento textil interior, compruebe que éste se adapta bien al producto. Dimensiones: L. 780 mm, W. 300 mm, H. 20mm. No añadir otro colchón sobre el colchón con las dimensiones recomendadas por el fabricante.
- Antes del montaje verifique que el producto y todos sus componentes no presenten daños o desperfectos debidos al transporte; en ese caso no utilice el producto y manténgalo fuera del alcance de los niños.
- No deje dentro del capazo ningún objeto que pueda reducir su profundidad.
- Mantenga las bolsas de plástico fuera del alcance de los niños para prevenir peligros de atragantamiento.
- Los productos dejados al sol se sobrecalientan, deje que éstos se enfríen antes de acomodar al niño.
- No utilice el capazo para que el niño duerma durante un tiempo prolongado: este producto no puede sustituir a la cuna.
- Mientras no se esté usando, el capazo debe mantenerse fuera del alcance de los niños.

El segundo asiento Fully puede transformarse en capazo semirrígido utilizando la base incluida. Para transformar el asiento en capazo semirrígido, siga los pasos que se describen a continuación.

Desenganche las hebillas situadas debajo del asiento, como se describe en el punto 19, y coloque el asiento en posición horizontal.

En la configuración capazo semirrígido, se recomienda quitar los cinturones de seguridad (véase la sección "CÓMO QUITAR LOS CINTURONES DE SEGURIDAD").

23. Abra la base del capazo semirrígido, colocándola en posición horizontal, hasta escuchar el click que indica su bloqueo (Fig. 23 – 23A).
24. Coloque la base para el capazo semirrígido en el asiento, teniendo el cuidado de introducir el soporte "A" en el alojamiento correspondiente que se encuentra en la

zona de la cabeza del niño de la estructura (Fig. 24 – 24 A). Seguidamente, cierre el soporte "B" alrededor del tubo en la zona de los pies (Fig. 24B) y enganche los dos soportes laterales en las respectivas articulaciones. Para montar el soporte lateral, gire la palanca central hacia la izquierda manteniéndolo apoyado en la articulación y suelte para que termine de engancharse (Fig. 24C). Repita la operación con el otro soporte.

A este punto debe colocarse el revestimiento de tela, sujetándolo al tejido de la silla de paseo mediante la cremallera interna ubicada en la zona de la cabeza y, en la zona de los pies, forrar con la parte elástica y abrochar los botones, como se describe en los puntos 21-22.

En la configuración capazo semirrígido, éste puede desmontarse de la silla de paseo con el niño dentro. La capota posee un tubo, con su correspondiente empuñadura, que sirve de asa de transporte.

25. Antes de desmontar el capazo del chasis, coloque el asa en posición vertical (Fig. 25), presione los dos botones grises ubicados en las articulaciones laterales (Fig. 25A) y levante el capazo semirrígido sujetando el asa (Fig. 25B).

26. El capazo semirrígido, tras haberlo quitado del chasis de la silla de paseo con el niño dentro de éste, puede apoyarse sobre una superficie plana (Fig. 26).

Para regresar a la configuración silla de paseo o coche de paseo, quite el revestimiento de tela y la base del capazo semirrígido que montó anteriormente.

Para desmontar la base, repita las operaciones que se describieron anteriormente para el montaje (véase el punto 24) en orden inverso.

27. Tras haber sacado la base del asiento, ésta puede doblarse para que resulte más compacta, presionando al mismo tiempo los dos botones deslizables situados en la parte inferior (Fig. 27).

ADVERTENCIA: Cuando no se utiliza, mantenga la base rígida fuera del alcance de los niños.

KIT CONFORT

28. El asiento se suministra junto a un kit confort, que incluye dos hombreras y un separapiernas (Fig. 28).
29. Para el montaje, introduzca los tirantes en las hombreras (Fig. 29) y el separapiernas en su respectivo acolchado (Fig. 29A).

CUBREPIERNAS SILLA/CAPAZO

30. El mismo cubrepiernas puede utilizarse de dos formas diferentes: como cubrepiernas en la configuración silla de paseo (Fig. 30) y como cubrepiernas en la configuración coche de paseo / capazo semirrígido (Fig. 30A).
31. En la configuración coche de paseo, coloque el cubrepiernas sobre el chasis y abroche los dos botones externos laterales (Fig. 31). Para una mayor protección, levante la solapa de tela del cubrepiernas y fíjelo mediante los botones a los ojales ubicados a los lados en el interior de la capota (Fig. 31A).
32. En la configuración silla de paseo, coloque el cubrepiernas prestando atención e modo que el bolsillo de tela quede debajo del apoyapiernas/asiento (Fig. 32). Seguidamente, engánchelo en los dos botones externos laterales (Fig. 32A).

CUBIERTA IMPERMEABLE

33. La silla de paseo cuenta con una cubierta impermea-



ble. Para fijar la cubierta impermeable, abra totalmente la capota de la silla de paseo y enrolle la cubierta en el tubo exterior del asiento (Fig. 33). Al final de cada uso, deje secar la cubierta al aire libre (si está mojada) antes de doblarla y guárdela fuera del alcance de los niños.

ADVERTENCIA: Use la cubierta impermeable incluida en el suministro, montada en la capota completamente abierta. La cubierta impermeable no puede utilizarse en la silla de paseo sin capota; podría provocar el sofocamiento del niño.

ADVERTENCIA: La cubierta impermeable incluida en el suministro debe utilizarse bajo la supervisión de un adulto.

ADVERTENCIA: La cubierta impermeable incluida en el suministro debe utilizarse únicamente en la silla de paseo Fully.

ADVERTENCIA: Mientras se usa, asegúrese de que la cubierta impermeable no entre en contacto con la cara del niño.

No deje la silla de paseo expuesta al sol con el niño sentado en ella si la cubierta impermeable está montada, para evitar el riesgo de sobrecalentamiento.

USO DE LOS ADAPTADORES "4"

34. Los adaptadores identificados con el número "4" son necesarios para preparar la instalación de la silla de auto Chicco Keyfit (vendida por separado) en las patas traseras de la silla de paseo. Estos adaptadores puede montarse única y exclusivamente sobre las patas traseras de la silla de paseo. Para que instalación sea correcta, verifique la coincidencia con los símbolos presentes en el bastidor para acoplar los adaptadores correspondientes (Fig. 34-34A). Compruebe que los adaptadores estén montados en el tubular y adheridos al componente de plástico del grupo trasero de ruedas (Fig.34B).

ADVERTENCIA: Los asientos NO DEBEN instalarse sobre los adaptadores "4".

Después de comprar la silla de auto, para utilizarla sobre el bastidor es necesario comprar el respectivo "adaptador KeyFit para Fully" (vendido por separado) y consultar el manual de instrucciones para el uso correspondiente.

35. La silla de paseo Fully puede ser utilizada en combinación con dos asientos, con dos sillas de auto mediante los respectivos "adaptadores KeyFit para Fully" (vendidos por separado), o en configuraciones mixtas con silla de auto y asiento. Las figuras 35-35A-35B-35C-35D-35E representan todas las opciones posibles de configuración doble, con la correspondiente descripción de los elementos necesarios para el ensamblaje.

GARANTÍA

El producto está garantizado contra todo defecto de conformidad en condiciones normales de uso según lo previsto en las instrucciones. Por lo tanto, la garantía no será aplicada en caso de daños ocasionados por uso incorrecto, desgaste o hechos accidentales. Para la duración de la garantía sobre los defectos de conformidad remítase a las disposiciones específicas de la normativa nacional aplicable en el país de compra, si las hubiera.

PT INSTRUÇÕES DE UTILIZAÇÃO

IMPORTANTE - GUARDE ESTAS INSTRUÇÕES PARA CONSULTAS FUTURAS.

ATENÇÃO: ANTES DA UTILIZAÇÃO, REMOVA E ELIMINE EVENTUAIS SACOS DE PLÁSTICO E TODOS OS ELEMENTOS QUE FAZEM PARTE DA EMBALAGEM DO PRODUTO OU MANTENHA-OS FORA DO ALCANCE DAS CRIANÇAS.

ADVERTÊNCIAS

- **ATENÇÃO:** Nunca deixe a criança sozinha sem a supervisão de um adulto.
- **ATENÇÃO:** antes da utilização, assegure-se de que todos os mecanismos de bloqueio se encontram corretamente engatados.
- **ATENÇÃO:** Para evitar lesões ou ferimentos durante as operações de abertura e fecho do produto, assegure-se de que a criança está devidamente afastada.
- **ATENÇÃO:** Não deixe a criança brincar com este produto.
- **ATENÇÃO:** Utilize sempre o cinto de segurança.
- **ATENÇÃO:** Antes da utilização, verifique se os mecanismos de fixação da cadeira de passeio, da alcofa ou da Cadeira Auto estão corretamente encaixados.
- **AVISO:** Este produto não é indicado para correr ou patinar.
- **ATENÇÃO:** A utilização do carrinho é permitida para crianças entre os 0 e os 36 meses de idade, até um peso máximo de 15 kg.
- **ATENÇÃO:** Para bebês desde o nascimento até aos 6 meses, aproximadamente, o carrinho de pas-

seio deve ser utilizado na configuração de carrinho de berço ou alcofa semirrígida ou com o Cadeira Auto instalada.

- **ATENÇÃO:** Este produto, na configuração de carrinho de berço, é adequado exclusivamente a bebês que ainda não conseguem sentar-se sozinhos, virar-se ou erguer-se, apoiando-se nas mãos ou nos joelhos. Peso máximo do bebê: 9 Kg.
- Somente a Cadeira Auto CHICCO KEYFIT pode ser fixada no carrinho de passeio, através de um adaptador de fixação compatível e adequado (vendido separadamente).
- **ATENÇÃO:** Se comprar separadamente um colchão com o objetivo de o adicionar ao revestimento têxtil interno, verifique se o mesmo se adapta bem ao produto. Dimensão da cadeira de passeio: C. 780 mm, L. 300 mm, A. 20 mm. Não coloque um segundo colchão sobre o colchão com as dimensões recomendadas pelo fabricante.
- **ATENÇÃO:** O sistema de travão deve ser sempre acionado antes de colocar e retirar a criança.
- Nunca deixe o carrinho de passeio num plano inclinado com a criança lá dentro, mesmo que o sistema de travão esteja acionado.
- Acione o sistema de travão sempre que parar.
- Não sobrecarregue o cesto. Peso máximo de 3 kg.
- Qualquer peso aplicado nas pegas, e/ou sobre o encosto e/ou sobre ambos os lados do carrinho de passeio pode comprometer a estabilidade do mesmo.
- Não transporte mais de duas crian-

ças de cada vez.

- Não acrescente ao carrinho, acessórios, peças de substituição ou componentes não fornecidos ou aprovados pelo fabricante.
- Quando retirar o cinto de segurança, certifique-se de que o mesmo será colocado de novo de forma correta, utilizando os pontos de fixação. As correias devem ser novamente reguladas. Para verificar se o cinto está colocado corretamente, depois de instalar a criança e ajustar as correias, puxe com força as extremidades do cinto.
- O carrinho de passeio com a cadeira auto instalada não substitui um berço ou uma cama. Se o bebé necessita de dormir, deve ser colocado numa alcofa, berço ou cama.
- Verifique, antes da montagem, se o produto e todos os seus componentes apresentam eventuais danos causados pelo transporte. Caso detete algum componente danificado, não utilize a alcofa e mantenha-a fora do alcance das crianças.
- Não utilize o produto se qualquer um dos seus componentes estiver em falta, rasgado ou danificado.
- O produto deve ser montado exclusivamente por um adulto.
- Este produto deve ser utilizado exclusivamente por um adulto.
- Certifique-se de que os utilizadores do carrinho de passeio conhecem o exato funcionamento do mesmo.
- Nas operações de regulação, certifique-se de que as partes móveis do carrinho não entram em contacto com o corpo da criança.
- Não use o carrinho sobre escadas ou escadas rolantes: poderá perder

subitamente, o controlo.

- Tenha muito cuidado sempre que subir ou descer um degrau ou o passeio.
- Não deixe a criança subir para a estrutura do cesto porta-objetos; esta poderá partir-se e causar lesões à criança, além de poder virar o carrinho de passeio.
- Para evitar riscos de estrangulamento, não dê à criança objetos com cordões e mantenha-os fora do seu alcance.
- Se deixar o carrinho exposto ao sol durante muito tempo, aguarde que arrefeça antes de colocar o bebé dentro.
- A exposição prolongada ao sol pode causar alterações de cor nos materiais e tecidos.
- Evite o contacto do carrinho de passeio com água salgada, para prevenir a formação de ferrugem.
- Não use o carrinho na praia.
- Mantenha a bolsa porta-adaptadores longe do alcance das crianças.
- Não pendure a bolsa porta-adaptadores com qualquer peso na estrutura do carrinho de passeio.
- Quando não estiver a ser utilizado, o carrinho deve ficar fora do alcance das crianças.

LISTA DE COMPONENTES

- Cadeira de passeio
- Barra de proteção frontal
- Capota
- Revestimento têxtil para configuração carrinho de berço/alcofa semirrígida
- Base da alcofa semirrígida
- Kit comfort (protetores acolchoados das correias dos ombros e da correia separadora de pernas)
- Cobre-pernas/Capa
- Adaptadores identificados com o número "2"
- Adaptadores identificados com o número "3"
- Adaptadores identificados com o número "4"
- Capa impermeável

Nota importante: as imagens e as instruções contidas neste manual referem-se a uma versão do carrinho de passeio;

alguns componentes e algumas funções aqui descritos podem variar consoante a versão que adquiriu.

CONSELHOS DE LIMPEZA E MANUTENÇÃO

Este produto necessita de manutenção periódica. As operações de limpeza e manutenção devem ser efetuadas apenas por um adulto.

LIMPEZA

O revestimento do carrinho de passeio e da alfofa não são removíveis. Limpe as partes em tecido com uma esponja húmida e detergente neutro. Limpe regularmente as partes em plástico, com um pano húmido. Seque as partes em metal, após um eventual contacto com água, para evitar a formação de ferrugem. Não utilize solventes nem produtos abrasivos. A almofada estofada da alfofa pode ser lavada de acordo com as indicações presentes na etiqueta. Em seguida são indicados os símbolos de lavagem e respetivo significado:



Lavar à mão em água fria



Não usar lixívia



Não secar na máquina



Não passar a ferro



Não limpar a seco

MANUTENÇÃO

Em caso de necessidade, lubrifique as partes móveis com óleo seco de silicone. Verifique periodicamente o estado de desgaste das rodas e mantenha-as limpas de pó e areia. Mantenha limpas de pó, sujidade e areia, as partes plásticas que deslizam sobre os tubos de metal do carrinho, para evitar atritos que possam comprometer o correto funcionamento do mesmo. Mantenha o carrinho num local seco.

O Carrinho de Passeio Fully, utilizado com os adaptadores específicos, pode ser utilizado com duas cadeiras de passeio, com a possibilidade de transformá-las em alcofas ou, se necessário, em combinação com a Cadeira Auto KeyFit .

USO DOS ADAPTADORES “2” – “3” PARA MONTAGEM DA SEGUNDA CADEIRA DE PASSEIO

Antes de montar a cadeira de passeio é necessário encaixar os adaptadores apropriados na estrutura.

1. Os adaptadores incluem números para identificar cada par, e símbolos para orientar a sua instalação correta na estrutura (Fig. 1 – 1A).
2. Nas pernas anteriores e posteriores da estrutura são repetidos os mesmos símbolos presentes nos adaptadores. O par de adaptadores identificado com o número “2” deve ser utilizado exclusivamente nas pernas anteriores do carrinho de passeio (Fig.2 – 2A), enquanto os adaptadores “3” podem ser utilizados apenas nas pernas posteriores (Fig. 2B – 2C).

Após ter instalado os adaptadores necessários para criar a configuração escolhida, é possível instalar a segunda cadeira de passeio na estrutura.

Para encaixar os adaptadores na estrutura é necessário abri-los, apoiar uma das duas partes no tubo e fechar o segun-

do lado sobre o primeiro, até escutar o clique de bloqueio.

ATENÇÃO: O encaixe correto prevê que os adaptadores estejam bem presos no elemento de plástico do grupo de rodas, seja ele posterior ou anterior com base na configuração escolhida.

MONTAGEM DA SEGUNDA CADEIRA DE PASSEIO: CONFIGURAÇÃO CARRINHO DE PASSEIO

ATENÇÃO: A segunda cadeira de passeio Fully encaixa-se única e exclusivamente nos adaptadores “2” e “3” fornecidos de série.

3. Para montar a cadeira no carrinho de passeio, é necessário abri-la agindo na mesma (Fig. 3 – 3A), até ouvir o clique de bloqueio (Fig. 3B).
4. Feche a fivela “A”, situada na parte externa da zona dos pés da cadeira de passeio (Fig. 4); em seguida, feche as fivelas B, situadas por baixo da cadeira de passeio (Fig. 4A).
5. Para montar a cadeira de passeio introduza os dois encaixes nos adaptadores, até ouvir o clique de bloqueio. A cadeira de passeio, quando montada nas pernas anteriores utilizando os adaptadores “2”, pode ser instalada somente na posição virada para o adulto (Fig.5). Caso se queira instalar a cadeira de passeio nas pernas posteriores, usando os adaptadores “3”, esta pode ser montada somente virada para frente (Fig.5A).

ATENÇÃO: Verifique se a cadeira está bem instalada, puxando-a para cima.

ATENÇÃO: A segunda cadeira de passeio montada nos adaptadores “2” e “3” (virada para o adulto e/ou virada para frente) só pode ser utilizada se a primeira cadeira estiver instalada. Não é possível utilizar o carrinho de passeio Fully apenas com a segunda cadeira de passeio instalada. .

6. Para remover a cadeira de passeio da estrutura, prima os botões laterais e puxe para cima (Fig. 6). Estas operações não podem ser efetuadas com a criança instalada no carrinho.

ATENÇÃO: Não retire a cadeira de passeio do carrinho com a criança lá sentada.

CAPOTA

A cadeira de passeio dispõe de capota extensível.

7. Para regular a capota (em três posições) puxe-a para frente até sentir o encaixe (Fig. 7). Para aumentar a extensão, abra o fecho de correr (Fig. 7A) e a seguir puxe de novo para frente.

Para fechar a capota, acione o botão existente na parte central do bordo e empurre-a em direção do encosto (Fig. 7B).

8. Para retirar a capota abra completamente o seu fecho de correr, que está próximo do tubo do encosto e prima os botões situados na parte externa dos engates da capota e puxe-a para cima (Fig. 8).

Para encaixar a capota, siga no sentido inverso as operações descritas anteriormente.

ATENÇÃO: A operação de fixação da capota deve ser feita em ambos os lados do carrinho. Certifique-se de que ficou corretamente bloqueada.

REGULAÇÃO DA SEGUNDA CADEIRA DE PASSEIO

Uma vez montada a cadeira na estrutura, é possível regulá-la em três posições diferentes.

9. Toda a cadeira pode ser reclinada acionando simultaneamente os botões sobre a articulação central (Fig. 9).
10. É possível modificar a inclinação do encosto relativa-

mente ao assento, agindo no regulador situado atrás do encosto (Fig. 10).

11. É possível regular o apoio das pernas em diferentes posições, premindo simultaneamente os botões laterais (Fig. 11).
12. A cadeira dispõe de barra de proteção frontal removível. Para retirá-la, basta pressionar os botões situados lateralmente (Fig. 12).

Para colocar e retirar a criança, é possível abrir a barra de proteção frontal apenas num dos lados (Fig. 12A).

ATENÇÃO: coloque sempre o cinto de segurança na criança. A barra de proteção frontal NÃO é um dispositivo de retenção da criança.

ATENÇÃO: A barra de proteção frontal não deve ser utilizada para levantar o carrinho de passeio com a criança lá dentro.

UTILIZAÇÃO DO CINTO DE SEGURANÇA

A segunda cadeira de passeio está equipada com um sistema de retenção de cinco pontos de fixação, constituído por duas correias dos ombros, duas presilhas de regulação, um cinto abdominal e uma correia separadora de pernas com fecho, já montados.

13. **ATENÇÃO:** Para ajustar o cinto ao corpo da criança, é possível utilizar as correias dos ombros, fazendo-as passar primeiro através das duas presilhas de regulação (Fig. 13). Depois de ter instalado a criança na cadeira de passeio, feche o cinto, fazendo passar primeiro os dois ganchos na presilha das correias dos ombros (Fig. 13A) e depois introduza-o no fecho do separador de pernas (Fig. 13B); ajuste o comprimento das correias, fazendo-as aderir aos ombros e ao corpo da criança.

14. Para abrir o cinto abdominal, prima e puxe os dois ganchos laterais (Fig. 14).

15. O cinto abdominal deve passar sempre através dos 2 anéis em "D" presentes nas partes laterais do assento do carrinho de passeio (Fig. 15).

ATENÇÃO: Utilize sempre os sistemas de retenção. Para a segurança do seu filho, utilize o cinto de segurança completo, incluindo sempre os cinco pontos de ancoragem do mesmo.

REMOÇÃO DOS CINTOS DE SEGURANÇA

O cinto de segurança é removível (para lavagem ou para usar na configuração de carrinho de berço/alcofa semirrígida).

Para remover o cinto, retire a correia abdominal dos anéis em "D" e as correias dos ombros das argolas existentes no encosto. Depois de retirar o cinto de segurança, certifique-se de que ele será montado de novo corretamente, nos respetivos pontos de ancoragem.

ATENÇÃO: Depois de remover o cinto de segurança, mantenha-o fora do alcance da criança e guarde-o para utilização futura.

Para montar de novo o sistema de retenção, siga atentamente a sequência indicada:

16. Introduza a correia na presilha (Fig. 16), certificando-se de que a fivela reguladora do comprimento fica na posição indicada na figura 16A.
17. Segure na argola de plástico das correias dos ombros e introduza-a na presilha de tecido da correia (Fig. 17).
18. Depois de executar corretamente esta operação, puxe a correia para baixo até virar de novo o anel de tecido

(Fig. 18-18A).

ATENÇÃO: Quando terminar, certifique-se de que as argolas de plástico estão montadas corretamente. Verifique se as argolas de plástico, depois de montadas nos respetivos ganchos têm as partes salientes horizontais viradas para o lado de fora da cadeira de passeio (Fig. 18B-18C).

No final da montagem, o cinto deve ser novamente regulado, de acordo com o tamanho do seu filho.

TRANSFORMAÇÃO DA SEGUNDA CADEIRA DE PASSEIO: CONFIGURAÇÃO ALCOFA MACIA

Para transformar a segunda cadeira de passeio siga os passos descritos a seguir:

19. Abra as fivelas situadas por baixo da cadeira de passeio (Fig. 19 -19A).
20. Coloque o apoio das pernas na horizontal, regule o encosto para a posição mais baixa (Fig. 20), recline a cadeira usando os dois botões mostrados na figura 9, e coloque o carrinho de berço na posição horizontal (Fig. 20A).

A seguir remova o cinto de segurança (consulte o parágrafo REMOÇÃO DO CINTO DE SEGURANÇA).

ATENÇÃO: A alcofa deve ser utilizada apenas na posição horizontal. Não regule a alcofa em posição inclinada (Fig 20B).

21. Coloque o revestimento têxtil tendo o cuidado de prendê-lo ao tecido do carrinho de passeio com o fecho de correr próprio (Fig. 21), situado na zona da cabeça da criança.

22. Em seguida, envolva a parte elástica do revestimento têxtil no tubo da estrutura, na zona dos pés (Fig. 22). Por fim, aperte as molas de pressão situadas em ambos os lados (Fig. 22 A).

ATENÇÃO: Na configuração de alcofa macia, não é possível remover a cadeira com a criança dentro.

TRANSFORMAÇÃO DA SEGUNDA CADEIRA DE PASSEIO: CONFIGURAÇÃO ALCOFA SEMIRRÍGIDA

ADVERTÊNCIAS

IMPORTANTE - LEIA CUIDADOSAMENTE AS INSTRUÇÕES ANTES DE USAR E GUARDE-AS PARA FUTURA REFERÊNCIA.

- Para a utilização do carrinho de passeio, consulte as instruções do mesmo.
- **ATENÇÃO:** Este produto é adequado apenas para crianças que ainda não conseguem sentar-se sozinhas, virar-se ou erguer-se, apoiando-se nas mãos ou nos joelhos. Peso máximo do bebé: 9 Kg.
- Idade de utilização indicativa: 0 – 5/6 meses.
- **ATENÇÃO:** Coloque apenas sobre superfícies planas, horizontais, firmes e secas.
- **ATENÇÃO:** Não deixe que outras crianças brinquem sem vigilância, na proximidade da alcofa.
- **ATENÇÃO:** Não utilize a alcofa se qualquer um dos seus componentes estiver rasgado, danificado ou em falta.
- **ATENÇÃO:** Nunca deixe a criança sozinha, sem a supervisão de um adulto.
- **ATENÇÃO:** Nunca coloque esta alcofa sobre um suporte.
- Utilize exclusivamente peças de substituição fornecidas ou aprovadas pelo fabricante.
- Não aplique no produto acessórios, peças de substituição ou componentes não fornecidos pelo fabricante. Even-

tuais modificações efetuadas no produto eximem o fabricante de qualquer responsabilidade.

- Tenha em consideração os riscos provocados pelas chamas ou por outras fontes de calor, tais como aquecedores elétricos, caloríferos a gás, etc. Não deixe a alfofa nas proximidades destas fontes de calor.
- Verifique periodicamente a integridade física e estrutural do produto, em especial da pega e do fundo da alfofa. No caso de detetar sinais de desgaste ou danos evidentes, não utilize mais o produto e mantenha-o fora do alcance das crianças.
- Antes de transportar a alfofa, certifique-se de que a pega se encontra na posição de utilização correta.
- A cabeça da criança na alfofa nunca deve ficar mais baixa do que o resto do corpo.
- **ATENÇÃO:** Se comprar separadamente um colchão com o objetivo de o adicionar ao revestimento têxtil interno, verifique se o mesmo se adapta bem ao produto. Tamanho: C. 780 mm, L. 300 mm, A. 20 mm. Não coloque um segundo colchão sobre o colchão com as dimensões recomendadas pelo fabricante.
- Verifique, antes da montagem, se o produto e todos os seus componentes apresentam eventuais danos causados pelo transporte. Caso detete algum componente danificado, não utilize o produto e mantenha-o fora do alcance das crianças.
- Não deixe no interior da alfofa nenhum objeto que possa reduzir a sua profundidade.
- Mantenha os sacos de plástico fora do alcance da criança para evitar risco de asfixia.
- Os produtos expostos ao sol podem sobreaquecer; aguarde que arrefeça, antes de colocar a criança.
- Não deixe o bebé a dormir na alfofa durante um longo período de tempo: este produto não pode substituir o berço ou a cama.
- Quando não estiver a ser utilizada, mantenha a alfofa fora do alcance das crianças.

A segunda cadeira de passeio Fully pode ser transformada em alfofa semirrígida utilizando a base fornecida. Para transformá-la em alfofa semirrígida, siga os passos descritos a seguir.

Abra as fivelas situadas sob a cadeira de passeio como descrito no ponto 19, e coloque a cadeira na posição horizontal.

Na configuração alfofa semirrígida é aconselhável remover o cinto de segurança (consulte o parágrafo REMOÇÃO DO CINTO DE SEGURANÇA).

23. Abra a base da alfofa semirrígida, colocando-a na posição horizontal até ouvir o clique de bloqueio (Fig. 23 – 23 A).
24. Coloque a base para alfofa semirrígida no interior da cadeira de passeio, tendo o cuidado de introduzir o suporte "A" no respetivo encaixe na zona da estrutura correspondente à cabeça da criança (Fig. 24 – 24 A). A seguir feche o suporte "B" sobre o tubo na zona dos pés (Fig. 24B), e encaixe os dois suportes laterais nas respetivas articulações. Para montar o suporte lateral gire a alavanca central em sentido anti-horário mantendo-o apoiado à articulação e soltando-o para completar o encaixe (Fig.24C). Repita a operação também no outro suporte.

Nesta altura, introduza o revestimento têxtil, prendendo-o

ao tecido do carrinho de passeio utilizando o fecho de correr interno existente na zona da cabeça e, na zona dos pés, envolva a parte elástica e feche as molas de pressão, como descrito nos pontos 21-22.

Na configuração alfofa semirrígida esta pode ser removida do carrinho de passeio com a criança no seu interior. A capota dispõe de um tubo com função de alça de transporte com a pega apropriada.

25. Antes de retirar a alfofa da estrutura posicione a alça na vertical (Fig. 25), prima os dois botões cinzentos localizados nas articulações laterais (Fig. 25A) e eleve a alfofa semirrígida pegando na alça (Fig.25B).
 26. Depois de retirada do carrinho de passeio com a criança no interior, a alfofa semirrígida pode ser colocada sobre uma superfície plana (Fig. 26).
- Para regressar à configuração de carrinho de passeio ou carrinho de berço, retire o revestimento têxtil e a base da alfofa semirrígida previamente instalados.
- Para remover a base repita as operações de montagem descritas anteriormente (consulte o ponto 24) no sentido inverso.
27. Depois de retirada da estrutura, a base pode ser dobrada sobre si mesma para poupar espaço, premindo simultaneamente os dois botões corrediços localizados na parte inferior (Fig. 27).

ATENÇÃO: Quando não estiver a utilizar, mantenha a base rígida fora do alcance das crianças.

KIT COMFORT

28. Com a cadeira de passeio, é fornecido um kit comfort com dois protetores para as correias dos ombros e um protetor para a correia separadora de pernas (Fig. 28).
29. Para a montagem introduza os protetores nas correias dos ombros (Fig.29) e na correia separadora de pernas (Fig. 29A).

COBRE-PERNAS/CAPA

30. O mesmo elemento pode ser usado em duas modalidades: como cobre-pernas na configuração carrinho de passeio (Fig. 30) e como capa na configuração carrinho de berço / alfofa semirrígida (Fig. 30A).
31. Na configuração carrinho de berço apoie a capa na estrutura e encaixe as duas molas de pressão externas laterais (Fig.31). Para uma maior proteção é possível elevar a aba têxtil da capa fixando-a com os botões nas presilhas situadas nos lados internos da capota (fig.31A).
32. Na configuração carrinho de passeio introduza o cobre-pernas prestando atenção para que o bolso têxtil permaneça sob o apoio das pernas da cadeira de passeio (Fig.32). A seguir encaixe-o nas duas molas externas laterais (Fig. 32A).

CAPA IMPERMEÁVEL

33. O carrinho de passeio dispõe de capa impermeável. Para fixar a capa impermeável, abra completamente a capota do carrinho de passeio, e passe a capa em volta do tubo exterior da cadeira de passeio (Fig 33). Depois da utilização, se a capa impermeável estiver molhada, deixe-a secar ao ar, antes de a dobrar e guardar fora do alcance das crianças.

ATENÇÃO: Utilize a capa impermeável fornecida e monte na capota completamente aberta. A capa impermeável não pode ser utilizada em carrinhos de passeio que não

dispõem de capota, pois pode asfixiar a criança.

ATENÇÃO: A capa impermeável fornecida deve ser utilizada sob a supervisão dum adulto.

ATENÇÃO: A capa impermeável fornecida deve ser utilizada somente no Carrinho de passeio Fully.

ATENÇÃO: Durante a utilização, certifique-se de que a capa impermeável não entre em contacto com o rosto da criança.

Nunca deixe a criança no carrinho, exposto ao sol, com a capa impermeável montada, para evitar o risco de aquecimento excessivo.

USO DOS ADAPTADORES "4"

34. Os adaptadores indicados com o número "4" são necessários para preparar a instalação da cadeira auto Chicco Keyfit (vendida em separado) nas pernas posteriores do carrinho de passeio. É possível montar estes adaptadores única e exclusivamente nas pernas posteriores do carrinho de passeio. Para uma instalação correta verifique a combinação com os símbolos presentes na estrutura para poder emparelhar os respetivos adaptadores (Fig. 34-34A). Verifique se os adaptadores estão instalados no tubo e se prendem no elemento de plástico do grupo de rodas posterior (Fig.34B).

ATENÇÃO: As cadeiras de passeio NÃO DEVEM ser instaladas nos adaptadores "4".

Depois da compra da Cadeira Auto, para o uso na estrutura é necessário adquirir o "adaptador KeyFit para Fully" apropriado (vendido separado) e consultar o respetivo manual de instrução para o uso.

35. O carrinho de passeio Fully pode ser utilizado em combinação com duas cadeiras de passeio, com duas cadeiras auto por meio dos adaptadores KeyFit para Fully" apropriados (vendidos separado), ou nas configurações mistas com cadeira auto e cadeira de passeio. As figuras 35-35A-35B-35C-35D representam todas as opções possíveis de configurações duplas, com a respetiva descrição dos elementos necessários para a montagem.

GARANTIA

O produto dispõe de garantia contra qualquer defeito de conformidade, verificado em condições normais de utilização, de acordo com o disposto nas instruções de uso. A garantia não poderá portanto aplicar-se relativamente a danos no produto provocados por utilização imprópria, desgaste ou acidente. Para o prazo de validade da garantia sobre defeitos de conformidade consulte as disposições específicas das normas nacionais aplicáveis no país de aquisição, se existentes.

NL GEBRUIKSAANWIJZING

BELANGRIJK - BEWAAR VOOR LATERE RAADPLEGING.

WAARSCHUWING: VERWIJDER VOOR HET GEBRUIK EVENTUELE PLASTIC ZAKKEN EN ALLE ANDERE VERPAKKINGSONDERDELEN EN GOOI ZE WEG OF HOUD ZE IN IEDER GEVAL BUITEN HET BEREIK VAN KINDEREN.

WAARSCHUWINGEN

- **WAARSCHUWING:** Laat uw kind nooit zonder toezicht achter.
- **WAARSCHUWING:** Controleer voor het gebruik of alle vergrendel-systemen correct zijn vastgemaakt.
- **WAARSCHUWING:** Om letsel te voorkomen dient u er voor te zorgen dat uw kind zich op een veilige afstand bevindt bij het open- en toeklappen van het product.
- **WAARSCHUWING:** Sta niet toe dat uw kind met dit product speelt.
- **WAARSCHUWING:** Gebruik altijd de veiligheidsgordel.
- **WAARSCHUWING:** Controleer voor het gebruik of de bevestigingsmechanismen van het zitje, van de draagmand of van het autostoeltje goed zijn vastgemaakt.
- **WAARSCHUWING:** Dit product is niet geschikt om mee te rennen of te skeeleren.
- **WAARSCHUWING:** De wandelwagen mag worden gebruikt voor kinderen van 0 tot 36 maanden, tot een gewicht van maximaal 15 kg.
- **WAARSCHUWING:** Voor kinderen vanaf de geboorte tot de leeftijd van ongeveer 6 maanden moet de wandelwagen in de kinderwagen- of de halfharde draagmandconfi-

guratie of met het geïnstalleerde autostoeltje worden gebruikt.

- **WAARSCHUWING:** Dit product is in de kinderwagenconfiguratie geschikt voor een kind dat nog niet alleen kan zitten, zich nog niet kan draaien en nog niet op de handen en knieën kan gaan zitten. Maximumgewicht van het kind: 9 kg.
- Alleen het CHICCO KEYFIT-autostoeltje dat is uitgerust met de speciale compatibele bevestiging kan worden vastgemaakt op de wandelwagen met de speciale adapter (optioneel).
- **WAARSCHUWING:** Als u een los matrasje koopt, om in de binnenste stoffen bekleding aan te brengen, controleer dan of het goed in het product past. Afmetingen van zitje: L. 780 mm, B. 300 mm, H. 20 mm. Leg geen ander matrasje op het bovenste gedeelte van het eerste matrasje dat reeds is aangebracht en dat de door de fabrikant aanbevolen afmetingen heeft.
- **WAARSCHUWING:** De wagen moet altijd op de rem staan als het kind erin gezet of eruit gehaald wordt.
- Laat de wandelwagen nooit met het kind erin op een helling staan, ook al zijn de remmen geactiveerd.
- Gebruik de rem telkens wanneer u stopt.
- Overbelast de boodschappenmand niet. Maximum gewicht 3 kg.
- Ieder gewicht dat aan de handgrepen en/of de rugleuning en/of of de zijkanten van de wandelwagen hangt, kan de stabiliteit van de wandelwagen in het gedrang brengen.

- Vervoer niet meer dan twee kinderen tegelijkertijd.
- Breng geen accessoires, reserveonderdelen of onderdelen op de wandelwagen aan, die niet door de fabrikant geleverd of goedgekeurd zijn.
- Na de veiligheidsgordels te hebben verwijderd verzekert u zich ervan dat ze met behulp van de verankeringspunten weer goed worden aangebracht. De gordels moeten opnieuw afgesteld worden. Om te controleren of de gordels goed zijn bevestigd, trekt u hard aan het uiteinde van de gordels als het kind in het stoeltje zit en is vastgezet.
- Als het autostoeltje op de structuur van de wandelwagen geïnstalleerd is, vervangt het de draagmand of het bedje niet. Als het kind moet slapen, moet het in een draagmand, wieg of bedje worden gelegd.
- Controleer voor de montage of het artikel en de onderdelen ervan niet beschadigd zijn tijdens het transport. In dat geval mag het product niet worden gebruikt en dient het buiten het bereik van kinderen te worden gehouden.
- Gebruik het artikel niet als er onderdelen stuk of gescheurd zijn, of ontbreken.
- Het product mag uitsluitend door een volwassene worden gemonteerd.
- Dit product mag uitsluitend door een volwassene worden gebruikt.
- Verzekert u ervan dat de gebruikers van de wandelwagen goed weten hoe hij werkt.
- Verzekert u er bij de regelhandelingen van dat de bewegende delen

- van de wandelwagen niet in aanraking komen met het lichaam van het kind.
- Gebruik de wandelwagen niet op trappen of roltrappen: u zou de controle erover onverwachts kunnen verliezen.
- Kijk goed uit als u een trede of de stoep op- of afgaat.
- Sta het kind niet toe op de buis van de boodschappenmand te gaan staan. De wandelwagen kan hierdoor kantelen en de buis kan stukgaan en het kind verwonden.
- Om gevaar voor wurging te voorkomen mag u het kind geen voorwerpen met touwen geven of ze binnen het bereik van het kind laten liggen.
- Als u de wandelwagen gedurende lange tijd in de zon laat staan, wacht dan tot hij afgekoeld is voordat u het kind erin zet.
- Door lang in de zon te staan kunnen de materialen en stoffen van kleur veranderen.
- Zorg ervoor dat de wandelwagen niet in aanraking komt met zilt water om roestvorming te voorkomen.
- Gebruik de wandelwagen niet op het strand.
- Houd de tas met de adapters buiten het bereik van kinderen.
- Hang de tas met de adapters met eender welk gewicht erin niet aan het frame van de wandelwagen.
- Als de wandelwagen niet wordt gebruikt, dient hij buiten het bereik van kinderen te worden gehouden.

OVERZICHT COMPONENTEN

- Zitting
- Bumper bar
- Kap
- Stoffen bekleding voor de kinderwagen-/halfharde draagmandconfiguratie
- Basis voor de halfharde draagmand



- Comfort-kit (gewatteerde schouderbeschermstukken en tussenbeenstuk)
- VOETENBEKLEDING
- Adapters met identificatienummer "2"
- Adapters met identificatienummer "3"
- Adapters met identificatienummer "4"
- Regenhoes






Belangrijke opmerking: de afbeeldingen en instructies in dit boekje hebben betrekking op een bepaalde uitvoering van de wandelwagen; sommige onderdelen en functies die hier worden beschreven kunnen, afhankelijk van de door u gekochte uitvoering, anders zijn.

REINIGINGS- EN ONDERHOUDSTIPS

Dit artikel heeft geregeld onderhoud nodig. Reinigings- en onderhoudswerkzaamheden mogen alleen door een volwassene worden verricht.

REINIGEN

De bekleding van de wandelwagen en de draagmand kan niet worden verwijderd. Reinig de stoffen delen met een vochtige spons en een neutraal wasmiddel. Reinig de kunststof delen regelmatig met een vochtige doek. Na eventuele aanraking met water moeten de metalen delen afgedroogd worden om roestvorming te voorkomen. Geen oplos- of schuurmiddelen gebruiken. De gewatteerde bekleding van de draagmand kan verwijderd worden en volgens de aanwijzingen op het samenstellingsetiket gewassen worden. Hierna worden de wassymbolen en hun betekenis weergegeven:

-  Met koud water met de hand wassen
-  Niet bleken
-  Niet in de droogtrommel drogen
-  Niet strijken
-  Niet chemisch laten reinigen

ONDERHOUD

Smeer de bewegende delen indien nodig met droge siliconolie. Controleer periodiek de slijtagestaat van de wielen en houd ze vrij van stof en zand. Verzeker u ervan dat de kunststoffen delen die over de metalen buizen lopen vrij zijn van stof, vuil en zand om wrijving te voorkomen, wat de goede werking van de wandelwagen kan schaden. Berg de wandelwagen op een droge plaats op.

Als de specifieke adapters worden gebruikt, kan de wandelwagen Fully met twee zitjes gebruikt worden, met de mogelijkheid om ze te transformeren in kinderwagens, of eventueel in combinatie met het autostoeltje KeyFit.

GEbruik VAN ADAPTERS "2" – "3" VOOR DE MONTAGE VAN TWEEDE ZITJE

Alvorens het zitje te monteren moet u de daarvoor bedoelde adapters aan het frame bevestigen.

1. De adapters zijn voorzien van nummers om het paar adapters te identificeren en van symbolen om de correcte installatie op het frame aan te geven (Fig. 1 – 1A).

2. Op de voor- en achterpoten van het frame worden dezelfde symbolen als die op de adapters herhaald. Het paar adapters geïdentificeerd met "2" wordt uitsluitend gebruikt op de voorpoten van de wandelwagen (Fig. 2 – 2A), terwijl de adapters "3" enkel op de achterpoten kunnen worden gebruikt (Fig. 2B – 2C).

Na de installatie van de adapters nodig voor de gewenste configuratie kan het tweede zitje op het frame geïnstalleerd worden.

Om de adapters op het frame te kunnen bevestigen, moet u ze openen; plaats een van de twee gedeeltes op de stang en sluit de tweede zijde op de eerste tot u de bevestigingsklik hoort.

WAARSCHUWING: Voor de correcte bevestiging moeten de adapters goed op het plastic onderdeel van de wielen-groep zitten, op de achterste of op de voorste, afhankelijk van de gewenste configuratie.

HET TWEEDE ZITJE MONTEREN: WANDELWAGENCONFIGURATIE

WAARSCHUWING: Het tweede zitje Fully wordt enkel en alleen aan de meegeleverde adapters "2" en "3" bevestigd.

3. Om de zitting op de wandelwagen te monteren moet u het openen (Fig. 3 – 3A) tot u de vergrendelklik hoort (fig. 3B).
4. Maak de gesp "A", aan de buitenzijde van het voeteneinde van de zitting, vast (Fig. 4); maak vervolgens de gespen "B" onder de zitting vast (Fig. 4A).
5. Om de zitting te monteren steekt u de twee koppelingen in de zittingen van de adapters tot u de vergrendelklik hoort . Wanneer de zitting op de voorpoten wordt gemonteerd met de adapters "2", kan het enkel in de stand naar de ouder gericht geïnstalleerd worden (Fig.5). Als u de zitting op de achterpoten plaatst met de adapters "3", kan deze enkel naar de straat gericht gemonteerd worden (Fig.5A).

WAARSCHUWING: Verzeker u ervan dat het zitje inderdaad geïnstalleerd is, door het omhoog te trekken.

WAARSCHUWING: De tweede zitting die op de adapters "2" en "3" (naar de ouder gericht en/of naar de straat gericht) gemonteerd wordt kan alleen gebruikt worden als de eerste zitting geïnstalleerd is. De wandelwagen Fully kan niet gebruikt worden als alleen de tweede zitting geïnstalleerd is.

6. Om het zitje te verwijderen van het frame drukt u op de knoppen aan de zijkanten en trekt u het omhoog (Fig. 6). Deze handelingen mogen niet worden verricht met het kind in het zitje.

WAARSCHUWING: Verwijder het zitje niet van de wandelwagen, terwijl het kind erin zit.

KAP

De zitting is voorzien van een uitschuifbare kap.

7. Om de kap af te stellen (in drie standen) duwt u hem naar voor tot hij ritssluit (Fig. 7). Om het oppervlak te vergroten opent u de ritssluiting (Fig. 7A) en vervolgens duwt u het naar voor.

Om de kap te sluiten bedient u de toets in het midden van de greep en duwt u de kap naar de rugleuning (Fig. 7B).

8. Om de kap te verwijderen opent u de ritssluiting ervan in de buurt van de rugleuningstang helemaal; druk op de knoppen aan de buitenzijde van de koppelingen van de kap en trek de kap omhoog (Fig. 8).

Om de kap te bevestigen voert u de hiervoor beschreven



handelingen in omgekeerde volgorde uit.

WAARSCHUWING: De kap dient aan beide kanten van de wandelwagen te worden bevestigd. Controleer of hij goed is vastgemaakt.

HET TWEDE ZITJE AFSTELLEN

Als het zitje eenmaal op het frame is gemonteerd, kan het op drie verschillende schuine standen worden afgesteld.

9. Het hele zitje kan worden afgesteld door de knoppen op het middelste verbindingstuk tegelijkertijd in te drukken (Fig. 9).
10. De schuine stand van de rugleuning ten opzichte van het zitje kan worden gewijzigd met behulp van de regelaar achteraan de rugleuning (Fig 10).
11. De voetensteun kan op verschillende standen worden afgesteld door de knoppen aan de zijkanten tegelijk in te drukken (Fig. 11).
12. De zitting is voorzien van een afneembare bumper bar. Om hem te verwijderen hoeft u maar op de knoppen aan de zijkanten te drukken (Fig. 12).

Om het kind in de wandelwagen te zetten en het eruit te halen kan de bumper bar aan één enkele kant worden losgemaakt (Fig. 12A).

WAARSCHUWING: Doe het kind altijd de veiligheidsgordels om. De bumper bar is GEEN bevestigingssysteem voor het kind.

WAARSCHUWING: De bumper bar mag niet worden gebruikt om de wandelwagen met het kind erin op te tillen.

GEBRUIK VAN DE VEILIGHEIDSGORDELS

De tweede zitting is uitgerust met een reeds gemonteerd veiligheidssysteem met vijf verankeringspunten bestaande uit twee schouderbanden, twee afstellussen, een buikgordel en een tussenbeenstuk met gesp.

13. **WAARSCHUWING:** Om de gordels aan de lichaamsbouw van het kind aan te passen gebruikt u de schoudergordels door ze eerst door de twee afstelopeningen te halen (Fig. 13).

Na het kind in de zitting te hebben gezet doet u hem de veiligheidsgordels om door de twee gesponten eerst door de opening van de schouderbanden te laten lopen (Fig. 13A) en ze vervolgens in de gesp van het tussenbeenstuk te steken (Fig. 13B); stel de lengte van de gordels af door ze op de schouder en het lichaam van het kind aan te laten sluiten.

14. Druk op de zijtongen en trek eraan om de buikgordel los te maken (Fig. 14).
15. De buikgordel dient altijd door de 2"D"-vormige lussen aan de zijkanten van de zitting van de wandelwagen te lopen (Fig. 15).

WAARSCHUWING: Altijd het veiligheidstuigje gebruiken. Voor de veiligheid van uw kind gebruikt u altijd alle vijf de verankeringspunten van de veiligheidsgordels.

DE VEILIGHEIDSGORDELS VERWIJDEREN

De veiligheidsgordels kunnen worden verwijderd (om ze te wassen of bij het gebruik van de kinderwagen-/halfharde draagmandconfiguratie).

Om de gordels te verwijderen moet de buikgordel uit de hiervoor bestemde D-vormige ringen worden gehaald en de schouderbanden uit de stoffen openingen van de rugleuning. Na de veiligheidsgordels te hebben verwijderd verzekert u zich ervan dat ze met behulp van de veran-

keringspunten weer goed worden aangebracht.

WAARSCHUWING: Nadat u de veiligheidsgordels heeft verwijderd, bewaar u ze buiten het bereik van kinderen voor later gebruik.

Om de veiligheidssystemen weer aan te brengen volgt u de hierna beschreven volgorde nauwkeurig:

16. Haal de riem door de bovenste lus (Fig. 16) en let erop dat de lengteregelaar geplaatst is zoals op Fig. 16A.
17. Pak de plastic lus van de schouderbanden vast en doe hem in de stoffen ring van de riem (Fig. 17).
18. Na deze handeling goed te hebben verricht trekt u de riem omlaag tot de stoffen lus omgedraaid wordt (Fig. 18-18A).

WAARSCHUWING: Verzekert u er na de montage van dat de plastic lussen goed zijn gemonteerd. Controleer of de uitstekende horizontale delen van de plastic lussen naar de buitenkant van de zitting zijn gedraaid als ze eenmaal op de bijbehorende gesponten zijn gemonteerd (fig. 18B-18C).

Na de montage moeten de gordels weer op grond van de lengte van uw kind worden afgesteld.

HET TWEDE ZITJE VERANDEREN: ZACHTE DRAAGMANDCONFIGURATIE

Om het tweede zitje te veranderen volgt u de stappen die hierna worden beschreven:

19. Maak de gespen onder het zitje los (Fig. 19 -19A).
20. Zet de voetensteun horizontaal, stel de rugleuning op de laagste stand af (Fig.20), zet het zitje schuin met de knoppen die op afbeelding 9 worden getoond en zet de kinderwagen in de horizontale stand (Fig. 20A).

Verwijder vervolgens de veiligheidsgordels (zie paragraaf DE VEILIGHEIDSGORDELS VERWIJDEREN).

WAARSCHUWING: De draagmand mag alleen in de horizontale stand gebruikt worden. Stel de draagmand niet af op de schuine stand (Fig 20B).

21. Breng de bekleding aan en maak hem met behulp van de interne ritssluiting vast aan de stof van de wandelwagen (Fig. 21). De rits bevindt zich aan het hoofdeinde.
22. Doe het plastic gedeelte van de stoffen bekleding om de stang van het frame aan het voeteneinde (Fig. 22). Maak ten slotte de knopen dicht, die zich aan beide kanten bevinden (Fig. 22A).

WAARSCHUWING: In de zachte draagmandconfiguratie kunt u het zitje niet verwijderen terwijl het kind erin zit.

HET TWEDE ZITJE VERANDEREN: HALF HARDE DRAAGMANDCONFIGURATIE

WAARSCHUWINGEN

BELANGRIJK - LEES DE GEBRUIKSAANWIJZING ZORGVULDIG DOOR EN BEWAAR DEZE VOOR LATER GEBRUIK.

- Raadpleeg de instructies van de wandelwagen, voordat u hem gebruikt.
- **WAARSCHUWING:** Dit product is alleen geschikt voor een kind dat niet zonder hulp kan zitten, zich nog niet kan draaien en nog niet op de handen en knieën kan gaan zitten. Maximumaantal van het kind: 9 kg.
- Indicatieve leeftijd voor gebruik: 0 – 5/6 maanden.
- **WAARSCHUWING:** Alleen gebruiken op een stevige stabiele ondergrond die vlak, horizontaal en droog is.
- **WAARSCHUWING:** Laat geen andere kinderen zonder



toezicht in de buurt van de reishoed spelen.

- **WAARSCHUWING:** Gebruik het product niet als een onderdeel van de draagmand stuk of gescheurd is, of ontbreekt.
- **WAARSCHUWING:** Laat uw kind nooit zonder toezicht achter.
- **WAARSCHUWING:** Gebruik deze reishoed nooit op een onderstel.
- Gebruik alleen reserveonderdelen die door de fabrikant zijn geleverd of goedgekeurd.
- Breng geen niet door de fabrikant geleverde accessoires, reserveonderdelen of onderdelen aan. Eventuele wijzigingen die aan het artikel worden aangebracht, onthefden de fabrikant van elke vorm van aansprakelijkheid.
- Houd rekening met de gevaren die voortkomen uit vlammen en andere warmtebronnen, zoals elektrische kachelletjes, gaskachelletjes, enz. Zet de draagmand niet in de buurt van deze warmtebronnen.
- Controleer het product regelmatig op gebreken. In het bijzonder de handgreep en de bodem van de draagmand. Gebruik het artikel niet indien het beschadigd of versleten is en houd het buiten bereik van kinderen.
- Controleer voordat u de draagmand vervoert of de greep in de juiste gebruiksstand staat.
- Het hoofdje van het kind in de draagmand mag nooit lager liggen dan het lichaam.
- **WAARSCHUWING:** Als u een los matrasje koopt, om in de binnenste stoffen bekleding aan te brengen, controleer dan of het goed in het product past. Afmetingen: L. 780 mm, B. 300 mm, H. 20 mm. Leg geen ander matrasje op het bovenste gedeelte van het eerste matrasje dat reeds is aangebracht en dat de door de fabrikant aanbevolen afmetingen heeft.
- Controleer voor de montage of het artikel en de onderdelen ervan niet beschadigd zijn tijdens het transport. In dat geval mag het product niet worden gebruikt en dient het buiten het bereik van kinderen te worden gehouden.
- Laat geen voorwerpen in de draagmand liggen waardoor hij minder diep wordt.
- Houd plastic zakjes uit de buurt van het kind om verstikingsgevaar te voorkomen.
- Producten die in de zon liggen worden heet. Laat ze afkoelen alvorens het kind erin te leggen.
- Gebruik de draagmand niet om het kind gedurende langere tijd te laten slapen: dit product is geen vervanging van een bedje.
- Houd de draagmand buiten het bereik van kinderen wanneer hij niet gebruikt wordt.

Het tweede zitje Fully kan in een halfharde draagmand worden veranderd met behulp van de bijgeleverde basis. Om het zitje in een halfharde draagmand te veranderen volgt u de stappen die hierna worden beschreven.

Maak de gespen onder de zitting los, zoals wordt uitgelegd onder punt 19, en stel de zitting af op de horizontale stand. In de halfharde draagmandconfiguratie wordt aanbevolen de veiligheids gordels te verwijderen (zie paragraaf "DE VEILIGHEIDSGORDELS VERWIJDEREN").

23. Zet de basis van de halfharde draagmand horizontaal en open hem tot u de vergrendelklik hoort (Fig. 23 – 23 A).

24. Plaats de basis van de halfharde draagmand in het zitje en let erop dat u de steun "A" in de speciale zitting aan het hoofdende van het frame steekt (Fig. 24 – 24 A).

Sluit vervolgens de steun "B" rond de stang aan het voeteinde (Fig. 24B) en bevestig de twee steunen aan de zijkanten op de betreffende geleidingen. Om de steun aan de zijkant te monteren draait u de middenhendel linksom, terwijl hij op de geleiding rust, en laat los om de bevestiging verder uit te voeren (Fig. 24C). Herhaal de handeling op de andere steun.

Nu moet u de stoffen bekleding aanbrengen. Bevestig de bekleding aan de stof van de wandelwagen met de interne ritssluiting aan het hoofdende, doe het plastic gedeelte om de stang aan het voeteinde en maak de knopen vast, zoals wordt uitgelegd onder de punten 21-22.

In de halfharde draagmandconfiguratie kunt u de draagmand verwijderen van de wandelwagen terwijl het kind erin ligt. De kap is voorzien van een stang die dient als draaghandgreep met speciale greep.

25. Alvorens de draagmand te verwijderen van het frame zet u de handgreep verticaal (Fig. 25), druk op de twee grijze drukknoppen op de geleidingen aan de zijkanten (Fig. 25A) en hef de halfharde draagmand op met de handgreep (Fig. 25B).

26. Zodra de halfharde draagmand met het kind erin uit het frame van de wandelwagen is verwijderd, kan hij op een vlak oppervlak worden geplaatst (fig. 26).

Om de wandelwagen- of kinderwagenconfiguratie terug in te stellen verwijderd u de stoffen bekleding en de basis van de halfharde draagmand die u eerder heeft gemonteerd.

Om de basis te verwijderen voert u de handelingen voor montage die eerder beschreven werden (zie punt 24) in omgekeerde volgorde uit.

27. Als de basis uit de zitting is verwijderd, kan hij opgevouwen worden om hem compacter te maken. Druk tegelijkertijd op de twee schuifknoppen aan de onderkant (fig. 27).

WAARSCHUWING: Houd de harde basis buiten bereik van kinderen wanneer u hem niet gebruikt.

COMFORT-KIT

28. Er wordt met het zitje een Comfort-kit bijgeleverd die bestaat uit twee beschermstukken en een tussenbeenstuk (Fig. 28).

29. Steek voor de montage de schouderriemen in de beschermstukken (Fig. 29) en het tussenbeenstuk in de speciale vulling (fig. 29A).

VOETENZAK/BEDEKKING

30. Hetzelfde element kan op twee verschillende manieren gebruikt worden: als voetenzak bij de wandelwagenconfiguratie (Fig. 30) en als bedekking bij de kinderwagen-/halfharde draagmandconfiguratie (Fig. 30A).

31. Leg in de kinderwagenconfiguratie de bedekking op het frame en maak de twee externe knopen aan de zijkanten vast (Fig. 31). Voor meer bescherming kunt u de stoffen lap van de bedekking optillen en met de knopen vastmaken aan de lussen aan de binnenzijde van de kap (fig. 31A).

32. Breng in de wandelwagenconfiguratie de voetenzak aan en let erop dat de stoffen zak onder het tussenbeenstuk/zitje zit (Fig. 32). Maak het vervolgens vast aan de twee externe knopen aan de zijkanten (Fig. 32A).

REGENHOES

33. De wandelwagen is uitgerust met een regenhoes. Om



de regenhoes vast te maken opent u de kap van de wandelwagen helemaal en vouwt u de hoes om de stang aan de buitenkant van het zitje (Fig. 33). Laat de hoes na het gebruik aan de lucht drogen (als ze nat zou zijn geworden), voordat u ze opvouwt en buiten bereik van kinderen opbergt.

WAARSCHUWING: Gebruik de bijgeleverde regenhoes en monteer hem op de volledig geopende kap. De regenhoes mag niet op de wandelwagen worden gebruikt als de kap niet gemonteerd is; het kind zou kunnen stikken.

WAARSCHUWING: De bijgeleverde regenhoes moet onder het toezicht van een volwassene gebruikt worden.

WAARSCHUWING: De bijgeleverde regenhoes dient enkel op de wandelwagen Fully te worden gebruikt.

WAARSCHUWING: Zorg er tijdens het gebruik voor dat de regenhoes het gezicht van het kind niet raakt.

Laat de wandelwagen met het kind erin nooit in de zon staan als de regenhoes op de wandelwagen is gemonteerd om gevaar voor oververhitting te voorkomen.

GEBRUIK VAN ADAPTERS “4”

34. De adapters met het nummer “4” zijn nodig om de installatie van het autostoeltje Chicco Keyfit (apart te verkrijgen) op de achterpoten van de wandelwagen voor te bereiden. Deze adapters kunnen enkel en alleen op de achterpoten van de wandelwagen gemonteerd worden. Controleer voor de correcte installatie of de symbolen overeenkomen met de symbolen op het frame om de betreffende adapters te kunnen koppelen (Fig. 34-34A). Controleer of de adapters op de stang geïnstalleerd zijn en goed op het plastic onderdeel van de achterwielengroep zitten (Fig.34B).

WAARSCHUWING: De zittingen MOGEN NIET op de adapters “4” geïnstalleerd worden.

Na de aankoop van het autostoeltje moet u de speciale “adapter KeyFit voor Fully” (apart te verkrijgen) aankopen om het op het frame te kunnen gebruiken. Raadpleeg de betreffende handleiding voor het gebruik.

35. De wandelwagen Fully kan gebruikt worden in combinatie met twee zitjes, met twee autostoeltjes met gebruik van de speciale “adapters KeyFit voor Fully” (apart te verkrijgen), of in gemengde configuraties met autostoeltje en zitje. De afbeeldingen 35-35A-35B-35C-35D-35E stellen alle mogelijke dubbele configuratie-opties voor met beschrijving van de elementen die nodig zijn voor de assemblage.

GARANTIE

Het artikel valt onder garantie tegen elke non-conformiteit binnen de normale gebruiksomstandigheden zoals voorzien in de gebruiksaanwijzingen. De garantie is dus niet geldig in geval van schade veroorzaakt door oneigenlijk gebruik, slijtage of toevallige gebeurtenissen. Voor de duur van de garantie inzake non-conformiteit verwijzen we naar de specifieke richtlijnen en de nationale normen die van toepassing zijn in het land van aankoop, indien deze voorzien zijn.

Č POKYNY K POUŽITÍ

DŮLEŽITÉ – USCHOVEJTE TENTO NÁVOD PRO DALŠÍ POUŽITÍ.

UPOZORNĚNÍ: PŘED POUŽITÍM ODSTRAŇTE A ZLIKVIDUJTE PŘÍPADNÉ PLASTOVÉ SÁČKY A VŠECHNY ČÁSTI OBALU TOHOTO VÝROBKU NEBO JE ALESPONŮ UCHOVEJTE MIMO DOSAH DĚTÍ.

UPOZORNĚNÍ

- **UPOZORNĚNÍ:** Nikdy nenechávejte Vaše dítě bez dozoru.
- **UPOZORNĚNÍ:** Před použitím ověřte, zda jsou všechny zajišťovací mechanismy správně připevněny.
- **UPOZORNĚNÍ:** Abyste zabránili možnému zranění, vždy se při skládání nebo rozkládání výrobku ujistěte, že je dítě v bezpečné vzdálenosti.
- **UPOZORNĚNÍ:** Nedovolte, aby si dítě s tímto výrobkem hrálo.
- **UPOZORNĚNÍ:** Vždy používejte bezpečnostní pás.
- **UPOZORNĚNÍ:** Před použitím zkontrolujte, zda jsou připevňovací mechanismy sedátka, korbičky nebo autosedačky správně zajištěny.
- **UPOZORNĚNÍ:** Tento výrobek není přizpůsoben k tomu, abyste s ním mohli běhat nebo bruslit.
- **UPOZORNĚNÍ:** Tento kočárek je vhodný pro děti od narození do tří let, s maximální vahou do 15 kg.
- **UPOZORNĚNÍ:** Pro děti od narození přibližně do věku 6 měsíců musí být kočárek používán v konfiguraci korbičky nebo polotuhé korbičky nebo s instalovanou autosedačkou.
- **UPOZORNĚNÍ:** Tento výrobek, v konfiguraci korbičky, je vhodný pro dítě, které není ještě schopné samo-

statně sedět, nedovede se otáčet nebo se přitáhnout a opřít se o ruce a kolena. Maximální váha dítěte: 9 kg.

- Ke kočárku lze připevnit pouze autosedačku CHICCO KEYFIT opatřenou odpovídajícím kompatibilním upínacím zařízením, a to pomocí příslušného adaptéru (volitelné vybavení).
- **UPOZORNĚNÍ:** Pokud zakoupíte matraci zvlášť, zkontrolujte, zda se dobře přizpůsobí výrobku. Rozměry sedátka: D. 780 mm, Š. 300 mm, V. 20 mm. Nepřidávejte další matrace na horní část matrace s velikostí doporučenou výrobcem.
- **UPOZORNĚNÍ:** Při usazování nebo vyjímání dítěte musí být brzdy vždy zabrzděny.
- Nikdy se nevzdalujte od kočárku, pokud stojí na svahu a je v něm usazeno dítě, a to ani pokud je kočárek zabrzděn.
- Kočárek zabrzděte při každém zastavení.
- Nepřetěžujte košík. Maximální hmotnost nákladu 3 kg.
- Jakákoliv zátěž zavěšená na rukojetích a/nebo na opěrce zad a/nebo po stranách kočárku může ohrozit jeho stabilitu.
- Nevozte najednou více než dvě děti.
- Nepoužívejte doplňky, náhradní díly nebo součásti, které nejsou do dány nebo schváleny výrobcem.
- Po odstranění bezpečnostních pásů se ujistěte, zda byly při nové montáži znovu správně protaženy kotevními body. Délka pásů musí být znovu upravena. Abyste se ujistili, zda jsou pásy správně připevněny, posadte dítě do kočárku, pásy zapněte a silně zatáhněte za jejich

konce.

- Autosedačka připevněná ke kočárku nenahrazuje kolébku nebo postýlku. Pokud dítě potřebuje spát, mělo by být uloženo do korbíčky, kolébky nebo postýlky.
- Před montáží prověřte, zda výrobek nebo některá jeho součást nebyla během přepravy poškozena. Pokud ano, výrobek nesmí být používán a musí být uložen mimo dosah dětí.
- Výrobek nepoužívejte, pokud některá jeho část je poškozená, roztržená nebo chybí.
- Výrobek musí být sestaven výhradně dospělou osobou.
- Tento výrobek musí být používán výhradně dospělou osobou.
- Ubezpečte se, že osoby používající kočárek jsou dobře obeznámeny s přesným způsobem jeho použití.
- Při nastavování kočárku zkontrolujte, zda jeho pohyblivé části nepřicházejí do styku s tělem dítěte.
- S kočárkem nejezděte ani po normálních ani po jezdících schodech: mohli byste nad ním nečekaně ztratit kontrolu.
- Zvýšenou pozornost věnujte nájezdu na schod nebo chodník, stejně jako sjezdu z nich.
- Nedovolte dítěti, aby si stoupalo na trubku úložného košíku; mohla by se zlomit, zranit dítě nebo způsobit převrácení kočárku.
- Abyste zamezili riziku uškrcení, nikdy nedávejte dítěti na hraní ani do jeho blízkosti předměty opatřené šňůrami.
- Pokud kočárek stál dlouho na slunci, počkejte, dokud nevychladne, a teprve poté do něj dítě uložte.
- Dlouhodobé vystavení slunečním paprskům může způsobit změnu

barev materiálů a látek.

- Zabraňte kontaktu kočárku s mořskou vodou, jež může způsobit rezivění.
- Nepoužívejte kočárek na pláži.
- Tašku s adaptéry uchovávejte mimo dosah dětí.
- Nezavěšujte jakkoli těžkou tašku s adaptéry na konstrukci kočárku.
- Pokud kočárek nepoužíváte, uchovávejte jej mimo dosah dětí.

SEZNAM SOUČÁSTÍ

- Sedátko
- Ochranné madlo
- Bouda
- Textilní povlak pro konfiguraci korbíčka/měkká korbíčka
- Základna měkké korbíčky
- Sada comfort (vycpané ramenní popruhy a pás mezi nohama)
- Nánožník/přikrývka
- Adaptéry určené číslem „2“
- Adaptéry určené číslem „3“
- Adaptéry určené číslem „4“
- Pláštěnka

Důležitá poznámka: obrázky a pokyny uvedené v tomto návodu se vztahují k určitému modelu kočárku; některé popsané součásti nebo funkce se mohou lišit podle modelu, který jste zakoupili.

DOPORUČENÉ ČIŠTĚNÍ A ÚDRŽBA

Tento výrobek vyžaduje pravidelnou údržbu. Čištění a údržba musí být provedena výhradně dospělou osobou.

ČIŠTĚNÍ

Kočárek a měkká korbíčka nemají snímatelný potah. Látkový potah čistíte vlhkou houbou a neutrálním mýdlem. Části z plastu pravidelně čistíte vlhkým hadříkem. Pokud se kovové části dostanou do styku s vodou, osušte je, abyste zabránili jejich rezivění. Nepoužívejte ředidla ani brusné prostředky. Polstrovaná matrace měkké korbíčky má snímatelný potah. Při praní potahu se řiďte pokyny uvedenými na štítku výrobku. Dále jsou uvedeny symboly pro praní a jejich význam:



Perte v ruce ve studené vodě



Nebělte



Nesušte v sušičce



Nežehlete



Nečistěte chemicky

ÚDRŽBA

V případě potřeby promažte pohyblivé části silikonovým olejem. Pravidelně kontrolujte stupeň opotřebení koleček



a odstraňte z nich prach a písek. Kontrolujte části z umělé hmoty, které se pohybují po kostře kočárku, zda nejsou znečištěny prachem nebo písekem. Omezíte tak tření, které by mohlo ohrozit správnou funkčnost kočárku. Kočárek uchovávejte na suchém místě.

Kočárek Fully lze se speciálními adaptéry používat se dvěma sedátky s možností přeměny na korbíčku, případně v kombinaci s autosedačkou KeyFit.

POUŽITÍ ADAPTÉRŮ „2“ – „3“ PRO MONTÁŽ DRUHÉHO SEDÁTKA

Před montáží sedátka je potřeba uchytit příslušné adaptéry na rám.

1. Na adaptérech jsou uvedena čísla párů adaptérů a symboly zobrazující jejich správnou montáž na rám (obr. 1 – 1A).
2. Na předních a zadních nohách rámu jsou uvedeny stejné symboly jako na adaptérech. Pár adaptérů označený „2“ lze použít výhradně na přední nohy kočárku (obr. 2 – 2A), zatímco adaptéry „3“ lze použít jen na zadní nohy (obr. 2B – 2C).

Po namontování potřebných adaptérů a vytvoření zvolené konfigurace bude možné namontovat na rám druhé sedátko. Pro uchycení adaptérů na rám je potřeba je otevřít, instalovat jeden ze dvou dílů na trubku a nacvaknout druhou stranu na první, až se ozve kliknutí jako známka toho, že došlo k uchycení.

UPOZORNĚNÍ: Správné uchycení předpokládá, že adaptéry řádně doléhají na plastový díl jednotky kol at' už vpředu, nebo vzadu, podle zvolené konfigurace.

MONTÁŽ DRUHÉHO SEDÁTKA: KONFIGURACE SPORTOVNÍHO KOČÁRKU

UPOZORNĚNÍ: Druhé sedátko Fully se připevňuje pouze a výhradně na adaptéry „2“ a „3“, které jsou součástí balení.

3. Chcete-li namontovat sedátko na kočárek, je nutné sedátko otevřít (obr. 3 – 3A) takovým způsobem, abyste uslyšeli zacvaknutí v zablokované poloze (obr. 3B).
4. Zacvakněte přezku „A“ umístěnou z vnější strany sedátka v oblasti nohou (obr. 4); následně zacvakněte přezky „B“ umístěné pod sedátkem (obr. 4A).
5. Při montáži sedátka vložte dvě spojky do sedel adaptérů, až dojde k zacvaknutí, tedy k zablokování. Když je sedátko namontováno na přední nohy pomocí adaptérů „2“, může být namontováno jen v poloze čelem k rodiči (obr. 5). Pokud chcete umístit sedátko na zadní nohy, tedy pomocí adaptérů „3“, může být namontováno jen směrem od sebe (obr. 5A).

UPOZORNĚNÍ: Zatáhněte sedátko směrem nahoru a zkontrolujte, zda je skutečně namontované.

UPOZORNĚNÍ: Druhé sedátko namontované na adaptéry „2“ a „3“ (čelem k rodiči a směrem od sebe) je možné používat jen s namontovaným prvním sedátkem. Kočárek Fully nelze používat jen s namontovaným druhým sedátkem.

6. Pokud chcete odejmout sedátko z rámu, stiskněte dvě postranní tlačítka a vytáhněte sedátko směrem nahoru (obr. 6). Tyto úkony neprovádějte s dítětem v sedátku.

UPOZORNĚNÍ: Neodstraňujte sedátko z kočárku, pokud je v něm usazeno dítě.

BOUDA

Sedátko je vybaveno skládací boudou.

7. Pro nastavení boudy (do třech poloh) ji zatlačte dopředu, až dojde k zajištění (obr. 7). Pro větší roztažení rozepněte zip (obr. 7A) a poté zatlačte dopředu.

Pro zavření boudy použijte tlačítko umístěné v prostřední části rukojeti a zatlačte boudu k opěrce zad (obr. 7B).

8. Pro odstranění boudy úplně otevřete zip u trubky v oblasti opěrky zad, stiskněte tlačítka umístěná z vnější strany spojovacích prvků boudy a vytáhněte boudu nahoru (obr. 8).

Pro připevnění boudy proveďte výše popsané kroky v opačném sledu.

UPOZORNĚNÍ: Tento úkon je nutno provést na obou stranách kočárku. Zkontrolujte, zda je bouda dobře připevněna.

ÚPRAVY DRUHÉHO SEDÁTKA

Po připevnění sedátka k rámu je možno ho upravit do tří různých poloh.

9. Celé sedátko lze upravit současným stisknutím tlačítek nacházejících se nad centrálním kloubem (obr. 9).
10. Sklon opěrky zad vzhledem k sedátku lze upravit pomocí regulátoru umístěného za opěrkou zad (obr. 10).
11. Opěrku nohou je možno upravit do různých poloh současným stlačením postranních tlačítek (obr. 11).
12. Sedátko je vybaveno odnímatelným ochranným madlem. Můžete je odstranit jednoduše pomocí tlačítek umístěných na bocích (obr. 12).

Pro snadnější usazování nebo vyjmutí dítěte z kočárku lze madlo uvolnit pouze na jedné straně (obr. 12A).

UPOZORNĚNÍ: Vždy dítě připeňte bezpečnostními pásy. Madlo NENÍ dětské zádržné zařízení.

UPOZORNĚNÍ: Nikdy kočárek nezvedejte za madlo, pokud v něm dítě sedí.

POUŽITÍ BEZPEČNOSTNÍCH PÁSŮ

Druhé sedátko je vybaveno již namontovaným pětibodovým bezpečnostním pásem, který se skládá ze dvou ramenních popruhů, dvou poutek pro úpravu, jednoho břišního popruhu a pásu mezi nohama dítěte s přezkou.

13. **UPOZORNĚNÍ:** Aby se pásy přizpůsobily postavě dítěte, je možné použít ramenní popruhy. Nejdříve je protáhněte dvěma oky pro nastavení (obr. 13).

Uložte dítě do sedátka, zapněte pásy protáhnutím dvou jazyčků okem ramenních popruhů (obr. 13A) a jejich následným zasunutím do přezky pásu mezi nohama dítěte (obr. 13B); upravte délku pásů tak, aby přiléhaly k ramenům a tělu dítěte.

14. Pokud chcete rozepnout břišní popruh, stiskněte a vytáhněte postranní jazyčky (obr. 14).

15. Břišní popruh musí procházet skrze dva kroužky ve tvaru „D“, nacházející se na bočních stranách sedátka kočárku (obr. 15).

UPOZORNĚNÍ: Vždy používejte zádržné systémy. Pro zajištění bezpečnosti vašeho dítěte používejte všech pět bodů upnutí bezpečnostních pásů!

ODSTRANĚNÍ BEZPEČNOSTNÍCH PÁSŮ

Bezpečnostní pásy lze odstranit (z důvodu praní nebo pro použití v konfiguraci korbíčky/měkké korbíčky).

Pokud chcete pásy odstranit, je třeba vyvléknout břišní popruh z příslušných kroužků ve tvaru „D“ a ramenní popruhy z látkových poutek v opěrce zad. Po odstranění bezpečnostních pásů se ujistěte, zda byly při nové montáži znovu správně protaženy kotevními body.





UPOZORNĚNÍ: Po odstranění bezpečnostních pásů je uložte mimo dosah dětí a uschovejte je pro příští použití. Při novém připevnění upínacích systémů pozorně dodržujte níže popsaný postup:

16. Zasuňte popruh do horního oka (obr. 16) a dbejte přitom na to, aby byl regulátor délky umístěn v poloze znázorněné na obr. 16A.
17. Uchopte plastové oko ramenních popruhů a zasuňte jej do látkového poutka popruhu (obr. 17).
18. Po správném provedení tohoto úkonu táhněte popruh směrem dolů, dokud se textilní kroužek neotočí (obr. 18 – 18A).

UPOZORNĚNÍ: Po skončení montáže zkontrolujte, zda jsou korbíčky z umělé hmoty správně připevněny. Zkontrolujte, zda plastová oka připevněná na příslušných jazýčcích mají příslušné vystouplé vodorovné části otočené směrem ven od sedátka (obr. 18B – 18C).

Po ukončení montáže musí být pásy znovu přizpůsobeny postavě vašeho dítěte.

PŘEMĚNA DRUHÉHO SEDÁTKA: KONFIGURACE MĚKKÉ KORBIČKY

Pokud chcete přeměnit druhé sedátko, proveďte níže popsané úkony:

19. Rozepněte přezky umístěné pod sedátkem (obr. 19 – 19A).
20. Umístěte opěrku nohou do vodorovné polohy, upravte opěrku zad do nejnižší polohy (obr. 20), sklopte sedátko pomocí tlačítek znázorněných na obrázku 9 a uveďte kočárek do vodorovné polohy (obr. 20A).

Poté odstraňte bezpečnostní pásy (viz odstavec ODSTRANĚNÍ BEZPEČNOSTNÍCH PÁSŮ).

UPOZORNĚNÍ: Korbíčku je možno používat jen ve vodorovné poloze. Nenastavujte tuto korbíčku do nakloněné polohy (obr. 20B).

21. Ke vložení matrace ji připevněte k potahu kočárku příslušným vnitřním zipem (obr. 21), umístěným v oblasti hlavy dítěte.
22. Potom natáhněte pružnou část textilního potahu na trubku kostry v oblasti nohou (obr. 22). Nakonec zapněte knoflíky na obou stranách (obr. 22A).

UPOZORNĚNÍ: V konfiguraci měkké korbíčky není možné odstranit sedátko, pokud je v něm usazeno dítě.

PŘEMĚNA DRUHÉHO SEDÁTKA: KONFIGURACE MĚKKÉ KORBIČKY

UPOZORNĚNÍ
DŮLEŽITÉ – PŘED POUŽITÍM SI POZORNĚ PŘEČTĚTE TENTO NÁVOD A USCHOVEJTE HO PRO PŘÍPADNĚ DALŠÍ POUŽITÍ.

- Při používání kočárku se řiďte návodem ke kočárku.
- **UPOZORNĚNÍ:** Tento výrobek je vhodný pro dítě, které není ještě schopné samostatně sedět, nedovede se otáčet nebo se samo postavit ani za pomoci rukou a kolien. Maximální váha dítěte: 9 kg.
- Orientační věk k použití: 0 – 5/6 měsíců.
- **UPOZORNĚNÍ:** Pokládejte pouze na rovný stabilní, vodorovný a suchý povrch.
- **UPOZORNĚNÍ:** Nedovolte, aby si v blízkosti měkké korbíčky hrály děti bez dozoru.
- **UPOZORNĚNÍ:** Výrobek nepoužívejte, pokud nějaká část korbíčky je poškozena, natržena nebo chybí.

• **UPOZORNĚNÍ:** Nikdy nenechávejte dítě bez dozoru.

• **UPOZORNĚNÍ:** Nikdy nepoužívejte měkkou korbíčku na žádném podstavci.

• Používejte pouze náhradní díly dodávané nebo schválené výrobcem.

• Nepoužívejte na výrobku doplňky, náhradní díly a části, které nejsou dodány výrobcem. Výrobce nenesе žádnou odpovědnost za případné změny provedené na výrobcích.

• Mějte na paměti nebezpečí pramenící z otevřeného ohně nebo jiných zdrojů tepla, jako například elektrických nebo plynových kamen, atd. Nenechávejte měkkou korbíčku v blízkosti těchto zdrojů tepla.

• Pravidelně kontrolujte fyzickou i konstrukční neporušenost výrobku. Zejména zkontrolujte přepravní madlo a dno korbíčky. V případě, že byste zjistili viditelné známky poškození nebo opotřebování, nepoužívejte ji a uložte ji mimo dosah dětí.

• Ujistěte se, že rukojeť, před přepravou měkké korbíčky, je ve správné poloze pro používání.

• Hlava dítěte v korbíčce by nikdy neměla být níže než tělo.

• **UPOZORNĚNÍ:** Pokud zakoupíte matraci zvláště, zkontrolujte, zda se dobře přizpůsobí výrobku. Rozměry: D. 780 mm, Š. 300 mm, V. 20 mm. Nepřidávejte další matrace na horní část matrace s velikostí doporučenou výrobcem.

• Před montáží proveďte, zda výrobek nebo některá jeho součást nebyla během přepravy poškozena. Pokud ano, výrobek nesmí být používán a musí být uložen mimo dosah dětí.

• Nenechávejte v korbíčce žádný předmět, který by mohl snížit její hloubku.

• Uchovávejte igelitové sáčky mimo dosah dítěte, zabráníte riziku možného udušení.

• Výrobky ponechané na slunci se zahřejí, nechte je vychladnout, než do nich umístíte dítě.

• Nepoužívejte korbíčku dlouhodobě a pravidelně na spaní dítěte: tento výrobek nemůže nahradit postýlku.

• Pokud měkkou korbíčku nepoužíváte, umístěte ji mimo dosah dětí.

Druhé sedátko Fully může být přeměněno na polotuhou korbíčku s použitím dodané základny. Pokud chcete přeměnit sedátko v měkkou korbíčku, proveďte níže popsané úkony.

Uvolněte přezky pod sedátkem, jak je popsáno v bodě 19, a uveďte sedátko do vodorovné polohy.

V konfiguraci polotuhé korbíčky doporučujeme odstranit bezpečnostní pásy (viz odstavec „ODSTRANĚNÍ BEZPEČNOSTNÍCH PÁSŮ“).

23. Otevřete základnu polotuhé korbíčky a uveďte ji do vodorovné polohy, dokud neuslyšíte cvaknutí pojistky (obr. 23 – 23A).

24. Umístěte základnu pro polotuhou korbíčku dovnitř sedátka a dbejte na to, abyste umístili držák „A“ do příslušného uložení v konstrukci v oblasti hlavy dítěte (obr. 24 – 24A). Poté zavřete držák „B“ u trubky v oblasti nohou (obr. 24B) a zapojte dva boční držáky do příslušných kloubových spojů. Pro montáž bočního držáku otáčejte prostřední páčkou proti směru hodinových ručiček, držák držte opřený o kloubový spoj a pro dokončení montáže jej uvolněte (obr. 24C). Zopakujte tento úkon i u druhého držáku.

Nyní je nutné vložit textilní vložku jejím připevněním k po-





tahu kočárku pomocí vnitřního zipu umístěného v oblasti hlavy a v oblasti nohou ovinout elasticickou část a zacvaknout knoflíky, jak je popsáno v bodech 21 – 22.

V konfiguraci polotuhé korbíčky je možné vyjmout korbíčku z kočárku, i když v ní sedí dítě. Bouda je opatřena trubkou s rukojetí, která slouží jako přepravní držadlo.

25. Před odstraněním korbíčky z rámu umístěte rukojeť do svislé polohy (obr. 25), stiskněte dvě šedá tlačítka na bočních kloubových spojích (obr. 25A), uchopte rukojeť a zvedněte polotuhou korbíčku (obr. 25B).

26. Měkká korbíčka, po vyjmutí z rámu umístěte s dítětem uvnitř, může být umístěna na rovný povrch (obr. 26).

Pro návrat do konfigurace kočárek nebo korbíčka je nutné odstranit látkový potah a základnu předem nainstalované měkké korbíčky.

Pro odstranění základny proveďte výše popsané úkony montáže (viz bod 24) v opačném sledu.

27. Po vyjmutí základny ze sedátka může být základna pro větší kompaktnost složena současným posunutím dvou kluzných tlačítek umístěných ve spodní části (obr. 27).

UPOZORNĚNÍ: Když se nepoužívá, uložte pevnou základnu mimo dosah dětí.

SADA COMFORT

28. Spolu se sedátkem je dodána sada comfort obsahující dva ramenní popruhy a pás mezi nohama (obr. 28).

29. Pro montáž protáhněte pásy ramenními popruhy (obr. 29) a pás mezi nohama příslušnou vycpávkou (obr. 29A).

NÁNOŽNÍK/PŘIKRÝVKA

30. Tento prvek může být používán dvěma různými způsoby: jako nánožník v konfiguraci sportovního kočárku (obr. 30) a jako příkrývka v konfiguraci korbíčky / polotuhé korbíčky (obr. 30A).

31. V konfiguraci korbíčky uložte příkrývku na rám a připněte dva boční knoflíky na vnější straně (obr. 31). Pro lepší ochranu lze látkovou klopou příkrývky zvednout a připnout ji pomocí knoflíků k okům umístěným na bocích uvnitř boudy (obr. 31A).

32. V konfiguraci sportovního kočárku vložte nánožník a dbejte přitom na to, aby látková kapsa zůstala pod opěrkou nohou / sedátkem (obr. 32). Poté jej připněte ke dvěma postranním knoflíkům na vnější straně (obr. 32A).

PLÁŠTĚNKA

33. Kočárek je vybaven pláštěnkou. Pokud chcete pláštěnku připevnit, úplně otevřete boudu a otočte pláštěnku kolem vnější trubky sedátka (obr. 33). Po použití nechte pláštěnku volně uschnout (pokud je mokrá) dřívě, než ji složíte a uložíte mimo dosah dětí.

UPOZORNĚNÍ: Používejte dodanou pláštěnku instalovanou na úplně otevřené boudě. Pláštěnku nelze použít v kočárku bez boudy; může způsobit udušení dítěte.

UPOZORNĚNÍ: Dodaná pláštěnka smí být použita pouze pod dohledem dospělé osoby.

UPOZORNĚNÍ: Dodaná pláštěnka smí být použita pouze na kočárku Fully.

UPOZORNĚNÍ: Při použití se ujistěte, že pláštěnka není v kontaktu s obličejem dítěte.

Pokud máte na kočárku připevněnou pláštěnku, nikdy ne nechávejte kočárek na slunci, pokud v něm sedí dítě. Hrozí nebezpečí úžehu!

POUŽITÍ ADAPTÉRŮ „4“

34. Adaptéry označené číslem „4“ jsou potřebné pro přípravu montáže autosedačky Chicco Keyfit (prodávané samostatně) na zadní nohy kočárku. Tyto adaptéry lze namontovat jen a výhradně na zadní nohy kočárku. Pro správnou montáž zkontrolujte, zda k sobě sedí symboly na rámu, aby bylo možno spárovat příslušné adaptéry (obr. 34 – 34A). Zkontrolujte, zda jsou adaptéry namontovány na trubku a doléhají na plastový díl jednotky předních kol (obr. 34B).

UPOZORNĚNÍ: Sedátka se NESMÍ montovat na adaptéry „4“. Po pořízení autosedačky je pro použití na rámu potřeba koupit příslušný „adaptér KeyFit pro Fully“ (prodávány samostatně) a pro pokyny k použití je potřeba nahlédnout do příslušného manuálu.

35. Kočárek Fully lze používat v kombinaci se dvěma sedátky, se dvěma autosedačkami pomocí příslušných „adaptérů KeyFit pro Fully“ (prodávány samostatně), nebo ve smíšené konfiguraci s autosedačkou a sedátkem. Obrázky 35 – 35A – 35B – 35C – 35D – 35E zobrazují všechny možnosti dvojítkých konfigurací s příslušným popisem dílů potřebných pro sestavení.

ZÁRUKA

Výrobek je krytý zárukou, jedná-li se o jakoukoli vadu týkající se shodnosti výrobku při běžných podmínkách použití, v souladu s návodem k použití. Záruka se nevztahuje na škody vzniklé v důsledku nesprávného použití, opotřebení nebo nahodilých událostí. Dobu trvání záruky na vady týkající se shodnosti výrobku upravují konkrétní předpisy uplatňované v zemi, kde byl výrobek zakoupen.



PL INSTRUKCJA UŻYTKOWANIA

WAŻNE – ZATRZYMAJ INSTRUKCJE DO PRZYSZŁEGO ZASTOSOWANIA.

OSTRZEŻENIE: W CELU UNIKNIĘCIA NIEBEZPIECZEŃSTWA UDUSZENIA USUŃ POKRYCIE Z TWORZYWA SZTUCZNEGO PRZED UŻYCIEM WYROBU. POKRYCIE TO NALEŻY ZNISZCZYĆ LUB TRZYMAĆ POZA ZASIĘGIEM NIEMOWLĄT I DZIECI.

OSTRZEŻENIA

- **OSTRZEŻENIE:** Nigdy nie zostawiaj swojego dziecka bez opieki.
- **OSTRZEŻENIE:** Upewnij się przed użyciem, czy wszystkie urządzenia blokujące są włączone.
- **OSTRZEŻENIE:** Aby uniknąć obrażeń, upewnij się, czy twoje dziecko jest odsunięte kiedy rozkłada się lub składa niniejszy wyrób.
- **OSTRZEŻENIE:** Nie pozwalaj dziecku bawić się niniejszym wyrobem.
- **OSTRZEŻENIE:** Zawsze zapinać pas zabezpieczający.
- **OSTRZEŻENIE:** Przed użyciem sprawdź, czy urządzenia mocujące siedzisko, gondolę lub fotelik samochodowy są prawidłowo zamocowane.
- **OSTRZEŻENIE:** Niniejszy wyrób nie jest odpowiedni do biegania ani jazdy na rolkach.
- **OSTRZEŻENIE:** Wózek jest przeznaczony dla dzieci w wieku od 0 do 36 miesięcy, maksymalnie do 15 kg wagi.
- **OSTRZEŻENIE:** Dzieci od urodzenia do 6 miesiąca życia wolno przewozić wyłącznie w wózku w konfiguracji „wózek głęboki”, „gondola

półsztywna” lub z zamontowanym fotelikiem samochodowym.

- **OSTRZEŻENIE:** Produkt w konfiguracji wózek głęboki, może być używany przez dzieci, które nie potrafią siedzieć samodzielnie, obracać się ani podnosić na rękach czy kolanach. Maksymalny ciężar dziecka: 9 kg.
- Na wózek można zakładać wyłącznie fotelik samochodowy CHICCO KEYFIT wyposażony w odpowiedni mechanizm zaczepowy, za pomocą odpowiedniego adaptera (opcja).
- **OSTRZEŻENIE:** W przypadku zakupu dodatkowego materacyka, stanowiącego dodatkową warstwę pokrycia wewnętrznego, sprawdź czy pasuje on do produktu. Wymiary siedziska: dł. 780 mm, szer. 300 mm, wys. 20 mm. Nie wkładać drugiego materaca na materac o wymiarach zalecanych przez producenta.
- **OSTRZEŻENIE:** Należy zawsze załączyć hamulec podczas umieszczania dziecka w wózku i wyjmowania go.
- Nie pozostawiać nigdy wózka na pochyłej powierzchni jeśli siedzi w nim dziecko, nawet wówczas, gdy zostały załączone hamulce.
- Należy używać hamulca podczas każdego postoju.
- Nie przeciążać koszyka. Maksymalny ciężar 3 kg.
- Zawieszanie i stawianie ciężkich przedmiotów na jakiegokolwiek części wózka zakłóca jego stabilność.
- Nie przewozić jednocześnie więcej niż dwoje dzieci.
- Nie montować na wózku akcesoriów, części zamiennych oraz elementów, które nie zostały dostar-

zione lub zatwierdzone przez producenta.

- Jeżeli pasy bezpieczeństwa były zdejmowane, po ich ponownym założeniu upewnić się, że zostały prawidłowo zamocowane w punktach zaczepowych. Pasy muszą być ponownie wyregulowane. Aby upewnić się, czy pasy są prawidłowo zamocowane, po włożeniu dziecka i zabezpieczeniu go pasami, należy pociągnąć energicznie za końcówkę pasów.
- Wózek z zamocowanym fotelikiem samochodowym nie zastępuje gondoli ani łóżeczka. Jeżeli dziecko chce spać, należy położyć je w gondoli, kołysce lub łóżeczku.
- Przed przystąpieniem do montażu należy sprawdzić, czy produkt oraz wszystkie jego elementy składowe nie uległy uszkodzeniu podczas transportu. W razie uszkodzenia, produkt nie powinien być używany i należy przechowywać go w miejscu niedostępnym dla dzieci.
- Nie używać produktu jeśli jakikolwiek jego element został uszkodzony, wyrwany lub zgubiony.
- Produkt powinien być montowany tylko przez dorosłą osobę.
- Produkt ten powinien być używany tylko i wyłącznie przez osobę dorosłą.
- Upewnić się, czy użytkownicy wózka znają dokładny sposób jego działania.
- Podczas czynności związanych z rozkładaniem i składaniem spacerówki należy upewnić się, czy dziecko znajduje się w odpowiedniej odległości.
- Nie używać wózka na schodach, ani na schodach ruchomych: istnieje

je ryzyko nagłej utraty kontroli nad wózkiem.

- Uważać wchodząc na stopień lub chodnik oraz schodząc z nich.
- Nie pozwalać dziecku wspinać się na rurkę koszyka na zakupy; mógłby się złamać i zranić dziecko, a wózek mógłby się przewrócić.
- Aby uniknąć ryzyka uduszenia, nie dawać dziecku, ani nie pozostawiać w jego pobliżu przedmiotów ze sznurkami.
- Jeśli wózek stał przez dłuższy czas na słońcu, przed posadzeniem w nim dziecka należy poczekać, aż się schłodzi.
- Długotrwałe działanie promieni słonecznych może spowodować zmiany koloru materiałów i tkanin.
- Unikać kontaktu wózka ze słoną wodą, aby zapobiec powstawaniu rdzy.
- Nie używać wózka na plaży.
- Torbę z adapterami przechowywać poza zasięgiem dzieci.
- Nie zawieszać obciążonej czymkolwiek torby z adapterami na ramie wózka.
- Kiedy nie jest używany, wózek powinien być przechowywany w miejscu niedostępnym dla dzieci.

LISTA CZĘŚCI

- Siedzisko
- Barierka zabezpieczająca
- Budka
- Pokrycie tkaninowe do konfiguracji wózek głęboki/gondola półsztywna
- Podstawa gondoli półsztywnej
- Zestaw komfort (nakładki naramienne i miękki pas kroczny)
- Okrycie na nóżki/okrycie do gondoli
- Adaptery oznaczone numerem „2”
- Adaptery oznaczone numerem „3”
- Adaptery oznaczone numerem „4”
- Osłona przeciwdeszczowa

Ważna adnotacja: rysunki oraz zalecenia przytoczone w niniejszej instrukcji odnoszą się do omawianej wersji produktu; niektóre opisane tu elementy składowe oraz niektóre

funkcje mogą różnić się w zależności od zakupionej wersji.

ZALECENIA DOTYCZĄCE CZYSZCZENIA I KONSERWACJI

Produkt wymaga okresowej konserwacji. Czyszczenie i konserwacje muszą być dokonywane wyłącznie przez dorosłą osobę.

CZYSZCZENIE

Wózek i gondola nie mają zdejmowanego pokrowca. Czyścić części z tkaniny za pomocą wilgotnej gąbki i łagodnego mydła. Co jakiś czas czyścić plastikowe części przy pomocy wilgotnej szmatki. Po ewentualnym zetknięciu z wodą, wysuszyć metalowe części, aby zapobiec powstawaniu rdzy. Nie używać rozpuszczalników ani preparatów ściernych. Wyścielany materac z gondoli z podpinką można prać zgodnie z instrukcją zamieszczoną na metce. Poniżej przedstawiono symbole informujące o sposobie prania oraz ich znaczenie:



Prać ręcznie w zimnej wodzie



Nie używać wybielacza



Nie suszyć mechanicznie



Nie prasować



Nie czyścić chemicznie

KONSERWACJA

W razie konieczności smarować ruchome części suchym olejem silikonowym. Kontrolować okresowo stan zużycia kół oraz czyścić je z kurzu i piasku. Aby uniknąć ścierania i zapewnić prawidłowe funkcjonowanie wózka, należy oczyszczać z kurzu, brudu i piasku wszystkie plastikowe części, które przesuwają się po jego metalowym stelażu. Przechowywać wózek w suchym miejscu.

Wózek spacerowy Fully, dzięki użyciu specjalnych adapterów, może być używany z dwoma fotelikami, z możliwością przekształcenia ich w wózki głębokie lub ewentualnie w połączeniu z fotelikiem samochodowym KeyFit.

UŻYTKOWANIE ADAPTERÓW „2” – „3” DO MONTAŻU DRUGIEGO SIEDZISKA

Przed zamontowaniem siedziska konieczne jest zaczepienie odpowiednich adapterów do ramy.

1. Adaptery posiadają numery w celu zidentyfikowania pary adapterów oraz symbole, które pozwalają na przeprowadzenie prawidłowej instalacji na ramie (Rys. 1– 1A).
2. Na przednich i tylnych nogach ramy powtórzone są te same symbole, które znajdują się na adapterach. Para adapterów oznaczona za pomocą „2” może być używana tylko na przednich nogach wózka (Rys.2 – 2A), zaś adaptery z oznaczeniem „3” mogą być używane tylko na nogach tylnych (Rys. 2B – 2C).

Po zainstalowaniu adapterów potrzebnych do stworzenia wybranej konfiguracji, można zamontować drugie siedzisko na ramie.

Aby zaczepić adaptery do ramy, należy je otworzyć, położyć jedną z dwóch części na rurce, a drugą stronę zamknąć na pierwszej, aż do usłyszenia zatrzasknięcia.

OSTRZEŻENIE: Prawidłowe mocowanie wymaga, aby

adaptery były dobrze doczepione do plastikowych elementów zespołu kół, zarówno z tyłu, jak i z przodu, w zależności od wybranej konfiguracji.

MONTAŻ DRUGIEGO SIEDZISKA: KONFIGURACJA SPACERÓWKI

OSTRZEŻENIE: Drugie siedzisko Fully mocowane jest wyłącznie do adapterów „2” i „3” dostarczanych w wyposażeniu.

3. Aby zamontować siedzisko na wózku, należy je rozłożyć (Rys. 3 – 3A, aż do usłyszenia dźwięku blokady (Rys. 3B).
4. Zapiąć sprzączkę „A”, widoczną po zewnętrznej stronie nóg siedziska (Rys. 4); następnie zapiąć sprzączki „B” widoczne pod siedziskiem (Rys. 4A).
5. Aby zamontować siedzisko, wsunąć oba złącza do gniazda adapterów, aż do usłyszenia dźwięku blokady. Siedzisko zamontowane na nogach przednich za pomocą adapterów „2” można zamontować tylko w pozycji przodem do rodzica (Rys.5). Jeśli zamierza się umieścić siedzisko na nogach tylnych, za pomocą adapterów „3”, można je zamontować tylko przodem do kierunku jazdy (Fig.5A).

OSTRZEŻENIE: Upewnij się, że siedzisko rzeczywiście zostało zamocowane. W tym celu pociągnąć je do góry.

OSTRZEŻENIE: Drugie siedzisko zamontowane na adapterach „2” i „3” (przodem do rodzica i/lub przodem do kierunku jazdy) może być używane tylko przy zamontowanym pierwszym siedzisku. Nie można używać wózka Fully z zamontowanym tylko drugim siedziskiem.

6. Aby zdjąć siedzisko z ramy, nacisnąć boczne przyciski i pociągnąć do góry (Rys. 6). Nie wolno tego robić, jeżeli w wózek znajduje się dziecko.

OSTRZEŻENIE: Nie wyjmować siedziska z wózka razem z dzieckiem.

BUDKA

Siedzisko jest wyposażone w rozkładaną budkę.

7. Aby wyregulować budkę (w trzech pozycjach), popchnąć ją do przodu, aż się zablokuje (Rys. 7). Aby ją bardziej rozłożyć, rozsunąć zamknięcie (Rys. 7A), a następnie popchnąć do przodu.

Aby zamknąć budkę, nacisnąć przycisk na środku uchwytu i popchnąć ją w kierunku oparcia (Rys. 7B).

8. Aby zdjąć budkę, całkowicie rozpiąć zamknięcie przy rurce oparcia, nacisnąć przyciski na zewnątrz zaczepów budki i pociągnąć ją do góry (Rys. 8).

Aby założyć budkę, wykonać w odwrotnej kolejności opisane wcześniej czynności.

OSTRZEŻENIE: Budka powinna być zamocowana po obu stronach wózka. Sprawdzić, czy została ona prawidłowo zablokowana.

REGULOWANIE DRUGIEGO SIEDZISKA

Po zamontowaniu siedziska na ramie można je ustawić w trzech różnych nachyleniach.

9. Całe siedzisko można regulować naciskając równocześnie przyciski widoczne nad środkowym przegubem (Rys. 9).
10. Nachylenie oparcia względem siedziska można ustawić regulatorem z tyłu oparcia (Rys. 10).
11. Ustawienie podnóżka można regulować naciskając równocześnie przyciski boczne (Rys. 11).
12. Siedzisko jest wyposażone w wyjmowaną barierkę zabezpieczającą. Aby ją zdjąć, wystarczy nacisnąć umieszczone po bokach przyciski (Rys. 12).

Aby włożyć dziecko do wózka lub je wyjąć, można odpiąć

uchwyt tylko z jednej strony (Rys. 12A).

OSTRZEŻENIE: Zawsze zapinać pasy bezpieczeństwa. Bariarka NIE jest urządzeniem podtrzymującym dziecko.

OSTRZEŻENIE: Nie wolno używać barierek do podnoszenia wózka, w którym siedzi dziecko.

UŻYWANIE PASÓW BEZPIECZEŃSTWA

Drugie siedzisko jest wyposażone w system zabezpieczający z pięcioma punktami zaczepienia, składający się z dwóch nakładek naramiennych, dwóch otworów regulacyjnych, pasa biodrowego oraz pasa krocznego ze sprzączką, które są już zamontowane.

13. **OSTRZEŻENIE:** Aby dopasować pasy do budowy ciała dziecka, można skorzystać z nakładek naramiennych, które najpierw trzeba przelożyć przez dwie szlufki regulacyjne (Rys. 13).

Po umieszczeniu dziecka w wózku zapinąć pasy, przekładając najpierw dwie pary widełek przez końcówkę z otworem w nakładkach naramiennych (Rys. 13A), a następnie wkładając je do sprzączki pasa krocznego (Rys. 13B); wyregulować długość pasów tak, aby przylegały one do ramion i ciała dziecka.

14. Aby odpiąć pas biodrowy, wcisnąć i pociągnąć boczne widełki (Rys. 14).

15. Pas biodrowy musi zawsze przechodzić przez 2 pierścienie w kształcie „D”, widoczne po bokach siedziska wózka (Rys. 15).

OSTRZEŻENIE: Zawsze używaj systemu zabezpieczeń. Aby Twoje dziecko było bezpieczne, zawsze zapinaj pasy bezpieczeństwa we wszystkich pięciu punktach.

ZDEJMOWANIE PASÓW BEZPIECZEŃSTWA

Pasy bezpieczeństwa można zdjąć (do prania lub w celu ich wykorzystania w konfiguracji wózek głęboki/gondola półsztynna).

Aby zdjąć pasy, trzeba wysunąć pas biodrowy z pierścieni w kształcie „D”, a pasy naramienne ze szlufek z materiału na oparcie. Po założeniu zdjętych wcześniej pasów bezpieczeństwa upewnić się, że są one prawidłowo zamocowane we właściwych punktach.

OSTRZEŻENIE: Po zdjęciu pasów bezpieczeństwa przechowywać je poza zasięgiem dziecka i zachować na przyszłość.

Aby ponownie zamontować systemy przytrzymujące, starannie wykonać czynności w opisanym poniżej porządku:

16. Przełożyć pas przez szlufkę (Rys. 16) i zwrócić uwagę, czy regulator długości jest ustawiony w sposób przedstawiony na rysunku 16A.

17. Chwyć plastikową końcówkę pasów naramiennych z otworem i wsunąć ją w materiałowy pierścień pasa (Rys. 17).

18. Po prawidłowym wykonaniu tej czynności pociągnąć pas w dół, tak aby wyrzucić materiałową szlufkę na drugą stronę (Rys. 18-18A).

OSTRZEŻENIE: Po zakończeniu montażu upewnić się, że plastikowe końcówki z otworami są prawidłowo zamocowane. Sprawdzić, czy po założeniu plastikowych otworów na widełki elementy wystające poziomo są skierowane na zewnątrz siedziska (Rys. 18B-18C).

Po zakończeniu montażu pasy należy ponownie dopasować do wzrostu dziecka.

ZMIANA DRUGIEGO SIEDZISKA: KONFIGURACJA GONDOLA MIĘKKA

Aby zmienić drugie siedzisko, należy wykonać opisane poniżej kroki:

19. Odpiąć sprzączki znajdujące się pod siedziskiem (Rys. 19-19A).

20. Ustawić podnóżek poziomo, całkowicie obniżyć oparcie (Rys. 20), ponownie nachylić je za pomocą przycisków pokazanych na rysunku 9 i ustawić wózek poziomo (Rys. 20A).

Następnie zdjąć pas bezpieczeństwa (patrz punkt ZDEJMOWANIE PASÓW BEZPIECZEŃSTWA).

OSTRZEŻENIE: Gondola może być używana wyłącznie w pozycji poziomej. Nie regulować gondoli, jeśli jest przechylona (Rys. 20B).

21. Założyć materiał pokrywowy. Pamiętać, aby zamocować tkaninę spacerówki specjalnym, wewnętrznym zamkiem (Rys. 21) umieszczonym w okolicach głowy dziecka.

22. Następnie zawiązać elastyczną część materiału pokrowca na rurce znajdującej się na wysokości stóp (Rys. 22). Na koniec zapinąć napy po obu stronach (Rys. 22A).

OSTRZEŻENIE: W konfiguracji „gondola miękka” nie można wyjmować siedziska razem z dzieckiem.

ZMIANA DRUGIEGO SIEDZISKA: KONFIGURACJA GONDOLA PÓLSZTYWNA

OSTRZEŻENIA

WAŻNE – ZATRZYMAJ TE INSTRUKCJE DO PRZYSZŁEGO ZASTOSOWANIA.

• Wózek powinien być używany zgodnie z instrukcjami obsługi.

• **OSTRZEŻENIE:** Ten produkt przeznaczony jest wyłącznie dla dzieci, które nie potrafią samodzielnie usiąść, obracać się lub podnosić, opierając się na kolanach czy pomagając sobie rękami. Maksymalny ciężar dziecka: 9 kg.

• Orientacyjny wiek dziecka: od 0 do 5-6 miesięcy.

• **OSTRZEŻENIE:** Stawiać wyłącznie na stabilnej, poziomej i suchej powierzchni.

• **OSTRZEŻENIE:** Nie pozwalać, by inne dzieci bawiły się bez nadzoru w pobliżu gondoli.

• **OSTRZEŻENIE:** Nie używać gondoli, jeżeli jakkolwiek jej część jest uszkodzona, rozerwana lub jeżeli czegoś brakuje,

• **OSTRZEŻENIE:** Nie pozostawiać dziecka bez opieki.

• **OSTRZEŻENIE:** Nie używać nigdy gondoli na stojaku.

• Używać tylko części zamiennych, które zostały dostarczone lub dopuszczone przez producenta.

• Nie montować na produkcie akcesoriów, części zamiennych ani elementów, które nie zostały dostarczone przez producenta. Ewentualne przeróbki czy zmiany dokonane w produkcie zwalniają producenta od wszelkiej odpowiedzialności.

• Pamiętać o niebezpieczeństwie związanym z ogniem i innymi źródłami ciepła, takimi jak piecyki elektryczne czy gazowe, itp. Nie pozostawiać miękkiej gondoli w pobliżu źródeł ciepła.

• Sprawdząć co pewien czas stan zużycia produktu. Dotyczy to zwłaszcza uchwytu do przenoszenia oraz dna gondoli. W przypadku zauważenia widocznych uszkodzeń czy śladów zużycia, nie należy użytkować wyrobu, lecz przechowywać go w miejscu niedostępnym dla dzieci.

• Przed przeniesieniem gondoli upewnić się, że uchwyt jest prawidłowo ustawiony.

• Główka leżącego w gondoli dziecka nigdy nie może się znajdować niżej niż reszta ciała.

- **OSTRZEŻENIE:** W przypadku zakupu dodatkowego materaca, stanowiącego dodatkową warstwę pokrycia wewnętrznego, sprawdzić czy pasuje on do produktu. Wymiary: dł. 780 mm, szer. 300 mm, wys. 20 mm. Nie wkładać drugiego materaca na materac o wymiarach zalecanych przez producenta.
- Przed przystąpieniem do montażu należy sprawdzić, czy produkt oraz wszystkie jego elementy składowe nie uległy uszkodzeniu podczas transportu. W razie uszkodzenia, produkt nie powinien być używany i należy przechowywać go w miejscu niedostępnym dla dzieci.
- Nie pozostawiać w gondoli żadnych przedmiotów, które mogłyby zmniejszyć jej głębokość.
- W celu uniknięcia ryzyka zaduszenia, przechowywać plastikowe torby poza zasięgiem dziecka.
- Przedmioty pozostawione na słońcu rozgrzewają się. Przed włożeniem dziecka gondolę trzeba schłodzić.
- Nie używać gondoli jako miejsca dłuższego snu dziecka: produkt ten nie zastępuje łóżeczka.
- Kiedy gondola nie jest używana, przechowywać ją poza zasięgiem dzieci.

Drugie siedzisko Fully można zmienić w półsztywną gondolę, używając podstawy znajdującej się w wyposażeniu. Aby zmienić wózek w półsztywną gondolę, wykonać opisane poniżej kroki.

Rozpakuj sprzączki znajdujące się pod siedziskiem, tak jak opisano w punkcie 19 i rozłóż siedzisko poziomo.

W konfiguracji „gondola półsztywna” zaleca się zdjąć pasy bezpieczeństwa (patrz punkt ZDEJMOWANIE PASÓW BEZPIECZEŃSTWA).

23. Rozłóż podstawę półsztywnej gondoli i ustaw ją poziomo, aż do usłyszenia dźwięku blokady (Rys. 23 – 23A).
24. Umieść podstawę półsztywnej gondoli w siedzisku, pamiętając o tym, aby wsunąć wspornik „A” w odpowiednie miejsce w okolicy głowy dziecka (Rys. 24 – 24A). Następnie złożyc wspornik „B” dookoła rurki w okolicy nóg (Rys. 24B) i zapiąć oba boczne wsporniki na właściwych przegubach. Aby złożyć wspornik boczny, obróć środkową dźwignię w lewo (trzymając przy tym dosuniętą do przegubu) i zwolnić, aby zakończyć montaż (Rys. 24C). Powtórz czynność z drugim wspornikiem.

Teraz należy założyć materiałowy pokrowiec. W tym celu przywiąż go do tkaniny wózka spacerowego za pomocą wewnętrznego zamka znajdującego się na wysokości głowy, a na wysokości stóp zawiń elastyczną część i zapiąć napy, w sposób opisany w punktach 21-22.

W konfiguracji „gondola półsztywna”, można ją zdejmować z wózka razem z dzieckiem w środku. Budka ma rurkę pełniącą rolę z odpowiednim uchwytem, służącym do przenoszenia.

25. Przed zdjęciem gondoli z ramy ustawić uchwyt pionowo (Rys. 25), nacisnąć dwa szare przyciski znajdujące się na bocznych przegubach (Rys. 25A) i podnieść półsztywną gondolę, trzymając za uchwyt (Rys. 25B).
26. Gondolę, po jej wyjęciu wraz z dzieckiem z ramy spacerówki, można ustawić na płaskiej powierzchni (Rys. 26). Aby ponownie złożyc wózek w konfigurację spacerową lub głęboką, trzeba zdjąć materiałowy pokrowiec oraz zamontowaną wcześniej podstawę gondoli półsztywnej. Aby wyjąć podstawę, powtórz opisane wcześniej czynności montażowe (patrz punkt 24) w odwrotnej kolejności.

27. Po wyjęciu podstawy z siedziska można ją złożyc (dzięki czemu zajmuje mniej miejsca) przesuując równocześnie dwa przyciski umieszczone na dole (Rys. 27).

OSTRZEŻENIE: Jeśli sztywna podstawa nie jest używana, przechowywać ją poza zasięgiem dzieci.

ZESTAW KOMFORT

28. Do siedziska dołączony jest zestaw komfort zawierający dwie nakładki naramienne i pas kroczyzny (Rys. 28).
29. Aby je załozyc, wsunąć szelki do nakładek naramiennych (Rys. 29), a pas kroczyzny do odpowiedniej kieszeni (Rys. 29A).

OKRYCIE NA NÓŻKI/OKRYCIE DO GONDOLI

30. Ten element można wykorzystać na dwa sposoby: jako okrycie na nóżki w konfiguracji „wózek spacerowy” (Rys. 30) lub jako okrycie w konfiguracji „wózek głęboki/gondola półsztywna” (Rys. 30A).
31. W konfiguracji „wózek głęboki” polozyć okrycie na ramie i zapiąć dwa zewnętrzne, boczne guziki (Rys. 31). Aby uzyskać lepszą ochronę, można podnieść materiałową osłonę okrycia i zapiąć guziki w otworach po wewnętrznej stronie budki (Rys. 31A).
32. W konfiguracji „wózek spacerowy” załozyc okrycie na nóżki, uważając przy tym, aby materiałowa kieszeń znajdowała się pod podnóżkiem/siedziskiem (Rys. 32). Następnie zapiąć dwoma zewnętrznymi guzikami (Rys. 32A).

OSŁONA PRZECIWDZESZCZOWA

33. Wózek jest wyposażony w osłonę przeciwdeszczową. Aby zamocować osłonę przeciwdeszczową, rozłozyc całkowicie budkę wózka i zawińc osłonę za zewnętrzną rurkę siedziska (Rys. 33). Po użyciu wysuszyć osłonę na wolnym powietrzu (jeżeli się zmoczyła), złozyc i odłozyc w miejsce niedostępne dla dzieci.

OSTRZEŻENIE: Używać osłony przeciwdeszczowej dostarczonej w komplecie. Zakładać ją na całkowicie rozłożoną budkę. Nie wolno zakładać osłony przeciwdeszczowej na spacerówce bez budki; może to spowodować uduszenie dziecka.

OSTRZEŻENIE: Otrzymanej w komplecie osłony przeciwdeszczowej należy używać pod nadzorem osoby dorosłej.

OSTRZEŻENIE: Otrzymanej w komplecie osłony przeciwdeszczowej można używać wyłącznie na wózku spacerowym Fully.

OSTRZEŻENIE: Podczas używania osłony przeciwdeszczowej upewnić się, że nie dotyka ona twarzy dziecka.

Osłona przeciwdeszczowa nie może być używana na spacerówce bez zamontowanej budki lub daszka przeciwsłonecznego; mogłoby to spowodować uduszenie dziecka.

UŻYTKOWANIE ADAPTERÓW „4”

34. Adaptery oznaczone numerem „4” są niezbędne do przygotowania montażu fotelika samochodowego Chicco Keyfit (sprzedawanego oddzielnie) na tylnych nóżkach wózka. Adaptery te można zamontować wyłącznie na tylnych nóżkach wózka. W celu prawidłowej instalacji należy sprawdzić dopasowanie z symbolami znajdującymi się na ramie, aby umożliwić połączenie odpowiednich adapterów (Rys. 34-34A). Sprawdzić, czy adaptery są zamontowane na rurce i przyklejają się do

plastikowej części tylnego zespołu koła (Rys.34B).

OSTRZEŻENIE: Siedziska NIE MOGĄ być instalowane na adapterach „4”.

Po zakupie fotelika samochodowego, aby używać go na ramie, należy zakupić specjalny „adapter KeyFit dla Fully” (sprzedawany oddzielnie) i zapoznać się z odpowiednią instrukcją obsługi.

35. Wózek Fully może być używany w połączeniu z dwoma siedziskami, z dwoma fotelikami samochodowymi za pomocą specjalnych „adapterów KeyFit dla Fully” (sprzedawanych oddzielnie) lub w konfiguracji mieszanej z fotelikiem samochodowym i siedziskiem. Rysunki 35-35A-35B-35C-35D-35E przedstawiają wszystkie możliwe opcje w podwójnej konfiguracji z odpowiednim opisem elementów niezbędnych do montażu.

GWARANCJA

Produkt jest objęty gwarancją w zakresie wszystkich wad, które dotyczą niezgodności z umową w normalnych warunkach użytkowania odpowiadających wymaganiom przewidzianym w instrukcji użytkowania. Gwarancja nie będzie miała natomiast zastosowania w przypadku uszkodzeń powstałych w wyniku niewłaściwego użytkowania, zużycia lub przypadkowych zdarzeń. Odnośnie czasu trwania gwarancji obejmującej wady dotyczące niezgodności z umową należy odnieść się do przepisów prawa krajowego, jakie mają zastosowanie w kraju zakupu, jeśli dotyczy.

ΕΛ ΟΔΗΓΙΕΣ ΧΡΗΣΗΣ

ΠΡΟΣΟΧΗ! ΚΡΑΤΗΣΤΕ ΤΙΣ ΟΔΗΓΙΕΣ ΓΙΑ ΜΕΛΛΟΝΤΙΚΗ ΧΡΗΣΗ.

ΠΡΟΣΟΧΗ: ΠΡΙΝ ΤΗΝ ΧΡΗΣΗ ΑΦΑΙΡΕΣΤΕ ΚΑΙ ΠΕΤΑΞΤΕ ΤΥΧΟΝ ΠΛΑΣΤΙΚΕΣ ΣΑΚΟΥΛΕΣ ΚΑΙ ΟΛΑ ΤΑ ΣΤΟΙΧΕΙΑ ΣΥΣΚΕΥΑΣΙΑΣ ΤΟΥ ΠΡΟΪΟΝΤΟΣ Η ΚΡΑΤΗΣΤΕ ΤΑ ΜΑΚΡΙΑ ΑΠΟ ΤΑ ΠΑΙΔΙΑ.

ΠΡΟΕΙΔΟΠΟΙΗΣΕΙΣ

- **ΠΡΟΣΟΧΗ:** Μην αφήνετε ποτέ το παιδί χωρίς επίβλεψη.
- **ΠΡΟΣΟΧΗ:** Πριν χρησιμοποιήσετε το προϊόν, βεβαιωθείτε ότι όλοι οι μηχανισμοί ασφάλισής του έχουν συνδεθεί σωστά.
- **ΠΡΟΣΟΧΗ:** Για να αποφύγετε τυχόν τραυματισμούς, βεβαιωθείτε ότι το παιδί βρίσκεται σε απόσταση από το προϊόν κατά το άνοιγμα και κλείσιμο του.
- **ΠΡΟΣΟΧΗ:** Μην αφήνετε το παιδί σας να παίζει με αυτό το προϊόν.
- **ΠΡΟΣΟΧΗ:** Χρησιμοποιείτε πάντα τη ζώνη ασφαλείας.
- **ΠΡΟΣΟΧΗ:** Πριν από τη χρήση, βεβαιωθείτε ότι οι μηχανισμοί σύνδεσης του καθίσματος, του πορτ-μπεμπέ, ή του καθίσματος αυτοκινήτου είναι σωστά συνδεδεμένοι.
- **ΠΡΟΣΟΧΗ:** Το καροτσάκι δεν πρέπει να χρησιμοποιείται τρέχοντας ή κάνοντας πατίνια.
- **ΠΡΟΣΟΧΗ:** Η χρήση του καροτσιού περιπάτου επιτρέπεται για παιδιά ηλικίας από 0 έως 36 μηνών (μέγιστο βάρος 15 κιλά).
- **ΠΡΟΣΟΧΗ:** Για νεογέννητα μέχρι και παιδιά ηλικίας 6 μηνών, το καροτσάκι περιπάτου θα πρέπει να χρησιμοποιείται με το ημιάκαμπτο πορτμ-πεμπέ ή με εγκατεστημένο κάθισμα αυτοκινήτου.

- **ΠΡΟΣΟΧΗ:** Αυτό το προϊόν, στη διαμόρφωση πορτ-μπεμπέ είναι κατάλληλο για ένα παιδί που δεν μπορεί ακόμη να καθίσει μόνο του, να γυρίσει ή να σηκωθεί στηριζόμενο στα χέρια και τα γόνατα. Μέγιστο βάρος του παιδιού: 9 κιλά.
- Μόνο το κάθισμα αυτοκινήτου CHICCO KEYFIT που διαθέτει την ειδική συμβατή διάταξη σύνδεσης μπορεί να συνδεθεί στο καροτσάκι περιπάτου μέσω του ειδικού προσαρμογέα (προαιρετικό).
- **ΠΡΟΣΟΧΗ:** Αν αγοράσετε ξεχωριστά ένα στρωματάκι, για προσθήκη στην εσωτερική υφασμάτινη επένδυση, βεβαιωθείτε ότι προσαρμόζεται καλά στο προϊόν. Διαστάσεις καθίσματος: Μήκ. 780 mm, Πλ. 300 mm, Ύψ. 20 mm. Μην προσθέτετε ένα άλλο στρωματάκι πάνω από το στρωματάκι με τις διαστάσεις που συστήνονται από τον κατασκευαστή.
- **ΠΡΟΣΟΧΗ:** Το φρένο πρέπει να είναι πάντα ενεργοποιημένο όταν τοποθετείτε ή απομακρύνετε το παιδί από το καρότσι.
- Μην αφήνετε ποτέ το καροτσάκι σε μία επικλινή επιφάνεια, με το παιδί μέσα, ακόμα και όταν το φρένο είναι ενεργοποιημένο.
- Χρησιμοποιείτε το φρένο κάθε φορά που σταματάτε.
- Μην υπερφορτώνετε το καλάθι. Μέγιστο βάρος 3 κιλά.
- Κάθε βάρος τοποθετημένο στις λαβές ή/και στη πλάτη ή/και στις πλευρές του καροτσιού, μπορεί να επηρεάσει τη σταθερότητά του.
- Μην μεταφέρετε πάνω από δύο παιδιά κάθε φορά.
- Μην εφαρμόζετε στο καρότσι περιπάτου εξαρτήματα, ανταλλακτικά

ή στοιχεία που δεν προμηθεύονται ή εγκρίνονται από τον κατασκευαστή.

- Αφού βγάλετε τις ζώνες ασφαλείας, βεβαιωθείτε ότι έχουν συνδεθεί σωστά στα σημεία αγκύρωσής τους. Οι ζώνες πρέπει να ρυθμιστούν ξανά. Για να βεβαιωθείτε ότι οι ζώνες έχουν κουμπώσει σωστά, εφόσον βάλετε το παιδί μέσα στο καρότσι και το δέσετε, τραβήξτε με δύναμη το άκρο της ζώνης.
- Το καρότσι σε συνδυασμό με το κάθισμα αυτοκινήτου, δεν αντικαθιστά την κούνια ή το κρεβατάκι του παιδιού. Εάν χρειάζεται να κοιμηθεί το παιδί, θα πρέπει να το βάλετε στο πορτ-μπεμπέ, στην κούνια ή στο κρεβατάκι του.
- Πριν τη συναρμολόγηση, βεβαιωθείτε ότι το προϊόν και όλα τα στοιχεία του, δεν παρουσιάζουν τυχόν ζημιές που οφείλονται στη μεταφορά. Σε μια τέτοια περίπτωση, το προϊόν δεν πρέπει να χρησιμοποιείται και πρέπει να φυλάσσεται μακριά από τα παιδιά.
- Μην χρησιμοποιήσετε το προϊόν, αν ορισμένα τμήματα είναι σπασμένα, σχισμένα ή απουσιάζουν.
- Το προϊόν πρέπει να συναρμολογείται αποκλειστικά από έναν ενήλικα.
- Αυτό το προϊόν πρέπει να χρησιμοποιείται υπό την επίβλεψη ενός ενήλικα.
- Βεβαιωθείτε ότι όσοι χρησιμοποιούν το καρότσι περιπάτου γνωρίζουν ακριβώς τη λειτουργία του.
- Κατά τη διάρκεια των ενεργειών ρύθμισης, βεβαιωθείτε ότι τα κινητά τμήματα του καροτσιού δεν έρχονται σε επαφή με το σώμα του παιδιού.

- Μη χρησιμοποιείτε το καροτσάκι σε σκάλες ή κυλιόμενες σκάλες. Μπορεί να χάσετε ξαφνικά τον έλεγχο.
- Προσέχετε όταν ανεβαίνετε ή κατεβαίνετε ένα σκαλοπάτι ή το πεζοδρόμιο.
- Μην αφήνετε το παιδί να ανεβαίνει στους σωλήνες του καλαθιού μικροαντικειμένων. Μπορεί να σπάσει και να τραυματίσει το παιδί καθώς και να αναποδογυρίσει το καροτσάκι περιπάτου.
- Για να αποφύγετε τον κίνδυνο πνιγμού μη δίνετε στο παιδί ή μην τοποθετείτε κοντά του αντικείμενα με κορδόνια.
- Αν αφήσετε το καρότσι περιπάτου εκτεθειμένο στον ήλιο για πολύ χρόνο, περιμένετε να κρυώσει πριν τοποθετήσετε το παιδί πάνω σε αυτό.
- Η παρατεταμένη έκθεση στον ήλιο μπορεί να προκαλέσει αλλαγές στο χρώμα των υφασμάτων και των υλικών.
- Αποφεύγετε την επαφή του καροτσιού με θαλασσινό νερό για να μην σκουριάσει.
- Μην χρησιμοποιείτε το καροτσάκι περιπάτου στην παραλία.
- Κρατήστε την τσάντα των προσαρμογών μακριά από τα παιδιά.
- Μην κρεμάτε την τσάντα μεταφοράς προσαρμογών με οποιοδήποτε βάρος στο πλαίσιο του καροτσιού περιπάτου.
- Το καροτσάκι περιπάτου, όταν δεν χρησιμοποιείται, πρέπει να φυλάσσεται μακριά από τα παιδιά.

ΛΙΣΤΑ ΕΞΑΡΤΗΜΑΤΩΝ

- Κάθισμα
- Αποσπώμενη μπάρα προστασίας
- Κουκούλα
- Υφασμάτινη επένδυση για πορτ-μπεμπέ /ημιάκαμπτο πορτ-μπεμπέ
- Βάση ημιάκαμπτου πορτ-μπεμπέ



- Κιτ άνεσης (βάτες και διαχωριστικό ποδιών με επένδυση)
- Ποδόσκακος / Κουβερτούλα
- Προσαρμογείς που αναγνωρίζονται από τον αριθμό "2"
- Προσαρμογείς που αναγνωρίζονται από τον αριθμό "3"
- Προσαρμογείς που αναγνωρίζονται από τον αριθμό "4"
- Αδιάβροχο κάλυμμα

Σημαντική σημείωση: Οι εικόνες και οι οδηγίες που περιέχονται σε αυτές τις οδηγίες χρήσης αναφέρονται σε μία εκδοχή του καροτσιού. Ορισμένα στοιχεία και ορισμένες λειτουργίες που περιγράφονται μπορεί να ποικίλλουν ανάλογα με την έκδοση που εσείς αγοράσατε.

ΣΥΜΒΟΥΛΕΣ ΓΙΑ ΤΟΝ ΚΑΘΑΡΙΣΜΟ ΚΑΙ ΤΗ ΣΥΝΤΗΡΗΣΗ

Αυτό το προϊόν χρειάζεται περιοδική συντήρηση. Οι ενέργειες καθαρισμού και συντήρησης πρέπει να πραγματοποιούνται μόνο από έναν ενήλικα.

ΚΑΘΑΡΙΣΜΟΣ

Το καρότσι και το πορτ-μπεμπέ δεν διαθέτουν αφαιρούμενα καλύμματα. Να καθαρίζετε τα υφασμάτινα μέρη με ένα νωπό σφουγγάρι και ουδέτερο σαπούνι. Καθαρίζετε κατά διαστήματα τα πλαστικά τμήματα με ένα υγρό πανάκι. Να στεγνώνετε τα μεταλλικά μέρη, σε περίπτωση που έρθουν σε επαφή με νερό, για να μη σκουριάσουν. Μη χρησιμοποιείτε διαλυτικά ή διαβρωτικά προϊόντα. Το στρωματάκι με την εσωτερική επένδυση και το αφαιρούμενο κάλυμμα που περιλαμβάνει το πορτ-μπεμπέ μπορεί να πλυθεί σύμφωνα με τις οδηγίες που αναγράφονται στην ετικέτα σύνθεσης. Παρακάτω αναγράφονται τα σύμβολα πλυσίματος και οι αντίστοιχες σημασίες τους:



Πλένετε στο χέρι με κρύο νερό



Μην χρησιμοποιείτε χλωρίνη



Μην στεγνώνετε στο στεγνωτήρα



Μην το σιδερώνετε



Μην κάνετε στεγνό καθάρισμα

ΣΥΝΤΗΡΗΣΗ

Λιπαίνετε τα κινητά τμήματα, σε περίπτωση ανάγκης με ξηρό λάδι σιλικόνης. Ελέγχετε τακτικά την κατάσταση φθοράς των τροχών και κρατήστε τους καθαρούς από σκόνη και άμμο. Να βεβαιώνετε ότι όλα τα πλαστικά μέρη που έρχονται σε επαφή με τους μεταλλικούς σωλήνες δεν έχουν σκόνη, βρομιά ή άμμο, για να μην δημιουργηθεί τριβή και μειώσει τη λειτουργικότητα του καροτσιού. Φυλάξτε το καροτσάκι περιπάτου σε στεγνό χώρο.

Το καροτσάκι περιπάτου Fully, χρησιμοποιώντας τους ειδικούς προσαρμογείς, μπορεί να χρησιμοποιηθεί με δύο καθίσματα, με δυνατότητα να μετατραπούν σε παιδικά καροτσάκια ή, ενδεχομένως, σε συνδυασμό με το κάθισμα αυτοκινήτου KeyFit.

ΧΡΗΣΗ ΠΡΟΣΑΡΜΟΓΕΩΝ "2" – "3" ΓΙΑ ΤΗ ΣΥΝΑΡΜΟΛΟΓΗΣΗ ΤΟΥ ΔΕΥΤΕΡΟΥ ΚΑΘΙΣΜΑΤΟΣ

Πριν συναρμολογήσετε το κάθισμα πρέπει να συνδέσετε τους ειδικούς προσαρμογείς στο πλαίσιο.

1. Οι προσαρμογείς έχουν αριθμούς προκειμένου να ανα-

γνωρίζετε το ζευγάρι προσαρμογέων και σύμβολα που σας καθοδηγούν στη σωστή εγκατάσταση στο πλαίσιο (Εικ. 1 – 1Α).

2. Στα μπροστινά και πίσω ποδαράκια του πλαισίου υπάρχουν τα ίδια σύμβολα που υπάρχουν και στους προσαρμογείς. Το ζευγάρι προσαρμογέων με τον αριθμό "2" χρησιμοποιείται αποκλειστικά στους μπροστινούς τροχούς του καροτσιού περιπάτου (Εικ. 2 – 2Α), ενώ οι προσαρμογείς "3" μπορούν να χρησιμοποιηθούν μόνο στα πίσω ποδαράκια (Εικ. 2Β – 2C).

Αφού τοποθετήσετε τους κατάλληλους προσαρμογείς για να δημιουργηθεί η επιλεγμένη διαμόρφωση, μπορείτε να τοποθετήσετε το δεύτερο κάθισμα στο πλαίσιο.

Για να συνδέσετε τους προσαρμογείς στο πλαίσιο πρέπει να τους ανοίξετε, να ακουμπήσετε μία από τις δύο πλευρές στο σωλήνα και να κλείσετε τη δεύτερη πλευρά πάνω στην πρώτη, μέχρι να ακούσετε το κλακ που επιβεβαιώνει τη σύνδεση.

ΠΡΟΣΟΧΗ: Η σωστή σύνδεση προβλέπει ότι οι προσαρμογείς πρέπει να εφαρμόζουν στο πλαστικό εξάρτημα του συγκροτήματος τροχών, είτε πρόκειται για το πίσω ή το μπροστινό με βάση την επιλεγμένη διαμόρφωση.

ΣΥΝΑΡΜΟΛΟΓΗΣΗ ΤΟΥ ΔΕΥΤΕΡΟΥ ΚΑΘΙΣΜΑΤΟΣ: ΔΙΑΜΟΡΦΩΣΗ ΚΑΡΟΤΣΙΟΥ ΠΕΡΙΠΑΤΟΥ

ΠΡΟΣΟΧΗ: Το δεύτερο κάθισμα Fully συνδέεται αποκλειστικά μόνο στους προσαρμογείς "2" και "3" που παρέχονται.

3. Για να συναρμολογήσετε το κάθισμα στο καροτσάκι περιπάτου πρέπει να το ανοίξετε (Εικ. 3 – 3Α), έως ότου ακούσετε το κλικ ασφάλισης (Εικ. 3Β).
4. Συνδέστε την αγκράφα "Α", που βρίσκεται στην εξωτερική πλευρά στην περιοχή των ποδιών του καθίσματος (Εικ. 4). Στη συνέχεια συνδέστε την η αγκράφα «Β», που βρίσκεται κάτω από το κάθισμα (Εικ. 4Α).
5. Για να συναρμολογήσετε το κάθισμα, εισαγάγετε τους συνδέσμους στις έδρες των προσαρμογέων έως ότου ακούσετε το κλικ ασφάλισης. Το κάθισμα, όταν συναρμολογηθεί στα μπροστινά ποδαράκια με τους προσαρμογείς "2", μπορεί να εγκατασταθεί μόνο σε θέση με κατεύθυνση προς τον γονέα (Εικ. 5). Αν θέλετε να τοποθετήσετε το κάθισμα στα πίσω ποδαράκια, μέσω των προσαρμογέων "3", αυτό μπορεί να τοποθετηθεί μόνο με κατεύθυνση προς το δρόμο (Εικ. 5Α).

ΠΡΟΣΟΧΗ: Για να βεβαιωθείτε ότι η μονάδα καθίσματος έχει στερεωθεί καλά τραβήξτε την προς τα επάνω.

ΠΡΟΣΟΧΗ: Το δεύτερο κάθισμα που τοποθετήθηκε στους προσαρμογείς "2" και "3" (με κατεύθυνση προς το γονέα ή/και προς τον δρόμο) πρέπει να χρησιμοποιείται μόνο με το πρώτο εγκατεστημένο κάθισμα. Δεν μπορεί να χρησιμοποιηθεί το κάθισμα Fully μόνο με το δεύτερο εγκατεστημένο κάθισμα.

6. Για να βγάλετε το κάθισμα από το πλαίσιο πατήστε τα πλαϊνά γκρίζα κουμπιά και τραβήξτε προς τα επάνω (Εικ. 6). Αυτές οι εργασίες δεν θα πρέπει να πραγματοποιούνται όταν το παιδί βρίσκεται μέσα στη μονάδα καθίσματος.

ΠΡΟΣΟΧΗ: Μη βγάλετε τη μονάδα καθίσματος από το καρότσι όταν το παιδί βρίσκεται μέσα.

ΚΟΥΚΟΥΛΑ

Το κάθισμα είναι εφοδιασμένο με εκτεινόμενη κουκούλα.

7. Για να ρυθμίσετε την κουκούλα (σε τρεις θέσεις) σπρώξτε την προς τα εμπρός έως ότου μπλοκάρει (Εικ. 7). Για να αυξήσετε την προέκταση ανοίξτε το φερμουάρ (Εικ. 7Α)





και στη συνέχεια σπρώξτε προς τα εμπρός.

Για να κλείσετε την κουκούλα πατήστε το κουμπί που υπάρχει στο κεντρικό τμήμα του χερούλιου και σπρώξτε το προς την πλευρά της πλάτης (Εικ. 7B).

8. Για να αφαιρέσετε την κουκούλα ανοίξτε εντελώς το φερμουάρ της κοντά στο σωλήνα της πλάτης και πατήστε το κουμπάκι που βρίσκονται στην εξωτερική πλευρά των κουμπωμάτων της κουκούλας και τραβήξτε την προς τα επάνω (Εικ. 8).

για να συνδέσετε την κουκούλα, ακολουθήστε με αντίστροφη σειρά τις ενέργειες που περιγράφονται πιο πάνω.

ΠΡΟΣΟΧΗ: Η κουκούλα πρέπει να στερεωθεί και στις δύο πλευρές του καροτσιού περιπάτου. Βεβαιωθείτε ότι η κουκούλα έχει μπλοκάρει σωστά.

ΡΥΘΜΙΣΗ ΔΕΥΤΕΡΟΥ ΚΑΘΙΣΜΑΤΟΣ

Εφόσον στερεώσετε το κάθισμα στο σκελετό, μπορείτε να ρυθμίσετε την κλίση του σε τρεις διαφορετικές θέσεις.

9. Ολόκληρη η μονάδα καθίσματος μπορεί να ρυθμιστεί εάν πατήσετε ταυτόχρονα τα κουμπιά που βρίσκονται πάνω από τη στρογγυλή άρθρωση σύνδεσης (Εικ. 9).

10. Μπορείτε να αυξομειώσετε την κλίση της πλάτης σε σχέση με τη μονάδα καθίσματος από τον ρυθμιστή που υπάρχει πίσω από την πλάτη (Εικ. 10).

11. Μπορείτε να ρυθμίσετε το υποπόδιο σε διαφορετικές θέσεις εάν πατήσετε ταυτόχρονα τα πλευρικά κουμπιά (Εικ. 11).

12. Το κάθισμα είναι εφοδιασμένο με αφαιρούμενη μπάρα προστασίας. Για να την αφαιρέσετε αρκεί να πατήσετε τα κουμπιά που βρίσκονται στο πλάι (Εικ. 12).

Για να βγάλετε και να βγάλετε το παιδί από το καρότι μπορείτε να απασφαλίσετε τη μπάρα από τη μία πλευρά μόνο (Εικ. 12A).

ΠΡΟΣΟΧΗ: Να δένετε πάντα τις ζώνες ασφαλείας. Η μπάρα ΔΕΝ είναι μηχανισμός συγκράτησης του παιδιού.

ΠΡΟΣΟΧΗ: Δεν πρέπει να χρησιμοποιείτε την μπάρα για να σηκώνετε το καρότι όταν είναι μέσα το παιδί.

ΧΡΗΣΗ ΤΩΝ ΖΩΝΩΝ ΑΣΦΑΛΕΙΑΣ

Το δεύτερο κάθισμα διαθέτει σύστημα συγκράτησης με πέντε σημεία αγκύρωσης που αποτελείται από δύο επιμίδες, δύο θηλιές ρύθμισης, μία ζώνη για τη μέση και ένα διαχωριστικό για τα πόδια με πόρπη, τα οποία είναι ήδη τοποθετημένα στο καροτσάκι.

13. **ΠΡΟΣΟΧΗ:** Για να προσαρμόσετε τις ζώνες στο σώμα του παιδιού, μπορείτε να χρησιμοποιήσετε τις επιμίδες αφού τις περάσετε πρώτα από τις δύο σχισμές ρύθμισης (Εικ. 13).

Αφού βάλετε το παιδί στο κάθισμα, δέστε τις ζώνες ασφαλείας αφού περάσετε τα δύο δίχαλα στη θηλιά της επιμίδας (Εικ. 13A) και στη συνέχεια κουμπώστε τα στην πόρπη από το διαχωριστικό για τα πόδια (Εικ. 13B). Ρυθμίστε το ύψος των ζωνών έτσι ώστε να εφαρμόζουν στους ώμους και στο σώμα του παιδιού.

14. Για να ξεκουμπώσετε τη ζώνη για τη μέση, πατήστε και τραβήξτε τις πλαϊνές φουρκέτες (Εικ. 14).

15. Ο ιμάντας της ζώνης για τη μέση πρέπει πάντα να περνάει μέσα από τους 2 δακτύλιους σε σχήμα "D" που υπάρχουν στα πλαϊνά του καροτσιού περιπάτου (Εικ. 15).

ΠΡΟΣΟΧΗ: Να χρησιμοποιείτε πάντα το σύστημα συγκράτησης. Για την ασφάλεια του παιδιού σας, να χρησιμοποιείτε και τα πέντε σημεία αγκύρωσης των ζωνών ασφαλείας.

ΑΦΑΙΡΕΣΗ ΤΩΝ ΖΩΝΩΝ ΑΣΦΑΛΕΙΑΣ

Οι ζώνες ασφαλείας αφαιρούνται (για να τις πλύνετε ή για χρήση στη διαμόρφωση καρότσι/ημικάμπτου πορτ-μπεμπέ). Για να αφαιρέσετε τις ζώνες ασφαλείας, αρκεί να βγάλετε τη ζώνη για τη μέση από τους γάντζους σε σχήμα "D" και τις επιμίδες από τις υφασμάτινες θηλιές που βρίσκονται στην πλάτη του καροτσιού. Αφού βγάλετε τις ζώνες ασφαλείας και τις ξαναβάλετε, βεβαιωθείτε ότι έχουν συνδεθεί σωστά στα σημεία αγκύρωσής τους.

ΠΡΟΣΟΧΗ: Αφού αφαιρέσετε τις ζώνες ασφαλείας κρατήστε τις μακριά από τα παιδιά και φυλάξτε τις για μελλοντική χρήση.

Για να ξαναβάλετε τα συστήματα συγκράτησης, ακολουθήστε σχολαστικά τα σχετικά βήματα με τη σειρά που υποδεικνύεται παρακάτω:

16. Τοποθετήστε τον ιμάντα στη σχισμή (Εικ. 16) φροντίζοντας ο ρυθμιστής μήκους να βρίσκεται στη θέση που φαίνεται στην εικόνα 16A.

17. Τοποθετήστε την πλαστική θηλιά των επιμίδων στον υφασμάτινο κρίκο του ιμάντα (Εικ. 17).

18. Αφού τοποθετήσετε σωστά τον ιμάντα, τραβήξτε τον προς τα κάτω μέχρι να στρίψει ο υφασμάτινος κρίκος (Εικ. 18-18A).

ΠΡΟΣΟΧΗ: Αφού ολοκληρώσετε αυτές τις εργασίες, βεβαιωθείτε ότι οι πλαστικές σχισμές ρύθμισης έχουν τοποθετηθεί σωστά. Βεβαιωθείτε ότι τα οριζόντια μέρη που εξέχουν από τις πλαστικές θηλιές, αφού πρώτα βγάλετε μέσα τα αντίστοιχα δίχαλα, είναι προς το εξωτερικό μέρος της μονάδας καθίσματος (Εικ. 18B-18C).

Όταν ολοκληρώσετε τις εργασίες συναρμολόγησης, θα πρέπει να ρυθμίσετε εκ νέου τις ζώνες ανάλογα με το μέγεθος του παιδιού σας.

ΜΕΤΑΤΡΟΠΗ ΤΟΥ ΔΕΥΤΕΡΟΥ ΚΑΘΙΣΜΑΤΟΣ: ΔΙΑΜΟΡΦΩΣΗ ΜΑΛΑΚΟΥ ΠΟΡΤ-ΜΠΕΜΠΕ

Για να μετατρέψετε το δεύτερο κάθισμα, ακολουθήστε τα βήματα που περιγράφονται παρακάτω:

19. Ξεκουμπώστε τις πόρπες που βρίσκονται κάτω από τη μονάδα καθίσματος (Εικ. 19 -19A).

20. Τοποθετήστε το υποπόδιο οριζόντια, ρυθμίστε την πλάτη στη χαμηλότερη θέση (Εικ.20), γείρετε τη μονάδα καθίσματος από τα κουμπιά όπως φαίνεται στην εικόνα 9 και φέρετε το καρότι στην οριζόντια θέση (Εικ. 20A).

Στη συνέχεια αφαιρέστε τις ζώνες ασφαλείας (βλ. παράγραφο ΑΦΑΙΡΕΣΗ ΤΩΝ ΖΩΝΩΝ ΑΣΦΑΛΕΙΑΣ).

ΠΡΟΣΟΧΗ: Το πορτ-μπεμπέ πρέπει να χρησιμοποιείται σε οριζόντια θέση. Μη ρυθμίζετε το πορτ-μπεμπέ σε κεκλιμένη θέση (Εικ. 20B).

21. Τοποθετήστε την υφασμάτινη επένδυση φροντίζοντας να την κουμπώσετε στο ύφασμα του καροτσιού με το εσωτερικό φερμουάρ (Εικ. 21) που βρίσκεται στην περιοχή όπου ακουμπά το κεφάλι του παιδιού.

22. Στη συνέχεια τυλίξτε το ελαστικό μέρος της υφασμάτινης επένδυσης στο σωλήνα του σκελετού που βρίσκεται στην περιοχή όπου είναι τα πόδια του παιδιού (Εικ. 22). Τέλος, κουμπώστε τα κουμπιά που βρίσκονται και στις δύο πλευρές (Εικ. 22A).

ΠΡΟΣΟΧΗ: Στη διαμόρφωση μαλακού πορτ-μπεμπέ δεν μπορείτε να αφαιρέσετε το κάθισμα με το παιδί στο εσωτερικό.

ΜΕΤΑΤΡΟΠΗ ΤΟΥ ΔΕΥΤΕΡΟΥ ΚΑΘΙΣΜΑΤΟΣ: ΔΙΑΜΟΡΦΩΣΗ ΗΜΙΑΚΑΜΠΤΟΥ ΠΟΡΤ-ΜΠΕΜΠΕ





ΠΡΟΕΙΔΟΠΟΙΗΣΕΙΣ

ΣΗΜΑΝΤΙΚΟ - ΔΙΑΒΑΣΤΕ ΤΙΣ ΠΑΡΑΚΑΤΩ ΟΔΗΓΙΕΣ ΚΑΙ ΦΥΛΑΞΤΕ ΤΙΣ ΓΙΑ ΜΕΛΛΟΝΤΙΚΗ ΑΝΑΦΟΡΑ.

- Για τη χρήση του καρτσιού, συμβουλευτείτε τις οδηγίες χρήσης του καρτσιού.
- **ΠΡΟΣΟΧΗ:** Αυτό το προϊόν είναι κατάλληλο για ένα παιδί που δεν μπορεί ακόμη να καθίσει μόνο του, να γυρίσει ή να σηκωθεί στηριζόμενο στα χέρια και τα γόνατα. Μέγιστο βάρος του παιδιού: 9 κιλά.
- Ενδεικτική ηλικία χρήσης: 0 – 5/6 μηνών.
- **ΠΡΟΣΟΧΗ:** Να το χρησιμοποιείτε μόνο σε σταθερή, οριζόντια και στεγνή επιφάνεια.
- **ΠΡΟΣΟΧΗ:** Μην επιτρέπτε σε άλλα παιδιά να παίζουν χωρίς επίβλεψη κοντά στο πορτ-μπεμπέ.
- **ΠΡΟΣΟΧΗ:** Μην το χρησιμοποιείτε αν οποιοδήποτε τμήμα του πορτ-μπεμπέ είναι σπασμένο, σχισμένο ή απουσιάζει.
- **ΠΡΟΣΟΧΗ:** μην αφήνετε ποτέ το παιδί σας χωρίς επίβλεψη.
- **ΠΡΟΣΟΧΗ:** Ποτέ μη χρησιμοποιείτε το πορτ-μπεμπέ σε ένα υποστήριγμα.
- Χρησιμοποιείτε μόνο ανταλλακτικά που παρέχονται ή εγκρίνονται από τον κατασκευαστή.
- Μην τοποθετείτε στο προϊόν αξεσουάρ, ανταλλακτικά και στοιχεία που δεν παρέχονται από τον κατασκευαστή. Ενδεχόμενες τροποποιήσεις των προϊόντων απαλλάσσουν τον κατασκευαστή από κάθε ευθύνη.
- Λάβετε υπόψη σας τους κινδύνους που προκαλούνται από φλόγες και άλλες πηγές θερμότητας όπως σύμπτες ηλεκτρικές και υγραερίου, κ.λπ. Μην αφήνετε το πορτ-μπεμπέ κοντά σε αυτές τις πηγές θερμότητας.
- Ελέγχετε κατά διαστήματα την κατάσταση εξωτερικά και εσωτερικά του προϊόντος. Κυρίως τη λαβή μεταφοράς και τον πυθμένα του πορτ-μπεμπέ. Σε περίπτωση που παρουσιάζει εμφανή ίχνη ζημιάς ή φθοράς, μην το χρησιμοποιείτε και κρατήστε το μακριά από τα παιδιά.
- Πριν από τη μεταφορά του πορτ-μπεμπέ, βεβαιωθείτε ότι η λαβή βρίσκεται στη σωστή θέση χρήσης.
- Το κεφάλι του παιδιού μέσα στο πορτ-μπεμπέ δεν πρέπει ποτέ να βρίσκεται πιο κάτω από το σώμα.
- **ΠΡΟΣΟΧΗ:** Αν αγοράσετε ξεχωριστά ένα στρωματάκι, για προσθήκη στην εσωτερική υφασμάτινη επένδυση, βεβαιωθείτε ότι προσαρμόζεται καλά στο προϊόν. Διαστάσεις: Μήκ. 780 mm, Πλ. 300 mm, Ύψ. 20 mm. Μην προσθέτετε ένα άλλο στρωματάκι πάνω από το στρωματάκι με τις διαστάσεις που συστήνονται από τον κατασκευαστή.
- Πριν τη συναρμολόγηση, βεβαιωθείτε ότι το προϊόν και όλα τα στοιχεία του, δεν παρουσιάζουν τυχόν ζημιές που οφείλονται στη μεταφορά. Σε μια τέτοια περίπτωση, το προϊόν δεν πρέπει να χρησιμοποιείται και πρέπει να φυλάσσεται μακριά από τα παιδιά.
- Μην αφήνετε στο εσωτερικό του πορτ-μπεμπέ κανένα αντικείμενο που μπορεί να μειώσει το βάθος του.
- Φυλάξτε τις πλαστικές σακούλες μακριά από τα παιδιά, για να αποφύγετε τον κίνδυνο ασφυξίας.
- Τα προϊόντα που παραμένουν στον ήλιο υπερθερμαίνονται, πριν βάλτε το παιδί μέσα αφήστε τα να κρυώσουν.
- Μη χρησιμοποιείτε το πορτ-μπεμπέ για να κοιμάται το παιδί για μεγάλα διαστήματα: Αυτό το προϊόν δεν μπορεί να αντικαταστήσει το κρεβάτακι.
- Το πορτ-μπεμπέ, όταν δεν χρησιμοποιείται, πρέπει να φυλάσσεται μακριά από τα παιδιά.

καμπο πορτ-μπεμπέ χρησιμοποιώντας την παρεχόμενη βάση. Για τη μετατροπή σε ημιάκαμπο πορτ-μπεμπέ, ακολουθήστε τα βήματα που περιγράφονται παρακάτω.

Αποσυνδέστε τις αγκράφες που υπάρχουν κάτω από το κάθισμα όπως περιγράφεται στο σημείο 19 και τοποθετήστε το κάθισμα σε οριζόντια θέση.

Στη διαμόρφωση ημιάκαμπου πορτ-μπεμπέ συνιστάται να αφαιρέσετε τις ζώνες ασφαλείας (βλ. παράγραφο «ΑΦΑΙΡΕΣΗ ΤΩΝ ΖΩΝΩΝ ΑΣΦΑΛΕΙΑΣ»).

23. Ανοίξτε τη βάση του ημιάκαμπου πορτ-μπεμπέ τοποθετώντας την σε οριζόντια θέση έως ότου ακούσετε το κλικ ασφάλισης (Εικ. 23 – 23Α).

24. Τοποθετήστε τη βάση του ημιάκαμπου πορτ-μπεμπέ στο εσωτερικό του καθίσματος φροντίζοντας να τοποθετήσετε το υποστήριγμα "Α" στην ειδική υποδοχή στην περιοχή του κεφαλιού του παιδιού στο σκελετό (Εικ. 24 – 24Α). Στη συνέχεια κλείστε το υποστήριγμα "Β" γύρω από τον σωλήνα στην περιοχή των ποδιών (Εικ. 24Β), και συνδέστε τα δύο πλευρικά υποστήριγματα στις σχετικές αρθρώσεις. Για να τοποθετήσετε το πλευρικό υποστήριγμα περιστρέψτε τον κεντρικό λεβιέ αριστερόστροφα κρατώντας το στηριγμένο στην άρθρωση και αφήστε το για να ολοκληρωθεί η σύνδεση (Εικ. 24C). Επαναλάβετε τη διαδικασία και στο άλλο υποστήριγμα.

Στο σημείο αυτό πρέπει να τοποθετήσετε την υφασμάτινη επένδυση συνδέοντάς την στο ύφασμα του καρτσιού περιπάτου με το εσωτερικό φερμουάρ που υπάρχει στην περιοχή του κεφαλιού και στην περιοχή των ποδιών, να τυλίξετε το ελαστικό τμήμα και να κουμπώσετε τα κουμπιά, όπως περιγράφεται στα σημεία 21-22.

Στη διαμόρφωση ημιάκαμπου πορτ-μπεμπέ, το πορτ-μπεμπέ μπορεί να αφαιρεθεί από το καρτσιάκι περιπάτου με το παιδί μέσα σε αυτό. Η κουκούλα διαθέτει ένα σωλήνα που λειτουργεί ως χειρολαβή μεταφοράς με ειδική λαβή.

25. Πριν αφαιρέσετε το πορτ-μπεμπέ από το πλαίσιο, τοποθετήστε τη χειρολαβή σε κατακόρυφη θέση (Εικ. 25), πατήστε τα δύο γκρι κουμπιά που υπάρχουν στις πλευρικές αρθρώσεις (Εικ. 25Α) και σηκώστε το ημιάκαμπο πορτ-μπεμπέ πιάνοντας τη χειρολαβή (Εικ. 25Β).

26. Το ημιάκαμπο πορτ-μπεμπέ, αφού αφαιρεθεί από το σκελετό του καρτσιού περιπάτου με το παιδί στο εσωτερικό του, μπορεί να τοποθετηθεί σε μια επίπεδη επιφάνεια (Εικ. 26).

Για επιστροφή στη διαμόρφωση καρτόσι ή καρτσιάκι περιπάτου πρέπει να αφαιρέσετε την υφασμάτινη επένδυση και τη βάση του ημιάκαμπου πορτ-μπεμπέ που είχε προηγουμένως εγκατασταθεί.

Για να αφαιρέσετε τη βάση, επαναλάβετε τις ενέργειες συναρμολόγησης που περιγράφονται πιο πάνω (βλ. σημείο 24) με αντίστροφη σειρά.

27. Η βάση, αφού αφαιρεθεί από το κάθισμα, μπορεί να αναδιπλωθεί για μεγαλύτερη συμπαγότητα χρησιμοποιώντας ταυτόχρονα τα συρόμενα πλήκτρα που είναι τοποθετημένα στην κάτω πλευρά (Εικ. 27).

ΠΡΟΣΟΧΗ: Όταν δεν χρησιμοποιείται, φυλάξτε την άκαμπτη βάση μακριά από τα παιδιά.

KIT COMFORT

28. Μαζί με το κάθισμα παρέχεται ένα kit άνεσης που περιλαμβάνει δύο βάτες και ένα διαχωριστικό ποδιών (Εικ. 28).

29. Για τη συναρμολόγηση, περάστε τις τυράντες στις βάτες (Εικ. 29) και περάστε το διαχωριστικό ποδιών στο ειδικό

Το δεύτερο κάθισμα Fully μπορεί να μετατραπεί σε ημιά-



υλικό γέμισης (Εικ. 29Α).

ΠΟΔΟΣΑΚΟΣ / ΚΟΥΒΕΡΤΟΥΛΑ

30. Το ίδιο στοιχείο μπορεί να χρησιμοποιηθεί με δύο διαφορετικές λειτουργίες: ως διαχωριστικό για τα πόδια στη διαμόρφωση καρότσι περιπάτου (Εικ. 30) και σαν κουβερτούλα στη διαμόρφωση καρότσι περιπάτου/ημιάκαμπο πορτ-μπεμπέ (Εικ. 30Α).
31. Στη διαμόρφωση καρότσι περιπάτου τοποθετήστε την κουβερτούλα στο πλαίσιο και συνδέστε τα δύο εξωτερικά πλευρικά κουμπιά (Εικ. 31). Για μεγαλύτερη προστασία μπορείτε να σηκώσετε την υφασμάτινη πλατ της κουβερτούλας και να την σταθεροποιήσετε με τα κουμπιά στις σχισμές που υπάρχουν στις εσωτερικές πλευρές της κουκούλας (Εικ. 31Α).
32. Στη διαμόρφωση καροτσιού περιπάτου τοποθετήστε το διαχωριστικό ποδιών με προσοχή ώστε η υφασμάτινη θήκη να παραμείνει κάτω από το στήριγμα ποδιών/κάθισμα (Εικ. 32). Στη συνέχεια συνδέστε το στα δύο εξωτερικά πλευρικά κουμπιά (Εικ. 32Α).

ΑΔΙΑΒΡΟΧΟ ΚΑΛΥΜΜΑ

33. Το καρότσι διαθέτει αδιάβροχο τέντα. Για να στερεώσετε την αδιάβροχο τέντα, ανοίξτε τελείως την κουκούλα του καροτσιού και τυλίξτε την τέντα γύρω από τον εξωτερικό σωλήνα του καθίσματος (Εικ. 33). Όταν πάψετε να τη χρησιμοποιείτε, αφήστε την τέντα να στεγνώσει στον αέρα (εάν είναι βρεγμένη) πριν τη μαζέψετε και φυλάξετε την μακριά από παιδιά.

ΠΡΟΣΟΧΗ: Χρησιμοποιήστε το παρεχόμενο αδιάβροχο κάλυμμα τοποθετημένο στην κουκούλα εντελώς ανοιχτό. Η αδιάβροχο τέντα δεν μπορεί να χρησιμοποιηθεί εάν το καρότσι δεν διαθέτει κουκούλα γιατί μπορεί να προκαλέσει ασφυξία στο παιδί.

ΠΡΟΣΟΧΗ: Το παρεχόμενο αδιάβροχο κάλυμμα πρέπει να χρησιμοποιείται υπό την επίβλεψη ενός ενήλικα.

ΠΡΟΣΟΧΗ: Το παρεχόμενο αδιάβροχο κάλυμμα πρέπει να χρησιμοποιείται μόνο στο Καροτσάκι περιπάτου Fully.

ΠΡΟΣΟΧΗ: Όταν χρησιμοποιείται, να βεβαιώνετε πάντα ότι το κάλυμμα βροχής δεν έρχεται σε επαφή με το πρόσωπο του παιδιού.

Το αδιάβροχο κάλυμμα δεν μπορεί να χρησιμοποιηθεί στο καρότσι χωρίς την κουκούλα ή την αντηλιακή τέντα, γιατί μπορεί να προκαλέσει ασφυξία στο παιδί.

ΧΡΗΣΗ ΠΡΟΣΑΡΜΟΓΩΝ "4"

34. οι προσαρμογές με τον αριθμό "4" είναι απαραίτητοι προκειμένου να προετοιμαστεί η εγκατάσταση του καθίσματος αυτοκινήτου Chicco Keyfit (πωλείται ξεχωριστά) στα πίσω ποδαράκια του καροτσιού περιπάτου. Μπορείτε να συναρμολογήσετε αυτούς τους προσαρμογείς αποκλειστικά και μόνο στα πίσω ποδαράκια του καροτσιού περιπάτου. Για να γίνει σωστά η εγκατάσταση, ελέγξτε το συνδυασμό των συμβόλων που υπάρχουν στο πλαίσιο για να μπορέσετε να τα συνδυάσετε με τους σχετικούς προσαρμογείς (Εικ. 34-34Α). Βεβαιωθείτε ότι οι προσαρμογείς είναι τοποθετημένοι στο σωλήνα και εφαρμόζουν στο πλαστικό εξάρτημα του συγκροτήματος πίσω τροχών (Εικ. 34Β).

ΠΡΟΣΟΧΗ: Τα καθίσματα ΔΕΝ ΠΡΕΠΕΙ να εγκατασταθούν στους προσαρμογείς "4".

Μετά την αγορά του καθίσματος αυτοκινήτου, για να χρησιμοποιηθεί στο πλαίσιο πρέπει να αγοράσετε τον ειδικό

"προσαρμογέα KeyFit για Fully" (πωλείται ξεχωριστά) και να ανατρέξετε στο σχετικό εγχειρίδιο οδηγιών για τη χρήση του.

35. Το καροτσάκι περιπάτου Fully μπορεί να χρησιμοποιηθεί σε συνδυασμό με δύο καθίσματα, με δύο καθίσματα αυτοκινήτου μέσω των ειδικών "προσαρμογών KeyFit για Fully" (πωλούνται ξεχωριστά), ή σε μεικτές διαμορφώσεις με κάθισμα αυτοκινήτου και κάθισμα. Στις εικόνες 35-35Α-35Β-35C-35D-35Ε παρουσιάζονται όλες οι πιθανές επιλογές διαμόρφωσης με τη σχετική περιγραφή των στοιχείων που είναι απαραίτητα για τη συναρμολόγησή.

ΕΓΓΥΗΣΗ

Το προϊόν παρέχει εγγύηση για κάθε παράλειψη συμμόρφωσης υπό κανονικές συνθήκες χρήσης όπως προβλέπεται από τις οδηγίες χρήσης. Συνεπώς, η εγγύηση δεν θα ισχύει, αν οι ζημιές οφείλονται σε ακατάλληλη χρήση, φθορά ή τυχαία γεγονότα. Για τη διάρκεια της εγγύησης σχετικά με παραλείψεις συμμόρφωσης, ανατρέξτε στις ειδικές διατάξεις των εθνικών κανονισμών που ισχύουν στη χώρα αγοράς, εφόσον προβλέπονται.

TR KULLANIM TALİMATLARI

ÖNEMLİ – BU TALİMATLARI İLE- RİDE BAŞVURMAK ÜZERE SAK- LAYINIZ.

UYARI: KULLANMAYA BAŞLAMADAN ÖNCE TÜM PLASTİK POŞETLERİ VE AMBALAJ MALZEMELERİNİ ÇIKARIP ATINIZ VE BUNLARI ÇOCUKLARIN ULAŞAMAYACAKLARI YERLERDE SAKLAYINIZ.

UYARILAR

- **UYARI:** Çocuğunuzu asla gözetimsiz bırakmayınız.
- **UYARI:** Kullanımdan önce tüm kilitleme cihazlarının bağlandığından emin olunuz.
- **UYARI:** Yaralanmayı önlemek için, bu ürünü açarken ve katlarken çocuğunuzun uzakta durmasını sağlayınız.
- **UYARI:** Çocuğunuzun bu ürünle oynamasına izin vermeyiniz.
- **UYARI:** Her zaman sabitleme sistemini kullanınız.
- **UYARI:** Koltuğun, portbebenin veya oto koltuğu sabitleme cihazlarının kullanımdan önce doğru şekilde bağlandığını kontrol ediniz.
- **UYARI:** Bu ürün koşmak veya paten kaymak için uygun değildir.
- **UYARI:** Bu puset 0 ila 36 ay aralığında, ağırlığı 15 kg'ye kadar olan çocukların kullanımı için tasarlanmıştır.
- **UYARI:** Yaşı 0 ay ile 6 ay arasında olan bebekler için, bu puset, bebek arabası veya yarı-sert portbebe düzeninde ya da oto koltuğu takılı şekilde kullanılmalıdır.
- **UYARI:** Bu ürün, bebek arabası düzeninde, yalnızca desteksiz oturamayan, dönemeyen ve elleriyle dizle-

rinin üstünde duramayan çocuklar için uygundur. . Çocuğun maksimum ağırlığı: 9 kg.

- Yalnızca uygun ve uyumlu bağlantı cihazı ile donatılmış olan CHICCO KEYFIT Oto Koltuğu, uygun adaptör (isteğe bağlı) kullanılarak pusete takılabilir.
- **UYARI:** İç astara eklemek üzere ayrı olarak bir şilte satın alırsanız, ürüne uyduğundan emin olunuz. Koltuk boyutları: U. 780 mm, G. 300 mm, Y. 20mm. Üretici tarafından tavsiye edilen boyuttaki şiltenin üst kısmına bir başka şilte eklemeyiniz.
- **UYARI:** Çocuğu koyarken ve alırken, park etme cihazı etkinleştirilmiş olmalıdır.
- Frenler etkin olsa dahi, içerisinde çocuk varken puseti asla eğimli yüzeylerde bırakmayınız.
- Puset sabit konumda dururken her zaman frenleri uygulayınız.
- Eşya taşıma sepetine aşırı ağırlık yüklemeyiniz. Maksimum ağırlık 3 kg'dir.
- Tutma sapına ve/veya sırt desteğine ve/veya aracın yan taraflarına takılan her ağırlık, aracın dengesini etkileyecektir.
- Aynı anda ikiden fazla çocuk taşımayınız.
- Üretici / distribütör tarafından verilmiş veya onaylanmamış aksesuarları, yedek parçaları veya herhangi bir bileşeni kullanmayınız.
- Emniyet kemerlerini söktükten sonra, bağlantı noktaları kullanılarak kemerlerin doğru olarak tekrar birleştirildiğinden emin olunuz. Kemerler yeniden ayarlanmalıdır. Kemerlerin bağlantı noktalarına doğru şekilde sabitlenmiş olduklarından emin ol-

mak için, çocuğunuzu pusetin içine yerleştirdikten sonra, kemerlerin uç kısımlarını kuvvetle çekiniz.

- Bir şasiyle bağlantılı olarak kullanılan oto koltukları için, bu araç, bir beşiğin veya bir yatağın yerine geçmez. Çocuğunuzun uyumaya ihtiyacı varsa; onu uygun bir bebek arabasının, beşiğin veya yatağın içine yatırınız.
- Montajdan önce, ürünün ve bileşenlerinin taşıma sırasında hasar görmemiş olduğundan emin olunuz. Aksi halde, kullanmayınız ve çocukların erişiminden uzak tutunuz.
- Kırılmış, kopuk veya eksik bir parça varsa, bu ürünü kullanmayınız.
- Ürün, yalnızca bir yetişkin tarafından monte edilmelidir.
- Bu ürün sadece bir yetişkin tarafından kullanılmalıdır.
- Puseti kullanan kişinin, pusetin en güvenli şekilde nasıl kullanıldığını bildiğinden emin olunuz.
- Bu işlemler sırasında, pusetin hareketli parçalarının çocuğunuza temas etmemesini sağlayınız.
- Puseti kesinlikle merdiven veya yürüyen merdivenlerde kullanmayınız: aniden kontrolünü kaybedebilirsiniz.
- Basamak veya kaldırımdan inip çıkarken daima dikkatli olunuz.
- Çocuğunuzun eşya taşıma sepeti yapısına tırmanmasına izin vermemelisiniz; sepet kopabilir, çocuğu yaralayabilir ya da puset ters dönebilir.
- Her türlü boğulma riskinden kaçınmak için, kordonlu veya ipli cisimleri kesinlikle çocuklara vermeyiniz veya onları bu tür nesnelere yakınlarında bırakmayınız.
- Puset uzun süre doğrudan güneş ışığında bırakılmış ise, çocuğu içine

yerleştirmeden önce soğumasını bekleyiniz.

- Uzun süre doğrudan güneş ışığına maruz kalması, malzemenin ve kumaşın solmasına neden olabilir.
- Pusetin tuzlu su ile temas etmesini engelleyiniz. Bu, paslanmaya neden olabilir.
- Puseti plajda kullanmayınız.
- Adaptör çantasını, çocukların ulaşamayacağı yerlerde saklayınız.
- Herhangi bir ağırlığa sahip adaptör çantasını, puset yapısına asmayınız.
- Kullanılmadığı zamanlarda, puset, çocukların erişemeyeceği yerlerde tutulmalıdır.

PARÇA LİSTESİ

- Koltuk
- Ön bar
- Tente
- Bebek arabası/yarı-sert portbebe düzeni için kumaş kaplama
- Yarı-sert portbebe tabanı
- Konfor kiti (dolgulu omuz ve bacak arası şeritleri)
- AYAK ÖRTÜSÜ / BEBEK ARABASI RÜZGARLIĞI
- "2" rakamıyla tanımlanan adaptörler
- "3" rakamıyla tanımlanan adaptörler
- "4" rakamıyla tanımlanan adaptörler
- Yağmurluk

Önemli Not: Kitapçıkta verilen resimler ve talimatlar, komple puset modeliyle ilgilidir. Burada açıklanan parçalardan ve işlevlerden bazıları, satın alınan modele göre değişiklik gösterebilir.

TEMİZLİK VE BAKIM ÖNERİLERİ

Bu ürün, düzenli bakım gerektirir. Ürünün temizliği ve bakımı, yalnızca bir yetişkin tarafından yapılmalıdır.

TEMİZLİK

Pusetin ve portbebenin kaplaması sökülemez. Kumaş kısımları, nemli bir havlu bez ve nötr sabun kullanarak temizleyiniz. Plastik kısımları, yumuşak ve nemli bir bezle düzenli olarak siliniz. Su ile muhtemel temas sonrası, pas oluşmasını önlemek için metal kısımları kuruyunuz. Çözücü veya aşındırıcı ürün kullanmayınız. Portbebenin çıkarılabilir kaplamaya sahip dolgulu şiltesi, materyal etiketinde belirtilen talimatlara uyularak yıkanabilir. Aşağıda, yıkama sembolleri ve açıklamaları gösterilmiştir:

 Soğuk suda elde yıkayınız

 Ağartıcı kullanmayınız



Kurutma makinesinde kurutmayınız



Ütülemeyiniz



Kuru temizlemeye vermeyiniz

BAKIM

Gerekirse, hareketli parçaları kuru silikon yağlayıcı ile yağlayınız. Tekerleklerin durumunu düzenli olarak kontrol ediniz ve tüm tozlardan ve kumlardan temizleyiniz. Pusetin düzenli çalışmasını bozabilecek sürtünmeleri önlemek için, metal borular üzerinde kayan tüm plastik parçaların tozdan, kirden ve kumdan arınmış olduğundan emin olunuz. Puseti kuru bir yerde saklayınız.

Fully puset, özel adaptörlerin kullanımıyla iki koltukla birlikte kullanılabilir; bu şekilde, çocuk arabasına dönüştürmek ya da KeyFit çocuk oto koltuğu ile kullanmak mümkün olur.

İKİNCİ KOLTUĞU TAKMAK İÇİN "2" – "3" ADAPTÖRLERİNİN KULLANIMI

Koltuğu takmadan önce, ilgili adaptörler çerçeveye bağlanmalıdır.

1. Adaptörler, adaptör çiftlerini tanımlamak için rakamlara ve çerçeve üzerine doğru montaja kılavuzluk etmek üzere sembollere sahiptir (Şek. 1- 1A).
2. Adaptörlerin üzerinde bulunan sembollerin aynısı, çerçevenin ön ve arka bacaklarında da mevcuttur. "2" rakamıyla tanımlanan adaptör çifti yalnızca pusetin ön bacaklarında kullanılabilirken (Şek.2 - 2A), "3" rakamıyla tanımlanan adaptörler yalnızca arka bacaklarda kullanılabilir (Şek. 2B - 2C).

Seçilen düzeni oluşturmak için gereken adaptörleri taktıktan sonra, ikinci koltuğu çerçeve üzerine takabilirsiniz.

Adaptörleri çerçeve üzerine sabitlemek için; bunları açmak, iki parçadan birini boru üzerine koymak ve yerleştiğini gösteren bir tık sesi duyana kadar ikinci tarafı ilkinin üzerine kapatmak gereklidir.

UYARI: Doğru sabitleme; seçilen düzene bağlı olarak arka da ya da önde, adaptörlerin, tekerlek donanımının plastik bileşenine tam olarak bağlı olmasını gerektirir.

İKİNCİ KOLTUĞUN TAKILMASI: PUSET DÜZENİ

UYARI: İkinci Fully koltuk, yalnızca tedarik edilen "2" ve "3" adaptörlerine takılabilir.

3. Koltuğu pusete takmak için, kilitlendiğini gösteren tık sesini duyana kadar (Şek. 3B) üzerinde işlem yaparak koltuğu açınız (Şek. 3 - 3A).
4. Koltuğun dış kısmında, çocuğun ayaklarının yanında bulunan tokayı (A) bağlayınız (Şek. 4); Ardından, koltuğun altında yer alan tokaları (B) bağlayınız (Şek. 4A).
5. Koltuğu takmak için, kilitlendiğini gösteren tık sesini duyana kadar iki kancayı adaptörlere geçiriniz. "2" adaptörleri ile ön bacaklara takıldığında, koltuk yalnızca ebeveyne dönük şekilde monte edilebilir (Şek.5). "3" adaptörlerini kullanarak koltuğu arka bacakların üzerine konumlandırma istiyorsanız, yalnızca ileriye dönük şekilde takılabilir (Şek.5A).

UYARI: Yukarıya doğru çekerek, koltuğun uygun şekilde takıldığınıdan emin olunuz.

UYARI: İkinci koltuk, "2" ve "3" adaptörleri üzerinde (ebeveyne dönük ve/veya ileriye dönük olarak), yalnızca birinci

koltuk takılı şekilde kullanılmalıdır. Fully puseti, yalnızca ikinci koltuk ile kullanmak mümkün değildir.

6. Koltuğu çerçeveden sökmek için, yan düğmelere basınız ve yukarıya doğru çekiniz (şek. 6). Bu işlemler, çocuk pusetin içerisindeyken yapılmamalıdır.

UYARI: Çocuk içerisindeyken koltuğu pusetten sökmeyiniz.

TENTELER

Koltuk, uzatılabilir bir tenteye sahiptir.

7. Tenteyi ayarlamak için (üç konuma), ileriye doğru tamamen itiniz (Şek. 7). Uzatmayı arttırmak için, fermuarı açınız (Şek. 7A) ve ardından ileriye itiniz.

Tenteyi kapatmak için, tutma sapının orta kısmında bulunan düğmeye basınız ve sırt desteğine doğru itiniz (Şek. 7B).

8. Tenteyi sökmek için, sırt desteği borusunun yanında bulunan fermuarı tamamen açınız ve tente birleşim yerlerinin dışında bulunan düğmelere basınız; ardından, tenteyi yukarıya doğru çekiniz (Şek. 8).

Tenteyi takmak için, yukarıda açıklanan adımları ters sırayla izleyiniz.

UYARI: Güneşlik, pusetin her iki yanına da sabitlenmelidir. Güneşliğin doğru şekilde sabitlenmiş olduğundan emin olunuz.

İKİNCİ KOLTUĞUN AYARLANMASI

Koltuk çerçeveye takıldığında, üç farklı konumda yatırılabilir.

9. Ortadaki mafsallı birleşim yerinin üst kısmında bulunan düğmelere eş zamanlı şekilde basılarak, komple koltuk ayarı yapılabilir (şek. 9).

10. Sırt desteğinin arkasında bulunan ayarlama birimi kullanılarak, sırt desteğinin açısı koltuğa göre değiştirilebilir (Şek. 10).

11. Yan düğmelere aynı anda basarak bacak dayama yerini çeşitli konumlara ayarlamak mümkündür (Şek. 11).

12. Koltuk, çıkarılabilir bir ön bara sahiptir. Çıkarmak için, yanlarda yer alan düğmelere basınız (Şek. 12).

Çocuğu yerleştirmek ve kaldırmak için, barı yalnızca tek bir taraftan açınız (Şek. 12A).

UYARI: Daima emniyet kemerlerini takınız. Bar, çocuğunuzu tutma amaçlı bir cihaz DEĞİLDİR.

UYARI: Bar, çocuk içerisinde iken puseti kaldırmak için kullanılmamalıdır.

EMNİYET KEMERİ NASIL KULLANILIR

Koltuk, halihazırda monte edilmiş iki omuz şeridi, iki ayarlama deliği, bir bel kemeri ve tokalı bir bacak arası şeridinden oluşan beş bağlantı noktalı bir sabitleme sistemi ile donatılmıştır.

13. **UYARI:** Kemerleri çocuğun vücuduna göre ayarlamak için, omuz şeritlerini, iki ayarlama deliğinden geçirerek kullanınız (Şek. 13).

Çocuğu koltuğa yerleştirdikten sonra, öncelikle iki çatalı omuz şeritlerinin yuvasından geçirerek (şek. 13A) ve daha sonra bunları bacak arası şeridi tokasına takarak (şek. 13B) kemerleri bağlayınız; çocuğun tokalarına ve vücuduna düzgünce uymasını sağlayarak, şeritlerin uzunluğunu ayarlayınız.

14. Bel kemeri açmak için yan çatala basıp çekiniz (Şek. 14).

15. Bel kemeri, daima puset koltuğunun yanlarında bulunan 2 adet D-şekilli halkadan geçirilmelidir (şek. 15).

UYARI: Her zaman sabitleme sistemlerini kullanınız. Çocuğunuzun güvenliği için, emniyet kemerlerinin beş bağlama



noktasının tümünü kullanınız.

EMNİYET KEMERLERİNİN SÖKÜLMESİ

Emniyet kemerleri (yıkılmak veya bebek arabası/yarı-sert portbebe düzeninde kullanılmak üzere) sökülebilir.

Kemerleri sökmek için, bel kemerini ilgili "D" şeklindeki halkalardan ve omuz şeritlerini sırt desteğinde bulunan kumaş yuvalardan çıkarınız. Emniyet kemerlerini söktükten sonra, bağlantı noktalarını kullanarak kemerlerin doğru olarak tekrar birleştirildiğinden emin olunuz.

UYARI: Emniyet kemerleri söküldüğünde, bunları çocukların ulaşamayacakları bir yerde tutunuz ve gelecekte kullanmak üzere saklayınız.

Emniyet kemerlerini yeniden monte etmek için, aşağıdaki adımları dikkatle izleyiniz:

16. Kemerli yuvadan geçirerek (Şek. 16), uzunluk ayarlama biriminin Şek. 16A'da gösterildiği şekilde yerleştiğinden emin olunuz.
17. Omuz şeritlerinin plastik yuva ucunu alınız ve emniyet kemerinin kumaş halkasına geçirin (Şek. 17).
18. Bu işlemi doğru şekilde yerine getirdikten sonra, kumaş halka ters çevrilene kadar kemerleri aşağıya doğru çekiniz (Şek. 18-18A).

UYARI: Montajın sonunda, plastik yuvaların doğru şekilde monte edildiğinden emin olunuz. Plastik yuvaların, ilgili emniyet kemeri tokası çatallarına takıldıklarında, koltuğun dışına dönük olan ilgili yatay çıkıntı kısımlarına sahip olduklarını kontrol ediniz (Şek. 18B-18C).

Monte edildiğinde, kemerler çocuğunuzun ölçülerine göre yeniden ayarlanmalıdır.

İKİNCİ KOLTUĞUN DÖNÜŞTÜRÜLMESİ: YUMUŞAK PORTBEBE DÜZENİ

İkinci koltuğu dönüştürmek için, aşağıdaki adımları izleyiniz:

19. Koltuğun altında bulunan tokaları açınız (Şek. 19 -19A).
20. Ayak dayama yerini yatay olarak konumlandırınız, sırt desteğini en alçak konuma getiriniz (Şek. 20), Şek. 9'da gösterilen düğmelere basarak koltuğu yatırınız ve bebek arabasını yatay konuma getiriniz (Şek. 20A).

Ardından, emniyet kemerlerini sökünüz (bkz. EMNİYET KEMERLERİNİN SÖKÜLMESİ paragrafı).

UYARI: Portbebe yalnızca yatay konumda kullanılmalıdır. Portbebeyi, yatırılmış durumdayken ayarlamayınız (Şek. 20B).

21. Kumaş kaplamayı geçirmek için, çocuğun baş alanında bulunan iç fermuarı (Şek. 21) kullanarak kaplamayı pusetin kumaşına takınız.
22. Ardından, kumaş kaplamanın esnek kısmını ayak alanında bulunan gövde borusunun etrafına sarınız (Şek. 22). Son olarak, her iki tarafa yer alan çıkırtıları takınız (Şek. 22A).

UYARI: Yumuşak portbebe düzeninde, çocuk içerisindeyken koltuğu pusetten sökmeyiniz.

İKİNCİ KOLTUĞUN DÖNÜŞTÜRÜLMESİ: YARI-SERT PORTBEBE DÜZENİ

UYARILAR ÖNEMLİ – KULLANMADAN ÖNCE BU TALİMATLARI DİKKATLE OKUYUNUZ VE İLERİDE BAŞVURMAK ÜZERE SAKLAYINIZ.

• Lütfen puseti kullanmadan önce talimatlar kılavuzuna başvurunuz.

- **UYARI:** Bu ürün yalnızca desteksiz oturamayan bir çocuk için uygundur. Çocuğun maksimum ağırlığı: 9 kg.
- Belirleyici yaş aralığı: 0 – 5/6 ay.
- **UYARI:** Yalnızca sağlam, yatay, düz ve kuru bir yüzey üzerinde kullanınız.
- **UYARI:** Başka çocukların portbebe yakınlarında gözetimsiz şekilde oynamalarına izin vermeyiniz.
- **UYARI:** Bir parçasının kopuk, yırtık veya eksik olması durumunda portbebeyi kullanmayınız.
- **UYARI:** Çocuğunuzu asla gözetimsiz bırakmayınız.
- **UYARI:** Bu ürünü kesinlikle bir sehpa üzerinde kullanmayınız.
- Yalnızca üretici tarafından temin edilen veya onaylanan yedek parçaları kullanınız.
- Üretici tarafından temin edilmeyen veya onaylanmayan aksesuarları, yedek parçaları veya bileşenleri portbebeye takmayınız. Üründe izinsiz olarak yapılan tüm değişiklikler, üreticiyi tüm sorumluluktan kurtaracaktır.
- Çıplak alevlerden ve elektrikli soba, gaz sobası vs. gibi diğer ısı kaynaklarından doğabilecek riskin daima bilincinde olunuz. Portbebeyi asla bu ısı kaynaklarının yakınında bırakmayınız.
- Olası herhangi bir hasar ya da aşınma ve yırtılmayı fark etmek amacıyla, portbebenin özellikle taşıma saplarını ve tabanını düzenli olarak kontrol ediniz. Fark edilebilir herhangi bir hasar veya aşınma ve yıpranma belirtisi varsa, ürünü kullanmayınız ve çocukların erişiminden uzak tutunuz.
- Portbebe içerisinde taşımadan önce, tutma sapının daima doğru kullanım konumunda olduğundan emin olunuz.
- Portbebe içerisinde, çocuğunuzun kafası asla gövdesinden aşağıda olmamalıdır.
- **UYARI:** İç astara eklemek üzere ayrı olarak bir şilte satın alırsanız, ürüne uyduğundan emin olunuz. Boyutlar: U. 780 mm, G. 300 mm, Y. 20mm. Üretici tarafından tavsiye edilen boyuttaki şiltenin üst kısmına bir başka şilte eklemeyiniz.
- Montajdan önce, ürünün ve bileşenlerinin taşıma sırasında hasar görmemiş olduğundan emin olunuz. Aksi halde, kullanmayınız ve çocukların erişiminden uzak tutunuz.
- Portbebenin içerisine ürünün derinliğini azaltabilecek herhangi bir nesne yerleştirmeyiniz.
- Boğulma tehlikelerini önlemek amacıyla plastik poşetleri çocuklardan uzak tutunuz.
- Güneşe maruz bırakılan ürünler aşırı ısınacaktır; çocuğunuzu içine yerleştirmeden önce soğumasını bekleyiniz.
- Bu portbebe, çocukların içerisinde uzun süre boyunca uyumaları için tasarlanmamıştır: bu ürün bir beşik yerine geçmez.
- Katlanmış iken portbebeyi çocukların erişemeyeceği bir yerde saklayınız.

İkinci Fully koltuk, tedarik edilen taban ile birlikte bir yarı-sert portbebe olarak kullanılabilir. Yarı-sert portbebeyi dönüştürmek için, aşağıdaki adımları izleyiniz.

Koltuğun altında yer alan tokaları adım 19'da açıklandığı şekilde serbest bırakınız ve koltuğu yatay konuma getiriniz. Yarı-sert portbebe düzeninde, emniyet kemerlerini sökünüz (bkz. EMNİYET KEMERLERİNİN SÖKÜLMESİ paragrafı).

23. Yarı-sert portbebeyi yatay olarak konumlandırmak suretiyle, kilitletiğini gösteren tık sesini duyana kadar yarı-sert portbebe tabanını açınız (Şek. 23 – 23 A).

24. Desteği ("A"), gövde üzerinde çocuğun başının bulunduğu alanda yer alan ilgili yuvaya yerleştirdiğinizden

emin olarak, yarı-sert portbebe tabanını koltuk içerisine yerleştiriniz (Şek. 24 – 24 A). Ardından, ayak alanındaki borunun etrafında desteği ("B") kapatınız (Şek. 24B) ve iki yan desteği ilgili birleşim yerlerine takınız. Yan desteği monte etmek için, orta kolu birleşim yerinin karşısında tutarak saat yönünün tersi yönde çeviriniz ve tam bağlantı sağlandığında serbest bırakınız (Şek. 24C). Bu işlemi, diğer destekte tekrarlayınız.

Şimdi, baş alanında yer alan iç fermuar ile puset kumaşına sabitlemek suretiyle, kumaş kaplamayı takınız ve esnek kısmı sarınız ve ayak alanındaki düğmeleri adım 21-22'de açıklandığı şekilde takınız.

Yarı-sert portbebe düzeninde, çocuk içerisindeyken portbebe pusetten sökülebilir. Tente, uygun bir kavramayla taşımak için bir tutma sapı olarak kullanılacak olan bir boruya sahiptir.

25. Portbebeyi çerçeveden sökmeden önce, sapı dikey konuma getiriniz (Şek. 25), yan birleşim yerlerinde bulunan iki gri düğmeye basınız (Şek. 25A) ve sapı tutarak yarı-sert portbebeyi kaldırınız (Şek. 25B).

26. Çocuğunuzu taşıyan yarı-sert portbebe puset çerçevesinden çıkarıldıktan sonra, düz bir yüzeye yerleştirilebilir (Şek. 26).

Puset veya bebek arabası düzenine geri dönmek için, daha önce takılmış olan kumaş kaplama ile yarı-sert portbebe tabanının sökülmesi gereklidir.

Tabanı sökmek için, yukarıda (bkz. madde 24) açıklanan montaj işlemlerini ters sırayla tekrarlayınız.

27. Koltuktan çıkarıldıktan sonra, daha kompakt bir hale gelmesi için taban, alt kısmında yer alan iki adet kayar düğme aynı anda kullanılarak kendi üzerine katlanabilir (Şek. 27).

UYARI: Kullanılmıyorken, sert tabanı çocukların erişiminden uzak bir yerde saklayınız.

KONFOR KİTİ

28. İki adet omuz şeridi ve bir adet bacak arası şeridi içeren bir konfor kiti, koltuk paketine dahildir (Şek. 28).

29. Montaj için, omuz şeritlerini (Şek. 29) ve bacak arası şeridini ilgili dolgulu kısımdan geçiriniz (Şek. 29A).

BACAK ÖRTÜSÜ / BEBEK ARABASI RÜZGARLIĞI

30. Bu bileşen, iki farklı şekilde kullanılabilir: puset düzeninde bacak örtüsü olarak (Şek. 30) ve bebek arabası/ yarı-sert portbebe düzeninde bir rüzgarlık olarak (Şek. 30A).

31. Puset düzeninde, örtüyü çerçeve üzerine örtünüz ve iki dış yan düğmeyi takınız (Şek.31). Daha fazla koruma için, düğmeleri kullanarak tentenin iç kısımlarındaki yuvalara takmak suretiyle örtünün kumaş şeridini kaldırmak mümkündür (Şek.31A).

32. Puset düzeninde, bacak örtüsünü takarak kumaş cebin, bacak dayama yerinin/koltuğun altında kaldığından emin olunuz (Şek.32). Ardından, iki dış yan düğmeye takınız (Şek. 32A).

YAĞMURLUK

33. Puset, bir yağmurluk ile donatılmıştır. Yağmurluğu sabitlemek için, pusetin tentesini tamamen açınız ve yağmurluğu koltuğun dış borusuna sarınız (Şek. 33). Yağmurluğu kullandıktan sonra, katlayıp çocukların ulaşamayacağı bir yere kaldırmadan önce kurutmak için (ıslaksa) asınız.

UYARI: Tedarik edilen yağmurluğu, tamamen açık tente üzerine monte edilmiş olarak kullanınız. Yağmurluk, tentesi bulunmayan puset üzerinde kullanılamaz; aksi takdirde çocuğun boğulma tehlikesi mevcuttur.

UYARI: Tedarik edilen yağmurluk, bir yetişkin gözetiminde kullanılmalıdır.

UYARI: Tedarik edilen yağmurluk, yalnızca Fully puset üzerinde kullanılmalıdır.

UYARI: Kullanımı sırasında, yağmurluğun çocuğunuzun yüzüne temas etmediğinden emin olunuz.

Yağmurluk pusete takılı ise; puseti, içinde çocuk varken kesinlikle doğrudan güneş ışığına maruz bırakmayınız, çünkü sıcaklık önemli ölçüde artacaktır.

"4" ADAPTÖRLERİNİN KULLANIMI

34. "4" rakamıyla işaretlenen adaptörler, Chicco Keyfit oto koltuğunun (ayrı satılır), pusetin arka bacakları üzerine takılmasına yönelik hazırlık için gereklidir. Bu adaptörler, yalnızca pusetin arka bacaklarına takılabilir. Doğru montaj için, ilgili adaptörleri takabilmek üzere çerçeve üzerindeki sembollerin eşleştiğinden emin olunuz (Şek. 34-34A). Adaptörlerin boruya takıldığından ve arka tekerlek donanımının plastik bileşenine bağlandığından emin olunuz (Şek.34B).

UYARI: Koltuklar, "4" adaptörleri üzerine TAKILMAMALIDIR. Çocuk oto koltuğunu satın aldıktan sonra, çerçeve üzerinden kullanmak için, özel "Fully için KeyFit adaptörünü" (ayrı satılır) satın almak ve ilgili kullanım kılavuzuna başvurmak gereklidir.

35. Fully puset iki koltukla birlikte kullanılabilir; özel "Fully için KeyFit adaptörlerini" (ayrı satılır) kullanarak iki adet çocuk oto koltuğu ile, ya da çocuk oto koltuğu ve koltuk ile karışık düzende. Şekil 35-35A-35B-35C-35D-35E, montaj için gereken elemanların ilgili açıklaması ile birlikte, ikili düzende mümkün olan tüm seçenekleri göstermektedir.

GARANTİ

Ürün, talimatlarda belirtilen normal kullanım koşullarında, tüm uygunluk kusurlarına karşı garantilidir. Bu nedenle garanti, hatalı kullanım, aşınma veya kazara meydana gelen olaylardan kaynaklanan hasar durumunda geçerli değildir. Uygunluğa ilişkin kusurlara dair garantinin süresi için, mümkün olduğu durumlarda lütfen satın alınan ülkede geçerli ulusal kanunların özel hükümlerine bakınız.

BG ИНСТРУКЦИИ ЗА УПОТРЕБА

ВАЖНО – ЗАПАЗЕТЕ НАСТОЯЩИТЕ ИНСТРУКЦИИ ЗА БЪДЕЩА СПРАВКА.

ВНИМАНИЕ: ПРЕДИ УПОТРЕБА ОТСТРАНЕТЕ ВСИЧКИ НАЙЛОНОВИ ТОРБИЧКИ И ОПАКОВЪЧНИ МАТЕРИАЛИ ОТ ПРОДУКТА И ГИ СЪХРАНЯВАЙТЕ НА НЕДОСТЪПНО ЗА ДЕЦА МЯСТО.

ПРЕДУПРЕЖДЕНИЯ

- **ВНИМАНИЕ:** Никога не оставяйте детето си без надзор.
- **ВНИМАНИЕ:** Преди употреба се уверете, че всички застопоряващи механизми са правилно монтирани.
- **ВНИМАНИЕ:** За да се избегне нараняване по време на сгъването и разгъването на продукта, се уверете, че детето е на безопасно разстояние.
- **ВНИМАНИЕ:** Не позволявайте на детето си да играе с този продукт.
- **ВНИМАНИЕ:** Винаги използвайте предпазния колан.
- **ВНИМАНИЕ:** Преди употреба се уверете, че механизмите за закрепване на седалката, бебешкия кош или на столчето за кола, са правилно закрепени.
- **ВНИМАНИЕ:** Този продукт не е подходящ за бягане или пързаяне.
- **ВНИМАНИЕ:** Употребата на количката е предвидена за деца на възраст между 0 и 36 месеца и с максимално тегло 15 kg.
- **ВНИМАНИЕ:** За новородени и за бебета до около 6-месечна възраст количката трябва да се из-

ползва в конфигурацията бебешка количка или кош порт-бебе, или с монтирано столче за кола.

- **ВНИМАНИЕ:** Този продукт, в конфигурацията бебешка количка, е подходящ за дете, което не е в състояние да седи самостоятелно, да се обръща и да се изправя, като се обляга на ръце и колене. Максимално тегло на детето: 9 kg.
- Само столчето за кола CHICCO KEYFIT, снабдено със специален съвместим механизъм за закачане, може да се закача към количката чрез специален адаптор (по избор).
- **ВНИМАНИЕ:** Ако закупите матраче отделно, за да добавите към вътрешната платнена подплата, се уверете, че приляга добре към продукта. Размери на седалката: Дължина: 780 mm, Широчина: 300 mm, Дебелина: 20 mm. Не слагайте друго матраче върху доставеното, още повече с размери различни от препоръчаните от производителя.
- **ВНИМАНИЕ:** Спирачното устройство трябва винаги да бъде задействано при поставяне или изваждане на детето.
- Никога не оставяйте количката върху наклонена повърхност, докато детето е в нея, дори със задействани спирачки.
- Използвайте спирачното устройство винаги, когато спирате.
- Не претоварвайте багажната кошница. Максимално допустимо тегло 3 kg.
- Всякакви тежести, закачени на ръкохватките и/или облегалката, и/или отстрани на количката, из-



лагат на опасност стабилността ѝ.

- Не транспортирайте повече от две деца наведнъж.
- Не използвайте към детската количка аксесоари, резервни части или компоненти, които не са доставени или одобрени от производителя.
- След като махнете предпазните колани, уверете се, че са монтирани правилно повторно чрез елементите за закачане. Коланите трябва да се регулират наново. За да се уверите, че коланите са правилно застопорени, след като поставите и обезопасите детето, дръпнете силно краищата им.
- Монтираното върху шасито на количката столче за кола не замества бебешката люлка или детското креватче. Ако детето Ви се нуждае от сън, трябва да го поставите в бебешко кошче, люлка или детско креватче.
- Преди сглобяване проверете продукта и всички негови компоненти за каквито и да било повреди, причинени при транспортиране. В този случай продуктът не трябва да се използва и трябва да се съхранява на подходящо разстояние извън обсега на деца.
- Не използвайте продукта, ако има счупени, скъсани или липсващи части.
- Продуктът трябва да се сглобява само от възрастен.
- Този продукт трябва да се използва само от възрастен.
- Уверете се, че лицето, което ползва количката, знае как да го прави по най-безопасния начин.
- Уверете се, че по време на тези

операции подвижните части на количката на влизат в контакт с детето.

- Никога не използвайте количката по стълби или ескалатори: възможно е неочаквано да загубите равновесие.
- Винаги внимавайте, когато се качвате или слизате от стъпало или тротоар.
- Не позволявайте на детето да се качва върху тръбната конструкция на кошчето за багаж; тя би могла да се счупи и да причини нараняване на детето, както и да предизвика обръщането на количката.
- За да се избегне риск от задушаване, никога не давайте на детето си, нито поставяйте в близост до него, предмети с връзки.
- Ако оставите количката на слънце дълго време, трябва да изчакате да се охлади, преди да поставите детето в нея.
- Продължителното излагане на слънце може да доведе до избеляване на материалите и текстилните части.
- Избягвайте контакта на детската количка със солена вода, за да предотвратите образуването на ръжда.
- Не използвайте количката на плажа.
- Пазете чантата с адапторите далеч от достъпа на деца.
- Не окачвайте чантата с адапторите с допълнителни тежести към конструкцията на количката.
- Когато не я използвате, съхранявайте количката на място, недостъпно за деца.





СПИСЪК НА КОМПОНЕНТИТЕ

- Седалка
- Предпазен борд
- Сенник
- Текстилна подплата за конфигурация бебешка количка/ порт-бебе
- Основа порт-бебе
- Комплект comfort (презрамки за раменете и уплътнени колани между крачетата)
- Покривало за крака / Покривало
- Адаптори, обозначени с номер "2"
- Адаптори, обозначени с номер "3"
- Адаптори, обозначени с номер "4"
- Дъждобран

Важна забележка: изображенията и инструкциите, включени в настоящото упътване, се отнасят за цялостния модел количка; някои компоненти и функции, които са описани тук, могат да се изменят в зависимост от модела, който сте закупили.

СЪВЕТИ ЗА ПОЧИСТВАНЕ И ПОДДРЪЖКА

Този продукт се нуждае от периодична поддръжка. Почистването и поддръжката трябва да се изпълняват само от възрастни.

ПОЧИСТВАНЕ

Текстилните части на детската количка и на порт-бебето не могат да се свалят. Почиствайте текстилните части с влажна гъба и неутрален сапун. Почиствайте периодично пластмасовите части с влажна кърпа. След евентуален контакт с вода подсушете металните части, за да предотвратите образуването на ръжда. Не използвайте разтворители или абразивни препарати. Ватираното матраче на порт-бебето може да се сваля и да се пере, като се придържате към инструкциите върху етикета за състава на материалите. По-долу са посочени символите за пране и техните значения:



Перете на ръка в студена вода



Не избелвайте



Не сушете в сушилна машина



Не гладете



Не подлагайте на химическо чистене

ПОДДРЪЖКА

Смазвайте подвижните части само ако е необходимо, с малко количество лубрикант на силиконова основа. Периодично проверявайте износеността на колелата и ги поддържайте чисти от прах и пясък. Уверете се, че всички пластмасови части, които се плъзгат по металните тръби, са чисти от прах, замърсявания и пясък, за да се избегне триене, което може да попречи на правилното функциониране на количката. Съхранявайте количката на сухо място.

Чрез употреба на специалните адаптори лятната количка Fully може да се използва с две седалки, които има възможност да се преобразуват в зимни колички или евентуално, в комбинация със столчето за кола Auto KeyFit.

УПОТРЕБА НА АДАПТОРИ "2" – "3" ЗА МОНТАЖ НА ВТОРА СЕДАЛКА

Преди да монтирате седалката, е необходимо да закачите специалните адаптори за рамата.

1. Адапторите са номерирани с цел да се определи двойката адаптори и символи, които да водят правилния монтаж върху рамата (Фиг. 1 – 1А).
2. На задните и предните крака на рамата се отбелязани същите символи като тези върху адапторите. Двойката адаптори, обозначени с номер "2", се използва само на предните крака на количката (Фиг. 2 – 2А), докато адаптори с номер "3" може да се използват само на задните крака (Фиг. 2В – 2С).

След като монтирате адапторите, необходими за да направите избраната от Вас конфигурация, можете да сложите втората седалка върху рамата.

За да закачите адапторите върху рамата, трябва да ги отворите, да поставите едната от двете части към тръбата и да затворите втората страна върху първата, докато чуете щракване.

ВНИМАНИЕ: Правилното закачване предвижда адапторите да бъдат добре прилепнали към пластмасовия компонент на двойката кола, било задна или предна, в зависимост от избраната конфигурация.

МОНТАЖ НА ВТОРАТА СЕДАЛКА: КОНФИГУРАЦИЯ ДЕТСКА КОЛИЧКА

ВНИМАНИЕ: Втората седалка Fully се закача само и единствено с предоставените адаптори с номера "2" и "3".

3. За да монтирате седалката, трябва да я отворите и да я натиснете, както е показано на фигури 3 – 3А, докато не чуете блокиращото щракване (фиг. 3В).
4. Закачете катарамата "А", поставена отвън в зоната в основата на седалката (Фиг. 4); след това закачете катарамите "В", намиращи се под седалката (Фиг. 4А).
5. За да монтирате седалката, вмъкнете двете съединения в адапторите, докато чуете щракването за блокиране. Седалката, веднъж монтирана върху предните крака чрез адаптори "2", може да се монтира само в позиция откъм родителя (Фиг.5). Ако желаете да позиционирате седалката върху задните крака чрез адаптори "3", същата може да се монтира само в позиция напред (Фиг.5А).

ВНИМАНИЕ: Уверете се дали сте монтирали правилно седалката като я дръпнете нагоре.

ВНИМАНИЕ: Втората седалка, монтирана върху адаптори "2" и "3" (откъм родителя и/или напред), трябва да се използва само ако е монтирана първата седалка. Не е възможно да използвате количка Fully с монтирана само задната седалка.

6. За да демонтирате седалката, натиснете страничните сини бутони и дръпнете нагоре (Фиг. 6). Тези операции не трябва да се извършват, когато детето е в количката.

ВНИМАНИЕ: Не сваляйте седалката от количката, когато детето е в нея.

СЕННИК

Седалката е снабдена с разгъваем сенник.

7. За да регулирате сенника (в три степени), наклонете напред, докато блокира (Фиг. 7). За да увеличите отвора, отворете ципа (Фиг. 7А) и след това натиснете напред.

За да затворите сенника, натиснете бутона в централната





част на дръжката и я натиснете към (Фиг. 7В).

8. За да свалите сенника, отворете изцяло неговия шарнир в близост до тръбата на облегалката и натиснете бутоните от външната страна на сенника и я изтеглете нагоре (Фиг. 8).

За да закачите сенника, следвайте в обратен ред действията, описани по-горе.

ВНИМАНИЕ: Сенникът трябва да се закрепил от двете страни на количката. Проверете дали е правилно закрепен.

РЕГУЛИРАНЕ НА ВТОРАТА СЕДАЛКА

След като се монтира седалката, тя може да се накланя в три различни позиции.

9. Цялата седалка може да се регулира, като се натиснат едновременно бутоните на централната сглобка (Фиг. 9).

10. Наклонът на облегалката може да се променя спрямо седалката, като се борави с регулатора зад облегалката (Фиг. 10).

11. Степенката за крака може да се регулира в различни позиции, като се натиснат едновременно бутоните, (Фиг. 11).

12. Седалката е снабдена със свалям предпазен борд. За да го свалите, натиснете поставените от страни бутони (Фиг. 12).

За да поставите и свалите детето, е възможно да отворите борда само от едната страна (Фиг. 12А).

ВНИМАНИЕ: Винаги закопчавайте предпазните колани. Предпазният борд НЕ е устройство за обезопасяване на детето.

ВНИМАНИЕ: Бордът не трябва да се използва за вдигане на количката, когато детето е в нея.

УПОТРЕБА НА ПРЕДПАЗНИТЕ КОЛАНИ

Втората седалка е оборудвана с петточкова обезопасяваща система за задържане, която се състои от предварително монтирани две презрамки, два прореза за регулиране, поясен колан и ремък за чатала с катарамата.

13. **ВНИМАНИЕ:** За да регулирате коланите според телосложението на детето, можете да използвате презрамките, като преди това ги прекарате през двата прореза, както е показано на Фиг. 13.

След като нагласите детето на седалката, закопчайте коланите, като първо прекарате двете тризъби закопчалки през халката на презрамките (Фиг. 13А) и после ги поставите в токата на ремъка за чатала (Фиг. 13В); регулирайте дължината на коланите, като ги стегнете към рамената и тялото на детето.

14. За да разкопчаете поясния колан, натиснете и дръпнете страничните тризъби закопчалки (Фиг. 14).

15. Поясният колан трябва винаги да се прекарва през двете халки във формата на "D", намиращи се отстрани на седалката на количката (Фиг. 15).

ВНИМАНИЕ: Винаги използвайте затварящата система. За безопасността на Вашето дете, използвайте и петте точки за закрепване на предпазните колани.

ОТСТРАНЯВАНЕ НА ПРЕДПАЗНИТЕ КОЛАНИ

Предпазните колани могат да се свалят (за пране или при конфигурация бебешка количка/порт-бебе).

За да свалите коланите, трябва да издърпате поясния колан от халките във формата на "D" и презрамките от платнените прорези на облегалката. След отстраняване-

то, уверете се, че предпазните колани са правилно монтирани отново с помощта на блокиращите елементи.

ВНИМАНИЕ: След като отстраните предпазните колани, дръжте ги далеч от достъпа на детето и ги запазете за бъдеща употреба.

За да сглобите обезопасяващите системи отново, следвайте внимателно посочената по-долу последователност:

16. Вкарайте колана в прореза, както е показано на Фиг. 16, като внимавате регулиращият дължината механизъм да е в положението, посочено на Фиг. 16А.

17. Хванете пластмасовата халка за презрамките и я вкарайте в платнения пръстен на колана (Фиг. 17).

18. След като изпълните тази операция, издърпайте надолу колана до преобръщането на платнения пръстен (Фиг. 18-18А).

ВНИМАНИЕ: След като приключите със сглобяването, уверете се, че пластмасовите закопчалки са монтирани правилно. Уверете се, след като монтирате пластмасовите прорези към съответните тризъби закопчалки, че изпъкналите хоризонтални части са насочени към външната страна на седалката (Фиг. 18В-18С).

В края на монтажа, коланите трябва да се регулират отново, в зависимост от ръста на детето.

ПРЕОБРАЗУВАНЕ НА ВТОРАТА СЕДАЛКА: КОНФИГУРАЦИЯ ПОРТ-БЕБЕ

За да трансформирате втората седалка, следвайте стъпките, описани по-долу:

19. Разкопчайте закопчалките под седалката (Фиг. 19-19А).

20. Разположете степенката за краката хоризонтално, регулирайте облегалката в най-ниската позиция (Фиг.20), наклонете седалката, като натиснете бутоните, посочени на Фиг. 9, и разгънете количката в хоризонтално положение (Фиг. 20А).

След това отстранете предпазните колани (вижте точка ОТСТРАНЯВАНЕ НА ПРЕДПАЗНИТЕ КОЛАНИ).

ВНИМАНИЕ: Чувалчето трябва да се използва само в хоризонтално положение. Не регулирайте чувалчето в наклонено положение (Фиг. 20В).

21. Закрепете платнената подплата към основата на количката с помощта на вътрешния цип (Фиг. 21), който се намира откъм главата на детето.

22. След това увийте еластичната част на платнената подплата върху тръбата на рамата, откъм страната на краката (Фиг.22). Накрая закопчайте поставените от двете страни клипсове (22 А).

ВНИМАНИЕ: При конфигурация кош порт-бебе седалката не може да се извади, ако детето е вътре.

ПРЕОБРАЗУВАНЕ НА ВТОРАТА СЕДАЛКА: КОНФИГУРАЦИЯ ПОРТ-БЕБЕ

ПРЕДУПРЕЖДЕНИЯ

ВАЖНО - ПРЕДИ УПОТРЕБА ВНИМАТЕЛНО ПРОЧЕТЕТЕ УПЪТВАНЕТО И ГО ЗАПАЗЕТЕ ЗА БЪДЕЩИ СПРАВКИ.

- За употреба на детската количка, се придържайте към съответните инструкции.

- **ВНИМАНИЕ:** Този продукт е подходящ за дете, което не е в състояние да седи самостоятелно, да се обръща и да се изправя, като се обляга на ръце и колене. Мак-





симално тегло на детето: 9 kg.

- Приблизителна възраст за използване: 0 – 5/6 месеца.
- **ВНИМАНИЕ:** Използвайте само върху стабилна, хоризонтална, равна и суха повърхност.
- **ВНИМАНИЕ:** Не оставяйте други деца да играят без надзор близо до коша порт-бебе.
- **ВНИМАНИЕ:** Не използвайте, ако някоя от частите на коша порт-бебе е счупена, скъсана или липсваща.
- **ВНИМАНИЕ:** Не оставяйте никога Вашето дете без надзор.
- **ВНИМАНИЕ:** Никога не използвайте коша порт-бебе върху поставка.
- Използвайте само резервни части, които са доставени или одобрени от производителя.
- Не използвайте аксесоари, резервни части или компоненти, които не са доставени от производителя. Евен-туални промени по продукта освобождават произво-дителя от всякаква отговорност.
- Имайте предвид рискове, произтичащи от пламъци или други топлинни източници, като например елек-трически и газови печки и др. подобни. Не оставяйте коша порт-бебе в близост до тези топлинни източници.
- Периодично проверявайте дръжките и дъното на коша за възможна повреда, износеност или разкъсване. По-специално на дръжките за пренасяне и дъното на коша. Когато забележите очевидни признаци на повре-да или износване, не го използвайте и го съхранявайте на недостъпно за деца място.
- Уверете се, че дръжката, преди пренасянето на коша, е в правилното положение за употреба.
- В коша порт-бебе главата на детето не трябва да бъде никога по-ниско от тялото.
- **ВНИМАНИЕ:** Ако закупите матраче отделно, за да до-бавите към вътрешната платнена подплата, се уверете, че приляга добре към продукта. Размери: Дължина: 780 mm, Широчина: 300 mm, Дебелина: 20 mm. Не слагайте друго матраче върху доставеното, още повече с разме-ри различни от препоръчаните от производителя.
- Преди сглобяване проверете продукта и всички не-гови компоненти за каквито и да било повреди, при-чинени при транспортиране. В този случай продуктът не трябва да се използва и трябва да се съхранява на подходящо разстояние извън обсега на деца.
- Не поставяйте в коша нищо, което може да намали дъл-бочината му.
- Пазете найлоновите торбички далеч от бебето, за да избегнете риска от задушаване.
- Оставените на слънце продукти се прегряват, изчакайт-е да се охладят, преди да сложите детето.
- Не използвайте коша порт-бебе за продължителен сън на детето: този продукт не заменя детското крватче.
- Когато не се използва порт-бебето трябва да се съхра-нява на недостъпно за деца място.

Втората седалка Fully може да се превърне в кош порт-бебе, чрез използването на приложената основа. За да превърнете в кош порт-бебе, моля следвайте опи-саните след това стъпки.

Разкопчайте катарамите под седалката, както е описано в точка 19, и я разпънете в хоризонтално положение. В конфигурация порт-бебе се препоръчва да отстрани-те предпазния колан (вижте раздел "ОТСТРАНЯВАНЕ НА ПРЕДПАЗНИЯ КОЛАН").

- Отворете основата на коша порт-бебе, разгънете го в хоризонтално положение и го натиснете надолу, до-като не чуete блокиращото щракване (фиг. 23 – 23 А).
- Поставете основата за коша порт-бебе върху седал-ката, като внимавате да вкарате подпората "А" в съот-ветното гнездо върху конструкцията, откъм страната на главата на детето (фиг. 24 – 24 А). След това затво-рете опората "В" около тръбата в зоната на краката (Фиг. 24В) и закопчайте двете странични опори върху съответните ъглови сглобки. За да монтирате стра-ничната опора, завъртете централния лост обратно на часовниковата стрелка, като го държите опрян в ъгловата сглобка, и го освободете, за да завършите окачването (Фиг. 24С). Повторете операцията и за другата опора.

На този етап, трябва да прикрепите платнената подплата към текстилната основа на количката с помощта на въ-трешния цип, който се намира откъм страната на глава-та и краката, да увиете еластичната част и да закопчаете клипсовете, както е показано в точки 21-22.

В конфигурация порт-бебе, същото може да се свали от количката заедно с детето вътре. Сенникът е снабден с тръба с функция на дръжка за пренасяне със специална ръкохватка.

- Преди да свалите коша порт-бебе от рамата, нагла-сете дръжката във вертикално положение (Фиг. 25), натиснете двата сиви бутона на страничните ъглови сглобки (Фиг. 25А) и повдигнете коша, като хванете дръжката (Фиг. 25В).

- Кошът порт-бебе, след като се свали от рамата на ко-личката, с детето в него, може да се постави на равна повърхност (фиг. 26).

За да се върнете към конфигурацията детска или бебешка количка, трябва да свалите платнената подплата и пред-варително монтираната полутвърда основа на коша.

За да отстраните основата, повторете операциите за мон-таж, описани по-горе (виж точка 24) в обратен ред.

- След като се свали от седалката, основата може да се сгъне на две, за по-голяма компактност, чрез едно-временното плъзгане на двата бутона, разположени в долната част (фиг. 27).

ВНИМАНИЕ: Когато не се използва, съхранявайте твър-дата основа на недостъпно за деца място.

КОМПЛЕКТ COMFORT

- В добавка към седалката има комплект comfort, включващ две презрамки и ремък за чатала (Фиг. 28).
- За монтажа вмъкнете презрамките в коланчетата (Фиг. 29) и ремъка за чатала в съответната подложка (Фиг. 29А).

ПОКРИВАЛО ЗА КРАКА/ПОКРИВАЛО

- Същият елемент може да се използва по два начина: като покривало за крачата в конфигурация лятна ко-личка (Фиг. 30) и като чувалче в конфигурация зимна количка / порт-бебе (Фиг. 30А).
- В конфигурация зимна количка поставете чувалчето върху рамата и закопчайте двата странични външ-ни клипса (Фиг. 31). За по-добра защита можете да вдигнете платненото капаче на покривалото и да го закопчаете с клипсовете, намиращи се от вътрешна-та страна на покривалото (Фиг. 31А).
- В конфигурация лятна количка, поставете покрива-



лото като внимавате да платнения джоб остане под стойката за крака/седалката (Фиг. 32). След това го закачете за двата странични клипса (Фиг. 32А).

ДЪЖДОБРАН

33. Количката се предлага с дъждобран. За да фиксирате дъждобрана, отворете изцяло сенника на количката и увийте дъждобрана около външната тръба на седалката (Фиг. 33). След употреба, оставете дъждобрана да изсъхне (в случай че се е намокрил), преди да го сгънете и приберете на недостъпно за деца място.

ВНИМАНИЕ: Използвайте дъждобрана поставен върху изцяло отворен сенник. Дъждобранът не трябва да се използва на количка без сенник; може да причини задушаването на детето.

ВНИМАНИЕ: Дъждобранът трябва да се използва само при надзор на възрастен.

ВНИМАНИЕ: Дъждобранът трябва да се използва само за лятна количка Fully.

ВНИМАНИЕ: Когато е поставен, уверете се, че дъждобранът не влиза в контакт с лицето на детето.

Когато дъждобранът е монтиран, не оставяйте никога на слънце количката с детето седнало в нея, за да предотвратите опасността от прегряване.

УПОТРЕБА НА АДАПТОРИ "4"

34. Адапторите, обозначени с номер "4", са необходими, за да подготвите монтирането на столче за кола Chicco KeyFit (продава се отделно) върху задните крака на количката. Може да монтирате тези адаптори само и единствено върху задните крака на количката. За правилен монтаж, проверете символите върху рамата, за да можете да ги свържете със съответните адаптори (Фиг. 34-34А). Проверете дали адапторите са монтирани върху тръбната конструкция и дали са прилепнали към пластмасовия компонент на двойката задни колела (Фиг.34В).

ВНИМАНИЕ: Седалките НЕ ТРЯБВА да се монтират върху адаптори "4".

След закупуването на столчето за кола, за да го използвате върху рамата, трябва да закупите специалния адаптор KeyFit за Fully (продава се отделно) и да прочетете съответното ръководство с инструкции за употреба.

35. Лятната количка Fully може да се използва в комбинация с две седалки, с две столчета за кола посредством специалните адаптори KeyFit за Fully (закупуват се отделно), или в смесени конфигурации със столче за кола и седалка. Фигури 35-35А-35В-35С-35D-35Е представят всички възможни опции в двойна конфигурация със съответното описание на необходимите елементи за сглобяване.

ГАРАНЦИЯ

Продуктът е с гаранция срещу всякаква липса на съответствие при нормални условия на използване, според предвиденото в инструкциите за употреба. Гаранцията няма да бъде валидна в случай на щети, причинени от неправилна употреба, износване или непредвидени обстоятелства. За срока на гаранцията, относно липсата на съответствие, вижте специалните разпоредби на местното законодателство, приложимо в държавата на закупуване, когато е предвидено.

UK ІНСТРУКЦІЯ З ВИКОРИСТАННЯ

ВАЖЛИВО – ЗБЕРІГАЙТЕ ЦЮ ІНСТРУКЦІЮ ДЛЯ ВИКОРИСТАННЯ В МАЙБУТНЬОМУ.

УВАГА: ПЕРЕД ВИКОРИСТАННЯМ ЗНІМІТЬ Й ВИКИНЬТЕ ВСІ НАЯВНІ ПЛАСТИКОВІ ПАКЕТИ ТА РЕШТУ КОМПОНЕНТІВ УПАКОВКИ ВИРОБУ. В БУДЬ-ЯКОМУ РАЗІ, ЗБЕРІГАЙТЕ ЇХ В НЕДОСТУПНОМУ ДЛЯ ДІТЕЙ МІСЦІ.

ПОПЕРЕДЖЕННЯ

- **УВАГА:** Ніколи не залишайте дитину без нагляду.
- **УВАГА:** Перш ніж розпочати використання візка, слід переконатися, що всі блокувальні механізми прикріплені правильно.
- **УВАГА:** Щоб запобігти травмуванню дитини під час розкладання або складання візка, переконайтеся, що вона знаходиться на безпечній відстані.
- **УВАГА:** Не дозволяйте дитині гратися з цим виробом.
- **УВАГА:** Завжди використовуйте ремінь безпеки.
- **УВАГА:** Перш ніж використовувати візок, перевірте, щоб правильно були прикріплені механізми кріплення сидіння, колиски або автомобільного крісла.
- **УВАГА:** Цей виріб не призначений для використання під час бігу або катання на роликах.
- **УВАГА:** Використовувати ліжечко можна для дітей віком від народження і до 36 місяців (до досягнення максимальної ваги 15 кг).
- **УВАГА:** При перевезенні у візку дітей від народження і до 6 місяців візок має використовуватися

в конфігурації візка або напівжорсткої переносної колиски або зі встановленим автокріслом.

- **УВАГА:** Цей виріб, у конфігурації візка для новонароджених, призначений для дитини, яка ще не в змозі сидіти самостійно, перегортатися і підніматися з опорою на руки та коліна. Максимальна вага дитини: 9 кг.
- Тільки автокрісло CHICCO KEYFIT, оснащене відповідним сумісним механізмом кріплення, може кріпитися до прогулянкового дитячого візка за допомогою спеціального адаптера (опція).
- **УВАГА:** У разі придбання матрацика окремо від колиски на додаток до внутрішньої тканинної оббивки перевірте, щоб вони були сумісними. Розмір сидіння: Довжина 780 мм, ширина 300 мм, висота 20 мм. Не кладіть ще один додатковий матрацик зверху на матрацик з рекомендованими виробником розмірами.
- **УВАГА:** Кожного разу, коли необхідно вийняти дитину з візка або помістити її всередині, використовуйте гальма.
- В жодному разі не залишайте візок з дитиною на похилій поверхні, навіть якщо задіяні гальма.
- Використовуйте гальмівний механізм кожний раз, коли Ви зупиняєте візок.
- Не перевантажуйте кошик. Максимальна вага становить 3 кг.
- Будь-який вантаж, підвішений на ручки візка, спинку або бокові частини, може порушити його стійкість.
- Не перевозіть одночасно більше

двох дітей.

- Не використовуйте аксесуари візка, запасні частини або деталі, не поставлені або не схвалені виробником.
- Після зняття ременів безпеки та повторного їх встановлення переконайтеся, що вони займають правильне положення у передбачених точках кріплення. Після цього ремені мають бути знову відрегульовані. Щоб переконатися у правильному закріпленні ременів безпеки, необхідно усадити дитину, застібнути ремені і сильно потягнути за кінець ременю.
- Дитяче автокрісло, встановлене на візку, не заміняє колиски або ліжечка. Якщо дитині необхідно спати, її слід покласти у візок для новонароджених, в колыску або в ліжечко.
- Перед збиранням переконайтеся в тому, що виріб та всі його деталі не пошкоджені при транспортуванні. В іншому випадку не користуйтеся виробом і тримайте його в недоступному для дітей місці.
- Забороняється використовувати виріб з пошкодженими, відірваними або відсутніми частинами.
- Збирати виріб повинна тільки доросла особа.
- Цей виріб має використовувати виключно доросла особа.
- Користувачі візка повинні добре знати принципи його роботи.
- Здійснюючи регулювання візка, слідкуйте за тим, аби його рухомі частини не торкалися дитини.
- Не користуйтеся візком на сходах або на ескалаторі: можлива втрата контролю.

- Будьте вкрай уважними при підйомі або спуску з тротуару чи зі сходинки.
- Не дозволяйте дитині підніматись по трубчастій конструкції кошика для речей; це може спричинити поломку та травмування дитини, або призвести до перевертання візка.
- Щоб запобігти ризику удушення, не залишайте поруч із дитиною та не давайте їй речі, які мають тасьму або мотузки.
- Після тривалого перебування візка на сонці дочекайтеся, доки він охолоне, і лише потім саджайте в нього дитину.
- Тривале перебування візка на сонці може спричинити знебарвлення його матеріалів та тканин.
- Уникайте контакту візка із солоною водою, щоб запобігти утворенню іржі.
- Не використовуйте візок на пляжі.
- Тримайте чохол для адаптерів у недоступному для дітей місці.
- Не вішайте чохол для адаптерів з будь-яким вантажем на каркас візка.
- Тримайте прогулянковий візок подалі від дітей, коли Ви ним не користуєтесь.

СПИСОК КОМПОНЕНТІВ

- Сидіння
- Протиударний бампер
- Капюшон
- Тканинна оббивка для візка/напівжорсткої колиски
- Основа напівжорсткої колиски
- Комплект для забезпечення комфорту (плечові лямки та паховий ремінь з м'якою набивкою)
- Накидка для ніг/покривальце
- Адаптери, позначені цифрою "2"
- Адаптери, позначені цифрою "3"
- Адаптери, позначені цифрою "4"
- Накидка від дощу

Важливе зауваження: Малюнки і описи, що містяться в

даній інструкції, відносяться до одного з варіантів прогулянкового візка; деякі компоненти та деякі функції, описані в ній, можуть відрізнятись залежно від придбаного вами варіанту візка.

РЕКОМЕНДАЦІЇ З ЧИЩЕННЯ ТА ДОГЛЯДУ

Цей виріб потребує регулярного догляду. Операції з чищення та догляду мають виконуватись лише дорослою особою.

ЧИЩЕННЯ

Оббивка на візку і колісці не є знімною. Тканинні частини необхідно чистити зволоженою губкою і нейтральним милом. Регулярно протирайте пластмасові частини зволоженою серветкою. Щоб не утворилася іржа, необхідно висушувати металеві частини у разі контакту з водою. Не використовувати для чищення розчинники та абразивні засоби. М'який матрацик коліски зі змінною оббивкою можна прати, дотримуючись інструкцій, вказаних на етикетці зі складом тканин. Нижче наведені символи прання з відповідними позначеннями:



Прати вручну в холодній воді



Не відбілювати



Не сушити механічним способом



Не прасувати



Не піддавати хімічній чистці

ДОГЛЯД

В разі необхідності змащуйте рухомі частини сухим силіконовим маслом. Регулярно перевіряйте стан зношення коліс і очищайте їх від пилу та піску. З метою уникнення тертя, яке може негативно вплинути на роботу візка, запобігайте накопиченню пилу, забруднень і піску на пластмасових частинах, які пересуваються по металевим трубчастим конструкціям. Зберігайте візок у сухому місці.

Візок Fully при застосуванні спеціальних адаптерів можна використовувати з двома сидіннями, маючи можливість трансформувати їх у коліски або, можливо, використовувати в комбінації з автокріслом KeyFit.

ВИКОРИСТАННЯ АДАПТЕРІВ "2" – "3" ДЛЯ ВСТАНОВЛЕННЯ ДРУГОГО СІДІННЯ

Перш ніж монтувати сидіння, необхідно прикріпити до каркаса відповідні адаптери.

1. Адаптери марковані цифрами, щоб позначити пару адаптерів, і марковані символами, щоб вказати правильне встановлення каркаса (мал. 1 – 1А).
2. На передніх і задніх ніжках каркаса повторюються ті самі символи, які вказані на адаптерах. Пара адаптерів, позначена цифрою "2", використовується виключно на передніх ніжках візка (мал.2 – 2А), а адаптери, позначені цифрою "3", можна використовувати лише на задніх ніжках (мал. 2В – 2С).

Після встановлення адаптерів, необхідних для створення вибраної конфігурації, можна встановити на каркас друге сидіння.

Щоб прикріпити адаптери до каркаса, необхідно відкрити їх, розмістити одну з двох частин на трубіці і закрити одну сторону другою так, щоб пролунало клацання, яке підтверджує фіксацію.

УВАГА: Правильне кріплення передбачає добре прилягання адаптерів до пластмасової деталі колісного блока як задніх, так і передніх коліс залежно від вибраної конфігурації.

МОНТАЖ ДРУГОГО СІДІННЯ: КОНФІГУРАЦІЯ ВІЗКА

УВАГА: Друге сидіння Fully кріпиться лише і виключно до адаптерів "2" і "3", які входять у комплект.

3. Щоб встановити сидіння на візку, необхідно відкрити його (мал. 3 – 3А); відповідне клацання підтверджує блокування (мал. 3В).
4. Застебніть пряжку "А", яка знаходиться на зовнішній стороні сидіння в області ніг (мал. 4); після цього застебніть пряжки "В", які знаходяться під сидінням (мал. 4А).
5. Щоб змонтувати сидіння, вставте два механізми в гнізда адаптерів, поки почуєте клацання, яке підтверджує фіксацію. Сидіння, коли воно змонтовано на передніх ніжках за допомогою адаптерів "2", можна встановлювати лише в положенні "обличчям до мам" (мал. 5). Якщо ви бажаєте встановити сидіння на задніх ніжках, за допомогою адаптерів "3", його можна встановлювати лише обличчям в напрямку руху (мал. 5А).

УВАГА: Перевірте надійне кріплення сидіння, потягнувши його вгору.

УВАГА: Друге сидіння, змонтоване на адаптерах "2" і "3" (обличчям до мам і/або обличчям в напрямку руху) повинно використовуватись лише з вже встановленим першим сидінням. Не можна використовувати візок Fully лише зі встановленим другим сидінням.

6. Щоб зняти сидіння з каркаса, натисніть на бічні кнопки та потягніть сидіння вгору (мал. 6). Ці дії слід виконувати без дитини всередині.

УВАГА: Не знімайте сидіння візка з дитиною, яка знаходиться всередині.

ВІДКИДНИЙ КАПЮШОН

Сидіння оснащено висувним капюшоном.

7. Для регулювання капюшона (в трьох положеннях) штовхайте його вперед до моменту фіксації (мал. 7). Щоб збільшити капюшон, розстебніть блискавку (мал. 7А), а потім штовхніть капюшон вперед.

Щоб закрити капюшон, натисніть кнопку на центральній частині ручки і штовхніть її в бік спинки (мал. 7В).

8. Щоб зняти капюшон, повністю розстебніть блискавку поруч з трубкою спинки і натисніть кнопки на зовнішній стороні механізмів кріплення капюшона і потягніть його вгору (мал. 8).

Щоб прикріпити капюшон, виконайте описані вище операції у зворотньому порядку.

УВАГА: Операції з кріплення капюшона необхідно виконати з обох сторін прогулянкового візка. Перевірте надійність його фіксації.

РЕГУЛЮВАННЯ ДРУГОГО СІДІННЯ

Встановивши сидіння на шасі, можна встановити кут нахилу в одному з трьох положень.

9. Сидіння можна відрегулювати, одночасно натиснувши на кнопки, розташовані над центральним шарніром



(мал. 9).

10. Нахил спинки відносно сидіння можна змінити за допомогою регулятора, який знаходиться за спинкою (мал. 10).
11. Опору для ніг можна встановлювати в різні положення, натиснувши одночасно на бічні кнопки (мал. 11).
12. Сидіння оснащено знімним протиударним бампером. Щоб його зняти, достатньо натиснути на бічні кнопки (мал. 12).

Щоб помістити дитину всередину або вийняти її з візка, можна відкрити бампер лише з одного боку (мал. 12А).

УВАГА: Обов'язково використовуйте ремені безпеки. Бампер НЕ є пристроєм для утримання дитини.

УВАГА: Не використовуйте бампер для підняття візка з дитиною всередині.

ВИКОРИСТАННЯ РЕМЕНІВ БЕЗПЕКИ

Друге сидіння оснащено системою утримання з п'ятьма точками фіксації, яка складається з вже змонтованих двох плечових ременів, двох регульовальних петель, одного поясного ремені і одного пахового ременя з пряжкою.

13. **УВАГА:** Щоб пристосувати ремені безпеки під розміри дитини, можна скористатися плечовими ременями, попередньо пропустивши їх крізь два регульовальні прорізи (мал. 13).

Розмістивши дитину на сидінні, пристебніть ремені, пропустивши спочатку два зубці в прорізи на плечових лямках (мал. 13А) і потім вставивши їх у пряжку розділового ременя для ніг (мал. 13В); відрегулюйте довжину ременів так, щоб вони прилягали до плечей і тулуба дитини.

14. Щоб відстебнути поясний ремінь, натисніть на бічні зубці і потягніть за них (Мал. 14).
15. Поясний ремінь необхідно завжди пропускати крізь 2 D-образні кільця по боках сидіння візка (мал. 15).

УВАГА: Завжди використовуйте системи утримання дитини. Для безпеки Вашої дитини використовуйте всі п'ять точок кріплення ременів безпеки.

ЗНЯТТЯ РЕМЕНІВ БЕЗПЕКИ

Ремені безпеки є знімними (щоб випрати або при використанні в конфігурації візка/напівжорсткої коліски).

Щоб зняти ремені, необхідно витягти поясний ремінь зі спеціальних D-образних кілець, а плечові ремені - з прорізів в текстильній обивці на спинці. Після зняття ременів безпеки та повторного їх встановлення переконайтеся, що вони займають правильне положення у передбачених точках кріплення.

УВАГА: Після зняття ременів безпеки зберігайте їх у недоступному для дитини місці для використання у майбутньому.

Щоб повернути на місце систему утримання, уважно виконайте зазначену далі процедуру:

16. Вставте ремінь у верхній проріз (мал. 16), звертаючи увагу на те, щоб регулятор довжини розташовувався так, як показано на малюнку 16А.
17. Візьміться за пластикову петлю плечових ременів і вставте її в текстильне кільце ременя (мал. 17).
18. Після правильного виконання цієї операції потягніть вниз ремінь так, щоб відігнути текстильне кільце (мал. 18-18А).

УВАГА: Після закінчення монтажу перевірте правильне положення пластикових петель. Переконайтеся в тому,

що пластикові петлі, після встановлення на відповідні зубці, дивляться горизонтальними виступними частинами назовні від сидіння (мал. 18В-18С).

Після закінчення монтажу ремені слід знову відрегулювати під розмір вашої дитини.

ТРАНСФОРМУВАННЯ ДРУГОГО СИДІННЯ: КОНФІГУРАЦІЯ М'ЯКОЇ КОЛІСКИ

Щоб перетворити друге сидіння, необхідно виконати наступні дії:

19. Розстебніть пряжки під сидінням (мал. 19 -19А).
20. Розташуйте підставку для ніг у горизонтальному положенні, відрегулюйте спинку в найнижчому положенні (мал.20), нахиліть сидіння, натиснувши на кнопки, показані на малюнку 9, і встановіть коліску в горизонтальне положення (мал. 20А).

Після цього зніміть ремені безпеки (дивіться параграф "ЗНЯТТЯ РЕМЕНІВ БЕЗПЕКИ").

УВАГА: Коліска повинна використовуватись лише в горизонтальному положенні. Не встановлюйте коліску у похиле положення (мал. 20В).

21. Покладіть покривальце, обережно пристебнувши його до обивки візка за допомогою спеціальної внутрішньої застібки-блискавки (мал. 21), розташованої в голові дитини.

22. Слідом за цим надягніть еластичну тасьму матрацика на трубочку конструкцію в зоні ніг (мал. 22). В останню чергу пристебніть кнопки, розташовані з обох боків (мал. 22А).

УВАГА: В конфігурації м'якої коліски неможливо зняти сидіння візка з дитиною, яка знаходиться всередині.

ТРАНСФОРМУВАННЯ ДРУГОГО СИДІННЯ: КОНФІГУРАЦІЯ ОСНОВИ НАПІВЖОРСТКОЇ КОЛІСКИ

ПОПЕРЕДЖЕННЯ

ВАЖЛИВО — ПЕРЕД ВИКОРИСТАННЯМ УВАЖНО ОЗНАЙОМТЕСЯ З ІНСТРУКЦІЯМИ І ЗБЕРЕЖІТЬ ЇХ НА МАЙБУТНЄ.

- Інформація щодо використання дитячого візка надається в інструкціях до самого візка.
- **УВАГА:** Цей виріб призначений для дитини, яка ще не в змозі сидіти самостійно, перегортатися і підніматися з опорою на руки та коліна. Максимальна вага дитини: 9 кг.
- Для якого віку: 0 – 5/6 місяців.
- **УВАГА:** Використовуйте виріб тільки на стійкій горизонтальній, рівній та сухій поверхні.
- **УВАГА:** Не дозволяйте іншим дітям гратися біля переносної коліски без нагляду з боку дорослих.
- **УВАГА:** Забороняється використовувати виріб з пошкодженими, відірваними або відсутніми частинами.
- **УВАГА:** Ніколи не залишайте дитину без нагляду.
- **УВАГА:** Для перенесення дітей забороняється використовувати коліску на опорній стійці.
- Використовуйте тільки ті запасні частини коліски, які поставлені або схвалені виробником.
- Не встановлюйте на коліску аксесуари, запасні частини або інші компоненти, які не поставлені виробником. Внесення у виріб будь-яких модифікацій звільняє виробника від будь-якої відповідальності.
- Враховуйте небезпеку, яка пов'язана з вогнем і іншими джерелами тепла, наприклад, електричними або





газовими печами, тощо. Не залишайте колицку поблизу таких джерел тепла.

- Регулярно перевіряйте фізичну і конструкційну цілісність виробу. Зокрема, звертайте особливу увагу на переносні ручки і на дно колицки. У разі виявленні слідів ушкодження або зношення не використовуйте колицку і тримайте її в недоступному для дітей місці.
- Перед транспортуванням колицки переконайтесь в тому, що ручка знаходиться у правильному для використання положенні.
- Не можна, щоб голова дитини у колиці була розташована нижче тіла.
- **УВАГА:** У разі придбання матрацика окремо від колицки на додаток до внутрішньої тканинної оббивки перевірте, щоб вони були сумісними. Розмір: Довжина 780 мм, ширина 300 мм, висота 20 мм. Не кладіть ще один додатковий матрацик зверху на матрацик з рекомендованими виробником розмірами.
- Перед збиранням переконайтесь в тому, що виріб та всі його деталі не пошкоджені при транспортуванні. В іншому випадку не користуйтеся виробом і тримайте його в недоступному для дітей місці.
- Не залишайте всередині колицки жодних речей, які можуть зменшити її глибину.
- Тримайте пластикові пакети подалі від дитини, щоб запобігти ризикам удушення.
- Речі, які залишаються на сонці, перегріваються, тому дайте виробу охолонути, перш ніж саджати дитину всередину.
- Не використовуйте переносну колицку для тривалого сну дитини: цей виріб не призначений для заміни ліжечка.
- Якщо колицка не використовується, зберігайте її в недоступному для дітей місці.

Друге сидіння Fully можна перетворити на напівжорстку колицку, використовуючи основу, що надається. Щоб перетворити сидіння в напівжорстку колицку, необхідно виконати наведені нижче дії.

Розстібніть пряжки, що знаходяться під сидінням, як описано у пункті 19, та встановіть сидіння у горизонтальне положення.

В конфігурації напівжорсткої колицки рекомендується зняти ремені безпеки (дивіться параграф "ЗНЯТТЯ РЕМЕНІВ БЕЗПЕКИ").

23. Розкладіть основу напівжорсткої колицки, щоб вона зайняла горизонтальне положення; при цьому пролунає клацання, що підтверджує фіксацію (мал. 23 – 23 А).

24. Покладіть основу для напівжорсткої колицки всередину сидіння, звертаючи увагу на те, щоб стійка "А" була вставлена у відповідне гніздо в тій частині конструкції, де знаходиться голова дитини (мал. 24 – 24А). Після цього складіть стійку "В" поруч з трубою в області ніг (мал. 24В) і прикріпіть дві бічні стійки до відповідних шарнірів. Щоб встановити бічну стійку, поверніть центральну ручку проти годинникової стрілки, тримаючи її так, щоб вона спиралася на шарнір, і відпустіть її, щоб завершити кріплення (мал. 24С). Повторіть цю операцію для іншої стійки.

Тепер необхідно покласти текстильну оббивку, пристебнувши її до тканинного покриття візка за допомогою внутрішньої застібки-блискавки з того боку, де знахо-

диться голова, та з боку, де знаходяться ноги, обернути зверху еластичною частиною та застігнути кнопки, як описано у пунктах 21-22.

В конфігурації напівжорсткої колицки її можна зняти з візка з дитиною всередині. Капюшон оснащено трубою, яка виконує функцію ручки для транспортування зі спеціальним захватом.

25. Перш ніж знімати колицку з каркаса, переведіть ручку у вертикальне положення (мал. 25), натисніть дві сірі кнопки на бічних шарнірах (мал. 25А) і підніміть напівжорстку колицку, взявшись за ручку (мал. 25В).

26. Після зняття напівжорсткої колицки з каркаса візка з дитиною всередині, її можна поставити на рівну поверхню (мал. 26).

Щоб повернутися до конфігурації візка, необхідно зняти текстильну оббивку та попередньо встановлену основу напівжорсткої колицки.

Щоб зняти основу, повторіть раніше описані монтажні операції (див. пункт 24) у зворотньому порядку.

27. Після зняття основи з сидіння, її можна скласти для більшої компактності, одночасно пересуваючи два бігунки, що знаходяться знизу (мал. 27).

УВАГА: Якщо основа не використовується, тримайте її подалі від дітей.

КОМПЛЕКТ «КОМФОРТ»

28. Разом із сидінням надається повний комплект "Комфорт", що складається з двох плечових лямок і пахового ременя (мал. 28).

29. Вставте лямки у бретелі (мал. 29) та пропустіть паховий ремінь у відповідну оббивку (мал. 29А).

НАКИДКА ДЛЯ НІГ/ПОКРИВАЛЬЦЕ

30. Цей елемент може використовуватися двома різними способами: в якості накидки для ніг в конфігурації візка-крісла (мал. 30) та в якості покривальця в конфігурації візка-колицки / напівжорсткої колицки (мал. 30А).

31. В конфігурації візка-колицки розмістіть покривальце на каркасі та прикріпіть двома бічними зовнішніми кнопками (мал. 31). Для кращого захисту можна підняти текстильний шар покривальця, зафіксувавши його за допомогою кнопки в отворах з внутрішніх боків капюшона (мал. 31А).

32. В конфігурації візка-крісла покладіть накидку для ніг, звертаючи увагу на те, щоб текстильна кишеня залишалася під підставкою для ніг/сидінням (мал. 32). Після цього пристебніть її двома зовнішніми бічними кнопками (мал. 32А).

ДОЩОВИК

33. Дитячий прогулянковий візок комплектується дощовиком. Щоб зафіксувати дощовик, розкрийте повністю капюшон візка і обмотайте дощовик навколо зовнішньої трубчастої конструкції спинки (мал. 33). По закінченні використання дайте йому просохнути (якщо він намоч), потім складіть для зберігання в недоступному для дітей місці.

УВАГА: Використовуйте дощовик, який надається в комплекті і встановлюється на повністю розкритому капюшоні. Не можна використовувати дощовик, якщо на прогулянковому візку немає сонцезахисного капюшона, оскільки дитина може захиснутися.



УВАГА: Дощовик, який надається в комплекті, повинен використовуватись під наглядом дорослої особи.

УВАГА: Дощовик, який надається в комплекті, повинен використовуватись лише на візку Fully.

УВАГА: Під час використання переконайтесь в тому, що накидка від дощу не торкається обличчя дитини.

Якщо на візку закріплений дощовик, не залишайте дитину під сонцем, щоб уникнути перегрівання.

ВИКОРИСТАННЯ АДАПТЕРІВ "4"

34. Адаптери з цифрою "4" необхідні для підготовки до встановлення автокрісла Chicco Keyfit (продається окремо) на задніх ніжках візка. Ці адаптери можна монтувати лише і виключно на задніх ніжках візка. Для правильного встановлення перевірте, щоб символи на адаптерах співпадали з символами на каркасі, щоб можна було прикріпити відповідні адаптери (мал. 34-34А). Перевірте, щоб адаптери були встановлені на трубіці і прилягали до пластмасової деталі блока задніх коліс (мал.34В).

УВАГА: НЕ МОЖНА встановлювати сидіння на адаптерах "4". Після купівлі автокрісла, для його використання на каркасі необхідно придбати спеціальний "адаптер KeyFit для моделі Fully" (продається окремо) і ознайомитись з відповідною інструкцією з експлуатації.

35. Візок Fully можна використовувати в комбінації з двома сидіннями, з двома автокріслами за допомогою відповідних "адаптерів KeyFit для моделі Fully" (купуються окремо) або в змішаних конфігураціях з автокріслом і сидінням. На малюнках 35-35А-35В-35С-35D-35Е представлені всі можливі варіанти в подвійній конфігурації з відповідним описом необхідних для складання елементів.

ГАРАНТІЯ

Гарантується відсутність дефектів виробу при нормальних умовах використання, передбачених у інструкції з експлуатації. Відтак, гарантія не буде діяти в разі ушкоджень, що з'явилися внаслідок неправильної експлуатації, зношення або випадкових подій. Про строк дії гарантії відповідності можна дізнатись з відповідних положень чинного національного законодавства країни, в якій придбано виріб, якщо вони передбачені.

RU ИНСТРУКЦИИ ПО ЭКСПЛУАТАЦИИ

ВАЖНО – СОХРАНИТЕ ЭТУ ИНСТРУКЦИЮ ДЛЯ БУДУЩЕГО ИСПОЛЬЗОВАНИЯ.

ВНИМАНИЕ: ПЕРЕД ИСПОЛЬЗОВАНИЕМ СНИМИТЕ С ИЗДЕЛИЯ ВСЕ ВОЗМОЖНЫЕ ПЛАСТИКОВЫЕ ПАКЕТЫ И ЭЛЕМЕНТЫ УПАКОВКИ И ДЕРЖИТЕ ИХ ВДАЛИ ОТ ДЕТЕЙ.

МЕРЫ ПРЕДОСТОРОЖНОСТИ

- **ВНИМАНИЕ:** Никогда не оставляйте ребёнка без присмотра.
- **ВНИМАНИЕ:** Перед использованием проверьте правильность установки механизмов блокировки.
- **ВНИМАНИЕ:** Во избежание травмирования во время раскладывания или складывания коляски следите за тем, чтобы ребёнок находился от неё на безопасном расстоянии.
- **ВНИМАНИЕ:** Не позволяйте ребёнку играть с данным изделием.
- **ВНИМАНИЕ:** Всегда используйте ремень безопасности.
- **ВНИМАНИЕ:** Перед использованием убедитесь в том, что механизмы крепления сиденья, люльки или автокресла правильно зафиксированы.
- **ВНИМАНИЕ:** Данное изделие не должно использоваться во время бега или катания на роликах.
- **ВНИМАНИЕ:** Прогулочная коляска предназначена для детей от рождения и до 36 месяцев, весом не более 15 кг.
- **ВНИМАНИЕ:** Для новорожденных детей и детей возрастом до 6 месяцев прогулочная коляска

должна использоваться в конфигурации коляски или переносной полужесткой люльки, либо с установленным автокреслом.

- **ВНИМАНИЕ:** Это изделие в конфигурации «первая коляска/люлька» предназначено для детей, которые ещё не умеют сидеть самостоятельно, поворачиваться и подниматься, опираясь на руки или колени. Максимальный вес ребёнка: 9 кг.
- Только автокресло CHICCO KEYFIT, оснащённое специальным устройством фиксации, может быть установлено на коляску с помощью специального адаптера (опция).
- **ВНИМАНИЕ:** Если вы приобрели матрасик в дополнение к внутренней тканевой обивке, проверьте, чтобы он подходил для люльки. Размеры сиденья: Д. 780 мм, Ш. 300 мм, В. 20 мм. Не кладите поверх матрасика другой матрас размера, рекомендованного производителем.
- **ВНИМАНИЕ:** Всегда используйте тормозное устройство в момент усаживания или извлечения ребёнка из коляски.
- Никогда не оставляйте прогулочную коляску с находящимся в ней ребёнком на наклонной поверхности, даже если вы поставили её на тормоз.
- При каждой остановке обязательно ставьте коляску на тормоз.
- Не перегружайте корзину. Вес не должен превышать 3 кг.
- Любой вес, подвешенный на ручку, спинку или на боковые части коляски, может нарушить устойчивость коляски.

- Запрещается перевозить более двух детей одновременно.
- Не прикрепляйте к коляске дополнительные аксессуары, не заменяйте части и компоненты, если они не входят в комплект или не одобрены производителем/дистрибьютором.
- После снятия ремней безопасности и повторной их установки следует убедиться, что они правильно закреплены во всех предусмотренных местах. Повторно установленные ремни требуют новой регулировки. Чтобы проверить правильное закрепление ремней, следует усадить ребёнка, пристегнуть его и затем сильно потянуть за конец ремня.
- Установленное на шасси коляски, детское автокресло на заменяет ни колыбель, ни кроватку. Если ребёнку нужно спать, его следует уложить в специальную люльку для новорожденных, в колыбель или в кроватку.
- Перед сборкой изделия необходимо убедиться в целостности его компонентов; при обнаружении повреждений вследствие перевозки, не используйте изделие и храните его вдали от детей.
- Запрещается использовать изделие с поврежденными, оторванными или недостающими частями.
- Сборку коляски должны проводить только взрослые.
- Изделием могут пользоваться только взрослые.
- Убедитесь в том, что пользователи коляски ознакомлены с её безопасным функционированием.
- При выполнении регулировки ко-

- ляски следите, чтобы её подвижные части не касались ребёнка.
- Не пользуйтесь коляской на лестнице или на эскалаторе: вы можете не удержать ее.
- Будьте осторожны на подъемах или спусках (ступени, тротуары и пр.).
- Не позволяйте ребёнку вставать на каркас вещевой корзины; он может сломаться и нанести травмы ребёнку, кроме того коляска может перевернуться.
- Во избежание удушья не давайте ребёнку и не оставляйте возле него предметы со шнурами.
- После длительного пребывания коляски на солнце дождитесь, чтобы она остыла, и только потом усаживайте в нее ребенка.
- Длительное нахождение под солнцем может спровоцировать изменение цвета материалов и ткани коляски.
- Избегайте воздействия на коляску солёной воды, которая может вызвать появление ржавчины.
- Не используйте коляску на пляже.
- Держите мешок с адаптерами вне доступа детей.
- Не вешайте мешок с адаптерами с любым весом на прогулочную коляску.
- Если вы не пользуетесь коляской, храните ее в недоступном для детей месте.

ПЕРЕЧЕНЬ КОМПОНЕНТОВ

- Сиденье
- Бампер
- Капюшон
- Тканевая обивка для конфигурации переносной/полужесткой люльки
- Основание полужесткой люльки
- Набор Comfort kit (лямки и разделительный ремень между ног с набивкой)
- Накладка на ноги/фартук для люльки
- Адаптеры, обозначенные цифрой "2"

- Адаптеры, обозначенные цифрой "3"
- Адаптеры, обозначенные цифрой "4"
- Дождевик

Важное примечание: иллюстрации и инструкции, содержащиеся в данной брошюре, относятся к одной из модификаций детской прогулочной коляски; некоторые компоненты и функции, описанные здесь, могут отличаться от тех, которыми оснащена приобретенная вами модель.

РЕКОМЕНДАЦИИ ПО ОЧИСТКЕ И УХОДУ

Данное изделие требует периодического ухода. Очистка и уход должны выполняться только взрослыми.

ОЧИСТКА

Обивка на коляске и люльке не является съемной. Очищайте ткань изделия при помощи влажной губки и нейтрального мыла. Пластмассовые части необходимо периодически очищать влажной тканью. Чтобы предотвратить образование ржавчины, необходимо высушивать металлические части в случае контакта с водой. Не используйте для очистки растворители и абразивные средства. Мягкий матрасик со съемным чехлом, предусмотренный для люльки, можно стирать, следуя указаниям на этикетке с составом ткани. Ниже приведены символы с этикеток и их значения:



Стирать вручную в прохладной воде



Не отбеливать



Нельзя выжимать и сушить в стиральной машине



Не гладить



Не подвергать химчистке

УХОД

При необходимости выполните смазку подвижных частей сухим силиконовым маслом. Регулярно проверяйте колеса на износ, очищайте их от пыли и песка. Убедитесь в отсутствии пыли, грязи и песка на пластмассовых компонентах, которые находятся на металлическом деталях изделия. Таким образом, можно избежать трения, которое отрицательно сказывается на работе коляски. Храните коляску в сухом месте.

Прогулочная коляска Fully при установке специальных адаптеров может использоваться с двумя сиденьями, преобразуя их таким образом в коляски, или использоваться в сочетании с автомобильным креслом KeyFit.

ИСПОЛЬЗОВАНИЕ АДАПТЕРОВ "2" – "3" ДЛЯ УСТАНОВКИ ВТОРОГО СИДЕНЬЯ

Перед установкой сиденья необходимо прикрепить специальные адаптеры к конструкции.

1. Адаптеры обозначены цифрами для их идентификации и символами для правильной установки на конструкцию (рис. 1 – 1А).
2. На передних и задних ножках конструкции имеются такие же символы, что и на адаптерах. Пара адаптеров, обозначенных цифрой "2", используется исключительно на передних ножках прогулочной коляски (рис. 2 –

2А), а адаптеры под цифрой "3" могут использоваться только на задних ножках (рис. 2В – 2С).

После установки адаптеров, необходимых для создания выбранной конфигурации, можно устанавливать второе сиденье на конструкцию.

Для крепления адаптеров к конструкции необходимо их раскрыть, приложить одну из двух частей к трубчатому элементу и закрыть вторую часть на первой так, чтобы послышался характерный щелчок.

ВНИМАНИЕ: Правильное крепление заключается в плотном прилегании адаптеров к пластиковому компоненту передних или задних колёс, в зависимости от выбранной конфигурации.

УСТАНОВКА ВТОРОГО СИДЕНЬЯ: КОНФИГУРАЦИЯ КОЛЯСКИ

ВНИМАНИЕ: Второе сиденье Fully устанавливается только и исключительно на адаптеры "2" и "3", входящие в комплект.

3. Для монтажа сиденья на коляске необходимо открыть его (рис. 3 – 3А) до щелчка блокировки (рис. 3В).
4. Застегните замок "А", расположенный снаружи в нижней зоне сиденья (рис. 4); затем застегните замки «В», расположенные под сиденьем (Рис. 4А).
5. Для установки сиденья вставьте соединения в выемки адаптеров так, чтобы послышался характерный щелчок, свидетельствующий о блокировке. Если сиденье установлено на передние ножки с помощью адаптеров "2", оно может находиться только в положении «лицом к маме» (рис.5). При установке сиденья на задние ножки с помощью адаптеров "3", оно может быть установлено только в положение «спиной к маме» (рис.5А).

ВНИМАНИЕ: Проверьте надежность закрепления сиденья, потянув его вверх.

ВНИМАНИЕ: Второе сиденье, установленное на адаптеры "2" и "3" (лицом к маме и/или спиной к маме), должно использоваться только, если установлено первое сиденье. Невозможно использовать прогулочную коляску Fully только со вторым установленным сиденьем.

6. Чтобы снять сиденье с конструкции, нажмите на боковые серые кнопки и потяните его вверх (Рис. 6). Высадите ребенка из коляски, прежде чем выполнять данные действия.

ВНИМАНИЕ: Не вынимайте сиденье из коляски, когда ребенок находится внутри.

КАПЮШОН

Сиденье оснащено раскладывающимся капюшоном.

7. Для регулировки капюшона (в трёх положениях) откиньте его вперёд до блокировки (рис. 7). Чтобы увеличить капюшон, расстегните молнию (рис. 7А) и откиньте его вперёд.

Чтобы сложить капюшон, нажмите на кнопку в центральной части ручки и откиньте его к спинке (рис. 7В).

8. Чтобы снять капюшон, расстегните полностью его молнию возле каркаса спинки, нажмите на кнопки, расположенные снаружи креплений капюшона и потяните его вверх (рис. 8).

Для крепления капюшона выполните вышеуказанные действия в обратном порядке.

ВНИМАНИЕ: Закрепление капюшона должно проводиться по обеим сторонам коляски. Проверьте, что он

надёжно зафиксирован.

РЕГУЛИРОВАНИЕ ВТОРОГО СИДЕНЬЯ

Установив на шасси сиденье, можно отрегулировать его в одном из трех положений.

9. Все сиденье можно отрегулировать, одновременно нажав на кнопки, расположенные над центральным шарниром (Рис. 9).
10. Наклон спинки относительно сиденья можно изменить с помощью кнопки, расположенной за спинкой (рис. 10).
11. Подставку для ног можно устанавливать в разные положения, нажав одновременно на боковые кнопки (рис. 11).
12. Сиденье оснащено съёмным бампером. Чтобы снять его, достаточно нажать на боковые кнопки (Рис. 12). Чтобы поместить ребенка или вынуть его из коляски, можно открыть бампер только с одной стороны (Рис. 12А). **ВНИМАНИЕ:** Обязательно используйте ремни безопасности. Бампер НЕ является устройством для удержания ребенка. **ВНИМАНИЕ:** Не держитесь за бампер, чтобы поднять коляску с ребенком.

ИСПОЛЬЗОВАНИЕ РЕМНЕЙ БЕЗОПАСНОСТИ

Второе сиденье снабжено системой удерживания в пяти точках, состоящей из двух плечевых ремней, двух прорезей для регулирования, поясного ремня и разделительного ремня для ног с пряжкой.

13. **ВНИМАНИЕ:** Чтобы приспособить ремни безопасности под размеры ребенка, можно воспользоваться плечевыми ремнями, предварительно пропустив их через две регулировочные прорези (Рис. 13).
- Усадив ребенка на сиденье, пристегните ремни, предварительно пропустив два зубца через прорезь для плечевых ремней (рис. 13А) и затем вставив их в пряжку разделительного ремня для ног (рис. 13В); отрегулируйте длину ремней так, чтобы они прилегли к плечам и к телу ребенка.
14. Чтобы расцепить поясной ремень, нажмите и выньте боковые вилки (Рис. 14).
 15. Поясной ремень должен всегда пропускаться через 2 «D»-образных кольца, предусмотренных с боковых сторон сиденья коляски (рис. 15).

ВНИМАНИЕ: Обязательно используйте систему фиксации ребёнка на сиденье. Для безопасности Вашего ребенка используйте все пять точек крепления ремней безопасности.

СНЯТИЕ РЕМНЕЙ БЕЗОПАСНОСТИ

Ремни безопасности можно снимать (для стирки или для использования коляски в конфигурации люльки/полужесткой люльки).

Чтобы снять ремни, необходимо извлечь поясной ремень из специальных «D»-образных колец, а плечевые ремни – из прорезей в тканевой обивке на спинке. После снятия ремней безопасности следует убедиться, что они правильно закреплены во всех предусмотренных местах.

ВНИМАНИЕ: После снятия ремней безопасности сохраните их для использования в будущем, держа их вне досягаемости детей.

Чтобы повторно установить систему удерживания, вни-

мательно следуйте приведенным далее указаниям:

16. вставьте ремень в прорезь (рис. 16), следя за тем, чтобы регулятор длины располагался так, как показано на рисунке 16А.
17. Возьмитесь за пластиковую петлю плечевых ремней и вставьте ее в тканевое кольцо ремня (Рис. 17).
18. После правильного выполнения этой операции потяните вниз ремень так, чтобы отогнуть тканевое кольцо (Рис. 18-18А).

ВНИМАНИЕ: По окончании монтажа проверьте правильность установки пластиковых петель. Убедитесь в том, что пластиковые петли после установки на соответствующие вилки обращены горизонтальными выступающими частями наружу от сиденья (Рис. 18В-18С). По окончании сборки ремни следует снова отрегулировать.

ПРЕОБРАЗОВАНИЕ ВТОРОГО СИДЕНЬЯ: КОНФИГУРАЦИЯ ЛЮЛЬКИ

Чтобы превратить второе сиденье в люльку, необходимо выполнить следующие действия:

19. Расстегните замки под сиденьем (Рис. 19-19А).
20. Поместите подставку для ног горизонтально, отрегулируйте спинку в самое нижнее положение (Рис.20), отклоните сиденье, нажав на кнопки, показанные на рисунке 9, и установите коляску в горизонтальное положение (Рис. 20А).

Затем снимите ремни безопасности (см. параграф СНЯТИЕ РЕМНЕЙ БЕЗОПАСНОСТИ).

ВНИМАНИЕ: Люлька должна использоваться только в горизонтальном положении. Не регулируйте люльку в наклонном положении (Рис. 20В).

21. Прикрепите тканевую обивку, пристегивая ее к обивке коляски с помощью специальной внутренней застежки-молнии (Рис. 21), расположенной в изголовье ребенка.
22. Затем наденьте эластичную часть тканевой обивки на трубчатую конструкцию в зоне ног (Рис. 22). В последнюю очередь, пристегните кнопки, расположенные с обеих сторон (рис. 22А).

ВНИМАНИЕ: В конфигурации люльки невозможно вынуть сиденье коляски, когда ребенок находится внутри.

ПРЕОБРАЗОВАНИЕ ВТОРОГО СИДЕНЬЯ: КОНФИГУРАЦИЯ ПОЛУЖЕСТКОЙ ЛЮЛЬКИ

МЕРЫ ПРЕДОСТОРОЖНОСТИ

ВАЖНО: ВНИМАТЕЛЬНО ОЗНАКОМЬТЕСЬ С ДАННОЙ БРОШЮРОЙ ПЕРЕД ИСПОЛЬЗОВАНИЕМ ИЗДЕЛИЯ И СОХРАНИЙТЕ ЕЕ ДЛЯ БУДУЩИХ СПРАВОК.

- Для правильного использования коляски изучите инструкции к ней.
- **ВНИМАНИЕ:** Это изделие предназначено для детей, которые ещё не умеют сидеть самостоятельно, поворачиваться и подниматься, опираясь на руки или колени. Максимальный вес ребёнка: 9 кг.
- Изделие предусмотрено для детей: 0 – 5/6 месяцев.
- **ВНИМАНИЕ:** Используйте изделие только на устойчивой, горизонтальной, ровной и сухой поверхности.
- **ВНИМАНИЕ:** Не позволяйте другим детям играть без присмотра рядом с люлькой.
- **ВНИМАНИЕ:** Не пользуйтесь люлькой, если отдельные ее части поломаны, разорваны или отсутствуют.

- **ВНИМАНИЕ:** Никогда не оставляйте ребёнка без присмотра.
- **ВНИМАНИЕ:** Никогда не используйте люльку на опорной поверхности.
- Используйте только запасные части, поставленные или одобренные производителем.
- Не устанавливайте аксессуары, запасные части и компоненты других производителей или не одобренные производителем. Если изделие подвергается модификации, производитель снимает с себя любую ответственность.
- Не забывайте о том, что огонь и другие источники тепла, такие как электрические и газовые плиты и т. п. потенциально опасны, поэтому никогда не оставляйте коляску/сиденье рядом с ними.
- Регулярно проверяйте состояние изделия и целостность его конструкции. В особенности ручку для переноски и дно люльки. Если изделие повреждено или имеет явные признаки износа, не пользуйтесь им и держите его вдали от детей.
- Перед транспортировкой люльки убедитесь, что ручка находится в соответствующем положении.
- Головка ребенка в люльке никогда не должна быть ниже остальных частей тела.
- **ВНИМАНИЕ:** Если вы приобрели матрасик в дополнение к внутренней тканевой обивке, проверьте, чтобы он подходил для люльки. Размер: Д. 780 мм, Ш. 300 мм, В. 20 мм. Не кладите поверх матрасика другой матрас размера, рекомендованного производителем.
- Перед сборкой изделия необходимо убедиться в целостности его компонентов; при обнаружении повреждений вследствие перевозки, не используйте изделие и храните его вдали от детей.
- Не оставляйте в люльке какие либо предметы, которые могут уменьшить ее глубину.
- Держите вдали от детей пластиковые пакеты во избежание удушья.
- Если вы оставляете предметы на солнце, охладите их перед тем как дать ребенку.
- Никогда не кладите ребёнка спать в люльку на длительное время: это изделие не может заменить кровать.
- Если люлька не используется, храните ее в недоступном для детей месте.

Второе сиденье Fully может быть преобразовано в полужесткую люльку при использовании предоставляемой в комплектации базы. Чтобы превратить сиденье в полужесткую люльку, необходимо выполнить следующие действия:

Расстегните замки, расположенные под сиденьем, в соответствии с указаниями п. 19, и переведите сиденье в горизонтальное положение.

В конфигурации полужесткой люльки рекомендуется снять ремни безопасности (см. параграф СНЯТИЕ РЕМНЕЙ БЕЗОПАСНОСТИ).

23. Разложите базу полужесткой люльки, переведя ее в горизонтальное положение до щелчка блокировки (рис. 23 – 23 А).
24. Расположите базу для полужесткой люльки внутри сиденья, устанавливая держатель "А" в специальное гнездо, расположенное в изголовье ребенка (рис. 24 – 24 А). Затем закройте держатель "В" на трубчатом каркасе в зоне ножек (рис. 24В) и прикрепите два

боковых держателя к соответствующим шарнирам. Для установки бокового держателя поверните центральный рычаг против часовой стрелки, прислонив его к шарниру, затем отпустите, чтобы прикрепить (рис.24С). Повторите операцию с другой стороны.

После этого необходимо надеть тканевую обивку, прикрепляя ее к ткани коляски с помощью внутренней молнии, расположенной в зоне изголовья, а в зоне ног обернуть гибкую часть и застегнуть кнопки в соответствии с указаниями п. 21-22.

В конфигурации полужесткой люльки её можно снять с коляски вместе с находящимся в ней ребёнком. Капюшон оснащён ручкой для переноски.

25. Перед тем, как снять люльку с конструкции, установите ручку в вертикальное положение (рис. 25), нажмите на две серые кнопки, расположенные на боковых шарнирах (рис. 25А), и поднимите полужесткую люльку, взявшись за ручку (рис.25В).

26. Полужесткая люлька после ее снятия с рамы коляски с находящимся внутри ребенком, может быть поставлена на ровную поверхность (рис. 26).

Для возврата в конфигурацию коляски или люльки, следует снять тканевую обивку и основание полужесткой люльки, установленное ранее.

Для снятия базы повторите операции по установке, описанные выше (см. пункт 24), в обратном порядке.

27. Для большей компактности после снятия с сиденья базу можно сложить, одновременно нажав на две подвижные кнопки в нижней части (рис. 27).

ВНИМАНИЕ: Когда база не используется, держите ее в недоступном для детей месте.

НАБОР COMFORT KIT

28. В комплект сиденья входит набор comfort kit, содержащий две накладки плечевого ремня и одну разделительного ремня между ног (рис. 28).

29. Для установки комплекта вставьте плечевые ремни в ламки (рис.29) и пропустите разделительный ремень между ног через специальную набивку (рис. 29А).

НАКИДКА ДЛЯ НОГ/ФАРТУК ДЛЯ КОЛЯСКИ

30. Один и тот же компонент может использоваться двумя разными способами: в качестве накидки для ног в конфигурации прогулочной коляски (Рис. 30) и в качестве фартука в конфигурации коляски/полужесткой люльки (Рис. 30А).

31. В конфигурации коляски растяните фартук для коляски на конструкции и застегните две наружные боковые пуговицы (рис.31). Для наибольшей защиты можно поднять тканевую часть фартука для коляски, прикрепив её пуговицами, расположенными с внутренней стороны капюшона (рис.31А).

32. В конфигурации прогулочной коляски расположите накидку на ноги так, чтобы тканевый карман находился под подставкой для ног/сиденьем (рис.32). Затем пристегните её двумя наружными боковыми пуговицами (рис. 32А).

ДОЖДЕВИК

33. Детская коляска оснащена дождевиком. Чтобы зафиксировать дождевик, раскройте полностью капюшон коляски и обмотайте дождевик вокруг наружной трубчатой конструкции сиденья (рис. 33).

По окончании использования дайте ему просохнуть (если он намок), затем сложите для хранения в недоступном для детей месте.

ВНИМАНИЕ: Используйте дождевик, входящий в комплект, прикрепив его к полностью раскрытому капюшону. Нельзя использовать дождевик на коляске, которая не имеет капюшона, поскольку в этом случае он может стать причиной удушья ребенка.

ВНИМАНИЕ: Входящий в комплект дождевик должен использоваться только под присмотром взрослых.

ВНИМАНИЕ: Входящий в комплект дождевик должен использоваться только на прогулочной коляске Fully.

ВНИМАНИЕ: Во время использования убедитесь, что дождевик не соприкасается с лицом ребёнка.

Во избежание перегрева никогда не оставляйте коляску с ребенком и установленным дождевиком на солнце.

ИСПОЛЬЗОВАНИЕ АДАПТЕРОВ “4”

34. Адаптеры, обозначенные цифрой “4”, необходимы для установки автомобильного кресла Chicco Keyfit (продаётся отдельно) на задние ножки прогулочной коляски. Данные адаптеры можно установить только и исключительно на задние ножки прогулочной коляски. Для правильной установки проверьте совпадение символов на конструкции с символами на соответствующих адаптерах (рис. 34-34А). Убедитесь, что адаптеры установлены на трубчатый элемент и прилегают к пластиковому компоненту задних колёс (рис.34В).

ВНИМАНИЕ: Сиденья НЕ ДОЛЖНЫ устанавливаться на адаптеры “4”.

После покупки автомобильного кресла, для его использования на конструкции необходимо купить специальный адаптер «KeyFit для Fully» (продаётся отдельно) и изучить соответствующее руководство по его использованию.

35. Прогулочная коляска Fully может использоваться в сочетании с двумя сиденьями, с двумя автомобильными креслами с помощью специальных «адаптеров KeyFit для Fully» (продаются отдельно) или в смешанной конфигурации с автомобильным креслом и сиденьем. На рисунках 35-35А-35В-35С-35D-35Е представлены все опции, возможные в двойной конфигурации, с соответствующим описанием компонентов, необходимых для сборки.

ГАРАНТИЯ

Производитель гарантирует отсутствие дефектов соответствия при нормальных условиях использования, согласно указаниям инструкции по эксплуатации. Гарантия не будет действительна в случае ущерба, обусловленного несоответствующим использованием, изнашиванием или непредвиденными обстоятельствами. Гарантийный срок устанавливается государственными стандартами страны приобретения (ГОСТами), если таковые имеются.

BR INSTRUÇÕES DE USO

IMPORTANTE LER COM ATENÇÃO E GUARDAR PARA EVENTUAIS CONSULTAS.

ATENÇÃO: ANTES DA UTILIZAÇÃO, REMOVA E ELIMINE EVENTUAIS SACOS DE PLÁSTICO E TODOS OS ELEMENTOS QUE FAZEM PARTE DA EMBALAGEM DO PRODUTO OU MANTENHA-OS FORA DO ALCANCE DAS CRIANÇAS.

ADVERTÊNCIAS

- **ATENÇÃO:** Nunca deixe a criança sozinha sem a supervisão de um adulto.
- **ATENÇÃO:** Assegure-se de que todos os dispositivos de travamento estejam acionados antes do uso.
- **ATENÇÃO:** Para evitar lesões ou ferimentos durante a abertura e fechamento do produto, certifique-se de que a criança esteja distante.
- **ATENÇÃO:** Não deixe a criança brincar com este produto.
- **ATENÇÃO:** Utilize sempre o cinto de segurança.
- **ATENÇÃO:** Sempre utilize a tira entrepernas em combinação com o cinto abdominal.
- **ATENÇÃO:** Verificar se os dispositivos de fixação do cesto para bebês ou da unidade de assento estão corretamente encaixados antes do uso.
- **ADVERTÊNCIA:** Este produto não pode ser utilizado para correr ou patinar.
- **ATENÇÃO:** Este carrinho é destinado para crianças a partir de 0 a 36 meses de idade e com peso de até 15 kg.
- **ATENÇÃO:** Para bebês desde o nascimento até os 6 meses, aproximadamente, o carrinho de passeio deve ser usado no modo carrinho de passeio-berço ou moisés semir-

rígido ou com a Cadeirinha para Automóvel instalada.

- **ATENÇÃO:** Este produto, no modo carrinho de passeio-berço, é exclusivamente para bebês que ainda não conseguem se sentar sozinhos, virar ou erguer, apoiando-se nas mãos ou nos joelhos. Peso máximo do bebê transportado: 9 kg.
- Apenas a Cadeirinha para automóvel CHICCO KEYFIT equipada com o dispositivo de fixação adequado compatível pode ser fixada no carrinho de passeio por meio de um adaptador apropriado (opcional).
- **ATENÇÃO:** Se Comprar separadamente um colchão com objetivo de agregá-lo ao revestimento têxtil interno, verifique se este se adapta bem ao produto. Dimensão da Cadeira: C. 780 mm, L. 300 mm, A. 20 mm. Não adicione um colchão com espessura maior que 20 mm.
- Nunca deixe o carrinho de passeio em plano inclinado com a criança dentro, mesmo que o sistema de freios esteja acionado.
- Use o dispositivo de freio sempre que parar.
- Não sobrecarregue o cesto porta-objetos. Peso máximo permitido 3 kg.
- **ATENÇÃO:** Não pendure nenhum peso na alça do carrinho.
- **ATENÇÃO:** Não transporte mais de duas crianças de cada vez.
- **ATENÇÃO:** Este carrinho deve ser utilizado somente para o número de crianças para o qual foi projetado.
- **ATENÇÃO:** Não podem ser utilizados acessórios não aprovados pelo fabricante.
- Após a remoção dos cintos de segurança, certifique-se que os cin-

tos foram montados corretamente usando os pontos de ancoragem. As correias devem ser reguladas novamente. Para verificar se as correias estão bem instaladas, depois de colocar e prender a criança, puxe com força as pontas das correias.

- Com a Cadeira para Automóvel instalada no carrinho de passeio, este veículo não substitui um berço ou cama. Se o bebê precisar dormir, deverá ser colocado em um moisés, um berço ou em uma cama.
- Verifique, antes da montagem, se o produto e todos os seus componentes apresentam eventuais danos causados pelo transporte. Caso encontre algum componente danificado, não use o produto e mantenha-o fora do alcance das crianças.
- Não use o produto se qualquer um de seus componentes estiver faltando, rasgado ou danificado.
- O produto deve ser montado exclusivamente por um adulto.
- Este produto deve ser manuseado exclusivamente por um adulto.
- Certifique-se que os usuários do carrinho de passeio conhecem seu funcionamento.
- Enquanto efetua as operações de regulagem, certifique-se de que as partes móveis do carrinho de passeio não entram em contato com o corpo da criança.
- Não utilize este carrinho de passeio em escadas ou escadas rolantes: poderá perder subitamente o controle do mesmo.
- Tenha muito cuidado sempre que subir ou descer um degrau ou a calçada.
- Não deixe a criança subir no tubular do cesto porta-objetos; pois pode-

ria quebrar, causar lesões na criança ou virar o carrinho de passeio.

- Para evitar riscos de estrangulamento, não dê à criança objetos com cordões e mantenha-os fora do seu alcance.
- Se deixar o carrinho de passeio exposto ao sol durante muito tempo, espere que esfrie antes de colocar a criança nele.
- A exposição prolongada ao sol pode alterar a cor dos materiais dos tecidos.
- Evite o contato do carrinho de passeio com água salgada, para prevenir a formação de ferrugem.
- Não use o carrinho de passeio na praia.
- Mantenha a bolsa porta-adaptadores longe do alcance das crianças.
- Não pendure a bolsa porta-adaptadores com qualquer peso na estrutura do carrinho de passeio.
- Quando não estiver sendo utilizado, mantenha o carrinho de passeio fora do alcance das crianças.

LISTA DE COMPONENTES

- Cadeira de passeio
- Barra de proteção frontal
- Capota
- Revestimento têxtil para modo carrinho de passeio-berço/moisés semirrígido
- Base do moisés semirrígido
- Kit comfort (tiras dos ombros e retentor entrepernas acolchoados)
- Cobre-pernas/Capa
- Adaptadores identificados com o número "2"
- Adaptadores identificados com o número "3"
- Adaptadores identificados com o número "4"
- Capa de chuva

Atenção! Importante: as imagens e instruções contidas neste manual referem-se a uma versão do carrinho; alguns componentes e algumas funções aqui descritas podem variar conforme a versão que adquiriu.

CONSELHOS DE LIMPEZA E MANUTENÇÃO

Este produto necessita de manutenção periódica. As operações de limpeza e manutenção devem ser feitas exclusivamente por um adulto.

LIMPEZA

O revestimento do carrinho de passeio e do moisés não é

removível. Limpe as partes em tecido com uma esponja úmida e sabão neutro. Limpe periodicamente as partes em plástico, com um pano úmido. Seque as partes em metal, após um eventual contato com água, para evitar a formação de ferrugem. Não use solventes ou produtos abrasivos. A almofada estofada do moisés pode ser lavada de acordo com as indicações da etiqueta. Abaixo, veja os símbolos de lavagem e seus significados :

 Lave à mão em água fria

 Não utilize alvejante

 Não seque na máquina

 Não passe a ferro

 Não lave a seco

MANUTENÇÃO

Em caso de necessidade, lubrifique as partes móveis com lubrificante seco. Verifique periodicamente o estado de desgaste das rodas e mantenha-as limpas de pó e areia. Certifique-se que todas as peças de plástico que deslizam sobre tubos de metal estejam livres de pó, sujeira e areia, para evitar atritos que possam comprometer o correto funcionamento do carrinho de passeio. Mantenha o carrinho de passeio em um local seco.

O Carrinho de Passeio Fully, usado com adaptadores específicos, pode ser utilizado com duas cadeiras, com a possibilidade de transformá-las em carrinhos de passeio-berço ou, se necessário, em combinação com a Cadeirinha para Automóvel KeyFit.

USO DOS ADAPTADORES "2" – "3" PARA MONTAGEM DA SEGUNDA CADEIRA

Antes de montar a cadeira é necessário encaixar os adaptadores apropriados na estrutura.

1. Os adaptadores possuem números para identificar o par de adaptadores e os símbolos para guiar a instalação correta na estrutura (Fig. 1 – 1A).
2. Nas pernas dianteiras e traseiras da estrutura são repetidos os mesmos símbolos presentes nos adaptadores. O par de adaptadores identificado com o número "2" deve ser usado exclusivamente nas pernas dianteiras do carrinho de passeio (Fig.2 – 2A), enquanto os adaptadores "3" podem ser usados apenas nas pernas traseiras (Fig. 2B – 2C).

Depois de ter instalado os adaptadores necessários para criar o modo escolhido, é possível instalar a segunda cadeira na estrutura.

Para encaixar os adaptadores na estrutura é necessário abri-los, apoiar uma das duas partes no tubo e fechar o segundo lado no primeiro, até escutar o clique do encaixe.

ATENÇÃO: O encaixe correto prevê que os adaptadores estejam bem aderidos no elemento de plástico do grupo de rodas, seja ele traseiro ou dianteiro com base no modo escolhido.

MONTAGEM DA SEGUNDA CADEIRA: MODO CARRINHO DE PASSEIO

ATENÇÃO: A segunda cadeira Fully se encaixa apenas exclusivamente nos adaptadores "2" e "3" fornecidos de fábrica.

3. Para montar a cadeira no carrinho de passeio é necessário abri-la agindo na mesma (Fig. 3 – 3A), até ouvir o clique do encaixe (Fig. 3B).
4. Feche a fivela "A", situada na parte externa da área dos pés da cadeira (Fig. 4); em seguida, feche as fivelas B, situadas sob a cadeira (Fig. 4A).
5. Para montar a cadeira introduza os dois encaixes nos alojamentos dos adaptadores até ouvir o clique de encaixe. A cadeira, quando montada nas pernas dianteiras usando os adaptadores "2", pode ser instalada somente na posição voltada para o adulto (Fig.5). Caso se queira instalar a cadeira nas pernas traseiras, usando os adaptadores "3", esta pode ser montada somente voltada para frente (Fig.5A).

ATENÇÃO: Verifique se a cadeira está bem instalada, puxando-a para cima.

ATENÇÃO: A segunda cadeira montada nos adaptadores "2" e "3" (voltada para o adulto e/ou voltada para frente) deve ser usada apenas com a primeira cadeira instalada. Não é possível usar o carrinho de passeio Fully apenas com a segunda cadeira instalada.

6. Para remover a cadeira da estrutura, pressione os botões laterais e puxe para cima (Fig. 6). Estas operações não podem ser feitas com a criança instalada no carrinho.

ATENÇÃO: Não retire a cadeira de passeio do carrinho com a criança sentada no seu interior.

CAPOTA

A cadeira está equipada com capota extensível.

7. Para regular a capota (em três posições) empurre-a para frente até encaixar (Fig. 7). Para aumentar a extensão abra o zíper (Fig. 7A) e a seguir empurre para frente.

Para fechar a capota atue no botão presente na parte central da alça e empurre-a em direção do encosto (Fig. 7B).

8. Para retirar a capota abra completamente o seu zíper, que está próximo do tubo do encosto e pressione os botões situados na parte externa dos engates da capota e puxe-a para cima (Fig. 8).

Para encaixar a capota, siga no sentido inverso as operações descritas anteriormente.

ATENÇÃO: A operação de fixação da capota deve ser feita em ambos os lados do carrinho. Certifique-se que ficou corretamente bloqueada.

REGULAGEM DA SEGUNDA CADEIRA

Uma vez montada a cadeira na estrutura, é possível regulá-la em três posições diferentes.

9. Toda a cadeira pode ser reclinada acionando simultaneamente os botões sobre a articulação central (Fig. 9).
10. É possível alterar a inclinação do encosto em relação à cadeira, agindo no regulador situado atrás do encosto (Fig. 10).
11. É possível regular o apoio para pernas em diferentes posições, pressionando simultaneamente os botões laterais (Fig. 11).
12. A cadeira está equipada com barra de proteção frontal removível. Para retirá-la, basta pressionar os botões situados lateralmente (Fig. 12).

Para colocar e retirar a criança, é possível abrir a barra de proteção frontal apenas em um dos lados (Fig. 12A).

ATENÇÃO: coloque sempre o cinto de segurança na criança. A barra de proteção frontal NÃO é um dispositivo de retenção da criança.

ATENÇÃO: A barra de proteção frontal não deve ser usada para levantar o produto com a criança no seu interior.

USO DOS CINTOS DE SEGURANÇA

A segunda cadeira está equipada com um sistema de cinto de segurança de cinco pontos, composto por duas tiras dos ombros, duas presilhas de regulação, um cinto abdominal e um retentor entrepernas com fecho, já montados.

13. **ATENÇÃO:** Para ajustar o cinto ao corpo da criança, é possível usar as tiras dos ombros, passando-as primeiro através das duas presilhas de regulação (Fig. 13).

Depois de acomodar a criança na cadeira, feche o cinto, fazendo passar primeiro os dois ganchos na presilha das tiras dos ombros (Fig. 13A) e depois introduza-os no fecho do retentor entrepernas (Fig. 13B); ajuste o comprimento das correias até que estejam bem ajustadas nos ombros e no corpo da criança.

14. Para abrir o cinto abdominal, pressione e puxe os dois ganchos laterais (Fig. 14).

15. O cinto abdominal deve passar sempre através dos 2 anéis em "D" presentes nas partes laterais do assento do carrinho de passeio (Fig. 15).

ATENÇÃO: Utilize sempre o cinto de segurança. Sempre utilize a tira entrepernas em combinação com o cinto abdominal.

REMOÇÃO DOS CINTOS DE SEGURANÇA

O cinto de segurança é removível (para lavagem ou para usar no modo carrinho de passeio-berço/moisés semirrígido).

Para remover o cinto, retire a correia abdominal dos anéis em "D" e as tiras dos ombros das presilhas existentes no encosto. Após a remoção dos cintos de segurança, certifique-se que os cintos foram montados corretamente usando os pontos de ancoragem.

ATENÇÃO: Depois de remover o cinto de segurança, mantenha-o fora do alcance da criança e guarde-o para o uso no futuro.

Para montar novamente o sistema de retenção, siga atentamente a sequência indicada:

16. Insira a correia na presilha (Fig. 16), certificando-se de que o regulador de comprimento fique na posição indicada na figura 16A.

17. Segure na argola de plástico das tiras dos ombros e coloque-a na presilha de tecido da correia (Fig. 17).

18. Depois de executar esta operação de forma correta, puxe a correia para baixo até virar novamente o anel de tecido (Fig. 18-18A).

ATENÇÃO: Quando terminar, certifique-se que as argolas de plástico estão montadas corretamente. Verifique se as presilhas de plástico, depois de montadas nos respectivos ganchos, estão com as respectivas partes salientes horizontais viradas para o lado de fora da cadeira (Fig. 18B-18C).

No final da montagem, o cinto deve ser regulado novamente, de acordo com o tamanho da criança.

TRANSFORMAÇÃO DA SEGUNDA CADEIRA: MODO MOISÉS MACIO

Para transformar a segunda cadeira siga os passos descritos abaixo:

19. Abra os fechos situadas debaixo da cadeira (Fig. 19-19A).

20. Coloque o apoio para pernas na horizontal, regule o encosto na posição mais baixa (Fig.20), recline a cadeira

usando os dois botões mostrados na figura 9, e coloque o carrinho de passeio-berço na posição horizontal (Fig. 20A).

A seguir retire o cinto de segurança (consulte o parágrafo **REMOÇÃO DO CINTO DE SEGURANÇA**).

ATENÇÃO: O moisés deve ser utilizado apenas na posição horizontal. Não regule o moisés em posição inclinada (Fig. 20B).

21. Coloque o revestimento têxtil tendo o cuidado de prendê-lo ao tecido do carrinho de passeio com o zíper próprio (Fig. 21), situado na área da cabeça da criança.

22. Em seguida, envolva a parte elástica do revestimento têxtil no tubo da estrutura, na área dos pés (Fig.22). Por último, aperte os botões de pressão posicionados de ambos os lados (Fig. 22 A).

ATENÇÃO: No modo moisés macio não é possível retirar a cadeira com a criança no seu interior.

TRANSFORMAÇÃO DA SEGUNDA CADEIRA: MODO MOISÉS SEMIRRÍGIDO

ADVERTÊNCIAS

IMPORTANTE - LEIA COM ATENÇÃO E GARDE PARA EVENTUAIS CONSULTAS.

• Para a uso do carrinho de passeio, consulte as instruções deste.

• **ATENÇÃO:** Este produto é destinado a crianças que não consigam sentar-se, virar ou levantar sozinhas, se apoiando nas mãos ou joelhos. Peso máximo do bebê transportado: 9 kg.

• Idade de uso indicativo: de 0 a 5/6 meses.

• **ATENÇÃO:** Coloque apenas sobre superfícies planas, horizontais, firmes e secas.

• **ATENÇÃO:** Não deixe que outras crianças brinquem, sem vigilância, nas proximidades do moisés.

• **ATENÇÃO:** Não use se alguma parte estiver quebrada, solta ou faltando.

• **ATENÇÃO:** Nunca deixe a criança sozinha, sem a supervisão de um adulto.

• **ATENÇÃO:** Nunca coloque este moisés sobre um suporte.

• Use apenas peças de substituição fornecidas ou aprovadas pelo fabricante.

• Não aplique no produto acessórios, peças de substituição ou componentes não fornecidos pelo fabricante. Eventuais alterações feitas no produto eximem o fabricante de qualquer responsabilidade.

• Considere os riscos resultantes de chamas ou outras fontes de calor, como aquecedores elétricos ou a gás, etc. Não deixe o moisés próximo destas fontes de calor.

• Verifique regularmente a integridade física e estrutural do produto, especialmente da alça e do fundo do moisés. No caso de detectar sinais evidentes de danos ou desgaste, não utilize o moisés e mantenha-o fora do alcance das crianças.

• Antes de transportar o moisés, certifique-se que a alça está na posição de uso correta.

• A cabeça da criança no moisés nunca deve ficar mais baixa que o resto do corpo.

• **ATENÇÃO:** Se Comprar separadamente um colchão com objetivo de agregá-lo ao revestimento têxtil interno, verifique se este se adapta bem ao produto. Dimensões: C. 780 mm, L. 300 mm, A. 20 mm. Não adicione um colchão com espessura maior que 20 mm.



- Verifique, antes da montagem, se o produto e todos os seus componentes apresentam eventuais danos causados pelo transporte. Caso encontre algum componente danificado, não use o produto e mantenha-o fora do alcance das crianças.
- Não deixe dentro do moisés nenhum objeto que possa reduzir sua profundidade.
- Mantenha os sacos de plástico fora do alcance da criança para evitar riscos de asfixia.
- Os produtos expostos ao sol podem superaquecer; espere que esfrie, antes de colocar a criança.
- Não deixe o bebê dormindo no moisés durante um longo período de tempo: este produto não pode substituir a caminha.
- Quando não estiver sendo usado, mantenha o moisés fora do alcance das crianças.

A segunda cadeira Fully pode ser transformada em moisés semirrígido usando a base fornecida. Para transformá-la em moisés semirrígido, siga os passos descritos abaixo.

Abra as fivelas posicionadas debaixo da cadeira como descrito no ponto 19, e coloque a cadeira na posição horizontal. No modo moisés semirrígido é aconselhável remover o cinto de segurança (consulte o parágrafo **REMOÇÃO DO CINTO DE SEGURANÇA**).

23. Abra a base do moisés semirrígido, colocando-o na posição horizontal até ouvir o clique do encaixe (Fig. 23 – 23 A).

24. Coloque a base para o moisés semirrígido dentro da cadeira, tendo o cuidado de inserir o suporte “A” no respectivo alojamento na área da estrutura correspondente à cabeça da criança (Fig. 24 – 24 A). A seguir feche o suporte “B” ao redor do tubo na área dos pés (Fig. 24B), e encaixe os dois suportes laterais nas respectivas articulações. Para montar o suporte lateral gire a alavanca central em sentido anti-horário mantendo-o apoiado à articulação e soltando-o para completar o encaixe (Fig. 24C). Repita a operação também no outro suporte.

Neste ponto, é necessário inserir o revestimento de tecido, prendendo-o ao tecido do carrinho de passeio usando o zíper interno existente na área da cabeça e, na área dos pés, envolver a parte elástica e pressionar os botões de pressão, como descrito nos pontos 21-22.

No modo moisés semirrígido este pode ser removido do carrinho de passeio com a criança no seu interior. A capota possui um tubo com função de alça de transporte com a alça apropriada.

25. Antes de retirar o moisés da estrutura posicione a alça na vertical (Fig. 25), pressione os dois botões cinzas localizados nas articulações laterais (Fig. 25A) e levante o moisés semirrígido pegando na alça (Fig. 25B).

26. Depois da retirada do carrinho de passeio com a criança dentro, o moisés semirrígido pode ser colocado sobre uma superfície plana (Fig. 26).

Para voltar ao modo carrinho de passeio ou carrinho de passeio-berço, retire o revestimento têxtil e a base do moisés semirrígido previamente instalados.

Para remover a base repita as operações de montagem descritas anteriormente (consulte o ponto 24) no sentido inverso.

27. Depois da retirada da estrutura, a base pode ser dobrada sobre si mesma para poupar espaço, pressionando simultaneamente os dois botões deslizantes localizados

na parte inferior (Fig. 27).

ATENÇÃO: Quando não estiver sendo usada, mantenha a base fora do alcance das crianças.

KIT COMFORT

28. Com a cadeira é fornecido um kit comfort contendo duas tiras dos ombros e retentor entrepernas (Fig. 28).

29. Para montagem introduza os cintos nas tiras dos ombros (Fig. 29) e o retentor entrepernas no redutor apropriado (Fig. 29A).

COBRE-PERNAS/CAPA

30. O mesmo elemento pode ser usado em dois modos: como cobre-pernas, no modo carrinho de passeio (Fig. 30) e como capa no modo carrinho de passeio-berço / moisés semirrígido (Fig. 30A).

31. No modo carrinho de passeio-berço apoie a capa na estrutura e encaixe os dois botões de pressão externos laterais (Fig. 31). Para uma maior proteção é possível levantar a aba em tecido da capa fixando-a com os botões de pressão nas presilhas situadas nos lados internos do capota (Fig. 31A).

32. No modo carrinho de passeio introduza o cobre pernas prestando atenção para que o bolso de tecido permaneça embaixo do apoio das pernas/cadeira (Fig. 32). A seguir encaixe-o no dois botões de pressão externos laterais (Fig. 32A).

CAPA DE CHUVA

33. O carrinho é equipado com uma capa de chuva. Para fixar a capa de chuva, abra completamente a capota do carrinho de passeio e envolva a capa no tubo externo do cadeira (Fig. 33). Depois de usar, se a capa de chuva estiver molhada, deixe que seque ao ar livre, antes de dobrá-la e guardá-la fora do alcance das crianças.

ATENÇÃO: Use a capa de chuva fornecida e montada na capota completamente aberta. A capa impermeável não pode ser usada em carrinhos de passeio que não tenham capota; pode asfixiar a criança.

ATENÇÃO: A capa de chuva fornecida deve ser utilizada sob a supervisão de um adulto.

ATENÇÃO: A capa de chuva fornecida deve ser utilizada somente no Carrinho de passeio Fully.

ATENÇÃO: Durante o uso, certifique-se de que a capa de chuva não entre em contato com o rosto da criança.

Nunca deixe a criança no carrinho de passeio, exposto ao sol, com a capa de chuva montada, para evitar risco de aquecimento excessivo.

USO DOS ADAPTADORES “4”

34. Os adaptadores indicados com o número “4” são necessários para preparar a instalação da cadeirinha para automóvel Chicco Keyfit (vendida separado) nas pernas traseiras do carrinho de passeio. É possível montar estes adaptadores apenas e exclusivamente nas pernas traseiras do carrinho de passeio. Para uma instalação correta verifique a combinação com os símbolos presentes na estrutura para poder emparelhar os respectivos adaptadores (Fig. 34-34A). Verifique se os adaptadores estão instalados no tubo e aderem ao elemento de plástico do grupo de rodas traseiro (Fig. 34B).

ATENÇÃO: As cadeiras NÃO DEVEM ser instaladas nos adaptadores “4”.





Depois da compra da Cadeira para Automóvel, para o uso na estrutura é necessário adquirir o “adaptador KeyFit para Fully” apropriado (vendido separado) e consultar o respectivo manual de instrução para o uso.

35. O carrinho de passeio Fully pode ser usado em combinação com duas cadeiras, com duas cadeirinhas para automóvel usando os adaptadores KeyFit para Fully” apropriados (vendidos separado), ou nos modos mistos com cadeirinha para automóvel e cadeira. As figuras 35-35A-35B-35C-35D-35E representam todas as opções possíveis no modo duplo com a respectiva descrição dos elementos necessários para a montagem.

GARANTIA

O produto tem garantia contra qualquer defeito de conformidade em condições normais de utilização, de acordo com o disposto nas instruções de uso. Portanto, a garantia não é aplicada em caso de danos provocados por uso impróprio, desgaste ou acidente. Em relação ao prazo de validade da garantia sobre defeitos de conformidade, consulte as disposições específicas das normas nacionais aplicáveis no país de aquisição, se existentes.



SV BRUKSANVISNING

VIKTIGT - SPARA DENNA BRUKSANVISNING FÖR FRAMTIDA KONSULTATION.

VARNING! TA AV OCH SLÄNG EVENTUELLA PLASTPÅSAR OCH ALLA ANDRA DELAR AV FÖRPACKNINGSMATERIALET FÖRE ANVÄNDNING, ELLER FÖRVARA UTOM RÄCKHÅLL FÖR BARN.

VARNING

- **VARNING!** Lämna aldrig barnet utan tillsyn.
- **VARNING!** Före användning, se till att alla låsmekanismer sitter fast ordentligt.
- **VARNING!** För att förhindra personsador, se till att ditt barn är på ett säkert avstånd under öppning och stängning av produkten.
- **VARNING!** Låt inte ditt barn leka med denna produkt.
- **VARNING!** Använd alltid säkerhetsbältet.
- **VARNING!** Kontrollera före användning att fastspänningsmekanismerna på sitsen, liggkorgen eller bilbarnstolen är ordentligt fastsatta.
- **OBS!** Den här produkten är inte lämplig att använda när man springer eller åker rullskridskor.
- **VARNING!** Denna sittvagn får endast användas av barn i åldern mellan 0 och 36 månader, upp till max 15 kg vikt.
- **VARNING!** För barn från födseln till cirka 6 månaders ålder ska sittvagnen användas i liggvagnsutförande eller som halvstyv liggkorg eller med bilbarnstolen monterad.
- **VARNING!** I liggvagnsutförande är denna produkt lämplig för barn som

inte kan sitta på egen hand, vända sig eller resa sig genom att ta hjälp av händerna och på knäna. Barnets maxvikt: 9 kg.

- Endast bilbarnstolen CHICCO KEYFIT försedd med det avsedda kompatibla fästsystemet får lov att sättas fast på sittvagnen med hjälp av den avsedda adaptern (tillval).
- **VARNING!** Om du köper en madrass separat för att lägga den ovanpå den invändiga tygklädseln, kontrollera att den passar till produkten. Sitsens mått: L. 780 mm, W. 300 mm, H. 20 mm. Placera inte ytterligare en madrass ovanpå en madrass med de mått som rekommenderas av tillverkaren.
- **VARNING!** Bromsen ska alltid vara ilagd när man lägger ned eller lyfter upp barnet.
- Lämna aldrig sittvagnen på ett slutande plan med barnet i, även om bromsen är ilagd.
- Använd bromsen när du stannar vagnen.
- Överbelasta inte varukorgen. Maximal vikt 3 kg.
- Eventuella tyngder som satts på handtagen och/eller ryggstödet och/eller på barnvagnens sidor kan göra vagnen instabil.
- Kör inte mer än två barn i taget.
- Använd inte sittvagnen med tillbehör, reservdelar eller komponenter som inte kommer från eller godkänts av tillverkaren.
- När säkerhetsbältet tagits bort ska man försäkra sig om att det monteras tillbaka korrekt med hjälp av fästpunkterna. Remmarna behöver justeras på nytt. För att försäkra dig om att bältet är korrekt fastspänt

när barnet satts i vagnen och spänts fast, dra kraftigt i remändarna.

- När bilbarnstolen är monterad på sittvagnen får den inte användas som barnsäng. Om barnet behöver sova ska man helst lägga det i en babylift, vagga eller säng.
- Innan produkten monteras ska man kontrollera att den och dess komponenter inte uppvisar några skador som uppstått under transporten. Om så är fallet får produkten inte användas och den ska hållas utom räckhåll för barn.
- Använd inte produkten om någon del är trasig, söndersliten eller saknas.
- Produkten får bara monteras av vuxna personer.
- Denna produkt får bara användas av vuxna personer.
- Alla som använder sittvagnen måste känna till exakt hur den fungerar.
- När man justerar sittvagnen ska man försäkra sig om att dess rörliga delar inte kommer i kontakt med barnets kropp.
- Gå inte i trappor eller rulltrappor med sittvagnen: du kan plötsligt förlora kontrollen över den.
- Var försiktig när du går upp eller ned för trappsteg eller trottoarer.
- Tillåt inte att barnet klättrar på varukorgens rör. Den kan gå sönder och orsaka skada på barnet eller att sittvagnen välter.
- Ge inte föremål med snören till barnet och se till så att sådana föremål inte finns i närheten av barnet för att undvika risk för strypning.
- Om sittvagnen stått i solen länge ska man vänta tills den svalnat innan barnet sätts i vagnen.
- Långvarig exponering av sittvag-

nen i solen kan göra att material och tyger bleks.

- Undvik saltvatten på sittvagnen för att förebygga rostbildning.
- Använd inte sittvagnen på stranden.
- Håll väskan med adaptrar utom räckhåll för barn.
- Häng inte väskan med adaptrar på sittvagnens stomme, oavsett väskans vikt.
- När sittvagnen inte används ska den hållas utom räckhåll för barn.

KOMPONENTLISTA

- Sits
- Skyddsbygel
- Sufflett
- Tygklädsel för utförandet liggvagn/halvstyv liggkorg
- Bottenplatta för halvstyv liggkorg
- Komfortkit (axelskydd och grenskydd med stoppning)
- Benskydd/Täcke
- Adaptrar identifierade med nummer "2"
- Adaptrar identifierade med nummer "3"
- Adaptrar identifierade med nummer "4"
- Regnskydd

Viktig anmärkning: Bilderna och instruktionerna i den här bruksanvisningen hänvisar till en viss sittvagnsmodell. Vissa komponenter och funktioner som beskrivs här kan variera beroende på vilken modell du köpt.

RÅD FÖR RENGÖRING OCH SKÖTSEL

Den här produkten behöver regelbunden skötsel. Produkten får bara rengöras och skötas av en vuxen person.

RENGÖRING

Sittvagnen och liggkorgen har ingen avtagbar klädsel. Rengör tygdelarna med en fuktig svamp och mild tvål. Rengör plastdelar regelbundet med en fuktad trasa. Torka av metalldelar som kommit i kontakt med vatten för att undvika rostbildning. Använd inte lösningar eller repande rengöringsmedel. Den stoppade madrassen till liggkorgen med avtagbar klädsel kan tvättas enligt anvisningarna på tvättrådsetiketten. Nedan anges tvättymbolerna och deras betydelse:



Handvätt i kallt vatten



Blek inte



Torktumla inte



Stryk inte



Kemtvätta inte



SKÖTSEL

Smörj de rörliga delarna om nödvändigt med torr silikonolja. Kontrollera regelbundet skicket på hjulen och håll dem rena från damm och sand. Försäkra dig om att alla plastdelar som glider på metallrören är rena från damm, smuts och sand för att undvika friktion som kan äventyra sittvagnens korrekta funktion. Förvara sittvagnen på torrt ställe.

Sittvagnen Fully kan användas med två sitsar, med hjälp av specifika adaptrar, med möjligheten att omvandla den till liggvagn, eller eventuellt i kombination med bilbarnstolen KeyFit.

ANVÄNDNING AV ADAPTRAR "2" – "3" FÖR MONTERING AV EN ANDRA SITS

Innan sitsen monteras är det nödvändigt att fästa avsedda adaptrar på chassiet.

1. Adaptrarna är försedda med nummer för att identifiera adapterparet och med symboler för att vägleda till korrekt installation på chassiet (Fig. 1 – 1A).
2. På chassiets fram- och bakben finns samma symboler som på adaptrarna. Adapterparet som identifieras med "2" kan bara användas på sittvagnens framben (Fig.2 – 2A), medan adaptrarna "3" bara kan användas på bakbenen (Fig. 2B – 2C).

Efter att ha installerat adaptrarna som är nödvändiga för att skapa önskad konfiguration kan den andra sitsen monteras på chassiet.

För att sätta fast adaptrarna på chassiet är det nödvändigt att öppna dem, placera en av de två delarna på röret och sedan stänga den andra sidan på den första tills du hör det låsande klickljudet.

WARNING! Korrekt fastsättning förutsätter att adaptrarna sitter väl an mot hjulgruppens plastkomponent, på antingen bakhjulen eller framhjulen beroende på vald konfiguration.

MONTERING AV EN ANDRA SITS: SITTVAGNSUTFÖRANDE

WARNING! Den andra sitsen Fully sätts fast enbart med adaptrarna "2" och "3" som medföljer leveransen.

3. För att montera sitsen på sittvagnen ska den först öppnas (Fig. 3 – 3A) tills du hör det låsande klickljudet (Fig. 3B).
4. Spänn fast spännet "A" som finns på utsidan på sitsens fotände (Fig. 4). Spänn sedan fast spännerna "B" som sitter under sitsen (Fig. 4A).
5. För att montera sitsen, för in de två kopplingarna på adaptrarnas plats tills du hör det låsande klickljudet. När sitsen monteras på frambenen med adaptrarna "2" kan den bara installeras vänd mot föräldern (Fig.5). Om sitsen monteras på bakbenen med adaptrarna "3" kan den bara monteras vänd mot vägen (Fig.5A).

WARNING! Säkerställ att sitsen är väl monterad genom att dra den uppåt.

WARNING! Den andra sitsen monterad på adaptrarna "2" och "3" (mot föräldern och/eller mot vägen) kan bara användas om den första sitsen är installerad. Det går inte att använda sittvagnen Fully med endast den andra sitsen monterad.

6. För att ta bort sitsen från chassiet trycker du på sidoknapparna och drar uppåt (Fig. 6). Dessa åtgärder får inte utföras med barnet sittandes i vagnen.

WARNING! Ta inte bort sitsen när barnet sitter i.

SUFFLETT

Sitsen är försedd med en utdragbar sufflett.

7. För att justera suffletten (i tre lägen) tryck den framåt till blockering (Fig. 7). För att kunna fälla ut ytterligare, öppna blixtlåset (Fig. 7A) och tryck sedan framåt.

För att stänga suffletten, tryck på knappen som finns i mitten av handtaget och tryck den mot ryggstödet (Fig. 7B).

8. För att ta bort suffletten, öppna blixtlåset helt i närheten av ryggstödet rör, tryck på knapparna som finns på utsidan av sufflettens kopplingar och dra den uppåt (Fig. 8).

För att sätta fast suffletten, följ beskrivningen ovan i omvänd ordning.

WARNING! Suffletten ska fästas på sittvagnens båda sidor. Kontrollera att den sitter fast ordentligt.

JUSTERING AV DEN ANDRA SITSEN

När sitsen har monterats på chassiet kan den justeras i tre olika lägen.

9. Hela sitsen kan justeras genom att trycka samtidigt på knapparna ovanför ledpunkten i mitten (Fig. 9).

10. Det går att ändra lutningen av ryggstödet i förhållande till sitsen med hjälp av justeringsdonet som finns bakom ryggstödet (Fig. 10).

11. Benstödet kan justeras i olika lägen genom att trycka samtidigt på sidoknapparna (Fig. 11).

12. Sitsen är försedd med en avtagbar skyddsbygel. För att ta bort den är det bara att trycka på knapparna på sidorna (Fig. 12).

För att sätta i och ta ur barnet kan man ta loss skyddsbygeln på ena sidan (Fig. 12A).

WARNING! Använd alltid säkerhetsbältet! Bygeln är INTE en fastspänningsanordning för barnet.

WARNING! Skyddsbygeln får inte användas för att lyfta sittvagnen med barnet i.

ANVÄNDNING AV SÄKERHETSBJÄLTEN

Den andra sitsen är försedd med ett fempunkts fastspänningssystem bestående av två axelremmar, två justeringspringor, ett midjebälte och en grenrem med bälteslås som redan är monterade.

13. **WARNING!** För att anpassa remmarna till barnets kroppstorlek kan axelremmarna träs genom de två justeringspringorna (Fig. 13).

Sätt barnet på sitsen och spänn fast bältet genom att först trä in de två låstungorna i axelremmarnas springor (Fig. 13A) och sedan föra in dem i grenremmens spänne (Fig. 13B). Justera remlängden genom att dra åt dem vid axlarna och runt barnets kropp.

14. För att spänna loss midjebältet, tryck in och dra i sidolåstungorna (Fig. 14).

15. Midjebältet ska alltid träs genom de två "D"-ringarna på sidan av sittvagnens sits (Fig. 15).

WARNING! Använd alltid fästremmarna. För barnets säkerhet ska alla fem fästpunkterna på säkerhetsbältet användas.

BORTTAGNING AV SÄKERHETSBJÄLTET

Säkerhetsbältet kan tas bort (för tvätt eller för användning i utförandet liggvagn/halvstyv liggkorg).

För att avlägsna säkerhetsbältet ska midjebältet tas ut från "D"-ringarna och axelremmarna från tygspringorna på ryggstödet. När säkerhetsbältet har tagits bort ska man försäkra sig om att det monteras tillbaka korrekt med hjälp av fästpunkterna.



VARNING! Efter att ha tagit bort säkerhetsbältena ska de förvaras utom räckhåll för barn. Förvara dem för framtida bruk.

För tillbakamontering av fastspänningssystemet, följ noga sekvensen nedan:

16. Trä in remmen i springan (Fig. 16) och var noga med att längdreglaget sitter som i figur 16A.
17. Ta tag i axelremmarnas plastspringa och trä in den i tygringen på remmen (Fig. 17).
18. När detta har gjorts på korrekt sätt, dra remmen nedåt tills tygringen vänds (Fig. 18-18A).

VARNING! Se till att plastspringorna sitter korrekt efter avslutad montering. Kontrollera att plastspringorna, när de har monterats på respektive låstunga, har de utskjutande horisontella delarna vända mot sitsens utsida (Fig. 18B-18C). Efter avslutad montering ska remmarna justeras på nytt baserat på barnets storlek.

OMVANDLING AV DEN ANDRA SITSEN: UTFÖRANDE SOM MJUK LIGGKORG

För att omvandla den andra sitsen, följ beskrivningen nedan:

19. Lossa spännena under sitsen (Fig. 19-19A).
20. Sätt fotstödet horisontellt, ställ ryggstödet i det lägsta läget (fig. 20), återställ sitsens lutning med hjälp av knapparna som i fig. 9 och sätt liggvagnen i horisontellt läge (fig. 20A).

Ta sedan bort säkerhetsbältena (se avsnittet BORTTAGNING AV SÄKERHETSBJÄLTEN).

VARNING! Liggkorgen ska bara användas i horisontellt läge. Liggkorgen får inte sättas i lutande läge (fig 20B).

21. Montera tyglädseln genom att fästa den på sittvagnens tyglädsel med hjälp av det invändiga blixtlåset (Fig. 21) i barnets huvudände.
22. Linda sedan tyglädselns elastiska del runt rörstrukturen i fotänden (Fig. 22). Haka till sist fast knapparna som finns på båda sidorna (Fig. 22A).

VARNING! I utförandet som mjuk liggkorg kan inte sitsen tas bort när barnet är i.

OMVANDLING AV DEN ANDRA SITSEN: UTFÖRANDE HALVSTYV LIGGKORG

VARNING

VIKTIGT: LÄS NOGA BRUKSANVISNINGEN FÖRE ANVÄNDNING OCH FÖRVARA FÖR FRAMTIDA BRUK.

- För användning av sittvagnen hänvisas till sittvagnens bruksanvisning.
- **VARNING!** Denna produkt är lämplig för barn som inte kan sitta på egen hand, vända sig eller resa sig genom att stödja sig på händerna och på knäna. Barnets maxvikt: 9 kg.
- Ungefärlig ålder: 0 – 5/6 månader.
- **VARNING!** Använd endast på stadig, horisontell, plan och torr yta.
- **VARNING!** Låt inte andra barn leka i närheten av liggkorgen utan uppsikt.
- **VARNING!** Använd inte liggkorgen om någon del har gått sönder, är söndersliten eller saknas.
- **VARNING!** Lämna aldrig ditt barn utan tillsyn.
- **VARNING!** Använd inte liggkorgen på ett stöd.
- Använd endast reservdelar som levereras eller godkänts av tillverkaren.
- Montera inte tillbehör, reservdelar eller beståndsdelar på

produkten som inte har tillhandahållits av tillverkaren. Eventuella ändringar som gjorts på produkten frångår tillverkaren allt ansvar.

- Var uppmärksam på de risker som kan orsakas av lågor och andra värmekällor, som till exempel elektriska element, gaskaminer osv. Lämna inte liggkorgen i närheten av sådana värmekällor.
- Kontrollera regelbundet att produktens material och konstruktion är i gott skick. Kontrollera i synnerhet bärhandtaget och liggkorgens botten. Om de skulle uppvisa tecken på skada eller tydligt slitage får den inte användas och ska hållas utom räckhåll för barn.
- Innan liggkorgen transporteras ska man kontrollera att handtaget är i korrekt användarläge.
- Barnets huvud i liggkorgen får inte vara lägre än kroppen.
- **VARNING!** Om du köper en madrass separat för att lägga den ovanpå den invändiga tyglädseln, kontrollera att den passar till produkten. Storlek: L. 780 mm, W. 300 mm, H. 20 mm. Placera inte ytterligare en madrass ovanpå en madrass med de mått som rekommenderas av tillverkaren.
- Innan produkten monteras ska man kontrollera att den och dess komponenter inte uppvisar några skador som uppstått under transporten. Om så är fallet får produkten inte användas och den ska hållas utom räckhåll för barn.
- Lämna inte något föremål inne i liggkorgen som gör att djupet blir mindre.
- Håll plastpåsar utom räckhåll för barnet, för att undvika risk för kvävning.
- Produkter som lämnas i solen överhettas. Låt dem svalna innan du lägger i barnet.
- Använd inte liggkorgen om barnet ska sova länge: denna produkt ersätter inte en barnsäng.
- När liggkorgen inte används ska den förvaras utom räckhåll för barn.

Den andra sitsen Fully kan omvandlas till halvstyv liggkorg genom att använda den medföljande bottenplattan. För omvandling till halvstyv liggkorg, följ beskrivningen nedan: Spänn loss spännena som finns under sitsen enligt beskrivningen i punkt 19 och sätt sitsen i horisontellt läge.

I utförandet som halvstyv liggkorg rekommenderar vi att ta bort säkerhetsbältena (se avsnittet "BORTTAGNING AV SÄKERHETSBJÄLTEN").

23. Öppna den halvstyva liggkorgens bottenplatta till horisontellt läge tills du hör det låsande klickljudet (Fig. 23 – 23A).
24. Placera den halvstyva liggkorgens bottenplatta inuti sitsen. Se till att hållaren "A" förs in på avsedd plats på stommens zon för barnets huvud (Fig. 24 – 24A). Stäng sedan hållaren "B" kring fotzonens rör (Fig. 24B) och fäst de två sidohållarna på respektive ledpunkter. För att montera sidohållaren, vrid den mittre spaken moturs genom att hålla den i kontakt med ledpunkten och släpp den för att fullborda fastkopplingen (Fig. 24C). Gör på samma sätt på andra hållaren.

Därefter ska tyglädseln sättas på och fästas vid sittvagnens tyglädsel med hjälp av det invändiga blixtlåset på huvudänden. Linda sedan den elastiska delen i fotänden och stäng knapparna enligt beskrivningen i punkterna 21-22. I utförandet som halvstyv liggkorg kan den tas bort från sittvagnen när barnet ligger däri. Suffletten är försedd med ett rör som fungerar som transporthandtag med det avsedda handgreppet.

25. Innan liggkorgen tas bort från chassiet ska handtaget placeras vertikalt (Fig. 25). Tryck på de två grå knapparna som sitter på sidoleddpunkterna (Fig. 25A) och lyft upp den halvstyva liggkorgen genom att ta tag i handtaget (Fig.25B).

26. När den halvstyva liggkorgen har tagits bort från sittvagnens chassi med barnet i kan den läggas ned på en plan yta (Fig. 26).

För att återställa sittvagns- eller liggvagnsutförandet ska man ta bort tygklädseln och den halvstyva liggkorgens bottenplatta som monterades tidigare.

För att ta bort bottenplattan, följ monteringsanvisningarna som beskrivs ovan (se punkt 24) i omvänd ordning.

27. När bottenplattan har tagits bort från sitsen kan den vikas dubbel för att vara mindre skrymmande genom att trycka samtidigt på de två skjutreglagen nedtill (Fig. 27).

WARNING! När den inte används ska den styva bottenplattan hållas utom räckhåll för barn.

KIT COMFORT

28. Sitsen levereras tillsammans med ett kit comfort bestående av två axelskydd och ett grenskydd (Fig. 28).

29. För att montera det, för in axelremmarna i axelskydden (Fig. 29) och grenremmen i den avsedda vadderingen (Fig. 29A).

BENSKYDD/TÄCKE

30. Denna komponent kan användas på två olika sätt: Som benskydd i sittvagnsutförande (Fig. 30) och som täcke i utförandet liggvagn/halvstyv liggkorg (Fig. 30A).

31. I liggvagnsutförande, placera täcket på chassiet och fäst de två yttre sidoknapparna (Fig.31). För ett bättre skydd kan man höja täckets tygflik och fästa den med knapparna i hålen som finns på sufflettens insidor (Fig.31A).

32. I sittvagnsutförande, för in benskyddet och se till att tygflickan förblir under benstödet/sitsen (Fig.32). Fäst det sedan till de två yttre sidoknapparna (Fig. 32A).

REGNSKYDD

33. Vagnen är försedd med ett regnskydd. För att sätta fast regnskyddet, öppna sittvagnens sufflett helt och placera regnskyddet kring ryggstödet utvändiga rör (Fig. 33). Låt regnskyddet lufttorka efter användning (om det är vått), innan det viks ihop och läggs utom räckhåll för barn.

WARNING! Använd det medföljande regnskyddet som monteras på suffletten helt öppen. Regnskyddet får inte användas på en sittvagn som inte har sufflett eftersom barnet kan kvävas.

WARNING! Det medföljande regnskyddet får bara användas under tillsyn av en vuxen person.

WARNING! Det medföljande regnskyddet får bara användas på Sittvagnen Fully.

WARNING! Försäkra dig om att regnskyddet inte kommer i kontakt med barnets ansikte under användning.

När regnskyddet är monterat på sittvagnen får man inte lämna den i solen med barnet i sittvagnen för att undvika risken för överhettning.

ANVÄNDNING AV ADAPTRAR "4"

34. Adaptrarna som anges med nummer "4" är nödvändiga för att förbereda installationen av bilbarnstolen Chicco Keyfit (säljs separat) på sittvagnens bakben. Dessa

adaptrar kan bara monteras på sittvagnens bakben. För en korrekt installation, kontrollera kombinationen med symbolerna på chassiet för att kunna koppla ihop respektive adapter (Fig. 34-34A). Kontrollera att adaptrarna är installerade på röret och sitter an mot den bakre hjulgruppens plastkomponent (Fig.34B).

WARNING! Sitsarna FÅR INTE installeras på adaptrarna "4".

Efter att ha köpt bilbarnstolen är det nödvändigt att köpa den avsedda "adaptern KeyFit för Fully" (säljs separat) för att kunna använda den på chassiet. Hänvisa till den avsedda bruksanvisningen.

35. Sittvagnen Fully kan användas i kombination med två sitsar, med två bilbarnstolar och avsedda "adaptrar KeyFit för Fully" (säljs separat), eller i blandat utförande med en bilbarnstol och en sits. Figurerna 35-35A-35B-35C-35D-35E visar alla möjliga alternativ med dubbelutförande med tillhörande beskrivning av komponenterna som behövs för monteringen.

GARANTI

Produktens garanti gäller för alla fabriktionsfel vid normal användning av produkten enligt vad som förutses i bruksanvisningen. Garantin gäller således inte vid skada som orsakats av felaktig användning, slitage eller olycka. För garantins giltighetsperiod mot fabriktionsfel hänvisas till de särskilda bestämmelserna i nationella lagar som gäller i inköpslandet, i förekommande fall.

DA BRUGSANVISNING

VIGTIGT – OPBEVAR DISSE ANVISNINGER TIL SENERE BRUG.

ADVARSEL: FJERN OG ELIMINÉR EVENTUELLE PLASTIKPOSER OG ELEMENTERNE, DER UDGØR PRODUKTEMBALLAGEN INDEN BRUG, ELLER SØRG UNDER ALLE OMSTÆNDIGHEDER FOR AT HOLDE DEM UDENFOR BØRNS RÆKKEVIDDE.

ADVARSLER

- **ADVARSEL:** Efterlad aldrig barnet uden opsyn.
- **ADVARSEL:** Kontrollér inden brug, at alle blokeringsmekanismerne er indkoblet korrekt.
- **ADVARSEL:** Sørg for at barnet er anbragt i en passende afstand, for at undgå læsioner eller tilskadekomst under handlingerne omkring produktets åbning og lukning.
- **ADVARSEL:** Tillad aldrig at barnet leger med dette produkt.
- **ADVARSEL:** Anvend altid sikkerhedsselen.
- **ADVARSEL:** Inden brug skal det kontrolleres, at mekanismerne til fastspænding af barnevognslisten, sædet eller autostolen er fastgjort korrekt.
- **ADVARSEL:** Dette produkt er ikke egnet til brug under løb eller rulle-skøjteløb.
- **ADVARSEL:** Brug af denne klapvogn er tilladt for børn på mellem 0 og 36 måneder, med en vægt på højst 15 kg.
- **ADVARSEL:** Klapvognen skal anvendes i konfigurationen barnevogn eller halvstiv lift eller med installeret autostol til børn fra fødslen

og indtil en alder af cirka 6 måneder.

- **ADVARSEL:** I konfigurationen barnevogn er dette produkt egnet til et barn, som endnu ikke er i stand til at sidde selv, vende sig eller trække sig op ved hjælp af hænderne og knæene. Barnets maksimale vægt: 9 Kg.
- Kun autostole af typen CHICCO KEYFIT med den relevante og kompatible fæsteanordning, kan anvendes på klapvognen ved hjælp af den relevante adapter (ekstraudstyr).
- **ADVARSEL:** Ved separat køb af en madras til indlægning i den interne stofbeklædning, er det vigtigt at denne egner sig til produktet. Sædets dimension: L. 780 mm, W. 300 mm, H. 20mm. Læg aldrig en anden madras oven på madrassen med de af fabrikanten anbefalede mål.
- **ADVARSEL:** Bremseanordningen skal altid være indkoblet mens barnet anbringes eller fjernes.
- Efterlad aldrig klapvognen på en skråning med barnet heri, heller ikke med aktiverede bremses.
- Anvend altid bremseanordningen hver gang der standses.
- Sørg for at kurven ikke overbelastes. Maksimal vægt 3 kg.
- Enhver vægt, som sættes på klapvognens styrehåndtag og/eller på ryglænet og/eller på siderne vil kunne påvirke klapvognens stabilitet.
- Transportér aldrig flere end TO barn ad gangen.
- Undlad at sætte tilbehør, reservedele eller komponenter, som ikke er leveret af fabrikanten, på klapvognen.
- Efter demontering af sikkerhedsseler-

ne skal man forsikre sig om, at selerne er genmonteret korrekt ved hjælp af forankringspunkterne. Selerne skal derefter reguleres på ny. Kontrollér, at selerne er fastspændt korrekt ved at trække hårdt i enden af selerne, efter at have fastspændt barnet.

- Når autostolen monteres på klapvognen kan denne ikke erstatte en vugge eller barneseng. Hvis barnet har behov for at sove, bør det anbringes i en barnevognslift, vugge eller barneseng.
- Kontrollér inden montering, at produktet og alle dets komponenter ikke viser tegn på eventuel skade forårsaget af transporten. I modsat fald må produktet ikke anvendes og skal holdes udenfor børns rækkevidde.
- Anvend aldrig produktet, hvis der er er beskadigede, afrevne eller manglende dele.
- Produktet må udelukkende monteres af en voksen.
- Dette produkt må udelukkende anvendes af en voksen.
- Sørg for, at klapvognens brugere har fuldt kendskab til dens funktioner.
- Sørg for at klapvognens bevægelige elementer ikke kommer i berøring med barnets krop, under justeringshandlinger.
- Anvend aldrig klapvognen på trapper eller rulletrapper: Man kan pludselig miste herredømmet herover.
- Vær forsigtig, når der køres op eller ned over et trin eller fortovets kantsten.
- Tillad aldrig at barnet kravler op på bagagekurvens rørstruktur; den kan gå i stykker og medføre at barnet kommer til skade eller at klap-

vognen vælter.

- Genstande med snore må aldrig gives til eller placeres i nærheden af barnet, for at forebygge risikoen for strangulering.
- Lad klapvognen køle af, før barnet sættes heri, hvis den har stået i solen gennem længere tid.
- Længerevarende udsætning for solen kan give farveændringer på materialerne og stoffet.
- Undgå at udsætte klapvognen for saltvand, der kan medføre rustdannelse.
- Klapvognen bør aldrig anvendes på stranden.
- Hold adapternes taske udenfor børns rækkevidde.
- Hæng aldrig adapternes taske, uanset vægt, på klapvognens struktur.
- Opbevar klapvognen udenfor børns rækkevidde, når den ikke er i brug.

KOMPONENTLISTE

- Sæde
- Stødfangerskinne
- Kaleche
- Stofbeklædning til konfigurationen barnevogn/halvstiv kørepose
- Bund i halvstiv kørepose
- Kit comfort (Polstrede skulderremme og skridtrem)
- Benvarmer / Overstykke
- Adaptere identificerede med nummer "2"
- Adaptere identificerede med nummer "3"
- Adaptere identificerede med nummer "4"
- Regnslag

Vigtig oplysning: Illustrationerne og anvisningerne i denne håndbog henviser til en version af klapvognen; visse af de her beskrevne komponenter og funktioner kan være anderledes på den version, som I har købt.

GODE RÅD OM RENGØRING OG VEDLIGEHOLDELSE

Dette produkt har behov for jævnlig vedligeholdelse. Rengøring og vedligeholdelse må kun foretages af en voksen.

RENGØRING

Klapvognens og køreposens stofbeklædning kan ikke tages af. Rens tekstilelementerne med en fugtig klud og mild sæbe. Rens jævnlige plastikelementerne med en fugtig klud. Tør metalelementerne, hvis de eventuelt kommer i berøring med vand, for at undgå rustdannelse. Anvend al-

drig opløsningsmidler eller skurreprodukter. Den polstrede madras til køreposen kan vaskes i henhold til anvisningerne på etiketten med sammensætningen. I det nedenstående gengives vaskesymbolerne og de tilsvarende betydninger:

-  Håndvask i koldt vand
-  Ingen blegemidler
-  Må ikke tørres mekanisk
-  Må ikke stryges
-  Må ikke kemisk renses

VEDLIGEHOLDELSE

Smør, om nødvendigt, de bevægelige elementer med tør silikoneolie. Kontrollér jævnligt hjulenes slitagetilstand og hold dem rene for støv og sand. Sørg for at holde alle plastikdelene, som glider frem og tilbage på metalrørene, rene for støv, smuds og sand, for at undgå gnidninger, som kan påvirke klapvognens korrekte funktion. Opbevar klapvognen på et tørt sted.

Klapvognen Fully kan, ved hjælp af specifikke adaptere, anvendes med to sæder, med mulighed for at omforme dem til barnevogn eller eventuelt i kombination med autostolen KeyFit.

BRUG AF ADAPTERE "2" – "3" TIL MONTERING AF SÆDE NUMMER TO

Det er nødvendigt at sætte de relevante adaptere på stellet, før man monterer sædet.

1. Adapterne er nummererede med henblik på at identificere adapterparret og symboler for at lede den korrekte installation på stellet (Fig. 1 – 1A).
2. På stallets forreste og bagerste ben gentages de samme symboler, som dem der findes på adapterne. Adapterparret identificeres med "2" må udelukkende anvendes på klapvognens forreste ben (Fig.2 – 2A), mens adapterne "3" kun kan anvendes på de bagerste ben (Fig. 2B – 2C).

Når de nødvendige adaptere til at skabe den ønskede konfiguration er blevet installeret, kan man installere sæde nummer to på stellet.

For at sætte adapterne på stellet skal man åbne dem, placere en af de to dele af røret og lukke den anden side på den første, så der lyder et klak, der bekræfter indkoblingen.

ADVARSEL: Den korrekte indkobling forudsætter at adapterne sidder godt fast på plastikkomponenten på den bagerste eller forreste hjulgruppe alt efter den valgte konfiguration.

MONTERING AF SÆDE NUMMER TO: KONFIGURATIONEN KLAPVOGN

ADVARSEL: Det andet Fully sæde må kun sættes på de medfølgende adaptere "2" og "3".

3. For at montere sædet på klapvognen skal man åbne sædet, ved at indvirke herpå (Fig. 3 – 3A), indtil blokeringsens bekræftende klik lyder (fig. 3B).
4. Spænd spændet "A", som sidder udvendigt i føddernes område på sædet (Fig. 4). Spænd herefter spænderne "B", som er anbragt under sædet (Fig. 4A).
5. Sædet monteres ved at sætte de to indkoblinger i adapternes sæder så blokeringsens klik lyder. Når sædet er

monteret på de forreste ben ved hjælp af adapterne "2", kan det kun installeres i den bagud vendte position (Fig.5). Hvis man ønsker, at placere sædet på de bagerste ben, ved hjælp af adapterne "3", kan det kun monteres så det vender fremad (Fig.5A).

ADVARSEL: Kontrollér sædets reelle montering ved at prøve på at trække det opad.

ADVARSEL: Sæde nummer to, monteret på adapterne "2" og "3" (vendt bagud og/eller fremad) må kun benyttes sammen med det første sæde. Det er ikke muligt at bruge klapvognen Fully kun med sæde nummer to installeret.

6. Sædet demonteres ved at trykke på de sidemonterede grå trykknapper og trække opad (Fig. 6). Disse handlinger må aldrig udføres med barnet siddende i sædet.

ADVARSEL: Fjern aldrig klapvognens sæde med barnet siddende heri.

KALECHE

Sædet er udstyret med en kaleche.

7. Kalechen reguleres (i tre positioner) ved at skubbe den fremad indtil den blokeres (Fig. 7). Man kan øge udstrækningen ved at åbne lynlåsen (Fig. 7A) og herefter skubbe fremad.

Kalechen lukkes ved, at indvirke på tasten i det centrale afsnit af håndtaget og skubbe de mod ryglænet (Fig. 7B).

8. Kalechen demonteres ved at åbne lynlåsen i nærheden af ryglænets stang helt og trykke på knapperne på ydersiden af kalechens indkoblingsmekanismer og trække den opad (Fig. 8).

Følg de ovenfor beskrevne handlinger i omvendt rækkefølge, for at fastgøre kalechen.

ADVARSEL: Kalechens fastgøring skal foretages i begge sider af klapvognen. Kontrollér, at den er korrekt blokeret.

REGULERING AF SÆDE NUMMER TO

Efter montering af sædet på stellet, kan det reguleres i tre forskellige positioner.

9. Hele sædet kan reguleres ved at indvirke samtidigt på tasterne over det centrale drejeled (Fig. 9).

10. Det er muligt at ændre ryglænets hældning i forhold til sædet, ved at indvirke på justeringsanordningen på ryglænets bagside (Fig. 10).

11. Det er muligt at regulere benstøtten i forskellige positioner, ved at trykke samtidigt på tasterne i siderne (Fig. 11).

12. Sædet er udstyret med en aftagelig stødfangerskinne. Det er nok at indvirke på de sidemonterede trykknapper, for at tage den af (Fig. 12).

Når barnet sættes i og tages ud, kan bøjlen også frigøres i kun den ene side (Fig. 12A).

ADVARSEL: Fastspænd altid sikkerhedsselerne. Skinnen er IKKE en fastspændingsanordning for barnet.

ADVARSEL: Skinnen må aldrig anvendes til at løfte klapvognen med barnet anbragt heri.

BRUG AF SIKKERHEDSSELER

Sæde nummer to er udstyret med et fastspændingssystem med fem fastspændingspunkter, bestående af to skulderseler, to reguleringsglidser, et mavebælte og en skridtrem med spænde, alt allerede monteret.

13. **ADVARSEL:** Selerne kan tilpasses efter barnets krop ved hjælp af skulderremmene, der først skal føres ind gennem de to reguleringsglidser (Fig. 13).

Spænd, efter at have anbragt barnet i sædet, selerne ved



først at lade de to gaffelstik passere i skulderremmens slidser (Fig. 13A) og herefter sætte dem ind i skridtremmens spænde (Fig. 13B); regulér remmens længde, så de sidder tæt til barnets skuldrer og krop.

14. Mavebæltet åbnes ved at trykke på og trække i gaflerne i siderne (Fig. 14)..

15. Mavebæltet skal altid trækkes ind igennem de 2 "D-formede" ringe på siderne af klavvognens sæde (fig. 15).

ADVARSEL: Brug altid sikkerhedsselen. Anvend alle sikkerhedsselerne fem forankringspunkter, for at værne om dit barns sikkerhed.

DEMONTERING AF SIKKERHEDSSELER

Sikkerhedsselerne kan demonteres (i forbindelse med vask eller ved brug i barnevognskonfigurationen/halvstiv kørepose).

Sikkerhedsselerne demonteres ved at trække mavebæltet ud af de relevante "D-formede" ringe og skulderremmene ud af sliderne på ryglænets stof. Kontrollér altid, efter en demontering af sikkerhedsselerne, at selerne er genmonteret korrekt i de rette forankringspunkter.

ADVARSEL: Opbevar de afmonterede sikkerhedsseler uden for barnets rækkevidde til senere brug.

Følg omhyggeligt den nedenfor anførte sekvens, ved genmontering af fastspændingssystemerne:

16. Sæt remmen i den øvre slids (Fig. 16), og sørg for at længderegulatoren er placeret som vist i Fig. 16A.

17. Tag fat om skulderselernes plastiksliids og sæt den i selens stofring (Fig. 17).

18. Træk, efter at have udført denne handling korrekt, selen nedad, indtil den kan bukkes om stofringen (Fig. 18-18A).

ADVARSEL: Kontrollér at plastiksliidsene er korrekt monteret, når monteringen er fuldført. Kontrollér, at de fremstikende, horisontale punkter på plastiksliidsene, efter montering på de tilsvarende gafler, vender mod sædets yderside (fig. 18B-18C).

Efter fuldført montering skal selerne igen reguleres på baggrund af barnets størrelse.

OMFORMNING AF SÆDE NUMMERTO: KONFIGURATIONEN BLØD KØREPOSE

Følg nedenstående beskrivelse, for at ændre sæde nummer to:

19. Åbn spænderne under sædet (Fig. 19 – 19A).

20. Placer benstøtten horisontalt, regulér ryglænet i den laveste position (Fig.20), buk sædet bagud, ved at indvirke på tasterne, som vises i figur 9, og anbring barnevognen i den horisontale position (Fig. 20A).

Afmontér herefter sikkerhedsselerne (jfr. afsnittet DEMONTERING AF SIKKERHEDSSELERNE).

ADVARSEL: Liftens må kun anvendes i den horisontale position. Indstil aldrig liftens i den hældende position (Fig 20B).

21. Anbring stofpolstringen, som skal sættes fast på klavvognens stof ved hjælp af den relevante interne lynlås (Fig.21), der er anbragt i området hvor barnets hoved hviler.

22. Træk herefter stofpolstringens elastikafsnit ned over stangen på strukturen i føddernes område (Fig.22). Afslut med at lukke knapperne, der er anbragt i begge sider (22A).

ADVARSEL: I konfigurationen blød kørepose kan sædet ikke fjernes med barnet heri.

OMFORMNING AF SÆDE NUMMERTO: KONFIGURATIONEN HALVSTIV KØREPOSE

ADVARSLER

VIGTIGT - LÆS ANVISNINGERNE OMHYGGELIGT IGENNEM INDEN BRUG, OG OPBEVAR DEM TIL SENERE BRUG.

- Indhent oplysninger om brug af klavvognen i dennes vejledning.
- **ADVARSEL:** Dette produkt er egnet til et barn, som endnu ikke er i stand til at sidde selv, vende sig eller trække sig op ved hjælp af hænderne og knæene. Barnets maksimale vægt: 9 Kg.
- Vejledende alder: 0 – 5/6 måneder.
- **ADVARSEL:** Anvend udelukkende produktet på en stabil, vandret, plan og tør overflade.
- **ADVARSEL:** Tillad aldrig, at andre børn leger i nærheden af køreposen.
- **ADVARSEL:** Undlad at anvende liftens kørepose, hvis en hvilken som helst del heraf er ødelagt, revnet eller mangler.
- **ADVARSEL:** Efterlad aldrig dit barn uden opsyn.
- **ADVARSEL:** Anbring aldrig køreposen på et underlag.
- Anvend udelukkende reservedele fra eller godkendt af fabrikanten.
- Installér ikke tilbehør, reservedele eller komponenter, som ikke er leveret af fabrikanten. Eventuelle ændringer af produktet fritager fabrikanten for ethvert ansvar.
- Tag højde for de risici, som er forbundet med åben ild og andre varmekilder, så som elektriske varmeovne, gasovne, osv. Efterlad aldrig køreposen i nærheden af disse varmekilder.
- Kontrollér jævnligt produktets fysiske og strukturelle integritet. Især transporthåndtaget og posens bund. Anvend aldrig køreposen, hvis der er synlige tegn på beskadigelse eller slitage, og hold den udenfor børns rækkevidde.
- Kontrollér at håndtaget er anbragt i den korrekte position, inden køreposen transporteres.
- Barnets hoved bør aldrig ligge lavere end kroppen i køreposen.
- **ADVARSEL:** Ved separat køb af en madras til indlægning i den interne stofbæklægning, er det vigtigt at denne egner sig til produktet. Mål: L. 780 mm, W. 300 mm, H. 20mm. Læg aldrig en anden madras oven på madrassen med de af fabrikanten anbefalede mål.
- Kontrollér inden montering, at produktet og alle dets komponenter ikke viser tegn på eventuel skade forårsaget af transporten. I modsat fald må produktet ikke anvendes og skal holdes udenfor børns rækkevidde.
- Efterlad aldrig genstande i posen, som kan reducere dybden.
- Hold plastikposerne udenfor børns rækkevidde, for at undgå risikoen for kvælning.
- Produktet bliver meget varmt, hvis det efterlades i solskin; lad det køle af inden barnet lægges heri.
- Lad aldrig barnet sove gennem lang tid i posen: Dette produkt kan ikke erstatte en barneseng.
- Køreposen skal holdes udenfor børns rækkevidde, når den ikke er i brug.

Fully sæde nummer to kan omdannes til en halvstiv kørepose ved hjælp af den medfølgende bund. Følg nedenstående beskrivelse omkring omdannelse til halvstiv kørepose. Åbn spænderne under sædet, som beskrevet i punkt 19, og anbring sædet i den horisontale position.





I konfigurationen halvstiv kørepose bør sikkerhedsselelerne demonteres (jfr. afsnittet "DEMONTERING AF SIKKERHEDSSELERNE").

23. Åbn bunden af den halvstive kørepose og anbring den i den horisontale position, så der lyder et bekræftende blokeringsklik (fig. 23 – 23A).
24. Anbring bunden til den halvstive kørepose internt i sædet, og sørg for at sætte understøtningen "A" i det relevante sæde i området på strukturen, hvor barnets hoved ligger (fig. 24 – 24A). Luk herefter understøtningen "B" omkring stangen i føddernes område (Fig. 24B) og fastspænd de to sideunderstøtninger på de tilsvarende drejeled. Sideunderstøtningen monteres ved at dreje det centrale greb imod uret mens den hviler på drejeledet og slippe for at fuldføre indkoblingen (Fig.24C). Gør det samme på den anden understøtning.

Det er nu nødvendigt at sætte stofbeklædningen fast på klapvognens stof ved hjælp af den interne lynlås i hovedets område, vikle elastikdelen om og lukke knapperne, som beskrevet i punkt 21-22.

I konfigurationen halvstiv kørepose kan denne tages af klapvognen med barnet heri. Kalechen er udstyret med en stang, som fungerer som transporthåndtag.

25. Før køreposen tages af stellet, skal håndtaget placeres lodret (Fig. 25), tryk på de to grå knapper på drejeledene i siderne (Fig. 25A) og løft den halvstive kørepose ved hjælp af håndtaget (Fig.25B).

26. Når den halvstive kørepose er taget af klapvognens stel med barnet heri, kan posen anbringes på en plan overflade (fig. 26).

For at vende tilbage til konfigurationen klapvogn eller barnevogn, skal stofbeklædningen og posens installerede bund fjernes.

Bunden tages ud ved at gentage de ovenstående monteringshandling (jfr. punkt 24) i den omvendte rækkefølge.

27. Bunden kan bukkes sammen, når den er taget af sædet, ved at indvirke på de to glidetaster i det nedre afsnit (fig. 27), så den optager mindre plads.

ADVARSEL: Hold den stive bund udenfor børns rækkevidde, når den ikke er i brug.

KIT KOMFORT

28. Sædet ledsages af et kit komfort bestående af to skulderremme og en skridtrem (Fig. 28).
29. Ved montering skal seletterne sættes i skulderremmene (Fig. 29) og skridtremmen i den relevante beklædning (Fig. 29A).

BENVARMER/OVERSTYKKE

30. Det samme element kan anvendes på to forskellige måder: Som benvarmer i klapvognskonfigurationen (Fig. 30) og som overstykke i konfigurationen barnevogn / halvstiv kørepose (Fig. 30A).
31. I konfigurationen barnevogn skal overstykket anbringes på stellet og lukkes med de to knapper på ydersiden (Fig.31). Ved behov for yderligere beskyttelse af barnet, kan man løfte overstykkets stofstykke og hægte det fast med knapperne til knaphullerne inde i kalechen (Fig. 31A).
32. I konfigurationen klapvogn skal benvarmeren sættes i, så stoflommen holdes under benstøtten/sædet (Fig.32). Den skal herefter hægtes fast på de to udvendige knapper (Fig. 32A).

REGNSLAG

33. Klapvognen er udstyret med regnslag. Regnslaget fastgøres ved at åbne klapvognens kaleche helt, og sætte slaget omkring sædets yder stang (Fig. 33). Lad regnslaget lufttørre efter brug (hvis det er blevet vådt) før det foldes sammen og pakkes væk udenfor børns rækkevidde.

ADVARSEL: Brug det medfølgende regnslag monteret på den helt åbne kaleche. Regnslaget må ikke anvendes på klapvognen uden kaleche; dette vil kunne være årsag til at barnet kvæles.

ADVARSEL: Det medfølgende regnslag må kun anvendes under opsyn af en voksen.

ADVARSEL: Det medfølgende regnslag må kun anvendes på klapvognen Fully.

ADVARSEL: Kontrollér, når regnslaget er i brug, at det ikke kommer i berøring med barnets ansigt.

Lad aldrig barnet ligge i klapvognen under solen med monteret regnslag for at forebygge, at temperaturen i klapvognen bliver overophedet.

BRUG AF ADAPTERE "4"

34. Adapterne med nummeret "4" er nødvendige til at klare installationen af autostolen Chicco Keyfit (som sælges separat) på klapvognens bagerste ben. Det er udelukkende muligt at montere disse adaptere på klapvognens bagerste ben. Kontrollér den korrekte installation med kombinationen af symbolerne på stellet, for at kunne kombinere de relevante adaptere (Fig. 34-34A). Kontrollér, at adapterne er installeret på rørstrukturen og sidder fast på plastikkomponenten på den bagerste hjulgruppe (Fig.34B).

ADVARSEL: Sæderne MÅ IKKE installeres på adapterne "4". Ved køb af autostolen skal man også købe den tilsvarende "KeyFit adapter til Fully" (sælges separat) og følge oplysningerne i den tilhørende brugsvejledning, for at anvende den på stellet.

35. Klapvognen Fully kan anvendes i kombination med to sæder, med to autostole ved hjælp af de relevante "KeyFit adaptere til Fully" (der kan købes separat) eller i blandingskonfigurationer med autostol og sæde. I figur 35-35A-35B-35C-35D-35E gengives alle de mulige dobbeltkonfigurationer med den tilhørende beskrivelse af de nødvendige elementer til monteringen.

GARANTI

Produktet er garanteret mod enhver fejl i form af manglende overensstemmelse under normale brugsbetingelser, som beskrevet i brugsanvisningerne. Garantien bortfalder i tilfælde af fejl som følge af ukorrekt brug, slid eller hændelige uheld. Hvad angår garantiens varighed, med hensyn til fejl i form af manglende overensstemmelse, henvises der til de specifikke forskrifter i den gældende lov i landet, hvor produktet er købt, hvis sådanne er forudset.



F KÄYTTÖOHJE

TÄRKEÄÄ – SÄILYTÄ NÄMÄ OHJEET TULEVAA TARVETTA VARTEN.

VAROITUS: ENNEN KÄYTTÖÖN RYHTYMISTÄ POISTA JA HÄVITÄ MAHDOLLISET MUOVIPUSSIT SEKÄ KAIKKI TUOTTEEN PAKKAUKSEEN KUULUVAT OSAT TAI JOKA TAPAUKSESSA PIDÄ NE POISSA LASTEN ULOTTUVILTA.

VAROTOIMENPITEET

- **VAROITUS:** Älä jätä lastasi koskaan ilman valvontaa.
- **VAROITUS:** Varmista ennen käytön aloittamista, että kaikki lukitusmekanismit on kiinnitetty asianmukaisesti.
- **VAROITUS:** Varmista vammojen ja vaurioiden ehkäisemiseksi, että lapsi on sopivalla etäisyydellä tuotteen avaamisen ja sulkemisen aikana.
- **VAROITUS:** Älä anna lapsesi leikkiä tällä tuotteella.
- **VAROITUS:** Käytä aina turvavöitä.
- **VAROITUS:** Varmista ennen käyttöä, että istuinosan, kantokopan ja auton turvaistuimen kiinnitysmekanismit on kiinnitetty oikein.
- **VAROITUS:** Tämä tuote ei sovellu käytettäväksi juostessa tai luistellessa.
- **VAROITUS:** Rattaiden käyttö on sallittu 0 - 36 kk:n ikäisille lapsille, joiden paino on alle 15 kg.
- **VAROITUS:** Vastasyntyneille lapsille ja noin 6 kuukauden ikään asti rattaita on käytettävä vaunukokoonpanossa tai puolikovan kantokopan kanssa tai turvakaukalon ollessa asennettuna.
- **VAROITUS:** Vaunukokoonpanossa

tämä tuote soveltuu lapselle, joka ei kykene istumaan itsenäisesti, kääntymään eikä nousemaan ylös käsien ja polvien varassa. Lapsen enimmäispaino: 9 kg.

- Ainoastaan erityisellä yhteensopivalla kiinnityslaitteella varustettu CHICCO KEYFIT -turvakaukalo voidaan kiinnittää rattaisiin erityistä adapteria käyttäen (lisävaruste).
- **VAROITUS:** Jos ostat sisäverhoilun lisäksi tulevan patjan erikseen, varmista, että se sopeutuu hyvin tuotteeseen. Istuinosan koko: P. 780 mm, L. 300 mm, K. 20 mm. Jos sisällä on jo valmistajan toimittama patja, älä lisää sen päälle toista patjaa; valmistajan patjalle määräämät mitat on ilmoitettu yllä.
- **VAROITUS:** Jarrutuslaitteen tulee olla aina päälle kytkettynä kun lasta asetetaan paikalleen tai otetaan pois.
- Älä jätä rattaita koskaan kaltevalle tasolle, vaikka jarrut olisivatkin päällä, jos lapsi on sisällä rattaissa.
- Käytä jarrutuslaitetta aina kun pysähdyt.
- Älä kuormita koria liikaa. Maksimipaino 3 kg.
- Kaikki kahvoihin ja / tai selkänojaan ja /tai rattaiden sivuihin kiinnitetty painot saattavat vaikuttaa haitallisesti rattaiden tasapainoon.
- Älä kuljeta kerrallaan enempää kuin KAHTA lasta.
- Älä kiinnitä rattaisiin lisävarusteita, varaosia tai komponentteja, joita valmistaja ei toimita tai joilla ei ole valmistajan hyväksyntää.
- Turvavöiden poistamisen jälkeen on varmistettava, että ne on koottu asianmukaisesti ja oikealle pai-



kalleen kiinnityspisteitä käyttäen. Hihnat on säädettävä uudelleen. Varmista, että vyöt on kiinnitetty oikein vetämällä niiden loppupäästä voimakkaasti sen jälkeen, kun lapsi on asetettu ja kiinnitetty paikalleen.

- Rattaisiin asennettu turvakaukalo ei korvaa kehtoa tai pinnasänkyä. Jos lapsi tarvitsee unta, on hänet sijoitettava vaunukoppaan, kehtoon tai pinnasänkyyn.
- Varmista ennen kokoamiseen ryhtymistä, että tuotteessa ja missään sen komponenteissa ei näy merkkejä kuljetuksen aikana mahdollisesti tapahtuneista vaurioista; jos niitä ilmenee, tuotetta ei saa käyttää ja se on pidettävä poissa lasten ulottuvilta.
- Älä käytä tuotetta, jos sen jotkin osat ovat rikki, repeytyneet tai niitä ei ole.
- Tuotteen kokoamisen saa suorittaa ainoastaan aikuinen henkilö.
- Tätä tuotetta saa käyttää ainoastaan aikuinen henkilö.
- Varmista, että kaikki rattaita käyttävät henkilöt ovat tarkkaan selvillä siitä, kuinka ne toimivat.
- Varmista säätöjä suorittaessasi, että rattaiden liikkuvat osat eivät joudu kosketuksiin lapsen ruumiinosien kanssa.
- Älä käytä rattaita rapuissa tai liukuportaissa: vaarana on äkillinen hallinnan menetyk.
- Noudata varovaisuutta askelman tai jalkakäytävän päälle noustessasi ja sieltä laskeutuessasi.
- Älä salli lapsen nousta tarvikekorin putkiosan varaan; se saattaa rikkoutua ja vahingoittaa lasta tai aiheuttaa rattaiden kaatumisen.

- Kuristumisvaaran välttämiseksi lapselle ei saa antaa, eikä hänen läheisyyteensä saa asettaa esineitä, joissa on narumaisia osia.
- Jos rattaat ovat jääneet aurinkoon pitkäksi aikaa, odota kunnes ne ovat jäähtyneet, ennen kuin laitat lapsen rattaisiin.
- Pitkäaikainen auringolle altistuminen saattaa aiheuttaa värimuutoksia kankaisiin ja muihin materiaaleihin.
- Vältä rattaiden ja suolaisen veden välistä kontaktia ruosteen muodostumisen ehkäisemiseksi.
- Älä käytä rattaita rannalla.
- Pidä adapterilaukku poissa lasten ulottuvilta.
- Älä ripusta adapterilaukkuakaan painoisena rattaiden rakenteeseen.
- Kun rattaita ei käytetä, ne on pidettävä poissa lasten ulottuvilta.

KOMPONENTTILUETTELO

- Istuinosa
- Turvakaari
- Kuomu
- Kangasverhoilu vaunukokoonpanoa / puolikovaa koppaa varten
- Puolikovan kopan alusta
- Kit comfort (pehmustetut olkappaleet ja haarakappale)
- Jalkapeite / Peite
- Adapterit, jotka tunnustetaan numerosta "2"
- Adapterit, jotka tunnustetaan numerosta "3"
- Adapterit, jotka tunnustetaan numerosta "4"
- Sadesuojus

Tärkeä huomautus: tämän opaskirjaisen sisältämät kuvat ja ohjeet koskevat yhtä versiota rattaita; eräät tässä kuvatut komponentit ja toiminnot saattavat vaihdella hankitusta versiosta riippuen.

PUHDISTAMISTA JA HUOLTOA KOSKEVIA NEUVOJA

Tämä tuote tarvitsee säännöllistä huoltoa. Puhdistus- ja huoltotoimenpiteet saa suorittaa ainoastaan aikuinen henkilö.

PUHDISTUS

Rattaiden ja kopan verhoilua ei voida irrottaa. Puhdista kangasosat kostealla sienellä ja neutraalilla saippualla. Puhdista muoviosat säännöllisesti kostealla liinalla. Kuivaa metalliosat, jos ne ovat tulleet kontaktiin veden kanssa, jotta niihin ei muodostuisi ruostetta. Älä käytä liuotteita tai hankaavia tuotteita. Irrotettavan koppavuorin patja voidaan pestä sen



pesumerkinneissä annettujen ohjeiden mukaisesti. Seuraavassa esitellään pesumerkinnot sekä niiden merkitykset:



Pese käsin kylmässä vedessä.



Valkaisu kielletty.



Rumpukuivaus kielletty.



Silitys kielletty.



Kemiallinen pesu kielletty.

HUOLTO

Voitele liikkuvat osat tarpeen vaatiessa kuivalla silikoniöljyllä. Tarkasta pyörien kulumistilanne säännöllisin väliajoin ja pidä ne puhtaina pölystä ja hiekasta. Varmista, että kaikki metalliputkia pitkin liukuvat muoviosat ovat puhtaita pölystä, liasta ja hiekasta, jotta näiden aiheuttama kitka ei haittaisi rattaiden toimintaa. Säilytä rattaista kuivassa paikassa.

Jos Fully-rattaat varustetaan erityisillä adaptereilla, niitä voidaan käyttää kahden istuinosan kanssa, jotka voidaan muuttaa vaunuiksi, tai niitä voidaan myös mahdollisesti käyttää KeyFit-turvakaikon kanssa.

ADAPTERIEN "2" – "3" KÄYTTÄMINEN TOISEN ISTUINOSAN ASENTAMISTA VARTEN

Ennen istuinosan asentamista on kyseiset adapterit kiinnitettävä runkoon.

1. Adaptereissa on numerot, joista tunnistetaan adapteripari, sekä symboleja, jotka auttavat niiden asentamisessa runkoon (kuvat 1 – 1A).
2. Rungon etu- ja takajaloissa on samat symbolit kuin adaptereissakin. Numerolla "2" merkittyä adapteriparia voidaan käyttää yksinomaan rattaiden etujaloissa (kuvat 2 – 2A), kun taas adaptereita "3" voidaan käyttää yksinomaan takajaloissa (kuvat 2B – 2C).

Kun haluttuun kokoonpanoon tarvittavat adapterit on asennettu, voidaan toinen istuinosa asentaa runkoon.

Jotta adapterit voidaan kiinnittää runkoon, on ne avattava, minkä jälkeen toinen osa asetetaan putkea vasten ja toinen osa suljetaan ensimmäisen päälle painaen kunnes kuuluu lukittumisesta ilmoittava naksahdus.

VAROITUS: Kiinnitys on suoritettu oikein, kun adapterit ovat tiukasti pyöräryhmän muovikomponenttia vasten, oli sitten kyseessä taka- tai eturyhmä, valitun kokoonpanon mukaisesti.

TOISEN ISTUINOSAN ASENTAMINEN: RATASTYYPPIEN KOKOONPANO

VAROITUS: Fullyn toinen istuinosa voidaan kiinnittää yksinomaan mukana toimitettuihin adaptereihin "2" ja "3".

3. Istuinosa asennetaan rattaisiin avaamalla kyseinen osa (kuvat 3 – 3A), kunnes kuulut lukittumisesta ilmoittavan naksahduksen (kuva 3B).
4. Kiinnitä istuinosan jalkaosan ulkopuolella oleva solki "A" (kuva 4); kiinnitä sitten istuinosan alla olevat soljet "B" (kuva 4A).
5. Istuinosa asennetaan laittamalla kaksi kiinnitysosaa adaptereissa oleviin kyseisiin kohtiin ja painamalla kunnes kuuluu lukittumisesta ilmoittava naksahdus. Kun istuinosa on asennettu etujalkoihin adaptereilla "2", sitä voidaan pitää

ainoastaan siten, että lapsi katsoo työntäjänsä päin (kuva 5). Jos istuinosa halutaan asentaa takajalkoihin, eli adaptereita "3" käyttäen, se voidaan asentaa ainoastaan siten, että lapsi katsoo kulkusuuntaan (kuva 5A).

VAROITUS: Varmista, että istuinosa on todellakin kiinnittynyt paikalleen vetämällä sitä ylöspäin.

VAROITUS: Toista istuinosaa, joka asennetaan adaptereilla "2" ja "3" (kasvot työntäjänsä ja/tai kasvot kulkusuuntaan päin) voidaan käyttää ainoastaan ensimmäisen istuinosan ollessa asennettuna. Fully-rattaista ei ole mahdollista käyttää siten, että ainoastaan toinen (lisäosana asennettu) istuinosa on asennettuna.

6. Istuinosa irrotetaan rungosta painamalla sivussa olevia painikkeita ja vetämällä sitten ylöspäin (kuva 6). Näitä toimenpiteitä suoritettaessa lapsi ei saa olla istuinosan sisällä.

VAROITUS: Älä irrota istuinosaa rattaista lapsen ollessa rattaissa.

KUOMU

Istuinosa on varustettu avattavalla kuomulla.

7. Kuomua säädetään (kolme asentoa) työntämällä sitä eteenpäin kunnes se lukkiutuu (kuva 7). Sitä saadaan avattua lisää avaamalla vetoketju (kuva 7A) ja työntämällä sitä eteenpäin.

Kuomu suljetaan kahvan keskiosassa olevasta näppäimestä ja työntämällä sitä selkänöjää päin (kuva 7B).

8. Kuomu poistetaan avaamalla sen vetoketju kokonaan selkänöjan putken läheisyydessä, painamalla kuomun kiinnikkeiden ulkopuolella olevia painikkeita ja vetämällä sitä ylöspäin (kuva 8).

Kuomu kiinnitetään suorittamalla ilmoitetut toimenpiteet päinvastaisessa järjestyksessä.

VAROITUS: Kuomun kiinnittäminen on tehtävä rattaiden kummallekin sivulle. Varmista että se on kiinnitetty kunnollisesti paikalleen.

TOISEN ISTUINOSAN SÄÄDÖT

Kun istuinosa on asennettu runkoon, sitä voidaan kallistaa kolmeen eri asentoon.

9. Koko istuinosaa voidaan säätää painamalla samanaikaisesti keskinivelen yläpuolella olevia painikkeita (kuva 9).
10. Selkänöjan kaltevuutta istuinosan suhteen voidaan muuttaa selkänöjan takana olevasta säätimestä (kuva 10).
11. Reisitukea voidaan säätää eri asentoihin painamalla samanaikaisesti sivupainikkeita (kuva 11).
12. Istuinosa on varustettu irrotettavalla turvakaarella. Se irrotetaan yksinkertaisesti painamalla sivuissa olevia painikkeita (kuva 12).

Lapsen rattaisiin asettamisen ja pois ottamisen helpottamiseksi turvakaari voidaan myös avata ainoastaan toiselta sivultaan (kuva 12A).

VAROITUS: Kiinnitä aina turvavyöt. Turvakaari EI OLE lasten turvalaite.

VAROITUS: Turvakaarta ei saa käyttää rattaiden nostamiseen silloin kun lapsi on rattaissa.

TURVAVÖIDEN KÄYTTÄMINEN

Toinen istuinosa on varustettu viisipisteisellä turvajärjestelmällä, johon kuuluvat kaksi olkahihnaa, kaksi säätörengasta, yksi vyötärön ympäri kulkeva hihna sekä soljella varustettu haarahihna, jotka on jo asennettu paikalleen.

13. **VAROITUS:** Turvavyöt voidaan sovittaa lapsen ruumiin-

rakenteeseen olkahihnoista kuljettamalla ne ensin kahden säätörengkaan kautta (kuva 13).

Sen jälkeen kun lapsi on sijoitettu istuinosaan, kiinnitä hihnat siten, että ensin kaksi haarukkaosaa kulkevat olkahihnojen renkaasta (kuva 13A), minkä jälkeen ne kiinnitetään haarahihnan solkeen (kuva 13B); säädä hihnojen pituus siten, että ne tulevat sopivan tiukasti lapsen hartioita ja vartaloa vasten.

14. Vyötärön ympäri kulkeva vyö avataan painamalla ja vetämällä sivulla olevista haarukkaosista (kuva 14).

15. Vyötärön ympäri kulkevan vyön tulee aina kulkea rattaiden istuinosan sivuosissa olevien 2 puolipyöreän renkaan kautta (kuva 15).

VAROITUS: Käytä aina tuollista olevaa turvavyötä. Lapsesi turvallisuuden takaamiseksi on käytettävä turvavöiden kaikkia viittä kiinnityspistettä.

TURVAVÖIDEN IRROTTAMINEN

Turvavyöt voidaan irrottaa (pesua varten tai jos niitä halutaan käyttää vaunukokoonpanossa tai puolikovan kopan kanssa).

Vyöt irrotetaan liu'uttamalla vyötärön ympäri kulkeva hihna puolipyöreistä renkaista ja olkahihnat selkänöjässä olevista kangasrenkaista. Turvavöiden poistamisen jälkeen on varmistettava, että ne on koottu asianmukaisesti ja oikealle paikalleen kiinnityspisteitä käyttäen.

VAROITUS: Kun turvavyöt on poistettu, on niitä pidettävä poissa lasten ulottuvilta ja tallessa tulevaa tarvetta varten.

Turvajärjestelmien uudelleen asentamisessa on noudatettava tarkoin seuraavassa ilmoitetussa järjestystä:

16. Vie hihna aukkokoon (kuva 16); varmista, että pituuden säätösolkki on asetettu kuten kuvassa 16A.

17. Tartu olkahihnojen muoviseen renkaaseen ja vie se hihnan kangasrenkaaseen (kuva 17).

18. Kun tämä toimenpide on suoritettu asianmukaisella tavalla, vedä hihnaa alaspäin, kunnes kangasrenkas tulee toisin päin (kuvat 18-18A).

VAROITUS: Varmista asennuksen lopuksi, että muovirenkaat on asennettu oikein. Varmista, että haarukkaosiin asentamisen jälkeen muovirenkaiden ulos työntyvät vaakasuuntaiset osat tulevat istuinosan ulkopuolta kohden (kuvat 18B-18C).

Asennuksen lopuksi vyöt on säädettävä uudelleen lapsen ruumiinrakenteeseen sopiviksi.

TOISEN ISTUINOSAN MUUTTAMINEN: KÄYTTÄMINEN PEHMEÄN KOPAN KANSSA

Toisen istuinosan muuttaminen on suoritettava seuraavassa ilmoitettujen vaiheiden mukaisesti:

19. Avaa istuinosan alla olevat soljet (kuvat 19-19A).

20. Aseta reisituki vaaka-asentoon, säädä selkänöja alimpaan asentoon (kuva 20), kallista istuinosaa kuvassa 9 näytetyistä painikkeista, ja vie vaunut vaaka-asentoon (kuva 20A).

Irrota sitten turvavyöt (ks. kappale TURVAVÖIDEN IRROTTAMINEN).

VAROITUS: Koppaa voidaan käyttää ainoastaan vaaka-asennossa. Älä säädä koppaa kallistettuun asentoon (kuva 20B).

21. Aseta kangasverhoilu paikalleen kiinnittämällä kankaan huolellisesti rattaisiin tähän tarkoitettuun vetoketjusta (kuva 21), joka on sijoitettu vaunujen pääpuoleen.

22. Kierrä tämän jälkeen verhoilun taipuisa osa jalkopään

putkimaisen osan ympärille (kuva 22). Kiinnitä lopuksi kummassakin sivussa olevat napit (kuva 22 A).

VAROITUS: Pehmeänä koppana käytettäessä istuinosaa ei voida poistaa lapsen ollessa sisällä

TOISEN ISTUINOSAN MUUTTAMINEN: KÄYTTÄMINEN PUOLIKOVAN KOPAN KANSSA

VAROTOIMENPITEET

TÄRKEÄÄ - LUE OHJEET HUOLELLISESTI ENNEN KÄYTTÖÄ JA SÄILYTÄ NE TULEVAAN TARVETTA VARTEN.

• Rattaiden käyttämistä varten on tutustuttava rattaiden ohjeisiin.

• **VAROITUS:** Tämä tuote soveltuu lapselle, joka ei kykene istumaan itsenäisesti, kääntymään eikä nousemaan ylös käsien ja polvien varassa. Lapsen enimmäispaino: 9 kg.

• Ohjeellinen käyttöikä: 0 – 5 tai 6 kuukautta.

• **VAROITUS:** Käytä ainoastaan vakaalla, vaakasuoralla, tasisaisella ja kuivalla pinnalla.

• **VAROITUS:** Älä anna toisten lasten leikkiä valvomatta kantokopan läheisyydessä.

• **VAROITUS:** Älä käytä kantokoppaa, jos mikä tahansa sen osista on rikkoutunut tai repeytynyt tai osa puuttuu.

• **VAROITUS:** Älä jätä lastasi koskaan ilman valvontaa.

• **VAROITUS:** Älä koskaan käytä kantokoppaa tukitason päällä.

• Käytä ainoastaan valmistajan toimittamia tai hyväksymiä varaosia.

• Älä kiinnitä tuotteeseen muita kuin valmistajan toimittamia lisävarusteita, varaosia tai komponentteja. Tuotteisiin mahdollisesti tehdyt muutokset vapauttavat valmistajan kaikesta vastuusta.

• Ota huomioon avotulen ja muiden lämmönlähteiden kuten sähkö- ja kaasuliesien ja vastaavien aiheuttamat vaarat. Koppaa ei saa jättää lähelle tällaisia lämmönlähteitä.

• Tarkasta säännöllisesti tuotteen ja sen rakenteen ehjyys ja kunto. Erityisen tärkeää on tarkastaa kantokahva ja kopan pohja. Jos kopassa näkyy ilmeisiä merkkejä vaurioitumisesta tai kulumisesta, älä käytä sitä ja pidä se poissa lasten ulottuvilta.

• Varmista ennen kopan kuljettamiseen ryhtymistä, että kahva on oikeassa asennossa.

• Kopassa olevan lapsen pää ei saisi olla koskaan vartaloa alempana.

• **VAROITUS:** Jos ostat sisäverhoilun lisäksi tulevan patjan erikseen, varmista, että se sopeutuu hyvin tuotteeseen. Mitat: P. 780 mm, L. 300 mm, K. 20 mm. Jos sisällä on jo valmistajan toimittama patja, älä lisää sen päälle toista patjaa; valmistajan patjalle määräämät mitat on ilmoitettu yllä.

• Varmista ennen kokoamiseen ryhtymistä, että tuotteessa ja missään sen komponenteissa ei näy merkkejä kuljetuksen aikana mahdollisesti tapahtuneista vaurioista; jos niitä ilmenee, tuotetta ei saa käyttää ja se on pidettävä poissa lasten ulottuvilta.

• Älä jätä kopan sisään mitään esineitä, jotka saattavat pienentää sen syvyyttä.

• Pidä muovipussit poissa lasten ulottuvilta tukehtumisriskien välttämiseksi.

• Aurinkoon jätetyt tuotteet kuumenevat, anna niiden jäähtyä ennen kuin laitat lapsen niiden sisälle.

• Älä käytä koppaa lapsen pitkäaikaiseen nukkumiseen: tätä tuotetta ei voida käyttää sängyn korvikkeena.

• Kun koppaa ei käytetä, on se pidettävä poissa lasten ulottuvilta.

Toinen Fully-istuinosa voidaan muuttaa puolikovaksi kopsaki mukana toimitettua alustaa käyttäen. Muuttaminen puolikovaksi kopsaki on suoritettava seuraavassa ilmoitettujen vaiheiden mukaisesti.

Irrota istuinosan alla olevat soljet kohdassa 19 kuvatulla tavalla ja vie istuinosa vaaka-asentoon.

Puolikovan kopan kanssa turvavyöt on suositeltavaa poistaa (ks. kappale "TURVAVÖIDEN IRROTTAMINEN").

23. Avaa puolikovan pohjan alusta viemällä se vaaka-asentoon, kunnes kuulet lukittumisesta kertovan naksahduksen (kuvat 23 – 23 A).

24. Aseta puolikovan kopan alusta istuinosan sisälle siten, että tuki "A" tulee sille tarkoitettuun paikkaan rakenteen pääpuolella (kuvat 24 – 24 A). Sulje sitten tuki "B" jalkojen alueen putken ympärille (kuva 24B) ja kiinnitä kaksi sivutukea kyseisiin nivelkohtiin. Sivutuki asennetaan kiertämällä keskivipua vastapäivään pitäen sitä tuettuna nivelkohtaa vasten ja päästämällä se sitten kiinnityksen viemiseksi loppuun (kuva 24C). Tee samoin myös toiselle tuelle.

Tämän jälkeen laitetaan paikalleen kangasverhoilu kiinnittämällä se rattaiden kankaaseen pääpuolella sisällä olevasta vetoketjusta sekä kiertämällä jalkopäässä taipuisa osa ja kiinnittämällä lopuksi napit, kuten on kerrottu kohdissa 21-22. Puolikovana kappana käytettäessä se voidaan poistaa rataista lapsen ollessa sisällä. Kuomu on varustettu kuljetuskahvana toimivalla putkella, jossa on erityinen kahva.

25. Ennen kopan poistamista rungosta, aseta kahva pystyasentoon (kuva 25), paina sivujen nivelkohdissa olevaa kahta harmaata painiketta (kuva 25A) ja nosta puolikovaa koppaa tarttumalla kahvaan (kuva 25B).

26. Rattaiden rungosta irrottamisen jälkeen puolikova koppa, jonka sisällä on lapsi, voidaan asettaa tasaisen pinnan varaan (kuva 26).

Ratas- tai vaunukokoonpanoon palaamista varten on irrotettava kangasverhoilu ja aiemmin asennettu puolikovan kopan alusta.

Alusta poistetaan toistamalla aiemmin kuvatut asennustoi-
menpiteet (katso kohta 24) päinvastaisessa järjestyksessä.

27. Istuinosasta poistettu alusta voidaan taistaa tilan säästämiseksi alaosassa olevista kahdesta liukunäppäimestä (kuva 27).

VAROITUS: Kun alusta ei ole käytössä, pidä se poissa lasten ulottuvilta.

KIT COMFORT

28. Istuinosan mukana toimitetaan kit comfort -pakkaus, johon kuuluu kaksi olkakappaletta ja haarakappale (kuva 28).

29. Asentamista varten olkavyöt pujotetaan olkakappaleisiin (kuva 29) ja haarakappale sille tarkoitettuun pehmusteeseen (kuva 29A).

JALKAPEITE / PEITE

30. Samaa kappaletta voidaan käyttää kahdella eri tavalla: jalkapeiteenä rataskokoonpanossa (kuva 30) tai peitteenä vaunukokoonpanossa / puolikovan kopan kanssa (kuva 30A).

31. Vaunukokoonpanossa peite asetetaan rungon varaan ja ulkopuolella olevat sivunapit kiinnitetään (kuva 31). Peite suojaa enemmän, jos sen kangaslievettä nostetaan ja se kiinnitetään napeilla kuomun sisäisivuissa oleviin aukkoihin (kuva 31A).

32. Rataskokoonpanossa jalkapeite laitetaan paikalleen pitäen huolta siitä, että kangastasku pysyy reisituen/

istuinosan alla (kuva 32). Kiinnitä se sitten kahdella ulkopuolella olevalla sivunapilla (kuva 32A).

SADESUOJUS

33. Rattaat on varustettu sadesuojuksella. Sadesuojuksen kiinnittämistä varten on rattaiden kuomu avattava kokonaan, minkä jälkeen sadesuojus kierretään istuinosan ulkoputken ympärille (kuva 33). Anna suojuksen kuivua käytön jälkeen ilmassa (jos se on kastunut) ennen kuin taittelet sen kokoon ja laitat talteen paikkaan, joka on poissa lasten ulottuvilta.

VAROITUS: Käytä mukana toimitettua sadesuojusta ja asenna se täysin avatun kuomun varaan. Sadesuojusta ei saa käyttää rattaissa, joihin ei ole asennettu kuomua; se saattaa aiheuttaa lapsen tukehtumisen.

VAROITUS: Mukana toimitettua sadesuojusta saa käyttää ainoastaan aikuisen valvonnassa.

VAROITUS: Mukana toimitettua sadesuojusta saa käyttää ainoastaan Fully-rattaissa.

VAROITUS: Kun sadesuojus on käytössä, varmista, että se ei pääse kosketuksiin lapsen kasvojen kanssa.

Kun rattaisiin on asennettu sadesuojus, älä jätä niitä koskaan aurinkoon lapsen ollessa rattaissa, sillä vaarana on rattaiden ylikuumentuminen.

ADAPTERIEN "4" KÄYTTÖ

34. Numerolla "4" merkityt adaptereita tarvitaan Chicco Keyfit -turvakaukalon (myydään erillisesti) rattaiden takajalkoihin asentamisen valmisteluun. Nämä adapterit voidaan asentaa yksinomaan rattaiden takajalkoihin. Asianmukaista asentamista varten on varmistettava, että rungossa olevat symbolit vastaavat kyseisiä adaptereita (kuva 34-34A). Varmista, että adapterit on asennettu putkeen ja että ne tulevat kiinni takapyöräryhmän muovikomponenttiin (kuva 34B).

VAROITUS: Adaptereihin "4" EI SAA asentaa istuinosia. Turvakaukalon hankkimisen jälkeen on runkon asentamista varten hankittava erityisesti Fully-rattaisiin tarkoitettu KeyFit-adapteri (myydään erillisesti), jonka käyttöohjeet on annettu sen omassa käyttöoppaassa.

35. Fully-rattaita voidaan käyttää yhdessä kahden istuinosan kanssa, erityistä Fully-rattaisiin tarkoitettua KeyFit-adapteria (myydään erillisesti) käyttäen kahden turvakaukalon kanssa tai yhdistettynä kokoonpanona turvakaukalon ja istuinosan kanssa. Kuviissa 35-35A-35B-35C-35D-35E esitellään kaikki mahdolliset kaksiosaiset kokoonpanot sekä annetaan kuvaus kokoamiseen tarvittavista elementeistä.

TAKUU

Tuotteen taataan olevan virheetön normaaleissa käyttöohjeiden mukaisissa käyttöolosuhteissa. Takuu ei ole siis voimassa siinä tapauksessa, että vahingot johtuvat vääräntäytisestä käytöstä, kulumisesta tai vahinkotapahtumista. Virheitä koskevan takuun keston osalta noudatetaan ostomaassa voimassa olevia kansallisia määräyksiä sovellettavilta osin.

NO BRUKERVEILEDNING

VIKTIG – TA VARE PÅ DISSE INSTRUKSENE FOR SENERE KONSULTASJON.

ADVARSEL: FØR BRUK MÅ DU FJERNE OG HIVE EVENTUELLE PLASTPOSER OG ALLE EMBALLASJEELEMENTENE SOM ER DEL AV PRODUKTETS KONFEKSJON ELLER DU MÅ SØRGE FOR AT DE OPPBEVARES UTENFOR BARNAS REKKEVIDDE.

ADVARSLER

- **ADVARSEL:** La aldri barnet ditt være alene uten tilsyn.
- **ADVARSEL:** Før sportsvognen tas i bruk må du forsikre deg om at alle blokkeringsmekanismene er riktig tilkopleet.
- **ADVARSEL:** For å unngå uhell eller skader må barnet deres holdes på sikker avstand når du åpner eller lukker produktet.
- **ADVARSEL:** La aldri barnet deres leke med produktet.
- **ADVARSEL:** Bruk alltid sikkerhets-selen.
- **ADVARSEL:** Før bruk må du kontrollere at mekanismene for feste av setet, bærebagen eller barnestolen er riktig festet.
- **ADVARSEL:** Vognen må ikke benyttes sammen med rulleskøyter eller når du springer.
- **ADVARSEL:** Sportsvognen kan brukes av barn fra de er 0 til 36 måneder, inntil de når en vekt på maksimalt 15 kg.
- **ADVARSEL:** Fra barna er født til de er omtrent 6 måneder gamle, må sportsvognen benyttes i konfigurasjonen for barnevogn eller halvstiv bærebagen eller med montert barnestol.

- **ADVARSEL:** Dette produktet, i konfigurasjonen barnevogn, er egnet for et barn som alene ikke er i stand til å sitte, snu seg og dra seg opp ved å støtte seg på hendene og på knærne. Barnets maksimale vekt: 9 kg.
- Kun barnestolen CHICCO KEYFIT utstyrt med et eget feste som er kompatibelt, kan festes til sportsvognen ved den egne adapteren (ekstrautstyr).
- **ADVARSEL:** Dersom en kjøper en madrass separat, som tilføres det innvendige stofftrekket, må en kontrollere at denne kan tilpasses produktet. Setets dimensjon: L. 780 mm, W. 300 mm, H. 20 mm. Ikke plasser en annen madrass over den allerede eksisterende madrassen med dimensjonene som anbefales av produsenten.
- **ADVARSEL:** Bremsene må alltid være tilkoblet når barnet plasseres eller flyttes.
- La aldri vognen stå i bakke med barnet i, selv om du har satt på bremsene.
- Hver gang du stanser sportsvognen må bremsene settes på.
- Fyll ikke opp kurven. Maksimal vekt 3 kg.
- Enhver vekt festet til håndtakene og/eller på ryggstøtten og/eller sportsvognens sider kan føre til at stabiliteten til sportsvognen reduseres.
- Du må ikke transportere flere enn to barn om gangen.
- Fest ikke tilbehør, reservedeler eller komponenter som ikke leveres av produsenten eller har hans godkjenning.
- Etter at sikkerhetsseleene er fjernet, må en sørge for at de monteres riktig tilbake på plass ved å benytte

punktene for feste. Selene må reguleres på nytt. For å kontrollere at sikkerhetsseleene er riktig festet, sett barnet på plass og fest det, dra deretter hardt i enden til beltene.

- Når Bilsetet er montert på sportsvognen erstatter ikke denne kombinasjonen en vogge eller barnesengen. Dersom barnet har behov for søvn, må det plasseres i en bag, vogge eller barneseng.
- Før montering må du kontrollere at produktet og dets komponenter er hele og ikke viser tegn på skade oppstått under transporten, i dette tilfellet må produktet ikke benyttes og barn må holdes på sikker avstand.
- Bruk ikke vognen dersom deler av den er ødelagt, revet opp eller mangler helt.
- Vognen må kun monteres av en voksen.
- Vognen må kun brukes av en voksen.
- Påse at de som bruker sportsvognen har god kunnskap om hvordan vognen fungerer.
- Ved regulering må du forsikre deg om at de bevegelige delene på sportsvognen ikke kommer i kontakt med barnets kropp.
- Ikke bruk sportsvognen i trapper eller i rulletrapper: en kan plutselig miste kontrollen.
- Vær spesielt forsiktig når du går opp et trappetrinn eller en fortauskant.
- Du må ikke la barnet klatre opp på bøylen til varekurven; denne kan ødelegges, påføre barnet skader eller føre til at sportsvognen velter.
- For å unngå faren for kveling, må en hverken gi barnet gjenstander med snører eller plassere barnet ved siden

av gjenstander med snører.

- Dersom sportsvognen utsettes for sol over lenger tid, må du vente til den har kjølt seg ned før du plasserer barnet i den.
- Står sportsvognen i solen over lenger tid kan materialene og tekstilene skifte farge.
- Unngå at sportsvognen kommer i kontakt med saltvann, dette kan føre til rustdannelse.
- Bruk ikke sportsvognen på stranden.
- Hold vesken med adaptere på sikker avstand fra barna.
- Heng ikke vesken med adaptere, uansett hvor mye den veier, på sportsvognens struktur.
- Når sportsvognen ikke er i bruk må den holdes utenfor barns rekkevidde.

LISTE OVER KOMPONENTER

- Sete
- Polstret frontbøyle
- Kalesje
- Tekstilbekledning for konfigurasjonen barnevogn/halvstiv bærebag
- Base til halv-stiv bærebag
- Komfortsett (Polstrede skulderstropper og skrittsele)
- Beintrekk /dekke
- Adaptere identifisert med nummer "2"
- Adaptere identifisert med nummer "3"
- Adaptere identifisert med nummer "4"
- Regntrekk

Viktig bemerkning: bildene og instruksene i denne håndboken referer seg til en versjon av sportsvognen; noen komponenter og noen funksjoner som beskrives kan variere avhengig av versjonen som kjøpes.

RÅD FOR RENHOLD OG VEDLIKEHOLD

Dette produktet trenger regelmessig vedlikehold. Renhold og vedlikehold må kun utføres av en voksen person.


RENHOLD

Tekstiltrekket i sportsvognen og bærebagen kan ikke tas av. Bruk en fuktig svamp og nøytral såpe for å gjøre rene alle delene i stoff. Rengjør av alle delene i plast regelmessig med en fuktig klut. Tørk av delene i metall, dersom de kommer i kontakt med vann, for å unngå rustdannelse. Bruk ikke løsemiddel eller skuremiddel. Den polstrede madrassen til bærebagen med tekstiltrekk som kan tas av, kan vaskes ved å følge indikasjonene som står på etiketten som beskriver produktets sammensetning. Nedenfor vises de forskjellige symbolene for vask med tilhørende forklaring:




 Må vaskes for hånd i kaldt vann

 Ikke tilsett blekemiddel

 Må ikke tørkes mekanisk

 Må ikke strykes

 Må ikke renses

VEDLIKEHOLD

Smør de bevegelige delene, dersom det er nødvendig, med tørr silikonolje. Kontroller regelmessig tilstanden til hjulene for eventuell slitasje og hold de rene for støv og sand. Sørg for at alle delene i plast som beveger seg på metallstenger er frie for støv, skitt og sand slik at en unngår friksjon som kan ha negativ innvirkning på sportsvogdens funksjoner. Oppbevar sportsvognen på et tørt sted.

Sportsvognen Fully, ved hjelp av egne adaptere, kan benyttes med to seter, med mulighet til å omforme den i barnevogn eller, eventuelt, i kombinasjon med barnestolen KeyFit.

BRUK AV ADAPTERE "2" – "3" FOR MONTERING AV SETET NR. 2

Før en monterer setet, er det nødvendig å feste de dertil egnede adapterne til rammen.

1. Adapterne har egne nummer for å identifisere parene med adaptere og symbol for å indikere riktig installasjon til rammen (Fig. 1– 1A).
2. På beina framme og bak på rammen gjentas de samme symbolene som befinner seg på adapterne. Paret med adaptere som identifiseres med "2" må kun benyttes på beina framme på sportsvognen (Fig.2 – 2A), mens adapterne "3" kun må benyttes på beina bak (Fig. 2B – 2C).

Etter å ha installert adapterne som er nødvendige for å skape konfigurasjonen som er valgt, er det mulig å installere sete nr. 2 på rammen.

Før å feste adapterne til rammen, må de åpnes, legg en av de to delene på røret og lukk den andre siden på den første, til du hører et klikk som bekreftelse på at den faller på plass.

ADVARSEL: Det riktige festet krever at adapterne er godt festet til plastkomponenten til hjulgruppen, enten den er bak eller foran, avhengig av konfigurasjonen som er valgt.

MONTERING AV SETE NR. 2: SPORTSVOGNERVEN

ADVARSEL: Det andre Fully-setet festes kun til adapterne "2" og "3" som medfølger.

3. For å montere setet på sportsvognen må den åpnes ved å bevege på setet (Fig. 3 – 3A), til en hører et klikk som bekreftelse på at setet er blokkert (Fig. 3B).
4. Fest spennen "A", plassert utvendig i området til føttene til setet (Fig. 4); deretter må du feste spennene "B", plassert under setet (Fig. 4A).
5. For å montere setet, innfør de to kopleingene i festene til adapterne til du hører et klikk som bekreftelse på at de er blokkerte. Setet, når det er montert på beina framme ved hjelp av adapterne "2", kan kun installeres i posisjonen hvor barnet sitter vendt mot foreldrene (Fig.5). Dersom en ønsker å plassere setet på beina bak, ved hjelp av

adapterne "3", kan det kun monteres slik at barnet sitter med ansiktet vendt framover (Fig.5A).

ADVARSEL: Forsikre deg om at setet virkelig er installert ved å dra det oppover.

ADVARSEL: Det andre setet som er montert på adapterne "2" og "3" (barnet sitter vendt mot foreldrene og/eller i kjøretretning) må kun benyttes når det første setet er installert. Det er ikke mulig å benytte sportsvognen Fully dersom kun sete nr. 2 er installert.

6. For å fjerne setet fra rammen, trykk på sideknappene og dra det oppover (Fig. 6). Denne operasjonen må ikke utføres når barnet sitter på setet.

ADVARSEL: Setet til sportsvognen må ikke fjernes når barnet sitter i det.

KALESJE

Setet er utstyrt med en kalesje som kan strekkes ut.

7. For å regulere kalesjen (i tre posisjoner) dytt det framover til det blokkeres (Fig. 7). For å strekke den enda lenger, åpne glidelåsen (Fig. 7A) og dytt deretter framover.

For å lukke kalesjen, betjen tasten som befinner seg sentralt på håndtaket og dytt den mot ryggstøtten (Fig. 7B).

8. For å fjerne kalesjen, åpne glidelåsen helt på høyde med røret til ryggstøtten og trykk på knappene som er plasserte utvendig på kopleingstykkene til kalesjen og dra den oppover (Fig. 8).

For å feste kalesjen, må du utføre de samme operasjonene som nettopp er beskrevet, men i motsatt rekkefølge.

ADVARSEL: Operasjonen for å feste kalesjen må utføres på begge sider av sportsvognen. Kontroller at den er riktig blokkert.

REGULERINGER AV SETE NR. 2

Når setet er montert på rammen, er det mulig å stille det inn i tre forskjellige posisjoner.

9. Hele setet kan reguleres ved å trykke samtidig på tastene over den sentrale bøyningen (Fig. 9).
10. Det er mulig å endre på helingen til ryggstøtten i forhold til setet ved å betjene enheten for regulering som befinner seg bak ryggstøtten (Fig. 10).
11. Det er mulig å regulere beinstøtten i forskjellige posisjoner ved å trykke samtidig på tastene på siden (Fig. 11).
12. Setet er utstyrt med polstret frontbøyle som kan fjernes. For å fjerne den er det tilstrekkelig å trykke på knappene på siden (Fig. 12).

For å plassere og fjerne barnet er det mulig å åpne frontbøyle fra kun én side (Fig. 12A).

ADVARSEL: Sikkerhetsselet må alltid festes. Frontbøyle er IKKE et festeutstyr som holder barnet tilbake.

ADVARSEL: Frontbøyle må ikke benyttes for å løfte sportsvognen når barnet sitter i den.

BRUK AV SIKKERHETSSELER

Det andre setet er utstyrt med et system for feste i fem punkt bestående av to skulderseler, to hull for regulering, en midjesele og en skrittsele som skiller beina med tilhørende klemme, som allerede er monterte.

13. **ADVARSEL:** For å tilpasse selene til barnets kropp er det mulig å bruke skulderselene ved å la de først gå igjennom de to hullene for regulering (Fig. 13).

Etter å ha plassert barnet i sportsvognen, fest beltene ved at de først passerer igjennom de to innsatsene på åpningen på skulderselene (Fig. 13A) og deretter føres inn i spennene



til skrittsele (Fig. 13B); reguler seles lengde ved at de strammes til ved skuldrene og barnets kropp.

14. For å løse på midjeselen, trykk og dra i innsatsen på siden (Fig. 14).

15. Midjeselen må alltid passere igjennom de to 2" D"-formede ringene som finnes på siden av sportsvognens sete (Fig. 15).

ADVARSEL: Bruk alltid sikkerhetssele. For ditt barns sikkerhet må alle de fem festepunktene til sikkerhetssele benyttes.

FJERNING AV SIKKERHETSSELENE

Sikkerhetssele kan fjernes (ved vask eller dersom konfigurasjonen barnevogn/halv-stiv bærebag) skal benyttes.

Før å fjerne beltene er det tilstrekkelig å trekke ut midjeselen fra de tilhørende "D"-formede ringene og skulderselene fra hullene i tekstiltrekket på ryggen. Etter at sikkerhetssele er fjernet, må en sørge for at de monteres riktig tilbake på plass ved å benytte punktene for feste.

ADVARSEL: Når du har fjernet sikkerhetsbeltene må disse holdes på sikker avstand fra barnet og tas vare på for senere bruk.

Følg nøye sekvensen som indikeres nedenfor for å montere festesystemet tilbake på plass:

16. Innfør selen i det øvre hullet (Fig. 16), pass på at enheten for regulering av lengden er plassert som i figuren 16A.

17. Ta tak i plasthullet til skulderselene og innfør den i tekstilringen på selen (Fig. 17).

18. Etter at du har utført denne operasjonen på riktig måte, dra selen nedover helt til tekstilringen vendes oppover (Fig. 18-18A).

ADVARSEL: Når monteringen er fullført må du forsikre deg om at alle plasthullene er riktig montert. Påse at plasthullene, montert på de tilhørende innsatsene med sine tilhørende horisontale, utspirende deler vender utover i forhold til setet (Fig. 18B-18C).

Ved avsluttet montering skal selene på nytt reguleres på grunnlag av størrelsen til barnet.

OMFORMING AV SETE NR. 2: KONFIGURASJON AV MYK BAG

Følg trinnene som beskrives nedenfor for å endre sete nr. 2: 19. Frigjøre spennene som befinner seg under setet (Fig. 19-19A).

20. Plasser beinstøtten horisontalt, reguler ryggstøtten i den laveste posisjonen (Fig.20), still inn setet ved å trykke på tastene slik det er vist i figur 9, og plasser barnevognen i horisontal posisjon (Fig. 20A).

Deretter fjerner du sikkerhetsbeltene (se avsnitt FJERNING AV SIKKERHETSBELTENE).

ADVARSEL: Bagen må kun benyttes i horisontal posisjon. Ikke still inn bagen i skråstilt posisjon (Fig 20B).

21. Innfør tekstiltrekket og vær oppmerksom på at det skal festes til barnevognens stoffbekledning ved den dertil egnede innvendige glidelåsen (Fig.21) plassert i området for barnets hode.

22. Deretter skal den elastiske delen av stofftrekket plasseres omkring røret til strukturen i området ved barnets føtter (Fig.22). Til slutt må knappene på begge sider festes (Fig. 22A).

ADVARSEL: I konfigurasjonen for myk bærebag er det ikke mulig å fjerne setet når barnet ligger i bagen.

OMFORMING AV SETE NR. 2: VERSJONEN FOR HALV-STIV BÆREBAG

ADVARSLER

VIKTIG - LES NØYE DISSE INSTRUKSENE FØR BRUK OG TA VARE PÅ DE FOR SENERE KONSULTASJON.

• Når det gjelder bruk av sportsvognen, se sportsvognens brukerveiledning.

• **ADVARSEL:** Dette produktet er egnet for et barn som alene ikke er i stand til å sitte, snu seg og dra seg opp ved å støtte seg på hendene og på knærne. Barnets maksimale vekt: 9 kg.

• Veiledende alder for bruk: 0 – 5/6 måneder.

• **ADVARSEL:** Må kun benyttes på et stabilt, horisontal, flatt og tørt underlag.

• **ADVARSEL:** La aldri andre barn leke i nærheten av barnets bærebag uten at de kontrolleres.

• **ADVARSEL:** Ikke bruk bærebagen dersom deler av den er ødelagt, har rift eller mangler helt.

• **ADVARSEL:** La aldri barnet ditt være alene uten tilsyn.

• **ADVARSEL:** Bruk aldri bagen på en støtte.

• Bruk kun reservedeler som leveres av produsenten eller som er godkjente av ham.

• Ikke monter utstyr, reservedeler eller komponenter som ikke er levert av produsenten. Eventuelle endringer utført ved produktet fraskriver produsenten fra ethvert ansvar.

• Vær oppmerksom på risikoen som følger ved åpen ild og andre varmekilder som elektriske ovner, gassovner og lignende. Plasser aldri bagen i nærheten av varmekilder.

• Kontroller med jevne mellomrom at produktet fysisk og strukturelt er helt. Spesielt gjelder dette bærehåndtaket og bunnen i bagen. Ved tegn på skade eller tydelig slitasje, må bagen ikke benyttes og den må holdes utenfor barns rekkevidde.

• For transporten må du forsikre deg om at håndtaket er i riktig posisjon for bruk.

• Barnets hode må aldri ligge lavere enn resten av kroppen når det ligger i bagen.

• **ADVARSEL:** Dersom en kjøper en madrass separat, som tilføres det innvendige stofftrekket, må en kontrollere at denne kan tilpasses produktet. Dimensjoner: L. 780 mm, W. 300 mm, H. 20 mm. Ikke plasser en annen madrass over den allerede eksisterende madrassen med dimensjonene som anbefales av produsenten.

• Før montering må du kontrollere at produktet og dets komponenter er hele og ikke viser tegn på skade oppstått under transporten, i dette tilfellet må produktet ikke benyttes og barn må holdes på sikker avstand.

• La det ikke ligge gjenstander inne i bagen som reduserer dens dybde.

• Hold plastposer utenfor barns rekkevidde for å unngå faren for kveling.

• Produkt som ligger i solen blir svært varme, kjø de ned før du legger barnet ned i de.

• La ikke barnet sove i bagen over lenger tid: dette produktet erstatter ikke barnesengen.

• Når bagen ikke er i bruk må den holdes på sikker avstand i forhold til barnet.

Setet nr. 2 Fully kan omformes til halv-stiv bag ved å benytte basen som medfølger. Følg trinnene som beskrives nedenfor for å omforme den til bag.

Frigjøre spennene som befinner seg under setet slik det

er beskrevet under punkt 19, og plasser setet i horisontal posisjon.

I konfigurasjonen halvstiv bag anbefaler en å fjerne sikkerhetsselelene (se avsnittet "FJERNING AV SIKKERHETSSELENE").

23. Åpne basen til den halv-stive bagen ved å flytte den til horisontal posisjon helt til du hører et klikk som bekrefteelse på at det er blokkert (Fig. 23 – 23 A).

24. Plasser basen til den halv-stive bagen internt i setet, pass på å sette støtten "A" på plass i området for barnets hode internt i strukturen (fig. 24 – 24A). Lukk deretter støtten "B" rundt røret til sonen for føttene (Fig. 24B), og fest de to sidestøttene på de tilhørende bøyde elementene. For å montere sidestøtten, roter den sentrale spaken i retningen mot urviserne ved å støtte den mot det bøyde elementet og slippe den opp for å fullføre festet (Fig.24C). Gjenta operasjonen også på den andre støtten.

På dette punktet er det nødvendig å innføre tekstiltrekket ved å feste det til sportsvognens stoff ved hjelp av glidelåsen plassert inne i området for hodet, i området for føttene, vikle om den elastiske delen og feste knappene slik det er beskrevet under punktene 21-22.

I konfigurasjonen halv-stiv bag kan denne fjernes fra sportsvognen når barnet ligger i den. Kalesjen er utstyrt med et rør som fungerer som bærebøyle med tilhørende håndtak.

25. Før du fjerner bagen fra rammen, må du plassere bøylen i vertikal posisjon (Fig. 25), trykke på de to grå knappene plassert på sideelementene (Fig. 25A) og løfte den halv-stive bagen ved å ta tak i bærebøylene (Fig.25B).

26. Når den halv-stive bagen er fjernet fra sportsvognens ramme med barnet i, kan den plasseres på et horisontalt underlag (fig. 26).

For å gå tilbake til konfigurasjonen for sportsvogn eller barnevogn, må tekstiltrekket og basen til den halv-stive bagen som du tidligere monterte fjernes.

Gjenta de samme operasjonene, som tidligere er beskrevet, for montering (se punkt 24) men i motsatt rekkefølge.

27. Når setet er fjernet kan basen brettes sammen slik at det blir kompakt ved at en samtidig trykker på de to gli-detastene som er plassert på den nedre delen (fig. 27).

ADVARSEL: Når den faste basen ikke er i bruk må den holdes på sikker avstand fra barna.

KOMFORTSETT

28. Sammen med setet finnes et komfortsett som omfatter to skulderstropper og skrittsele (Fig. 28).

29. For montering må selene innføres i skulderstroppene (Fig. 29) og skrittsele i den tilhørende polstringen (Fig. 29A).

BEINTREKK/DEKSEL

30. Det samme elementet kan benyttes i to forskjellige modaliteter: som beintrekk i konfigurasjonen sportsvogn (Fig. 30) og som dekke i konfigurasjonen barnevogn / halvstiv bag (Fig. 30A).

31. I konfigurasjonen barnevogn plasser dekke på rammen og fest de to utvendige knappene på siden (Fig.31). For ytterligere beskyttelse er det mulig å heve stoffklaffen til dekke ved å vikle den, ved hjelp av knappene, til hullene plassert internt i kalesjen (fig.31A).

32. I barnevognkonfigurasjonen må du innføre beintrekket mens du er oppmerksom på at stofflommen skal bli

værende under beinstøtten/setet (Fig.32). Deretter må du feste det til de to utvendige knappene på siden (Fig. 32A).

REGNTREKK

33. Sportsvognen er utstyrt med et regntrekk. For å feste regntrekket, åpne kalesjen til sportsvognen helt og vikle regntrekket rundt det eksterne røret til setet (Fig. 33). Når regntrekket ikke lenger brukes må det henges opp til tørt (dersom det er vått), før du bretter det sammen og legger det vekk utenfor barnas rekkevidde.

ADVARSEL: Bruk regntrekket som medfølger og som er montert på kalesjen i helt åpen posisjon. Regntrekket kan ikke benyttes på sportsvognen uten kalesjen; kan føre til at barnet kveles.

ADVARSEL: Når regntrekket benyttes må det alltid være en voksen til stede.

ADVARSEL: Regntrekket som medfølger må kun benyttes på Sportsvognen Fully.

ADVARSEL: Når det er i bruk, må du forsikre deg om at regntrekket ikke kommer i kontakt med ansiktet til barnet. Dersom regntrekket er montert på sportsvognen må den aldri utsettes for direkte sollys mens barnet sitter i den pga. fare for overoppvarming.

BRUK AV ADAPTERE "4"

34. Adapterne som indikeres med tallet "4" er nødvendige for å tilrettelegge installasjonen av barnestolen Chicco Keyfit (som selges separat) på de bakre beina til sportsvognen. Disse adapterne kan kun monteres på de bakre beina til sportsvognen. For en riktig installasjon må du kontrollere at symbolene som befinner seg på rammen stemmer overens med de på de tilhørende adapterne (Fig. 34-34A). Kontroller at adapterne er installerte på rørene og festet til plastkomponenten til hjulgruppen bak (Fig.34B).

ADVARSEL: Setene MÅ IKKE installeres på adapterne "4". Etter at en har kjøpt barnestolen, for å kunne bruke den på rammen, må en kjøpe den egne "adapteren KeyFit for Fully" (som selges separat) og se den tilhørende brukerveiledningen.

35. Sportsvognen Fully kan benyttes i kombinasjonen med to seter, med to barnestoler ved hjelp av de egne "adapterne KeyFit for Fully" (som må kjøpes separat), og i blandede konfigurasjoner med barnestol og sete. Figurene 35-35A-35B-35C-35D-35E representerer alle mulige opsjoner i dobbel konfigurasjon med tilhørende beskrivelse av elementene som er nødvendige for monteringen.

GARANTI

Produktet garanteres mot enhver konformitetsfeil under normale bruksforhold i henhold til det som forutsettes i brukerveiledningen. Garantien vil ikke gjelde dersom skadene skyldes uriktig bruk, slitasje eller ulykkeshendelser. Når det gjelder garantiens varighet ved konformitetsfeil vises det til det som forutsettes i de nasjonale forskriftene i landet hvor produktet kjøpes.

AR تعليمات الاستخدام

مهم - احتفظ بهذه التعليمات للرجوع إليها عند الحاجة في المستقبل.
تحذير: قبل الاستخدام، قم بإزالة كافة الأكياس البلاستيكية وخامات التغليف، وأبعدها عن متناول الأطفال.

تحذيرات

- تحذير: لا تترك طفلك دون مراقبة أبداً.
- تحذير: تأكد من تعشيق كافة أجهزة التأمين قبل الاستخدام.
- تحذير: لتجنب الإصابة، احرص على إبعاد طفلك عند فرد وطى هذا المنتج.
- تحذير: لا تسمح لطفلك باللعب بهذا المنتج.
- تحذير: يجب استعمال نظام أمان الطفل دائماً.
- تحذير: تحقق من الثبات السليم للمقعد أو المهد المحمول أو تجهيزات التثبيت قبل الاستخدام.
- تحذير: لا تستعمل هذا المنتج للركض أو النزلق.
- تحذير: عربة الأطفال مخصصة للأطفال منذ الولادة وحتى سن 36 شهراً، وحتى وزن 15 كجم.
- تحذير: بالنسبة لحديثي الولادة حتى الأطفال بسن 6 أشهر، يجب استخدام عربة الأطفال في نمط التهيئة "عربة الرضع" أو نمط التهيئة "المهد المحمول شبه الصلب" أو بينما مقعد السيارة مركب.
- تحذير: هذا المنتج في نمط التهيئة "عربة الرضع" يناسب فقط الطفل الذي لا يستطيع الجلوس بمفرده دون مساعدة، ولا التقلب والاعتماد على يديه وركبتيه في رفع نفسه.. أقصى وزن للطفل: 9 كجم.
- مقعد السيارة CHICCO KEYFIT المجهز بتجهيزة التثبيت المتوافقة والمناسبة هو فقط الذي يمكن تثبيته بعربة الأطفال باستخدام الهياكل المناسب (اختياري).
- تحذير: في حالة شرائك حشية لإضافتها للبطانة الداخلية بشكل منفصل، تأكد من مواعمتها للمنتج. أبعاد المقعد: الطول 780 مم، العرض 300 مم، الارتفاع 20 مم. لا تضيف حشية أخرى على الجزء العلوي للحشية ذات المقاس الموصى به من قبل الجهة الصانعة.

- تحذير: يجب أن تكون خاصية الكبح والوقوف مفعلة عند إجلاس الأطفال في المقاعد أو رفعهم منها.
- لا تترك عربة الأطفال أبداً على سطح منحدر والطفل بداخلها، حتى في حالة استخدام المكابح.
- يجب استعمال المكابح دائماً عند توقف عربة الأطفال.
- لا تتألف في ملء سلة الحفظ. الوزن الأقصى 3 كجم.
- يمكن أن يختل توازن العربة عند تعليق أثقال على المقبض أو على مسند الظهر أو على جوانب العربة.
- لا تنقل أكثر من طفلين في وقت واحد.
- لا تستخدم ملحقات أو قطع غيار أو أجزاء أخرى لم يتم توريدها/اعتمادها من الجهة الصانعة/الموزع.
- بعد خلع أحزمة الأمان، تأكد أن الأحزمة قد تم إعادة جميعها بشكل سليم باستخدام نقاط التثبيت. يجب إعادة ضبط أحزمة الأمان. للتأكد من إحكام تثبيت الأحزمة بنقاط التثبيت بشكل صحيح، اجذب أطراف الأحزمة بإحكام بعد وضع طفلك داخل عربة الأطفال.
- إن مقاعد السيارة المرتبطة بالهيكل لا تُلح محل مهد أو سرير الطفل. وإذا احتاج الطفل إلى النوم، فيجب أن يوضع في سرير محمول أو مهد أو سرير مناسب.
- قبل القيام بالتجميع، يجب التأكد من عدم تعرض المنتج وكافة أجزائه للضرر من جراء عملية النقل. في حالة وجود تلفيات، لا تستخدمه واحفظه بعيداً عن متناول الأطفال.
- تجنب استخدام المنتج عند تعرض أي من أجزائه إلى الكسر أو التمزق أو الضياع.
- يجب تجميع المنتج بمعرفة شخص بالغ فقط.
- يقتصر استخدام هذا المنتج على البالغين فقط.
- تأكد أن الشخص الذي يستخدم عربة الأطفال على علم بكيفية استعمالها بطريقة آمنة.
- أثناء القيام بعمليات التعديل هذه، تأكد أن الأجزاء المتحركة في عربة الأطفال لا تلامس جسم الطفل.
- لا تستخدم عربة الأطفال على السلالم أو



بتجفيف الأجزاء المعدنية في حالة ملامسة الماء، وذلك لتجنب تكوين الصدأ في هذه الأجزاء. لا تستعمل أبداً مزيلات أو منظفات كاشطة. يمكن غسل الحشية المبطنه للمهد المحمول ذي الطئانة القابلة للخلع باتباع التعليمات المدونة بملصق الخامات. جُد أدناه رموز الغسل ومعانيها:

يتم الغسل يدويًا بماء بارد



لا تستعمل مبيّض



لا تقم بالتجفيف باستخدام مجفف كهربائي



لا تقم بالكي



لا تقم بالتنظيف الجاف



الصيانة

قم بتنشيم الأجزاء المتحركة باستخدام شحم سيليكون جاف. إذا لزم الأمر، افحص حالة العجلات بصفة دورية، وحافظ على نظافتها كلها من القبار والرمال لتجنب الاحتكاكات التي قد تؤثر بالسلب على الأداء الصحيح لعربة الأطفال. تأكد أن جميع الأجزاء البلاستيكية التي تتحرك داخل أنابيب معدنية خالية من الأثرية والانساخات والرمال. يجب الاحتفاظ بعربة الأطفال في مكان جاف.

يمكن استخدام عربة الأطفال Fully، عن طريق مهايئات خاصة، بمقعدين مع إمكانية تحويلهما إلى كرسي متحركة أو، يمكن استخدامها بالاشتراك مع مقعد الطفل لسيارة KeyFit.

باستخدام المهايئات "2" - "3" لتثبيت المقعد الثاني

قبل تركيب المقعد، يجب تثبيت المهايئات المعنية بالإطار.

1. المهايئات لها رقم تمييز زوج المهايئات ورموز للإرشاد إلى التركيب الصحيح على الإطار (الشكل 1- 1A).

2. يتم تكرار نفس الرموز على السيقان الأمامية والخلفية للإطار كما هو الحال على المهايئات. يمكن فقط استخدام زوج المهايئات المميز بالرقم "2" على السيقان الأمامية والخلفية لعربة الأطفال (الشكل 2 - 2A)، في حين يمكن فقط استخدام زوج المهايئات المميز بالرقم "3" على السيقان الخلفية (الشكل 2C - 2B).

بعد تركيب المهايئات اللازمة لنمط التهئية المختار، يمكنك تركيب المقعد الثاني على الإطار.

لتثبيت المهايئات على الإطار، يلزم فتحها ووضع جزء من الجزأين على الأنبوب وغلِق الجانب الثاني على الأول. حتى تسمع صوت "كليك".
خُذْزِر: يتطلب التثبيت السليم أن تلتصق المهايئات جيداً بالجزء البلاستيكي لمجموعة العجلة، من الخلف أو الأمام، حسب نمط التهئية المختار.

تركيب المقعد الثاني: تهيئة عربة الأطفال

خُذْزِر: يمكن تركيب مقعد Fully الثاني فقط مع المهايئات "2" و "3" الموردة.
3. لتركيب المقعد على عربة الأطفال، قم بفتحها من خلال الضغط عليه (الشكل 3 - 3A) حتى تسمع صوت تعشيق "كليك" (الشكل 3B).
4. قم بتثبيت الإبريز A، الموجود بالخارج في منطقة المقعد بالقرب من قدم الطفل (الشكل 4)، ثم قم بتثبيت الأبريز B، الموجودة أسفل المقعد (الشكل 4A).

5. لتثبيت المقعد، أدخل الخطافين في المهايئات حتى تسمع صوت تعشيق "كليك"، عند تركيبه على السيقان الأمامية مع المهايئات "2". يمكن فقط تركيب المقعد بنمط التهئية الموجه للخلف (الشكل 5)، إذا أردت تركيب المقعد على السيقان الخلفية، باستخدام المهايئات "3". يمكن فقط تركيب المقعد بنمط التهئية الوجه للأمام (الشكل 5A).

خُذْزِر: تأكد أن المقعد مركب بشكل جيد من خلال سحبه للأعلى.
خُذْزِر: يجب استخدام المقعد الثاني على المهايئات "2" و "3" (نمط التهئية الموجه للخلف) وأو بنمط التهئية الموجه للأمام) فقط بينما المقعد الأول مركب. لا يمكن استخدام عربة الأطفال Fully مع المقعد الثاني فقط.
6. خلع المقعد من الإطار، اضغط على الأزرار الجانبية واسحبها للأعلى (الشكل 6).
6. يحظر إجراء هذه العملية بينما الطفل جالس داخل المقعد.
خُذْزِر: لا تقم بخلع المقعد من عربة الأطفال بينما الطفل جالس بداخله.

السلام المتحركة مطلقاً: فقد تفقد السيطرة على عربة الأطفال.

• انتبه دائماً أثناء صعود درجات السلم أو الأرصفة أو عند النزول منها.

• لا تسمح لطفلك بالتسلق على هيكل سلة الحفظ، فقد تنكسر السلة ويتعرض الطفل للإصابة أو تنقلب عربة الأطفال.

• لتجنب جميع مخاطر الاختناق، لا تقم أبداً بإعطاء الطفل أشياء مربوطة بأحبال أو أسلاك، ولا تترك أشياء من هذا القبيل في متناولها.

• إذا تركت عربة الأطفال معرّضة لأشعة الشمس المباشرة لفترة طويلة، فيجب عليك تركها تبرّد قبل إجلّاس طفلك فيها.

• تعرض عربة الأطفال لأشعة الشمس المباشرة لوقت طويل يمكن أن يؤدي إلى بهتان لون قماشها وخاماتها.

• أبعد عربة الطفل عن ملامسة الماء المالح، فقد تتعرض للصدأ.

• لا تستعمل عربة الأطفال على الشاطئ.
• يجب الاحتفاظ بحقيبة المهايئات بعيداً عن متناول الأطفال.

• لا تقم بتعليق حقيبة المهايئات مع أي حمل على هيكل عربة الأطفال.

• يجب الاحتفاظ بعربة الأطفال بعيداً عن متناول الأطفال، في حالة عدم استخدامها.

قائمة الأجزاء

- المقعد
- الحاجز
- المظلة
- بطانة قماشية لنمط التهئية "عربة الأطفال/المهد المحمول شبه الصلب"
- قاعدة المهد المحمول شبه الصلب
- طقم الراحة (أشرطة الكنف المبطنه والأشرطة المنصّابة للأرجل)
- غطاء القدم/غطاء عربة الرضع
- مهايئات مبرزة بالرقم "2"
- مهايئات مبرزة بالرقم "3"
- مهايئات مبرزة بالرقم "4"
- الغطاء الواقي من المطر

ملحوظة هامة: الصور والتعليمات الموجودة في الكتيب تخص الطراز الكامل لعربة الأطفال. بعض الأجزاء والوظائف الموضحة هنا قد تختلف تبعاً للموديل الذي قمت بشرائه.

نصائح للتنظيف والصيانة

يحتاج هذا المنتج إلى صيانة دورية، يجب أن يقوم شخص بالغ فقط بتنظيف وصيانة المنتج.

التنظيف

لا يمكن خلع بطانة عربة الأطفال والمهد المحمول، قم بتنظيف الأجزاء القماشية باستخدام فوطة وبرية مبللة وصابون متعادل. قم بتنظيف الأجزاء البلاستيكية بصفة دورية باستخدام قطعة قماش ناعمة ومبللة. قم



بمجرد انتهاء التجميع، يجب ضبط الأحزمة مرة أخرى حسب جسم الطفل.

خوّل المقعد الثاني: تهيئة المهّد المحمّل اللين لتحويل المقعد، اتبع الخطوات التالية:

19. قم بفك الأرباط الموجودة أسفل المقعد (الشكل 19A-19).

20. قم بتركيب مسند الأقدام بشكل أفقي، قم بضبط مسند الظهر على أدنى وضع (الشكل 20)، قم بإمالة المقعد من خلال الضغط على الأزرار الموضحة في الشكل 9 واضبط عربة الرضع على الوضع الأفقي (الشكل 20A).

ثم اخلع أحزمة الأمان (انظر الفقرة "خلع أحزمة الأمان").

خُذِر: يجب استخدام المهّد المحمّل في الوضع الأفقي فقط. لا تقم بضبط المهّد المحمّل في الوضع المائل (الشكل 20B).

21. لإدخال البطانة القماشية، قم بتثبيتها في قماش عربة الأطفال عن طريق السحاب الداخلي (الشكل 21) الموجودة في منطقة رأس الطفل.

22. ثم بلف الجزء المرّن للبطانة القماشية حول أنبوب الهيكل في منطقة الأقدام (الشكل 22)، وأخيرًا، قم بتثبيت الأزرار الكبس للبطانة القماشية على كلا الجانبين (الشكل 22A).

خُذِر: في نمط التهيئة "المهّد المحمّل اللين"، لا تخلع المقعد من عربة الأطفال عندما يكون الطفل جالسًا بداخله.

خوّل المقعد الثاني: نمط التهيئة "المهّد المحمّل شبه الصلب"

خُذِرَات

هام - اقرأ التعليمات جيدًا قبل الاستعمال واحتفظ بها للرجوع إليها عند الحاجة في المستقبل.

• الرجاء الإطلاع على كتيب التعليمات قبل استخدام عربة الأطفال.

• خُذِر: هذا المنتج مناسب فقط للطفل الذي لا يستطيع الوقوف دون مساعدة، أقصى وزن للطفل: 9 كجم.

• النطاق العمري الإرشادي: 0 - 5/6 أشهر.

• خُذِر: يُستخدم فقط على أرضية أفقية ثابتة وجافة.

• خُذِر: لا تسمح لأطفال آخرين من اللعب بالقرب من المهّد المحمّل دون مراقبة.

• خُذِر: يجب استخدام المهّد المحمّل عند تعرض أي من أجزائه إلى الكسر أو التمزق أو الضياع.

• خُذِر: لا تترك طفلك دون مراقبة أبدًا.

• خُذِر: يحظر استخدام المنتج كحامل أو منصة.

• اقتصر على استخدام قطع الغيار الموردة أو المعتمدة من قبل الجهة الصانعة.

• لا تستعمل مع المهّد المحمّل ملحقات أو قطع غيار أو أجزاء أخرى لم يتم تويدها أو اعتمادها من قبل الجهة الصانعة. لا تحمل الجهة الصانعة أية مسؤوليات في حالة إدخال أي تعديلات غير مصرح بها على المنتج.

• انتبه دائمًا من خطورة اللهب المفتوح ومصادر الحرارة المرتفعة الأخرى، مثل المواقد الكهربائية والمواقد الغازية وما شابه. يُحظر ترك المهّد المحمّل بالقرب من مصادر الحرارة المعنية.

• افحص مقبضي المهّد المحمّل وقاعدته بانتظام، للتأكد من عدم تعرضهم إلى تلف أو تآكل واهترام مسطح. ولاسيما مقبض الحمل وقاعدة المهّد المحمّل. يجب الامتناع عن استعمال المنتج في حالة وجود علامات تدل على تلفه أو استهلاكه، ويجب الاحتفاظ به بعيدًا عن متناول الأطفال.

• تأكد أن المقبض في وضعية سليمة للاستخدام قبل نقل المهّد المحمّل.

• عند وضع الطفل داخل المهّد المحمّل، تأكد من عدم انخفاض رأسه عن مستوى جسده.

• خُذِر: في حالة شرائك حشية لإضافتها للبطانة الداخلية بشكل منفصل، تأكد من موازمتها للمنتج، الأبعاد: الطول 780 مم، العرض 300 مم، الارتفاع 20 مم، لا تضيف حشية أخرى على الجزء العلوي للحشية ذات المقاس الموصى به من قبل الجهة الصانعة.

• قبل القيام بالتجميع، يجب التأكد من عدم تعرض المنتج وكافة أجزائه للضرب من جراء عملية النقل، في حالة وجود تلفيات، لا تستخدمه واحفظه بعيدًا عن متناول الأطفال.

• لا تترك أي شيء داخل المهّد المحمّل قد يؤدي إلى تقليل عمقه.

• احتفظ بالأكياس البلاستيكية بعيدًا عن متناول الأطفال لمنع مخاطر الاختناق.

• المنتجات التي يتم تركها تحت أشعة الشمس سوف تسخن بشكل مفرط، اتركها تبرد قبل وضع الطفل بداخلها.

المطلات

يشتمل المقعد على مظلة مرنة.

7. لضبط المظلة (في الأوضاع الثلاثة) ارفعها للأمام قدر الإمكان (الشكل 7)، لزيادة الطويلة، افتح السحاب (الشكل 7A) وادفعها للأمام.

لتلق المظلة، اضغط على الزر الموجود بالجزء الأوسط للذراع وادفعه جِه مسند الظهر (الشكل 7B).

8. خلع المظلة، افتح السحاب بالقرب من أنبوب مسند الظهر بالكامل واضغط الأزرار الموجودة بالخارج على وصلات المظلة، ثم اسحب المظلة للأعلى (الشكل 8).

لتنصيب المظلة، اتبع الخطوات المذكورة أعلاه بترتيب عكسي.

خُذِر: يجب تثبيت المظلة على كلا جانبي عربة الأطفال، تأكد من التثبيت الجيد للمظلة.

المقعد الثاني

يجب تركيب المقعد على الهيكل، يمكن إمالاته على ثلاثة أوضاع مختلفة.

9. يمكن ضبط المقعد بالكامل من خلال الضغط المتزامن على الأزرار الموجودة بأعلى الوصلة المفصليّة الوسطى (الشكل 9).

10. يمكن تعديل زاوية مسند الظهر بالنسبة للمقعد من خلال الضغط على الضابط الموجود خلف مسند الظهر (الشكل 10).

11. من الممكن ضبط مسند الأقدام في أوضاع عديدة، من خلال الضغط المتزامن على الأزرار الجانبية (الشكل 11).

12. يشتمل المقعد على حاجز قابل للخلع. خلع الحاجز اضغط على الأزرار الموجودة على الجانبين (الشكل 12).

لوضع أو إخراج الطفل، قم بفك الحاجز من جانب واحد فقط (الشكل 12A).

خُذِر: احرص دائمًا على ربط أحزمة الأمان. لا يُعدّ الحاجز بمثابة وسيلة لاحتواء وتثبيت طفلك.

خُذِر: لا يجوز استخدام الحاجز لرفع عربة الأطفال أثناء جلوس طفلك داخلها.

طريقة استخدام أحزمة الأمان

المقعد مجهز بنظام تثبيت خماسي نقاط التثبيت سابق التجميع، يتكون من شريطي كنف وفتحتين قابلتين للضبط وحزام للخصر وشريط للحوض مزود بإبزيم.

13. خُذِر: لمواءمة الأحزمة مع جسم الطفل، استخدم أشرطة الكنف، من خلال تمريرها عبر فتحتي التحكم (الشكل 13).

بعد وضع الطفل في المقعد، قم بتثبيت الأحزمة من خلال تمرير الشوكتين الأولتين داخل فتحة شريط الطفل (الشكل 13A) ثم تمريرهما داخل إبريم شريط الحوض (الشكل 13B)، قم بضبط ارتفاع الأشرطة، مع التأكد من التصاقها بكفني طفلك وجسده على نحو سليم.

14. لفك حزام الخصر، اضغط واسحب الشوكة الجانبية (الشكل 14).

15. يجب دائمًا تمرير حزام الخصر عبر الخلفتين على شكل D بجوانب مقعد عربة الأطفال (الشكل 15).

خُذِر: احرص دائمًا على استعمال أنظمة تثبيت الطفل، حرصًا على سلامة طفلك، استخدم جميع نقاط التثبيت الخمس لأحزمة الأمان.

خلع أحزمة الأمان

يمكن خلع أحزمة الأمان (الغرض غسلها أو استخدامها في نمط التهيئة "عربة الأطفال") نمط التهيئة "المهّد المحمّل شبه الصلب".

خلع الأحزمة، قم بفك حزام الخصر من الفتحات على شكل "D" وأشرطة الكنف من الفتحات القماشية الموجودة بمسند الظهر، بعد خلع أحزمة الأمان، تأكد أن الأحزمة قد تم إعادة تجميعها بشكل سليم باستخدام نقاط التثبيت.

خُذِر: بمجرد خلع أحزمة الأمان، أبعدهم عن متناول الأطفال وقم بتخزينهم للاستعانة بهم مستقبلاً.

إعادة تجميع أحزمة الأمان، اتبع الخطوات التالية بعناية:

16. مرر الحزام عبر الفتحة (الشكل 16)، مع التأكد أن ضابط الطول موضوع كما هو مبيّن بالشكل 16A.

17. خذ طرف الفتحة البلاستيكية لأشرطة الكنف ومرره عبر الفتحة القماشية لحزام الأمان (الشكل 17).

18. بعد الانتهاء من هذه العملية بشكل صحيح، اسحب الحزام للأسفل حتى تدور الحلقة القماشية بالداخل للحراج (الشكل 18A-18B).

خُذِر: في نهاية عملية التجميع، تأكد من التجميع السليم للحلقات البلاستيكية، خُذِر أن الفتحات البلاستيكية المشتملة على الأجزاء البارزة الأفقية نسبيًا، بمجرد تركيبها بشوكتات إبريم حزام الأمان، تواجه الجانب الخارجي



• المهده المحمول غير مصممه لنوم الطفل فيه لفترات طويلة: هذا المنتج لا يمكنه أن يحل محل سرير الطفل.
• عند طيه، قم بتخزين المهده المحمول بعيداً عن متناول الأطفال.

يمكن استخدام المقعد Fully الثاني كمهده محمول شبه صلب مع القاعدة المودرة، لتحويل المهده المحمول شبه الصلب. اتبع الخطوات التالية:
حرر الأباريق الموجودة أسفل المقعد كما هو مشروح في الخطوة 19، وقم بوضع المقعد على نحو أفقي.
في نمط التهئية "المهده المحمول شبه الصلب"، اخلع أحزمة الأمان (انظر الفقرة "خلع أحزمة الأمان").
23. افتح قاعدة المهده المحمول شبه الصلب مع وضعه بشكل أفقي حتى تسمع صوت تعشيق "كليك" (الشكل 23 - 23 A).

24. قم بوضع قاعدة المهده المحمول شبه الصلب داخل المقعد مع التأكد من إدخال الدعامة "A" في الفتحة العنينة في منطقة رأس الطفل على الهيكل (الشكل 24 - 24 A)، ثم أغلق الدعامة "B" حول الأنبوب بمنطقة الأقدام (الشكل 24B) وقم بتثبيت الدعامة الجانبيتين بالوصلات المعنية. لتثبيت الدعامة الجانبيتية، أدر الذراع الأوسط عكس اتجاه حركة عقارب الساعة مع تثبيتته في مواجهة الوصلة وقم بتحريره لاستكمال الاقتران (الشكل 24C). كرر هذه العملية مع الدعامة الأخرى.

عندئذ قم بتثبيت البطانة الفماشية مع تثبيتها في قماش عربة الأطفال عن طريق السحاب الداخلي في منطقة الرأس وقم بلف الجزء المرن وتثبيت الأزرار في منطقة الأقدام كما هو موضح بالشكل 21-22.

في نمط التهئية "المهده المحمول شبه الصلب"، يمكن خلعهها من عربة الأطفال عندما يكون الطفل بداخلها. تشمل المظلة على أنبوب يتم استخدامه كذراع للحمل مع مقبض مناسب.

25. قبل خلع المهده المحمول من الإطارات، اضبط الذراع أفقيًا (الشكل 25). واضغط على الزرين المراديين بالوصلات الجانبيتية (الشكل 25A) وارفع المهده المحمول شبه الصلب من خلال مسك الذراع (الشكل 25B).
26. بمجرد خلع المهده المحمول شبه الصلب الذي يجلس طفلك بداخله من إطار عربة الأطفال، يمكن وضعه على سطح مستو (الشكل 26).

للرجوع إلى نمط التهئية "عربة الأطفال" أو نمط التهئية "عربة الرضع"، يلزم خلع البطانة الفماشية وقاعدة المهده المحمول شبه الصلب قبل التركيب. لخلع القاعدة، كرر عمليات التجميع المشروحة سابقاً (انظر النقطه 24) بترتيب عكسي.

27. بمجرد خلعهها من المقعد، يمكن طي القاعدة على نفسها لجعلها أقل حجماً من خلال الضغط على الأزرار الانزلاقية بالجزء السفلي في نفس الوقت (الشكل 27).

خذي: في حالة عدم استخدامه، اجعل اللوح بعيداً عن متناول الأطفال.

طقم الراحة

28. يتكون طقم الراحة المتضمن مع المقعد من شريطي كتف وحزام أرجل (الشكل 28).

29. للتجميع، أدخل أشرطة الكتف (الشكل 29) وحزام الأرجل في البطانة المعنية (الشكل 29A).

غطاء القدم/غطاء عربة الرضع

30. يمكن استخدام المكون بنمطين مختلفين: كغطاء للقدم في نمط التهئية "عربة الأطفال" (الشكل 30) وغطاء للبرية في نمط التهئية "عربة الرضع/المهده المحمول شبه الصلب" (الشكل 30A).

31. في نمط التهئية "عربة الأطفال"، ضع الغطاء على الهيكل وقم بتثبيت الزرين الجانبيتين الخارجيين (الشكل 31). لزيد من الحماية، يمكن رفع القلاب الفماشي للغطاء من خلال تثبيتته في الفتحات الموجودة على الجوانب الداخلية للمظلة باستخدام الأزرار (الشكل 31A).

32. في نمط التهئية "عربة الأطفال"، أدخل غطاء القدم، مع التأكد أن الجيب الفماشي مستقر أسفل مسند المقعد (الشكل 32)، ثم قم بتثبيتته بالزرين الجانبيتين الخارجيين (الشكل 32A).

الغطاء الواقي من المطر

33. عربة الأطفال مزودة بغطاء واقي من المطر لتأمين الغطاء الواقي من المطر. افتح مظلة عربة الأطفال بالكامل وقم بلف الغطاء الواقي من المطر حول الأنبوب الخارجي للمقعد (الشكل 33). بعد استخدامه، قم بتعليق الغطاء الواقي من المطر ليجف (عندما يكون ميلاً) قبل طيه وتخزينه بعيداً عن متناول الأطفال.

خذي: استخدم الغطاء الواقي من المطر المورد والمركب على المظلة المفتوحة بالكامل. لا يمكن استخدام الغطاء الواقي من المطر على عربة الأطفال بدون المظلة. فقد يمثل خطر تعرض الطفل للاختناق.

خذي: يجب استخدام غطاء الحماية من المطر المورد تحت إشراف شخص بالغ. خذي: يجب استخدام غطاء الحماية من المطر المورد فقط على عربة الأطفال Fully.

خذي: أثناء الاستخدام، تأكد من عدم ملامسة غطاء الحماية من المطر لوجه طفلك.

عند تركيب الغطاء الواقي من المطر بعربة الأطفال، فتجنب تعريضها لأشعة الشمس المباشرة والطفل بداخلها، نظراً لارتفاع الترابيد في درجة الحرارة.

استخدام المهايئات "4"

34. تعتبر المهايئات المميزة بالرقم "4" ضرورية للتحضير لتركيب مقعد السيارة Chicco Keyfit (يُباع بشكل مستقل) على السيقان الخلفية لعربة الأطفال. يمكن فقط تركيب هذه المهايئات على السيقان الخلفية لعربة الأطفال. للتركيب الصحيح، تأكد من تطابق الرموز على الإطاريكي تتمكن من تركيب المهايئات المعنية (الشكل 34A-34). تأكد من تركيب المهايئات على الأنبوب وأنها ملتصقة بالجزء البلاستيكي لمجموعة العجلة الخلفية (الشكل 34B).

خذي: يُحظر تركيب المقاعد على المهايئات "4".

بعد شراء مقعد الطفل للسيارة، للاستخدام على الإطاري، يلزم شراء "مهايئ KeyFit للمقعد Fully" خاص (يُباع بشكل مستقل) وارجع إلى دليل التعليمات المعني.

35. يمكن استخدام عربة الأطفال Fully بالارتباط بمقعدين، عن طريق مقعدي طفل للسيارة باستخدام "مهايئات KeyFit للمقعد Fully" خاصة (يُباع بشكل مستقل)، أو بأنماط تهئية مختلفة مع مقعد الطفل للسيارة والمقعد. تعرض الأشكال 35A-35B-35C-35D-35E جميع الخيارات المتاحة في نمط التهئية المزود مع الشرح المعني للعناصر اللازمة للتجميع.

الضمان

هذا المنتج يشتمل على ضمان جودة عند الاستخدام في الظروف الاعتيادية كما هو موضح في تعليمات الاستخدام. لذلك لا يسري الضمان في حالة الأضرار الناجمة عن الاستخدام غير السليم أو التآكل أو الأحداث العارضة. وبالنسبة لمدة الضمان ضد عيوب المطابقة فيرجى الرجوع إلى الأحكام الخاصة الواردة في الفوائيم المعمول بها محلياً في بلد البيع، حيثما وجدت.



- I** ARTSANA S. P. A.
Via Saldarini Catelli, 1
22070 Grandate – Como – Italia
800-188 898
www.CHICCO.com
- F** ARTSANA FRANCE S.A.S.
17/19 Avenue De La Metallurgie
93210 Saint Denis La Plaine - France
0820 87 00 41 (0.12€Ttc/Mn)
www.CHICCO.fr
- D** ARTSANA GERMANY GMBH
Borsigstrasse 1-3
D-63128 Dietzenbach-Deutschland
+49 6074 4950
www.CHICCO.de
- GB** ARTSANA UK Ltd.
2nd Floor
1 Imperial Place
Maxwell Road
Borehamwood
Hertfordshire - WD6 1JN
01623 750870 (office hours)
www.CHICCO.uk.com
- E** ARTSANA SPAIN S.A.U.
C/Industria 10
Pol. Industrial Urtinsa
Apartado De Correos 212 - E
28923 Alcorcon (Madrid)-Spain
902 117 093
www.CHICCO.es
- P** ARTSANA PORTUGAL S.A.
Rua Humberto Madeira, 9
2730-097 Queluz De Baixo Barcarena Portugal
21 434 78 00
800 20 19 77
www.CHICCO.pt
- NL** ARTSANA BELGIUM N.V.
Temselaan 5 B-1853 Strombeek - Bever
Belgium
+32 23008240
www.CHICCO.be
- TR** İthalatçı firma:
Artsana Turkey Bebek ve Sağlık Ürünleri A.Ş.
İçerenköy Mh. Erkut Sk. No:12 Üner Plaza K:12
Ataşehir İSTANBUL
Tel: 0 216 570 30 30
Üretici Firma: Artsana S.p.A.
Via Saldarini Catelli, 1 - 22070 Grandate (CO)-Italy
Tel: (+39) 031 382 111
Yetkili Servis:
Eser Puset Tamir ve Bakım Servisi Tic. Ltd. Şti.
Seyrantepe Mh. İspar İş Merkezi No:107 Kağıthane
İSTANBUL
Tel: 0 212 570 30 78
- PL** ARTSANA POLAND Sp.z o.o.
Ul. Polczyńska 31 A
01-377 Warszawa
+48 22 290 59 90
www.CHICCO.pl

RUS ООО "Артсана Рус"
Россия 125009 Москва,
Дегтярный переулок, д.4, стр.1.
тел/факс (+7 495) 662 30 27
www.CHICCO.ru
часы работы: 9.30-18.00
(время московское)

CH ARTSANA SUISSE S.A
Stabile la Punta Via Cantonale 2/b
6928 Manno (TI)-Svizzera
+41 (0)91 935 50 80
www.CHICCO.ch

BR ARTSANA BRASIL LTDA.
Av. Comendador Aladino Selmi
4630 – Galpões 06 e 07 – Vila San Martin
Campinas – SP
CEP: 13069-096
+55 11 2246-2100
www.CHICCO.com.br

MX ARTSANA MEXICO S.A
Dec V. Ruben Dario 1015
Colonia Lomas De Providencia 44647
Guadalajara, Jalisco-Mexico
01800 702 8983
www.CHICCO.com.mx

AR ARTSANA ARGENTINA S.A.
Uruguay 4501
Victoria Cp(1644)
San Fernando- Buenos Aires-Argentina
0810-888-2442
www.CHICCO.com.ar

IN ARTSANA INDIA PRIVATE LIMITED,
7Th Floor, Tower B, Paras Twin Towers,
Golf Course Road, Sector 54
Gurgaon – 122002 - Haryana, India
(+91)(124)(4964500)
www.CHICCO.in



ARTSANA S.p.A.
Via Saldarini Catelli, 1
22070 Grandate (CO) - Italy
Tel. (+39) 031 382 111
Fax (+39) 031 382 400
www.CHICCO.com



46.079004.000.100_1836

ARTSANA S.p.A. - Via Saldarini Catelli, 1 - 22070 Grandate (CO) - Italy
Tel. (+39) 031 382 111 - Fax (+39) 031 382 400 - www.chicco.com

