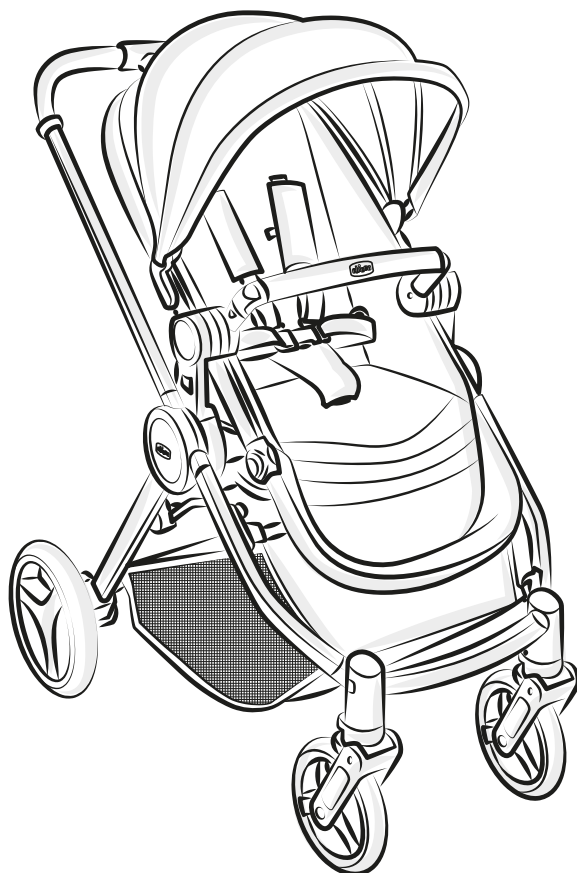
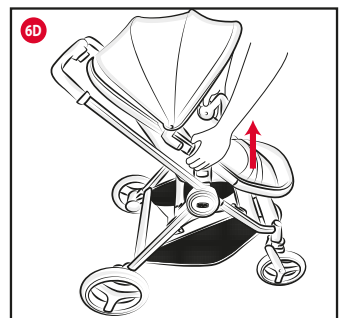
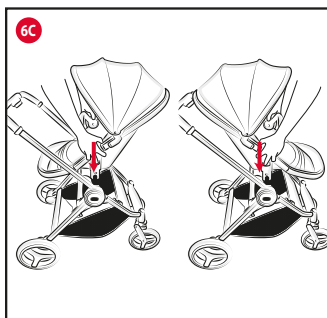
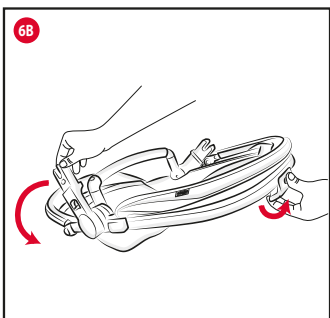
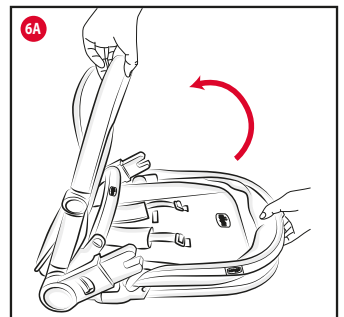
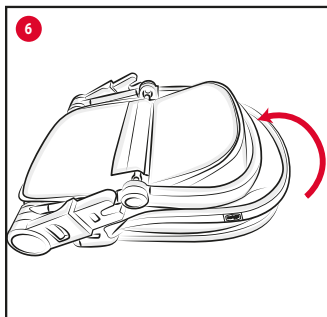
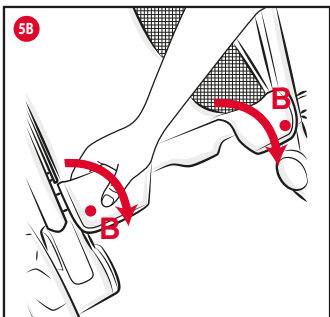
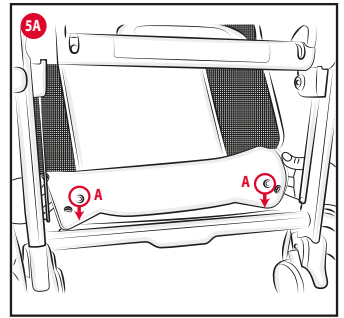
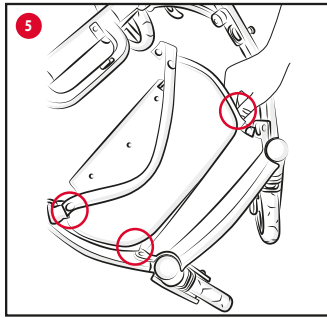
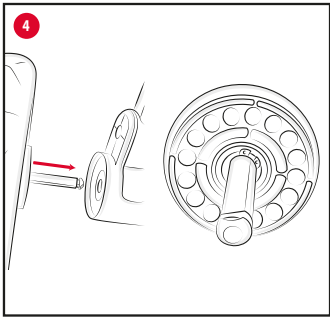
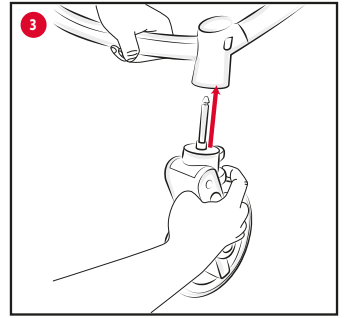
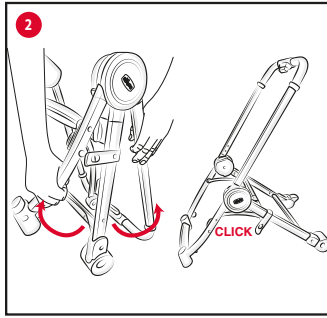
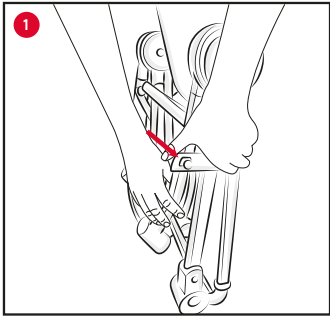
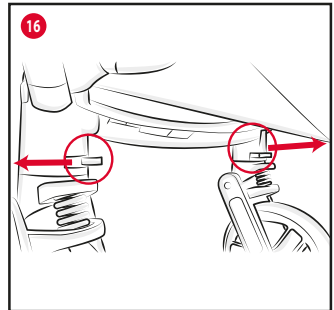
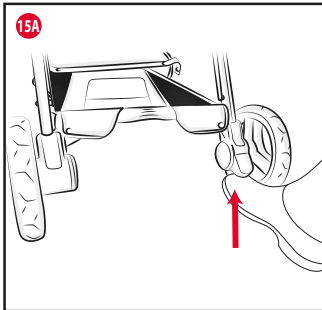
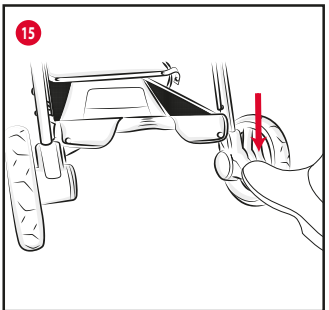
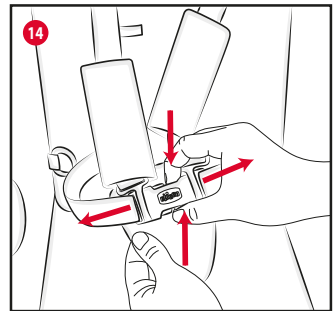
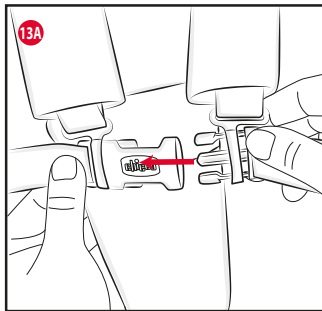
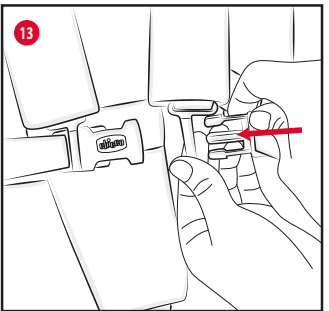
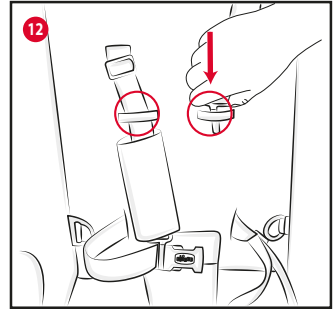
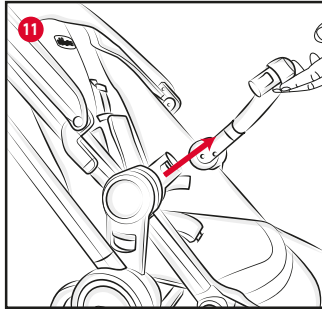
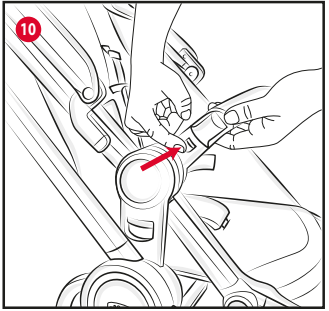
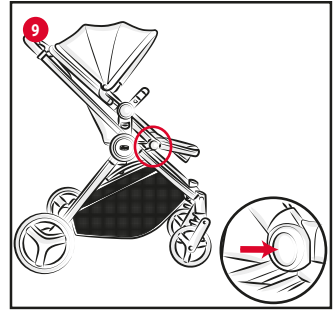
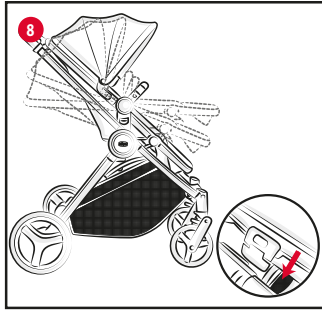
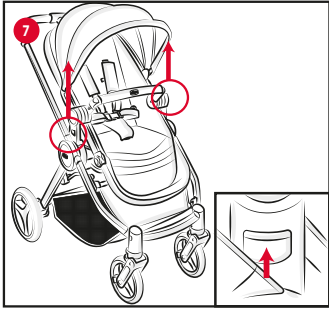


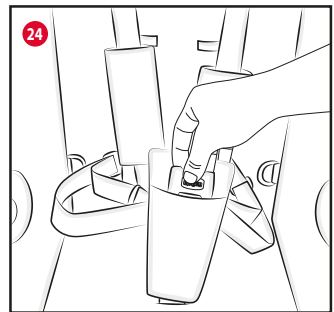
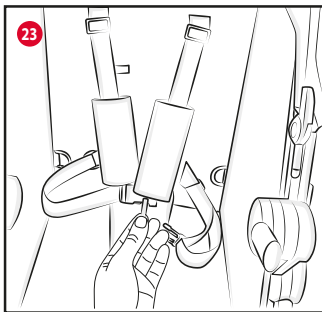
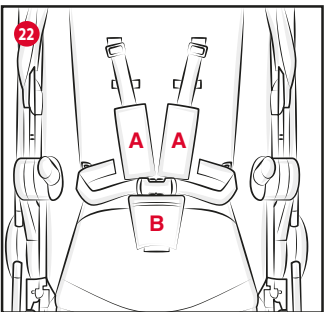
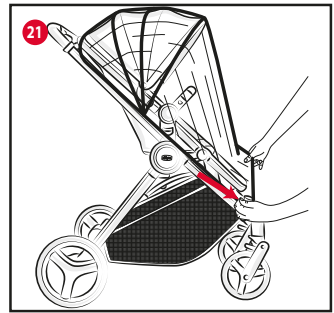
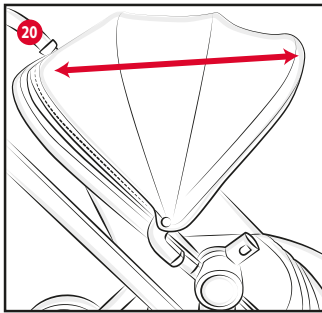
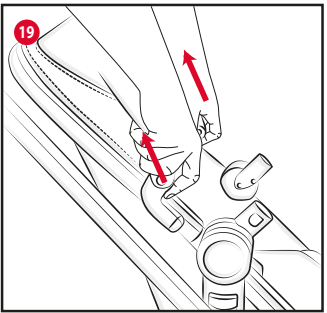
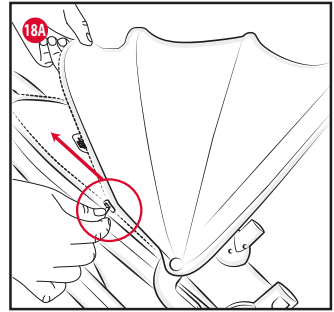
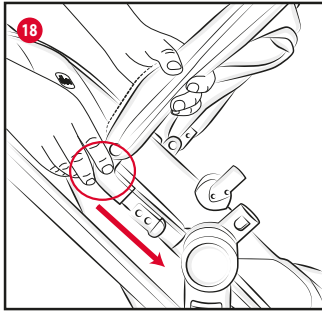
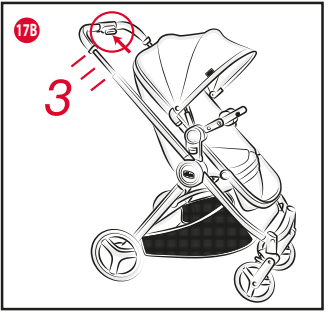
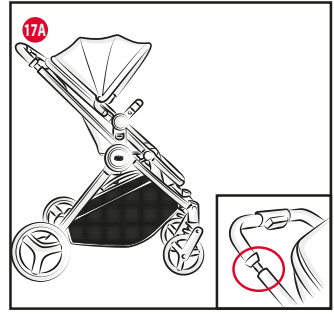
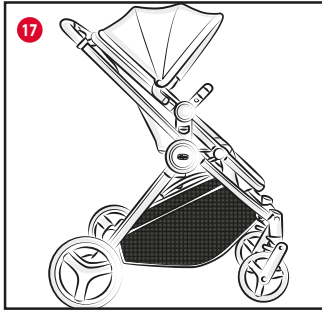
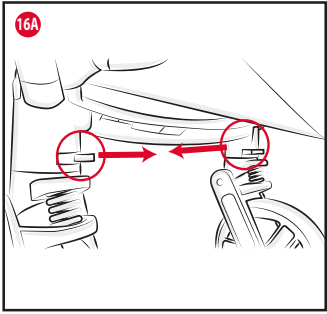
Best Friend

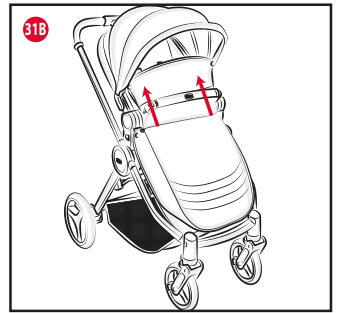
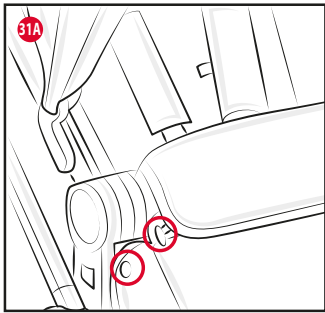
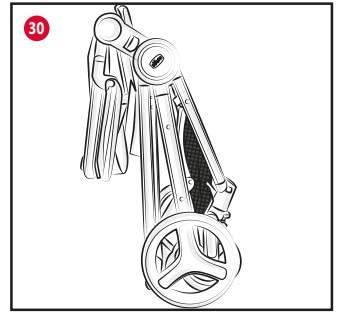
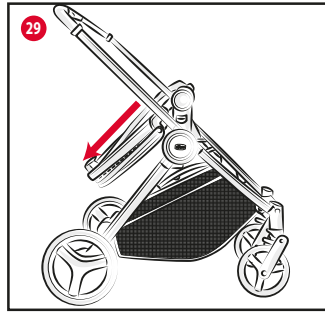
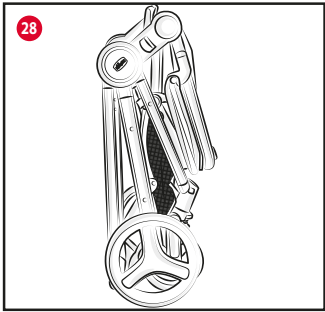
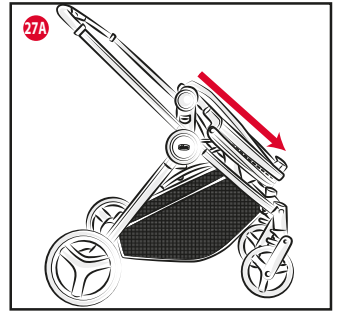
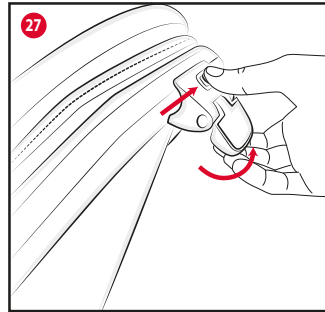
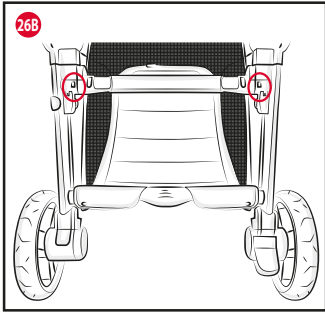
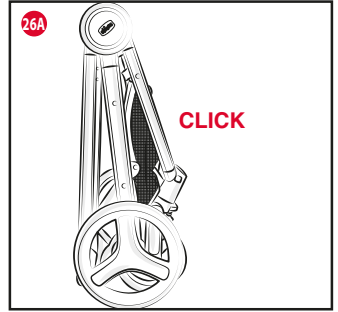
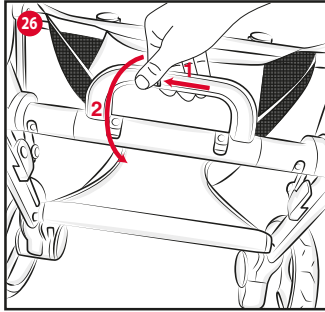
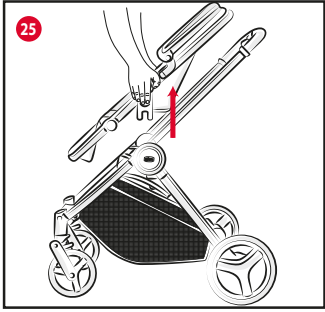


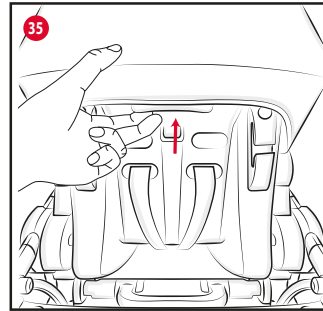
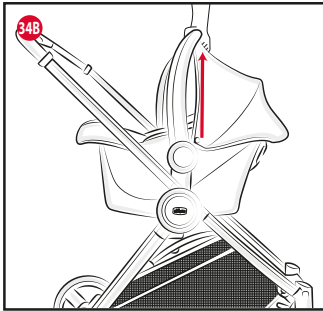
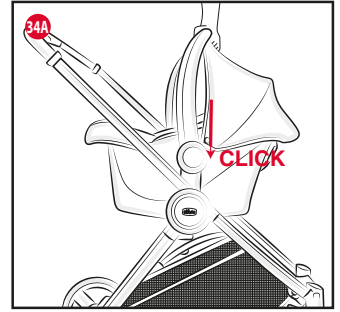
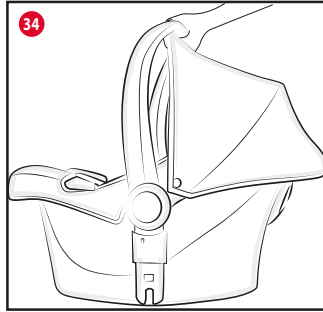
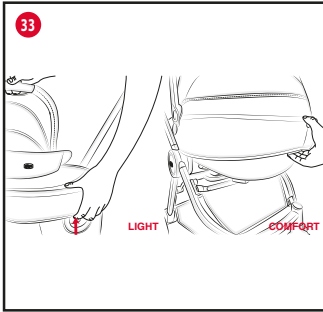
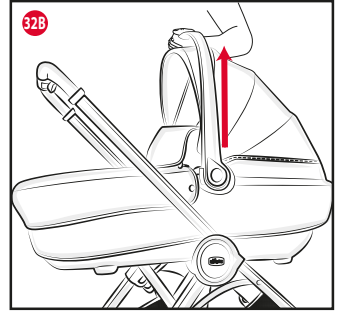
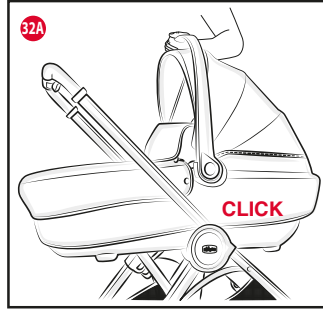
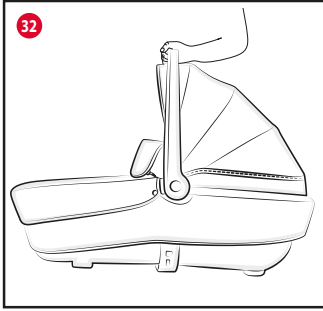












IT BEST FRIEND - PASSEGGINO

ISTRUZIONI D'USO

IMPORTANTE - CONSERVARE QUESTE ISTRUZIONI PER RIFERIMENTI FUTURI.

ATTENZIONE: PRIMA DELL'USO RIMUOVERE ED ELIMINARE EVENTUALI SACCHETTI DI PLASTICA E TUTTI GLI ELEMENTI FACENTI PARTE DELLA CONFEZIONE DEL PRODOTTO O COMUNQUE TENERLI LONTANI DALLA PORTATA DEI BAMBINI.

AVVERTENZE

- **ATTENZIONE:** Non lasciare mai il tuo bambino incustodito.
- **ATTENZIONE:** Prima dell'uso assicurarsi che tutti i meccanismi di bloccaggio siano correttamente agganciati.
- **ATTENZIONE:** Per evitare lesioni o ferimenti assicurarsi che il bambino sia a debita distanza durante le operazioni di apertura e chiusura del prodotto.
- **ATTENZIONE:** Non lasciare che il tuo bambino giochi con questo prodotto.
- **ATTENZIONE:** Utilizzare sempre il sistema di ritenuta.
- **ATTENZIONE:** Questa seduta non è adatta per bambini di età inferiore ai 6 mesi.
- **ATTENZIONE:** Prima dell'uso controllare che i meccanismi di aggancio della seduta, della navicella o del seggiolino auto siano correttamente agganciati.
- **ATTENZIONE:** Questo prodotto non è adatto per correre o pattinare

- L'uso del passeggino è consentito a bambini di età compresa tra 6 e 36 mesi, sino ad un massimo di 15 kg di peso.
- Solo il seggiolino Auto CHICCO BEST FRIEND o la SACCA BEST FRIEND LIGHT o la SACCA BEST FRIEND COMFORT possono essere agganciati al passeggino.
- **ATTENZIONE:** Per bambini dalla nascita fino a circa 6 mesi d'età, il passeggino deve essere utilizzato con la SACCA BEST FRIEND LIGHT o la SACCA BEST FRIEND COMFORT in configurazione carrozzina o con il seggiolino Auto CHICCO BEST FRIEND.
- **ATTENZIONE:** Questo prodotto, nella configurazione carrozzina, è adatto a un bambino che non è in grado di stare seduto autonomamente, di girarsi e di tirarsi su appoggiandosi alle mani e alle ginocchia. Peso massimo del bambino: 9 Kg.
- **ATTENZIONE:** Il dispositivo di frenatura deve essere sempre inserito quando si posiziona e rimuove il bambino.
- Non lasciare mai il passeggino su un piano inclinato, con dentro il bambino, anche se con i freni azionati.
- Utilizzare il dispositivo frenante ogni qualvolta si sosti.
- Non sovraccaricare il cestello. Peso massimo 3 kg.
- Ogni peso attaccato ai manici e / o sullo schienale e / o sui lati del passeggino potrebbe compromettere la stabilità del passeggino.
- In caso di utilizzo di una borsa agganciata al maniglione, non caricare la stessa con pesi superiori a 2 kg.
- Non trasportare più di un bambino

alla volta.

- Non applicare al passeggino accessori, parti di ricambio o componenti non fornite o approvate dal costruttore.
- Dopo la rimozione delle cinture di sicurezza assicurarsi che le cinture siano riassemblate correttamente usando i punti di ancoraggio. Le cinghie devono essere nuovamente regolate. Per assicurarsi che le cinture siano agganciate correttamente, una volta messo il bambino e fissato, tirare con forza la parte finale delle cinture.
- Con il seggiolino auto installato sul passeggino, questo veicolo non sostituisce una culla o lettino. Se il bambino necessita di dormire, allora dovrebbe essere collocato in una navicella, culla o lettino.
- Verificare prima dell'assemblaggio che il prodotto e tutti i suoi componenti non presentino eventuali danneggiamenti dovuti al trasporto, in tal caso il prodotto non deve essere utilizzato e dovrà essere tenuto lontano dalla portata dei bambini.
- Non usare il prodotto se alcune parti sono rotte, strappate o mancanti.
- Il prodotto deve essere assemblato esclusivamente da un adulto.
- Questo prodotto deve essere utilizzato esclusivamente da un adulto.
- Assicurarsi che gli utilizzatori del passeggino siano a conoscenza dell'esatto funzionamento dello stesso.
- Nelle operazioni di regolazione assicurarsi che le parti mobili del passeggino non vengano a contatto con il corpo del bambino.
- Non usare il passeggino sulle scale o sulle scale mobili: si potrebbe perdere improvvisamente il controllo.

- Prestare attenzione quando si sale e scende un gradino o il marciapiede.
- Non permettere al bambino di salire sul cestello porta oggetti; potrebbe rompersi e arrecare danni al bambino oltre a causare il ribaltamento del passeggino.
- Per evitare rischi di strangolamento, non dare al bambino e non riporre vicino al bambino oggetti muniti di corde.
- Se lasciate il passeggino esposto al sole per molto tempo, aspettate che si raffreddi prima di mettervi il bambino.
- L'esposizione prolungata al sole può causare cambiamenti di colore nei materiali e tessuti.
- Evitare il contatto del passeggino con acqua salina per prevenire la formazione di ruggine.
- Non utilizzare il passeggino in spiaggia.
- Quando non in uso, il passeggino va tenuto lontano dalla portata dei bambini.

LISTA DEI COMPONENTI

- Telaio
- Seduta
- 2 ruote posteriori
- 2 ruote anteriori
- Manicotto paracolpi
- Cestello porta oggetti
- Capote
- 2 spallacci e uno spartigambe (Kit comfort)
- Mantellina parapigioggia

Nota importante: le immagini e le istruzioni contenute in questo libretto si riferiscono ad una versione del passeggino; alcune componenti ed alcune funzionalità qui descritte possono variare a seconda della versione da voi acquistata.

CONSIGLI PER LA PULIZIA E MANUTENZIONE

Questo prodotto necessita di manutenzione periodica. Le operazioni di pulizia e manutenzione devono essere effettuate solo da un adulto.

PULIZIA

Il passeggino non è sfoderabile. Pulire le parti in tessuto mediante una spugna umida e del sapone neutro. Pulire le parti in plastica periodicamente con un panno umido. Asciugare la parti in metallo, dopo eventuale contatto con acqua, al fine di evitare il formarsi di ruggine. Non utilizzare solventi o prodotti abrasivi. Di seguito vengono riportati i simboli di lavaggio e i

relativi significati:



Non lavare



Non candeggiare



Non asciugare meccanicamente



Non stirare



Non lavare a secco

MANUTENZIONE

Lubrificare le parti mobili, in caso di necessità, con olio secco al silicone. Controllare periodicamente lo stato di usura delle ruote e tenerle pulite da polvere e sabbia. Assicurarsi che tutte le parti in plastica che scorrono sui tubi in metallo siano pulite da polvere, sporco e sabbia, al fine di evitare attriti che possano compromettere il corretto funzionamento del passeggino. Tenere il passeggino in un posto asciutto.

PRIMO MONTAGGIO DEL PASSEGGINO

1. Aprire il gancio di chiusura (Fig.1) e spingere la parte anteriore del passeggino in avanti fino ad udire il click di avvenuta apertura (Fig. 2).
2. Procedere all'inserimento della ruota anteriore inserendola nell'apposito foro, fino a sentire il click di bloccaggio (Fig. 3). Ripetere la stessa operazione per la seconda ruota anteriore.
3. Per montare le ruote posteriori inserire il perno della ruota nel foro del tubo gamba posteriore facendo combaciare la parte piatta del perno con la sua corrispondente nel foro del telaio, come indicato in figura 4. Ripetere la stessa operazione per l'altra ruota.

ATTENZIONE: Prima di utilizzare il passeggino accertarsi che le ruote siano ben fissate alla struttura.

4. Montare il cestello posizionando la parte con i nastri verso il tubo anteriore, inserire i nastri nelle apposite asole poste sul telaio agganciandoli con gli appositi bottoni automatici (Fig. 5). Agganciare il cestello nella parte centrale del tubo posteriore fissandolo ai due lati dello stesso con i due bottoni automatici A indicati in figura 5A. Completare l'operazione avvolgendo il tessile intorno al tubo fissandolo con i bottoni automatici B (Fig. 5B).

MONTAGGIO DELLA SEDUTA: CONFIGURAZIONE PASSEGGINO

Nell'imballo sono presenti il telaio passeggino e la seduta chiusa.

5. Per montare la seduta sul passeggino è necessario aprirla separando la seduta dallo schienale come mostrato nelle figure 6 – 6A, fino ad udire il clack di avvenuto bloccaggio. Agendo sulla leva presente sullo schienale è possibile modificare la posizione degli innesti (Fig. 6B). Ora è possibile installare la seduta sul telaio; la seduta può essere montata sul passeggino in entrambe le direzioni: sia fronte strada che fronte genitore (Fig. 6C).

ATTENZIONE: Accertarsi dell'effettiva installazione della seduta tirando la stessa verso l'alto (Fig. 6D).

6. Per smontare la seduta premere i pulsanti laterali grigi e tirare verso l'alto (Fig. 7).

ATTENZIONE: Non rimuovere la seduta dal passeggino con il bambino all'interno.

REGOLAZIONI SEDUTA

Una volta montata la seduta sul telaio, è possibile inclinarla in tre diverse posizioni.

7. L'intera seduta può essere inclinata agendo sulla leva presente sul bordo superiore dello schienale (Fig. 8).

REGOLAZIONI POGGIAGAMBE

8. È possibile regolare il poggia gambe in tre posizioni premendo

contemporaneamente i pulsanti indicati in figura 9.

MANICOTTO RIMOVIBILE

Il passeggino è dotato di manicotto paracolpi rimovibile.

9. Per rimuoverlo è sufficiente agire sui pulsanti posti lateralmente (Fig. 10).

10. Per posizionare e rimuovere il bambino è possibile sganciare il manicotto da un solo lato (Fig. 11).

ATTENZIONE: Allacciare sempre le cinture di sicurezza. Il manicotto NON è un dispositivo di ritenuta del bambino.

ATTENZIONE: Il manicotto non deve essere utilizzato per sollevare il passeggino con il bambino all'interno.

UTILIZZO DELLE CINTURE DI SICUREZZA

11. Il passeggino è dotato di sistema di ritenuta a cinque punti di ancoraggio costituito da due spallacci, due asole di regolazione, una cintura girovita ed uno spartigambe con fibbia, già montati.

ATTENZIONE: Per adattare le cinture alla corporatura del bambino è possibile utilizzare gli spallacci facendoli prima passare attraverso le due asole di regolazione come indicato in figura 12.

12. Dopo aver adagiato il bambino nel passeggino, allacciare le cinture facendo passare prima le due forchette nell'asola degli spallacci (Fig. 13) e poi inserendole nella fibbia spartigambe (Fig. 13A); regolare la lunghezza delle cinture facendole aderire alle spalle e al corpo del bambino.

13. Per sganciare la cintura girovita, premere e tirare le forchette laterali (Fig. 14).

ATTENZIONE: Utilizzare sempre i sistemi di ritenuta. Per la sicurezza del tuo bambino utilizzare tutti e cinque punti di ancoraggio delle cinture di sicurezza.

FRENO DI STAZIONAMENTO

Il passeggino è dotato di un freno di stazionamento a pedale posizionato sulla ruota posteriore destra.

14. Per inserire il freno di stazionamento occorre premere con il piede il pedale verso il basso (Fig. 15).

Per disinserire il freno di stazionamento è necessario spingere verso l'alto il pedale (Fig. 15A).

ATTENZIONE: Utilizzare sempre il freno quando si sosta. Non lasciare mai il passeggino su un piano inclinato con dentro il bambino anche se il freno di stazionamento è inserito.

ATTENZIONE: Dopo aver azionato il freno di stazionamento, assicurarsi che i freni siano correttamente innestati su entrambi i gruppi ruota posteriori.

RUOTE PIROETTANTI

Il passeggino è dotato di ruote anteriori piroettanti/fisse.

Si consiglia di utilizzare le ruote fisse quando si percorrono terreni particolarmente accidentati. Le ruote in modalità piroettante, invece, sono consigliate per aumentare la manovrabilità del passeggino su fondo stradale normale.

15. Per rendere le ruote anteriori piroettanti, spingere la leva indicata in figura 16 verso l'esterno e ripetere l'operazione anche per l'altra ruota.

Per bloccare le ruote anteriori, spingere la leva indicata in figura 16A verso l'interno e ripetere l'operazione per l'altra ruota.

ATTENZIONE: Entrambe le ruote devono essere sempre contemporaneamente bloccate o sbloccate.

REGOLAZIONE MANIGLIONE

Il passeggino possiede un maniglione regolabile in altezza in base alle esigenze dell'utente.

16. Partendo dalla posizione di chiusura (Fig. 17) tirare leggermente il maniglione verso di sé per raggiungere la prima posizione di utilizzo (Fig. 17A).

È possibile regolare il maniglione in 3 differenti posizioni agendo sul pulsante di sblocco posizionato al centro dell'impugnatura (Fig. 17B).

ATTENZIONE: Non utilizzare il passeggino con il maniglione nella posizione di chiusura (Fig. 17), deve essere utilizzato SEMPRE

nelle posizioni di utilizzo.

Dopo essere passati da una posizione all'altra, verificare che il meccanismo di blocco automatico sia correttamente ingaggiato.

CAPOTE

Sul passeggino può essere installata una capote.

La seduta è dotata di due innesti posizionati sui fianchi dello schienale che permettono il fissaggio della capote.

17. Per fissare la capote inserire il sistema di aggancio negli innesti (Fig. 18). Successivamente, attaccare il tessile della capote mediante la cerniera posizionata sul telaio a fianco dello schienale. (Fig. 18A).

ATTENZIONE: L'operazione di fissaggio della capote deve avvenire su entrambi i lati del passeggino. Verificare il corretto bloccaggio della stessa.

18. Per rimuovere la capote occorre aprire completamente la cerniera del tessile della capote e tirare verso l'alto gli innesti e la capote (Fig. 19).

19. Per regolare la capote tirare e/o spingere centralmente la stessa (Fig. 20).

MANTELLINA PARAPIOGGIA

Il passeggino è dotato di mantellina parapioggia.

ATTENZIONE: Usare la mantellina solo dopo aver montato la capote. La mantellina parapioggia non può essere utilizzata sul passeggino sprovvisto di capote; può provocare il soffocamento del bambino. Quando la mantellina parapioggia è montata sul passeggino, non lasciare mai lo stesso esposto al sole con dentro il bambino per evitare il rischio di surriscaldamento.

20. Per fissare la mantellina parapioggia, aprire completamente la capote del passeggino, posizionare la mantellina parapioggia sulla capote ed avvolgerla al tubo esterno dello schienale. Per completare, calzare anche la parte opposta della mantellina sul tubo della zona piedi (Fig. 21) fissandola con gli appositi nastri. A fine utilizzo, lasciare asciugare all'aria la mantellina (qualora fosse bagnata) prima di ripiegare e riporre la mantellina lontano dalla portata dei bambini.

ATTENZIONE: Utilizzare solo la mantellina parapioggia in dotazione.

KIT COMFORT

21. E' presente un kit comfort comprensivo di due spallacci (A) e di uno spartigambe (B) (Fig. 22).

22. Per il montaggio infilare gli spallacci nelle apposite cinture (Fig. 23) avendo cura di lasciare la cucitura verticale verso l'esterno. Gli spallacci possono essere regolati a seconda della taglia del bambino.

23. Infilare lo spartigambe nell'apposita apertura come indicato in figura 24.

CHIUSURA E RIAPERTURA DEL PASSEGGINO

Per chiudere il passeggino, portare il maniglione nella posizione di chiusura (Fig. 17). È possibile chiudere il passeggino in tre differenti modalità: senza la seduta oppure mantenendo la seduta fronte strada o fronte genitore agganciata al telaio.

CHIUSURA E RIAPERTURA DEL PASSEGGINO SENZA SEDUTA

24. Rimuovere la seduta premendo i tasti grigi posti in concomitanza degli snodi della seduta (Fig. 25). Chiudere il passeggino facendo scorrere il pulsante grigio (presente sul tubo trasversale) verso l'esterno e contemporaneamente sollevare la maniglia (Fig. 26) compattando il telaio sino ad udire un click di avvenuto bloccaggio (Fig. 26A).

25. Per riaprire il passeggino, svincolare il gancio di chiusura (Fig. 1) e portare il maniglione verso l'alto fino ad udire il click di avvenuta apertura. Il passeggino è correttamente aperto quando nelle due aperture indicate in figura 26B compare il colore verde.

CHIUSURA E RIAPERTURA DEL PASSEGGINO CON LA SEDUTA FRONTE STRADA

26. Chiudere la seduta facendo scorrere verso l'esterno il pulsante grigio e contemporaneamente sollevare la leva presente sul bordo superiore dello schienale (Fig. 27) e spingere in avanti lo schienale fino a raggiungere la posizione di massima compattezza (Fig. 27A). Chiudere il passeggino facendo scorrere il pulsante grigio (presente sul tubo trasversale) verso l'esterno e contemporaneamente sollevare la maniglia (Fig. 26) compattando il telaio sino ad udire un click di avvenuto bloccaggio (Fig. 26A). Il passeggino è ora chiuso con la seduta agganciata al telaio (Fig. 28).

27. Per riaprire il passeggino, eseguire le operazioni descritte al punto 25 e successivamente riportare in posizione la seduta.

CHIUSURA E RIAPERTURA DEL PASSEGGINO CON LA SEDUTA FRONTE GENITORE

28. Chiudere la seduta facendo scorrere verso l'esterno il pulsante grigio e contemporaneamente sollevare la leva presente sul bordo superiore dello schienale (Fig. 27) spingere in avanti lo schienale fino a raggiungere la posizione di massima compattezza (Fig. 29). Chiudere il passeggino facendo scorrere il pulsante grigio (presente sul tubo trasversale) verso l'esterno e contemporaneamente sollevare la maniglia (Fig. 26) compattando il telaio sino ad udire un click di avvenuto bloccaggio (Fig. 26A).

29. Per riaprire il passeggino, eseguire le operazioni descritte al punto 25 e successivamente riportare in posizione la seduta.

COPRIGAMBE

(presente solo se il Passsegino da Voi acquistato includeva anche la SACCA BEST FRIEND LIGHT o la SACCA BEST FRIEND COMFORT) La copertina della sacca funge anche da coprighambe per la configurazione passeggino.

30. Per montare il coprighambe, inserire il poggiamambe nella tasca del coprighambe (Fig. 31) e far passare il lembo tessile superiore sopra il manicotto fissandolo con gli appositi bottoni/asole (Fig. 31A - 31B).

UTILIZZO SACCA E SEGGIOLINO AUTO SUL TELAI PASSEGGINO

Il passeggino CHICCO BEST FRIEND permette l'aggancio al telaio della SACCA BEST FRIEND LIGHT e BEST FRIEND COMFORT e del SEGGIOLINO AUTO BEST FRIEND.

Per prima cosa occorre rimuovere la seduta del passeggino dal telaio.

AGGANCIAMENTO/SGANCIAMENTO SACCA

31. Per assemblare la SACCA BEST FRIEND (LIGHT o COMFORT) sul telaio impugnare il maniglione in posizione di trasporto (Fig. 32), posizionare la SACCA BEST FRIEND (LIGHT o COMFORT) sugli innesti laterali del passeggino con la zona piedi rivolta fronte genitore adagiandola sul telaio fin ad udire il click di avvenuto aggancio (Fig. 32A).


ATTENZIONE: Prima dell'utilizzo assicurarsi che la SACCA BEST FRIEND (LIGHT o COMFORT) sia ben agganciata tirandola verso l'alto (Fig. 32B).

32. Per sganciare la SACCA BEST FRIEND (LIGHT o COMFORT) dal passeggino, portare il maniglione in posizione verticale (di trasporto), premere il pulsante posto ai piedi per la SACCA BEST FRIEND LIGHT (pulsante posizionato in zona testa per la SACCA BEST FRIEND COMFORT) e sollevarla dal telaio (Fig. 33).

AGGANCIAMENTO/SGANCIAMENTO SEGGIOLINO

33. Per assemblare il SEGGIOLINO AUTO BEST FRIEND sul telaio impugnare il maniglione in posizione di trasporto (Fig. 34) posizionarlo sugli innesti laterali del passeggino con la zona piedi rivolta fronte genitore adagiandolo sul telaio fino ad udire il click di avvenuto aggancio (Fig. 34A).

ATTENZIONE: Prima dell'utilizzo assicurarsi che il seggiolino auto sia ben agganciato tirandolo verso l'alto (Fig. 34B).



34. Per sganciare il SEGGIOLINO AUTO BEST FRIEND dal passeggino, portare il maniglione in posizione verticale (di trasporto), premere il pulsante posto dietro lo schienale e sollevarlo dal telaio (Fig. 35).

ATTENZIONE: L'aggancio e lo sgancio della sacca o del seggiolino auto si possono effettuare anche con il bambino all'interno; con il peso del bambino le suddette operazioni potrebbero risultare meno agevoli.

Si raccomanda di prestare attenzione nell'effettuare le operazioni di cui sopra.

GARANZIA

Il prodotto è garantito contro ogni difetto di conformità in normali condizioni di utilizzo secondo quanto previsto dalle istruzioni d'uso. La garanzia non sarà applicata, dunque, in caso di danni derivanti da un uso improprio, usura o eventi accidentali. Per la durata della garanzia sui difetti di conformità si rinvia alle specifiche previsioni delle normative nazionali applicabili nel paese d'acquisto, dove previste.

EN BEST FRIEND - STROLLER

INSTRUCTIONS FOR USE

IMPORTANT - KEEP THESE INSTRUCTIONS FOR FUTURE REFERENCE.

WARNING: BEFORE USE, REMOVE AND DISPOSE OF ALL PLASTIC BAGS AND PACKAGING MATERIALS AND KEEP THEM OUT OF REACH OF CHILDREN.

WARNINGS

- **WARNING:** Never leave your child unattended.
- **WARNING:** Ensure that all the locking devices are engaged before use.
- **WARNING:** To avoid injury ensure that your child is kept away when unfolding and folding this product.
- **WARNING:** Do not let your child play with this product.
- **WARNING:** Always use the restraint system.
- **WARNING:** This seat unit is not suitable for children under 6 months.
- **WARNING:** Check that the pram body or seat unit or car seat attachment devices are correctly engaged before use.
- **WARNING:** This product is not suitable for running or skating.
- The stroller is intended for use with children aged between 6 and 36 months, up to 15 kg of weighing.
- Only the CHICCO BEST FRIEND child car seat, the BEST FRIEND LIGHT CARRYCOT or the BEST FRIEND COMFORT CARRYCOT can be fastened to the stroller.
- **WARNING:** For babies from birth to approximately 6 months, the stroller must be used with the BEST FRIEND

LIGHT CARRYCOT or the BEST FRIEND COMFORT CARRYCOT in pram configuration or with the CHICCO BEST FRIEND child car seat.

- **WARNING:** This product in pram configuration is only suitable for children who cannot sit up unaided, roll over and cannot push up on their hands and knees. . Maximum weight of the child: 9 Kg.
- **WARNING:** The parking device shall be engaged when placing and removing the children.
- Never leave the stroller on a sloped surface, with a child on board, even with the brakes engaged.
- Always apply the brakes whenever the stroller is stopped.
- Do not overload the storage basket. Maximum weight 3 kg.
- Any additional load placed on the handle and/or on the backrest and/or on the sides of the stroller will affect the stability of stroller.
- Ensure that any bag attached to the handle weighs less than 2 kg.
- Do not carry more than one child at a time.
- Do not use accessories, replacement parts, or any component not supplied or approved by the manufacturer / distributor.
- After removing the safety harnesses, make sure that the belts are re-assembled properly using the anchoring points. The harness must be re adjusted. To make sure that the belts are fastened properly to the anchoring points, after placing your child inside the stroller, pull the end parts of the belts firmly.
- For car seats used in conjunction

with a chassis, this vehicle does not replace a cot or a bed. Should your child need to sleep, then it should be placed in a suitable pram body, cot or bed.

- Before assembly, check that the product and all of its components have not been damaged during transportation. Should any part be damaged, do not use it and keep it out of reach of children.
- Do not use this product if some parts are broken, torn or missing.
- The product must be assembled by an adult.
- This product must only be used by an adult.
- Make sure that the person using the stroller knows how to do it in the safest way.
- Ensure that during these operations the moveable parts of the stroller do not come into contact with your child.
- Never use the stroller on staircases or escalators: you could suddenly lose control of it.
- Always pay attention when going up and down steps or pavements.
- Do not let your child climb onto the storage basket: it could break the basket, injure the child and overturn the stroller.
- To avoid all strangulation risks, never give children objects with cords or strings attached, or leave them with in proximity of such objects.
- If the stroller has been exposed directly to sunlight for a long time, you must let it cool down before placing your child inside of it.
- Prolonged exposure to direct sunlight may cause the material and

fabric to fade.

- Prevent the stroller from contact with salty water. It might cause the formation of rust.
- Do not use the stroller on the beach.
- When unused, the stroller should be kept out of reach of children.

LIST OF COMPONENTS

- Frame
- Seat
- 2 Rear wheels
- 2 front wheels
- Bumper bar
- Storage basket
- Hood
- 2 shoulder strap pads and one crotch strap cover pad (comfort kit)
- Rain cover

Important Note: The pictures and instructions contained in the booklet are referred to the complete stroller model. Some of the components and functions described here may vary depending on the model purchased.

ADVICES FOR CLEANING AND MAINTENANCE

This product requires periodical maintenance. The cleaning and maintenance of the product must only be carried out by an adult.

CLEANING

The cover cannot be removed. Clean the fabric parts using a wet terry towel and neutral soap. Periodically wipe clean plastic parts with a soft damp cloth. Dry the metal parts, after possible contact with water, in order to avoid the formation of rust. Do not use solvents or abrasive products. The washing symbols and relative meanings are indicated below:

-  Do not wash
-  Do not bleach
-  Do not tumble dry
-  Do not iron
-  Do not dry clean

MAINTENANCE

Lubricate the moving parts only if necessary, with a light application of a silicone based lubricant. Regularly check the condition of the wheels and, keep them clean from dust and sand. Make sure that all plastic parts that slide on the metal tubes are clean from dust, dirt and sand, in order to avoid frictions that may compromise the optimal performance of the stroller. Keep the stroller in a dry place.

FIRST ASSEMBLY OF THE STROLLER

1. Release the closing device (Fig. 1) and push the front part of the stroller forward until you hear a click (Fig. 2).
2. Insert the front wheel into the appropriate hole until hearing a locking click (Fig. 3). Repeat the same operation for the second front wheel.
3. To mount the rear wheel, insert the wheel pin into the hole on the rear leg tube, ensuring that the flat part of the pin corresponds with the hole in the frame as shown in Figure 4.

Repeat the same operation for the other wheel.

WARNING: Before using the stroller, make sure that the wheels are well secured to the structure.

4. Install the basket, positioning the part with the strips in the direction of the front tube. Insert the strips into the designated holes on the frame, fastening them with the specific snap buttons (Fig. 5).

Secure the central part of the basket to the rear tube with the respective snap buttons.

Fasten the basket to the central part of the rear tube by securing it to the two sides with the two snap buttons (A) as seen in Figure 5A. Complete the operation by winding the fabric around the tube and fastening it with the snap buttons (B) (Fig. 5B).

ASSEMBLY OF THE SEAT: STROLLER CONFIGURATION

The packaging includes the disassembled stroller frame and closed seat.

5. To fit the seat on the stroller, open it by separating the seat from the backrest as seen in figures 6 – 6A until you hear the locking click. Press on the lever found on the backrest to change the position of the joints (Fig. 6B). It is now possible to install the seat on the frame. The seat can be assembled on the stroller in both directions: forward facing and rearward facing (Fig. 6C).

WARNING: Make sure the seat is installed properly by pulling it upwards (Fig. 6D).

6. To remove the seat, press the grey side buttons and pull upward (Fig. 7).

WARNING: Do not remove the seat from the stroller when the child is inside it.

SEAT ADJUSTMENTS

Once the seat is fitted on the frame, it can be reclined in three different positions.

7. The entire seat can be reclined by pressing on the lever found on the upper edge of the backrest (Fig. 8).

LEGREST ADJUSTMENTS

8. It is possible to adjust the leg rest in three positions by simultaneously pressing the buttons shown in figure 9.

REMOVABLE HANDLE

The stroller is equipped with removable bumper bar.

9. To remove it, press the buttons located on the sides (Fig. 10).

10. To position and remove the child, unhook the bar from one side only (Fig. 11).

WARNING: Always fasten the safety harnesses. The bar IS NOT a device for containing your child.

WARNING: The bar must not be used to lift the stroller with the child inside of it.

HOW TO USE THE SAFETY HARNESS

11. The stroller is equipped with a retaining system with five anchoring points, consisting of two shoulder straps, two adjusting holes, a waist belt and a crotch strap with buckle, already assembled.

WARNING: To adapt the belts to the body of the child, use the shoulder straps, passing them through the two adjustment holes as indicated in Figure 12.

12. After laying the child in the stroller, fasten the belts by threading first the two forks inside the shoulder strap holes (Fig. 13) and then insert them inside the crotch strap buckle (Fig. 13A); adjust the length of the straps, ensuring that they adhere to the child's shoulders and body correctly.

13. To unfasten the waist belt, press and pull the lateral prong (Fig. 14).

WARNING: Always use the restraint systems. For the safety of your child use all five fixing points of the safety harness belts.

PARKING BRAKE

The stroller is equipped with pedal parking brake located on

the right rear wheel.

14. To engage the parking brake, press the pedal downward with one foot (Fig. 15).

To disengage the parking brake, push the pedal upwards (Fig. 15).

WARNING: Always apply the brakes whenever the stroller is stopped. Never leave the stroller on a sloping surface with your child inside it, even if the parking brake is engaged.

WARNING: After engaging the parking brake, make sure the brakes are properly enabled on both rear wheels.

SWIVEL WHEELS

The stroller has front swivel/fixated wheels.

It is recommended to use the wheels in the fixed mode on particularly changeable surfaces. The use of the wheels in the swivel mode is recommended in order to increase the control of the stroller on a normal road surface

15. To allow the front wheels to swivel, push the lever shown in Figure 16 towards the outside then repeat this operation on the other wheel.

To lock the front wheels, push the lever shown in Figure 16A towards the inside then repeat this operation on the other wheel.

WARNING: Both wheels must always be locked or unlocked at the same time.

HANDLE ADJUSTMENT

The stroller features a handle that can be adjusted in height, according to the user's needs.

16. Beginning from the folded position (Fig. 17), pull the handle gently towards you until you reach the first user position (Fig. 17A).

The handle can be adjusted to 3 different positions by pressing the release button located on the centre of the handle (Fig. 17B).

WARNING: Do not use the stroller with the handle in the folded position (Fig. 17), it must always be used in the user position. After switching from one position to the other, make sure the automatic locking mechanism is properly engaged.

HOOD

A hood can be installed on the stroller.

The seat features two joints positioned on the sides of the backrest for securing the hood.

17. To secure the hood, insert the fastening system in the joints (Fig. 18). Then, secure the fabric part of the hood using the zipper located on the frame next to the backrest. (Fig. 18A).

WARNING: The hood must be fixed on both sides of the stroller. Ensure that the hood is correctly secured into position.

18. To remove the hood, open the zipper on the fabric part completely and pull up on the joints and hood (Fig. 19).

19. To adjust the hood, pull and/or push the central part (Fig. 20).

RAIN COVER

The stroller is equipped with a rain cover.


WARNING: Use the cover only after having installed the hood. The rain cover cannot be used on the stroller without the hood; it may represent a suffocation hazard for the child. When the rain cover is fitted on the stroller, never leave it exposed to direct sunlight with the child inside, as the temperature will rise considerably.

20. To secure the rain cover, completely open the stroller hood, position the rain cover on the hood then wrap it around the external tube of the backrest. To complete the assembly, also wrap the opposite side of the rain cover around the tube in the foot area (Fig. 21), securing it with the designated strips. After use, hang the rain cover to dry (if it is wet) before folding and storing it away out of the reach of children.

WARNING: Use only the supplied rain cover.

COMFORT KIT

21. There is a comfort kit comprising two shoulder strap pads (A) and one crotch strap pad (B) (Fig. 22).

- 
- To assemble, thread the shoulder straps in the designated slots (Fig. 23) making sure to leave the vertical seam facing outward. The shoulder straps can be adjusted according to your child's size.
 - Slide the crotch strap into the slot in the material as seen in Fig. 24.

FOLDING AND UNFOLDING THE STROLLER

To fold the stroller, put the handle in the closed position (Fig. 17). It is possible to close the stroller in three different modes: without the seat, leaving the seat fastened to the frame in either the forward facing position or the rearward facing position.

FOLDING AND UNFOLDING THE STROLLER WITHOUT THE SEAT

- To remove the seat, press the grey buttons located near the seat's joints (Fig. 25). Fold the stroller by sliding the grey button (on the transversal tube) outwards whilst lifting up on the handle (Fig. 26), compacting the frame until you hear a locking click (Fig. 26A).
- To unfold the stroller, undo the lock hook (Fig. 1) and turn the handle upwards until you hear a click. The stroller is properly unfolded when green is visible in the two openings shown in figure 26B.

FOLDING AND UNFOLDING THE STROLLER WITH THE FORWARD FACING SEAT

- Fold the seat by sliding the grey button outwards whilst lifting up on the lever located on the upper edge of the backrest (Fig. 27) and pushing the backrest forwards until it is fully compact (Fig. 27A). Fold the stroller by sliding the grey button (on the transversal tube) outwards whilst lifting up on the handle (Fig. 26), compacting the frame until you hear a locking click (Fig. 26A). The stroller is now folded with the seat fastened to the frame (Fig. 28).
- To unfold the stroller, carry out the operations described in point 25 and then place the seat into position.

FOLDING AND UNFOLDING THE STROLLER WITH THE REARWARD FACING SEAT

- Fold the seat by sliding the grey button outwards whilst lifting up on the lever located on the upper edge of the backrest (Fig. 27) and pushing the backrest forwards until it is fully compact (Fig. 29). Fold the stroller by sliding the grey button (on the transversal tube) outwards whilst lifting up on the handle (Fig. 26), compacting the frame until you hear a locking click (Fig. 26A).
- To unfold the stroller, carry out the operations described in point 25 and then place the seat into position.

LEG COVER

(Included only if you purchased the Stroller together with the BEST FRIEND LIGHT CARRYCOT or the BEST FRIEND COMFORT CARRYCOT)

The carrycot cover may be also used as leg cover for the stroller configuration.

- To fit the leg cover, insert the leg rest in the leg cover compartment (Fig. 31) and pass the upper fabric strap over the handle, securing it with the designated buttons/holes (Fig. 31 A).

USING THE CARRYCOT AND CHILD CAR SEAT ON THE STROLLER FRAME

The BEST FRIEND LIGHT CARRYCOT, BEST FRIEND COMFORT CARRYCOT and BEST FRIEND CHILD CAR SEAT can be fastened to the frame of the CHICCO BEST FRIEND stroller.

First, remove the stroller seat from the frame.

FASTEN/RELEASE THE CARRYCOT

- To assemble the BEST FRIEND CARRYCOT (LIGHT or COMFORT) onto the frame, hold the handle in the transport position

(Fig. 32), position the BEST FRIEND CARRYCOT (LIGHT or COMFORT) on the lateral joints of the stroller with the foot zone rearward facing. Ease it down on the frame until you hear a click (Fig. 32A).

WARNING: Before use, ensure that the BEST FRIEND CARRYCOT (LIGHT or COMFORT) is properly fastened by pulling up on it (Fig. 32B).

- To release the BEST FRIEND CARRYCOT (LIGHT or COMFORT) from the stroller, put the handle in the vertical position (transport), push the button located at the feet for BEST FRIEND LIGHT CARRYCOT (button located in the hear area for the BEST FRIEND COMFORT CARRYCOT) and lift it up from the frame (Fig. 33).

FASTEN/RELEASE THE CHILD CAR SEAT

- To assemble the BEST FRIEND CHILD CAR SEAT onto the frame, hold the handle in the transport position (Fig. 34), positioning the child car seat on the lateral joints of the stroller with the foot zone rearward facing. Ease it on the frame until you hear a click (Fig. 34A).

WARNING: Before use, ensure that the child car seat is properly fastened by pulling up on it (Fig. 34B).

- To release the BEST FRIEND CHILD CAR SEAT from the stroller, put the handle in the vertical position (transport), push the button located behind the backrest and lift it up from the frame (Fig. 35).

WARNING: The fastening and releasing operations for the carrycot or child car seat can be carried out also with your child inside; however, these operations may be more difficult to execute with the child's weight.

Pay attention when carrying out the above mentioned operations.

WARRANTY

The product is guaranteed against any conformity defect in normal conditions of use as provided for by the instructions. The warranty shall not therefore apply in the case of damage caused by improper use, wear or accidental events. For the duration of the warranty on conformity defects please refer to the specific provisions of applicable national laws in the country of purchase, where appropriate.

FR BEST FRIEND - POUSSETTE

NOTICE D'EMPLOI

IMPORTANT - CONSERVER CES INSTRUCTIONS POUR CONSULTATION ULTÉRIEURE.

AVERTISSEMENT : AVANT L'EMPLOI, ENLEVER ET ÉLIMINER TOUS LES SACS EN PLASTIQUE ET ÉLÉMENTS QUI FONT PARTIE DE L'EMBALLAGE DU PRODUIT ET LES TENIR HORS DE PORTÉE DES ENFANTS.

AVERTISSEMENTS

- **AVERTISSEMENT :** Ne jamais laisser votre enfant sans surveillance.
- **AVERTISSEMENT :** S'assurer que tous les dispositifs de verrouillage sont enclenchés avant utilisation.
- **AVERTISSEMENT :** Pour éviter toute blessure, maintenir votre enfant à l'écart lors du dépliage et du pliage du produit.
- **AVERTISSEMENT :** Ne pas laisser votre enfant jouer avec ce produit.
- **AVERTISSEMENT :** Toujours utiliser le système de retenue.
- **AVERTISSEMENT :** Ce siège ne convient pas à des enfants de moins de 6 mois.
- **AVERTISSEMENT :** Vérifier que les dispositifs de fixation de la nacelle, du siège ou du siège-auto sont correctement enclenchés avant utilisation.
- **AVERTISSEMENT :** Ce produit ne convient pas pour faire du jogging ou des promenades en rollers.
- L'utilisation de la poussette est autorisée pour les enfants d'un âge compris entre 6 et 36 mois, jusqu'à un poids maximum de 15 kg.

• Seul le siège-auto CHICCO BEST FRIEND ou la NACELLE BEST FRIEND LIGHT ou la NACELLE BEST FRIEND COMFORT peuvent être accrochés à la poussette.

• **AVERTISSEMENT :** Pour des enfants en dessous de 6 mois environ, la poussette doit être utilisée avec la NACELLE BEST FRIEND LIGHT ou la NACELLE BEST FRIEND COMFORT en configuration poussette ou avec le siège-auto CHICCO BEST FRIEND.

• **AVERTISSEMENT :** Cet article, dans la configuration landau, convient à un enfant qui ne sait pas s'asseoir seul, rouler sur lui-même ni se redresser en appui sur les mains et les genoux. Poids maximal de l'enfant : 9 kg.

• **AVERTISSEMENT :** Le système de freinage doit être actionné avant de positionner ou retirer l'enfant.

• Ne jamais laisser la poussette sur un plan incliné avec l'enfant à l'intérieur, même avec le frein actionné.

• Utiliser le dispositif de freinage chaque fois que la poussette est à l'arrêt.

• Ne pas mettre dans le panier de poids supérieur à 3 kg.

• Tout poids suspendu aux poignées et/ou au dossier et/ou sur les côtés de la poussette pourrait compromettre sa stabilité.

• En cas d'utilisation d'un sac accroché à la poignée, ne pas dépasser les 2 kg.

• Ne pas transporter plus d'un enfant à la fois.

• Ne pas monter sur la poussette d'accessoires, pièces de rechange ou composants non fournis ou non approuvés par le constructeur.

• Après avoir enlevé les harnais de sé-

curité, vérifier qu'ils ont été réassemblés correctement à l'aide des points d'ancrage. Les sangles doivent être de nouveau réglées. Pour s'assurer que le harnais est bien accroché, après avoir installé et attaché l'enfant, tirer avec force la partie finale des sangles.

- Une fois le siège-auto fixé à la poussette, le dispositif ne remplace pas un berceau ou un lit enfant. Si votre enfant veut dormir, il faut l'installer dans une nacelle, un berceau ou un lit enfant.
- Avant l'assemblage, vérifier que le produit et tous ses composants ne présentent aucun dommage dû au transport ; dans le cas contraire, le produit ne doit pas être utilisé et il devra être tenu hors de portée des enfants.
- Ne pas utiliser la poussette si des parties sont cassées, arrachées ou manquantes.
- Le produit doit être monté uniquement par un adulte.
- Ce produit doit être utilisé uniquement par un adulte.
- Vérifier que les utilisateurs de la poussette connaissent le fonctionnement exact de celle-ci.
- Pendant les opérations de réglage, s'assurer que les parties mobiles de la poussette n'entrent pas en contact avec le corps de l'enfant.
- Ne pas utiliser la poussette dans les escaliers ou sur un escalator : elle pourrait être déséquilibrée.
- Faire attention quand on monte ou descend le trottoir.
- Ne pas laisser l'enfant monter sur le panier porte-objets car celui-ci pourrait se casser et lui provoquer

des blessures, mais aussi provoquer le renversement de la poussette.

- Pour éviter tout risque d'étranglement, ne pas donner à l'enfant ni poser près de l'enfant d'objets munis de cordes.
- En cas d'exposition prolongée au soleil, attendre que la poussette refroidisse avant d'y positionner l'enfant.
- L'exposition prolongée au soleil peut provoquer des changements de couleur des matériaux et des tissus.
- Éviter tout contact de la poussette avec de l'eau salée pour empêcher la formation de rouille.
- Ne pas utiliser la poussette à la plage.
- Lorsque la poussette n'est pas utilisée, la ranger hors de portée des enfants.

LISTE DES COMPOSANTS

- Châssis
- Assise
- 2 roues arrière
- 2 roues avant
- Arceau de sécurité
- Panier porte-objets
- Capote
- 2 couvre-harnais et un protège-entrejambe (Kit confort)
- Habillage-pluie






Note importante : les images et les instructions contenues dans cette notice concernent une version de la poussette ; certains composants et certaines fonctions décrites ici pourraient varier en fonction du modèle choisi.

CONSEILS DE NETTOYAGE ET D'ENTRETIEN

Ce produit doit être entretenu régulièrement. Les opérations de nettoyage et d'entretien doivent être effectuées par un adulte.

NETTOYAGE

La poussette n'est pas déhoussable. Nettoyer les parties en tissu avec une éponge humide et du savon neutre. Nettoyer régulièrement les parties en plastique avec un chiffon humide. Sécher les parties en métal après tout contact avec l'eau, afin d'éviter la formation de rouille. Ne pas utiliser de solvants ni de produits abrasifs. Voici les symboles de lavage et leurs significations :

-  Ne pas laver
-  Ne pas blanchir
-  Ne pas sécher en machine
-  Ne pas repasser
-  Ne pas laver à sec



ENTRETIEN

En cas de besoin, lubrifier les parties mobiles avec de l'huile sèche de silicone. Contrôler régulièrement l'état d'usure des roues, et les tenir à l'abri de la poussière et du sable. Vérifier que toutes les parties en plastique qui coulissent sur les tubes en métal sont dépourvues de poussière, saleté et sable, afin d'éviter que des frottements nuisent au bon fonctionnement de la poussette. Ranger la poussette dans un endroit sec.

PREMIER MONTAGE DE LA POUSSETTE

1. Détacher le crochet de fermeture (Fig.1) et pousser la partie avant de la poussette vers l'avant jusqu'au déclat d'ouverture (Fig. 2).

2. Introduire la roue avant dans le trou prévu à cet effet jusqu'au déclat de blocage (Fig. 3). Répéter la même opération pour la deuxième roue avant.

3. Pour monter les roues arrière, introduire l'axe de la roue dans le trou du tube arrière en faisant correspondre la partie plate de l'axe avec la partie correspondante dans le trou du châssis, comme indiqué dans la figure 4. Répéter la même opération pour l'autre roue.

AVERTISSEMENT : Avant d'utiliser la poussette, vérifier que les roues sont bien fixées à la structure.

4. Monter le panier en plaçant la partie dotée de sangles vers le tube avant, insérer les sangles dans les fentes prévues à cet effet situées sur le châssis en les accrochant aux boutons-pression prévus à cet effet (Fig. 5).

Fixer la partie centrale du panier au tube arrière à l'aide des boutons-pression respectifs.

Accrocher le panier à la partie centrale du tube arrière en le fixant des deux côtés à l'aide des deux boutons-pression A indiqués dans la figure 5A. Terminer l'opération en enveloppant le tube du revêtement en le fixant aux boutons-pression B (Fig. 5B).

MONTAGE DE L'ASSISE : CONFIGURATION POUSSETTE

L'emballage contient le châssis de la poussette et l'assise pliée.

5. Pour monter l'assise sur la poussette, il faut l'ouvrir en séparant l'assise du dossier comme indiqué dans les figures 6 – 6A, jusqu'au déclat de blocage. En agissant sur le levier situé sur le dossier, il est possible de modifier la position des enclenchements (Fig. 6B). Il est maintenant possible d'installer l'assise sur le châssis ; l'assise peut être installée sur la poussette dans les deux directions : soit face à la route, soit face au parent (Fig. 6C).

AVERTISSEMENT : Vérifier que l'assise est bien installée en la tirant vers le haut (Fig. 6D).

6. Pour démonter l'assise, il suffit d'appuyer sur les boutons latéraux gris et de tirer vers le haut (Fig. 7).

AVERTISSEMENT : Ne pas ôter l'assise de la poussette lorsque l'enfant est dedans.

RÉGLAGES DE L'ASSISE

Une fois l'assise installée sur le châssis, il est possible de l'incliner sur trois différentes positions.

7. L'assise entière peut être inclinée en agissant sur le levier situé sur le bord supérieur du dossier (Fig. 8).

RÉGLAGES DU REPOSE-JAMBES

8. Il est possible de régler le repose-jambes sur trois positions différentes en appuyant simultanément sur les boutons indiqués dans la figure 9.

ARCEAU DE SÉCURITÉ AMOVIBLE

La poussette est équipée d'un arceau de sécurité amovible. 9. Pour l'ôter, il suffit d'appuyer sur les boutons latéraux (Fig. 10). 10. Pour installer et sortir l'enfant de la poussette, il est possible de décrocher l'arceau d'un seul côté (Fig. 11).

AVERTISSEMENT : Toujours attacher les harnais de sécurité. L'arceau de sécurité N'EST PAS un dispositif de retenue de l'enfant.

AVERTISSEMENT : L'arceau ne doit pas être utilisé pour soulever

la poussette lorsque l'enfant est à l'intérieur.

UTILISATION DES HARNAIS DE SÉCURITÉ

11. La poussette est équipée d'un système de retenue à cinq points d'ancrage constitué de deux épaulières, deux fentes de réglage, une sangle abdominale et un entrejambe avec une boucle, déjà montés.

AVERTISSEMENT : Afin d'adapter les harnais au corps de l'enfant, il est possible d'utiliser les couvre-harnais en les faisant d'abord passer dans les deux fentes de réglage comme indiqué dans la figure 12.

12. Après avoir installé l'enfant dans la poussette, attacher les harnais en faisant tout d'abord passer les deux fourchettes dans la fente des couvre-harnais (Fig. 13) puis en les introduisant dans la boucle de l'entrejambe (Fig. 13A) ; régler la longueur des ceintures de sorte qu'elles adhèrent bien aux épaules et au corps de l'enfant.

13. Pour détacher la sangle abdominale, appuyer et tirer sur les fourchettes latérales (Fig. 14).

AVERTISSEMENT : toujours utiliser le système de retenue. Pour garantir la sécurité de l'enfant, utiliser les cinq points d'ancrage des harnais de sécurité.

FREIN DE STATIONNEMENT

La poussette est équipée d'un frein de stationnement à pédale placé sur la roue arrière droite.

14. Pour enclencher le frein de stationnement, il faut pousser la pédale vers le bas avec le pied (Fig. 15).

Pour débloquer le frein de stationnement, il faut pousser la pédale vers le haut (Fig. 15A).

AVERTISSEMENT : Toujours utiliser le dispositif de freinage chaque fois que la poussette est à l'arrêt. Ne jamais laisser la poussette sur un plan incliné lorsque l'enfant est à l'intérieur, même si le frein de stationnement est enclenché.

AVERTISSEMENT : Après avoir enclenché le frein de stationnement, vérifier que les freins bloquent correctement les deux groupes de roues arrière.

ROUES PIVOTANTES

La poussette est munie de roues avant pivotantes ou fixes.

Il est conseillé d'utiliser les roues fixes sur les terrains particulièrement accidentés. En revanche, pour une meilleure manœuvrabilité de la poussette sur route normale, il est conseillé d'utiliser les roues pivotantes.

15. Pour rendre les roues avant pivotantes, pousser le levier indiqué dans la figure 16 vers l'extérieur et répéter l'opération pour l'autre roue également.

Pour bloquer les roues avant, pousser le levier indiqué dans la figure 16A vers l'intérieur et répéter l'opération pour l'autre roue.

AVERTISSEMENT : Les deux roues doivent toujours être verrouillées ou déverrouillées en même temps.

RÉGLAGE DE LA POIGNÉE :

La poussette possède une poignée réglable en hauteur selon les besoins de l'utilisateur.

16. En partant de la position de fermeture (Fig. 17), tirer légèrement la poignée vers soi pour atteindre la première position d'utilisation (Fig. 17A).

Il est possible de régler la poignée sur 3 positions différentes en appuyant sur le bouton de déblocage situé au milieu de la poignée (Fig. 17B).

AVERTISSEMENT : Ne pas utiliser la poussette avec la poignée en position de fermeture (Fig. 17), elle doit TOUJOURS être utilisée dans les positions d'utilisation.

Après être passé d'une position à l'autre, vérifier que le mécanisme de blocage automatique est correctement enclenché.

CAPOTE

Une capote peut être installée sur la poussette.

L'assise est équipée de deux enclenchements situés sur les côtés du dossier, permettant de fixer la capote.

17. Pour fixer la capote, introduire le système de fixation dans





les enclenchements (Fig. 18). Ensuite, attacher le revêtement de la capote grâce à la fermeture éclair située sur le châssis à côté du dossier. (Fig. 18A).

AVERTISSEMENT : L'opération de fixation de la capote doit être effectuée des deux côtés de la poussette. Vérifier que la capote est fixée correctement.

18. Pour retirer la capote, il faut ouvrir complètement la fermeture éclair du revêtement de la capote et tirer vers le haut les enclenchements et la capote (Fig. 19).

19. Pour régler la capote, la tirer et/ou la pousser vers le centre (Fig. 20).

HABILLAGE-PLUIE

La poussette est équipée d'un habillage-pluie.

AVERTISSEMENT : N'utiliser l'habillage-pluie qu'après avoir installé la capote. L'habillage-pluie ne peut pas être utilisé sur la poussette sans capote, car il pourrait étouffer l'enfant. Si l'habillage-pluie est monté sur la poussette, ne jamais la laisser exposée au soleil avec l'enfant à l'intérieur pour éviter tout risque de surchauffe.

20. Pour fixer l'habillage-pluie, ouvrir complètement la capote de la poussette, placer l'habillage-pluie sur la capote et l'enrouler sur le tube externe du dossier. Pour finir, enfiler également la partie opposée de l'habillage-pluie sur le tube situé dans la zone des pieds (Fig. 21) en la fixant avec les sangles prévues à cet effet. En fin d'utilisation, laisser l'habillage-pluie sécher à l'air (s'il est mouillé) avant de le replier et de le ranger hors de la portée des enfants.

AVERTISSEMENT : Utiliser uniquement l'habillage-pluie fourni.

KIT CONFORT

Un kit confort comprenant deux couvre-harnais (A) et un protège-entrejambe (B) est inclus (Fig. 22).

22. Pour le montage, enfiler les couvre-harnais dans les bretelles prévues à cet effet (Fig. 23), en laissant la couture verticale vers l'extérieur. Les couvre-harnais peuvent être réglés selon la taille de l'enfant.

23. Enfiler l'entrejambe dans l'ouverture prévue à cet effet comme indiqué dans la Figure 24.

PLIAGE ET DÉPLIAGE DE LA POUSSETTE

Pour plier la poussette, amener la poignée en position de pliage (Fig. 17). Il est possible de plier la poussette de trois façons différentes : sans l'assise ou en gardant l'assise face à la route ou face aux parents fixée au châssis.

PLIAGE ET DÉPLIAGE DE LA POUSSETTE SANS ASSISE

24. Pour démonter l'assise, appuyer sur les boutons gris situés sur les croisements de l'assise (Fig. 25). Plier la poussette en faisant glisser le bouton gris (situé sur le tube transversal) vers l'extérieur et soulever simultanément la poignée (Fig. 26) en compactant le châssis jusqu'au déclat de blocage (Fig. 26A).

25. Pour déplier la poussette, dégager le crochet de fermeture (Fig. 1) et amener la poignée vers le haut jusqu'à entendre le déclat de dépliage. La poussette est correctement dépliée lorsque les deux ouvertures indiquées dans la figure 26B deviennent vertes.

PLIAGE ET DÉPLIAGE DE LA POUSSETTE AVEC L'ASSISE FACE À LA ROUTE

26. Plier l'assise en faisant glisser vers l'extérieur le bouton gris et soulever simultanément le levier situé sur le bord supérieur du dossier (Fig. 27), puis pousser le dossier vers l'avant jusqu'à atteindre la position de compacité maximale (Fig. 27A). Plier la poussette en faisant glisser le bouton gris (situé sur le tube transversal) vers l'extérieur et soulever simultanément la poignée (Fig. 26) en compactant le châssis jusqu'au déclat de blocage (Fig. 26A). La poussette est maintenant pliée avec l'assise fixée au châssis (Fig. 28).

27. Pour déplier la poussette, effectuer les opérations décrites

au point 25, puis remettre l'assise en place.

PLIAGE ET DÉPLIAGE DE LA POUSSETTE AVEC L'ASSISE FACE AUX PARENTS

28. Plier l'assise en faisant glisser vers l'extérieur le bouton gris et soulever simultanément le levier situé sur le bord supérieur du dossier (Fig. 27), puis pousser le dossier vers l'avant jusqu'à atteindre la position de compacité maximale (Fig. 29). Plier la poussette en faisant glisser le bouton gris (situé sur le tube transversal) vers l'extérieur et soulever simultanément la poignée (Fig. 26) en compactant le châssis jusqu'au déclat de blocage (Fig. 26A).

29. Pour déplier la poussette, effectuer les opérations décrites au point 25, puis remettre l'assise en place.

UTILISATION DE LA NACELLE ET DU SIÈGE-AUTO SUR LE CHÂSSIS DE LA POUSSETTE

La poussette CHICCO BEST FRIEND permet la fixation sur le châssis de la NACELLE BEST FRIEND LIGHT et BEST FRIEND COMFORT et du SIÈGE-AUTO BEST FRIEND.

Tout d'abord, enlever l'assise de la poussette du châssis.

ACCROCHAGE/DÉCROCHAGE DE LA NACELLE

31. Pour assembler la NACELLE BEST FRIEND (LIGHT ou COMFORT) au châssis, saisir la poignée en position de transport (Fig. 32), placer la NACELLE BEST FRIEND (LIGHT ou COMFORT) sur les enclenchements latéraux de la poussette avec la zone des pieds tournée face au parent en la posant sur le châssis jusqu'au déclat d'accrochage (Fig. 32A).

AVERTISSEMENT : Avant l'utilisation, s'assurer que la NACELLE BEST FRIEND (LIGHT ou COMFORT) est bien accrochée en la tirant vers le haut (Fig. 32B).

32. Pour décrocher la NACELLE BEST FRIEND (LIGHT ou COMFORT) de la poussette, mettre la poignée en position verticale (de transport), appuyer sur le bouton situé près des pieds pour la NACELLE BEST FRIEND LIGHT (bouton placé près de la tête pour la NACELLE BEST FRIEND COMFORT) et la soulever du châssis (Fig. 33).

ACCROCHAGE/DÉCROCHAGE DU SIÈGE-AUTO

33. Pour assembler le SIÈGE-AUTO BEST FRIEND au châssis, saisir la poignée en position de transport (Fig. 34) et la placer sur les enclenchements latéraux de la poussette avec la zone des pieds tournée face au parent en la posant sur le châssis jusqu'au déclat d'accrochage (Fig. 34A).

AVERTISSEMENT : Avant l'utilisation, s'assurer que le siège-auto est bien accroché en tirant vers le haut (Fig. 34B).

34. Pour décrocher le SIÈGE-AUTO BEST FRIEND de la poussette, mettre la poignée en position verticale (de transport), appuyer sur le bouton placé derrière le dossier et le soulever du châssis (Fig. 35).

AVERTISSEMENT : L'accrochage et le décrochage de la nacelle ou du siège-auto peuvent être effectués même si l'enfant est à l'intérieur ; avec le poids de l'enfant, les manipulations visées ci-dessus pourraient s'avérer plus difficiles.

Utiliser des précautions particulières lors des opérations décrites ci-dessus.

GARANTIE

Le produit est garanti contre tout défaut de conformité dans des conditions normales d'utilisation selon les indications figurant sur la notice d'utilisation. La garantie ne sera donc pas appliquée en cas de dommages dérivant d'un usage inapproprié, de l'usure ou d'événements accidentels. En ce qui concerne la durée de la garantie contre les défauts de conformité, consulter les conditions prévues par les normes nationales applicables, le cas échéant, dans le pays d'achat.



DE BEST FRIEND - SPORTWAGEN

GEBRAUCHSANLEITUNG

WICHTIG - ANLEITUNG FÜR SPÄTERE RÜCKFRAGEN AUFBE- WAHREN.

WARNUNG: VOR DEM GEBRAUCH EVENTUELLE POLYBEUTEL UND ALLE ELEMENTE, DIE TEIL DER PRODUKTVERPACKUNG SIND, ABNEHMEN UND ENTSORGEN SOWIE VON KINDERN FERNHALTEN.

SICHERHEITSHINWEISE

- **WARNUNG:** Lassen Sie Ihr Kind nie unbeaufsichtigt.
- **WARNUNG:** Vergewissern Sie sich vor Gebrauch, dass alle Verriegelungen geschlossen sind.
- **WARNUNG:** Vergewissern Sie sich, dass Ihr Kind beim Aufklappen und Zusammenklappen des Wagens außer Reichweite ist, um Verletzungen zu vermeiden.
- **WARNUNG:** Lassen Sie Ihr Kind nicht mit dem Wagen spielen.
- **WARNUNG:** Verwenden Sie immer das Rückhaltesystem.
- **WARNUNG:** Diese Sitzeinheit ist für Kinder unter 6 Monaten nicht geeignet.
- **WARNUNG:** Es ist zu überprüfen, dass der Kinderwagenaufsatz oder die Sitzeinheit oder der Autokindersitz vor Gebrauch korrekt eingerastet ist.
- **WARNUNG:** Dieses Produkt ist nicht zum Joggen oder Skaten geeignet.
- Die Verwendung des Sportwagens ist für Babys im Alter zwischen 6 und 36 Monaten bis zu einem Körpergewicht von 15 kg zulässig.

- Nur der Autokindersitz CHICCO BEST FRIEND oder der KINDERWAGENAUFSATZ BEST FRIEND LIGHT oder der KINDERWAGENAUFSATZ BEST FRIEND COMFORT können am Sportwagen befestigt werden.
- **WARNUNG:** Für Kinder ab der Geburt bis zum Alter von etwa 6 Monaten muss der Sportwagen mit dem KINDERWAGENAUFSATZ BEST FRIEND LIGHT oder dem KINDERWAGENAUFSATZ BEST FRIEND COMFORT in Konfiguration Kinderwagen oder mit dem Autokindersitz CHICCO BEST FRIEND verwendet werden.
- **WARNUNG:** Dieses Produkt in der Kinderwagen-Konfiguration ist nur für ein Kind geeignet, das sich noch nicht selbst aufsetzen bzw. auf die Seite rollen oder sich auf Hände und Knie stützen kann. Maximales Gewicht des Kindes: 9 kg.
- **WARNUNG:** Die Bremse muss immer angezogen sein, wenn Sie das Kind hineinsetzen oder herausheben.
- Lassen Sie den Sportwagen niemals mit dem Kind darin auf einer schrägen Fläche stehen, selbst wenn die Bremsen angezogen sind.
- Verwenden Sie stets die Bremse, wenn Sie anhalten.
- Der Korb darf nicht mit über 3 kg beladen werden.
- An den Griffen und/oder an der Rückenlehne und/oder an den Seiten des Sportwagens angehängte Gegenstände beeinträchtigen die Standfestigkeit des Wagens.
- Falls eine am Schiebegriff befestigte Tasche verwendet wird, diese nicht mit mehr als 2 kg Gewicht belasten.
- Transportieren Sie niemals mehr als

ein Kind auf einmal.

- Bringen Sie an dem Sportwagen kein Zubehör, Ersatzteile oder Komponenten an, die nicht vom Hersteller mitgeliefert oder genehmigt wurden.
- Wenn die Sicherheitsgurte entfernt wurden, vergewissern Sie sich, dass sie wieder korrekt an den Verankerungspunkten montiert werden. Die Ringe befinden sich an der Rückenlehne des Sportwagens auf der rechten und linken Seite. Um sich zu vergewissern, dass die Gurte korrekt befestigt sind, dann fest am Ende der Gurte ziehen, nachdem man das Kind hineingesetzt und angeschnallt hat.
- Mit dem am Sportwagen befestigten Autokindersitz ersetzt diese Version nicht die Wiege oder das Kinderbett. Wenn das Baby schlafen möchte, sollte es in einen Kinderwagenaufsatz, eine Wiege oder ein Bettchen gelegt werden.
- Stellen Sie vor dem Zusammenbau sicher, dass das Produkt und alle seine Bestandteile keine Transportschäden aufweisen. In diesem Fall darf das Produkt nicht verwendet werden und ist von Kindern fern zu halten.
- Benutzen Sie das Produkt nicht mehr, wenn Teile davon gebrochen, abgerissen oder verlorengegangen sind.
- Das Produkt darf nur von einem Erwachsenen zusammengebaut werden.
- Dieses Produkt darf ausschließlich von Erwachsenen benutzt werden.
- Vergewissern Sie sich, dass auch andere Benutzer über die richtige Funktion des Sportwagens Kenntnis haben.
- Vergewissern Sie sich bei der Verstellung, dass die beweglichen Teile des

Sportwagens nicht mit dem Körper des Kindes in Berührung kommen.

- Benutzen Sie den Sportwagen nicht auf Treppen oder Rolltreppen: Sie könnten unvorhergesehener Weise die Kontrolle darüber verlieren.
- Achten Sie auf einzelne Stufen oder Bordsteinkanten.
- Erlauben Sie dem Kind nicht, in den Einhängkorb zu steigen; er könnte auseinanderbrechen und dem Kind Schaden zufügen sowie den Sportwagen umkippen.
- Um eine Erdrosselungsgefahr zu vermeiden, dem Kind keine Gegenstände mit Kordeln geben oder diese in seine Nähe legen.
- Falls der Sportwagen länger in der Sonne stand, vergewissern Sie sich bitte, bevor Sie Ihr Kind in den Sportwagen setzen, dass kein Teil überhitzt ist.
- Wird der Sportwagen über längere Zeit der Sonne ausgesetzt, kann dies Farbveränderungen bei Materialien und Stoffen verursachen.
- Vermeiden Sie den Kontakt des Sportwagens mit Salzwasser, damit sich kein Rost bildet.
- Den Sportwagen nicht am Strand verwenden.
- Wird der Sportwagen nicht verwendet, muss er für Kinder unzugänglich aufbewahrt werden.

VERZEICHNIS DER BESTANDTEILE

- Gestell
- Sitzfläche
- 2 Hinterräder
- 2 Vorderräder
- Frontbügel
- Korb
- Verdeck
- 2 Schulterpolster und ein Mittelstegpolster (Komfort-Set)
- Regenschutz

Wichtiger Hinweis: Die in dieser Anleitung enthaltenen Bilder und Anweisungen beziehen sich auf eine Produktversion des Sportwagens. Einige hier beschriebene Komponenten, Zube-

hör und Funktionen können je nach der von Ihnen gekauften Version variieren.

TIPPS FÜR PFLEGE UND WARTUNG

Dieses Produkt benötigt regelmäßige Pflege und Wartung. Die Reinigungs- und Wartungsarbeiten dürfen nur von einem Erwachsenen durchgeführt werden.

REINIGUNG

Der Bezug des Sportwagens ist nicht abziehbar. Die Stoffteile mit einem feuchten Schwamm und Neutralseife reinigen. Reinigen Sie die Kunststoffteile regelmäßig mit einem feuchten Tuch. Die Metallteile nach einem eventuellen Kontakt mit Wasser abtrocknen, um Rostbildung zu vermeiden. Verwenden Sie keine Lösungs- oder Scheuermittel. Nachstehend sind die Reinigungssymbole und ihre Bedeutung aufgeführt:



Nicht waschen



Nicht bleichen



Nicht im Trockner trocknen



Nicht bügeln



Keine chemische Reinigung möglich

WARTUNG

Die beweglichen Teile sollten, wenn notwendig, mit trockenem Silikonöl geschmiert werden. Kontrollieren Sie regelmäßig den Zustand der Räder und säubern Sie diese bitte, wenn sie staubig oder sandig sind. Vergewissern Sie sich, dass alle Kunststoffteile, die auf den Metallrohren gleiten, frei von Staub, Schmutz und Sand sind, um eine Reibung zu vermeiden, die das korrekte Funktionieren des Kindersportwagens beeinträchtigen könnte. Den Sportwagen an einem trockenen Ort aufbewahren.

ERSTE MONTAGE DES KINDERSPORTWAGENS

- Öffnen Sie den Feststellhaken (Abb. 1) und drücken Sie den vorderen Teil des Sportwagens nach vorne, bis er mit einem Klick einrastet (Abb. 2).
- Fügen Sie das Vorderrad in die dafür vorgesehene Öffnung ein, bis es mit einem Klicken einrastet (Abb. 3). Wiederholen Sie diesen Vorgang für das zweite Vorderrad.
- Um die Hinterräder zu montieren, stecken Sie die Radachse in die Öffnung des hinteren Rohrs und richten Sie dabei die flache Seite des Zapfens mit der entsprechenden Seite der Öffnung aus, wie in Abb. 4 gezeigt. Wiederholen Sie diesen Vorgang für das andere Rad.

WARNUNG: Bevor Sie den Kindersportwagen benutzen, vergewissern Sie sich, dass die Räder gut am Gestell befestigt sind.

- Montieren Sie den Einhängerkorb, indem Sie den Teil mit den Bändern auf das vordere Rohr aufsetzen, die Bänder in die entsprechenden Ösen am Gestell einfügen und mit den speziellen Druckknöpfen befestigen (Abb. 5).

Befestigen Sie den mittleren Teil des Einhängerkorbs mit den entsprechenden Druckknöpfen am hinteren Rohr. Hängen Sie den Korb im mittleren Teil des hinteren Rohrs ein und befestigen Sie ihn an beiden Seiten mit den zwei in Abbildung 5A gezeigten Druckknöpfen A. Zum Abschluss das Stoffband um das Rohr wickeln und mit den Druckknöpfen B befestigen (Abb. 5B).

MONTAGE DES SITZES: KONFIGURATION SPORTWAGEN

In der Verpackung sind das Gestell des Sportwagens und die geschlossene Sitzfläche enthalten.

- Um den Sitz auf den Sportwagen zu montieren, muss man die Sitzfläche von der Rückenlehne trennen und ihn öffnen, wie in den Abbildungen 6 - 6A gezeigt, bis er mit einem Klick einrastet. Durch Betätigung des Hebels an der Rückenlehne kann die Position der Aufnahmen geändert werden (Abb. 6B). Jetzt kann man den Sitz auf das Gestell montieren; der

Sitz kann in beide Richtungen auf den Sportwagen montiert werden: sowohl mit Blickrichtung zur Straße als auch mit Blickrichtung zu den Eltern (Abb. 6C).

WARNUNG: Vergewissern Sie sich, dass der Sitz richtig montiert ist, indem Sie ihn nach oben ziehen (Abb. 6D).

- Um den Sitz abzunehmen, drücken Sie die seitlichen grauen Tasten und ziehen Sie ihn nach oben (Abb. 7).

WARNUNG: Nehmen Sie den Sportwagenaufsatz nicht mit dem Kind darin ab.

EINSTELLUNG DES SITZES

Nachdem der Sitz auf das Gestell montiert ist, kann er in drei verschiedenen Positionen geneigt werden.

- Der ganze Sitz kann geneigt werden, indem man den Hebel am oberen Rand der Rückenlehne betätigt (Abb. 8).

EINSTELLUNGEN DER BEINSTÜTZE

- Die Fußstütze kann in drei Positionen verstellt werden, indem man gleichzeitig die in Abb. 9 gezeigten Tasten drückt.

ABNEHMBARER FRONTBÜGEL

Der Kindersportwagen ist mit einem abnehmbaren Frontbügel ausgestattet.

- Um ihn zu entfernen, braucht man nur die seitlich angebrachten Tasten zu betätigen (Abb. 10).

- Um das Kind in den Wagen zu setzen und herauszunehmen kann man den Frontbügel auf nur einer Seite ablösen (Abb. 11).

WARNUNG: Stets die Sicherheitsgurte anlegen. Der Frontbügel ist KEINE Kinderrückhaltevorrichtung.

WARNUNG: Der Frontbügel darf nicht verwendet werden, um den Sportwagen mit dem Kind darin anzuheben.

GEBRAUCH DER SICHERHEITSGURTE

- Der Sportwagen ist mit einem 5-Punkt-Rückhaltesystem ausgestattet, das aus zwei Schultergurten mit zwei Verstellösen, einem schon montierten Beckengurt und einem Schrittgurt mit Gurtschloss besteht.

WARNUNG: Um die Sicherheitsgurte der Körpergröße des Kindes anzupassen, kann man die Schulterpolster verwenden, indem man diese zuerst durch die zwei Verstellösen zieht, wie in Abbildung 12 gezeigt.

- Nachdem Sie das Kind in den Sportwagen gesetzt haben, schließen Sie die Sicherheitsgurte, indem Sie zuerst die zwei Gabeln durch die Öse der Schultergurte ziehen (Abb. 13) und sie dann in das Gurtschloss des Schrittgurts einfügen (Abb. 13A). Stellen Sie nun die Gurtlänge so ein, dass die Gurte an den Schultern und dem Körper des Kindes anliegen.

- Zum Öffnen des Beckengurts die Gabeln seitlich drücken und herausziehen (Abb. 14).

WARNUNG: Verwenden Sie immer das Rückhaltesystem. Für die Sicherheit Ihres Kindes, verwenden Sie den 5-Punkt-Sicherheitsgurt.

FESTSTELLBREMSE

Der Sportwagen verfügt über eine Feststellbremse mit Pedal am rechten Hinterrad.

- Um die Feststellbremse einzufügen, muss das Pedal mit dem Fuß nach unten gedrückt werden (Abb. 15).

Zum Lösen der Feststellbremse muss das Pedal nach oben gedrückt werden (Abb. 15A).

WARNUNG: Verwenden Sie stets die Bremse, wenn Sie anhalten. Lassen Sie den Kindersportwagen niemals mit dem Kind darin auf einer schrägen Fläche stehen, selbst wenn die Feststellbremse angezogen ist.

WARNUNG: Vergewissern Sie sich nach Betätigung der Feststellbremse, dass die Bremsen auf beiden Hinterradgruppen korrekt eingerastet sind.

SCHWENKBARE RÄDER

Der Kindersportwagen hat schwenk- und fixierbare Vorderräder.



Es wird empfohlen, die fixierten Räder zu verwenden, wenn Sie auf besonders unebenem Gelände fahren. Die schwenkbaren Räder werden stattdessen zur besseren Beweglichkeit des Sportwagens auf normalem Straßenbelag empfohlen.

15. Damit sich die Vorderräder frei drehen können, den in Abbildung 16 gezeigten Hebel nach außen drücken und dies auch für das andere Rad wiederholen.

Zum Fixieren der Vorderräder, den in Abbildung 16A gezeigten Hebel nach innen drücken und dies auch für das andere Rad wiederholen.

WARNUNG: Beide Räder müssen stets gleichzeitig in Schwenk- oder Fixposition sein.

VERSTELLEN DES SCHIEBEGRIFFS

Der Kindersportwagen hat einen Schiebegriff, der je nach Anforderungen des Benutzers in der Höhe verstellt werden kann. 16. Ausgehend von der geschlossenen Stellung (Abb. 17) den Griff leicht zu sich ziehen, um die erste Gebrauchsstellung zu erreichen (Fig. 17A).

Der Schiebegriff kann in 3 verschiedenen Positionen eingestellt werden, indem man auf die Entriegelungstaste in der Mitte des Griffs drückt (Abb. 17B).

WARNUNG: Den Sportwagen nicht mit dem Schiebegriff in geschlossener Stellung (Abb. 17) verwenden, er muss STETS in der Gebrauchsstellung verwendet werden.

Nachdem Sie von einer in die andere Position gewechselt haben, vergewissern Sie sich, dass der automatische Blockierungsmechanismus korrekt eingerastet ist.

VERDECK

Am Kinderwagen kann ein Verdeck montiert werden. Die Sitzfläche hat zwei Aufnahmen an den Seiten der Rückenlehne, an denen das Verdeck befestigt werden kann.

17. Um das Verdeck zu befestigen, das Andocksystem in die Aufnahmen einfügen (Abb. 18). Daraufhin den Stoff des Verdecks mit dem Reißverschluss am Gestell neben der Rückenlehne befestigen. (Abb. 18A).

WARNUNG: Die Befestigung des Verdecks muss auf beiden Seiten des Sportwagens erfolgen. Vergewissern Sie sich, dass es korrekt blockiert ist.

18. Um das Verdeck abzunehmen, muss der Reißverschluss des Verdeckstoffs ganz geöffnet werden. Dann die Aufnahmen und das Verdeck nach oben ziehen (Abb. 19).

19. Um das Verdeck zu verstellen, es in der Mitte greifen und ziehen und/oder drücken (Abb. 20).

REGENSCHUTZ

Der Sportwagen ist mit einem Regenschutz ausgestattet.

WARNUNG: Den Regenschutz nur verwenden, wenn zuvor das Verdeck montiert wurde. Der Regenschutz darf niemals ohne Verdeck am Sportwagen verwendet werden, da das Kind ersticken könnte. Der Regenschutz darf niemals ohne Verdeck oder Sonnendach am Sportwagen verwendet werden, da das Kind ersticken könnte.

20. Um den Regenschutz zu befestigen, das Verdeck des Sportwagens ganz öffnen, den Regenschutz auf das Verdeck aufsetzen und um das äußere Rohr der Rückenlehne wickeln. Zum Abschluss auch die entgegengesetzte Seite des Regenschutzes mit den speziellen Bändern am Rohr im Fußbereich befestigen (Abb. 21). Lassen Sie nach Gebrauch den Regenschutz (falls er nass ist) an der Luft trocknen, bevor er zusammengefaltet und außer Reichweite von Kindern weggelegt wird.

WARNUNG: Nur den mitgelieferten Regenschutz verwenden.

KOMFORT-SET

21. Es ist ein Komfort-Set vorhanden, das zwei Schulterpolster (A) und ein Mittelstepolster (B) enthält (Abb. 22).

22. Zur Montage die Schulterpolster in die speziellen Gurte einfügen (Abb. 23) und dabei darauf achten, dass die Naht nach außen zeigt. Die Schultergurte können der Größe des

Kindes angepasst werden.

23. Ziehen Sie den Schrittgurt durch die entsprechende Öffnung, wie in Abbildung 24 gezeigt.

ZUSAMMENKLAPPEN UND WIEDER ÖFFNEN DES SPORTWAGENS

Um den Sportwagen zu schließen, den Schiebegriff in die geschlossene Position bringen (Abb. 17). Man kann den Sportwagen auf drei verschiedene Weisen zusammenklappen: ohne den Sitz oder mit dem Sitz mit Blickrichtung zur Straße oder mit Blickrichtung zum Elternteil am Gestell befestigt.

ZUSAMMENKLAPPEN UND WIEDER ÖFFNEN DES SPORTWAGENS OHNE SITZ

24. Den Sitz abnehmen, indem man die grauen Tasten an den Gelenken des Sitzes drückt (Abb. 25). Den Sportwagen schließen, indem man die graue Taste (auf der Querstange) nach außen schiebt und gleichzeitig den Griff (Abb. 26) anhebt und das Gestell zusammenklappen bis es mit einem Klick einrastet (Abb. 26A).

25. Um den Sportwagen wieder zu öffnen, den Verschlussshaken (Abb. 1) lösen und den Schiebegriff nach oben stellen, bis man das Klick der erfolgten Öffnung hört. Der Sportwagen ist korrekt geöffnet, wenn in den beiden auf Abbildung 26B zu sehenden Öffnungen die grüne Farbe erscheint.

ZUSAMMENKLAPPEN UND WIEDER ÖFFNEN DES SPORTWAGENS MIT DEM SITZ MIT BLICKRICHTUNG ZUR STRASSE

26. Den Sitz schließen, indem man die graue Taste nach außen schiebt, gleichzeitig den Hebel am oberen Rand der Rückenlehne (Abb. 27) anheben und die Rückenlehne nach vorne drücken, bis die kompakteste Position erreicht wird (Abb. 27A). Den Sportwagen schließen, indem man die graue Taste (auf der Querstange) nach außen schiebt und gleichzeitig den Griff (Abb. 26) anhebt und das Gestell zusammenklappen bis es mit einem Klick einrastet (Abb. 26A). Der Sportwagen ist jetzt mit dem am Gestell befestigten Sitz zusammengeklappt (Abb. 28).

27. Um den Sportwagen wieder zu öffnen, die in Punkt 25 beschriebenen Arbeitsgänge in umgekehrter Reihenfolge durchführen und daraufhin den Sitz wieder in Position bringen.

ZUSAMMENKLAPPEN UND WIEDER ÖFFNEN DES SPORTWAGENS MIT DEM SITZ MIT BLICKRICHTUNG ZUM ELTERTEIL

28. Den Sitz schließen, indem man die graue Taste nach außen schiebt, gleichzeitig den Hebel am oberen Rand der Rückenlehne (Abb. 27) anheben und die Rückenlehne nach vorne drücken, bis die kompakteste Position erreicht wird (Abb. 29). Den Sportwagen schließen, indem man die graue Taste (auf der Querstange) nach außen schiebt und gleichzeitig den Griff (Abb. 26) anhebt und das Gestell zusammenklappen bis es mit einem Klick einrastet (Abb. 26A).

29. Um den Sportwagen wieder zu öffnen, die in Punkt 25 beschriebenen Arbeitsgänge in umgekehrter Reihenfolge durchführen und daraufhin den Sitz wieder in Position bringen.

FUSSDECKE

(nur vorhanden, wenn der von Ihnen gekaufte Sportwagen auch den KINDERWAGENAUFSATZ BEST FRIEND LIGHT oder den KINDERWAGENAUFSATZ BEST FRIEND COMFORT umfasst) Die Abdeckung des Kinderwagenaufsatzes fungiert auch als Fußdecke für die Sportwagen-Einstellung.

30. Um die Fußdecke anzubringen, die Beinstütze in die Tasche der Fußdecke einführen (Abb. 31), den oberen Stoffzipfel über den Frontbügel führen und ihn mit den entsprechenden Knöpfen/Ösen befestigen (Abb. 31A).

VERWENDUNG VON KINDERWAGENAUFSATZ UND AUTOKINDERSITZ AUF DEM SPORTWAGENGESTELL

Der Sportwagen CHICCO BEST FRIEND ermöglicht es, den



KINDERWAGENAUFSATZ BEST FRIEND LIGHT und BEST FRIEND COMFORT und den AUTOKINDERSITZ BEST FRIEND am Gestell zu befestigen.

Dafür muss zuerst der Sitz des Sportwagens vom Gestell abgenommen werden.

ANDOCKEN/ABNEHMEN DES KINDERWAGENAUFSATZES

31. Um den KINDERWAGENAUFSATZ BEST FRIEND (LIGHT oder COMFORT) am Gestell zu montieren, den Schiebegriff in Transportposition greifen (Abb. 32), den KINDERWAGENAUFSATZ BEST FRIEND (LIGHT oder COMFORT) auf die seitlichen Aufnahmen des Sportwagens setzen, mit dem Fußbereich zum Elternteil gerichtet und auf dem Gestell verschieben, bis er mit einem Klick einrastet (Abb. 32A).

WARNUNG: Vor der Verwendung sicherstellen, dass der KINDERWAGENAUFSATZ BEST FRIEND (LIGHT oder COMFORT) richtig befestigt ist, indem Sie ihn nach oben ziehen (Abb. 32B).

32. Um den KINDERWAGENAUFSATZ BEST FRIEND (LIGHT oder COMFORT) vom Sportwagen abzunehmen, den Griff in senkrechte Stellung bringen (Transportstellung), die Taste am Fuß des KINDERWAGENAUFSATZES BEST FRIEND LIGHT (diese Taste befindet sich beim KINDERWAGENAUFSATZ BEST FRIEND COMFORT im Kopfbereich) drücken und ihn vom Gestell abheben (Abb. 33).

ANDOCKEN/ABNEHMEN DES AUTOKINDERSITZES

33. Um den AUTOKINDERSITZ BEST FRIEND auf das Gestell zu montieren, den Griff in Transportstellung greifen (Abb. 34) und ihn auf die seitlichen Aufnahmen des Sportwagens setzen, mit dem Fußbereich zum Elternteil, und auf dem Gestell verschieben, bis er mit einem Klick einrastet (Abb. 34A).

WARNUNG: Vor der Verwendung sicherstellen, dass der Autokindersitz richtig befestigt ist, indem Sie ihn nach oben ziehen (Abb. 34B).

34. Um den AUTOKINDERSITZ BEST FRIEND vom Sportwagen abzunehmen, den Griff senkrecht stellen (Transportstellung), die Taste hinter der Rückenlehne drücken und ihn vom Gestell abheben (Abb. 35).

WARNUNG: Das Befestigen und Abnehmen des Kinderwagenaufsatzes oder des Autokindersitzes kann auch dann vorgenommen werden, wenn sich das Kind darin befindet. Dies kann durch das Gewicht des Babys etwas beschwerlicher sein. Gehen Sie in diesem Fall bei der Durchführung der genannten Schritte besonders vorsichtig vor.

GARANTIE

Die Garantie gilt bei allen Konformitätsfehlern, die trotz normaler Gebrauchsbedingungen (gemäß den Vorgaben der Gebrauchsanleitung) auftreten. Die Garantie ist verwirkt bei unsachgemäßem Gebrauch, Abnutzung oder bei persönlichen Unglücksfällen. Für die Laufzeit der Garantie auf Konformitätsmängel wird auf die besonderen Bestimmungen der nationalen Gesetzesvorschriften verwiesen, die im Land des Kaufs gelten, soweit vorgesehen.

ES BEST FRIEND - SILLA DE PASEO

INSTRUCCIONES DE USO

IMPORTANTE - LEER DETENIDAMENTE Y MANTENERLAS PARA FUTURAS CONSULTAS.

ADVERTENCIA: ANTES DEL USO, quite y elimine las bolsas de plástico y los demás componentes que formen parte del embalaje del producto o, en cualquier caso, manténgalos fuera del alcance de los niños.

ADVERTENCIAS

- **ADVERTENCIA:** Nunca deje al niño sin vigilancia.
- **ADVERTENCIA:** Asegurarse de que todos los dispositivos de cierre están engranados antes del uso.
- **ADVERTENCIA:** Para evitar lesiones, asegúrese de que el niño se mantiene alejado durante el despliegado y el plegado de este producto.
- **ADVERTENCIA:** No deje que el niño juegue con este producto.
- **ADVERTENCIA:** Utilice siempre el sistema de retención.
- **ADVERTENCIA:** Este asiento no es adecuado para niños menores de 6 meses.
- **ADVERTENCIA:** Comprobar que los dispositivos de sujeción del capazo, del asiento o de la silla de coche están correctamente engranados antes del uso.
- **ADVERTENCIA:** Este producto no es adecuado para correr o patinar.
- El uso de la silla de paseo está permitido con niños de entre 6 y 36 meses, con peso de máximo 15 kilos.

• Únicamente la silla de auto CHICCO BEST FRIEND, el CAPAZO BEST FRIEND LIGHT o el CAPAZO BEST FRIEND COMFORT pueden engancharse en la silla de paseo.

• **ADVERTENCIA:** Para niños desde el nacimiento hasta los 6 meses de edad aproximadamente, la silla de paseo debe utilizarse con el CAPAZO BEST FRIEND LIGHT o con el CAPAZO BEST FRIEND COMFORT en la configuración coche de paseo, o con la silla de auto CHICCO BEST FRIEND.

• **ADVERTENCIA:** Este producto, en la configuración coche de paseo, es apto para niños que no pueden sentarse por sí solos, darse la vuelta o levantarse apoyándose en las manos y las rodillas. Peso máximo del niño: 9 Kg.

• **ADVERTENCIA:** El dispositivo de frenado debe activarse cada vez que se vaya a acomodar o a quitar al niño.

• No deje nunca la silla de paseo sobre una superficie inclinada con el niño dentro aunque los frenos estén accionados.

• Utilice el dispositivo de frenado todas las veces que se pare.

• No sobrecargue la cesta. Peso máximo 3 kg.

• Todo peso puesto en el manillar, el respaldo y/o en los lados de la silla de paseo puede comprometer la estabilidad de la misma.

• En caso de colocar una bolsa enganchada en el manillar, el peso de la misma no debe superar los 2 kg.

• No transporte a más de un niño a la vez.

• No aplique a la silla de paseo accesorios, partes de repuesto o componen-

tes no suministrados o aprobados por el fabricante.

- Después de haber quitado los cinturones de seguridad, asegúrese de volver a fijar los cinturones correctamente en los puntos de anclaje. Las correas deberán regularse de nuevo. Para asegurarse de que los cinturones estén montados correctamente, después de acomodar y asegurar al bebé, tire con fuerza del extremo de los cinturones.
- Cuando la silla para auto está montada en la silla de paseo, este vehículo no sustituye a una cuna o una camita. Si el bebé necesita dormir, acómódelo en un capazo, una cuna o una camita.
- Antes del ensamblaje, asegúrese de que el producto y todos sus componentes no hayan sufrido daños durante el transporte; de ser así, no utilice el producto y manténgalo fuera del alcance de los niños.
- No utilice el producto si algunas de sus partes están rotas, rasgadas o faltan.
- El producto debe ser montado exclusivamente por un adulto.
- El uso de este producto debe estar a cargo exclusivamente de un adulto.
- Asegúrese de que los usuarios de la silla de paseo conocen perfectamente el funcionamiento exacto de ésta.
- Durante las operaciones de regulación, compruebe que las partes móviles de la silla de paseo no entren en contacto con el cuerpo del niño.
- No utilice la silla de paseo en escaleras, ya sea fijas o mecánicas: Se podría perder el control inesperadamente.
- Preste atención al subir o bajar un

escalón o la acera.

- No permita que el niño se suba a la cesta portaobjetos: puede romperse y provocar daños al niño además de ocasionar el vuelco de la silla de paseo.
- Para evitar riesgos de asfixia, no le dé al niño objetos con cordones ni los deje a su alcance.
- Si se deja la silla de paseo expuesta al sol durante mucho tiempo, espere hasta que se enfríe antes de acomodar al niño.
- La exposición prolongada al sol puede ocasionar cambios en los colores de los materiales y de los tejidos.
- Para prevenir la formación de óxido, evite que la silla de paseo entre en contacto con agua salina.
- No utilice la silla de paseo en la playa.
- Cuando no se utilice, la silla de paseo debe mantenerse fuera del alcance de los niños.

LISTA DE COMPONENTES

- Estructura
- Asiento
- 2 Ruedas traseras
- 2 ruedas delanteras
- Protector delantero
- Cesta portaobjetos
- Capota
- 2 hombreras y un separapiernas (Kit confort)
- Cubierta impermeable

Nota importante: Las imágenes y las instrucciones incluidas en este manual se refieren a una versión específica de la silla de paseo. Algunos componentes y algunas funciones que se describen pueden variar dependiendo de la versión que usted ha comprado.






RECOMENDACIONES PARA LA LIMPIEZA Y EL MANTENIMIENTO

Este producto requiere un mantenimiento periódico. Las operaciones de limpieza y mantenimiento deben ser realizadas únicamente por un adulto.

LIMPIEZA

La silla de paseo no es desenfundable. Limpie las partes de tejido con una esponja húmeda y jabón neutro. Limpie periódicamente las partes de plástico con un paño húmedo. Seque las partes de metal tras un posible contacto con agua, para evitar que se oxiden. No utilice disolventes ni productos abrasivos. A continuación, se indican los símbolos de lavado y sus correspondientes significados:



-  No lavar
-  No usar lejía
-  No seque en secadora
-  No planchar
-  No lavar en seco

MANTENIMIENTO

Lubrique las partes móviles, solo en caso de necesidad, con aceite seco de silicona. Controle periódicamente el estado de desgaste de las ruedas y manténgalas limpias de polvo y arena. Compruebe que todas las partes de plástico que se deslizan por los tubos en metal estén limpias de polvo, suciedad y arena, para evitar fricciones que puedan comprometer el correcto funcionamiento de la silla de paseo. Guarde la silla de paseo en un lugar seco.

PRIMER MONTAJE DE LA SILLA DE PASEO

1. Abra el gancho de cierre (Fig.1) y empuje la parte delantera de la silla de paseo hacia adelante hasta escuchar el click que indica su apertura (Fig. 2).
2. Introduzca la rueda delantera en el agujero correspondiente, hasta escuchar el click que indica su bloqueo (Fig. 3). Repita la misma operación con la segunda rueda delantera.
3. Para montar las ruedas traseras, introduzca el perno de la rueda en el agujero que lleva el tubo de la pata trasera, haciendo coincidir la parte plana del perno con la parte correspondiente en el agujero del bastidor, como se indica en la figura 4. Repetir la misma operación con la otra rueda.

ADVERTENCIA: Antes de utilizar la silla de paseo, compruebe que las ruedas están fijadas correctamente a la estructura.

4. Monte la cesta colocando la parte que lleva las cintas hacia el tubo delantero, introduzca las cintas por los ojales situados en el bastidor y engánchelas con los respectivos botones automáticos (Fig. 5).

Fije la parte central de la cesta al tubo trasero con los respectivos botones automáticos.

Enganche la cesta en la parte central del tubo trasero, fijándola a ambos lados del mismo con los dos botones automáticos A que se indican en la figura 5A. Complete la operación enrollando la tela alrededor del tubo y fijándola con los botones automáticos B (Fig. 5B).

MONTAJE DEL ASIENTO: CONFIGURACIÓN SILLA DE PASEO

La caja de embalaje contiene el bastidor de la silla de paseo y el asiento cerrados.

5. Para montar el asiento en la silla de paseo hay que abrirla separando el asiento del respaldo, como se muestra en las figuras 6 – 6A, hasta escuchar el click que indica su bloqueo. Mediante la palanca situada en el respaldo puede modificarse la posición de los acoplamientos (Fig. 6B). Ahora puede montarse el asiento en el bastidor; El asiento puede montarse en la silla de paseo en ambas direcciones: tanto frente calle como frente mamá/papá (Fig. 6C).

ADVERTENCIA: Asegúrese de que el asiento esté correctamente montado, tirando del mismo hacia arriba (Fig. 6D).

6. Para desmontar el asiento presione los botones laterales grises y tire hacia arriba (Fig. 7).

ADVERTENCIA: No desmonte el asiento de la silla de paseo con el niño dentro de éste.

REGULACIONES DEL ASIENTO

Tras haber montado el asiento en el bastidor, es posible inclinarlo en tres posiciones diferentes.

7. Todo el asiento puede inclinarse mediante la palanca situada en el borde superior del respaldo (Fig. 8).

REGULACIONES DEL APOYAPIERNAS

8. El apoyapiernas puede regularse en tres posiciones diferentes, presionando simultáneamente los botones que se indican en la figura 9.

PROTECTOR DELANTERO DESMONTABLE

La silla de paseo cuenta con un protector delantero desmontable.

9. Para quitarlo basta presionar los botones situados a los lados (Fig. 10).
10. Para acomodar y retirar al niño se puede desenganchar el protector por un solo lado (Fig. 11).

ADVERTENCIA: Abroche siempre los cinturones de seguridad. El protector NO es un dispositivo de sujeción del niño.

ADVERTENCIA: El protector no debe utilizarse para levantar la silla de paseo con el niño dentro de ésta.

USO DE LOS CINTURONES DE SEGURIDAD

11. La silla de paseo cuenta con un sistema de sujeción con cinco puntos de anclaje constituido por dos hombreras, dos ojales de regulación, un cinturón abdominal y un separapiernas con hebilla, ya montados.

ADVERTENCIA: Para adaptar los cinturones al cuerpo del niño pueden utilizarse las hombreras, haciéndolas pasar primero a través de los dos ojales de regulación, como se indica en la figura 12.

12. Después de acomodar al niño en la silla de paseo, abroche los cinturones haciendo pasar primero las dos horquillas por el ojal de las hombreras (Fig. 13) y posteriormente introduciéndolas en la hebilla separapiernas (Fig. 13A); Regule la longitud de los cinturones hasta que se ajusten a los hombros y al cuerpo del niño.

13. Para desenganchar el cinturón abdominal, presione y tire de las horquillas laterales (Fig. 14).

ADVERTENCIA: Utilice siempre el sistema de sujeción. Para la seguridad de su niño, utilice todos los puntos de anclaje de los cinturones de seguridad.

FRENO DE PARADA

La silla de paseo está provista de freno de estacionamiento con pedal, ubicado en la rueda trasera derecha.

14. Para colocar el freno de estacionamiento es necesario presionar el pedal hacia abajo con el pie (Fig. 15).

Para quitar el freno de estacionamiento es necesario tirar del pedal hacia arriba (Fig. 15A).

ADVERTENCIA: Utilice siempre el freno cuando permanece parado. No deje nunca la silla de paseo sobre una superficie inclinada con el niño acomodado en su interior incluso si el freno de estacionamiento está activado.

ADVERTENCIA: después de accionar el freno de estacionamiento, compruebe que los frenos están correctamente puestos en ambas ruedas traseras.

RUEDAS GIRATORIAS

La silla de paseo está equipada con ruedas delanteras pivotantes/fijas.

Se recomienda utilizar las ruedas fijas en terrenos especialmente difíciles. Las ruedas en modo pivotante, en cambio, se recomiendan para mejorar la maniobrabilidad de la silla de paseo sobre superficies normales.

15. Para que las ruedas delanteras funcionen en modo pivotante, empuje la palanca que se indica en la figura 16 hacia afuera y repita la operación también para la otra rueda.

Para bloquear las ruedas delanteras, empuje la palanca que se indica en la figura 16A hacia adentro y repita la operación con la otra rueda.

ADVERTENCIA: Las dos ruedas siempre deben estar bloqueadas o desbloqueadas al mismo tiempo.

REGULACIÓN DEL MANILLAR

La silla de paseo posee un manillar regulable en altura depen-



diendo de las exigencias del usuario.

16. Partiendo de la posición cerrada (Fig. 17), tire suavemente del manillar hacia sí para configurar la primera posición de uso (Fig. 17A).

El manillar puede regularse en 3 posiciones diferentes mediante el botón de desbloqueo situado en el centro de la empuñadura (Fig. 17B).

ADVERTENCIA: No utilice la silla de paseo con el manillar en la posición cerrada (Fig. 17); SIEMPRE debe utilizarse en las posiciones de uso.

Después de pasar de una posición a otra, compruebe que el mecanismo de bloqueo automático se ha accionado correctamente.

CAPOTA

En la silla de paseo puede montarse una capota.

El asiento cuenta con dos acoplamientos situados a los lados del respaldo que permiten la fijación de la capota.

17. Para fijar la capota, introduzca el sistema de enganche en los acoplamientos (Fig. 18). Posteriormente fije la tela de la capota mediante la cremallera prevista en la estructura al lado del respaldo. (Fig. 18A).

ADVERTENCIA: La operación de fijación de la capota debe realizarse por ambos lados de la silla de paseo. Compruebe el bloqueo correcto de la misma.

18. Para desmontar la capota debe abrirse completamente la cremallera de la tela y tirar hacia arriba los acoplamientos y la capota (Fig. 19).

19. Para regular la capota, tire y/o centre la misma (Fig. 20).

CUBIERTA IMPERMEABLE

La silla de paseo cuenta con una cubierta impermeable.

ADVERTENCIA: Utilice la cubierta impermeable únicamente después de montar la capota. La cubierta impermeable no puede utilizarse en la silla de paseo sin capota; podría provocar el sofocamiento del niño. No deje la silla de paseo expuesta al sol con el niño sentado en ella si la cubierta impermeable está montada, para evitar el riesgo de sobrecalentamiento.

20. Para fijar la cubierta impermeable, abra totalmente la capota de la silla de paseo, coloque la cubierta impermeable sobre la capota y enróllela en el tubo exterior del respaldo. Para completar, ajuste también la parte opuesta de la cubierta impermeable en el tubo de la zona de los pies (Fig. 21) y fíjela con las respectivas cintas. Al final de cada uso, deje secar la cubierta al aire libre (si está mojada) antes de doblarla y guárdela fuera del alcance de los niños.

ADVERTENCIA: Utilice únicamente la cubierta impermeable que se incluye con el producto.

KIT CONFORT

21. Se incluye un kit confort, provisto de dos hombreras (A) y un separapiernas (B) (Fig. 22).

22. Para montarlo, introduzca las hombreras en los respectivos cinturones (Fig. 23), teniendo el cuidado de dejar la costura vertical hacia la parte exterior. Las hombreras pueden regularse en función del tamaño del niño.

23. Introduzca el separapiernas en la correspondiente ranura, como se muestra en la figura 24.

CÓMO CERRAR Y ABRIR LA SILLA DE PASEO

Para cerrar la silla de paseo, coloque el asa en la posición cerrada (Fig. 17). La silla de paseo puede cerrarse de tres maneras diferentes: sin el asiento, dejando el asiento en la posición frente calle o bien, frente mamá/papá, enganchado en el bastidor.

CÓMO CERRAR Y ABRIR LA SILLA DE PASEO SIN ASIENTO

24. Desmonte el asiento presionando los botones grises situados en las articulaciones del asiento (Fig. 25). Cierre la silla de paseo haciendo deslizar el botón gris (situado en el tubo transversal) hacia afuera y, simultáneamente, levante el asa

(Fig. 26) para compactar el bastidor hasta escuchar el click que indica su bloqueo (Fig. 26A).

25. Para abrir la silla de paseo, suelte el gancho de cierre (Fig. 1) y lleve el asa hacia arriba hasta escuchar el click que indica que se ha abierto. La silla de paseo se ha abierto correctamente cuando en las dos aberturas que se indican en la figura 26B se observa el color verde.

CÓMO CERRAR Y ABRIR LA SILLA DE PASEO CON EL ASIENTO EN POSICIÓN FRENTE CALLE

26. Cierre el asiento haciendo deslizar el botón gris hacia afuera, simultáneamente levante la palanca situada en el borde superior del respaldo (Fig. 27) y empuje hacia adelante el respaldo hasta lograr que quede del todo compactado (Fig. 27A). Cierre la silla de paseo haciendo deslizar el botón gris (situado en el tubo transversal) hacia afuera y, simultáneamente, levante el asa (Fig. 26) para compactar el bastidor hasta escuchar el click que indica su bloqueo (Fig. 26A). Ahora la silla de paseo está cerrada con el asiento fijado al bastidor (Fig. 28).

27. Para abrir la silla de paseo, realice las operaciones que se describen en el punto 25 y seguidamente ponga el asiento en su posición.

CÓMO CERRAR Y ABRIR LA SILLA DE PASEO CON EL ASIENTO EN POSICIÓN FRENTE MAMÁ/PAPÁ

28. Cierre el asiento haciendo deslizar el botón gris hacia afuera, simultáneamente levante la palanca situada en el borde superior del respaldo (Fig. 27) y empuje hacia adelante el respaldo hasta lograr que quede del todo compactado (Fig. 29). Cierre la silla de paseo haciendo deslizar el botón gris (situado en el tubo transversal) hacia afuera y, simultáneamente, levante el asa (Fig. 26) para compactar el bastidor hasta escuchar el click que indica su bloqueo (Fig. 26A).

29. Para abrir la silla de paseo, realice las operaciones que se describen en el punto 25 y seguidamente ponga el asiento en su posición.

CUBREPIERNAS

(presente únicamente si la silla de paseo que usted ha comprado incluye también el CAPAZO BEST FRIEND LIGHT o el CAPAZO BEST FRIEND COMFORT)

La cobertura del capazo también sirve como cubrepiernas para la configuración de la silla de paseo.

30. Para montar el cubrepiernas, introduzca el apoyapiernas en el bolsillo del cubrepiernas (Fig. 31), haga pasar la solapa superior por encima del protector y fíjela con los respectivos botones/ojales (Fig. 31A).

USO DEL CAPAZO Y DE LA SILLA DE AUTO EN EL BASTIDOR DE LA SILLA DE PASEO

En el bastidor de la silla de paseo CHICCO BEST FRIEND pueden engancharse el CAPAZO BEST FRIEND LIGHT, el CAPAZO BEST FRIEND COMFORT y la SILLA DE AUTO BEST FRIEND.

Los primero que hay que hacer es quitar el asiento de la silla de paseo.

ENGANCHE/DESENGANCHE DEL CAPAZO

31. Para ensamblar el CAPAZO BEST FRIEND (LIGHT o COMFORT) en el bastidor, sujete el manillar en posición de transporte (Fig. 32), coloque el CAPAZO BEST FRIEND (LIGHT o COMFORT) sobre los acoplamiento laterales de la silla de paseo con la zona de los pies en posición frente mamá/papá y apóyelo sobre el bastidor hasta escuchar el click que indica su enganche (Fig. 32A).

ADVERTENCIA: Antes del uso asegúrese de que el CAPAZO BEST FRIEND (LIGHT o COMFORT) esté bien enganchado, tirando de éste hacia arriba (Fig. 32B).

32. Para desenganchar el CAPAZO BEST FRIEND (LIGHT o COMFORT) de la silla de paseo, coloque el manillar en la posición

vertical (de transporte), presione el botón ubicado en la zona de los pies, en el caso del CAPAZO BEST FRIEND LIGHT (botón localizado en la zona de la cabeza en el CAPAZO BEST FRIEND COMFORT) y quitele del bastidor (Fig. 33).

ENGANCHE/DESENGANCHE DE LA SILLA DE AUTO

33. Para ensamblar la SILLA DE AUTO BEST FRIEND en el bastidor, sujete el manillar en la posición de transporte (Fig. 34), colóquela sobre los acoplamiento laterales de la silla de paseo con la zona de los pies en posición frente mamá/papá y apóyela sobre el bastidor hasta escuchar el click que indica su enganche (Fig. 34A).

ADVERTENCIA: Antes del uso asegúrese de que la silla de auto esté bien enganchada, tirando de ésta hacia arriba (Fig. 34B).

34. Para desenganchar la SILLA DE AUTO BEST FRIEND de la silla de paseo, coloque el manillar en posición vertical (de transporte), presione el botón ubicado detrás del respaldo y retírela del bastidor (Fig. 35).

ADVERTENCIA: El enganche y desenganche del capazo o de la silla de auto pueden hacerse incluso con el niño dentro; sin embargo, el peso del niño puede dificultar dichas operaciones. Se recomienda prestar atención al realizar las operaciones anteriores.

GARANTÍA

El producto está garantizado contra todo defecto de conformidad en condiciones normales de uso según lo previsto en las instrucciones. Por lo tanto, la garantía no será aplicada en caso de daños ocasionados por uso incorrecto, desgaste o hechos accidentales. Para la duración de la garantía sobre los defectos de conformidad remítase a las disposiciones específicas de la normativa nacional aplicable en el país de compra, si las hubiera.

PT BEST FRIEND - CARRINHO DE PASSEIO

INSTRUÇÕES PARA A UTILIZAÇÃO

IMPORTANTE - GUARDE ESTAS INSTRUÇÕES PARA FUTURAS CONSULTAS.

AVISOS: ANTES DE UTILIZAR, REMOVA E ELIMINE EVENTUAIS SACOS DE PLÁSTICO E TODOS OS ELEMENTOS QUE FAÇAM PARTE DA EMBALAGEM DO PRODUTO OU MANTENHA-OS FORA DO ALCANCE DAS CRIANÇAS.

ADVERTÊNCIAS

- **AVISOS:** Nunca deixe a sua criança sem vigilância.
- **AVISOS:** Verifique se todos os pontos de encaixe estão bem fixos antes de usar o produto
- **AVISOS:** Para evitar ferimento assegure-se que o seu filho está afastado, do produto, enquanto o abre e fecha
- **AVISOS:** Não deixe o seu filho brincar com este produto.
- **AVISOS:** Utilize sempre o sistema de retenção.
- **AVISOS:** Este carrinho não é adequado para crianças com idade inferior a 6 meses.
- **AVISOS:** Verifique se alcofa, o assento reversível ou o assento auto estão correctamente encaixados antes de usar o produto
- **AVISOS:** Não é conveniente utilizar este produto aquando da realização de patinagem ou corrida
- O uso do carrinho de passeio é destinado a crianças entre 6 e 36 meses de idade, até um peso máximo de 15 kg.
- Apenas a cadeira auto CHICCO BEST

FRIEND, a ALCOFA BEST FRIEND LIGHT ou a alcofa BEST FRIEND COMFORT podem ser fixadas ao carrinho de passeio.

- **AVISOS:** Para crianças desde o nascimento até cerca de 6 meses de idade, o carrinho de passeio deve ser utilizado com a ALCOFA BEST FRIEND LIGHT ou a ALCOFA BEST FRIEND COMFORT como carrinho de bebé ou com a cadeira auto CHICCO BEST FRIEND.
- **AVISOS:** Este produto, na configuração de carrinho de berço, é adequado exclusivamente a bebés que ainda não conseguem sentar-se sozinhos, virar-se ou erguer-se, apoiando-se nas mãos ou nos joelhos. Peso máximo da criança: 9 Kg.
- **AVISOS:** o sistema de travão deve estar sempre acionado enquanto coloca e retira a criança.
- Nunca deixe o carrinho de passeio num plano inclinado com a criança lá dentro, mesmo que o sistema de travão esteja acionado.
- Acione o sistema de travão sempre que parar.
- Não sobrecarregue o cesto com pesos superiores a 3 kg.
- Qualquer carga pendurada nas pegas e/ou no encosto e/ou nos lados do carrinho de passeio poderá comprometer a estabilidade do mesmo.
- Se for utilizada uma bolsa presa à pega, não a sobrecarregue com um peso superior a 2 kg.
- Não transporte mais de uma criança de cada vez.
- Não aplique no carrinho acessórios, peças de substituição ou componentes não fornecidos ou aprovados pelo fabricante.

- Quando retirar o cinto de segurança, certifique-se de que o mesmo será colocado de novo de forma correta, usando os pontos de ancoragem. As correias devem ser novamente reguladas. Para verificar se o cinto está corretamente colocado, depois de instalar a criança e ajustar as correias, puxe com força as extremidades do cinto.
- O carrinho de passeio com a cadeira auto instalada não substitui um berço ou cama. Se o bebé precisar dormir, deverá ser colocado numa alcofa, num berço ou numa cama.
- Verifique, antes da montagem, se o produto e todos os seus componentes apresentam eventuais danos causados pelo transporte. Caso detete algum componente danificado, não utilize o produto e mantenha-o fora do alcance das crianças.
- Não utilize o produto se qualquer um dos seus componentes estiver em falta, rasgado ou danificado.
- O produto deve ser montado exclusivamente por um adulto.
- Este produto deve ser utilizado exclusivamente por um adulto.
- Certifique-se de que os utilizadores do carrinho de passeio conhecem o exato funcionamento do mesmo.
- Sempre que efetuar as operações de regulação, certifique-se de que as partes móveis do carrinho não entram em contacto com o corpo da criança.
- Não utilize o carrinho em escadas ou escadas rolantes: poderá perder subitamente o controlo do mesmo.
- Tenha muito cuidado sempre que subir ou descer um degrau ou o passeio.

- Não deixe a criança subir para o cesto porta-objetos; pois este poderá partir-se e causar lesões à criança, além de poder virar o carrinho de passeio.
- Para evitar riscos de estrangulamento, não dê à criança objetos com cordões e mantenha-os fora do seu alcance.
- Se deixar o carrinho ao sol durante muito tempo, espere que arrefeça antes de colocar a criança no seu interior.
- A exposição prolongada ao sol pode alterar a cor dos materiais e dos tecidos.
- Evite o contacto do carrinho de passeio com água salgada, para prevenir a formação de ferrugem.
- Não use o carrinho na praia.
- Quando não estiver a ser utilizado, mantenha o carrinho fora do alcance das crianças.

LISTA DE COMPONENTES

- Estrutura (chassis)
- Cadeira de passeio
- 2 rodas traseiras
- 2 rodas dianteiras
- Barra de proteção frontal
- Cesto porta-objetos
- Capota
- 2 protetores das correias dos ombros e um protetor da correia separadora de pernas (Kit comfort)
- Capa impermeável

Nota importante: as imagens e as instruções contidas neste manual referem-se a uma versão do carrinho de passeio; alguns componentes e algumas funções aqui descritos podem variar consoante a versão que adquiriu.






CONSELHOS DE LIMPEZA E MANUTENÇÃO

Este produto necessita de manutenção periódica. As operações de limpeza e manutenção devem ser efetuadas exclusivamente por um adulto.

LIMPEZA

O carrinho de passeio não dispõe de revestimento removível. Limpe as partes em tecido com uma esponja húmida e detergente neutro. Limpe periodicamente as partes em plástico, com um pano húmido. Seque as partes em metal, após um eventual contacto com água, para evitar a formação de ferrugem. Não utilize solventes nem produtos abrasivos. Em seguida são indicados os símbolos de lavagem e respetivo significado:



-  Não lavar
-  Não utilizar lixívia
-  Não secar na máquina
-  Não passar a ferro
-  Não limpar a seco

MANUTENÇÃO

Em caso de necessidade, lubrifique as partes móveis com óleo seco de silicone. Verifique periodicamente o estado de desgaste das rodas e mantenha-as limpas de pó e areia. Mantenha limpas de pó, sujidade e areia, as partes plásticas que deslizam sobre os tubos de metal do carrinho, para evitar atritos que possam comprometer o correto funcionamento do mesmo. Mantenha o carrinho num local seco.

PRIMEIRA MONTAGEM DO CARRINHO DE PASSEIO

1. Abra o gancho de bloqueio (Fig. 1) e empurre a parte dianteira do carrinho de passeio para a frente até ouvir o clique de abertura (fig. 2AB).
2. Coloque uma das rodas da frente, introduzindo-a no encaixe específico, até ouvir um clique de bloqueio (Fig.3). Repita a mesma operação com a outra roda da frente.
3. Para montar as rodas traseiras, insira o perno da roda no orifício do tubo da perna traseira, fazendo coincidir a parte plana do perno com a parte que lhe corresponde no orifício da estrutura, como indicado na fig. 4. Repita a mesma operação para a outra roda.

AVISOS: antes de utilizar o carrinho de passeio, verifique se as rodas estão bem fixadas na estrutura.

4. Monte o cesto, colocando a parte com as fitas viradas para o tubo dianteiro, insira as fitas nas argolas específicas localizadas na estrutura, prendendo-as com as respetivas molas de pressão (Fig. 5).

Fixe a parte central do cesto ao tubo traseiro com as respetivas molas de pressão.

Prenda o cesto na parte central do tubo traseiro, fixando-o aos dois lados do mesmo com as duas molas de pressão A indicadas na fig. 5A. Conclua a operação, envolvendo o tubo com o tecido e fixando-o com as molas de pressão B (Fig. 5B).

MONTAGEM DA CADEIRA: CONFIGURAÇÃO CARRINHO DE PASSEIO

A embalagem contém a estrutura do carrinho e a cadeira de passeio fechada.

5. Para montar a cadeira no carrinho de passeio, é necessário abri-la, afastando o assento do encosto, como mostrado nas figuras 6 e 6A, até ouvir o clique de bloqueio. Atuando na patilha localizada no encosto, é possível modificar a posição dos encaixes (Fig. 6B). Agora é possível instalar a cadeira na estrutura; A cadeira de passeio pode ser montada na estrutura do carrinho em ambos os sentidos: virada para a frente ou virada para trás (Fig. 6C).

AVISOS: Verifique se a cadeira está bem instalada, puxando-a para cima (Fig. 6D).

6. Para desmontar a cadeira, pressione os botões laterais cinzentos e puxe para cima (Fig. 7).

AVISOS: Não retire a cadeira de passeio do carrinho com a criança lá sentada.

REGULAÇÃO DA CADEIRA DE PASSEIO

Uma vez montada a cadeira na estrutura, é possível regulá-la em três posições diferentes.

7. A cadeira pode ser totalmente reclinada, acionando a patilha existente no rebordo superior do encosto (Fig. 8).

REGULAÇÃO DO APOIO DAS PERNAS

8. É possível regular o apoio das pernas em três posições, pressionando simultaneamente os botões indicados na Fig. 9.

BARRA DE PROTEÇÃO FRONTAL REMOVÍVEL

O carrinho de passeio está equipado com uma barra de proteção frontal removível.

9. Para retirá-la, basta pressionar os botões situados lateralmente (Fig. 10).

10. Para colocar e retirar a criança, pode abrir a barra de proteção frontal apenas num dos lados (Fig. 11).

AVISOS: coloque sempre o cinto de segurança na criança. A barra de proteção frontal NÃO é um dispositivo de retenção da criança.

AVISOS: A barra de proteção frontal não deve ser utilizada para levantar o carrinho de passeio com a criança lá dentro.

UTILIZAÇÃO DO CINTO DE SEGURANÇA

11. O carrinho de passeio está equipado com um sistema de retenção de cinco pontos de fixação, constituído por duas correias dos ombros, duas presilhas de regulação, um cinto abdominal e uma correia separadora de pernas com fecho, já montados.

AVISOS: Para ajustar o cinto ao corpo da criança, é possível utilizar as correias dos ombros, fazendo-as passar primeiro através das duas presilhas de regulação, como indicado na fig.12.

12. Depois de ter instalado a criança no carrinho de passeio, feche o cinto, fazendo passar primeiro os dois ganchos pela argola das correias dos ombros (Fig. 13) e, em seguida, introduzindo-os no fecho da correia separadora de pernas (Fig. 13A); ajuste o comprimento das correias, fazendo-as aderir aos ombros e ao corpo da criança.

13. Para abrir o cinto abdominal, prima e puxe os dois ganchos laterais (Fig. 14).

AVISOS: Utilize sempre o sistema de retenção. Para a segurança do seu filho, utilize o cinto de segurança completo, incluindo sempre os cinco pontos de ancoragem do mesmo.

TRAVÃO DE ESTACIONAMENTO

O carrinho de passeio dispõe de um sistema de travão, acionado através de um pedal situado junto à roda de trás direita.

14. Para ativar o travão de estacionamento, pressione com o pé, o pedal para baixo (Fig. 15).

Para destravar o carrinho, acione o pedal para cima (Fig. 15A).

AVISOS: Utilize sempre o sistema de travão quando estiver parado. Nunca deixe a criança dentro do carrinho de passeio num plano inclinado, mesmo com o travão acionado.

AVISOS: depois de ter acionado o travão de estacionamento, certifique-se de que o mesmo está corretamente ativado em ambas as rodas de trás.

RODAS DIRECIONÁVEIS

O carrinho dispõe de rodas da frente que podem ser direcionáveis ou fixas.

É aconselhável utilizar as rodas fixas quando se percorrem terrenos particularmente acidentados. As rodas na opção direcionáveis são aconselháveis para melhorar a capacidade de manobra do carrinho num piso normal.

15. Para utilizar as rodas dianteiras direcionáveis, empurre a patilha indicada na figura 16 para fora e repita a operação na outra roda.

Para bloquear as rodas dianteiras, empurre a patilha indicada na figura 16A para dentro e repita a operação na outra roda.

AVISOS: Ambas as rodas devem estar simultaneamente bloqueadas ou desbloqueadas.

REGULAÇÃO DA PEGA

O carrinho de passeio dispõe de uma pega regulável em altura, de acordo com a necessidade do utilizador.

16. Partindo da posição de fecho (Fig. 17), puxe ligeiramente a pega para si até à primeira posição de utilização (Fig. 17A). Pode regular a pega em 3 posições diferentes, atuando no





botão de desbloqueio localizado no centro da mesma (Fig.17B).

AVISOS: Não utilize o carrinho de passeio com a pega na posição de fecho (Fig. 17). Deve ser utilizado SEMPRE nas posições de utilização.

Depois de passar de uma posição para outra, verifique se o mecanismo de bloqueio automático está corretamente engatado.

CAPOTA

Pode ser instalada uma capota no carrinho de passeio.

A cadeira dispõe de dois encaixes, situados em ambos os lados do encosto, que permitem fixar a capota.

17. Para fixar a capota, introduza o sistema de fixação nos encaixes (Fig. 18). Em seguida, prenda o tecido da com o fecho de correr existente na estrutura, do lado do encosto. (Fig. 18A).

AVISOS: A operação de fixação da capota deve ser feita em ambos os lados do carrinho de passeio. Certifique-se de que ficou corretamente bloqueada.

18. Para remover a capota, abra completamente o fecho de correr do tecido da capota e puxe os encaixes e a capota para cima (Fig. 19).

19. Para regular a capota, puxe e/ou empurre-a na zona central (Fig. 20).

CAPA IMPERMEÁVEL

O carrinho de passeio dispõe de capa impermeável.

AVISOS: Utilize a capa só depois de ter montado a capota. A capa impermeável não pode ser utilizada em carrinhos de passeio que não disponham de capota, pois pode asfixiar a criança. Nunca deixe a criança no carrinho, exposto ao sol, com a capa de chuva montada, para evitar o risco de aquecimento excessivo.

20. Para fixar a capa impermeável, abra completamente a capota do carrinho de passeio, coloque a capa impermeável na capota e enrole-a à volta do tubo exterior do encosto. Em seguida, passe também a parte oposta da capa sobre o tubo da zona dos pés (Fig. 21), fixando-a com as respetivas fitas. Depois da utilização, se a capa impermeável estiver molhada, deixe-a secar ao ar, antes de a dobrar e guardar fora do alcance das crianças.

AVISOS: Utilize exclusivamente a capa impermeável fornecida com este produto.

KIT COMFORT

21. O carrinho pode incluir o kit Comfort, composto por dois protetores das correias dos ombros (A) e um protetor da correia separadora de pernas (B) (Fig. 22).

22. Para montar, insira os protetores nas correias dos ombros, como indicado na (Fig. 23), tendo o cuidado de deixar a costura vertical virada para o lado de fora. As correias dos ombros podem ser reguladas de acordo com o tamanho da criança.

23. Coloque o protetor na correia separadora de pernas, como indicado na figura 24.

FECHO E REABERTURA DO CARRINHO DE PASSEIO

Para fechar o carrinho de passeio, coloque a pega na posição de fecho (Fig. 17). É possível fechar o carrinho de passeio de três formas: sem a cadeira ou com a cadeira virada para a frente ou virada para si fixa à estrutura.

FECHO E REABERTURA DO CARRINHO DE PASSEIO SEM A CADEIRA

24. Retire a cadeira, premindo os botões cinzentos situados junto às articulações da cadeira (Fig. 25). Feche o carrinho de passeio, fazendo deslizar o botão cinzento (situado no tubo transversal) para fora, ao mesmo tempo que levanta a pega (Fig. 26) e compacta a estrutura até ouvir um clique de bloqueio (Fig. 26A).

25. Para abrir novamente o carrinho de passeio, solte o gancho de fecho (Fig. 1) e vire a pega para cima até ouvir um clique de abertura. O carrinho de passeio está corretamente aberto quando surge a cor verde nas duas aberturas indicadas na figura 26B.

FECHO E REABERTURA DO CARRINHO DE PASSEIO COM A CADEIRA VIRADA PARA A FRENTE

26. Feche a cadeira, fazendo deslizar o botão cinzento para fora, ao mesmo tempo que levanta a patilha situada no rebordo superior do encosto (Fig. 27) e empurra o encosto para a frente até à posição de compactação máxima (Fig. 27A). Feche o carrinho de passeio, fazendo deslizar o botão cinzento (situado no tubo transversal) para fora, ao mesmo tempo que levanta a pega (Fig. 26) e compacta a estrutura até ouvir um clique de bloqueio (Fig. 26A). O carrinho de passeio está agora fechado com a cadeira fixa à estrutura (Fig. 28).

27. Para abrir novamente o carrinho de passeio, realize as operações descritas no ponto 25 e, em seguida, volte a colocar a cadeira na respetiva posição.

FECHO E REABERTURA DO CARRINHO DE PASSEIO COM A CADEIRA VIRADA PARA SI

28. Feche a cadeira, fazendo deslizar o botão cinzento para fora, ao mesmo tempo que levanta a patilha situada no rebordo superior do encosto (Fig. 27) e empurra o encosto para a frente até à posição de compactação máxima (Fig. 29). Feche o carrinho de passeio, fazendo deslizar o botão cinzento (situado no tubo transversal) para fora, ao mesmo tempo que levanta a pega (Fig. 26) e compacta a estrutura até ouvir um clique de bloqueio (Fig. 26A).

29. Para abrir novamente o carrinho de passeio, realize as operações descritas no ponto 25 e, em seguida, volte a colocar a cadeira na respetiva posição.

COBRE-PERNAS

(acessório apenas incluído se a versão do carrinho de passeio também incluir também a ALCOFA BEST FRIEND LIGHT ou a ALCOFA BEST FRIEND COMFORT)

O cobre-pernas da alcofa também funciona como cobre-pernas para a cadeira do carrinho.

30. Para montar o cobre-pernas, insira o apoio das pernas no bolso do cobre-pernas (fig. 31) e passe a aba têxtil superior por cima (Fig. 31A) ou por baixo (Fig. 31B) da barra de proteção frontal, fixando-a com as respetivas molas/argolas.

UTILIZAÇÃO DA ALCOFA E CADEIRA AUTO NA ESTRUTURA DO CARRINHO DE PASSEIO

O carrinho de passeio CHICCO BEST FRIEND permite fixar a ALCOFA BEST FRIEND LIGHT e BEST FRIEND COMFORT e a CADEIRA AUTO BEST FRIEND à estrutura.

Primeiro, retire a cadeira de passeio da estrutura.

MONTAGEM/DESMONTAGEM DA ALCOFA

31. Para montar a ALCOFA BEST FRIEND (LIGHT ou COMFORT) na estrutura, segure a pega na posição de transporte (Fig. 32), coloque a ALCOFA BEST FRIEND (LIGHT ou COMFORT) nos encaixes laterais do carrinho de passeio com a zona dos pés virada para si, instalando-a na estrutura até ouvir um clique de encaixe (Fig. 32A).

AVISOS: Antes da utilização, assegure-se de que a ALCOFA BEST FRIEND (LIGHT ou COMFORT) está bem fixa, puxando-a para cima (Fig. 32B).

32. Para desmontar a ALCOFA BEST FRIEND (LIGHT ou COMFORT) do carrinho de passeio, coloque a pega na posição vertical (de transporte), pressione o botão situado nos pés para a ALCOFA BEST FRIEND LIGHT (botão situado na zona da cabeça para a ALCOFA BEST FRIEND COMFORT) e retire-a da estrutura (Fig. 33).

MONTAGEM/DESMONTAGEM DA CADEIRA AUTO

33. Para montar a CADEIRA AUTO BEST FRIEND na estrutura, segure a pega na posição de transporte (Fig. 34), coloque a cadeira nos encaixes laterais do carrinho de passeio com a zona dos pés virada para si, instalando-a na estrutura até ouvir um clique de encaixe (Fig. 34A).

AVISOS: Antes da utilização, assegure-se de que a cadeira auto



está bem fixa, puxando-a para cima (Fig. 34B).

34. Para desmontar a CADEIRA AUTO BEST FRIEND do carrinho de passeio, coloque a pega na posição vertical (de transporte), pressione o botão situado atrás do encosto e retire-a da estrutura (Fig. 35).

AVISOS: As operações de montagem e desmontagem das alcofas ou da cadeira auto podem ser efetuadas mesmo com a criança instalada no interior; com o peso da criança as acima mencionadas operações poderão tornar-se menos simples. Tenha o máximo cuidado quando realizar estas operações.

GARANTIA

O produto dispõe de garantia contra qualquer defeito de conformidade, verificado em condições normais de uso, de acordo com o disposto nas instruções de uso. A garantia não poderá portanto aplicar-se relativamente a danos no produto provocados por utilização imprópria, desgaste ou acidente. O prazo de validade da garantia sobre defeitos de conformidade remete-se para as disposições específicas das normas nacionais aplicáveis no país de aquisição, se existentes.

NL BEST FRIEND - WANDELWAGEN

GEBRUIKSAANWIJZING

BELANGRIJK - LEES ZORGVUL- DIG EN BEWAR VOOR LATERE RAADPLEGING.

WAARSCHUWING: VERWIJDER VOOR HET GEBRUIK EVENTUELE PLASTIC ZAKKEN EN ALLE ANDERE VERPAKKINGSONDERDELEN EN GOOI ZE WEG OF HOUD ZE IN IEDER GEVAL BUITEN HET BEREIK VAN KINDEREN.

WAARSCHUWING

- **WAARSCHUWING:** Laat uw kind nooit zonder toezicht achter.
- **WAARSCHUWING:** Zorg ervoor dat alle vergrendelingsmechanismes vast zitten voor dat je het product gebruikt.
- **WAARSCHUWING:** Zorg ervoor dat het kind uit de buurt is tijdens het in- en uitklappen van het product om letsel te voorkomen.
- **WAARSCHUWING:** Controleer voor gebruik of het wiegje, het kinderwagenzitje, of het autostoeltje goed vast zit op het kinderwagenchassis.
- **WAARSCHUWING:** Dit product is niet geschikt om mee hard te lopen of te skeeleren.
- **WAARSCHUWING:** Sta niet toe dat uw kind met dit product speelt.
- **WAARSCHUWING:** Gebruik altijd het veiligheidssysteem.
- **WAARSCHUWING:** Deze zitting is niet geschikt voor kinderen die jonger zijn dan 6 maanden.
- De wandelwagen mag worden gebruikt voor kinderen van 6 tot 36

maanden, tot een gewicht van maximaal 15 kg.

- Alleen het autostoeltje CHICCO BEST FRIEND of de DRAAGMAND BEST FRIEND LIGHT of de DRAAGMAND BEST FRIEND COMFORT kunnen aan de wandelwagen vastgemaakt worden.
- **WAARSCHUWING:** Voor kinderen vanaf de geboorte tot ongeveer 6 maanden moet de wandelwagen gebruikt worden met de DRAAGMAND BEST FRIEND LIGHT of de DRAAGMAND BEST FRIEND COMFORT in de kinderwagenconfiguratie of met het autostoeltje CHICCO BEST FRIEND.
- **WAARSCHUWING:** Dit product is in de kinderwagenconfiguratie geschikt voor een kind dat nog niet alleen kan zitten, zich nog niet kan draaien en nog niet op de handen en knieën kan gaan zitten. Maximumgewicht van het kind: 9 kg.
- **WAARSCHUWING:** De wagen moet altijd op de rem staan als het kind erin gezet of eruit gehaald wordt.
- Laat de wandelwagen nooit met het kind erin op een helling staan, ook al zijn de remmen geactiveerd.
- Gebruik de rem telkens wanneer u stopt.
- Overbelast de mand niet. Maximumgewicht 3 kg.
- Elk gewicht dat aan de handgrepen en/of de rugleuning en/of de zijkan-ten van de wandelwagen is bevestigd, kan de stabiliteit van de wandelwagen in het gedrang brengen.
- Als u een mand aan de handgreep hangt, mag u niet meer dan 2 kg in de mand laden.
- Vervoer niet meer dan één kind tegelijkertijd.

- Breng geen accessoires, reserveonderdelen of onderdelen op de wandelwagen aan, die niet door de fabrikant geleverd of goedgekeurd zijn.
- Na de veiligheidsgordels te hebben verwijderd verzekert u zich ervan dat ze met behulp van de verankeringspunten weer goed worden aangebracht. De gordels moeten opnieuw afgesteld worden. Om te controleren of de gordels goed zijn bevestigd, trekt u hard aan het uiteinde van de gordels als het kind in het stoeltje zit en is vastgezet.
- Als het autostoeltje op de structuur van de wandelwagen geïnstalleerd is, vervangt het de draagmand of het bedje niet. Als het kind moet slapen, moet het in een draagmand, wieg of bedje worden gelegd.
- Controleer voor de montage of het artikel en de onderdelen ervan niet beschadigd zijn tijdens het transport. In dat geval mag het artikel niet worden gebruikt en dient het buiten het bereik van kinderen te worden gehouden.
- Gebruik het artikel niet als er onderdelen stuk of gescheurd zijn, of ontbreken.
- Het product mag uitsluitend door een volwassene worden gemonteerd.
- Dit product mag uitsluitend door een volwassene worden gebruikt.
- Verzekert u ervan dat de gebruikers van de wandelwagen goed weten hoe hij werkt.
- Verzekert u er bij de regelhandelingen van dat de bewegende delen van de wandelwagen niet in aanraking komen met het lichaam van het kind.
- Gebruik de wandelwagen niet op

trappen of roltrappen: u zou de controle erover onverwachts kunnen verliezen.

- Kijk goed uit als u een trede of de stoep op- of afgaat.
- Sta het kind niet toe op de boodschappenmand te gaan staan. De wandelwagen kan hierdoor kantelen en de mand kan stukgaan en het kind verwonden.
- Om gevaar voor wurging te voorkomen mag u het kind geen voorwerpen met touwen geven of ze binnen het bereik van het kind laten liggen.
- Als u de wandelwagen gedurende lange tijd in de zon laat staan, wacht dan tot hij afgekoeld is voordat u het kind erin zet.
- Door lang in de zon te staan kunnen de materialen en stoffen van kleur veranderen.
- Zorg ervoor dat de wandelwagen niet in aanraking komt met zilt water om roestvorming te voorkomen.
- Gebruik de wandelwagen niet op het strand.
- Als de wandelwagen niet wordt gebruikt, dient hij buiten het bereik van kinderen te worden gehouden.

LIJST MET ONDERDELEN

- Frame
- Zitting
- 2 achterwielen
- 2 voorwielen
- Bumper bar
- Boodschappenmand
- Kap
- 2 schouderbeschermstukken en een tussenbeenstuk (Comfort kit)
- Regenhoes

Belangrijke opmerking: de afbeeldingen en instructies in dit boekje hebben betrekking op een bepaalde uitvoering van de wandelwagen; sommige onderdelen en functies die hier worden beschreven kunnen, afhankelijk van de door u gekochte uitvoering, anders zijn.

REINIGINGS- EN ONDERHOUDSTIPS

Dit artikel heeft geregeld onderhoud nodig. Reinigings- en onderhoudswerkzaamheden mogen alleen door een volwas-

sene worden verricht.

REINIGEN

De stof van de wandelwagen kan niet verwijderd worden. Reinig de stoffen delen met een vochtige spons en een neutraal wasmiddel. Reinig de kunststof delen regelmatig met een vochtige doek. Na eventuele aanraking met water moeten de metalen delen afgedroogd worden om roestvorming te voorkomen. Geen oplos- of schuurmiddelen gebruiken. Hierna worden de wassymbolen en hun betekenis weergegeven:



Niet wassen



Niet bleken



Niet in de droogtrommel drogen



Niet strijken



Niet chemisch laten reinigen

ONDERHOUD

Smeer de bewegende delen indien nodig met droge siliconenolie. Controleer periodiek de slijtgestaat van de wielen en houd ze vrij van stof en zand. Verzeker u ervan dat de kunststoffen delen die over de metalen buizen lopen vrij zijn van stof, vuil en zand om wrijving te voorkomen, wat de goede werking van de wandelwagen kan schaden. Berg de wandelwagen op een droge plaats op.

EERSTE MONTAGE VAN DE WANDELWAGEN

1. Open de vergrendelhaak (Afb. 1) en duw de voorkant van de wandelwagen naar voren tot u de vergrendelklik hoort (afb. 2).
2. Breng het voorwiel aan door het in de hiervoor bestemde opening te steken tot u de vergrendelklik hoort (Fig. 3). Herhaal dezelfde handeling bij het tweede voorwiel.
3. Om de achterwielen te monteren steekt u de wielpin in de opening van de achterpootbuis, zorg ervoor dat het platte gedeelte van de pin samenvalt met het platte gedeelte in de opening in het frame, zoals wordt getoond op afbeelding 4. Herhaal dezelfde handeling bij het andere wiel.

WAARSCHUWING: Verzeker u ervan, alvorens de wandelwagen te gebruiken, dat de wielen goed aan het frame zijn vastgezet.

4. Monteer de mand met het gedeelte met de lintjes naar de voorste buis gericht, steek de lintjes in de daarvoor bedoelde lussen op het frame en maak ze vast met de drukknoppen (afb. 5).

Bevestig het middelste gedeelte van de mand aan de achterste stang met de daarvoor bedoelde drukknoppen. Bevestig de mand aan het middelste gedeelte van de achterste buis door hem aan beide zijden vast te maken met de drukknoppen A getoond op afbeelding 5A. Om de montage af te werken wikkelt u de stof om de buis en bevestigt u hem met de drukknoppen B (afb. 5B).

HET ZITJE MONTEREN: WANDELWAGENCONFIGURATIE

Het frame van de wandelwagen en het dichtgeklapte zitje bevinden zich in de verpakking.

5. Om het zitje op de wandelwagen te monteren moet u het openen door de zitting weg te trekken van de rugleuning zoals wordt getoond in de figuren 6 – 6A, tot u de vergrendelklik hoort. Met de hendel op de rugleuning kunt u de stand van de koppelingen wijzigen (afb. 6B). Nu kunt u het zitje op het frame installeren. Het zitje kan in beide richtingen op de wandelwagen worden gemonteerd: zowel naar de straat gericht als naar de ouder gericht (afb. 6C).

WAARSCHUWING: Verzeker u ervan dat het zitje inderdaad geïnstalleerd is, door het omhoog te trekken (afb. 6D).

6. Om het zitje te demonteren drukt u op de grijze knoppen aan de zijkanten en trekt u het omhoog (Fig. 7).

WAARSCHUWING: Verwijder het zitje niet van de wandelwa-

gen, terwijl het kind erin zit.

HET ZITJE AFSTELLEN

Als het zitje eenmaal op het frame is gemonteerd, kan het op drie verschillende schuine standen worden afgesteld.

7. De gehele zitting kan in de schuine stand gezet worden met de hendel op de bovenste rand van de rugleuning (afb. 8).

DE VOETENSTEUN AFSTELLEN

8. De voetensteun kan op drie standen worden afgesteld door de drukknoppen, die worden getoond in Fig. 9, tegelijk in te drukken.

VERWIJDERBARE BUMPER BAR

De wandelwagen is uitgerust met een verwijderbare bumper bar.

9. Om hem te verwijderen hoeft u maar op de knoppen aan de zijkanten te drukken (Fig. 10).
10. Om het kind in de wandelwagen te zetten en het eruit te halen kan de bumper bar aan één enkele kant worden losgemaakt (Fig. 11).

WAARSCHUWING: Doe het kind altijd de veiligheidsgordels om. De bumper bar is GEEN bevestigingssysteem voor het kind.

WAARSCHUWING: De bumper bar mag niet worden gebruikt om de wandelwagen met het kind erin op te tillen.

GEBRUIK VAN DE VEILIGHEIDSGORDELS

11. De wandelwagen is uitgerust met een reeds gemonteerd veiligheidssysteem met vijf verankeringspunten bestaande uit twee schouderbanden, twee afstellussen, een buikgordel en een tussenbeenstuk met gesp.

WAARSCHUWING: Om de gordels aan de lichaamsbouw van het kind aan te passen gebruikt u de schoudergordels door ze eerst door de twee afstelopeningen te halen, zoals wordt getoond in Fig. 12.

12. Na het kind in de wandelwagen te hebben gezet doet u hem de veiligheidsgordels om door de twee gesptongen eerst door de opening van de schouderbanden te laten lopen (Fig. 13) en ze vervolgens in de gesp van het tussenbeenstuk te steken (Fig. 13A); stel de lengte van de gordels af door ze op de schouder en het lichaam van het kind aan te laten sluiten.
13. Druk op de zijtongen en trek eraan om de buikgordel los te maken (Fig. 14).

WAARSCHUWING: Altijd het veiligheidstuigje gebruiken. Voor de veiligheid van uw kind gebruikt u altijd alle vijf de verankeringspunten van de veiligheidsgordels.

REM

De wandelwagen is uitgerust met een pedaalrem op het rechterachterwiel.

14. Om de wandelwagen op de rem te zetten moet u het pedaal met een voet omlaag drukken (Fig. 15).

Om de wandelwagen van de rem te halen moet u het pedaal omhoog duwen (Fig. 15A).

WAARSCHUWING: Gebruik altijd de rem als u stopt. Laat de wandelwagen nooit met het kind erin op een helling staan, ook al staat hij op de rem.

WAARSCHUWING: Na de wandelwagen op de rem te hebben gezet verzekert u zich ervan dat de remmen goed op beide achterwielgroepen geplaatst zijn.

ZWENKWIELEN

De wandelwagen is uitgerust met zwenkende/vaste voorwielen. Aangeraden wordt de vaste wielen op bijzonder onregelmatig terrein te gebruiken. De wielen op de zwenkstand worden daarentegen aangeraden voor een betere manoeuvreerbaarheid van de wandelwagen op normale wegen.

15. Om de voorwielen te doen zwenken duwt u de hendel, getoond op afbeelding 16, naar buiten, herhaal op het andere wiel.

Om de voorwielen vast te zetten duwt u de hendel, getoond



op afbeelding 16A, naar binnen, herhaal op het andere wiel.
WAARSCHUWING: Beide wielen moeten altijd tegelijkertijd worden vergrendeld of ontgrendeld.

DE HANDGREEP AFSTELLEN

De wandelwagen heeft een op grond van de behoeften van de gebruiker in hoogte verstelbare handgreep.

16. Trek in de gesloten stand (afb. 17) de greep lichtjes naar u toe om hem in de eerste gebruiksstand te zetten (afb. 17A). De greep kan met de ontgrendelknop in het midden van de handgreep op 3 verschillende standen worden afgesteld (Fig. 17B).

WAARSCHUWING: Gebruik de wandelwagen niet als de greep gesloten is (Fig. 17), hij moet ALTIJD gebruikt worden als hij in een gebruiksstand staat.

Als u van de ene stand op de andere bent overgegaan, controleert u of de automatische vergrendeling goed is vergrendeld.

KAP

Op de wandelwagen kan een kap gemonteerd worden.

Het zitje is uitgerust met twee koppelingen op de zijkanten van de rugleuning, waarmee de kap kan worden vastgezet.

17. Om de kap te bevestigen duwt u het bevestigingssysteem in de koppelingen (afb. 18). Maak de stof van de kap vervolgens met de ritssluiting op het frame naast de rugleuning vast (afb. 18A).

WAARSCHUWING: De kap dient aan beide kanten van de wandelwagen te worden bevestigd. Controleer of hij goed is vastgemaakt.

18. Om de kap te verwijderen opent u de ritssluiting van de kapstof helemaal en trekt u de koppelingen en de kap omhoog (afb. 19).

19. Om de kap af te stellen trekt u er in het midden aan of duwt u er in het midden tegen (Fig. 20).

REGENHOES

De wandelwagen is uitgerust met een regenhoes.

WAARSCHUWING: Gebruik de hoes enkel als de kap gemonteerd is. De regenhoes mag niet op de wandelwagen worden gebruikt als de kap niet gemonteerd is; het kind zou kunnen stikken. Laat de wandelwagen met het kind erin nooit in de zon staan als de regenhoes op de wandelwagen is gemonteerd om gevaar voor oververhitting te voorkomen.

20. Om de regenhoes vast te maken opent u de kap van de wandelwagen helemaal, plaatst u de regenhoes op de kap en vouwt u hem om de stang aan de buitenkant van de rugleuning. Om de regenhoes verder te monteren doet u de andere kant ervan om de stang aan het voeteneinde (Fig. 21) en bevestigt u hem met de daarvoor bedoelde lintjes. Laat de hoes na het gebruik aan de lucht drogen (als ze nat zou zijn geworden), voordat u ze opvouwt en buiten bereik van kinderen opbergt.

WAARSCHUWING: Gebruik uitsluitend de bijgeleverde regenhoes

COMFORT-KIT

21. Er is een comfort-kit met twee schouderbanden (A) en een tussenbeenstuk (B) (afb. 22).

22. Voor de montage steekt u de schouderbanden in de riemen (afb. 23). Zorg er hierbij voor dat u de verticale naad aan de buitenkant laat. De schouderbanden kunnen op maat van het kind worden afgesteld.

23. Steek het tussenbeenstuk door de speciale opening, zoals in figuur 24 wordt getoond

DE WANDELWAGEN DICHT- EN OPNIEUW OPENKLAPPEN

Om de wandelwagen dicht te klappen zet u de greep in de gesloten stand (Fig. 17). De wandelwagen kan op drie verschillende wijzen dichtgeklapt worden: zonder het zitje of met het zitje bevestigd aan het frame naar de straat gericht of naar de ouder gericht.

DE WANDELWAGEN ZONDER ZITJE DICHT- EN OPNIEUW OPENKLAPPEN

24. Verwijder het zitje door op de grijze knoppen in de geleidingen van het zitje te drukken (Fig. 25). Om de wandelwagen dicht te klappen duwt u de grijze drukknop (op de dwarsstang) naar buiten en tegelijkertijd heft u de greep (afb. 26) en drukt u het frame samen tot u de vergrendelklik hoort (afb. 26A).

25. Om de wandelwagen opnieuw open te klappen maakt u de sluitbevestiging los (Fig. 1) en zet u de greep omhoog tot u de openingsklik hoort. De wandelwagen staat op de juiste wijze open wanneer in de twee openingen aangeduid in figuur 26B de groene kleur te zien is.

DE WANDELWAGEN MET ZITJE NAAR DE STRAAT GERICHT DICHT- EN OPNIEUW OPENKLAPPEN

26. Om het zitje te sluiten duwt u de grijze drukknop naar buiten en tegelijkertijd heft u de hendel op de bovenste rand van de rugleuning (afb. 27). Duw de rugleuning naar voren tot in de maximale compacte stand (afb. 27A). Om de wandelwagen dicht te klappen duwt u de grijze drukknop (op de dwarsstang) naar buiten en tegelijkertijd heft u de greep (afb. 26) en drukt u het frame samen tot u de vergrendelklik hoort (afb. 26A). De wandelwagen is nu dichtgeklapt met het zitje bevestigd aan het frame (fig. 28).

27. Om de wandelwagen opnieuw open te klappen voert u de handelingen beschreven onder punt 25 uit en vervolgens zet u het zitje terug op zijn plaats.

DE WANDELWAGEN MET ZITJE NAAR DE OUDER GERICHT DICHT- EN OPNIEUW OPENKLAPPEN

28. Om het zitje te sluiten duwt u de grijze drukknop naar buiten en tegelijkertijd heft u de hendel op de bovenste rand van de rugleuning (afb. 27). Duw de rugleuning naar voren tot in de maximale compacte stand (afb. 29). Om de wandelwagen dicht te klappen duwt u de grijze drukknop (op de dwarsstang) naar buiten en tegelijkertijd heft u de greep (afb. 26) en drukt u het frame samen tot u de vergrendelklik hoort (afb. 26A).

29. Om de wandelwagen opnieuw open te klappen voert u de handelingen beschreven onder punt 25 uit en vervolgens zet u het zitje terug op zijn plaats.

VOETENZAK

(enkel aanwezig als de wandelwagen die u zich heeft aangeschaft ook de DRAAGMAND BEST FRIEND LIGHT of de DRAAGMAND BEST FRIEND COMFORT heeft)

De bekleding van de draagmand werkt in de configuratie als wandelwagen ook als voetenzak.

30. Om de voetenzak te monteren plaatst u de voetensteun in de tas van de voetenzak (afb. 31) en zorgt u dat de bovenste stoffen strip over de beugel valt en bevestig u deze met de daarvoor bedoelde knoppen/lussen (afb. 31A).

GEBRUIK VAN DRAAGMAND EN AUTOSTOELTJE OP HET FRAME VAN DE WANDELWAGEN

Op het frame van de wandelwagen CHICCO BEST FRIEND kunnen de DRAAGMANDEN BEST FRIEND LIGHT en BEST FRIEND COMFORT en het AUTOSTOELTJE BEST FRIEND bevestigd worden. U dient om te beginnen het zitje van de wandelwagen te verwijderen van het frame.

DRAAGMAND VAST/LOSMAKEN

31. Om de DRAAGMAND BEST FRIEND (LIGHT of COMFORT) op het frame te monteren neemt u de greep in de transportstand vast (afb. 32). Plaats de DRAAGMAND BEST FRIEND (LIGHT of COMFORT) op de laterale koppelingen van de wandelwagen met het voeteneinde naar de ouder gericht en op het frame tot u de vergrendelklik hoort (afb. 32A).

WAARSCHUWING: Controleer voor het gebruik of de DRAAGMAND BEST FRIEND (LIGHT of COMFORT) goed vastzit door



hem omhoog te trekken (afb. 32B).

32. Om de DRAAGMAND BEST FRIEND (LIGHT of COMFORT) los te maken van de wandelwagen, zet u de greep in de verticale (transport)stand. Druk op de drukknop aan het voeteneinde voor de DRAAGMAND BEST FRIEND LIGHT (drukknop aan het hoofdeinde voor de DRAAGMAND BEST FRIEND COMFORT) en trek hem omhoog van het frame (afb. 33).

STOELTJE VAST/LOSMAKEN

33. Om het AUTOSTOELTJE BEST FRIEND op het frame te monteren neemt u de greep in de transportstand vast (afb. 34). Plaats het op de laterale koppelingen van de wandelwagen met het voeteneinde naar de ouder gericht en op het frame tot u de vergrendelklik hoort (afb. 34A).

WAARSCHUWING: Controleer voor het gebruik of het autostoeltje goed vastzit door het omhoog te trekken (afb. 34B).

34. Om het AUTOSTOELTJE BEST FRIEND los te maken van de wandelwagen, zet u de greep in de verticale (transport) stand. Druk op de drukknop achter de rugleuning en trek hem omhoog van het frame (afb. 35).

WAARSCHUWING: de draagmand of het autostoeltje kunnen ook met het kind erin vast- en losgemaakt worden. met het gewicht van het kind kunnen deze handelingen echter minder gemakkelijk zijn.

Let goed op bij het verrichten van bovenbeschreven handelingen.

GARANTIE

Het artikel valt onder garantie tegen elke non-conformiteit binnen de normale gebruiksomstandigheden zoals voorzien in de gebruiksaanwijzingen. De garantie is dus niet geldig in geval van schade veroorzaakt door oneigenlijk gebruik, slijtage of toevallige gebeurtenissen. Voor de duur van de garantie inzake non-conformiteit verwijzen we naar de specifieke richtlijnen en de nationale normen die van toepassing zijn in het land van aankoop, indien deze voorzien zijn.

CZ BEST FRIEND – KOČÁREK

NÁVOD K POUŽITÍ

DŮLEŽITÉ – USCHOVEJTE TENTO NÁVOD PRO DALŠÍ POUŽITÍ.

UPOZORNĚNÍ: PŘED POUŽITÍM ODSTRAŇTE A ZLIKVIDUJTE PŘÍPADNÉ PLASTOVÉ SÁČKY A VŠECHNY ČÁSTI OBALU TOHOTO VÝROBKU NEBO JE ALESPŮŇ UCHOVEJTE MIMO DOSAH DĚTÍ.

UPOZORNĚNÍ

- **UPOZORNĚNÍ:** Nikdy nenechávejte vaše dítě bez dozoru.
- **UPOZORNĚNÍ:** Před použitím si ověřte, že jsou všechny zajišťovací prvky zaklesnuty.
- **UPOZORNĚNÍ:** Při skládání a rozkládání tohoto výrobku zajistěte, aby dítě nebylo v kočárku ani poblíž a nemohlo dojít k poranění dítěte.
- **UPOZORNĚNÍ:** Před použitím zkontrolujte, zda jsou připevňovací zařízení lůžka nebo sedačky nebo autosedačky správně zaklesnuta.
- **UPOZORNĚNÍ:** Tento výrobek není vhodný pro běhání nebo jízdu na bruslích.
- **UPOZORNĚNÍ:** Nedovolte, aby si vaše dítě s tímto výrobkem hrálo.
- **UPOZORNĚNÍ:** Vždy používejte zádržné zařízení.
- **UPOZORNĚNÍ:** Tato autosedačka není vhodná pro děti do 6 měsíců.
- Použití kočárku je povoleno pouze pro děti ve věku od 6 do 36 měsíců, do maximální hmotnosti 15 kg.
- Na kočárek smí být instalována pouze autosedačka CHICCO BEST FRIEND nebo KORBIČKA BEST FRIEND LIGHT

či BEST FRIEND COMFORT.

- **UPOZORNĚNÍ:** Pro děti od narození do přibližně 6 měsíců věku se kočárek musí používat s KORBIČKOU BEST FRIEND LIGHT nebo KORBIČKOU BEST FRIEND COMFORT v konfiguraci dětský kočárek nebo autosedačka CHICCO BEST FRIEND.
- **UPOZORNĚNÍ:** Tento výrobek, v konfiguraci korbíčky, je vhodný pro dítě, které není ještě schopné samostatně sedět, nedovede se otáčet nebo se přitáhnout a opřít se o ruce a kolena. Maximální váha dítěte: 9 kg.
- **UPOZORNĚNÍ:** Při usazování nebo vyjímání dítěte musí být brzdy vždy zabrzděny.
- Nikdy se nevzdalujte od kočárku, pokud stojí na svahu a je v něm usazeno dítě, a to ani pokud je kočárek zabrzděn.
- Kočárek zabrzděte při každém zastavení.
- Nepřetěžujte košík. Maximální hmotnost nákladu 3 kg.
- Jakákoliv zátěž zavěšená na rukojetích a/nebo na opěrcích zad a/nebo po stranách kočárku může ohrozit jeho stabilitu.
- V případě, že máte na madle připevněnou přepravní tašku, nezatežujte ji více než 2 kg.
- Nevozte najednou více než jedno dítě.
- Nepoužívejte doplňky, náhradní díly nebo součásti, které nejsou dodávány nebo schváleny výrobcem.
- Po odstranění bezpečnostních pásů se ujistěte, zda byly při nové montáži znovu správně protaženy kotevními body. Délka pásů musí být znovu upravena. Abyste se ujistili, zda jsou

pásky správně připevněny, posadíte dítě do kočárku, pásky zapnete a silně zatáhnete za jejich konce.

- Autosedačka připevněná ke kočárku nenahrazuje kolébku nebo postýlku. Pokud dítě potřebuje spát, mělo by být uloženo do korbičky, kolébky nebo postýlky.
- Před montáží výrobku prověřte, zda výrobek nebo některá jeho součást nebyla během přepravy poškozena. Pokud ano, výrobek nesmí být používán a musí být uložen mimo dosah dětí.
- Výrobek nepoužívejte, pokud některá jeho část je poškozená, roztržená nebo chybí.
- Výrobek musí být sestaven výhradně dospělou osobou.
- Tento výrobek musí být používán výhradně dospělou osobou.
- Ubezpečte se, že osoby používající kočárek jsou dobře obeznámeny s přesným způsobem jeho použití.
- Při nastavování kočárku zkontrolujte, zda jeho pohyblivé části nepřicházejí do styku s tělem dítěte.
- S kočárkem nejezděte ani po normálních, ani po jezdících schodech: mohli byste nad ním nečekaně ztratit kontrolu.
- Zvýšenou pozornost věnujte nájezdu na schod nebo chodník, stejně jako sjezdu z nich.
- Nedovolte dítěti, aby si stoupalo na košík; mohl by se rozbít a zranit dítě a kočárek by se mohl převrátit.
- Abyste zamezili riziku uškrcení, nikdy nedávejte dítěti na hraní ani do jeho blízkosti předměty opatřené šňurami.
- Pokud kočárek stál dlouho na slunci, počkejte, dokud nevychladne, a te-

prve poté do něj dítě uložte.

- Dlouhodobé vystavení slunečním paprskům může způsobit změnu barev materiálů a látek.
- Zabraňte kontaktu kočárku s mořskou vodou, jež může způsobit rezivění.
- Nepoužívejte kočárek na pláži.
- Pokud kočárek nepoužíváte, uchovávejte jej mimo dosah dětí.

SEZNAM ČÁSTÍ

- Rám
- Sedátko
- 2 zadní kolečka
- 2 přední kola
- Ochranné madlo
- Košík na drobné předměty
- Bouda
- 2 ramenní popruhy a jeden mezinožní pás (Kit comfort)
- Pláštěnka






Důležitá poznámka: obrázky a pokyny uvedené v tomto návodu se vztahují k určitému modelu kočárku; některé popsané součásti nebo funkce se mohou lišit podle modelu, který jste zakoupili.

DOPORUČENÉ ČIŠTĚNÍ A ÚDRŽBA

Tento výrobek vyžaduje pravidelnou údržbu. Čištění a údržba musí být provedena výhradně dospělou osobou.

ČIŠTĚNÍ

Kočárek nemá snímatelný potah. Látkový potah čistěte vlhkou houbou a neutrálním mýdlem. Části z plastu pravidelně čistěte vlhkým hadříkem. Pokud se kovové části dostanou do styku s vodou, osušte je, abyste zabránili jejich rezivění. Nepoužívejte ředidla ani brusné prostředky. Dále jsou uvedeny symboly pro praní a jejich význam:

-  Neperte
-  Nebělte
-  Nesušte v sušičce
-  Nežehlete
-  Nečistěte chemicky

ÚDRŽBA

V případě potřeby promažte pohyblivé části silikonovým olejem. Pravidelně kontrolujte stupeň opotřebení koleček a odstraňujte z nich prach a písek. Kontrolujte části z umělé hmoty, které se pohybují po kostře kočárku, zda nejsou znečištěny prachem nebo pískem. Omezte tak tření, které by mohlo ohrozit správnou funkčnost kočárku. Kočárek uchovávejte na suchém místě.

PRVNÍ MONTÁŽ KOČÁRKU

1. Uvolněte uzavírací pojistku (obr. 1) a zatlačte přední část kočárku dopředu, dokud neuslyšíte cvaknutí, které značí, že došlo k jeho rozložení (obr. 2).
2. Připevněte přední kolečka: zasuňte je do příslušného otvoru, dokud neuslyšíte cvaknutí pojistky (obr. 3). Proveďte tento úkon i u druhého předního kolečka.
3. Chcete-li namontovat zadní kola, zasuňte čep kola do otvoru



v trubce zadní nohy kostry tak, aby plochá část čepu přiléhala od spodujícímu dílu v otvoru rámu, jak je znázorněno na obrázku 4. Proveďte tento úkon i u druhého kolečka.

UPOZORNĚNÍ: Dříve než začnete kočárek používat, zkontrolujte, zda jsou kolečka dobře připevněna ke kostře!

4. Úložný koš nainstalujete tak, že přiložíte část opatřenou pásky k přední trubce a pásky provléknete příslušnými otvory na rámu a připevníte je pomocí příslušných automatických knoflíků (obr. 5).

Středovou část úložného koše upevníte k zadní trubce pomocí příslušných automatických knoflíků.

Připněte úložný koš do střední části zadní trubky tak, že jej připevníte k oběma jejím stranám pomocí dvou automatických knoflíků (A), které jsou zobrazeny na obrázku 5 A. Tento úkon dokončíte ovinutím látky okolo trubky a jejím připevněním pomocí automatických knoflíků (B) (obr. 5 B).

MONTÁŽ SEDÁTKA: KONFIGURACE SPORTOVNÍHO KOČÁRKU

V balení se nachází kostra kočárku a zavěšené sedátko.

5. Chcete-li na kočárek namontovat sedátko, je nutné jej rozložit tak, že oddělíte sedátko od opěradla, jak je znázorněno na obrázcích 6 – 6 A, dokud neuslyšíte cvaknutí značící, že došlo k zajištění. Pomocí páky, která se nachází na opěradle, je možné změnit polohu spojek (obr. 6 B). Nyní je možné nainstalovat sedátko na rám; sedátko může být připevněné na kočárek v obou směrech: a to buď ve směru jízdy, nebo čelem k rodiči (obr. 6 C).

UPOZORNĚNÍ: Zatahněte sedátko směrem nahoru a zkontrolujte, zda je správně připevněné (obr. 6 D).

6. Pokud chcete sedátko odstranit, stiskněte dvě postranní šedá tlačítka a vytáhněte jej směrem nahoru (obr. 7).

UPOZORNĚNÍ: Neodstraňujte sedátko z kočárku, pokud je v něm usazeno dítě.

ÚPRAVY SEDÁTKA

Po připevnění sedátka k rámu je možno jej upravit do tří různých poloh.

7. Celé sedátko můžete naklonit pomocí páky, která se nachází na horním okraji opěradla (obr. 8).

ÚPRAVY OPĚRKY NOHOU

8. Opěrku nohou lze upravit do tří poloh, a to současným stlačením tlačítek vyznačených na obrázku 9.

ODNÍMATELNÉ MADLO

Kočárek je vybaven odnímatelným ochranným madlem.

9. Můžete jej odstranit jednoduše pomocí tlačítek umístěných na bocích (obr. 10).

10. Pro snadnější usazování nebo vyjmutí dítěte z kočárku lze madlo uvolnit pouze na jedné straně (obr. 11).

UPOZORNĚNÍ: Vždy dítě připeňte bezpečnostními pásy. Madlo NENÍ dětské zádržné zařízení.

UPOZORNĚNÍ: Nikdy kočárek nezvedejte za madlo, pokud v něm dítě sedí.

POUŽITÍ BEZPEČNOSTNÍCH PÁSŮ

11. Kočárek je vybaven již namontovaným pětibodovým bezpečnostním pásem, který se skládá ze dvou ramenních popruhů, dvou poutek pro úpravu, jednoho břišního popruhu a pásu mezi nohama dítěte s přezkou.

UPOZORNĚNÍ: Pro přizpůsobení pásů postavte dítěte je možné použít ramenní popruhy. Nejříve je protáhněte dvěma výškově nastavitelnými poutky tak, jak je znázorněno na obrázku 12.

12. Po uložení dítěte do kočárku zapněte pásy tak, že nejprve protáhněte oba jazýčky poutkem ramenních popruhů (obr. 13) a následně je zasunete do přezky mezinožního pásu (obr. 13 A); upravte délku pásů tak, aby přiléhaly k ramenům a tělu dítěte.

13. Pokud chcete rozepnout břišní popruh, stiskněte a vytáhněte postranní jazýčky (obr. 14).

UPOZORNĚNÍ: Vždy používejte zádržné systémy. Pro zajištění bezpečnosti vašeho dítěte používejte všech pět bodů upnutí bezpečnostních pásů!

ZADNÍ BRZDA

Kočárek je vybaven páčkovou brzdou umístěnou na zadním pravém kole.

14. Pokud chcete kočárek zabrzdit, stlačte nohou páčku směrem dolů (obr. 15).

Kolečka odbrzdíte zatlačením pedálu směrem nahoru (obr. 15).

UPOZORNĚNÍ: Vždy, když se zastavíte, použijte brzdu. Nikdy se nevzdalujte od kočárku, pokud stojí na svahu a je v něm usazeno dítě, i když jsou kola zabrzdnuta!

UPOZORNĚNÍ: Po použití páčky brzdy zkontrolujte, zda jsou brzdy správně zajištěny u obou skupin zadních koleček!

OTOČNÁ KOLEČKA

Kočárek je vybaven předními kolečky, která mohou být buď volně otočná, nebo zajištěná.

Doporučujeme používat zajištěná kolečka na nerovném terénu. Volně otočná kolečka jsou doporučena pro zlepšení manipulace s kočárkem na rovném terénu.

15. Chcete-li, aby se přední kola protáhla, zatlačte páčku označenou na obrázku 16 směrem ven a zopakujte tento úkon i u druhého kola.

Chcete-li přední kola zaaretovat, zatlačte páčku označenou na obrázku 16 A směrem dovnitř a zopakujte tento úkon i u druhého kola.

UPOZORNĚNÍ: Obě kolečka musí být vždy současně buď zajištěná, nebo volně otočná.

ÚPRAVA RUKOJETI

Kočárek je vybaven rukojetí, jejíž výšku lze upravit podle potřeby uživatele.

16. Ve složené poloze (obr. 17) mírně zatahněte za rukojeť směrem k sobě, abyste dosáhli první uživatelské polohy (obr. 17 A). Rukojeť lze nastavit do 3 různých poloh pomocí uvolňovacího tlačítka, které je umístěno ve středu rukojeti (obr. 17 B).

UPOZORNĚNÍ: Nepoužívejte kočárek s rukojetí v uzavřené poloze (obr. 17). Musí se VŽDY používat v polohách pro použití. Po přemístění rukojeti z jedné polohy do druhé zkontrolujte, zda se automatické blokovací zařízení správně zajistilo.

BOUDA

Na kočárek lze nainstalovat boudu.

Sedátko je vybaveno dvěma spojkami po stranách opěrky zad, které umožňují připevnit boudu.

17. Za účelem upevnění boudy zasuňte přípojovací mechanismus do spojek (obr. 18). Poté připevněte látkový poutah boudy pomocí zipu umístěného na konstrukci sedátka vedle opěrky zad. (obr. 18 A).

UPOZORNĚNÍ: Tento úkon je při připevňování boudy nutno provést na obou stranách kočárku. Zkontrolujte, zda je bouda dobře připevněna.

18. Pro odstranění boudy je třeba zcela rozepnout zip látky boudy a zatahnout spojky i boudu směrem nahoru (obr. 19).

19. Pokud chcete boudu upravit, zatahněte za ni a/nebo zatlačte za její střed (obr. 20).

PLÁŠTĚNKA

Kočárek je vybaven pláštěnkou.

UPOZORNĚNÍ: Pláštěnku použijte teprve poté, co nasadíte boudu. Pláštěnka se nesmí používat na kočárku, který není opatřen boudou; může způsobit udušení dítěte. Pokud máte na kočárku připevněnou pláštěnku, nikdy nenechávejte kočárek na slunci, pokud v něm sedí dítě. Hrozí nebezpečí úžehu!

20. Pokud chcete pláštěnku připevnit, úplně otevřete boudu, nasadte na ni pláštěnku a otočte ji okolo vnější trubky opěrky zad. Nakonec navlékněte i opačnou stranu pláštěnky na trubku v oblasti nohou (obr. 21) a připevněte ji pomocí příslušných pásků. Po použití nechte pláštěnku





volně uschnout (pokud je mokrá) dřive, než ji složíte a uložíte mimo dosah dětí.

UPOZORNĚNÍ: Používejte pouze pláštěnku, kterou je kočárek vybaven.

SADA COMFORT

21. K dispozici je sada Comfort, která obsahuje dva ramenní popruhy (A) a jeden mezinohční pás (B) (obr. 22).
22. Při provádění montáže navlékněte ramenní popruhy do příslušných pásů (obr. 23) a dbejte na to, aby vsivly šev směřoval ven. Ramenní popruhy mohou být upraveny podle výšky dítěte.
23. Protáhněte pás mezi nohama dítěte příslušným otvorem tak, jak je znázorněno na obrázku 24.

SLOŽENÍ A ROZLOŽENÍ KOČÁRKU

Pro složení kočárku nastavte rukojeť do složené polohy (obr. 17). Kočárek můžete složit ve třech různých verzích: bez sedátka nebo s připevněným sedátkem po směru jízdy, popřípadě čelem k rodiči.

SLOŽENÍ A ROZLOŽENÍ KOČÁRKU BEZ SEDÁTKA

24. Sedátko odstraníte současným stisknutím šedých tlačítek na kloubech sedátka (obr. 25). Kočárek složíte posunutím šedého tlačítka (nachází se na příčné trubce) směrem ven a současným zvednutím rukojeti (obr. 26) tak, že budete stlačovat rám, dokud neuslyšíte cvaknutí, které značí, že došlo k zajištění (obr. 26 A).
25. Pro rozložení kočárku uvolněte pojistku (obr. 1) a rukojeť táhnete nahoru, dokud neuslyšíte cvaknutí, které značí, že došlo k rozložení. Kočárek je správně rozložen, pokud je ve dvou otvorech znázorněných na obrázku 26B vidět zelená barva.

SLOŽENÍ A ROZLOŽENÍ KOČÁRKU SE SEDÁTKEM PO SMĚRU JÍZDY

26. Sedátko složíte posunutím šedého tlačítka směrem ven a současným nadzvednutím páčky nacházející se na horním okraji opěradla (obr. 27), přičemž opěradlo budete tlačít dopředu, dokud nedosáhnete plně složené polohy (obr. 27 A). Kočárek složíte posunutím šedého tlačítka (nachází se na příčné trubce) směrem ven a současným zvednutím rukojeti (obr. 26) tak, že budete stlačovat rám, dokud neuslyšíte cvaknutí, které značí, že došlo k zajištění (obr. 26 A). Kočárek je nyní uzavřený s připevněným sedátkem k rámu (obr. 28).
27. Pro rozložení kočárku proveďte úkony popsané v bodu 25 a poté nastavte do správné polohy sedátko.

SLOŽENÍ A ROZLOŽENÍ KOČÁRKU SE SEDÁTKEM ČELEM K RODIČI

28. Sedátko složíte posunutím šedého tlačítka směrem ven a současným nadzvednutím páčky nacházející se na horním okraji opěradla (obr. 27), přičemž opěradlo budete tlačít dopředu, dokud nedosáhnete plně složené polohy (obr. 29). Kočárek složíte posunutím šedého tlačítka (nachází se na příčné trubce) směrem ven a současným zvednutím rukojeti (obr. 26) tak, že budete stlačovat rám, dokud neuslyšíte cvaknutí, které značí, že došlo k zajištění (obr. 26 A).
29. Pro rozložení kočárku proveďte úkony popsané v bodu 25 a poté nastavte do správné polohy sedátko.

NÁNOŽNÍK

(je součástí vybavy, pouze pokud jste zakoupili kočárek i s KORBÍČKOU BEST FRIEND LIGHT nebo KORBÍČKOU BEST FRIEND COMFORT)

Kryt korbíčky slouží jako nánožník při konfiguraci kočárku.

30. Nánožník nainstalujte tak, že vložíte opěrku nohou do kapsy nánožníku (obr. 31) a protáhněte horní látkový okraj přes madlo a připevníte jej pomocí příslušných knoflíků/knoflíkových dírek (obr. 31 A).

POUŽITÍ KORBÍČKY A AUTOSEDAČKY NA RÁMU KOČÁRKU

K rámu kočárku CHICCO BEST FRIEND lze připevnit KORBÍČKU BEST FRIEND LIGHT, BEST FRIEND COMFORT a AUTOSEDAČKU BEST FRIEND.

Nejprve je třeba z rámu odstranit sedátko kočárku.

PŘIPEVNĚNÍ/UVOLNĚNÍ KORBÍČKY

31. Chcete-li na rám připevnit KORBÍČKU BEST FRIEND (LIGHT nebo COMFORT), přidržeťte rukojeť v přepravní poloze (obr. 32), umístěte KORBÍČKU BEST FRIEND (LIGHT nebo COMFORT) na postranní spojky kočárku tak, aby část pro nohy směřovala k rodiči. Opatrně ji nasazujte do rámu, dokud neuslyšíte cvaknutí značící, že došlo k připevnění (obr. 32 A).

UPOZORNĚNÍ: Před použitím se ujistěte, že KORBÍČKA BEST FRIEND (LIGHT nebo COMFORT) je dobře připevněná, a to tak, že za ni zatáhnete směrem nahoru (obr. 32 B).

32. Chcete-li KORBÍČKU BEST FRIEND (LIGHT nebo COMFORT) odpojit od kočárku, uveďte rukojeť do vsivlé (přepravní) polohy a stiskněte tlačítko umístěné v části nohou u KORBÍČKY BEST FRIEND LIGHT (u KORBÍČKY BEST FRIEND COMFORT je tlačítko umístěné v oblasti hlavy) a nazdvihněte ji z rámu (obr. 33).

PŘIPEVNĚNÍ/UVOLNĚNÍ SEDÁTKA

33. Chcete-li na rám nasadit AUTOSEDAČKU BEST FRIEND, uchopte rukojeť v přepravní poloze (obr. 34) a umístěte ji na postranní spojky kočárku tak, aby část pro nohy směřovala k rodiči. Opatrně ji nasazujte do rámu, dokud neuslyšíte cvaknutí značící, že došlo k připevnění (obr. 34 A).

UPOZORNĚNÍ: Před použitím se ujistěte, že autosedačka je dobře připevněná, a to tak, že za ni zatáhnete směrem nahoru (obr. 34 B).

34. Chcete-li AUTOSEDAČKU BEST FRIEND odpojit od kočárku, uveďte rukojeť do vsivlé (přepravní) polohy, stiskněte tlačítko umístěné za opěradlem a nazdvihněte ji z rámu (obr. 35).

UPOZORNĚNÍ: Při pevnování i uvolňování korbíčky nebo autosedačky lze provádět i s dítětem uvnitř; váha dítěte může provedení těchto úkonů ztížit.

Při provádění výše uvedených úkonů buďte opatrní.

ZÁRUKA

Výrobek je pokrytý zárukou, jedná-li se o jakoukoli vadu týkající se shodnosti výrobku při běžných podmínkách použití, v souladu s návodem k použití. Záruka se nevztahuje na škody vzniklé v důsledku nesprávného použití, opotřebení nebo nahodilých událostí. Dobu trvání záruky na vady týkající se shodnosti výrobku upravují konkrétní předpisy uplatňované v zemi, kde byl výrobek zakoupen.



PL BEST FRIEND - DZIECIĘCY WÓZEK SPACEROWY

INSTRUKCJA UŻYTKOWANIA

WAŻNE – ZATRZYMAJ INSTRUKCJE DO PRZYSZŁEGO ZASTOSOWANIA.

OSTRZEŻENIE: PRZED UŻYCIEM PRODUKTU USUŃ TOREBKI PLASTYKOWE I WSZYSTKIE ELEMENTY STANOWIĄCE OPAKOWANIE PRODUKTU LUB TRZYMAJ JE POZA ZASIĘGIEM DZIECI.

OSTRZEŻENIA

- **OSTRZEŻENIE:** Nigdy nie zostawiaj swojego dziecka bez opieki.
- **OSTRZEŻENIE:** Upewnij się przed użyciem, czy wszystkie urządzenia blokujące są włączone.
- **OSTRZEŻENIE:** Aby uniknąć obrażeń, upewnij się, czy dziecko jest odsunięte kiedy rozkłada się lub składa niniejszy wyrób.
- **OSTRZEŻENIE:** Sprawdź, czy urządzenia mocujące gondolę lub siedzisko lub fotelik samochodowy są prawidłowo załączone przed użyciem.
- **OSTRZEŻENIE:** Niniejszy wyrób nie jest odpowiedni do biegania ani jazdy na rolkach.
- **OSTRZEŻENIE:** Nie pozwalaj dziecku bawić się niniejszym wyrobem.
- **OSTRZEŻENIE:** Zawsze używaj systemu zapieczętowania.
- **OSTRZEŻENIE:** To siedzisko nie jest odpowiednie dla dzieci w wieku poniżej 6. miesiąca życia.
- Używanie wózka spacerowego jest dozwolone dla dzieci w wieku od 6

do 36 miesięcy, maksymalnie do 15 kg wagi.

- Wózek można łączyć tylko z fotelikiem samochodowym CHICCO BEST FRIEND, z GONDOLĄ BEST FRIEND LIGHT lub z GONDOLĄ BEST FRIEND COMFORT.
- **OSTRZEŻENIE:** W przypadku dzieci w wieku od urodzenia do około 6 miesięcy, wózka należy używać z GONDOLĄ BEST FRIEND LIGHT lub z GONDOLĄ BEST FRIEND COMFORT rozłożonymi jako wózek głęboki lub z fotelikiem samochodowym CHICCO BEST FRIEND.
- **OSTRZEŻENIE:** Produkt w konfiguracji wózek głęboki, może być używany przez dzieci, które nie potrafią siedzieć samodzielnie, obracać się ani podnosić na rękach czy kolanach. Maksymalny ciężar dziecka: 9 kg. Maksymalny ciężar dziecka: 9 kg.
- **OSTRZEŻENIE:** Należy zawsze załączyć hamulec podczas umieszczania dziecka w wózku i wyjmowania go.
- Nie pozostawiać nigdy wózka na pochyłej powierzchni jeśli siedzi w nim dziecko, nawet wówczas, gdy zostały załączone hamulce.
- Należy używać hamulca podczas każdego postoju.
- Nie przeciążać koszyka. Maksymalny ciężar 3 kg.
- Zawieszanie i stawianie ciężkich przedmiotów na jakiegokolwiek części wózka może zagrażać jego stabilności.
- Jeżeli zawieszamy na uchwycie torbę, nie wkładać do niej rzeczy ważących ponad 2 kg.
- Nie przewozić jednocześnie kilkorga dzieci.

- Nie montować na wózku akcesoriów, części zamiennych oraz elementów, które nie zostały dostarczone lub zatwierdzone przez producenta.
- Jeżeli pasy bezpieczeństwa były zdejmowane, po ich ponownym założeniu upewnić się, że zostały prawidłowo zamocowane w punktach zaczepowych. Pasymuszą być ponownie wyregulowane. Aby upewnić się, czy pasy są prawidłowo zamocowane, po włożeniu dziecka i zabezpieczeniu go pasami, należy pociągnąć energicznie za końcówkę pasów.
- Wózek z zamocowanym fotelikiem samochodowym nie zastępuje gondoli ani łóżeczka. Jeżeli dziecko chce spać, należy położyć je w gondoli, kołysce lub łóżeczku.
- Przed montażem sprawdzić, czy produkt oraz żaden z jego elementów składowych nie uległ uszkodzeniu podczas transportu; w przypadku uszkodzenia nie używać produktu oraz przechować go w miejscu niedostępnym dla dzieci.
- Nie używać produktu jeśli jakkolwiek jego element został uszkodzony, wyrwany lub zgubiony.
- Produkt powinien być montowany tylko przez dorosłą osobę.
- Produkt ten powinien być używany tylko i wyłącznie przez osobę dorosłą.
- Upewnić się, czy użytkownicy wózka znają dokładny sposób jego działania.
- Podczas czynności związanych z rozkładaniem i składaniem spacerówki należy upewnić się, czy dziecko znajduje się w odpowiedniej odległości.
- Nie używać wózka na schodach, ani na schodach ruchomych: istnieje

je ryzyko nagłej utraty kontroli nad wózkiem.

- Uważać wchodząc na stopień lub chodnik oraz schodząc z nich.
- Nie pozwalać dziecku wchodzić do koszyka na zakupy; mógłby się zepsuć i zranić dziecko, a wózek mógłby się przewrócić.
- Aby uniknąć ryzyka uduszenia, nie dawać dziecku, ani nie pozostawiać w jego pobliżu przedmiotów ze sznurkami.
- Jeśli wózek stał przez dłuższy czas na słońcu, przed posadzeniem w nim dziecka należy poczekać, aż się schłodzi.
- Długotrwałe działanie promieni słonecznych może spowodować zmiany koloru materiałów i tkanin.
- Unikać kontaktu wózka ze słoną wodą, aby zapobiec powstawaniu rdzy.
- Nie używać wózka na plaży.
- Kiedy nie jest używany, wózek powinien być przechowywany w miejscu niedostępnym dla dzieci.

SPIS ELEMENTÓW

- Stelaż
- Siedzisko
- 2 Tylne koła
- 2 przednie koła
- Barijerka zabezpieczająca
- Koszyk
- Budka
- 2 nakładki naramienne i pas kroczyzny (zestaw komfort)
- Osłona przeciwdeszczowa

Ważna adnotacja: rysunki oraz zalecenia przytoczone w niniejszej instrukcji odnoszą się do omawianej wersji produktu; niektóre opisane tu elementy składowe oraz niektóre funkcje mogą różnić się w zależności od zakupionej wersji.






ZALECENIA DOTYCZĄCE CZYSZCZENIA I KONSERWACJI

Produkt wymaga okresowej konserwacji. Czyszczenie i konserwację muszą być dokonywane wyłącznie przez dorosłą osobę.

CZYSZCZENIE

Nie można zdjąć obicia wózka. Czyścić części z tkaniny za pomocą wilgotnej gąbki i łagodnego mydła. Co jakiś czas czyścić plastikowe części przy pomocy wilgotnej szmatki. Po ewentualnym zetknięciu z wodą, wysuszyć metalowe części, aby zapobiec powstawaniu rdzy. Nie używać rozpuszczalników

ani preparatów ściernych. Poniżej przedstawiono symbole informujące o sposobie prania oraz ich znaczenie:

-  Nie prać
-  Nie używać wybielacza
-  Nie suszyć mechanicznie
-  Nie prasować
-  Nie czyścić chemicznie

KONSERWACJA

W razie konieczności smarować ruchome części suchym olejem silikonowym. Kontrolować okresowo stan zużycia kół oraz czyścić je z kurzu i piasku. Aby uniknąć ścierania i zapewnić prawidłowe funkcjonowanie wózka, należy oczyszczać z kurzu, brudu i piasku wszystkie plastikowe części, które przesuwają się po jego metalowym stelażu. Przechowywać wózek w suchym miejscu.

PIERWSZY MONTAŻ WÓZKA SPACEROWEGO

1. Odblokować zacpek zamykający (Rys. 1) i popchnąć przednią część wózka do przodu, aż będzie słychać charakterystyczny dźwięk rozłożonego mechanizmu (Rys. 2).
2. Wsunąć przednie koło w odpowiedni otwór, aż będzie słyszalny dźwięk zapadki blokady (Rys. 3). To samo wykonać z drugim przednim kołem.
3. Aby założyć tylne koła, wsunąć sworzeń koła do otworu rurki tylnej nogi. Dopasować płaską część sworznia do odpowiadającej jej części w otworze ramy, tak jak pokazano na rysunku 4. To samo powtórzyć, aby zamontować drugie koło.

OSTRZEŻENIE: Przed użyciem wózka upewnić się, że koła są dobrze zamocowane do konstrukcji.

4. Założyć koszyk. W tym celu, część z tasiemkami skierować w stronę przedniej rurki, wsunąć tasiemki w odpowiednie otwory w ramie i zapiąć napami (Rys. 5).

Środkową część koszyka przypiąć do tylnej rurki napami. Zamocować koszyk na środku tylnej rurki przypinając go do niej dwoma napami A pokazanymi na rysunku 5A. Na koniec owinąć materiał dookoła rurki i zapiąć napy B (Rys. 5B).

MONTAŻ SIEDZISKA: KONFIGURACJA SPACERÓWKI

W opakowaniu znajduje się rama wózka oraz złożone siedzisko.

5. Aby zamontować siedzisko na wózku, trzeba je rozłożyć i oddzielić siedzisko od oparcia, tak jak pokazano na rysunkach 6 – 6A, aż będzie słychać dźwięk blokady. Dźwignią umieszczoną na oparciu można zmieniać położenie złązek (Rys. 6B). Teraz można założyć siedzisko na ramę; Siedzisko można zamontować na wózku w obu kierunkach: zarówno przodem do kierunku jazdy, jak i przodem do rodzica (Rys. 6C).

OSTRZEŻENIE: Upewnić się, że siedzisko rzeczywiście zostało zamocowane. W tym celu pociągnąć je do góry (Rys. 6D).

6. Aby zdjąć siedzisko, nacisnąć boczne, szare przyciski i pociągnąć do góry (Rys. 7).

OSTRZEŻENIE: Nie wyjmować siedziska z wózka razem z dzieckiem.

REGULOWANIE SIEDZISKA

Po zamontowaniu siedziska na ramie można je ustawić w trzech różnych nachyleniach.

7. Całe siedzisko można przechylić za pomocą dźwigni widocznej na górnej krawędzi oparcia (Rys. 8).

REGULOWANIE PODNÓŻKA

8. Ustawienie podnóżka można regulować na trzy sposoby, naciskając równocześnie przyciski pokazane na rysunku 9.

ZDEJMOWANY UCHWYT

Wózek jest wyposażony w zdejmowaną barierkę zabezpie-

czającą.

9. Aby ją zdjąć, wystarczy nacisnąć umieszczone po bokach przyciski (Rys. 10).
10. Barierkę można otwierać tylko z jednej strony, aby włożyć lub wyjąć dziecko z wózka (Rys. 11).

OSTRZEŻENIE: Zawsze zapinać pasy bezpieczeństwa. Barierka NIE jest urządzeniem podtrzymującym dziecko.

OSTRZEŻENIE: Nie wolno używać barierki do podnoszenia wózka, w którym siedzi dziecko.

UŻYWANIE PASÓW BEZPIECZEŃSTWA

11. Wózek jest wyposażony w system zabezpieczający z pięcioma punktami zaczepienia, składający się z dwóch gotowych pasów naramiennych, dwóch szlufek regulacyjnych, pasa biodrowego oraz pasa krocznego ze sprzączką.

OSTRZEŻENIE: Aby dopasować pasy do budowy ciała dziecka, można skorzastać z pasów naramiennych, które najpierw trzeba przełożyć przez dwie szlufki regulacyjne, tak jak pokazano na rysunku 12.

12. Po posadzeniu dziecka w wózku zapiąć pasy, przekładając najpierw dwie pary widełek przez otwór w pasach naramiennych (Rys. 13), a następnie wkładając je do sprzączki pasa krocznego (Rys. 13A); wyregulować długość pasów tak, aby przylegały one do ramion i ciała dziecka.
13. Aby odpiąć pas biodrowy, wcisnąć i pociągnąć boczne widełki (Rys. 14).

OSTRZEŻENIE: Zawsze używaj systemu zabezpieczeń. Aby Twoje dziecko było bezpieczne, zawsze zapinać pasy bezpieczeństwa we wszystkich pięciu punktach.

HAMULEC POSTOJOWY

Wózek spacerowy jest wyposażony w pedał hamulca postojowego, umieszczony na prawym tylnym kole.

14. Aby włączyć hamulec postojowy, należy stopą wcisnąć pedał do dołu (Rys. 15).

Aby zwolnić hamulec postojowy, trzeba pedał przestawić do góry (Rys. 15A).

OSTRZEŻENIE: Używać hamulca przy każdym postoju. Nie pozostawiać nigdy wózka na pochyłej powierzchni, jeśli siedzi w nim dziecko, nawet jeżeli hamulec postojowy jest włączony.

OSTRZEŻENIE: Po wciśnięciu dźwigni hamulcowej upewnić się, czy hamulce zostały prawidłowo sprzężone na tylnych zespołach kół.

KÓŁKA OBROTOWE

Wózek jest wyposażony w przednie koła w systemie obrotowym/zablokowanym.

Zaleca się użycie zablokowanych kółek na szczególnie wyboistym terenie. Używanie obracających się kółek zalecane jest w celu zwiększenia zwrotności wózka na normalnych powierzchniach.

15. Aby przednie koła się obracały, wypchnąć na zewnątrz dźwignię pokazaną na rysunku 16 i to samo zrobić dla drugiego koła.

Aby zablokować przednie koła, wepchnąć do wewnątrz dźwignię pokazaną na rysunku 16A i to samo zrobić dla drugiego koła.

OSTRZEŻENIE: Obydwa kółka powinny być zawsze jednocześnie zablokowane lub odblokowane.

REGULOWANIE UCHWYTU

Wózek wyposażony jest w rączkę z regulacją wysokości, w zależności od wymogów użytkownika.

16. Kiedy uchwyt jest złożony (Rys. 17), lekko pociągnąć go do siebie, aby ustawić w pierwszej pozycji użytkownika (Rys. 17A). Za pomocą przycisku odblokowującego, znajdującego się na środku rączki (Rys. 17B), uchwyt można ustawić w 3 różnych położeniach.

OSTRZEŻENIE: Nie korzystać z wózka, jeżeli uchwyt jest złożony (Rys. 17). Uchwyt musi być ZAWSZE ustawiony w położeniu użytkowym.

Po przestawieniu sprawdzić, czy automatyczna blokada za-

działała prawidłowo.

BUDKA

Na wózek można założyć budkę.

Na siedzisku, po bokach oparcia znajdują się dwie złączki montażowe umożliwiające zamocowanie budki.

17. Aby zamocować budkę, wsunąć mechanizm zaczepowy do złączek (Rys. 18). Następnie przypiąć tkaninę budki zamkiem dookoła ramy, z boku oparcia. (Rys. 18A).

OSTRZEŻENIE: Budka powinna być zamocowana po obu stronach wózka. Sprawdzić, czy została ona prawidłowo zablokowana.

18. Aby zdjąć budkę, trzeba całkowicie rozsunąć zamek spinający materiał budki i pociągnąć do góry złączki i budkę (Rys. 19).

19. Aby wyregulować budkę, pociągnąć i/lub popchnąć ją na środek (Rys. 20).

OSŁONA PRZECIWDZESZCZOWA

Wózek jest wyposażony w osłonę przeciwdeszczową.

OSTRZEŻENIE: Osłony przeciwdeszczowej używać dopiero po założeniu budki. Nie wolno zakładać osłony przeciwdeszczowej na wózek bez budki; może to spowodować uduszenie dziecka. Osłona przeciwdeszczowa nie może być używana na spacerówce bez zamontowanej budki lub daszka przeciwsłonecznego; mogłoby to spowodować uduszenie dziecka.

20. Aby zamocować osłonę przeciwdeszczową, rozłożyć całkowicie budkę wózka, założyć osłonę na budkę i zawinąć ją za zewnętrzną rurkę oparcia. Na koniec założyć również drugi koniec osłony, mocując go na rurce na wysokości stóp (Rys. 21); przywiązać odpowiednimi tasemkami. Po użyciu wysuszyć osłonę na wolnym powietrzu (jeżeli się zmoczyła), złożyć i odłożyć w miejsce niedostępne dla dzieci.

OSTRZEŻENIE: Używać wyłącznie osłony przeciwdeszczowej dostępnej w komplecie

ZESTAW KOMFORT

21. Dostępny zestaw komfort zawiera dwie nakładki naramienne (A) oraz pas kroczny (B) (Rys. 22).

22. Aby go założyć, nasunąć nakładki naramienne na odpowiednie pasy (Rys. 23), tak aby pionowe przesyście było na zewnątrz. Nakładki naramienne można regulować w zależności od wzrostu dziecka.

23. Pas kroczny wsunąć w otwór, tak jak pokazano na rysunku 24.

SKŁADANIE I ROZKŁADANIE WÓZKA

Aby złożyć wózek, ustawić uchwyt w pozycji złożonej (Rys. 17). Wózek można złożyć na trzy różne sposoby: bez siedziska, z siedziskiem zamocowanym do ramy przodem do kierunku jazdy i tyłem do kierunku jazdy.

SKŁADANIE I ROZKŁADANIE WÓZKA BEZ SIEDZISKA

24. Zdjąć siedzisko naciskając szare przyciski na wysokości przegubów siedziska (Rys. 25). Złożyć wózek przesuwając szary przycisk (widoczny na po-przecznej rurce) na zewnątrz i jednocześnie podnosząc uchwyt (Rys. 26); złożyć ramę, aż będzie słycał charakterystyczny dźwięk blokady (Rys. 26A).

25. Aby rozłożyć wózek, zwolnić haczyk zamykający (Rys. 1) i przestawić uchwyt do góry, aż będzie słycał charakterystyczny dźwięk otwartego me-CHANIZMU. Wózek jest otwarty prawidłowo, kiedy w obu otworach pokazanych na rysunku 26B widać kolor zielony.

SKŁADANIE I ROZKŁADANIE WÓZKA Z SIEDZISKIEM PRZODEM DO KIERUNKU JAZDY

26. Złożyć siedzisko przesuwając na zewnątrz szary przycisk i równocześnie podnosząc dźwignię na górnej krawędzi oparcia (Rys. 27), a potem po-pchnąć oparcie do przodu, aż się całkowicie złoży (Rys. 27A). Złożyć wózek przesuwając szary przycisk (widoczny na poprzecznej rurce) na zewnątrz i jednocześnie podnosząc uchwyt (Rys. 26); złożyć ramę,

aż będzie słycał charakterystyczny dźwięk blokady (Rys. 26A). Teraz wózek jest złożony, a sie-dzisko przylega do ramy (Rys. 28).

27. Aby rozłożyć wózek, wykonać czynności opisane w punkcie 25, a następnie ustawić siedzisko na miejscu.

SKŁADANIE I ROZKŁADANIE WÓZKA Z SIEDZISKIEM TYŁEM DO KIERUNKU JAZDY

28. Złożyć siedzisko przesuwając na zewnątrz szary przycisk i równocześnie podnosząc dźwignię na górnej krawędzi oparcia (Rys. 27), a potem po-pchnąć oparcie do przodu, aż się całkowicie złoży (Rys. 29). Złożyć wózek przesuwając szary przycisk (widoczny na poprzecznej rurce) na zewnątrz i jednocześnie podnosząc uchwyt (Rys. 26); złożyć ramę, aż będzie słycał charakterystyczny dźwięk blokady (Rys. 26A).

29. Aby rozłożyć wózek, wykonać czynności opisane w punkcie 25, a następnie ustawić siedzisko na miejscu.

OKRYCIE NA NÓŻKI

(w komplecie tylko jeżeli zakupiony przez Państwa wózek spacerowy był wyposażony również w GONDOLĘ BEST FRIEND LIGHT lub w GONDOLĘ BEST FRIEND COMFORT).

Okrycie gondoli pełni również funkcję okrycia na nóżki w przypadku używania wózka w konfiguracji spacerowej.

30. Aby zamocować okrycie na nóżki, wsunąć podnóżek do schowka na okrycie (Rys. 31), przelożyć górny brzeg tkaniny nad uchwytem i zapiąć napami przełożonym przez otwory (Rys. 31A).

KORZYSTANIE Z GONDOLI I Z FOTELIKA SAMOCHODOWEGO ZAŁOŻONYCH NA RAMĘ WÓZKA

Do ramy wózka CHICCO BEST FRIEND można mocować GONDOLĘ BEST FRIEND LIGHT, GONDOLĘ BEST FRIEND COMFORT i FOTELIK SAMOCHODOWY BEST FRIEND.

Najpierw zdjąć siedzisko wózka z ramy.

ZAKŁADANIE/ZDEJMOWANIE GONDOLI

31. Aby założyć GONDOLĘ BEST FRIEND (LIGHT lub COMFORT) na ramę, chwycić uchwyt rozłożony do pozycji transportowej (Rys. 32), postawić GONDOLĘ BEST FRIEND (LIGHT lub COMFORT) na boczne złączki wózka (strona nóżek zwróconą w stronę rodzica) i założyć na ramę, aż będzie słycał charakterystyczny dźwięk złożenia mechanizmu (Rys. 32A).

OSTRZEŻENIE: Przed użyciem pociągnąć GONDOLĘ BEST FRIEND (LIGHT lub COMFORT) do góry i upewnić się, że jest dobrze zamocowania (Rys. 32B).

32. Aby odpiąć GONDOLĘ BEST FRIEND (LIGHT lub COMFORT) z wózka, ustawić uchwyt pionowo (położenie transportowe), nacisnąć przycisk położony przy nóżkach (GONDOLA BEST FRIEND LIGHT) lub przy głowce (GONDOLA BEST FRIEND COMFORT) i podnieść ją z ramy (Rys. 33).

ZAKŁADANIE/ZDEJMOWANIE FOTELIKA

33. Aby założyć FOTELIK SAMOCHODOWY BEST FRIEND na ramę, chwycić uchwyt postawiony w pozycji transportowej (Rys. 34), założyć go na boczne złączki montażowe wózka (strona nóżek skierowana w stronę rodzica) i zamocować na ramie, aż będzie słycał charakterystyczny dźwięk złożenia mechanizmu (Rys. 34A).

OSTRZEŻENIE: Przed użyciem pociągnąć fotelik do góry i upewnić się, że jest dobrze zamocowany (Rys. 34B).

34. Aby zdjąć FOTELIK SAMOCHODOWY BEST FRIEND z wózka, ustawić uchwyt pionowo (pozycja transportowa), nacisnąć przycisk widoczny z tyłu oparcia i podnieść go z ramy (Rys. 35).

OSTRZEŻENIE: Gondolę lub fotelik samochodowy można zakładać i zdejmować również wtedy, gdy znajduje się w nich dziecko; czynności te, ze względu na wagę dziecka, mogą być nieco utrudnione.

Zaleca się wykonywać powyższe czynności z jak największą ostrożnością.

GWARANCJA

Produkt jest objęty gwarancją w zakresie wszystkich wad, które dotyczą niezgodności z umową w normalnych warunkach użytkowania odpowiadających wymaganiom przewidzianym w instrukcji użytkowania. Gwarancja nie będzie miała natomiast zastosowania w przypadku uszkodzeń powstałych w wyniku niewłaściwego użytkowania, zużycia lub przypadkowych zdarzeń. Odnośnie czasu trwania gwarancji obejmującej wady dotyczące niezgodności z umową należy odnieść się do przepisów prawa krajowego, jakie mają zastosowanie w kraju zakupu, jeśli dotyczy.

EL BEST FRIEND - ΚΑΡΟΤΣΑΚΙ ΠΕΡΙΠΑ- ΤΟΥ

ΟΔΗΓΙΕΣ ΧΡΗΣΗΣ

ΠΡΟΣΟΧΗ! ΚΡΑΤΗΣΤΕ ΤΙΣ ΟΔΗΓΙ- ΕΣ ΓΙΑ ΜΕΛΛΟΝΤΙΚΗ ΧΡΗΣΗ.

ΠΡΟΣΟΧΗ: ΠΡΙΝ ΤΗΝ ΧΡΗΣΗ ΑΦΑΙ-
ΡΕΣΤΕ ΚΑΙ ΠΕΤΑΞΤΕ ΤΥΧΟΝ ΠΛΑΣΤΙ-
ΚΕΣ ΣΑΚΟΥΛΕΣ ΚΑΙ ΟΛΑ ΤΑ ΣΤΟΙΧΕΙΑ
ΣΥΣΚΕΥΑΣΙΑΣ ΤΟΥ ΠΡΟΪΟΝΤΟΣ Η
ΚΡΑΤΗΣΤΕ ΤΑ ΜΑΚΡΙΑ ΑΠΟ ΤΑ ΠΑΙΔΙΑ.

ΠΡΟΕΙΔΟΠΟΙΗΣΕΙΣ

- **ΠΡΟΣΟΧΗ:** μην αφήνετε ποτέ το παιδί σας χωρίς επίβλεψη.
- **ΠΡΟΣΟΧΗ:** Βεβαιωθείτε ότι έχουν ενεργοποιηθεί όλες οι διατάξεις ασφάλισης πριν από τη χρήση.
- **ΠΡΟΣΟΧΗ:** Για την αποφυγή τραυματισμών, απομακρύνετε το παιδί σας κατά το δίπλωμα και το ξεδίπλωμα του προϊόντος αυτού.
- **ΠΡΟΣΟΧΗ:** Βεβαιωθείτε ότι οι διατάξεις σύνδεσης του καρτσιού ή του καθίσματος ή του καθίσματος αυτοκινήτου έχουν τοποθετηθεί σωστά πριν από τη χρήση.
- **ΠΡΟΣΟΧΗ:** Μη χρησιμοποιείτε το προϊόν αυτό όταν κάνετε τζόκινγκ.
- **ΠΡΟΣΟΧΗ:** Μην αφήνετε το παιδί σας να παίζει με αυτό το προϊόν.
- **ΠΡΟΣΟΧΗ:** Χρησιμοποιείτε πάντα το σύστημα συγκράτησης.
- **ΠΡΟΣΟΧΗ:** Αυτό το κάθισμα δεν είναι κατάλληλο για παιδιά ηλικίας κατώτερης των 6 μηνών.
- Η χρήση του καρτσιού περιπάτου επιτρέπεται για παιδιά ηλικίας από 6 έως 36 μηνών και μέχρι 15 κιλά βάρος.
- Μόνο το κάθισμα αυτοκινή-

του CHICCO BEST FRIEND ή το PORT-ΜΠΕΜΠΕ BEST FRIEND LIGHT ή το PORT-ΜΠΕΜΠΕ BEST FRIEND COMFORT μπορούν να συνδεθούν στο παιδικό καρτσάκι περιπάτου.

- **ΠΡΟΣΟΧΗ:** Για παιδιά από τη γέννηση έως περίπου 6 μηνών, το καρτσάκι περιπάτου πρέπει να χρησιμοποιείται με το PORT-ΜΠΕΜΠΕ BEST FRIEND LIGHT ή το PORT-ΜΠΕΜΠΕ BEST FRIEND COMFORT στη διαμόρφωση πορτ-μπεμπέ ή με το κάθισμα αυτοκινήτου CHICCO BEST FRIEND.
- **ΠΡΟΣΟΧΗ:** Αυτό το προϊόν, στη διαμόρφωση πορτ-μπεμπέ είναι κατάλληλο για ένα παιδί που δεν μπορεί ακόμη να καθίσει μόνο του, να γυρίσει ή να σηκωθεί στηριζόμενο στα χέρια και τα γόνατα. Μέγιστο βάρος του παιδιού: 9 κιλά.
- **ΠΡΟΣΟΧΗ:** Το φρένο πρέπει να είναι πάντα ενεργοποιημένο όταν τοποθετείτε ή απομακρύνετε το παιδί από το καρτόσι.
- Μην αφήνετε ποτέ το καρτσάκι σε μία επικλινή επιφάνεια, με το παιδί μέσα, ακόμα και όταν το φρένο είναι ενεργοποιημένο.
- Χρησιμοποιείτε το φρένο κάθε φορά που σταματάτε.
- Μην υπερφορτώνετε το καλάθι. Μέγιστο βάρος 3 κιλά.
- Κάθε βάρος κρεμασμένο είτε στις λαβές είτε στη πλάτη είτε στις πλευρές του καρτσιού, μπορεί να επηρεάσει την σταθερότητα του καρτσιού.
- Σε περίπτωση χρήσης τσάντας που αναρτάται στη χειρολαβή, μην την φορτώνετε με βάρη μεγαλύτερα των 2 kg.
- Μην μεταφέρετε πάνω από ένα παιδί κάθε φορά.



- Μην εφαρμόζετε στο καρότσι περιπάτου εξαρτήματα, ανταλλακτικά ή στοιχεία που δεν προμηθεύονται ή εγκρίνονται από τον κατασκευαστή.
- Αφού βγάλετε τις ζώνες ασφαλείας, βεβαιωθείτε ότι έχουν συνδεθεί σωστά στα σημεία αγκύρωσής τους. Οι ζώνες πρέπει να ρυθμιστούν ξανά. Για να βεβαιωθείτε ότι οι ζώνες έχουν κουμπώσει σωστά, εφόσον βάλετε το παιδί μέσα στο καρότσι και το δέσετε, τραβήξτε με δύναμη το άκρο της ζώνης.
- Το καρότσι σε συνδυασμό με το κάθισμα αυτοκινήτου, δεν αντικαθιστά την κούνια ή το κρεβατάκι του παιδιού. Εάν χρειάζεται να κοιμηθεί το παιδί, θα πρέπει να το βάλετε στο πορτ-μπεμπέ, στην κούνια ή στο κρεβατάκι του.
- Πριν τη συναρμολόγηση, βεβαιωθείτε ότι το προϊόν και όλα τα στοιχεία του, δεν παρουσιάζουν τυχόν ζημιές που οφείλονται στη μεταφορά. Σε μια τέτοια περίπτωση, το προϊόν δεν πρέπει να χρησιμοποιείται και πρέπει να φυλάσσεται μακριά από τα παιδιά.
- Μην χρησιμοποιήσετε το προϊόν, αν ορισμένα τμήματα είναι σπασμένα, σχισμένα ή απουσιάζουν.
- Το προϊόν πρέπει να συναρμολογείται αποκλειστικά από έναν ενήλικα.
- Αυτό το προϊόν πρέπει να χρησιμοποιείται με την επίβλεψη ενός ενήλικα.
- Βεβαιωθείτε ότι όσοι χρησιμοποιούν το καρότσι περιπάτου γνωρίζουν ακριβώς τη λειτουργία του.
- Κατά τη διάρκεια των ενεργειών ρύθμισης, βεβαιωθείτε ότι τα κινητά τμήματα του καροτσιού δεν έρχονται σε επαφή με το σώμα του παιδιού.

- Μην χρησιμοποιείτε το καροτσάκι σε σκάλες ή κυλιόμενες σκάλες: Μπορεί να χάσετε ξαφνικά τον έλεγχο.
- Προσέχετε όταν ανεβαίνετε ή κατεβαίνετε ένα σκαλοπάτι ή το πεζοδρόμιο.
- Μην αφήνετε το παιδί να ανεβαίνει στο καλάθι μικροαντικειμένων. Μπορεί να σπάσει και να τραυματίσει το παιδί καθώς και να αναποδογυρίσει το καρότσι.
- Για να αποφύγετε τον κίνδυνο πνιγμού μη δίνετε στο παιδί ή μην τοποθετείτε κοντά του αντικείμενα με κορδόνια.
- Αν αφήσετε το καρότσι περιπάτου εκτεθειμένο στον ήλιο για πολύ χρόνο, περιμένετε να κρυώσει πριν τοποθετήσετε το παιδί πάνω σε αυτό.
- Η παρατεταμένη έκθεση στον ήλιο μπορεί να προκαλέσει αλλαγές στο χρώμα των υφασμάτων και των υλικών.
- Αποφεύγετε την επαφή του καροτσιού με θαλασσινό νερό για να μην σκουριάσει.
- Μην χρησιμοποιείτε το καροτσάκι περιπάτου στην παραλία.
- Το καροτσάκι περιπάτου, όταν δεν χρησιμοποιείται, πρέπει να φυλάσσεται μακριά από τα παιδιά.

ΚΑΤΑΛΟΓΟΣ ΕΞΑΡΤΗΜΑΤΩΝ

- Σκελετός
- Κάθισμα
- 2 πίσω τροχοί
- 2 μπροστινοί τροχοί
- Αποσπώμενη μπάρα προστασίας
- Καλαθάκι
- Κουκούλα
- 2 επωμίδες και ένα διαχωριστικό για τα πόδια (kit comfort)
- Αδιάβροχο κάλυμμα

Σημαντική σημείωση: Οι εικόνες και οι οδηγίες που περιέχονται σε αυτές τις οδηγίες χρήσης αναφέρονται σε μία έκδοχή του καροτσιού. Ορισμένα στοιχεία και ορισμένες λειτουργίες που περιγράφονται μπορεί να ποικίλλουν ανάλογα με την έκδοση που εσείς αγοράσατε.

ΣΥΜΒΟΥΛΕΣ ΓΙΑ ΤΟΝ ΚΑΘΑΡΙΣΜΟ ΚΑΙ ΤΗ ΣΥΝΤΗΡΗΣΗ

Αυτό το προϊόν χρειάζεται περιοδική συντήρηση. Οι ενέργειες





καθαρισμού και συντήρησης πρέπει να πραγματοποιούνται μόνο από έναν ενήλικα.

ΚΑΘΑΡΙΣΜΟΣ

Η επένδυση του καροτσιού δεν αφαιρείται. Να καθαρίζετε τα υφασμάτινα μέρη με ένα υγρό σφουγγάρι και ουδέτερο σαπούνι. Καθαρίζετε κατά διαστήματα τα πλαστικά τμήματα με ένα υγρό πανάκι. Να στεγνώνετε τα μεταλλικά μέρη, σε περίπτωση που έρθουν σε επαφή με νερό, για να μη σκουριάσουν. Μη χρησιμοποιείτε διαλυτικά ή διαβρωτικά προϊόντα. Παρακάτω αναγράφονται τα σύμβολα πλυσίματος και οι αντίστοιχες σημασίες τους:



Μην το πλένετε



Μην χρησιμοποιείτε χλωρίνη



Μην στεγνώνετε στο στεγνωτήρα



Μην το σιδερώνετε



Μην κάνετε στεγνό καθαρισμό

ΣΥΝΤΗΡΗΣΗ

Λιπαίνετε τα κινητά τμήματα, σε περίπτωση ανάγκης με ξηρό λάδι σιλικόνης. Ελέγχετε τακτικά την κατάσταση φθοράς των τροχών και κρατήστε τους καθαρούς από σκόνη και άμμο. Να βεβαιώνετε ότι όλα τα πλαστικά μέρη που έρχονται σε επαφή με τους μεταλλικούς σωλήνες δεν έχουν σκόνη, βρομιά ή άμμο, για να μην δημιουργηθεί τριβή και μειώσει τη λειτουργικότητα του καροτσιού. Φυλάξτε το καροτσάκι περιπάτου σε στεγνό χώρο.

ΠΡΩΤΗ ΣΥΝΑΡΜΟΛΟΓΗΣΗ ΤΟΥ ΚΑΡΟΤΣΙΟΥ

1. Ανοίξτε το κλιπ κλεισίματος (Εικ. 1) και σπρώξτε το μπροστινό τμήμα του καροτσιού περιπάτου προς τα εμπρός μέχρι να ακούσετε το χαρακτηριστικό κλικ που επιβεβαιώνει το κλείσιμο (εικ. 2).
2. Στη συνέχεια τοποθετήστε την μπροστινή ρόδα στην αντίστοιχη τρύπα μέχρι να ακούσετε το κλικ ασφάλισης (Εικ. 3). Ακολουθήστε την ίδια διαδικασία για να συναρμολογήσετε και την άλλη μπροστινή ρόδα.
3. Για να τοποθετήσετε τους πίσω τροχούς, τοποθετήστε τον πείρο του τροχού στην οπή του πίσω σωλήνα ποδιών, προσαρμόζοντας το επίπεδο τμήμα του πείρου με το αντίστοιχο τμήμα στην οπή του πλαισίου, όπως φαίνεται στην εικόνα 4. Ακολουθήστε την ίδια διαδικασία για να βάλετε και την άλλη ρόδα.

ΠΡΟΣΟΧΗ: Πριν χρησιμοποιείτε το καρότσι, βεβαιωθείτε ότι οι ρόδες έχουν στερεωθεί καλά στο σκελετό.

4. Συναρμολογήστε το καλάθι τοποθετώντας το τμήμα με τους ιμάντες προς το μπροστινό σωλήνα, εισαγάγετε τους ιμάντες στις ειδικές υποδοχές που υπάρχουν στο πλαίσιο συνδέοντας με τα ειδικά αυτόματα κουμπιά (Εικ. 5).

Στερεώστε το κεντρικό τμήμα του καλαθιού στον πίσω σωλήνα με τα αντίστοιχα αυτόματα κουμπιά.

Συνδέστε το καλάθι στο κεντρικό τμήμα του πίσω σωλήνα στερεώνοντάς το στις δύο πλευρές του ίδιου με τα δύο αυτόματα κουμπιά Α που υποδεικνύονται στην εικόνα 5Α. Ολοκληρώστε την διαδικασία τυλίγοντας το ύφασμα στο σωλήνα και στερεώνοντάς το με τα αυτόματα κουμπιά Β (Εικ. 5Β).

ΣΥΝΑΡΜΟΛΟΓΗΣΗ ΤΟΥ ΚΑΘΙΣΜΑΤΟΣ: ΛΕΙΤΟΥΡΓΙΑ ΚΑΡΟΤΣΙ ΠΕΡΙΠΑΤΟΥ

Η συσκευασία περιέχει το σκελετό για το καρότσι και τη μονάδα καθίσματος κλειστή.

5. Για να συναρμολογήσετε το κάθισμα στο καροτσάκι περιπάτου πρέπει να το διαχωρίσετε το κάθισμα από την πλάτη με τον τρόπο που υποδεικνύεται στις εικόνες 6 – 6Α, έως ότου ακούσετε το κλικ ασφάλισης. Χρησιμοποιώντας το μοχλό που υπάρχει στην πλάτη μπορείτε να αλλάξετε τη θέση των κουμπιών (Εικ. 6Β). Τώρα μπορείτε να τοποθετήσετε το κάθισμα στο πλαίσιο. Το κάθισμα μπορεί να τοποθετηθεί στο

καρότσι και προς τις δύο κατευθύνσεις: τόσο με κατεύθυνση το δρόμο όσο και με κατεύθυνση προς τον γονέα (Εικ. 6C).

ΠΡΟΣΟΧΗ: Για να βεβαιωθείτε ότι η μονάδα καθίσματος έχει στερεωθεί καλά τραβήξτε την προς τα επάνω (Εικ. 6D).

6. Για να βγάλετε το κάθισμα το πατήστε τα πλαινά γκριζα κουμπιά και τραβήξτε προς τα επάνω (Εικ. 7).

ΠΡΟΣΟΧΗ: Μη βγάλετε τη μονάδα καθίσματος από το καρότσι όταν το παιδί βρίσκεται μέσα.

ΡΥΘΜΙΣΗ ΚΑΘΙΣΜΑΤΟΣ

Εφόσον στερεώσετε το κάθισμα στο σκελετό, μπορείτε να ρυθμίσετε την κλίση του σε τρεις διαφορετικές θέσεις.

7. Ολόκληρο το κάθισμα μπορεί να πάρει κλίση χρησιμοποιώντας το μοχλό που υπάρχει στο πίσω άκρο της πλάτης (Εικ. 8).

ΡΥΘΜΙΣΗ ΥΠΟΠΟΔΙΟΥ

8. Μπορείτε να ρυθμίσετε το υποπόδιο σε τρεις θέσεις εάν πατήσετε ταυτόχρονα τα κουμπιά που φαίνονται στην εικόνα 9.

ΑΦΑΙΡΟΥΜΕΝΗ ΜΠΑΡΑ

Το καρότσι διαθέτει αφαιρούμενη μπάρα προστασίας.

9. Για να την αφαιρέσετε αρκεί να πατήσετε τα κουμπιά που βρίσκονται στο πλάι (Εικ. 10).

10. Για να βάλετε και να βγάλετε το παιδί από το καρότσι μπορείτε να απασφαλίσετε την μπάρα από τη μία πλευρά μόνο (Εικ. 11).

ΠΡΟΣΟΧΗ: Να δένετε πάντα τις ζώνες ασφαλείας. Η μπάρα ΔΕΝ είναι μηχανισμός συγκράτησης του παιδιού.

ΠΡΟΣΟΧΗ: Δεν πρέπει να χρησιμοποιείτε την μπάρα για να σηκώνετε το καρότσι όταν είναι μέσα το παιδί.

ΧΡΗΣΗ ΤΩΝ ΖΩΝΩΝ ΑΣΦΑΛΕΙΑΣ

11. Το καρότσι διαθέτει σύστημα συγκράτησης με πέντε σημεία αγκύρωσης που αποτελείται από δύο επιωμίδες, δύο θηλιές ρύθμισης, μία ζώνη για τη μέση και ένα διαχωριστικό για τα πόδια με πόρπη, τα οποία είναι ήδη τοποθετημένα στο καροτσάκι.

ΠΡΟΣΟΧΗ: Για να προσαρμόσετε τις ζώνες στο σώμα του παιδιού, μπορείτε να χρησιμοποιήσετε τις επιωμίδες αφού τις περάσετε πρώτα από τις δύο σχισμές ρύθμισης όπως φαίνεται στην εικόνα 12.

12. Αφού βάλετε το παιδί στο καρότσι, δέστε τις ζώνες ασφαλείας αφού περάσετε τα δύο δίχαλα στη θηλιά των επιωμίδων (Εικ. 13) και στη συνέχεια κουμπώστε τα στην πόρπη από το διαχωριστικό για τα πόδια (Εικ. 13Α). Ρυθμίστε το ύψος των ζωνών έτσι ώστε να εφαρμόζουν στους ώμους και στο σώμα του παιδιού.

13. Για να ξεκουμπώσετε τη ζώνη για τη μέση, πατήστε και τραβήξτε τις πλαινές φουρκέτες (Εικ. 14).

ΠΡΟΣΟΧΗ: Να χρησιμοποιείτε πάντα το σύστημα συγκράτησης. Για την ασφάλεια του παιδιού σας, να χρησιμοποιείτε και τα πέντε σημεία αγκύρωσης των ζωνών ασφαλείας.

ΦΡΕΝΟ ΣΤΑΣΗΣ

Το καροτσάκι περιπάτου διαθέτει ένα ποδόφρενο στάσης που βρίσκεται στον πίσω δεξιό τροχό.

14. Για να βάλετε το φρένο στάσης, πατήστε με το πόδι το πεντάλ προς τα κάτω (Εικ. 15).

Για να βγάλετε το φρένο στάσης, σπρώξτε το πεντάλ προς τα επάνω (Εικ. 15Α).

ΠΡΟΣΟΧΗ: Χρησιμοποιείτε πάντα το φρένο όταν το καρότσι είναι σταματημένο. Μην αφήνετε ποτέ το καρότσι σε κεκλιμένο επίπεδο όταν βρίσκεται μέσα το παιδί, ακόμα και αν έχετε βάλει το φρένο.

ΠΡΟΣΟΧΗ: Αφού βάλετε το φρένο στάσης, βεβαιωθείτε ότι τα φρένα έχουν ακινητοποιήσει και τις δύο πίσω ρόδες.

ΠΕΡΙΣΤΡΕΦΟΜΕΝΕΣ ΡΟΔΕΣ

Οι μπροστινές ρόδες του καροτσιού περιπάτου είναι περιστρεφόμενες/σταθερές.

Σε ανώμαλο έδαφος συνιστάται η χρήση των μπλοκαρισμένων τροχών. Οι περιστρεφόμενες ρόδες εξασφαλίζουν καλύτερο





χειρισμό του καρτσιού σε ομαλό έδαφος.

15. Για να καταστούν οι μπροστινές ρόδες περιστρεφόμενες περί τον άξονά τους, σπρώξτε το μοχλό που δείχνει η εικόνα 16 προς τα έξω και επαναλάβετε την ίδια ενέργεια και για τον άλλο τροχό.

Για να μπλοκάρετε τις μπροστινές ρόδες, σπρώξτε το μοχλό που δείχνει η εικόνα 16Α προς τα μέσα και επαναλάβετε την ίδια ενέργεια και για τον άλλο τροχό.

ΠΡΟΣΟΧΗ: Και οι δύο ρόδες πρέπει να είναι πάντα ταυτόχρονα μπλοκαρισμένες ή ελεύθερες.

ΡΥΘΜΙΣΗ ΤΗΣ ΧΕΙΡΟΛΑΒΗΣ

Το καρότσι διαθέτει μια χειρολαβή που ρυθμίζεται σε ύψος ανάλογα με τις ανάγκες του χρήστη.

16. Ξεκινώντας από τη θέση κλεισίματος (Εικ. 17) τραβήξτε ελαφρά το χερούλι προς την πλευρά σας για να επιτύχετε την πρώτη θέση χρήσης (Εικ. 17Α).

Μπορείτε να την ρυθμίσετε το χερούλι σε 3 διαφορετικές θέσεις πατώντας το κουμπί ασφαλείας που βρίσκεται στη μέση της λαβής (Εικ. 17Β).

ΠΡΟΣΟΧΗ: Μην χρησιμοποιείτε το καροτσάκι περιπάτου με το χερούλι σε κλειστή θέση (Εικ. 17), πρέπει ΠΑΝΤΑ να χρησιμοποιείται στις θέσεις χρήσης.

Αφού αλλάξετε τη θέση της χειρολαβής, βεβαιωθείτε ότι ο μηχανισμός αυτόματης ασφαλείας έχει ενεργοποιηθεί σωστά.

ΚΟΥΚΟΥΛΑ

Στο καροτσάκι περιπάτου μπορεί να τοποθετηθεί μια κουκούλα. Το κάθισμα διαθέτει δύο υποδοχές στα πλαίσια της πλάτης όπου στερεώνεται η κουκούλα.

17. Για να στερεώσετε την κουκούλα βάλτε το σύστημα σύνδεσης στα κομψώματα (Εικ. 18). Στη συνέχεια, τοποθετήστε το ύφασμα της κουκούλας με το φερμουάρ που βρίσκεται στο πλαίσιο δίπλα στην πλάτη. (Εικ. 18Α).

ΠΡΟΣΟΧΗ: Η κουκούλα πρέπει να στερεωθεί και στις δύο πλευρές του καρτσιού περιπάτου. Βεβαιωθείτε ότι η κουκούλα έχει μπλοκάρει σωστά.

18. Για να αφαιρέσετε την κουκούλα πρέπει να ανοίξετε εντελώς το φερμουάρ του υφάσματος της κουκούλας και να τραβήξετε προς τα επάνω τα κομψώματα και την κουκούλα (Εικ. 19).

19. Για να ρυθμίσετε την κουκούλα, τραβήξτε ή/και σπρώξτε την από το κέντρο (Εικ. 20).

ΑΔΙΑΒΡΟΧΟ ΚΑΛΥΜΜΑ

Το καρότσι διαθέτει αδιάβροχη τέντα.

ΠΡΟΣΟΧΗ: Χρησιμοποιήστε το κάλυμμα μόνο αφού τοποθετήσετε την κουκούλα. Το αδιάβροχο κάλυμμα δεν μπορεί να χρησιμοποιηθεί εάν το καρότσι δεν διαθέτει κουκούλα. γιατί μπορεί να προκαλέσει ασφυξία στο παιδί. Το αδιάβροχο κάλυμμα δεν μπορεί να χρησιμοποιηθεί στο καρότσι χωρίς την κουκούλα ή την αντηλιακή τέντα, γιατί μπορεί να προκαλέσει ασφυξία στο παιδί.

20. Για να στερεώσετε το αδιάβροχο κάλυμμα, ανοίξτε τελείως την κουκούλα του καρτσιού, τοποθετήστε το αδιάβροχο κάλυμμα στην κουκούλα και τυλίξτε την στον εξωτερικό σωλήνα της πλάτης του καρτσιού. Για να ολοκληρώσετε τη διαδικασία συναρμολόγησης, τοποθετήστε και την άλλη πλευρά του καλύμματος στο σωλήνα του καρτσιού που βρίσκεται στην περιοχή για τα πόδια (Εικ. 21) και στερεώστε με τους ειδικούς μάντες. Όταν πάψετε να τη χρησιμοποιείτε, αφίστε την τέντα να στεγνώσει στον αέρα (εάν είναι βρεγμένη) πριν τη μαζέψετε και φυλάξτε την μακριά από παιδιά.

ΠΡΟΣΟΧΗ: Να χρησιμοποιείτε μόνο το αδιάβροχο κάλυμμα που σας παρέχεται.

KIT COMFORT

21. Υπάρχει ένα kit comfort που περιλαμβάνει δύο επωμίδες (Α) και ένα διαχωριστικό ποδιών (Β) (Εικ. 22).
22. Τοποθετήστε τις επωμίδες στους ειδικούς μάντες (Εικ. 23) και φροντίστε η κάθετη ραφή να είναι προς τα έξω. Μπορείτε να ρυθμίσετε τις επωμίδες ανάλογα με το μέγεθος του παιδιού.

23. Βάλτε το διαχωριστικό για τα πόδια στο ειδικό άνοιγμα όπως φαίνεται στην εικόνα 24.

ΚΛΕΙΣΙΜΟ ΚΑΙ ΕΚ ΝΕΟΥ ΑΝΟΙΓΜΑ ΤΟΥ ΚΑΡΤΣΙΟΥ ΠΕΡΙΠΑΤΟΥ

Για να κλείσετε το καροτσάκι περιπάτου, τοποθετήστε τη λαβή σε θέση κλεισίματος (Εικ. 17). Μπορείτε να κλείσετε το καροτσάκι περιπάτου με τρεις διαφορετικούς τρόπους: χωρίς το κάθισμα ή διατηρώντας το κάθισμα στην κατεύθυνση του δρόμου ή στην κατεύθυνση του γονέα συνδεδεμένο στο πλαίσιο.

ΚΛΕΙΣΙΜΟ ΚΑΙ ΕΚ ΝΕΟΥ ΑΝΟΙΓΜΑ ΤΟΥ ΚΑΡΤΣΙΟΥ ΠΕΡΙΠΑΤΟΥ ΧΩΡΙΣ ΚΑΘΙΣΜΑ

24. Βγάλτε το κάθισμα πατώντας τα γκρίζα κουμπιά που βρίσκονται κοντά στις αρθρώσεις σύνδεσης του καθίσματος (Εικ. 25). Κλείστε το καροτσάκι περιπάτου σύροντας το γκρι πλήκτρο (υπάρχει στον εγκάρσιο σωλήνα) προς τα έξω και ταυτόχρονα σηκώστε το χερούλι (Εικ. 26) συμπύσσοντας το πλαίσιο έως ότου ακούσετε το κλικ που επιβεβαιώνει το μπλοκάρισμα (Εικ. 26Α).

25. Για να ανοίξετε ξανά το καροτσάκι περιπάτου, ελευθερώστε το γάντζο κλεισίματος (Εικ. 1) και τοποθετήστε τη λαβή προς τα επάνω έως ότου ακούσετε το χαρακτηριστικό κλικ που επιβεβαιώνει το άνοιγμα. Το καροτσάκι περιπάτου είναι σωστά ανοιγμένο όταν στα δύο ανοίγματα που υποδεικνύονται στην εικόνα 26Β εμφανίζεται το πράσινο χρώμα.

ΚΛΕΙΣΙΜΟ ΚΑΙ ΕΚ ΝΕΟΥ ΑΝΟΙΓΜΑ ΤΟΥ ΚΑΡΤΣΙΟΥ ΠΕΡΙΠΑΤΟΥ ΜΕ ΤΟ ΚΑΘΙΣΜΑ ΠΡΟΣ ΤΟ ΔΡΟΜΟ

26. Κλείστε το κάθισμα σύροντας προς τα έξω το γκρι πλήκτρο και ταυτόχρονα σηκώστε το μοχλό που υπάρχει στο άνω άκρο της πλάτης (Εικ. 27) και σπρώξτε προς τα εμπρός την πλάτη έως ότου φτάσει στη θέση μέγιστης σύμπτυξης (Εικ. 27Α). Κλείστε το καροτσάκι περιπάτου σύροντας το γκρι πλήκτρο (υπάρχει στον εγκάρσιο σωλήνα) προς τα έξω και ταυτόχρονα σηκώστε το χερούλι (Εικ. 26) συμπύσσοντας το πλαίσιο έως ότου ακούσετε το κλικ που επιβεβαιώνει το μπλοκάρισμα (Εικ. 26Α). Το καροτσάκι περιπάτου είναι τώρα κλειστό με το κάθισμα συνδεδεμένο στο σκελετό (Εικ. 28).
27. Για να ανοίξετε ξανά το καροτσάκι περιπάτου, πραγματοποιήστε τις ενέργειες που περιγράφονται στο σημείο 25 και στη συνέχεια επαναφέρετε στη θέση του το κάθισμα.

ΚΛΕΙΣΙΜΟ ΚΑΙ ΕΚ ΝΕΟΥ ΑΝΟΙΓΜΑ ΤΟΥ ΚΑΡΤΣΙΟΥ ΠΕΡΙΠΑΤΟΥ ΜΕ ΤΟ ΚΑΘΙΣΜΑ ΠΡΟΣ ΤΗΝ ΠΛΕΥΡΑ ΤΟΥ ΓΟΝΕΑ

28. Κλείστε το κάθισμα σύροντας προς τα έξω το γκρι πλήκτρο και ταυτόχρονα σηκώστε το μοχλό που υπάρχει στο άνω άκρο της πλάτης (Εικ. 27) και σπρώξτε προς τα εμπρός την πλάτη έως ότου φτάσει στη θέση μέγιστης σύμπτυξης (Εικ. 29). Κλείστε το καροτσάκι περιπάτου σύροντας το γκρι πλήκτρο (υπάρχει στον εγκάρσιο σωλήνα) προς τα έξω και ταυτόχρονα σηκώστε το χερούλι (Εικ. 26) συμπύσσοντας το πλαίσιο έως ότου ακούσετε το κλικ που επιβεβαιώνει το μπλοκάρισμα (Εικ. 26Α).
29. Για να ανοίξετε ξανά το καροτσάκι περιπάτου, πραγματοποιήστε τις ενέργειες που περιγράφονται στο σημείο 25 και στη συνέχεια επαναφέρετε στη θέση του το κάθισμα.

ΠΟΔΟΣΑΚΟΣ

(υπάρχει μόνο αν το καροτσάκι περιπάτου που αγοράσατε περιελάμβανε και το ΠΟΡΤ-ΜΠΕΜΠΕ BEST FRIEND LIGHT ή το ΠΟΡΤ-ΜΠΕΜΠΕ BEST FRIEND COMFORT)

Το κάλυμμα του πορτ-μπεμπέ λειτουργεί και ως ποδόσακος για τη διαμόρφωση καροτσάκι περιπάτου.

30. Για να συνδέσετε τον ποδόσακο, τοποθετήστε το στήριγμα ποδιών στην τσέπη του ποδόσακου (Εικ. 31) και περάστε το άνω άκρο του υφάσματος πάνω από τη μπάρα (Εικ. 31Α).

ΧΡΗΣΗ ΠΟΡΤ-ΜΠΕΜΠΕ ΚΑΙ ΚΑΘΙΣΜΑΤΟΣ ΑΥΤΟΚΙΝΗΤΟΥ ΣΤΟ ΠΛΑΙΣΙΟ ΤΟΥ ΚΑΡΤΣΙΟΥ ΠΕΡΙΠΑΤΟΥ

Το καροτσάκι περιπάτου CHICCO BEST FRIEND επιτρέπει να



συνδεθεί στο πλαίσιο το ΠΟΡΤ-ΜΠΕΜΠΕ BEST FRIEND LIGHT και BEST FRIEND COMFORT και το ΚΑΘΙΣΜΑ ΑΥΤΟΚΙΝΗΤΟΥ BEST FRIEND.

Αρχικά αφαιρέστε το κάθισμα του καροτσιού περιπάτου από το πλαίσιο.

ΣΥΝΔΕΣΗ/ΑΠΟΣΥΝΔΕΣΗ ΠΟΡΤ-ΜΠΕΜΠΕ

31. Για να τοποθετήσετε το ΠΟΡΤ-ΜΠΕΜΠΕ BEST FRIEND (LIGHT ή COMFORT) στο πλαίσιο, πιέστε το χερούλι στη θέση μεταφοράς (Εικ. 32), τοποθετήστε το ΠΟΡΤ-ΜΠΕΜΠΕ BEST FRIEND (LIGHT ή COMFORT) στα πλευρικά κουμπώματα του καροτσιού περιπάτου με την περιοχή των ποδιών γυρισμένη προς την πλευρά του γονέα, ακουμπώντας την μέχρι να ακούσετε το κλικ που επιβεβαιώνει τη σύνδεση (Εικ. 32Α).

ΠΡΟΣΟΧΗ: Πριν από τη χρήση βεβαιωθείτε ότι το ΠΟΡΤ-ΜΠΕΜΠΕ BEST FRIEND (LIGHT ή COMFORT) είναι καλά συνδεδεμένο τραβώντας προς τα επάνω (Εικ. 32Β).

32. Για να αποσυνδέσετε το ΠΟΡΤ-ΜΠΕΜΠΕ BEST FRIEND (LIGHT ή COMFORT) από το καροτσάκι περιπάτου, τοποθετήστε το χερούλι σε κάθετη θέση (για τη μεταφορά), πιέστε το πλήκτρο που υπάρχει στα πόδια για το ΠΟΡΤ-ΜΠΕΜΠΕ BEST FRIEND LIGHT (πλήκτρο που είναι τοποθετημένο στην περιοχή του κεφαλιού για το ΠΟΡΤ-ΜΠΕΜΠΕ BEST FRIEND COMFORT) και σηκώστε το από το πλαίσιο (Εικ. 33).

ΣΥΝΔΕΣΗ/ΑΠΟΣΥΝΔΕΣΗ ΚΑΘΙΣΜΑΤΟΣ

33. Για να τοποθετήσετε το ΚΑΘΙΣΜΑ ΑΥΤΟΚΙΝΗΤΟΥ BEST FRIEND το πλαίσιο, πιέστε το χερούλι στη θέση μεταφοράς (Εικ. 34) τοποθετήστε το στα πλευρικά κουμπώματα του καροτσιού περιπάτου με την περιοχή των ποδιών γυρισμένη προς την πλευρά του γονέα, ακουμπώντας το στο πλαίσιο έως ότου ακούσετε το κλικ που επιβεβαιώνει τη σύνδεση (Εικ. 34Α).

ΠΡΟΣΟΧΗ: Πριν από τη χρήση βεβαιωθείτε ότι το κάθισμα αυτοκινήτου είναι καλά συνδεδεμένο τραβώντας το προς τα επάνω (Εικ. 34Β).

34. Για να αποσυνδέσετε το ΚΑΘΙΣΜΑ ΑΥΤΟΚΙΝΗΤΟΥ BEST FRIEND από το καροτσάκι περιπάτου, τοποθετήστε το χερούλι σε κάθετη θέση (για μεταφορά), πιέστε το πλήκτρο που βρίσκεται πίσω από την πλάτη και σηκώστε το πλαίσιο (Εικ. 35).

ΠΡΟΣΟΧΗ: Οι εργασίες ασφάλισης και απασφάλισης του ποδόσακου ή του καθίσματος αυτοκινήτου μπορούν να πραγματοποιηθούν ακόμα και όταν το παιδί βρίσκεται μέσα. Οι παραπάνω εργασίες μπορεί να αποβούν δυσκολότερες, λόγω του βάρους του παιδιού.

Συνιστάται να πραγματοποιείτε πολύ προσεκτικά τις παραπάνω εργασίες.

ΕΓΓΥΗΣΗ

Το προϊόν παρέχει εγγύηση για κάθε παράλειψη συμμόρφωσης υπό κανονικές συνθήκες χρήσης όπως προβλέπεται από τις οδηγίες χρήσης. Συνεπώς, η εγγύηση δεν θα ισχύει, αν οι ζημιές οφείλονται σε ακατάλληλη χρήση, φθορά ή τυχαία γεγονότα. Για τη διάρκεια της εγγύησης σχετικά με παραλείψεις συμμόρφωσης, ανατρέξτε στις ειδικές διατάξεις των εθνικών κανονισμών που ισχύουν στη χώρα αγοράς, εφόσον προβλέπονται.

TR BEST FRIEND - PUSET

KULLANIM TALİMATLARI

ÖNEMLİ – BU KULLANIM KILAVUZUNU İLERİDE BAŞVURMAK ÜZERE SAKLAYINIZ.

UYARI: KULLANMAYA BAŞLAMADAN ÖNCE TÜM PLASTİK POŞETLERİ VE AMBALAJ MALZEMELERİNİ ÇIKARIP ATINIZ VE BUNLARI ÇOCUKLARIN ULAŞAMAYACAKLARI YERLERDE SAKLAYINIZ.

UYARILAR

- **UYARI:** Çocuğunuzu asla gözetimsiz bırakmayınız.
- **UYARI:** Kullanmadan önce tüm kilitleme mekanizmalarının bağlı olduğundan emin olun.
- **UYARI:** Yaralanmayı önlemek için bu ürünü açarken ve katlarken çocuğunuzun uzakta olduğundan emin olun.
- **UYARI:** Her kullanımdan önce portbebe veya oturma ünitesi veya oto güvenlik koltuğu donatılarının doğru şekilde bağlı olduğunu kontrol edin.
- **UYARI:** Bu ürün koşu veya paten için uygun değildir.
- **UYARI:** Çocuğunuzun bu ürünle oynamasına izin vermeyiniz.
- **UYARI:** Her zaman kemer emniyet sistemini kullanınız.
- **UYARI:** bu koltuk 6 aydan küçük bebekler için uygun değildir.
- Bu puset 6 ila 36 ay aralığında, ağırlığı 15 kg'a kadar olan çocukların kullanımı için tasarlanmıştır.
- Pusete yalnızca CHICCO BEST FRIEND çocuk oto koltuğu, BEST FRIEND LI-

GHT PORTBEBE veya BEST FRIEND COMFORT PORTBEBE takılabilir.

- **UYARI:** Puset, doğumdan itibaren yaklaşık 6 aya kadar olan bebekler için, BEST FRIEND LIGHT PORTBEBE veya BEST FRIEND COMFORT PORTBEBE ile bebek arabası yapılandırmasında veya CHICCO BEST FRIEND çocuk oto koltuğu ile kullanılmalıdır.
- **UYARI:** Bebek arabası yapılandırmasındaki bu ürün yalnızca, yardım almadan oturamayan, dönemeyen ve elleriyle dizlerinin üstünde duramayan çocuklar için uygundur. . Çocuğun maksimum ağırlığı: 9 Kg.
- **UYARI:** Çocuğu koyarken ve alırken, park etme cihazı daima etkinleştirilmiş olmalıdır.
- Frenler etkin olsa dahi, içerisinde çocuk varken puseti asla eğimli yüzeylerde bırakmayınız.
- Puset durdurulduğunda daima frenleri kullanınız.
- Eşya taşıma sepetine aşırı ağırlık yüklemeyiniz. Maksimum ağırlık 3 kg'dır.
- Tutma sapına ve/veya sırt desteğine ve/veya pusetin yan taraflarına yerleştirilen tüm ilave yükler, pusetin dengesini etkileyecektir.
- Tutma sapına asılan çantaların ağırlığının 2 kg'nin altında olduğundan emin olunuz.
- Aynı anda birden fazla çocuk taşımayınız.
- Üretici / distribütör tarafından verilmiş veya onaylanmamış aksesuarları, değiştirme parçalarını veya herhangi bir bileşeni kullanmayınız.
- Emniyet kemerlerini çıkardıktan sonra bağlantı noktalarını kullanarak kemerlerin doğru olarak tekrar birleştirildiğini kontrol ediniz. Kemer yeniden

ayarlanmalıdır. Kemerlerin doğru şekilde kancalanmış olduklarından emin olmak için, çocuk yerine oturulduktan ve sabitlendikten sonra kemerlerin son uç kısmını kuvvetle çekiniz.

- Şasiyle bağlantılı oto koltukları, bir beşiğin veya yatağın yerine geçemez. Çocuğunuzun uyumaya ihtiyacı varsa; onu uygun bir bebek arabasının, beşiğin veya küçük bir yatağın içine yatırınız.
- Montajdan önce, ürünün ve tüm bileşenlerinin taşıma sırasında hasar görmemiş olduklarını kontrol ediniz. Herhangi bir parçası hasarlıysa, ürünü kullanmayınız ve çocukların erişiminden uzak tutunuz.
- Bir parçanın kopuk, bozuk veya eksik olması durumunda ürünü kullanmayınız.
- Ürün bir yetişkin tarafından monte edilmelidir.
- Bu ürün sadece bir yetişkin tarafından kullanılmalıdır.
- Puseti kullanan kişinin, pusetin en güvenli şekilde nasıl kullanıldığını bildiğinden emin olunuz.
- Bu işlemler sırasında, pusetin hareketli parçalarının çocuğunuza temas etmemesini sağlayınız.
- Puseti kesinlikle merdiven veya yürüyen merdivenlerde kullanmayınız: aniden kontrolünü kaybedebilirsiniz.
- Basamak veya kaldırımdan inip çıkarken daima dikkatli olunuz.
- Çocuğunuzun eşya taşıma sepeti üzerine binmesin izin vermeyiniz: Sepet kopabilir, puset ters dönebilir ve çocuk zarar görebilir.
- Her türlü boğulma riskinden kaçınmak için, kordonlu veya ipli cisimleri kesinlikle çocuklara vermeyiniz veya

onların erişebileceği yerlerde bırakmayınız.

- Puset uzun süre güneş ışığında bırakılmış ise, çocuğu pusete yerleştirmeden önce soğumasını bekleyiniz.
- Uzun süre doğrudan güneş ışığına maruz kalması, malzemenin ve kumaşın solmasına neden olabilir.
- Pusetin tuzlu suyla temas etmesini engelleyiniz. Pas oluşumuna neden olabilir.
- Puseti plajda kullanmayınız.
- Puset kullanılmadığında, çocukların erişemeyeceği yerlerde tutulmalıdır.

PARÇA LİSTESİ

- Gövde
- Koltuk
- 2 adet Arka tekerlek
- 2 adet ön tekerlek
- Tampon barı
- Eşya Taşıma Sepeti
- Tente
- 2 omuz kemeri pedi ve bir bacak ayırıcısı kılıfı pedi (konfor kiti)
- Yağmurluk

Önemli Not: Kitapçıkta verilen resimler ve talimatlar, eksiksiz puset modeliyle ilgilidir. Burada açıklanan bileşenlerden ve işlemlerden bazıları, satın alınan modele göre değişiklik gösterebilir.

TEMİZLİK VE BAKIM ÖNERİLERİ

Bu ürün, düzenli bakım gerektirir. Ürünün temizliği ve bakımı, yalnızca bir yetişkin tarafından yapılmalıdır.

TEMİZLİK

Pusetin kılıfı çıkartılmaz. Kumaş kısımları nemli bir sert banyo havlusu ve doğal sabun kullanarak temizleyiniz. Plastik kısımları yumuşak, nemli bir bezle düzenli olarak siliniz. Su ile muhtemel temas sonrası, pas oluşmasını önlemek için metal kısımları kurulaştırınız. Çözücü veya aşındırıcı ürün kullanmayınız. Aşağıda yıkama sembolleri ve açıklamaları gösterilmiştir:



Yıkamayınız



Ağartıcı kullanmayınız



Kurutma makinesinde kurutmayınız



Ütülemeyiniz



Kuru temizlemeye vermeyiniz

BAKIM

Yalnızca gerektiğinde, hareketli kısımları az miktarda silikon bazlı yağlayıcı uygulayarak yağlayınız. Tekerleklerin aşınma durumunu düzenli olarak kontrol ediniz, toz ve kumdan temizleyiniz. Pusetin iyi çalışmasını engelleyebilecek kılıf ve metal borular üzerinde hareket eden tüm plastik kısımların toz, kir ve kumdan temizlenmiş olmalarına dikkat ediniz. Puseti kuru bir yerde saklayınız.

PUSETİN İLK MONTAJI

1. Kapatma tertibatını serbest bırakınız (Şekil 1) ve pusetin ön kısmını klik sesi duyana kadar ileri doğru itiniz (Şekil 2).
2. Kilitlendiğine dair bir klik sesi duyana kadar, ön tekerleği uygun deliğe yerleştiriniz (Şek. 3). Aynı işlemi diğer ön tekerlek için de tekrarlayınız.
3. Arka tekerleği monte etmek için, pimin düz kısmının Şekil 4'te gösterildiği gibi gövdedeki deliğe denk geldiğinden emin olarak, tekerlek pimini arka ayak borusundaki deliğe yerleştiriniz. Aynı işlemi diğer tekerlek için de tekrarlayınız.
- UYARI:** Puseti kullanmadan önce tekerleklerin iyice pusete sabitlenmiş olduklarını kontrol ediniz.
4. Şeritleri içeren parçayı ön boru yönünde olacak şekilde konumlandırarak, sepeti takınız. Şeritleri gövdedeki ilgili deliklere yerleştirerek, geçmeli düğmelerle sabitleyiniz (Şek. 5). Sepetin orta kısmını, ilgili geçmeli düğmelerle arka boruya tespit ediniz. Sepeti Şekil 5A'da görüldüğü gibi iki adet geçmeli düğmeyle (A) iki yana tespit ederek, arka borunun orta kısmına sabitleyiniz. Kumaş borunun etrafına sararak ve geçmeli düğmelerle (B) sabitleyerek, işlemi tamamlayınız (Şek. 5B).

OTURMA BÖLÜMÜNÜN MONTAJI: Puset OLARAK KULLANIMI

- Ürünün ambalajında pusetin gövdesi sökülmüş ve koltuk kısmı kapalı halde yer alır.
5. Koltuğu pusete takmak için, kilitlenme klik sesini duyana kadar, şekil 6 – 6A'da görüldüğü gibi koltuğu sırt desteğinden ayırarak açınız. Ek yerlerinin konumunu değiştirmek için, sırt desteğinde yer alan kola bastırınız (Şek. 6B). Artık koltuk gövdeye takılabilir. Oturma bölümü puset üzerine her iki yönde de yerleştirilebilir: ileri bakar konumda ve geri bakar konumda (Şek. 6C).
 - UYARI:** Koltuğu yukarı doğru çekerek doğru olarak monte edildiğinden emin olunuz (Şek. 6D).
 6. Koltuğu sökmek için gri yan düğmelere basınız ve yukarıya doğru çekiniz (Şek. 7).
 - UYARI:** Çocuk pusetin içerisindeyken koltuğu sökmeyiniz.

OTURMA BÖLÜMÜNÜN AYARI

- Oturma bölümü gövdeye monte edildikten sonra üç farklı yaşlanma konumunda ayarlanabilir.
7. Koltuğun tamamı, sırt desteğinin üst kenarında yer alan kola bastırarak arkaya doğru yatırılabilir (Şek. 8).

BACAK DAYANAĞININ AYARI

8. Bacak dayanağı, şekil 9'da gösterilen düğmelere aynı anda basılarak üç konumda ayarlanabilir.

ÇIKARILABİLİR TUTMA SAPI

- Puset bir darbe koruyucu bar ile donatılmıştır.
9. Çıkarmak için, yanlarda yer alan düğmelere basınız (Şek. 10).
 10. Çocuğu yerleştirmek ve kaldırmak için, barı tek bir taraftan açınız (Şek. 11).
 - UYARI:** Daima emniyet kemerlerini takınız. Bar, çocuğunuzu tutma amaçlı bir cihaz DEĞİLDİR.
 - UYARI:** Bar, çocuk içerisinde iken puseti kaldırmak için kullanılmamalıdır.

EMNİYET KEMERİ NASIL KULLANILIR

11. Puset, halihazırda birleştirilmiş iki omuz kemeri, iki ayarlama deliği, bir bel kemeri ve tokalı bir bacak ayırıcından oluşan beş bağlantı noktalı bir tespit sistemi ile donatılmıştır.
- UYARI:** Emniyet kemerlerini çocuğun vücuduna göre ayarlamak için, omuz kemerlerini Şekil 12'de gösterildiği gibi iki ayarlama deliğinden geçirerek kullanınız.
12. Çocuğu pusete yerleştirdikten sonra, önce iki çatalı omuz kemeri deliklerinden geçirerek (Şek. 13) kemerleri bağlayınız ve ardından bacak ayırıcı tokasına (Şek. 13A) takınız; çocuğun omuzlarına ve vücuduna düzgünce uymasını sağlayarak, kemerlerin uzunluğunu ayarlayınız.

13. Bel kemerini çökmek için yan çatala basıp çekiniz (Şek. 14).
- UYARI:** Her zaman kemer emniyet sistemini kullanınız. Çocuğunuzun güvenliği için emniyet kemerlerinin beş bağlama noktasının tümünü kullanınız.

PARK FRENİ

- Puset, sağ arka tekerlekte bulunan pedal park freni ile donatılmıştır.
14. Park frenini devreye almak için, pedalı bir ayağınızla aşağıya doğru bastırınız (Şek. 15).

- Park frenini devreden çıkarmak için, pedalı yukarı itiniz (Şek. 15).
- UYARI:** Puset durdurulduğunda daima frenleri uygulayınız. Frenler etkinleştirilmiş olsa dahi, çocuk içinde iken puseti asla eğimli bir yüzey üzerinde bırakmayınız.
- UYARI:** Frenlerin kolunu bastırdıktan sonra, frenin arka tekerleklerinin her ikisi üzerinde de etkin olduğundan emin olunuz.

DÖNEBİLEN TEKERLEKLER

- Puset, döner/sabit ön tekerleklere sahiptir. Özellikle değişkenlik gösteren yüzeylerde, tekerleklerin sabit moda kullanılması tavsiye edilir. Normal bir yol yüzeyi üzerinde; pusetin kontrolünü artırmak amacıyla, tekerleklerin döner moda kullanımı önerilir.
15. Ön tekerleklerin dönmelerini sağlamak için, Şekil 16'da gösterilen kolu dışarı doğru itiniz ve ardından bu işlemi diğer tekerlek üzerinde tekrarlayınız.
 - Ön tekerlekleri bloke etmek için, Şekil 16A'da gösterilen kolu içeri doğru itiniz ve ardından bu işlemi diğer tekerlek üzerinde tekrarlayınız.
 - UYARI:** Her iki tekerlek de daima, aynı anda kilitli veya kilidi açılmış halde olmalıdır.

TUTMA SAPININ AYARI

- Puset, kullanıcının ihtiyaçlarına göre yüksekliği ayarlanabilir bir tutma sapına sahiptir.
16. Katlanmış konumdan (Şek. 17) başlayarak, tutma kolunu birinci kullanıcı konumuna ulaşına kadar nazikçe kendinize doğru çekiniz (Şek. 17A).
 - Tutma sapı, orta kısmında yer alan serbest bırakma düğmesine basılarak 3 farklı konuma ayarlanabilir (Şek. 17B).
 - UYARI:** Puseti tutma sapı kilitli konumda kullanmayın (Şek. 17), her zaman kullanıcı konumunda kullanılmalıdır. Bir konumdan diğer konuma geçtikten sonra otomatik bloke etme mekanizmasının doğru olarak etkinleştiğini kontrol ediniz.

TENTE

- Puset üzerine bir tente takılabilir.
- Koltuk, tenteyi sabitlemek için sırt desteğinin kenarlarında yer alan iki adet ek yerine sahiptir.
17. Tenteyi sabitlemek için, sabitleme sistemini ek yerlerine takınız (Şek. 18). Ardından, tentenin kumaş kısmını, gövdede sırt desteğinin yanında yer alan fermuarı kullanarak sabitleyiniz. (Şek. 18A).
 - UYARI:** Tente, pusetin her iki tarafına da sabitlenmelidir. Tentin düzgün bir şekilde yerine oturduğundan emin olunuz.
 18. Tenteyi çıkarmak için, kumaş kısmındaki fermuarı tamamen açın ve ek yerlerinden ve tente kısmından yukarı çekiniz (Şek. 19).
 19. Tenteyi ayarlamak için orta kısmını çekiniz ve/veya itiniz (Şek. 20).

YAĞMURLUK

- Puset, bir yağmurluk ile donatılmıştır.
- UYARI:** Yağmurluğu yalnızca tenteyi taktıktan sonra kullanınız. Yağmurluk, tentesi bulunmayan puset üzerinde kullanılamaz; aksi takdirde çocuğun boğulma tehlikesi mevcuttur. Yağmurluk pusete takılı ise; puseti, içinde çocuk varken kesinlikle doğrudan güneş ışığına maruz bırakmayınız çünkü sıcaklık önemli ölçüde artacaktır.
20. Yağmurluğu takmak için, pusetin tentesini tamamen açınız, yağmurluğu tentenin üzerine yerleştiriniz ve ardından sırt

desteğinin dış borusunun çevresine sarınız. Birleştirme işlemini tamamlamak için, yağmurluğun karşı tarafını da ayak bölgesindeki boruya sararak (Şek. 21), ilgili şeritlerle sabitleyiniz. Yağmurluğu kullandıktan sonra, katlayıp çocukların ulaşamayacağı bir yere kaldırmadan önce kurutmak için (ıslaksa) asınız.

UYARI: Yalnızca tedarik edilen yağmurluğu kullanınız.

KONFOR KİTİ

21. İki adet omuz kemeri pedi (A) ve bir adet bacak ayırıcısı pedinden (B) oluşan konfor kiti vardır (Şek. 22).
22. Monte etmek için dikey dikeşi dışa dönük şekilde bıraktığınızdan emin olarak, omuz kemelerini ilgili yuvalara (Şek. 23) geçirin. Omuz kemeri çocuğun boyuna göre ayarlanabilir.
23. Bacak ayırıcısı resim 24'de gösterildiği gibi kumaştaki yuvaya geçirin.

PUSETİN KATLANMASI VE AÇILMASI

Puseti katlamak için, kolu kapalı konuma getiriniz (Şek. 17). Puseti üç farklı modda kapatmak mümkündür: koltuksuz olarak, koltuğu ileri bakar konumda veya geri bakar konumda gövdeye takılı halde bırakarak.

PUSETİN OTURMA BÖLÜMÜ OLMADAN KATLANMASI VE AÇILMASI

24. Oturma bölümünün sökmek için oturma bölümünün ek yerlerinde bulunan gri düğmelere basınız (Resim 25). Puseti, tutma sapından yukarı kaldırırken (Şek. 26) (enlemesine borudaki) gri düğmeyi dışarı doğru kaydırarak ve gövdeyi kilitleme klik sesini duyana kadar sıkıştırarak katlayınız (Şek. 26A).
25. Puseti açmak için, kilit kancasını (Şek. 1) çözünüz ve tutma sapını bir tık sesi işitinceye kadar yukarı doğru çeviriniz. Şekil 26B'de gösterilen iki açıklıkta yeşil görüldüğünde puset düzgün bir şekilde açılmıştır.

PUSETİN OTURMA BÖLÜMÜ İLERİ BAKAR KONUMDA KATLANMASI VE AÇILMASI

26. Koltuğu, sırt desteğinin üst kenarında yer alan kolu yukarı doğru kaldırırken gri düğmeyi dışarı doğru kaydırarak (Şek. 27) ve sırt desteğini tamamen kompakt hale gelene kadar ileri doğru iterek katlayınız (Şek. 27A). Puseti, tutma sapından yukarı kaldırırken (Şek. 26) (enlemesine borudaki) gri düğmeyi dışarı doğru kaydırarak ve gövdeyi kilitleme klik sesini duyana kadar sıkıştırarak katlayınız (Şek. 26A). Puset artık oturma bölümü gövdeye bağlı olarak katlıdır (Şek. 28).
27. Puseti açmak için, madde 25'te açıklanan işlemleri gerçekleştiriniz ve ardından oturma bölümünü yerine yerleştiriniz.

PUSETİN OTURMA BÖLÜMÜ GERİYE BAKAR KONUMDA KATLANMASI VE AÇILMASI

28. Koltuğu, sırt desteğinin üst kenarında yer alan kolu yukarı doğru kaldırırken gri düğmeyi dışarı doğru kaydırarak (Şek. 27) ve sırt desteğini tamamen kompakt hale gelene kadar ileri doğru iterek katlayınız (Şek. 29). Puseti, tutma sapından yukarı kaldırırken (Şek. 26) (enlemesine borudaki) gri düğmeyi dışarı doğru kaydırarak ve gövdeyi kilitleme klik sesini duyana kadar sıkıştırarak katlayınız (Şek. 26A).
29. Puseti açmak için, madde 25'te açıklanan işlemleri gerçekleştiriniz ve ardından oturma bölümünü yerine yerleştiriniz.

BACAK ÖRTÜSÜ

(Yalnızca Puseti BEST FRIEND LIGHT PORTBEBE veya BEST FRIEND COMFORT PORTBEBE ile birlikte satın alırsanız verilir) Portbebe örtüsü, yapılandırması için bacak örtüsü olarak kullanılabilir.

30. Bacak örtüsünü takmak için, bacak dayanağını bacak örtüsü bölgesine (Şek. 31) yerleştiriniz ve üstteki kumaş kayışı tutma sapının üzerinden geçirerek, ilgili düğmeler/deliklerle sabitleyiniz (Şek. 31 A).

PORTBEBE VE ÇOCUK OTO KOLTUĞUNUN PUSSET GÖVDESİNDE KULLANILMASI

BEST FRIEND LIGHT PORTBEBE, BEST FRIEND COMFORT PORTBEBE ve BEST FRIEND ÇOCUK OTO KOLTUĞU, CHICCO BEST FRIEND puset gövdesine takılabilir. Öncelikle puset koltuğunu gövdeden çıkarınız.

PORTBEBEYİ SABİTLEME/SERBEST BIRAKMA

31. BEST FRIEND PORTBEBEYİ (LIGHT veya COMFORT) gövdeye takmak için, tutma sapını taşıma konumunda tutunuz (Şek. 32) ve BEST FRIEND PORTBEBEYİ (LIGHT veya COMFORT), ayak bölgesi geriye bakar konumda olacak şekilde pusetin yan ek yerlerine yerleştiriniz. Klik sesi duyana kadar gövdenin üzerinde yavaşça aşağı kaydırınız (Şek. 32A).

UYARI: Kullanmadan önce, BEST FRIEND PORTBEBEYİ (LIGHT veya COMFORT) yukarı doğru çekerek, düzgün bir şekilde sabitlendiğinden emin olunuz (Şek. 32B).

32. BEST FRIEND PORTBEBEYİ (LIGHT veya COMFORT) pusetten serbest bırakmak için, tutma sapını dikey (taşıma) konuma getiriniz, BEST FRIEND LIGHT PORTBEBE için ayak bölgesinde yer alan düğmeye basınız (düğme, BEST FRIEND COMFORT PORTBEBE için baş bölgesinde yer alır) ve gövdeden kaldırınız (Şek. 33).

ÇOCUK OTO KOLTUĞUNU SABİTLEME/SERBEST BIRAKMA

33. BEST FRIEND ÇOCUK OTO KOLTUĞUNU gövdeye sabitlemek için, tutma sapını taşıma konumunda (Şek. 34) tutarak, çocuk oto koltuğunu ayak bölgesi geriye bakacak şekilde pusetin yan ek yerlerine yerleştiriniz. Klik sesi duyana kadar gövdenin üzerinde yavaşça kaydırınız (Şek. 34A).

UYARI: Kullanmadan önce, çocuk oto koltuğunu yukarı doğru çekerek yerine düzgün bir şekilde sabitlendiğinden emin olunuz (Şek. 34B).

34. BEST FRIEND ÇOCUK OTO KOLTUĞUNU pusetten serbest bırakmak için, tutma sapını dikey konuma (taşıma) alınız, sırt desteğinin arkasında bulunan düğmeye basınız ve gövdeden kaldırınız (Şek. 35).

UYARI: Portbebe veya çocuk oto koltuğuna yönelik sabitleme ve serbest bırakma işlemleri, çocuğunuz bunların içindeyken de yapılabilir; ancak, çocuğun ağırlığı ile birlikte bu işlemleri gerçekleştirmek zorlaşabilmektedir. Yukarıda anılan işlemleri gerçekleştirirken dikkat ediniz.

GARANTİ

Ürün, talimatlarda belirtilen normal kullanım koşullarında, tüm uygunluk kusurlarına karşı garantilidir. Bu nedenle garanti, hatalı kullanım, aşınma veya kazara meydana gelen olaylardan kaynaklanan hasar durumunda geçerli değildir. Uygunluğa ilişkin kusurlara dair garantinin süresi için, mümkün olduğu durumlarda lütfen satın alınan ülkede geçerli ulusal kanunların özel hükümlerine bakınız.

BG BEST FRIEND - ДЕТСКА КОЛИЧКА

ИНСТРУКЦИИ ЗА УПОТРЕБА

ВАЖНО – ЗАПАЗЕТЕ НАСТОЯЩИТЕ ИНСТРУКЦИИ ЗА БЪДЕЩА СПРАВКА.

ВНИМАНИЕ: ПРЕДИ УПОТРЕБА ОТСТРАНЕТЕ ВСИЧКИ НАЙЛОНОВИ ТОРБИЧКИ И ОПАКОВЪЧНИ МАТЕРИАЛИ ОТ ПРОДУКТА И ГИ СЪХРАНЯВАЙТЕ НА НЕДОСТЪПНО ЗА ДЕЦА МЯСТО.

ПРЕДУПРЕЖДЕНИЯ

- **ВНИМАНИЕ:** Не оставяйте никога детето си без надзор.
- **ВНИМАНИЕ:** Уверете се, че всички устройства за заключване са активирани преди използване.
- **ВНИМАНИЕ:** За да избегнете нараняване, уверете се, че детето е на безопасно разстояние, преди да разгънете или сгънете този продукт.
- **ВНИМАНИЕ:** Преди употреба да се провери дали са правилно задействани приспособленията за закрепване на кошчето за бебешката количка, на седалката или на автомобилното детско столче.
- **ВНИМАНИЕ:** Този продукт не е подходящ за тичане или пързаяне.
- **ВНИМАНИЕ:** Не позволявайте на детето си да играе с този продукт.
- **ВНИМАНИЕ:** Винаги използвайте системата за обезопасяване.
- **ВНИМАНИЕ:** Това столче не е подходящо за деца под 6-месечна възраст.
- Употребата на количката е предвидена за деца на възраст между 6 и 36

месеца и с максимално тегло 15 kg.
• Към количката могат да се поставят единствено столчето за кола CHICCO BEST FRIEND или КОШ ПОРТ-БЕБЕ BEST FRIEND LIGHT или КОШ ПОРТ-БЕБЕ BEST FRIEND COMFORT.

- **ВНИМАНИЕ:** За новородени до 6-месечна възраст количката трябва да се използва с КОШ ПОРТ-БЕБЕ BEST FRIEND LIGHT или КОШ ПОРТ-БЕБЕ BEST FRIEND COMFORT в конфигурация бебешка количка или със столче за кола CHICCO BEST FRIEND.
- **ВНИМАНИЕ:** Този продукт, в конфигурацията бебешка количка, е подходящ за дете, което не е в състояние да седи самостоятелно, да се обръща и да се изправя, като се обляга на ръце и колене. Максимално тегло на детето: 9 kg.
- **ВНИМАНИЕ:** Спирачното устройство трябва винаги да бъде задействано при поставяне или изваждане на детето.
- Никога не оставяйте количката върху наклонена повърхност, докато детето е в нея, дори със задействани спирачки.
- Използвайте спирачното устройство винаги, когато спирате.
- Не претоварвайте багажната кошница. Максимално допустимо тегло 3 kg.
- Всеки допълнителен товар, поставен върху дръжката и/или на облегалката и/или отстрани на количката ще се отрази на стабилността на количката.
- Уверете се, че всяка чанта, закачена на дръжката, тежи по-малко от 2 kg.

- Не превозвайте повече от едно дете наведнъж.
- Не използвайте към детската количка аксесоари, резервни части или компоненти, които не са доставени или одобрени от производителя.
- След като махнете предпазните колани, уверете се, че са монтирани правилно повторно чрез елементите за закачане. Коланите трябва да се регулират наново. За да се уверите, че коланите са правилно застопорени, след като поставите и обезопасите детето, дръпнете силно краищата им.
- Столчето за кола, монтирано на шасито на количката, не замества детското креватче или кошарката. Ако детето Ви се нуждае от сън, трябва да го поставите в бебешко кошче, люлка или детско креватче.
- Преди сглобяването проверете продукта и всички негови компоненти за каквито и да било повреди, причинени при транспортирането. В случай на повреда, не използвайте продукта и го дръжте извън обсега на деца.
- Не използвайте продукта, ако има счупени, скъсани или липсващи части.
- Продуктът трябва да се сглобява само от възрастен.
- Този продукт трябва да се използва само от възрастен.
- Уверете се, че лицето, което ползва количката, знае как да го прави по най-безопасния начин.
- Уверете се, че по време на тези операции подвижните части на количката не влизат в контакт с детето.
- Никога не използвайте количката по стълби или ескалатори: въз-

- можно е неочаквано да загубите равновесие.
- Винаги внимавайте, когато се качвате или слизате от стъпало или тротоар.
- Не позволявайте на детето да се качва върху багажния кош; има опасност да се счупи и да причини нараняването на детето, както да предизвика обръщането на количката.
- За да се избегне риск от задушаване, никога не давайте на детето си, нито поставяйте в близост до него, предмети с връзки.
- Ако оставите количката на слънце дълго време, трябва да изчакате да се охлади, преди да поставите детето в нея.
- Продължителното излагане на слънце може да доведе до избягване на материалите и текстилните части.
- Избягвайте контакта на детската количка със солена вода, за да предотвратите образуването на ръжда.
- Не използвайте количката на плажа.
- Когато не я използвате, съхранявайте количката на място, недостъпно за деца.

СПИСЪК НА ЧАСТИТЕ

- Рама
- Седалка
- 2 задни колела
- 2 предни колела
- Предпазен борд
- Кошница за багаж
- Сенник
- 2 меки калъфа за раменните колани и един мек калъф за колана за чатала (Kit comfort)
- Дъждобран

Важна забележка: изображенията и инструкциите, включени в настоящото упътване, се отнасят за цялостния модел количка; някои компоненти и функции, които са описани тук, могат да се изменят в зависимост от модела, който сте закупили.

СЪВЕТИ ЗА ПОЧИСТВАНЕ И ПОДДРЪЖКА

Този продукт се нуждае от периодична поддръжка. По-

чистването и поддръжката трябва да се изпълняват само от възрастни.

ПОЧИСТВАНЕ

Тапицерията не се маха. Почиствайте текстилните части с влажна гъба и неутрален сапун. Почиствайте пластмасовите части, периодично, с влажна кърпа. След евентуален контакт с вода, подсушете металните части, за да предотвратите образуването на ръжда. Не използвайте разтворители или абразивни препарати. По-долу са посочени символите за пране и техните значения:



Не перете



Не избелвайте



Не сушете в сушилна машина



Не гладете



Не подлагайте на химическо чистене

ПОДДРЪЖКА

Смазвайте подвижните части само ако е необходимо, с малко количество лубрикант на силиконова основа. Периодично проверявайте износеността на колелата и ги поддържайте чисти от прах и пясък. Уверете се, че всички пластмасови части, които се плъзгат по металните тръби, са чисти от прах, замърсявания и пясък, за да се избегне триене, което може да попречи на правилното функциониране на количката. Съхранявайте количката на сухо място.

ПЪРВИ МОНТАЖ НА КОЛИЧКАТА

1. Освободете заключващото устройство (Фиг.1) и натиснете предната част на количката напред, докато чуete щракване за отваряне (Фиг.2).

2. Поставете предното колело, като го натиснете в съответния отвор, докато не чуete блокиращо щракване (фиг. 3). Повторете същото действие и за второто предно колело.

3. За да монтирате задните колела, поставете щифта на колелото в отвора в задната тръба на крака, така че плоската част на щифта да съвпадне със съответната му част в отвора в рамката, както е показано на фигура 4. Повторете същото действие и за другото колело.

ВНИМАНИЕ: Преди употребата на количката, уверете се, че колелата са добре монтирани към рамата.

4. Монтирайте багажната кошница, като поставите частта с лентите към предната тръба, поставете лентите в съответните гнезда на рамката, като ги закачите със съответните тик-так копчета (Фиг. 5).

Закрепете централната част на багажната кошница към задната тръба със съответните тик-так копчета.

Закачете багажната кошница в централната част на задната тръба, като я закрепите от двете страни с двете тик-так копчета А, показани на фигура 5А. Завършете операцията, като обвийте текстилната част около тръбата, като я закрепите с тик-так копчетата В (Фиг. 5В).

МОНТАЖ НА СЕДАЛКАТА: КОНФИГУРАЦИЯ ДЕТСКА КОЛИЧКА

Опаковката съдържа рамата на количката и сгънатата седалка.

5. За да монтирате седалката върху количката, трябва да я отворите, като отделите седалката от облегалката, както е показано на фигури 6 – 6А, докато не чуete блокиращото щракване. Като натиснете лоста на облегалката, е възможно да промените позицията на съединителните части (Фиг. 6В). Сега можете да монтирате седалката върху рамката; Седалката може да се монтира на количката и в двете посоки: както с лице към пътя, така и с лице към родителя (Фиг. 6С).

ВНИМАНИЕ: Уверете се, че сте монтирали правилно се-

далката, като я дръпнете нагоре (Фиг.6D).

6. За да демонтирате седалката, натиснете страничните сиви бутони и дръпнете нагоре (Фиг. 7).

ВНИМАНИЕ: Не сваляйте седалката от количката, когато детето е в нея.

РЕГУЛИРАНЕ НА СЕДАЛКАТА

След като се монтира седалката, тя може да се накланя в три различни позиции.

7. Цялата седалка може да се наклони като натиснете лоста, разположен върху горния ръб на облегалката (Фиг. 8).

РЕГУЛИРАНЕ НА СТЕПЕНКАТА ЗА КРАКА

8. Степенката за крака може да се регулира в различни позиции, като се натиснат едновременно бутоните, посочени на Фиг. 9.

РАЗГЛОБЯЕМ БОРД

Количката е оборудвана с разглюбяем предпазен борд.

9. За да го свалите, натиснете поставените отстрани бутони (Фиг. 10).

10. За да поставите и свалите детето, е възможно да отворите борда само от една страна (Фиг. 11).

ВНИМАНИЕ: Винаги закопчавайте предпазните колани. Предпазният борд НЕ е устройство за обезопасяване на детето.

ВНИМАНИЕ: Бордът не трябва да се използва за вдигане на количката, когато детето е в нея.

УПОТРЕБА НА ПРЕДПАЗНИТЕ КОЛАНИ

11. Количката е оборудвана с петточкова обезопасяваща система за задържане, която се състои от две презрамки, два прореза за регулиране, поясен колан и ремък за чатала с катарам, предварително монтирани.

ВНИМАНИЕ: За да регулирате коланите според телосложението на детето, можете да използвате презрамките, като преди това ги прекратете през двата прореза за регулиране, както е показано на фигура 12.

12. След като настаните детето в количката, закопчайте коланите, като първо прекратете двете закопчалки в прорезите на презрамките (Фиг.13) и след това в катарамата на колана между крачетата (фиг.13А); регулирайте дължината на коланите, като ги стегнете към рамената и тялото на детето.

13. За да разкопчаете поясния колан, натиснете и дръпнете страничните тризъби закопчалки (Фиг 14).

ВНИМАНИЕ: Винаги използвайте затварящата система. За безопасността на Вашето дете, използвайте и петте точки за закрепване на предпазните колани.

СПИРАЧКА ЗА ПАРКИРАНЕ

Количката е оборудвана със спирачка за паркиране, която се задейства с педал, поставен върху задното дясно колело.

14. За да включите спирачката за паркиране, трябва да натиснете педала надолу с крак (Фиг. 15).

За да освободите спирачката за паркиране, трябва да бутнете нагоре педала (Фиг. 15А).

ВНИМАНИЕ: Използвайте спирачката винаги когато спирате. Не оставяйте никога количката на стръмно място, когато детето е седнало в нея, дори и спирачката да е задействана..

ВНИМАНИЕ: След като натиснете педала, уверете се, че спирачките са блокирали правилно и двете групи задни колела.

ВЪРТЯЩИ СЕ КОЛЕЛА

Количката е оборудвана с предни, свободно въртящи се/фиксиранни колела.

Препоръчва се да фиксирате колелата, когато преминавате по особено неравни терени. Свободно въртящите се колела гарантират по-добра маневреност на количката при нормална пътна настилка.

15. За да позволите на предните колела да се въртят свободно, натиснете лоста, показан на фигура 16, навън и повторете



операцията и за другото колело.
За да блокирате предните колела, натиснете лоста, показан на фигура 16А, навътре и повторете операцията и за другото колело.

ВНИМАНИЕ: Двете колела трябва да се фиксират или освобождават едновременно.

РЕГУЛИРАНЕ НА ДРЪЖКАТА

Количката разполага с дръжка, която може да се регулира на височина, в зависимост от изискванията на потребителя. 16. От затворено положение (Фиг. 17) леко издърпайте дръжката към Вас, за да достигнете до първата позиция на употреба (Фиг. 17А).

Дръжката може да се регулира в 3 различни положения чрез натискането на освобождаващия бутон в центъра на дръжката (Фиг. 17В).

ВНИМАНИЕ: Не използвайте количката с дръжката в затворено положение (Фиг.17), тя ВИНАГИ трябва да се използва в позициите на употреба.

След преминаването от едно положение на друго, проверете дали автоматичният блокиращ механизъм е правилно задействан.

СЕННИК

На количката може да се монтира сенник.

Седалката е снабдено с две вложки, които се намират от страни на облегалката и позволяват монтирането на сенника.

17. За да закрепите сенника, поставете системата за закачване в съединителните елементи (Фиг. 18). След това закрепете текстилната част на сенника с помощта на ципа, който се намира върху рамката, от страни на облегалката. (Фиг. 18А).

ВНИМАНИЕ: Операцията по закрепване на сенника трябва да се извърши от двете страни на количката. Проверете дали е правилно закрепен.

18. За да свалите сенника, трябва да разкопчаете ципа на текстилната част на сенника докрай и да дръпнете нагоре вложките и сенника (Фиг. 19).

19. За да регулирате сенника, го дръпнете и/или го натиснете по средата (Фиг. 20).

ДЪЖДОБРАН

Количката се предлага с дъждобран.

ВНИМАНИЕ: Използвайте дъждобрана само след като сте монтирали сенника. Дъждобранът не трябва да се използва на количка без сенник; може да причини задушаването на детето. Когато дъждобранът е монтиран, не оставяйте никога на слънце количката с детето седнало в нея, за да предотвратите опасността от прегряване.

20. За да фиксирате дъждобрана, отворете напълно сенника на количката, поставете дъждобрана върху сенника и го увийте около външната тръба на облегалката. За да завършите, закрепете и насрещната страна на дъждобрана към тръбата в зоната за краката (Фиг. 21), като го закрепите със съответните ленти. След употреба, оставете дъждобрана да изсъхне (в случай че се е намокрил), преди да го сгънете и приберете на достъпно за деца място.

ВНИМАНИЕ: Използвайте само включения в комплекта дъждобран.

КОМПЛЕКТ COMFORT

21. Наличен е комплект comfort, който включва две презрамки (А) и колан между крачетата (В) (Фиг. 22).

22. За монтажа вкарайте презрамките в съответните колани (Фиг. 23), като внимавате вертикалният шев да остане от външната страна. Презрамките могат да се регулират в съответствие с ръста на детето.

23. Вкарайте ремъка за чатала в съответния отвор, както е показано на фигура 24.

СГЪВАНЕ И РАЗГЪВАНЕ НА КОЛИЧКАТА

За да сгънете количката, поставете дръжката в затворена по-

зиция (Фиг. 17). Сгъването на количката може да стане по три различни начина: без седалка или като оставите седалката с лице към пътя или към родителя, закачена към рамката.

СГЪВАНЕ И РАЗГЪВАНЕ НА КОЛИЧКАТА БЕЗ СЕДАЛКА

24. Свалете седалката, като натиснете едновременно сивите бутони и слобките (Фиг. 25). Сгънете количката, като плъзнете сивия бутон (на напречната тръба) навън и едновременно с това повдигнете дръжката (Фиг. 26), като сгънете рамката, докато чуете щракване за настъпило блокиране (Фиг. 26А).

25. За да разгънете количката, откачете куката за сгъване (Фиг. 1) и поставете дръжката в позиция нагоре, докато чуете щракване за настъпило отваряне. Количката е правилно отворена, когато в двата отвора, посочени на фигура 26В, се появи зелен цвят.

СГЪВАНЕ И РАЗГЪВАНЕ НА КОЛИЧКАТА СЪС СЕДАЛКА С ЛИЦЕ КЪМ ПЪТЯ

26. Сгънете седалката, като плъзнете навън сивия бутон и едновременно с това повдигнете лоста върху горния ръб на облегалката (Фиг. 27) и натиснете облегалката напред, докато достигнете положение на максимално сгъване (Фиг. 27А). Сгънете количката, като плъзнете сивия бутон (на напречната тръба) навън и едновременно с това повдигнете дръжката (Фиг. 26), като сгънете рамката, докато чуете щракване за настъпило блокиране (Фиг. 26А). Количката е сгъната със закрепена към рамата седалка (фиг. 28).

27. За да разгънете количката, извършете операциите, описани в точка 25, и след поставете седалката.

СГЪВАНЕ И РАЗГЪВАНЕ НА КОЛИЧКАТА СЪС СЕДАЛКА С ЛИЦЕ КЪМ РОДИТЕЛЯ

28. Сгънете седалката, като плъзнете навън сивия бутон и едновременно с това повдигнете лоста върху горния ръб на облегалката (Фиг. 27) и натиснете облегалката напред, докато достигнете положение на максимално сгъване (Фиг. 29). Сгънете количката, като плъзнете сивия бутон (на напречната тръба) навън и едновременно с това повдигнете дръжката (Фиг. 26), като сгънете рамката, докато чуете щракване за настъпило блокиране (Фиг. 26А).

29. За да разгънете количката, извършете операциите, описани в точка 25, и след поставете седалката.

ПОКРИВАЛО ЗА КРАКА

(наличио, само ако закупената от Вас количка включва и КОШ ПОРТ-БЕБЕ BEST FRIEND LIGHT или КОШ ПОРТ-БЕБЕ BEST FRIEND COMFORT)

Покривалото на порт-бебето служи и като покривало за крака за конфигурацията лятна количка.

30. За да монтирате покривалото за крака, вкарайте степенката в джоба на покривалото за крака (Фиг. 31) и прекарайте текстилния край над предпазния борд, като го закрепите със съответните копчета/отвори (Фиг. 31 А).

УПОТРЕБА НА КОША ПОРТ-БЕБЕ И СТОЛЧЕ ЗА КОЛА ВЪРХУ РАМКАТА НА КОЛИЧКАТА

Количката CHICCO BEST FRIEND дава възможност за закачване към рамката на КОШ ПОРТ-БЕБЕ BEST FRIEND LIGHT и BEST FRIEND COMFORT и на СТОЛЧЕ ЗА КОЛА BEST FRIEND.

Първо отстранете седалката на количката от рамката.

ЗАКАЧВАНЕ/ОТКАЧВАНЕ НА КОША ПОРТ-БЕБЕ

31. За да сглобите КОШ ПОРТ-БЕБЕ BEST FRIEND (LIGHT или COMFORT) върху рамката, хванете дръжката в позиция транспортиране (Фиг. 32), поставете КОШ ПОРТ-БЕБЕ BEST FRIEND (LIGHT или COMFORT) на страничните вложки на количката, като зоната на краката е обърната с лице към родителя, като я нагласите на рамката, докато чуете щракване за закачване (Фиг. 32А).



ВНИМАНИЕ: Преди употреба се уверете, че КОШЪТ ПОРТ-БЕ-БЕ BEST FRIEND (LIGHT или COMFORT) е добре закрепен, като го дръпнете нагоре (Фиг. 32В).

32. За да откачите КОША ПОРТ-БЕБЕ BEST FRIEND (LIGHT или COMFORT) от количката, поставете дръжката във вертикална позиция (за транспортиране), натиснете бутона, разположен в крачетата за КОША ПОРТ-БЕБЕ BEST FRIEND LIGHT (бутон, разположен в зоната на главата за КОША ПОРТ-БЕБЕ BEST FRIEND COMFORT) и го повдигнете от рамката (Фиг. 33).

ЗАКАЧВАНЕ/ОТКАЧВАНЕ НА СТОЛЧЕТО

33. За да сглобите СТОЛЧЕТО ЗА КОЛА BEST FRIEND върху рамката, хванете дръжката в позиция за транспортиране (Фиг. 34), като го поставите върху страничните вложки на количката със зоната на крачетата, насочена с лице към родителя, като го нагласите върху рамката, докато чуete щракване за настъпило закачване (Фиг. 34А).

ВНИМАНИЕ: преди употреба се уверете, че столчето за кола е добре закачено, като го дръпнете нагоре (Фиг. 34В).

34. За да откачите СТОЛЧЕТО ЗА КОЛА BEST FRIEND от количката, поставете дръжката във вертикална позиция (за транспортиране), натиснете бутона, разположен зад облегалката, и го повдигнете от рамката (Фиг. 35).

ВНИМАНИЕ: Закрепването и свалянето могат да се извършат и ако детето е в него; поради теглото на детето тези операции могат да бъдат малко по-трудни.

Бъдете внимателни, докато извършвате горепосочените операции.

ГАРАНЦИЯ

Продуктът е гарантиран срещу всякаква липса на съответствие при нормални условия на използване, според предвиденото в инструкциите за употреба. Гаранцията няма да бъде валидна в случай на щети, причинени от неправилна употреба, износване или непредвидени обстоятелства. За срока на гаранцията, относно липсата на съответствие, моля вижте специалните разпоредби на местното законодателство, приложимо в държавата на закупуване, когато е предвидено.

UK BEST FRIEND - ДІТЯЧІЙ ПРОГУ- ЛЯНКОВИЙ ВІЗОК

ІНСТРУКЦІЯ З ВИКОРИСТАННЯ

ВАЖЛИВО – ЗБЕРІГАЙТЕ ЦІ ІНСТРУКЦІЇ ДЛЯ ВИКОРИСТАННЯ В МАЙБУТНЬОМУ.

УВАГА: ПЕРЕД ВИКОРИСТАННЯМ ЗНІМІТЬ Й ВИКИНЬТЕ ВСІ НАЯВНІ ПЛАСТИКОВІ ПАКЕТИ ТА РЕШТУ КОМПОНЕНТІВ УПАКОВКИ ВИРОБУ. В БУДЬ-ЯКОМУ РАЗІ, ЗБЕРІГАЙТЕ ЇХ В НЕДОСТУПНОМУ ДЛЯ ДІТЕЙ МІСЦІ.

ПОПЕРЕДЖЕННЯ

- **УВАГА:** Ніколи не залишайте дитину без нагляду.
- **УВАГА:** Перш ніж розпочати використання візка, слід переконатися, що всі блокуючі механізми прикріплені правильно.
- **УВАГА:** Щоб уникнути травмування дитини під час розкладання або складання виробу, переконайтеся, що вона знаходиться на безпечній відстані.
- **УВАГА:** Перш ніж використовувати візок, переконайтеся, що сидіння, коліска або автомобільне крісло надійно закріплені на каркасі.
- **УВАГА:** Цей виріб не призначений для використання під час бігу або катання на роликах.
- **УВАГА:** Не дозволяйте дитині гратися з цим виробом.
- **УВАГА:** Завжди використовуйте систему утримання дитини.
- **УВАГА:** Це сидіння не придатне для дітей віком менше 6 місяців.
- Використовувати прогулянковий візок можна для перевезення дітей

віком від 6 до 36 місяців, при цьому вага дитини не має перевищувати 15 кг.

- На візку можна встановлювати лише автокрісло CHICCO BEST FRIEND або колиску BEST FRIEND LIGHT або колиску BEST FRIEND COMFORT.
- **УВАГА:** Для дітей віком приблизно до 6 місяців візок необхідно використовувати з колискою BEST FRIEND LIGHT або колискою BEST FRIEND COMFORT в конфігурації візка для новонароджених або з автокріслом CHICCO BEST FRIEND.
- **УВАГА:** Цей виріб, у конфігурації візка для новонароджених, призначений для дитини, яка ще не в змозі сидіти самостійно, перегортатися і підніматися з опорою на руки та коліна. Максимальна вага дитини: 9 кг.
- **УВАГА:** Кожного разу, коли необхідно вийняти дитину з візка або помістити її всередині, використовуйте гальма.
- В жодному разі не залишайте візок з дитиною на похилій поверхні, навіть якщо задіяні гальма.
- Використовуйте гальмівний механізм кожний раз, коли Ви зупиняєте візок.
- Не перевантажуйте кошик. Максимальна вага становить 3 кг.
- Будь-який вантаж, підвішений на ручки візка, його спинку або боківі частини, може порушити його стійкість.
- У разі використання сумки, прикріпленої до ручки, не навантажуйте її вагою більше 2 кг.
- Не транспортуйте більше однієї дитини одночасно.

- Не використовуйте аксесуари візка, запасні частини або деталі, не поставлені або не схвалені виробником.
- Після зняття ременів безпеки та повторного їх встановлення переконайтеся, що вони займають правильне положення у передбачених точках кріплення. Після цього ремені мають бути знову відрегульовані. Щоб переконатися у правильному закріпленні ременів безпеки, необхідно усадити дитину, застігнути ремені і сильно потягнути за кінець ременю.
- Дитяче автокрісло, встановлене на візку, не заміняє колиски або ліжечка. Якщо дитині необхідно спати, її слід покласти у візок для новонароджених, в колицку або в ліжечко.
- Перед збиранням переконайтеся в тому, що виріб та всі його деталі не пошкоджені при транспортуванні. В іншому разі не користуйтеся виробом і тримайте його в недоступному для дітей місці.
- Забороняється використовувати виріб з пошкодженими, відірваними або відсутніми частинами.
- Збирати виріб повинна тільки доросла особа.
- Цей виріб має використовувати виключно доросла особа.
- Користувачі візка повинні добре знати принципи його роботи.
- Здійснюючи регулювання візка, слідкуйте за тим, аби його рухомі частини не торкалися дитини.
- Не користуйтеся візком на сходах або на ескалаторі: можлива втрата контролю.

- Будьте вкрай уважними при підйомі або спуску з тротуару чи зі сходинки.
- Не дозволяйте дитині сідати у корзину для речей; це може спричинити поломку та травмування дитини, а також призвести до перевертання візка.
- Щоб запобігти ризику удушення, не залишайте поруч із дитиною та не давайте їй речі, які мають тасьму або мотузки.
- Після тривалого перебування візка на сонці дочекайтеся, доки він охолоне, і лише потім саджайте в нього дитину.
- Тривале перебування візка на сонці може спричинити знебарвлення його матеріалів та тканин.
- Уникайте контакту візка із солоною водою, щоб запобігти утворенню іржі.
- Не використовуйте візок на пляжі.
- Тримайте прогулянковий візок подалі від дітей, коли Ви ним не користуєтесь.

ПЕРЕЛІК КОМПОНЕНТІВ

- Каркас
- Сидіння
- 2 задніх колеса
- 2 передніх колеса
- Протиударний бампер
- Кошик для речей
- Капюшон
- 2 лямки та один розділовий ремінь для ніг (Комплект «Комфорт»)
- Накідка від дощу

Важливе зауваження: Малюнки і описи, що містяться в даній інструкції, відносяться до одного з варіантів прогулянкового візка; деякі компоненти та деякі функції, описані в ній, можуть відрізнятися залежно від варіанту придбаного вами візка.

РЕКОМЕНДАЦІЇ З ЧИЩЕННЯ ТА ДОГЛЯДУ






Цей виріб потребує регулярного догляду. Операції з чищення та догляду мають виконуватись дорослою особою.

ЧИЩЕННЯ

З прогулянкового дитячого візка неможливо зняти тканинне покриття. Тканинні частини необхідно чистити зволоженою губкою і нейтральним милом. Регулярно протирайте пластмасові частини зволоженою серветкою. Щоб не утворилася



іржа, необхідно висушувати металеві частини у разі контакту з водою. Не використовувати для чищення розчинники та абразивні засоби. Нижче наведені символи прання з відповідними позначеннями:

-  Не прати
-  Не відбілювати
-  Не сушити механічним способом
-  Не прасувати
-  Не піддавати хімічній чистці

ДОГЛЯД

В разі необхідності змащуйте рухомі частини сухим силіконовим маслом. Регулярно перевіряйте стан зношення коліс і очищайте їх від пилу та піску. З метою уникнення тертя, яке може негативно вплинути на роботу візка, запобігайте накопиченню пилу, забруднень і піску на пластмасових частинах, які пересуваються по металевим трубчастим конструкціям. Зберігайте візок у сухому місці.

ПЕРШЕ СКЛАДАННЯ ВІЗКА

1. Відкрийте запірний гачок (мал. 1) і прошовхніть передню частину візка вперед, поки почуєте клацання, що підтверджує відкриття (мал. 2).
2. Вставте передне колесо у відповідний отвір, має пролунати клацання, яке свідчить про блокування (мал. 3). Повторіть ці ж дії для другого переднього колеса.
3. Щоб змонтувати задні колеса, вставте штифт колеса в отвір трубки задньої ніжки так, щоб пласка частина штифта співпадала з відповідним отвором каркаса, як показано на малюнку 4. Повторіть ці ж дії для іншого колеса.

УВАГА: Перед використанням візка переконайтеся в тому, що колеса надійно закріплені на каркасі.

4. Встановіть кошик, розвернувши частину зі стрічками в бік передньої трубки. Пропустіть стрічки у спеціальні петлі на каркасі зі спеціальними кнопками (мал. 5).

Прикріпіть центральну частину кошика до задньої трубки відповідними кнопками.

Прикріпіть кошик в центральній частині задньої трубки, фіксуючи його з двох боків трубки за допомогою двох кнопок "А", як показано на малюнку 5А. Завершіть операцію, обгорнувши текстиль навкруги трубки, фіксуючи його кнопками "В" (мал. 5В).

МОНТАЖ СІДІННЯ: КОНФІГУРАЦІЯ ВІЗКА

В упаковці знаходиться каркас та закриті сидіння.

5. Щоб встановити сидіння на візку, необхідно відкрити його, відділяючи сидіння від спинки, як зображено на малюнках 6 – 6А, поки не пролунає клацання, що підтверджує блокування. Користуючись важелем на спинці, можна змінювати положення з'єднань (мал. 6В). Тепер можна встановити сидіння на каркасі; Сидіння можна встановлювати на візок в обох напрямках: як обличчям вперед, такі обличчям до мамі (мал. 6С).

УВАГА: Перевірте надійність фіксації сидіння, потягнувши його вгору (мал. 6D).

6. Щоб зняти сидіння, натисніть на бічні сірі кнопки та потягніть сидіння вгору (Мал. 7).

УВАГА: Не знімайте сидіння візка з дитиною, яка знаходиться всередині.

РЕГУЛЮВАННЯ СІДІННЯ

Встановивши сидіння на шасі, можна встановити кут нахилу в одному з трьох положень.

7. Все сидіння повністю можна нахилити за допомогою важеля на верхньому краї спинки (мал. 8).

РЕГУЛЮВАННЯ ОПОРИ ДЛЯ НІГ

8. Опору для ніг можна встановлювати в три положення,

натиснувши одночасно на кнопки, вказані на малюнку 9.

ЗНІМНИЙ БАМПЕР

Візок оснащений знімним протиударним бампером.

9. Щоб його зняти, достатньо натиснути на бічні кнопки (мал. 10).

10. Щоб помістити дитину всередину або вийняти її з візка, можна відкрити бампер лише з одного боку (мал. 11).

УВАГА: Обов'язково використовуйте ремені безпеки. Бампер НЕ є пристроєм для утримування дитини.

УВАГА: Не використовуйте бампер для підняття візка з дитиною всередині.

ВИКОРИСТАННЯ РЕМЕНІВ БЕЗПЕКИ

11. Ремінь безпеки прогулянкового візка має 5 точок кріплення і складається з двох лямок, двох прорізів для регулювання, одного поясного ременя та одного розділового ременя для ніг з пряжкою.

УВАГА: Щоб пристосувати ремені безпеки під розміри дитини, можна скористатися плечовими ременями, попередньо пропустивши їх крізь два прорізи, як зазначено на малюнку 12.

12. Розташували дитину у візку, пристебніть ремені безпеки, пропустивши спочатку два зубці в прорізи на ляках (мал. 13) і потім вставивши їх у пряжку розділового ременя для ніг (мал. 13А); відрегулюйте довжину ременів так, щоб вони прилягали до плечей і тулуба дитини.

13. Щоб відстебнути поясний ремінь, натисніть на бічні зубці і потягніть за них (Мал. 14).

УВАГА: Завжди використовуйте системи утримання дитини. Для безпеки Вашої дитини використовуйте всі п'ять точок кріплення ременів безпеки.

СТОЯНКОВЕ ГАЛЬМО

Візок оснащено стоянковим гальмом у вигляді педалі, розташованій на задньому правому колесі.

14. Щоб активувати стоянкове гальмо, слід натиснути на педаль вниз (мал. 15).

Щоб зняти візок зі стоянкового гальма, необхідно підняти педаль вгору (мал. 15А).

УВАГА: Використовуйте гальмівний механізм кожного разу, коли Ви зупиняєте візок. Ніколи не залишайте візок з дитиною на похилій поверхні, навіть при задіяному гальмі.

УВАГА: Задіявши стоянкове гальмо, слід переконаватися в тому, що воно правильно спрацювало на обох задніх колесах.

ПЛАВАЮЧІ КОЛЕСА

Візок оснащено передніми колесами, які можна використовувати в плаваючому або фіксованому режимі.

Рекомендується використовувати зафіксовані колеса при пересуванні по особливо нерівним дорогам. Плаваючі колеса рекомендуються для більшої маневреності візка на нормальній дорозі.

15. Щоб передні колеса вільно оберталися, штовхніть важіль, зображений на малюнку 16, назовні і повторіть операцію також для іншого колеса.

Щоб заблокувати передні колеса, штовхніть важіль, зображений на малюнку 16, всередину і повторіть операцію також для іншого колеса.

УВАГА: Обидва колеса повинні бути одночасно або заблоковані, або розблоковані.

РЕГУЛЮВАННЯ РУЧКИ

Візок оснащено ручкою, яку можна налаштувати за висотою залежно від зручності користувача.

16. У складеному положенні (мал. 17) легко потягніть ручку до себе, щоб встановити її у перше положення для використання (мал. 17А).

Ручку можна встановити в 3 різні положення, натиснувши на кнопку розблокування, яка знаходиться в центрі ручки (мал. 17В).

УВАГА: Не використовуйте візок, коли ручка знаходиться



у складеному положенні (мал. 17), його необхідно ЗАВЖДИ використовувати в положеннях, передбачених для використання.

При переході з одного положення в інше перевіряйте, щоб автоматичний механізм блокування правильно спрацював.

КАПЮШОН

На візку можна встановити капюшон.

Сидіння забезпечено двома з'єднувальними механізмами, які розташовані з боків спинки і служать для кріплення капюшона.

17. Щоб прикріпити капюшон, вставте систему кріплення у з'єднувальні механізми (мал. 18). Слідом за цим пристебніть текстильну оббивку капюшона за допомогою блискавки, розташованої на каркасі збоку від спинки. (мал. 18А).

УВАГА: Операцію з кріплення капюшона необхідно виконати з обох сторін прогулянкового візка. Перевірте надійність його фіксації.

18. Щоб зняти капюшон, необхідно повністю розстебнути блискавку на текстильній частині капюшона та потягнути вгору з'єднувальні механізми та капюшон (мал. 19).

19. Щоб відрегулювати капюшон, потягніть і/або штовхніть його по центру (мал. 20).

ДОЩОВИК

Дитячий прогулянковий візок комплектується дощовиком.

УВАГА: Використовуйте дощовик лише після встановлення капюшона. Не можна використовувати дощовик, якщо до прогулянковому візку немає сонцезахисного капюшона, оскільки дитина може задихнутися. Якщо на візку закріплений дощовик, не залишайте дитину під сонцем, щоб уникнути перегрівання.

20. Щоб зафіксувати дощовик, розкрийте повністю капюшон візка, розмістіть дощовик на капюшоні і обмотайте дощовик навколо зовнішньої трубчасті конструкції спинки. На завершення надягніть і протилежну сторону дощовика на трубчасту конструкцію в зоні ніг (мал. 21), зафіксувавши його відповідними стрічками. По закінченні використання дайте йому просохнути (якщо він намок), потім складіть для зберігання в недоступному для дитячої місці.

УВАГА: Використовуйте тільки дощовик, що поставляється разом з виробом.

КОМПЛЕКТ «КОМФОРТ»

21. Передбачено комплект "Комфорт", який складається з двох плечових ременів (А) і одного розділового ременя для ніг (В) (мал. 22).

22. Щоб встановити його, вставте плечові ремені у лямки (мал. 23) так, щоб вертикальний шов дивився назовні. Плечові ремені можна відрегулювати під розмір дитини.

23. Просуньте розділовий ремінь для ніг у відповідний отвір, як показано на малюнку 24.

СКЛАДАННЯ І РОЗКЛАДАННЯ ВІЗКА

Щоб скласти візок, переведіть ручку в положення складання (мал. 17). Можна скласти візок трьома різними способами: без сидіння або ж з прикріпленим до каркаса сидінням, встановленим обличчям вперед або обличчям до мами.

СКЛАДАННЯ І РОЗКЛАДАННЯ ВІЗКА БЕЗ СИДІННЯ

24. Щоб зняти сидіння, натисніть на сірі кнопки, розташовані біля шарнірів сидіння (мал. 25). Складіть візок, зсуваючи сіру кнопку (на поперечній трубці) назовні, та одночасно підніміть ручку (мал. 26), спресовуючи каркас до клацання, яке свідчить про блокування (мал. 26А).

25. Щоб знову розкласти візок, відстебніть гачок (мал. 1) і підніміть ручку вгору так, щоб почути клацання, яке підтверджує розкриття. Візок розкрито правильно, якщо в двох отворах, показаних на малюнку 26В, з'являється зелена позначка.

СКЛАДАННЯ І РОЗКЛАДАННЯ ВІЗКА З СИДІННЯМ, ВСТАНОВЛЕНИМ ОБЛИЧЧЯМ ВПЕРЕД

26. Складіть сидіння, зсунувши сіру кнопку назовні, та одночасно підніміть важіль, що знаходиться зверху на спинці (мал. 27), та штовхайте вперед спинку до максимального спресовування (мал. 27А). Складіть візок, зсуваючи сіру кнопку (на поперечній трубці) назовні, та одночасно підніміть ручку (мал. 26), спресовуючи каркас до клацання, яке свідчить про блокування (мал. 26А). Тепер візок складено так, що сидіння прикріплено до каркаса (мал. 28).

27. Щоб знову розкласти візок, виконайте операції, описані в пункті 25, а потім поверніть на місце сидіння.

СКЛАДАННЯ І РОЗКЛАДАННЯ ВІЗКА З СИДІННЯМ, ВСТАНОВЛЕНИМ ОБЛИЧЧЯМ ДО МАМИ

28. Складіть сидіння, зсунувши сіру кнопку назовні, та одночасно підніміть важіль, що знаходиться зверху на спинці (мал. 27), та штовхайте вперед спинку до максимального спресовування (мал. 29). Складіть візок, зсуваючи сіру кнопку (на поперечній трубці) назовні, та одночасно підніміть ручку (мал. 26), спресовуючи каркас до клацання, яке свідчить про блокування (мал. 26А).

29. Щоб знову розкласти візок, виконайте операції, описані в пункті 25, а потім поверніть на місце сидіння.

ПОКРИВАЛЬЦЕ ДЛЯ НІГ

(надається, лише якщо куплений вами візок комплектувався також колицкою BEST FRIEND LIGHT або колицкою BEST FRIEND COMFORT)

Покривальце колицки також виконує функцію накидки для ніг при використанні візка.

30. Щоб прикріпити накидку для ніг, вставте підставку для ніг у карман накидки для ніг (мал. 31) та пропустіть верхній край тканини зверху бампера, фіксуючи його за допомогою спеціальних гудзиків/петель (мал. 31А).

ВИКОРИСТАННЯ КОЛИСКИ І АВТОКРІСЛА НА КАРКАСІ ВІЗКА

Візок CHICCO BEST FRIEND дозволяє прикріпити до каркаса колицку BEST FRIEND LIGHT і BEST FRIEND COMFORT, а також автокрісло BEST FRIEND.

Перш за все необхідно зняти сидіння візка з каркаса.

ВСТАНОВЛЕННЯ/ЗНЯТТЯ КОЛИСКИ

31. Щоб встановити на каркасі колицку BEST FRIEND (LIGHT або COMFORT), візьміться за ручку в положенні транспортування (мал. 32), посадіть колицку BEST FRIEND (LIGHT або COMFORT) на бічні з'єднувальні механізми візка так, щоб зона ніг була повернута до мами, підбираючи її положення на каркасі, поки почуєте клацання, що підтверджує фіксацію (мал. 32А).

УВАГА: Перед використанням переконайтеся, що колицка BEST FRIEND (LIGHT або COMFORT) добре прикріплена, потягнувши її вгору (мал. 32В).


32. Щоб зняти колицку BEST FRIEND (LIGHT або COMFORT) з візка, встановіть ручку у вертикальне положення (для транспортування), натисніть кнопку в зоні ніг для колицки BEST FRIEND LIGHT (кнопку в зоні голови для колицки BEST FRIEND COMFORT) і підніміть її з каркаса (мал. 33).

ВСТАНОВЛЕННЯ/ЗНЯТТЯ АВТОКРІСЛА

33. Щоб встановити на каркасі автокрісло BEST FRIEND, візьміться за ручку в положенні для транспортування (мал. 34), посадіть його на бічні з'єднувальні механізми візка так, щоб зона ніг була повернута до мами, підбираючи її положення на каркасі, поки почуєте клацання, що підтверджує фіксацію (мал. 34А).

УВАГА: Перед використанням переконайтеся в тому, що автокрісло добре прикріплено, потягнувши його вгору (мал. 34В).

34. Щоб зняти автокрісло BEST FRIEND з візка, переведіть



ручку у вертикальне положення (для транспортування), натисніть кнопку на тильній стороні спинки та підніміть його з каркаса (мал. 35).

УВАГА: Колиску або автокрісло також можна встановлювати та знімати, коли всередині знаходиться дитина; виконання вищезгаданих операцій дещо ускладнюється через вагу дитини. Рекомендуємо бути уважними при здійсненні операцій, що описані вище.

ГАРАНТІЯ

Гарантується відсутність дефектів виробу при нормальних умовах використання, передбачених у інструкції з експлуатації. Відтак, гарантія не буде діяти в разі ушкоджень, що з'явилися внаслідок неправильної експлуатації, зношення або випадкових подій. Про строк дії гарантії відповідності можна дізнатись з відповідних положень чинного національного законодавства країни, в якій придбано виріб, якщо вони передбачені.

RU BEST FRIEND - ДЕТСКАЯ ПРОГУ- ЛОЧНАЯ КОЛЯСКА

ИНСТРУКЦИЯ ПО ЭКСПЛУАТАЦИИ

ВАЖНО – СОХРАНИТЕ ЭТУ ИНСТРУКЦИЮ ДЛЯ БУДУЩЕГО ИСПОЛЬЗОВАНИЯ.

ВНИМАНИЕ: ПЕРЕД ИСПОЛЬЗОВАНИЕМ СНИМИТЕ С ИЗДЕЛИЯ ВСЕ ВОЗМОЖНЫЕ ПЛАСТИКОВЫЕ ПАКЕТЫ И ЭЛЕМЕНТЫ УПАКОВКИ И ДЕРЖИТЕ ИХ ВДАЛИ ОТ ДЕТЕЙ.

МЕРЫ ПРЕДОСТОРОЖНОСТИ

- **ВНИМАНИЕ:** Никогда не оставляйте ребёнка без присмотра.
- **ВНИМАНИЕ** Перед использованием проверьте правильность установки механизмов блокировки.
- **ВНИМАНИЕ** Чтобы не причинить вред ребёнку во время раскладывания или складывания коляски, следите за тем, чтобы он находился на безопасном расстоянии.
- **ВНИМАНИЕ** Перед использованием убедитесь в том, что сиденье, люлька или автокресло надёжно закреплены.
- **ВНИМАНИЕ:** Данное изделие не должно использоваться во время бега или катания на роликах.
- **ВНИМАНИЕ:** Не позволяйте ребёнку играть с данным изделием.
- **ВНИМАНИЕ:** Обязательно используйте систему крепления.
- **ВНИМАНИЕ:** Данное изделие не подходит для детей возрастом до 6 месяцев.
- Прогулочная коляска предназна-

чена для детей от 6 до 36 месяцев весом не более 15 кг.

- Только автомобильное кресло CHICCO BEST FRIEND или ЛЮЛЬКА BEST FRIEND LIGHT или ЛЮЛЬКА BEST FRIEND COMFORT могут устанавливаться на прогулочную коляску.
- **ВНИМАНИЕ:** Для детей от рождения до примерно 6 месяцев прогулочная коляска должна использоваться с ЛЮЛЬКОЙ BEST FRIEND LIGHT или ЛЮЛЬКОЙ BEST FRIEND COMFORT в конфигурации «коляска» или с автомобильным креслом CHICCO BEST FRIEND.
- **ВНИМАНИЕ:** Это изделие в конфигурации «первая коляска/люлька» предназначено для детей, которые ещё не умеют сидеть самостоятельно, поворачиваться и подниматься, опираясь на руки или колени. Максимальный вес ребёнка: 9 кг.
- **ВНИМАНИЕ:** Всегда используйте тормозное устройство в момент усаживания или извлечения ребёнка из коляски.
- Никогда не оставляйте прогулочную коляску с находящимся в ней ребёнком на наклонной поверхности, даже если вы поставили её на тормоз.
- При каждой остановке обязательно ставьте коляску на тормоз.
- Не перегружайте корзину. Вес не должен превышать 3 кг.
- Любой груз, подвешенный на ручках, на спинке и/или на боковых частях коляски, может нарушить её устойчивость.
- В случае размещения сумки на ручке, убедитесь, что её вес не

превышает 2 кг.

- Коляска предназначена для перевозки только одного ребенка.
- Не прикрепляйте к коляске дополнительные аксессуары, не заменяйте части и компоненты, если они не входят в комплект или не одобрены производителем.
- После снятия ремней безопасности и повторной их установки следует убедиться, что они правильно закреплены во всех предусмотренных местах. Повторно установленные ремни требуют новой регулировки. Чтобы проверить правильное закрепление ремней, следует усадить ребёнка, пристегнуть его и затем сильно потянуть за конец ремня.
- Установленное на коляску детское автокресло на заменяет собой колыбель или кроватку. Если ребенку нужно спать, его следует уложить в специальную люльку для новорожденных, в колыбель или в кроватку.
- Перед сборкой изделия необходимо убедиться в целостности его компонентов; при обнаружении повреждений вследствие перевозки не используйте изделие и храните его вдали от детей.
- Запрещается использовать изделие с поврежденными, оторванными или недостающими частями.
- Сборку коляски должны проводить только взрослые.
- Изделием могут пользоваться только взрослые.
- Убедитесь в том, что пользователи коляски ознакомлены с её функционированием.

- При выполнении регулировки коляски следите, чтобы её подвижные части не касались ребёнка.
- Не пользуйтесь коляской на лестнице или на эскалаторе: вы можете не удержать её.
- Будьте осторожны на подъемах или спусках (ступени, тротуары и пр.).
- Не позволяйте ребёнку забираться на вещевую корзину, поскольку она может сломаться и нанести травмы ребёнку; Кроме того, коляска может перевернуться.
- Во избежание удушья не давайте ребёнку и не оставляйте возле него предметы со шнурами.
- После длительного пребывания коляски на солнце дождитесь, чтобы она остыла, и только потом усаживайте в нее ребенка.
- Длительное нахождение под солнцем может изменить цвет материалов и ткани коляски.
- Избегайте воздействия на коляску солёной воды, которая может вызвать появление ржавчины.
- Не используйте коляску на пляже.
- Если вы не пользуетесь коляской, храните ее в недоступном для детей месте.

ПЕРЕЧЕНЬ КОМПОНЕНТОВ

- Каркас (шасси коляски)
- Сиденье
- 2 задних колеса
- 2 передних колеса
- Бампер
- Корзина для вещей
- Капюшон
- 2 мягкие накладки на плечевые ремни безопасности и одна накладка на разделительный ремень для ног (Комплект «Комфорт»)
- Дождевик

Важное примечание: иллюстрации и инструкции, содержащиеся в данной брошюре, относятся к одной из модификаций детской прогулочной коляски; некоторые компоненты и функции, описанные здесь, могут отличаться от тех, которыми оснащена приобретенная вами модель.



РЕКОМЕНДАЦИИ ПО ОЧИСТКЕ И УХОДУ

Данное изделие требует периодического ухода. Очистка и уход должны выполняться только взрослыми.

ОЧИСТКА

Обивка коляски не является съемной. Очищайте ткань изделия при помощи влажной губки и нейтрального мыла. Пластмассовые части необходимо периодически очищать влажной тканью. Чтобы не образовалась ржавчина, необходимо высушивать металлические части в случае контакта с водой. Не используйте для очистки растворители и абразивные средства. Ниже приведены символы с этикеток и их значения:



Не стирать



Не отбеливать



Нельзя выжимать и сушить в стиральной машине



Не гладить



Не подвергать химчистке

УХОД

При необходимости выполните смазку подвижных частей сухим силиконовым маслом. Регулярно проверяйте колеса на износ, очищайте их от пыли и песка. Убедитесь в отсутствии пыли, грязи и песка на пластмассовых компонентах, которые перемещаются по металлическим трубчатым конструкциям. Таким образом, можно избежать трения, которое отрицательно сказывается на работе коляски. Храните коляску в сухом месте.

ПЕРВАЯ СБОРКА КОЛЯСКИ

1. Откройте защёлку (рис. 1) и толкните вперёд переднюю часть прогулочной коляски (рис. 2), пока не послышится характерный щелчок.
2. Приступите к установке переднего колеса, вставляя его в соответствующее отверстие до защелкивания (Рис. 3). Повторите эти же действия для второго переднего колеса.
3. Для установки задних колёс, вставьте штифт в отверстие на задней ножке, совмещая плоскую часть штифта с такой же частью в отверстии на раме, как показано на рисунке 4. Повторите эти же действия для второго колеса.

ВНИМАНИЕ: Перед использованием коляски убедитесь в том, что колеса надежно закреплены к каркасу.

4. Установите корзину, повернув часть с завязками к передней части каркаса, просунув завязки в специально предусмотренные на раме петли и застегните кнопки (рис. 5). Прикрепите центральную часть корзины к задней трубке каркаса с помощью кнопок. Прикрепите корзину к центральной части задней трубки каркаса, зафиксировав её двумя кнопками А, как показано на рисунке 5А. Для завершения операции оберните ткань вокруг трубки и застегните кнопки В (рис. 5В).

УСТАНОВКА СИДЕНЬЯ: КОНФИГУРАЦИЯ КОЛЯСКИ

Шасси коляски и сиденье предоставляются в упаковке в сложенном виде.

5. Для монтажа сиденья на коляске необходимо открыть его, подняв спинку, как показано на рисунках б – 6А, до щелчка блокировки. С помощью рычага на спинке можно изменить положение соединений (рис. 6В). Теперь можно установить сиденье на раму; Сиденье можно устанавливать на коляску в обоих направлениях: как лицом по ходу движения, так и лицом к маме (рис. 6С).

ВНИМАНИЕ: Проверьте надежное закрепление сиденья, потянув его вверх (рис. 6D).

6. Чтобы снять сиденье: нажмите на боковые серые кнопки и потяните его вверх (Рис. 7).

ВНИМАНИЕ: Не вынимайте сиденье из коляски, когда ребенок находится внутри.

РЕГУЛИРОВАНИЕ СИДЕНЬЯ

Установив на шасси сиденье, можно отрегулировать его в одном из трех положений.

7. Сиденье можно полностью наклонить, используя рычаг, расположенный сверху спинки (рис. 8).

РЕГУЛИРОВКА ПОДНОЖКИ

8. Подножку можно установить в три положения, нажав одновременно на кнопки, указанные на рисунке 9.

СЪЕМНЫЙ БАМПЕР

Коляска оснащена съемным бампером.

9. Чтобы снять его, достаточно нажать на боковые кнопки (Рис. 10).

10. Чтобы поместить ребенка или вынуть его из коляски, можно открыть бампер с одной стороны (Рис. 11).

ВНИМАНИЕ: Обязательно используйте ремни безопасности. Бампер НЕ является устройством для удержания ребенка.

ВНИМАНИЕ: Не держитесь за бампер, чтобы поднять коляску с ребенком.

ИСПОЛЬЗОВАНИЕ РЕМНЕЙ БЕЗОПАСНОСТИ

11. Детская прогулочная коляска снабжена системой удержания в пяти точках, состоящей из двух плечевых ремней, двух прорезей для регулирования, поясного ремня и разделительного ремня для ног с пряжкой.

ВНИМАНИЕ: Чтобы адаптировать ремни безопасности под размеры ребенка, можно воспользоваться плечевыми ремнями, предварительно пропустив их через две прорези, как указано на Рис. 12.

12. Усадив ребенка в коляску, пристегните ремни, предварительно пропустив два зубца через прорезь для плечевых ремней (рис. 13) и затем вставьте их в пряжку разделительного ремня для ног (рис. 13А); отрегулируйте длину ремней так, чтобы они прилегали к плечам и к телу ребенка.

13. Чтобы расцепить поясной ремень, нажмите и выньте боковые вилки (Рис. 14).

ВНИМАНИЕ: Обязательно используйте систему фиксации ребенка на сиденье. Для безопасности Вашего ребенка используйте все пять точек крепления ремней безопасности.

СТОЯНОЧНЫЙ ТОРМОЗ

Коляска оснащена стояночным тормозом в виде педали, расположенной на заднем правом колесе.

14. Чтобы поставить коляску на стояночный тормоз, следует нажать на педаль (Рис. 15).

Чтобы снять коляску со стояночного тормоза, необходимо толкнуть педаль вверх (Рис. 15А).

ВНИМАНИЕ: При остановке всегда ставьте коляску на тормоз. Никогда не оставляйте коляску с ребенком на наклонной поверхности, даже при действующем тормозе.

ВНИМАНИЕ: Действовав стояночный тормоз, следует убедиться в том, что он правильно сработал на обоих задних колесах.

ПОВОРОТНЫЕ КОЛЕСА

Коляска оснащена передними поворотными/статичными (фиксированными) колесами.

На неровных поверхностях (щебень, грунтовая дорога и т.д.) целесообразно использовать заблокированные колеса. Использование поворотных колес рекомендуется для увеличения маневренности коляски на нормальной дороге.

15. Чтобы сделать передние колёса поворотными, нужно толкнуть рычаг, изображённый на рисунке 16, наружу, выполняя действие на обоих колёсах.

Чтобы заблокировать передние колёса, нужно толкнуть рычаг, изображённый на рисунке 16А, внутрь, выполняя





действие на обоих колёсах.

ВНИМАНИЕ: оба колеса должны всегда быть одновременно либо заблокированы, либо разблокированы.

РЕГУЛИРОВКА РУЧКИ

Коляска оснащена регулируемой по высоте ручкой в зависимости от удобства пользователя.

16. Потяните ручку, находящуюся в закрытом положении (рис. 17), слегка на себя, чтобы установить её в первое рабочее положение (рис. 17А).

Ручку можно установить в 3 разные положения, нажав на кнопку разблокировки, которая находится в центре ручки (рис. 17В).

ВНИМАНИЕ: Не используйте прогулочную коляску с ручкой в закрытом положении (рис. 17), ручка должны быть ВСЕГДА в рабочем положении.

При переходе из одного положения в другое проверяйте, что автоматический механизм блокировки правильно сработал.

КАПЮШОН

На прогулочной коляске может быть установлен капюшон. Сиденье снабжено двумя механизмами сцепления, которые расположены по бокам спинки и служат для крепления капюшона.

17. Для прикрепления капюшона вставьте крепления в механизмы сцепления (рис. 18). Вслед за этим пристегните тканевую обивку капюшона с помощью молнии, расположенной на раме сбоку от спинки (рис. 18А).

ВНИМАНИЕ: Закрепление капюшона должно проводиться по обеим сторонам коляски. Проверьте, что он надёжно зафиксирован.

18. Чтобы снять капюшон, нужно полностью расстегнуть молнию тканевой обивки капюшона и потянуть вверх механизмы сцепления и капюшон (рис. 19).

19. Для того, чтобы отрегулировать капюшон, потяните его вперёд или назад, держа за центр передней части (рис. 20).

ДОЖДЕВИК

Детская коляска оснащена дождевиком.

ВНИМАНИЕ: Используйте дождевик только, предварительно установив капюшон. Нельзя использовать дождевик на коляске, которая не имеет капюшона, поскольку в этом случае он может стать причиной удушья ребенка. Во избежание перегрева никогда не оставляйте коляску с ребенком и установленным дождевиком на солнце.

20. Чтобы зафиксировать дождевик, раскройте полностью капюшон коляски и разместите дождевик вокруг каркаса спинки. В завершение наденьте и противоположную сторону дождевика на конструкцию в зоне ног (рис. 21), зафиксировав её специальными завязками. По окончании использования дайте ему просохнуть (если он намочен), затем сложите для хранения в недоступном для детей месте.

ВНИМАНИЕ: Используйте только дождевик, поставляемый вместе с изделием.

НАБОР COMFORT KIT

21. Предлагается набор kit comfort, включающий два плечевых ремня (А) и один разделительный ремень между ног (В) (рис. 22).

22. Для сборки вставьте плечевые ремни в мягкие накладки (рис. 23) так, чтобы вертикальный шов был обращен наружу. Плечевые ремни можно отрегулировать под размер ребенка.

23. Проденьте разделительный ремень для ног через специальное отверстие, как показано на рисунке 24.

СКЛАДЫВАНИЕ И РАСКЛАДЫВАНИЕ КОЛЯСКИ

Чтобы сложить коляску, установите ручку в положение складывания (рис. 17). Можно закрыть коляску тремя разными способами: без сиденья или с сиденьем, прикрепленным к

раме в положениях лицом по направлению движения или лицом к маме.

СКЛАДЫВАНИЕ И РАСКЛАДЫВАНИЕ КОЛЯСКИ БЕЗ СИДЕНЬЯ

24. Чтобы снять сиденье, нажмите на серые кнопки, расположенные возле шарниров сиденья (рис. 25). Сложите прогулочную коляску, сдвинув наружу серую кнопку (на поперечной трубчатой конструкции), и одновременно поднимите ручку (рис. 26), складывая раму, пока не послышится характерный щелчок блокировки (рис. 26А).

25. Чтобы разложить коляску, освободите механизм фиксации (рис. 1) и поднимите ручку вверх так, чтобы раздался характерный щелчок. Коляска разложена правильно, если индикатор в двух окошках, приведённых на рисунке 26В, становится зелёного цвета.

СКЛАДЫВАНИЕ И РАСКЛАДЫВАНИЕ КОЛЯСКИ С СИДЕНЬЕМ В ПОЛОЖЕНИИ ЛИЦОМ ПО ХОДУ ДВИЖЕНИЯ

26. Сложите сиденье, переместив наружу серую кнопку, и одновременно поднимая рычаг, расположенный сверху спинки (рис. 27), толкните вперёд спинку до максимального складывания (рис. 27А). Сложите прогулочную коляску, сдвинув наружу серую кнопку (на поперечной трубчатой конструкции), и одновременно поднимите ручку (рис. 26), складывая раму, пока не послышится характерный щелчок блокировки (рис. 26А). Теперь коляска закрыта с сиденьем, прикрепленным к раме (рис. 28).

27. Чтобы разложить коляску, выполните действия, приведённые в пункте 25, затем, установите сиденье на место.

СКЛАДЫВАНИЕ И РАСКЛАДЫВАНИЕ КОЛЯСКИ С СИДЕНЬЕМ В ПОЛОЖЕНИИ ЛИЦОМ К МАМЕ

28. Сложите сиденье, переместив наружу серую кнопку, и одновременно поднимая рычаг, расположенный сверху спинки (рис. 27), толкните вперёд спинку до максимального складывания (рис. 29). Сложите прогулочную коляску, сдвинув наружу серую кнопку (на поперечной трубчатой конструкции), и одновременно поднимите ручку (рис. 26), складывая раму, пока не послышится характерный щелчок блокировки (рис. 26А).

29. Чтобы разложить коляску, выполните действия, приведённые в пункте 25, затем, установите сиденье на место.

НАКИДКА НА НОГИ

(входит в комплект, если Вы купили прогулочную коляску с ЛЮЛЬКОЙ BEST FRIEND LIGHT или ЛЮЛЬКОЙ BEST FRIEND COMFORT)

Покрытие люльки выступает в качестве накидки на ножки для конфигурации коляски.

30. Чтобы прикрепить накидку на ноги, вставьте подставку для ног в накидку (рис. 31) и пропустите верхний край над бампером, застёгивая пуговицы (рис. 31А).

ИСПОЛЬЗОВАНИЕ ЛЮЛКИ И АВТОКРЕСЛА НА РАМЕ ПРОГУЛОЧНОЙ КОЛЯСКИ

Прогулочная коляска CHICCO BEST FRIEND позволяет установить на её раму ЛЮЛКУ BEST FRIEND LIGHT и BEST FRIEND COMFORT, а также АВТОМОБИЛЬНОЕ КРЕСЛО BEST FRIEND. В первую очередь, снимите с рамы сиденье коляски.

ПРИКРЕПЛЕНИЕ/ОТКРЕПЛЕНИЕ ЛЮЛКИ

31. Для установки ЛЮЛКИ BEST FRIEND (LIGHT или COMFORT) на раму, возьмитесь за ручку в положении для переноски (рис. 32), установите ЛЮЛКУ BEST FRIEND (LIGHT или COMFORT) на боковые механизмы сцепления прогулочной коляски с зоной для ног, обращённой лицом к маме, размещая её на раме, пока не послышится характерный щелчок (рис. 32А).

ВНИМАНИЕ: Перед использованием убедитесь, что ЛЮЛКА BEST FRIEND (LIGHT или COMFORT) надёжно закреплена,



потянув её вверх (рис. 32В).

32. Чтобы снять ЛЮЛЬКУ BEST FRIEND (LIGHT или COMFORT) с прогулочной коляски, установите ручку в вертикальное положение (для переноски), нажмите кнопку, расположенную возле ног, для ЛЮЛЬКИ BEST FRIEND LIGHT (кнопку, расположенную возле головы, для ЛЮЛЬКИ BEST FRIEND COMFORT) и снимите её с рамы (рис. 33).

ПРИКРЕПЛЕНИЕ/ОТКРЕПЛЕНИЕ АВТОКРЕСЛА

33. Для установки АВТОКРЕСЛА BEST FRIEND на раму, возьмитесь за ручку в положении для переноски (рис. 34), установите кресло на боковые механизмы сцепления прогулочной коляски с зоной для ног, обращённой лицом к маме, размещая его на раме, пока не послышится характерный щелчок (рис. 34А).

ВНИМАНИЕ: Перед использованием убедитесь, что автомобильное кресло надёжно закреплено, потянув его вверх (рис. 34В).

34. Для снятия АВТОМОБИЛЬНОГО КРЕСЛА BEST FRIEND с прогулочной коляски, установите ручку в вертикальное положение (для переноски), нажмите кнопку, расположенную за спинкой, и поднимите его с рамы (рис. 35).

ВНИМАНИЕ: Прикрепление и открепление люльки или автомобильного кресла могут выполняться также с сидящим в них ребенком, однако, учитывая вес ребёнка, эти операции могут быть затруднены.

При выполнении таких действий требуется особая осторожность.

ГАРАНТИЯ

Производитель гарантирует отсутствие дефектов соответствия при нормальных условиях использования, согласно указаниям инструкции по эксплуатации. Гарантия не будет действительна в случае ущерба, обусловленного несоответствующим использованием, изнашиванием или непредвиденными обстоятельствами. Гарантийный срок устанавливается государственными стандартами страны приобретения (ГОСТами), если таковые имеются.

BR BEST FRIEND - CARRINHO DE PASSEIO

INSTRUÇÕES PARA A UTILIZAÇÃO

**IMPORTANTE - LER
COM ATENÇÃO E
GUARDAR PARA
EVENTUAIS CON-
SULTAS.**

ATENÇÃO: PARA EVITAR O PERIGO DE ASFIXIA, MANTER ESTE SACO PLÁSTICO LONGE DO ALCANCE DAS CRIANÇAS.

ADVERTÊNCIAS

- **ATENÇÃO:** Nunca deixe a criança sozinha, sem a supervisão de um adulto.
- **ATENÇÃO:** Assegure-se de que todos os dispositivos de travamento estejam acionados antes do uso.
- **ATENÇÃO:** Para evitar

lesões durante as operações de abertura e fechamento do produto, assegure-se que a criança esteja devidamente afastada.

- **ATENÇÃO:** Não deixe a criança brincar com este produto.
- **ATENÇÃO:** Utilize sempre o cinto de segurança.
- **ATENÇÃO:** Sempre utilize a tira entrepernas em combinação com o cinto abdominal.
- **ATENÇÃO:** Este carrinho não pode ser usado por crianças menores de seis meses.
- Este carrinho é destinado para crianças a partir de 6 até 36 meses de idade e com peso até 15 kg.
- Apenas a cadeira auto

CHICCO BEST FRIEND, a ALCOFA BEST FRIEND LIGHT ou a alfofa BEST FRIEND COMFORT podem ser fixadas ao carrinho de passeio.

- **ATENÇÃO:** Verificar se os dispositivos de fixação do cesto para bebês ou da unidade de assento estão corretamente encaixados antes do uso.
- **ATENÇÃO:** este produto não pode ser utilizado para correr ou patinar.
- **ATENÇÃO:** Para crianças desde o nascimento até cerca de 6 meses de idade, o carrinho de passeio deve ser utilizado com a ALCOFA BEST FRIEND LIGHT ou a ALCOFA BEST FRIEND COMFORT como carri-

nho de bebê ou com a cadeira auto CHICCO BEST FRIEND.

- **ATENÇÃO:** Este produto, na configuração de carrinho de berço, é adequado exclusivamente a bebês que ainda não conseguem sentar-se sozinhos, virar-se ou erguer-se, apoiando-se nas mãos ou nos joelhos. Peso máximo da criança: 9 Kg.
- **ATENÇÃO:** o sistema de travão deve estar sempre acionado enquanto coloca e retira a criança.
- Nunca deixe o carrinho de passeio num plano inclinado com a criança lá dentro, mesmo que o sistema de travão esteja acionado.
- Acione o sistema de tra-

vão sempre que parar.

- Não sobrecarregue o cesto com pesos superiores a 3 kg.
- **ATENÇÃO:** Não pendure nenhum peso na alça do carrinho.
- Qualquer carga pendurada nas pegadas e/ou no encosto e/ou nos lados do carrinho de passeio poderá comprometer a estabilidade do mesmo.
- Se for utilizada uma bolsa presa à pega, não a sobrecarregue com um peso superior a 2 kg.
- **ATENÇÃO:** Este carrinho deve ser utilizado somente para o número de crianças para o qual foi projetado.
- Não transporte mais de uma criança de

cada vez.

- **ATENÇÃO:** Não podem ser utilizados acessórios não aprovados pelo fabricante.
- Quando retirar o cinto de segurança, certifique-se de que o mesmo será colocado de novo de forma correta, usando os pontos de ancoragem. As correias devem ser novamente reguladas. Para verificar se o cinto está corretamente colocado, depois de instalar a criança e ajustar as correias, puxe com força as extremidades do cinto.
- O carrinho de passeio com a cadeira auto instalada não substitui um berço ou cama. Se o bebê precisar dor-

- mir, deverá ser colocado numa alcofa, num berço ou numa cama.
- Verifique, antes da montagem, se o produto e todos os seus componentes apresentam eventuais danos causados pelo transporte. Caso detete algum componente danificado, não utilize o produto e mantenha-o fora do alcance das crianças.
 - Não utilize o produto se qualquer um dos seus componentes estiver em falta, rasgado ou danificado.
 - O produto deve ser montado exclusivamente por um adulto.
 - Este produto deve ser utilizado exclusivamente por um adulto.

- Certifique-se de que os utilizadores do carrinho de passeio conhecem o exato funcionamento do mesmo.
- Sempre que efetuar as operações de regulação, certifique-se de que as partes móveis do carrinho não entram em contacto com o corpo da criança.
- Não utilize o carrinho em escadas ou escadas rolantes: poderá perder subitamente o controlo do mesmo.
- Tenha muito cuidado sempre que subir ou descer um degrau ou o passeio.
- Não deixe a criança subir para o cesto porta-objetos; pois este poderá partir-se e causar lesões à criança, além

de poder virar o carrinho de passeio.

- Para evitar riscos de estrangulamento, não dê à criança objetos com cordões e mantenha-os fora do seu alcance.
- Se deixar o carrinho ao sol durante muito tempo, espere que arrefeça antes de colocar a criança no seu interior.
- A exposição prolongada ao sol pode alterar a cor dos materiais e dos tecidos.
- Evite o contacto do carrinho de passeio com água salgada, para prevenir a formação de ferrugem.
- Não use o carrinho na praia.
- Quando não estiver a

ser utilizado, mantenha o carrinho fora do alcance das crianças.

LISTA DE COMPONENTES

- Estrutura (chassis)
- Cadeira de passeio
- 2 rodas traseiras
- 2 rodas dianteiras
- Barra de proteção frontal
- Cesto porta-objetos
- Capota
- 2 protetores das correias dos ombros e um protetor da correia separadora de pernas (Kit comfort)
- Capa impermeável

Nota importante: as imagens e as instruções contidas neste manual referem-se a uma versão do carrinho de passeio; alguns componentes e algumas funções aqui descritos podem variar consoante a versão que adquiriu.

CONSELHOS DE LIMPEZA E MANUTENÇÃO

Este produto necessita de manutenção periódica. As operações de limpeza e manutenção devem ser efetuadas exclusivamente por um adulto.

LIMPEZA

O carrinho de passeio não dispõe de revestimento removível. Limpe as partes em tecido com uma esponja húmida e detergente neutro. Limpe periodicamente as partes em plástico, com um pano húmido. Seque as partes em metal, após um eventual contacto com água, para evitar a formação de ferrugem. Não utilize solventes nem produtos abrasivos. Em seguida são indicados os símbolos de lavagem e respetivo significado:

- Não lavar
- Não utilizar lixívia
- Não secar na máquina
- Não passar a ferro
- Não limpar a seco

MANUTENÇÃO

Em caso de necessidade, lubrifique as partes móveis com óleo seco de silicone. Verifique periodicamente o estado de desgaste das rodas e mantenha-as limpas de pó e areia. Mantenha limpas de pó, sujidade e areia, as partes plásticas que deslizam sobre os tubos de metal do carrinho, para evitar atritos que possam comprometer o correto funcionamento do mesmo. Mantenha o carrinho num local seco.

PRIMEIRA MONTAGEM DO CARRINHO DE PASSEIO

1. Abra o gancho de bloqueio (Fig. 1) e empurre a parte dianteira do carrinho de passeio para a frente até ouvir o clique de abertura (fig. 2AB).
2. Coloque uma das rodas da frente, introduzindo-a no encaixe específico, até ouvir um clique de bloqueio (Fig.3). Repita a mesma operação com a outra roda da frente.
3. Para montar as rodas traseiras, insira o perno da roda no orifício do tubo da perna traseira, fazendo coincidir a parte plana do perno com a parte que lhe corresponde no orifício da



estrutura, como indicado na fig. 4. Repita a mesma operação para a outra roda.

ATENÇÃO: antes de utilizar o carrinho de passeio, verifique se as rodas estão bem fixadas na estrutura.

4. Monte o cesto, colocando a parte com as fitas viradas para o tubo dianteiro, insira as fitas nas argolas específicas localizadas na estrutura, prendendo-as com as respectivas molas de pressão (Fig. 5).

Fixe a parte central do cesto ao tubo traseiro com as respectivas molas de pressão.

Prenda o cesto na parte central do tubo traseiro, fixando-o aos dois lados do mesmo com as duas molas de pressão A indicadas na fig. 5A. Conclua a operação, envolvendo o tubo com o tecido e fixando-o com as molas de pressão B (Fig. 5B).

MONTAGEM DA CADEIRA: CONFIGURAÇÃO CARRINHO DE PASSEIO

A embalagem contém a estrutura do carrinho e a cadeira de passeio fechada.

5. Para montar a cadeira no carrinho de passeio, é necessário abri-la, afastando o assento do encosto, como mostrado nas figuras 6 e 6A, até ouvir o clique de bloqueio. Atuando na patilha localizada no encosto, é possível modificar a posição dos encaixes (Fig. 6B). Agora é possível instalar a cadeira na estrutura; A cadeira de passeio pode ser montada na estrutura do carrinho em ambos os sentidos: virada para a frente ou virada para trás (Fig. 6C).

ATENÇÃO: Verifique se a cadeira está bem instalada, puxando-a para cima (Fig. 6D).

6. Para desmontar a cadeira, pressione os botões laterais cinzentos e puxe para cima (Fig. 7).

ATENÇÃO: Não retire a cadeira de passeio do carrinho com a criança lá sentada.

REGULAÇÃO DA CADEIRA DE PASSEIO

Uma vez montada a cadeira na estrutura, é possível regulá-la em três posições diferentes.

7. A cadeira pode ser totalmente reclinada, acionando a patilha existente no rebordo superior do encosto (Fig. 8).

REGULAÇÃO DO APOIO DAS PERNAS

8. É possível regular o apoio das pernas em três posições, pressionando simultaneamente os botões indicados na Fig. 9.

BARRA DE PROTEÇÃO FRONTAL REMOVÍVEL

O carrinho de passeio está equipado com uma barra de proteção frontal removível.

9. Para retirá-la, basta pressionar os botões situados lateralmente (Fig. 10).

10. Para colocar e retirar a criança, pode abrir a barra de proteção frontal apenas num dos lados (Fig. 11).

ATENÇÃO: coloque sempre o cinto de segurança na criança. A barra de proteção frontal NÃO é um dispositivo de retenção da criança.

ATENÇÃO: A barra de proteção frontal não deve ser utilizada para levantar o carrinho de passeio com a criança lá dentro.

UTILIZAÇÃO DO CINTO DE SEGURANÇA

11. O carrinho de passeio está equipado com um sistema de retenção de cinco pontos de fixação, constituído por duas correias dos ombros, duas presilhas de regulação, um cinto abdominal e uma correia separadora de pernas com fecho, já montados.

ATENÇÃO: Para ajustar o cinto ao corpo da criança, é possível utilizar as correias dos ombros, fazendo-as passar primeiro através das duas presilhas de regulação, como indicado na fig. 12.

12. Depois de ter instalado a criança no carrinho de passeio, feche o cinto, fazendo passar primeiro os dois ganchos pela argola das correias dos ombros (Fig. 13) e, em seguida, introduzindo-os no fecho da correia separadora de pernas (Fig. 13A); ajuste o comprimento das correias, fazendo-as

aderir aos ombros e ao corpo da criança.

13. Para abrir o cinto abdominal, prima e puxe os dois ganchos laterais (Fig. 14).

ATENÇÃO: Utilize sempre o sistema de retenção. Para a segurança do seu filho, utilize o cinto de segurança completo, incluindo sempre os cinco pontos de ancoragem do mesmo.

TRAVÃO DE ESTACIONAMENTO

O carrinho de passeio dispõe de um sistema de travão, acionado através de um pedal situado junto à roda de trás direita.

14. Para ativar o travão de estacionamento, pressione com o pé, o pedal para baixo (Fig. 15).

Para destravar o carrinho, acione o pedal para cima (Fig. 15A).

ATENÇÃO: Utilize sempre o sistema de travão quando estiver parado. Nunca deixe a criança dentro do carrinho de passeio num plano inclinado, mesmo com o travão acionado.

ATENÇÃO: depois de ter acionado o travão de estacionamento, certifique-se de que o mesmo está corretamente ativado em ambas as rodas de trás.

RODAS DIRECIONÁVEIS

O carrinho dispõe de rodas da frente que podem ser direcionáveis ou fixas.

É aconselhável utilizar as rodas fixas quando se percorrem terrenos particularmente acidentados. As rodas na opção direcionáveis são aconselháveis para melhorar a capacidade de manobra do carrinho num piso normal.

15. Para utilizar as rodas dianteiras direcionáveis, empurre a patilha indicada na figura 16 para fora e repita a operação na outra roda.

Para bloquear as rodas dianteiras, empurre a patilha indicada na figura 16A para dentro e repita a operação na outra roda.

ATENÇÃO: Ambas as rodas devem estar simultaneamente bloqueadas ou desbloqueadas.

REGULAÇÃO DA PEGA

O carrinho de passeio dispõe de uma pega regulável em altura, de acordo com a necessidade do utilizador.

16. Partindo da posição de fecho (Fig. 17), puxe ligeiramente a pega para si até à primeira posição de utilização (Fig. 17A). Pode regular a pega em 3 posições diferentes, atuando no botão de desbloqueio localizado no centro da mesma (Fig. 17B).

ATENÇÃO: Não utilize o carrinho de passeio com a pega na posição de fecho (Fig. 17). Deve ser utilizado SEMPRE nas posições de utilização.

Depois de passar de uma posição para outra, verifique se o mecanismo de bloqueio automático está corretamente engatado.

CAPOTA

Pode ser instalada uma capota no carrinho de passeio.

A cadeira dispõe de dois encaixes, situados em ambos os lados do encosto, que permitem fixar a capota.

17. Para fixar a capota, introduza o sistema de fixação nos encaixes (Fig. 18). Em seguida, prenda o tecido da com o fecho de correr existente na estrutura, do lado do encosto. (Fig. 18A).

ATENÇÃO: A operação de fixação da capota deve ser feita em ambos os lados do carrinho de passeio. Certifique-se de que ficou corretamente bloqueada.

18. Para remover a capota, abra completamente o fecho de correr do tecido da capota e puxe os encaixes e a capota para cima (Fig. 19).

19. Para regular a capota, puxe e/ou empurre-a na zona central (Fig. 20).

CAPA IMPERMEÁVEL

O carrinho de passeio dispõe de capa impermeável.

ATENÇÃO: Utilize a capa só depois de ter montado a capota. A capa impermeável não pode ser utilizada em carrinhos de passeio que não disponham de capota, pois pode asfixiar a criança. Nunca deixe a criança no carrinho, exposto ao sol, com a capa de chuva montada, para evitar o risco de aquecimento excessivo.



20. Para fixar a capa impermeável, abra completamente a capota do carrinho de passeio, coloque a capa impermeável na capota e enrole-a à volta do tubo exterior do encosto. Em seguida, passe também a parte oposta da capa sobre o tubo da zona dos pés (Fig. 21), fixando-a com as respetivas fitas. Depois da utilização, se a capa impermeável estiver molhada, deixe-a secar ao ar, antes de a dobrar e guardar fora do alcance das crianças.

ATENÇÃO: Utilize exclusivamente a capa impermeável fornecida com este produto.

KIT COMFORT

21. O carrinho pode incluir o kit Comfort, composto por dois protetores das correias dos ombros (A) e um protetor da correia separadora de pernas (B) (Fig. 22).
22. Para montar, insira os protetores nas correias dos ombros, como indicado na (Fig. 23), tendo o cuidado de deixar a costura vertical virada para o lado de fora. As correias dos ombros podem ser reguladas de acordo com o tamanho da criança.
23. Coloque o protetor na correia separadora de pernas, como indicado na figura 24.

FECHAMENTO E ABERTURA DO CARRINHO

Para fechar o carrinho, coloque a alça na posição de fechamento (Fig. 17). É possível fechar o carrinho de três formas diferentes: sem a cadeira ou com a cadeira fixada no chassi voltada para a frente ou para o adulto.

FECHAMENTO E ABERTURA DO CARRINHO SEM CADEIRA

24. Retire a cadeira, pressionando os botões cinza situados junto às articulações da cadeira (Fig. 25). Feche o carrinho, deslocando o botão cinza (posicionado no tubo transversal) para fora e, ao mesmo tempo, levante a alça (Fig. 26) para tornar o chassi compacto até escutar o clique de bloqueio (Fig. 26A).
25. Para abrir o carrinho novamente, solte o gancho de fechamento (Fig. 1) e levante a alça até escutar o clique de confirmação da abertura. O carrinho estará aberto corretamente quando nas duas aberturas indicadas na figura 26B aparece a cor verde.

FECHAMENTO E ABERTURA DO CARRINHO COM A CADEIRA VOLTADA PARA A FRENTE

26. Feche a cadeira deslocando o botão cinza para fora e, ao mesmo tempo, levante a alavanca da borda superior do encosto (Fig. 27) e empurre para a frente o encosto até a posição mais compacta possível (Fig. 27A). Feche o carrinho, deslocando o botão cinza (posicionado no tubo transversal) para fora e, ao mesmo tempo, levante a alça (Fig. 26) para tornar o chassi compacto até escutar o clique de bloqueio (Fig. 26A). O carrinho de passeio agora está fechado com a cadeira fixada na estrutura (Fig. 28).
27. Para abrir o carrinho novamente, realize as operações descritas no ponto 25 e, em seguida, coloque a cadeira na sua posição.

FECHAMENTO E ABERTURA DO CARRINHO COM A CADEIRA VOLTADA PARA O ADULTO

28. Feche a cadeira deslocando o botão cinza para fora e, ao mesmo tempo, levante a alavanca da borda superior do encosto (Fig. 27) e empurre para a frente o encosto até a posição mais compacta possível (Fig. 29). Feche o carrinho, deslocando o botão cinza (posicionado no tubo transversal) para fora e, ao mesmo tempo, levante a alça (Fig. 26) para tornar o chassi compacto até escutar o clique de bloqueio (Fig. 26A).
29. Para abrir o carrinho novamente, realize as operações descritas no ponto 25 e, em seguida, coloque a cadeira na sua posição.

COBRE-PERNAS

(acessório apenas incluído se a versão do carrinho de passeio

também incluir também a ALCOFA BEST FRIEND LIGHT ou a ALCOFA BEST FRIEND COMFORT)

O cobre-pernas da alcofa também funciona como cobre-pernas para a cadeira do carrinho.

30. Para montar o cobre-pernas, insira o apoio das pernas no bolso do cobre-pernas (fig. 31) e passe a aba têxtil superior por cima (Fig. 31A) ou por baixo (Fig. 31B) da barra de proteção frontal, fixando-a com as respetivas molas/argolas.

UTILIZAÇÃO DA ALCOFA E CADEIRA AUTO NA ESTRUTURA DO CARRINHO DE PASSEIO

O carrinho de passeio CHICCO BEST FRIEND permite fixar a ALCOFA BEST FRIEND LIGHT e BEST FRIEND COMFORT e a CADEIRA AUTO BEST FRIEND à estrutura.

Primeiro, retire a cadeira de passeio da estrutura.

MONTAGEM/DESMONTAGEM DA ALCOFA

31. Para montar a ALCOFA BEST FRIEND (LIGHT ou COMFORT) na estrutura, segure a pega na posição de transporte (Fig. 32), coloque a ALCOFA BEST FRIEND (LIGHT ou COMFORT) nos encaixes laterais do carrinho de passeio com a zona dos pés virada para si, instalando-a na estrutura até ouvir um clique de encaixe (Fig. 32A).

ATENÇÃO: Antes da utilização, assegure-se de que a ALCOFA BEST FRIEND (LIGHT ou COMFORT) está bem fixa, puxando-a para cima (Fig. 32B).

32. Para desmontar a ALCOFA BEST FRIEND (LIGHT ou COMFORT) do carrinho de passeio, coloque a pega na posição vertical (de transporte), pressione o botão situado nos pés para a ALCOFA BEST FRIEND LIGHT (botão situado na zona da cabeça para a ALCOFA BEST FRIEND COMFORT) e retire-a da estrutura (Fig. 33).

MONTAGEM/DESMONTAGEM DA CADEIRA AUTO

33. Para montar a CADEIRA AUTO BEST FRIEND na estrutura, segure a pega na posição de transporte (Fig. 34), coloque a cadeira nos encaixes laterais do carrinho de passeio com a zona dos pés virada para si, instalando-a na estrutura até ouvir um clique de encaixe (Fig. 34A).

ATENÇÃO: Antes da utilização, assegure-se de que a cadeira auto está bem fixa, puxando-a para cima (Fig. 34B).

34. Para desmontar a CADEIRA AUTO BEST FRIEND do carrinho de passeio, coloque a pega na posição vertical (de transporte), pressione o botão situado atrás do encosto e retire-a da estrutura (Fig. 35).

ATENÇÃO: As operações de montagem e desmontagem das alcovas ou da cadeira auto podem ser efetuadas mesmo com a criança instalada no interior; com o peso da criança acima mencionadas operações poderão tornar-se menos simples. Tenha o máximo cuidado quando realizar estas operações.

GARANTIA

O produto dispõe de garantia contra qualquer defeito de conformidade, verificado em condições normais de uso, de acordo com o disposto nas instruções de uso. A garantia não poderá portanto aplicar-se relativamente a danos no produto provocados por utilização imprópria, desgaste ou acidente. O prazo de validade da garantia sobre defeitos de conformidade remete-se para as disposições específicas das normas nacionais aplicáveis no país de aquisição, se existentes.

SV BEST FRIEND - SITTVAGN

BRUKSANVISNING

VIKTIGT - SPARA DENNA BRUKSANVISNING FÖR FRAMTIDA KONSULTATION.

VARNING: TA FÖRST AV OCH SLÄNG EVENTUELLA PLASTPÅSAR OCH ALLA ANDRA DELAR AV FÖRPACKNINGSMATERIALET FÖRE ANVÄNDNING, ELLER FÖRVARA UTOM RÄCKHÅLL FÖR BARN.

VARNING

- **VARNING:** Lämna aldrig ditt barn utan tillsyn.
- **VARNING:** Se till att alla låsanordningar är spärrade innan du använder vagnen.
- **VARNING:** För att undvika skada, se till att barnet är ur vägen när du faller ut och ihop denna produkt.
- **VARNING:** Kontrollera att fastsättningsanordningarna för insatsen eller sittdelen är korrekt fastsatta innan vagnen tas i bruk.
- **VARNING:** Denna produkt är inte lämplig för att springa eller åka inlines med.
- **VARNING:** Låt inte ditt barn leka med denna produkt.
- **VARNING:** Fastspänningssystemet ska alltid användas.
- **VARNING:** Den här sittdelen är inte lämplig för barn under 6 månader.
- Denna sittvagn får endast användas av barn i åldern mellan 6 och 36 månader, upp till max 15 kg vikt.
- Endast bilbarnstolen CHICCO BEST FRIEND eller liggkorgen BEST FRIEND LIGHT eller liggkorgen BEST FRIEND

COMFORT kan sättas fast på sittvagnen.

- **VARNING:** För barn från födseln upp till 6 månaders ålder ska sittvagnen användas med liggkorgen BEST FRIEND LIGHT eller liggkorgen BEST FRIEND COMFORT i utförande som liggvagn eller med bilbarnstolen CHICCO BEST FRIEND.
- **VARNING:** I liggvagnsutförande är denna produkt lämplig för barn som inte kan sitta på egen hand, vända sig eller resa sig genom att ta hjälp av händerna och på knäna. Maximal vikt på barnet: 9 Kg.
- **VARNING:** Bromsen ska alltid vara ilagd när man lägger ned eller lyfter upp barnet.
- Lämna aldrig sittvagnen på ett slutande plan med barnet i, även om bromsen är ilagd.
- Använd bromsen när du stannar vagnen.
- Överbelasta inte varukorgen. Maximal vikt 3 kg.
- Eventuella vikter som fästs på handtagen och/eller på ryggstödet och/eller på barnvagnens sidor kan göra vagnen instabil.
- Om den används med en väska fastsatt på handtaget får väskan inte väga mer än 2 kg.
- Transportera inte mer än ett barn åt gången.
- Använd inte sittvagnen med tillbehör, reservdelar eller komponenter som inte kommer från eller godkänts av tillverkaren.
- När säkerhetsbältet tagits bort ska man försäkra sig om att det monterats tillbaka korrekt med hjälp av fästpunkterna. Remmarna behöver justeras på nytt. För att försäkra dig

om att bältet är korrekt fastspänt när barnet satts i vagnen och spänts fast, dra kraftigt i remändarna.

- När bilbarnstolen är monterad på sittvagnen får den inte användas som barnsäng. Om barnet behöver sova ska man helst lägga det i en babylift, vagga eller säng.
- Kontrollera före montering att inga skador uppstått på produkten och dess komponenter vid transporten. Använd i så fall inte produkten och förvara den utom räckhåll för barn.
- Använd inte produkten om någon del är trasig, söndersliten eller saknas.
- Produkten får bara monteras av vuxna personer.
- Denna produkt får bara användas av vuxna personer.
- Alla som använder sittvagnen måste känna till exakt hur den fungerar.
- När man justerar sittvagnen ska man försäkra sig om att dess rörliga delar inte kommer i kontakt med barnets kropp.
- Gå inte i trappor eller rulltrappor med sittvagnen: du kan plötsligt förlora kontrollen över den.
- Var försiktig när du går upp eller ned för trappsteg eller trottoarer.
- Tillåt inte att barnet klättrar på varukorgen. Den kan gå sönder och förorsaka skada på barnet, förutom att sittvagnen kan välta.
- Ge inte föremål med snören till barnet och se till så att sådana föremål inte finns i närheten av barnet för att undvika risk för strypning.
- Om sittvagnen stått i solen länge ska man vänta tills den svalnat innan barnet sätts i vagnen.
- Långvarig exponering av sittvagnen i

solen kan göra att material och tyger bleks.

- Undvik saltvatten på sittvagnen för att förebygga rostbildning.
- Använd inte sittvagnen på stranden.
- När sittvagnen inte används ska den hållas utom räckhåll för barn.

LISTA ÖVER KOMPONENTER

- Chassi
- Sittdel
- 2 bakhjul
- 2 framhjul
- Skyddsbygel
- Varukorg
- Sufflett
- 2 axelskydd och ett grenskydd (Kit comfort)
- Regnskydd

Viktig anmärkning: Bilderna och instruktionerna i den här bruksanvisningen hänvisar till en viss sittvagnsmodell. Vissa komponenter och funktioner som beskrivs här kan variera beroende på vilken modell du köpt.

RÅD FÖR RENGÖRING OCH SKÖTSEL

Den här produkten behöver regelbunden skötsel. Produkten får bara rengöras och skötas av en vuxen person.

RENGÖRING

Sittvagnens klädsel kan inte tas av. Rengör tygdelarna med en fuktig svamp och mild tvål. Rengör plastdelar regelbundet med en fuktad trasa. Torka av metalldelar som kommit i kontakt med vatten för att undvika rostbildning. Använd inte lösningar eller repande rengöringsmedel. Nedan anges tvättsymbolerna och deras betydelse:

-  Tvätta inte
-  Blek inte
-  Torktumla inte
-  Stryk inte
-  Kemtvätta inte

SKÖTSEL

Smörj de rörliga delarna om nödvändigt med torr silikonolja. Kontrollera regelbundet skicket på hjulen och håll dem rena från damm och sand. Försäkra dig om att alla plastdelar som glider på metallrören är rena från damm, smuts och sand för att undvika friktion som kan äventyra sittvagnens korrekta funktion. Förvara sittvagnen på torrt ställe.

FÖRSTA MONTERING AV SITTVAGNEN

1. Öppna låshaken (fig. 1) och skjut sittvagnens framdel framåt tills du hör det låsande klickljudet (fig. 2).
2. Sätt sedan in ett framhjul i det avsedda hålet och för in det tills du hör ett klickljud vid låsning (fig. 3). Gör på samma sätt för det andra framhjulet.
3. För att montera bakhjulen, för in hjulets tapp i hålet i det bakre benets rör genom att se till att tappens platta del hamnar i höjd med dess motsvarighet i chassiets hål, så som visas i figur 4. Gör på samma sätt för det andra hjulet.

WARNING: Innan sittvagnen används ska man försäkra sig om



att hjulen är ordentligt fastsatta på strukturen.

4. Montera korgen genom att placera den renförsedda sidan mot det främre röret. För in remmarna i de avsedda hålen i chassiet och fäst dem med de avsedda tryckknapparna (Fig. 5). Fäst korgens mittdel på det bakre röret med de avsedda tryckknapparna. Fäst korgen på det bakre rörets mitt genom att fästa den på båda sidorna om det med de två tryckknapparna A som visas i figur 5A. Fullborda förfarandet genom att linda tyget kring röret och fästa med tryckknapparna B (Fig. 5B).

MONTERING AV SITTEL: SITTVAGNSVERSION

Emballaget innehåller sittvagnschassiet och stängd sittdel.

5. För att montera sittdelen på sittvagnen ska den först öppnas så att sittdelen separeras från ryggstödet så som visas i fig. 6 – 6A tills du hör det läsannde klickjudet. Med hjälp av spakarna på ryggstödet går det att ändra läget på kopplingarna (Fig. 6B). Därefter kan sittdelen monteras på chassiet. Sittdelen kan monteras på sittvagnen i två riktningar: antingen vänd framåt i färdriktningen eller bakåt mot föräldern (Fig. 6C).

VARNING: Säkerställ att sittdelen är ordentligt monterad genom att dra den uppåt (Fig. 6D).

6. För att ta bort sittdelen trycker du på de grå sidoknapparna och drar uppåt (fig. 7).

VARNING: Ta inte bort sittdelen när barnet sitter i.

JUSTERING AV SITTEL

När sittdelen har monterats på chassiet kan den justeras i tre olika lägen.

7. Hela sittdelen kan lutats med hjälp av spaken som finns på ryggstödet övre kant (Fig. 8).

JUSTERING AV BENSTÖD

8. Benstödet kan justeras i tre olika lägen genom att samtidigt trycka in knapparna som visas i fig. 9.

AVTAGBAR SKYDDSBYGEL

Sittvagnen har en avtagbar skyddsbygel som skyddar mot slag.

9. För att ta bort den är det bara att trycka på knapparna på sidorna (fig. 10).
10. För att sätta i och ta ur barnet kan man ta loss skyddsbygeln på ena sidan (fig. 11).

VARNING: Använd alltid säkerhetsbältet! Bygeln är INTE en fastspänningsanordning för barnet.

VARNING: Skyddsbygeln får inte användas för att lyfta sittvagnen med barnet i.

ANVÄNDNING AV SÄKERHETSBJÄLTEN

11. Sittvagnen är försedd med ett fempunkts fastspänningssystem bestående av två axelremmar, två justeringspringor, ett midjebälte och en grenrem med bälteslås som redan är monterade.

VARNING: För att anpassa bältet till barnets kroppstorlek kan axelremmarna träs genom de två justeringspringorna som i figur 12.

12. Sätt barnet i sittvagnen och spänn fast bältet genom att först trä in de två låstungorna i axelremmarnas springor (fig. 13) och sedan föra in dem i grenremmens spänne (fig. 13A). Justera remlängden genom att dra åt dem vid axlarna och runt barnets kropp.

13. För att spänna loss midjebältet, tryck in och dra i sidolåstungorna (fig. 14).

VARNING: Använd alltid fästremmarna. För barnets säkerhet ska alla fem fästpunkterna på säkerhetsbältet användas.

PARKERINGSBROMS

Sittvagnen har en pedalstyrd parkeringsbroms placerad på höger bakhjul.

14. För att aktivera parkeringsbromsen trycker man ned pedalen med foten (fig. 15).

För att frigöra parkeringsbromsen ska pedalen tryckas uppåt

(fig. 15A).

VARNING: Använd alltid bromsen när du stannar. Lämna aldrig vagnen på sluttande plan när barnet sitter i, även om du tryckt ner bromsen.

VARNING: Kontrollera att bromsen på båda de bakre hjulparen är aktiverad efter att bromsspaken tryckts ner.

SVÄNGHJUL

Sittvagnens framhjul kan användas i svängbart eller låst läge. Vi rekommenderar att använda hjulen i låst läge vid körning på särskilt ojämn mark. Svängläge rekommenderas däremot för att göra det lättare att styra vagnen på normal väg.

15. För att sätta framhjul i svängläge trycker man spaken som visas i figur 16 utåt och gör samma sak även på det andra hjulet.

För att sätta framhjul i låst läge trycker man spaken som visas i figur 16A inåt och gör samma sak även på det andra hjulet.

VARNING: Båda hjulen ska alltid vara i samma läge, dvs. låsta eller svängbara.

JUSTERING AV HANDTAGET

Sittvagnens handtag kan justeras på höjden baserat på användarens behov.

16. När det är i stängt läge (Fig. 17) drar du handtaget mot dig en aning så att det hamnar i det första användningsläget (Fig. 17A).

Handtaget kan ställas in i 3 olika lägen med hjälp av upplåsningsknappen som sitter i mitten av handtaget (fig. 17B).

VARNING: Sittvagnen får inte användas med handtaget i stängt läge (Fig. 17), utan det ska ALLTID vara i något av användningslägena.

Kontrollera att den automatiska låsmekanismen är korrekt inkopplad efter att du övergått från ett läge till ett annat.

SUFFLETT

En sufflett kan monteras på sittvagnen.

Sittdelen är försedd med två inkopplingsanordningar på ryggstödet sidor för att fästa suffletten.

17. För att fästa suffletten ska fästsystemet föras in i inkopplingsanordningarna (fig. 18). Fäst sedan sufflettens tyg med blixtlåset som sitter på chassiet vid sidan av ryggstödet, (fig. 18A).

VARNING: Suffletten ska fästas på sittvagnens båda sidor. Kontrollera att den sitter fast ordentligt.

18. För att ta bort suffletten, öppna blixtlåset på sufflettens tyg helt och dra inkopplingsanordningarna och suffletten uppåt (Fig. 19).

19. För att justera suffletten, dra och/eller tryck i mitten av den (fig. 20).

REGNSKYDD

Vagnen är försedd med ett regnskydd.

VARNING: Regnskyddet får bara användas efter att ha monterat suffletten. Regnskyddet får inte användas på en sittvagn som inte har sufflett eftersom barnet kan kvävas. När regnskyddet är monterat på sittvagnen får man inte lämna den i solen med barnet i sittvagnen för att undvika risken för överhettning.

20. För att sätta fast regnskyddet ska man öppna suffletten helt, placera regnskyddet på suffletten och trä det kring ryggstödet utvändiga rör. För att fullborda monteringen ska regnskyddets andra del träs kring fotändens rör (fig. 21) och fästas med de avsedda remmarna. Låt regnskyddet lufttorka efter användning (om det är vått), innan det viks ihop och läggs utom räckhåll för barn.

VARNING: Använd endast det medföljande regnskyddet.

KIT COMFORT

21. Det finns ett kit comfort som består av två axelskydd (A) och ett grenskydd (B) (fig. 22).

22. För montering, trä axelskydden på de avsedda remmarna (fig. 23) och se till så att den vertikala sömmen är vänd utåt. Axelskydden kan ställas in efter barnets storlek.



23. För in grenremmen i den avsedda öppningen som i fig. 24.

FÄLLA IHOP OCH FÄLLA UT SITTVAGNEN

För att fälla ihop sittvagnen, flytta handtaget till stängt läge (Fig. 17). Sittvagnen kan fällas ihop i tre olika lägen: Antingen utan sittdel eller med sittdelen monterad på chassiet vänd framåt eller bakåt.

FÄLLA IHOP OCH FÄLLA UT SITTVAGNEN UTAN SITTDEL

24. Ta bort sittdelen genom att trycka på de grå knapparna vid sittdelens ledpunkter (fig. 25). Fäll ihop sittvagnen genom att skjuta den grå knappen (finns på tvärröret) utåt samtidigt som du höjer handtaget (fig. 26) så att chassiet fälls ihop tills du hör det låsande klickljudet (fig. 26A).
25. För att fälla ut sittvagnen igen, frigör spärren (fig. 1) och flytta handtaget uppåt tills klickljudet för öppet läge hörs. Sittvagnen har öppnats korrekt när grön färg visas i de två öppningarna som anges i figur 26B.

FÄLLA IHOP OCH FÄLLA UT SITTVAGNEN MED SITTDELEN VÄND FRAMÅT I FÄRDRIKTINGEN

26. Fäll ihop sittdelen genom att skjuta den grå knappen utåt samtidigt som du höjer spaken som finns på ryggstödet övre kant (fig. 27) och trycker ryggstödet framåt tills sittvagnen är helt ihopfälld (fig. 27A). Fäll ihop sittvagnen genom att skjuta den grå knappen (finns på tvärröret) utåt samtidigt som du höjer handtaget (fig. 26) så att chassiet fälls ihop tills du hör det låsande klickljudet (fig. 26A). Sittvagnen är nu stängd med sittdelen fäst vid chassiet (fig. 28).
27. För att fälla ut sittvagnen igen, utför de moment som beskrivs i punkt 25 och sätt sedan tillbaka sittdelen på plats.

FÄLLA IHOP OCH FÄLLA UT SITTVAGNEN MED SITTDELEN VÄND BAKÅT MOT FÖRÄLDERN

28. Fäll ihop sittdelen genom att skjuta den grå knappen utåt samtidigt som du höjer spaken som finns på ryggstödet övre kant (fig. 27) och trycker ryggstödet framåt tills sittvagnen är helt ihopfälld (fig. 29). Fäll ihop sittvagnen genom att skjuta den grå knappen (finns på tvärröret) utåt samtidigt som du höjer handtaget (fig. 26) så att chassiet fälls ihop tills du hör det låsande klickljudet (fig. 26A).
29. För att fälla ut sittvagnen igen, utför de moment som beskrivs i punkt 25 och sätt sedan tillbaka sitsen på plats.

FOTSACK

(finns bara om sittvagnen som du köpt inkluderar liggkorgen BEST FRIEND LIGHT eller liggkorgen BEST FRIEND COMFORT) Liggkorgens täcke fungerar även som fotsack i sittvagnsutförande.

30. För att montera fotsacken sätter man in benstödet i fotsackens ficka (fig. 31), trär den övre kanten över skyddsbygeln och fäster med de avsedda knapparna/knapphålen (fig. 31A).

ANVÄNDNING AV LIGGKORG OCH BILBARNSTOL PÅ SITTVAGNENS CHASSI

På chassiet på sittvagnen CHICCO BEST FRIEND går det att montera liggkorgen BEST FRIEND LIGHT eller BEST FRIEND COMFORT och bilbarnstolen BEST FRIEND.

Först av allt ska sittvagnens sittdel tas bort från chassiet.

SÄTTA PÅ/TA AV LIGGKORGEN

31. För att montera liggkorgen BEST FRIEND (LIGHT eller COMFORT) på chassiet ska du ta tag i handtaget i transportläge (fig. 32), placera liggkorgen BEST FRIEND (LIGHT eller COMFORT) på sittvagnens sidokopplingar med fotdelen vänd mot föräldern och trycka den mot chassiet tills du hör det låsande klickljudet (fig. 32A).

WARNING: Dra liggkorgen BEST FRIEND (LIGHT eller COMFORT) uppåt före användning för att försäkra dig om att den sitter fast ordentligt (fig. 32B).

32. För att ta av liggkorgen BEST FRIEND (LIGHT eller COM-

FORT) från sittvagnen ska du sätta handtaget i vertikalt läge (transportläge), trycka på knappen som finns vid fotdelen på liggkorgen BEST FRIEND LIGHT (knappen finns vid huvuddelen på liggkorgen BEST FRIEND COMFORT) och lyfta upp den från chassiet (fig. 33).

SÄTTA PÅ/TA AV BILBARNSTOLEN

33. För att montera bilbarnstolen BEST FRIEND på chassiet ska du ta tag i handtaget i transportläge (fig. 34), placera den på sittvagnens sidokopplingar med fotdelen vänd mot föräldern och trycka den mot chassiet tills du hör det låsande klickljudet (fig. 34A).

WARNING: Dra bilbarnstolen uppåt före användning för att försäkra dig om att den sitter fast ordentligt (fig. 34B).

34. För att ta av bilbarnstolen BEST FRIEND från sittvagnen ska du sätta handtaget i vertikalt läge (transportläge), trycka på knappen som finns bakom ryggstödet och lyfta den från chassiet (fig. 35).

WARNING: Liggkorgen eller bilbarnstolen kan sättas på eller tas bort även med barnet i, men det kan vara lite svårare att utföra med barnets tyngd.

Var uppmärksam när du utför det som beskrivs ovan.

GARANTI

Produktens garanti gäller för alla fabriktionsfel vid normal användning av produkten enligt vad som förutses i bruksanvisningen. Garantin gäller således inte vid skada som orsakats av felaktig användning, slitage eller olycka. För garantins giltighetsperiod mot fabriktionsfel hänvisas till de särskilda bestämmelserna i nationella lagar som gäller i inköpslandet, i förekommande fall.

FI BEST FRIEND - RATTAAT

KÄYTTÖOHJEET

TÄRKEÄÄ – SÄILYTÄ NÄMÄ OHJEET TULEVAA TARVETTA VARTEN.

VAROITUS: ENNEN KÄYTTÖÖN RYHTYMISTÄ POISTA JA HÄVITÄ MAHDOLLISET MUOVIPUSSIT SEKÄ KAIKKI TUOTTEEN PAKKAUKSEEN KUULUVAT OSAT TAI JOKA TAPAUKSESSA PIDÄ NE POISSA LASTEN ULOTTUVILTA.

VAROTOIMENPITEET

- **VAROITUS:** Älä jätä lastasi koskaan ilman valvontaa.
- **VAROITUS:** Tarkasta ennen käyttöä, että kaikki lukituslaitteet on lukittu.
- **VAROITUS:** Pidä lapsi poissa tuotteen luota, kun tuote taitetaan kasaan tai laitetaan käyttökuntoon, jotta lapsi ei loukkaannu.
- **VAROITUS:** Tarkasta ennen käyttöä, että vaunukopan, ratasistuimen tai turvaistuimen kiinnityslaitteet on aktivoitu oikein.
- **VAROITUS:** Tämä tuote ei sovellu työnnettäväksi juosten tai rullaluis-tellen.
- **VAROITUS:** Älä anna lapsesi leikkiä tällä tuotteella.
- **VAROITUS:** Käytä aina turvajärjestelmää.
- **VAROITUS:** Tämä istuinosa ei sovellu alle 6 kk:n ikäisille lapsille.
- Rattaiden käyttö on sallittu 6–36 kk:n ikäisille lapsille, joiden paino on alle 15 kg.
- Vain CHICCO BEST FRIEND -turvakaukalo tai BEST FRIEND LIGHT- tai BEST FRIEND COMFORT -koppa voidaan

kiinnittää rattaisiin.

- **VAROITUS:** Vastasyntyneille lapsille noin 6 kk:n ikään asti rattaita tulee käyttää BEST FRIEND LIGHT- tai BEST FRIEND COMFORT -KOPAN kanssa vaunuyhdistelmän osana tai CHICCO BEST FRIEND -turvakaukalon kanssa.
- **VAROITUS:** Vaunukokoonpanossa tämä tuote soveltuu lapselle, joka ei kykene istumaan itsenäisesti, kääntymään eikä nousemaan ylös käsien ja polvien varassa. Lapsen enimmäispaino: 9 kg.
- **VAROITUS:** Jarrutuslaitteen tulee olla aina päälle kytkettynä kun lasta asetetaan paikalleen tai otetaan pois.
- Älä jätä rattaita koskaan kaltevalle tasolle, vaikka jarrut olisivatkin päällä, jos lapsi on sisällä ratissa.
- Käytä jarrutuslaitetta aina kun pysähdyt.
- Älä kuormita koria liikaa. Maksimipaino 3 kg.
- Kaikki kahvoihin ja / tai selkänojaan ja / tai rattaiden sivuihin kiinnitetty painot saattavat vaikuttaa haitallisesti rattaiden tasapainoon.
- Jos kahvaan kiinnitetään laukku, sen paino ei saa olla yli 2 kg.
- Älä kuljeta kerrallaan enempää kuin yhtä lasta.
- Älä kiinnitä rattaisiin lisävarusteita, varaosia tai komponentteja, joita valmistaja ei toimita tai joilla ei ole valmistajan hyväksyntää.
- Turvavöiden poistamisen jälkeen on varmistettava, että ne on koottu asianmukaisesti ja oikealle paikalleen kiinnityspisteitä käyttäen. Hihnat on säädettävä uudelleen. Varmista, että vyöt on kiinnitetty oikein vetämällä niiden loppupäästä voimakkaasti sen

jälkeen, kun lapsi on asetettu ja kiinnitetty paikalleen.

- Rattaisiin asennettu turvakaukalo ei korvaa kehtoa tai pinnasänkyä. Jos lapsi tarvitsee unta, on hänet sijoitettava vaunukoppaan, kehtoon tai pinnasänkyyn.
- Varmista ennen kokoamiseen ryhtymistä, että tuotteessa ja missään sen komponenteissa ei näy merkkejä kuljetuksen aikana mahdollisesti tapahtuneista vaurioista; jos niitä ilmenee, tuotetta ei saa käyttää ja se on pidettävä poissa lasten ulottuvilta.
- Älä käytä tuotetta, jos sen jotkin osat ovat rikki, repeytyneet tai niitä ei ole.
- Tuotteen kokoamisen saa suorittaa ainoastaan aikuinen henkilö.
- Tätä tuotetta saa käyttää ainoastaan aikuinen henkilö.
- Varmista, että kaikki rattaita käyttävät henkilöt ovat tarkkaan selvillä siitä, kuinka ne toimivat.
- Varmista säätöjä suorittaessasi, että rattaiden liikkuvat osat eivät joudu kosketuksiin lapsen ruumiinosien kanssa.
- Älä käytä rattaita rapuissa tai liukuportaissa: vaarana on äkillinen hallinnan menetyk.
- Noudata varovaisuutta askelman tai jalkakäytävän päälle noustessasi ja sieltä laskeutuessasi.
- Älä salli lapsen nousta tarvikekorin varaan; se saattaa rikkoutua ja vahingoittaa lasta, minkä lisäksi rattaat voivat kaatua.
- Kuristumisvaaran välttämiseksi lapselle ei saa antaa, eikä hänen läheisyyteensä saa asettaa esineitä, joissa on narumaisia osia.
- Jos rattaat ovat jääneet aurinkoon

pitkäksi aikaa, odota kunnes ne ovat jäähtyneet, ennen kuin laitat lapsen rattaisiin.

- Pitkäaikainen auringolle altistuminen saattaa aiheuttaa värimuutoksia kankaisiin ja muihin materiaaleihin.
- Vältä rattaiden ja suolaisen veden välistä kontaktia ruosteen muodostumisen ehkäisemiseksi.
- Älä käytä rattaita rannalla.
- Kun rattaita ei käytetä, ne on pidettävä poissa lasten ulottuvilta.

KOMPONENTTILUETTELO

- Runko
- Istuinos
- 2 takapyörää
- 2 etupyörää
- Turvakaari
- Tarviketori
- Kuomu
- 2 olkakappaletta ja yksi haarakappale (Kit comfort)
- Sadesuojus






Tärkeä huomautus: tämän opaskirjasi sisältämät kuvat ja ohjeet koskevat yhtä versiota rattaista; eräät tässä kuvatut komponentit ja toiminnot saattavat vaihdella hankitusta versiosta riippuen.

PUHDISTAMISTA JA HUOLTOA KOSKEVIA NEUVOJA

Tämä tuote tarvitsee säännöllistä huoltoa. Puhdistus- ja huolto-toimenpiteet saa suorittaa ainoastaan aikuinen henkilö.

PUHDISTUS

Rattaita ei ole mahdollista irrottaa pehmusteita. Puhdista kangasosat kostealla sienellä ja neutraalilla saippualla. Puhdista muoviosat säännöllisesti kostealla liinalla. Kuivaa metalliosat, jos ne ovat tulleet kontaktiin veden kanssa, jotta niihin ei muodostuisi ruostetta. Älä käytä liuotteita tai hankaavia tuotteita. Seuraavassa esitellään pesumerkinnot sekä niiden merkitykset:

-  Ei saa pestä
-  Valkaisu kielletty.
-  Rumpukuivaus kielletty.
-  Silitys kielletty.
-  Kemiallinen pesu kielletty.

HUOLTO

Voitele liikkuvat osat tarpeen vaatiessa kuivalla silikoniöljyllä. Tarkasta pyörien kulumistilanne säännöllisin väliajoin ja pidä ne puhtaina pölystä ja hiekasta. Varmista, että kaikki metalliputkia pitkin liikkuvat muoviosat ovat puhtaita pölystä, liasta ja hiekasta, jotta näiden aiheuttama kitka ei häiritä rattaiden toimintaa. Säilytä rattaita kuivassa paikassa.

RATTAIDEN ENSIMMÄINEN KOKOAMINEN

1. Avaa sulkukoukku (kuva 1) ja työnnä rattaiden etuosaa eteenpäin, kunnes kuuluu avautumisesta ilmoittava naksahdus (kuva 2).



2. Laita siten paikalleen etupyörä työntämällä se tähän tarkoitettuun reikään kunnes kuulet lukittumisesta kertovan naksahduksen (kuva 3). Toista toimenpide toiselle etupyörälle.
3. Takapyörät asennetaan viemällä pyörän navan tappi takaputken reikään siten, että tapin litteä osa tulee rungon reiän vastaavan osan kohdalle, kuvassa 4 näytetyllä tavalla. Toista toimenpide toiselle pyörälle.

VAROITUS: Varmista ennen rattaiden käyttöä, että pyörät on kiinnitetty rakenteeseen kunnollisesti.

4. Asenna kori siten, että nauhallinen osa tulee kohti etuputkea; laita nauhat niille tarkoitettuihin reikiin rungossa ja kiinnitä ne painonapeilla (kuva 5).

Kiinnitä korin keskiosa takaputkeen kyseisillä painonapeilla. Kiinnitä kori takaputken keskiosan kahteen sivuun kahdella painonapilla A, jotka näkyvät kuvassa 5A. Vie toimenpide loppuun kiertämällä kangas putken ympärillä ja kiinnittäen sen painonapeilla B (kuva 5B).

ISTUINOSAN ASENTAMINEN: RATASTYYPPIINEN KOONPANO

Pakkaus sisältää rattaiden rungon ja suljetun istuinosan.

5. Istuinosa asennetaan rattaisiin avaamalla se erottaen istuinosan selkänajoista kuvien 6 – 6A mukaisesti, kunnes kuulet lukittumisesta ilmoittavan naksahduksen. Selkänajan vivusta muokataan sen lukkiutumiskohtia (kuva 6B). Nyt istuinosa voidaan asentaa runkoon; Istuinosa voidaan asentaa rattaisiin molempiin suuntiin: lapsi voi siis istua rattaissa siten, että kasvot ovat menosuuntaan tai työntäjään päin (kuva 6C).

VAROITUS: Varmista, että istuinosa on todellakin kiinnittynyt paikalleen vetämällä sitä ylöspäin (kuva 6D).

6. Istuinosa irrotetaan paikaltaan painamalla sivussa olevia harmaita painikkeita ja vetämällä sitten ylöspäin (kuva 7).

VAROITUS: Älä irrota istuinosaa rattaista lapsen ollessa rattaissa.

ISTUINOSAN SÄÄDÖT

Kun istuinosa on asennettu runkoon, sitä voidaan kallistaa kolmeen eri asentoon.

7. Istuinosa kokonaisuudessaan voidaan kallistaa selkänajan yläreunassa olevasta vivusta (kuva 8).

REISITUEN SÄÄTÄMINEN

8. Reisuukea voidaan säätää kolmeen eri asentoon painamalla samanaikaisesti kuvassa 9 näytetyt painikkeita.

IRROTETTAVA TURVAKAARI

Rattaat on varustettu irrotettavalla turvakaarella.

9. Se irrotetaan yksinkertaisesti painamalla sivuissa olevia painikkeita (kuva 10).

10. Lapsen rattaisiin asettamisen ja pois ottamisen helpottamiseksi turvakaari voidaan myös avata ainoastaan toiselta sivultaan (kuva 11).

VAROITUS: Kiinnitä aina turvavyöt. Turvakaari EI OLE lasten turvalaite.

VAROITUS: Turvakaarta ei saa käyttää rattaiden nostamiseen silloin kun lapsi on rattaissa.

TURVAVÖIDEN KÄYTTÄMINEN

11. Rattaat on varustettu viisipisteisellä turvajärjestelmällä, johon kuuluvat kaksi olkahihnaa, kaksi säätörenkasta, yksi vyötärön ympäri kulkeva hihna sekä soljella varustettu haarahihna, jotka on jo asennettu paikalleen.

VAROITUS: Turvavyöt voidaan sovittaa lapsen ruumiinrakenteeseen olkahihnoista kuljettamalla ne ensin kahden säätörenkaan kautta kuvassa 12 näytetyllä tavalla.

12. Sen jälkeen kun lapsi on sijoitettu rattaisiin, kiinnitä hihnat siten, että ensin kaksi haarukkaosaa kulkevat olkahihnojen renkaasta (kuva 13), minkä jälkeen ne kiinnitetään haarahihnan solkeen (kuva 13A); säädä hihnojen pituus siten, että ne tulevat sopivan tiukasti lapsen hartioita ja vartaloa vasten.

13. Vyötärön ympäri kulkeva vyö avataan painamalla ja vetämällä

sivulla olevista haarukkaosista (kuva 14).

VAROITUS: Käytä aina turvajärjestelmiä. Lapsesi turvallisuuden takaamiseksi on käytettävä turvavöiden kaikkia viittä kiinnityspistettä.

SEISONTAJARRU

Rattaat on varustettu oikeaan takapyörään sijoitetulla jalalla painettavalla seisontajarrulla.

14. Seisontajarru laitetaan päälle painamalla poljinta jalalla alaspäin (kuva 15).

Seisontajarru otetaan pois päältä työntämällä poljinta ylöspäin (kuva 15A).

VAROITUS: Käytä jarrua aina pysähdyksen aikana. Älä jätä rattaista koskaan kaltevalle tasolle, vaikka seisontajarru olisikin kytkettyä, jos lapsi on rattaissa.

VAROITUS: Varmista seisontajarrun painamisen jälkeen, että jarrut todellakin ovat kytkettyneet asianmukaisesti päälle kummassakin takapyöräryhmässä.

KÄÄNTYVÄT PYÖRÄT

Rattaat on varustettu etupyörillä, joita voidaan käyttää kääntyvinä/kiinteinä.

Pyöriä suositellaan käyttämään kiinteinä silloin kun kuljetaan erityisen epätasaisessa maastossa. Sen sijaan pyöriä suositellaan käytettäväksi kääntyvinä normaalilla tiepinualla, sillä kääntyvät pyörät parantavat rattaiden ohjattavuutta.

15. Etupyörät saadaan pyörimään ympäri työntämällä kuvassa 16 näytettyä vipua ulospäin ja toistamalla toimenpide myös toiselle pyörälle.

Etupyörät lukitaan työntämällä kuvassa 16A näytettyä vipua sisäänpäin ja toistamalla toimenpide myös toiselle pyörälle.

VAROITUS: Molempien pyörien kääntäminen on aina oltava samanaikaisesti lukittuna tai vapautettuna.

KAHVAN SÄÄTÄMINEN

Rattaissa on kahva, jota voidaan säätää korkeussuunnassa käyttäjän tarpeisiin soveltuvaksi.

16. Tämä tehdään suljetusta asennosta (kuva 17) lähtien vetämällä kahvaa hieman käyttäjään päin, jolloin saavutetaan ensimmäinen käyttöasento (kuva 17A).

Kahvaa voidaan säätää 3 eri asentoon sen keskellä olevasta vapautuspainikkeesta (kuva 17B).

VAROITUS: Älä käytä rattaista siten, että kahva on suljetussa asennossa (kuva 17), niitä tulee AINA käyttää käyttöasenoissa.

Asennon säätämisen jälkeen on varmistettava, että automaattinen lukitusmekanismi on lukittunut asianmukaisella tavalla.

KUOMU

Rattaisiin voidaan asentaa kuomu.

Istuinosassa, selkänajan sivuilla on kaksi kytkentäkohtaa, joihin kuomu voidaan kiinnittää.

17. Kuomu kiinnitetään asettamalla kiinnitysjärjestelmä kytkentäkohtiin (kuva 18). Tämän jälkeen laitetaan paikalleen kuomun kangasverhoilu rungossa, selkänajan vieressä, sijaitsevan vetoketjun avulla. (kuva 18A).

VAROITUS: Kuomun kiinnittäminen on tehtävä rattaiden kummallekin sivulle. Varmista että se on kiinnitetty kunnollisesti paikalleen.

18. Kuomun irrottamiseksi on sen kangasosan vetoketju avattava kokonaan, ja vedettävä ylöspäin kytkentäkohtia ja kuomua (kuva 19).

19. Kuomu säädetään sopivaksi vetämällä ja/tai työntämällä sitä keskeltä (kuva 20).

SADESUOJUUS

Rattaat on varustettu sadesuojuksella.

VAROITUS: Käytä sadesuojusta vasta kuomun asentamisen jälkeen. Sadesuojusta ei saa käyttää rattaissa, joihin ei ole asennettu kuomua; se saattaa aiheuttaa lapsen tukehtumisen. Kun rattaisiin on asennettu sadesuojus, älä jätä niitä koskaan aurinkoon lapsen





ollessa rattaissa, sillä vaarana on rattaiden ylikuumentuminen. 20. Sadesuojuksen kiinnittämistä varten on rattaiden kuomu avattava kokonaan, minkä jälkeen sadesuojus sijoitetaan kuomun päälle ja kierretään selkänöjan ulkopuolella olevan putkiosan ympärille. Aseta sitten myös sadesuojuksen toinen pää jalkojen alueella olevan putkiosan päälle (kuva 21) ja kiinnitä se tähän tarkoitetuilla nauhoilla. Anna suojuksen kuivua käytön jälkeen ilmassa (jos se on kastunut) ennen kuin taittelet sen kokoon ja laitat talteen paikkaan, joka on poissa lasten ulottuvilta.

VAROITUS: Käytä ainoastaan toimitettua sadesuojusta.

KIT COMFORT

- Mukana on kahdesta olkakappaleesta (A) ja yhdestä haarakappaleesta (B) koostuva kit comfort (kuva 22).
- Pujota olkakappaleet tähän tarkoitettuihin vöihin (kuva 23) siten, että pystyasentainen ommel tulee ulkopuolelle. Olkakappaleita voidaan säätää lapsen koon mukaisesti.
- Pujota haarakappale sille tarkoitettuun aukkoon kuvan 24 mukaisesti.

RATTAIDEN SULKEMINEN JA NIIDEN AVAAMINEN UUDELLEEN

Rattaiden sulkemista varten kahva on vietävä sulkemisasentoon (kuva 17). Rattaat voidaan sulkea kolmella eri tavalla: ilman istuinosaa tai jättäen istuinosan kiinnityksi runkoon, jommassakummassa asennossa (kasvot menosuuntaan tai työntäjään päin).

RATTAIDEN SULKEMINEN JA NIIDEN AVAAMINEN UUDELLEEN ILMAN ISTUINOSAA

- Irota istuinosa painamalla sen nivelkohdissa sijaitsevia harmaita painikkeita (kuva 25). Sulje rattaat liu'uttaen harmaata painiketta (sijaitsee poikkiputkessa) ulospäin ja samanaikaisesti kahvaa (kuva 26) nostaen; taita runko kokoon kunnes kuulet lukkiutumisen kertovan naksahduksen (kuva 26A).
- Rattaat avataan vapauttamalla sulkukoukku (kuva 1) ja viemällä kahvaa ylöspäin kunnes kuuluu avaamisesta ilmoittava naksahdus. Rattaat ovat täysin auki kun kuvassa 26B näkyvästä kahdesta aukosta näkyy vihreä väri.

RATTAIDEN SULKEMINEN JA AVAAMINEN UUDELLEEN KUN ISTUINOSA ON KASVOT MENOSUUNTAAN -ASENNOSSA

- Sulje istuinosa liu'uttaen ulospäin harmaata painiketta ja nosta samanaikaisesti selkänöjan yläreunassa olevaa vipua (kuva 27); työnnä eteenpäin selkänöjaa, kunnes rattaat tulevat mahdollisimman tiukasti suljettuun asentoon (kuva 27A). Sulje rattaat liu'uttaen harmaata painiketta (sijaitsee poikkiputkessa) ulospäin ja samanaikaisesti kahvaa (kuva 26) nostaen; taita runko kokoon kunnes kuulet lukkiutumisen kertovan naksahduksen (kuva 26A). Rattaat on nyt suljettu istuinosan ollessa kiinnitettynä runkoon (kuva 28).
- Rattaat avataan suorittamalla kohdassa 25 ilmoitetut toimenpiteet, minkä jälkeen istuinosa voidaan palauttaa oikeaan asentoon.

RATTAIDEN SULKEMINEN JA AVAAMINEN UUDELLEEN KUN ISTUINOSA ON KASVOT TYÖNTÄJÄÄN PÄIN -ASENNOSSA

- Sulje istuinosa liu'uttaen ulospäin harmaata painiketta ja nosta samanaikaisesti selkänöjan yläreunassa olevaa vipua (kuva 27); työnnä eteenpäin selkänöjaa, kunnes rattaat tulevat mahdollisimman tiukasti suljettuun asentoon (kuva 29). Sulje rattaat liu'uttaen harmaata painiketta (sijaitsee poikkiputkessa) ulospäin ja samanaikaisesti kahvaa (kuva 26) nostaen; taita runko kokoon kunnes kuulet lukkiutumisen kertovan naksahduksen (kuva 26A).
- Rattaat avataan suorittamalla kohdassa 25 ilmoitetut toimenpiteet, minkä jälkeen istuinosa voidaan palauttaa oikeaan asentoon.

JALKAPEITE

(mukana toimituksessa ainoastaan jos olet hankkinut tuotteen, johon kuuluu myös BEST FRIEND LIGHT- tai BEST FRIEND COMFORT -KOPPA)

Kopan peite toimii myös jalkapeitteenä kun tuotetta käytetään rattaina.

- Jalkapeite asennetaan viemällä reisituki jalkapeitteen tasuun (kuva 31) ja kuljettamalla kankaan ylälieve turvakäärin ympärille kiinnittäen sen tähän tarkoitetuilla napeilla/napineillä (kuva 31A).

KOPAN JA TURVAKAUKALON KÄYTTÄMINEN RATTAIDEN RUNKOON ASENNETTUINA

CHICCO BEST FRIEND -rattaiden runkoon voidaan kiinnittää BEST FRIEND LIGHT- ja BEST FRIEND COMFORT -KOPPA sekä BEST FRIEND -TURVAKAUKALO.

Ensiksi on rattaiden istuinosa irrotettava rungosta.

KOPAN KIINNITTÄMINEN/IRROTTAMINEN

- BEST FRIEND -KOPPA (LIGHT tai COMFORT) kiinnitetään runkoon tarttumalla kuljetusasennossa olevaan kahvaan (kuva 32), BEST FRIEND -KOPPA (LIGHT tai COMFORT) sijoitetaan rattaiden sivuissa oleviin kytkentäkohtiin siten, että jalkojen alue tulee työntäjää kohden ja painamalla koppaa sitten, kunnes kuuluu kiinnittymisestä kertova naksahdus (kuva 32A).

VAROITUS: Varmista ennen käyttööä, että BEST FRIEND -KOPPA (LIGHT tai COMFORT) on kiinnitetty kunnolla vetämällä sitä ylöspäin (kuva 32B).

- BEST FRIEND -KOPPA (LIGHT tai COMFORT) irrotetaan rattaista viemällä kahva pystyasentoon (kuljetusasento), painamalla jalkapuolella olevaa painiketta, jos kyseessä on BEST FRIEND LIGHT -KOPPA (painike sijaitsee pääpuolella, jos kyseessä on BEST FRIEND COMFORT -KOPPA) ja nostamalla se pois rungolta (kuva 33).

TURVAKAUKALON KIINNITYS/VAPAUTUS

- BEST FRIEND -TURVAKAUKALO asennetaan runkoon tarttumalla kuljetusasennossa olevaan kahvaan (kuva 34) ja sijoittamalla se rattaiden sivuissa oleviin kytkentäkohtiin, siten, että jalkaosa tulee työntäjään päin; aseta turvakaukalo rungon varaan ja paina kunnes kuuluu kiinnittymisestä ilmoittava naksahdus (kuva 34A).

VAROITUS: Ennen käyttöä on varmistettava, että turvakaukalo on kiinnittynyt kunnolla paikalleen vetämällä sitä ylöspäin (kuva 34B).

- BEST FRIEND -TURVAKAUKALO irrotetaan rattaista viemällä kahva pystyasentoon (kuljetusasento), painamalla selkänöjan takana olevaa painiketta ja nostamalla se pois rungosta (kuva 35).

VAROITUS: Kopan tai turvakaukalo kiinnittäminen ja irrottaminen voidaan suorittaa myös lapsen ollessa kopassa tai kaukalossa; lapsen painon vuoksi nämä toimenpiteet saattavat kuitenkin osoittautua hankalammiksi. Yllämainittujen toimenpiteiden suorittamisessa on noudatettava varovaisuutta.

TAKUU

Tuotteen taataan olevan virheetön normaaleissa, käyttöohjeiden mukaisissa käyttöolosuhteissa. Takuu ei ole siis voimassa siinä tapauksessa, että vahingot johtuvat vääränlaisesta käytöstä, kulumisesta tai vahinkotapauksista. Virheitä koskevan takuun keston osalta noudatetaan ostomassaa voimassa olevia kansallisia määräyksiä sovellettavilta osin.



DA BEST FRIEND - KLAPVOGN

BRUGSANVISNINGER

VIGTIGT – OPBEVAR DISSE ANVISNINGER TIL SENERE BRUG.

ADVARSEL: FJERN OG ELIMINÉR EVENTUELLE PLASTIKPOSER OG ELEMENTERNE, DER UDGØR PRODUKTEMBALLAGEN INDEN BRUG, ELLER SØRG UNDER ALLE OMSTÆNDIGHEDER FOR AT HOLDE DEM UDENFOR BØRNS RÆKKEVIDDE.

ADVARSLER

- **ADVARSEL:** Efterlad aldrig dit barn uden opsyn.
- **ADVARSEL:** Sikre, at alle låseanordninger er låst før brug
- **ADVARSEL:** Hold barnet væk fra dette produkt under udfoldning og sammenklapning, for at undgå at barnet kommer til skade
- **ADVARSEL:** Tjek, at barnevognskassens eller klapvognssædets eller autostolens fastgørelsesmekanisme er korrekt aktiveret, før brug
- **ADVARSEL:** Dette produkt er ikke egnet til løb eller rulleskøjteløb
- **ADVARSEL:** Tillad aldrig at dit barn leger med dette produkt.
- **ADVARSEL:** Benyt altid fastspændingssystemet.
- **ADVARSEL:** Dette sæde er ikke egnet til børn på under 6 måneder.
- Brug af denne klapvogn er tilladt for børn på mellem 6 og 36 måneder, med en vægt på højst 15 kg.
- CHICCO BEST FRIEND autostolen eller BEST FRIEND LIGHT eller BEST FRIEND COMFORT KØREPOSERNE er de eneste, som må sættes på klapvognen.

- **ADVARSEL:** Til spædbørn, op til cirka 6 måneder gamle, skal klapvognen anvendes med køreposen BEST FRIEND LIGHT eller BEST FRIEND COMFORT i konfigurationen barnevogn eller med autostolen CHICCO BEST FRIEND.

- **ADVARSEL:** I konfigurationen barnevogn er dette produkt egnet til et barn, som endnu ikke er i stand til at sidde selv, vende sig eller trække sig op ved hjælp af hænderne og knæene. Barnets maksimale vægt: 9 Kg.

- **ADVARSEL:** Bremseanordningen skal altid være indkoblet mens barnet anbringes eller fjernes.

- Efterlad aldrig klapvognen på en skråning med barnet heri, heller ikke med aktiverede bremses.

- Anvend altid bremseanordningen hver gang der standses.

- Sørg for at kurven ikke overbelastes. Maksimal vægt 3 kg.

- Enhver vægt, som sættes på klapvognens styrehåndtag og/eller på ryglænet og/eller på siderne vil kunne påvirke klapvognens stabilitet.

- Hvis der fastsættes en taske på håndtaget, må der højst fyldes 2 kg heri.

- Transportere aldrig mere end ét barn ad gangen.

- Undlad at sætte tilbehør, reservedele eller komponenter, som ikke er leveret af fabrikanten, på klapvognen.

- Efter demontering af sikkerhedsseleer skal man forsikre sig om, at seleer er genmonteret korrekt ved hjælp af forankringspunkterne. Seleer skal derefter reguleres på ny. Kontrollér, at seleer er fastspændt korrekt ved at trække hårdt i enden af seleer, efter at have fastspændt barnet.

- Når autostolen monteres på klapvognen kan denne ikke erstatte en vugge eller barneseng. Hvis barnet har behov for at sove, bør det anbringes i en barnevognslift, vugge eller barneseng.
- Kontrollér inden montering, at produktet og alle dets komponenter ikke udviser tegn på eventuel skade forårsaget af transporten. I modsat fald må produktet ikke anvendes og skal holdes udenfor børns rækkevidde.
- Anvend aldrig produktet, hvis der er er beskadigede, afrevne eller manglende dele.
- Produktet må udelukkende monteres af en voksen.
- Dette produkt må udelukkende anvendes af en voksen.
- Sørg for, at klapvognens brugere har fuldt kendskab til dens funktioner.
- Sørg for at klapvognens bevægelige elementer ikke kommer i berøring med barnets krop, under justerings-handlinger.
- Anvend aldrig klapvognen på trapper eller rulletrapper: Man kan pludselig miste herredømmet herover.
- Vær forsigtig, når der køres op eller ned over et trin eller fortovets kantsten.
- Tillad aldrig at barnet kravler op på bagagekurven; den kan gå i stykker og medføre at barnet kommer til skade, udover at klapvognen kan vælte.
- Genstande med snore må aldrig gives til eller placeres i nærheden af barnet, for at forebygge risikoen for strangulering.
- Lad klapvognen køle af, før barnet sættes heri, hvis den har stået i solen gennem længere tid.

- Længerevarende udsætning for solen kan give farveændringer på materialerne og stoffet.
- Undgå at udsætte klapvognen for saltvand, der kan medføre rustdannelse.
- Klapvognen bør aldrig anvendes på stranden.
- Opbevar klapvognen udenfor børns rækkevidde, når den ikke er i brug.

LISTE OVER KOMPONENTER

- Stel
- Sæde
- 2 baghjul
- 2 forhjul
- Stødfangerskinne
- Bagagekurv
- Kaleche
- 2 skulderseler og en skridtrem (Kit comfort)
- Regnslag

Vigtig oplysning: Illustrationerne og anvisningerne i denne håndbog henviser til en version af klapvognen; visse af de her beskrevne komponenter og funktioner kan være anderledes på den version, som I har købt.

GODE RÅD OM RENGØRING OG VEDLIGEHOLDELSE

Dette produkt har behov for jævnlig vedligeholdelse. Rengøring og vedligeholdelse må kun foretages af en voksen.

RENGØRING

Klapvognens polstring kan ikke tages af. Rens tekstilelementerne med en fugtig klud og mild sæbe. Rens jævnlige plastikelementerne med en fugtig klud. Tør metalelementerne, hvis de eventuelt kommer i berøring med vand, for at undgå rustdannelse. Anvend aldrig opløsningsmidler eller skurreprodukter. I det nedenstående gengives vaske-symbolerne og de tilsvarende betydninger:

-  Må ikke vaskes
-  Ingen blegemidler
-  Må ikke tørres mekanisk
-  Må ikke stryges
-  Må ikke kemisk renses

VEDLIGEHOLDELSE

Smør, om nødvendigt, de bevægelige elementer med tør silikoneolie. Kontrollér jævnligt hjulenes slitagetilstand og hold dem rene for støv og sand. Sørg for at holde alle plastikdelene, som glider frem og tilbage på metalrørene, rene for støv, smuds og sand, for at undgå gnidninger, som kan påvirke klapvognens korrekte funktion. Opbevar klapvognen på et tørt sted.

FØRSTEGANGSMONTERING AF KLAPVOGNEN

1. Åbn lukkekrogen (Fig. 1) og skub klapvognens forreste afsnit fremad indtil åbnings bekræftende klik lyder (Fig. 2).
2. Sæt forhjulet i det relevante hul, og tryk indad, indtil blokerings klik lyder (Fig. 3). Gentag den samme handling på



det andet forhjul.

3. Baghjulene monteres ved at sætte hjulets stift ind i hullet på støttetængerens bagerste stang, så stiftens flade del passer til hullet på stellet, som vist i figur 4. Gentag den samme handling med det andet hjul.

ADVARSEL: Kontrollér omhyggeligt, at hjulene er fastsat korrekt i strukturen, inden klapvognen tages i brug.

4. Montér kurven ved at anbringe afsnittet med bånd mod den forreste stang, sætte båndene i de relevante åbninger på stellet og fastspænde dem med de relevante tryklåseknapper (Fig. 5).

Fastspænd den centrale del af kurven på den bagerste stang med de relevante tryklåseknapper.

Sæt kurven på det centrale afsnit af den bagerste stang ved at fastspænde de to sider heraf med de to tryklåseknapper A, vist i figur 5A. Fuldfør handlingen ved at vikle stoffet omkring stangen og fastspænde det med tryklåseknapperne B (Fig. 5B).

SÆDETS MONTERING: KONFIGURATIONEN KLAPVOGN

Emballagen indeholder klapstolens stel og det lukkede sæde.

5. For at montere sædet på klapvognen skal man åbne sædet, der skal skilles fra ryglænet som vist i figur 6 – 6A, indtil blokeringsbekræftende klik lyder (Fig. 6). Ved at indvirke på grebet på ryglænet, kan man ændre indkoblingernes position (Fig. 6B). Det er nu muligt at montere sædet på stellet; Sædet kan monteres i begge retninger på klapvognen: både i den fremadvendte position eller vendt mod forælderen (Fig. 6C).

ADVARSEL: Kontrollér sædets reelle montering ved at prøve på at trække det opad (Fig. 6D).

6. Sædet demonteres ved at trykke på de sidemonterede grå trykknapper og trække opad (Fig. 7).

ADVARSEL: Fjern aldrig klapvognens sæde med barnet siddende heri.

SÆDETS REGULERING

Efter montering af sædet på stellet, kan det reguleres i tre forskellige positioner.

7. Hele sædet kan hældes ved at indvirke på grebet på den øvre kant af ryglænet (Fig. 8).

BENSTØTTENS REGULERING

8. Det er muligt at regulere benstøtten i tre forskellige positioner, ved at trykke samtidig på knapperne, som vises i figur 9.

AFTAGELIG BØJLE

Klapvognen er udstyret med en aftagelig stødfangerbøjle.

9. Det er nok at indvirke på de sidemonterede trykknapper, for at tage den af (Fig. 10).

10. Når barnet sættes i og tages ud, kan bøjlen også frigøres i kun den ene side (Fig. 11).

ADVARSEL: Fastspænd altid sikkerhedssele. Skinnen er IKKE en fastspændingsanordning for barnet.

ADVARSEL: Skinnen må aldrig anvendes til at løfte klapvognen med barnet anbragt heri.

BRUG AF SIKKERHEDSELER

11. Klapvognen er udstyret med et fastspændingssystem med fem forankringspunkter, bestående af to skulderseler, to reguleringslidsler, et mavebælte og en skridtrem med spænde, alt allerede monteret.

ADVARSEL: Selerne kan tilpasses efter barnets krop ved hjælp af skulderremmene, der først skal føres ind gennem de to reguleringslidsler, som vist i figur 12.

12. Spænd, efter at have anbragt barnet i klapvognen, selerne ved først at lade de to gaffelstik passere i skulderremmens lidsler (Fig. 13) og herefter sætte dem ind fast i skridtremmens spænde (Fig. 13A); regulér remmenes længde, så de sidder tæt til barnets skuldrer og krop.

13. Mavebæltet åbnes ved at trykke på og trække i gafflerne i siderne (Fig. 14).

ADVARSEL: Benyt altid fastspændingssystemerne. Anvend

alle sikkerhedsselelernes fem forankringspunkter, for at værne om dit barns sikkerhed.

PARKERINGSBREMSE

Klapvognen er udstyret med en pedalbjetent parkeringsbremse, der sidder på det højre baghjul.

14. Parkeringsbremsen indkobles ved at trykke pedalen nedad med foden (Fig. 15).

Det er nødvendigt at skubbe pedalen opad, for at udløse parkeringsbremsen (Fig. 15A).

ADVARSEL: Brug altid bremsen, når klapvognen holder stille. Efterlad aldrig klapvognen på en skråning med barnet heri, heller ikke med aktiveret parkeringsbremse.

ADVARSEL: Kontrollér, efter at have aktiveret parkeringsbremsen, at bremserne er korrekt indkoblede på begge baghjulgrupper.

SVINGBARE HJUL

Klapvognen er udstyret med svingbare/fastsiddende forhjul. Det anbefales at bruge de fastsiddende hjul, når man færdes på meget ujævnt terræn. Hjulene, der er svingbare anbefales derimod for at gøre det nemmere at manøvrere klapvognen på normalt terræn.

15. Forhjulene gøres svingbare ved at skubbe den viste anordning i figur 16 udad og gentage handlingen på det andet hjul. Forhjulene blokeres ved at skubbe den viste anordning i figur 16A indad og gentage handlingen på det andet hjul.

ADVARSEL: Begge hjul skal altid være blokerede eller frit drejende på samme tid.

STYREGREBETS REGULERING

Klapvognens styregreb kan reguleres i højden, i funktion af brugers behov.

16. Træk håndtaget fra den lukkede position (Fig. 17) en smule mod dig selv, for at nå den første brugsposition (Fig. 17A). Håndtaget kan reguleres i 3 forskellige positioner, ved at indvirke på udløserknappen, som sidder centralt på styrets greb (Fig. 17B).

ADVARSEL: Brug aldrig klapvognen med grebet i den lukkede position (Fig. 17), det skal ALTID bruges i en af brugspositionerne. Efter at have passeret fra en position til en anden, skal man kontrollere, at den automatiske blokeringsmekanisme er indkoblet korrekt.

KALECHE

Der kan installeres en kaleche på klapvognen.

Sædet er udstyret med to fatninger, som sidder på ryglænets sideslykker og tillader kalechens fastspænding.

17. For at fastgøre kalechen, skal fastspændingssystemet sættes i indkoblingspunkterne (Fig. 18). Sæt herefter kalechens stof fast, ved hjælp af lynlåsen, som sidder på stellet ved siden af ryglænet. (Fig. 18A).

ADVARSEL: Kalechens fastgøring skal foretages i begge sider af klapvognen. Kontrollér, at den er korrekt blokeret.

18. For at fjerne kalechen skal lynlåsen på kalechens stof åbnes helt op og indkoblingspunkterne og kalechen trækkes opad (Fig. 19).

19. Kalechen reguleres ved at trække i og/eller trykke på dennes centrale afsnit (Fig. 20).

REGNSLAG

Klapvognen er udstyret med regnslag.

ADVARSEL: Brug kun regnslaget efter at have monteret kalechen. Regnslaget må ikke anvendes på klapvognen uden kaleche; dette vil kunne være årsag til at barnet kvæles. Lad aldrig barnet ligge i klapvognen under solen med monteret regnslag for at forebygge, at temperaturen i klapvognen bliver overophedet.

20. Regnslaget fastgøres ved at åbne klapvognens kaleche helt, sætte regnslaget på kalechen og omkring ryglænets yder stang. Fuldfør handlingen ved også at fastsætte regnslagets modsatte side på stangen i føddernes område (Fig. 21) og



fastspænde det med de relevante bånd. Lad regnslaget lufttørre efter brug (hvis det er blevet vådt) før det foldes sammen og pakkes væk udenfor børns rækkevidde.

ADVARSEL: Anvend kun det medfølgende regnslag.

KIT KOMFORT

21. Der er et komfort kit med to skulderseler (A) og en skridtrem (B) (Fig. 22).
22. Monter skulderselerne ved at sætte dem i de relevante remme, som vist i (Fig. 23), og sørg for at den vertikale syning vender udad. Skulderselerne kan reguleres efter barnets størrelse.
23. Sæt skridtremmen i den relevante åbning, som vist i figur 24.

LUKNING OG ÅBNING AF KLAPVOGNE

Anbring håndtaget i den lukkede position, for at lukke klapvognen (Fig. 17). Det er muligt at lukke klapvognen på tre forskellige måder: Uden sædet eller med sædet efterladt på stellet, vendt fremad eller bagud.

LUKNING OG ÅBNING AF KLAPVOGNE UDEN SÆDE

24. Tryk på de grå taster, som sidder udfor sædets drejeled, for at tage sædet ud (Fig. 25). Luk klapvognen ved at lade den grå trykknop (på tværstangen) glide udad og samtidig løfte håndtaget (Fig. 26) og lukke stellet, indtil blokeringsbekræftende klik lyder (Fig. 26A).
25. Klapvognen åbnes igen ved at frigøre lukkekrogen (Fig. 1) og bringe håndtaget opad indtil åbningens bekræftende klik lyder. Klapvognen er åbnet korrekt, når den grønne farve er synlig i de to åbninger, der vises i figur 26B.

LUKNING OG ÅBNING AF KLAPVOGNE MED SÆDET VENDT FREMAD

26. Luk sædet ved at skubbe den grå trykknop udad og samtidig løfte grebet på den øvre kant af ryglænet (Fig. 27) og skubbe ryglænet fremad, indtil klapvognen er lukket helt sammen (Fig. 27A). Luk klapvognen ved at lade den grå trykknop (på tværstangen) glide udad og samtidig løfte håndtaget (Fig. 26) og lukke stellet, indtil blokeringsbekræftende klik lyder (Fig. 26A). Nu er klapvognen lukket med sædet spændt fast på stellet (Fig. 28).
27. Følg proceduren, der beskrives i punkt 25, for at åbne klapvognen igen og anbring sædet i position.

LUKNING OG ÅBNING AF KLAPVOGNE MED SÆDET VENDT BAGUD

28. Luk sædet ved at skubbe den grå trykknop udad og samtidig løfte grebet på den øvre kant af ryglænet (Fig. 27) og skubbe ryglænet fremad, indtil klapvognen er lukket helt sammen (Fig. 29). Luk klapvognen ved at lade den grå trykknop (på tværstangen) glide udad og samtidig løfte håndtaget (Fig. 26) og lukke stellet, indtil blokeringsbekræftende klik lyder (Fig. 26A).
29. Følg proceduren, der beskrives i punkt 25, for at åbne klapvognen igen og anbring sædet i position.

BENDÆKKEN

(kun til stede hvis jeres klapvogn også er udstyret med køreposen BEST FRIEND LIGHT eller BEST FRIEND COMFORT)

Køreposens tæppe kan også anvendes som bendækken i konfigurationen klapvogn.

30. Bendækket monteres ved at sætte benstøtten i lommen herpå (Fig. 31) og lade det øvre stofstykke passere over bøjlen og fastspænde det med de relevante knapper/huller (Fig. 31A).

BRUG AF KØREPOSE OG AUTOSTOL PÅ KLAPVOGNE

Klapvognen CHICCO BEST FRIEND giver mulighed for at fastspænde køreposerne BEST FRIEND LIGHT og BEST FRIEND COMFORT og autostolen BEST FRIEND på stellet.

Start med at tage klapvognens sæde af stellet.

PÅSÆTNING/AFTAGNING AF KØREPOSEN

31. Tag fat om håndtaget i transportpositionen (Fig. 32), anbring køreposen BEST FRIEND (LIGHT eller COMFORT) på fæsteanordningerne på siden af klapvognen, med føddernes område vendt bagud, og bred den ud over stellet indtil fastlåsningens bekræftende klik lyder (Fig. 32A), for at montere køreposen BEST FRIEND (LIGHT eller COMFORT) på stellet.
- ADVARSEL:** Kontrollér inden brug, at køreposen BEST FRIEND (LIGHT eller COMFORT) er forsvarligt fastspændt, ved at trække den opad (Fig. 32B).
32. Køreposen BEST FRIEND (LIGHT eller COMFORT) frigøres fra klapvognen ved at bringe håndtaget i den lodrette position (transport), trykke på knappen ved fødderne for køreposen BEST FRIEND LIGHT (trykknappen er anbragt i hovedets område på køreposen BEST FRIEND COMFORT) og løfte den fri af stellet (Fig. 33).

PÅSÆTNING/AFTAGNING AF AUTOSTOL

33. Ved montering af AUTOSTOLEN BEST FRIEND på stellet skal man tage fat om håndtaget i transportposition (Fig. 34) anbringe stolen på fæsteanordningerne på siden af klapvognen med føddernes område vendt bagud og sætte den på stellet, så fastlåsningens bekræftende klik lyder (Fig. 34A).
- ADVARSEL:** Kontrollér inden brug, at autostolen er fastlåst, ved at trække den opad (Fig. 34B).
34. Anbring håndtaget i den lodrette position (transport), tryk på knappen bag på ryglænet og løft AUTOSTOLEN BEST FRIEND, for at frigøre den fra stellet (Fig. 35).

ADVARSEL: Fastspænding og frakobling af køreposen eller autostolen kan også udføres med barnet heri; de ovennævnte handlinger kan dog være svære at udføre på grund af barnets vægt.

Vær altid yderst forsigtig, når de ovenstående handlinger udføres.

GARANTI

Produktet er garanteret mod enhver fejl i form af manglende overensstemmelse under normale brugsbetingelser, som beskrevet i brugsanvisningerne. Garantien bortfalder i tilfælde af fejl som følge af ukorrekt brug, slid eller hændelige uheld. Hvad angår garantiens varighed, med hensyn til fejl i form af manglende overensstemmelse, henvises der til de specifikke forskrifter i den gældende lov i landet, hvor produktet er købt, hvis sådanne er forudset.

NO BEST FRIEND - SPORTSVOGN

BRUKERVEILEDNING

VIKTIG – TA VARE PÅ DISSE INSTRUKSENE FOR SENERE KONSULTASJON.

ADVARSEL: FØR BRUK MÅ DU FJERNE OG HIVE EVENTUELLE PLASTPOSER OG ALLE EMBALLASJELEMENTENE SOM ER DEL AV PRODUKTETS KONFEKSJON ELLER DU MÅ SØRGE FOR AT DE OPPBEVARES UTENFOR BARNAS REKKEVIDDE.

ADVARSLER

- **ADVARSEL:** La aldri barnet ditt være alene uten tilsyn.
- **ADVARSEL:** Kontroller at alle låsemekanismer er aktivert før bruk.
- **ADVARSEL:** For å unngå personskafe, sørg for å holde barnet ditt på avstand mens du slår opp og slår sammen produktet.
- **ADVARSEL:** Kontroller før hver bruk at låsemekanismene for barnevognbagen eller bilsetet virker som de skal.
- **ADVARSEL:** Dette produktet egner seg ikke for løping eller bruk med rulleskøyter.
- **ADVARSEL:** La aldri barnet ditt leke med produktet.
- **ADVARSEL:** Bruk alltid selene som holder barnet.
- **ADVARSEL:** Dette setet er ikke egnet for barn under 6 måneder.
- Sportsvognen kan brukes av barn fra 6 til 36 måneder, inntil de når en vekt på maksimalt 15 kg.
- Kun barnesetet CHICCO BEST FRIEND eller BAGEN BEST FRIEND LIGHT eller BAGEN BEST FRIEND COMFORT kan

festes til sportsvognen.

- **ADVARSEL:** For babyer fra de er nyfødte til de er omtrent 6 måneder, kan sportsvognen benyttes med BAGEN BEST FRIEND LIGHT eller BAGEN BEST FRIEND COMFORT i konfigurasjonen som barnevogn eller med barnesetet CHICCO BEST FRIEND.
- **ADVARSEL:** Dette produktet, i konfigurasjonen barnevogn, er egnet for et barn som alene ikke er i stand til å sitte, snu seg og dra seg opp ved å støtte seg på hendene og på knærne. Barnets maksimale vekt: 9 kg.
- **ADVARSEL:** Bremsene må alltid være tilkoblet når barnet plasseres eller flyttes.
- La aldri vognen stå i bakke med barnet i, selv om du har satt på bremsene.
- Hver gang du stanser sportsvognen må bremsene settes på.
- Fyll ikke opp kurven. Maksimal vekt 3 kg.
- Enhver vekt festet til håndtakene og/eller på ryggstøtten og/eller sportsvognens sider kan føre til at stabiliteten til sportsvognen reduseres.
- Dersom en benytter en veske festet til bærebøylen, må denne vesken ikke veie mer enn 2 kg.
- Transporter kun ett barn om gangen.
- Fest ikke tilbehør, reservedeler eller komponenter som ikke leveres av produsenten eller har hans godkjenning.
- Etter at sikkerhetsseleene er fjernet, må en sørge for at de monteres riktig tilbake på plass ved å benytte punktene for feste. Selene må reguleres på nytt. For å kontrollere at sikkerhetsseleene er riktig festet, sett barnet på plass og fest det, dra deretter hardt i enden til beltene.

- Når bilsetet er montert på sportsvognen erstatter ikke denne kombinasjonen en vogge eller barnesengen. Dersom barnet har behov for søvn, må det plasseres i en bag, vogge eller barneseng.
- Før montering må du kontrollere at produktet og dets komponenter er hele og ikke viser tegn på skade oppstått under transporten, i dette tilfellet må produktet ikke benyttes og barn må holdes på sikker avstand.
- Bruk ikke vognen dersom deler av den er ødelagt, revet opp eller mangler helt.
- Vognen må kun monteres av en voksen.
- Vognen må kun brukes av en voksen.
- Påse at de som bruker sportsvognen har god kunnskap om hvordan vognen fungerer.
- Ved regulering må du forsikre deg om at de bevegelige delene på sportsvognen ikke kommer i kontakt med barnets kropp.
- Ikke bruk sportsvognen i trapper eller i rulletrapper: en kan plutselig miste kontrollen.
- Vær spesielt forsiktig når du går opp et trappetrinn eller en fortauskant.
- Du må ikke la barnet klatre opp i varekurven; den kan bli ødelagt og barnet kan skade seg i tillegg til at sportsvognen sannsynligvis vil velte.
- For å unngå faren for kveling, må en hverken gi barnet gjenstander med snører eller plassere barnet ved siden av gjenstander med snører.
- Dersom sportsvognen utsettes for sol over lenger tid, må du vente til den har kjølt seg ned før du plasserer barnet i den.

- Står sportsvognen i solen over lenger tid kan materialene og tekstilene skifte farge.
- Unngå at sportsvognen kommer i kontakt med saltvann, dette kan føre til rustdannelse.
- Bruk ikke sportsvognen på stranden.
- Når sportsvognen ikke er i bruk må den holdes utenfor barns rekkevidde.

LISTE OVER DELER

- Ramme
- Sete
- 2 hjul bak
- 2 hjul framme
- Polstret frontbøyle
- Varekurv
- Kalesje
- 2 skulderseler og en skrittsele (Komfortsett)
- Regntrekk

Viktig bemerkning: bildene og instruksene i denne håndboken referer seg til en versjon av sportsvognen; noen komponenter og noen funksjoner som beskrives kan variere avhengig av versjonen som kjøpes.

RÅD FOR RENHOLD OG VEDLIKEHOLD

Dette produktet trenger regelmessig vedlikehold. Renhold og vedlikehold må kun utføres av en voksen person.

RENHOLD

Trekket til sportsvognen kan ikke tas av. Bruk en fuktig svamp og nøytral såpe for å gjøre rene alle delene i stoff. Rengjør av alle delene i plast regelmessig med en fuktet klut. Tørk av delene i metall, dersom de kommer i kontakt med vann, for å unngå rustdannelse. Bruk ikke løsemiddel eller skuremiddel. Nedenfor vises de forskjellige symbolene for vask med tilhørende forklaring:

-  Ikke vask
-  Ikke tilsett blekemiddel
-  Må ikke tørkes mekanisk
-  Må ikke strykes
-  Må ikke renses

VEDLIKEHOLD

Smør de bevegelige delene, dersom det er nødvendig, med tørr silikonolje. Kontroller regelmessig tilstanden til hjulene for eventuell slitasje og hold de rene for støv og sand. Sørg for at alle delene i plast som beveger seg på metallstenger er frie for støv, skitt og sand slik at en unngår friksjon som kan ha negativ innvirkning på sportsvognens funksjoner. Oppbevar sportsvognen på et tørt sted.

FØRSTE GANG SPORTSVOGNEN MONTERES

1. Åpne kroken for lukning (Fig. 1) og dytt den fremre delen av sportsvognen framover helt til du hører et klikk som bekreftelse på at den er åpen (fig. 2).
2. Sett deretter på hjulet framme ved å innføre det i den dertil egnede åpningen til du hører et klikk som bekreftelse på at den er blokkert (Fig. 3). Gjenta den samme operasjonen for



bånda. Når regntrekket ikke lenger brukes må det henges opp til tørk (dersom det er vått), før du bretter det sammen og legger det vekk utenfor barnas rekkevidde.

ADVARSEL: Bruk kun regntrekket som medfølger.

KOMFORTSETT

21. Det finnes et komfortsett som består av to skulderseler (A) og en skrittsele (B) (Fig. 22).
22. Ved montering må skulderselene innføres i det egne beltene slik det er indikert i (Fig. 23), vær oppmerksom på at den vertikale sammen skal vende utover. Skulderselene kan reguleres avhengig av barnets størrelse.
23. Innfør skrittsele i åpningen slik det er indikert i figur 24.

SAMMENSLÅING OG NY ÅPNING AV SPORTSVOGNEN

For å slå sammen sportsvognen må du bringe bøylen til posisjonen for sammenslåing (Fig. 17). Det er mulig å lukke sportsvognen på tre forskjellige måter: uten setet eller ved å beholde setet festet til rammen i kjøretretning eller i retning med barnet vendt mot foreldrene.

SAMMENSLÅING OG ÅPNING AV SPORTSVOGNEN UTEN SETE

24. Fjern setet ved å trykke på de grå tastene plassert ved koplingene til setet (fig. 25). Lukk sportsvognen ved å bevege den grå knappen (til stede på tverrstangen) utover samtidig som du hever håndtaket (Fig. 26) komprimer rammen til du hører et klikk som bekreftelse på at den er blokkert (Fig. 26A).
25. For å åpne sportsvognen igjen, løsne på låsekroken (Fig. 1) og bring bøylen oppover til du hører et klikk som bekreftelse på at sportsvognen er åpnet. Sportsvognen er riktig åpnet når den grønne fargen kommer til syne i de to åpningene som indikeres i figur 26B.

SAMMENSLÅING OG NY ÅPNING AV SPORTSVOGNEN NÅR SETET ER Plassert I RETNING VENTD FRAMOVER

26. Lukk setet ved å bevege den grå knappen utover samtidig som du hever spaken til stede på den øvre kanten til seteryggen (Fig. 27) og dytt seteryggen framover til du når posisjon hvor vognen er helt komprimert (Fig. 27A). Lukk sportsvognen ved å bevege den grå knappen (til stede på tverrstangen) utover samtidig som du hever håndtaket (Fig. 26) komprimer rammen til du hører et klikk som bekreftelse på at den er blokkert (Fig. 26A). Sportsvognen er nå lukket og setet er festet til rammen (fig. 28).
27. For å åpne sportsvognen igjen, utfør operasjonene som er beskrevet under punkt 25 og plasser deretter setet i riktig posisjon.

SAMMENSLÅING OG NY ÅPNING AV SPORTSVOGNEN NÅR SETET ER Plassert I RETNING VENTD MOT FORELDRENE

28. Lukk setet ved å bevege den grå knappen utover samtidig som du hever spaken til stede på den øvre kanten til seteryggen (Fig. 27) og dytt seteryggen framover til du når posisjon hvor vognen er helt komprimert (Fig. 29). Lukk sportsvognen ved å bevege den grå knappen (til stede på tverrstangen) utover samtidig som du hever håndtaket (Fig. 26) komprimer rammen til du hører et klikk som bekreftelse på at den er blokkert (Fig. 26A).
29. For å åpne sportsvognen igjen, utfør operasjonene som er beskrevet under punkt 25 og plasser deretter setet i riktig posisjon.

BEINTREKK

(til stede kun dersom sportsvognen du kjøpte inkluderte BAGEN BEST FRIEND LIGHT eller BAGEN BEST FRIEND COMFORT) Trekket til bagen fungerer også som beintrekk for konfigurasjonen sportsvogn.

30. For å montere beintrekk, innfør beinstøtten i lommen til beintrekket (Fig. 31) og la den øvre stoffklaffen passere over frontbøylen ved å feste den med de egne knappene/hullene (Fig. 31A).

BRUK AV BAGEN OG BARNESETET PÅ SPORTSVOGNENS RAMME

Sportsvognen CHICCO BEST FRIEND gjør det mulig å feste BAGEN BEST FRIEND LIGHT og BEST FRIEND COMFORT og BARNESETET AUTO BEST FRIEND til rammen.

Det første en må gjøre er å fjerne setet til sportsvognen fra rammen.

FESTE/FRIGJØRING AV BAGEN

31. For å montere BAGEN BEST FRIEND (LIGHT eller COMFORT) til rammen, ta tak i bærebøylen mens den befinner seg i transportposisjon (Fig. 32), plasser BAGEN BEST FRIEND (LIGHT eller COMFORT) på de laterale kopplingsstykkene til sportsvognen med område for føttene vendt mot foreldrene og plasser den på rammen til du hører et klikk som bekreftelse på at den er festet (Fig. 32A).

ADVARSEL: Før bruk må du forsikre deg om at BAGEN BEST FRIEND (LIGHT eller COMFORT) er godt festet ved å dra den oppover (Fig. 32B).

32. For å frigjøre BAGEN BEST FRIEND (LIGHT eller COMFORT) fra sportsvognen, bring bærebøylen til vertikal posisjon (for transport), trykk på knappen plassert ved føttene for BAGEN BEST FRIEND LIGHT (knapp plassert ved hodet for BAGEN BEST FRIEND COMFORT) og hev den fra rammen (Fig. 33).

FESTE/FRIGJØRING AV BARNESTOLEN

33. For å montere BARNESTOLEN AUTO BEST FRIEND til rammen, ta tak i bærebøylen mens den er i posisjonen for transport (Fig. 34) plasser den på kopplingsstykkene på siden på sportsvognen med føttene vendt mot foreldrene, plasser den ned på rammen til du hører et klikk som bekreftelse på at den er festet (Fig. 34A).

ADVARSEL: Før bruk må du forsikre deg om at barnestolen er godt festet ved å dra den oppover (Fig. 34B).

34. For å frigjøre BARNESTOLEN AUTO BEST FRIEND fra sportsvognen, bring bærebøylen i vertikal posisjon (for transport), trykk på knappen plassert bak seteryggen og hev stolen fra rammen (Fig. 35).

ADVARSEL: Fastspenning og frigjøring av bagen eller barnestolen kan også utføres mens barnet ligger i den; barnets vekt kan gjøre denne operasjonen noe vanskeligere.

Vi anbefaler at en må være svært forsiktig når operasjonene ovenfor utføres.

GARANTI

Produktet garanteres mot enhver konformitetsfeil under normale bruksforhold i henhold til det som forutsettes i brukerveiledningene. Garantien vil ikke gjelde dersom skadene skyldes uriktig bruk, slitasje eller ulykkeshendelser. Når det gjelder garantiens varighet ved konformitetsfeil vises det til det som forutsettes i de nasjonale forskriftene i landet hvor produktet kjøpes.



- BEST FRIEND AR عربة الأطفال

تعليمات الاستخدام

مهم - احتفظ بهذه التعليمات للرجوع إليها عند الحاجة في المستقبل.
تحذير: قبل الاستخدام، قم بإزالة كافة الأكياس البلاستيكية وخامات التغليف، وأبعدها عن متناول الأطفال.

تحذيرات

- تحذير: لا تترك طفلك دون مراقبة أبدًا.
- تحذير: تأكد من تعشيق كافة أجهزة التأمين قبل الاستخدام.
- تحذير: لتجنب الإصابة، احرص على إبعاد الطفل عند فرد وطي هذا المنتج.
- تحذير: تأكد أن جسم عربة الأطفال أو وحدة المقعد أو أجهزة ملحقات مقعد السيارة مركبة بشكل سليم قبل الاستعمال.
- تحذير: لا تستعمل هذا المنتج للركض أو التزحلق.
- تحذير: لا تسمح لطفلك باللعب بهذا المنتج.
- تحذير: يجب استعمال نظام أمان الطفل دائمًا.
- تحذير: لا تتناسب وحدة المقعد مع الأطفال تحت سن 6 أشهر.
- عربة الأطفال مخصصة للأطفال من سن 6 أشهر وحتى سن 36 شهرًا، وحتى وزن 15 كجم.
- يمكن فقط تثبيت مقعد الطفل للسيارة BEST FRIEND LIGHT أو المهد المحمول BEST FRIEND COMFORT بعربة الأطفال.
- تحذير: مع الأطفال حديثي الولادة وحتى 6 أشهر تقريبًا، يجب استخدام عربة الأطفال مع المهد المحمول BEST FRIEND LIGHT أو المهد المحمول BEST FRIEND COMFORT في نمط "عربة الرضع" أو مع مقعد الطفل للسيارة CHICCO BEST FRIEND.
- تحذير: هذا المنتج في نمط التهيئة "عربة الرضع" يناسب فقط الطفل الذي لا يستطيع الجلوس بمفرده دون مساعدة، ولا التقلب والاعتماد على يديه وركبتيه في رفع نفسه.

- أقصى وزن للطفل: 9 كجم.
- تحذير: يجب أن تكون خاصية الكبح والوقوف مفعلة عند إجلال الأطفال في المقاعد أو رفعهم منها.
- لا تترك عربة الأطفال أبدًا على سطح منحدر والطفل بداخلها، حتى في حالة استخدام المكابح.
- يجب دائمًا استعمال المكابح عند إيقاف العربة.
- لا تبالغ في ملء سلة الحفظ. الوزن الأقصى 3 كجم.
- وضع أية أوزان إضافية على المقبض و/أو على مسند الظهر و/أو على جوانب عربة الأطفال يؤدي إلى اختلال توازنها.
- تأكد من عدم تجاوز وزن أي كيس يتم تعليقه بذراع عربة الأطفال 2 كجم.
- لا تنقل أكثر من طفل واحد في المرة الواحدة.
- لا تستخدم ملحقات أو قطع غيار أو أجزاء أخرى لم يتم توريدها/اعتمادها من الجهة الصانعة/الموزع.
- بعد خلع أحزمة الأمان، تأكد أن الأحزمة قد تم إعادة تجميعها بشكل سليم باستخدام نقاط التثبيت. يجب إعادة ضبط أحزمة الأمان. للتأكد من إحكام تثبيت الأحزمة بنقاط التثبيت بشكل صحيح، اجذب أطراف الأحزمة بإحكام بعد وضع طفلك داخل عربة الأطفال.
- إن مقاعد السيارة المرتبطة بالهيكل لا تمل محل مهد أو سرير الطفل. وإذا احتاج الطفل إلى النوم، فيجب أن يوضع في سرير محمول أو مهد أو سرير مناسب.
- قبل القيام بالتجميع، يجب التأكد من عدم تعرض المنتج وكافة أجزائه للضرر من جراء عملية النقل. في حالة تعرض المنتج لأضرار يتوجب الامتناع عن استعماله و حفظه بعيدا عن متناول الأطفال.
- لا تستعمل هذا المنتج إذا كان أي من أجزائه مكسورًا أو مزقًا أو ناقصًا.
- يجب تجميع المنتج بمعرفة شخص بالغ.
- يقتصر استخدام هذا المنتج على البالغين فقط.
- تأكد أن الشخص الذي يستخدم عربة

أبدأ مذيبات أو منظفات كاشطة. جِد أدناه رموز الغسل ومعانيها:

لا تقم بالغسل

لا تستعمل مبيّض

لا تقم بالتجفيف باستخدام مجفف كهربائي

لا تقم بالكبي

لا تقم بالتنظيف الجاف

الصيانة

لا تقم بتلئين أو تشحيم الأجزاء المتحركة إلا عند الحاجة، وذلك باستعمال طليقة خفيفة من مادة تليين سيليكون. افحص حالة العجلات بصفة دورية، وحافظ على نظافتها من الغبار والرمال. تأكد أن جميع الأجزاء البلاستيكية التي تتحرك داخل أنابيب معدنية خالية من الأتربة والاتساخات والرمال. وذلك لتجنب الاحتكاكات التي قد تؤثر بالسلب على الأداء المثالي لعربة الأطفال. يجب الاحتفاظ بعربة الأطفال في مكان جاف.

التجميع الأولي لعربة الأطفال

1. حرر جبهة الغلق (الشكل 1) واضغط الجزء الأمامي من عربة الأطفال للأمام حتى تسمع صوت "كليك" (الشكل 2).
2. أدخل العجلة الأمامية في الفتحة المناسبة حتى تسمع صوت إقفال ونيتات "كليك" (الشكل 3). كرر نفس العملية مع العجلة الأمامية الثانية.
3. لت تركيب العجلة الخلفية، أدخل خابور العجلة في الفتحة الموجودة على أنبوب الساق الخلفية. مع التأكد أن الجزء المسطح للخابور متحاذي مع الفتحة الموجودة في الهيكل كما هو معروض في الشكل 4. كرر نفس العملية مع العجلة الأخرى.
- خذي زر قبل استخدام عربة الأطفال. تأكد أن العجلات مؤمنة بشكل جيد بالهيكل.
4. قم بتركيب السلسلة. مع وضع الجزء المشتمل على أشرطة في اتجاه الأنابيب الأمامي. أدخل الأشرطة في الفتحات المخصصة بالهيكل. مع تثبيتها بأزرار الكيس الخاصة (الشكل 5).
- قم بتثبيت الجزء الأوسط للسلسلة بالأنبوب الخلفي باستخدام أزرار الكيس المعنية.
- قم بتثبيت السلسلة بالجزء الأوسط للأنبوب الخلفي من خلال تثبيت الجانبين بزي الكيس (A) كما هو معروض في الشكل 5A. أكمل العملية من خلال لف الكسوة حول الأنابيب وتثبيتها باستخدام أزرار الكيس (B) (الشكل 5B).

جميع المقعد: نهية عربة الأطفال

- تتضمن العبوة على عربة الأطفال في حالة مفكوكة ومقعد مغلق.
5. تثبيت المقعد على عربة الأطفال. افتحها من خلال فصل المقعد عن مسند الظهر كما هو مبين في الأشكال 6 - 6A حتى تسمع صوت التثبيت "كليك". اضغط على الذراع الموجود على مسند الظهر لتغيير وضع الوصلات (الشكل 6B). الآن يمكن تركيب المقعد على الهيكل. يمكن جميع المقعد على عربة الأطفال من كلا الاتجاهين: التوجيه للأمام والتوجيه للخلف (الشكل 6C).
- خذي زر: تأكد أن المقعد مركب بشكل جيد من خلال سحبه للأعلى (الشكل 6D).
6. خلع المقعد. اضغط على الأزرار الجانبية الرمادية واسحبه لأعلى (الشكل 7).
- خذي زر: لا تقم بخلع المقعد من عربة الأطفال بينما الطفل جالس بداخله.

عمليات ضبط المقعد

- بمجرد تركيب المقعد على الهيكل، يمكن إمالة على ثلاثة أوضاع مختلفة.
7. يمكن إمالة المقعد بالكامل من خلال الضغط على الذراع الموجود على الحافة العلوية لمسند الظهر (الشكل 8).

عمليات ضبط مسند الأقدام

8. من الممكن ضبط مسند الأقدام على ثلاثة أوضاع. من خلال الضغط المتزامن على الأزرار الموضحة بالشكل 9.

الذراع القابل للخلع

- عربة الأطفال مجهزة بحاجز قابل للخلع.
9. خلع الحاجز: اضغط على الأزرار الموجودة على الجانبين (الشكل 10).
10. لوضع أو إخراج الطفل. قم بفتح الحاجز من جانب واحد فقط (الشكل 11).
- خذي زر: احرض دائماً على ربط أحزمة الأمان. لا يُعد الحاجز بمثابة وسيلة لاحتواء وتثبيت طفلك.
- خذي زر: لا يجوز استخدام الحاجز لرفع عربة الأطفال أثناء جلوس طفلك داخلها.

الأطفال على علم بكيفية استعمالها بطريقة آمنة.

• أثناء القيام بعمليات التعديل هذه، تأكد أن الأجزاء المتحركة في عربة الأطفال لا تلامس جسم الطفل.

• لا تستخدم عربة الأطفال على السلالم أو السلالم المتحركة مطلقاً. فقد تفقد السيطرة على عربة الأطفال.

• انتبه دائماً أثناء صعود درجات السلم أو الأرضية أو عند النزول منها.

• لا تسمح لطفلك بالتسلق على سلة الحفظ: فقد تنكسر السلة ويتعرض الطفل للإصابة وتقلب عربة الأطفال.

• لتجنب جميع مخاطر الاختناق، لا تقم أبداً بإعطاء الطفل أشياء مربوطة بأحبال أو أسلاك.

• ولا تترك أشياء من هذا القبيل في متناولته.

• إذا تركت عربة الأطفال معرّضة لأشعة الشمس المباشرة لفترة طويلة، فيجب عليك تركها تبرد قبل وضع طفلك فيها.

• تعرض عربة الأطفال لأشعة الشمس المباشرة لوقت طويل يمكن أن يؤدي إلى بهتان لون قماشها وخاماتها.

• تجنّب ملامسة عربة الأطفال للماء المالح. فقد يؤدي ذلك إلى تكون الصدأ.

• لا تستعمل عربة الأطفال على الشاطئ.

• يجب الاحتفاظ بعربة الأطفال بعيداً عن متناول الأطفال. في حالة عدم استخدامها.

قائمة الأجزاء

- الشاسيه
- المقعد
- 2 عجلة خلفية
- 2 عجلة أمامية
- الحاجز
- سلة التخزين
- المظلة
- 2 بطانة لشريط الكتف وبطانة واحدة لغطاء شريط الحوض (طقم الراحة)
- الغطاء الواقي من المطر

ملحوظة هامة: الصور والتعليمات الموجودة في الكتيب تخص الطراز الكامل لعربة الأطفال. بعض الأجزاء والوظائف الموضحة هنا قد تختلف تبعاً للموديل الذي قمت بشرائه.

نصائح للتنظيف والصيانة

يحتاج هذا المنتج إلى صيانة دورية. يجب أن يقوم شخص بالغ فقط بتنظيف وصيانة المنتج.

التنظيف

لا يمكن إزالة الغطاء. قم بتنظيف الأجزاء القماشية باستخدام فوطة وبرة مبللة وصابون متعادل. قم بتنظيف الأجزاء البلاستيكية بصفة دورية باستخدام قطعة قماش ناعمة ومبللة. قم بتجفيف الأجزاء المعنية في حالة ملامسة الماء، وذلك لتجنب تكوين الصدأ في هذه الأجزاء. لا تستعمل



للغطاء الواقي من المطر حول الأنابيب الموجود بمنطقة الأقدام (الشكل 21)، مع تثبيته بالأشرطة المخصصة. بعد استخدامه، قم بتعليق الغطاء الواقي من المطر ليجف (عندما يكون مبللاً) قبل طيه وتخزينه بعيداً عن متناول الأطفال.
خذي: اقتصر على استخدام الغطاء الواقي من المطر المودر.

طقم الراحة

21. يوجد طقم راحة يتكون من حشوتين لشريط الكتف (A) وحشوة لشريط الحوض (B) (الشكل 22).
22. لتجميع الطقم، مرر أشرطة الكتف في الفتحات المخصصة (الشكل 23) مع الحرص على أن تكون غرز الحياكة موجهة للخارج. يمكن ضبط أشرطة الكتف وفقاً لحجم طفلك.
23. مرر شريط الحوض عبر الفتحة الموجودة بالقماش كما هو مبين بالشكل 24.
24. طي وفر عربة الأطفال لطي عربة الأطفال. حرك الذراع على الوضع المغلق (الشكل 17). يمكن غلق عربة الأطفال على ثلاثة أوضاع مختلفة: دون القعد. من خلال ترك القعد مثبتاً في الهيكل في الوضعية الموجهة للأمام أو الوضعية الموجهة للخلف.

طي وفر عربة الأطفال غير المزودة بقعد

24. خلع القعد من الأجزاء الرمادية الموجودة بالقرب من الوصلات المفصليّة للمقعّد (الشكل 25). قم بطي عربة الأطفال من خلال خربك الزر الرمادي (على الأنابيب المستعرض للخارج أثناء رفع الذراع للأعلى) (الشكل 26)، مع ضم الهيكل حتى تسمع صوت التثبيت "كليك" (الشكل 26A).
25. لفرد عربة الأطفال. قم بفتح خطاف التثبيت (الشكل 1) وحرك الذراع للأعلى حتى تسمع صوت "كليك". تكون عربة الأطفال مفردة بشكل صحيح عند ظهور لون أخضر في الفتحتين المعرضتين في الشكل 26B.

طي وفر عربة الأطفال مع القعد الموجه للأمام

26. اطو المقعد من خلال خربك الزر الرمادي للخارج مع رفع الذراع الموجود على الحافة العلوية لمسند الظهر (الشكل 27) وفتح مسند الظهر للأمام حتى ينطوي تماماً (الشكل 27A). قم بطي عربة الأطفال من خلال خربك الزر الرمادي (على الأنابيب المستعرض للخارج أثناء رفع الذراع للأعلى) (الشكل 26)، مع ضم الهيكل حتى تسمع صوت التثبيت "كليك" (الشكل 26A).
27. لفرد عربة الأطفال. قم بتنفيذ العمليات المشروحة في النقطة 25 ثم ضع المقعد في مكانه.

طي وفر عربة الأطفال مع المقعد الموجه للخلف

28. اطو المقعد من خلال خربك الزر الرمادي للخارج مع رفع الذراع الموجود على الحافة العلوية لمسند الظهر (الشكل 27) وفتح مسند الظهر للأمام حتى ينطوي تماماً (الشكل 29). قم بطي عربة الأطفال من خلال خربك الزر الرمادي (على الأنابيب المستعرض للخارج أثناء رفع الذراع للأعلى) (الشكل 26)، مع ضم الهيكل حتى تسمع صوت التثبيت "كليك" (الشكل 26A).
29. لفرد عربة الأطفال. قم بتنفيذ العمليات المشروحة في النقطة 25 ثم ضع المقعد في مكانه.

غطاء القدمين

(متضمن فقط في حالة شراء عربة الأطفال مع المهد الجمول BEST FRIEND LIGHT أو المهد الجمول BEST FRIEND COMFORT)
يمكن أيضاً استخدام غطاء المهد الجمول كغطاء للقدمين في نمط التهينة "عربة الرضع".
30. لتثبيت غطاء القدمين، أدخل مسند القدمين في مبيت غطاء القدمين (الشكل 31) ومرر الشريط القماشى العلوي فوق الذراع. مع تأمينه بالأزوار الفتحات المخصصة (الشكل A 31).

استخدام المهد الجمول ومقعد الطفل للسيارة على عربة الأطفال

يمكن تثبيت المهد الجمول BEST FRIEND LIGHT والمهد الجمول BEST FRIEND COMFORT ومقعد الطفل للسيارة على عربة الأطفال CHICCO BEST FRIEND بهيكل عربة الأطفال CHICCO BEST FRIEND.
قم أولاً بخلع مقعد عربة الأطفال من الهيكل.

تثبيت/خرب المهد الجمول

31. لتجميع المهد الجمول BEST FRIEND LIGHT أو COMFORT على الهيكل، قم بتثبيت الذراع في وضع النقل (الشكل 32). ضع المهد الجمول BEST FRIEND LIGHT أو COMFORT على الوصلات الجانبية لعربة الأطفال بينما نطق القدمين موجهة للخلف. قم بإزالة على الهيكل حتى تسمعه صوت "كليك" (الشكل 32A).
خذي: قبل الاستخدام، تأكد أن المهد الجمول BEST FRIEND LIGHT أو COM-FORT مثبت بشكل صحيح من خلال سحبه للأعلى (الشكل 32B).
32. لتحرير المهد الجمول BEST FRIEND LIGHT أو COMFORT من عربة الأطفال.

طريقة استخدام أحزمة الأمان

11. عربة الأطفال مجهزة بنظام تثبيت خماسي نقاط التثبيت سابق التجميع. يتكون من شريطي كتف وفتحتين قابلتين للضبط وحزام للخصر وشريطي للحوض مزود بإبزيم.

خذي: لراحة الأجزاء مع جسم الطفل. استخدم أشرطة الكتف. من خلال تمريرها عبر فتحتي الضبط كما هو موضح بالشكل 12.

12. بعد وضع الطفل في عربة الأطفال، قم بتثبيت الأحزمة من خلال تمرير الشوكتين الأماميتين داخل فتحات شريط الكتف (الشكل 13) ثم إدخالهما

في إبرم شريط الحوض (الشكل 13A). قم بضبط ارتفاع الأشرطة. مع التأكد من التصاقها بكتفي طفلك وجسمه على نحو سليم.

13. لفك حزام الخصر، اضغط واسحب الشوكة الجانبية (الشكل 14).

خذي: احرص دائماً على استعمال أنظمة تثبيت الطفل. حرصاً على سلامة طفلك. استخدم جميع نقاط التثبيت الخمس لأحزمة الأمان.

مكبح الإيقاف

عربة الأطفال مجهزة بمكبح إيقاف بدواسة موجود بالعجلة اليمنى الخلفية. لتفعيل مكبح الإيقاف، اضغط على الدواسة لأسفل بإحدى قدميك (الشكل 14).

ولتحرير مكبح الإيقاف، حرر الدواسة لأعلى (الشكل 15).

خذي: يجب دائماً استعمال المكبح عند إيقاف عربة الأطفال. لا تترك عربة الأطفال أبداً على سطح منحدر والطفل بداخلها. حتى في حالة استخدام مكبح الإيقاف.

خذي: بعد تفعيل مكبح الإيقاف، تأكد أن المكبح متاحة بشكل سليم بكلتا العجلتين الخلفيتين.

العجلات الحرة

تتضمن عربة الأطفال على عجلات أمامية حرة/ثابتة.

يُوصى باستخدام العجلات بالنمط الثابت خاصة على الأسطح متغيرة الارتفاع. كما يُوصى باستخدام العجلات بالنمط الحر لغرض زيادة القدرة على التحكم في عربة الأطفال على الأسطح العادية

15. للتسماح بدوران العجلات الأمامية، افزع الذراع الموضح بالشكل 16 في اتجاه الخارج ثم كرر العملية على العجلة الأخرى.

لإيقاف العجلات الأمامية، ادفع الذراع الموضح بالشكل 16A في اتجاه الداخل ثم كرر العملية على العجلة الأخرى.

خذي: يجب دائماً تأمين أو تحرير مكبح العجلتين في وقت واحد.

ضبط المقبض

تتضمن عربة الأطفال على مقبض يمكن ضبط طولته وفقاً لاحتياجات المستخدم.

16. بدءاً من الوضع المطوي (الشكل 17)، اسحب الذراع برفق جأهك حتى تصل إلى وضع المستخدم الأول (الشكل 17A).

يمكن ضبط الذراع على 3 أوضاع مختلفة من خلال الضغط على زر التحرير الموجود بمنتصف الذراع (الشكل 17B).

خذي: لا تستخدم عربة الأطفال بينما الذراع في الوضع المطوي (الشكل 17). يجب دائماً استخدام الذراع وهو في وضع المستخدم.

بعد التحول من وضع آخر تأكد أن آلية التأمين الأوتوماتيكية مُفعلة على نحو سليم.

المظلة

يمكن تركيب مظلة بعربة الأطفال.

يشتمل المقعد على وصلتين على جانبي مسند الظهر لتثبيت المظلة. 17. لتثبيت المظلة، أدخل نظام التثبيت في الوصلات (الشكل 18). بعد ذلك، قم بتثبيت الجزء القماشى للمظلة باستخدام السحاب الموجود بالهيكل بجانب مسند الظهر (الشكل 18A).

خذي: يجب تثبيت السقف على كلا جانبي عربة الأطفال. تحقق من إحكام تثبيت السقف في موضعه.

18. لإزالة المظلة، افتح السحاب الموجود في الجزء القماشى تماماً و قم برفع المظلة والفواصل للأعلى (الشكل 19).

19. لضبط المظلة، اسحب وأدفع الجزء الأوسط (الشكل 20).

الغطاء الواقي من المطر

عربة الأطفال مزودة بغطاء واقي من المطر.

خذي: استخدم الغطاء فقط بعد تركيب المظلة. لا يمكن استخدام الغطاء الواقي من المطر على عربة الأطفال بدون المظلة. فقد يمثل خطر تعرض الطفل للاختناق. عند تركيب الغطاء الواقي من المطر بعربة الأطفال، فتجنب تعريضها للأشعة الشمس المباشرة والطفل بداخلها. نظراً لارتفاع التراب في درجة الحرارة.

20. لتثبيت الغطاء الواقي من المطر، افتح مظلة عربة الأطفال تماماً، وضع الغطاء الواقي من المطر على المظلة ثم قم بلفه حول الأنابيب الخارجي لمسند الظهر. لتأمين عملية التجميع، قم أيضاً بلف الجانب المقابل



اضبط الذراع في الوضع الرأسي (النقل). ادفع الزر الموجود على أقدم المهد المحمول BEST FRIEND LIGHT (زر يوجد بالنطاق الخلفي للمهد المحمول BEST FRIEND COMFORT) وارفعه للأعلى من الهيكل (الشكل 33).

تثبيت/تحريك مقعد الطفل للسيارة
33. لتجميع مقعد الطفل للسيارة BEST FRIEND على الهيكل. قم بتثبيت الذراع في وضع النقل (الشكل 34)، مع وضع مقعد الطفل للسيارة على الوصلات الجانبية لعربة الأطفال بينما نطاق القدمين موجهًا للخلف. قم بإزالته على الهيكل حتى تسمعه صوت "كليك" (الشكل 34A).
تحذير: قبل الاستخدام، تأكد أن مقعد الطفل للسيارة مثبت بشكل صحيح من خلال سحبه للأعلى (الشكل 34B).
34. لتحريك مقعد الطفل للسيارة BEST FRIEND من عربة الأطفال. اضبط الذراع في الوضع الرأسي (النقل). ادفع الزر الموجود خلف مسند الظهر وارفعه للأعلى من الهيكل (الشكل 35).
تحذير: يمكن أيضًا إجراء عمليات التثبيت والتحرير للمهد المحمول أو مقعد الطفل للسيارة بينما الطفل جالس في مقعد السيارة. ولكن، قد يجد بعض الصعوبة في إجراء هذه العمليات بسبب وزن الطفل.
توخ الحرص أثناء تنفيذ العمليات المذكورة أعلاه.

الضمان

هذا المنتج يشتمل على ضمان جودة عند الاستخدام في الظروف الاعتيادية كما هو موضح في تعليمات الاستخدام. لذلك لا يسري الضمان في حالة الأضرار الناتجة عن الاستخدام غير السليم أو التآكل أو الأحداث العرضية. وبالنسبة لمدة الضمان ضد عيوب المطابقة فيرجى الرجوع إلى الأحكام الخاصة الواردة في القوانين المعمول بها محليًا في بلد البيع، حيثما وجدت.



- I** ARTSANA S. P. A.
Via Saldarini Catelli, 1
22070 Grandate – Como – Italia
800-188 898
www.CHICCO.com
- F** ARTSANA FRANCE S.A.S.
17/19 Avenue De La Metallurgie
93210 Saint Denis La Plaine - France
0820 87 00 41 (0.12€Ttc/Mn)
www.CHICCO.fr
- D** ARTSANA GERMANY GMBH
Borsigstrasse 1-3
D-63128 Dietzenbach-Deutschland
+49 6074 4950
www.CHICCO.de
- GB** ARTSANA UK Ltd.
2nd Floor
1 Imperial Place
Maxwell Road
Borehamwood
Hertfordshire - WD6 1JN
01623 750870 (office hours)
www.CHICCO.uk.com
- E** ARTSANA SPAIN S.A.U.
C/Industria 10
Pol. Industrial Urtinsa
Apartado De Correos 212 - E
28923 Alcorcon (Madrid)-Spain
902 117 093
www.CHICCO.es
- P** ARTSANA PORTUGAL S.A.
Rua Humberto Madeira, 9
2730-097 Queluz De Baixo Barcarena Portugal
21 434 78 00
800 20 19 77
www.CHICCO.pt
- NL** ARTSANA BELGIUM N.V.
Temselaan 5 B-1853 Strombeek - Bever
Belgium
+32 23008240
www.CHICCO.be
- TR** İthalatçı firma:
Artsana Turkey Bebek ve Sağlık Ürünleri A.Ş.
İçerenköy Mh. Erkut Sk. No:12 Üner Plaza K:12
Ataşehir İSTANBUL
Tel: 0 216 570 30 30
Üretici Firma: Artsana S.p.A.
Via Saldarini Catelli, 1 - 22070 Grandate (CO)-Italy
Tel: (+39) 031 382 111
Yetkili Servis:
Eser Puset Tamir ve Bakım Servisi Tic. Ltd. Şti.
Seyrantepe Mh. İspar İş Merkezi No:107 Kağıthane
İSTANBUL
Tel: 0 212 570 30 78
- PL** ARTSANA POLAND Sp.z o.o.
Ul. Polczyńska 31 A
01-377 Warszawa
+48 22 290 59 90
www.CHICCO.pl

RUS ООО "Артсана Рус"
Россия 125009 Москва,
Дегтярный переулок, д.4, стр.1.
тел/факс (+7 495) 662 30 27
www.CHICCO.ru
часы работы: 9.30-18.00
(время московское)

CH ARTSANA SUISSSE S.A
Stabile la Punta Via Cantonale 2/b
6928 Manno (TI)-Svizzera
+41 (0)91 935 50 80
www.CHICCO.ch

BR ARTSANA BRASIL LTDA.
Av. Comendador Aladino Selmi
4630 – Galpões 06 e 07 – Vila San Martin
Campinas – SP
CEP: 13069-096
+55 11 2246-2100
www.CHICCO.com.br

MX ARTSANA MEXICO S.A
Dec V. Ruben Dario 1015
Colonia Lomas De Providencia 44647
Guadalajara, Jalisco-Mexico
01800 702 8983
www.CHICCO.com.mx

AR ARTSANA ARGENTINA S.A.
Uruguay 4501
Victoria Cp(1644)
San Fernando- Buenos Aires-Argentina
0810-888-2442
www.CHICCO.com.ar

IN ARTSANA INDIA PRIVATE LIMITED,
7Th Floor, Tower B, Paras Twin Towers,
Golf Course Road, Sector 54
Gurgaon – 122002 - Haryana, India
(+91)(124)(4964500)
www.CHICCO.in



ARTSANA S.p.A.
Via Saldarini Catelli, 1
22070 Grandate (CO) - Italy
Tel. (+39) 031 382 111
Fax (+39) 031 382 400
www.CHICCO.com





ARTSANA S.p.A. - Via Saldarini Catelli, 1 - 22070 Grandate (CO) - Italy
Tel. (+39) 031 382 111 - Fax (+39) 031 382 400 - www.chicco.com



46 079199 000 000_1821