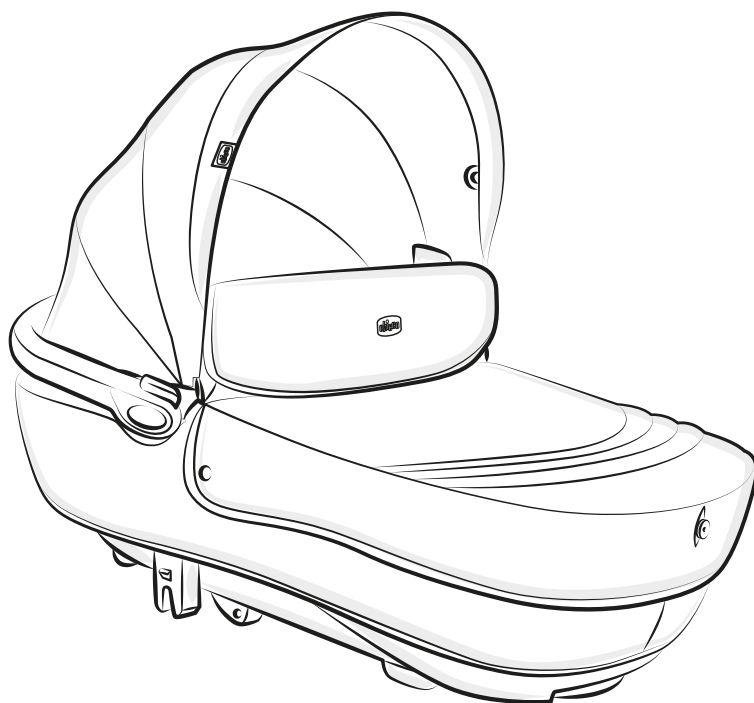
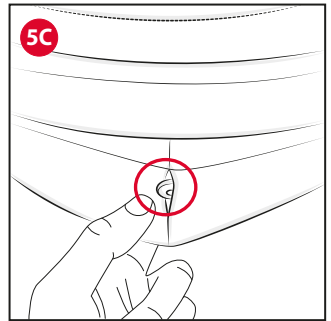
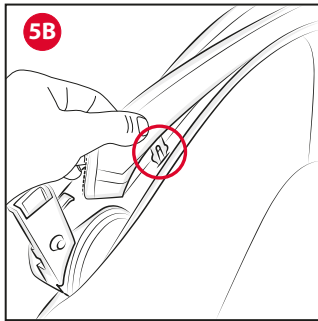
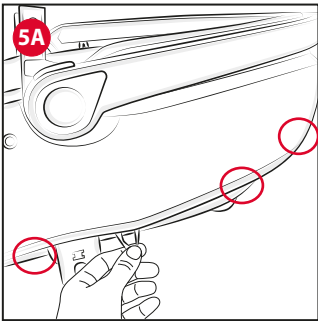
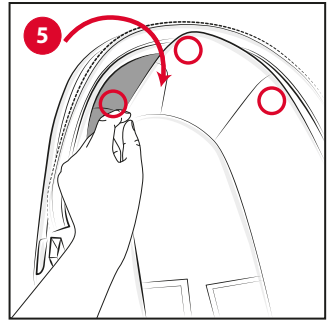
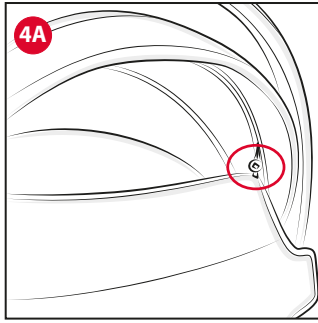
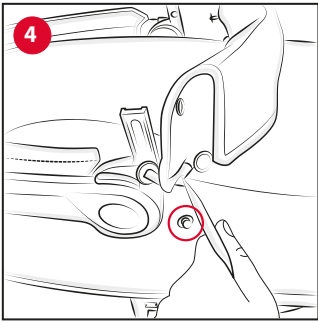
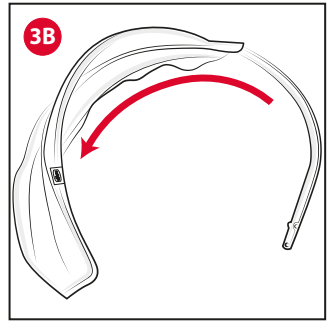
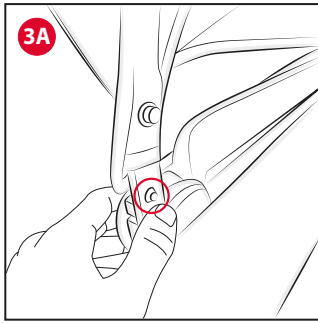
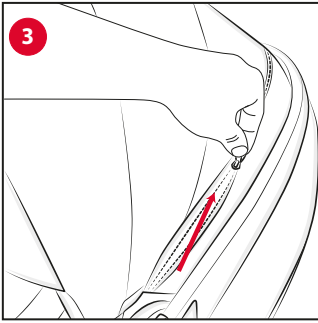
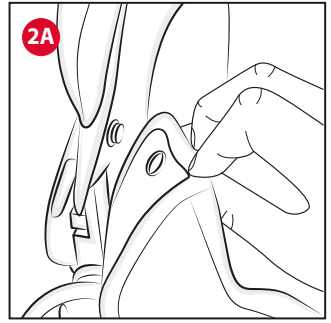
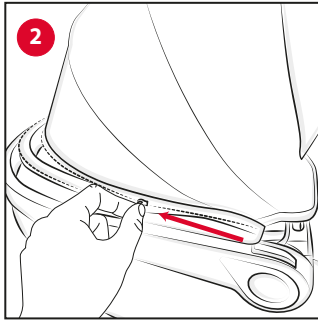
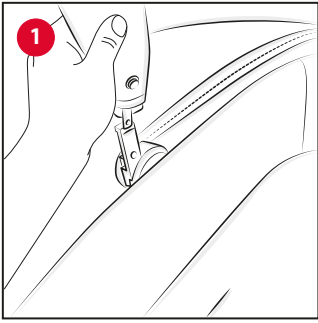


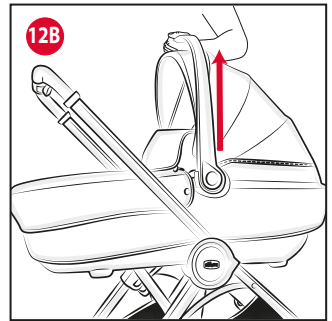
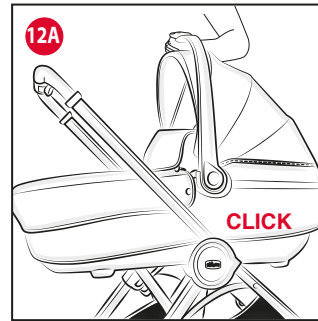
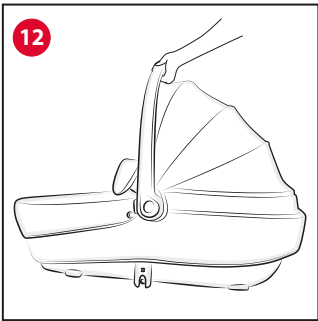
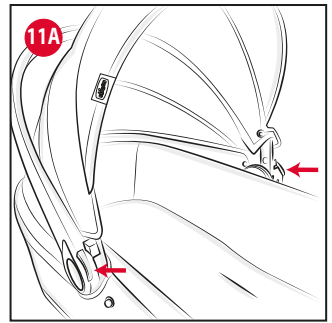
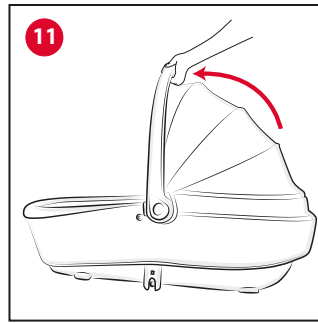
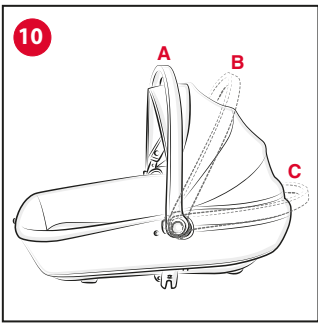
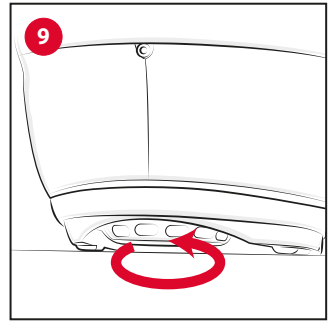
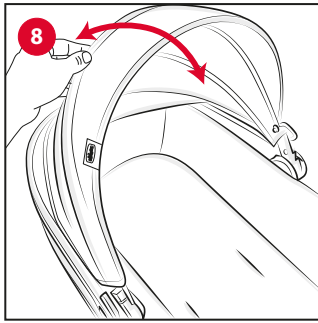
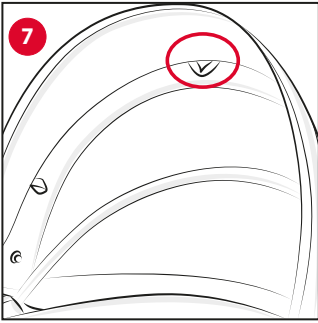
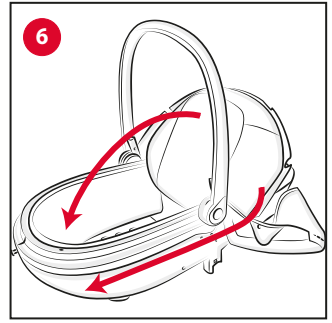
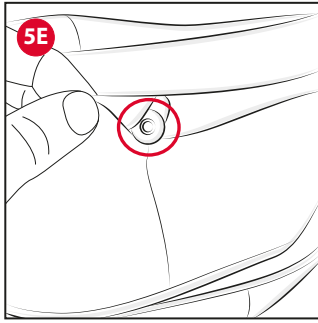
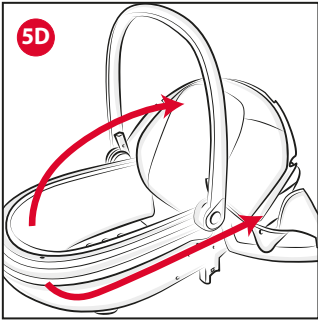
Best Friend

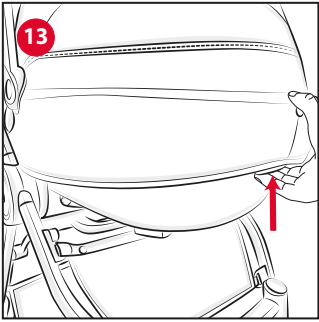
COMFORT











IT BEST FRIEND COMFORT - SACCA

ISTRUZIONI D'USO

IMPORTANTE: LEGGERE ATTENTAMENTE LE ISTRUZIONI PRIMA DELL'USO E CONSERVARLE PER FUTURO RIFERIMENTO.

ATTENZIONE: TENERE I SACCHETTI DI PLASTICA LONTANI DAI BAMBINI PER EVITARE SOFFOCAMENTO.

AVVERTENZE

- **ATTENZIONE:** Non lasciare mai il bambino incustodito.
- **ATTENZIONE:** Questo prodotto è adatto a un bambino che non è in grado di stare seduto autonomamente, di girarsi e di tirarsi su appoggiandosi alle mani e alle ginocchia. Peso massimo del bambino: 9 Kg.
- Età di utilizzo indicativa: 0 - 5/6 mesi.
- **ATTENZIONE:** Utilizzare soltanto su una superficie stabile, orizzontale, piana e asciutta.
- **ATTENZIONE:** Non lasciare che altri bambini giochino senza sorveglianza vicino alla sacca porta bambini.
- **ATTENZIONE:** Non utilizzare se una qualsiasi parte è rotta, strappata o mancante.
- **ATTENZIONE:** Non usare mai la sacca porta bambini su un supporto.
- **ATTENZIONE:** La sacca porta bambini è utilizzabile per il trasporto in auto solo se si utilizza il "KIT TRIO CAR 2013". Fare riferimento al manuale d'uso di "KIT TRIO CAR 2013" per tutte le informazioni rela-

tive al montaggio di "KIT TRIO CAR 2013" sulla sacca, all'installazione della sacca in auto e all'utilizzo durante il viaggio.

- **ATTENZIONE:** Questa sacca porta bambini è utilizzabile solo sui passeggini CHICCO "BEST FRIEND".
- Utilizzare solo parti di ricambio fornite o approvate dal fabbricante.
- Tenere conto dei rischi derivanti da fiamme e altre sorgenti di calore, come stufe elettriche, stufe a gas, ecc. Non lasciare la sacca porta bambini vicina a queste fonti di calore.
- Non aggiungere un altro materasso sulla parte superiore del materasso fornito o raccomandato dal fabbricante.
- **ATTENZIONE:** Se si acquista separatamente un materassino, verificate che si adatti bene al prodotto. Non aggiungere un materasso più alto di 10 mm.
- Verificare periodicamente l'integrità fisica e strutturale del prodotto. In particolare il maniglione di trasporto ed il fondo della sacca. Nel caso presentasse segni di danneggiamento o di usura evidenti, non utilizzarla e tenerla lontano dalla portata dei bambini.
- Verificare prima dell'assemblaggio che il prodotto e tutti i suoi componenti non presentino eventuali danneggiamenti dovuti al trasporto, in tal caso il prodotto non deve essere utilizzato e dovrà essere tenuto lontano dalla portata dei bambini.
- Assicurarsi che il maniglione sia nella corretta posizione di trasporto prima di sollevare o trasportare la sacca porta bambini.
- Non applicare al prodotto accessori, non forniti dal costruttore.

Eventuali modifiche apportate ai prodotti sollevano il costruttore da ogni responsabilità.

- Non lasciare all'interno alla sacca porta bambini alcun oggetto che possa ridurne la profondità.
- Assicurarsi che la sacca porta bambini sia fissata correttamente sul passeggino prima di mettervi il bambino.
- I prodotti lasciati al sole si surriscaldano; lasciarli raffreddare prima di mettervi il bambino.
- Non utilizzare la sacca porta bambini per far dormire il bambino per tempi prolungati: questo prodotto non può sostituire un lettino.
- Si raccomanda di far aerare la sacca porta bambini dopo un utilizzo prolungato.
- Prima di sollevare o trasportare, la base deve essere regolata nella posizione più bassa.
- La testa del bambino nella sacca porta bambini non dovrebbe mai esser più bassa rispetto al corpo.
- Quando non in uso, tenere la sacca porta bambini lontana dalla portata del bambino.
- **ATTENZIONE:** Il sistema di ritenuta deve essere utilizzato solo ed esclusivamente durante il trasporto in auto del bambino.
- **ATTENZIONE:** Il sistema di ritenuta deve essere rimosso quando il prodotto viene usato al di fuori dell'autovettura.

CONSIGLI PER LA PULIZIA E LA MANUTENZIONE

Questo prodotto necessita di manutenzione periodica. Le operazioni di pulizia e manutenzione devono essere effettuate da un adulto.

PULIZIA

Pulire le parti in tessuto mediante una spugna umida e del sapone neutro facendo riferimento all'etichetta di compo-

sizione del prodotto.

Pulire le parti in plastica periodicamente con un panno umido. Non utilizzare prodotti solventi o abrasivi.

Asciugare le parti in metallo, dopo un eventuale contatto con acqua, al fine di evitare il formarsi di ruggine.

LAVAGGIO

Il rivestimento esterno/interno della sacca e il materassino sono sfoderabili e lavabili; per rimuovere il rivestimento, fare riferimento al paragrafo SVESTIZIONE SACCA.

Di seguito sono riportati i simboli di lavaggio ed i relativi significati:



Lavare a mano in acqua fredda



Non candeggiare



Non asciugare meccanicamente



Non stirare



Non lavare a secco

MANUTENZIONE

Lubrificare solo in caso di necessità con olio secco al silicene. Asciugare le parti in metallo, al fine di evitare il formarsi di ruggine. Non immergere in acqua. Pulire le parti in plastica periodicamente, con un panno umido. Tenere pulite da polvere e sabbia le parti di aggancio della sacca e del passeggino, onde evitare attriti. Non lasciare i prodotti per lungo tempo al sole; i tessuti potrebbero scolorirsi.

ELEMENTI DELLA SACCA

La sacca comprende i seguenti elementi:

- Rivestimento tessile
- Materassino removibile
- Capote
- Copertina
- Kit car 2013

Nota: Le immagini e le istruzioni contenute in questo libretto si riferiscono ad una versione della sacca; alcuni componenti e funzionalità qui descritte possono variare a seconda della versione da voi acquistata.

MONTAGGIO E SMONTAGGIO DELLA CAPOTE

La sacca è dotata di capote regolabile in più posizioni.

Per montare la capote:

1. Inserire le estremità metalliche dell'archetto capote nelle apposite sedi presenti sugli snodi plastici del maniglione (Fig. 1).
2. Accoppiare e chiudere la cerniera presente (Fig. 2) agganciando i bottoni automatici presenti sulla parte laterale della sacca (Fig. 2A).

Per rimuovere la capote:

3. Sganciare i bottoni automatici, aprire la cerniera (Fig. 3) e svincolare l'archetto dalle apposite sedi premendo i due pulsanti posti sugli snodi plastici del maniglione (Fig. 3A). E' possibile svincolare l'archetto dal tessile della capote, sganciando i due bottoni automatici che lo fissano al tessile ed estraendolo tirandone una delle due estremità (Fig. 3B).

ATTENZIONE: Conservare con cura l'archetto rimosso e tenerlo lontano dalla portata dei bambini.

VESTIZIONE COPERTINA

4. Posizionare la copertina sulla sacca e vincolarla con gli appositi bottoni automatici (Fig. 4). Per una maggiore protezione del bambino, sollevare la patella tessile e vincolarla con gli appositi bottoni presenti sulla capote (Fig. 4A).
5. La copertina della sacca può essere trasformata in coprigambe per il passeggino. Fare riferimento al libretto istruzioni di quest'ultimo per i dettagli relativi al montaggio della configurazione coprigambe.

SVESTIZIONE SACCA

Prima di iniziare l'operazione di svestizione della sacca, è necessario rimuovere:

- Materassino
- Capote, come indicato al punto 3
- Copertina, come indicato al punto 4
- Kit car 2013, facendo passare le cinture addominali attraverso le asole presenti sul materasso e sul tessile interno alla sacca

Per svestire la sacca:

- Rimuovere le patelle plastiche presenti sul tessile interno della sacca in corrispondenza della zona testa (Fig. 5).
- Svincolare i sei elastici presenti sul perimetro esterno della sacca (Fig. 5A)
- Rimuovere, tirando verso l'alto, le quattro forchette presenti sul bordo superiore della sacca nella zona della testa (Fig. 5B)
- Svincolare il tessile dal pin posizionato in zona testa della sacca (Fig. 5C) e procedere con l'estrazione del tessile (Fig. 5D) facendolo scorrere sotto la struttura della sacca, rimuovendo il tessile dal pin nella zona piedi (Fig. 5E).

VESTIZIONE SACCA

6. Per rivestire la sacca, eseguire le operazioni di seguito descritte, facendo riferimento alle immagini della svestizione, in senso contrario.
- Inserire il tessile partendo dalla zona piedi della sacca avendo cura di allargare e tenere separate la parte interna ed esterna (Fig. 6) e vincolarlo al pin posizionato nella zona piedi (Fig. 5E)
- Far scorrere il tessile lungo la struttura sino ad arrivare alla parte anteriore calzandolo completamente sul telaio della sacca e inserire il pin posizionato nella zona testa nell'asola tessile (Fig. 5C)
- Infilare gli elastici posti sul bordo laterale della sacca (Fig. 5A) e fissare le forchette nelle apposite fessure presenti sul bordo posteriore della sacca nella zona testa (Fig. 5B)
- Completare la vestizione infilando le patelle plastiche del rivestimento interno tra la scocca plastica e gli assorbitori in polistirolo (Fig. 5).

UTILIZZO CAPOTE

7. All'interno della capote, tra la visiera e il primo spicchio, è presente un anello tessile che permette di appendere dei giochi morbidi predisposti con comodi ganci (Fig. 7).
8. Per regolare la capote tirare e/o spingere centralmente la stessa (Fig. 8).

SCHIENALE REGOLABILE - COMFORT SYSTEM

9. Lo schienale della sacca è regolabile in modo graduale. Per alzare ed abbassare lo schienale agire sulla ruota po-

sta sull'esterno della sacca nella zona dei piedi del bambino (Fig. 9).

ATTENZIONE: Si raccomanda di far aerare la sacca dopo un utilizzo prolungato.

MANIGLIONE

10. La sacca è dotata di una comoda maniglia di trasporto regolabile in tre posizioni (Fig. 10):

- A) Trasporto
- B) Intermedia
- C) Riposo

11. Per portare la maniglia in posizione di trasporto impugnare centralmente e tirarla verso l'alto fino a sentire il click di aggancio (Fig. 11); per riportare la maniglia in posizione di riposo premere contemporaneamente i due tasti posti sulla base del maniglione e quindi ruotare verso il basso (Fig. 11A).

ATTENZIONE: La sacca non deve essere trasportata con il maniglione in posizione intermedia o di riposo, ma soltanto con il maniglione in posizione di trasporto.

UTILIZZO DELLA SACCA COME CARROZZINA

Questa sacca può essere utilizzata in versione carrozzina montata SOLO sul passeggino "BEST FRIEND".

AGGANCIAMENTO DELLA SACCA AL PASSEGGINO

Per agganciare la sacca porta bambini è necessario rimuovere la seduta del passeggino o poltroncina auto, se presenti.

12. Impugnare la maniglia in posizione di trasporto e posizionare la sacca sugli innesti laterali del passeggino con la zona dei piedi rivolta verso l'impugnatura (Fig. 12), adagiare la sacca sul telaio fino a sentire il click di avvenuto aggancio (Fig. 12A).

ATTENZIONE: Installare la sacca solo fronte genitore.

ATTENZIONE: Prima dell'utilizzo assicurarsi che la sacca porta bambini sia ben agganciata tirandola verso l'alto (Fig. 12B).

SGANCIAMENTO DELLA SACCA DAL PASSEGGINO

13. Con la maniglia in posizione di trasporto premere il pulsante posizionato nella zona testa della sacca (Fig. 13) e sollevarla dal telaio del passeggino.

ATTENZIONE: L'aggancio e lo sganccio si possono effettuare anche con il bambino nella sacca; queste operazioni, con il peso del bambino, potrebbero risultare meno agevoli. Si raccomanda attenzione nell'effettuare le operazioni di cui sopra.

GARANZIA

Il prodotto è garantito contro ogni difetto di conformità in normali condizioni di utilizzo secondo quanto previsto dalle istruzioni d'uso. La garanzia non sarà applicata, dunque, in caso di danni derivanti da un uso improprio, usura o eventi accidentali. Per la durata della garanzia sui difetti di conformità si rinvia alle specifiche previsioni delle normative nazionali applicabili nel paese d'acquisto, dove previste.

EN BEST FRIEND COMFORT - CARRYCOT

INSTRUCTIONS FOR USE

IMPORTANT: READ THE INSTRUCTIONS CAREFULLY BEFORE USE AND KEEP FOR FUTURE REFERENCE.

WARNING: KEEP THIS PLASTIC COVER AWAY FROM CHILDREN TO AVOID SUFFOCATION.

WARNINGS

- **WARNING:** Never leave the child unattended.
- **WARNING:** This product is only suitable for a child who cannot sit up unaided, roll over or push themselves up on their hands and knees. Maximum weight of the child: 9 kg.
- Indicative age of use: 0 – 5/6 months.
- **WARNING:** Only use on a firm, horizontal level and dry surface.
- **WARNING:** Do not let other children play unattended near the carry cot.
- **WARNING:** Do not use if any part of the carry cot is broken, torn or missing.
- **WARNING:** Never use this product on a stand.
- **WARNING:** The carrycot can be used for car transportation only if the "TRIO CAR KIT 2013" is being used. Refer to the instruction manual of "TRIO CAR KIT 2013" for all information related to the assembly of "TRIO CAR KIT 2013" on the carrycot, the installation of the carrycot in the car and the use during travel.
- **WARNING:** This carrycot can only

be used on CHICCO "BEST FRIEND" strollers.

- Only use spare parts supplied or approved by the manufacturer.
- Always be aware of the risk of open fire and other sources of strong heat, such as electric bar fires, gas fires, etc. Never leave the carrycot in the vicinity of these heat sources.
- Do not add another mattress on the upper part of the mattress supplied or recommended by the manufacturer.
- **WARNING:** If you purchase a mattress separately, make sure it is suitable for the product. Do not use mattress higher than 10 mm.
- Check regularly the handles and bottom of the carry cot in order to notice any possible damage or wear and tear. Specifically, check the carry handle and the bottom of the carrycot. Should any damage or signs of wear and tear be noticeable, do not use the product and keep out of reach of children.
- Before assembly, ensure that the product and its components have not been damaged during transportation. In this case, do not use and keep out of reach of children.
- Ensure that the handle is in the proper position for transport before lifting or transporting the carrycot.
- Do not attach accessories, spare parts or components not supplied by the Manufacturer. Any unauthorised modifications made to the product will relieve the manufacturer of its responsibility.
- Do not leave anything inside the carrycot that might reduce its depth.
- Ensure that the carrycot is attached

properly to the stroller before placing your child inside.

- Products exposed to direct sunlight will heat up; leave them to cool down before placing the child inside.
- The carrycot is not designed for children to sleep in for long periods of time: this product is not a substitute for a cot.
- It is recommended that the carrycot be aired out after prolonged use.
- Before lifting or transporting the carrycot, the base needs to be adjusted to the lowest position.
- In the carrycot, your child's head must never be lower than their body.
- Keep the carrycot out of reach of children when it is not in use.
- **WARNING:** The restraint system must be used only when transporting your child in the car.
- **WARNING:** The restraint system must be removed when the product is used outside the car.

TIPS FOR CLEANING AND MAINTENANCE

This product requires periodical maintenance. Cleaning and maintenance operations must be performed exclusively by an adult.

CLEANING

Clean all fabric parts with a damp sponge and neutral detergent. Please refer to the care labels for instructions on how to clean the fabric parts. Periodically wipe the plastic parts clean with a soft damp cloth. Do not use solvents or abrasive products. Always dry the metal parts to prevent the formation of rust if the stroller has come into contact with water.

WASHING

The external/internal lining of the carrycot and the mattress are removable and washable; to remove them, please refer to the REMOVING THE CARRYCOT LINING section.

The washing symbols and relative meanings are listed below:



Wash by hand in cold water



Do not bleach



Do not tumble dry



Do not iron



Do not dry clean

MAINTENANCE

If necessary, lubricate with dry silicone lubricant. To prevent the formation of rust, always dry metal parts. Do not submerge the carrycot in water. Periodically clean plastic parts with a damp cloth. To avoid friction, ensure that the locking devices of the carrycot and stroller are free from dust or sand. Do not leave the product exposed to the sun for a long period of time; the fabrics may discolour.

CARRYCOT COMPONENTS

The carrycot is comprehensive of the following components:

- Fabric lining
- Removable mattress
- Hood
- Cover
- Car Kit 2013

NB: The images and instructions in this manual refer to a single carrycot version. Some of the components and functions described here may vary depending on the model purchased.

ATTACHING AND REMOVING THE HOOD

The carrycot comes with a hood that can be adjusted in different positions.

To attach the hood:

1. Insert the metal ends of the hood arch into the designated housings found on the plastic joints of the handle (Fig. 1).
2. Join and close the zip (Fig. 2) then fasten the buttons found on the side of the carrycot (Fig. 2A).

To remove the hood:

3. Unfasten the buttons, open the zip (Fig. 3) and release the arch from the designated housings by pressing the two buttons located on the plastic joints of the handle (Fig. 3A). The arch can be separated from the hood fabric by unfastening the two buttons that fix it to the fabric and pulling on one of the two ends (Fig. 3B).

WARNING: Carefully store the removed arch, keeping it out of the reach of children.

CARRYCOT LINING

4. Put the carrycot cover into position and fix it into place by fastening the designated buttons (Fig. 4). For added protection, lift the fabric flap and fix it in place using the buttons on the hood (Fig. 4A).
5. The cover of the carrycot can be used as leg cover for the stroller. Refer to the instruction manual of the stroller for details about the assembly of the leg cover configuration.

REMOVING THE CARRYCOT LINING

Before beginning the carrycot lining removal process, it is necessary to remove:

- Mattress
- Hood, as outlined in point 3

- Cover, as outlined in point 4
- Car Kit 2013, put the lap belt into the holes in the mattress and the internal fabric of the carrycot.

To remove the carrycot:

- Remove the plastic flaps located in the head zone of the internal fabric of the carrycot (Fig. 5).
- Release the six elastic straps found on the external perimeter of the carrycot (Fig. 5A)
- By pulling upwards, remove the four prongs found in the head zone of the upper edge of the carrycot (Fig. 5B).
- Release the fabric from the pin located in the head zone of the carrycot (Fig. 5C) and extract the fabric (Fig. 5D) by sliding it under the carrycot structure, then release the fabric from the pin in the foot zone (Fig. 5E).

REPLACING THE CARRYCOT LINING

6. To replace the carrycot lining, repeat the steps illustrated above in reverse order, using the images for removing the lining as guidance.
- Insert the fabric beginning at the foot zone of the carrycot, being careful to stretch out the internal and external parts, keeping these separate (Fig. 6). Fix the fabric to the pin located in the foot zone (Fig. 5E).
- Slide the fabric along the structure until it is in the front part and completely covers the frame of the carrycot. Insert the pin at the head zone into the hole in the fabric (Fig. 5C).
- Insert the elastic straps located on the side edge of the carrycot (Fig. 5A) and fix the prongs in the designated slots located on the rear edge in the head zone of the carrycot (Fig. 5B).
- Complete the operation by inserting the plastic flaps of the internal lining between the plastic body and the Styrofoam absorbers (Fig. 5).

HOW TO USE THE HOOD

7. On the inside of the hood, between the visor and the first section, there is a fabric ring with convenient hooks from which you can hang soft toys (fig. 7 A).
8. To adjust the hood, pull and/or push it centrally (Fig. 8).

ADJUSTABLE BACKREST - COMFORT SYSTEM

9. The carrycot's backrest can be adjusted gradually. To incline or recline the backrest, use the wheel located on the outer part of the carrycot near the baby's feet (fig. 9).
- WARNING: It is recommended to air the carrycot in case it has been used for a long time.

CARRY HANDLE

10. The carrycot comes with a convenient carry handle that can be adjusted in three positions (Fig. 10):
 - A) Transport
 - B) Middle
 - C) Rest
11. To put the handle in the carrying position, grasp it in the centre and pull it up until you hear a click (fig. 11); to put the handle back in the rest position, press both buttons at the base of the handle at the same time and then turn the handle downwards (fig. 11A).

WARNING: Do not transport the carrycot with the handle in middle or rest position, but only with the handle in carrying position.

USING THE CARRYCOT AS A PRAM

This carrycot can be used as a pram, but ONLY if mounted on the "BEST FRIEND" stroller.

FASTENING THE CARRYCOT TO THE STROLLER

To fasten the carrycot, it is necessary to remove the stroller seat or the child car seat if present.

12. Hold the handle in transport position and attach the carrycot to the fasteners at the side of the stroller with the foot zone facing the handle of the stroller (Fig. 12), easing the carrycot onto the frame until it clicks into position (Fig. 12A).

WARNING: The carrycot should only be installed rearward facing.

WARNING: before using, make sure that the carrycot is properly attached by pulling it upwards (Fig. 12C).

REMOVING THE CARRYCOT FROM THE STROLLER

13. With the handle in the transport position, press the button located in the head zone of the carrycot (Fig. 13), lifting the carrycot from the stroller frame.

WARNING: The fastening and releasing operations can be carried out also with your child inside the carrycot; however, these operations may be more difficult to execute due to the child's weight. Pay attention when carrying out the aforementioned operations.

WARRANTY

The product is guaranteed against any conformity defect in normal conditions of use as provided for by the instructions. The warranty shall not therefore apply in the case of damage caused by improper use, wear or accidental events. For the duration of the warranty on conformity defects please refer to the specific provisions of applicable national laws in the country of purchase, where appropriate.

FR BEST FRIEND COMFORT - NACELLE

NOTICE D'EMPLOI

IMPORTANT : LIRE LES INSTRUCTIONS SUIVANTES ATTENTIVEMENT AVANT UTILISATION ET LES CONSERVER POUR LES BESOINS ULTÉRIEURS DE RÉFÉRENCE.

AVERTISSEMENT : TENIR LES EMBALLAGES EN PLASTIQUE HORS DE PORTÉE DES ENFANTS POUR ÉVITER TOUT RISQUE DE SUFFOCATION.

AVERTISSEMENTS

- **AVERTISSEMENT :** ne jamais laisser l'enfant sans surveillance.
- **AVERTISSEMENT :** Cet article convient pour un enfant qui ne sait pas s'asseoir seul, rouler sur lui-même ni se redresser en appui sur les mains et les genoux. Poids maximal de l'enfant : 9 kg.
- Âge d'utilisation : 0 – 5/6 mois.
- **AVERTISSEMENT :** Ne poser que sur une surface plane horizontale, ferme et sèche.
- **AVERTISSEMENT :** Ne pas laisser d'autres enfants jouer sans surveillance à proximité du couffin.
- **AVERTISSEMENT :** Ne pas utiliser si l'un des éléments est cassé, déchiré ou manquant.
- **AVERTISSEMENT :** Ne jamais poser ce produit sur un support.
- **AVERTISSEMENT :** La nacelle ne peut être utilisée pour le trans-

port en voiture qu'en présence du « KIT-AUTO TRIO 2013 ». Se référer à la notice d'utilisation du « KIT-AUTO TRIO 2013 » pour toutes les informations relatives au montage du « KIT-AUTO TRIO 2013 » sur la nacelle, à l'installation de la nacelle dans la voiture et à l'utilisation pendant le voyage.

- **AVERTISSEMENT :** Cette nacelle est uniquement utilisable avec la poussette CHICCO « BEST FRIEND ».
- Utiliser uniquement des pièces de rechange fournies ou approuvées par le fabricant.
- Tenir compte des risques dérivant de flammes ou d'autres sources de chaleur, comme les poêles électriques, à gaz, etc. Ne pas laisser la nacelle à proximité de ces sources de chaleur.
- Ne pas superposer un autre matelas sur le matelas fourni ou recommandé par le fabricant.
- **AVERTISSEMENT :** Si vous achetez un matelas séparément, assurez-vous qu'il s'adapte bien au produit. Ne pas y placer de matelas de plus de 10 mm d'épaisseur.
- Vérifier régulièrement si le produit est en bon état, notamment la poignée de transport et le fond de la nacelle. En cas de signes d'endommagement ou d'usure évidents, ne pas l'utiliser et le tenir hors de portée des enfants.
- Avant l'assemblage, vérifier que le produit et tous ses composants ne présentent aucun dommage dû au transport ; dans le cas contraire, le produit ne doit pas être utilisé et il devra être tenu hors de portée des enfants.
- Avant de soulever ou de transpor-

ter la nacelle, s'assurer que la poignée est dans la position de transport correcte.

- Ne pas installer des accessoires non fournis par le fabricant du produit. Toute modification du produit dégage le fabricant de toute responsabilité.
- Ne laisser aucun objet dans la nacelle pouvant réduire sa profondeur.
- Vérifier que la nacelle est fixée correctement sur la poussette avant de mettre le bébé dedans.
- Les produits laissés au soleil surchauffent ; les laisser refroidir avant de mettre l'enfant dedans.
- Ne pas utiliser la nacelle pour faire dormir l'enfant pendant des périodes prolongées : ce produit ne remplace pas un lit.
- Il est conseillé d'aérer la nacelle suite à une utilisation prolongée.
- Avant de soulever ou transporter la nacelle, la base doit être réglée dans la position la plus basse.
- La tête de l'enfant dans la nacelle ne devrait jamais être plus basse que le corps.
- Lorsqu'elle n'est pas utilisée, tenir la nacelle hors de portée de l'enfant.
- **AVERTISSEMENT :** Le système de retenue doit être utilisé uniquement pendant le transport de l'enfant en voiture.
- **AVERTISSEMENT :** Le système de retenue doit être enlevé quand le produit est utilisé hors de la voiture.

CONSEILS DE NETTOYAGE ET D'ENTRETIEN

Ce produit doit être entretenu régulièrement. Les opérations de nettoyage et d'entretien doivent être effectuées par un adulte.

NETTOYAGE

Nettoyer les parties en tissu à l'aide d'une éponge humide et d'un savon neutre en suivant les indications de l'éti-

quette de lavage.

Nettoyer régulièrement les parties en plastique avec un chiffon humide. Ne pas utiliser de solvants ou de produits abrasifs.

Essuyer les parties en métal si elles sont mouillées, pour empêcher toute formation de rouille.

LAVAGE

Le revêtement extérieur/intérieur de la nacelle et le matelas sont déhoussables et lavables ; avant de les ôter, consulter le paragraphe DÉHOUSSAGE DE LA NACELLE.

Les symboles de lavage et leur signification sont décrits ci-dessous :



Laver à la main à l'eau froide



Ne pas blanchir



Ne pas sécher en machine.



Ne pas repasser



Ne pas laver à sec

ENTRETIEN

En cas de besoin, lubrifier le produit avec de l'huile silicone sèche. Sécher les parties métalliques pour empêcher toute formation de rouille. Ne pas plonger dans l'eau. Nettoyer régulièrement les parties en plastique avec un chiffon humide. Veiller à éliminer toute présence de poussière ou de sable dans les parties de fixation de la nacelle et de la poussette pour éviter des frottements. Ne pas laisser trop longtemps les produits au soleil ; les tissus pourraient se décolorer.

ÉLÉMENTS DE LA NACELLE

La nacelle inclut les éléments suivants :

- Revêtement textile
- Matelas amovible
- Capote
- Tablier
- Kit-auto Trio 2013

Note ! Les images et les instructions contenues dans cette notice concernent une version de la nacelle ; certains composants et certaines fonctions décrites ici pourraient varier en fonction du modèle choisi.

MONTAGE ET DÉMONTAGE DE LA CAPOTE

La nacelle est doté d'une capote réglable sur plusieurs positions.

Pour monter la capote :

1. Insérer les extrémités métalliques de l'arceau de la capote dans les logements prévus à cet effet présents sur les croisements en plastique de la poignée (Fig. 1).
2. Accoupler et fermer la fermeture présente (Fig. 2) en attachant les boutons-pression présents sur la partie latérale de la nacelle (Fig. 2A).

Pour enlever la capote :

3. Détacher les boutons-pression, ouvrir la fermeture (Fig. 3) et libérer l'arceau des logements prévus à cet effet en appuyant sur les deux boutons situés sur les croisements



en plastique de la poignée (Fig. 3A). Il est possible de libérer l'arceau du revêtement de la capote en détachant les deux boutons-pression qui le fixent au revêtement et en l'extrayant en tirant sur l'une des deux extrémités (Fig. 3B).

AVERTISSEMENT : Conserver avec soin l'arceau retiré et le tenir hors de la portée des enfants.

COMMENT METTRE LE TABLIER

- Positionner le tablier sur la nacelle et l'attacher avec les boutons-pression prévus à cet effet (Fig. 4). Pour une meilleure protection de l'enfant, soulever le rabat en tissu et l'attacher avec les boutons-pression prévus à cet effet présents sur la capote (Fig. 4A).
- Le tablier de la nacelle peut être transformé en couvre-jambes pour la poussette. Se référer à la notice d'utilisation de la poussette pour plus de détails sur l'installation en configuration couvre-jambes.

DÉHOUSSAGE DE LA NACELLE

Avant de commencer les opérations de déhousseage de la nacelle, il est nécessaire de retirer :

- Matelas
- Capote, comme indiqué au point 3
- Tablier, comme indiqué au point 4
- Kit-auto Trio 2013, en faisant passer les ceintures abdominales à travers les boutonnières présentes sur le matelas et sur le revêtement interne de la nacelle

Pour déhouser la nacelle :

- Retirer les pattes en plastique présentes sur le revêtement interne de la nacelle au niveau de la tête (Fig. 5).
- Libérer les six élastiques présents sur le périmètre externe de la nacelle (Fig. 5A)
- Retirer les quatre fourches présentes sur le bord supérieur de la nacelle au niveau de la tête en tirant vers le haut (Fig. 5B)
- Libérer le revêtement de la broche positionnée au niveau de la tête de la nacelle (Fig. 5C) et procéder à l'extraction du revêtement (Fig. 5D) en le faisant glisser sous la structure de la nacelle, en retirant le revêtement de la broche au niveau des pieds (Fig. 5E).

HABILLAGÉ DE LA NACELLE

- Pour rhabiller la nacelle, exécuter les opérations décrites ci-après en se référant aux images du déhousseage, mais dans le sens inverse.
 - Insérer le revêtement en partant des pieds de la nacelle en ayant soin d'écarter et de maintenir la partie interne et la partie externe séparées (Fig. 6) et en l'attachant à la broche positionnée au niveau des pieds (Fig. 5E)
 - Faire glisser le revêtement le long de la structure jusqu'à la partie avant en enfilaient complètement sur le châssis de la nacelle et insérer la broche positionnée au niveau de la tête dans la boutonnière en tissu (Fig. 5C)
 - Enfiler les élastiques situés sur le bord latéral de la nacelle (Fig. 5A) et fixer les fourches dans les fissures prévues à cet effet présentes sur le bord arrière de la nacelle au niveau de la tête (Fig. 5B)
 - Terminer l'habillage en enfilaient les pattes en plastique du revêtement interne entre la coque en plastique et les absorbeurs en polystyrène (Fig. 5).

UTILISATION DE LA CAPOTE

- À l'intérieur de la capote, entre la visière et le premier seg-

ment, il existe un anneau textile qui permet d'accrocher des jouets mous munis de crochets confortables (Fig. 7).
8. Pour régler la capote, la tirer et/ou la pousser vers le centre (Fig. 8).

DOSSIER RÉGLABLE - SYSTÈME CONFORT

- Le dossier de la nacelle est réglable sur plusieurs niveaux. Pour relever et rabaisser le dossier, utiliser la molette située sur le dessous de la nacelle, au niveau des pieds de l'enfant (fig. 9).

AVERTISSEMENT : Il est conseillé d'aérer la nacelle suite à une utilisation prolongée.

POIGNÉE

- La nacelle est équipée d'une poignée de transport pratique réglable sur trois positions (Fig. 10) :

- A) Transport
- B) Intermédiaire
- C) Repos

- Pour mettre la poignée en position de transport, la saisir au centre et la tirer vers le haut jusqu'au clic (Fig. 11) ; pour remettre la poignée en position de repos, appuyer simultanément sur les deux boutons situés sur la base de la poignée, puis la tourner vers le bas (Fig. 11A).

AVERTISSEMENT : La nacelle ne doit pas être transportée lorsque la poignée est en position intermédiaire ou de repos, mais seulement lorsqu'elle est en position de transport.

UTILISATION DE LA NACELLE COMME LANDAU

Cette nacelle peut être utilisée en version landau montée UNIQUEMENT sur la poussette « BEST FRIEND ».

FIXER LA NACELLE À LA POUSSETTE

Pour attacher la nacelle, il est nécessaire d'ôter l'assise de la poussette ou le siège-auto, le cas échéant.

- Saisir la poignée en position de transport et positionner la nacelle dans les emplacements latéraux de la poussette en plaçant la zone des pieds vers la poignée (Fig. 12), poser la nacelle sur le châssis jusqu'au clic (Fig. 12A).

AVERTISSEMENT : N'installer la nacelle que face au parent.

AVERTISSEMENT : Avant l'utilisation, vérifier que la nacelle est bien fixée en la tirant vers le haut (Fig. 12C).

DÉTACHER LA NACELLE DE LA POUSSETTE

- Avec la poignée en position de transport, appuyer sur le bouton positionné au niveau des pieds de la nacelle (Fig. 13) et la soulever du châssis de la poussette.

AVERTISSEMENT : la nacelle peut aussi être accrochée et décrochée même si l'enfant est dedans, avec le poids de l'enfant, les opérations susmentionnées pourraient toutefois être moins aisées. Prendre des précautions particulières lors des opérations décrites ci-dessus.

GARANTIE

Le produit est garanti contre tout défaut de conformité dans des conditions normales d'utilisation selon les indications figurant sur la notice d'utilisation. La garantie ne sera donc pas appliquée en cas de dommages dérivant d'un usage inapproprié, de l'usure ou d'événements accidentels. En ce qui concerne la durée de la garantie contre les défauts de conformité, consulter les conditions prévues par les normes nationales applicables, le cas échéant, dans le pays d'achat.



DE BEST FRIEND COMFORT - KINDERWAGENAUFSATZ

GEBRAUCHSANLEITUNG

WICHTIG: ANLEITUNGEN FÜR SPÄTERE RÜCKFRAGEN AUFBEWAHREN.

WARNUNG: VOR DEM GEBRAUCH EVENTUELLE POLYBEUTEL UND ALLE ELEMENTE, DIE TEIL DER PRODUKTVERPACKUNG SIND, ABNEHMEN UND ENTSORGEN SOWIE VON KINDERN FERNHALTEN

SICHERHEITSHINWEISE

- **WARNUNG:** Das Kind nie unbeaufsichtigt lassen
- **WARNUNG:** Dieses Produkt ist nur für ein Kind geeignet, das sich noch nicht selbst aufsetzen bzw. auf die Seite rollen oder sich auf Hände und Knie stützen kann. Maximales Gewicht des Kindes: 9 kg.
- Ungefähreres Verwendungsalter: 0 – 5/6 Monate.
- **WARNUNG:** Nur auf einem festen, waagerechten und trockenen Untergrund verwenden.
- **WARNUNG:** Lassen Sie andere Kinder nicht unbeaufsichtigt in der Nähe des Tragetage spielen.
- **WARNUNG:** Verwenden Sie den Tragetage nicht, wenn Teile gebrochen oder eingerissen sind oder fehlen.
- **WARNUNG:** Den Kinderwagenaufsatz nie auf einem Ständer benutzen.
- **WARNUNG:** Der Kinderwagenauf-

satz kann nur dann für den Transport im Auto verwendet werden, wenn man den "KIT TRIO CAR 2013" benutzt. Beziehen Sie sich auf die Gebrauchsanleitung von "KIT TRIO CAR 2013" für alle Informationen bezüglich der Montage des "KIT TRIO CAR 2013" auf dem Kinderwagenaufsatz, der Installation des Kinderwagenaufsatzes im Auto und der Verwendung während der Fahrt.

- **WARNUNG:** Dieser Kinderwagenaufsatz kann nur bei CHICCO-Sportwagen "BEST FRIEND" verwendet werden.
- Nur Ersatzteile verwenden, die vom Hersteller geliefert oder genehmigt wurden.
- Die Risiken berücksichtigen, die von Flammen und anderen Wärmequellen wie elektrischen Öfen, Gasöfen usw. herrühren. Den Kinderwagenaufsatz nicht in der Nähe dieser Wärmequellen lassen.
- Keine weitere Matratze auf die vom Hersteller gelieferte oder empfohlene Matratze legen.
- **WARNUNG:** Wenn eine Matratze separat gekauft wird, prüfen Sie, ob sie zu dem Produkt passt. Fügen Sie keine Matratze hinzu, die höher als 10 mm ist.
- Überprüfen Sie regelmäßig den Zustand des Produktes. Besonders den Tragebügel und den Boden des Kinderwagenaufsatzes. Im Fall von Beschädigung oder Verschleiß darf das Produkt nicht mehr verwendet werden und ist für Kinder unzugänglich aufzubewahren.
- Vor dem Zusammenbau prüfen, ob das Produkt und seine Komponen-

ten keine Transportschäden aufweisen. Im Falle einer Beschädigung darf das Produkt nicht benutzt werden und ist von Kindern fernzuhalten.

- Vergewissern Sie sich, dass der Tragebügel in der korrekten Transportstellung ist, bevor Sie den Kinderwagenaufsatz anheben oder transportieren.
- Nur Ersatzteile verwenden, die vom Hersteller geliefert oder genehmigt wurden. An dem Produkt kein Zubehör, Ersatzteile oder Komponenten anbringen, die nicht vom Hersteller geliefert wurden. Eventuelle an den Produkten angebrachte Änderungen entheben den Hersteller jeglicher Haftung.
- Keinen Gegenstand im Kinderwagenaufsatz lassen, der dessen Tiefe verringern könnte.
- Vergewissern Sie sich, dass der Kinderwagenaufsatz ordnungsgemäß am Sportwagen befestigt wurde, bevor das Kind hineingelegt wird.
- Die der Sonne ausgesetzten Produkte erhitzen sich. Lassen Sie sie abkühlen, bevor Sie das Kind hineinlegen.
- Verwenden Sie den Kinderwagenaufsatz nicht, um das Kind längere Zeit darin schlafen zu lassen: Dieses Produkt kann kein Bettchen ersetzen.
- Es wird empfohlen, den Kinderwagenaufsatz nach längerem Gebrauch auszulüften.
- Bevor Sie den Kinderwagenaufsatz anheben oder transportieren, muss die Liegefläche in die niedrigste Position gestellt werden.
- Der Kopf des Kindes im Kinderwa-

genaufsatz sollte niemals tiefer als der Körper liegen.

- Bewahren Sie den Kinderwagenaufsatz, wenn Sie ihn nicht verwenden, außerhalb der Reichweite von Kindern auf.
- **WARNUNG:** Das Rückhaltesystem darf ausschließlich nur während dem Transport des Kindes im Auto verwendet werden.
- **WARNUNG:** Das Rückhaltesystem muss entfernt werden, wenn das Produkt außerhalb des Autos verwendet wird.

TIPPS FÜR DIE PFLEGE UND WARTUNG

Dieses Produkt benötigt regelmäßige Pflege und Wartung. Die Reinigungs- und Wartungsarbeiten müssen von einem Erwachsenen durchgeführt werden.

REINIGUNG

Reinigen Sie die Stoffteile mit einem feuchten Schwamm und neutraler Seife. Beachten Sie bitte die Etiketten mit den Angaben zur Produktzusammensetzung.

Reinigen Sie die Kunststoffteile regelmäßig mit einem feuchten Tuch. Verwenden Sie keine Lösungs- oder Scheuermittel.

Die Metallteile nach einem eventuellen Kontakt mit Wasser abtrocknen, um Rostbildung zu vermeiden.

REINIGUNG

Innen- und Außenbezug des Kinderwagenaufsatzes und die Matratze sind abzieh- und waschbar; um den Bezug abzunehmen, s. den Abschnitt ABZIEHEN DER BEZÜGE DES KINDERWAGENAUFSATZES.

Nachstehend sind die Reinigungssymbole und ihre entsprechende Bedeutung aufgeführt:



Handwäsche in kaltem Wasser



Nicht bleichen



Nicht im Trockner trocknen



Nicht bügeln



Keine chemische Reinigung möglich

WARTUNG

Nur wenn erforderlich mit Trockensilikonöl schmieren. Die Metallteile abtrocknen, um Rostbildung zu vermeiden. Nicht in Wasser tauchen. Die Kunststoffteile regelmäßig mit einem feuchten Tuch reinigen. Die Hakenteile des Kinderwagenaufsatzes und des Sportwagens von Staub und Sand

sauber halten, um Reibung zu vermeiden. Die Produkte nicht für lange Zeit der Sonne aussetzen; die Stoffe könnten ausbleichen.

BESTANDTEILE DES KINDERWAGENAUFSATZES

Der Kinderwagenaufsatz umfasst folgende Bestandteile:

- Stoffbezug
- Herausnehmbare Matratze
- Verdeck
- Decke
- Kit-Car 2013

Hinweis! Die in dieser Gebrauchsanleitung enthaltenen Bilder und Anweisungen beziehen sich auf eine Produktversion des Kinderwagenaufsatzes; einige der hier beschriebenen Komponenten und Funktionen können je nach der von Ihnen gekauften Version variieren.

MONTAGE UND ABNAHME DES VERDECKS

Der Kinderwagenaufsatz ist mit einem Verdeck ausgestattet, das in mehrere Positionen verstellbar ist.

Das Verdeck montieren:

1. Die metallischen Enden des Verdeckbogens in die speziellen Aufnahmen auf den Kunststoffgelenken des Tragebügels einfügen (Abb. 1).
2. Den vorhandenen Reißverschluss (Fig. 2) zusammenfügen und schließen und die Druckknöpfe auf der Seite des Kinderwagenaufsatzes schließen (Abb. 2A).

Das Verdeck abnehmen:

3. Die Druckknöpfe lösen, den Reißverschluss öffnen (Abb. 3) und den Bogen aus seinen Sitzen lösen, indem man die beiden Druckknöpfe auf den Kunststoffgelenken des Tragebügels drückt (Abb. 3A). Man kann den Bogen vom Verdeckstoff lösen, indem man die beiden Druckknöpfe öffnet, die ihn am Stoff befestigen, und ihn an einem der beiden Enden herauszieht (Abb. 3B).

WARNUNG: Den herausgenommenen Bogen sorgfältig aufbewahren und von Kindern fernhalten.

AUFZIEHEN DER DECKE

4. Die Decke auf den Kinderwagenaufsatz legen und sie mit den speziellen Druckknöpfen befestigen (Abb. 4). Um das Kind noch mehr zu schützen, heben Sie das Stoffteil an und befestigen Sie es mit den vorgesehenen Druckknöpfen am Verdeck (Abb. 4A).
5. Die Abdeckung des Kinderwagenaufsatzes kann auch als Fußdecke für den Sportwagen verwendet werden. Beachten Sie die Gebrauchsanleitung des Sportwagens für Details bezüglich der Montage der Fußdecke.

ABZIEHEN DER BEZÜGE DES KINDERWAGENAUFSATZES

Bevor Sie die Bezüge des Kinderwagenaufsatzes abziehen, müssen entfernt werden:

- Matratze
- Verdeck, wie im Punkt 3 angegeben
- Decke, wie im Punkt 4 angegeben
- Kit-Car 2013, indem man die Beckengurte durch die Ösen an der Matratze und am Innenstoff des Kinderwagenaufsatzes führt

Den Bezug des Kinderwagenaufsatzes abziehen:

- Die Kunststoffteile am Innenstoff des Kinderwagenaufsatzes im Kopfbereich entfernen (Fig. 5).

- Die sechs Gummis am äußeren Rand des Kinderwagenaufsatzes lösen (Abb. 5A)
- Die vier Gabeln am oberen Rand des Kinderwagenaufsatzes, im Kopfbereich, nach oben ziehen und entfernen (Abb. 5B)
- Den Stoff vom Stift im Kopfbereich des Kinderwagenaufsatzes (Abb. 5C) lösen und ihn unter dem Gestell des Kinderwagenaufsatzes abziehen (Abb. 5D), dann den Stoff vom Stift im Fußbereich lösen (Abb. 5E).

BEZIEHEN DES KINDERWAGENAUFSATZES

6. Zum Beziehen des Kinderwagenaufsatzes die nachfolgend beschriebenen Schritte ausführen und dabei Bezug auf die Bilder für das Abnehmen des Bezugs nehmen, aber in umgekehrter Reihenfolge.
- Befestigen Sie den Stoff, indem Sie ihn vom Fußbereich des Kinderwagenaufsatzes ausgehend die gesamte Struktur entlang ziehen, dabei darauf achten, ihn entsprechend zu dehnen und die Innenseite von der Außenseite getrennt zu halten (Abb. 6). Den Stoff schließlich am Stift im Fußbereich festmachen (Abb. 5E)
- Lassen Sie den Stoff bis zur Vorderseite über die Struktur gleiten und ziehen Sie ihn dabei ganz auf das Gestell des Kinderwagenaufsatzes auf. Fügen Sie den Stift im Kopfbereich in die Stofföse ein (Abb. 5C)
- Fügen Sie die Gummis am seitlichen Rand des Kinderwagenaufsatzes ein (Abb. 5A) und befestigen Sie die Gabeln in den speziellen Schlitzen am hinteren Rand des Kinderwagenaufsatzes im Kopfbereich (Abb. 5B)
- Schließlich die Kunststoffteile der Innenverkleidung zwischen den Kunststoffaufbau und die Dämpfer aus Polystyrol einfügen (Abb. 5).

VERWENDUNG DES VERDECKS

7. Im Inneren des Verdecks, zwischen der Sonnenblende und dem ersten Verdeckteil befindet sich ein Stoffring, an dem weiche Chicco-Spielzeuge mit dafür vorgesehenen Befestigungsvorrichtung fixiert werden können (Abb. 7).
8. Um das Verdeck zu verstellen, es in der Mitte greifen und ziehen und/oder drücken (Abb. 8).

VERSTELLBARE RÜCKENLEHNE - KOMFORTSYSTEM

9. Die Rückenlehne des Kinderwagenaufsatzes ist stufenweise verstellbar. Zum Neigen und Aufrichten der Rückenlehne am Rädchen an der Außenseite des Kinderwagenaufsatzes im Fußbereich des Kindes drehen (Abb. 9).
WARNUNG: Es wird empfohlen, den Kinderwagenaufsatz nach längerem Gebrauch zu lüften.

TRAGEBÜGEL

10. Der Kinderwagenaufsatz ist mit einem bequemen Tragebügel versehen, der in drei Positionen eingestellt werden kann (Abb. 10):
 - A) Transport
 - B) Zwischenlage
 - C) Ruhelage
 11. Um den Tragebügel in die senkrechte Position zu stellen, greifen Sie ihn in der Mitte und ziehen Sie ihn nach oben, bis Sie ihn einrasten hören (Abb. 11). Um den Tragebügel in die Ruheposition zu bringen, drücken Sie gleichzeitig die beiden Tasten an der Bügelbasis und drehen ihn nach unten (Abb. 11A).
- WARNUNG: Der Kinderwagenaufsatz darf niemals mit dem

Tragebügel in der Zwischen- oder Ruhelage transportiert werden, sondern ausschließlich mit dem Tragebügel in Transportstellung.

VERWENDUNG DES KINDERWAGENAUFSATZES ALS KINDERWAGEN

Dieser Kinderwagenaufsatz kann NUR am Sportwagen "BEST FRIEND" montiert als Kinderwagen benutzt werden.

EINHAKEN DES KINDERWAGENAUFSATZES AM SPORTWAGEN

Um den Kinderwagenaufsatz zu befestigen, muss der Sitz des Sportwagens oder der Autokindersitz, falls vorhanden, abgenommen werden.

12. Fassen Sie den Tragebügel in Transportstellung (Abb. 12) und rasten Sie den Kinderwagenaufsatz an den seitlichen Andockvorrichtungen des Sportwagens ein, bis ein Klicken hörbar ist. Dabei muss der Fußbereich zum Sportwagengriff zeigen (Abb. 12A).

WARNUNG: Den Kinderwagenaufsatz nur mit Blickrichtung zum Elternteil montieren.

WARNUNG: Stellen Sie vor dem Gebrauch sicher, dass der Kinderwagenaufsatz richtig befestigt ist, indem Sie ihn nach oben ziehen (Abb. 12C).

ABNEHMEN DES KINDERWAGENAUFSATZES VOM SPORTWAGEN

13. Mit dem Tragebügel in Transportstellung, drücken Sie die Taste im Kopfbereich des Kinderwagenaufsatzes (Abb. 13) und heben Sie ihn vom Gestell des Sportwagens an.

WARNUNG: Das Befestigen und Abnehmen des Kinderwagenaufsatzes kann auch dann vorgenommen werden, wenn sich das Kind darin befindet. Diese Arbeitsvorgänge können durch das Gewicht des Kindes etwas beschwerlicher sein. Gehen Sie in diesem Fall bei der Durchführung der genannten Schritte besonders vorsichtig vor.

GARANTIE

Die Garantie gilt bei allen Konformitätsfehlern, die trotz normaler Gebrauchsbedingungen (gemäß den Vorgaben der Gebrauchsanleitung) auftreten. Die Garantie ist verwirkt bei unsachgemäßem Gebrauch, Abnutzung oder bei persönlichen Unglücksfällen. Für die Laufzeit der Garantie auf Konformitätsmängel wird auf die besonderen Bestimmungen der nationalen Gesetzesvorschriften verwiesen, die im Land des Kaufs gelten, soweit vorgesehen.

ES BEST FRIEND COMFORT - CAPAZO

INSTRUCCIONES DE USO

IMPORTANTE: LEER LAS INSTRUCCIONES CUIDADOSAMENTE ANTES DEL USO Y MANTENERLAS PARA FUTURAS CONSULTAS.

ADVERTENCIA: MANTENGA LAS BOLSAS DE PLÁSTICO ALEJADAS DE LOS NIÑOS PARA EVITAR EL RIESGO DE ASFIXIA.

ADVERTENCIAS

- **ADVERTENCIA:** No dejar nunca al niño sin vigilancia.
- **ADVERTENCIA:** Este producto solamente es apropiado para niños que no pueden sentarse por sí solos. Peso máximo del niño: 9 Kg.
- Edad de uso indicativa: 0 – 5/6 meses.
- **ADVERTENCIA:** Utilizar solamente sobre un superficie firme, horizontal, nivelada y seca.
- **ADVERTENCIA:** No dejar a otros niños jugar desatendidos cerca del capazo.
- **ADVERTENCIA:** No utilizar si falta cualquier parte o está rota o está desgarrada.
- **ADVERTENCIA:** No utilizar este capazo sobre un soporte.
- **ADVERTENCIA:** El capazo puede utilizarse para transportar al niño en el coche únicamente si se utiliza el "KIT TRIO CAR 2013". Remitirse al manual de empleo del "KIT TRIO CAR 2013" para obtener información sobre el montaje del "KIT TRIO

CAR 2013" en el capazo, la instalación del capazo en el coche y el uso durante el viaje.

- **ADVERTENCIA:** Este capazo puede utilizarse únicamente en la silla de paseo CHICCO "BEST FRIEND".
- Utilice solamente piezas de recambio suministradas o aprobadas por el fabricante.
- Tenga en cuenta los riesgos derivados de llamas y otras fuentes de calor, tales como estufas eléctricas, estufas de gas, etc. No deje el capazo cerca de dichas fuentes de calor.
- No ponga otro colchón sobre un colchón suministrado o recomendado por el fabricante.
- **ADVERTENCIA:** Si se compra un colchón por separado, compruebe que el mismo se adapta bien al producto. No añada colchones de más de 10 mm de alto.
- Verifique periódicamente la integridad física y estructural del producto. En especial, el asa de transporte y el fondo del capazo. En caso de que presente daños o desgaste evidentes, no lo utilice y manténgalo fuera del alcance de los niños.
- Antes del montaje verifique que el producto y todos sus componentes no presenten daños o desperfectos debidos al transporte; en ese caso no utilice el producto y manténgalo fuera del alcance de los niños.
- Antes de levantar el capazo o de transportarlo con el niño, asegúrese de que el asa se encuentre en la posición correcta de transporte.
- No aplique al producto accesorios que no hayan sido suministrados por el fabricante. Cualquier modificación a los productos exime al

fabricante de toda responsabilidad.

- No deje dentro del capazo ningún objeto que pueda reducir su profundidad.
- Asegúrese de que el capazo esté correctamente fijado a la silla de paseo antes de introducir al niño en el mismo.
- Los productos que se dejan al sol se sobrecalientan; déjelos enfriar antes de acomodar al niño en su interior.
- No utilice el capazo para poner al niño a dormir durante largo tiempo: este producto no puede sustituir a la cuna.
- Se recomienda dejar ventilar el capazo después de un uso prolongado.
- Antes de elevar o transportar, la base debe ajustarse en la posición más baja.
- Dentro del capazo, la cabeza del niño nunca debe estar más baja que el cuerpo.
- Cuando no se esté utilizando, mantenga el capazo fuera del alcance del alcance del niño.
- **ADVERTENCIA:** El sistema de retención debe utilizarse única y exclusivamente durante el transporte del niño en automóvil.
- **ADVERTENCIA:** El sistema de retención debe quitarse cuando el producto se utiliza fuera del automóvil.

CONSEJOS PARA LA LIMPIEZA Y EL MANTENIMIENTO

Este producto requiere un mantenimiento periódico. Las operaciones de limpieza y mantenimiento deben ser realizadas por un adulto.

LIMPIEZA

Limpie las partes en tejido con una esponja húmeda y jabón neutro consultando la etiqueta de composición del producto.

Limpie periódicamente las partes de plástico con un paño húmedo. No utilice productos disolventes ni abrasivos.

Seque las partes de metal, después de un posible contacto con agua, para evitar que se oxiden.

LAVADO

El revestimiento externo/interno del capazo y el colchón puede quitarse y lavarse; para retirar el revestimiento, consulte el apartado CÓMO QUITAR EL REVESTIMIENTO AL CAPAZO.

A continuación se muestran los símbolos de lavado con los correspondientes significados:



Lavar a mano con agua fría



No usar lejía



No secar en secadora



No planchar



No lavar en seco

MANTENIMIENTO

Si fuera necesario, lubrique con aceite seco de silicona. Seque las partes de metal para evitar que se oxiden. No sumergir en agua. Limpie periódicamente las partes de plástico con un paño húmedo. Mantenga las partes de enganche del capazo y de la silla de paseo limpias de polvo y arena, para evitar roces. No deje los productos expuestos al sol durante períodos prolongados; los tejidos pueden desteñirse.

ELEMENTOS DEL CAPAZO

El capazo incluye los siguientes elementos:

- Revestimiento de tela
- Colchón extraíble
- Capota
- Cubrepiernas
- Kit car 2013

Nota: Las imágenes y las instrucciones presentes en este manual se refieren a una versión del capazo; algunos componentes y algunas funciones que aquí se describen pueden variar en función de la versión que usted ha comprado.

MONTAJE Y DESMONTAJE DE LA CAPOTA

El capazo posee una capota regulable en varias posiciones.

Para montar la capota:

1. Introduzca el extremo metálico del arco de la capota en los alojamientos correspondientes, presentes en las articulaciones de plástico del asa (Fig. 1).
2. Acople y cierre la cremallera presente (Fig. 2), abrochando los botones automáticos que están en la parte lateral del capazo (Fig. 2A).

Para desmontar la capota:

3. Desenganche los botones automáticos, abra la cremallera (Fig. 3) y extraiga el arco de los alojamientos correspondientes, presionando los dos botones ubicados en las articulaciones de plástico del asa (Fig. 3A). El arco puede separarse de la tela de la capota, desabrochando los dos botones automáticos que lo fijan a la tela y extrayéndolo, tirando de uno de los dos extremos (Fig. 3B).

ADVERTENCIA: Conserve con cuidado el arco desmontado y manténgalo fuera del alcance de los niños.

COLOCACIÓN DEL CUBREPIERNAS

2. Coloque el cubrepiernas en el capazo y fjela con los res-



pectivos botones automáticos (Fig. 4). Para brindar mayor protección al niño, levante la solapa de tela y fíjela con los respectivos botones ubicados en la capota (Fig. 4A).

5. El cubrepiernas del capazo se puede transformar en cubrepiernas para la silla de paseo. Consulte el libro de instrucciones de esta última para ver los detalles sobre el montaje de la configuración cubrepiernas.

CÓMO QUITAR EL REVESTIMIENTO AL CAPAZO

Antes de comenzar a quitar el revestimiento del capazo, es necesario desmontar:

- El colchón
- La capota, como se explica en el punto 3
- El cubrepiernas, como se explica en el punto 4
- El kit car 2013, haciendo pasar los cinturones abdominales a través de los ojales presentes en el colchón y en la tela en la parte interna del capazo

Para retirar el revestimiento del capazo:

- Retire las solapas de plástico que lleva el revestimiento dentro del capazo, a nivel de la zona de la cabeza (Fig. 5).
- Suelte los seis elásticos ubicados en el perímetro exterior del capazo (Fig. 5A)
- Retire, tirando de éstas hacia arriba, las cuatro horquillas ubicadas en el borde superior del capazo, en la zona de la cabeza (Fig. 5B)
- Suelte la tela de la clavija ubicada en zona de la cabeza del capazo (Fig. 5C) y extraiga el revestimiento (Fig. 5D) haciéndolo deslizar por debajo de la estructura del capazo y soltándolo de la clavija ubicada en la zona de los pies (Fig. 5E).

COLOCACIÓN DE LA FUNDA DEL CAPAZO

6. Para ponerle el revestimiento al capazo, realice las operaciones que se describen a continuación, siguiendo en sentido contrario las imágenes que ilustran cómo quitar el revestimiento.
 - Introduzca el revestimiento comenzando por la zona de los pies del capazo, teniendo el cuidado de ensanchar y de mantener separadas la parte interna y la externa (Fig. 6), y fíjelo en la clavija ubicada en la zona de los pies (Fig. 5E)
 - Haga deslizar el revestimiento a lo largo de la estructura hasta llegar a la parte delantera, de modo que el bastidor del capazo quede completamente forrado e introduzca la clavija ubicada en la zona de la cabeza dentro del ojal de tela (Fig. 5C)
 - Coloque los elásticos en el borde lateral del capazo (Fig. 5A) y fije las horquillas en las respectivas hendiduras situadas en el borde trasero del capazo, en la zona de la cabeza (Fig. 5B)
 - Complete la operación, introduciendo las solapas de plástico del revestimiento interno entre la estructura de plástico y los protectores de poliestireno (Fig. 5).

USO DE LA CAPOTA

7. Dentro de la capota, entre el parasol y el primer arco, se encuentra un anillo de tela que permite colgar juguetes blandos que lleven ganchos (Fig. 7 A).
8. Para regular la capota, tire de ésta y/o muévela para centrarla (Fig. 8).

RESPALDO REGULABLE - SISTEMA CONFORT

9. El respaldo del capazo puede regularse de forma gradual. El respaldo se levanta y se baja mediante la rueda ubica-

da en la parte exterior del capazo, en la zona de los pies del niño (fig. 9).

ADVERTENCIA: Se recomienda dejar ventilar el capazo después de un largo período de uso.

ASA

10. El capazo cuenta con una cómoda asa de transporte regulable en tres posiciones (Fig. 10):

- A) Transporte
- B) Intermedia
- C) Descanso

11. Para poner el asa en posición de transporte, sujétela en el centro y tire de ésta hacia arriba hasta escuchar el click que indica que está bloqueada (Fig. 11); para volver a poner el asa en posición de reposo, apriete al mismo tiempo los dos botones situados en la base del asa y luego llévela hacia abajo (Fig. 11A).

ADVERTENCIA: El capazo no debe transportarse con el asa en posición intermedia o de reposo, sino solamente con el asa en posición de transporte.

USO DEL CAPAZO COMO COCHE DE PASEO

Este capazo puede ser utilizado en la versión coche de paseo ÚNICAMENTE si está montado en una silla de paseo "BEST FRIEND".

ENGANCHE DEL CAPAZO A LA SILLA DE PASEO

Para enganchar el capazo es necesario desmontar el asiento de la silla de paseo o de la silla de auto, si éste está montado.

12. Sujete el asa en posición de transporte y coloque el capazo sobre los enganches laterales de la silla de paseo, con la zona de los pies hacia el asa (Fig. 12); apoye el capazo sobre el bastidor hasta que escuche el click que indica que se ha enganchado (Fig. 12A).

ADVERTENCIA: El capazo debe montarse únicamente en la posición frente mamá/papá.

ADVERTENCIA: Antes del uso, asegúrese de que el capazo esté bien enganchado tirando de éste hacia arriba (Fig. 12C).

DESENGANCHE DEL CAPAZO DE LA SILLA DE PASEO

13. Con el asa en la posición de transporte, presione el botón que se encuentra en la zona de la cabeza del capazo (Fig. 13) y levántelo del bastidor de la silla de paseo.

ADVERTENCIA: El enganche y el desenganche pueden hacerse incluso con el niño en el capazo; estas operaciones podrían resultar menos fáciles a causa del peso del niño. Se recomienda prestar atención al realizar las operaciones anteriores.

GARANTÍA

El producto está garantizado contra todo defecto de conformidad en condiciones normales de uso según lo previsto en las instrucciones. Por lo tanto, la garantía no será aplicada en caso de daños ocasionados por uso incorrecto, desgaste o hechos accidentales. Para la duración de la garantía sobre los defectos de conformidad remitase a las disposiciones específicas de la normativa nacional aplicable en el país de compra, si las hubiera.



PT BEST FRIEND COM-FORT - ALCOFA

INSTRUÇÕES DE USO

IMPORTANTE: LER CUIDADOSAMENTE AS INSTRUÇÕES ANTES DE USAR E GUARDÁ-LAS PARA FUTURA REFERÊNCIA.

AVISO: MANTENHA OS SACOS DE PLÁSTICO FORA DO ALCANCE DAS CRIANÇAS PARA EVITAR RISCOS DE ASFIXIA.

ADVERTÊNCIAS

- **ATENÇÃO:** Nunca deixe a criança sem vigilância.
- **ATENÇÃO:** Este produto é destinado a crianças que não consigam sentar-se sozinhas virar-se ou erguer-se, apoiando-se nas mãos ou nos joelhos. Peso máximo da criança: 9 kg.
- Idade de utilização indicativa: 0 – 5/6 meses.
- **ATENÇÃO:** Cocolar apenas sobre superfícies planas, horizontais, firmes e secas.
- **ATENÇÃO:** Não deixar que outras crianças brinquem, sem vigilância, na proximidade da alcofa.
- **ATENÇÃO:** Não utilizar se alguma parte estiver partida, solta ou faltar.
- **ATENÇÃO:** Nunca coloque esta alcofa sobre um suporte.
- **ATENÇÃO:** A alcofa só pode ser usada para o transporte da criança no automóvel se for instalada com o "KIT TRIO CAR 2013". Consulte o manual de instruções do "KIT TRIO CAR 2013" para todas as informações relacionadas com a monta-

gem deste acessório na alcofa, a instalação da alcofa no veículo e a sua utilização em viagem.

- **ATENÇÃO:** Esta alcofa só pode ser utilizada nos carrinhos de passeio CHICCO "BEST FRIEND".
- Utilize exclusivamente peças de substituição fornecidas ou aprovadas pelo fabricante.
- Tenha em consideração os riscos provocados pelas chamas ou por outras fontes de calor, tais como aquecedores elétricos, caloríferos a gás, etc. Não deixe a alcofa nas proximidades destas fontes de calor.
- Não coloque um outro colchão sobre a parte superior do colchão fornecido ou recomendado pelo fabricante.
- **ATENÇÃO:** Se comprar um colchão separadamente, certifique-se de que se adapta bem ao produto. Não coloque um colchão com mais de 10 mm de altura.
- Verifique regularmente a integridade física e estrutural do produto, especialmente a alça de transporte e o fundo da alcofa. No caso de detetar sinais evidentes de danos ou desgaste, não utilize a alcofa e mantenha-a fora do alcance das crianças.
- Verifique, antes da montagem, se o produto e todos os seus componentes apresentam eventuais danos causados pelo transporte. Caso detete algum componente danificado, não utilize o produto e mantenha-o fora do alcance das crianças.
- Antes de levantar ou transportar a alcofa, certifique-se de que a alça se encontra na posição correta de transporte.
- Não aplique acessórios não forneci-

dos pelo fabricante. Eventuais modificações efetuadas no produto eximem o fabricante de qualquer responsabilidade.

- Não deixe no interior da alcofa nenhum objeto que possa reduzir a sua profundidade.
- Certifique-se de que a alcofa está corretamente fixada no carrinho de passeio, antes de colocar o bebé lá dentro.
- Os produtos deixados ao sol aquecem muito; deixe arrefecer a alcofa antes de colocar o bebé lá dentro.
- Não deixe o bebé a dormir na alcofa durante um longo período de tempo: este produto não pode substituir o berço ou a cama.
- É aconselhável arejar a alcofa após uma utilização prolongada.
- Antes de levantar ou transportar a alcofa, o encosto interno deve ser regulado para a posição mais baixa.
- A cabeça da criança na alcofa nunca deve ficar mais baixa do que o resto do corpo.
- Quando não estiver a ser utilizada, mantenha a alcofa fora do alcance das crianças.
- **ATENÇÃO:** O sistema de retenção deve ser utilizado única e exclusivamente durante o transporte do bebé no automóvel.
- **ATENÇÃO:** O sistema de retenção deve ser removido quando o produto for utilizado fora do automóvel.

CONSELHOS PARA LIMPEZA E MANUTENÇÃO

Este produto necessita de manutenção periódica. As operações de limpeza e manutenção devem ser efetuadas por um adulto.

LIMPEZA

Limpe as partes em tecido com uma esponja húmida e detergente neutro, consultando a etiqueta de composição

do produto.

Limpe regularmente as partes em plástico, com um pano húmido. Não utilize produtos solventes ou abrasivos.

Seque as partes em metal, após um eventual contacto com água, de modo a evitar a formação de ferrugem.

LAVAGEM

O revestimento externo/interno da alcofa e o colchão são amovíveis e laváveis; para remover o revestimento, consulte o parágrafo REMOÇÃO DO REVESTIMENTO DA ALCOFA.

Em seguida são indicados os símbolos de lavagem e o respetivo significado:



Lavar à mão em água fria



Não usar lixívia



Não secar na máquina



Não passar a ferro



Não limpar a seco

MANUTENÇÃO

Lubrifique apenas se necessário, com óleo seco de silicone. Seque as partes metálicas, para evitar a formação de ferrugem. Não mergulhe em água. Limpe regularmente as partes em plástico com um pano húmido. Mantenha os encaixes da alcofa e do carrinho limpos de pó e areia, de modo a evitar atritos. Não deixe o produto ao sol durante muito tempo; os tecidos podem perder a cor.

ELEMENTOS DA ALCOFA

A alcofa é composta por:

- Revestimento têxtil
- Colchão removível
- Capota
- Cobre-pernas
- Kit Car 2013

Nota: as imagens e as instruções contidas neste folheto referem-se a uma versão da alcofa; alguns componentes e funções aqui descritas podem variar consoante a versão que adquiriu.

MONTAGEM E DESMONTAGEM DA CAPOTA

A alcofa dispõe de uma capota regulável em várias posições.

Para montar a capota:

1. Insira as extremidades metálicas do arco da capota nos respetivos encaixes situados nas articulações plásticas da pega (Fig. 1).
2. Puxe o fecho de correr de modo a fechá-lo (Fig. 2) e feche as molas de pressão existentes na parte lateral da alcofa (Fig. 2A).

Para remover a capota:

3. Abra as molas de pressão e o fecho de correr (Fig. 3) e solte o arco dos respetivos encaixes, pressionando os dois botões localizados nas articulações plásticas da alça (Fig. 3A). É possível desprender o arco do tecido da capota, abrindo as duas molas de pressão que o fixam ao tecido e extraindo-o, puxando uma das duas extremidades (Fig. 3B).



AVISO: Guarde o arco removido e mantenha-o fora do alcance das crianças.

COLOCAÇÃO DO COBRE-PERNAS

- Coloque o cobre-pernas na alcofa e prenda-o com as respetivas molas de pressão (Fig. 4). Para uma maior proteção da criança, levante a aba têxtil e prenda-a com as respetivas molas existentes na capota (Fig. 4A).
- O cobre-pernas da alcofa pode ser utilizado também como cobre-pernas para o carrinho de passeio. Consulte o livro de instruções do carrinho de passeio para mais informações sobre a montagem do cobre-pernas.

REMOÇÃO DO REVESTIMENTO DA ALCOFA

Antes de iniciar as operações de remoção do revestimento da alcofa, é necessário remover:

- O colchão
- A capota, como indicado no ponto 3
- O cobre-pernas, como indicado no ponto 4, procedendo de modo inverso
- OKit Car 2013, desenhando a faixa abdominal pelas ranhuras existentes no colchão e no tecido interior da alcofa

Para remover o revestimento da alcofa:

- Retire as abas plásticas existentes no tecido interior da alcofa, na zona da cabeça (Fig. 5).
- Solte os seis elásticos localizados no perímetro exterior da alcofa (Fig. 5A)
- Retire, puxando para cima, os quatro ganchos existentes no rebordo superior da alcofa, na zona da cabeça (Fig. 5B)
- Desprenda o tecido do perno localizado na zona da cabeça da alcofa (Fig. 5C) e extraia o tecido (Fig. 5D), fazendo-o deslizar sob a estrutura da alcofa, removendo o tecido do perno na zona dos pés (Fig. 5E).

COLOCAÇÃO DO REVESTIMENTO DA ALCOFA

- Para voltar a colocar o revestimento da alcofa, efetue as operações descritas a seguir, consultando as imagens da remoção, pela ordem inversa.
 - Insira o tecido, começando pela zona dos pés da alcofa, tendo o cuidado de alargar e manter a parte interna e externa separadas (Fig. 6) e prenda-o ao perno posicionado na zona dos pés (Fig. 5E)
 - Faça deslizar o tecido ao longo da estrutura até à parte frontal, fixando-o completamente na estrutura da alcofa e insira o perno posicionado na zona da cabeça na argola do tecido (Fig. 5C)
 - Introduza os elásticos localizados no rebordo lateral da alcofa (Fig. 5A) e fixe os ganchos nas respetivas ranhuras presentes no rebordo traseiro da alcofa, na zona da cabeça (Fig. 5B)
 - Complete a colocação do revestimento, introduzindo as abas plásticas do revestimento interior entre a estrutura plástica e a camada absorvente em poliestireno (Fig. 5).

UTILIZAÇÃO DA CAPOTA

- No interior da capota, entre a pala e o primeiro segmento, há uma presilha de tecido que permite pendurar brinquedos macios que dispõem de sistema de fixação (Fig. 7).
- Para regular a capota, puxe e/ou empurre-a na zona central (Fig. 8).

ENCOSTO REGULÁVEL - COMFORT SYSTEM

- O encosto da alcofa dispõe de um sistema de regulação

gradual. Para subir e baixar o encosto, utilize a roda existente na parte exterior da base da alcofa, junto aos pés da criança (fig. 9).

AVISO: É aconselhável arejar a alcofa após uma utilização prolongada.

ALÇA DE TRANSPORTE

- A alcofa dispõe de uma prática alça de transporte regulável em três posições (Fig. 10):

- Transporte
- Intermédia
- Repouso

- Para colocar a alça na posição de transporte, puxe-a para cima, para a posição vertical até ouvir o clique de encaixe (Fig. 11); para voltar a colocar a alça na posição de repouso, pressione simultaneamente os dois botões localizados nas rótulas laterais da alça e rode-a para baixo (Fig. 11A).

AVISO: A alcofa não deve ser transportada com a alça na posição intermédia ou de repouso, mas apenas com a alça na posição de transporte.

UTILIZAÇÃO DA ALCOFA COMO CARRINHO DE BERÇO

Esta alcofa pode ser utilizada como carrinho de berço APENAS se for montada no carrinho de passeio "BEST FRIEND".

FIXAÇÃO DA ALCOFA NO CARRINHO DE PASSEIO

Antes de fixar a alcofa, remova a cadeira de passeio do carrinho ou a cadeira auto, se presentes.

- Segure a alça na posição de transporte e fixe a alcofa nos encaixes laterais do carrinho de passeio com a zona dos pés virada para a pega (Fig. 12), coloque a alcofa na estrutura até ouvir o clique de encaixe (Fig. 12A).

AVISO: Instale a alcofa apenas virada para si.

AVISO: Antes da utilização, assegure-se de que a alcofa está bem fixa, puxando-a para cima (Fig. 12C).

REMOÇÃO DA ALCOFA DO CARRINHO DE PASSEIO

- Com a alça na posição de transporte, pressione o botão localizado na zona da cabeça da alcofa (Fig. 13) e retire-a da estrutura do carrinho de passeio.

AVISO: operações de fixação e remoção da alcofa podem ser efetuadas com a criança dentro da mesma, mas poderão tornar-se mais difíceis devido ao peso da criança. Tenha o máximo de cuidado quando realizar estas operações.

GARANTIA

O produto dispõe de garantia contra qualquer defeito de conformidade, verificado em condições normais de uso, de acordo com o disposto nas instruções de uso. A garantia não poderá portanto aplicar-se relativamente a danos no produto provocados por utilização imprópria, desgaste ou acidente. O prazo de validade da garantia sobre defeitos de conformidade remete-se para as disposições específicas das normas nacionais aplicáveis no país de aquisição, se existentes.



NL BEST FRIEND COMFORT - DRAAGMAND

GEBRUIKSAANWIJZING

**BELANGRIJK: LEES DE GE-
BRUIKSAANWIJZING ZORGVUL-
DIG DOOR EN BEWAAR DEZE
VOOR LATER GEBRUIK.**

WAARSCHUWING: HOUD DE
PLASTIC ZAKKEN UIT DE BUURT
VAN KINDEREN I.V.M. VERSTIK-
KINGSGEVAAR.

WAARSCHUWINGEN

- **WAARSCHUWING:** Nooit uw kind zonder toezicht laten.
- **WAARSCHUWING:** Dit product is alleen geschikt voor een kind dat niet zonder hulp kan zitten, zich nog niet kan draaien en nog niet op de handen en knieën kan gaan zitten. Maximumgewicht van het kind: 9 kg.
- Indicatieve leeftijd voor gebruik: 0 – 5/6 maanden.
- **WAARSCHUWING:** Alleen gebruiken op een stevig, stabiel, horizontaal en droog oppervlak.
- **WAARSCHUWING:** Laat geen andere kinderen zonder toezicht in de buurt van de reisiwg spelen.
- **WAARSCHUWING:** Niet gebruiken als onderdelen kapot of gescheurd zijn of ontbreken.
- **WAARSCHUWING:** Gebruik deze reisiwg nooit op een onderstel.
- **WAARSCHUWING:** De draagmand kan alleen voor het vervoer in de auto worden gebruikt in com-

binatie met de "KIT TRIO CAR 2013". Raadpleeg de gebruikshandleiding van de "KIT TRIO CAR 2013" voor alle informatie betreffende de montage van de "KIT TRIO CAR 2013" op de draagmand, de installatie van de draagmand in de auto en het gebruik tijdens de reis.

- **WAARSCHUWING:** Deze draagmand kan alleen gebruikt worden op de wandelwagens CHICCO "BEST FRIEND".
- Gebruik alleen reserveonderdelen die door de fabrikant zijn geleverd of goedgekeurd.
- Houd rekening met de gevaren die voortkomen uit vlammen en andere warmtebronnen, zoals elektrische kacheltjes, gaskacheltjes, enz. Zet de draagmand niet in de buurt van deze warmtebronnen.
- Leg geen ander matrasje op het bovenste gedeelte van het matrasje dat door de fabrikant wordt geleverd of aanbevolen.
- **WAARSCHUWING:** Als u een los matrasje koopt, controleer dan of het goed in het product past. Doe er geen matrasje in dat dikker is dan 10 mm.
- Controleer het product regelmatig op gebreken, vooral de draaggreep en de bodem van de draagmand. Gebruik het artikel niet indien het beschadigd of versleten is en houd het buiten bereik van kinderen.
- Controleer voor de montage of het artikel en de onderdelen ervan niet beschadigd zijn tijdens het transport. In dat geval mag het product niet worden gebruikt en dient het buiten het bereik van kinderen te worden gehouden.

- Verzeker u ervan dat de greep in de correcte vervoerstand staat alvorens de draagmand op te tillen of te transporteren.
- Breng geen accessoires aan het artikel aan, die niet door de fabrikant zijn geleverd. Eventuele wijzigingen die aan het artikel worden aangebracht, ontheffen de fabrikant van elke vorm van aansprakelijkheid.
- Laat geen voorwerpen in de draagmand liggen dat de diepte ervan zou kunnen verminderen.
- Verzeker u ervan dat de draagmand goed op de wandelwagen is bevestigd, voordat u het kind erin legt.
- Producten die in de zon staan worden heet; laat ze afkoelen, voordat u het kind erin zet.
- Gebruik de draagmand niet om het kind gedurende langere tijd te laten slapen: dit product is geen vervanging van een bedje.
- Het wordt aanbevolen de draagmand na langdurig gebruik te laten luchten.
- Alvorens de draagmand op te tillen of te verplaatsen moet de basis in de laagste stand afgesteld worden.
- Het hoofdje van het kind in de draagmand mag nooit lager liggen dan het lichaam.
- Als de draagmand niet gebruikt wordt, dient hij buiten het bereik van kinderen te worden gehouden.
- **WAARSCHUWING:** Het bevestigingssysteem mag uitsluitend gebruikt worden om het kind in de auto te vervoeren.
- **WAARSCHUWING:** Het bevestigingssysteem dient te worden verwijderd wanneer het product buiten de wagen wordt gebruikt.

TIPS VOOR HET REINIGEN EN HET ONDERHOUD

Dit artikel heeft geregeld onderhoud nodig. Reinigings- en onderhoudswerkzaamheden mogen alleen door een volwassene worden verricht.

REINIGEN

Reinig de stoffen delen met een vochtige spons en neutrale zeep en raadpleeg het etiket voor de samenstelling van het artikel.

Reinig de kunststof delen regelmatig met een vochtige doek. Gebruik geen oplos- of schuurmiddelen.

Na eventuele aanraking met water moeten de metalen delen afgedroogd worden om roestvorming te voorkomen.

WASSEN

De binnen- en buitenbekleding van de draagmand en het matrasje kunnen worden verwijderd en gewassen; raadpleeg voor de verwijdering van de bekleding de paragraaf DRAAGMAND LEEGMAKEN.

Hieronder worden de wassymbolen en de betekenis ervan weergegeven:



Met koud water met de hand wassen



Niet bleken



Niet in de droogtrommel drogen



Niet strijken



Niet chemisch laten reinigen

ONDERHOUD

Enkel indien nodig met droge siliconenolie smeren. Droog de metalen delen af, om roestvorming te voorkomen. Niet in water dompelen. Reinig de kunststof delen regelmatig met een vochtige doek. Houd de bevestigingsdelen van de draagmand en de wandelwagen vrij van stof en zand, om wrijving te voorkomen. Laat de producten niet gedurende langere tijd in de zon staan; de stof kan hierdoor verbleken.

ONDERDELEN VAN DE DRAAGMAND

De draagmand bestaat uit de volgende delen:

- Stoffen bekleding
- Uitneembaar matrasje
- Kap
- Afdekzeil
- Kit auto 2013

Opmerking: de afbeeldingen en instructies in dit boekje hebben betrekking op een bepaalde uitvoering van de draagmand; sommige onderdelen en functies die hier worden beschreven kunnen, afhankelijk van de door u gekochte uitvoering, anders zijn.

MONTAGE EN DEMONTAGE VAN DE KAP

De draagmand is voorzien van een kap die in verschillende standen kan worden versteld.

Om de kap te monteren:

1. Breng de metalen uiteinden van het boogje van de kap aan in de daarvoor bedoelde zittingen in de plastic koppelingen van de greep (Fig. 1).

2. Leg de twee helften van de aanwezige ritsluiting samen en sluit hem (Fig. 2) en maak de drukknoop aan de zijkant van de draagmand vast (Fig. 2A).

Om de kap te verwijderen:

3. Maak de drukknoop los, open de ritsluiting (Fig. 3) en trek het boogje uit zijn zittingen, druk op de twee drukknoppen op de plastic koppelingen van de greep (Fig. 3A). U kunt het boogje uit de stof van de kap trekken, maak daarvoor de twee drukknoop los die hem aan de stof bevestigen en trek aan een van de twee uiteinden om hem uit te stof te verwijderen (Fig. 3B).

WAARSCHUWING: Bewaar het verwijderde boogje zorgvuldig en houd het buiten het bereik van kinderen.

AFDEKZEIL AANBRENGEN

4. Positioneer het afdekzeil op de draagmand en maak het vast met de speciale drukknoop (Fig. 4). Om het kind meer te beschermen zet u de stoffen lap omhoog en maakt u hem vast met de daarvoor bedoelde knopen op de kap (Fig. 4A).

5. De buitenbekleding van de draagmand kan als voetenzak voor de wandelwagen worden gebruikt. Raadpleeg de gebruiksaanwijzingen van deze laatste voor informatie over de montage van de voetenzak.

DRAAGMAND LEEGMAKEN

Alvorens de bekleding te verwijderen moet u het volgende verwijderen:

- Matrasje
- Kap, zoals aangegeven onder punt 3
- Afdekzeil, zoals aangegeven onder punt 4
- Kit auto 2013, doe de buik gordels door de lussen op het matrasje en op de stof in de draagmand lopen

Om de draagmand leeg te maken:

- Verwijder de plastic lappen op de stof in de draagmand ter hoogte van het hoofdeinde (Fig. 5).
- Maak de zes elastiekjes los op de buitenkant van de draagmand (Fig. 5A)
- Trek de vier vorkvormige stukjes op de bovenste rand van de draagmand aan het hoofdeinde omhoog om ze te verwijderen (Fig. 5B)
- Maak de stof los van de pen aan het hoofdeinde van de draagmand (Fig. 5C) en trek de stof (Fig. 5D) onder de structuur van de draagmand door, verwijder de stof van de pen aan het voeteneinde (Fig. 5E).

DRAAGMAND AANKLEDEN

- 6. Om de bekleding op de draagmand aan te brengen voert u de hieronder beschreven handelingen uit en raadpleegt u de afbeeldingen van de verwijdering van de bekleding in omgekeerde volgorde.
- Breng de stof aan, begin aan het voeteneinde van de draagmand, houd de interne en externe gedeelten uit elkaar (Fig. 6) en maak de stof vast aan de pen aan het voeteneinde (Fig. 5E)
- Trek de stof over de gehele structuur tot aan het voorste gedeelte zodat de stof het gehele frame van de draagmand bedekt en steek de pen aan het hoofdeinde door de opening in de stof (Fig. 5C)
- Breng de elastiekjes aan de zijkant van de draagmand aan (Fig. 5A) en bevestig de vorkvormige stukjes in de daarvoor bedoelde gleuven op de onderste rand van de draagmand aan het hoofdeinde (Fig. 5B)

- Breng de plastic lappen van de interne bekleding aan tussen de plastic bak en de polystyrol dempers (Fig. 5) om de bekleding te voltooien.

GEbruik VAN DE KAP

- 7. In de kap, tussen de zonneklep en het eerste kapdeel, bevindt zich een stoffen ring waar u zachte speeltjes aan kunt hangen met de handige haken (Fig. 7).
- 8. Om de kap af te stellen trekt/duwt u die naar het midden toe (Fig. 8).

REGELBARE RUGLEUNING – COMFORT-KIT

9. De rugleuning van de draagmand kan geleidelijk worden afgesteld. Om de rugleuning omhoog en omlaag te doen draait u aan het wielteje aan de buitenkant van de draagmand, aan het voeteneinde (afb. 9).

WAARSCHUWING: Het wordt aanbevolen de draagmand na langdurig gebruik te laten luchten.

HANDGREEP

10. De draagmand is uitgerust met een handige draaghandgreep die in drie standen kan worden versteld (Fig. 10):

- A) Draagstand
- B) Middelste stand
- C) Ruststand

11. Om de handgreep in de draagstand te zetten pakt u hem in het midden vast en trekt u hem omhoog tot u hoort dat hij vastklikt (Fig. 11); om de handgreep weer in de ruststand te zetten drukt u tegelijkertijd op beide knoppen onderaan de handgreep en draait u hem omlaag (Fig. 11A).

WAARSCHUWING: de draagmand mag niet worden vervoerd met de handgreep in de middelste of in de ruststand, maar alleen met de handgreep in de draagstand.

DE DRAAGMAND ALS KINDERWAGEN GEBRUIKEN

Deze draagmand kan ALLEEN als kinderwagen gebruikt worden wanneer hij op de wandelwagen "BEST FRIEND" wordt gemonteerd.

DE DRAAGMAND OP DE WANDELWAGEN BEVESTIGEN

Om de draagmand te bevestigen moet u de zitting van de wandelwagen of het autostoeltje, indien aanwezig, verwijderen.

12. Neem de greep vast in de draagstand, positioneer de draagmand op de zijbevestigingen van de wandelwagen met het voeteneinde gericht naar de greep van de wandelwagen (Fig. 12) en plaats de draagmand langzaam op het frame tot u de bevestigingsklik hoort (Fig. 12A).

WAARSCHUWING: Installeer de draagmand alleen gericht naar de ouder.

WAARSCHUWING: Verzekert u er voor het gebruik van dat de draagmand goed vastzit, door hem omhoog te trekken (Fig. 12C).

DRAAGMAND VAN DE WANDELWAGEN LOSMAKEN

13. Met de greep in de draagstand drukt u op de drukknoop aan het hoofdeinde van de draagmand (Fig. 13) en tilt u hem op van het frame van de wandelwagen.

WAARSCHUWING: De draagmand kan ook met het kind erin vast- en losgemaakt worden. Met het gewicht van het



kind kunnen deze handelingen echter minder gemakkelijk zijn. Let goed op bij het verrichten van bovenbeschreven handelingen.

GARANTIE

Het artikel valt onder garantie tegen elke non-conformiteit binnen de normale gebruiksomstandigheden zoals voorzien in de gebruiksaanwijzingen. De garantie is dus niet geldig in geval van schade veroorzaakt door oneigenlijk gebruik, slijtage of toevallige gebeurtenissen. Voor de duur van de garantie inzake non-conformiteit verwijzen we naar de specifieke richtlijnen en de nationale normen die van toepassing zijn in het land van aankoop, indien deze voorzien zijn.

CZ BEST FRIEND COM- FORT – KORBIČKA

NÁVOD K POUŽITÍ

DŮLEŽITÉ: PŘED POUŽITÍM SI PŘEČTĚTE POZORNĚ NÁVOD A USCHOVEJTE PRO POZDĚJŠÍ NAHLÉDNUTÍ.

UPOZORNĚNÍ: IGELITOVÉ SÁČKY UCHOVÁVEJTE MIMO DOSAH DĚTÍ, ABY NEMOHLO DOJÍT K JEJICH UDUŠENÍ.

UPOZORNĚNÍ

- **UPOZORNĚNÍ:** Nikdy nenechávejte dítě bez dozoru.
- **UPOZORNĚNÍ:** Tento výrobek je vhodný jen pro dítě, které si neumí samo sednout, nedovede se otáčet nebo se samo postavit ani za pomoci rukou a kolen! Maximální váha dítěte: 9 kg.
- Orientační věk k použití: 0 – 5/6 měsíců.
- **UPOZORNĚNÍ:** Používejte pouze na pevném, vodorovném a suchém povrchu.
- **UPOZORNĚNÍ:** Nenechávejte další děti hrát si bez dozoru v blízkosti přenosného lůžka.
- **UPOZORNĚNÍ:** Nepoužívejte, jestliže je některá z částí přenosného lůžka zlomená, natržená nebo chybí.
- **UPOZORNĚNÍ:** Nikdy nepoužívejte měkkou korbičku na žádném podstavci.
- **UPOZORNĚNÍ:** Korbičku pro přenášení dítěte lze použít pro přepravu v autě, ale pouze za použití automobilové sady „KIT TRIO CAR

2013“. Informace týkající se montáže „KIT TRIO CAR 2013“ na korbičku, instalaci korbičky v autě a použití během cesty, naleznete v návodu k použití „KIT TRIO CAR 2013“.

- **UPOZORNĚNÍ:** Tuto korbičku pro přenášení dítěte lze použít pouze s kočárky CHICCO „BEST FRIEND“.
- Používejte pouze náhradní díly dodávané nebo schválené výrobcem.
- Mějte na paměti nebezpečí pramenící z otevřeného ohně nebo jiných zdrojů tepla, jako například elektrických nebo plynových kamen, atd. Korbičku pro přenášení dítěte nenechávejte v blízkosti těchto zdrojů tepla.
- Nenechávejte další děti hrát si bez dozoru v blízkosti přenosného lůžka.
- Nepřidávejte další matrace na horní část matrace dodané nebo doporučené výrobcem.
- **UPOZORNĚNÍ:** Pokud zakoupíte matraci zvlášť, zkontrolujte, zda se výrobku dobře přizpůsobí. Nikdy nepřidávejte matraci, která je vyšší než 10 mm.
- Pravidelně kontrolujte fyzickou i konstrukční neporušenost výrobku. Zvláště přepravní rukojeť a dno korbičky. V případě, že byste zjistili viditelné známky poškození nebo opotřebování, nepoužívejte ji a uložte ji mimo dosah dětí.
- Před montáží proveďte, zda výrobek nebo některá jeho součást nebyla během přepravy poškozena. Pokud ano, výrobek nesmí být používán a musí být uložen mimo dosah dětí.
- Předtím, než korbičku zdvihnete, nebo v ní budete přenášet dítě, ujistěte se, že rukojeť je ve správné poloze.



- Nepoužívejte příslušenství k výrobku, které není dodáno výrobcem. Výrobce nenese žádnou odpovědnost za případné změny provedené na výrobcích.
- Nenechávejte v korbíčce pro přenášení dítěte žádné předměty, které by mohly snížit její hloubku.
- Dříve než dítě do korbíčky uložíte, ujistěte se, zda je ke kočárku správně připevněna.
- Výrobky ponechané na slunci se mohou nadměrně zahřát; nechte je vychladnout, dříve než do nich dítě znovu položíte.
- Korbíčku pro přenášení dítěte nepoužívejte dlouhodobě a pravidelně na spaní dítěte: tento výrobek nemůže nahradit postýlku.
- Po delším použití doporučujeme nechat korbíčku vyvětrat.
- Před zvednutím nebo přenášením korbíčky, musí být základna upravena do nejnižší polohy.
- Hlava dítěte v korbíčce by nikdy neměla být níže než tělo.
- Pokud výrobek nepoužíváte, odstraňte korbíčku z dosahu dítěte.
- **UPOZORNĚNÍ:** Zádržný systém musí být použitý pouze a výhradně při přepravě dítěte v autě.
- **UPOZORNĚNÍ:** Když se produkt používá mimo vozidlo, musí být dětský zádržný systém odstraněn.

DOPORUČENÉ ČIŠTĚNÍ A ÚDRŽBA

Tento výrobek vyžaduje pravidelnou údržbu. Čištění a údržba musí být prováděna výhradně dospělou osobou.

ČIŠTĚNÍ

Látkový potah čistěte vlhkou houbou a neutrálním mýdlem; řiďte se pokyny na štítku.

Části z plastu pravidelně čistěte vlhkým hadříkem. Nepoužívejte ředidla ani abrazivní prostředky.

Pokud se kovové části dostanou do styku s vodou, osušte je, abyste zabránili jejich zrezivění.

PRANÍ

Vnější i vnitřní potahy korbíčky a matrace lze sejmout a vyprat; sejmutí potahu je popsáno v odstavci „STAŽENÍ POTAHU Z KORBIČKY“.

Dále jsou uvedeny jednotlivé symboly a jejich význam:



Perte v ruce ve studené vodě



Nebělte



Nesušte v sušičce



Nežehlete



Nečistěte chemicky

ÚDRŽBA

Pouze v případě potřeby namažte suchými silikonovým olejem. Kovové části osušte, abyste zabránili jejich rezivění. Neponořujte do vody. Plastové části pravidelně čistěte vlhkým hadrem. Součástí upevnění korbíčky a kočárku udržujte čisté, bez prachu a písku, aby zde nemohlo docházet k nežádoucím třením. Neponechávejte výrobky po delší dobu na slunci; barvy potahu by mohly vyblednout.

SOUČÁSTI KORBIČKY

Korbíčka se skládá z následujících prvků:

- textilní potah
- vyjímatelná matrace
- bouda
- kryt
- automobilová sada „Kit car 2013“

POZNÁMKA: Obrázky a pokyny uvedené v tomto návodu se vztahují na konkrétní model korbíčky; některé zde popsané součásti nebo funkce se mohou lišit podle modelu, který jste si zakoupili.

MONTÁŽ A DEMONTÁŽ BOUDIČKY

Korbíčka je opatřena boudičkou, kterou lze nastavit do tří poloh.

Montáž boudičky:

1. Kovové konce oblouku boudičky nasuňte do příslušných usazení, která se nacházejí na plastových kloubových spojích rukojeti (Obr. 1).
2. Přiložte k sobě obě části zipu, který uzavřete pomocí jezdce (Obr. 2), a zapněte automatické knoflíky, které se nacházejí na boční straně korbíčky (Obr. 2A).

Odebrání boudičky:

3. Odepněte automatické knoflíky, rozevřete zip (Obr. 3) a uvolněte oblouk z příslušných usazení tak, že stisknete obě tlačítka umístěná na kloubových spojích rukojeti (Obr. 3A). Oblouk z látkového potahu vyvléknete tak, že odepnete oba automatické knoflíky, které jej upevňují k látce, a vyjmete ho tažením za jeden jeho konec (Obr. 3B).

UPOZORNĚNÍ: Odstraněný oblouk pečlivě uschovejte mimo dosah dětí.

NAVLÉKNUTÍ KRYTU

4. Přiložte kryt na korbíčku a upevněte jej pomocí příslušných automatických knoflíků (Obr. 4). Pro větší ochranu





dítěte zvedněte látkovou klopou a zajistěte ji příslušnými knoflíky, které se nacházejí na boudičce (Obr. 4A).

5. Korbíčky může být přeměněn na nánožník kočárku. Podrobnosti o montáži nánožníku naleznete ve vztahujícím se návodu k použití.

STAŽENÍ POTAHU KORBIČKY

Předtím, než začnete z korbíčky snímat potah, je třeba odstranit:

- matraci
- boudičku, jak je uvedeno v bodě 3
- kryt, jak je uvedeno v bodě 4
- automobilovou sadu „Kit car 2013“, a to tak, že protáhnete břišní pásy otvory, které se nacházejí na matraci a na látkovém potahu uvnitř korbíčky.

Sejmutí látkového potahu korbíčky:

- Odstraňte plastové klopky, které se nacházejí na látkovém potahu v hlavové části uvnitř korbíčky (Obr. 5).
- Uvolněte šest elastické pásky, které se nacházejí na vnějším obvodu korbíčky (Obr. 5A)
- Zatáhněte nahoru za čtyři vidlice nacházející se na horním okraji korbíčky v hlavové části (Obr. 5B)
- Stáhněte látkový potah z kolíčku umístěného v hlavové části korbíčky (Obr. 5C) a následně látku stáhněte (Obr. 5D) tak, že ji necháte procházet pod konstrukcí korbíčky a sejmete látku z kolíčku v oblasti pro nohy (Obr. 5E).

NAVLEKNUTÍ POTAHU NA KORBIČKU

6. K navléknutí potahu zpět na korbíčku proveďte níže popsané úkony podle obrázků pro stahování potahu v opačném pořadí.

- Látkový potah vkládejte tak, že začnete od části korbíčky určené pro nohy. Dbejte na to, abyste jej dobře rozprostřeli a zachovali oddělení vnitřní a vnější části (Obr. 6). Následně jej upevněte ke kolíčku umístěnému v části pro nohy (Obr. 5E).
- Suňte látku podél konstrukce, dokud nedojdete do přední části a zcela ji nenavléknete na rám korbíčky. Následně zasuňte kolíček umístěný v hlavové části do textilního poutka (Obr. 5C).
- Navlékněte elastické pásky nacházející se na bočním okraji korbíčky (Obr. 5A) a vidlice upevněte do příslušných šterbinových otvorů, které se nacházejí na zadním okraji korbíčky v její hlavové části (Obr. 5B).
- Potažení dokončíte navlečením plastových klop vnitřního potahu mezi plastovou skořepinu a polystyrénové výplně (absorbéry) (Obr. 5).

POUŽITÍ BOUDY

7. Uvnitř boudičky, mezi stříškou a první výsečí, se nachází látkový kroužek, na který lze zavěsit měkké hračky vybavené háčky (Obr. 7 A).
8. Přejete-li si boudičku upravit, zatáhněte a/nebo zatlačte za její střed (Obr. 8).

NASTAVITELNÁ OPĚRKA ZAD – SYSTÉM KOMFORT

9. Opěrka zad korbíčky je nastavitelná postupně do různých poloh. Zvednutí nebo sklopení opěrky zad provedete pomocí kolečka umístěného na vnější straně korbíčky v místě, kde má dítě nohy (obr. 9).

UPOZORNĚNÍ: Po delším použití se doporučuje nechat korbíčku vyvětrat.

RUKOJEŤ

10. Korbíčka je opatřena pohodlnou přepravní rukojetí, kterou lze nastavit do tří poloh (Obr. 10):

- A) přepravní
- B) prostřední
- C) klidová

11. Pokud chcete rukojeť nastavit do přepravní polohy, uchopte ji uprostřed a vytáhněte směrem nahoru, dokud neuslyšíte cvaknutí, které značí, že došlo k připnutí (Obr. 11A); jestliže chcete rukojeť vrátit do klidové polohy, stiskněte současně obě tlačítka umístěná na základně rukojeti a poté jí otočte směrem dolů (Obr. 11A).

UPOZORNĚNÍ: Korbíčka se nesmí přenášet s rukojetí umístěnou v prostřední nebo klidové poloze. Ta se musí vždy nacházet pouze v přepravní poloze.

POUŽITÍ KORBIČKY NA KOČÁRKU

Tuto korbíčku lze použít ve verzi s kočárkem – POUZE však s kočárkem „BEST FRIEND“.

PŘIPEVNĚNÍ KORBIČKY NA KOČÁRKU

Pro upevnění korbíčky pro přenášení dítěte je třeba případně odstranit sedací část kočárku nebo autosedačku.

12. Uchopte rukojeť v přepravní poloze a umístěte korbíčku na boční spoje kočárku tak, že část pro nohy bude směřovat k rukojeti (Obr. 12). Korbíčku opatrně vsazujte do rámu, dokud neuslyšíte cvaknutí, které potvrzuje, že došlo k připnutí (Obr. 12A).

UPOZORNĚNÍ: Korbíčku instalujte pouze čelem k rodiči. UPOZORNĚNÍ: Před použitím se zatažením za korbíčku směrem nahoru (Obr. 12C) ujistěte, že je korbíčka dobře připravená.

UVOLNĚNÍ KORBIČKY Z KOČÁRKU

13. S rukojetí v přepravní poloze stiskněte tlačítko umístěné v hlavové části korbíčky (Obr. 13) a zvedněte ji z rámu kočárku.

UPOZORNĚNÍ: Připevnění i uvolnění může být provedeno i s dítětem v korbě; s ohledem na hmotnost dítěte se tyto úkony mohou hůře provádět. Doporučuje se dávat pozor při provádění výše uvedených úkonů.

ZÁRUKA

Výrobek je pokrytý zárukou, jedná-li se o jakoukoli vadu týkající se shodnosti výrobku při běžných podmínkách použití, v souladu s návodem k použití. Záruka se nevztahuje na škody vzniklé v důsledku nesprávného použití, opotřebení nebo nahodilých událostí. Dobu trvání záruky na vady týkající se shodnosti výrobku upravují konkrétní předpisy uplatňované v zemi, kde byl výrobek zakoupen.



PL BEST FRIEND COMFORT - GONDOLA

INSTRUKCJA UŻYTKOWANIA

WAŻNE: PRZED UŻYTKOWANIEM DOKŁADNIE PRZECZYTAĆ NINIEJSZĄ INSTRUKCJĘ I ZACHOWAĆ JĄ NA PRZYSZŁOŚĆ.

OSTRZEŻENIE: TRZYMAĆ WORECZKI PLASTIKOWE W MIEJSCU NIEDOSTĘPNYM DLA DZIECI ABY UNIKNĄĆ UDUSZENIA.

OSTRZEŻENIA

- **OSTRZEŻENIE:** Nigdy nie pozostawiać dziecka bez opieki.
- **OSTRZEŻENIE:** Ten produkt przeznaczony jest wyłącznie dla dzieci, które nie potrafią samodzielnie usiąść, obracać się lub podnosić, opierając się na kolanach czy pomagając sobie rękami. Maksymalny ciężar dziecka: 9 kg.
- Orientacyjny wiek dziecka: od 0 do 5-6 miesięcy.
- **OSTRZEŻENIE:** Stawiać wyłącznie na stabilnej, poziomej i suchej powierzchni.
- **OSTRZEŻENIE:** Nie dopuszczać do zabawy dzieci w pobliżu gondoli bez opieki.
- **OSTRZEŻENIE:** Nie używać gondoli, jeśli jakakolwiek jej część jest uszkodzona, zużyta lub zagineła.
- **OSTRZEŻENIE:** Nie używać nigdy gondoli na stojaku.
- **OSTRZEŻENIE:** Gondolę można stosować do przewozu dzieci w samochodzie tylko razem z systemem „KIT TRIO CAR 2013”. Odnieść

się do instrukcji użytkowania „KIT TRIO CAR 2013” w celu uzyskania informacji dotyczących montażu „KIT TRIO CAR 2013” na gondoli, instalowaniu jej w samochodzie i używania podczas jazdy.

- **OSTRZEŻENIE:** Ta gondola jest przeznaczona do użytku tylko z wózkami spacerowymi CHICCO “BEST FRIEND”.
- Używać tylko części zamiennych, które zostały dostarczone lub dopuszczone przez producenta.
- Pamiętać o niebezpieczeństwie związanym z ogniem i innymi źródłami ciepła, takimi jak piecyki elektryczne czy gazowe, itp. Nie pozostawiać gondoli w pobliżu takich źródeł ciepła.
- Nie wkładać drugiego materaca na materac dostarczony lub zalecany przez producenta.
- **OSTRZEŻENIE:** Jeżeli materacyk jest kupowany osobno, sprawdzić czy jest dobrze dopasowany do produktu. Nie należy wkładać dodatkowego materacyka jeśli jego wysokość przewyższa 10 mm.
- Sprawdzać co pewien czas stan zużycia produktu. Zwłaszcza uchwyt transportowy oraz dno gondoli. W przypadku zauważenia widocznych uszkodzeń czy śladów zużycia, nie należy użytkować wyrobu, lecz przechowywać go w miejscu niedostępnym dla dzieci.
- Przed przystąpieniem do montażu należy sprawdzić, czy produkt oraz wszystkie jego elementy składowe nie uległy uszkodzeniu podczas transportu. W razie uszkodzenia, produkt nie powinien być używany i należy przechowywać go w miejscu

niedostępnym dla dzieci.

- Przed podniesieniem lub przestawieniem gondoli upewnić się, że uchwyt jest prawidłowo ustawiony w pozycji transportowej.
- Nie montować akcesoriów, które nie zostały dostarczone przez producenta. Ewentualne przeróbki czy zmiany dokonane w produkcie zwalniają producenta od wszelkiej odpowiedzialności.
- Nie pozostawiać w gondoli żadnych przedmiotów, które mogłyby zmniejszyć jej głębokość.
- Przed włożeniem dziecka do gondoli upewnić się, że jest prawidłowo zamocowana do spacerówki.
- Produkty pozostawione na słońcu nagrzewają się; przed włożeniem dziecka należy poczekać, aż produkt się ochłodzi.
- Nie używać gondoli jako miejsca dłuższego snu dziecka: produkt ten nie zastępuje łóżeczka.
- Zaleca się przewietrzenie gondoli po dłuższym użytkowaniu.
- Przed podniesieniem lub przewiezieniem gondoli ustawić podstawę na najniższym poziomie.
- Główka leżącego w gondoli dziecka nigdy nie może się znajdować niżej niż reszta ciała.
- Jeżeli gondola nie jest używana, przechowywać ją w miejscu niedostępnym dla dziecka.

• **OSTRZEŻENIE:** Systemu przytrzymującego należy używać tylko i wyłącznie podczas transportu dziecka w samochodzie.

• **OSTRZEŻENIE:** Kiedy produkt jest używany poza samochodem, system przytrzymujący musi być usunięty.

ZALECENIA DOTYCZĄCE CZYSZCZENIA I KONSERWACJI

Produkt wymaga okresowej konserwacji.

Czyszczenie i konserwacja produktu muszą być powierzone osobie dorosłej.

CZYSZCZENIE

Elementy z tkaniny czyścić przy pomocy wilgotnej gąbki i delikatnego mydła, zgodnie z zaleceniami zamieszczonymi na wszywce.

Co jakiś czas czyścić plastikowe części przy pomocy wilgotnej szmatki. Nie używać rozpuszczalników ani preparatów ściernych.

Po ewentualnym zetknięciu z wodą, wysuszyć metalowe części, aby zapobiec powstawaniu rdzy.

PRANIE

Wewnętrzne i zewnętrzne pokrycie gondoli oraz materacy można zdjąć i wyprać; sposób zdejmowania pokrycia opisano w punkcie ZDEJMOWANIE POKRYCIA Z GONDOLI.

Poniżej podano symbole sposobu prania oraz ich znaczenie:



Prać ręcznie w zimnej wodzie



Nie używać wybielaczy



Nie suszyć mechanicznie



Nie prasować



Nie czyścić chemicznie

KONSERWACJA

W razie konieczności smarować suchym olejem silikonowym. Suszyć metalowe części, aby zapobiec powstawaniu rdzy. Nie zanurzać w wodzie. Czyścić okresowo plastikowe części przy pomocy wilgotnej szmatki. Aby uniknąć tarcia, czyścić z kurzu i piasku elementy zaczepowe gondoli i wózka. Nie wystawiać produktu na długotrwałe działanie promieni słonecznych; tkaniny mogą wypłowić.

ELEMENTY GONDOLI

Gondola składa się z następujących części:

- Obicie z tkaniny
- Wyjmowany materacyk
- Budka
- Okrycie
- Zestaw samochodowy 2013

Uwaga: rysunki i instrukcje znajdujące się w niniejszej instrukcji obsługi odnoszą się do jednej wersji gondoli; niektóre opisane tu elementy składowe i funkcje mogą się różnić w zależności od zakupionej wersji.

ZAKŁADANIE I ZDEJMOWANIE BUDKI

Gondola ma budkę, którą można regulować na kilka sposobów.

Aby założyć budkę:

1. Wsunąć metalowe końcówki kabłąka budki w odpowiednie gniazda w plastikowych przegubach uchwytu (Rys. 1).
2. Złożyć i zapiąć zamknięcie (Rys. 2) napami z boku gondoli (Fig. 2A).

Aby zdjąć budkę:

3. Rozpiąć napy, rozpiąć zamknięcie (Rys. 3), nacisnąć oba



przyciski na plastikowych przegubach uchwytu (Rys. 3A) i wysunąć kabłąk z gniazd. Można rozpiąć obie napy mocujące kabłąk do tkaniny i wysunąć kabłąk z tkaniny budki ciągnąc za jeden z końców (Rys. 3B).

UWAGA: Zdjęty kabłąk starannie przechowywać poza zasięgiem dzieci.

ZAKŁADANIE OKRYCIA

4. Położyć okrycie na gondoli i zapiąć odpowiednimi napami (Rys. 4). Aby lepiej zastonić dziecko, podnieść osłonę z tkaniny i przypiąć ją guzikami do budki (Rys. 4A).
5. Okrycie gondoli może służyć także jako okrycie na nożki w wózku spacerowym. Odnieść się do instrukcji użytkowania wózka spacerowego w celu uzyskania szczegółowych informacji na temat zakładania okrycia na nożki.

ZDEJMOWANIE POKRYCIA Z GONDOLI

Przed zdjęciem pokrycia z gondoli trzeba wyjąć:

- Materacyk
- Budkę, tak jak opisano w punkcie 3
- Okrycie, tak jak opisano w punkcie 4
- Zestaw samochodowy 2013; w tym celu przeciągnąć pasy brzuszne przez otwory w materacyku i w tkaninie dookoła gondoli

Aby zdjąć pokrycie z gondoli:

- Zdjąć plastikowe nakładki nałożone na tkaninę wewnątrz gondoli, przy główce (Rys. 5).
- Wysunąć sześć gumki rozmieszczone na zewnętrznym obwodzie gondoli (Rys. 5A)
- Pociągnąć do góry cztery widelki na górnej krawędzi gondoli, przy główce, i zdjąć je (Rys. 5B)
- Zdjąć tkaninę z kołka przy główce gondoli (Rys. 5C) i dalej zsuwać tkaninę (Rys. 5D) ciągnąc ją pod ramą gondoli; zdjąć tkaninę z kołka przy nożkach (Rys. 5E).

ZAKŁADANIE POKRYCIA NA GONDOLĘ

6. Aby założyć pokrycie na gondolę, postępować zgodnie z opisem przedstawionym poniżej i na podstawie rysunków przedstawiających zdejmowanie pokrycia, w odwrotnej kolejności.
- Założyć tkaninę rozpoczynając od strony nóżek gondoli, starając się rozszerzyć i rozdzielić część wewnętrzną i zewnętrzną (Rys. 6) i założyć na kołek przy nożkach (Rys. 5E)
- Pociągnąć tkaninę wzdłuż ramy i naciągnąć na całą ramę aż do samego przodu; założyć kołek umieszczony w strefie główki w otwór w tkaninie (Rys. 5C)
- Wciągnąć gumki z boku na krawędzi gondoli (Rys. 5A) i zapiąć widelki w odpowiednich szczelinach na tylnej krawędzi gondoli, po stronie główki (Rys. 5B)
- Na koniec włożyć plastikowe nakładki do wewnętrznego wypełnienia pomiędzy plastikowym steżakiem a tłumikami wstrząsów z polistyrenu (Rys. 5).

UŻYWANIE BUDKI

7. W budce, pomiędzy osłoną a pierwszym klinem znajduje się materiałowa szlufka, na której można zawiesić miękkie zabawki wyposażone w wygodne uchwyty (Rys. 7).
8. Aby wyregulować budkę, pociągnąć i/lub popchnąć ją na środku (Rys. 8).

REGULOWANE OPARCIE - COMFORT SYSTEM

9. Nachylenie oparcia gondoli może być regulowane stopniowo. Aby unieść lub obniżyć oparcie, należy obrócić

gałkę znajdującą się na zewnątrz gondoli w strefie nóżek dziecka (rys. 9).

UWAGA: Po dłuższym użytkowaniu gondoli należy ją przewietrzyć.

UCHWYT

10. Gondola wyposażona jest w wygodny uchwyt do przenoszenia, ustawiany w trzech pozycjach (Rys. 10):

- A) Transport
- B) Pośrednia
- C) Spoczynek

11. Aby ustawić uchwyt w pozycji transportowej, chwycić go na środku i pociągnąć do góry, aż będzie słychać charakterystyczny dźwięk mechanizmu (Rys. 11A); aby złożyć uchwyt, nacisnąć jednocześnie oba przyciski położone na dole uchwytu, a następnie obrócić go do dołu (Rys. 11A).

UWAGA: Nie przenosić gondoli trzymając za uchwyt ustawiony w położeniu pośrednim lub złożonym; można ją przenosić tylko z uchwytem w pozycji do transportu.

UŻYWANIE GONDOLI DO PRZEWOŻENIA NAJMŁODSZYCH DZIECI

Tę gondolę można używać jako wózek głęboki, TYLKO po założeniu na wózek spacerowy „BEST FRIEND”.

MOCOWANIE GONDOLI DO SPACERÓWKI

Przed zamocowaniem gondoli zdjąć siedzisko z wózka lub fotelik samochodowy (jeżeli są).

12. Chwycić uchwyt ustawiony w pozycji transportowej i postawić gondolę na bocznych zaczepach wózka, tak aby nożki dziecka były skierowane w stronę uchwytu (Rys. 12), położyć gondolę na ramie, aż będzie słychać charakterystyczny dźwięk złożonego mechanizmu (Rys. 12A).

UWAGA: Gondolę mocować tylko przodem do rodzica.

UWAGA: Przed użyciem upewnić się, że gondola jest dokładnie przymocowana; w tym celu pociągnąć ją do góry (Rys. 12C).

ODCZEPIENIE GONDOLI OD SPACERÓWKI

13. Ustawić uchwyt w pozycji transportowej, nacisnąć przycisk po stronie główki (Rys. 13) i podnieść ją z ramy wózka.

UWAGA: gondolę można zakładać i zdejmować również z dzieckiem w środku; ze względu na wagę dziecka, może to być nieco utrudnione. Zaleca się wykonywać powyższe czynności z jak największą ostrożnością.

GWARANCJA

Produkt jest objęty gwarancją w zakresie wszystkich wad, które dotyczą niezgodności z umową w normalnych warunkach użytkowania odpowiadających wymaganiom przewidzianym w instrukcji użytkowania. Gwarancja nie będzie miała natomiast zastosowania w przypadku uszkodzeń powstałych w wyniku niewłaściwego użytkowania, zużycia lub przypadkowych zdarzeń. Odnośnie czasu trwania gwarancji obejmującej wady dotyczące niezgodności z umową należy odnieść się do przepisów prawa krajowego, jakie mają zastosowanie w kraju zakupu, jeśli dotyczy.



EL BEST FRIEND COMFORT - ΠΟΡΤ-ΜΠΕΜΠΕ

ΟΔΗΓΙΕΣ ΧΡΗΣΗΣ

ΣΗΜΑΝΤΙΚΟ: ΔΙΑΒΑΣΤΕ ΤΙΣ ΠΑΡΑΚΑΤΩ ΟΔΗΓΙΕΣ ΚΑΙ ΦΥΛΑΞΤΕ ΤΙΣ ΓΙΑ ΜΕΛΛΟΝΤΙΚΗ ΑΝΑΦΟΡΑ.

ΠΡΟΣΟΧΗ: ΦΥΛΑΞΤΕ ΤΙΣ ΣΑΚΟΥΛΕΣ ΜΑΚΡΙΑ ΑΠΟ ΤΑ ΠΑΙΔΙΑ ΓΙΑ ΝΑ ΑΠΟΦΥΓΕΤΕ ΤΟΝ ΚΙΝΔΥΝΟ ΑΣΦΥΞΙΑΣ.

ΠΡΟΕΙΔΟΠΟΙΗΣΕΙΣ

- **ΠΡΟΣΟΧΗ:** Ποτέ μην αφήνετε το παιδί χωρίς επίβλεψη.
- **ΠΡΟΣΟΧΗ:** Αυτό το προϊόν είναι κατάλληλο για ένα παιδί που δεν μπορεί ακόμη να καθίσει μόνο του, να γυρίσει ή να σηκωθεί στηριζόμενο στα χέρια και τα γόνατα. Μέγιστο βάρος του παιδιού: 9 κιλά.
- Ενδεικτική ηλικία χρήσης: 0 – 5/6 μηνών.
- **ΠΡΟΣΟΧΗ:** Να το χρησιμοποιείτε μόνο σε σταθερή, οριζόντια και στεγνή επιφάνεια.
- **ΠΡΟΣΟΧΗ:** Μην επιτρέπετε σε άλλα παιδιά να παίζουν χωρίς επίβλεψη κοντά στο πορτ-μπεμπέ.
- **ΠΡΟΣΟΧΗ:** Μην το χρησιμοποιείτε αν οποιοδήποτε τμήμα είναι σπασμένο, σχισμένο ή απουσιάζει.
- **ΠΡΟΣΟΧΗ:** Ποτέ μη χρησιμοποιείτε το πορτ-μπεμπέ σε ένα υποστήριγμα.
- **ΠΡΟΣΟΧΗ:** Το πορτ-μπεμπέ χρησιμοποιείται για τη μεταφορά στο αυτοκίνητο μόνο αν χρησιμοποιείται το "KIT TRIO CAR 2013". Ανατρέξτε στο εγχειρίδιο χρήσης του "KIT

TRIO CAR 2013" για όλες τις πληροφορίες σχετικά με τη συναρμολόγηση του "KIT TRIO CAR 2013" στο πορτ-μπεμπέ, την εγκατάσταση του πορτ-μπεμπέ στο αυτοκίνητο και τη χρήση του κατά τη διάρκεια του ταξιδιού.

- **ΠΡΟΣΟΧΗ:** Αυτό το πορτ-μπεμπέ μπορεί να χρησιμοποιηθεί μόνο στα καροτσάκια περιπάτου CHICCO "BEST FRIEND".
- Χρησιμοποιείτε μόνο ανταλλακτικά που παρέχονται ή εγκρίνονται από τον κατασκευαστή.
- Λάβετε υπόψη σας τους κινδύνους που προκαλούνται από φλόγες και άλλες πηγές θερμότητας όπως σόμπες ηλεκτρικές και υγραερίου, κ.λπ. Μην αφήνετε το πορτ-μπεμπέ κοντά σε αυτές τις πηγές θερμότητας.
- Μην προσθέτετε ένα άλλο στρωματάκι πάνω από το στρωματάκι με τις διαστάσεις που συστήνονται από τον κατασκευαστή.
- **ΠΡΟΣΟΧΗ:** Αν αγοράσετε ξεχωριστά ένα στρωματάκι, βεβαιωθείτε ότι προσαρμόζετε καλά στο προϊόν. Μην χρησιμοποιείτε στρωματάκια με πάχος μεγαλύτερο από 10 mm.
- Ελέγχετε κατά διαστήματα την κατάσταση εξωτερικά και εσωτερικά του προϊόντος. Ειδικότερα το χειρούλι μεταφοράς και το κάτω μέρος του πορτ-μπεμπέ. Σε περίπτωση που παρουσιάζει εμφανή ίχνη ζημιάς ή φθοράς, μην το χρησιμοποιείτε και κρατήστε το μακριά από τα παιδιά.
- Πριν τη συναρμολόγηση, βεβαιωθείτε ότι το προϊόν και όλα τα στοιχεία του, δεν παρουσιάζουν τυχόν ζημιές που οφείλονται στη μεταφορά. Σε μια τέτοια περίπτωση, το προϊόν

δεν πρέπει να χρησιμοποιείται και πρέπει να φυλάσσεται μακριά από τα παιδιά.

- Βεβαιωθείτε ότι το χερούλι βρίσκεται στη σωστή θέση μεταφοράς πριν ανυψώσετε ή μεταφέρετε το πορτ-μπεμπέ.
- Μην εφαρμόζετε στο προϊόν αξεσουάρ που δεν παρέχονται από τον κατασκευαστή. Ενδεχόμενες τροποποιήσεις των προϊόντων απαλλάσσουν τον κατασκευαστή από κάθε ευθύνη.
- Μην αφήνετε στο εσωτερικό του πορτ-μπεμπέ κανένα αντικείμενο που μπορεί να μειώσει το βάθος του.
- Βεβαιωθείτε ότι το πορτ-μπεμπέ έχει στερεωθεί σωστά στο καροτσάκι πριν τοποθετήσετε το παιδί.
- Τα προϊόντα που εκτίθενται στον ήλιο υπερθερμαίνονται. Αφήστε τα να κρυώσουν πριν τοποθετήσετε το παιδί.
- Μη χρησιμοποιείτε το πορτ-μπεμπέ για να κοιμάται το παιδί για μεγάλα διαστήματα: Αυτό το προϊόν δεν μπορεί να αντικαταστήσει το κρεβάτι.
- Συνιστάται να αερίζετε το πορτ-μπεμπέ μετά από παρατεταμένη χρήση του.
- Πριν σηκώσετε και μεταφέρετε το πορτ-μπεμπέ, η βάση πρέπει να ρυθμιστεί στη χαμηλή θέση.
- Το κεφάλι του παιδιού μέσα στο πορτ-μπεμπέ δεν πρέπει ποτέ να βρίσκεται πιο κάτω από το σώμα.
- Όταν δεν το χρησιμοποιείτε, φυλάσσετε το πορτ-μπεμπέ μακριά από τα παιδιά.
- **ΠΡΟΣΟΧΗ:** Το σύστημα συγκράτησης πρέπει να χρησιμοποιείται αποκλειστικά και

μόνο κατά τη διάρκεια μεταφοράς του παιδιού στο αυτοκίνητο.

- **ΠΡΟΣΟΧΗ:** Το σύστημα συγκράτησης πρέπει να αφαιρείται όταν το προϊόν χρησιμοποιείται έξω από το αυτοκίνητο.

ΣΥΜΒΟΥΛΕΣ ΓΙΑ ΤΟΝ ΚΑΘΑΡΙΣΜΟ ΚΑΙ ΤΗ ΣΥΝΤΗΡΗΣΗ

Αυτό το προϊόν χρειάζεται περιοδική συντήρηση.

Οι εργασίες καθαρισμού και συντήρησης πρέπει να πραγματοποιούνται από ενήλικα.

ΚΑΘΑΡΙΣΜΟΣ

Για τον καθαρισμό των υφασμάτων των τμημάτων, χρησιμοποιείτε ένα υγρό σφουγγάρι και ουδέτερο σαπούνι ακολουθώντας τις οδηγίες της ετικέτας σύνθεσης του προϊόντος. Καθαρίζετε κατά διαστήματα τα πλαστικά τμήματα με ένα υγρό πανάκι. Μη χρησιμοποιείτε διαλυτικά ή διαβρωτικά προϊόντα.

Στεγνώνετε τα μεταλλικά τμήματα, μετά από τυχόν επαφή με νερό, για να αποφύγετε τη δημιουργία σκουριάς.

ΠΛΥΣΙΜΟ

Η εξωτερική/εσωτερική επένδυση του πορτ-μπεμπέ και του στρώματος μπορούν να αφαιρεθούν και να πλυθούν, για να αφαιρέσετε το κάλυμμα, ανατρέξτε στην παράγραφο ΑΦΑΙΡΕΣΗ ΚΑΛΥΜΜΑΤΟΣ ΠΟΡΤ-ΜΠΕΜΠΕ.

Στη συνέχεια αναγράφονται τα σύμβολα για το πλύσιμο με τη σχετική επεξήγηση:



Πλένετε στο χέρι με κρύο νερό



Μην χρησιμοποιείτε χλωρίνη



Μην στεγνώνετε στο στεγνωτήρα



Μην το σιδερώνετε



Μην κάνετε στεγνό καθάρισμα

ΣΥΝΤΗΡΗΣΗ

Πλαίνετε τα κινούμενα τμήματα μόνο σε περίπτωση ανάγκης με ξηρό λάδι σιλικόνης. Στεγνώνετε τα μεταλλικά τμήματα για να αποφύγετε τη δημιουργία σκουριάς. Μην το βυθίζετε στο νερό. Καθαρίζετε τακτικά τα πλαστικά τμήματα, με ένα υγρό πανάκι. Κρατήστε καθαρά από σκόνη και άμμο τα τμήματα στερέωσης του πορτ-μπεμπέ και του καροτσιού για να αποφύγετε τριβές. Μην αφήνετε τα προϊόντα για μεγάλο διάστημα στον ήλιο. τα υφάσματα μπορεί να ξεθωριάσουν.

ΣΤΟΙΧΕΙΑ ΤΟΥ ΠΟΡΤ-ΜΠΕΜΠΕ

Το πορτ-μπεμπέ περιλαμβάνει τα ακόλουθα στοιχεία:

- Υφασμάτινη επένδυση
- Αφαιρούμενο στρωματάκι
- Κουκούλα
- Κουβερτούλα
- Kit car 2013



Σημείωση: Οι εικόνες και οι οδηγίες που περιέχονται σε αυτό το εγχειρίδιο αναφέρονται σε μία εκδοχή του πορτ-μπεμπέ. Ορισμένα στοιχεία και ορισμένες λειτουργίες που περιγράφονται μπορεί να διαφέρουν ανάλογα με την έκδοση που εσείς αγοράσατε.

ΣΥΝΑΡΜΟΛΟΓΗΣΗ ΚΑΙ ΑΠΟΣΥΝΑΡΜΟΛΟΓΗΣΗ ΚΟΥΚΟΥΛΑΣ

Το πορτ-μπεμπέ διαθέτει κουκούλα ρυθμιζόμενη σε τρεις θέσεις.

Για να τοποθετήσετε την κουκούλα:

1. εισαγάγετε τα μεταλλικά άκρα του τόξου της κουκούλας στις ειδικές υποδοχές που υπάρχουν στις πλαστικές αρθρώσεις του χερουλιού (Εικ. 1).
2. Κλείστε το φερμουάρ που υπάρχει (Εικ. 2) και κλείστε τα αυτόματα κουμπιά που βρίσκονται στο πλάι του πορτ-μπεμπέ (Εικ. 2Α).

Για να αφαιρέσετε την κουκούλα:

3. Ξεκουμπώστε τα αυτόματα κουμπιά, ανοίξτε το φερμουάρ (Εικ. 3) και ελευθερώστε το τόξο από τις ειδικές υποδοχές πιέζοντας τα δύο πλήκτρα στις πλαστικές αρθρώσεις του χερουλιού (Εικ. 3Α). Μπορείτε να ελευθερώσετε το τόξο από το ύφασμα της κουκούλας ξεκουμπώνοντας τα δύο αυτόματα κουμπιά που το στερεώνουν στο ύφασμα και να τα βγάλετε τραβώντας ένα από τα άκρα του (Εικ. 3Β).

ΠΡΟΣΟΧΗ: Φυλάξτε προσεκτικά το τόξο και διατηρήστε το μακριά από τα παιδιά.

ΤΟΠΟΘΕΤΗΣΗ ΚΟΥΒΕΡΤΟΥΛΑΣ

4. Τοποθετήστε την κουβερτούλα με τα ειδικά αυτόματα κουμπιά (Εικ. 4). Για μεγαλύτερη προστασία του παιδιού, σηκώστε την υφασμάτινη πατ και στερεώστε την με τα ειδικά κουμπιά που υπάρχουν την κουκούλα (Εικ. 4Α).
5. Η κουβερτούλα του πορτ-μπεμπέ μπορεί να μετατραπεί σε ποδόσακο για το καροτσάκι περιπάτου. Ανατρέξτε στο βιβλιαράκι οδηγιών του τελευταίου για λεπτομέρειες σχετικά με τη συναρμολόγηση της διαμόρφωσης με ποδόσακο.

ΑΦΑΙΡΕΣΗ ΠΟΡΤ-ΜΠΕΜΠΕ

Πριν ξεκινήσετε την αφαίρεση του καλύμματος του πορτ-μπεμπέ, πρέπει να αφαιρέσετε:

- Στρωματάκι
- Κουκούλα, όπως υποδεικνύεται στο σημείο 3
- Κουβερτούλα, όπως υποδεικνύεται στο σημείο 4
- Kit car 2013, περνώντας τις ζώνες μέσης μέσα από τις σχισμές που υπάρχουν στο στρωματάκι και στο εσωτερικό ύφασμα του πορτ-μπεμπέ

Για να αφαιρέσετε το κάλυμμα του πορτ-μπεμπέ:

- Αφαιρέστε τις πλαστικές πατ που βρίσκονται στο εσωτερικό ύφασμα του πορτ-μπεμπέ σε αντιστοιχία με την περιοχή του κεφαλιού (Εικ. 5).
- Ελευθερώστε τα έξι λάστιχα που υπάρχουν στην εξωτερική περίμετρο του πορτ-μπεμπέ (Εικ. 5Α)
- Αφαιρέστε, τραβώντας προς τα επάνω, τις τέσσερις φουρκέτες που υπάρχουν στο άνω άκρο του πορτ-μπεμπέ στην περιοχή του κεφαλιού (Εικ. 5Β)
- Ελευθερώστε το ύφασμα από τον πείρο που βρίσκεται στην περιοχή του κεφαλιού του πορτ-μπεμπέ (Εικ. 5C) και προχωρήστε σε αφαίρεση του υφάσματος (Εικ. 5D) σύροντάς το κάτω από το πλαίσιο του πορτ-μπεμπέ, αφαιρώντας το ύφασμα από τον πείρο στην περιοχή των ποδιών (Εικ. 5E).

ΤΟΠΟΘΕΤΗΣΗ ΠΟΡΤ-ΜΠΕΜΠΕ

6. Για την τοποθέτηση του καλύμματος του πορτ-μπεμπέ, κάντε τις ενέργειες που περιγράφονται παρακάτω, με αναφορά στις εικόνες αφαίρεσης του καλύμματος, με αντίστροφη σειρά.
 - Τοποθετήστε το ύφασμα ξεκινώντας από την περιοχή των ποδιών του πορτ-μπεμπέ, φροντίζοντας να διευρύνετε και να διατηρήσετε διαχωρισμένες την εσωτερική και την εξωτερική πλευρά (Εικ. 6) και στερεώστε το στον πείρο που βρίσκεται στην περιοχή των ποδιών (Εικ. 5E)
 - Σύρετε το ύφασμα κατά μήκος του πλαισίου έως ότου φτάσετε στη μπροστινή πλευρά, εφαρμόστε το πλήρως στο πλαίσιο του πορτ-μπεμπέ και τοποθετήστε τον πείρο που βρίσκεται στην περιοχή του κεφαλιού στη σχισμή του υφάσματος (Εικ. 5C)
 - Περάστε τα λάστιχα που βρίσκονται στο πλευρικό άκρο του πορτ-μπεμπέ (Εικ. 5Α) και στερεώστε τις φουρκέτες στις ειδικές σχισμές που υπάρχουν στο πίσω άκρο του πορτ-μπεμπέ στην περιοχή του κεφαλιού (Εικ. 5B)
 - Ολοκληρώστε την τοποθέτηση του καλύμματος τοποθετώντας τις πλαστικές πατ της εσωτερικής επένδυσης ανάμεσα στο πλαστικό σκελετό και τους αποσβεστήρες από φελιζόλ (Εικ. 5).

ΧΡΗΣΗ ΚΟΥΚΟΥΛΑΣ

7. Στο εσωτερικό της κουκούλας, ανάμεσα στο γέισο και το πρώτο τμήμα, υπάρχουν ένα δαχτυλίδι από ύφασμα που επιτρέπει να αναρτηθούν μαλακά παιχνίδια με βολικούς γάντζους (Εικ. 7).
8. Για να ρυθμίσετε την κουκούλα, τραβήξτε ή/και σπρώξτε την από το κέντρο (Εικ. 8).

ΡΥΘΜΙΖΟΜΕΝΗ ΠΛΑΤΗ - COMFORT SYSTEM

9. Η πλάτη του πορτ-μπεμπέ είναι ρυθμιζόμενη με βαθμιαίο τρόπο. Για να σηκώσετε και να κατεβάσετε την πλάτη ρυθμίστε τον τροχό που υπάρχει στο εξωτερικό του πορτ-μπεμπέ στην περιοχή των ποδιών του παιδιού (Εικ. 9).

ΠΡΟΣΟΧΗ: Συνιστάται να αερίζετε το πορτ-μπεμπέ μετά από παρατεταμένη χρήση του.

ΧΕΡΟΥΛΙ

10. Το πορτ-μπεμπέ διαθέτει μια βολική λαβή μεταφοράς ρυθμιζόμενη σε τρεις θέσεις (Εικ. 10):

- A) Μεταφορά
- B) Μεσαία θέση
- C) Ανάπαυση

11. Για να φέρετε τη λαβή σε θέση μεταφοράς, πιάστε την στο κέντρο και τραβήξτε προς τα επάνω έως ότου ακούσετε το κλικ σύνδεσης (Εικ. 11), για να επαναφέρετε τη λαβή στην θέση ανάπαυσης, πιάστε ταυτόχρονα τα δύο πλήκτρα που υπάρχουν στη βάση του χερουλιού και περιστρέψτε προς τα κάτω (Εικ. 11Α).

ΠΡΟΣΟΧΗ: Το πορτ-μπεμπέ δεν πρέπει να μεταφέρεται με το χερουλί σε ενδιάμεση θέση ή σε θέση ανάπαυσης, αλλά μόνο με το χερουλί στη θέση μεταφοράς.

ΧΡΗΣΗ ΤΟΥ ΠΟΡΤ-ΜΠΕΜΠΕ ΩΣ ΚΑΡΟΤΣΑΚΙ ΠΕΡΙΠΑΤΟΥ

Αυτό το πορτ-μπεμπέ μπορεί να χρησιμοποιηθεί στην εκδοχή καροτσιού MONO στο καροτσάκι περιπάτου "BEST FRIEND".

ΣΤΕΡΕΩΣΗ ΤΟΥ ΠΟΡΤ-ΜΠΕΜΠΕ ΣΤΟ ΚΑΡΟΤΣΑΚΙ ΠΕΡΙΠΑΤΟΥ

Για να συνδέσετε το κάθισμα αυτοκινήτου ή το πορτ-μπε-



μπέ, πρέπει να αφαιρέσετε από το καρτσάκι περιπάτου ή το κάθισμα αυτοκινήτου, εάν υπάρχουν.

12. Πιάστε το χερούλι σε θέση μεταφοράς και τοποθετήστε το πορτ-μπεμπέ στους πλαϊνούς συνδέσμους του καρτσιού περιπάτου με την περιοχή των ποδιών γυρισμένη προς το χερούλι (Εικ. 12), ακουμπήστε το πορτ-μπεμπέ στο πλαίσιο μέχρι να ακούσετε το κλικ που επιβεβαιώνει τη σύνδεση (Εικ. 12Α).

ΠΡΟΣΟΧΗ: Τοποθετήστε το πορτ-μπεμπέ μόνο προς την κατεύθυνση του γονέα.

ΠΡΟΣΟΧΗ: Πριν την χρήση βεβαιωθείτε ότι το πορτ-μπεμπέ είναι καλά στερεωμένο, τραβώντας το προς τα επάνω (Εικ. 12Β).

ΑΠΟΣΥΝΔΕΣΗ ΤΟΥ ΠΟΡΤ-ΜΠΕΜΠΕ ΑΠΟ ΤΟ ΚΑΡΤΣΑΚΙ

13. Με το χερούλι σε θέση μεταφοράς πατήστε το κουμπί που βρίσκεται στην περιοχή του κεφαλιού του πορτ-μπεμπέ (Εικ. 13) και σηκώστε το από το πλαίσιο του καρτσιού περιπάτου.

ΠΡΟΣΟΧΗ: Οι εργασίες ασφάλισης και απασφάλισης του πορτ-μπεμπέ μπορούν να πραγματοποιηθούν ακόμα και όταν το παιδί βρίσκεται μέσα σε αυτό. Οι παραπάνω εργασίες μπορεί να αποβούν δυσκολότερες, λόγω του βάρους του παιδιού. Συνιστάται να πραγματοποιείτε πολύ προσεκτικά τις παραπάνω εργασίες.

ΕΓΓΥΗΣΗ

Το προϊόν παρέχει εγγύηση για κάθε παράλειψη συμμόρφωσης υπό κανονικές συνθήκες χρήσης όπως προβλέπεται από τις οδηγίες χρήσης. Συνεπώς, η εγγύηση δεν θα ισχύει, αν οι ζημιές οφείλονται σε ακατάλληλη χρήση, φθορά ή τυχαία γεγονότα. Για τη διάρκεια της εγγύησης σχετικά με παραλείψεις συμμόρφωσης, ανατρέξτε στις ειδικές διατάξεις των εθνικών κανονισμών που ισχύουν στη χώρα αγοράς, εφόσον προβλέπονται.

TR BEST FRIEND COMFORT - PORTBEBE

KULLANIM TALİMATLARI

ÖNEMLİ: KULLANMADAN ÖNCE TALİMATLARI DİKKATLİ BİR ŞEKİLDE OKUYUNUZ VE İLERİDE BAŞVURMAK ÜZERE SAKLAYINIZ.

UYARI: BOĞULMAYI ÖNLEMEK İÇİN BU PLASTİK ÖRTÜYÜ ÇOCUKLARDAN UZAK TUTUNUZ.

UYARILAR

- **UYARI:** Çocuğu asla yalnız bırakmayınız.
- **UYARI:** Bu ürün yalnızca, yardım almadan oturamayan, dönemeyen ya da elleriyle dizlerinin üstünde kendini itemeyen çocuklar için uygundur. Çocuğun maksimum ağırlığı: 9 kg.
- Belirtilen kullanım yaşı: 0 – 5/6 ay.
- **UYARI:** Yalnızca sağlam, yata, düz ve kuru bir yüzey üzerinde kullanınız.
- **UYARI:** Başka çocukların portbebe yakınlarında gözetimsiz şekilde oynamalarına izin vermeyiniz.
- **UYARI:** Herhangi bir parçası kırık, yırtık ya da eksik ise portbebeyi kullanmayınız.
- **UYARI:** Bu ürünü kesinlikle sehpa üzerinde kullanmayınız.
- **UYARI:** Portbebe, yalnızca "TRIO ARAÇ KİTİ 2013" kullanılıyor olması halinde araçta taşınmak amacıyla kullanılabilir. "TRIO ARAÇ KİTİ 2013"ün portbebeye montajıyla, portbebenin araca takılmasıyla ve yolculuk sırasında kullanımıyla ilgili

li tüm bilgiler için, "TRIO ARAÇ KİTİ 2013"ün kullanım kılavuzuna başvurunuz.

- **UYARI:** Bu portbebe, yalnızca CHICCO "BEST FRIEND" pusetler üzerinde kullanılabilir.
- Yalnızca üretici tarafından temin edilen veya onaylanan yedek parçaları kullanınız.
- Çıplak alevlerden ve elektrikli soba, gaz sobası vs. gibi diğer güçlü ısı kaynaklarından doğabilecek riskin daima bilincinde olunuz. Portbebeyi asla bu ısı kaynaklarının yakınında bırakmayınız.
- Üretici tarafından verilen veya tavsiye edilen şiltenin üstüne başka bir şilte eklemeyiniz.
- **UYARI:** Ayrı olarak bir şilte satın alırsanız, bunun ürüne uygun olduğundan emin olunuz. 10 mm'den yüksek şilteleri kullanmayınız.
- Olası herhangi bir hasar ya da aşınma ve yırtılmayı fark etmek amacıyla portbebenin saplarını ve tabanını düzenli olarak kontrol ediniz. Özellikle, portbebenin tutma sapını ve tabanını kontrol ediniz. Fark edilebilir herhangi bir hasar veya aşınma ve yıpranma belirtisi varsa, ürünü kullanmayınız ve çocukların erişiminden uzak tutunuz.
- Montajdan önce, ürünün ve bileşenlerinin taşıma sırasında hasar görmemiş olduğundan emin olunuz. Aksi halde, kullanmayınız ve çocukların erişiminden uzak tutunuz.
- Portbebeyi kaldırmadan ya da taşımadan önce, taşıma sapının taşıma için uygun konumda olduğundan emin olunuz.
- Üretici tarafından verilmemiş aksesuarları, yedek parçaları veya bile-

şenleri takmayınız. Üründe izinsiz olarak yapılan tüm değişiklikler, üreticiyi sorumluluğundan kurtaracaktır.

- Portbebenin içerisine ürünün derinliğini azaltabilecek herhangi bir nesne yerleştirmeyiniz.
- Çocuğunuzu içine yerleştirmeden önce, portbebenin puseteye doğru olarak takıldığından emin olunuz.
- Doğrudan güneş ışığına maruz kalan ürünler ısınacaktır; içine çocuğunuzu yerleştirmeden önce soğumalarını sağlayınız.
- Bu portbebe, çocukların içerisinde uzun süre boyunca uyumaları için tasarlanmamıştır: bu ürün bir yatak yerine geçmez.
- Uzun süreli kullanımdan sonra portbebenin havalandırılması tavsiye edilir.
- Portbebeyi kaldırmadan ya da taşımadan önce, tabanın en alçak konuma ayarlanması gerekir.
- Portbebe içerisinde, çocuğunuzun kafası asla gövdesinden aşağıda olmamalıdır.
- Kullanılmadığı zamanlarda, portbebeyi çocukların erişiminden uzak tutunuz.
- **UYARI:** Sabitleme sistemi yalnızca çocuğunuz arabada taşınırken kullanılmalıdır.
- **UYARI:** Ürün, araç dışında kullanılırken sabitleme sistemi çıkarılmalıdır.

TEMİZLİK VE BAKIM ÖNERİLERİ

Bu ürün, düzenli bakım gerektirir. Temizlik ve bakım işlemleri yalnızca bir yetişkin tarafından yapılmalıdır.

TEMİZLİK

Tüm kumaş kısımları nemli bir sünger ve nötr deterjan ile temizleyiniz. Kumaş kısımların temizlenmesi için yıkama eti-

ketindeki bilgilere uyunuz.

Plastik kısımları yumuşak, nemli bir bezle düzenli olarak siliniz. Çözücü veya aşındırıcı ürün kullanmayınız. Pusetin suyla temas etmesi halinde, pas oluşumunu önlemek için metal kısımları daima kurulaştırınız.

YIKAMA

Portbebenin dış/iç kaplaması ve şiltesi sökülebilir ve yıkanabilir; bunları sökmek için, lütfen PORTBEBE KAPLAMASININ SÖKÜLMESİ kısmına başvurunuz.

Aşağıda yıkama sembolleri ve açıklamaları listelenmiştir:



Soğuk suda elde yıkayınız



Ağartıcı kullanmayınız



Kurutma makinesinde kurutmayınız



Ütülemeyiniz



Kuru temizlemeye vermeyiniz

BAKIM

Gerekliyse, kuru silikon yağlayıcı ile yağlayınız. Pas oluşumunu önlemek için metal kısımları her zaman kurulaştırınız. Portbebeyi suya batırmayınız. Plastik kısımları düzenli olarak nemli bir bezle temizleyiniz. Sürtünmeden kaçınmak için, portbebenin ve pusetin kilitleme tertibatlarının tozlu veya kumlu olmamasını sağlayınız. Ürünü uzun süre boyunca güneşe maruz bırakmayınız; kumaşların rengi solabilir.

PORTBEBE PARÇALARI

Portbebe aşağıdaki parçaları içerir:

- Kumaş kaplama
- Çıkarılabilir şilte
- Tente
- Örtü
- Araç Kiti 2013

NOT: Bu kılavuzdaki resimler ve talimatlar, tek bir portbebe sürümüyle ilgilidir. Burada açıklanan parçalardan ve işlevlerden bazıları, satın alınan modele göre değişiklik gösterebilir.

TENTENİN ÇIKARILMASI VE TAKILMASI

Portbebe, farklı konumlara ayarlanabilen bir tente ile birlikte temin edilir.

Tenteyi takmak için:

1. Tente kemerinin metal uçlarını, tutma sapının plastik birleşim yerlerinde bulunan ilgili yuvalara takınız (Şek. 1).
2. Fermuarı birleştirip kapatınız (Şek. 2), ardından portbebenin yanında bulunan düğmeleri takınız (Şek. 2A).

Tenteyi çıkarmak için:

3. Düğmeleri açınız, fermuarı açınız (Şek. 3) tutma sapının plastik birleşim yerlerinde bulunan iki düğmeye bastırarak kemeri ilgili yuvalardan çıkarınız (Şek. 3A). Kemer, onu kumaşa sabitleyen iki düğme açılarak ve iki uçtan biri çekilerek tente kumaşından ayrılabilir (Şek. 3B).

UYARI: Çıkarılan kemeri dikkatli şekilde ve çocukların erişemeyeceği yerlerde muhafaza ediniz.

PORTBEBE KAPLAMASI

4. Portbebe örtüsünü yerine koyunuz ve ilgili düğmeleri taka-



rak yerine sabitleyiniz (Şek. 4). Ek koruma için, kumaş şeridi kaldırınız ve tente üzerindeki düğmeleri kullanarak yerine sabitleyiniz (Şek. 4A).

5. Portbebenin örtüsü, puset için bacak örtüsü olarak kullanılabilir. Bacak örtüsünün montaj yapılandırması hakkındaki ayrıntılar için, pusete ait talimat kılavuzuna başvurunuz.

PORTBEBE KAPLAMASININ SÖKÜLMESİ

Portbebe kaplamasını çıkarmaya başlamadan önce, aşağıdakilerin çıkarılması gerekir:

- Şilte
- Tente, madde 3'te belirtildiği şekilde
- Örtü, madde 4'te belirtildiği şekilde
- Araç Kiti 2013, bel kemeri ni şilte'deki deliklerden ve portbebenin iç kumaşından geçiriniz.

Portbebeyi sökmek için:

- Portbebe iç kumaşının baş kısmında bulunan plastik şeritleri sökünüz (Şek. 5).
- Portbebenin dış çevresinde bulunan altı esnek şeridi çözüünüz (Şek. 5A)
- Yukarıya doğru çekerek, portbebe üst kenarının baş kısmında bulunan dört adet çatalı sökünüz (Şek. 5B).
- Kumaşı, portbebenin baş kısmında bulunan pimden çıkarınız (Şek. 5C) ve kumaşı (Şek. 5D), portbebe gövdesinin altından kaydırarak çıkarınız ve ardından kumaşı, ayak kısmındaki pimden çıkarınız (Şek. 5E).

PORTBEBE KAPLAMASININ DEĞİŞTİRİLMESİ

6. Portbebe kaplamasını değiştirmek için, resimleri kaplamayı sökmek için bir kılavuz olarak kullanmak suretiyle yukarıda gösterilen adımları ters sırayla tekrarlayınız.
- İç ve dış parçaları uzatıp bunları birbirinden ayrı tutmaya dikkat ederek, portbebenin ayak kısmından başlayarak kumaşı takınız (Şek. 6). Kumaşı, ayak kısmında bulunan pime takınız (Şek. 5E).
 - Ön kısma gelip portbebenin çerçevesini tamamen kaplayıncaya kadar, kumaşı gövde boyunca kaydırınız. Baş kısmındaki pimi, kumaştaki deliğe geçiriniz (Şek. 5C).
 - Portbebenin yan kenarında bulunan esnek şeritleri geçiriniz (Şek. 5A) ve çataları, portbebenin baş kısmındaki arka kenarda bulunan ilgili yuvalara sabitleyiniz (Şek. 5B).
 - İç kaplamanın plastik şeritlerini, plastik gövde ile strafor sönümleyicilerin arasında yerleştirerek işlemi tamamlayınız (Şek. 5).

TENTE NASIL KULLANILIR

7. – Tentinin iç kısmında, güneş siperliği ile ilk kısım arasında, yumuşak oyuncakları asabileceğiniz uygun kancalı bir kumaş halka vardır (Şek. 7 A).
8. Tenteyi ayarlamak için ortasından itiniz ve/veya çekiniz (Şek. 8).

AYARLANABİLİR SIRTLIK - KONFOR SİSTEMİ

9. Portbebenin sırtlığı, kademeli olarak ayarlanabilir. Sırtlığı kaldırmak veya yatırmak için, portbebenin bebeğin ayaklarının yakınındaki dış kısmında bulunan çarkı kullanınız (Şek. 9).

UYARI: • Uzun bir süre kullanılmışsa, portbebenin havalandırılması tavsiye edilir.

TAŞIMA SAPI

10. Portbebe, üç konumda ayarlanabilen kullanışlı bir taşı-

ma sapı ile birlikte temin edilir (Şek. 10):

- A) Taşıma
- B) Orta
- C) Yatırma

11. Taşıma sapını taşıma konumuna getirmek için, ortasından kavrayınız ve tık sesi verdiğini duyuncaya kadar yukarıya çekiniz (Şek. 11); sapı yatırma konumuna geri getirmek için, sapın tabanındaki iki düğmeye aynı anda basınız ve ardından sapı aşağıya çeviriniz (Şek. 11A).

UYARI: Portbebeyi, sap orta konumdayken veya yatırma konumundayken taşımayınız; sap yalnızca taşıma konumunda iken taşıyınız.

PORTBEBENİN BİR BEBEK ARABASI OLARAK KULLANIMI

Bu portbebe YALNIZCA, "BEST FRIEND" puset üzerine monte edilmesi halinde bir bebek arabası olarak kullanılabilir.

PORTBEBENİN PUSETE BAĞLANMASI

Portbebeyi bağlamak için, varsa puset koltuğunun ya da oto koltuğunun çıkarılması gerekir.

12. Sapı taşıma konumunda tutunuz ve portbebeyi yerine oturduğunu gösteren tık sesine kadar çerçeve üzerine yerleştirerek, ayak kısmı pusetin sapına bakacak şekilde (Şek. 12), pusetin yanındaki bağlantı elemanlarına geçiriniz (Şek. 12A).

UYARI: Portbebe yalnızca arkaya dönük şekilde takılmalıdır. UYARI: kullanmadan önce, portbebeyi yukarı çekerek doğru bağlandığından emin olunuz (Şek. 12B).

PORTBEBENİN PUSETTEN ÇIKARILMASI

13. Taşıma sapı taşıma konumundayken, portbebenin baş kısmındaki düğmeye bastırarak (Şek. 13), portbebeyi puset çerçevesinden yukarıya kaldırınız.

UYARI: Bağlama ve serbest bırakma işlemleri, çocuğunuz portbebe içindeyken de gerçekleştirilebilir; ancak bu işlemlerin gerçekleştirilmesi, çocuğun ağırlığı nedeniyle daha zor olabilir. Yukarıda anılan işlemleri gerçekleştirirken dikkat ediniz.

GARANTİ

Ürün, talimatlarda belirtilen normal kullanım koşullarında, tüm uygunluk kusurlarına karşı garantilidir. Bu nedenle garanti, hatalı kullanım, aşınma veya kazara meydana gelen olaylardan kaynaklanan hasar durumunda geçerli değildir. Uygunluğa ilişkin kusurlara dair garantinin süresi için, mümkün olduğu durumlarda lütfen satın alınan ülkede geçerli ulusal kanunların özel hükümlerine bakınız.



BG BEST FRIEND COMFORT - ПРЕНОСИМО КРЕВАТЧЕ

ИНСТРУКЦИИ ЗА УПОТРЕБА

ВАЖНО: ПРОЧЕТЕТЕ ВНИМАТЕЛНО ИНСТРУКЦИИТЕ ПРЕДИ УПОТРЕБАТА И ГИ СЪХРАНЕТЕ ЗА БЪДЕЩИ СПРАВКИ.

ВНИМАНИЕ: СЪХРАНЯВАЙТЕ НАЙЛОНОВИТЕ ТОРБИЧКИ ДАЛЕЧ ОТ ДЕЦА, ТЪЙ КАТО ИМА ОПАСНОСТ ОТ ЗАДУШАВАНЕ.

ПРЕДУПРЕЖДЕНИЯ

- **ВНИМАНИЕ:** Никога не оставяйте детето без надзор.
- **ВНИМАНИЕ:** Този продукт е подходящ за дете, което не е в състояние да седи самостоятелно, да се обръща и да се изправя, като се обляга на ръце и колене. Максимално тегло на детето: 9 kg.
- Приблизителна възраст за използване: 0 – 5/6 месеца.
- **ВНИМАНИЕ:** Използвайте само на стабилна, хоризонтална, равна и суха повърхност.
- **ВНИМАНИЕ:** Не оставяйте други деца да играят без надзор близо до преносимото креватче.
- **ВНИМАНИЕ:** Не използвайте, ако някоя от частите е счупена, скъсана или липсваща.
- **ВНИМАНИЕ:** Никога не използвайте преносимото креватче върху поставка.
- **ВНИМАНИЕ:** Преносимото креватче е подходящо за употреба

в автомобил, само ако използвате "KIT TRIO CAR 2013". Вижте ръководството за потребителя за „KIT TRIO CAR 2013“ за начина, по който трябва да се монтира на преносимото креватче, за инсталирането на креватчето в колата и за употребата му по време на пътуването.

- **ВНИМАНИЕ:** Това преносимо креватче може да се използва само с количка CHICCO "BEST FRIEND".
- Използвайте само резервни части, които са доставени или одобрени от производителя.
- Имайте предвид рискове, произтичащи от пламъци или други топлинни източници, като например електрически и газови печки и др. подобни. Не оставяйте преносимото креватче в близост до тези топлинни източници.
- Не слагайте друго матраче върху доставеното или препоръчаното от производителя.
- **ВНИМАНИЕ:** Ако закупите отделно матраче, уверете се, че приляга добре към продукта. Не поставяйте матраче с дебелина по-голяма от 10 mm.
- Периодично проверявайте физическата и конструктивна цялост на продукта. По-конкретно на дръжката за пренасяне и дъното на креватчето. Когато забележите очевидни признаци на повреда или износване, не го използвайте и го съхранявайте на недостъпно за деца място.
- Преди сглобяване проверете продукта и всички негови компоненти за каквито и да било повреди,

причинени при транспортиране. В този случай продуктът не трябва да се използва и трябва да се съхранява на подходящо разстояние от достъп на деца.

- Уверете се, че дръжката е в позиция пренасяне преди да повдигнете или транспортирате преносимото креватче.
- Не използвайте с продукта аксесоари, които не са предоставени от производителя. Евентуални промени по продуктите, освобождават производителя от всякаква отговорност.
- Не поставяйте в преносимото креватче нищо, което може да намали дълбочината му.
- Преди да поставите детето, се уверете, че преносимото креватче е правилно закрепено към количката.
- Оставените на слънце продукти се прегряват; оставете ги да се охладят, преди да поставите детето в тях.
- Не използвайте преносимото креватче за продължителен сън на детето: този продукт не заменя детското креватче.
- Препоръчва се след продължителна употреба да проветрите преносимото креватче.
- Преди да я вдигнете или да я преместите, основата трябва да бъде регулирана в най-ниската позиция.
- В преносимото креватче главата на детето не трябва да бъде никога по-ниско от тялото.
- Когато не използвате преносимото креватче, съхранявайте го извън обсега на детето.

• **ВНИМАНИЕ:** Системата за обезопасяване трябва да се използва само по време на транспортиране на детето в автомобил.

• **ВНИМАНИЕ:** Системата за обезопасяване трябва да се отстрани, когато продуктът се използва извън автомобила.

ПРЕПОРЪКИ ЗА ПОЧИСТВАНЕ И ПОДДРЪЖКА

Този продукт се нуждае от периодична поддръжка.

Почистването и поддръжката трябва да се изпълняват само от възрастни.

ПОЧИСТВАНЕ

Почиствайте текстилните части с влажна гъба и неутрален сапун, като спазвате указанията в етикета за състава на продукта.

Почиствайте пластмасовите части, периодично, с влажна кърпа. Не използвайте разтворители или абразивни препарати.

Изсушавайте металните части след евентуален контакт с вода, за да предотвратите образуването на ръжда.

ПРАНЕ

Външната и вътрешната текстилна част на креватчето и матрака могат да се свалят и перат; за да ги свалите, вижте параграф СВАЛЯНЕ НА ТЕКСТИЛНИТЕ ЧАСТИ НА КРЕВАТЧЕТО.

По-долу са посочени символите за пране и тяхното значение:



Перете на ръка в студена вода



Не избелвайте



Не сушете в сушилна машина



Не гладете



Не подлагайте на химическо чистене

ПОДДРЪЖКА

Смазвайте, само при нужда, със сухо силиконово масло. Подсушавайте металните части, за да избегнете образуването на ръжда. Не потапяйте във вода. Периодично почиствайте пластмасовите части с влажна кърпа. Поддържайте чисти от прах и пясък застопоряващите части на преносимото креватче и на количката, за да избегнете появата на триене. Не оставяйте продължително на слънце; текстилните части могат да избелеят.

ЕЛЕМЕНТИ НА ПРЕНОСИМОТО КРЕВАТЧЕ

Креватчето включва следните елементи:

- Текстилно покритие

- Подвижно матраче
- Сенник
- Покривало
- Комплект за автомобил 2013

Бележка: Изображенията и инструкциите в това ръководство се отнасят до една версия на креватчето; някои компоненти и функции, които са описани тук, могат да се изменят в зависимост от модела, който сте закупили.

СГЛОБЯВАНЕ И РАЗГЛОБЯВАНЕ НА СЕННИКА

Креватчето е оборудвано със сенник, който се регулира в няколко позиции.

За да сглобите сенника:

1. Поставете металните краища на дъгата на сенника в съответните гнезда в пластмасовите шарнирни съединения на дръжката (Фиг. 1).
2. Съединете и закопчайте ципа (Фиг. 2), като закопчавате тик-так копчетата от страни на креватчето (Фиг. 2A).

За да свалите сенника:

3. Откопчайте пластмасовите тик-так копчета, разкопчайте ципа (Фиг. 3) и извадете дъгата от съответните гнезда, като натиснете двата бутона, разположение върху пластмасовите шарнирни съединения на дръжката (Фиг. 3A). Можете да откачите дъгата от текстилното покритие на сенника, като разкопчавате двете тик-так копчета, които го закрепват към текстилното покритие, и го извадите, като издърпате едно от краищата (Фиг. 3B).

ВНИМАНИЕ: Внимателно съхранявайте свалената дъга и я пазете от деца.

ПОСТАВЯНЕ НА ПОКРИВАЛОТО

4. Поставете покривалото върху креватчето и го закопчайте със съответните тик-так копчета (Фиг. 4). За по-голяма защита на детето повдигнете текстилното покритие и го закопчайте със съответните копчета върху сенника (Фиг. 4A).
5. Покривалото на преносимото креватче може да се превърне в покривало за крака за количката. Придържайте се към съответната брошурка с инструкции, за начина на монтаж на конфигурацията покривало за крака.

СВАЛЯНЕ НА ТЕКСТИЛНИТЕ ЧАСТИ НА КРЕВАТЧЕТО

Преди да свалите текстилното покритие на креватчето, е необходимо да отстраните:

- Матрачето
- Сенника, както е посочено в точка 3
- Покривалото, както е посочено в точка 4
- Комплектът за автомобил 2013, като прекарате поясните колани през отворите в матрачето и текстилното покритие около кола

За да свалите текстилното покритие на креватчето:

- Отстранете пластмасовите капаци върху вътрешната текстилна част на креватчето на нивото на зоната на главата (Фиг. 5).
- Извадете шест ластика от външния периметър на креватчето (Фиг. 5A)
- Като дръпнете нагоре отстранете четирите вилки на горния ръб на креватчето на нивото на зоната на главата (Фиг. 5B)
- Извадете текстилното покритие от щифта в зоната

на главата на креватчето (Фиг. 5C) и продължете със свалянето на текстилното покритие (Фиг. 5D), като го плъзнете под конструкцията на креватчето, извадете текстилното покритие от щифта в зоната на краката (Фиг. 5E).

ПОСТАВЯНЕ НА ТЕКСТИЛНОТО ПОКРИТИЕ НА КРЕВАТЧЕТО

6. За да поставите текстилното покритие, извършете описаните по-долу операции, като гледате фигурите, които показват как се сваля текстилното покритие, но в обратен ред.
 - Поставете текстилното покритие, като започнете от зоната на краката на креватчето и внимавате да разширявате и държите отделена вътрешната от външната част (Фиг. 6) и го закачите на щифта, разположен в зоната на краката (Фиг. 5E)
 - Плъзнете текстилното покритие по дължината на конструкцията, докато стигне до предната част, като изцяло го облечете върху рамката на креватчето, и поставете щифта, разположен в зоната на главата на текстилния отвор (Фиг. 5C)
 - Поставете ластичите върху страничния ръб на креватчето (Фиг. 5A) и закрепете вилките в съответните процепи на задния ръб на креватчето в зоната на главата (Фиг. 5B)
 - Завършете поставянето на текстилното покритие, като поставите пластмасовите капаци на вътрешното покритие между пластмасовия корпус и абсорберите от полистирол (Фиг. 5).

УПОТРЕБА НА СЕННИКА

7. – Откъм вътрешната страна на сенника, между козирката и първата дъга има текстилен пръстен, който позволява да се закачат меки играчки, снабдени с удобни закачалки (Фиг. 7).
8. За да регулирате сенника, го дръпнете и/или го натиснете по средата (Фиг. 8).

РЕГУЛИРУЕМА ОБЛЕГАЛКА - COMFORT SYSTEM

9. Облегалката на креватчето може да се регулира в няколко позиции. За да повдигнете или свалите облегалката, завъртете колелото, разположено от външната страна на креватчето в областта на краката на детето (Фиг. 9).

ВНИМАНИЕ: • Препоръчва се преносимото креватче да се проветрява след продължителна употреба.

ДРЪЖКА

10. Креватчето има удобна дръжка за пренасяне, която може да се регулира в три позиции (Фиг. 10):
 - A) Пренасяне
 - B) Междинна
 - C) Почивка
 11. За да преместите дръжката в положение за пренасяне, я хванете по средата и я издърпайте нагоре, докато чуete щракване за блокиране (Фиг. 11); за да върнете дръжката в положение покой, натиснете едновременно двата бутона, поставени в основата и завъртете надолу (Фиг. 11A).
- ВНИМАНИЕ: Преносимото креватче не трябва да се премества с дръжка, регулирана в междинно положение или в покой, а само в положение за пренасяне.

УПОТРЕБА НА ПРЕНОСИМОТО КРЕВАТЧЕ КАТО БЕ- БЕШКА КОЛИЧКА

Това креватче може да се използва като креватче за новородено, поставено САМО върху количка "BEST FRIEND".

ЗАКРЕПВАНЕ НА ПРЕНОСИМОТО КРЕВАТЧЕ НА ДЕТСКАТА КОЛИЧКА

За да закрепите преносимото креватче, свалете седалката на количката или столчето за автомобил, ако има такива.

12. Хванете дръжката в позиция за пренасяне, закрепете креватчето върху страничните втулки на количката със зоната на краката, насочена към дръжката на количката (Фиг. 12), докато чуе щракване за настъпило закрепване.

ВНИМАНИЕ: Инсталирайте креватчето само с лице към родителя.

ВНИМАНИЕ: Преди употреба се уверете, че преносимото креватче е добре закрепено, като го дръпнете нагоре (Фиг. 12С).

РАЗГЛОБЯВАНЕ НА КРЕВАТЧЕТО ОТ КОЛИЧКАТА

13. С дръжка в положение пренасяне натиснете бутона, разположен в зоната на главата на креватчето (Фиг.

13) и я повдигнете от рамката на количката (Фиг. 13А).

ВНИМАНИЕ: Закачането и откачането могат да се извършват и с дете в креватчето; поради теглото на детето тези операции могат да бъдат малко по-трудни. Бъдете внимателни, докато извършвате горепосочените операции.

ГАРАНЦИЯ

Продуктът е с гаранция срещу всякаква липса на съответствие при нормални условия на използване, според предвиденото в инструкциите за употреба. Гаранцията няма да бъде валидна в случай на щети, причинени от неправилна употреба, износване или непредвидени обстоятелства. За срока на гаранцията, относно липсата на съответствие, вижте специалните разпоредби на местното законодателство, приложимо в държавата на закупуване, когато е предвидено.

UK BEST FRIEND COMFORT - КОЛИСКА

ІНСТРУКЦІЇ З ВИКОРИСТАННЯ

ВАЖЛИВО: ПЕРЕД ВИКОРИСТАННЯМ УВАЖНО ОЗНАЙОМТЕСЯ З ІНСТРУКЦІЯМИ І ЗБЕРЕЖІТЬ ЇХ НА МАЙБУТНЄ.

УВАГА: ТРИМАЙТЕ ПЛАСТИКОВІ ПАКЕТИ ПОДАЛІ ВІД ДІТЕЙ, ЩОБ ЗАПОБІГТИ УДУШЕННЮ.

ПОПЕРЕДЖЕННЯ

- **УВАГА:** Ніколи не залишайте дитину без нагляду.
- **УВАГА:** Цей виріб призначений для дитини, яка ще не в змозі сидіти самостійно, перегортатися і підніматися з опорою на руки та коліна. Максимальна вага дитини: 9 кг.
- Для якого віку: 0 – 5/6 місяців.
- **УВАГА:** Використовуйте виріб тільки на стійкій горизонтальній, рівній та сухій поверхні.
- **УВАГА:** Не дозволяйте іншим дітям гратися біля переносної колиски без нагляду з боку дорослих.
- **УВАГА:** Не використовуйте виріб з пошкодженими, відірваними або відсутніми частинами.
- **УВАГА:** Для перенесення дітей забороняється використовувати колицю на опорній стійці.
- **УВАГА:** Переносна колиця для дітей може використовуватися для транспортування в автомобілі тільки в разі застосування автомобільного комплекту «KIT TRIO CAR 2013». Прочитайте інструкцію з експлуатації комплекту «KIT

TRIO CAR 2013», щоб отримати всю інформацію стосовно монтажу комплекту «KIT TRIO CAR 2013» на колисці, стосовно встановлення колиски в автомобілі та використання під час подорожі.

- **УВАГА:** Ця переносна дитяча колиця може використовуватись лише на візках CHICCO "BEST FRIEND".
- Використовуйте тільки ті запасні частини колиски, які поставлені або схвалені виробником.
- Враховуйте небезпеку, яка пов'язана з вогнем і іншими джерелами тепла, наприклад, електричними або газовими печами, тощо. Не залишайте переносну дитячу колицю поблизу таких джерел тепла.
- Не прикріплюйте додатковий матрацик зверху матрацика, що постачається у комплекті або рекомендується виробником.
- **УВАГА:** У разі придбання матрацика окремо від колиски перевірте, щоб вони були сумісними. Не використовуйте матрацик, який товще 10 мм.
- Регулярно перевіряйте фізичну і конструкційну цілісність виробу. Зокрема ручку для транспортування і дно колиски. У разі виявленні слідів ушкодження або зношення не використовуйте колицю і тримайте її в недоступному для дітей місці.
- Перед збиранням переконайтеся в тому, що виріб та всі його деталі не пошкоджені при транспортуванні. В іншому випадку не користуйтеся виробом і тримайте його в недоступному для дітей місці.
- Переконайтеся, щоб ручка була у правильному положенні для

транспортування, перш ніж піднімати або транспортувати переносну дитячу колиску.

- Не кріпите до колиски аксесуарів, якщо вони не поставлені самим виробником. Внесення у виріб будь-яких модифікацій звільняє виробника від будь-якої відповідальності.
- Не залишайте всередині переносної колиски жодних речей, які можуть зменшити її глибину.
- Перш ніж класти дитину в колиску, переконайтеся, що остання правильно закріплена на візку.
- Вироби, залишені на сонці, перегріваються; зачекайте на їх охолодження і тільки потім кладіть дитину всередину.
- Не використовуйте переносну колиску для тривалого сну дитини: цей виріб не призначений для заміни ліжечка.
- Рекомендується провітрювати колиску після тривалого використання.
- Перш ніж піднімати та транспортувати колиску, необхідно відрегулювати основу, опустивши її у найнижче положення.
- Не можна, щоб голова дитини у переносній колісці була розташована нижче тіла.
- Якщо переносна колиска не використовується, тримайте її подальше від дитини.
- **УВАГА:** Система утримування повинна використовуватись лише та виключно під час перевезення дитини в автомобілі.
- **УВАГА:** Систему утримування необхідно знімати, коли виріб використовується за межами автомобіля.

РЕКОМЕНДАЦІЇ З ЧИЩЕННЯ ТА ДОГЛЯДУ

Цей виріб потребує регулярного догляду. Операції з чищення та догляду мають виконуватись дорослою особою.

ЧИЩЕННЯ

Тканинні частини необхідно чистити зволоженою губкою і нейтральним милом, звертаючи увагу на бірку, на якій вказано склад виробу.

Регулярно протирайте пластмасові частини зволоженою серветкою. Не використовуйте для чищення розчинники або абразивні засоби.

Після контакту з водою витирайте насухо металеві частини, щоб запобігти утворенню іржі.

ПРАННЯ

Зовнішня та внутрішня оббивка колиски і матрацика є знімними і їх можна прати; щоб зняти оббивку, див. розділ «ЗНЯТТЯ ОББИВКИ З КОЛИСКИ».

Нижче наведені символи прання з відповідними описами:



Прати вручну в холодній воді



Не відбілювати



Не сушити механічним способом



Не прасувати



Не піддавати хімічній чистці

ДОГЛЯД

Змащувати слід лише у разі потреби сухим силіконовим маслом. Витирайте досуха металеві частини, щоб запобігти утворенню іржі. Не занурюйте у воду. Регулярно протирайте пластмасові частини зволоженою серветкою. Зберігайте чистими від пилу та піску з'єднувальні частини колиски та візку, щоб запобігти тертю. Не залишайте вироби тривалий час під сонцем; тканинні покриття можуть знебарвитися.

КОМПОНЕНТИ КОЛИСКИ

Коліска складається з таких елементів:

- Текстильний чохол
- Знімний матрацик
- Капюшон
- Покривало
- Автомобільний комплект Kit car 2013

Примітка: Малюнки та інструкції, що містяться в цій книжці, стосуються однієї з модифікацій колиски; деякі компоненти та деякі функції, описані в ній, можуть відрізнятися залежно від придбаного вами варіанту візка.

МОНТАЖ ТА ДЕМОНТАЖ КАПЮШОНА

Коліска оснащена капюшоном з регульованим положенням.

Щоб встановити капюшон:

1. Вставте металічні кінці дуги капюшона у відповідні гнізда на пластмасових шарнірах ручки (мал. 1).
2. Застебніть блискавку (мал. 2), застебніть кнопки збоку на колісці (мал. 2A).

Зняття капюшона:

3. Розстебніть кнопки, розстебніть блискавку (мал. 3) і вийміть



дугу з гнізд, натиснувши дві кнопки на пластмасових шарнірах ручки (мал. 3А). Можна виїняти дугу з текстильного капюшона, розстібнувши кнопки, якими вона кріпиться до тканини, і витягнувши один з двох її кінців (мал. 3В).

УВАГА: Обережно зберігайте зняту дугу і тримайте у недосяжному для дітей місці.

ОДЯГАННЯ ПОКРИВАЛЬЦЯ

4. Покладіть накидку на колиску і пристебніть її відповідними кнопками (мал. 4). Для додаткового захисту дитини підніміть текстильний клапан та пристебніть відповідними кнопками на капюшоні (мал. 4А).
5. Покривальце колиски можна перетворити у накидку для ніг для візка. Ознайомтеся з інструкцією на візок, щоб дізнатися про кріплення накидки для ніг.

ЗНЯТТЯ ОББИВКИ З КОЛИСКИ

Перш ніж починати зняття оббивки з колиски, необхідно зняти:

- Матрацик
- Капюшон, як зазначено в пункті 3
- Покривальце, як зазначено в пункті 4
- Автокомплект Kit car 2013, пропустивши поясні ремені у петлі на матрацику і на текстильному покритті всередині колиски

Щоб зняти оббивку колиски:

- Зніміть пластмасові накладки на текстильному покритті всередині колиски в області голови (мал. 5).
- Відстебніть шість еластичні стрічки по зовнішньому периметру колиски (мал. 5А)
- Зніміть, потягнувши вгору, чотири зібці на верхньому краї колиски в області голови (мал. 5В)
- Зніміть текстильну оббивку зі штирка, що знаходиться в області голови колиски (мал. 5С) і витягніть текстильну оббивку (мал. 5D), опускаючи її під каркас колиски, знімаючи текстильну оббивку зі штирка в області ніг (мал. 5Е).

ОДЯГАННЯ ОББИВКИ КОЛИСКИ

6. Щоб одягнути оббивку на колиску, виконайте описані нижче операції, орієнтуючись на малюнки процедури зняття у зворотньому порядку.
 - Одягніть текстильну оббивку, починаючи з області ніг колиски, обережно розведіть і тримайте окремо внутрішню і зовнішню частини (мал. 6) і одягніть її на штир, який знаходиться в області ніг (мал. 5Е)
 - Протягніть текстильну оббивку вздовж каркаса до передньої частини, повністю одягнувши її на каркас колиски, і вставте штир, який знаходиться в області голови, у текстильну петлю (мал. 5С)
 - Одягніть еластичні стрічки на бічному краї колиски (мал. 5А) і зафіксуйте зубці у відповідних отворах на задній стороні колиски в області ніг (мал. 5В)
 - Завершіть одягання оббивки, встановивши пластмасові накладки внутрішньої оббивки між пластмасовим корпусом і полістирольними амортизаторами (мал. 5).

ВИКОРИСТАННЯ КАПЮШОНА

7. Всередині капюшона між козирком та першою секцією існує текстильне кільце, яке дозволяє підвішувати м'які іграшки зі зручними гачками (мал. 7).
8. Щоб відрегулювати капюшон, потягніть і/або штовхніть його по центру (мал. 8).

РЕГУЛЬОВАНА СПИНКА — СИСТЕМА «КОМФОРТ»

9. Спинка колиски регулюється поступово. Щоб підняти та опустити спинку, слід повернути коліщатко, що знаходиться зовні колиски біля ніг дитини (мал. 9).

УВАГА: Рекомендується провітрювати колиску після тривалого використання.

РУЧКА

10. Колиска має зручну ручку для перенесення, яку можна регулювати в трьох положеннях (мал. 10):
 - А) Положення для перенесення
 - В) Проміжне положення
 - С) Положення спокою
11. Щоб перевести ручку у положення для транспортування, слід взяти її по центру і потягнути вгору, поки не почуєте клацання блокування (мал. 11); щоб повернути ручку у положення спокою, натисніть одночасно дві кнопки, що знаходяться в основі ручки, а потім поверніть вниз (мал. 11А).

УВАГА: Колиску не можна переносити з ручкою у проміжному положенні або у положенні спокою, її можна переносити тільки з ручкою у положенні для перенесення.

ВИКОРИСТАННЯ КОЛИСКИ В ЯКОСТІ ДИТЯЧОГО ВІЗКА

Цю колиску можна використовувати в якості візка, встановленого ЛИШЕ на візку «BEST FRIEND».

З'ЄДНАННЯ КОЛИСКИ З ВІЗКОМ

Щоб прикріпити переносну колиску, необхідно зняти сидіння з візка або автокрісло, якщо вони є.

12. Візьміться за ручку в положенні для перенесення, закріпіть колиску на бічних з'єднувальних пристроях візка, щоб зона ніг була повернута до ручки візка (мал. 12), підберіть положення колиски на каркасі, поки почуєте клацання, яке підтверджує з'єднання (мал. 12А).

УВАГА: Встановлюйте колиску лише обличчям до мами.
УВАГА: Перед використанням слід пересвідчитися, що переносна колиска добре прикріплена, потягнувши її вгору (мал. 12С).

ВІД'ЄДНАННЯ КОЛИСКИ ВІД ВІЗКА

13. Встановивши ручку в положення для транспортування, натисніть кнопку в області голови колиски (мал. 13) і підніміть її з каркаса візка.

УВАГА: Колиску можна приєднувати та від'єднувати, навіть коли в ній знаходиться дитина; виконання згаданих вище операцій може ускладнитися через вагу дитини. Рекомендується бути уважними при здійсненні операцій, що описані вище.

ГАРАНТІЯ

Гарантується відсутність дефектів виробу при нормальних умовах використання, передбачених у інструкції з експлуатації. Відтак, гарантія не буде діяти в разі ушкоджень, що з'явилися внаслідок неправильної експлуатації, зношення або випадкових подій. Про строк дії гарантії відповідності можна дізнатись з відповідних положень чинного національного законодавства країни, в якій придбано виріб, якщо вони передбачені.



BR BEST FRIEND COM-FORT - MOISÉS

INSTRUÇÕES DE USO

IMPORTANTE: LEIA COM ATENÇÃO E GUARDE PARA EVENTUAIS CONSULTAS.

ATENÇÃO: PARA EVITAR O PERIGO DE ASFIXIA, MANTER ESTE SACO PLÁSTICO LONGE DO ALCANCE DAS CRIANÇAS.

ADVERTÊNCIAS

- **ATENÇÃO:** Nunca deixe o bebê sem a vigilância de um adulto.
- **ATENÇÃO:** Este produto é destinado a crianças que não consigam sentar-se, virar ou levantar sozinhas, se apoiando nas mãos ou joelhos. Peso máximo do bebê transportado: 9 kg.
- Idade de uso indicativo: de 0 a 5/6 meses.
- **ATENÇÃO:** Coloque apenas sobre superfícies planas, horizontais, firmes e secas.
- **ATENÇÃO:** Não deixe que outras crianças brinquem, sem vigilância, nas proximidades do moisés.
- **ATENÇÃO:** Não use o produto se algum de seus componentes estiver rasgado, danificado ou faltando.
- **ATENÇÃO:** Nunca coloque este moisés sobre um suporte
- **ATENÇÃO:** O moisés só deve ser utilizado para o transporte no carro se for utilizado o "KIT TRIO CAR 2013". Consulte o manual de uso do "KIT TRIO CAR 2013" para todas as informações sobre a montagem do "KIT TRIO CAR 2013" no moisés,

para a instalação do moisés no carro e a utilização durante a viagem.

- **ATENÇÃO:** Este moisés pode ser utilizado somente com carrinhos CHICCO "BEST FRIEND".
- Use apenas peças de substituição fornecidas ou aprovadas pelo fabricante.
- Considere os riscos resultantes de chamas ou outras fontes de calor, como aquecedores elétricos ou a gás, etc. Não deixe o moisés próximo destas fontes de calor.
- Não coloque um colchão adicional sobre a parte superior do colchão fornecido ou recomendado pelo fabricante.
- **ATENÇÃO:** Se comprar um forro separadamente, verifique se ele se encaixa bem no produto. Não use um colchão com mais de 10 mm de altura.
- Verifique regularmente a integridade física e estrutural do produto. Especialmente da alça de transporte e da base do moisés. No caso de detectar sinais evidentes de danos ou desgaste, não use o moisés e mantenha-o fora do alcance das crianças.
- Verifique, antes da montagem, se o produto e todos os seus componentes apresentam eventuais danos causados pelo transporte. Caso encontre algum componente danificado, não use o produto e mantenha-o fora do alcance das crianças.
- Antes levantar ou transportar o moisés, verifique se a alça está na correta posição de transporte.
- Não aplique ao produto acessórios não fornecidos pelo fabricante. Eventuais alterações feitas no produto eximem o fabricante de qualquer responsabilidade.



- Não deixe dentro do moisés nenhum objeto que possa reduzir sua profundidade.
- Certifique-se de que o moisés esteja corretamente fixado no carrinho antes de acomodar o bebê.
- Os produtos deixados ao sol superaquecem; deixe-os arrefecer antes de colocar o bebê no moisés.
- Não deixe o bebê dormindo no moisés durante um longo período de tempo: este produto não pode substituir a caminha.
- É aconselhável arejar o moisés após uma utilização prolongada.
- Antes de levantar ou transportar, a base deve ser regulada para a posição mais baixa.
- A cabeça da criança no moisés nunca deve ficar mais baixa que o resto do corpo.
- Quando não estiver sendo usado, mantenha o moisés fora do alcance das crianças.
- **ATENÇÃO:** O sistema de retenção deve ser utilizado somente durante o transporte da criança no carro.
- **ATENÇÃO:** O sistema de retenção deve ser removido se o produto for usado fora do carro.

CONSELHOS PARA LIMPEZA E MANUTENÇÃO

Este produto necessita de manutenção periódica. As operações de limpeza e manutenção devem ser efetuadas por um adulto.

LIMPEZA

Limpe as partes em tecido com uma esponja úmida e detergente neutro, consultando a etiqueta de composição do produto.

Limpe periodicamente as partes em plástico, com um pano úmido. Não use produtos solventes ou abrasivos.

Seque as partes em metal, após um eventual contato com água, para evitar a formação de ferrugem.

LAVAGEM

O revestimento externo/interno do moisés e o forro são removíveis e laváveis; para remover o revestimento, consulte

o parágrafo REMOÇÃO DO REVESTIMENTO DO MOISÉS.

Veja abaixo os símbolos de lavagem e seus significados:



Lave à mão em água fria



Não utilize alvejante



Não seque na máquina



Não passe a ferro



Não limpe a seco

MANUTENÇÃO

Lubrifique apenas se necessário, com óleo seco de silicone. Enxugue as partes de metal para evitar a formação de ferrugem. Não mergulhe em água. Limpe periodicamente as partes de plástico com um pano úmido. Mantenha os acoplamentos do moisés e do carrinho limpos de poeira e areia, de modo a evitar atritos. Não deixe os produtos por um longo tempo ao sol; os tecidos podem perder a cor.

ELEMENTOS DO MOISÉS

O moisés inclui os seguintes elementos:

- Revestimento de tecido
- Forro removível
- Capota
- Cobertura
- Kit car 2013

NOTA: As imagens e as instruções contidas neste manual se referem a uma versão do moisés; alguns componentes e algumas funções aqui descritas podem variar de acordo com a versão adquirida.

MONTAGEM E DESMONTAGEM DA CAPOTA

O moisés é equipado com uma capota que pode ser regulada em três posições diferentes.

Para montar a capota:

1. Introduza as extremidades metálicas do arco da capota nos alojamentos presentes nas articulações de plástico da alça (Fig. 1).
2. Acople e feche o zíper (Fig. 2) e prenda os botões de pressão presentes na parte lateral do moisés (Fig. 2A).

Para remover a capota:

3. Abra os botões de pressão, abra o zíper (Fig. 3) e retire o arco dos alojamentos apertando os dois botões colocados nas articulações de plástico da alça (Fig. 3A). É possível separar o arco do tecido da capota abrindo os dois botões de pressão que prendem o arco no tecido e puxando por uma das duas extremidades (Fig. 3B).

ATENÇÃO! Conserve com cuidado o arco removido e mantenha-o fora do alcance das crianças.

COLOCAÇÃO DA COBERTURA

4. Coloque a cobertura no moisés e prenda-a usando os botões de pressão (Fig. 4). Para uma maior proteção da criança, levante a aba em tecido e prenda-a usando os botões presentes na capota (Fig. 4A).
5. A cobertura do moisés pode ser transformada em capa para pernas para o carrinho. Consulte o manual de instruções deste último para os detalhes sobre a montagem da



configuração com capa para pernas.

REMOÇÃO DO REVESTIMENTO DO MOISÉS

Antes de iniciar a operação de remoção do revestimento do moisés, é necessário remover:

- Forro
- Capota, como indicado no ponto 3
- Cobertura, como indicado no ponto 4
- Kit car 2013, fazendo os cintos abdominais passar pelas fendas presentes no colchão e no tecido interno do moisés

Para remover o revestimento do moisés:

- Remova as abas de plástico presentes no tecido interno do moisés na zona da cabeça (Fig. 5).
- Solte os seis elásticos presentes no perímetro externo do moisés (Fig. 5A)
- Remova, puxando para cima, os quatro garfos presentes na borda superior do moisés, na zona da cabeça (Fig. 5B)
- Solte o tecido do pino posicionado na zona da cabeça do moisés (Fig. 5C) e remova o tecido (Fig. 5D), passando-o sob a estrutura do moisés e removendo-o do pino da zona dos pés (Fig. 5E).

COLOCAÇÃO DO REVESTIMENTO NO MOISÉS

6. Para repor o revestimento no moisés, execute as operações descritas abaixo seguindo, no sentido contrário, as imagens relacionadas à remoção do revestimento.

- Introduza o tecido a partir da zona dos pés do moisés, alargando e mantendo separadas a parte interna e externa (Fig. 6), e prenda-o no pino posicionado na zona dos pés (Fig. 5E)
- Faça o tecido passar ao longo da estrutura até a parte dianteira, vestindo completamente a armação do moisés, e prenda o pino colocado na zona da cabeça na fenda de tecido (Fig. 5C)
- Prenda os elásticos da borda lateral do moisés (Fig. 5A) e encaixe os garfos nos alojamentos da borda traseira do moisés, na zona da cabeça (Fig. 5B)
- Termine a operação enfiando as abas de plástico do revestimento interno entre a estrutura de plástico e as peças de isopor (Fig. 5).

UTILIZAÇÃO DA CAPOTA

7. No interior da capota, entre a viseira e o primeiro segmento, há um anel de tecido que permite pendurar brinquedos macios que possuam ganchos adequados (Fig. 7).
8. Para regular a capota, puxe e/ou empurre pela sua zona central (Fig. 8).

ENCOSTO REGULÁVEL – COMFORT SYSTEM

9. O encosto do moisés é regulável de modo gradual. Para levantar ou abaixar o encosto, use a roda colocada na parte externa do moisés, perto da zona dos pés da criança (fig. 9).
ATENÇÃO! É aconselhável arejar o moisés após uma utilização prolongada.

ALÇA DE TRANSPORTE

10. O moisés possui uma prática alça de transporte com três posições de regulação (Fig. 10):

- A) Transporte
- B) Intermediária
- C) Repouso

11. Para colocar a alça na posição de transporte, segure-a pelo centro e puxe para cima até escutar o clique de

bloqueio (Fig. 11); para repor a alça na posição de repouso, pressione ao mesmo tempo os dois botões da base da alça e gire-a para baixo (Fig. 11A).

ATENÇÃO! O moisés não deve ser transportado com a alça na posição intermediária ou de repouso, e sim, apenas com a alça na posição de transporte.

UTILIZAÇÃO DO MOISÉS COMO CARRINHO

Este moisés **SÓ** pode ser usado em versão carrinho se montado no carrinho “BEST FRIEND”.

FIXAÇÃO DO MOISÉS NO CARRINHO

Para fixar o moisés é necessário remover a cadeira do carrinho ou da cadeirinha para automóvel, se presentes.

12. Segure a alça na posição de transporte, enganche o moisés nos encaixes laterais do carrinho, com a zona dos pés virada na direção da alça (Fig. 12), e apoie o moisés sobre o chassi até escutar o clique de encaixe correto (Fig. 12A).

ATENÇÃO! Encaixe o moisés somente voltado para o adulto.
ATENÇÃO! Antes do uso, verifique se o moisés está bem fixado puxando-o para cima (Fig. 12B).

REMOÇÃO DO MOISÉS DO CARRINHO

13. Com a alça na posição de transporte, aperte o botão posicionado na zona da cabeça do moisés (Fig. 13) e levante-o do chassi do carrinho.

ATENÇÃO! A fixação e a remoção podem ser efetuadas mesmo com a criança no moisés; com o peso da criança, estas operações podem ser mais difíceis. Tenha cuidado ao realizar estas operações.

GARANTIA

O produto tem garantia contra qualquer defeito de conformidade em condições normais de uso, de acordo com o que disposto nas instruções de uso. Portanto, a garantia não é aplicada em caso de danos provocados por uso impróprio, desgaste ou acidente. Em relação ao prazo de validade da garantia sobre defeitos de conformidade, remete-se para as disposições específicas das normas nacionais aplicáveis no país de aquisição, se existentes.

RU ЛЮЛЬКА BEST FRIEND COMFORT

ИНСТРУКЦИЯ ПО ЭКСПЛУАТАЦИИ

ОЧЕНЬ ВАЖНО: ВНИМАТЕЛЬНО ОЗНАКОМЬТЕСЬ С ДАННОЙ БРОШЮРОЙ ПЕРЕД ИСПОЛЬЗОВАНИЕМ ИЗДЕЛИЯ И СОХРАНЯЙТЕ ЕЕ ДЛЯ БУДУЩИХ СПРАВОК.

ВНИМАНИЕ: ВО ИЗБЕЖАНИЕ РИСКА УДУШЕНИЯ ХРАНИТЕ ПЛАСТИКОВЫЕ ПАКЕТЫ В НЕДОСТУПНОМ ДЛЯ ДЕТЕЙ МЕСТЕ.

МЕРЫ ПРЕДОСТОРОЖНОСТИ

- **ВНИМАНИЕ:** Никогда не оставляйте ребёнка без присмотра.
- **ВНИМАНИЕ:** Это изделие предназначено для детей, которые ещё не умеют сидеть самостоятельно, поворачиваться и подниматься, опираясь на руки или колени. Максимальный вес ребёнка: 9 кг.
- Изделие предусмотрено для детей: 0 – 5/6 месяцев.
- **ВНИМАНИЕ:** Используйте изделие только на устойчивой, горизонтальной, ровной и сухой поверхности.
- **ВНИМАНИЕ:** Не позволяйте другим детям играть без присмотра рядом с люлькой.
- **ВНИМАНИЕ:** Не пользуйтесь изделием, если отдельные его части поломаны, разорваны или отсутствуют.
- **ВНИМАНИЕ:** Никогда не используйте люльку на опорной поверх-

ности.

- **ВНИМАНИЕ:** Люльку можно использовать для перевозки ребёнка в автомобиле только с "KIT TRIO CAR 2013". См. инструкцию по эксплуатации "KIT TRIO CAR 2013" для получения информации относительно монтажа "KIT TRIO CAR 2013" на люльку, при установке люльки в машину и для использования в поездке.
- **ВНИМАНИЕ:** Данную люльку для перевозки ребёнка можно использовать только на прогулочных колясках CHICCO "BEST FRIEND".
- Используйте только запасные части, поставленные или одобренные производителем.
- Не забывайте о том, что огонь и другие источники тепла, такие как электрические и газовые плиты и т. п. потенциально опасны, поэтому никогда не оставляйте люльку рядом с ними.
- Не добавляйте другой матрасик на предоставленный и рекомендованный изготовителем.
- **ВНИМАНИЕ:** Если матрасик приобретается отдельно, проверьте, чтобы он подходил для люльки. Не кладите матрасик, высота которого превышает 10 мм.
- Периодически проверяйте состояние изделия и целостность его структуры. В частности, ручку для переноски и днище люльки. Если изделие повреждено или имеет явные признаки износа, не пользуйтесь им и держите его вдали от детей.
- Перед сборкой изделия необходимо убедиться в целостности его

компонентов; при обнаружении повреждений вследствие перевозки, не используйте изделие и храните его вдали от детей.

- Убедитесь в том, что ручка находится в правильном положении, прежде чем поднимать и переносить люльку.
- Не закрепляйте к изделию аксессуары, если они не поставлены самим производителем. Если изделие подвергается модификации, производитель снимает с себя любую ответственность.
- Не оставляйте в люльке какие бы то ни было предметы, которые могут уменьшить ее глубину.
- Прежде чем разместить ребёнка в люльке убедитесь, что она правильно закреплена на базе прогулочной коляски.
- Все предметы, находящиеся под солнцем, сильно нагреваются; прежде чем положить ребёнка в люльку, подождите пока они не охладятся.
- Никогда не кладите ребёнка спать в люльку на длительное время: это изделие не может заменить кроватку.
- Рекомендуется проветривать люльку после продолжительного использования.
- Перед подъемом или транспортировкой, основание должно быть отрегулировано в максимально низкое положение.
- Голова ребенка в люльке никогда не должна быть ниже остальных частей тела.
- Когда люлька не используется, следует хранить её в недоступном для детей месте.

• **ВНИМАНИЕ:** Система удержания должна использоваться только для перевозки ребенка в автомобиле.

• **ВНИМАНИЕ:** При использовании изделия вне автомобиля система удерживания должна быть снята.

РЕКОМЕНДАЦИИ ПО ОЧИСТКЕ И УХОДУ

Данное изделие требует периодического ухода. Операции по очистке и уходу должны выполняться взрослым лицом.

ОЧИСТКА

Тканевые поверхности следует чистить влажной губкой и нейтральным мылом, выполняя инструкции, указанные на этикетке.

Пластмассовые части необходимо периодически очищать влажной тканью. Не используйте для очистки растворители и абразивные средства.

Чтобы не образовалась ржавчина, необходимо высушивать металлические части в случае контакта с водой.

СТИРКА

Внешняя/внутренняя обивка люльки и матрасик являются съемными и могут стираться; для снятия обивки смотрите инструкции, приведенные в параграфе КАК СНЯТЬ ОБИВКУ С ЛЮЛЬКИ.

Ниже приведены условные обозначения по стирке и их расшифровка:



Стирать вручную в прохладной воде



Не отбеливать



Нельзя выжимать и сушить в стиральной машине



Не гладить



Не подвергать химчистке

УХОД

Смазывать только в случае необходимости сухим силиконовым маслом. Высушивайте металлические части, чтобы предотвратить образование ржавчины. Не погружайте в воду. Пластмассовые части необходимо периодически очищать влажной тканью. Во избежание трения необходимо очищать от песка и пыли места крепления люльки и коляски. Не оставляйте надолго изделие под солнцем; ткани могут выцвести.

КОМПОНЕНТЫ ЛЮЛЬКИ

Люлька включает следующие элементы:

- Тканевый чехол
- Съёмный матрасик
- Капюшон
- Покрывальце

- Комплект для автомобиля 2013

Примечание: Иллюстрации и инструкции, содержащиеся в данной брошюре, относятся к одной модели люльки; некоторые компоненты и функции, описанные здесь, могут отличаться от тех, которыми оснащена приобретенная вами модель.

УСТАНОВКА И СНЯТИЕ КАПЮШОНА

Люлька оснащена капюшоном, регулируемым в нескольких положениях.

Установка капюшона:

1. Вставьте металлические концы дуги капюшона в специальные выемки на пластиковых шарнирах ручки (рис. 1).
2. Закройте молнию (рис. 2) и застегните автоматические кнопки, расположенные на боковой части люльки (рис. 2А).

Снятие капюшона:

3. Расстегните автоматические кнопки и молнию (рис. 3), выньте дугу из выемок, нажав на две кнопки, расположенные на пластиковых шарнирах ручки (рис. 3А). Можно вынуть дугу из тканевой обивки капюшона, расстегнув две автоматические кнопки, фиксирующие её, и потянув за один двух концов (рис. 3В).

ВНИМАНИЕ: Бережно храните снятую дугу и держите её вне досягаемости детей.

ПРИКРЕПЛЕНИЕ ФАРТУКА ДЛЯ ЛЮЛЬКИ

4. Расположите фартук на люльке и заблокируйте его специальными кнопками (рис. 4). Для наибольшей безопасности ребёнка поднимите тканевую часть капюшона и закрепите её, используя пуговицы на капюшоне (Рис. 4А).
5. Фартук для люльки может быть преобразован в накидку для ног для прогулочной коляски. См.инструкции на коляску для получения дополнительной информации относительно монтажа конфигурации покрывала для ног.

КАК СНЯТЬ ОБИВКУ С ЛЮЛЬКИ

Перед тем, как снять обивку с люльки, необходимо:

- вынуть матрасик
- снять капюшон, как указано в пункте 3
- снять фартук, как указано в пункте 4
- снять комплект для автомобиля 2013, пропустив поясные ремни сквозь петли на матрасе и на внутренней обивке люльки

Чтобы снять обивку с люльки:

- Снимите пластиковые элементы, расположенные на обивке внутри люльки в зоне головы (рис. 5).
- Развяжите шесть эластичных резинки с внешней стороны люльки (рис. 5А)
- Снимите, потянув вверх, четыре вилки, расположенные по верхнему краю люльки в зоне головы (рис. 5В)
- Открепите ткань от штырька, расположенного в зоне головы (рис. 5С), и снимите обивку полностью (рис. 5D), пропуская её под люлькой и открепив со штырька в зоне ног (рис. 5Е).

КАК НАТЯНУТЬ ОБИВКУ НА ЛЮЛЬКУ

6. Чтобы натянуть обивку на люльку, выполните операции, описанные ниже. Пользуйтесь графическими

инструкциями, иллюстрирующими процесс натягивания, но выполняя операции в обратном порядке.

- Надевайте обивку, начиная с зоны ног, растягивая отдельно внутреннюю и внешнюю части (рис. 6), и прикрепите её к штырьку, расположенному в зоне ног (рис. 5Е)
- Пропустите ткань под люлькой до передней части, натягивая её полностью на каркас, и просуньте штырёк, расположенный в зоне головы, в петлю на ткани (рис. 5С)
- Просуньте эластичные резинки, расположенные по боковым краям люльки (рис. 5А), и вставьте вилки в соответствующие прорезы, расположенные на задней кромке люльки в зоне головы (рис. 5В)
- Завершите натягивание обивки, вставив пластиковые элементы внутренней обивки между пластиковым корпусом и амортизаторами из пенопласта (рис. 5).

ИСПОЛЬЗОВАНИЕ КАПЮШОНА

7. Внутри капюшона между козырьком и первым элементом предусмотрено тканевое кольцо, позволяющее подвешивать мягкие игрушки на крючках (Рис. 7).
8. Для того, чтобы отрегулировать капюшон, потяните его вперёд или назад, держа за центр передней части (Рис. 8).

РЕГУЛИРУЕМАЯ СПИНКА - COMFORT SYSTEM

9. Спинка люльки может плавно регулироваться. Чтобы поднять или опустить спинку, воспользуйтесь колесиком, расположенным на внешней стороне люльки в области ног ребенка (рис. 9).

ВНИМАНИЕ: • Рекомендуется проветривать люльку после продолжительного использования.

РУЧКА

10. Люлька снабжена удобной ручкой для переноски, регулируемой в трех положениях (рис. 10):
 - А) Положение для переноски
 - В) Промежуточное положение
 - С) Положение покоя
11. Чтобы перевести ручку в положение для переноски, возьмитесь за нее в центре и потяните вверх, пока не раздастся щелчок сцепления (рис. 11); чтобы перевести ручку в положение покоя, нажмите одновременно на две кнопки в основании ручки и поверните ее вниз (рис. 11А).

ВНИМАНИЕ: нельзя переносить люльку, если ручка находится в промежуточном положении или в положении покоя. Ручка должна находиться в положении для переноски.

ИСПОЛЬЗОВАНИЕ ЛЮЛЬКИ В КАЧЕСТВЕ КОЛЯСКИ

Данную люльку можно использовать в качестве коляски, установив её ТОЛЬКО на базу прогулочной коляски «BEST FRIEND».

УСТАНОВКА ЛЮЛЬКИ НА БАЗУ ПРОГУЛОЧНОЙ КОЛЯСКИ

Перед пристегиванием люльки, следует убрать сиденье коляски или автокресла.

12. Взявшись за ручку в положении транспортировки, прикрепите люльку к боковым креплениям базы прогулочной коляски таким образом, чтобы зона для

ножек была обращена к ручке прогулочной коляски (рис. 12), при этом должен прозвучать характерный щелчок (рис. 12А).

ВНИМАНИЕ: устанавливайте люльку только в положение «лицом к маме».

ВНИМАНИЕ: перед использованием убедитесь, что люлька тщательно закреплена, потянув ее вверх (рис.12В).

ОТСТЕГИВАНИЕ ЛЮЛЬКИ ОТ КОЛЯСКИ

13. Установив ручку в положение для переноски, нажмите кнопку, расположенную в зоне головы люльки (рис. 13), и снимите её с базы прогулочной коляски.

ВНИМАНИЕ: Прикрепление и открепление могут выполняться также с ребенком в люльке; однако, в связи с весом ребенка, они могут быть затруднены. При выполнении таких действий требуется особая осторожность.

ГАРАНТИЯ

Производитель гарантирует отсутствие дефектов соответствия при нормальных условиях использования, согласно указаниям инструкции по эксплуатации. Гарантия не будет действительна в случае ущерба, обусловленного несоответствующим использованием, изнашиванием или непредвиденными обстоятельствами. Гарантийный срок устанавливается государственными стандартами страны приобретения (ГОСТами), если таковые имеются.

SV BEST FRIEND COMFORT - LIGGKORG

BRUKSANVISNING

VIKTIGT: LÄS ANVISNINGARNA NOGA FÖRE ANVÄNDNING. SPARRA DEM FÖR FRAMTIDA BRUK. DITT BARN KAN SKADAS OM DU INTE FÖLJER ANVISNINGARNA.

VARNING! HÅLL PLASTPÅSARNA PÅ AVSTÅND FRÅN BARN FÖR ATT UNDVIKA KVÄVNING.

VARNING

- **VARNING!** Lämna aldrig barnet utan uppsikt. Lämna aldrig barnet utan tillsyn.
- **VARNING!** Denna produkt är endast lämplig för barn som inte kan sitta utan stöd, vända sig eller resa sig genom att stödja sig på händerna och på knäna. Maximal vikt på barnet: 9 Kg.
- Ungefärlig ålder: 0 – 5/6 månader.
- **VARNING!** Använd endast på släta, plana, fasta och torra ytor.
- **VARNING!** Låt inte andra barn leka med eller nära liften.
- **VARNING!** Använd inte liften om delar är trasiga eller saknas.
- **VARNING!** Använd inte liggkorgen på ett stöd.
- **VARNING!** För transport i bil får liggkorgen bara användas tillsammans med "KIT TRIO CAR 2013". Se bruksanvisningen för "KIT TRIO CAR 2013" för information om hur "KIT TRIO CAR 2013" monteras på liggkorgen, hur liggkorgen installeras i bilen och hur den används under resan.

- **VARNING!** Denna liggkorg får bara användas på sittvagnar CHICCO "BEST FRIEND".
- Använd endast reservdelar som levereras eller godkända av tillverkaren.
- Var uppmärksam på de risker som kan orsakas av lågor och andra värmekällor, som till exempel elektriska element, gaskaminer osv. Lämna inte liggkorgen i närheten av sådana värmekällor.
- Placera inte ytterligare en madrass ovanpå madrassen som medföljer produkten eller som rekommenderas av tillverkaren.
- **VARNING!** Om du köper en madrass separat, kontrollera att den passar till produkten. Lägga inte i en madrass som är högre än 10 mm.
- Kontrollera regelbundet att produktens material och konstruktion är i gott skick. I synnerhet bärhandtaget och liggkorgens botten. Om de skulle uppvisa tecken på skada eller tydligt slitage får den inte användas och ska hållas utom räckhåll för barn.
- Innan produkten monteras ska man kontrollera att den och dess komponenter inte uppvisar några skador som uppstått under transporten. Om så är fallet får produkten inte användas och den ska hållas utom räckhåll för barn.
- Försäkra dig om att handtaget är i det korrekta transportläget innan du lyfter eller transporterar liggkorgen.
- Använd inte tillbehör som inte kommer från produktens tillverkare. Eventuella ändringar som gjorts på produkten fråntar tillverkaren allt ansvar.
- Lämna inte något föremål på insi-

dan av liggkorgen som gör att djupet blir mindre.

- Kontrollera att liggkorgen är korrekt fastsatt på sittvagnen innan du lägger ned barnet.
- Produkter som lämnas i solen överhettas. Låt dem svalna innan du lägger ned barnet.
- Använd inte liggkorgen för att låta barnet sova längre stunder: denna produkt ersätter inte en barnsäng.
- Liggkorgen ska luftas efter långvarig användning.
- Innan du lyfter eller transporterar den ska basdelen ställas in i det lägsta läget.
- Barnets huvud i liggkorgen får inte vara lägre än kroppen.
- När liggkorgen inte används ska den förvaras utom räckhåll för barn.
- **WARNING!** Fastspänningssystemet får bara användas när barnet transporteras i bil.
- **WARNING!** Fastspänningssystemet ska tas bort när produkten används utanför bilen.

RÅD FÖR RENGÖRING OCH SKÖTSEL

Den här produkten behöver regelbunden skötsel. Får bara rengöras och skötas av en vuxen person.

RENGÖRING

Rengör textildelar med en svamp som fuktats med vatten och mild tvål, se produktens tvättrådsetikett.

Rengör plastdelar regelbundet med en fuktad trasa. Använd inte lösningar eller repande rengöringsmedel.

Torka metalldelar som kommit i kontakt med vatten, så att inte rost bildas.

RENGÖRING

Liggkorgens externa/inre klädsel och madrassen är avtagbara och kan tvättas. För att ta bort klädseln, se avsnittet TA BORT LIGGKORGENS KLÄDSEL.

Nedan beskrivs tvättsymbolerna och deras betydelser:



Handtvätt i kallt vatten



Blek inte



Torktumla inte



Stryk inte



Kemtvätta inte

SKÖTSEL

Smörj, endast om det är nödvändigt, med torr silikonolja. Torka av alla metalldelar för att undvika rostbildning. Doppa inte i vatten. Rengör regelbundet delarna i plast med en fuktig duk. Håll alla kopplingsdelar på liggkorgen och på sittvagnen fria från damm och sand för att undvika friktion. Lämnar inte produkterna i solen under en längre tid, tyget kan blekna.

LIGGKORGENS KOMPONENTER

Liggkorgen består av följande komponenter:

- Tygklädsel
- Avtagbar madrass
- Sufflett
- Lock
- Kit car 2013

Anmärk: Bilderna och instruktionerna i den här bruksanvisningen hänvisar till en viss liggkorgsmodell. Vissa komponenter och funktioner som beskrivs här kan variera beroende på vilken modell du köpt.

MONTERA OCH TA BORT SUFFLETTEN

Liggkorgen är försedd med en sufflett som kan justeras i flera lägen.

För att montera suffletten:

1. För in sufflettstångens metalländar på de avsedda platserna på handtagets ledpunkter av plast (Fig. 1).
2. Koppla ihop och stäng de befintliga blixtlåsen (Fig. 2) och stäng tryckknapparna som finns på liggkorgens sida (Fig. 2A).

För att ta bort suffletten:

3. Öppna tryckknapparna, öppna blixtlåset (Fig. 3) och ta loss bågen från de avsedda fästpunkterna genom att trycka på de två knapparna på handtagets ledpunkter av plast (Fig. 3A). Bågen kan lossas från sufflettens tyg genom att öppna de två tryckknapparna som fäster den vid tyget och dra i den ena av dess ändar så att den kommer loss (Fig. 3B).

WARNING! Förvara den borttagna bågen med omsorg och håll den utom räckhåll för barn.

SÄTTA PÅ LOCKET

4. Placera locket på liggkorgen och fäst det med de avsedda tryckknapparna (Fig. 4). För ett bättre skydd åt barnet, höj tygstycket och fäst det med de avsedda knapparna som finns på suffletten (Fig. 4A).
5. Liggkorgens lock kan även omvandlas till fotsack för sittvagnen. Se bruksanvisningen för den sistnämnda för information om hur det monteras i fotsacksutförande.

TA BORT LIGGKORGENS KLÄDSEL

Innan du börjar ta av liggkorgens klädsel är det nödvändigt att ta bort:

- Madrassen
- Suffletten, så som anges i punkt 3

- Locket, så som anges i punkt 4
- Kit car 2013, genom att trä midjeremmarna genom hålen i madrassen och i tyget på insidan av liggkorgen

För att ta av liggkorgens klädsel

- Ta bort plaststyckena som finns på liggkorgens invändiga tygklädsel i höjd med huvuddelen (Fig. 5).
- Lossa de sex snoddarna som finns på utsidan av liggkorgen (Fig. 5A)
- Dra de fyra låstungorna som finns på liggkorgens övre kant vid huvuddelen uppåt så att de tas bort (Fig. 5B)
- Lossa tygklädseln från tappen som finns vid liggkorgens huvuddel (Fig. 5C) och ta sedan av tygklädseln (Fig. 5D) genom att låta den löpa under liggkorgens stomme tills tygklädseln tas bort från tappen vid fotdelen (Fig. 5E).

SÄTTA PÅ LIGGKORGENS KLÄDSEL

6. För att sätta på liggkorgens klädsel, följ anvisningarna nedan och hänvisa till bilderna för avtagning av klädseln i omvänd ordning.
- Sätt på tygklädseln genom att börja med fotdelen, se till att hålla den invändiga och utvändiga delen separerade från varandra (Fig. 6), och fäst den vid tappen som finns vid fotdelen (Fig. 5E)
- Låt tygklädseln löpa längs stommen tills den kommer fram till framsidan. Trä den ordentligt på liggkorgens stomme och för in tappen som finns vid huvuddelen i tygspringan (Fig. 5C)
- Fäst snoddarna som finns på liggkorgens kanter (Fig. 5A) och fäst låstungorna i de avsedda öppningarna som finns på liggkorgens bakre kant vid huvuddelen (Fig. 5B)
- Fullborda påklädningsen genom att sätta in den invändiga klädselns plaststycken mellan plaststommen och polystyrendämpningen (Fig. 5).

ANVÄNDNING AV SUFFLETTEN

7. På sufflettens insida, mellan solskyddet och det första vecket, finns det en tygring där man kan hänga upp mjuka leksaker som är försedda med bekväma upphängningskrokar (Fig. 7).
8. För att justera suffletten, dra och/eller tryck den i mitten (Fig. 8).

REGLERBART RYGGSTÖD - COMFORT SYSTEM

9. Liggkorgens ryggstöd kan regleras stegvis. För att höja och sänka ryggstödet, vrid ratten på liggkorgens utsida vid barnets fötter (fig. 9).

WARNING! Liggkorgen ska luftas efter en längre tids användning.

HANDTAG

10. Liggkorgen har ett bekvämt bärhandtag som kan regleras i tre olika lägen (Fig. 10):

- A) Transport
- B) Mellanläge
- C) Viloläge

11. För att sätta handtaget i transportläge, ta tag i det på mitten och dra uppåt tills du hör klickljudet för korrekt fastlåsning (Fig. 11). För att ställa tillbaka handtaget i viloläge trycker du samtidigt på de två knapparna på handtagets fäste och vrider nedåt (Fig. 11A).

WARNING! Liggkorgen får inte bäras med handtaget i mellan- eller viloläge, utan bara när handtaget är i transportläget.

ANVÄNDNING AV LIGGKORGEN SOM LIGGVAGN

Denna liggkorg kan användas i version liggvagn ENDAST på sittvagnen "BEST FRIEND".

SÄTTA FAST LIGGKORGEN PÅ SITTVAGNEN

För att sätta fast liggkorgen ska sittdelen tas bort från sittvagnen eller från bilbarnstolen, i förekommande fall.

12. Ta tag i handtaget i transportläge och placera liggkorgen på sittvagnens sidokopplingar med fotdelen vänd mot handtaget (Fig. 12). Lägg ned liggkorgen på chassiet tills du hör det låsande klickljudet (Fig. 12A).

WARNING! Liggkorgen får bara monteras vänd mot föräldern. WARNING! Dra liggkorgen uppåt före användning för att försäkra dig om att den sitter fast ordentligt (Fig. 12B).

SPÄNNA LOSS LIGGKORGEN FRÅN SITTVAGNEN

13. Med handtaget i transportläge, tryck på knappen som finns vid liggkorgens fotdel (Fig. 13) och lyft upp den från sittvagnens chassi..

WARNING! Liggkorgen kan sättas på eller tas ur även med barnet i, men det kan bli lite svårare att utföra med barnets tyngd. Se upp när du utför det som beskrivs ovan.

GARANTI

Produktens garanti gäller för alla fabriktionsfel vid normal användning av produkten enligt vad som förutses i bruksanvisningen. Garantin gäller således inte vid skada som orsakats av felaktig användning, slitage eller olycka. För garantins giltighetsperiod mot fabriktionsfel hänvisas till de särskilda bestämmelserna i nationella lagar som gäller i inköpslandet, i förekommande fall.

DA BEST FRIEND COMFORT - LIFT

BRUGSANVISNINGER

VIGTIGT: LÆS OMHYGGELIGT. GEM TIL FREMTIDIG BRUG.

ADVARSEL: HOLD PLASTIKPOSERNE UDENFOR BØRNS RÆKKEVIDDE, FOR AT UNDGÅ RISIKOEN FOR KVÆLNING.

ADVARSLER

- **ADVARSEL:** Lad aldrig barnet være uden opsyn.
- **ADVARSEL:** Dette produkt egner sig kun til børn, der ikke kan sidde selv, vende sig eller trække sig op ved hjælp af hænderne og knæene. Barnets maksimale vægt: 9 Kg.
- Vejledende alder: 0 – 5/6 måneder.
- **ADVARSEL:** Må kun bruges på et fast underlag, der er vandret, plant og tørt.
- **ADVARSEL:** Lad ikke andre børn lege uden opsyn nær liften.
- **ADVARSEL:** Må ikke bruges, hvis en del er ødelagt, i stykker eller mangler.
- **ADVARSEL:** Anbring aldrig liften på et underlag.
- **ADVARSEL:** Liften må kun anvendes til transport i bilen sammen med sættet "KIT TRIO CAR 2013". Indhent oplysninger om montering af "KIT TRIO CAR 2013" på liften, om liftens installation i bilen og om brug under kørslen i den medfølgende brugsvejledning til "KIT TRIO CAR 2013".
- **ADVARSEL:** Denne lift må UDE-

LUKKENDE anvendes på klapvognen CHICCO "BEST FRIEND".

- Anvend udelukkende reservedele fra eller godkendt af fabrikanten.
- Tag højde for de risici, som er forbundet med åben ild og andre varmekilder, så som elektriske varmeovne, gasovne, osv. Efterlad aldrig barnets lift i nærheden af disse varmekilder.
- Læg aldrig en anden madras oven på den af fabrikanten leverede eller anbefalede madras.
- **ADVARSEL:** Hvis der købes en madras separat, er det vigtigt at denne egner sig til produktet. Anvend aldrig en madras med en højde på over 10 mm.
- Kontrollér jævnligt produktets fysiske og strukturelle integritet. Især transporthåndtaget og liftens bund. Anvend aldrig liften, hvis der er synlige tegn på beskadigelse eller slitage, og hold den udenfor børns rækkevidde.
- Kontrollér inden montering, at produktet og alle dets komponenter ikke viser tegn på eventuel skade forårsaget af transporten. I modsat fald må produktet ikke anvendes og skal holdes udenfor børns rækkevidde.
- Kontrollér at håndtaget er i den korrekte brugsposition, før liften løftes eller transporteres.
- Sæt aldrig tilbehør, som ikke er leveret af fabrikanten, på produktet. Eventuelle ændringer af produktet fritager fabrikanten for ethvert ansvar.
- Efterlad aldrig genstande i liften, som kan reducere dybden.
- Kontrollér, at liften er fastgjort korrekt på klapvognen, inden barnet anbringes heri.
- Produkterne overophedes, hvis de

efterlades i solen; lad dem køle af, inden barnet anbringes heri.

- Lad aldrig barnet sove gennem lang tid i liften: Dette produkt kan ikke erstatte en barneseng.
- Det anbefales at lufte liften efter en længerevarende brug.
- Bunden skal reguleres i den laveste position, før man løfter eller transporterer liften.
- Barnets hoved bør aldrig ligge lavere end kroppen i liften.
- Hold liften udenfor børns rækkevidde, når den ikke er i brug.
- **ADVARSEL:** Fæstesystemet må udelukkende anvendes under transport af barnet i en bil.
- **ADVARSEL:** Fæstesystemet skal afmonteres, når produktet anvendes uden for bilen.

GODE RÅD OM RENGØRING OG VEDLIGEHOLDELSE

Dette produkt har behov for jævnlig vedligeholdelse. Rengøring og vedligeholdelse må udelukkende foretages af en voksen.

RENGØRING

Rens stofkomponenterne med en fugtig svamp og mild sæbe i henhold til etiketten med produktets sammensætning. Rens jævnlige plastikelementerne med en fugtig klud. Anvend aldrig opløsningsmidler eller skurreprodukter. Tør metalelementerne, hvis de eventuelt kommer i berøring med vand, for at undgå rustdannelse.

VASK

Liftens udvendige/indvendige betræk kan tages af og vaskes; indhent oplysninger om hvordan betrækket tages af i afsnittet AFTAGNING AF LIFTENS BETRÆK.

I det nedenstående gengives vaskesymbolerne og de tilsvarende betydninger:



Håndvask i koldt vand



Ingen blegemidler



Må ikke tørres mekanisk



Må ikke stryges



Må ikke kemisk renses

VEDLIGEHOLDELSE

Smør, om nødvendigt, med tør silikoneolie. Tør metaldele-

ne, for at undgå rustdannelse. Stil aldrig produktet i blød i vand. Rens jævnlige plastikelementerne med en fugtig klud. Hold liftens og kladvognens fastkoblingspunkter rene for støv og sand, for at undgå friktion. Lad aldrig produkterne stå i solen gennem lang tid; tekstilerne kan blive blegede.

LIFTENS ELEMENTER

Liften består af følgende elementer:

- Stofbeklædning
- Udtagelig madras
- Kaleche
- Overstykke
- Kit car 2013

Bemærk: Illustrationerne og anvisningerne i denne håndbog henviser til en udgave af liften. Visse af de her beskrevne komponenter og funktioner kan være anderledes på den version, som I har købt.

MONTERING OG DEMONTERING AF KALECHEN

Liften er udstyret med en kaleche, som kan justeres til forskellige positioner.

Kalechen monteres ved at:

1. Sætte enderne af kalechens buestykke af metal i de relevante sæder på håndtagets drejeled af plastik (Fig. 1).
2. Samle og lukke samlingen (Fig. 2) med tryklåseknapperne på siden af liften (Fig. 2A).

Kalechen afmonteres ved at:

3. Åbne tryklåseknapperne og lukningen (Fig. 3) og trække buen fri af sæderne, ved at trykke på de to knapper på håndtagets drejeled af plastik (Fig. 3A). Buen kan trækkes ud af kalechen ved at åbne de to tryklåseknapper, som fastholder den på stoffet, og trække en af de to ender ud heraf (Fig. 3B).

ADVARSEL: Opbevar omhyggeligt den afmonterede bue og hold den uden for børns rækkevidde.

PÅSÆTNING AF OVERSTYKKET

4. Anbring overstykket på liftens og fastgør det med de relevante tryklåse (Fig. 4). Ved behov for yderligere beskyttelse af barnet, kan man løfte stofstykket og hægte det fast med tryklåsene på kalechen (Fig. 4A).
5. Liftens overstykke kan bruges som et benvarmer på kladvognen. Indhent yderligere oplysninger om montering og regulering af benvarmeren i brugsanvisningerne.

AFTAGNING AF LIFTENS BETRÆK

Det er nødvendigt at fjerne følgende, før handlingerne omkring aftagning af liftens betræk påbegyndes:

- Madras
- Kaleche, som anført i punkt 3
- Overstykke, som anført i punkt 4
- Kit car 2013, ved at trække mavebælterne gennem langhullerne på madrassen og på liftens indvendige stofstykke

Liftens betræk tages af ved at:

- Fjerne plastikstykkerne på liftens indvendige stof udfor hovedets område (Fig. 5).
- Frigøre de seks elastikker på liftens ydre omkreds (Fig. 5A)
- Fjerne de fire gaffelstykker på liftens øvre kant i hovedets område, ved at trække dem opad (Fig. 5B)
- Tage stoffet af stiftens, der sidder i liftens øverste område (Fig. 5C) og herefter trække stoffet ud (Fig. 5D), ved trække det under liftens struktur, og tage stoffet af stiftens i fødder-

nes område (Fig. 5E).

BEKLÆDNING AF LIFTEN

6. Følg de nedenstående handlinger og illustrationerne om betrækkets aftagning i den modsatte rækkefølge, for at beklæde liftens igen.

- Læg beklædningen i ved at starte fra liftens fodområde og sørg for, at holde den indre og den ydre beklædning fra hinanden (Fig. 6) og fastgør den til stiften i føddernes område (Fig. 5E)
- Træk stoffet langs strukturen frem til det forreste afsnit, så det ligger helt tæt på liftens stel og sæt stiften i hovedets område i stoffets langhul (Fig. 5C)
- Stik elastikkerne på liftens sidekant i (Fig. 5A) og fastgør gaffelstykkerne i de relevante åbninger på liftens bagerste kant i hovedets område (Fig. 5B)
- Fuldfør beklædningen ved at stikke det indvendige betræks plastikstykker ind mellem plastikstellet og dæmperne af polystyren (Fig. 5).

BRUG AF KALECHE

7. Der sidder en stofring indvendigt i kalechen, mellem visiret og det første afsnit, som tillader at hænge blødt legetøj op med kroge (Fig. 7).

8. Kalechen reguleres ved at trække i og/eller trykke på dens centrale afsnit (Fig. 8).

INDSTILLELIGT RYGLÆN - KOMFORT SYSTEM

9. Liftens ryglæn kan indstilles i flere positioner. Indvirk på drejeknappen, som sidder på liftens yderside i nærheden af barnets fødder (fig. 9), for at hæve og sænke ryglænet.

ADVARSEL: Det anbefales at lufte liften efter en længerevarende brug.

HÅNDTAG

10. Liften er udstyret med et komfortabelt transporthåndtag, som kan reguleres i tre positioner (fig. 10):

- A) Transport
- B) Mellemposition
- C) Hvileposition

11. Håndtaget anbringes i transportposition ved at tage fat om midten og trække det opad, indtil blokeringens bekræftende klik lyder (fig. 11). Håndtaget bringes tilbage i hvilepositionen ved at trykke samtidig på de to taster i bunden af håndtaget, og herefter dreje det nedad (fig. 11A).

ADVARSEL: Liften må ikke transporteres med håndtaget i mellem- eller hvileposition, men kun med håndtaget i transportposition.

BRUG AF LIFTEN SOM BARNEVOGN

Denne lift kan anvendes i konfigurationen barnevogn, men KUN monteret på klapvognen "BEST FRIEND".

FASTSPÆNDING AF LIFTEN PÅ KLAPVOGNEN

Det nødvendigt at fjerne klapvognens eller autostolens sæde, om monteret, for at hægte liften fast.

12. Tag fat om håndtaget i transportposition og anbring liftens på tilkoblingspunkterne på siden af klapvognen, med føddernes område vendt mod grebet (Fig. 12), bred liftens ud på stellet indtil det bekræftende klik lyder (Fig. 12A).

ADVARSEL: Montér kun liftens så den vender bagud.

ADVARSEL: Kontrollér, inden brug, at liftens er forsvarligt fastspændt, ved at trække den opad (Fig. 12C).

DEMONTERING AF LIFTEN FRA KLAPVOGNEN

13. Tryk, med håndtaget i den lodrette position (transportposition), på knappen i føddernes område på liftens (Fig. 13) og løft den fri af klapvognens stel.

ADVARSEL: Fastspænding og frakobling kan også udføres med barnet i liftens. Disse handlinger kan være sværere at udføre på grund af barnets vægt. Vær altid forsigtig, når de ovenstående handlinger udføres.

GARANTI

Produktet er garanteret mod enhver fejl i form af manglende overensstemmelse under normale brugsbetingelser, som beskrevet i brugsanvisningerne. Garantien bortfalder i tilfælde af fejl som følge af ukorrekt brug, slid eller hændelige uheld. Hvad angår garantiens varighed, med hensyn til fejl i form af manglende overensstemmelse, henvises der til de specifikke forskrifter i den gældende lov i landet, hvor produktet er købt, hvis sådanne er forudset.

NO BEST FRIEND COMFORT - BAG

BRUKERVEILEDNING

VIKTIG: LES NØYE DISSE INSTRUKSENE FØR BRUK OG TA VARE PÅ DE FOR SENERE KONSULTASJON.

ADVARSEL: FOR Å UNNGÅ KVELING MÅ BARN HOLDES PÅ SIKKER AVSTAND FRA PLASTPOSENE

ADVARSLER

- **ADVARSEL:** La aldri barnet være alene uten tilsyn.
- **ADVARSEL:** Dette produktet er egnet for et barn som alene ikke er i stand til å sitte, snu seg og dra seg opp ved å støtte seg på hendene og på knærne. Barnets maksimale vekt: 9 kg.
- Veiledende alder for bruk: 0 – 5/6 måneder.
- **ADVARSEL:** Må kun benyttes på et stabilt, horisontal, flatt og tørt underlag.
- **ADVARSEL:** La aldri andre barn leke i nærheten av barnets bærebag uten at de kontrolleres.
- **ADVARSEL:** Må ikke brukes dersom deler er ødelagte, har rift eller mangler helt.
- **ADVARSEL:** Bruk aldri bagen på en støtte.
- **ADVARSEL:** bagen kan benyttes til transport i bil kun dersom en benytter settet "KIT TRIO CAR 2013". Se brukerveiledningen for "KIT TRIO CAR 2013" for all informasjon med hensyn til montering av "KIT TRIO

CAR 2013" på bagen, for installasjon av bagen i bilen og bruk mens reisen pågår.

- **ADVARSEL:** Denne bærebagen for babyer kan kun benyttes på sportsvognerne CHICCO "BEST FRIEND".
- Bruk kun reservedeler som leveres av produsenten eller som er godkjente av ham.
- Vær oppmerksom på risikoen som følger ved åpen ild og andre varmekilder som elektriske ovner, gassovner og lignende. Plasser aldri bagen i nærheten av disse varmekildene.
- Ikke plasser en annen madrass over madrassen som leveres eller som anbefales av produsenten.
- **ADVARSEL:** Dersom madrassen kjøpes separat må en kontrollere at den godt kan tilpasses produktet. Bruk ikke en madrass som er høyere enn 10 mm.
- Kontroller med jevne mellomrom at produktet fysisk og strukturelt er helt. Spesielt viktig er dette for transporthåndtaket og bunnen av bagen. Ved tegn på skade eller tydelig slitasje, må bagen ikke benyttes og den må holdes utenfor barns rekkevidde.
- Før montering må du kontrollere at produktet og dets komponenter er hele og ikke viser tegn på skade oppstått under transporten, i dette tilfellet må produktet ikke benyttes og barn må holdes på sikker avstand.
- Påse at håndtaket er i riktig posisjon for transport før du løfter eller transporterer bærebagen.
- Bruk ikke ekstrautstyr som ikke er levert av produsenten sammen med

produktet. Eventuelle endringer utført ved produktet fraskriver produsenten fra ethvert ansvar.

- La det ikke ligge gjenstander inne i bærebagen som reduserer dens dybde.
- Forsikre deg om at bærebagen er festet riktig på sportsvognen før du plasserer barnet i den.
- Produkt som blir liggende i solen overopphetes; la de kjøles ned før du plasserer barnet i de.
- La ikke barnet sove i bærebagen over lengre tid. dette produktet erstatter ikke barnesengen.
- Vi anbefaler at bagen luftes godt etter at den har vært i bruk over lengre tid.
- Før du løfter eller transporterer bærebagen, må basen reguleres til den laveste posisjonen.
- Barnets hode må aldri ligge lavere enn resten av kroppen når barnet ligger i bærebagen.
- Når den ikke er i bruk må bærebagen holdes utenfor barnas rekkevidde.
- **ADVARSEL:** Systemet for feste må kun benyttes når barnet transporteres i bil.
- **ADVARSEL:** Systemet for feste må fjernes når produktet benyttes utenfor bilen.

RÅD FOR RENHOLD OG VEDLIKEHOLD

Dette produktet trenger regelmessig vedlikehold. Renhold og vedlikehold må utføres av en voksen person.

RENHOLD

Bruk en fuktig svamp og nøytral såpe for å gjøre rene alle delene i stoff, se etiketten hvor dens produktsammensetning beskrives.

Rengjør av alle delene i plast regelmessig med en fuktet klut. Bruk ikke løsemiddel eller skuremiddel.

Tørk delene i metall dersom de kommer kontakt med vann for å unngå rustdannelse.

VASK

Innertrekket og yttertrekket på bagen og madrassen kan tas av og vaskes; for å fjerne trekket, se avsnittet HVORDAN TA AV TREKKET.

Nedenfor vises de forskjellige symbolene for vask med tilhørende forklaring:



Må vaskes for hånd i kaldt vann



Ikke tilsett blekemiddel



Må ikke tørkes mekanisk



Må ikke strykes



Må ikke renses

VEDLIKEHOLD

Smør med tørr silikonolje kun dersom det er nødvendig. Tørk delene i metall for å unngå rustdannelse. Må ikke dyppes ned i vann. Gjør rene delene i plast med jevne mellomrom med en fuktet klut. Hold delene for feste av bagen og sportsvognen rene for støv og sand for å unngå at det oppstår friksjon. Produktene må ikke ligge i solen over en lenger periode; tekstilene kan falme.

ELEMENT TIL BAGEN

bagen består av følgende element:

- Tekstildel
- Avtakbar madrass
- Kalesje
- Trekk
- Bilsett 2013

Merk: Bildene og instruksjonene i denne håndboken referer seg til en spesiell utgave av bagen; noen komponenter og noen funksjoner som beskrives her kan variere avhengig av versjonen som kjøpes.

MONTERING OG DEMONTERING AV KALESJEN

Bagen er utstyrt med en kalesje som kan reguleres i flere posisjoner.

For å montere kalesjen:

1. Innfør endene i metall til kalesjens bue i de egne festene til stede på plastleddene til bøylen (Fig. 1).
2. Forene og lukke glidelåsene som finnes (Fig. 2), fest trykknappene til stede på siden av bagen (Fig. 2A).

For å fjerne kalesjen:

3. Ta opp trykknappene, åpne glidelåsen (Fig. 3) og fjern buen fra sine fester ved å trykke på de to knappene på plastleddet til bøylen (Fig. 3A). Det er mulig å frigjøre bøylen fra stoffet til kalesjen, ved å åpne trykknappene som fester stoffet og dra i én av endene (Fig. 3B).

ADVARSEL! Ta godt vare på buen du har fjernet og hold den utenfor barnas rekkevidde.

HVORDAN TA PÅ TREKKET

4. Plasser trekket på bagen og fest det med de dertil egnde trykknappene (Fig. 4). For å beskytte barnet bedre, løft stoffklaffen og fest den ved de dertil egnede knappene på kalesjen (Fig. 4A).
5. Trekket til bagen kan benyttes som bentrekk på

sportsvognen. Se brukerveiledningen til sportsvognen med hensyn til montering når konfigurasjonen bentrekk benyttes.

HVORDAN TA TREKKET AV BAGEN

Før du begynner å ta av trekket til bagen, må du fjerne:

- Madrassen
- Kalesjen, slik det indikeres i punkt 3
- Trekket, slik det indikeres i punkt 4
- Bilsettet 2013, ved å la midjeselene passere igjennom åpningene på madrassen og på stoffet internt i bagen

For å ta tekstildelen av bagen:

- Fjern plastklaffene til stede på stoffet internt i bagen på høyde med hodet (Fig. 5).
- Frigjør de seks strikkene som befinner seg på den utvendige omkretsen til bagen (Fig. 5A)
- Fjern de fire krokene som befinner seg på den øvre kanten til bagen i området ved hodet (Fig. 5B)
- Frigjør tekstildelen fra stiften plassert i området ved hodet i bagen (Fig. 5C), fortsette med at ta av tekstildelen (Fig. 5D) ved å la den gli under strukturen til bagen, fjern tekstildelen fra stiften i området ved føttene (Fig. 5E).

HVORDAN TA PÅ IJEN TREKKET

6. For å ta stofftrekket på bagen igjen, må operasjonene som beskrives nedenfor følges, men i motsatt rekkefølge, se bildene for fjerning av stofftrekket.

- Innfør tekstildelen ved å begynne med området ved føttene til bagen, brett ut og hold den indre og den ytre delen separat (Fig. 6) og fest delen til stiften plassert i området ved føttene (Fig. 5E)
- La tekstildelen gli langs strukturen til den når fremre del og dekker fullstendig bagens ramme, innfør stiften som er plassert i området for hodet, i åpningen på tekstildelen (Fig. 5C)
- Innfør strikkene som befinner seg på kanten til bagen (Fig. 5A) og fest krokene i de egne åpningene som befinner seg på kanten til bagen i området for hodet (Fig. 5B)
- Fullfør operasjonen med å trekke på tekstildelen ved å innføre plastklaffene internt mellom plastskallet og absorberer i polystyrol (Fig. 5).

BRUK AV KALESJE

7. Internt i kalesjen, mellom solskjermen og den første strimmelen, finnes det en stoffring hvor en kan henge opp myk stoffleker med egne praktiske hekker (Fig. 7).
8. For å regulere kalesjen dra og/eller dytt denne sentralt (Fig. 8).

REGULERBAR RYGG - COMFORT SYSTEM

9. Ryggen til bagen kan reguleres gradvis. For å heve og senke ryggstøtten, reguler på hjulet som befinner seg på utsiden av bagen i området for barnets føtter (fig. 9).

ADVARSEL! Vi anbefaler at bagen luftes godt etter at den har vært i bruk i lengre tid.

BÆREHÅNDTAK

10. Bagen er utstyrt med et praktisk bærehåndtak som kan reguleres i tre stillinger (fig. 10):

- A) Transport
- B) Mellomstilling
- C) Hvileposisjon

11. For å bringe håndtaket til posisjon for transport, ta tak

sentralt på håndtaket og dra det opp helt til du hører et klikk som bekreftelse på at det er blokkert (fig. 11); for å bringe håndtaket tilbake i hvileposisjon, trykk samtidig på de to tastene plassert på håndtakets base og vri deretter nedover (fig. 11A).

ADVARSEL! Bagen må ikke bæres med håndtaket i mellomstilling eller i hvileposisjon, men kun når håndtaket er i posisjon for transport.

BRUK AV BAGEN SOM VOGN

Denne bagen kan benyttes i versjonen vogn når den monteres på sportsvognen "BEST FRIEND" og bare denne.

FESTE AV BAGEN PÅ SPORTSVOGNEN

Før du fester bærebagen, må du fjerne siddelen til sportsvognen eller barnesetet i bilen, dersom disse finnes.

12. Ta tak i håndtaket i posisjon for transport og plassert bagen på kopplingsdelene på siden på sportsvognen, med området ved føttene vendt mot håndtaket (Fig. 12), plasser bagen på rammen til du hører et klikk som bekreftelse på at den har festet seg (Fig. 12A).

ADVARSEL! Monter bagen kun med barnet vendt mot foreldrene.

ADVARSEL! Før bruk må en forsikre seg om at bærebagen er godt festet ved å dra den oppover (Fig. 12B).

HVORDAN TA BAGEN AV SPORTSVOGNEN

13. Med håndtaket i posisjon for transport, trykk på knappen som befinner seg i området for hodet i bagen (Fig. 13) og hev bagen fra rammen til sportsvognen..

ADVARSEL! Fastspenning og frigjøring kan utføres mens barnet fortsatt ligger i bagen; disse operasjonene kan være noe vanskeligere når barnets vekt kommer i tillegg. Vi anbefaler at en må være svært forsiktig når operasjonene ovenfor utføres.

GARANTI

Produktet garanteres mot enhver konformitetsfeil under normale bruksforhold i henhold til det som forutsettes i brukerveiledningene. Garantien vil ikke gjelde dersom skadene skyldes uriktig bruk, slitasje eller ulykkeshendelser. Når det gjelder garantiens varighet ved konformitetsfeil vises det til det som forutsettes i de nasjonale forskriftene i landet hvor produktet kjøpes.

FI BEST FRIEND COMFORT - KOPPA

KÄYTTÖOHJEET

TÄRKEÄÄ: LUE OHJEET HUOLELLISESTI ENNEN KÄYTTÖÄ JA SÄILYÄ NE TULEVAA KÄYTTÖÄ VARTEN.

VAROITUS: PIDÄ MUOVIPUSSIT POISSA LASTEN ULOTTUVILTA TUKEHTUMISEN VÄLTTÄMISEKSI.

VAROTOIMENPITEET

- **VAROITUS:** Älä jätä lasta koskaan ilman valvontaa.
- **VAROITUS:** Tämä tuote sopii vain lapsille, jotka eivät osaa istua ilman tukea, kääntymään eikä nousemaan ylös käsien ja polvien varassa. Lapsen enimmäispaino: 9 kg.
- Ohjeellinen käyttöikä: 0 – 5 tai 6 kuukautta.
- **VAROITUS:** Käytä vain tukevalla, vaakasuoralla alustalla ja kuivalla pinnalla.
- **VAROITUS:** Älä anna muiden lasten leikkiä valvomatta kantokopan läheisyydessä.
- **VAROITUS:** Älä käytä, jos jokin osa on rikkoontunut, kulunut/repeytynyt tai puuttuu.
- **VAROITUS:** Älä koskaan käytä kantokoppaa tukitason päällä.
- **VAROITUS:** Kantokoppaa voidaan käyttää autossa kuljettamiseen ainoastaan jos käytetään "KIT TRIO CAR 2013" -varustusta. Katso "KIT TRIO CAR 2013" -varustuksen käyttöoppaasta kaikki "KIT TRIO CAR 2013" -varustuksen ja kopan asen-

tamista, kopan autoon asentamista sekä ajon aikaista käyttöä koskevat ohjeet.

- **VAROITUS:** Tätä kantokoppaa voidaan käyttää ainoastaan CHICCO "BEST FRIEND" -rattaissa.
- Käytä ainoastaan valmistajan toimittamia tai hyväksymiä varaosia.
- Ota huomioon avotulen ja muiden lämmönlähteiden kuten sähkö- ja kaasuliesien ja vastaavien aiheuttamat vaarat. Kantokoppaa ei saa jättää lähelle tällaisia lämmönlähteitä.
- Jos sisällä on jo valmistajan toimittama tai suosittelema patja, älä lisää sen päälle toista patjaa.
- **VAROITUS:** Jos ostat patjan erikseen, varmista, että se sopeutuu hyvin tuotteeseen. Älä lisää patjaa, jonka paksuus on yli 10 mm.
- Tarkasta säännöllisesti tuotteen ja sen rakenteen ehjyys ja kunto. Eriytyisen tärkeää tämä on kuljetuskahvan ja kopan pohjan osalta. Jos kopassa näkyy ilmeisiä merkkejä vaurioitumisesta tai kulumisesta, älä käytä sitä ja pidä se poissa lasten ulottuvilta.
- Varmista ennen kokoamiseen ryhtymistä, että tuotteessa ja missään sen komponenteissa ei näy merkkejä kuljetuksen aikana mahdollisesti tapahtuneista vaurioista; jos niitä ilmenee, tuotetta ei saa käyttää ja se on pidettävä poissa lasten ulottuvilta.
- Varmista, että kahva on oikeassa kuljetusasennossa ennen kantokopan nostamista tai kuljettamista.
- Älä kiinnitä tuotteeseen mitään muita kuin valmistajan toimittamia lisävarusteita. Tuotteisiin mahdollisesti tehdyt muutokset vapauttavat valmistajan kaikesta vastuusta.

- Älä jätä kantokopan sisään mitään esineitä, jotka saattavat pienentää sen syvyyttä.
- Varmista, että kantokoppa on kiinnitetty oikein rattaisiin, ennen kuin laitat lapsen koppaan.
- Aurinkoon jätetyt tuotteet kuume-nevat liikaa; anna niiden jäähtyä ennen kuin laitat lapsen sisään.
- Älä käytä kantokoppaa lapsen pitkäaikaiseen nukkumiseen: tätä tuotetta ei voida käyttää sängyn korvikkeena.
- Pitkään kestäneen käytön jälkeen on kantokoppa suositeltavaa tuulettaa.
- Ennen nostamista tai kuljettamista on varmistettava, että alusta on säädetty alimpaan asentoon.
- Kantokopassa olevan lapsen pää ei saisi olla koskaan vartaloa alempana.
- Kun kantokoppaa ei käytetä, on se pidettävä poissa lapsen ulottuvilta.
- **VAROITUS:** Turvajärjestelmää on käytettävä ainoastaan ja vain silloin, kun kuljetetaan lasta autossa.
- **VAROITUS:** Turvajärjestelmä on poistettava, kun tuotetta käytetään auton ulkopuolella.

PUHDISTAMISTA JA HUOLTOA KOSKEVIA NEUVOJA

Tämä tuote tarvitsee säännöllistä huoltoa.

Puhdistus- ja huoltotoimenpiteet kuuluvat aikuisen henkilön suoritettaviksi.

PUHDISTUS

Puhdista kangasosat kostealla sienellä ja neutraalilla saippualla, tuote-etiketissä annettujen koostumustietojen mukaisesti. Puhdista muoviosat säännöllisesti kostealla liinalla. Älä käytä liuotteita tai hankaavia tuotteita.

Kuivaa metalliosat, jos ne ovat tulleet kontaktiin veden kanssa, jotta niihin ei muodostuisi ruostetta.

PESU

Kopan sisä/ulkoverhoilu sekä patja voidaan irrottaa ja pestä; verhoilun irrottamisesta on kerrottu kappaleessa KOPAN VERHOILUN IRROTTAMINEN.

Seuraavassa on ilmoitettu pesumerkinnot sekä niiden mer-

kitykset:



Pese käsin kylmässä vedessä.



Valkaisu kielletty.



Rumpukuivaus kielletty.



Silitys kielletty.



Kemiallinen pesu kielletty.

HUOLTO

Voitele ainoastaan tarpeen vaatiessa kuivalla silikoniöljyllä. Kuivaa metalliset osat ruosteen muodostumisen ehkäisemiseksi. Älä upota veteen. Puhdista muoviosat säännöllisesti kostealla liinalla. Pidä kitkan ehkäisemiseksi kopan ja rattaiden kiinnitysosat puhtaina pölystä ja hiekasta. Älä jätä tuotteita pitkäksi ajaksi aurinkoon; kankaat saattavat haalistua.

KOPAN OSAT

Koppaan kuuluvat seuraavat osat:

- Kangasverhoilu
- Irrotettava patja
- Kuomu
- Peite
- Kit car 2013

Huomio: Tämän opaskirjusen sisältämät kuvat ja ohjeet koskevat yhtä koppaversiota. Eräät tässä kuvatut komponentit ja toiminnot saattavat vaihdella hankitusta versiosta riippuen.

KUOMUN ASENTAMINEN JA IRROTTAMINEN

Koppa on varutettu kuomulla, jota voidaan säätää useaan esi asentoon.

Kuomun asentaminen:

1. Vie kuomun kaaren metalliset päät niille tarkoitettuihin kohtiin kahvan muovinivelissä (kuva 1).
2. Aseta yhteen ja sulje vetoketju (kuva 2) kiinnittäen kopan sivussa olevat painonapit (kuva 2A).

Kuomun irrottaminen:

3. Avaa painonapit, avaa vetoketju (kuva 3) ja irrota kaari kiinnityskohdistaan painamalla kahvan muovinivelissä olevaa kahta painiketta (kuva 3A). Kaari voidaan irrottaa kuomun kangasosasta avaamalla kaksi painonappia, jotka kiinnittävät sen kankaaseen, ja vetään sen pois jommastakummasta päästä (kuva 3B).

VAROITUS: Säilytä irrotettu kaari huolellisesti ja pidä se kaukana lasten ulottuvilta.

PEITTEEN ASETTAMINEN PAIKALLEEN

4. Aseta peite kopan päälle ja kiinnitä se tähän tarkoitetuilla painonapeilla (kuva 4). Lapsi saa lisää suojaa, jos nostat kangasliepeen ja kiinnität sen kuomussa oleviin asianomaisiin nappeihin (kuva 4A).
5. Kuomu peitetä voidaan käyttää jalkapeitteenä rattaissa. Katso rattaiden käyttöoppaasta tarkemmat ohjeet siitä, kuinka peite asennetaan jalkapeitteenä käyttämistä varten.

KOPAN VERHOILUN IRROTTAMINEN

Ennen kopan verhoilun irrottamiseen ryhtymistä on irrotettava seuraavat osat:

- Patja

- Kuomu, kohdassa 3 ilmoitetulla tavalla
- Peite, kohdassa 4 ilmoitetulla tavalla
- Kit car 2013, kuljettaen vatsan kohdalla tulevat vyöt patjassa ja kopan sisäkankaassa olevien aukkojen kautta

Kopan verhoilun irrottaminen:

- Irrota kopan sisäkankaassa pään alueella olevat muoviset liepeet (kuva 5).
- Vapauta kopan ulkoreunoilla olevat kuutta kumilenkkiä (kuva 5A)
- Irrota ylöspäin vetäen kopan yläreunassa pään alueella olevat neljä haarukkakappaletta (kuva 5B)
- Irrota kangas kopan pään alueella olevasta tapista (kuva 5C) ja poista kangas (kuva 5D) liu'uttamalla se kopan rakenteen alle irrottaen kankaan jalkojen alueella olevasta tapista (kuva 5E).

KOPAN VERHOILUN LAITAMINEN TAKAISIN PAIKALLEEN

6. Laita kopan verhoilu takaisin paikoilleen suorittamalla seuraavassa kuvatut toimenpiteet ja seuraten sen poistamista koskevia kuvia päinvastaisessa järjestyksessä.
- Laita kangasosa paikalleen kopan jalkojen alueelta lähtien, levittäen ja pitäen erillään sisä- ja ulkopuolta (kuva 6) ja kiinnittäen sen jalkojen alueella olevaan tappiin (kuva 5E)
 - Liu'uta kangasta rakennetta pitkin etuosaan asti sovittaen sen täysin kopan rungon mukaisesti ja laita pään alueella oleva tappi kangasosan aukkoon (kuva 5C)
 - Laita paikoilleen kopan sivureunassa olevat kuminauhat (kuva 5A) ja kiinnitä haarukkakappaleet niille tarkoitettuihin aukkoihin kopan takareunassa pään alueella (kuva 5B)
 - Vie verhoilu loppuun laittamalla sisäverhoilun muoviset liepeet muovikopan ja polystyreenisten iskua vaimentavien kappaleiden väliin (kuva 5).

KUOMUN KÄYTTÖ

7. Kuomun sisäpuolella, lippakappaleen ja ensimmäisen osuuden välillä on kangasrenkas, johon voidaan ripustaa käteväillä koukuilla varustettuja pehmoleluja (kuva 7).
8. Kuomu säädetään sopivaksi vetämällä ja/tai työntämällä sitä keskeltä (kuva 8).

SÄÄDETTÄVÄ SELKÄNOJA - COMFORT SYSTEM

9. Kopan selkänojaa voidaan säätää asteittain. Selkänojaa nostetaan ja lasketaan kopan ulkopuolella, lapsen jalkojen alueella olevasta säätöpyörästä (kuva 9).

VAROITUS: Pitkään kestäneen käytön jälkeen on koppa suositeltavaa tuulettaa.

KAHVA

10. Koppa on varustettu käteväillä, kolmeen asentoon säädettävällä kantokahvalla (kuva 10):

- A) Kuljetusasento
- B) Keski-asento
- C) Lepoasento

11. Kahva viedään kuljetusasentoon tarttumalla siihen keskeltä ja vetämällä sitä sitten ylöspäin kunnes kuuluu kiinnittymisestä kertova napsahdus (kuva 11); kahva palautetaan lepoasentoon painamalla samanaikaisesti kahta kahvan juuressa olevaa painiketta, minkä jälkeen kahva voidaan kiertää alaspäin (kuva 11A).

VAROITUS: Koppaa ei saa kuljettaa kahvan ollessa keski- tai lepoasennossa, vaan ainoastaan kahvan ollessa kuljetusasennossa.

KOPAN KÄYTTÖ VAUNUKOPPANA

Tätä koppaa voidaan käyttää vaunuversiona VAIN, jos koppa asennetaan "BEST FRIEND"-ratkaisiin.

KOPAN KIINNITTÄMINEN RATAISIIIN

Ennen kantokopan kiinnittämistä on rattaiden istuinosa tai turvaistuin poistettava, jos ne ovat asennettuina.

12. Tartu kuljetusasennossa olevaan kahvaan ja sijoita koppa rattaiden sivuissa oleviin kiinnityskohtiin siten, että jalkapuoli tulee työntöaisaa kohden (kuva 12), laske koppa rungon varaan ja työnnä kunnes kuuluu kiinnittymisestä ilmoittava naksahdus (kuva 12A).

VAROITUS: Asenna koppa ainoastaan siten, että lapsen kasvot ovat työntäjään päin.

VAROITUS: Varmista ennen käyttöä, että kantokoppa on kiinnitetty kunnolla paikalleen vetämällä sitä ylöspäin (kuva 12B).

KOPAN IRROTTAMINEN RATAISTA

13. Kahvan ollessa kuljetusasennossa paina kopan pään alueelle sijoitettua painiketta (kuva 13) ja nosta koppa rattaiden rungolta.

VAROITUS: Kiinnittäminen ja irrottaminen voidaan suorittaa myös silloin, kun lapsi on kopassa. lapsen painon vuoksi nämä toimenpiteet saattavat kuitenkin osoittautua hankalammiksi. Yllämainittujen toimenpiteiden suorittamisessa on noudatettava varovaisuutta.

TAKUU

Tuotteen taataan olevan virheetön normaaleissa, käyttöohjeiden mukaisissa käyttöolosuhteissa. Takuu ei ole siis voimassa siinä tapauksessa, että vahingot johtuvat vääränlaisesta käytöstä, kulumisesta tai vahinkotapahtumista. Virheitä koskevan takuun keston osalta noudatetaan osto- ja myyntimaassa voimassa olevia kansallisia määräyksiä sovellettavilta osin.

BEST FRIEND COMFORT AR

- المهد المحمول

تعليمات الاستخدام

مهم: اقرأ دليل الاستخدام بعناية قبل الاستخدام واحتفظ به للرجوع إليه مستقبلاً.

تحذير: احفظ هذا الغطاء البلاستيكي بعيداً عن متناول الأطفال لتجنب خطر الاختناق.

تحذيرات

- تحذير: لا تترك الطفل وحده دون مراقبة.
- تحذير: هذا المنتج يناسب فقط الطفل الذي لا يستطيع الجلوس بمفرده دون مساعدة، ولا التقلب أو الاعتماد على يديه وركبتيه في رفع نفسه.
- أقصى وزن للطفل: 9 كجم.
- العمر الإرشادي للاستخدام: 0 - 5/6 أشهر.
- تحذير: يُستخدم فقط على أرضية أفقية ثابتة وجافة.
- تحذير: لا تسمح لأطفال آخرين من اللعب بالقرب من المهد المحمول دون مراقبة.
- تحذير: لا تستخدم المهد المحمول في حالة تعرض أي جزء من أجزائه إلى الكسر أو التمزق أو الضياع.
- تحذير: يحظر استخدام المنتج كحامل أو منصة.
- تحذير: لا يمكن استخدام المهد المحمول للنقل في السيارة إلا في حالة استخدام طقم السيارة "TRIO CAR KIT 2013". ارجع إلى دليل تعليمات طقم "TRIO CAR KIT 2013" للحصول على جميع المعلومات المتعلقة بتجميع طقم "TRIO CAR KIT 2013" على المهد المحمول. تركيب المهد المحمول بالسيارة واستخدامه أثناء القيادة.
- تحذير: يمكن استخدام هذا المهد المحمول فقط على عربة الأطفال "BEST FRIEND" من CHICCO.
- اقتصر على استخدام قطع الغيار الموردة أو المعتمدة من قبل الجهة الصانعة.
- انتبه إلى خطورة اللهب المفتوح ومصادر الحرارة المرتفعة الأخرى، مثل شموع التدفئة الكهربائية، والمواقد الغازية أو ما شابه. يُحظر

ترك المهد المحمول بالقرب من مصادر الحرارة المذكورة.

• لا تضع حشوة أخرى على الجزء العلوي للحشوة الموردة أو الموصى بها من قبل الجهة الصانعة.

• تحذير: • في حالة شرائك لحشوة بشكل منفصل، تأكد أنها متوافقة مع المنتج. لا تستخدم حشوات بسُمك يزيد على 10 مم.

• افحص مقبضي المهد المحمول وقاعدته بانتظام، حتى يمكنك اكتشاف أي تلف أو تآكل واهتراء محتمل. وبشكل خاص، افحص ذراع الحمل وقاعدة المهد المحمول. يجب الامتناع عن استعمال المنتج في حالة وجود علامات تدل على تلفه أو استهلاكه، ويجب الاحتفاظ به بعيداً عن متناول الأطفال.

• قبل القيام بالتجميع، يجب التأكد من عدم تعرض المنتج وكافة أجزائه للضرر من جراء عملية النقل. في حالة وجود تلفيات، لا تستخدمه واحفظه بعيداً عن متناول الأطفال. تأكد أن الذراع في وضعية سليمة للنقل قبل رفع أو نقل المهد المحمول.

• لا تقم بتثبيت أية ملحقات أو قطع غيار أو أجزاء أخرى لم يتم توريدها من الجهة الصانعة. لا تتحمل الجهة الصانعة أية مسؤولية في حالة إدخال أي تعديلات غير مصرح بها على المنتج.

• لا تترك أي شيء داخل المهد المحمول قد يؤدي إلى تقليل عمقه.

• تأكد من التثبيت الجيد للمهد المحمول بعربة الأطفال قبل وضع طفلك بداخلها.

• ترتفع درجة حرارة المواد التي تتعرض لأشعة الشمس المباشرة، لذا يجب تركه ليبرد قبل وضع طفلك بداخله.

• المهد المحمول غير مصمم لنوم الطفل فيه لفترات طويلة: هذا المنتج لا يمكنه أن يحل محل سرير الطفل.

• يُوصى بتهوية المهد المحمول بعد فترة الاستخدام الطويلة.

• قبل رفع أو نقل المهد المحمول، يجب ضبط القاعدة على أدنى وضع.

• عند وضع الطفل داخل المهد المحمول، تأكد من عدم انخفاض رأسه عن مستوى جسده.

• احتفظ بالمهد المحمول بعيداً عن متناول الأطفال في حالة عدم استخدامه.



• تحذير: يجب الاقتصاد على استخدام نظام التثبيت عند نقل طفلك داخل السيارة.

• تحذير: يتعين خلع نظام التثبيت عند استخدام المنتج خارج السيارة.

نصائح حول التنظيف والصيانة

يحتاج هذا المنتج إلى صيانة دورية.

ويجب أن تقتصر عمليات التنظيف والصيانة على الأشخاص البالغين.

التنظيف






قم بتنظيف جميع الأجزاء القماشية بقطعة مبللة ومنظف متعادل. لتنظيف الأجزاء القماشية، يجب الرجوع إلى ملصقات العناية لمعرفة الإرشادات المعنية.

قم بتنظيف الأجزاء البلاستيكية بصفة دورية باستخدام قطعة قماش ناعمة ومبللة، لا تستعمل أبداً مذيبات أو منظفات كاشطة. احرص دائماً على جفاف الأجزاء المعدنية، وذلك لتفادي تكون الصدأ على عربة الأطفال في حالة ملامتها للماء.

الغسل

الفرش الخارجي/الداخلي للمهد المحمول وللحشوة قابل للإزالة والغسيل. لإزالتهم، راجع فقرة إزالة بطانة المهد المحمول.

جد أدناه رموز الغسل ومعانيها:

-  يتم الغسل يدويًا بماء بارد
-  لا تستعمل مبيض
-  لا تقم بالتجفيف باستخدام مجفف كهربائي
-  لا تقم بالكوي
-  لا تقم بالتنظيف الجاف

الصيانة

عند الضرورة، قد بالتشحيم باستخدام شحم سيليكون جاف. لتجنب تكون الصدأ، احرص دائماً على جفاف الأجزاء المعدنية. لا تقم المهد المحمول في الماء. قم بتنظيف الأجزاء البلاستيكية بصفة دورية باستخدام قطعة قماش ناعمة ومبللة. لتجنب الاحتكاك تأكد أن أفعال المهد المحمول وعربة الأطفال خالية من الغبار والرمال. لا تترك المنتج معرضاً لأشعة الشمس لفترة طويلة. فقد تبهت ألوان القماش.

أجزاء المهد المحمول

يشتمل المهد المحمول على المكونات التالية:

- البطانة القماشية
- حشوة قابلة للإزالة
- مظلة
- كسوة
- طقم Car Kit 2013

ملحوظة: الصور والتعليمات الواردة في هذا الدليل تشير إلى أحد موديلات المهد المحمول. بعض الأجزاء والوظائف الموضحة هنا قد تختلف تبعاً للموديل الذي قمت بشرائه.

تثبيت وإزالة المظلة

يأتي المهد المحمول مع مظلة يمكن ضبطها على أوضاع مختلفة.

لتثبيت المظلة:

1. أدخل الأطراف المعدنية لقوس المظلة في الفتحات المخصصة الموجودة على الوصلات البلاستيكية للذراع (الشكل 1).
2. قم بتوصيل وعلق السحاب (الشكل 2) ثم قم بتثبيت الأزرار الموجودة على جانب المهد المحمول (الشكل 2A).

لإزالة المظلة:

3. قم بفتح الأزرار. افخل السحاب (الشكل 3) وحرر القوس من الفتحات المخصصة من خلال الضغط على الزرين الموجودين على الوصلات البلاستيكية للذراع (الشكل 3A). يمكن فصل القوس من كسوة المظلة من خلال فك الزرين المثبتين له بالكسوة وسحب أحد الطرفين (الشكل 3B). تحذير: قم بتخزين القوس الخلع بعناية مع الاحتفاظ به بعيداً عن متناول الأطفال.

بطانة المهد المحمول

4. ضع كسوة المهد المحمول في مكانها وثبتها من خلال تثبيت الأزرار المخصصة (الشكل 4). لزيد من الحماية، ارفع الغطاء القلاب القماشي وثبته في مكانه باستخدام الأزرار الموجودة بالمظلة (الشكل 4A).

5. يمكن استخدام غطاء المهد المحمول كغطاء للقدمين لعربة الأطفال. ارجع إلى دليل التعليمات الخاصة بعربة الأطفال للتعرف على تفاصيل حول جميع نمط التهئية "غطاء القدمين".

إزالة بطانة المهد المحمول

قبل البدء في عملية إزالة بطانة المهد المحمول، يلزم إزالة:

- الحشوة
- المظلة، كما هو موضح في النقطة 3
- الكسوة، كما هو موضح في النقطة 4
- طقم Car Kit 2013. ضع حزام الحوض في الفتحات الموجودة بالحشوة والكسوة الداخلية للمهد المحمول.

إزالة المهد المحمول:

- قم بإزالة الأغشية القماشية الموجودة بمنطقة الرأس الخاصة بالكسوة القماشية الداخلية للمهد المحمول (الشكل 5).

- قم بتحرير الأشرطة الرنة ستة الموجودة على المحيط الخارجي للمهد المحمول (الشكل 5A)

- من خلال السحب للأعلى، أزل الشوكات الأربع الموجودة بمنطقة الرأس الخاصة بخافة العلوية للمهد المحمول (الشكل 5B).

- قم بتحرير الكسوة القماشية من الدابوس الموجود بمنطقة الرأس الخاصة بالمهد المحمول (الشكل 5C) واسحب الكسوة القماشية (الشكل 5D) من خلال خربكها أسفل هيكل المهد المحمول. ثم حرر الكسوة القماشية من الدابوس الموجود بمنطقة القدمين (الشكل 5E).

إعادة تركيب بطانة المهد المحمول

6. لإعادة تركيب بطانة المهد المحمول، كرر الخطوات الموضحة بالصور من قبل بترتيب عكسي باستخدام الصور المخصصة لإزالة البطانة كمرجع.

- ضع الكسوة القماشية بدءاً من منطقة القدمين الخاصة بالمهد المحمول، مع الحذر من تمدد الأجزاء الداخلية والخارجية، مع الحفاظ عليهم في حالة منفصلة (الشكل 6). قم بتثبيت الكسوة القماشية بالدابوس الموجود بمنطقة القدمين (الشكل 5E).

- حرك الكسوة القماشية بطول وحدة الهيكل في الجزء الأمامي وقم بتغطية إطار المهد المحمول بالكامل. أدخل الدابوس عند منطقة الرأس في الفتحة الموجودة بالكسوة القماشية (الشكل 5C).

- أدخل الأشرطة الرنة الموجودة من الخافة الجانبية للمهد المحمول (الشكل 5A) وقم بتركيب الشوكات في الفتحات المخصصة الموجودة بالخافة الخلفية في منطقة الرأس الخاصة بالمهد المحمول (الشكل 5B).

- أكمل العملية من خلال إدخال الأغشية القماشية البلاستيكية الخاصة بالبطانة الداخلية بين الجسم البلاستيكي ومصاصات الستايروفوم (الشكل 5).

طريقة استخدام المظلة

7. توجد حلقة قماشية داخل المظلة بين الحاجب والقطاع الأول بها خطافات مريحة يمكن تعليق أعباء طرية بها (الشكل 7A).

8. لضبط المظلة، اسحب و/أو ادفع المظلة من المنتصف (الشكل 8).

مسند الظهر القابل للضبط - نظام الراحة

9. يمكن ضبط مسند ظهر المهد المحمول على درجات. لإزالة مسند الظهر للداخل أو الخارج، استخدم العجلة الموجودة على الجزء الخارجي من المهد المحمول بجوار قدمي الرضيع (الشكل 9).

تحذير: • ننصح بتبوية المهد المحمول عند استعماله لفترة طويلة.

مقبض الحمل

10. المهد المحمول مجهز بذراع حمل مريح يمكن ضبطه على ثلاثة أوضاع (الشكل 10):





- (A) وضع النقل
(B) الوضع الأوسط
(C) وضع الارتكاز

11. لضبط الذراع على وضع الحمل. أمسكه من المنتصف واجذبه للأعلى إلى أن تسمع صوت 'كليك' (الشكل 11). لإرجاع الذراع إلى وضع الارتكاز، اضغط الزرين في قاعدة الذراع في نفس الوقت وحركه للأسفل (الشكل 11A).
تحذير: لا تقم أبدًا بنقل المهد المحمول بينما الذراع في الوضع الأوسط أو وضع الارتكاز. استخدم وضع النقل فقط.

استخدام المهد المحمول كعربة أطفال
يمكن استخدام هذا المهد المحمول فقط كعربة أطفال في حالة تركيبه على عربة الأطفال "BEST FRIEND".

تنبيت المهد المحمول في عربة الأطفال
لتنبيت المهد المحمول، يلزم إزالة مقعد عربة الأطفال أو مقعد الطفل للسيارة، في حالة وجودهما.
12. أمسك الذراع في وضع النقل وقيم بتنبيت المهد المحمول بالثبثات على جانب عربة الأطفال بينما منطقة القدمين مواجهة لذراع عربة الأطفال (الشكل 12). مع وضع المهد المحمول على الإطار حتى يثبت في مكانه (الشكل 12A).
تحذير: يجب تركيب المهد المحمول في الوضعية الموجهة للخلف فقط.
تحذير: قبل الاستخدام، تأكد أن المهد المحمول مثبت بشكل سليم، وذلك عن طريق جذبه للأعلى (الشكل 12C).

فك المهد المحمول من عربة الأطفال
13. بينما الذراع في وضع النقل، اضغط على الزر الموجود بمنطقة الرأس الخاصة بالمهد المحمول (الشكل 13). مع رفع المهد المحمول من إطار عربة الأطفال.
تحذير: يمكن إجراء عملية التثبيت والإزالة بينما الطفل داخل المهد المحمول. ولكن، قد تجد بعض الصعوبة في إجراء هذه العمليات بسبب وزن الطفل. توخ الحرص أثناء تنفيذ العمليات المذكورة أعلاه.

الضمان

هذا المنتج يشتمل على ضمان جودة عند الاستخدام في الظروف الاعتيادية كما هو موضح في تعليمات الاستخدام. لذلك لا يسري الضمان في حالة الأضرار الناتجة عن الاستخدام غير السليم أو التآكل أو الأحداث العارضة. وبالنسبة لمدة الضمان ضد عيوب المطابقة فيرجى الرجوع إلى الأحكام الخاصة الواردة في القوانين المعمول بها محليًا في بلد البيع. حيثما وجدت.



- I** ARTSANA S. P. A.
Via Saldarini Catelli, 1
22070 Grandate – Como – Italia
800-188 898
www.CHICCO.com
- F** ARTSANA FRANCE S.A.S.
17/19 Avenue De La Metallurgie
93210 Saint Denis La Plaine - France
0820 87 00 41 (0.12€Ttc/Mn)
www.CHICCO.fr
- D** ARTSANA GERMANY GMBH
Borsigstrasse 1-3
D-63128 Dietzenbach-Deutschland
+49 6074 4950
www.CHICCO.de
- GB** ARTSANA UK Ltd.
2nd Floor
1 Imperial Place
Maxwell Road
Borehamwood
Hertfordshire - WD6 1JN
01623 750870 (office hours)
www.CHICCO.uk.com
- E** ARTSANA SPAIN S.A.U.
C/Industria 10
Pol. Industrial Urtinsa
Apartado De Correos 212 - E
28923 Alcorcon (Madrid)-Spain
902 117 093
www.CHICCO.es
- P** ARTSANA PORTUGAL S.A.
Rua Humberto Madeira, 9
2730-097 Queluz De Baixo Barcarena Portugal
21 434 78 00
800 20 19 77
www.CHICCO.pt
- NL** ARTSANA BELGIUM N.V.
Temselaan 5 B-1853 Strombeek - Bever
Belgium
+32 23008240
www.CHICCO.be
- TR** İthalatçı firma:
Artsana Turkey Bebek ve Sağlık Ürünleri A.Ş.
İçerenköy Mh. Erkut Sk. No:12 Üner Plaza K:12
Ataşehir İSTANBUL
Tel: 0 216 570 30 30
Üretici Firma: Artsana S.p.A.
Via Saldarini Catelli, 1 - 22070 Grandate (CO)-Italy
Tel: (+39) 031 382 111
Yetkili Servis:
Eser Puset Tamir ve Bakım Servisi Tic. Ltd. Şti.
Seyrantepe Mh. İspar İş Merkezi No:107 Kağıthane
İSTANBUL
Tel: 0 212 570 30 78
- PL** ARTSANA POLAND Sp.z o.o.
Ul. Polczyńska 31 A
01-377 Warszawa
+48 22 290 59 90
www.CHICCO.pl

RUS ООО "Артсана Рус"
Россия 125009 Москва,
Дегтярный переулок, д.4, стр.1.
тел/факс (+7 495) 662 30 27
www.CHICCO.ru
часы работы: 9.30-18.00
(время московское)

CH ARTSANA SUISSE S.A
Stabile la Punta Via Cantonale 2/b
6928 Manno (TI)-Svizzera
+41 (0)91 935 50 80
www.CHICCO.ch

BR ARTSANA BRASIL LTDA.
Av. Comendador Aladino Selmi
4630 – Galpões 06 e 07 – Vila San Martin
Campinas – SP
CEP: 13069-096
+55 11 2246-2100
www.CHICCO.com.br

MX ARTSANA MEXICO S.A
Dec V. Ruben Dario 1015
Colonia Lomas De Providencia 44647
Guadalajara, Jalisco-Mexico
01800 702 8983
www.CHICCO.com.mx

AR ARTSANA ARGENTINA S.A.
Uruguay 4501
Victoria Cp(1644)
San Fernando- Buenos Aires-Argentina
0810-888-2442
www.CHICCO.com.ar

IN ARTSANA INDIA PRIVATE LIMITED,
7Th Floor, Tower B, Paras Twin Towers,
Golf Course Road, Sector 54
Gurgaon – 122002 - Haryana, India
(+91)(124)(4964500)
www.CHICCO.in



ARTSANA S.p.A.
Via Saldarini Catelli, 1
22070 Grandate (CO) - Italy
Tel. (+39) 031 382 111
Fax (+39) 031 382 400
www.CHICCO.com



NOTE





ARTSANA S.p.A. - Via Saldarini Catelli, 1 - 22070 Grandate (CO) - Italy
Tel. (+39) 031 382 111 - Fax (+39) 031 382 400 - www.chicco.com



46 0791 45 000 000_1825