



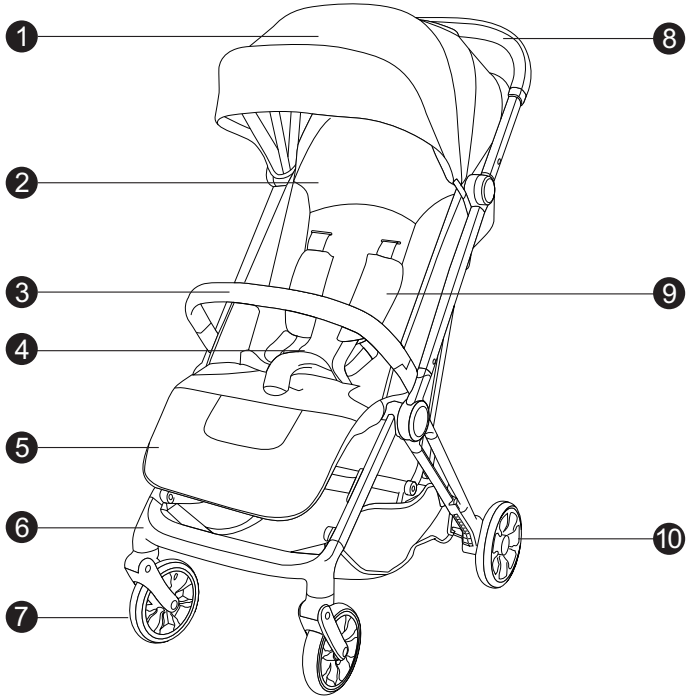
OFF-ROAD

art. 823

Passeggino - Pushchair




01



1 Capottina		9 Spallina
2 Seduta		10 Ruote posteriori
3 Davantino		11 Meccanismo di chiusura
4 Fibbia cinture		12 Meccanismo di regolazione schienale
5 Appoggia gambe		13 Cestino
6 Pedana		14 Leva del freno
7 Ruote anteriori		
8 Maniglione		

1 Canopy		8 Handle
2 Seat		9 Shoulder straps
3 Bumper bar		10 Rear wheels
4 Safety harness		11 Folding system
5 Leg rest		12 Back rest adjuster
6 Footrest		13 Basket
7 Front wheels		14 Brake Lever

1 Capote		9 Courroie d'épaule
2 Siège		10 Roues arrière
3 Arceau de sécurité		11 Mécanisme de verrouillage
4 Boucle de ceinture		12 Mécanisme de réglage du dossier
5 Repose-jambes		13 Panier
6 Repose-pieds		14 Levier de frein
7 Roues avant		
8 Poignée		

1 Vordach		8 Handgriff
2 Sitz		9 Schultergurte
3 Stoßstange		10 Hintere Räder
4 Sicherheitsgurte		11 Faltbares System
5 Beinstütze		12 Rückenlehnenverstellung
6 Fußstütze		13 Korb
7 Vorderräder		14 Bremshebel

1 Capota		9 Hombreira
2 Silla		10 Ruedas traseras
3 Bumper		11 Mecanismo de cierre
4 Hebilla de cinturones		12 Mecanismo de ajuste del respaldo
5 Reposapiés		13 Cesta
6 Plataforma		14 Palanca de freno
7 Ruedas delanteras		
8 Manillar		

1 Stříška		9 Ramenní popruhy
2 Sedátko		10 Zadní kola
3 Hrazda		11 Skládací systém
4 Bezpečnostní postroj		12 Nastavovač zádové opěrky
5 Opěrka nohou		13 Košík
6 Opěrka chodidel		14 Brzdová páka
7 Přední kola		
8 Rukojeť		

1 Козырек		9 Плечевые накладки на ремни безопасности
2 Сиденье		10 Задние колеса
3 Бампер		11 Механизм складывания коляски
4 Ремни безопасности		12 Механизм регулировки спинки
5 Опора для ног		13 Kôš
6 Подножка		14 Тормозной рычаг
7 Передние колеса		
8 Ручка		

1 Kupola		9 Vállpántok
2 Ülész		10 Hátsó kerekek
3 Kartámasz		11 Összecsukható rendszer
4 Biztonsági övek		12 Háttámla állító
5 Lábtámasz		13 Bevásárlókosár
6 Lábtartó		14 Fék pedál
7 Első kerekek		
8 Fogantyú		

1 Capota		8 Pega
2 Assento		9 Alças de ombro
3 Barra de pára-choques		10 Rodas traseiras
4 Arnês de segurança		11 Sistema de dobragem
5 Descanso para as pernas		12 Regulador do encosto
6 Apoio para os pés		13 Cesta
7 Rodas dianteiras		14 Alavanca de travão

1 Krovíć		9 Pojas za ramena
2 Sjedalo		10 Stražnji kotači
3 Prečka		11 Mehanizam za sklapanje
4 Sigurnosni pojas		12 Mehanizam za podešavanje
5 Naslon za noge		naslona za leđa
6 Oslonac za noge		13 Košara za stvari
7 Prednji kotači		14 Poluga kočnice
8 Ručka		

1 Strieška		8 Rukoväť
2 Sedadlo		9 Ramenné popruhy
3 Hrazda		10 Zadné kolesá
4 Bezpečnostní postroj		11 Skladací systém
5 Opierka na nohy		12 Nastavovač operadla
6 Podnožka		13 Kôš
7 Predné kolesá		14 Brzdová páka

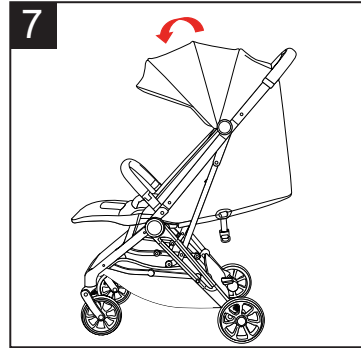
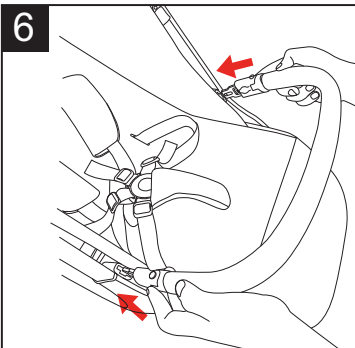
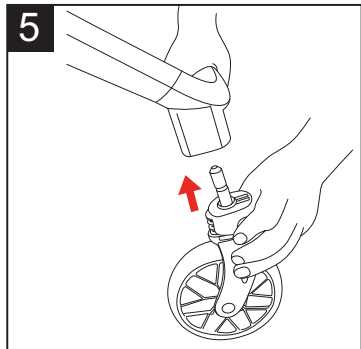
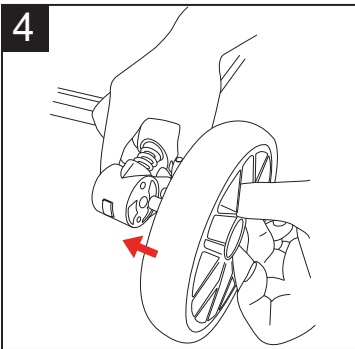
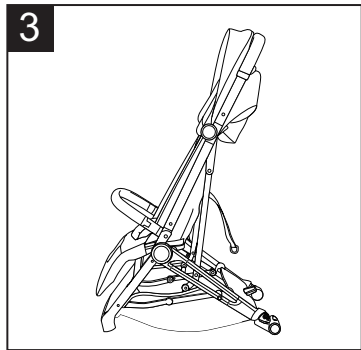
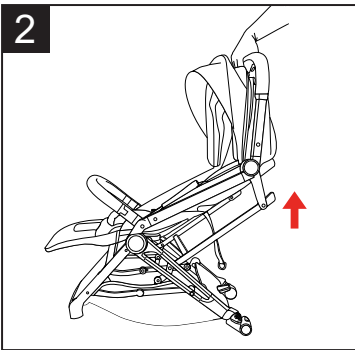
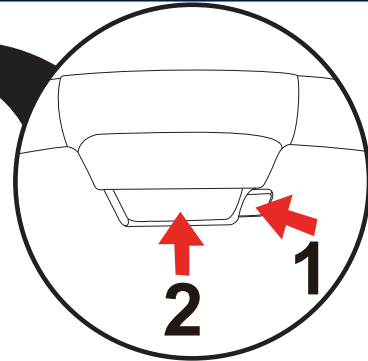
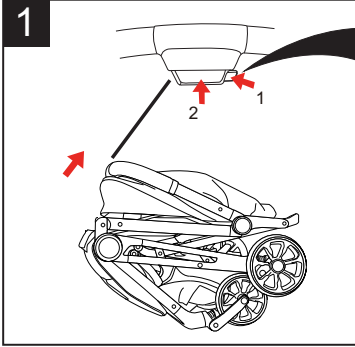
1 Κουκούλα		9 Ιμάντες Όμου
2 Κάθισμα		10 Πίσω τροχοί
3 Μπάρα προστασίας		11 Σύστημα Αναδίπλωσης
4 Ζώνη Ασφαλείας		12 Ρυθμιστής στήριξης
5 Πατάκι Ξεκούρασης		πλάτης
Ποδιών		13 Καλάθι
6 Υποπόδιο		14 Μοχλός φρένου
7 Μπροστινοί Τροχοί		
8 Λαβή		

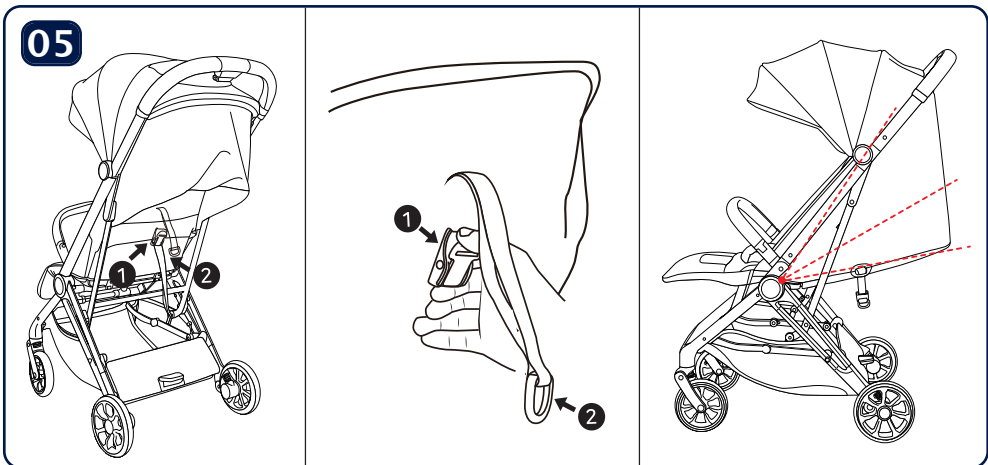
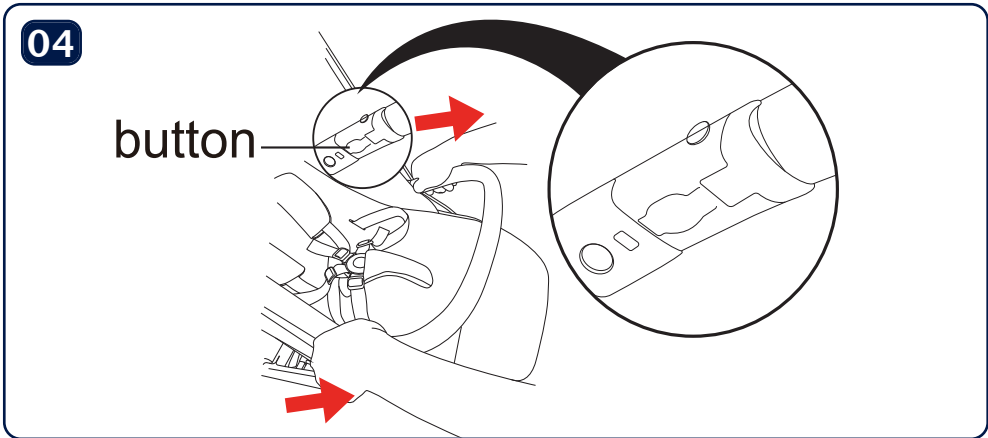
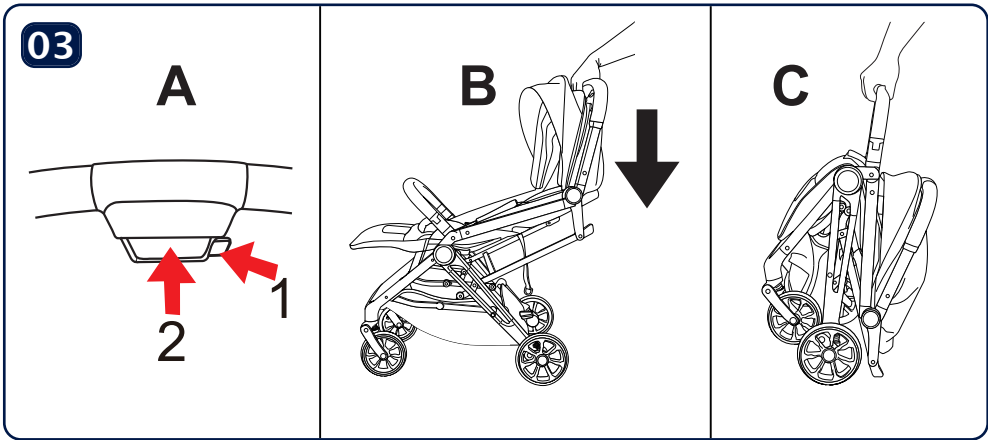
1 Strehica		9 Ramenski pasovi
2 Sedež		10 Zadnja kolesa
3 Varnostna prečka		11 Mehanizem za zlaganje
4 Varnostni pasovi		12 Mehanizem za nastavitev naklona naslona
5 Naslon za nogice		13 Nakupovalna košara
6 Prečka za noge		14 Mehanizem za parkirno zavoro
7 Prednja kolesa		
8 Ročaj		

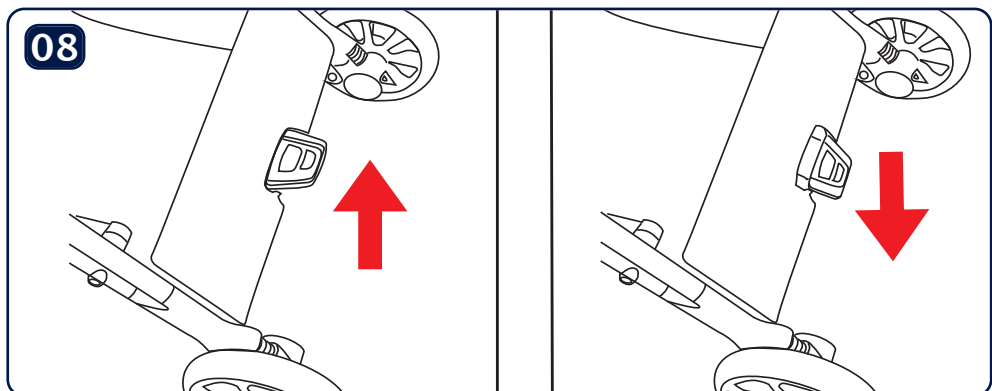
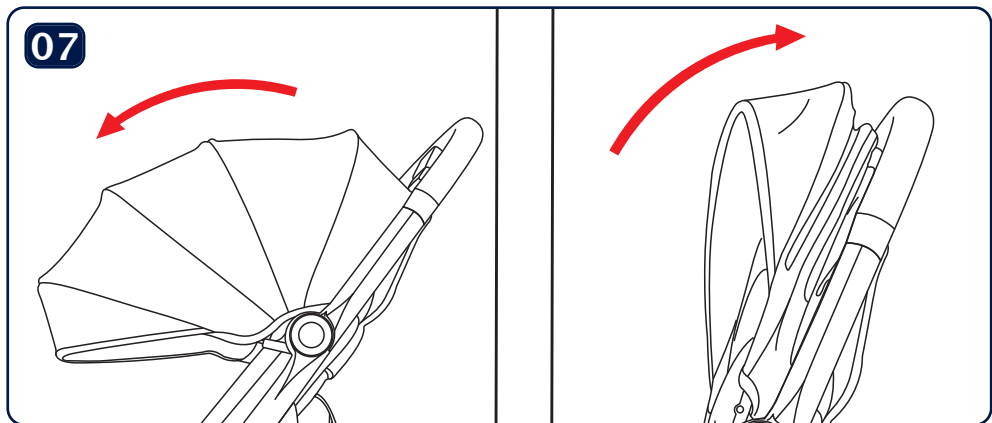
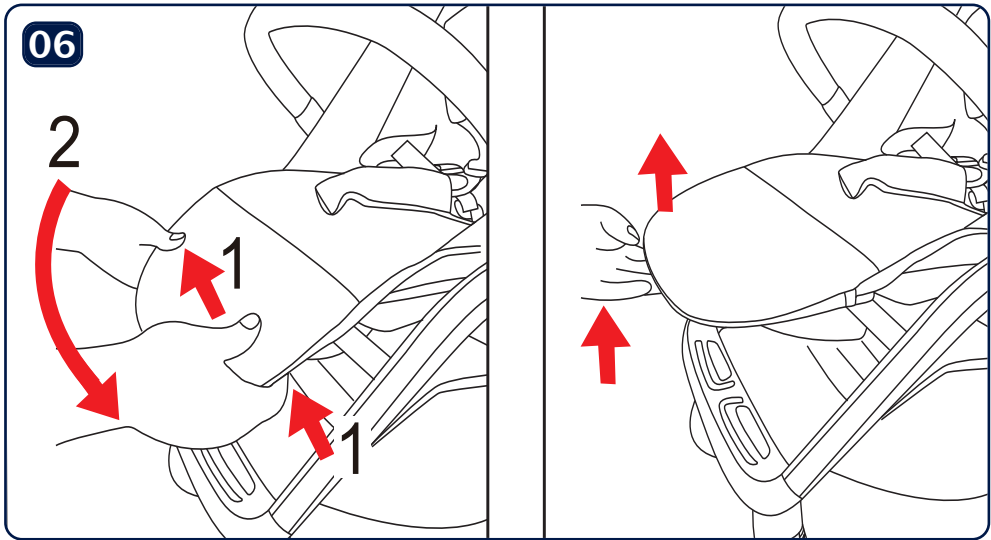
1 Сенник		9 Раменни колани
2 Седалка		10 Задни колела
3 Предпазен борд		11 Заклучващ механизъм
4 Обезопасителен колан		12 Механизъм за регулиране на облегалката
5 Постапка за крачета		13 Кош за багаж
6 Постапка за крачета		14 Спирачка
7 Предни колела		
8 Дръжка		

1 Capotina		8 Mâner
2 Scaun sport		9 Bretele de umăr
3 Bara de protecție		10 Roțile din spate
4 Centura de siguranță		11 Sistem de pliere
5 Repaus pentru picioare		12 Ajustare pentru spatar
6 Suport pentru picioare		13 Cos
7 Roțile din față		14 Pedala de frână

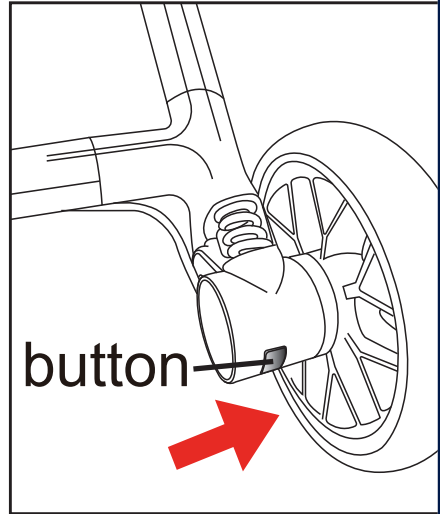
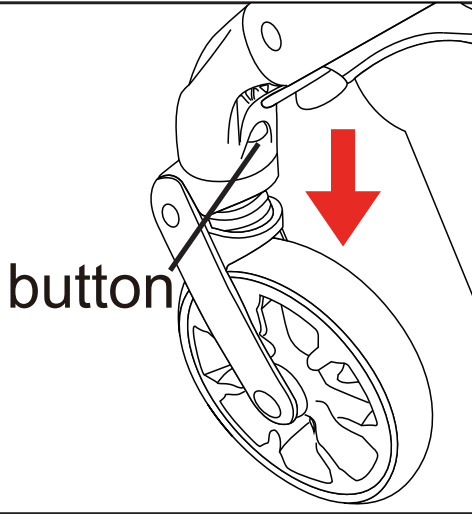
02



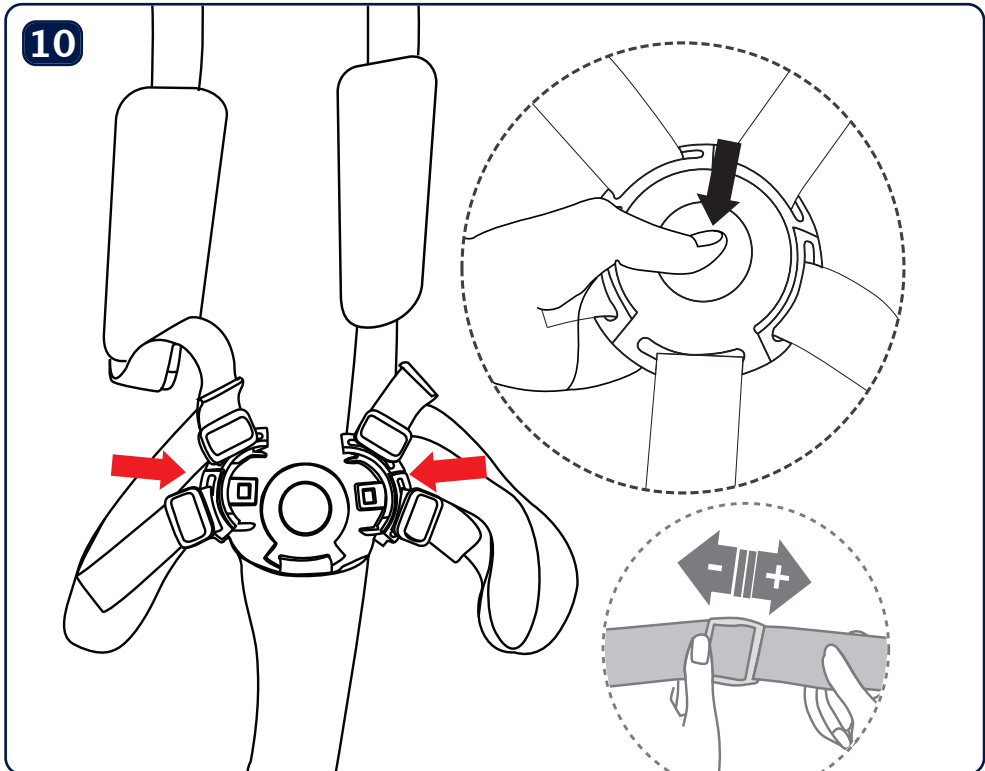




09



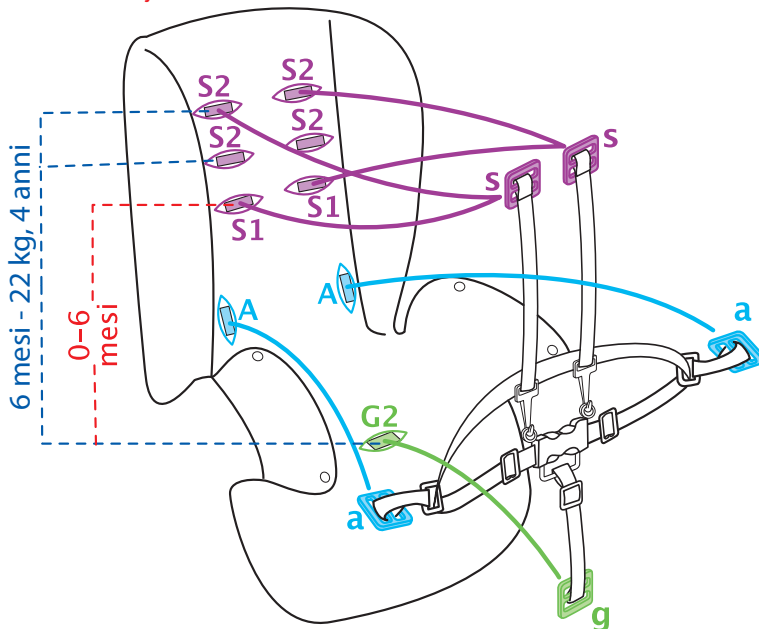
10



11

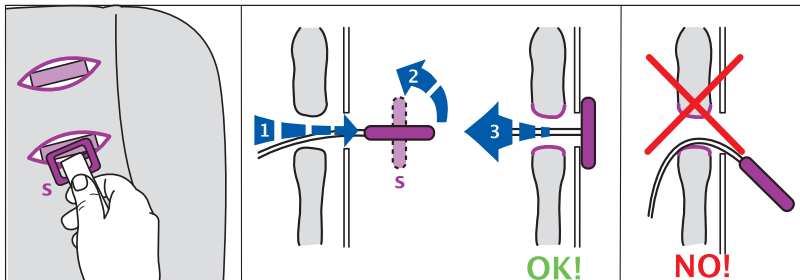
- I: 0-6 mesi
- GB: 0-6 MONTHS
- F: 0-6 Mois
- D: 0-6 MONATE
- E: 0-6 MESES
- CZ: 0-6 MESES
- RUS: 0-6 МЕСЯЦЕВ
- H: 0-6 HÓNAPOS KORIG
- P: 0-6 mjeseci

- GR: 0-6 ΜΗΝΩΝ
- HR: 0-6 MĚSÍCŮ
- SK: 0-6 MESAČOV
- NL: 0-6 MAANDEN
- SLO: 0-6 MIESIĘCY
- BG: 0-6 МЕСЕЦА
- RO: 0-6 luni
- KOR: 0-6 ヶ月
- CN: 0-6 个月 至



- I: 6 MESI - 22 KG, 4 ANNI
- GB: 6 MONTHS - 22 KG, 4 YEARS
- F: 6 MOIS - 22 KG, 4 ANS
- D: 6 MONATE - 22 KG, 4 JAHRE
- E: 6 MESES - 22 KG, 4 AÑOS
- CZ: 6 MĚSÍCE - 22 KG, 4 LET
- RUS: 6 МЕСЯЦЕВ-22 KG, 4 ГОДЫ
- H: 6 HÓNAPOS - 22KG,4 ÉVEK
- P: 6 MESES - 22 KG, 4 ANOS

- GR: 6 ΜΗΝΩΝ - 22 KG, 4 ΧΡΟΝΙΑ
- HR: 6 MĚSÍCŮ - 22 KG, 4 GODINE
- SK: 6 MESAČOV - 22 KG, 4 ROKOV
- NL: 6 maanden - 22 KG, 4 JAREN
- SLO: 6 MIESIĘCY - 22 KG, 4 LET
- RO: 6 luni - 22 KG, 4 ANI
- BG: 6 МЕСЕЦА-22 KG, 4 ГОДИНИ
- KOR: 6 ヶ月 - 22 KG, 4 애니
- CN: 6-36 个月婴幼儿





IMPORTANTE! LEGGERE ATTENTAMENTE E CONSERVARE PER FUTURO RIFERIMENTO.

Leggere attentamente queste istruzioni prima dell'uso. La sicurezza del bambino potrebbe essere a rischio se le presenti istruzioni non venissero rispettate.

1 ATTENZIONE: non lasciare mai il bambino incustodito. **2 ATTENZIONE:** prima dell' uso assicurarsi che tutti i meccanismi di bloccaggio siano correttamente agganciati. **3 ATTENZIONE:** per evitare lesioni o ferimenti assicurarsi che il bambino sia a debita distanza durante le operazioni di apertura e chiusura del prodotto. **4 ATTENZIONE:** non lasciare che il bambino giochi con questo prodotto. **5 ATTENZIONE:** Utilizzare sempre il sistema di ritenuta. **6 ATTENZIONE:** questo prodotto non è adatto per correre o pattinare. **7** Questo prodotto è progettato per bambini dalla nascita fino a 22 kg, 4 anni. **8** Si raccomanda di utilizzare la posizione più inclinata dello schienale per i bambini appena nati. **ATTENZIONE:** Non utilizzare la posizione reclinata con bambini di peso superiore a 15 kg. **9** Il dispositivo di parcheggio deve essere inserito quando si posizionano e si rimuovono i bambini. **10** Non caricare il cestino con più di 2 kg. **11** Non appendere carichi al maniglione, allo schienale e sui lati del prodotto: potrebbero compromettere la stabilità. **12** L'uso improprio del passeggino, su terreni particolarmente polverosi o sporchi può causare un malfunzionamento del prodotto, (se l' apertura o chiusura del telaio non avviene in modo fluido, il sistema piroettante delle ruote anteriori non si innesca facilmente...). Sarà necessario pulire con un panno umido, quindi asciugare completamente e lubrificare tutte le parti in lavorazione con uno spray al silicone. **13** Questo prodotto è stato progettato per 1 bambino alla volta. **14** Non usare accessori che non siano stati approvati dal produttore. **15** Con il mondo del bambino si riserva tutti i diritti a modificare il prodotto per motivi tecnici o commerciali. **16** Controllare che non vi siano parti rotte, torte o strappate prima di utilizzare il prodotto. **17** Non utilizzare il telaio nudo senza seduta/ cesta/ seggiolino per portare il tuo bambino. **18** Non utilizzare il prodotto vicino a fonti di calore. **19** Utilizzare sempre il prodotto come è stato fabbricato; in caso contrario l'azienda si astiene da responsabilità. In caso di parti rotte o mancanti si raccomanda l'utilizzo esclusivo di pezzi di ricambio originali forniti dal produttore.



2 - Montaggio:

Aprire il passeggino:

Impugnare la maniglia, premere il pulsante di sblocco 1 mentre si preme il pulsante 2. Sollevare la maniglia fino a sentire "clic", quindi il passeggino è aperto e bloccato.

Assemblare le ruote posteriori:

Inserire l'asse della ruota posteriore nel foro, si sente un "clic" dopo che la ruota è stata fissata.

Montare le ruote anteriori:

Inserire le due ruote anteriori nel foro. Si sente un "clic" dopo che le ruote anteriori sono state fissate.

Assemblare il davantino:

Inserire il giunto nel foro di plastica su entrambi i lati del passeggino fino a quando non si sente un "clic".

Aprire la capottina ed il passeggino è pronto all'uso.

3 - Chiudere il passeggino:

Impugna la maniglia, premi il pulsante di sblocco 1 e premi il pulsante 2 contemporaneamente, premi il maniglione verso il basso per ripiegare il telaio. Dopo la chiusura, il passeggino si blocca automaticamente.

4 - Staccare il davantino:

Premere i pulsanti interni su entrambi i lati del davantino e tirarlo per staccarlo.

5 - Regola lo schienale:

- Per regolare lo schienale nella posizione più bassa, premere il pulsante di regolazione (1) sullo schienale.
- Per regolare lo schienale nella posizione superiore, tirare verso l'alto l'anello a D (2).

6 - Regolare il poggiatesta:

- Premere entrambi i pulsanti laterali per abbassare la posizione.
- Sollevare il poggiatesta per la posizione più alta.

7 - Utilizzo della capottina:

- Estrarre la capottina per aprirla.
- Tirare la capottina per chiuderla.

8 - Per utilizzare i freni:

- Alzare le leve del freno finché non si sente un clic, il freno viene rilasciato.
- Abbassare le leve dei freni finché non si sente un clic, il freno è bloccato.

9 - Staccare le ruote:

- Premere il pulsante e abbassare la ruota anteriore.
- Premere il pulsante ed estrarre la ruota posteriore.

10 - Utilizzo della cintura di sicurezza:

Premere il pulsante al centro per aprire la

cintura di sicurezza.

Per agganciare la cintura di sicurezza, far scorrere le clip su entrambi i lati nella fibbia di sicurezza finché non si sente un "clic".

11 - Montaggio della cintura a 5 punti:

ATTENZIONE! Per la regolazione delle cinture osservare attentamente lo schema per verificare che i sistemi di aggancio del sedile corrispondano correttamente alle cinture delle spalle ("s" con "S1" o "S2").

ATTENZIONE! Scegliere le aperture corrette in base all'età e alla taglia del bambino: "S1" da 0 a 6 mesi, "S2" da 6 mesi a 22 kg, 4 anni.

MANUTENZIONE:

L'uso improprio di questo passeggino, su terreni particolarmente polverosi o sporchi, può causare un malfunzionamento del prodotto, (l'apertura e la chiusura del telaio, potrebbero non essere così fluide, il sistema di ruote anteriori piroettanti potrebbe non essere facilmente manovrabile...) Bisognerà pulire con un panno umido, poi asciugare bene, ed infine spruzzare su tutte le parti funzionanti uno spray al silicone.

Il tuo passeggino richiederà una manutenzione regolare per evitare problemi dovuti all'uso quotidiano. Non lasciare il passeggino esposto a lungo alla luce diretta del sole, in quanto ciò potrebbe causare lo sbiadimento dei colori e l'ammorbidimento della plastica e il danneggiamento. Tutte le parti mobili devono essere regolarmente lubrificate con spray al silicone. Sostituire eventuali parti rotte o danneggiate. Se il tuo passeggino viene utilizzato in spiaggia, assicurati che tutte le parti meccaniche (meccanismi di apertura/chiusura e ruote) siano ben pulite da eventuali residui di sabbia o salsedine.

Pulizia del rivestimento:

Usare la spazzola o altri strumenti di pulizia.

Altre parti: usa il sapone o la lozione per uso domestico.



IMPORTANT! READ CAREFULLY AND KEEP FOR FUTURE REFERENCE.

Read these instructions carefully before use. The safety of your child could be at risk if the following instructions are not followed.

1 WARNING: Never leave the child unattended. **2 WARNING:** Ensure that all the locking devices are engaged before use. **3 WARNING:** To avoid injury ensure that the child is kept away when unfolding and folding this product. **4 WARNING:** Do not let child play with this product. **5 WARNING:** Always use the restraint system. **6 WARNING:** This product is not suitable for running or skating. **7** This product has been designed for children from birth to 22 kg, 4 years. **8** The pushchairs designed to be used from birth shall recommend the use of the most reclined position for new born babies. **WARNING:** Do not use the reclined position with children weighing more than 15 kg. **9** The parking device shall be engaged when placing and removing the children. **10** For vehicles fitted with load carrying accessory, the maximum permissible load is 2 kg. **11** Pay attention that any load attached to the handle and/or on the back of the backrest and/or on the sides of the vehicle will affect the stability of the vehicle. **12** Improper use of pushchair, on particularly dusty or dirty terrain may cause a malfunction in the product, (opening and folding chassis, may not be as fluid, the front swivel wheel system may not be easily manoeuvrable...). It will be necessary to clean with a damp cloth, then dry thoroughly, and finally spray all working parts with a silicone spray. **13** This product has been designed for 1 child at a time. Never carry more than 1 child at a time. **14** Do not use accessories which are not approved by the manufacturer. **15** Cam il mondo del bambino reserves all the rights to amend the product for technical or commercial reasons. **16** Check there are no parts broken, bended or torn before using the product. **17** Do not use the frame without carrycot/pushchair/car seat to carry your child. **18** Do not use the product near to heat sources. **19** Always use the product as it has been produced; on the contrary the producer will not be held responsible for any misure. In case of missing or broken parts, we recommend you to use original spare parts supplied by the manufacturer only.

2- Assembling:**Opening the stroller:**

Grip the handle and press the unlock button.

While pressing button. Lift the handle until you hear "click". Now the stroller is opened and secured.

Assembling the rear wheels:

Insert the rear wheel axis into the hole, you will hear a "click" after the wheel is secured.

Assembling the front wheels:

Insert the two front wheels into the hole. You will hear a "click" after the front wheels have been secured.

Assembling the bumper bar:

Insert the joint into the plastic hole on both sides of the pram until you hear a "click".

Open canopy and the stroller is ready for use.

3 - Folding the stroller:

Hold the handle, press release button 1 and press button 2 simultaneously, push the handle in a downward direction to fold the frame. After the folding, the pushchair automatically locks.

4 - Removing the bumper bar:

Press the internal buttons on both sides of bumper bar and pull it outwards to pull it off.

5- Adjusting the backrest:

- To adjust the backrest to the lowest position, press the backrest adjuster button (1).
- To adjust the backrest to the upper position, pull the D-ring (2) upwards.

6 - Adjusting the footrest:

- Press both side buttons to lower the position.
- Raise the footrest to the highest position.

7 - Using the canopy:

- Pull out the canopy to open it.
- Pull back the canopy to close it.

8 - Using the brakes:

- Raise the brake levers until you hear a click, the brake is released.
- Lower the brake levers until you hear a click, the brake is locked.

9 - Removing the wheels:

- Press the button and pull down the front wheel.
- Press the button and pull out the rear wheel.

10 - Using the safety harness:

Press the button in the centre to open the seat belt.

To fasten the seat belt, slide the clips on

both sides into the safety buckle until you hear a 'click'.

11 - Assembling of the 5-point belt.

WARNING! When adjusting the belts, please pay close attention to the scheme to ensure that the seat belts correspond correctly to the shoulder belts ("s" with "S1" or "S2").

WARNING! Choose the correct openings according to the age and size of the child: "S1" from 0 to 6 months, "S2" from 6 months to 22 kg, 4 years.

MAINTENANCE:

Improper use of this stroller, on particularly dusty or dirty terrain, may cause the malfunction of the product (the opening and closing of the frame may not be so smooth, the front swivel wheel system may not be easily manoeuvred...). You will need to clean with a damp towel, then dry thoroughly, and finally spray all working parts with silicone spray.

Your stroller will require regular maintenance to avoid problems due to daily use. Do not leave the stroller exposed to direct sunlight for long periods, as this may cause the colours to fade and the plastic to soften and become damaged. All moving parts should be greased regularly with silicone spray. Replace any broken or damaged parts. If your pushchair is used at the beach, make sure that all mechanical parts (opening/closing mechanisms and wheels) are well cleaned of any sand or salt residue.

Cleaning the covering:

Use a brush or other clean tools.

Other parts: use soap or domestic lotion.

IMPORTANT! A LIRE ATTENTIVEMENT ET À CONSERVER POUR RÉFÉRENCE ULTÉRIEURE.

Lisez attentivement ces instructions avant d'utiliser. La sécurité de votre enfant pourrait être menacée si les instructions ne sont pas suivies.

1 AVERTISSEMENT: Ne jamais laisser un enfant sans surveillance. **2 AVERTISSEMENT:** S'assurer que tous les dispositifs de verrouillage sont enclenchés avant utilisation. **3 AVERTISSEMENT:** Pour éviter toute blessure, maintenir l'enfant à l'écart lors du dépliage et du pliage du produit. **4 AVERTISSEMENT:** Ne laissez pas l'enfant jouer avec ce produit. **5 AVERTISSEMENT:** Toujours utiliser le système de retenue. **6 AVERTISSEMENT:** Ce produit ne convient pas pour faire du jogging ou des promenades en rollers. **7** Ce produit a été conçu pour les enfants de la naissance à 22 kg, 4 ans. **8** Les poussettes conçues à utiliser dès la naissance recommande l'utilisation de la position la plus inclinée pour le nouveau-né bébés. **ATTENTION :** Ne pas utiliser la position inclinée avec des enfants pesant plus de 15 kg. **9** Le dispositif de stationnement doit être engagé lors du placement et du retrait des enfants. **10** Pour les véhicules équipés d'un accessoire de transport de charge, le charge maximale admissible est de 2 kg. **11** Faites attention que toute charge attachée à la poignée et / ou sur l'arrière du dossier et / ou sur les côtés du véhicule affectera la stabilité du véhicule. **12** Une mauvaise utilisation de la poussette, sur un terrain particulièrement poussiéreux ou sale, peut provoquer un dysfonctionnement dans le produit (châssis ouvrant et repliable, peut ne pas être aussi usé, le système de roue pivotante avant peut ne pas être facilement manoeuvrable ...). Il sera nécessaire de nettoyer avec un chiffon humide, puis sécher complètement. et vaporisez finalement toutes les pièces mobiles avec un spray de silicone. **13** Ce produit a été conçu pour 1 enfant à la fois. Ne transportez jamais plus d'un enfant à la fois. **14** N'utilisez pas d'accessoires non approuvés par le fabricant. **15** Cam il mondo del bambino se réserve tous les droits sur modifier le produit pour des raisons techniques ou commerciales. **16** Vérifiez qu'il n'y a pas de pièces cassées, plié ou déchiré avant d'utiliser le produit. **17** Ne pas utiliser le cadre sans nacelle / poussette / voiture siège pour transporter votre enfant. **18** N'utilisez pas le produit à proximité de sources de chaleur. **19** Utilisez toujours le produit tel qu'il a été produit; au contraire, le producteur ne sera pas tenu responsable de tout abus. En cas de manque de pièces manquantes ou brisées, nous vous recommandons d'utiliser uniquement des pièces de rechange d'origine fournies par le fabricant.



2 – Montage:

Ouvrir la poussette:

Saisir la poignée, appuyer sur le bouton de déverrouillage 1 tout en appuyant sur le bouton 2. Soulever la poignée jusqu'à ce qu'on entende un « clic », la poussette est alors ouverte et verrouillée.

Monter les roues arrière:

Insérer l'axe de la roue arrière dans le trou, on entend un « clic » une fois la roue fixée.

Monter les roues avant:

Insérer les deux roues avant dans le trou. On entend un « clic » après que les roues avant ont été fixées.

Monter l'arceau de sécurité:

Insérer le joint dans le trou en plastique des deux côtés de la poussette jusqu'à ce qu'on entende un « clic ».

Ouvrir la capote et la poussette est prête à être utilisée.

3 – Fermer la poussette:

Tenir la poignée, appuyer simultanément sur le bouton de déverrouillage 1 et sur le bouton 2, appuyer sur la poignée vers le bas pour remplir le châssis. Après la fermeture, la poussette se verrouille automatiquement.

4 – Enlever l'arceau de sécurité:

Appuyer sur les boutons intérieurs des deux côtés de la barre frontale et tirer pour l'enlever.

5 – Régler le dossier:

- Pour régler le dossier à la position la plus basse, appuyer sur le bouton de réglage (1) du dossier.
- Pour régler le dossier en position supérieure, tirer l'anneau en D (2) vers le haut.

6 – Régler le repose-pieds:

- Appuyer sur les deux boutons latéraux pour abaisser la position.
- Soulever le repose-pieds jusqu'à la position la plus élevée.

7 – Utilisation de la capote:

- Tirer sur la capote pour l'ouvrir.
- Tirer sur la capote vers l'arrière pour la fermer.

8 – Utilisation des freins:

- Relever les leviers de frein jusqu'à ce qu'on entende un clic, le frein est relâché.
- Abaisser les leviers de frein jusqu'à ce qu'on entende un clic, le frein est verrouillé.

9 – Retirer les roues:

- Appuyer sur le bouton et baisser la roue avant.
- Appuyer sur le bouton et retirer la roue arrière.

10 – Utilisation du harnais de sécurité:

Appuyer sur le bouton au centre pour ouvrir la ceinture de sécurité.

Pour attacher la ceinture de sécurité, faire glisser les clips de chaque côté dans la boucle de sécurité jusqu'à ce qu'on entende un « clic ».

11 – Montage de la ceinture à 5 points:

AVERTISSEMENT! Pour régler les ceintures, prière d'observer attentivement le schéma pour s'assurer que les ceintures de sécurité correspondent correctement aux courroies d'épaule (« s » avec « S1 » ou « S2 »).

AVERTISSEMENT! Choisir les ouvertures correctes en fonction de l'âge et de la taille de l'enfant : « S1 » de 0 à 6 mois, « S2 » de 6 mois à 22 kg, 4 ans.

ENTRETIEN:

Une mauvaise utilisation de cette poussette, sur un terrain particulièrement poussiéreux ou sale, peut entraîner un mauvais fonctionnement du produit (l'ouverture et la fermeture du châssis peuvent être moins fluides, le système de roues avant pivotantes peut ne pas être facilement manœuvrable...). Il faudra nettoyer avec un chiffon humide, puis sécher soigneusement, et enfin vaporiser toutes les parties fonctionnelles avec un spray au silicone.

Votre poussette nécessitera un entretien régulier pour éviter les problèmes dus à l'utilisation quotidienne. Ne pas laisser la poussette exposée à la lumière directe du soleil pendant de longues périodes, car les couleurs risquent de s'estomper et le plastique de se ramollir et de s'abîmer. Toutes les parties mobiles doivent être lubrifiées régulièrement avec un spray au silicone. Remplacer toute partie cassée ou endommagée. Si votre poussette est utilisée à la plage, s'assurer que toutes les parties mécaniques (mécanismes d'ouverture/fermeture et roues) sont bien nettoyées de tout résidu de sable ou de sel.

Nettoyage du revêtement:

Utiliser une brosse ou d'autres instruments propres.

Autres parties: utiliser du savon ou une lotion pour usage domestique.



WICHTIG! BITTE SORGFÄLTIG LESEN UND FÜR SPÄTERES NACHLESEN UNBEDINGT AUFBEWAHREN.

Lesen Sie diese Anweisungen sorgfältig durch. Die Sicherheit Ihres Kindes kann in folgenden Fällen gefährdet sein Anweisungen werden nicht befolgt.

1 WARNUNG: Lassen Sie das Kind nie unbeaufsichtigt. **2 WARNUNG:** Vergewissern Sie sich vor Gebrauch, dass alle Verriegelungen eingerastet sind. **3 WARNUNG:** Vergewissern Sie sich, dass das Kind beim Aufklappen und Zusammenklappen des Wagens außer Reichweite ist, um Verletzungen zu vermeiden. **4 WARNUNG:** Lassen Sie das Kind nicht mit dem Produkt spielen. **5 WARNUNG:** Verwenden Sie immer das Rückhaltesystem. **6 WARNUNG:** Dieses Produkt ist nicht zum Joggen oder Skaten geeignet. **7** Dieses Produkt wurde für Kinder von Geburt an bis zu einem Gewicht von 22 kg, Jahre. **8** Die Kinderwagen entworfen für Neugeborene wird empfohlen, von Geburt an die am meisten zurückgelehnte Position einzunehmen Babys. **WARNUNG:** Verwenden Sie die Liegeposition nicht bei Kindern mit einem Gewicht von mehr als 15 kg. **9** Die Parkvorrichtung muss eingerastet sein beim Aufstellen und Entfernen der Kinder. **10** Bei Fahrzeugen mit Lastaufnahmemitteln ist die maximal zulässige Belastung beträgt 2 kg. **11** Achten Sie darauf, dass keine Last am Griff und / oder anliegt Die Rückenlehne und / oder die Seiten des Fahrzeugs wirken sich auf die Stabilität des Fahrzeugs aus. **12** Die unsachgemäße Verwendung eines Kinderwagens in besonders staubigem oder schmutzigem Gelände kann zu Fehlfunktionen mit in führen Das Produkt (öffnendes und klappbares Fahrgestell) ist möglicherweise nicht so flüssig wie das vordere Schwenkradsystem nicht leicht manövrierfähig sein ...). Es wird notwendig sein, mit einem feuchten Tuch zu reinigen, dann gründlich zu trocknen, und alle arbeitenden Teile mit einem Silikonspray einsprühen. **13** Dieses Produkt wurde für 1 entwickelt Kind zu einer Zeit. Tragen Sie niemals mehr als 1 Kind gleichzeitig. **14** Verwenden Sie kein Zubehör, das nicht vom Hersteller zugelassen ist. **15** Cam il mondo del bambino behält sich alle Rechte vor das Produkt aus technischen oder kommerziellen Gründen zu ändern. **16** Vergewissern Sie sich, dass keine Teile gebrochen sind. Vor der Verwendung des Produkts gebogen oder zerrissen. **17** Verwenden Sie den Rahmen nicht ohne Babywanne / Kinderwagen / Auto Sitz für Ihr Kind. **18** Verwenden Sie das Produkt nicht in der Nähe von Wärmequellen. **19** Verwenden Sie das Produkt immer so, wie es hergestellt wurde. im Gegenteil, der Hersteller haftet nicht für Missstände. Falls fehlende oder defekte Teile fehlen, empfehlen wir, nur Originalersatzteile des Herstellers zu verwenden.

2 – Zusammenbau:

Öffnen des Kinderwagens:

Halten Sie den Griff fest und drücken Sie den Entriegelungsknopf 1, während Sie den Knopf 2 drücken. Heben Sie den Griff an, bis Sie ein "Klick" hören. Jetzt ist der Kinderwagen geöffnet und gesichert.

Montage der Hinterräder:

Stecken Sie die Achse des Hinterrads in das Loch, Sie werden ein "Klick" hören, nachdem das Rad befestigt ist.

Montage der Vorderräder:

Stecken Sie die beiden Vorderräder in die Bohrung. Sie hören ein "Klick", wenn die Vorderräder befestigt sind.

Montage der Stoßstange:

Stecken Sie das Gelenk in die Kunststofföffnung auf beiden Seiten des Kinderwagens, bis Sie ein "Klick" hören.

Öffnen Sie das Verdeck und der Kinderwagen ist einsatzbereit.

3 – Zusammenklappen des Kinderwagens:

Halten Sie den Griff fest, drücken Sie den Entriegelungsknopf 1 und gleichzeitig den Knopf 2, drücken Sie den Griff nach unten, um den Rahmen zusammenzuklappen. Nach dem Zusammenklappen wird der Kinderwagen automatisch verriegelt.

4 – Abnehmen der Stoßstange:

Drücken Sie die inneren Knöpfe auf beiden Seiten der Stoßstange und ziehen Sie sie nach außen, um sie abzuziehen.

5 – Einstellen der Rückenlehne:

• Um die Rückenlehne in die unterste Position zu bringen, drücken Sie auf den Knopf zur Einstellung der Rückenlehne (1).

• Um die Rückenlehne in die obere Position zu verstellen, ziehen Sie den D-Ring (2) nach oben.

6 – Einstellen der Fußstütze:

• Drücken Sie beide Seitenknöpfe, um die Position abzusenken.

• Heben Sie die Fußstütze in die höchste Position.

7 – Verwendung des Verdecks:

• Ziehen Sie die Kabinenhaube heraus, um sie zu öffnen.

• Ziehen Sie die Kabinenhaube zurück, um sie zu schließen.

8 – Betätigen Sie die Bremsen:

• Heben Sie die Bremshebel an, bis Sie ein Klicken hören; die Bremse ist gelöst.

• Senken Sie die Bremshebel, bis Sie ein Klicken hören; die Bremse ist blockiert.

9 – Abnehmen der Räder:

• Drücken Sie den Knopf und ziehen Sie das Vorderrad nach unten.

• Drücken Sie den Knopf und ziehen Sie das Hinterrad heraus.

10 – Verwendung der Sicherheitsgurte:

Drücken Sie auf den Knopf in der Mitte, um den Sicherheitsgurt zu öffnen.

Um den Sicherheitsgurt zu schließen, schieben Sie die Clips auf beiden Seiten in das Sicherheitsschloss, bis Sie ein "Klicken" hören.

11 – Zusammenbau des 5-punkt-gurtes.

WARNUNG! Achten Sie bei der Einstellung der Gurte genau auf das Schema, um sicherzustellen, dass die Sitzgurte mit den Schultergurten übereinstimmen ("s" mit "S1" oder "S2").

WARNUNG! Wählen Sie die richtigen Öffnungen je nach Alter und Größe des Kindes: "S1" von 0 bis 6 Monaten, "S2" von 6 Monaten bis 22 kg, 4 Jahre.

WARTUNG:

Die unsachgemäße Verwendung dieses Kinderwagens auf besonders staubigem oder schmutzigem Gelände kann zu Funktionsstörungen des Produkts führen (das Öffnen und Schließen des Rahmens ist möglicherweise nicht so leichtgängig, das vordere Schwlenkradsystem lässt sich möglicherweise nicht so leicht manövrieren...). Reinigen Sie den Wagen mit einem feuchten Handtuch, trocknen Sie ihn gründlich ab und sprühen Sie alle funktionierenden Teile mit Silikonspray ein.

Ihr Kinderwagen muss regelmäßig gewartet werden, um Probleme durch den täglichen Gebrauch zu vermeiden. Setzen Sie den Kinderwagen nicht über längere Zeit direkter Sonneneinstrahlung aus, da sonst die Farben verblassen und der Kunststoff aufweichen und beschädigt werden kann. Alle beweglichen Teile sollten regelmäßig mit Silikonspray eingefettet werden. Ersetzen Sie alle kaputten oder beschädigten Teile. Wenn Ihr Kinderwagen am Strand benutzt wird, stellen Sie sicher, dass alle mechanischen Teile (Öffnungs-/Schließmechanismen und Räder) gut von Sand und Salzresten gereinigt sind.

Beschichtungsreinigung:

Reinigen Sie den Bezug mit einer Bürste oder anderen sauberen Werkzeugen, andere Teile mit Seife oder Haushaltslotion.



IMPORTANTE! LEER DETENIDAMENTE Y MANTENERLAS PARA FUTURAS CONSULTAS.

Lea atentamente estas instrucciones para su uso. La seguridad de su hijo podría estar en riesgo si lo siguiente no se siguen las instrucciones.

1 ADVERTENCIA: No dejar nunca al niño desatendido. **2 ADVERTENCIA:** Asegurarse de que todos los dispositivos de cierre están engranados antes del uso. **3 ADVERTENCIA:** Para evitar lesiones, asegúrese de que el niño se mantiene alejado durante el desplegado y el plegado de este producto. **4 ADVERTENCIA:** No permita que el niño juegue con este producto. **5 ADVERTENCIA:** Utilice siempre el sistema de retención. **6 ADVERTENCIA:** Este producto no es adecuado para correr o patinar. **7** Este producto ha sido diseñado para niños desde el nacimiento hasta 22 kg, 4 años . **8** Los sillones diseñados para ser usado desde el nacimiento recomendará el uso de la posición más reclinada para recién nacidos criaturas. **ADVERTENCIA:** No utilice la posición reclinada con niños que pesen más de 15 kg. **9** El dispositivo de estacionamiento deberá estar activado. Al colocar y retirar a los niños. **10** Para vehículos equipados con accesorios de carga, la carga máxima permitida es de 2 kg. **11** Preste atención a que cualquier carga unida al mango y / o en la parte trasera del respaldo y / o en los costados del vehículo afectarán la estabilidad del vehículo. **12** El uso incorrecto de la silla de paseo, en un terreno especialmente polvoriento o sucio, puede causar un mal funcionamiento en el producto, (chasis de apertura y plegado, puede no ser tan bueno, el sistema de ruedas giratorias delanteras puede no ser fácilmente maniobrable ...). Será necesario limpiar con un paño húmedo, luego secar a fondo, y, finalmente, rocíe todas las piezas de trabajo con un spray de silicona. **13** Este producto ha sido diseñado para 1 niño a la vez. Nunca lleve más de 1 niño a la vez. **14** No utilice accesorios que no estén aprobados por el fabricante. **15** El mundo del niño se reserva todos los derechos de modificar el producto por razones técnicas o comerciales. **16** Comprobar que no hay piezas rotas, doblado o rasgado antes de usar el producto. **17** No utilice el bastidor sin cuna de transporte / carrito / automóvil asiento para llevar a su hijo. **18** No utilice el producto cerca de fuentes de calor. **19** Utilice siempre el producto como fue producido; por el contrario, el productor no será responsable de ningún error. En caso de piezas faltantes o rotas, le recomendamos que utilice únicamente repuestos originales suministrados por el fabricante.

2 – Montaje:

Apertura silla:

Coger el manillar, presione el botón de liberación 1 mientras presiona el botón 2. Levante el manillar hasta que escuche un "clic", entonces la silla se despliega y bloquea.

Enganche las ruedas traseras:

Inserte el eje de la rueda trasera en el orificio, escuchará un "clic" después de fijar la rueda.

Monte las ruedas delanteras:

Inserte las dos ruedas delanteras en el orificio. Se oye un "clic" después de que se hayan bloqueado las ruedas delanteras.

Montar el bumper:

Inserte la junta en el orificio de plástico en ambos lados de la silla hasta que escuche un "clic".

Abra la capota y el cochecito estará listo para utilizarlo.

3 – Pliégue la silla de paseo:

Coja el manillar, presione el botón de liberación 1 y presione el botón 2 al mismo tiempo, presione el manillar hacia abajo para plegar el chasis. Después de plegarse, la silla se bloquea automáticamente.

4 – Desmontar el bumper:

Presione los botones internos a ambos lados del bumper y tire de él para separarlo.

5 – Ajustar el respaldo:

- Para ajustar el respaldo a la posición más baja, presione el botón de ajuste (1) en el respaldo.
- Para ajustar el respaldo a la posición superior, tire del anillo D (2) hacia arriba.

6 – Ajustar el reposapiés:

- Presione ambos botones laterales para bajar la posición.
- Levante el reposapiés a la posición más alta.

7 – Uso de la capota:

- Saque la capota para abrirla.
- Tire de la capota para cerrarla.

8 – Para usar los frenos:

- Levante las palancas de freno hasta que escuche un clic, el freno se suelta.
- Baje las palancas de freno hasta que escuche un clic, el freno está bloqueado.

9 – Desmontar las ruedas:

- Pulse el botón y baje la rueda delantera.
- Pulse el botón y retire la rueda trasera.

10 – Uso del arnés de seguridad:

Presione el botón en el centro para abrir el cinturón de seguridad.

Para colocar el cinturón de seguridad, deslice los clips de ambos lados en la hebilla del cinturón de seguridad hasta que escuche un "clic".

11 – Colocación del cinturón de 5 puntos: ¡ADVERTENCIA! Para ajustar los cinturones, observe atentamente el esquema para comprobar que los sistemas de fijación del asiento se corresponden correctamente con los cinturones de los hombros ("S" con "S1" o "S2").

¡ADVERTENCIA! Elija las aberturas correctas según la edad y el tamaño del niño: "S1" de 0 a 6 meses, "S2" de 6 meses a 22 kg, 4 años.

MANTENIMIENTO:

El uso inadecuado de esta silla de paseo, sobre terrenos particularmente polvorientos o sucios, puede provocar un mal funcionamiento del producto, (la apertura y el cierre de la estructura pueden no ser tan fluidos, el sistema de ruedas giratorias delanteras puede no ser fácilmente maniobrable...) Será necesario limpiar con un paño húmedo, luego secar bien y finalmente rociar un spray de silicona en todas las partes de trabajo.

Su silla requerirá un mantenimiento regular para evitar problemas con el uso diario. No deje el cochecito expuesto a la luz solar directa durante mucho tiempo, ya que esto puede causar que los colores se desvanescan y que el plástico se ablande y dañe. Todas las piezas móviles deben lubricarse periódicamente con spray de silicona. Reemplace cualquier pieza rota o dañada. Si su cochecito se utiliza en la playa, asegúrese de que todas las partes mecánicas (mecanismos de apertura/cierre y ruedas) estén bien limpias de cualquier residuo de arena o sal.

Limpieza de tapicería:

use un cepillo u otras herramientas limpias. Otras partes: use jabón o loción para el hogar.



DŮLEŽITÉ! POKYNY SI POZORNĚ PŘEČTĚTE A USCHOVEJTE PRO POZDĚJŠÍ POUŽITÍ.

Přečtěte si pozorně tyto pokyny. Bezpečnost Vašeho dítěte může být ohrožena, pokud se objeví následující instrukce nejsou dodržovány.

1 VAROVÁNÍ: Nikdy nenechávejte dítě bez dozoru. **2 VAROVÁNÍ:** Před použitím si ověřte, že jsou všechny zajišťovací prvky zaklesnuty. **3 VAROVÁNÍ:** Při skládání a rozkládání tohoto výrobku zajistěte, aby dítě nebylo v kočárku ani poblíž a nemohlo dojít k poranění dítěte. **4 VAROVÁNÍ:** Tento výrobek není hračka. Nedovolte dítěti, aby si s tímto výrobkem hrálo. **5 VAROVÁNÍ:** Vždy používejte zádržný systém. **6 VAROVÁNÍ:** Tento výrobek není vhodný pro běhání nebo jízdu na bruslích. **7** Tento výrobek je určen pro děti od narození do hmotnosti 22 kg, 4 let. **8** Navržené kočárky k použití od narození se doporučuje použít nejpokročilejší pozici pro novorozence děti. **VAROVÁNÍ:** Nepoužívejte sklopnou polohu u dztŮ s hmotnostŮ vyöŮ neě 15 kg **9** Parkovací zařízení musí být zapnuto při umířování a vyjímání dětí. **10** U vozidel, která jsou vybavena příslušenstvím pro přepravu nákladu maximální přípustné zatížení je 2 kg. **11** Dbejte na to, aby jakékoli zatížení připevněné k rukojeti a / nebo zapnuté zadní strana opěradla a / nebo po stranách vozidla ovlivní stabilitu vozidla. **12** Nesprávné použití kočárku, zejména v prašném nebo špinavém terénu, může způsobit poruchu v přístroji Výrobek, (otevírání a sklápění podvozku, nemusí být uidní, může systém předního otočného kola být snadno ovladatelný ...). Bude nutné čistit vlhkým hadříkem a pak je důkladně osušit. a všechny pracovní části stříkejte silikonovým sprejem. **13** Tento výrobek byl navržen pro 1 dítě najednou. Nikdy nepřevážíte více než 1 dítě najednou. **14** Nepoužívejte příslušenství, které není schváleno výrobcem. **15** Cam il mondo del bambino si vyhrazuje všechna práva z technických nebo komerčních důvodů. **16** Zkontrolujte, zda nejsou žádné části rozbité, před použitím výrobku roztrhaný. **17** Nepoužívejte rám bez kočárku / vozíku sedadlo k nošení vašeho dítěte. **18** Nepoužívejte výrobek v blízkosti zdrojů tepla. **19** Vždy používejte výrobek tak, jak byl vyroben; naopak, výrobce neodpovídá za žádnou chybu. V případě chybějících nebo rozbitých dílů doporučujeme používat pouze originální náhradní díly dodané výrobcem.



2 – Montáž:

Rozložení kočárku:

Uchopte rukojeť a stiskněte odblokovací tlačítko 1 a současně stiskněte tlačítko 2. Zvedejte rukojeť, dokud neuslyšíte cvaknutí. Nyní je kočárek rozložen a zajištěn.

Montáž zadních kol:

Vložte osu zadního kola do otvoru, po zajištění kola uslyšíte zřetelné cvaknutí.

Montáž předních kol:

Vložte obě přední kola do otvoru. Po zajištění předních kol uslyšíte zřetelné cvaknutí.

Montáž hrazdičky:

Zasuňte kloub hrazdy do plastového otvoru na obou stranách kočárku, dokud neuslyšíte cvaknutí.

Rozložte stříšku a kočárek je připraven k použití.

3 – Skládání kočárku:

Držte rukojeť, stiskněte uvolňovací tlačítko 1 a současně stiskněte tlačítko 2, zatlačte rukojeť směrem dolů a složte rám. Po složení se kočárek automaticky uzamkne.

4 – Odstranění hrazdy:

Stiskněte vnitřní tlačítka na obou stranách hrazdy a tahem směrem ven ji vyjměte.

5 – Nastavení opěradla:

• Chcete-li nastavit opěradlo do nejnižší polohy, stiskněte tlačítko nastavení opěradla (1).

• Chcete-li opěradlo nastavit do horní polohy, vytáhněte kroužek ve tvaru písmene "D" (2) nahoru.

6 – Nastavení opěrky nohou:

• Stisknutím obou bočních tlačítek polohu snížíte.

• Zvedněte opěrku nohou do nejvyšší polohy.

7 – Použití stříšky:

• Vytáhněte stříšku pro otevření.

• Stáhněte stříšku zpět pro zavření.

8 – Použití brzd:

• Zvedejte brzdové páky, až uslyšíte cvaknutí, brzda je uvolněna.

• Brzdové páky spouštějte, až uslyšíte cvaknutí, brzda je zablokována.

9 – Demontáž kol:

• Stiskněte tlačítko a stáhněte přední kolo směrem dolů.

• Stiskněte tlačítko a vytáhněte zadní kolo.

10 – Použití bezpečnostního postroje:

Stisknutím tlačítka uprostřed rozepnete bezpečnostní pás.

Chcete-li bezpečnostní pás zapnout, za-

suňte svorky na obou stranách do bezpečnostní spony, dokud neuslyšíte cvaknutí.

11 – Montáž pětibodového pásu:

POZOR! Při seřizování pásů věnujte pozornost schématu, aby pásy sedátka správně odpovídaly ramenním popruhům ("S" s "S1" nebo "S2").

POZOR! Zvolte správné otvory podle věku a velikosti dítěte: "S1" od 0 do 6 měsíců, "S2" od 6 měsíců do 22 kg, 4 roky.

ÚDRŽBA:

Nesprávné používání tohoto kočárku na obzvláště prašném nebo znečištěném terénu může způsobit nesprávnou funkci výrobku (otevírání a zavírání rámu, přední otočný systém kol...). Musíte je očistit vlhkou utěrkou, poté důkladně osušit a nakonec všechny pracovní části nastříkat silikonovým sprejem.

Kočárek bude vyžadovat pravidelnou údržbu, aby se předešlo problémům způsobeným každodenním používáním. Nenechávejte kočárek dlouho na přímém slunci, protože by mohlo dojít k vyblednutí barev a změknutí a poškození plastu. Všechny pohyblivé části by se měly pravidelně mazat silikonovým sprejem. Vyměňte všechny rozbité nebo poškozené díly. Pokud kočárek používáte na pláži, ujistěte se, že jsou všechny mechanické části (otevírací/zavírací mechanismus a kola) dobře očištěny od písku nebo zbytků soli.

Čištění potahu:

Použijte kartáč nebo jiné čisté nástroje.

Ostatní části: použijte mýdlo.



ВАЖНО! СОХРАНИТЕ ЭТУ ИНСТРУКЦИЮ ДЛЯ ИСПОЛЬЗОВАНИЯ В ДАЛЬНЕЙШЕМ.

Внимательно прочитайте эти инструкции перед использованием. Безопасность вашего ребенка может быть под угрозой, если следующие инструкции не соблюдаются.

1 ВНИМАНИЕ: Никогда не оставляйте ребенка без присмотра. **2 ВНИМАНИЕ:** Убедитесь, что все запирающие устройства задействованы перед использованием. **3 ВНИМАНИЕ:** Во избежание травм убедитесь, что ребенка держат подальше при раскладывании и складывании этого товара. **4 ВНИМАНИЕ:** не позволяйте ребенку играть с этот продукт.

5 ВНИМАНИЕ: Всегда используйте удерживающую систему. **6 ВНИМАНИЕ:** Этот продукт не подходит для бег или катание на коньках. **7** Этот продукт был разработан для детей от рождения до 22 кг, 4 годы. **8** коляски предназначены Для использования с рождения рекомендуется рекомендовать использование наиболее откидывающегося положения для новорожденного младенцы. **ВНИМАНИЕ:** Не используйте наклонное положение с детьми весом более 15 кг. **9** Парковочное устройство должно быть включено при размещении и удалении детей. **10** Для транспортных средств с грузоподъемным приспособлением максимально допустимая нагрузка составляет 2 кг. **11** Обратите внимание, что любой груз прикреплен к ручке и / или на Задняя часть спинки и / или боковые стороны транспортного средства будут влиять на устойчивость транспортного средства. **12** Неправильное использование коляски, особенно в пыльной или грязной местности, может привести к неисправности продукт, (открывающееся и складывающееся шасси, может быть не таким, как UID, система переднего поворотного колеса может не быть легко маневренным ...). Надо будет протирать влажной тряпкой, затем тщательно просушивать, и окончательно обрызгайте все рабочие части силиконовым спреем. **13** Этот продукт был разработан для 1 ребенок за один раз. Никогда не носите более 1 ребенка за раз. **14** Не используйте аксессуары, которые не одобрены производителем. **15** Cam il mondo del bambino оставляет за собой все права на изменить продукт по техническим или коммерческим причинам. **16** Проверьте, нет ли сломанных частей, согнуть или порвать перед использованием продукта. **17** Не используйте раму без люльки / коляски / автомобиля место для переноски вашего ребенка. **18** Не используйте изделие вблизи источников тепла. **19** Всегда используйте продукт так, как он был произведен; напротив, производитель не будет нести ответственность за любую ошибку. В случае отсутствия или поломки деталей мы рекомендуем использовать только оригинальные запасные части, поставляемые производителем.



2 – Сборка:

Чтобы разложить коляску:

Возьмитесь за ручку, нажмите кнопку разблокировки 1, одновременно нажимая кнопку 2. Поднимите ручку, пока не услышите щелчок, это будет означать, что коляска зафиксирована в разложенном положении.

Установите задние колеса:

Вставьте ось заднего колеса в расположенное на шасси отверстие, затем после крепления колеса вы услышите щелчок.

Установите передние колеса:

Вставьте два передних колеса в отверстие. Вы услышите щелчок, он будет означать, что передние колеса зафиксированы.

Установка бампера:

соедините крепежные оси бампера и пластиковые отверстия с обеих сторон коляски, пока не услышите щелчок.

Разложите козырек, коляска готова к эксплуатации.

3 – Чтобы сложить коляску:

Возьмитесь за ручку, нажмите кнопку разблокировки 1 и одновременно нажмите кнопку 2. Нажмите ручку вниз, чтобы сложить раму. После складывания коляска автоматически блокируется.

4 – Чтобы снять бампер:

Нажмите кнопки, расположенные с внутренней стороны с обеих сторон бампера, и потяните за него, чтобы отсоединить.

5 – Регулировка спинки:

- Для регулировки спинки в самое низкое положение нажмите кнопку регулировки (1) на спинке.
- Чтобы установить спинку сиденья в верхнем положении, потяните D-образное кольцо (2) вверх

6 – Регулировка подножки:

- Нажмите обе боковые кнопки, чтобы опустить положение подножки.
- Поднимите подножку, чтобы установить самое высокое положение.

7 – Использование козырька:

- Вытяните козырек, чтобы разложить его
- Потяните за козырек, чтобы свернуть его

8 – Использование тормозов:

- Поднимите тормозной рычаг, пока не услышите щелчок, таким образом, коляска снята с тормоза.
- Опустите тормозной рычаг до щелчка, тормоз зафиксирован.

9 – Чтобы отсоединить колеса:

- Нажмите кнопку и опустите переднее колесо.
- Нажмите кнопку и извлеките заднее колесо.

10 – Использование ремней безопасности: Нажмите кнопку в центре, чтобы отсоединить ремень безопасности.

Чтобы закрепить ремень безопасности, вставьте защелки с обеих сторон в замок ремня безопасности, пока не услышите щелчок.

11 – Установка пятиточечного ремня безопасности:

ПРЕДУПРЕЖДЕНИЕ! Чтобы отрегулировать ремни внимательно соблюдайте схему, чтобы убедиться, что системы крепления сидений правильно соответствуют плечевым ремням ("s" с "S1" или "S2").

ПРЕДУПРЕЖДЕНИЕ! Выберите правильные отверстия в зависимости от возраста и размера ребенка: "S1" от 0 до 6 месяцев, "S2" от 6 месяцев до 22 кг (4 года).

ПРАВИЛА УХОДА ЗА КОЛЯСКОЙ:

неправильное использование коляски особенно на пыльной или грязной местности может привести к неисправности продукта (открытие и сложение рамы могут быть не таким плавными, может быть затруднено управление поворотной системой передних колес...) В случае, если вы заметили подобное, эту часть коляски необходимо протереть влажной тканью, затем вытереть насухо и в завершении распылить на все рабочие части силиконовый спрей. Чтобы избежать проблем вследствие ежедневного использования коляски, ей потребуется регулярное обслуживание. Не оставляйте коляску под прямыми солнечными лучами в течение долгого времени, так как это может привести к выцветанию цветов, размягчению пластика и его хрупкости. Все движущиеся части следует регулярно смазывать силиконовым спреем. Замените все сломанные или поврежденные детали. Если вы используете коляску на пляже, убедитесь, что все механические части (механизмы открытия/закрытия и колеса) хорошо очищены от остатков песка или соли.

Очистка обивки:

используйте щетку или другие чистые инструменты, остальные части коляски очищайте, используя мыло или щадящее чистящее средство.





FONTOS! FIGYELMESEN OLVASSA EL ÉS ŐRIZZE MEG KÉSŐBBI FELHASZNÁLÁS ESETÉRE.

Olvassa el ezeket az utasításokat, olvassa el figyelmesen a felhasználást. A gyermek biztonsága veszélybe kerülhet, ha a következő utasításokat nem követik.

1 FIGYELMEZTETÉS: Soha ne hagyja gyermekét felügyelet nélkül.

2 FIGYELMEZTETÉS: Ellenőrizze, hogy használat előtt minden rögzítő szerkezet be legyen kapcsolva. **3 FIGYELMEZTETÉS:** A sérülések elkerülése végett, tartsa távol gyermekét a babakocsi összecsukásakor és széthajtásakor. **4 FIGYELMEZTETÉS:** Ne engedje gyermekét játszani a termékkel. **5 FIGYELMEZTETÉS:** Mindig használja a biztonsági felszerelést. **6 FIGYELMEZTETÉS:** Ez a termék nem alkalmas futáshoz.

7 Ezt a terméket születésüktől, 4 évek, 22 kg-ig terjedő gyermekeknek tervezték.

8 A székek tervezettek a születéstől fogva ajánlott az újszülöttek számára a leginkább visszafogott pozíció használata babák. **FIGYELMEZTETÉS:** Ne használja a fekvő helyzetet 15 kg -nál nagyobb súlyú gyermekeknél.

9 A parkolóeszközt be kell kapcsolni a gyerekek elhelyezésekor és eltávolításakor. **10** A teherhordó tartozékkal szerelt járművek esetében a megengedett legnagyobb terhelés 2 kg.

11 Ügyeljen arra, hogy a fogantyúhoz és / vagy a csatlakozóhoz csatlakoztatott terhelés ne legyen a háttámla hátulja és / vagy a jármű oldala a jármű stabilitását befolyásolja. **12** A babakocsi helytelen használata, különösen poros vagy piszkos terepen hibás működést okozhat a termék (nyitó és összecsukható alváz nem lehet olyan, mint az első elfordítható kerékrendszer ne legyen könnyen manőverezhető ...). Meg kell tisztítani nedves ruhával, majd szárazon szárítani, és minden munkadarabot szilikon spray-vel permetezzen.

13 Ezt a terméket 1-re tervezték gyermek egy időben. Soha ne szállítson több mint 1 gyermeket. **14** Ne használjon olyan tartozékokat, amelyeket a gyártó nem hagyott jóvá. **15** A Cam il mondo del bambino fenntartja minden jogát technikai vagy kereskedelmi okokból módosítsa a terméket.

16 Ellenőrizze, hogy nincsenek-e törött alkatrészek, a termék használata előtt elhajlott. **17** Ne használja a keretet hordtáska / babakocsi / autó nélkül helyet a gyermek szállítására. **18** Ne használja a terméket hőforrások közelében. **19** Mindig használja a terméket a gyártásakor; éppen ellenkezőleg, a gyártó nem vállal felelősséget semmilyen hibaért. Hiányzó vagy törött alkatrészek esetén javasoljuk, hogy kizárólag a gyártó által szállított eredeti alkatrészeket használjon.

**2 – Összeszerelés:****A babakocsi kinyitása:**

Fogja meg a fogantyút, és nyomja meg a kioldó gombot 1, miközben lenyomva tartja a gombot 2. Emelje fel a fogantyút, amíg kattánást nem hall. Így már a babakocsi kinyitott és rögzített állapotban van.

A hátsó kerekek összeszerelése:

Helyezze be a hátsó kerék tengelyét a furatba, a kerék rögzítése után "kattanást" fog hallani.

Az első kerekek összeszerelése:

Helyezze be a két első kereket a furatba. Az első kerekek rögzítése után kattánást fog hallani.

A kartámasz összeszerelése:

Dugja be a csuklós csatlakozót a babakocsi mindkét oldalán lévő műanyag lyukba, amíg kattánást nem hall.

Nyissa ki a tetőt és a babakocsi használatra kész.

3 – A babakocsi összecukása:

Tartsa a fogantyút, nyomja meg egyszerre az 1-es kioldógombot és a 2-es gombot, majd nyomja lefelé a fogantyút a keret összecukásához. Összecukás után a babakocsi automatikusan reteszeli.

4 – A kartámasz eltávolítása:

Nyomja meg a belső gombokat a kartámasz mindkét oldalán, és húzza kifelé a levételhez.

5 – A háttámla beállítása:

A háttámla legkedveltebb helyzetbe állításához nyomja meg a háttámla-állító gombot (1).

A háttámla felső helyzetbe állításához húzza felfelé a D-gyűrűt (2).

6 – A lábtámasz beállítása:

Nyomja meg mindkét oldalsó gombot a lábtámasz leengedéséhez.

Emelje fel a lábtámaszt a legmagasabb helyzetbe.

7 – A kupola használata:

Húzza ki a kupolatetőt a nyitáshoz.

Húzza vissza a kupolatetőt a záráshoz.

8 – A fékek használata:

Emelje fel a fékpedálokat addig, amíg kattánást nem hall, így a fék kioldott.

Nyomja le a fékpedálokat addig, amíg kattánást nem hall, így a fék reteszeli.

9 – A kerekek eltávolítása:

Nyomja meg a gombot és húzza le az első kereket.

Nyomja meg a gombot és húzza ki a hátsó kereket.

10 – A biztonsági övek használata:

Nyomja meg a középső gombot a biztonsági öv kinyitásához.

A biztonsági öv becsatolásához csúsztassa a kétoldali kapszokát a biztonsági csatba addig, amíg kattánást nem hall.

11 – Az 5 pontos öv összeszerelése:

FIGYELEM! Az övek beállításakor fokozottan ügyeljen az elrendezésre, hogy a biztonsági övek megfelelően illeszkedjenek a vállövekhez ("s" és "S1" vagy "S2").

FIGYELEM! Válassza ki a megfelelő nyílásokat a gyermek életkorának és méretének megfelelően: "S1" 0–6 hónapos korig, "S2" 6 hónaptól 22 kg-ig, 4 év.

KARBANTARTÁS:

A babakocsi szakszerűtlen használata különösen poros vagy piszkos terepen meghibásodást okozhat (a váz nyitása és zárása nem biztos, hogy anyira sima marad, az első forgókerékrendszer pedig esetleg nehezebben manőverezhető). Nedves törülközővel tisztítsa meg, majd alaposan meg kell szárítani, végül minden munkadarabot ajánlott szilikon spray-vel befújni.

A babakocsi rendszeres karbantartást igényel, hogy elkerülje a napi használatból eredő problémákat. Ne tegye ki a babakocsit hosszú ideig közvetlen napfénynek, mert ez a színek kifakulásához vezethet, a műanyag pedig meglágyulhat és megsérülhet. Minden mozgó alkatrészt rendszeresen kezelni ajánlott szilikon spray-vel. Cserélje ki a törött vagy sérült alkatrészeket. Ha a babakocsit a strandon használja, győződjön meg arról, hogy minden mechanikus alkatrészt (nyitó/záró mechanizmusok és kerekeket) jól megtisztított a homoktól vagy sómaradványoktól.

A burkolat tisztítása:

Használjon kefét vagy más tiszta eszközt, egyéb alkatrészeket: használjon szappant vagy kímélő folyékony mosószert.



IMPORTANTE! LEIA CUIDADOSAMENTE E GUARDE PARA REFERÊNCIA FUTURA.

Leia estas instruções cuidadosamente antes de usar. A segurança do seu filho pode estar em risco se as seguintes as instruções não são seguidas.

1 AVISO: Nunca deixe a criança abandonada. **2 AVISO:** Verifique se todos os pontos de encaixe estão bem fixos antes de usar o produto. **3 AVISO:** Para evitar ferimento assegure-se que o seu filho está afastado, do produto, enquanto o abre e fecha. **4 AVISO:** Não deixe que o seu filho brinque com este produto. **5 AVISO:** Utilize o cinto de segurança sempre que o seu filho estiver no assento **6 AVISO:** Não é conveniente utilizar este produto aquando da realização de patinagem ou corrida. **7** Este produto foi concebido para crianças desde o nascimento até 22 kg, 4 anos. **8** Os carrinhoprojetados ser usado desde o nascimento deve recomendar o uso da posição mais reclinada para recém-nascidos bebês. **AVISO:** Não use a posição reclinada com crianças pesando mais de 15 kg. **9** O dispositivo de estacionamento deve estar envolvido ao colocar e retirar as crianças. **10** Para veículos com acessórios de carga, o carga máxima admissível é de 2 kg. **11** Preste atenção que qualquer carga anexada ao cabo e / ou na a parte de trás do encosto e / ou nas laterais do veículo afetará a estabilidade do veículo. **12** O uso inadequado de carrinho, em terreno particularmente poeirento ou sujo, pode causar um mau funcionamento o produto, (o chassi de abertura e dobra, pode não ser tão úmido, o sistema de roda giratório dianteiro pode não ser facilmente manobrável ...). Será necessário limpar com um pano úmido, depois secar completamente e, por fim, pulverizar todas as peças de trabalho com um spray de silicone. **13** Este produto foi projetado para 1 criança de cada vez. Nunca transporte mais de uma criança de cada vez. **14** Não use acessórios que não sejam aprovados pelo fabricante. **15** Cam il mondo del bambino reserva todos os direitos para alterar o produto por razões técnicas ou comerciais. **16** Verifique se não há partes quebradas, dobrada ou rasgada antes de usar o produto. **17** Não use o quadro sem alfofa / carrinho de bebê / carro assento para transportar o seu filho. **18** Não use o produto próximo a fontes de calor. **19** Sempre use o produto como ele foi produzido; pelo contrário, o produtor não será responsável por nenhum erro. Em caso de peças em falta ou quebradas, recomendamos que você use somente peças de reposição originais fornecidas pelo fabricante.



2 – Montagem:

Abertura do carrinho:

Segure a alça e pressione o botão de desbloqueio 1 enquanto pressiona o botão 2. Levante a alça até ouvir um "clique". Agora o carrinho está aberto e seguro.

Montagem das rodas traseiras:

Insira o eixo da roda traseira no orifício, ouvirá um "clique" após a fixação da roda.

Montagem das rodas dianteiras:

Insira as duas rodas dianteiras no orifício. Você ouvirá um "clique" depois que as rodas dianteiras forem fixadas.

Montagem da barra de pára-choques:

Insira a junta no orifício de plástico em ambos os lados do carrinho até ouvir um "clique".

Abra a capota e o carrinho está pronto para uso.

3 – Dobrar o carrinho:

segure a alça, pressione o botão de liberação 1 e pressione o botão 2 simultaneamente, empurre a alça para baixo para dobrar o quadro. Após a dobragem, o carrinho bloqueia automaticamente.

4 – Retirar a barra do pára-choques:

Pressione os botões internos em ambos os lados da barra do pára-choques e puxe-a para fora para retirá-la.

5 – Regulação do encosto:

- Para ajustar o encosto para a posição mais baixa, pressione o botão de ajuste do encosto (1).
- Para ajustar o encosto para a posição superior, puxe o anel D (2) para cima.

6 – Regulação do apoio para os pés:

- Pressione os dois botões laterais para baixar a posição.
- Eleve o apoio para os pés até a posição mais alta.

7 – Usar a capota:

- Puxe a capota para abri-la.
- Puxe a capota para trás para fechá-la.

8 – Usar os travões:

- Levante as alavancas do travão até ouvir um clique, o travão é libertado.
- Baixe as alavancas do travão até ouvir um clique, o travão está travado.

9 – Retirar as rodas:

- Pressione o botão e puxe a roda dianteira para baixo.
- Pressione o botão e puxe a roda traseira.

10 – Utilizar o cinto de segurança:

Pressione o botão no centro para abrir o cinto de segurança.

Para apertar o cinto de segurança, deslize os cliques de ambos os lados da fivela de segurança até ouvir um 'clique'.

11 – Montagem do cinto de segurança de 5 pontos:

AVISO! Ao ajustar os cintos, preste muita atenção ao esquema para garantir que os cintos de segurança correspondem corretamente aos cintos de ombro ("s" com "S1" ou "S2").

AVISO! Escolha as aberturas corretas de acordo com a idade e tamanho da criança: "S1" de 0 a 6 meses, "S2" de 6 meses a 22 kg, 4 anos.

MANUTENÇÃO:

A utilização inadequada deste carro de rua, em terrenos particularmente poeirentos ou sujos, pode provocar o mau funcionamento do produto (a abertura e o fecho da estrutura podem não ser tão suaves, o sistema da roda dianteira giratória pode não ser facilmente manobrável ...) . Você precisará limpar com uma toalha húmida, secar bem e, finalmente, borrifar todas as peças de trabalho com spray de silicone.

O seu carrinho necessitará de manutenção regular para evitar problemas devido ao uso diário. Não deixe o carrinho exposto à luz direta do sol por longos períodos, pois isso pode causar o desbotamento das cores e o amolecimento do plástico e danos. Todas as partes móveis devem ser lubrificadas regularmente com spray de silicone. Substitua quaisquer peças quebradas ou danificadas. Se o seu carrinho for utilizado na praia, certifique-se de que todas as partes mecânicas (mecanismos de abertura/fecho e rodas) estão bem limpas de qualquer resíduo de areia ou sal.

Limpeza do revestimento:

Utilize escova ou outro utensílio limpo. Demais peças: utilize sabão ou loção doméstica.



VAŽNO! SAČUVATI ZA SLUČAJ POTREBE.

Pažljivo pročitajte ove upute da ne biste koristili. Sigurnost vašeg djeteta može biti ugrožena ako slijedi sljedeće Upute se ne poštuju.

1 UPOZORENJE: Nikada ne ostavljajte dijete bez nadzora. **2 UPOZORENJE:** Prije uporabe kolica, provjerite jesu li svi dijelovi za učvršćivanje ispravni.

3 UPOZORENJE: Kako biste izbjegli ozljede, pobrinite se da dijete bude na sigurnoj udaljenosti kada sklapate ili rasklapate ovaj proizvod. **4 UPOZORENJE:** Ne dopustite djetetu da se igra s ovim proizvodom. **5 UPOZORENJE:** Uvijek upotrebljavajte sigurnosne pojase. **6 UPOZORENJE:** Ovaj proizvod nije namijenjen trčanju ili rolanju. **7** Ovaj je proizvod namijenjen djeci od rođenja do težine 22 kg, 4 godine. **8** Dizajnirane stolice da će se koristiti od rođenja preporučiti korištenje najnižeg položaja za novorođenog bebe. **UPOZORENJE:**

Ne koristite ležeći položaj s djecom težom od 15 kg. **9** Parkirni uređaj mora biti uključen prilikom postavljanja i uklanjanja djece. **10** Za vozila s dodatnom opremom za nošenje tereta najveće dopušteno opterećenje je 2 kg. **11** Obratite pozornost da je bilo koje opterećenje pričvršćeno na ručku i / ili na stražnji dio naslona i / ili sa strane vozila će utjecati na stabilnost vozila. **12** Nepravilna uporaba kolica, osobito prašnjavi ili prljavi teren, može uzrokovati kvar u radu proizvod, (otvaranje i preklapanje šasije ne mora biti kao uid, sustav prednjeg zakretnog kotača može ne može se lako upravljati ...). Bit će potrebno očistiti vlažnom krpom, zatim dobro osušiti, i naprskati svim radnim dijelovima silikonskim sprejom. **13** Ovaj je proizvod namijenjen za 1 dijete. Nikada nemojte nositi više od jednog djeteta odjednom. **14** Ne koristite pribor koji nije odobren od proizvođača. **15** Cam il mondo del bambino zadržava sva prava na izmijeniti proizvod iz tehničkih ili komercijalnih razloga. **16** Provjerite da nema slomljenih dijelova, prije uporabe proizvoda. **17** Nemojte koristiti okvir bez nosiljke / kolica / automobila sjedalo za nošenje vašeg djeteta. **18** Proizvod nemojte koristiti u blizini izvora topline. **19** Uvijek koristite proizvod onako kako je proizveden; naprotiv, proizvođač neće biti odgovoran za bilo kakvu pogrešku. U slučaju nedostatka ili slomljenih dijelova, preporučujemo vam da koristite samo originalne rezervne dijelove koje je isporučio proizvođač.

2 – Sastavljanje:

Otvaranje kolica:

Primate ručku i istovremeno pritisnite tipku za otključavanje 1 i tipku 2. Podignite ručku dok ne čujete "klik". Sada su kolica otvorena i sigurna.

Sastavljanje stražnjih kotača:

Umetnite osovinu stražnjeg kotača u otvor, čut ćete "klik" nakon što je kotač pričvršćen.

Sastavljanje prednjih kotača:

Umetnite dva prednja kotača u otvor. Čut ćete "klik" nakon što su prednji kotači pričvršćeni.

Sastavljanje prečke:

Umetnite spojni dio u plastični otvor s obje strane kolica dok ne čujete "klik".

Otvorite krovic i kolica su spremna za korištenje.

3 – Sklapanje kolica:

Držite ručku, pritisnite gumb za otpuštanje 1 i istovremeno i gumb 2, gurnite ručku u smjeru prema dolje kako biste sklopili konstrukciju. Nakon sklapanja, kolica se automatski zaključavaju.

4 – Uklanjanje prečke:

Pritisnite unutarnje gumb s obje strane prečke i povucite je prema van kako biste je uklonili.

5 – Podešavanje naslona za leđa:

- Za podešavanje naslona u najniži položaj pritisnite tipku za podešavanje naslona (1).
- Za podešavanje naslona u gornji položaj, povucite D-prsten (2) prema gore.

6 – Podešavanje naslona za noge:

- Pritisnite obje bočne tipke za spuštanje položaja.
- Podignite naslon za noge za najviši položaj.

7 – Korištenje krovica:

- Izvucite krovic da ga otvorite.
- Povucite krovic unatrag kako biste ga zatvorili.

8 – Korištenje kočnica:

- Podignite poluge kočnice dok ne čujete klik, kočnica je sad otpuštena.
- Spustite poluge kočnice dok ne čujete klik, kočnica je sad blokirana.

9 – Uklanjanje kotača:

- Pritisnite gumb i povucite prednji kotač prema dolje.
- Pritisnite gumb i izvucite stražnji kotač.

10 – Korištenje sigurnosnog pojasa:

Pritisnite gumb u sredini kako biste otvorili sigurnosni pojas.

Za pričvršćivanje sigurnosnog pojasa, gur-

nite dijelove kopče s obje strane u sigurnosnu kopču dok ne čujete 'klik'.

11 – Montiranje pojasa u 5 točaka:

UPOZORENJE! Prilikom podešavanja pojaseva, obratite pozornost na shemu kako biste osigurali da pojasevi sjedala ispravno odgovaraju ramenim pojasevima ("s" sa "S1" ili "S2").

UPOZORENJE! Odaberite odgovarajuće otvore prema dobi i veličini djeteta: "S1" od 0 do 6 mjeseci, "S2" od 6 mjeseci do 22 kg, 4 godine.

ODRŽAVANJE:

Nepravilna uporaba ovih kolica, na posebno prašnjavom ili prljavom terenu, može uzrokovati neispravnost proizvoda (sklapanje i rasklapanje konstrukcije možda neće biti tako glatko, sustavom prednjih okretnih kotača možda neće biti lako upravljati...) . Morat ćete očistiti vlažnim ručnikom, zatim temeljito osušiti i na kraju pošpricati sve radne dijelove silikonskim sprejem.

Vaša će kolica zahtijevati redovito održavanje kako biste izbjegli probleme zbog svakodnevne upotrebe. Ne ostavljajte kolica izložena izravnoj sunčevoj svjetlosti dulje vrijeme jer to može uzrokovati izbljeđenje boja, a plastika može omekšati i oštetiti se. Sve pokretne dijelove potrebno je redovito podmazivati silikonskim sprejom. Zamijenite sve slomljene ili oštećene dijelove. Ako se vaša kolica koriste na plaži, provjerite jesu li svi mehanički dijelovi (mehanizmi za otvaranje/zatvaranje i kotači) dobro očišćeni od ostataka pijeska ili soli.

Čišćenje navlake:

Koristite četku ili druge čiste alate.

Ostali dijelovi: koristite sapun ili losion za kućnu upotrebu.



DÔLEŽITÉ! PRED POUŽITÍM PREČÍTAJTE POZORNE TENTO NÁVOD A USCHOVAJTE HO PRE BUDÚCU POTREBU.

Pozorne si prečítajte tieto pokyny. Bezpečnosť Vášho dieťaťa môže byť ohrozená, ak sa vyskytne nasledovné nedodržiavajú pokyny.

1 VAROVANIE: Nikdy nenechávajte dieťa bez dozoru. **2 VAROVANIE:** Pred používaním sa uistite, že všetky zaistovacie zariadenia sú zaistené.

3 VAROVANIE: Pri rozopínaní a zapínaní sa uistite, že dieťa nie je v kočiariku, aby ste predišli prípadnému úrazu. **4 VAROVANIE:** Tento výrobok nie je hračka. Nenechajte dieťa hrať sa s týmto výrobkom. **5 VAROVANIE:**

Používajte vždy upevňovací systém. **6 VAROVANIE:** Tento výrobok nie je vhodný na behanie, korčuľovanie. **7** Tento výrobok je určený pre deti od narodenia do hmotnosti 22 kg, 4 rokov. **8** Navrhnuté kočíky na použitie od narodenia sa odporúča, aby sa pre novorodenca použila najpokročilejšia poloha bábätka. **VAROVANIE:** Nepoužívajte polohu v ľahu u detí s hmotnosťou viac ako 15 kg. **9** Parkovacie zariadenie musí byť zapnuté pri umiestňovaní a vyberaní detí. **10** Pre vozidlá s príslušenstvom na prenášanie bremena maximálne prípustné zaťaženie je 2 kg. **11** Dbajte na to, aby akékoľvek bremeno pripevnené na rukoväti a / alebo na ňom Zadná časť operadla a / alebo na bokoch vozidla ovplyvní stabilitu vozidla. **12** Nesprávne používanie kočíka, najmä v prašnom alebo znečistenom teréne, môže spôsobiť poruchu zariadenia Výrobok (otváranie a sklápanie podvozku nemusí byť taký ostrý, systém predných otočných kolies môže byť ľahko ovládateľné ...). Bude potrebné čistiť vlhkou handričkou a potom dôkladne osušiť, a všetky pracovné časti naneste striekaním silikónovým sprejom. **13** Tento produkt bol navrhnutý pre 1 dieťa. Nikdy neprepravujte naraz viac ako 1 dieťa. **14** Nepoužívajte príslušenstvo, ktoré nie je schválené výrobcom. **15** Cam il mondo del bambino si vyhradzuje všetky práva na z technických alebo obchodných dôvodov. **16** Skontrolujte, či nie sú zlomené žiadne časti, ohnutý pred použitím výrobku. **17** Rám nepoužívajte bez prepravky / vozíka sedadlo na prepravu dieťaťa. **18** Nepoužívajte výrobok v blízkosti zdrojov tepla. **19** Produkt vždy používajte v pôvodnom stave; naopak, výrobca nebude zodpovedný za akúkoľvek chybu. V prípade chýbajúcich alebo rozbitých dielov odporúčame používať iba originálne náhradné diely dodané výrobcom.



2 – Montáž:

Rozkladanie kočíka:

Uchopte rukoväť a stlačte odblokovacie tlačidlo 1 a súčasne stlačte tlačidlo 2. Zdvihnite rukoväť, kým neuslyšíte cvaknutie. Kočík je teraz rozložený a zaistený.

Montáž zadného kolesa:

Vložte os zadného kolesa do otvoru, po zaistení kolesa budete počuť zreteľné cvaknutie.

Montáž predných kolies:

Vložte obe predné kolesá do otvoru. Po zaistení predných kolies budete počuť zreteľné cvaknutie.

Inštalácia hrazdy:

Zasuňte klb hrazdy do plastového otvoru na oboch stranách kočíka, kým neuslyšíte cvaknutie.

Zložte striešku a kočík je pripravený na použitie.

3 – Skladanie kočíka:

podržte rukoväť, stlačte uvoľňovacie tlačidlo 1 a súčasne stlačte tlačidlo 2, zatlačte rukoväť smerom nadol a zložte rám. Po zložení sa kočík automaticky uzamkne.

4 – Odstránenie hrazdy:

Stlačte vnútorné tlačidlá na oboch stranách hrazdy a vyťahnite ju smerom von.

5 – Nastavenie operadla:

- Ak chcete nastaviť operadlo do najnižšej polohy, stlačte tlačidlo nastavenia operadla (1).
- Ak chcete nastaviť operadlo do hornej polohy, potiahnite krúžok "D" (2) smerom nahor.

6 – Nastavenie opierky nôh:

- Stlačením oboch bočných tlačidiel znížte polohu.
- Zdvihnite opierku nôh do najvyššej polohy.

7 – Používanie baldachýnu:

- Zatiahnutím za striešku sa otvorí
- Zatiahnite striešku dozadu a zatvorte ju

8 – Brzdenie:

- Brzdové páky zdvíhajte, kým nebudete počuť cvaknutie, brzda je uvoľnená.
- Stláčajte brzdy dole, kým neuslyšíte cvaknutie, brzda je zablokovaná.

9 – Demontáž kolies:

- Stlačte tlačidlo a potiahnite predné koleso smerom nadol.
- Stlačte tlačidlo a vyťahnite zadné koleso.

10 – Používanie bezpečnostného postroja:

Stlačením tlačidla uprostred odopnete bez-

pečnostný pás.

Ak chcete zapnúť bezpečnostný pás, zasuňte spony na oboch stranách do bezpečnostnej pracky, kým neuslyšíte cvaknutie.

11 – Upevnenie 5-bodového pásu:

POZOR! Pri nastavovaní pásov dbajte na schému, aby bezpečnostné pásy správne zodpovedali ramenným popruhom ("s" s "S1" alebo "S2").

POZOR! Vyberte správne otvory podľa veku a veľkosti dieťaťa: : "S1" od 0 do 6 mesiacov, "S2" od 6 mesiacov do 22 kg, 4 roky.

ÚDRŽBA:

Nesprávne používanie tohto kočíka na obzvlášť prašnom alebo znečistenom teréne môže spôsobiť poruchu výrobu (otváranie a zatváranie rámu, systém predných otočných kolies...). Musíte ich očistiť vlhkou handričkou, potom dôkladne vysušiť a nakoniec všetky pracovné časti postriekať silikónovým sprejom.

Kočík si vyžaduje pravidelnú údržbu, aby sa predišlo problémom spôsobeným každodenným používaním. Nenechávajte kočík dlhší čas na priamom slnku, pretože farby môžu vyblednúť a plast môže zmäknúť a poškodiť sa. Všetky pohyblivé časti by sa mali pravidelne mazať silikónovým sprejom. Vymeňte všetky pokazené alebo poškodené diely. Ak používate kočík na pláži, uistite sa, že všetky mechanické časti (otvárací/zatvárací mechanizmus a kolesá) sú dobre očistené od piesku alebo zvyškov soli.

Čistenie krytu:

Použite kefu alebo iné čistiace nástroje.

Ostatné časti: použite mydlo.



ΣΗΜΑΝΤΙΚΟ! ΔΙΑΒΑΤΕ ΠΡΟΣΕΚΤΙΚΑ ΤΙΣ ΟΔΗΓΙΕΣ ΚΑΙ ΦΥΛΑΞΤΕ ΤΕΣ ΓΙΑΤΙ ΜΠΟΡΕΙ ΝΑ ΤΙΣ ΧΡΕΙΑΣΤΕΙΤΕ ΣΤΟ ΜΕΛΛΟΝ.

Διαβάστε προσεκτικά αυτές τις οδηγίες χρήσης. Η ασφάλεια του παιδιού σας θα μπορούσε να διακινδυνευτεί εάν ακολουθήσετε οι οδηγίες δεν ακολουθούνται.

1 ΠΡΟΕΙΔΟΠΟΙΗΣΗ: Μην αφήνετε ποτέ το παιδί σας χωρίς επιτήρηση.

2 ΠΡΟΕΙΔΟΠΟΙΗΣΗ: Βεβαιωθείτε ότι έχουν ενεργοποιηθεί όλες οι διατάξεις ασφάλισης πριν από τη χρήση. **3 ΠΡΟΕΙΔΟΠΟΙΗΣΗ:** Για την αποφυγή τραυματισμών, απομακρύνετε το παιδί σας κατά το δίπλωμα και το ξεδίπλωμα του προϊόντος αυτού.

4 ΠΡΟΕΙΔΟΠΟΙΗΣΗ: Μην αφήνετε το παιδί σας να παίζει με το προϊόν αυτό.

5 ΠΡΟΕΙΔΟΠΟΙΗΣΗ: Χρησιμοποιείτε πάντα το σύστημα πρόσδεσης.

6 ΠΡΟΕΙΔΟΠΟΙΗΣΗ: Μη χρησιμοποιείτε το προϊόν αυτό όταν κάνετε τζόκινγκ.

7 Το προϊόν αυτό έχει σχεδιαστεί για παιδιά από τη γέννηση έως 22 κιλά, 4 χρονια. **8** Τα καρτσάκια έχουν σχεδιαστεί που πρέπει να χρησιμοποιείται από τη γέννησή του, συνιστά τη χρήση της μεγαλύτερης κλίσης θέσης για νεογέννητο μωρά. **ΠΡΟΕΙΔΟΠΟΙΗΣΗ:**

Μη χρησιμοποιείτε την κεκλιμένη θέση με παιδιά που ζυγίζουν περισσότερο από 15 κιλά.

9 Η συσκευή στάθμευσης πρέπει να ενεργοποιηθεί κατά την τοποθέτηση και την αφαίρεση των παιδιών. **10** Για τα οχήματα με φορτίο αξεσουάρ, το Το μέγιστο επιτρεπτό φορτίο είναι 2 kg. **11** Προσέξτε ότι οποιοδήποτε φορτίο συνδέεται με τη λαβή και / ή είναι ενεργοποιημένο το πίσω μέρος της πλάτης του καθίσματος και / ή στις πλευρές του οχήματος θα αποδώσει τη σταθερότητα του οχήματος. **12** Η ακατάλληλη χρήση του καρτσάκι, σε ιδιαίτερα σκονισμένο ή βρώμικο έδαφος μπορεί να προκαλέσει δυσλειτουργία με το το προϊόν (το πλαίσιο ανοίγματος και αναδίπλωσης μπορεί να μην είναι το ίδιο με το uid, το σύστημα περιστροφής του μπροστινού τροχού μπορεί να μην είναι εύκολο να ελιχθεί ...).

Θα χρειαστεί να καθαρίσετε με ένα υγρό πανί, στη συνέχεια στεγνώστε πάρα πολύ, και ψεκάζετε όλα τα μέρη εργασίας με σπρέι σιλικόνης. **13** Το προϊόν αυτό έχει σχεδιαστεί για 1 παιδί κάθε φορά. Ποτέ μην μεταφέρετε περισσότερο από 1 παιδί τη φορά. **14** Μη χρησιμοποιείτε αξεσουάρ που δεν έχουν εγκριθεί από τον κατασκευαστή. **15** Η Cam il mondo del bambino διατηρεί όλα τα δικαιώματα να τροποποιήσετε το προϊόν για τεχνικούς ή εμπορικούς λόγους. **16** Ελέγξτε ότι δεν υπάρχουν σπασμένα εξαρτήματα, κάμπτεται ή σχίζεται πριν χρησιμοποιήσετε το προϊόν. **17** Μην χρησιμοποιείτε το σκελετό χωρίς καρτσάκι / καρτσάκι / αυτοκίνητο για να μεταφέρετε το παιδί σας. **18** Μην χρησιμοποιείτε το προϊόν κοντά σε πηγές θερμότητας. **19** Χρησιμοποιείτε πάντα το προϊόν όπως αυτό παρασκευάστηκε. αντίθετα, ο παραγωγός δεν θα είναι υπεύθυνος για οποιοδήποτε λάθος. Σε περίπτωση που λείπουν ή σπασμένα εξαρτήματα, συνιστούμε να χρησιμοποιείτε μόνο αυθεντικά ανταλλακτικά που παρέχονται από τον κατασκευαστή.

2 - Συναρμολόγηση:

Άνοιγμα του καροτσιού:

Πιάστε τη λαβή και πατήστε το κουμπί ξεκλειδώματος 1 ενώ πατάτε το κουμπί 2. Ανασηκώστε τη λαβή μέχρι να ακούσετε "κλικ". Τώρα το καρότσι είναι ανοιχτό και ασφαλισμένο.

Συναρμολόγηση των πίσω τροχών:

Εισάγετε τον άξονα του πίσω τροχού μέσα στην τρύπα, θα ακούσετε ένα «κλικ» αφού στερεωθεί ο τροχός.

Συναρμολόγηση των μπροστινών τροχών:

Τοποθετήστε τους δύο μπροστινούς τροχούς στην οπή. Θα ακούσετε ένα «κλικ» αφού ασφαλιστούν οι μπροστινοί τροχοί.

Συναρμολόγηση της ράβδου προφυλακτήρα:

Εισάγετε τον σύνδεσμο στην πλαστική οπή και στις δύο πλευρές του καροτσιού μέχρι να ακούσετε ένα "κλικ".

Ανοίξτε την κουκούλα και το καρότσι είναι έτοιμο για χρήση.

3 - Αναδίπλωση του καροτσιού:

Κρατήστε τη λαβή, πατήστε το κουμπί απελευθέρωσης 1 και πατήστε το κουμπί 2 ταυτόχρονα, πιέστε τη λαβή προς τα κάτω για να διπλώσετε το πλαίσιο. Μετά την αναδίπλωση, το καρότσι κλειδώνει αυτόματα.

4 - Αφαίρεση της μπάρας προστασίας:

Πατήστε τα εσωτερικά κουμπιά και στις δύο πλευρές της μπάρας προστασίας και τραβήξτε την προς τα έξω για να την αφαιρέσετε.

5 - Ρύθμιση της πλάτης:

- Για να ρυθμίσετε την πλάτη στη χαμηλότερη θέση, πατήστε το κουμπί ρύθμισης της πλάτης καθίσματος (1).
- Για να ρυθμίσετε την πλάτη στην επάνω θέση, τραβήξτε τον δακτύλιο D (2) προς τα πάνω.

6 - Ρύθμιση του υποστηρίγματος ποδιών:

- Πατήστε και τα δύο πλαϊνά κουμπιά για να χαμηλώσετε τη θέση.
- Σηκώστε το υποπόδιο στην υψηλότερη θέση.

7 - Χρήση της κουκούλας:

- Τραβήξτε έξω την κουκούλα για να την ανοίξετε.
- Τραβήξτε προς τα πίσω την κουκούλα για να την κλείσετε.

8 - Χρησιμοποιώντας τα φρένα:

- Σηκώστε τους μοχλούς του φρένου μέχρι να ακούσετε ένα κλικ, το φρένο έχει απελευθερωθεί.
- Κατεβάστε τους μοχλούς του φρένου μέχρι να ακούσετε ένα κλικ, το φρένο έχει κλειδωθεί.

9 - Αφαίρεση των τροχών:

- Πατήστε το κουμπί και τραβήξτε προς τα κάτω τον μπροστινό τροχό.
- Πατήστε το κουμπί και τραβήξτε προς τα

έξω τον πίσω τροχό.

10 - Χρήση της ζώνης ασφαλείας:

Πατήστε το κουμπί στο κέντρο για να ανοίξετε τη ζώνη ασφαλείας.

Για να δέσετε τη ζώνη ασφαλείας, σύρετε τα κλιπ και στις δύο πλευρές στην πόρπη ασφαλείας μέχρι να ακούσετε ένα «κλικ».

11 - Συναρμολογηση ζώνης 5 σημειών:

ΠΡΟΕΙΔΟΠΟΙΗΣΗ! Όταν ρυθμίζετε τις ζώνες, δώστε μεγάλη προσοχή στο σχέδιο για να βεβαιωθείτε ότι οι ζώνες ασφαλείας αντιστοιχούν σωστά στις ζώνες ώμου ("S" με "S1" ή "S2").

ΠΡΟΕΙΔΟΠΟΙΗΣΗ! Επιλέξτε τα σωστά ανοίγματα ανάλογα με την ηλικία και το μέγεθος του παιδιού: "S1" από 0 έως 6 μηνών, "S2" από 6 μηνών έως 22 κιλά, 4 ετών.

ΣΥΝΤΗΡΗΣΗ:

Ακατάλληλη χρήση αυτού του καροτσιού, σε ιδιαίτερα σκονισμένο ή βρώμικο έδαφος, μπορεί να προκαλέσει δυσλειτουργία του προϊόντος (το άνοιγμα και το κλείσιμο του πλαισίου μπορεί να μην είναι τόσο ομαλό, το σύστημα του μπροστινού περιστρεφόμενου τροχού μπορεί να μην είναι εύκολο να το χειριστείτε...) . Θα χρειαστεί να καθαρίσετε με μια βρεγμένη πετσέτα, στη συνέχεια να στεγνώσετε καλά και, τέλος, να ψεκάσετε όλα τα μέρη εργασίας με σπρέι σιλικόνης.

Το καρότσι σας θα χρειάζεται τακτική συντήρηση για να αποφύγετε προβλήματα που οφείλονται στην καθημερινή χρήση. Μην αφήνετε το καρότσι εκτεθειμένο στο άμεσο ηλιακό φως για μεγάλα χρονικά διαστήματα, καθώς αυτό μπορεί να προκαλέσει ξεθώριασμα των χρωμάτων και το πλαστικό να μαλακώσει και να καταστραφεί. Όλα τα κινούμενα μέρη πρέπει να λιπαίνονται τακτικά με σπρέι σιλικόνης. Αντικαταστήστε τυχόν σπασμένα ή κατεστραμμένα μέρη. Εάν το καροτσάκι σας χρησιμοποιείται στην παραλία, βεβαιωθείτε ότι όλα τα μηχανικά μέρη (μηχανισμοί ανοίγματος/κλεισίματος και τροχοί) είναι καλά καθαρισμένα από τυχόν υπολείμματα άμμου ή αλατιού.

Καθαρισμός του καλύμματος:

Χρησιμοποιήστε μια βούρτσα ή άλλα καθαρά εργαλεία.

Άλλα μέρη: χρησιμοποιήστε σαπούνι ή οικιακή λοσιόν.



POMEMBNO! PRED UPORABO POZORNO PREBERITE NAVODILA IN JIH SHRANITE KOT NAPOTEK ZA V PRIHODNJE.

Natančno preberite ta navodila. Varnost vašega otroka je lahko ogrožena, če sledite naslednjemu niso upoštevana navodila.

1 OPOZORILO: Otroka nikoli ne puščajte nenadzorovanega. **2 OPOZORILO:** Pred uporabo preverite, ali so vsi zapahi aktivirani. **3 OPOZORILO:** Da preprečite poškodbe, pazite, da pri odpiranju in zlaganju izdelka otrok ne bo v bližini. **4 OPOZORILO:** Ne dovolite, da bi se otrok igral z izdelkom. **5 OPOZORILO:** Vedno uporabljajte sistem držal. **6 OPOZORILO:** Ta izdelek ni primeren za tek ali rolanje. **7** Ta izdelek je namenjen otrokom od 22 kg, 4 let. **8** Navrhnuté kočíky na použitie od narodenia sa odporúča, aby sa pre novorodenca použila najpokročilejšia poloha bábätka. **OPOZORILO:** Ne uporabljajte ležečega položaja pri otrocih, ki tehtajo več kot 15 kg. **9** Parkirna naprava mora biti vklopljena pri odlaganju in odstranjevanju otrok. **10** Za vozila s pripomočkom za prenašanje bremena največja dovoljena obremenitev je 2 kg. **11** Bodite pozorni na to, da je obremenitev pritrjena na ročaj in / ali na hrbtna stran naslonjala in / ali ob straneh vozila bosta vplivali na stabilnost vozila. **12** Nepravilna uporaba vozička, zlasti prašnega ali umazanega terena, lahko povzroči motnje v delovanju Izdelek (odpiranje in zlaganje podvozja ne sme biti vgrajen, sistem sprednjega vrtljivega kolesa pa lahko ne bo enostavno upravljati ...). Potrebno je očistiti z vlažno krpo, nato pa se dobro posušiti, in vse delovne dele pršite s silikonskim pršilom. **13** Ta izdelek je bil izdelan za 1 otroka naenkrat. Ne prenašajte več kot enega otroka naenkrat. **14** Ne uporabljajte dodatkov, ki jih ni odobril proizvajalec. **15** Cam il mondo del bambino si pridržuje vse pravice zaradi tehničnih ali komercialnih razlogov. **16** Preverite, da ni lomljenih delov, pred uporabo izdelka. **17** Okvir ne uporabljajte brez vozička / vozička otroka. **18** Izdelka ne uporabljajte v bližini virov toplote. **19** Proizvod vedno uporabljajte, ko je bil izdelan; nasprotno, proizvajalec ne bo odgovoren za kakršno koli napako. V primeru manjkajočih ali lomljenih delov priporočamo samo originalne nadomestne.



2 – Sestavljanje:

Odpiranje vozička:

Primate ročaj in pritisnite gumb za odklepanje 1 medtem ko pritiskate gumb 2. Dvignite ročaj, dokler ne zaslišite "klik". Zdaj je voziček odprt in zavarovan.

Namestitev zadnjih koles:

Vstavite os zadnjega kolesa v luknjo. Ob pravilni namestitvi kolesa boste zaslišali "klik".

Namestitev sprednjih koles:

Vstavite obe sprednji kolesi v luknji. Ob pravilni namestitvi kolesa boste zaslišali "klik".

Namestitev varovalne prečke:

Spoj vstavite v plastično luknjo na obeh straneh otroškega vozička in pritisnite, dokler ne zaslišite "klik".

Odprite strehico in voziček je pripravljen za uporabo.

3 – Zlaganje vozička:

Držite ročaj, pritisnite gumb za sprostitvev 1 in hkrati pritisnite gumb 2, potisnite ročaj navzdol, da zložite okvir. Po zlaganju se otroški voziček samodejno zaklene.

4 – Odstranitev prednje varovalne prečke:

Pritisnite notranje gumbe na obeh straneh prečke in jo povlecite navzven, da jo odstranite.

5 – Nastavitev naslonjala:

- Če želite naslonjalo nastaviti v najnižji položaj, pritisnite gumb za nastavitev naslonjala (1).
- Za nastavitev naslonjala v zgornji položaj povlecite D-obroč (2) navzgor.

6 – Nastavitev naslona za noge:

- Pritisnite oba stranska gumba, da spustite položaj.
- Dvignite naslon za višji položaj.

7 – Uporaba strehice:

- Povlecite strehico, da jo odprete.
- Potisnite nazaj strehico, da jo zaprete.

8 – Uporaba zavor:

- Dvignite mehanizem zavor, dokler ne zaslišite klika, zavora je popuščena.
- Pritisnite na mehanizem zavor, dokler ne zaslišite klika, zavora je blokirana.

9 – Odstranjevanje koles:

- Pritisnite gumb in povlecite sprednje kolo navzdol.
- Pritisnite gumb in izvlecite zadnje kolo.

10 – Uporaba varnostnega pasu:

Pritisnite gumb na sredini, da odprete varnostni pas.

Za pripenjanje varnostnega pasu potisnite sponke na obeh straneh v varnostno zaponko, dokler ne zaslišite "klik".

11 – Montaža 5-točkovnega pasu:

OPOZORILO! Pri nastavljanju pasov bodite zelo pozorni na shemo, da zagotovite, da se varnostni pasovi pravilno ujemajo z ramen-skimi pasovi ("s" s "S1" ali "S2").

OPOZORILO! Izberite pravilne odprtine glede na starost in velikost otroka: "S1" od 0 do 6 mesecev, "S2" od 6 mesecev do 22 kg, 4 leta.

VZDRŽEVANJE:

Nepravilna uporaba tega vozička, na posebej prašnem ali umazanem terenu, lahko povzroči okvaro izdelka (odpiranje in zapiranje okvirja morda ne bo teklo gladko, vrtljivi sistem prednjih koles morda ne bo omogočal enostavnega manevriranja ...). Očistiti ga morate z vlažno brisačo, nato temeljito posušiti in na koncu vse gibljive dele popršiti s silikonskim sprejem.

Vaš voziček potrebuje redno vzdrževanje, da se izognete težavam zaradi vsakodnevne uporabe. Otroškega vozička ne puščajte dlje časa izpostavljenega neposredni sončni svetlobi, saj to lahko povzroči zbledelost barv in plastike, ki se tudi zmehča in poškoduje. Vse gibljive dele redno namažite s silikonskim razpršilom. Zamenjajte zlomljene ali poškodovane dele. Če voziček uporabljate na plaži, se prepričajte, da so vsi mehanski deli (mehanizmi za odpiranje/zapiranje in kolesa) dobro očiščeni morebitnih ostankov peska ali soli.

Čiščenje: oblazinjenja:

Uporabite krtačo ali drugo čisto orodje. Drugi deli: uporabite mokro krpo z blagim detergentom.

ВАЖНО! ПРОЧЕТЕТЕ ВНИМАТЕЛНО И ЗАПАЗЕТЕ ЗА БЪДЕЩИ СПРАВКИ.

Прочетете внимателно инструкциите за употреба. Безопасността на вашето дете може да бъде изложена на риск, ако следното инструкции не се спазват.

1 ПРЕДУПРЕЖДЕНИЕ: Никога не оставяйте детето без надзор. **2 ПРЕДУПРЕЖДЕНИЕ:** Уверете се, че всички устройства за заключване са активирани преди използване. **3 ПРЕДУПРЕЖДЕНИЕ:** За да избегнете нараняване, уверете се, че детето е на безопасно разстояние, преди да разгънете или сгънете този продукт. **4 ПРЕДУПРЕЖДЕНИЕ:** Не позволявайте на детето да си играе този продукт. **5 ПРЕДУПРЕЖДЕНИЕ:** Винаги използвайте системата за задържане. **6 ПРЕДУПРЕЖДЕНИЕ:** Този продукт не е подходящ за употреба бягане или пързалане. **7** Този продукт е предназначен за деца от раждането до 22 кг, 4 години. **8** Конструкцията на детските колички да се използва от раждането, препоръчва използването на най-изгладена позиция за новороденото бебета. **ВНИМАНИЕ:** Не използвайте легнало положение с деца с тегло над 15 кг. **9** Устройството за паркиране трябва да бъде задействано при поставяне и изваждане на децата. **10** За превозни средства, снабдени с принадлежности за пренасяне на товара, максимално допустимото натоварване е 2 kg. **11** Обърнете внимание, че всеки товар, прикрепен към дръжката и / или включен задната част на облегалката и / или отстрани на автомобила ще повлияят на стабилността на превозното средство. **12** Неправилната употреба на количката, особено на прашен или мръсен терен, може да причини неизправност на интериора Продуктът (отваряне и сгъване на шасито не може да бъде като флуид, предната шарнирна система може да бъде не може лесно да се маневрира ...). Ще бъде необходимо да се почиства с влажна кърпа, след това да се изсушава добре, и пръскайте всички работни части със силиконов спрей. **13** Този продукт е проектиран за 1 дете в даден момент. Никога не носете повече от 1 дете наведнъж. **14** Не използвайте аксесоари, които не са одобрени от производителя. **15** *Cam il mondo del bambino* си запазва всички права да променя продукта поради технически или търговски причини. **16** Проверете дали няма счупени части, сгънати преди употреба на продукта. **17** Не използвайте рамката без бебешка количка / кола място за носене на вашето дете. **18** Не използвайте продукта в близост до източници на топлина. **19** Винаги използвайте продукта, както е произведен; напротив, производителят не носи отговорност за грешки. В случай на липсващи или счупени части препоръчваме да използвате само оригинални резервни части, доставени от производителя.

**2 – Сглобяване:****Разгъване на количката:**

Хванете дръжката и натиснете бутона за отключване 1, докато натискате бутон 2. Повдигнете дръжката, докато чуете „щрак“. Количката е разгъната и фиксирана.

Монтиране на задните колела:

Поставете оста на задното колело в отвора, ще чуете „щракване“, след като колелото е фиксирано.

Монтиране на предните колела:

Поставете двете предни колела в съответния отвор. След фиксиране на предните колела се чува „щракване“.

Монтиране на предпазния борд:

Монтирайте борда в пластмасовия отвор от двете страни на количката, докато чуете „щракване“.

Разгънете сенника и количката е готова за употреба.

3 – Сгъване на количката:

Хванете дръжката, натиснете освобождаващ бутон 1 и натиснете бутон 2 едновременно, натиснете дръжката в посока надолу, за да сгънете рамата на количката. След сгъване количката автоматично се заключва.

4 – Отстраняване на предпазния борд:

Натиснете вътрешните бутони от двете страни на предпазния борд и издърпайте навън, за да отстраните борда.

5 – Регулиране положението на облегалката:

• За регулиране на облегалката в най-ниско положение, натиснете бутона за регулиране (1).

• За регулиране на облегалката в положение нагоре, издърпайте D-пръстена (2) нагоре.

6 – Регулиране поставката за крачета:

• Натиснете двата странични бутони за преместване на поставката надолу.

• За горна позиция, избутайте с ръка поставката нагоре.

7 – Сгъване и разгъване на сенника:

• Издърпайте напред сенника за разгъване

• За сгъване, бутнете назад сенника

8 – Спирачки:

• Повдигнете спирачните лостове, докато чуete щракване, спирачката е освободена.

• Спуснете спирачните лостове, докато чуete щракване, спирачката е блокирана.

9 – Отстраняване на колелата:

• Натиснете бутона и издърпайте предното колело.

• Натиснете бутона и издърпайте задното колело.

10 – Обезопасителен колан:

Натиснете бутона в центъра, за да отворите колана.

За закопчаване на колана, плъзнете край-

ниците на колан в токата, докато чуete „щракване“.

11 – Монтиране на 5-точковия обезопасителен колан:

ПРЕДУПРЕЖДЕНИЕ! Когато регулирате коланите, моля обърнете внимание на фигурата за да сте сигурни, че предпазните колани съответстват правилно на раменните колани ("s" с "S1" или "S2").

ПРЕДУПРЕЖДЕНИЕ! Изберете правилните отвори според възрастта и размера на детето: "S1" от 0 до 6 месеца, "S2" от 6 месеца до 22 кг, 4 години.

ПОДДРЪЖКА:

Неправилното използване на тази количка, особено върху пращен или мръсен терен, може да причини неизправност на продукта (разгъването и сгъването на рамата може да не е толкова гладко, системата на предните въртящи се колела може да не маневрира лесно...). Ще трябва да почистите с влажна кърпа, след това да подсушите добре и накрая да напръскате всички работни части със силиконов спрей.

Вашата количка изисква редовна поддръжка, за да избегнете проблеми, в следствие на ежедневната употреба. Не оставяйте количката изложена на пряка слънчева светлина за дълги периоди от време, тъй като това може да доведе до избледняване на цветовете, а пластмасата да омекне и да се повреди. Всички движещи се части трябва да се смазват редовно със силиконов спрей. Сменете всички счупени или повредени части. Ако количката ви се използва на плажа, уверете се, че всички механични части (механизми за отваряне/затваряне и колела) са добре почистени от всякакви остатъци от пясък или сол.

Почистване на дамската:

Използвайте четка или мека кърпа.

Други части: използвайте сапун .



IMPORTANT! CITIȚI CU ATENȚIE ȘI PĂSTRAȚI ACEST DOCUMENT PENTRU CONSULTARE ULTERIOARĂ.

Citiți aceste instrucțiuni cu atenție pentru utilizare. Siguranța copilului dvs. ar putea fi periculoasă dacă: instrucțiunile nu sunt respectate.

1 AVERTISMENT: Nu lăsați niciodată copilul nesupravegheat. **2 AVERTISMENT:** Asigurați-vă că toate dispozitivele de blocare sunt închise înainte de a utiliza produsul. **3 AVERTISMENT:** Pentru a evita rănirea copilului, asigurați-vă că acesta este la distanță atunci când pliați și depiați acest produs. **4 AVERTISMENT:** Nu lăsați copilul să se joace cu acest produs. **5 AVERTISMENT:** Utilizați întotdeauna sistemul de prindere. **6 AVERTISMENT:** Acest produs nu este recomandat a fi utilizat în timp ce alergați sau vă plimbați pe role. **7** Acest produs a fost conceput pentru copiii de la naștere până la 22 kg, 4 ani. **8** Cărucioarele proiectate pentru a fi folosite de la naștere, recomandă utilizarea celei mai înclinate poziții pentru nou-născuți copii. **AVERTISMENT:** Nu utilizați poziția înclinată la copii cu o greutate mai mare de 15 kg **9** Dispozitivul de parcare este cuplat la plasarea și scoaterea copiilor. **10** Pentru vehiculele echipate cu accesorii de transport de sarcină, sarcina maximă admisă este de 2 kg. **11** Aveți grijă ca orice sarcină atașată mânerului și / sau pornită partea din spate a spătarului și / sau pe părțile laterale ale vehiculului va determina stabilitatea vehiculului. **12** Folosirea necorespunzătoare a căruciorului, pe un teren în mod special prăfuit sau murdar, poate cauza o funcționare defectuoasă produsul (șasiul de deschidere și pliere, poate să nu fie la fel de ucid, sistemul de rotire cu roți din față poate să nu fie ușor manevrabil ...). Va fi necesar să curățați cu o cârpă umedă, apoi să se usuce, și pulverizați toate piesele de lucru cu un spray cu silicon. **13** Acest produs a fost conceput pentru 1 copil la un moment dat. Nu transportați niciodată mai mult de 1 copil în același timp. **14** Nu utilizați accesorii care nu sunt aprobate de producător. **15** Cam il mondo del bambino își rezervă toate drepturile modificăți produsul din motive tehnice sau comerciale. **16** Verificați că nu există părți rupte, îndoite sau sfâșiate înainte de a utiliza produsul. **17** Nu utilizați rama fără carucior / carucior / mașină scaun pentru a purta copilul. **18** Nu utilizați produsul în apropierea surselor de căldură. **19** Utilizați întotdeauna produsul așa cum a fost produs; dimpotrivă, producătorul nu va fi responsabil pentru nicio eroare. În cazul pieselor lipsă sau rupte, vă recomandăm să utilizați numai piese de schimb originale furnizate de producător.



2 – Asamblare:

Deschiderea căruciorului:

Prindeți mânerul și apăsați butonul de deblocare 1 în timp ce apăsați și butonul 2. Ridicați mânerul până când auziți „clic”. Acum căruciorul este deschis și asigurat.

Asamblarea roților din spate:

Introduceți axa roții din spate în orificiu, veți auzi un „clic” după ce roata este fixată.

Asamblarea roților din față:

Introduceți cele două roți din față în orificiu. Veți auzi un „clic” după ce roțile din față au fost asigurate.

Asamblarea barei de protecție:

Introduceți îmbinarea în orificiul de plastic de pe ambele părți ale căruciorului până când auziți un „clic”.

Deschideți capotina și căruciorul este gata de utilizare.

3 – Plierea căruciorului:

Tineți mânerul, apăsați butonul de eliberare 1 și apăsați simultan butonul 2, împingeți mânerul în direcția în jos pentru a plia cadrul. După pliere, căruciorul se blochează automat.

4 – Scoaterea barei de protecție:

Apăsați butoanele interne de pe ambele părți ale barei de protecție și trageți-o spre exterior pentru a o scoate.

5 – Reglarea spătarului:

- Pentru a regla spătarul în poziția cea mai joasă, apăsați butonul de reglare a spătarului (1).
- Pentru a regla spătarul în poziția superioară, trageți inelul D (2) în sus.

6 – Reglarea suportului pentru picioare:

- Apăsați ambele butoane laterale pentru a coborî poziția.
- Ridicați suportul pentru picioare în poziția cea mai înaltă.

7 – Utilizarea capotinei:

- Trageți capotina pentru a o deschide
- Trageți înapoi capotina pentru a o închide

8 – Utilizarea frânelor:

- Ridicați manetele de frână până auziți un clic, frâna este eliberată.
- Coborâți manetele de frână până când auziți un clic, frâna este blocată.

9 – Scoaterea roților:

- Apăsați butonul și trageți în jos roata din față.
- Apăsați butonul și trageți roata din spate.

10 – Utilizarea centurii de siguranță:

Apăsați butonul din centru pentru a deschide centura de siguranță.

Pentru a fixa centura de siguranță, glisați clemele de pe ambele părți în catarama de siguranță până când auziți un „clic”.

11 – Montarea centurii în 5 puncte:

AVERTIZARE! Când reglați centurile, vă rugăm să acordați o atenție deosebită schemei pentru a vă asigura că centurile de siguranță corespund corect centurilor de umăr ("s" cu "S1" sau "S2").

AVERTIZARE! Alege deschiderile corecte în funcție de vârsta și greutatea copilului: "S1" de la 0 la 6 luni, "S2" de la 6 luni la 22 kg, 4 ani.

ÎNTREȚINERE:

Folosirea necorespunzătoare a acestui cărucior, pe teren accidentat deosebit sau murdar, poate cauza defectiunea produsului (deschiderea și închiderea cadrului poate să nu fie atât de lină, sistemul de roți pivotante din față poate să nu fie ușor de manevrat...) . Va trebui să curățați cu un prosop umed, apoi să uscați bine și, în final, să pulverizați toate piesele de lucru cu spray de silicon.

Căruciorul dumneavoastră va necesita întreținere regulată pentru a evita problemele din cauza utilizării zilnice. Nu lăsați căruciorul expus la lumina directă a soarelui pentru perioade lungi de timp, deoarece acest lucru poate duce la estomparea culorilor și la înmuierea și deteriorarea plasticului. Toate piesele mobile trebuie unse regulat cu spray de silicon. Înlocuiți orice piesă ruptă sau deteriorată. Dacă căruciorul tău este folosit pe plajă, asigură-te că toate piesele mecanice (mecanisme de deschidere/inchidere și roți) sunt bine curățate de orice reziduuri de nisip sau sare.

Curățarea învelișului:

Folosiți o perie sau alte unelte curate. Pentru anumite părți: folosiți săpun sau loțiune de uz casnic.

OFF-ROAD

art. 823

Passeggino - Pushchair



SG - 632 - Marzo 2023

IMPORTED BY / IMPORTATO DA

Cam il mondo del bambino S.p. A.

Via Noli Marenzi, 10 - 24060 Telgate (Bg) - Italy - Tel. +39 035 4424611 - Fax +39 035 4424612/613

info@campsapa.it

MADE IN CHINA / FABRICADO NA CHINA