

Gebrauchsanleitung
User Instructions
Mode d'emploi
Instrucciones de uso
Manual de instruções
Istruzioni per l'uso
Инструкция по эксплуатации
Brugsvejledning
Gebruiksaanwijzing

britax
römer



BRITAX RÖMER

B-AGILE DOUBLE

0 M – 22 kg

DE GB FR ES PT IT RU DK NL

ERC

Inhalt

1. WICHTIG – Bitte sorgfältig lesen und für späteres Nachlesen unbedingt aufbewahren	1
2. Einführung	1
3. Sicherheitshinweise	3
4. BRITAX RÖMER B-AGILE DOUBLE	9
4.1 Pflegen Ihres BRITAX RÖMER B-AGILE DOUBLE	9
4.2 Pflegeanleitung	10
4.3 Produktübersicht	11
5. Zusammenbau und die Verwendung des Kinderwagens	41
5.1 Aufstellen des Kinderwagens	41
5.2 Anbringen der Hinterräder	41
5.3 Anbringen der Vorderräder	42
5.4 Schwenkfunktion	42
5.5 Verwendung der Feststellbremse	42
5.6 Anbringen des Verdeckes	43
5.7 Einstellen der Rückenlehne	44
5.8 Verstellbarer Schiebegriff	45
5.9 Anschnallen Ihres Kindes	46
5.10 Zusammenklappen des Kinderwagens	46
5.11 Abnehmen der Vorderräder	47
5.12 Abnehmen der Hinterräder	47
5.13 Abnehmen des Verdeckes	48
5.14 Abnehmen des Kinderwagen Sitzes	49
5.15 Regenverdeck befestigen	50
5.16 Travel System Adapter befestigen	51
5.17 Travel System Adapter entfernen	51

Contents

1. IMPORTANT – Read carefully and keep for future reference	1
2. Introduction	1
3. Safety Instructions	3
4. BRITAX RÖMER B-AGILE DOUBLE	9
4.1 Taking care of your BRITAX RÖMER B-AGILE DOUBLE	9
4.2 Care instructions	10
4.3 Product Overview	11
5. Assembling and using the stroller	41
5.1 Unfolding the stroller	41
5.2 Attaching the rear wheels	41
5.3 Attaching the front wheels	42
5.4 Swivel function	42
5.5 Using the brake	42
5.6 Attaching the hood	43
5.7 Adjusting the backrest	44
5.8 Adjustable push handle	45
5.9 Harnessing you child	46
5.10 Folding the stroller	46
5.11 Removing the front wheels	47
5.12 Removing the rear wheels	47
5.13 Removing the hood	48
5.14 Removing the pushchair seat	49
5.15 Attaching the rain hood	50
5.16 Attaching the Travel System Adapter	51
5.17 Removing the Travel System Adapter	51

Sommaire

1. IMPORTANT : conserver ces instructions pour vous y reporter ultérieurement	1
2. Introduction	1
3. Consignes de sécurité	3
4. BRITAX RÖMER B-AGILE DOUBLE	9
4.1 Entretien de votre BRITAX RÖMER B-AGILE DOUBLE	9
4.2 Instructions d'entretien	10
4.3 Aperçu du produit	11
5. Montage et utilisation de la poussette	41
5.1 Déplier la poussette	41
5.2 Fixer les roues arrière	41
5.3 Fixer les roues avant	42
5.4 Fonction de pivotement	42
5.5 Utiliser le frein	42
5.6 Fixer la capote	43
5.7 Régler le dossier	44
5.8 Poignée coulissante réglable	45
5.9 Attacher votre enfant	46
5.10 Plier la poussette	46
5.11 Enlever les roues avant	47
5.12 Retirer les roues arrière	47
5.13 Enlever la capote	48
5.14 Retrait du siège de la poussette	49
5.15 Fixation de la capote de pluie	50
5.16 Fixation de l'adaptateur Travel System	51
5.17 Retrait de l'adaptateur Travel System	51

1. Wichtig – Bitte sorgfältig lesen und für späteres Nachlesen unbedingt aufbewahren

Eine Missachtung dieser Anleitung kann die Sicherheit Ihres Kindes beeinträchtigen. Es ist wichtig, dass alle Personen, die den Kinderwagen und das Zubehör dazu benutzen wissen, wie damit umzugehen ist, auch wenn der Betreffende den Wagen nur kurz benutzt. Es wird darauf hingewiesen, dass diese Gebrauchsanweisung nicht alle möglichen Gefahren ausschließen kann, denen ein Kind aufgrund des Gebrauchs dieses Produkts ausgesetzt sein kann. Der Nutzer ist für die Sicherheit des Kindes verantwortlich. Falls Sie weitere Fragen haben, hilft Ihnen Ihr Fachhändler gerne weiter.

Diese Bedienungsanleitung ist eine Übersetzung der englischen Sprache. In Zweifelsfällen in einer anderen Sprache ist die englische Sprachversion die maßgebende Sprache.

2. Einführung

Vielen Dank, dass Sie sich für den BRITAX RÖMER B-AGILE DOUBLE entschieden haben. Wir freuen uns, dass Ihr BRITAX RÖMER B-AGILE DOUBLE Ihr Kind sicher durch seine ersten Lebensjahre begleiten darf.

WICHTIG:

- Lesen Sie die Gebrauchsanleitung sorgfältig durch und machen Sie sich mit dem Kinderwagen vertraut, bevor Sie ihn mit Ihrem Kind benutzen.

1. IMPORTANT– Read carefully and keep for future reference

Your child's safety may be affected if you do not follow these instructions. It is important that anyone using this pushchair and its accessories should be familiar with how it is operated even if he/ she is only going to use the pushchair for a short while. Obviously these instructions cannot eliminate all possible risks when using this pushchair. You are of course responsible for your child's safety. If anything is unclear, contact the retail outlet you purchased this pushchair from.

This userguide is a translation from English language. In case of doubt in any other language used in this userguide, the English version is the leading language.

2. Introduction

Thank you for choosing the BRITAX RÖMER B-AGILE DOUBLE. We are pleased that your BRITAX RÖMER B-AGILE DOUBLE will accompany your child safely throughout the first years of his or her life.

IMPORTANT:

- Read the instructions carefully and familiarize yourself with the pushchair before you use it with your child.

1. IMPORTANT : conserver ces instructions pour vous y reporter ultérieurement

Si vous ne suivez pas ces instructions, cela peut nuire à la sécurité de votre enfant. Il est essentiel que quiconque utilise cette poussette et ses accessoires maîtrise son fonctionnement, même pour une utilisation brève. À l'évidence, ces instructions ne peuvent pas éliminer tous les risques potentiels lorsque la poussette est utilisée. Vous êtes bien entendu responsable de la sécurité de votre enfant. Si quelque chose ne vous semble pas clair, veuillez contacter le revendeur de cette poussette.

Ce manuel d'utilisation est une traduction réalisée à partir de la version anglaise. En cas de doute dans l'une des autres langues de ce manuel d'utilisation, la version anglaise fait foi.

2. Introduction

Merci d'avoir choisi BRITAX RÖMER B-AGILE DOUBLE. Nous sommes ravis de savoir que votre BRITAX RÖMER B-AGILE DOUBLE accompagnera votre enfant en toute sécurité tout au long des premières années de sa vie.

IMPORTANT :

- Lisez soigneusement les instructions et familiarisez-vous avec la poussette avant de l'utiliser avec votre enfant.

- Wenn Ihr Kinderwagen von anderen Personen verwendet wird, die nicht mit ihm vertraut sind (z.B. Großeltern), diesen stets die Benutzung erklären.
- Die Sicherheit Ihres Kindes kann beeinträchtigt werden, wenn Sie sich nicht an diese Gebrauchsanleitung halten.
- Benutzen Sie kein Zubehör, das nicht von BRITAX RÖMER für die Verwendung mit dem BRITAX RÖMER B-AGILE DOUBLE zugelassen wurde. Dadurch wird Ihre Garantie ungültig und Ihr Produkt kann beschädigt werden.
- Es sollten nur von BRITAX RÖMER stammende oder empfohlene Original-Ersatzteile mit dem BRITAX RÖMER B-AGILE DOUBLE verwendet werden.

WARNUNG! Lassen Sie das Kind nicht mit dem Produkt spielen.

WARNUNG! Produkt kann eine Packung mit Kieselgel enthalten. Nicht essen, wegwerfen.

Wenn Sie noch Fragen zur Verwendung des BRITAX RÖMER B-AGILE DOUBLE oder dessen Zubehör haben, wenden Sie sich bitte an uns.

- If your pushchair is to be used by other people who are not familiar with it (such as grandparents), always show them how the pushchair is used.
- Your child's safety may be put at risk if you do not follow these instructions.
- Do not use any accessories which have not been approved by BRITAX RÖMER for use with the BRITAX RÖMER B-AGILE DOUBLE. This will void your warranty and might cause damage to your product.
- Only original replacement parts supplied or recommended by BRITAX RÖMER should be used with the BRITAX RÖMER B-AGILE DOUBLE.

WARNING! Do not let the child play with this product.

WARNING! Product may contain a bag with desiccant silica gel. Do not eat, throw away.

If you have further questions regarding the use of the BRITAX RÖMER B-AGILE DOUBLE or its accessories, feel free to contact us.

- Si votre poussette est utilisée par d'autres personnes qui ne sont pas familiarisées avec son fonctionnement (comme les grands-parents), montrez-leur toujours comment l'utiliser.
- La sécurité de votre enfant peut être mise en danger si vous ne suivez pas ces instructions.
- N'utilisez pas d'accessoires qui n'ont pas été approuvés par BRITAX RÖMER pour une utilisation avec BRITAX RÖMER B-AGILE DOUBLE. Cela annulerait votre garantie et pourrait endommager votre produit.
- N'utilisez que des pièces de rechange originales fournies ou recommandées par BRITAX RÖMER avec BRITAX RÖMER B-AGILE DOUBLE.

AVERTISSEMENT ! Ne laissez pas votre enfant jouer avec ce produit.

AVERTISSEMENT ! Le produit peut contenir un sachet déshydratant de gel de silice. Ne ingérez pas, jetez-le à la poubelle.

Si vous avez des questions supplémentaires concernant l'utilisation de BRITAX RÖMER B-AGILE DOUBLE ou de ses accessoires, n'hésitez pas à nous contacter.

3. Sicherheitshinweise

WARNUNG! Dieser Kinderwagen ist geeignet für Kinder ab Geburt bis zu einem Gewicht von 22 kg bzw. einem Alter von 4 Jahren geeignet, je nachdem, was zuerst eintritt.

WARNUNG! Dieses Produkt ist **nicht** geeignet zum Joggen oder Skaten.

WARNUNG! Dieses Produkt ist **nicht** geeignet:

- Als Ersatz für ein Bett oder Kinderbett. Babyschalen, Kinderwagen und Buggys dürfen nur zum Transport verwendet werden..
- Für den gewerblichen Gebrauch.
- Als Travel System in Verbindung mit anderen Babyschalen als den in dieser Gebrauchsanleitung aufgeführten.

WARNUNG! Vergewissern Sie sich vor Gebrauch, dass alle Verriegelungen eingerastet sind.

WARNUNG! Beim Tragen des Kinderwagens darauf achten, dass die Sicherheitsverriegelungen nicht versehentlich geöffnet werden.

WARNUNG! Beim Zusammenklappen des Gestells darauf achten, dass Sie und andere sich nicht einklemmen.

WARNUNG! Den Kinderwagen nicht zusammenklappen, wenn ein Kind darin sitzt.

3. Safety Instructions

WARNING! This pushchair is suitable for children from birth up to a weight of 22 kg or 4 years, whichever comes first.

WARNING! This product is **not** suitable for running or skating.

WARNING! This product is **not** suitable:

- As a substitute for a bed or cot. Carrycots, strollers and pushchairs may only be used for transport.
- For commercial use.
- As a travel system in combination with infant carriers other than the ones mentioned in this user guide.

WARNING! Ensure that all the locking devices are engaged before use.

WARNING! When carrying the pushchair, make sure you do not open the safety lock by mistake.

WARNING! When folding the pushchair frame, make sure you and others do not get trapped.

WARNING! Never fold the pushchair when a child is sitting in it.

3. Consignes de sécurité

AVERTISSEMENT ! Cette poussette est conçue pour les enfants à partir de la naissance / 0 mois et jusqu'à 22 kg ou 4 ans maximum, selon la première de ces éventualités

AVERTISSEMENT ! Ce produit ne convient **pas** pour la course à pied ou le patinage.

AVERTISSEMENT ! Ce produit ne convient **pas** :

- pour se substituer à un lit ou un berceau. Les couffins et poussettes ne doivent être utilisés que pour le transport.
- pour une utilisation commerciale.
- comme système de voyage en association avec d'autres lits auto que ceux indiqués dans ce manuel.

AVERTISSEMENT ! Vérifiez que tous les dispositifs de verrouillage sont enclenchés avant l'utilisation.

AVERTISSEMENT ! Lorsque vous portez la poussette, assurez-vous que vous n'ouvrez pas le verrou de sécurité par mégarde.

AVERTISSEMENT ! Lorsque vous pliez le châssis de la poussette, assurez-vous de ne pas vous coincer les doigts ou de ne pas blesser un tiers.

WARNUNG! Vergewissern Sie sich, dass das Kind beim Aufklappen und Zusammenklappen des Wagens außer Reichweite ist, um Verletzungen zu vermeiden.

WARNUNG! Verwenden Sie immer das Rückhaltesystem.

WARNUNG! Lassen Sie das Kind nie unbeaufsichtigt.

WARNUNG! Beim Parken des Wagens stets die Bremse anziehen, bevor das Kind hineingesetzt oder herausgenommen wird.

WARNUNG! Beim Einstellen des Wagens darauf achten, dass Ihr Kind außer Reichweite von sich bewegenden Teilen ist.

WARNUNG! Am Schiebegriff befestigte Lasten beeinträchtigen die Standfestigkeit des Wagens.

WARNUNG! Kind vor intensiver Sonneneinstrahlung schützen. Das Verdeck bietet keinen vollständigen Schutz vor gefährlicher UV-Strahlung.

WARNUNG! Stets richtig angelegtes und eingestelltes Gurtzeug verwenden!

WARNUNG! Stets den Schrittgurt in Verbindung mit dem Beckengurt verwenden.

WARNUNG! Das Gurtzeug immer passend einstellen, wenn Sie die Sitzposition Ihres Kindes ändern.

WARNUNG! Verwenden Sie diesen Wagen nur für die vorgesehene Anzahl von Kindern (2).

WARNING! To avoid injury ensure that the child is kept away when unfolding and folding this product.

WARNING! Always use the restraint system.

WARNING! Never leave the child unattended.

WARNING! Always engage the brake when you park the pushchair, before you put your child into it and before you remove your child.

WARNING! When making adjustments, make sure your child cannot reach into moving parts.

WARNING! Loads on the push handle affect the stability of the pushchair.

WARNING! Protect your child from strong sunlight. The hood does not provide complete protection from dangerous UV rays.

WARNING! Always use a correctly fitted and adjusted harness.

WARNING! Always use the crotch strap in combination with the waist belt.

WARNING! Always readjust the harness when changing the seating position of your child.

WARNING! Use this stroller only for the number of children (2) for which it has been designed.

AVERTISSEMENT ! Ne pliez jamais la poussette lorsqu'un enfant est assis dessus.

AVERTISSEMENT ! Pour éviter les blessures, assurez-vous que votre enfant est à bonne distance lorsque vous pliez et dépliez ce produit.

AVERTISSEMENT ! Utilisez toujours le dispositif de retenue.

AVERTISSEMENT ! Ne laissez jamais votre enfant sans surveillance.

AVERTISSEMENT ! Serrez toujours le frein lorsque vous stationnez la poussette, avant de placer votre enfant à l'intérieur ou avant de l'en sortir.

AVERTISSEMENT ! Lorsque vous effectuez des réglages, assurez-vous que votre enfant reste à distance des pièces mobiles.

AVERTISSEMENT ! Toute charge attachée à la poignée affecte la stabilité de la poussette.

AVERTISSEMENT ! Protégez votre enfant contre la lumière agressive du soleil. La capote ne fournit pas de protection totale contre les rayons UV dangereux.

AVERTISSEMENT ! Utilisez toujours un harnais correctement fixé et ajusté.

AVERTISSEMENT ! Utilisez toujours la courroie d'entrejambe en lien avec le ceinturon.

WARNUNG! Am Griff und/oder der Rückenlehne und/oder an den Seiten des Wagens befestigte Lasten beeinträchtigen die Standfestigkeit des Wagens.

WARNUNG! Achten Sie auf einen ausreichenden Sicherheitsabstand zwischen Ihrem Kind und dem Kinderwagen, während Sie diesen zusammen- oder aufklappen.

WARNUNG! Prüfen Sie immer vor der Nutzung des Wagens, dass das Gestell richtig eingerastet ist.

WARNUNG! Stellen Sie vor jedem Gebrauch sicher, dass die Räder fest sitzen und nicht abgehen können.

WICHTIG! Manche Bodenbeläge beinhalten Stoffe, die schwarze Farbpigmente von den Rädern ablösen und auf dem Boden Verfärbungen hinterlassen können. Stellen Sie daher sicher, dass die Räder nicht direkt auf diesen Belägen stehen.

WARNUNG! Stellen Sie vor jedem Gebrauch sicher, dass die Räder fest sitzen und nicht abgehen können.

WARNUNG! Bitte verriegeln Sie unbedingt die Feststellbremsen wenn Sie Ihr Kind in den Wagen setzen oder herausnehmen.

WARNING! Any load attached to the handle and/or to the back of the backrest and/or on the sides of the vehicle will affect the stability of the vehicle.

WARNING! Keep children away from the pram/pushchair during unfolding and folding.

WARNING! Ensure that the chassis locks are engaged before use.

WARNING! Ensure before use that the wheels are firmly attached and that they cannot be pulled off the axle.

IMPORTANT! Some floor materials contain components which release black colour pigment from the tyres which may discolour the floor. You should therefore ensure that the tyres do not stand directly on the floor.

WARNING! Ensure before use that the wheels are firmly attached and that they cannot be pulled off the wheel attachment.

WARNING! Ensure that the parking brake is engaged as you place your child in or take your child out of the pushchair.

AVERTISSEMENT ! Réajustez toujours le harnais lorsque vous modifiez la position d'assise de votre enfant.

AVERTISSEMENT ! Utilisez cette poussette uniquement pour le nombre d'enfants (2) pour lequel elle a été conçue.

AVERTISSEMENT ! Toute charge attachée à la poignée et/ou à l'arrière du dossier et/ou sur les côtés de la poussette affectera sa stabilité.

AVERTISSEMENT ! Tenez les enfants éloignés du landau/de la poussette lors de son pliage et dépliage.

AVERTISSEMENT ! Vérifiez que les verrous du châssis sont enclenchés avant de l'utiliser.

AVERTISSEMENT ! Avant d'utiliser la poussette, vérifiez que les roues sont solidement fixées et qu'elles ne peuvent pas se détacher de l'axe.

IMPORTANT ! Certains revêtements de sol contiennent des composants qui dégagent les pigments noirs des pneus et tachent le sol. Par conséquent, assurez-vous que les pneus ne sont pas en contact direct avec le sol.

AVERTISSEMENT ! Avant d'utiliser la poussette, vérifiez que les roues sont solidement fixées et qu'elles ne peuvent pas se détacher du dispositif de fixation.

AVERTISSEMENT ! Vérifiez que le frein de stationnement est enclenché lorsque vous installez votre enfant dans la poussette ou que vous l'en sortez.

WARNUNG!

- Betätigen Sie stets die Bremsen, wenn der Kinderwagen steht.
- Parken Sie niemals auf einem Gefälle.
- Achten Sie insbesondere in öffentlichen Verkehrsmitteln auf einen sicheren Stand des Kinderwagens.
- Halten Sie den Kinderwagen immer fest, wenn Sie sich im Straßenverkehr oder auf einem Bahnsteig befinden. Selbst bei eingerasteter Bremse kann der Luftzug eines Fahrzeugs oder Zugs den Kinderwagen mit sich reißen.
- Nehmen Sie Ihr Kind aus dem Kinderwagen und klappen Sie ihn zusammen, bevor Sie den Kinderwagen über eine Treppe tragen oder eine Rolltreppe benutzen.
- Seien Sie vorsichtig, wenn Sie über Bordsteinkanten, Schienen, Schotter, Kopfsteinpflaster usw. fahren.

VORSICHT! Wenn Sie ein anderes Gurtzeug gemäß der Norm EN13210 verwenden, befinden sich die D-Ring-Befestigungen auf beiden Seiten des Kinderwagens.

WICHTIG! Befördern Sie Neugeborene oder Säuglinge, die noch nicht ohne Unterstützung aufrecht sitzen können (bis zum Alter von etwa 6 Monaten) bitte nur in einer Schlafposition, bei der die

WARNING!

- Always apply the brakes whenever the pushchair is stationary.
- Always avoid parking on slopes.
- Take special care to ensure the pushchair stands firmly and safely when using public transport.
- Always hold on to the pushchair when you are close to traffic or trains. Even if the brake is engaged, the draught from the vehicle can move the pushchair.
- Take your child out of the pushchair and fold the pushchair before you carry it on stairs or use an escalator.
- Be careful when moving over kerbs, tracks, gravel, cobblestones, etc.

WARNING! If using an alternative harness conforming to EN13210, D ring attachments are found on each side of the pushchair.

IMPORTANT! For newborn babies or until your child can sit up unaided (around 6 months) please only carry the child in a sleeping position with the backrest in the most reclined position. Always buckle your child in the pushchair seat. For children under 6 months position the shoulder straps in the lowest slots in the backrest.

AVERTISSEMENT !

- Enclenchez toujours les freins lorsque la poussette est à l'arrêt.
- Évitez toujours de stationner en pente.
- Veillez tout particulièrement à la stabilité et à la sécurité de la poussette lorsque vous l'utilisez dans les transports publics.
- Tenez toujours bien la poussette lorsque vous vous trouvez à proximité des voitures ou des trains. Même si le frein est activé, le courant d'air du véhicule peut déplacer la poussette.
- Sortez votre enfant de la poussette et pliez-la avant de la porter dans des escaliers ou d'emprunter un escalator.
- Restez prudent lorsque vous la poussez sur des trottoirs, des voies, du gravier, des pavés, etc.

AVERTISSEMENT ! En cas d'utilisation d'un autre harnais conforme à la norme EN13210, des fixations de bague en D sont présentes de chaque côté de la poussette.

IMPORTANT ! Pour les nouveaux-nés et jusqu'à ce que votre enfant puisse rester assis sans aide (à l'âge de 6 mois environ), veillez à les/le porter exclusivement en position allongée, avec le dossier dans la position la plus inclinée possible. Attachez toujours votre enfant dans la poussette. Pour les enfants de moins de 6 mois, placez toujours les bretelles dans les encoches inférieures du dossier.

Rückenlehne ganz umgelegt ist. Gurten Sie Ihr Kind im Kinderwagensitz stets an. Für Säuglinge unter 6 Monaten führen Sie die Schultergurte durch die untersten Schlitze in der Rückenlehne.

ACHTUNG! Bei in Verbindung mit einem Fahrgestell verwendeten Autositzen ist dieser Wagen kein Ersatz für ein Kinderbett oder Bett. Wenn Ihr Kind schlafen will, sollten Sie es in einen geeigneten Kinderwagen-Aufsatz, ein Kinderbett oder ein Bett legen.

VORSICHT! Vergewissern Sie sich vor dem Gebrauch, dass der Kinderwagen-Aufsatz oder die Sitzeinheit oder die Autositz-Befestigungsvorrichtungen richtig eingerastet ist bzw. sind.

WARNUNG! Das maximal zulässige Gewicht der Tasche am Verdeck beträgt 1 kg.

VORSICHT! Click&Go® Adapter müssen vor dem Zusammenklappen des Kinderwagens abgenommen werden. Wenn diese nicht abgenommen werden, kann das Click&Go® System beschädigt werden, was eine Verletzungsgefahr darstellt. Lagern Sie die Adapter bei Nichtverwendung an einem sicheren Ort.

Den Wagen nur mit festgestellter Bremse abstellen. Stets prüfen, ob die Bremse korrekt angezogen ist.

Dieser Wagen (Travel System) wurde nach dem Standard EN 1888-2:2018 entwickelt und hergestellt.

IMPORTANT! As a travel system with infant carrier used in conjunction with chassis, this vehicle does not replace a cot or a bed. Should your child need to sleep, then it should be placed in a suitable pram body, cot or bed.

WARNING! Check that the pram body or seat unit or car seat attachment devices are correctly engaged before use.

WARNING! Do not add more than 1 kg weight in the canopy pocket.

WARNING! Click&Go® receivers must be removed before folding the stroller. Failure to remove may cause damage to Click&Go® System, resulting in risk of injury. Store receivers in a secure location when not in use.

Only park the pushchair with the brake applied.

Always check that the brake is properly engaged.

This pushchair has been developed and manufactured according to standard EN 1888-2:2018.

ATTENTION ! Pour les sièges auto utilisés en association avec un châssis, cette poussette ne remplace ni un berceau ni un lit. Si votre enfant a besoin de dormir, alors il doit être installé dans un landau, un berceau ou un lit approprié

AVERTISSEMENT ! Vérifiez que les dispositifs d'attache du landau, du siège ou du siège auto sont correctement enclenchés avant l'utilisation

IMPORTANT ! Ne vous tenez pas debout et ne vous asseyez pas sur le repose-pieds. Le repose-pieds doit être utilisé exclusivement comme appui pour les jambes et les pieds d'un (1) enfant ou pour le berceau portable souple positionné à l'intérieur du siège.

AVERTISSEMENT! Le poids maximal admissible de la poche de la capote est de 1 kg.

AVERTISSEMENT ! Retirez les receivers Click&Go® avant de plier la poussette. Autrement, le système Click&Go® risque d'être endommagé et de causer des blessures. Rangez les receivers dans un endroit sûr lorsque vous ne les utilisez pas.

Ne stationnez la poussette qu'avec le frein serré.

Vérifiez toujours que le frein est correctement serré.

Cette poussette a été conçue et fabriquée conformément à la norme EN 1888-2:2018

Der BRITAX RÖMER B-AGILE DOUBLE kann in den folgenden Konfigurationen benutzt werden:



Als Sportwagen mit der BRITAX RÖMER B-AGILE DOUBLE Sitzeneinheit ab Geburt bis 22 kg



Als Travel System mit Babyschale ab Geburt bis 13 kg

Der BRITAX RÖMER B-AGILE DOUBLE kann als Travel System mit den folgenden BRITAX RÖMER-Babyschalen verwendet werden (**separat erhältlich**):

- **BABY-SAFE**
- **BABY-SAFE plus SHR II**
- **BABY-SAFE² iSize**
- **BRITAX PRIMO**

Eine Babyschale darf nur rückwärtsgerichtet auf dem Kinderwagen verwendet werden. Bei Verwendung als Travel System befolgen Sie bitte die Gebrauchsanleitung Ihrer Babyschale.



Als Travel System mit BRITAX RÖMER soft carrycot ab Geburt bis 9 kg

Wenn Sie den BRITAX RÖMER B-AGILE DOUBLE zusammen mit der BRITAX RÖMER soft carrycot verwenden, muss die Tragetasche befestigt werden wie in der Gebrauchsanleitung zur BRITAX RÖMER soft carrycot beschrieben. Ordnen Sie die Tragetasche immer so an, dass der Kopf des Kindes dem Verdeck am nächsten zu liegen kommt.

The BRITAX RÖMER B-AGILE DOUBLE can be used in the following configurations:



As a pushchair with the BRITAX RÖMER B-AGILE DOUBLE seat from birth up to 22 kg



As a travel system with an infant carrier from birth up to 13 kg

The BRITAX RÖMER B-AGILE DOUBLE can be used as a travel system with the following BRITAX RÖMER infant carriers (**available separately**):

- **BABY-SAFE**
- **BABY-SAFE plus SHR II**
- **BABY-SAFE² iSize**
- **Britax PRIMO**

An infant carrier must only be used facing rearwards on the pushchair.

When used as a travel system, please follow the instructions for your infant carrier.



As a travel system with BRITAX RÖMER soft carrycot from birth to 9 kg.

When using the BRITAX RÖMER B-AGILE DOUBLE in combination with the BRITAX RÖMER soft carrycot the carrycot must be attached as described in the BRITAX RÖMER soft carrycot user guide. Always place the carrycot so that head of the child is positioned closest to the canopy.

La poussette BRITAX RÖMER B-AGILE DOUBLE peut être utilisée dans les configurations suivantes :



Comme poussette avec le siège BRITAX RÖMER B-AGILE DOUBLE, à partir de la naissance et jusqu'à 22 kg



Comme système de voyage avec lit d'auto de la naissance à 13 kg

La poussette BRITAX RÖMER B-AGILE DOUBLE peut être utilisée comme système de voyage avec les lits d'auto BRITAX RÖMER suivants (**disponibles séparément**):

- **BABY-SAFE**
- **BABY-SAFE plus SHR II**
- **BABY-SAFE² iSize**
- **Britax PRIMO**

Un lit d'auto ne doit être utilisé qu'orienté vers l'arrière sur la poussette.

Lorsqu'il est utilisé comme système de voyage, veuillez suivre les instructions fournies avec votre lit d'auto.



Comme système de voyage avec le berceau portable souple BRITAX RÖMER soft carrycot de la naissance à 9 kg

Si vous utilisez la poussette BRITAX RÖMER B-AGILE DOUBLE combinée au berceau portable souple BRITAX RÖMER soft carrycot, le berceau portable doit être fixé comme indiqué dans le manuel du berceau portable souple BRITAX RÖMER soft carrycot. Positionnez toujours le berceau portable de telle sorte que la tête de l'enfant soit placée le plus près possible de l'avant.

4. BRITAX RÖMER B-AGILE DOUBLE

4.1 Pflegen Ihres BRITAX RÖMER B-AGILE DOUBLE

Das Produkt sollte regelmäßig geprüft und gesäubert werden.

- Kontrollieren Sie regelmäßig alle wichtigen Teile auf Beschädigungen. Vergewissern Sie sich, dass die mechanischen Bauteile einwandfrei funktionieren.
- Kontrollieren Sie regelmäßig, ob alle Schrauben, Nieten, Bolzen und andere Befestigungen fest sitzen.
- Verwenden Sie zum Schmieren kein Fett oder Öl, sondern ein Spray auf Basis von Silikon.
- Eine zu schwere Beladung, unsachgemäßes Zusammenklappen oder die Verwendung von nicht zugelassenem Zubehör können den Wagen beschädigen oder zerstören.
- Laden Sie nie mehr als 6 kg in den Einkaufskorb.
- Bewahren Sie den zusammengeklappten Kinderwagen nur an einem gut belüfteten Ort auf, um Schimmel zu vermeiden.
- Setzen Sie den Kinderwagen nicht direktem Sonnenlicht aus, da die Bezüge ausbleichen können.
- Verwenden Sie den Kinderwagen nicht, wenn Teile verbogen, verschlissen oder gebrochen sind. Lassen Sie den Kinderwagen von einem Reparaturdienst reparieren oder wenden Sie sich an den Kundenservice von BRITAX RÖMER.
- Gummireifen können in Kontakt mit PVC-Bodenbelag Flecken hinterlassen. Vermeiden Sie bitte, Reifen auf solche Oberflächen zu legen.

4. BRITAX RÖMER B-AGILE DOUBLE

4.1 Taking care of your BRITAX RÖMER B-AGILE DOUBLE

The product should be regularly checked and cleaned.

- Regularly check all important parts for damage. Make sure that mechanical components are working properly.
- Regularly check that all screws, rivets, bolts and other fasteners are tight.
- Do not use grease or oil for lubrication – use a silicone-based spray.
- Too heavy a load, improper folding or the use of non-approved accessories may damage or destroy the pushchair.
- Never put more than 6 kg in the shopping basket.
- Please keep the folded pushchair only in well-ventilated area to prevent mildew.
- Put the pushchair out of direct sunlight, the textiles can fade.
- Do not use the pushchair if parts are bent, worn or broken. Have the pushchair repaired by a repair service or contact BRITAX RÖMER Customer Service.
- Rubber tyres can when in contact with PVC-flooring, may leave stains . Please avoid placing tyres on this surface.

4. BRITAX RÖMER B-AGILE DOUBLE

4.1 Entretien de votre BRITAX RÖMER B-AGILE DOUBLE

Le produit doit être contrôlé et nettoyé régulièrement.

- Vérifiez régulièrement qu'aucune pièce importante n'est endommagée. Assurez-vous que les composants mécaniques fonctionnent correctement.
- Vérifiez régulièrement que toutes les vis, tous les rivets, tous les écrous et toutes les autres attaches sont bien serrés.
- N'utilisez pas de graisse ou d'huile pour la lubrification – utilisez un spray à base de silicone.
- Une charge trop lourde, un pliage inapproprié ou l'utilisation d'accessoires non autorisés peuvent endommager ou détruire la poussette.
- Ne placez jamais plus de 6 kg dans le panier à provisions.
- Veillez à conserver la poussette pliée dans une zone bien aérée afin d'éviter la moisissure.
- Conservez la poussette à l'abri des rayons directs du soleil, car les textiles pourraient se décolorer.
- N'utilisez pas la poussette si des pièces sont tordues, usées ou cassées. Faites réparer la poussette par un service de réparation ou contactez le service clientèle de BRITAX RÖMER.
- Les pneus en caoutchouc peuvent laisser des traces lorsqu'ils sont en contact avec un sol en PVC. Éviter que les pneus soient en contact avec ce type de surface.

4.2 Pflegeanleitung

Reinigen Sie die Textilteile nicht chemisch, mit Bleichmitteln oder anderen aggressiven Substanzen.

Bitte beachten Sie die Pflegehinweise an den Bezügen. Nicht im elektrischen Wäschetrockner trocknen — tropfnass aufhängen.

Lassen Sie die Teile vollständig trocknen, vorzugsweise nicht in direktem Sonnenlicht.

Das Verdeck und das Sitzgewebe kann mit einem Schwamm und warmem Seifenwasser gereinigt werden.

Pflegehinweise befinden sich an allen Bezügen und Textilteilen.

Ein hundertprozentiger Schutz vor Feuchtigkeit lässt sich durch Verwenden eines Regenschutzes gegen Regen oder Schnee erzielen.

Beim Waschen des Außenbezugsstoffs sicherstellen, dass alle Seifen- oder Reinigungsmittelrückstände entfernt werden, damit die Behandlung am wirksamsten ist.

Den Kinderwagen abspülen und trocknen, wenn er Meerwassergischt oder Streusalz ausgesetzt war.

Die Kunststoffteile und die Metallteile können mit einem feuchten Tuch gereinigt werden.

Die Metallteile sollten nach Kontakt mit Wasser abgetrocknet werden, um Rost zu vermeiden.

4.2 Care instructions

Do not dry clean the fabrics or use bleach or other aggressive substances.

Read the labels on the covers for washing instructions and do not tumble dry — drip dry only.

Allow the parts to dry fully, preferably away from direct sunlight.

The hood and the seat fabric can be cleaned with a sponge and lukewarm soapy water. Washing instructions can be found on all fabrics and coverings.

A 100% protection from damp can be obtained by using rain protection for rain or snow.

When washing the outer fabric ensure that you remove all soap or cleaning agent remains so that the treatment works most effectively.

Rinse and dry the pushchair if it has been exposed to the sea or salted carriageways.

The plastic parts and the metal parts can be cleaned with a damp cloth.

After contact with water the metal parts should be dried off to prevent rust.

4.2 Instructions d'entretien

Ne nettoyez pas à sec les tissus et n'utilisez pas d'eau de Javel ni d'autres substances agressives.

Lisez l'étiquette de la housse pour en savoir plus sur le lavage et ne la passez pas au sèche-linge, laissez-la plutôt sécher à l'air libre.

Laissez les pièces sécher complètement, de préférence éloignées des rayons directs du soleil.

La capote et le tissu du siège peuvent être nettoyés avec une éponge et de l'eau tiède savonneuse.

Les instructions de lavage sont présentes sur tous les tissus et revêtements.

Une protection totale contre l'humidité peut être obtenue en utilisant une housse de pluie pour la pluie et la neige.

Lors du lavage de textile extérieur, assurez-vous que tout le savon ou le produit nettoyant est enlevé afin que le traitement soit plus efficace.

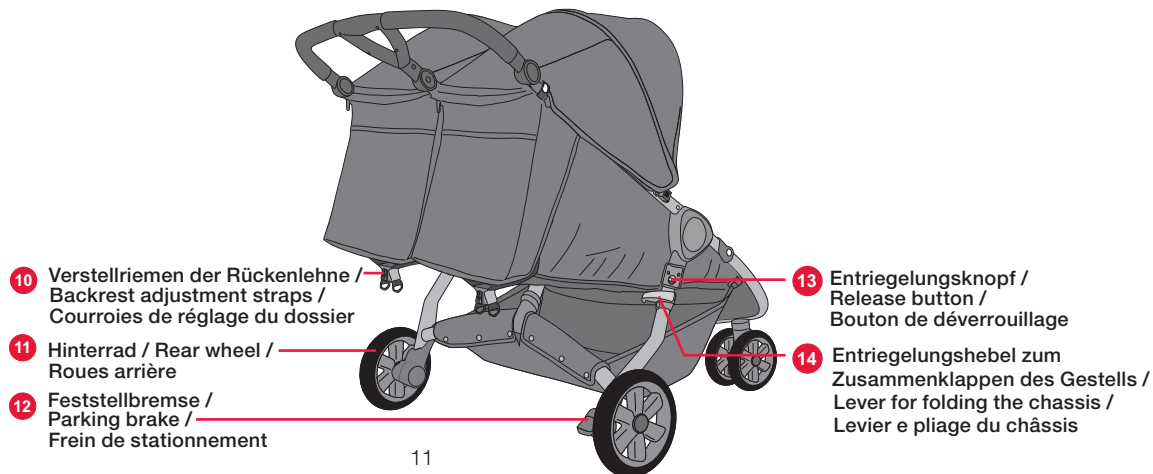
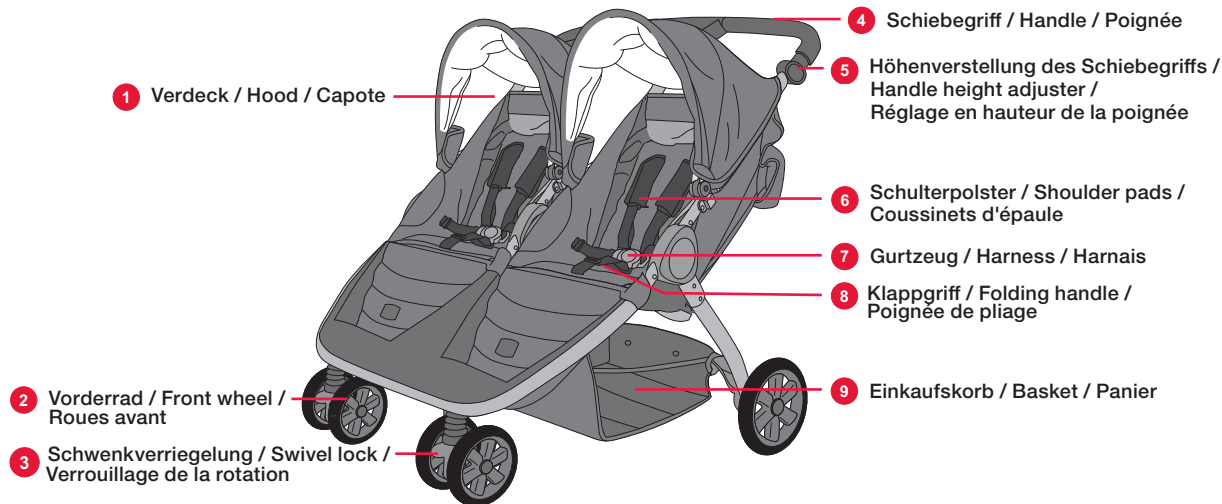
Rincez et séchez la poussette lorsqu'elle est exposée à la mer ou à des chaussées salées.

Les pièces en plastique et les pièces en métal peuvent être nettoyées à l'aide d'un chiffon humide. Après tout contact avec de l'eau, les pièces en métal doivent être séchées pour éviter qu'elles rouillent.

4.3 Produktübersicht /

4.3 Product Overview /

4.3 Aperçu du produit



Contenido

1. IMPORTANTE: conserve estas instrucciones para futuras consultas	15
2. Introducción	15
3. Instrucciones de seguridad	17
4. BRITAX RÖMER B-AGILE DOUBLE	23
4.1 Cuidados de la BRITAX RÖMER B-AGILE DOUBLE	23
4.2 Instrucciones de mantenimiento	24
4.3 Vista general del producto	25
5. Montaje y uso de la silla de paseo	41
5.1 Despliegue de la silla de paseo	41
5.2 Montaje de las ruedas traseras	41
5.3 Montaje de las ruedas delanteras	42
5.4 Función oscilante	42
5.5 Uso del freno	42
5.6 Montaje de la capota	43
5.7 Ajuste del respaldo	44
5.8 Asa ajustable	45
5.9 Cierre del arnés	46
5.10 Plegado de la silla de paseo	46
5.11 Desmontaje de las ruedas delanteras	47
5.12 Desmontaje de las ruedas traseras	47
5.13 Desmontaje de la capota	48
5.14 Extracción de la silla del cochecito	49
5.15 Colocación de la capota de lluvia	50
5.16 Colocación del adaptador del sistema de viaje	51
5.17 Extracción del adaptador del sistema de viaje	51

Conteúdos

1. IMPORTANTE: guardar estas instruções para futura referência	15
2. Introdução	15
3. Instruções de segurança	17
4. BRITAX RÖMER B-AGILE DOUBLE	23
4.1 Cuidados a ter com a sua BRITAX RÖMER B-AGILE DOUBLE	23
4.2 Instruções de manutenção	24
4.3 Visão geral do produto	25
5. Montagem e utilização do carrinho de bebé	41
5.1 Desdobrar o carrinho de bebé	41
5.2 Fixar as rodas traseiras	41
5.3 Engatar as rodas dianteiras	42
5.4 Função giratória	42
5.5 Utilizar o travão	42
5.6 Fixar a cobertura	43
5.7 Ajustar o encosto	44
5.8 Pega deslizante regulável	45
5.9 Colocar o arnês na criança	46
5.10 Dobrar o carrinho de bebé	46
5.11 Remover as rodas dianteiras	47
5.12 Remover as rodas traseiras	47
5.13 Remover a cobertura	48
5.14 Remoção do assento para carrinho de passeio	49
5.15 Fixar a capota de chuva	50
5.16 Fixar o adaptador do sistema de viagem	51
5.17 Retirar o adaptador do sistema de viagem	51

Indice dei contenuti

1. IMPORTANTE: conservare le istruzioni a scopo di riferimento futuro	15
2. Introduzione	15
3. Istruzioni di sicurezza	17
4. BRITAX RÖMER B-AGILE DOUBLE	23
4.1 Manutenzione del proprio BRITAX RÖMER B-AGILE DOUBLE	23
4.2 Istruzioni per la manutenzione ordinaria	24
4.3 Panoramica del prodotto	25
5. Assemblare e utilizzare il passeggino	41
5.1 Aprire il passeggino	41
5.2 Fissaggio delle ruote posteriori	41
5.3 Fissaggio delle ruote anteriori	42
5.4 Funzione di rotazione	42
5.5 Usare il freno	42
5.6 Attacco della capottina	43
5.7 Regolazione dello schienale	44
5.8 Maniglione regolabile	45
5.9 Allacciare le cinture al bambino	46
5.10 Piegare il passeggino	46
5.11 Rimuovere le ruote anteriori	47
5.12 Rimozione delle ruote posteriori	47
5.13 Rimuovere la cappottina	48
5.14 Rimozione del seggiolino per passeggino	49
5.15 Montaggio parapigioggia	50
5.16 Fissaggio sistema adattatore auto	51
5.17 Smontaggio sistema adattatore auto	51

1. **IMPORTANTE:** conserve estas instrucciones para futuras consultas

Si no sigue estas instrucciones, la seguridad del niño puede verse afectada. Es importante que todos los usuarios de esta silla de paseo y sus accesorios estén familiarizados con su modo de funcionamiento, incluso aunque solo vayan a utilizarla durante un breve período. Cabe recordar que, evidentemente, estas instrucciones no evitan todos los riesgos posibles asociados al uso de esta silla de paseo. Usted es el responsable de la seguridad del niño. En caso de duda, póngase en contacto con el distribuidor al que adquirió esta silla de paseo.

Esta guía del usuario es una traducción del inglés. En caso de duda en cualquier otro idioma utilizado en esta guía, se le dará preferencia a la versión en inglés.

2. Introducción

Muchas gracias por elegir la BRITAX RÖMER B-AGILE DOUBLE. Es un placer comunicarle que su BRITAX RÖMER B-AGILE DOUBLE acompañará la seguridad de su hijo en sus primeros años de vida.

IMPORTANTE:

- Lea con atención las instrucciones y familiarícese con la silla de paseo antes de usarla con el niño.

1. **IMPORTANTE:** guardar estas instruções para futura referência

A segurança da sua criança pode ser afetada se não seguir estas instruções. É importante que qualquer pessoa que utilize esta cadeira de passeio assim como os seus acessórios esteja familiarizada com o seu funcionamento ainda que a vá utilizar durante um breve período de tempo. Obviamente estas instruções não eliminam os possíveis riscos da utilização desta cadeira de passeio. É obviamente responsável pela segurança da sua criança. Caso algo não seja claro, contacte o vendedor no qual adquiriu a cadeira de passeio.

Este manual do utilizador é uma tradução do inglês. Em caso de dúvida relativamente a qualquer outro idioma utilizado neste guia do utilizador deverá prevalecer a versão em inglês.

2. Introdução

Obrigado por optar pela BRITAX RÖMER B-AGILE DOUBLE. Estamos satisfeitos por saber que a sua BRITAX RÖMER B-AGILE DOUBLE irá acompanhar a sua criança com segurança ao longo dos seus primeiros anos de vida.

IMPORTANTE:

- Leia atentamente as instruções e familiarize-se com a cadeira de passeio antes de a utilizar com o seu filho.

1. **IMPORTANTE:** conservare le istruzioni a scopo di riferimento futuro

La sicurezza del bambino può essere compromessa se non vengono seguite istruzioni. È importante che chiunque usi questo passeggino e i suoi accessori abbia familiarità con il suo funzionamento, anche nel caso in cui utilizzi il passeggino solo per un breve tratto. Naturalmente le presenti istruzioni non eliminano tutti i possibili rischi connessi all'utilizzo di questo passeggino. Siete ovviamente responsabili della sicurezza del vostro bambino. Nel caso in cui qualcosa non risulti chiaro, contattare il punto vendita presso cui si è acquistato il presente passeggino.

Questo manuale è tradotto dall'inglese. In caso di dubbi in qualsiasi altra lingua utilizzata in questo manuale, fare riferimento alla versione in lingua inglese.

2. Introduzione

Grazie per aver scelto il BRITAX RÖMER B-AGILE DOUBLE. Siamo lieti che il BRITAX RÖMER B-AGILE DOUBLE da voi acquistato potrà accompagnare il vostro bambino in modo sicuro nei suoi primi anni di vita.

IMPORTANTE:

- Leggere attentamente le istruzioni e prendere familiarità con il passeggino prima di usarlo con il bambino.

- Si la silla de paseo va a ser usada por otras personas que no están familiarizadas con su uso (por ejemplo, los abuelos), muéstreles siempre cómo se usa.
- La seguridad del niño podría estar en peligro si no sigue estas instrucciones.
- No emplee accesorios que no hayan sido homologados por BRITAX RÖMER para su uso con la BRITAX RÖMER B-AGILE DOUBLE. Esto anulará su garantía y podría provocar daños en el producto.
- Con la BRITAX RÖMER B-AGILE DOUBLE sólo deben emplearse recambios originales o recomendados por BRITAX RÖMER.

¡ADVERTENCIA! No deje que el niño juegue con este producto.

¡ADVERTENCIA! El producto podría contener una bolsita con gel de sílice desecante. No ingerir; se debe desechar.

Si tiene alguna pregunta más respecto al uso de la BRITAX RÖMER B-AGILE DOUBLE o de sus accesorios, no dude en ponerse en contacto con nosotros.

- Se a sua cadeira de passeio for utilizada por outras pessoas que não estão familiarizadas com ela (como os avós), mostre-lhes sempre como é que a cadeira de passeio deve ser utilizada.
- A segurança do seu filho pode ser colocada em risco se não seguir estas instruções.
- Não utilize acessórios que não tenham sido aprovados pela BRITAX RÖMER para uso com a BRITAX RÖMER B-AGILE DOUBLE. Visto que isso resulta na anulação da garantia e pode causar danos no produto.
- Apenas peças sobresselentes originais fornecidas ou recomendadas pela BRITAX RÖMER deverão ser usadas com a BRITAX RÖMER B-AGILE DOUBLE.

AVISO! Não deixe as crianças brincarem com este produto.

AVISO! O produto pode conter um saco com sílica gel dessecante. Não ingerir, eliminar.

Caso tenha outras questões relativamente à utilização da BRITAX RÖMER B-AGILE DOUBLE ou dos seus acessórios, não hesite em contactar-nos.

- Se il passeggino dovesse essere utilizzato da persone che non hanno dimestichezza con esso (ad es. i nonni), mostrate sempre loro come utilizzarlo.
- La sicurezza del bambino può essere messa a rischio se non vengono seguite queste istruzioni.
- Non utilizzare accessori non approvati da BRITAX RÖMER per l'uso insieme al BRITAX RÖMER B-AGILE DOUBLE. In caso contrario, decade il diritto alla garanzia e sono possibili danni al prodotto.
- Utilizzare per il BRITAX RÖMER B-AGILE DOUBLE solo pezzi di ricambio originali forniti o consigliati da BRITAX RÖMER.

AVVERTENZA! Impedire al bambino di usare il prodotto come giocattolo.

AVVERTENZA! Il prodotto potrebbe contenere una bustina contenente gel essiccante di ilice. Non ingerire, gettare via.

In caso di ulteriori domande relative all'uso del BRITAX RÖMER B-AGILE DOUBLE o dei suoi accessori, non esitate a contattarci.

3. Instrucciones de seguridad

¡ADVERTENCIA! Esta silla de paseo es apta para niños desde el nacimiento/0 meses hasta los 22 kg de peso o 4 años, lo que ocurra primero.

¡ADVERTENCIA! Este producto **no** es adecuado para correr o patinar.

¡ADVERTENCIA! Este producto **no** es adecuado:

- Como sustituto de cama o cuna. Los capazos, los cochecitos y las sillas de paseo solo pueden utilizarse para fines de transporte.
- Para uso comercial.
- Como sistema de transporte en combinación con portabebés que no hayan sido mencionados en esta guía de usuario.

¡ADVERTENCIA! Asegúrese de que todos los dispositivos de bloqueo estén accionados antes del uso.

¡ADVERTENCIA! Mientras lleve la silla de paseo, asegúrese de que no se haya abierto el cierre de seguridad por error.

¡ADVERTENCIA! Al plegar el chasis de la silla de paseo, asegúrese de que no quede nadie atrapado.

3. Instruções de segurança

AVISO! Esta cadeira de passeio é adequada para crianças a partir do nascimento/0 meses de idade e com um peso até aos 22 kg ou 4 anos de idade, aquele que ocorrer primeiro.

AVISO! Este produto **não** é adequado para correr ou andar de skate.

AVISO! Este produto **não** é adequado:

- Como um substituto para uma cama ou berço. Alcofas, carrinhos de bebé e cadeiras de passeio só podem ser utilizadas para transporte.
- Para utilização comercial.
- Como sistema de viagem em combinação com outros transportadores de bebé que não os mencionados neste manual do utilizador.

AVISO! Certifique-se de que todos os dispositivos de segurança estão engatados antes de utilizar.

AVISO! Ao transporta a cadeirade passeio, certifique-se de que não abre o fecho de segurança por acidente.

AVISO! Ao dobrar a estrutura da cadeira de passeio, tenha cuidado para não se entalar, nem entalar outros.

3. Istruzioni di sicurezza

AVVERTENZA! Il presente passeggino è adatto per bambini dalla nascita / da 0 mesi fino a un peso di 22 kg o 4 anni d'età, a seconda della condizione che si verifica prima.

AVVERTENZA! Il prodotto **non** è adatto per correre o pattinare.

AVVERTENZA! Il prodotto **non** è adatto:

- come sostituto di letto o culla. Carrozine e passeggini possono essere utilizzati solo per il trasporto.
- per uso commerciale.
- per essere usato come struttura di trasporto in combinazione con poltroncine auto diverse da quelle citate nel presente manuale d'istruzioni.

AVVERTENZA! Controllare che i dispositivi di bloccaggio siano inseriti prima dell'uso.

AVVERTENZA! Durante la conduzione del passeggino, assicurarsi di non sganciare per errore il blocco di sicurezza.

AVVERTENZA! Quando viene chiuso il telaio del passeggino, assicurarsi di non rimanere intrappolati o che non succeda ad altri.

AVVERTENZA! Non chiudere il passeggino con il bambino seduto.

¡ADVERTENCIA! No pliegue la silla de paseo mientras el niño esté sentado en ella.

¡ADVERTENCIA! Para evitar lesiones, asegúrese de que el niño se mantenga alejado mientras pliegue y despliegue el producto.

¡ADVERTENCIA! Utilice siempre el sistema de sujeción.

¡ADVERTENCIA! No deje al niño desatendido.

¡ADVERTENCIA! Accione siempre el freno cuando estacione la silla de paseo, antes de poner al niño dentro y antes de sacarlo.

¡ADVERTENCIA! Si se efectúan ajustes, asegúrese de que el niño no puede alcanzar las piezas en movimiento.

¡ADVERTENCIA! Las cargas en el manillar afectan a la estabilidad de la silla de paseo.

¡ADVERTENCIA! Proteja al niño de la radiación solar intensa. La capota no proporciona una protección absoluta ante los rayos UV perjudiciales.

¡ADVERTENCIA! Emplee siempre un arnés correctamente colocado y ajustado.

¡ADVERTENCIA! Emplee siempre la cinta de la entrepierna en combinación con el cinturón.

¡ADVERTENCIA! Reajuste siempre el arnés cuando cambie la posición de asiento del niño.

AVISO! Nunca dobre a cadeira de passeio quando a criança estiver sentada nesta.

AVISO! Para evitar ferimentos certifique-se de que a criança está afastada ao dobrar e desdobrar este produto.

AVISO! Utilize sempre o sistema de retenção.

AVISO! Nunca deixe a criança sem vigilância.

AVISO! Acione sempre o travão quando para a cadeira de passeio e antes de colocar ou retirar a criança da mesma.

AVISO! Ao ajustar o carrinho, certifique-se de que a criança não consegue tocar em quaisquer peças móveis.

AVISO! A colocação de cargas na asa de empurrar afeta a estabilidade da cadeira de passeio.

AVISO! Proteja a criança da luz solar forte. A cobertura não fornece uma proteção completa contra raios UV perigosos.

AVISO! Utilize sempre um arnés corretamente instalado e ajustado.

AVISO! Utilize sempre a cinta entrepernas em combinação com o cinto da cintura.

AVISO! Reajuste sempre o arnés ao alterar a posição de assento da criança.

AVISO! Utilize este carrinho de bebé para o número de crianças (2) para o qual foi concebido.

AVVERTENZA! Per evitare lesioni, assicurarsi che il bambino sia tenuto lontano quando si apre o si chiude il prodotto.

AVVERTENZA! Utilizzate sempre il sistema di ritenuta.

AVVERTENZA! Mai lasciare incustodito il proprio bambino.

AVVERTENZA! Inserire sempre il freno quando si parcheggia il passeggino, quando si fa salire e scendere il bambino.

AVVERTENZA! Durante la regolazione, assicurarsi che il bambino non possa raggiungere parti in movimento.

AVVERTENZA! Eventuali carichi presenti sulla maniglia a spinta influiscono sulla stabilità del passeggino.

AVVERTENZA! Proteggere il bambino da luce solare forte. La capottina non fornisce protezione completa contro radiazioni UV pericolose.

AVVERTENZA! Usare sempre un'imbracatura idoneamente adattata e messa a punto.

AVVERTENZA! Usare sempre il sottogamba in combinazione con la cinghia in cintura.

AVVERTENZA! Regolare nuovamente l'imbracatura ogniqualvolta si modifichi la posizione di seduta del bambino.

¡ADVERTENCIA! Utilice esta silla de paseo únicamente para el número de niños (2) para el que se haya diseñado.

¡ADVERTENCIA! Cualquier carga sujeta al manillar, a la parte posterior del respaldo o a los laterales afectará a la estabilidad del vehículo.

¡ADVERTENCIA! Mantenga a los niños alejados del cochecito o silla de paseo mientras pliegue y despliegue el producto.

¡ADVERTENCIA! Asegúrese de que las fijaciones del chasis estén enclavadas antes del uso.

¡ADVERTENCIA! Antes del uso, asegúrese de que las ruedas estén fijadas firmemente y no puedan salirse del eje.

¡IMPORTANTE! Algunos materiales del suelo contienen componentes que liberan el pigmento de color negro de los neumáticos, sustancia que puede manchar el suelo. Por tanto, asegúrese de que los neumáticos no entren en contacto directo con el suelo.

¡ADVERTENCIA! Antes del uso, asegúrese de que las ruedas estén fijadas firmemente y no puedan salirse de su alojamiento.

¡ADVERTENCIA! Asegúrese de que el freno de estacionamiento esté accionado cuando coloque al niño en la silla de paseo o lo saque de ella.

AVISO! Qualquer carga presa na asa e/ou na parte de trás do encosto e/ou nos lados do veículo afetará a estabilidade do veículo.

AVISO! Mantenha as crianças afastadas do carrinho/cadeira de passeio durante a dobragem e desdobragem da mesma.

AVISO! Certifique-se de que os bloqueios do chassis estão engatados antes de utilizar.

AVISO! Assegure-se de que as rodas estão firmemente engatadas e de que não podem ser retiradas do eixo.

IMPORTANTE! Alguns materiais de piso contêm componentes que soltam um pigmento de cor negra vindo dos pneus capaz de descolorar o piso. Como tal deverá assegurar que os pneus não pousem diretamente sobre o solo.

AVISO! Assegure-se de que as rodas estão firmemente engatadas e de que não podem ser retiradas do engate da roda.

AVISO! Certifique-se de que o travão de estacionamento é acionado quando colocar ou retirar a sua criança da cadeira de passeio.

AVVERTENZA! Utilizzare questo passeggino solo per il numero di bambini (2) per cui è stato progettato.

AVVERTENZA! Qualsiasi carico attaccato alla maniglia e/o al retro dello schienale, nonché ai lati del mezzo di trasporto, influenzerà la stabilità del mezzo stesso.

AVVERTENZA! Tenere i bambini lontani dalla carrozzina/dal passeggino durante le operazioni di apertura e chiusura.

AVVERTENZA! Assicurarsi che i blocchi del telaio siano inseriti prima dell'uso.

AVVERTENZA! Prima dell'uso, assicurarsi che le ruote siano saldamente attaccate e che non sia possibile estrarle dall'assale.

IMPORTANTE! Alcuni materiali del pavimento contengono componenti che fanno sì che venga rilasciato il pigmento nero degli pneumatici che può scolorire il pavimento stesso. Pertanto è necessario assicurarsi che gli pneumatici non rimangano a contatto diretto con il pavimento.

AVVERTENZA! Prima dell'uso, assicurarsi che le ruote siano saldamente attaccate e che non sia possibile estrarle dal relativo attacco.

AVVERTENZA! Assicurarsi che il freno di stazionamento sia inserito prima di introdurre il bambino o di tirarlo fuori dal passeggino.

¡ADVERTENCIA!

- Aplique siempre los frenos cuando la silla de paseo esté parada.
- Evite siempre estacionar en pendientes.
- Tenga especial cuidado para asegurarse de que la silla de paseo esté firme y segura al usar el transporte público.
- Sujete siempre la silla de paseo cuando esté cerca del tráfico rodado o de trenes. Incluso con el freno activado, la corriente de aire procedente del vehículo puede desplazar el cochecito.
- Saque al niño de la silla de paseo y pliéguela antes de llevarla por escaleras o utilizar una escalera mecánica.
- Tenga cuidado al desplazarse sobre bordillos, vías, grava, guijarros, etc.

¡ADVERTENCIA!! Si se usa un arnés alternativo conforme a la norma EN13210, encontrará conexiones para anillos en D a cada lado de la silla de paseo.

¡IMPORTANTE! En el caso de los recién nacidos, o hasta que el niño pueda mantenerse sentado por sí solo (alrededor de los 6 meses), lleve al niño únicamente en posición para dormir con el respaldo en

AVISO!

- Utilize sempre os travões em todas as ocasiões em que a cadeira de passeio estiver parada.
- Evite sempre estacionar em inclinações.
- Tenha cuidado especial assegurando-se de que a cadeira de passeio fica firme e segura ao usar um transporte público.
- Segure sempre a cadeira de passeio quando estiver perto de automóveis ou comboios. Mesmo com o travão acionado, a tração do veículo pode mover o carrinho de passeio.
- Retire a criança da cadeira de passeio e dobre a mesma antes de a transportar em escadas ou usar escadas rolantes.
- Tenha cuidado ao deslocar-se junto a bermas, faixas, estradas de gravilha ou paralelos, etc.

AVISO! Em caso de utilização de um arnés alternativo, em conformidade com a norma EN13210, encontrará argolas de fixação em D em cada lado da cadeira de passeio

IMPORTANTE! Para recém-nascidos ou até o seu bebé conseguir sentar-se sem ajuda (cerca de 6 meses) deve transportar a criança exclusivamente na posição de dormir com o encosto na posição

AVVERTENZA!

- Inserire sempre i freni ogni volta che il passeggino è fermo.
- Non parcheggiare in pendenza.
- Quando si utilizzano i mezzi pubblici, verificare con particolare attenzione che il passeggino sia in posizione stabile e sicura.
- Tenere saldamente il passeggino in prossimità di aree trafficate o treni. Anche a freno inserito, lo spostamento d'aria di un veicolo può provocare il movimento del passeggino.
- Estrarre il bambino dal passeggino e ripiegare prima del trasporto sulle scale o su una scala mobile.
- Prestare attenzione al movimento su cordoli, sentieri, ghiaia, ciottoli, ecc.

AVVERTENZA! Se si utilizza un'imbracatura alternativa conforme alla norma EN13210, è possibile trovare degli attacchi con anello a D su ogni lato del passeggino

IMPORTANTE! Trasportare i neonati e i bambini finché non riescono a stare a sedere autonomamente (circa 6 mesi) in posizione stesa con lo schienale quanto più reclinato possibile. Mantenere sempre le cinture del passeggino allacciate quando il bambino è seduto. Per

la posición más reclinada. Al llevar al niño en la silla de paseo, este debe ir siempre abrochado. En el caso de los niños menores de 6 años, sitúe las correas de los hombros en las ranuras inferiores del respaldo.

¡CUIDADO! Para los asientos para el automóvil empleados junto con un chasis, este vehículo no reemplaza a una cuna o una cama. Si el niño necesita dormir, deberá colocarlo en un capazo, una cuna o una cama adecuados.

¡ADVERTENCIA! Compruebe que los dispositivos de anclaje del capazo, de la hamaca o del asiento para el automóvil estén correctamente instalados antes del uso.

¡ADVERTENCIA! El peso máximo admitido en la bolsa de la cubierta es de 1 kg.

¡ADVERTENCIA! Extraer los adaptadores Click&Go® antes de plegar la silla de paseo. De lo contrario, el sistema Click&Go® podría dañarse y, por tanto, habría peligro de lesionarse. Guardar los adaptadores en un lugar seguro mientras no se estén utilizando.

Estacione la silla de paseo siempre con el freno aplicado.
Compruebe en todo momento que el freno esté accionado adecuadamente.

Esta silla de paseo ha sido desarrollada y fabricada conforme al estándar EN 1888-2:2018.

mais reclinada. Prenda sempre a sua criança com o cinto de segurança na cadeira de passeio. Para crianças com menos de 6 meses, posicione as cintas dos ombros nas ranhuras mais baixas do encosto.

CUIDADO! Para cadeiras para transporte de crianças utilizadas em conjunto com um chassis, este veículo não substitui um berço ou uma cama. Caso a criança necessite de dormir, a mesma deverá ser deitada numa alfofa, berço ou cama adequada.

AVISO! Verifique se os dispositivos de encaixe da alfofa, da unidade do assento ou do banco do automóvel se encontram corretamente colocados antes da utilização.

AVISO! O saco na capota suporta no máximo 1kg.

AVISO! Os recetores Click&Go® devem ser removidos antes de dobrar o carrinho de bebé. Caso contrário, poderá danificar o Sistema Click&Go®, existindo o risco de ocorrerem lesões. Guarde os recetores num local seguro quando não estiverem a ser utilizados.

Apenas estacione a cadeira de passeio quando tiver aplicado o travão.
Verifique sempre se o travão se encontra devidamente acionado.

Esta cadeira de passeio foi desenvolvida e fabricada de acordo com as normas EN 1888-2:2018.

i bambini con meno di 6 mesi occorre posizionare le cinghie delle spalle nelle aperture più basse dello schienale.

ATTENZIONE! Per seggiolini da viaggio usati in combinazione con un telaio, questo veicolo non sostituisce un lettino o un letto. Se il bambino deve dormire, va sistemato in una carrozzina idonea, in un lettino o in un letto.

AVVERTENZA! Controllare che l'attacco della navicella, dell'unità seggiolino o del sedile dell'auto siano sempre correttamente inseriti, prima dell'uso.

CAUTELA! La portata massima della tasca nella cappottina è di 1 kg.

CAUTELA! I ricevitori Click&Go® devono essere rimossi prima di piegare il passeggino. Una procedura errata di rimozione potrebbe causare dei danni al sistema Click&Go®, generando il rischio di lesioni. Conservare i ricevitori in un posto sicuro quando non vengono usati.

Parcheggiare il passeggino esclusivamente con il freno di stazionamento.
Controllare sempre che il freno sia correttamente inserito.

Questo passeggino è stato sviluppato e prodotto in conformità con lo standard EN 1888-2:2018.

La BRITAX RÖMER B-AGILE DOUBLE puede usarse con las siguientes configuraciones:



Como silla de paseo con el asiento BRITAX RÖMER B-AGILE DOUBLE a partir de desde el nacimiento/0 meses hasta los 22 kg.



Como sistema de transporte con un portabebés desde el nacimiento hasta los 13 kg de peso

La BRITAX RÖMER B-AGILE DOUBLE se puede usar como sistema de transporte con los siguientes portabebés BRITAX RÖMER (**disponibles por separado**):

- **BABY-SAFE**
- **BABY-SAFE plus SHR II**
- **BABY-SAFE² iSize**
- **Britax PRIMO**

Un portabebés solo se puede usar de espaldas a la marcha sobre la silla de paseo. Si se usa como sistema de transporte, siga las instrucciones del portabebés.



Como sistema de transporte con el capazo blando BRITAX RÖMER desde el nacimiento hasta los 9 kg de peso

Ao utilizar a BRITAX RÖMER B-AGILE DOUBLE junto con el capazo blando BRITAX RÖMER, la fijación del capazo debe realizarse con arreglo a las instrucciones de la guía del usuario del capazo blando BRITAX RÖMER. Coloque siempre el capazo de modo que la cabeza del niño quede lo más cerca posible de la capota.

A BRITAX RÖMER B-AGILE DOUBLE pode ser usada nas seguintes configurações:



Como cadeira de passeio com o assento BRITAX RÖMER B-AGILE DOUBLE a partir do nascimento/0 meses de idade e com um peso até aos 22 kg.



Como sistema de viagem com um transportador de bebé, desde o nascimento até aos 13 kg

A BRITAX RÖMER B-AGILE DOUBLE pode ser utilizada como um sistema de viagem com os seguintes transportadores de bebés BRITAX RÖMER (**disponível em separado**):

- **BABY-SAFE**
- **BABY-SAFE plus SHR II**
- **BABY-SAFE² iSize**
- **Britax PRIMO**

O transportador de bebés só pode ser usado voltado para trás na cadeira de passeio. Quando utilizado como sistema de viagem, siga as instruções do seu sistema de transporte de bebés.



Como sistema de viagem com a alfofa suave BRITAX RÖMER desde o nascimento até aos 9 kg

Ao utilizar a BRITAX RÖMER B-AGILE DOUBLE em combinação com uma alfofa suave BRITAX RÖMER, a alfofa deve ser encaixada conforme descrito no guia do utilizador da alfofa suave BRITAX RÖMER. Coloque sempre a alfofa para que a cabeça da criança esteja posicionada o mais perto possível do dossel.

Il BRITAX RÖMER B-AGILE DOUBLE può essere utilizzato nelle seguenti configurazioni:



Come passeggino insieme al seggiolino BRITAX RÖMER B-AGILE DOUBLE a partire dalla nascita / da 0 mesi fino a un peso di 22 kg



Come struttura di trasporto con una poltroncina auto per bambini dal momento della nascita fino a 13 kg di peso

Il BRITAX RÖMER B-AGILE DOUBLE può essere utilizzato come sistema di trasporto insieme alle seguenti poltroncine auto BRITAX RÖMER (**disponibili separatamente**):

- **BABY-SAFE**
- **BABY-SAFE plus SHR II**
- **BABY-SAFE² iSize**
- **Britax PRIMO**

Il trasportino deve essere usato solo rivolto all'indietro sul passeggino.

Se usato come struttura di trasporto, si prega di seguire le istruzioni per il proprio trasportino.



Come struttura di trasporto insieme alla BRITAX RÖMER soft carrycot, dal momento della nascita fino a un peso di 9 kg

Quando si utilizza il BRITAX RÖMER B-AGILE DOUBLE insieme al BRITAX RÖMER SOFT CARRYCOT dovete chiaramente leggere le istruzioni relative al BRITAX RÖMER soft carrycot per agganciare la carrozzina. Posizionare la carrozzina in modo che il bambino stia il più vicino possibile alla copertura.

4. BRITAX RÖMER B-AGILE DOUBLE

4.1 Cuidados de la BRITAX RÖMER B-AGILE DOUBLE

El producto debe limpiarse y comprobarse con regularidad.

- Compruebe regularmente si las piezas importantes están dañadas. Asegúrese de que los componentes mecánicos funcionen correctamente.
- Compruebe con regularidad que todos los tornillos, remaches, pernos y otros elementos de fijación estén apretados.
- No utilice aceite ni grasa para lubricación; use un aerosol de silicona.
- Una carga demasiado pesada, el plegado incorrecto o el uso de accesorios no homologados puede dañar o destruir la silla de paseo.
- No ponga nunca más de 6 kg en la cesta de la compra.
- Guarde la silla de paseo plegada únicamente en un área bien ventilada para evitar la formación de moho.
- No exponga la silla de paseo a la luz solar directa: los tejidos pueden desteñirse.
- No utilice la silla de paseo si las piezas están dobladas, desgastadas o rotas. La reparación de la silla de paseo deberá encargarse a un servicio de reparación o bien deberá ponerse en contacto con el Servicio de atención al cliente de BRITAX RÖMER.
- Los neumáticos de goma pueden dejar marcas en contacto con suelos de PVC. Evite colocar los neumáticos sobre este tipo de superficies.

4. BRITAX RÖMER B-AGILE DOUBLE

4.1 Cuidados a ter com a sua BRITAX RÖMER B-AGILE DOUBLE

O produto deve ser regularmente inspecionado e limpo.

- Verifique regularmente todas as peças importantes quanto a possíveis danos. Certifique-se de que os componentes mecânicos estão a funcionar corretamente.
- Verifique regularmente o aperto de todos os parafusos, rebites, pernos e outros elementos de fixação.
- Não utilize massa ou óleo para lubrificação – use um spray à base de silicone.
- Uma carga excessiva, a dobragem incorreta ou a utilização de acessórios não aprovados poderão causar danos ou a destruição da cadeira de passeio.
- Nunca coloque mais de 6 kg no cesto de compras.
- Guarde a cadeira de passeio dobrada apenas numa área bem ventilada para impedir a formação de mofo.
- Evite a exposição da cadeira de passeio à luz solar direta para evitar a descoloração dos tecidos.
- Não utilize a cadeira de passeio, caso detete peças deformadas, desgastadas ou partidas. Para efeitos de reparação da cadeira de passeio, contacte um serviço de reparação ou o Serviço de Apoio ao Cliente da BRITAX RÖMER.
- Os pneus de borracha podem, quando em contacto com piso de PVC, deixar manchas. Evite colocar os pneus sobre este tipo de superfície.

4. BRITAX RÖMER B-AGILE DOUBLE

4.1 Manutenzione del proprio BRITAX RÖMER B-AGILE DOUBLE

Il prodotto deve essere controllato e pulito regolarmente.

- Controllare regolarmente la presenza di danni su tutti i componenti più importanti. Assicurarci che i componenti del meccanismo funzionino correttamente.
- Controllare regolarmente che tutte le viti, i chiodi, i bulloni e qualsiasi altro elemento di fissaggio siano stretti.
- Non utilizzare grasso o olio per la lubrificazione – utilizzare uno spray a base di silicone.
- Un carico troppo elevato, una chiusura impropria o l'utilizzo di accessori non approvati possono danneggiare o distruggere il passeggino.
- Non collocare un peso superiore a 6 kg nel cestello.
- Riporre il passeggino chiuso solo in aree ben ventilate, per evitare la muffa.
- Non esporre il passeggino alla luce solare diretta, per non far sbiadire il tessuto.
- Non utilizzare il passeggino se presenta parti piegate, usurate o rotte. Fare riparare il passeggino da un servizio di riparazione o contattare il servizio clienti BRITAX RÖMER.
- Le gomme potrebbero lasciare delle macchie quando entrano in contatto con pavimenti in PVC. Evitare di posizionare le gomme su questo tipo di superficie.

4.2 Instrucciones de mantenimiento

No limpie en seco los tejidos ni use lejía ni otras sustancias agresivas.

Lea las etiquetas de las cubiertas para conocer las instrucciones de lavado y no las seque en la secadora, sino solo tendiéndolas.

Deje secar las piezas completamente, preferiblemente lejos de la luz solar directa.

La capota y los tejidos del asiento pueden limpiarse con una esponja y agua jabonosa tibia.

Todas las cubiertas y tejidos incluyen instrucciones de lavado.

Para conseguir una protección total frente a la humedad, utilice la protección frente a lluvia cuando llueva o nieve.

Al lavar el tejido exterior, asegúrese de eliminar todos los restos de jabón o producto de limpieza para que el tratamiento sea más eficaz.

Enjuague y seque la silla de paseo si ha estado expuesta al mar o a vías con presencia de sal.

Las piezas de plástico y metálicas pueden limpiarse con un paño húmedo.

Después del contacto con agua, las piezas metálicas deben secarse para evitar que se oxiden.

4.2 Instruções de manutenção

Não lave a seco os tecidos nem utilize lixívia ou outras substâncias agressivas.

Leia as etiquetas dos revestimentos para instruções de lavagem e não seque na máquina, deixe secar apenas ao ar.

Deixe que as peças sequem totalmente, de preferência afastadas da luz solar direta.

Os tecidos do assento e do revestimento podem ser limpos com uma esponja e água morna com sabão

As instruções de lavagem podem ser encontradas em todos os tecidos e coberturas.

Pode ser obtida uma proteção a 100% da humidade recorrendo a uma proteção para a neve ou chuva.

Ao lavar o tecido exterior certifique-se de que remove todos os restos de sabão ou agente de limpeza para que o tratamento funcione da forma mais eficaz.

Enxague e seque a cadeira de passeio caso esta tenha sido exposta ao mar ou a locais salgados.

As peças de plástico e as peças de metal podem ser limpas com um pano húmido.

Depois do contacto com a água as peças de metal devem ser secas para evitar a ferrugem.

4.2 Istruzioni per la manutenzione ordinaria

Non pulire a secco il tessuto e non utilizzare candeggina o altre sostanze aggressive.

Leggere le istruzioni di lavaggio riportate sulle etichette delle coperture e non utilizzare l'asciugatrice, lasciare asciugare all'aria.

Lasciare asciugare completamente le parti, preferibilmente lontano dalla radiazione solare diretta.

Il tessuto della capottina e del seggiolino può essere pulito con una spugna e acqua calda saponata.

Le istruzioni per il lavaggio sono riportate su tutti i tessuti e rivestimenti.

La protezione per pioggia e neve garantisce una protezione al 100% dall'umidità.

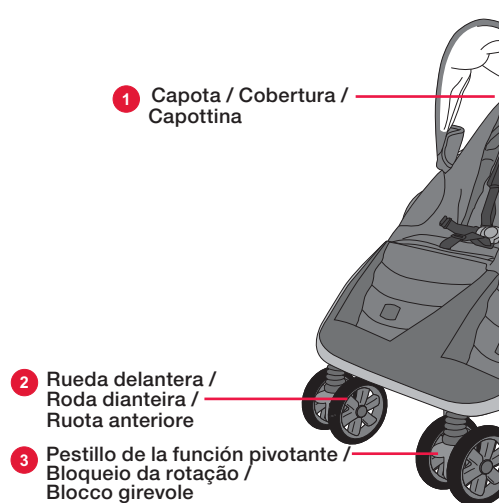
Quando si lava il tessuto esterno, assicurarsi di rimuovere tutto il sapone o i residui di agenti detergenti, in modo che il trattamento sia il più efficace possibile.

Risciacquare e far asciugare il passeggino se è stato esposto al mare o al sale.

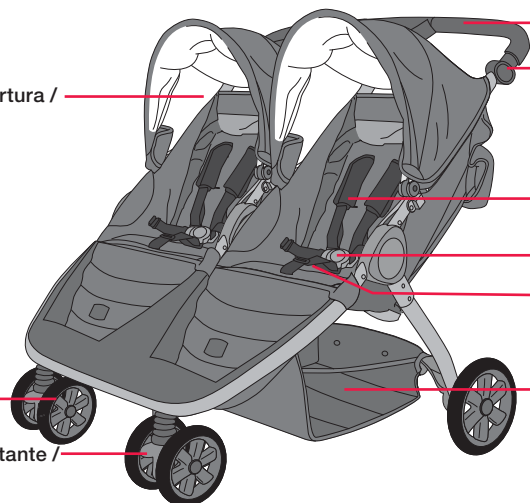
Le parti in plastica e in metallo si possono pulire con un panno umido.

Dopo il contatto con l'acqua, asciugare le parti in metallo per prevenire la ruggine.

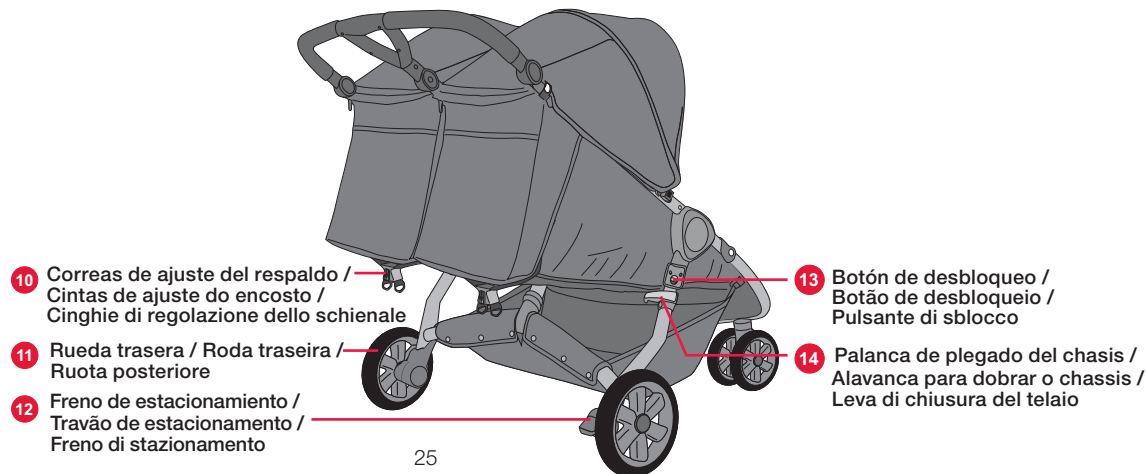
4.3 Vista general del producto /



4.3 Visão geral do produto /



4.3 Panoramica del prodotto



Содержание

1. ВАЖНО: храните эти инструкции для последующего использования	29
2. Введение	29
3. Инструкции по безопасности	31
4. BRITAX RÖMER B-AGILE DOUBLE	37
4.1 Уход за BRITAX RÖMER B-AGILE DOUBLE	37
4.2 Инструкции по уходу	38
4.3 Обзор изделия	39
5. Сборка и использование коляски	41
5.1 Складывание коляски	41
5.2 Крепление задних колес	41
5.3 Закрепление передних колес	42
5.4 Функция поворота	42
5.5 Использование тормоза	42
5.6 Крепление козырька	43
5.7 Регулировка спинки	44
5.8 Регулируемая раздвижная ручка	45
5.9 Присоединение ребенка ремнем безопасности	46
5.10 Раскладывание коляски	46
5.11 Снятие передних колес	47
5.12 Демонтаж задних колес	47
5.13 Снятие козырька	48
5.14 Снятие сидения детской коляски	49
5.15 Установка тента от дождя	50
5.16 Фиксация адаптера Travel System	51
5.17 Снятие адаптера Travel System	51

Indhold

1. VIGTIGT: Opbevar disse anvisninger til senere brug	29
2. Introduktion	29
3. Sikkerhedsanvisninger	31
4. BRITAX RÖMER B-AGILE DOUBLE	37
4.1 Pleje af din BRITAX RÖMER B-AGILE DOUBLE	37
4.2 Plejeanvisninger	38
4.3 Produktoversigt	39
5. Samling og brug af klapvogn	41
5.1 Udfoldning af klapvogn	41
5.2 Påsætning af baghjulene	41
5.3 Montering af forhjul	42
5.4 Drejefunktion	42
5.5 Brug af bremse	42
5.6 Påsætning af hættten	43
5.7 Justering af bagstøtten	44
5.8 Justerbart skydehåndtag	45
5.9 Brug af sele	46
5.10 Foldning af klapvogn	46
5.11 Fjerne forhjul	47
5.12 Aftagelse af baghjulene	47
5.13 Fjerne solskærm	48
5.14 Sådan tages klapvognssædet af	49
5.15 Fastgørelse af regndækken	50
5.16 Fastgørelse af Travel System Adapter	51
5.17 Fjernelse af Travel System Adapter	51

Inhoud

1. BELANGRIJK: bewaar deze handleiding voor toekomstig gebruik	29
2. Introductie	29
3. Veiligheidsinstructies	31
4. BRITAX RÖMER B-AGILE DOUBLE	37
4.1 Verzorging van uw BRITAX RÖMER B-AGILE DOUBLE	37
4.2 Onderhoudsinstructies	38
4.3 Productoverzicht	39sa
5. Kinderwagen monteren en gebruiken	41
5.1 Kinderwagen uitklappen	41
5.2 Bevestigen van de achterwielen	41
5.3 Voorwielen vastzetten	42
5.4 Draaifunctie	42
5.5 Rem gebruiken	42
5.6 Bevestigen van de kap	43
5.7 Instellen van de rugsteun	44
5.8 Verstelbare schuifgreep	45
5.9 Uw kind veilig vastzetten	46
5.10 Kinderwagen inklappen	46
5.11 Voorwielen loshalen	47
5.12 Verwijderen van de achterwielen	47
5.13 Kap loshalen	48
5.14 Verwijderen van het kinderwagenzitje	49
5.15 Regenskap bevestigen	50
5.16 Travel System adapter bevestigen	51
5.17 Travel System adapter verwijderen	51

1. ВАЖНО: храните эти инструкции для последующего использования

Если вы не будете следовать этим инструкциям, безопасность ребенка может оказаться под угрозой. Перед началом использования этой коляски, а также дополнительных принадлежностей необходимо ознакомиться с правилами их эксплуатации и следовать этим правилам даже при кратковременном использовании коляски. Следует учитывать, что даже при выполнении всех требований этих инструкций невозможно исключить все риски, связанные с эксплуатацией коляски. Вы несете полную ответственность за безопасность вашего ребенка. При возникновении вопросов обращайтесь к продавцу коляски.

Настоящее руководство по использованию представляет собой перевод с английского языка. В случае сомнений по поводу текста на каком-либо другом языке, использованном в настоящем руководстве, следует ориентироваться на англоязычную версию.

2. Введение

Благодарим вас за приобретение коляски BRITAX RÖMER B-AGILE DOUBLE. Мы рады, что BRITAX RÖMER B-AGILE DOUBLE будет с вашим ребенком в первые годы его или ее жизни.

ВАЖНО:

- Внимательно изучите инструкции и ознакомьтесь с устройством коляски перед ее использованием.

1. VIGTIGT: Opbevar disse anvisninger til senere brug

Dit barns sikkerhed kan komme i fare, hvis du ikke følger disse anvisninger. Det er vigtigt, at alle, der anvender denne klapvogn og dens tilbehør, ved, hvordan man betjener den, selv om vedkommende kun skal bruge en kort periode. Disse anvisninger kan selvfølgelig ikke ophæve alle potentielle risici i forbindelse med brugen af klapvognen. Du er selvfølgelig selv ansvarlig for dit barns sikkerhed. Kontakt forhandleren af klapvognen, hvis du er i tvivl.

Denne brugervejledning er en oversættelse af originalen på engelsk. Hvis du er i tvivl om anvisningerne på de andre sprog, er den engelske version den gældende.

2. Introduktion

Tak fordi du har valgt BRITAX RÖMER B-AGILE DOUBLE. Vi er glade for, at din BRITAX RÖMER B-AGILE DOUBLE vil ledsage dit barn sikkert gennem de første år af hans eller hendes liv.

VIGTIGT:

- Læs anvisningerne grundigt, og lær klapvognen at kende, før du bruger den med dit barn.

1. BELANGRIJK: bewaar deze handleiding voor toekomstig gebruik

De veiligheid van uw kind kan gevaar lopen als u deze instructies niet opvolgt. Het is van groot belang dat iedereen die deze kinderwagen en de bijbehorende accessoires gebruikt bekend is met de bediening daarvan, zelfs wanneer hij/zij deze maar voor korte tijd gaat gebruiken. Het moge duidelijk zijn dat deze handleiding niet alle mogelijke gevaren kan wegnemen bij het gebruik van de kinderwagen. U bent en blijft natuurlijk verantwoordelijk voor de veiligheid van uw kind. Mochten er onduidelijkheden bestaan, neem dan contact op met de winkel waar u deze kinderwagen hebt gekocht.

Deze gebruiksaanwijzing is vertaald uit het Engels. Indien een anderstalige versie van de gebruiksaanwijzing vragen oproept, is de Engelse versie doorslaggevend.

2. Introductie

Dank u voor het kiezen van de BRITAX RÖMER B-AGILE DOUBLE. We zijn verheugd dat uw BRITAX RÖMER B-AGILE DOUBLE uw kind veilig zal begeleiden gedurende de eerste jaren van zijn of haar leven.

BELANGRIJK:

- Lees zorgvuldig de instructies en maak uzelf vertrouwd met de kinderwagen voordat u deze met uw kind gebruikt.

- Если коляска будет использоваться другими людьми, которые незнакомы с правилами ее эксплуатации (например, бабушкой и дедушкой), этим людям следует показать, как управлять коляской.
- Если вы не будете следовать приведенным инструкциям, безопасность вашего ребенка может оказаться под угрозой.
- Не используйте дополнительные принадлежности, которые не были утверждены BRITAX RÖMER для использования с изделием BRITAX RÖMER B-AGILE DOUBLE. Это приведет к отмене гарантии и может повредить изделие.
- С BRITAX RÖMER B-AGILE DOUBLE можно использовать только оригинальные или рекомендуемые BRITAX RÖMER запасные части.

ОСТОРОЖНО! Не позволяйте ребенку играть с данной коляской.

ОСТОРОЖНО! В изделии может находиться пакетик с осушающим силикагелем. Не употребляйте его в пищу, выбросьте пакетик.

Если в дальнейшем у вас возникнут вопросы по использованию BRITAX RÖMER B-AGILE DOUBLE или аксессуаров, свяжитесь с нами.

- Hvis din klapvogn skal anvendes af andre, som ikke kender den (såsom bedsteforældre), skal du altid vise dem, hvordan den anvendes.
- Dit barns sikkerhed kan komme i fare, hvis du ikke følger disse anvisninger.
- Brug ikke tilbehør, som ikke er godkendt af BRITAX RÖMER til brug med BRITAX RÖMER B-AGILE DOUBLE. Det vil medføre bortfald af garantien og kan forårsage skade på produktet.
- Man bør udelukkende anvende reservedele, som er leveret eller anbefalet af BRITAX RÖMER, med BRITAX RÖMER B-AGILE DOUBLE.

ADVARSEL! Lad ikke dit barn lege med dette produkt.

ADVARSEL! Produktet kan indeholde en pose med tørrende kiselgel. Må ikke indtages; smid den ud.

Har du yderligere spørgsmål vedrørende brugen af BRITAX RÖMER B-AGILE DOUBLE eller tilbehøret hertil, er du velkommen til at kontakte os.

- Als uw kinderwagen moet worden gebruikt door mensen die deze niet kennen (zoals grootouders), laat dan altijd zien hoe de kinderwagen wordt gebruikt.
- De veiligheid van uw kind kan gevaar lopen als u deze instructies niet opvolgt.
- Gebruik geen accessoires die niet zijn goedgekeurd door BRITAX RÖMER voor gebruik met de BRITAX RÖMER B-AGILE DOUBLE. Hierdoor vervalt de garantie en kan schade aan het product ontstaan.
- Alleen originele onderdelen geleverd of aanbevolen door BRITAX RÖMER mogen worden gebruikt met de BRITAX RÖMER B-AGILE DOUBLE.

WAARSCHUWING! Laat uw kind niet met dit product spelen.

WAARSCHUWING! Dit product bevat mogelijk een zakje met silicagel als ontvochtiger. Dit is niet bestemd voor consumptie. Gooi het weg.

Als u verdere vragen heeft over het gebruik van de BRITAX RÖMER B-AGILE DOUBLE of de accessoires, neem dan gerust contact met ons op.

3. Инструкции по безопасности

ОСТОРОЖНО! Эта коляска рассчитана на детей в возрасте от 0 месяцев до 4 лет или до достижения веса 22 кг, в зависимости от того, что наступит раньше.

ОСТОРОЖНО! Данный товар **не следует** использовать для бега и катания на роликах.

ОСТОРОЖНО! Данный товар **не следует** использовать:

- В качестве замены кровати или люльке. Переносные люльки и коляски предназначены исключительно для перевозки.
- Для коммерческого использования.
- В качестве системы для перевозки в сочетании с детским сиденьем, отличным от указанного в данной инструкции.

ОСТОРОЖНО! Перед использованием убедитесь в том, что все фиксаторы приведены в действие.

ОСТОРОЖНО! Во время перемещения коляски следите за тем, чтобы фиксаторы случайно не открылись.

ОСТОРОЖНО! При складывании рамы коляски убедитесь в том, что в ней не застряла ваша одежда или одежда других людей.

ОСТОРОЖНО! Не складывайте коляску с находящимся в ней ребенком.

3. Sikkerhedsanvisninger

ADVARSEL! Denne klapvogn er egnet til brug til børn fra 0 måneder, og indtil barnet når en vægt på 22 kg eller fylder 4 år, uanset hvilken af disse begivenheder, der indtræffer først.

ADVARSEL! Dette produkt er **ikke** egnet til jogging eller skøjtning.

ADVARSEL! Dette produkt er **ikke** egnet:

- Som erstatning for en barneseng. Babyflite, barnevogne og klapvogne må kun anvendes til transport.
- Til kommerciel brug.
- Som et køretøj til transport af børn i kombination med andet udstyr end det, der er nævnt i denne brugervejledning.

ADVARSEL! Sørg for, at alle låseanordninger er låst fast før brug.

ADVARSEL! Når du bærer klapvognen, skal du passe på ikke at åbne sikkerhedslåsen ved en fejl.

ADVARSEL! Når du folder klapvognens stel sammen, skal du passe på, at du ikke selv eller andre kommer i klemme.

3. Veiligheidsinstructies

WAARSCHUWING! Deze kinderwagen is geschikt voor kinderen vanaf de geboorte/een leeftijd van 0 maanden tot een gewicht van 22 kg of een leeftijd van 4 jaar, welke eerst van toepassing is.

WAARSCHUWING! Dit product is **niet** geschikt om te hardlopen of te skeeleren.

WAARSCHUWING! Dit product is **niet** geschikt:

- Om te gebruiken in plaats van een bed of wieg. Kinderwagenbakken, wandelwagens en kinderwagens dienen alleen gebruikt te worden om het kind te vervoeren.
- Voor commercieel gebruik.
- Als reissysteem in combinatie met autostoeltjes anders dan genoemd in deze gebruikershandleiding.

WAARSCHUWING! Zorg er vóór gebruik voor dat alle vergrendelingen zijn geactiveerd.

WAARSCHUWING! Zorg er bij het dragen van het wagentje voor dat je het veiligheidsslot niet per ongeluk opent.

WAARSCHUWING! Zorg er bij het inklappen van het frame van de kinderwa-

ОСТОРОЖНО! Во избежание травм убедитесь в том, что ваш ребенок не находится в непосредственной близости во время складывания/раскладывания коляски.

ОСТОРОЖНО! Всегда используйте систему фиксации.

ОСТОРОЖНО! Никогда не оставляйте ребенка без присмотра.

ОСТОРОЖНО! Всегда используйте тормоз при остановке коляски перед размещением ребенка в коляске или извлечением его из нее.

ОСТОРОЖНО! В процессе регулировки коляски убедитесь в том, что ребенок не сможет дотянуться до движущихся частей.

ОСТОРОЖНО! Нагрузка на ручку влияет на устойчивость коляски.

ОСТОРОЖНО! Защищайте вашего ребенка от сильного солнечного света. Козырек не обеспечивает полную защиту от опасных УФ-лучей.

ОСТОРОЖНО! Всегда используйте правильно отрегулированные ремни безопасности соответствующего размера.

ОСТОРОЖНО! Всегда используйте паховый ремень вместе с поясным.

ОСТОРОЖНО! Всегда выполняйте повторную регулировку ремней при изменении положения ребенка.

ПРЕДУПРЕЖДЕНИЕ! Данное изделие не предназначено для перевозки более чем двух детей.

ADVARSEL! Fold aldrig klappvognen sammen, mens der sidder et barn i den.

ADVARSEL! For at undgå tilskadekomst skal du altid holde dit barn på afstand, når du folder dette produkt ud eller sammen.

ADVARSEL! Brug altid bremsesystemet.

ADVARSEL! Efterlad aldrig dit barn uden opsyn.

ADVARSEL! Lås altid bremsen, når du parkerer klappvognen, og før du sætter barnet ind i den og tager det ud.

ADVARSEL! Når du foretager indstillingen på klappvognen, skal du altid sikre dig, at barnet ikke kan række ind i bevægelige dele.

ADVARSEL! Belastning af styret påvirker klappvognens stabilitet.

ADVARSEL! Beskyt barnet mod stærkt sollys. Skærmen giver ikke total beskyttelse mod farlige UV-stråler.

ADVARSEL! Brug altid en korrekt tilpasset og indstillet sele.

ADVARSEL! Anvend altid skridtremmen i kombination med maveselen.

ADVARSEL! Indstil altid selen igen, hvis barnet skifter sædeposition.

ADVARSEL! Brug kun denne klappvogn til det antal børn (2), som den er konstrueret til.

gen voor dat u en anderen niet bekneld raken.

WAARSCHUWING! Klap de kinderwagen nooit in als er een kind in zit.

WAARSCHUWING! Zorg er om letsel te voorkomen voor dat uw kind uit de buurt is bij het in- en uitklappen van dit product.

WAARSCHUWING! Gebruik altijd het begrenzingssysteem.

WAARSCHUWING! Laat uw kind nooit onbewaakt.

WAARSCHUWING! Schakel de rem altijd in als u de kinderwagen parkeert, voordat u uw kind erin plaatst, en voordat u uw kind verwijdert.

WAARSCHUWING! Zorg er bij het veranderen van instellingen voor dat uw kind geen bewegende onderdelen kan vastgrijpen.

WAARSCHUWING! Aan de duwbeugel bevestigde bagage beïnvloedt de stabiliteit van de kinderwagen.

WAARSCHUWING! Bescherm uw kind tegen directe zonneschijn. De kap biedt geen volledige bescherming tegen gevaarlijke uv-stralen.

WAARSCHUWING! Gebruik altijd een correct aangebracht en afgesteld tuigje.

WAARSCHUWING! Gebruik altijd de kruisgordel in combinatie met de taille-gordel.

ОСТОРОЖНО! Любая нагрузка на ручку, заднюю часть спинки и (или) бока коляски влияет на ее устойчивость.

ОСТОРОЖНО! Не допускайте приближения детей к люльке/коляске во время ее складывания и раскладывания.

ОСТОРОЖНО! Перед началом использования коляски убедитесь в том, что блокировочный механизм шасси активирован.

ОСТОРОЖНО! Перед началом использования коляски убедитесь в том, что колеса надежно закреплены и не могут быть сняты с оси.

ВАЖНО! Некоторые напольные покрытия содержат компоненты, способствующие отделению черного пигмента с шины колеса, в результате чего на напольном покрытии могут появляться следы. В этом случае следует избегать непосредственного контакта шин с напольным покрытием.

ОСТОРОЖНО! Перед началом использования коляски убедитесь в том, что колеса надежно закреплены и не могут быть сняты с крепления.

ОСТОРОЖНО! Перед тем как усадить ребенка в коляску или вынуть его из нее, убедитесь в том, что стояночный тормоз задействован.

ADVARSEL! Last på håndtaget og/eller bagsiden af ryglænet og/eller siderne på køretøjet påvirker dets stabilitet.

ADVARSEL! Hold børn væk fra barne-/klapvognen, mens den foldes ud og foldes sammen.

ADVARSEL! Kontrollér, at stellåsene er aktiverede inden brug.

ADVARSEL! Kontrollér før brug, at hjulene sidder sikkert fast, og at de ikke kan trækkes af akslen.

VIGTIGT! Enkelte gulvmaterialer indeholder komponenter, som frigør sorte farvepigmenter fra dækkene, som så kan misfarve gulvet. Du skal derfor sikre, at dækkene ikke står direkte på gulvet.

ADVARSEL! Kontrollér før brug, at hjulene sidder sikkert fast, og at de ikke kan trækkes af hjulfastgørelsesanordningen.

ADVARSEL! Kontrollér, at parkeringsbremsen er aktiveret, når du sætter dit barn i eller tager det ud af klapvognen.

WAARSCHUWING! Stel het tuigje altijd bij wanneer de zitpositie van uw kind wordt veranderd.

WAARSCHUWING! Gebruik deze kinderwagen alleen voor het aantal kinderen (2) waarvoor hij is ontworpen.

WAARSCHUWING! Bagage aan het handvat en/of de achterkant van de rugleuning en/of op de zijkanten van het voertuig beïnvloedt de stabiliteit van het voertuig.

WAARSCHUWING! Houd kinderen op afstand van de kinderwagen tijdens het in- en uitklappen.

WAARSCHUWING! Zorg ervoor dat de chassisvergrendelingen zijn vastgeklikt.

WAARSCHUWING! Waarborg voor gebruik dat de wielen goed vastzitten en niet van de as kunnen worden getrokken.

BELANGRIJK! Bepaalde vloersoorten bevatten componenten die zwart pigment van de wielen losmaken die op de vloer sporen kunnen achterlaten. U zou daarom moeten garanderen dat de wielen niet direct op dergelijke vloeren staan.

WAARSCHUWING! Waarborg voor gebruik dat de wielen goed vastzitten en niet van de wielbevestiging kunnen worden getrokken.

WAARSCHUWING! Waarborg dat de kinderwagen op de parkeerrem staat wanneer u uw kind in het zitje zet of eruit neemt.

ПРЕДУПРЕЖДЕНИЕ!

- Во время стоянки коляски необходимо всегда включать тормоза.
- Не паркуйте коляску на наклонных поверхностях.
- В общественном транспорте убедитесь, что коляска надежно и безопасно закреплена.
- Находясь вблизи дорожного движения или поездов, крепко держите коляску. Даже если задействован тормоз, воздушная тяга от транспортного средства может сдвинуть коляску.
- Перед тем как заносить коляску на лестницу или эскалатор, извлеките ребенка и сложите коляску.
- Будьте осторожны, пересекая бордюры, рельсы, а также гравийные, булыжные дороги и т. п.

ПРЕДУПРЕЖДЕНИЕ! Для использования альтернативных ремней безопасности в соответствии со стандартом EN13210 на каждой стороне коляски предусмотрены D-образные кольца.

ВАЖНО! С рождения и до тех пор, пока ребенок не сможет сидеть без посторонней помощи (около 6 месяцев), переносите ребенка в положении для сна с откинутым положением спинки. Всегда пристегивайте ребенка

ADVARSEL!

- Brug altid bremserne, når klapvognen er parkeret.
- Undgå altid at parkere på steder med fald.
- Vær meget omhyggelig med at sikre, at klapvognen står stabilt og sikkert, når du kører med offentlig trafik.
- Hold altid fast i klapvognen i nærheden af trafik eller tog. Selv når bremsen er aktiveret, kan klapvognen blive bevæget, når køretøjet sætter i gang.
- Tag dit barn ud af klapvognen, og klap klapvognen sammen, inden du bærer den op ad trapper eller på rulletrapper.
- Vær forsigtig, når du kører over kantstene, spor, grus, brosten osv.

ADVARSEL! Hvis du anvender en alternativ sele, som stemmer overens med EN13210, findes der D-ringstilslutninger på hver side af klapvognen.

VIGTIGT! For nyfødte babyer, eller indtil dit barn kan sidde op uden hjælp (ca. 6 måneder), vær så snill at bære barnet i sovende stilling med ryglænet i den mest tilbagelagte stilling. Spænd altid dit barn i klapevognssædet. For børn under 6 måneder placeres skulderremmen i de nederste spalter i ryglænet.

WAARSCHUWING!

- Gebruik altijd de remmen als de kinderwagen stil staat.
- Parkeer nooit op een helling.
- Overtuig u er terdege van dat het wandelwagentje stevig en veilig staat als u met het openbaar vervoer reist.
- Houd het wandelwagentje altijd vast als u dicht bij verkeer of treinen bent. Zelfs als het wandelwagentje op de rem staat, kan de luchtstroom van het voertuig het wandelwagentje verplaatsen.
- Haal uw kind uit het wandelwagentje en vouw het wagentje op voor u een trap opgaat of een roltrap gebruikt.
- Wees voorzichtig als u over stoepranden, spoorrails, grind, kinderkopjes etc. rijdt.

WAARSCHUWING! Bij gebruik van een alternatieve gordel volgens EN13210, zijn D bevestigingsogen te vinden aan beide zijden van de wagen

BELANGRIJK! Voor pasgeboren baby's of tot uw kind zonder hulp rechtop kan zitten (na ongeveer 6 maanden) moet u het kind alleen in slapende stand dragen met de ruggensteun zo ver mogelijk achterover geplaatst. Gesp uw kind altijd vast in het zitje van de kinderwagen.

в сиденье коляски. Для детей младше 6 месяцев установите наплечные ремни в нижние прорези спинки.

ВНИМАНИЕ! Для автокресел в сочетании с шасси: данное транспортное средство не может служить в качестве замены для люльки или кровати. Если ребенку требуется сон, уложите его в подходящую коляску, люльку или кровать.

ОСТОРОЖНО! Перед использованием коляски убедитесь, что крепежные приспособления люльки, сиденья или автокресла правильно приведены в действие.

ПРЕДУПРЕЖДЕНИЕ! На тент можно положить сумку с максимально допустимым весом 1 кг.

ПРЕДУПРЕЖДЕНИЕ! Перед складыванием коляски адаптеры-переходники Click&Go® должны быть удалены. Если они не удалены, это может привести к повреждению системы Click&Go®, что повысит риск травмирования. Храните адаптеры-переходники в безопасном месте.

Оставляйте коляску только при задействованном стояночном тормозе. Всегда проверяйте правильность зацепления парковочного тормоза.

Настоящая коляска разработана и изготовлена в соответствии со стандартом EN 1888-2:2018.

PAS PÅ! For bilsæder, der anvendes sammen med en ramme, erstatter dette vehikel ikke en barneseng eller en seng. Hvis dit barn ville sove, skal barnet placeres i en passende barnevogn, barneseng eller senge.

ADVARSEL! Før brug, skal du kontrollere at prambodyet eller sædeenheden eller bilsædet fastgørelsesanordninger er korrekt tilsluttet

ADVARSEL! Maksimalt tilladte vægt i lomme på overdækning er 1 kg.

ADVARSEL! Click&Go®-holderne skal fjernes, inden klapvognen klappes sammen. Hvis de ikke fjernes, kan Click & Go-systemet blive beskadiget og medføre kvæstelser. Opbevar holderne et sikkert sted, når de ikke er i brug.

Parkér kun klapvognen med aktiveret bremse. Kontrollér altid, at bremsen er korrekt aktiveret.

Denne klapvogn er udviklet og produceret i henhold til standarden EN 1888-2:2018.

Plaats voor kinderen jonger dan 6 maanden de schouderriemen in de onderste sleuven van de ruggensteun.

LET OP! Autostoeltjes die in combinatie met een onderstel worden gebruikt zijn geen vervanging voor een wieg of een bed. Als uw kind moet slapen, dan moet het in een geschikte kinderwagen, wieg of bed worden gelegd.

WAARSCHUWING! Controleer voor gebruik of de kinderwagenbak of het zitje of de apparaten voor autostoelbevestiging correct zijn vastgemaakt.

WAARSCHUWING! Het maximale toegelaten gewicht van de zak aan de kap bedraagt 1 kg.

WAARSCHUWING! Click&Go® houders moeten worden verwijderd voordat de wandelwagen wordt opgevouwen. Indien dit niet gebeurt kan het Click&Go®-systeem beschadigd raken, waardoor kans op lichamelijk letsel ontstaat. Bewaar de houders op een veilige plek.

Parkeer de kinderwagen uitsluitend met de rem erop.

Controleer altijd of de rem goed werkt.

Deze kinderwagen is ontwikkeld en gefabriceerd conform de norm EN 1888-2:2018.

BRITAX RÖMER B-AGILE DOUBLE может использоваться в следующих конфигурациях:



В качестве коляски с сиденьем BRITAX RÖMER B-AGILE DOUBLE изделие рассчитано на детей в возрасте от 0 месяцев до достижения веса 22 кг.



В качестве транспортной системы с автокреслом-люлькой изделие рассчитано на детей от рождения до достижения веса 13 кг.

BRITAX RÖMER B-AGILE DOUBLE можно использовать как транспортную систему со следующими детскими сиденьями BRITAX RÖMER (**приобретаются отдельно**):

- **BABY-SAFE**
- **BABY-SAFE plus SHR II**
- **BABY-SAFE² iSize**
- **Britax PRIMO**

Автокресло-люлька должно располагаться в коляске лицом против направления движения. При использовании изделия в качестве транспортной системы следуйте инструкциям по эксплуатации вашего автокресла-люльки.



В качестве транспортной системы с мягкой переносной люлькой BRITAX RÖMER soft carrycot изделие рассчитано на детей от рождения до достижения веса 9 кг.

При использовании BRITAX RÖMER B-AGILE DOUBLE вместе с BRITAX RÖMER soft carrycot подсоедините люльку, как описано в инструкции BRITAX RÖMER soft carrycot. Всегда располагайте люльку так, чтобы голова ребенка находилась как можно ближе к козырьку.

BRITAX RÖMER B-AGILE DOUBLE kan bruges i de følgende konfigurationer:



Som en klapvogn med BRITAX RÖMER B-AGILE DOUBLE sæde fra nyfødte børn / fra 0 måneder og op til en vægt på 22 kg.



Som et køretøj til transport af børn med en babylift fra fødslen og op til 13 kg

BRITAX RÖMER B-AGILE DOUBLE kan bruges som et rejsesystem med følgende BRITAX RÖMER spædbarnsbærere **fås separat**:

- **BABY-SAFE**
- **BABY-SAFE plus SHR II**
- **BABY-SAFE² iSize**
- **Britax PRIMO**

Der må kun anvendes en autostol, hvis den vender bagud på klapvognen. Når den anvendes som køretøj til transport af børn, bedes du venligst følge anvisningerne til autostolen.



Som rejsesystem med BRITAX RÖMER soft carrycot fra fødselen til 9 kg

Når du bruger BRITAX RÖMER B-AGILE DOUBLE i kombination med BRITAX RÖMER soft carrycot skal babylift fastgøres som beskrevet i BRITAX RÖMER soft carrycot brugervejledning. Placer altid babyliften, således at barnets hoved placeres tættest på baldakinen.

De **BRITAX RÖMER B-AGILE DOUBLE** kan worden gebruikt in de volgende samenstellingen:



Als een kinderwagen met de BRITAX RÖMER B-AGILE DOUBLE-zitting van 0 maanden tot een gewicht van 22 kg.



Als reissysteem met babydrager vanaf de geboorte tot 13 kg

De **BRITAX RÖMER B-AGILE DOUBLE** kan worden gebruikt als een reissysteem met de volgende BRITAX RÖMER babydrager (**apart verkrijgbaar**):

- **BABY-SAFE**
- **BABY-SAFE plus SHR II**
- **BABY-SAFE² iSize**
- **Britax PRIMO**

Een babydrager mag alleen tegen de rijrichting in op de kinderwagen worden geplaatst. Volg a.u.b. de instructies op die bij uw babydraagstoeltje horen indien u dit gebruikt als reissysteem.



Als een reissysteem met BRITAX RÖMER zachte reiswieg vanaf de geboorte tot 9 kg

Voordat u de BRITAX RÖMER B-AGILE DOUBLE in combinatie met de BRITAX RÖMER zachte reiswieg gebruikt, moet u de draagwieg bevestigen zoals beschreven in de handleiding van de BRITAX RÖMER zachte reiswieg. Plaats de draagwieg altijd zo dat het hoofd van het kind zich zo dicht mogelijk bij de kap bevindt.

4. BRITAX RÖMER B-AGILE DOUBLE

4.1 Уход за BRITAX RÖMER B-AGILE DOUBLE

Необходимо регулярно проверять коляску и производить ее очистку.

- Регулярно проверяйте все важные детали на наличие повреждений. Убедитесь в том, что механические компоненты работают исправно.
- Регулярно проверяйте надлежащую затяжку всех винтов, заклепок, болтов и других крепежных компонентов.
- Не используйте густые или жидкие смазочные материалы для смазки изделия — пользуйтесь спреем на силиконовой основе.
- Слишком большая нагрузка, неправильное складывание или использование неразрешенных дополнительных принадлежностей могут привести к повреждению или поломке коляски.
- Максимальная нагрузка на корзину коляски составляет 6 кг.
- Во избежание образования плесени храните коляску в сложенном виде только в хорошо проветриваемом помещении.
- Храните коляску вдали от прямых солнечных лучей, в противном случае ткань может потускнеть.
- Не пользуйтесь коляской, если ее детали погнуты, изношены или сломаны. Сдайте коляску в ремонт в сервисную службу или обратитесь в отдел по обслуживанию клиентов BRITAX RÖMER.
- При контакте с покрытием из ПВХ резиновые шины могут оставлять следы. Избегайте соприкосновения шин с такими поверхностями.

4. BRITAX RÖMER B-AGILE DOUBLE

4.1 Pleje af din BRITAX RÖMER B-AGILE DOUBLE

Produktet bør tjekkes og rengøres jævnligt.

- Kontrollér jævnligt alle vigtige dele for skader. Sørg for at mekaniske komponenter virker korrekt.
- Kontrollér jævnligt, at alle skruer, nitter, bolte og andre fastgørelseselementer er stramme.
- Brug ikke fedt eller olie til smøring – brug en silikonebaseret spray.
- En for høj belastning, ukorrekt foldning eller brug af tilbehør, som ikke er godkendt, kan beskadige eller ødelægge klapvognen.
- Læg aldrig mere end 6 kg i indkøbskurven.
- Opbevar kun den sammenfoldede klapvogn i et godt udluftet område for at undgå mug.
- Udsæt ikke klapvognen for direkte sollys; tekstilerne kan falme.
- Brug ikke klapvognen, hvis dele er bøjeede, slidte eller i stykker. Få klapvognen repareret hos en reparatør, eller kontakt BRITAX RÖMER kundeservice.
- Gummidæk kan efterlade spor, når de kommer i kontakt med pvc-gulv. Undgå venligst at anbringe dækkene på disse overflader.

4. BRITAX RÖMER B-AGILE DOUBLE

4.1 Verzorging van uw BRITAX RÖMER B-AGILE DOUBLE

Het product moet regelmatig worden gecontroleerd en gereinigd.

- Controleer regelmatig alle belangrijke onderdelen op beschadigingen. Zorg ervoor dat de mechanische onderdelen goed werken.
- Controleer regelmatig of alle schroeven, klinknagels, bouten en andere bevestigingen goed vastzitten.
- Gebruik geen vet of olie voor smering – gebruik een op siliconen gebaseerde spray.
- Te zware belasting, onjuist in- of uitklappen of het gebruik van niet-goedgekeurde accessoires kan de kinderwagen beschadigen of vernielen.
- Plaats nooit meer dan 6 kg in het boodschappenmandje.
- Bewaar de ingeklapte kinderwagen uitsluitend in een goed geventileerde ruimte om schimmelvorming te voorkomen.
- Zet de kinderwagen niet in direct zonlicht, de textielkleur kan vervagen.
- Gebruik de kinderwagen niet als er onderdelen verbogen, versleten of gebroken zijn. Laat de kinderwagen repareren door een reparatiedienst of neem contact op met de klantenservice van BRITAX RÖMER.
- Rubberen banden kunnen in contact met PVC-vloeren vlekken veroorzaken. Vermijd het plaatsen van de banden op dergelijke oppervlakken.

4.2 Инструкции по уходу

Не подвергайте ткань химической чистке и не используйте отбеливатели или другие агрессивные вещества.

Инструкции по стирке см. на ярлычках чехлов: сушка в машине запрещена, допускается только естественная сушка.

Оставьте детали до полного высыхания, предпочтительно вдали от прямых солнечных лучей. Козырек и материал сиденья можно очищать губкой и слегка теплой мыльной водой.

Инструкции по стирке приведены на всех тканевых деталях и чехлах.

Стопроцентная влагонепроницаемость гарантирована при использовании защиты от дождя и снега.

При стирке внешней ткани удаляйте все следы мыла или чистящего средства, чтобы достичь наилучших результатов обработки.

Промывайте и просушивайте коляску после контакта с морским воздухом или с дорогами, посыпанными солью.

Пластиковые и металлические детали можно очистить влажной тряпкой.

После контакта с водой металлические детали следует вытереть насухо, чтобы избежать образования ржавчины.

4.2 Plejeanvisninger

Stofferne må ikke rengøres uden brug af vand, bleges eller udsættes for aggressive substanser.

Læs etiketterne på dækslerne til vaskeanvisninger, og der må ikke tørretumbles — dryp kun tørre.

Lad alle dele tørre helt og helst ikke i direkte sollys. Emhætten og sædet stof kan rengøres med en svamp og lunken sæbevand

Vejlledning til vask kan findes på alle tekstiler og beklædninger.

100 % beskyttelse mod fugt kan opnås ved at anvende regnbeskyttelsen til regn eller sne.

Når det udvendige tekstil vaskes, skal du sørge for at fjerne alle sæbe- og rengøringsmiddelrester, så behandlingen er mest effektiv.

Skyl og tør klapvognen, hvis den har været udsat for havvand eller saltede underlag.

Plastdelene og metaldelene kan rengøres med en fugtig klud.

Efter kontakt med vand bør alle metaldele tørres af for at forhindre rust.

4.2 Onderhoudsinstructies

De stoffen niet chemisch reinigen of bleekmiddel of andere agressieve stoffen gebruiken.

Lees de etiketten op de buitenbekleding voor wasvoorschriften en gebruik geen wasdroger — uitsluitend nat ophangen.

Laat de onderdelen volledig drogen, bij voorkeur uit de buurt van direct zonlicht.

Het materiaal van de kap en het zitje kan worden schoongemaakt met een spons en een handlaauw sopje

Het wasvoorschrift bevindt zich op alle textiele onderdelen en de bekleding.

Door een hoes te gebruiken bij regen of sneeuw, beschermt u de wagen voor 100% tegen vocht.

Wanneer u het buitenmateriaal wast, zorg dan ervoor dat er geen zeep- of reinigingsmiddelresten achterblijven, voor het meest effectieve resultaat.

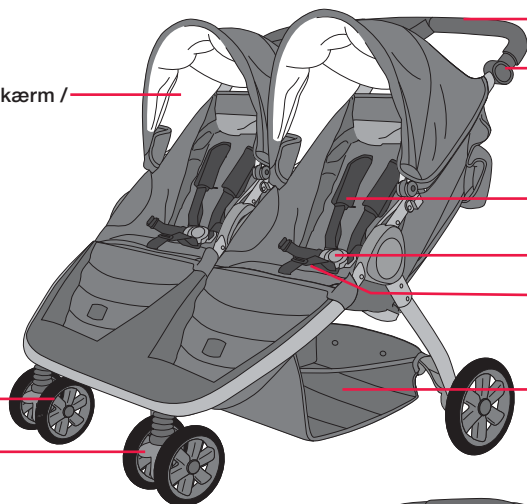
Spoel en droog de kinderwagen af als u aan zee bent geweest of de kinderwagen op een andere manier blootgesteld is geweest aan zout.

De kunststof en metalen onderdelen kunnen met een vochtige doek worden gereinigd.

Als de metalen onderdelen met water in contact zijn gekomen moeten ze worden gedroogd om roestvorming te voorkomen.

4.3 Обзор изделия /

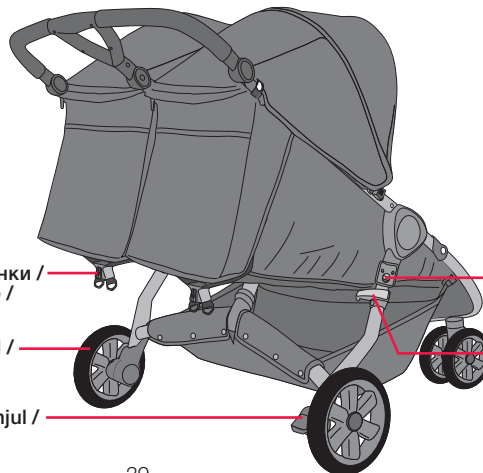
- 1 Козырек / Solskærm / Kap
- 2 Переднее колесо / Forhjul / Voorwiel
- 3 Кнопка разблокировки поворотного колеса / Drejelås / Zwenkborging



4.3 Produktoversigt /

- 4 Ручка / Styr / Duwbeugel
- 5 Механизм регулировки высоты ручки / Håndtag til højdejustering / Hendel hoogte-instelling
- 6 Наплечники / Skulderpuder / Schouderstukken
- 7 Ремень безопасности / Sele / Gordel
- 8 Ручка (механизм складывания) / Greb (foldemekanisme) / Greep (plooiemechanisme)
- 9 Корзина / Kurv / Mand

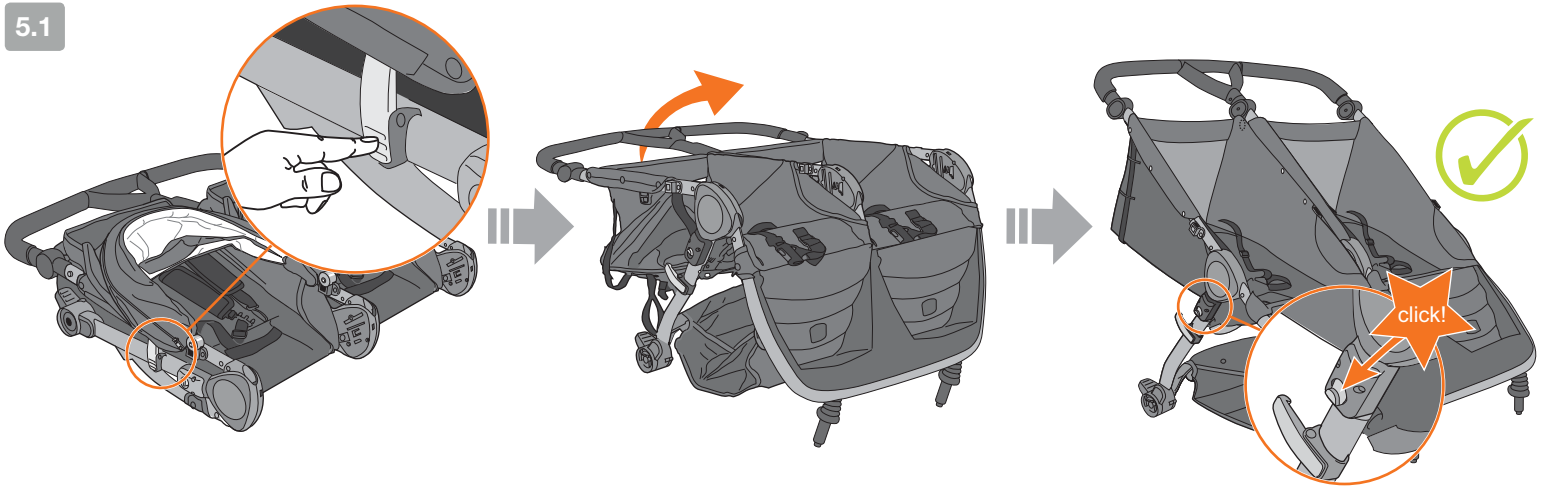
- 10 Ремни регулировки спинки / Ryglæn-justeringsremme / Instelriemen rugleuning
- 11 Заднее колесо / Baghjul / Achterwiel
- 12 Стояночный тормоз / Oplåsningssknap til drejhjul / Vrijgaveknop zwenkwiel



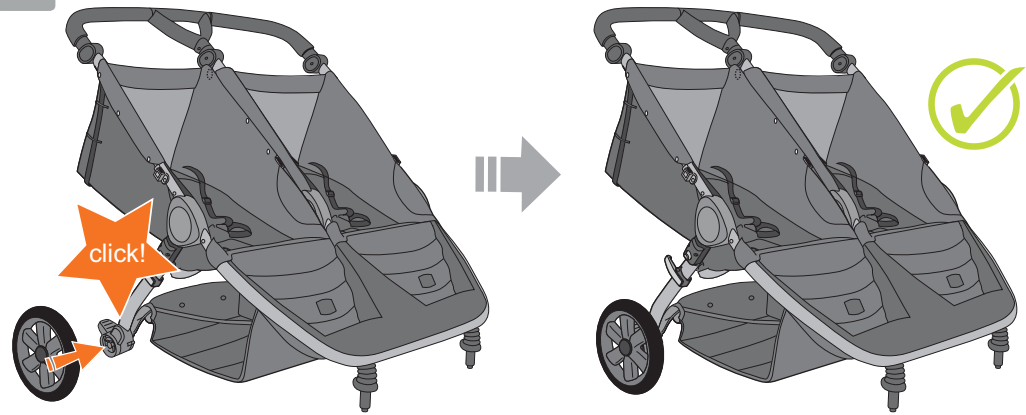
- 13 Кнопка разблокирования / Oplåsningssknap / Ontgrendelingsknap
- 14 Рычаг для складывания шасси / Håndtag til sammenklapning af stellet / Hendel voor inklappen chassis

4.3 Productoverzicht

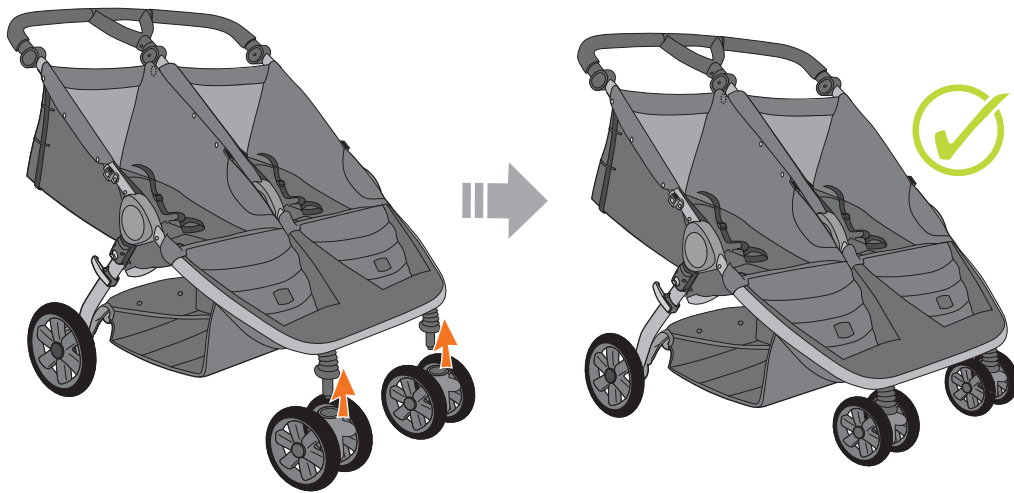
5.1



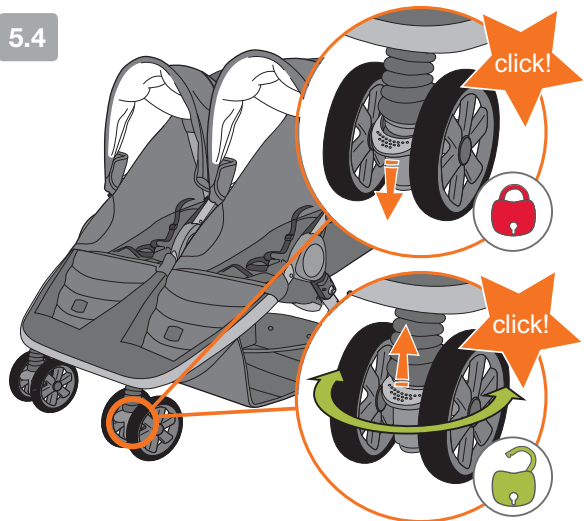
5.2



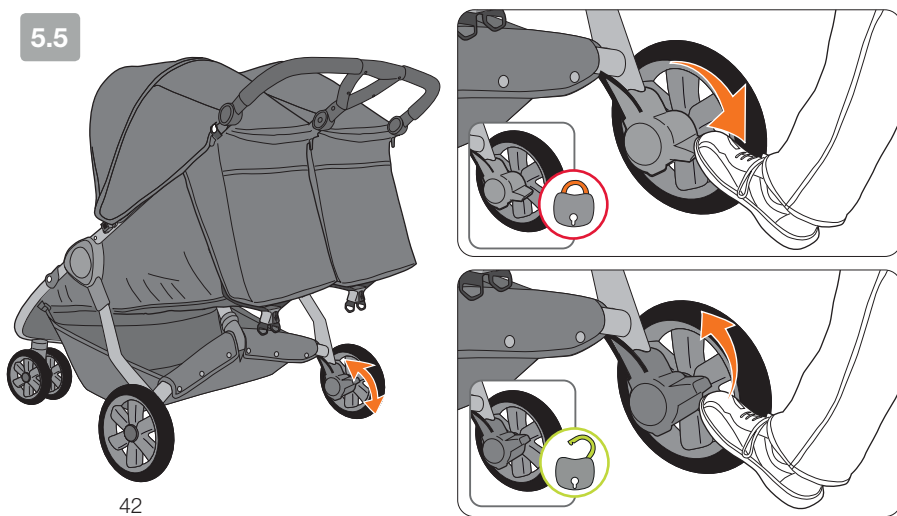
5.3

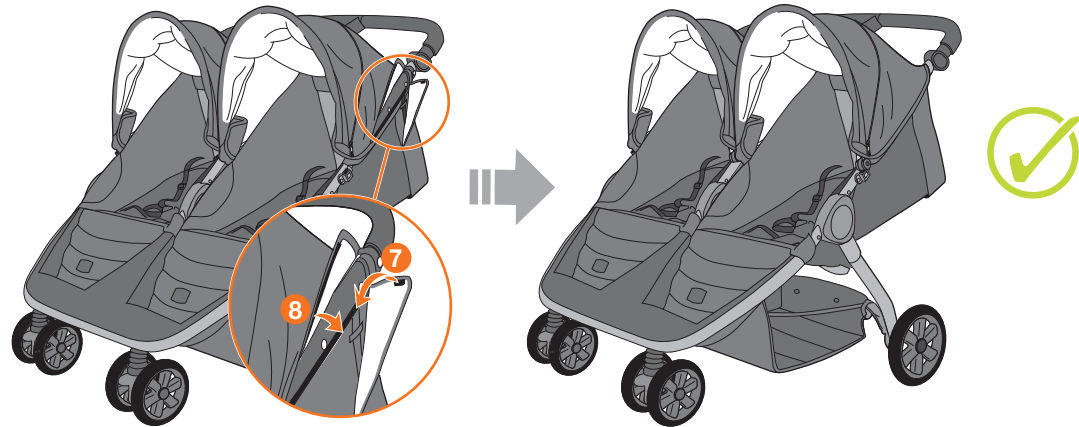
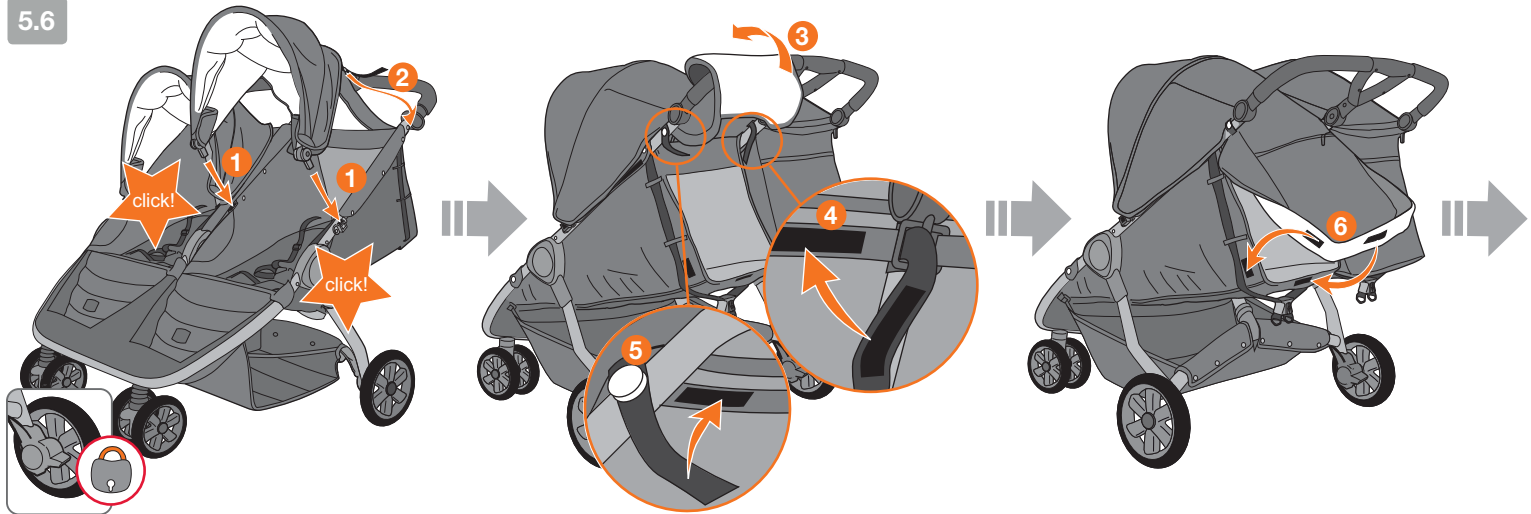


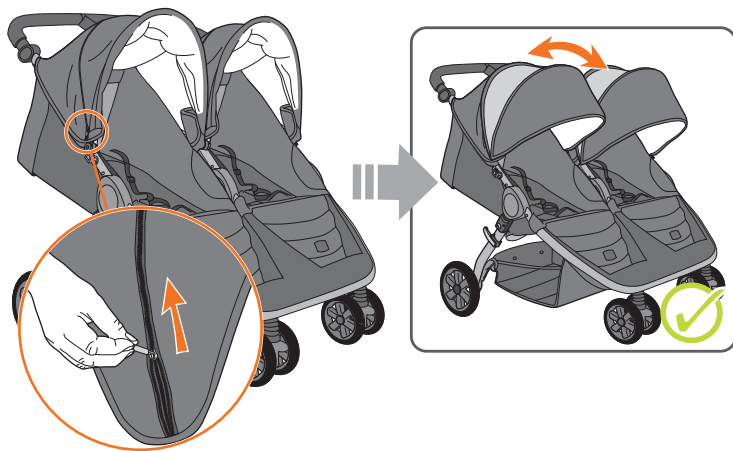
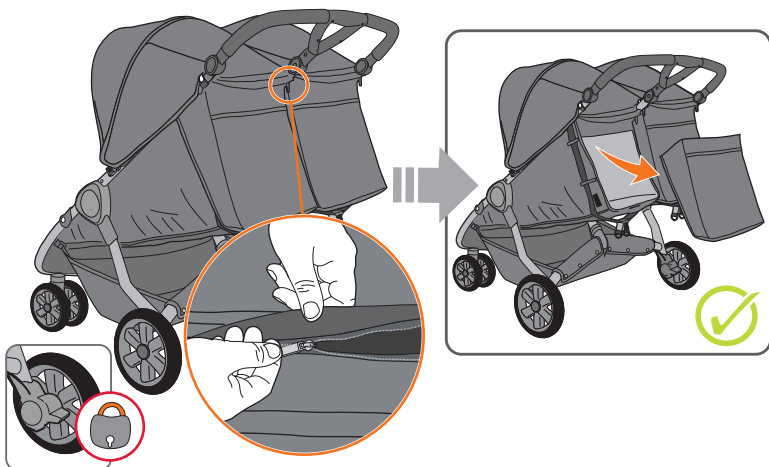
5.4



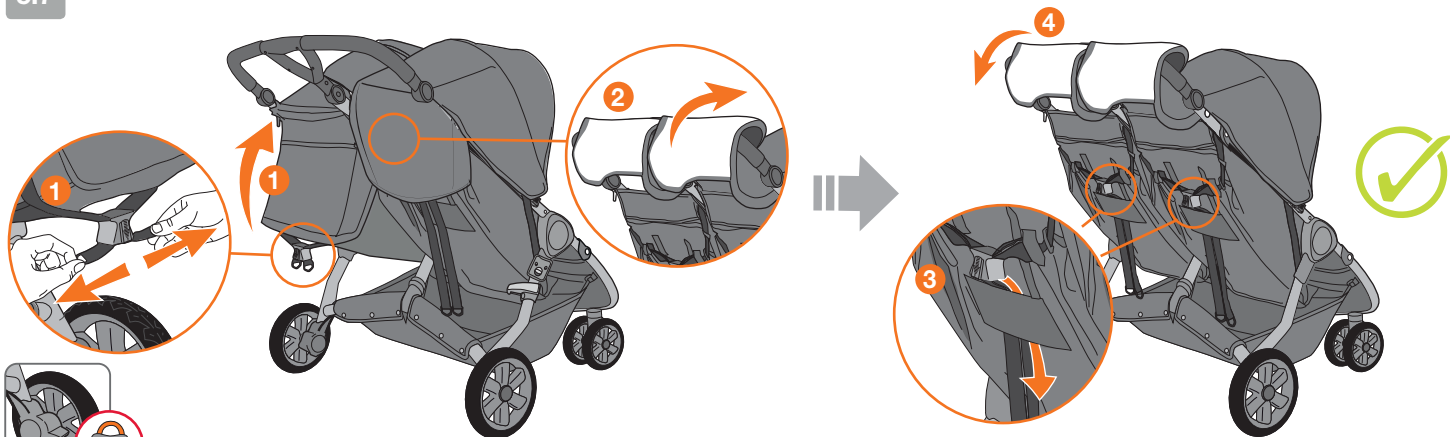
5.5

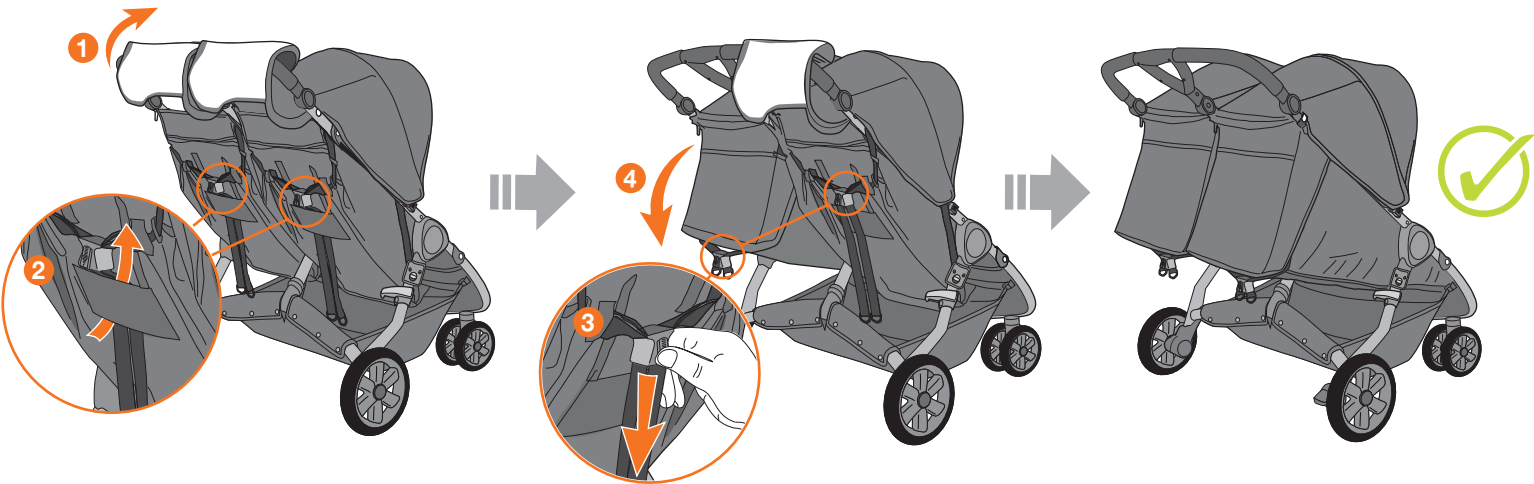




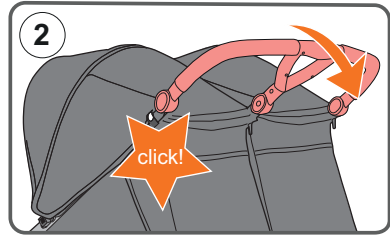
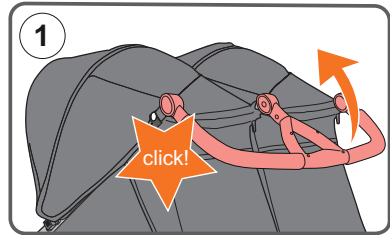
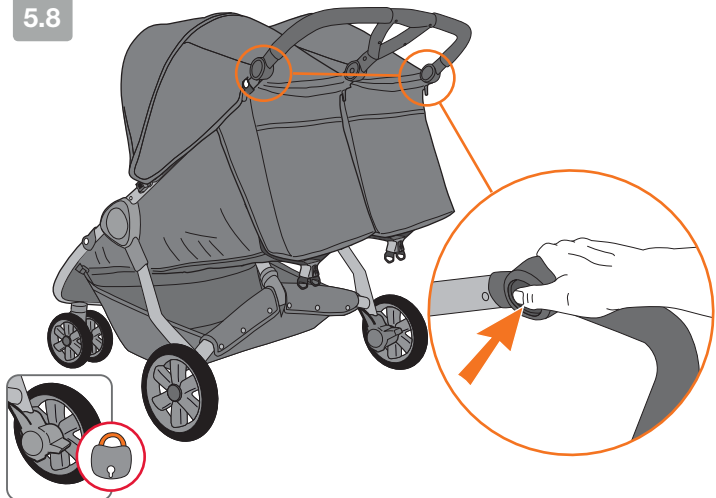


5.7

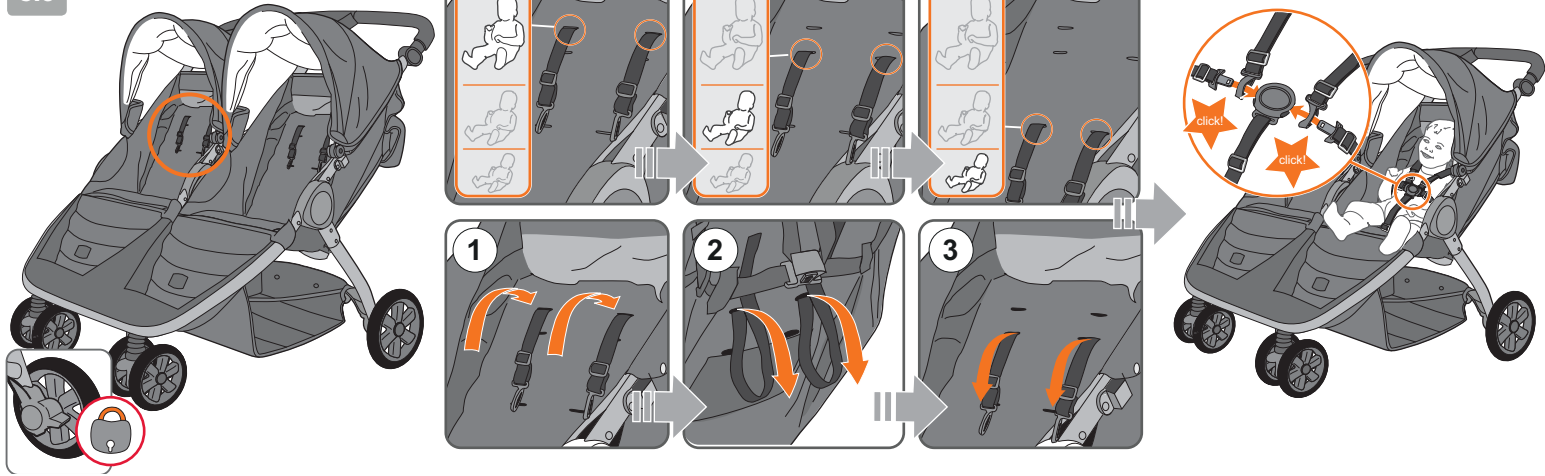




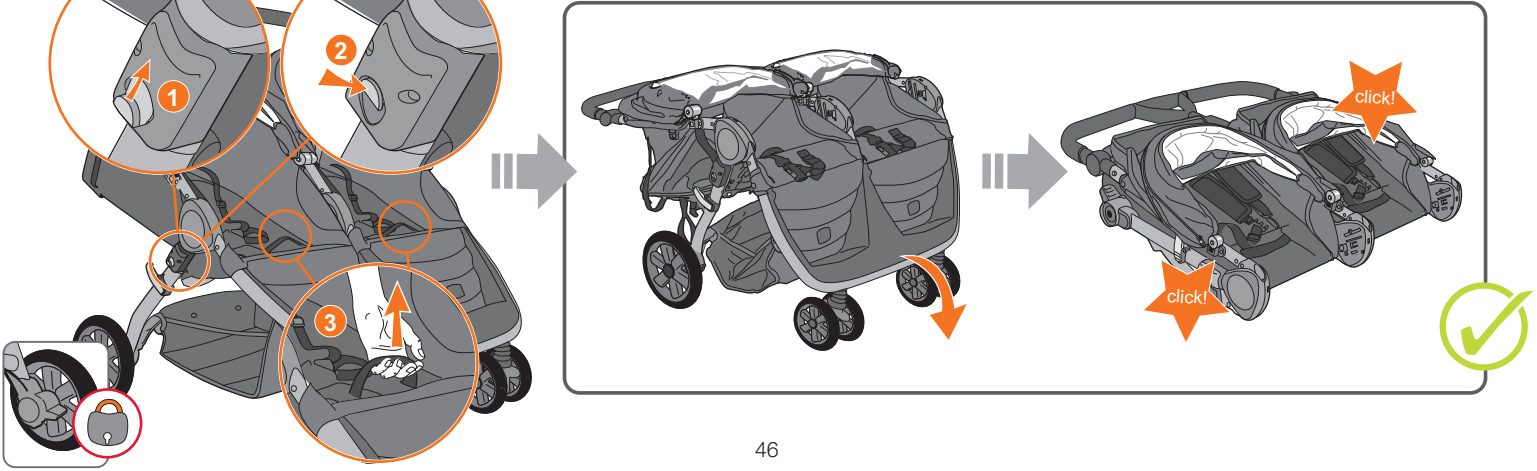
5.8



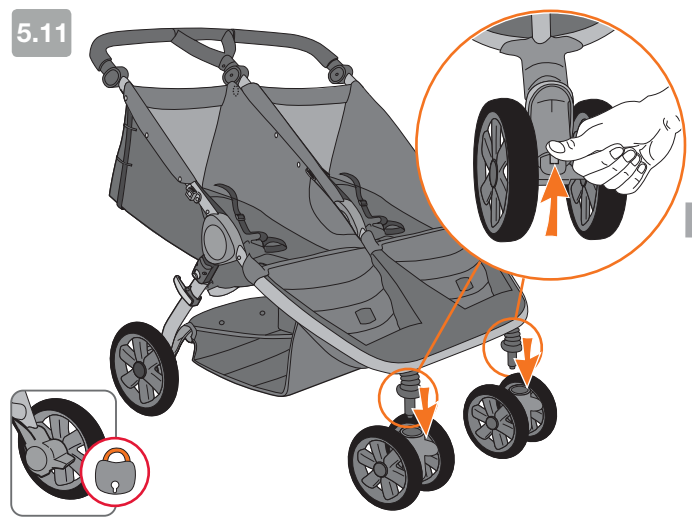
5.9



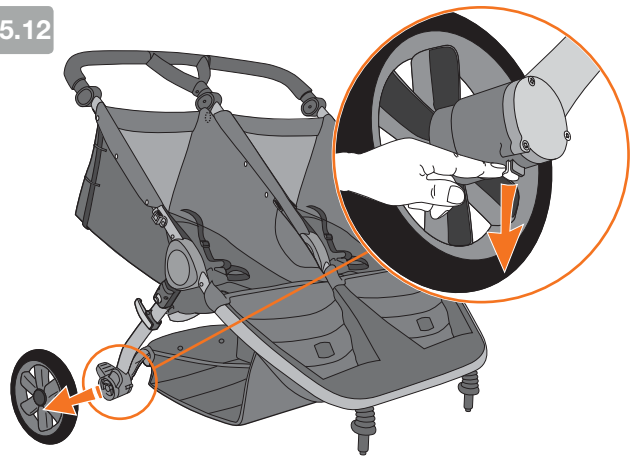
5.10

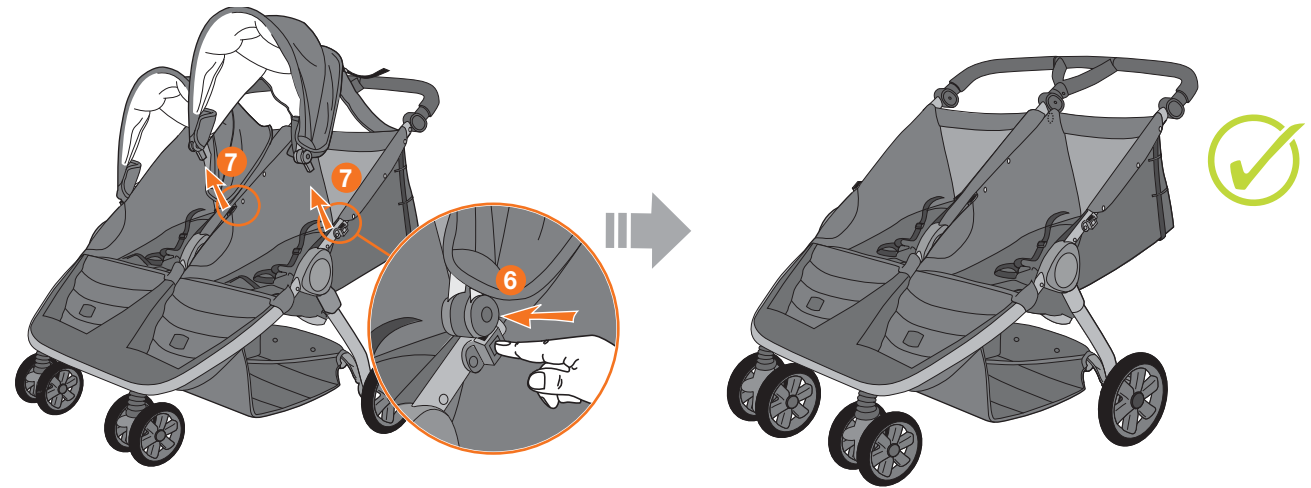
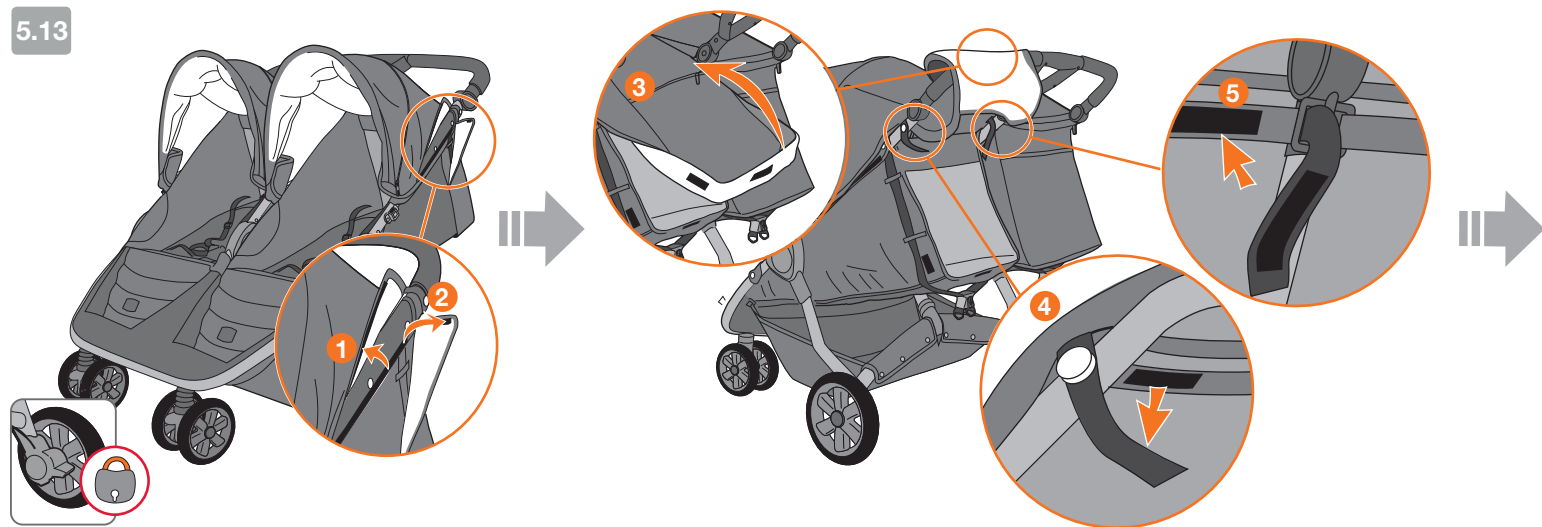


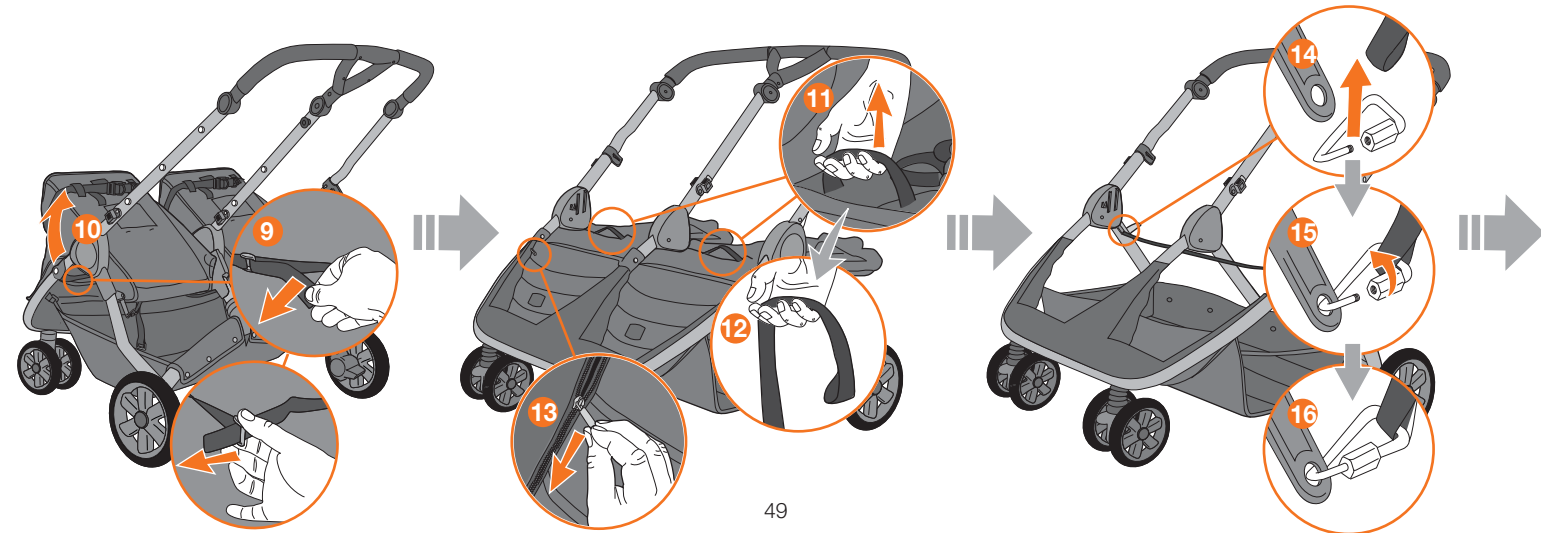
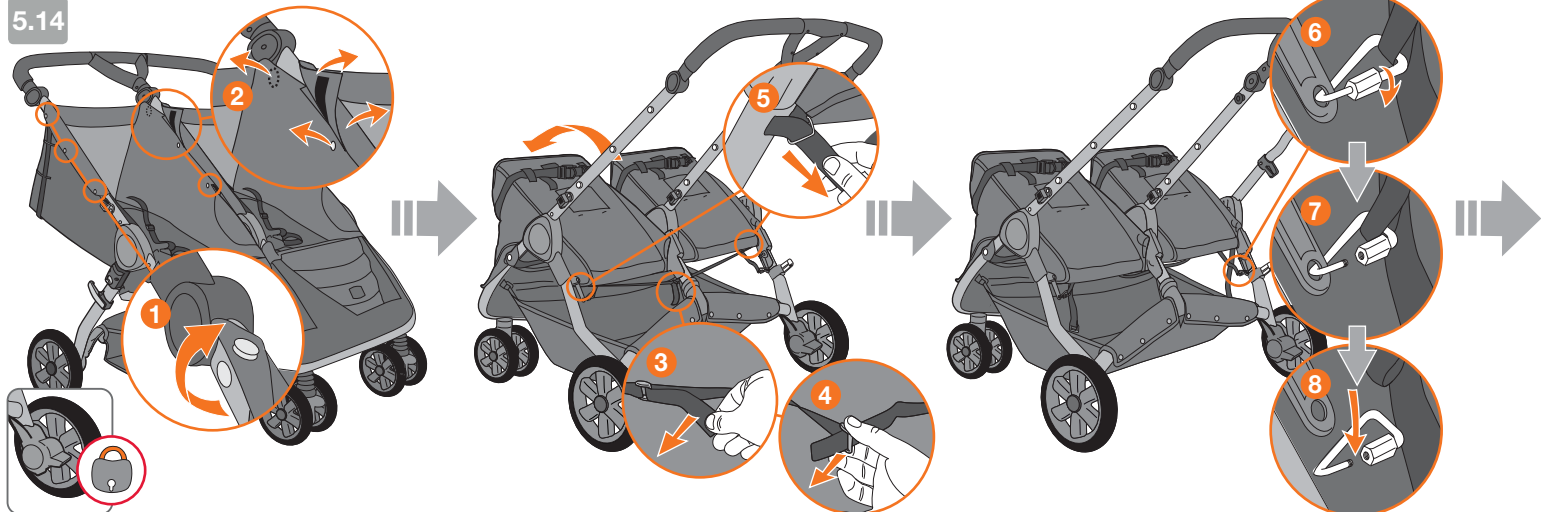
5.11

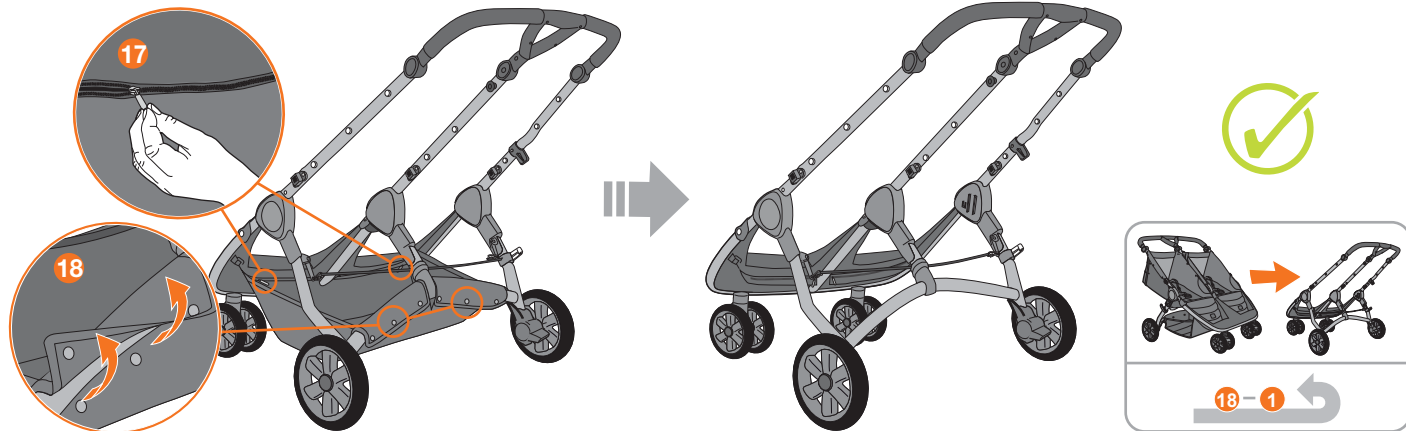


5.12

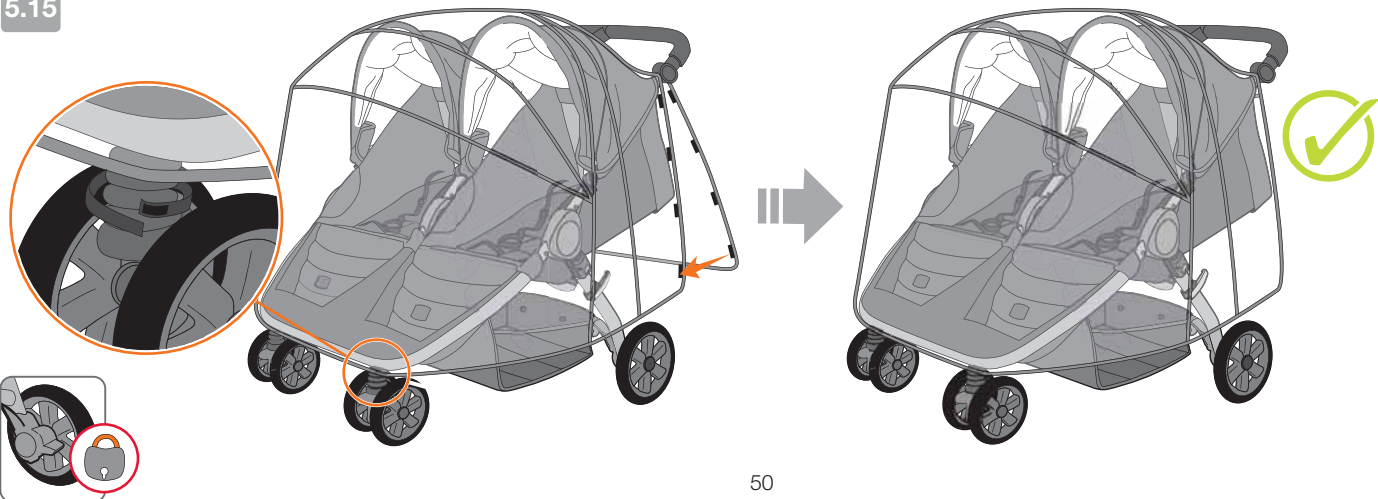




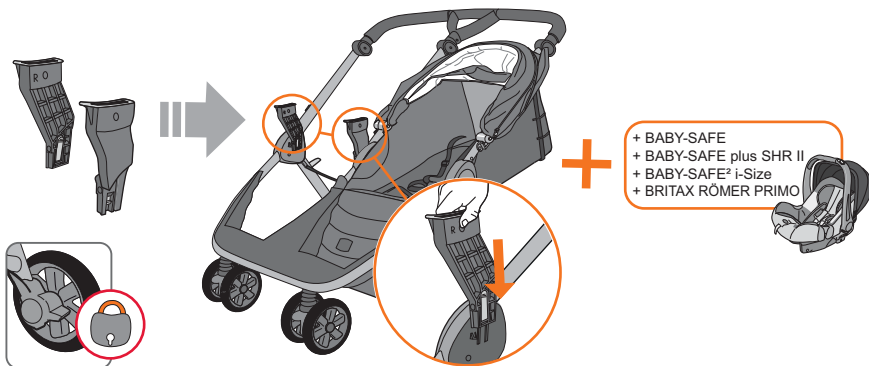




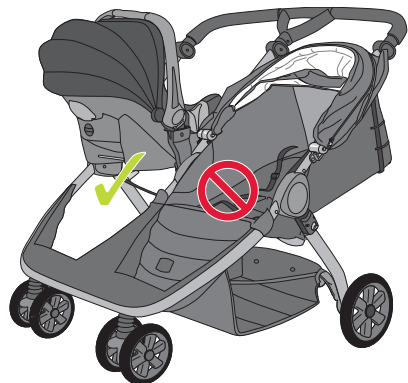
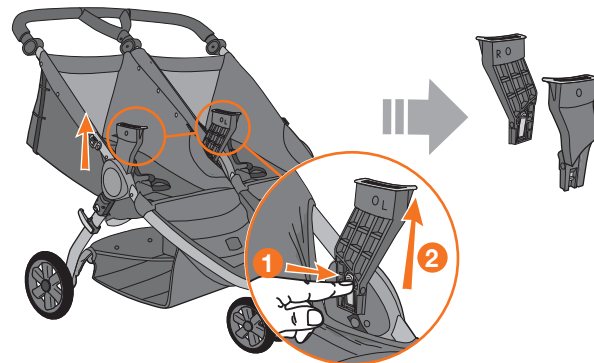
5.15



5.16



5.17



DE Die Verwendung der Babyschale ist NUR auf der rechten Sitzposition zugelassen. Andernfalls ist die Babyschale nicht sicher befestigt.

GB To use the infant carrier is permitted ONLY on the right sitting position. Otherwise, the baby seat is not securely attached.

FR L'utilisation de la coque pour bébé est UNIQUEMENT admissible en position assise droite. Autrement, la coque pour bébé n'est pas fixée correctement.

ES El capazo SÓLO se puede emplear en la posición de asiento derecha. De otro modo, el capazo no estará fijado correctamente.

PT A utilização do coque de bebé SÓ é permitida na posição direita do banco. Caso contrário, o coque de bebé não está fixado de forma segura.

IT L'uso del seggiolino è consentito SOLO nella parte destra del sedile. Altrimenti il fissaggio del seggiolino non risulta sicuro.

RU Использование сидения для младенца разрешается ТОЛЬКО с правой стороны. В противном случае сиденье для младенца не будет надежно закреплено.

DK Bruges babysædet, er dette KUN godkendt til det højre sæde. Ellers sidder babysædet ikke sikkert fast.

NL Het gebruik van het babyzitje is alleen toegestaan op de rechter zitpositie. Anders is het babyzitje niet veilig bevestigd

BRITAX RÖMER Child Safety EMEA

www.britax-roemer.com | hello@britax-roemer.com

BRITAX RÖMER Kindersicherheit GmbH

Kindersicherheit GmbH
Theodor-Heuss-Straße 9
89340 Leipheim
Germany
+49 (0) 8221 3670 199

BRITAX Excelsior Limited

1 Churchill Way West
Andover
Hampshire SP10 3UW
United Kingdom
+44 (0) 1264 386034

BRITAX Nordiska Barn AB

Jörgen Kocksgatan 4
SE-211 20 Malmö
Sweden