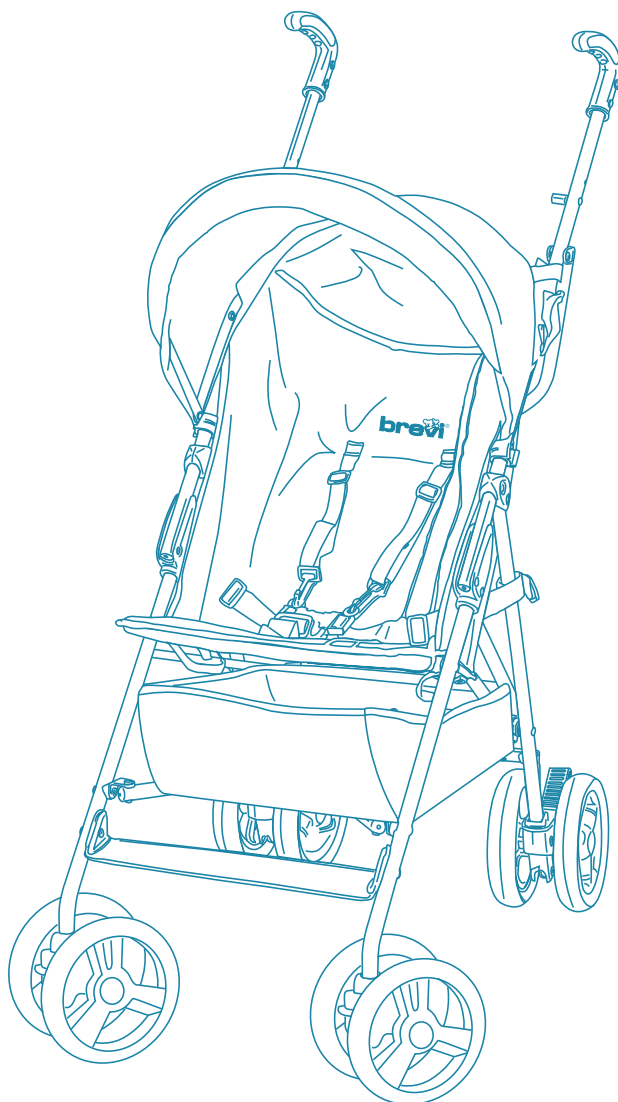


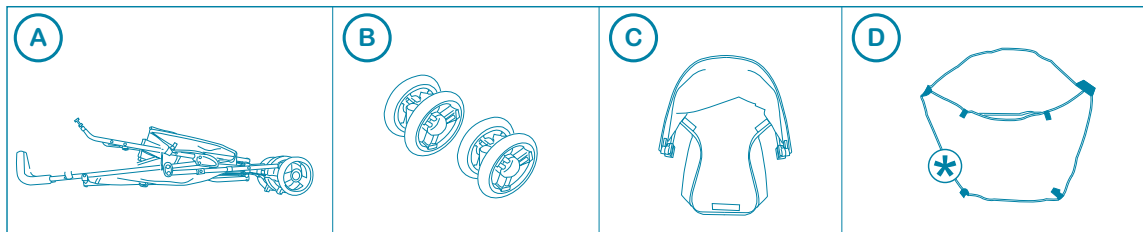
IMPORTANTE – Conservare queste istruzioni per riferimento futuro.

IMPORTANT – Keep these instructions for future reference.

- I PASSEGGINO:**
Istruzioni d'uso
- GB STROLLER:**
Instructions for use
- D SPORTWAGEN:**
Gebrauchsanweisung
- F POUSETTE:**
Notice d'emploi
- E SILLA DE PASEO:**
Instrucciones de uso
- P CADEIRA DE PASSEIO:**
Instruções de utilização
- SLO OTROŠKI VOZIČEK:**
Navodila za uporabo
- PL SPACERÓWKA:**
Instrukcja użycia
- H BABAKOCSI:**
Használati útmutató
- HR KIŠOBRAN KOLICA:**
Uputstva za upotrebu
- RUS КОЛЯСКА:**
Инструкция по применению
- S BARNVAGN:**
Bruksanvisning
- NL WANDELWAGEN:**
Gebruiksaanwijzing
- GR ΚΑΡΟΤΣΑΚΙ ΓΙΑ ΝΗΠΙΑ:**
Οδηγίες χρήσεως
- RO CARUCIOR:**
Instrucțiuni de folosire

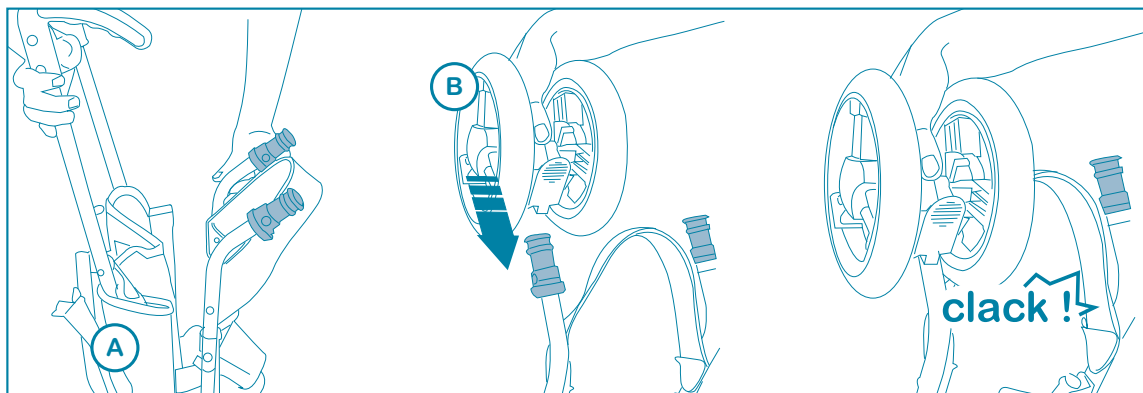


COMPONENTI • COMPONENTS • BESTANDTEILE • COMPOSANTS • COMPONENTES • COMPONENTES • SESTAVNI DELI • CZESCI • ELEMEI • DIJELOVI • КОМПОНЕНТЫ • DELAR • ONDERDELEN • KOMMATIA • COMPONENTE

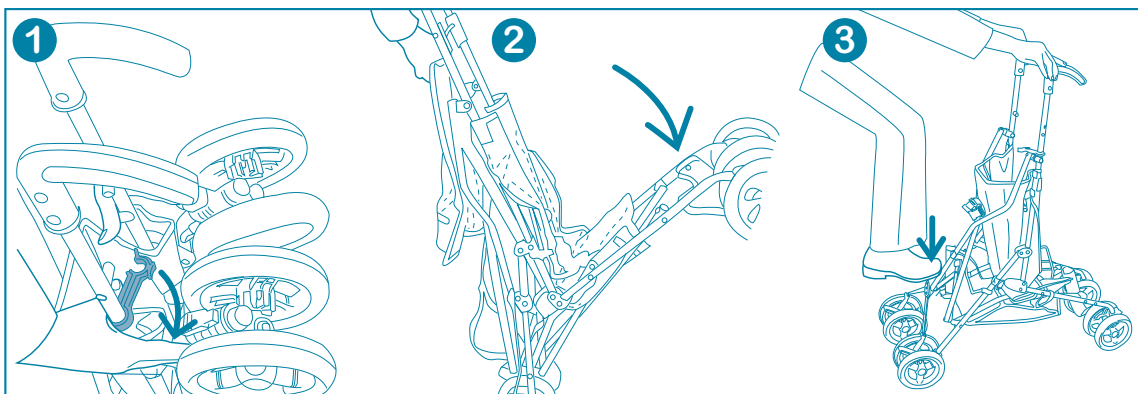


* Se fornito • If included • Wenn mitgeliefert • En option • En caso de incluirlo • Se incluido • Če je priloženo • Jezeli jest w komplecie • Ha tartozik hozzá • Dodatna opcija-ukoliko je uključena • При наличии • Om denna medföljer • Indien bijgeleverd • Εάν είναι εφοδιασμένο • Dacă este inclusă.

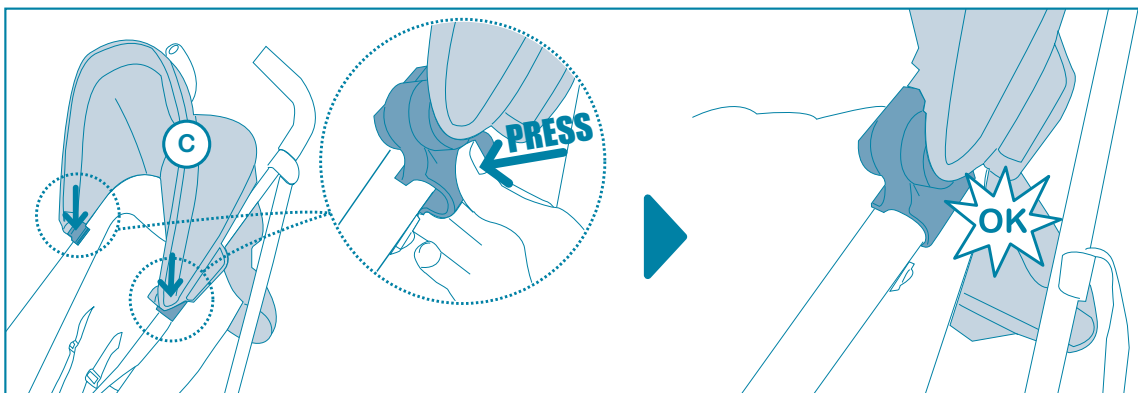
MONTAGGIO DELLE RUOTE • ATTACHING THE WHEELS • MONTAGE DER RÄDER • MONTAGE DES ROUES • MONTAJE DE LAS RUEDAS • MONTAGEM DAS RODAS • NAMESTITEV KOLES • MOCOWANIE KÓŁ • A KERÉKEK KAPCSOLÓDÁSA • SPAJANJE KOTAČA • МОНТАЖ КОЛЕС • MONTERING AV HJULEN • PLAATSEN VAN DE WIELEN • ΣΥΝΑΡΜΟΛΟΓΗΣΗ ΤΩΝ ΤΡΟΧΩΝ • FIXAREA ROTILOR

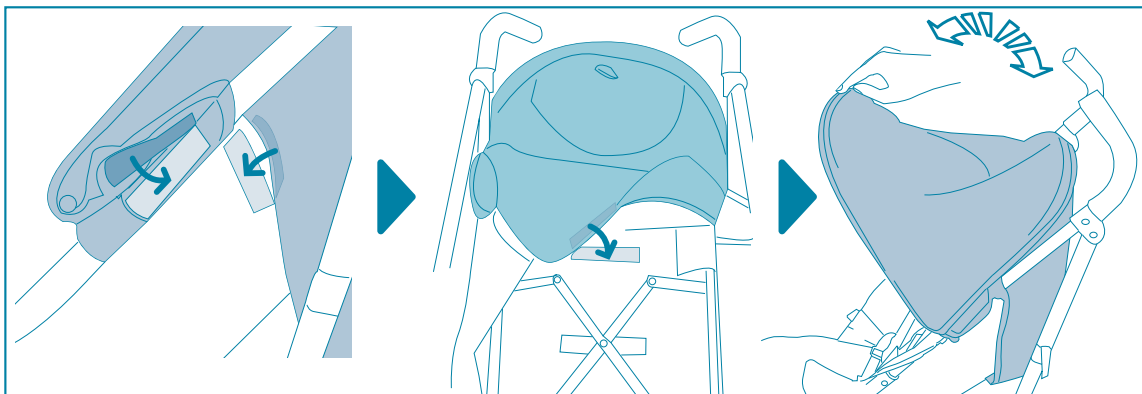


APERTURA • UNFOLDING • AUFZIEHEN • OUVERTURE • ABERTURA • ABERTURA •
DEMONTAŽA • OZKŁADANIE • KINYITÁS • RASKŁAPANJE • РАСКЛАДЫВАНИЕ • ÖPPNING •
UITKLAPPEN • ΑΝΟΙΓΜΑ • NEDESFACTU

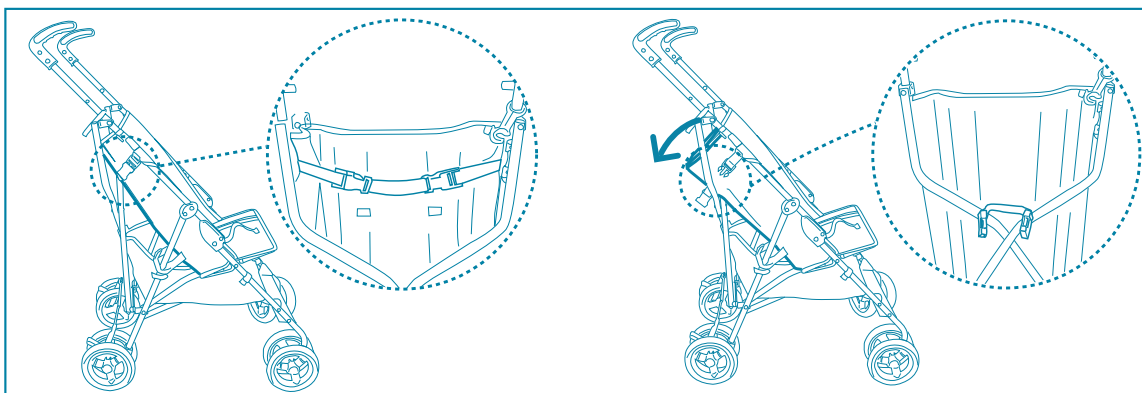


FISSAGGIO DELLA CAPOTTINA PARASOLE • FIXING THE SUN CANOPY • SONNENDACH FE-
STKLEMMEN • FIXATION DE LA CAPOTE • FIJACIÓN DE LA CAPOTA PARASOL • FIXAÇÃO DA
CAPOTA DE SOL • NAMESTITEV STREHICE • ZAKŁADANIE DASZKA • A NAPERNYÓ RÖGZÍTÉ-
SE • NAMJEŠTANJE ZAŠTITNOG KROVIČA • КРЕПЛЕНИЕ КОЗЫРЬКА • HUR MA SÄTTER FAST
SUFFLTETTEN • PLAATSEN VAN ZONNEKAK • ΣΤΕΡΕΩΣΗ ΤΗΣ ΑΝΤΗΛΙΑΚΗΣ ΚΟΥΚΟΥΛΑΣ •
FIXAREA PARASOLARULUI

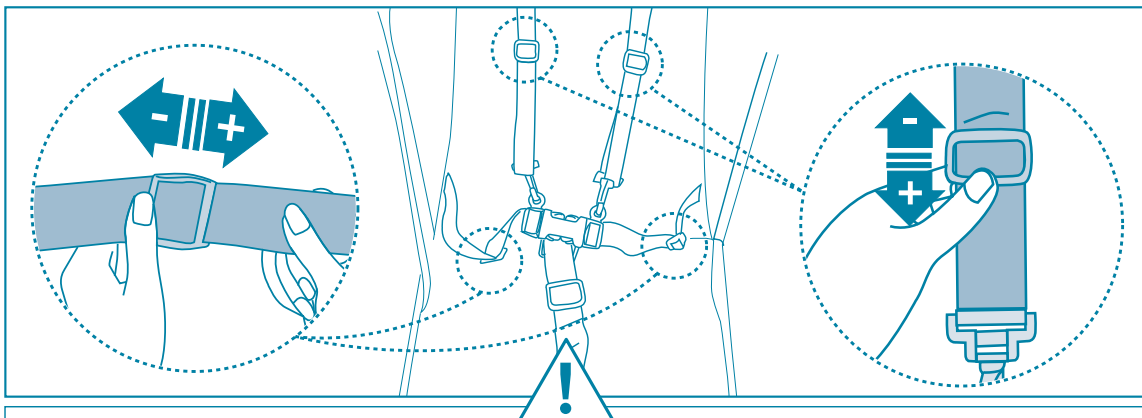




REGOLAZIONE INCLINAZIONE DELLA SEDUTA • ADJUSTING THE SEATING ANGLE • VERSTELLUNG DER RÜCKENLEHNE • INCLINAISON • INCLINACION • INCLINAÇÃO • PRILAGODITEV SEDEŽNEGA DELA • REGULACJA KĄTA SIEDZENIA • AZ ÜLÉS DÖLÉSSZÖGÉNEK BEÁLLÍTÁSA • PODEŠAVANJE KUTA SJEDENJA • РЕГУЛИРОВКА НАКЛОНА СИДЕНИЯ • INSTÄLLNING AV SITTLÄGE • DE SCHUINE STAND VAN DE ZITTING AFSTELLEN • ΡΥΘΜΙΣΗ ΤΗΣ ΚΛΙΣΗΣ ΤΟΥ ΚΑΘΪΣΜΑΤΟΣ • AJUSTAREA SEZUTULUI

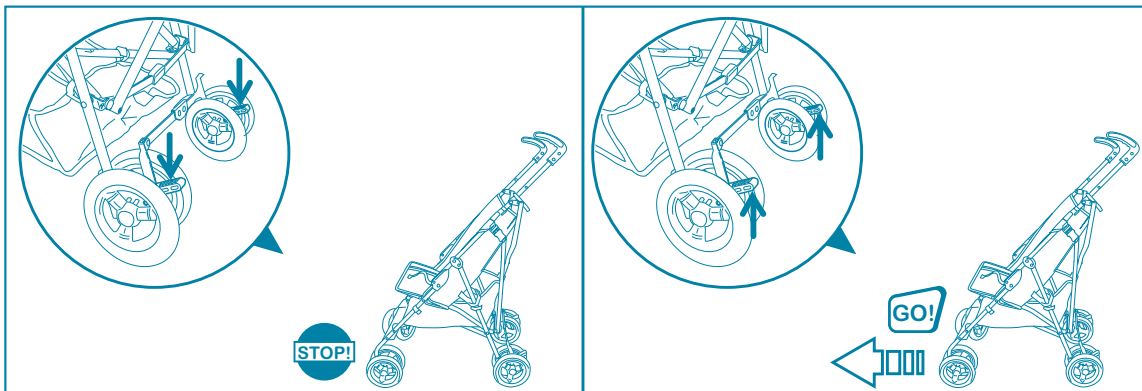


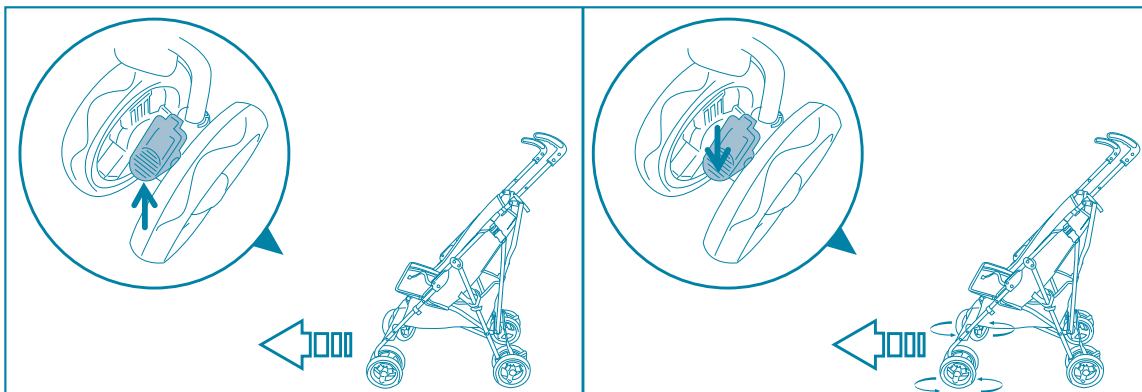
REGOLAZIONE DELLE CINTURE DI SICUREZZA • REGULATION OF THE SAFETY HARNESS • EINSTELLUNG DER SICHERHEITSGURTE • POUR REGLER LE HARNAIS • REGULACIÓN DE LOS CINTURONES DE SEGURIDAD • REGULAÇÃO DOS CINTOS DE SEGURANÇA • NASTAVITEV VARNOSTNIH PASOV • REGULACJA PASÓW BEZPIECZEŃSTWA • A BIZTONSÁGI HEVEDERRE VONATKOZÓ SZABÁLYOZÁS • PRAVILA O PODEŠAVANJU SIGURNOSNIH POJASEVA • РЕГУЛІРОВАНИЕ РЕМНЕЙ БЕЗОПАСНОСТИ • REGLERING AV SÄKERHETSBALTENA • REGELEN VAN HET VEILIGHEIDSGORDELTJE • ΡΥΘΜΙΣΗ ΤΩΝ ΖΩΝΩΝ ΑΣΦΑΛΕΙΑΣ • REGLAREA CENTURILOR DE SIGURANTA



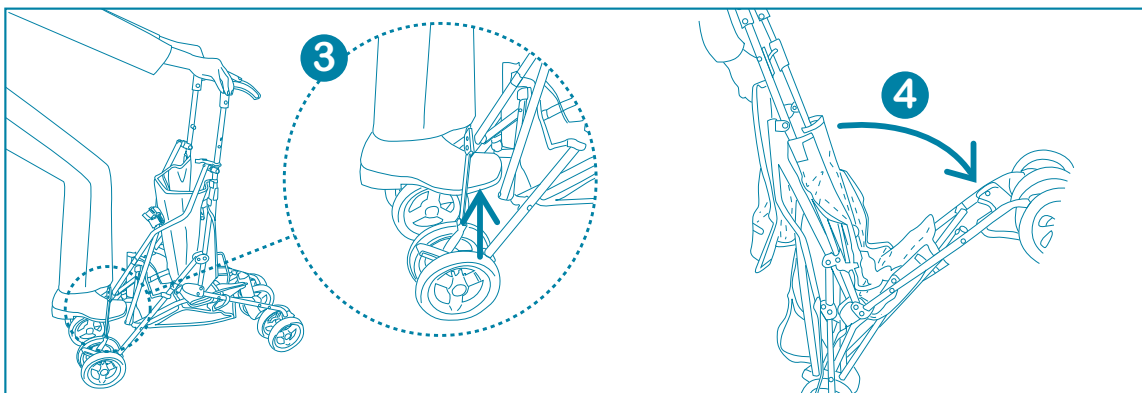
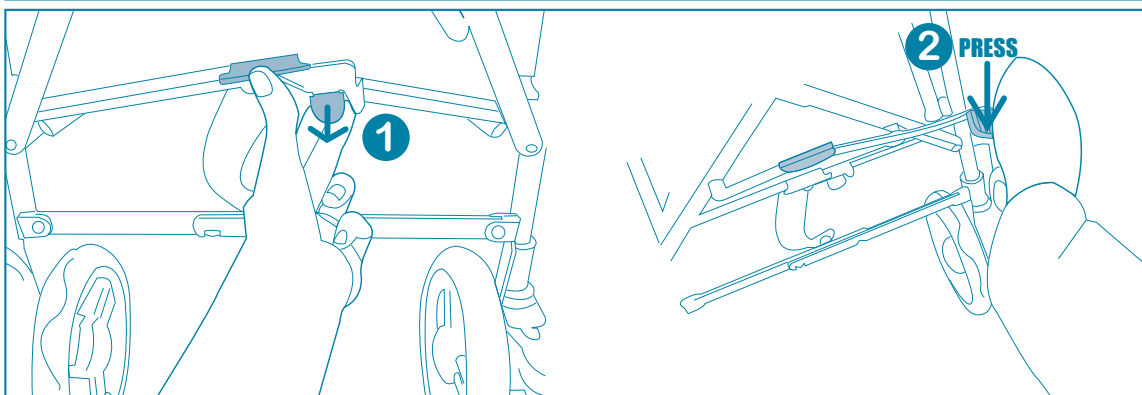
I - Regolare la cintura di sicurezza a 5 punti in funzione della taglia del bambino, facendola aderire alle spalle • **GB** - Adjust the 5 point safety harness according to your baby's size, so that they lean correctly on the holders • **D** - Stellen Sie die 5-Punkt Sicherheitsgurte so ein, dass sie straff und eng an den Kindschultern anlegen • **F** - Régler le harnais de sécurité à 5 points en fonction de la taille de l'enfant et faire adhérer les bretelles aux épaules • **E** - Ajuste el cinturón de seguridad de 5 puntos según el tamaño del bebé, así que se apoyen correctamente en los hombros • **P** - Regular o cinto de segurança de 5 pontos em função do tamanho da criança, ajustando correctamente nos ombros • **SLO** - 5 točkovni varnostni pas prilagodite velikosti otroka tako, da bo le- ta nameščen pravilno na otrokovih ramenih • **PL** - Dopasuj 5 punktowe pasy bezpieczeństwa do wzrostu dziecka, tak aby poprawnie były ułożone na ramiączkach dziecka • **H** - Állítsa be az 5 pontos biztonsági övet gyermekének megfelelően, biztosítva a megfelelő tartást a vállakon • **HR** - U 5 točaka sigurnosni pojas podesite prema veličini Vašeg djeteta, tako da ispravno nalježu na djetetova ramena • **RUS** - Отрегулировать 5-ти точечный ремень безопасности в соответствии с размером ребенка, так чтобы он плотно прилегал к плечам • **S** - Reglera 5 punkters säkerhetsbälten utefter barnets storlek så axelremmarna sitter tight • **NL** - Stel de vijfpuntsveiligheidsgordel op de lengte van het kind af, en laat hem op de schouders aansluiten • **GR** - Ρυθμίστε το λουρί ασφάλειας σε 5 σημεία ανάλογα με το μέγεθος του μωρού, κάνοντας το να ακουμπάει καλά στους ώμους • **RO** - Ajustati centura de siguranță în 5 puncte în funcție de mărimea copilului astfel încât bretelele să se așeze corect pe umeri.

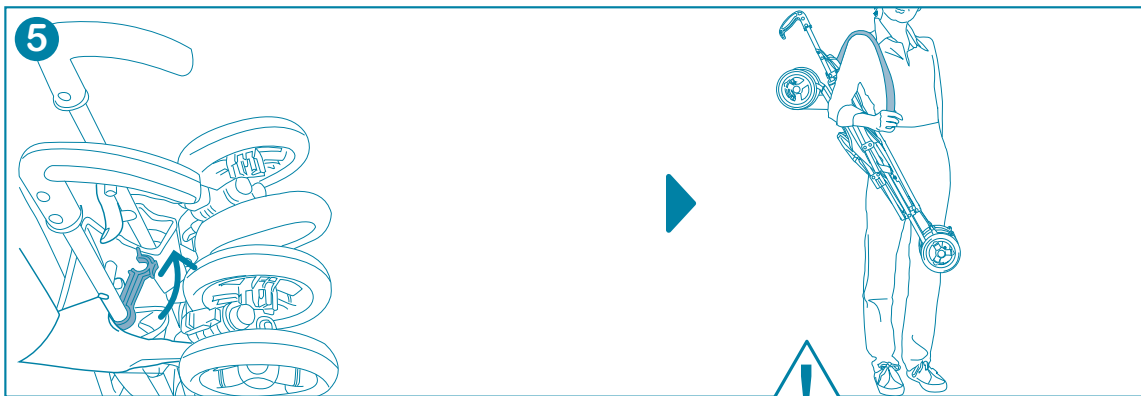
RUOTE • WHEELS • RÄDER • ROUES • RUEDAS • RODAS • KOLESY • KOŁA • KEREKEK • KOTAČI • КОЛЕСА • HJUL • WIELEN • ΡΟΔΕΣ • ROT



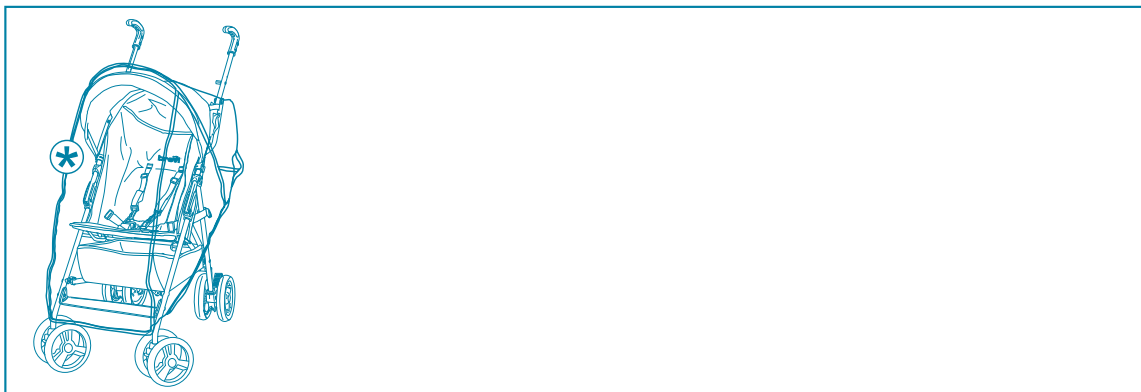


CHIUSURA • FOLDING • ZUFALTEN • PLAGGE • PLEGADO • DOBRAGEM • ZLAGANJE •
SKŁADANIE • ÖSSZECSUKÁS • SKLAPANJE • СКЛАДЫВАНИЕ • ИНОПФÄLLNING • INKLAP-
PEN • ΔΙΠΛΩΜΑ • PLIAT





I - Quando si utilizza il passeggino rimuovere la cinghia di trasporto • **GB** - Always remove the carry strap before using the pushchair
D - Transportsicherung lösen vor Benutzung • **F** - Avant toute utilisation de la poussette, enlever la sangle de transport • **E** - Quitar la bandolera para en transporte antes de utilizar la silla de paseo • **P** - Retire sempre a alça de transporte antes de usar a cadeira de passeio • **SLO** - Pred uporabo odstranite transportni pas • **PL** - Zawsze zdejmuj pasek do przenoszenia przed użyciem wózka
H - Mindig távolítsa el a babakocsi hordozó hevedert a babakocsi használatá előtt • **HR** - Uvijek odstranite remen za nošenje prije nego koristite kolica • **RUS** - Во время использования прогулочной коляски рекомендуется отстегнуть ремень для переноски • **S** - Ta alltid bort bärhandtaget innan du använder sittvagnen • **NL** - Haal de transportriem eraf voordat het wandelwagentje gebruikt gaat worden • **GR** - Όταν χρησιμοποιείτε το παιδικό καροτσάκι να αφαιρείτε το λουρί μεταφοράς • **RO** - Intotdeauna desfaceti centurile inainte de a folosi scaunul



* Se fornito • If included • Wenn mitgeliefert • En option • En caso de incluirlo • Se incluido • Če je priloženo • Jeżeli jest w komplecie • Ha tartozik hozzá • Dodatna opcija-ukoliko je uključena • При наличии • Om denna medföljer • Indien bijgeleverd • Εάν είναι εφοδιασμένο • Dacă este inclusă.

ITALIANO

Gentile Cliente, la ringraziamo per aver scelto un prodotto Brevi.

Conforme alla norma: EN 1888:2012.

Assicurarsi che l'utilizzatore abbia una buona conoscenza del funzionamento del prodotto. Le operazioni di montaggio e di installazione devono essere effettuate da adulti.

L'utilizzo del passeggino è consentito per bambini di età compresa tra i 6 mesi e i 3 anni, fino a 15 kg di peso.

AVVERTENZA Non lasciare mai il bambino incustodito.

AVVERTENZA Prima dell'utilizzo, assicurarsi che tutti i dispositivi di bloccaggio siano correttamente installati.

AVVERTENZA Per evitare rischi, allontanare il vostro bambino durante le operazioni di apertura e di chiusura di questo prodotto.

AVVERTENZA Non lasciare che il vostro bambino giochi con questo prodotto.

AVVERTENZA Questo passeggino non è adatto per bambini di età inferiore a 6 mesi.

AVVERTENZA Usare sempre il sistema di ritenuta.

AVVERTENZA Prima dell'utilizzo verificare che la navicella o la seduta o gli attacchi del seggiolino auto (per bambini) siano correttamente inseriti.

AVVERTENZA Questo prodotto non è indicato per correre o per skating.

RACCOMANDAZIONI:

- Il freno deve essere azionato quando si mettono e quando si tolgono i bambini dal passeggino.
- Il cestello portaoggetti non deve essere caricato con pesi superiori ai 2 kg.
- La tasca non deve essere caricata con pesi superiori ad 1 kg
- Qualsiasi peso legato alla maniglia e/o sul retro dello schienale

e/o sui lati del veicolo, potrebbero mettere a rischio la stabilità del veicolo.

- Non trasportare più di un bambino per volta.
- Gli accessori non approvati da Brevi srl, non devono essere utilizzati.
- Usare solo accessori o ricambi raccomandati da Brevi srl. Potrebbe essere pericoloso utilizzare accessori non approvati da Brevi srl.

PRECAUZIONI GENERALI

Si consiglia di allontanare i bambini durante le operazioni di regolazione. Prima dell'uso assicuratevi sempre che i dispositivi di sicurezza del passeggino o della seduta siano correttamente bloccati. Assicurarsi che cinghie, attacchi e cinture di sicurezza siano in perfette condizioni. Non effettuate le operazioni di chiusura e apertura del passeggino con il bambino a bordo. Non appendete al manico borse o pacchi che possano sbilanciare il passeggino. Non lasciate mai il passeggino su un piano inclinato, con dentro il bambino e con il freno azionato. Il freno non garantisce frenate ottimali su pendenze molto ripide. L'utilizzo delle cinture è importante per la sicurezza del vostro bambino. Nelle operazioni di regolazione e di chiusura del passeggino, assicuratevi sempre che le parti del corpo del bambino siano libere dalle parti mobili del telaio. Non usate il passeggino se un qualsiasi componente è stato perso o danneggiato. Non lasciate che altri bambini giochino incustoditi nelle vicinanze del passeggino. Se lasciate il passeggino esposto al sole per molto tempo, aspettate che si raffreddi prima di collocarvi il bambino.

CONSIGLI PER LA MANUTENZIONE

Consultate l'etichetta di composizione tessuto cucita sul prodotto per le istruzioni di lavaggio. Lubrificate in caso di necessità con olio secco al silicone. Pulite periodicamente le parti di plastica con un panno umido. Asciugate le parti in metallo per evitare la formazione di ruggine. Controllate regolarmente lo stato di usura delle ruote e tenetele pulite da polvere e sabbia. L'esposizione prolungata al sole può causare cambiamenti di colore nei materiali e tessuti. Evitate il contatto del passeggino con acqua salina; potrebbe causare la formazione di ruggine.

Attenzione. Per evitare pericolo di soffocamento, eliminare la protezione plastica prima di utilizzare questo articolo. Questa protezione deve essere distrutta o smaltita fuori dalla portata dei bambini.

ENGLISH

Dear Customer, thank you for choosing a Brevi product.

Conforms to safety standard: EN 1888:2012.

Make sure that anyone using the product knows how it works. Assembling and installation should always be made by an adult.

This vehicle is intended for children from 6 months to 3 years of age and up to 15 kg.

WARNING Never leave your child unattended.

WARNING Ensure that all the locking devices are engaged before use.

WARNING To avoid injury ensure that your child is kept away when unfolding and folding this product.

WARNING Do not let your child play with this product.

WARNING This seat unit is not suitable for children under 6 months.

WARNING Always use the restraint system.

WARNING Check that the pram body or seat unit or child car seat attachment devices are correctly engaged before use.

WARNING This product is not suitable for running or skating.

RECOMMENDATIONS:

- The parking device shall be engaged when placing and removing the children
- The hold-all basket must not be loaded over 2 kilos
- The maximum loading of the rear pocket on the canopy is not to exceed 1 kg
- Any load attached to the handle and/or on the back of the backrest and/or on the sides of the vehicle will affect the stability of the vehicle
- Never carry more than a child at a time
- Accessories which are not approved by Brevi srl, shall not be used
- Do not use accessories or replacement parts other than the ones approved by Brevi. The use of accessories not approved by Brevi could be dangerous.

GENERAL WARNINGS

It is advisable to keep the children far from the product during the operations of regulation. Before use, make sure that the safety devices on the stroller or seat are correctly locked. Make sure that straps, attachments and safety harnesses are in perfect conditions. Do not open or close the stroller while your child is in it. Do not hang heavy bags and packages on the handle. This might unbalance the stroller. Do not use or apply accessories, spare parts or components not supplied or approved by the manufacturer. Use the brakes whenever you stop. Never leave your child

and the stroller on a slope and with the brake on. The brake cannot guarantee safety on very steep slopes. For your child's safety the use of the safety harness is very important. When opening and closing the stroller always make sure that the parts of your child's body are not in the way of moving parts on the frame. Do not use the stroller if some of its parts are broken or missing. Do not allow other children to play unattended near the stroller. The stroller will overheat if left in the sun; leave it to cool before putting the child into it.

GENERAL MAINTENANCE ADVICE

Consult the fabric label sewn onto the product for washing instructions. If necessary lubricate with dry silicon oil. Clean the plastic parts periodically with a damp cloth. Dry the metal parts to prevent rust. Check the wear and tear of the wheels regularly and keep them free of dust and sand. Prolonged exposure to sunshine may cause changes in the colour of materials and fabrics. Do not allow the stroller to come into contact with salt water: this causes the formation of rust.

Attention. This plastic protection has to be thrown away in a waste disposal far from the child.

DEUTSCH

WICHTIG - Heben sie diese Anweisungen für künftiges Nachschlagen auf.

Geschätzte Kundin, wir danken Ihnen für die Wahl eines Produkts von Brevi.

Entspricht der Sicherheitsnorm: EN 1888:2012.

Stellen Sie sicher, dass der Benutzer mit der Funktionsweise des Produktes vertraut ist. Ein- und Ausbau muss durch Erwachsenen erfolgen.

Der Gebrauch dieses Kindersportwagens ist für Kinder von 6 Monate bis 3 Jahre, bzw bis maximal 15 kg geeignet.

WARNUNG Lassen sie ihr kind nie unbeaufsichtigt.

WARNUNG Vergewissern Sie sich vor Gebrauch, dass alle Befestigungsmechanismen ordnungsgemäß verrastet und geschlossen sind.

WARNUNG Um jedes Risiko zu vermeiden, Kinder beim Öffnen und Schließen dieses

Produktes fernhalten.

WARNUNG Lassen Sie das Kind nicht mit diesem Produkt spielen.

WARNUNG Dieser Sitz ist nicht für Babys geeignet, die jünger als 6 Monate sind.

WARNUNG Immer den Sicherheitsgurt benutzen.

WARNUNG Prüfen sie vor der Nutzung, dass die Babywanne, der Sitz und die Anschlüsse des Autokindersitzes korrekt eingesetzt sind.

WARNUNG Diese Produkte sind nicht zum Rennen oder Skaten geeignet.

EMPFEHLUNGEN:

- Die Bremse muß fixiert werden wenn die Kinder auf den Sportwagen gesetzt oder rausgenommen werden
- Der Ablagekorb darf nicht mit mehr als 2 kg Gewicht beladen werden
- Die Tasche auf dem Sonnendach nicht mit mehr als 1 kg. belasten
- Jegliche Gewichte am Handgriff, an der Rückseite der Rückenlehne und/oder an den Seiten des Fahrzeugs können dessen Stabilität gefährden
- Befördern Sie in dem Kindersportwagen nicht mehr als ein Kind auf einmal
- Es darf ausschließlich von Brevi srl genehmigtes Zubehör benutzt werden
- Verwenden Sie nur Ersatzteile oder Zubehörteile, die vom Hersteller anerkannt sind. Es könnte gefährlich sein, Zubehörteile zu benutzen, die nicht von Brevi anerkannt sind.

ALLGEMEINE VORSICHT

Vergewissern Sie sich vor Gebrauch, dass alle Befestigungsmechanismen ordnungsgemäß verrastet und geschlossen sind. Sie sie auf die Größe Ihres Kindes ein und stellen Sie sicher, dass die Gurte an den Schultern anliegen. Beim Öffnen oder Zusammenklappen des Kindersportwagens darf sich das Kind nicht darin befinden. Am Schieber dürfen keine Taschen oder andere Gegenstände befestigt werden, die den Kindersportwagen ausser dem Gleichgewicht bringen können. Benützen oder befestigen Sie kein Zubehör, Ersatzteile oder Teile die nicht vom Hersteller geliefert oder empfohlen sind. Betätigen Sie bei jedem Halt die Bremse. Lassen Sie den Kindersportwagen mit dem Kind niemals auf einer geneigten Ebene stehen wenn die Bremse nicht getätigt wurde. Bei steilen Gefällen garantiert die Bremsvorrichtung keine optimale Bremswirkung. Bei Regulieren oder Zusammenklappen

des Kindersportwagens ist immer darauf zu achten, dass kein Körperteil des Kindes mit den beweglichen Teilen des Kinderwagengestelles in Berührung kommt. Der Kindersportwagen darf nicht mehr benützt werden, wenn Teile davon beschädigt sind oder fehlen. Sorgen Sie dafür, dass andere Kinder unbeaufsichtigt in der Nähe vom Kindersportwagen spielen. Sollte der Kindersportwagen für längere Zeit unter der Sonne gestanden haben, vergewissern Sie sich darüber, dass der aufgeheizte Kindersportwagen abgekühlt ist, bevor Sie das Kind in den Kinderwagen setzen. Betätigen Sie bei jedem Halt die Bremse.

REINIGUNG UND WARTUNG

Zur Reinigung des Bezuges ist die Waschanleitung auf dem Etikett zu befolgen. Bei Bedarf bewegliche Teile mit Trocken-Silikonöl ölen. Kunststoffteile regelmässig mit einem feuchten Tuch reinigen. Nasse Metallteile abtrocknen, um Rostbildung vorzubeugen. Überprüfen Sie in regelmässigen Abständen den Zustand der Räder und säubern Sie sie, wenn diese staubig oder sandig sind. Starke Sonneneinstrahlung kann Farbveränderungen an Bezug bzw. Materialien verursachen. Vermeiden Sie den Kontakt des Kindersportwagens mit Salzwasser. Es könnte Rostbildung am Kindersportwagen verursachen.

Achtung. Um Erstickungsgefahr zu vermeiden, entfernen und entsorgen alle Plastikverpackungen ausser Reichweite von Kindern.

FRANÇAIS

IMPORTANT – Conserver ces instructions pour consultation ultérieure.

Nous vous remercions de la confiance que vous nous accordez en préférant un produit Brevi.

Conforme aux exigences de sécurité
Conforme aux normes EN 1888 (Mars 2012), NFS 54 043 (2008).

AVERTISSEMENT Ne jamais laisser votre enfant sans surveillance.

AVERTISSEMENT S'assurer que tous les dispositifs de verrouillage sont enclenchés avant utilisation.

AVERTISSEMENT Pour éviter toute blessure, maintenir votre enfant à l'écart lors du dépliage et du pliage du produit.

AVERTISSEMENT Ne pas laisser votre en-

fant jouer avec ce produit.

AVERTISSEMENT Ce siège ne convient pas à des enfants de moins de 6 mois.

AVERTISSEMENT Toujours utiliser le système de retenue.

AVERTISSEMENT Vérifier que les dispositifs de fixation de la nacelle, du siège ou du siège-auto sont correctement enclenchés avant utilisation.

AVERTISSEMENT Ce produit ne convient pas pour faire du jogging ou des promenades en rollers.

RECOMMANDATIONS:

- Le dispositif de blocage à l'arrêt doit être enclenché lorsque l'on place l'enfant dans le véhicule ou qu'on l'en sort
- Ne pas placer de charge supérieure à 2 kg dans le panier, ce qui entraînerait un déséquilibre de la poussette
- Ne pas mettre de poids supérieur à 1 kg dans la poche de la capote
- Toute charge attachée au poussoir et/ou à l'arrière du dossier et/ou sur les côtés du véhicule peut influencer sur la stabilité du véhicule
- Cette poussette est conçue pour transporter un enfant à la fois
- Les accessoires non approuvés par Brevi srl ne doivent en aucun cas être utilisés
- L'utilisation de pièces de rechanges ou d'accessoires qui ne sont pas approuvés par la Sté Brévi srl. pourrait rendre l'utilisation de la poussette dangereuse.

PRECAUTIONS D'EMPLOI

Ce véhicule est conçu pour des enfants de plus de 6 mois et jusqu'à 15 kg (environ 3 ans).

Le montage et l'installation doivent toujours être effectués par un adulte. Utiliser le dispositif de freinage à chaque arrêt.

La poussette ne pourra être utilisée qu'après avoir monté les blocs roues et fixé la capote sur l'armature. Utiliser le dispositif de freinage chaque fois que la poussette est à l'arrêt. Utiliser systématiquement le harnais de sécurité lorsque l'enfant est dans sa poussette. S'assurer que les utilisateurs de la poussette ont une bonne connaissance de son fonctionnement.

S'assurer régulièrement que les sangles, attaches et ceintures de sécurité sont en parfait état de fonctionnement.

Il est recommandé d'éloigner les enfants pendant les opérations de réglage.

Ne pas utiliser la poussette si l'un de ses éléments est manquant ou cassé.

CONSEILS D'ENTRETIEN

Suivre les instructions de lavage sur l'étiquette d'entretien présente sur le produit. Maintenir toutes les parties métalliques bien sèches afin d'éviter la formation de rouille. Lubrifier régulièrement les parties mobiles avec de l'huile sèche ou un lubrifiant. Nettoyer les parties en plastique avec une éponge humide. Contrôler régulièrement l'état d'usure des roues et nettoyer le sable. Eviter une exposition directe et prolongée au soleil qui peut entraîner le changement de couleur des matériaux et des tissus. Entreposer votre véhicule dans un endroit sec et aéré afin d'éviter tout risque de moisissure. La capote est imperméable, toutefois, en temps de pluie l'eau peut pénétrer par les coutures, nous vous conseillons l'utilisation de l'habillage pluie intégral.

Conservé les sacs en plastique hors de portée de l'enfant afin d'éviter tout risque d'étouffement.

Le fabricant pourra apporter à tout moment des modifications aux modèles décrits dans ce mode d'emploi.

ESPAÑOL

IMPORTANTE – Conservar estas instrucciones para futuras consultas.

Estimado Cliente, gracias por escoger un producto Brevi.

Conforme a la norma: EN 1888:2012.

Asegurarse que el utilizador conozca bien el funcionamiento del producto. El montaje y la instalación deberán siempre ser hechas por un adulto.

La utilización de la silla esta permitida para niños de edad comprendida desde los 6 meses hasta los 3 años, hasta 15 kg. de peso.

ADVERTENCIA No dejar nunca al niño sin vigilancia.

ADVERTENCIA Asegurarse de que todos los dispositivos de cierre están engranados antes del uso.

ADVERTENCIA Para evitar riesgos, alejar a vuestro niño durante las operaciones de abertura y cierre de este producto.

ADVERTENCIA No dejar que el niño juegue con este producto.

ADVERTENCIA Este asiento no es adecuado para niños menores de 6 meses.

ADVERTENCIA Utilizar sistemáticamente las cintas de seguridad.

ADVERTENCIA Antes de la utilización verificar que el cuco o el asiento o las conexiones de la silla para auto (de niños) estén correctamente insertados.

ADVERTENCIA Este producto no es adecuado para correr o patinar.

RECOMENDACIONES:

- El freno tiene siempre que ser azionado cuando se ponen y quitan los niños de la silla de paseo
- La cesta porta-objetos no debe ser cargada con pesos superiores a 2 kg
- El bolsillo de la capota parasol no debe ser cargada con peso superior a 1 kg
- Cualquier peso colocado en el manillar y/o en la parte de atrás del respaldo y/o laterales del vehículo, podrían poner en riesgo la estabilidad del vehículo
- No transportar a más de un niño a la vez
- Los accesorios no aprobados por Brevi srl, no deben ser utilizados
- Usar sólo accesorios o recambios aconsejados por Brevi. El uso de accesorios no aprobados por Brevi podría ser peligroso.

PRECAUCIONES GENERALES

Asegurarse que correas, acoplamientos y cinturones de seguridad estén en perfectas condiciones. No efectuar las operaciones de plegado y apertura de la silla con el niño a bordo. No colgar del manillar bolsas o paquetes que puedan balancear la silla. No dejar nunca la silla sobre planos inclinados, con el niño dentro, ni siquiera con el freno accionado. El freno no garantiza frenadas óptimas en pendientes muy rápidas. La utilización del cinturón es importante para la seguridad del niño. En las operaciones de regulación y de plegado de la silla, asegurarse siempre que las partes del cuerpo del niño estén libres de las partes móviles de la silla. No usar la silla si cualquiera de sus componentes se ha perdido o está dañado. No dejar que otros niños jueguen sin vigilancia cerca de la silla. Si la silla ha estado expuesta al sol durante mucho tiempo, esperar a que se refresque antes de colocar al niño dentro. La exposición prolongada al sol puede causar cambios de color en los materiales y en el tejido. Utilizar el dispositivo de freno siempre, cada vez que se suelta.

CONSEJOS PARA EL MANTENIMIENTO

Consultar la etiqueta de composición del tejido cosida sobre la tela para las instrucciones de lavado. Lubricar en caso de necesidad con aceite seco de silicona. Limpiar periódicamente la partes plásticas con un paño húmedo. Secar las partes metálicas para evitar formaciones de óxido. Controlar regularmente el estado de uso de las ruedas y tenerlas limpias de polvo y arena. Evitar el

contacto de la silla con agua salina; puede causar formaciones de óxido.

Atención. Para evitar riesgo de asfixia, quite la protección plástica antes de usar el producto. Esta protección plástica tiene que ser tirada en una recogida de basuras lejos del niño.

PORTUGUÊS

Importante – Guardar estas instruções para futuras consultas.

Prezado Cliente, obrigado por ter escolhido um produto Brevi.

Em conformidade com a norma: EN 1888:2012

Assegure-se de que o utilizador conhece bem o funcionamento do produto. A montagem e a instalação devem sempre ser feitas por um adulto.

A cadeira é adequada para transportar crianças desde os 6 meses até 3 anos de idade, com pesos inferiores a 15 kg.

ADVERTÊNCIA Nunca deixe a criança sem vigilância.

ADVERTÊNCIA Antes de usar o artigo, certifique-se de que todos os dispositivos de boqueio estão correctamente instalados.

ADVERTÊNCIA Para evitar lesões, assegure-se de que a criança é mantida afastada durante a abertura e o fecho deste produto.

ADVERTÊNCIA Não deixe a criança brincar com este produto.

ADVERTÊNCIA Este assento não é apropriado para crianças com menos de 6 meses.

ADVERTÊNCIA Utilizar sempre o cinto de segurança e o entrepernas devidamente ajustados.

ADVERTÊNCIA Antes da utilização deverá verificar se a alfofa, o assento da cadeira ou a cadeira auto estão correctamente presos.

ADVERTÊNCIA Este produto não é adequado para ser usado enquanto pratica corrida ou patinagem.

RECOMENDAÇÕES:

- O travão deve ser accionado enquanto se coloca ou se retira a criança da Cadeira de Rua
- O cesto não deverá ser carregado com mais de 2 kg
- O cesto porta-objectos da capota não deve carregar com peso superior a 1 kg
- Qualquer peso colocado na alça e/ou na parte de trás do encosto e/ou nos lados do veículo, poderão pôr em risco a estabilidade do veículo.
- Não transportar mais do que uma criança de cada vez.
- Os acessórios não aprovados por Brevi S.r.l. não devem ser utilizados
- Não usar acessórios ou componentes que não os aprovados pela Brevi. O uso de acessórios não aprovados pela Brevi poderá ser perigoso.

AVISOS GERAIS

Não abrir nem fechar a cadeira com a criança lá sentada. Não pendurar sacos pesados ou embalagens nos manipulós. Isso pode desequilibrar a cadeira. Usar os travões sempre que esteja parado. Nunca deixe a criança e a cadeira numa rampa e travada. O travão pode não garantir total segurança em rampas muito acentuadas. Para segurança da criança é muito importante que ela use os cintos. Quando estiver a abrir ou a fechar a cadeira, verifique sempre que as partes do corpo do bebé se encontram afastadas das partes móveis do chassi. Não use a cadeira se tiver componentes partidos ou em falta. Não permita que outra criança brinque sem vigilância perto da alfofa ou cadeira. A cadeira aquecerá excessivamente se deixada ao sol; deixe-a arrefecer antes de colocar lá a criança. Usar os travões sempre que esteja parado.

PRINCIPAIS CONSELHOS PARA MANUTENÇÃO

Consulte a etiqueta têxtil cosida no produto para instruções de lavagem. Se necessário lubrifique com óleo de silicone seco. Limpar periodicamente as partes plásticas com um pano húmido. Secar as partes metálicas para prevenir da ferrugem. Verifique a confecção e o desgaste das rodas regularmente e mantenha-as livre de poeiras e areia. Prolongada exposição ao sol pode causar alterações nas cores dos materiais e tecidos. Não deixe a cadeira ter contacto com água salgada: isso provoca a formação de ferrugem.

Atenção. Para evitar o risco de asfixia, eliminar a protecção plástica antes de utilizar este artigo. Esta protecção deve ser destruída ou mantida fora do alcance das crianças.

SLOVENSKO

VAŽNO – Hranite ta navodila za kasnejšo uporabo.

Spoštovani kupec, zahvaljujemo se vam, da ste izbrali prav izdelek Brevi.

Izdelan je v skladu s standardom: EN 1888:2012.

Takoj zavržite plastične vrečke, ker so nevarne za otroka. Izdelek naj vedno sestavi in namesti odrasla oseba.

Voziček je primeren za otroke od 6 mesecev do starosti 3 let oz. težkih do 15 kg.

OPOZORILO Otroka nikoli ne pustite samega brez nadzora.

OPOZORILO Pred vsako uporabo se prepričajte, ali so se varovala na vozičku in sedež pravilno zaskočila.

OPOZORILO Med jemanjem izdelka iz embalaže in med njegovim zlaganjem naj v bližini ne bo otrok. Na ta način boste preprečili morebitne poškodbe.

OPOZORILO Otroku ne dovolite da se z izdelkom igra.

OPOZORILO Ta sedežna enota ni primerna za otroke pod 6 meseci starosti.

OPOZORILO Vedno uporabljajte varovalni sistem.

OPOZORILO Pred uporabo preverite, da so ladjica, sedež ali priključki otroškega sedeža pravilno vstavljeni.

OPOZORILO Izdelek ni primeren za tek ali rolanje.

PRIPOROČILA:

- Blokirni mehanizem mora biti aktiviran kadar dajete ali jemljete otroka iz vozička
- Odlagalne košare nikoli ne obremenite za več kot 2 kilograma
- Žep zaščitnega pokrivala proti soncu lahko zdrži maksimalno

težo 1 kg

- Katera koli teža, pritrjena na kljuko in/ali zadnji strani hrbtišča in/ali na strani vozila bi lahko ogrozila stabilnost vozila
- Voziček je namenjen le za vožnjo enega otroka
- Uporaba dodatnih delov, ki niso odobreni s strani podjetja Brevi s.r.l., je prepovedana
- Uporabljajte le dodatke oz. nadomestne dele proizvajalca Brevi. Uporaba dodatkov, ki niso dobavljeni s strani proizvajalca Brevi, je lahko nevarna.

SPLOŠNA OPOZORILA

Pred vsako uporabo se prepričajte ali so se varovala na vozičku ali sedežu pravilno zaskočila. Vedno preverite, da so vsi deli vozička (vsi varnostni pasovi) nepoškodovani. Ne sestavljajte oz. zlagajte vozička medtem ko je otrok v njem. Nikoli dodatno ne obremenjujte ročaja z raznimi torbami ali vrečkami, saj lahko resno ogrozite stabilnost vozička. Nikoli ne uporabljajte oz. pritrjujte kakršnihkoli dodatkov ali nadomestnih delov, ki jih ne izdeluje ali ne priporoča proizvajalec. Med postanki vedno uporabljajte parkirno zavoro. Nikoli ne puščajte otroka in vozička brez nadzora na pobočju z vključeno zavoro. Zavora ne zagotavlja varnosti na strmih pobočjih. Otrok bo varen le, če bo vedno pripet z varnostnimi pasovi. Ko voziček sestavljate ali zlagate, vedno pazite, da otrok ni v neposredni bližini premikajočih se delov ogrodja vozička. Vozička ne uporabljajte v kolikor je kakšen del poškodovan ali manjka. Pazite, da se otroci ne bodo igrali brez nadzora v neposredni bližini vozička. V primeru, da bo otroški voziček dalj časa izpostavljen soncu, ga preden boste vanj posadili otroka dobro razhladite. Zaradi daljšega izpostavljanja vozička neposredni sončni svetlobi, lahko barve tkanine zbledijo. Med postankom vedno uporabljajte zavore.

SPLOŠNA NAVODILA ZA VZDRŽEVANJE

Navodila za vzdrževanje so razvidna na všivni etiketi. Po potrebi naoljite gibljive dela vozička s silikonskim oljem. Plastične dele vozička redno čistite z vlažno krpo. Vedno dobro osušite kovinske dele, s tem boste preprečili rjavenje. Redno preverjajte ali so kolesa dobro pritrjena in po potrebi očistite morebitne nanose prahu in peska. Pazite, da voziček ne pride v stik s slano vodo, saj lahko povzroči rjavenje.

Pozor. Še pred uporabo izdelka odstranite plastično ovojno embalažo in jo zavržite oz. Shranite nedosegljivo otrokom. Na ta način boste preprečili nevarnost davljenja oz. Zadušitve.

POLSKI

WAŻNE – Niniejszą instrukcję zachować do przyszłych konsultacji.

Szanowny kliencie, dziękujemy Ci za wybór produktu Brevi.

Zgodny ze standardami bezpieczeństwa: EN 1888:2012.

Upewnij się, że ktokolwiek kto używa wózka wie jak go obsługiwać. Składanie i instalacja powinny zawsze być wykonywane przez

osobę dorosłą.

Spacerówka jest przeznaczona do przewożenia dzieci od 6 miesiąca do 3 roku życia, ważących do 15 kg.

UWAGA Nigdy nie pozostawiaj dziecka bez opieki.

UWAGA Przed użyciem, upewnij się, że wszystkie urządzenia blokujące oraz siedzisko są poprawnie zablokowane.

UWAGA Aby uniknąć obrażeń, upewnij się, że Twoje dziecko jest zdala kiedy produkt jest składany i rozkładany.

UWAGA Nie pozwalaj dziecku bawić się tym produktem.

UWAGA Ta jednostka do siedzenia nie nadaje się do użycia przez dzieci w wieku poniżej 6 miesięcy.

UWAGA Zawsze używaj systemu blokowania.

UWAGA Przed użyciem należy sprawdzić czy gondola, siedzisko lub zaczepy fotelika samochodowego (dla dzieci) są prawidłowo założone.

UWAGA Produkt nie jest przeznaczony do używania podczas biegania lub jeżdżenia na rolkach.

ZALECENIA:

- Hamulec powinien być w pozycji "zablokowany" podczas wkładania lub wyciągania dziecka z wózka
- Kosz na zakupy nie może przewozić ciężarów większych niż 2 kg
- Do kieszeni daszka przeciwsłonecznego nie należy wkładać przedmiotów o wadze przekraczającej 1 kg
- Wszelkie dodatkowe obciążenie przyłączone do uchwytu i/lub do oparcia i/lub do boków pojazdu, mogą zagrozić stabilności pojazdu
- Nigdy nie przewoź w wózku więcej niż jednego dziecka
- Zabrania się użycia akcesoriów, które nie zostały zatwierdzone

przez spółkę Brevi srl

- Nie stosować akcesoriów lub części zamiennych innych jak te zatwierdzone przez Brevi. Użycie akcesoriów nie zatwierdzonych przez Brevi może być niebezpieczne w skutkach

OGÓLNE OSTRZEŻENIA

Przed użyciem, upewnij się, że wszystkie urządzenia blokujące oraz siedzisko są poprawnie zablokowane. Upewnij się, że wszystkie paski, zaczepy i szelki bezpieczeństwa są w dobrej kondycji. Nie otwieraj lub nie składaj wózka jeżeli znajduje się w nim dziecko. Nie podwieszaj ciężkich toreb i pakunków do rączki. Może to wpłynąć na utratę stabilności wózka. Nie używaj dodatkowych akcesoriów, części zamiennych lub części nie zatwierdzonych przez producenta wózka. Używaj hamulca za każdym razem gdy się zatrzymujesz. Nigdy nie pozostawiaj dziecka w wózku oraz wózka na zbiegu nawet z załączonym hamulcem. Hamulec nie może zagwarantować bezpieczeństwa na stromych zboczach. Dla bezpieczeństwa Twojego dziecka zawsze zakładaj pasy bezpieczeństwa. Podczas składania i rozkładania wózka upewnij się że dziecko nie ma w pobliżu ponieważ może to spowodować przytraśnięcie niektórych części ciała. Nie pozwól innym dzieciom na zabawę w pobliżu wózka. Wózek się nagrzeje jeżeli zostanie pozostawiony na słońcu, pozostaw go do schłodzenia zanim ułożysz w nim dziecko. Używaj hamulca za każdym razem gdy się zatrzymujesz.

PODSTAWOWE ZALECENIA UTRZYMANIA

Zawsze odwołuj się do metki naszytej na materiale w przypadku prania. Jeżeli isteniej taka potrzeba smaruj suchym olejem silikonowym. Czyszc plastikowe elementy okresowo przy użyciu wilgotnej szmatki. Osuszaj metalowe elementy aby zapobiec pojawieniu się rdzy. Regularnie sprawdzaj zużycie kół i utrzymuj je w czystości z dala od kurzu i piasku. Wydłużone pozostawienie na słońcu może spowodować odbarwienia na materiale lub na częściach plastikowych. Nie dopuść aby wózek miał styczność ze słoną wodą; może to spowodować pojawienie się rdzy.

Ważne. Aby uniknąć ryzyka uduszenia, zdejmij plastikową osłonę przed użyciem produktu. Plastikowe pokrycie powinno zostać wyrzucone do kontenera z dala od dzieci.

MAGYAR

FONTOS – Tartsa meg ezeket az utasításokat a továbbiakban is.

Tisztelt vásárló! Köszönjük, hogy Brevi terméket választott.

Megfelel a biztonsági előírásoknak: EN 1888:2012.

Bizonyosodjon meg róla, hogy a babakocsi valamennyi használója ismeri a használat módját. Az összeszerelést és beállítását mindig felnőtt végezze.

A babakocsi 6 hónapos és 3 éves kor közötti gyermekek szállítására alkalmas, legfeljebb 15 kg-os súlyig.

FIGYELMEZTETÉS Soha ne hagyja gyermekét felügyelet nélkül.

FIGYELMEZTETÉS Használat előtt bizonyosodjon meg róla, hogy minden megfelelően van beállítva és összeszerelve.

FIGYELMEZTETÉS A sérülések elkerülése érdekében tartsa távol gyermekét, amikor összecusujka vagy szétnyitja a terméket.

FIGYELMEZTETÉS Ne engedje gyermekének, hogy játéknak használja a terméket!

FIGYELMEZTETÉS Ez az ülőegység nem alkalmas 6 hónaposnál kisebb gyermekek számára.

FIGYELMEZTETÉS Mindig használja a belső öveket.

FIGYELMEZTETÉS A használat előtt ellenőrizze, hogy a hajó vagy az ülés vagy az autós gyereklés fogantyúi (gyerekek számára) helyesen legyenek behelyezve.

FIGYELMEZTETÉS A termék nem használható futás vagy görkorcsolyázás közben.

AJÁNLÁSOK:

- A féket mindig rögzítse a gyermek ki- illetve berakásánál
- A kosár maximális terhelhetősége 2 kg
- A napellenző burkolatot nem szabad 1 kg tömegnél nagyobb dologgal terhelni.
- A fogóra és/vagy a háttámlára és/vagy a jármű oldalaira akasztott súlyok veszélyeztetik a jármű stabilitását
- Egyszerre csak egy gyermek szállítható a babakocsiban
- Ne használjon a Brevi srólaltal jóvá nem hagyott kiegészítőket
- A termékhez csak a Brevi által jóváhagyott tartozékokat használjon. A Brevi által nem jóváhagyott tartozékok használata veszélyes lehet.

ÁLTALÁNOS FIGYELMEZTETÉSEK

Használat előtt győződjön meg róla, hogy a babakocsi vagy

gyermekülés biztonsági kiegészítői megfelelően be vannak-csapcsolva. Ne nyissa ki vagy csukja össze a babakocsit, amikor a gyermek benne ül. Egyszerre csak egy gyermek szállítható a babakocsiban. Ne akasszon nehéz táskákat vagy szatyrokat a fogantyúra, mert azzal megbonthatja a babakocsi egyensúlyát. Mindig használja a féket, ha megáll a babakocsival. A fogantyúra erősített súlyok rontják a babakocsi egyensúlyát és stabilitását. Csak a gyártó által jóváhagyott babakocsi-kiegészítőket, alkatrészeket és tartalék alkatrészeket használja. Ne hagyja a babakocsiban ülő gyermeket lejtőn a fék használata nélkül. A fék nem jelent teljes biztonságot a nagyon meredek lejtők esetében. A gyermek biztonsága érdekében nagyon fontos a biztonsági övek használata. A babakocsi nyitása és összecsapcsolása során győződjön meg róla, hogy a gyermek testrészei nincsenek a víz mozgó alkatrészeinek útjában. Figyelem: ne használja a babakocsit, ha valamelyik alkatrésze megsérült vagy elveszett. Ne hagyja gyermekét felügyelet nélkül a babakocsi közelében. A babakocsi nagyon felmelegszik a napon. Mielőtt beleültetné a gyermeket, várja meg, hogy kihűljön. Mindig használja a féket, ha megáll a babakocsival.

ÁLTALÁNOS KARBANTARTÁS

Mosás előtt ismerkedjen meg a termék textíliájába varrt instrukciókkal. Szükség esetén száraz szilikonolajjal kenheti a babakocsit. A műanyag részeket időnként törölje át nedves ronggyal. A fém alkatrészeket tartsa szárazon a rozsdásodás megelőzése érdekében. Rendszeresen ellenőrizze a kerekek épségét, és tartsa őket por- és homokmentesen. A hosszan tartó, erős napfény hatására a babakocsi és a textil-alkatrészek színe megváltozhat. Olvja a babakocsit a sós víztől, mivel az rozsdásodást okozhat.

Figyelem. A fulladásveszély elkerülése érdekében távolítsa el a műanyag csomagolást mielőtt használná a terméket. Ezután dobja ki, a gyermektől távoli hulladék tárolóba.

HRVATSKI

VAŽNO – Sačuvajte ove upute za buduću upotrebu.

Poštovani korisniče, zahvaljujemo što se odabrali Brevi proizvod.

Proizvod je izrađen u skladu sa sigurnosnim standardom:

EN 1888:2012.

Osigurati da korisnik dobro poznaje funkcijoniranje proizvoda. Sa-stavljanje i instalacija uvijek mora biti izvedena od strane odrasle osobe.

Kolica su pogodna za dijecu od 6 mjeseci do 3 godine starosti tj. do 15 kila.

PAŽNJA Nikada ne ostavljajte dijete bez nadzora.

PAŽNJA Prije svake upotrebe provjerite da li su blokirni mehanizmi u pravilnom položaju. PAŽNJA Kako bi izbjegli ozljede djeteta, pobrinite se da je dijete udaljeno od proizvoda kada ga rasklapate ili sklapate.

PAŽNJA Ne dozvolite da se dijete igra sa proizvodom.

PAŽNJA Ova sjedna jedinica nije prikladna za djecu koja imaju manje od 6 mjeseci.

PAŽNJA Uvijek vežite dijete kada je u ležaljki-nosiljki.

PAŽNJA Prije upotrebe provjerite jesu li košara ili sjedalo te priključci dječje auto-sjedalice pravilno postavljeni.

PAŽNJA Ovaj proizvod nije namjenjen za trčanje ili koturanje.

PREPORUKE:

- Kočnice moraju biti blokirane kada se stavlja ili vadi dijete iz kolica
- Košarica se nesmiye opteretiti više od 2 kilograma
- Džep na krovicu kolica opteretiti sa maksimalnom težinom od 1 kg
- Svako opterećenje na ručicu i/ili stražnji dio naslona i/ili na bočne strane vozila, može ugroziti stabilnost vozila
- Ne koristite kolica za prijevoz više od jednog djeteta u isto vrijeme
- Ne smiye se upotrebljavati dodatna oprema koju tvrtka Brevi srl nije odobrila
- Ne koristite dodatni pribor i rezervne dijelove osim onih koje preporuča proizvođač Brevi. Korištenje dodatnog pribora koje Brevi nije odobrio može biti opasno.

OPĆA UPOZORENJA

Osigurati da pojaseve, zakačke i sigurnosne pojaseve budu ispravne. Nikada ne otvarajte ili zatvarajte kolica kada je dijete u njima. Ne vješajte teške torbe ili vrećice za ručke kolica. Dodatan teret može poremetiti balans kolica i dovesti u opasnost Vaše dijete. Ne upotrebljavajte dodatni pribor, rezervne dijelove i druge komponente koje nisu odobrene ili kupljene od strane proizvođača. Upotrebljavajte kočnice uvijek kada stanete. Nikada ne ostavljajte dijete samo u kolicima na nizbrdicama i kada su zakočena. Kočnice ne garantiraju sigurnost na vrlo strmim nizbrdicama. Za sigurnost Vašeg djeteta je vrlo bitno da je uvijek vezano sa sigurnosnim pojasevima. Kada otvarate ili zatvarate kolica uvijek provjerite da

tijelo Vašeg djeteta nesmeta pokretnim dijelovima okvira kolica. Ne upotrebljavajte kolica ukoliko je bilo koji njihov dio oštećen ili nedostaje. Kolica će se pregrijati ukoliko budu izložena direktonoj sunčevoj svjetlosti; ostavite ih da se ohlade prije nego stavite djetete u njih. Koristiti kočnicu pri svakom zaustavljanju.

ОПČИ САВЈЕТИ ЗА ОДРЖАВАЊЕ

Provjerite ušivnu etiketu za održavanje. Ukoliko je potrebno podmažite ih suhim silikonskim uljem. Povremeno očistite plastične dijelove sa vlažnom krpom. Posušite metalne dijelova kako bi spriječili nastajanje hrđe. Redovito provjeravajte istrošenost kotača te ih uvijek očistite od prašine i pijeska. Ne dozvolite da kolica dođu u dodir sa slanom vodom; može izazvati stvaranje hrđe. Učestalo izlaganje suncu može izazvati promjene na boji materijala.

Pažnja. Plastične vrećice držite van dosega djeteta kako bi izbjegli mogućnost gušenja. Uvijek odstranite sve dijelova ambalaže van dosega djeteta zbog opasnosti od ozljeđivanja.

РУССКИЙ

ВАЖНО – Сохранять инструкции для дальнейшего использования.

Уважаемый Клиент! Благодарим Вас за то, что Вы выбрали продукцию фирмы Brevi.

Соответствует нормам: EN 1888:2012.

Удостоверьтесь в том, что все, кто использует данное изделие, знают, как оно работает. Монтаж и устрановка должны осуществляться взрослыми людьми.

Коляска предназначена для детей в возрасте от 6-ти месяцев до 3-х лет, весом не более 15 кг.

ВНИМАНИЕ Никогда не оставляйте ребенка без присмотра.

ВНИМАНИЕ Перед использованием, удостоверьтесь что все защитные механизмы блокированы.

ВНИМАНИЕ Во избежание рисков, отдалить ребенка во время раскладывания и складывания изделия.

ВНИМАНИЕ Не позволяйте ребенку играть с изделием.

ВНИМАНИЕ Это сиденье не подходит для детей младше 6 месяцев.

ВНИМАНИЕ Всегда пристегивайте ремни безопасности.

ВНИМАНИЕ Перед использованием проверить, что переноска или сиденье или крепления детского автокресла установлены правильно.

ВНИМАНИЕ Когда везете ребенка в коляске, не бегайте и не пользуйтесь роликовыми коньками.

РЕКОМЕНДАЦИИ:

- Тормоза должны быть приведены в действие при усаживании и изъятии ребенка из коляски
- Корзина коляски не должна быть нагружена весом свыше 2 кг.
- В карман капюшона для защиты ребенка от солнца нельзя класть предметы, которые весят больше 1 кг
- Предметы, подвешенные на ручку и/или сзади на спинку и/или по бокам коляски могут нарушить устойчивость коляски
- Никогда не перевозите более чем одного ребенка одновременно
- Запрещается использовать комплектующие, которые не были утверждены компанией Brevi srl
- Используйте исключительно аксессуары и запчасти рекомендуемые фабрикой. Использование аксессуаров не одобренных фабрикой Brevi может быть опасно.

ОСНОВНЫЕ МЕРЫ БЕЗОПАСНОСТИ

Удостоверьтесь в том, чтобы ремни, соединения и ремни безопасности были в отличном состоянии. Нельзя раскладывать или складывать коляску, когда в ней находится ребенок. Не вешайте на ручки коляски тяжелые сумки, так как коляска может перевернуться. Не используйте аксессуары для коляски, компоненты или запасные части, не рекомендованные производителем. Тормоз не гарантирует безопасность на крутой наклонной поверхности. Нельзя пользоваться коляской, если какая-либо из ее частей сломана или потеряна. Не позволяйте ребенку играть рядом с коляской. Коляска может нагреться, если ее держать долгое время на солнце, поэтому необходимо охладить ее, прежде чем сажать в нее ребенка. При длительном нахождении коляски на солнце цвет ткани может поблекнуть. Всегда используйте тормоза во время остановок.

ОСНОВНЫЕ РЕКОМЕНДАЦИИ ПО УХОДУ ЗА

КОЛЯСКОЙ

Для стирки чехлов следуйте инструкциям на этикетке. При необходимости можно смазать механические части коляски силиконовым маслом. Периодически необходимо протирать пластиковые части коляски влажной тряпкой. Вытирайте металлические части коляски для предохранения их от ржавчины. Колеса коляски всегда должны быть чистыми, предотвращайте попадание грязи и песка. Предотвращайте попадание соленой воды на коляску, во избежание образования ржавчины

Внимание. Во избежание возможности удушья, удалить защитный пластик перед использованием данного артикля. Пластик должен быть уничтожен или переработан за пределами доступности ребенка.

SVENSKA

VIKTIGT – Bevara dessa instruktioner för framtida bruk.

Tack för att du valt Brevi.

Följer säkerhets standard: EN 1888:2012.

Försäkra er om att vagnens användare vet hur den fungerar. Montering och installation skall alltid utföras av en vuxen.

Vagnen är anpassad för barn från 6 månaders ålder upp till 3 år, upp till en vikt på 15 kg.

VARNING Lämna aldrig barnet utan uppsyn.

VARNING Se till att alla blockeringsanordningar är korrekt installerade innan användning.

VARNING För att undvika risk för skador försäkra dig om att barnet inte befinner sig i närheten av produkten när den fälls upp eller fälls ihop.

VARNING Låt inte ditt barn leka med denna produkt.

VARNING Sittdelen är ej anpassad för barn under 6 månaders ålder.

VARNING Använd alltid säkerhetsbältet.

VARNING Se till att liggkorgens, vagnsitt-

sens eller bilbarnstolens fästen är ordentligt fästa innan användning.

VARNING Vagnen är ej anpassad för jogging eller skating.

REKOMMENDATIONERNA:

- Bromsen måste alltid vara i när barnet sätts i och tas ur vagnen
- Varukorgen får inte lastas tyngre än 2 kilo
- Fickan i suffletten får ej lastas tyngre än 1kg.
- Alla vikter som fästs i handtagen och / eller bakom ryggsstödet och / eller vid sidorna av fordonet, kan äventyra fordonets stabilitet
- Transportera inte mer än ett barn åt gången
- Endast tillbehör som godkänts av Brevi srl får användas
- Använd endast tillbehör och reservdelar som rekommenderats av företaget Brevi. Användning av andra tillbehör eller reservdelar än de rekommenderade av Brevi kan vara farligt.

GENERELLA VARNINGAR

Innan användning försäkra dig om att säkerhetsfästena på vagnen och sätet är ordentligt blockerade. Försäkra dig om att säkerhetsbälten och spännen är i perfekt skick. Vagnen får inte öppnas eller fällas ihop med barnet i. Häng inga tunga föremål så som till exempel väskor eller kassar på styret. Detta kan skapa obalans och göra vagnen instabil. Lägg inte till och använd inte några accessoarer, reservdelar eller andra komponenter som inte producerats eller auktoriserats av tillverkaren. Använd alltid bromsen när du stannar. Lämna aldrig ditt barn i vagnen i en sluttning med bromsen i. Bromsen garanterar inte säkerheten i branta backar. Observera att säkerhetsbältena är mycket viktiga för barnets säkerhet. När du öppnar eller fäller ihop vagnen se till att inga av barnets kroppsdelar befinner sig i närheten så de riskerar att komma i klämm. Använd inte vagnen om någon del saknas eller är trasig. Låt inga andra barn leka obehövade i närheten av vagnen. Denna produkt är inte anpassad för rullskridskoåkning eller skateboardåkning. En förlängd exponering i solljus kan orsaka förändringar i färgen på tyger och andra material. Lägg alltid i bromsen när du stannar.

GENERELLA SKÖTSELRÅD

Följ tvättråden på den fastsydda etiketten. Vid behov, smörj med silikonolja. Rengör plastdelarna regelbundet med en fuktig trasa. Torka metalldelarna torra för att undvika rost. Kontrollera regelbundet slitaget på hjulen och håll dem fria från sand och grus. Låt inte vagnen komma i kontakt med saltvatten: detta kan göra att den rostar. Vagnen blir överhettad om den lämnas en längre stund i solen, låt den svalna innan du sätter i barnet.

Varning. För att undvika risk för kvävning ta bort plastskyddet innan användning. Släng plastskyddet i avfallshantering utom barnets räckhåll.

NEDERLANDS

BELANGRIJK – Bewaar deze handleiding voor verdere raadpleging.

Geachte klant, wij danken U voor Uw keuze van een produkt van het merk Brevi.

Overeenkomstig de voorschriften: EN 1888:2012.

Verzekeer u ervan dat de gebruiker de werking van het produkt goed kent. Assemblage en installatie moet altijd door een volwassene gebeuren.

De wandelwagen mag worden gebruikt voor kinderen tussen de 6 maanden en 3 jaar, tot een gewicht van 15 kg.

WAARSCHUWING Laat uw kind niet zonder toezicht.

WAARSCHUWING Voor het gebruik verzekert u zich ervan dat alle vergrendelmechanismen correct zijn geïnstalleerd.

WAARSCHUWING Om kwetsuren te vermijden gelieve uw kind op afstand te houden bij het ontplooiën en toeplooiën van het produkt.

WAARSCHUWING Laat uw kind nooit met dit produkt spelen.

WAARSCHUWING Dit zitje is niet geschikt voor kinderen jonger dan 6 maanden.

WAARSCHUWING Gebruik altijd het gordeltje.

WAARSCHUWING Controleer voor het gebruik of het autozitje of de zitting of de aansluiting van het zitje (voor kinderen) correct aangebracht zijn.

WAARSCHUWING Dit produkt is niet geschikt om mee te joggen of te skeeleren.

AANBEVELINGEN:

- De rem opzetten om het kind in en uit de wandelwagen te nemen
- Er mag niet meer dan 2 kg gewicht in de mand worden geladen
- Vul de zak van de zonnekap nooit met een lading die groter is dan 1 kg
- De stabiliteit van het voertuig wordt in gevaar gebracht door een gewicht aan het handvat en/of de achterkant van de rugleuning en/de zijkanten van het voertuig
- Vervoer niet meer dan één kind tegelijk
- Gebruik nooit accessoires die niet door Brevi srl. goedgekeurd zijn
- Gebruik alleen door Brevi aanbevolen accessoires of reserveonderdelen. Het kan gevaarlijk zijn om niet door Brevi goedgekeurde accessoires te gebruiken.

ALGEMENE WAARSCHUWING

Verzekeer u er voor het gebruik altijd van dat de veiligheidsmechanismen van de wandelwagen en van de zitting goed zijn vergrendeld. Verzekeer u ervan dat de gordels, de koppelingen en de veiligheidsgordels zich in perfecte staat bevinden. Sluit en open de wandelwagen niet, terwijl het kind erin zit. Hang geen tassen of pakjes aan de handgreep, omdat ze de wandelwagen uit zijn evenwicht kunnen brengen. Gebruik of breng geen niet door de fabrikant geleverde of goedgekeurde accessoires, reserveonderdelen of onderdelen aan de wandelwagen aan. Gebruik de rem iedere keer dat u stopt. Laat de wandelwagen nooit met het kind erin op een helling staan, ook al staat hij op de rem. De rem garandeert niet dat er op erg steile hellingen optimaal wordt geremd. Het gebruik van de veiligheidsgordels is belangrijk voor de veiligheid van uw kind. Verzekeer u er bij het afstellen en sluiten van de wandelwagen altijd van, dat het lichaam van het kind niet in aanraking komt met de bewegende delen van het frame. Gebruik de wandelwagen niet als welk onderdeel dan ook is kwijtgeraakt of is beschadigd. Laat andere kinderen niet zonder toezicht in de buurt van de wandelwagen spelen. Als u de wandelwagen gedurende lange tijd in de zon laat staan, wacht dan tot hij afgekoeld is, voordat u het kind erin zet.

ONDERHOUDSTIPS

Raadpleeg het samenstellingsetiket, dat op het produkt is genaaid, voor de wasinstructies. Indien nodig met droge siliconenolie smeren. Reinig de kunststof delen regelmatig met een vochtige doek. Droog de metalen delen af, om roestvorming te voorkomen. Controleer regelmatig de slijtagestaat van de wielen en houd ze vrij van stof en zand. Voorkom dat de wandelwagen in aanraking komt met zout water. Het kan roestvorming veroorzaken. Door lang in de zon te staan, kunnen de materialen en stoffen van kleur veranderen.

Let op. Voor verstikking te vermijden, verwijder de plastic verpakking alvorens het produkt te gebruiken. Deze verpakking dient vernietigd te worden.

ΣΗΜΑΝΤΙΚΟ – Φυλάξτε αυτές τις οδηγίες για μελλοντική αναφορά.

Αξιότιμε πελάτη, σας ευχαριστούμε που επιλέξατε ένα προϊόν Brevi.

Είναι σύμφωνο στον κανόνα ασφαλείας: EN 1888:2012.

Να βεβαιώνετε ότι ο χρήστης γνωρίζει καλά τη λειτουργία του προϊόντος. Οι διαδικασίες της συναρμολόγησης και της εγκατάστασης πρέπει να διενεργηθούν από τους ενήλικους.

Η χρήση του παιδικού καροτσιού εγκρίνεται για παιδιά ηλικίας μεταξύ 6 μηνών και 3 χρονών, μέχρι και βάρους 15 kg.

ΠΡΟΣΟΧΗ Να μην αφήνετε ποτε το μωρο αφυλακτο.

ΠΡΟΣΟΧΗ Πριν από τη χρήση, να σιγουρευθείτε ότι όλες οι συσκευές μπλοκαρίσματος είναι σωστά εγκαταστημένες.

ΠΡΟΣΟΧΗ Για την αποφυγή ατυχηματος βεβαιωθείτε οτι το παιδι σας ειναι μακρια οταν ανοιγετε η κλεινετε το καροτσι.

ΠΡΟΣΟΧΗ Μην αφήνετε το παιδι να παίζει με το προιον.

ΠΡΟΣΟΧΗ Αυτή η μονάδα καθίσματος δεν είναι κατάλληλη για παιδιά ηλικίας κάτω των 6 μηνών.

ΠΡΟΣΟΧΗ Να χρησιμοποιείτε πάντα το σύστημα συγκράτησης.

ΠΡΟΣΟΧΗ Πριν από τη χρήση, βεβαιωθείτε ότι το πορτ-μπεμπέ ή το κάθισμα ή οι προσδέσεις του καθίσματος αυτοκινήτου (για παιδιά) έχουν τοποθετηθεί σωστά.

ΠΡΟΣΟΧΗ Αυτό το προϊόν δεν είναι κατάλληλο για τη χρήση τρέχοντας ή

ΣΥΣΤΑΣΕΙΣ:

- Θα πρέπει να ενεργοποιήσετε το φρένο κατά τη διάρκεια που βαζετε η βγαζετε το παιδι απο το καροτσι
- Δεν πρέπει να φορτώνετε το καλάθι μεταφοράς αντικειμένων με βάρη μεγαλύτερα των 2 kg
- Η στέγη της αντηλιακής κουκούλας δεν πρέπει να είναι φωτωμένη με βάρη άνω του 1 kg
- Οποιοδήποτε βάρος συνδεδεμένο με τη λαβή και /ή πίσω από την πλάτη ή/ και τις πλευρές του οχήματος, θα μπορούσε να θέσει σε κίνδυνο τη σταθερότητα του οχήματος
- Να μη μεταφέρετε περισσότερα από ένα παιδι κάθε φορά
- Τα αξεσουάρ που δεν είναι εγκεκριμένα από την Brevi srl, δεν πρέπει να χρησιμοποιούνται
- Να χρησιμοποιείτε μόνο τα εξαρτήματα ή τα ανταλλακτικά που σας συστήνει η Brevi. Θα μπορούσε να είναι επικίνδυνη η χρήση των μη εγκεκριμένων εξαρτημάτων από τη Brevi

ΓΕΝΙΚΕΣ ΠΡΟΕΙΔΟΠΟΙΗΣΕΙΣ

Πρωτού χρησιμοποιήσετε το παιδικό καροτσάκι να βεβαιώνετε πάντα ότι τα συστήματα ασφαλείας του ή του καθίσματος είναι σωστά μπλοκαρισμένα. Να βεβαιώνετε ότι τα λουριά, οι συνδέσεις και οι ζώνες ασφαλείας βρίσκονται σε άριστη κατάσταση. Να μην εκτελείτε τις διαδικασίες ανοίγματος και δίπλωσης του παιδικού καροτσιού, με το μωρό επάνω. Να μη μεταφέρετε περισσότερο από ένα παιδι. Να μην κρεμάτε στη λαβή τσάντες ή πακέτα τα οποία θα μπορούσαν να γείρουν από τη μια πλευρά το παιδικό καροτσάκι. Να μη χρησιμοποιείτε ή να εφαρμόζετε στο παιδικό καροτσάκι εξαρτήματα, ανταλλακτικά και κομμάτια που δεν είναι εφοδιασμένα από τον κατασκευαστή. Να χρησιμοποιείτε το σύστημα φρεναρίσματος κάθε φορά που σταματάτε. Να μην αφήνετε ποτέ το παιδικό καροτσάκι σε ένα κεκλιμένο επίπεδο, με το μωρό στο εσωτερικό του και ενεργοποιημένο το φρένο. Το φρένο δεν εγγυείται άριστα φρεναρίσματα όταν βρίσκεστε σε δρόμους με πολύ απότομες κλίσεις. Η χρήση των ζωνών είναι σημαντική για την ασφάλεια του παιδιού σας. Κατά τις διαδικασίες της ρύθμισης και του διπλώματος του παιδικού καροτσιού, να βεβαιώνετε πάντα ότι δε βρίσκονται σε επαφή τα μέρη του σώματος του παιδιού με τα κινούμενα μέρη του βασικού πλαισίου. Να μη χρησιμοποιείτε το παιδικό καροτσάκι εάν έχει χαθεί ή καταστραφεί ένα οποιοδήποτε κομμάτι. Να μην αφήνετε να παίζουν αφύλακτα άλλα μικρά παιδιά δίπλα στο παιδικό καροτσάκι. Εάν αφήνετε εκτεθειμένο στον ήλιο για πολύ χρόνο το παιδικό καροτσάκι, να περιμένετε πρώτα να κρυσώσει πρώτου τοποθετήσετε το μωρό. Να χρησιμοποιείτε το σύστημα φρεναρίσματος κάθε φορά που σταματάτε.

ΣΥΜΒΟΥΛΕΣ ΓΙΑ ΤΗ ΣΥΝΤΗΡΗΣΗ

Συμβουλευθείτε την ετικέτα με τη σύνθεση του υφάσματος που είναι ραμμένη στο προϊόν με τις οδηγίες πλυσίματος. Να λαδώνετε σε περίπτωση ανάγκης με ζηρό λάδι σε σιλικόνη. Να καθαρίζετε περιοδικά τα πλαστικά μέρη με ένα υγρό πανί. Να στεγνώνετε τα μεταλλικά μέρη προκειμένου να αποφεύγετε ο σχηματισμός σκουριάς. Να ελέγχετε τακτικά το στάδιο φθοράς

των ροδών και να τις κρατάτε καθαρές από τη σκόνη και την άμμο. Η παρατεταμένη έκθεση στον ήλιο μπορεί να προκαλέσει αλλαγή στο χρώμα των υλικών και των υφασμάτων. Να αποφεύγετε την επαφή του παιδικού καρτσιού με το αλμυρό νερό· μπορεί να προκληθεί σχηματισμός σκουριάς.

Προσοχή. Για να αποφεύγετε τον κίνδυνο πνιγίματος, να πετάτε την πλαστική προστασία πρώτου χρησιμοποιήσετε αυτό το είδος. Αυτή η προστασία πρέπει να καταστρέφεται ή να εξαλείφεται μακριά από την ικανότητα των παιδιών.

ROMANA

IMPORTANT – Păstrați aceste instrucțiuni pentru a le consulta în viitor.

Draga cumparatorule , iti multumim ca ai ales produsul Brevi.

Produs conform standardelor de siguranta: EN 1888:2012.
Asigurativa ca oricine foloseste produsul stie cum functioneaza acesta. Asamblarea si instalarea trebuie facuta intotdeauna de catre un adult.

Utilizarea căruciorului este permisă copiilor cu vârsta cuprinsa între 6 luni si 3 ani si care au pana la 15 kg.greutate.

AVERTIZARE Nu lasati niciodata copilul nesupravegheat.

AVERTIZARE Asigurati-va ca toate dispozitivele de blocare sunt instalate corect inainte de folosire.

AVERTIZARE Pentru a evita ranirea, tineti copilul dumneavoastra departe de locul unde desfaceti sau strangeti acest produs.

AVERTIZARE Nu lasati copilul dumneavoastra sa se joace cu acest produs.

AVERTIZARE Această unitate de scaun nu este recomandată copiilor cu o varsta mai mica de 6 luni.

AVERTIZARE Intotdeauna folositi sistemul de siguranta (fixare).

AVERTIZARE Înainte de utilizare verificați intro-

**ducerea corectă a coșulețului auto sau scaunului sau prinderilor fotoliului auto (pentru copii).
AVERTIZARE Acest produs nu este recomandat sa-l folositi in timp ce alergati sau patinati.**

RECOMANDĂRILE:

- Frana caruciorului trebuie actionata atunci cand puneti sau scoateti copilul din carucior
- Cosul de bagaje nu trebuie incarcat cu mai mult de 2 kg
- Buzunarul de pe capotina
- parasolară nu trebuie să fie încărcat cu greutateți mai mari de 1 kg
- Oricare piesă legată de mână și/sau în spatele spătarului și/ sau pe laturile vehiculului, ar putea expune riscului stabilitatea vehiculului
- Nu transportati mai mult de un copil odata
- Accesoriile ne aprobate de Brevi srl, nu trebuie să fie utilizate. Nu folositi accesorii sau inlocuire de parti altele decat cele aprobate de catre Brevi. Folosirea accesoriilor care nu sunt aprobate de catre Brevi pot fi periculoase.

AVERTIZAMENTE GENERALE

Asigurati-va ca centurile ,clemele,si hamurile de siguranta sunt in perfecta stare de functionare. Nu agățați de mână genți sau pachete care pot dezechilibra căruciorul. Nu folosiți și nici nu atașați la cărucior diverse accesorii, părți de schimb și componente care nu au fost furnizate sau aprobate de către producător. Utilizați dispozitivul de frânare de fiecare dată când vă opriți. Nu lăsați niciodată căruciorul pe un plan înclinat, având copilul în interior și cu dispozitivul de frânare acționat. Dispozitivul de frânare nu garantează o frânare optimă în situația în care vă aflați pe pante foarte abrupte. Folosirea centurilor este importantă pentru siguranța copilului dumneavoastră. Nu folosiți căruciorul în cazul în care un component oarecare al acestuia s-a pierdut sau s-a stricat Nu permiteți altor copii să se joace nesupravegheați în apropierea căruciorului. Dacă lăsați căruciorul expus la soare pentru mai mult timp, așteptați ca acesta să se răcească înainte de așeza copilul în interior. Folositi intotdeauna franele cand va opriti.

SFATURI PENTRU ÎNTREȚINERE

Cititi eticheta cusuta de produs pentru a cunoaste instructiunile cu privire la spalare. Lubrefiati roțile ,in caz de nevoie, cu vaselina pe baza de silicon. Curățați în mod periodic părțile din plastic cu o cârpă umedă. Uscați părțile din metal pentru a evita formarea ruginii. Controlați cu regularitate gradul de uzură al roților și țineți-le mereu curate, îndepărtând praful și nisipul. Expunerea prelungită la soare poate cauza modificări de culoare în materiale și țesuturi. Evitați contactul căruciorului cu apă salină; ar putea cauza formarea ruginii.

Atenție. Pentru a preveni sufocarea, scoateti protectia din plastic inainte de a folosi produsul. Aceasta protectie din plastic trebuie aruncata intr-un loc special, departe de copil.

**brevi** 

I - Brevi potrà apportare in qualsiasi momento modifiche ai modelli descritti in questo libretto d'istruzioni d'uso. **GB** - Brevi can make any change whatsoever to the product described in this instructions leaflet without any prior notice. **D** - Brevi ist berechtigt, an den in diesem Anleitungsheft beschriebenen Modellen zu jedem Zeitpunkt Änderungen vorzunehmen. **F** - Brevi pourra apporter à tout moment des modifications aux modèles décrits dans ce mode d'emploi. **E** - Brevi podrá realizar en cualquier momento modificaciones a los modelos descritos en este libro de instrucciones para su uso. **P** - Brevi poderá efectuar a qualquer momento alterações nos modelos descritos neste manual de instruções de uso. **SLO** - Proizvajalec Brevi si pridržuje pravico, da kadarkoli brez dodatnega obvestila izvede spremembe na izdelku, ki je predmet teh navodil za uporabo. **PL** - Firma Brevi może wprowadzić zmiany w modelach, opisanych w tej instrukcji, w dowolnym momencie. **H** - Brevi bármilyen változtatást eszközölhet a használati utasításban minden előzetes értesítés nélkül. **HR** - Brevi zadržava pravo bilo kakve promjene na proizvodu koji je opisan u ovim uputstvima za upotrebu bez prethodne najave. **RUS** - Производитель оставляет за собой право вносить изменения в конструкцию модели, описанной в данной инструкции, в любое время. **S** - Brevi förbehåller sig rätten till modelländringar. **NL** - Brevi kan op elk willekeurig moment wijzigingen aan de in deze handleiding beschreven modellen aanbrengen. **GR** - Η Brevi μπορεί να επιφέρει οποιαδήποτε στιγμή αλλαγές στα μοντέλα που περιγράφονται σε αυτό το φυλλάδιο οδηγιών. **RO** - Brevi are dreptul sa faca orice schimbare la produsul descris in instructiuni, fara o notificare prealabila.

BREVI srl

Via Lombardia 15/17 - 24060 Telgate (Bg) - Italy

Tel. +39 035 8359311 - Fax +39 035 4491129

www.brevi.eu - info@brevi.eu