

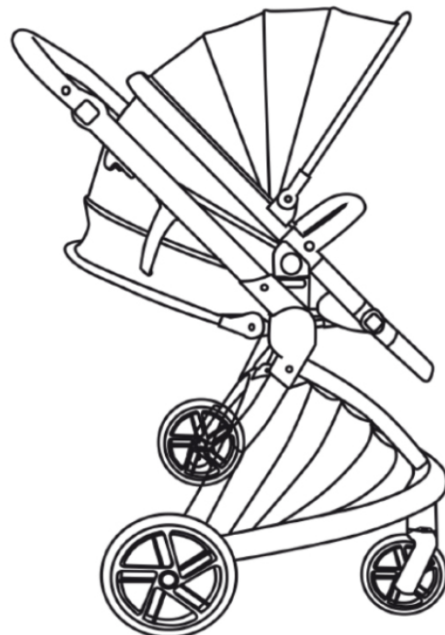
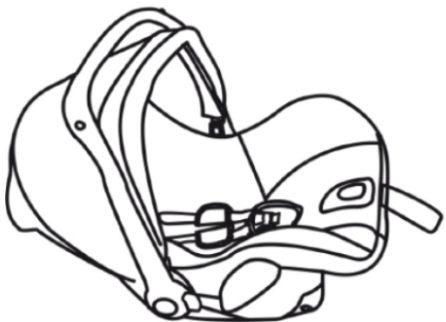
aziam♡z

*Czio
Vanity*

MANUALE D'ISTRUZIONE

IMPORTANTE:

PRIMA DELL'USO, LEGGERE ATTENTAMENTE LE ISTRUZIONI E
CONSERVARLE PER INFORMAZIONI FUTURE. LEGGERE LE ISTRUZIONI
PRIMA DEL MONTAGGIO E PRIMA DELL'USO DEL BAMBINO.
IL BAMBINO POTREBBE FARSI MALE SE NON SEGUITE QUESTE ISTRUZIONI.



IMPORTANTE!

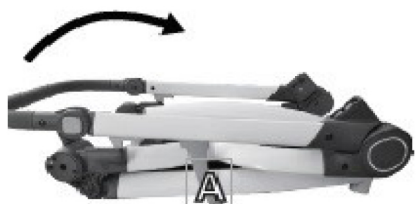
Conservare istruzioni per consultazioni future

- **ATTENZIONE** Non lasciare mai il bambino privo di vigilanza.
- **ATTENZIONE** Assicurarsi che tutti i dispositivi di chiusura siano inseriti prima dell'uso.
- **ATTENZIONE** Per evitare lesioni, assicurarsi che il bambino non sia nelle vicinanze durante le operazioni di apertura e chiusura del prodotto.
- **ATTENZIONE** Non permettere che il bambino giochi con questo prodotto.
- **ATTENZIONE** Usare l'imbragatura appena il bambino è in grado di stare seduto da solo.
- **ATTENZIONE** Usare sempre il sistema di trattenuta.
- **ATTENZIONE** Verificare che i dispositivi di trattenuta del porta bebè o della seduta siano correttamente attivati prima dell'uso.
- **ATTENZIONE** Questo prodotto non è adatto per la corsa o il pattinaggio.
- Non utilizzare mai accessori che non siano stati approvati da AZIAMOR.
- Questo passeggino può essere usato da un solo bambino alla volta.
- Il peso massimo consentito per il cestino portaoggetti non può mai superare quello indicato sul cestino stesso (4kg).
- Fare attenzione se si scendono scale mobili, dato che potrebbe sbloccarsi la sicura posteriore.
- Conservare il presente libretto di istruzioni per consultazioni future.

- **ATTENZIONE** Modificare la posizione dell'imbragatura a seconda dell'età del bambino, utilizzare la posizione più bassa dello schienale e regolare entrambi per i bambini di età inferiore a 6 mesi.
- Questo veicolo è destinato a bambini da 0 mesi e fino a 15 kg.
- **RISPETTA LE NORME DI SICUREZZA EUROPEE EN 1888:2012.**

ISTRUZIONI PER IL MONTAGGIO E L'UTILIZZO

1. PER APRIRE IL PASSEGGINO



Sbloccare la sicura della chiusura A, sollevare il manubrio verso l'alto e verificare che si blocca nella giusta posizione come indicato nella figura.

2. MONTAGGIO RUOTA POSTERIORE

Spingere il montaggio della ruota posteriore sul montante finché non senti il "click".



3. RIMOZIONE DELLA RUOTA POSTERIORE

Spingere il bottone della ruota posteriore.



ISTRUZIONI PER IL MONTAGGIO E L'UTILIZZO

4. ASSEMBLAGGIO RUOTA ANTERIORE

Tirare il bottone sotto la base di plastica e inserire la ruota nella base di plastica per montare la ruota anteriore.

Per smontare le ruote anteriori tirare il bottone sotto alla base di plastica e sollevare le ruote anteriori.



5. BLOCCO DELLA RUOTA ANTERIORE

Premere la leva di blocco verso il basso. Per bloccare le ruote anteriori sollevare la leva verso l'alto.



6. FISSAGGIO DELLA CAPOTTINA

Inserire le fessure all'estremità della capottina nelle guide sul lato della struttura e attaccare la cintura. Per rimuovere la capottina, invertire i passaggi precedenti.



ISTRUZIONI PER IL MONTAGGIO E L'UTILIZZO

7. MONTAGGIO DEL SEDILE

Per fissare il sedile sul passeggino, inserire e premere il sedile verso il basso contemporaneamente finchè non si sente il suono "click".



8. RIMOZIONE DEL SEDILE

Premere contemporaneamente le leve sblocco situate su entrambi i lati ed estrarre il sedile. Il sedile è riversibile quindi può essere posizionato verso il senso di marcia o nel senso contrario alla marcia.



9. BARRA PARAURTI

Inserire la barra paraurti nella base di plastica finchè non si sente il "click". Per estrarla premere i bottoni e tirare verso l'esterno.



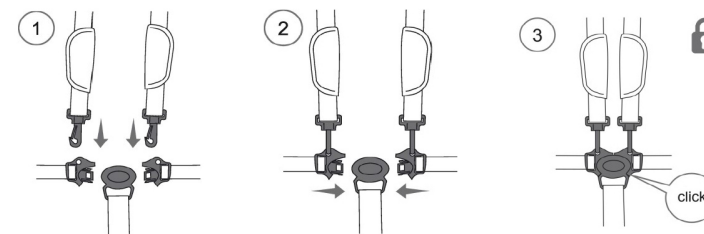
ATTENZIONE:

Mettete sempre al sicuro il vostro bambino con la cintura di sicurezza. Il paraurte anteriore non è un dispositivo di ritenuta. NON sollevare il passeggino dal paraurti. Fate attenzione quando fissate il paraurti sul passeggino con un bambino all'interno.

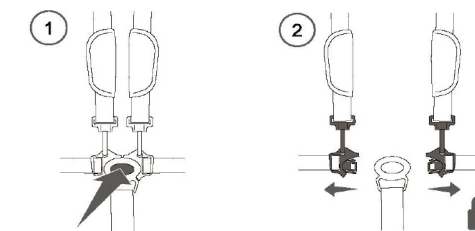
ISTRUZIONI PER IL MONTAGGIO E L'UTILIZZO

10. IMBRACATURA

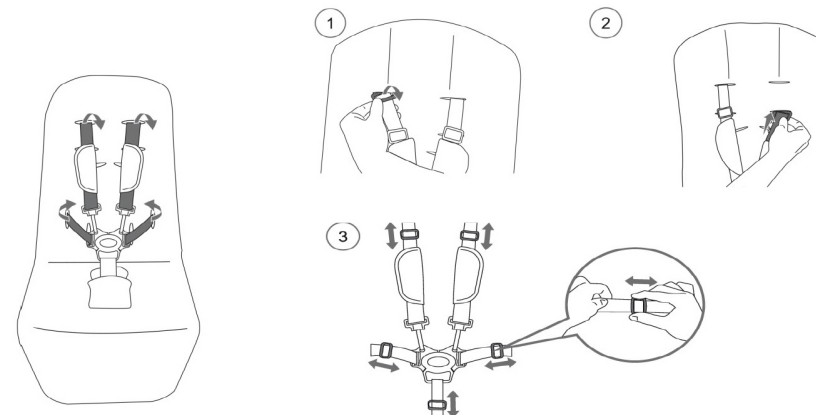
Chiuso



Aperto



11. FISSAGGIO IMBRACATURA



ATTENZIONE: USATE SEMPRE IL CINTURINO A CAVALLO CON LE CINTURE DI SICUREZZA

Assicurarsi che gli spillacci siano agganciati alle cinture di sicurezza dei fianchi. Bloccare le parti della fibbia delle cinture dell'anca insieme nella cintura trasversale (cintura tra le gambe) finchè non si sente il "click" di sicurezza. Regolare la spalla, la cintura dell'anca e la cintura a cavallo nella giusta sicurezza in modo tale che il bambino stia comodo. Per sollevare la cintura premere il bottone.

ISTRUZIONI PER IL MONTAGGIO E L'UTILIZZO

12. REGOLAZIONE DELLO SCHIENALE

Tirare il bottone regolatore sullo schienale, sollevare verso l'alto o verso il basso per regolare la posizione dello schienale in 4 modi differenti.



13. FRENO

Per azionare il freno, spingere verso il basso la barra del freno. Per rimuoverlo sollevare la barra del freno.



ATTENZIONE: Il dispositivo parcheggio deve essere azionato quando si posiziona e si estrae il bambino.

14. REGOLAZIONE DEL POGGIA PIEDI

Premere il bottone su entrambi i lati per regolare l'altezza del poggiatesta. Il poggiatesta può essere regolato in tre posizioni.



ISTRUZIONI PER IL MONTAGGIO E L'UTILIZZO

15. REGOLAZIONE DEL MANUBRIO

Premere il bottone A su entrambi i lati per regolare l'altezza del manubrio.



16. PARAPIOGGIA

ATTENZIONE: Siate stranamente attenti quando usate il parapigioggia. Tenere lontano dal bambino quando non lo si usa. Usare sotto la supervisione di un adulto. Non usare il parapigioggia se il passeggino non è dotato di cappotta o calotta solare per evitare il rischio di soffocamento. Mai lasciare il passeggino sotto il sole con il parapigioggia aperto se il bambino è all'interno. Per evitare il surriscaldamento rimuovete sempre il parapigioggia se il passeggino si trova al chiuso o in ambienti caldi.



17. PER CHIUDERE IL PASSEGGINO

Premere il bottone sul lato destro con un dito, dopo tirare il blocco verso l'alto su entrambi i lati e spingere il manubrio verso il basso. Il blocco si azionerà da sé.



ISTRUZIONI PER IL MONTAGGIO E L'UTILIZZO

18. Per montare l'ovetto spingere gli adattatori a entrambi i lati finchè non si sente il "click". Per rimuovere l'ovetto sollevare i bottoni degli adattatori con un dito a ogni lato e sollevare il sedile per rimuoverlo.



19. Per montare la culla spingere gli adattatori a entrambi i lati finchè non si sente il "click". Per rimuovere l'ovetto sollevare i bottoni degli adattatori con un dito a ogni lato e sollevare il sedile per rimuoverla.



20. Per regolare la posizione della testa tirare fuori la barra sotto il bottone della culla e ruotarla per regolare l'altezza della testa.

