



## bugaboo buffalo

gebruiksaanwijzing

user guide

bedienungsanleitung

mode d'emploi

manual de instrucciones

istruzioni per l'uso

guia do utilizador

οδηγός χρήσης

användarhandbok

brukerhåndbok

brugerguide

käyttöopas

užívateľská príručka

instrukcja obsługi

navodila za uporabo

kullanıcı kılavuzu

bugaboo buffalo

bugaboo








	2	NL
	16	EN
	30	DE
	44	FR
	58	ES
	74	IT
	88	PT
	102	EL
	116	SV
	128	NO
	140	DA
	152	FI
	164	CS
	176	PL
	190	SL
	202	TR

# inhoud






## inleiding

in de doos	4
visuele taal in de gebruikershandleiding	5
kennismaking met de bugaboo buffalo	6
waarschuwingen	8
onderhoudstips	12
de bekleding reinigen	12
garantie	13
vervangbare onderdelen	14
contactgegevens	15

## de bugaboo buffalo opzetten

	het onderstel in elkaar zetten	214
	het bagagenet bevestigen	216
	de wieg in elkaar zetten	217
	de stoel in elkaar zetten	219
	de zonnekap in elkaar zetten en bevestigen	221

## de bugaboo buffalo gebruiken

	de rem gebruiken	223
	de duwbeugel afstellen	224
 	de wieg gebruiken	225
	de zonnekap gebruiken	227

	de stoel gebruiken	228
	het harnas gebruiken	231
	de draagbeugel gebruiken	232
	een tas aan de duwbeugel hangen	233
	in één geheel inklappen met de wieg naar de ouder gericht	234
	in één geheel inklappen met de stoel naar de ouder gericht	236
	in één geheel inklappen met de stoel naar buiten gericht	238
	in één geheel uitklappen	240
	het onderstel inklappen	241
	de wieg inklappen	242
	de polsband gebruiken	244
	de zwenkwieken vergrendelen/ontgrendelen voor ruw terrein	245
	de tweewielstand gebruiken voor zand en sneeuw	246
	de wielen verwijderen	248
	het regenscherm gebruiken	249

NL

EN

DE

FR

ES

IT

PT

EL

SV

NO

DA

FI

CS

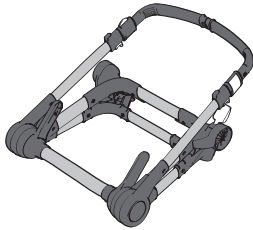
PL

SL

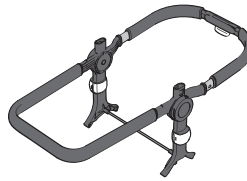
TR

## in de doos

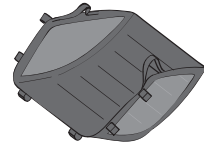
Neem even de tijd om de inhoud van de pakketten te controleren. Indien onderdelen ontbreken, neem dan contact op met de verkoper.



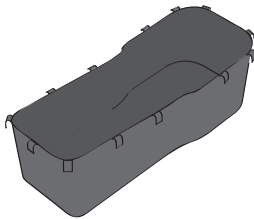
onderstel



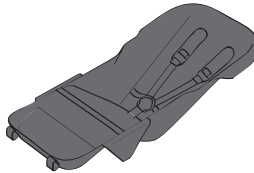
frame



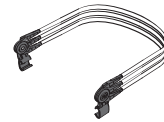
bagagenet



wieg



stoel



baleinen en  
klemmen van de  
zonnekap



zwenkwielen



achterwielen



draagbeugel



zonnekap



wiegdekje



regenscherm

## visuele taal in de gebruikershandleiding

In deze gebruikershandleiding maken we gebruik van visuele taal. Onderstaand vindt u de betekenis van alle gebruikte symbolen.



visuele check ok



visuele check niet in orde



hoorbare klik



beweging in de aangegeven richting



vervolg van instructies op de volgende pagina

**3x**

herhaal de handeling op één of meer gelijke onderdelen



Sommige instructies vragen extra aandacht om veilig gebruik van de Bugaboo Buffalo te verzekeren. Lees als u dit symbool in het instructiegedeelte van de gebruikershandleiding tegenkomt de waarschuwingen in het hoofdstuk "WAARSCHUWINGEN".

NL

EN

DE

FR

ES

IT

PT

EL

SV

NO

DA

FI

CS

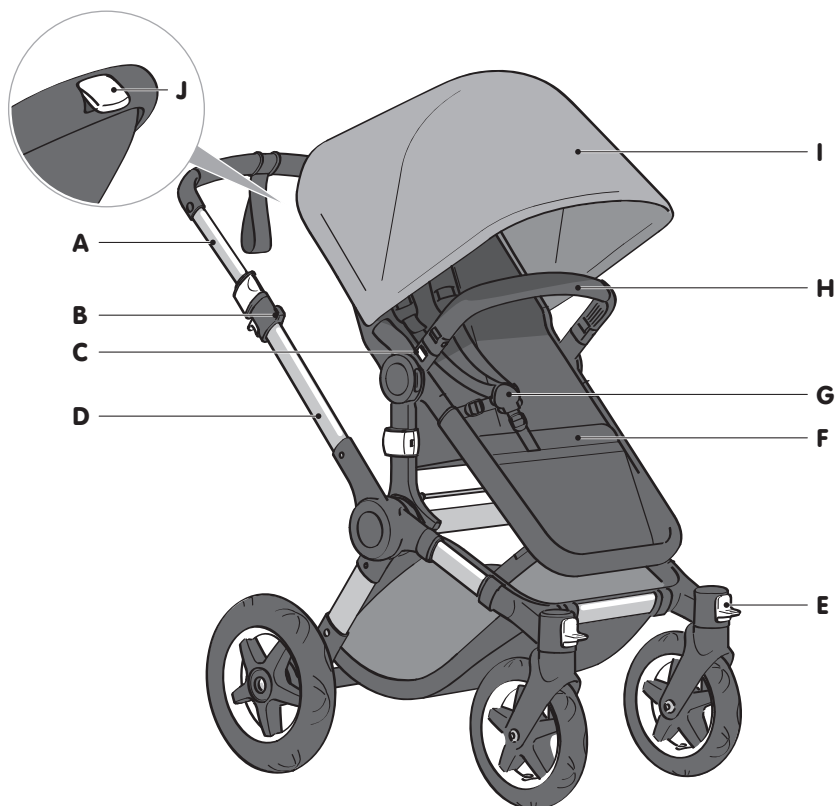
PL

SL

TR

## kennismaking met de bugaboo buffalo

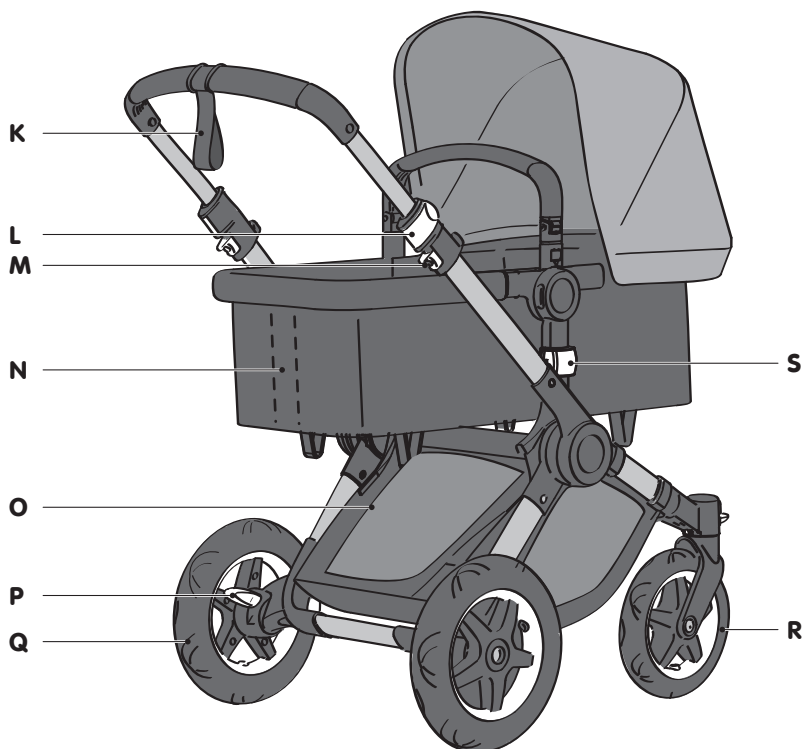
Alle witte onderdelen van de Bugaboo Buffalo zijn functioneel. Dit zijn de onderdelen waarmee u de Bugaboo Buffalo kunt afstellen en wijzigen.



- A. duwbeugel
- B. tashaak
- C. ontgrendelingsknop van de draagbeugel
- D. onderstel
- E. zwenkwielblokkeerder

- F. stoel
- G. harnas
- H. draagbeugel
- I. zonnekap
- J. stelknop voor de rugleuning





K. polsband

L. stelklem voor de duwbeugel

M. ontgrendelknop

N. wiegbalein

O. bagagenet

P. rem

Q. achterwiel

R. zwenkwiel

S. ontgrendelingsknop voor het frame

# WAARSCHUWINGEN

## **I. algemeen**

1. BELANGRIJK - Lees de instructies zorgvuldig voor gebruik en BEWAAR ZE ALS NASLAGWERK.
2. Het niet opvolgen van deze waarschuwingen en instructies kan leiden tot ernstig letsel of de dood.
3. Laat een kind nooit zonder toezicht achter.
4. Gebruik het product niet als enig onderdeel defect of gescheurd is of ontbreekt.
5. Bij plaatsing van niet door Bugaboo geleverde accessoires of pakketten op het product kan een gevaarlijke of instabiele situatie ontstaan.
6. Gebruik uitsluitend door Bugaboo goedgekeurde accessoires of vervangingsonderdelen.
7. Gebruik uitsluitend door de fabrikant/leverancier geleverde of aanbevolen vervangingsonderdelen.
8. Gebruik uitsluitend bijgeleverde of door Bugaboo goedgekeurde vervangingsonderdelen.
9. Wees u bewust van het gevaar van open vuur en andere sterke warmtebronnen, zoals elektrische kachels, gaskachels, enz. in de buurt van de wieg.
10. Controleer de beugels en de onderzijde van de wieg regelmatig op beschadiging of slijtage.
11. Vermijd ernstig letsel door uit de wagen vallen of glijden. Gebruik altijd het harnas.
12. Gebruik altijd het harnas.

## **II. kinderwagen**

13. Gebruik altijd de rem als u uw kind in of uit de kinderwagen tilt.
14. Til de Bugaboo Buffalo en het onderstel nooit aan de draagbeugel op terwijl uw kind in de wieg ligt of op de stoel zit.
15. Maak altijd gebruik van de veiligheidsvoorzieningen van de Bugaboo Buffalo, inclusief de vergrendelingen, de rem, het harnas en de polsband (zie deze gebruikershandleiding voor aanvullende informatie). Controleer en onderhoud regelmatig alle veiligheidsvoorzieningen.
16. Neem als u de trap op of af gaat of op steile hellingen of in instabiele situaties uw kind uit de Bugaboo Buffalo. Wees ook extra voorzichtig bij het opgaan of afgaan van stoepranden of andere ongelijke ondergronden.
17. De Bugaboo Buffalo is geschikt voor kinderen vanaf de geboorte (0 jaar) tot 36 maanden (17kg).
18. De Bugaboo Buffalo is ontworpen en getest voor een gewicht tot 23 kg.

19. De kinderwagen is geen vervanging van een ledikant of een bed. Leg uw kind als het moet slapen in een geschikte wieg of een ledikant of bed.
20. Controleer voor gebruik of de bevestigingen van de wieg, de stoel of de autostoel goed vastzitten.
21. Controleer voor gebruik of alle vergrendelingen goed vastzitten.
22. Houd om letsel te voorkomen het kind uit de buurt tijdens het in- en uitklappen van dit product.
23. Laat uw kind niet met dit product spelen.
24. Dit product is niet geschikt om mee te hardlopen of te skaten.
25. Dit voertuig is bedoeld voor slechts één kind.
26. Leg nooit de draagbeugel los in de wieg of op de stoel, maar controleer altijd of deze goed op de plaats is vergrendeld. Gebruik uitsluitend het door de fabrikant aanbevolen gewicht in het bagagenet, anders kan de kinderwagen instabiel worden:
  - Het product wordt instabiel bij overschrijding van de door de fabrikant aanbevolen belasting.
  - Al het gewicht dat aan de duwbeugel wordt bevestigd, heeft invloed op de stabiliteit van de kinderwagen.
27. Deze stoel is niet geschikt voor kinderen jonger dan 6 maanden.
28. Het maximumgewicht voor het bagagenet is 10 kg (22 lbs).
29. Het maximumgewicht voor het kind op het meerijdplankje is 20 kg (44 lbs).
30. Gebruik het frame van de Bugaboo Buffalo (nr. 430201) uitsluitend in combinatie met het Bugaboo Buffalo onderstel (nr. 430200). Gebruik de onderdelen van de Bugaboo Buffalo niet voor een willekeurige niet goedgekeurde kinderwagen of enig ander product van Bugaboo.
31. Maximumbelasting van de tashaken: 6 kg (13,2 lbs).
32. Dit product kan instabiel worden als andere dan door Bugaboo aanbevolen tassen of bagage aan de duwbeugel worden gehangen.
33. Gebruik uitsluitend combinaties van door Bugaboo goedgekeurde accessoires.

### III. wieg/stoel (los van het chassis)

34. Gebruik van de wieg of de stoel zonder het onderstel:
  - gebruik alleen op een stevige, horizontaal vlak en droog oppervlak.
  - **GEVAAR VOOR VALLEN** Gebruik om vallen te voorkomen dit product niet als het kind zich op handen en knieën begint op te drukken of voor kinderen die zwaarder zijn dan het door de fabrikant aanbevolen maximumgewicht, afhankelijk van wat zich als eerste voordoet.
35. Gebruik de wieg of stoel nooit op een standaard.
36. Gebruik van de wieg op een verhoogd oppervlak, zoals een tafel, is gevaarlijk.
37. De wieg is geschikt voor kinderen die niet zelfstandig kunnen zitten, omrollen en zich niet zelf op handen en knieën kunnen opdrukken. Maximumgewicht van het kind: 9 kg (20 lbs).

NL

EN

DE

FR

ES

IT

PT

EL

SV

NO

DA

FI

CS

PL

SL

TR

38. Het maximumgewicht voor het kind in de stoel bij gebruik zonder onderstel is 9 kg (20 lbs).
39. Gevaar voor vallen: Door de bewegingen van een kind kan de reiswieg verschuiven. Plaats de reiswieg NOOIT in de buurt van de rand van een aanrecht, tafel of een ander verhoogd oppervlak.
40. Gebruik de kinderwagen niet als deze beschadigd of defect is.
41. Dit product is alleen geschikt voor kinderen die nog niet zelfstandig kunnen zitten.
42. Gebruik de wieg niet meer zodra uw kind zelfstandig kan zitten.
43. Laat andere kinderen niet zonder toezicht in de buurt van de wieg spelen.
44. De wieg is niet bedoeld voor langere slaaperioden.
45. De stoel of de wieg is geen vervanging van een ledikant of een bed. Leg uw kind als het moet slapen in een geschikt ledikant of bed.
46. Om het risico van wiegedood te verkleinen, raden kinderartsen aan om gezonde baby's op hun rug te laten slapen, tenzij anders geadviseerd door de huisarts.
47. Koordjes kunnen wurging veroorzaken! Hang geen objecten met een koord om de nek van een kind, zoals koordjes van mutsen of speenkoordjes. Hang geen koordjes boven een wieg en bevestig geen koordjes aan speelgoed.
48. Wurgingsgevaar: Kinderen kunnen verstrikt raken in los liggende riempjes. Laat een kind NOOIT in de reiswieg met losse riempjes achter.
49. Gebruik een harnas zodra uw kind zelfstandig kan zitten.
50. Gebruik uitsluitend het door de fabrikant geleverde opvulkussen.
51. Verstikkingsgevaar: De reiswieg kan op een zachte ondergrond omrollen en het kind verstikken. Plaats een reiswieg NOOIT op een bed, bank of een ander zacht oppervlak.
52. **GEVAAR VOOR VERSTIKKING**  
Kinderen kunnen verstikt raken:
- In spleten tussen een extra opvulkussen en de binnenzijde van de wieg
  - Op een zachte onderlaag.
- Leg NOOIT een extra matras, kussen, dekentje of opvulkussen in de wieg. Gebruik UITSLUITEND het door Bugaboo geleverde opvulkussen.

#### **IV. gebruik van de tweewielstand**

53. Gebruik altijd de polsband als de kinderwagen in de tweewielstand staat.
54. Gebruik de wieg of de autostoel nooit als de kinderwagen in de tweewielstand staat.



Sommige instructies vragen extra aandacht om veilig gebruik van de Bugaboo Buffalo te verzekeren. Lees als u dit symbool in het instructiegedeelte van de gebruikershandleiding tegenkomt de waarschuwingen in het hoofdstuk "WAARSCHUWINGEN".

De Bugaboo Buffalo voldoet aan:

- EN 1888:2012 en gecertificeerd door TÜV Süd voor het dragen van de TÜV- en GS-markeringen.
- ASTM F833 en is gecertificeerd door de Juvenile Products Manufacturing Association (JPMA).



NL

EN

DE

FR

ES

IT

PT

EL

SV

NO

DA

FI

CS

PL

SL

TR

© Copyright 2012 012937 rv002 Bugaboo® International BV. De informatie in dit document is onderhevig aan verandering zonder kennisgeving. Bugaboo International BV is niet aansprakelijk voor technische fouten of omissies in dit document. Het gekochte product kan afwijken van het product zoals beschreven in deze gebruikershandleiding. Onze meest recente gebruikershandleidingen kunt u aanvragen bij onze serviceafdelingen of via [www.bugaboo.com](http://www.bugaboo.com). TM © BUGABOO en de Bugaboo logo's, FROG, GECKO, CAMELEON, BEE, DONKEY en BUFFALO zijn geregistreerde handelsmerken van Bugaboo International BV. De Bugaboo kinderwagens zijn gepatenteerd en het ontwerp is beschermd.

## onderhoudstips

Deze tips helpen u bij de verzorging van de Bugaboo Buffalo voor gegarandeerd probleemloos rijden.

- Verwijder regelmatig de wielen en borstel eventueel vuil of zand eraf. Gebruik een borstel en water om de wielen te reinigen. Dompel de wiellagers niet onder in water.
- Gebruik een zachte borstel om zand en vuil van het onderstel te verwijderen. Zorg dat u het vuil van roterende of schuivende onderdelen af borstelt.
- Reinig het onderstel met een zachte doek en lauw water en veeg eventueel resterend water met een droge doek af.
- Gebruik een spons, warm water en vloeibare zeep om eventueel vuil van het schuim van de duwbeugel te verwijderen. Verwijder eventuele zeepresten van de duwbeugel.
- Sla de Bugaboo Buffalo en de accessoires op een droge plaats op en laat de wagen als hij nat is uitgeklapt om schimmelvorming te voorkomen.

Breng voor meer tips over onderhoud van de Bugaboo Buffalo een bezoek aan [bugaboo.com](http://bugaboo.com).

## de bekleding reinigen

De bekleding van de wieg en de stoel van de Bugaboo Buffalo is verwijderbaar en kan in de wasmachine worden gewassen.

Let bij het wassen op het volgende:

- maximumtemperatuur 30°C/85°F (koud wassen)
- gebruik geen bleekmiddel of bijtende reinigingsmiddelen
- de bekleding is niet geschikt voor de droogtrommel
- de bekleding is niet geschikt om te strijken
- de bekleding is niet geschikt voor chemisch reinigen
- was de bekleding altijd apart

Controleer voor het wassen altijd het textiellabel.

De luchtdoorlatende matrashoes kan op 60°C worden gewassen. De luchtdoorlatende hoese wordt bovenop de dikkere schuimmatras gelegd en kan worden afgenomen door de matrashoes te verwijderen. Zorg dat na het wassen alle matrasonderdelen op hun oorspronkelijke plaatsen worden teruggeplaatst, met de luchtdoorlatende hoese over de schuimmatras heen.

Gebruik de matras niet zonder de luchtdoorlatende hoese.

Het bagagenet van de Bugaboo Buffalo kan niet worden gewassen, maar wel met een vochtige doek worden afgenomen.

## garantie (niet voor de vs en canada)

Als fabrikant levert Bugaboo International BV, met het hoofdkantoor in Amsterdam (hierna: "Bugaboo"), de Bugaboo Buffalo (hierna: "product") met garantie onder de volgende voorwaarden:

1. De garantieperiode bedraagt 24 maanden vanaf de aankoopdatum. De garantieperiode wordt niet verlengd, zelfs niet als reparaties worden uitgevoerd.
2. Deze garantie geldt wereldwijd, behalve in de Verenigde Staten van Amerika en Canada.
3. De garantie geeft recht op reparatie en specifiek niet op vervanging of retourzending van een product. Bugaboo draagt de kosten en het risico van het transport van en naar de verkoper (hierna: "de verkoper") van wie u het product heeft gekocht, vooropgesteld dat de reparatie onder de garantie valt.
4. Om een claim onder deze garantie te kunnen indienen, dient u het volgende samen met het defecte product aan Bugaboo te leveren:
  - een kopie van de gedateerde aankoopbon, en
  - een duidelijke beschrijving van de klacht.
5. De garantie is niet overdraagbaar en daarom kan uitsluitend de eerste eigenaar zich hierop beroepen.
6. De garantie heeft geen invloed op enige wettelijke rechten die u eventueel kunt hebben, bijvoorbeeld het recht om de verkoper aansprakelijk te stellen voor defecten.

De garantie komt in de volgende situaties te vervallen:

- Als u zonder voorafgaande schriftelijke toestemming van Bugaboo of de verkoper aanpassingen of reparaties heeft uitgevoerd of heeft laten uitvoeren.
- In geval van defecten veroorzaakt door veronachtzaming of een ongeval en/of door enig gebruik of onderhoud anders dan aangegeven in de gebruikershandleiding.
- Als het serienummer is beschadigd of verwijderd.
- Schade aan het product als gevolg van normale slijtage.
- Incorrecte montage of installatie van onderdelen van derden die niet geschikt zijn voor het product.
- Onopzettelijke of onbedoelde schade, abnormaal gebruik of onvoldoende zorg.
- Verkeerde opslag/zorg voor het product.
- Schade aan de duwbeugels of bekleding door normaal dagelijks gebruik van het product.
- Gat en/of scheuren in de banden.

NL

EN

DE

FR

ES

IT

PT

EL

SV

NO

DA

FI

CS

PL

SL

TR

- Schade door verkeerd gebruik of als gevolg van het niet opvolgen van de instructies in de gebruikershandleiding.
- Schade als gevolg van door onbevoegde personen uitgevoerde reparaties of verkeerde demontage van het product.
- Transportschade (tijdens luchttransport of andere vormen van transport): inspecteer uw Bugaboo-product zorgvuldig na vervoer door de luchtvaartmaatschappij (of een andere vervoerder) en dien in geval van enige schade direct een claim in bij de vervoerder.
- Ontevredenheid van de klant met het product met betrekking tot pasvorm, gewicht, functionaliteit, kleur of ontwerp.

## garantievoorwaarden voor bugaboo buffalo speciale uitgave

Ga indien u een speciale uitgave van de Bugaboo Buffalo heeft gekocht naar [www.bugaboo.com/customer-service/special-editions](http://www.bugaboo.com/customer-service/special-editions) voor een volledig overzicht van de garantievoorwaarden van Bugaboo. Uw Bugaboo Buffalo speciale uitgave kan onder andere garantievoorwaarden vallen dan de in deze gebruikershandleiding beschreven voorwaarden. Bugaboo behoudt zich het recht voor om een model, kleur, stof of accessoire uit de productie te nemen en zal daarom tijdens de garantieperiode een onderdeel door een gelijkwaardig product, kleur of stof vervangen.

## belangrijk

De garantieperiode voor dit product bedraagt 24 maanden vanaf de aankoopdatum. In geval van een defect verzoeken wij u allereerst contact op te nemen met de verkoper. Als de verkoper niet in staat is het defect te herstellen, kunt u via e-mail contact opnemen met Bugaboo via [service@bugaboo.com](mailto:service@bugaboo.com) (inwoners van Noord-Amerika, gebruik [service.us@bugaboo.com](mailto:service.us@bugaboo.com))

## vervangbare onderdelen

Wij zijn er trots op dat wij producten ontwikkelen op basis van hoge kwaliteit en normen. Daarom mogen uitsluitend originele onderdelen van Bugaboo of door Bugaboo goedgekeurde onderdelen in combinatie met de Bugaboo Buffalo worden gebruikt. Neem indien u een onderdeel van de Bugaboo kindervagen moet vervangen contact op met de verkoper of breng een bezoek aan [bugaboo.com](http://bugaboo.com) voor een uitgebreide lijst van verkopers bij u in de buurt.



## contactgegevens

Vul voordat u de Bugaboo Buffalo gaat gebruiken het online productregistratieformulier in via [bugaboo.com](http://bugaboo.com).

Wij zijn altijd geïnteresseerd in uw bevindingen en ontvangen graag uw opmerkingen over de Bugaboo Buffalo of een ander product van Bugaboo. Stuur een e-mail naar [service@bugaboo.com](mailto:service@bugaboo.com), (inwoners van Noord-Amerika naar [service.us@bugaboo.com](mailto:service.us@bugaboo.com)) of breng een bezoek aan onze website via [bugaboo.com/register](http://bugaboo.com/register) om uw persoonlijke account aan te maken en u aan te melden voor deelname aan Bugaboo consumentenonderzoeken en om de Bugaboo online nieuwsbrief te ontvangen.

NL

EN

DE

FR

ES

IT

PT

EL

SV

NO

DA

FI

CS

PL

SL






TR

# contents






## introduction




in the box	18
user guide visual language	19
meet the bugaboo buffalo	20
warnings	22
maintenance tips	25
cleaning the fabrics	25
warranty (not for usa and canada)	26
replaceable parts	28
contact	28

## setting up the bugaboo buffalo

	assembling the chassis	214
	attaching the underseat basket	216
	assembling the bassinet/carrycot	217
	assembling the seat	219
	assembling and attaching the sun canopy	221

## using the bugaboo buffalo

	using the brake	223
	adjusting the handlebar	224
 	using the bassinet/carrycot	225
	using the sun canopy	227

	using the seat	228
	using the harness	231
	using the carry handle	232
	using a bag on the handlebar	233
	one piece folding with bassinet/carrycot facing parent	234
	one piece folding with seat facing the parent	236
	one piece folding with seat facing the world	238
	unfolding one piece	240
	folding the chassis	241
	folding the bassinet/carrycot	242
	using the wrist strap	244
	locking/unlocking the swivel wheels for rough terrain	245
	using the two wheel position for sand and snow	246
	removing the wheels	248
	using the rain cover	249

NL

**EN**

DE

FR

ES

IT

PT

EL

SV

NO

DA

FI

CS

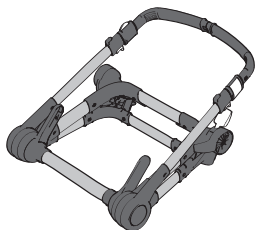
PL

SL

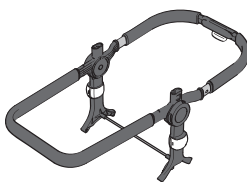
TR

## in the box

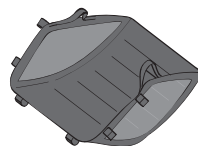
Take a minute to check the contents of your packages. If something is missing, please contact your retailer.



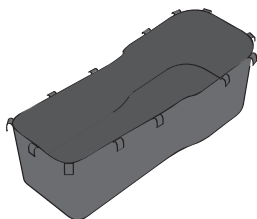
chassis



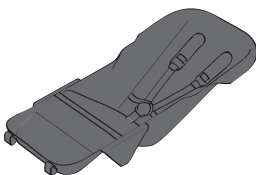
frame



underseat basket



bassinet/carrycot



seat



sun canopy wires  
and clamps



swivel wheels



rear wheels



carry handle



sun canopy



apron



raincover

## user guide visual language

In this user guide we make use of a visual language. Below you can find the meaning of all visuals used.



visual check OK



visual check wrong



audible click



movement in the indicated direction



instructions continue on next page

**3x**

repeat action on similar part(s)



Some instructions require special attention for ensuring the safe use of the Bugaboo Buffalo. When you see this symbol in the instructional part of the user guide, please refer to the warnings in the "WARNINGS" chapter.

NL

**EN**

DE

FR

ES

IT

PT

EL

SV

NO

DA

FI

CS

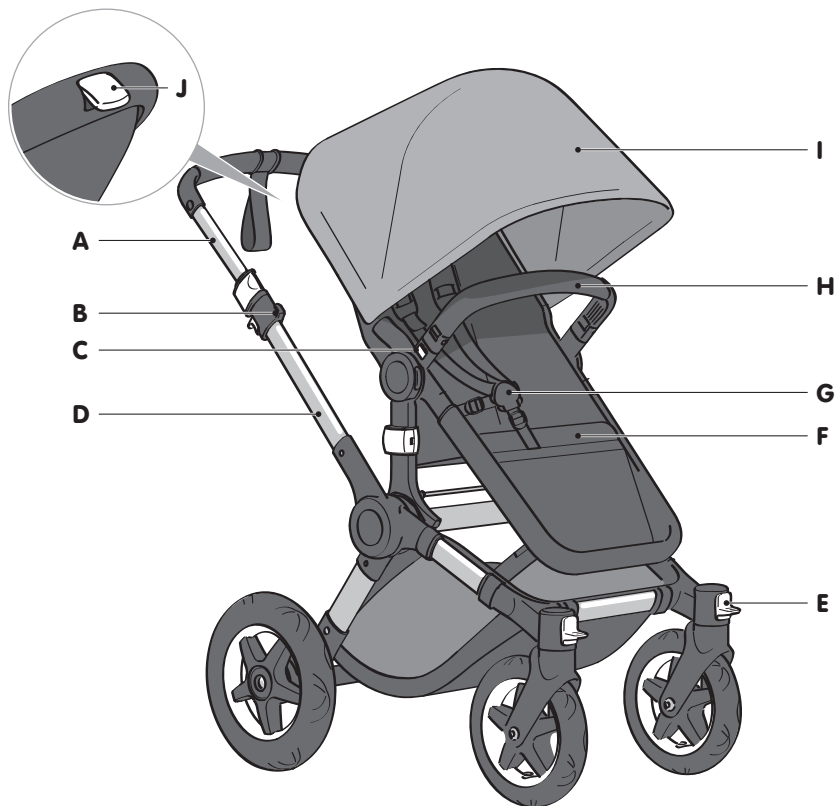
PL

SL

TR

## meet the bugaboo buffalo

All the white parts of your Bugaboo Buffalo are functional. They're the parts that allow you to adapt and change your Bugaboo Buffalo.



- A. handlebar
- B. bag hook
- C. carry handle release button
- D. chassis
- E. swivel wheel lock

- F. seat
- G. harness
- H. carry handle
- I. sun canopy
- J. backrest adjustment handle



K. wrist strap

L. handlebar adjustment clip

M. folding lock

N. bassinet/carrycot wire

O. underset basket

P. brake

Q. rear wheel

R. swivel wheel

S. frame release knob

# WARNINGS

## **I. GENERAL**

1. **IMPORTANT** - Read the instructions carefully before use and **KEEP FOR FUTURE REFERENCE**.
2. Failure to follow these warnings and the instructions could result in serious injury or death.
3. Never leave child unattended.
4. Do not use if any part of the product is broken, torn or missing.
5. Use of non-Bugaboo accessories or packages may create a hazardous or unstable condition if placed on the product.
6. Do not use accessories or replacement parts other than those approved by Bugaboo.
7. Only replacement parts supplied or recommended by the manufacturer/distributor shall be used.
8. Only use replacement parts supplied or approved by Bugaboo.
9. Be aware of the risk of open fire and other sources of strong heat, such as electric bar fires, gas fires, etc. in the near vicinity of bassinet/carrycot.
10. The handles and the bottom of the bassinet/carrycot should be inspected regularly for signs of damage and wear.
11. Avoid serious injury from falling or sliding out. Always use harness.
12. Always use the restraint system.

## **II. STROLLER**

13. Always apply the brake when placing and removing children.
14. Never pick up the Bugaboo Buffalo and chassis by the carry handle while your child is lying or sitting in the bassinet/carrycot or seat.
15. Always use the safety features of your Bugaboo Buffalo including locking devices, brake, the harness and the wrist strap (see this user guide for additional information). Check and maintain all safety features frequently.
16. Take your child out of the Bugaboo Buffalo when going up or down stairs and around steep or unstable conditions. Also, take extra care when going up or down a curb or other uneven surfaces.
17. The Bugaboo Buffalo is suitable for children from birth (0 years) to 36 months (17 kg/37.5 lbs).
18. The Bugaboo Buffalo has been designed and tested to 23 kg/50 lbs.
19. The stroller does not replace a cot or a bed. Should your child need to sleep, then it should be placed in a suitable pram body, cot or bed.
20. Check that the bassinet/carrycot or seat unit or car seat attachment devices are correctly engaged before use.
21. Ensure that all locking devices are engaged before use.
22. To avoid injury ensure that your child is kept away from unfolding and folding this product.



- 23. Do not let your child play with this product.
- 24. This product is not suitable for running or skating.
- 25. This vehicle is intended for use by only one child.
- 26. Never leave the carry handle loose in the bassinet/carrycot or seat area, always ensure that it is properly locked into place. Use only the manufacturer's recommended weights in the underseat basket otherwise the stroller may become unstable:
  - The product will become unstable if the manufacturer's recommended load is exceeded
  - Any load attached to the handlebar affects the stability of the stroller.
- 27. This seat unit is not suitable for children under 6 months.
- 28. Maximum weight for the underseat basket is 10 kg (22 lbs).
- 29. Maximum weight for the child on the wheeled board is 20kg (44 lbs).
- 30. The Bugaboo Buffalo frame (no. 430201) should only be used with the Bugaboo Buffalo chassis (no. 430200). Do not use Bugaboo Buffalo parts or components with any non-approved stroller or any other Bugaboo product.
- 31. Max load on bag hooks: 6kg (13.2 lbs).
- 32. This product may become unstable if bags or luggage other than those recommended by Bugaboo are placed on the handlebar.
- 33. Use only combinations of accessories that are approved by Bugaboo.

### III. SEAT/BASSINET (OFF CHASSIS)

- 34. For bassinet/carrycot/seat use off the chassis:
  - only use on a firm, horizontal level and dry surface.
  - FALL HAZARD to help prevent falls, do not use this product when the infant begins to push up on hands and knees or has reached manufacturer's recommended maximum weight, whichever comes first.
- 35. Never use the carry cot on a stand.
- 36. It is dangerous to use the reclined cradle on an elevated surface e.g. a table.
- 37. The bassinet/carrycot is suitable for a child who cannot sit up unaided, roll over and cannot push itself up on its hands and knees. Maximum weight of the child: 9kg (20 lbs).
- 38. Maximum weight for the child in the seat when used independently of the chassis is 9 kg (20 lbs).
- 39. Fall Hazard: Child's movements can slide carrier. NEVER place carrier near edges of counter tops, tables, or other elevated surfaces.
- 40. Do not use the infant carrier if it is damaged or broken.
- 41. This product is only suitable for a child who cannot sit up unaided.
- 42. Do not use the reclined cradle once your child can sit unaided.
- 43. Do not let other children play unattended near the bassinet/carrycot.
- 44. The reclined cradle is not intended for prolonged periods of sleeping.
- 45. The seat or bassinet/carrycot do not replace a cot or a bed. Should your child need to sleep, then it should be placed in a suitable cot or bed.

NL

EN

DE

FR

ES

IT

PT

EL

SV

NO

DA

FI

CS

PL

SL

TR

46. To reduce the risk of SIDS, pediatricians recommend health infants be placed on their backs to sleep, unless otherwise advised by physicians.
47. Strings can cause strangulation! Do not place items with a string around a child's neck, such as hood strings or pacifier cords. Do not suspend strings over a bassinet/carrycot or cradle or attach strings to toys.
48. Strangulation Hazard: Child can strangle in loose restraint straps. NEVER leave child in carrier when straps are loose or undone.
49. Use a harness as soon as your child can sit unaided.
50. Use only the pad provided by the manufacturer.
51. Suffocation Hazard: Infant carrier can roll over on soft surfaces and suffocate child. NEVER place carriers on beds, sofas, or other soft surfaces.

## 52. SUFFOCATION HAZARD

### Infants can suffocate:

- In gaps between an extra pad and side of the bassinet/carrycot/cradle
- On soft bedding.

NEVER add a mattress, pillow, comforter, or padding. Use ONLY the pad provided by Bugaboo.

#### IV. using the two wheel position

52. Always use the wrist strap when in two wheel position.
53. Do not use the bassinet or car seat in the two wheel position.



Some instructions require special attention for ensuring the safe use of the Bugaboo Buffalo. When you see this symbol in the instructional part of the user guide, please refer to the warnings in the "WARNINGS" chapter.

The Bugaboo Buffalo complies with:

- EN 1888:2012 and is certified by TÜV Süd to bear the TÜV and GS markings.
- ASTM F833 and is certified by the Juvenile Products Manufacturing Association (JPMA).



© Copyright 2012 012937 rv002 Bugaboo® International BV. The information contained herein is subject to change without notice. Bugaboo International BV shall not be liable for technical errors or omissions contained herein. The purchased product may differ from the product as described in this user guide. Our most recent user guides can be requested at our service departments or at [www.bugaboo.com](http://www.bugaboo.com). TM ® BUGABOO and the Bugaboo logos, FROG, GECKO, CAMELEON, BEE, DONKEY and BUFFALO are registered trademarks of Bugaboo International BV. The Bugaboo strollers are patented and design protected.

## maintenance tips

These tips will help you take care of your Bugaboo Buffalo and ensure a smooth ride.

- Periodically remove the wheels and brush off any dirt or sand. Use a brush and water to clean dirt off the wheels. Do not submerge the wheel bearings in water.
- Use a soft brush to clean sand and dirt off the chassis. Take care to brush dirt away from rotating or sliding parts.
- Clean the chassis with a soft towel and lukewarm water and wipe off any remaining water with a dry cloth.
- Use a sponge, warm water and liquid soap to gently rub off any dirt on the handlebar foam. Wipe clean any soap residue left on the handlebar.
- Store your Bugaboo Buffalo and its accessories in a dry place and leave them unfolded when wet to prevent mould.

For more tips on how to maintain your Bugaboo Buffalo, visit [bugaboo.com](http://bugaboo.com).

## cleaning the fabrics

The Bugaboo Buffalo bassinet/carrycot and seat fabrics are detachable and machine washable.

When washing, don't forget:

- maximum temperature 30°C/85°F (cold wash)
- do not use bleach or aggressive detergents
- do not tumble dry
- do not iron
- do not dry clean
- always wash separately

Always check the fabric label before washing.

The aerated inlay of the mattress can be washed at 60°C. The aerated inlay is placed on top of the thicker foam mattress and can be taken off by removing the mattress cover. After washing, ensure that all mattress parts are replaced in their original positions, with the aerated inlay placed on top of the foam mattress. Do not use the mattress without the aerated inlay.

The Bugaboo Buffalo underseat basket is non-washable, but can be wiped clean with a damp cloth.

NL

EN

DE

FR

ES

IT

PT

EL

SV

NO

DA

FI

CS

PL

SL

TR

## warranty (not for usa and canada)

As the manufacturer, Bugaboo International BV, which has its principal place of business in Amsterdam (hereinafter: "Bugaboo"), supplies the Bugaboo Buffalo (hereinafter: "product") under warranty, subject to the following conditions:

1. The warranty period is 24 months, from the date of purchase. The warranty period will never be extended, even in the event of repairs being made.
2. This warranty is valid all over the world, except in the United States of America and Canada.
3. The warranty provides a right to repair and specifically not to a product's exchange or return. Bugaboo will bear the expense and risk of transport from and to the retailer (hereinafter: "the retailer") where you purchased the product, provided the repair is covered by warranty.
4. To claim under this warranty you must provide Bugaboo with the following, along with the defective product:
  - a copy of the dated receipt of purchase, and
  - a clear description of the complaint.
5. The warranty is not transferable and may therefore only be invoked by the first owner.
6. The warranty does not affect any statutory rights you may have, for example the right to hold the retailer accountable for defects.

The warranty will void in the following circumstances:

- If you have made or arranged for modifications or repairs to be made without first having received written permission from Bugaboo or the retailer.
- Defects resulting from neglect or an accident and/or from any use or maintenance other than that indicated in the user guide.
- If the serial number has been damaged or removed.
- Damage to the product caused by normal wear and tear.
- Incorrect mounting or installation of third-party parts that are incompatible with the product.
- Inadvertent or unintentional damage, abnormal use or insufficient care.
- Improper storage / product care.
- Damage to push bars or upholstery due to normal daily use of the product.
- Holes or tears in the tires.
- Damage due to improper use or due to failure to follow user guide.
- Damage due to repairs carried out by unauthorized persons or due to improper disassembly of the product.
- Transport damage (during air transport or other modes of transport): carefully inspect your Bugaboo product after it was shipped by the airline (or other carrier) and in case of any damage immediately file a claim with the carrier.
- Customer dissatisfaction with the product in terms of fit, weight, functionality, colour or design.

## bugaboo limited warranty (usa & canada only)

Bugaboo warrants this product to be free from defects in material and workmanship existing at the time of manufacture for a period of two (2) years from the date of initial purchase (sales receipt is required for proof of purchase). If such a defect is discovered during the limited warranty period, we will, at our sole option, repair or replace your product at no cost to you. "Repair" options may include, at Bugaboo's discretion, providing purchasers with self-repair instructions, kits, and/or replacement parts. In the case of stroller models, fabrics or accessories discontinued or modified by Bugaboo before or during the Limited Warranty period, replaced products or repair parts may not be identical to the originals.

This Limited Warranty is applicable to all Bugaboo products subject to dated proof of purchase. **Please always keep your dated proof of purchase.**

This Limited Warranty does not cover claims resulting from misuse, abuse, neglect, improper assembly, maintenance, storage, or use, failure to follow instructions, alterations, modifications or repairs not made by Bugaboo or Bugaboo's authorized service agent, accidental damage, or normal wear and tear. In addition, this Limited Warranty does not cover corrosion or rust on the wheels and chassis due to environmental conditions, including high humidity, salt spray, ice or snow, damage to handle bar grips, or tire puncture.

This Limited Warranty extends only to the original retail purchaser of the product and is not transferable to anyone who obtains possession or ownership other than the original retail purchaser.

**This Limited Warranty is exclusive and in lieu of any other warranty, written or oral, including but not limited to any express warranty of merchantability or fitness for a particular purpose. The duration of any implied warranties, including any implied warranty of merchantability or fitness for a particular purpose, is expressly limited to this Limited Warranty period.**

**The customer's exclusive remedy for breach of this Limited Warranty or of any implied warranty or of any other obligation arising by operation of law or otherwise shall be limited as specified herein to repair or replacement, at our sole option. In any event, responsibility for special, incidental, or consequential damages is expressly excluded.**

**United States and Canada:** This Limited Warranty gives you specific legal rights; you may have other rights that vary from state to state or province to province. Some states or provinces do not allow limitations on how long an implied warranty lasts. Therefore, these above limitations and exclusions may not apply to you. Some states or provinces do not allow an exclusion or limitation of special, incidental or consequential damages, therefore, that limitation or exclusion may not apply to you.

NL

EN

DE

FR

ES

IT

PT

EL

SV

NO

DA

FI

CS

PL

SL

TR

## warranty information for bugaboo buffalo special edition

In case you bought a Bugaboo Buffalo special edition, please go to [www.bugaboo.com/customer-service/special-editions](http://www.bugaboo.com/customer-service/special-editions) for a complete overview of the Bugaboo warranty policy. Your Bugaboo Buffalo special edition might have different warranty conditions to those described in this user guide. Bugaboo reserves the right to discontinue a model, color, fabric or accessory, and therefore will replace a part, with an equivalent product, color or fabric, during the valid warranty period.

### important

The product is covered by a 24-month warranty from the date of purchase. In the event of a defect, you are requested to first contact your retailer. If the retailer is unable to repair the defect, you can contact Bugaboo by email at [service@bugaboo.com](mailto:service@bugaboo.com) (North American residents, please use [service.us@bugaboo.com](mailto:service.us@bugaboo.com) )

### replaceable parts

We pride ourselves on creating products based on high quality and standards. That's why only genuine Bugaboo parts or parts which have been approved by Bugaboo should ever be used in conjunction with the Bugaboo Buffalo. If you need to replace a part of your Bugaboo stroller, please contact your retailer, or visit [bugaboo.com](http://bugaboo.com) for an extensive list of retailers near you.

### contact

Before you start using your Bugaboo Buffalo, make sure you fill out the product registration form on line at [bugaboo.com](http://bugaboo.com).

We are always interested in your feedback and would like to hear your comments on the Bugaboo Buffalo or any other Bugaboo product. Please send us an email at [service@bugaboo.com](mailto:service@bugaboo.com) , (North American residents, please use [service.us@bugaboo.com](mailto:service.us@bugaboo.com) ) or visit our website at [bugaboo.com/register](http://bugaboo.com/register) to create your personal account and sign up to participate in Bugaboo consumer research and receive the Bugaboo online newsletter.

NL

**EN**

DE

FR

ES

IT

PT

EL

SV

NO

DA

FI

CS

PL

SL






TR

# Inhalt






## Einführung

Lieferumfang	32
Symbole in der Bedienungsanleitung	33
Merkmale des Bugaboo Buffalo	34
Warnungen	36
Pflegetipps	40
Reinigung der Stoffe	40
Garantie	41
Ersatzteile	42
Kontakt	43

## Montage des Bugaboo Buffalo

	Gestell montieren	214
	Untergestellablage anbringen	216
	Liegeaufsatz/Tragetasche montieren	217
	Sitz montieren	219
	Sonnendach montieren und anbringen	221

## Benutzung des Bugaboo Buffalo

	Bremsen benutzen	223
	Schiebebügel einstellen	224
 	Liegeaufsatz/Tragetasche benutzen	225
	Sonnendach benutzen	227



	Sitz benutzen	228
	Haltegurt benutzen	231
	Tragebügel benutzen	232
	Schiebebügel mit Tasche benutzen	233
	Klappmechanismus mit Liegeaufsatz	234
	Klappmechanismus mit Sportsitz nach vorn gerichtet	236
	Klappmechanismus mit Sitz nach vorn gerichtet	238
	Gestell aufklappen	240
	Gestell zusammenklappen	241
	Liegeaufsatz zusammenklappen	242
	Handgelenkriemen benutzen	244
	Schwenkräder auf unebenem Boden verriegeln/ entriegeln	245
	Zweiradeinstellung für Sand und Schnee benutzen	246
	Räder entfernen	248
	Regenabdeckung benutzen	249

NL

EN

**DE**

FR

ES

IT

PT

EL

SV

NO

DA

FI

CS

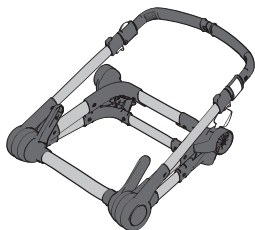
PL

SL

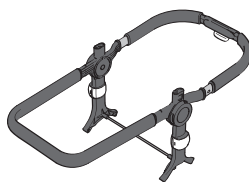
TR

## Lieferumfang

Nehmen Sie sich eine Minute Zeit, um den Inhalt der Lieferung zu überprüfen. Sollte etwas fehlen, wenden Sie sich bitte an den Verkäufer.



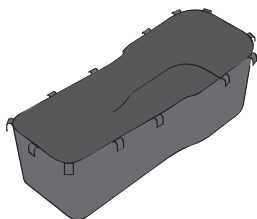
Gestell



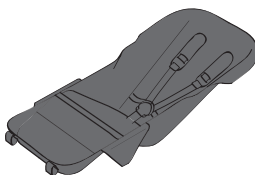
Rahmen



Untergestellablage



Liegeaufsatz



Sitz



Verdeckstreben  
und -klemmen



Schwenkräder



Hinterräder



Tragebügel



Sonnendach



Winddecke



Regenabdeckung

## Symbole in der Bedienungsanleitung

Diese Bedienungsanleitung enthält Symbole. Nachstehend wird die Bedeutung der verwendeten Symbole erläutert.



Sichtprüfung in Ordnung



Sichtprüfung nicht in Ordnung



Hörbares Klickgeräusch



Bewegung in der angegebenen Richtung



Folgeanweisungen auf der nächsten Seite

**3x**

Vorgang bei ähnlichem/n Teil/en wiederholen



Einige Anweisungen erfordern besondere Aufmerksamkeit, um die sichere Benutzung des Bugaboo Buffalo zu gewährleisten. Wenn Sie dieses Symbol im Anweisungsteil der Bedienungsanleitung sehen, schlagen Sie bitten im Kapitel "WARNUNGEN" nach.

NL

EN

**DE**

FR

ES

IT

PT

EL

SV

NO

DA

FI

CS

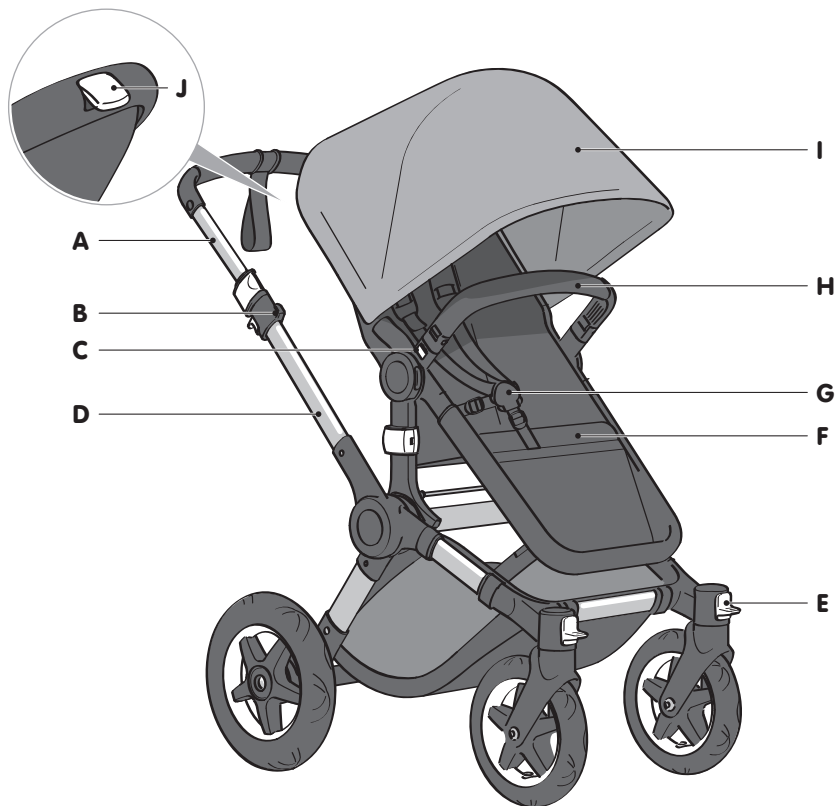
PL

SL

TR

## Merkmale des Bugaboo Buffalo

Alle weißen Teile am Bugaboo Buffalo sind funktional. Sie ermöglichen es, den Bugaboo Buffalo anzupassen und zu verändern.



- A. Schiebebügel
- B. Taschenaufhängung
- C. Tragebügel-Entriegelungsknopf
- D. Gestell
- E. Schwenkradverriegelung

- F. Sitz
- G. Haltegurt
- H. Tragebügel
- I. Sonnendach
- J. Rückenlehnen-Einstellhebel

NL

EN

DE

FR

ES

IT

PT

EL

SV

NO

DA

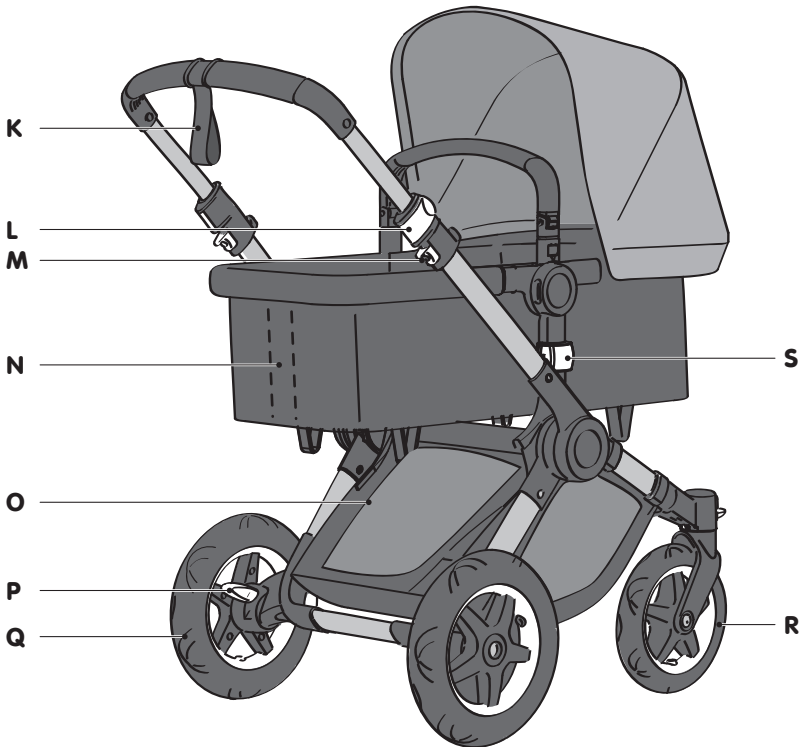
FI

CS

PL

SL

TR



K. Sicherheitsriemen für das Handgelenk  
L. Schiebebügel-Einstellclip  
M. Zusammenklappsperre  
N. Liegeaufsatzstreben  
O. Untergestellablage

P. Bremse  
Q. Hinterräder  
R. Schwenkräder  
S. Gestell-/Rahmen-Entriegelungsknopf

# WARNUNGEN

## **I. allgemeine informationen**

1. WICHTIG – Lesen Sie vor der Benutzung aufmerksam alle Anweisungen und BEWAHREN SIE SIE FÜR ZUKÜNFTIGE ZWECKE AUF.
2. Bei Nichtbeachtung dieser Warnungen und Anweisungen besteht die Gefahr ernsthafter oder sogar tödlicher Verletzungen.
3. Lassen Sie das Kind nie unbeaufsichtigt.
4. Benutzen Sie das Produkt nicht, wenn ein Teil gebrochen, verschlissen oder verloren gegangen ist.
5. Nicht originales Bugaboo-Zubehör oder Pakete, die auf dem Produkt abgestellt werden, können zu einem gefährlichen oder instabilen Zustand führen.
6. Verwenden Sie ausschließlich von Bugaboo zugelassene Zubehör- oder Ersatzteile.
7. Es dürfen nur vom Hersteller/Händler gelieferte oder empfohlene Ersatzteile verwendet werden.
8. Verwenden Sie ausschließlich von Bugaboo gelieferte oder zugelassene Ersatzteile.
9. Beachten Sie das Risiko von offenem Feuer und von anderen Quellen starker Hitze wie Elektroheizstrahler, Gasflammen usw. in der Nähe des Liegeaufsatzes.
10. Die Hebel und das Unterteil des Liegeaufsatzes sind regelmäßig auf Anzeichen von Beschädigung und Verschleiß zu kontrollieren.
11. Vermeiden Sie schwere Verletzungen durch Herausfallen oder Herausgleiten. Benutzen Sie immer die Sicherheitsgurte.
12. Benutzen Sie stets das Rückhaltesystem.

## **II. der kinderwagen**

13. Die Bremse immer feststellen, wenn Sie Ihr Kind hineinsetzen oder herausnehmen.
14. Heben Sie den Bugaboo Buffalo und das Gestell nie am Tragebügel hoch, solange sich Ihr Kind noch im Liegeaufsatz oder im Sitz befindet.
15. Benutzen Sie stets die Sicherheitsvorrichtungen am Bugaboo Buffalo, einschließlich Verriegelungen, Bremsen, Sicherheitsgurte und den Sicherheitsriemen für das Handgelenk (zu weitergehenden Hinweisen siehe diese Bedienungsanleitung). Überprüfen und warten Sie regelmäßig alle Sicherheitsvorrichtungen.
16. Nehmen Sie Ihr Kind aus dem Bugaboo Buffalo, wenn Sie Treppen benutzen, steile Flächen befahren oder instabile Bedingungen herrschen. Seien Sie ferner besonders vorsichtig, wenn Sie über Bordsteinkanten oder andere unebene Flächen fahren.

17. Der Bugaboo Buffalo ist für Kinder von der Geburt (0 Jahre) bis 36 Monate (17 kg) geeignet.
18. Der Bugaboo Buffalo ist für eine Belastung bis 23 kg ausgelegt und getestet.
19. Der Kinderwagen ersetzt keinen Kinderbett. Sollte Ihr Kind schlafen müssen, sollten Sie es in einen geeigneten Liegeaufsatz oder ein Kinderbett legen.
20. Kontrollieren Sie vor der Benutzung, ob der Liegeaufsatz, die Sitzeinheit oder die Befestigungsvorrichtung am Autositz korrekt eingerastet ist.
21. Achten Sie vor der Benutzung darauf, dass alle Verriegelungsvorrichtungen korrekt eingerastet sind.
22. Achten Sie darauf, Ihr Kind beim Auseinander- und Zusammenklappen dieses Produkts fernzuhalten, um Verletzungen zu vermeiden.
23. Lassen Sie Ihr Kind nicht mit diesem Produkt spielen.
24. Dieses Produkt ist nicht zum Laufen oder Skaten geeignet.
25. Dieses Produkt ist nur für die Benutzung durch ein einzelnes Kind vorgesehen.
26. Lassen Sie den Tragebügel nie lose im Bereich des Liegeaufsatzes oder Sitzes, sondern achten Sie stets darauf, dass er korrekt eingerastet ist. Verwenden Sie nur die herstellerseitig empfohlenen Gewichte in der Untergestellablage, weil der Kinderwagen andernfalls instabil werden könnte:
  - Bei Überschreitung der herstellerseitig empfohlenen Last kann das Produkt instabil werden.
  - Am Schiebebügel angebrachte Lasten beeinträchtigen die Stabilität des Kinderwagens.
27. Dieser Sitz ist nicht für Kinder unter 6 Monate geeignet.
28. Maximales Gewicht für die Untergestellablage: 10 kg (22 lbs).
29. Maximales Gewicht des Kindes auf dem Mitfahrbrett: 20 kg (44 lbs).
30. Der Bugaboo Buffalo-Rahmen (Nr. 430201) ist nur in Verbindung mit dem Bugaboo Buffalo-Gestell (Nr. 430200) zu benutzen. Verwenden Sie keine anderen Bugaboo Buffalo-Teile oder -Komponenten mit einem nicht zugelassenen Kinderwagen oder einem anderen Bugaboo-Produkt.
31. Maximale Belastung der Gepäckhaken: 6 kg (13,2 lbs).
32. Dieses Produkt kann instabil werden, wenn andere als die von Bugaboo empfohlenen (z. B. Taschen oder Gepäck) am Schiebebügel befestigt werden.
33. Verwenden Sie ausschließlich von Bugaboo zugelassene Zubehörkombinationen.

### III. separate anwendung des liegeaufsatzes oder des sitzes (ohne chassis)

34. Benutzung des Liegeaufsatzes bzw. der Tragetasche getrennt vom Gestell:
  - Nur auf einer festen, horizontal ebenen und trockenen Fläche abstellen.
  - STURZGEFAHR Zur Vermeidung von Stürzen darf dieses Produkt nicht benutzt werden, wenn das Kind anfängt, sich auf Händen und Knien aufzustützen, oder das vom Hersteller empfohlene Höchstgewicht erreicht hat, je nachdem, was zuerst eintritt.

NL

EN

DE

FR

ES

IT

PT

EL

SV

NO

DA

FI

CS

PL

SL

TR

35. Den Liegeaufsatz auf keinen Fall auf einem Ständer abstellen.
36. Es ist gefährlich, die Liegeposition der Wiege auf einer erhöhten Fläche wie einem Tisch zu benutzen.
37. Der Liegeaufsatz ist für ein Kind geeignet, das weder alleine sitzen noch sich auf Hände und Knie aufstützen kann. Maximales Gewicht des Kindes: 9 kg (20 lbs).
38. Maximales Gewicht des Kindes im Sitz, bei unabhängiger Benutzung vom Gestell: 9 kg (20 lbs).
39. Sturzgefahr: Die Bewegungen des Kindes können den Träger verschieben. Stellen Sie den Träger NIEMALS in der Nähe von Arbeitsplattenkanten, Tischen oder anderen erhöhten Flächen auf.
40. Benutzen Sie den Träger nicht, wenn er beschädigt oder gebrochen ist.
41. Dieses Produkt ist nur für ein Kind geeignet, das sich ohne fremde Hilfe nicht aufrecht hinsetzen kann.
42. Benutzen Sie die Liegeposition der Wiege nicht mehr, wenn Ihr Kind allein sitzen kann.
43. Lassen Sie keine anderen Kinder unbeaufsichtigt in der Nähe des Liegeaufsatzes spielen.
44. Die Liegeposition der Wiege ist nicht für länger andauernde Schlafphasen gedacht.
45. Der Sitz oder der Liegeaufsatz ersetzen keinen Kinderbett. Falls Ihr Kind schlafen muss, sollte es in ein geeignetes Kinderbett gelegt werden.
46. Sofern von einem Kinderarzt nicht anders empfohlen, sollten gesunde Kinder auf den Rücken gelegt werden, um die Gefahr eines plötzlichen Säuglingstods zu vermeiden.
47. Schnüre können das Kind strangulieren! Legen Sie Gegenstände mit Schnüren wie beispielsweise an Hauben oder Schnullern niemals um den Hals eines Kindes. Spannen Sie niemals Schnüre über den Liegeaufsatz oder die Wiege und befestigen Sie niemals Schnüre an Spielzeugen.
48. Strangulationsgefahr: Das Kind kann sich in losen Haltegurten strangulieren. Lassen Sie das Kind NIEMALS im Träger, wenn die Gurte lose oder noch nicht geschlossen sind.
49. Benutzen Sie die Sicherheitsgurte, sobald Ihr Kind allein sitzen kann.
50. Verwenden Sie NUR das von Bugaboo gelieferte Polster.
51. Erstickungsgefahr: Der Träger kann auf weichen Flächen umkippen und das Kind ersticken. Stellen Sie den Träger NIE auf Betten, Sofas oder anderen weichen Flächen ab.
52. ERSTICKUNGSGEFAHR  
Für Kinder besteht Erstickungsgefahr:
  - in Lücken zwischen einem zusätzlichen Polster und der Seite des Liegeaufsatzes.
  - in weicher Bettung.Verwenden Sie NIEMALS eine Matratze, ein Kissen, eine Bettdecke oder ein Polster. Verwenden Sie NUR das von Bugaboo gelieferte Polster.



#### IV. anwendung der zweiradposition

53. In der Zweiradposition immer den Sicherheitsriemen für das Handgelenk anlegen.
54. Den Liegeaufsatz oder Autokindersitz nicht in der Zweiradposition verwenden.



Einige Anweisungen erfordern besondere Aufmerksamkeit, um die sichere Benutzung des Bugaboo Buffalo zu gewährleisten. Wenn Sie dieses Symbol im Anweisungsteil der Bedienungsanleitung sehen, schlagen Sie bitten im Kapitel „WARNUNGEN“ nach.

Der Bugaboo Buffalo erfüllt:

- EN 1888:2012 und trägt gemäß Zertifizierung durch den TÜV Süd die TÜV- und GS-Kennzeichnung.
- ASTM F833 und ist von der Juvenile Products Manufacturing Association (JPMA) zertifiziert.



© Copyright 2012 012937 rv002 Bugaboo® International BV. Änderungen der enthaltenen Informationen ohne Vorankündigung vorbehalten. Bugaboo International BV übernimmt keine Haftung für enthaltene technische Fehler oder Auslassungen. Das gekaufte Produkt kann von dem in dieser Benutzeranleitung beschriebenen Produkt abweichen. Die aktuellsten Bedienungsanleitungen können Sie von unserer Kundendienstabteilung oder unter [www.bugaboo.com](http://www.bugaboo.com) anfordern. TM ® BUGABOO und die Bugaboo-Logos, FROG, GECKO, CAMELEON, BEE, DONKEY und BUFFALO sind eingetragene Warenzeichen von Bugaboo International BV. Die Bugaboo Kinder-Sportwagen sind patentiert und als Muster geschützt.

NL

EN

DE

FR

ES

IT

PT

EL

SV

NO

DA

FI

CS

PL

SL

TR

## Pflegetipps

Diese Tipps werden Ihnen bei der Pflege Ihres Bugaboo Buffalo helfen und für eine angenehme Fahrt sorgen.

- Nehmen Sie regelmäßig die Räder ab und entfernen Sie vorhandenen Schmutz oder Sand. Benutzen Sie eine Bürste und Wasser, um verschmutzte Räder zu reinigen. Tauchen Sie die Radlager nicht in Wasser.
- Benutzen Sie eine weiche Bürste, um Sand und Schmutz vom Gestell zu entfernen. Achten Sie darauf, vorhandenen Schmutz an drehenden oder gleitenden Teilen zu entfernen.
- Reinigen Sie das Gestell mit einem weichen Lappen und handwarmem Wasser, und beseitigen Sie Restfeuchtigkeit mit einem trockenen Tuch.
- Nehmen Sie einen Schwamm, warmes Wasser und Flüssigseife, um vorhandenen Schmutz vom Schaumgummi des Schiebebügels zu entfernen. Entfernen Sie sorgfältig alle Seifenreste vom Schiebebügel.
- Lagern Sie den Bugaboo Buffalo und das Zubehör an einem trockenen Ort. Lassen Sie ihn aufgeklappt, wenn er feucht ist, um Schimmelbildung zu vermeiden.

Mehr Pflegetipps für Ihren Bugaboo Buffalo finden Sie auf [bugaboo.com](http://bugaboo.com).

## Reinigung der Stoffe

Der Liegeaufsatz und die Sitzbezüge des Bugaboo Buffalo sind abnehmbar und waschmaschinenfest.

Beachten Sie beim Waschen:

- maximale Temperatur 30°C/85°F (Kaltwäsche)
- keine Bleichmittel oder aggressive Reinigungsmittel verwenden
- keinen Trockner benutzen
- nicht bügeln
- nicht chemisch reinigen
- immer separat waschen

Lesen Sie vor dem Waschen stets die Hinweise auf dem Pflegeetikett.

Die atmungsaktive Einlage der Matratze kann bei 60°C gewaschen werden. Sie befindet sich oben auf der dickeren Schaumstoffmatratze und kann herausgenommen werden, indem man den Matratzenbezug entfernt. Achten Sie nach dem Waschen darauf, dass alle Matratzenteile wieder an ihren ursprünglichen Platz kommen (d. h. die atmungsaktive Einlage oben auf der Matratze). Benutzen Sie die Matratze nicht ohne die atmungsaktive Einlage. Die Untergestellablage des Bugaboo Buffalo ist nicht waschbar, kann aber mit einem feuchten abgewischt werden.

## Garantie (nicht für USA und Kanada)

Als Hersteller gibt Bugaboo International BV, mit Hauptgeschäftssitz in Amsterdam (nachfolgend: "Bugaboo"), auf den Bugaboo Buffalo (nachfolgend: "Produkt") eine Garantie unter folgenden Bedingungen:

1. Die Garantiefrist beträgt 24 Monate ab Kaufdatum. Die Garantiefrist wird auch im Fall ausgeführter Reparaturen nie verlängert.
2. Diese Garantie gilt weltweit, ausgenommen in den Vereinigten Staaten von Amerika und Kanada.
3. Die Garantie umfasst das Recht auf Reparatur, jedoch ausdrücklich nicht auf Umtausch oder Rückgabe des Produkts. Bugaboo trägt die Kosten und das Risiko für den Transport vom und zum Händler (nachfolgend: "der Händler"), bei dem Sie das Produkt gekauft haben, vorausgesetzt, die Reparatur fällt unter die Garantie.
4. Um Ansprüche gemäß dieser Garantie geltend zu machen, müssen Sie Bugaboo zusammen mit dem defekten Produkt Folgendes bereitstellen:
  - eine Kopie des datierten Kaufbelegs, und
  - eine eindeutige Beschreibung der Reklamation.
5. Die Garantie ist nicht übertragbar und kann daher nur vom Ersteigentümer geltend gemacht werden.
6. Die Garantie hat keinen Einfluss auf gesetzliche Rechte, die Sie unter Umständen haben, wie das Recht, den Händler für Defekte verantwortlich zu machen.

Die Garantie erlischt unter folgenden Umständen:

- Sie haben Veränderungen oder Reparaturen vorgenommen oder veranlasst, ohne zuvor die schriftliche Genehmigung von Bugaboo oder dem Händler erhalten zu haben.
- Defekte sind auf Unterlassung oder einen Unfall und/oder irgendeine Form der Benutzung oder Wartung zurückzuführen, die von den Anweisungen in dieser Bedienungsanleitung abweichen.
- Die Seriennummer ist beschädigt oder wurde entfernt.
- Schäden am Produkt sind auf normalen Verschleiß zurückzuführen.
- Es wurden Teile von Drittherstellern, die nicht mit dem Produkt kompatibel sind, falsch montiert oder installiert.
- Versehentliche oder unbeabsichtigte Schäden, unsachgemäße Benutzung oder unzureichende Pflege.
- Falsche Lagerung / Produktpflege.
- Schäden am Schiebebügel oder der Polsterung infolge normaler täglicher Benutzung des Produkts.
- Löcher oder Risse in den Reifen.
- Schäden aufgrund unsachgemäßer Benutzung oder Missachtung der Hinweise in der Bedienungsanleitung.

NL

EN

DE

FR

ES

IT

PT

EL

SV

NO

DA

FI

CS

PL

SL

TR

- Schäden aufgrund von Reparaturen durch Unbefugte oder falsche Demontage des Produkts.
- Transportschäden (beim Lufttransport oder anderen Transportarten): Überprüfen Sie Ihr Bugaboo-Produkt sorgfältig nach dem Versand durch eine Fluglinie (oder sonstige Transporteure) und richten Sie bei etwaigen Schäden umgehend eine Reklamation an den Transporteur.
- Unzufriedenheit des Kunden mit dem Produkt hinsichtlich Passform, Gewicht, Funktionalität, Farbe oder Design.

## Garantiehinweise für Bugaboo Buffalo Special Edition

Falls Sie eine Bugaboo Buffalo Special Edition gekauft haben, finden Sie auf [www.bugaboo.com/customer-service/special-editions](http://www.bugaboo.com/customer-service/special-editions) eine vollständige Übersicht über die Bugaboo Garantiebestimmungen. Unter Umständen bestehen für Ihre Bugaboo Buffalo Special Edition andere Garantiebestimmungen als in dieser Bedienungsanleitung beschrieben. Bugaboo behält sich das Recht vor, Modelle, Farben, Bezüge oder Zubehörteile einzustellen, und wird daher innerhalb der Garantiefrist ein Teil durch eine Entsprechung hinsichtlich Produkt, Farbe oder Bezug ersetzen.

## Wichtig

Das Produkt hat ab Kaufdatum eine Garantie von 24 Monaten. Bei einem Defekt wenden Sie sich bitte zunächst an den Händler. Sollte der Händler den Defekt nicht beheben können, wenden Sie sich bitte per E-Mail an Bugaboo: [service@bugaboo.com](mailto:service@bugaboo.com) (in Nordamerika: [service.us@bugaboo.com](mailto:service.us@bugaboo.com)).

## Ersatzteile

Wir sind stolz darauf, Produkte auf hohem Qualitäts- und Standardniveau herzustellen. Daher dürfen in Verbindung mit dem Bugaboo Buffalo nur Bugaboo-Originalteile oder von Bugaboo zugelassene Teile verwendet werden. Falls Sie ein Teil an Ihrem Bugaboo-Kinderwagen austauschen müssen, wenden Sie sich bitte an Ihren Händler oder besuchen [bugaboo.com](http://bugaboo.com), wo Sie eine umfassende Liste mit Händlern in Ihrer Nähe finden.

## Kontakt

Achten Sie vor der ersten Benutzung Ihres Bugaboo Buffalo darauf, das Produktregistrierungsformular auf [bugaboo.com](http://bugaboo.com) auszufüllen.

Wir sind immer an Ihrer Meinung interessiert und würden uns über Ihre Anmerkungen zum Bugaboo Buffalo oder einem anderen Bugaboo-Produkt freuen. Schicken Sie uns bitte eine E-Mail an [service@bugaboo.com](mailto:service@bugaboo.com) (in Nordamerika [service.us@bugaboo.com](mailto:service.us@bugaboo.com) ) oder besuchen Sie unsere Website unter [bugaboo.com/register](http://bugaboo.com/register), um ein persönliches Konto einzurichten, an der Bugaboo-Konsumforschung teilzunehmen und den Bugaboo Online Newsletter zu beziehen.

NL

EN

**DE**

FR

ES

IT

PT

EL

SV

NO

DA

FI

CS

PL

SL






TR

# table des matières






## introduction

dans la boîte	46
mode d'emploi visuel	47
présentation de la bugaboo buffalo	48
avertissements	50
conseils d'entretien	54
nettoyage des tissus	54
garantie	55
pièces de rechange	57
contact	57

## installation de la bugaboo buffalo

	assemblage du châssis	214
	fixation du panier	216
	assemblage de la nacelle	217
	assemblage du siège	219
	assemblage et fixation de la capote	221

## usage de la bugaboo buffalo

	usage du frein	223
	réglage du guidon	224
 	usage de la nacelle	225
	usage de la capote	227

	usage du siège	228
	usage du harnais	231
	usage de la poignée	232
	usage d'un sac sur le guidon	233
	pliage en un seul élément avec nacelle face parents	234
	pliage en un seul élément avec siège face parents	236
	pliage en un seul élément avec siège face au monde	238
	dépliage en un seul élément	240
	pliage du châssis	241
	pliage de la nacelle	242
	usage de la dragonne de poignet	244
	blocage/déblocage des roues pivotantes pour tout-terrain	245
	usage de la position deux roues pour le sable et la neige	246
	retrait des roues	248
	usage de la protection pluie	249

NL

EN

DE

FR

ES

IT

PT

EL

SV

NO

DA

FI

CS

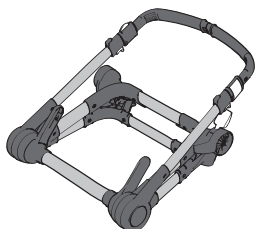
PL

SL

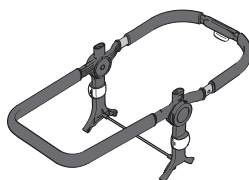
TR

## dans la boîte

Prenez le temps de vérifier le contenu de vos emballages. Si quelque chose manque, veuillez contacter votre revendeur.



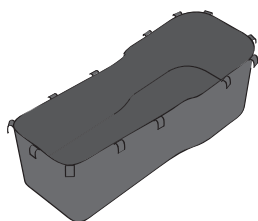
châssis



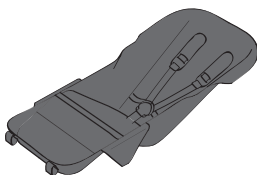
cadre



panier



nacelle



siège



armatures et  
pinces de capote



roues pivotantes



roues arrière



poignée



capote



tablier



protection pluie



## mode d'emploi visuel

Ce mode d'emploi utilise un langage visuel. Vous trouverez à la suite la signification de tous les éléments visuels employés.



contrôle visuel OK



contrôle visuel incorrect



clic audible



mouvement dans le sens indiqué



instructions poursuivies en page suivante

**3x**

répétez l'action sur la ou les pièces similaires



Certaines instructions exigent une attention spéciale afin d'assurer un usage en toute sécurité de la Bugaboo Buffalo. Lorsque vous remarquez ce symbole dans les instructions du mode d'emploi, consultez les avertissements du chapitre « AVERTISSEMENTS ».

NL

EN

DE

**FR**

ES

IT

PT

EL

SV

NO

DA

FI

CS

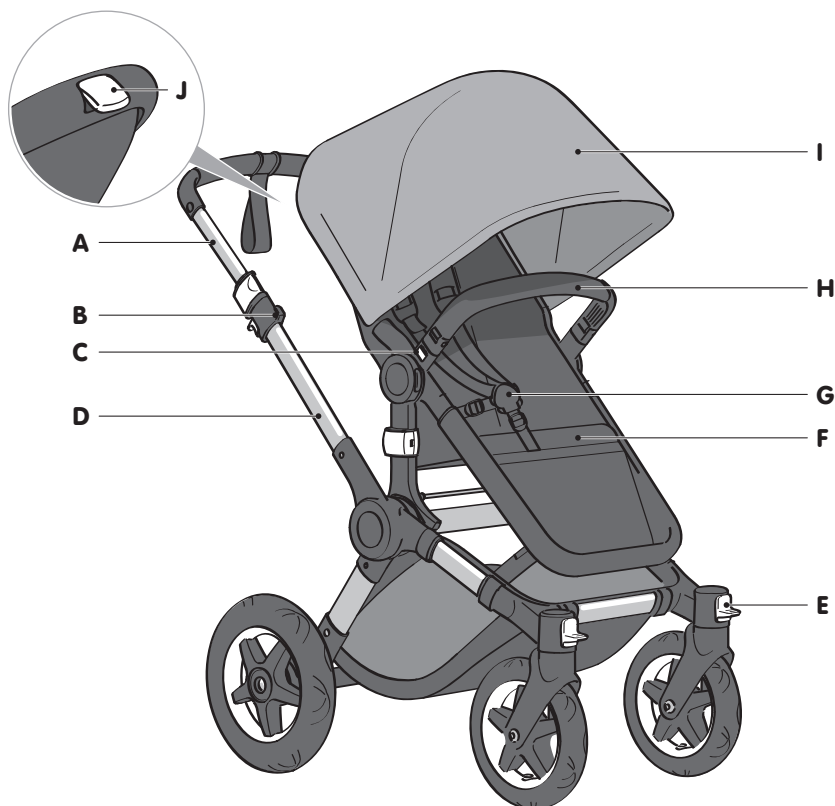
PL

SL

TR

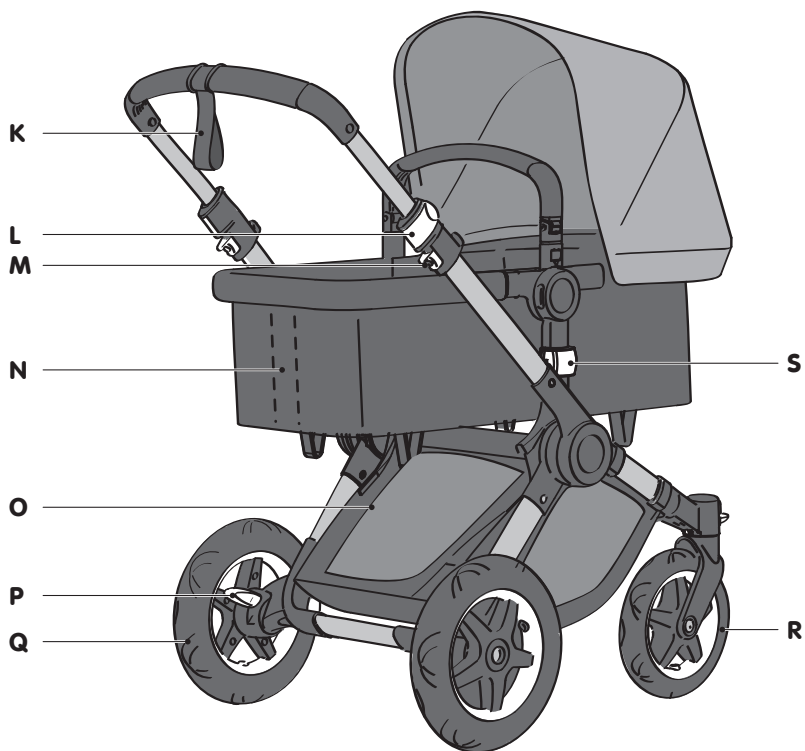
## présentation de la bugaboo buffalo

Toutes les pièces blanche de votre Bugaboo Buffalo sont fonctionnelles. Ce sont des pièces qui vous permettent de modifier et d'adapter votre Bugaboo Buffalo.



- A. guidon
- B. crochet de sac
- C. bouton de déverrouillage de la poignée
- D. châssis
- E. blocage de roue pivotante

- F. siège
- G. harnais
- H. poignée
- I. capote
- J. poignée d'ajustement du dossier



K. dragonne de poignet  
 L. clip d'ajustement du guidon  
 M. mécanisme de verrouillage  
 du repliement  
 N. baleine de nacelle

O. panier  
 P. frein  
 Q. roue arrière  
 R. roue pivotante  
 S. bouton de déverrouillage de cadre

NL

EN

DE

**FR**

ES

IT

PT

EL

SV

NO

DA

FI

CS

PL

SL

TR

# AVERTISSEMENTS

## **I. informations générales**

1. **IMPORTANT** - Lisez soigneusement les instructions avant usage et **CONSERVEZ POUR RÉFÉRENCE ULTÉRIEURE.**
2. Le non respect de ces avertissements et des instructions peut entraîner des blessures graves voire mortelles.
3. Ne laissez jamais un enfant sans surveillance.
4. N'utilisez aucune pièce du produit si elle est cassée, déchirée ou manquante.
5. L'emploi d'accessoires ou de modules d'une autre marque que Bugaboo peut créer un risque ou une instabilité en cas d'usage avec le produit.
6. N'utilisez pas d'accessoires ou de pièces de rechange autres que ceux agréés par Bugaboo.
7. Utilisez uniquement des pièces de rechange fournies ou recommandées par le fabricant / distributeur.
8. Utilisez uniquement des pièces de rechange fournies ou agréées par Bugaboo.
9. Soyez conscient des risques présentés par les flammes nues et autres sources de forte chaleur, ainsi les chauffages à barres électriques, au gaz, etc. à proximité de la nacelle.
10. Inspectez régulièrement les poignées et le fond de la nacelle pour détecter des signes d'usure ou de dégâts.
11. Évitez toute blessure grave liée à une chute ou une glissade. Utilisez toujours le harnais.
12. Employez toujours le système de retenue.

## **II. la poussette**

13. Le frein doit toujours être actionné lorsque l'enfant est installé ou retiré de la poussette.
14. Ne soulevez jamais la Bugaboo Buffalo et son châssis par la poignée si votre enfant est assis ou couché dans la nacelle ou le siège.
15. Utilisez toujours les dispositifs de sécurité de votre Bugaboo Buffalo notamment les dispositifs de blocage, le frein, le harnais et la dragonne de poignet (voir le mode d'emploi pour en savoir plus). Contrôlez et entretenez fréquemment les dispositifs de sécurité.
16. Sortez votre enfant de la Bugaboo Buffalo pour monter ou descendre des escaliers, dans les pentes et dans des conditions instables. De même, faites spécialement attention en montant ou descendant les trottoirs et autres surfaces irrégulières.
17. La Bugaboo Buffalo est adaptée aux enfants de leur naissance (0 mois) à 36 mois (17 kg/37.5 lbs).

18. La Bugaboo Buffalo a été conçue et testée pour un poids de 23 kg/50 lbs.
19. La poussette ne remplace pas un lit pour bébé ou un lit. Si votre enfant a besoin de dormir, il doit être placé dans une nacelle ou un lit adapté pour ce faire.
20. Assurez-vous que les dispositifs de fixation pour la nacelle, le siège ou le siège auto sont correctement engagés avant l'usage.
21. Assurez-vous que tous les dispositifs de blocage sont engagés avant usage.
22. Pour éviter les blessures, maintenez votre enfant à l'écart lorsque vous pliez ou dépliez ce produit.
23. Ne laissez pas votre enfant jouer avec ce produit.
24. Ce produit n'est pas adapté à la course, ni au patinage.
25. Ce véhicule est réservé à un usage avec un seul enfant.
26. Ne laissez jamais la poignée seule dans la zone de la nacelle ou du siège et assurez-vous de toujours la verrouiller. Respectez strictement les recommandations de poids du fabricant pour le panier sinon la poussette peut devenir instable :
  - Le produit devient instable si la charge recommandée par le fabricant est dépassée.
  - Toute charge attachée au guidon affecte la stabilité de la poussette.
27. Ce siège n'est pas adapté pour un enfant de moins de 6 mois.
28. Le poids maximum dans le panier est de 10 kg (22 lb).
29. Le poids maximum de l'enfant sur la planche à roulettes est de 20 kg (44 lb).
30. Le cadre Bugaboo Buffalo (n° 430201) doit exclusivement être utilisé avec le châssis Bugaboo Buffalo (n° 430200). N'utilisez pas de pièces ou de composants Bugaboo Buffalo avec une poussette non agréée ou avec un autre produit Bugaboo.
31. Charge maxi. sur crochets pour panier : 6 kg (13,2 lb).
32. Ce produit peut devenir instable si des sacs ou des paniers autres que ceux recommandés par Bugaboo sont placés sur le guidon.
33. Utilisez uniquement des combinaisons d'accessoires approuvées par Bugaboo.

### **III. usage de la nacelle ou du siège indépendamment du châssis**

34. Pour utiliser la nacelle ou le siège hors du châssis :
  - utilisez uniquement sur une surface ferme, horizontale, de niveau et sèche.
  - RISQUE DE CHUTE : afin d'éviter les chutes, n'utilisez pas le produit si le nouveau-né commence à pousser sur ses bras et genoux ou vient d'atteindre le poids maximum recommandé par le fabricant (première occurrence).
35. Il convient de ne jamais utiliser la nacelle sur un support.
36. Il est dangereux d'utiliser la nacelle inclinée sur une surface en hauteur, ainsi une table.

NL

EN

DE

FR

ES

IT

PT

EL

SV

NO

DA

FI

CS

PL

SL

TR

37. La nacelle est adaptée pour un enfant incapable de s'asseoir tout seul, de rouler sur lui-même et de se relever en poussant sur ses mains et ses genoux. Poids maximum de l'enfant : 9 kg (20 lb).
38. Le poids maximum pour un enfant dans le siège utilisé indépendamment du châssis est de 9 kg (20 lb).
39. Risque de chute : les mouvements de l'enfant peuvent faire glisser le porte-bébé. Ne placez JAMAIS le porte-bébé à proximité d'un comptoir, d'une table ou d'autres surfaces en élévation.
40. N'utilisez pas le porte-bébé s'il est endommagé ou cassé.
41. Ce produit est adapté uniquement pour un enfant incapable de s'asseoir sans assistance.
42. N'utilisez plus la nacelle inclinée dès que votre enfant peut s'asseoir tout seul.
43. Ne laissez pas d'autres enfants jouer sans surveillance à proximité de la nacelle.
44. La nacelle inclinée n'est pas conçue pour les périodes de sommeil prolongées.
45. La nacelle ou le siège ne remplace pas un lit pour bébé ou un lit. Si votre enfant a besoin de dormir, il doit être placé dans un lit adapté pour ce faire.
46. Afin de réduire les risques de MSN (mort subite du nourrisson), les pédiatres recommandent de placer les enfants en bonne santé sur leur dos pour dormir, sauf indication contraire de leur médecin.
47. Les cordons créent un risque de strangulation ! Ne placez pas d'éléments comportant un cordon autour du cou d'un enfant, notamment les cordons d'une capote ou d'une tétine. Ne suspendez pas de cordon au-dessus de la nacelle ou du berceau et n'attachez pas de cordon aux jouets.
48. Risque de strangulation : un enfant peut s'étrangler avec des sangles de retenue desserrées. Ne laissez JAMAIS un enfant dans un porte-bébé avec des sangles défaites ou desserrées.
49. Utilisez un harnais dès que votre enfant peut s'asseoir tout seul.
50. Utilisez uniquement le rembourrage fourni par le fournisseur.
51. Risque d'asphyxie : Le porte-bébé peut se retourner sur les surfaces molles et étouffer l'enfant. Ne placez JAMAIS un porte-bébé sur un lit, sofa ou autre surface molle.

## 52. RISQUE D'ASPHYXIE

### Un nouveau-né peut s'asphyxier :

- Dans les espaces entre un rembourrage et le côté de la nacelle / berceau ;
- Sur une literie molle.

N'ajoutez JAMAIS de matelas, coussin, édredon ou rembourrage. Utilisez UNIQUEMENT le rembourrage fourni par Bugaboo.

#### IV. utilisation de la position deux roues

52. Utilisez toujours la dragonne de poignet lorsque la poussette est en position deux roues.
53. Ne pas utiliser la nacelle ou le siège auto en position deux roues.



Certaines instructions exigent une attention spéciale afin d'assurer un usage en toute sécurité de la Bugaboo Buffalo. Lorsque vous remarquez ce symbole dans les instructions du mode d'emploi, consultez les avertissements du chapitre « AVERTISSEMENTS ».

La Bugaboo Buffalo est conforme avec les normes suivantes :

- EN 1888:2012 et est certifié par TÜV Süd pour porter les marquages TÜV et GS.
- ASTM F833 et est certifié par la Juvenile Products Manufacturing Association (JPMA).



NL

EN

DE

FR

ES

IT

PT

EL

SV

NO

DA

FI

CS

PL

SL

TR

© Copyright 2012 012937 rv002 Bugaboo® International BV. Les informations présentes sont sujettes à changement sans préavis. Bugaboo International BV décline toute responsabilité pour les erreurs techniques ou omissions des présentes. Le produit acheté peut différer de celui décrit dans ce mode d'emploi. Les versions les plus récentes de nos modes d'emploi sont disponibles sur demande à nos services entretien ou sur [www.bugaboo.com](http://www.bugaboo.com). TM © BUGABOO et les logos Bugaboo, FROG, GECKO, CAMELEON, BEE, DONKEY et BUFFALO sont des marques commerciales déposées de Bugaboo International BV. Les poussettes Bugaboo sont brevetée et leur design est protégé.

## conseils d'entretien

Ces conseils facilitent l'entretien de votre Bugaboo Buffalo et vous assurent un usage en toute tranquillité.

- Retirez périodiquement les roues et brossez toute salissure ou sable. Utilisez une brosse et de l'eau afin de nettoyer les roues. N'immergez pas les roulements de roue dans l'eau.
- Utilisez une brosse douce afin de nettoyer le sable et les salissures du châssis. Assurez-vous de broser les salissures des pièces rotatives ou coulissantes.
- Nettoyez le châssis avec un chiffon doux et de l'eau tiède et séchez parfaitement avec un chiffon sec.
- Utilisez une éponge, de l'eau chaude et un savon liquide pour frotter doucement toute salissure sur la mousse du guidon. Essayez tout résidu de savon du guidon.
- Rangez votre Bugaboo Buffalo et ses accessoires dans un endroit sec et laissez-la dépliée si elle est humide pour éviter toute moisissure.

Si vous souhaitez davantage de conseil d'entretien de votre Bugaboo Buffalo, visitez [bugaboo.com](http://bugaboo.com).

## nettoyage des tissus

Les tissus de la nacelle et du siège Bugaboo Buffalo sont amovibles et lavables en machine.

Pour le lavage, n'oubliez pas :

- température maximum 30°C/85°F (cycle froid).
- n'utilisez pas d'eau de javel ni de détergents agressifs.
- ne séchez pas au sèche-linge.
- ne repassez pas.
- ne nettoyez pas à sec.
- lavez toujours à part.

Vérifiez toujours l'étiquette du tissu avant le lavage.

La doublure aérée du matelas peut être lavée à 60°C. La doublure aérée est placée sur le matelas en mousse plus épais et peut être retirée en enlevant la housse du matelas. Après le lavage, assurez-vous que tous les éléments de matelas sont repositionnés correctement, la doublure aérée étant sur le matelas en mousse. N'utilisez pas le matelas sans la doublure aérée.

Le panier de la Bugaboo Buffalo n'est pas lavable mais peut être nettoyé en l'essuyant avec un chiffon humide.



## garantie (sauf pour États-Unis et Canada)

En tant que fabricant, Bugaboo International BV, dont le siège social se trouve à Amsterdam (ci-après : "Bugaboo"), fournit la Bugaboo Buffalo (ci-après : "produit") sous garantie, sous réserve des conditions suivantes :

1. La période de garantie s'étend sur 24 mois à compter de la date d'achat. La période de garantie n'est jamais prolongée, même si des réparations sont effectuées.
2. Cette garantie est valable dans le monde entier sauf aux États-Unis et au Canada.
3. La garantie offre un droit à réparation mais pas, spécifiquement, à un échange ou un retour de produit. Bugaboo prend à sa charge les frais et risques de transport depuis et jusque chez le revendeur (ci-après : "le revendeur") auprès duquel vous avez acheté le produit, dans la mesure où la réparation est couverte par la garantie.
4. Pour une réclamation sous garantie, vous devez fournir à Bugaboo, outre le produit défectueux, les éléments suivants :
  - une copie du reçu d'achat daté et
  - une description claire de la réclamation.
5. La garantie est intransférable et peut donc être invoquée uniquement par le premier propriétaire.
6. La garantie n'affecte aucunement les droits légitimes qui sont les vôtres, notamment votre droit de tenir le revendeur pour responsable en cas de défaut.

La garantie est annulée dans les circonstances suivantes :

- Si vous avez effectué voire fait effectuer des modifications ou des réparations sans avoir obtenu au préalable la permission écrite de Bugaboo ou du revendeur.
- Défauts résultant d'une négligence ou d'un accident voire d'un usage ou d'un entretien différent des indications du mode d'emploi.
- Si le numéro de série a été endommagé ou retiré.
- Si le produit est endommagé du fait d'une usure ou d'un usage anormal.
- Montage incorrect ou installation de pièces de tiers incompatibles avec le produit.
- Dommage par inadvertance ou inopiné, usage anormal ou soin insuffisant.
- Rangement ou soins du produit inadaptés.
- Dommage du guidon ou de la tapisserie du fait d'un usage quotidien normal du produit.
- Trous ou déchirures des pneus.
- Dommages dus à un usage inadapté ou au non respect du mode d'emploi.
- Dommages dus à des réparations effectuées par des personnes non agréées ou du fait d'un assemblage incorrect du produit.
- Dommage de transport (durant le transport aérien ou d'autres modes de transport) : inspectez soigneusement le produit Bugaboo expédié par fret aérien (ou autre mode de transport) et, en cas de dommages, déposez immédiatement une réclamation auprès du transporteur.
- Client insatisfait par le produit en termes de modèle, de poids, de fonctionnalité, de couleur ou de design.

NL

EN

DE

FR

ES

IT

PT

EL

SV

NO

DA

FI

CS

PL

SL

TR

## garantie limitée bugaboo (États-Unis et Canada uniquement)

Bugaboo garantit que ce produit ne présente aucun défaut matériel ou de main d'œuvre au moment de sa fabrication et pour une période de deux (2) ans à compter de la date d'achat (un reçu d'achat est requis comme preuve d'achat). Si un tel défaut apparaît durant la période de garantie limitée, nous nous engageons, à notre seule discrétion, à réparer ou remplacer votre produit à titre gratuit. Les options de "Réparations" peuvent inclure, à la seule discrétion de Bugaboo, la fourniture aux acheteurs d'instructions de réparation par le client lui-même, des kits ou des pièces de rechange. Pour les modèles, tissus ou accessoires de poussette modifiés ou n'étant plus fabriqués par Bugaboo, avant ou durant la période de garantie limitée, les produits de remplacements ou les pièces de rechange peuvent différer des éléments originaux.

Cette garantie limitée s'applique à tous les produits Bugaboo sous réserve d'une preuve d'achat datée. **Conservez toujours votre preuve d'achat datée.**

Cette garantie limitée ne couvre pas les réclamations résultant d'un usage impropre, abus, négligence, assemblage, entretien, rangement ou usage incorrect, défaut de respect des instructions, altérations, modifications ou réparations qui ne seraient pas effectuées par Bugaboo ou l'un de ses agents d'entretien agréés, dommage accidentel voire usure normale. En outre, la garantie limitée ne couvre pas la corrosion ou la rouille sur les roues et le châssis du fait des conditions environnementales, notamment une humidité élevée, des projections de sel, de la glace ou de la neige, des dommages aux poignées du guidon voire une crevaison de pneu.

Cette garantie limitée couvre uniquement l'acheteur initial du produit et est intransférable à quiconque entre en sa possession ou en devient propriétaire autre que l'acheteur initial.

**Cette garantie limitée est exclusive et remplace toute autre garantie, écrite ou orale, notamment toute garantie expresse de qualité marchande ou d'adaptation à un objet particulier. La durée de toutes les garanties implicites, notamment la garantie de qualité marchande ou d'adaptation à un objet particulier, est expressément limitée à la période de cette garantie limitée.**

**Le seul et unique recours du client en cas de violation de cette garantie limitée ou de toute garantie implicite voire toute autre obligation de nature légale ou autre est limité, selon les spécifications présentes, à la réparation ou au remplacement, à notre seule discrétion. En tout cas, toute responsabilité pour les dommages spéciaux, incidents ou conséquents est expressément exclue.**

**États-Unis et Canada :** Cette garantie limitée vous confère des droits spécifiques. Vous pouvez avoir d'autres droits, variables d'un état à l'autre voire d'une province à l'autre. Certains états ou provinces n'acceptent pas les limites de durée relatives

aux garanties implicites. De ce fait, les limites et exclusions précédentes peuvent ne pas s'appliquer à vous. Certains états ou provinces n'acceptent pas les exclusions ou limites relatives aux dommages spéciaux, incidents ou conséquents. De ce fait, ces limites et exclusions peuvent ne pas s'appliquer à vous.

## informations de garantie relatives à la bugaboo buffalo édition spéciale

Si vous avez acheté une Bugaboo Buffalo édition spéciale, veuillez visiter [www.bugaboo.com/customer-service/special-editions](http://www.bugaboo.com/customer-service/special-editions) pour des informations complètes sur la politique de garantie de Bugaboo. Votre Bugaboo Buffalo édition spéciale peut présenter des conditions de garantie différentes de celles mentionnées dans ce mode d'emploi. Bugaboo se réserve le droit de cesser la production d'un modèle, d'une couleur, d'un tissu ou d'un accessoire et pourra donc remplacer une pièce par un produit, couleur ou tissu équivalent durant la période de garantie limitée.

### important

Le produit est couvert par une garantie de 24 mois à compter de sa date d'achat. En cas de défaut, vous devez d'abord contacter votre revendeur. Si le revendeur est incapable de réparer le défaut, contactez Bugaboo par e-mail à [service@bugaboo.com](mailto:service@bugaboo.com) (Résidents d'Amérique du Nord, veuillez utiliser [service.us@bugaboo.com](mailto:service.us@bugaboo.com))

### pièces de rechange

Nous sommes fiers de créer des produits respectant des exigences de qualité et des normes strictes. C'est pourquoi seules des pièces Bugaboo d'origine ou agréées par Bugaboo doivent être employées en conjonction avec la Bugaboo Buffalo. Si vous devez remplacer une pièce de votre poussette Bugaboo, veuillez contacter votre revendeur ou visiter [bugaboo.com](http://bugaboo.com) afin de découvrir une liste complète des revendeurs près de chez vous.

### contact

Avant de commencer à utiliser votre Bugaboo Buffalo, assurez-vous de remplir le formulaire d'enregistrement en ligne sur [bugaboo.com](http://bugaboo.com).

Nous sommes toujours intéressés par vos idées et souhaitons que vous nous fassiez part de vos commentaires sur la Bugaboo Buffalo ou tout autre produit Bugaboo. Veuillez nous contacter par e-mail à [service@bugaboo.com](mailto:service@bugaboo.com) (Résidents d'Amérique du Nord, veuillez écrire à [service.us@bugaboo.com](mailto:service.us@bugaboo.com)) ou visiter notre site Web à [bugaboo.com/register](http://bugaboo.com/register) afin de créer votre compte personnel puis de vous inscrire pour participer au programme de recherche client Bugaboo tout en bénéficiant de la lettre d'infos en ligne de Bugaboo.

NL

EN

DE

FR

ES

IT

PT

EL

SV

NO

DA

FI

CS

PL

SL






TR

# índice






## introducción

en la caja	60
lenguaje visual del manual de instrucciones	61
presentamos el bugaboo buffalo	62
advertencias	64
consejos de mantenimiento	68
limpieza de las fundas	68
garantía	69
piezas sustituibles	72
contacto	72

## montaje del bugaboo buffalo

	montaje del chasis	214
	instalación de la cestilla de compras	216
	montaje del capazo	217
	montaje de la silla	219
	montaje e instalación de la capota	221

## uso del bugaboo buffalo

	uso del freno	223
	ajuste del manillar	224
	 uso del capazo	225
	uso de la capota	227

	uso de la silla	228
	uso del arnés	231
	uso del asa de transporte	232
	uso de un bolso en el manillar	233
	plegado en una pieza con capazo mirando hacia usted	234
	plegado en una pieza con silla mirando hacia usted	236
	plegado en una pieza con silla mirando al frente	238
	desplegado de una pieza	240
	plegado del chasis	241
	plegado del capazo	242
	uso de la muñequera de seguridad	244
	bloqueo/desbloqueo de las ruedas giratorias para terreno rugoso	245
	uso de la posición de 2 ruedas para arena y nieve	246
	retirada de las ruedas	248
	uso de la cubierta contra la lluvia	249

NL

EN

DE

FR

**ES**

IT

PT

EL

SV

NO

DA

FI

CS

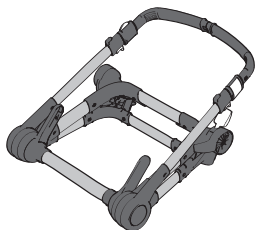
PL

SL

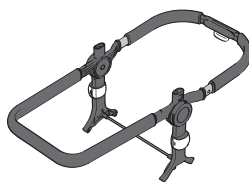
TR

## en la caja

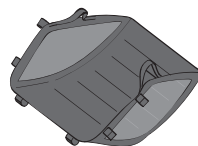
Tómese un minuto para comprobar el contenido de sus paquetes. Si falta algo, le rogamos se ponga en contacto con su distribuidor.



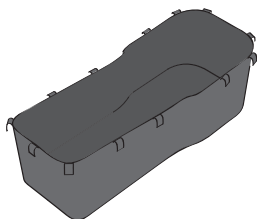
chasis



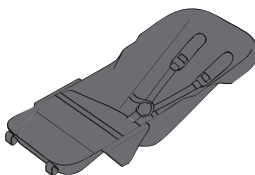
estructura



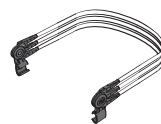
cestilla de compras



capazo



silla



varillas y abrazaderas de capota



ruedas giratorias



ruedas traseras



asa de transporte



capota



cubrepies



cubierta contra la lluvia

## lenguaje visual del manual de instrucciones

En este manual de instrucciones utilizamos un lenguaje visual. A continuación puede encontrar el significado de todos los elementos visuales empleados.



comprobación visual OK



comprobación visual incorrecta



clic audible



movimiento en la dirección indicada



las instrucciones continúan en la página siguiente

**3x**

repetir la acción en pieza(s) similar(es)



Algunas instrucciones requieren una atención especial para garantizar el uso seguro del Bugaboo Buffalo. Cuando vea este símbolo en la sección de instrucciones del manual de instrucciones, consulte las advertencias del capítulo "ADVERTENCIAS".

NL

EN

DE

FR

**ES**

IT

PT

EL

SV

NO

DA

FI

CS

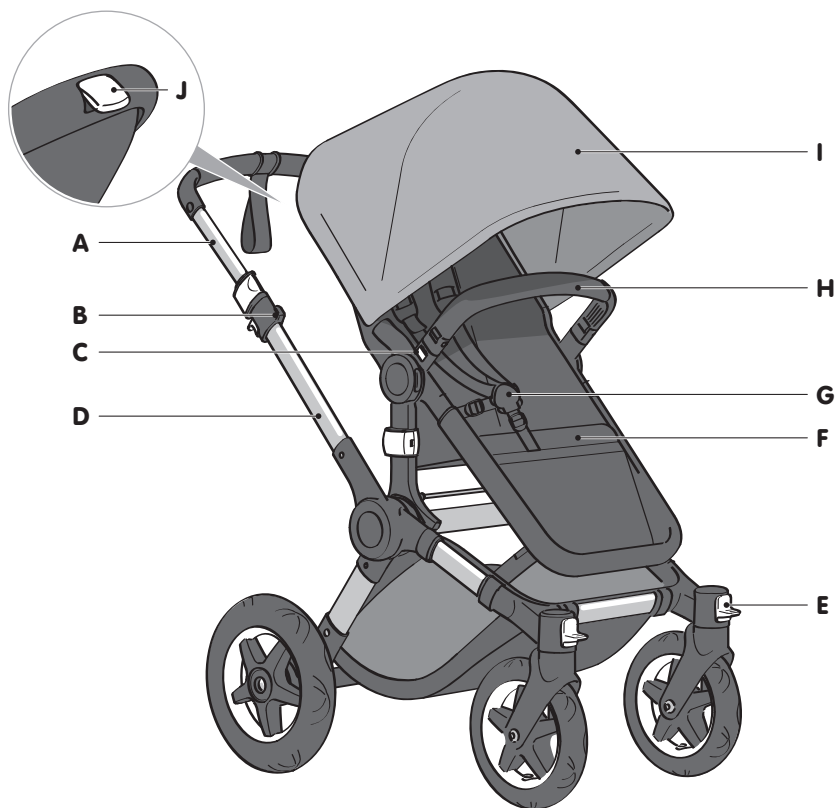
PL

SL

TR

## presentamos el bugaboo buffalo

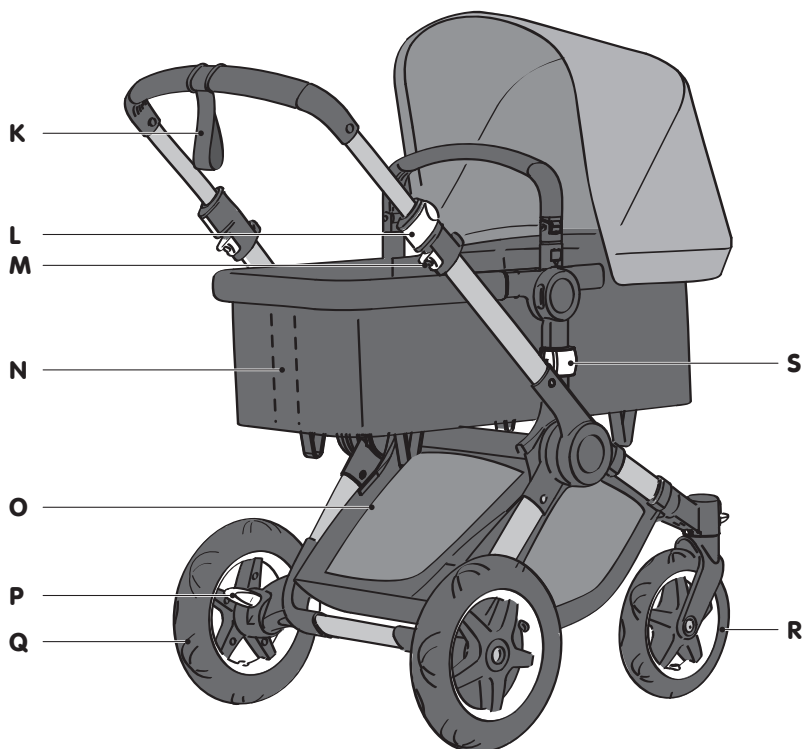
Todas las piezas blancas del Bugaboo Buffalo son funcionales. Son las piezas que le permiten adaptar y cambiar el Bugaboo Buffalo.



- A. manillar
- B. gancho del bolso
- C. botón de apertura del asa de transporte
- D. chasis
- E. bloqueo de rueda giratoria

- F. silla
- G. arnés
- H. asa de transporte
- I. capota
- J. asa de ajuste del respaldo





K. muñequera de seguridad  
 L. pinza de ajuste del manillar  
 M. seguro de plegado  
 N. varilla de sostén del capazo  
 O. cestilla de compras

P. freno  
 Q. rueda trasera  
 R. rueda giratoria  
 S. botón de apertura de la estructura

NL

EN

DE

FR

**ES**

IT

PT

EL

SV

NO

DA

FI

CS

PL

SL

TR

# ADVERTENCIAS

## **I. general**

1. **IMPORTANTE** - Lea las instrucciones detenidamente antes del uso y **CONSERVELAS PARA SU CONSULTA POSTERIOR.**
2. De no seguirse estas advertencias y las instrucciones podrían producirse lesiones graves o incluso la muerte.
3. Nunca deje al niño sin supervisión.
4. No utilice el producto si alguna de sus piezas falta, está rota o rasgada.
5. La utilización de accesorios o paquetes no originales de Bugaboo en el producto puede dar lugar a una situación peligrosa o inestable.
6. No utilice accesorios ni piezas de repuesto que no hayan sido aprobados por Bugaboo.
7. Deben utilizarse únicamente piezas de repuesto suministradas o recomendadas por el fabricante/distribuidor.
8. Utilice únicamente piezas de repuesto suministradas o aprobadas por Bugaboo.
9. Debe ser consciente del riesgo de chimeneas y otras fuentes de calor fuerte, como calefacciones con resistencias eléctricas, calefacciones de gas, etc. en la proximidad del capazo.
10. Las asas y la base del capazo deben inspeccionarse periódicamente para ver si presentan señales de daños y desgaste.
11. Evite lesiones graves debidas a caídas y deslizamientos. Utilice siempre el arnés.
12. Utilice siempre el sistema de retención.

## **II. el cochecito**

13. Coloque siempre el freno al poner o sacar al niño.
14. Nunca coja el Bugaboo Buffalo y el chasis por el asa de transporte mientras el niño esté tumbado o sentado en el capazo o la silla.
15. Utilice siempre las funciones de seguridad del Bugaboo Buffalo, incluidos los mecanismos de bloqueo, el freno, el arnés y la muñequera de seguridad (consulte este manual de instrucciones si desea información adicional). Compruebe y realice el mantenimiento de todas las funciones de seguridad con frecuencia.
16. Saque al niño del Bugaboo Buffalo al subir o bajar escaleras o en lugares empinados o inestables. Asimismo, tenga especial cuidado al subir o bajar un bordillo o en cualquier otra superficie irregular.
17. El Bugaboo Buffalo es adecuado para niños desde el nacimiento (0 años) a 36 meses (17 kg/37.5 lbs).

18. El Bugaboo Buffalo se ha diseñado y probado hasta 23 kg/50 lbs.
19. El cochecito no sustituye a una cuna o una cama. Cuando el niño tenga que dormir, debe ponerle en un capazo, una cuna o una cama que sean adecuados.
20. Compruebe que el capazo o la unidad de la silla o los mecanismos de sujeción para silla de coche estén correctamente acoplados antes del uso.
21. Asegúrese de que todos los mecanismos de bloqueo estén acoplados antes del uso.
22. Para evitar lesiones, mantenga al niño alejado al desplegar y plegar este producto.
23. No permita que el niño juegue con este producto.
24. Este producto no es adecuado para correr o patinar.
25. Este vehículo se ha diseñado para su uso por un solo niño.
26. Nunca deje el asa de transporte suelta en la zona del capazo o la silla; asegúrese siempre de que esté correctamente bloqueada en su posición. Utilice únicamente los pesos recomendados por el fabricante en la cestilla de compras, de lo contrario el cochecito puede resultar inestable:
  - El producto se volverá inestable si se supera la carga recomendada por el fabricante.
  - Cualquier carga fijada al manillar afecta a la estabilidad del cochecito.
27. Esta unidad de silla no es adecuada para niños por debajo de 6 meses.
28. El peso máximo para la cestilla de compras es 10 kg (22 lbs).
29. El peso máximo para el niño en el patinete es 20 kg (44 lbs).
30. La estructura del Bugaboo Buffalo (n° 430201) debe utilizarse únicamente con el chasis Bugaboo Buffalo (n° 430200). No utilice piezas ni componentes del Bugaboo Buffalo con cochecitos no aprobados o cualquier otro producto Bugaboo.
31. Carga máx. sobre los ganchos para equipaje: 6 kg (13,2 lbs).
32. Este producto puede volverse inestable si se colocan en el manillar bolsos o equipaje distintos a los recomendados por Bugaboo.
33. Utilice únicamente combinaciones de accesorios que hayan sido aprobadas por Bugaboo.

### III. uso del capazo o la silla sin el chasis

34. Para el uso del capazo/silla fuera del chasis:
  - utilice únicamente sobre una superficie firme, nivelada en horizontal y seca.
  - RIESGO DE CAÍDA para contribuir a evitar caídas, no utilice este producto cuando el bebé empiece a apoyarse sobre las manos o las rodillas o haya alcanzado el peso máximo recomendado por el fabricante, lo que se dé en primer lugar.
35. No utilice nunca el capazo sobre un soporte.
36. Es peligroso utilizar la silla reclinada sobre una superficie elevada, p. ej. una mesa.

NL

EN

DE

FR

ES

IT

PT

EL

SV

NO

DA

FI

CS

PL

SL

TR

37. El capazo es adecuado para un niño que no puede sentarse sin ayuda, darse la vuelta y no puede apoyarse sobre las manos y las rodillas. Peso máximo del niño: 9 kg (20 lbs).
38. El peso máximo del niño en la silla cuando se usa sin el chasis es 9 kg (20 lbs).
39. Riesgo de caída: Los movimientos del niño pueden hacer que la silla se deslice. NUNCA coloque la silla cerca del borde de encimeras, mesas u otras superficies elevadas.
40. No utilice la silla del bebé si está dañada o rota.
41. Este producto es adecuado únicamente para un niño que no puede sentarse sin ayuda.
42. No utilice la silla reclinada cuando el niño pueda sentarse sin ayuda.
43. No permita que otros niños jueguen sin supervisión cerca del capazo.
44. La silla reclinada no se ha diseñado para periodos prolongados de sueño.
45. La silla o el capazo no sustituye a una cuna o una cama. Cuando el niño tenga que dormir, debe ponerle en una cuna o cama adecuada.
46. Para reducir el riesgo del Síndrome de Muerte Súbita del Lactante, los pediatras recomiendan que los bebés sanos se coloquen boca arriba para dormir, a menos que un facultativo le haya recomendado lo contrario.
47. ¡Las cuerdas pueden ser causa de estrangulamiento! No coloque objetos con una cuerda alrededor del cuello del niño, como cuerdas de capuchas o cordones para chupete. No suspenda cuerdas sobre un capazo o una silla ni ate los juguetes con cuerdas.
48. Riesgo de estrangulamiento: Las correas de sujeción flojas pueden producir el estrangulamiento del niño. NUNCA deje al niño en la silla cuando las correas estén flojas o sueltas.
49. Utilice un arnés en cuanto el niño pueda sentarse sin ayuda.
50. Utilice únicamente la almohadilla suministrada por el fabricante.
51. Riesgo de asfixia: La silla del bebé puede darse la vuelta sobre superficies mullidas y asfixiar al niño. NUNCA coloque sillas sobre camas, sofás u otras superficies mullidas.

## 52. RIESGO DE ASFIXIA

### Un bebé puede asfixiarse:

- En los huecos entre una almohadilla adicional y el lateral del capazo/silla
- En ropa de cama mullida.

NUNCA añada un colchón, almohada, edredón o relleno.

Utilice ÚNICAMENTE la almohadilla suministrada por Bugaboo.

#### IV. uso de la posición de 2 ruedas

52. Utilice siempre la muñequera de seguridad cuando use la posición de 2 ruedas.
53. No utilice el capazo ni la silla de coche en la posición de 2 ruedas.



Algunas instrucciones requieren una atención especial para garantizar el uso seguro del Bugaboo Buffalo. Cuando vea este símbolo en la sección de instrucciones del manual de instrucciones, consulte las advertencias del capítulo "ADVERTENCIAS".

El Bugaboo Buffalo es conforme con:

- EN 1888:2012 y cuenta con la certificación TÜV Süd para llevar el marcado TÜV y GS.
- ASTM F833 y cuenta con la certificación de la Juvenile Products Manufacturing Association (JPMA).



NL

EN

DE

FR

ES

IT

PT

EL

SV

NO

DA

FI

CS

PL

SL

TR

© Copyright 2012 012937 rv002 Bugaboo® International BV. La información contenida en el presente documento está sujeta a cambios sin previo aviso. Bugaboo International BV no será responsable de posibles errores técnicos u omisiones en el presente documento. El producto adquirido puede diferir del producto descrito en este manual de instrucciones. Nuestros manuales de instrucciones más recientes pueden solicitarse a través de nuestros equipos de atención al cliente o en [www.bugaboo.com](http://www.bugaboo.com). TM ® BUGABOO y los logotipos de Bugaboo, FROG, GECKO, CAMELEON, BEE y DONKEY y BUFFALO son marcas comerciales registradas de Bugaboo International BV. Los cochecitos Bugaboo están patentados y su diseño está protegido.

## consejos de mantenimiento

Estos consejos le ayudarán a cuidar de su Bugaboo Buffalo y garantizarán que todo marche sobre ruedas.

- Quite periódicamente las ruedas y cepille para quitar la suciedad o la arena. Utilice un cepillo y agua para limpiar la suciedad de las ruedas. No sumerja los rodamientos de las ruedas en agua.
- Utilice un cepillo suave para limpiar la arena y la suciedad del chasis. Tenga cuidado de quitar la suciedad de las piezas giratorias o deslizantes.
- Limpie el chasis con una toalla húmeda y agua templada y aclare los restos de agua con un paño seco.
- Utilice una esponja, agua caliente y jabón líquido para quitar con suavidad la suciedad de la espuma del manillar. Elimine los restos de jabón del manillar.
- Almacene el Bugaboo Buffalo y sus accesorios en un lugar seco y déjelos desplegados cuando estén mojados para evitar el moho.

Si desea más consejos sobre cómo mantener su Bugaboo Buffalo, visite [bugaboo.com](http://bugaboo.com).

## limpieza de las fundas

Las fundas del capazo y la silla del Bugaboo Buffalo son desmontables y pueden lavarse a máquina.

Durante el lavado, no olvide:

- temperatura máxima 30°C/85°F (lavado en frío)
- no utilizar lejía ni detergentes agresivos
- no centrifugar
- no planchar
- no secar en secadora
- lavar siempre aparte

Compruebe siempre la etiqueta de la funda antes del lavado.

El elemento de ventilación del colchón puede lavarse a 60°C. El elemento de ventilación está situado encima del colchón de espuma más grueso y puede sacarse quitando la funda del colchón. Tras el lavado, asegúrese de que todas las piezas del colchón se coloquen en sus posiciones originales, con el elemento de ventilación situado encima del colchón de espuma. No utilice el colchón sin el elemento de ventilación.

La cestilla de compras del Bugaboo Buffalo no es lavable, pero puede limpiarse con un paño húmedo.

## garantía (no para ee.uu. y Canadá)

Como fabricante, Bugaboo International BV, que tiene su oficina central en Ámsterdam (en lo sucesivo: "Bugaboo"), suministra el Bugaboo Buffalo (en lo sucesivo: "producto") bajo garantía, sujeta a las siguientes condiciones:

1. El periodo de garantía es de 24 meses, desde la fecha de compra. El periodo de garantía en ningún caso se ampliará, incluso en el caso de que se realicen reparaciones.
2. Esta garantía es válida en todo el mundo, excepto en los Estados Unidos de América y Canadá.
3. La garantía otorga un derecho a reparación y específicamente no a un cambio o devolución de producto. Bugaboo correrá con los gastos del transporte hacia y desde el distribuidor (en lo sucesivo: "el distribuidor") en el que compró el producto, siempre que la reparación esté cubierta por la garantía.
4. Para realizar una reclamación bajo esta garantía, usted debe facilitar lo siguiente a Bugaboo, junto con el producto defectuoso:
  - una copia del ticket de compra que esté fechada, y
  - una descripción clara de la queja.
5. La garantía no es transferible y por tanto únicamente puede ser solicitada por el primer propietario.
6. La garantía no afecta a los derechos legales que usted pueda tener, por ejemplo el derecho a exigir responsabilidad al distribuidor por los defectos.

La garantía quedará invalidada en las siguientes circunstancias:

- Si usted ha hecho o ha ordenado que se realicen modificaciones o reparaciones sin haber recibido primero la autorización por escrito de Bugaboo o del distribuidor.
- Defectos debidos a un descuido o un accidente y/o a cualquier uso o mantenimiento distinto al indicado en el manual de instrucciones.
- Si el número de serie ha sufrido daños o se ha quitado.
- Daños en el producto debidos a desgaste y rotura normal.
- Montaje o instalación incorrecta de piezas de terceros que son incompatibles con el producto.
- Daños inadvertidos o involuntarios, uso fuera de lo normal o cuidados insuficientes.
- Almacenamiento / cuidado del producto inadecuado.
- Daños en el manillar o la tapicería debidos a un uso diario normal del producto.
- Agujeros o desgarros en las ruedas.
- Daños debidos a un uso inadecuado o debidos al incumplimiento de lo indicado en el manual de instrucciones.
- Daños debidos a reparaciones realizadas por personas no autorizadas o debidos a un desmontaje incorrecto del producto.
- Daños durante el transporte (durante el transporte aéreo u otros modos de transporte): inspeccione detenidamente el producto Bugaboo una vez haya sido entregado por la aerolínea (u otro transportista) y en caso de daños presente una reclamación inmediatamente al transportista.
- Falta de satisfacción del cliente con el producto en materia de adecuación, peso, funcionalidad, color o diseño.

NL

EN

DE

FR

ES

IT

PT

EL

SV

NO

DA

FI

CS

PL

SL

TR

## garantía limitada de bugaboo (sólo ee.uu. y Canadá)

Bugaboo garantiza este producto frente a defectos de material y mano de obra existentes en el momento de fabricación durante un periodo de dos (2) años desde la fecha de compra inicial (el ticket de venta es necesario como prueba de compra). Si un defecto tal se descubriera durante el periodo de garantía limitada, repararemos o sustituiremos, a nuestro criterio exclusivo, el producto sin coste alguno para usted. Las opciones de "reparación", pueden incluir, a discreción de Bugaboo, proporcionar a los compradores instrucciones de autorreparación, kits y/o piezas de repuesto. En el caso de modelos de cochecito, fundas o accesorios descatalogados o modificados por Bugaboo antes o durante el periodo de garantía limitada, los productos sustituidos o las piezas de reparación pueden no ser idénticos a los originales.

Esta garantía limitada es aplicable a todos los productos Bugaboo siempre que se disponga de una prueba de compra fechada. **Conserve siempre esta prueba de compra fechada.**

Esta garantía limitada no cubre reclamaciones derivadas de un uso inadecuado, abuso, descuido, ni a un montaje, mantenimiento, almacenamiento o uso incorrectos, incumplimiento de las instrucciones, alteraciones, modificaciones o reparaciones no realizadas por Bugaboo o agentes de servicio autorizados de Bugaboo, daños accidentales o desgaste y rotura normales. Adicionalmente, esta garantía limitada no cubre la corrosión o el óxido en las ruedas y el chasis debido a condiciones medioambientales, incluyendo una humedad elevada, pulverización de sal, hielo o nieve, daños en las empuñaduras del manillar o un pinchazo de una rueda.

Esta garantía limitada se extiende únicamente al comprador original del producto y no es transferible a ninguna otra persona que obtenga la posesión o propiedad distinta de dicho comprador original.

**Esta garantía limitada es exclusiva y sustituye a cualquier otra garantía, bien escrita o verbal, incluyendo sin limitación cualquier garantía expresa de comerciabilidad o adecuación para un fin en particular. La duración de las garantías implícitas, incluyendo cualquier garantía implícita de comerciabilidad o adecuación para un fin en particular, está limitada expresamente a este periodo de garantía limitada.**



**La reparación exclusiva del cliente por el incumplimiento de esta garantía limitada, de cualquier garantía implícita o de cualquier otra obligación derivada del ejercicio de la ley o de otro tipo, quedará limitada según lo especificado en el presente documento a la reparación o sustitución, a nuestro criterio exclusivo. En cualquier caso, la responsabilidad por daños especiales, incidentales o resultantes queda excluida expresamente.**

**Estados Unidos y Canadá:** Esta garantía limitada le otorga derechos legales específicos; usted puede disponer de otros derechos que varían en función del estado o provincia en que se encuentre. Algunos estados o provincias no permiten limitaciones sobre la duración de una garantía implícita. Por tanto, es posible que las anteriores limitaciones y exclusiones no sean aplicables en su caso. Algunos estados o provincias no permiten una exclusión o limitación de daños especiales, incidentales o resultantes, por tanto, dicha limitación o exclusión puede no ser aplicable en su caso.

## información de garantía para bugaboo buffalo edición especial

En caso de que haya comprado un Bugaboo Buffalo edición especial, vaya a [www.bugaboo.com/customer-service/special-editions](http://www.bugaboo.com/customer-service/special-editions) si desea información completa sobre la política de garantía de Bugaboo. El Bugaboo Buffalo edición especial puede tener condiciones de garantía diferentes a las descritas en este manual de instrucciones. Bugaboo se reserva el derecho de dejar de fabricar un modelo, color, funda o accesorio y, por tanto, sustituirá dicha pieza por un producto, color o funda equivalente, durante el periodo válido de garantía.

### importante

El producto está cubierto por una garantía de 24 meses desde la fecha de compra. En caso de defecto, debe contactar en primer lugar con el distribuidor. Si el distribuidor no puede reparar el defecto, puede contactar con Bugaboo por correo electrónico en [service@bugaboo.com](mailto:service@bugaboo.com) (los residentes en Norteamérica, diríjanse a [service.us@bugaboo.com](mailto:service.us@bugaboo.com))

NL  
EN  
DE  
FR  
**ES**  
IT  
PT  
EL  
SV  
NO  
DA  
FI  
CS  
PL  
SL  
TR

## piezas sustituibles

Nos enorgullece crear productos basados en una calidad y unos estándares elevados. Es por ello que sólo deben utilizarse piezas genuinas de Bugaboo o que hayan sido aprobadas por Bugaboo en combinación con el Bugaboo Buffalo. Si necesita sustituir una pieza de su cochecito Bugaboo, póngase en contacto con su distribuidor o visite [bugaboo.com](http://bugaboo.com) para obtener una lista exhaustiva de los distribuidores cercanos a usted.

## contacto

Antes de empezar a utilizar el Bugaboo Buffalo, asegúrese de rellenar el formulario de registro de producto en línea que encontrará en [bugaboo.com](http://bugaboo.com).

Siempre estamos interesados en su repuesta y nos gustaría recibir sus comentarios sobre el Bugaboo Buffalo o cualquier otro producto Bugaboo. Le rogamos envíe un correo electrónico a [service@bugaboo.com](mailto:service@bugaboo.com) , (los residentes en Norteamérica, diríjense a [service.us@bugaboo.com](mailto:service.us@bugaboo.com) ) o visite nuestro sitio web en [bugaboo.com/register](http://bugaboo.com/register) para crear su cuenta personal y registrarse para participar en estudios de mercado de Bugaboo y recibir el boletín en línea de Bugaboo.

NL

EN

DE

FR

**ES**

IT

PT

EL

SV

NO

DA

FI

CS

PL

SL






TR

# indice





## introduzione

contenuto della confezione	76
linguaggio visivo delle istruzioni per l'uso	77
presentazione del Bugaboo Buffalo	78
avvertenze	80
suggerimenti per la manutenzione	84
pulire i tessuti	84
garanzia	85
parti sostituibili	86
contatti	86

## preparazione del Bugaboo Buffalo

	assemblare il telaio	214
	collegare la cesta portaoggetti	216
	assemblare la navetta	217
	assemblare il seggiolino	219
	assemblare e collegare la capottina	221

## utilizzo del Bugaboo Buffalo

	utilizzare il freno	223
	regolare il manubrio	224
	utilizzare la navetta	225
	utilizzare la capottina	227

	utilizzare il seggiolino	228
	utilizzare la cintura di sicurezza	231
	utilizzare il manico	232
	utilizzare una borsa sul manubrio	233
	ripiegare in un solo elemento con la navetta rivolta verso il genitore	234
	ripiegare in un solo elemento con il seggiolino rivolto verso il genitore	236
	ripiegare in un solo elemento con il seggiolino rivolto verso l'esterno	238
	aprire il passeggino ripiegato in un solo elemento	240
	ripiegare il telaio	241
	ripiegare la navetta	242
	utilizzare la cinghia da polso	244
	bloccare/sbloccare le ruote piroettanti per terreni accidentati	245
	utilizzare la posizione a due ruote su sabbia e neve	246
	rimuovere le ruote	248
	utilizzare il parapigioggia	249

NL

EN

DE

FR

ES

IT

PT

EL

SV

NO

DA

FI

CS

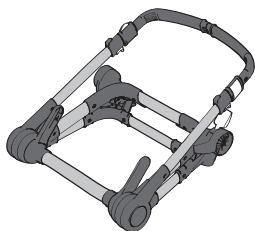
PL

SL

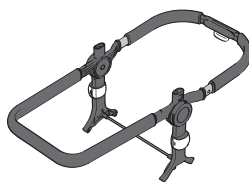
TR

## contenuto della confezione

Si prega di controllare il contenuto degli imballaggi. Se qualche articolo risulta mancante, contattare il rivenditore.



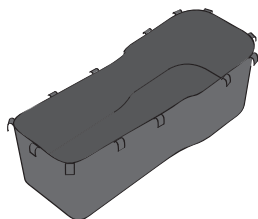
chassis



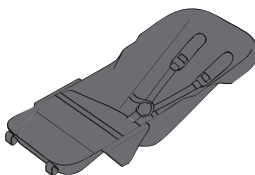
telaio



cesta portaoggetti



navetta



seggolino



stecche e morsetti  
della capottina



ruote piroettanti



ruote posteriori



manico



capottina



coperta navetta



parapioggia

## linguaggio visivo delle istruzioni per l'uso

Nelle presenti istruzioni per l'uso viene utilizzato un linguaggio visivo. Di seguito sono riportati i significati di tutti i simboli utilizzati.



controllo visivo OK



controllo visivo non superato



click udibile



spostamento nella direzione indicata



le istruzioni continuano a pagina seguente

**3x**

ripetere l'azione sulle parti simili



Alcune istruzioni richiedono particolare attenzione al fine di garantire un utilizzo in sicurezza del Bugaboo Buffalo. In presenza di questo simbolo nella sezione delle istruzioni del manuale utente, consultare le relative Avvertenze nel capitolo "AVVERTENZE".

NL

EN

DE

FR

ES

**IT**

PT

EL

SV

NO

DA

FI

CS

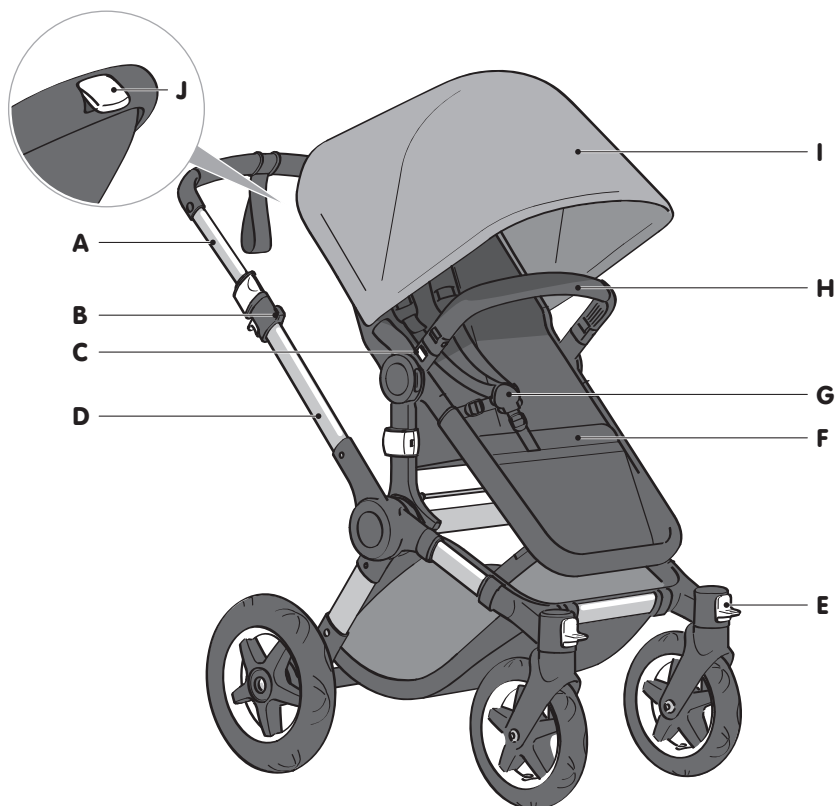
PL

SL

TR

## presentazione del Bugaboo Buffalo

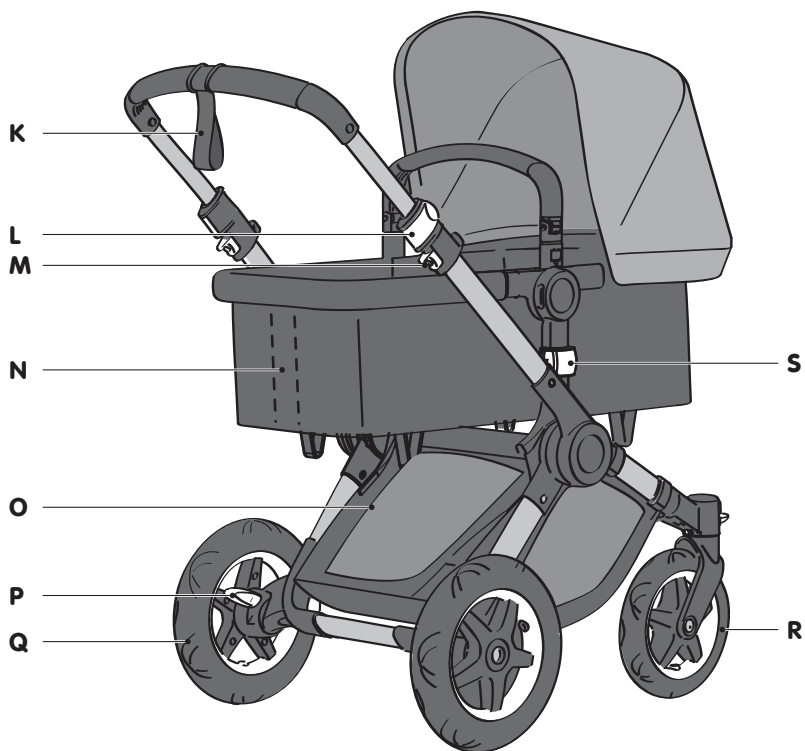
Tutte le parti bianche del Bugaboo Buffalo sono funzionali. Sono parti che consentono di adattare e modificare il Bugaboo Buffalo.



- A. manubrio
- B. gancio appendi-borsa
- C. pulsante di rilascio manubrio
- D. chassis
- E. blocco ruote piroettanti

- F. seggiolino
- G. cintura di sicurezza
- H. manico
- I. capottina
- J. leva di regolazione dello schienale





K. cinghia da polso  
 L. clip per la regolazione del manubrio  
 M. fermo di chiusura  
 N. elemento di rinforzo della navetta  
 O. cesta portaoggetti

P. freno  
 Q. ruota posteriore  
 R. ruota piroettante  
 S. pulsante di rilascio telaio

NL

EN

DE

FR

ES

**IT**

PT

EL

SV

NO

DA

FI

CS

PL

SL

TR

# AVVERTENZE

## **I. generali**

1. **IMPORTANTE** - Leggere attentamente le istruzioni prima dell'uso e **CONSERVARLE PER FUTURE CONSULTAZIONI**.
2. La mancata osservanza di queste avvertenze e delle istruzioni può causare gravi lesioni o il decesso.
3. Non lasciare mai il bambino senza sorveglianza.
4. Non utilizzare il prodotto se una sua parte risulta rotta, lacerata o mancante.
5. L'uso di accessori o articoli non Bugaboo può creare condizioni pericolose o instabili collocandoli sul prodotto.
6. Non utilizzare accessori o parti di ricambio diversi da quelli approvati da Bugaboo.
7. Utilizzare esclusivamente parti di ricambio fornite o raccomandate dal fabbricante/distributore.
8. Utilizzare esclusivamente le parti di ricambio fornite o approvate da Bugaboo.
9. Porre attenzione ai rischi rappresentati da fiamme libere e altre fonti di calore intenso, quali stufe elettriche, a gas, ecc. poste nelle vicinanze della navetta.
10. Controllare regolarmente che le maniglie e il fondo della navetta non mostrino segni di danni e usura.
11. Evitare il pericolo di gravi lesioni da caduta o scivolamento. Utilizzare sempre la cintura di sicurezza.
12. Utilizzare sempre le cinture di sicurezza.

## **II. Il passeggino**

13. Inserite sempre il freno quando mettete o togliete il bambino dal passeggino.
14. Non sollevare mai il Bugaboo Buffalo e il telaio dal manico quando il bambino si trova all'interno della navetta o del seggiolino.
15. Utilizzare sempre i dispositivi di sicurezza del Bugaboo Buffalo inclusi dispositivi di blocco, freni, cintura di sicurezza e cinghia da polso (consultare le presenti istruzioni per l'uso per ulteriori informazioni). Controllare e sottoporre a manutenzione frequentemente tutti i dispositivi di sicurezza.
16. Togliere il bambino dal Bugaboo Buffalo per salire o scendere scale, su un pendio o in condizioni instabili. Inoltre porre la massima attenzione per salire o scendere da un marciapiede o su altre superfici irregolari.
17. Bugaboo Buffalo è adatto per bambini di età compresa tra 0 e 36 mesi (17kg).
18. Bugaboo Buffalo è stato progettato e collaudato per 23 kg.

19. Il passeggino non sostituisce il lettino. Se il bambino ha bisogno di dormire, deve essere posto in una carrozzina, in un lettino o letto idoneo.
20. Verificare che i dispositivi di fissaggio della navetta, del gruppo seggiolino o del seggiolino auto siano correttamente innestati prima dell'uso.
21. Verificare che tutti i dispositivi di blocco siano correttamente innestati prima dell'uso.
22. Per evitare lesioni, assicurarsi che il bambino sia a distanza quando il prodotto viene piegato o aperto.
23. Evitare che i bambini giochino con il prodotto.
24. Questo prodotto non è idoneo per la corsa o il pattinaggio.
25. Questo trasportino è previsto per essere utilizzato da un solo bambino.
26. Non lasciare mai il manico allentato nell'area della navetta o del seggiolino, verificare sempre che sia correttamente bloccato in posizione. Utilizzare esclusivamente i pesi raccomandati dal fabbricante nella cesta portaoggetti, altrimenti il passeggino può diventare instabile.
  - Il prodotto diventa instabile superando il peso raccomandato dal fabbricante.
  - Qualsiasi carico agganciato al manubrio influisce sulla stabilità del passeggino.
27. Il seggiolino non è adatto per bambini di età inferiore a 6 mesi.
28. Il peso massimo ammesso nella cesta portaoggetti è 10 kg (22 lbs).
29. Il peso massimo ammesso sulla pedana per il secondo bambino è 20 kg (44 lbs).
30. Il telaio Bugaboo Buffalo (n. 430201) deve essere utilizzato esclusivamente con lo chassis Bugaboo Buffalo (n. 430200). Non utilizzare parti o componenti del Bugaboo Buffalo con un passeggino non approvato o con qualsiasi altro prodotto Bugaboo.
31. Peso massimo ammesso sui ganci per bagagli: 6 kg (13,2 lbs).
32. Il prodotto può diventare instabile agganciando al manubrio borse o bagagli diversi da quelli raccomandati da Bugaboo.
33. Utilizzare esclusivamente combinazioni di accessori approvati da Bugaboo.

### **III. utilizzo della navetta o del seggiolino separatamente dal telaio.**

34. Per la navetta o il seggiolino usati separatamente dal telaio:
  - utilizzare esclusivamente su una superficie perfettamente orizzontale e asciutta.
  - **RISCHIO DI CADUTA:** per prevenire eventuali cadute, non utilizzare il prodotto quando il bambino inizia a sollevarsi sulle mani e sulle ginocchia o quando il bambino ha raggiunto il peso massimo raccomandato dal fabbricante, qualunque di queste condizioni si verifichi prima.
35. Non appoggiare la navetta su supporti o cavalletti.
36. È pericoloso utilizzare la culla reclinata su una superficie elevata, ad es. un tavolo.

NL

EN

DE

FR

ES

**IT**

PT

EL

SV

NO

DA

FI

CS

PL

SL

TR

37. La navetta è adatta per bambini che non sono in grado di sedersi autonomamente, girarsi sul fianco e sollevarsi sulle mani e sulle ginocchia. Peso massimo del bambino: 9 kg (20 lbs).
38. Il massimo peso del bambino ammesso nel seggiolino utilizzato separatamente dal telaio è 9 kg (20 lbs).
39. Rischio di caduta: i movimenti del bambino possono far scorrere il trasportino. NON appoggiare MAI il trasportino vicino al bordo di banchi, tavoli o altre superfici elevate.
40. Non utilizzare il trasportino se è danneggiato o rotto.
41. Questo prodotto è idoneo solo per bambini che non sono in grado di sedersi autonomamente.
42. Non utilizzare la culla reclinata quando il bambino è in grado di sedersi autonomamente.
43. Evitare che altri bambini giochino vicino alla navetta senza sorveglianza.
44. La culla reclinata non è progettata per periodi prolungati di sonno.
45. Il seggiolino e la navetta non sostituiscono il lettino. Se il bambino ha bisogno di dormire, deve essere posto in un lettino o letto idoneo.
46. Per ridurre il rischio di SIDS (sindrome della morte improvvisa del lattante), i pediatri raccomandano che i bambini sani siano posti nella culla appoggiati sulla schiena per dormire, se non diversamente indicato dal medico di fiducia.
47. Cordicelle o laccetti possono strangolare il bambino! Non porre mai articoli dotati di cordicelle vicino al collo del bambino: ad esempio le cordicelle di una capottina o il laccetto di un succhiotto. Non appendere cordicelle sopra la navetta o la culla e non legare cordicelle ai giocattoli.
48. Rischio di strangolamento: le cinture di sicurezza allentate possono strangolare il bambino. NON lasciare MAI il bambino nel trasportino con le cinture di sicurezza allentate o non agganciate.
49. Utilizzare la cintura di sicurezza non appena il bambino è in grado di sedersi autonomamente.
50. Utilizzare esclusivamente l'imbottitura fornita in dotazione dal fabbricante.
51. Rischio di soffocamento: se appoggiato su superfici morbide, il trasportino può ribaltarsi e soffocare il bambino. NON appoggiare MAI il trasportino su letti, divani o altre superfici morbide.
52. **RISCHIO DI SOFFOCAMENTO**  
I bambini possono soffocare:
- negli spazi tra un'imbottitura aggiuntiva e il lato della navetta;
  - su un materasso o con biancheria da letto morbidi.
- NON aggiungere MAI materassi, cuscini, coperte imbottite o imbottiture. Utilizzare ESCLUSIVAMENTE l'imbottitura fornita in dotazione da Bugaboo.

#### **IV. utilizzo della posizione due ruote**

53. Utilizzare sempre la cinghia da polso con il passeggino in posizione due ruote.
54. Non utilizzate la navetta e il seggiolino auto nella posizione due ruote.



Alcune istruzioni richiedono particolare attenzione al fine di garantire un utilizzo in sicurezza del Bugaboo Buffalo. In presenza di questo simbolo nella sezione delle istruzioni del manuale utente, consultare le relative Avvertenze nel capitolo "AVVERTENZE".

Bugaboo Buffalo è conforme con:

- EN 1888:2012 ed è certificato da TÜV Süd con i marchi TÜV e GS.
- ASTM F833 ed è certificato da Juvenile Products Manufacturing Association (JPMA).



NL

EN

DE

FR

ES

**IT**

PT

EL

SV

NO

DA

FI

CS

PL

SL

TR

© Copyright 2012 012937 rv002 Bugaboo® International BV. Le informazioni contenute nel presente documento sono soggette a modifica senza preavviso. Bugaboo International BV declina ogni responsabilità per eventuali errori tecnici o omissioni contenuti nel presente documento. Il prodotto acquistato può differire dal prodotto descritto nelle presenti istruzioni per l'uso. Le istruzioni per l'uso più recenti sono reperibili presso i nostri centri assistenza oppure accedendo all'indirizzo: [www.bugaboo.com](http://www.bugaboo.com). TM ® BUGABOO e i loghi Bugaboo, FROG, GECKO, CAMELEON, BEE, DONKEY e BUFFALO sono marchi registrati di Bugaboo International BV. I passeggini Bugaboo sono brevettati e con progetto depositato.

## suggerimenti per la manutenzione

Questi suggerimenti vi aiuteranno nella manutenzione del Bugaboo Buffalo e garantiranno un funzionamento regolare.

- Rimuovere periodicamente le ruote ed eliminare con una spazzola eventuale sporcizia o sabbia. Utilizzare una spazzola e acqua per eliminare la sporcizia dalle ruote. Non immergere i cuscinetti delle ruote in acqua.
- Utilizzare una spazzola morbida per eliminare sabbia e sporcizia dal telaio. Porre attenzione a eliminare con una spazzola la sporcizia dalla parti in movimento o scorrevoli.
- Pulire il telaio con un panno morbido e acqua tiepida e asciugare completamente con un panno asciutto.
- Utilizzare una spugna, acqua calda e sapone liquido per eliminare delicatamente eventuale sporcizia dall'imbottitura del manubrio. Eliminare qualsiasi residuo di sapone dal manubrio.
- Riporre il Bugaboo Buffalo e i relativi accessori in un luogo asciutto e lasciarlo aperto quando è umido per evitare la formazione di muffa.

Per ulteriori suggerimenti sulla manutenzione del Bugaboo Buffalo, visitare il sito [bugaboo.com](http://bugaboo.com).

## pulire i tessuti

Il rivestimento della navetta e del seggiolino Bugaboo Buffalo sono staccabili e lavabili in lavatrice.

Per il lavaggio non dimenticare quanto segue:

- temperatura massima 30°C/85°F (lavaggio a freddo)
- non utilizzare candeggina o detersivi aggressivi
- non asciugare nell'asciugabiancheria
- non stirare
- non lavare a secco
- lavare sempre separatamente

Controllare sempre l'etichetta del tessuto prima del lavaggio.

La rete a nido d'ape del materassino è lavabile a 60°C. La rete a nido d'ape si trova sopra il materassino imbottito più spesso e può essere estratta togliendo il rivestimento del materassino. Dopo il lavaggio, verificare che tutte le parti del materassino siano ricollocate nelle relative posizioni originali con la rete a nido d'ape posta sopra il materassino imbottito. Non utilizzare il materassino senza la rete a nido d'ape.

La cesta portaoggetti del Bugaboo Buffalo non è lavabile, ma può essere pulita con un panno umido.

## garanzia (esclusi Stati Uniti e Canada)

Bugaboo International BV, la cui principale sede di attività è ad Amsterdam (di seguito: "Bugaboo"), in veste di fabbricante, fornisce il Bugaboo Buffalo (di seguito: il "prodotto") coperto da garanzia, alle condizioni riportate di seguito.

1. Il periodo di garanzia è di 24 mesi dalla data d'acquisto. Il periodo di garanzia non sarà mai prolungato, nemmeno in caso di riparazioni.
2. La presente garanzia è valida in tutto il mondo ad esclusione di Stati Uniti d'America e Canada.
3. La garanzia offre il diritto ad una riparazione e specificatamente non ad una sostituzione o reso del prodotto. Bugaboo sosterrà le spese e si assumerà i rischi del trasporto da e verso il rivenditore (di seguito: "il rivenditore") dove è stato acquistato il prodotto, purché la riparazione sia coperta da garanzia.
4. Per eventuali reclami in garanzia è necessario fornire a Bugaboo i seguenti documenti acclusi al prodotto difettoso:
  - una copia della ricevuta d'acquisto indicante la data e
  - una chiara descrizione del reclamo.
5. La garanzia non è trasferibile e quindi solo il primo proprietario può usufruirne.
6. La garanzia non influenza alcun diritto legale dell'utente, ad esempio il diritto di ritenere responsabile il rivenditore per difetti.

La garanzia sarà nulla nelle seguenti circostanze:

- Quando si sono apportate o fatte eseguire modifiche o riparazioni senza previo consenso scritto di Bugaboo o del rivenditore.
- Difetti derivanti dalla negligenza o da incidenti e/o da eventuali impieghi o manutenzioni diversi da quanto indicato nelle istruzioni per l'uso.
- Danneggiamento o rimozione del numero di serie.
- Danni al prodotto causati dalla normale usura.
- Montaggio o installazione errati di componenti di terzi incompatibili con il prodotto
- Danni involontari, uso anomalo o insufficiente attenzione.
- Stoccaggio / manutenzione del prodotto non idoneo.
- Danni al maniglione o all'imbobbitura a causa del normale uso quotidiano del prodotto.
- Fori o lacerazioni nelle ruote.
- Danni dovuti all'uso improprio o alla mancata osservanza delle istruzioni per l'uso.
- Danni dovuti a riparazioni eseguite da persone non autorizzate o all'errato smontaggio del prodotto.
- Danni dovuti al trasporto (durante il trasporto in aereo o con altre modalità): verificare con attenzione il prodotto Bugaboo dopo la consegna per via aerea (o con altro spedizioniere) e in caso di eventuali danni sporgere immediatamente reclamo allo spedizioniere.
- Insoddisfazioni del cliente in merito all'idoneità, al peso, alla funzionalità, al colore o al design del prodotto.

NL

EN

DE

FR

ES

**IT**

PT

EL

SV

NO

DA

FI

CS

PL

SL

TR

## informazioni sulla garanzia per bugaboo buffalo edizione speciale

Se è stato acquistato un Bugaboo Buffalo edizione speciale, si prega di visitare il sito: [www.bugaboo.com/customer-service/special-editions](http://www.bugaboo.com/customer-service/special-editions) per una panoramica completa della polizza di garanzia Bugaboo. Il Bugaboo Buffalo edizione speciale può avere condizioni di garanzia diverse rispetto a quelle descritte nelle presenti istruzioni per l'uso. Bugaboo si riserva il diritto di porre fuori produzione un modello, colore, tessuto o accessorio, pertanto sostituirà un componente, con un prodotto, colore o tessuto equivalente, durante il periodo di validità della garanzia.

### importante

Il prodotto è coperto da una garanzia di 24 mesi a partire dalla data d'acquisto. In caso di difetti, si prega di contattare in primo luogo il rivenditore. Se il rivenditore non è in grado di riparare il difetto, è possibile contattare Bugaboo via e-mail all'indirizzo [service@bugaboo.com](mailto:service@bugaboo.com) (i residenti in Nord America sono pregati di utilizzare l'indirizzo [service.us@bugaboo.com](mailto:service.us@bugaboo.com))

### parti sostituibili

Siamo orgogliosi di creare prodotti basati su standard rigorosi e alta qualità. Per questo motivo sul Bugaboo Buffalo devono sempre essere utilizzati pezzi originali Bugaboo o approvati da Bugaboo. Se è necessario sostituire un componente del passeggino Bugaboo, si prega di contattare il rivenditore o di visitare il sito [bugaboo.com](http://bugaboo.com) per consultare la lista completa dei rivenditori di zona.

### contatti

Prima di iniziare a utilizzare il Bugaboo Buffalo, compilare il modulo di registrazione del prodotto on-line sul sito [www.bugaboo.com](http://www.bugaboo.com).

Siamo sempre interessati a ricevere i feedback dei clienti e saremmo lieti di ricevere i vostri commenti sul Bugaboo Buffalo o su qualsiasi altro prodotto Bugaboo. Vi invitiamo a scriverci all'indirizzo [service@bugaboo.com](mailto:service@bugaboo.com), (i residenti in Nord America sono pregati di utilizzare l'indirizzo [service.us@bugaboo.com](mailto:service.us@bugaboo.com)) o a visitare il sito Web all'indirizzo [bugaboo.com/register](http://bugaboo.com/register) per creare un account personale, registrarvi per partecipare al sondaggio per i consumatori Bugaboo e ricevere la newsletter Bugaboo.



NL

EN

DE

FR

ES

**IT**

PT

EL

SV

NO

DA

FI

CS

PL

SL






TR

# índice






## introdução

na caixa	90
linguagem visual do manual de instruções	91
descubra o bugaboo buffalo	92
advertências	94
sugestões de manutenção	98
limpeza dos elementos em tecido	98
garantia	99
peças substituíveis	100
contacto	101

## montar o bugaboo buffalo

	montar o chassis	214
	fixar a cesta de bagagem	216
	montar a alcofa	217
	montar a cadeira	219
	montar e fixar a capota	221

## utilizar o bugaboo buffalo

	utilizar o travão	223	
	ajustar o manípulo	224	
		utilizar a alcofa	225
	utilizar a capota	227	

	utilizar a cadeira	228
	utilizar a fita	231
	utilizar a asa de transporte	232
	utilizar um saco no manípulo	233
	dobragem num elemento com alcofa de frente para o utilizador	234
	dobragem num elemento com cadeira de frente para o utilizador	236
	dobragem num elemento com cadeira de frente para a estrada	238
	desdobragem num elemento	240
	dobrar o chassis	241
	dobrar a alcofa	242
	utilizar a pulseira de segurança	244
	bloquear/desbloquear as rodas giratórias para terreno irregular	245
	utilizar a posição de duas rodas para areia e neve	246
	retirar as rodas	248
	utilizar a cobertura para a chuva	249

NL

EN

DE

FR

ES

IT

**PT**

EL

SV

NO

DA

FI

CS

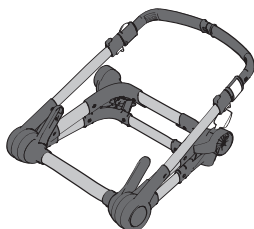
PL

SL

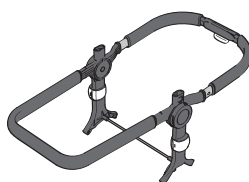
TR

## na caixa

Verifique o conteúdo da embalagem. Se constatar que faltam elementos, contacte a loja onde adquiriu o produto.



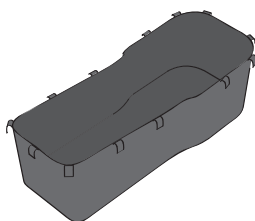
chassis



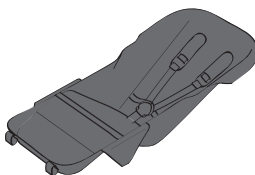
estrutura



cesta de bagagem



alcofa



cadeira



varetas e peças  
de fixação da  
capota



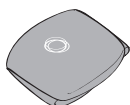
rodas giratórias



rodas traseiras



asa de transporte



capota



cobre-pés



cobertura para a  
chuva

## linguagem visual do manual de instruções

Neste manual de instruções utiliza-se linguagem visual. Abaixo encontra-se o significado de todos os elementos visuais utilizados.



verificação visual OK



verificação visual incorrecta



estalido



movimento na direcção indicada



as instruções continuam na página seguinte

**3x**

repetir a acção nas peças semelhantes



Para assegurar uma utilização segura do Bugaboo Buffalo, algumas instruções requerem atenção especial. Quando vir este símbolo na secção de instruções do manual de instruções, consulte as advertências no capítulo "ADVERTÊNCIAS".

NL

EN

DE

FR

ES

IT

**PT**

EL

SV

NO

DA

FI

CS

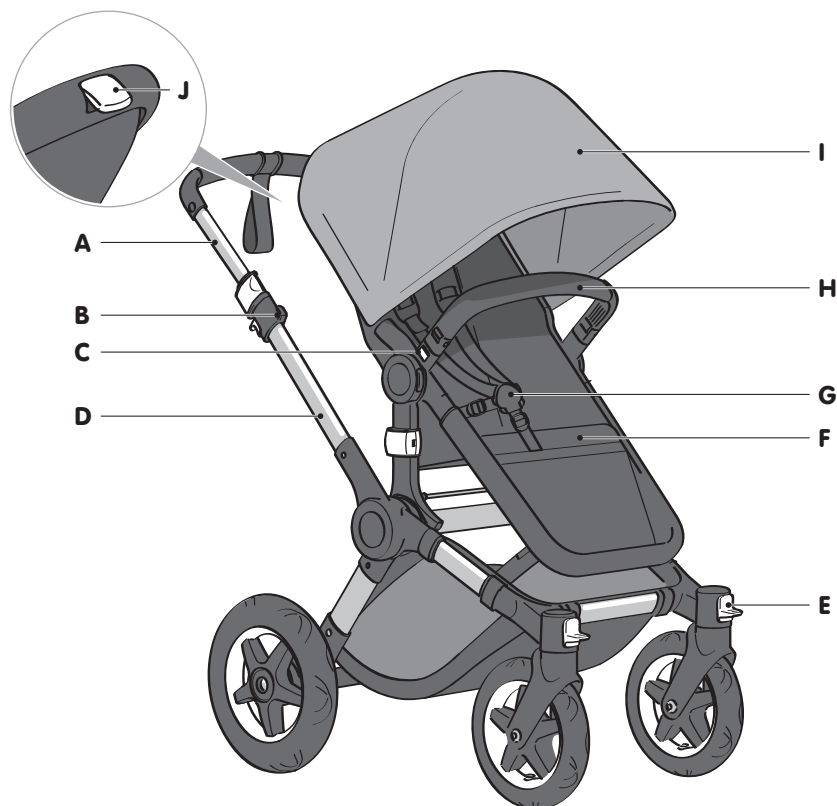
PL

SL

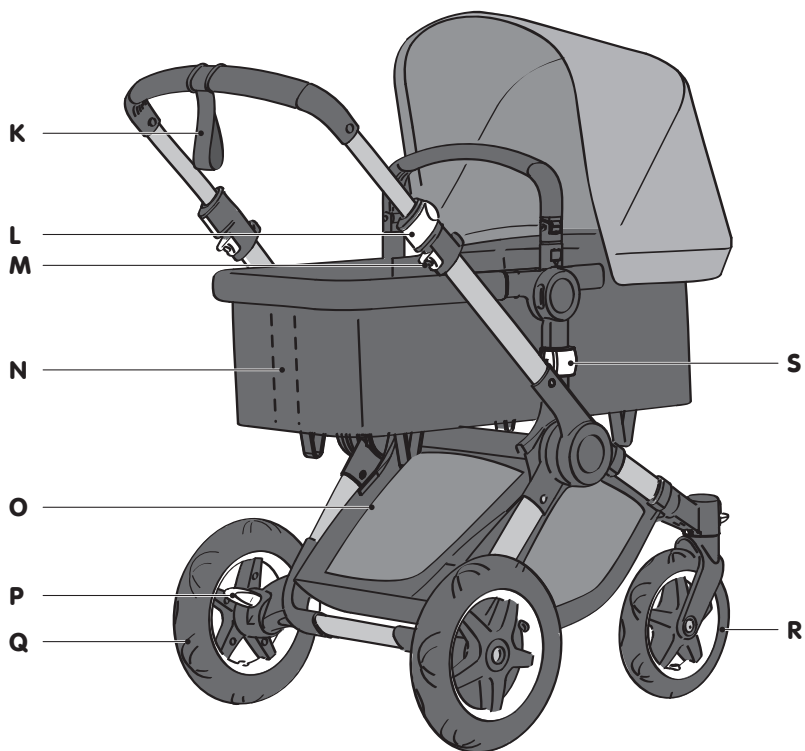
TR

## descubra o bugaboo buffalo

Todas as peças brancas do Bugaboo Buffalo são funcionais. São estas peças que lhe permitem adaptar e alterar o Bugaboo Buffalo.



- |  |  |
|--|--|
| A. manípulo                                  | F. cadeira                                   |
| B. gancho para saco                          | G. fita                                      |
| C. botão de desenganche da asa de transporte | H. asa de transporte                         |
| D. chassis                                   | I. capota                                    |
| E. bloqueador da roda giratória              | J. pega de ajustamento do encosto da cadeira |



K. pulseira de segurança  
 L. fixador de ajustamento do manípulo  
 M. botão de fecho  
 N. vareta da alcofa  
 O. cesta de bagagem

P. travão  
 Q. roda traseira  
 R. roda giratória  
 S. botão de remoção da estrutura

NL

EN

DE

FR

ES

IT

**PT**

EL

SV

NO

DA

FI

CS

PL

SL

TR

# ADVERTÊNCIAS

## **I. generalidades**

1. **IMPORTANTE** - Leia cuidadosamente as instruções antes de utilizar o produto e **GUARDE-AS PARA REFERÊNCIA FUTURA**.
2. A inobservância destas advertências e das instruções poderá resultar em ferimentos graves ou morte.
3. Nunca deixe a criança sem supervisão.
4. Não utilize o produto se alguma peça do mesmo estiver partida, danificada ou em falta.
5. A utilização de acessórios ou conjuntos que não sejam da Bugaboo no produto pode criar uma situação de perigo ou instabilidade.
6. Não utilize acessórios ou peças de substituição que não os aprovados pela Bugaboo.
7. Devem utilizar-se exclusivamente peças de substituição fornecidas ou recomendadas pelo fabricante/distribuidor.
8. Utilize apenas peças de substituição fornecidas ou aprovadas pela Bugaboo.
9. Tenha em conta o risco do fogo ou de outras fontes de calor, tais como aquecedores eléctricos, aquecedores a gás, etc. nas proximidades da alfofa.
10. Os manípulos e a base da alfofa devem ser inspeccionados regularmente quanto a sinais de danos e desgaste.
11. Evite ferimentos graves resultantes de quedas ou por escorregar. Utilize sempre a fita.
12. Utilize sempre o sistema de fixação.

## **II. o carrinho**

13. Engate sempre os travões quando tira ou senta o seu filho no carrinho de bebé.
14. Nunca pegue no Bugaboo Buffalo e no chassis pela asa de transporte quando a criança estiver deitada ou sentada na alfofa ou na cadeira.
15. Utilize sempre as funções de segurança do Bugaboo Buffalo, incluindo dispositivos de bloqueio, travão, fita e pulseira de segurança (consulte este manual de instruções para obter informações adicionais). Verifique e mantenha todas as funções de segurança frequentemente.
16. Retire a criança do Bugaboo Buffalo para subir ou descer escadas e em situações com inclinação ou instabilidade. Tenha também cuidados adicionais ao subir ou descer passeios ou outras superfícies irregulares.
17. O Bugaboo Buffalo é adequado para crianças recém-nascidas (0 anos) até aos 36 meses (17 kg).
18. O Bugaboo Buffalo foi concebido e testado para 23 kg.
19. O carrinho de bebé não substitui um berço ou cama adequados. Se a



- criança precisar de dormir, deverá ser deitada numa alfofa, berço ou cama adequados.
20. Antes da utilização, verifique se os dispositivos da alfofa, do módulo da cadeira ou da cadeira auto estão devidamente engatados.
  21. Certifique-se de que todos os dispositivos de bloqueio estão accionados antes de utilizar o produto.
  22. Para evitar ferimentos, certifique-se de que a criança está afastada quando abre e fecha este produto.
  23. Não deixe que a criança brinque com este produto.
  24. Este produto não é adequado para correr ou andar de skate.
  25. Este veículo destina-se a ser utilizado apenas por uma criança.
  26. Nunca deixe a asa de transporte solta na alfofa ou na cadeira, certifique-se de que a mesma está devidamente encaixada. Utilize apenas os pesos recomendados pelo fabricante na cesta de bagagem, caso contrário, o carrinho de bebé pode ficar instável:
    - O produto fica instável se for excedida a carga recomendada pelo fabricante.
    - Qualquer carga sobre o manípulo afeta a estabilidade do carrinho de bebé.
  27. Este módulo da cadeira não se adequa a crianças com menos de 6 meses.
  28. O peso máximo na cesta de transporte é de 10 kg.
  29. O peso máximo da criança no patim é de 20 kg.
  30. A estrutura Bugaboo Buffalo (n.º 430201) apenas deve ser utilizada com o chassis Bugaboo Buffalo (n.º 430200). Não utilize as peças ou os componentes Bugaboo Buffalo com um carrinho de bebé não aprovado ou com qualquer outro produto Bugaboo.
  31. Carga máxima nos ganchos de bagagem: 6 kg.
  32. Este produto pode ficar instável se forem colocados no manípulo sacos ou bagagem que não os recomendados pela Bugaboo.
  33. Utilize apenas combinações de acessórios aprovadas pela Bugaboo.

### **III. utilização da alfofa ou cadeira sem ser com o chassis**

34. Para utilização da alfofa/cadeira fora do chassis:
  - utilize apenas numa superfície firme, horizontal e seca.
  - PERIGO DE QUEDA para ajudar a prevenir quedas, não use a alfofa quando a criança começar a levantar-se ou a gatinhar, ou se tiver atingido o peso máximo recomendado pelo fabricante, dependendo da situação que ocorrer primeiro.
35. Nunca utilize a alfofa num suporte.
36. É perigoso utilizar a espreguiçadeira em superfícies elevadas, tais como mesas.
37. A alfofa adequa-se a crianças que não consigam sentar-se sem ajuda, rolar nem gatinhar. Peso máximo da criança: 9 kg.

NL

EN

DE

FR

ES

IT

**PT**

EL

SV

NO

DA

FI

CS

PL

SL

TR

38. O peso máximo da criança na cadeira quando utilizada independentemente do chassis é de 9 kg.
39. Perigo de queda: os movimentos da criança podem fazer deslizar o transportador. NUNCA coloque a alcofa perto de extremidade de bancadas, mesas ou outras superfícies elevadas.
40. Não utilize o transportador infantil se o mesmo estiver danificado ou partido.
41. Este produto é apenas adequado para uma criança que não consiga estar sentada sem ajuda.
42. Não utilize a espreguiçadeira quando a criança conseguir sentar-se sem ajuda.
43. Não deixe que outras crianças brinquem, sem supervisão, na proximidade da alcofa.
44. A espreguiçadeira não se destina a longos períodos de sono.
45. A cadeira ou alcofa não substituem um berço ou cama adequados. Se o seu filho precisar de dormir, deverá ser deitado num berço ou cama adequados.
46. Para reduzir o risco da SMSL (Síndrome de Morte Súbita do Lactente), os pediatras recomendam que as crianças saudáveis sejam deitadas de barriga para cima, para dormirem, a menos que o médico diga algo em contrário.
47. Cordões podem provocar estrangulamento! Não coloque objectos com cordões à volta do pescoço da criança, como carapuços com cordões ou chupetas presas por cordões. Não suspenda cordões por cima da alcofa ou espreguiçadeira, nem ate cordões a brinquedos.
48. Perigo de estrangulamento: a criança pode ser estrangulada com fitas de fixação. NUNCA deixe uma criança na alcofa com fitas soltas ou desapertadas.
49. Utilize a fita assim que a criança possa sentar-se sem ajuda.
50. Use apenas a almofada fornecida pelo fabricante.
51. Perigo de asfixia: o transportador infantil pode virar-se sobre superfícies pouco firmes e sufocar a criança. NUNCA pouse o transportador sobre camas, sofás ou outras superfícies pouco firmes.
52. PERIGO DE ASFIXIA  
As crianças podem sufocar:
  - nos espaços entre uma almofada adicional e a parte lateral da alcofa/espreguiçadeira
  - em almofadados macios.NUNCA adicione um colchão, almofada, edredão ou enchimento. Use APENAS a almofada fornecida pela Bugaboo.

#### **IV. utilizar a posição de duas rodas**

53. Utilize sempre a pulseira de segurança quando na posição de duas rodas.
54. Não use a alcofa ou a cadeira auto na posição de duas rodas.



Para assegurar uma utilização segura do Bugaboo Buffalo, algumas instruções requerem atenção especial. Quando vir este símbolo na secção de instruções do manual de instruções, consulte as advertências no capítulo "ADVERTÊNCIAS".

O Bugaboo Buffalo está em conformidade com:

- EN 1888:2012 com certificação da TÜV Süd para incluir as marcações TÜV e GS.
- ASTM F833 com certificação da Juvenile Products Manufacturing Association (JPMA).



NL

EN

DE

FR

ES

IT

**PT**

EL

SV

NO

DA

FI

CS

PL

SL

TR

© Copyright 2012 012937 rv002 Bugaboo® International BV. As informações contidas neste documento estão sujeitas a alteração sem aviso. A Bugaboo International BV não será responsável por erros técnicos ou omissões contidos neste documento. O produto adquirido poderá diferir do produto tal como é descrito neste manual de instruções. Os nossos manuais de instruções mais recentes podem ser solicitados ao nosso departamento de assistência ou em [www.bugaboo.com](http://www.bugaboo.com). TM @ BUGABOO e os logótipos Bugaboo, FROG, GECKO, CAMELEON, BEE, DONKEY e BUFFALO são marcas comerciais registadas da Bugaboo International BV. Os carrinhos de bebé Bugaboo são patenteados e de design protegido.

## sugestões de manutenção

Estas sugestões destinam-se a ajudá-lo a manter correctamente o Bugaboo Buffalo e assegurar uma utilização sem precalços.

- Retire periodicamente as rodas e limpe a sujidade ou areia presentes. Utilize uma escova e água para limpar a sujidade das rodas. Não mergulhe os rolamentos das rodas em água.
- Utilize uma escova macia para limpar a sujidade e areia do chassis. Tenha cuidado ao escovar a sujidade das peças rotativas ou deslizantes.
- Limpe o chassis com um pano macio e água tédida e depois utilize um pano seco para absorver o excesso de água.
- Utilize uma esponja, água tédida e detergente líquido para eliminar cuidadosamente a sujidade do elemento de espuma do manípulo. Limpe os resíduos de detergente presentes no manípulo.
- Guarde o Bugaboo Buffalo e os respectivos acessórios num local seco e deixe-os desdobrados quando estiverem húmidos para evitar a formação de bolor.

Para obter mais sugestões de manutenção do Bugaboo Buffalo, visite [bugaboo.com](http://bugaboo.com).

## limpeza dos elementos em tecido

Os elementos em tecido da alfofa e da cadeira Bugaboo Buffalo são amovíveis e podem lavar-se na máquina.

Ao lavar esses elementos, convém lembrar:

- temperatura máxima de 30 °C/85 °F (lavagem a frio)
- não utilize lixívia ou detergentes agressivos
- não seque à máquina
- não passe a ferro
- não lave a seco
- lave sempre em separado

Verifique sempre a etiqueta no elemento de tecido antes de o lavar.

A camada de ar transpirável do colchão pode ser lavada a 60 °C. A camada de ar transpirável é colocada sobre o colchão de espuma mais espesso e pode ser retirada removendo a cobertura do colchão. Após a lavagem, certifique-se de que todos os elementos do colchão são colocados nas posições originais, com a camada de ar transpirável sobre o colchão de espuma. Não utilize o colchão sem a camada de ar transpirável.

A cesta de bagagem Bugaboo Buffalo não pode ser lavada, mas pode ser limpa com um pano húmido.

## garantia (não para os EUA e Canadá)

Na qualidade de fabricante, a Bugaboo International BV, sediada em Amsterdão (doravante denominada "Bugaboo"), fornece o Bugaboo Buffalo (doravante denominado: "produto") sob garantia, de acordo com as seguintes condições:

1. O período de garantia é de 24 meses, a partir da data de compra.  
O período de garantia nunca será prolongado, mesmo no caso de reparações a realizar.
2. Esta garantia é válida em todo o mundo, excepto nos Estados Unidos da América e Canadá.
3. A garantia concede o direito de reparação e não especificamente de troca ou devolução do produto. A Bugaboo será responsável pelos custos e riscos associados ao transporte de e para a loja (doravante denominada "loja") onde o produto foi adquirido, desde que a reparação esteja coberta pela garantia.
4. Para apresentar uma reclamação ao abrigo da garantia, deve enviar à Bugaboo os elementos que se seguem, juntamente com o produto com defeito:
  - uma cópia do recibo de compra datado e
  - uma descrição clara da reclamação.
5. A garantia não é transferível, por isso, apenas pode ser invocada pelo primeiro proprietário.
6. A garantia não afecta quaisquer direitos estatutários que o comprador possa ter, por exemplo o direito de responsabilizar a loja pelos defeitos.

A garantia será anulada perante as seguintes circunstâncias:

- Se o comprador tiver realizado ou solicitado a terceiros modificações ou reparações sem que para isso tenha recebido autorização por escrito da Bugaboo ou da loja.
- Defeitos resultantes de negligência ou acidente e/ou da utilização ou manutenção contrárias ao indicado no manual de instruções.
- Se o número de série tiver sido danificado ou removido.
- Danos ao produto causados pelo desgaste normal.
- Montagem ou instalação incorrectas de peças de terceiros incompatíveis com o produto.
- Danos involuntários ou não intencionais, utilização incorrecta ou cuidados insuficientes.
- Armazenamento/cuidados com o produto incorrectos.
- Danos nas estruturas ou nos estofos devido à utilização normal e frequente do produto.
- Furos ou rasgões nos pneus.
- Danos devidos à utilização incorrecta ou ao desrespeito pelo manual de instruções.

NL

EN

DE

FR

ES

IT

**PT**

EL

SV

NO

DA

FI

CS

PL

SL

TR

- Danos devidos a reparações realizadas por pessoas não autorizadas ou à desmontagem incorrecta do produto.
- Danos provocados pelo transporte (durante o transporte aéreo ou por outros meios de transporte): inspeccione cuidadosamente o produto Bugaboo se o mesmo tiver sido expedido por avião (ou outro meio de transporte) e caso verifique a presença de danos, apresente uma reclamação ao transportador.
- Insatisfação do cliente relativamente ao produto em termos de adequação, peso, funcionalidade, cor ou design.

## informações da garantia para o bugaboo buffalo edição especial

Se tiver adquirido um Bugaboo Buffalo edição especial, acesse a [www.bugaboo.com/customer-service/special-editions](http://www.bugaboo.com/customer-service/special-editions) para obter uma descrição geral da política de garantia Bugaboo. O Bugaboo Buffalo edição especial pode ter condições de garantia diferentes das descritas neste manual de instruções. A Bugaboo reserva-se o direito de descontinuar um modelo, cor, tecido ou acessório, sendo que, caso seja necessário, uma peça poderá ser substituída por um produto, cor ou tecido equivalente, durante o período de garantia válido.

## importante

O produto está coberto por uma garantia de 24 meses a partir da data de compra. No caso de defeitos, deve contactar primeiro a loja. Se a loja não puder reparar o defeito, pode contactar a Bugaboo por e-mail: [service@bugaboo.com](mailto:service@bugaboo.com) (os residentes na América do Norte devem utilizar o endereço [service.us@bugaboo.com](mailto:service.us@bugaboo.com))

## peças substituíveis

Orgulhamo-nos de criar produtos baseados em elevados padrões de qualidade. É por isso que apenas devem utilizar-se peças Bugaboo genuínas ou peças que tenham sido aprovadas pela Bugaboo em conjunto com o Bugaboo Buffalo. Se necessitar de substituir uma peça do carrinho de bebé Bugaboo, contacte a loja ou visite o website [bugaboo.com](http://bugaboo.com) para obter uma lista completa de lojas perto de si.

## contacto

Antes de utilizar o Bugaboo Buffalo, certifique-se de que preenche o formulário de registo do produto on-line em [bugaboo.com](http://bugaboo.com).

Estamos sempre interessados na sua opinião e nos seus comentários sobre o Bugaboo Buffalo ou sobre qualquer produto Bugaboo. Envie-nos um e-mail para [service@bugaboo.com](mailto:service@bugaboo.com), (os residentes na América do Norte devem utilizar o endereço [service.us@bugaboo.com](mailto:service.us@bugaboo.com) ) ou visite o nosso website [bugaboo.com/register](http://bugaboo.com/register) para criar uma conta pessoal, participar em pesquisas de consumo Bugaboo e receber o boletim informativo on-line da Bugaboo.

NL

EN

DE

FR

ES

IT

**PT**

EL

SV

NO

DA

FI

CS

PL

SL






TR

# περιεχόμενα






## εισαγωγή

στο κουτί	104
οπτική γλώσσα εγχειριδίου χρήσης	105
γνωρίστε το bugaboo buffalo	106
προειδοποιήσεις	108
συμβουλές συντήρησης	112
καθαρισμός των υφασμάτων	112
εγγύηση	113
τμήματα που αντικαθίστανται	114
επικοινωνία	115

## στήσιμο του bugaboo buffalo

	συναρμολόγηση της βάσης	214
	στερέωση του καλαθιού κάτω από το κάθισμα	216
	συναρμολόγηση του κρεβατιού/πορτ μπεμπέ	217
	συναρμολόγηση του καθίσματος	219
	συναρμολόγηση και τοποθέτηση της τέντας ηλίου	221

## χρήση του bugaboo buffalo

	χρήση του φρένου	223
	ρύθμιση της χειρολαβής	224
 	χρήση του κρεβατιού/πορτ μπεμπέ	225
	χρήση της τέντας ηλίου	227



	χρήση του καθίσματος	228
	χρήση της ζώνης	231
	χρήση του χερουλιού μεταφοράς	232
	χρήσης τσάντας στην χειρολαβή	233
	αναδίπλωση με το κρεβατάκι/πορτ-μπεμπέ στραμμένο προς εσάς	234
	αναδίπλωση με το κάθισμα στραμμένο προς εσάς	236
	αναδίπλωση με το κάθισμα στραμμένο προς τον έξω κόσμο	238
	ξεδίπλωμα	240
	αναδίπλωση της βάσης	241
	αναδίπλωση του κρεβατιού/πορτ μπεμπέ:	242
	χρήση του περικαρπίου	244
	κλείδωμα/ ξεκλείδωμα των περιστρεφόμενων τροχών για ανώμαλο έδαφος	245
	χρήση της θέσης δύο τροχών για άμμο και χιόνι	246
	αφαίρεση των τροχών	248
	χρήση του καλύμματος βροχής	249

NL

EN

DE

FR

ES

IT

PT

**EL**

SV

NO

DA

FI

CS

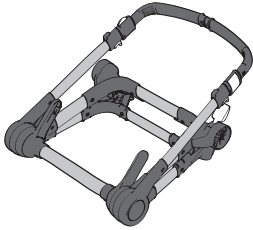
PL

SL

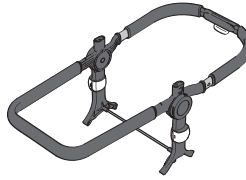
TR

## ΣΤΟ ΚΟΥΤΙ

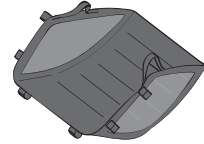
Αφιερώστε λίγο χρόνο στο να ελέγξετε το περιεχόμενο των συσκευασιών σας. Εάν λείπει οτιδήποτε, επικοινωνήστε με το κατάστημα αγοράς.



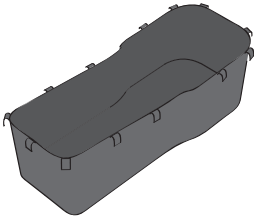
βάση



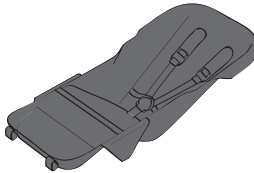
πλαίσιο



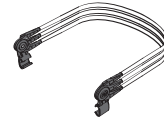
καλάθι κάτω από το κάθισμα



κρεβατάκι/πορτ μπεμπέ



κάθισμα



σύρματα διάταξης και σφιγκτήρες τέντας ηλίου



περιστρεφόμενοι τροχοί



πίσω τροχοί



χερούλι μεταφοράς



τέντα ήλιου



ποδιά πορτ-μπεμπέ



κάλυμμα βροχής

## οπτική γλώσσα εγχειριδίου χρήσης

Στις παρούσες οδηγίες χρήσης χρησιμοποιούμε μια οπτική γλώσσα. Παρακάτω θα βρείτε τις έννοιες όλων των εικόνων που χρησιμοποιούνται.



οπτικός έλεγχος OK



οπτικός έλεγχος λάθος



ηχητικό κλικ



κίνηση στην κατεύθυνση που υποδεικνύεται



οι οδηγίες συνεχίζονται στην επόμενη σελίδα

**3x**

επαναλάβετε την ενέργεια σε αντίστοιχα εξαρτήματα



Ορισμένες οδηγίες απαιτούν ιδιαίτερη προσοχή για τη διασφάλιση της ασφαλούς χρήσης του Bugaboo Buffalo. Όταν δείτε αυτό το σύμβολο στο κείμενο των οδηγιών χρήσης, συμβουλευθείτε την υποδεικνυόμενη ομάδα προειδοποιήσεων στο κεφάλαιο «ΠΡΟΕΙΔΟΠΟΙΗΣΕΙΣ».

NL

EN

DE

FR

ES

IT

PT

**EL**

SV

NO

DA

FI

CS

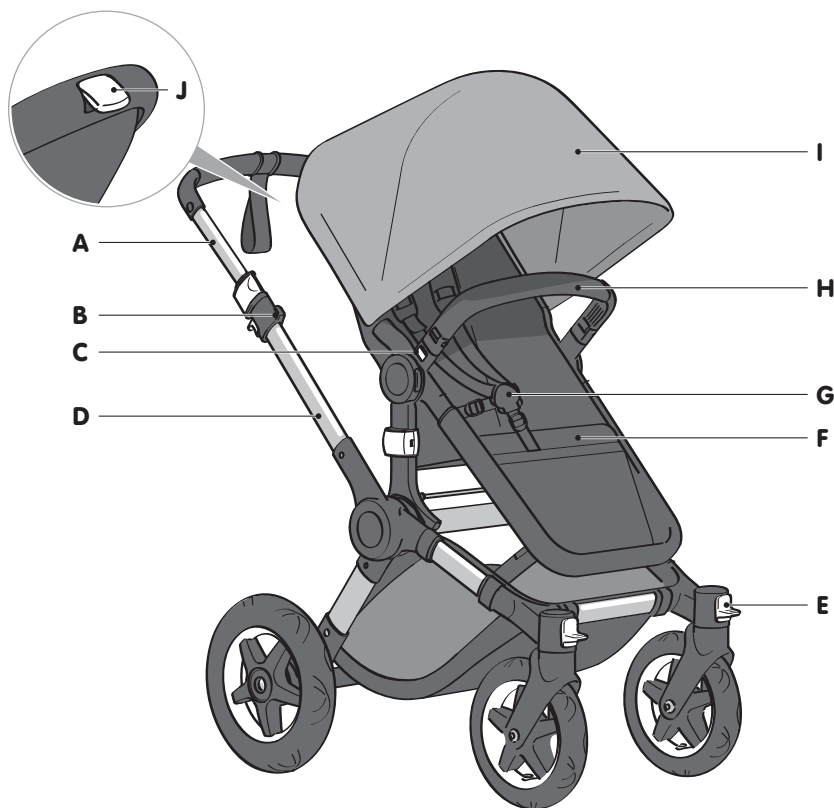
PL

SL

TR

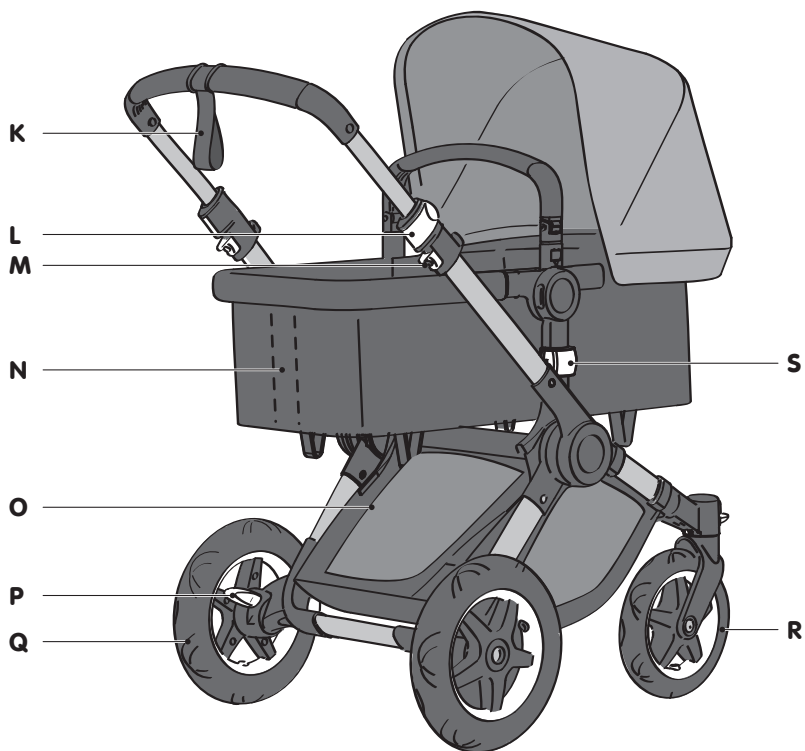
## γνωρίστε το bugaboo buffalo

Όλα τα λευκά μέρη του Bugaboo Buffalo είναι λειτουργικά. Είναι τα μέρη που σας επιτρέπουν να προσαρμόζετε και να αλλάζετε το Bugaboo Buffalo σας.



- A. χειρολαβή
- B. κρεμάστρα τσάντας
- C. κουμπί απελευθέρωσης χερουλιού μεταφοράς
- D. βάση
- E. ασφάλεια περιστρεφόμενου τροχού

- F. κάθισμα
- G. ζώνη
- H. χερούλι μεταφοράς
- I. τέντα ήλιου
- J. λαβή ρύθμισης πλάτης



Κ. περικάρπιο  
Λ. κλιπ ρύθμισης χειρολαβής  
Μ. αναδιπλώμενη κλειδαριά  
Ν. σύρματα διάταξης κρεβατιού  
Ο. καλάθι κάτω από το κάθισμα

Ρ. φρένο  
Q. πίσω τροχοί  
R. περιστρεφόμενοι τροχοί  
S. κουμπί απελευθέρωσης πλαισίου

NL

EN

DE

FR

ES

IT

PT

**EL**

SV

NO

DA

FI

CS

PL

SL

TR

# ΠΡΟΕΙΔΟΠΟΙΗΣΕΙΣ

## **I. γενικά**

1. ΣΗΜΑΝΤΙΚΟ - Διαβάσετε αυτές τις οδηγίες προσεκτικά πριν από τη χρήση και ΔΙΑΤΗΡΗΣΤΕ ΓΙΑ ΜΕΛΛΟΝΤΙΚΗ ΑΝΑΦΟΡΑ.
2. Εάν δεν ακολουθήσετε αυτές τις προειδοποιήσεις και οδηγίες μπορεί να προκληθεί σοβαρός τραυματισμός ή θάνατος.
3. Μην αφήνετε ποτέ τα παιδιά σας χωρίς επίβλεψη.
4. Μη χρησιμοποιείτε εάν οποιοδήποτε τμήμα του προϊόντος έχει σπάσει, σκιστεί ή λείπει.
5. Η χρήση εξαρτημάτων ή πακέτων άλλων εκτός της Bugaboo μπορεί να προκαλέσει μια επικίνδυνη ή ασταθή κατάσταση εφόσον τοποθετηθούν στο προϊόν.
6. Μη χρησιμοποιείται εξαρτήματα ή ανταλλακτικά μέρη εκτός εκείνων που εγκρίνονται από την Bugaboo.
7. Μόνο τα ανταλλακτικά μέρη που παρέχονται ή συνιστώνται από τον κατασκευαστή/διανομέα θα χρησιμοποιούνται.
8. Χρησιμοποιείται μόνο τα ανταλλακτικά μέρη που παρέχονται ή εγκρίνονται από την Bugaboo.
9. Να είστε προσεκτικοί για τον κίνδυνο από γυμνές φλόγες και άλλες πηγές έντονης ζέσης, όπως ηλεκτρικές σόμπες, σόμπες αερίου, κτλ., κοντά στο κρεβατάκι.
10. Οι λαβές στο κάτω μέρος του κρεβατιού θα πρέπει να επιθεωρούνται τακτικά για σημάδια ζημίας και φθοράς.
11. Αποφύγετε το σοβαρό τραυματισμό από πτώση ή ολίσθηση. Χρησιμοποιείτε πάντα τη ζώνη.
12. Χρησιμοποιείτε πάντα το σύστημα περιορισμού.

## **II. το καρτσάκι**

13. Εφαρμόζετε πάντα το φρένο όταν τοποθετείτε ή ανασηκώνετε το παιδί σας.
14. Μην ανασηκώνετε ποτέ το Bugaboo Buffalo και τη βάση από το χερούλι μεταφοράς ενώ το παιδί σας είναι ξαπλωμένο ή καθιστό στο κρεβατάκι ή το κάθισμα.
15. Χρησιμοποιείτε πάντα τα χαρακτηριστικά ασφαλείας για το Bugaboo Buffalo σας συμπεριλαμβανομένων των συσκευών κλειδώματος, του φρένου, της ζώνης και του περικαρπίου (βλέπε τον παρόντα οδηγό χρήσης για πρόσθετες πληροφορίες). Ελέγχετε και συντηρείτε τακτικά όλα τα χαρακτηριστικά ασφαλείας.
16. Βγάζετε το παιδί από το Bugaboo Buffalo όταν ανεβαίνετε ή κατεβαίνετε σκάλες και σε απότομες ή ασταθείς καταστάσεις. Επίσης, δώστε ιδιαίτερη προσοχή όταν ανεβαίνετε ή κατεβαίνετε στο πεζοδρόμιο ή σε άλλες ανώμαλες επιφάνειες.

17. Το Bugaboo Buffalo είναι κατάλληλο για παιδιά νεογέννητα (0 ετών) έως 36 μηνών (17 kg).
18. Το Bugaboo Buffalo έχει σχεδιαστεί και δοκιμαστεί για βάρος έως 23kg.
19. Το καροτσάκι δεν μπορεί να αντικαταστήσει την κούνια ή το κρεβάτι. Αν το παιδί χρειαστεί να κοιμηθεί, τότε θα πρέπει να τοποθετηθεί στο κατάλληλο καροτσάκι, κούνια ή κρεβάτι.
20. Βεβαιωθείτε ότι οι συσκευές προσάρτησης του κρεβατιού ή της μονάδας του καθίσματος ή του καθίσματος αυτοκινήτου έχουν προσαρτηθεί σωστά πριν από τη χρήση.
21. Βεβαιωθείτε ότι οι συσκευές κλειδώματος έχουν ασφαλίσει σωστά πριν από τη χρήση.
22. Για την αποφυγή τραυματισμού βεβαιωθείτε ότι το παιδί σας είναι μακριά κατά το ξεδίπλωμα και δίπλωμα του προϊόντος.
23. Μην αφήνετε το παιδί σας να παίζει με το προϊόν αυτό.
24. Το προϊόν αυτό δεν είναι κατάλληλο για τρέξιμο ή για να κάνετε πατίνια.
25. Το όχημα αυτό προορίζεται για χρήση από ένα μόνο παιδί.
26. Μην αφήνετε ποτέ το χερούλι μεταφοράς χαλαρό στην περιοχή του κρεβατιού ή του καθίσματος, βεβαιωθείτε πάντοτε ότι είναι κλειδωμένο σωστά στη θέση του. Χρησιμοποιείτε μόνο τα βάρη που προτείνει ο κατασκευαστής στο καλάθι κάτω από το κάθισμα, διαφορετικά το καρότσι μπορεί να γίνει ασταθές:
  - Το προϊόν καθίσταται ασταθές με την υπέρβαση του φορτίου που συστήνεται από τον κατασκευαστή.
  - Κάθε φορτίο που τοποθετείται στη χειρολαβή επηρεάζει τη σταθερότητα του καροτσιού.
27. Η μονάδα του καθίσματος δεν είναι κατάλληλη για παιδιά κάτω των 6 μηνών.
28. Το μέγιστο βάρος για το καλάθι κάτω από το κάθισμα είναι 10 kg (22 lbs).
29. Το μέγιστο βάρος για το παιδί στην τροχοσανίδα είναι 20 kg (44 lbs).
30. Το πλαίσιο Bugaboo Buffalo (αρ. 430201) θα πρέπει να χρησιμοποιείται μόνο με τη βάση Bugaboo Buffalo chassis (αρ. 430200). Μην χρησιμοποιείτε τα μέρη ή εξαρτήματα του Bugaboo Buffalo με οποιοδήποτε μη εγκεκριμένο καροτσάκι ή οποιοδήποτε άλλο προϊόν Bugaboo.
31. Μέγιστο φορτίο άγκιστρων αποσκευών: 6 kg (13,2 lbs).
32. Το προϊόν μπορεί να καταστεί ασταθές αν τοποθετηθούν στη χειρολαβή τσάντες ή αποσκευές άλλες πέραν αυτών που συνιστώνται από την Bugaboo.
33. Χρησιμοποιείτε μόνο τους συνδυασμούς εξαρτημάτων που εγκρίνονται από την Bugaboo.

NL

EN

DE

FR

ES

IT

PT

EL

SV

NO

DA

FI

CS

PL

SL

TR

### III. χρήση του πορτ μπεμπέ ή του καθίσματος ανεξάρτητα από το σκελετό

34. Για χρήση του κρεβατιού/πορτ-μπεμπέ ανεξάρτητα από τη βάση:
  - χρησιμοποιείτε το μόνο σε στέρεο έδαφος που είναι οριζόντιο, επίπεδο και στεγνό.
  - ΚΙΝΔΥΝΟΣ ΠΤΩΣΗΣ για να συμβάλλετε στην πρόληψη των πτώσεων, μην χρησιμοποιείτε το προϊόν αυτό όταν τα βρέφη αρχίζουν να σηκώνονται με τα χέρια και τα γόνατα ή έχουν φθάσει το συνιστώμενο από τον κατασκευαστή μέγιστο βάρος, όποιο από τα δύο συμβεί πρώτο.
35. Ποτέ μη χρησιμοποιείτε το πορτ-μπεμπέ σε βάθρο.
36. Είναι επικίνδυνο να χρησιμοποιείται το ανακλινόμενο λίκνο σε ανυψωμένη επιφάνεια, πχ. σε τραπέζι.
37. Το πορτ-μπεμπέ είναι κατάλληλο μόνο για παιδί που δεν κάθεται μόνο του, που δεν γυρίζει και που δεν μπορεί να σηκωθεί στα τέσσερα. Μέγιστο βάρος του παιδιού: 9 kg (20 lbs).
38. Το μέγιστο βάρος του παιδιού στο κάθισμα, όταν χρησιμοποιείται ανεξάρτητα από τη βάση είναι 9 kg (20 lbs).
39. Κίνδυνος πτώσης: Η κίνηση του παιδιού μπορεί να προκαλέσει την ολίσθηση του μάρσιπο. Μην τοποθετείτε ΠΟΤΕ το μάρσιπο κοντά στις άκρες υψηλών πάγκων, τραπεζιών ή άλλων ανυψωμένων επιφανειών.
40. Μη χρησιμοποιείται το μάρσιπο αν είναι κατεστραμμένο ή σπασμένο.
41. Το προϊόν αυτό είναι κατάλληλο μόνο για ένα παιδί που δεν μπορεί να ανασηκωθεί χωρίς βοήθεια.
42. Μην χρησιμοποιείτε το ανακλινόμενο λίκνο από τη στιγμή που το παιδί μπορεί να καθίσει χωρίς βοήθεια.
43. Μην αφήνετε άλλα παιδιά χωρίς επιτήρηση δίπλα στο κρεβατάκι.
44. Το ανακλινόμενο λίκνο δεν προορίζεται για παρατεταμένες περιόδους ύπνου.
45. Το κάθισμα δεν μπορεί να αντικαταστήσει την κούνια ή το κρεβάτι. Αν το παιδί χρειαστεί να κοιμηθεί, τότε θα πρέπει να τοποθετηθεί στην κατάλληλη κούνια ή κρεβάτι.
46. Για να μειωθεί ο κίνδυνος του Συνδρόμου Αιφνίδιου Βρεφικού Θανάτου (SIDS), οι παιδίατροι συνιστούν τα υγιή βρέφη να τοποθετούνται για ύπνο μπρούμυτα, εκτός αν συνιστάται διαφορετικά από τον ιατρό σας.
47. Τα λουριά μπορούν να προκαλέσουν στραγγαλισμό! Μην τοποθετείτε αντικείμενο με λουριά γύρω από το λαιμό του παιδιού, όπως τα λουριά της κουκούλας ή τα κορδόνια της πιπίλας. Μην κρεμάτε λουριά πάνω από το κρεβατάκι ή το λίκνο και μην δένετε λουριά σε παιχνίδια.
48. Κίνδυνος στραγγαλισμού: Το παιδί μπορεί να στραγγαλιστεί με τους χαλαρούς ιμάντες πρόσδεσης. Μην αφήνετε ΠΟΤΕ το παιδί μέσα στο μάρσιπο όταν οι ιμάντες είναι χαλαροί ή λυμένοι.
49. Χρησιμοποιείτε ζώνη μόλις το παιδί σας μπορεί να καθίσει χωρίς βοήθεια.
50. Χρησιμοποιείτε μόνο την επένδυση που παρέχεται από τον κατασκευαστή.
51. Κίνδυνος ασφυξίας: Το κάθισμα μπορεί να αναποδογυρίσει επάνω σε μαλακές επιφάνειες και να προκαλέσει ασφυξία στο παιδί. ΠΟΤΕ μην τοποθετείτε το καρότσι πάνω σε κρεβάτια, καναπέδες ή άλλες μαλακές επιφάνειες.



## 52. ΚΙΝΔΥΝΟΣ ΑΣΦΥΞΙΑΣ

Τα βρέφη μπορούν να πάθουν ασφυξία:

- Στα κενά ανάμεσα σε μια πρόσθετη επένδυση και το πλαϊνό μέρος του κρεβατιού/λίκνου.
- Σε μαλακές κουβέρτες.

ΠΟΤΕ μην προσθέτετε στρώμα, μαξιλάρι, πάπλωμα ή ενίσχυση.

Χρησιμοποιείτε ΜΟΝΟ την επένδυση που παρέχεται από την Bugaboo.

## IV. χρήση της θέσης δύο τροχών

53. Χρησιμοποιείτε πάντοτε το περικόρπιο στη θέση δύο τροχών.

54. Μη χρησιμοποιείτε το πορτ-μπεμπέ ή το κάθισμα αυτοκινήτου στη θέση για κίνηση στους δύο τροχούς.



Ορισμένες οδηγίες απαιτούν ιδιαίτερη προσοχή για τη διασφάλιση της ασφαλούς χρήσης του Bugaboo Buffalo. Όταν βλέπετε αυτό το σύμβολο στο τμήμα του εγχειριδίου χρήσης με τις οδηγίες, παρακαλώ ανατρέξτε στις προειδοποιήσεις στο κεφάλαιο «ΠΡΟΕΙΔΟΠΟΙΗΣΕΙΣ».

Το Bugaboo Buffalo συμμορφώνεται με:

- EN 1888:2012 και είναι πιστοποιημένο από την TÜV Süd για να φέρει τις σημάσεις TÜV και GS.
- ASTM F833 και είναι πιστοποιημένο την Juvenile Products Manufacturing Association (JPMA).



© Πνευματικά δικαιώματα 2012 012937 rv002 Bugaboo® International BV. Οι πληροφορίες που περιέχονται στο παρόν έγγραφο υπόκεινται σε αλλαγές χωρίς προειδοποίηση. Η Bugaboo International BV δεν θα φέρει ευθύνη για τυχόν τεχνικά λάθη ή παραλείψεις που περιέχονται στο παρόν. Το προϊόν που αγοράσατε μπορεί να διαφέρει από αυτό που περιγράφεται στον παρόντα οδηγό χρήσης. Οι πλέον πρόσφατοι οδηγοί χρήσης μας μπορούν να αναζητηθούν στα τμήματα υπηρεσιών μας ή στο [www.bugaboo.com](http://www.bugaboo.com). Τα TM® BUGABOO και τα λογότυπα Bugaboo, FROG, GECKO, CAMELEON, BEE, DONKEY και BUFFALO είναι σήματα κατατεθέντα της Bugaboo International BV. Τα καρότσια Bugaboo έχουν κατοχυρωθεί με δίπλωμα ευρεσιτεχνίας και ο σχεδιασμός τους προστατεύεται.

## συμβουλές συντήρησης

Οι παρακάτω συμβουλές θα σας βοηθήσουν να φροντίζετε το Bugaboo Buffalo και να το διατηρείτε σε καλή κατάσταση.

- Περιοδικά, αφαιρείτε τους τροχούς και απομακρύνετε τυχόν ακαθαρσίες ή άμμο. Χρησιμοποιήστε μια βούρτσα και νερό για να καθαρίσετε τις ακαθαρσίες από τους τροχούς. Μην βυθίζετε τους άξονες των τροχών σε νερό.
- Χρησιμοποιήστε μια μαλακή βούρτσα για να καθαρίσετε την άμμο και τις ακαθαρσίες από τη βάση. Φροντίστε να βουρτσίζετε απομακρύνοντας τις ακαθαρσίες από τα περιστρεφόμενα ή ολισθαίνοντα μέρη.
- Καθαρίστε τη βάση με μια μαλακή πετσέτα και χλιαρό νερό, και σκουπίστε τυχόν κατάλοιπα νερού με ένα στεγνό ύφασμα
- Χρησιμοποιήστε ένα σφουγγάρι, χλιαρό νερό και υγρό σαπουνί για να απομακρύνετε τυχόν ακαθαρσίες από το αφρολέξ της χειρολαβής. Σκουπίστε τυχόν κατάλοιπα σαπουνιού που παραμένουν στη χειρολαβή.
- Αποθηκεύετε το Bugaboo Buffalo και τα αξεσουάρ του σε ξηρό μέρος και μην τα διπλώνετε όταν είναι υγρά, για να αποτρέψετε τη δημιουργία μούχλας

Για περισσότερες συμβουλές σχετικά με τη συντήρηση του Bugaboo Buffalo σας, επισκεφθείτε τη σελίδα [bugaboo.com](http://bugaboo.com).

## καθαρισμός των υφασμάτων

Τα υφάσματα του κρεβατιού/πορτ-μπεμπέ και του καθίσματος του Bugaboo Buffalo είναι αφαιρούμενα και πλένονται στο πλυντήριο.

Κατά το πλύσιμο, μην ξεχνάτε τα εξής:

- μέγιστη θερμοκρασία 30°C/85°F (κρύα πλύση)
- μη χρησιμοποιείτε χλωρίνη ή επιθετικά απορρυπαντικά
- αποφύγετε το στεγνωτήριο
- μη σιδερώνετε
- ακατάλληλο για στεγνό καθάρισμα
- να πλένεται χωριστά

Ελέγχετε πάντοτε την ετικέτα του υφάσματος πριν από το πλύσιμο.

Η αεριζόμενη επένδυση στο στρωματάκι πλένεται στους 60°C. Η αεριζόμενη επένδυση τοποθετείται επάνω από το πιο παχύ στρωματάκι αφρού και αφαιρείται με την αφαίρεση του καλύμματος του στρώματος. Μετά το πλύσιμο, βεβαιωθείτε ότι όλα τα τμήματα του στρώματος έχουν τοποθετηθεί στην αρχική τους θέση, με την αεριζόμενη επένδυση πάνω από το στρωματάκι αφρού. Μη χρησιμοποιείτε το στρωματάκι χωρίς την αεριζόμενη επένδυση.

Το καλάθι κάτω από το κάθισμα δεν πλένεται, αλλά μπορείτε να το σκουπίσετε με ένα υγρό πανί.

## εγγύηση (δεν ισχύει για τις ΗΠΑ και τον Καναδά)

Ως κατασκευαστής, η Bugaboo International BV, με έδρα στο Άμστερνταμ (εφεξής: «Bugaboo») παρέχει το Bugaboo Buffalo (εφεξής: το «προϊόν») με εγγύηση, υπό τις ακόλουθες προϋποθέσεις:

1. Η περίοδος εγγύησης είναι 24 μήνες από την ημερομηνία αγοράς. Η περίοδος εγγύησης δεν παρατείνεται ακόμη και σε περίπτωση επισκευών.
2. Η παρούσα εγγύηση ισχύει σε όλο τον κόσμο, εκτός από τις Ηνωμένες Πολιτείες της Αμερικής και τον Καναδά.
3. Η εγγύηση παρέχει δικαίωμα επισκευής και όχι συγκεκριμένα ανταλλαγή ή επιστροφής κάποιου προϊόντος. Η Bugaboo επιβαρύνεται με τα έξοδα και τον κίνδυνο μεταφοράς από και προς το κατάστημα (εφεξής: «το κατάστημα») όπου αγοράσατε το προϊόν, εφόσον η επισκευή καλύπτεται από την εγγύηση.
4. Για να αξιώσετε την παρούσα εγγύηση θα πρέπει να παραδώσετε στη Bugaboo τα ακόλουθα μαζί με το ελαττωματικό προϊόν:
  - αντίγραφο της απόδειξης με την ημερομηνία αγοράς και
  - σαφή περιγραφή των προβλημάτων που αντιμετωπίσατε
5. Η εγγύηση δε μεταβιβάζεται και επομένως μπορεί να την επικαλεστεί μόνον ο πρώτος ιδιοκτήτης.
6. Η εγγύηση δεν επηρεάζει τα θεσμικά δικαιώματα που τυχόν να έχετε, π.χ. το δικαίωμα να θεωρήσετε το κατάστημα αγοράς υπόλογο για τα ελαττώματα.

Δεν παρέχεται καμία εγγύηση υπό τις ακόλουθες συνθήκες:

- Εάν έχετε πραγματοποιήσει ή ζητήσετε να πραγματοποιηθούν τροποποιήσεις ή επισκευές δίχως προηγούμενη γραπτή άδεια από την Bugaboo ή το κατάστημα αγοράς.
- Ελαττώματα που είναι αποτέλεσμα αμέλειας ή ατυχήματος ή/και χρήσης ή συντήρησης διαφορετικής από αυτήν που αναφέρεται στον οδηγό χρήσης.
- Εάν ο αριθμός σειράς έχει φθαρεί ή αφαιρεθεί.
- Ζημιά στο προϊόν λόγω φυσικής φθοράς.
- Λανθασμένη συναρμολόγηση ή εγκατάσταση εξαρτημάτων από τρίτα μέρη που δεν είναι συμβατά με το προϊόν.
- Ακούσια ή απρομελέτητη ζημιά, μη φυσιολογική χρήση ή ανεπαρκή φροντίδα.
- Εσφαλμένη αποθήκευση / φροντίδα του προϊόντος.
- Βλάβη στις μπάρες ή την ταπετσαρία λόγω της καθημερινής χρήσης του προϊόντος.
- Τρύπες ή φθορές στα λάστιχα.
- Βλάβη λόγω της ακατάλληλης χρήσης ή της αδυναμίας τήρησης του χειριδίου χρήστη.

NL

EN

DE

FR

ES

IT

PT

EL

SV

NO

DA

FI

CS

PL

SL

TR

- Βλάβη εξαιτίας των επισκευών που πραγματοποιούνται από μη εξουσιοδοτημένα πρόσωπα ή εξαιτίας της ακατάλληλης αποσυναρμολόγησης του προϊόντος.
- Βλάβη κατά τη μεταφορά (στη διάρκεια της αερομεταφοράς ή μεταφοράς με άλλο μέσο): επιθεωρήστε προσεκτικά το προϊόν σας Bugaboo μετά την αποστολή του από την αεροπορική εταιρεία (ή άλλο μεταφορέα) και σε περίπτωση βλάβης υποβάλετε αμέσως μια αξίωση αποζημίωσης από τον μεταφορέα.
- Δυσαρέσκεια του πελάτη σε ότι αφορά την προσαρμογή, το βάρος, τη λειτουργικότητα, το χρώμα ή το σχέδιο.

## πληροφορίες εγγύησης για το bugaboo buffalo ειδικής έκδοσης

Σε περίπτωση που αγοράσατε το Bugaboo Buffalo ειδικής έκδοσης, παρακαλείστε να επισκεφτείτε το [www.bugaboo.com/customer-service/special-editions](http://www.bugaboo.com/customer-service/special-editions) για μια πλήρη επισκόπηση της πολιτικής εγγύησης της Bugaboo. Το Bugaboo Buffalo ειδικής έκδοσης ίσως έχει διαφορετικούς όρους εγγύησης από εκείνους που περιγράφονται στον οδηγό χρήσης. Η Bugaboo διατηρεί το δικαίωμα να διακόψει κάποιο μοντέλο, χρώμα, ύφασμα ή εξάρτημα και επομένως θα αντικαταστήσει το εξάρτημα με ένα ισοδύναμο προϊόν, χρώμα, ή ύφασμα, στη διάρκεια της περιόδου ισχύος της εγγύησης.

### σημαντικό

Το προϊόν καλύπτεται από 24μηνια εγγύηση από την ημερομηνία αγοράς. Σε περίπτωση ελαττώματος, σας παρακαλούμε να επικοινωνήσετε με το κατάστημα αγοράς πρώτα. Εάν το κατάστημα αγοράς αδυνατεί να επισκευάσει το ελάττωμα, επικοινωνήστε με την Bugaboo μέσω email στο [service@bugaboo.com](mailto:service@bugaboo.com) (Οι κάτοικοι της Βορείου Αμερικής καλούνται να χρησιμοποιήσουν το [service.us@bugaboo.com](mailto:service.us@bugaboo.com))

### τμήματα που αντικαθίστανται

Είμαστε υπερήφανοι που δημιουργούμε προϊόντα τα οποία βασίζονται σε υψηλή ποιότητα και πρότυπα. Για αυτό το λόγο θα πρέπει να χρησιμοποιούνται με το Bugaboo Buffalo μόνο αυθεντικά ανταλλακτικά της Bugaboo ή ανταλλακτικά που έχουν εγκριθεί από την Bugaboo. Εάν χρειάζεται να αντικαταστήσετε κάποιο τμήμα του καροτσιού Bugaboo, σας παρακαλούμε να επικοινωνήσετε με το κατάστημα αγοράς ή επισκεφθείτε το δικτυακό τόπο [bugaboo.com](http://bugaboo.com) όπου θα βρείτε εκτενή κατάλογο των καταστημάτων στην περιοχή σας.

## ΕΠΙΚΟΙΝΩΝΙΑ

Πριν αρχίσετε να χρησιμοποιείτε το Bugaboo Buffalo, βεβαιωθείτε ότι έχετε συμπληρώσει το ηλεκτρονικό έντυπο καταχώρησης του προϊόντος στο [bugaboo.com](http://bugaboo.com).

Θα θέλαμε τη γνώμη και τα σχόλιά σας σχετικά με το Bugaboo Buffalo ή οποιοδήποτε άλλο προϊόν της Bugaboo. Σας παρακαλούμε να στείλετε email στη διεύθυνση [service@bugaboo.com](mailto:service@bugaboo.com), ή να επισκεφθείτε το δικτυακό μας τόπο στη διεύθυνση [bugaboo.com/register](http://bugaboo.com/register) για να δημιουργήσετε τον προσωπικό σας λογαριασμό, να δηλώσετε συμμετοχή στην έρευνα καταναλωτών της Bugaboo και να λαμβάνετε το ηλεκτρονικό ενημερωτικό δελτίο της Bugaboo.

NL

EN

DE

FR

ES

IT

PT

**EL**

SV

NO

DA

FI

CS

PL

SL






TR

# innehåll






## inledning

i lådan	118
bruksanvisning visuellt språk	119
upptäck bugaboo buffalo	120
varningar	122
underhållstips	125
rengöra klädsel	125
garanti	126
reservdelar	127
kontakt	127

## montera bugaboo buffalo

	montera chassit	214
	fästa varukorgen	216
	montera liggdelen	217
	montera sittdelen	219
	montera och fästa suffletten	221

## använda bugaboo buffalo

	använda bromsen	223
	justera styret	224
	 använda liggdelen	225
	använda suffletten	227

	använda sittdelen	228
	använda selen	231
	använda bärhandtaget	232
	använda väskan på styret	233
	fällning i ett stycke med liggdelen mot föräldern	234
	fällning i ett stycke med sittdelen mot föräldern	236
	fällning i ett stycke med sittdelen vänd mot världen	238
	fälla upp i ett stycke	240
	fälla ihop chassit	241
	fälla ihop liggdelen	242
	använda handledsbandet	244
	låsa/låsa upp svivelhjulen för ojämn terräng	245
	använda 2-hjulsäge för sand och snö	246
	avlägsna hjulen	248
	använda regnskyddet	249

NL

EN

DE

FR

ES

IT

PT

EL

SV

NO

DA

FI

CS

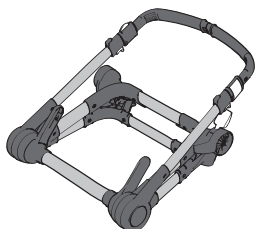
PL

SL

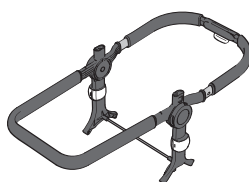
TR

## i lådan

Använd en stund åt att kontrollera innehållet i förpackningarna. Kontakta din återförsäljare om något saknas.



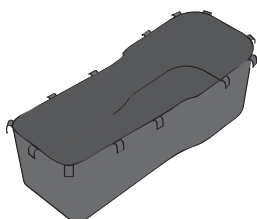
chassi



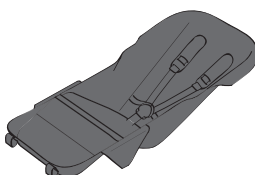
ram



varukorg



liggdell



sittdel



sufflettstång och  
-klämmor



svivelhjul



bakhjul



bärhandtag



sufflett



liggdelslock



regnskydd



## bruksanvisning visuellt språk

Vi använder oss av visuellt språk i denna bruksanvisning. Förklaringen av bildernas innebörd finns nedan.



visuell kontroll OK



visuell kontroll fel



hörbart click



rörelse i angiven riktning



instruktionerna fortsätter på nästa sida

**3x**

upprepa åtgärden på liknande del(-ar)



Vissa instruktioner kräver särskild uppmärksamhet för att garantera säker användning av Bugaboo Buffalo. När du ser denna symbol i instruktionsdelen av användarhandboken, hänvisa till varningar i "VARNINGAR"-kapitlet.

NL

EN

DE

FR

ES

IT

PT

EL

**SV**

NO

DA

FI

CS

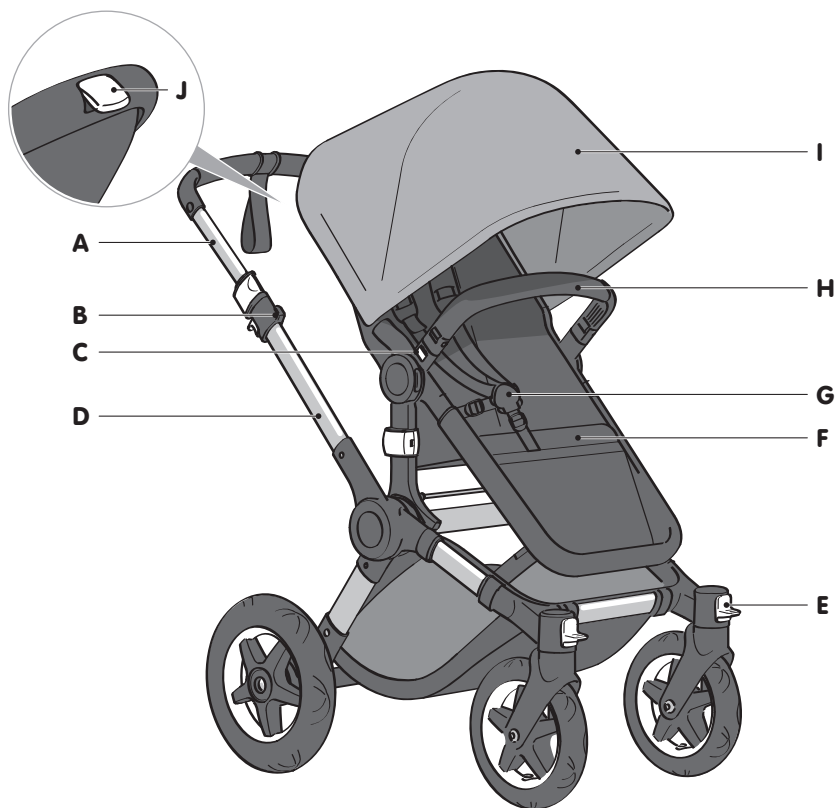
PL

SL

TR

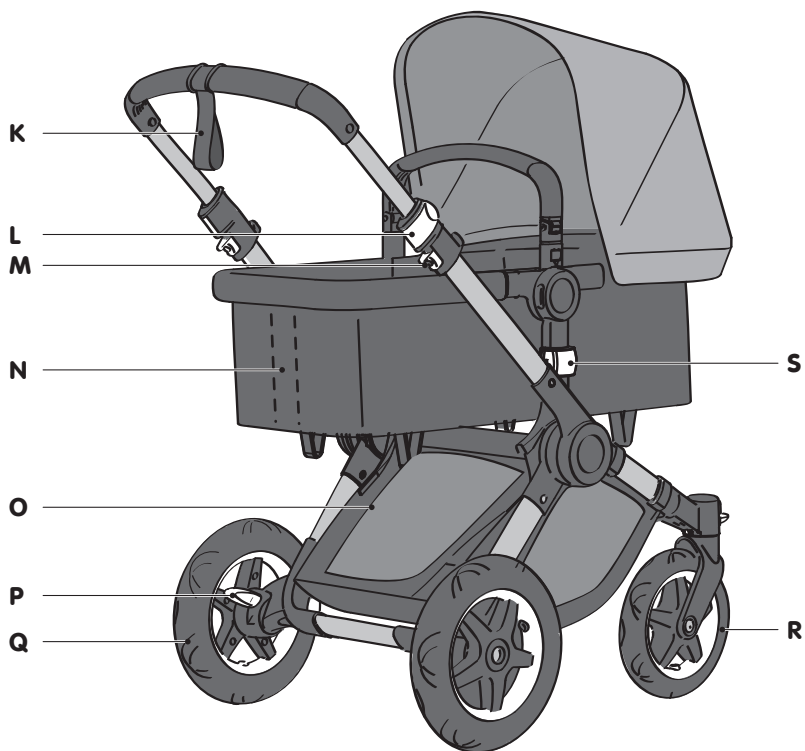
## upptäck bugaboo buffalo

Alla vita delar på din Bugaboo Buffalo är funktionella. Det är delar som gör att du kan anpassa och ändra din Bugaboo Buffalo.



- A. styre
- B. väskkrok
- C. bärhandtagets frigöringsknapp
- D. chassi
- E. lås för svivelhjul

- F. sittdel
- G. sele
- H. bärhandtag
- I. sufflett
- J. ryggstödet's justeringshandtag



K. handledsband  
 L. justeringsklämmor till styret  
 M. fällningsspärr  
 N. liftstöd  
 O. varukorg

P. broms  
 Q. bakhjul  
 R. svivelhjul  
 S. frigöringsknapp för ramen

NL

EN

DE

FR

ES

IT

PT

EL

**SV**

NO

DA

FI

CS

PL

SL

TR

# VARNINGAR

## **I. allmänt**

1. **VIKTIGT!** Läs instruktionerna noga före användning och **BEHÅLL DEM FÖR FRAMTIDA ANVÄNDNING.**
2. Underlåtenhet att följa dessa varningar och instruktioner kan resultera i allvarlig skada eller dödsfall.
3. Lämna aldrig barnet utan uppsikt.
4. Använd inte om någon del av produkten är trasig, skadad eller saknas.
5. Användning av tillbehör eller förpackning från andra än Bugaboo kan orsaka farliga eller instabila förhållanden om de placeras på produkten.
6. Använd inte tillbehör eller reservdelar som inte är godkända av Bugaboo.
7. Endast reservdelar som tillhandahålls eller rekommenderas av tillverkaren/distributören får användas.
8. Använd bara reservdelar som tillhandahålls eller är godkända av Bugaboo.
9. Var medveten om risken med öppen eld och andra källor till stark värme, som exempelvis brand från elektriska stavar, gasbränder etc. i närheten av liggdelen.
10. Handtagen i botten av liggdelen ska kontrolleras regelbundet för att se om de är skadade eller slitna.
11. Undvik allvarlig skada från att ramla av eller glida ut. Använd alltid sele.
12. Använd alltid fasthållningssystemet.

## **II. vagnen**

13. Dra alltid åt bromsen när du ska sätta i eller lyfta ur ditt barn.
14. Lyft aldrig upp Bugaboo Buffalo och chassit med bärhandtaget när ditt barn ligger eller sitter i ligg- eller sittdelen.
15. Använd alltid din Bugaboo Buffalos säkerhetsfunktioner, exempelvis lås, broms, sele och handledsband (se bruksanvisningen för mer information). Kontrollera och underhåll alla säkerhetsfunktioner regelbundet.
16. Ta ur ditt barn ur Bugaboo Buffalo när du går upp eller ner för trappor, när det är brant eller under instabila förhållanden. Var även extra försiktig när du går upp på eller ner från en trottoarkant eller andra ojämna ytor.
17. Bugaboo Buffalo är lämplig för barn från födseln (0 år) till 36 månader (17 kg).
18. Bugaboo Buffalo har utformats och testats upp till 23 kg.
19. Vagnen ersätter inte en spjålsäng eller säng. Om ditt barn behöver sova så bör det placeras i en lämplig liggdel, spjålsäng eller säng.
20. Kontrollera att ligg- eller sittdelenhet eller bilbarnstolsenheterna är korrekt fastsatta innan användning.

- 21. Kontrollera att alla lås är låsta innan användning.
- 22. För att undvika skador se till att ditt barn hålls undan vid utfällning och hopfällning av denna produkt.
- 23. Låt inte ditt barn leka med denna produkt.
- 24. Denna produkt är inte lämplig för löpning eller skridskoåkning.
- 25. Detta fordon är endast avsett att användas av ett barn.
- 26. Låt aldrig bärhandtaget vara löst i ligg- eller sittdelen, kontrollera alltid att det sitter fast på plats. Använd bara tillverkarens rekommenderade vikter i varukorgen, annars kan vagnen bli instabil:
  - Produkten blir instabil om den av tillverkaren rekommenderade vikten överskrids.
  - Last som är fäst vid styret påverkar vagnens stabilitet.
- 27. Denna sittdelsenheter är inte lämplig för barn under 6 månader.
- 28. Maxvikt för varukorgen är 10 kg (22 pund).
- 29. Maxvikt för barn på ståbrädan är 20 kg (44 pund).
- 30. Bugaboo Buffalos ram (nr. 430201) ska bara användas med Bugaboo Buffalos chassi (nr. 430200). Använd inte delar eller komponenter från Bugaboo Buffalo till en vagn, eller någon annan Bugabooprodukt, som inte är godkänd.
- 31. Maxvikt på bagagekrokar: 6 kg (13,2 pund).
- 32. Denna produkt kan bli instabil om väskor eller annat bagage än det som rekommenderas av Bugaboo placeras på styret.
- 33. Använd bara kombinationer av tillbehör som är godkända av Bugaboo.

### III. användning av liggdelen eller säte oberoende av chassit

- 34. Vid användning av liggdelen utan chassit:
  - använd bara på en fast, horisontellt plan och torr yta.
  - FALLRISK: för att förhindra fall, använd inte denna produkt när barnet börjar trycka upp sig på händer och knän eller har nått tillverkarens rekommenderade maximala vikt, vilket som kommer först.
- 35. Använd aldrig liggdelen på en ställning.
- 36. Det är farligt att använda den bakåtlutande vaggan på en förhöjd yta, exempelvis ett bord.
- 37. Liggdelen är lämplig för ett barn som inte kan sitta upp utan hjälp, inte rulla runt och inte kan trycka upp sig på händer och knän. Maxvikt på barnet: 9 kg (20 pund).
- 38. Maxvikt på barnet i sittdelen när den används oberoende av chassit är 9 kg (20 pund).
- 39. Fallrisk: Barnets rörelser kan flytta bäraren. Placera ALDRIG bäraren nära kanterna på bänkskivor, bord eller andra upphöjda ytor.
- 40. Använd inte bäraren om den är skadad eller trasig.
- 41. Denna produkt är endast lämplig för ett barn som inte kan sitta upp utan hjälp.
- 42. Använd inte den bakåtlutande vaggan när ditt barn kan sitta utan hjälp.

NL  
EN  
DE  
FR  
ES  
IT  
PT  
EL

SV

NO  
DA  
FI  
CS  
PL  
SL  
TR

43. Låt inte andra barn leka utan tillsyn nära liggdelen.
44. Den bakåtlutande vaggan är inte avsedd för längre sovperioder.
45. Sittdelen och liggdelen och ersätter inte en spjålsäng eller säng. Om ditt barn behöver sova så borde det placeras i en lämplig spjålsäng eller säng.
46. För att minska risken för SIDS (plötslig spädbarnsdöd), rekommenderar barnläkare att friska barn placeras på rygg för att sova, om inte annat rekommenderas av din läkare.
47. Band kan orsaka strypning! Placera inte objekt med ett band runt barnets hals, såsom huvsnören eller nappband. Häng inte band över en liggdel eller vagger, eller fäst band till leksaker.
48. Strypningsrisk: Barn kan strypas i lösa band för fasthållningsanordningar. Lämna ALDRIG barnet i bäraren när band är lösa eller upplösta.
49. Använd en sele när ditt barn kan sitta utan hjälp.
50. Använd bara vaddering som har tillhandahållits av tillverkaren.
51. Kvävningensrisk: Bäraren kan rulla över på mjuka underlag och kväva barnet. Placera ALDRIG bäraren på sängar, soffor eller andra mjuka ytor.
52. RISK FÖR KVÄVNING  
Spädbarn kan kvävas:
  - I luckorna mellan en extra vaddering och sidan av liggvagnen
  - På mjuka täcken.lägg ALDRIG till en madrass, kudde, täcke, eller vaddering. Använd BARA vaddering som har tillhandahållits av Bugaboo.

#### IV. att använda tvåhjulsläget

53. Använd aldrig handledsbandet i tvåhjulsläget.
54. Använd inte liggdelen eller bilbarnstolen i tvåhjulsläget.



Vissa instruktioner kräver särskild uppmärksamhet för att garantera säker användning av Bugaboo Buffalo. När du ser denna symbol i instruktionsdelen av användarhandboken, hänvisa till varningar i "VARNINGAR"-kapitlet.

Bugaboo Buffalo följer:

- EN 1888:2012 och är certifierad av TÜV Süd för att få märkas med TÜV och GS.
- ASTM F833 och är certifierad av Juvenile Products Manufacturing Association (JPMA).



© Copyright 2012 012937 rv002 Bugaboo® International BV. Informationen i detta dokument kan ändras utan föregående meddelande. Bugaboo International BV ansvarar inte för tekniska fel eller utelämnanden i detta dokument. Den köpta produkten kan skilja sig från den produkt som beskrivs i denna handbok. Våra senaste bruksanvisningar kan begäras på våra serviceavdelningar eller på [www.bugaboo.com](http://www.bugaboo.com). TM © BUGABOO och Bugaboo-loggorna, FROG, GECKO, CAMELEON, BEE, DONKEY och BUFFALO är registrerade varumärken som tillhör Bugaboo International BV. Bugaboo-barnvagnarna är patenterade och designskyddande.

## underhållstips

Dessa tips kommer hjälpa dig att ta hand om din Bugaboo Buffalo och se till att den rullar på.

- Ta då och då av hjulen och borsta av smuts och sand. Använd en borste och vatten för att rengöra hjulen från smuts. Sänk inte ner hjullagren i vatten.
- Använd en mjuk borste för att få bort sand och smuts från chassit. Var noga med att borsta smutsen bort från roterande eller glidande delar.
- Rengör chassit med en mjuk handduk och ljummet vatten och torka bort eventuellt kvarvarande vatten med en torr trasa.
- Använd en svamp, varmt vatten och flytande tvål för att försiktigt gnida bort eventuell smuts från skumgummit på styret. Torka bort eventuella tvålorester från styret.
- Förvara din Bugaboo Buffalo och dess tillbehör på en torr plats och låt dem vara uppfällda när de är blöta för att förhindra mögel.

Fler tips om hur du underhåller din Bugaboo Buffalo finns på [bugaboo.com](http://bugaboo.com).

## rengöra klädsel

Bugaboo Buffalos liggdels- och sittdelsklädsel kan tas bort och tvättas i maskin. När du tvättar, glöm inte:

- maxtemperatur 30°C/85°F (kalltvätt)
- använd inte blekmedel eller kraftiga rengöringsmedel
- torktumla inte
- stryk inte
- kemtvätta inte
- tvätta alltid separat

Kontrollera alltid klädselns märkning före tvätt.

Madrassens ventilerade inlägg lam tvättas i 60°C. Det ventilerade inlägget är placerat på den tjockare skummadrassen och kan tas av genom att ta bort madrassöverdraget. Kontrollera efter tvätt att alla madrassdelar återplaceras på sina ursprungliga platser, med det ventilerade inlägget på skummadrassen. Använd inte madrassen utan ventilerat inlägg.

Bugaboo Buffalos varukorg går inte att tvätta, men den kan torkas ren med en fuktig trasa.

NL

EN

DE

FR

ES

IT

PT

EL

SV

NO

DA

FI

CS

PL

SL

TR

## garanti (utom för usa och kanada)

Tillverkaren, Bugaboo International BV, med säte i Amsterdam (hädanefter: "Bugaboo"), tillhandahåller Bugaboo Buffalo (hädanefter: "produkten") med garanti, med följande villkor:

1. Garantiperioden är 24 månader från inköpsdatum. Garantiperioden blir aldrig förlängd, även om reparationer utförs.
2. Garantin är giltig över hela världen, utom i USA och Kanada.
3. Garantin ger rätt till reparation och inte att byta eller återlämna produkten. Bugaboo står för kostnaderna och risken för transporten till och från återförsäljaren (hädanefter: "återförsäljaren") där du köpte produkten, under förutsättning att reparationen omfattas av garantin.
4. För att göra anspråk på garantin måste du tillhandha Bugaboo följande, tillsammans med den felaktiga produkten:
  - en kopia av det daterade inköpskvittot och
  - en tydlig beskrivning av klagomålet.
5. Garantin kan inte överföras och kan därför bara åkallas av den första ägaren.
6. Garantin påverkar inte dina eventuella lagenliga rättigheter, exempelvis rätten att hålla återförsäljaren ansvarig för fel.

Garantin blir ogiltig under följande omständigheter:

- Om du har utfört eller låtit utföra reparationer eller ändringar utan att första ha mottagit ett skriftligt tillstånd av Bugaboo eller återförsäljaren.
- Fel som har uppstått på grund av vanvård eller en olycka och/eller användning eller underhåll som inte har beskrivits i bruksanvisningen.
- Om serienumret har skadats eller avlägsnats.
- Skada på produkten orsakad av normal förslitning.
- Fel montering eller installation av delar från tredje part, som inte är anpassade efter produkten.
- Vårdslösa eller oavsiktliga skador, onormal användning eller otillräckligt omhändertagande.
- Felaktig förvaring/hantering av produkten.
- Skada på handtag eller stopning på grund av normal daglig användning av produkten.
- Hål eller skador på hjulen.
- Skada på grund av felaktig användning eller på grund av att bruksanvisningen inte har följts.
- Skada på grund av reparationer som har utförts av en tredje part som inte är godkänd, eller på grund av att produkten har monterats isär på ett felaktigt sätt.
- Transportskador (vid lufttransport eller andra transportsätt): kontrollera noga din Bugaboo-produkt efter att den har transporterats av flygbolaget (eller annat transportföretag) och kontakta transportföretaget omedelbart vid eventuell skada.
- Kunden är missnöjd med produktens passform, vikt, funktion, färg eller design.



## garantiinformation för bugaboo buffalo special edition

Om du har köpt en Bugaboo Buffalo special edition, se [www.bugaboo.com/customer-service/special-editions](http://www.bugaboo.com/customer-service/special-editions) för en komplett översikt över Bugaboos garantipolicy. Din Bugaboo Buffalo special edition kan ha andra garantivillkor än dem som anges i denna bruksanvisning. Bugaboo förbehåller sig rätten att sluta tillverka en modell, färg, klädsel eller tillbehör och kommer därför att ersätta en del med motsvarande produkt, färg eller klädsel under garantiperioden.

### viktigt

Produkten omfattas av en 24-månaders garanti från inköpsdatumet. Om ett fel uppstår ska du först kontakta din återförsäljare. Om återförsäljaren inte kan reparera felet kan du kontakta Bugaboo via e-post till [service@bugaboo.com](mailto:service@bugaboo.com) (Personer bosatta i Nordamerika använder [service.us@bugaboo.com](mailto:service.us@bugaboo.com))

### reservdelar

Vi är stolta över att tillverka produkter av hög kvalitet och standard. Därför ska bara äkta Bugaboodelar, eller delar som har godkänts av Bugaboo, användas tillsammans med Bugaboo Buffalo. Om du behöver byta ut en del på din Bugaboovagn, kontakta din återförsäljare eller se [bugaboo.com](http://bugaboo.com) för en lista över återförsäljare nära dig.

### kontakt

Innan du börjar använda din Bugaboo Buffalo ska du fylla i produktregistreringsformuläret på [bugaboo.com](http://bugaboo.com).

Vi är alltid intresserade av återkoppling från dig och vi skulle vilja höra dina synpunkter på Bugaboo Buffalo och andra Bugabooprodukter. Skicka e-post till oss på [service@bugaboo.com](mailto:service@bugaboo.com), (Personer bosatta i Nordamerika använder [service.us@bugaboo.com](mailto:service.us@bugaboo.com)) eller besök vår webbplats på [bugaboo.com/](http://bugaboo.com/) register för att skapa ditt personliga konto och anmäla dig till Bugaboos kundundersökning och få Bugaboos nyhetsbrev via Internet.

NL

EN

DE

FR

ES

IT

PT

EL

SV

NO

DA

FI

CS

PL

SL






TR

# innhold






## introduksjon

i esken	130
bruksanvisning visuelt språk	131
møt bugaboo buffalo	132
advarslar	134
vedlikeholdstips	137
rengjøre stoffet	137
garanti	138
reservedeler	139
kontakt	139

## sette opp bugaboo buffalo

	montere understellet	214
	feste handlenettet	216
	montere bagen	217
	montere setet	219
	montere og feste av kalesjen	221

## bruke bugaboo buffalo

	bruke bremsen	223
	justere styret	224
 	bruke bagen	225
	bruke kalesjen	227

	bruke setet	228
	bruke selen	231
	bruke bærehåndtaket	232
	bruke en veske på styret	233
	éndels sammenbretting med bagen vendt mot foreldrene	234
	éndels sammenbretting med bagen vendt mot foreldrene	236
	éndels sammenbretting med bagen vendt mot verden	238
	brette ut én del	240
	brette understellet	241
	brette bagen	242
	bruke håndleddsbandet	244
	låse/låse opp svinghjul, for ujevnt terreng	245
	bruke tohjulsstillingen for sand og snø	246
	fjerne hjulene	248
	bruke regntrekket	249

NL

NL

DE

FR

ES

IT

PT

EL

SV

NO

DA

FI

CS

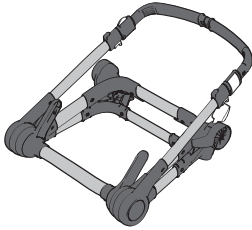
PL

SL

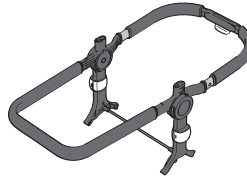
TR

## i esken

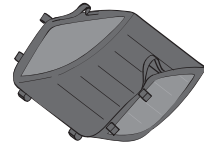
Bruk et øyeblikk på å sjekke innholdet i esken. Kontakt din forhandler hvis noe mangler.



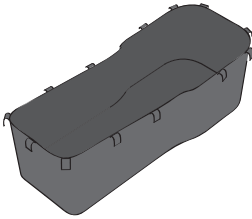
understell



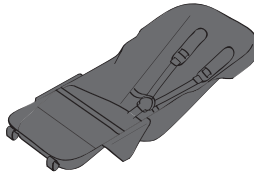
ramme



handlenett



bag



sete



spiler og fester til  
kalesje



svinghjul



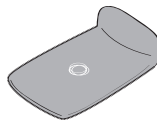
bakhjul



bærehåndtak



kalesje



overtrek



regndekke

## bruksanvisning visuelt språk

I denne bruksanvisningen bruker vi visuelt språk. Under finner du betydningen til alt det visuelle som brukes.



visuell sjekk OK



feil ved visuell sjekk



hørbart klikk



bevegelse i indikert regning



anvisningene fortsetter på neste side

**3x**

gjenta handlingen på lignende del(er)



Noen instruksjoner krever spesiell oppmerksomhet for å sikre sikker bruk av Bugaboo Buffalo. Når du ser dette symbolet i instruksene i bruksanvisningen, vises det til advarslene i kapittelet "ADVARSLER".

NL

NL

DE

FR

ES

IT

PT

EL

SV

**NO**

DA

FI

CS

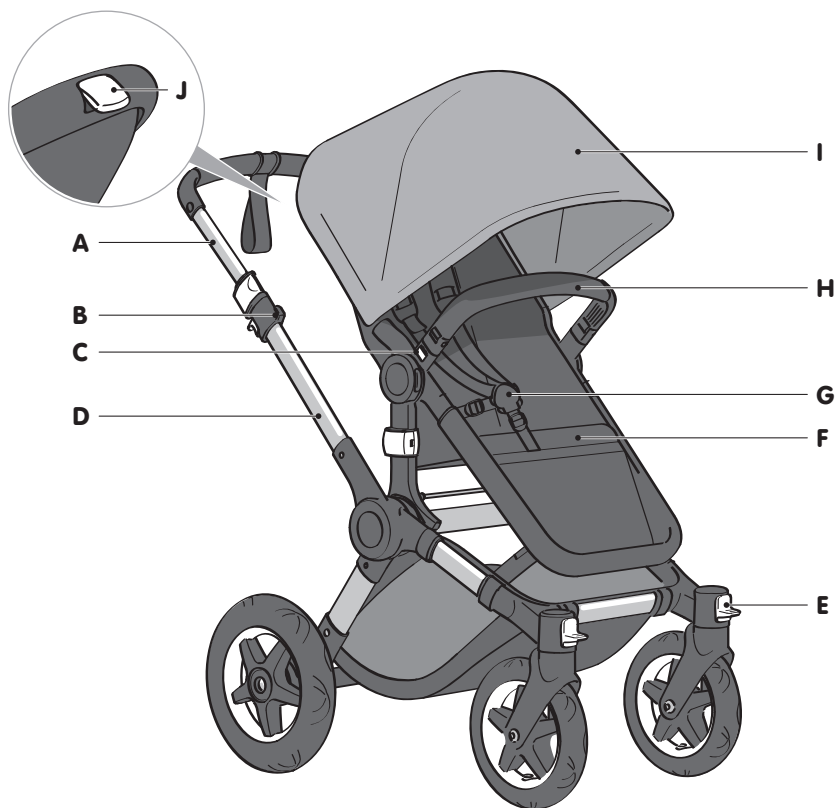
PL

SL

TR

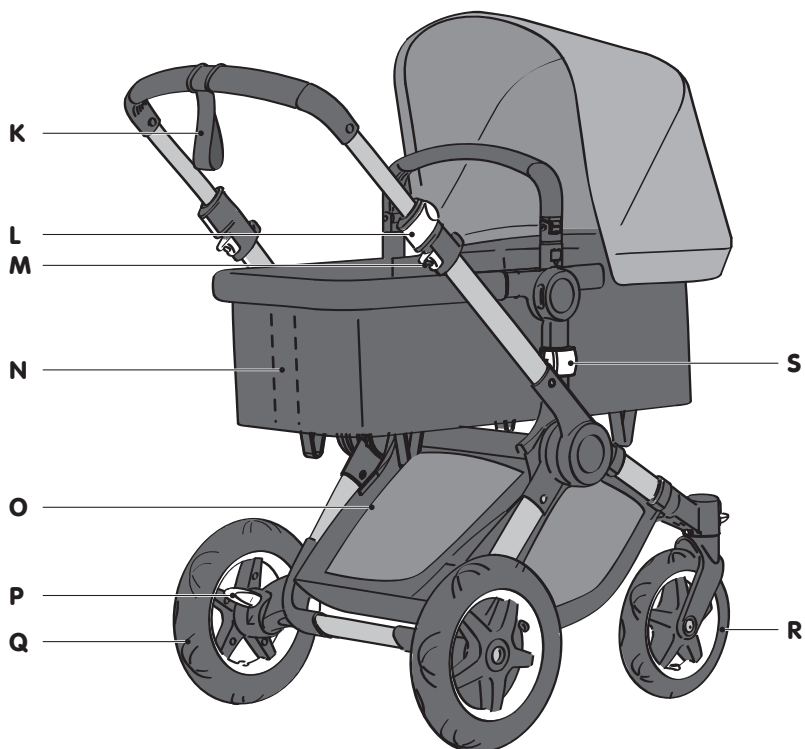
## møt bugaboo buffalo

Alle de hvite delene til Bugaboo Buffalo er funksjonelle. Disse delene lar deg tilpasse og endre din Bugaboo Buffalo.



- A. styre
- B. krok for handleposer
- C. utløsningsknapp for bærehåndtak
- D. understell
- E. retningslås for svinghjul

- F. sete
- G. sele
- H. bærehåndtak
- I. kalesje
- J. ryggstøttens justeringshendel



K. håndleddsband  
 L. justeringsklips for styre  
 M. klappplås  
 N. bagspile  
 O. handlenett

P. bremse  
 Q. bakhjul  
 R. svinghjul  
 S. utløsningsknot for ramme

NL

NL

DE

FR

ES

IT

PT

EL

SV

**NO**

DA

FI

CS

PL

SL

TR

# ADVARSLER

## **I. generelt**

1. VIKTIG - Les instruksene nøye før bruk og OPPBEVAR FOR FREMTIDEN.
2. Unnlatelse av å følge disse advarslene og instruksjonene kan resultere i alvorlig skade eller død.
3. Forlat aldri barnet uten tilsyn.
4. Må ikke brukes hvis noen del av produktet er ødelagt, istykkerrevvet eller mangler.
5. Bruk av tilbehør eller pakker fra andre enn Bugaboo kan skape farlige eller ustabile forhold hvis det settes på produktet.
6. Bruk ikke tilbehør eller reservedeler som ikke er godkjent av Bugaboo.
7. Bare reservedeler levert eller anbefalt av produsenten/distributøren kan brukes.
8. Bruk bare reservedeler levert eller godkjent av Bugaboo.
9. Vær klar over risikoen for åpen flamme og andre varmekilder, f.eks. elektrisk peis, gassflammer, osv. i nærheten av bagen.
10. Håndtakene og bunnen av bagene bør sjekkes med jevne mellomrom for tegn på skade og slitasje.
11. Unngå alvorlige skader fra fall eller barn som sklir ut. Bruk alltid sele.
12. Bruk alltid fastspenningsinnretningene.

## **II. barnevognen**

13. Sett alltid på bremsen når du setter barnet i vognen eller tar det ut.
14. Plukk aldri opp Bugaboo Buffalo og understellet etter bærehåndtaket mens barnet ligger eller setter i bagen eller setet.
15. Bruk alltid sikkerhetsfunksjonene til din Bugaboo Buffalo inkludert låseenheter, brems, sele og håndleddbånd (se denne bruksanvisningen for ytterlige informasjon). Sjekk og vedlikehold alle sikkerhetsfunksjoner jevnlig.
16. Ta ut barnet fra Bugaboo Buffalo når du går opp eller ned en trapp og rundt bratte eller ustabile forhold. Vær også ekstra forsiktig når du går opp eller ned fra et fortau eller andre ujevne overflater.
17. Bugaboo Buffalo er egnet for barn fra fødselen (0 år) til 36 måneder (17kg).
18. Bugaboo Buffalo har blitt designet og testet til 23 kg.
19. Barnevognen er ikke ment som en erstatning for krybbe eller seng. Dersom barnet behøver søvn, bør det plasseres i en egnet barnevogn eller barneseng.
20. Sjekk at bagen eller sitteinnretningen eller bilstolens festeenheter er riktig innkoblet før bruk.
21. Pass på at alle låseanretninger er innkoblet før bruk.
22. For å unngå skade må du passe på at barnet ditt holdes på avstand når du bretter ut og bretter sammen produktet.



- 23. La ikke barnet ditt leke med produktet.
- 24. Dette produktet er ikke egnet for løping eller skøyting.
- 25. Dette apparatet er bare ment å skulle brukes til ett barn.
- 26. Forlat aldri bærehåndtaket løst i bag- eller seteområdet, pass alltid på at den er godt låst på plass. Ha ikke mer vekt i handlenettet enn det produsenten anbefaler, fordi da kan barnevognen bli ustabil:
  - Produktet vil bli ustabilt hvis produsentens anbefalte last overskrides.
  - Enhver last koblet til styret påvirker stabiliteten til barnevognen.
- 27. Dette setet er ikke egnet for barn under 6 måneder.
- 28. Maksimumsvekt for understellet 10 kg.
- 29. Maksimal vekt på barnet på ståbrettet er 20 kg.
- 30. Rammen til Bugaboo Buffalo (nr. 430201) må bare brukes med Bugaboo Buffalo understell (nr. 430200). Bruk ikke deler eller komponenter til Bugaboo Buffalo med noen annen barnevogn som ikke er godkjent eller et annet Bugaboo-produkt.
- 31. Maksimal belastning på bagasjekroker: 6 kg.
- 32. Produktet kan bli ustabilt hvis bagger og bagasje annet enn de som var anbefalt av Bugaboo settes på styret.
- 33. Bruk bare kombinasjoner av tilbehør som er godkjent av Bugaboo.

### III. bruk av bagen eller setet uavhengig av understellet

- 34. For bag-/setebruk av understellet:
  - bruk bare på et fast, vannrett og tørt overflate.
  - VELTEFARE for å hjelpe til med å unngå fall, må ikke dette produktet brukes når barnet begynner å reise seg på hender og knær eller har nådd produsentens maksimumsvekt, den av dem som hender først.
- 35. Bruk aldri bærebagen oppå noe.
- 36. Det er farlig å bruke krybben for ligging på en forhøyet overflate som f.eks. et bord.
- 37. Bagen er egnet for barn som ikke kan sette seg opp uten hjelp, rulle rundt og ikke løfte seg opp på hender og knær. Maksimal vekt til barnet: 9 kg.
- 38. Maksimumsvekt for barnet i setet når brukt uten understellet, er 9 kg.
- 39. Fallefare: Barnets bevegelser kan gjøre at bagen glir. Plasser ALDRI bagen nær kanten på kjøkkenbenker, bord eller andre forhøyede overflater.
- 40. Bruk ikke bærerer for spedbarn hvis den er skadet eller ødelagt.
- 41. Produktet er bare egnet for barn som ikke kan sette seg opp selv.
- 42. Bruk ikke krybben for ligging når barnet ditt kan sitte uten hjelp.
- 43. La ikke andre barn leke uten oppsyn nær bagen.
- 44. Krybben for ligging er ikke beregnet på lengre perioder med søvn.
- 45. Setet eller bagen er ingen erstatning for krybbe eller seng. Dersom barnet behøver søvn, bør det plasseres i en egnet barneseng.
- 46. For å redusere faren for krybbedød, anbefaler leger at friske barn legges på ryggen når de sover, med mindre en lege har anbefalt noe annet.

NL

NL

DE

FR

ES

IT

PT

EL

SV

NO

DA

FI

CS

PL

SL

TR

47. Snorer kan forårsake kvelning! Sett ikke gjenstander med en snor rundt et barns nakke, sånn som hettetråd eller trader til smokker. Fest ikke snorer over bagen eller krybben eller fest snorer til leker.
48. Kvelningsfare: Barn kan kveles i løse festestroppe. Forlat ALDRI barnet i vognen når stroppene er løse eller ikke festede.
49. Bruk en sele når barnet ditt kan sitte selv.
50. Bruk kun puten som leveres av produsenten.
51. Kvelningsfare: Bæreren for spedbarn kan velte på myke underlag og kvele barnet. Plasser ALDRI bærere på senger, sofaer eller andre myke underlag.
52. KVELNINGSFARE  
Spedbarn kan kveles:
  - I mellomrom mellom ekstra puter og siden på bagen/krybben
  - På det myke underlaget.Bruk ALDRI en separat madrass, pute, dyne eller stopping. Bruk BARE puten som leveres av Bugaboo.

#### IV. bruke tohjulsposisjonen

53. Bruk alltid håndleddstroppe i tohjulsposisjonen.
54. Ikke bruk babybagen eller bilsetet i tohjulsposisjonen.



Noen instruksjoner krever spesiell oppmerksomhet for å sikre sikker bruk av Bugaboo Buffalo. Når du ser dette symbolet i instruksene i bruksanvisningen, vises det til advarslene i kapittelet "ADVARSLER".

Bugaboo er i samsvar med:

- EN 1888:2012 og er sertifisert av TÜV Süd til å bruke TÜV- og GS-merker.
- ASTM F833 og er sertifisert av Juvenile Products Manufacturing Association (JPMA).



© Copyright 2012 012937 rv002 Bugaboo® International BV. Oppgitt informasjon kan endres uten varsel. Bugaboo International BV er ikke ansvarlig for mangler eller tekniske feil. Det kjøpte produktet kan variere fra produktet som er beskrevet i denne bruksanvisningen. Ta kontakt med vår serviceavdeling eller [www.bugaboo.com](http://www.bugaboo.com) for forespørsel om våre nyeste bruksanvisninger. TM © BUGABOO og Bugaboo logoet, FROG, GECKO, CAMELEON, BEE og DONKEY og BUFFALO er registrerte varemerker tilhørende Bugaboo International BV. Bugaboo vognene er patenterte og designbeskyttet.

## vedlikeholdstips

Disse tipsene vil hjelpe deg med å ta vare på din Bugaboo Buffalo og sørge for en behagelig gåtur.

- Fjern periodisk hjulene og børst av skitt og sand som måtte ha samlet seg opp. Bruk en børste og vann for å rengjøre skitt av hjulene. Ikke senk hjullagrene i vann.
- Bruk en myk børste for å rengjøre sand og skitt fra understellet. Pass på å børste vekk fra roterende eller glidende deler.
- Rengjør understellet med en myk håndduk og lunket vann, og tørk av vannrester med en tørr klut.
- Bruk en svamp, varmt vann og flytende såpe for å skånsomt gni av eventuell skitt på styrets skum. Tørk av eventuelle såperester på styret.
- Oppbevar din Bugaboo Buffalo og tilbehøret på et tørt sted og sørg for at de etterlates brettet ut når det er vått, for å unngå mugg.

For flere tips om hvordan du vedlikeholder din Bugaboo Buffalo, se [bugaboo.com](http://bugaboo.com).

## rengjøre stoffet

Bagen og stoffet på setet til Bugaboo Buffalo er avtakbart og kan vaskes i maskin.

Ved vasking må det huskes at:

- maksimumstemperatur 30°C (kald vask)
- ikke bruk blekemidler eller aggressive vaskemidler
- må ikke tørkes i tørketrommel
- må ikke strykes
- må ikke renses
- vaskes alltid separat

Sjekk alltid vaskeseddelen før vask.

Det luftige innlegget i madrassen kan vaskes ved 60°C. Det luftige innlegget ligger oppå den tykkere skumgummimadrassen og kan tas av ved å fjerne madrassovertrekket. Etter vask må det påses at alle madrassdelene settes tilbake i sine opprinnelige stillinger, med det luftige innlegget oppå skumgummimadrassen. Bruk ikke madrassen uten det luftige innlegget. Handlettet til Bugaboo Buffalo kan ikke vaskes, men kan tørkes av med en fuktig klut.

NL

NL

DE

FR

ES

IT

PT

EL

SV

**NO**

DA

FI

CS

PL

SL

TR

## garanti (ikke for usa og canada)

Som produsent leverer Bugaboo International BV, som har hoveddelen til sin forretningsvirksomhet i Amsterdam (heretter: "Bugaboo"), Bugaboo Buffalo (heretter: "produktet") under garanti, underlagt følgende betingelser:

1. Garantiperioden er 24 måneder fra kjøpsdato. Garantiperioden vil aldri kunne forlenges, selv om det blir gjort reparasjoner.
2. Garantiperioden er gyldig i hele verden bortsett fra USA og Canada.
3. Garantien gir rett til reparasjon, ikke spesifikt til ombytte eller retur av produktet. Bugaboo vil påta seg utgiftene og transportrisikoen fra og til forhandleren (heretter: "forhandler") der du kjøpte produktet, gitt at reparasjonen er dekt av garantien.
4. For å kreve denne garantien må du overlevere følgende til Bugaboo sammen med det defekte produktet:
  - en kopi av datert kjøpskvittering, og
  - en tydelig beskrivelse av problemet.
5. Garantien kan ikke overdras og kan derfor bare påberopes av den første eieren.
6. Garantien endrer ingen lovmessige rettigheter du måtte ha, for eksempel retten til å holde forhandler ansvarlig for defekter.

Garantien vil ikke gjelde i følgende tilfeller:

- Hvis du har gjort eller fått gjort endringer eller reparasjoner som skal gjøres uten først å ha mottatt skriftlig tillatelse fra Bugaboo eller forhandleren.
- Problemer som oppstår som et resultat av forsømmelse eller en ulykke og/eller fra bruk eller vedlikehold annet enn den som er angitt i bruksanvisningen.
- Hvis serienummeret har blitt skadet eller fjernet.
- Skade på produktet forårsaket av vanlig slitasje.
- Uriktig montering av tredjeparts deler som ikke er kompatibel med produktet.
- Uaktsom eller utilsiktet skade, uvanlig bruk eller utilstrekkelig vedlikehold.
- Uriktig oppbevaring / vedlikehold av produktet.
- Skade på styret eller polstringen som følge av vanlig daglig bruk av produktet.
- Hull eller flenger på hjulene.
- Skade på grunn av uvanlig bruk eller unnlatelse av å følge bruksanvisningen.
- Skade på grunn av reparasjoner utført av uautoriserte personer eller på grunn av uriktig demontering av produktet.
- Transportskade (under lufttransport eller andre transportmetoder): kontroller ditt Bugaboo-produkt nøye etter at det ble sendt av flyselskapet (eller annen transportør) og hvis det oppdages noe skadet må et krav umiddelbart overleveres transportøren.
- Kunden er misfornøyd med produktets utforming, vekt, funksjonalitet, farge eller design.

## garantiinformasjon for bugaboo buffalo special edition

Hvis du har kjøpt en Bugaboo Buffalo special edition, besøker du [www.bugaboo.com/customer-service/special-editions](http://www.bugaboo.com/customer-service/special-editions) for komplett oversikt over Bugaboos retningslinjer for garanti. Din Bugaboo Buffalo special edition kan ha andre garantivilkår enn de som er beskrevet i denne bruksanvisningen. Bugaboo forbeholder seg retten til å avslutte produksjon av modell, farge, stoff eller tilbehør, og vil derfor bytte ut en del med tilsvarende produkt, farge eller stoff i løpet av gyldig garantiperiode.

### viktig

Produktet er dekt av en 24 måneders garanti fra kjøpsdato. Dersom det oppstår en defekt, ber vi om at du først kontakter din forhandler. Hvis forhandler ikke kan reparere feilen, kan du kontakte Bugaboo på e-post på [service@bugaboo.com](mailto:service@bugaboo.com) (kunder i Nord-Amerika bes benytte [service.us@bugaboo.com](mailto:service.us@bugaboo.com))

### reservedeler

Vår yrkes stolthet er basert på at vi lager produkter basert på høy kvalitet og gode standarder. Derfor må bare ekte Bugaboo-deler eller deler som har blitt godkjent av Bugaboo brukes sammen med Bugaboo Buffalo. Hvis du må skifte ut en del av din Bugaboo-barnevogn, må du kontakte din forhandler eller besøke [bugaboo.com](http://bugaboo.com) for en omfattende liste over forhandlere i nærheten av deg.

### kontakt

Før du begynner å bruke din barnevogn, bør du fylle ut skjemaet for produktregistrering på internett på [bugaboo.com](http://bugaboo.com).

Vi er alltid interessert i din tilbakemelding og vil gjerne høre dine kommentarer om Bugaboo Buffalo eller andre Bugaboo-produkter. Send oss en e-post på [service@bugaboo.com](mailto:service@bugaboo.com) (kunder i Nord-Amerika bes benytte [service.us@bugaboo.com](mailto:service.us@bugaboo.com)) eller besøk vår nettside på [bugaboo.com/register](http://bugaboo.com/register) for å opprette en personlig konto og logg inn for å delta i Bugaboos kundeundersøkelser og motta Bugaboos nyhetsbrev.

NL

NL

DE

FR

ES

IT

PT

EL

SV

NO

DA

FI

CS

PL

SL






TR

# indhold






## introduktion

i boksen	142
brugervejledning visuelt sprog	143
mød bugaboo buffalo	144
advarsler	146
vedligeholdelsestips	149
rengøring af stoffet	149
garanti	150
reservedele	151
kontakt	151

## opsætning af bugaboo buffalo

	samling af stellet	214
	montering af tasken under sædet	216
	samling af lift	217
	samling af sædet	219
	samling og montering af solparasol	221

## brug bugaboo buffalo

	brug af bremsen	223
	justering af håndtag	224
 	brug af liften	225
	brug af solparasol	227

	brug af sædet	228
	brug af sele	231
	brug af bærehåndtag	232
	brug af en taske på håndtaget	233
	et stykke foldning med liften vendt mod forældrene	234
	et stykke foldning med sædet vendt mod forældrene	236
	et stykke foldning med sædet vendt mod verden	238
	foldning af et stykke	240
	foldning af chassiset	241
	foldning af liften	242
	brug af håndledsstrop	244
	låsning/oplåsning af svivel hjulene på ujævnt terræn	245
	brug af to hjuls position for sand eller sne	246
	fjernelse af hjulene	248
	brug af regn dækken	249

NL

EN

DE

FR

ES

IT

PT

EL

SV

NO

DA

FI

CS

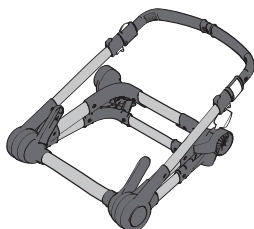
PL

SL

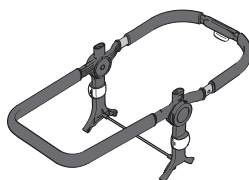
TR

## i boksen

Brug et minut på at kontrollere indholdet i kassen. Hvis der mangler noget, kontakt din forhandler.



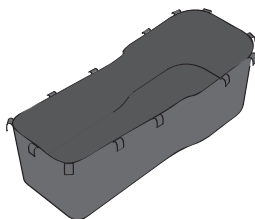
chassis



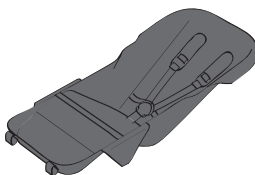
stel



taske under sædet



lift



sæde



solparasol wire  
og klamper



svirvel hjul



bagerste hjul



bærehåndtag



solparasol



manchet



regn dækken



## brugervejledning visuelt sprog

I denne brugervejledning gør vi brug af visuelt sprog. Herunder kan du finde betydningen af alt visuelt sprog, der bliver brugt.



visuel kontrol OK



visuel kontrol forkert



lydeligt klik



bevægelse i den indikerede retning



instruktionerne fortsætter på næste side

**3x**

gentag handlingen på lignende dele



Nogle instruktioner kræver speciel opmærksomhed for at sikre sikkerheden på Bugaboo Buffalo. Når du ser dette symbol i instruktionsbogens del af denne brugervejledning, referer venligst til advarselne i "ADVARSEL" kapitlet.

NL

EN

DE

FR

ES

IT

PT

EL

SV

NO

**DA**

FI

CS

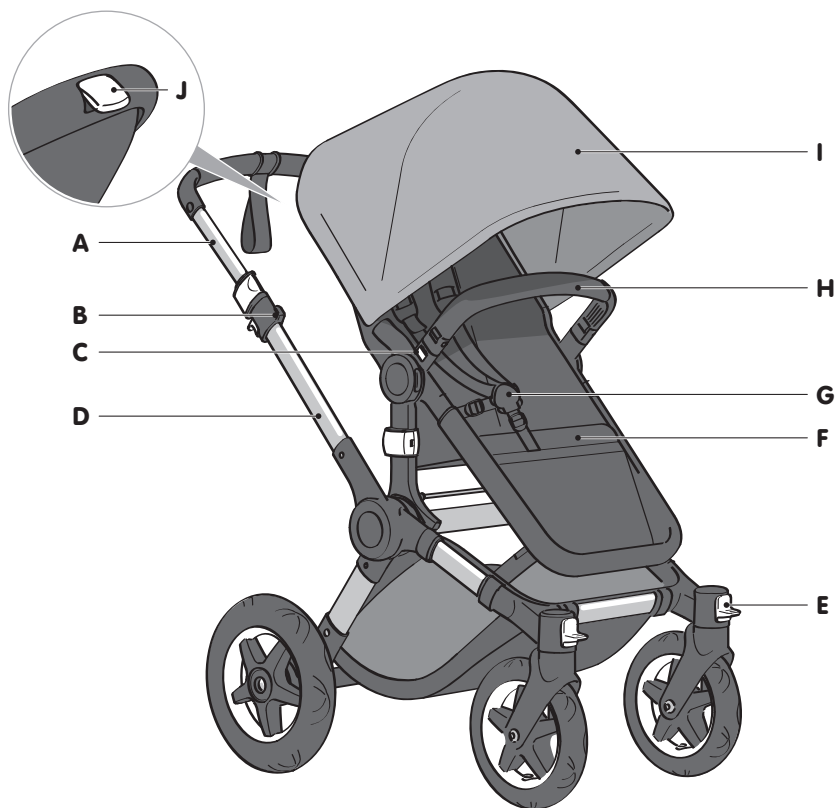
PL

SL

TR

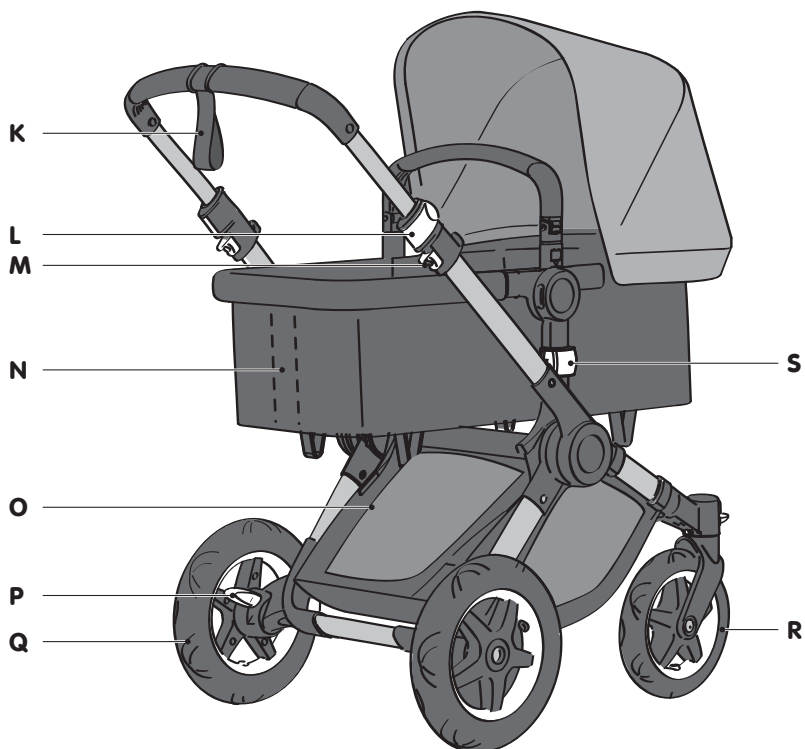
## mød bugaboo buffalo

Alle de hvide dele af din Bugaboo Buffalo er funktionelle. De er de dele der tillader dig at tilpasse og ændre din Bugaboo Buffalo.



- A. håndtag
- B. taskekrog
- C. knap til udløsning af bærehåndtag
- D. chassis
- E. svivel hjullås

- F. sæde
- G. sele
- H. bærehåndtag
- I. solparasol
- J. håndtag til justering af ryglæn



K. håndledsstrop  
 L. clips til justering af håndtag  
 M. foldelås  
 N. wire til lift  
 O. taske under sædet

P. bremse  
 Q. bagerste hjul  
 R. svivel hjul  
 S. knap til udløsning af stel

NL

EN

DE

FR

ES

IT

PT

EL

SV

NO

**DA**

FI

CS

PL

SL

TR

# ADVARSLER

## **I. generelt**

1. VIGTIGT - Læs instruktionerne omhyggeligt og BEHOLD DEM FOR FREMTIDIG REFERENCE.
2. Hvis du ikke følger disse advarsler og instruktioner kan det forårsage alvorlige skader eller dødsfald.
3. Hold altid dit barn under opsyn.
4. Du må ikke bruge produktet hvis nogen dele af produktet er brækket, itu eller mangler.
5. Brug af non-Bugaboo tilbehør, eller pakker kan skabe en farlig eller ustabil konstruktion, hvis den placeres på produktet.
6. Brug ikke andet tilbehør eller reservedele end dem der er godkendt af Bugaboo.
7. Der må kun bruges udskiftningsdele der leveres eller anbefales af fabrikanten/forhandleren.
8. Brug kun reservedele der leveres af, eller er godkendt af Bugaboo.
9. Vær bevidst om risikoen for åben ild og andre kilder med stærk varme, så som elektriske varmeapparater, gasbrændere, etc. i eller i nærheden af liften.
10. Håndtaget og bunden af liften skal inspiceres regelmæssigt for tegn på skader og slid.
11. Undgå alvorlige kvæstelser fra fald eller ud glidning. Brug altid selen.
12. Brug altid selesystemet

## **II. barnevognen**

13. Tilkobl altid bremsen, når barnet sættes ned i den eller tages ud.
14. Du må aldrig tage Bugaboo Buffalo i bærehåndtaget mens dit barn ligger i det eller sidder i liften eller sæde.
15. Brug altid sikkerhedsforanstaltningerne i din Bugaboo Buffalo inklusive låseenheder, bremses, sele og håndledstrop (se denne brugervejledning for yderligere information). Kontroller og vedligehold alle sikkerhedsfeatures regelmæssigt.
16. Tag dit barn ud af din Bugaboo Buffalo når du går op eller ned af trapper og rundt om stejle eller ustabile forhold. Tag også ekstra omhyggelighed når du går op eller ned af en trappe eller andre ujævne overflader.
17. Bugaboo Buffalo er beregnet til børn fra fødslen (0 år) og op til 36 måneder (17kg).
18. Bugaboo Buffalo er blevet designet og testet til 23kg.
19. Barnevognen udgør ikke en erstatning for en vugge eller en seng. Hvis dit barn har behov for at sove, skal det placeres i en passende vugge eller seng

- 20. Kontroller at liften eller sædet eller bilsædet fastgørelsesenheder er korrekt aktiveret før brug.
- 21. Sørg for at alle låsemekanismer er aktiveret før brug.
- 22. For at undgå skader skal du forvise dig om at dit barn holdes væk fra udfoldning og foldning af dette produkt.
- 23. Lad ikke dit barn lege med dette produkt.
- 24. Dette produkt er ikke egnet til løb eller rulleskøjteløb.
- 25. Dette køretøj er kun beregnet til at blive brugt af et barn.
- 26. Efterlad aldrig bærehåndtaget løs i liften eller sæde området, forvis dig om at det altid er låst på plads. Brug kun fabrikantens anbefalede vægt i tasken under liften eller kan barnevognen blive ustabil:
  - Produktet vil blive ustabil hvis fabrikantens anbefalede belastning bliver overskredet.
  - Enhver vægt der monteres på håndtaget vil påvirke stabiliteten af vognen.
- 27. Sædeenheden er ikke passende for børn under 6 måneder.
- 28. Den maksimale vægt for tasken under sædet er 10 kg (22 lbs).
- 29. Den maksimale vægt for barnet på hjulbordet er 20 kg (44 lbs).
- 30. Bugaboo Buffalo stel (nr. 430201) skal også bruges med Bugaboo Buffalo chassis (nr. 430200). Brug ikke Bugaboo Buffalo dele eller komponenter med nogen ikke-godkendt barnevogn eller et andet Bugaboo produkt.
- 31. Maks. belastning på bagagekroge: 6 kg (13,2 lbs).
- 32. Dette produkt kan blive ustabil hvis poser eller bagage der ikke anbefales af Bugaboo placeres på håndtaget
- 33. Brug kun kombinationer af tilbehør der er godkendt af Bugaboo.

### III. brug af bæretaske eller sæde uafhængigt af chassis

- 34. Når liften bruges uden stellet
  - bruges kun på et fast, horisontal og tør overflade.
  - FARE FOR FALD for at undgå faldulykker, må du ikke bruge dette produkt når barnet begynder at skubbe op med hænderne og knæene eller har nået fabrikantens maksimale vægt, hvad der kommer først.
- 35. Brug aldrig liften på et stativ.
- 36. Det er farligt at bruge den nedklappede vugge på en høj overflade, fx. et bord.
- 37. Liften er passende for et barn som ikke kan sidde oprejst uden støtte, rulle over og ikke kan skubbe sig selv op på hænder og knæ. Maksimum vægt på barnet: 9 kg (20 lbs).
- 38. Den maksimale vægt for barnet i sædet, når det bruges uafhængigt af chassiset er 9 kg (20 lbs).
- 39. Risiko for fald: Barnets bevægelser kan flytte liften Placer ALDRIG bæretasken tæt på kanterne af diske, borde, eller andre hævede overflader.
- 40. Brug ikke barnevognen hvis den er skadet eller knækket
- 41. Dette produkt er kun egnet til et barn der ikke kan sidde op uden hjælp.

NL

EN

DE

FR

ES

IT

PT

EL

SV

NO

DA

FI

CS

PL

SL

TR

- 42. Brug ikke den nedfældelige vugge når dit barn kan sidde op uden hjælp.
- 43. Lad ikke andre børn lege uden opsyn tæt på liften.
- 44. Den nedfældelige vugge er ikke beregnet til længere perioder af søvn.
- 45. Sædet eller liften er ikke en udskiftning for en vugge eller en seng. Har dit barn behov for at sove, skal det placeres på en passende vugge eller seng.
- 46. For at reducere risikoen for SIDS, anbefaler børnelæger at sunde børn placeres på ryggen for at sove, med mindre andet anvises af lægen.
- 47. Snore kan føre til strangulering! Placer ikke emner med en snor rundt om barnets nakke, så som hættesnore eller stropper. Spænd ikke snore hen over bæretasker eller vugger, eller monter stropper på legetøj.
- 48. Strangulations fare: Barnet kan stranguleres i løse seler. Efterlad ALDRIG barnet i en bæretaske når selerne er løse eller ikke bundne.
- 49. Brug en sele så snart dit barn kan sidde op uden støtte.
- 50. Brug kun de puder der leveres fra fabrikanten.
- 51. KVÆLNINGSRISIKO: Barnevognen kan rulle over på bløde overflader og kvæle barnet. Placer ALDRIG liften på senge, sofaer, eller andre bløde overflader.
- 52. KVÆLNINGSRISIKO  
Babyer kan kvæles
  - I mellemrum mellem en ekstra pude og siden af liften
  - På blødt sengetøj
 Tilføj ALDRIG en madras, pude, komfort, eller udstopning. Brug kun de puder der leveres af Bugaboo.

#### IV. anvend tohjulspositionen

- 53. Brug altid håndledsrem, ved indstilling til tohjulsposition.
- 54. Brug ikke liften eller autostol i tohjulspositionen.



Nogle instruktioner kræver speciel opmærksomhed for at sikre sikkerheden på Bugaboo Buffalo. Når du ser dette symbol i instruktionsbogens del af denne brugervejledning, referer venligst til advarslerne i "ADVARSEL" kapitlet.

Bugaboo Buffalo opfylder:

- EN 1888:2012 og er certificeret af TÜV Süd til at bære og GS mærke.
- ASTM F833 og er certificeret af Juvenile Products Manufacturing Association (JPMA).



© Copyright 2012 012937 rv002 Bugaboo® International BV. Oplysninger indeholdt heri kan ændres uden varsel. Bugaboo International BV er ikke ansvarlig for tekniske fejl eller udeladelser heri. Det købte produkt kan variere fra det produkt, der er beskrevet i denne brugervejledning. Vores seneste brugervejledning kan hentes på vore servicestationer eller på [www.bugaboo.com](http://www.bugaboo.com). TM © BUGABOO og Bugaboo logo, FROG, GECKO, CAMELEON, BEE, DONKEY og BUFFALO er registrerede varemærker hos Bugaboo International BV. Bugaboo klapvogne er patenterede og designbeskyttede.

## vedligeholdelsestips

Disse tips vil hjælpe dig med at vedligeholde din Bugaboo Buffalo og sikre en jævn kørsel.

- Fjern periodisk hjulene og børst sand og snavs af. Brug en børste og vand for at rengøre hjulene. Nedsænk ikke hjullejerne i vand.
- Brug en blød børste til at fjerne sand og snavs fra chassiset. Forvis dig om at du fjerner snavs fra roterende eller glidende dele.
- Rengør chassiset med et blødt håndklæde og lunkent vand og tør overskydende vand væk med en tør klud.
- Brug en svamp, varmt vand og flydende sæbe for forsigtigt at fjerne snavs fra håndtaget skumbelægning. Aftør sæberester, der er efterladt på håndtaget
- Opbevar din Bugaboo Buffalo og dens tilbehør på et tørt sted og efterlad dem udfoldet når de er våde for at undgå mug.

For flere tips om hvordan du vedligeholder din Bugaboo Buffalo, besøg [bugaboo.com](http://bugaboo.com).

## rengøring af stoffet

Bugaboo Buffalo liften og stoffet på sædet kan afmonteres og vaskes i maskinen.

Når du vasker glem ikke at:

- maksimum temperatur 30°C/85°F (kold vask)
- brug ikke blegemidler eller aggressive vaskemidler
- brug ikke tørretumbler
- stryg ikke
- brug ikke kemisk rensning
- vask altid separat

Kontroller altid stoffets mærkat før vask.

Den luftfyldte indlæg på madrassen kan vaskes ved 60°C. Det luftfyldte indlæg er placeret oven på et tykkere skummadras og kan aftages ved at fjerne madrasedækket. Efter vask, skal du forvisse dig om at alle dele er i deres originale position, med det luftfyldte indlæg placeret på toppen af skummadrasen. Brug ikke madrassen uden der luftfyldte indlæg.

Bugaboo Buffalo taske under sædet er ikke vaskbart, men kan tørres rene med en fugtig klud.

NL

EN

DE

FR

ES

IT

PT

EL

SV

NO

DA

FI

CS

PL

SL

TR

## garanti (ikke for USA og canada)

Som fabrikant, Bugaboo International BV, som har sit hovedkontor i Amsterdam (herefter: "Bugaboo"), leverer Bugaboo Buffalo (herefter: "produkt") under garanti, på følgende betingelser:

1. Garantiperioden er 24 måneder, fra købsdatoen. Garantiperioden vil aldrig blive forlænget, selv hvis det skulle være nødvendig at udføre reparationer.
2. Denne garanti er gyldig over hele verden, undtaget i USA og Canada.
3. Denne garanti giver ret til reparationer og specifikt ikke til en ombytning eller tilbagelevering. Bugaboo vil betale udgifterne og risikoen for transport fra og til forhandleren (herefter: "forhandleren") hvor du købte produktet, forudsat at reparationen er dækket af garanti.
4. For at kunne kræve denne garanti skal du forsyne Bugaboo med følgende, sammen med det defekte produkt:
  - en kopi af købskvitteringen med dato, og
  - en klar beskrivelse af problemet.
5. Garantien kan ikke overdrages og gælder derfor kun for den første ejer.
6. Garantien påvirker ikke dine grundlæggende rettigheder som du må have, for eksempel din ret til at holde forhandleren ansvarlig for defekter.

Garantien træder ud af kraft ved følgende forhold:

- Hvis du har udført eller arrangeret modifikationer eller reparationer der er udført uden først at have fået skriftlig tilladelse Bugaboo, eller fra forhandleren.
- Defekter der er opstået fra manglende vedligeholdelse, eller fra et uheld og/eller fra enhver brug eller vedligeholdelse, der er forskellig fra dem, der er beskrevet i brugervejledningen.
- Hvis serienummeret er beskadiget eller fjernet.
- Skader på produktet, der skyldes normalt slid.
- Ukorrekt montering eller installation af tredje-parts dele, der ikke er kompatibelt med produktet.
- Upassende eller ikke-beregnet skade, unormalt brug eller utilstrækkeligt vedligehold.
- Upassende opbevaring / produktomsorg.
- Skader på håndtag og polstring på grund af normal daglig brug af produktet.
- Huller eller slid på dækkene.
- Skader forårsaget af upassende brug eller på grund af manglende overholdelse af brugervejledningen.
- Skader forårsaget af reparationer der er udført af ikke autoriseret personel, eller på grund af fejlagtig adskillelse af produktet.
- Transportskader (under flyrejser eller anden transport): inspicer omhyggeligt din Bugaboo produkt efter at det er blevet transporteret af et flyselskab (eller anden transport) og i tilfælde af skader, skal du øjeblikke klage til transportøren
- Kundeutilfredshed med produktet med pasform, vægt, funktion, farve eller design.



## garanti information for bugaboo buffalo special edition

I det tilfælde hvor du har købt en Bugaboo Buffalo special edition, gå venligst til [www.bugaboo.com/customer-service/special-editions](http://www.bugaboo.com/customer-service/special-editions) for en komplet oversigt over Bugaboo garantipolitik. Din Bugaboo Buffalo special edition kan have forskellige garantiforhold, end dem der er beskrevet i denne brugervejledning. Bugaboo forbeholder sig retten til at stoppe produktionen af modeller, stof eller tilbehør, og vil derfor udskifte en del, med et tilsvarende produkt, farve på stof, under den gyldige garantiperiode.

### vigtigt

Produktet er dækket af en 24-måneders garanti fra købsdatoen. I tilfælde af defekter, skal du først kontakte din forhandler. Hvis forhandleren ikke er i stand til at reparere produktet, kan du kontakte Bugaboo med e-mail på [service@bugaboo.com](mailto:service@bugaboo.com) (Indbyggere i Nordamerika, brug venligst vores [service.us@bugaboo.com](mailto:service.us@bugaboo.com))

### reservedele

Vi er stolte af os selv når vi skaber produkter baseret på høj kvalitet og standarder. Dette er årsagen til at kun Bugaboo reservedele eller reservedele der er godkendt af Bugaboo skal anvendes i forbindelse med Bugaboo Buffalo. Hvis du har behov for at udskifte en reservedel på din Bugaboo barnevogn, kontakt venligst din forhandler, eller besøg [bugaboo.com](http://bugaboo.com) for en ekstensiv liste over forhandlere tæt på dig.

### kontakt

Før du begynder at bruge din Bugaboo Buffalo, forvis dig om at du udfylder produktregistreringsformularen online på [bugaboo.com](http://bugaboo.com).

Vi er altid interesseret i din feedback og vil gerne høre om dine kommentarer på Bugaboo Buffalo, eller ethvert andet Bugaboo produkt. Send os venligst en e-mail på [service@bugaboo.com](mailto:service@bugaboo.com), (indbyggere i Nordamerika brug venligst [service.us@bugaboo.com](mailto:service.us@bugaboo.com)) eller besøg vores websted på [bugaboo.com/register](http://bugaboo.com/register) for at oprette din personlige konto og skriv dig op til at deltage i Bugaboo kundeundersøgelser og til at modtage Bugaboo online nyhedsbrev.

NL

EN

DE

FR

ES

IT

PT

EL

SV

NO

DA

FI

CS

PL

SL






TR

# Sisältö






## johdanto

laatikossa	154
käyttöoppaan visuaalinen kieli	155
bugaboo buffalo	156
varoitukset	158
huoltovinkit	161
kankaiden puhdistus	161
takuu	162
vaihdettavissa olevat osat	163
yhteystiedot	163

## bugaboo buffalon asennus

	rungon kokoonpano	214
	alakorin liittäminen	216
	kehdon/kantokehdon kokoonpano	217
	istuimen kokoonpano	219
	aurinkokatoksen kokoonpano ja liittäminen	221

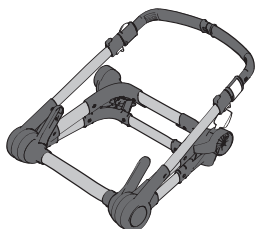
## bugaboo buffalon käyttö

	jarrun käyttö	223
	työntöaisan säätö	224
 	kehdon/kantokehdon käyttö	225
	aurinkokatoksen käyttö	227

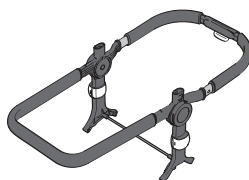
	istuimen käyttö	228
	valjaiden käyttö	231
	kantokahvan käyttö	232
	kassin käyttö kantokahvassa	233
	yhden kappaleen kokoontaittaminen kehto/ kantokehto vanhempaan päin	234
	yhden kappaleen kokoontaittaminen istuin vanhempaan päin	236
	yhden kappaleen kokoontaittaminen istuin vanhemmasta poispäin	238
	yhden kappaleen avaaminen auki	240
	rungon kokoontaitto	241
	kehdon/kantokehdon kokoontaitto	242
	rannehihnan käyttö	244
	kääntöpyörien lukitus/avaus epätasaisessa maastossa	245
	kaksipyöräasento hiekassa ja lumessa	246
	pyörien poisto	248
	Sadesuojan käyttö	249

## laatikossa

Käytä heti aikaa tarkistaaksesi pakkausten sisällön. Jos jotain puuttuu, ota yhteys jälleenmyyjäsi.



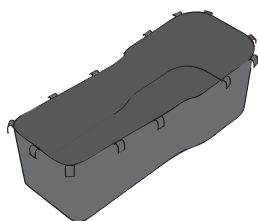
runko



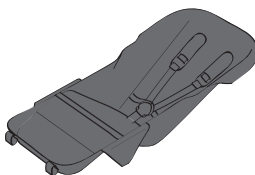
kehikko



alakori



kehto/kantokehto



istuin



aurinkokatoksen  
narut ja puristimet



kääntöpyörät



takapyörät



kantokahva



aurinkokatos



esiliina



sadesuoja

## käyttöoppaan visuaalinen kieli

Käytämme tässä oppaassa visuaalista kieltä. Alla on esitetty kaikkien käytettyjen visuaalisten merkkien merkitykset.



visuaalinen tarkistus OK



visuaalinen tarkistus väärin



kuuluva ääni



liike osoitettuun suuntaan



ohjeet jatkuvat seuraavalla sivulla

**3x**

toista toimenpide vastaavalle osalle /vastaaville osille



Jotkut ohjeet edellyttävät erityistä huomiota, jotta varmistetaan Bugaboo Buffalon turvallinen käyttö. Kun näet tämän symbolin käyttöoppaan ohjeosassa, katso varoituksia "VAROITUKSET"-kappaleessa.

NL

EN

DE

FR

ES

IT

PT

EL

SV

NO

DA

**FI**

CS

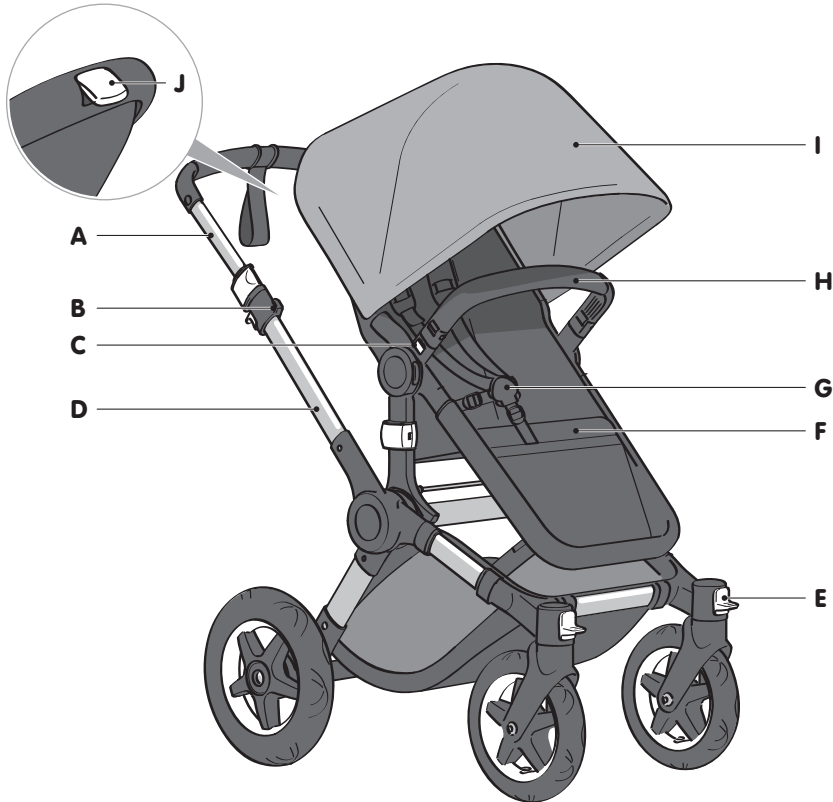
PL

SL

TR

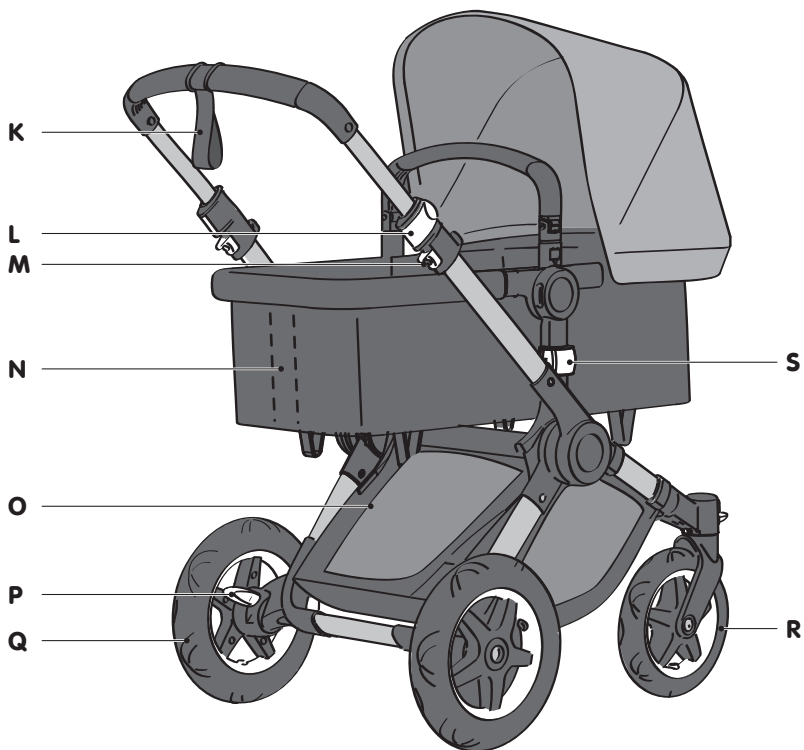
## bugaboo buffalo

Kaikilla Bugaboo Buffalon valkoisilla osilla on toiminto. Ne ovat osia, joiden avulla voit mukauttaa ja muunnella Bugaboo Buffaloasi.



- A. työntöaisa
- B. kassikoukku
- C. kantokahvan vapautinpainike
- D. runko
- E. kääntöpyörän lukko

- F. istuin
- G. valjaat
- H. kantokahva
- I. aurinkokatot
- J. selkäreunan säätökahva



K. rannehihna  
 L. työntöaisan säätöpuristin  
 M. kokoontaittolukko  
 N. kehdon naru  
 O. alakori

P. jarru  
 Q. takapyörä  
 R. kääntöpyörä  
 S. kehdon vapautinappi

NL

EN

DE

FR

ES

IT

PT

EL

SV

NO

DA

**FI**

CS

PL

SL

TR

# VAROITUKSET

## **I. yleistä**

1. TÄRKEÄÄ - Lue ohjeet huolellisesti ennen käyttöä ja SÄILYTÄ NE TULEVAA KÄYTTÖÄ VARTEN.
2. Näiden varoitusten ja ohjeiden noudattamisen laiminlyönti voi johtaa vakavaan loukkaantumiseen tai kuolemaan.
3. Älä jätä lastasi koskaan ilman valvontaa.
4. Älä käytä tuotetta, jos se on rikki, repeytynyt tai siitä puuttuu jotain.
5. Muiden kuin Bugaboo-tarvikkeiden käyttö saattaa synnyttää vaarallisen tai epävakaa olosuhteen tuotteeseen asennettuna.
6. Käytä vain Bugaboon hyväksymiä tarvikkeita tai vaihto-osia.
7. Ainoastaan valmistajan/jakelijan toimittamia ja suosittelemia vaihto-osia saa käyttää.
8. Käytä vain Bugaboon hyväksymiä ja toimittamia vaihto-osia.
9. Ole tietoinen avotulen ja muiden voimakkaiden lämmönlähteiden vaaroista (esim. sähkö-, kaasulämmittimet jne) kehdon läheisyydessä.
10. Kehdon kahvat ja pohja on tarkastettava säännöllisesti vaurioiden ja kulumisen varalta.
11. Vältä putoamisen tai ulosliukumisen aiheuttama vakava loukkaantuminen. Käytä aina valjaita.
12. Käytä aina pidätinjärjestelmää.

## **II. lastenvaunut**

13. Laita aina jarru päälle, kun laitat lapsen vaunuihin tai otat lapsen pois niistä.
14. Älä koskaan nosta Bugaboo Buffaloa ja runkoa kantokahvasta lapsesi maatessa tai istuessa kehdoissa tai istuimessa.
15. Käytä aina Bugaboo Buffalosi turvallisuustoimintoja, kuten lukituslaitteet, jarru, valjaat ja rannehihna (ks. lisätiedot tästä käyttöoppaasta). Tarkista ja huolla kaikki turvallisuusominaisuudet säännöllisesti.
16. Ota lapsesi pois Bugaboo Buffalosta, kun menet ylös tai alas portaita, sekä jyrkissä tai epävakaisissa olosuhteissa. Ole myös erityisen varovainen, kun menet ylös- tai alaspäin katureunakiveyksestä tai muilla epätasaisilla pinnoilla.
17. Bugaboo Buffalo sopii lapsille syntymästä (0 vuotta) 36 kuukautta vanhoiksi (17kg).
18. Bugaboo Buffalo on suunniteltu ja testattu 23 kg enimmäispainolle.
19. Rattaat eivät korvaa kehtoa tai sänkyä. Jos lapsesi on nukkuttava, hänet on laitettava sopiviin lastenrattaisiin, kehtoon tai sänkyyn.
20. Tarkista ennen käyttöä, että kehdon, istuinyksikön tai autoistuimen kiinnityslaitteet ovat oikein kiinni.



21. Varmista ennen käyttöä, että kaikki lukituslaitteet ovat käytössä.
22. Vältä loukkaantuminen varmistamalla, että lapsesi on pois tieltä, kun avaat ja suljet tämän tuotteen.
23. Älä anna lapsesi leikkiä tällä tuotteella.
24. Tätä tuotetta ei pidä työntää hölkäten tai rullaluistellen.
25. Tämä laite on tarkoitettu vain yhdelle lapselle.
26. Älä koskaan jätä kantokahvaa löysänä kehtoon tai istuinalueelle, varmista aina, että se on lukittu oikein paikalleen. Käytä vain valmistajan suosittelemaa alakorin tavaroiden enimmäispainoa, muussa tapauksessa rattaat voivat tulla epävakaaksi:
  - Tuote tulee epävakaaksi, jos valmistajan suosittelema kuorma ylitetään.
  - Mikä tahansa työntöaisaan liitetty kuorma vaikuttaa rattaiden vakauteen.
27. Tämä istuinyksikkö ei sovi alle 6 kuukautta vanhoille lapsille.
28. Tavaroiden enimmäispaino alakorissa on 10 kg (22 lbs).
29. Lapsen enimmäispaino pyörälevyllä on 20 kg (44 lbs).
30. Bugaboo Buffalo -kehikkoa (no. 430201) saa käyttää vain Bugaboo Buffalo -rungon (no. 430200) kanssa. Älä käytä Bugaboo Buffalo -osia missään hyväksymättömissä ratteissa tai missään muussa Bugaboo-tuotteessa.
31. Enimmäispaino tavarakoukuissa: 6 kg (13,2 lbs).
32. Tämä tuote saattaa tulla epävakaaksi, jos muita kuin Bugaboon suosittelemia kasseja tai tavaroita sijoitetaan työntöaisaan.
33. Käytä vain Bugaboon hyväksymiä tarvikkeyhdistelmiä.

### III. **kehdon/kantokehdon tai istuimen käyttö irrallaan rungosta**

34. Rungon käyttö kehdon/kantokehdolle:
  - käytä vain vakaalla, vaakasuoralla ja kuivalla pinnalla.
  - PUTOAMISVAARA: estä putoamiset lopettamalla tämän tuotteen käyttö, kun pikkulapsi alkaa nousta ylös käsillään ja polvillaan tai on saavuttanut valmistajan suositellun enimmäispainon, ensin tapahtuvan mukaan.
35. Älä koskaan käytä vaunukoppaa jalustalla.
36. On vaarallista käyttää kallistettua kehtoa korkealla olevalla pinnalla, esim. pöydällä.
37. Kehto sopii lapselle, joka ei pysty istumaan tukematta, kääntymään ympäri ja nostamaan itseään ylös käsillään ja polvillaan. Lapsen enimmäispaino: 9 kg (20 lbs).
38. Lapsen enimmäispaino istuimessa rungosta erillään on 9 kg (20 lbs).
39. Putoamisvaara: Lapsen liike voi saada kantolaitteen liikkumaan. ÄLÄ KOSKAAN laita kantolaitetta lähelle tasojen, pöytien tai muiden korkealla olevien pintojen reunoja.
40. Älä käytä pikkulapsen kantolaitetta, jos se on vaurioitunut tai rikki.
41. Tämä tuote on sopiva vain lapselle, joka ei kykene istumaan ilman apua.
42. Älä käytä kallistettua kehtoa, kun lapsesi voi istua tukematta.
43. Älä anna muiden lasten leikkiä valvomattomana lähellä kehtoa.
44. Kallistettu kehto ei ole tarkoitettu pitkäaikaiseen nukkumiseen.

45. Istuin ei korvaa kehtoa tai sänkyä. Jos lapsesi on nukuttava, hänet on laitettava sopivaan kehtoon tai sänkyyn.
46. Lapsen äkillisen kuoleman (SIDS) vaaran vähentämiseksi lastenlääkärit suosittelevat terveiden lasten asettamista nukkumaan selällään, ellei lääkäri ole toisin neuvonut.
47. Nauhat voivat aiheuttaa kuristumisen! Älä laita lapsen kaulan ympäri nauhallisten esineiden nauhoja, kuten myssyjien tai tuttien nauhoja. Älä laita nauhoja kehdon/kantokehdon yli tai liitä leluihin nauhoja.
48. Kuristumisvaara: Lapsi voi kuristua löysiin sidontanauhoihin. ÄLÄ KOSKAAN jätä lasta kantolaitteeseen, kun hihnat ovat löysällä tai sitomatta.
49. Käytä valjaita heti kun lapsi voi istua avustamatta.
50. Käytä ainoastaan valmistajan toimittamaa pehmustetta.
51. Tukehtumisvaara: Pikkulapsen kantolaite voi kaatua pehmeillä pinnoilla ja tukehduttaa lapsen. ÄLÄ KOSKAAN aseta kantolaitteita vuoteille, sohville tai muille pehmeille pinnoille.
52. TUKEHTUMISVAARA  
Pikkulapset voivat tukehtua:
  - Ylimääräisen pehmusteen ja kehdon/alustan reunan välisiin aukkoihin/väleihin
  - Pehmeään vuoteeseen.
 ÄLÄ KOSKAAN lisää patjaa, tyynyä, unileluja tai pehmusteita. Käytä VAIN Bugaboon toimittamaa pehmustetta.

#### IV. käyttö kahden pyörän asennossa

53. Käytä aina käsilenkkiä, kun käytät lastenvaunuja kahden pyörän asennossa.
54. Älä käytä vaunukoppaa tai vauvanistuinta kahden pyörän asennossa.



Jotkut ohjeet edellyttävät erityistä huomiota, jotta varmistetaan Bugaboo Buffalo turvallinen käyttö. Kun näet tämän symbolin käyttöoppaan ohjeosassa, katso varoituksia "VAROITUKSET"-kappaleessa.

Bugaboo Buffalo täyttää seuraavat vaatimukset:

- EN 1888:2012 -standardi. Lisäksi TÜV Süd on hyväksynyt tuotteen varustamisen TÜV- ja GS-merkinnöillä.
- ASTM F833 -standardi. Lisäksi lapsituotteiden valmistusyhdistys (JPMA) on hyväksynyt tuotteen.



© Copyright 2012 012937 rv002 Bugaboo® International BV. Tässä asiakirjassa esitetyt tiedot voivat muuttua ilman ilmoitusta. Bugaboo International BV ei ole vastuussa tämän asiakirjan teknisistä virheistä tai puutteista. Ostettu tuote voi poiketa tässä oppaassa kuvatusta tuotteesta. Viimeisimpiä käyttöoppaitamme voi pyytää huolto-osastoltamme tai osoitteesta [www.bugaboo.com](http://www.bugaboo.com). TM © BUGABOO ja Bugaboo-logot, FROG, GECKO, CAMELEON, BEE ja DONKEY ovat Bugaboo International BV -yhtiön rekisteröityjä tavaramerkkejä. Bugaboo-rattaat on patentoitu ja muotoilusuojattu.

## huoltovinkit

Nämä vinkit auttavat sinua huolehtimaan Bugaboo Buffalostasi ja varmistamaan juoheva liikkuminen.

- Poista pyörät säännöllisesti ja harjaa pois kaikki lika ja hiekka. Käytä harjaa ja vettä lian poistamiseen pyöristä. Älä upota pyörän laakereita veteen.
- Käytä pehmeää harjaa hiekan ja lian puhdistamiseen pois rungosta. Muista harjata likaa pois päin pyörivistä tai liukuvista osista.
- Puhdista runko pehmeällä kankaalla ja haalealla vedellä ja pyyhi pois kaikki ylimääräinen vesi kuivalla kankaalla.
- Käytä sientä, lämmintä vettä ja nestesaippuaa hankaamaan pois lika työntöaisan pehmusteesta. Pyyhi pois kaikki saippuajämät työntöaisasta.
- Säilytä Bugaboo Buffalo ja sen tarvikkeita kuivassa paikassa. Homeen estämiseksi jätä tuote kokoontaittamattomaksi, jos se on märkä.

Katso lisää Bugaboo Buffalo -hoitovinkejä osoitteessa [bugaboo.com](http://bugaboo.com).

## kankaiden puhdistus

Bugaboo Buffalon kehdon/kantokehdon ja istuimen kankaat ovat irrotettavissa ja ne ovat konepestäviä.

Pestessäsi, älä unohda:

- enimmäislämpötila 30°C/85°F (kylmäpesu)
- älä käytä valkaisuaineita tai voimakkaita pesuaineita
- älä kuivaa kuivausrummussa
- älä silitä
- älä kuivapese
- pese aina erikseen

Katso aina kankaan etikettiä ennen pesua.

Patjan ilmaa sisältävä päällysosa voidaan pestä lämpötilassa 60°C. Ilmaa sisältävä päällysosa on paksumman vaahtopatjan päällä ja se voidaan ottaa pois irrottamalla patjan suojus. Varmista pesun jälkeen, että kaikki patjan osat on laitettu takaisin paikoilleen ilmaa sisältävä päällysosa asetettuna vaahtopatjan päälle. Älä käytä patjaa ilman ilmaa sisältävää päällysosaa. Bugaboo Buffalo alakori ei ole pestävissä, mutta se voidaan pyyhkiä puhtaaksi kostealla kankaalla.

NL

EN

DE

FR

ES

IT

PT

EL

SV

NO

DA

FI

CS

PL

SL

TR

## takuu (ei USA:ssa ja Kanadassa)

Valmistajana Bugaboo International BV päätoimipaikkanaan Amsterdam (tässä: "Bugaboo") antaa Bugaboo Buffalolle (tässä: "tuotteelle") takuun seuraavin ehdoin:

1. Takuu aika on 24 kuukautta ostopäivästä lukien. Takuu aikaa ei koskaan jatketa, vaikka korjauksia olisi suoritettu.
2. Takuu on voimassa kaikkialla maailmassa, paitsi Yhdysvalloissa ja Kanadassa.
3. Takuu antaa oikeuden korjauksiin, ei tuotteen vaihtoon tai palautukseen. Bugaboo maksaa kuljetuskulut ja -vakuutuksen jälleenmyyjältä ja jälleenmyyjälle (tässä: "myyjä"), jolta ostit tuotteen, edellyttäen takuun kattavan korjauksen.
4. Tehdäksesi takuuvaatimuksen sinun on toimitettava Bugaboolle seuraavat asiat yhdessä viallisen tuotteen kanssa:
  - kopio päivästä ostotositteesta ja
  - selkeä valituksen kuvaus
5. Takuu ei ole siirrettävissä ja on voimassa vain ensimmäiselle omistajalle.
6. Takuu ei vaikuta mihinkään sinulla mahdollisesti oleviin lakisääteisiin oikeuksiin, esim. oikeuteen pitää myyjää vastuullisena vioista.

Takuu ei ole voimassa seuraavissa tilanteissa:

- Jos olet tehnyt tai teettänyt muutoksia tai korjauksia saamatta ensin kirjallista lupaa Bugaboolta tai myyjältä.
- Viat, jotka johtuvat laiminlyönnistä tai onnettomuudesta ja/tai muunlaisesta kuin käyttöoppaassa esitetyn kaltaisesta käytöstä tai huollosta.
- Jos sarjanumero on vaurioitunut tai poistettu.
- Normaalin kulumisen aiheuttama vaurio tuotteelle.
- Väärä tuotteen kanssa sopimattomien kolmannen osapuolen osien kiinnitys tai asennus.
- Tahaton vaurio, epänormaali käyttö tai riittämätön hoito.
- Väärä säilytys / tuotteesta huolehtiminen.
- Normaalista päivittäisestä käytöstä aiheutuva työntöaisan tai kangaspäällysteen vaurio.
- Reiät tai repeytymät renkaissa.
- Väärästä käytöstä tai ohjeiden noudattamisen laiminlyönnistä aiheutunut vaurio.
- Vaurio, joka on aiheutunut valtuuttamattomien henkilöiden suorittamista korjauksista tai tuotteen väärästä purkamisesta.
- Kuljetusvaurio (lento- tai muu kuljetus): tarkasta Bugaboosi huolellisesti lentokuljetuksen (tai muun kuljetuksen) jälkeen ja jos vaurioita havaitaan, tee välittömästi korvausvaatimus kuljetusyhtiölle.
- Asiakkaan tyytymättömyys tuotteeseen koskien tuotteen sopivuutta, painoa, toimintaa, väriä tai muotoilua.

## takuutiedot koskien bugaboo buffalo special edition -tuotetta

Jos ostit Bugaboo Buffalo special edition -tuotteen, mene osoitteeseen [www.bugaboo.com/customer-service/special-editions](http://www.bugaboo.com/customer-service/special-editions) katsoaksesi täydellisen Bugaboo-takuupolitiikan katsauksen. Bugaboo Buffalo special edition -tuotteellasi saattaa olla erilaiset takuehdot tässä oppaassa kuvattuihin verrattuna. Bugaboo varaa oikeuden lopettaa mallin, värin, kankaan tai tarvikkeen tuotannon ja vaihtaa sen vuoksi osan vastaavaan tuotteeseen, väriin tai kankaaseen takuuaikana.

### tärkeää

Tuotteen takuu on 24 kuukautta ostopäivästä laskien. Mahdollisessa vikatapauksessa sinun on ensin otettava yhteys myyjäsi. Jos myyjä ei voi korjata vikaa, voit ottaa yhteyden Bugabooon sähköpostitse osoitteessa [service@bugaboo.com](mailto:service@bugaboo.com) (Pohjois-Amerikassa [service.us@bugaboo.com](mailto:service.us@bugaboo.com))

### vaihdettavissa olevat osat

Olemme ylpeitä tuotteidemme korkeasta laadusta ja tasosta. Tämän vuoksi Bugaboo Buffalossa saa käyttää vain alkuperäisiä tai Bugaboon hyväksymiä osia. Jos sinun on vaihdettava Bugaboo-rattaittesi osa, ota yhteys myyjäsi tai katso osoitteessa [bugaboo.com](http://bugaboo.com) täydellinen luettelo sinua lähellä olevista myyjistä.

### yhteystiedot

Muista täyttää tuotteen rekisteröintilomake osoitteessa [bugaboo.com](http://bugaboo.com) ennen kuin alat käyttää Bugaboo Buffaloa.

Olemme aina kiinnostuneet palautteestasi ja haluaisimme mielellämme kuulla kommenttisi Bugaboo Buffalosta tai muista Bugaboo-tuotteista. Lähetä meille sähköpostia osoitteeseen [service@bugaboo.com](mailto:service@bugaboo.com) , (Pohjois-Amerikassa [service.us@bugaboo.com](mailto:service.us@bugaboo.com) ) tai käy verkkosivuillamme osoitteessa [bugaboo.com/](http://bugaboo.com/) register ja luo itsellesi henkilökohtainen tili ja kirjaudu osallistumaan Bugaboo-kuluttajatutkimukseen ja saadaksesi Bugaboo verkkouutislehden.

NL

EN

DE

FR

ES

IT

PT

EL

SV

NO

DA

FI

CS

PL

SL






TR

# obsah






## úvod

obsah balení	166
vizuální jazyk uživatelské příručky	167
seznámení s kočárkem bugaboo buffalo	168
varování	170
tipy na údržbu	173
čištění textilií	173
záruka	174
vyměnitelné díly	175
kontakt	175

## montáž kočárku bugaboo buffalo

	sestavení podvozku	214
	připojení košíku pod sedačku	216
	sestavení přenosné tašky	217
	sestavení sedačky	219
	sestavení a připojení stříšky kočárku	221

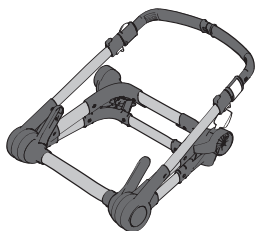
## používání kočárku bugaboo buffalo

	používání brzdy	223
	nastavování rukojeti	224
 	používání přenosné tašky	225
	používání stříšky kočárku	227

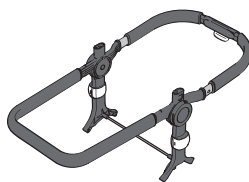
	používání sedačky	228
	používání popruhů	231
	používání držadla	232
	používání tašky na rukojeti	233
	jednodílné skládání s přenosnou taškou směrem k rodiči	234
	jednodílné skládání se sedačkou směrem k rodiči	236
	jednodílné skládání se sedačkou směrem k okolí	238
	jednodílné rozkládání	240
	skládání podvozku	241
	skládání přenosné tašky	242
	použití popruhu na zápěstí	244
	zamykání/odemykání otočných kol do nerovného terénu	245
	použití polohy pro dvě kola pro písek a sníh	246
	snímání kol	248
	použití pláštěnky do deště	249

## obsah balení

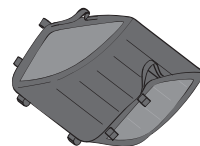
Udělejte si chvíli času, abyste zkontrolovali obsah balení. V případě, že cokoli chybí, kontaktujte svého prodejce.



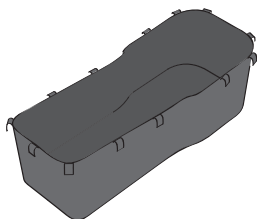
podvozek



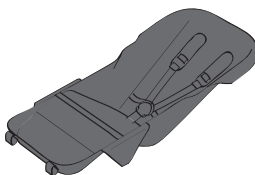
rám



košík pod sedačku



přenosná taška



sedačka



drátěné výztuže a  
přichytky stříšky  
kočárku



otočná kola



zadní kola



držadlo



stříška kočárku



přikrývka přenosné  
tašky



pláštěnka



## vizuální jazyk uživatelské příručky

V této uživatelské příručce využíváme vizuální jazyk. Níže můžete nalézt význam všech použitých vizuálních pomůcek.



vizuální kontrola OK



vizuální kontrola špatná



slyšitelné kliknutí



pohyb v uvedeném směru



pokyny pokračují na další straně

**3x**

činnost opakujte na podobných dílech



K zajištění bezpečnosti kočárku Bugaboo Buffalo vyžadují některé pokyny zvláštní pozornost. Pokud je v pokynech v uživatelské příručce zobrazen tento symbol, naleznete další informace o upozorněních v kapitole „UPOZORNĚNÍ“.

NL

EN

DE

FR

ES

IT

PT

EL

SV

NO

DA

FI

**CS**

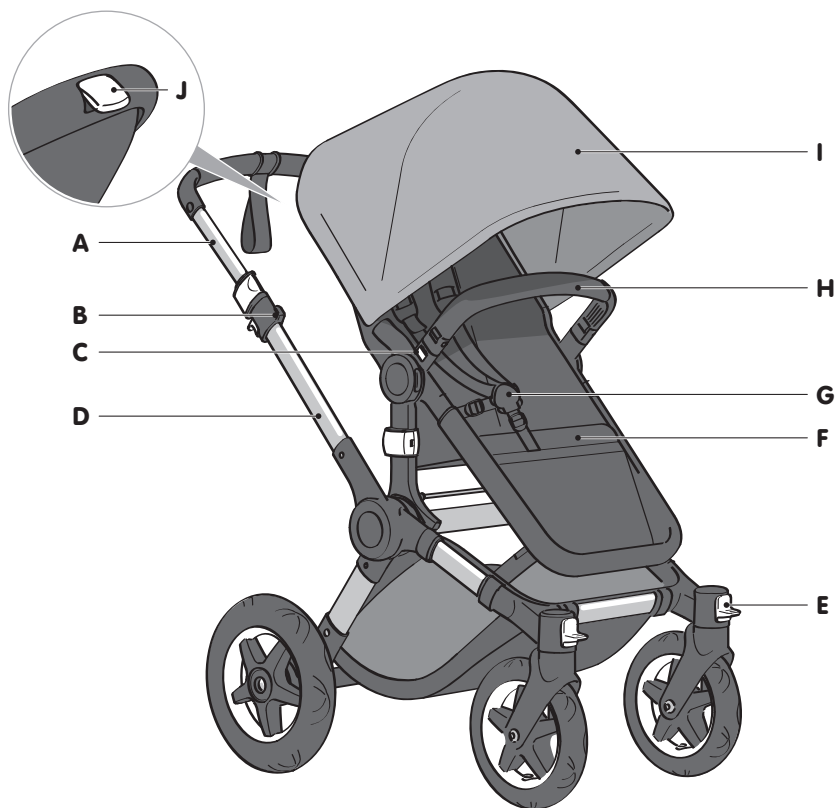
PL

SL

TR

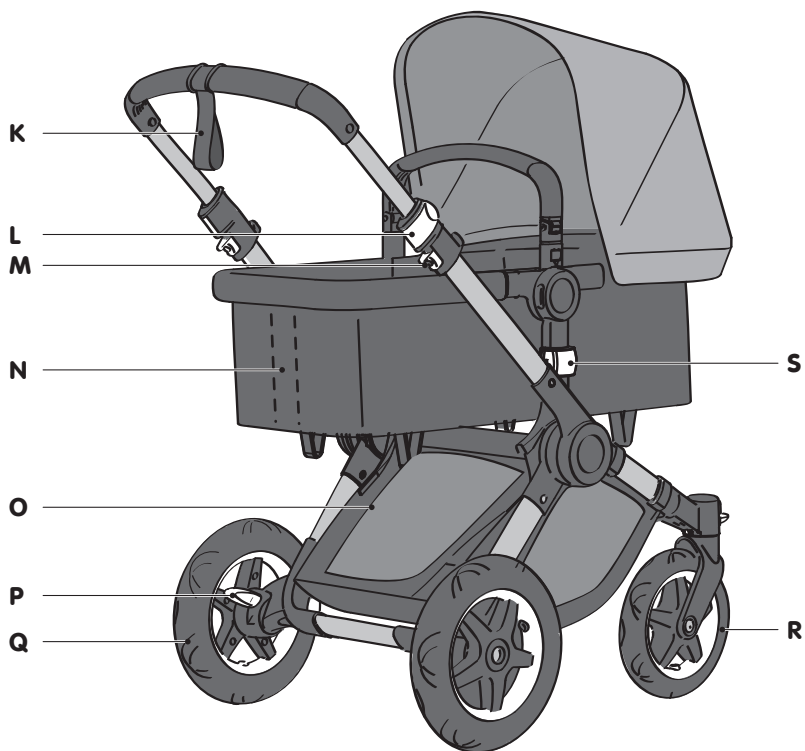
## seznámení s kočárkem bugaboo buffalo

Všechny bílé díly na kočárku Bugaboo Buffalo jsou funkční. Jedná se o díly, které umožňují přizpůsobit a změnit kočárek Bugaboo Buffalo.



- A. rukojeť
- B. háček na tašky
- C. tlačítko k uvolnění držadla
- D. podvozek
- E. zámek otočného kola

- F. sedačka
- G. popruh
- H. držadlo
- I. stříška kočárku
- J. páčka pro nastavení zadní opěrky



K. popruh na zápěstí  
 L. svorka pro nastavení rukojeti  
 M. zámek pro složení  
 N. výztuha  
 O. košík pod sedačku

P. brzda  
 Q. zadní kolo  
 R. otočné kolo  
 S. zarážka k uvolnění rámu

NL

EN

DE

FR

ES

IT

PT

EL

SV

NO

DA

FI

**CS**

PL

SL

TR

# VAROVÁNÍ

## **I. obecná upozornění**

1. **DŮLEŽITÉ** - Před použitím si pečlivě přečtěte tyto pokyny a **USCHOVEJTE SI JE PRO BUDOUCÍ POUŽITÍ**.
2. Nedodržení těchto upozornění a pokynů může vést k vážnému zranění nebo úmrtí.
3. Nikdy nenechávejte dítě bez dozoru.
4. Nepoužívejte výrobek, pokud je jakákoli jeho část rozbitá, roztržená nebo chybí.
5. Používání příslušenství nebo souprav jiného výrobce než společnosti Bugaboo může v případě jejich umístění na výrobku vytvořit rizikové nebo nestabilní podmínky.
6. Nepoužívejte příslušenství nebo náhradní díly jiné, než takové, které jsou schváleny společností Bugaboo.
7. Použity by měly být pouze náhradní díly dodané nebo doporučené výrobcem/distributorem.
8. Používejte pouze náhradní díly dodané nebo schválené společností Bugaboo.
9. Buďte si vědomi rizika otevřeného ohně a jiných zdrojů silného tepla, jako jsou elektrické přístroje, plynové krbý atd. v bezprostřední blízkosti přenosné tašky.
10. Rukojeti a dno přenosné tašky by měly být pravidelně kontrolovány, zda nevykazují známky poškození a opotřebení.
11. Při pádu nebo vyklouznutí může dojít k vážnému zranění. Vždy používejte popruh.
12. Vždy používejte zádržný systém.

## **II. kočárek**

13. Při ukládání a vyzvedávání dítěte vždy používejte brzdu.
14. Nikdy nezvedejte kočárek Bugaboo Buffalo a podvozek za držadlo, pokud vaše dítě leží nebo sedí v přenosné tašce nebo sedačce.
15. Vždy používejte bezpečnostní funkce kočárku Bugaboo Buffalo včetně aretačních zařízení, brzdy, popruhu a popruhu na zápěstí (další informace viz tato uživatelská příručka). Často kontrolujte a udržujte všechny bezpečnostní funkce.
16. Při scházení nebo vycházení schodů a příkrého nebo nestabilního terénu vyjměte své dítě z kočárku Bugaboo Buffalo. Dávejte také velký pozor při najíždění nebo sjíždění z kraje chodníku nebo jiných nerovných povrchů.
17. Kočárek Bugaboo Buffalo je vhodný pro děti od narození (0 let) do 36 měsíců (17 kg).
18. Kočárek Bugaboo Buffalo je zkonstruovaný a testovaný do hmotnosti 23 kg.
19. Sportovní kočárek nenahrazuje postýlku nebo lůžko. Potřebuje-li vaše dítě spánek, doporučujeme jej umístit do vhodné korby kočárku, postýlky nebo lůžka.

20. Zkontrolujte, zda je přenosná taška, sedací komplet nebo upínací zařízení autosedačky před použitím správně zapojeno.
21. Před použitím zkontrolujte, zda jsou všechna aretační zařízení zapojena.
22. Chcete-li se vyhnout zranění, dbejte, aby se děti k výrobku nepřiblížily při skládání a rozkládání.
23. Nedovolte svým dětem hrát si s tímto výrobkem.
24. Produkt je nevhodný pro běhání nebo bruslení.
25. Tento kočárek je určen pro používání pouze jedním dítětem.
26. Nikdy nenechávejte žádné držadlo v oblasti přenosné tašky nebo sedačky uvolněné, vždy se ujistěte, že je správně zajištěné na svém místě. V košíku pod sedačkou vozte pouze výrobcem doporučené hmotnosti, v opačném případě se kočárek může stát nestabilní:
  - Výrobek se stane nestabilní, pokud se překročí hmotnost nákladu doporučená výrobcem.
  - Každá zátěž připevněná k rukojeti ovlivňuje stabilitu kočárku.
27. Tento sedací komplet není vhodný pro děti mladší 6 měsíců.
28. Maximální zatížení košíku pod sedačkou je 10 kg (22 liber).
29. Maximální hmotnost dítěte na pojízdném stupátku ke kočárku činí 20 kg (44 liber).
30. Rám kočárku Bugaboo Buffalo (č. 430201) by měl být používán pouze s podvozkem Bugaboo Buffalo (č. 430200). Nepoužívejte díly ani součásti Bugaboo Buffalo s žádným neschváleným kočárkem ani žádným jiným výrobkem Bugaboo.
31. Max. zatížení háčků na zavazadla: 6 kg (13,2 liber).
32. V případě, že jsou na rukojeť umístěny tašky nebo zavazadla jiná než doporučená společností Bugaboo, může být tento výrobek nestabilní.
33. Používejte pouze kombinaci příslušenství, která jsou schválena společností Bugaboo.

### III. používání přenosné tašky nebo sedačky nezávisle na podvozku

34. Použití přenosné tašky/sedačky bez podvozku:
  - používat pouze na pevném, vodorovně vyrovnaném a suchém povrchu.
  - RIZIKO PÁDU, chcete-li zabránit pádu, nepoužívejte tento výrobek, když se začne kojenec odstrkovat rukama a koleny nebo dosáhl výrobcem doporučenou maximální hmotnost, podle toho co nastane dříve.
35. Nikdy nepoužívejte přenosnou tašku na podstavci.
36. Sklopenou kolébku je nebezpečné používat na vyvýšeném povrchu, např. na stole.
37. Přenosná taška je vhodná pro dítě, které nemůže bez pomoci sedět, otočit se a nedokáže se zvednout na ruku a nohou. Maximální hmotnost dítěte: 9 kg (20 liber).
38. Maximální hmotnost dítěte v sedačce používané nezávisle na podvozku činí 9 kg (20 liber).
39. Nebezpečí pádu: Pohyby dítěte mohou nosič posunout. Nosič NIKDY neumísťujte do blízkosti hran lavic, stolů nebo jiných zvýšených povrchů.

NL

EN

DE

FR

ES

IT

PT

EL

SV

NO

DA

FI

CS

PL

SL

TR

40. Nosič dítěte nikdy nepoužívejte, je-li poškozený nebo rozbítý.
41. Produkt je vhodný pouze pro děti, které nedovedou sedět bez pomoci.
42. Jakmile dítě dokáže sedět bez pomoci, přestaňte používat sklopenou kolébku.
43. Nedovolte ostatním dětem hrát si bez dozoru v blízkosti přenosné tašky.
44. Sklopená kolébka není určena k delšímu spánku.
45. Sedačka ani přenosná taška nenahrazuje postýlku nebo lůžko. Potřebuje-li vaše dítě spánek, doporučujeme jej umístit do vhodné postýlky nebo lůžka.
46. Ke snížení rizika SIDS (syndrom náhlého úmrtí novorozence) doporučují pediatři umístění zdravých kojenců při spánku na záda, nedoporučí-li vám lékaři jinak.
47. Lanka mohou způsobit uškrcení! Okolo krku dítěte neumísťujte předměty obsahující lanka, například lanko sklápěcí střechy nebo šňůrku od dudlíku. Neupevňujte lanka na přenosnou tašku, kolébku nebo k hračkám.
48. Nebezpečí uškrcení: Dítě se může uškrtit na povolených zádržných popruzích. NIKDY nenechávejte dítě v nosiči, jsou-li popruhy volné, nebo neupevněné.
49. Jakmile vaše dítě dokáže sedět bez pomoci, používejte popruh.
50. Používejte pouze podložky dodávané výrobcem.
51. Nebezpečí zadušení: Na hladkém povrchu může dojít k převalení nosiče dítěte a zadušení dítěte. Nosiče NIKDY neumísťujte na postele, pohovky nebo jiné hladké povrchy.
52. **NEBEZPEČÍ ZADUŠENÍ**

Děti se mohou zadusit:

- V mezerách mezi přídatným polstrováním a boční stranou přenosné tašky/kolébky
- Na hladkém podkladu.

NIKDY nepoužívejte matrace, polštáře, pokrývky nebo vycpávky. Používejte POUZE podložky od společnosti Bugaboo.

#### IV. **použití dvoukolové polohy**

53. Při dvoukolové poloze vždy používejte popruh na zápěstí.
54. Nepoužívejte přenosnou tašku nebo sedačku ve dvoukolové poloze.



K zajištění bezpečnosti kočárku Bugaboo Buffalo vyžadují některé pokyny zvláštní pozornost. Pokud je v pokynech v uživatelské příručce zobrazen tento symbol, naleznete další informace o upozorněních v kapitole „UPOZORNĚNÍ“.

Kočárek Bugaboo Buffalo je v souladu s normami:

- EN 1888:2012 a je certifikován společností TÜV Süd, aby byl označen značkami TÜV a GS.
- ASTM F833 a je certifikovaný sdružením Juvenile Products Manufacturing Association (JPMA).



© Copyright 2012 012937 rv002 Bugaboo® International BV. Informace v tomto dokumentu se mohou bez upozornění změnit. Společnost Bugaboo International BV nezodpovídá za technické chyby nebo opomenutí v tomto dokumentu. Zakoupený produkt se může lišit od produktu popsaného v této uživatelské příručce. Nejnovější uživatelské příručky si můžete vyžádat od našeho servisního oddělení nebo na adrese [www.bugaboo.com](http://www.bugaboo.com). TM ® BUGABOO a loga Bugaboo, FROG, GECKO, CAMELEON, BEE, DONKEY a BUFFALO jsou registrované ochranné známky společnosti Bugaboo International BV. Kočárky Bugaboo jsou patentovány a jejich design je chráněn zákonem.



## tipy na údržbu

Tyto tipy vám pomohou starat se o kočárek Bugaboo Buffalo a zajistí hladkou jízdu.

- Pravidelně snímejte kole a oprašujte všechnu špínu nebo písek. K očištění špíny z kol použijte kartáč a vodu. Neponořujte ložiska kol do vody.
- K očištění špíny z podvozku použijte měkký kartáč. Dávejte pozor, abyste špínu kartáčovali od rotujících nebo kluzných částí.
- Podvozek čistěte měkkým ručníkem a vlažnou vodou a zbývající vodu otřete suchým hadrem.
- K očištění špíny z pěnovky na rukojeti použijte hubku na mytí, teplou vodu a tekuté mýdlo. Všechny zbytky mýdla, které zůstaly na rukojeti, vytřete do čista.
- Kočárek Bugaboo Buffalo a jeho příslušenství ukládejte na suchém místě a mokré je nechávejte nesložené, abyste zabránili vzniku plísní.

Chcete-li se dozvědět více tipů na údržbu kočárku Bugaboo Buffalo, navštivte stránky [bugaboo.com](http://bugaboo.com).

## čištění textilií

Přenosná taška kočárku Bugaboo Buffalo a textilie sedačky jsou odstranitelné a lze je prát v pračce.

Při praní nezapomeňte:

- maximální teplota 30 °C/85 °F (praní za studena)
- nepoužívat bělidlo ani agresivní čisticí prostředky
- nesušit v bubnové sušičce
- nežehlit
- nepoužívat chemické čištění
- vždy prát samostatně

Před praním vždy zkontrolujte štítek na textilií.

Prodyšný potah matrace lze prát při 60 °C. Prodyšný potah je umístěn na silnější pěnové matraci a lze jej sejmout odstraněním povlaku matrace. Po praní se ujistěte, zda jsou všechny části matrace vráceny do svých původních poloh a prodyšný potah umístěný na pěnové matraci. Matraci nepoužívejte bez prodyšného potahu.

Košík pod sedačku kočárku Bugaboo Buffalo nelze prát, ale lze jej vyčistit vlhkým hadříkem.

NL

EN

DE

FR

ES

IT

PT

EL

SV

NO

DA

FI

CS

PL

SL

TR



## záruka (neplatí pro usa a kanadu)

Jako výrobce, společnost Bugaboo International BV, která má své hlavní místo obchodní činnosti v Amsterdamu (dále jen: „Bugaboo“), dodává kočárek Bugaboo Buffalo (dále jen: „výrobek“) v záruce, a to za těchto podmínek:

1. Záruční období je 24 měsíců od data nákupu. Záruční období nebude nikdy prodlouženo, a to ani v případě provedených oprav.
2. Tato záruka je platná po celém světě s výjimkou Spojených států amerických a Kanady.
3. Záruka se zajišťuje právo na opravu a výslovně nikoli na výměnu nebo vrácení výrobku. Společnost Bugaboo ponese náklady a riziko dopravy od a k prodejci (dále jen: „obchodník“), u kterého jste výrobek zakoupili, za předpokladu, že na opravu se vztahuje záruka.
4. Chcete-li uskutečnit reklamaci v rámci této záruky, musíte společnosti Bugaboo dodat, spolu s vadným výrobkem, následující:
  - kopii datované účtenky nákupu a
  - jasný popis stížnosti.
5. Záruka není přenositelná a může proto být uplatněna pouze prvním majitelem.
6. Záruka nemá vliv na žádná zákonná práva, můžete mít například právo nárokovat u obchodníka odpovědnost za vady.

Záruka bude neplatná za těchto okolností:

- Pokud jste provedli nebo zařídili provedení úprav či oprav bez toho, aniž byste předem obdrželi písemné schválení od společnosti Bugaboo nebo obchodníka.
- Závady vyplývající z nedbalosti nebo úrazu anebo z jakéhokoli použití nebo údržby jiné, než je uvedeno v uživatelské příručce.
- Pokud je sériové číslo poškozené nebo odstraněné.
- Poškození výrobku způsobené běžným opotřebením.
- Nesprávnou montáží nebo instalací dílů třetích stran, které jsou nekompatibilní s výrobkem.
- Při náhodném nebo neúmyslném poškození, nesprávném používání nebo nedostatečné péči.
- Při nesprávném skladování / péči o výrobek.
- Poškození rukojetí nebo čalounění díky běžnému dennímu používání výrobku.
- Díry nebo praskliny v pneumatikách.
- Poškození z důvodu nesprávného používání nebo kvůli nedodržování uživatelské příručky.
- Poškození z důvodu oprav provedených neoprávněnými osobami nebo díky nesprávné demontáži výrobku.
- Převážní poškození (během letecké přepravy nebo jiných režimů přepravy): po přepravě leteckou společností (nebo jiným přepravcem) důkladně zkontrolujte svůj výrobek Bugaboo a v případě jakéhokoli poškození okamžitě uplatněte právo na pojistné plnění s přepravcem.
- Nespokojenost zákazníka s výrobkem z hlediska vhodnosti, hmotnosti, funkce, barvy nebo designu.



## informace o záruce na zvláštní edice bugaboo buffalo

V případě zakoupení zvláštní edice kočárku Bugaboo Buffalo přejděte na stránky [www.bugaboo.com/customer-service/special-editions](http://www.bugaboo.com/customer-service/special-editions), abyste získali kompletní přehled zásad záruky společnosti Bugaboo. Zvláštní edice kočárku Bugaboo Buffalo by mohla mít jiné záruční podmínky než ty, které jsou popsány v této uživatelské příručce. Společnost Bugaboo si vyhrazuje právo přestat s prodejem/výrobou modelu, barvy, textilie nebo příslušenství, a proto během platného záručního období nahradí díl shodným výrobkem, barvou nebo textilií.

### důležité

Na tento výrobek se vztahuje záruka 24 měsíců od data nákupu. V případě závady vás žádáme, abyste nejprve kontaktovali svého prodejce. Pokud prodejce není schopen závadu opravit, můžete kontaktovat společnost Bugaboo e-mailem na adrese [service@bugaboo.com](mailto:service@bugaboo.com) (obyvatelé Severní Ameriky použijí adresu [service.us@bugaboo.com](mailto:service.us@bugaboo.com))

### vyměnitelné díly

Zakládáme si na vytváření výrobků založených na vysoké kvalitě a standardech. To je důvod, proč by ve spojení s kočárkem Bugaboo Buffalo měly být vždy použity jen originální díly Bugaboo nebo díly, které byly schváleny společností Bugaboo. Pokud potřebujete vyměnit část svého kočárku Bugaboo, obraťte se na svého prodejce nebo navštivte stránky [bugaboo.com](http://bugaboo.com), kde je uveden obsáhlý seznam prodejců ve vašem okolí.

### kontakt

Než začnete používat kočárek Bugaboo Buffalo, nezapomeňte vyplnit registrační online formulář produktu na stránkách [bugaboo.com](http://bugaboo.com).

Máme vždy zájem o vaše názory a rád bychom získali vaše komentáře na kočárek Bugaboo Buffalo nebo jiné výrobky Bugaboo. Zašlete nám prosím e-mail na adresu [service@bugaboo.com](mailto:service@bugaboo.com), (obyvatelé Severní Ameriky použijí adresu [service.us@bugaboo.com](mailto:service.us@bugaboo.com)) nebo navštivte naše webové stránky [bugaboo.com/register](http://bugaboo.com/register), abyste si vytvořili svůj osobní účet a přihlásili se k účasti v průzkumu spotřebitelské poptávky a příjmu informačního zpravodaje online společnosti Bugaboo.

NL

EN

DE

FR

ES

IT

PT

EL

SV

NO

DA

FI

CS

PL

SL






TR

## spis treści






### wprowadzenie

zawartość kartonu	178
oznaczenia użyte w instrukcji obsługi	179
poznaj wózek bugaboo buffalo	180
ostrzeżenia	182
wskazówki konserwacyjne	186
czyszczenie tkaniny	186
gwarancja	187
części zamienne	188
kontakt	189

### montaż wózka bugaboo buffalo

	montaż podwozia	214
	mocowanie koszyka pod siedzenie	216
	montaż gondoli	217
	montaż siedzenia	219
	montaż i mocowanie budki przeciwsłonecznej	221

### korzystanie z wózka bugaboo buffalo

	korzystanie z hamulca	223
	regulacja rączki	224
 	korzystanie z gondoli	225
	korzystanie z budki przeciwsłonecznej	227

	korzystanie z siedzenia	228
	korzystanie z szelek	231
	korzystanie z rączki do przenoszenia	232
	mocowanie torby na rączce	233
	składanie wózka, gdy gondola jest ustawiona przodem do rodzica	234
	składanie wózka, gdy siedzenie jest ustawione przodem do rodzica	236
	składanie wózka, gdy siedzenie jest ustawione przodem do kierunku jazdy	238
	rozkładanie wózka	240
	składanie podwozia	241
	składanie gondoli	242
	korzystanie z paska na nadgarstek	244
	blokowanie/odblokowywanie kół zwrotnych (jazda po nierównym podłożu)	245
	korzystanie z pozycji dwukołowej (jazda po piasku i śniegu)	246
	odkręcanie kół	248
	korzystanie z osłony przeciwdeszczowej	249

NL

EN

DE

FR

ES

IT

PT

EL

SV

NO

DA

FI

CS

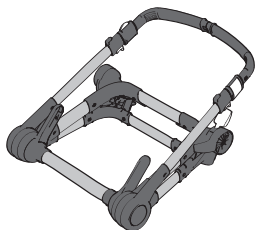
PL

SL

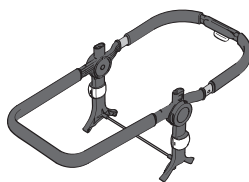
TR

## zawartość kartonu

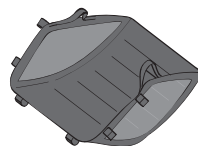
Zalecane jest sprawdzenie zawartości opakowania. Jeśli brakuje jakiegokolwiek elementu, należy skontaktować się ze sprzedawcą.



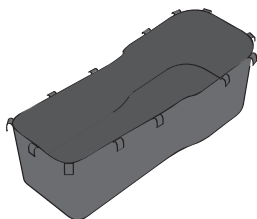
podwozie



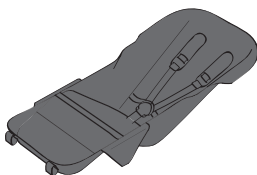
rama



koszyk pod siedzenie



gondola



siedzenie



zaciski i druty budki przeciwsłonecznej



koła zwrotne



koła tylne



rączka do przenoszenia



budka przeciwsłoneczna



przykrycie gondoli



osłona przeciwdeszczowa

## oznaczenia użyte w instrukcji obsługi

W niniejszej instrukcji obsługi wykorzystane zostały oznaczenia graficzne. Znaczenie wszystkich użytych oznaczeń opisano poniżej.



graficzny znak: dobrze



graficzny znak: źle



słyszalne kliknięcie



ruch we wskazanym kierunku



dalsze instrukcje znajdują się na następnej stronie

**3x**

powtórz czynność na częściach podobnego rodzaju



Aby zapewnić bezpieczne użytkowanie wózka Bugaboo Buffalo, niektórych instrukcji należy przestrzegać bardzo uważnie. Po napotkaniu tego symbolu w części instruktażowej instrukcji obsługi należy odszukać odpowiednie ostrzeżenie w rozdziale „OSTRZEŻENIA”.

NL

EN

DE

FR

ES

IT

PT

EL

SV

NO

DA

FI

CS

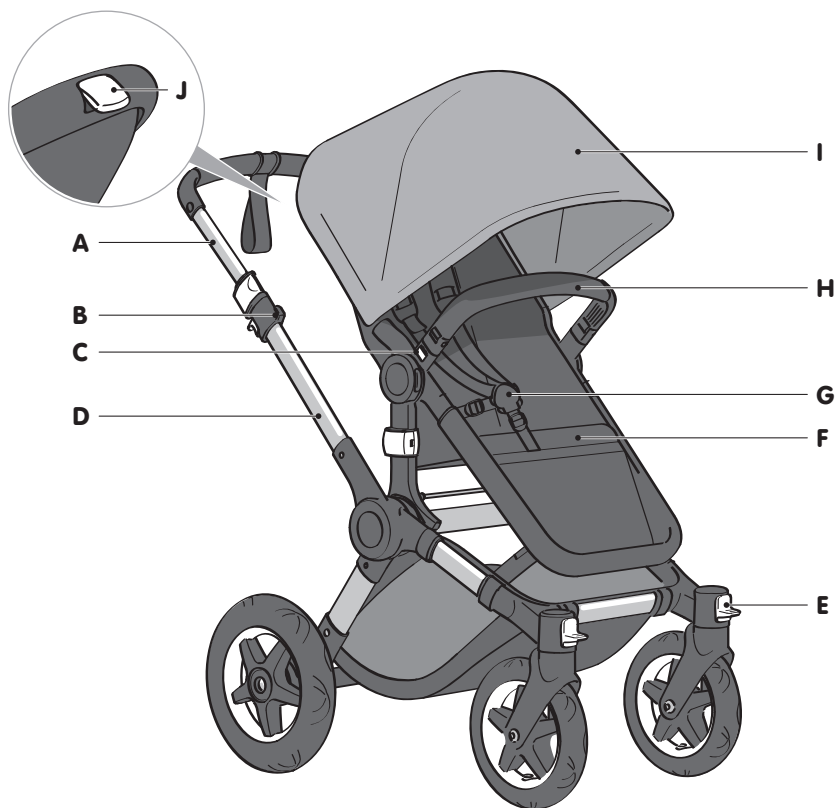
**PL**

SL

TR

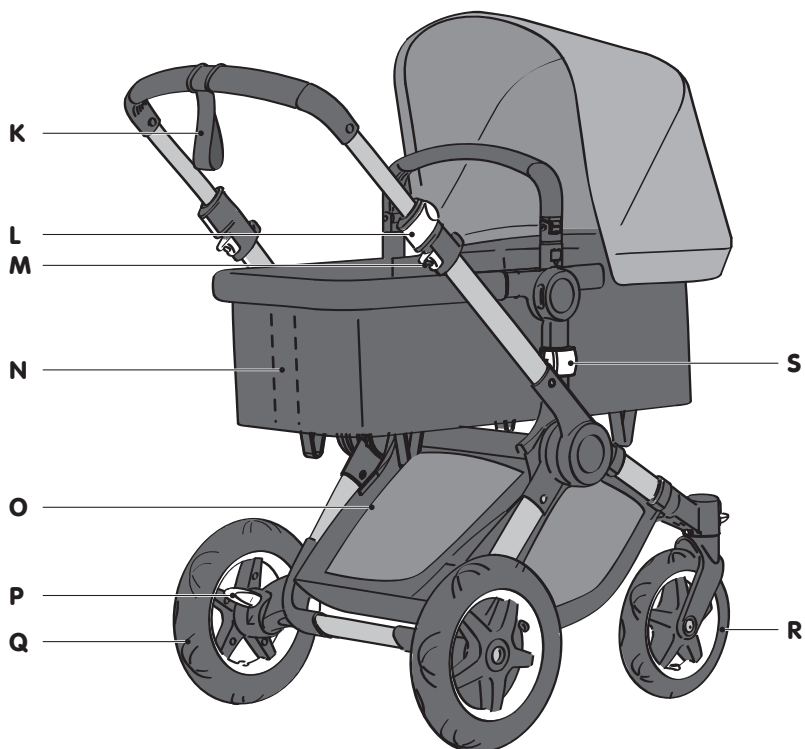
## poznaj wózek bugaboo buffalo

Każdej białej części wózka Bugaboo Buffalo przypisana jest określona funkcja. Są to części umożliwiające dostosowywanie i regulację wózka Bugaboo Buffalo.



- A. rączka
- B. zaczepy do torby
- C. przycisk do zwalniania rączki
- D. podwozie
- E. blokada kół zwrotnych

- F. siedzenie
- G. szelki
- H. rączka do przenoszenia
- I. budka przeciwsłoneczna
- J. uchwyt do regulacji oparcia



K. pasek na nadgarstek  
 L. klamra do regulacji rączki  
 M. zamki do składania  
 N. drut gondoli  
 O. koszyk pod siedzenie

P. hamulec  
 Q. koło tylne  
 R. koło zwrotne  
 S. zapadka do zwalniania ramy

NL

EN

DE

FR

ES

IT

PT

EL

SV

NO

DA

FI

CS

**PL**

SL

TR

# OSTRZEŻENIA

## **I. ogólne**

1. WAŻNE - przed rozpoczęciem użytkowania należy zapoznać się z instrukcjami I ZACHOWAĆ JE, ABY MOŻNA Z NICH BYŁO SKORZYSTAĆ W PRZYSZŁOŚCI.
2. Nieprzestrzeganie niniejszych ostrzeżeń i instrukcji może prowadzić do poważnych obrażeń lub śmierci.
3. Dziecka nie wolno pozostawiać bez opieki.
4. Produktu nie należy używać, jeśli jakakolwiek z części jest uszkodzona, zerwana lub jeśli jej brakuje.
5. Użytkowanie akcesoriów i opakowań producentów zewnętrznych z produktem może stwarzać zagrożenie lub zmniejszać jego stabilność.
6. Nie wolno używać akcesoriów i części zamiennych innych niż zatwierdzone przez firmę Bugaboo.
7. Należy używać jedynie części zamiennych dostarczonych lub zatwierdzonych przez producenta/dystrybutora.
8. Należy korzystać jedynie z części zamiennych dostarczonych lub zatwierdzonych przez firmę Bugaboo.
9. Należy zachować ostrożność i nie pozostawiać gondoli w pobliżu kominków i innych źródeł silnego ciepła, np. grzejników elektrycznych czy kominków gazowych.
10. Uchwyty i spód gondoli powinny być regularnie sprawdzane pod kątem uszkodzeń i śladów zużycia.
11. Należy zachować ostrożność, aby dziecko nie wypadło lub nie wysunęło się wózka. Zawsze należy korzystać z szelek.
12. Zawsze należy korzystać z systemu zabezpieczającego.

## **II. wózeczek**

13. Wkładając dziecko do wózka i wyjmując je należy zawsze używać hamulca.
14. Nie wolno podnosić wózka Bugaboo Buffalo i podwozia za rączkę do przenoszenia, gdy dziecko leży lub siedzi w gondoli lub na siedzeniu.
15. Zawsze należy korzystać z elementów zapewniających bezpieczeństwo wózka Bugaboo Buffalo, czyli zamków, zasuw, blokad, hamulca, szelek oraz paska na nadgarstek (więcej informacji znajduje się w niniejszej instrukcji obsługi). Elementy zapewniające bezpieczeństwo należy regularnie sprawdzać i konserwować.
16. W przypadku wchodzenia po schodach, schodzenia z nich bądź w czasie jazdy po stromych lub niestabilnych powierzchniach należy wyjąć dziecko z wózka Bugaboo Buffalo. Należy także zachować ostrożność przy pokonywaniu krawężników i jeździe po nierównych powierzchniach.



17. Wózek Bugaboo Buffalo jest przeznaczony dla dzieci w wieku od 0 (noworodków) do 36 miesięcy (17 kg).
18. Wózek Bugaboo Buffalo zaprojektowano do przewożenia ciężaru wynoszącego 23 kg i przetestowano w tym zakresie.
19. Wózek nie zastępuje łóżeczka dla dzieci. Jeśli dziecko potrzebuje snu, powinno zostać położone do odpowiedniej gondoli głębokiego wózka lub łóżeczka.
20. Przed użyciem należy sprawdzić, czy elementy mocujące gondoli, modułu siedzenia lub fotelika samochodowego zostały poprawnie zamocowane.
21. Przed rozpoczęciem korzystania należy sprawdzić, czy użyte zostały wszystkie elementy zabezpieczające.
22. Aby uniknąć obrażeń w czasie rozkładania i składania produktu należy zadbać, aby dzieci znajdowały się w odpowiedniej odległości od wózka.
23. Nie wolno pozwalać dziecku bawić się produktem.
24. Z produktem nie należy biegać. Nie wolno też używać go do ślizgania.
25. Pojazd ten jest przeznaczony wyłącznie dla jednego dziecka.
26. Nie wolno pozostawiać rączki do przenoszenia niezamocowanej do gondoli lub siedzenia. Zawsze należy upewniać się, że została stabilnie zamontowana. Korzystając z koszyka pod siedzenie, należy przestrzegać ograniczeń dotyczących obciążenia zalecanych przez producenta, inaczej wózek może stracić stabilność:
  - Produkt straci stabilność, jeśli przekroczone zostanie zalecane przez producenta obciążenie.
  - Jakikolwiek ciężar przymocowany do rączki ma wpływ na stabilność wózka.
27. Moduł siedzenia nie powinien być użytkowany przez dzieci poniżej 6 miesiąca życia.
28. Maksymalne obciążenie koszyka pod siedzenie wynosi 10 kg (22 lbs).
29. Maksymalna waga dziecka korzystającego z dostawki do wózka to 20 kg (44 lbs).
30. Ramy wózka Bugaboo Buffalo (nr 430201) należy używać jedynie z podwoziem Bugaboo Buffalo (nr 430200). Nie wolno używać części lub komponentów wózka Bugaboo Buffalo z niezatwierdzonymi wózkami lub innymi produktami firmy Bugaboo.
31. Maks. obciążenie haczyków bagażowych: 6 kg (13.2 lbs).
32. Produkt może utracić stabilność, jeśli na rączce zostaną umieszczone torby lub pakunki inne niż zalecane przez firmę Bugaboo.
33. Należy korzystać jedynie z kombinacji akcesoriów zatwierdzonych przez firmę Bugaboo.

NL

EN

DE

FR

ES

IT

PT

EL

SV

NO

DA

FI

CS

PL

SL

TR

### III. korzystanie z gondoli lub siedzenia bez podwozia

34. Uwagi dotyczące korzystania ze zdemontowanej z podwozia gondoli:
  - z gondoli można korzystać jedynie na stabilnej, poziomej i suchej powierzchni.
  - RYZYKO WYPADNIĘCIA: aby zapobiec upadkom, nie należy używać produktu, gdy dziecko podnosi się na rączkach i kolanach lub gdy osiągnęło maksymalną zalecaną przez producenta wagę, bez względu na to, co nastąpi wcześniej.
35. Nigdy nie stawiaj gondoli na stojaku.
36. Korzystanie z rozkładanej kołyski na podwyższonych powierzchniach, np. stołach, jest niebezpieczne.
37. Gondola jest przeznaczona dla dzieci, które nie są w stanie samodzielnie usiąść, przewrócić się na bok ani podnieść się na rączkach lub kolanach. Maksymalna waga dziecka: 9 kg (20 lbs).
38. Maksymalna waga dziecka korzystającego z siedzenia bez podwozia to 9 kg (20 lbs).
39. Ryzyko wypadnięcia: Ruchy dziecka mogą powodować zsuniecie się nosidełka. NIE WOLNO umieszczać nosidełka blisko krawędzi kontuarów, stołów i innych podwyższonych powierzchni.
40. Nie należy używać uszkodzonego lub niekompletnego nosidełka dla niemowląt.
41. Jest to produkt przeznaczony wyłącznie dla dzieci, które nie potrafią samodzielnie podnieść się do pozycji siedzącej.
42. Gdy dziecko potrafi siedzieć samodzielnie, nie należy używać rozkładanej kołyski.
43. Nie wolno pozwalać dzieciom bawić się bez opieki w pobliżu gondoli.
44. Rozkładana kołyska nie jest przeznaczona do spania przez dłuższy czas.
45. Siedzenie lub gondola nie zastępuje łóżeczka dla dzieci. Jeśli dziecko potrzebuje snu, powinno zostać położone do odpowiedniego łóżeczka.
46. Aby zmniejszyć ryzyko śmierci łóżeczkowej, pediatrzy zalecają układanie zdrowego dziecka do snu na plecy, chyba że lekarz zalecił inaczej.
47. Sznurki mogą spowodować uduszenie! Na szyję dziecka nie wolno zakładać rzeczy z dołączonymi sznurkami, takimi jak sznurki od kaptura czy łańcuszki od smoczka. Nie wolno wieszać sznurków na gondoli lub kołysce ani przyczepiać ich do zabawek.
48. Ryzyko uduszenia: Luźne paski zabezpieczające mogą spowodować uduszenie dziecka. NIE WOLNO pozostawiać dziecka w nosidełku, gdy paski są luźne lub odpięte.
49. Gdy tylko dziecko nauczy się samodzielnie siadać, należy zacząć używać szelek.
50. Należy używać jedynie podkładki dostarczonej przez producenta.
51. Ryzyko uduszenia: Nosidełko dla niemowląt może przewrócić się na miękkiej powierzchni i doprowadzić do uduszenia dziecka. NIE WOLNO umieszczać nosidełka na łóżkach, sofach i innych miękkich powierzchniach.

## 52. RYZYKO UDUSZENIA

Do uduszenia niemowlęcia może dojść:

- jeśli głowa dziecka utknie w szczelinie między dodatkową podkładką a boczną częścią wózka,
- w przypadku korzystania z miękkiej pościeli.

NIE WOLNO używać materacy, poduszek, kołder lub wyściółek. Należy używać JEDYNIE podkładki dostarczonej przez firmę Bugaboo.

## IV. używanie pozycji dwukołowej

53. W pozycji dwukołowej zawsze używaj paska na nadgarstek.

54. W pozycji dwukołowej nie używaj gondoli ani fotelika samochodowego.



Aby zapewnić bezpieczne użytkowanie wózka Bugaboo Buffalo, niektórych instrukcji należy przestrzegać bardzo uważnie. Po napotkaniu tego symbolu w części instruktażowej instrukcji obsługi należy odszukać odpowiednie ostrzeżenie w rozdziale „OSTRZEŻENIA”.

Produkt Bugaboo Buffalo jest zgodny z:

- normą EN 1888:2012, a dzięki certyfikacji przez koncern TÜV Süd mogą być na nim umieszczane oznaczenia TÜV i GS.
- standardem ASTM F833 i jest certyfikowany przez amerykańskie stowarzyszenie Juvenile Products Manufacturing Association (JPMA)



NL

EN

DE

FR

ES

IT

PT

EL

SV

NO

DA

FI

CS

PL

SL

TR

© Copyright 2012 012937 rv002 Bugaboo® International BV. Informacje zawarte w niniejszej instrukcji mogą ulec zmianie bez wcześniejszego powiadomienia. Firma Bugaboo International BV nie ponosi odpowiedzialności za błędy techniczne lub przeoczenia w tej instrukcji. Zakupiony produkt może różnić się od produktu przedstawionego w tej instrukcji obsługi. Aktualne instrukcje obsługi są dostępne w działach obsługi klienta oraz na stronie [www.bugaboo.com](http://www.bugaboo.com). TM \* BUGABOO oraz logotypy Bugaboo: FROG, GECKO, CAMELEON, BEE, DONKEY oraz BUFFALO są zarejestrowanymi znakami towarowymi firmy Bugaboo International BV. Wózki firmy Bugaboo są produktami opatentowanymi o chronionym wzorze.

## wskazówki konserwacyjne

Wskazówki te pomogą w utrzymaniu wózka Bugaboo Buffalo w dobrym stanie i zapewnią komfort jazdy.

- Okresowo należy zdejmować koła i oczyścić je z brudu i piasku. Do usunięcia zabrudzeń z kół należy użyć szczotki i wody. Nie wolno zanurzać łożysk kół w wodzie.
- Do oczyszczenia podwozia z brudu i piasku należy użyć miękkiej szczotki. Należy pamiętać o oczyszczeniu z brudu obracających i przesuwających się części.
- Podwozie należy czyścić za pomocą miękkiej ściereczki i letniej wody, a pozostałą na nim wodę wytrzeć suchą ścierką.
- Brud z pianki rączki należy delikatnie zetrzeć, używając gąbki, ciepłej wody i mydła w płynie. Należy dokładnie zetrzeć z rączki pozostałości mydła.
- Wózek Bugaboo Buffalo i akcesoria do produktu należy przechowywać w suchym miejscu, pozostawiając je rozłożone po zamknięciu, aby zapobiec powstaniu pleśni.

Więcej wskazówek dotyczących konserwacji wózka Bugaboo Buffalo znajduje się na stronie bugaboo.com.

## czyszczenie tkaniny

Tkaniny gondoli i siedzenia wózka Bugaboo Buffalo można zdjąć i wyprać w pralce.

Robiąc pranie, należy pamiętać, że:

- maksymalna temperatura to 30°C/85°F (pranie w zimnej wodzie)
- nie wolno używać wybielaczy i silnych detergentów
- nie wolno suszyć w suszarce bębnowej
- nie wolno prasować
- nie wolno czyścić chemicznie
- należy zawsze prać oddzielnie

Przed praniem zawsze należy sprawdzać metkę tkaniny.

Nakładkę wentylacyjną materaca można prać w temp. 60°C. Nakładka wentylacyjna jest umieszczona na grubszym materacu piankowym i można ją zdjąć, po zdjęciu pokrowca na materac. Po wypraniu, należy upewnić się, że wszystkie części materaca są umieszczone na swoim miejscu, a nakładka wentylacyjna znajduje się na materacu piankowym. Nie wolno używać materaca bez nakładki wentylacyjnej.

Koszyk pod siedzenie wózka Bugaboo Buffalo nie jest przeznaczony do prania, ale można go czyścić wilgotną ściereczką.

## gwarancja (nie obowiązuje w stanach zjednoczonych i kanadzie)

Jako producent firma Bugaboo International BV z siedzibą główną w Amsterdamie (dalej: „firma Bugaboo”) dostarcza wózek Bugaboo Buffalo (dalej: „produkt”), który jest objęty następującymi warunkami gwarancji:

1. Okres gwarancji wynosi 24 miesiące od daty zakupu. Okres gwarancji nie podlega przedłużeniu, nawet jeśli dokonane zostają naprawy.
2. Niniejsza gwarancja obowiązuje we wszystkich krajach na świecie z wyjątkiem Stanów Zjednoczonych Ameryki i Kanady.
3. Niniejsza gwarancja zapewnia prawo do naprawy produktu, a nie do jego wymiany lub zwrotu. Firma Bugaboo zobowiązuje się ponieść koszty i ryzyko transportu od i do sprzedawcy detalicznego (dalej: „sprzedawcy”), od którego zakupiono produkt, pod warunkiem, że naprawa jest wykonywana w ramach gwarancji.
4. Aby skorzystać z praw zapewnianych przez gwarancję, razem z wadliwym produktem należy dostarczyć firmie Bugaboo następujące dokumenty:
  - kopię paragonu z datą i
  - dokładny opis reklamacji.
5. Niniejsza gwarancja jest nieprzenoszalna, dlatego tylko pierwszy właściciel może się na nią powoływać.
6. Gwarancja nie wpływa na prawa ustawowe nabywcy, na przykład prawo do żądania od sprzedawcy poniesienia odpowiedzialności za wadliwy towar.

Gwarancja ulega unieważnieniu w następujących sytuacjach:

- Nabywca dokonał lub zlecił wykonanie modyfikacji lub napraw produktu bez wcześniejszego otrzymania zgody od firmy Bugaboo lub sprzedawcy.
- Wady wynikają z zaniedbań, wypadków lub sposobów użytkowania lub konserwacji innych niż opisane w instrukcji obsługi.
- Numer seryjny został uszkodzony lub usunięty.
- Do uszkodzenia produktu doszło z powodu normalnego zużycia.
- Nieprawidłowo zamocowane lub zamontowane zostały części innych producentów, które nie są zgodne z produktem.
- Uszkodzenia są nieumyślne lub niezamierzone, bądź nastąpiły w wyniku niewłaściwego użytkowania lub nieuwagi.
- Produkt był niewłaściwie przechowywany/konserwowany.
- Uszkodzenia dźwigni lub tapicerki wózka wynikają z normalnego, codziennego użytkowania produktu.
- Opony uległy przebiciu lub rozdarciu.
- Uszkodzenia powstały na skutek niewłaściwego użytkowania lub nieprzestrzegania zaleceń z instrukcji obsługi.
- Uszkodzenia powstały w wyniku napraw wykonanych przez nieupoważnione osoby lub niewłaściwego demontażu produktu.

NL

EN

DE

FR

ES

IT

PT

EL

SV

NO

DA

FI

CS

PL

SL

TR

- Uszkodzenia powstały podczas transportu (powietrznego lub innymi środkami): po przetransportowaniu wózka Bugaboo samolotem (lub innym środkiem transportu) należy go dokładnie sprawdzić i natychmiast wystąpić o odszkodowanie od przewoźnika za ewentualne uszkodzenia.
- Klient jest niezadowolony z produktu z powodu jego rozmiaru, wagi, oferowanych funkcji, koloru lub wyglądu.

## informacje dotyczące gwarancji specjalnej edycji produktu bugaboo buffalo

W przypadku zakupu specjalnej edycji produktu Bugaboo Buffalo należy odwiedzić stronę [www.bugaboo.com/customer-service/special-editions](http://www.bugaboo.com/customer-service/special-editions) w celu zapoznania się z pełnym opisem zobowiązań gwarancyjnych firmy Bugaboo. Produkt Bugaboo Buffalo w edycji specjalnej może być objęty innymi warunkami gwarancji niż opisane w niniejszej instrukcji obsługi. Firma Bugaboo zastrzega sobie prawo do wycofania dowolnego modelu, koloru, tkaniny lub akcesorium i w związku z tym w okresie obowiązywania gwarancji dokona wymiany części na odpowiednik danego produktu, koloru lub tkaniny.

## ważne

Produkt jest objęty 24-miesięczną gwarancją, licząc od daty zakupu. W przypadku wykrycia wady, klient powinien najpierw skontaktować się ze sprzedawcą. Jeśli sprzedawca nie jest w stanie naprawić usterki, można skontaktować się z firmą Bugaboo, pisząc na adres [service@bugaboo.com](mailto:service@bugaboo.com) (mieszkańcy Ameryki Północnej powinni pisać na adres [service.us@bugaboo.com](mailto:service.us@bugaboo.com))

## części zamienne

Nasza firma szczeni się tworzeniem wysokiej jakości produktów spełniających rygorystyczne standardy. Właśnie dlatego z produktem Bugaboo Buffalo należy używać wyłącznie oryginalnych części firmy Bugaboo lub części zatwierdzonych przez firmę Bugaboo. Jeśli zachodzi potrzeba wymiany części wózka firmy Bugaboo, należy skontaktować się ze sprzedawcą lub odwiedzić stronę [bugaboo.com](http://bugaboo.com), aby wyświetlić obszerną listę najbliższych sprzedawców detalicznych.

## kontakt

Przed rozpoczęciem użytkowania wózka Bugaboo Buffalo na stronie bugaboo.com należy wypełnić internetowy formularz rejestracji produktu.

Zawsze jesteśmy zainteresowani opiniami naszych klientów i chętnie zapoznamy się z komentarzami na temat wózka Bugaboo Buffalo lub innych produktów firmy Bugaboo. Czekamy na wiadomości e-mail, które prosimy przysyłać na adres [service@bugaboo.com](mailto:service@bugaboo.com), (adres dla mieszkańców Ameryki Północnej: [service.us@bugaboo.com](mailto:service.us@bugaboo.com)). Można także odwiedzić stronę [bugaboo.com/register](http://bugaboo.com/register), utworzyć konto osobiste i zarejestrować się, aby wziąć udział w badaniach konsumentów produktów firmy Bugaboo i otrzymać internetowy biuletyn Bugaboo.

NL

EN

DE

FR

ES

IT

PT

EL

SV

NO

DA

FI

CS

PL

SL






TR

# vsebina





## uvod

v predalu	192
vizualni jezik v priročniku za uporabnike	193
spoznajte bugaboo buffalo	194
opozorila	196
nasveti za vzdrževanje	199
čiščenje tkanine	199
garancija	200
zamenljivi deli	201
kontakt	201

## priprava vozička bugaboo buffalo

	sestavljanje podvozja	214
	namestitev košare pod sedežem	216
	sestavljanje košare za otroka	217
	sestavljanje sedeža	219
	sestavljanje in namestitev strešice	221

## uporaba vozička bugaboo buffalo

	uporaba zavore	223
	nastavitev ročaja	224
	uporaba košare za otroka	225
	uporaba strešice	227

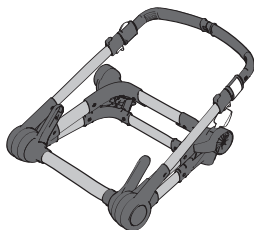


	uporaba sedeža	228
	uporaba jermena	231
	uporaba ročaja	232
	uporaba torbe na krmilu	233
	enodelno zlaganje s košaro proti vam	234
	enodelno zlaganje s sedežem proti vam	236
	enodelno zlaganje s sedežem stran od vas	238
	enodelno razpiranje	240
	zlaganje podvozja	241
	zlaganje košare za otroka	242
	uporaba zapestnega traku	244
	zaklep/odklep vrtljivih koles za grob teren	245
	uporaba dvokolesnega položaja za pesek in sneg	246
	odstranitev koles	248
	uporaba prevleke za dež	249

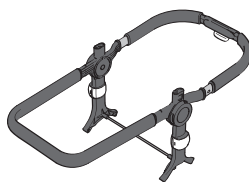
NL  
EN  
DE  
FR  
ES  
IT  
PT  
EL  
SV  
NO  
DA  
FI  
CS  
PL  
**SL**  
TR

## v predalu

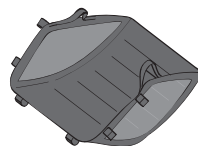
Vzemite si čas in preglejte vsebino vaše embalaže. Če kar koli manjka, se prosim obrnite na svojega prodajalca.



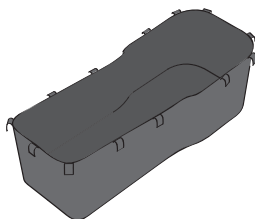
podvozje



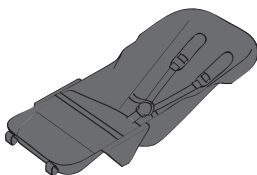
okvir



košara pod sedežem



košara za otroka



sedež



ogrodja in sponke  
za strešico



vrtljiva kolesa



zadnji kolesi



ročaj



strešica



pregrinjalo



prevleka za dež

## vizualni jezik v priročniku za uporabnike

V tem priročniku za uporabnike uporabljamo vizualni jezik. Spodaj lahko najdete razlago vseh znakov.



znak 'pravilno'



znak 'napačno'



zvočni klik



premik v označeno smer



navodila se nadaljujejo na naslednji strani

**3x**

ponovite dejanje na podobnem delu oz. delih



Nekatera navodila zahtevajo posebno pozornost ob uporabi Bugaboo Buffalo. Ko v delu z navodili v vašem priročniku za uporabnike vidite ta znak, pogledajte opozorila v poglavju "OPOZORILA".

NL

EN

DE

FR

ES

IT

PT

EL

SV

NO

DA

FI

CS

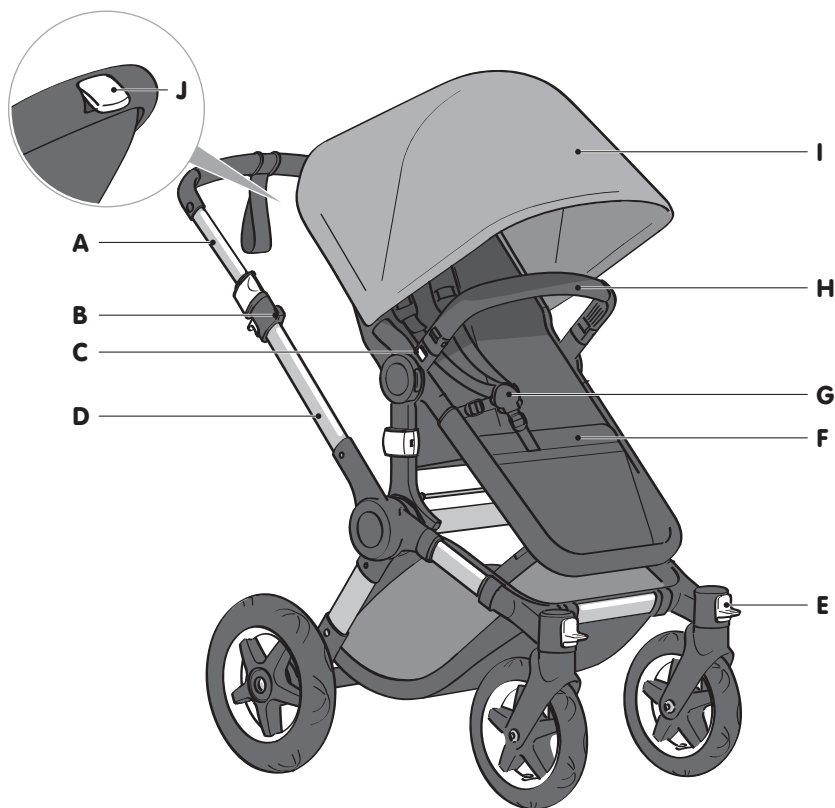
PL

**SL**

TR

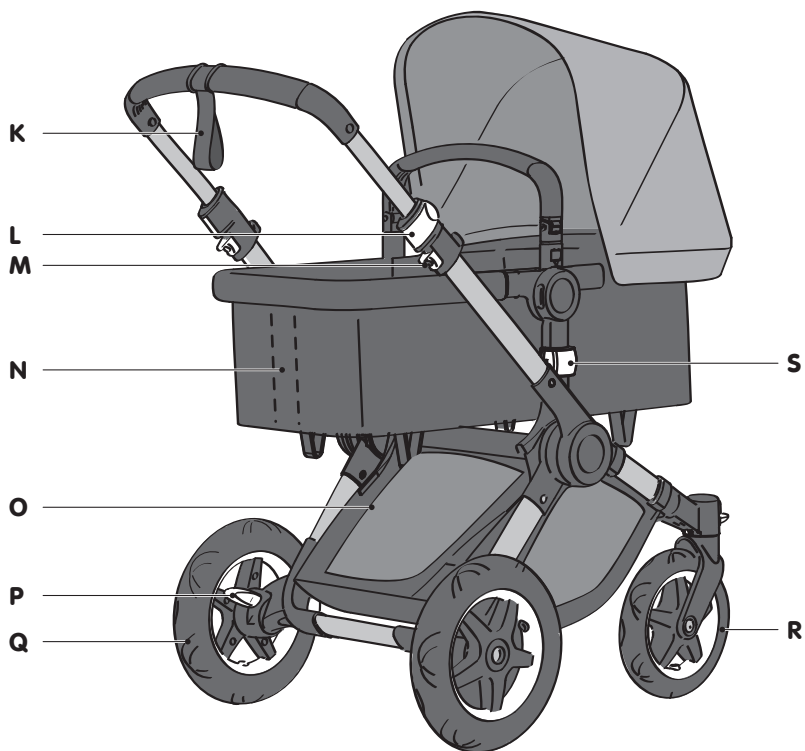
## spoznajte bugaboo buffalo

Vsi beli deli vašega vozička Bugaboo Buffalo so funkcionalni. To so deli, ki vam omogočajo, da prilagodite in spremenite vaš voziček Bugaboo Buffalo.



- A. ročaj
- B. kavelj za torbo
- C. gumb za sprostitev ročaja
- D. podvozje
- E. zaklep vrtljivih koles

- F. sedež
- G. jermen
- H. ročaj
- I. strešica
- J. ročica za nastavitev naslona



K. zapestni trak  
 L. objemka za prilagoditev krmila  
 M. zložljiv zaklep  
 N. ojačevalnik  
 O. košara pod sedežem

P. zavora  
 Q. zadnje kolo  
 R. vrtljivo kolo  
 S. gumb za sprostitvev okvirja

NL

EN

DE

FR

ES

IT

PT

EL

SV

NO

DA

FI

CS

PL

**SL**

TR

# OPOZORILA

## **I. splošno**

1. POMEMBNO - Pred uporabo pozorno preberite navodila in JIH SHRANITE ZA KASNEJŠO UPORABO.
2. Če ne upoštevate teh opozoril in navodil lahko pride do resnih poškodb ali smrti.
3. Otroka nikoli ne pustite nenadzorovanega.
4. Ne uporabljajte, če je kakšen del izdelka zlomljen, strgan ali manjka.
5. Uporaba dodatkov in proizvodov, ki jih ni odobrilo podjetje Bugaboo, lahko povzroči nevarne in nestabilne pogoje.
6. Uporabljajte samo dodatke ali nadomestne dele, ki jih je odobrilo podjetje Bugaboo.
7. Uporabljajte samo nadomestne dele dobavljene ali priporočene s strani proizvajalca/distributerja.
8. Uporabljajte samo nadomestne dele, ki jih je dobavilo ali odobrilo podjetje Bugaboo.
9. Zavedajte se nevarnosti, ki jo v bližini košare za otroka predstavljajo odprti ogenj in drugi viri močne toplote, kot npr. električni kamini, plinski kamini itd.
10. Redne pregledujte ročaje in dno košare za otroka za znake poškodb in obrabe.
11. Preprečite resne poškodbe zaradi padcev ali zdrsov. Vedno uporabljajte jermen.
12. Vedno uporabljajte sistem za zadrževanje.

## **II. voziček**

13. Ko otroka dajete v voziček ali iz njega, vedno uporabite zavoro.
14. Nikoli ne dvigujte vozička Bugaboo Buffalo in podvozja za ročaj, medtem ko vaš otrok leži v košari za otroka oz. sedi na sedežu.
15. Vedno uporabljajte varnostne elemente vašega vozička Bugaboo Buffalo, vključno z napravami za zaklepanje, zavoro, jermenom in zapestnim trakom (dodatne informacije so na voljo v tem priročniku za uporabnike). Pogosto preverite in poskrbite za vse varnostne elemente.
16. Vzemite svojega otroka iz vozička Bugaboo Buffalo, ko se vzpenjate ali spuščate po stopnicah ter v bližini strmih in nestabilnih površin. Prav tako bodite posebej previdni, ko voziček dvigujete ali spuščate z robnika pločnika ali drugih neravnih površin.
17. Voziček Bugaboo Buffalo je primeren za otroke od rojstva (0 mesecev) do starosti 36 mesecev (17 kg).
18. Voziček Bugaboo je bil oblikovan in testiran za težo do 23 kg.
19. Voziček ni nadomestilo posteljice ali postelje. Če vaš otrok potrebuje spanje, ga položite v primerni ležalnik, posteljico ali posteljo.

20. Pred uporabo preverite, ali so košara za otroka ali enota sedeža ali pritrnila avtosedeža pravilno aktivirani.
21. Pred uporabo se prepričajte, da delujejo vse naprave za zaklepanje.
22. Da preprečite poškodbe zagotovite, pri zlaganju in odpiranju zagotovite, da v bližini ni otroka.
23. Otroku ne dovolite, da se igra s tem izdelkom.
24. Ta izdelek ni primeren za tek ali rolanje.
25. Uporaba tega vozička je namenjena samo enemu otroku.
26. Ročaja v košari za otroka ali sedežu nikoli ne pustite ohlapnega, vedno se prepričajte da je pravilno zaklenjen na mestu. Pri košari pod sedežem upoštevajte samo priporočene teže proizvajalca, sicer lahko voziček postane nestabilen:
  - Proizvod bo postal nestabilen, če je presežena proizvajalčeva priporočena teža obremenitve.
  - Vsako breme, obešeno na ročaj, škodi stabilnosti vozička.
27. Ta sedež ni primeren za otroke mlajše od 6 mesecev.
28. Najvišja dovoljen teža za košaro pod sedežem je 10 kg (22 lb).
29. Najvišja dovoljena teža za otroka na plošči kolesa je 20 kg (44 lb).
30. Okvir vozička Bugaboo Buffalo (št. 430201) se lahko uporablja samo s podvozjem vozička Bugaboo Buffalo (št. 430200). Sestavnih delov vozička Bugaboo Buffalo ne uporabljajte na neodobrenih vozičkih ali drugih proizvodih Bugaboo.
31. Najvišja obremenitev kavlja za prtljago: 6 kg (13,2 lbs).
32. Ta proizvod lahko postane nestabilen, če na ročaj namestite torbe ali prtljago, ki jih podjetje Bugaboo ne priporoča.
33. Uporabljajte samo kombinacijo dodatkov, ki jih je odobrilo podjetje Bugaboo.

### III. uporaba so košare za otroka ali sedeža neodvisno od podvozja

34. Uporaba košare za otroka/sedeža samostojno brez podvozja:
  - uporabljate samo na trdni, vodoravni in suhi površini.
  - NEVARNOST PADCA: da preprečite padce, košare za otroka/košare ne uporabljajte, ko se dojenček prične odvrniti z rokami in kolena ali je dosegel najvišjo težo, ki jo priporoča proizvajalec, kar je prej.
35. Nikoli ne postavljajte košare za otroka na podstavek.
36. Nagnjeno košaro je nevarno uporabljati na dvignjenih površinah, kot npr. na mizi.
37. Košara za otroka je primerna za otroke, ki ne morejo sedeti brez pomoči, se prekotaliti ali se dvigniti na roke in kolena. Najvišja teža otroka: 9 kg (20 lb).
38. Največja teža otroka v sedežu, če se uporablja neodvisno od podvozja je 9 kg (20 lbs).
39. Nevarnost padca: Gibi otroka lahko premaknejo nosilec. Nosilca NIKOLI ne postavite v bližino robov vrhov pultov, miz in drugih dvignjenih površin.
40. Ne uporabljajte nosilca za dojenčke, če je le-ta poškodovan ali zlomljen.

NL

EN

DE

FR

ES

IT

PT

EL

SV

NO

DA

FI

CS

PL

SL

TR

41. Izdelek je primeren le za otroke, ki sami ne znajo vzravnano sedeti.
42. Ko lahko vaš otrok sedi brez pomoči, ne uporabljajte več nagnjene košare.
43. Drugim otrokom ne dovolite, da se brez varstva igrajo blizu košare za otroka.
44. Nagnjena košara ni namenjena za daljše spanje.
45. Sedež oz. košara za otroka ni nadomestilo za posteljico ali posteljo. Če vaš otrok potrebuje spanje, ga položite v primerno posteljico ali posteljo.
46. Da zmanjšate tveganje SIDS (sindrom umiranja novorojenčka) pediatri priporočajo, da zdravi dojenčki spijo na hrbtu, razen če vam drugače svetuje vaš zdravnik.
47. Vrvice lahko povzročijo zadušitev! Predmetov z vrvicami ne polagajte okoli otrokovega vratu, na primer vrvice puloverjev ali vrvice za dudo. Vrvic ne obešajte preko košare za otroka ali zibelke, ter vrvic ne pritrjujte na igrače.
48. Nevarnost zadušitve: Otrok se v ohlapnih pasovih za zadržanje zaduši. Otroka NIKOLI ne pustite v nosilcu z ohlapnimi ali odpetimi pasovi.
49. Uporabite jermen takoj, ko vaš otrok lahko sedi brez pomoči.
50. Uporabljajte le blazino, ki jo je priložil proizvajalec.
51. Nevarnost zadušitve: Nosilec za dojenčke se lahko na mehkih površinah prevrne in otroka zaduši. Nosilcev NIKOLI ne postavite na postelje, zofe in druge mehke površine.
52. NEVARNOST ZADUŠITVE:  
Dojenčki se lahko zadušijo:
  - v odprtinah med dodatno blazinic in stranico košare za otroka/košare;
  - v mehki posteljnini.
 NIKOLI ne dodajajte vzmetnice, blazine, prešite odeje ali blazinjenja. Uporabljajte LE blazino priloženo k Bugaboo.

#### IV. uporaba dvokolesnega položaja

53. V dvokolesnem položaju vedno uporabljajte zapestni trak.
54. Košare ali avtosedeža ne uporabljajte v dvokolesnem položaju.



Nekatera navodila zahtevajo posebno pozornost ob uporabi Bugaboo Buffalo. Ko v delu z navodili v vašem priročniku za uporabnike vidite ta znak, pogledajte opozorila v poglavju "OPOZORILA".

Voziček Bugaboo Buffalo je skladen s standardom:

- EN 1888:2012 in ima certifikat TÜV Süd za oznaki TÜV in GS.
- ASTM F833 in certifikat Združenja proizvajalcev proizvodov za otroke (JPMA).



© Avtorske pravice 2012 012937 rv002 Bugaboo® International BV. Tukaj vsebovane informacije se lahko spremenijo brez predhodnega obvestila. Bugaboo International BV ni odgovoren za vsebovane tehnične napake ali izpuščene informacije. Kupljen izdelek se lahko razlikuje od izdelka, ki je opisan v tem priročniku za uporabnika. Najnovejše priročnike za uporabnike lahko zahtevate pri naših servisnih oddelkih ali na spletni strani [www.bugaboo.com](http://www.bugaboo.com). TM ® BUGABOO in logotipi Bugaboo, FROG, GECKO, CAMELEON, BEE, DONKEY in BUFFALO so registrirane blagovne znamke podjetja Bugaboo International BV. Vozički Bugaboo so patentirani in imajo zaščiteno obliko.



## nasveti za vzdrževanje

Naslednji nasveti vam bodo pomagali poskrbeti za vaš Bugaboo Buffalo voziček in vam zagotovili vožnjo brez težav.

- Redno odstranite kolesa in očistite umazanijo ali pesek. Za čiščenje umazanije s koles uporabite krtačo in vodo. Ležajev koles ne potaplajte v vodo.
- Uporabite mehko krtačo za čiščenje peska in umazanije s podvozja. Pazite, da boste čistili stran od vrtljivih in sestavljivih delov.
- Podvozje očistite z mehko brisačo in mlačno vodo ter s suho krpo obrišite morebitne ostanke vode.
- Umazanijo s pene krmila nežno odstranite z gobo, toplo vodo in tekočim milom. Obrišite vse ostanke mila na krmilu.
- Voziček Bugaboo Buffalo in njegove dodatke hranite na suhem mestu, kadar so vlažni jih ne zlagajte, da ne bi nastala plesen.

Za več nasvetov kako vzdrževati vaš voziček Bugaboo Buffalo obiščite [bugaboo.com](http://bugaboo.com).

## čiščenje tkanine

Tkanini košare za otroka in sedeža Bugaboo Buffalo sta snemljivi in ju lahko operete v pralnem stroju.

Ob pranju, ne pozabite:

- najvišja temperatura 30°C/85°F (hladno pranje)
- ne uporabljajte belil ali agresivnih praškov
- ne sušite v sušilcu
- ne likajte
- ne uporabljajte kemičnega čiščenja
- vedno perite ločeno

Pred pranjem vedno preberite našitek na tkanini.

Zračno prevleko lahko operete na 60°C. Zračna prevleka je nameščena na vrhu debelejšje blazine iz pene in jo lahko snamete tako, da odstranite prevleko blazine. Po pranju skrbno vrnite vse dele blazine na svoje prvotno mesto in namestite zračno prevleko na vrh blazine iz pene. Ne uporabljajte blazine brez zračne prevleke.

Košara pod sedežem vozička Bugaboo Buffalo se ne sme prati, vendar jo lahko očistite z vlažno krpo.

NL

EN

DE

FR

ES

IT

PT

EL

SV

NO

DA

FI

CS

PL

SL

TR

## garancija (ne velja za zda in kanado)

Bugaboo International BV kot proizvajalec, s sedežem podjetja v Amsterdamu (v nadaljevanju: „Bugaboo“), dobavlja vozičke Bugaboo Buffalo (v nadaljevanju: „proizvod“) z garancijo pod naslednjimi pogoji:

1. Garancijska doba je 24 mesecev od datuma nakupa. Garancijske dobe ni mogoče podaljšati niti v primeru popravil.
2. Ta garancija velja po vsem svetu z izjemo Združenih držav Amerike in Kanade.
3. Garancija zagotavlja pravico do popravila in ne zajema pravice do zamenjave ali vračila izdelka. Če garancija krije določeno popravilo, Bugaboo prevzema stroške in tveganje prevoza izdelka od in do prodajalca (v nadaljevanju: "prodajalec"), pri katerem ste kupili izdelek.
4. Garancijo je mogoče uveljavljati le, če Bugaboo od vas prejme poleg okvarjenega izdelka tudi naslednje:
  - kopijo računa z datumom nakupa in
  - jasen opis težave.
5. Garancija ni prenosljiva, zato jo lahko uveljavlja le prvi lastnik.
6. Garancija ne vpliva na vaše zakonsko določene pravice, na primer pravico, da prodajalec odgovarja za napake na izdelku.

Garancija ne velja v naslednjih primerih:

- Če ste izvedli ali dopustili spremembe ali popravila na izdelku, ne da bi pred tem za to pridobili pisno dovoljenje s strani Bugaboo ali prodajalca.
- Če pride do okvare zaradi malomarnosti, nesreče in/ali uporabe, drugačne od tiste, ki je opisana v tem priročniku za uporabnika.
- Če je serijska številka poškodovana ali odstranjena.
- Ob poškodbah zaradi običajne obrabe.
- Ob nepravilni pritrditvi ali namestitvi delov, ki niso združljivi z izdelkom.
- Ob poškodbah zaradi nepazljivosti ali nenamernih poškodbah, neobičajni uporabi ali nezadostni negi.
- Zaradi nepravilne hrambe / nege izdelka.
- Pri poškodbi ročk za vodenje vozička ali oblazinjenju, zaradi normalne vsakodnevne uporabe izdelka.
- Pri predrtju ali razpokanosti pnevmatik.
- Ob poškodbah zaradi neprimerne uporabe ali uporabe, ki ni skladna z opisano v priročniku za uporabnika.
- Zaradi poškodb pri popravilih, ki jih je izvedla nepooblaščen oseba ali pri nepravilni razstavitvi izdelka.
- Pri poškodbah pri prevozu (med zračnim transportom ali drugih načinih transporta): če je bil vaš izdelek Bugaboo poslan z letalsko družbo (ali drugim prevoznikom), ga pozorno pregledajte in v primeru poškodbe takoj vložite zahtevek pri prevozniku.
- Kadar kupci niso zadovoljni z izdelkom glede ustreznosti, teže, funkcionalnosti, barve ali modela.

## informacije o garanciji za bugaboo buffalo posebno izdajo

V primeru, da ste kupili Bugaboo Buffalo posebno izdajo, obiščite spletno stran [www.bugaboo.com/customer-service/special-editions](http://www.bugaboo.com/customer-service/special-editions) za popoln pregled Bugaboo garancijske politike. Vaš voziček Bugaboo Buffalo posebna izdaja lahko ima drugačne garancijske pogoje, kot so ti opisani v priročniku za uporabo. Bugaboo si pridržuje pravico, da opusti izdelavo modela, barve, tkanine ali dodatka in bo zato v času veljavne garancije nadomestil del z enakovrednim izdelkom, barvo ali tkanino.

### pomembno

Garancija je veljavna 24 mesecev od datuma nakupa. Prosimo, da se ob odkritju okvare na izdelku najprej obrnete na svojega prodajalca. V kolikor prodajalec ne more odpraviti napake, se obrnite na Bugaboo po e-pošti na [service@bugaboo.com](mailto:service@bugaboo.com) (prebivalci Severne Amerike na [service.us@bugaboo.com](mailto:service.us@bugaboo.com))

### zamenljivi deli

Ponosni smo, ker oblikujemo proizvode, ki temeljijo na visoki kakovosti in standardih. Zato je potrebno na vozičku Bugaboo Buffalo uporabljati samo originalne dele Bugaboo ali dele, ki jih je odobrilo podjetje Bugaboo. Če morate zamenjati del vašega vozička Bugaboo, se obrnite na svojega prodajalca ali obiščite spletno stran [bugaboo.com](http://bugaboo.com), kjer boste našli izčrpen seznam prodajalcev na vašem območju.

### kontakt

Pred uporabo vašega vozička Bugaboo Buffalo izpolnite obrazec za registracijo proizvoda na spletni strani [bugaboo.com](http://bugaboo.com).

Zanimajo nas tudi vaše mnenje in pripombe v zvezi z vozičkom Bugaboo Buffalo ali katerim koli drugim proizvodom Bugaboo. Prosimo, pošljite nam e-pošto na [service@bugaboo.com](mailto:service@bugaboo.com) (prebivalci Severne Amerike na [service.us@bugaboo.com](mailto:service.us@bugaboo.com)) ali obiščite našo spletno stran [bugaboo.com/register](http://bugaboo.com/register), kjer lahko ustvarite svoj osebni račun, se udeležite potrošniške raziskave Bugaboo ter se naročite na spletni časopis Bugaboo.

NL

EN

DE

FR

ES

IT

PT

EL

SV

NO

DA

FI

CS

PL

SL






TR

## içindekiler






### giriş

kutuda	204
kullanım kılavuzunun görsel dili	205
bugaboo buffalo ile tanışın	206
uyarılar	208
bakım ipuçları	211
kumaşların temizlenmesi	211
garanti	212
değiştirilebilen parçalar	213
iletişim	213

### bugaboo buffalo'nun kurulması

	şasinin montajı	214
	koltuğun altındaki sepetin takılması	216
	beşiğin/portbebenin montajı	217
	koltuğun montajı	219
	güneşliğin montajı ve eklenmesi	221

### bugaboo buffalo'nun kullanılması

	frenin kullanılması	223
	gidonun ayarlanması	224
 	beşiğin/portbebenin kullanılması	225
	güneşliğin kullanılması	227

	koltuğun kullanılması	228
	kemerin kullanılması	231
	taşıma kolunun kullanılması	232
	gidonun üzerinde bir çantanın kullanılması	233
	ebeveyne bakan tek parça olarak katlanan beşikli/ portbebeli	234
	ebeveyne bakan tek parça olarak katlanan koltuklu	236
	dünyaya bakan tek parça olarak katlanan koltuklu	238
	tek parça olarak açılan	240
	şasinin katlanması	241
	beşiğin/portbebenin katlanması	242
	bilekliğin kullanılması	244
	kaba zeminlerde döner tekerleklerin kilitlemesi/ kilidin açılması	245
	kum ve karda iki tekerlek konumunun kullanılması	246
	tekerleklerin çıkartılması	248
	yağmurluğun kullanılması	249

NL

EN

DE

FR

ES

IT

PT

EL

SV

NO

DA

FI

CS

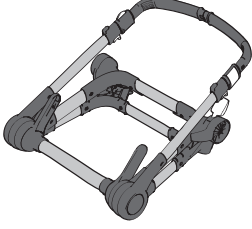
PL

SL

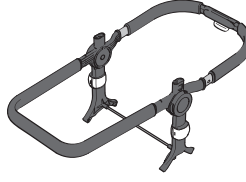
TR

## kutuda

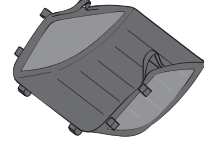
Paketlerinizin içeriğini kontrol etmek için bir dakikanızı ayırın. Eksik bir şey varsa, lütfen satıcınızla iletişime geçin.



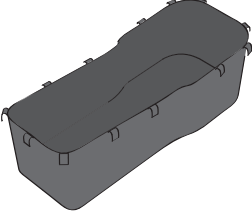
şasi



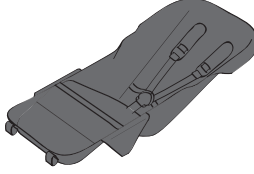
çerçeve



koltuğun altındaki  
sepet



beşik/portbebe



koltuk



güneşliğin telleri  
ve mandalları



döner tekerlekler



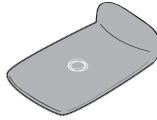
arka tekerlekler



taşıma kolu



güneşlik



önlük



yağmurluk

## kullanım kılavuzunun görsel dili

Bu kullanım kılavuzunda, görsel bir dil kullanıyoruz. Aşağıda, kullanılan tüm görsellerin anlamlarını bulabilirsiniz.



görsel kontrol tamam



görsel kontrol yanlış



işitilebilir klik



gösterilen yönde hareket



talimatlar sonraki sayfada devam ediyor

**3x**

benzer parça(lar)da aynı işlemi tekrar edin



Bazı talimatlar Bugaboo Buffalo'nun güvenli bir şekilde kullanılmasını sağlamak için özel dikkat gerektirir. Kullanım kılavuzunun talimat kısmındaki bu sembolü gördüğünüzde, lütfen "UYARILAR" bölümündeki uyarılara bakın.

NL

EN

DE

FR

ES

IT

PT

EL

SV

NO

DA

FI

CS

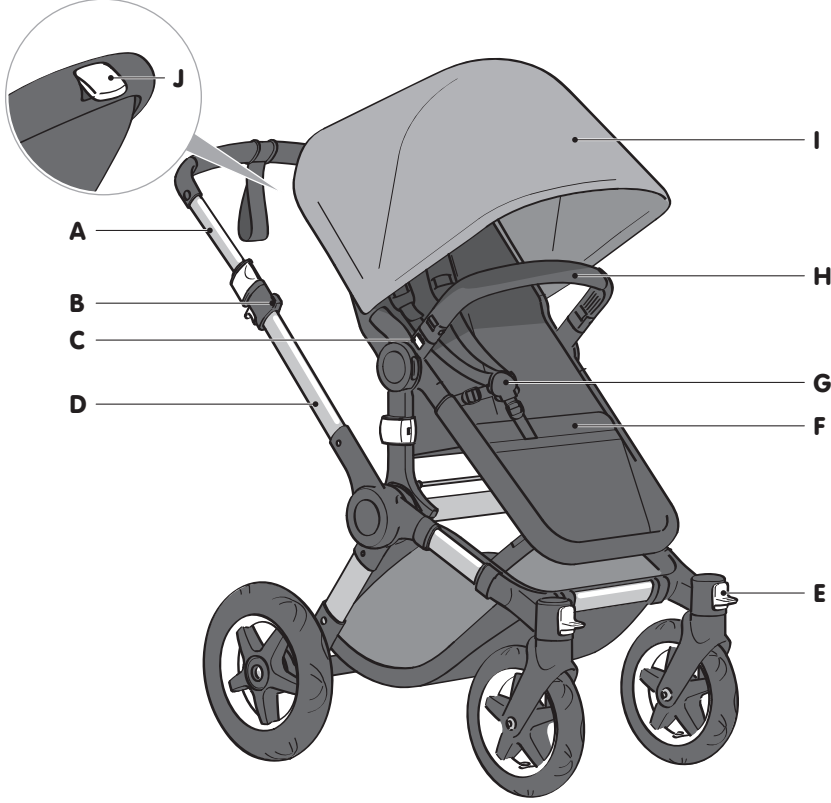
PL

SL

TR

## bugaboo buffalo ile tanışın

Bugaboo Buffalo'nun tüm beyaz parçaları işlevseldir. Bugaboo Buffalo'nuzu uyarlamanızı ve değiştirmenizi bu parçalar sağlar.



- A. gidon
- B. çanta askısı
- C. taşıma kolunu serbest bırakma düğmesi
- D. şasi
- E. döner tekerlek kilidi

- F. koltuk
- G. kemer
- H. taşıma kolu
- I. güneşlik
- J. sırtlık ayarlama kolu





- K. bileklik
- L. gidon ayarlama klipsi
- M. katlama kilidi
- N. beşik teli
- O. koltuğun altındaki sepet

- P. fren
- Q. arka tekerlek
- R. döner tekerlek
- S. çerçeveyi serbest bırakma düğmesi

NL  
EN  
DE  
FR  
ES  
IT  
PT  
EL  
SV  
NO  
DA  
FI  
CS  
PL  
SL

TR

# UYARILAR

## I. genel

1. ÖNEMLİ - Kullanmadan önce talimatları dikkatli bir şekilde okuyun ve GELECEKTE REFERANS OLMASI İÇİN SAKLAYIN.
2. Bu uyarıları ve talimatları uygulamamak çocuğunuzun ciddi bir şekilde yaralanmasına veya ölümüne neden olabilir.
3. Çocuğunuz asla yalnız bırakmayın.
4. Ürünün herhangi bir parçası kırık, yıpranmış veya kayıp ise ürünü kullanmayın.
5. Bugaboo'dan olmayan aksesuarların veya paketlerin kullanılması, bunların ürünün üzerine yerleştirilmesi halinde tehlikeli veya dengesiz bir durum yaratabilir.
6. Bugaboo tarafından onaylananlar dışında aksesuar veya yedek parça kullanmayın.
7. Sadece imalatçı/distribütör tarafından sağlanan veya önerilen yedek parçaları kullanılmalıdır.
8. Sadece Bugaboo tarafından tedarik edilen veya onaylanan yedek parçaları kullanın.
9. Açık ateş riskine ve elektrik telinden çıkan ateş, gaz ateşi, vs. gibi beşiğin çevresindeki diğer ısı kaynaklarından kaynaklanan risklere dikkat edin.
10. Portbabenin kolları ve alt kısmı, hasar ve yıpranma işaretlerine karşı düzenli olarak incelenmelidir.
11. Düşme veya kaymanın yol açacağı ciddi yaralanmalardan kaçının. Her zaman kemer kullanın.
12. Her zaman tutturma sistemini kullanın.

## II. bebek arabası

13. Çocuğunuz yerleştirirken veya çıkartırken her zaman freni devreye sokun.
14. Çocuğunuz beşikte yatarken veya koltukta otururken asla Bugaboo Buffalo'yu ve şasiyi asla taşıma kolundan kaldırmayın.
15. Her zaman kilitleme cihazları, fren, kemer ve bileklik dahil Bugaboo Buffalo'nuzun güvenlik özelliklerini kullanın (ilave bilgi için bu kullanım kılavuzuna bakın). Tüm güvenlik özelliklerini sık sık kontrol edin ve bakımlarını yapın.
16. Merdiven inip çıkarken ve dik ve dengesiz şartlarda çocuğunuz Bugaboo Buffalo'dan çıkarın. Ayrıca, kaldırım taşının üzerine çıkarken veya aşağı inerken veya düz olmayan diğer yüzeylerde ekstra özen gösterin.
17. Bugaboo Buffalo doğumdan (0 yaşında) 36 aya (17kg) kadar olan çocuklar için uygundur.
18. Bugaboo Buffalo 23 kg'a kadar tasarlanmış ve test edilmiştir.
19. Bebek arabası karyolaya veya yatağa yerleşmez. Çocuğunuzun uyuması gerektiğinde, çocuğunuz uygun bir bebek arabasına, karyolaya veya yatağa yerleştirin.

20. Kullanmadan önce portbebeyi veya koltuk birimini veya araba koltuğunu takma cihazının düzgün bir şekilde takılı olduğundan emin olun.
21. Kullanmadan önce tüm kilitleme cihazlarının takılı olduğundan emin olun.
22. Yaralanmaları önlemek için, bu ürün katlanırken ve açılırken çocuğunuzun uzakta olduğundan emin olun.
23. Çocuğunuzun bu ürünle oynamasına izin vermeyin.
24. Bu ürün koşmak veya kaymak için uygun değildir.
25. Bu cihaz, sadece bir çocuk tarafından kullanılmak üzere tasarlanmıştır.
26. Portbebe veya koltuk alanındaki taşıma kolunu asla boşta bırakmayın, her zaman düzgün bir şekilde yerine kilitlemiş olduğundan emin olun. Koltuğun altındaki sepette her zaman sadece imalatçı tarafından önerilen ağırlıkları kullanın, aksi halde bebek arabası dengesini kaybedebilir:
  - İmalatçı tarafından önerilen yükün aşılması halinde ürün dengesini kaybedecektir.
  - Gidona takılan tüm yükler, bebek arabasının dengesini etkiler.
27. Bu koltuk, 6 aydan küçük çocuklar için uygun değildir.
28. Koltuğun altındaki sepet için maksimum ağırlık 10 kg (22 lbs)'dir.
29. Tekerlekli pano üzerindeki çocuk için maksimum ağırlık 20 kg (44 lbs)'dir.
30. Bugaboo Buffalo çerçeve (no. 430201) sadece Bugaboo Buffalo şasi (no. 430200) ile kullanılmalıdır. Bugaboo Buffalo parçalarını veya bileşenlerini onaylanmamış bir bebek arabasıyla veya başka bir Bugaboo ürünüyle birlikte kullanmayın.
31. Yük kancalarının üzerindeki maksimum yük: 6 kg (13.2 lbs).
32. Bugaboo tarafından önerilenler dışında çantalar veya bagajlar gidonun üzerine yerleştirildiği takdirde, bu ürün dengesini kaybedebilir.
33. Sadece Bugaboo tarafından onaylanan aksesuar kombinasyonlarını kullanın.

### III. beşik veya koltuğun şasiden bağımsız kullanımı

34. Beşiğin/koltuğun şasiden bağımsız kullanımı için:
  - sadece sabit, yatay seviyede ve kuru yüzeylerde kullanın.
  - DÜŞME TEHLİKESİ: Düşmeyi önlemek için, bebeğin elleri ve ayaklarıyla yukarıya itmeye başlaması veya üreticinin önerilen maksimum ağırlığa ulaşması durumlarından herhangi birisinin olması durumunda, hangisinin önce olursa, bu ürünü kullanmayın.
35. Beşiği bir altlık üzerinde kesinlikle kullanmayın.
36. Yatık beşiği örneğin masa gibi yükseltilmiş yüzeylerde kullanmak tehlikelidir.
37. Portbebe, yardım almadan oturamayan, devrilen ve elleri ile dizlerini kullanarak kendisini yukarıya doğru itemeyen çocuklar için uygundur. Çocuğun maksimum ağırlığı: 9 kg (20 lbs).
38. Şasiden bağımsız olarak kullanıldığında koltuktaki çocuğun maksimum ağırlığı 9 kg (20 lbs)'dir.
39. Düşme Tehlikesi: Çocuğun hareketleri arabanın kaymasına neden olabilir. Taşıyıcıyı HİÇBİR ZAMAN tezgah üstlerine, masaların ve diğer yükseltilmiş yüzeylerin kenarlarına yakın koymayın.

NL

EN

DE

FR

ES

IT

PT

EL

SV

NO

DA

FI

CS

PL

SL

TR

40. Zarar görmüş veya kırılmışsa, bebek arabasını kullanmayın.
41. Bu ürün yalnızca yardımsız oturamayan çocuklar için uygundur.
42. Çocuğunuz yardım almadan oturmaya başladıktan sonra yatık beşiği kullanmayın.
43. Diğer çocukların beşiğın yakınlarında gözetimsiz oynamasına izin vermeyin.
44. Yatık beşik, uzun süreli uykularda kullanılmak üzere tasarlanmamıştır.
45. Koltuk veya portbebe karyolaya veya yatağına yerleşmez. Çocuğunuzun uyuması gerekirse, uygun bir karyola veya yatağına yerleştirilmelidir.
46. SIDS riskini azaltmak için, pediatristler, hekimler tarafından aksi önerilmediğı sürece sağlıklı bebeklerin sırtüstü yatarak uyutulmalarını önermektedir.
47. Şeritler boğulmaya neden olabilir! Başlık şeritleri, emzik bağları gibi çocuğın boynuna dolanan nesnelere takmayın. Kordonları puset veya beşik üzerine asmayın veya oyuncaklarla birleştirmeyin.
48. Boğulma Tehlikesi: Çocuk gevşek tutma kayışları nedeniyle boğulabilir. ASLA çocuğı kayışlar gevşek veya takılmamış durumdayken taşıyıcıda yalnız bırakmayın.
49. Çocuğunuz yardım almadan oturmaya başladıktan sonra bir kemer kullanın.
50. Sadece imalatçı tarafından sağlanan pedi kullanın.
51. Boğulma Tehlikesi: Bebek arabası yumuşak yüzeylerin üzerine devrilebilir ve çocuğın boğulmasına neden olabilir. Bebek arabalarını ASLA yatakların, koltukların veya diğere yumuşak yüzeylerin üzerine yerleştirmeyin.
52. BOĞULMA TEHLİKESİ  
Bebekler şu durumlarda boğulabilir:
  - Beşiğın/portbebenin kenarında ve ilave pedlerin arasındaki boşluklarda
  - Yumuşak yataklarda.ASLA ekstra şilte, yastık, yorgan veya minder kullanmayın. SADECE Bogaboo tarafından sağlanan pedi kullanın.

#### IV. İki tekerlek konumunu kullanma

53. İki tekerlek konumunda, her zaman bilek kayışını kullanın.
54. Beşiği veya araba koltuğunu iki tekerlek konumundayken kullanmayın.



Bazı talimatlar Bugaboo Buffalo'nun güvenli bir şekilde kullanılmasını sağlamak için özel dikkat gerektirir. Kullanım kılavuzunun talimat kısmındaki bu sembolü gördüğünüzde, lütfen "UYARILAR" bölümündeki uyarılara bakın.

Bugaboo Buffalo şunlara uymaktadır:

- EN 1888:2012 ve TÜV Súd tarafından TÜV ve GS işaretlerini taşıması onaylanmıştır.
- ASTM F833 ve Juvenile Products Manufacturing Association (JPMA) tarafından onaylanmıştır.



© Telif Hakkı 2012 012937 rv002 Bugaboo® International BV. Burada yer alan bilgiler, bildirilmeksizin değişikliğe tabidir. Burada yer alan teknik hata ve eksikliklerden Bugaboo International BV sorumlu olmayacaktır. Satın alınan ürün, bu kullanım kılavuzunda açıklanan üründen farklı olabilir. En yeni kullanım kılavuzlarımız servis departmanlarımızdan veya [www.bugaboo.com](http://www.bugaboo.com) adresindeki web sitemizden talep edilebilir. TM ® BUGABOO ve Bugaboo logoları, FROG, GECKO, CAMELEON, BEE, DONKEY ve BUFFALO Bugaboo International BV'nin tescilli ticaret markalarıdır. Bugaboo bebek arabaları patenti ve tasarım korumalıdır.

## bakım ipuçları

Bu ipuçları Bugaboo Buffalo'nuzun bakımını sağlamanıza ve arabayı düzgün bir şekilde sürmenize yardımcı olacaktır.

- Tekerlekleri düzenli olarak çıkartın ve her türlü kiri veya kumu fırçayla temizleyin. Tekerleklerdeki kiri temizlemek için bir fırça ve su kullanın. Tekerlek yataklarını suya batırmayın.
- Şasideki kumu ve kiri temizlemek için yumuşak bir fırça kullanın. Dönen veya kayan parçalardaki kiri temizlemek için fırçalamaya özen gösterin.
- Şasiyi yumuşak bir havluyla ve ılık suyla temizleyin ve kalan suları kuru bir bezle silin.
- Gidon köpüğünde kalan kirleri nazikçe silmek için bir sünger, ılık su ve sıvı sabun kullanın. Gidonun üzerinde kalmış olan her türlü sabun kalıntısını silip temizleyin.
- Bugaboo Buffalo'nuzu ve aksesuarlarını kuru bir yerde saklayın ve küflenmesini engellemek için nemli olduğunda açık bir şekilde bırakın.

Bugaboo Buffalo'nun bakımını nasıl yapacağınız konusunda daha fazla ipucu için, bugaboo.com internet sitesini ziyaret edin.

## kumaşların temizlenmesi

Bugaboo Buffalo portbebenin/beşiğin ve koltuğun kumaşları çıkarılabilir ve çamaşır makinesinde yıkanabilir.

Yıkarken şunları unutmayın:

- maksimum sıcaklık 30°C/85°F (soğuk yıkayın)
- Ağartıcı veya agresif deterjanlar kullanmayın
- Kurutucuda kurutmayın
- Ütülemeyin
- Kuru temizlemeyin
- Her zaman ayrı yıkayın

Yıkamadan önce her zaman kumaşın etiketini kontrol edin.

Şiltenin havalandırılmış iç kısmı 60°C'de yıkanabilir. Havalandırılmış iç kısım daha kalın köpük şiltenin üzerine yerleştirilir ve şilte kılıfını çıkartarak çıkartılabilir. Yıkadıktan sonra, şiltenin tüm parçalarının orijinal konumlarına yerleştirildiğinden, havalandırılmış iç kısmın köpük şiltenin üzerine yerleştirilmiş olduğundan emin olun. Havalandırılmış iç kısım olmadan şilteyi kullanmayın. Bugaboo Buffalo koltuk altı sepeti yıkanamaz ancak nemli bir bezle silinerek temizlenebilir.

NL

EN

DE

FR

ES

IT

PT

EL

SV

NO

DA

FI

CS

PL

SL

TR

## garanti (ABD ve Kanada'da geçerli değildir)

Asıl iş yeri Amsterdam'da bulunan Bugaboo International BV, imalatçı olarak (bundan böyle "Bugaboo" olarak anılacaktır) Bugaboo Buffalo'yu (bundan böyle "ürün" olarak anılacaktır) aşağıdaki koşullara tabi garanti uyarınca tedarik etmektedir:

1. Garanti süresi, satın alınma tarihinden itibaren 24 aydır. Garanti süresi, onarım işlemleri yapıldığında dahi uzatılmaz.
2. Bu garanti, Amerika Birleşik Devletleri ve Kanada dışında, dünyanın her yerinde geçerlidir.
3. Garanti onarım hakkı vermektedir ve özellikle bir ürünün değiştirilmesi veya iade edilmesi hakkını vermemektedir. Tamir işleminin garanti kapsamında olması halinde, Bugaboo ürünü satın aldığınız satıcıdan (bundan böylece "satıcı" olarak anılacaktır) alma ve satıcıya geri gönderme masraflarını ve riskini üstlenecektir.
4. Bu garanti kapsamında talepte bulunabilmek için, Bugaboo'ya kusurlu ürünün yanı sıra aşağıdakileri de sağlamanız gerekmektedir.
  - satın alma işlemi gösterir tarihli faturanın bir kopyası ve
  - şikayete dair açık bir tanım.
5. Garanti devredilemez ve bu nedenle, sadece ilk sahip tarafından talep edilebilir.
6. Garanti örneğin satıcıyı herhangi bir kusurdan ötürü sorumlu tutmak gibi, mevzuattan doğan haklarınızı etkilemez.

Garanti aşağıdaki durumlarda geçersiz olacaktır:

- Bugaboo'dan veya satıcıdan yazılı izin almadan modifikasyon veya tasarım yaptıysanız veya bunların yapılmasını ayarladıysanız.
- İhmalden veya kazadan veya kullanım kılavuzunda belirtilen dışındaki her türlü kullanımdan veya bakımdan kaynaklanan arızalar.
- Seri numarası zarar görmüş veya çıkarılmışsa.
- Normal yıpranmadan dolayı üründe meydana gelen zarar.
- Ürünle uyumlu olmayan üçüncü kişi parçalarının yanlış monte edilmesi veya takılması.
- Bilmeden veya kazara verilen zarar, anormal kullanım veya yetersiz bakım.
- Hatalı depolama / ürün bakımı.
- Ürünün normal günlük kullanımı nedeniyle itme barına veya kaplamasına verilen zarar.
- Tekerleklerdeki delikler veya yırtıklar.
- Hatalı kullanım veya kullanım kılavuzunu uygun hareket etmemeden kaynaklanan zarar.
- Yetkilendirilmemiş kişilerin yaptığı tamirden veya ürünün hatalı bir şekilde demonte edilmesinden kaynaklanan zarar.
- Nakliye zararı (hava ulaşımı veya diğer türden ulaşım sırasında): havayolu (veya başka taşıyıcı) tarafından gönderildikten sonra Bugaboo ürününüzü dikkatlice inceleyin ve herhangi bir zarar olması halinde, hemen taşıyıcıdan talepte bulunun.
- Uygunluk, ağırlık, işlevsellik, renk veya tasarım konusunda ürünle ilgili müşteri memnuniyetsizliği.

## bugaboo buffalo özel sürümü için garanti bilgisi

Bugaboo Buffalo özel sürümü ürün satın aldıysanız, Bugaboo garanti politikasını tam olarak gözden geçirmek için lütfen [www.bugaboo.com/customer-service/special-editions](http://www.bugaboo.com/customer-service/special-editions) adresini ziyaret edin. Bugaboo Buffalo özel sürüm ürününüzün bu kullanım kılavuzunda belirtilenlerden daha farklı garanti koşulları olabilir. Bugaboo bir modelin, rengin, kumaşın veya aksesuarın üretimini bitirme hakkını saklı tutar ve bu nedenle, geçerli garanti süresi içinde bir parçayı eşdeğer bir ürün, renk veya kumaş ile değiştirecektir.

### önemli

Ürün, satın alma tarihinden itibaren 24 ay süreli garanti ile kapsamaktadır. Bir hasar olması halinde, öncelikle satıcınız ile temasa geçmeniz gerekmektedir. Satıcınız kusuru onaramazsa, [service@bugaboo.com](mailto:service@bugaboo.com) adresine e-posta göndererek Bugaboo ile iletişime geçebilirsiniz (Kuzey Amerika'da ikamet edenlerin [service.us@bugaboo.com](mailto:service.us@bugaboo.com) adresini kullanmaları gerekmektedir).

### değiştirilebilen parçalar

Yüksek kaliteli ve standartlara sahip ürünler yarattığımız için kendimizle gurur duyuyoruz. Bu nedenle, Bugaboo Buffalo ile birlikte her zaman sadece Bugaboo tarafından onaylanmış olan gerçek Bugaboo parçaları veya parçalar kullanılmalıdır. Bugaboo bebek arabanızın bir parçasını değiştirmeniz gerekiyorsa, lütfen satıcınızla temasa geçin veya çevrenizdeki satıcıların kapsamlı bir listesini görmek için [bugaboo.com](http://bugaboo.com) adresini ziyaret edin.

### iletişim

Bugaboo Buffalo'yu kullanmaya başlamadan önce, [bugaboo.com](http://bugaboo.com) adresindeki ürün kayıt formunu doldurduğunuzdan emin olun.

Her zaman bize vereceğiniz geribildirim ile ilgileniyoruz ve Bugaboo Buffalo veya diğer Bugaboo ürünlerinden herhangi biri hakkında yorumlarınızı duymaktan mutluluk duyarız. Lütfen bize [service@bugaboo.com](mailto:service@bugaboo.com) adresine e-posta gönderin (Kuzey Amerika'da ikamet edenlerin [service.us@bugaboo.com](mailto:service.us@bugaboo.com) adresini kullanmaları gerekmektedir) veya kişisel hesabınızı oluşturmak ve Bugaboo tüketici araştırmasına katılmak ve Bugaboo'nun online bültenini almak için [bugaboo.com/register](http://bugaboo.com/register) adresindeki web sitemizi ziyaret edin.

NL

EN

DE

FR

ES

IT

PT

EL

SV

NO

DA

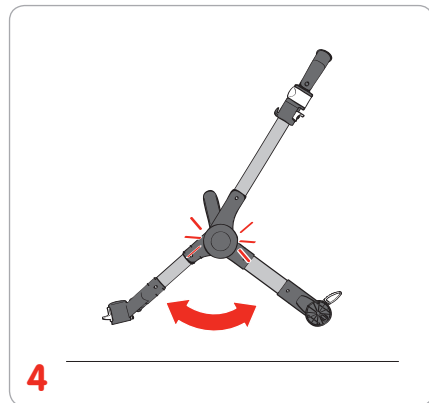
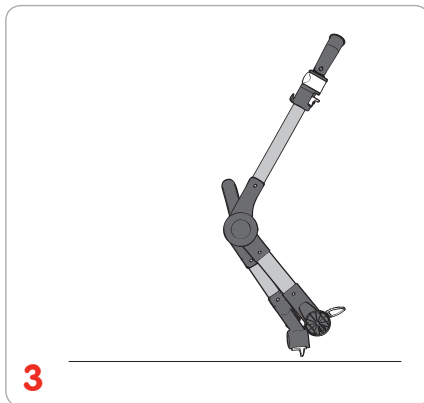
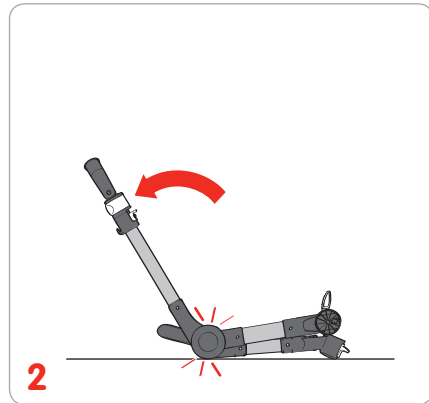
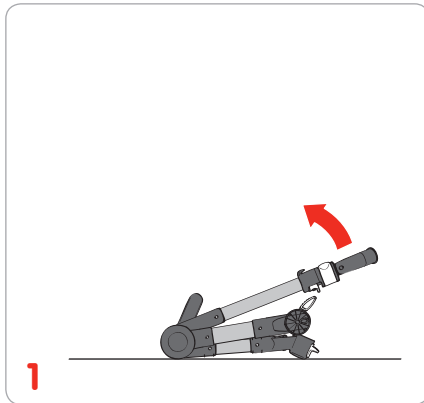
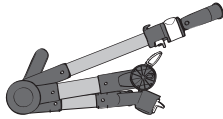
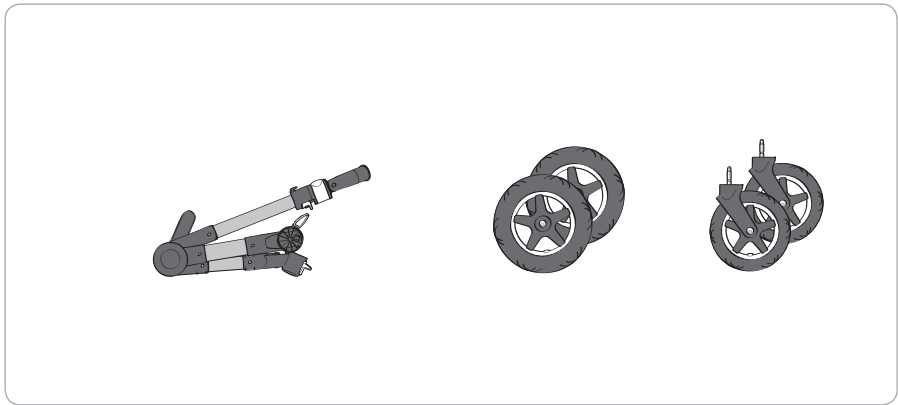
FI

CS

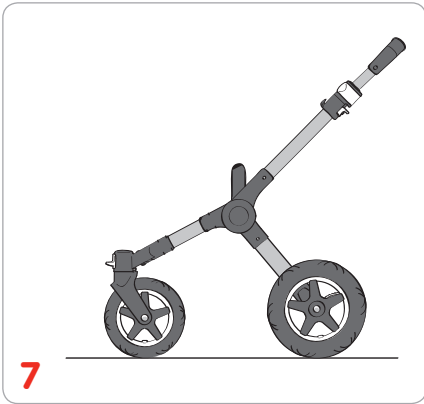
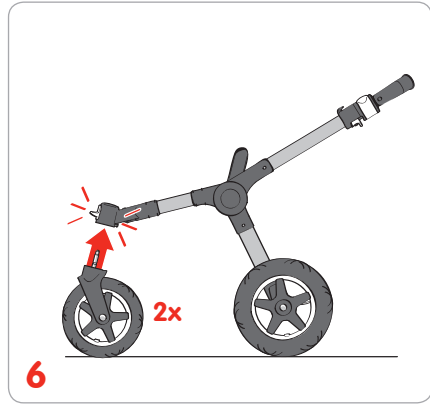
PL

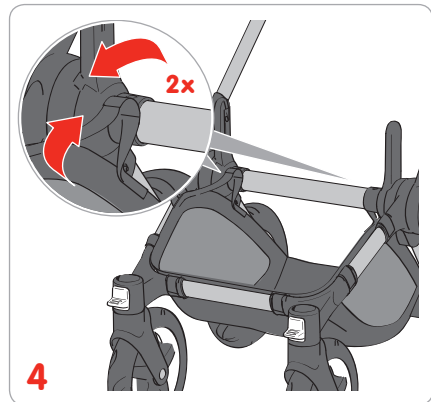
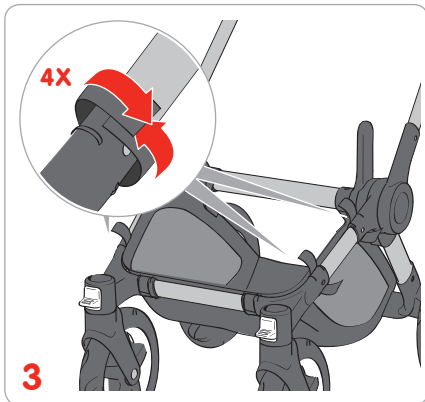
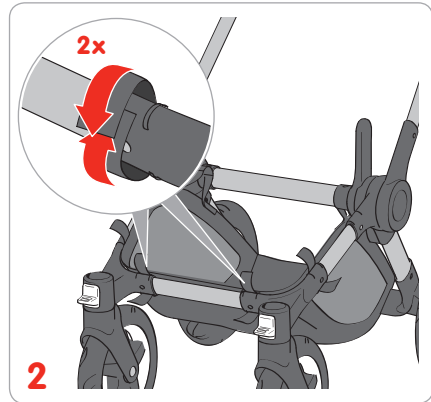
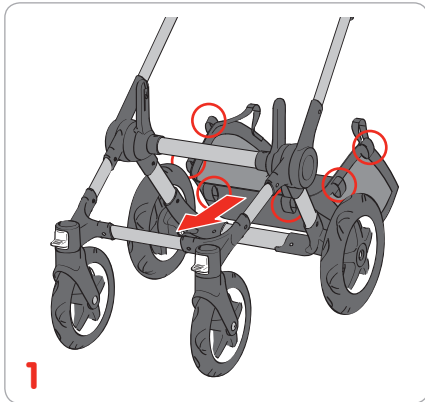
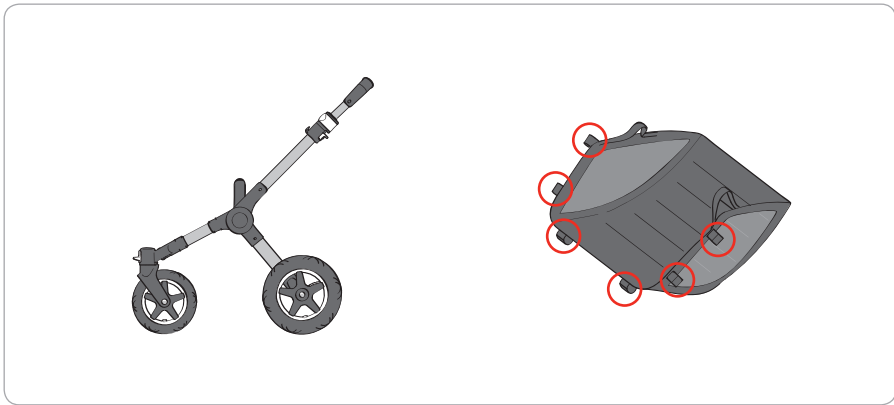
SL

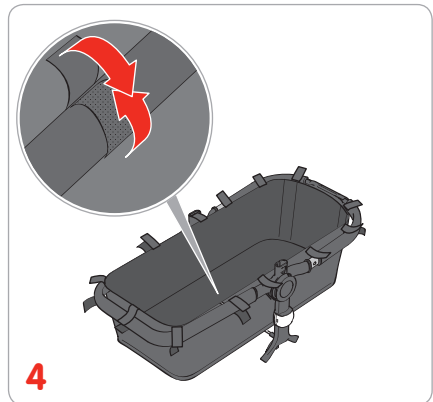
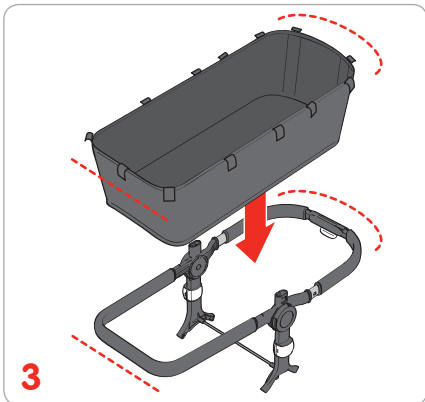
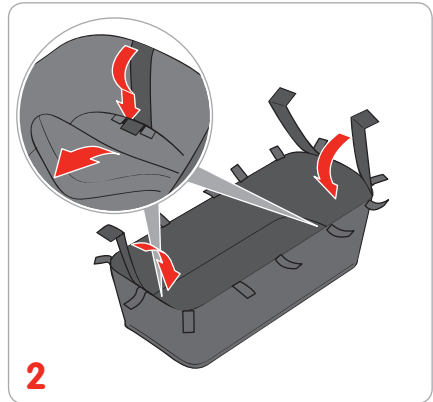
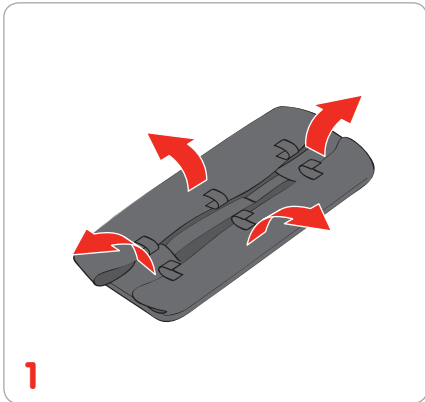
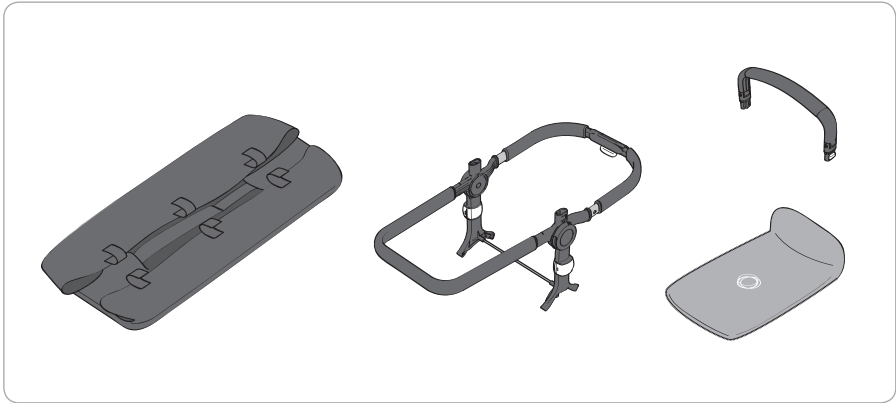
TR

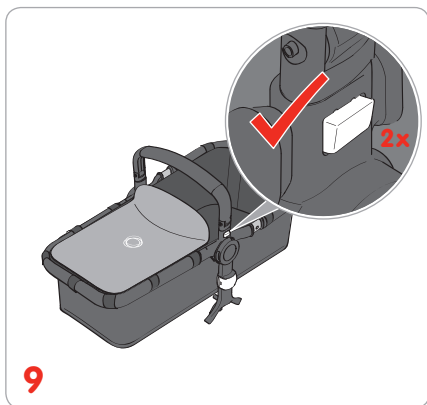
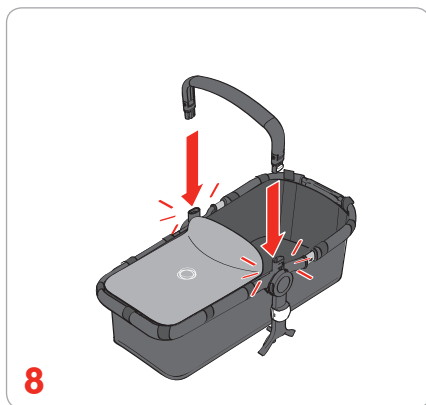
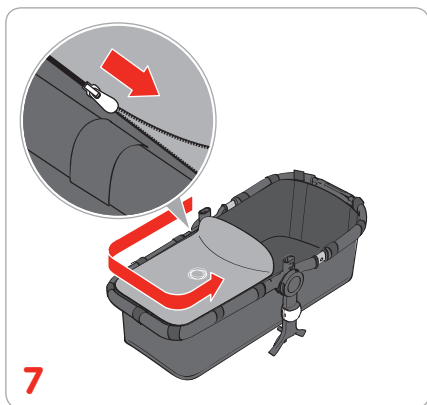
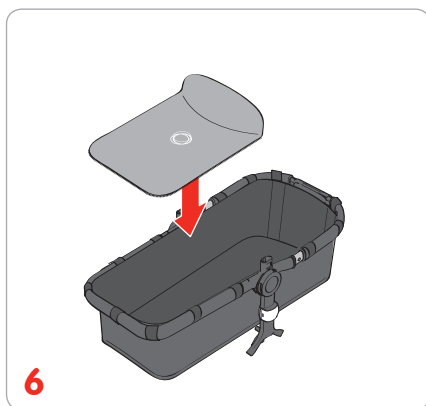
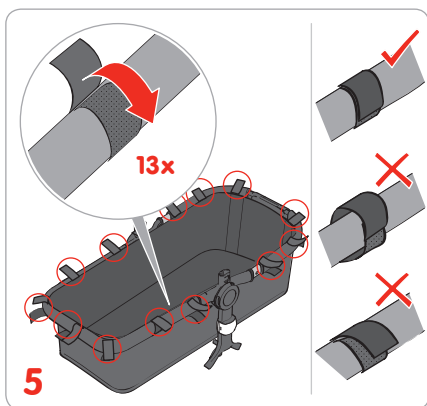


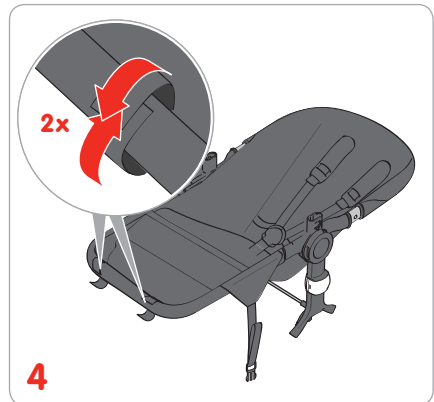
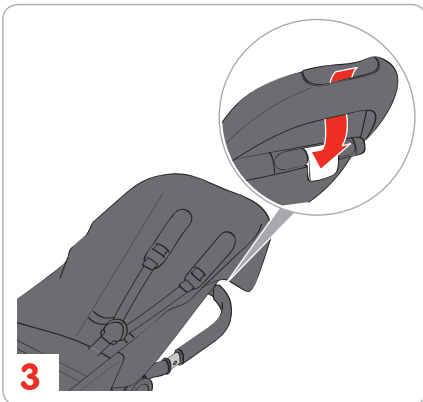
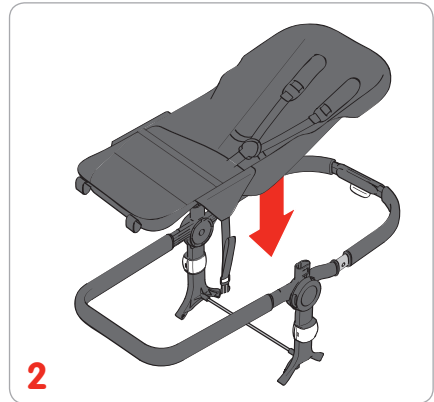
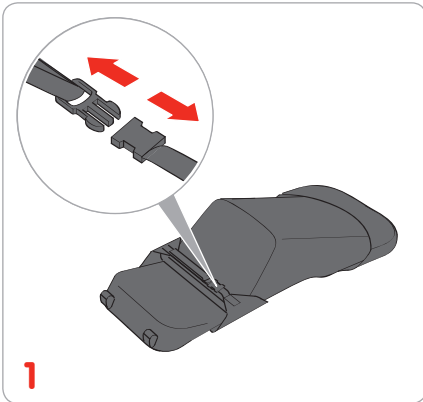
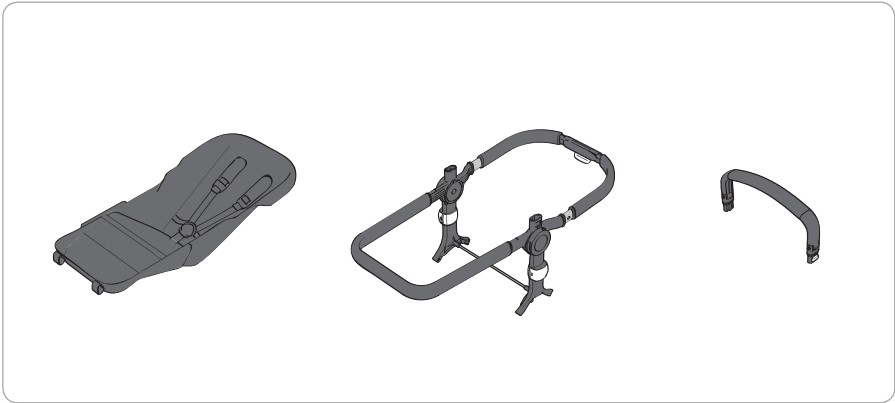


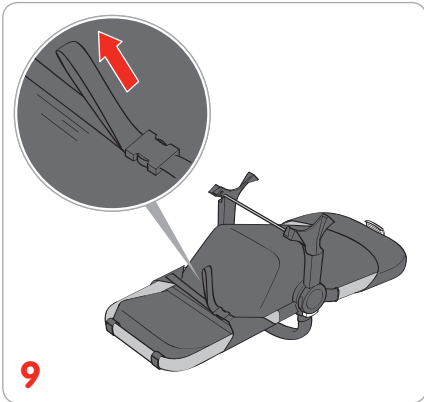
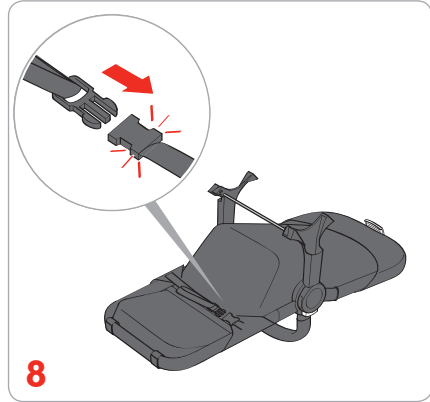
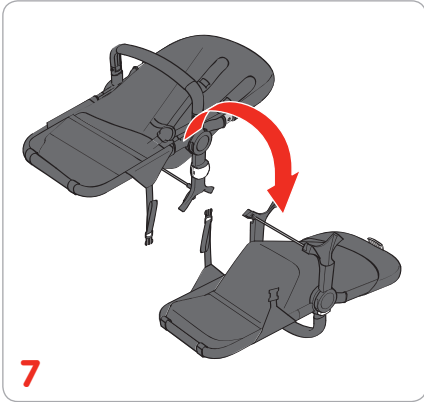
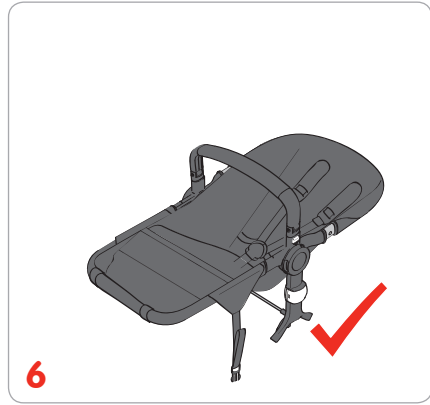
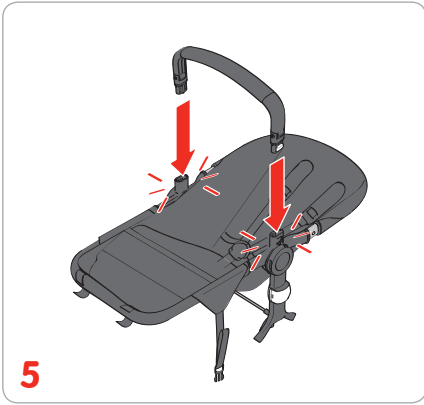


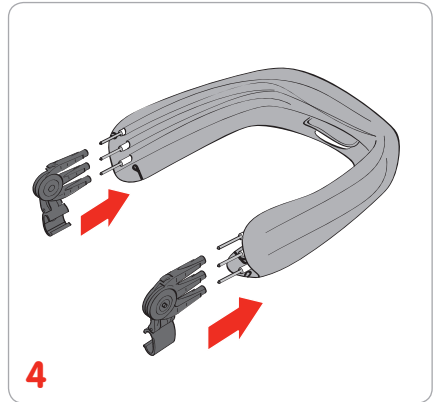
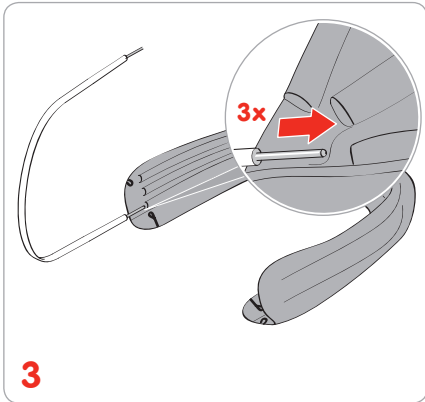
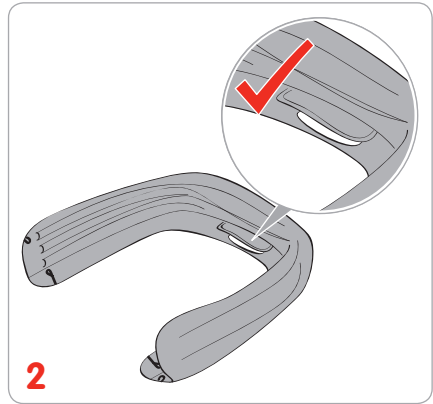
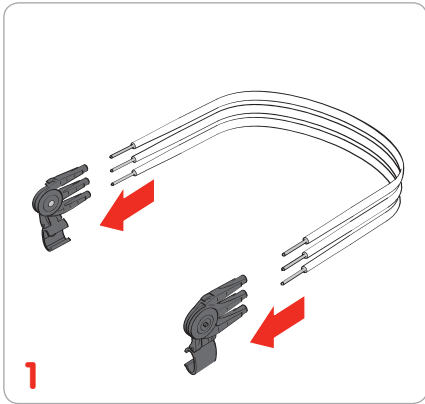
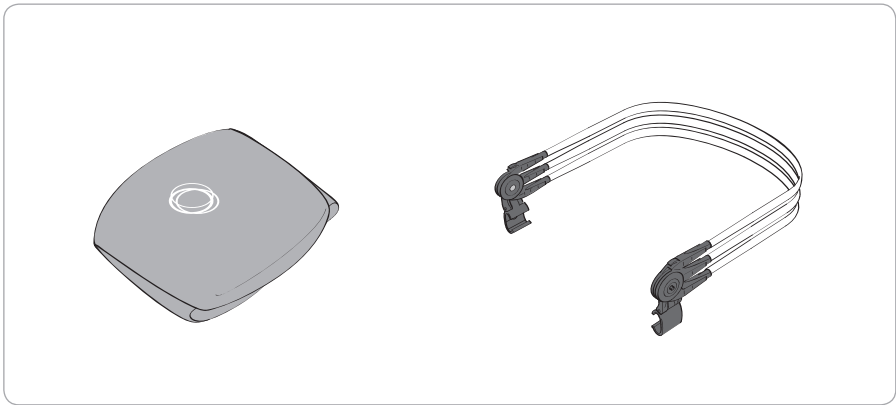


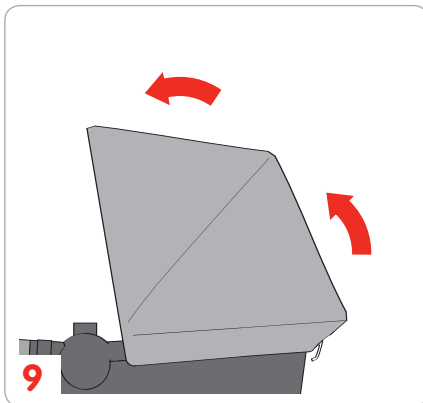
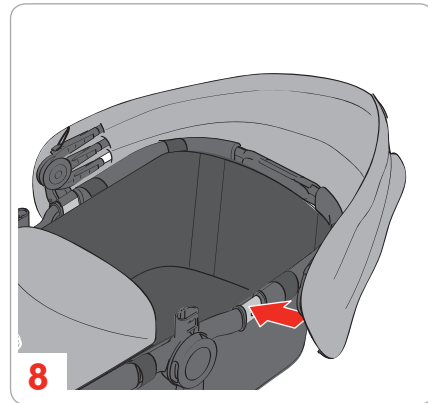
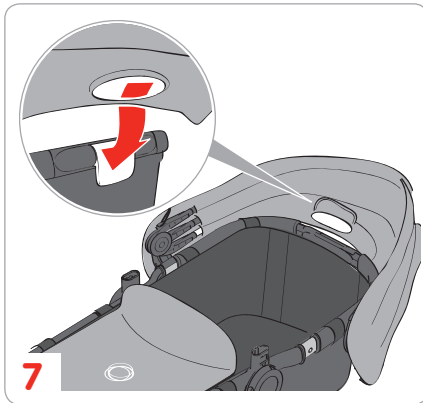
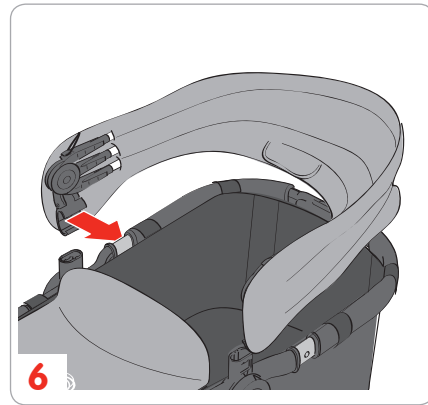
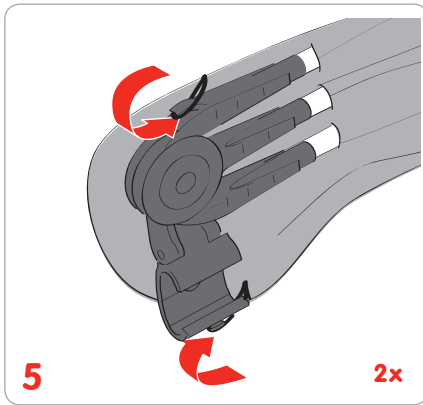




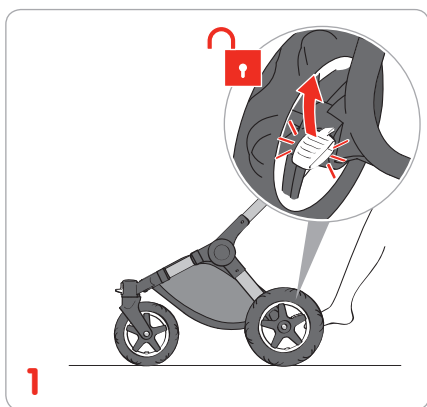
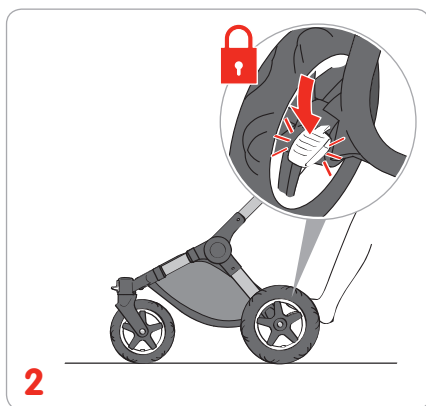
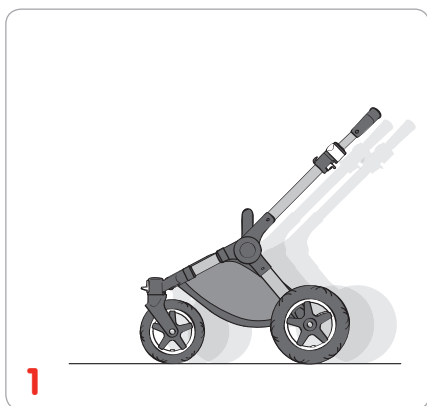


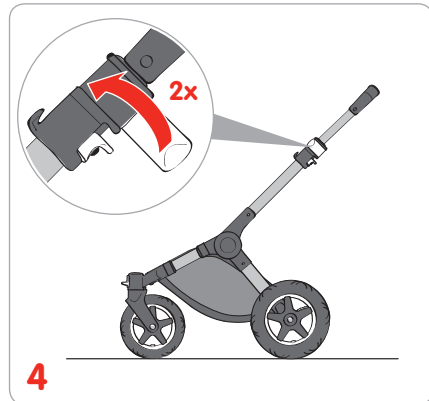
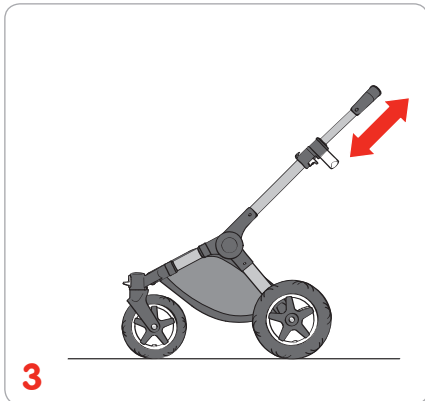
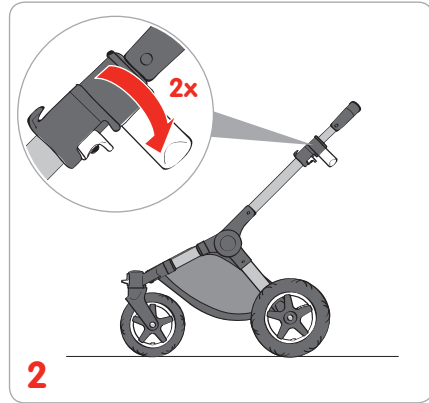
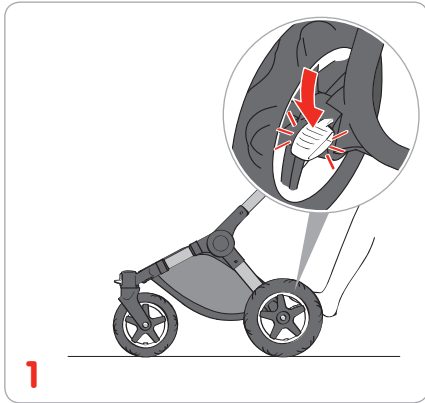


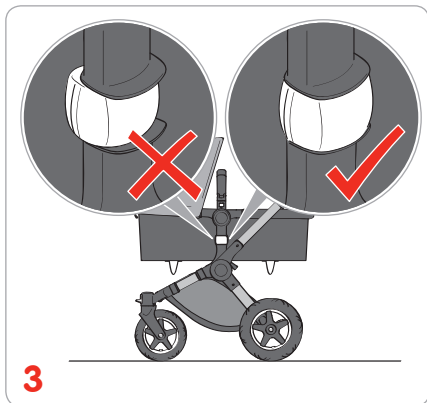
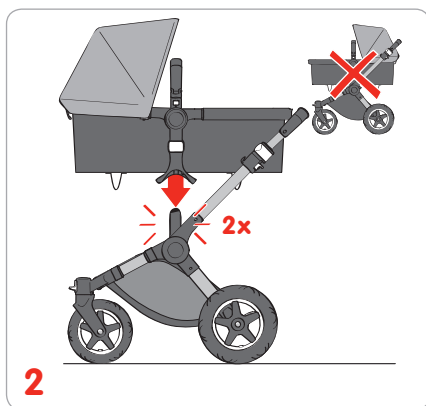
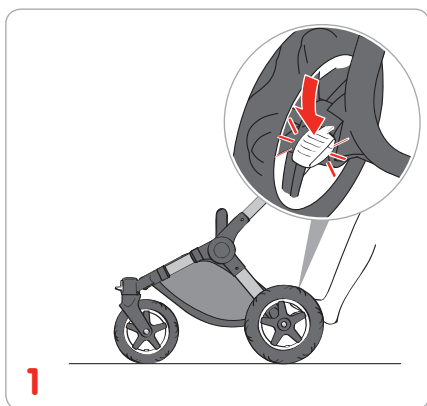


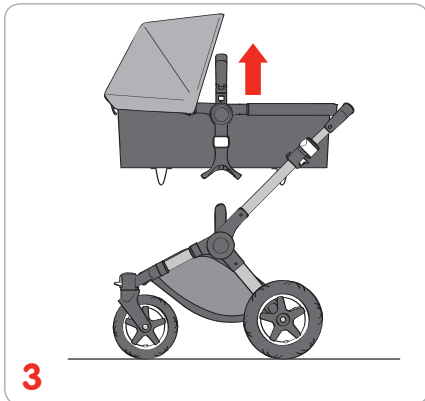
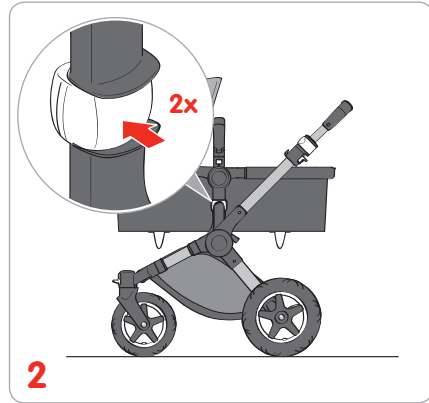


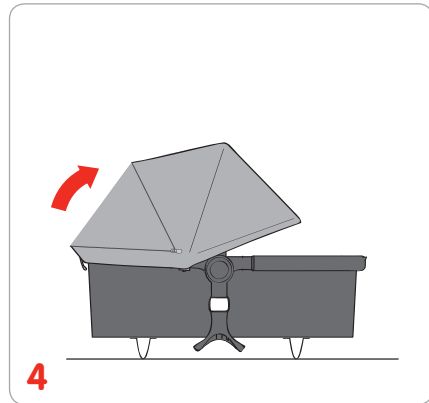
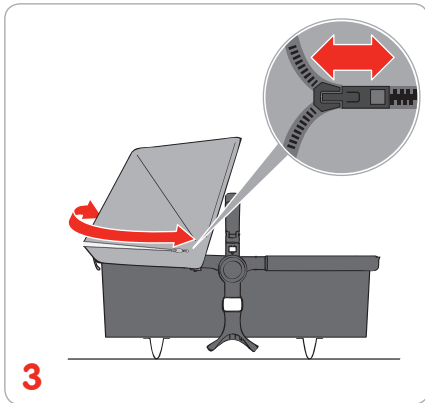
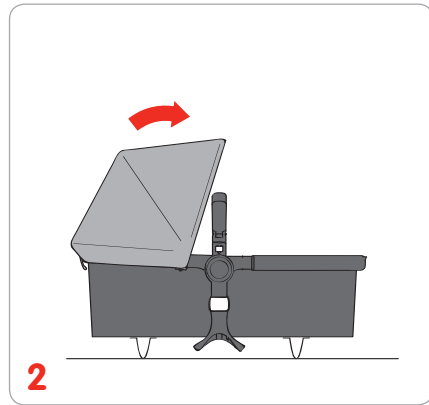
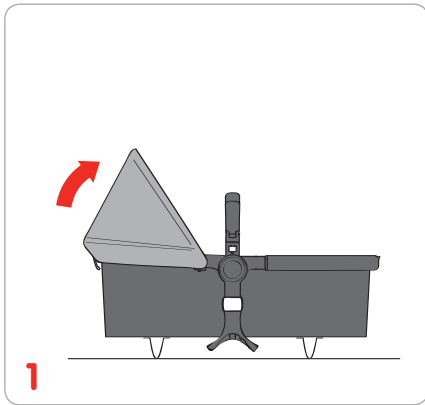


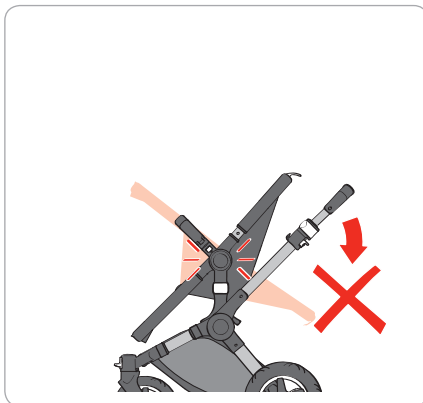
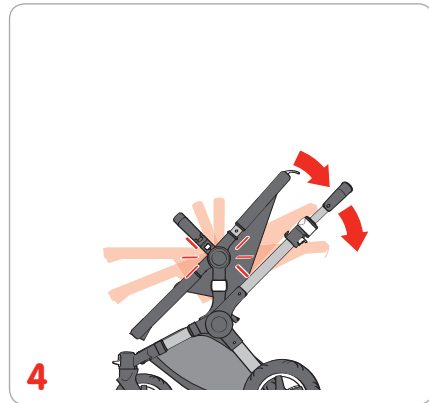
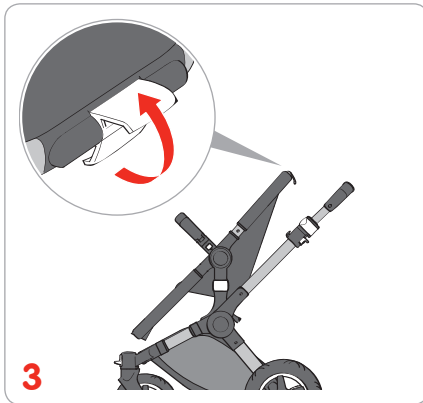
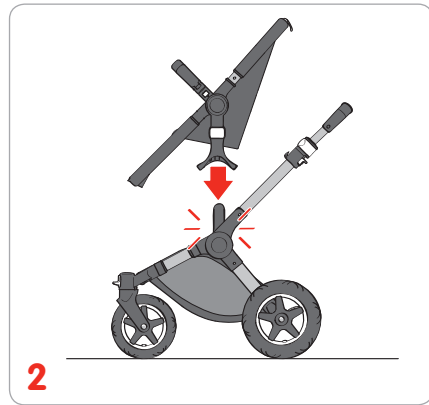


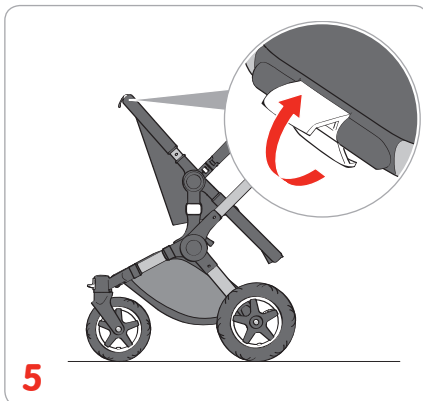
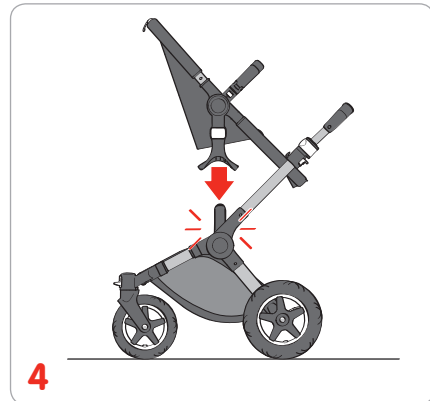
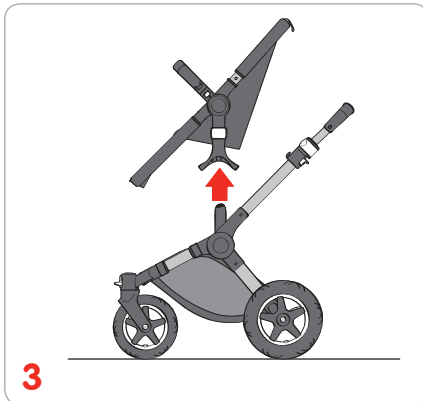


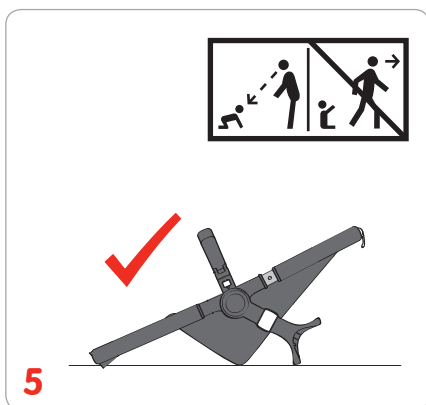
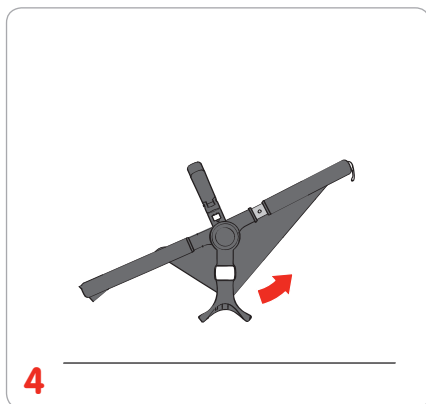
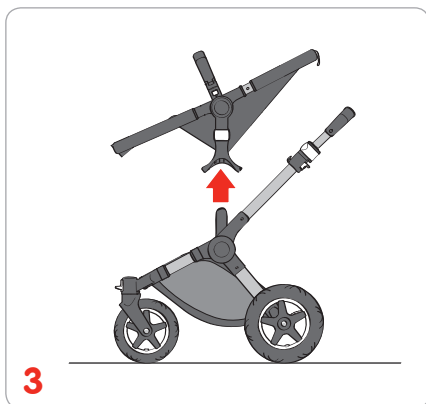
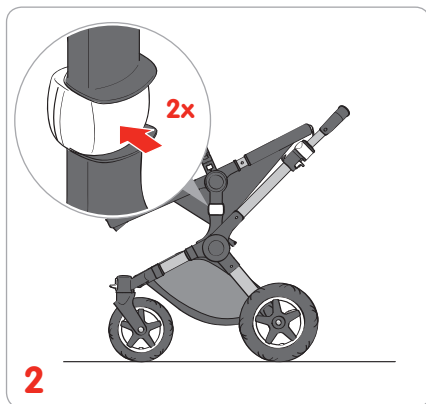




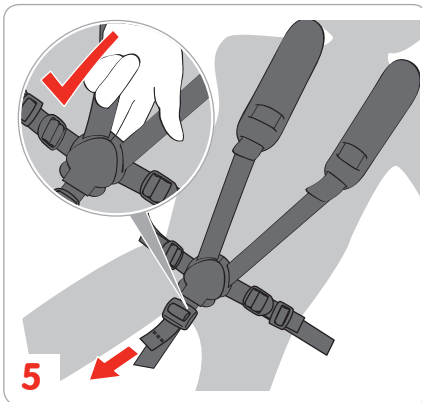
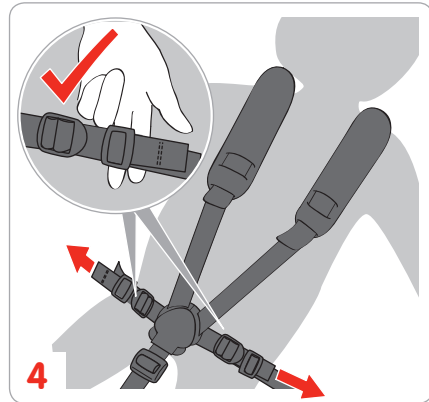
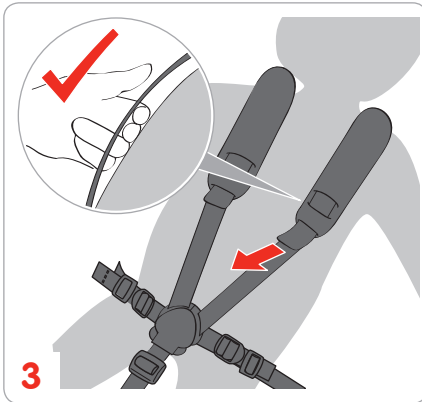
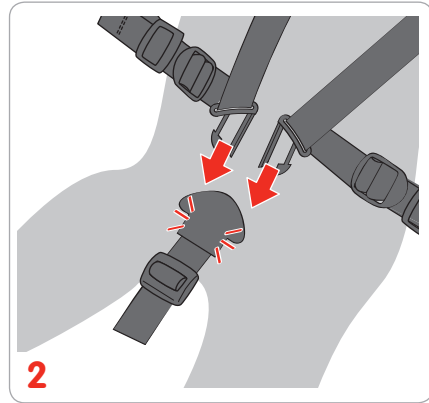
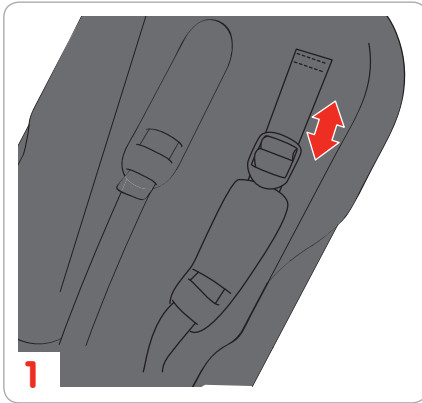


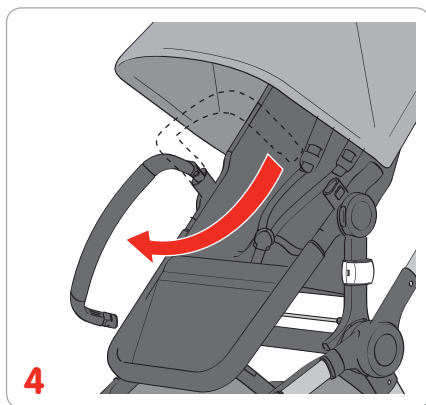
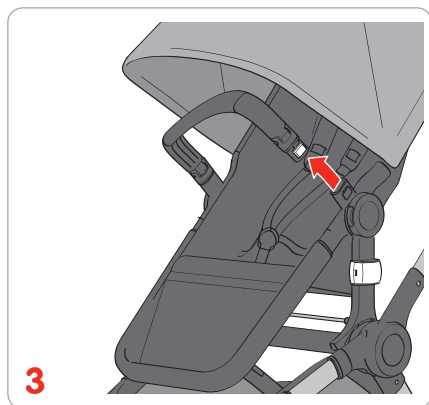
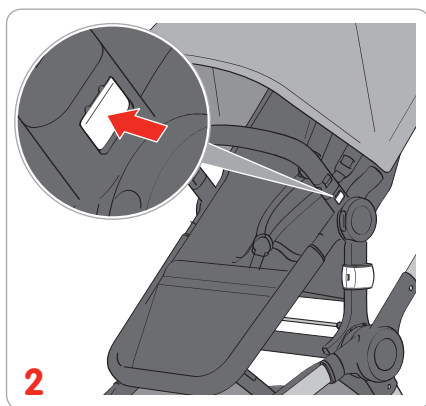
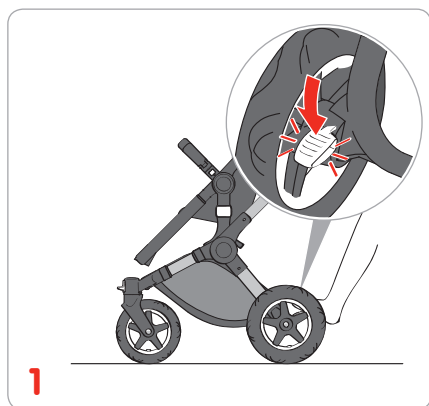


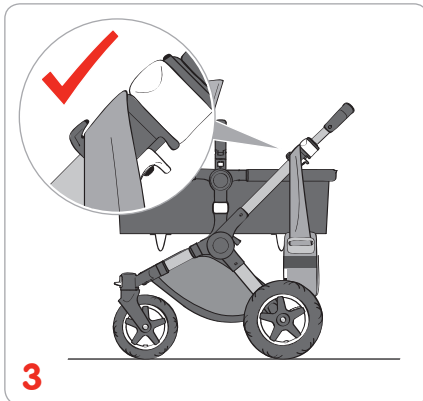
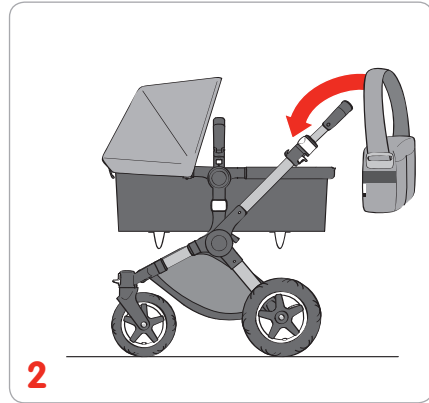


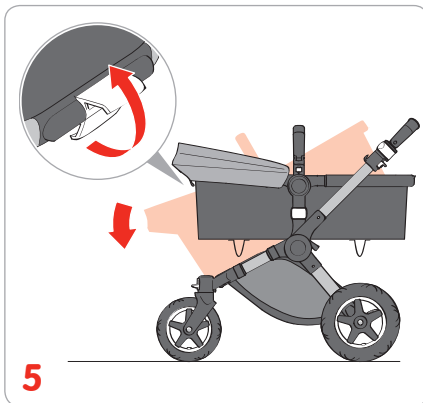
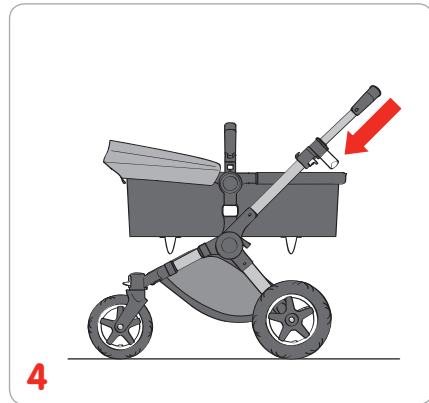
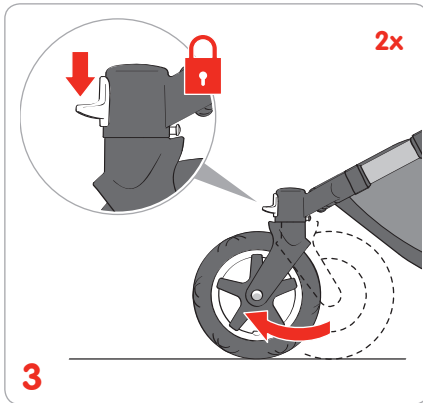


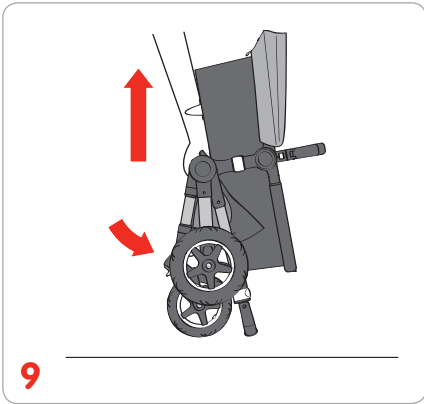
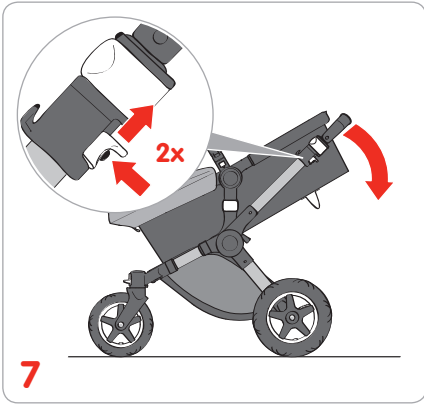


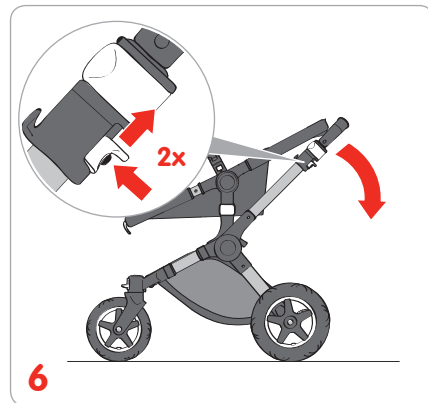
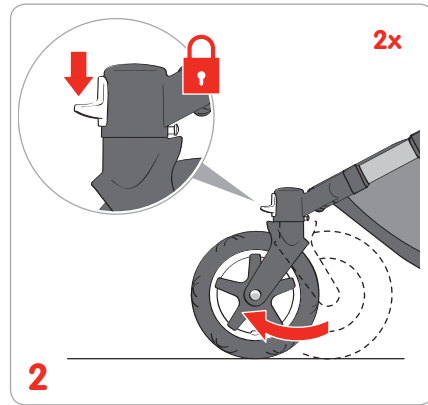


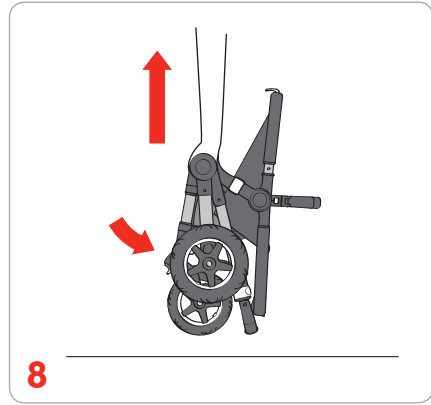


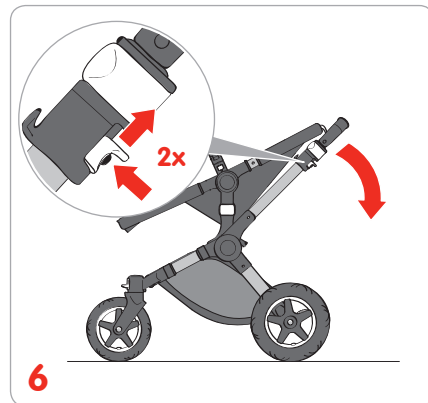
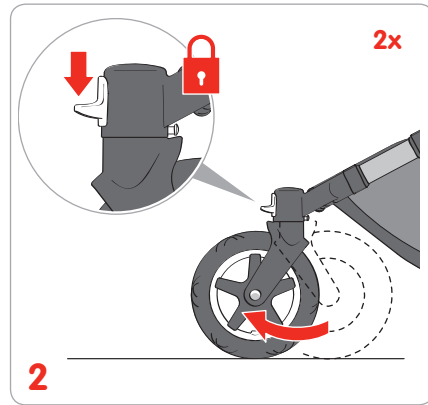




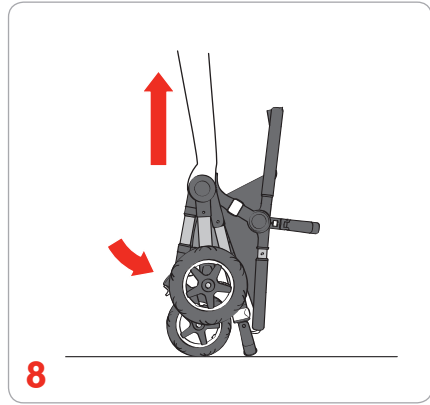


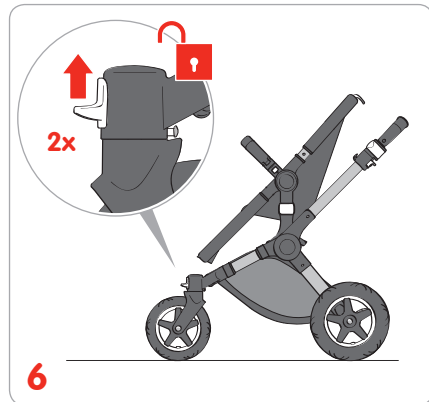
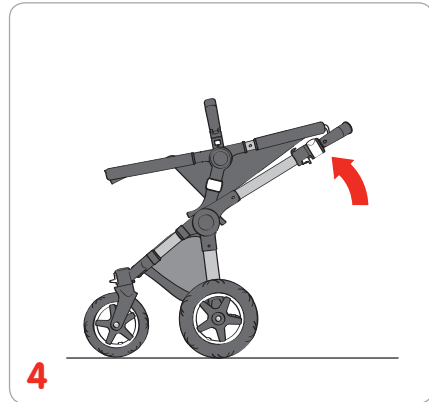
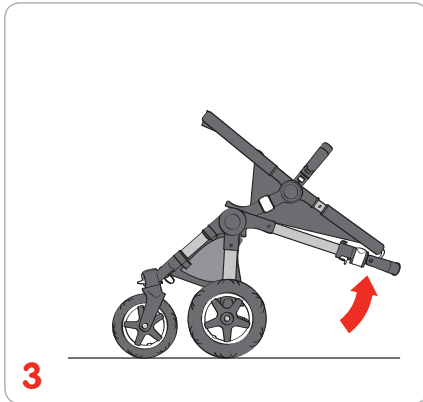
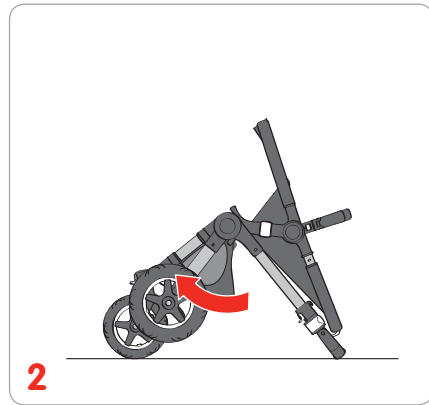
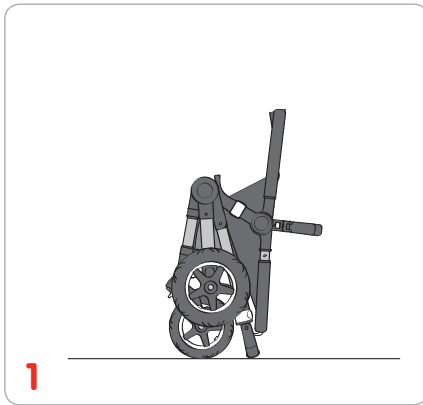
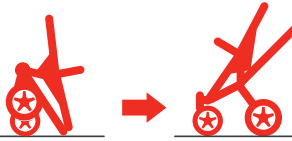


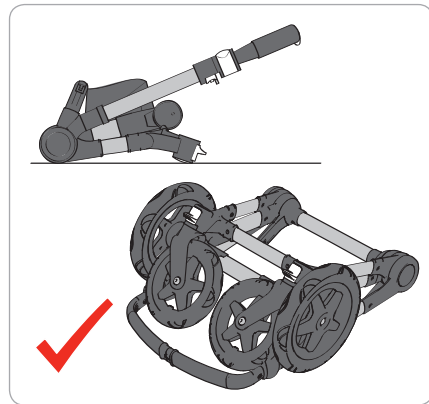
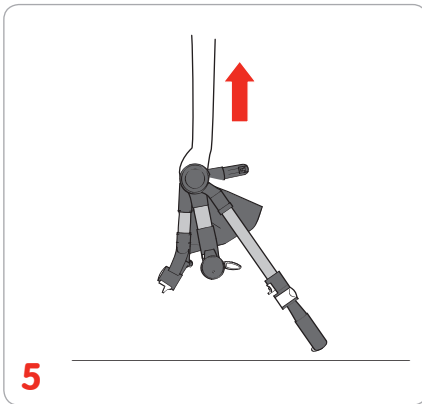
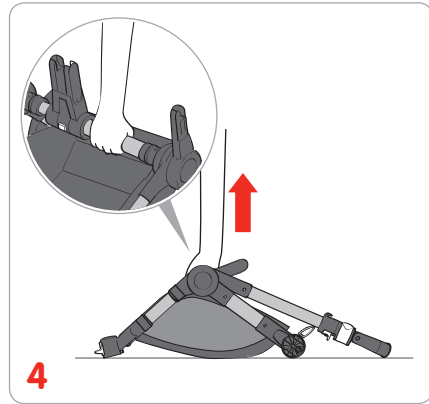
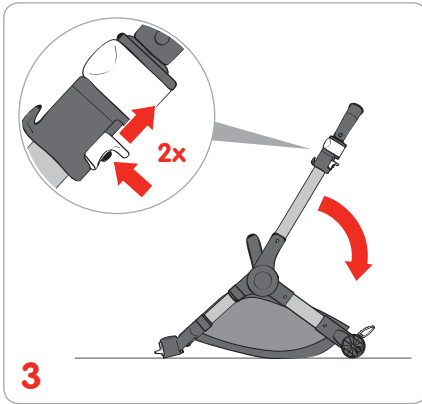
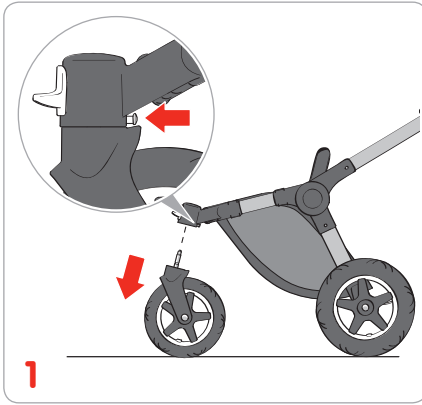
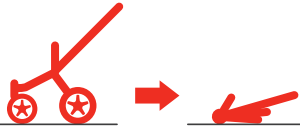


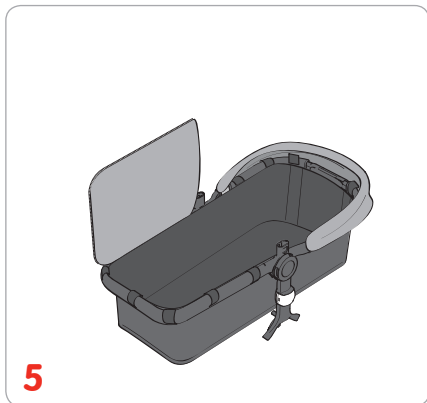
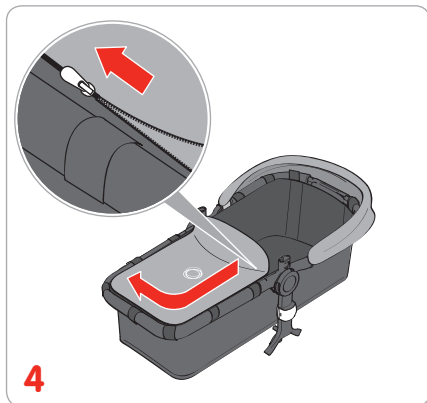
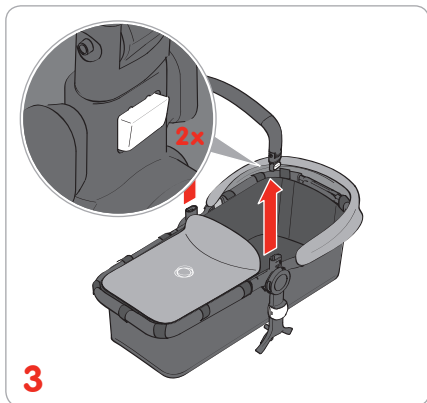
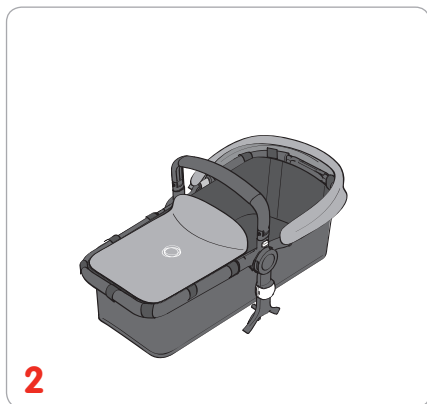
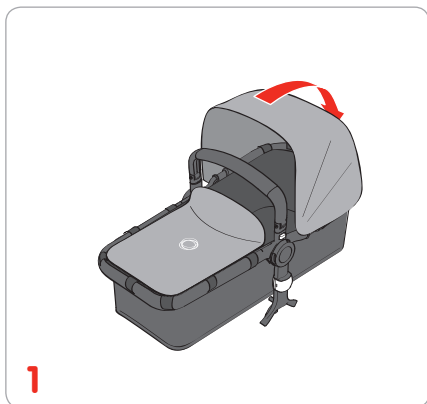


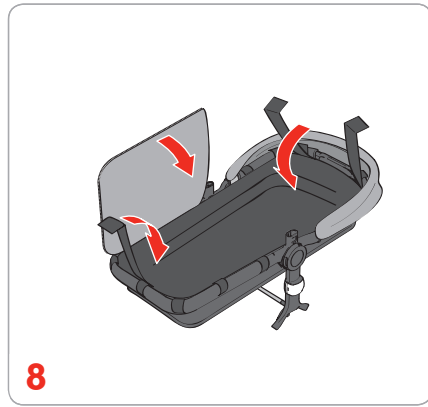
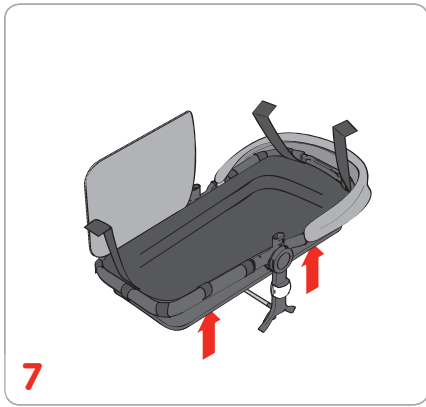


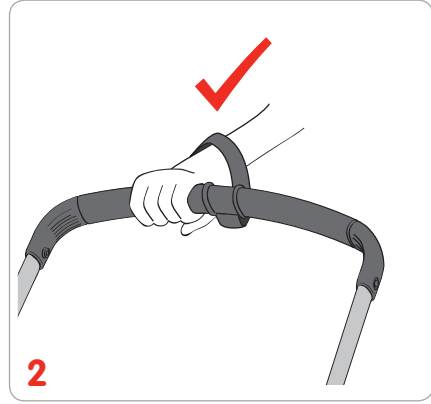
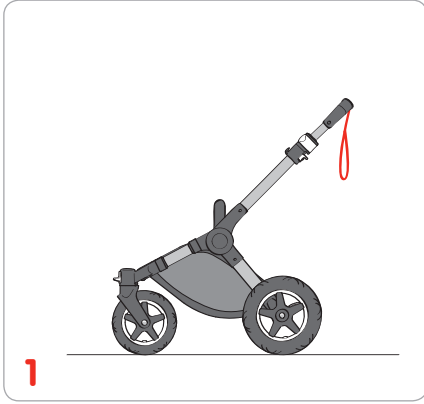


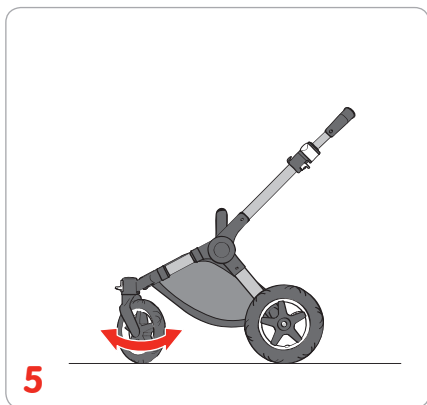
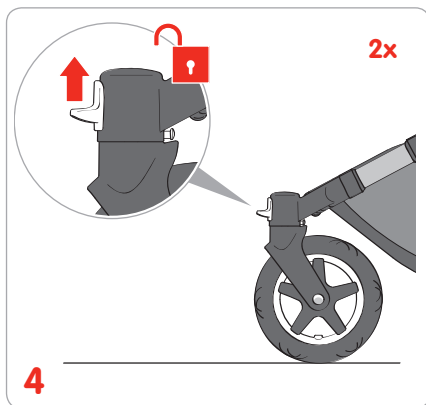
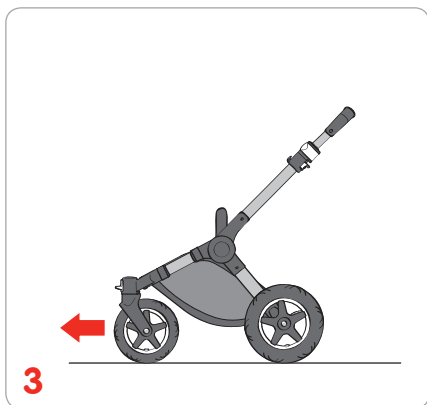
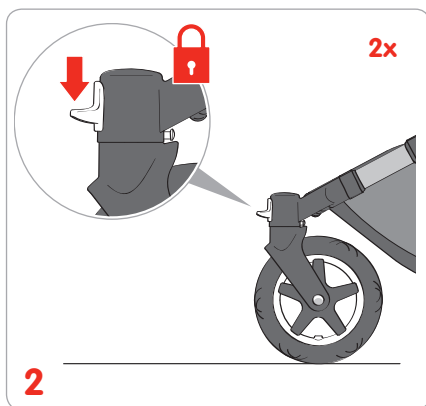
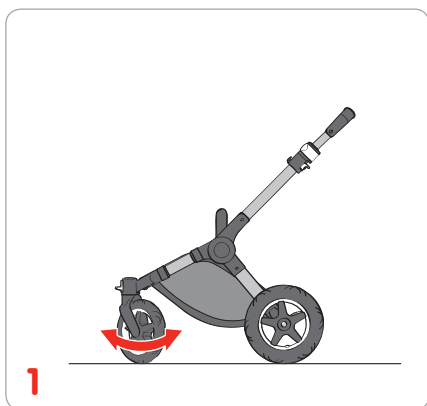


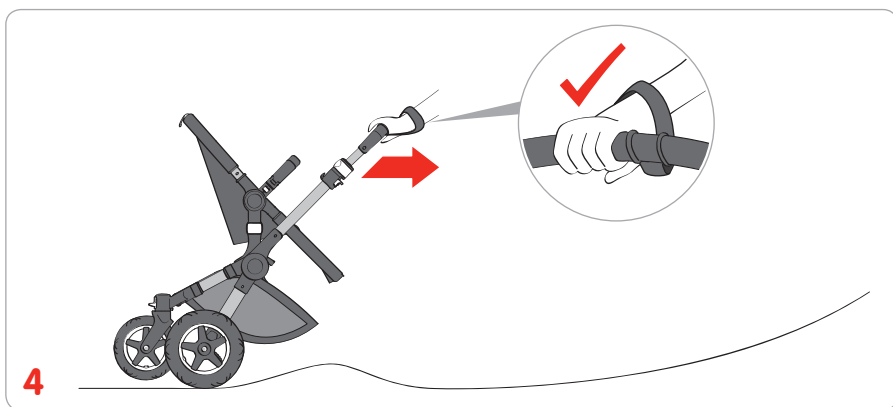
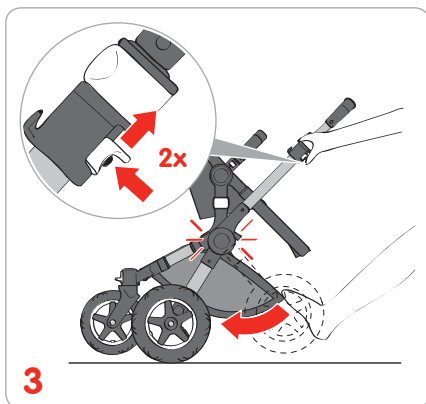
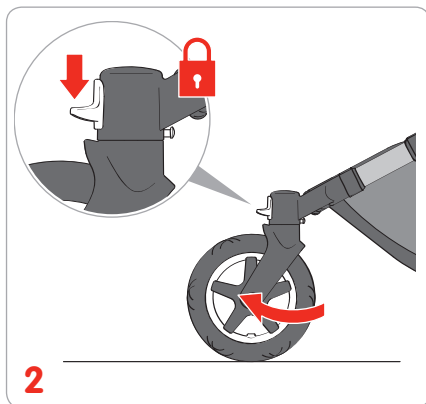






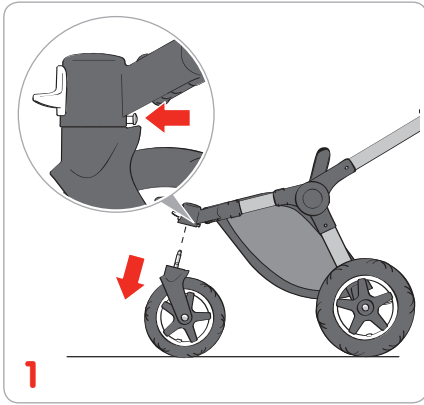


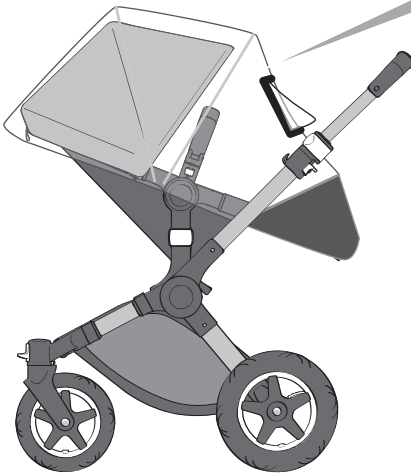
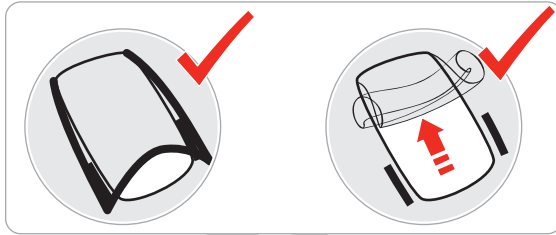
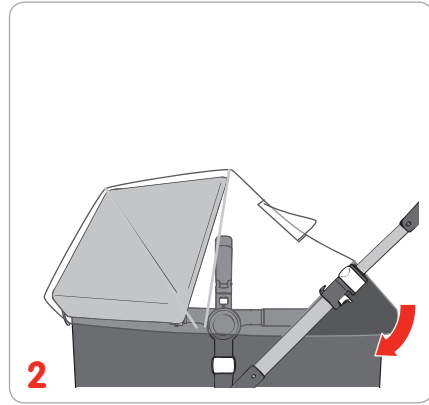
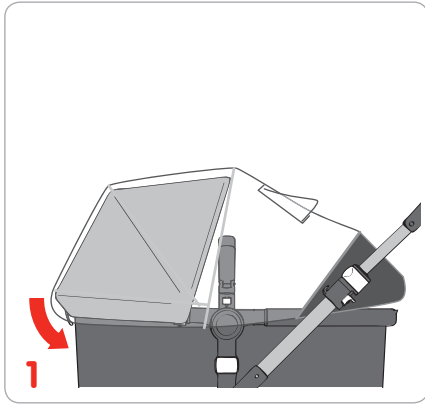




















**bugaboo europe & asia**

paasheuvelweg 9 a-b  
1105 BE amsterdam z.o.  
po box 1299  
1000 bg amsterdam  
the netherlands

**bugaboo americas**

bugaboo north america inc  
po box 2051  
manhattan beach, ca 90267  
usa

[www.bugaboo.com](http://www.bugaboo.com)