

# ciao

Grazie per aver acquistato il Bugaboo Donkey® e benvenuti nel mondo della mobilità moderna.

Noi di Bugaboo® vogliamo aiutare i genitori e i bambini a scoprire il mondo. Il nostro obiettivo è creare un modo di viaggiare comodo e sicuro, rendendo il mondo accessibile con la consapevolezza che esistono diversi modi di muoversi.

Il Bugaboo Donkey è il passeggino convertibile mono-duo-mono per trasportare bambini e cose. È pensato per crescere insieme alla famiglia. Ideale per neonati, bambini piccoli, gemelli, cose giornalieri, il Bugaboo Donkey è stato pensato per essere personalizzato.

Bastano pochi secondi per trasformare il Bugaboo Donkey da un passeggino mono completo a un duo completo con sedili affiancati e quindi di nuovo in un passeggino mono; per questo è adatto al primo figlio, al secondo, a chi ha due figli piccoli o due gemelli. Inoltre, il Bugaboo Donkey soddisfa le esigenze dei genitori grazie ai diversi spazi per riporre gli oggetti.

E soprattutto, il Bugaboo Donkey è pensato per essere davvero l'unico passeggino della vostra famiglia.

Vi preghiamo di compilare la scheda di registrazione del prodotto inclusa nella confezione o di effettuare la registrazione online all'indirizzo [bugaboo.com/register](http://bugaboo.com/register). Le informazioni fornite verranno utilizzate per contattarvi in caso di aggiornamenti del vostro passeggino Bugaboo.

Il Bugaboo Donkey è conforme ai requisiti delle seguenti normative:

- EN 1888:2003 +A1/A2/A3:2005 ed è certificato dal TÜV Süd per le marcature TÜV e GS.
- ASTM F833:09 ed è certificato dalla Juvenile Products Manufacturing Association (JPMA).










© Copyright 2010 003142 rv00 Bugaboo® International BV. Le informazioni contenute nel presente documento sono soggette a modifica senza alcun preavviso. Bugaboo International BV declina qualsiasi responsabilità per errori tecnici o omissioni contenuti nella presente documentazione. Il prodotto acquistato potrebbe essere diverso dai prodotti descritti nelle presenti istruzioni. Le istruzioni per l'uso aggiornate sono disponibili presso il nostro servizio di assistenza o sul sito [www.bugaboo.com](http://www.bugaboo.com). TM @ BUGABOO e i loghi Bugaboo, FROG, GECKO, CAMELEON, BEE e DONKEY sono marchi registrati, in attesa o in corso di registrazione di Bugaboo International BV. I passeggini Bugaboo sono brevettati e i modelli sono protetti.

# contenuto del kit

## introduzione

nella confezione	92
simboli utilizzati nelle istruzioni per l'uso	95
ecco a voi bugaboo donkey	96
avvertenze	98
informazioni importanti	100
suggerimenti per la manutenzione	101
pulizia dei rivestimenti	101
accessori	102
garanzia	103
ricambi	104
contatti	104

## montaggio del bugaboo donkey

	montaggio del telaio	282
	installazione della cesta portaoggetti	284
	montaggio della navetta	286
	montaggio del seggiolino	288
	montaggio e installazione della capottina	290
	installazione della cesta portaoggetti laterale	292
	regolazione della larghezza del telaio	293

## utilizzo del bugaboo donkey

	utilizzo del freno	294
	regolazione del manubrio	295
 	utilizzo della navetta	296
  	utilizzo del seggiolino	298
	utilizzo della cintura di sicurezza	301
	chiusura con la navetta fronte mamma	302
	chiusura con il seggiolino fronte mamma	304
	chiusura con il seggiolino fronte strada	306
	utilizzo della cinghia da polso	308
	bloccaggio/sbloccaggio delle ruote piroettanti	309
	utilizzo della posizione due ruote	310
	rimozione delle ruote	312
	utilizzo del parapioggia	313

## nella confezione

Dedicare qualche minuto al controllo del contenuto delle scatole, a seconda della situazione familiare per la quale si è scelto il Bugaboo Donkey (i numeri sotto si riferiscono alle scatole del Bugaboo Donkey). Se mancano dei pezzi, rivolgersi al fornitore.



1 2

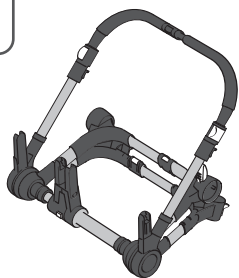


1 2 3 4

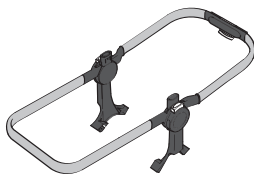


1 2 2 3 5

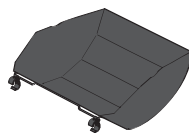
1



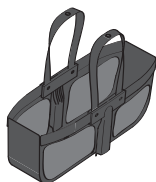
chassis



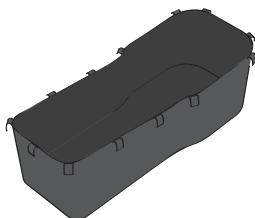
telaiο



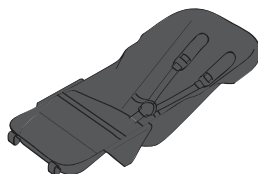
cesta portaogetti



cesta portaogetti  
laterale



navetta



seggolino



ruote girevoli



ruote posteriori



stecche e morsetti  
della capottina



manico



parapioggia

2



capottina



coperta navetta

NL

EN

DE

FR

ES

IT

PT

EL

SV

NO

DA

FI

CS

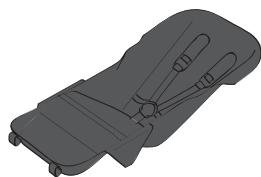
PL

SL

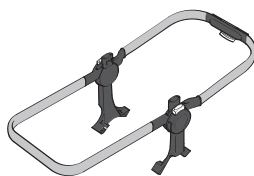
TR

HE

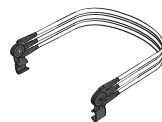
3



seggolino



telaio



stecche e  
morsetti della  
capottina

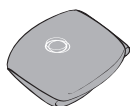


manico



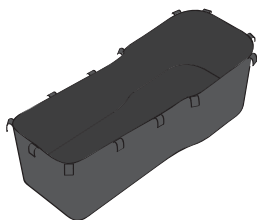
parapioggia

4



capottina

5



navetta

## simboli utilizzati nelle istruzioni per l'uso

Nelle presenti istruzioni per l'uso vengono utilizzati dei simboli. Di seguito viene descritto il significato di ciascuno di essi.



esito positivo del controllo visivo



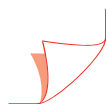
esito negativo del controllo visivo



scatto (clic)



movimento nella direzione indicata



le istruzioni proseguono alla pagina successiva

**3x**

ripetere l'azione sui pezzi simili

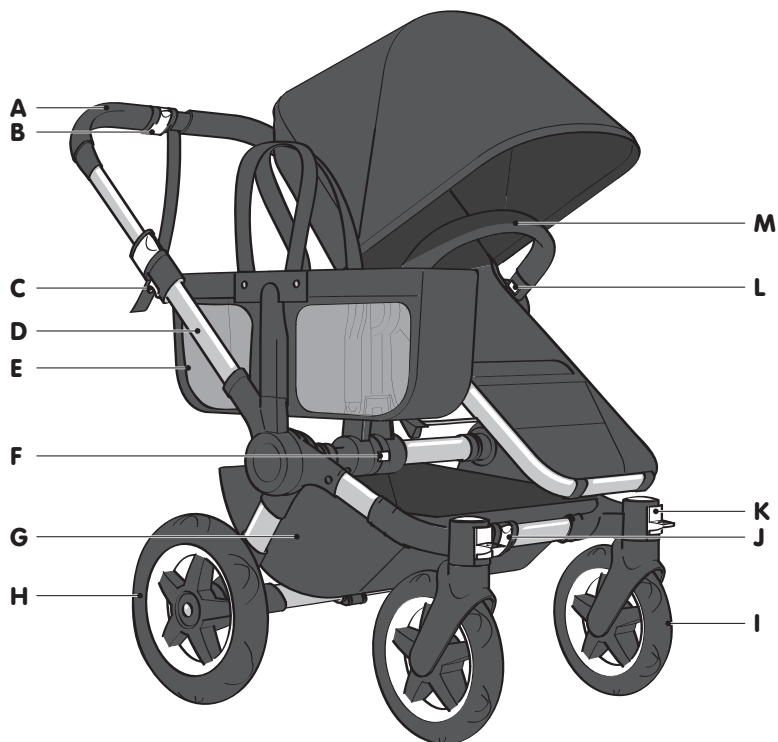


Alcune istruzioni richiedono una particolare attenzione per assicurare l'utilizzo in sicurezza del Bugaboo Donkey. Quando è presente questo simbolo nella parte discorsiva delle istruzioni per l'uso, consultare il gruppo di avvertenze indicato nel capitolo "AVVERTENZE".

Ad esempio, se è presente il simbolo  "II", consultare l'avvertenza indicata nella sezione "II. pesi consigliati".

## ecco a voi bugaboo donkey

Tutte le parti bianche del Bugaboo Donkey sono funzionali. Questi pezzi consentono di adattare e modificare il Bugaboo Donkey.



- A. manubrio
- B. clip di regolazione della larghezza del manubrio
- C. fermo di chiusura
- D. chassis
- E. cesta portaoggetti laterale
- F. pulsante di regolazione della larghezza
- G. portaoggetti

- H. ruota posteriore
- I. ruota piroettante
- J. clip di regolazione della larghezza anteriore
- K. blocco ruote piroettanti
- L. pulsante di rilascio manubrio
- M. manico





N. leva di regolazione dello schienale  
 O. fermo di chiusura con chiusura secondaria  
 P. cinghia da polso  
 Q. seggiolino  
 R. freno

S. clip di regolazione della larghezza posteriore  
 T. pulsante di rilascio telaio  
 U. manubrio clip di regolazione  
 V. capottina



## AVVERTENZE

### I. generali

1. Prima dell'uso, leggere attentamente le presenti istruzioni e conservarle per riferimento futuro. La mancata osservanza delle presenti istruzioni mette a rischio la sicurezza del bambino.
2. La mancata osservanza delle avvertenze e delle istruzioni può provocare lesioni gravi o mortali.
3. Non lasciare i bambini incustoditi.
4. Non utilizzare il Bugaboo Donkey se vi sono pezzi danneggiati, usurati o mancanti.
5. Questo prodotto non è idoneo allo jogging o al pattinaggio.
6. Non portare il passeggino sulle scale mobili.
7. Non lasciare che il Bugaboo Donkey venga usato per giocare.
8. Durante l'effettuazione di regolazioni al Bugaboo Donkey, tenere i bambini a distanza dalle parti in movimento.
9. Inserire sempre il freno quando si posizionano o si tolgono i bambini dal passeggino.
10. Prima dell'uso, assicuratevi che tutti i dispositivi di bloccaggio siano stati inseriti.
11. Fissare sempre le cinghie della cesta portaoggetti laterale come descritto nelle istruzioni, per evitare il rischio di strangolamento.

### II. pesi consigliati

12. Il Bugaboo Donkey è adatto già dai primi giorni di vita del neonato e accompagna il bambino fino (0 mesi) alla prima infanzia (fino a un peso massimo di 17 kg/37,5 lb per ogni seggiolino).
13. La capienza massima della cesta portaoggetti laterale è pari a 5 kg (11 lb).
14. La capienza massima della cesta portaoggetti è pari a 10 kg (22 lb).
15. Rispettare le indicazioni del fabbricante relativamente alla capienza delle ceste, per evitare che il passeggino risulti instabile.
16. Il prodotto diventa instabile se viene superato il peso consigliato dal produttore.
17. Eventuali carichi appesi al manubrio influiscono sulla stabilità del passeggino.

### III. utilizzo della navetta sul telaio

18. La navetta non va usata con bambini di età superiore a 6 mesi o in grado di stare seduti da soli.
19. La navetta è adatta solo ai bambini che non stanno ancora seduti da soli, non rotolano e non riescono ad alzarsi appoggiandosi sulle mani e sulle ginocchia. Peso massimo del bambino: 9 kg (20 lb).
20. Non aggiungere un materasso di spessore superiore a 25 mm.

### utilizzo del seggiolino sul telaio

21. Utilizzare la cintura di sicurezza non appena il bambino è in grado di stare seduto

da solo.

22. Utilizzare sempre la cintura inguinale unitamente alla cintura di sicurezza.
23. Il seggiolino non è adatto ai bambini di età inferiore a sei mesi.
24. Prestare la massima attenzione per evitare il rischio di cadute o scivolamento. Utilizzare sempre la cintura di sicurezza.
25. Prima dell'uso, assicuratevi che i dispositivi di fissaggio del gruppo seggiolino siano inseriti correttamente.

#### **IV. utilizzo della navetta senza il telaio**

26. Non appoggiare la navetta su supporti o cavalletti.
27. Posarla solo su superfici stabili piane, orizzontali e asciutte. Non appoggiarla su superfici morbide.
28. Evitare che altri bambini giochino senza sorveglianza vicino alla navetta.
29. Non appoggiare la navetta su superfici sopraelevate, ad esempio su tavoli.
30. Non utilizzare la navetta per il trasporto all'interno di autoveicoli.
31. Pericoli di soffocamento per i neonati:
  - Negli spazi tra le imbottiture aggiunte e il fianco della navetta.
  - Su coperte e materassi morbidi.
32. Utilizzare la navetta come previsto da Bugaboo. Se si desidera aggiungere un lenzuolo, un'imbottitura, un cuscino, un materassino o una trapunta, utilizzare i prodotti forniti da Bugaboo o prodotti approvati da Bugaboo per l'uso con il Bugaboo Donkey.

#### **V. utilizzo del seggiolino senza il telaio**


33. Posarla solo su superfici stabili piane, orizzontali e asciutte. Non appoggiarla su superfici morbide.
34. Non appoggiare il seggiolino su superfici sopraelevate, ad esempio su tavoli.
35. Il seggiolino non è adatto a lunghi periodi di sonno.
36. Utilizzare sempre la cintura di sicurezza.
37. Non utilizzare il seggiolino per bambini di peso superiore a 9 kg (20 lb).
38. Non utilizzare il seggiolino per il trasporto all'interno di autoveicoli o su biciclette.

#### **VI. utilizzo della posizione due ruote**

39. Utilizzare sempre la cinghia da polso con il passeggino in posizione due ruote.
40. Non utilizzare la navetta nella posizione due ruote.



Alcune istruzioni richiedono una particolare attenzione per assicurare l'utilizzo in sicurezza del Bugaboo Donkey. Quando è presente questo simbolo nella parte discorsiva delle istruzioni per l'uso, consultare il gruppo di avvertenze indicato nel capitolo "AVVERTENZE".

Ad esempio, se è presente il simbolo , consultare l'avvertenza indicata nella sezione "II. pesi consigliati".

## informazioni importanti

- Non montare o utilizzare il Bugaboo Donkey senza aver letto le istruzioni per l'uso.
- Verificare la sicurezza del Bugaboo Donkey prima di ogni uso. Assicuratevi che il rivestimento del seggiolino, il freno e la cintura di sicurezza siano in buone condizioni, che il manubrio sia bloccato e che il seggiolino sia inserito correttamente nel telaio.
- Verificare l'eventuale presenza di danni nel Bugaboo Donkey. Assicuratevi che le parti danneggiate o usurate vengano riparate immediatamente.
- Per garantire la massima sicurezza del bambino, non usare il Bugaboo Donkey finché tutte le parti danneggiate o usurate non sono state riparate o sostituite.
- Utilizzare solo ricambi e accessori originali Bugaboo o prodotti approvati da Bugaboo per l'utilizzo con il Bugaboo Donkey. L'utilizzo di prodotti non approvati da Bugaboo è contrario alla sicurezza.
- Il telaio del Bugaboo Donkey (cod. 180202) deve essere utilizzato esclusivamente con lo chassis del Bugaboo (cod. 180200). Non utilizzare parti o componenti del Bugaboo Donkey con passeggini non approvati o altri prodotti Bugaboo.
- Non utilizzare il Bugaboo Donkey in prossimità di fiamme libere o altre fonti di calore. Non esporre il Bugaboo Donkey a temperature estreme.
- Il Bugaboo Donkey non resiste all'acqua salata.
- Utilizzare sempre i dispositivi di sicurezza del Bugaboo Donkey, inclusi dispositivi di bloccaggio, freno, cintura di sicurezza e cinghia da polso (per ulteriori informazioni, consultare le presenti istruzioni per l'uso). Controllate frequentemente tutti i dispositivi di sicurezza e mantenetele in buono stato.
- Togliere il bambino dal Bugaboo Donkey quando si salgono o scendono le scale, in forti pendenze o altre situazioni di instabilità. Inoltre, prestare particolare attenzione in caso di cunette o altre superfici irregolari.
- Questo prodotto richiede una regolare manutenzione da parte dell'utente.
- La garanzia non copre i danni provocati al Bugaboo Donkey da carico eccessivo, chiusura non corretta o utilizzo di accessori non originali.
- Il Bugaboo Donkey è pensato per trasportare fino a due bambini nella posizione gemellare e un terzo sulla pedana, seguendo le istruzioni per l'uso.
- Non sollevare il Bugaboo Donkey e il telaio afferrandoli per il manico con il bambino seduto o sdraiato nella navetta o nel seggiolino.
- Non mettere bambini di peso superiore a 13 kg (28,7 lb) nel seggiolino auto o, nel caso di installazione di due seggiolini auto sul passeggino, non superare tale peso in ciascuno di essi.
- Durante l'installazione di uno o più seggiolini auto, fare in modo che il bambino e gli altri oggetti siano a distanza dall'interfaccia dell'adattatore.
- Non trasportare bambini di peso superiore a 20 kg (44 lb) sulla pedana per il secondo bambino.
- Prestare attenzione a fiamme libere e altre fonti di calore come stufe elettriche o a gas in prossimità della navetta.
- Per ridurre il rischio di SIDS, i pediatri consigliano di far dormire i neonati in posizione supina, salvo diversa indicazione del proprio medico.

- Non utilizzare il Bugaboo Donkey senza la cesta portaoggetti fissata al telaio.
- Togliere il bambino o i bambini dal passeggino durante i viaggi in treno o in autobus.

## suggerimenti per la manutenzione

Dopo qualche mese di utilizzo intensivo per le strade, il Bugaboo Donkey potrebbe iniziare a essere un po' sporco.

I seguenti suggerimento sono utili per eseguire la manutenzione del Bugaboo Donkey e garantirne il funzionamento ottimale.

- Il telaio può essere pulito con un panno morbido e acqua tiepida e quindi asciugato con un panno asciutto.
- Utilizzare una spazzola morbida per eliminare la sabbia e lo sporco dai meccanismi e dai tubi scorrevoli del telaio. Spazzolare con particolare cura le articolazioni scorrevoli.
- Per pulire l'imbottitura del manubrio, utilizzare una spugna, acqua tiepida e sapone liquido. Eliminare i residui di sapone dal manubrio.
- Per pulire le ruote, utilizzare una spazzola e acqua. Rimuovere periodicamente le ruote dal telaio ed eliminare la sabbia e lo sporco dall'asse interno della ruota.
- Non gonfiare eccessivamente le ruote; la pressione massima è pari a 2 bar (29 psi).
- Riporre il Bugaboo Donkey e gli accessori in un luogo asciutto e lasciarli aperti per evitare la formazione di muffa.

Per ulteriori consigli su come eseguire la manutenzione del Bugaboo Donkey, visitare [bugaboo.com](http://bugaboo.com).

## pulizia dei rivestimenti

I rivestimenti della navetta e del seggiolino del Bugaboo Donkey sono staccabili e lavabili in lavatrice.

Per il lavaggio, ricordate le seguenti istruzioni:

- temperatura massima 30°C/85°F (acqua fredda)
- non utilizzare candeggina o detersivi aggressivi
- non centrifugare
- non stirare
- non lavare a secco
- lavate sempre separatamente

Prima di lavare, controllare sempre l'etichetta del rivestimento.

La rete a nido d'ape del materassino può essere lavata a 60°C. La rete a nido d'ape è appoggiata sul materassino imbottito più spesso e può essere rimossa togliendo il rivestimento del materassino. Dopo il lavaggio, assicurarsi che tutte le parti del materassino vengano rimesse nelle posizioni originali, con la rete a nido d'ape sopra al materassino imbottito. Non utilizzare il materassino senza la rete a nido d'ape.

La cesta portaoggetti laterale e la cesta portaoggetti del Bugaboo Donkey non sono lavabili, ma possono essere pulite con un panno umido.

NL

EN

DE

FR

ES

IT

PT

EL

SV

NO

DA

FI

CS

PL

SL

TR

HE

## accessori

Bugaboo offre una vasta gamma di accessori per completare il passeggino in perfetto stile Bugaboo. Rendete ancora più confortevole o personalizzate il vostro passeggino Bugaboo!

### tettuccio breezy

Questa innovativa capottina è progettata per riflettere il sole e permette una miglior ventilazione, per tenere il bambino riparato dal sole e al fresco anche nelle giornate più afose.

### adattatori per seggiolino auto

Gli adattatori per seggiolino auto consentono di fissare con semplicità alcuni seggiolini auto al telaio del passeggino Bugaboo, per una mobilità davvero completa.

### sacco a pelo

Il sacco a pelo è foderato in un morbido tessuto di carbone di bambù e poliestere, per mantenere il bambino caldo e comodo nelle giornate più fredde.

### parasole

L'ombrellino parasole è pensato per essere installato facilmente sul passeggino Bugaboo facendo ombra al bambino nelle giornate di sole.

### materassino del passeggino traspirante

Il materassino del passeggino traspirante garantisce la massima comodità del bambino. Il tessuto traspirante e l'interno con rete a nido d'ape allontanano l'umidità. Inoltre, dona un tocco di colore al passeggino. Basta scegliere il colore preferito.

### borsa bugaboo

La linea elegante e la sorprendente praticità dell'interno fanno della borsa Bugaboo un accessorio permanente, da usare anche quando i bambini sono cresciuti.

### portabevande

Il portabevande si installa sul manubrio del passeggino Bugaboo ed è comodo per riporre una bottiglia d'acqua o una tazza antigoccia.

### borsa da viaggio

Completamente imbottita e dotata di ruote di gomma e maniglia, la borsa da viaggio permette di imballare e trasportare con semplicità e sicurezza il passeggino Bugaboo e i suoi accessori.

### pedana con ruote

La pedana per il secondo bambino si installa sul passeggino Bugaboo per trasportare con la massima semplicità un altro bambino.

Per ulteriori informazioni sugli accessori, visitare [bugaboo.com](http://bugaboo.com).

## garanzia (tranne usa e canada)

Bugaboo International BV, con sede ad Amsterdam (d'ora in poi denominata "Bugaboo"), in qualità di fabbricante, fornisce una garanzia sul Bugaboo Donkey (d'ora in poi denominato "prodotto"), alle condizioni seguenti:

1. La durata della garanzia è di due anni dalla data di acquisto. Il periodo di garanzia non può essere prolungato, nemmeno in caso di riparazioni.
2. La presente garanzia è valida in tutto il mondo, ad eccezione di Stati Uniti e Canada.
3. La garanzia copre le riparazioni del prodotto ma non dà diritto alla sostituzione o alla restituzione dello stesso.
4. Bugaboo sosterrà le spese e i rischi del trasporto da e verso il rivenditore (d'ora in poi denominato "rivenditore") presso il quale è stato acquistato il prodotto, a condizione che la riparazione sia coperta dalla garanzia.
5. La garanzia si applica soltanto se il cliente è in grado di fornire a Bugaboo quanto segue, oltre al prodotto difettoso:
  - una copia dello scontrino d'acquisto, comprovante la data dell'acquisto
  - una descrizione chiara del reclamo
6. La garanzia non è trasferibile e può pertanto essere richiesta soltanto dal primo proprietario.
7. La garanzia non pregiudica alcun diritto statutario del cliente, ad esempio il diritto di ritenere il rivenditore responsabile del difetto.

La garanzia non si applica nelle seguenti circostanze:

- Modifiche effettuate o richieste dal cliente senza la previa autorizzazione scritta di Bugaboo o del rivenditore.
- Difetti risultanti da negligenza, incidenti e/o utilizzi o interventi di manutenzione non conformi a quanto indicato nelle istruzioni.
- Deterioramento o rimozione del numero di serie.
- Deterioramenti del prodotto causati dalla normale usura.

### importante

Il prodotto è coperto dalla garanzia per 24 mesi dalla data di acquisto. In caso di vizi o difetti, contattate innanzitutto il rivenditore. Se il rivenditore non è in grado di risolvere il problema, rivolgetevi a Bugaboo. Conservate le istruzioni per l'uso e lo scontrino di acquisto in un luogo sicuro.

## ricambi

Siamo molto fieri dell'alta qualità e degli elevati standard dei nostri prodotti. Ecco perché sul Bugaboo Donkey devono essere montati solo pezzi originali Bugaboo o ricambi approvati da Bugaboo. Se dovete sostituire un pezzo del vostro passeggino Bugaboo, rivolgetevi al rivenditore oppure visitate [bugaboo.com](http://bugaboo.com) per un elenco completo dei rivenditori della vostra zona.

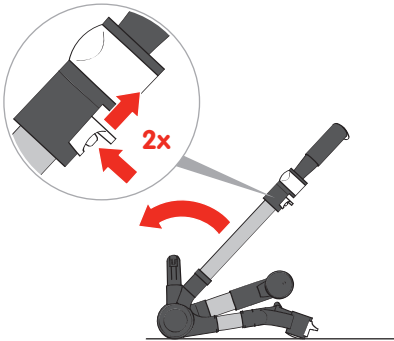
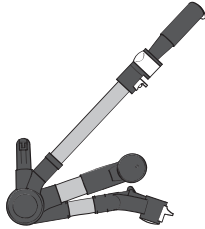
## contatti

Prima di iniziare a usare il Bugaboo Donkey, compilare il modulo di registrazione del prodotto sul sito [bugaboo.com](http://bugaboo.com).

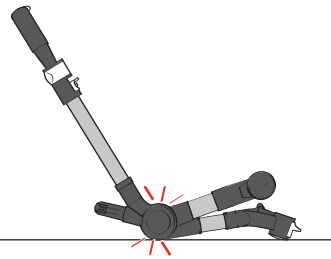
Le vostre opinioni sono molto importanti per noi e saremo lieti di ricevere i vostri commenti sul Bugaboo Donkey e sugli altri prodotti Bugaboo.

Inviateci un'e-mail a [service@bugaboo.com](mailto:service@bugaboo.com), oppure visitate la pagina [bugaboo.com/register](http://bugaboo.com/register) del nostro sito Internet per creare il vostro account personale e iscrivetevi per partecipare alle ricerche di mercato di Bugaboo e ricevere la newsletter online Bugaboo.

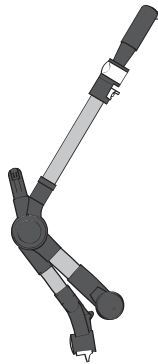




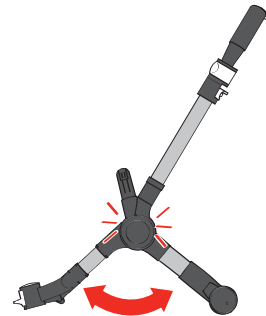
1



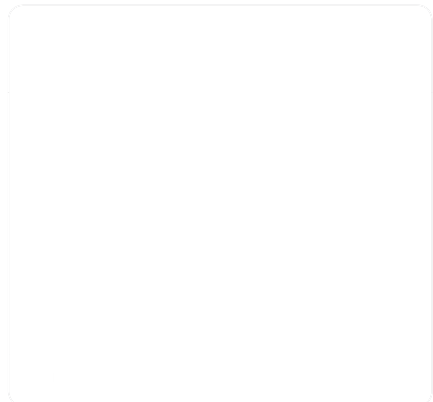
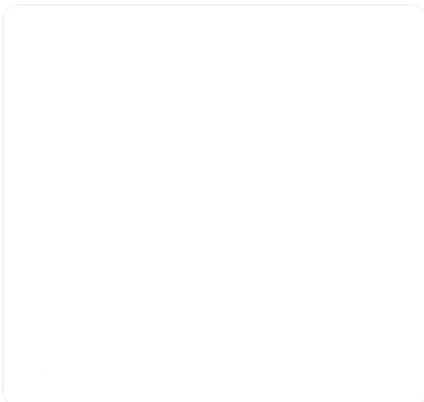
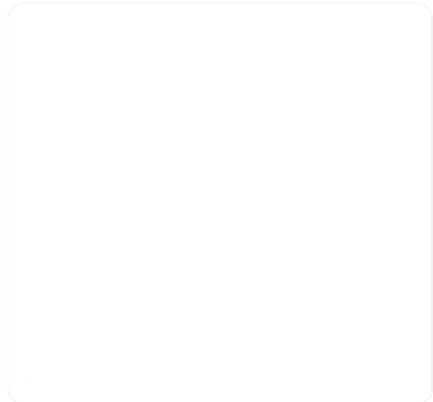
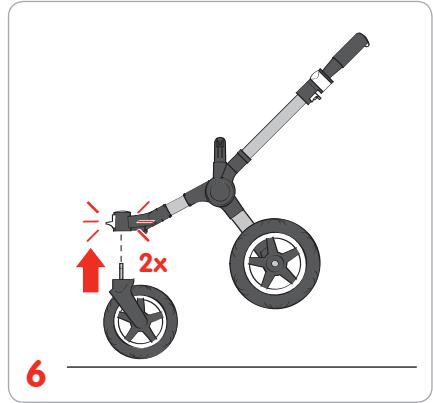
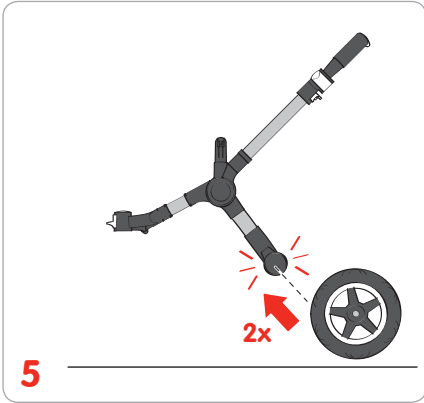
2

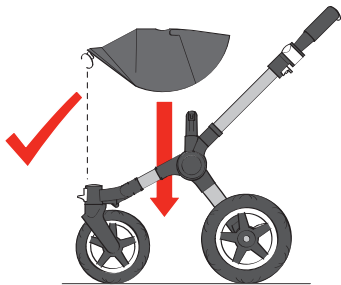
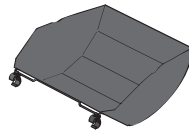
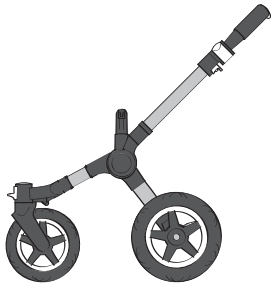


3

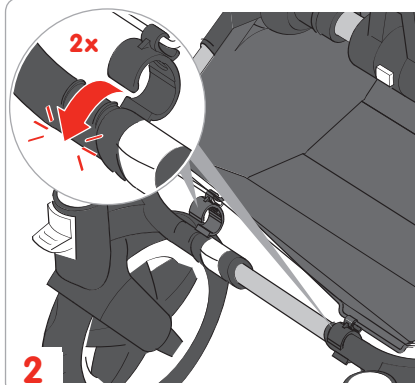


4

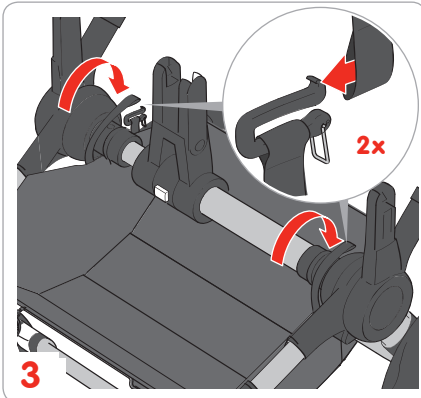




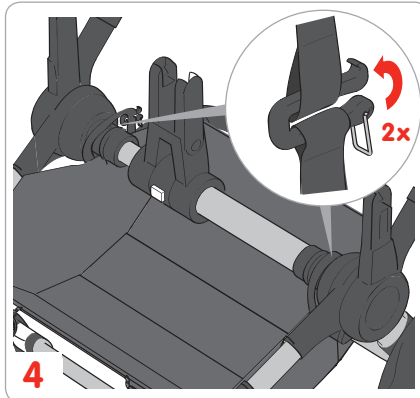
1



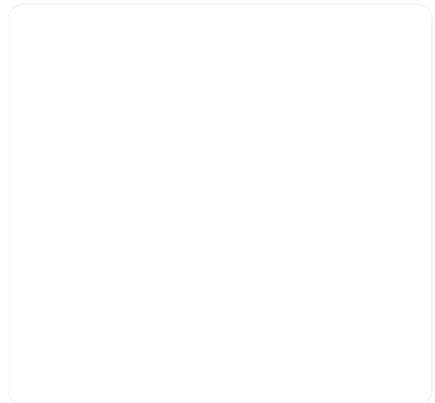
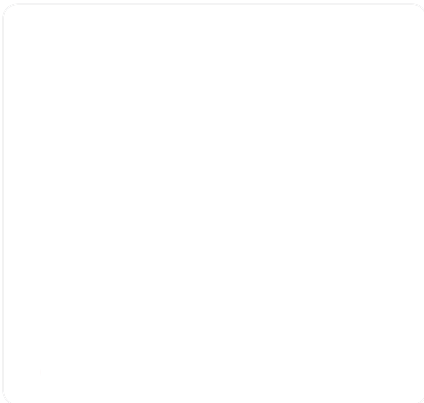
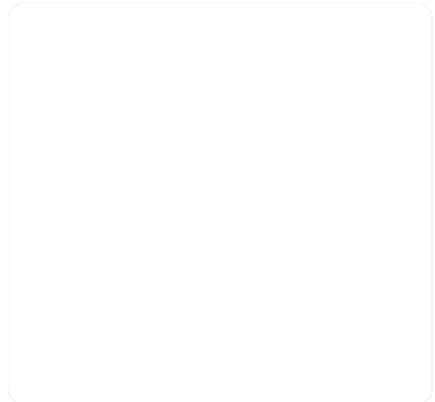
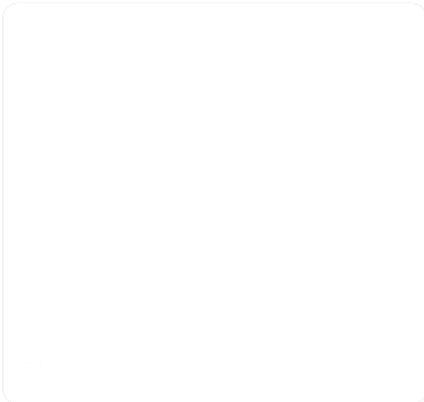
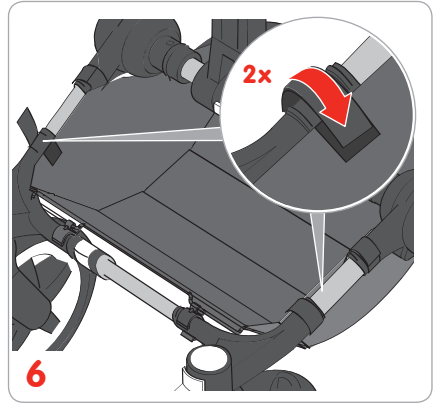
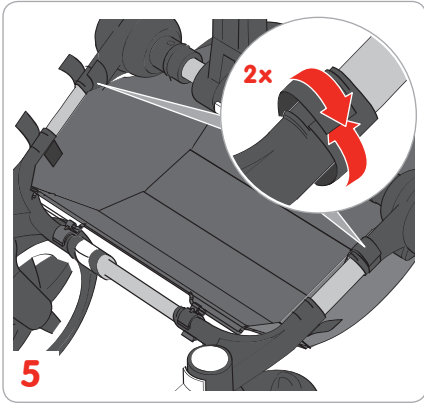
2

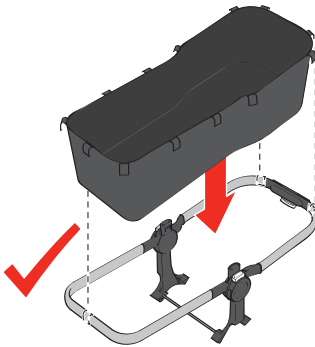
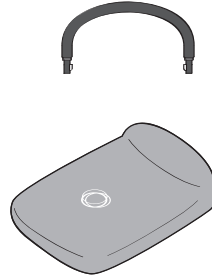
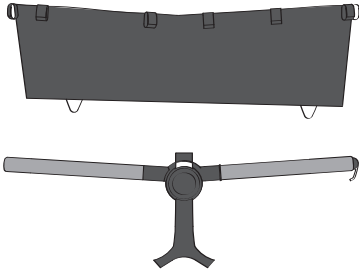


3

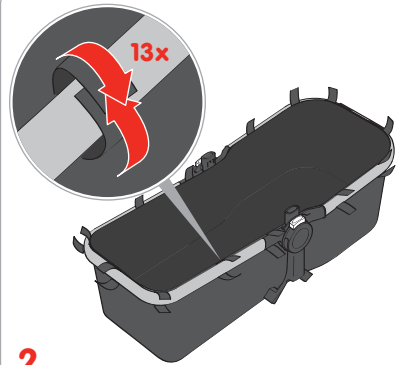


4

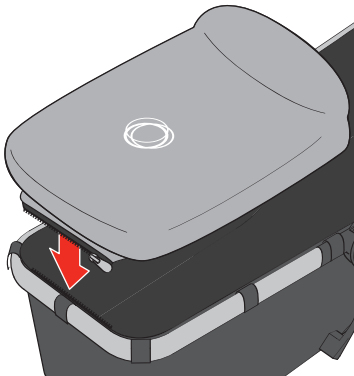




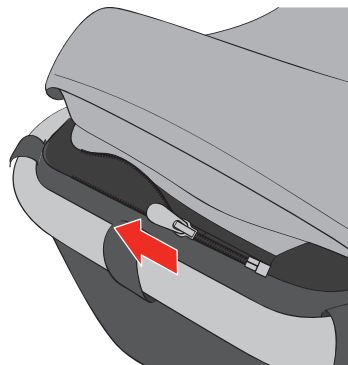
1



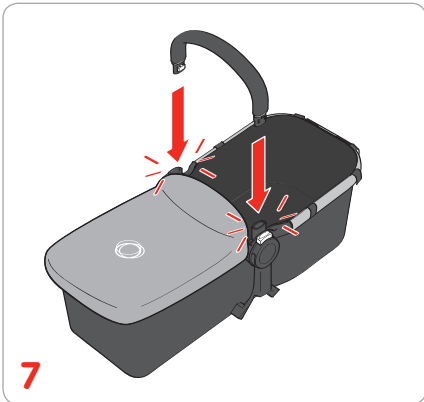
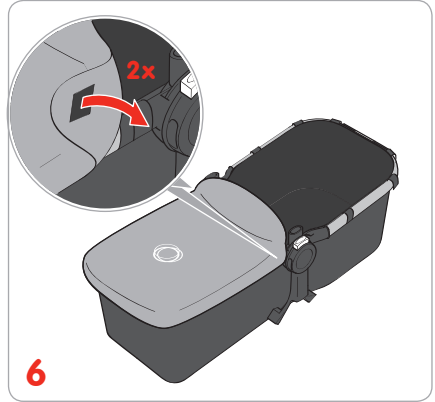
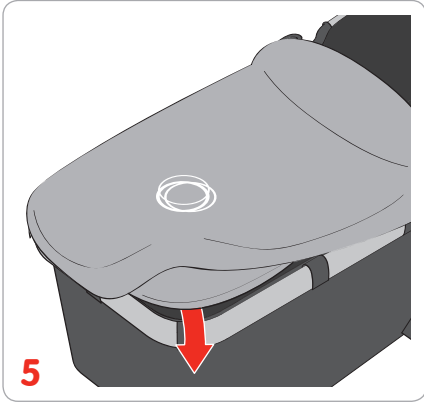
2

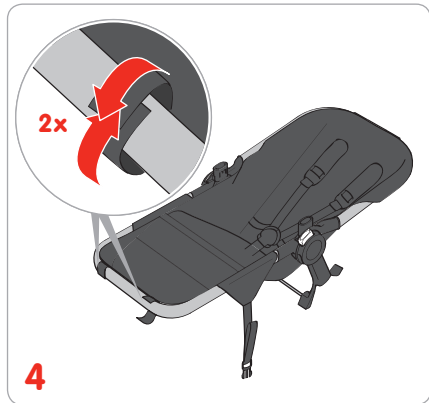
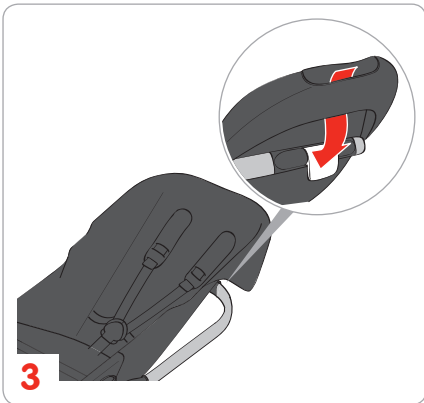
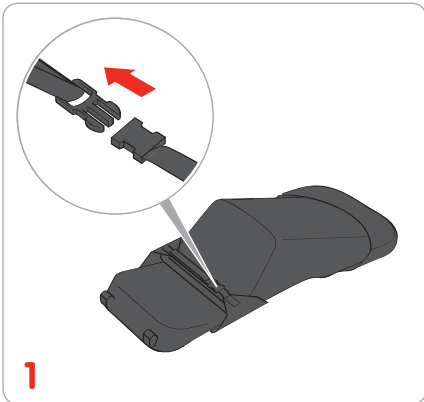
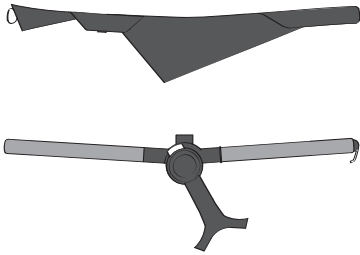


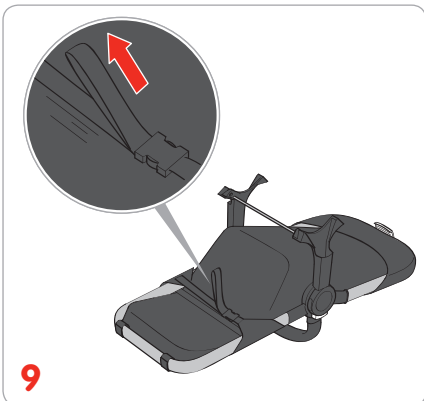
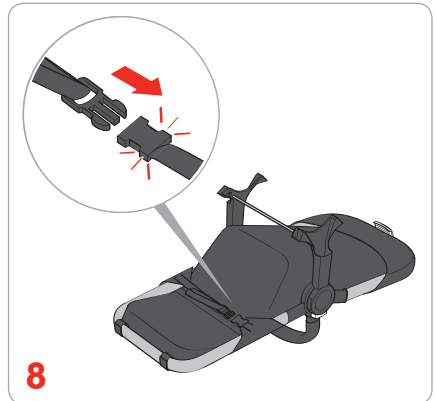
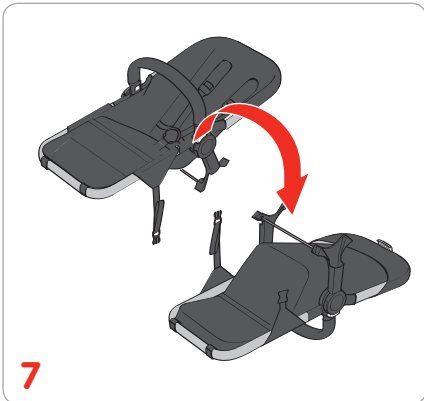
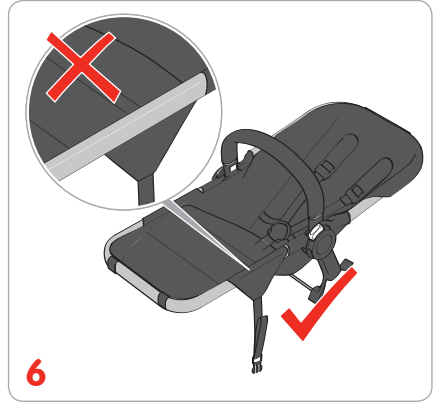
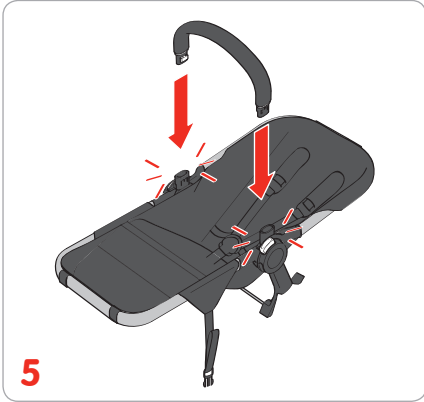
3



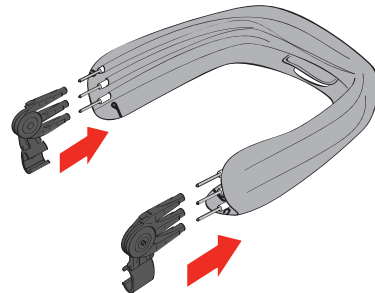
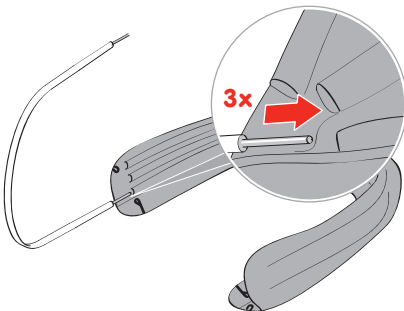
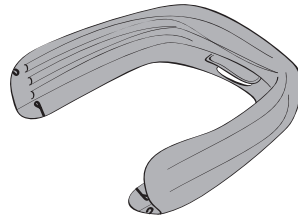
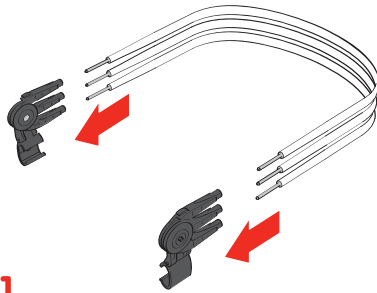
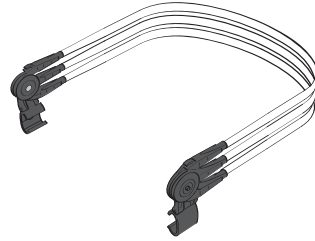
4

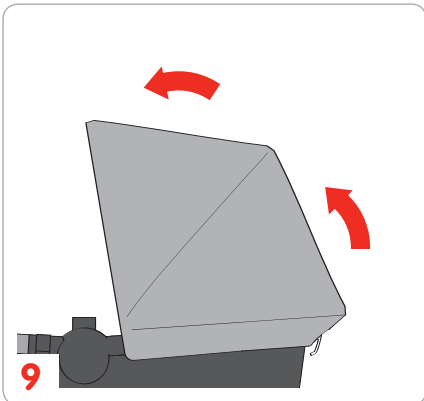
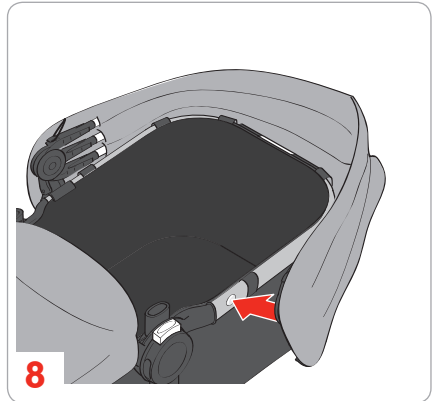
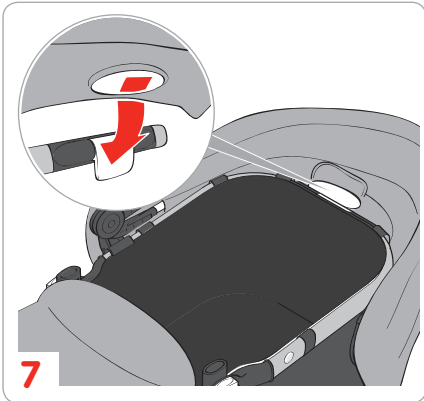
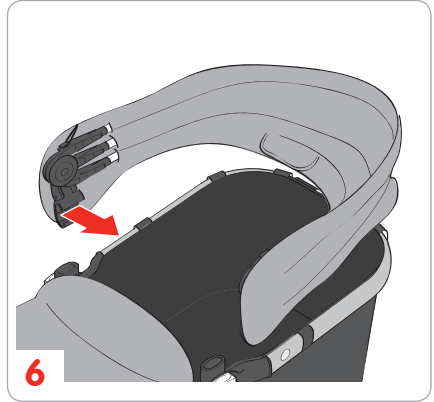
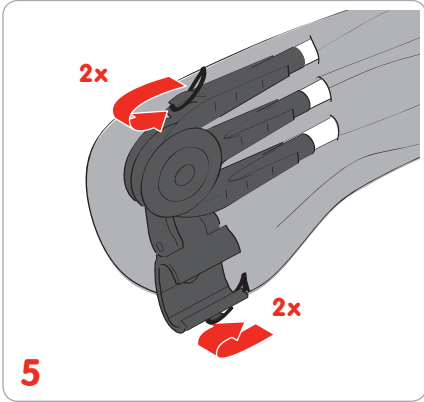


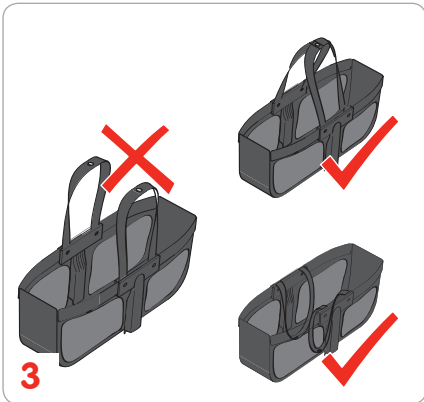
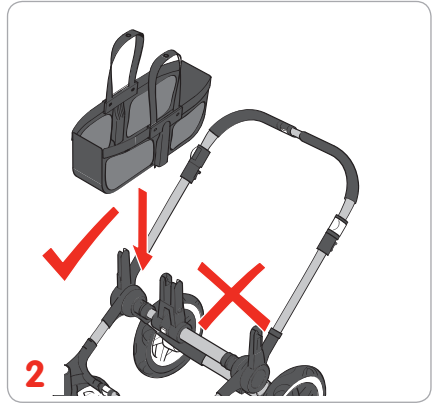
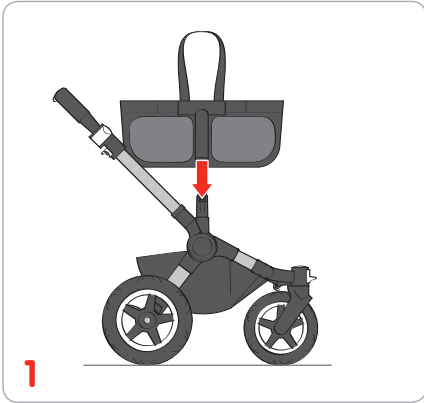


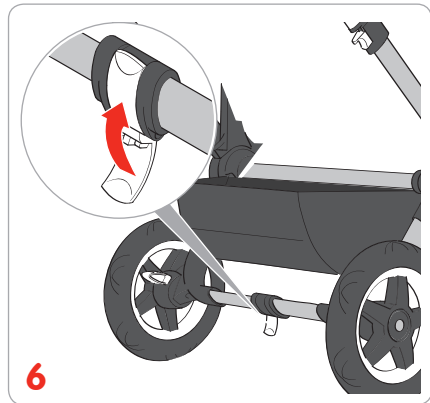
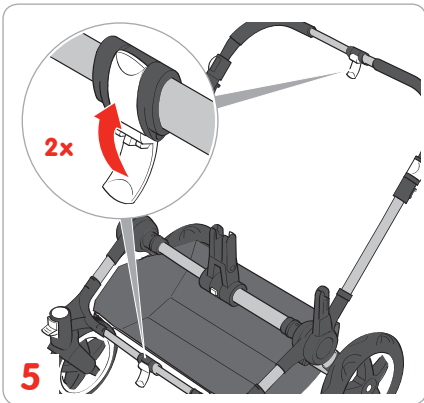
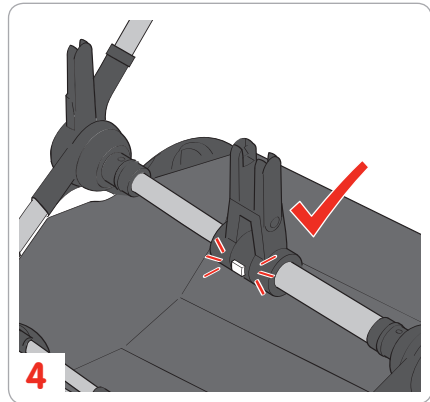
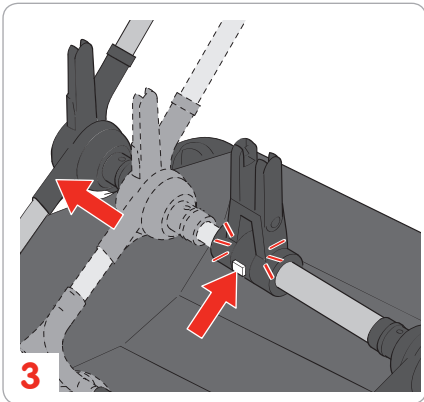
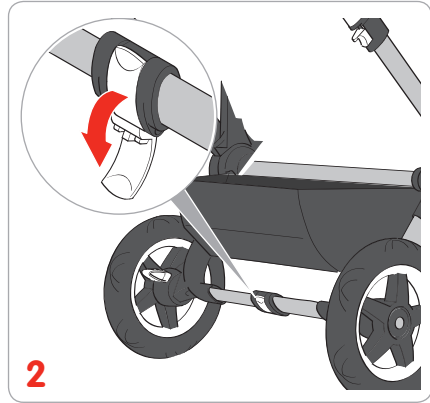
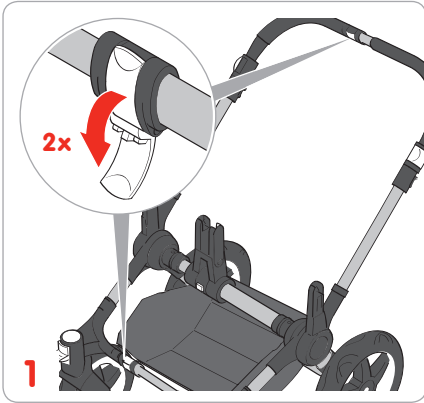


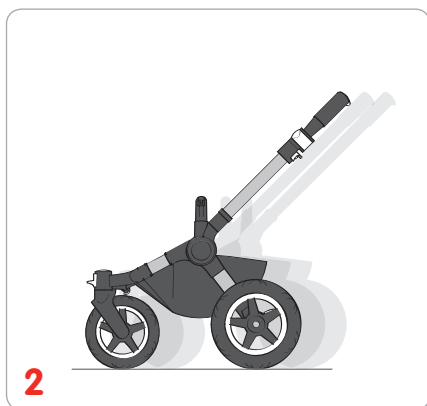
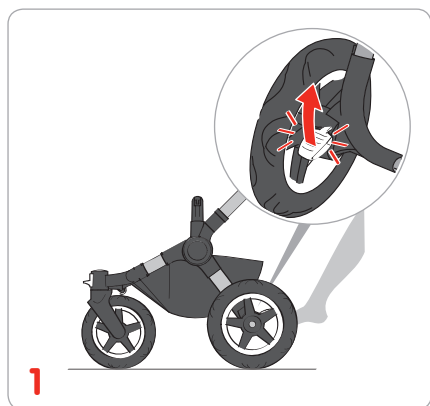
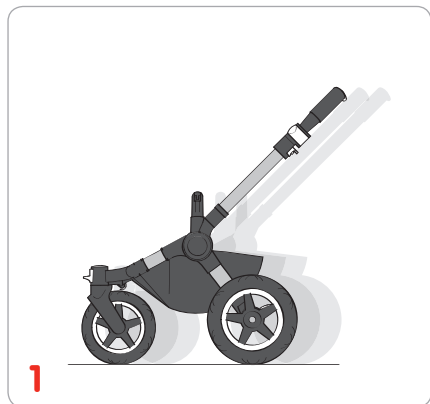


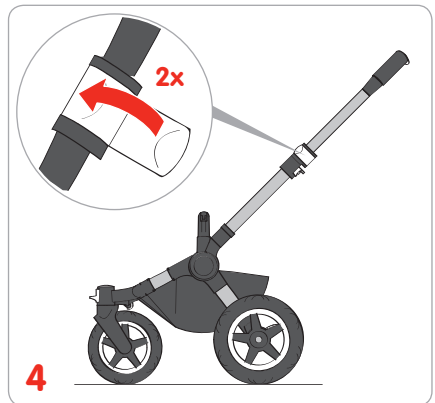
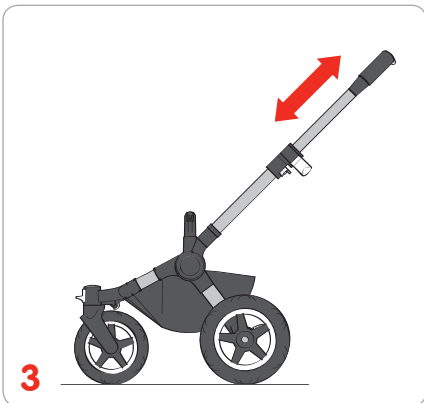
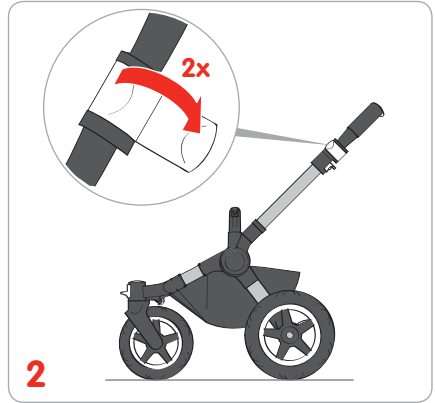
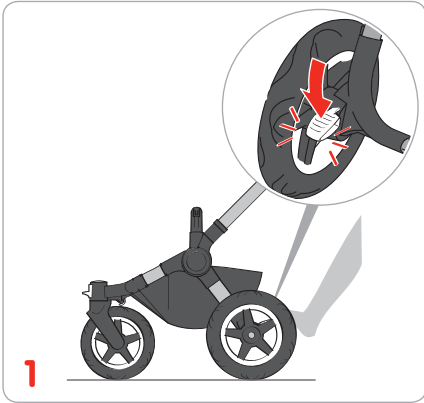


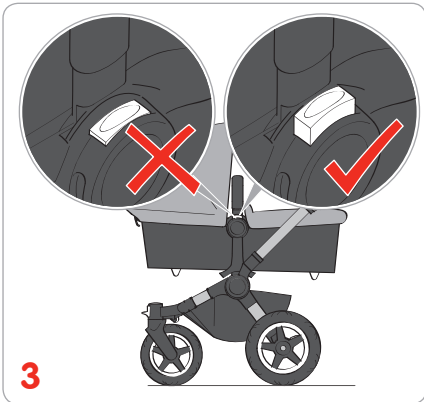
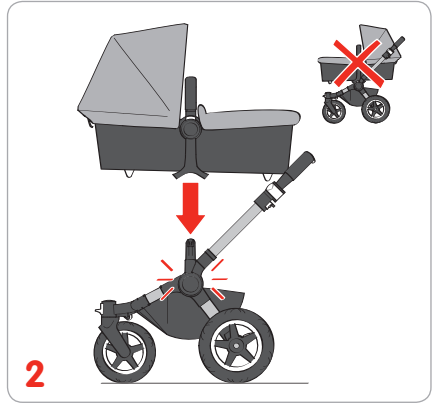
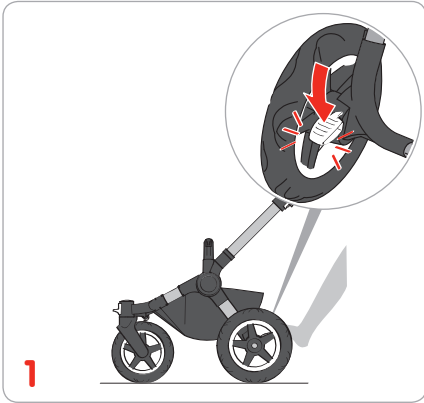


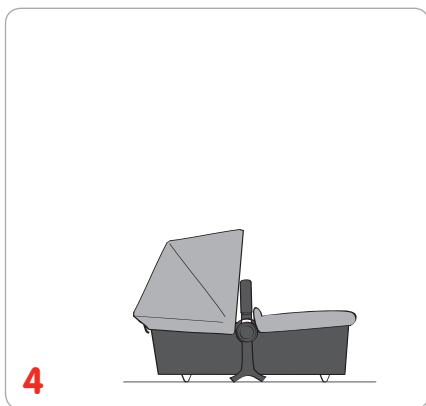
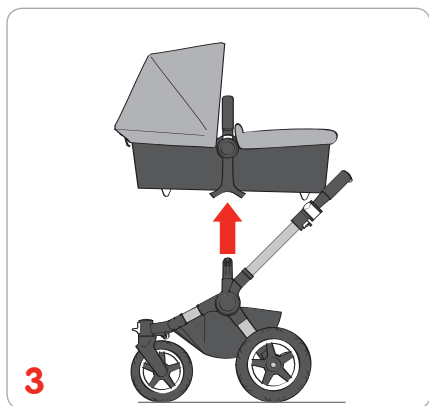
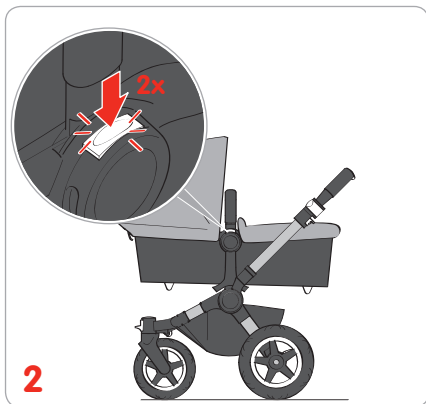
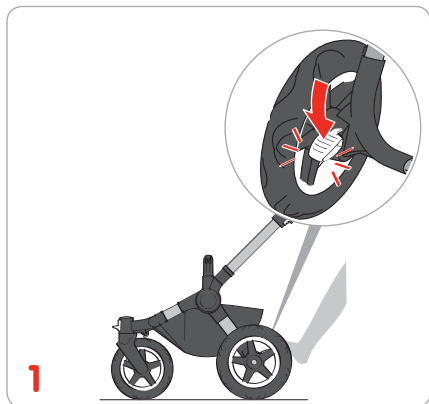




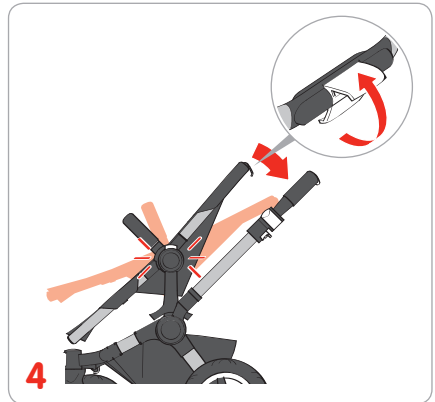
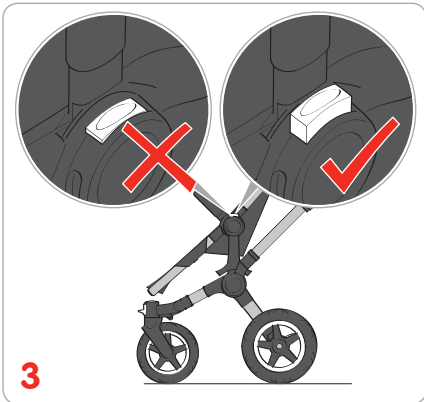
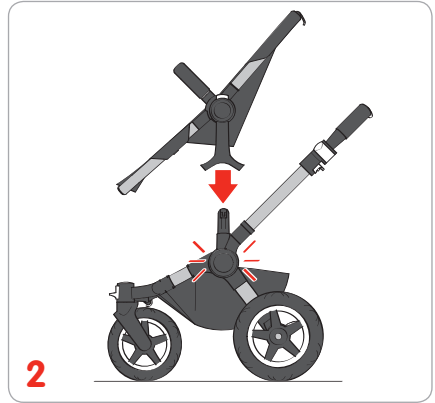
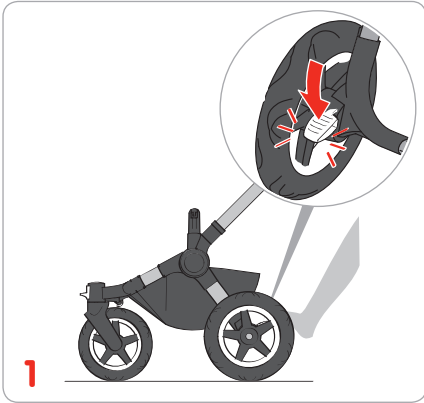


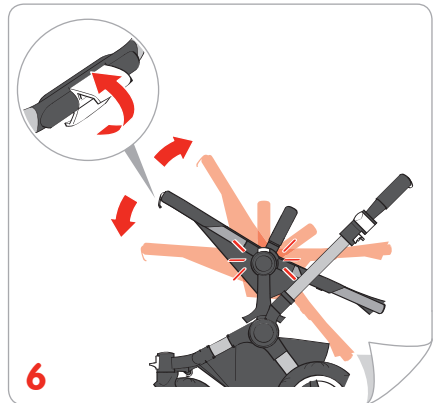
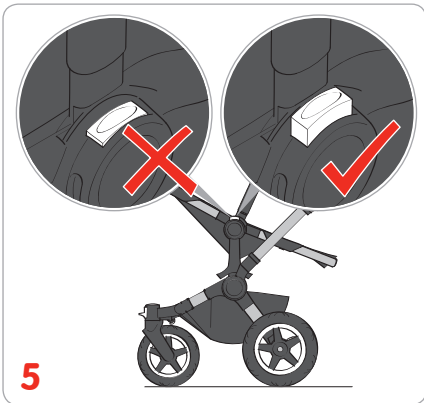
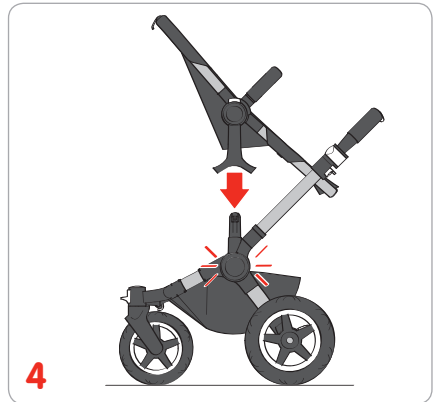
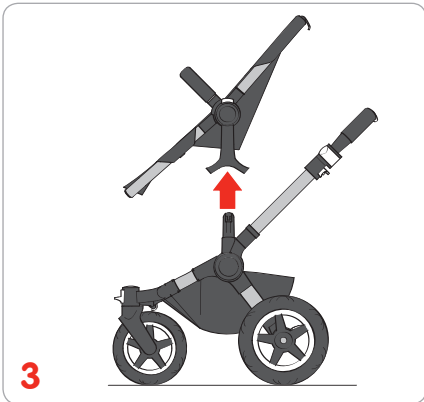
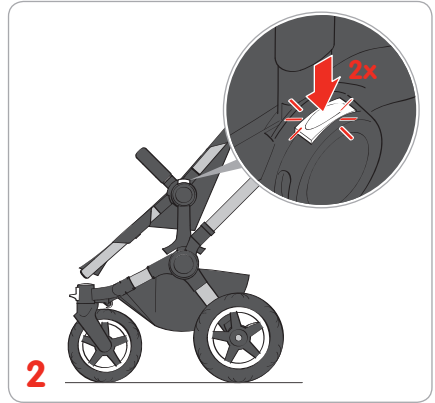


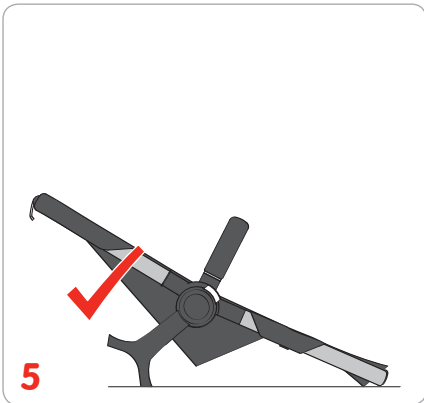
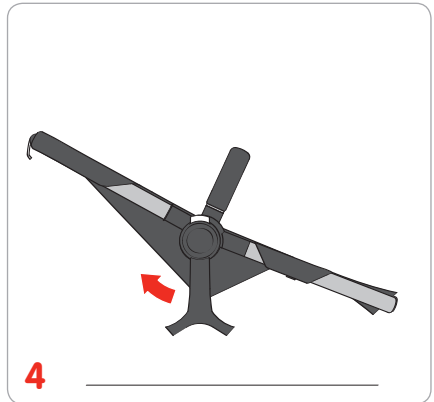
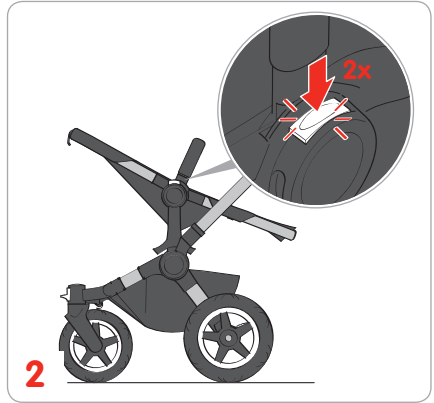


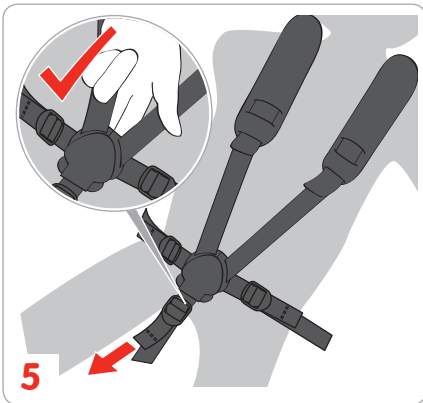
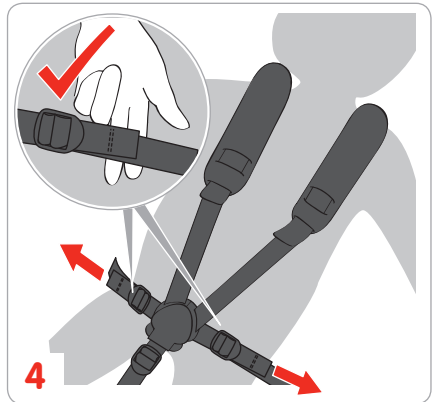
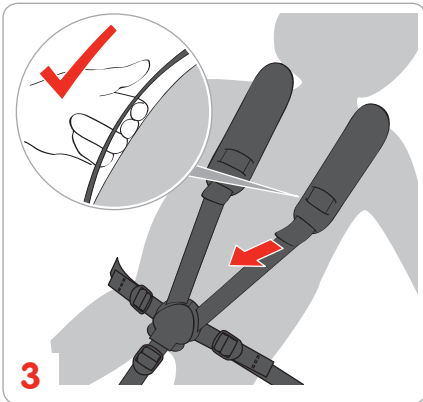
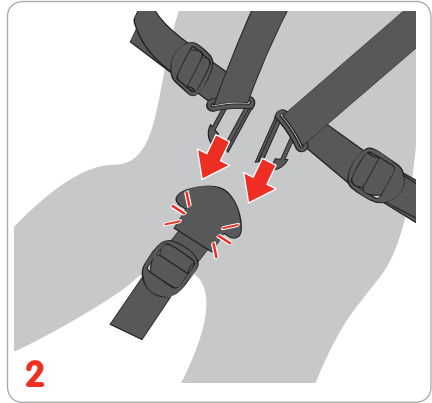
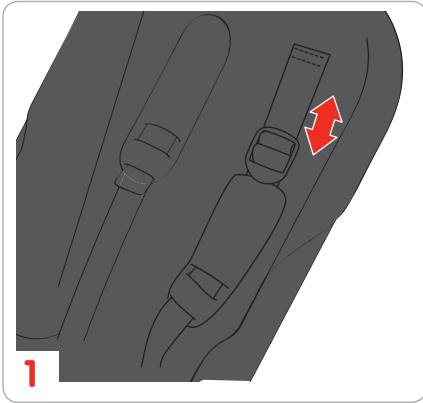


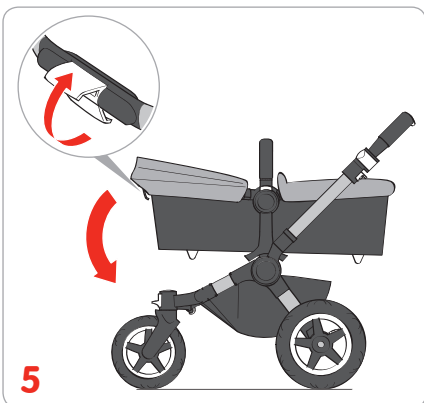
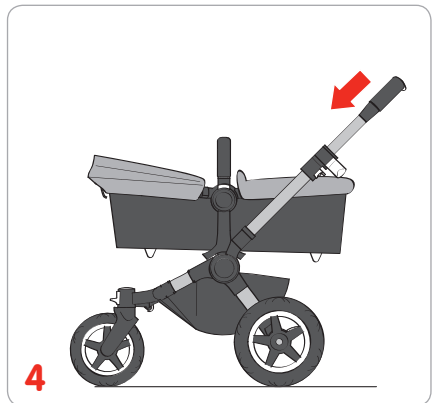
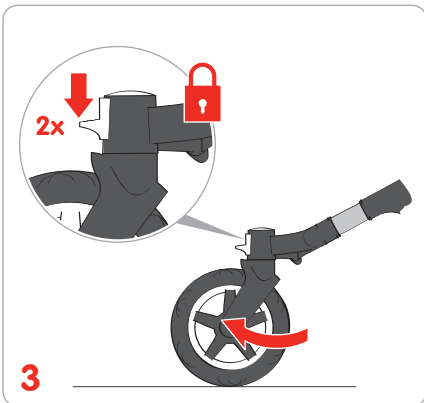
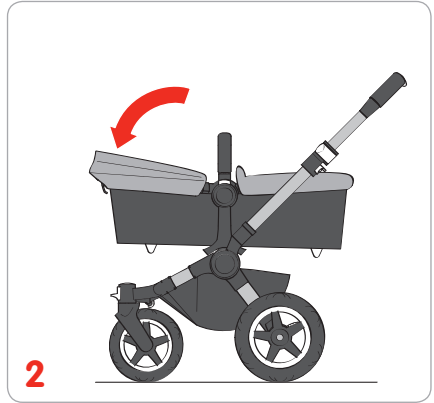
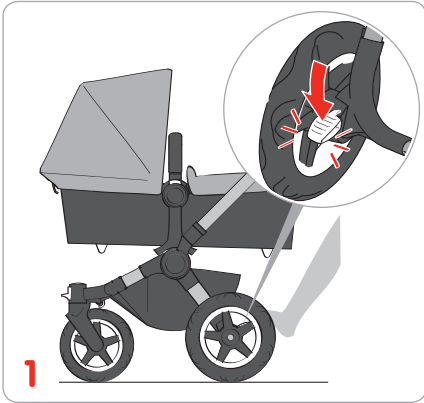


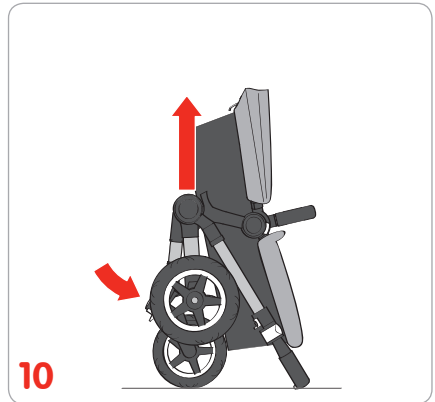
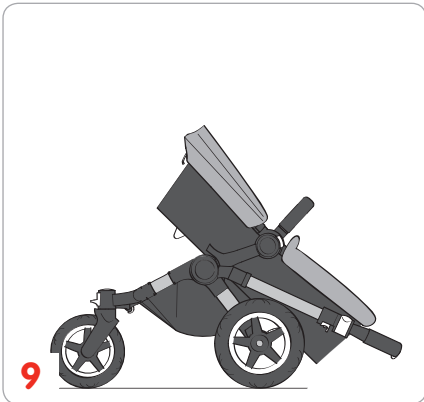
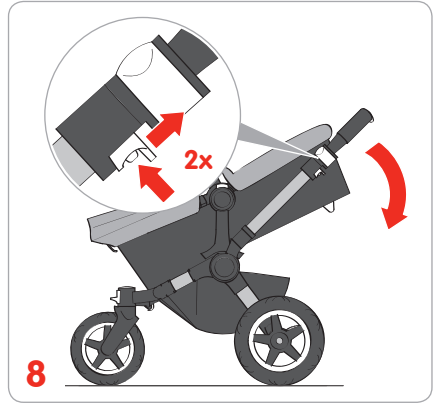
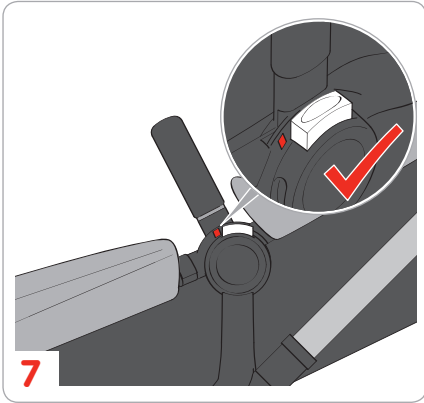


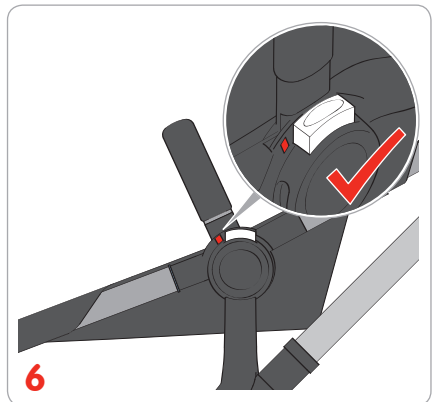
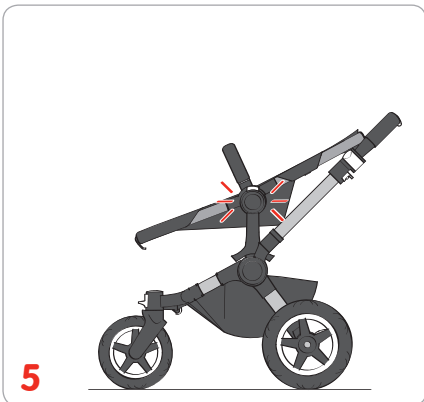
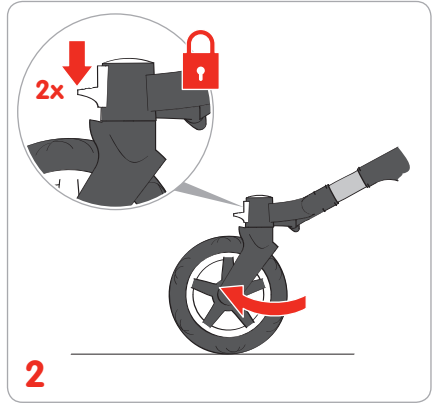
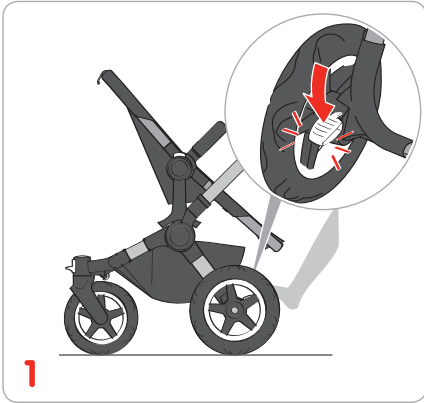


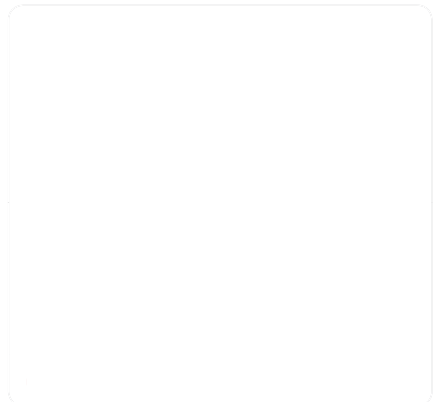
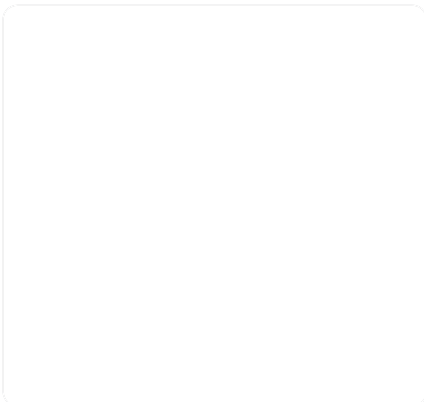
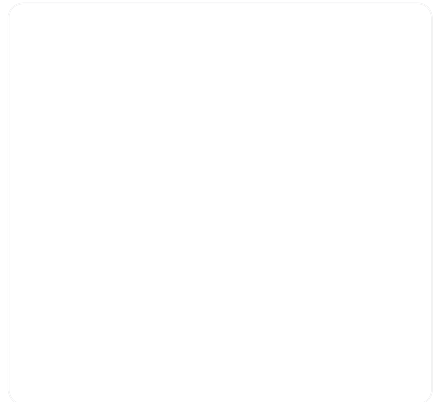
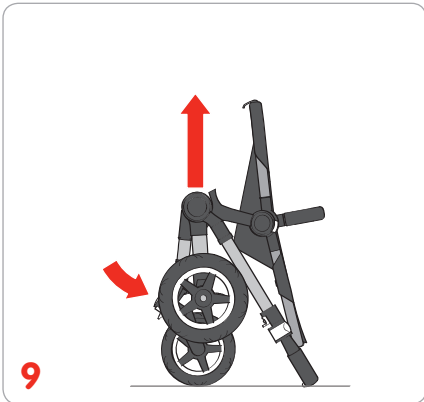
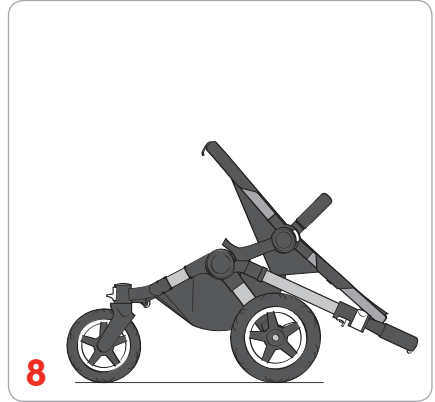
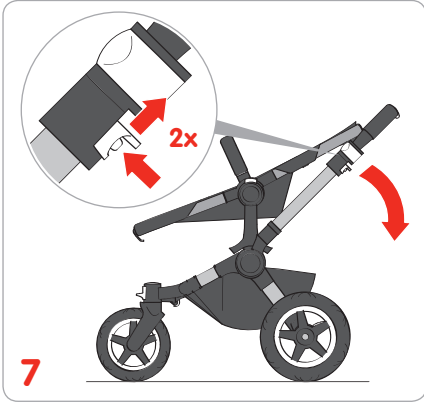




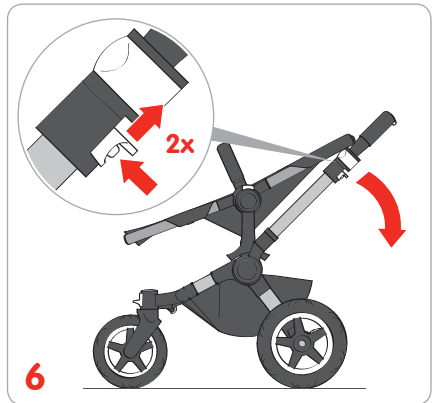
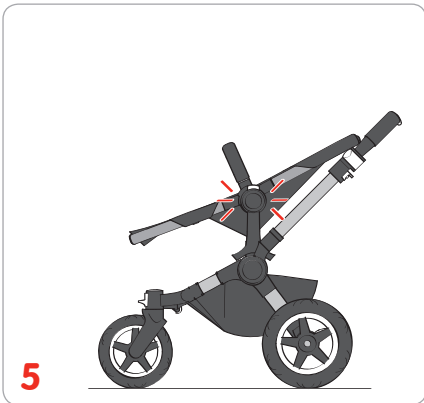
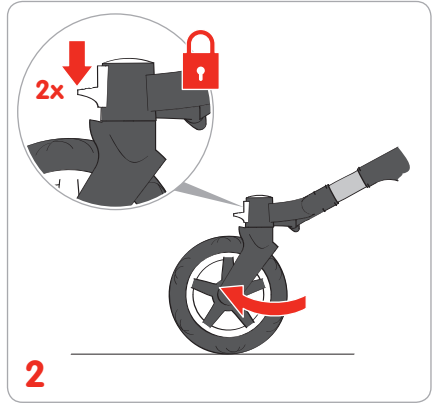
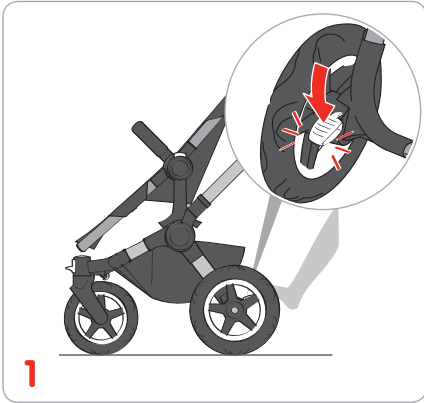


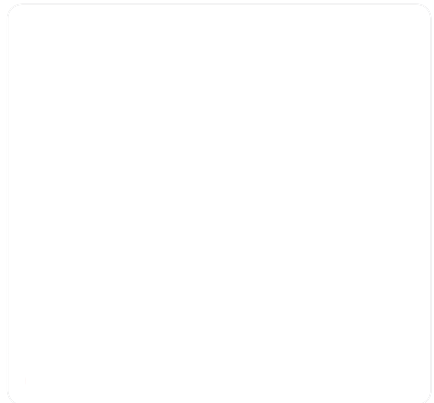
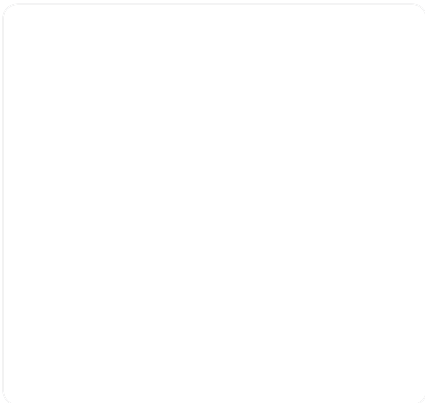
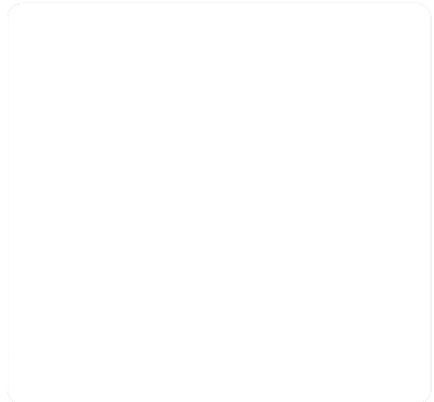
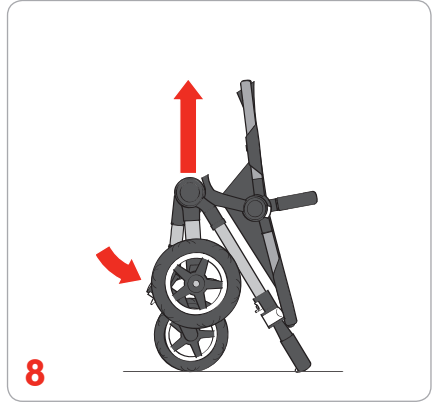
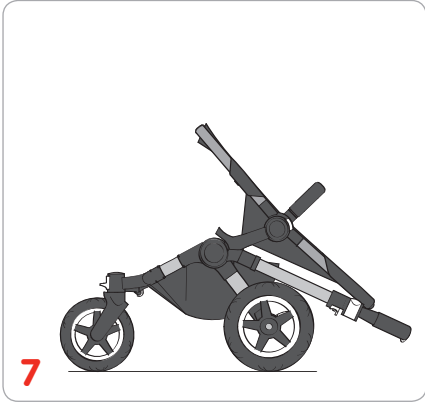


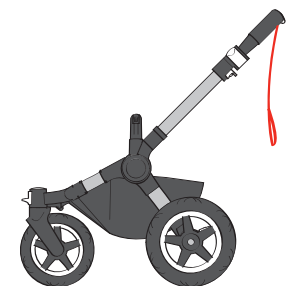




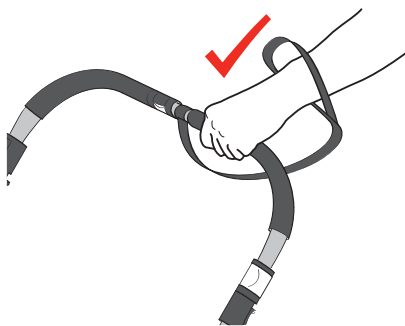




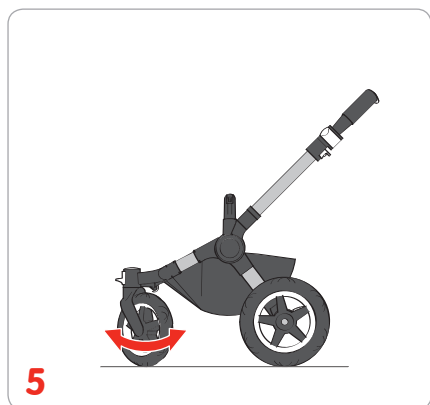
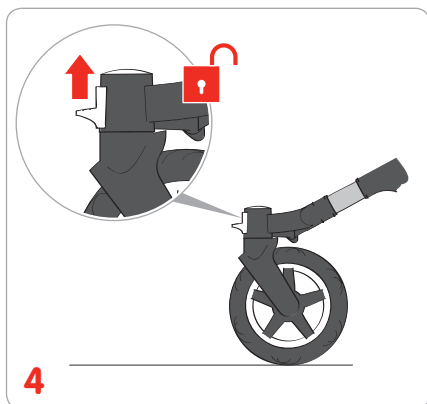
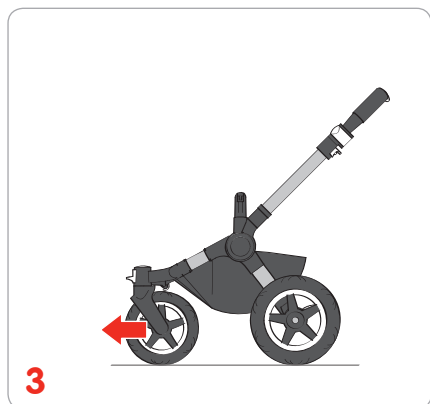
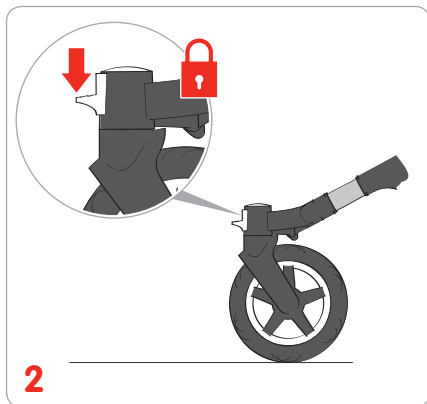
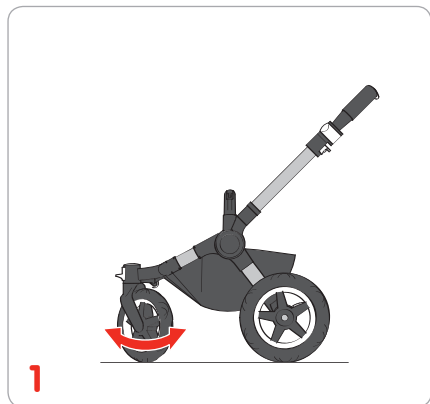


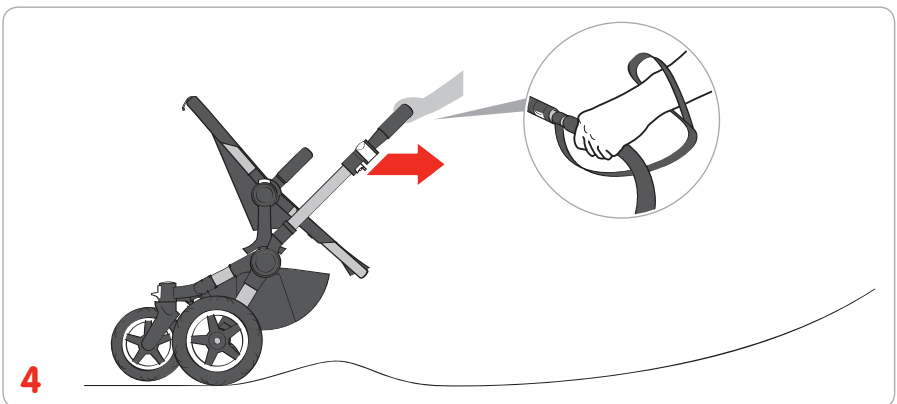
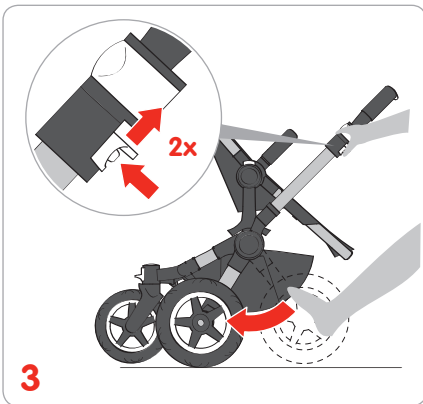
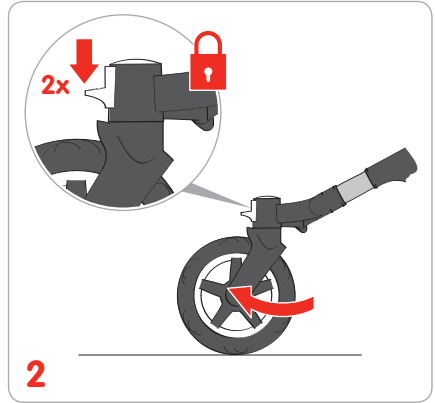
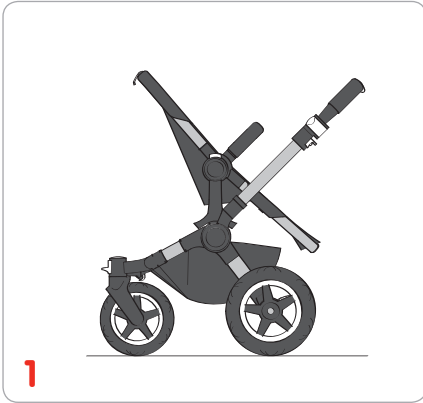


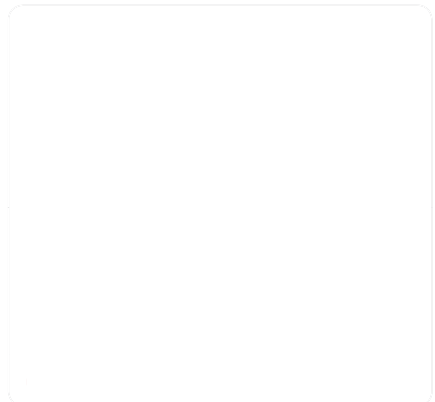
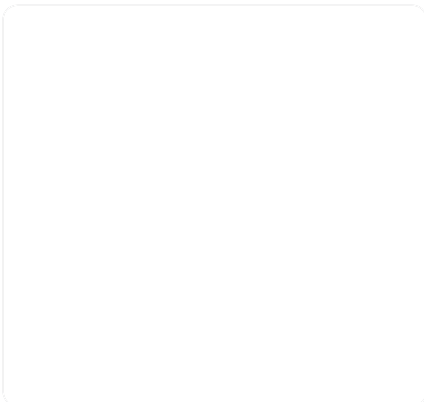
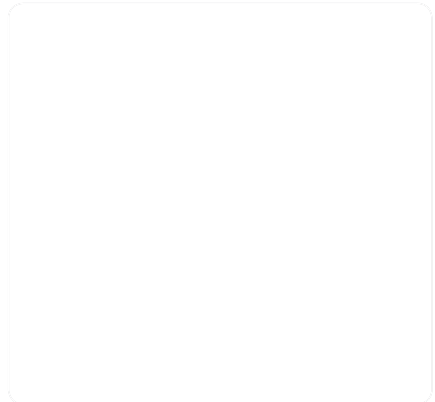
1

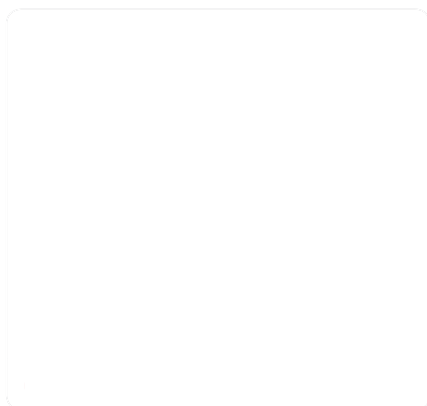
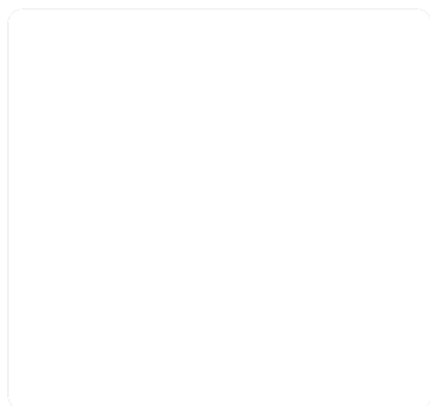
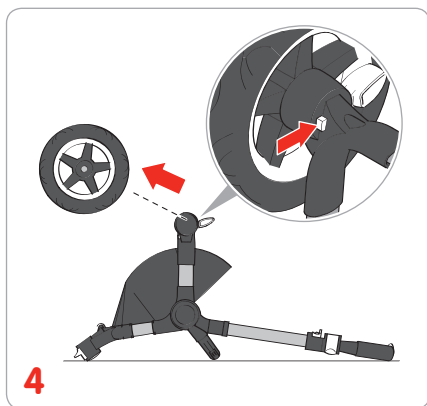
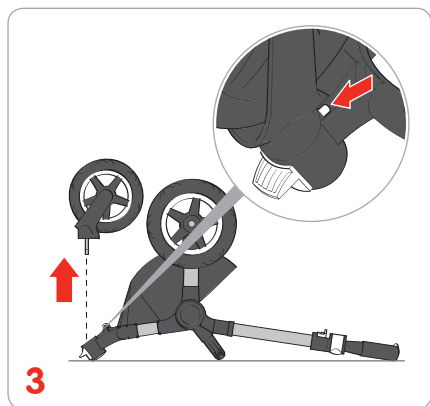
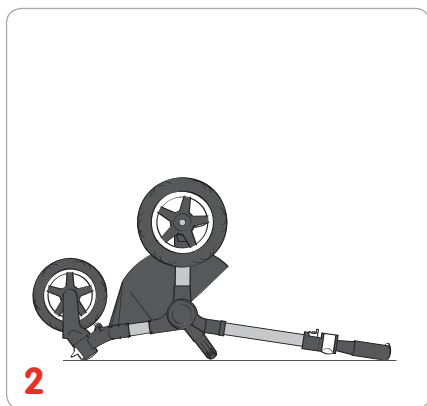


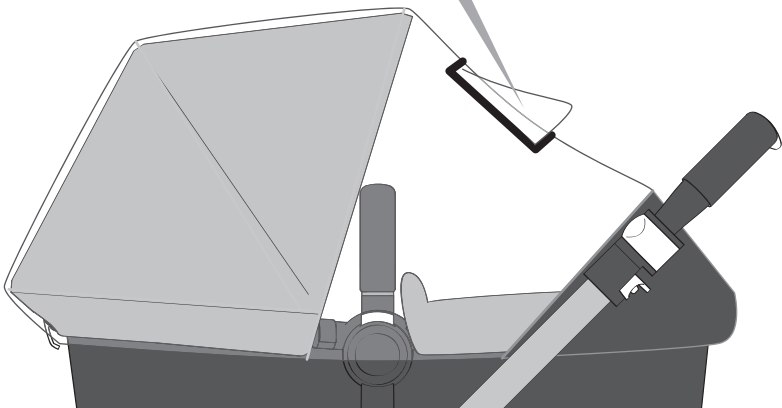
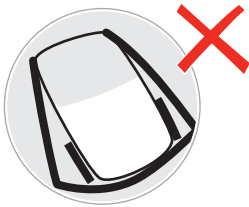
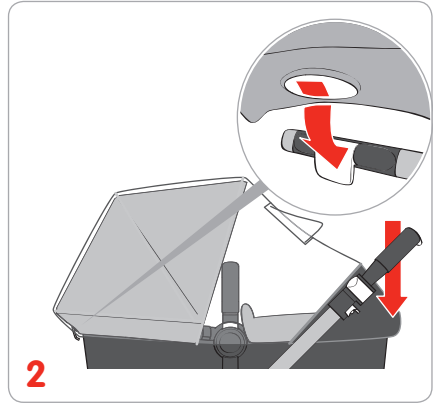
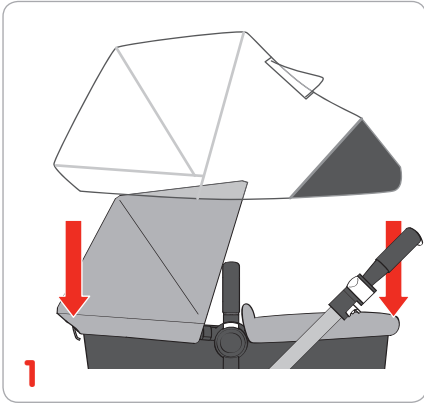
2













bugaboo europe & asia

bugaboo international bv  
po box 1299  
1000 bg amsterdam  
the netherlands

bugaboo americas

bugaboo north america inc  
po box 2051  
manhattan beach, ca 90267 - 2051  
usa

[www.bugaboo.com](http://www.bugaboo.com)