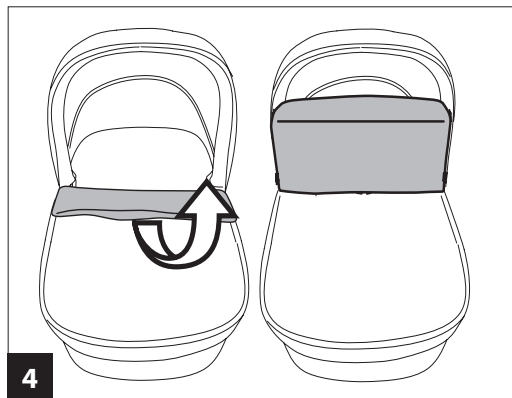
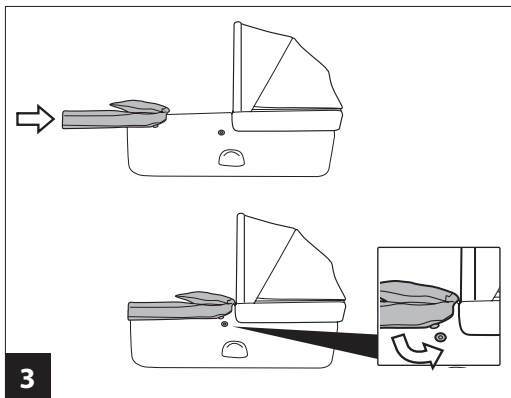
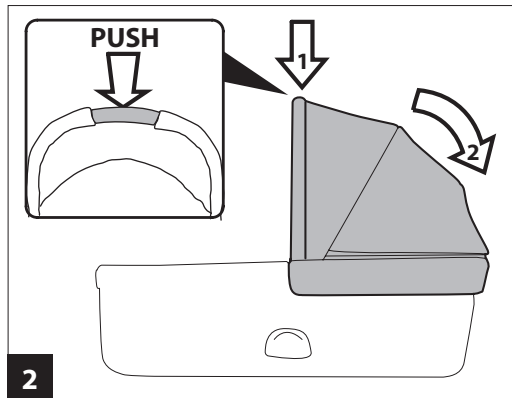
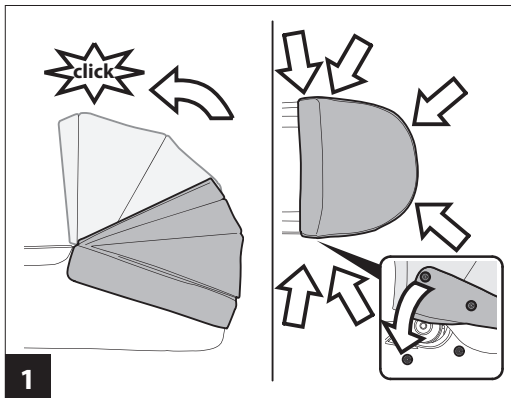


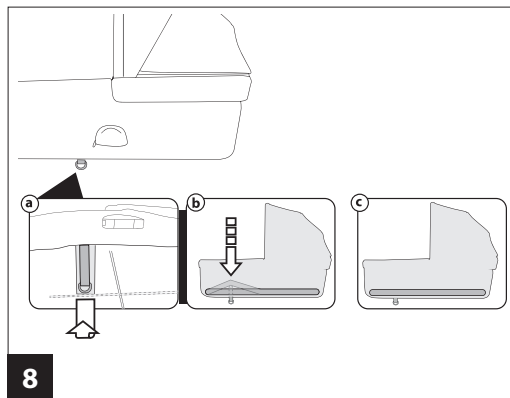
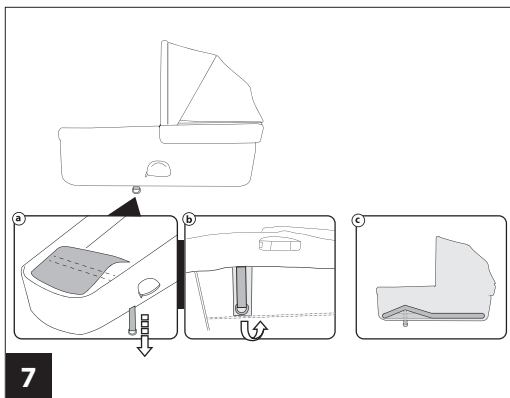
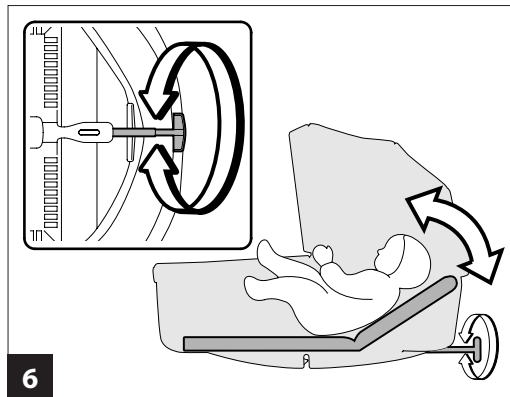
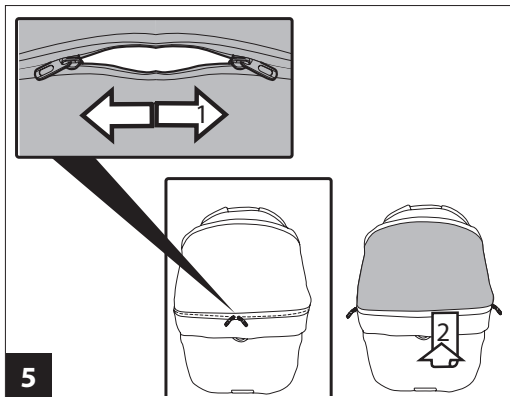
IT Istruzioni d'uso
EN Instructions for use
FR Notice d'emploi
DE Gebrauchsanleitung
ES Instrucciones de uso
PT Instruções de uso
NL Gebruiksaanwijzing
DK Brugsanvisning
FI Käyttöohjeet
CZ Návod na použití
SK Návod na použitie
HU Használati útmutató

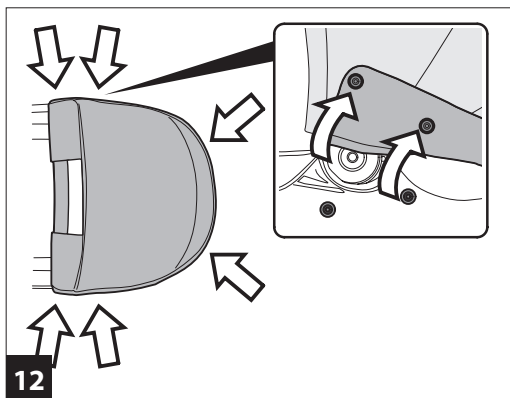
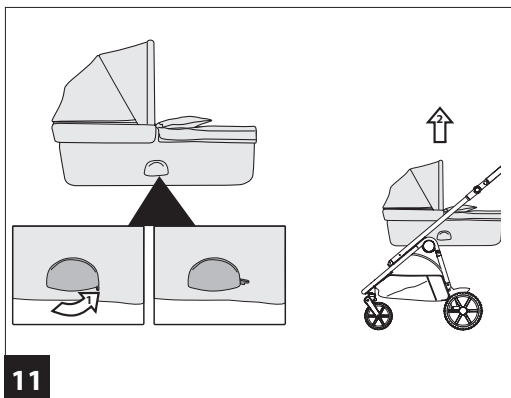
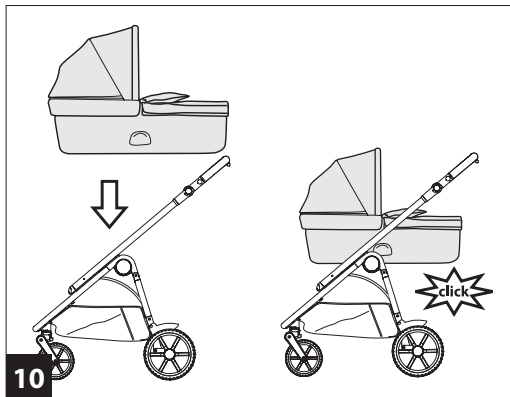
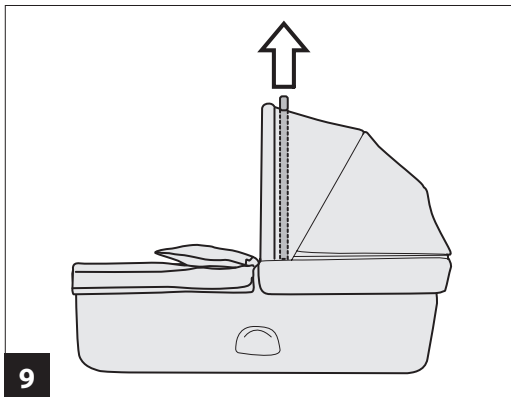
SL Navodila za uporabo
RU Инструкции по пользованию
TR Kullanım kılavuzu
HR/SRB/MNE/BiH Upute za uporabu
PL Instrukcja obsługi
UA Інструкція з використання
EL Οδηγίες χρήσεως
RO Instrucțiuni de utilizare
BG Инструкции за употреба
AR مَادخ تَسَالَاتَامِي لَعْت
FA هَدَا فِت سَا يَاهِل مَعَال رَوْت سَد

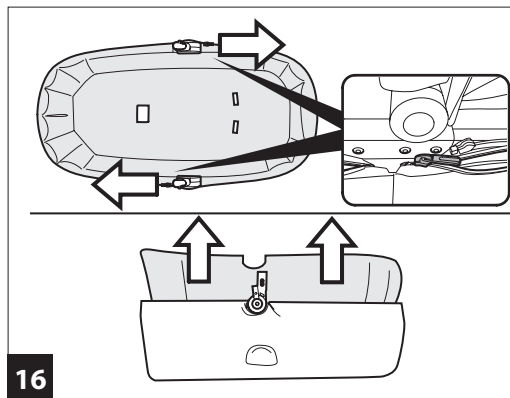
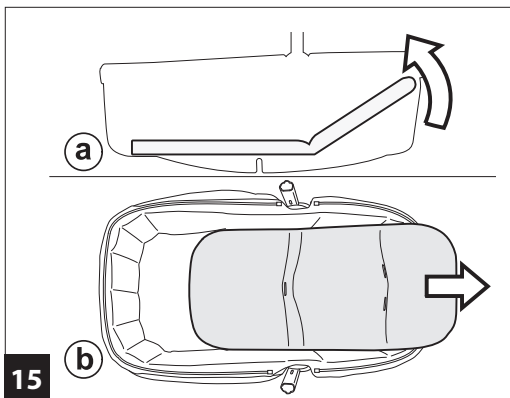
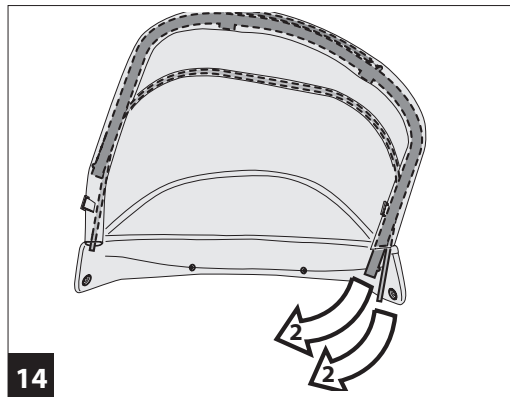
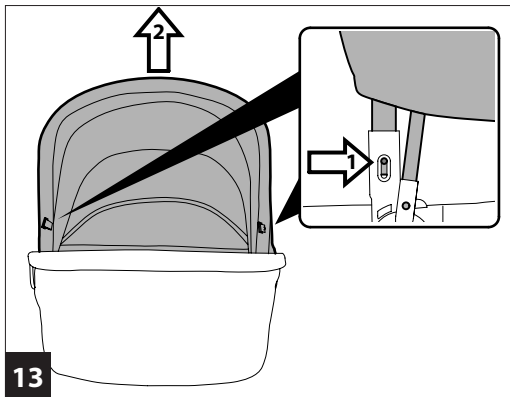
culla grande

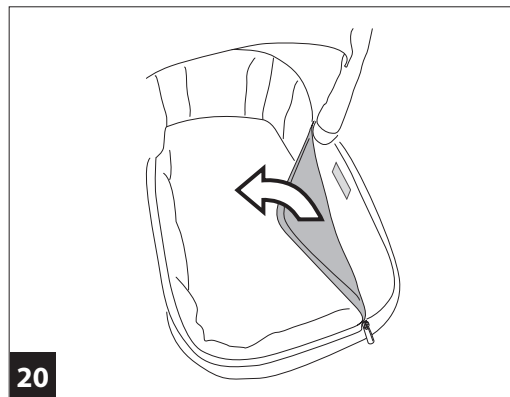
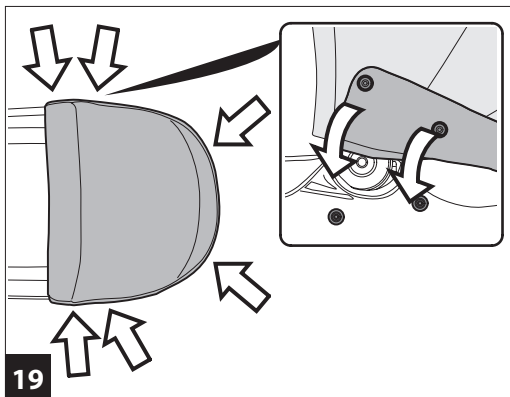
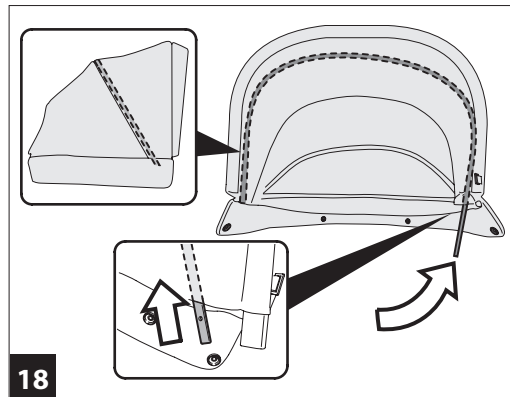
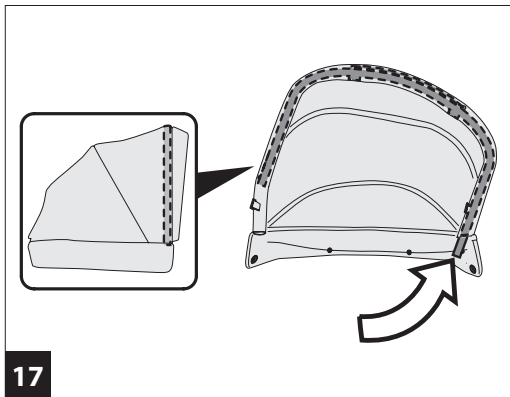
PegPerego











IT Italiano

Grazie per aver scelto un prodotto PegPerego.

⚠ AVVERTENZE

IMPORTANTE: leggere attentamente le istruzioni prima dell'uso e conservarle per futuro riferimento. La sicurezza del bambino potrebbe essere messa a rischio se non si eseguono queste istruzioni.

- **ATTENZIONE:** questo prodotto è adatto per un bambino che non è in grado di stare seduto autonomamente.
- **ATTENZIONE:** Questo prodotto è adatto per bambini che non si possono mettere da soli in posizione seduta, girarsi e fare leva su mani e ginocchia. Peso massimo del bambino: 9 Kg.
- **ATTENZIONE: usare soltanto su una superficie stabile, orizzontale, piana e asciutta.**
- **ATTENZIONE:** Non lasciare che altri bambini giochino senza sorveglianza vicino alla navicella.
- **ATTENZIONE: non usare se una**

parte di Culla Grande è rotta, strappata o mancante.

- Utilizzare unicamente le parti di ricambio fornite o consigliate dal produttore/distributore.
- Non utilizzare l'articolo in vicinanza di scale o gradini, non utilizzare vicino fonti di calore, fiamme libere o oggetti pericolosi che sono alla portata del bambino.
- Assemblaggio e preparazione del prodotto devono essere effettuati da adulti.
- **ATTENZIONE: Prima di sollevare la carrozzina e durante il trasporto a mano, schienale e poggiamambe devono essere completamente abbassati.**
- **ATTENZIONE: prima dell'uso assicurarsi che tutti i meccanismi di aggancio siano fissati correttamente.**
- Non inserire le dita nei meccanismi.
- Non utilizzare accessori non approvati dal costruttore.
- Questo prodotto è progettato per i bambini dalla nascita fino a un peso di 9 kg.

- **ATTENZIONE:** Per evitare lesioni o ferimenti assicurarsi che il bambino sia a debita distanza durante le operazioni di apertura e chiusura del prodotto.
- **ATTENZIONE:** Quando sdraiato, assicurarsi che la testa del bambino non sia mai al di sotto rispetto al suo corpo.
- Prima dell'uso, ispezionare le maniglie di trasporto e il fondo della culla per verificare la presenza di segni di danneggiamento e usura.
- Assicurarsi che il maniglione sia nella corretta posizione di impiego, prima di effettuare il sollevamento della Culla Grande.
- Il presente prodotto è progettato per contenere il neonato quando dorme. Una volta addormentato, è consigliabile abbassare completamente lo schienale della navetta.
- Prima di sganciare e sollevare la navicella dal telaio, regolare lo schienale nella posizione più bassa
- Non aggiungere o utilizzare materassini diversi da quello originale fornito.

- Questo prodotto è compatibile con i prodotti originali PegPerego.
- Per informazioni sulla compatibilità di questo prodotto con accessori/telai PegPerego consultare il sito: www.pegperego.com

IN ABBINAMENTO AL TELAIO:

- **ATTENZIONE** Controllare che i dispositivi di aggancio di Culla Grande siano correttamente fissati prima dell'uso.
- **ATTENZIONE: Non lasciare mai il bambino incustodito.**

Le immagini riferite ai dettagli tessili potrebbero differire dalla collezione acquistata.

Per maggiori informazioni consultare il nostro sito internet: www.pegperego.com

ISTRUZIONI D'USO

Utilizzo della carrozzina

- 1 **CAPOTTINA:** Sollevare la capottina fino al click. Abbottonare i 6 bottoni presenti sul profilo inferiore.
- 2 Per abbassare la capottina premere sulla maniglia e contemporaneamente abbassarla.
- 3 **COPERTINA:** Calzare la copertina e abbottonarla lateralmente.
- 4 Grazie alle calamite è possibile agganciare la copertina alla capottina garantendo al bambino maggior protezione dalle intemperie. Basta sollevare la copertina come illustrato.
- 5 La Navicella è dotata di una zip che aprendola permette maggior areazione
- 6 **REGOLAZIONE SCHIENALE:** tirare la manopola verso

l'esterno e ruotarla in senso orario per alzare lo schienale o in senso antiorario, per abbassarlo.

- 7 **REGOLAZIONE DEL POGGIAGAMBE:** in caso di necessità è possibile sollevare l'area di sostegno delle gambe del bambino :
tirare il cinghietto che sporge lateralmente dal fondo della carrozzina (fig.a).
Raggiunta l'altezza desiderata, agganciarlo al velcro sul fondo della carrozzina (Fig b). Poggiagambe sollevato (Fig c).
- 8 Per ritornare alla posizione distesa :
Sganciare il cinghietto dal fondo della carrozzina (fig.a), premere sul materassino (fig.b) fino a quando torna completamente in posizione distesa (fig. c). Il cinturino rientra automaticamente.
- 9 **MANIGLIA DI TRASPORTO:** il maniglione è dotato della maniglia di trasporto.
_ Prima di sollevare la navicella assicurarsi che il maniglione integrato sia correttamente agganciato.
_ Prima di sollevare la navicella assicurarsi che la capottina sia nella posizione corretta per il trasporto.
_ Prima di sganciare e sollevare la navicella dal telaio, regolare lo schienale nella posizione più bassa.
- 10 Per agganciare la carrozzina, posizionarla sul telaio e premere con entrambi le mani fino al click.
Azionare sempre il freno del telaio prima di agganciare e sganciare la carrozzina.
- IMPORTANTE:** Verificare che la carrozzina sia correttamente agganciata.
- 11 Per sganciare la carrozzina, sollevare le due leve laterali poste sullo snodo (fig_1) e sganciarla dal telaio (fig_2).
- 12 **SFODERABILITÀ:** per sfoderare la capottina sbottonare i 6 bottoni presenti sul profilo inferiore.
- 13 Premere i pulsanti sui due attacchi e sfilare la capottina.
- 14 Sfilare i due supporti rigidi.
- 15 Alzare lo schienale (fig_a) per facilitare l'estrazione del materassino (fig_b).
- 16 Rimuovere il tessuto interno slacciando le due zip presenti sul bordo della Culla Grande.
- 17 Per rivestire la carrozzina procedere in senso contrario. Prestare attenzione, durante la vestizione della capottina, al corretto inserimento dei supporti rigidi. Infilare il tubo,

- dotato di maniglia di trasporto, nella sede anteriore della capottina prestando attenzione a centrare la maniglia.
- 18 infine infilare il secondo sostegno metallico nella sede più interna della capottina.
- 19 Agganciare la capottina negli appositi supporti ed abbottonare i 6 bottoni.

Manutenzione dell'imbottitura

Spazzolare le parti in tessuto per allontanare la polvere;

- Per il lavaggio attenersi all'etichetta cucita sulla sacca del prodotto.
- non candeggiare al cloro;
- non stirare;
- non lavare a secco;
- non smacchiare con solventi e non asciugare a mezzo di asciugabiancheria a tamburo rotativo.

Pulizia del prodotto

- Il vostro prodotto necessita un minimo di manutenzione. Le operazioni di pulizia e manutenzione devono essere effettuate solo da adulti.
- Si raccomanda di tenere pulite tutte le parti in movimento e se occorre, lubrificarle con olio leggero.
- Periodicamente pulire le parti in plastica con un panno umido, non usare solventi o altri prodotti simili.
- Spazzolare le parti in tessuto per allontanare la polvere.
- Non pulire il dispositivo di assorbimento d'urto in polistirolo con solventi o altri prodotti simili.
- Proteggere il prodotto da agenti atmosferici, acqua, pioggia o neve; l'esposizione continua e prolungata al sole potrebbe causare cambiamenti di colore in molti materiali.
- Conservare il prodotto in un posto asciutto.
- Ricordarsi di arieggiare periodicamente l'interno della Culla.

Kit auto

- Culla Grande può essere installata in auto acquistando Kit Auto CullaGrande/Culla Primo Nido.
- Utilizzare solo ed esclusivamente Kit Auto CullaGrande/Culla Primo Nido per poter agganciare correttamente Culla Grande in auto.

The Original Accessory PegPerego

Gli accessori PegPerego sono stati concepiti come utile e pratico supporto per semplificare la vita dei genitori. Scopri tutti gli accessori dedicati al tuo prodotto PegPerego su www.pegperego.com

Numeri di serie

- 20 Culla Grande riporta internamente e sul lato della scocca, informazioni relative alla data di produzione della stessa. E' necessario aprire il tessuto della Culla Grande. Nome del prodotto, data di produzione e numerazione seriale dello stesso. Queste informazioni sono indispensabili in caso di reclamo.

PegPerego S.p.A.

PegPerego SpA è un'azienda con sistema di gestione qualità certificato da TÜV Italia Srl, in accordo alla norma ISO 9001. PegPerego potrà apportare in qualunque momento modifiche ai modelli descritti in questa pubblicazione, per ragioni di natura tecnica o commerciale.

Servizio assistenza PegPerego

Se fortuitamente parti del modello vengono perse o danneggiate, usare solo pezzi di ricambio originali PegPerego. Per eventuali riparazioni, sostituzioni, informazioni sui prodotti, vendita di ricambi originali e accessori, contatta il Servizio Assistenza PegPerego indicando il numero seriale del prodotto.

tel. 0039/039/60.88.213

numero verde: 800/147.414

e-mail assistenza@pegperego.com

sito internet www.pegperego.com

Tutti i diritti di proprietà intellettuale relativi ai contenuti di questo manuale d'istruzione appartengono a PegPerego S.p.A. e sono tutelati dalle leggi vigenti.

EN_English

Thank you for choosing a PegPerego product.

⚠ WARNING

IMPORTANT: read the instructions carefully before use and keep for future reference. Your child's safety could be at risk if you do not follow these instructions.

- **WARNING:** This product is only suitable for a child who cannot sit up unaided.
- **WARNING:** this product is suitable for children who cannot sit unaided, cannot roll and are unable to raise themselves on their hands and knees. Maximum weight of child: 9 Kg.
- **WARNING: only use on a firm, horizontal level and dry surface.**
- **WARNING:** Do not let other children play unattended near the carry cot.
- **WARNING: do not use if any part of the Culla Grande is broken, torn or missing.**
- Only replacement parts supplied or recommended by the manufacturer/distributor shall be used.

- Do not use the item near stairs or steps, near heat sources, open flames or dangerous objects that are within reach of the child.
- Assembly and preparation of the product must be carried out by adults.
- **WARNING: Before lifting the pram body and when carrying by hand, the backrest and the footrest must be completely flat.**
- **WARNING: before use make sure that all of the attachment mechanisms are connected properly.**
- Do not insert fingers into the mechanisms.
- Do not use accessories which are not approved by the manufacturer.
- This product is designed for children from birth up to the weight of 9 kg.
- **WARNING:** To avoid injury ensure that the child is kept away when unfolding and folding this product.
- **WARNING:** When lying, ensure that the baby's head is not below the body.
- Before use, inspect handles and the

- bottom of the carry cot for checking presence of signs of damage and wear.
- Make sure the handle bar is in the correct position for use before lifting the Culla Grande.
- This product is designed to hold a sleeping baby. Once the baby is asleep, the bassinet's backrest should be lowered completely.
- Before unfastening and lifting the bassinet from the frame, adjust the backrest to its lowest position
- Do not add or use mattresses other than the original one supplied.
- This product is compatible with original PegPerego products.
- For information on the product's compatibility with PegPerego accessories/frames, visit: www.pegperego.com

COMBINED WITH CHASSIS:

- **WARNING:** make sure that all the attachment devices of the Culla Grande are correctly fixed before using.
- **WARNING: never leave the child unattended.**

The images referring to the textile details may differ from the collection purchased.

**For more information, consult our website:
www.pegperego.com**

INSTRUCTIONS FOR USE

Using the pram

- 1 HOOD: Lift the hood until it clicks. Fasten the 6 buttons on the lower profile.
- 2 To lower the hood, press on the handle bar while lowering it.
- 3 FOOT MUFF: Fit the foot muff and button it to the side.
- 4 The magnets can be used to fasten the foot muff to the hood, to protect the child even more against the elements. Just lift the foot muff as shown.
- 5 The bassinet has a zip to provide extra ventilation.
- 6 BACKREST ADJUSTMENT: pull the handle outwards and rotate it clockwise to raise the backrest or anticlockwise to lower it.
- 7 ADJUSTING THE FOOTREST: If necessary, the area supporting the child's legs can be raised:
Pull the strap on the side under the pram body (fig.a)
When the desired height has been reached, fasten it to the bottom of the pram body (Fig b). Raised footrest (Fig. c).
- 8 To return to the flat position:
Unfasten the strap from under the pram body (fig.a), press on the mattress (fig.b) until it returns fully to the flat position (fig. c). The strap will withdraw automatically.
- 9 CARRY HANDLE: the handle bar is fitted with a carry handle.
 - Before lifting the bassinet, ensure the built-in hood is correctly fastened.
 - Before lifting the bassinet, make sure the hood is in the correct position for transport.
 - Before unfastening and lifting the bassinet from the frame, adjust the backrest to its lowest position.
- 10 To fasten the bassinet, position it on the frame and press down with both hands until it clicks into place.
Always enable the brake on the frame before fastening and unfastening the bassinet.
- IMPORTANT:** Ensure the bassinet is properly fastened.
- 11 To unfasten the bassinet, lift the two side levers on the joints (fig_1) and release it from the frame (fig_2).

- 12 REMOVING THE HOOD: To remove the hood, unbutton the 6 buttons on the lower edge.
- 13 Press the buttons on the two attachments and remove the hood.
- 14 Remove the two rigid supports.
- 15 Raise the backrest (fig_a). This makes it easier to remove the mattress (fig_b).
- 16 Remove the inner lining by opening the two zips on the edge of the Culla Grande.
- 17 Do the opposite to reposition the lining.
When fastening the hood, ensure you insert the rigid supports correctly. Insert the tube bearing the carry handle into the hood's front slot, ensuring the handle is centred correctly.
- 18 Finally, slip the second metal support into the hood's inner slot.
- 19 Fasten the hood to the appropriate supports and fasten the 6 buttons.

Padding cleaning instructions

Brush the fabric parts to remove dust.

- When washing, closely follow the instructions stated on the label sewn into the cover.
- Do not use chlorine bleach.
- Do not iron.
- Do not dry clean.
- Do not remove stains with solvents and do not tumble dry.

Product cleaning

- This product requires a small amount of maintenance. Cleaning and maintenance must only be carried out by adults.
- Keep all moving parts clean and if necessary lubricate them with light oil.
- Clean the plastic parts periodically with a damp cloth. Do not use solvents or similar substances.
- Brush the fabric parts to remove dust.
- Do not clean the polystyrene shock absorbing device with solvents or other similar products.
- Protect the product from atmospheric agents: humidity, rain or snow. Extended exposure to sunshine can cause colour changes in many materials.
- Store the product in a dry environment.
- Remember to regularly ventilate the interior of the carrycot.

Culla Grande car kit

- Culla Grande can be installed in your vehicle by purchasing the Culla Grande Car Kit.
- Only the Culla Grande Car Kit should be used to fasten to Culla Grande to your vehicle securely.

The Original Accessory PegPerego

PegPerego accessories are designed as a useful, practical means of simplifying the lives of parents. Discover all your product's accessories on www.pegperego.com.

Serial numbers

- 20 Information about the production date of Culla Grande can be found internally and on the side of the body by pulling back the Culla Grande lining.
Product name, production date and serial number.
This information is required for any complaints.

PegPerego S.p.A.

PegPerego SpA adopts a quality management system certified by TÜV Italia Srl in accordance with the ISO 9001 standard. PegPerego can make changes at any time to the models described in this publication for technical or commercial reasons.

PegPerego after-sales service

If any parts of the item get lost or damaged, only use genuine PegPerego spare parts. For any repairs, replacements, information on the products and sales of genuine spare parts and accessories, contact the PegPerego Assistance Service and state the serial number of the product.

tel. 0039/039/60.88.213

e-mail assistenza@pegperego.com

website www.pegperego.com

All intellectual property rights on the contents of this manual are property of PegPerego S.p.A. and are protected by the laws in force.

FR_Français

Merci d'avoir choisi un produit PegPerego.

⚠ AVERTISSEMENTS

- **IMPORTANT : lire les instructions suivantes attentivement avant utilisation et les conserver pour les besoins ultérieurs de référence. La sécurité de l'enfant pourrait être menacée si ces instructions ne sont pas suivies.**
- **AVERTISSEMENT :** Cet article convient pour un enfant qui ne sait pas s'asseoir seul.
- **AVERTISSEMENT :** Ce produit est adapté pour les enfants qui ne peuvent pas s'asseoir, se tourner et s'appuyer sur les mains et les genoux seuls. Poids maximal de l'enfant : 9 kg.
- **AVERTISSEMENT : ne poser que sur une surface plane, horizontale, ferme et sèche.**
- **AVERTISSEMENT :** Ne pas laisser d'autres enfants jouer sans surveillance à proximité de la nacelle.
- **AVERTISSEMENT : ne pas utiliser si**

l'un des éléments du Culla Grande est cassé, déchiré ou manquant.

- N'utiliser que les pièces de rechange fournies ou conseillées par le fabricant/distributeur.
- Ne pas utiliser l'article à proximité d'escaliers ou de marches ; ne pas l'utiliser à proximité de sources de chaleur, de flammes nues ou d'objets dangereux se trouvant à la portée de l'enfant.
- Le montage et la préparation du produit doivent être effectués par des adultes.
- **AVERTISSEMENT : avant de soulever le landau et pendant le transport à la main, le dossier et le repose-pied doivent être complètement baissés**
- **AVERTISSEMENT: Avant d'utiliser Culla Grande, vérifier si tous les mécanismes de fixation sont correctement enclenchés.**
- Ne pas mettre les doigts dans les mécanismes.
- Ne pas utiliser d'accessoires non approuvés par le fabricant.
- Ce produit est conçu pour les enfants de la naissance jusqu'à un poids de 9 kg.
- **AVERTISSEMENT : Pour éviter toute**

- blessure, maintenir l'enfant à l'écart lors du dépliage et du pliage du produit.
- **AVERTISSEMENT :** Quand l'enfant est couché, s'assurer que sa tête ne soit jamais plus basse que son corps.
 - Avant d'utiliser le produit, contrôler les poignées de transport et le fond du berceau pour vérifier la présence de dommages et d'usure.
 - S'assurer que l'anse est dans la bonne position d'utilisation, avant de soulever Culla Grande.
 - Ce produit est conçu pour contenir le nouveau-né quand il dort. Quand il est endormi, il est conseillé de baisser complètement le dossier de la nacelle.
 - Avant de décrocher et de soulever la nacelle du châssis, régler le dossier dans la position la plus basse
 - Ne pas ajouter ou utiliser des matelas différents de l'original fourni.
 - Ce produit est compatible avec les produits originaux PegPerego.
 - Pour plus d'informations sur la compatibilité de ce produit avec des accessoires/châssis PegPerego, veuillez consulter le site

ASSOCIÉ AU CHÂSSIS :

- **AVERTISSEMENT:** Contrôler que les dispositifs d'accrochage du Culla Grande soient correctement fixés avant utilisation.
- **AVERTISSEMENT : Ne jamais laisser un enfant sans surveillance.**

Les images relatives aux détails textiles pourraient différer de la collection achetée.
Pour plus d'informations, consulter notre site internet : www.pegperegogo.com

MODE D'EMPLOI

Utilisation du landau

- 1 **CAPOTE:** soulever la capote jusqu'au dé clic. Boutonner les 6 boutons présents sur le profil inférieur.
- 2 Pour baisser la capote, appuyer sur la poignée et la baisser simultanément.
- 3 **TABLIER :** enfiler le tablier et le boutonner sur les côtés.
- 4 Grâce aux aimants, il est possible d'accrocher le tablier à la capote, ce qui garantit une meilleure protection de l'enfant en cas d'intempéries. Il suffit de soulever le tablier comme cela est montré.
- 5 La nacelle est munie d'une fermeture éclair qui offre une plus grande aération lorsqu'elle est ouverte.
- 6 **RÉGLAGE DU DOSSIER :** tirer la manette vers l'extérieur et la faire tourner dans le sens des aiguilles d'une montre pour relever le dossier, dans le sens contraire des aiguilles d'une montre pour l'abaisser.
- 7 **RÉGLAGE DU REPOSE-PIED :** En cas de besoin, il est possible de soulever la zone qui soutient les jambes de l'enfant : Tirer sur la sangle qui dépasse sur le côté du fond du landau (fig. a)
Une fois que la hauteur souhaitée est atteinte, l'accrocher

au velcro au fond du landau (fig. b). Repose-pied soulevé (fig. c).

- 8 Décrocher la sangle du fond du landau (fig. a), appuyer sur le matelas (fig. b) jusqu'à ce qu'il revienne complètement à la position allongée (fig. c). La sangle rentre automatique.
- 9 **POIGNÉE DE TRANSPORT :** l'anse est munie d'une poignée de transport.
 - Avant de soulever la nacelle, vérifier que l'anse intégrée soit correctement accrochée.
 - Avant de soulever la nacelle, vérifier que la capote soit dans la position correcte pour le transport.
 - Avant de décrocher et de soulever la nacelle du châssis, régler le dossier dans la position la plus basse.
- 10 Pour fixer la nacelle, la placer sur le châssis et appuyer des deux mains jusqu'au dé clic.
Toujours enclencher le frein du châssis avant de mettre et d'enlever la nacelle.
IMPORTANT : vérifier que la nacelle est bien fixée.
- 11 Pour décrocher la nacelle, soulever les deux leviers latéraux situés sur l'articulation (fig_1) et la décrocher du châssis (fig_2).
- 12 **ENLEVER LA HOUSSE :** pour déhousser la capote déboutonner les 6 boutons présents sur le profil inférieur.
- 13 Appuyer sur les boutons sur les deux fixations et enlever la capote.
- 14 Retirer les deux supports rigides.
- 15 Soulever le dossier (fig_a) pour enlever plus facilement le matelas (fig_b).
- 16 Enlever le tissu intérieur en détachant les deux fermetures éclair présentes sur le bord de Culla Grande.
- 17 Pour remettre la housse de la nacelle, effectuer les opérations dans l'ordre inverse.
Veiller à insérer correctement les supports rigides au moment de remettre la housse de la capote. Enfiler le tube, muni de la poignée de transport, dans le logement avant de la capote en veillant à centrer la poignée.
- 18 Pour finir, enfiler le second support métallique dans le logement situé le plus à l'intérieur de la capote.
- 19 Accrocher la capote dans les supports prévus à cet effet et boutonner les 6 boutons.

Entretien des parties en tissu

brosser les éléments en tissu pour éliminer la poussière.

- Pour le lavage, suivre les instructions figurant sur l'étiquette cousue sur la sacoche du produit.
- ne pas utiliser de chlore;
- ne pas repasser;
- ne pas laver à sec;
- ne pas détacher à l'aide de solvants et ne pas sécher dans un sèche-linge à tambour rotatif.

Nettoyage du produit

- Ce produit requiert un entretien minimum. Les opérations de nettoyage et d'entretien doivent être effectuées uniquement par des adultes.
- Il est recommandé de nettoyer régulièrement les parties mobiles et, si nécessaire, de les lubrifier avec de l'huile légère.
- Nettoyer périodiquement les parties en plastique avec un linge humide ; ne pas utiliser de solvants ou tout produit similaire.
- Épousseter les éléments en tissu pour chasser la poussière.
- Ne pas nettoyer le dispositif d'absorption des chocs en polystyrène avec des solvants ou autres produits similaires.
- Protéger le produit des agents atmosphériques (eau, pluie ou neige) ; une exposition continue et prolongée au soleil peut provoquer la décoloration de nombreux matériaux.
- Conserver le produit dans un endroit sec.
- Ne pas oublier d'aérer régulièrement l'intérieur de la nacelle.

Kit auto Culla Grande

- Le berceau Culla Grande peut être installé dans une voiture en achetant le Kit Auto Culla Grande.
- Utiliser uniquement et exclusivement le Kit Auto Culla Grande pour pouvoir fixer correctement le berceau Culla Grande dans la voiture."

The Original Accessory PegPerego

Les accessoires PegPerego ont été conçus en tant que support utile et pratique pour simplifier la vie des parents. Découvrez tous les accessoires consacrés à votre produit PegPerego sur le site www.pegperego.com

Numéros de série

- 20 Les informations relatives à la date de production de Culla Grande figurent à l'intérieur de celle-ci et sur le côté de la coque. Il est nécessaire d'ouvrir le tissu de Culla Grande. Nom du produit, date de production et numéro de série. Ces informations sont indispensables en cas de réclamation.

PegPerego S.p.A.

PegPerego SpA adopte un système de gestion de la qualité certifié par TÜV Italia Srl conformément à la norme ISO 9001. PegPerego se réserve le droit de procéder à tout moment à des modifications sur les modèles décrits dans cet ouvrage, pour des raisons de nature technique ou commerciale.

Service d'assistance PegPerego

En cas de perte de pièces ou de rupture de l'une d'elles, utiliser exclusivement des pièces de rechange originales PegPerego. Pour toute réparation, remplacement, informations sur les produits, vente de pièces détachées d'origine et accessoires, contactez le service après-vente PegPerego en indiquant le numéro de série du produit.

tél. 0039/039/60.88.213

Numéro vert pour le SAV en France 0800910994

e-mail assistenza@pegperego.com

site Internet www.pegperego.com

Tous les droits de propriété intellectuelle relatifs au contenu de ce manuel appartiennent à PegPerego SpA et sont protégés par la loi.

DE_Deutsch

Vielen Dank, dass Sie sich für ein Produkt PegPerego entschieden haben.

⚠️ WARNUNG

• WICHTIG: Anleitungen für spätere Rückfragen aufbewahren. Die Sicherheit des Kindes könnte gefährdet werden, sollten diese Anweisungen nicht beachtet werden.

- **WARNUNG:** Dieses Produkt ist nur für ein Kind geeignet, das sich noch nicht selbst aufsetzen kann.
- **WARNUNG:** Dieses Produkt ist nur Kinder geeignet, die sich noch nicht selbst aufsetzen, umdrehen und auf Hände und Knie stützen können. Höchstgewicht des Kindes: 9 kg.
- **WARNUNG: Nur auf einem festen, waagerechten, trockenem Untergrund verwenden.**
- **WARNUNG:** Lassen Sie andere Kinder nicht unbeaufsichtigt in der Nähe der Tragetasche spielen.
- **WARNUNG: Nicht verwenden, wenn ein Teil der Culla Grande**

beschädigt oder abgerissen ist oder fehlt.

- Verwenden Sie ausschließlich vom Hersteller/Händler gelieferte oder empfohlene Ersatzteile.
- Verwenden Sie den Artikel nicht in der Nähe von Treppen oder Stufen oder in der Nähe von Wärmequellen, offenem Feuer und gefährlichen Gegenständen in der Reichweite des Kindes.
- Die Montage und Vorbereitung des Produkts muss durch einen Erwachsenen erfolgen.
- **WARNUNG: Bevor die Kinderwagenwanne hochgehoben oder getragen wird, müssen Rückenlehne und Beinablage ganz flach gestellt werden.**
- **WARNUNG: Vergewissern Sie sich vor Gebrauch, dass alle Haltevorrichtungen korrekt befestigt sind.**
- Nicht mit den Fingern in die Mechanismen fassen.
- Verwenden Sie keine nicht vom Hersteller genehmigten Zubehörteile.
- Dieses Produkt ist für Kinder ab der

Geburt bis zu einem Gewicht von 9 kg ausgelegt.

- **WARNUNG:** Vergewissern Sie sich, dass das Kind beim Aufklappen und Zusammenklappen des Wagens außer Reichweite ist, um Verletzungen zu vermeiden.
- **WARNUNG:** Wenn das Kind im Wagen liegt, sollte der Kopf nie niedriger als der Körper liegen.
- Vor Gebrauch Tragebügel und Boden der Kinderwagenwanne auf Beschädigungen oder Gebrauchsspuren überprüfen.
- Vergewissern Sie sich, dass der Tragebügel sich in der korrekten Position befindet, bevor die Culla Grande angehoben wird.
- Dieses Produkt wurde als Schlafgelegenheit für Neugeborene konzipiert. Es ist empfehlenswert, die Rückenlehne der Babyschale vollkommen zu senken, sobald das Kind eingeschlafen ist.
- Die Rückenlehne in die unterste Position bringen, bevor die Kinderwagenwanne gelöst und hochgehoben wird

- Keine Matratzen außer der original im Lieferumfang inbegriffenen verwenden oder hinzufügen.
- Dieses Produkt darf nur mit Originalprodukten von PegPerego verwendet werden.
- Informationen zur Kompatibilität dieses Produkts mit dem Zubehör oder Gestellen von PegPerego finden Sie auf dieser Website: www.pegperego.com

IN VERBINDUNG MIT DEM GESTELL:

- **WARNUNG:** Kontrollieren Sie vor dem Gebrauch, dass die Anbringungen der Culla Grande korrekt befestigt sind.
- **WARNUNG: Lassen Sie das Kind nie unbeaufsichtigt.**

Die Abdeckung kann je nach gewählter Kollektion unterschiedliche Details aufweisen.

Weitere Informationen finden Sie auf unserer Internetseite: www.pegperego.com

GEBRAUCHSANLEITUNG

Nutzung des Kindersitzes

- 1 VERDECK: Verdeck anheben, bis es mit einem hörbaren „Klick“ einrastet. Die 6 Knöpfe anknöpfen, die sich am unteren Rand befinden.
- 2 Zum Herunterklappen des Verdecks auf den Griff drücken und gleichzeitig das Verdeck senken.
- 3 ABDECKUNG: Abdeckung überziehen und an den Seiten festknöpfen.

- 4 Das Visier der Abdeckung kann mit dem Magnetverschluss ganz einfach am Verdeck befestigt werden, was einen besseren Schutz des Kindes vor Witterungseinflüssen garantiert. Dazu das Visier wie in der Abbildung gezeigt nach oben klappen.
- 5 An der Kinderwagenwanne befindet sich ein Reißverschluss, der geöffnet für eine bessere Belüftung sorgt.
- 6 **EINSTELLUNG DER RÜCKENLEHNE:** Den Griff nach außen hin ziehen und im Uhrzeigersinn drehen, um die Rückenlehne aufzustellen, und gegen den Uhrzeigersinn, um sie tief zu stellen.
- 7 **EINSTELLUNG DER BEINABLAGE :** Wenn nötig, kann der Bereich der Beinablage für das Kind hochgestellt werden: Ziehen Sie dazu an dem Riemen mit Lasche, der unten an der Seite der Kinderwagenwanne heraushängt (Abb. a). Wenn die gewünschte Höhe erreicht ist, befestigen Sie den Riemen am Klettband unter der Kinderwagenwanne (Abb. b). Hochgestellte Beinablage (Abb. c).
- 8 Um die Beinablage wieder flach zu stellen: Lösen Sie den Riemen unter der Kinderwagenwanne (Abb.a). Drücken Sie die Matratze (Abb. b) ganz flach nach unten in die waagerechte Position (Abb. c). Der Riemen wird automatisch wieder eingezogen.
- 9 **TRAGEGRIF:** Am Griff kann die Kinderwagenwanne getragen werden.
 - Bevor die Kinderwagenwanne hochgehoben wird sicherstellen, dass das Verdeck für den Transport richtig positioniert ist.
 - Bevor die Kinderwagenwanne hochgehoben wird sicherstellen, dass das Verdeck für den Transport richtig positioniert ist.
 - Die Rückenlehne in die unterste Position bringen, bevor die Kinderwagenwanne gelöst und hochgehoben wird.
- 10 Um die Kinderwagenwanne anzubringen, diese auf dem Gestell positionieren und mit beiden Händen bis zum Klicken andrücken. Stets die Bremse des Gestells betätigen, bevor die Kinderwagenwanne angebracht oder gelöst wird. **WICHTIG:** Vergewissern Sie sich, dass die Kinderwagenwanne korrekt befestigt ist.
- 11 Zum Abnehmen der Kinderwagenwanne die seitlichen Hebel am Gelenk hochziehen (Abb_1) und dann die Kinderwagenwanne vom Gestell abziehen (Abb_2).
- 12 **ABZIEHEN DES VERDECKS:** Um das Verdeck abziehen, die 6 Knöpfe am unteren Rand lösen.
- 13 Die Knöpfe auf den beiden Befestigungen drücken und das Verdeck abziehen.
- 14 Schließlich die festen Stützen herausziehen.
- 15 Die Rückenlehne aufstellen (Abb. a), um das Entnehmen der Matratze zu erleichtern (Abb. b).
- 16 Die beiden Reißverschlüsse am Rand der Culla Grande öffnen und den inneren Bezug abnehmen.
- 17 Um den Bezug wieder an der Kinderwagenwanne anzubringen, in umgekehrter Reihenfolge vorgehen. Darauf achten, dass die Stangen beim Beziehen des Verdecks korrekt eingesetzt werden. Die mit Transportgriff ausgestattete Stange in den vorderen Stangensitz des Verdecks einführen und dabei darauf achten, den Griff mittig anzuordnen.
- 18 Dann die zweite Metallstange in den weiter innen liegenden Stangensitz des Verdecks einsetzen.
- 19 Das Verdeck an den dafür vorgesehenen Halterungen anbringen und die 6 Knöpfe anknöpfen.

Pflege der Polsterung

Die Stoffteile abbürsten, um Staub zu entfernen.

- Zum Waschen beachten Sie bitte das in den Produktbezug eingenahte Etikett.
- nicht mit Bleichmittel behandeln;
- nicht bügeln;
- keine Trockenwäsche anwenden
- nicht mit Fleckenlöser behandeln und nicht im Drehtrommelrockner trocknen.

Reinigung

- Ihr Produkt braucht nur geringe Wartung. Reinigung und Wartung dürfen nur von Erwachsenen durchgeführt werden.
- Alle beweglichen Teile unbedingt sauber halten und bei Bedarf mit einem leichten Öl schmieren.

- Regelmäßig die Kunststoffteile mit einem feuchten Tuch reinigen, keine Lösungsmittel oder ähnliche Produkte verwenden.
- Stoffteile mit einer Bürste von Staub befreien.
- Den Stoßdämpfer aus Styropor nie mit Lösungsmitteln oder anderen ähnlichen Produkten reinigen.
- Das Produkt vor Witterung schützen, vor Wasser, Regen oder Schnee; wird das Produkt wiederholt und über längere Zeit der Sonne ausgesetzt, können die Farben vieler Materialien verblasen.
- Das Produkt trocken aufbewahren.
- Denken Sie daran, das Innere der Babyschale regelmäßig zu lüften.

Kit auto Culla Grande

- Die Kinderwagenwanne Culla Grande kann mit dem Auto-Kit Culla Grande im Auto verwendet werden.
- Zur ordnungsgemäßen Befestigung der Kinderwagenwanne Elite im Fahrzeug darf ausschließlich das Auto-Kit Culla Grande verwendet werden.*

The Original Accessory PegPerego

Zubehörteile von PegPerego sind nützliche und praktische Hilfsmittel, die Eltern das Leben leichter machen. Entdecken Sie alle speziellen Zubehörteile für Ihr Produkt unter www.pegperego.com

Seriennummern

- 20 An der Seite unter dem Bezug der Culla Grande befinden sich Informationen zum Herstellungsdatum. Dazu muss der Bezug der Culla Grande angehoben werden.
- Produktname, Herstellungsdatum und Seriennummer der Babyschale.
Diese Informationen sind unerlässlich im Falle von Reklamationen.

PegPerego S.p.A.

Das Unternehmen PegPerego SpA wendet ein Qualitätsmanagementsystem an, das von TÜV Italia Srl

nach der Norm ISO 9001 zertifiziert wurde. PegPerego kann zu jedem beliebigen Zeitpunkt Änderungen an den in dieser Veröffentlichung beschriebenen Modellen sowohl aus technischen, als auch aus kommerziellen Gründen vornehmen.

Kundendienst PegPerego

Sollten Teile des Modells verloren gehen oder beschädigt werden, ersetzen Sie diese bitte ausschließlich durch originale PegPerego Teile. Für Reparaturen, Ersatzteile, Produktinformationen und Anbieter von originalen Ersatzteilen und Zubehör wenden Sie sich bitte an den PegPerego Kundendienst. Halten Sie hierfür die Seriennummer des betreffenden Produktes bereit.

Tel. 0039/039/60.88.213

E-Mail assistenza@pegperego.com

Webseite www.pegperego.com

Alle Rechte geistigen Eigentums bezüglich der Inhalte dieser Bedienungsanleitung gehören PegPerego S.p.A. und werden von den geltenden Bestimmungen geschützt.

ES_Español

Le agradecemos haber elegido un producto PegPerego.

⚠ ADVERTENCIA

• IMPORTANTE: leer las instrucciones cuidadosamente antes del uso y mantenerlas para futuras consultas. La seguridad del niño podría ponerse en riesgo en caso de incumplimiento de estas instrucciones.

- **ADVERTENCIA:** Este producto solamente es apropiado para niños que no pueden sentarse por sí solos.
- **ADVERTENCIA:** Este producto es apropiado para niños que no pueden sentarse, girarse ni apoyarse sobre brazos y rodillas. Peso máximo del niño: 9 Kg.
- **ADVERTENCIA: utilizar solamente sobre un superficie firme, horizontal, nivelada y seca.**
- **ADVERTENCIA:** No dejar a otros niños jugar desatendidos cerca del capazo.
- **ADVERTENCIA: no utilice este producto si falta alguna parte de**

Culla Grande, o si alguna parte está rota o rasgada.

- Utilice exclusivamente los repuestos provistos o aconsejados por el fabricante/distribuidor.
- No utilice este artículo cerca de escaleras o escalones, fuentes de calor, llamas u objetos peligrosos al alcance del niño.
- Las operaciones de ensamblaje y preparación del producto deben ser efectuadas solo por adultos.
- **ADVERTENCIA: Antes de levantar el capazo y durante el transporte a mano, el respaldo y el apoyapiernas deben estar completamente bajados.**
- **ADVERTENCIA: Antes del uso, cerciorarse de que todos los mecanismos de enganche estén enganchados correctamente.**
- No introduzca los dedos en estos mecanismos.
- No utilice accesorios no aprobados por el fabricante.
- Este producto ha sido diseñado para niños desde el nacimiento hasta los 9 kg.
- **ADVERTENCIA:** Para evitar lesiones,

asegúrese de que el niño se mantiene alejado durante el desplegado y el plegado de este producto.

- **ADVERTENCIA:** Cuando se usa acostado, asegúrese de que la cabeza del bebé nunca esté en un nivel por debajo de su cuerpo.
- Antes de su uso, inspeccione las asas de transporte y la parte inferior de la cuna para verificar si hay signos de daños y desgaste.
- Asegúrese de que el asa esté en la posición de uso correcta antes de levantar Culla Grande.
- Este producto ha sido diseñado para contener al recién nacido mientras duerme. Una vez dormido, es recomendable bajar completamente el respaldo del capazo.
- Antes de desenganchar el capazo del chasis y alzarlo, ajustar el respaldo en la posición más baja
- No agregue ni use colchones diferentes del original suministrado.
- Este producto es compatible con los productos originales de PegPerego.
- Para obtener información sobre la compatibilidad de este producto con

los accesorios/chasis PegPerego, visite: www.pegperego.com

EN COMBINACIÓN CON EL CHASIS:

- **ADVERTENCIA:** Antes del uso, Comprobar que los dispositivos de sujeción de Culla Grande están correctamente engranados antes del uso.
- **ADVERTENCIA: No dejar nunca al niño desatendido.**

Las imágenes referidas a los detalles textiles podrían diferir de la colección comprada. Para obtener más información, consulte nuestro sitio web: www.pegperego.com

INSTRUCCIONES DE USO

Uso de la silla de paseo

- 1 **CAPOTA:** Alzar la capota hasta que se oiga un "clic". Cerrar los 6 botones presentes en el perfil inferior.
- 2 Para bajar la capota, presione el asa y bájela simultáneamente.
- 3 **CUBREPIÉS:** Calce el cubrepies y abotónelo lateralmente.
- 4 Gracias a los imanes es posible enganchar el cubrepies a la capota, garantizando una mayor protección contra la intemperie. Solo hay que elevar el cubrepies como se muestra en la imagen.
- 5 El capazo cuenta con una cremallera para permitir una mayor ventilación al abrirla.
- 6 **REGULACIÓN DEL RESPALDO:** tirar de la manivela hacia el exterior y girarla en el sentido de las agujas del reloj para levantar el respaldo o en sentido contrario a las agujas del reloj para bajarlo.
- 7 **REGULACIÓN DEL APOYAPIERNAS :** Si es necesario, se puede levantar el área de apoyo de las piernas del niño: Tire de la correa que sobresale lateralmente de la parte

inferior del capazo (fig. a).

Una vez alcanzada la altura deseada, engánchela al velcro de la parte inferior del capazo (Fig. b). Apoyapiernas levantado (Fig c).

8 Para volver a la posición extendida: Desenganche la correa de la parte inferior del capazo (fig. a), presione el colchón (fig.b) hasta que vuelva completamente a la posición extendida (fig. c). La correa se retrae automáticamente.

9 MANILLA DE TRANSPORTE: el asa cuenta con una manilla de transporte.

– Antes de alzar el capazo, compruebe que el asa integrada esté correctamente enganchada.

– Antes de alzar el capazo, comprobar que la capota se encuentre en la posición correcta para el transporte.

– Antes de desenganchar el capazo del chasis y alzarlo, ajustar el respaldo en la posición más baja (figura 8).

10 Para enganchar el capazo, colóquelo sobre el chasis y empuje con ambas manos hasta oír el clic. Accione siempre el freno del chasis antes de enganchar o desenganchar el capazo.

IMPORTANTE: Compruebe que el capazo esté correctamente enganchado.

11 Para desenganchar el capazo, levante las dos palancas laterales ubicadas en la articulación (fig_1) y sepárelo del chasis (fig_2).

12 DESENFUNDADO: para desenfundar la capota, desabroche los 6 botones presentes en el perfil inferior.

13 Accione los pulsadores de los dos acoplamientos y extraiga la capota.

14 Retire los dos soportes rígidos.

15 Levante el respaldo (fig_a) para facilitar la extracción del colchón (fig_b).

16 Retire el tejido interno abriendo las dos cremalleras presentes en el lateral de Culla Grande.

17 Para enfundar el capazo, realice los pasos en el orden contrario.

Durante el enfundado de la capota, preste atención a introducir correctamente los soportes rígidos. Introduzca el tubo junto con el asa de transporte en el alojamiento delantero de la capota, prestando atención a centrar el asa.

18 Por último, introducir el segundo soporte metálico en el

alojamiento más interno de la capota.

19 Enganchar la capota en los soportes correspondientes y cerrar los 6 botones.

Mantenimiento del acolchado

Cepillar las partes de tejido para protegerlas del polvo.

- Para el lavado atenerse a la etiqueta cosida a la bolsa del producto.
- no estrujar;
- no planchar;
- no lavar en seco;
- no eliminar manchas con solventes y no secar en secadora de tambor rotativo.

Limpieza del producto

- Este producto requiere de un mantenimiento mínimo. Las operaciones de limpieza y mantenimiento sólo deben realizarse por adultos.
- Se aconseja mantener limpias todas las partes móviles y, en caso necesario, lubricarlas con aceites ligeros.
- Limpiar asiduamente las partes de plástico con un trapo húmedo sin usar disolventes ni otros productos similares.
- Cepillar las partes de tejido para eliminar el polvo.
- No limpiar el dispositivo de absorción de impacto de poliestireno con disolventes u otros productos parecidos.
- Proteger el producto contra agentes atmosféricos (agua, lluvia o nieve). Una exposición continua y prolongada al sol puede causar cambios de color de muchos materiales.
- Conservar el producto en un lugar seco.
- Recuerde ventilar periódicamente el interior del capazo.

Kit auto Culla Grande

- Culla Grande puede instalarse en el coche comprando Kit Auto Culla Grande.
- Utilice solo y exclusivamente Kit Auto Culla Grande para enganchar correctamente Culla Grande en el coche.*

The Original Accessory PegPerego

Los accesorios PegPerego han sido concebidos como

una ayuda útil y práctica destinada a simplificar la vida de padres y madres. Descubra todos los accesorios para su producto PegPerego en www.pegperego.com

Números de serie

- 20 Culla Grande presenta internamente y en el lateral de su carcasa la información relativa a su fecha de fabricación. Es necesario abrir el revestimiento de Culla Grande.
- Nombre del producto, fecha de fabricación y numeración de serie del mismo.
- Estas informaciones son indispensables en caso de reclamación.

PegPerego S.p.A

PegPerego SpA es una empresa con sistema de gestión de la calidad certificado por TÜV Italia Srl, de acuerdo con la norma ISO 9001. PegPerego podrá aportar en cualquier momento modificaciones a los modelos que se describen en el presente manual por razones técnicas o comerciales.

Servicio de asistencia PegPerego

Si se pierden o dañan algunas partes del modelo, utilizar únicamente repuestos originales PegPerego. Para cualquier reparación, sustitución, información acerca de los productos, venta de repuestos originales y accesorios, contactar con el Servicio de Asistencia PegPerego indicando el número de serie del producto.

tel. 0039/039/60.88.213

e-mail assistenza@pegperego.com

sito internet www.pegperego.com

Todos los derechos de propiedad intelectual sobre los contenidos de este manual de instrucciones pertenecen a PegPerego S.p.A. y están protegidos por las leyes vigentes.

PT_Português

Obrigado por ter adquirido um produto PegPerego.

⚠ AVISOS

IMPORTANTE: leia com atenção as instruções antes do uso e guarde-as para referência futura. A segurança da criança pode ser colocada em risco se não forem aplicadas estas instruções.

- AVISO: Este produto é destinado a crianças que não consigam sentar-se sozinhas.
- AVISO: Este produto é adequado para crianças que não conseguem, sozinhas, ficar sentadas, virar-se e apoiar-se nas mãos e nos joelhos. Peso máximo da criança: 9 Kg.
- AVISO: use apenas superfícies estáveis, horizontais, planas e secas.
- AVISO: Não deixe que outras crianças brinquem, sem vigilância, nas proximidades da alcofa.
- AVISO: não utilize se alguma parte da Culla Grande estiver partida,

solta ou faltar.

- Utilize exclusivamente as peças sobresselentes fornecidas ou aconselhadas pelo fabricante/distribuidor.
- Não utilize o artigo nas proximidades de escadas ou degraus; não utilize perto de fontes de calor, chamas abertas ou objetos perigosos que estão ao alcance da criança.
- A montagem e a preparação do produto devem ser realizadas por adultos.
- **AVISO: Antes de levantar o carrinho e durante o transporte à mão, o encosto e o descanso para pernas devem estar completamente abaixados.**
- **AVISO: antes do uso, certifique-se de que todos os mecanismos de encaixe estão fixados corretamente.**
- Não introduza os dedos nos mecanismos.
- Não utilize acessórios não aprovados pelo fabricante.
- Este produto foi projetado para crianças desde o nascimento até a um

peso de 9 kg.

- **AVISO:** Para evitar ferimentos, assegure-se de que o seu filho está afastado do produto, enquanto o abre e fecha.
- **AVISO:** Quando deitado, certifique-se de que a cabeça da criança nunca fique numa posição abaixo do seu corpo.
- Antes do uso, inspecione as pegas de transporte e o fundo da alcofa para verificar se não há sinais de dano e desgaste.
- Certifique-se de que a pega está na posição correta de uso, antes de levantar a Culla Grande.
- O presente produto foi projetado para conter o recém-nascido quando dorme. Depois que adormeceu, é aconselhável baixar completamente o encosto da alcofa.
- Antes de soltar e levantar a alcofa do chassis, regule o encosto na posição mais baixa
- Não adicione ou utilize colchões diferentes do original fornecido.
- Este produto é compatível com os produtos originais PegPerego.

- Para maiores informações, consulte a tabela de compatibilidade presente na site PegPerego: www.pegperego.com

EM COMBINAÇÃO COM O CHASSIS:

- **AVISO** Antes do uso, controle se os dispositivos de encaixe da Culla Grande estão fixados corretamente.
- **AVISO: Nunca deixe a criança abandonada.**

As imagens relativas aos pormenores têxteis podem diferir da coleção adquirida. Para mais informações, consulte o nosso sítio internet: www.pegperego.com

INSTRUÇÕES DE USO

Uso alcofa

- 1 **CAPOTA:** Erga a capota até ouvir o clique. Abotoe os 6 botões presentes no perfil inferior.
- 2 Para baixar a capota, prima a pega e, ao mesmo tempo, abaixe-a.
- 3 **MANTA:** Enfie a manta e abotoe-a na lateral.
- 4 Graças aos imanes, é possível enganchar a manta na capota garantindo mais proteção à criança contra as intempéries. Basta erguer a manta como ilustrado.
- 5 A alcofa possui um fecho de correr que, abrindo-o, é possível ter mais ventilação.
- 6 **REGULAÇÃO DO ENCOSTO:** puxe a pega para fora e rode-a no sentido horário para erguer o encosto ou no sentido anti-horário, para baixá-lo.
- 7 **REGULAÇÃO DO DESCANSO PARA PERNAS:** Em caso de necessidade, é possível erguer a parte de sustentação das pernas da criança: Puxe a cinta que sai da lateral do fundo do carrinho (fig.a). Alcançada a altura desejada, enganche-a no velcro do fundo do carrinho (Fig b). Descanso para pernas levantado (Fig c).
- 8 Para voltar para a posição estendida: Solte a cinta do fundo do carrinho (fig.a), aperte o colchão (fig.b) até que volte completamente para a posição estendida (fig. c). O cinto retrai-se automaticamente.
- 9 **PEGA DE TRANSPORTE:** a pega possui uma pega de transporte.
 - Antes de erguer a alcofa, certifique-se de que a pega integrada está enganchada corretamente.
 - Antes de erguer a alcofa, certifique-se de que a capota está na posição correta para o transporte.
 - Antes de soltar e levantar a alcofa do chassis, regule o encosto na posição mais baixa.
- 10 Para encaixar a alcofa, posicione-a no chassis e prima com ambas as mãos até ouvir o clique. Acione sempre o travão do chassis antes de encaixar e desencaixar a alcofa.**IMPORTANTE:** Verifique se a alcofa está encaixada corretamente.
- 11 Para desencaixar a alcofa, erga as duas alavancas laterais situadas na articulação (fig_1) e solte-a do chassis (fig_2).
- 12 **REMOÇÃO DA CAPOTA:** para remover a capota, desabotoe os 6 botões presentes no perfil inferior.
- 13 Prima os botões nos dois engates e retire a capota.
- 14 Retire os dois suportes rígidos.
- 15 Levante o encosto (fig_a) para facilitar a remoção do colchão (fig_b).
- 16 Remova o tecido interno abrindo os dois fechos de correr presentes na borda da Culla Grande.
- 17 Para revestir a alcofa, proceda no sentido oposto. Preste atenção, durante a colocação da capota, na correta introdução dos suportes rígidos. Enfie o tubo, provido de pega de transporte, no alojamento anterior da capota, prestando atenção para centrar a pega.
- 18 Por fim, enfie o segundo suporte metálico no alojamento mais interno da capota.
- 19 Enganche a capota nos respetivos suportes e abotoe os 6 botões.

Manutenção do forro

Escove as partes em tecido para remover o pó;

- Para a lavagem, consulte a etiqueta cosida no revestimento do produto.
- não use lixívia;
- não passe a ferro;
- não lave a seco;
- não remova nós com solventes e não seque em máquinas de secar roupa de tambor rotativo.

Limpeza do produto

- O produto necessita duma manutenção mínima. As operações de limpeza e manutenção devem ser realizadas somente por adultos.
- É recomendável manter limpas todas as partes em movimento e, se necessário, lubrifique-as com óleo leve.
- Periodicamente, limpe as partes em plástico com um pano húmido sem utilizar solventes ou outros produtos semelhantes.
- Escove as partes em tecido para remover o pó.
- Não limpe o dispositivo de absorção de impacto em poliestireno com solventes ou outros produtos semelhantes.
- Proteja o produto contra as intempéries, água, chuva ou neve; a exposição contínua e prolongada ao sol pode causar alterações na cor de muitos materiais.
- Guarde o produto num local seco.
- Lembre-se de arejar periodicamente o interior da alcafa.

Kit para auto

- A Culla Grande pode ser instalada no automóvel adquirindo o Kit Auto CullaGrande/Culla Primo Nido.
- Utilize exclusivamente o Kit Auto CullaGrande/Culla Primo Nido para poder encaixar corretamente a Culla Grande no automóvel.

Os acessórios originais PegPerego

Os acessórios PegPerego foram concebidos como um auxílio útil e prático para simplificar a vida dos pais.

Descubra todos os acessórios específicos para o seu produto PegPerego em www.pegperego.com

Números de série

- 20 A Culla Grande contém, na parte interna e na lateral do chassis, informações referentes à data de fabrico da mesma. É necessário abrir o tecido da Culla Grande. Nome do produto, data de fabrico e número de série do mesmo. Estas informações são indispensáveis em caso de reclamação.

PegPerego s.P.A.

A PegPerego SpA é uma empresa com sistema de gestão da qualidade certificado pela TÜV Italia Srl, de acordo com a norma ISO 9001.

A PegPerego poderá realizar, a qualquer momento, alterações nos modelos descritos nesta publicação, por motivos de natureza técnica ou comercial.

Serviço de assistência PegPerego

Se, por acaso, partes do modelo forem perdidas ou danificadas, use apenas peças sobresselentes originais da PegPerego. Para eventuais reparações, substituições, informações sobre os produtos, venda de peças originais e acessórios, contacte o Serviço de Assistência PegPerego indicando o número de série do produto.

tel. 0039/039/60.88.213

linha verde: 800/147.414

e-mail assistenza@pegperego.com

site internet www.pegperego.com

Todos os direitos de propriedade intelectual relativos aos conteúdos deste manual de instruções pertencem à PegPerego S.p.A. e estão protegidos pelas leis vigentes.

NL Nederlands

Wij danken u voor de keuze van een PegPerego product.

⚠ WAARSCHUWING

- **BELANGRIJK: lees de gebruiksaanwijzing zorgvuldig door en bewaar deze voor later gebruik. Het kind kan gevaar lopen als u deze instructies niet opvolgt.**
- **WAARSCHUWING:** Dit product is alleen geschikt voor een kind dat niet zonder hulp kan zitten.
- **WAARSCHUWING:** Dit product is geschikt voor kinderen die niet alleen kunnen gaan zitten, zich omdraaien of kracht kunnen zetten met handen en knieën. Maximaal gewicht van het kind: 9 kg.
- **WAARSCHUWING: Alleen gebruiken op een stevig, stabiel, horizontaal en droog oppervlak.**
- **WAARSCHUWING:** Laat andere kinderen niet zonder toezicht in de buurt van de reiswieg spelen.
- **WAARSCHUWING: het product**

niet gebruiken als er een deel van de Culla Grande kapot of gescheurd is of ontbreekt.

- Gebruik uitsluitend reserveonderdelen die door de fabrikant/verdelers worden geleverd of aanbevolen zijn.
- Het product niet gebruiken in de buurt van trappen of treden, warmtebronnen, open vuur of gevaarlijke voorwerpen die binnen bereik van het kind zijn.
- Het product mag alleen door volwassenen in elkaar worden gezet en voorbereid.
- **WAARSCHUWING: Voordat de reiswieg wordt opgetild en wanneer u de reiswieg met de hand verplaatst, moeten de rugleuning en de benensteun helemaal omlaag worden gebracht**
- **WAARSCHUWING: Controleer vóór het gebruik of alle bevestigingsmechanismen correct zijn vastgemaakt..**
- Uw vingers niet in de mechanismen steken.
- Gebruik geen accessoires die niet

- door de fabrikant zijn goedgekeurd.
- Dit product is ontworpen voor kinderen vanaf de geboorte tot een gewicht van 9 kg.
 - **WAARSCHUWING:** Zorg ervoor dat het kind uit de buurt is tijdens het inen uitklappen van het product om letsel te voorkomen.
 - **WAARSCHUWING:** Wanneer het kind neerligt, mag het hoofd van het kind nooit lager zijn ten opzichte van zijn lichaam.
 - **Vóór** het gebruik moet u de transporthandgrepen en de bodem van de wieg controleren om na te gaan of er geen sporen van beschadiging of slijtage aanwezig zijn.
 - Verzekert u ervan dat de draagbeugel in de correcte gebruiksstand staat voordat u de Culla Grande optilt.
 - Dit product is ontworpen om de baby in te laten slapen. Wanneer de baby in slaap is gevallen, is het aanbevolen om de rugleuning van de reiswieg volledig naar beneden te brengen.
 - Zet voordat u de reiswieg van het frame losmaakt en optilt de rugleuning in de laagste positie

- Geen andere matrasjes toevoegen of gebruiken in plaats van het originele, bijgeleverde matrasje.
- Dit product is compatibel met de volgende originele PegPerego-producten.
- Raadpleeg voor meer informatie de compatibiliteitstabel op de PegPerego-website:
www.pegperego.com

IN COMBINATIE MET HET FRAME:

- **WAARSCHUWING:** vóór het gebruik moet u controleren of de bevestigingsmechanismen van de Culla Grande goed zijn bevestigd.
- **WAARSCHUWING: Nooit het kind zonder toezicht laten.**

**De afbeeldingen van de stofdetails kunnen verschillen van de gekochte collectie.
Raadpleeg onze website
www.pegperego.com voor meer informatie**

GEBRUIKSAANWIJZING

Gebruik van de reiswieg

- 1 KAP: Til de kap op tot aan de klik. Maak de 6 knopen op de onderste rand vast.
- 2 Om de kap omlaag te brengen, duwt u op de handgreep en brengt u de kap tegelijkertijd omlaag.
- 3 DEKJE: Breng het dekje aan en maak de knopen aan de zijkant vast.
- 4 Met de magneet kan het dekje aan de kap worden

- bevestigd, zodat het kind beter beschermd is tegen het weer. U hoeft het dekje alleen naar omhoog te brengen, zoals op de afbeelding te zien is.
- 5 De reiswieg is voorzien van een rits die kan worden geopend voor meer ventilatie
 - 6 RUGLEUNING INSTELLEN: trek de knop naar buiten en draai hem met de klok mee om de rugleuning omhoog te doen, en tegen de klok in om deze omlaag te doen.
 - 7 DE BÉNENSTEUN VERSTELLEN : Het gedeelte dat de benen van het kind ondersteunt kan indien nodig omhoog worden gebracht: Trek aan het riempje dat onderaan de zijkant van de reiswieg naar buiten hangt (afb. a) Bevestig het riempje op het klittenband op de onderkant van de reiswieg wanneer de gewenste hoogte is bereikt (afb. b). Benensteun omhoog (Afb c).
 - 8 Om terug te keren naar de liggende positie: Maak het riempje op de onderkant van de reiswieg los (afb. a), duw het matrasje (afb. b) omlaag totdat het weer helemaal plat ligt (afb. c). Het riempje keert automatisch op zijn plaats terug.
 - 9 TRANSPORHANDGREEP: de duwbeugel is voorzien van een transporthandgreep.
 - Controleer voordat u de reiswieg optilt of de handgreep goed is bevestigd.
 - Controleer voordat u de reiswieg optilt of de kap in de juiste positie staat voor vervoer.
 - Zet voordat u de reiswieg van het frame losmaakt en optilt de rugleuning in de laagste positie.
 - 10 Om de reiswieg vast te maken zet u hem op de wagen en drukt u er met beide handen op totdat u een klik hoort. Zet de wagen voordat u de reiswieg vast- of losklikt altijd eerst op de rem.
BELANGRIJK: Controleer of de reiswieg goed is bevestigd.
 - 11 Om de reiswieg los te maken, brengt u de twee hendels aan de zijkant op het scharnierpunt omhoog (fig_1) en verwijdert u de wieg van het frame (fig_2).
 - 12 AFNEEMBARE BEKLEDING: om de bekleding van de kap te verwijderen, maakt u de 6 knopen op de onderste rand los.
 - 13 Druk op de knoppen op de twee bevestigingen en verwijder de kap.
 - 14 Verwijder de twee harde steunen.

- 15 Breng de rugleuning omhoog (fig_a) om het matrasje makkelijker te kunnen verwijderen (fig_b).
- 16 Verwijder de binnenste stof door de twee ritssluitingen op de rand van de Culla Grande los te maken.
- 17 Om de kinderwagen weer te bekleden, gaat u te werk in de omgekeerde volgorde.
Let er bij het bekleden van de kap op dat de harde steunen op de juiste manier worden aangebracht. Schuif de buis, met de transporthandgreep, in de voorkant van de kap en let daarbij op dat de handgreep goed in het midden zit.
- 18 Breng dan de tweede metalen steun aan in de binnenkant van de kap.
- 19 Bevestig de kap in de speciale steunen en maak de 6 knopen vast.

Onderhoud van de vulling

Borstel de stoffen delen om het stof te verwijderen.

- Volg bij het wassen de instructies op het etiket dat in de hoes van het product is genaaid.
- niet in chloor bleken;
- niet strijken;
- niet droogreinen;
- niet met oplosmiddelen reinigen en niet drogen in de droogtrommel.

Reiniging van het product

- Uw product vereist minimaal onderhoud. De reiniging en het onderhoud mogen alleen door volwassenen uitgevoerd worden.
- Het wordt aanbevolen om alle bewegende delen schoon te houden en deze zonodig te smeren met lichte olie.
- Reinig alle plastic delen regelmatig met een vochtige doek, gebruik geen oplosmiddelen of andere, gelijkaardige producten.
- Borstel de bekleding af om stof te verwijderen.
- Reinig het deel van polystyrol, dat voor de absorptie van schokken dient, niet met oplosmiddelen of met andere gelijkaardige producten.
- Bescherm het product tegen de weersomstandigheden,

water, regen of sneeuw. De continue en langdurige blootstelling aan zonlicht zou een kleurverandering van vele materialen tot gevolg kunnen hebben.

- Bewaar het product in een droge plaats.
- Denk eraan om de binnenkant van de reiswieg regelmatig te luchten.

Kit auto Culla Grande

- Culla Grande kan in een auto worden geïnstalleerd als u de Kit Auto Culla Grande aankoopt.
- Gebruik de Kit Auto Culla Grande enkel en alleen om de Culla Grande correct in de auto te kunnen vastzetten.”

The Original Accessory PegPerego

De accessoires van PegPerego zijn ontworpen als nuttige, praktische hulpmiddelen die het leven van ouders makkelijker maken. Ontdek alle accessoires voor jouw PegPerego product op www.pegperego.com

Serienummers

- 20 Op de binnenkant en op de zijkant van het frame van Culla Grande staat de productiedatum van het product aangegeven.

De stof van de Culla Grande moet worden geopend om deze informatie te kunnen zien.

- Naam van het product, productiedatum en serienummer. Deze gegevens zijn noodzakelijk in geval van een klacht.

PegPerego S.p.A.

PegPerego SpA maakt gebruik van een kwaliteitsmanagementsysteem dat is gecertificeerd door TÜV Italia Srl, in overeenstemming met de norm ISO 9001. PegPerego kan op elk ogenblik de in deze documenten beschreven modellen wijzigen om technische of commerciële redenen.

Technische service PegPerego

Indien delen van het model per ongeluk kwijtraken

of beschadigd raken, dient u alleen originele reserveonderdelen van PegPerego te gebruiken. Voor eventuele reparaties aan, vervanging van of informatie over de producten, verkoop van originele reserveonderdelen en accessoires, kunt u contact opnemen met de Assistentiedienst van PegPerego. Vermeld hierbij het serienummer van het product.

tel. 0039/039/60.88.213

e-mail assistenza@pegperego.com

site internet www.pegperego.com

Alle intellectuele eigendomsrechten op de inhoud van deze gebruiksaanwijzing zijn eigendom van PegPerego S.p.A. en worden beschermd volgens de van toepassing zijnde wetten

DK_Dansk

Tak for dit valg af et produkt fra PegPerego.

⚠ PAS PÅ

• **VIGTIGT** : læs omhyggeligt. Gem til fremtidig brug. Der er risiko for barnets sikkerhed, hvis denne vejledning ikke følges.

• **ADVARSEL**: Dette produkt egner sig kun til børn, der ikke kan sidde selv.

• **ADVARSEL**: Dette produkt egner sig kun til børn, der ikke kan sidde selv og ikke kan rulle over og komme op selv på hænder og knæ. Barnets maksimale vægt: 9 kg.

• **ADVARSEL**: Må kun bruges på et fast underlag, der er vandret, plant og tørt.

• **ADVARSEL**: Lad ikke andre børn lege uden opsyn nær liften

• **ADVARSEL**: Må ikke bruges, hvis en del af Culla Grande er ødelagt, i stykker eller mangler.

• Der må kun anvendes reservedele, der leveres eller anbefales af producenten/forhandleren.

• Må ikke anvendes tæt ved trapper

eller trin, varmekilder eller åben ild eller farlige genstande inden for barnets rækkevidde.

• Samling og klargøring af produktet skal udføres af voksne.

• **ADVARSEL**: Før barnevognsindsatsen løftes op, og når bæres i hånden uden barnevognsstellet, skal benområdet ligge helt fladt ned.

• **ADVARSEL**: Før brugen skal du sikre dig, at alle tilkoblingsmekanismer er korrekt spændt til.

• Undgå at sætte fingrene ind i mekanismerne.

• Brug ikke tilbehør, der ikke er godkendt af producenten.

• Dette produkt er beregnet til spædbørn fra nyfødt og op til en vægt på 9 kg.

• **ADVARSEL**: Hold barnet væk fra dette produkt under udfoldning og sammenklapning for at undgå, at barnet kommer til skade.

• **ADVARSEL**: Når barnet ligger ned, skal det sikres, at barnets hoved ikke ligger lavere end kroppen.

• Før brug skal liftens håndtag og bund

- efterses for tegn på skader og slid
- Kontroller, at håndgrebsbøjlen er i den korrekte stilling, før Culla Grande løftes.
 - Dette produkt er beregnet til at rumme et sovende barn. Når barnet sover, skal liftens ryglæn være lagt helt ned.
 - Før kurven løsnes og løftes ud af rammen, skal ryglænet sættes i den laveste position
 - Der må ikke tilføjes eller bruges andre madrasser end den originale, den leveres med.
 - Dette produkt er kompatibelt med originale PegPerego-produkter.
 - Få flere oplysninger om kompatibilitet i tabellen på PegPeregos website: www.pegperego.com

KOMBINERET MED UNDERSTEL:

- **ADVARSEL:** Kontroller at alle beslagene på Culla Grande er korrekt låst før brug.
- **ADVARSEL: Efterlad aldrig barnet uden opsyn.**

**Billederne, der er tilknyttet tekstiloplysningerne, kan adskille sig fra den købte kollektion.
Se flere oplysninger på vores websted:
www.pegperego.com**

BRUGSANVISNING **sådan anvendes autoliften**

- 1 KALECHE: Løft kalechen indtil den klikker. Spænd de 6 knapepr forned.
- 2 Kalechen kan slås ned ved at trykke på håndgrebsbøjlen og samtidigt skubbe kalechen nedad.
- 3 FODPOSE: Sæt fodposen på, og knap den fast i siden.
- 4 Magneterne kan anvendes til at fastgøre fodposen til kalechen for at beskytte barnet endnu bedre mod vejret. Løft blot fodposen som vist.
- 5 Liften har en lynlås for at give ekstra ventilation
- 6 INDSTILLING AF RYGLÆNET: Træk grebet udad og drej det i urets retning for at løfte ryglænet og modsat urets retning for at sænke det.
- 7 REGULERING AF BENOMRÅDE : Om nødvendigt kan du hæve området, der støtter barnets ben:
Træk i remmen på siden under barnevognsindsatsen (fig. a)
Når den ønskede højde er nået, fastgøres den til bunden af barnevognsindsatsen (fig. b). Hævet benområde (fig. c).
- 8 Tilbage til flad stilling: Løsn remmen på siden under barnevognsindsatsen (fig. a). Tryk på madrassen (fig. b), til den vender helt tilbage til flad stilling (fig. c). Remmen trækkes automatisk tilbage.
- 9 BÆREHÅNDTAG: Det faste åndtag er monteret med et bærehåndtag.
 - Før du løfter vuggen, skal du sikre, at den indbyggede kaleche er fastgjort korrekt.
 - Før kurven løftes, skal det sikres, at kalechen er i den korrekte stilling til transport.
 - Før kurven løsnes og løftes ud af rammen, skal ryglænet sættes i den laveste position.
- 10 Fastgør liften ved at sætte den på stellet og trykke ned med begge hænder, indtil den klikker på plads. Aktivér altid bremsen på stellet, inden du fastgør eller tager liften af.
VIGTIGT! Kontrollér, at barnevognslisten er korrekt fastgjort.
- 11 Liften tages af ved at løfte de to sidehåndtag ved samlingerne (fig_1) og frigøre den fra stellet (fig_2).
- 12 AFTAGNING AF KALECHEN: Kalechen aftages ved at knappe de 6 knapper op på kalechens underkant.
- 13 Tryk på knapperne på de to monteringsbeslag, og fjern

kalechen.

- 14 Fjern de to afstivere.
- 15 Løft ryglænet op (fig_a). Dette gør det nemmere at fjerne madrassen (fig_b).
- 16 Fjern inderforet ved at åbne de to lynlåse på kanten af Culla Grande.
- 17 Gør det modsatte for at sætte inderforet i igen. Sørg for at indsætte afstiverne korrekt, når du fastgør kalechen. Isæt røret, der holder bærehåndtaget, i kalechens forreste hul, så håndtaget sidder korrekt i midten.
- 18 Før til sidst den anden metalafstivning ind i kalechens indvendige åbning.
- 19 Fastgør kalechen til de relevante støtter og luk de 6 knapper.

Vedligeholdelse af beklædningen

Børst stofdelene for at fjerne støv.

- Ved vask følges vejledningen nøje på den vaskeetiket, der er syet ind i dækket.
- må ikke klorbleges;
- må ikke stryges;
- må ikke kemisk renses;
- fjern ikke pletter med opløsningsmidler og tør ikke polstringen i en tørretumbler.

Rengøring af produktet

- Produktet har kun brug for et minimum af vedligeholdelse. Rengøring og vedligeholdelse må kun udføres af voksne.
- Det anbefales at holde alle bevægelige dele rene og om nødvendigt smøre dem med en let olie.
- Rengør delene i plastik regelmæssigt med en fugtig klud; brug ikke opløsningsmidler eller lignende produkter.
- Stofdelene skal børstes for at fjerne støv.
- Rens ikke udstyrets støddæmpende dele i polystyren med opløsningsmidler eller andre lignende produkter.
- Beskyt produktet mod vejforholdene, vand, regn eller sne; mange materialer vil skifte farve, såfremt de udsættes for sollys i længere tid.
- Opbevar produktet på et tørt sted.
- Husk at udlufte babyfliftens interiør med jævne mellemrum.

Culla Grande car kit

- Culla Grande kan monteres i bilen ved at købe Culla Grande bilsættet.
- Kun Culla Grande bilsættet kan bruges til at montere Culla Grande forsvarligt i bilen.

The Original Accessory PegPerego

PegPerego tilbehør er designet som et praktisk middel til at gøre livet lettere for alle småbørnsforældre. Se alt tilbehør til dit produkt på www.pegperego.com

Serienumre

- 20 Oplysninger om produktionsdatoen for Culla Grande findes indvendigt i siden af liften ved at trække foret i Culla Grande tilbage.
- Produktnavn, produktionsdato og produktets serienummer. Disse informationer er nødvendige i ved reklamationer.

PegPerego S.p.A.

PegPerego SpA tager et kvalitetstyringssystem i brug, der er certificeret af TÜV Italia Srl i henhold til ISO 9001 standarden. PegPerego forbeholder sig retten til på ethvert tidspunkt at foretage ændringer af de heri beskrevne modeller af tekniske eller forretningsmæssige grunde.

Serviceafdelingen PegPerego

Skulle det ske, at dele af modellen mistes eller beskadiges, må der kun anvendes originale PegPerego reservedele. For eventuelle reparationer, udskiftninger, produktoplysninger, salg af originale reservedele og tilbehør bedes du kontakte Serviceafdelingen hos PegPerego med oplysning om produktets serienummer.

Tlf.: 0039/039/60.88.213

e-mail assistenza@pegperego.com

Internetside www.pegperego.com

Alle ophavsrettigheder til denne manuals indhold tilhører PegPerego S.p.A og er beskyttet af gældende lovgivning.

FI Suomi

Kiitos, kun olet valinnut PegPerego tuotteen.

⚠ HUOMAA

- **TÄRKEÄÄ:** Lue ohjeet huolellisesti ennen käyttöä ja säilytä ne tulevaa käyttöä varten. Lapsen turvallisuus voi vaarantua, jos näitä ohjeita ei noudateta.
- VAROITUS: Tämä tuote sopii vain lapsille, jotka eivät osaa istua ilman tukea.
- VAROITUS: tämä tuote sopii lapsille, jotka eivät osaa istua ilman tukea, eivät osaa kieriä eivätkä pysty nostamaan itseään käsillään ja polvillaan. Lapsen enimmäispaino: 9 kg.
- **VAROITUS: Käytä vain tukevalla, vaakasuoralla alustalla ja kuivalla pinnalla.**
- VAROITUS: Älä anna muiden lasten leikkiä valvomatta kantokopan läheisyydessä.
- **VAROITUS: Älä käytä, jos Culla Grande-kantokopan jokin osa on rikkoontunut, kulunut/repeytynyt tai puuttuu.**

- Käytä vain valmistajan/jälleenmyyjän toimittamia tai suosittelemia varaosia.
- Älä käytä tuotetta lähellä portaita tai askelmia, lämmönlähteitä, avotulta tai vaarallisia esineitä, jotka ovat lapsen ulottuvilla.
- Aikuisten on suoritettava tuotteen kokoaminen ja valmistelu.
- **VAROITUS: Ennen kuin nostat lastenvaunun rungon ja kannat sitä kädessä, selkänöjan ja jalkatuen on oltava kokonaan alas laskettuna.**
- **VAROITUS: Ennen käyttöä on varmistettava, että kaikki kiinnitysmekanismit ovat kunnolla kiinni.**
- Älä työnnä sormia mekanismeihin.
- Älä käytä muita kuin valmistajan hyväksymiä lisätarvikkeita.
- Tämä tuote on suunniteltu vauvoille syntymästä 9 kg saakka.
- VAROITUS: Pidä lapsi poissa tuotteen luota, kun tuote taitetaan kasaan tai laitetaan käyttökuntoon, jotta lapsi ei loukkaannu
- VAROITUS: Varmista, ettei vauvan pää ole makuuasennossa kehon alapuolella.

- Tarkista kantokopan pohjalla olevat kahvat ennen käyttöä kulumisen ja vaurioiden varalta
- Varmista, että kahvan asento on oikea, ennen kuin nostat Culla Grande-kantokopan.
- Tämä tuote on tarkoitettu nukkuvalle vauvalle. Kun vauva nukkuu, kantokopan selkänoja on laskettava täysin alas.
- Säädä selkänoja matalimpaan asentoon ennen kopan irrottamista ja nostoa pois rungosta
- Älä lisää tai käytä muita kuin alkuperäisesti toimitettuja patjoja.
- Tämä tuote on yhteensopiva alkuperäisten PegPerego-tuotteiden kanssa.
- Katso lisätietoa PegPeregon verkkosivuilta löytyvästä yhteensopivuustaulukosta osoitteessa: www.pegperego.com.

RUNKOON YHDISTETTYNÄ:

- **VAROITUS:** Varmista, että kaikki Culla Grande-kantokopan kiinnityslaitteet ovat asianmukaisesti kiinnitetty ennen käyttöä.

• VAROITUS: Älä koskaan jätä lasta ilman valvontaa.

Tekstiilien yksityiskohtiin viittaavat kuvat saattavat poiketa ostetuista tuotteista.

Saat lisätietoja verkkosivustoltamme: www.pegperego.com

KÄYTTÖOHJEET

Rattaiden käyttö

- 1 KUJOMU: Nosta kuomua, kunnes se napsahtaa. Kiinnitä 6 painonappia sen alareunassa
- 2 Laske kuomu painamalla kädensijaa ja laskemalla sitä samanaikaisesti.
- 3 JALKAPEITE: Aseta jalkapeite ja kiinnitä se painonapeilla sivulle.
- 4 Magneetteja voidaan käyttää jalkapeitteen kiinnittämiseksi kuomuun tiiviimmin niin, että se suojaa lasta vielä enemmän luonnonvoimilta. Nosta jalkapeite kuvassa osoitetulla tavalla.
- 5 Kantokopassa on vetoketju tuuletusta varten.
- 6 SELKÄNOJAN SÄÄTTÄMINEN: Vedä nuppia ulospäin ja käännä sitä myötäpäivään selkänojan nostamiseksi tai vastapäivään sen laskemiseksi.
- 7 JALKATUEN SÄÄTTÄMINEN : Tarvittaessa voit nostaa lapsen jalkojen tukialuetta: Vedä hihnasta lastenvaunujen rungon alla (kuva a). Kun haluttu korkeus on saavutettu, kiinnitä se lastenvaunujen rungon pohjaan (kuva b). Nostettu jalkatuki (kuva c).
- 8 Palauta tasaiseen asentoon: Vapauta hihna lastenvaunujen rungon alla (kuva a). Paina patjaa (kuva b), kunnes se palautuu kokonaan tasaiseen asentoon (kuva c). Hihna vetäytyy sisään automaattisesti.
- 9 KANTOKAHLVA: käsitanko on varustettu kantokahvalla.
 - Varmista ennen kantokopan nostamista, että kiinteä kuomu on oikein kiinnitetty.
 - Varmista, että kuomu on oikeassa asennossa kuljetusta ajatellen ennen kantokopan nostoa.
 - Säädä selkänoja matalimpaan asentoon ennen kopan irrottamista ja nostoa pois rungosta.

- 10 Kantokoppa kiinnitetään asettamalla se runkoon ja painamalla alas molemmilla käsillä, kunnes se napsahtaa paikoilleen.
Muista aina kytkeä rungon jarrut, ennen kuin kiinnität tai irrotat kantokoppaa.
TÄRKEÄÄ: Varmista, että kantokoppa on kiinnitetty oikein.
- 11 Vapauta kantokoppa nostamalla kaksi sivuvipua liitoksista (kuva_1) ja irrota se rungosta (kuva_2).
- 12 KUOMUN POISTAMINEN: Irrottaaksesi kuomun, avaa kuomun alareunassa olevat 6 painonappia.
- 13 Paina kahdessa kiinnikkeessä sijaitsevia painikkeita ja irrota kuomu.
- 14 Poista kaksi jäykkää tukea.
- 15 Nosta selkänöjä (kuva_a). Tämä helpottaa patjan irrottamista (kuva_b).
- 16 Irrota sisävuori avaamalla kaksi Culla Grande -tuotteen reunassa olevaa vetoketjua.
- 17 Tee päinvastoin asettaaksesi vuoren takaisin.
Varmista kuomua kiinnittäessäsi, että asettelet jäykät tuet oikein. Laita kantokahvaa kannatteleva putki kuomun etutaskuun, ja varmista, että kädensija on oikein keskellä.
- 18 Liu'uta lopuksi toinen metallituki kuomun sisätaskuun.
- 19 Kiinnitä kuomu sen oikeisiin tukipisteisiin, ja kiinnitä 6 painonappia.

Pehmusteen hoitaminen

- Harjaa kankaisista osista pölyt pois.
- Noudata suojuksen pesumerkintöjen ohjeita huolellisesti.
 - ei kloorivalkaisua;
 - ei silitystä;
 - ei kuivapesua;
 - älä käytä liuotteita tahrannoistoon; ei rumpukuivausta.

Tuotteen puhdistus

- Tuotteenne edellyttää pienen määrän huoltoa.
Puhdistamis- ja huoltotoimenpiteet tulee suorittaa ainoastaan aikuisten toimesta.
- Kaikkia liikkuvia osia suositellaan pidettäväksi puhtaina ja, jos tarpeen, voitele ne kevyellä öljyllä.
- Puhdista säännöllisesti muoviosat kostealla pyyhkeellä. Älä

- käytä liuottimia tai muita samankaltaisia tuotteita.
- Harjaa kankaisista osista pölyt pois.
- Älä puhdista iskuja vaimentavia polystyreenisiä laitteita liuottimilla tai muilla samankaltaisilla tuotteilla.
- Suojaa tuote ulkoisilta tekijöiltä, vedeltä, sateelta tai lumelta; jatkuva ja pitkäaikainen auringon paisteesta pitäminen voi aiheuttaa värimuutoksia useisiin materiaaleihin.
- Säilytä tuotetta kuivassa paikassa.
- Muista tuulettaa vaunujen sisätilat säännöllisesti.

Culla Grande car kit

- Culla Grande voidaan asentaa ajoneuvoon ostamalla Culla Grande -autosarja.
- Käytä vain Culla Grande -autosarjaa kiinnittäaksesi Culla Grande -tuotteen lujasti autoon."

The Original Accessory PegPerego

PegPerego lisävarusteet on suunniteltu käytännöllisiksi ja vanhempien elämää helpottavaksi.
Tutustu kaikkiin tuotteisiin lisävarusteisiin osoitteessa www.pegperego.com

Sarjanumerot

- 20 Culla Grande -tuotteen valmistuspäivämäärä löytyy tuotteen sisäältä ja rungon sivulta vetämällä Culla Grande -tuotteen vuori taaksepäin.
Tuotteen nimi, valmistuspäivämäärä sekä sarjanumero.
Tämä tiedot vaaditaan kaikkiin valituksiin.

PegPerego S.p.A.

PegPerego SpA ottaa käyttöön TÜV Italia Srl ISO 9001-standardin mukaisesti sertifioidan laadunhallintajärjestelmän. PegPerego voi koska tahansa tehdä tässä julkaisussa kuvattuihin malleihin teknisiä tai kaupallisista syistä muutoksia.

PegPerego-asiakaspalvelu

Jos mallin osat sattuvat menemään hukkaan tai ne vaurioituvat, käytä ainoastaan PegPeregon alkuperäisiä varaosia. Jos tuotteet vaativat korjausta, osia tulee

vaihtaa, haluat lisätietoa tuotteista tai tilata alkuperäisiä varaosia ja lisävarusteita, ota yhteyttä PegPerego -yhtiön asiakaspalveluun ja jos mahdollista, ilmoita tuotteen sarjanumero.

puh. +39 039 60 88 213

s-posti assistenza@pegperego.com

Internet-sivu www.pegperego.com

Kaikki tämän käyttöoppaan sisältöön liittyvät immateriaalioikeudet ovat PegPerego S.p.A.:n omaisuutta ja ne ovat voimassa olevien lakien suojaamia.

CZ_Čeština

Děkujeme, že jste si vybrali výrobek PegPerego.

⚠ UPOZORNĚNÍ

- **DŮLEŽITÉ: před použitím si přečtěte pozorně návod a uschovejte pro pozdější nahlédnutí. Při nedodržení těchto pokynů hrozí ohrožení bezpečnosti dítěte.**
- **UPOZORNĚNÍ:** Tento výrobek je vhodný jen pro dítě, které si neumí samo sednout.
- **UPOZORNĚNÍ:** Tento výrobek je vhodný pro děti, které nesedí bez opory, neumí se přetočit, nezvednou se pomocí rukou a nekleknou si. Maximální hmotnost dítěte: 9 kg.
- **UPOZORNĚNÍ: používejte pouze na pevném, vodorovném, rovném a suchém povrchu.**
- **UPOZORNĚNÍ:** Nenechávejte další děti hrát si bez dozoru v blízkosti přenosného lůžka.
- **UPOZORNĚNÍ: nepoužívejte, pokud je nějaká část košíku Culla Grande poškozená, roztržená**

nebo chybějící.

- Smí se používat pouze náhradní díly dodané nebo doporučené výrobcem/distributorem.
- Nepoužívejte v blízkosti schodů a stupátek, zdrojů tepla, otevřeného ohně nebo nebezpečných předmětů, které by byly v dosahu dítěte.
- Sestavení a přípravu výrobku smí provádět pouze dospělé osoby.
- **UPOZORNĚNÍ: před zdvihnutí tělesa korby a při přenášení v ruce, opěrka zad a opěrka nohou musí být ve zcela rovné poloze.**
- **UPOZORNĚNÍ: Před použitím ověřte, že jsou všechny přípevňovací mechanismy správně přípevněné.**
- Nevkládejte prsty do mechanismu.
- Nepoužívejte příslušenství, které nebylo schváleno výrobcem, může být nebezpečné.
- Tento výrobek je určen pro děti od narození do 9 kg hmotnosti.
- **UPOZORNĚNÍ:** Při skládání a rozkládání tohoto výrobku zajistěte, aby dítě nebylo v kočárku ani poblíž a nemohlo dojít k poranění dítěte.

- **UPOZORNĚNÍ:** Když dítě leží, ujistěte se, že nemá hlavu pod tělem.
- Před použitím zkontrolujte, zda jsou v pořádku rukojeti a dno tašky.
- Před zvednutím koše Culla Grande se ujistěte, že je rukojeť ve správné poloze.
- Tento výrobek je určen k uložení spícího dítěte. Jakmile dítě usne, měli byste zádivou opěrku spustit zcela dolů.
- Před uvolněním a zvednutím korby z rámu, nastavte zádivou opěrku do nejnižší polohy
- Používejte pouze originální dodanou matraci, žádnou jinou nepoužívejte.
- Tento výrobek je kompatibilní s originálními výrobky PegPerego.
- Více informací naleznete v tabulce kompatibility na webu PegPerego www.pegperego.com

V KOMBINACI S PODVOZKEM:

- **UPOZORNĚNÍ:** Ujistěte se, že jsou před použitím správně zajištěna všechna spojovací zařízení košíku Culla Grande.
- **UPOZORNĚNÍ: nikdy nenechávejte dítě bez dozoru.**

Textil na obrázcích se může lišit od toho, co jste si koupili. Více informací najdete na webu: www.pepgero.com

NÁVOD K POUŽITÍ

Používání kočárku

- 1 STŘÍŠKA: Zvedněte stříšku, až zaklapne. Zapněte 6 knoflíků na spodním profilu.
- 2 Pokud chcete stříšku stáhnout dolů, stiskněte páku a současně tlačte stříšku dolů.
- 3 NÁNOŽNÍK: Nasadte nánožník a upevněte jej po stranách.
- 4 Nánožník lze magnety připevnit ke stříšce, aby bylo dítě ještě lépe chráněné. Prostě zdvihnete nánožník tak, jak je uvedeno na obrázku.
- 5 Korbíčka je vybavena zdrhovadlem, aby se zajistila větší ventilace.
- 6 NASTAVENÍ POLOHY OPĚRKY ZAD: zatažením za rukojeť směrem ven a otočením ve směru hodinových ručiček žádovou opěrku zdvihnete, otočením proti směru hodinových ručiček ji sklopíte.
- 7 NASTAVENÍ OPĚRKY NOHOU :V případě potřeby lze oblast podpírající nohy dítěte zdvihnout: Zatáhněte za popruh na boku pod tělesem korby (obr. a) Když bylo dosaženo požadované výšky, upevněte k spodní straně tělesa korby (obr. b). Zdvíhnuté opěrka nohou (obr. c).
- 8 Vrácení do rovné polohy: Zatáhněte za popruh na boku pod tělesem korby (obr. a), zatlačte na matraci (obr. b), až se vrátí do rovné polohy (obr. c). Popruh se zatáhne automaticky.
- 9 RUKOJEŤ NA PŘENÁŠENÍ: tyč rukojeti je vybavena rukojetí na přenášení.
 - Před zvednutím korby zkontrolujte, že je stříška správně upevněná.
 - Před zvednutím korby zkontrolujte, že je stříška ve správné poloze pro přenášení.
 - Před uvolněním a zvednutím korby z rámu, nastavte žádovou opěrku do nejnižší polohy.
- 10 Pokud chcete korbíčku upevnit, umístěte ji na rám a oběma rukama zatlačte dolů, dokud nezaklapne. Před připevněním nebo sejmutím korbíčky vždy aktivujte brzdu podvozku.

- DŮLEŽITÉ: Ujistěte se, že je korbíčka správně upevněna.
- 11 Pokud chcete uvolnit korbíčku, zdvihnete dvě páky na stranách spojů (obr. 1) a uvolníte ji z rámu (obr. 2).
 - 12 ODEBRÁNÍ STŘÍŠKY Pokud chcete stříšku sejmout, odepněte 6 knoflíků na jejím spodním okraji.
 - 13 Stiskněte knoflíky na dvou úchytech a odstraňte stříšku.
 - 14 Odstraňte dvě pevné opory.
 - 15 Zvedněte opěrku zad (obr. a). Bude snazší odstranit matraci (obr. b).
 - 16 Odstraňte vnitřní potah tak, že rozeprnete dva zipy na okraji korbíčky Culla Grande.
 - 17 Potah vložte obráceným postupem. Při upevňování stříšky, musíte správně vsunout pevné opory. Vložte trubku nesoucí madlo na přenášení do přední části. Zkontrolujte, že je madlo uprostřed.
 - 18 Nakonec zasuňte druhou část rámu stříšky do vnitřku stříšky.
 - 19 Upevněte stříšku na příslušné úchyty a zapněte 6 knoflíků.

Údržba potahu

- Prach z tkaných částí odstraňte setřením.
- Při mytí pečlivě dodržujte pokyny uvedené na štítku přišitém na kryt.
- nebělte chlěrem;
- nežehlete;
- nečistěte chemicky;
- neodstraňujte skvrny pomocí rozpouštětel a nesušte v sušičce s otáčným bubnem.

Čištění výrobku

- Tento výrobek si vyžaduje minimální údržbu. Veškeré operace spojené s čištěním a údržbou mohou provádět pouze dospělé osoby.
- Doporučujeme udržovat v čistém stavu veškeré pohyblivé části autosedačky a v případě potřeby je namazat lehkým olejem.
- Pravidelně čistěte umělohmotné části výrobku vlhkým hadrem; nepoužívejte rozpouštědla anebo jiné podobné prostředky.
- Jestliže jsou textilní části autosedačky zaprášené,

vykartáčujte je.

- Nečistěte část z polystyrénu tlumící nárazy pomocí rozpouštědel nebo jiných podobných prostředků.
- Chraňte výrobek před atmosférickými vlivy, vodou, deštěm a sněhem; nepetržte a dlouhodobé vystavení slunečnímu záření může způsobit změnu barvy mnohých materiálů.
- Uchovávejte výrobek na suchém místě.
- Nezapoměňte vnitřek kočárku pravidelně větrat.

Culla Grande car kit

- Hluboká korbice do auta Culla Grande může být instalována do vozidla po zakoupení sady do auta Culla Grande.
- K bezpečnému upevnění korbice Culla Grande se smí používat pouze sada do auta Culla Grande.

The Original Accessory PegPerego

Doplňky PegPerego jsou navrženy jako užitečné a praktické prostředky, které ulehčují život rodičům. Seznamte se s celou řadou příslušenství pro váš výrobek na stránkách www.pegperego.com

Sériová čísla

- 20 Informace o datu výroby Culla Grande naleznete uvnitř korbice po zatažení zpět potah Culla Grande.
- Název výrobku, datum výroby a sériové číslo výrobku. Tyto informace jsou nezbytné při řešení jakýchkoliv stížností.

PegPerego S.p.A.

PegPerego SpA používá systém řízení kvality, který byl certifikován organizací TÜV Italia Srl v souladu s normou ISO 9001. Společnost PegPerego si vyhrazuje právo provést jakékoliv změny a úpravy na modelech popsaných v této publikaci, jestliže si to vyžádají technické nebo obchodní důvody.

Servisní služba PegPerego

Jestliže náhodou dojde ke ztrátě nebo poškození jednotlivých dílů výrobku, použijte pouze originální

náhradní díly PegPerego. V případě opravy, výměny, dotazů na výrobky, prodeje originálních náhradních dílů a příslušenství se obraťte na servisní středisko PegPerego a pokud možno uveďte sériové číslo výrobku.

tel. 0039/039/60.88.213

e-mail assistenza@pegperego.com

internetové stránky www.pegperego.com

Veškerá práva duševního vlastnictví vztahující se na obsah této příručky jsou majetkem společnosti PegPerego S.p.A a jsou chráněna platnými zákony.

SK_Slovenčina

Ďakujeme, že ste si vybrali výrobok PegPerego.

⚠ UPOZORNENIE

- **DÔLEŽITÉ: pred použitím prečítajte pozorne tento návod a uschovajte ho pre budúcu potrebu. Ak nebudete dodržiavať tieto pokyny, môže byť ohrozená bezpečnosť dieťaťa.**
- UPOZORNENIE: Tento výrobok je vhodný iba pre dieťa, ktoré sa nevie samo posadiť.
- UPOZORNENIE: tento výrobok je vhodný iba pre dieťa, ktoré sa nevie samo posadiť, nedokáže sa prevrátiť ani sa nedokáže samostatne zdvihnúť na ruky a kolená. Maximálna hmotnosť dieťaťa: 9 kg.
- **UPOZORNENIE: používajte len na pevnom, vodorovnom a suchom povrchu.**
- UPOZORNENIE: Nedovoľte iným deťom hrať sa bez dozoru v blízkosti prenosnej tašky.
- **UPOZORNENIE: nepoužívajte, ak ktorákoľvek z častí Culla Grande roztrhnutá, zlomená či pokiaľ chýba.**

- Používať môžete iba tie náhradné diely, ktoré dodal alebo odporučil výrobca/distribútor.
- Výrobok nepoužívajte v blízkosti schodov či prevýšení, zdrojov tepla, otvorených plameňov alebo nebezpečných predmetov, ktoré sú v dosahu dieťaťa.
- Montáž a prípravu výrobku musia vykonávať dospelé osoby.
- **UPOZORNENIE: Pred zdvihnutím telesa kočíka a pri prenášaní v rukách musí byť opierka na chrbát a opierka na nohy úplne rovná.**
- **UPOZORNENIE: Pred používaním sa uistite, že sú dobre upevnené všetky úchytné mechanizmy.**
- Nestrkajte prsty do mechanizmov.
- Nepoužívajte príslušenstvo, ktoré nebolo schválené výrobcom.
- Tento výrobok je určený pre deti od narodenia po hmotnosť 9 kg.
- UPOZORNENIE: Pri rozopínaní a zapínaní sa uistite, že dieťa nie je v kočiariku, aby ste predišli prípadnému úrazu.
- UPOZORNENIE: Pokiaľ dieťa leží, ubezpečte sa, že nemá hlavu pod

telom.

- Pred použitím skontrolujte rukoväta a dolnú časť prenosnej tašky z hľadiska známok poškodenia či opotrebovania.
- Pred zdvihnutím kočíkovej vaničky Culla Grande sa uistite, či je rukoväť v správnej polohe pre použitie.
- Tento výrobok je určený pre spiace dieťa. Keď dieťa spí, chrbtová opierka kočíkovej vaničky by mala byť úplne spustená.
- Pred uvoľnením a zdvihnutím koša z rámu upravte chrbtovú opierku do najnižšej polohy
- Používajte iba originálny dodaný matrac, žiadny iný nepoužívajte.
- Tento výrobok je kompatibilný s originálnymi výrobkami PegPerego.
- Viac informácií nájdete v tabuľke compatibility na webovej stránke PegPerego: www.pegperego.com

V SPOJENÍ S KOSTROU:

- **UPOZORNENIE:** pred použitím sa ubezpečte, že sú všetky spojovacie zariadenia kočíkovej vaničky Culla Grande správne pripevnené.
- **UPOZORNENIE: nikdy nenechávajte dieťa bez dozoru.**

Obrázky týkajúce sa detailov textílií sa môžu líšiť od kúpenej kolekcie.

Podrobnejšie informácie nájdete na našich webových stránkach: www.pegperego.com

NÁVOD NA POUŽITIE

požívanie kočíka

- 1 STRIEŠKA: Striešku zdvihnite, dokiaľ neklikne. Zapnite 6 gombíkov na dolnom profile.
- 2 Na spustenie striešky zatlačte na rukoväť a súčasne zatlačajte striešku dolu.
- 3 NÁNOŽNÍK: Nasadte nánožník a pripevnite ho pomocou gombíkov na bokoch.
- 4 Aby bolo dieťa ešte lepšie chránené pred poveternostnými vplyvmi, na pripevnenie nánožníka sa dajú použiť magnety. Jednoducho zdvihnite nánožník tak, ako je to zobrazené.
- 5 Kočíková vanička má zips, ktorý zaisťuje väčšie vetranie
- 6 REGULÁCIA CHRBTOVÉHO OPERADLA: potiahnite rukoväť smerom von a otočte ju vpravo, aby sa operadlo narovnal alebo v opačnom smere, ak chcete operadlo sklopiť.
- 7 NASTAVENIE OPIERKY NA NOHY :V prípade potreby môžete zdvihnúť oblasť podopierajúcu nohy dieťaťa: Potiahnite popruh na boku pod telesom kočíka (obr. a) Po dosiahnutí požadovanej výšky ho pripevnite na spodku telesa kočíka (obr. b). Zvýšená opierka na nohy (obr. c).
- 8 Návrat do rovnej polohy: Odopnite popruh na spodnej časti telesa kočíka (obr. a) a tlačte na matrac (obr. b), až kým sa nevráti do úplne rovnej polohy (obr. c). Popruh sa automaticky stiahne.
- 9 RUKOVÄŤ NA PRENÁŠANIE: rukoväť je vybavená rukoväťou na prenášanie.
 - Pred zdvihnutím koša sa ubezpečte, že zabudovanie do striešky je správne pripevnené.
 - Pred zdvihnutím koša skontrolujte, či je strieška v správnej polohe pre prepravu.
 - Pred uvoľnením a zdvihnutím koša z rámu upravte chrbtovú opierku do najnižšej polohy.
- 10 Ak chcete pripevniť kočíkovú vaničku, položte ju na rám a obidvomi rukami ju zatlačajte nadol, až kým nezacvakne na miesto. Pred pripájaním alebo odpájaním kočíkovej vaničky vždy

aktivujte brzdu na ráme.

DŮLEŽITÉ: Ujistěte sa, že je kočíková vanička správné pripevnená.

- 11 Ak chcete kočíkovú vaničku odpojiť, zodvihnite dve bočné páčky na kĺboch (obr. 1) a uvoľnite ju z rámu (obr. 2).
- 12 **ODSTRÁNENIE STRIEŠKY:** Na odstránenie striešky rozopnite 6 gombíkov na dolnej strane.
- 13 Stlačte tlačidlá na dvoch upevneniach a odstráňte striešku.
- 14 Odstráňte dve pevné podložky.
- 15 Zodvihnite chrbtovú opierku (obr. a). Matrac sa bude dať ľahšie odstrániť (obr. b).
- 16 Odstráňte vnútorný poťah odzipsovaním dvoch zipsov na dolnej strane Culla Grande.
- 17 Pre opätovné umiestnenie poťahu postupujte opačne. Pri upevňovaní striešky nezabudnite správne nasadiť pevné podložky. Do predného otvoru striešky vsuňte trubicu s držadlom na prenášanie a skontrolujte, či je držadlo správne vycentrované.
- 18 Nakoniec vsuňte druhú kovovú podporu do vnútorného otvoru striešky.
- 19 Pripevnite striešku na príslušné podložky a zapnite 6 gombíkov.

Údržba výplne

Prach odstráňte vykefovaním textilných častí.

- Pri umývaní starostlivo dodržujte pokyny uvedené na štítku prísťom na kryte.
- nepoužívajte čistiace prostriedky obsahujúce chlór;
- nežehlite;
- nečistite chemicky;
- na odstraňovanie škvŕn nepoužívajte rozpúšťadlá a neusuňte v sušičke s otáčajúcim bubnom.

Čistenie a údržba

- Tento výrobok si vyžaduje minimálnu údržbu. Všetky operácie spojené s čistením a údržbou musia vykonávať len dospelé osoby.
- Doporučujeme udržiavať v čistom stave všetky pohyblivé časti výrobku a v prípade potreby ich namazať ľahkým olejom.
- Pravidelne čistite vlhkou handričkou umelohmotné časti

výrobku; nepoužívajte rozpúšťadlá alebo iné podobné prostriedky.

- Textilné časti vykefujte, čím odstránite prach.
- Nečistite časť tlmiacu nárazy z polystyrénu pomocou rozpúšťadiel alebo iných podobných prostriedkov.
- Chránite výrobok pred atmosférickými vplyvmi, vodou, dažďom a snehom; nepretržité a dlhodobé vystavenie slnečnému žiareniu môže spôsobiť zmenu farby mnohých materiálov.
- Uchovávajte výrobok na suchom mieste.
- Vnútro prenosnej časti kočiaru pravidelne vetrajte.

Culla Grande car kit

- Vaničku Culla Grande môžete nainštalovať do svojho vozidla zakúpením súpravy do vozidla Culla Grande.
- Na bezpečné pripevnenie vaničky Culla Grande vo vašom vozidle musíte používať len súpravu do vozidla Culla Grande.

The Original Accessory PegPerego

Doplnky PegPerego sú navrhnuté ako užitočné a praktické prostriedky na uľahčenie života rodičov. Zoznámte sa s celou sériou príslušenstva pre váš produkt na stránkach www.pegperego.com.

Sériové čísla

- 20 Informácie o dátume výroby Culla Grande môžete nájsť interne a na boku kostry po vytiahnutí poťahu Culla Grande. Názov výrobku, dátum výroby a sériové číslo samotného výrobku. Tieto informácie sú potrebné pri akýchkoľvek reklamáciách.

PegPerego S.p.A.

PegPerego SpA používa systém riadenia kvality, ktorý bol certifikovaný organizáciou TÜV Italia Srl v súlade s normou ISO 9001. Spoločnosť PegPerego môže kedykoľvek vykonať zmeny a úpravy na modeloch, ktoré sú popísané

v tejto publikácii, ak si to budú vyžadovať technické alebo obchodné podmienky.

Asistenčná služba spoločnosti PegPerego

Ak by ste náhodou časti modelu stratili alebo by sa poškodili, používajte výhradne originálne náhradné diely PegPerego. V prípade prípadných opráv, výmen, informácií o výrobkoch, predaji náhradných dielov a príslušenstva sa obráťte na servisnú sieť PegPerego, pričom uveďte, ak by ste ho mali k dispozícii, sériové číslo výrobku.

tel. 0039/039/60.88.213 2

e-mail assistenza@pegperego.com

internetová stránka www.pegperego.com

Všetka práva duševného vlastníctva vzťahujúce sa na obsah tejto príručky sú majetkom spoločnosti PegPerego SpA sú chránené platnými zákonmi.

HU_Magyar

Köszönjük, hogy a PegPerego termékét választották.

⚠ FIGYELMEZTETÉS

- **FONTOS: Használat előtt figyelmesen olvassa el az utasításokat és őrizze meg a jövőbeni hivatkozáshoz. Az utasítások figyelmen kívül hagyásával veszélyeztetheti a gyermek biztonságát.**
- **FIGYELMEZTETÉS:** Ez a termék csak segítség nélkül felülni nem tudó gyermek számára alkalmas.
- **FIGYELMEZTETÉS:** ez a termék csak olyan gyermekek esetében használható, akik nem tudnak egyedül felülni, megfordulni és négykézlábra állni. A gyermek maximális súlya: 9 Kg.
- **FIGYELMEZTETÉS: Csak szilárd, vízszintes és száraz felületen használja.**
- **FIGYELMEZTETÉS:** Más gyermekeket ne engedjen játszani felügyelet nélkül a mózeskosár.

- **FIGYELMEZTETÉS: ne használja, ha az Culla Grande mózeskosár sérült, törött vagy hiányzik valamelyik alkatrésze.**
- Csak a gyártó/forgalmazó által biztosított vagy előírt cserealkatrészeket használja.
- Ne használja a terméket lépcsők közelében, ne használja a gyermek által elérhető hőforrások, nyílt láng vagy veszélyes tárgyak mellett.
- A termék összeszerelési és előkészítési műveleteit csak felnőttek végezhetik.
- **FIGYELMEZTETÉS: A babakocsi megemelése előtt és kézzel történő szállítás előtt a háttámlát és a lábtartót teljesen le kell eresztetni**
- **FIGYELMEZTETÉS: Pred používaním sa uistite, že sú dobre upevnené všetky úchytné mechanizmy.**
- Ne dugja az ujjait a szerkezetbe.
- Ne használjon olyan tartozékokat, melyet a gyártó nem hagyott jóvá.
- Ez a termék újszülött kortól 9 kg tömegig való használatra lett tervezve.

- **FIGYELMEZTETÉS:** A sérülések elkerülése végett, tartsa távol gyermekét a babakocsi összecusulásakor és széthajtásakor.
- **FIGYELMEZTETÉS:** Elfektetéskor ellenőrizze, hogy a baba feje nincs-e a teste alatt.
- Használat előtt ellenőrizze, hogy nincs-e a fogantyúkon és a hordozó alján sérülés vagy kopás jele.
- Az Culla Grande mózeskosár megemelése előtt győződjön meg arról, hogy a fogantyú a megfelelő helyzetben van.
- Ennek a terméknek a tervezése alvó gyermek hordozására történt. Miután a gyermek elaludt, a mózeskosár háttámlája teljesen leereszthető.
- Mielőtt kioldaná a és felemelné a mózeskosarat a vázról, állítsa a háttámlát a legalacsonyabb pozícióba
- Ne használjon a szállított eredetitől eltérő matracokat.
- Ez a termék az alábbi PegPerego eredeti termékekkel kompatibilis.
- További információkért tanulmányozza a PegPerego oldalon

található megfelelősegi matricát:
www.pegperegocom

VÁZZAL KOMBINÁLVA:

- **FIGYELMEZTETÉS:** használat előtt ellenőrizze, hogy az Culla Grande mózeskosár valamennyi rögzítő eleme megfelelően rögzül.
- **FIGYELMEZTETÉS: soha ne hagyja gyermekét felügyelet nélkül.**

A textil részleteire vonatkozó képek elérhetnek a vásárolt terméktől. További információkért látogasson el weboldalunkra: www.pegperegocom

HASZNÁLATI UTASÍTÁS

A gyermekülés használata

- 1 NYITHATÓ TETŐ: Emelje fel a nyitható tetőt kattanásig. Gombolja be az első profilon a 6 gombot.
- 2 A tetőrész leeresztéséhez nyomja le a kart, miközben leereszti a tetőt.
- 3 FEDŐRÉS: Helyezze fel a fedőrészt, és gombolja be oldalt.
- 4 A mágneselemek köszönhetően a fedőrészt a tetőrészhez rögzítheti, így nagyobb védelmet biztosítva a gyermeknek az időjárás ellen. Elég megemelni a fedőrészt a rajz szerint.
- 5 A mózeskosár zipzárral van felszerelve, amely lehetővé teszi nagyobb szellőzést biztosít.
- 6 HÁTTÁMLA BEÁLLÍTÁS: húzza kifelé a kart, és forgassa el az óramutató járásának irányában a háttámla fölemeléséhez, illetve az óramutató járásával ellentétes irányban a leengedéséhez.
- 7 LÁBTARTÓ BEÁLLÍTÁSA: Szükség esetén a gyermek lábpartó rész megemelhető:
Húzza meg a babakocsi aljától oldalra kinyúló hevedert (a. ábra). Az adott magasság elérésekor rögzítse a babakocsi alján lévő tépőzárhoz (b. ábra). Megemelt lábpartót (c. ábra).

- 8 Fekvő pozícióba állításhoz: Húzza meg a babakocsi alján hevedert (a. ábra). Nyomja le a matracot (b. ábra), amíg az teljesen vissza nem tér fekvő helyzetbe (c. ábra).
A heveder automatikusan visszahúzódik.
- 9 HORDOZÓFÜL: a fogantyú hordozófüllel van ellátva.
 - Mielőtt a mózeskosarat felemeli ellenőrizze, hogy a beépített hordozófül megfelelően rögzített-e.
 - A mózeskosár felemelése előtt ellenőrizze, hogy a tetőrész a megfelelő szállítási pozícióban van-e.
 - Mielőtt kioldaná a és felemelné a mózeskosarat a vázról, állítsa a háttámlát a legalacsonyabb pozícióba
- 10 A mózeskosár rögzítéséhez helyezze a vázra, majd nyomja meg két kézzel kattanásig.
A mózeskosár kioldása és rögzítése előtt mindig fékezze le a vázat.
FONTOS: Ellenőrizze, hogy a mózeskosár megfelelően rögzül-e.
- 11 A mózeskosár kioldásához emelje meg a csuklórészen lévő két oldalsó kart (1_ábra), és oldja le a vázról (2_ábra).
- 12 ELTÁVOLÍTÁS: a tetőrész eltávolításához gombolja ki a 6 gombot az alsó profilon.
- 13 Nyomja le a két rögzítőn lévő gombot, és húzza ki a tetőrészt.
- 14 Húzza ki a két merev tartóelemet.
- 15 Emelje meg a háttámlát (a_ábra) a matrac kihúzásához (b_ábra).
- 16 Távolítsa el a belső szövetet, ehhez húzza le a Culla Grande terméken lévő két zipzárt.
- 17 A tetőrész visszahelyezéséhez járjon el ellenkező módon.
A tetőrész felhelyezésekor ügyeljen a merev tartóelemek megfelelő behelyezésére. Illesse a hordozófüllel felszerelt csövet a tetőrész elülső részébe, ügyeljen arra, hogy a hordozófül középen legyen.
- 18 Végül illesse be a második fém tartó elemet a tetőrész legbelső részébe.
- 19 Rögzítse a tetőrészt a megfelelő tartórészekbe, és gombolja vissza a 6 gombot.

A párnázat karbantartása

Kéfelje át a textilrészeket a portalanításhoz.

- Mosáskor szigorúan tartsa be a huzatra varrt címkén feltüntetett utasításokat.
- ne fehérítsék klórral;
- ne vasalják;
- szárazmosást ne alkalmazzanak;
- ne tisztítsák a foltokat oldószerekkel és ne szárítsák forgódobos szárítógépben.

A termék tisztítása

- A termék minimális karbantartást igényel. A tisztító és karbantartó műveleteket csak felnőttek végezhetik.
- Valamennyi mozgó rész tisztántartása javasolt, és amennyiben az szükséges, könnyű olajjal kenjék be azokat.
- Egy nedves törölrühával rendszeresen tisztítsák meg a műanyagból készült részeket, ne használjanak oldószereket vagy egyéb hasonló termékeket.
- A szövetrészeket keféljék le a por eltávolításához.
- Ne tisztítsák a polisztirolból készült ütésfelfogó elemet oldószerekkel vagy egyéb hasonló termékkel.
- Övják a terméket a légköri hatóerőktől, víztől, esőtől vagy hótól; a folytonos és hosszadalmas napsütésnek való kitétel sok alapanyagban színváltozást okozhat.
- Száraz helyen tárolják a terméket.
- Ne felejtse el rendszeresen kiszellőztetni a mőzeskosár belsejét.

Kit auto Culla Grande

- A Culla Grande termék a Kit Auto Culla Grande termékkel telepíthető autóba.
- Kizárólag a Kit Auto Culla Elite terméket használhat a Culla Elite termék autóba történő megfelelő rögzítéséhez."

The Original Accessory PegPerego

A PegPerego tartozékok fejlesztése úgy történt, hogy hasznos és gyakorlatias támogatással megkönnyítsék a szülők életét. Fedez fel PegPerego termékedhez tartozó valamennyi tartozékot a www.pegperego.com honlapon

Sorozatszámok

- 20 A Culla Grande belső oldalán és a vázon megtalálhatók a termék gyártási adataira vonatkozó információk. Nyissa fel a Culla Grande szövetet.
- A termék neve, gyártási időpontja és sorozatszáma.
- Az esetleges reklamáció esetén ezeket az adatokat kérjük megadni.

PegPerego S.p.A.

A PegPerego SpA az ISO 9001 szabványnak megfelelően TÜV Italia Srl által hitelesített minőségirányítási rendszerrel rendelkezik. A PegPerego az ebben a kiadványban ismertetett modelleknél műszaki vagy kereskedelmi jellegű okokból kifolyólag bármikor végrehajthat módosításokat.

PegPerego vevőszolgálat

Ha a modell részeit véletlenül elvesznek vagy megsérülnek, akkor csak eredeti PegPerego cserealkatrészeket használjanak! Az esetleges javítások, cserék, a termékekkel kapcsolatos információk valamint az eredeti alkatrészek és tartozékok értékesítése ügyében vegyék fel a kapcsolatot a PegPerego Vevőszolgálatával, meghatározva a termék sorozatszámát, amennyiben a rendelkezésükre áll.

tel. 0039/039/60.88.213

e-mail assistenza@pegperego.com

internetes weboldal www.pegperego.com

A kezelési útmutató tartalmával kapcsolatos minden szellemi tulajdonjog a PegPerego S.p.A. tulajdonát képezi, és az érvényes jogszabályok hatálya alá tartozik.

SL Slovenščina

Hvala, ker ste izbrali izdelek PegPrego.

⚠ OPOZORILO

POMEMBNO: pred uporabo pazorno preberite navodila in jih shranite kot napotek za v prihodnje. Otrokova varnost bi lahko bila ogrožena, če teh navodil ne boste upoštevali.

- OPOZORILO: Izdelek je namenjen otrokom, ki še niso sposobni sedeti samostojno.
- OPOZORILO: Oprema je primerna za otroke, ki se brez pomoči ne morejo uvesti, kotaliti oziroma kakorkoli dvigniti na roke ali kolena. Maksimalna teža otroka: 9 Kg.
- OPOZORILO: uporabljajte le na trdnih, vodoravnih in suhih površinah.
- OPOZORILO: Ne dovolite drugim otrokom, da se brez nadzora igrajo v bližini prenosne posteljice.
- OPOZORILO: ne uporabljajte, če je katerikoli del košare Culla Grande zlomljen, poškodovan ali manjka.
- Uporabljajte samo nadomestne dele, ki jih dobavi ali priporoča

proizvajalec ali distributer.

- Izdelka ne uporabljajte v bližini stopnic, virov vročine, odprtega ognja ali če so v bližini nevarni predmeti, ki bi jih otrok lahko dosegel.
- Izdelek smejo sestaviti in pripraviti za uporabo samo odrasle osebe.
- OPOZORILO: Pred dviganjem in med ročnim prenašanjem košare je treba hrbtni naslon in naslon za noge popolnoma spustiti
- OPOZORILO: Pred používaním sa uistite, že sú dobre upevnené všetky úchytné mechanizmy.
- Ne vstavljajte prstov v mehanizme.
- Ne uporabljajte dodatne opreme, ki je ni odobril proizvajalec.
- Izdelek je izdelan za otroke od rojstva do teže 9 kg.
- OPOZORILO: Da preprečite poškodbe, pazite, da pri odpiranju in zlaganju izdelka otrok ne bo v bližini.
- OPOZORILO: Ko otrok leži, naj otrokova glava ne bo nižje od telesa.
- Pred uporabo pregledjte ročaje in dno prenosne košare in se prepričajte, da na njej ni znakov poškodb in obrabe.
- Preden košaro Culla Grande dvignete, pregledjte ročaj, ki mora

biti v pravilnem položaju.

- Izdelek je izdelan, da v njem otroci spijo. Ko otrok spi, mora biti hrbtni del košare do konca spuščen.
- Preden košaro odpnete in dvignete z ogrodja, nastavite hrbtni naslon v najnižjo lego
- Ne dodajajte in ne uporabljajte blazin, drugačnih od priložene originalne blazine.
- Ta izdelek je združljiv z originalnimi izdelki PegPerego.
- Za več informacij si oglejte tabelo združljivosti na spletni strani PegPerego: www.pegperego.com

V KOMBINACIJI Z OGRODJEM:

- **OPOZORILO:** Pred uporabo se prepričajte, da so vsi elementi za pritrnitev košare Culla Grande pravilno pritrjeni.
- **OPOZORILO: Otroka nikoli ne puščajte nenadzorovanega.**

Tekstil na sliki se lahko razlikuje od tekstila kupljene kolekcije. Za več informacij si oglejte našo spletno stran: www.pegperego.com

NAVODILA ZA UPORABO

Uporaba vozička

- 1 STREHICA: Dvignite strehico, tako da se zaskoči. Pripnite 6 gumbov na spodnjem profilu.

- 2 Če želite spustiti strehico, pritisnite na ročaj in ju hkrati spustite.
- 3 STREHICA: Strehico zložite in jo pripnite ob strani.
- 4 Pokrivalo za noge lahko z magneti pripnete na strehico in tako otroka bolje zaščitite pred vremenskimi dejavniki. Strehico preprosto dvignite, kot je prikazano.
- 5 Košara je opremljena z zadrgo, ki omogoča večje prezačevanje
- 6 URAVNAVANJE HRBTNEGA NASLONA: povlecite ročaj navzven in ga zavrtite v smeri urinega kazalca, da bi hrbtni naslon dvignili, ter v nasprotni smeri urinega kazalca, da bi ga spustili.
- 7 NASTAVITEV NASLONA ZA NOGE : Če je potrebno, lahko površino naslona za otrokove noge dvignete: Povlecite trak, ki se nahaja ob strani dna košare (slika a) Ko dosežete zeleno višino, ga pritrдите na sprjemalni trak na dnu košare (slika b). Dvignjen naslon za noge (slika c).
- 8 Za vrnitev v popolnoma raven položaj: Odlepiti trak z dna košare (slika a), pritisnite na vzmetnico (slika b), da se vrne v popolnoma raven položaj (slika c). Trak se samodejno vrne na svoje mesto.
- 9 ROČAJ ZA PRENAŠANJE: ročaj je opremljen z ročajem za prenašanje.
 - Preden košaro dvignete, se prepričajte, da je vgrajeni ročaj pravilno pritrjen.
 - Preden košaro dvignete, se prepričajte, da je strehica nameščena v pravilni legi za prevoz.
 - Preden košaro odpnete in dvignete z ogrodja, nastavite hrbtni naslon v najnižjo lego.
- 10 Košaro pritrдите na okvir in jo pritisnite z obema rokama, da se zaskoči.
Preden košaro pripnete ali odpnete, vselej aktivirajte zavoro. POMEMBNO: Preverite, ali je košara pravilno pritrjena.
- 11 Če želite košaro odpeti, dvignite obe stranski ročici, nameščeni na zglobo (slika_1), in košaro odpnite iz okvirja (slika_2).
- 12 SNEMANJE PREVLEKE: če želite sneti prevleko s strehice, odpnite 6 gumbov na spodnjem profilu.
- 13 Pritisnite gumba na dveh priključkih in snemite strehico.
- 14 Odstranite toga nosilca.
- 15 Za lažjo odstranitev vzmetnice (slika_b) dvignite naslonjalo

(slika_a).

- 16 Notranjo tkanino odstranite, tako da odpnete zadrgi ob robu košare Culla Grande.
- 17 Za ponovno namestitve prevleke postopek izvedite v obratnem vrstnem redu.
Pri nameščanju prevleke na strehico bodite pozorni, da pravilno vstavite toge nosilce. Cev, opremljeno z nosilnim ročajem, vstavite v sprednji nastavek strehice in pazite na sredino ročaja.
- 18 Nazadnje vstavite drugi kovinski nosilec v notranje ležišče na strehici.
- 19 Strehico vpnite na ustrezne nosilce in priprite 6 gumbov.

Vzdrževanje prevleke

blago skrtačite, da z njega odstranite prah

- Pri pranju upoštevajte navodila z etikete, ki je prišta na prevleki izdelka.
- ne uporabljajte klorovega belila;
- ne likajte;
- ne uporabljajte kemičnega čiščenja;
- ne čistite s topili in ne uporabljajte sušilca za perilo z vrtljivim bobnom.

Čiščenje izdelka

- Izdelek ne potrebuje veliko vzdrževanja. Čistijo in vzdržujejo ga lahko samo odrasli.
- Svetujemo vam, da redno čistite vse premikajoče se dele in jih, če je to potrebno, podmažete z lahkim oljem.
- Plastične dele redno brišite z vlažno krpo. Ne uporabljajte topil ali drugih podobnih izdelkov.
- Blago skrtačite, da z njega odstranite prah.
- Naprave za blaženje udarcev in polistirena ne čistite s topili ali drugimi podobnimi izdelki.
- Izdelek zaščitite pred atmosferskimi vplivi, vodo, dežjem ali snegom; daljše izpostavljanje soncu lahko povzroči spremembo barve veliko materialov.
- Izdelek hranite v suhem prostoru.
- Poskrbite za redno zračenje notranjosti košare.

Kit auto Culla Grande

- Otroški Culla Grande lahko namestite v avto, če kupite

komplet Auto Culla Grande.

- Uporabljajte samo in izključno komplet Auto Culla Grande, da boste lahko Culla Grande pravilno pritrdili v avto."

The Original Accessory PegPerego

Dodatna oprema PegPerego je zasnovana kot uporaben in priročen pripomoček, ki staršem olajša življenje. Vso dodatno opremo za vaš izdelek PegPerego si lahko ogledate na spletni strani www.pegperego.com.

Serijske številke

- 20 Na notranji strani košare Culla Grande so navedene informacije v zvezi z datumom njene izdelave.
Če si jih želite ogledati, odprite tkanino košare Culla Grande.
- Ime izdelka, datum proizvodnje in serijska številka izdelka. Ti podatki so potrebni za vsakršne pritožbe.

PegPerego S.p.A.

Družba PegPerego SpA je pridobila certifikat sistema vodenja kakovosti s strani akreditiranega organa TÜV Italia Srl v skladu s standardom ISO 9001. PegPerego se lahko kadarkoli odloči, da bo spremenil modele, objavljene v katalogu, najsi bo to zaradi tehničnih ali podjetniških razlogov.

Center za pomoč uporabnikom

Če izgubite ali poškodujete sestavni del izdelka, uporabite izključno originalne rezervne dele PegPerego. V primeru popravil, zamenjav, podatkov o izdelku in naročila originalnih nadomestnih delov in dodatkov, se obrnite na službo za pomoč uporabnikom PegPerego, pri tem pa navedite serijsko številko izdelka, če je le-ta navedena.

Tel. 0039/039/6088213

E-pošta: assistenza@pegperego.com

internetová stránka www.pegperego.com

Vse pravice intelektualne lastnine v zvezi z vsebino teh uporabniških navodil so last družbe PegPerego S.p.A. in so zaščitene z veljavnimi zakoni.

Благодарим вас за то, что вы выбрали продукцию компании PegPerego.

⚠ ПРЕДУПРЕЖДЕНИЕ

- **ВАЖНО:** Внимательно прочитайте эти инструкции и сохраните их для последующего использования. Невыполнение этих инструкций может поставить под угрозу безопасность ребенка.
- **ВНИМАНИЕ:** Это изделие подходит только для детей, которые не могут сидеть самостоятельно.
- **ВНИМАНИЕ:** Данное изделие подходит для детей, которые не могут самостоятельно сидеть, переворачиваться и подниматься на четвереньки. Максимальный вес ребенка: 9 кг.
- **ВНИМАНИЕ:** Пользуйтесь изделием только на твердой, ровной и сухой поверхности.
- **ВНИМАНИЕ:** Не позволяйте другим детям играть возле люльки-переноски без присмотра.
- **ВНИМАНИЕ:** Не используйте

люльку Culla Grande, если какая-либо из ее частей сломана, изношена или отсутствует.

- Используйте только запасные части, поставляемые или рекомендуемые производителем/дистрибьютором.
- Не пользуйтесь изделием около лестниц или ступеней, вблизи источников тепла, открытого пламени или опасных предметов, находящихся в пределах досягаемости ребенка.
- Сборку и подготовку изделия должны выполнять взрослые.
- **ВНИМАНИЕ:** Перед подниманием корпуса коляски и при переноске ее вручную спинку и опору для ног следует перевести в полностью горизонтальное положение.
- **ВНИМАНИЕ:** Перед использованием убедитесь, что все механизмы фиксации закреплены правильно.
- Не вставляйте пальцы в механизмы.
- Не используйте аксессуар, не одобренный производителем.
- Данное изделие предназначено для детей с рождения и до

- достижения ими веса 9 кг.
- **ВНИМАНИЕ:** Во избежание травм при раскладывании и складывании коляски убедитесь, что ребенка в ней нет.
 - **ВНИМАНИЕ!** Убедитесь, что голова лежащего в люльке ребенка не расположена ниже тела.
 - Перед использованием люльки-переноски проверяйте ее ручки и дно на предмет повреждений и следов износа.
 - Прежде чем поднимать люльку Culla Grande, убедитесь, что ручка находится в правильном положении.
 - Это изделие предназначено для пребывания в нем спящего ребенка. Когда ребенок заснет, спинку люльки необходимо полностью опустить.
 - Перед отстегиванием и снятием люльки с шасси нужно установить спинку в самое нижнее положение
 - Кладите в изделие только оригинальный, предоставленный производителем, матрас.
 - Данное изделие совместимо с оригинальными изделиями PegPerego.
 - Для получения более подробной

информации см. таблицу совместимости на веб-сайте PegPerego: www.pegperego.com

ИСПОЛЬЗОВАНИЕ С ШАССИ.

- **ВНИМАНИЕ!** Перед использованием убедитесь, что все крепления люльки Culla Grande зафиксированы надлежащим образом.
- **ВНИМАНИЕ: Никогда не оставляйте ребенка без присмотра.**

Изображения тканевых элементов могут отличаться от приобретенного изделия.
Для получения более подробной информации посетите наш веб-сайт: www.pegperego.com

ИНСТРУКЦИИ ПО ИСПОЛЬЗОВАНИЮ **Использование детской коляски**

- 1 **КАПЮШОН:** Поднимите капюшон до щелчка. Застегните 6 кнопок по нижнему краю.
- 2 Чтобы опустить капюшон, нажмите на ручку, опуская его.
- 3 **МУФТА ДЛЯ НОГ:** установите муфту для ног и пристегните ее кнопками по бокам люльки.
- 4 Можно использовать магниты для крепления муфты для ног к капюшону, чтобы обеспечить лучшую защиту ребенка от солнца или осадков. Просто поднимите муфту для ног, как показано на рисунке.
- 5 Люлька имеет закрывающуюся на застежку-молнию шель для дополнительной вентиляции
- 6 **РЕГУЛИРОВКА СПИНКИ:** потяните ручку наружу и поверните ее по часовой стрелке, чтобы поднять спинку, или против часовой стрелки, чтобы опустить ее.
- 7 **РЕГУЛИРОВКА ОПОРЫ ДЛЯ НОГ :** При необходимости зона поддержки ног ребенка может быть поднята:

- Протяните боковой ремень под корпусом коляски (рис. а). Когда необходимая высота будет достигнута, пристегните его ко дну коляски (рис. b). Поднятая опора для ног (рис. с).
- 8 Возвращение в горизонтальное положение:
Отстегните ремень под корпусом коляски (рис. а), нажимайте на матрасик (рис. b), чтобы опустить его в полностью горизонтальное положение (рис. с). Ремень втянется автоматически.
- 9 РУЧКА ДЛЯ ПЕРЕНОСКИ: ручка коляски имеет специальную часть для удобного ношения.
- Прежде чем поднимать коляску, убедитесь, что встроенная ручка зафиксирована правильно.
 - Перед поднятием люльки нужно убедиться в том, что капюшон находится в надлежащем положении для транспортировки.
 - Перед отстегиванием и снятием люльки с шасси нужно установить спинку в самое нижнее положение.
- 10 Чтобы закрепить люльку, поставьте ее на раму и двумя руками нажмите вниз до защелкивания. Перед установкой и снятием люльки обязательно ставьте раму на тормоз.
ВАЖНО! Убедитесь, что люлька закреплена правильно.
- 11 Чтобы снять люльку, поднимите две боковых рычажка фиксаторов (рис. 1) и снимите ее с рамы (рис. 2).
- 12 СНЯТИЕ КАПЮШОНА: чтобы снять капюшон, отстегните 6 кнопок по нижнему краю.
- 13 Нажмите на кнопки на двух креплениях и снимите капюшон.
- 14 Выньте две жесткие опоры.
- 15 Поднимите спинку (рис. а). Это упростит извлечение матраса (рис. b).
- 16 Расстегните две молнии по краям Culla Grande и снимите внутреннюю обивку.
- 17 Выполните действия в обратном порядке, чтобы установить внутреннюю обивку на место.
При пристегивании капюшона убедитесь, что вы вставили жесткие опоры правильно. Вставьте трубку с ручкой для переноски в отверстие в передней части капюшона, и убедитесь, что ручка располагается по центру.
- 18 Затем вставьте вторую металлическую подпорку в более дальнее гнездо капюшона.
- 19 Вставьте капюшон в специальные крепления и пристегните 6 кнопок.

Уход за подкладкой:

- очищайте тканевые вставки от пыли
- При стирке точно следуйте инструкциям на этикетке,вшитой в чехол изделия.
- не отбеливать хлором;
- не гладить;
- не чистить в химчистке;
- не обрабатывать растворителями и не сушить в барабанных сушильных машинах.

Чистка изделия

- Ваше изделие нуждается в несложном уходе. Операции чистки и ухода должны выполнять только взрослые.
- Рекомендуется содержать в чистоте все движущиеся части, при необходимости смажьте их легким маслом.
- Периодически очищайте пластмассовые детали влажной тряпкой, не пользуйтесь растворителями и сходными веществами.
- Почистите щеткой тканевые части, чтобы удалить пыль.
- Не чистите ударопоглощающее устройство из полистирола растворителями или сходными с ними веществами.
- Защитите изделие от атмосферных осадков - воды, снега или дождя. Постоянная и продолжительная подверженность солнечным лучам может вызвать цветные изменения многих материалов.
- Храните изделие в сухом месте.
- Не забывайте регулярно проветривать внутреннюю часть люльки.

Culla Grande car kit

- Culla Grande можно установить в ваш автомобиль, приобретя автомобильный комплект Culla Grande Car Kit.
- Для надежного и безопасного крепления Culla Grande в автомобиле следует использовать только автомобильный комплект Culla Grande Car Kit.

The Original Accessory PegPerego

Принадлежности PegPerego разработаны как полезные и практичные средства для облегчения жизни родителей. Ознакомьтесь со всеми принадлежностями к вашему изделию на веб-сайте www.pegperego.com

Серийные номера

- 20 Информация о дате производства Culla Grande находится внутри на боковой стороне корпуса под внутренней обивкой Culla Grande.
- Название устройства, дата его изготовления и серийный номер.
Эти данные необходимо указывать в любых претензиях.

PegPerego S.p.A.

В компании PegPerego SpA внедрена система управления качеством, сертифицированная TÜV Italia Srl по стандарту ISO 9001. Компания PegPerego имеет право вносить в любой момент изменения в модели, описанные в настоящем издании, по причинам технического или коммерческого характера.

СЛУЖБА ОБСЛУЖИВАНИЯ PegPerego

В случае утери или порчи аксессуаров, применяйте только фирменные запасные части производства компании PegPerego. Для выполнения ремонта, замены запасных частей и получения информации об устройстве обращайтесь в службу послепродажного обслуживания PegPerego, сообщив, при его наличии, серийный номер продукта:

Срок службы: 3 года
Гарантийный срок: 12 месяцев
тел.: 0039/039/60.88.213
e-mail assistenza@pegperego.com
сайт в интернете: www.pegperego.com

Изготовитель: PegPerego S.p.A.
(Пер Переро С.П.А.); Адрес: Via de Gasperi 50 - 20862
ARCORE (MB), Italy (Виа де Гаспери 50,
20862 Аркоре (МБ), Италия).
Страна производства: Италия



TR_Türkçe

Bir PegPerego ürününü tercih ettiğiniz için size teşekkür ederiz.

⚠ UYARI

- **ÖNEMLİ: bu talimatları dikkatli bir şekilde okuyunuz ve gelecekte kullanmak için saklayınız. Bebeğin güvenliği, eğer bu talimatlara riayet edilmez ise, tehlikeye atılabilir.**
- UYARI: Bu ürün yalnızca yarımsız oturamayan çocuklar için uygundur.
- UYARI: bu ürün, yarımsız oturamayan, dönemeyen ve elleri ve dizleri üzerinde kendilerini kaldıramayan çocuklar için uygundur. Maksimum çocuk ağırlığı: 9 kg.
- **UYARI: yalnızca sert, yatay ve kuru yüzeylerde kullanın.**
- UYARI: Başka çocukların başlarında bir yetişkin olmadan bebek taşıyıcısının yanında oynamalarına izin vermeyin.
- **UYARI: Culla Grande Pusetin herhangi bir parçası kırılmış, yırtılmış veya eksikse kullanmayın.**
- Sadece üretici/dağıtıcı tarafından önerilen veya tedarik edilen yedek parçalar kullanılmalıdır.
- Ürünü merdiven ya da basamakların,

- ısı kaynaklarının, açık alevlerin veya çocuğun erişebileceği yerlerde bulunan tehlikeli nesnelere yakınında kullanmayın.
- Ürün mutlaka bir yetişkin tarafından monte edilip hazır hale getirilmelidir.
 - **UYARI: İskelet kaldırılmadan önce ve elde taşırken, arkalık ve ayak dayama yeri tamamen düz olmalıdır.**
 - **UYARI: kullanmadan önce, tüm montaj mekanizmalarının doğru şekilde sabitlendiğinden emin olunuz.**
 - Mekanizmalara parmaklarınızı sokmayın.
 - Üreticinin onaylamadığı aksesuarları kullanmayın.
 - Bu ürün, yeni doğan bebekler ve ağırlığı 9 kg'a kadar olan çocuklar için tasarlanmıştır.
 - UYARI: Yaralanmayı önlemek için bu ürünü açarken ve katlarken çocuğunuzun uzakta olduğundan emin olun.
 - UYARI: Yatar pozisyonda olduğunda bebeğin başının gövdenin altında kalmadığından emin olun.
 - Kullanım öncesinde, hasar ve aşınma emarelerinin bulunup bulunmadığını görmek için kolları ve bebek taşıyıcısının altını kontrol edin
 - Culla Grande Puseti kaldırmadan

- önce gidonun doğru konumda olduğundan emin olun.
- Bu ürün, uyumakta olan bir bebeğin taşınması için tasarlanmıştır. Bebek uykuya daldıktan sonra pusetin arkalığı tamamen aşağı indirilmelidir.
 - Puseti çıkarmadan ve iskeletten yukarı kaldırmadan önce, arkalığı en alçak pozisyonda ayarlayınız
 - Verilen orijinalden farklı yastıklar kullanmayın ya da böyle yastıklar eklemeyin.
 - Bu ürün, orijinal Peg-Perego ürünleri ile uyumludur.
 - Daha fazla bilgi için, www.pegperego.com adresindeki PegPerego websitesi'nde bulunan Uyumluluk tablosuna bakınız

İSKELET İLE BİRLİKTE:

- UYARI: kullanmadan önce, Culla Grande Pusetin tüm bağlantı cihazlarının doğru şekilde bağlandığından emin olun.
- **UYARI: Asla çocuğunuzu gözetimsiz bırakmayın.**

Kumaş detayları ile ilgili görseller satın alınan koleksiyondan farklı olabilir. Daha fazla bilgi için web sitemize başvurun: www.pegperego.com

KULLANMA TALİMATLARI

Portbebenin kullanımı

- 1 TENTE: Klik sesi gelinceye kadar tenteyi yukarı kaldırınız. Alt profil üzerinde bulunan 6 düğmeyi ilikleyiniz.
- 2 Tenteyi alçaltmak için, onu alçaltırken gidona basın.
- 3 AYAK TAMPONU: Ayak tamponunu takın ve kenara düğmeyle sabitleyin.
- 4 Miknatıslar çocuğu bileşenlere karşı daha fazla korumak amacıyla ayak tamponunu tenteye bağlamak için kullanılabilir. Ayak tamponunu gösterildiği şekilde kaldırın.
- 5 PUSETİ İLAVE HAVALANDIRMA İÇİN BİR FERMUAR BULUNMAKTADIR.
- 6 SIRT DAYANAGININ AYARLANMASI: Düğmeyi dışa doğru çekiniz ve sırt dayanağını yukarıya kaldırmak için saat yönünde, indirmek için ise saatin tersi yönde çeviriniz.
- 7 AYAK DAYAMA YERİNİN AYARLANMASI : Gerekirse, çocuğun bacaklarını destekleyen alan yükseltilebilir: İskeletin altında bulunan yan kayışı çekin (şek.a) İstenilen yüksekliğe ulaştığında, onu iskeletin alt kısmına bağlayın (Şek b). Yükseltilmiş ayak dayama yeri (Şek. c).
- 8 Düz konuma geri döndürmek için: Kayışı iskeletin altından çözün (şek.a), Tam olarak düz konuma geri dönene kadar (şek. c) mindere bastırın (şek.b). Kayış otomatik olarak çekilecektir.
- 9 TAŞIMA KOLU: taşıma koluna bir gidon montelidir.
 - Portbebeyi kaldırmadan önce taşıma sapının iyice oturduğundan emin olunuz.
 - Puseti yukarı kaldırmadan önce, tentenin doğru taşıma pozisyonunda olmasını sağlayınız.
 - Puseti çıkarmadan ve iskeletten yukarı kaldırmadan önce, arkalığı en alçak pozisyonunda ayarlayınız .
- 10 Puseti bağlamak için iskelete yerleştirin ve yerine "klik" sesiyle oturana kadar her iki elinizle aşağı bastırın. Puseti bağlamadan ve ayırmadan önce iskeletin frenini mutlaka etkinleştirin.
ÖNEMLİ: Pusetin doğru şekilde sabitlendiğinden emin olun.
- 11 Puseti ayırmak için, bağlantı yerlerindeki iki yan kolu kaldırın (şek_1) ve iskeletten ayırın (fig_2).
- 12 TENTENİN ÇIKARILMASI: Tenteyi çıkarmak için, alt kenardaki 6 düğmeyi açın.
- 13 İki bağlantıdaki düğmelere basın ve tenteyi çıkarın.
- 14 İki sert desteği çıkarın.

- 15 Arkalığı yükseltin (şek_a). Bu minderin çıkarılmasını kolaylaştırır (şek_b).
- 16 İç astarı Culla Grande'nin kenarındaki iki fermuarı açarak çıkarın.
- 17 Astarı yeniden yerleştirmek için tersini yapın. Tenteyi bağlarken, sert destekleri doğru şekilde taktığınızdan emin olun. Insert the tube bearing the carry handle into the hood's front slot, ensuring the handle is centred correctly.
- 18 Son olarak, tentenin en iç tarafındaki yuvaya ikinci metal desteği geçiriniz.
- 19 Tenteyi özel desteklere takınız ve 6 düğmeyi ilikleyiniz.

Dolgunun bakımı

- tozları temizlemek için kumaş kısmını fırçalayınız
- Yıkama sırasında, örtüye dikili etikette yer alan talimatlara harfiyen uyun.
 - Klorlu çamaşır suyu kullanmayınız;
 - Ütülemeyiniz;
 - Kuru temizleme yapmayınız;
 - Leke çözücü solvent kullanmayınız ve döner merdaneli kurutma uygulamayınız.

Ürünün temizliği

- Elinizdeki ürünün çok az bir bakıma ihtiyacı vardır. Temizlik işlemleri sadece yetişkin kişiler tarafından yapılmalıdır.
- Bütün hareketli kısımlarının temiz tutulması ve gerekirse hafif yağ ile yağlanması tavsiye edilir.
- Plastik kısımlarını periyodik olarak nemli bez ile temizleyiniz, çözücü ve benzeri ürünler kullanmayınız.
- Tozdan arındırmak için kumaş kısımlarını fırçalayınız.
- Polistrol darbe emiciyi çözücü veya benzeri ürünler ile temizlemeyiniz.
- Ürünü su, yağmur veya kar gibi atmosfer etkenlerinden koruyunuz; devamlı ve uzun süre güneş altında kalması bir çok malzemede renk değişikliklerine yol açabilir.
- Ürünü kuru bir yerde saklayınız.
- Portbebenin içini düzenli olarak havalandırmaı unutmayın.

Kit auto Primonido Elite

- Culla Grande Araç Kiti satın alınarak, Culla Grande araca bağlanabilir.
- Culla Grande'yi araca doğru şekilde bağlayabilmek için sadece Culla Grande Araç Kiti'ni kullanınız.

The Original Accessory PegPerego

PegPerego aksesuarları kullanışlı, ebeveynlerin hayatını kolaylaştıran pratik bir araç olarak tasarlanmıştır. Tüm ürün aksesuarlarımızı www.pegperego.com adresinde keşfedin

Seri numaraları

- 20 Culla Grande'nin üretim tarihi hakkında bilgi ürün içerisinde ve Culla Grande astarı çekilerek gövdenin yan kısmında bulunabilir.
- Ürünün adı, üretilme tarihi ve seri numarası. Bu bilgiler herhangi bir şikâyet için gereklidir.

PegPerego S.p.A.

PegPerego SpA, ISO 9001 standardına uygun olarak TÜV Italia Srl tarafından onaylanmış bir kalite yönetim sistemine sahiptir. PegPerego, bu belgede belirtilen ürün özellikleri üzerinde, teknik ve ticari gereksinimlere istinaden, arzuladığı zaman değişiklik yapabileme hakkını saklı tutar.

PegPerego teknik bakım servisi

Modelin parçalarının kazara kaybedilmesi veya zarar görmesi halinde, sadece orijinal PegPerego yedek parçalarını kullanınız. Olası tamir ve değiştirme işlemleri, ürün hakkında bilgi, orijinal yedek parça ve aksesuar satışı için PegPerego Destek Servisi ile temas kurunuz ve mevcutsa ürünün seri numarasını belirtiniz.

Tel. 0039/039/60.88.213

e-mail assistenza@pegperego.com

İnternet sitesi www.pegperego.com

Bu kılavuzun içeriği üzerindeki tüm fikri mülkiyet hakları PegPerego S.p.A'ya aittir ve yürürlükteki yasalar tarafından korunmaktadır.

HR/SRB/MNE/BiH_Hrvatski

Hvala Vam što ste odabrali proizvod PegPerego.

⚠ NAPOMENA

VAŽNO: pažljivo pročitajte ove upute i čuvajte ih radi buduće uporabe. U slučaju nepridržavanja ovih uputa postoji rizik povećanja opasnosti za vaše dijete.

- UPOZORENJE: Ovaj je proizvod prilagođen za dijete koje ne može samostalno sjediti.
- UPOZORENJE: Ovaj proizvod namijenjen je samo za djecu koja ne mogu samostalno sjediti, okretati se i stabilno stajati na rukama i koljenima. Najveća težina djeteta: 9 kg.
- UPOZORENJE: Koristite samo na stabilnoj, vodoravnoj, ravnoj i suhoj površini.
- UPOZORENJE: Ne dopustite drugoj djeci da se igraju bez nadzora u blizini košare.
- UPOZORENJE: Ne upotrebljavajte ako je sastavni dio Culla Grande

slomljen, oštećen ili uklonjen.

- Upotrebljavajte samo rezervne dijelove koji se isporučuju ili koje preporučuje proizvođač/distributer.
- Ne upotrebljavajte proizvod u blizini stepeništa ili stepenica; ne upotrebljavajte ga u blizini izvora topline, otvorenog plamena ili opasnih predmeta koje dijete može dosegnuti.
- Postupke sastavljanja i pripremanja proizvoda mora obaviti odrasla osoba.
- **UPOZORENJE: Prije podizanja dječjih kolica i tijekom ručnog prenošenja, naslon i oslonac za noge moraju biti u potpunosti spušteni**
- **UPOZORENJE: Prije uporabe uvjerite se da su svi mehanizmi za pričvršćivanje ispravno povezani.**
- Izbjegavajte uvlačenje prstiju unutar mehanizama.
- Ne upotrebljavajte dodatke koje ne odobri proizvođač.
- Ovaj je proizvod usklađen za djecu od rođenja do 9 kg težine.
- **UPOZORENJE:** Kako biste izbjegli ozljede, pobrinite se da dijete bude

na sigurnoj udaljenosti kada sklapate ili rasklapate ovaj proizvod.

- **UPOZORENJE:** Kada se dijete polegne, pripazite da glava djeteta nikada ne bude u položaju nižem od njegovog tijela.
- Prije uporabe provjerite ručke za prenošenje i donji dio kolijevke kako biste utvrdili postojanje znakova oštećenosti i istrošenosti.
- Prije podizanja Culla Grande provjerite nalazi li se ručka u ispravnom položaju za uporabu.
- Ovaj proizvod namijenjen je za držanje novorođenčca koje spava. Kada dijete napokon zaspe, preporučuje se da spustite u cijelosti naslon košare.
- Namjestite oslonac za leđa u najniži položaj prije nego što odvojite košaru od okvira i podignete je.
- Ne dodajte ili upotrebljavajte madrace drukčije od izvorno isporučenog.
- Ovaj je proizvod kompatibilan s izvornim proizvodima poduzeća PegPerego.
- Za više informacija, pogledajte

matricu za kompatibilnost na mrežnom mjestu poduzeća
PegPerego: www.pegperego.com

U KOMBINACIJI S OKVIROM:

- **UPOZORENJE** Provjerite jesu li uređaji za pričvršćivanje proizvoda Culla Grande pravilno učvršćeni prije uporabe.
- **UPOZORENJE: Nikada ne ostavljajte dijete bez nadzora.**

SlIKE s tekstilnim detaljima mogu se razlikovati od stvarnih detalja na kupljenom proizvodu. Kako biste saznali dodatne informacije, posjetite naše mrežo mjesto: www.pegperego.com

UPUTE ZA UPORABU korištenje košare

- 1 KUPOLA: Podižite kupolu dok ne začujete zvuk KLIK. Zakopčajte 6 gumba koji se nalaze na unutrašnjem dijelu.
- 2 Za spuštanje kupole, pritisnite ručicu u istodobno je povucite prema dolje.
- 3 NAVLAKA: Navucite navlaku i zakopčajte je na bočnim stranama.
- 4 Zahvaljujući magnetima omogućava se pričvršćivanje navlake za kupolu da biste mogli bolje zaštititi dijete od atmosferskih nepravilnosti. Dovoljno je podignuti navlaku kako je prikazano.
- 5 Košara sadrži patentni zatvarač čijim se otvaranjem omogućuje bolja prozračenost
- 6 PODEŠAVANJE NASLONA: povucite ručku prema van i zarotirajte je u smjeru kazaljke na satu da bi podigli naslon ili u suprotnom smjeru od kazaljke na satu za spuštanje.
- 7 NAMJEŠTANJE OSLONCA ZA NOGE : U slučaju potrebe, moguće je podignuti područje potpore djetetovih nogu : Povucite remen koji strši bočno s dna dječjih kolica (sl.a) Kada dosegnete željenu visinu, pričvrstite ga čičak-trakom

- na dnu dječjih kolica (Sl b), Podignut oslonac za noge (Sl. c).
- 8 Za vraćanje u prvotni položaj : Otkopčajte remen s dna dječjih kolica (sl.a), pritisnite madrac (sl.b) i držite pritisnutim dok se u potpunosti ne vrati u prvotni položaj (sl. c). Remen se automatski uvlači.
- 9 RUČKA ZA PRENOŠENJE: velika je ručka opremljena ručkom za prenošenje.
 - Prije podizanja sjedalice provjerite je li ugrađena ručka pravilno pričvršćena.
 - Prije nego što podignete košaru provjerite je li se kupila nalazi u pravilnom položaju za nošenje.
 - Namjestite oslonac za leđa u najniži položaj prije nego što odvojite košaru od okvira i podignete je.
- 10 Za pričvršćenje košare, postavite je na okvir i objema rukama pritisnite, dok se ne začuje glasni klik. Prije pričvršćenja i otpuštanja košare, uvijek aktivirajte kočnicu okvira. VAŽNO: Provjerite je li košara ispravno pričvršćena.
- 11 Za otpuštanje košare, podignite dvije bočne poluge na očici (sl_1) i odvojite je od okvira (sl_2).
- 12 SKIDANJE: da biste skinuli kupolu, otkopčajte 6 gumba na unutrašnjem dijelu.
- 13 Pritisnite gumb na dvama jezičcima i skinite kupolu.
- 14 Skinite dva čvrsta nosača.
- 15 Podignite naslon za leđa (sl_a) da biste lakše izvukli madrac (sl_b).
- 16 Uklonite unutarnju tkaninu tako da otkopčate dva patentna zatvarača na proizvodu Culla Grande.
- 17 Za ponovno postavljanje navlake na košaru, obavite postupak obrnutim redoslijedom. Pri postavljanju navlake na kupolu, pazite na ispravno umetanje čvrstih nosača. Umetnite cijev s ručkom za nošenje u prednji utor na kupoli, tako da postavite ručku u središnji položaj.
- 18 Zatim umetnite drugi metalni nosač u unutrašnji utor kupole.
- 19 Pričvrstite kupolu za pripadajuće nosače i zakopčajte 6 gumba.

Održavanje obloge

Četkajte platnene dijelove za skidanje prašine;

- Prilikom pranja pridržavajte se uputa navedenih na naljepnici ušivenoj na vreći proizvoda.
- ne izbjeljajte klorom;
- ne glačajte;
- ne koristite kemijsko čišćenje;
- ne skidajte mrlje otapalima i ne sušite u rotacijskoj sušilici rublja.

Čišćenje proizvoda

- Vaš proizvod zahtjeva minimalno održavanje. Čišćenje i održavanje mogu obavljati samo odrasle osobe.
- Preporučuje se sve pokretne elemente držati čistim, a po potrebi ih podmažite uljem,
- Redovito očistite plastične dijelove vlažnom krpom i pri tom ne koristite otapala ili slične proizvode.
- Četkajte platnene dijelove za skidanje prašine.
- Poliesterski sklop za upijanje udara ne čistite otapalima ili sličnim proizvodima.
- Proizvod zaštitite od atmosferskih čimbenika, vode, kiše ili snijega; stalnog i duljeg izlaganja suncu bi moglo uzrokovati promjenu boje mnogih materijala.
- Proizvod čuvajte na suhom mjestu.
- Ne zaboravite periodički prozračivati unutarnjost nosilice.

Kit auto Culla Grande

- Krevetić Elite može se ugraditi u automobil ako kupite komplet za automobil za krevetić Elite.
- Upotrebljavajte samo i isključivo komplet za automobil za krevetić Elite za pravilno učvršćivanje krevetića Elite u automobilu.“

The Original Accessory PegPerego

Dodaci PegPerego osmišljeni su kako bi se na praktičan način olakšao život roditeljima. Pogledajte sve dodatke iz asortimana proizvoda PegPerego na mrežnom mjestu www.pegperego.com

Serijski brojevi

- 20 Proizvod Culla Grande sadrži u unutarnjem dijelu i na bočnoj strani podvozja podatke vezane uz datum proizvodnje.
- Treba otvoriti tkaninu proizvoda Culla Grande.
 - Naziv proizvoda, datum proizvodnje i serijski broj. Ove su informacije neophodne u slučaju reklamacije.

PegPerego S.p.A.

PegPerego SpA je poduzeće sa sustavom upravljanja koji posjeduje certifikat TÜV Italia Srl sukladno normi ISO 9001. PegPerego može bez prethodne najave mijenjati modele opisane u ovom dokumentu radi tehničkih ili komercijalnih razloga.

Služba Za Podršku PegPerego

U slučaju gubitka ili oštećenja dijelova proizvoda, koristite isključivo originalne dijelove PegPerego. Za moguće popravke, zamjene, informacije o proizvodima, prodaji originalnih rezervnih dijelova i opreme obratite se Službi za podršku PegPerego, po mogućnosti sa serijskim brojem proizvoda.

tel. 0039/039/60.88.213

zeleni broj: 800/147.414 (poziv iz fiksne mreže)

e-mail assistenza@pegperego.com

internet stranica www.pegperego.com

Sva intelektualna prava sadržana u ovom priručniku su vlasništvo PegPerego S.p.A. i zaštićena su važećim zakonskim propisima.

PL Polski

Dziękujemy za wybór produktu PegPerego.

⚠ UWAGA!

- **WAŻNE: przeczytaj uważnie poniższą instrukcję i zachowaj ją na przyszłość. Przestrzeganie zawartych w niej poleceń i wskazówek zapobiegnie powstaniu niebezpiecznych dla dziecka sytuacji.**
- **OSTRZEŻENIE:** Ten produkt przeznaczony jest wyłącznie dla dzieci, które nie potrafią samodzielnie usiąść.
- **OSTRZEŻENIE:** Niniejszy wyrób jest przeznaczony dla dzieci, które samodzielnie nie siadają, nie obracają się i nie podnoszą się na rękach czy kolanach. Maksymalna waga dziecka: 9 kg.
- **OSTRZEŻENIE: należy używać tylko na stabilnej, poziomej, płaskiej i suchej powierzchni.**
- **OSTRZEŻENIE:** Nie należy pozwalać innym dzieciom bawić się bez opieki

w pobliżu gondoli.

- **OSTRZEŻENIE: nie używać, jeżeli jakkolwiek część gondoli Culla Grande jest pęknięta, rozerwana lub jej brakuje.**
- Używać tylko części zamiennych dostarczonych lub zalecanych przez producenta/dystrybutora.
- Nie używać produktu w pobliżu schodów czy stopni, nie używać w pobliżu źródeł ciepła, otwartego ognia czy niebezpiecznych przedmiotów, które znajdują się w zasięgu dziecka.
- Montaż i przygotowanie wyrobu powinny wykonać osoby dorosłe.
- **OSTRZEŻENIE: Przed podniesieniem wózka oraz podczas przenoszenia w rękach, siedzisko i podnóżek muszą być całkowicie opuszczone**
- **OSTRZEŻENIE: przed użyciem upewnij się, że wszystkie ruchome elementy są połączone prawidłowo.**
- Nie wkładać palców w mechanizmy.
- Nie używać akcesoriów niezatwierdzonych przez producenta.

- Niniejszy wyrób jest przeznaczony dla dzieci od urodzenia do max. wagi 9 kg.
- **OSTRZEŻENIE:** Aby uniknąć obrażeń, upewnij się, czy dziecko jest odsunięte kiedy rozkłada się lub składa niniejszy wyrób.
- **OSTRZEŻENIE:** Kiedy dziecko leży, należy upewnić się, że jego głowa nigdy nie znajduje się poniżej jego ciała.
- Przed użyciem należy przejrzeć uchwyty i spód gondoli, aby sprawdzić, czy nie są one uszkodzone ani zużyte.
- Przed uniesieniem gondoli Culla Grande należy upewnić się, że uchwyt znajduje się we właściwej pozycji użytkowej.
- Niniejszy wyrób został zaprojektowany do spania dla niemowląt. Po zaśnięciu zaleca się całkowite opuszczenie oparcia gondoli.
- Przed wypięciem i podniesieniem gondolki ze stelaża, wyreguluj zagłówek do pozycji leżącej
- Nie należy dodawać ani używać materacyków innych niż oryginalnie dostarczone.

- Niniejszy wyrób jest kompatybilny z następującymi oryginalnymi wyrobami PegPerego.
- Więcej informacji znajduje się w karcie zgodności dostępnej na stronie PegPerego: www.pegperego.com

W PRZYPADKU UŻYCIA NA STELAŻU WÓZKA:

- **OSTRZEŻENIE:** przed użyciem sprawdź, czy mechanizmy zaczepowe gondoli Culla Grande są prawidłowo przymocowane.
- **OSTRZEŻENIE: Nigdy nie zostawiaj dziecka bez opieki.**

Obrazy odnoszące się do elementów z tkaniny mogą różnić się od zakupionej kolekcji. Aby uzyskać więcej informacji, prosimy odwiedzić naszą stronę internetową: www.pegperego.com

INSTRUKCJA OBSŁUGI

Korzystanie z gondoli

- 1 **BUDKA:** Unieść budkę aż do usłyszenia kliknięcia. Zapiąć 6 nap znajdujących się na dolnej krawędzi.
- 2 Aby opuścić budkę, nacisnąć uchwyt i jednocześnie ją opuścić.
- 3 **POKROWIEC:** Nałożyć pokrowiec i zapiąć go z boku.
- 4 Magnesy umożliwiają przymocowanie pokrowca do budki, gwarantując lepszą ochronę dziecka przed niekorzystnymi warunkami atmosferycznymi. Wystarczy podnieść pokrowiec, jak pokazano na rysunku.
- 5 Gondola posiada zamek - jego otwarcie pozwala na lepszą wentylację

- 6 REGULACJA OPARCIA: pociągnąć pokrętko do zewnątrz i przekręcić je w prawo, aby unieść oparcie albo w lewo, aby je opuścić.
- 7 REGULACJA PODNÓŻKA : W razie potrzeby można podnieść miejsce podtrzymujące nóżki dziecka: Pociągnąć pasek, który wystaje z boku spod wózka (rys. a) Po osiągnięciu pożądanej wysokości, zaczeplić go do rzepu na spodzie wózka (Rys. b). Podnóżek jest podniesiony (Rys. c).
- 8 Powrót do pozycji rozłożonej: Odczepić pasek od spodu wózka (rys. a), nacisnąć na materacy (rys. b) dopóki nie wróci do pozycji całkiem rozłożonej. Pasek wraca automatycznie na swoje miejsce.
- 9 UCHWYT TRANSPORTOWY: rączka posiada uchwyt transportowy.
 - Przed uniesieniem gondoli należy się upewnić, że zintegrowany uchwyt jest prawidłowo zaczepiony.
 - Przed uniesieniem gondoli należy się upewnić, że budka znajduje się w prawidłowej pozycji do transportu.
 - Przed odcięciem gondoli od stelaża i uniesieniem jej należy ustawić oparcie na najniższej pozycji.
- 10 Aby zaczepić gondolę, należy umieścić ją na stelażu wózka i docisnąć obiema rękami, aż do usłyszenia kliknięcia. Zawsze włączyć hamulec stelaża przed zaczepieniem czy odcięciem gondoli.
WAŻNE: Sprawdzić, czy wózek jest prawidłowo zaczepiony.
- 11 Aby odciąć gondolę, podnieść dwie boczne dźwignie znajdujące się na ramie (rys_1) i odciąć ją od stelaża (rys_2).
- 12 ZDEJMOWANIE POKROWCA: aby zdjąć budkę, należy odpiąć 6 nap znajdujących się na dolnej krawędzi.
- 13 Nacisnąć przyciski na dwóch zaczepach i zdjąć budkę.
- 14 Wyjąć dwie sztywne podkładki.
- 15 Unieść oparcie (rys_a), aby ułatwić wyjęcie materacy (rys_b).
- 16 Zdjąć wewnętrzną tkaninę, odpinając dwa zamki błyskawiczne na krawędzi Culla Grande.
- 17 Aby powlec wózek, należy wykonać powyższe czynności w odwrotnej kolejności. Podczas powlekania budki należy upewnić się, że sztywne podkładki zostały prawidłowo włożone. Włożyć rurkę

wyposażoną w uchwyt transportowy do przedniego gniazda budki, upewniając się przy tym, aby wyśrodkować uchwyt.

- 18 Na koniec włożyć drugi metalowy wspornik do najgłębiej położonego wewnętrznego gniazda budki.
- 19 Przyczepić budkę do odpowiednich podpór i zapiąć 6 nap.

Czyszczenie tapicerki

Szczotkuj elementy tapicerowane, aby usunąć kurz.

- Instrukcja dotycząca zasad czyszczenia znajduje się na metce wszytej w tapicerkę siedziska.
- Nie używaj chlorowych wybielaczy.
- Nie prasuj.
- Nie czyść chemicznie.
- Nie usuwaj plam rozpuszczalnikami i nie susz w suszarce bębnowej.

Konserwacja produktu

- Czyszczenie tapicerki może być przeprowadzone tylko przez osobę dorosłą.
- Zachowaj w czystości wszelkie ruchome elementy.
- Regularnie czyść plastikowe elementy za pomocą wilgotnej szmatki. Nie stosuj chemikaliów, wybielaczy ani innych środków czystości.
- Szczotkuj elementy tapicerowane, aby usunąć kurz.
- Nie czyść styropianowych części absorbujących wstrząsy chemikaliami, wybielaczami ani innymi środkami czystości.
- Chroni produkt przed niekorzystnymi warunkami atmosferycznymi, tj. deszcz, śnieg czy wilgoć. Zbyt długie wystawianie produktu na działanie promieni słonecznych może spowodować zmiany w odcieniu i fakturze tkaniny.
- Przechowuj produkt w suchym i zacienionym miejscu.
- Pamiętaj o regularnym wietrzeniu wnętrza gondoli.

Culla Grande car kit

- Culla Grande można zainstalować w samochodzie, kupując zestaw samochodowy Culla Grande.
- By bezpiecznie przymocować w pojeździe Culla Grande, należy użyć zestawu samochodowego Culla Grande.®

The Original Accessory PegPerego

Aksesorja PegPerego zostały specjalnie zaprojektowane dla wygody i ułatwienia życia rodziców. Aby poznać bogatą ofertę akcesoriów odwiedź www.pegperego.com lub www.akord.poznan.pl.

Numer seryjny

- 20 Po wewnętrznej stronie skorupy Culla Grande znajdują się informacje na temat daty produkcji wózka. W tym celu należy odchylić materiał Culla Grande. Nazwa, data produkcji oraz numer seryjny. Informacje te są potrzebne przy składaniu ewentualnych reklamacji.

PegPerego S.p.A.

PegPerego SpA to firma z wdrożonym systemem zarządzania jakością certyfikowanym przez TÜV Italia Srl, zgodnie z normą ISO 9001. Producent PegPerego zastrzega sobie prawo do wprowadzania zmian w modelach prezentowanych w niniejszej publikacji dla celów technicznych i reklamowych.

Serwis gwarancyjny i pogwarancyjny PegPerego

Jeżeli jakkolwiek z części zgubi się lub ulegnie zniszczeniu, nie używaj zamienników. W celu zdobycia informacji, wymiany lub naprawy produktu bądź zakupienia oryginalnych części możesz skontaktować się z producentem lub dystrybutorem w swoim kraju.

tel. 0039/039/60.88.213

e-mail assistenza@pegperego.com
www.pegperego.com

Wszelkie prawa autorskie dotyczące treści niniejszej instrukcji są własnością firmy PegPerego S.p.A. i są chronione obowiązującym prawem.

UA Українська

Дякуємо за вибір продукції PegPerego.

⚠ ПОПЕРЕДЖЕННЯ

- **ВАЖЛИВО: уважно прочитайте цю інструкцію та збережіть її для подальшого використання. Ви можете піддати небезпеці життя дитини, якщо знехтуєте рекомендаціями даної інстр**
- **УВАГА: Цей виріб призначено лише для дітей, які не можуть сидіти самостійно**
- **УВАГА: Цей виріб призначений для дітей, які не можуть сидіти без підтримки, самостійно перевертатися і ставати навкарачки. Максимальна вага дитини: 9 кг.**
- **УВАГА: Використовуйте лише на рівній, горизонтальній і сухій поверхні.**
- **УВАГА: Не дозволяйте іншим дітям гратися поряд із коліскою-переноскою без нагляду.**
- **УВАГА: Не користуйтеся**

колискою Culla Grande, якщо будь-яка з її частин зламана, зношена або відсутня.

- Слід використовувати лише запасні частини, які постачає або рекомендує виробник/дистриб'ютор.
- Не користуйтеся виробом поблизу сходів або сходинок, джерел тепла і відкритого вогню або небезпечних предметів, розташованих у межах досяжності для дитини.
- Збирання й підготовку виробу мають виконувати дорослі особи.
- **УВАГА: Перед підніманням корпусу колиски та під час його перенесення вручну спинку й опору для ніг слід перевести у повністю горизонтальне положення.**
- **УВАГА: Перед використанням переконайтеся, що всі механізми фіксації закріплені правильно.**
- Не вставляйте пальці в механізми.
- Не використовуйте аксесуари, не схвалені виробником.
- Цей виріб призначено для дітей від народження до набуття ваги 9 кг.
- **УВАГА: Щоб уникнути травмування**

під час розкладання і складання виробу, переконайтеся, що в ньому немає дитини.

- **УВАГА:** Переконайтеся, що голівка дитини, яка лежить у колисці, не знаходиться нижче тіла.
- Перед використанням колиски-переноски перевіряйте її ручки та дно на наявність пошкоджень і слідів зношування.
- Перш ніж піднімати колиску Culla Grande, переконайтеся, що ручку встановлено у правильне положення.
- Цей виріб призначено для перебування в ньому сплячої дитини. Коли дитина спить, спинку колиски потрібно повністю опустити.
- Перед тим як зняти люльку з шасі, відрегулюйте спинку в найнижче положення
- Кладіть до виробу лише оригінальний, наданий виробником, матрац.
- Цей виріб сумісний із оригінальними виробами PegPerego.
- Щоб отримати докладнішу інформацію, див. таблицю

сумісності на веб-сайті PegPerego:
www.pegperego.com

У КОМБІНАЦІЇ З ШАСІ.

- **УВАГА:** Перед використанням переконайтеся, що все з'єднувальне приладдя колиски Culla Grande зафіксоване належним чином.
- **УВАГА:** Дитина має завжди перебувати під наглядом.

Зображення текстильних елементів може відрізнятись від придбаного виробу. Щоб отримати докладніші відомості, відвідайте наш веб-сайт: www.pegperego.com

ПОСІБНИК З ЕКСПЛУАТАЦІЇ Використання колиски

- 1 КАПЮШОН: підніміть капюшон до кляцання. Застебніть 6 кнопок на нижній кромці.
- 2 Щоб опустити капюшон, натискайте на ручку, опускаючи його.
- 3 МУФТА ДЛЯ НІГ: встановіть муфту для ніг і пристебніть її по боках.
- 4 Можна використовувати магніти для кріплення муфти для ніг до капюшона, забезпечивши дитині кращий захист від негоди чи сонця. Просто підніміть муфту для ніг, як зображено на малюнку.
- 5 Колиска має щілину, яка закривається на застіжку-блискавку для додаткової вентиляції
- 6 РЕГУЛЮВАННЯ СПИНКИ: потягніть ручку назовні і поверніть за годинниковою стрілкою, щоб підняти спинку, і проти годинникової стрілки – щоб опустити її.
- 7 РЕГУЛЮВАННЯ ОПОРИ ДЛЯ НІГ : За необхідності зону

підтримки ніг дитини може бути піднято: Протягніть бічний ремінь під корпусом колиски (мал. а) Коли необхідну висоту буде досягнуто, пристебніть ремінь до дна колиски (мал. б). Піднята опора для ніг (мал. с).

- 8 Повернення в горизонтальне положення: Відстебніть ремінь під корпусом колиски (мал. а), натискайте на матрац (мал. б), щоб опустити його в повністю горизонтальне положення (мал. с). Ремінь втягнеться автоматично.
- 9 РУЧКА ДЛЯ ПЕРЕНЕСЕННЯ: ручка колиски має спеціальну частину для зручного носіння.
 - Перш ніж підняти колиску, переконайтеся, що вбудований капюшон правильно пристебнутий.
 - Перш ніж підняти колиску, переконайтеся, що капюшон у правильному положенні для перенесення.
 - Перш ніж відстебнути й підняти колиску з рами, переведіть спинку в найнижче положення.
- 10 Щоб закріпити колиску, поставте її на раму і натисніть донизу обома руками до фіксації з кляцанням. Перш ніж встановлювати або знімати колиску, завжди ставте раму на гальмо.
ВАЖЛИВО: Переконайтеся, що колиску правильно закріплено.
- 11 Щоб відкріпити колиску, підніміть два бокових важелі на з'єднувач (мал. 1) і зніміть її з рами (мал. 2).
- 12 ЗНІМАННЯ КАПЮШОНА: щоб зняти капюшон, відстебніть 6 кнопок з нижнього боку.
- 13 Натисніть кнопки на двох кріпленнях і зніміть капюшон.
- 14 Витягніть дві жорстких опори.
- 15 Підніміть спинку (мал. а). Це полегшить знімання матраца (мал. б).
- 16 Зніміть внутрішню оббивку, розстебнувши дві блискавки з боків Culla Grande.
- 17 Виконайте дії в зворотній послідовності, щоб встановити внутрішню оббивку на місце.
Пристебаючи капюшон, пересвідчіться, що ви правильно вставили жорсткі опори. Вставте трубку з ручкою для переноски в передній отвір капюшона, і переконайтеся, що ручка правильно розташована в центрі.
- 18 Насамкінець вставте другу металічну опору у внутрішній

отвір капюшона.

- 19 Пристібніть капюшон до відповідних опор і застібніть 6 кнопок

Чищення та догляд

захищати від негоди: води, дощу або снігу; тривалий і безперервний вплив яскравого сонячного світла може призвести до зміни кольору різних матеріалів; зберігати цей продукт в сухому місці. Час від часу очистити всі пластмасові деталі вологою тканиною. Не використовувати розчинники або аналогічні продукти чищення; тримати всі металеві частини сухими для запобігання корозії; тримати рухомі частини в чистоті (механізми регулювання, механізми блокування та ін.) і вільними від пилу і піску; змащувати світлим машинним мастилом. в разі необхідності.

Чищення тканинних частин

для струшування пилу з тканинних частин, використовуйте щітку; рекомендується прати вручну при максимальній температурі 30° C; не віджимати; не використовувати відбілювач, не прасувати; не підлягає хімічному чищенню; не застосовуються засоби для виведення плям на основі

Culla Grande car kit

- Culla Grande можна встановити у вашому транспортному засобі, придбавши автомобільний комплект Culla Grande Car Kit.
- Для безпечного кріплення Culla Grande в автомобілі слід використовувати лише автомобільний комплект Culla Grande Car Kit.

The Original Accessory PegPerego

Акcesуари PegPerego були розроблені в якості корисної та практичної підтримки, щоб спростити життя батьків. Переглянути всі акcesуари для вашого продукту PegPerego на www.pegperego.com

Серійні номери

- 20 Інформація про дату виробництва Culla Grande знаходиться всередині на бічній поверхні корпусу під внутрішньою оббивкою Culla Grande.
- Дана інформація розміщена під сидінням. Назва продукту, дата виготовлення і серійний номер продукту має важливе значення в разі виникнення будь-яких скарг.

PegPerego S.p.A.

В компанії PegPerego SpA введена система управління качеством, сертифікована TÜV Italia Srl по стандарту ISO 9001. PegPerego в будь-який час може вносити зміни до моделей, вказаних в даній інструкції, з технічних або комерційних причин.

PegPerego сервіс

Якщо у придбаного вами товару PegPerego пошкодились або загубились деталі, здійснюйте ремонт або заміну лише оригінальними запасними частинами PegPerego. У разі необхідності ремонту, заміни деталей, отримання інформації про продукти та акcesуари, будь ласка, зв'яжіться з локальним дистриб'ютором PegPerego в Україні (з серійним номером продукту та гарантійним талоном)

тел. +38 (050) 32-69-131, (050) 32-65-682, (044) 574-95-41
електронна пошта info@amigotoys.com
або з сервісною службою PegPerego в Італії
tel. 0039/039/60.88.213
e-mail assistenza@pegperego.com
sito internet www.pegperego.com

Усі права інтелектуальної власності, пов'язані з вмістом цього посібника з експлуатації, належать компанії PegPerego S.p.A. і захищені чинним законодавством....

EL_Ελληνικά

Σας ευχαριστούμε που επιλέξατε ένα προϊόν PegPerego.

⚠ ΠΡΟΕΙΔΟΠΟΙΗΣΗ

- **ΣΗΜΑΝΤΙΚΟ:** διαβάστε προσεκτικά τις παρούσες οδηγίες και φυλάξτε τις για μελλοντική χρήση. Η ασφάλεια του παιδιού μπορεί να κινδυνεύσει σε περίπτωση που δεν τηρούνται οι παρούσες οδηγίες.
- ΠΡΟΕΙΔΟΠΟΙΗΣΗ: αυτό το προϊόν είναι κατάλληλο για ένα παιδί που δεν είναι σε θέση να κάθεται από μόνο του.
- ΠΡΟΕΙΔΟΠΟΙΗΣΗ: Το προϊόν αυτό είναι κατάλληλο για παιδιά που δεν είναι σε θέση να κάθονται από μόνα τους, να γυρίζουν και να σηκώνονται στα χέρια και στα γόνατα. Μέγιστο βάρος του παιδιού: 9 Kg.
- ΠΡΟΕΙΔΟΠΟΙΗΣΗ: να χρησιμοποιείται μόνο σε σταθερή, επίπεδη, οριζόντια και στεγνή επιφάνεια.
- ΠΡΟΕΙΔΟΠΟΙΗΣΗ: Μην επιτρέπετε σε άλλα παιδιά να παίζουν χωρίς

επιτήρηση κοντά στο πορτ-μπεμπέ .

- **ΠΡΟΕΙΔΟΠΟΙΗΣΗ:** μη χρησιμοποιείτε το προϊόν εάν κάποιο τμήμα του Culla Grande έχει σπάσει, σχιστεί ή λείπει.
- Χρησιμοποιείτε αποκλειστικά τα ανταλλακτικά που παρέχει ή συνιστά ο κατασκευαστής/εισαγωγέας.
- Μη χρησιμοποιείτε το προϊόν κοντά σε σκάλες ή σκαλοπάτια, εστίες θερμότητας, ακάλυπτες φλόγες ή επικίνδυνα αντικείμενα στα οποία μπορεί να φτάσει το παιδί.
- Η συναρμολόγηση και η προετοιμασία του προϊόντος πρέπει να γίνει από ενήλικα.
- **ΠΡΟΕΙΔΟΠΟΙΗΣΗ:** Πριν **ανασηκώσετε το πορτ-μπεμπέ και κατά τη μεταφορά στο χέρι, η πλάτη και το στήριγμα ποδιών πρέπει να είναι εντελώς κατεβασμένα**
- **ΠΡΟΕΙΔΟΠΟΙΗΣΗ:** Πριν από τη χρήση βεβαιωθείτε ότι όλοι οι μηχανισμοί σύνδεσης είναι **συνδεδεμένοι σωστά.**
- Μη βάζετε τα δάχτυλα στους μηχανισμούς.

- Μη χρησιμοποιείτε αξεσουάρ που δεν έχουν εγκριθεί από τον κατασκευαστή.
- Αυτό το προϊόν έχει μελετηθεί για παιδιά από τη γέννησή τους έως βάρους 9 kg.
- Πριν απελευθερώσετε και ανασηκώσετε το πορτ-μπεμπέ από το σκελετό, ρυθμίστε την πλάτη στην πιο χαμηλή θέση
- ΠΡΟΕΙΔΟΠΟΙΗΣΗ: Για την αποφυγή τραυματισμών, απομακρύνετε το παιδί σας κατά το δίπλωμα και το ξεδίπλωμα του προϊόντος αυτού
- ΠΡΟΕΙΔΟΠΟΙΗΣΗ: Όταν είναι ξαπλωμένο, βεβαιωθείτε ότι το κεφάλι του παιδιού δεν είναι ποτέ χαμηλότερα από το σώμα του.
- Πριν τη χρήση, ελέγξτε τις χειρολαβές μεταφοράς και το κάτω μέρος του κρεβατιού για να διαπιστώσετε ενδεχόμενα σημάδια ζημιάς και φθοράς.
- Πριν ανασηκώσετε το Culla Grande, βεβαιωθείτε ότι η χειρολαβή βρίσκεται στη σωστή θέση χρήσης.
- Το προϊόν αυτό έχει μελετηθεί για το νεογέννητο όταν κοιμάται.

- Αφού αποκοιμηθεί, συνιστάται να κατεβάσετε εντελώς την πλάτη.
- Μην προσθέτετε ή χρησιμοποιείτε στρωματάκια διαφορετικά από το γνήσιο που παρέχεται.
 - Αυτό το προϊόν είναι συμβατό με τα γνήσια προϊόντα της PegPerego.
 - Για περισσότερες πληροφορίες συμβουλευτείτε τον πίνακα συμβατότητας στην ιστοσελίδα PegPerego: www.pegperego.com

ΣΕ ΣΥΝΔΥΑΣΜΟ ΜΕ ΤΟ ΣΚΕΛΕΤΟ:

- ΠΡΟΕΙΔΟΠΟΙΗΣΗ: Βεβαιωθείτε ότι τα συστήματα ασφάλισης του Culla Grande είναι σωστά στερεωμένα πριν τη χρήση.
- ΠΡΟΕΙΔΟΠΟΙΗΣΗ: **Μην αφήνετε ποτέ το παιδί σας χωρίς επιτήρηση.**

Οι φωτογραφίες που αναφέρονται στις υφασμάτινες λεπτομέρειες μπορεί να διαφέρουν από το αγορασμένο μοντέλο. Για περισσότερες πληροφορίες συμβουλευτείτε την ιστοσελίδα μας: www.pegperego.com

ΟΔΗΓΙΕΣ ΧΡΗΣΗΣ **Χρήση του πολυκαροτσιού**

- 1 ΚΟΥΚΟΥΛΑ: Ανασηκώστε την κουκούλα έως ότου ασφαλίσει με ένα κλικ. Κουμπώστε τα 6 κουμπιά στο κάτω άκρο.
- 2 Για να κατεβάσετε την κουκούλα, πιέστε στη χειρολαβή και

- ταυτόχρονα κατεβάστε την προς τα κάτω.
- 3 ΠΟΔΟΣΑΚΟΣ: Προσαρμόστε τον ποδόσακο και κουμπώστε τον στο πλάι.
 - 4 Χάρη στους μαγνήτες μπορείτε να συνδέσετε τον ποδόσακο με την κουκούλα εξασφαλίζοντας στο παιδί μεγαλύτερη προστασία από τις καιρικές συνθήκες. Αρκεί να ανασηκώσετε τον ποδόσακο όπως στην εικόνα.
 - 5 Το πορτ-μπεμπέ διαθέτει ένα φερμουάρ που αν το ανοίξετε επιτρέπει περισσότερο αερισμό
 - 6 ΡΥΘΜΙΣΗ ΠΛΑΤΗΣ: τραβήξτε τη λαβή προς τα έξω και γυρίστε την δεξιόστροφα για να σηκώσετε την πλάτη ή αριστερόστροφα, για να την κατεβάσετε.
 - 7 ΡΥΘΜΙΣΗ ΤΟΥ ΣΤΗΡΙΓΜΑΤΟΣ ΠΟΔΩΝ : Σε περίπτωση ανάγκης μπορείτε να ανασηκώσετε την περιοχή στήριξης των ποδιών του παιδιού:
Τραβήξτε τον ιμάντα που προεξέχει στο πλάι από το κάτω μέρος του πορτ-μπεμπέ (εικ.α). Αφού ρυθμίσετε το επιθυμητό ύψος, ασφαλίστε το στο velcro στο το κάτω μέρος του πορτ-μπεμπέ (εικ.β). Στήριγμα ποδιών ανασηκωμένο (εικ.γ).
 - 8 Για να επιστρέψετε στην εκτεταμένη θέση: Αποσυνδέστε τον ιμάντα από το κάτω μέρος του πορτ-μπεμπέ (εικ.α), πιέστε στο στρωματάκι (εικ.β) έως ότου επιστρέψει εντελώς σε εκτεταμένη θέση (εικ. γ). Ο ιμάντας εισέρχεται αυτόματα.
 - 9 ΧΕΙΡΟΛΑΒΗ ΜΕΤΑΦΟΡΑΣ: η μεγάλη χειρολαβή διαθέτει χειρολαβή μεταφοράς.
 - Πριν ανασηκώσετε το πορτ-μπεμπέ, βεβαιωθείτε ότι η ενσωματωμένη χειρολαβή έχει ασφαλίσει καλά.
 - Πριν ανασηκώσετε το πορτ-μπεμπέ, βεβαιωθείτε ότι η κουκούλα βρίσκεται στη σωστή θέση για τη μεταφορά.
 - Πριν απελευθερώσετε και ανασηκώσετε το πορτ-μπεμπέ από το σκελετό, ρυθμίστε την πλάτη στην πιο χαμηλή θέση.
 - 10 Για να συνδέσετε το πορτ-μπεμπέ, τοποθετήστε το στον σκελετό και πιέστε με τα δύο χέρια έως ότου ασφαλίσει με ένα κλικ.
Πριν την τοποθέτηση ή την αφαίρεση του πορτ-μπεμπέ, το φρένο του σκελετού πρέπει να είναι πάντα κατεβασμένο. ΣΗΜΑΝΤΙΚΟ: Βεβαιωθείτε ότι το πορτ-μπεμπέ έχει ασφαλίσει σωστά.
 - 11 Για να αποσυνδέσετε το πορτ-μπεμπέ, ανασηκώστε τους

- δύο πλαιινούς μοχλούς που βρίσκονται στην άρθρωση (εικ_1) και αποσυνδέστε το από τον σκελετό (εικ_2).
- 12 ΑΦΑΙΡΕΣΗ ΤΗΣ ΕΠΕΝΔΥΣΗΣ: για να αφαιρέσετε την κουκούλα, ξεκουμπώστε τα 6 κουμπιά στο κάτω άκρο.
 - 13 Πιέστε τα μπουτόν στους δύο συνδέσμους και βγάλτε την κουκούλα.
 - 14 Αφαιρέστε τα δύο μεταλλικά στήριγματα.
 - 15 Ανασηκώστε την πλάτη (εικ_α) για να διευκολύνετε την αφαίρεση του στρώματος (εικ_β).
 - 16 Αφαιρέστε το εσωτερικό ύφασμα ανοίγοντας τα δύο φερμουάρ που υπάρχουν στο άκρο του Culla Grande.
 - 17 Για να ντύσετε το πορτ-μπεμπέ, εκτελέστε την ίδια διαδικασία με την αντίστροφη σειρά.
Προσοχή κατά την τοποθέτηση της επένδυσης στην κουκούλα, ώστε να τοποθετηθούν σωστά τα μεταλλικά στήριγματα. Περάστε το σωλήνα με τη χειρολαβή μεταφοράς από την εμπρός υποδοχή της κουκούλας και προσέξτε ώστε να κεντράρετε τη χειρολαβή.
 - 18 τέλος, περάστε το δεύτερο μεταλλικό στήριγμα στην εσωτερική υποδοχή της κουκούλας.
 - 19 Συνδέστε την κουκούλα στα ειδικά στήριγματα και κουμπώστε τα 6 κουμπιά.

Συντήρηση της ταπετσαρίας

- βουρτσίστε τα υφασμάτινα μέρη για να απομακρύνετε τη σκόνη
- Για το πλύσιμο συμβουλευτείτε την ετικέτα που είναι ραμμένη στην επένδυση του προϊόντος.
 - μην λευκαίνετε με χλώριο-
 - μην σιδερώνετε-
 - μην κάνετε στεγνό καθάρισμα-
 - μην αφαιρείτε τους λεκέδες με διαλυτικά και μην στεγνώνετε με στεγνωτήριο με περιστροφικό κύλινδρο.

Καθαρίσμα του προϊόντος

- Το προϊόν σας χρειάζεται ελάχιστη συντήρηση. Οι εργασίες καθαρισμού και συντήρησης πρέπει να εκτελούνται μόνον από ενήλικες.
- Συμβουλευόμαστε να διατηρείτε καθαρά όλα τα μέρη που κινούνται και εάν χρειάζεται, να τα λιπαίνετε με ελαφρύ λάδι.



- Περιοδικά καθαρίζετε τα πλαστικά μέρη με ένα υγρό πανί, μη χρησιμοποιείτε διαλυτικά ή άλλα παρόμοια προϊόντα.
- Βουρτσάτε τα υφασμάτινα μέρη για να απομακρύνετε τη σκόνη.
- Μην καθαρίζετε τη διάταξη απορρόφησης προσκρούσεων από πολυουρεθάνιο με διαλυτικά ή άλλα παρόμοια προϊόντα.
- Προστατεύετε το προϊόν από ατμοσφαιρικούς παράγοντες, βροχή, νερό ή χιόνι. Η συνεχής έκθεση στον ήλιο για πολύ καιρό θα μπορούσε να προκαλέσει αλλαγές στο χρώμα πολλών υλικών.
- Φυλάξτε το προϊόν σε ξηρό χώρο.
- Θυμηθείτε να αερίζετε περιοδικά το εσωτερικό του πορτ μπεμπέ.

Kit auto Culla Grande

- Το Culla Grande μπορεί να τοποθετηθεί στο αυτοκίνητο αγοράζοντας το Kit Αυτοκινήτου Culla Grande.
- Χρησιμοποιείτε μόνο και αποκλειστικά το Kit Αυτοκινήτου Culla Grande για να συνδέσετε σωστά το Culla Grande στο αυτοκίνητο.

The Original Accessory PegPerego

Τα αξεσουάρ PegPerego έχουν επινοηθεί ως χρήσιμα και πρακτικό βοήθημα ώστε να διευκολύνουν τη ζωή των γονέων. Ανακάλυψε όλα τα αξεσουάρ του προϊόντος PegPerego στο www.pegperego.com

Αριθμοί σειράς

- 20 Στο εσωτερικό του Culla Grande και στην πλευρά του σκελετού, αναγράφονται πληροφορίες αναφορικά με την ημερομηνία παραγωγής του.
- Είναι απαραίτητο να ανοίξετε το ύφασμα του Culla Grande.
- Ονομασία του προϊόντος, ημερομηνία παραγωγής και σειριακή αρίθμηση αυτού.
- Αυτές οι πληροφορίες είναι απαραίτητες σε περίπτωση παραπόνων.

PegPerego S.p.A.

Η PegPerego SpA είναι μια εταιρεία με Σύστημα

Διαχείρισης Ποιότητας πιστοποιημένο από την TÜV Italia Srl, σύμφωνα με το πρότυπο ISO 9001. Η PegPerego θα μπορεί να επιφέρει ανά πάσα στιγμή τροποποιήσεις στα μοντέλα που περιγράφονται στην παρούσα δημοσίευση, για λόγους τεχνικής ή εμπορικής φύσης.

Υπηρεσία υποστηρίξης PegPerego

Εάν τυχόν χαθούν ή καταστραφούν μέρη του μοντέλου, χρησιμοποιήστε μόνον γνήσια ανταλλακτικά PegPerego. Για ενδεχόμενες επισκευές, αντικαταστάσεις, πληροφορίες σχετικά με τα προϊόντα, πώληση γνήσιων ανταλλακτικών και αξεσουάρ, επικοινωνήστε με την Υπηρεσία Υποστήριξης PegPerego αναφέροντας, σε περίπτωση που υπάρχει, τον σειριακό αριθμό του προϊόντος.

τηλ. 0039/039/60.88.213

e-mail assistenza@pegperego.com

ιστοσελίδα internet www.pegperego.com

Όλα τα δικαιώματα πνευματικής ιδιοκτησίας αναφορικά με το περιεχόμενο των παρόντων οδηγιών χρήσης ανήκουν στην PegPerego S.p.A. και προστατεύονται από την ισχύουσα νομοθεσία.



2η & 17η οδός (Οδus. Ελύτη)
ΒΙΟ.ΠΑ - Άνω Λιόσια 133 41 Αττικής
Τηλ. : 210 24 74 638 – 210 24 86 850
• Fax: 210 24 86 890
e-mail: info@peramax.gr • www.peramax.gr

PEG-PEREGO

ΠΑΙΔΙΚΑ ΕΙΔΗ ΒΡΕΦΑΝΑΠΤΥΞΗΣ ΚΑΙ ΠΑΙΧΝΙΔΙΑ

Η Εγγύηση για τυχόν εργοστασιακά ελαττώματα των προϊόντων της Peg-Perego ορίζεται για διάστημα έξι μηνών από την ημερομηνία αγοράς. **Ο καταναλωτής πρέπει να απευθύνει πάντα το αίτημα προς τον πωλητή,** από τον οποίο έχει την απόδειξη αγοράς ή οποιοδήποτε άλλο έγγραφο ισοδύναμο.

Η παρούσα εγγύηση ισχύει μόνο εφ' όσον το προϊόν χρησιμοποιείται σωστά και βάσει των οδηγιών χρήσεως. Ο κατασκευαστής και οι εντεταλμένοι συνεργάτες του διατηρούν το δικαίωμα του τεχνικού ελέγχου.

Ο κατασκευαστής δεν μπορεί να θεωρηθεί υπεύθυνος εφ' όσον:

- Δεν τηρηθούν οι ανάλογες οδηγίες χρήσεως του κάθε προϊόντος.
 - Καταστραφεί τυχαία το προϊόν ή προκληθούν βλάβες από τη κακή χρήση αυτού.
 - Υπάρξει τεχνική παρέμβαση ξένου προς την εταιρεία μας τεχνικού, πράγμα το οποίο απαγορεύεται και αποτελεί κίνδυνο για την ασφάλεια του παιδιού.
 - Φυσιολογική φθορά η οποία δεν επηρεάζει την λειτουργία του προϊόντος.
- Διατηρείτε την εγγύηση και τις οδηγίες χρήσεως και για μελλοντική χρήση.**

ΕΓΓΥΗΣΗ

ΟΝΟΜΑΤΕΠΩΝΥΜΟ ΑΓΟΡΑΣΤΟΥ:

ΔΙΕΥΘΥΝΣΗ:

ΤΗΛΕΦΩΝΟ:

e-mail:

ΣΕΙΡΙΑΚΟΣ ΑΡΙΘΜΟΣ ΠΡΟΪΝΤΟΣ:

ΚΩΔΙΚΟΣ ΠΡΟΪΝΤΟΣ:

ΗΜΕΡΟΜΗΝΙΑ ΑΓΟΡΑΣ

ΣΦΡΑΓΙΔΑ ΚΑΤΑΣΤΗΜΑΤΟΣ

Προσοχή: Η εγγύηση ισχύει μόνο εφ' όσον έχει συμπληρωθεί και σφραγιστεί από τον πωλητή με την ημερομηνία αγοράς. Ζητείστε το από το κατάστημα τη στιγμή της αγοράς. Αν χαθεί ή καταστραφεί το απόκομμα της εγγύησης δεν μπορεί να αντικατασταθεί.

RO Romanian

Vă mulțumim că ați ales un produs PegPerego.

⚠️ AVERTISMENT

IMPORTANT: citiți cu atenție și păstrați acest document pentru consultare ulterioară.

Dacă nu se respectă aceste instrucțiuni, siguranța copilului ar putea fi periclitată.

- **AVERTISMENT:** Acest produs este potrivit numai pentru copii care nu pot sta în șezut fără ajutor.
- **AVERTISMENT:** acest produs este potrivit pentru copii care nu pot sta în șezut fără ajutor, nu se pot rostogoli și nu se pot ridica singuri sprijinindu-se în mâini și genunchi. Greutatea maximă a copilului: 9 Kg.
- **AVERTISMENT: folosiți produsul numai pe o suprafață fermă, orizontală și uscată.**
- **AVERTISMENT:** Nu lăsați alți copii să se joace nesupravegheați în apropierea pătuțului.

- **AVERTISMENT: nu folosiți Culla Grande dacă vreuna dintre componente este defectă, uzată sau lipsește.**
- Se vor folosi numai piese de schimb furnizate sau recomandate de producător/distribuitor.
- Nu folosiți produsul în apropierea scărilor sau a treptelor, a surselor de căldură, a focului deschis sau a obiectelor periculoase aflate în raza de acțiune a copilului.
- Asamblarea și pregătirea produsului trebuie realizate de adulți.
- **AVERTISMENT: Înainte de a ridica landoul și atunci când îl transportați cu mâna, spătarul și suportul pentru picioare trebuie să fie complet orizontale.**
- **AVERTISMENT: înainte de utilizare, asigurați-vă că toate mecanismele de prindere sunt conectate corect.**
- Nu introduceți degete în mecanisme.
- Nu utilizați accesorii ce nu au fost aprobate de producător.
- Acest produs este proiectat pentru

copii începând de la naștere până la o greutate de 9 kg.

- **AVERTISMENT:** Pentru a evita rănirea copilului, asigurați-vă că acesta este la distanță atunci când pliați și depliați acest produs.
- **AVERTISMENT:** Când stă întins, capul bebelușului nu trebuie să stea mai jos decât corpul său.
- Înainte de utilizare, verificați mânerul și baza landoului să nu prezinte semne de deteriorare și uzură.
- Înainte de a ridica Culla Grande, asigurați-vă că bara mânerului se află în poziția corectă pentru utilizare.
- Acest produs este conceput să susțină un bebeluș care doarme. Odată ce bebelușul a adormit, spătarul landoului trebuie coborât complet.
- Înainte de dezlegarea și ridicarea landoului de pe cadru, reglați spătarul în cea mai joasă poziție.
- Nu adăugați sau utilizați alte saltele decât cea originală furnizată.
- Acest produs este compatibil cu produsele originale PegPerego.

- Pentru informații despre compatibilitatea produsului cu accesoriile/cadrele PegPerego, vizitați: www.pegperego.com

COMBINAT CU ȘASIUL:

- **AVERTISMENT:** asigurați-vă că toate dispozitivele de prindere ale Culla Grande sunt fixate corect înainte de utilizare.
- **AVERTISMENT: nu lăsați niciodată copilul nesupraveheat.**

Imaginile care fac referire la detaliile texturilor pot conține diferențe față de colecția achiziționată.

Pentru mai multe informații, consultați site-ul nostru: www.pegperego.com

INSTRUCȚIUNI DE UTILIZARE

Utilizarea landoului

- 1 **CAPOTINA:** Ridicați capotina până auziți sunetul că s-a fixat în poziție. Prindeți cele 6 capse de pe profilul inferior.
- 2 Pentru a coborî capotina, apăsați bara mânerului în timp ce o coborâți.
- 3 **ÎNVELITOAREA PENTRU PICIOARE:** Montați învelitoarea pentru picioare și încheiați-o în părțile laterale.
- 4 Magneții pot fi folosiți pentru a fixa învelitoarea pentru picioare de capotină, pentru a proteja și mai bine copilul împotriva intemperiilor. Nu trebuie decât să ridicați învelitoarea pentru picioare așa cum se arată în figură.
- 5 Landoul are un fermoar pentru a oferi ventilație suplimentară.
- 6 **REGLAREA SPĂTARULUI:** trageți mânerul spre exterior și rotiți-l în sens orar pentru a ridica spătarul sau în sens

- antiorar pentru a-l coborî.
- 7 **REGLAREA SUPORTULUI PENTRU PICIOARE:** Dacă este necesar, zona care susține picioarele copilului poate fi ridicată: Trageți chinga laterală de sub landou (fig.a). Când ajungeți la înălțimea dorită, prindeți-o de fundul landoului (fig. b). Suport pentru picioare ridicat (Fig. c).
- 8 Pentru a reveni la poziția orizontală:
Desprindeți chinga de sub landou (fig.a), apăsați pe saltea (fig.b) până când aceasta revine complet în poziția orizontală (fig. c). Chinga se va retrage automat.
- 9 **MĂNERUL DE TRANSPORT:** bara mânerului este prevăzută cu un mâner de transport.
- _ Înainte de a ridica landoul, asigurați-vă că ați fixat corect capotina inclusă.
 - _ Înainte de a ridica landoul, asigurați-vă că ați așezat capotina în poziția corectă pentru transport.
 - _ Înainte de a detașa și de a ridica landoul de pe cadru, reglați spătarul în cea mai joasă poziție.
- Pentru a fixa landoul, poziționați-l pe cadru și apăsați-l în jos cu ambele mâini până când se aude un clic.
- 10 Acționați întotdeauna frâna de pe cadru înainte de a fixa sau de a detașa landoul.
- IMPORTANT:** Asigurați-vă că landoul este fixat corespunzător.
- 11 Pentru a detașa landoul, ridicați cele două leviere laterale de la articulații (fig_1) și eliberați-l de pe cadru (fig_2).
- 12 **DEMONTAREA CAPOTINEI:** Pentru a demonta capotina, descheiați cele 6 capse de pe marginea inferioară.
- 13 Apăsați butoanele de pe cele două elemente de fixare și scoateți capotina.
- 14 Demontați cele două suporturi rigide.
- 15 Ridicați spătarul (fig_a). Astfel va va fi mai ușor să scoateți salteaua (fig_b).
- 16 Scoateți căptușeala interioară deschizând cele două fermoare de pe marginea Culla Grande.
- 17 Procedați invers pentru a monta la loc căptușeala. Atunci când fixați capotina, asigurați-vă că introduceți corect suportii rigizi. Introduceți tubul prin care trece

- mânerul de transport în fanta frontală a capotinei, asigurându-vă că mânerul este centrat corect.
- 18 La final, introduceți al doilea suport metalic în fanta interioară a capotinei.
- 19 Prindeți capotina de suportii corespunzători și încheiați cele 6 capse.

Instrucțiuni de curățare a componentelor capotone

- Periați componentele textile pentru a îndepărta praful.
- Când o spălați, respectați cu strictețe instrucțiunile de pe eticheta cusută în interiorul căptușelii.
- Nu folosiți înălbitori pe bază de clor.
- Nu călcați.
- Nu curățați chimic.
- Nu îndepărtați petele folosind solvenți și nu stoarceți la centrifugă.

Curățarea produsului

- Acest produs necesită un minim efort de întreținere. Curățarea și întreținerea trebuie realizate numai de adulți.
- Mențineți curate toate componentele mobile și, dacă este nevoie, lubrifiați-le cu un ulei ușor.
- Curățați periodic componentele din plastic cu o cârpă umedă. Nu folosiți solvenți sau substanțe similare.
- Periați componentele textile pentru a îndepărta praful.
- Nu curățați dispozitivul de amortizare a șocurilor din polistiren folosind solvenți sau alte produse similare.
- Feriți produsul de agenții atmosferici: umiditate, ploaie sau zăpadă. Expunerea prelungită la soare poate determina modificări de culoare asupra multor materiale.
- Depozitați produsul într-un mediu uscat.
- Nu uitați să aerisiți în mod regulat interiorul landoului.

Kitul auto Culla Grande

- Culla Grande poate fi instalat în mașina dumneavoastră dacă achiziționați kitul auto Culla Grande.
- Folosiți doar Kitul auto Culla Grande pentru a fixa Culla

Grande în mașină în siguranță.

Accesoriile originale PegPerego

Accesoriile PegPerego sunt concepute ca mijloace utile și practice pentru simplificarea vieții părinților. Descoperiți toate accesoriile produsului dumneavoastră pe www.pegperego.com.

Numerele seriale

- Informații despre data de fabricație a Culla Grande pot fi găsite la interior și pe partea laterală a carcasei, trăgând de căptușeala Culla Grande. Denumirea produsului, data fabricației și numărul serial. Aceste informații sunt necesare pentru orice reclamații.

PegPerego S.p.A.

PegPerego SpA adoptă un sistem de management al calității certificat de TÜV Italia Srl în conformitate cu standardul ISO 9001. PegPerego va putea face oricând modificări la modelele descrise în această publicație din motive tehnice sau comerciale.

Serviciul post-vânzare PegPerego

În cazul în care se pierde sau se deteriorează vreo componentă, folosiți numai piese de schimb originale PegPerego. Pentru orice reparații, înlocuiri, informații despre produse și comenzi de piese de schimb și accesorii originale, vă rugăm să contactați Serviciul Asistență PegPerego, menționând numărul serial al produsului.

tel. 0039/039/60.88.213

e-mail assistenza@pegperego.com

website www.pegperego.com

Toate drepturile de proprietate intelectuală asupra conținutului acestui manual sunt deținute de PegPerego S.p.A. și sunt protejate de legislația în vigoare.

BG български

Благодарим Ви, че избрахте продукт на марката Peg Perego.

**⚠ ВНИМАНИЕ
ВАЖНО! ПРОЧЕТЕТЕ
ВНИМАТЕЛНО И ЗАПАЗЕТЕ
ЗА БЪДЕЩИ СПРАВКИ.**

Безопасността на детето може да се окаже в риск ако не се спазват инструкциите.

- **ВНИМАНИЕ!** Този продукт е подходящ само за деца, които не могат да седят самостоятелно.
- **ВНИМАНИЕ!** Този продукт е подходящ за деца, които не могат да седят без чужда помощ, не могат да се обръщат и не могат да се повдигат на ръце и колене. Максимално тегло на детето: 9кг.
- **ВНИМАНИЕ!** Използвайте само върху твърда, хоризонтална и суха повърхност.
- **ВНИМАНИЕ!** Не позволявайте на други деца да играят без надзор в близост до бебешкия кош.
- **ВНИМАНИЕ!** Не използвайте ако някоя част от Culla Grande е

счупена, скъсана или липсва.

- Трябва да се използват само резервни части доставени или препоръчани от производителя/дистрибутора.
- Не използвайте продукта в близост до стълби, стъпала, източници на топлина, открит огън или опасни предмети, намиращи се в обсега на детето.
- Сглобяването и подготовката на продукта трябва да се извършват само от възрастни.
- **ВНИМАНИЕ: Преди да вдигнете коша и когато го пренасяте на ръка, облегалките за гръб и крака трябва да са напълно равни.**
- **ВНИМАНИЕ: преди употреба се уверете, че всички механизми за закрепване са свързани правилно.**
- Не поставяйте пръсти в механизмите.
- Не използвайте аксесоари, които не са одобрени от производителя.
- Този продукт е предназначен за деца от раждането до тегло от 9 кг.
- **ВНИМАНИЕ:** За да избегнете нараняване, се уверете, че детето

е далеч, когато разгъвате и сгъвате продукта.

- **ВНИМАНИЕ:** Когато лежи, се уверете, че главата на бебето не е по-ниско от тялото му.
- Преди употреба, проверете дръжките и дъното на бебешкия кош за следи от щети и износване.
- Уверете се, че дръжката е в правилна позиция за употреба преди да вдигате коша Culla Grande.
- Този продукт е предназначен да държи спящо бебе. Веднъж, щом бебето заспи, облегалката на коша трябва да се свали напълно.
- Преди да разкачите и вдигнете коша от рамката, настройте облегалката до най-ниска позиция.
- Не добавяйте или използвайте матраци различни от предоставения оригинален.
- Този продукт е съвместим с оригиналните продукти на PegPerego.
- За информация относно съвместимостта на продукта с аксесоарите/рамките на Peg Perego, посетете www.pegperego.com

В КОМБИНАЦИЯ СЪС ШАСИ:

- **ВНИМАНИЕ:** уверете се, че всички закрепващи елементи на Culla Grande са правилно фиксирани преди употреба.
- **ВНИМАНИЕ:** никога не оставяйте детето без надзор.

Илюстрации, на които са изобразени елементи от тъкани може да не съответстват на колекцията, която сте поръчали.
За по-подробна информация посетете нашия уебсайт: www.pegperego.com.

ИНСТРУКЦИИ ЗА УПОТРЕБА

Използване на коша

- 1 СЕННИК: Повдигнете сенника докато не кликне. Закопчайте 6-те бутона на долния профил.
- 2 За да свалите сенника, натиснете дръжката докато го свалите.
- 3 ПОКРИВАЛО ЗА КРАЧЕТА: Поставете покривалото и закопчайте страничните копчета.
- 4 Магнитите могат да се използват, за да закрепите покривалото към сенника, за да предпазите детето още повече от метеорологичните условия просто вдигнете покривалото, както е показано.
- 5 Кошът има цип за допълнителна вентилация.
- 6 РЕГУЛАЦИЯ НА ОБЛЕГАЛКАТА: издърпайте дръжката навън и я завъртете по посока на часовниковата стрелка, за да повдигнете облегалката или срещу часовниковата стрелка, за да я свалите.
- 7 РЕГУЛАЦИЯ НА ПОСТАВКАТА ЗА КРАЧЕТА: Ако е необходимо, зоната поддържаща краката на детето може да се повдигне: Дръпнете каишката от страни, под тялото на коша (фиг.а) Когато желаната височина е достигната, затегнете каишката за дъното на коша (Фиг. b). Повдигната поставка за крачета (фиг. c).
- 8 За да се върнете към равна позиция: Разкачете каишката от под тялото на коша (фиг.а), натиснете матрака (фиг.б) докато не се върне в равна позиция (фиг.с). Каишката ще се изтегли автоматично.
- 9 ДРЪЖКА: Кошът е снабден с дръжка за носене.
 - Преди да повдигнете коша, се уверете, че вграденият сенник е правилно захванат.
 - Преди да повдигнете коша се уверете, че сенникът е в правилна позиция за транспортиране.
 - Преди да разкачите и вдигнете коша от рамката, нагласете облегалката на най-ниска позиция.
- 10 За да закачите коша, позиционирайте го на рамката и натиснете надолу с две ръце докато не щракне на място. Винаги активирайте спирачката на рамката преди да закачите и разкачете коша.
ВАЖНО: Уверете се, че кошът е правилно закачен.
- 11 За да разкачите коша, повдигнете двата странични люка (fig_1) и го освободете от рамката (fig_2).
- 12 СВАЛЯНЕ НА СЕННИКА: За да махнете сенника, разкопчайте бте копчета на долния край.
- 13 Натиснете бутоните на двете приставки и свалете сенника.
- 14 Отстранете двете твърди опори.
- 15 Повдигнете облегалката (fig.a). Това ще улесни махането на матрака (fig_b).
- 16 Отстранете вътрешната подплата, като разкопчаете двата ципа по краищата на Culla Grande.
- 17 Направете обратното, за да сложите подплатата. Когато закачите сенника, се уверете, че сте поставили твърдите опори правилно. Поставете тръбата носеща дръжката в предния слот на сенника, като се уверите, че дръжката е центрирана правилно.
- 18 Накрая, пхнете втората метална опора във вътрешния слот на сенника.
- 19 Закопчайте сенника към подходящите опори и

закопчайте 6-те копчета.

Инструкции за почистване на тапицерията

Изчетквайте плата, за да отраните праха

- Когато перете, следвайте стриктно инструкциите на етикета зашит върху калфа.
- Не използвайтебелина.
- Не гладете.
- Не използвайте химическо чистене.
- Не отстранявайте петна с разтворители и не сушете в сушилна.

Почистване на продукта

Този продукт изисква минимална поддръжка.

Почистването и поддръжката трябва да се извършват само от възрастни.

Поддържайте всички движещи се части чисти и при необходимост ги смазвайте със силиконов спрей. Почиствайте периодично пластмасовите части с влажна кърпа. Не използвайте разтворители или подобни вещества.

Изчетквайте плата от прах

Не почиствайте полистироловите шокоабсорбиращи

части с разтворители или подобни продукти

Защитете продукта от атмосферните влияния: влага, дъжд или сняг. Продължително излагане на слънце може да причини промяна в цвета на много материали.

Съхранявайте продукта в суха среда.

Не забравяйте редовно да проветрявате вътрешността на бебешкия кош.

Комплект за кола Culla Grande car kit

Кошът Culla Grande може да се монтира в колата Ви като закупите комплектът Culla Grande Car Kit.

Трябва да се използва само автомобилният комплект Culla Grande Car Kit за сигурно закрепване на коша Culla Grande във Вашия автомобил

Оригиналните аксесоари Peg Perego

Аксесоарите на Peg Perego са изработени, за да улесняват живота на родителите. Открийте всички аксесоари на продукта на www.pegperego.com

Серийни номера

- 20 Информация за датата на производство на Culla Grande може да се намери отвътре и отстрани на коша, като издърпане тапицерията му.

Име на продукта, дата на производство и сериен номер. Тази информация се изисква в случай на рекламация.

Peg Perego S.p.A.

Peg Perego S.p.A. приема система за управление на качеството сертифицирана от TÜV Italia Srl в съответствие със стандарт ISO 9001.

Peg Perego може да направи промени по всяко време на моделите описани в тази публикация за технически или търговски цели.

Следпродажбено обслужване на PegPerego

В случай, че сте изгубили или повредили някоя част, тя трябва да се заменя само с оригинална такава, произведена от Peg Perego. За всякакви ремонти, замени, информация за продуктите и продажбите на оригинални резервни части и аксесоари, можете да се свържете с обслужващата служба на фирмата и да посочите серийния номер на продукта и датата на производство.

Тел. 0039/039/60.88.213

Email: assistenza@pegperego.com

Уебсайт: www.pegperego.com

Всички права на интелектуална собственост върху съдържанието на това ръководството са собственост на Peg Perego S.p.A. и са защитени от действащите закони.

نشكركم لاختياركم منتج من منتجات PegPerego

⚠ تحذير

هام: يجب قراءة هذه التعليمات بعناية والاحتفاظ بها للرجوع إليها مستقبلاً. قد يتعرض الطفل للمخاطر إذا لم يتم اتباع هذه التعليمات.

. هذا المنتج يناسب فقط الطفل الذي لا يستطيع الجلوس دون مساعدة.

. تحذير: هذا المنتج مناسب للأطفال الذين لا يستطيعون الجلوس بدون مساعدة، ولا يمكنهم الالتفاف، وغير القادرين على رفع أجسامهم على أيديهم وركبتهم. أقصى وزن للطفل: 9 كجم.

. تحذير: يستخدم فقط على سطح ثابت بمستوى أفقي وجاف.

. تحذير: لا تدع الأطفال الآخرين يلعبون بلا مراقبة بالقرب من المنتج.

. تحذير: لا تستخدم Culla Grande إذا كان أي جزء منه مكسوراً، أو ممزقاً أو مفقوداً.

. يجب استخدام قطع الغيار التي توردها أو توصي بها الشركة المصنعة/الموزع فقط.

. لا تستخدم هذا المنتج بالقرب من السلالم أو الدرجات أو مصادر الحرارة، أو اللهب المكشوف أو الأشياء التي تمثل خطورة والتي هي في متناول يد الطفل.

- يجب أن يتولى شخص بالغ عمليات تحضير وتجهيز المنتج.
- تحذير: قبل رفع جسم عربة الأطفال وحملها باليد، يجب أن يكون مسند الظهر ومسند القدمين مسطحين تماماً.
- تحذير: قبل الشروع في الاستخدام، يجب التأكد أولاً أن جميع آليات الربط و التثبيت تعمل بشكل سليم.
- تجنب إدخال أصابعك في آليات التثبيت.
- لا تستخدم أية ملحقات غير معتمدة من قبل الشركة المصنعة.
- يتوافق هذا المنتج مع الأطفال منذ لحظة الميلاد وحتى يبلغ وزنهم 9 كجم.
- تحذير: أثناء عمليات الفتح والإغلاق، يجب التأكد أولاً أن الطفل بعيد بمسافة كافية لتجنب الإصابة.
- تحذير: عند استلقاء الطفل، تأكد من أن رأس الطفل ليست تحت جسم الجهاز.
- قبل الاستعمال، افحص المقابض وأسفل سرير الحمل للتحقق من وجود أية إشارات ل تلفت والتأكد من أن يد الرافعة في الوضع الصحيح للاستخدام قبل رفع Culla Grande.
- تم تصميم هذا المنتج ليحتوي طفلاً نائماً. بمجرد أن ينام الطفل، يجب خفض مسند الظهر في السرير تماماً.
- قبل فصل المهد ورفع من جسم العربة، اضبط الظهر في الوضع المنخفض تماماً.
- لا تضيف أو تستخدم أي فراش مختلف عن الفراش الأصلي المورد.

• يعتبر هذا المنتج متوافق مع منتجات Peg-
Perego الأصلية.
• لمزيد من المعلومات، راجع جدول التوافق
على موقع PegPerego الإلكتروني: www.pegperego.com

الارتباط بالهيكل:

• تحذير: تأكد من أن جميع أجهزة الإرفاق لـ Culla Grande مثبتة بشكل صحيح قبل الاستخدام.
• تحذير: لا تترك طفلك وحده أبداً بدون مراقبة.

قد تختلف الصور التي تشير إلى تفاصيل السيج عن المجموعة التي لديك والتي تم شراؤها.
لمزيد من المعلومات، قم بزيارة موقعنا الإلكتروني:
www.pegperego.com

تعليمات الاستخدام

استخدام عربة النوم المتحركة

- 1 السقف: ارفع السقف حتى سماع صوت التعشيق. اربط الزرابر الستة الموجودة عند المقطع السفلي.
- 2 خفض الغطاء. اضغط على يد الرافعة أثناء خفضها.
- 3 واقفي القدمين: نثت واقفي القدم. وزره على الجانب.
- 4 يمكن استخدام المغناطيس لربط واقفي القدمين بالغطاء. لتوفير المزيد من حماية الطفل من العوامل الجوية. فقط ارفع واقفي القدمين كما هو موضح.
- 5 إن bassinet مزود بسحاب لتوفير تهوية إضافية.
- 6 ضبط الظهر: اسحب اليد القابضة إلى الخارج وأدورها في اتجاه عقارب الساعة لرفع الظهر. أو عكس اتجاه عقارب الساعة من أجل خفض الظهر.
- 7 ضبط مسند القدمين: إذا لزم الأمر يمكن رفع المنطقة التي

تدعم رجلي الطفل:

اسحب الحزام الموجود على الجانب الموجود أسفل جسم عربة الأطفال (الشكل a) عندما يتم الوصول إلى الارتفاع المطلوب. اربطه بأسفل جسم عربة الأطفال (الشكل b). مسند قدم مرفوع (الشكل c).

8 للرجوع إلى الوضع المسطح: فك الحزام من أسفل جسم عربة الأطفال (الشكل a). اضغط على المرتبة (الشكل b) حتى تعود بالكامل إلى الوضع المسطح (الشكل c). سيتم سحب الحزام تلقائياً.

9 مقبض النقل: يد الرافعة مزودة بمقبض للنقل

– قبل رفع عربة الطفل. يجب التأكد أن اليد الرافعة المدمجة مشبوكة جيداً.

– قبل رفع المهذ. تأكد أن السقف موجود في الموضع الصحيح للنقل.

– قبل فصل المهذ ورفعها من جسم العربة. اضبط الظهر في الوضع المنخفض تماماً.

10 لربط bassinet. ضعه على الإطار. واضغط لأسفل بكلتا يديك حتى يستقر في مكانه.

احرص دائماً على استخدام الفرامل على الهيكل قبل تثبيت bassinet وفكه.

هام: تأكد من تثبيت bassinet بشكل صحيح.

11 لفك bassinet. ارفع الرافعتين الجانبيتين على المفصلات (شكل 1). وجره من الإطار (الشكل 2).

12 إزالة الغطاء: إزالة الغطاء. افصل الـ 1 أزرار الموجودة على الحافة السفلى.

13 اضغط على الأزرار

الموجودة في المرفقين. وأزل الغطاء.

14 قم بإزالة الدعامتين الصلبتين.

15 ارفع مسند الظهر (الشكل a). هذا يسهل إزالة الفراش (الشكل b).

16 أزل البطانة الداخلية عن طريق فتح الإبزيم الموجودين على حافة Culla Grande.

17 افعل عكس ذلك لإعادة وضع البطانة.

- يجب استخدام Culla Grande Car Kit فقط لربط Culla Grande بسيارتك ربطاً آمناً¹

The Original Accessory PegPerego

تم تصميم اكسسوارات PegPerego لتكون ناعمة وعملية لتيسير الأمور على الوالدين. اكتشف جميع الاكسسوارات المتخصصة لمتنك من PegPerego على الموقع الإلكتروني www.pegperego.com

الأرقام التسلسلية

20 يمكن العثور على معلومات حول تاريخ إنتاج Culla Grande في الداخل وعلى جانب الجسم عن طريق سحب بطاقة Culla Grande للخلف.

- اسم المنتج، و تاريخ الإنتاج و الرقم التسلسلي للمهد.
- هذه المعلومات لا غنى عنها في حالة وجود شكوى.

PegPerego S.p.A

تعتمد PegPerego نظام إدارة جودة معتمد من قبل TÜV Italia Srl وفقاً لمعيار ISO 9001. بإجراء تغييرات في أي وقت على الموديلات الواردة في هذا الكتيب لأسباب فنية أو تجارية.

خدمة ما بعد البيع الخاص بشركة

PegPerego

في حالة فقدان أو تلف أي جزء من أجزاء المنتج، استخدم فقط قطع الغيار الأصلية من PegPerego. وعند الحاجة لأي تصليح أو استبدال وللحصول على معلومات بخصوص المنتجات، أو بيع قطع غيار أصلية أو اكسسوارات، يرجى الاتصال بخدمة ما بعد البيع الخاص بشركة PegPerego مع توضيح الرقم التسلسلي للمنتج إن وجد.

التليفون : 60.88.213/039/0039

الرقم المجاني: 800/414.147 (يمكن الاتصال به من أي خط ثابت)
البريد الإلكتروني assistenza@pegperego.com
موقع الانترنت www.pegperego.com

عربي - تمتلك PegPerego - شركة مساهمة - جميع حقوق الملكية الفكرية الموجودة في هذا الكتيب، والتي يحميها القانون.

عند تثبيت الغطاء، تأكد من إدخال الدعامة الصلبة بشكل صحيح. أدخل الأنيوب الذي يحمل يد الحمل في الفتحة الأمامية للغطاء. مع ضمان توسيط اليد بشكل صحيح.

18 وأخيراً، أدخل الدعامة المعدنية الثانية في الموضع الداخلي من السقف.

19 اشبك السقف في الدعامة المناسبة وقم بربط الزرابر الستة.

صيانة البطانة

قم بتنظيف الأجزاء المصنوعة من القماش بواسطة الفرشاة لإزالة الغبار

- يرجى اتباع التعليمات المذكورة على ملصق المنتج الذي تم حياكته على الغطاء عند الغسيل.
- لا تعرضها للكحول؛
- لا تفردها بالمكنة؛
- لا للتنظيف الجاف؛
- لا تزيل البقع بالمنظفات و لا جففها بواسطة الجفف ذي الأسطوانة الدوارة.

نظافة المنتج

- يحتاج المنتج إلى حد أدنى من الصيانة. يجب ألا يتولى مهمة التركيب إلا شخص بالغ فقط.
- ينصح بالحفاظ على نظافة الأجزاء المتحركة، و يمكن تزيينها بزيت خفيف إذا لزم الأمر.
- يجب تنظيف الأجزاء البلاستيكية بصفة دورية بواسطة قطعة من القماش اللين. مع عدم استخدام المذيبات أو اللينجات المشابهة الأخرى.
- قم بتفويض الأتربة عن الأجزاء المصنوعة من القماش.
- لا تنظف أداة امتصاص الصدمات المصنوعة من البوليستر بواسطة مذيبات أو منتجات أخرى مشابهة.
- حماية المنتج من العوامل الجوية: الماء، الأمطار أو الثلوج؛ التعرض المستمر ولفترات طويلة للشمس قد يسبب تغييراً في ألوان معظم الخامات.
- يحفظ المنتج في مكان جاف.
- لا تنسى تهوية مهد الطفل من الداخل، و ذلك بصفة دورية.

Culla Grande car kit

- يمكن تركيب Culla Grande في سيارتك من خلال شراء Culla Grande Car Kit

از شما به خاطر انتخاب یک محصول پگ-پرگو
تشکر می‌کنیم.

⚠ هشدار

- مهم: این دستورالعمل‌ها را برای مراجعات بعدی نگهدارید. برای استفاده ایمن، این دستورالعمل‌ها را بخوانید و رعایت کنید.
- در صورت عدم رعایت این دستورالعمل‌ها ممکن است ایمنی کودک به خطر بیافتد.
- این محصول فقط برای کودکانی مناسب است که بدون کمک قادر به نشستن نیستند.
- هشدار: این محصول مناسب کودکانی است که نمی‌توانند بدون استفاده از کمک بنشینند و غلت بزنند و قادر به بالا بردن خود با استفاده از دست و زانو نیستند. حداکثر وزن کودک: 9 کیلوگرم
- هشدار: فقط روی سطح محکم، افقی و خشک استفاده شود.**
- هشدار: اجازه ندهید که بقیه کودکان بدون مراقب نزدیک گهواره بازی کنند.
- هشدار: در صورتی که هر قسمتی از گهواره Culla Grande شکسته، پاره یا مفقود شده باشد، از آن استفاده نکنید.**
- فقط باید از قطعات تعویضی ارائه شده یا توصیه شده توسط سازنده/فروشنده استفاده شود.
- از محصول در نزدیکی پلکان، منابع گرمایی، شعله‌های باز یا اجسام خطرناک در محدوده

- دست‌رسی کودکان استفاده نکنید.
- سره‌بندی و آماده‌سازی محصول باید توسط افراد بزرگسال انجام شود.
- هشدار: قبل از بلند کردن بدنه کالسکه و هنگام حمل دستی، پستی و جابجایی باید کاملاً صاف باشند.
- هشدار: پیش از استفاده مطمئن شوید که تمامی مکانیزم‌های چفت و بست به درستی ثابت شده باشند.
- از وارد کردن انگشتان خود به داخل مکانیسم‌ها خودداری کنید.
- از وسیله‌های جانبی که توسط سازنده تأیید نشده‌اند، استفاده نکنید.
- این محصول برای کودکان از بدو تولد تا زمانی که به وزن 9 کیلوگرم برسند، طراحی شده است.
- هشدار: برای جلوگیری از بروز جراحت، هنگام باز کردن یا جمع کردن محصول، اطمینان حاصل کنید که کودک در نزدیکی آن نباشد.
- هشدار: هنگام لم دادن اطمینان حاصل کنید که سر نوزاد پایین‌تر از بدن نباشد.
- قبل از استفاده، دستگیره‌ها و بخش پایینی گهواره را برای یافتن علائم آسیب و سایش بررسی کنید
- قبل از بلند کردن گهواره Culla Grande اطمینان حاصل کنید که دستگیره حمل در وضعیت صحیح قرار دارد.
- این محصول برای نگه داشتن نوزاد در حال خواب طراحی شده است. وقتی نوزاد در خواب است، تکیه‌گاه سر گهواره باید به‌طور کامل پایین آورده شود.

- پیش از جدا کردن و بالاکشیدن سید حمل از قاب، پستی را در پایین‌ترین وضعیت تنظیم کنید
- از افزودن یا استفاده از تشک‌هایی که غیر از تشک اصلی ارایه‌شده هستند، اجتناب کنید.
- این محصول با محصولات اصلی - Peg Perego سازگار است.
- برای اطلاعات بیشتر، به جدول سازگاری در وبسایت PegPerego مراجعه کنید: www.pegperego.com

ترکیب با شاسی:

- هشدار: اطمینان حاصل کنید که تمام تجهیزات اتصالی به Culla Grande بل از استفاده به‌درستی متصل شده باشند.
- هشدار: هرگز کودک خود را بدون مراقب رها نکنید.

تصاویر مربوط به جزئیات پارچه ممکن است با مجموعه خریداری‌شده متفاوت باشد.

برای کسب اطلاعات بیشتر، به وبسایت ما مراجعه کنید: www.pegperego.com

دستورالعمل‌های استفاده

استفاده از کریر

- 1 سایه‌بان: سایه‌بان را بالا بیاورید تا صدای کلیک شنیده شود. 6 دکمه روی نوار پایین را محکم کنید.
- 2 برای پایین آوردن سایه‌بان، دسته را فشار دهید و هم‌زمان پایین بیاورید.
- 3 پاپوش: پاپوش را تنظیم و آن را به کنار دکمه کنید.
- 4 برای حفاظت بیشتر از کودک در برابر اشیا، می‌توان از آهن‌ریاها

- برای بستن پاپوش به سایه‌بان استفاده کرد. همان‌طور که نشان داده شده است کافی است پاپوش را بلند کنید.
- 5 گهواره دارای زیپ است تا تهویه اضافی فراهم شود.
 - 6 تنظیم پستی: دسته را به بیرون بکشید و برای بالا بردن پستی در جهت حرکت عقربه‌های ساعت و برای پایین بردن پستی، خلاف جهت حرکت عقربه‌های ساعت بچرخانید.
 - 7 تنظیم زیرپایی: در صورت لزوم، قسمت جابایی را می‌توان بالا برد: تسمه واقع در قسمت کناری پایین بدنه کالسکه را بکشید (شکل a) هنگامی که ارتفاع دل‌خواه حاصل شد، آن را در قسمت پایین بدنه کالسکه محکم کنید (شکل b). جابایی بلندشده (شکل c).
 - 8 برای بازگشت به وضعیت صاف: تسمه را از زیر بدنه کالسکه باز کنید (شکل a)، تشک (شکل b) را تا رسیدن کامل به حالت صاف فشار دهید (شکل c). تسمه به‌طور خودکار جمع خواهد شد.
 - 9 دسته حمل: میله دسته مجهز به دسته حمل است.
 - قبل از بلند کردن کریر، مطمئن شوید سایه‌بان یکپارچه به صورت صحیح محکم شده است.
 - قبل از بلند کردن کریر مطمئن شوید سایه‌بان در وضعیت صحیح برای حمل و جابجایی قرار دارد.
 - قبل از باز کردن و بلند کردن کریر از چارچوب، پستی را در پایین‌ترین وضعیت آن تنظیم کنید.
 - 10 برای بستن گهواره سبدي، آن را بر روی چارچوب قرار دهید و با دو دست فشار دهید تا زمانی که با صدای کلیک جا بیفتد. همیشه قبل از بستن و بازکردن گهواره سبدي، ترمز روی چارچوب را بکشید.
 - مهم: اطمینان حاصل کنید که گهواره سبدي به‌درستی بسته شده است.
 - 11 برای بازکردن گهواره سبدي، دو اهرم کناری روی اتصالات را بلند کنید (شکل 1) و آن را از چارچوب آزاد کنید (شکل 2).
 - 12 سایه‌بان را بردارید: برای برداشتن سایه‌بان، 6 دکمه لبه پایینی آن را باز کنید.
 - 13 دکمه‌های واقع بر دو اتصال را فشار دهید و سایه‌بان را بردارید.
 - 14 دو نگهدارنده سفت را بردارید.
 - 15 پستی را بالا بیاورید (شکل a). بدین ترتیب، برداشتن تشک راحت‌تر می‌شود (شکل b).
 - 16 آستر داخلی را از طریق بازکردن دو زیپ لبه‌های Culla Grande بردارید.
 - 17 برای قراردادن مجدد آستر، همین مراحل را برعکس انجام دهید.

- برای نصب محکم Culla Grande به خودروی خود تنها باید از کیت خودروی Culla Grande استفاده کنید.»

الکسسورات

- لوازم جانبی پک-پرگو به عنوان پشتیبانی مفید و کاربردی برای تسهیل زندگی والدین طراحی شده‌اند. می‌توانید تمامی لوازم جانبی برای محصول پک-پرگو خود را در www.pegperego.com مشاهده کنید

شماره‌های سری

- 20 اطلاعات مربوط به تاریخ تولید Culla Grande را می‌توانید با کنارزدن آستر Culla Grande بر روی قسمت داخلی و در کنار بدنه مشاهده کنید.
- نام محصول، تاریخ تولید و شماره سریال آن. این اطلاعات در صورت آبراز شکایت ضروری هستند.

PegPerego S.p.A

شرکت سهامی PegPerego گواهینامه سیستم مدیریت کیفیت مطابق با استاندارد ISO 9001 از طرف TÜV Italia Srl دریافت کرده است. پک-پرگو می‌تواند در هر زمان در مدل‌های تشریح شده در این نشریه، به دلایل فنی یا تجاری تغییر ایجاد کند.

خدمات پشتیبانی پک-پرگو PegPerego

هشده مگ آمزش لگمژ ژآئی‌آهت‌م‌س‌ق‌ی‌ف‌د‌اص‌ت‌ر‌و‌ط‌ه‌ب‌ ر‌گ‌ا‌ گ‌پ‌ ی‌ل‌ص‌ا‌ی‌ک‌دی‌ ت‌اع‌ط‌ق‌ ز‌ا‌ ا‌ه‌ن‌ت‌، د‌ن‌ش‌ا‌پ‌ ه‌د‌ی‌ ب‌د‌ی‌ س‌آ‌ی‌ ا‌ی‌، ض‌ی‌وع‌ت‌، ت‌ا‌زی‌م‌ر‌ع‌ت‌ ن‌و‌گ‌ ر‌ه‌ ی‌ا‌ر‌ب‌. د‌ن‌ک‌ ه‌د‌ا‌ف‌ت‌س‌ا‌ و‌گ‌ر‌ی‌پ‌ و‌ ی‌ل‌ص‌ا‌ی‌ک‌دی‌ ت‌اع‌ط‌ق‌ ش‌و‌ر‌ف‌، ل‌و‌ص‌ح‌م‌ ه‌ر‌ا‌ب‌ر‌د‌ ت‌اع‌ال‌ط‌ا‌ س‌ا‌م‌ر‌ت‌ و‌گ‌ر‌ی‌پ‌ گ‌پ‌ ی‌ن‌ا‌س‌ی‌ت‌ش‌پ‌ ت‌ا‌م‌ر‌خ‌ ا‌ب‌، ی‌ب‌ن‌ا‌ج‌ م‌ز‌ا‌ول‌ ا‌ر‌ ل‌و‌ص‌ح‌م‌ ل‌ا‌ی‌ر‌س‌ ه‌ر‌ا‌م‌ش‌، ن‌د‌و‌ب‌د‌و‌ج‌و‌م‌ ت‌ر‌و‌ص‌ ر‌د‌ و‌ ه‌ت‌ف‌ر‌گ‌ ا‌ی‌د‌ ه‌ی‌ا‌را‌

0039/039/60.88.213 ن‌ف‌ا‌ل‌ت‌ ت‌ب‌ا‌ث‌

assistenza@pegperego.com ه‌م‌ر‌ا‌ن‌ا‌ی‌ا‌ر‌

www.pegperego.com ت‌ن‌ر‌ت‌ن‌ی‌ا‌ ت‌ی‌ا‌س‌

ی‌و‌ن‌ع‌م‌ ت‌ی‌ک‌ل‌ا‌م‌ر‌ ق‌و‌ق‌ح‌ م‌ر‌ا‌م‌ت‌

ل‌م‌ر‌ع‌ا‌ر‌و‌ت‌س‌د‌ی‌ ا‌م‌ن‌ه‌ا‌ر‌ ه‌چ‌ب‌ا‌ت‌ک‌ ن‌ی‌ا‌ ت‌ا‌ی‌و‌ت‌ح‌م‌ ه‌ب‌ ط‌و‌ب‌م‌ر‌ ت‌ظ‌ا‌ف‌ح‌ ت‌ح‌ت‌ و‌ د‌و‌ب‌ و‌گ‌ر‌ی‌پ‌ گ‌پ‌ ی‌م‌ا‌س‌ ت‌ک‌ر‌ش‌ ه‌ب‌ ق‌ل‌ع‌ت‌م‌ د‌ر‌ا‌د‌ ر‌ا‌ر‌ق‌ م‌ک‌ا‌ح‌ ن‌ی‌ن‌ا‌و‌ق‌

هنگام بستن سایه‌بان، مطمئن شوید که نگهدارنده‌های سفت را به‌طور صحیح جاگذاری کرده‌اید. تیوب نگهدارنده دسته چمپ را در شیار جلوی سایه‌بان جا بزنید و مطمئن شوید دسته کاملا در مرکز قرار گرفته است.

- 18 در نهایت، دومین میله فلزی نگهدارنده را در شیار داخلی سایه‌بان قرار دهید.
- 19 سایه‌بان را به میله‌های نگهدارنده صحیح محکم کنید و 6 دکمه را ببندید.

تعمیر و نگهداری بالشتک

- برای حذف گردوغبار قسمت‌های پارچه‌ای را برس بکشید؛
- برای شست‌وشو به دستورات روی برچسب دوخته‌شده روی کیسه محصول مراجعه کنید.
- از سفیدکننده دارای کلر استفاده نکنید؛
- اتو نکشید.
- خشک‌شویی انجام ندهید؛
- با حلال‌ها لکه‌گیری نکرده و توسط خشک‌کن دوار خشک نکنید.

تمیز کردن محصول

- محصول شما به حداقل تعمیر و نگهداری نیازمند است. عملیات تمیز کردن و تعمیر و نگهداری باید فقط توسط بزرگسالان انجام شود.
- توصیه می‌شود که همه قطعات متحرک تمیز نگاه داشته و در صورت لزوم آن‌ها را با روغن سبک روغن‌کاری کنید.
- قطعات پلاستیکی را با یک پارچه مرطوب به‌طور دوره‌ای تمیز کنید، از حلال‌ها یا سایر محصولات مشابه استفاده نکنید.
- برای دور کردن گردوغبار، قسمت‌های پارچه‌ای را برس بکشید؛
- دستگاه جذب ضربه پلی‌استیرن را با حلال‌ها یا سایر محصولات مشابه تمیز نکنید.
- محصول را در برابر عوامل جوی، آب، باران یا برف محافظت کنید؛ قرارگیری مداوم و طولانی‌مدت در معرض نور خورشید می‌تواند باعث تغییر رنگ بسیاری از مواد بشود.
- محصول را در یک محل خشک نگهداری کنید.
- تهویه منظم داخلی سبد حمل را به خاطر داشته باشید.

Kit auto Culla Grande

- Kit auto Culla Grande را می‌توانید با خرید کیت خودروی Culla Grande در خودروی خود نصب کنید.

IT Italiano**Dichiarazione di conformità**

Denominazione del prodotto
CULLA GRANDE

Codice identificativo del prodotto
IN14*

Normative di riferimento (origine)

EN 1888-1:2018
EN 71-2:2011+A1:2014
EN 71-3:2013+A1:2014
Regolamento (CE) N. 1907/2006 - All. XVII pt 16, 17, 43, 51, 52 (REACH)

UNI ECE R44/04 (EU)
(in combinazione con kit auto)

Dichiarazione di conformità

La PegPerego S.p.A. dichiara sotto la propria responsabilità che l'articolo in oggetto è stato sottoposto a test di collaudo interni e omologato secondo le normative vigenti presso laboratori esterni ed indipendenti.

Data e luogo di rilascio
Arcore, Novembre 2020
PegPerego S.p.A.
via De Gasperi, 50
20862 Arcore (MB), ITALY

EN English**Declaration of conformity**

Product name
CULLA GRANDE

Product reference number
IN14*

Reference Standards (origin)

EN 1888-1:2018
EN 71-2:2011+A1:2014
EN 71-3:2013+A1:2014
Regolamento (CE) N. 1907/2006 - All. XVII pt 16, 17, 43, 51, 52 (REACH)

UNI ECE R44/04 (EU)
(in combination with kit auto)

Declaration of conformity

PegPerego S.p.A. declares under its sole responsibility that the article to which this declaration relates has undergone internal testing and has been approved, in accordance with regulations in force, by external, independent testing laboratories.

Date and place of issue

Arcore, November 2020
PegPerego S.p.A.
via De Gasperi, 50
20862 Arcore (MB), ITALY

FR Français**Declaration du conformité**

Denomination du produit
CULLA GRANDE

Identification du produit
IN14*

Standard du referiment (origin)

EN 1888-1:2018
EN 71-2:2011+A1:2014
EN 71-3:2013+A1:2014
Regolamento (CE) N. 1907/2006 - All. XVII pt 16, 17, 43, 51, 52 (REACH)

UNI ECE R44/04 (EU)
(en combinaison avec le kit auto)

Declaration du conformité

PegPerego S.p.A. déclare, sous sa propre responsabilité, que l'article en question a été soumis à des tests d'essais internes et homologué selon les normes en vigueur par des laboratoires extérieurs et indépendants.

Date et lieu du publication

Arcore, novembre 2020
PegPerego S.p.A.
via De Gasperi, 50
20862 Arcore (MB), ITALY

DE Deutsch**Konformitäts-erklärung**

Bezeichnung des Produktes
CULLA GRANDE

Kennzeichnungscode des Produktes
IN14*

Bezugsbestimmungen (Ursprung)

EN 1888-1:2018
EN 71-2:2011+A1:2014
EN 71-3:2013+A1:2014
Regolamento (CE) N. 1907/2006 - All. XVII pt 16, 17, 43, 51, 52 (REACH)

UNI ECE R44/04 (EU)
(in Kombination mit Car Kit)

Konformitätserklärung

Die Firma PegPerego S.p.A. erklärt auf ihre Verantwortung, dass der betreffende Artikel internen Abnahmetests unterzogen sowie gemäß den gültigen Bestimmungen von externen und unabhängigen Labors zugelassen wurde.

Datum und Ort der Ausstellung

Arcore, November 2020
PegPerego S.p.A.
via De Gasperi, 50
20862 Arcore (MB), ITALY

ES Español**Declaración de conformidad**

Denominación del producto
CULLA GRANDE

Código de identificación del producto
IN14*

Normativas de referencia (origen)

EN 1888-1:2018
EN 71-2:2011+A1:2014
EN 71-3:2013+A1:2014
Regolamento (CE) N. 1907/2006 - All. XVII pt 16, 17, 43, 51, 52 (REACH)

UNI ECE R44/04 (EU)
(en combinación con el kit auto)

Declaración de conformidad

PegPerego S.p.A. declara bajo su responsabilidad que el artículo en objeto ha sido sometido a pruebas de ensayo internas y ha sido homologado según las normativas vigentes en laboratorios exteriores e independientes.

Fecha y lugar de expedición

Arcore, noviembre de 2020
PegPerego S.p.A.
via De Gasperi, 50
20862 Arcore (MB), ITALY

PegPerego S.p.A.

VIA DE GASPERI 50 20862 ARCORE MB ITALIA
tel. 0039-039-60881 - Servizio Post Vendita/After Sale: tel. 0039-039-6088213

**PegPerego U.S.A.**

Inc. 3625 INDEPENDENCE DRIVE FORT WAYNE INDIANA 46808
phone 260-482-8191 - fax 260-484-2940 Call us toll free: 1-800-671-1701

PegPerego CANADA Inc.

585 GRANITE COURT PICKERING ONTARIO CANADA L1W3K1
phone 905-839-3371 - fax 905-839-9542 Call us toll free: 1-800-661-5050

www.pegperego.com

FI002201I323

Tutti i diritti di proprietà intellettuale relativi ai contenuti di questo manuale d'istruzione appartengono a PegPerego S.p.A. e sono tutelati dalle leggi vigenti.

All of the intellectual property rights for the contents of this instruction manual belong to PegPerego S.p.A. and are protected by the laws in force.

culla grande

PegPerego