

# urboon



- ISTRUZIONI D'USO
- MODE D'EMPLOI
- GEBRAUCHSANLEITUNG
- INSTRUCTIONS FOR USE
- INSTRUCCIONES DE USO
- INSTRUÇÕES PARA A UTILIZAÇÃO
- GEBRUIKSAANWIJZINGEN
- ANVÄNDNINGSSINSTRUKTIONER
- NÁVOD K POUŽITÍ
- INSTRUKCJE SPOSOBU UŻYCIA
- ΟΔΗΓΙΕΣ ΧΡΗΣΗΣ
- KULLANIM BİLGİLERİ
- ИНСТРУКЦИЯ ПО ЭКСПЛУАТАЦИИ
- РЪКОВОДСТВО ЗА ЕКСПЛОАТАЦИЯ
- ІНСТРУКЦІЯ З ВИКОРИСТАННЯ
- INSTRUÇÕES DE USO
- تعليمات الاستعمال

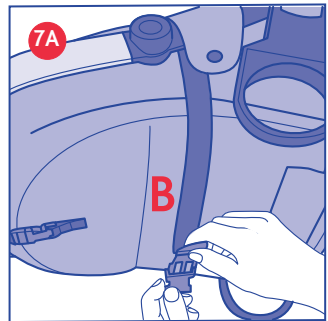
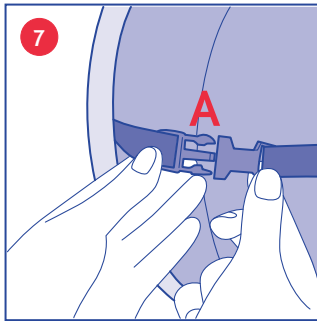
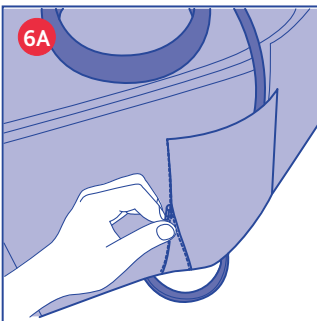
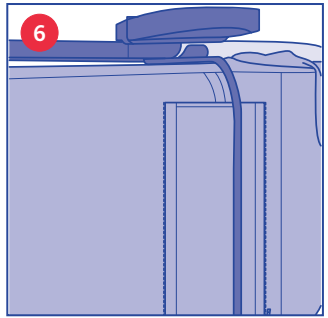
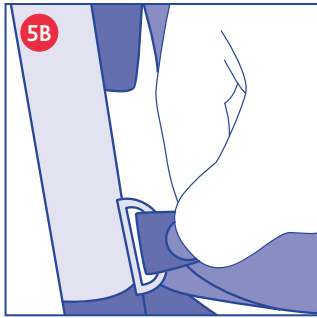
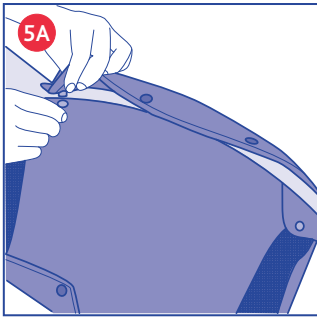
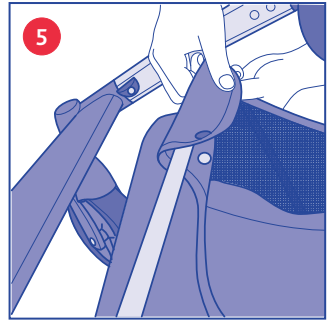
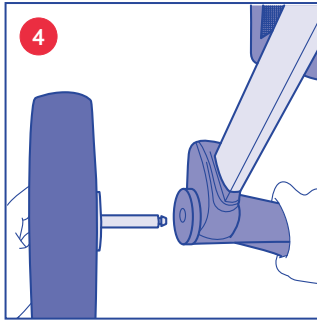
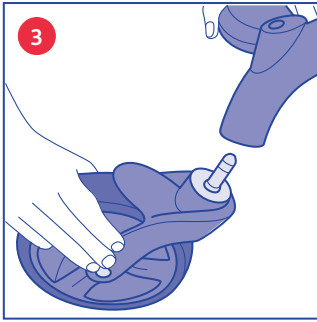
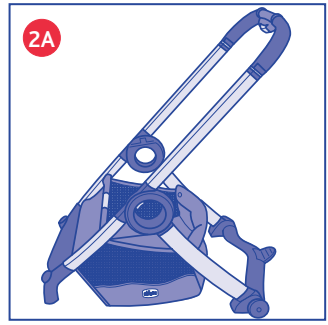
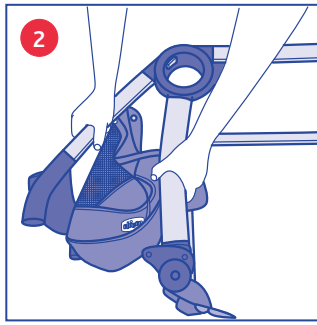
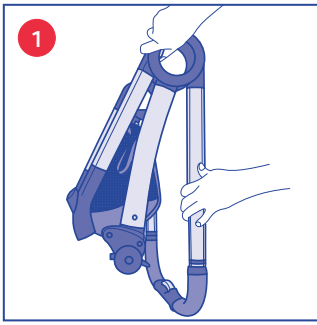


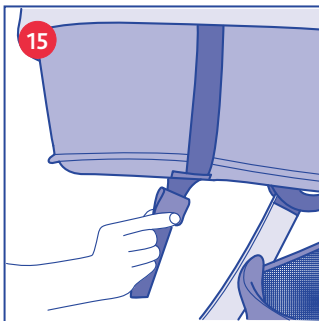
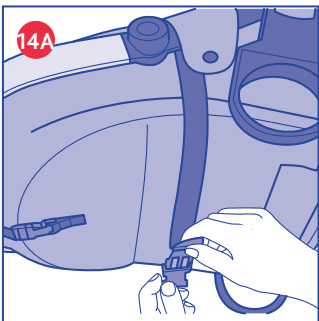
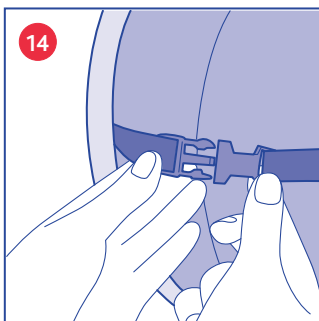
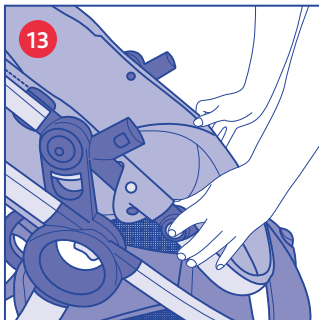
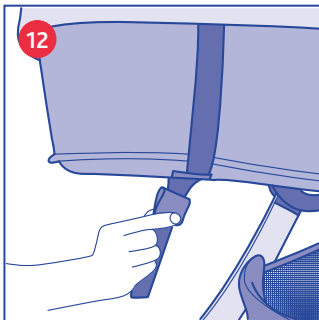
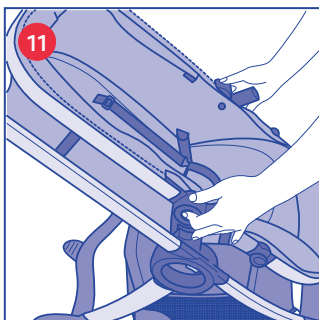
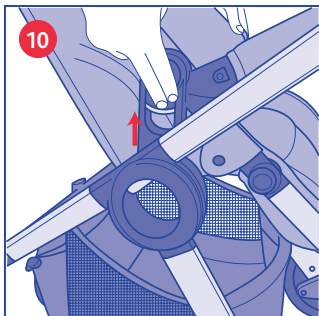
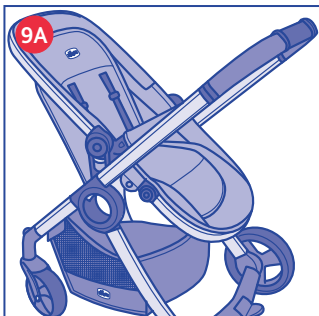
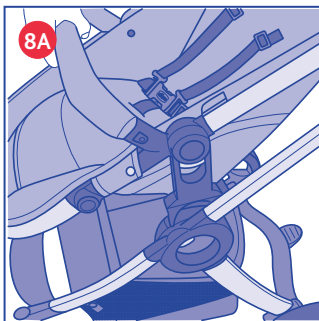
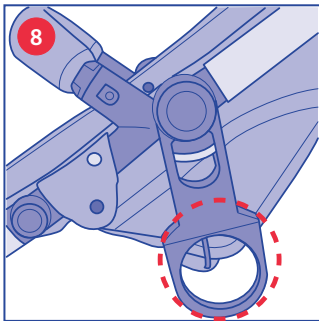
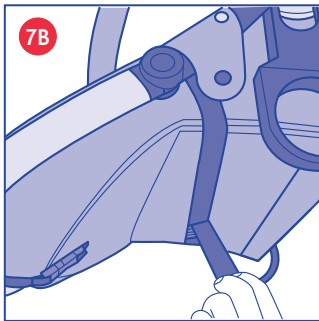
- I** **IMPORTANTE: TENETE QUESTE ISTRUZIONI PER RIFERIMENTI FUTURI**
- F** **IMPORTANT : CONSERVER CES INSTRUCTIONS POUR CONSULTATION ULTERIEURE**
- D** **WICHTIG: ANLEITUNG FÜR SPÄTERE RÜCKFRAGEN AUFBEWAHREN**
- GB** **IMPORTANT: KEEP THESE INSTRUCTIONS FOR FUTURE REFERENCE**
- E** **IMPORTANTE: CONSERVELO PARA FUTURAS CONSULTAS. – LEA ATENTAMENTE**
- P** **IMPORTANTE: CONSERVE-O PARA CONSULTAS FUTURAS – LEIA ATENTAMENTE**
- NL** **BELANGRIJK: VOOR LATERE RAADPLEGING BEWAREN – LEES DEZE GEBRUIKSAANWIJZINGEN**
- S** **VIKTIGT: SPARA FÖR FRAMTIDA BRUK – LÄS NOGGRANT**
- CZ** **DŮLEŽITÉ: USCHOVEJTE TENTO NÁVOD PRO PŘÍPADNÉ DALŠÍ POUŽITÍ!**

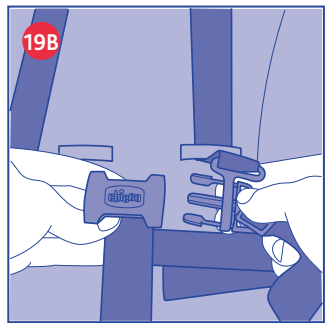
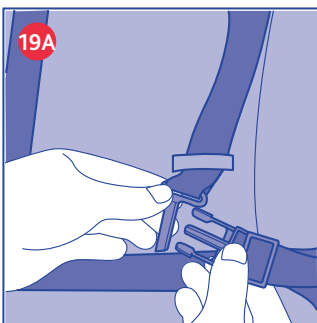
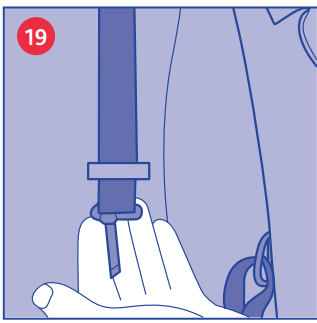
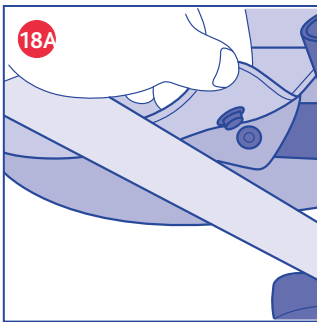
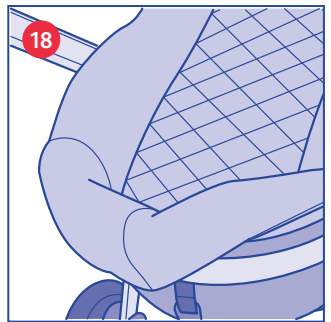
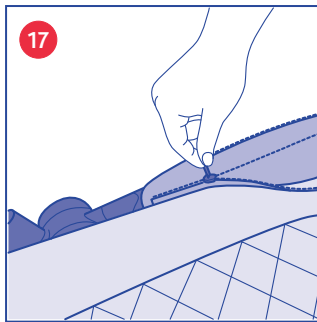
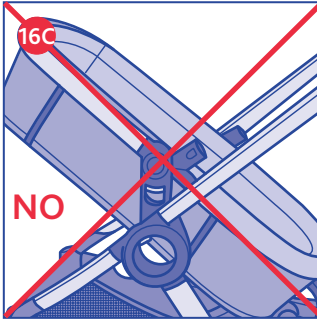
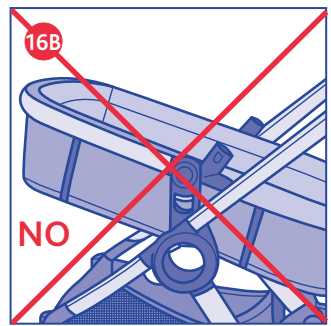
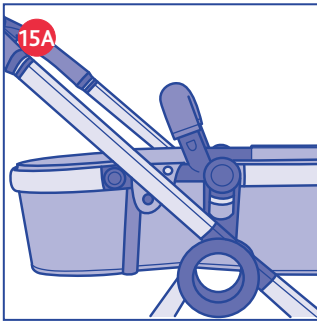
- PL** WAŻNE: ZACHOWAĆ INSTRUKCJE NA PRZYSZŁOŚĆ JAKO ŹRÓDŁO INFORMACJI
- GR** ΣΗΜΑΝΤΙΚΟ: ΚΡΑΤΗΣΤΕ ΑΥΤΕΣ ΤΙΣ ΟΔΗΓΙΕΣ ΓΙΑ ΝΑ ΤΙΣ ΣΥΜΒΟΥΛΕΥΕΣΤΕ ΣΤΟ ΜΕΛΛΟΝ
- TR** ÖNEMLİ: BU KULLANIM TALİMATLARI İLERİDE REFERANS OLARAK KULLANMAK ÜZERE SAKLAYINIZ
- RUS** ВАЖНО: СОХРАНИТЕ ЭТИ ИНСТРУКЦИИ НА БУДУЩЕЕ
- BG** ВНИМАНИЕ! СЪХРАНЯВАЙТЕ УПЪТВАНЕТО ЗА ПРЕПРОЧИТАНЕ В БЪДЕЩЕ
- UA** ВАЖЛИВО: ЗБЕРІГАЙТЕ ІНСТРУКЦІЮ ДЛЯ ПОДАЛЬШИХ КОНСУЛЬТАЦІЙ
- BR** IMPORTANTE: GUARDE ESTAS INSTRUÇÕES PARA CONSULTA FUTURA

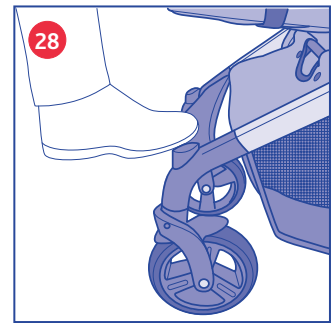
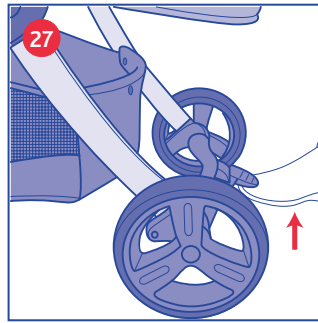
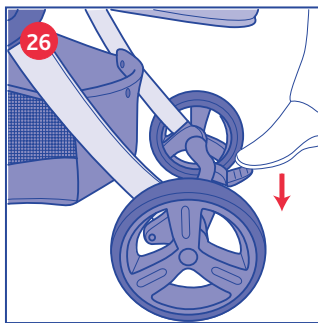
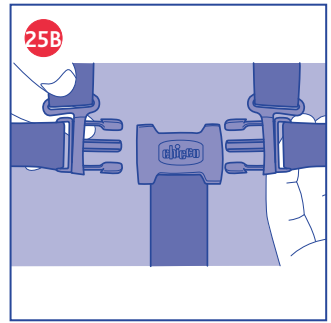
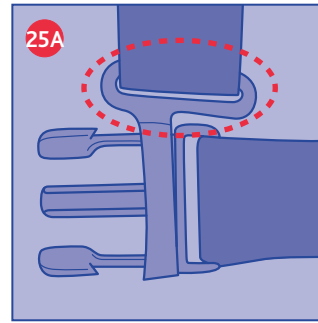
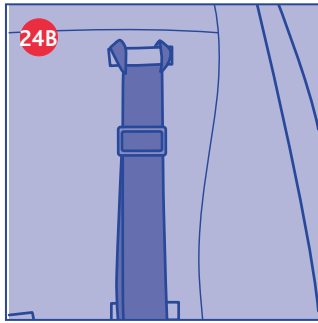
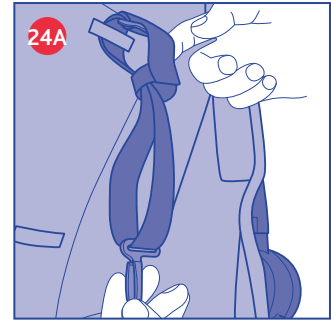
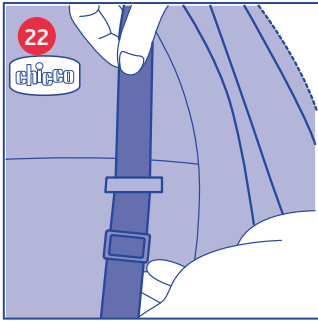
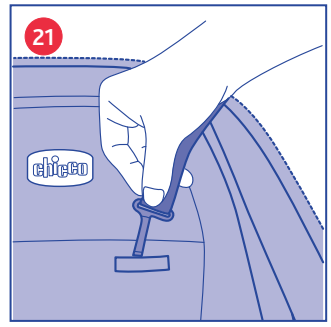
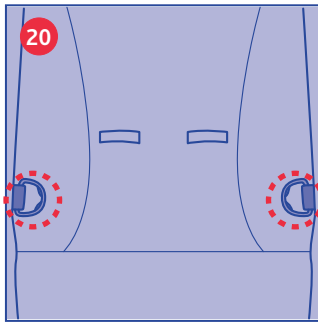
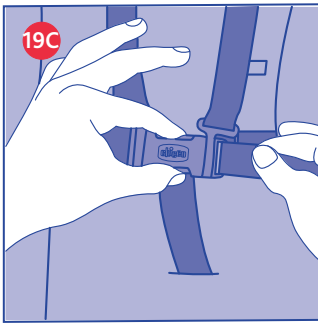
مهم: يجب الاحتفاظ بهذه التعليمات للاطلاع عليها في المستقبل.

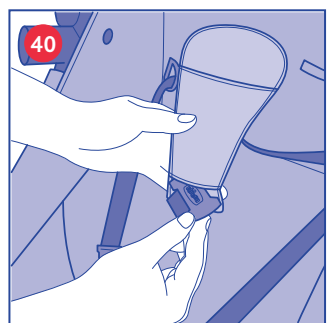
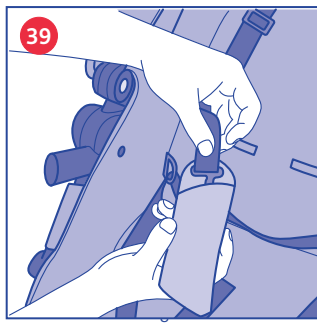
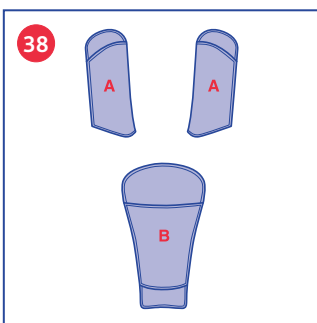
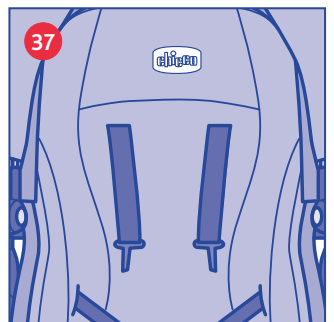
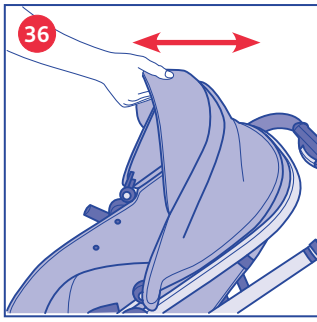
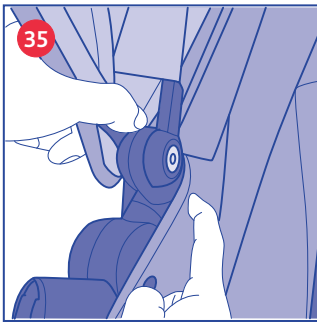
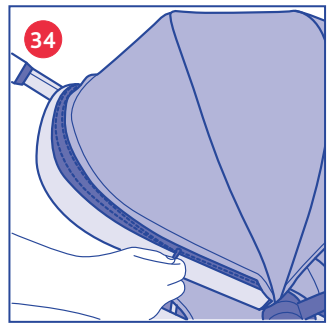
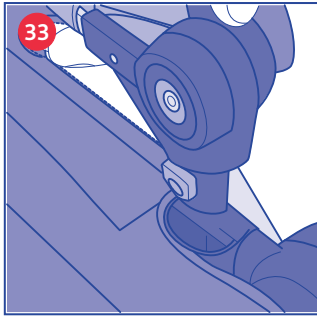
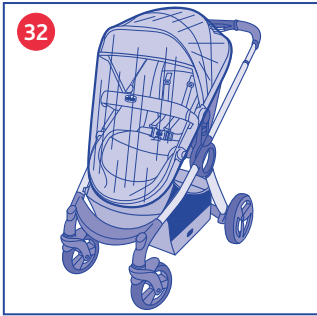
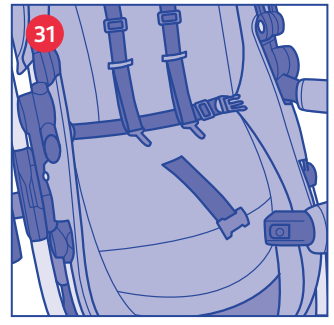
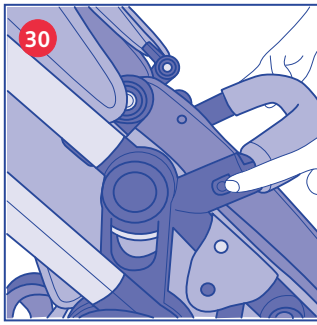
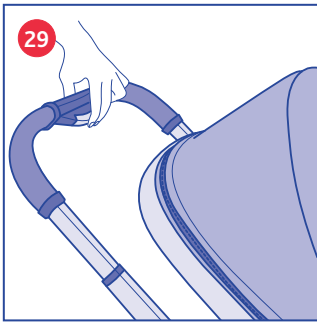
**SA**



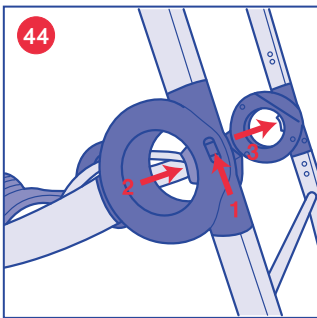
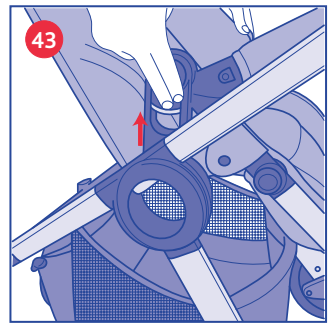
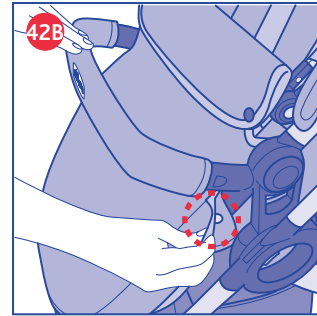
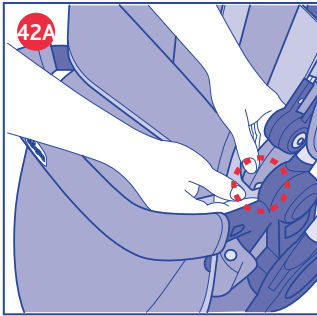
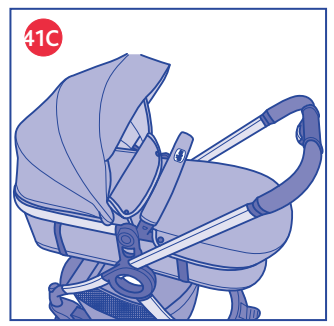
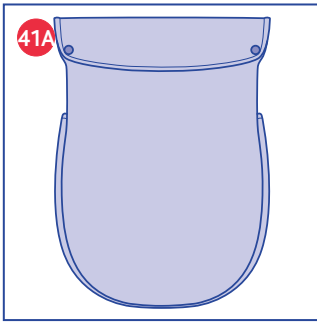












# I URBAN

**IMPORTANTE – TENETE QUESTE ISTRUZIONI PER RIFERIMENTI FUTURI.**

**ATTENZIONE: PRIMA DELL'USO RIMUOVERE ED ELIMINARE EVENTUALI SACCHETTI DI PLASTICA E TUTTI GLI ELEMENTI FACENTI PARTE DELLA CONFEZIONE DEL PRODOTTO O COMUNQUE TENERLI LONTANI DALLA PORTATA DEI BAMBINI.**

- **ATTENZIONE:** Non lasciare mai il tuo bambino incustodito.
- **ATTENZIONE:** Prima dell'uso assicurarsi che tutti i meccanismi di bloccaggio siano correttamente innestati.
- **ATTENZIONE:** Per evitare lesioni durante le operazioni di apertura e chiusura del prodotto, assicurarsi che il bambino sia a debita distanza.
- **ATTENZIONE:** Non lasciate che il vostro bambino giochi con questo prodotto.
- **ATTENZIONE:** prima dell'uso, controllare che il meccanismo di aggancio della seduta o del seggiolino auto siano correttamente agganciati.
- **ATTENZIONE:** Questo prodotto non è adatto per correre o pattinare.
- L'uso del passeggino è consentito a bambini di età compresa tra 0 e 36 mesi, sino ad un massimo di 15 kg di peso.
- Per bambini dalla nascita fino a circa 6 mesi d'età il passeggino deve essere utilizzato in configurazione carrozzina.
- Solo i seggiolini Auto CHICCO AutoFix Fast e Chicco KeyFit dotati dell'apposito dispositivo di aggancio compatibile possono essere agganciati al passeggino tramite l'apposito adattatore (optional).
- Non utilizzare alcun materassino aggiuntivo all'interno della carrozzina.
- Il dispositivo di frenatura deve essere sempre inserito quando si posiziona e rimuove il bambino.
- Non sovraccaricare il cestello. Peso massimo 3 kg.
- Ogni peso attaccato ai manici e/o sullo schienale e/o sui lati del passeggino potrebbe compromettere la stabilità del passeggino.

- Non trasportare più di un bambino alla volta.
- Non applicare al passeggino accessori, parti di ricambio o componenti non forniti o approvate dal costruttore.
- Dopo la rimozione delle cinture di sicurezza assicurarsi che le cinture siano ri-assemblate correttamente usando i punti di ancoraggio. Le cinghie devono essere nuovamente regolate. Per assicurarsi che le cinture siano agganciate correttamente, una volta messo il bambino e fissato, tirare con forza la parte finale delle cinture.
- Con il seggiolino auto installato sul passeggino, questo veicolo non sostituisce una culla o lettino. Se il bambino necessita di dormire, allora dovrebbe essere collocato in una navicella, culla o lettino.
- Verificare prima dell'assemblaggio che il prodotto e tutti i suoi componenti non presentino eventuali danneggiamenti dovuti al trasporto, in tal caso il prodotto non deve essere utilizzato e dovrà essere tenuto lontano dalla portata dei bambini.
- Non usare il prodotto se alcune parti sono rotte, strappate o mancanti.
- Il prodotto deve essere assemblato esclusivamente da un adulto.
- Questo prodotto deve essere utilizzato esclusivamente da un adulto.
- Assicurarsi che gli utilizzatori del passeggino siano a conoscenza dell'esatto funzionamento dello stesso.
- Nelle operazioni di regolazione assicurarsi che le parti mobili del passeggino non vengano a contatto con il corpo del bambino.
- Non lasciare mai il passeggino su un piano inclinato, con dentro il bambino, anche se con i freni azionati.
- Non usare il passeggino sulle scale o sulle scale mobili: si potrebbe perdere improvvisamente il controllo.
- Prestare attenzione quando si sale e scende un gradino o il marciapiede.
- Utilizzare il dispositivo frenante ogni qualvolta si sosti.
- Il manicotto non deve essere utilizzato per sollevare il prodotto con il bambino all'interno.

- Non permettere al bambino di salire sul cestello porta oggetti; potrebbe rompersi e arrecare danni al bambino oltre a causare il ribaltamento del passeggino.
- Per evitare rischi di strangolamento, non dare al bambino e non riporre vicino al bambino oggetti muniti di corde.
- Se lasciate il passeggino esposto al sole per molto tempo, aspettate che si raffreddi prima di mettervi il bambino. L'esposizione prolungata al sole può causare cambiamenti di colore nei materiali e tessuti.
- La mantellina parapioggia non può essere utilizzata sul passeggino sprovvisto di capotta o di parasole, ciò può provocare il soffocamento del bambino.
- Non lasciare mai il passeggino esposto al sole con la mantellina parapioggia montata: Pericolo di surriscaldamento e soffocamento.
- Utilizzare solamente la mantellina parapioggia in dotazione.
- Evitare il contatto del passeggino con acqua salina per prevenire la formazione di ruggine.
- Non utilizzare il passeggino in spiaggia.
- Quando non in uso, il passeggino va tenuto lontano dalla portata dei bambini.

#### LISTA DEI COMPONENTI

- Telaio
- Seduta
- 2 ruote posteriori
- 2 ruote anteriori
- Manicotto paracolpi
- Cestello porta oggetti
- Materassino per configurazione carrozzina
- Mantellina parapioggia

Con il "COLOR PACK" (non presente nella configurazione base e da acquistare separatamente) avrai a disposizione anche i seguenti componenti:

- Capotta
- Riduttore seduta
- 2 spallacci e uno sparti gambe (Kit comfort)
- Copri gambe/copertina.

**NOTA:** Per il montaggio di questi elementi fare riferimento al paragrafo "COLOR PACK".

#### ADATTATORE PER SEGGIOLINO AUTO

Sul Passeggino Urban è possibile installare la poltroncina auto Chicco Autofix Fast o Chicco Keyfit utilizzando l'apposito "Adattatore per seggiolino auto" (venduto separatamente). Per il corretto montaggio dell' "Adattatore per seggiolino auto" fare riferimento al relativo manuale di istruzioni.

#### CONSIGLI PER LA PULIZIA E MANUTENZIONE

Questo prodotto necessita di manutenzione periodica. Le opera-






zioni di pulizia e manutenzione devono essere effettuate solo da un adulto.

#### PULIZIA

Il passeggino e la sacca non sono sfoderabili. Pulire le parti in tessuto mediante una spugna umida e del sapone neutro. Pulire le parti in plastica periodicamente con un panno umido. Asciugare le parti in metallo, dopo eventuale contatto con acqua, al fine di evitare il formarsi di ruggine. Non utilizzare solventi o prodotti abrasivi.

Il materassino imbottito della sacca sfoderabile, può essere lavato seguendo le indicazioni riportate sull'etichetta di composizione. Per la pulizia dei componenti del Color pack (acquistabile separatamente) seguire le indicazioni riportate sulle etichette di composizione.

Di seguito vengono riportati i simboli di lavaggio e i relativi significati:

-  Lavare a mano in acqua fredda
-  Non candeggiare
-  Non asciugare meccanicamente
-  Non stirare
-  Non lavare a secco

#### MANUTENZIONE

Lubrificare le parti mobili, in caso di necessità, con olio secco al silicone. Controllare periodicamente lo stato di usura delle ruote e tenerle pulite da polvere e sabbia. Assicurarsi che tutte le parti in plastica che scorrono sui tubi in metallo siano pulite da polvere, sporco e sabbia, al fine di evitare attriti che possano compromettere il corretto funzionamento del passeggino. Tenere il passeggino in un posto asciutto.

#### PRIMO MONTAGGIO DEL PASSEGGINO

1. Premere il tasto grigio posto all'interno dello snodo circolare e contemporaneamente ruotare il tubo impugnatura come mostrato in figura 1.

2. Successivamente estendere completamente la struttura aprendo il tubo gambe anteriore fino ad udire il click di bloccaggio (Fig. 2-2A).

3. Procedere all'inserimento della ruota anteriore inserendola nell'apposito foro, fino a sentire il click di bloccaggio (Fig. 3). Ripetere la stessa operazione per la seconda ruota anteriore.

4. Per montare le ruote posteriori inserire il perno della ruota nel foro del tubo gamba posteriore come indicato in fig. 4. Ripetere la stessa operazione per l'altra ruota.

**ATTENZIONE:** Prima di utilizzare il passeggino accertarsi che le ruote siano ben fissate alla struttura.

5. La parte anteriore del cestello presenta una zona sagomata. Montare il cestello posizionando la parte sagomata sul tubo anteriore utilizzando gli appositi bottoni automatici (Fig. 5) e ripetere l'operazione per la parte posteriore del cestello (Fig. 5A). Per completare il montaggio far passare i nastri presenti sulla parte anteriore del cestello attraverso gli anelli a "D" posizionati sulle gambe anteriori del passeggino, fissando i nastri con i bottoni automatici (Fig. 5B).

**ATTENZIONE:** non caricare il cestello con pesi superiori a 3 kg.

#### MONTAGGIO DELLA SEDUTA:

##### CONFIGURAZIONE PASSEGGINO

Nell'imballo sono presenti il telaio passeggino e la seduta smontati.

6. Per assemblare la seduta occorre orientare il supporto metallico, presente sulla base della seduta, nella posizione mostrata in fig. 6. Successivamente chiudere la zip posta alla base della seduta avvolgendo il componente metallico (fig. 6A).

7. Agganciare la fibbia A, posta esternamente nella zona piedi della seduta, come mostrato in Fig. 7, in seguito agganciare la fibbia B,

posizionata esternamente sotto la seduta (Fig. 7A) e mettere in tensione la cinghia agendo come indicato in Fig. 7B.

**ATTENZIONE:** controllare periodicamente la tensione della cinghia.

8. Per montare la seduta inserire i due agganci mostrati in Fig. 8 nelle apposite sedi posizionati all'interno degli snodi circolari del passeggino (Fig. 8A), fino ad udire il click di bloccaggio.

**ATTENZIONE:** Accertarsi dell'effettiva installazione della seduta tirando la stessa verso l'alto.

9. La seduta può essere montata sul passeggino in entrambe le direzioni: sia in configurazione fronte strada (Fig. 9) sia fronte mamma (Fig. 9A).

10. Per smontare la seduta premere i pulsanti laterali grigi e tirare verso l'alto (Fig. 10). Queste operazioni non devono essere eseguite con il bambino all'interno della seduta.

**ATTENZIONE:** Non rimuovere la seduta dal passeggino con il bambino all'interno.

#### REGOLAZIONI SEDUTA

Una volta montata la seduta sul telaio, è possibile regolarla in tre diverse posizioni.

11. L'intera seduta può essere regolata azionando contemporaneamente i tasti posti sopra lo snodo centrale (Fig. 11).

12. Si può modificare l'inclinazione dello schienale rispetto alla seduta agendo sul mollettone come mostrato in Fig. 12.

#### REGOLAZIONI POGGIAGAMBE

13. E' possibile regolare il poggia gambe in diverse posizioni premendo contemporaneamente i tasti indicati in Fig. 13.

#### TRASFORMAZIONE DELLA SEDUTA IN CARROZZINA

**ATTENZIONE:** Questo prodotto è adatto a un bambino che non è in grado di sedersi da solo, di girarsi e di tirarsi su appoggiandosi alle mani e alle ginocchia. Peso massimo del bambino: 9 Kg.

Per trasformare la seduta in carrozzina seguire i passaggi descritti di seguito:

14. Sganciare le fibbie poste sotto la seduta (Fig. 14 – 14A).

15. Posizionare il poggia piedi orizzontalmente, regolare lo schienale nella posizione più bassa (Fig.15), reclinare la seduta agendo sui tasti mostrati in figura 11, e portare la carrozzina in posizione orizzontale (Fig. 15A).

**ATTENZIONE :** La carrozzina deve essere utilizzata solo in posizione orizzontale (Fig. 16A). Non regolare la carrozzina in posizione inclinata ( Fig 16B, Fig 16C )

16. Rimuovere le cinture di sicurezza (vedere paragrafo **RIMOZIONE DELLE CINTURE DI SICUREZZA**), avendo cura di conservarle lontano dalla portata del bambino.

17. Inserire il materassino imbottito: Per inserire il materassino, agganciarlo al tessuto del passeggino tramite l'apposita zip interna (Fig. 17) posizionata nella zona testa del bambino.

18. Successivamente avvolgere la parte elastica del materassino sul tubo della struttura in zona piedi (Fig. 18). In ultimo agganciare i bottoni posizionati su entrambi i lati (Fig.18A).

**ATTENZIONE:** E' necessario utilizzare la carrozzina dalla nascita fino a 6 mesi. **ATTENZIONE:** Quando la seduta è in configurazione carrozzina, questa deve esser-

montata sul passeggino fronte mamma. ( Fig. 18B-18C )

**ATTENZIONE:** Non rimuovere la carrozzina dal passeggino con il bambino all'interno.

#### UTILIZZO DELLE CINTURE DI SICUREZZA

Il passeggino è dotato di sistema di ritenuta a cinque punti di ancoraggio costituito da due spallacci, due asole di regolazione, una cintura girovita e due uno spartigambe con fibbia, già montati.

**ATTENZIONE:** per adattare le cinture alla corporatura del bambino è possibile utilizzare gli spallacci facendoli prima passare attraverso le due asole di regolazione come indicato in (Fig. 19).

19. Dopo aver adagiato il bambino nel passeggino, allacciare le cinture facendo passare prima le due forchette nell'asola degli spallacci (Fig. 19A) e poi inserendole nella fibbia spartigambe (Fig. 19B); regolare la lunghezza delle cinture facendole aderire alle spalle e al corpo del bambino. Per sganciare la cintura girovita, premere e tirare le forchette laterali (Fig. 19C).

**ATTENZIONE:** Utilizzare sempre i sistemi di ritenuta. Per la sicurezza del tuo bambino utilizzare tutti e cinque punti di ancoraggio delle cinture di sicurezza.

20. Per una maggiore sicurezza, il passeggino è dotato di anelli a "D" per consentire di agganciare una cintura di sicurezza aggiuntiva, conforme alla norma BS 6684. Gli anelli sono posizionati all'interno della seduta del passeggino sul lato destro e sinistro, come mostrato in (Fig. 20).

#### RIMOZIONE DELLE CINTURE DI SICUREZZA

Le cinture di sicurezza sono removibili (per il lavaggio o per l'uso nella configurazione carrozzina).

21. Per rimuovere le cinture occorre sfilare la cinghia girovita dagli appositi anelli a "D" e gli spallacci dalle asole tessili presenti sullo schienale. Dopo la rimozione delle cinture di sicurezza assicurarsi che le cinture siano riassemblate correttamente usando i punti di ancoraggio.

Per rimontare i sistemi di ritenuta seguire attentamente la sequenza indicata sotto:

22. Inserire la cinghia nell'asola come indicato in Fig. 21 facendo attenzione che il regolatore della lunghezza sia posizionato come in Fig. 22.

23. Impugnare l'asola plastica degli spallacci ed inserirla nell'anello tessile della cinghia (Fig. 23).

24. Dopo aver eseguito correttamente questa operazione, tirare verso il basso la cinghia fino a risvoltare l'anello tessile (Fig. 24A-24B).

**25. ATTENZIONE:** assicurarsi a fine montaggio che le asole plastiche siano montate correttamente. Verificare che le asole plastiche, una volta montate sulle rispettive forchette, abbiano le relative parti sporgenti orizzontali rivolte verso l'esterno della seduta (fig. 25A-25B).

Al termine del montaggio, le cinture devono essere nuovamente regolate in base alla taglia del vostro bambino.

#### FRENO DI STAZIONAMENTO

Il passeggino è dotato di un freno di stazionamento a pedale posizionato sull'asse posteriore.

26. Per inserire il freno di stazionamento occorre premere con un piede il pedale verso il basso (Fig. 26).

27. Per disinserire il freno di stazionamento è necessario spingere verso l'alto il pedale (Fig. 27).

**ATTENZIONE:** utilizzare sempre il freno quando si sosta. Non lasciare mai il passeggino su un piano inclinato con dentro il bambino anche se il freno di stazionamento è inserito.

**ATTENZIONE:** Dopo aver azionato il freno di stazionamento, assicurarsi che i freni siano correttamente innestati su entrambi i gruppi ruota posteriori.

### **RUOTE PIROETTANTI**

Il passeggino è dotato di ruote anteriori piroettanti/fisse.

28. Si consiglia di utilizzare le ruote fisse quando si percorrono terreni particolarmente accidentati. Le ruote in modalità piroettante, invece, sono consigliate per aumentare la manovrabilità del passeggino su fondo stradale normale.

Per rendere le ruote anteriori piroettanti, spingere verso il basso con il piede il pulsante anteriore, come indicato in figura 28.

Per rendere le ruote anteriori fisse, premere nuovamente il pulsante con il piede. Indipendentemente dalla posizione in cui si trova la ruota, essa si bloccherà in posizione dritta.

**ATTENZIONE:** Entrambe le ruote devono essere sempre contemporaneamente bloccate o sbloccate.

### **REGOLAZIONE MANIGLIONE**

Il passeggino possiede un maniglione regolabile in altezza in base alle esigenze dell'utente.

29. È possibile regolarlo in 4 differenti posizioni agendo sul pulsante di sblocco posizionato al centro dell'impugnatura (Fig. 29).

Dopo essere passati da una posizione all'altra, verificare che il meccanismo di blocco automatico sia correttamente ingaggiato.

### **MANICOTTO ESTRAIBILE**

Il passeggino è dotato di manicotto paracolpi rimovibile.

30. Per rimuoverlo è sufficiente agire sui pulsanti posti lateralmente (Fig. 30).

31. Per posizionare e rimuovere il bambino è possibile sganciare il manicotto da un solo lato (Fig. 31).

**ATTENZIONE:** Allacciare sempre le cinture di sicurezza. Il manicotto NON è un dispositivo di ritenuta del bambino.

**ATTENZIONE:** il manicotto non deve essere utilizzato per sollevare il prodotto con il bambino all'interno.

### **MANTELLINA PARAPIOGGIA**

Il passeggino è dotato di mantellina parapioggia.

32. Per fissare la mantellina parapioggia, aprire completamente la capotte del passeggino, ed avvolgere la mantellina al tubo esterno dello schienale.

Per completare, calzare anche la parte opposta della mantellina sul tubo della zona piedi (Fig. 32). A fine utilizzo, lasciare asciugare all'aria la mantellina (qualora fosse bagnata) prima di ripiegare e riporre la mantellina lontano dalla portata dei bambini.

**ATTENZIONE:** prestare particolare attenzione nell'utilizzo della mantellina parapioggia.

**ATTENZIONE:** Utilizzare solo la mantellina parapioggia in dotazione

**ATTENZIONE:** Usare la mantellina solo dopo aver acquistato il "Color Pack" e montato la capotte. La mantellina parapioggia non può essere utilizzata sul passeggino sprovvisto di capotte; può provocare il soffocamento del bambino. Quando la mantellina parapioggia è montata sul passeggino, non lasciare mai lo stesso esposto al sole con dentro il bambino per evitare il rischio di surriscaldamento.

### **COLOR PACK (da acquistare separatamente)**

Lista contenuto:

- CAPOTTE
- RIDUTTORE
- KIT COMFORT
- COPRIGAMBE/COPERTINA

### **CAPOTTE**

Sul passeggino può essere installata una capotta.

La seduta è dotata di due innesti posizionati sui fianchi dello schienale che permettono il fissaggio della capotte.

33. Per fissare la capotte inserire il sistema di aggancio negli innesti come indicato in (Fig. 33).

34. Successivamente, attaccare il tessile della capotte mediante la cerniera posizionata sul telaio a fianco dello schienale. (Fig. 34).

**ATTENZIONE:** L'operazione di fissaggio della capotta deve avvenire su entrambi i lati del passeggino. Verificare il corretto bloccaggio della stessa.

35. Per rimuovere la capotta occorre aprire completamente la zip del tessile della capotta e premere i pulsanti posizionati all'interno degli innesti della capotta e, a questo punto occorre tirare verso l'alto la capotta (Fig. 35).

36. Per regolare la capotte tirare e/o spingere centralmente la stessa (Fig. 36).

### **RIDUTTORE**

Per l'utilizzo nei primi mesi di età del bambino è possibile utilizzare il riduttore venduto all'interno del "Color Pack". Il riduttore deve essere montato in configurazione passeggino.

Per il corretto posizionamento delle cinture di sicurezza sullo schienale del passeggino, fare riferimento al paragrafo "UTILIZZO DELLE CINTURE DI SICUREZZA".

37. A questo punto occorre far passare le cinture nelle apposite aole poste sullo schienale del riduttore. Fare la stessa operazione per la cinghia girovita e lo spartigambe come mostrato in figura 37.

### **KIT COMFORT**

38. All'interno del "Color Pack" è presente un kit comfort comprensivo di 2 copri spallacci (A), di un copri-spartigambe (B) (Fig. 38).

39. Per il montaggio infilare gli spallacci nelle bretelle, come indicato in (Fig. 39), avendo cura di lasciare la cucitura verticale verso l'esterno. Gli spallacci possono essere regolati a seconda della taglia del bambino.

40. Infilare lo spartigambe nell'apposita apertura come indicato in figura 40.

### **COPRIGAMBE/COPERTINA**

41. Lo stesso elemento (Fig. 41A) può essere utilizzato in due diverse modalità: come copri gambe in configurazione passeggino (Fig. 41B) e come copertina in configurazione carrozzina (Fig. 41C).

42. Per fissare l'elemento è necessario avvolgerlo sulla struttura facendolo passare sotto il manicotto ed in seguito fissarlo al telaio tramite i bottoni automatici esterni ed interni (Fig. 42A-42B).

### **CHIUSURA DEL PASSEGGINO**

Per chiudere il passeggino e renderlo più compatto, si consiglia di regolare il maniglione nella posizione più bassa, lasciare le ruote non bloccate e di rimuovere la seduta.

43. Per rimuovere la seduta premere i tasti grigi posti in concomitanza degli snodi della seduta (Fig. 43).

44. Per chiudere il passeggino far scorrere il pulsante 1 e successivamente premere i pulsanti 2 e 3 (Fig. 44).

## F URBAN

**IMPORTANT - CONSERVER CES INSTRUCTIONS POUR CONSULTATION ULTÉRIEURE.**

**AVERTISSEMENT : AVANT L'EMPLOI, ENLEVER ET ELIMINER TOUS LES SACS EN PLASTIQUE ET ELEMENTS QUI FONT PARTIE DE L'EMBALLAGE DU PRODUIT ET LES TENIR HORS DE PORTEE DES ENFANTS.**

- **AVERTISSEMENT :** Ne jamais laisser votre enfant sans surveillance.
- **AVERTISSEMENT :** S'assurer que tous les dispositifs de verrouillage sont enclenchés avant utilisation.
- **AVERTISSEMENT :** Pour éviter toute blessure, maintenir votre enfant à l'écart lors du dépliage et du pliage du produit.
- **AVERTISSEMENT :** Ne pas laisser votre enfant jouer avec ce produit.
- **AVERTISSEMENT :** Vérifier que les dispositifs de fixation de la nacelle, du siège ou du siègeauto sont correctement enclenchés avant utilisation.
- **AVERTISSEMENT :** Ce produit ne convient pas pour faire du jogging ou des promenades en rollers.
- L'utilisation de la poussette est autorisée avec les enfants d'un âge compris entre 0 et 36 mois, jusqu'à un poids maximum de 15 kg.
- Pour les enfants de la naissance à 6 mois, il est recommandé d'utiliser la poussette dans sa configuration landau.
- Seuls les sièges auto CHICCO AutoFix Fast et Chicco KeyFit dotés de dispositifs de connexion compatibles peuvent être fixés à la poussette à travers l'adaptateur (vendus séparément).
- Ne pas utiliser de matelas additionnel à l'intérieur du landau.
- Le système de freinage doit être actionné avant de positionner ou retirer l'enfant.
- Ne pas mettre dans le panier de poids supérieur à 3 kg.
- Tout poids suspendu aux poignées et/ou au dossier et/ou sur les côtés de la poussette pourrait compromettre sa stabilité.
- Ne pas transporter plus d'un enfant à la fois.

- Ne pas monter sur la poussette d'accessoires, pièces de rechange ou composants non fournis ou non approuvés par le constructeur.
- Après avoir ôté les ceintures de sécurité vérifier que les ceintures sont rassemblées correctement en utilisant les points d'ancrage. Les sangles doivent être de nouveau réglées. Pour s'assurer que les ceintures sont attachées correctement, une fois l'enfant placé et attaché, tirer fortement sur la partie finale des ceintures.
- Une fois le siège-auto fixé à la poussette, le dispositif ne remplace pas un berceau ou un petit lit. Si l'enfant veut dormir, il faut l'installer dans une nacelle, un berceau ou un petit lit.
- Vérifier avant l'utilisation que le produit et tous ses composants n'aient pas été endommagés pendant le transport, auquel cas ne pas utiliser le produit et le mettre hors de portée des enfants.
- Ne pas utiliser la poussette si des parties sont cassées, arrachées ou manquantes.
- Le produit doit être monté uniquement par un adulte.
- Ce produit doit être utilisé uniquement par un adulte.
- S'assurer que les utilisateurs de la poussette connaissent le fonctionnement exact de celle-ci.
- Pendant les opérations de réglage, s'assurer que les parties mobiles de la poussette n'entrent pas en contact avec le corps de l'enfant.
- Ne jamais laisser la poussette sur un plan incliné si l'enfant se trouve dedans, y compris avec les freins serrés.
- Ne pas utiliser la poussette sur des escaliers ou des escaliers mobiles car elle pourrait être déséquilibrée à l'improviste.
- Faire attention quand on monte ou descend un étage ou le trottoir.
- Utiliser le système de freinage à chaque arrêt.
- Ne pas utiliser l'arceau de sécurité pour soulever le produit avec l'enfant dedans.
- Ne pas laisser l'enfant monter sur le panier car celui-ci pourrait se casser et lui provoquer des blessures, mais aussi pro-







- voquer le renversement de la poussette.
- Pour éviter tout risque d'étranglement, ne pas donner à l'enfant ni poser près de l'enfant d'objets munis de cordes.
- En cas d'exposition prolongée au soleil, attendre que la poussette refroidisse avant d'y mettre l'enfant. Une exposition prolongée au soleil peut provoquer des variations de couleur des matériaux et des tissus.
- Ne jamais utiliser l'habillage pluie sur la poussette sans capote ou pare-soleil car ils pourraient provoquer l'étouffement de l'enfant.
- Ne jamais laisser la poussette avec l'habillage pluie exposé au soleil si l'enfant se trouve dedans. Tout risque de surchauffe est ainsi évité.
- Utiliser uniquement l'habillage-pluie fourni.
- Eviter tout contact de la poussette avec de l'eau salée pour empêcher la formation de rouille.
- Ne pas utiliser de la poussette à la plage.
- Lorsque la poussette n'est pas utilisée, la ranger hors de portée des enfants.

vibles. Nettoyer les parties en tissu avec une éponge humide et du savon neutre. Nettoyer périodiquement les parties en plastique avec un chiffon humide. Si les parties en métal sont mouillées, les essuyer afin d'éviter la formation de rouille. Ne pas utiliser de solvants ni de produits abrasifs.

Le matelas rembourré du landau peut être lavé en suivant les indications de l'étiquette de composition.

Pour nettoyer les éléments du pack coloris (vendu séparément), suivre les indications des étiquettes de composition.

Voici les symboles de lavage et leurs significations :

-  Laver à la main à l'eau froide
-  Ne pas blanchir
-  Ne pas sécher en machine
-  Ne pas repasser
-  Ne pas laver à sec

#### ENTRETIEN

Lubrifier les parties mobiles avec de l'huile sèche de silicone si besoin. Contrôler périodiquement l'état d'usure des roues et les nettoyer en cas de présence de poussière et de sable. Vérifier que toutes les parties en plastique qui coulissent sur les tubes en métal sont dépourvues de poussière, saleté et sable, afin d'éviter que des frottements nuisent au bon fonctionnement de la poussette. Ranger la poussette dans un endroit sec.

#### PREMIER MONTAGE DE LA POUSSETTE

1. Appuyer sur le bouton gris situé dans l'articulation circulaire tout en tirant sur le tube de la poignée comme sur la figure 1.
2. Ensuite, déployer complètement la structure en ouvrant le tube des roues avant jusqu'au déclik de blocage (Fig. 2-2A).
3. Introduire la roue avant dans le trou prévu à cet effet, jusqu'au déclik de blocage (Fig. 3). Répéter la même opération pour la deuxième roue avant.

4. Pour installer les roues arrière, introduire l'essieu de la roue dans le trou du tube arrière comme sur la figure 4. Répéter la même opération pour l'autre roue.

**AVERTISSEMENT** : Avant d'utiliser la poussette, vérifier que les roues sont bien fixées à la structure.

5. La partie avant du panier possède une zone façonnée. Installer le panier en plaçant la partie façonnée sur le tube avant à l'aide des boutons-pression prévus à cet effet (Fig. 5) et répéter cette opération pour la partie arrière du panier (Fig. 5A). Pour terminer l'installation, faire passer les rubans de la partie avant du panier dans les anneaux en forme de « D » situés sur les tubes avant de la poussette, en fixant les rubans à l'aide des boutons-pression (Fig. 5B).

**AVERTISSEMENT** : ne pas charger le panier de plus de 3 kg.

#### MONTAGE DE L'ASSISE : CONFIGURATION POUSSETTE

L'emballage contient le châssis de la poussette et l'assise démontés.

6. Pour assembler l'assise, il faut mettre le support métallique présent sur la base de l'assise dans la position indiquée sur la fig. 6. Fermer ensuite la fermeture éclair située à la base de l'assise, en enveloppant le composant métallique (Fig. 6A).

7. Accrocher la boucle A, située à l'extérieur dans la zone des pieds de l'assise, comme sur la Fig. 7, puis accrocher la boucle B, située à l'extérieur sous l'assise (Fig. 7A) et tendre la sangle comme sur la Fig. 7B.

**AVERTISSEMENT** : contrôler périodiquement que la sangle est bien tendue.

8. Pour installer l'assise, introduire les deux fixations représentées sur la Fig. 8 dans leurs logements situés à l'intérieur des articulations circulaires de la poussette (Fig. 8A), jusqu'au déclik.

**AVERTISSEMENT** : Vérifier que l'assise est bien installée, en la tirant vers le haut.

9. L'assise peut être installée sur la poussette dans les deux direc-

#### LISTE DES COMPOSANTS

- Châssis
- Assise
- 2 roues arrière
- 2 roues avant
- Arceau de protection
- Panier porte-objets
- Matelas pour la configuration landau
- Habillage-pluie

Dans le « PACK COLORIS » (qui n'est pas inclus dans la configuration de base et doit être acheté séparément), vous avez à disposition les éléments suivants :

- Capote
- Coussin réducteur pour assise
- 2 couvre-harnais et un couvre-entrejambe (Kit confort)
- Couvre-jambes/couverture.

Pour installer ces éléments, consulter le paragraphe « PACK COLORIS ».

**NOTE** : Sur la Poussette Urban, il est possible d'installer le siège-auto Chicco Auto-Fix Fast ou Chicco Key Fit à l'aide de « l'adaptateur pour siège-auto » (vendus séparément). Consulter la notice de l'« adaptateur pour siège-auto » afin de l'installer correctement.

#### CONSEILS DE NETTOYAGE ET D'ENTRETIEN

Ce produit doit être entretenu régulièrement. Les opérations de nettoyage et d'entretien doivent être effectuées par un adulte.

#### NETTOYAGE

Les revêtements de la poussette et du landau ne sont pas am-

tions : face à la route (Fig. 9) ou face aux parents (Fig. 9A).

10. Pour démonter l'assise, il suffit d'appuyer sur les boutons latéraux gris et de tirer vers le haut (Fig. 10). Ces opérations ne doivent pas être effectuées lorsque l'enfant est dans l'assise.

**AVERTISSEMENT** : Ne pas ôter l'assise de la poussette lorsque l'enfant est dedans.

### RÉGLAGES DE L'ASSISE

Une fois l'assise installée sur le châssis, il est possible de la régler sur trois positions.

11. L'ensemble de l'assise peut être réglé en appuyant simultanément sur les boutons situés au-dessus de l'articulation centrale (Fig. 11).

12. L'inclinaison du dossier par rapport à l'assise peut être modifiée à l'aide de la roulette indiquée sur la Fig. 12.

### RÉGLAGES DU REPOSE-JAMBES

13. Il est possible de régler le repose-jambes sur différentes positions en appuyant simultanément sur les boutons de la Fig. 13.

### TRANSFORMATION DE L'ASSISE EN LANDAU

**AVERTISSEMENT** : Ce produit s'adresse à un enfant qui ne sait pas s'asseoir tout seul, se retourner et se lever en s'appuyant sur les mains et les genoux. Poids maximum du bébé : 9 Kg.

**AVERTISSEMENT** : L'utilisation du landau n'est autorisée que de la naissance jusqu'à ce que l'enfant se mette assis tout seul.

Pour transformer l'assise en landau, suivre les étapes ci-après :

14. Décrocher les boucles situées sous l'assise (Fig. 14-14A).

15. Placer le repose-pieds à l'horizontale, régler le dossier dans la position la plus basse (Fig. 15), abaisser l'assise à l'aide des boutons représentés sur la figure 11, et mettre le landau à l'horizontale (Fig. 15A).

**AVERTISSEMENT** : Le landau ne doit être utilisé qu'à l'horizontale (Fig. 16A). Ne pas régler le landau en position inclinée (Fig. 16B, Fig. 16C).

16. Enlever les ceintures de sécurité (voir le paragraphe **COMMENT ENLEVER LES CEINTURES DE SÉCURITÉ**), en veillant à les conserver hors de la portée des enfants.

17. Introduire le matelas rembourré : pour introduire le matelas, l'accrocher au revêtement de la poussette à l'aide de la fermeture éclair interne prévue à cet effet (Fig. 17) placée dans la zone de la tête de l'enfant.

18. Ensuite, enrouler la partie élastique du matelas sur le tube de la structure dans la zone des pieds (Fig. 18). Pour finir, accrocher les boutons situés des deux côtés (Fig. 18A).

Lorsque l'assise est en configuration landau, elle doit être installée sur la poussette face aux parents.

**AVERTISSEMENT** : il est recommandé d'utiliser le landau de la naissance à 6 mois

**AVERTISSEMENT** : lorsque l'assise est configurée en position landau, il faut la positionner sur la poussette, face aux parents (Fig. 18B-18C).

**AVERTISSEMENT** : Ne pas ôter le landau de la poussette lorsque l'enfant est dedans.

### UTILISATION DES CEINTURES DE SÉCURITÉ

La poussette est équipée d'un système de retenue à cinq points d'ancrage constitué de deux épaulières, deux fentes de réglage, une ceinture abdominale et un entrejambe avec une boucle, déjà montés.

**AVERTISSEMENT** : afin d'adapter les ceintures au corps de l'enfant, il est possible d'utiliser des couvre-harnais en les faisant glisser dans les trous de réglage comme précisé dans la Figure 19.

19. Après avoir installé l'enfant dans la poussette, attacher les ceintures en faisant tout d'abord passer les deux fourchettes dans la fente des épaulières (fig. 19A) puis en les introduisant dans la boucle de l'entrejambe (Fig. 19B) ; régler la longueur des ceintures en fonction des épaules et du corps de l'enfant. Pour détacher la ceinture abdominale, appuyer et tirer sur les fourchettes latérales (Fig. 19C).

**AVERTISSEMENT** : Toujours utiliser un système de retenue. Pour garantir la sécurité de l'enfant, utiliser les 5 points d'ancrage des ceintures de sécurité.

20. Pour plus de sécurité, la poussette est dotée d'anneaux en forme de « D » permettant d'accrocher une ceinture de sécurité supplémentaire conforme à la norme BS 6684. Les anneaux sont positionnés dans l'assise de la poussette sur les côtés droit et gauche, comme sur la (Fig. 20).

### COMMENT ENLEVER LES CEINTURES DE SÉCURITÉ

Les ceintures de sécurité sont amovibles (pour le lavage et l'utilisation en configuration landau).

21. Pour enlever les ceintures, il faut ôter la sangle abdominale des anneaux en forme de « D » et les épaulières des fentes en tissu situées sur le dossier. Après avoir enlevé les ceintures de sécurité, vérifier qu'elles ont été réassemblées correctement à l'aide des points d'ancrage.

Pour remettre les systèmes de retenue, suivre attentivement les étapes ci-dessous :

22. Introduire la sangle dans la fente comme sur la (Fig. 21) en veillant à ce que le régulateur de longueur soit placé comme sur la (Fig. 22).

23. Introduire le crochet en plastique des épaulières dans l'anneau en tissu de la sangle (Fig. 23).

24. Une fois cette opération effectuée correctement, tirer la sangle vers le bas jusqu'à ce que l'anneau en tissu se retourne (Fig. 24A-24B).

25. **AVERTISSEMENT** : une fois le montage terminé, vérifier que les crochets en plastique sont montés correctement. Vérifier que les parties saillantes horizontales des crochets en plastique, une fois installés sur leurs fourchettes, sont orientées vers l'extérieur de l'assise (fig. 25A-25B).

À la fin du montage, les ceintures doivent de nouveau être réglées selon la taille de votre enfant.

### FREIN DE STATIONNEMENT

La poussette est équipée d'un frein de stationnement à pédale placé sur l'axe arrière.

26. Pour enclencher le frein de stationnement, il faut pousser la pédale vers le bas avec le pied (Fig. 26).

27. Pour débloquer le frein de stationnement, il faut pousser la pédale vers le haut (Fig. 27).

**AVERTISSEMENT** : Toujours utiliser le frein lors des arrêts. Ne jamais laisser la poussette sur un plan incliné lorsque l'enfant est dedans, même si le frein de stationnement est enclenché.

**AVERTISSEMENT** : Après avoir enclenché le frein de stationnement, vérifier que les freins bloquent correctement les deux groupes de roues arrière.

### ROUES PIVOTANTES

La poussette est équipée de roues avant pivotantes/fixes.



28. Il est conseillé d'utiliser les roues fixes en cas de terrains particulièrement accidentés. Les roues en mode pivotant sont en revanche conseillées pour améliorer la manœuvrabilité de la poussette sur une route normale.

Pour que les roues avant deviennent pivotantes, pousser le bouton avant vers le bas avec le pied, comme sur la figure 28.

Pour que les roues avant redeviennent fixes, appuyer de nouveau sur le bouton avec le pied. La roue se bloquera en position droite indépendamment de la position dans laquelle elle se trouve.

**AVERTISSEMENT** : Les deux roues doivent toujours être bloquées ou débloquées en même temps.

#### RÉGLAGE DE LA POIGNÉE :

La poussette possède une poignée réglable en hauteur selon les besoins de l'utilisateur.

29. Il est possible de régler la poignée sur 4 positions différentes en appuyant sur le bouton de déblocage situé au milieu de la poignée (Fig. 29).

Après être passé d'une position à l'autre, vérifier que le mécanisme de blocage automatique est correctement enclenché.

#### ARCEAU AMOVIBLE

La poussette est équipée d'un arceau de protection amovible.

30. Pour l'ôter, il suffit d'appuyer sur les boutons latéraux (Fig. 30).

31. Pour installer et sortir l'enfant de la poussette, il est possible de décrocher l'arceau d'un seul côté (Fig. 31).

**AVERTISSEMENT** : Toujours attacher les ceintures de sécurité. L'arceau N'est PAS un dispositif de retenue de l'enfant.

**AVERTISSEMENT** : L'arceau ne doit pas être utilisé pour soulever le produit lorsque l'enfant est dedans.

#### HABILLAGE-PLUIE

La poussette est équipée d'un habillage-pluie.

32. Pour fixer l'habillage-pluie, ouvrir complètement la capote de la poussette, et enrouler l'habillage-pluie sur le tube externe du dossier.

Pour finir, enfiler également la partie opposée de l'habillage-pluie sur le tube situé dans la zone des pieds (Fig. 32). En fin d'utilisation, laisser l'habillage-pluie sécher à l'air (s'il est mouillé) avant de le replier et de le ranger hors de la portée des enfants.

**AVERTISSEMENT** : faire particulièrement attention lors de l'utilisation de l'habillage-pluie.

**AVERTISSEMENT** : Utiliser uniquement l'habillage-pluie fourni.

**AVERTISSEMENT** : N'utiliser l'habillage-pluie qu'après avoir acheté le « pack coloris » et avoir installé la capote. L'habillage-pluie ne peut être utilisé sur la poussette sans capote, car il pourrait étouffer l'enfant. Quand l'habillage-pluie est monté sur la poussette, ne jamais laisser celle-ci au soleil avec l'enfant dedans, en raison du risque de surchauffe.

#### PACK COLORIS (vendu séparément)

Contenu :

- CAPOTE
- COUSSIN RÉDUCTEUR
- KIT CONFORT
- COUVRE-JAMBES/COUVERTURE

#### CAPOTE

Une capote peut être installée sur la poussette.

L'assise est équipée de deux enclenchements situés sur les côtés du dossier, permettant de fixer la capote.

33. Pour fixer la capote, introduire le système de fixation dans les enclenchements comme sur la figure 33.

34. Ensuite, attacher le revêtement de la capote grâce à la fermeture éclair située sur le châssis, à côté du dossier. (Fig. 34).

**AVERTISSEMENT** : L'opération de fixation de la capote doit être effectuée des deux côtés de la poussette. Vérifier que la capote est fixée correctement.

35. Pour enlever la capote, il suffit d'ouvrir complètement la fermeture éclair du revêtement de la capote et d'appuyer sur les boutons situés à l'intérieur des enclenchements de la capote ; ensuite,

tirer la capote vers le haut (Fig. 35).

36. Pour régler la capote, la tirer et/ou la pousser vers le centre (Fig. 36).

#### COUSSIN RÉDUCTEUR

Durant les premiers mois de bébé, il est possible d'utiliser le réducteur vendu dans le « pack coloris ». Le réducteur doit être monté en configuration poussette.

Pour positionner correctement les ceintures de sécurité sur le dossier de la poussette, consulter le paragraphe « **UTILISATION DES CEINTURES DE SÉCURITÉ EN CONFIGURATION POUSSETTE** ».

37. Ensuite, passer les ceintures dans les fentes situées sur le dossier du réducteur. Faire de même pour la ceinture abdominale et l'entrejambe comme sur la figure 37.

#### KIT CONFORT

38. Le « pack coloris » comprend un kit confort avec 2 couvre-harnais (A) et un couvre-entrejambe (B) (Fig. 38).

39. Pour le montage, enfiler les couvre-harnais dans les bretelles, comme sur la figure 39, en laissant la couture verticale vers l'extérieur. Les couvre-harnais peuvent être réglés selon la taille de l'enfant.

40. Enfiler l'entrejambe dans l'ouverture prévue à cet effet comme indiqué sur la figure 40.

#### COUVRE-JAMBES/COUVERTURE

41. Le même élément (Fig. 41A) peut être utilisé de deux manières : comme couvre-jambes en configuration poussette (Fig. 41B) et comme couverture en configuration landau (Fig. 41C).

42. Pour fixer l'élément, il est nécessaire de l'enrouler sur la structure en le faisant passer sous l'arceau puis de le fixer au châssis à l'aide des boutons-pression externes et internes (Fig. 42A-42B).

#### FERMETURE DE LA POUSSETTE

Pour plier la poussette et la rendre plus compacte, il est conseillé de régler la poignée dans la position la plus basse, laisser les roues pivotantes et ôter l'assise.

43. Pour démonter l'assise, appuyer sur les boutons gris situés sur les articulations de l'assise (Fig. 43).

44. Pour fermer la poussette faites coulisser le bouton 1 et ensuite appuyez sur les boutons 2 et 3 (Fig.44).

# D URBAN

WICHTIG - ANLEITUNG FÜR SPÄTERE RÜCKFRAGEN AUFBEWAHREN.

WARNUNG: VOR DEM GEBRAUCH EVENTUELLE POLYBEUTEL UND ALLE ELEMENTE, DIE TEIL DER PRODUKTVERPACKUNG SIND, ABNEHMEN UND ENTSORGEN SOWIE VON KINDERN FERNHALTEN.

- **WARNUNG:** Lassen Sie Ihr Kind nie unbeaufsichtigt.
- **WARNUNG:** Vergewissern Sie sich vor Gebrauch, dass alle Verriegelungen geschlossen sind.
- **WARNUNG:** Vergewissern Sie sich, dass Ihr Kind beim Aufklappen und Zusammenklappen des Wagens außer Reichweite ist, um Verletzungen zu vermeiden.
- **WARNUNG:** Lassen Sie Ihr Kind nicht mit dem Wagen spielen.
- **WARNUNG:** Es ist zu überprüfen, dass der Kinderwagenaufsatz oder die Sitzeinheit oder der Autokindersitz vor Gebrauch korrekt eingerastet ist.
- **WARNUNG:** Dieses Produkt ist nicht zum Joggen oder Skaten geeignet.
- Die Verwendung des Sportwagens ist für Kinder im Alter zwischen 0 und 36 Monaten bis zu einem Körpergewicht von 15 kg zulässig.
- Für Kinder ab der Geburt bis ca. dem 6. Lebensmonat, muss der Sportwagen in der Konfiguration Kinderwagen verwendet werden.
- Nur die Kinderautositze CHICCO AutoFix Fast und Chicco KeyFit, die über die spezielle kompatible Andockvorrichtung verfügen, können am Kindersportwagen mit dem speziellen Adapter (separat erhältlich) befestigt werden.
- Keine zusätzliche Matratze im Kinderwagen verwenden.
- Die Bremse muss immer angezogen sein, wenn Sie das Kind hineinsetzen und herausheben.
- Der Korb darf nicht mit Lasten über 3 kg beladen werden.
- An den Griffen und/oder an der Rückenlehne

und/oder an den Seiten des Kinderwagens angehängte Gegenstände beeinträchtigen die Standfestigkeit des Wagens.

- Transportieren Sie niemals mehr als ein Kind auf einmal.
- Bringen Sie an dem Sportwagen kein Zubehör, Ersatzteile oder Komponenten an, die nicht vom Hersteller mitgeliefert oder genehmigt wurden.
- Nach Ausbau der Sicherheitsgurte sicherstellen, dass die Gurte wieder korrekt an den Verankerungspunkten montiert werden. Die Gurte sind neu einzustellen. Um sich zu vergewissern, dass die Gurte korrekt befestigt sind, nachdem man das Kind hineingesetzt und angeschnallt hat, fest am Ende der Gurte ziehen.
- Mit dem am Sportwagen befestigten Kinderautositz ersetzt diese Version nicht die Wiege oder das Kinderbett. Wenn das Kind schlafen möchte, sollte es in einen Kinderwagenaufsatz, eine Wiege oder ein Bettchen gelegt werden.
- Vor dem Zusammenbau prüfen, ob das Produkt und seine Komponenten keine Transportschäden aufweisen. In Fall einer Beschädigung darf das Produkt nicht mehr benutzt werden und muss von Kindern ferngehalten werden.
- Benutzen Sie das Produkt nicht mehr, wenn Teile davon gebrochen, abgerissen oder verlorengegangen sind.
- Das Produkt darf nur von einem Erwachsenen zusammengebaut werden.
- Dieses Produkt darf ausschließlich von Erwachsenen benutzt werden.
- Vergewissern Sie sich, dass auch andere Benutzer über die richtige Funktion des Produktes Kenntnis haben.
- Vergewissern Sie sich bei der Verstellung, dass die beweglichen Teile des Sportwagens nicht mit dem Körper des Kindes in Berührung kommen.
- Lassen Sie den Sportwagen niemals mit dem Kind darin auf einer schrägen Fläche stehen, selbst wenn die Bremsen angezogen sind.
- Benutzen Sie den Sportwagen nicht auf Treppen oder Rolltreppen: Sie könnten unvorhergesehenerweise die Kontrolle darüber verlieren.

- Achten Sie auf einzelne Stufen oder Bordsteinkanten.
- Benutzen Sie stets die Bremsvorrichtung, wenn Sie den Wagen anhalten.
- Niemals den Frontbügel zum Anheben des Sportwagens mit dem Kind darin verwenden.
- Nicht dem Kind erlauben, in den Einhängkorb zu steigen: er könnte auseinanderbrechen und dem Kind Schaden zufügen sowie den Sportwagen umkippen.
- Um eine Erdrosselungsgefahr zu vermeiden, dem Kind keine Gegenstände mit Kordeln geben oder diese in seine Nähe legen.
- Falls der Sportwagen länger in der Sonne stand, warten Sie bitte bis er abgekühlt ist, bevor Sie das Kind hinein setzen. Das lange Aussetzen an der Sonne kann Farbveränderungen bei Materialien und Stoffen verursachen.
- Der Regenschutz darf keinesfalls am Sportwagen angebracht werden, wenn das Verdeck oder Sonnendach fehlen. Das Kind könnte sonst ersticken.
- Wenn der Regenschutz an dem Sportwagen angebracht ist, diesen niemals mit dem Kind darin in der Sonne stehen lassen, weil das Risiko einer Überhitzung oder Erstickung besteht.
- Es darf ausschließlich der mitgelieferte Regenschutz benutzt werden.
- Vermeiden Sie den Kontakt des Sportwagens mit Salzwasser, damit sich kein Rost bildet.
- Der Sportwagen sollte nicht am Strand verwendet werden.
- Wird der Sportwagen nicht verwendet, muss er von Kindern ferngehalten werden.

#### VERZEICHNIS DER BESTANDTEILE

- Gestell
- Sitzfläche
- 2 Hinterräder
- 2 Vorderräder
- Frontbügel
- Einhängkorb
- Matratze für die Konfiguration Kinderwagen
- Regenschutz

Mit dem "COLOR PACK" (das nicht zur Basiskonfiguration gehört und separat zu erwerben ist) stehen Ihnen auch die folgenden Komponenten zur Verfügung:

- Verdeck
- Sitzverkleinerer
- 2 Schultergurtpolster und ein Mittelstegpolster (Komfort-Set)
- Fußdecke/Decke.

Zur Montage dieser Elemente nehmen Sie bitte auf den Abschnitt "COLOR PACK" Bezug.

**HINWEIS:** Auf dem Sportwagen Urban kann der Kinderautositz Chicco Autofix Fast oder Chicco Keyfit montiert werden. Dazu ist der spezielle "Adapter für den Kinderautositz" zu verwenden (separat zu erwerben). Für die korrekte Montage des "Adapters für den Kinderautositz" nehmen Sie bitte auf die entsprechende Gebrauchsanleitung Bezug.

#### TIPPS FÜR PFLEGE UND WARTUNG

Dieses Produkt benötigt regelmäßige Wartung. Die Reinigungs- und Wartungsarbeiten dürfen nur von einem Erwachsenen durchgeführt werden.

#### REINIGUNG

Der Bezug von Sportwagen und Kinderwagenaufsatz kann nicht abgenommen werden. Die Stoffteile mit einem feuchten Schwamm und Neutralseife reinigen. Die Kunststoffteile regelmäßig mit einem feuchten Tuch reinigen. Die Metallteile nach einem eventuellen Kontakt mit Wasser abtrocknen, um Rostbildung zu vermeiden. Verwenden Sie keine Lösungs- oder Scheuermittel.

Die abziehbare gepolsterte Matratze des Kinderwagens kann nach den Angaben auf dem Pflegeetikett gewaschen werden.

Für die Reinigung der Komponenten des Color Packs (separat erhältlich) die Anweisungen auf den Pflegeetiketten befolgen.

Nachstehend sind die Reinigungssymbole und ihre Bedeutung aufgeführt:



Handwäsche in kaltem Wasser



Nicht bleichen



Nicht im Trockner trocknen



Nicht bügeln



Nicht chemisch reinigen

#### PFLEGE

Die beweglichen Teile sollten, wenn notwendig, mit trockenem Silikonöl geschmiert werden. Kontrollieren Sie regelmäßig den Verschleißzustand der Räder und reinigen Sie diese bitte, wenn sie staubig oder sandig sind. Vergewissern Sie sich, dass alle Kunststoffteile, die auf den Metallrohren gleiten, frei von Staub, Schmutz und Sand sind, um eine Reibung zu vermeiden, die das korrekte Funktionieren des Kindersportwagens beeinträchtigen könnte. Den Kindersportwagen an einem trockenen Ort aufbewahren.

#### ERSTE MONTAGE DES KINDERSPORTWAGENS

1. Drücken Sie die graue Taste auf der Innenseite des runden Gelenks und drehen Sie gleichzeitig das Griffrohr wie in Abbildung 1 gezeigt.
2. Öffnen Sie daraufhin das Gestell ganz, indem Sie das Rohr der Vorderbeine öffnen, bis es mit einem Klicken einrastet (Abb. 2-2A).
3. Fügen Sie das Vorderrad in die dafür vorgesehene Öffnung ein, bis es mit einem Klicken einrastet (Abb. 3). Wiederholen Sie diesen Vorgang für das zweite Vorderrad.
4. Um die Hinterräder zu montieren, den Zapfen des Rads in das Loch des hinteren Rohrs stecken, wie in Abb. 4 gezeigt. Wiederholen Sie diesen Vorgang für das andere Rad.

**WARNUNG:** Bevor Sie den Kindersportwagen benutzen, vergewissern Sie sich, dass die Räder gut am Gestell befestigt sind.

5. Der Vorderteil des Einhängkorbs hat einen geformten Bereich. Montieren Sie den Einhängkorb, indem Sie das Formteil mit den speziellen Druckknöpfen auf das vordere Rohr aufsetzen (Abb. 5) und wiederholen Sie den Vorgang für die Rückseite des Korbs (Abb. 5A). Um die Montage abzuschließen, die Bänder auf der Vorderseite des Korbs durch die D-förmigen Ringe an den Vorderbeinen des Kindersportwagens führen und sie mit den Druckknöpfen befestigen (Abb. 5B).

**WARNUNG:** Der Einhängkorb darf nicht mit Lasten über 3 kg beladen werden.

#### MONTAGE DES SITZES: KONFIGURATION SPORTWAGEN

- 19 In der Verpackung sind der Rahmen des Sportwagens und die

Sitzfläche zerlegt.

6. Um den Sitz zu montieren, muss die Metallstütze am Boden der Sitzfläche in der gezeigten Position ausgerichtet werden (Abb. 6). Daraufhin den Reißverschluss am Boden des Sitzes schließen und dabei das Metallteil umwickeln (Abb. 6A).

7. Schließen Sie das Gurtschloss A, das sich auf der Außenseite im Fußbereich des Sitzes befindet, wie in Abb. 7 gezeigt. Schließen Sie dann das Gurtschloss B auf der Außenseite unter der Sitzfläche (Abb. 7A) und spannen sie den Gurt, indem Sie wie in Abb. 7B gezeigt vorgehen.

**WARNUNG:** Kontrollieren Sie regelmäßig die Gurtspannung.

8. Um den Sitz zu montieren, fügen Sie die beiden in Abb. 8 gezeigten Befestigungen in die entsprechenden Aufnahmen auf der Innenseite der runden Gelenke des Kindersportwagens ein (Abb. 8A), bis sie mit einem Klick einrasten.

**WARNUNG:** Vergewissern Sie sich, dass der Sitz richtig montiert ist, indem Sie ihn nach oben ziehen.

9. Der Sitz kann in beide Richtungen auf den Sportwagen montiert werden: sowohl mit Blickrichtung zur Straße (Abb. 9) als auch mit Blickrichtung zur Mutter (Abb. 9A).

10. Um den Sitz abzunehmen, drücken Sie die seitlichen grauen Tasten und ziehen Sie ihn nach oben (Abb. 10). Diese Arbeiten dürfen nicht ausgeführt werden, wenn das Kind im Wagen sitzt.

**WARNUNG:** Nehmen Sie den Sportwagenaufsatz nicht mit dem Kind darin ab.

#### EINSTELLUNG DES SITZES

Nachdem der Sitz auf den Rahmen montiert ist, kann er in drei verschiedenen Positionen eingestellt werden.

11. Man kann den gesamten Sitz verstellen, indem man gleichzeitig die Tasten über dem zentralen Gelenk drückt (Abb. 11).

12. Man kann die Neigung der Rückenlehne zur Sitzfläche ändern, indem man auf die Klammer einwirkt, wie in Abb. 12 gezeigt.

#### EINSTELLUNGEN DER FUSSSTÜTZE

13. Die Fußstütze kann in verschiedene Positionen verstellt werden, indem man gleichzeitig die in Abb. 13 gezeigten Tasten drückt.

#### VERWANDLUNG DES SPORTWAGENS IN KINDERWAGEN

**WARNUNG:** Dieses Produkt eignet sich nur für Kinder, die sich nicht selbstständig setzen, drehen und hochziehen können, indem sie sich auf Hände und Knie stützen. Höchstgewicht des Kindes: 9 kg.

Um den Sportwagen in Kinderwagen zu verwandeln, gehen Sie wie folgt vor:

14. Lösen Sie die Gurtschnallen unter der Sitzfläche (Abb. 14 – 14A).

15. Stellen Sie die Fußstütze waagrecht und die Rückenlehne in die niedrigste Position (Abb. 15), neigen Sie die Sitzfläche zurück, indem Sie die in Abbildung 11 gezeigten Tasten betätigen und bringen Sie den Kinderwagen in waagerechte Position (Abb. 15A).

**WARNUNG:** Der Kinderwagen darf nur in waagerechter Position verwendet werden (Abb. 16A). Verstellen Sie den Kinderwagen nicht in die geneigte Position (Abb. 16B, Abb. 16C)

16. Entfernen Sie die Sicherheitsgurte (siehe Abschnitt **AUSBAUE DER SICHERHEITSGURTE**) und sorgen Sie dafür, diese außer Reichweite des Kindes aufzubewahren.

17. Legen Sie die gepolsterte Matratze ein: Um die Matratze einzufügen, befestigen Sie diese am Stoff des Kinderwagens mit dem speziell-

len Innenreißverschluss (Abb. 17) im Kopfbereich des Kindes.

18. Wickeln Sie daraufhin den elastischen Teil der Matratze im Fußbereich um das Rohr des Gestells (Abb. 18). Zuletzt die Knöpfe auf beiden Seiten befestigen (Abb. 18A).

**WARNUNG:** Ab der Geburt bis 6 Monate muss der Kinderwagen benutzt werden.

**WARNUNG:** Wenn der Aufsatz sich in Konfiguration Kinderwagen befindet, muss er in Blickrichtung zur Mutter auf den Sportwagen montiert sein (Abb. 18B, Abb. 18C).

**WARNUNG:** Nehmen Sie den Kinderwagenaufsatz nicht mit dem Kind darin ab.

#### VERWENDUNG DER SICHERHEITSGURTE

Der Sportwagen ist mit einem 5-Punkt-Rückhaltesystem ausgestattet, das aus zwei Schultergurten mit zwei Verstellösen, einem schon montierten Beckengurt und einem Mittelsteg mit Gurtschloss besteht.

**WARNUNG:** Um die Sicherheitsgurte der Körpergröße des Kindes anzupassen, kann man die Schulterpolster verwenden, indem man diese zuerst durch die zwei Verstellösen zieht, wie in Abb. 19 gezeigt.

19. Nachdem Sie das Kind in den Sportwagen gesetzt haben, schließen sie die Sicherheitsgurte, indem Sie zuerst die zwei Gabeln durch die Öse der Schultergurte ziehen (Abb. 19A) und sie dann in das Gurtschloss des Mittelstegs einfügen (Abb. 19B). Stellen Sie nun die Gurtlänge so ein, dass die Gurte an den Schultern und dem Körper des Kindes anliegen. Zum Öffnen des Beckengurts die Gabeln seitlich drücken und herausziehen (Abb. 19C).

**WARNUNG:** Verwenden Sie stets die Rückhaltesysteme. Für die Sicherheit Ihres Kindes, verwenden Sie den 5-Punkt-Sicherheitsgurt.

20. Für eine größere Sicherheit ist der Sportwagen mit Ringen in D-Form versehen, damit ein zusätzlicher Sicherheitsgurt, konform zur Norm BS 6684 angebracht werden kann. Die Ringe sind in den Sitzflächen des Sportwagens auf der rechten und linken Seite angebracht, wie in Abbildung 20 gezeigt.

#### ENTFERNEN DER SICHERHEITSGURTE

Die Sicherheitsgurte können herausgenommen werden (zur Reinigung oder für die Verwendung in der Konfiguration Kinderwagen).

21. Um die Gurte zu entfernen, müssen der Beckengurt aus den speziellen D-förmigen Ringen und die Schultergurte aus den Stoffösen an der Rückenlehne gezogen werden.

Wenn die Sicherheitsgurte entfernt wurden, vergewissern Sie sich, dass sie wieder korrekt an den Verankerungspunkten montiert werden.

Zum Wiedereinbau der Rückhaltesysteme gewissenhaft in der unten angegebenen Reihenfolge vorgehen:

22. Fügen Sie den Gurt wie in Abb. 21 gezeigt in die Öse ein und achten Sie dabei darauf, dass der Längenregler wie in Abb. 22 positioniert ist.

23. Greifen Sie die Kunststoffteile der Schultergurte und fügen Sie diese in den Stoffring des Gurts ein (Abb. 23).

24. Nachdem Sie diesen Arbeitsgang korrekt ausgeführt haben, ziehen Sie den Gurt nach unten, bis der Stoffring umgekehrt wird (Abb. 24A-24B).

25. **WARNUNG:** Vergewissern Sie sich nach der Montage, dass die Kunststoffösen korrekt montiert sind. Stellen Sie sicher, dass die vorstehenden waagerechten Teile der Kunststoffösen nach ihrer Montage auf den jeweiligen Gabeln zur Außenseite der Sitzfläche gerichtet

sind (Abb. 25A-25B).

Nach der Montage müssen die Gurte erneut auf die Körpergröße Ihres Kindes eingestellt werden.

## FESTSTELLBREMSE

Der Sportwagen verfügt über eine Feststellbremse mit Pedal an der Hinterachse.

26. Um die Feststellbremse einzufügen muss das Pedal mit einem Fuß nach unten gedrückt werden (Abb. 26).

27. Zum Lösen der Feststellbremse muss das Pedal nach oben gedrückt werden (Abb. 27).

**WARNUNG:** Verwenden Sie stets die Bremse, wenn Sie anhalten. Lassen Sie den Kindersportwagen niemals mit dem Kind darin auf einer schrägen Fläche stehen, selbst wenn die Feststellbremse angezogen ist.

**WARNUNG:** Vergewissern Sie sich nach Betätigung der Feststellbremse, dass die Bremsen auf beiden Hinterradgruppen korrekt eingerastet sind.

## SCHWENKBARE RÄDER

Der Kindersportwagen hat schwenk- und fixierbare Vorderräder.

28. Es wird empfohlen, die fixierten Räder zu verwenden, wenn Sie auf besonders unebenem Gelände fahren. Die schwenkbaren Räder werden stattdessen zur besseren Beweglichkeit des Sportwagens auf normalem Straßenbelag empfohlen.

Damit sich die Vorderräder frei drehen können, die vordere Taste nach unten drücken, wie in Abbildung 28 gezeigt.

Zum Feststellen der Vorderräder, die Taste erneut mit dem Fuß drücken. Unabhängig von der Position, in der sich das Rad befindet, wird es in gerader Stellung blockiert.

**WARNUNG:** Beide Räder müssen stets gleichzeitig in Schwenk- oder Fixposition sein.

## VERSTELLEN DES SCHIEBEGRIFFS

Der Kindersportwagen hat einen Schiebegriff, der je nach Anforderungen des Benutzers in der Höhe verstellt werden kann.

29. Er kann in 4 verschiedenen Positionen eingestellt werden, indem man auf die Entriegelungstaste in der Mitte des Griffs drückt (Abb. 29).

Nachdem Sie von einer in die andere Position gewechselt haben, vergewissern Sie sich, dass der automatische Blockierungsmechanismus korrekt eingerastet ist.

## ABNEHMBARER FRONTBÜGEL

Der Kindersportwagen ist mit einem abnehmbaren Frontbügel ausgestattet.

30. Um ihn zu entfernen, braucht man nur die seitlich angebrachten Tasten zu betätigen (Abb. 30).

31. Um das Kind in den Wagen zu setzen und herauszunehmen kann man den Frontbügel auf nur einer Seite ablösen (Abb. 31).

**WARNUNG:** Stets die Sicherheitsgurte anlegen. Der Frontbügel ist KEINE Kinderrückhaltevorrichtung.

**WARNUNG:** Der Frontbügel darf nicht verwendet werden, um das Produkt mit dem Kind darin anzuheben.

## REGENSCHUTZ

Der Kindersportwagen ist mit einem Regenschutz ausgestattet.

32. Um den Regenschutz zu befestigen, das Verdeck des Sportwagens ganz öffnen und den Regenschutz um das äußere Rohr der Rückenlehne wickeln.

Zum Abschluss auch die entgegengesetzte Seite des Regenschutzes am Rohr im Fußbereich befestigen (Abb. 32). Lassen Sie nach Gebrauch den Regenschutz (falls er nass ist) an der Luft trocknen, bevor er zusammengefaltet und außer Reichweite von Kindern weggelegt wird.

**WARNUNG:** Besondere Aufmerksamkeit bei Verwendung des Regenschutzes walten lassen.

**WARNUNG:** Nur den mitgelieferten Regenschutz verwenden

**WARNUNG:** Den Regenschutz erst verwenden, nachdem Sie das "Color Pack" erworben und das Verdeck montiert haben. Der Regenschutz darf niemals ohne Verdeck am Sportwagen verwendet werden, da das Kind erstickt könnte. Wenn der Regenschutz am Sportwagen befestigt ist,

niemals den Sportwagen mit dem Kind darin in der Sonne stehen lassen, um das Risiko einer Überhitzung zu vermeiden.

## COLOR PACK (separat zu kaufen)

Inhalt:

- VERDECK
- SITZVERKLEINERER
- KOMFORT-SET
- FUSSDECKE/DECKE

### VERDECK

Am Sportwagen kann ein Verdeck montiert werden.

Die Sitzfläche hat zwei Aufnahmen an den Seiten der Rückenlehne, an denen das Verdeck befestigt werden kann.

33. Zur Befestigung des Verdecks, das Andocksystem in die Aufnahmen einfügen, wie in Abbildung 33 gezeigt.

34. Daraufhin den Stoff des Verdecks mit dem Reißverschluss am Rahmen, neben der Rückenlehne befestigen. (Abb. 34)

**WARNUNG:** Die Befestigung des Verdecks muss auf beiden Seiten des Sportwagens erfolgen. Vergewissern Sie sich, dass es korrekt blockiert ist.

35. Um das Verdeck abzunehmen, muss der Reißverschluss des Verdeckstoffs ganz geöffnet werden und man muss die Tasten auf der Innenseite der Verdeck-Aufnahmen betätigen. Daraufhin ist das Verdeck nach oben zu ziehen (Abb. 35).

36. Um das Verdeck zu verstellen, es in der Mitte greifen und ziehen und/oder drücken (Abb. 36).

### SITZVERKLEINERER

Für die Verwendung in den ersten Lebensmonaten des Kindes, kann man einen Sitzverkleinerer benutzen, der mit dem "Color Pack" verkauft wird. Der Sitzverkleinerer muss in der Konfiguration Sportwagen montiert werden.

Für die korrekte Positionierung der Sicherheitsgurte an der Rückenlehne des Sportwagens, nehmen Sie bitte auf den Abschnitt "**VERWENDUNG DER SICHERHEITSGURTE IN DER KONFIGURATION SPORTWAGEN**" Bezug.

37. Nun müssen die Gurte durch die speziellen Schlitze an der Rückenlehne des Sitzverkleinerers geführt werden. Für den Beckengurt und den Mittelsteg genauso vorgehen, siehe Abbildung 37.

### KOMFORT-SET

38. Im "Color Pack" ist ein Komfort-Set enthalten, das 2 Schultergurtpolster (A) und ein Mittelstegpolster enthält (B) (Abb. 38).

39. Zur Montage die Gurtpolster in die Gurte einfügen, wie in Abb. 39 gezeigt, dabei darauf achten, dass die Naht nach außen zeigt. Die Schulterpolster können der Größe des Kindes angepasst werden.

40. Ziehen Sie den Mittelsteg durch die entsprechende Öffnung, wie in Abbildung 40 gezeigt.

### FUSSDECKE/DECKE

41. Das gleiche Element (Abb. 41A) kann auf zwei verschiedene Arten verwendet werden: als Fußdecke in der Konfiguration Sportwagen (Abb. 41B) und als Decke in der Konfiguration Kinderwagen (Abb. 41C).

42. Um das Element zu befestigen, muss es um das Gestell gewickelt und dabei unter dem Frontbügel durchgeführt werden. Daraufhin mit den äußeren und inneren Druckknöpfen am Gestell befestigen (Abb. 42A-42B).

## SCHLIESSEN DES KINDERSPORTWAGENS

Um den Kindersportwagen zu schließen und noch kompakter zu machen empfehlen wir, den Schiebegriff in die niedrigste Position zu verstellen, die Räder frei zu lassen und den Sitz abzunehmen.

43. Um den Sitz abzunehmen, drücken Sie die grauen Tasten an den Gelenken des Sitzes (Abb. 43).

44. Um den Kindersportwagen zu schließen, die Taste 1 schieben und daraufhin die Tasten 2 und 3 drücken (Abb. 44).



**IMPORTANT-KEEP THESE INSTRUCTIONS FOR FUTURE REFERENCE.**

**WARNING: BEFORE USE, REMOVE AND DISPOSE OF ALL PLASTIC BAGS AND PACKAGING MATERIALS AND KEEP THEM OUT OF REACH OF CHILDREN.**

- **WARNING:** Never leave your child unattended.
- **WARNING:** Ensure that all the locking devices are engaged before use.
- **WARNING:** To avoid injury ensure that your child is kept away when unfolding and folding this product.
- **WARNING:** Do not let your child play with this product.
- **WARNING:** Check that the pram body or seat unit or car seat attachment devices are correctly engaged before use.
- **WARNING:** This product is not suitable for running or skating.
- The stroller is intended for use with children aged between 0 and 36 months, up to 15 kg of weighting.
- For newborns to children of 6 months of age, the stroller should be used in the pram configuration.
- Only the Chicco Auto Fix Fast and Chicco KeyFit car seats with compatible fixing devices can be fitted to the stroller using the specific car seat adapter (sold separately).
- Do not use any additional mattress in the pram
- The parking device shall be engaged when placing and removing the children.
- Do not overload the storage basket. Maximum weight 3 kg.
- Any load attached to the handle and/or on the backrest and/or the sides of the vehicle will affect the stability of vehicle.
- Do not carry more than one child at a time.
- Do not use accessories, replacement parts, or any component not supplied or approved by the manufacturer / distributor.
- After removal of the safety harness

ensure that the harness is reassembled correctly using the anchorage points. The harness must be re adjusted. To ensure that the harness is adjusted correctly, fitting your child and securely closed, pull firmly on the end of the harness.

- With the car seat fitted into the stroller, it does not in any way replace a cot or bed. If the child needs to sleep, they should be placed in a carrycot, crib or bed.
- Before assembly, check that the product and all of its components have not been damaged during transportation. Should any part be damaged do not use and keep out of reach of children.
- Do not use the product if some of its parts are broken, torn or missing.
- The product must be assembled by an adult.
- This product must only be pushed by an adult.
- Ensure that the person using the stroller knows how to use it safely.
- Ensure that during these operations the moveable parts of the stroller do not come into contact with your child.
- Never leave the stroller on a sloped surface with a child onboard, even with the brakes applied.
- Do not use the stroller on stairs or escalators: it could cause the loss of control of the stroller.
- Pay special attention when manoeuvring the stroller up or down pavements or on a step.
- Always apply the brakes whenever the stroller is stationary.
- Never use the bumper bar to lift the stroller up with the child sitting in it.
- Do not let your child climb onto the storage basket: it could break the basket, injure the child and overturn the stroller.
- To avoid the risk of strangulation, keep objects fitted with strings or laces out of reach of children.
- If the stroller is left exposed to direct sun light for a long time, allow it to cool before placing your child in it. Prolonged exposure to direct sunlight may cause the fabric to fade.
- Do not use the rain cover if the stroller is

not fitted with the hood or sun canopy to prevent the risk of suffocation.

- To prevent the risk of overheating or suffocation, never leave the stroller under the sun with the rain cover fitted to it.
- Use only the rain cover supplied or approved by the manufacturer.
- Prevent the stroller from coming into contact with salt water. It may cause the formation of rust.
- Do not use the stroller on the beach.
- When not in use, the stroller must be kept away from the reach of children.

#### LIST OF COMPONENTS

- Frame
- Seat
- 2 rear wheels
- 2 front wheels
- Bumper bar
- Basket
- Mattress for pram configuration
- Raincover

With the "COLOUR PACK" (not part of the basic stroller configuration, available to purchase separately), you will also have the following components:

- Canopy
- Seat insert
- 2 shoulder strap pads and one crotch strap cover pad (comfort kit)
- Legcover / Pram apron.

To assemble these components please refer to paragraph "COLOUR PACK".

**NOTE:** A Chicco Autofix Fast or Chicco Keyfit car seat can be installed on the Urban stroller, using the specific "Car seat adapter" (sold separately). To properly assemble the "Car seat adapter", refer to the relative instruction manual.

#### ADVICES FOR CLEANING AND MAINTENANCE


This product requires periodical maintenance. Cleaning and maintenance operations must be performed exclusively by an adult.


#### CLEANING

The lining of the stroller and the carrycot cannot be removed. Clean the fabric parts using a wet sponge and neutral soap. Clean the plastic parts periodically using a wet cloth. Dry the metal parts if they come into contact with water in order to avoid the formation of rust. Do not use solvents or abrasive products.


The padded mattress of the carrycot with removable lining can be washed following the indications included in the materials label. To clean the components of the Colour pack (purchased separately), follow the indications included on the materials labels. The washing symbols and relative meanings are indicated below:

 Wash by hand in cold water

 Do not bleach.

 Do not tumble dry.

 Do not iron.

 Do not dry clean.

#### MAINTENANCE

Lubricate the removable parts with dry silicon oil if needed. Check the state of wear of the wheels on a regular basis, and keep them clean from dust and sand. Make sure that all plastic parts that slide on the metal tubes are clean from dust, dirt and sand, in order to avoid frictions that may compromise the optimal performance of the stroller. Keep the stroller in a dry place.

#### FIRST ASSEMBLY OF THE STROLLER

1. Press the grey button inside the circular articulated joint and at the same time, rotate the handle tube as shown in figure 1.
2. Then extend the structure completely, by opening the front leg tube until hearing a locking click (fig. 2-2A).
3. Insert the front wheel into the relative hole until hearing a locking click (fig. 3). Repeat the same operation for the second front wheel.
4. To assemble the rear wheels Insert the wheel's pin into the rear leg tube as shown in fig. 4. Repeat the same operation for the other wheel.

**WARNING:** Before using the stroller, make sure that the wheels are well secured to the structure.

5. The front part of the basket has a shaped area. Assemble the basket positioning the shaped part on the front tube, using the relative press stud buttons (fig. 5) and repeat the operation for the rear part of the basket (fig. 5A). To complete the assembly, thread the straps located on the front part of the basket through the "D"-shaped rings located on the front legs of the stroller, securing the straps with the press stud buttons (fig. 5B).

**WARNING:** Do not load the basket with weights exceeding 3 kg.

#### ASSEMBLY OF THE SEAT: STROLLER CONFIGURATION

The packaging includes the disassembled stroller's frame and seat. 6. To assemble the seat, position the metal support located on the base of the seat as shown in fig. 6.

Then close the zip located at the bottom of the seat, wrapping the metal component (fig. 6A).

7. Fasten buckle A located externally in the seat's foot area, as shown in Fig. 7, then fasten buckle B positioned externally under the seat (fig. 7A) and tension the belt acting as shown in Fig. 7B.

**WARNING:** Check the belt's tension on a regular basis.

8. To attach the seat, introduce the two hooks shown in Fig. 8 in the relative slots located inside the circular articulated joints of the stroller (fig. 8A) until hearing a locking click.

**WARNING:** Make sure the seat is installed properly by pulling it upward.

9. The seat can be assembled on the stroller in both directions: in forward facing configuration (Fig. 9) and parent facing configuration (fig. 9A).

10. To remove the seat, press the grey side buttons and pull upward (fig. 10). These operations must not be performed when the child is inside the seat.

**WARNING:** Do not remove the seat from the stroller when the child is inside of it.

#### SEAT ADJUSTMENTS

Once the seat is assembled on the frame, it can be adjusted in three different positions.

11. The entire seat can be adjusted by pressing simultaneously the buttons located above the central articulated joint (fig. 11).
12. The angle of the backrest can be adjusted compared to the seat, by pressing the clip as shown in fig. 12.

#### LEG REST ADJUSTMENTS

13. It is possible to adjust the leg rest in various positions, by pressing simultaneously the buttons shown in fig. 13.

**WARNING:** This product is only suitable for children who are not able to sit upright, turn around or pull themselves onto their hands and knees without assistance. Maximum weight of the child: 9 Kg.

To transform the seat into a pram, follow the steps below:

14. Unfasten the buckles located under the seat (fig. 14 – 14A).  
15. Position the foot rest horizontally, adjust the back rest in the lowest position (fig. 15), recline the seat by pressing the buttons shown in fig. 11, and bring the pram into the horizontal position (fig. 15A).

**WARNING:** The pram must be used only in horizontal position (fig. 16A). Do not adjust the pram in the reclined positions (fig 16B, Fig 16C).

16. Remove the safety belts (see paragraph REMOVE SAFETY BELTS), making sure to store them away out of the reach of your child.

17. Introduce the padded mattress: to introduce the mattress, fasten it to the fabric component of the stroller by using the internal zip (fig. 17) positioned in the child's head area.

18. Then wrap the elastic part of the mattress around the tube of the structure in the foot area (fig. 18). Lastly, fasten the press stud buttons positioned on both sides (fig. 18A).

**WARNING:** The pram should be used from birth up to 6 months of age

**WARNING:** When the seat is in the pram configuration, it should be fitted onto the stroller facing the parent (Fig. 18B-18C).

**WARNING:** Do not remove the pram from the stroller when the child is inside of it.

#### USE OF THE SAFETY BELTS

The stroller is equipped with a retaining system with five anchoring points, consisting of two shoulder straps, two adjusting slots, a waist belt and a crotch strap with buckle, already assembled.

**WARNING:** to adapt the belts to the body of the child, use the shoulder straps, passing them through the two regulation holes as indicated in Fig. 19.

19. After laying the child in the stroller, fasten the belts by threading first the two forks inside the shoulder straps' slot (fig. 19A) and then introduce them inside the crotch strap buckle (fig. 19B); adjust the length of the belts, making sure they adhere to your child's shoulders and body. To unfasten the waist belt press and pull the lateral forks (fig. 19C).

**WARNING:** Always use the restraint systems. For the safety of your child use all five fixing points of the safety harness belts.

**WARNING:** To ensure the safety of your child, use the safety belts at all times.

20. For further safety, the stroller is equipped with "D"-shaped rings to allow hooking an additional safety belt, compliant with BS

6684 standard. The rings are located inside the stroller's seat on the right and left side, as shown in (fig. 20).

#### REMOVING THE SAFETY BELTS

The safety belts can be removed (to be washed or used in pram configuration).

21. To remove the belts, unfasten the waist belt from the relative "D"-shaped rings and the shoulder straps from the fabric slots located on the backrest.

After removing the safety belts, make sure that the belts are re-assembled properly using the anchoring points.

To re-assemble the safety belts systems, follow the sequence below carefully:

22. Pass the belt through the slot as shown in (fig. 21), making sure that the length adjuster is positioned as shown in (fig. 22).

23. Take the plastic slot end of the shoulder strap and introduce it into the safety belt's fabric ring (fig. 23).

24. After performing this operation properly, pull the belt downward until the fabric ring is turned inside out (fig. 24A-24B).

25. **WARNING:** At the end of the assembly, make sure that the plastic slots are properly assembled. Check that the plastic slots, once assembled on the relative safety harness buckle forks, feature the relative horizontal protruding parts facing the seat's exterior (fig. 25A-25B).

At the end of the assembly, the belts must be adjusted once again according to the size of your child.

#### PARKING BRAKE

The stroller is equipped with pedal parking brake located on the rear axle.

26. To engage the parking brake, press the pedal downward with one foot (fig. 26).

27. To disengage the parking brake, push the pedal upward (fig. 27).

**WARNING:** Always use the brake when not moving. Never leave the stroller on a sloping surface with your child inside it, even if the parking brake is engaged.

**WARNING:** After engaging the parking brake, make sure the brakes are properly enabled on both rear wheels.

#### SWIVEL WHEELS

The stroller is equipped with front swivel/fix wheels.

28. It is suggested to use the fixed wheels on particularly uneven grounds. The wheels in swivel mode instead, can be used to improve the stroller's handling on regular road surfaces.

To engage the front swivel wheels, push the front button downward with your foot as shown in fig. 28.

To engage the front fixed wheels, press again the button with your foot. Regardless of the position in which the wheel is located, they will lock in straight position.

**WARNING:** Both wheels must always be locked or released to swivel at the same time.

#### HANDLE ADJUSTMENT

The stroller features a handle that can be adjusted in height, according to the user's needs.

29. It can be adjusted in 4 different positions by pressing the release button located at the centre of the handle (fig. 29).

After switching from one position to the other, make sure the automatic locking mechanism is properly engaged.

#### REMOVABLE BUMPER BAR

The stroller is equipped with removable bumper bar.

30. To remove it, press the buttons located on the sides (fig. 30).

31. To position and remove the child, unhook the bar from one side only (fig. 31).

**WARNING:** Always fasten the safety belts. The bar IS NOT a device to retain the child.

**WARNING:** The bar must not be used to lift the product with the child inside of it.



## RAINCOVER

The stroller is equipped with a raincover.

32. To secure the raincover, completely open the stroller's canopy and wrap the raincover around the external tube of the backrest.

To complete the assembly, also wrap the opposite side of the raincover around the tube in the foot area (fig. 32). After use, hang the raincover to dry (if it is wet) before folding and storing it away out of the reach of children.

**WARNING:** Pay particular attention when using the raincover.

**WARNING:** Use only the supplied raincover.

**WARNING:** Use the raincover only after purchasing the "Colour Pack" and assembling the canopy. The rain raincover cannot be used on the stroller without the canopy; it may represent a suffocation hazard for the child. When the raincover is assembled on the stroller, never leave the stroller exposed to the sun with your child inside of it, to avoid over-heating hazards.

## COLOUR PACK (to purchase separately)

List of components:

- CANOPY
- SEAT INSERT
- COMFORT KIT
- LEGCOVER / PRAM APRON

## CANOPY

A canopy can be installed on the stroller.

The seat features two joints positioned on the sides of the backrest that allow the securing of the canopy.

33. To secure the canopy, introduce the fastening system into the joints as shown in (fig. 33).

34. Then, secure the fabric part to the canopy using the zip located on the seat frame, around the backrest. (Fig. 34).

**WARNING:** The canopy must be anchored to both sides of the stroller. Make sure it is secured properly.

35. To remove the canopy, open the zip of the canopy's fabric part completely and press the buttons located inside the canopy's joints then pull the canopy upward (fig. 35).

36. To adjust the canopy, pull and/or push it centrally (fig. 36).

## SEAT INSERT

To use it during the early months of your child's life, use the seat insert sold with the "Colour Pack". The seat insert must be assembled in stroller configuration.

To properly position the safety belts on the stroller's backrest, refer to paragraph "**USE OF THE SAFETY BELTS IN STROLLER CONFIGURATION**".

37. At this point, thread the belts in the relative slots located on the insert's backrest. Repeat the same operation for the waist belt and the crotch strap as shown in fig. 37.

## COMFORT KIT

38. The "Colour Pack" includes a comfort kit containing 2 shoulder strap pads (A), a crotch strap cover pad (B) (fig. 38).

39. For assembly, thread the shoulder straps in the slots as shown in (fig. 39), making sure the vertical stitching is facing outward. The shoulder straps can be adjusted according to your child's size.

40. Introduce the crotch strap in the relative slot as shown in fig. 40.

## LEGCOVER / PRAM APRON

41. This component (Fig. 41A) can be used in two different ways: as legcover in stroller configuration (fig. 41B) and as an apron in pram configuration (fig. 41C).

42. To secure it, wrap it around the structure, threading it under the bar and then fasten it to the frame using the external and internal press stud buttons (fig. 42A-42B).

## FOLDING THE STROLLER

To fold the stroller and make it more compact, adjust the handle in the lowest position, unlock the front wheels so they swivel, and remove the seat.

43. To remove the seat, press the grey buttons located near the seat's articulated joints (Fig. 43).

44. To close the stroller, slide button 1 and then press buttons 2 and 3 (Fig. 44).

## E URBAN

**IMPORTANTE – CONSERVAR ESTAS INSTRUCCIONES PARA FUTURAS CONSULTAS ATENCIÓN: ANTES DEL USO, QUITAR Y ELIMINAR POSIBLES BOLSAS DE PLÁSTICO Y LOS DEMÁS ELEMENTOS DEL EMBALAJE DEL PRODUCTO O, DE TODAS FORMAS, MANTENERLOS ALEJADOS DEL ALCANCE DE LOS NIÑOS.**

- **ATENCIÓN:** no dejar nunca al niño sin vigilancia.
- **ATENCIÓN:** antes del uso comprobar que todos los mecanismos de bloqueo están activados correctamente.
- **ATENCIÓN:** para evitar lesiones durante las operaciones de apertura y cierre del producto, comprobar que el niño esté a una distancia adecuada.
- **ATENCIÓN:** no dejar que su niño juegue con este producto.
- **ATENCIÓN:** antes del uso, comprobar que el mecanismo de enganche del capazo, del asiento o de la silla de auto están enganchados correctamente.
- **ATENCIÓN:** este producto no es apto para correr o patinar.
- El uso de la silla de paseo está permitido con niños de entre los 0 y los 36 meses, con un peso de hasta un máximo de 15 kilos.
- Para niños desde el nacimiento hasta aproximadamente los 6 meses, es necesario utilizar el cochecito en la configuración capazo.
- Sólo las sillitas para automóvil Chicco Autofix Fast y Chicco Keyfit equipadas con el específico dispositivo de enganche compatible pueden engancharse a la silla de paseo mediante el correspondiente adaptador (vendido por separado).
- No utilizar ningún colchón adicional en el interior del cochecito.
- El dispositivo de frenado debe activarse siempre cuando acomode y quite al niño.
- No sobrecargar el cestillo portaobjetos. Peso máximo 3 kilos.
- Cada peso que se cargue en los mangos y/o respaldo y/o laterales de la silla de

paseo, puede comprometer la estabilidad de la silla de paseo.

- No trasportar más de un niño a la vez.
- No aplicar a la silla de paseo accesorios, piezas de repuesto o componentes no previstos o aprobados por el fabricante.
- Después de quitar los arneses de seguridad comprobar que los arneses están montados correctamente utilizando los puntos de anclaje. Las correas deben reajustarse. Para asegurarse de que los cinturones están enganchados correctamente, después de acomodar y fijar al niño, tirar con fuerza de la parte final de los cinturones.
- Con la sillita para automóvil instalada en la silla de paseo, este vehículo no sustituye a una cuna o una camita. Si el niño necesita dormir, acomodarlo en un capazo, una cuna o una camita.
- Comprobar antes del montaje que el producto y todos sus componentes no presentan posibles daños debidos al transporte, en este caso el producto no debe utilizarse y debe mantenerse alejado del alcance de los niños.
- No utilizar el producto si algunas partes están rotas, dañadas o faltan.
- El producto debe ser montado únicamente por un adulto.
- Este producto debe ser utilizado exclusivamente por un adulto.
- Controlar que los usuarios de la silla de paseo tengan conocimiento del funcionamiento exacto de la misma.
- En las operaciones de ajuste comprobar que las partes móviles de la silla de paseo no entran en contacto con el cuerpo del niño.
- No dejar nunca la silla de paseo en una superficie inclinada, con el niño acomodado en su interior, incluso con los frenos accionados.
- No utilizar la silla de paseo por escaleras o escaleras móviles: podría perderse repentinamente su control.
- Prestar atención cuando sube y baja un escalón o la calzada.
- Utilizar el dispositivo de frenado todas las veces que se detenga.
- El protector delantero no debe utilizar-

se para levantar el producto con el niño acomodado en su interior.

- No permitirle al niño que se suba al cesto portaobjetos: puede romperse y provocar daños al niño además de ocasionar el vuelco de la silla de paseo.
- Para evitar riesgos de estrangulamiento, no darle al niño objetos provistos de cuerdas ni colocarlos cerca de él.
- Si se deja la silla de paseo expuesta al sol durante mucho tiempo, esperar a que se enfríe antes de acomodar al niño. La exposición prolongada al sol puede causar cambios en el color de los materiales y los tejidos.
- La cubierta impermeable no puede utilizarse sobre la silla de paseo sin capota o parasol: esto puede provocar sofocos al niño.
- No dejar nunca la silla de paseo expuesta al sol con la cubierta impermeable montada: corre peligro de sobrecalentamiento y sofocos.
- Utilizar únicamente la cubierta impermeable fabricada o aprobada por el fabricante.
- Evitar el contacto de la silla de paseo con agua salina para prevenir la formación de óxido.
- No utilizar la silla de paseo en la playa.
- Cuando no se utilice, la silla de paseo tiene que mantenerse alejada de los niños.

#### LISTA DE COMPONENTES

- Estructura
- Asiento
- 2 ruedas traseras
- 2 ruedas delanteras
- Protector delantero
- Cestillo portaobjetos
- Colchón para configuración capazo
- Cubierta impermeable

Con el "COLOR PACK" (no está presente en la configuración básica y debe comprarse por separado), tendrá a disposición también los siguientes componentes:

- Capota
- Reductor de asiento
- 2 correas y un cubre-separapiernas (Kit confort)
- Cubrepiernas/manta.

Para el montaje de estos elementos, tome como referencia el apartado "COLOR PACK".

**NOTA:** en la silla de paseo Urban es posible instalar el asiento para automóvil Chicco Autofix Fast o Chicco Keyfit, utilizando el "Adaptador para asiento automóvil" específico (se vende por separado). Para un montaje correcto del "Adaptador para asiento automóvil", tome como referencia el manual de instrucciones correspondiente.

#### RECOMENDACIONES PARA LA LIMPIEZA Y EL MANTENIMIENTO

Este producto necesita mantenimiento periódico. Las operaciones de limpieza y mantenimiento deben ser realizadas siempre por un adulto.

#### LIMPIEZA

La silla de paseo y el capazo no son desfundables. Limpiar las partes de tejido con una esponja humedecida y jabón neutro. Limpiar las partes de plástico periódicamente con un paño humedecido. Secar las partes en metal después del contacto con el agua para evitar la formación de óxido. No utilizar disolventes ni productos abrasivos.

El colchón acolchado del capazo desfundable puede lavarse observando las indicaciones que se indican en la etiqueta de la composición textil.

Para la limpieza de los componentes de Color Pack (se compran por separado), seguir las indicaciones que se indican en las etiquetas de la composición textil.

A continuación, se indican los símbolos de lavado y sus correspondientes significados:



Lavar a mano en agua fría



No blanquear



No secar en la secadora



No planchar



No lavar en seco

#### MANTENIMIENTO

Lubricar las partes móviles, si es necesario, con aceite seco de silicona. Verificar periódicamente el estado de desgaste de las ruedas y mantenerlas limpias de polvo y arena. Comprobar que todas las partes de plástico que se deslizan por los tubos en metal estén limpias de polvo, suciedad y arena, para evitar fricciones que puedan comprometer el correcto funcionamiento de la silla de paseo. Mantener la silla de paseo en un lugar seco.

#### PRIMER MONTAJE DE LA SILLA DE PASEO

1. Presionar el botón gris situado en el interior de la articulación circular y simultáneamente girar el tubo de empuñadura, tal y como se indica en la figura 1.
2. A continuación, extender totalmente la estructura abriendo el tubo de las patas delanteras hasta que se oiga un clic de bloqueo (Fig. 2-2A).
3. Incorporar la rueda delantera en el orificio específico, hasta que se oiga un clic de bloqueo (Fig. 3). Repetir la misma operación con la segunda rueda delantera.
4. Para montar las ruedas traseras, incorporar la clavija de la rueda en el orificio del tubo de las patar traseras, tal y como se indica en la fig. 4. Repetir la misma operación con la otra rueda.

**ATENCIÓN:** antes de utilizar la silla de paseo, comprobar que las ruedas estén fijadas correctamente a la estructura.

5. La parte delantera del cestillo cuenta con una zona perfilada. Montar el cesto colocando la parte perfilada en el tubo delantero, utilizando los botones específicos de presión (Fig. 5) y repetir la operación para la parte posterior del cesto (Fig. 5A). Para completar el montaje pasar las cintas situadas en la parte delantera del cestillo a través de los anillos en "Ds" situados en las patas delanteras de la silla de paseo, sujetando las cintas con los botones de presión (Fig. 5B).

**ATENCIÓN:** no cargar el cesto con pesos superiores a los 3 kg.

#### MONTAJE DEL ASIENTO: CONFIGURACIÓN SILLA DE PASEO

El embalaje incluye la estructura de la silla de paseo y el asiento desmontados.

6. Para montar el asiento es necesario colocar el soporte metálico situado en la base del asiento, en la posición que se indica en la fig. 6. Seguidamente cerrar la cremallera prevista en la base del asiento envolviendo el elemento en metal (fig. 6A).

7. Enganchar la hebilla A, colocad en el exterior de la zona de los pies en el asiento, tal y como se indica en la Fig. 7, posteriormente enganchar la hebilla B, colocad en el exterior por debajo del asiento (Fig. 7A) y tensar la correa tirando tal y como se indica en la Fig. 7B.

**ATENCIÓN:** verificar periódicamente la tensión de la correa.

8. Para montar el asiento en la estructura, introducir los dos ganchos circulares que se muestran en la Fig. 8 en las ranuras específicas situadas en el interior de las articulaciones circulares de la silla de paseo (Fig. 8A), hasta que se oiga un clic de bloqueo.

**ATENCIÓN:** comprobatoque el asiento está correctamente sujeto a la estructura, tirando del mismo hacia arriba.

9. El asiento puede montarse en la silla de paseo en ambas direcciones: tante mirando hacia delante (Fig. 9) o mirando hacia los papás (Fig. 9A).

10. Para desmontar el asiento presionar los botones laterales grises y tirar hacia arriba (Fig. 10). Estas operaciones no deben realizarse nunca con el niño en el interior del asiento.

**ATENCIÓN:** no retirar el asiento de la silla de paseo con el niño acomodado en su interior.

### REGULACIONES DEL ASIENTO

Una vez montado el asiento en la estructura, es posible regularla en tres posiciones diferentes.

11. El asiento puede regularse totalmente accionando al mismo tiempo los botones previstos por encima de la articulación central (Fig. 11). 12. Se puede modificar la inclinación del respaldo con respecto al asiento utilizando el gancho tal y como se indica en la Fig. 12.

### REGULACIONES DE LAS PIERNAS

13. Es posible regular el apoyo de las piernas en diferentes posiciones, presionando simultáneamente los botones que se indican en la Fig. 13.

### TRANSFORMACIÓN DEL ASIENTO EN ETOPAZO

**ATENCIÓN:** Este producto es apto para un niño que no es capaz de estar sentado solo, girarse y levantarse apoyándose en sus manos y rodillas. Peso máximo del niño: 9 Kg.

Para transformar el asiento en etopazo seguir los pasos que se describen a continuación:

14. Desenganchar las hebillas situadas por debajo del asiento (Fig. 14 - 14A).

15. Posicionar el respaldo horizontalmente, regular el respaldo en la posición más baja (Fig. 15), inclinar el asiento utilizando los botones que se indican en la figura 11, y poner el cochecito en posición horizontal (Fig. 15A).

**ATENCIÓN:** el cochecito debe utilizarse únicamente en posición horizontal (Fig. 16A). No regular el cochecito en posición inclinada (Fig. 16B, Fig. 16C).

16. Quitar los cinturones de seguridad (véase el párrafo **EXTRACCIÓN DE LOS CINTURONES DE SEGURIDAD**) con cuidado de guardarlos lejos del alcance del niño.

17. Introducir el colchón acolchado: para incorporar el colchón, enganchar el mismo a la pieza textil de la silla de paseo a través de la cremallera interna (Fig. 17) colocada en la zona de la cabeza del niño.

18. A continuación, envolver la parte elástica del colchón en el tubo de la estructura en la zona de los pies (Fig. 18). Por último, enganchar los botones situados en ambos lados (Fig. 18A).

**ATENCIÓN:** es necesario utilizar el capazo

desde el nacimiento hasta los 6 meses.

**ATENCIÓN:** cuando el asiento esté configurado como cochecito, éste deberá montarse en la silla de paseo de cara a mamá (Fig. 18B-18C).

Cuando el asiento esté en configuración de silla de paseo, éste debe montarse en la silla de paseo mirando a los papás.

**ATENCIÓN:** no retirar el cochecito de la silla de paseo con el niño acomodado en su interior.

### UTILIZACIÓN DE LOS CINTURONES DE SEGURIDAD

La silla de paseo cuenta con un sistema de retención de cinco puntos de anclaje constituido por dos correas, dos ojalos de regulación, un cinturón abdominal y un separapiernas con hebilla, ya instalados.

**ATENCIÓN:** para adaptar los cinturones al cuerpo del niño, es posible utilizar las correas pasándolas primero a través de las dos ranuras de regulación, tal y como se indica en la Fig. 19.

19. Después de acomodar al niño en la silla de paseo, abrochar los cinturones con cuidado de pasar primero las dos horquillas en la ranura de las correas (Fig. 19A) y posteriormente introduciéndolas en la hebilla separapiernas (Fig. 19B); regular la longitud de los cinturones hasta que se adhieran a los hombros y el cuerpo del niño. Para desenganchar, los cinturones abdominales, presionar y tirar de las horquillas laterales (Fig. 19C).

**ATENCIÓN:** utilizar siempre los sistemas de retención. Para la seguridad de tu niño, utilizar todos los puntos de anclaje de los cinturones de seguridad.

20. Para mayor seguridad, la silla de paseo está equipada con anillos en "D" para permitir enganchar un cinturón de seguridad adicional, conforme a la norma BS 6684. Los anillos están posicionados en el interior del asiento de la silla de paseo en el lado derecho e izquierdo, tal y como se indica en la (Fig. 20). **EXTRACCIÓN DE LOS CINTURONES DE SEGURIDAD**  
Los cinturones de seguridad pueden quitarse (para el lavado o el uso en la configuración de etopazo).

21. Para quitar los cinturones es necesario extraer el cinturón abdominal de los anillos en "D" y las correas de las ranuras textiles situadas en el respaldo.

Después de quitar los cinturones de seguridad, comprobar que los cinturones están montados correctamente usando los puntos de anclaje. Para volver a montar los sistemas de retención seguir cuidadosamente los siguientes pasos:

22. Introducir la correa en la ranura tal y como se indica en la (Fig. 21) con cuidado de colocar el regulador de longitud según lo indicado en la (Fig. 22).

23. Sujetar el ojal plástico de las correas e introducirlo en el anillo textil de la cinta (Fig. 23).

24. Después de realizar correctamente esta operación, tirar hacia abajo la cinta hasta formar un anillo textil (Fig. 24A-24B).

**25. ATENCIÓN:** al finalizar el montaje verificar que los ojales plásticos estén montados correctamente. Comprobar que las partes que sobresalen de manera horizontal de los ojales plásticos, después de estar montados en las horquillas correspondientes, estén dirigidas al exterior del asiento (Fig. 25A-25B)

Al finalizar el montaje, los cinturones deben reajustarse en función de la talla de su hijo

### FRENO DE ESTACIONAMIENTO

La silla de paseo está equipada con un pedal de freno para estaciona-

miento, colocado en el eje posterior.

26. Para activar el freno de estacionamiento, es necesario presionar con un pie el pedal hacia abajo (Fig. 26).

27. Para desactivar el freno de estacionamiento, es necesario empujar el pedal hacia arriba (Fig. 27).

**ATENCIÓN:** utilizar siempre el freno cuando se detenga. No dejar nunca la silla de paseo sobre una superficie inclinada con el niño acomodado en su interior incluso si el freno de estacionamiento está activado.

**ATENCIÓN:** después de accionar el freno de estacionamiento, comprobar que los frenos estén correctamente insertados lasambas ruedas traseras.

## RUEDAS PIVOTANTES

La silla de paseo está equipada con ruedas delanteras pivotantes/fijas.

28. Se recomienda utilizar las ruedas fijas en terrenos especialmente difíciles. Las ruedas en modo pivotante, en cambio, se recomiendan para aumentar la maniobrabilidad de la silla de paseo sobre superficies normales.

Para que las ruedas funcionen en modo pivotante, empujar hacia abajo con el pie el pulsador anterior, tal y como se indica en la figura 28.

Para que las ruedas funcionen en modo fijo, volver a presionar el botón con el pie. Independientemente de la posición en la que se encuentra la rueda, la misma se bloqueará en posición recta.

**ATENCIÓN:** ambas ruedas deben bloquearse o desbloquearse siempre simultáneamente.

## REGULACIÓN DEL MANILLAR

La silla de paseo posee un manillar con nivel regulable dependiendo de las exigencias del usuario.

29. Es posible regularlo en posiciones diferentes, utilizando el botón de desbloqueo situado en el centro de la empuñadura (Fig. 29).

Después de pasar de una posición a otra, comprobar que el mecanismo de bloqueo automático está activado correctamente.

## PROTECTOR DELANTERO EXTRAÍBLE

La silla de paseo cuenta con un protector delantero desmontable.

30. Para quitarlo basta utilizar los botones colocados en los laterales (Fig. 30).

31. Para posicionar y quitar al niño es posible desenganchar el protector en un solo lado (Fig. 31).

**ATENCIÓN:** abrochar siempre los cinturones de seguridad. El protector NO es un dispositivo de sujeción del niño. **ATENCIÓN:** el protector no debe utilizarse para levantar el producto con el niño acomodado en su interior.

## CUBIERTA IMPERMEABLE

La silla de paseo cuenta con una cubierta impermeable.

32. Para sujetar la cubierta impermeable, abrir totalmente la capota de la silla de paseo y enrollar la cubierta en el tubo exterior del respaldo.

Para completar, colocar también la parte opuesta de la cubierta en el tubo de la zona de los pies (Fig. 31). Al final de cada uso, dejar secar la cubierta al aire libre (si está mojada) antes de doblarla y guardarla lejos del alcance de los niños.

**ATENCIÓN:** prestar especial cuidado durante el uso de la cubierta impermeable.

**ATENCIÓN:** utilizar solo la cubierta impermeable que se incluye con el producto.

**ATENCIÓN:** usar la cubierta solo después de comprar el "Color Pack" y montar la capota. La cubierta impermeable no puede utilizarse en la silla de paseo sin capota; puede provocar el sofocamiento al niño. Cuando la cubierta impermeable esté montada en la silla de paseo, no dejar nunca la misma expuesta al sol con el niño acomodado en su interior para evitar el riesgo de sobrecalentamiento.

## COLOR PACK (se compra por separado)

Lista del contenido:

· CAPOTA

· REDUCTOR

· KIT CONFORT

· CUBREPIERNAS/MANTA

## CAPOTA

En la silla de paseo puede instalarse una capota.

El asiento cuenta con dos puntos de enganche colocados en los laterales del respaldo que permiten la fijación de la capota.

33. Para fijar la capota introducir el sistema de enganche en los huecos correspondientes tal y como se indica en la (Fig. 33).

34. Posteriormente, sujetar la parte textil de la capota mediante la cremallera prevista en la estructura al lado del respaldo. (Fig. 34).

**ATENCIÓN:** la operación de fijación de la capota debe realizarse en ambos lados de la silla de paseo. Comprobar que se ha enganchado correctamente a la silla.

35. Para quitar la capota, es preciso abrir totalmente la cremallera de la pieza textil de la capota y presionar los botones situados en el interior de los enganches de la capota. Una vez presionado tirar la capota hacia arriba (Fig. 35).

36. Para regular la capota tirar y/o empujar desde el centro la misma (Fig. 36).

## REDUCTOR

Para la utilización en los primeros meses de edad, es posible utilizar el reductor que se vende junto con el "Color Pack". El reductor debe montarse sólo en la configuración silla de paseo.

Para el correcto posicionamiento de los cinturones en el respaldo de la silla de paseo, tómese como referencia el apartado "UTILIZACIÓN DE LOS CINTURONES DE SEGURIDAD EN CONFIGURACIÓN SILLA DE PASEO".

37. Una vez instalados, pasar los cinturones por las ranuras específicas previstas en el respaldo del reductor. Realizar la misma operación para el cinturón abdominal y el separapiernas tal y como se indica en la figura 37.

## KIT CONFORT

38. El "Color Pack" contiene un kit confort que incluye 2 fundas para correas (A), y una funda separapiernas (B) (Fig. 38).

39. Para instalarlo introducir las correas en los ojales, tal y como se indica en la (Fig. 39) con cuidado de dejar la costura vertical dirigida hacia el exterior. Las correas pueden regularse en función de la talla del niño.

40. Introducir el separapiernas en la ranura específica, tal y como se indica en la fig. 40.

## CUBREPIERNAS/MANTA

41. El mismo elemento (Fig. 41A) puede utilizarse en dos modos diferentes: como cubrepiernas en la configuración silla de paseo (Fig. 41B) y como manta en la configuración capazo (Fig. 41C).

42. Para sujetar el elemento, es necesario enrollarlo en la estructura pasándolo por debajo del protector y seguidamente fijándolo a estructura a través de los botones de presión exteriores e interiores (Fig. 42A-42B).

## CIERRE DE LA SILLA DE PASEO

Para cerrar la silla de paseo y para que la misma sea más compacta, se recomienda regular el manillar en la posición más baja, dejar las ruedas desbloqueadas y quitar el asiento.

43. Para quitar el asiento, presionar los botones grises situados en las articulaciones del asiento (Fig. 43).

44. Para cerrar la silla de paseo, desplazar botón 1 y seguidamente presionar los botones 2 y 3 (Fig. 44).

**IMPORTANTE – CONSERVE ESTAS INSTRUÇÕES PARA CONSULTAS FUTURAS. ATENÇÃO: ANTES DE USAR REMOVA E ELIMINE EVENTUAIS SACOS DE PLÁSTICO E TODOS OS ELEMENTOS QUE FAZEM PARTE DA EMBALAGEM DO PRODUTO OU MANTENHA-OS FORA DO ALCANCE DAS CRIANÇAS.**

- **ATENÇÃO:** nunca deixe o seu filho sem vigilância.
- **ATENÇÃO:** antes da utilização, certifique-se de que todos os mecanismos de segurança estão corretamente ativados.
- **ATENÇÃO:** para evitar lesões durante as operações de abertura e fecho do carrinho, assegure-se de que a criança está devidamente afastada.
- **ATENÇÃO:** não deixe o seu filho brincar com este produto.
- **ATENÇÃO:** antes de utilizar, verifique se os mecanismos de fixação da alcofa, da cadeira ou da cadeira auto estão bem bloqueados.
- **ATENÇÃO:** este produto não é indicado para correr ou patinar.
- Este carrinho de passeio é adequado para o transporte de crianças de idade compreendida entre os 0 e os 36 meses, até um peso máximo de 15 kg.
- Para bebés desde o nascimento até aos 6 meses, aproximadamente, o carrinho de passeio deve ser utilizado na configuração de carrinho de berço.
- Apenas as cadeiras auto Chicco Auto-Fix Fast e Chicco KeyFit dotadas com o sistema de fixação compatível podem ser fixadas ao carrinho de passeio, usando o adaptador adequado (vendido separadamente).
- Não utilize nenhum colchão adicional no interior da alcofa.
- O travão de estacionamento deve ser sempre acionado quando se coloca ou retira a criança.
- Não sobrecarregue o cesto porta-objetos. O peso máximo permitido é de 3 kg.
- Qualquer carga pendurada na pega e/ou no encosto ou nos lados do carrinho,

pode comprometer a estabilidade do mesmo.

- Não transporte mais de uma criança de cada vez.
- Não aplique no carrinho acessórios, peças de substituição ou componentes não fornecidos ou não aprovados pelo fabricante.
- Quando retira o cinto de segurança, certifique-se de que o mesmo será colocado de novo de forma correta, usando os pontos de ancoragem. As correias devem ser novamente reguladas. Para verificar se o cinto está bem fixo, depois de colocar e prender a criança, puxe com força as correias do cinto.
- A cadeira auto instalada no carrinho de passeio, não substitui um berço ou uma cama. Se o bebé precisar de dormir, deverá ser colocado numa alcofa, num berço ou numa cama.
- Verifique, antes da montagem, se o produto ou algum dos seus componentes apresentam eventuais danos causados pelo transporte. Caso detete algum componente danificado, não utilize o carrinho e mantenha-o fora do alcance das crianças.
- Não utilize o carrinho se qualquer um dos seus componentes estiver danificado, rasgado ou em falta.
- O carrinho deve ser sempre montado por um adulto.
- Este carrinho deve ser conduzido exclusivamente por um adulto.
- Certifique-se de que todos os utilizadores do produto conhecem o exato funcionamento do mesmo.
- Durante as operações de regulação, certifique-se de que as partes móveis do carrinho de passeio não entram em contacto com o corpo da criança.
- Nunca deixe o carrinho num piso inclinado com a criança lá dentro, mesmo que o travão de estacionamento esteja acionado.
- Não utilize este carrinho de passeio em escadas ou escadas rolantes: poderá perder subitamente o controlo do mesmo.
- Preste atenção quando sobe ou desce um degrau ou o passeio.



- **Acione o sistema de travão sempre que parar.**
- **A pega não deve ser utilizada para levantar o carrinho com a criança lá dentro.**
- **Não deixe a criança subir para o cesto porta-objetos, pois este poderá partir e causar lesões à criança, além de poder virar o carrinho de passeio.**
- **Para evitar o risco de estrangulamento, não dê à criança objetos munidos de cordões e mantenha-os fora do seu alcance.**
- **Se deixar o carrinho de passeio exposto ao sol durante muito tempo, aguarde que arrefeça, antes de colocar a criança. A exposição prolongada ao sol pode alterar a cor dos materiais e dos tecidos.**
- **A capa impermeável não pode ser utilizada no carrinho de passeio sem capota, pois pode provocar a asfixia da criança.**
- **Nunca deixe o carrinho de passeio exposto ao sol com a capa impermeável colocada: perigo de sobreaquecimento e asfixia.**
- **Utilize apenas a capa impermeável incluída no produto.**
- **Evite o contacto do carrinho de passeio com água salgada, para prevenir a formação de ferrugem.**
- **Não utilize o carrinho de passeio na praia.**
- **Quando não estiver a ser utilizado, mantenha o carrinho de passeio fora do alcance das crianças.**

#### LISTA DE COMPONENTES

- Estrutura
- Cadeira de passeio
- 2 rodas de trás
- 2 rodas da frente
- Barra de proteção frontal
- Cesto porta-objetos
- Colchão para configuração "carrinho de berço"
- Capa impermeável

Com o "COLOR PACK", (não incluído na configuração base e comprado separadamente), irá dispor também dos seguintes componentes:

- Capota
- Redutor para a cadeira de passeio
- 2 protetores para as correias dos ombros e um para a correia separadora de pernas (Kit comfort)
- Cobre-pernas

Para a montagem destes elementos, consulte o parágrafo "COLOR PACK".

**NOTA:** no Carrinho de passeio Urban é possível instalar as cadeiras auto Chicco Autofix Fast ou Chicco Keyfit utilizando o "Adaptador para cadeira auto" específico (vendido separadamente). Para a montagem correta do "Adaptador para cadeira auto", consulte o respetivo manual de instruções.

#### CONSELHOS DE LIMPEZA E MANUTENÇÃO

Este produto necessita de manutenção periódica. As operações de limpeza e manutenção devem ser efetuadas exclusivamente por um adulto.






#### LIMPEZA

O revestimento do carrinho de passeio e da alcofa não é removível. Limpe as partes em tecido com uma esponja húmida e detergente neutro. Limpe as partes em plástico, periodicamente, com um pano húmido. Seque as partes em metal, após um eventual contacto com água, para evitar a formação de ferrugem. Não utilize solventes nem produtos abrasivos.

O colchão estofado da alcofa pode ser lavado de acordo com as indicações presentes na etiqueta.

Para a limpeza dos componentes do Color pack (vendido separadamente) siga as indicações presentes na etiqueta.

Em seguida são indicados os símbolos de lavagem e respetivo significado:

-  Lavar à mão em água fria
-  Não utilizar lixívia
-  Não secar na máquina
-  Não passar a ferro
-  Não limpar a seco

#### MANUTENÇÃO

Em caso de necessidade, lubrifique as partes móveis com óleo seco de silicone. Verifique periodicamente o estado de desgaste das rodas e mantenha-as limpas de pó e areia. Mantenha limpas de pó, sujidade e areia, as partes plásticas que deslizam sobre os tubos de metal do carrinho, para evitar atritos que possam comprometer o correto funcionamento do mesmo.

Mantenha o carrinho de passeio num local seco.

#### PRIMEIRA MONTAGEM DO CARRINHO DE PASSEIO

1. Pressione o botão cinzento situado no interior da articulação circular e, simultaneamente, rode o tubo da pega, como mostra a figura 1.
2. Em seguida, estenda completamente a estrutura abrindo o tubo das pernas dianteiras até ouvir o estalido de bloqueio (Fig. 2-2A).
3. Coloque uma das rodas da frente, introduzindo-a no encaixe específico, até ouvir um estalido de bloqueio (Fig.3). Repita a mesma operação com a outra roda da frente.
4. Para montar as rodas de trás, introduza o perno da roda no orifício do tubo da perna traseira, como indicado na fig.4. Repita a mesma operação para a outra roda.

**ATENÇÃO:** antes de utilizar o carrinho de passeio, verifique se as rodas estão bem fixadas na estrutura.

5. A parte da frente do cesto apresenta uma zona moldada. Monte o cesto colocando a parte moldada sobre o tubo da frente, utilizando as molas de pressão específicas (Fig. 5) e repita a operação para a parte traseira do cesto (Fig. 5A). Para concluir a montagem, passe as fitas existentes na parte da frente do cesto através dos anéis em "D" situados nas pernas dianteiras do carrinho de passeio, fixando-as com as molas de pressão (Fig. 5B).

**ATENÇÃO:** não carregue o cesto com pesos superiores a 3 kg.

#### MONTAGEM DA CADEIRA: CONFIGURAÇÃO CARRINHO DE PASSEIO

A embalagem contém a estrutura do carrinho e a cadeira de passeio desmontadas.

6. Para montar a cadeira de passeio, é necessário orientar o suporte metálico existente na base para a posição mostrada na fig.6.

Em seguida, aperte o fecho de correr situado na base do assento, cobrindo o elemento metálico (Fig. 6A).

7. Feche a fivela A, situada do lado de fora na zona dos pés do assento, como mostra a Fig.7 e, em seguida, feche a fivela B, situada do lado de fora sob o assento (Fig. 7A) e estique a correia como

indicado na Fig. 7B.

**ATENÇÃO:** verifique periodicamente a tensão da correia.

8. Para montar a cadeira, introduza os dois ganchos mostrados na Fig. 8, nos respetivos encaixes situados no interior das articulações circulares do carrinho de passeio (Fig. 8A), até ouvir o estalido de bloqueio.

**ATENÇÃO:** Verifique se a cadeira está bem instalada, puxando-a para cima.

9. A cadeira de passeio pode ser montada na estrutura do carrinho em ambos os sentidos: tanto na configuração virada para a frente (Fig. 9) como virada para a mãe (Fig. 9A).

10. Para desmontar a cadeira, pressione os botões laterais cinzentos e puxe para cima (Fig. 10). Estas operações não podem ser efetuadas com a criança instalada no carrinho.

**ATENÇÃO:** não retire a cadeira de passeio do carrinho com a criança lá sentada.

### REGULAÇÃO DA CADEIRA DE PASSEIO

Uma vez montada a cadeira na estrutura, é possível regulá-la para três posições diferentes.

11. Toda a cadeira pode ser reclinada acionando simultaneamente os botões sobre a articulação central (Fig. 11).

12. Pode modificar a inclinação do encosto relativamente ao assento, acionando o gancho, como mostra a Fig. 12.

### REGULAÇÃO DO APOIO DAS PERNAS

13. É possível regular o apoio das pernas para diferentes posições, pressionando simultaneamente os botões indicados na Fig. 13.

### TRANSFORMAÇÃO DA CADEIRA DE PASSEIO EM ALCOFA (CARRINHO DE BERÇO)

**ATENÇÃO:** Este produto é adequado para crianças que ainda não são capazes de se sentar sozinhas, virar-se ou elevar-se apoiando-se nas mãos ou nos joelhos. Peso máximo da criança: 9 Kg.

Para transformar a cadeira de passeio em alcofa (carrinho de berço), siga os passos descritos a seguir:

14. Abra as fivelas situadas sob a cadeira (Fig. 14 – 14A).

15. Coloque o apoio das pernas na horizontal, regule o encosto para a posição mais baixa (Fig.15), recline a cadeira usando os dois botões mostrados na figura 11, de modo a ficar na posição horizontal (Fig. 15A).

**ATENÇÃO:** a alcofa deve ser utilizada apenas na posição horizontal (Fig. 16A). Não coloque a alcofa na posição inclinada (Fig.16B, Fig.16C)

16. Retire os cintos de segurança (ver parágrafo **REMOÇÃO DOS CINTOS DE SEGURANÇA**), tendo o cuidado de os manter fora do alcance das crianças.

17. Coloque o colchão estofado: para introduzir o colchão, prenda-o ao tecido do carrinho de passeio com o fecho de correr próprio (Fig. 17), situado na zona da cabeça da criança.

18. Em seguida, envolva o tubo da estrutura com a parte elástica do colchão, na zona dos pés (Fig. 18). Por fim, aperte as molas de ambos os lados (Fig.18A).

**ATENÇÃO:** A configuração carrinho de berço deve ser utilizada desde o nascimento até aos 6 meses.

**ATENÇÃO:** quando a cadeira está na con-

figuração de alcofa, esta deve ser montada no carrinho de passeio virada para a mãe (Fig 18B-18C).

**ATENÇÃO:** não retire a alcofa do carrinho com a criança lá dentro.

### UTILIZAÇÃO DOS CINTOS DE SEGURANÇA

O carrinho de passeio está equipado com um sistema de retenção de cinco pontos de fixação, constituído por duas correias dos ombros, duas presilhas de regulação, um cinto abdominal e uma correia separadora de pernas com fecho, já montados.

**ATENÇÃO:** para ajustar o cinto ao corpo da criança, é possível utilizar as correias dos ombros, fazendo-as passar primeiro através das duas presilhas de regulação, como indicado na Fig. 19.

19. Depois de ter instalado a criança no carrinho de passeio, feche o cinto, fazendo passar primeiro os dois ganchos na presilha das correias dos ombros (fig. 19A) e depois, introduza-os no fecho da correia separadora de pernas (Fig.19B); regule o comprimento das correias, fazendo-as aderir aos ombros e ao corpo da criança. Para abrir o cinto abdominal, prima e puxe os dois ganchos laterais (Fig. 19C).

**ATENÇÃO:** utilize sempre o sistema de retenção. Para a segurança do seu filho, utilize o cinto de segurança com todos os cinco pontos de ancoragem do mesmo.

20. Para maior segurança, este carrinho de passeio dispõe de anéis em forma de "D", para permitir a fixação de um cinto de segurança adicional, em conformidade com a norma BS 6684. Os anéis estão posicionados no interior da cadeira de passeio, à direita e à esquerda, conforme indicado na Fig. 20.

### REMOÇÃO DOS CINTOS DE SEGURANÇA

O cinto de segurança é removível (para lavagem ou para usar na configuração de carrinho de berço).

21. Para remover o cinto, retire a correia abdominal dos anéis em "D" e as correias dos ombros das presilhas existentes no encosto. Depois de retirar o cinto de segurança, certifique-se de que ele será montado de novo corretamente, nos respetivos pontos de ancoragem.

Para montar de novo o sistema de retenção, siga atentamente a sequência indicada:

22. Introduza a correia na presilha, como indicado na Fig. 21, certificando-se de que o regulador de comprimento fica na posição indicada na Fig. 22.

23. Segure na argola de plástico das correias dos ombros e introduza-a na presilha têxtil da correia (Fig. 23).

24. Depois de executar corretamente esta operação, puxe a correia para baixo até virar de novo a presilha têxtil (Fig. 24A-24B).

25. **ATENÇÃO:** quando terminar, certifique-se de que as argolas de plástico estão montadas corretamente. Verifique se estas argolas, depois de montadas nos respetivos ganchos, têm as partes salientes na horizontal, viradas para a o lado de fora da cadeira (Fig. 25A-25B).

No final da montagem, o cinto deve ser novamente regulado, de acordo com o tamanho do seu filho.

### TRAVÃO DE ESTACIONAMENTO

O carrinho de passeio dispõe de um travão de estacionamento a pedal, situado no eixo traseiro.

26. Para acionar o travão de estacionamento, pressione o pedal para baixo, com o pé (Fig. 26).

27. Para destravar o carrinho, coloque o pedal para cima (Fig. 27).

**ATENÇÃO:** utilize sempre o dispositivo de travagem quando estiver parado. Nunca deixe a criança dentro do carrinho de passeio num plano inclinado, mesmo com o travão acionado.



**ATENÇÃO:** depois de ter acionado o travão de estacionamento, certifique-se de que o mesmo está corretamente acionado em ambas as rodas de trás.

### RODAS DIRECIONÁVEIS

O carrinho de passeio dispõe de rodas da frente que podem ser direcionáveis ou fixas.

28. É aconselhável utilizar as rodas fixas quando se percorrer terrenos especialmente acidentados. As rodas na posição direcionável são aconselháveis para melhorar a capacidade de manobra do carrinho de passeio num piso normal.

Para utilizar as rodas da frente direcionáveis, empurre para baixo a patilha da frente, conforme indicado na figura 28.

Para utilizar as rodas dianteiras fixas, baixe a mesma patilha, com o pé. Independentemente da posição em que se encontra nesse momento, a roda bloqueará quando ficar alinhada em frente.

**ATENÇÃO:** ambas as rodas devem estar sempre bloqueadas ou livres.

### REGULAÇÃO DA PEGA

O carrinho de passeio dispõe de uma pega regulável em altura, de acordo com a necessidade do utilizador.

29. Pode regular a pega para 4 posições diferentes, com o botão de desbloqueio situado ao centro da pega (Fig.29).

Depois de passar de uma posição para outra, verifique se o mecanismo de bloqueio automático está corretamente engatado.

### BARRA DE PROTEÇÃO FRONTAL REMOVÍVEL

O carrinho de passeio está equipado com uma barra de proteção frontal removível.

30. Para retirá-la, basta pressionar os botões situados lateralmente (Fig. 30).

31. Para colocar e retirar a criança, pode abrir a barra de proteção frontal apenas num dos lados (Fig. 31).

**ATENÇÃO:** coloque sempre o cinto de segurança na criança. A barra de proteção frontal NÃO é um dispositivo de retenção da criança.

**ATENÇÃO:** a barra de proteção frontal não deve ser utilizada para levantar o carrinho com ou sem a criança lá dentro.

### CAPA IMPERMEÁVEL

Este carrinho de passeio dispõe de capa impermeável.

32. Para fixar a capa impermeável, abra completamente a capota do carrinho de passeio, e passe a capa em volta do tubo exterior do encosto.

Em seguida, passe também a parte oposta da capa sobre o tubo da zona dos pés (Fig. 32). Depois da utilização, se a capa impermeável estiver molhada, deixe-a secar ao ar, antes de a dobrar e guardar fora do alcance das crianças.

**ATENÇÃO:** a capa impermeável deve ser sempre utilizada com especial atenção.

**ATENÇÃO:** utilize exclusivamente a capa impermeável fornecida com este produto

**ATENÇÃO:** utilize a capa só depois de ter comprado o "Color Pack" e montado a capota. A capa impermeável não pode ser utilizada em carrinhos de passeio que não dispõem de capota, pois pode asfixiar a criança. Nunca deixe a criança no carrinho de passeio, exposto ao sol, com a capa impermeável montada, para evitar o risco de aquecimento excessivo.

### COLOR PACK (vendido separadamente)

Lista de componentes:

- CAPOTA
- REDUTOR
- KIT COMFORT
- COBRE-PERNAS

### CAPOTA

No carrinho de passeio pode ser instalada uma capota.

A cadeira dispõe de dois encaixes, situados em ambos os lados do

encosto, que permitem fixar a capota.

33. Para fixar a capota, introduza os ganchos nos encaixes, como indicado na Fig. 33.

34. Em seguida, prenda o tecido da capota com o fecho de correr situado na estrutura, do lado do encosto (Fig. 34).

**ATENÇÃO:** a operação de fixação da capota deve ser efetuada de ambos os lados do carrinho de passeio. Verifique se a mesma está corretamente bloqueada.

36. Para retirar a capota, abra completamente o fecho de correr e pressione os botões situados no interior dos encaixes da capota, puxando-a para cima (Fig. 35).

36. Para regular a capota, puxe e/ou empurre-a na zona central (Fig. 36).

### REDUTOR

Durante os primeiros meses de vida do bebé, é possível utilizar o redutor incluído no "Color Pack". O redutor deve ser montado na configuração de carrinho de passeio.

Para colocar corretamente o cinto de segurança no encosto do carrinho de passeio, consulte o parágrafo "UTILIZAÇÃO DOS CINTOS DE SEGURANÇA NA CONFIGURAÇÃO DE CARRINHO DE PASSEIO".

37. Passe as correias nas respetivas ranhuras situadas no encosto do redutor. Execute a mesma operação para a correia abdominal e a correia separadora de pernas, como mostra a Figura 37.

### KIT COMFORT

O "Color Pack" inclui um kit comfort com 2 protetores para as correias dos ombros (A) e um protetor para a correia separadora de pernas (B) (Fig. 38).

39. Para montar, coloque as proteções dos ombros nas correias, como indicado na (Fig. 39), tendo o cuidado de deixar a costura vertical virada para fora. As proteções dos ombros podem ser reguladas de acordo com o tamanho da criança.

40. Introduza a correia separadora de pernas no protetor específico, como indicado na figura 40.

### COBRE-PERNAS

41. Este acessório (Fig. 41A) pode ser utilizado como cobre-pernas, para as duas configurações: carrinho de passeio (Fig. 41B) e carrinho de berço (Fig. 41C).

42. Para fixar este elemento, é necessário passá-lo em volta da estrutura, por baixo da barra de proteção frontal e, em seguida, fixá-lo na estrutura com as molas de pressão internas e externas (Fig. 42A-42B).

### FECHO DO CARRINHO DE PASSEIO

Para fechar o carrinho de passeio e torná-lo mais compacto, é aconselhável colocar a pega na posição mais baixa, deixar as rodas desbloqueadas e remover a cadeira.

43. Para remover a cadeira, pressione os botões cinzentos situados em correspondência com as articulações da cadeira (Fig. 43).

44. Para fechar o carrinho de passeio, faça deslizar o botão 1 e, em seguida, pressione os botões 2 e 3 (Fig. 44).

BELANGRIJK - BEWAAR DEZE INSTRUCTIES OM ZE LATER TE KUNNEN RAADPLEGEN.

LET OP: VERWIJDER VOOR HET GEBRUIK EVENTUELE PLASTIC ZAKKEN EN ALLE ANDERE VERPAKKINGSONDERDELEN EN GOOI ZE WEG OF HOUD ZE IN IEDER GEVAL BUITEN HET BEREIK VAN KINDEREN.

- LET OP: laat je kind nooit zonder toezicht achter.
- LET OP: verzek er je ervan voor gebruik dat alle vergrendelmechanismen correct zijn aangebracht.
- LET OP: om letsels te voorkomen, verzeker je er bij het openen en sluiten van het product ervan dat het kind zich op een veilige afstand bevindt.
- LET OP: sta niet toe dat je kind met dit product speelt.
- LET OP: controleer voor het gebruik of het bevestigingsmechanisme van de draagmand, het zitje of het autostoeltje goed is vastgemaakt.
- LET OP: dit product is niet geschikt om mee te rennen of te skeeleren.
- De wandelwagen mag worden gebruikt voor kinderen van 0 tot 36 maanden, tot een gewicht van maximaal 15 kg.
- Voor kinderen vanaf de geboorte tot de leeftijd van ongeveer 6 maanden moet de kinderwagenconfiguratie worden gebruikt.
- Alleen CHICCO AutoFix Fast en CHICCO KeyFit autostoeltjes uitgerust met het speciale compatibele bevestigingssysteem kunnen met de hiervoor bestemde (afzonderlijk verkrijgbare) adapter op de wandelwagen worden bevestigd.
- Gebruik geen extra matrasje in de kinderwagen
- Het product moet altijd op de rem staan als je het kind erin zet of eruit haalt.
- Overbelast de mand niet. Maximumgewicht 3 kg.
- Ieder gewicht dat aan de handgrepen en/of de rugleuning en/of de zijpanelen van de wandelwagen is gehangen, kan de stabiliteit van de wandelwagen in het ge-

drang brengen.

- Vervoer niet meer dan één kind tegelijk.
- Breng geen accessoires, reserveonderdelen of onderdelen op de wandelwagen aan, die niet door de fabrikant geleverd of goedgekeurd zijn.
- Na de veiligheidsgordels te hebben verwijderd, verzeker je je ervan dat ze met behulp van de verankeringspunten weer goed worden aangebracht. De gordels moeten nu opnieuw worden afgesteld. Om te controleren of de gordels goed zijn bevestigd, trek je hard aan het uiteinde van de gordels wanneer het kind in het stoeltje zit en is vastgezet.
- Als het autostoeltje op de wandelwagen geïnstalleerd is, vervangt het de wieg of het bedje niet. Als het kind moet slapen, moet het in een draagmand, wieg of bedje worden gelegd.
- Controleer voor de montage of het artikel en zijn onderdelen niet beschadigd zijn tijdens het transport. In dat geval mag het artikel niet worden gebruikt en dient het buiten bereik van kinderen te worden gehouden.
- Gebruik het artikel niet als er onderdelen stuk of gescheurd zijn, of ontbreken.
- Het product mag uitsluitend door een volwassene worden gemonteerd.
- Dit product mag uitsluitend door een volwassene worden gebruikt.
- Verzek er je ervan dat de gebruikers van de wandelwagen goed weten hoe hij werkt.
- Verzek er je ervan dat bij de regelhandelingen de bewegende delen van de wandelwagen niet in aanraking komen met het lichaam van het kind.
- Laat de wandelwagen nooit met het kind erin op een helling staan, ook al staat hij op de rem.
- Gebruik de wandelwagen niet op trappen of roltrappen: je zou de controle er ineens over kunnen verliezen.
- Kijk goed uit als je een trede of stoep op- of afgaat.
- Gebruik de rem telkens je stopt.
- De handgreep mag niet worden gebruikt om het product met het kind erin op te tillen.
- Sta het kind niet toe op de boodschap-

penmand te gaan staan. De wandelwag en kan hierdoor kantelen en de mand kan stukgaan en het kind verwonden.

- Om gevaar voor wurging te voorkomen, mag je het kind geen voorwerpen met touwen geven of ze binnen bereik van het kind laten liggen.
- Als je de wandelwagen gedurende lange tijd in de zon laat staan, wacht dan tot hij afgekoeld is voordat je het kind erin zet. Door lang in de zon te staan, kunnen de materialen en stoffen van kleur veranderen.
- De regenhoes mag niet zonder kap of zonnekap op de wandelwagen worden gebruikt, omdat het kind hierdoor kan stikken.
- Laat de wandelwagen nooit in de zon staan als de regenhoes is aangebracht: gevaar voor oververhitting en verstikking.
- Gebruik uitsluitend de bijgeleverde regenhoes.
- Om roest te voorkomen zorg je dat de wandelwagen niet in aanraking komt met zout water.
- Gebruik de wandelwagen niet op het strand.
- Als de wandelwagen niet wordt gebruikt, dient hij buiten bereik van kinderen te worden gehouden.

#### LIJST MET ONDERDELEN

- Frame
- Zitje
- 2 achterwielen
- 2 voorwielen
- Stootbeugel
- Boodschappennet
- Matrasje voor de kinderwagenconfiguratie
- Regenhoes

Met "COLOR PACK" (dat geen deel uitmaakt van de basisuitvoering en apart moet worden aangeschaft), heb je ook de volgende onderdelen:

- Kap
- Verkleinkussen zitje
- 2 bedekkingen voor de schouderbanden en een bedekking voor het tussenbeenstuk (Comfort kit)
- Voetenzak/bedekking.

Voor de montage van deze elementen raadpleeg je de paragraaf "COLOR PACK".

**OPMERKING:** op de wandelwagen Urban kan het autostoeltje Chicco Autofix Fast of Chicco Keyfit worden gemonteerd door de speciale "Adapter voor autostoeltje" te gebruiken (afzonderlijk verkrijgbaar). Voor een goede montage van de "Adapter voor autostoeltje" raadpleeg je de betreffende handleiding.

#### REINIGINGS- EN ONDERHOUDSTIPS

Dit artikel heeft geregeld onderhoud nodig. Reinigings- en onderhoudswerkzaamheden mogen alleen door een volwassene worden verricht.

#### REINIGEN

De bekleding van de wandelwagen en de draagmand kan niet worden verwijderd. Reinig de stoffen gedeeltes met een vochtige spons en een neutraal wasmiddel. Reinig de kunststof delen regelmatig met een vochtige doek. Na eventuele aanraking met water moeten de metalen delen afgedroogd worden om roestvorming te voorkomen. Geen oplos- of schuurmiddelen gebruiken.

Het matrasje van de draagmand waarvan de hoes kan worden verwijderd, kan volgens de aanwijzingen op het samenstellingsetiket worden gewassen.

Om de onderdelen van Color Pack (afzonderlijk verkrijgbaar) te reinigen, volg je de aanwijzingen op het samenstellingsetiket. Vervolgens worden de wassymbolen en hun betekenis weergegeven:



Met koud water met de hand wassen



Niet bleken



Niet in de droogtrommel drogen



Niet strijken



Niet chemisch laten reinigen

#### ONDERHOUD

Smeer de bewegende delen indien nodig met droge siliconenolie. Controleer periodiek de slijtagestaat van de wielen en houd ze vrij van stof en zand. Verzeker je ervan dat de kunststof delen die over de metalen buizen lopen vrij zijn van stof, vuil en zand om wrijving te voorkomen, wat de goede werking van de wandelwagen kan schaden. Berg de wandelwagen op een droge plaats op.

#### EERSTE MONTAGE VAN DE WANDELWAGEN

1. Druk op de grijze knop in de ronde geleiding en draai tegelijkertijd de stang van de handgreep zoals wordt getoond in figuur 1.
2. Klap het frame vervolgens helemaal uit door de stang van de voorpoten te openen tot je de vergrendelklik hoort (Fig. 2-2A).
3. Breng het voorwiel aan door het in de hiervoor bestemde opening te steken tot je de vergrendelklik hoort (Fig. 3). Herhaal dezelfde handeling bij het tweede voorwiel.
4. Om de achterwielen te monteren steek je de wielen in de opening in de stang van de achterpoot, zoals in fig. 4 wordt getoond. Herhaal dezelfde handeling bij het andere wiel.

**LET OP:** Verzeker je ervan, alvorens de wandelwagen te gebruiken, dat de wielen goed aan het frame zijn vastgezet.

5. Het voorste gedeelte van de mand is voorgevormd. Monteer de mand door het voorgevormde gedeelte op de stang aan de voorkant te plaatsen en gebruik hierbij de drukknoop (Fig. 5) en herhaal de handeling aan de achterkant van de mand (Fig. 5A). Om de montage te voltooien, laat je de banden aan de voorkant van de mand door de D-vormige ringen op de voorpoten van de wandelwagen lopen en maak je ze met de drukknoop vast (Fig. 5B).

**LET OP:** laad niet meer dan 3 kg in de mand.

#### HET ZITJE MONTEREN: WANDELWAGENCONFIGURATIE

Het gedemonteerde frame en het gedemonteerde zitje bevinden zich in de verpakking.

6. Om het zitje te monteren, moet de metalen steun op de basis van het zitje op de stand worden gedraaid, die wordt getoond in fig. 6.
- Sluit vervolgens de ritssluiting op de bodem van het zitje en bedek het metalen onderdeel (Fig. 6A).
7. Maak gesp A vast, die zich aan de buitenkant van het voeteneinde van het zitje bevindt, zoals wordt getoond in Fig. 7. Maak vervolgens gesp B vast, die aan de buitenkant onder het zitje is geplaatst

(Fig. 7A) en span de riem door te werk te gaan, zoals wordt getoond in Fig. 7B.

**LET OP:** controleer regelmatig of de riem goed gespannen is.

8. Om het zitje te monteren, breng je de twee bevestigingselementen, zoals wordt getoond in Fig. 8, op de hiervoor bestemde plaatsen in de ronde geleidingen van de wandelwagen (Fig. 8A) aan, tot je de vergrendelklik hoort.

**LET OP:** verzeker je ervan dat het zitje inderdaad geïnstalleerd is, door het omhoog te trekken.

9. Het zitje kan in beide richtingen op de wandelwagen worden gemonteerd: zowel naar de straat gericht (Fig. 9) als naar mama of papa gericht (Fig. 9A).

10. Om het zitje te demonteren, druk je op de grijze knoppen aan de zijkanten en trek je het omhoog (Fig. 10). Deze handelingen mogen niet worden verricht met het kind in het zitje.

**LET OP:** verwijder het zitje niet van de wandelwagen, terwijl het kind erin zit.

### HET ZITJE AFSTELLEN

Als het zitje eenmaal op het frame is gemonteerd, kan het op drie verschillende standen worden afgesteld.

11. Het hele zitje kan worden afgesteld door de knoppen op de middelste geleiding tegelijkertijd in te drukken (Fig. 11).

12. De schuine stand van de rugleuning ten opzichte van het zitje kan worden gewijzigd met behulp van de knijper, zoals wordt getoond in Fig. 12.

### DE VOETENSTEUN AFSTELLEN

13. De voetensteun kan op verschillende standen worden afgesteld door de knoppen, die worden getoond in Fig. 13, tegelijk in te drukken.

### HET ZITJE IN KINDERWAGEN OMVORMEN

**LET OP:** dit product is geschikt voor een kind dat nog niet alleen kan zitten, zich nog niet kan draaien en nog niet op de handen en knieën kan gaan zitten. Maximalgewicht van het kind: 9 kg.

Om het zitje in kinderwagen te veranderen volg je de stappen die vervolgens worden beschreven:

14. Maak de gespen onder het zitje los (Fig. 14 – 14A).

15. Zet de voetensteun horizontaal, stel de rugleuning op de laagste stand af (Fig. 15), zet je het zitje schuin met de knoppen die in figuur 11 worden getoond, en zet de kinderwagen op de horizontale stand (Fig. 15A).

**LET OP :** de kinderwagen mag uitsluitend op de horizontale stand worden gebruikt (Fig. 16A). Stel de kinderwagen niet op de schuine stand af (Fig. 16B, Fig. 16C).

16. Verwijder de veiligheidsgordels (zie de paragraaf **DE VEILIGHEIDSGORDELS VERWIJDEREN**) en let erop dat je ze buiten bereik van het kind bewaart.

17. Het gewatteerde matrasje erin leggen: om het matrasje erin te leggen, maak je het met behulp van de interne ritssluiting aan de stof van de wandelwagen vast (Fig. 17). De rits bevindt zich aan het hoofdeinde.

18. Doe het plastic gedeelte van het matrasje om de stang van het frame aan het voeteneinde (Fig. 18). Maak ten slotte de knopen dicht, die zich aan beide kanten bevinden (Fig. 18A).

**LET OP:** de kinderwagen moet vanaf de geboorte tot een leeftijd van 6 maanden

worden gebruikt.

**LET OP:** Wanneer het zitje de kinderwagenconfiguratie heeft, moet het met het gezicht naar mamma op de wandelwagen worden bevestigd (Fig. 18B, Fig. 18C).

**LET OP:** verwijder de kinderwagen niet van de wandelwagen, terwijl het kind erin ligt.

### DE VEILIGHEIDSGORDELS GEBRUIKEN

De wandelwagen is uitgerust met een reeds gemonteerd veiligheidssysteem met vijf verankeringspunten bestaande uit twee schouderbanden, twee afstelknopsgaten, een buikgordel en een tussenbeenstuk met gesp.

**LET OP:** om de gordels aan de lichaamsbouw van het kind aan te passen, gebruik je de schoudergordels door ze eerst door de twee afstelopeningen te halen, zoals wordt getoond in Fig. 19.

19. Na het kind in de wandelwagen te hebben gezet, doe je hem de veiligheidsgordels om door de twee vorken eerst door de opening van de schouderbanden te laten lopen (Fig. 19A) en ze vervolgens in de gesp van het tussenbeenstuk te steken (Fig. 19B); stel de lengte van de gordels af door ze op de schouder en het lichaam van het kind aan te laten sluiten. Druk op de zijvorken en trek eraan, om de buikgordel los te maken (Fig. 19C).

**LET OP:** gebruik altijd de veiligheidssystemen. Voor de veiligheid van je kind gebruik je altijd alle vijf de verankeringspunten van de veiligheidsgordels.

20. Voor meer veiligheid is de wandelwagen uitgerust met D-ringen om volgens de voorschriften BS 6684 een extra veiligheidsgordel vast te kunnen maken. De ringen bevinden zich rechts en links aan de binnenkant van de zitting van de wandelwagen, zoals getoond wordt in (fig. 20).

### DE VEILIGHEIDSGORDELS VERWIJDEREN

De veiligheidsgordels kunnen worden verwijderd (om ze te wassen of bij het gebruik op de kinderwagenconfiguratie).

21. Om de gordels te verwijderen, moet de buikgordel uit de hiervoor bestemde D-vormige ringen worden gehaald en de schouderbanden uit de openingen in de stof van de rugleuning.

Na de veiligheidsgordels te hebben verwijderd, verzeker je je ervan dat ze met behulp van de verankeringspunten weer goed worden aangebracht.

Om de veiligheidssystemen weer aan te brengen, volg je de vervolgens beschreven volgorde nauwkeurig:

22. Haal de riem door de lus, zoals wordt getoond in (Fig. 21) en let erop dat de lengteregelaar geplaatst is zoals in (Fig. 22).

23. Pak de plastic lus van de schouderbanden vast en doe hem in de stoffen ring van de riem (Fig. 23).

24. Na deze handeling goed te hebben verricht, trek je de riem omlaag tot hij door de stoffen ring loopt (Fig. 24A-24B).

25. **LET OP:** verzeker je er na de montage van dat de plastic lussen goed zijn gemonteerd. Controleer of de betreffende uitstekende horizontale delen van de plastic lussen naar de buitenkant van de zitting zijn gedraaid als ze eenmaal op de bijbehorende vorken zijn gemonteerd (fig. 25A-25B).

Na de montage moeten de gordels weer op grond van de lengte van je kind worden afgesteld.

### REM

De wandelwagen is uitgerust met een pedaalrem op de achteras. 26. Om de wandelwagen op de rem te zetten, moet je het pedaal met een voet omlaag drukken (Fig. 26).

27. Om de wandelwagen van de rem te halen, moet je het pedaal omhoog duwen (Fig. 27).

36 **LET OP:** gebruik altijd de rem als je stopt. Laat de wandelwagen

nooit met het kind erin op een helling staan, ook al staat hij op de rem.

**LET OP:** na de wandelwagen op de rem te hebben gezet, verzekert je je ervan dat de remmen goed op beide achterwielgroepen geplaatst zijn.

## ZWENKWIELEN

De wandelwagen is uitgerust met zwenkende/vaste voorwielen.

28. Op onregelmatig terrein wordt aangeraden de vaste wielen te gebruiken. De wielen op de zwenkstand worden daarentegen aangeraden voor een betere manoeuvreerbaarheid van de wandelwagen op normale wegen.

Om de voorwielen zwenkend te maken, druk je de knop aan de voorkant met de voet omlaag, zoals in figuur 28 wordt getoond.

Om de voorwielen op de vaste stand te zetten, druk je de knop opnieuw met de voet in. Het wiel wordt onafhankelijk van de stand waarop het zich bevindt op de rechte stand vergrendeld.

**LET OP:** beide wielen moeten altijd tegelijkertijd worden vergrendeld of ontgrendeld.

## DE HANDGREEP AFSTELLEN

De wandelwagen heeft een op grond van de behoeften van de gebruiker in hoogte verstelbare handgreep.

29. Hij kan met de ontgrendelknop in het midden van de handgreep op 4 verschillende standen worden afgesteld (Fig. 29).

Na van de ene stand op de andere te zijn overgegaan, controleer je of de automatische vergrendeling goed is vergrendeld.

## WEGNEEMBARE STOOTBEUGEL

De wandelwagen is uitgerust met een verwijderbare stootbeugel. Om hem te verwijderen, hoef je maar op de knoppen aan de zijkanten te drukken (Fig. 30).

31. Om het kind in de wandelwagen te zetten en het eruit te halen, kan de beugel aan één enkele kant worden losgemaakt (Fig. 31).

**LET OP:** doe het kind altijd de veiligheidsgordels om. De stootbeugel is GEEN veiligheidssysteem voor het kind.

**LET OP:** de stootbeugel mag niet worden gebruikt om het product met het kind erin op te tillen.

## REGENHOES

De wandelwagen is uitgerust met een regenhoes.

32. Om de regenhoes vast te maken, open je de kap van de wandelwagen helemaal en vouw je de hoes om de stang aan de buitenkant van de rugleuning.

Om het te voltooiën doe je de andere kant van de regenhoes om de stang aan het voeteinde (Fig. 32). Laat de hoes na het gebruik aan de lucht drogen (als ze nat zou zijn geworden), voordat je ze opvouwt en buiten bereik van kinderen opbergt.

**LET OP:** let bijzonder goed op tijdens het gebruik van de regenhoes.

**LET OP:** gebruik uitsluitend de bijgeleverde regenhoes

**LET OP:** gebruik de regenhoes uitsluitend na "Color Pack" te hebben aangeschaft en de kap te hebben gemonteerd. De regenhoes mag niet zonder kap op de wandelwagen worden gebruikt, omdat het kind hierdoor kan stikken. Als de regenhoes op de wandelwagen is aangebracht, mag je hem, om gevaar voor oververhitting te voorkomen, nooit met het kind erin in de zon zetten.

## COLOR PACK (afzonderlijk verkrijgbaar)

Inhoud:

- KAP
- VERKLEINER
- COMFORT KIT
- VOETENZAK/BEDEKKING

## KAP

Op de wandelwagen kan een kap worden gemonteerd.

Het zitje is uitgerust met twee koppelingen op de zijkanten van de rugleuning, waarmee de kap kan worden vastgezet.

33. Om de kap te bevestigen, doe je het bevestigingssysteem in de koppelingen, zoals wordt getoond in (Fig. 33).

34. Maak de stof van de kap vervolgens met de ritssluiting op het

frame aan de zijkant van de rugleuning vast (Fig. 34).

**LET OP:** de kap dient aan beide kanten van de wandelwagen te worden bevestigd. Controleer of hij goed is vastgemaakt.

35. Om de kap te verwijderen moet je de ritssluiting van de stof van de kap helemaal openen en op de knoppen drukken die in de koppelingen van de kap zitten. Trek de kap nu omhoog (Fig. 35).

36. Om de kap af te stellen trek je er in het midden aan of duw je er in het midden tegen (Fig. 36).

## VERKLEINKUSSEN

Om de wandelwagen tijdens de eerste levensmaanden van het kind te gebruiken, kan het verkleinkussen worden gebruikt dat in "Color Pack" zit. Het verkleinkussen moet op de wandelwagenconfiguratie worden gemonteerd.

Om de veiligheidsgordels goed op de rugleuning van de wandelwagen aan te brengen, raadpleeg je de paragraaf "DE VEILIGHEIDSGORDELS BIJ DE WANDELWAGENCONFIGURATIE GEBRUIKEN".

37. Nu moeten de gordels door de hiervoor bestemde openingen in de rugleuning van het verkleinkussen worden gehaald. Herhaal dezelfde handeling bij de buikgordel en het tussenbeenstuk, zoals in figuur 37 wordt getoond.

## COMFORT KIT

38. In "Color Pack" zit een comfort kit inclusief 2 bedekkingen voor de schouderbanden (A) en een bedekking voor het tussenbeenstuk (B) (Fig. 38).

39. Voor de montage steek je de schouderbanden in de bedekkingen, zoals wordt getoond in (Fig. 39). Zorg er hierbij voor dat je de verticale naad aan de buitenkant laat. De schouderbanden kunnen op maat van het kind worden afgesteld.

40. Steek het tussenbeenstuk door de speciale opening, zoals in figuur 40 wordt getoond

## VOETENZAK/BEDEKKING

41. Hetzelfde element (Fig. 41A) kan op twee verschillende manieren worden gebruikt: als voetenzak bij de wandelwagenconfiguratie (Fig. 41B) en als bedekking bij de kinderwagenconfiguratie (Fig. 41C).

42. Om het element vast te zetten, wikkel je het rond het frame, waarbij het onder de beugel doorloopt en vervolgens met drukknopen aan de binnen- en buitenkant aan het frame moet worden vastgemaakt (Fig. 42A-42B).

## DE WANDELWAGEN INKLAPPEN

Om de wandelwagen in te klappen en hem kleiner te maken, wordt aangeraden de handgreep op de laagste stand af te stellen, de wielen niet op de vergrendelde stand te laten en het zitje te verwijderen.

43. Om het zitje te verwijderen, druk je op de grijze knoppen in de geleidingen van het zitje (Fig. 43).

44. Om de wandelwagen in te klappen, verschuif je knop 1 en druk je vervolgens de knoppen 2 en 3 in (Fig. 44).

## S URBAN

VIKTIGT – SPARA DESSA INSTRUKTIONER FÖR FRAMTIDA BRUK.

OBS: TA FÖRST AV ALLT BORT OCH SLÄNG EVENTUELLA PLASTPÅSAR OCH ALLA ANDRA KOMponentER AV FÖRPACKNINGSMATERIALET ELLER FÖRVARA UTOM RÄCKHÅLL FÖR BARN.

- OBS: Lämna aldrig barnet utan uppsyn.
- OBS: Se till att alla säkerhetsmekanismer kopplats korrekt före användning.
- OBS: För att undvika skador när produkten öppnas eller fälls ihop, se till att barnet befinner sig på säkert avstånd.
- OBS: Låt inte barnet leka med den här produkten.
- OBS: Kontrollera före användning att låsmekanismen på korgen, sitsen eller bilbarnstolen är korrekt fastsatta.
- OBS: Den här produkten är inte anpassad att springa med eller åka skridskor.
- Den här produkten får endast användas av ett barn i åldern mellan 0 och 36 månader, upp till max 15 kg vikt.
- För barn från födseln till cirka 6 månaders ålder ska sittvagnen användas som liggvagn.
- Endast bilbarnstolarna av modell CHICCO AutoFix Fast och Chiccho KeyFit som har rätt fastsättningsanordning kan sättas på sittvagnen med den särskilda insatsen (säljs separat).
- Använd inte någon extra madrass i liggvagnen.
- Bromanordningen ska alltid vara ilagd när barnet sätts i eller tas ur.
- Överbelasta inte babyliften. Max vikt 3 kg.
- Alla tyngder som fästs vid handtag och/eller ryggstöd och/eller på sittvagnens sidor kan riskera sittvagnens stabilitet.
- Sätt inte i mer än ett barn i sänder. Använd inte sittvagnen med tillbehör, reservdelar eller komponenter som inte kommer från eller godkänts av tillverkaren.
- Med bilbarnstolen installerad på sittvagnen, ersätter denna inte någon säng. Om barnet behöver sova, måste det läggas i babyliften, vaggan eller sängen.

- Då säkerhetsbältena tagits bort, se till att de åter monteras korrekt med hjälp av förankringspunkterna. Le cinghie devono essere nuovamente regolate. För att bältena säkert ska fästas korrekt, då barnet satts i och fastsatts, dra kraftigt i bältenas slutdel.
- Kontrollera före montering att inga skador uppstått på produkten och dess komponenter vid transporten. Använd i så fall inte produkten och förvara utom räckhåll för barn.
- Använd inte om någon del är trasig, avripen eller saknas.
- Enbart vuxna personer bör montera vagnen.
- Enbart vuxna personer bör sköta eller köra vagnen.
- Alla som använder barnvagnen måste känna till exakt hur den fungerar.
- Säkerställ att sittvagnens rörliga delar vid inställning inte kan göra illa barnet.
- Lämna aldrig vagnen på ett sluttande plan med barnet i, även om bromsarna aktiverats.
- Gå inte i trappor eller rulltrappor med vagnen: du kan plötsligt förlora balansen.
- Var försiktig när du går upp eller ner på trappsteg eller trottoar.
- Använd bromsen när du stannar vagnen.
- Säkerhetsbågen får inte användas för att lyfta produkten med barnet i.
- Låt inte barnet klättra i förvaringskorgen, den kan skadas och skada barnet, förutom att sittvagnen kan välta.
- Ge aldrig barnet och placera aldrig föremål med snören i närheten av barnet för att undvika risk för strypning.
- När vagnen stått i solen länge, måste du vänta tills den svalnat innan du sätter i barnet. En längre tids exponering för sol kan bleka färgen på materialen eller textilerna.
- Regnskyddet får inte användas på en sittvagn som inte har sufflett, eftersom barnet kan kvävas.
- Lämna aldrig sittvagnen i solen med regnskyddet monterat: Fara för överhettning och kvävning.
- Använd endast det medföljande regnskyddet.



- Undvik saltvatten på vagnen, det kan bilda rost.
- Använd inte vagnen på sandstranden.
- När vagnen inte används bör den förvaras utom räckhåll för barn.

#### LISTA ÖVER KOMPONENTER

- Ram
- Sits
- 2 bakhjul
- 2 framhjul
- Stötdämparmuff
- Förvaringskorg
- Madrass för liggvagnsversionen
- Regnskydd

Med "COLOR PACK" (finns inte i grundkonfigurationen och köps separat) får du även följande delar:

- Solskydd
- Sittinlägg
- 2 axelremmar och ett grenbandskydd (komfortutrustning)
- Benskydd/täcke.

För att montera dessa delar se avsnittet "COLOR PACK".

**OBS!** På sittvagnen Urban kan du montera bilbarnstolen Chicco Autofix Fast eller Chicco Keyfit med den därför avsedda "Adapter för bilbarnstol" (köps separat). För korrekt montering av Adaptern för bilbarnstolen, se dennas bruksanvisning.

#### RÅD FÖR RENGÖRING OCH SKÖTSEL

Den här produkten behöver regelbunden skötsel. Får bara rengöras och skötas av en vuxen person.

#### RENGÖRING

Sittvagnen och babylyften har inget avtagbart överdrag. Rengör textildelarna med en fuktig svamp och mild tvål. Rengör plastdelar regelbundet med en fuktad duk. Torka av metalldelar som kommit i kontakt med vatten, så att inte rost bildas. Använd inte lösningar eller medel som nöter.

Den stoppade madrassen till babylyften, kan tvättas enligt indikationerna på varuetiketten.

För rengöring av komponenterna i Color pack (köps separat) följ indikationerna på varuetiketten.

Nedan anges tvättsymboler och deras betydelse:

 Handtvätt i kallt vatten

 Inget blekmedel

 Torktumla inte

 Ingen strykning

 Ingen kemtvätt

#### SKÖTSEL

Smörj bara om nödvändigt med torr silikonolja. Kontrollera regelbundet hjulens skick och rengör från damm och sand. Rengör säkert från damm, smuts och sand alla plastdelar som sitter på rör i metall, för att undvika friktion som kan försämma vagnens funktion. Förvara vagnen på torrt ställe.

#### DÅ SITTVAGNEN MONTERAS FÖRSTA GÅNGEN

1. Tryck på den grå knappen på insidan av den runda kulleoden och vrid samtidigt gripröret som visas i fig. 1.
2. Sträck sedan ut vagnstrukturen helt genom att öppna frambensröret tills du hör ett klickljud vid låsning (fig. 2-2A).
3. Sätt nu i framhjulet i det tillhörande hålet, och för in så långt in

att du hör ett klickljud när det låser sig (fig. 3). Upprepa samma åtgärd för det andra framhjulet.

4. För att montera bakhjulen sätter du i hjulbulten i hålet på bakbensröret, som i fig. 4. Gör likadant för det andra hjulet.

**OBS:** Innan sittvagnen används, säkerställ att hjulen sitter fast ordentligt på vagnen.

5. Framdelen på korgen har ett format område. Montera korgen genom att sätta den svängda delen på framröret med tryckknapparna (fig. 5) och gör samma för korgens bakdel (fig. 5A). Avsluta monteringen genom att passera banden på korgens framdel genom D-ringarna som sitter på sittvagnens framben, och fäst banden med tryckknapparna (fig. 5B).

**OBS:** Lasta inte korgen med mer än 3 kg vikt

#### SITSENS MONTERING: SITTVAGNSVERSION

I emballaget finns sittvagnsramen och sitsen lösa.

6. För att montera sitsen måste du rikta in metallstödet på sitsens sockel i den riktning som visas i fig. 6.

Stäng därefter blixtlåset under sitsen så att metallkomponenten täcks (fig. 6A).

7. Haka fast spänne A som sitter utvändigt på sitsens fotområde som i fig. 7, haka sedan fast spänne B, som sitter utvändigt under sitsen (fig. 7A) och spänn remmen som i fig. 7B.

**OBS:** Kontrollera med jämna mellanrum remmens spänning.

8. För att montera sitsen sätter du in de två hakarna i fig. 8 på avsedda platser i sittvagnens runda kulleoder (fig. 8A), tills du hör klickljudet.

**OBS:** Säkerställ att sitsen är väl monterad genom att dra den uppåt.

9. Sitsen kan monteras på sittvagnen i två riktningar: Både framåt mot gatan (fig. 9) eller mot mamma (fig. 9A).

10. För att ta bort sitsen trycker du på de grå sidknapparna och drar uppåt (fig. 10). Dessa åtgärder får inte utföras med barnet sittandes i vagnen.

**OBS:** Ta inte ur sitsen då barnet sitter i.

#### STÄLL IN SITSEN

Då sitsen monterats på vagnstrukturen, kan den regleras i tre olika lägen.

11. Hela sitsen kan regleras genom att du manövrerar knapparna ovanför mittkulleoden samtidigt (fig. 11).

12. Det går att luta ryggstödet i förhållande till sitsen genom att manövrera spärrhaken, som i fig. 12.

#### STÄLL IN BENSTÖD

13. Det går att reglera benstöden i olika lägen genom att samtidigt trycka in knapparna som i fig. 13.

#### OMVANDLING AV SITSEN I LIGGVAGNSVERSION

**VIKTIGT:** Denna produkt är lämpad för ett barn som ännu inte är i stånd att sitta själv, vända sig eller dra sig upp och stå på alla fyra. Maximal vikt för barnet: 9 Kg.

För att omvandla sitsen till liggvagn ska nedan beskrivna steg följas:

14. Lossa spännena under sitsen (fig. 14-14A).

15. Sätt fotstödet horisontellt, reglera ryggstödet i lägsta läge (fig. 15), återställ sitsens lutning genom att manövrera knapparna som i fig. 11. Och för liggvagnen i horisontellt läge (fig. 15A).

**OBS:** Liggvagnsdelen får endast användas i horisontellt läge (fig. 16A). Reglera inte liggvagnsdelen i lutat läge (fig. 16B, 16C)

16. Ta av säkerhetsremmarna (se avsnitt **TA BORT SÄKERHETSREMMARNA**), och förvara utom räckhåll för barnet.

17. Lagg i den stoppade madrassen: För att lägga i madrassen, hakar du fast den vid sittvagnens textil med hjälp av det invändiga blixtläset (fig. 17) i barnets huvudända.

18. Linda sedan madrassens elastiska del runt rörstrukturen i fotändan (fig. 18). Haka till sist fast knapparna på båda sidorna (fig. 18A).

**OBS!** Liggvagnen måste användas från barnets födelse till 6 månaders ålder.

**OBS!** När sitsen ställs in som liggvagn, måste den monteras på sittvagnen i riktning mot mamma (fig. 18B, 18C).

**OBS:** Ta inte ur liggvagnsdelen då barnet sitter i.

#### ANVÄNDA SÄKERHETSBJÄLTET

Vagnen är försedd med ett fastspänningssystem med fem förankringspunkter som består av två axelband, två öglor för reglering, ett kring kroppen och ett grenskydd med bälteslås som är monterade.

**OBS!** För att anpassa remmarna till barnets kroppsstorlek kan man använda axelremmarna genom att föra dem genom de båda inställningshålen som visas i fig. 19.

19. Sätt barnet i vagnen, koppla bältena genom att först passera de två gafflarna (fig. 19A) i axelbandens öglor och stick sedan i dem i grenpartiets spänne (Fig. 5 C); reglera bältenas längd genom att dra åt dem vid axlarna och över barnets kropp. Haka loss bältet över barnets kropp genom att samtidigt trycka in och dra ut gafflarna på båda sidor (fig. 19C).

**OBS!** Använd alltid fastsättningsssystemen. För barnets säkerhet ska alla fem förankringspunkterna på säkerhetsbältet användas.

20. För ytterligare säkerhet har vagnen försetts med D-formade ringar så att ett extra säkerhetsbälte som överensstämmer med standarden BS 6684 kan sättas på. Ringarna sitter inuti vagnens sidsdel på höger och vänster sida, som i fig. 20.

#### TA BORT SÄKERHETSREMMARNA

Säkerhetsremmarna kan tas bort (för tvätt eller för konfiguration för liggvagn).

21. För att ta bort dem, måste man lossa bältet över kroppen från D-ringarna och axelbanden från textilöglorna på ryggsstödet.

Då dessa tagits bort, se till att de åter monteras korrekt med hjälp av förankringspunkterna.

För att åter montera fasthållningsanordningarna, följ noga sekvensen nedan:

22. Sätt i remmen i öglan i fig. 21 och var noga med att längdreglaget sitter som i fig. 22.

23. Ta tag i plastöglan på axelbanden och sätt i den i textiltringen på remmen (fig. 23).

24. Då detta gjorts korrekt, dra remmen nedåt tills textiltringen vänds (fig. 24A-24B).

**25. OBS:** Se till att plastöglorna sitter korrekt efter avslutad montering. Kontrollera att plastöglorna, då de monterats på respektive gaffel har relativa utskjutande horisontella delar vända ut från siten (fig. 25A-25B).

Efter avslutad montering, ska remmarna åter regleras enligt barnets storlek.

#### PARKERINGSBROMS

Sittvagnen har en parkeringsbroms med pedal på den bakre hjulaxeln.

26. För att koppla in bromsen måste du trampa ner pedalen med

foten (fig. 26).

27. För att koppla ur bromsen måste du skjuta pedalen uppåt (fig. 27).

**OBS:** använd alltid bromsen när du stannar vagnen. Lämnar aldrig vagnen på sluttande plan när barnet sitter i, även om du tryckt ner bromsen.

**OBS:** kontrollera att bromsarna på båda de bakre hjulparen koppas in efter att bromsspaken tryckts ner.

#### SVÄNGHJUL

Vagnens framhjul kan användas som svänghjul eller låsta.

28. Du bör använda hjulen i låst läge när du går på särskilt svår mark. Svänghjulen däremot rekommenderas för att göra det lättare att styra vagnen på normal väg.

För att framhjulen ska kunna svänga, skjut främre knappen nedåt med foten, som i fig. 28.

För att låsa framhjulen, trycker du på knappen med foten igen. Oberoende hur hjulet står, läser detta sig i rakt läge.

**OBS:** Lås eller frigör alltid båda hjulen samtidigt.

#### STÄLL IN HANDTAG

Sittvagnen har ett inställbart handtag beroende på vad användaren behöver.

29. Det kan ställas in i 4 olika lägen genom att låsknappen manövreras, den sitter mitt på handgreppet (fig. 29).

Kontrollera att den automatiska låsmekanismen satts på plats, efter att du övergått från ett läge till ett annat.

#### UTDRAGBAR SÄKERHETSBJÄGE

Sittvagnen har en avtagbar säkerhetsbjäga som skyddar mot slag. 30. För att ta bort den är det bara att manövrera knapparna på sidorna (fig. 30).

31. För att sätta i och ta ur barnet, går det att lossa säkerhetsbjägan på ena sidan (fig. 31).

**OBS:** Använd alltid säkerhetsbältet! Bjägan är INTE en fastspänningsanordning för barnet.

**OBS:** Säkerhetsbjägan får inte användas för att lyfta produkten med barnet i.

#### REGNSKYDD

Vagnen har ett regnskydd.

32. För att sätta fast regnskyddet, öppna suffletten helt, och låg skyddet på ryggsödets utvändiga rör.

För att avsluta, ska du sätta fast regnskyddets motsatta sida också på fotändans rör (fig. 32). Låt regnskyddet lufttorka efter användning (om det är vått), innan det viks ihop och läggs utom räckhåll för barn.

**OBS:** Se upp med hur du använder regnskyddet.

**OBS:** Använd endast det medföljande regnskyddet.

**OBS:** Använd endast regnskyddet efter att ha köpt Color Pack och monterat suffletten. Regnskyddet får inte användas på en sittvagn som inte har sufflett, eftersom barnet kan kvävas. Lämnar aldrig vagnen med barnet i solen, om regnskyddet monterats, det kan bli för varmt för barnet.

#### COLOR PACK (säljs separat)

Innehåll:

- SUFFLETT
- SITTLINLÄGG
- KOMFORTTRUSTNING
- BENSKYDD/TÄCKE

#### SUFFLETT

På sittvagnen kan man montera en sufflett.

sitsen är försedd med två inkopplingsanordningar på ryggsödets sidor med vilka suffletten kan fästas.

33. För att fästa suffletten sätter du i haksystemet i inkopplingsanordningarna, som i fig. 33.

34. Fäst därefter sufflettens textil med blixtläset som sitter på ramen vid sidan av ryggsstödet. (Fig. 34).

**OBS:** Fäst suffletten på båda sidor av vagnen. Kontrollera att den



sitter fast ordentligt.

35. Ta av suffletten genom att helt öppna blixtlåset på suffletten och trycka på knapparna inuti sufflettens inkopplingsanordningar, nu måste du dra den uppåt (fig. 35).

36. För att reglera suffletten drar du och/eller skjuter detsamma mot mitten (fig. 36).

#### SITTINLÄGG

För användning med barn under de första månaderna kan du använda sittinlägget som medföljer i Color Pack. Sittinlägget ska monteras i sittvagnskonfiguration.

För korrekt placering av säkerhetsbälten på ryggstödet, se avsnittet "**SÅ HÄR ANVÄNDS SÄKERHETSREMMAR I SITTVAGNSVERSION**".

37. För nu remmarna genom avsedda öglor på ryggstödet till sittinlägget. Gör det samma för överkroppsbältet och grenbandet, som fig. 37 visar.

#### KOMFORTUTRUSTNING

38. I ditt Color Pack finns en komfortutrustning med 2 skydd till axelbanden (A), ett till grenskyddet (B) (fig. 38).

39. Stick i axelbanden i axelremmarna, som i fig. 39 för montering, och låt den vertikala sömmen vara vänd utåt. Axelbanden kan ställas in efter barnets storlek.

40. Stick in grenskyddet i avsedd öppning, som i fig. 40.

#### BENSKYDD/TÄCKE

41. Samma del (fig. 41A) kan användas på två olika sätt: Som ben-skydd för sittvagn (fig. 41B) och som täcke i liggvagn (fig. 41C).

42. För att fästa denna del måste du linda den på strukturen, och låt den passera under säkerhetsbågen och sedan fästa den på ramen med de utvändiga och invändiga tryckknapparna (fig. 42A-42B).

#### SÅ HÄR FÄLLS VAGNEN IHOP

För att fälla ihop vagnen och få den kompakt, bör du ställa in handtaget i lägsta läge, lämna hjulen olåsta och ta ur sitsen.

43. Tau r sitsen genom att trycka på de grå knapparna vid kullerna (fig. 43).

44. Skjut knapp 1 och tryck sedan på knapp 2 och 3 för att fälla ihop sittvagnen (fig. 44).

**DŮLEŽITÉ - USCHOVEJTE TENTO NÁVOD PRO PŘÍPADNÉ DALŠÍ POUŽITÍ.**

**UPOZORNĚNÍ: PŘED POUŽITÍM ODSTRÁŇTE A VYHOĎTE VŠECHNY IGELITOVÉ SÁČKY A ČÁSTI OBALU VÝROBKU NEBO JE ALESPOŇ USCHOVEJTE MIMO DOSAH DĚTÍ!**

- **UPOZORNĚNÍ:** Nikdy nenechávejte dítě bez dozoru!
- **UPOZORNĚNÍ:** Před použitím si ověřte, zda jsou všechny upínací systémy dobře zajištěny!
- **UPOZORNĚNÍ:** Při skládání nebo rozkládání výrobku se vždy ubezpečte, zda je dítě v bezpečné vzdálenosti, abyste zabránili možnému zranění!
- **UPOZORNĚNÍ:** Nedovolte, aby si dítě s tímto výrobkem hrálo!
- **UPOZORNĚNÍ:** Před použitím kočárku s korbíčkou, sedačkou nebo autosedačkou vždy zkontrolujte, zda se upínací systémy správně zajištěny!
- **UPOZORNĚNÍ:** Tento výrobek není uzpůsoben k tomu, abyste s ním mohli běhat nebo bruslit!
- Tento kočárek je vhodný pro děti od narození do tří let, s maximální vahou do 15 kg!
- Pro děti od narození do přibližně 6-ti měsíců věku musí být kočárek používán v konfiguraci korbíčky.
- Na kočárek je možné připevnit prostřednictvím příslušného adaptéru (prodává se zvlášť) pouze autosedačky značky Chicco AutoFix Fast a Chicco KeyFit, vybavené příslušným kompatibilním upínacím systémem!
- Nepoužívejte uvnitř korby žádnou přídatnou matraci!
- Vždy, když do kočárku ukládáte nebo z něj vyjímáte dítě, musí být brzdy zajištěny!
- Nepřetěžujte košík! Maximální povolená váha 3 kg!
- Jakákoliv taška nebo předmět, zavěšený na rukojetích a/nebo na opěrce zad a/nebo po stranách kočárku může ohrozit

stabilitu kočárku!

- Nevozte najednou více než jedno dítě!
- Nepoužívejte doplňky, náhradní díly nebo části, které nejsou dodávány nebo schváleny výrobcem!
- Po odstranění bezpečnostních pásů se ujistěte, zda byly znovu správně protaženy kotevními body. Délka pásů musí být znovu upravena. Abyste se ujistili, zda jsou pásy správně připevněny, posadte dítě do kočárku, pásy zapněte a silně zatáhněte za jejich konce!
- Pokud máte na kočárku připevněnou autosedačku, tento kočárek nenahrazuje kolébku nebo postýlku. Pokud si dítě potřebuje odpočinout, uložte je do korbíčky, kolébky nebo postýlky!
- Před montáží výrobku si ověřte, zda nebyla některá součást poškozena během přepravy. Pokud ano, výrobek nesmí být používán a musí být uložen mimo dosah dětí!
- Výrobek nepoužívejte, pokud nějaká jeho část chybí, je natržena nebo poškozena!
- Montáž výrobku musí být provedena výhradně dospělou osobou!
- Tento výrobek musí být používán výhradně dospělou osobou!
- Nedovolte, aby kdokoliv používal výrobek, aniž by se dříve neobeznámil s tímto návodem!
- Při úpravě sedačky kočárku si ověřte, zda se pohyblivé části kočárku nemohou dostat do kontaktu s tělem dítěte!
- Nikdy se nevzdalujte od kočárku, pokud stojí na svahu a je v něm usazeno dítě, i když jsou kola zabrzděna!
- Nepoužívejte kočárek na schodech a eskalátorech: mohli byste nad ním snadněji ztratit kontrolu.
- Věnujte zvýšenou pozornost, pokud chcete najet na chodník nebo na schodek nebo z něj sjet!
- Vždy, když se zastavíte, kočárek zabrzděte!
- Nikdy výrobek nezvedejte za madlo, pokud je v něm usazeno dítě!
- Nedovolte dítěti, aby si stoupalo na košík: mohl by se rozbit a zranit dítě a kočárek by se mohl převrátit!

- Abyste omezili riziko uškrcení, nedávejte dítěti na hraní předměty na šňůrkách ani je nenechávejte v jeho blízkosti!
- Pokud necháte kočárek stát dlouho na slunci, počkejte, dokud nevychladne, dříve než do něj znovu usadíte dítě! Dlouhodobé vystavení slunečním paprskům může způsobit vyblednutí barev a látek.
- Pláštěnka nesmí být používána, pokud není připevněna na boudu nebo na sluneční stříšku, mohla by způsobit udušení dítěte!
- Pokud máte na kočárku připevněnou pláštěnku, nikdy nenechávejte kočárek na slunci, pokud v něm sedí dítě! Hrozí nebezpečí úžehu a udušení!
- Používejte pouze pláštěnku, kterou je kočárek vybaven!
- Zabraňte kontaktu kočárku s mořskou/slanou vodou; způsobila by jeho zrezivění!
- Nepoužívejte kočárek na pláži!
- Pokud kočárek nepoužíváte, umístěte jej mimo dosah dětí!

#### SEZNAM ČÁSTÍ

- Podvozek
- Sedátko
- 2 zadní kolečka
- 2 přední kolečka
- Ochranný oblouk
- Košík na drobné předměty
- Matrace pro konfiguraci kočárku
- Pláštěnka

Se sadou "COLOR PACK" (není součástí základní konfigurace, je třeba zakoupit zvlášť), budete mít k dispozici i následující části:

- Bouda
- Přídavné polstrování sedátka
- 2 ramenní polstrování a jedno polstrování pásu mezi nohama dítěte (sada Kit comfort)
- Nánožník/kryt.

Při montáži těchto částí se řiďte pokyny v kapitole "COLOR PACK".

**POZNÁMKA:** Na kočárek Urban je možno připevnit autosedačku značky Chicco Autofix Fast nebo Chicco Keyfit prostřednictvím příslušného "Adaptéru pro autosedačku" (prodává se zvlášť). Při montáži „Adaptéru pro autosedačku“ se řiďte příslušným návodem k použití.

#### DOPORUČENÉ ČISTĚNÍ A ÚDRŽBA

Tento výrobek vyžaduje pravidelnou údržbu. Čistění a údržba musí být prováděna výhradně dospělou osobou.

#### ČISTĚNÍ

Kočárek a korba nemají snímatelný potah. Látkový potah čistěte vlhkou houbou a neutrálním mýdlem. Části z umělé hmoty pravidelně čistěte vlhkým hadříkem. Pokud se kovové části dostanou do

styku s vodou, osušte je, abyste zabránili jejich zrezivění. Nepoužívejte tekuté písek ani ředidla.

Polstrovaná matrice korby má snímatelný potah. Při praní potahu se řiďte pokyny uvedenými na štítku výrobku.

Při čištění částí sady Color pack (k zakoupení zvlášť) se řiďte pokyny uvedenými na štítcích výrobků.

Dále jsou uvedeny symboly pro praní a jejich význam:



Perte v ruce ve studené vodě



Nebělte



Nesušte v sušičce



Nežehejte



Nečistěte chemicky

#### ÚDRŽBA

V případě potřeby promažte pohyblivé části silikonovým olejem. Pravidelně kontrolujte stupeň opotřebení koleček a odstraňujte z nich prach a písek. Kontrolujte části z umělé hmoty, které se pohybují po kostře kočárku, zda nejsou znečištěny prachem nebo pískem. Omezte tak tření, které by mohlo ohrozit správnou funkčnost kočárku. Kočárek uchovávejte na suchém místě.

#### PRVNÍ MONTÁŽ KOČÁRKU

1. Stiskněte šedé tlačítko uvnitř kruhového kloubu a současně otáčejte trubkou rukojeti tak, jak je znázorněno na obrázku 1.

2. Potom kostru úplně roztáhněte: otevřete trubku předních nohou, dokud neuslyšíte cvaknutí pojistky (Obr. 2-2A).

3. Postupujte připevněním předního kolečka: zasuňte je do příslušného otvoru, dokud neuslyšíte cvaknutí pojistky (Obr. 3). Proveďte tento úkon i u druhého předního kolečka.

4. Abyste připevnili zadní kola, zasuňte čep kolečka do otvoru v trubce zadní nohy tak, jak je znázorněno na obrázku 4. Proveďte tento úkon i u druhého kolečka.

**UPOZORNĚNÍ:** Dříve než začnete kočárek používat zkontrolujte, zda jsou kolečka dobře připevněna ke kostře!

5. Na přední části košíku se nachází tvarovaná zóna. Připevněte košík: připevněte tvarovanou část na přední trubku pomocí příslušných patentek (Obr. 5) a proveďte tento úkon i u zadní části košíku (Obr. 5A). Dokončete montáž tak, že protáhnete pásky na přední části košíku kroužky ve tvaru „D“ na předních nohách kočárku a připněte pásky patentkami (Obr. 5B).

**UPOZORNĚNÍ:** Neukládejte do košíku předměty těžší než 3 kg!

#### MONTÁŽ SEDAČKY: KONFIGURACE SPORTOVNÍHO KOČÁRKU

V balení se nachází rozložená kostra kočárku a sedátko.

6. K sestavení sedátka je třeba otočit kovové ložisko na základně sedátka do polohy znázorněné na (Obr. 6).

Potom zakryjte kovovou součást a zapněte zip na základně sedáčky (Obr. 6A).

7. Zapněte přezku A na vnější straně v oblasti nohou sedačky tak, jak je znázorněno na Obr. 7 a potom zapněte přezku B, umístěnou na vnější straně pod sedátkem (Obr. 7A) a napněte popruh tak, jak je znázorněno na Obr. 7B.

**UPOZORNĚNÍ:** Pravidelně kontrolujte napnutí popruhu!

8. Abyste sedátko připevnili, zasuňte dva závěsy znázorněné na Obr. 8 do příslušných ložisek uvnitř kruhových kloubů kočárku (Obr. 8A), dokud neuslyšíte cvaknutí pojistky.

**UPOZORNĚNÍ:** Zatáhněte sedačku směrem nahoru a zkontrolujte, zda je skutečně připevněna!

9. Sedačka může být připevněna na kočárek v obou směrech: jak v pozici směrem od sebe (Obr. 9), tak směrem k sobě (Obr. 9A).

10. Pokud chcete sedačku odstranit, stiskněte dvě postranní šedá tlačítka a táhněte ji směrem nahoru (Obr. 10). Tyto úkony neprovádějte s dítětem v sedátku.

**UPOZORNĚNÍ:** Neodstraňujte sedátko z kočárku, pokud je v ní usazeno dítě!

#### ÚPRAVY SEDAČKA

Po připevnění sedátka k podvozku je možno ji upravit do tří úz-

ných poloh.

11. Celé sedátko lze upravit současným stisknutím tlačítek nacházejících se nad centrálním kloubem (Obr. 11).

12. Sklon opěrky zad vzhledem k sedátku lze upravit pomocí kolíčku tak, jak je znázorněno na Obr. 12.

#### ÚPRAVY OPĚRKY NOHOU

13. Opěrku nohou je možno upravit do různých poloh současným stlačením tlačítek znázorněných na Obr. 13.

#### PŘEMĚNA SEDÁTKA V KORBIČKU

**UPOZORNĚNÍ:** Tento výrobek je vhodný pro dítě, které není schopno samostatně sedět, nedovede se otočit nebo samo postavit pomocí rukou a kolen! Maximální váha dítěte: 9 kg.

Pokud chcete přeměnit sedačku v korbíčku, proveďte níže popsané úkony:

14. Rozepněte přezky pod sedačkou (Obr. 14 - 14A).

15. Upravte opěrku nohou do vodorovné polohy, upravte opěrku zad do nejnižší polohy (Obr. 15), sklopte sedačku pomocí tlačítek znázorněných na obrázku 11 a uveďte kočárek do vodorovné polohy (Obr. 15A).

**UPOZORNĚNÍ:** Kočárek musí být používán pouze ve vodorovné poloze (Obr. 16A). Neupravujte kočárek do nakloněné polohy (Obr. 16B, Obr. 16C)!

16. Odstraňte bezpečnostní pásy (viz kapitola **ODSTRANĚNÍ BEZPEČNOSTNÍCH PÁSŮ**) a uložte je mimo dosah dětí.

17. Vložte polstrovanou matraci: Pokud chcete matraci vložit, připevněte ji k potahu kočárku příslušným vnitřním zipem (Obr. 17), umístěným v oblasti hlavy dítěte.

18. Potom natáhněte pružnou část matrace na trubku kostry v oblasti nohou (Obr. 18). Nakonec zapněte patentky na obou stranách (Obr. 18A).

**UPOZORNĚNÍ:** Od narození do 6-ti měsíců věku je nutné používat korbíčku!

**UPOZORNĚNÍ:** Pokud je sedačka v konfiguraci korbíčky, musí být připevněna na kočárku směrem k sobě (Obr. 18B, Obr. 18C)!

**UPOZORNĚNÍ:** Neodstraňujte korbíčku z kočárku, pokud v ní dítě leží!

#### POUŽITÍ BEZPEČNOSTNÍCH PÁSŮ

Kočárek je vybaven již namontovaným pětibodovým bezpečnostním pásem, který se skládá ze dvou ramenních popruhů, dvou poutek pro úpravu, jednoho břišního popruhu a pásu mezi nohama dítěte s přezkou.

**UPOZORNĚNÍ:** Aby se pásy přizpůsobily postavě dítěte, je možné použít ramenní popruhy! Nejdříve je protáhněte dvěma poutky pro výškové nastavení tak, jak je znázorněno na Obr. 19.

19. Uložte dítě do kočárku. Zapněte pásy: nejdříve provlékněte dva jazyčky poutkem ramenních popruhů (Obr. 19A) a potom je zasuňte do přezky pásu mezi nohama dítěte (Obr. 19B); upravte výšku uchycení pásů tak, aby přiléhaly k ramenům a tělu dítěte. Pokud chcete rozeprout břišní popruh, stiskněte a vytáhněte dva postranní jazyčky (Obr. 19C).

**UPOZORNĚNÍ:** Vždy používejte bezpečnostní pásy! Pro zajištění bezpečnosti vašeho dítěte používejte všech pět bodů upnutí bezpečnostních pásů!

20. Pro větší bezpečnost je kočárek vybaven kroužky ve tvaru „D“ a umožňuje tak připojení přídavného bezpečnostního pásu podle normy BS 6684. Kroužky jsou umístěny uvnitř sedačky kočárku po pravé a levé straně tak, jak je znázorněno na obrázku (Obr. 20).

#### ODSTRANĚNÍ BEZPEČNOSTNÍCH PÁSŮ

Bezpečnostní pásy lze odstranit (z důvodu praní nebo pro použití v konfiguraci hlubokého kočárku).

21. Pokud chcete pásy odstranit, je třeba vyvléknout břišní popruh z příslušných kroužků ve tvaru „D“ a ramenní popruhy z látkových poutek v opěrci zad.

Po odstranění bezpečnostních pásů se ujistěte, zda byly při nové montáži znovu správně protaženy kotevními body.

Při novém připevnění upínacích systémů pozorně dodržujte níže popsaný postup:

22. Zasuňte popruh do poutka tak, jak je znázorněno na (Obr. 21). Dbejte, aby byl regulátor délky umístěný v poloze znázorněné na (Obr. 22).

23. Uchopte kroužek ramenních popruhů z umělé hmoty a zasuňte jej do látkového poutka popruhu (Obr. 23).

24. Po správném provedení tohoto úkonu táhněte popruh směrem dolů, dokud se látkový kroužek neotočí (Obr. 24A-24B).

**25. UPOZORNĚNÍ:** Po skončení montáže zkontrolujte, zda jsou kroužky z umělé hmoty správně připevněny. Zkontrolujte, zda mají kroužky z umělé hmoty připevněné na příslušných jazyčcích odpovídající vystouplé vodorovné části otočené směrem ven od sedačky (Obr. 25A-25B).

Po ukončení montáže musí být pásy znovu přizpůsobeny postavě vašeho dítěte.

#### ZADNÍ BRZDA

Kočárek je vybaven páčkovou brzdou umístěnou na zadní ose.

26. Pokud chcete kočárek zabrzdit, stlačte páčku nohou směrem dolů (Obr. 26).

27. Kolečka odbrzdíte, když zatlačíte páčku směrem nahoru (Obr. 27).

**UPOZORNĚNÍ:** Vždy, když se zastavíte, použijte brzdu! Nikdy se ne vzdalujte od kočárku, pokud stojí na svahu a je v něm usazeno dítě, i když jsou kola zabrzděna!

**UPOZORNĚNÍ:** Po použití páčky brzdy zkontrolujte, zda jsou brzdy správně zajištěny u obou skupin zadních koleček!

#### OTOČNÁ KOLEČKA

Kočárek je vybaven předními kolečky, která mohou být buď volně otočná nebo zajištěná.

28. Doporučujeme používat zajištěná kolečka na nesouvislých terénech. Volně otočná kolečka umožňují lepší a snadnější manipulaci s kočárkem na cestách s rovným povrchem.

Pokud stlačíte nohou směrem dolů přední tlačítko tak, jak je znázorněno na obrázku 28, kolečka se budou moci volně otáčet kolem své osy.

Pokud chcete kolečka zajistit, stačí nohou znovu stisknout tlačítko. Nezávisle na poloze, ve které se kolečko právě nachází, jakmile se dostane do rovné polohy, automaticky se zajišťí.

**UPOZORNĚNÍ:** Obě kolečka musí být vždy současně buď zajištěná nebo volně otočná!

#### ÚPRAVA RUKOJETI

Kočárek je vybaven rukojetí, jejíž výšku lze upravit podle potřeby uživatele.

29. Je možné ji upravit do 4 různých poloh pomocí tlačítka na uvolnění, které je umístěno ve středu rukojeti (Obr. 29).

Po přemístění rukojeti z jedné polohy do druhé zkontrolujte, zda se automatické blokovací zařízení správně zajišťilo.

## ODNÍMATELNÝ OCHRANNÝ OBLOUK

Kočárek je vybaven odstranitelným ochranným obloukem.

30. Pokud chcete oblouk odstranit, stačí stisknout postranní tlačítka (Obr. 30).

31. Pro snadnější usazování nebo vyjmutí dítěte z kočárku můžete oblouk uvolnit pouze na jedné straně (Obr. 31).

**UPOZORNĚNÍ:** Vždy dítě připeňte bezpečnostními pásy! Oblouk ULENÍ dětské zádržné zařízení!

**UPOZORNĚNÍ:** Nikdy kočárek nezvedejte za oblouk, pokud v něm dítě sedí!

## PLÁŠTĚNKA

Kočárek je vybaven pláštěnkou.

32. Pokud chcete pláštěnku připevnit, úplně otevřete boudu a otočte pláštěnku kolem vnější trubky opěrky zad.

Nakonec navlékněte i opačnou stranu pláštěnky na trubku v oblasti nohou (Obr. 32). Po použití nechte pláštěnku volně uschnout (pokud je mokrá) dříve, než ji složíte a uložíte mimo dosah dětí.

**UPOZORNĚNÍ:** Budte zvláště pozorní, pokud máte na kočárku pláštěnku!

**UPOZORNĚNÍ:** Používejte pouze pláštěnku, kterou je kočárek vybaven!

**UPOZORNĚNÍ:** Pláštěnku používejte pouze tehdy, pokud jste zakoupili sadu „Color Pack“ a připevnili boudu. Pláštěnka nesmí být používána, pokud není připevněna na boudu, mohla by způsobit udušení dítěte. Pokud máte na kočárku připevněnou pláštěnku, nikdy nenechávejte kočárek na slunci, pokud v něm sedí dítě. Hrozí nebezpečí úžehu!

## COLOR PACK (k zakoupení zvlášť)

Seznam částí:

- BOUDA
- PŘÍDAVNÉ POLSTROVÁNÍ
- SADA KIT KOMFORT
- NÁNOŽNÍK/PŘÍKRÝVKA

## BOUDA

Na kočárek může být připevněna bouda.

Sedačka je vybavena dvěma koncovkami na bocích opěrky zad, které umožňují připevnit boudu.

33. Pokud chcete boudu připevnit, zasuňte upínací systém do koncovek tak, jak je znázorněno na (Obr. 33).

34. Potom připevněte látkový potah boudy zipem na podvozku vedle opěrky zad (Obr. 34).

**UPOZORNĚNÍ:** Bouda musí být připevněna na obou stranách kočárku. Zkontrolujte, zda je správně zablokována!

35. Pokud chcete boudu odstranit, je třeba úplně rozepnout zip potahu boudy a stisknout tlačítka uvnitř koncovek boudy. Nakonec je třeba vytáhnout boudu směrem nahoru (Obr. 35).

36. Pokud chcete boudu upravit, táhněte/tlačte na její střed (Obr. 36).

## PŘÍDAVNÉ POLSTROVÁNÍ

V prvních měsících věku dítěte je možno používat přídatné polstrování, které se prodává v sadě "Color Pack". Přídatné polstrování musí být připevněno v konfiguraci sportovního kočárku.

Ohledně správného umístění bezpečnostních pásů na opěrce zad kočárku se řiďte pokyny v odstavci „**POUŽITÍ BEZPEČNOSTNÍCH PÁSŮ V KONFIGURACI SPORTOVNÍHO KOČÁRKU**“.

37. Nyní je třeba protáhnout pásy příslušnými otvory v opěrce zad přídatného polstrování. Provedte tento úkon i u břišního popruhu a u pásu mezi nohama dítěte tak, jak je znázorněno na obrázku 37.

## KIT KOMFORT

38. Uvnitř balení "Color Pack" se nachází sada kit komfort, obsahující 2 ramenní polstrování (A) a jedno polstrování pásu mezi nohama dítěte (B) (Obr. 38).

39. Navlékněte ramenní polstrování na popruhy tak, jak je znázorněno na (Obr. 39). Dbejte na to, abyste ponechali svislý šev na vnější straně. Ramenní popruhy mohou být přizpůsobeny

postavě dítěte.

40. Zasuňte pás mezi nohama dítěte do příslušného otvoru tak, jak je znázorněno na obrázku 40.

## NÁNOŽNÍK/KRYT

41. Tento prvek (Obr. 41A) může být používán dvěma různými způsoby: jako nánožník v konfiguraci sportovního kočárku (Obr. 41B) a jako kryt v konfiguraci hlubokého kočárku (Obr. 41C).

42. Pokud chcete prvek připevnit, je třeba jej protáhnout pod madlem, navinout na kostru a nakonec připevnit k podvozku pomocí vnějších a vnitřních patentek (Obr. 42A-42B).

## SLOŽENÍ KOČÁRKU

Pokud chcete kočárek složit tak, aby byl co nejskladnější, doporučíme upravit rukojeť do nejnižší polohy, ponechat kolečka volně otočná a odstranit sedátko.

43. Pokud chcete odstranit sedátko, stiskněte šedá tlačítka u kloubů sedátka (Obr. 43).

44. Pokud chcete kočárek složit, posuňte tlačítko 1 a potom stiskněte tlačítka 2 a 3 (Obr. 44).

**WAŻNE – ZACHOWAĆ INSTRUKCJE NA PRZYSZŁOŚĆ JAKO ŹRÓDŁO INFORMACJI.**

**OSTRZEŻENIE: PRZED UŻYTKOWANIEM WYROBU NALEŻY USUNĄĆ I WYELIMINOWAĆ EWENTUALNE PLASTIKOWE TOREBKI ORAZ WSZYSTKIE ELEMENTY WCHODZĄCE W SKŁAD OPAKOWANIA I PRZECHOWYWAĆ JE W MIEJSCU NIEDOSTĘPNYM DLA DZIECI.**

- **OSTRZEŻENIE:** Nigdy nie należy pozostawiać dziecka bez nadzoru.
- **OSTRZEŻENIE:** Przed użytkowaniem, upewnij się, czy wszystkie urządzenia blokujące zostały poprawnie zablokowane.
- **OSTRZEŻENIE:** Aby uniknąć zranienia w czasie rozkładania i składania produktu, należy upewnić się, czy dziecko znajduje się w bezpiecznej odległości.
- **OSTRZEŻENIE:** Nie pozwalać dziecku na bawienie się tym produktem.
- **OSTRZEŻENIE:** Przed użytkowaniem sprawdzić, czy wszystkie urządzenia zaczepowe gondoli, siedziska lub fotelika samochodowego są prawidłowo zamocowane.
- **OSTRZEŻENIE:** Produkt nie powinien być używany do biegania lub jazdy na wrotkach.
- Użytkowanie wózka jest dozwolone dla dzieci w wieku od 0 do 36 miesięcy, o maksymalnej wadze 15 kg.
- Dla dzieci w wieku od urodzenia do około 6 miesięcy spacerówka musi być użytkowana w wersji wózka.
- Do spacerówki mogą być mocowane przy użyciu specjalnego adaptera (sprzedawany oddzielnie) wyłącznie foteliki samochodowe CHICCO AutoFix Fast i Chicco KeyFit, wyposażone w kompatybilny system zaczepowy.
- Wewnątrz wózka nie należy stosować żadnego dodatkowego materaca.
- Podczas wkładania i wyjmowania dziecka należy zawsze zablokować hamulce.
- Nie przeciążać koszyka. Maksymalny przewożony ciężar wynosi 3 kg.
- Każde obciążenie zaczepione na rączkach i/ lub na oparciu oraz/ lub po bokach spacerówki może zagrażać stabilności wózka.
- Nie przewozić jednocześnie kilku dzieci.
- Nie instalować na spacerówce akcesoriów czy części zamiennych, które nie zostały dostarczo-

ne lub zatwierdzone przez producenta.

- Po zdjęciu pasów bezpieczeństwa, należy upewnić się, czy po ponownym montażu pasy zostały prawidłowo zamontowane przy wykorzystaniu punktów mocowania. Po założeniu pasów konieczne jest ponowne dokonanie ich regulacji. Po włożeniu dziecka i po zabezpieczeniu go pasami, należy pociągnąć energicznie końcówkę pasów, aby upewnić się, czy zostały prawidłowo zamocowane.
- Niniejszy produkt nie zastępuje gondoli czy łóżeczka, gdy na spacerówce jest zainstalowany fotelik samochodowy. Jeżeli dziecko chce spać, należy położyć je w łóżeczku lub w gondoli
- Przed przystąpieniem do montażu należy sprawdzić, czy produkt oraz wszystkie jego elementy składowe nie uległy uszkodzeniu podczas transportu. W razie uszkodzenia, produkt nie powinien być używany i należy przechowywać go w miejscu niedostępnym dla dzieci.
- Nie używać produktu, jeżeli którakolwiek z jego części jest uszkodzona, zerwana lub zagubiona.
- Produkt może być montowany tylko i wyłącznie przez osobę dorosłą.
- Produkt ten może być użytkowany tylko i wyłącznie przez osobę dorosłą.
- Upewnić się, czy użytkownicy spacerówki dokładnie znają sposób jej obsługi.
- Upewnić się, aby w czasie regulacji ruchome części spacerówki nie stykały się z ciałem dziecka.
- Nigdy nie pozostawiać spacerówki na pochyłej powierzchni, jeśli siedzi w nim dziecko, nawet wówczas, kiedy hamulce zostały zablokowane.
- Nie używać spacerówki na normalnych schodach, ani na schodach ruchomych: można nie spodziewanie utracić nad nią kontrolę.
- Zachować uwagę wchodząc na stopień lub chodnik oraz schodząc z nich.
- Stosować hamulec przy każdym postoju.
- Nie chwycić za barierkę ochronną w celu podniesienia produktu z siedzącym w nim dzieckiem.
- Nie pozwalać dziecku wspinać się na koszyk na przedmioty, który może się złamać pod jego ciężarem i zranić dziecko, czy też spowodować przewrócenie spacerówki.
- Aby uniknąć ryzyka zaduszenia, nie dawać dziecku, ani nie kłaść blisko niego przedmiotów ze sznurkami.



- Jeśli spacerówka stała przez dłuższy czas w miejscu silnie nasłonecznionym, przed posadzeniem w niej dziecka należy poczekać, aż spacerówka się ochłodzi. Przedłużona ekspozycja na działanie promieni słonecznych może spowodować przebarwienie materiałów i tkanin.
- Osłona przeciwdeszczowa nie może być używana na spacerówce pozbawionej budki, ponieważ może to doprowadzić do uduszenia dziecka.
- Nigdy nie pozostawiać w nasłonecznionym miejscu spacerówki z zamontowaną osłoną przeciwdeszczową: Niebezpieczeństwo przegrzania i uduszenia.
- Używać wyłącznie osłony przeciwdeszczowej dołączonej do wyposażenia.
- Unikać zetknięcia się spacerówki ze słoną wodą, aby zapobiec powstawaniu rdzy.
- Nie używać spacerówki na plaży.
- Kiedy nie jest używana, spacerówka powinna być przechowywana w miejscu niedostępnym dla dzieci.

#### LISTA CZĘŚCI SKŁADOWYCH

- Stelaż
- Siedzisko
- 2 tylne koła
- 2 przednie koła
- Barierek ochronna
- Koszyk na przedmioty
- Materacyk w konfiguracji wózka
- Osłona przeciwdeszczowa

Dokonując zakupu zestawu "COLOR PACK" (zestaw do nabycia oddzielnie, niedołączony do modelu standard) będą dostępne następujące elementy:

- Budka
- Materacyk redukcyjny do siedziska
- 2 pasy naramienne i jedna osłona pasa kroczonego (Zestaw komfort)
- Okrycie na nóżki/kocyk.

Aby zasięgnąć informacji dotyczących tych elementów (do nabycia oddzielnie) należy przeczytać paragraf "COLOR PACK".

**UWAGA:** Na spacerówce Urban można zamontować fotelik samochodowy Chicco Autofix Fast lub Chicco Keyfit posługując się specjalnym "Adapterem do montażu fotelika samochodowego" (sprzedawany oddzielnie). Prawidłowy sposób montażu "Adaptera do montażu fotelika samochodowego" jest opisany w odpowiednich instrukcjach.






#### PORADY DOTYCZĄCE CZYSZCZENIA I KONSERWACJI

Produkt wymaga okresowej konserwacji. Czyszczenie i konserwacja muszą być dokonywane wyłącznie przez osobę dorosłą.

#### CZYSZCZENIE

Zyszczyć spacerówki i gondoli nie mogą być zdejmowane w celu prania. Należy używać wszystkie części wykonane z tkaniny przy użyciu wilgotnej gąbki i obojętnego detergentu. Okresowo czyścić wilgotną szmatką wszystkie części wykonane z tworzywa sztucznego. Aby zapobiec powstawaniu rdzy należy wysuszyć metalowe części, które zetknęły się z

wodą. Nie używać agresywnych detergentów, ani rozpuszczalników. Materacyk gondoli ze zdejmowanym posykiem może być prany zgodnie ze wskazówkami znajdującymi się na etykiecie. Przy czyszczeniu elementów zestawu Color pack (do nabycia osobno) należy zastosować się do wskazówek widocznych na etykiecie poszycia. Poniżej przytoczono symbole sposobu prania oraz ich znaczenie:

-  Prać ręcznie w zimnej wodzie
-  Nie chlorować
-  Nie suszyć mechanicznie
-  Nie prasować
-  Nie prać na sucho

#### KONSERWACJA

W razie konieczności smarować ruchome części suchym olejem silikonowym. Kontrolować okresowo stan zużycia kół oraz czyścić je z kurzu i piasku. Należy też kontrolować, czy wszystkie plastikowe części przesuwane się po metalowej ramie nie są zabrudzone lub pokryte piaskiem czy kurzem, aby uniknąć tarcia, które mogłoby zakłócić prawidłowe funkcjonowanie spacerówki. Przechowywać spacerówkę w suchym miejscu.

#### PIERWSZY MONTAŻ SPACERÓWKI

1. Nacisnąć na szary przycisk znajdujący wewnątrz okrągłego przegubu oraz jednocześnie przesuwać uchwyt, jak to pokazano na rysunku 1.
2. Następnie całkowicie rozłożyć konstrukcję otwierając przednie nogi, aż do chwili usłyszenia kliknięcia potwierdzającego zablokowanie (Rys. 2-2A).
3. Teraz należy zamontować przednie koło wkładając je do odpowiedniego otworu, aż charakterystyczne kliknięcie zasygnalizuje zablokowanie koła (Rys. 3). Powtórzyć tą samą czynność dla drugiego przedniego koła.
4. W celu zamontowania tylnych kół należy wsunąć trzpień koła do otworu w stelażu tylnego koła, jak to widoczne na rys.4. Powtórzyć tą samą czynność dla drugiego koła.

**OSTRZEŻENIE:** Przed użytkowaniem spacerówki należy upewnić się, czy koła są solidnie zamocowane do konstrukcji.

5. Przednia część koszyka na przedmioty posiada specjalne wypustki przeznaczone do mocowania. Zamontować koszyk - umieścić wypustki na przedniej części stelaża i zamocować je zapinając zatrzaski (Rys. Zakończyć montaż przeprowadzając taśmy znajdujące się w przedniej części koszyka przez półpręście w kształcie "D" znajdujące się na przednich nogach spacerówki, mocując taśmy przy pomocy zatrzasków (Rys. 5B).

**OSTRZEŻENIE:** nie obciążać koszyka przedmiotami o ciężarze powyżej 3 kg.

#### MONTAŻ SIEDZISKA: WERSJA – SPACERÓWKA

- Opakowanie zawiera zdemontowane części stelaża spacerówki i siedziska.
6. Aby dokonać montażu siedziska, należy ustawić metalowy wspornik znajdujący się u podstawy siedziska w położeniu widocznym na (Rys. 6). Następnie zapiąć suwak znajdujący się u podstawy siedziska, owijając zupełnie metalowy element (Rys. 6A).
  7. Zapiąć klamrę A znajdującą się na zewnętrznej stronie, w strefie nóg siedziska, jak to pokazano na Rys. 7, a następnie zapiąć także klamrę B, usytuowaną na zewnątrz, pod siedziskiem (Rys. 7A) i naciągnąć pas postępując zgodnie z ilustracją Rys. 7B.

**OSTRZEŻENIE:** należy okresowo sprawdzać napięcie pasa.

8. W celu zamontowania siedziska włożyć dwa zaczepy widoczne na Rys. 8 do odpowiednich gniazd wewnątrz okrągłych przegubów spacerówki (Rys. 8A), aż dźwięk kliknięcia potwierdzi poprawne zamocowanie.

**OSTRZEŻENIE:** Pociągnąć ku górze siedzisko, aby upewnić się, czy jest prawidłowo zamontowane.

9. Siedzisko może być zamontowane na spacerówce w obu kierunkach: zarówno w wersji przodem do kierunku jazdy (Rys. 9), jak też przodem do mamy (Rys. 9A).
10. W celu zdjęcia siedziska należy nacisnąć na boczne szare przyciski i pociągnąć ku górze (Rys. 10). Czynności tych nie należy wykonywać, gdy dziecko znajduje się na siedzisku.

**OSTRZEŻENIE:** Nie zdejmować siedziska ze spacerówki, gdy siedzi na nim dziecko.

## REGULACJE SIEDZISKA

Po zamontowaniu siedziska na stelażu, można uregulować je w trzech różnych położeniach.

11. Położenie całego siedziska może być regulowane przez jednoczesne naciśnięcie przycisków znajdujących się powyżej centralnego przegubu (Rys. 11).

12. Regulacji nachylenia oparcia siedziska dokonuje się przy pomocy klamry, jak to widoczne na Rys. 12.

## REGULACJE PODNÓŻKA

13. Podnóżek może być ustawiany w różnych położeniach przez jednoczesne naciśnięcie przycisków wskazanych na Rys. 13.

## PRZEKSZTAŁCENIE SIEDZISKA W WÓZEK

**UWAGA:** Ten produkt jest przeznaczony dla dzieci, które nie umieją jeszcze samodzielnie siedzieć, obracać się lub wstawać, opierając się na kolanach czy pomagając sobie rękami. Maksymalny ciężar dziecka: 9 kg.

**OSTRZEŻENIE:** Użytkowanie wyrobu w wersji wózka jest dozwolone od urodzenia tylko do chwili, gdy dziecko będzie potrafiło samodzielnie siedzieć.

Aby przekształcić siedzisko w wózek, należy wykonać następujące czynności:

14. Odpiąć klamry znajdujące się pod siedziskiem (Rys. 14 – 14A).

15. Umieścić podnóżek w poziomej pozycji, uregulować oparcie w najniższym położeniu (Rys.15), nachylić siedzisko działając na przyciski widoczne na rysunku 11 i ustawić wózek w poziomym położeniu (Rys. 15A).

**OSTRZEŻENIE:** Wózek musi być użytkowany wyłącznie w położeniu poziomym (Rys. 16A). Nie należy regulować wózka w nachylonej pozycji ( Rys. 16B, Rys. 16C )

16. Wyjąć pasy zabezpieczające (patrz paragraf WYJMOWANIE PASÓW ZABEZPIECZAJĄCYCH) i przechowywać je w bezpiecznym miejscu, poza zasięgiem dzieci.

17. Włożyć materacyk: Prawidłowe umieszczenie materacyka wymaga zamocowania go do poszycia spacerówki przy użyciu wewnętrznego suwaka (Rys. 17) znajdującego się w strefie głowy.

18. Następnie przy pomocy plastikowej części materacyka przykryć stelaż w strefie nóg (Rys. 18). Na zakończenie należy zapiąć zatrzaski znajdujące się po obu stronach (Rys.18A).

**OSTRZEŻENIE:** Wózek głęboki powinien być używany od urodzenia do 6 miesiąca życia.

**OSTRZEŻENIE:** Siedzisko użytkowane w wersji wózka musi być montowane na spacerówce zwróconej w kierunku mamy ( Rys. 18B, Rys. 18C ) .

**OSTRZEŻENIE:** Nie zdejmować wózka ze spacerówki, gdy znajduje się w nim dziecko .

## UŻYWANIE PASÓW ZABEZPIECZAJĄCYCH W WERSJI SPACERÓWKI

Spacerówka jest wyposażona w całkowicie zmontowany system przytrzymujący z pięcioma punktami zaczepienia składający się z dwóch pasów ramiennych, dwóch otworów regulacyjnych, jednego pasa brzuszno i jednego pasa krocznego z klamrą.

**OSTRZEŻENIE:** używając wózka dla dzieci w wieku od urodzenia do około 6-tego miesiąca życia, należy stosować pasy naramienne, przekładając je wcześniej przez dwie szlufki regulacyjne (Rys. 19).

19. Po umieszczeniu dziecka w spacerówce, zapiąć pas, przeprowadzając

dwa widełki najpierw przez szlufkę pasów naramiennych (Rys. 19A), a następnie włożyć je do sprzączki pasa krocznego (Rys. 19B); wyregulować wysokość pasów tak, aby przylegały do ramion i ciała dziecka. Aby odciąpić pas brzuszny, należy nacisnąć i pociągnąć boczne widełki (Rys. 19C).

**OSTRZEŻENIE:** Aby zapewnić bezpieczeństwo Waszemu dziecku konieczne jest stosowanie zawsze pasów zabezpieczających.

20. Dla zapewnienia lepszego bezpieczeństwa, spacerówka została wyposażona w półpierzście w kształcie litery "D", przeznaczone do montażu dodatkowego pasa zabezpieczającego, zgodnego z wymogami normy BS 6684. Półpierzście znajduje się wewnątrz siedziska spacerówki, po lewej i prawej stronie, jak to pokazano na (Rys. 20).

## WYJMOWANIE PASÓW ZABEZPIECZAJĄCYCH

Pasy zabezpieczające mogą być wyjmowane (do prania i przy użytkowaniu produktu w wersji wózka).

21. Aby wyjąć pasy, należy wysunąć pas brzuszny ze specjalnych półpierzści w kształcie "D" oraz pasy ramienne ze szlufek z tkaniny znajdujących się na oparciu.

Po zdjęciu pasów zabezpieczających, należy upewnić się, czy po ponownym założeniu pasy zostały prawidłowo zamontowane przy wykorzystaniu punktów zaczepienia.

Aby ponownie zamontować system podtrzymujący należy wykonać poniższe czynności we wskazanej kolejności:

22. Przełożyć pas przez szlufkę, zgodnie z ilustracją (Rys. 21) uważając, aby regulator wysokości znalazł się w pozycji widocznej na (Rys. 22).

23. Uchwycić plastikową szlufkę pasa ramiennego i włożyć ją do pętli taśmy pasa (Rys. 23).

24. Po prawidłowym wykonaniu tej operacji należy pociągnąć pas w dół, aż do chwili, gdy pętla taśmy pasa znajdzie się w położeniu widocznym na ilustracji (Rys. 24A-24B).

**25. OSTRZEŻENIE:** po zakończeniu montażu należy upewnić się, że plastikowe szlufki zostały prawidłowo zamontowane. Po włożeniu plastikowych szlufek na odpowiednie widełki należy upewnić się, czy wypukła część szlufek zwrócona jest na zewnątrz siedziska (rys. 25A-25B). Aby skontrolować prawidłowość montażu należy sprawdzić, czy strzałki na odwrócie sprzączki znajdują się w położeniu widocznym na rysunku 25C. Po zakończeniu montażu pasy muszą być ponownie wyregulowane w zależności od wzrostu dziecka.

Przypominamy, że używając wózka dla dzieci w wieku od urodzenia do około 6-tego miesiąca życia, należy stosować pasy naramienne, przekładając je wcześniej przez dwie szlufki regulacyjne.

## HAMULEC POSTOJOWY

Spacerówka posiada nożny hamulec postojowy wyposażony w pedał, usytuowany na osi tylnych kół.

26. Aby uruchomić hamulec postojowy, należy nacisnąć stopą na pedał hamulca (Rys. 26).

27. W celu wyłączenia hamulca postojowego trzeba popchnąć pedał hamulca ku górze (rys. 27).

**OSTRZEŻENIE:** stosować hamulec podczas każdego postoju. Nie pozostawiać nigdy spacerówki na pochyłej powierzchni, jeśli siedzi w nim dziecko, nawet wówczas, kiedy hamulec postojowy został uruchomiony.

**OSTRZEŻENIE:** Po uruchomieniu hamulca postojowego upewnić się, czy hamulce są prawidłowo zablokowane na obu zespołach tylnych kół.

## KOŁA OBROTOWE

Wózek posiada przednie koła, które mogą się obracać lub być zablokowane w stałej pozycji.

28. Zaleca się blokować koła w czasie przejazdu przez szczególnie wyboiste tereny. Korzystanie z kół obrotowych zalecane jest w celu zwiększenia zwrotności wózka na normalnych powierzchniach.

Dla umożliwienia obrotu przednich kół, popchnąć stopą w dół przedni przycisk, zgodnie z rysunkiem 28.

Aby zablokować przednie koła w stałej pozycji, należy ponownie nacisnąć stopą na ten sam przycisk. Niezależnie od położenia, w którym znajduje się koło, zablokuje się ono w pozycji do jazdy na wprost.

**OSTRZEŻENIE:** Obydwa koła powinny być zawsze jednocześnie

zablokowane lub odblokowane.

## REGULACJA RĄCZKI

Rączka spacerówki może być regulowana w zależności od wzrostu użytkownika.

29. Rączka może przyjąć 4 różne pozycje regulowane przez naciśnięcie przycisku zwalnającego, znajdującego się na środku rączki (Rys. 29).

Po zmianie pozycji należy sprawdzić, czy automatyczny mechanizm blokujący jest prawidłowo zablokowany.

## WYJMOWANA BARIERKA OCHRONNA

Spacerówka jest wyposażona w wyjmowaną barierkę ochronną.

30. W celu zdjęcia barierki wystarczy nacisnąć na boczne przyciski widoczne na ilustracji (Rys. 30).

31. Aby umieścić lub wyjąć dziecko ze spacerówki wystarczy odczepić barierkę tylko po jednej stronie (Rys. 31).

**OSTRZEŻENIE:** Należy zawsze zapinać pasy zabezpieczające dziecko. Barierka ochronna NIE JEST urządzeniem zabezpieczającym – podtrzymującym dla dzieci.

**OSTRZEŻENIE:** Nie chwytaj za barierkę ochronną w celu podniesienia wózka z siedzącym w nim dzieckiem.

## OSŁONA PRZECIWDZESZCZOWA

Spacerówka wyposażona jest w osłonę przeciwdeszczową.

32. Aby zamocować osłonę przeciwdeszczową należy całkowicie otworzyć budkę spacerówki i owinąć brzegami osłony zewnętrzny stelaż oparcia.

Na zakończenie założyć także przeciwną stronę osłony na stelaż w strefie nóg (Rys. 32). Po zakończeniu użytkowania pozostawić osłonę do wysuszenia (jeśli jest mokra), a następnie złożyć ją i przechowywać poza zasięgiem dzieci.

**OSTRZEŻENIE:** zachować szczególną uwagę w czasie użytkowania osłony przeciwdeszczowej.

**OSTRZEŻENIE:** Używać wyłącznie osłony przeciwdeszczowej dołączonej do produktu

**OSTRZEŻENIE:** Użytkować osłonę przeciwdeszczową wyłącznie po zakupieniu zestawu "Color Pack" i po zamontowaniu budki. Osłona przeciwdeszczowa nie może być używana na wózku pozbawionym budki, ponieważ może to doprowadzić do uduszenia dziecka. Jeśli na spacerówce została zamontowana osłona przeciwdeszczowa i siedzi w niej dziecko, ze względu na ryzyko przegrzania nigdy nie należy pozostawiać spacerówki w nasłonecznionych miejscach.

## Zestaw COLOR PACK (do nabycia oddzielnie)

Zawartość:

- BUDKA
- MATERACYK REDUKCYJNY
- ZESTAW KOMFORT
- OKRYCIE NA NÓŻKI/PRIZYKRYCIE DO WÓZKA

## BUDKA

Budkę można zainstalować na spacerówce.

Siedzisko wyposażone jest w dwa złącza znajdujące się po bokach oparcia, które umożliwiają zamocowanie budki.

33. W celu zamocowania budki należy włożyć system mocujący do złącza tak, jak to widoczne na (Rys. 33).

34. Następnie, przy użyciu suwaka znajdującego się na stelażu, z boku oparcia, należy przymocować tkaninę budki. (Rys. 34).

**OSTRZEŻENIE:** Budka musi być zamocowana po obu stronach spacerówki. Sprawdź, czy budka jest zablokowana w prawidłowy sposób.

35. W celu zdjęcia budki, należy całkowicie odpiąć suwak mocujący tkaninę budki i nacisnąć na przyciski znajdujące się wewnątrz złącza budki, a następnie pociągnąć budkę ku górze (Rys. 35).

36. Dla regulacji stopnia rozłożenia budki należy pociągnąć i/lub popchnąć jej centralną część (Rys. 36).

## MATERACYK REDUKCYJNY

Już od pierwszych miesięcy życia dziecka można korzystać z materacyka redukcyjnego wchodzącego w skład zestawu "Color Pack". Materacyk redukcyjny może być montowany, gdy produkt jest użytkowany w wersji spacerówki.

Informacje dotyczące umieszczenia pasów zabezpieczających na 49

oparcia spacerówki zostały podane w paragrafie "UŻYWANIE PASÓW ZABEZPIECZAJĄCYCH W WERSJI SPACERÓWKI".

37. Teraz należy przeprowadzić pasy przez otwory znajdujące się na oparciu materacyka redukcyjnego. Zrobić to samo z pasem brzuszny i pasem kroczyzny, zgodnie z rysunkiem 37.

## ZESTAW KOMFORT

**38.** Komplet "Color Pack" zawiera zestaw komfort składający się z 2 nakładek na pasy ramienne (A) i jednej nakładki przeznaczonej dla pasa kroczonego (B) (Rys. 38).

39. W celu montażu, wsunąć nakładki na pasy ramienne, jak to widoczne na (Rys. 39), w taki sposób, aby pionowy szew był zwrócony na zewnątrz. Położenie nakładek może być regulowane w zależności do wielkości dziecka.

40. Włożyć pas kroczyzny do specjalnego otworu, zgodnie z rysunkiem 40.

## OKRYCIE NA NÓŻKI/PRIZYKRYCIE DO WÓZKA

41. Ten sam element (Rys. 41A) może być wykorzystany w dwóch różnych wersjach użytkowania: jako okrycie na nóżki w wersji spacerówki (Rys. 41B) oraz jako przykrycie wózka, gdy produkt jest używany w wersji wózka (Rys. 41C).

42. W celu zamocowania elementu konieczne jest owinięcie jego brzegów wokół konstrukcji, przeprowadzając go pod barierką ochronną, a następnie zamocować do stelaża przy pomocy wewnętrznych i zewnętrznych zatrzasków (Rys. 42A-42B).

## SKŁADANIE WÓZKA

Aby złożyć wózek oraz maksymalnie zmniejszyć jego wymiary, zaleca się wyregulować uchwyt w najniższej pozycji, pozostawić koła odblokowane i wyjąć siedzisko.

43. W celu wyjęcia siedziska należy nacisnąć na szare przyciski usytuowane w pobliżu przegubów siedziska (Rys. 43).

44. Aby zamknąć spacerówkę, należy przesunąć przycisk 1, a następnie nacisnąć przyciski 2 i 3 (Rys. 44).

## ΣΗΜΑΝΤΙΚΟ – ΦΥΛΑΞΤΕ ΤΙΣ ΟΔΗΓΙΕΣ ΑΥΤΕΣ ΓΙΑ ΜΕΛΛΟΝΤΙΚΗ ΑΝΑΦΟΡΑ.

**ΠΡΟΣΟΧΗ:** ΠΡΙΝ ΧΡΗΣΙΜΟΠΟΙΗΣΕΤΕ ΤΟ ΠΡΟΪΟΝ, ΑΦΑΙΡΕΣΤΕ ΚΑΙ ΑΠΟΡΡΙΨΤΕ ΤΥΧΟΝ ΠΛΑΣΤΙΚΕΣ ΣΑΚΟΥΛΕΣ ΚΑΙ ΟΛΑ ΤΑ ΥΛΙΚΑ ΤΗΣ ΣΥΣΚΕΥΑΣΙΑΣ ΤΟΥ ΠΡΟΪΟΝΤΟΣ ΚΑΙ ΚΡΑΤΗΣΤΕ ΤΑ ΜΑΚΡΙΑ ΑΠΟ ΤΑ ΠΑΙΔΙΑ.

- **ΠΡΟΣΟΧΗ:** Μην αφήνετε ποτέ το παιδί σας χωρίς επίβλεψη.
- **ΠΡΟΣΟΧΗ:** Πριν χρησιμοποιήσετε το προϊόν, βεβαιωθείτε ότι όλοι οι μηχανισμοί ασφάλισής του έχουν συνδεθεί.
- **ΠΡΟΣΟΧΗ:** Για να αποφύγετε τυχόν τραυματισμούς, βεβαιωθείτε ότι το παιδί βρίσκεται σε απόσταση από το προϊόν κατά το άνοιγμα και κλείσιμο του.
- **ΠΡΟΣΟΧΗ:** Μην αφήνετε το παιδί σας να παίζει με αυτό το προϊόν.
- **ΠΡΟΣΟΧΗ:** πριν χρησιμοποιήσετε το προϊόν, βεβαιωθείτε ότι ο μηχανισμός σύνδεσης της καλαθούνας, της μονάδας καθίσματος ή του καθίσματος αυτοκινήτου έχει κουμπώσει σωστά.
- **ΠΡΟΣΟΧΗ:** Το προϊόν αυτό δεν είναι κατάλληλο ενώ τρέχετε στο δρόμο ή κάνετε πατίνια.
- Η χρήση του καροτσιού επιτρέπεται για παιδιά ηλικίας από 0 έως 36 μηνών με μέγιστο βάρος 15 κιλά.
- Για νεογέννητα μέχρι και παιδιά ηλικίας 6 μηνών, το καρότσι θα πρέπει να χρησιμοποιείται με το port-bèbè.
- Μόνο τα καθίσματα αυτοκινήτου Chicco AutoFix Fast και Chicco KeyFit που διαθέτουν τον κατάλληλο μηχανισμό σύνδεσης μπορούν να κουμπώσουν στο καρότσι με τον ειδικό αντάπτορα (πωλείται ξεχωριστά).
- Μη χρησιμοποιείτε πρόσθετα στρωματάκια μέσα στο πορτ-μπεμπέ.
- Τα φρένα πρέπει να ενεργοποιούνται πάντα όταν βάζετε ή βγάζετε το παιδί από το καρότσι.
- Μην παραγεμίσετε το καλάθι μικροαντικειμένων. Μέγιστο βάρος 3 κιλά.
- Το βάρος που τοποθετείτε στα χερούλια και/ή στην πλάτη και/ή στα πλαϊνά του κα-

ροτσιού ενδέχεται να προκαλέσει απώλεια της σταθερότητας του καροτσιού.

- Μην μεταφέρετε περισσότερα από ένα παιδιά κάθε φορά.
- Μην προσθέτετε στο καροτσάκι εξαρτήματα, ανταλλακτικά ή άλλα στοιχεία που δεν παρέχονται ή που δεν εγκρίνονται από τον κατασκευαστή.
- Όταν βγάζετε τις ζώνες ασφαλείας, όταν τις επανατοποθετείτε βεβαιωθείτε ότι τις ενώνετε σωστά στα σημεία αγκύρωσής τους. Πρέπει να ρυθμίσετε εκ νέου τους ιμάντες. Για να βεβαιωθείτε ότι οι ζώνες έχουν κουμπώσει σωστά, εφόσον βάλετε το παιδί μέσα στο καρότσι και το δέσετε, τραβήξτε με δύναμη το άκρο της ζώνης.
- Το καρότσι σε συνδυασμό με το κάθισμα αυτοκινήτου, δε αντικαθιστά την κούνια ή το κρεβατάκι του παιδιού. Εάν χρειάζεται να κοιμηθεί το παιδί, θα πρέπει να το βάλετε στο port-bèbè, στην κούνια ή στο κρεβατάκι του.
- Πριν το συναρμολογήσετε, βεβαιωθείτε ότι το προϊόν και όλα τα εξαρτήματά του δεν παρουσιάζουν ίχνη φθοράς που προκλήθηκαν κατά τη μεταφορά του. Σε περίπτωση που διαπιστώσετε ίχνη φθοράς, μην χρησιμοποιήσετε το προϊόν και κρατήστε το μακριά από παιδιά.
- Μην χρησιμοποιήσετε το προϊόν εάν έχει σπάσει, σκιστεί ή λείπει κάποιο κομμάτι.
- Το προϊόν πρέπει να συναρμολογηθεί αποκλειστικά από ενήλικα.
- Το προϊόν αυτό πρέπει να συναρμολογηθεί αποκλειστικά από ενήλικα.
- Βεβαιωθείτε ότι τα άτομα που χρησιμοποιούν το καρότσι ξέρουν να το χρησιμοποιούν με ασφάλεια.
- Όταν κάνετε τις διάφορες ρυθμίσεις, να βεβαιώνετε ότι τα κινητά μέρη του καροτσιού δεν έρχονται σε επαφή με το σώμα του παιδιού.
- Μην αφήνετε ποτέ το καρότσι σε κεκλιμένο επίπεδο, όταν είναι μέσα το παιδί, ακόμα και αν έχετε βάλει τα φρένα.
- Μην χρησιμοποιείτε το καρότσι στις σκάλες ή στις κινητές σκάλες: μπορεί να χάσετε ξαφνικά τον έλεγχο.
- Να προσέχετε ιδιαίτερα όταν ανεβαίνετε ή κατεβαίνετε από το πεζοδρόμιο ή όταν ανεβοκατεβαίνετε σκαλιά.

- Να χρησιμοποιείτε το φρένο κάθε φορά που κάνετε μια στάση.
- Δεν πρέπει να χρησιμοποιείτε την μπάρα ασφαλείας, για να σηκώνετε το καρότσι όταν είναι μέσα το παιδί.
- Μην αφήνετε το παιδί να ανεβαίνει στο καλάθι μικροαντικειμένων. Μπορεί να σπάσει και να τραυματίσει το παιδί καθώς και να αναποδογυρίσει το καρότσι.
- Για να αποφύγετε τον κίνδυνο στραγγαλισμού, μην δίνετε στα παιδιά αντικείμενα που έχουν σκοινιά και συναφή και μην αφήνετε τέτοιου είδους αντικείμενα κοντά στα παιδιά.
- Σε περίπτωση που αφήσετε το καροτσάκι εκτεθειμένο στον ήλιο για μεγάλο χρονικό διάστημα, περιμένετε να κρυώσει πριν βάλετε μέσα το παιδί. Η παρατεταμένη έκθεση στον ήλιο ενδέχεται να προκαλέσει αποχρωματισμό των υλικών και των υφασμάτων του καροτσιού.
- Η αδιάβροχη τέντα δεν μπορεί να χρησιμοποιηθεί εάν το καρότσι δεν διαθέτει κουκούλα ή ομπρέλα γιατί μπορεί να προκαλέσει ασφυξία στο παιδί.
- Μην αφήνετε ποτέ το καρότσι εκτεθειμένο στον ήλιο όταν έχετε τοποθετήσει την αδιάβροχη τέντα: Κίνδυνος υπερθέρμανσης και ασφυξίας.
- Να χρησιμοποιείτε μόνο την αδιάβροχη τέντα που σας παρέχεται.
- Φροντίστε το καρότσι να μην έρχεται σε επαφή με το αλμυρό νερό για να μην σκουριάσει.
- Μην χρησιμοποιείτε το καρότσι στην παραλία.
- Όταν δεν το χρησιμοποιείτε, κρατήστε το καρότσι μακριά από παιδιά.

#### ΚΑΤΑΛΟΓΟΣ ΕΞΑΡΤΗΜΑΤΩΝ

- Σκελετός
- Μονάδα καθίσματος
- 2 πίσω ρόδες
- 2 μπροστινές ρόδες
- Μπάρα προστασίας
- Καλαθάκι
- Στρωματάκι για το port-bèbè
- Αδιάβροχη τέντα
- Με το "COLOR PACK" (δεν περιλαμβάνεται στο βασικό πακέτο και πωλείται ξεχωριστά) θα έχετε στη διάθεσή θα έχετε στη διάθεσή σας τα παρακάτω εξαρτήματα:
  - Κουκούλα
  - Εσωτερικό μειωτήρα μονάδας καθίσματος
  - 2 επωμιδές και ένα προστατευτικό για το διαχωριστικό για τα πόδια (kit comfort)
  - Ποδόσακο / κουβερτούλα.

συμβουλευθείτε την ενότητα "COLOR PACK".

**ΣΗΜΕΙΩΣΗ:** Στο καρότσι Urban μπορείτε να τοποθετήσετε το κάθισμα αυτοκινήτου Chicco Autofix Fast ή το Chicco Keyfit με τον ειδικό "Αντάπτορα για το κάθισμα αυτοκινήτου" (πωλείται ξεχωριστά). Για να συναρμολογήσετε σωστά τον "Αντάπτορα για το κάθισμα αυτοκινήτου" συμβουλευθείτε το σχετικό εγχειρίδιο οδηγιών.

#### ΣΥΜΒΟΥΛΕΣ ΓΙΑ ΤΟΝ ΚΑΘΑΡΙΣΜΟ ΚΑΙ ΤΗ ΣΥΝΤΗΡΗΣΗ

**Το προϊόν αυτό χρειάζεται τακτική συντήρηση. Οι εργασίες καθαρισμού και συντήρησης πρέπει να πραγματοποιούνται μόνο από ενήλικες.**

#### ΚΑΘΑΡΙΣΜΟΣ

Το καρότσι και το port-bèbè δεν διαθέτουν αφαιρούμενα καλύμματα. Να καθαρίζετε τα υφασμάτινα μέρη με ένα υγρό σφουγγάρι και ουδέτερο σαπούνι. Να καθαρίζετε τακτικά τα πλαστικά μέρη με ένα υγρό πανί. Να στεγνώνετε τα μεταλλικά μέρη, σε περίπτωση που έρθουν σε επαφή με νερό, για να μην σκουριάσουν. Μη χρησιμοποιείτε διαλυτικά ή διαβρωτικά προϊόντα.

Το στρωματάκι με την εσωτερική επένδυση και το αφαιρούμενο κάλυμμα που περιλαμβάνει το port-bèbè μπορεί να πλυθεί σύμφωνα με τις οδηγίες που αναγράφονται στην ετικέτα σύνθεσης.

Για να καθαρίσετε τα εξαρτήματα του Color pack (που πωλείται ξεχωριστά) ακολουθήστε τις οδηγίες που αναγράφονται στην ετικέτα σύνθεσης. Παρακάτω αναγράφονται τα σύμβολα πλυσίματος και οι αντίστοιχες σημασίες τους:



Πλένεται στο χέρι με κρύο νερό



Μη χρησιμοποιείτε λευκαντικό



Μη στεγνώνετε με μηχανικά μέσα



Μη σιδερώνετε



Μην υποβάλλετε σε στεγνό καθαρισμό

#### ΣΥΝΤΗΡΗΣΗ

Εάν χρειαστεί, περάστε τα κινητά μέρη με λάδι σιλικόνης σε ξηρή μορφή. Να ελέγχετε τακτικά εάν έχουν φθαρεί οι ρόδες και να τις καθαρίζετε από τη σκόνη και την άμμο. Να βεβαιώνετε ότι όλα τα πλαστικά μέρη που έρχονται σε επαφή με τους μεταλλικούς σωλήνες δεν έχουν σκόνη, βρομιά ή άμμο, για να μην δημιουργηθεί τριβή και μειώσει τη λειτουργικότητα του καροτσιού. Να φυλάτε το καρότσι σε ξηρό μέρος.

#### ΠΡΩΤΗ ΣΥΝΑΡΜΟΛΟΓΗΣΗ ΤΟΥ ΚΑΡΟΤΣΙΟΥ

1. Πατήστε το γκριζο κουμπί που βρίσκεται μέσα στη στρογγυλή άρθρωση σύνδεσης και ταυτόχρονα στρέψτε το σωλήνα όπως φαίνεται στην εικόνα 1.
2. Στη συνέχεια ανοίξτε τελείως το σκελετό του καροτσιού από τον μπροστινό σωλήνα των ποδιών μέχρι να ακούσετε το κλικ ασφάλισης (Εικ. 2-2Α).
3. Στη συνέχεια τοποθετήστε την μπροστινή ρόδα στην αντίστοιχη τρύπα μέχρι να ακούσετε το κλικ ασφάλισης (Εικ. 3). Ακολουθήστε την ίδια διαδικασία για να συναρμολογήσετε και την άλλη μπροστινή ρόδα.
4. Για να συναρμολογήσετε τις πίσω ρόδες, τοποθετήστε τον άξονα της ρόδας στην τρύπα του πίσω σωλήνα για να ποδαράκια όπως φαίνεται στην εικ. 4. Ακολουθήστε την ίδια διαδικασία για να βάλετε και την άλλη ρόδα.

**ΠΡΟΣΟΧΗ:** Πριν χρησιμοποιείτε το καρότσι, βεβαιωθείτε ότι οι ρόδες έχουν στερεωθεί καλά στο σκελετό.

5. Το μπροστινό μέρος του καλαθιού έχει ειδικό περίγραμμα. Για να στερεώσετε το καλάθι, τοποθετήστε την πλευρά με το περίγραμμα στον μπροστινό σωλήνα και κομπώστε την με τα ειδικά αυτόματα κουμπιά (Εικ. 5). Ακολουθήστε την ίδια διαδικασία για να στερεώσετε και το πίσω μέρος του καλαθιού (Εικ. 5Α). Για να ολοκληρώσετε την τοποθέτηση του καλαθιού, περάστε τις ταινίες που βρίσκονται στο μπροστινό μέρος του καλαθιού από τους κρίκους σε σχήμα "D" που βρίσκονται στα μπροστινά πόδια του καροτσιού και τέλος στερεώστε τις με τα αυτόματα κουμπιά (Εικ. 5B).

**ΠΡΟΣΟΧΗ:** μην φορτώνετε το καλάθι με βάρος που ξεπερνά τα 3 κιλά.

#### ΣΥΝΑΡΜΟΛΟΓΗΣΗ ΤΗΣ ΜΟΝΑΔΑΣ ΚΑΘΙΣΜΑΤΟΣ: ΛΕΙΤΟΥΡΓΙΑ ΚΑΡΟΤΣΙ

Η συσκευασία περιέχει το σκελετό για το καρότσι και τη μονάδα καθίσματος.



τος που θα συναρμολογηθούν.

6. Για να συναρμολογήσετε τη μονάδα καθίσματος πρέπει να στρέψετε το μεταλλικό στρίφημα, που βρίσκεται στη βάση της μονάδας καθίσματος, στη θέση που φαίνεται στην (Εικ. 6).

Στη συνέχεια, κλείστε το φερμουάρ που βρίσκεται στη βάση του καθίσματος τυλίγοντας το μεταλλικό εξάρτημα (Εικ. 6Α).

7. Κοιμηώστε την πόρπη Α, που βρίσκεται στο εξωτερικό μέρος της περιοχής για τα πόδια της μονάδας καθίσματος, όπως φαίνεται στην Εικ. 7 και στη συνέχεια κοιμηώστε την πόρπη Β, που βρίσκεται εξωτερικά κάτω από τη μονάδα καθίσματος (Εικ. 7Α) και τεντώστε τον μίαντα όπως φαίνεται στην Εικ. 7Β.

**ΠΡΟΣΟΧΗ:** να ελέγχετε τακτικά εάν ο μίαντας είναι τεντωμένος.

8. Για να τοποθετήσετε τη μονάδα καθίσματος, βάλτε τους δύο γάντζους που φαίνονται στην Εικ. 8 στις αντίστοιχες θέσεις τους μέσα στις κυκλικές αρθρώσεις σύνδεσης του καροτσιού (Εικ. 8Α), μέχρι να ακούσετε το κλικ.

**ΠΡΟΣΟΧΗ:** Για να βεβαιωθείτε ότι η μονάδα καθίσματος έχει στερεωθεί καλά τραβήξτε την προς τα επάνω.

9. Η μονάδα καθίσματος μπορεί να τοποθετηθεί στο καρότσι και προς τις δύο κατευθύνσεις: είτε με κατεύθυνση προς το δρόμο (Εικ. 9) είτε με κατεύθυνση προς τη μητέρα (Εικ. 9Α).

10. Για να βγάλετε τη μονάδα καθίσματος πατήστε τα πλαϊνά γκριζα κουμπιά και τραβήξτε προς τα επάνω (Εικ. 10). Αυτές οι ερασιές δεν θα πρέπει να πραγματοποιούνται όταν το παιδί βρίσκεται μέσα στη μονάδα καθίσματος.

**ΠΡΟΣΟΧΗ:** Μη βγάξετε τη μονάδα καθίσματος από το καρότσι όταν το παιδί βρίσκεται μέσα.

### ΡΥΘΜΙΣΗ ΜΟΝΑΔΑΣ ΚΑΘΙΣΜΑΤΟΣ

Εφόσον στερεώσετε τη μονάδα καθίσματος στο σκελετό, μπορείτε να την ρυθμίσετε σε τρεις διαφορετικές θέσεις.

11. Ολόκληρη η μονάδα καθίσματος μπορεί να ρυθμιστεί εάν πατήσετε ταυτόχρονα τα κουμπιά που βρίσκονται πάνω από τη στρογγυλή άρθρωση σύνδεσης (Εικ. 11).

12. Μπορείτε να αυξομειώσετε την κλίση της πλάτης σε σχέση με τη μονάδα καθίσματος από το κουμπί όπως φαίνεται στην Εικ. 12.

### ΡΥΘΜΙΣΗ ΥΠΟΠΟΔΙΟΥ

13. Μπορείτε να ρυθμίσετε το υποπόδιο σε διαφορετικές θέσεις εάν πατήσετε ταυτόχρονα τα κουμπιά που φαίνονται στην Εικ. 13.

### ΜΕΤΑΤΡΟΠΗ ΤΗΣ ΜΟΝΑΔΑΣ ΚΑΘΙΣΜΑΤΟΣ ΣΕ ΠΟΡΤ-ΜΠΕΜΠΕ

**ΠΡΟΣΟΧΗ:** αυτό το πορτ-μπεμπέ είναι κατάλληλο για παιδιά που δεν μπορούν ακόμη να καθίσουν μόνα τους, να γυρίσουν ή να σηκωθούν στηριζόμενα στα χέρια και τα γόνατά τους. Μέγιστο βάρος του παιδιού: 9 κιλά.

Για να μετατρέψετε τη μονάδα καθίσματος σε πορτ-βεβέ, ακολουθήστε τα βήματα που περιγράφονται παρακάτω:

14. Ξεκοιμηώστε τις πόρπες που βρίσκονται κάτω από τη μονάδα καθίσματος (Εικ. 14 - 14Α).

15. Τοποθετήστε το υποπόδιο οριζόντια, ρυθμίστε την πλάτη στη χαμηλότερη θέση (Εικ.15), γείρετε τη μονάδα καθίσματος από τα κουμπιά όπως φαίνεται στην εικόνα 11 και φέρτε το πορτ-βεβέ στην οριζόντια θέση (Εικ. 15Α).

**ΠΡΟΣΟΧΗ:** Το πορτ-βεβέ πρέπει να χρησιμοποιείται μόνο στην οριζόντια θέση (Εικ. 16Α). Μη ρυθμίζετε το πορτ-βεβέ σε κεκλιμένη θέση (Εικ 16Β, Εικ 16C )

16. Βγάλτε τις ζώνες ασφαλείας (βλέπε ενότητα **ΑΦΑΙΡΕΣΗ ΤΩΝ ΖΩΝΩΝ ΑΣΦΑΛΕΙΑΣ**) και φροντίστε να τις φυλάξετε μακριά από το παιδί.

17. Βάλτε το στρωματάκι με την εσωτερική επένδυση: Για να τοποθετήσετε το στρωματάκι, κοιμηώστε το στο ύψος του καροτσιού με το εσωτερικό φερμουάρ (Εικ. 17) που βρίσκεται στην περιοχή όπου ακουμπά το κεφάλι του παιδιού.

18. Στη συνέχεια τυλίξτε το ελαστικό μέρος του στρωμάτους στο σωλήνα του σκελετού που βρίσκεται στην περιοχή όπου θα είναι τα πόδια του

παιδιού (Εικ. 18). Τέλος, κοιμηώστε τα κουμπιά που βρίσκονται και στις δύο πλευρές (Εικ.18Α).

**ΠΡΟΣΟΧΗ:** Το πορτ-βεβέ είναι κατάλληλο για χρήση από τη στιγμή της γέννησης μέχρι το παιδί να γίνει 6 μηνών.

**ΠΡΟΣΟΧΗ:** Όταν το καρότσι χρησιμοποιείται με το πορτ-βεβέ, τότε το πορτ-βεβέ θα πρέπει να τοποθετείται έτσι ώστε το παιδί να κοιτάει προς τη μητέρα του (Εικ 18Β, Εικ 18C).

**ΠΡΟΣΟΧΗ:** Μην αφαιρείτε το πορτ-βεβέ από το καρότσι όταν το παιδί βρίσκεται μέσα.

### ΧΡΗΣΗ ΤΩΝ ΖΩΝΩΝ ΑΣΦΑΛΕΙΑΣ

Το καρότσι διαθέτει σύστημα συγκράτησης με πέντε σημεία αγκύρωσης που αποτελείται από δύο επιμίδες, δύο θηλιές ρύθμισης, μία ζώνη για τη μέση και ένα διαχωριστικό για τα πόδια με πόρπη, τα οποία είναι ήδη τοποθετημένα στο καροτσάκι.

**ΠΡΟΣΟΧΗ:** για να προσαρμόσετε τις ζώνες στο σώμα του παιδιού, μπορείτε να χρησιμοποιήσετε τις επιμίδες αφού τις περάσετε πρώτα από τις δύο θηλιές όπως φαίνεται στην Εικ. 19.

19. Αφού βάλτε το παιδί στο καρότσι, δέστε τις ζώνες ασφαλείας αφού περάσετε τα δύο δίχαιλα στη θηλιά της επιμίδας (Εικ. 19Α) και στη συνέχεια κοιμηώστε τα στην πόρπη από το διαχωριστικό για τα πόδια (Εικ. 19Β). Στη συνέχεια ρυθμίστε το μήκος της ζώνης ώστε να εφάπτεται καλά στους ώμους και το σώμα του παιδιού. Για να ξεκοιμηθείτε τη ζώνη για τη μέση, πατήστε και τραβήξτε τα πλαϊνά δίχαιλα (Εικ. 19C).

**ΠΡΟΣΟΧΗ:** Να χρησιμοποιείτε πάντα τα συστήματα συγκράτησης. Για την ασφάλεια του παιδιού σας, να χρησιμοποιείτε και τα πέντε σημεία αγκύρωσης των ζωνών ασφαλείας.

20. Για μεγαλύτερη ασφάλεια, το καρότσι διαθέτει γάντζους σε σχήμα "D" για να μπορείτε να ενώσετε μια συμπληρωματική ζώνη ασφαλείας, συμβατή με το πρότυπο BS 6684. Οι γάντζοι βρίσκονται εσωτερικά στο καρότσι δεξιά και αριστερά, όπως φαίνεται στην (Εικ. 20).

### ΑΦΑΙΡΕΣΗ ΤΩΝ ΖΩΝΩΝ ΑΣΦΑΛΕΙΑΣ

Οι ζώνες ασφαλείας αφαιρούνται (για να τις πλύνετε ή για να χρησιμοποιήσετε το καρότσι ως πορτ-βεβέ).

21. Για να αφαιρέσετε τις ζώνες ασφαλείας, αρκεί να βγάλετε τη ζώνη για τη μέση από τους γάντζους σε σχήμα "D" και τις επιμίδες από τις υφαντικές θηλιές που βρίσκονται στην πλάτη του καροτσιού.

Αφού βγάλετε τις ζώνες ασφαλείας και τις ξαναβάλτε, βεβαιωθείτε ότι έχουν συνδεθεί σωστά στα σημεία αγκύρωσής τους.

Για να ξαναβάλτε τα συστήματα συγκράτησης, ακολουθήστε σχολαστικά τα σχετικά βήματα με τη σειρά που υποδεικνύεται παρακάτω:

22. Τοποθετήστε τον μίαντα στη θηλιά όπως φαίνεται στην (Εικ. 21) φροντίζοντας ο ρυθμιστής μήκους να βρίσκεται στη θέση που φαίνεται στην (Εικ. 22).

23. Τοποθετήστε την πλαστική θηλιά των επιμίδων στον υφαντικό κρίκο του μίαντα (Εικ. 23).

24. Αφού τοποθετήσετε σωστά τον μίαντα, τραβήξτε τον προς τα κάτω μέχρι να στρίψει ο υφαντισμός κρίκος (Εικ. 24Α-24Β).

**25. ΠΡΟΣΟΧΗ:** Αφού ολοκληρώσετε αυτές τις εργασίες, βεβαιωθείτε ότι οι πλαστικές θηλιές έχουν τοποθετηθεί σωστά. Βεβαιωθείτε ότι τα οριζόντια μέρη που εξέρχουν από τις πλαστικές θηλιές, αφού πρώτα βάλετε μέσα τα αντίστοιχα δίχαιλα, είναι προς το εξωτερικό μέρος της μονάδας καθίσματος (Εικ. 25Α-25Β).

Όταν ολοκληρώσετε τις εργασίες συναρμολόγησης, θα πρέπει να ρυθμίσετε εκ νέου τις ζώνες ανάλογα με το μέγεθος του παιδιού σας.



## ΦΡΕΝΟ ΣΤΑΣΗΣ

Το καρότσι διαθέτει ένα ποδόφρενο στάσης που βρίσκεται στον πίσω άξονα.

26. Για να βγάλετε το φρένο στάσης, πατήστε με το πόδι το πεντάλ προς τα κάτω (Εικ. 26).

27. Για να βγάλετε το φρένο στάσης, σπρώξτε το πεντάλ προς τα επάνω (Εικ. 27).

**ΠΡΟΣΟΧΗ:** να βάζετε πάντα το φρένο όταν κάνετε στάση. Μην αφήνετε ποτέ το καρότσι σε κεκλιμένο επίπεδο όταν βρίσκεται μέσα το παιδί, ακόμα και αν έχετε βάλει το φρένο.

**ΠΡΟΣΟΧΗ:** Αφού βγάλετε το φρένο στάσης, βεβαιωθείτε ότι τα φρένα έχουν ακινητοποιήσει και τις δύο πίσω ρόδες.

### ΠΕΡΙΣΤΡΕΦΟΜΕΝΕΣ ΡΟΔΕΣ

Το καρότσι διαθέτει μπροστινές περιστρεφόμενες/σταθερές ρόδες.

28. Συνιστάται να χρησιμοποιείτε τις σταθερές ρόδες όταν βρίσκεστε σε ιδιαίτερα ανώμαλα εδάφη. Αντίθετα, οι περιστρεφόμενες ρόδες συνιστώνται για να ελέγχετε καλύτερα το καρότσι σε κανονικά εδάφη.

Για να κάνετε τις μπροστινές ρόδες να περιστραφούν, σπρώξτε με το πόδι προς τα κάτω το μπροστινό πεντάλ, όπως φαίνεται στην εικόνα 28.

Για να κάνετε τις μπροστινές ρόδες να μένουν σταθερές, πατήστε ξανά το πεντάλ με το πόδι σας. Ανεξάρτητα από τη θέση στην οποία βρίσκεται, η ρόδα θα ακινητοποιηθεί στην όρθια θέση.

**ΠΡΟΣΟΧΗ:** Και οι δύο ρόδες μπορούν να ασφαλιστούν και να απασφαλιστούν ταυτόχρονα.

### ΡΥΘΜΙΣΗ ΤΗΣ ΧΕΙΡΟΛΑΒΗΣ

Το καρότσι διαθέτει μια χειρολαβή που ρυθμίζεται σε ύψος ανάλογα με τις ανάγκες του χρήστη.

29. Μπορείτε να την ρυθμίσετε σε 4 διαφορετικές θέσεις πατώντας το κουμπι ασφαλίσεως που βρίσκεται στη μέση της λαβής (Εικ. 29).

Αφού αλλάξετε τη θέση της χειρολαβής, βεβαιωθείτε ότι ο μηχανισμός αυτόματης ασφαλίσεως έχει ενεργοποιηθεί σωστά.

### ΑΦΑΙΡΟΥΜΕΝΗ ΜΠΑΡΑ

Το καρότσι διαθέτει αφαιρούμενη μπάρα προστασίας.

30. Για να την αφαιρέσετε αρκεί να πατήσετε τα κουμπιά που βρίσκονται στο πλάι (Εικ. 30).

31. Για να βγάλετε και να βγάλετε το παιδί από το καρότσι μπορείτε να απασφαλίσετε την μπάρα από τη μία πλευρά μόνο (Εικ. 31).

**ΠΡΟΣΟΧΗ:** Να δένετε πάντα τις ζώνες ασφαλείας. Η μπάρα ΔΕΝ είναι μηχανισμός συγκράτησης του παιδιού.

**ΠΡΟΣΟΧΗ:** δεν πρέπει να χρησιμοποιείτε την μπάρα για να σηκώνετε το καρότσι όταν είναι μέσα το παιδί.

### ΑΔΙΑΒΡΟΧΗ ΤΕΝΤΑ

Το καρότσι διαθέτει αδιάβροχη τέντα.

32. Για να στερεώσετε την αδιάβροχη τέντα, ανοίξτε τελείως την κουκούλα του καροτσιού και τυλίξτε την τέντα γύρω από τον εξωτερικό σωλήνα της πλάτης του καροτσιού.

Για να ολοκληρώσετε τη διαδικασία συναρμολόγησης, δέστε και την άλλη πλευρά της τέντας στο σωλήνα του καροτσιού που βρίσκεται στην περιοχή για τα πόδια (Εικ. 32). Όταν πάψετε να τη χρησιμοποιείτε, αφήστε την τέντα να στεγνώσει στον αέρα (εάν είναι βρεγμένη) πριν τη μαζέψετε και φυλάξτε την μακριά από παιδιά.

**ΠΡΟΣΟΧΗ:** να είστε ιδιαίτερα προσεκτικοί όταν χρησιμοποιείτε την αδιάβροχη τέντα.

**ΠΡΟΣΟΧΗ:** Να χρησιμοποιείτε μόνο την αδιάβροχη τέντα που σας παρέχεται.

**ΠΡΟΣΟΧΗ:** Να χρησιμοποιείτε την αδιάβροχη τέντα μόνον εφόσον έχετε αγοράσει το "Color Pack" και έχετε βάλει την κουκούλα στο καρότσι. Η αδιάβροχη τέντα δεν μπορεί να χρησιμοποιηθεί εάν το καρότσι δεν διαθέτει κουκούλα γιατί μπορεί να προκαλέσει ασφυξία στο παιδί. Όταν έχει τοποθετηθεί η αδιάβροχη τέντα στο καρότσι, μην το αφήνετε ποτέ εκτεθειμένο στον ήλιο εάν το παιδί βρίσκεται μέσα για να αποφύγετε τον κίνδυνο υπερθέρμασής του.

### COLOR PACK (πωλείται ξεχωριστά)

Κατάλογος περιεχομένου:

- ΚΟΥΚΟΥΛΑ
- ΕΣΩΤΕΡΙΚΟΣ ΜΕΙΩΤΗΡΑΣ
- KIT COMFORT
- ΠΙΟΔΟΣΑΚΟΣ / ΚΟΥΒΕΡΤΟΥΛΑ

### ΚΟΥΚΟΥΛΑ

Στο καρότσι μπορείτε να τοποθετήσετε μία κουκούλα.

Η μονάδα καθίσματος διαθέτει δύο υποδοχές στα πλάινά της πλάτης όπου στερεώνεται η κουκούλα.

33. Για να στερεώσετε την κουκούλα, βάλτε το σύστημα συνένωσης στις υποδοχές όπως φαίνεται στην (Εικ. 33).

34. Στη συνέχεια, κολλήστε το ύφασμα στην κουκούλα με το φερμουάρ που βρίσκεται στο σκελετό δίπλα στην πλάτη. (Εικ. 34).

**ΠΡΟΣΟΧΗ:** Η διαδικασία στερέωσης της κουκούλας πρέπει να γίνει και στις δύο πλευρές του καροτσιού. Βεβαιωθείτε ότι η κουκούλα έχει ασφαλίσει καλά.

35. Για να βγάλετε την κουκούλα αρκεί να ανοίξετε τελείως το φερμουάρ στο υπασπίσιο μέρος της κουκούλας και να πατήσετε τα κουμπιά που βρίσκονται μέσα στις υποδοχές της κουκούλας και στη συνέχεια να τραβήξετε την κουκούλα προς τα επάνω (Εικ. 35).

36. Για να ρυθμίσετε την κουκούλα, τριβήξτε και / ή σπρώξτε την από το κέντρο (Εικ. 36).

### ΕΣΩΤΕΡΙΚΟΣ ΜΕΙΩΤΗΡΑΣ

Τους πρώτους μήνες ζωής του παιδιού μπορείτε να χρησιμοποιείτε τον εσωτερικό μειωτήρα που πωλείται με το πακέτο "Color Pack". Ο μειωτήρας πρέπει να τοποθετηθεί όταν χρησιμοποιείτε το προϊόν σαν καρότσι. Για να τοποθετήσετε σωστά τις ζώνες ασφαλείας στην πλάτη του καροτσιού, συμβουλευθείτε την ενότητα "ΧΡΗΣΗ ΤΩΝ ΖΩΝΩΝ ΑΣΦΑΛΕΙΑΣ ΣΤΗ ΛΕΙΤΟΥΡΓΙΑ ΚΑΡΟΤΣΙ".

37. Σε αυτό το σημείο περάστε τις ζώνες από τις θηλίδες που βρίσκονται στην πλάτη του μειωτήρα. Ακολουθήστε την ίδια διαδικασία με τον ιμάντα για τη μέση και με το διαχωριστικό για τα πόδια όπως φαίνεται στην εικόνα 37.

### KIT COMFORT

38. Το πακέτο "Color Pack" περιλαμβάνει ένα κιτ που περιέχει 2 προστατευτικά επιμωιδών (Α), ένα προστατευτικό διαχωριστικό για τα πόδια (Β) (Εικ. 38).

39. Τοποθετήστε τις επιμωίδες στις τράντες, όπως φαίνεται στην (Εικ. 39), και φροντίστε η κάθεται ραφή να είναι προς τα έξω. Μπορείτε να ρυθμίσετε τις επιμωίδες ανάλογα με το μέγεθος του παιδιού.

40. Βάλτε το διαχωριστικό για τα πόδια στο ειδικό άνοιγμα όπως φαίνεται στην εικόνα 40.

### ΠΙΟΔΟΣΑΚΟΣ / ΚΟΥΒΕΡΤΟΥΛΑ

41. Το ίδιο αντικείμενο (Εικ. 41Α) μπορεί να χρησιμοποιηθεί με δύο διαφορετικούς τρόπους: σαν διαχωριστικό για τα πόδια στη λειτουργία καρότσι (Εικ. 41Β) και σαν κουβερτούλα στη λειτουργία port-bèbè (Εικ. 41C).

42. Για να στερεώσετε το αντικείμενο αυτό αρκεί να το τυλίξετε γύρω από το σκελετό και να το περάσετε κάτω από την μπάρα προστασίας. Στη συνέχεια στερεώστε το στο σκελετό με τα εξωτερικά και τα εσωτερικά αντάματα κουμπιά (Εικ. 42Α-42Β).

### ΚΛΕΙΣΙΜΟ ΤΟΥ ΚΑΡΟΤΣΙΟΥ

Για να κλείσετε το καρότσι και να το μαζέψετε, συνιστάται να ρυθμίσετε την μπάρα στη χαμηλότερη θέση και να αφήσετε απασφαλισμένες τις ρόδες και τέλος να βγάλετε τη μονάδα καθίσματος.

43. Για να βγάλετε τη μονάδα καθίσματος πατήστε τα γκριζά κουμπιά που βρίσκονται κοντά στη προγγυλή άρθρωση σύνδεσης της μονάδας καθίσματος (Εικ. 43).

44. Για να κλείσετε το καρότσι, αφήστε να κυλήσει το κουμπι 1 και πατήστε ταυτόχρονα τα κουμπιά 2 και 3 (Εικ. 44).

**ÖNEMLİ – BU KULLANIM KILAVUZUNU İLERİDE REFERANS OLARAK KULLANMAK ÜZERE SAKLAYINIZ.**

**DİKKAT: ÜRÜNÜ KULLANMAYA BAŞLAMADAN ÖNCE TÜM PLASTİK POŞET VE AMBALAJ MALZEMELERİNİ ATINIZ VEYA ÇOCUKLARIN ULAŞAMAYACAĞI BİR YERDE SAKLAYINIZ.**

- **DİKKAT:** Çocuğunuzu asla denetimsiz bırakmayınız.
- **DİKKAT:** Kullanımdan önce tüm güvenlik mekanizmalarının doğru bir şekilde bloke edilmiş olduğundan emin olunuz.
- **DİKKAT:** Olası yaralanmaları önlemek için, ürünü açma kapatma işlemleri sırasında çocuğun yeterince uzakta olmasına dikkat ediniz.
- **DİKKAT:** Çocuğunuzun bu ürünle oynamasına izin vermeyiniz.
- **DİKKAT:** Kullanımdan önce, oturma yerinin veya oto koltuğunun doğru olarak sabitlenip sabitlenmediğini kontrol ediniz. Kılıfın doğru monte edildiğini kontrol ediniz.
- **DİKKAT:** Bu ürün koşarken ya da paten kayarken kullanılmamalıdır.
- Puset yaşı, 0 ay ile 36 ay arasında, ağırlığı en fazla 15 kg. çocuklar için uygundur.
- Yaşı 0 ay ile 6 ay arasında olan bebekler için puset, portbebe şeklinde kullanılmalıdır.
- Pusette yalnızca uygun takma sistemine sahip CHICCO AutoFix Fast ve Chicco KeyFit Oto koltuğu, ilgili adaptör aracılığıyla (Ayrı satılır) takılabilir.
- Portbebenin içerisinde herhangi bir ek şilte kullanmayınız.
- Çocuğu pusete yerleştirirken ve pusetten çıkarırken daima freni kullanınız.
- Sepete 3kg'dan fazla ağırlık yüklemeyiniz.
- Pusetin tutma kollarına ve/veya sırt dayanağına ve/veya pusetin yan taraflarına takılan çanta veya ağırlık pusetin dengesini bozabilir.
- Pusette aynı zamanda birden fazla çocuk taşımayınız.
- Pusette, üretici tarafından verilmeyen ve onaylanmayan aksesuar, yedek parça ve

başka parçalar takmayınız.

- Emniyet kemerlerini söküp çıkardıktan sonra, kemerlerin bağlantı noktalarından geçirek tekrar doğru olarak birleştirdiğinden emin olunuz. Kemerler tekrar ayarlanmalıdır. Kemerlerin doğru olarak takıldığından emin olmak için (oturma yerinin arka yüzeyine), çocuğu yerine yerleştirdikten sonra kemerlerin son ucunu çekip kontrol ediniz.
- Oto koltuğu pusete takılı iken, bu araç bir yatak ya da beşik yerine geçmez. Çocuğun uykusu geldiğinde, onu uygun bir beşik veya yatağa yatırma tavsiye edilir.
- Montajdan önce ürünün ve ürünü oluşturan parçaların taşıma sırasında hasar görmemiş olduklarını kontrol ediniz. Herhangi bir parçanın hasarlanmış olması durumunda puseti kullanmayınız ve çocukların ulaşamayacakları yerde saklayınız.
- Bir parçanın kopuk, bozuk veya eksik olması durumunda puseti kullanmayınız.
- Ürün, yalnızca bir yetişkin tarafından monte edilmelidir.
- Ürün, yalnızca bir yetişkin tarafından kullanılmalıdır.
- Puseti kullanan tüm kişilerin, pusetin doğru kullanımı hakkında bilgi sahibi olduklarından emin olunuz.
- Ayarlama işlemleri sırasında pusetin hareketli kısımlarının çocuğun vücuduna değmemesine dikkat ediniz.
- Frenler takılı olsa da, çocuk içinde iken puseti asla eğimli bir yüzey üzerinde bırakmayınız.
- Puseti asla merdiven veya yürüyen merdivenler üzerinde kullanmayınız, aniden kontrolden çıkabilir.
- Basamak veya kaldırımdan inip çıkarken dikkat ediniz.
- Durduğunuz zaman daima freni kullanınız.
- Çocuk, pusetin içerisinde iken puseti kaldırmak için asla darbe koruyucu barı kullanmayınız.
- Çocuğun eşya taşıma sepeti üzerine binmesin izin vermeyiniz. Sepet kopabilir, puset ters dönebilir ve çocuk zarar görebilir.
- Boğulma tehlikesini önlemek için çocuğunuza ipli cisimler vermeyiniz ve çocu-

ğunuzu bu tarz cisimlerin yakınında bırakmayınız.

- Puset, uzun süre yüksek sıcaklık altında kalmış ise çocuğu pusete yerleştirmeden önce birkaç dakika bekleyiniz. Puseti uzun süre güneş altında bırakmak kumaş renginin solmasına neden olabilir.
- Yağmurluk, tentesi veya güneşliği bulunmayan puset üzerinde kullanılamaz, aksi takdirde çocuğun boğulma tehlikesi mevcuttur.
- Pusete yağmurluk takılı ise, puseti çocuk içinde iken güneşe maruz bırakmayınız, aşırı ısınma meydana gelebilir. Boğulma tehlikesi mevcuttur.
- Yalnızca ürünle birlikte gelen yağmurluğu kullanınız.
- Pusetin paslanmasını önlemek için tuzlu su ile temasına engel olunuz.
- Puseti plajda kullanmayınız.
- Puseti kullanmadığınız zaman çocukların ulaşamayacağı yerde saklayınız.

#### BİLEŞENLER LİSTESİ

- Şase
- Oturma bölümü
- 2 arka tekerlek
- 2 ön tekerlek
- Darbe koruyucu bar
- Eşya taşıma sepeti
- Portbebe olarak kullanımı için şilte
- Yağmurluk

"COLOR PACK" (temel konfigürasyonda mevcut olmayan ve ayrı olarak satın alınması gerekir) kiti ile aşağıdaki bileşenlere de sahip olacaksınız:

- Tente
- Oturma bölümü için yükseltici
- 2 omuz kemeri ve bir bacak ayırıcısı kılıfı (Konfor Kiti)
- Ayak örtüsü/örtü

Bu parçaların montajı için "COLOR PACK" paragrafını okuyunuz.

**NOT:** Urban puseti üzerine "Oto koltuğu için adaptör" (Aynı olarak satılır) aracılığıyla Chicco Autofix Fast veya CHICCO KEYFIT oto koltuğu takılabilir. "Oto koltuğu için adaptör"ün doğru montajı için ilgili kullanım talimatlarını okuyunuz.

#### TEMİZLİK VE BAKIM ÖNERİLERİ

Bu ürünün temizliği ve bakımı düzenli aralıklarla yapılmalıdır. Bu ürünün temizliği ve bakımı sadece yetişkinler tarafından yapılmalıdır.

#### TEMİZLİK

Pusetin kılıfı çıkartılamaz. Pusetin kumaş kısımlarını nemli bir sünger ve hafif bir deterjan ile temizleyiniz. Pusetin plastik kısımlarını düzenli aralıklarla nemli bir bezle siliniz. Pasın oluşmasını önlemek için su ile temas sonrasında metal kısımları kuruyunuz. Çözücü veya aşındırıcı ürün kullanmayınız.

Kılıfı çıkartılabilir dolgu şilte, etikette belirtilen yıkama talimatlarına uyularak yıkanabilir.

Color pack (Ayrı olarak satın alınabilir) bileşenlerin temizliği için etikette belirtilen yıkama talimatlarına uyunuz. Aşağıda yıkama sembolleri ve açıklamaları gösterilmiştir:



Elde soğuk su ile yıkayınız.



Çamaşır suyu kullanmayınız.



Makinede kurutmayınız.



Ütülemeyiniz.



Kuru temizleme yapmayınız.

#### BAKIM

Ürünün hareketli kısımlarını gerektiği takdirde silikonlu kuru yağ ile yağlayınız. Tekerleklerin aşınma durumunu periyodik olarak kontrol ediniz, toz ve kumdan temizleyiniz. Pusetin iyi çalışmasını engelleyebilecek kılıf ve metal borular üzerinde hareket eden tüm plastik kısımların toz, kir ve kumdan temizlenmiş olmalarına dikkat ediniz. Puseti kuru bir yerde saklayınız.

#### PUSETİN İLK MONTAJI

1. Yuvarlak eklemnin içerisinde bulunan gri tuşa basınız ve aynı zamanda kavranılan boruyu Resim 1'de gösterildiği gibi çeviriniz.
2. Daha sonra bloke edildiğine dair bir klik sesi duyana kadar ön bacak borusunu açarak şaseyi tamamen uzatınız (Resim 2-2A).
3. Ön tekerleği ilgili deliğe yerleştiriniz ve bloke edildiğine dair bir klik sesi duyana kadar hafifçe itiniz (Resim 3). Aynı işlemi diğer ön tekerlek için de tekrarlayınız.
4. Arka tekerlekleri monte etmek için tekerleğin pimini Resim 4'de gösterildiği gibi arka bacak boru deliğine yerleştiriniz. Aynı işlemi diğer tekerlek için de tekrarlayınız.

**DİKKAT:** Puseti kullanmadan önce tekerleklerin iyice pusete sabitlenmiş olduklarını kontrol ediniz.

5. Sepetin ön tarafı kavisli bir kısma sahiptir. Sepeti monte etmek için kavisli tarafı ön boruya yerleştiriniz ve ilgili otomatik tuşlara basınız (Resim 5). Aynı işlemi sepetin arka tarafı için de tekrarlayınız (Resim 5A). Montajı tamamlamak için sepetin ön tarafında bulunan şeritleri pusetin ön bacaklarında bulunan "D" şeklinde halkalardan geçirin ve sepeti otomatik düğmeler aracılığıyla sabitleyiniz (Resim 5B).

**DİKKAT:** Sepete 3 kg'dan fazla ağırlık yüklemeyiniz.

#### OTURMA BÖLÜMÜNÜN MONTAJI: Puset OLARAK KULLANIMI

Ürünün ambalajında pusetin şasesi ve oturma bölümü sökülmüş halde yer alır.

6. Oturma bölümünün birleştirmek için oturma bölümünün tabanında yer alan metal desteği Resim 6'da gösterilen konuma getirmek gerekir (Resim 6).

Daha sonra metal elemanı saracak şekilde, oturma yerinin taban kısmında bulunan fermuarı kapatınız (Resim 6A).

7. Oturma bölümünün ayak bölgesinde yer alan A tokası, Resim 7'de gösterildiği gibi takınız, daha sonra oturma bölümünün altında bulunan B tokasını takınız (Resim 7A) ve kayışı Resim 7B'de gösterildiği gibi geriniz.

**DİKKAT:** Kayışın yeterince gerilip gerilmediğini düzenli olarak kontrol ediniz.

8. Oturma bölümünü monte etmek için Resim 8'de gösterilen iki kancayı pusetin yuvarlak eklemlerinde bulunan ilgili yuvalara doğru olarak bloke olduğuna dair bir klik sesi duyana kadar yerleştiriniz (Resim 8A).

**DİKKAT:** Oturma bölümünün doğru olarak monte edildiğini kontrol etmek için yukarıya doğru çekiniz.

9. Oturma bölümü pusete üzerine her iki yönde de yerleştirilebilir: Hem önü sokağa dönük (Resim 9) hem de önü anneye dönük şekilde (Resim 9A).

10. Oturma bölümünü sökmek için yan gri tuşlara basınız ve yukarıya doğru çekiniz (Resim 10). Bu işlemleri çocuk pusetin içerisinden gerçekleştirmeyiniz.

**DİKKAT:** Çocuk pusetin içerisinden oturma bölümünü sökmeyiniz.

## OTURMA BÖLÜMÜNÜN AYARI

Oturma bölümü şaseye monte edildikten sonra üç farklı konumda ayarlanabilir.

11. Oturma bölümü merkez eklemin üzerinde bulunan tuşlara basarak ayarlanabilir (Resim 11).

12. Resim 12'de gösterildiği gibi kısıklı hareket ederek sırt dayanağının istediğiniz eğime getirebilirsiniz.

## BACAK DAYANAĞI AYARI

13. Bacak dayanağını istediğiniz konuma getirmek için Resim 13'de gösterilen tuşlara aynı anda basınız.

## OTURMA BÖLÜMÜNÜN PORTBEBEYE DÖNÜŞTÜRÜLMESİ

**DIKKAT:** Bu ürün tek başına oturamayan, elleri ve dizleri üzerinde doğrulamayan çocuklar için uygundur. Ürün ağırlığı en fazla 9 kg olan çocuklar için uygundur.

Oturma bölümünü portbebeğe dönüştürmek için aşağıda belirtilen işlemleri yerine getiriniz:

14. Oturma bölümünün altında bulunan tokaları açınız (Resim 14 - 14A).

15. Ayak dayanağını yatay olarak konumlandırınız, sırt dayanağını en açık eğime getiriniz (Resim15), Resim 11'de gösterilen tuşlara basarak oturma bölümünü eğiniz ve portbebeyi yatay konuma getiriniz (Resim15A).

**DIKKAT :** Portbebe yalnızca yatay konumda kullanılabilir (Resim 16A). Portbebeyi eğilimli konumda kullanmayınız ( Resim 16B, Resim 16C ).

16. Emniyet kemerlerini çıkarınız (EMNİYET KEMERLERİNİN ÇIKARILMASI paragrafını okuyunuz) ve çocukların ulaşamayacağı bir yerde saklayınız.

17. Doğulu şilteyi yerleştiriniz: Doğulu şilteyi yerleştirmek için çocuğun baş bölgesinde bulunan ilgili iç fermuar aracılığıyla pusetin kumaşına takınız (Resim 17).

18. Daha sonra şiltenin lastik kısmını ayak bölgesinde bulunan şase nin borusuna sarınız (Resim 18). Son olarak her iki tarafta yer alan düğmeleri kapatınız (Resim18A).

**DIKKAT:** Doğumdan 6 aya kadar portbebeyi kullanmak gerekir.

**DIKKAT:** Oturma yeri, portbebe konfigürasyonunda iken, önü anneye bakan şekilde pusete monte edilmelidir ( Resim 18B, Resim 18C ).

**DIKKAT:** Çocuk içerisindeyken portbebeyi pusetten sökmeyiniz.

## EMNİYET KEMERLERİNİN KULLANIMI PARAGRAFI

Puset, monte edilmiş iki omuz kemeri, iki ayarlama iliği, bir bel kemeri ve tokalı bir bacak ayırıcından oluşan beş bağlantı uçlu bir kavrama sistemi ile donatılmıştır.

**DIKKAT:** Emniyet kemerlerini çocuğun boyuna göre ayarlamak için, omuz kemerlerini önce resim 19'da gösterildiği gibi iki ayarlama iliğinden geçirerek kullanınız.

19. Çocuğu pusete yerleştirdikten sonra, iki çatalı omuz kemerlerinin iliğinden geçirerek (Resim 19A) ve daha sonra bacak ayırıcı tokasına sokarak (Resim 19B) emniyet kemerlerini bağlayınız; çocuğun omuz ve vücuduna iyice oturarak kemerlerin uzunluğunu ayarlayınız. Bel kemeri ni açmak için yan çatlara basıp çekiniz

(Resim 19C).

**DIKKAT:** Daima kavrama ve bağlama sistemlerini kullanınız. Çocuğunuzun güvenliği için emniyet kemerlerinin 5 bağlama noktasının tümünü kullanınız.

20. Daha üstün bir güvenlik için, puset, BS 6684 Normatifine uygun olarak, ek bir emniyet kemeri eklemek için "D" şeklinde halkalara sahiptir. Halkalar Resim 20'de gösterildiği gibi pusetin oturma kısmının yan iç taraflarında, solda ve sağda yer alır.

## EMNİYET KEMERLERİNİN ÇIKARILMASI

Emniyet kemerleri sökülüp çıkartılabilir. (Yıkamak için veya portbebe olarak kullanımı için)

21. Emniyet kemerlerini söküp çıkartmak için bel kemeri ni "D" şeklinde halkalardan ve omuz kemerlerini sırt dayanağının üzerindeki kumaş iliklerden sıyrıp çıkarmak gerekir.

Emniyet kemerlerini söküp çıkarttıktan sonra bağlantı uçlarını kullanarak kemerlerinin doğru olarak tekrar birleştirildiğini kontrol ediniz.

Emniyet kemerlerini tekrar takmak için aşağıdaki işlemleri yerine getiriniz:

22. Uzunluk ayarlayıcı Resim 22'de gösterildiği gibi oturmasına dikkat ederek, kayışı Resim 21'de gösterildiği gibi ilığe yerleştiriniz.

23. Omuz kemerlerinin plastik iliği elinize alınız ve kayışın kumaş halkasına sokunuz (Resim 23).

24. Bu işlemi doğru şekilde yerine getirdikten sonra kumaş halkasını tersine çevirene kadar kayışı aşağıya doğru çekiniz (Resim 24A-24B).

25. **DIKKAT:** Montajın sonunda plastik iliklerin doğru şekilde monte edildiğini kontrol ediniz. Plastik iliklerin çatlama monte edildikten sonra, kıvrımlı taraflarının oturma bölümünün dışına doğru baktığından emin olunuz (Resim 25A-25B).

Montajın sonunda, emniyet kemerleri tekrar çocuğunuzun boyuna göre ayarlanmalıdır.

## DURDURMA FRENİ

Puset, arkasında bulunan pedala basılarak pusetin durdurmasını sağlayan bir fren ile donatılmıştır.

26. Puseti durdurmak için pedala ayağınız ile aşağıya doğru basınız (Resim 26).

27. Freni serbest bırakarak puseti yürütmek için pedalı yukarı doğru itiniz (Resim 27).

**DIKKAT:** Durdurunuz zaman her zaman freni kullanınız. Frenler takılı olsa da çocuk içinde iken puseti asla eğimli bir yüzey üzerinde bırakmayınız.

**DIKKAT:** Frenlerin kolunu bastırdıktan sonra, frenin arka tekerleklerinin her ikisi üzerinde de etkin olduğundan emin olunuz.

## DÖNEBİLEN TEKERLEKLER

Pusetin ön tekerlekleri kendi etrafında döner/sabitir.

28. Sabit tekerleklerin özellikle arızalı yüzeylerde kullanılması önerilir. Dönebilen tekerlekler ise pusetin normal düz yolda rahat yürütülmesine olanak verir.

Ön tekerleklerin serbestçe dönmeleri için, ön tuşu Resim 28'de gösterildiği gibi ayağınızla aşağıya doğru itiniz.

Ön tekerlekleri bloke etmek (sabit hale getirmek) için, tuşu tekrar ayağınızla aşağıya doğru itiniz. Tekerlek hangi konumda bulunursa bulunursa öne bakacak şekilde bloke olacaktır.

**DIKKAT:** Her iki tekerlek daima birlikte bloke edilmeli veya serbest bırakılmalıdır.

## TUTMA KOLONUN AYARI

Puset, kullanıcının ihtiyaçlarına göre yüksekliği ayarlanabilir bir tutma koluna sahiptir.

29. Tutma kolunu 4 farklı konumda ayarlamak için tutma kolunun ortasında bulunan tuşa basmanız yeterlidir (Resim 29).

Bir konumdan diğerkonuma geçtikten sonra otomatik bloke etme mekanizmasının doğru olarak etkinleştiiğini kontrol ediniz.

#### ÇIKARTILABİLEN DARBE KORUYUCU BAR

Puset bir darbe koruyucu bar ile donatılmıştır.

30. Darbe koruyucu barı söküp çıkartmak için yanlarda bulunan iki tuşa basmanız yeterlidir (Resim 30).

31. Çocuđu pusete daha kolay bir şekilde yerleştirmek için barın yalnızca bir tarafını açmak mümkündür (Resim 31).

**DİKKAT:** Daima emniyet kemerlerini kullanınız. Yalnızca darbe koruyucu bar çocuđun güvenli korunmasını garanti ETMEZ.

**DİKKAT:** Çocuk pusetin içerisinde iken puseti kaldırmak için asla darbe koruyucu barı kullanmayınız.

#### YAĞMURLUK

Puset bir yağmurluk ile donatılmıştır.

32. Yağmurluđu sabitlemek için, pusetin tentesini tamamen açınız ve yağmurluđu sırt dayanađının dış borusuna sarınız.

İşlemi tamamlamak için, yağmurluđun karşı tarafını da ayak bölgesindeki borusuna takınız (Resim 32). Yağmurluđu kullandıktan sonra, yerine kaldırmadan önce, eđer islandıysa açık havada kurutmaya bırakınız. Çocukların ulaşamayacağı yerde saklayınız.

**DİKKAT:** Yağmurluđu kullanırken dikkatli davranınız.

**DİKKAT:** Yalnızca ürünle birlikte gelen yağmurluđu kullanınız.

**DİKKAT:** Yağmurluđu yalnızca "Color Pack" ı satın aldıktan ve tenteyi monte ettikten sonra kullanınız. Yağmurluk, tentesi bulunmayan puset üzerinde kullanılamaz, aksi takdirde çocuđun bođulma tehlikesi mevcuttur. Pusete yağmurluk takılı ise, puseti güneşemaruz bırakmayınız. Aşırı ısınma ve bođulma riski mevcuttur.

#### COLOR PACK (Ayrı olarak satın alınması gerekir.)

İçerik listesi:

- TENTE
- YÜKSELTİCİ
- KONFOR KİTİ
- AYAK ÖRTÜSÜ/ÖRTÜ

#### TENTE

Pusetin üzerine bir tente takılabilir.

Oturma bölümü, sırt dayanađının yan taraflarında bulunan ve tentenin sabitlenmesine olanak tanıyan iki kancaya sahiptir.

33. Tenteyi sabitlemek için Resim 33'de gösterildiđi gibi kancaları ilgili yerlerine takınız.

34. Daha sonra, şase üzerinde sırt dayanađının yanında bulunan fermuar aracılıđıyla tentenin kumaşını takınız (Resim 34).

**DİKKAT:** Tenteyi sabitleme işlemi pusetin her iki yanında yapılmalıdır. Tentenin doğru şekilde sabitlendiđini kontrol ediniz.

35. Tenteyi çıkarmak için tente kumaşının fermuarını tamamen açınız ve tente kancalarının iç tarafından bulunan tuşlara basınız, daha sonra tenteyi yukarıya doğru çekiniz (Resim 35).

36. Tenteyi ayarlamak için ortasından itiniz ve/veya çekiniz (Resim 36).

#### YÜKSELTİCİ

Bebeđin ilk aylarında "Color Pack" içerisinde satılan YÜKSELTİCİ yastığı kullanmak mümkündür. YÜKSELTİCİ takmak için ürün puset konfigürasyonunda kullanılmalıdır.

Emniyet kemerlerini doğru olarak pusetin sırt dayanađına yerleştirmek için, "EMNİYET KEMERLERİNİN PUSET KONFİGÜRASYONUNDA KULLANIMI" paragrafını okuyunuz.

37. Bu noktada kemerleri yükselticinin sırt dayanađında bulunan iliklerden geçirmek gerekir. Aynı işlemi bel kemeri ve bacak ayırıcısı için de Resim 37'de gösterildiđi gibi yerine getiriniz.

#### KONFOR KİTİ

38. "Color Pack"ın içerisinde 2 omuz kemeri kılıfı (A) ve bir bacak ayırıcısı kılıfı (B) içeren bir konfor kiti mevcuttur (Resim 38).

39. Monte etmek için dikey dikişini dışa gelecek şekilde oturarak, omuz kemerlerini Resim 39'da gösterildiđi gibi askılara yerleştiriniz.

Omuz kemerleri çocuđun boyuna göre ayarlanabilir.

40. Bacak ayırıcısını Resim 40'da gösterildiđi gibi ilgili açıklıđa yerleştiriniz.

#### AYAK ÖRTÜSÜ/ÖRTÜ

41. Aynı ürün (Resim 41A) iki farklı şekilde kullanılabilir: Puset olarak kullanımı sırasında ayak örtüsü olarak (Resim 41B) ve portbebe olarak kullanımı sırasında örtü olarak (Resim 41C).

42. Örtüyü sabitlemek için barın altından geçirerek ve şaseye iç ve dış otomatik tuşlar yardımıyla sabitleyerek pusete sarmak gerekir (Resim 42A-42B).

#### PUSETİN KAPATILMASI

Puseti daha kompakt hale getirmek ve kapatmak için, tutma kolunu en düşük konuma ayarlamaz, tekerlekleri serbest bırakmanız ve oturma bölümünü sökmemiz tavsiye edilir.

43. Oturma bölümünü sökmek için oturma bölümünün eklemlerinde bulunan gri tuşlara basınız (Resim 43).

44. Puseti kapatmak için 1 tuşunu kaydırınız ve daha sonra 2 ve 3 tuşlarına basınız (Resim 44).

**ВАЖНО – СОХРАНИТЕ ЭТИ ИНСТРУКЦИИ НА БУДУЩЕЕ.**

**ВНИМАНИЕ! ПЕРЕД ИСПОЛЬЗОВАНИЕМ СНИМИТЕ И ВЫБРОСЬТЕ ИМЕЮЩИЕСЯ ПЛАСТИКОВЫЕ ПАКЕТЫ И ОСТАЛЬНЫЕ КОМПОНЕНТЫ УПАКОВКИ. В ЛЮБОМ СЛУЧАЕ, ХРАНИТЕ ИХ В НЕДОСТУПНОМ ДЛЯ ДЕТЕЙ МЕСТЕ.**

- **ВНИМАНИЕ!** Никогда не оставляйте ребёнка без присмотра.
- **ВНИМАНИЕ!** Перед началом использования проверьте исправность сцепления блокирующих механизмов.
- **ВНИМАНИЕ!** Во избежание травмирования во время раскрытия или складывания коляски следите, чтобы ребёнок находился от неё на безопасном расстоянии.
- **ВНИМАНИЕ!** Не позволяйте ребёнку играть с этим изделием.
- **ВНИМАНИЕ!** Перед началом использования убедитесь в том, что механизм закрепления люльки надёжно и правильно сработал.
- **ВНИМАНИЕ!** Данное изделие не должно использоваться во время бега или катания на роликах.
- Прогулочная коляска предназначена для детей от рождения и до 36 месяцев, весом не более 15 кг.
- Для новорожденных детей и детей возрастом до 6 месяцев коляска должна использоваться в конфигурации переносной люльки.
- К коляске можно крепить только автокресла Chicco AutoFix Fast и Chicco KeyFitt, оснащенные специальным крепежным механизмом, совместимым с коляской. Для этого потребуются адаптер (приобретается отдельно).
- Не используйте дополнительных матрасиков внутри переносной люльки.
- Во время усаживания и извлечения ребёнка следует обязательно ставить коляску на тормоза.
- Не перегружайте корзину. Максимальный разрешенный вес - 3 кг.

- Любой вес, подвешенный на ручку, спинку или на боковые части коляски, может нарушить устойчивость коляски.
- Не усаживайте в коляску одновременно несколько детей.
- Не крепите к коляске дополнительные аксессуары, не заменяйте части и компоненты, если они не поставлены или не одобрены изготовителем.
- После снятия ремней безопасности и повторной их установки следует убедиться, что они правильно закреплены во всех предусмотренных местах. Повторно установленные ремни требуют новой регулировки. Чтобы проверить правильное закрепление ремней, следует усадить ребёнка, пристегнуть его и затем сильно потянуть за конец ремня.
- Коляска с установленным на ней автокреслом не заменяет колыбели или кровати. Если ребенок нуждается в сне, его следует уложить в специальную корзину для новорожденных, в колыбель или в кровать.
- Перед сборкой изделия необходимо убедиться в целостности его компонентов; при обнаружении повреждений вследствие перевозки не использовать изделие и хранить его вдали от детей.
- Запрещается использовать коляску с повреждёнными, оторванными или недостающими частями.
- Сборку коляски должны проводить только взрослые лица.
- Использование дождевика разрешено только взрослым лицам.
- Убедитесь в том, что пользователи коляски знакомы с принципами её работы.
- При выполнении регулировки коляски следите, чтобы её подвижные части не касались ребёнка.
- Ни в коем случае не оставляйте коляску с ребёнком на наклонной поверхности, даже если задействован тормоз.
- Не пользуйтесь коляской на лестнице или на эскалаторе: возможна потеря



контроля.

- Будьте осторожны на подъёмах или спусках (ступени, тротуары и пр.).
- При каждой остановке обязательно используйте тормоза.
- Бампер не предназначен для поднятия коляски с находящимся в ней ребёнком.
- Не позволяйте ребёнку забираться на корзину для вещей, поскольку она может поломаться и нанести травмы ребёнку. Кроме того, коляска может перевернуться.
- Во избежание опасности удушья не давайте ребёнку и не оставляйте возле него предметы со шнурами.
- После длительного пребывания коляски на солнце дождитесь, чтобы она остыла, и только потом усаживайте в неё ребёнка. Длительное пребывание коляски на солнце может вызвать обесцвечивание её покрытий.
- Нельзя использовать дождевик на коляске, которая не имеет капюшона или навеса от солнца, поскольку он может стать причиной удушья ребёнка.
- Никогда не оставляйте коляску с ребёнком и установленным дождевиком на солнце: существует опасность перегрева и удушья.
- Используйте только дождевик, поставляемый вместе с изделием.
- Избегайте контакта коляски с солёной водой, которая может вызвать появление ржавчины.
- Не используйте коляску на пляже.
- Если вы не пользуетесь коляской, храните её в недоступном для детей месте.

#### ПЕРЕЧЕНЬ КОМПОНЕНТОВ

- Шасси
- Сидение
- 2 задних колеса
- 2 передних колеса
- Противоударный бампер
- Корзина для вещей
- Матрасик для конфигурации люльки
- Дождевик

Приобретая комплект "COLOR PACK", (не предусмотренный в базовой конфигурации, приобретается отдельно), Вы получаете в свое распоряжение следующие компоненты:

- Капюшон
- Мягкая эргономическая подушка для сидения
- 2 лямки и одна накладка на разделительный ремень для ног (Комплект «Комфорт»)

• Накладка для ног/покрывальце.

Установка этих элементов описана в параграфе «**COLOR PACK**». **ПРИМЕЧАНИЕ:** на коляску Urban можно установить автокресло Chicco Autofix Fast или Chicco Keyfit, используя специальный «Адаптер для детского автокресла» (приобретаемый отдельно). Правильный монтаж «Адаптера для детского автокресла» описан в соответствующем руководстве с инструкциями.

#### РЕКОМЕНДАЦИИ ПО ОЧИСТКЕ И УХОДУ

**Данное изделие требует регулярного ухода. Операции по очистке и уходу должны выполняться только взрослыми лицами.**

#### ОЧИСТКА

Обивка на коляске и люльке не является съёмной. Тканевые части необходимо очищать увлажненной губкой и нейтральным мылом. Пластмассовые части необходимо периодически очищать влажной тканью. Чтобы не образовалась ржавчина, необходимо высушивать металлические части в случае контакта с водой. Не используйте для очистки растворители и абразивные средства.

Мягкий матрасик со съёмным чехлом, предусмотренный для люльки, можно выстирать, следуя указаниям на этикетке с составом ткани.

Для очистки компонентов Color pack (приобретаемых отдельно) следуйте указаниям на этикетке с составом ткани.

Ниже приведены символы с этикеток и их значения:



Ручная стирка в холодной воде



Не отбеливать



Не подвергать механической сушке



Не гладить



Не подвергать химической чистке

#### УХОД

При необходимости выполните смазку подвижных частей сухим силиконовым маслом. Периодически проверяйте колеса на износ, очищайте их от пыли и песка. Убедитесь в отсутствии пыли, грязи и песка на пластмассовых компонентах, которые перемещаются по металлическим трубчатым конструкциям. Таким образом, можно избежать трения, которое отрицательно сказывается на работе коляски. Храните коляску в сухом месте.

#### ПЕРВАЯ СБОРКА КОЛЯСКИ

1. Нажмите на серую кнопку, расположенную внутри круглого шарнира, одновременно поворачивая трубчатую рукоятку, как показано на рисунке 1.
  2. Затем полностью раскройте каркас, открывая трубчатую конструкцию ножек до тех пор, пока не прозвучит щелчок, подтверждающий блокировку (Рис. 2-2А).
  3. Приступите к установке переднего колеса, вставляя его в соответствующее отверстие до защелкивания (Рис. 3). Повторите эти же действия для второго переднего колеса.
  4. Чтобы установить задние колеса, вставьте штифт колеса в отверстие на трубчатой конструкции задней ножки, как показано на рисунке 4. Повторите эти же действия для второго колеса.
- ВНИМАНИЕ!** Перед использованием коляски убедитесь в том, что колеса надежно закреплены к каркасу.

5. Передняя часть корзины имеет фигурную форму. Установите корзину так, чтобы фигурная часть располагалась на передней трубчатой конструкции, используя соответствующие кнопки (Рис. 5). Повторите эти же действия с задней частью корзины (Рис. 5А). Чтобы завершить установку, проденьте тесемки, имеющиеся в передней части корзины, сквозь «D»-образные кольца, расположенные на передних ножках коляски, фиксируя тесемки кнопками (Рис. 5B).

**ВНИМАНИЕ!** Не нагружайте корзину свыше 3 кг.

#### УСТАНОВКА СИДЕНИЯ: КОНФИГУРАЦИЯ КОЛЯСКИ

Шасси коляски и сидение представлены в упаковке в разобранном виде.

6. Чтобы установить сидение, необходимо повернуть металлическую опору, имеющуюся в основании сидения, в положение, по-

казанное на рисунке 6.

Вслед за этим застегните молнию, расположенную в основании сидения, вокруг металлического компонента (Рис. 6А).

7. Пристегните пряжку А, расположенную снаружи в зоне для ног сидения, как показано на рисунке 7, вслед за этим пристегните пряжку В, расположенную снаружи под сидением (Рис. 7А), и натяните ремень, следуя указаниям на рисунке 7В.

**ВНИМАНИЕ!** Регулярно проверяйте натяжение ремня.

8. Чтобы установить сидение, вставьте два крепления, показанные на рисунке 8, в соответствующие гнезда внутри круглых шарниров коляски (Рис. 8А); щелчок подтверждает правильную блокировку. **ВНИМАНИЕ!** Проверьте надежное закрепление сидения, потянув его вверх.

9. Сиденье можно устанавливать на коляску в обоих направлениях: как «по ходу движения» (Рис. 9), так и «лицом к маме» (Рис. 9А).

10. Чтобы снять сидение: нажмите на боковые серые кнопки и потяните его вверх (Рис. 10). Эти действия следует выполнять без находящегося внутри ребенка.

**ВНИМАНИЕ!** Не вынимайте сидение коляски с находящимся внутри ребенком.

### РЕГУЛИРОВАНИЕ СИДЕНИЯ

Установив на шасси сидение, можно отрегулировать его в одном из трех положений.

11. Все сиденье можно отрегулировать, одновременно нажав на кнопки, расположенные над центральным шарниром (Рис. 11).

12. Наклон спинки относительно сидения можно изменить с помощью пружины, как показано на рисунке 12.

### РЕГУЛИРОВКА ПОДСТАВКИ ДЛЯ НОГ

13. Подставку для ног можно устанавливать в разные положения, нажав одновременно на кнопки, указанные на рисунке 13.

### ТРАНСФОРМАЦИЯ СИДЕНИЯ В ЛЮЛКУ

**ВНИМАНИЕ!** Данное изделие предусмотрено для ребёнка, который пока не умеет самостоятельно садиться, переворачиваться и приподниматься, опираясь на руки и колени. Максимальный вес ребёнка: 9 кг.

Чтобы превратить сиденье в люльку, необходимо выполнить следующие действия:

14. Расстегните пряжки под сидением (Рис. 14 – 14А).

15. Поместите подставку для ног горизонтально, отрегулируйте спинку в самое нижнее положение (Рис. 15), отклоните спинку, нажав на кнопки, показанные на рисунке 11, и установите люльку в горизонтальное положение (Рис. 15А).

**ВНИМАНИЕ!** Люльку можно использовать только в горизонтальном положении (Рис. 16А). Не устанавливайте люльку в наклонное положение (Рис. 16В, Рис. 16С).

16. Снимите ремни безопасности (см. параграф УДАЛЕНИЕ РЕМНЕЙ БЕЗОПАСНОСТИ), уберите их на хранение в недоступное для детей место.

17. Уложите внутрь мягкий матрасик: Чтобы правильно расположить матрасик, необходимо пристегнуть его к обивке коляски с помощью специальной внутренней застёжки-молнии (Рис. 17), расположенной в изголовье ребенка.

18. Вслед за этим наденьте эластичную тесьму матрасика на трубчатую конструкцию в зоне ног (Рис. 18). В последнюю очередь пристегните кнопки, расположенные с обеих сторон (Рис. 18А).

**ВНИМАНИЕ!** Переносную люльку можно использовать до достижения ребен-

ком 6-месячного возраста.

**ВНИМАНИЕ!** Когда сидение используется в конфигурации переносной люльки, его необходимо устанавливать «лицом к маме» (Рис. 18В, Рис. 18С).

**ВНИМАНИЕ!** Не вынимайте из коляски люльку, если внутри находится ребенок.

### ИСПОЛЬЗОВАНИЕ РЕМНЕЙ БЕЗОПАСНОСТИ

Детская прогулочная коляска снабжена системой удерживания в пяти точках, состоящей из двух плечевых ремней, двух прорезей для регулирования, поясного ремня и разделительного ремня для ног с пряжкой.

**ВНИМАНИЕ!** Чтобы приспособить ремни безопасности под размеры ребенка, можно воспользоваться плечевыми ремнями, предварительно пропустив их через две прорези, как указано на Рис. 19.

19. Усадив ребенка в коляску, пристегните ремни, предварительно пропустив два зубца через прорезь для плечевых ремней (рис. 19А) и затем вставив их в пряжку разделительного ремня для ног (рис. 19В); отрегулируйте длину ремней так, чтобы они прилегали к плечам и к корпусу ребенка. Чтобы расцепить поясной ремень, нажмите одновременно на два боковых зубца (Рис. 19С).

**ВНИМАНИЕ!** Обязательно используйте системы удерживания ребёнка. Для безопасности Вашего ребенка используйте все пять точек крепления ремней безопасности.

20. Для большей безопасности коляска оснащена кольцами в форме «D», которые служат для крепления дополнительного ремня безопасности, в соответствии со стандартом BS 6684. Кольца расположены внутри сидения коляски, справа и слева, как показано на рисунке 20.

### СНЯТИЕ РЕМНЕЙ БЕЗОПАСНОСТИ

Ремни безопасности являются съёмными (чтобы постирать или при использовании в конфигурации люльки).

21. Чтобы снять ремни, необходимо извлечь поясной ремень из специальных «D»-образных колец, а плечевые ремни – из прорезей в текстильной обивке на спинке.

После снятия ремней безопасности и повторной их установки следует убедиться, что они правильно закреплены во всех предусмотренных местах.

Чтобы вернуть на место систему удерживания, внимательно выполните указанную далее процедуру:

22. Вставьте ремни в прорезь, как показано на рисунке 21, следя за тем, чтобы регулятор длины располагался так, как показано на рисунке 22.

23. Возьмитесь за пластиковую петлю плечевых ремней и вставьте ее в текстильное кольцо ремня (Рис. 23).

24. После правильного выполнения этой операции потяните вниз ремень так, чтобы отогнуть текстильное кольцо (Рис. 24А-24В).

25. **ВНИМАНИЕ!** По окончании монтажа проверьте правильную установку пластиковых петель. Убедитесь в том, что пластиковые петли, после установки на соответствующие зубцы, смотрят горизонтальными выступающими частями наружу от сидения (Рис. 25А-25В).

По окончании сборки ремни следует снова отрегулировать под размер вашего ребенка.

### СТОЯНОЧНЫЙ ТОРМОЗ

Коляска оснащена стояночным тормозом в виде педали, расположенной на задней оси.

26. Чтобы установить коляску на стояночный тормоз, следует нажать на педаль вниз (Рис. 26).

27. Чтобы снять коляску со стояночного тормоза, необходимо

протолкнуть педаль вверх (Рис. 27).

**ВНИМАНИЕ!** При остановке всегда используйте тормоз. Никогда не оставляйте коляску с ребенком на наклонной поверхности, даже при задействованном тормозе.

**ВНИМАНИЕ!** Задействовав стояночный тормоз, следует убедиться в том, что он правильно сработал на обоих задних колесах.

#### ПЛАВАЮЩИЕ КОЛЕСА

Коляска оснащена передними плавающими/заблокированными колесами.

28. На неровных поверхностях (щебень, грунтовая дорога и т.д.) целесообразно использовать заблокированные колеса, гарантирующие нужную плавность движения. Плавающие колеса используются с целью увеличения маневренности коляски на нормальной дороге.

Чтобы превратить передние колеса в плавающие, протолкните вниз ногой переднюю кнопку, как показано на рисунке 28.

Чтобы превратить передние колеса в заблокированные, нажмите повторно на кнопку ногой. Независимо от положения колеса, оно будет заблокировано в прямом положении.

**ВНИМАНИЕ!** Оба колеса должны всегда быть одновременно либо заблокированы, либо разблокированы.

#### РЕГУЛИРОВКА РУЧКИ

Коляска оснащена регулируемой по высоте ручкой в зависимости от удобства пользователя.

29. Ее можно установить в 4 разные положения, нажав на кнопку разблокировки, которая находится в центре ручки (Рис. 29).

При переходе из одного положения в другое проверяйте, что автоматический механизм блокировки правильно сработал.

#### СЪЕМНЫЙ БАМПЕР

Коляска оснащена съемным противоударным бампером.

30. Чтобы снять его, достаточно нажать на боковые кнопки (Рис. 30).

31. Чтобы поместить ребенка или вынуть его из коляски, можно открыть бампер с одной стороны (Рис. 31).

**ВНИМАНИЕ!** Обязательно используйте ремни безопасности. Бампер НЕ является устройством для удержания ребенка.

**ВНИМАНИЕ!** Бампер не предназначен для поднятия коляски сходящимися в ней ребенком.

#### ДОЖДЕВИК

Детская коляска оснащена дождевиком.

32. Чтобы зафиксировать дождевик, раскройте полностью капюшон коляски и обмотайте дождевик вокруг наружной трубчатой конструкции спинки.

В завершение наденьте и противоположную сторону дождевика на трубчатую конструкцию в зоне ног (Рис. 32). По окончании использования дайте ему просохнуть (если он намок), затем сложите для хранения в недоступном для детей месте.

**ВНИМАНИЕ!** Будьте внимательны при использовании дождевика. **ВНИМАНИЕ!** Используйте только дождевик, поставляемый вместе с изделием.

**ВНИМАНИЕ!** Используйте дождевик только после приобретения «Color Pack» и закрепления капюшона. Нельзя использовать дождевик на коляске, которая не имеет капюшона, поскольку в этом случае он может стать причиной удушья ребенка. Во избежание перегрева никогда не оставляйте на солнце коляску с ребенком у установленным дождевиком.

#### COLOR PACK (приобретается отдельно)

Список компонентов:

- КАПЮШОН
- МЯГКАЯ ЭРГОНОМИЧЕСКАЯ ПОДУШКА
- КОМПЛЕКТ «КОМФОРТ»
- НАКИДКА ДЛЯ НОГ/ПОКРЫВАЛЬЦЕ

#### КАПЮШОН

На коляску можно закрепить капюшон.

Сидение снабжено двумя механизмами сцепления, которые расположены по бокам спинки и служат для крепления капюшона.

33. Чтобы зафиксировать капюшон, вставьте крепления в механизмы сцепления, как показано на рисунке 33.

34. Вслед за этим пристегните текстильную обивку капюшона с

помощью молнии, расположенной на шасси сбоку от спинки. (Рис. 34).

**ВНИМАНИЕ!** Закрепление капюшона должно проводиться по обеим сторонам коляски. Проверьте надежность его закрепления.

35. Чтобы снять капюшон, следует полностью расстегнуть молнию текстильной обивки капюшона и нажать на кнопки, которые расположены внутри механизмов сцепления капюшона, после чего потянуть капюшон вверх (Рис. 35).

36. Чтобы отрегулировать капюшон, потяните и/или протолкните его по центру (Рис. 36).

#### МЯГКАЯ ЭРГОНОМИЧЕСКАЯ ПОДУШКА

В первые месяцы жизни ребенка можно использовать мягкую эргономическую подушку, входящую в комплект «Color Pack». Мягкую эргономическую подушку следует устанавливать для конфигурации коляски.

Правильное расположение ремней безопасности на спинке коляски описано в параграфе «**ИСПОЛЬЗОВАНИЕ РЕМНЕЙ БЕЗОПАСНОСТИ В КОНФИГУРАЦИИ КОЛЯСКИ**».

37. После этого необходимо продеть ремни в специальные прорезы, расположенные на спинке эргономической подушки. Выполните эту же операцию для поясного ремня и разделительного ремня для ног, как показано на рисунке 37.

#### КОМПЛЕКТ «КОМФОРТ»

38. В состав «Color Pack» входит комплект «Комфорт» из 2 лямок для плечевых ремней (А), одной накладке на разделительный ремень для ног (В) (Рис. 38).

39. Для сборки вставьте плечевые ремни в лямки, как показано на рисунке 39 так, чтобы вертикальный шов смотрел наружу. Плечевые ремни можно отрегулировать под размер ребенка.

40. Проденьте разделительный ремень для ног через специальное отверстие, как показано на рисунке 40.

#### НАКИДКА ДЛЯ НОГ/ПОКРЫВАЛЬЦЕ

41. Один и тот же компонент (Рис. 41А) может использоваться двумя разными способами: в качестве накидки для ног в конфигурации коляски (Рис. 41В) и в качестве покрывальца в конфигурации люльки (Рис. 41С).

42. Чтобы зафиксировать накидку/покрывальце, необходимо обернуть его вокруг конструкции и пропустить под бампером, чтобы затем зафиксировать к шасси с помощью внутренних и внешних кнопок (Рис. 42А-42В).

#### СКЛАДЫВАНИЕ КОЛЯСКИ

Чтобы сложить коляску в более компактное состояние, рекомендуется отрегулировать ручку в самое нижнее положение, оставить колеса незаблокированными и снять сидение.

43. Чтобы снять сидение, нажмите на серые кнопки, расположенные возле шарниров сидения (Рис. 43).

44. Чтобы сложить коляску, следует нажать кнопку 1 и затем нажать на кнопки 2 и 3 (Рис. 44).

**ДУЖЕ ВАЖЛИВО - ЗБЕРІГАЙТЕ ІНСТРУКЦІЮ ДЛЯ ПОДАЛЬШИХ КОНСУЛЬТАЦІЙ  
УВАГА! ПЕРЕД ВИКОРИСТАННЯМ ЗНИМІТЬ Й ВИКИНЬТЕ ВСІ НАЯВНІ ПЛАСТИКОВІ ПАКЕТИ І РЕШТУ КОМПОНЕНТІВ УПАКОВКИ. В БУДЬ-ЯКОМУ РАЗІ, ЗБЕРІГАЙТЕ ЇХ В НЕДОСТУПНОМУ ДЛЯ ДІТЕЙ МІСЦІ.**

- УВАГА! Ніколи не залишайте дитину без нагляду.
- УВАГА! Перш ніж розпочати використання візка, слід переконаватися, що всі механізми безпеки правильно задіяні.
- УВАГА! Щоб запобігти травмуванню дитини під час розкладання або складання візка, переконайтеся, що вона знаходиться на безпечній відстані.
- УВАГА! Не дозволяйтеся дітям гратися з цим виробом.
- УВАГА! Перш ніж використовувати візок, переконайтеся, що колиска, сидіння або автокрісло надійно закріплені на каркасі.
- УВАГА! Цей виріб не призначений для використання під час бігу або катання на роликах.
- Використовувати прогулянковий візок можна для перевезення дітей віком від народження і до 36 місяців, при цьому вага дитини не має перевищувати 15 кг.
- При перевезенні у візку дітей від народження і до 6 місяців візок має використовуватися в конфігурації переносної колиски.
- До візка можна кріпити тільки автокрісла CHICCO AutoFix Fast і Chicco KeyFit, оснащені спеціальним кріпильним механізмом. Для цього потребується адаптер (придбати окремо).
- Не використовуйте додаткових матрациків всередині переносної колиски.
- Кожного разу, коли необхідно вийняти дитину з візка або помітити її всередині, використовуйте гальма.
- Не перевантажуйте корзину. Максимальна дозволена вага - 3 кг.

- Сумки та інші речі, підвішені на ручки, на спинки або на боки прогулянкового візка, можуть порушити його стійкість.
- Не перевозьте за раз у візку більше однієї дитини.
- Не застосовуйте на візку аксесуари, запасні частини або компоненти, не поставлені або не ухвалені виробником.
- Після зняття ременів безпеки і повторного їх монтажу переконайтеся, що вони встановлені правильно з використанням передбачених точок кріплення. Після цього ремені мають бути знову відрегульовані. Щоб переконаватися у правильному закріпленні ременів безпеки, необхідно усадити дитину, застібнути ремені і сильно потягнути за кінець ременю.
- Дитяче автокрісло, встановлене на візку, не заміняє колиски або ліжечка. Якщо дитині необхідно спати, її слід покласти в візок для новонароджених, в колиску або в ліжечко.
- Перед збиранням переконайтеся в тому, що виріб та всі його деталі не пошкоджені при транспортуванні. В цьому разі не користуйтеся виробом і тримайте його в недоступному для дітей місці.
- Не використовуйте виріб з пошкодженими, відірваними або відсутніми частинами.
- Керувати візком мають тільки дорослі.
- Цей виріб має використовуватися лише дорослою особою.
- Переконайтеся, що користувачі візка ознайомлені з принципами його дії.
- Стежте, щоб під час цих операцій рухоми частини прогулянкового візка не торкалися дитини.
- Ніколи не залишайте візок з дитиною на похилій поверхні, навіть якщо Ви задіяли гальмо.
- Не котите візок по сходах і ескалатору: є ймовірність не утримати його.
- Будьте вкрай уважними при підйомі або спуску з тротуару чи зі сходинки.
- Використовуйте гальмівний пристрій кожний раз, коли Ви зупиняєте візок.

- Не використовуйте бампер для підняття візка з дитиною всередині.
- Не дозволяйте дітям забиратися на корзину для речей, це може привести до поломки і травмування дитині, а також до перегорання візка.
- Щоб запобігти ризику удушення, не залишайте поруч з дитиною і не давайте їй речі, які мають тасьму або мотузки.
- Якщо прогулянковий візок протягом тривалого часу перебував під сонцем, перш ніж посадити в нього дитину почекайте, поки він не охолоне. Тривале перебування під сонцем може змінити колір матеріалів і тканин візка.
- Не використовуйте дощовик, якщо на прогулянковому візку немає капюшону або сонцезахисного тенту - дитина може задихнутися.
- Не можна використовувати дощовик на візку, який не має капюшона або навісу від сонця, оскільки він може стати причиною удушення дитини.
- Використовуйте тільки дощовик, що поставляється разом з виробом.
- Захищайте візок від солоної води, тому що вона може викликати утворення іржі.
- Не використовуйте візок на пляжі.
- Тримайте прогулянковий візок подалі від дітей, коли Ви ним не користуєтесь.

#### ПЕРЕЛІК КОМПОНЕНТІВ

- Шасі
- Сидіння
- 2 задні колеса
- 2 передні колеса
- Протиударний бампер
- Корзина для речей
- Матрацик для конфігурації коліски
- Дощовик

Придбавши комплект **«COLOR PACK»**, (не передбачений в базовій конфігурації, його необхідно придбати окремо), Ви отримуєте в своє розпорядження наступні компоненти:

- Капюшон
- М'яка ергономічна подушка для сидіння
- 2 лямки і одна накладка на розділовий ремінь для ніг (Комплект «Комфорт»)
- Накладка для ніг/покривальце.

Встановлення цих елементів описано в параграфі **«COLOR PACK»**.

Зауваження: на візок Urban можна встановити автокрісло Chicco Autofix Fast або Chicco Keyfit, використовуючи спеціальний «Адаптер для дитячого автокрісла» (придбати окремо). Правильний монтаж «Адаптеру для дитячого автокрісла» описаний у відповідному керівництві з інструкціями.

#### РЕКОМЕНДАЦІЇ З ОЧИЩЕННЯ І ДОГЛЯДУ

**Цей виріб вимагає регулярного догляду. Операції з очищення і догляду мають виконуватися виключно дорослою особою.**

#### ОЧИЩЕННЯ

Оббивка на візку і колісці не є знімною. Тканинні частини необхідно очищати зволоженою губкою з нейтральним милом. Регулярно протирати пластмасові частини зволоженою ганчіркою. Після контакту з водою витирати насухо металеві частини, щоб запобігти утворенню іржі. Не використовувати для очищення розчинники та абразивні засоби.

М'який матрацик зі знімним чохлам, передбачений для коліски, можна випрати, слідуючи вказівкам на етикетці зі складом тканини.

Для очищення компонентів Color pack (придбаних окремо), виконайте вказівки на етикетці зі складом тканин.

Нижче наведені символи прання з відповідними значеннями:



Прати вручну в холодній воді



Не відбілювати



Не сушити механічним способом



Не прасувати



Не піддавати хімічній чистці

#### ДОГЛЯД

В разі необхідності змащувати рухомі частини сухим силіконовим маслом. Регулярно перевіряти стан зношення коліс і очищати їх від пилу та піску. З метою уникнення тертя, яке може негативно вплинути на роботу візка, запобігайте накопиченню пилу, забруднень і піску на пластмасових частинах, які пересуваються по металевим трубчастим конструкціям. Зберігати візок у сухому місці.

#### ПЕРША ЗБІРКА ВІЗКА

1. Натисніть на сіру кнопку, розташовану всередині круглого шарніра, одночасно повертаючи трубчасту рукоятку, як показано на малюнку 1.

2. Потім повністю розкрийте каркас, розкладаючи трубчасту конструкцію ніжок до тих пір, поки не пролунає клацання, що підтверджує блокування (Мал. 2-2А).

3. Вставте переднє колесо в відповідний отвір, має пролунати клацання, яке свідчить про блокування (Мал. 3). Повторіть ці ж дії для другого переднього колеса.

4. Щоб встановити задні колеса, вставте штифт колеса в отвір на трубчастій конструкції задньої ніжки, як показано на малюнку 4. Повторіть ці ж дії для другого колеса.

УВАГА! Перед використанням візка переконайтеся в тому, що колеса надійно закріплені до каркаса.

5. Передня частина корзини має фігурну форму. Використовуючи відповідні кнопки (Мал. 5), встановіть корзину так, щоб фігурна частина розташовувалася на передній трубчастій конструкції. Повторіть ці ж дії з задньою частиною корзини (Мал. 5А).. Щоб завершити встановлення, протягніть тасьми, наявні в передній частині корзини, крізь «D»-образні кільця, розташовані на передніх ніжках візка, фіксуючи тасьми кнопками (Мал. 5В).

УВАГА! Вага речей у корзині не має перевищувати 3 кг.

#### МОНТАЖ СІДІННЯ: КОНФІГУРАЦІЯ ВІЗКА

Шасі візка і сидіння представлені в упаковці в розібраному вигляді.

6. Щоб встановити сидіння, необхідно повернути металеву опору, наявну в підставі сидіння, в положення, показане на малюнку 6.

Слідом за цим застібніть блискавку, розташовану в підставі



сидіння, навколо металевого компонента (Мал. 6А).

7. Пристебніть пряжку А, розташовану зовні в зоні для ніг сидіння, як показано на малюнку 7, слідом за цим пристебніть пряжку В, розташовану зовні під сидінням (Мал. 7А), і натягніть ремінь, слідуючи вказівкам на малюнку 7В.

**УВАГА!** Регулярно перевіряйте натяг ременя.

8. Щоб встановити сидіння, вставте два кріплення, показані на малюнку 8, у відповідні гнізда всередині круглих шарнірів візка (Мал. 8А); клацання підтверджує правильне блокування. **УВАГА!** Перевірте надійне закріплення сидіння, потягнувши його вгору.

9. Сидіння можна встановлювати на візок в обох напрямках: як «у напрямку руху» (Мал. 9), так і «обличчям до мами» (Мал. 9А).

10. Щоб зняти сидіння: натисніть на бічні сірі кнопки і потягніть сидіння вгору (Мал. 10). Ці дії слід виконувати без дитини всередині.

**УВАГА!** Не знімайте сидіння візка з дитиною, яка знаходиться всередині.

### РЕГУЛЮВАННЯ СИДІННЯ

Встановивши сидіння на шасі, можна відрегулювати його в одному з трьох положень.

11. Сидіння можна відрегулювати, одночасно натиснувши на кнопки, розташовані над центральним шарніром (Мал. 11).

12. Нахил спинки відносно сидіння можна змінити за допомогою пружини, як показано на малюнку 12.

### РЕГУЛЮВАННЯ ОПОРИ ДЛЯ НІГ

13. Опору для ніг можна встановлювати в різні положення, натиснувши одночасно на кнопки, вказані на малюнку 13.

### ТРАНСФОРМАЦІЯ СИДІННЯ В КОЛИСКУ

**УВАГА!** Цей виріб призначений для дитини, яка ще не в змозі сидіти самостійно, перегортатися і підніматися з опорою на руки та коліна. Максимальна вага дитини: 9 кг

Щоб перетворити сидіння в колиску, необхідно виконати наступні дії:

14. Розстебніть пряжки під сидінням (Мал. 14 - 14А).

15. Помістіть поставку для ніг горизонтально, відрегулюйте спинку в найнижче положення (Рис.15), відхиліть спинку, натиснувши на кнопки, показані на малюнку 11, і встановіть колиску в горизонтальне положення (Мал. 15А).

**УВАГА!** Колиску можна використовувати тільки в горизонтальному положенні (Мал. 16А). Не встановлюйте колиску в похиле положення (Мал. 16В, Мал. 16С).

16. Зніміть ремінь безпеки (див. параграф ВИДАЛЕННЯ РЕМЕНІВ БЕЗПЕКИ), приберіть їх на зберігання в недоступне для дітей місце.

17. Покладіть всередину м'який матрацик. Щоб правильно розташувати матрацик, необхідно пристебнути його до оббивки візка за допомогою спеціальної внутрішньої застібки-блискавки (Мал. 17), розташованої в головах дитини.

18. Слідом за цим надягніть еластичну тасьму матрацика на трубчасту конструкцію в зоні ніг (Мал. 18). В останню чергу пристебніть кнопки, розташовані з обох боків (Мал.18А).

**УВАГА!** Переносну колиску можна використовувати до досягнення дитиною 6-місячного віку.

**УВАГА!** Коли сидіння використовується в конфігурації колиски, його необхідно встановлювати «обличчям до мами» (Мал. 18В, Мал. 18С).

**УВАГА!** Не витягуйте з візка колиску, якщо всередині знаходиться дитина.

### ВИКОРИСТАННЯ РЕМЕНІВ БЕЗПЕКИ

Ремінь безпеки прогулянкового візка має 5 точок кріплення і складається з двох лямок, двох прорізів для регулювання, одного поясного ременя та одного розділового ременя для ніг з пряжкою.

**УВАГА!** Щоб пристосувати ремінь безпеки під розміри дитини, можна скористатися плечовими ременями, попередньо пропустивши їх крізь два прорізи, як зазначено на Мал. 19.

19. Посадили дитину в візок, пристебніть ремінь, попередньо пропустивши два зубця крізь проріз для ременів спинки (мал. 19А) і потім вставивши їх в пряжку розділового ременя для ніг (мал. 19В), відрегулюйте довжину ременів так, щоб вони прилягали до плечей і до корпусу дитини. Щоб відстебнути поясний ремінь, натисніть на бічні зубці і потягніть за них (Мал. 19С).

**УВАГА!** Завжди використовуйте систему утримання дитини. Для безпеки Вашої дитини використовуйте всі п'ять точок кріплення ременів безпеки.

20. Для більшої безпеки візок оснащений кільцями у формі «D», щоб можна було пристебнути додатковий ремінь безпеки, відповідний стандарту BS 6684. Кільця розташовані всередині сидіння прогулянкового візка праворуч і ліворуч, як показано на малюнку 20.

### ЗНЯТТЯ РЕМЕНІВ БЕЗПЕКИ

Ремінь безпеки є знімним (щоб випрати або при використанні в конфігурації колиски).

21. Щоб зняти ремінь, необхідно витягти поясний ремінь зі спеціальних «D»-образних кілець, а плечові ремінь - з прорізів в текстильній оббивці на спинці.

Після зняття ременів безпеки (напр., для прання) і повторного їх встановлення переконайтеся, що вони займають правильне положення у передбачених точках кріплення.

Щоб повернути на місце систему утримання, уважно виконайте зазначену далі процедуру:

22. Вставте ремінь у проріз, як показано на малюнку 21, стежачи за тим, щоб регулятор довжини розташовувався так, як показано на малюнку 22.

23. Візьміться за пластикову петлю плечових ременів і вставте її в текстильне кільце ременя (Мал. 23).

24. Після правильного виконання цієї операції потягніть вниз ремінь так, щоб відігнути текстильне кільце (Мал. 24А-24В).

25. **УВАГА!** Після закінчення монтажу перевірте правильне положення пластикових петель. Переконайтеся в тому, що пластикові петлі, після встановлення на відповідні зубці, дивляться горизонтальними виступними частинами назовні від сидіння (мал. 25А-25В).

По закінченні монтажу ремінь слід знову відрегулювати під розмір вашої дитини.

### СТОЯНКОВЕ ГАЛЬМО

Візок оснащений стоянковим гальмом у вигляді педалі, роз-



ташовані на задній вісі.

26. Щоб встановити візок на гальмо, слід натиснути на педаль вниз (Мал. 26).

27. Щоб зняти візок зі стоянкового гальма, необхідно проштовхнути педаль вгору (Мал. 27).

**УВАГА!** При зупинці завжди використовуйте гальмо. Ніколи не залишайте візок з дитиною на похилій поверхні, навіть при задіяному гальмі.

**УВАГА!** Задіявши стоянкове гальмо, слід переконатися в тому, що воно правильно спрацювало на обох задніх колесах.

#### ПЛАВАЮЧІ КОЛЕСА

Візок оснащений передніми колесами, які можна використовувати в поворотному (плаваючому) або заблокованому стані.

28. На нерівних поверхнях (щербін, ґрунтова дорога і т.д.) доцільно використовувати заблоковані колеса, тому що вони гарантують потрібну плавність руху. Поворотні колеса рекомендуються для більшої маневреності візка на нормальній дорозі.

Щоб перетворити передні колеса в плаваючі, проштовхніть вниз ногою передню кнопку, як показано на малюнку 28.

Щоб перетворити передні колеса в заблоковані, натисніть по-вторно на кнопку ногою. Незалежно від положення колеса, воно буде заблоковано в прямому положенні.

**УВАГА!** Обидва колеса повинні бути одночасно або заблоковані, або розблоковані.

#### РЕГУЛЮВАННЯ РУЧКИ

Візок оснащений ручкою, яку можна налаштувати за висотою залежно від зручності користувача.

29. Її можна встановити в 4 різні положення, натиснувши на кнопку розблокування, яка знаходиться в центрі ручки (Мал. 29).

При переході з одного положення в інше перевіряйте, що автоматичний механізм блокування правильно спрацював.

#### ЗНІМНИЙ БАМПЕР

Візок оснащений знімним протиударним бампером.

30. Щоб його зняти, досить натиснути на бічні кнопки (Мал. 30).

31. Щоб помістити дитину всередину або виїняти його з візка, можна відкрити бампер з одного боку (Мал. 31).

**УВАГА!** Обов'язково використовуйте ремені безпеки. Бампер НЕ є пристроєм для утримування дитини.

**УВАГА!** Не використовуйте бампер для підняття візка з дитиною всередині.

#### ДОЩОВИК

Дитячий прогулянковий візок оснащений дощовиком.

32. Щоб зафіксувати дощовик, розкрийте повністю капюшон візка і обмотайте дощовик навколо зовнішньої трубки конструкції спинки.

На завершення надягніть і протилежну сторону дощовика на трубчасту конструкцію в зоні ніг (Мал. 32). По закінченні використання дайте йому просохнути (якщо він намок), потім складіть для зберігання в недоступному для дітей місці.

**УВАГА!** Будьте завжди дуже уважні при використанні дощовика.

**УВАГА!** Використовуйте тільки дощовик, що поставляється разом з виробом.

**УВАГА!** Використовуйте дощовик тільки після придбання «Color Pack» і закріплення капюшона. Не використовуйте дощовик, якщо на прогулянковому візку немає сонцезахисного капюшона - дитина може задихнутися. Якщо на візку закріплений дощовик, не залишайте дитину у візку під сонцем - дитина може перегрітися.

#### COLOR PACK (купується окремо)

Список компонентів:

· КАПЮШОН

· М'ЯКА ЕРГОНОМІЧНА ПОДУШКА

· КОМПЛЕКТ «КОМФОРТ»

· НАКИДКА ДЛЯ НІГ/ПОКРИВАЛЬЦЕ

#### КАПЮШОН

На візок можна закріпити капюшон.

Сидіння забезпечено двома механізмами зчеплення, які розташовані з боків спинки і служать для кріплення капюшона.

33. Щоб зафіксувати капюшон, вставте кріплення в механізми зчеплення, як показано на малюнку 33.

34. Слідом за цим пристебніть текстильну оббивку капюшона за допомогою блискавки, розташованої на шасі збоку від спинки (Мал. 34).

**УВАГА!** Кріплення капюшону необхідно виконати з обох боків прогулянкового візка. Перевірте надійність його закріплення.

35. Щоб зняти капюшон, слід повністю розстебнути блискавку текстильної оббивки капюшона і натиснути на кнопки, які розташовані всередині механізмів зчеплення капюшона, після чого потягнути капюшон вгору (Мал. 35).

36. Щоб відрегулювати капюшон, потягніть і/або проштовхніть його по центру (Мал. 36).

#### М'ЯКА ЕРГОНОМІЧНА ПОДУШКА

У перші місяці життя дитини можна використовувати м'яку ергономічну подушку, яка входить у комплект «Color Pack». М'яку ергономічну подушку слід встановлювати для конфігурації візка.

Правильне розташування ременів безпеки на спинці візка описано в параграфі «**ВИКОРИСТАННЯ РЕМЕНІВ БЕЗПЕКИ У КОНФІГУРАЦІЇ ВІЗКА**».

37. Після цього необхідно протягнути ремені у спеціальні прорізи, розташовані на спинці ергономічної подушки. Виконайте цю ж операцію для поясного ремня і розділового ремня для ніг, як показано на малюнку 37.

#### КОМПЛЕКТ «КОМФОРТ»

38. До складу «Color Pack» входить комплект «Комфорт» з 2 ляжками для плечових ременів (А), однієї накладки на розділовий ремень для ніг (В) (Мал. 38).

39. Для складання вставте плечові ремені у ляжки, як показано на малюнку 39 так, щоб вертикальний шов дивився назовні. Плечові ремені можна відрегулювати під розмір дитини.

40. Просуньте розділовий ремень для ніг у відповідний отвір, як показано на малюнку 40.

#### НАКИДКА ДЛЯ НІГ/ПОКРИВАЛЬЦЕ

41. Один і той же компонент (Мал. 41А) може використовуватися двома різними способами: в якості накидки для ніг в конфігурації візка (Мал. 41В) і в якості покривальця в конфігурації колиски (Мал. 41С).

42. Щоб зафіксувати накидку/покривальце, необхідно обернути його навколо конструкції і пропустити під бампером, щоб потім зафіксувати до шасі за допомогою внутрішніх і зовнішніх кнопок (Мал. 42А-42В).

#### СКЛАДАННЯ ВІЗКА

Щоб скласти візок в більш компактний стан, рекомендується відрегулювати ручку в найнижче положення, залишити колеса незаблокованими і зняти сидіння.

43. Щоб зняти сидіння, натисніть на сірі кнопки, розташовані біля шарнірів сидіння (Мал. 43).

44. Щоб скласти коляску, слід доторкнутися до кнопки 1 і потім натиснути на кнопки 2 і 3 (Мал. 44).

## AVISO IMPORTANTE

IMPORTANTE LER COM ATENÇÃO E GUARDAR PARA EVENTUAIS CONSULTAS. ATENÇÃO: ANTES DA UTILIZAÇÃO, REMOVA EVENTUAIS SACOS DE PLÁSTICO E TODOS OS ELEMENTOS QUE FAZEM PARTE DA EMBALAGEM DO PRODUTO E MANTENHA-OS FORA DO ALCANCE DAS CRIANÇAS.

## ADVERTÊNCIAS

- ATENÇÃO: Para evitar o perigo de asfixia, manter este saco plástico longe do alcance das crianças.
- ATENÇÃO: Nunca deixe a criança sozinha sem a supervisão de um adulto.
- ATENÇÃO: Assegure-se de que todos os dispositivos de travamento estejam acionados antes do uso.
- Se comprar separadamente um colchão verifique se este se adapta bem ao produto.
- Use o colchão apenas se estiver corretamente fixado à estrutura e com os cintos colocados.
- ATENÇÃO: Não adicione um colchão com espessura maior que 10 mm”
- ATENÇÃO: Para evitar lesões durante as operações de abertura e fechamento do carrinho, assegure-se de que a criança está devidamente afastada.
- ATENÇÃO: Não deixe o seu filho brincar com o carrinho de passeio.
- ATENÇÃO: Utilize sempre o cinto de segurança.
- ATENÇÃO: Antes de utilizar, verifique se os mecanismos de fixação do moisés, da cadeira ou da cadeirinha auto estão bem bloqueados.
- ADVERTÊNCIA: Este produto não pode ser utilizado para correr ou patinar.
- Este carrinho é destinado para crianças a partir de 0 até 36 meses de idade e com peso até 15 kg. Para bebês desde o nascimento até aos 6 meses, aproximadamente, o carrinho de passeio deve ser utilizado na configuração de carrinho de berço.
- ATENÇÃO: Apenas as cadeiras auto Chicco

Auto-Fix Fast e Chicco KeyFit dotadas com o sistema de fixação compatível podem ser fixadas ao carrinho de passeio, usando o adaptador adequado (vendido separadamente).

- ATENÇÃO: Antes da utilização, certifique-se de que o freio de estacionamento está devidamente acionado durante o carregamento e descarregamento da criança.
- Não carregue a cesta porta objetos com peso superior a 3 kg.
- ATENÇÃO: Não pendure nenhum peso na alça do carrinho. Qualquer carga pendurada na pega e/ou no encosto ou nos lados do carrinho, pode comprometer a estabilidade do mesmo. Não transporte mais de uma criança de cada vez.
- ATENÇÃO: Este carrinho deve ser utilizado somente para o número de crianças para o qual foi projetado.
- ATENÇÃO: Não podem ser utilizados acessórios não aprovados pelo fabricante. Quando retirado o cinto de segurança, certifique-se de que o mesmo será colocado de novo de forma correta, usando os pontos de ancoragem. As tiras devem ser novamente reguladas. Para verificar se o cinto está bem fixo, depois de colocar e prender a criança, puxe com força as tiras do cinto.

A cadeirinha auto instalada no carrinho de passeio, não substitui um berço ou uma cama. Se o bebê precisar de dormir, deverá ser colocado em um moisés, num berço ou numa cama.

Verifique, antes da montagem, se o produto ou algum dos seus componentes apresentam eventuais danos causados pelo transporte. Caso detecte algum componente danificado, não utilize o carrinho e mantenha-o fora do alcance das crianças.

Não utilize o carrinho se qualquer um dos seus componentes estiver danificado, rasgado ou em falta.

O carrinho deve ser sempre montado por um adulto.

Este carrinho deve ser conduzido exclusivamente por um adulto.

Certifique-se de que todos os usuários do produto conhecem o exato funcionamento do mesmo.

- **ATENÇÃO:** Sempre utilize a tira entrepernas em combinação com o cinto abdominal.
- A utilização da tira entrepernas e do cinto de segurança é indispensável para garantir a segurança do seu filho. Utilize sempre o cinto de segurança simul taneamente com a tira entrepernas.

Durante as operações de regulagem, certifique-se de que as partes móveis do carrinho de passeio não entram em contato com o corpo da criança.

- Nunca deixe o carrinho de passeio em um piso inclinado com a criança lá dentro, mesmo que o sistema de freios esteja acionado.
- **ATENÇÃO:** Não utilize este carrinho de passeio em escadas ou escadas rolantes: poderá perder subitamente o controle do mesmo.

Preste atenção quando sobe ou desce um degrau ou uma calçada.

- **ATENÇÃO:** Verificar se os dispositivos de fixação do cesto para bebês ou da unidade de assento estão corretamente encaixados antes de uso.
- Acione o sistema de freios sempre que parar.

A alça não deve ser utilizada para levantar o carrinho com a criança lá dentro.

Não permita que a criança sente-se no cesto porta objetos pois poderá danificá-lo e simultaneamente ferir-se a ela própria, além de comprometer a estabilidade do carrinho de passeio.

Para evitar o risco de estrangulamento, não dê à criança objetos munidos de cordões e mantenha-os fora do seu alcance.

Se deixar o carrinho de passeio exposto ao sol durante muito tempo, aguarde que esfrie, antes de colocar a criança. A exposição prolongada ao sol pode alterar a cor dos materiais e dos tecidos.

A capa impermeável não pode ser utilizada no carrinho de passeio sem capota, pois pode provocar a asfixia da criança.

Utilize apenas a capa impermeável

incluída no produto.

Evite o contato do carrinho de passeio com água salgada, para prevenir a formação de ferrugem.

Não utilize o carrinho de passeio na praia.

- **ATENÇÃO:** Quando não estiver sendo utilizado, mantenha o carrinho de passeio fora do alcance das crianças.

#### LISTA DE COMPONENTES

- Estrutura
- Cadeira de passeio
- 2 rodas de trás
- 2 rodas da frente
- Barra de proteção frontal
- Cesto porta-objetos
- Colchão para configuração "carrinho de berço"
- Capa impermeável

Com o "COLOR PACK", (não incluído na configuração base e comprado separadamente), irá dispor também dos seguintes componentes:

- Capota
- Redutor para a cadeira de passeio
- 2 protetores para as correias dos ombros e um para a tira entrepernas (Kit comfort)
- Cobre-pernas

Para a montagem destes elementos, consulte o parágrafo "COLOR PACK".

NOTA: no Carrinho de passeio Urban é possível instalar as cadeirinhas auto Chicco Autofix Fast ou Chicco Keyfit utilizando o "Adaptador para cadeirinha auto" específico (vendido separadamente). Para a montagem correta do "Adaptador para cadeirinha auto", consulte o respectivo manual de instruções.

#### CONSELHOS DE LIMPEZA E MANUTENÇÃO

Este produto necessita de manutenção periódica. As operações de limpeza e manutenção devem ser efetuadas exclusivamente por um adulto.

#### LIMPEZA

O revestimento do carrinho de passeio e do moisés não é removível. Limpe as partes em tecido com uma esponja húmida e detergente neutro. Limpe as partes em plástico, periodicamente, com um pano úmido. Seque as partes em metal, após um eventual contato com água, para evitar a formação de ferrugem. Não utilize solventes nem produtos abrasivos.

O colchão estofado do moisés pode ser lavado de acordo com as indicações presentes na etiqueta.

Para a limpeza dos componentes do Color pack (vendido separadamente) siga as indicações presentes na etiqueta.

Em seguida são indicados os símbolos de lavagem e respetivo significado:



Lavar à mão em água fria



Não utilizar alvejante



Não secar na máquina



Não passe a ferro



Não lave a seco

## MANUTENÇÃO

Em caso de necessidade, lubrifique as partes móveis com óleo seco de silicone. Verifique periodicamente o estado de desgaste das rodas e mantenha-as limpas de pó e areia. Mantenha limpas de pó, sujidade e areia, as partes plásticas que deslizam sobre os tubos de metal do carrinho, para evitar atritos que possam comprometer o correto funcionamento do mesmo.

Mantenha o carrinho de passeio num local seco.

## PRIMEIRA MONTAGEM DO CARRINHO DE PASSEIO

1. Pressione o botão cinza situado no interior da articulação circular e, simultaneamente, rode o tubo da alça, como mostra a figura 1.

2. Em seguida, estenda completamente a estrutura abrindo o tubo das pernas dianteiras até ouvir o estalo de bloqueio (Fig. 2-2A).

3. Coloque uma das rodas da frente, introduzindo-a no encaixe específico, até ouvir um estalo de bloqueio (Fig.3). Repita a mesma operação com a outra roda da frente.

4. Para montar as rodas de trás, introduza o pino da roda no orifício do tubo da perna traseira, como indicado na fig.4. Repita a mesma operação para a outra roda.

**ATENÇÃO:** Antes de utilizar o carrinho de passeio, verifique se as rodas estão bem fixadas na estrutura.

5. A parte da frente do cesto apresenta uma parte moldada. Monte o cesto colocando a parte moldada sobre o tubo da frente, utilizando os botões de pressão específicos (Fig. 5) e repita a operação para a parte traseira do cesto (Fig. 5A). Para concluir a montagem, passe as fitas existentes na parte da frente do cesto através dos anéis em "D" situados nas pernas dianteiras do carrinho de passeio, fixando-as com os botões de pressão (Fig. 5B).

**ATENÇÃO:** não carregue o cesto com pesos superiores a 3 kg.

## MONTAGEM DA CADEIRA: CONFIGURAÇÃO CARRINHO DE PASSEIO

A embalagem contém a estrutura do carrinho e a cadeira de passeio desmontadas.

6. Para montar a cadeira de passeio, é necessário orientar o suporte metálico existente na base para a posição mostrada na Fig.6.

Em seguida, aperte o zíper situado na base do assento, tapando o elemento metálico (Fig. 6A).

7. Feche a fivela A, situada do lado de fora na zona dos pés do assento, como mostra a Fig.7 e, em seguida, feche a fivela B, situada do lado de fora sob o assento (Fig. 7A) e estique a tira como indicado na Fig. 7B.

**ATENÇÃO:** Verifique periodicamente a tensão da tira.

8. Para montar a cadeira, introduza os dois ganchos mostrados na Fig. 8, nos respetivos encaixes situados no interior das articulações circulares do carrinho de passeio (Fig. 8A), até ouvir o estalo de bloqueio.

**ATENÇÃO:** Verifique se a cadeira está bem instalada, puxando-a para cima.

9. A cadeira de passeio pode ser montada na estrutura do carrinho em ambos os sentidos: tanto na configuração virada para a frente (Fig. 9) como virada para a mãe (Fig. 9A).

10. Para desmontar a cadeira, pressione os botões laterais cinzas e puxe para cima (Fig. 10). Estas operações não podem ser efetuadas com a criança instalada no carrinho.

**ATENÇÃO:** Não retire a cadeira de passeio do carrinho com a criança lá sentada.

## REGULAGEM DA CADEIRA DE PASSEIO

Uma vez montada a cadeira na estrutura, é possível regulá-la para três posições diferentes.

11. Toda a cadeira pode ser reclinada acionando simultaneamente os botões sobre a articulação central (Fig. 11).

12. Pode modificar a inclinação do encosto relativamente ao assento, acionando o gancho, como mostra a Fig. 12.

## REGULAGEM DO APOIO DAS PERNAS

13. É possível regular o apoio das pernas para diferentes posições, pressionando simultaneamente os botões indicados na Fig. 13.

## TRANSFORMAÇÃO DA CADEIRA DE PASSEIO EM MOISÉS (CARRINHO DE BERÇO)

**ATENÇÃO:** Este produto é adequado para as crianças que ainda não são capazes de se sentar sozinhas, se virarem ou levantar-se, inclinando-se sobre as mãos ou joelhos. Peso máximo da criança: 9 kg

Para transformar a cadeira de passeio em moisés (carrinho de berço), siga os passos descritos a seguir:

14. Abra as fivelas situadas sob a cadeira (Fig. 14 – 14A).

15. Coloque o apoio das pernas na horizontal, regule o encosto para a posição mais baixa (Fig.15), recline a cadeira usando os dois botões mostrados na figura 11, de modo a ficar na posição horizontal (Fig. 15A).

**ATENÇÃO:** O moisés deve ser utilizado apenas na posição horizontal (Fig. 16A). Não coloque a alcofa na posição inclinada (Fig.16B, Fig.16C)

16. Retire os cintos de segurança (ver parágrafo REMOÇÃO DOS CINTOS DE SEGURANÇA), tendo o cuidado de os manter fora do alcance das crianças.

17. Coloque o colchão estofado: para introduzir o colchão, prenda-o ao tecido do carrinho de passeio com o zíper próprio (Fig. 17), situado na zona da cabeça da criança.

18. Em seguida, envolva o tubo da estrutura com a parte elástica do colchão, na parte dos pés (Fig. 18). Por fim, aperte os botões de ambos os lados (Fig.18A).

**ATENÇÃO:** A configuração carrinho de berço deve ser utilizada desde o nascimento até aos 6 meses.

**ATENÇÃO:** Quando a cadeira está na configuração de moisés, esta deve ser montada no carrinho de passeio virada para a mãe (Fig.18B, Fig.18C).

**ATENÇÃO:** Não retire o moisés do carrinho com a criança lá dentro.

## UTILIZAÇÃO DOS CINTOS DE SEGURANÇA

O carrinho de passeio está equipado com um sistema de retenção de cinco pontos de fixação, constituído por duas tiras dos ombros, duas presilhas de regulagem um cinto abdominal e uma tira entrepernas com fecho, já montados.

**ATENÇÃO:** Para ajustar o cinto ao corpo da criança, é possível utilizar as tiras dos ombros, fazendo-as passar primeiro através das duas presilhas de regulagem como indicado na Fig. 19.

19. Depois de ter instalado a criança no carrinho de passeio, feche o cinto, fazendo passar primeiro os dois ganchos na presilha das tiras dos ombros (fig. 19A) e depois, introduza-os no fecho da tira entrepernas (Fig.19B); regule o comprimento das correias, fazendo-as aderir aos ombros e ao corpo da criança. Para abrir o cinto abdominal, pressione e puxe os dois ganchos laterais (Fig. 19C).

**ATENÇÃO:** Utilize sempre o sistema de retenção. Para a segurança do seu filho, utilize o cinto de segurança com todos os cinco pontos de ancoragem do mesmo.

20. Para maior segurança, este carrinho de passeio dispõe de anéis em forma de "D", para permitir a fixação de um cinto de segurança adicional, em conformidade com a norma BS 6684. Os anéis estão posicionados no interior da cadeira de passeio, à direita e à esquerda, conforme indicado na Fig. 20.

## REMOÇÃO DOS CINTOS DE SEGURANÇA

O cinto de segurança é removível (para lavagem ou para usar na configuração de carrinho de berço).

21. Para remover o cinto, retire a tira abdominal dos anéis em "D" e as tiras dos ombros das presilhas existentes no encosto.

Depois de retirar o cinto de segurança, certifique-se de que ele será montado de novo corretamente, nos respectivos pontos de ancoragem.

Para montar de novo o sistema de retenção, siga atentamente a sequência indicada:

22. Introduza a tira na presilha, como indicado na Fig. 21, certificando-se de que o regulador de comprimento fica na posição indicada na Fig. 22.

23. Segure na argola de plástico das tiras dos ombros e introduza-a na presilha têxtil da tira (Fig. 23).

24. Depois de executar corretamente esta operação, puxe a tira para baixo até virar de novo a presilha têxtil (Fig. 24A-24B).

25. **ATENÇÃO:** quando terminar, certifique-se de que as argolas de plástico estão montadas corretamente. Verifique se estas argolas, depois de montadas nos respectivos ganchos, têm as partes salientes na horizontal, viradas para a o lado de fora da cadeira (Fig. 25A-25B e 25C).

No final da montagem, o cinto deve ser novamente regulado, de acordo com o tamanho do seu filho.

## FREIO DE ESTACIONAMENTO

O carrinho de passeio dispõe de um freio de estacionamento com pedal, situado no eixo traseiro.

26. Para acionar o freio de estacionamento, pressione o pedal para baixo, com o pé (Fig. 26).

27. Para destravar o carrinho, coloque o pedal para cima (Fig. 27).

**ATENÇÃO:** Utilize sempre o dispositivo de travamento quando estiver parado. Nunca deixe a criança dentro do carrinho de passeio num plano inclinado, mesmo com o freio acionado.

**ATENÇÃO:** Depois de ter acionado o freio de estacionamento, certifique-se de que o mesmo está corretamente acionado em ambas as rodas de trás.

## RODAS DIRECIONÁVEIS

O carrinho de passeio dispõe de rodas da frente que podem ser direcionáveis ou fixas.

28. É aconselhável utilizar as rodas fixas quando se percorrem terrenos especialmente acidentados. As rodas na posição direcionável são aconselháveis para melhorar a capacidade de manobra do carrinho de passeio num piso normal.

Para utilizar as rodas da frente direcionáveis, empurre para baixo o pedal da frente, conforme indicado na figura 28.

Para utilizar as rodas dianteiras fixas, baixe o mesmo pedal, com o pé. Independentemente da posição em que se encontra nesse momento, a roda bloqueará quando ficar alinhada em frente.

**ATENÇÃO:** ambas as rodas devem estar sempre bloqueadas ou livres.

## REGULAGEM DA ALÇA

O carrinho de passeio dispõe de uma alça regulável em altura, de acordo com a necessidade do utilizador.

29. Pode regular a alça para 4 posições diferentes, com o botão de desbloqueio situado ao centro da alça (Fig.29).

Depois de passar de uma posição para outra, verifique se o mecanismo de bloqueio automático está corretamente engatado.

## BARRA DE PROTEÇÃO FRONTAL REMOVÍVEL

O carrinho de passeio está equipado com uma barra de proteção frontal removível.

30. Para retirá-la, basta pressionar os botões situados lateralmente (Fig.30).

31. Para colocar e retirar a criança, pode abrir a barra de proteção frontal apenas num dos lados (Fig.31).

**ATENÇÃO:** Coloque sempre o cinto de segurança na criança. A barra de proteção frontal NÃO é um dispositivo de retenção da criança.

**ATENÇÃO:** A barra de proteção frontal não deve ser utilizada para levantar o carrinho com ou sem a criança lá dentro.

## CAPA IMPERMEÁVEL

Este carrinho de passeio dispõe de capa impermeável.

32. Para fixar a capa impermeável, abra completamente a capota do carrinho de passeio, e passe a capa em volta do tubo exterior do encosto.

Em seguida, passe também a parte oposta da capa sobre o tubo da zona dos

pés (Fig. 32). Depois da utilização, se a capa impermeável estiver molhada, deixe-a secar ao ar, antes de a dobrar e guardar fora do alcance das crianças.

**ATENÇÃO:** A capa impermeável deve ser sempre utilizada com especial atenção.

**ATENÇÃO:** Utilize exclusivamente a capa impermeável fornecida com este produto

**ATENÇÃO:** Utilize a capa só depois de ter comprado o "Color Pack" e montado a capota. A capa impermeável não pode ser utilizada em carrinhos de passeio que não dispõem de capota, pois pode asfíxiar a criança. Nunca deixe a criança no carrinho de passeio, exposto ao sol, com a capa impermeável montada, para evitar o risco de aquecimento excessivo.

## COLOR PACK (vendido separadamente)

Lista de componentes:

- CAPOTA
- REDUTOR
- KIT COMFORT
- COBRE-PERNAS

## CAPOTA

No carrinho de passeio pode ser instalada uma capota.

A cadeira dispõe de dois encaixes, situados em ambos os lados do encosto, que permitem fixar a capota.

33. Para fixar a capota, introduza os ganchos nos encaixes, como indicado na Fig. 33.

34. Em seguida, prenda o tecido da capota com o zíper situado na estrutura, do lado do encosto (Fig. 34).

**ATENÇÃO:** A operação de fixação da capota deve ser efetuada de ambos os lados do carrinho de passeio. Verifique se a mesma está corretamente bloqueada.

45. Para retirar a capota, abra completamente o zíper e pressione os botões situados no interior dos encaixes da capota, puxando-a para cima (Fig. 35).

36. Para regular a capota, puxe e/ou empurre-a na parte central (Fig. 36).

## REDUTOR

Durante os primeiros meses de vida do bebê, é possível utilizar o redutor incluído no "Color Pack". O redutor deve ser montado na configuração de carrinho de passeio.

Para colocar corretamente o cinto de segurança no encosto do carrinho de passeio, consulte o parágrafo "UTILIZAÇÃO DOS CINTOS DE SEGURANÇA NA CONFIGURAÇÃO DE CARRINHO DE PASSEIO".

37. Passe as tiras nas respetivas ranhuras situadas no encosto do redutor. Execute a mesma operação para a tira abdominal e a tira entrepernas, como mostra a Figura 37.

## KIT COMFORT

38. O "Color Pack" inclui um kit comfort com 2 protetores para as tiras dos ombros (A) e um protetor para a tira entrepernas (B) (Fig. 38).

39. Para montar, coloque as proteções dos ombros nas tiras, como indicado na (Fig. 39), tendo o cuidado de deixar a costura vertical virada para fora. As proteções dos ombros podem ser reguladas de acordo com o tamanho da criança.

40. Introduza a tira entrepernas no protetor específico, como indicado na figura 40.

## COBRE-PERNAS

41. Este acessório (Fig. 41A) pode ser utilizado como cobre-pernas, para as duas configurações: carrinho de passeio (Fig. 41B) e carrinho de berço (Fig. 41C).

42. Para fixar este elemento, é necessário passá-lo em volta da estrutura, por baixo da barra de proteção frontal e, em seguida, fixá-lo na estrutura com os botões de pressão internas e externas (Fig. 42A-42B).

## FECHE DO CARRINHO DE PASSEIO

Para fechar o carrinho de passeio e torná-lo mais compacto, é aconselhável colocar a alça na posição mais baixa, deixar as rodas desbloqueadas e remover a cadeira.

43. Para remover a cadeira, pressione os botões cinzas situados em correspondência com as articulações da cadeira (Fig. 43).

44. Para fechar o carrinho de passeio, faça deslizar o botão 1 e, em seguida, pressione os botões 2 e 3 (Fig. 44).



**ВАЖНО! СЪХРАНЯВАЙТЕ УПЪТВАНЕТО ЗА БЪДЕЩИ СПРАВКИ.**

**ВНИМАНИЕ: ПРЕДИ ДА ИЗПОЛЗВАТЕ ИЗДЕЛИЕТО Е НЕОБХОДИМО ДА ГО РАЗОПАКОВАТЕ И ДА ИЗХВЪРЛИТЕ ВСИЧКИ ЧАСТИ ОТ ОПАКОВКАТА, ВКЛЮЧИТЕЛНО ПОЛИЕТИЛЕНОВИТЕ ТОРБИЧКИ. УВЕРЕТЕ СЕ, ЧЕ ОПАКОВЪЧНИТЕ МАТЕРИАЛИ СЕ НАМИРАТ НА МЯСТО, НЕДОСТЪПНО ЗА ДЕЦА.**

• **ВНИМАНИЕ:** В никакъв случай не оставайте вашето дете без надзор.

• **ВНИМАНИЕ:** Преди да използвате на изделието проверете внимателно дали блокиращите механизми са правилно захванати.

• **ВНИМАНИЕ:** За да избегнете риска от наранявания и травми, отваряйте и затваряйте изделието само ако детето се намира на достатъчно разстояние от него.

• **ВНИМАНИЕ:** Не разрешавайте на детето да си играе с изделието.

• **ВНИМАНИЕ:** Преди използване задължително проверете дали механизмът за захващане на коша, седалката или автомобилното столче са правилно захванати и блокирани.

• **ВНИМАНИЕ:** Не тичайте и не карайте кънки, когато използвате изделието.

• Тази количка е предназначена за деца от раждането до 36-месечна възраст, чието тегло не превишава 15 кг.

• За деца от раждането до 6-месечна възраст е необходимо да използвате количката в конфигурацията с кош (конфигурация «зимна количка»).

• Само автомобилните столчета Chicco AutoFix Fast и Chicco Keyfit, снабдени със съвместим механизъм за захващане, могат да бъдат монтирани към количката с помощта на специалния адаптер (продава се отделно).

• Не поставяйте допълнително дюшече във вътрешността на количката.

• При поставяне или изваждане на бибето спирачките трябва да са винаги

пуснати.

• Не претоварвайте багажника. Максимално допустимото тегло на предметите в багажника е 3 кг.

• Предмети, закачени на дръжките, на облегалката или отстрани на количката изместват центъра на тежестта и биха могли да повлияят отрицателно върху стабилността ѝ.

• Не поставяйте в количката повече от едно дете!

• Използвайте само оригинални резервни части и принадлежности или такива, които са одобрени от производителя.

• Когато връщате по местата предпазните колани, е необходимо да се убедите, че са поставени правилно и захванати в точките за фиксиране. Трябва да ги нагласите наново по дължина. За да се убедите, че коланите са захванати правилно и здраво, след като поставите детето и закопчаете коланите, дръпнете силно краищата им.

• Автомобилното столче, монтирано към количка, не може да замени бебешкото легло или люлка. Ако детето има нужда от сън, поставете го в подходящ бебешки кош, люлка или легло.

• Преди да пристъпите към монтажа проверете дали кошът и останалите компоненти не са били повредени по време на транспорта. Ако е така, изделието не бива да бъде използвано, а съхранявано с всичките му компоненти на място, недостъпно за деца.

• В никакъв случай не използвайте изделието, ако коя да е негова част е счупена, скъсана или липсва.

• Сглобяването на изделието трябва да бъде извършвано само от възрастни.

• Това изделие трябва да се използва само от възрастни.

• Преди да поверите някому да разхожда детето с количката трябва да се убедите, че е добре запознат с функционирането ѝ.

• Когато нагласявате предпочитаното от вас положение на количката, проверете дали движещите се части не влизат в контакт с тялото на детето.



- Никога не оставяйте количката на наклонена или неравна повърхност, даже и да сте пуснали спирачките!
- Не се качвайте по стълби или ескалатори с количката, тъй като има опасност да загубите контрол над нея!
- Бъдете внимателни при слизване от стъпало или от тротоар.
- Винаги, когато желаете да спрете, пускайте спирачката на количката.
- Предпазният ограничител не бива да се използва за повдигане на изделието с детето в него.
- Не разрешавайте на детето да стъпва върху багажника на количката, защото това може да доведе до преобръщането ѝ и нараняване на детето.
- Никога не оставяйте до детето предмети, по които има въжета, връзки или канапи, така ще избегнете риска от задушаване.
- Ако количката е стояла продължително време на слънце, задължително я проветрете и изчакайте температурата във вътрешността ѝ да спадне, преди да поставите бебето. Продължителното излагане на количката на интензивна слънчева светлина може да доведе до избеляване на тапицериата.
- Дъждобранът не може да бъде използван без гюрюк или сенник. Риск от задушаване на детето!
- Никога не оставяйте количката на слънце, ако дъждобранът е монтиран: това би създадо риск от прегряване и задушаване на детето.
- Винаги използвайте само дъждобрана, влизащ в комплекта на количката.
- Избягвайте контакта на количката с морска вода, така ще предпазите от ръждясване металните ѝ части.
- Не използвайте количката на плажа.
- Когато не се използва, количката трябва да се съхранява на места, недостъпни за деца.

#### СПИСЪК НА КОМПОНЕНТИТЕ

- Рамка
- Седалка
- 2 задни колела
- 2 предни колела
- Предпазен ограничител
- Багажник за покупки

- Дюшече за конфигурацията «зимна количка»
- Дъждобран

Закупувайки комплекта «COLOR PACK» (не влиза в базовата конфигурация, закупува се отделно), ще разполагате със следните компоненти:

- Сенник
- Редуктор на седалката
- 2 подплънки за раменцата и 1 между крачетата (комплект «комфорт»)
- Покривало за крачетата/одеяло

Относно монтирането на тези елементи прочетете раздела «**COLOR PACK**».

**ЗАБЕЛЕЖКА:** Върху количката Urban можете да монтирате автомобилно столче Chicco Autofix Fast или Chicco Keyfit с помощта на специалния адаптер за автомобилни столчета («Adattatore per seggiolino auto», продава се отделно). За правилното монтиране на адаптера е необходимо да прочетете съответното упътване.

#### ПРЕПОРЪКИ ЗА ПОЧИСТВАНЕ И ПОДДРЪЖКА

Това изделие се нуждае от периодична поддръжка. Операциите по почистването и поддръжката трябва да се изпълняват само от възрастни.

#### ПОЧИСТВАНЕ

Тапицериата на количката и коша не се сваят. Почистете платнените части с помощта на влажна гъба и неутрален сапун. Периодично почиствайте пластмасовите части с мека влажна кърпа. След евентуален контакт с вода винаги добре подсушавайте металните части, за да избегнете образуването на ръжда. Не използвайте разтворители или абразивни средства.

Дюшечето на коша с подвижна тапицериа може да се пере, при спазване на указанията, дадени върху етикета за състава на тъканите.

За почистване на компонентите на комплекта «Color pack» (закупува се отделно) е необходимо да следвате указанията, дадени върху етикета за състава на тъканите.

По-долу са дадени символите, използвани в настоящото ръководство и краткото им обяснение:



Перете ръчно в студена вода.



Не избелвайте.



Не сушете в сушилна машина.



Не гладете.



Не почиствайте в химическо чистене.

#### ПОДДРЪЖКА

При необходимост смазвайте движещите се части със суха силиконова смазка. Периодично проверявайте степента на износеност на гумите и отстранявайте остатъците от прах и пясък. Почиствайте внимателно остатъците от прах и пясък от всички пластмасови части, които се плъзгат по тръбите, за да предотвратите преждевременното им износване и влошаване на експлоатационните им характеристики. Съхранявайте количката на сухо място.

#### ПЪРВО СГЛОБЯВАНЕ НА КОЛИЧКАТА

1. Натиснете сивия бутон, разположен във вътрешността на кръглия шарнир, и едновременно завъртете тръбата на дръжката, както е показано на фиг. 1.

2. След това отворете напълно рамката и предните тръби за колелата: трябва да чуете шракване, което означава, че тръбите са блокирани по местата им (фиг. 2-2A).

3. Поставете задното колело в предназначения за него отвор и натиснете, докато чуете изшракване (фиг. 3). Повторете същата операция и с другото предно колело.

4. За да монтирате задните колела е необходимо да поставите оста на колелото в отвора на съответната тръба, както е показано на фиг. 4. Повторете тези действия и от другата страна.

**ВНИМАНИЕ:** Преди да пристъпите към използването на количката е необходимо да се убедите, че колелата са добре фиксирани към рамката.

5. В предната част на коша за покупки има изрязана част. Закрепете изрязаната част към предната тръба с помощта на специалните автоматични копчета (фиг. 5); повторете същите действия и от другата страна на багажника (фиг. 5А). За да завършите монтирането е необходимо да прекратите лентите, разположени в предната част на багажния кош, през «D»-образните пръстени, разположени на предните тръби на колелата, като ги закрепите с помощта на автоматичните копчета (фиг. 5B). Общото тегло на предметите в багажника не бива да превишава 3 кг.

### СГЛОБЯВАНЕ НА СЕДАЛКАТА НА КОЛИЧКАТА ИЗБОР НА КОНФИГУРАЦИЯ

В опаковката ще намерите рамката и седалката на количката в разглобен вид.

6. За да сглобите седалката е необходимо да ориентирате металната опора, разположена в основата на седалката, в показаната посока (фиг. 6).

След това закопчайте ципа, разположен в основата на седалката така, че да покриете металния елемент (фиг. 6А).

7. Закопчайте закопчалката А, разположена от външната страна на седалката, както е показано на фиг. 7; след това закопчайте закопчалката В, разположена от външната страна под седалката (фиг. 7А) и изпънете колана, както е показано на фиг. 7В.

**ВНИМАНИЕ:** проверявайте периодично дали коланът е достатъчно обтегнат.

8. За да монтирате седалката е необходимо да поставите двата елемента, показани на фиг. 8 в съответните гнезда, разположени във вътрешността на кръглите шарнирни връзки на количката (фиг. 8А) докато чуе блокиращото изщракване.

**ВНИМАНИЕ:** Проверете дали седалката е правилно монтирана, като я дръпнете нагоре.

9. Седалката може да бъде монтирана в две посоки: по посока към улицата (фиг. 9) или по посока към майката (фиг. 9А).

10. За да свалите седалката е необходимо да натиснете страничните бутони и да я издърпате нагоре (фиг. 10). Тези действия не могат да бъдат извършвани, ако детето седи в количката.

**ВНИМАНИЕ:** Не сваляйте седалката, ако детето се намира в количката.

### НАГЛАСЯВАНЕ НА СЕДАЛКАТА

След монтирането на седалката към рамката можете да я регулирате в три различни положения.

11. Цялата седалка може да бъде регулирана чрез едновременно натискане на бутоните, разположени над централния шарнир (фиг. 11).

12. Можете да промените наклона на облегалката по отношение към седалката с помощта на закопчалката, както е показано на фиг. 12.

### РЕГУЛИРАНЕ НА ОПОРАТА ЗА КРАЧЕТАТА

13. Опората за крачетата може да се регулира в различни положения чрез едновременно натискане на бутоните, показани на фиг. 13.

### ТРАНСФОРМИРАНЕ НА СЕДАЛКАТА В КОШ

**ВНИМАНИЕ!** Това изделие е предназначено за деца, които все още не могат самостоятелно да сядат, да се обръщат, да застават на колене или да се изправят. Максимално тегло на детето: 9 кг.

За да трансформирате седалката на количката е необходимо да извършите действията, изброени по-долу:

14. Откопчайте закопчалките, разположени под седалката (фиг. 14 – 14А).

15. Разположете хоризонтално опората за крачетата, регулирайте облегалката в крайно долно положение (легнало положение, фиг. 15), наведете седалката с помощта на бутоните, показани на фиг. 11, и поставете количката в хоризонтално положение (фиг. 15А).

**ВНИМАНИЕ:** Количката трябва да се из-

ползва само в хоризонтално положение (фиг. 16А). Не регулирайте количката в наклонено положение (фиг. 16В, фиг. 16С).

16. Свалете предпазните колани (вж. раздел **СВАЛЯНЕ НА ПРЕДПАЗНИТЕ КОЛАНИ**), като ги оставите далече от детето.

17. Поставете подпъленото дъшечче: за тази цел е необходимо да го закрепите към тапицерията на количката с помощта на вътрешния цип (фиг. 17), разположен откъм главата.

18. След това прекарайте еластичната част на дъшечето около тръбата на рамката откъм краката (фиг. 18). В заключение, закопчайте копчетата, разположени от двете страни (фиг. 18А).

**ВНИМАНИЕ:** Тази количка е предназначена за използване от раждането на детето до 6-месечна възраст.

**ВНИМАНИЕ:** Когато седалката се намира в конфигурация «зимна количка», тя трябва да бъде монтирана обърната към майката (фиг. 18В, фиг. 18С).

**ВНИМАНИЕ:** Не сваляйте коша, ако детето се намира в количката.

### ИЗПОЛЗВАНЕ НА ПРЕДПАЗНИТЕ КОЛАНИ

Количката е снабдена със система от предпазни колани със захващане в пет точки – по един на раменцата с илници за нагласяване по височина, един около кръста и един между крачетата с катарамата, заводски монтирана.

**ВНИМАНИЕ:** За да регулирате предпазните колани според ръста на детето можете да използвате подплънките за раменните колани, като първо ги прекарате през двата илика за нагласяване по височина, както е показано (фиг. 19).

19. След като поставите детето в количката е необходимо да закопчаете предпазните колани: за целта първо прекарайте двата колана за раменете през съответния илик (фиг. 19А), а след това ги закопчайте в закопчалката на колана между крачетата (фиг. 19В); регулирайте дължината на коланите така, че да прилепнат добре към тялото на детето. За да освободите колана около кръста, натиснете катарамата и издърпайте едновременно двете закопчалки. 19С).

**ВНИМАНИЕ:** Винаги използвайте системата за обезопасяване на детето. За да гарантирате сигурността на вашето дете е необходимо да използвате всичките пет точки на захващане на предпазните колани.

20. За гарантиране още по-високо ниво на сигурност количката е снабдена с D-образни халки, които позволяват поставянето на допълнителен предпазен колан, в съответствие с нормата BS 6684. Халките са разположени отядно и отляво на седалката, както е показано (фиг. 20).

### СВАЛЯНЕ НА ПРЕДПАЗНИТЕ КОЛАНИ

Предпазните колани са подвижни и могат да се свалят (за да бъдат изпрани или при смяна конфигурацията на количката).

21. За да свалите предпазните колани е необходимо да извадите колана около кръста от съответните D-образни пръстени, а раменните колани — от съответните платнени илници, разположени върху облегалката.

При връщане на предпазните колани по местата им е необходимо да се убедите, че са поставени правилно и захванати в точките за фиксиране.

За да върнете по местата им всички елементи на системата за придържане на детето е необходимо да следвате стриктно

изброената по-долу последователност:

22. Прекарайте колана през илика, както е показано (фиг. 21), като внимавате регулаторът на дължината да бъде разположен, както е показано (фиг. 22).

23. Хванете пластмасовия карабинер на раменните колани и го прекарайте през платнения пръстен на колана (фиг. 23).

24. След като извършите правилно посоченото действие е необходимо да издърпате надолу колана до обръщане на платнения пръстен (фиг. 24А–24В).

**25. ВНИМАНИЕ:** След приключване на монтирането е необходимо да се убедите, че пластмасовите карабинери са захванати правилно. Убедете се, че издадените части на пластмасовите карабинери, монтирани към съответните вилки, са обърнати по посока на седалката (фиг. 25А–25В).

В края на монтирането е необходимо отново да регулирате коланите по дължина съобразно ръста на вашето дете.

## СТАТИЧНА СПИРАЧКА

Количката е снабдена със спирачен педал, разположен на задната ос.

26. За да задействате спирачката е необходимо с крак да натиснете педала надолу (фиг. 26).

27. За да освободите спирачката е необходимо да я избутате с крак нагоре (фиг. 27).

**ВНИМАНИЕ!** При спиране винаги използвайте спирачката. Никога не оставяйте количката на неравен или наклонен терен, даже и да сте задействали спирачката.

**ВНИМАНИЕ:** След като задействате спирачките проверете дали са активни и на двете групи задни колела.

## КОЛЕЛА НА КОЛИЧКАТА

Предните колела на количката могат да се въртят свободно в хоризонтална плоскост на  $360^\circ$  да са блокирани за движение само напред.

28. По неравен път се препоръчва да блокирате колелата така, че да се движат само напред. Когато пък ви е необходима по-голяма маневреност на количката, например при гладко пътно покритие, включете свободното въртене на колелата на  $360^\circ$ .

За да разблокирате колелата е необходимо да натиснете надолу с крак бутона, както се вижда на фиг. 28,

За да блокирате предните колела, е необходимо отново да натиснете с крак същия бутон. Независимо от положението, в което се намира колелото, то ще бъде блокирано за движение само напред.

**ВНИМАНИЕ:** Колелата трябва да се блокират или разблокират едновременно.

## НАГЛАСЯВАНЕ НА ДРЪЖКАТА

Количката е снабдена с дръжка, която може да се нагласява по височина в зависимост от нуждите на потребителя.

29. Дръжката може да се нагласява в 4 различни положения с помощта на бутона за разблокиране, разположен в центъра на дръжката (фиг. 29).

След смяна положението на дръжката е необходимо да се уверите, че механизъмът за автоматично блокиране е правилно захванат.

## ПРЕДПАЗЕН ОГРАНИЧИТЕЛ

Количката е снабдена с подвижен предпазен ограничител.

30. За да го свалите е достатъчно да натиснете бутоните, разположени отстрани (фиг. 30).

31. За да поставите или извадите детето от количката, можете да отворите предпазния ограничител само от едната страна. (фиг. 31).

**ВНИМАНИЕ:** Винаги закопчавайте предпазните колани. Предпазният ограничител НЕ Е предназначен да задържа детето в седално положение.

**ВНИМАНИЕ!** Предпазният ограничител не бива да се използва за повдигане на изделието с детето в него.

## ДЪЖДОБРАНА

Количката е снабдена с дъждобран.

32. За да закрепите дъждобрана е необходимо да отворите напълно сенника на количката и да захванете дъждобрана за външната тръба на седалката.

В заключение, закрепете противоположната част на дъждобрана върху тръбите на колелата (фиг. 32). Винаги изсушавайте дъждобрана преди да го сгънете и поставите на мястото му, съхранявайте го в място, недостъпно за деца.

**ВНИМАНИЕ:** Бъдете много внимателни при използване на

дъждобрана!

**ВНИМАНИЕ:** Винаги използвайте само дъждобрана, който влиза в комплекта на количката.

**ВНИМАНИЕ:** Използвайте дъждобрана само след като закупите комплекта «Color Pack» и монтирате сенника. Дъждобранът не може да бъде използван без сенника, защото това може да доведе до задушаване на детето. Когато дъждобран е поставен върху количката с детето в нея, не я оставяйте изложена на пряка слънчева светлина, за да избегнете риска от прегряване.

Комплект «Color Pack» (закупува се отделно)

Списък на елементите:

- СЕННИК
- РЕДУКТОР
- СИСТЕМА КОМФОРТ
- ПОКРИВАЛО ЗА КРАЧЕТАТА/ЧУВАЛ

## СЕННИК

Към количката може да бъде монтиран сенник.

Седалката има две гнезда, разположени от двете страни, които позволяват монтирането на сенника.

33. За да монтирате сенника е необходимо да напаснете щифтовете в съответните гнезда, както е показано (фиг. 33).

34. След това е необходимо да закрепите тапицерията на сенника с помощта на ципа, разположен върху рамката отстрани на облегалката. (фиг. 34).

**ВНИМАНИЕ:** Сенникът трябва да е закрепен и от двете страни на количката. Винаги проверявайте правилността на захващането.

35. За да свалите сенника е необходимо да разкопчаем напълно ципа и да натиснете бутоните разположени от вътрешната страна на гнездата на сенника, след което да го издърпате нагоре (фиг. 35).

36. За да регулирате сенника издърпайте напред или назад централната му част (фиг. 36).

## РЕДУКТОР

През първите месеци след раждането на детето можете да използвате редуктора, който влиза в комплекта «Color Pack».

Редукторът се монтира в конфигурацията «зима количка». За да разположите правилно предпазните колани върху облегалката на количката е необходимо внимателно да се запознаете с раздел «ИЗПОЛЗВАНЕ НА ПРЕДПАЗНИТЕ КОЛАНИ В КОНФИГУРАЦИЯТА «ЗИМА КОЛИЧКА».

37. След това е необходимо да прекарате коланите през съответните илици, разположени върху облегалката на редуктора. Повторете същите действия с колана около кръста и колана между крачетата, както е показано на фиг. 37.

## СИСТЕМА КОМФОРТ

38. В комплекта «Color Pack» включен комплект комфорт, в който влизат две подплънки за раменните колани (А) и подплънки за колана между крачетата (В) (фиг. 38).

39. За да монтирате коланите към подплънките е необходимо да подходите, както е показано (фиг. 39), като внимавате вертикалният шев да остане от външната страна. Дължината на коланите може да се регулира според ръста на детето.

40. Прекарайте колана между крачетата през съответния отвор, както е показано на фиг. 40.

## ПОКРИВАЛО ЗА КРАЧЕТАТА/ЧУВАЛ

41. Елементът, показан на фиг. 41А, може да бъде използван по два различни начина: като топъл чувал и като покривало за крачетата в конфигурация «зима количка» (фиг. 41В) и като покривало за крачетата в конфигурация «лятна количка» (фиг. 41С).

42. За да закрепите елемента е необходимо да го прекарате под предпазния ограничител, а след това да го захванете с помощта на вътрешните и външните автоматични копчета (42А–42В).

## СГЪВАНЕ НА КОЛИЧКАТА

За да сгънете количката и да я направите по-компактна, се препоръчва да нагласите дръжката в най-ниско положение, да разблокирате колелата и да свалите седалката.

43. За сваляне на седалката е необходимо да натиснете сивите бутони, разположени близо до шарнирната връзка на седалката (фиг. 43).

44. За да затворите количката е необходимо да избутате бутон 1, а след това да натиснете бутоните 2 и 3 (фиг. 44).

ملاحظة مهمة - احتفظ بهذه التعليمات للرجوع إليها عند الحاجة في المستقبل.

تنبيه: قبل الاستعمال يجب إزالة والتخلص من الأكياس البلاستيكية وكافة الأجزاء الداخلة في تغليف هذا المنتج أو وضعها في بعيداً عن متناول أيدي الأطفال لأنها قد تسبب خطر الاختناق.

- تنبيه: لا تترك الطفل دون مراقبة أبداً.
- تنبيه: قبل الاستعمال، يجب التأكد من صحة تركيب وثبات كافة آليات التثبيت والإقفال.
- تنبيه: عند القيام بعمليات فتح وإغلاق هذا المنتج، تأكد من أن الطفل على مبعده مناسبة وذلك لتجنب إصابته بإذى.
- تنبيه: لا تسمح لطفلك باللعب بهذا المنتج.
- تنبيه: قبل الاستعمال، يجب التأكد من صحة تثبيت آلية ربط سرير الطفل المحمول والمقعد أو كرسي السيارة للطفل.
- تنبيه: لا تستعمل هذا المنتج للركض أو للتزلق.
- يسمح باستعمال هذه العربة للأطفال منذ الولادة وحتى بلوغهم 36 شهراً من العمر، أو لغاية وزن 15 كيلو كحد أقصى.
- يجب أن تكون العربة على شكل عربة نوم للطفل من الولادة وحتى بلوغ الطفل 6 أشهر من العمر.
- لا يمكن تركيب أي كرسي سيارة للطفل على العربة إلا كرسي السيارة الخاص بالأطفال من نوع Chicco AutoFix و Chicco KeyFit وذلك لأنها مزودان بأداة تثبيت مناسبة (بياع كرسي السيارة على حدة)

- لا تستعمل أية حشية إضافية داخل العربة.
- يجب تفعيل المكابح دائماً عند وضع الطفل داخل هذا المنتج وعند إخراجه منه.
- لا تضع في السلة حمولة يزيد وزنها عن 3 كيلو.
- يمكن أن يختل توازن العربة عند تعليق الأحمال على الملابس أو على مسند الظهر أو على جوانب العربة.
- لا تنقل أكثر من طفل واحد في المرة الواحدة.
- لا تستعمل للعربة أية ملحقات أو قطع غيار أو أجزاء أخرى لم يتم الحصول عليها من الشركة المصنعة أو لم تتم الموافقة عليها من قبل هذه الشركة.
- بعد إزالة أحزمة الخصر عليك التأكد من إعادة تجميعها بطريقة صحيحة وذلك باستعمال نقاط الربط المخصصة لهذا كما يجب إعادة تعديل الأحزمة. للتأكد من صحة ربط الأحزمة، اسحب نهايتها بقوة بعد وضع الطفل وتثبيته.

- عندما يكون كرسي السيارة الخاص بالأطفال مركباً على العربة فإنه لا يحل محل مهد الطفل أو سيريره. إذا كان الطفل بحاجة إلى النوم فيجب وضعه في سرير الطفل المحمول أو في المهد أو السرير.
- قبل القيام بعملية التجميع يجب التأكد من عدم تعرض هذا المنتج وكافة أجزائه إلى أي تلف بسبب

النقل؛ في حالة وجود أي تلف، يجب الامتناع عن استعمال هذا المنتج والاحتفاظ به بعيداً عن متناول أيدي الأطفال.

- لا تستعمل هذا المنتج إذا كانت أجزاؤه مكسورة أو ممزقة أو ناقصة.
- يجب أن يقوم شخص بالغ بتجميع هذا المنتج.
- يجب أن يقوم شخص بالغ باستعمال هذا المنتج.
- تأكد من أن مستخدم العربة على علم تام بكيفية استعمالها بطريقة صحيحة.
- تأكد من أن الأجزاء المتحركة لا تتلامس مع جسم الطفل عند القيام بعمليات التعديل.
- لا تترك العربة أبداً على سطح مائل والطفل بداخلها حتى ولو كنت قد قمت بتفعيل المكابح لإيقاف العربة.
- لا تستعمل العربة على السلام أو على السلام المتحركة، لأنك قد تفقد السيطرة على العربة بشكل مفاجئ.
- عليك اتخاذ الحذر عند الصعود على عتبة واحدة والنزول من عليها، وكذلك عند الصعود على الرصيف والنزول من عليه.
- عليك باستعمال المكابح دائماً عند التوقف.
- لا تستعمل وصلة الربط لرفع العربة والطفل بداخلها.
- لا تسمح للطفل بالتسلق على سلة حمل الأغراض، لأنها قد تنكسر وتؤدي إلى إصابة الطفل بأذى، بالإضافة إلى التسبب بانقلاب العربة.
- لتجنب تعرض الطفل لخطر الخنق، لا تعط الطفل أشياء ذات حبال ولا تضع أشياء من هذا النوع بالقرب منه.
- إذا تركزت العربة تحت الشمس لفترة طويلة، عليك الانتظار حتى تبرد قبل وضع الطفل بداخلها. يمكن أن يؤدي التعرض الطويل لأشعة الشمس إلى تغيير لون أجزاء العربة وقماشها.
- لا تستعمل الغطاء الواقي من المطر على العربة إن كان لا يوجد عليها سقيفة أو مظلة واقية من الشمس، لأن هذا قد يؤدي إلى اختناق الطفل.
- لا تترك العربة لفترة طويلة في الشمس عندما يكون الغطاء الواقي من المطر مركباً عليها لأن هذا يؤدي إلى خطر ارتفاع درجة الحرارة وخطر الاختناق.
- لا تستعمل أي غطاء واقٍ من المطر إلا ذلك المزود مع العربة.
- لا تعرض العربة إلى ماء مالح لتجنب تكوّن الصدأ عليها.
- لا تستعمل العربة على الشاطئ.

• يجب الاحتفاظ بالعربة بعيداً عن متناول أيدي الأطفال عند عدم استعمالها.

#### قائمة الأجزاء

- هيكل العربة
- مقعد
- عجلتان خلفيتان
- عجلتان أماميتان
- وصلة مقاومة للصدات
- سلة لحمل الأغراض

بشد الحزام بالطريقة الموضحة في الصورة 7B.

تنبيه: تأكد باستمرار من صحة شد الحزام.

8. يتم تركيب المقعد بتثبيت المربطين الموضحين في الصورة 8 في الأماكن المخصصة لها داخل المقعد الدائرية للعب (الصورة 8A) حتى سماع صوت نكّة التثبيت.

تنبيه: اسحب المقعد نحو الأعلى للتأكد من صحة تركيبه.

9. يمكن تركيب المقعد على العربة باتجاهين: باتجاه الطريق (الصورة 9) وبتجاه الأم (الصورة 9A).

10. إزالة المقعد عليك بالضغط على الأزرار الجانبية الرمادية اللون وسحبها نحو الأعلى (الصورة 10). لا تقم بهذه العمليات والطفل على المقعد.

تنبيه: لا تقم بإزالة مقعد العربة والطفل بداخلها.

تعديل المقعد

يمكن تعديل وضعية المقعد بعد تركيبه على الهيكل على 3 وضعية مختلفة:

11. يمكن تعديل المقعد بأكمله وذلك بالاستعمال المتزامن للأزرار الموجودة على المفصل المركزي (الصورة 11).

12. يمكن تعديل انثناء مسند الظهر مقارنة بالمقعد وذلك باستعمال الملقط الكبير كما هو موضح في الصورة 12.

تعديل مسند القدمين

13. يمكن تعديل مسند القدمين على وضعية مختلفة وذلك بالضغط في وقت واحد على الأزرار الموضحة في الصورة 13.

تحويل المقعد إلى عربة نوم (pram)

تنبيه: هذا المنتج مصمم فقط للأطفال غير القادرين على الجلوس بمفردهم والاستدارة حول أنفسهم أو التحرك بلا اعتماد على أيديهم ورؤسهم. يجب أن لا يزيد وزن الطفل عن 9 كيلو.

عليك باتباع الخطوات التالية لتحويل المقعد إلى عربة:

14. أفضل المشابك الموجودة تحت المقعد (الصورة 14 – 14A).

15. ضع مسند القدمين بشكل مستقيم وقم بتعديل مسند الظهر على الوضعية الأقل ارتفاعاً (الصورة 15) ثم قم بإمالة المقعد باستعمال الأزرار الموضحة في الصورة 11 حتى تصبح العربة في وضعية مستقيمة (الصورة 15A).

تنبيه: يجب استعمال عربة النوم بشكل مستقيم فقط (الصورة 16A). لا تقم بتعديل عربة النوم وهي مائلة (الصورة 16B، الصورة 16C).

16. قم بإزالة أحمزة الأمان (يرجى الاطلاع على فقرة إزالة أحمزة الأمان) مع الانتباه إلى الاحتفاظ بها في مكان بعيد عن متناول أيدي الأطفال.

17. إدخال الحشية المبطنة: لإدخال الحشية عليك ربطه قماش العربة باستعمال السحاب الداخلي (الصورة 17) الموجود في منطقة رأس الطفل.

18. بعد هذا، قم بلف الجزء المطاطي للحشية على أنبوب الهيكل في منطقة القدمين (الصورة 18). أخيراً عليك بربط الأزرار الموجودة على الجانبين (الصورة 18A).

تنبيه: يجب استعمال العربة على شكل عربة نوم للطفل من الولادة وحتى بلوغه 6 أشهر من العمر. تنبيه: عندما يكون المقعد على شكل عربة نوم، يجب تركيب المقعد على العربة باتجاه الأم (الصورة 18B، الصورة 18C).

تنبيه: لا تقم بفصل عربة النوم عن العربة والطفل بداخلها.

استعمال أحمزة الأمان

إن عربة التنزه مزودة بنظام تثبيت يتكون من خمس نقاط للربط وهي: حزامي الكتفين وعروتين للتعديل وحزام الصدر والحزام الفاصل للساقين مع مشبك. هذه الأحمزة مرئية أصلاً على العربة.

تنبيه: لتعديل الأحمزة بحيث تتماشى مع حجم جسم الطفل، يمكن استعمال شريطي الكتفين وذلك بتدويرهما أولاً من خلال عروتي التعديل كما هو مبين في الصورة 19.

19. بعد وضع الطفل في العربة، قم بربط الأحمزة وذلك بالقيام أولاً بتدوير الشوكتين في عروة شريطي الكتفين (الصورة 19A) ثم ادخل الشوكتين في مشبك الحزام

• حشية تستخدم عند استعمال العربة كعربة للنوم

• غطاء واقي من المطر

مع «COLOR PACK» تحصل أيضاً على الأجزاء التالية (غير متوفر مع المنتج الأساسي يمكن شراؤها على حدة):

• سقفة

• مصغّر للمقعد

• شريطان للكتفين وغطاء للحزام الفاصل للساقين (Comfort Kit)

• غطاء للساقين

لتجميع هذه القطع يجب الرجوع إلى فقرة «COLOR PACK»

ملاحظة: يمكن تركيب مقعد السيارة الخاص بالأطفال نوع Chicco Autofix Fast أو Chicco Keyfit على عربة الطفل Urban. ويتم هذا باستخدام الأداة الخاصة بذلك

”محول مقعد السيارة الخاص بالأطفال“ (يباع على حدة). لتركيب ”محول مقعد السيارة الخاص بالأطفال“ بشكل صحيح يجب الرجوع إلى دليل التعليمات المخصص لذلك.

تعليمات عن التنظيف والصيانة

يجتا هذه المنتج إلى صيانة مستمرة. يجب أن يقوم شخص بالغ بعملية التنظيف والصيانة.

التنظيف

لا يمكن إزالة كسوة العربة وسرير الطفل المحمول. تنظيف الأجزاء القماشية، يجب استعمال إسفنجة مبللة وصابون محايد. يجب تنظيف الأجزاء البلاستيكية باستمرار باستعمال قطعة قماش ناعمة. يجب تجفيف الأجزاء المعدنية إذا لامسها الماء وذلك لتجنب تكون الصدأ عليها. لا تستعمل مذبات أو مستحضرات قوية.

إن الحشية المبطنة لسرير الطفل التي يمكن إزالة كسوتها هي قابلة للغسل باتباع التعليمات المذكورة على علامة تركيبة القماش.

تنظيف أجزاء Color Pack (التي يمكن شراؤها على حدة) يجب اتباع التعليمات المذكورة على علامة تركيبة القماش.

فيما يلي رموز تعليمات الغسل ومعانيها:

 غسيل يديدي بماء بارد

 لا تستعمل مادة مبيضة

 لا تنشف بالتجفيف الميكانيكي

 لا توكوي

 لا تنظف بالغسيل الجاف.

الصيانة

يجب تزييت الأجزاء المتحركة عند الحاجة وذلك باستعمال زيت سيليكوني جاف. يجب مراقبة حالة استهلاك العجلات بصورة دورية والمحافظة على نظافتها من الغبار والرمال. تأكد من أن كافة الأجزاء البلاستيكية التي تتحرك على أنابيب معدنية هي خالية من الغبار والأوساخ والرمال وذلك لتجنب حدوث احتكاك قد يؤثر على عمل العربة بشكل صحيح. يجب الاحتفاظ بالعربة في مكان جاف.

تجميع العربة للمرة الأولى

1. اضبط على الزر الرمادي الموجود داخل المفصل الدائري وقم في الوقت نفسه بإدارة أنبوب المقبض كما هو موضح في الصورة 1.

2. بعد ذلك، قم بتوسيع الهيكل بالكامل وذلك بفتح الأنابيب الأمامي للساقين حتى تسمع صوت نكّة التثبيت (الصورة 2-2).

3. ابدأ بتركيب العجلة الأمامية وذلك بإدخالها في الثقوب المخصص لها، حتى سماع صوت نكّة التثبيت (الصورة 3). أعد نفس العملية على العجلة الأمامية الثانية.

4. لتركيب العجلتين الخلفيتين، عليك بإدخال وتد العجلة في ثقوب أنبوب الساق الخلفية كما هو موضح في الصورة 4. أعد نفس العملية على العجلة الثانية.

تنبيه: يجب التأكد من صحة تثبيت العجلات على هيكل العربة قبل البدء باستعمال العربة.

5. يحتوي القسم الأمامي لسلة حمل الأغراض على جزء مجسم. عند تركيب السلة، يجب وضع الجزء المجسم على الأنابيب الأمامي وذلك باستعمال الأزرار الأوتوماتيكية (الصورة 5) وأعد نفس العملية على القسم الخلفي لسلة (الصورة 5A).

تتمثل عملية التجميع بتدوير الشرائط الموجودة على القسم الأمامي لسلة من خلال الحلقات التي هي على شكل الحرف “D” الموجودة على الساقين الأماميتين

للعربة وقم بتثبيت الشرائط باستعمال الأزرار الأوتوماتيكية (الصورة 5B).

تنبيه: لا تضع في السلة أشياء يزيد وزنها على 3 كيلو.

تجميع المقعد: استعمال العربة كعربة تنزه (stroller)

تحتوي العربة على هيكل العربة والمقعد منفصلين أي غير مرتبطين.

6. لتجميع المقعد يجب توجيه المسند المعدني الموجود على قاعدة المقعد بالاتجاه الموضح في الصورة 6.

في قاعدة المقعد قائماً بلف الجزء المعدني. (الصورة 6A).

7. اربط المشبك A الموجود خارجاً في منطقة قدمي المقعد وكما هو موضح في

الصورة 7. بعد ذلك، اربط المشبك B الموجودة خارجاً تحت المقعد (الصورة 7A) وقم



الفاصل للسائقين (الصورة 19B). قم بتعديل طول الأحزمة بحيث تتناسب بكمّي الطفل وجسمه. عند فك حزام العنق يجب الضغط على الشوكيتين الجانبيتين وسحبهما (الصورة 19C).

## تنبيه: يجب استعمال أنظمة الربط دائماً. سلامة طفلك يجب استعمال نقاط الربط الخمسة كلها الموجودة في أحزمة الأمان.

20. لضمان سلامة أكبر، تحتوي العربة على حلقات على شكل «D» تسمح بتركيب حزام أمان إضافي ينماش مع التوجيه رقم BS 6684. هذه الحلقات موجودة داخل مقعد العربة من جهتي اليمين واليسار كما هو موضح في الصورة 20.

### إزالة أحزمة الأمان

يمكن إزالة أحزمة الأمان (نفسها أو لاستعمالها في عربة اليوم).  
21. لإزالة الأحزمة يجب إخراج حزام العنق من الحلقات التي هي على شكل «D» وإخراج شريطي الكتفين من العروات القماشية الموجودة على مسند الظهر بعد إزالة أحزمة الأمان. تأكد من إعادة تجميعها بشكل صحيح باستعمال نقاط التثبيت.

إعادة تركيب آليات التثبيت عليك باتباع النقاط التالية بعناية:

22. أدخل الحزام في العروة كما هو موضح في الصورة 21 مع الانتباه إلى أن أداة تعديل الطول هي في الوضعية الموضحة في الصورة 22.
23. امسك العروة البلاستيكية لشريطي الكتفين وأدخلها في الحلقة القماشية للحزام (الصورة 23).
24. بعد إجراء هذه العملية بطريقة صحيحة، اسحب الحزام نحو الأسفل حتى تنقلب الحلقة القماشية (الصورة 24B-24A).
25. تنبيه: بعد الانتهاء من التجميع تأكد من صحة تركيب العروات البلاستيكية. بعد تركيب العروات البلاستيكية على شوكاتها، تأكد من أن الأجزاء البارزة المستقيمة متجهة نحو خارج المقعد (الصورة 25B-25A).
- بعد انتهاء عملية التجميع، يجب القيام بتعديل الأحزمة مرة أخرى كي تتناسب مع حجم جسم طفلك. يجب الأخذ بعين الاعتبار بأنه

### مكبح التوقف

إن العربة مزودة بمكبح يتوقف يعمل بدواسة موجودة على المحور الخلفي.  
26. لضبط المكبح، يجب الضغط أسفل على الدواسة بالقدم (الصورة 26).  
27. لتحرير المكبح يجب رفع الدواسة نحو الأعلى (الصورة 27).  
تنبيه: يجب استعمال المكابح دائماً عند التوقف. لا تترك العربة أبداً على سطح مائل والطفل بداخلها حتى ولو كنت قد قمت بتفعيل المكبح لإيقاف العربة.  
تنبيه: بعد تفعيل المكبح، تأكد من صحة تثبيت المكابح على مجموعتي العجلات الخلفية.

### عجلات قابلة للتوجيه

إن العربة مزودة بعجلات أمامية قابلة للتوجيه/ثابتة.  
28. ليصبح باستعمال العجلات الثابتة عند استعمال العربة على أرضية وعرة. أما العجلات القابلة للتوجيه فيمنح باستعمالها عند الرغبة في تسهيل حركة العربة على أرضية الشوارع العادية.  
لكي تصبح العجلات الأمامية قابلة للتوجيه، عليك بالضغط أسفل بقدمك على الزر الأمامي، كما في الصورة 28.  
لكي تصبح العجلات الأمامية في وضعية ثابتة، عليك بالضغط من جديد على الزر بقدمك. تثبت العجلة في وضعية مستقيمة مهما كانت الوضعية التي هي عليها.  
تنبيه: يجب تثبيت أو تحرير العجلتين معاً وفي الوقت نفسه.

### تعديل المقبض الكبير

تحتوي العربة على مقبض كبير يمكن تعديل ارتفاعه على حسب حاجة المستخدم.  
29. يمكن تعديل المقبض على 4 وضعية مختلفة وذلك باستعمال مفتاح التحرير الموجود في وسط المقبض (الصورة 29).  
بعد الانتقال من وضعية إلى أخرى، تأكد من صحة تثبيت آلية التثبيت الأوتوماتيكية.

### حاجز قابل للإزالة (Bumper Bar)

إن العربة مزودة بحاجز مانع للصددمات قابل للإزالة.  
30. لإزالة الحاجز يجب استعمال الأزرار الجانبية كما في الصورة 30.  
31. يمكن فصل الحاجز من جهة واحدة وذلك لإدخال الطفل في العربة أو إخراجه منها (الصورة 31).  
تنبيه: يجب ربط أحزمة الأمان دائماً. إن الحاجز المانع للصددمات ليس أداة لتثبيت الطفل.  
تنبيه: لا تستعمل الحاجز المانع للصددمات لرفع العربة والطفل بداخلها.

### غطاء واقٍ من المطر

إن العربة مزودة بغطاء واقٍ من المطر.  
32. لتثبيت الغطاء الواقٍ من المطر عليك بفتح سقفة العربة بالكامل ثم قم بلف الغطاء الواقٍ من المطر على الأنبوب الخارجي لمسند الظهر.  
أكمل العملية بتغطية أنبوب منطقة القدمين بالجزء العاكس من الغطاء الواقٍ من المطر (الصورة 32). بعد الانتهاء من الاستعمال يجب تنظيف الغطاء في الهواء الطلق (إذا كان ممبلاً) قبل طيه وتأكد من وضعه في مكان بعيد عن متناول أيدي الأطفال.  
تنبيه: يجب اتخاذ الحذر عند استعمال الغطاء الواقٍ من المطر.  
تنبيه: لا تستعمل آقي من المطر إلا ذلك المزود مع العربة.  
تنبيه: استعمال الغطاء الواقٍ من المطر بعد القيام بشراء «Color Pack» وتثبيت السقفة، لا تستعمل الغطاء الواقٍ من المطر على العربة.  
إذا كانت خالية من السقفة لأن هذا يمكن أن يؤدي إلى اختناق الطفل. عند استعمال الغطاء الواقٍ من المطر، يجب الامتناع تماماً عن ترك العربة في الشمس والطفل بداخلها وذلك لتجنب ارتفاع درجة الحرارة وخطر الاختناق.

### COLOR PACK (يمكن شراؤه على حدة)

#### قائمة المحتويات:

- سقفة
- مصفر للحجم
- عدة أدوات الراحة (Comfort Kit)
- غطاء للسائقين/ذئار

#### سقفة

يمكن تركيب سقفة على العربة  
إن المقعد مزود بمبرطين على جانبي مسند الظهر يستعملان لتثبيت السقفة.  
33. لتثبيت السقفة عليك بإدخال آلية التثبيت في المبرطين كما هو موضح في الصورة 33.  
34. بعد ذلك، اربط قماش السقفة باستعمال السحاب الموجود على الهيكل على جانب مسند الظهر (الصورة 34).  
تنبيه: يجب تثبيت السقفة على جانبي العربة. تأكد من صحة ثبات السقفة.  
35. لإزالة السقفة يجب فتح سحاب قياس السقفة بالكامل والضغط على الأزرار الموجودة داخل مبرطي السقفة. عند هذا، اسحب السقفة نحو الأعلى (الصورة 35).  
36. لتعديل السقفة، عليك بسحب أو دفع السقفة من المركز (الصورة 36)

#### مصفر للحجم

لاستعمال المنتج للطفل في الأشهر الأولى من عمره، يمكن استخدام مصفر للحجم يباع مع «Color Pack». يجب تركيب مصفر الحجم هذا على العربة وهي بوضعية عربة تنزه.  
لتثبيت أحزمة الأمان بوضعية صحيحة على مسند الظهر العربة، يجب الرجوع إلى فقرة "استعمال أحزمة الأمان عندما تكون العربة بوضعية عربة تنزه".  
37. عند ذلك، يجب تحرير الأحزمة من خلال العروات المخصصة لها والموجودة على مسند ظهر مصفر الحجم. يجب إجراء نفس العملية على حزام العنق والحزام الفاصل للسائقين كما هو موضح في الصورة 37.

#### عدة أدوات الراحة (Comfort Kit)

38. يحتوي «Color Pack» على عدة أدوات الراحة تتكون من شريطين للأكتاف (A) وغطاء للحزام الفاصل للسائقين (B) (الصورة 38).  
39. عند التركيب، عليك بإدخال شريطي الكتفين داخل الغطاءين كما في الصورة مع الانتباه إلى أن درزات الخيوط العمودية يجب أن تكون نحو الخارج. يمكن تعديل شريطي الكتفين على حسب حجم جسم الطفل.  
40. أدخل الحزام الفاصل للسائقين من خلال الفتحة المخصصة له كما في الصورة 40.

#### غطاء السائقين

41. يمكن استعمال هذه القطعة (الصورة 41A) بطريقتين: يمكن استعمالها كغطاء للسائقين عندما تكون العربة بوضعية عربة تنزه (الصورة 41B) وكغطائية عندما تكون العربة بوضعية عربة نوم (الصورة 41C).  
42. لتثبيت هذه القطعة، يجب لفها على الهيكل وتحريرها من تحت الوصلة، وبعد هذا يجب تثبيتها على الهيكل باستعمال الأزرار الأوتوماتيكية الخارجية والداخلية (الصورة 42A-42B).

#### إغلاق العربة

لإغلاق العربة وتصغير حجمها، ننصح بتعديل المقبض الكبير على الوضعية الأقل ارتفاعاً وتحرير العجلات والقيام بإزالة المقعد.  
43. لإزالة المقعد يجب الضغط على الأزرار الرمادية اللون الموجودة في مفاصل المقعد (الصورة 43).  
44. لإغلاق العربة يجب تحريك الزر 1 ثم القيام بالضغط على الزرين 2 و3 (الصورة 44).





**ARTSANA S. P. A.**  
Via Saldarini Catelli, 1  
22070 Grandate – Como – Italia  
800-188 898  
www.chicco.com



**ARTSANA FRANCE S.A.S.**  
17/19 Avenue De La Metallurgie  
93210 Saint Denis La Plaine - France  
0820 87 00 41 (0.12€Ttc/Mn)  
www.chicco.fr



**ARTSANA GERMANY GMBH**  
Borsigstrasse 1-3  
D-63128 Dietzenbach-Deutschland  
+49 6074 4950  
www.chicco.de



**ARTSANA UK Ltd.**  
Prospect Close - Lowmoor Road Business Park  
Kirkby In Ashfield  
Nottinghamshire - Ng17 7Lf  
England U.K.  
01623 750870 (office hours)  
www.chicco.co.uk



**ARTSANA SPAIN S.A.U.**  
C/Industria 10  
Pol. Industrial Urtinsa  
Apartado De Correos 212 - E  
28923 Alcorcon (Madrid)-Spain  
902 117 093  
www.chicco.es



**ARTSANA PORTUGAL S.A.**  
Rua Humberto Madeira, 9  
2730-097 Queluz De Baixo Barcarena Portugal  
21 434 78 00  
800 20 19 77  
www.chicco.pt



**ARTSANA BELGIUM N.V.**  
Temselaan 5 B-1853 Strombeek - Bever  
Belgium  
+32 23008240  
www.chicco.be



**ARTSANA TURKEY BEBEK VE SAĞLIK ÜRÜNLERİ A.Ş.**  
İçerenköy Mh. Erkut Sk. No:12  
Üner Plaza K:12  
Ataşehir İstanbul - Turkey  
0214 444 2444  
www.chicco.com



**ARTSANA POLAND Sp.zo.o.**  
Aquarius, Ul. Polczyńska 31 A  
01-377 Warszawa  
+48 22 290 59 90  
www.chiccopolska.pl



**Г. МОСКВА, 4-Й ПРОЕЗД ПОДБЕЛЬСКОГО,**  
Д.3 Стр.22  
+7(495)661-78-69  
www.chicco.ru



**ARTSANA SUISSE S.A**  
Stabile la Punta Via Cantonale 2/b  
6928 Manno (TI)-Svizzera  
+41 (0)91 935 50 80  
www.chicco.ch



**PARA MAIS INFORMAÇÕES**  
Importadora:  
Artsana Brasil Ltda.  
Rua Major Paladino, 128, galpão 18 - Vl. Ribeiro de  
Barros - São Paulo/ SP  
Fone: (11 ) 2246-2100  
Atendimento ao Consumidor:  
e-mail: sac.brasil@artsana.com - site: www.chicco.  
com.br – fone: (11) 2246-2129



**ARTSANA MEXICO S.A**  
Dec V. Ruben Dario 1015  
Colonia Lomas De Providencia 44647  
Guadalajara, Jalisco-Mexico  
01800 702 8983  
www.chicco.com.mx



**ARTSANA ARGENTINA S.A.**  
Uruguay 4501  
Victoria Cp(1644)  
San Fernando- Buenos Aires-Argentina  
0810-888-2442  
www.chicco.com.ar



**ARTSANA INDIA PRIVATE LIMITED,**  
7Th Floor, Tower B, Paras Twin Towers,  
Golf Course Road, Sector 54  
Gurgaon – 122002  
Haryana, India  
(+91)(124)(4964500)  
www.chicco.in



**ARTSANA S.p.A.**  
Via Saldarini Catelli, 1  
22070 Grandate (CO) - Italy  
Tel. (+39) 031 382 111  
Fax (+39) 031 382 400  
www.chicco.com

# NOTE

A series of horizontal dotted lines for writing notes.

# NOTE

A series of horizontal dotted lines for writing notes.



- I** Apri il lettore di QR-Code sul tuo cellulare, inquadra il codice con la fotocamera e scopri il video dimostrativo.
- F** Ouvrez le lecteur de QR-Code sur votre mobile, encadrez le code avec la caméra et découvrez le film de démonstration.
- D** Öffnen Sie den QR-Code-Leser auf Ihrem Handy, richten Sie die Kamera auf den Code und entdecken Sie das Demo-Video.
- GB** Open the QR-Code reader on your cell phone, focus on the code with the camera and watch the demonstration video.
- E** Abra el lector de códigos QR en su móvil, apunte la cámara hacia el código y descubra el video demostrativo.
- P** Abra o leitor de Código QR no seu telemóvel, enquadre o código com a câmara e descubra o vídeo de demonstração.
- NL** Open het gedeelte met de QR-code op je mobiele telefoon. Scan de code met je fotooestel en ontdek de demonstratievideo.
- S** Öppna läsaren för QR-koden på din mobil, zooma in koden med kameran för att se videon.
- CZ** Spusťte ztečku QR kódu na vašem mobilním telefonu, kamerou načtěte kód a prohlédněte si předváděcí video.
- PL** Włącz czytnik kodu QR w telefonie komórkowym, skieruj aparat cyfrowy telefonu na kod i odkryj film pokazowy.
- GR** Ανοίξτε τον αναγνώστη QR-Code στο κινητό τηλέφωνό σας, πλαισιώστε τον κωδικό με την κάμερα και δείτε το βίντεο επίδειξης.
- TR** Cep telefonunuzun QR-Kod okuyucuyu açınız, kodun fotoğrafını çekiniz ve açıklayıcı videoyu keşfediniz.
- RUS** Открыть считывающее устройство QR-Code на своем мобильном телефоне, навести на код фотокамеру и посмотреть демонстрационный видеоролик.
- BG** Отворете QR код четеца на вашия мобилен телефон, насочете към него фотокамерата и открийте демонстрационното видео.
- UA** Відкрити пристрій, що зчитує QR-Code, на власному мобільному телефоні, навести на код фотокамеру і подивитися демонстраційний відеоролик.
- BR** Abra o leitor de código QR em seu celular, enquadre o código com a câmera e descubra o vídeo de demonstração do produto.

افتح قارئ رمز الاستجابة السريعة في هاتفك المحمول واستعمل الكاميرا لتأطير الرمز ثم اكتشف الفيديو التوضيحي. **SA**