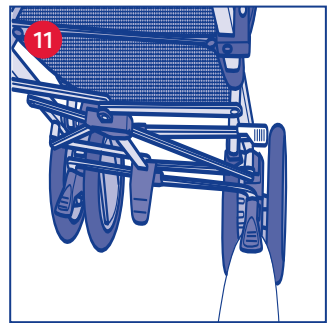
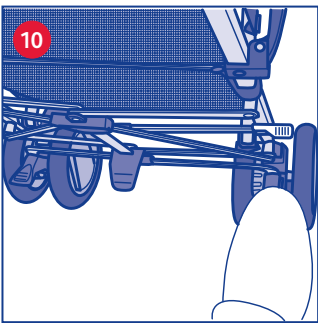
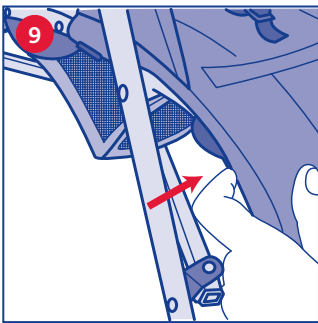
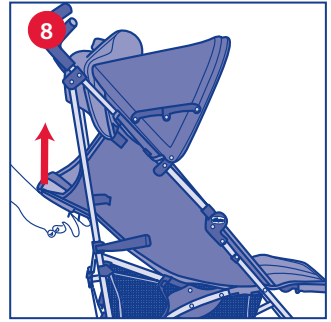
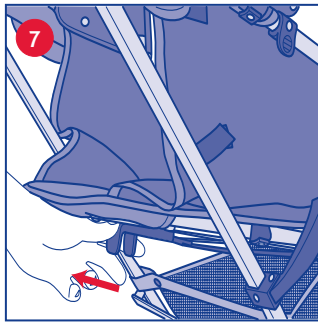
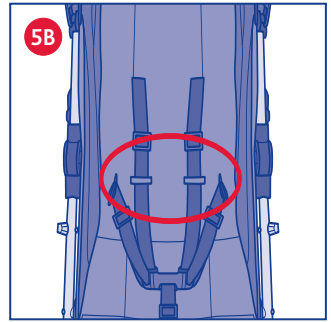
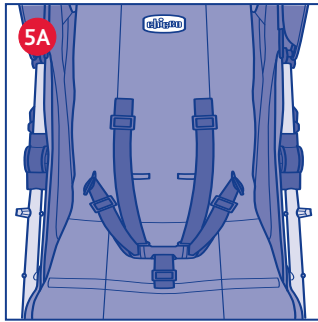
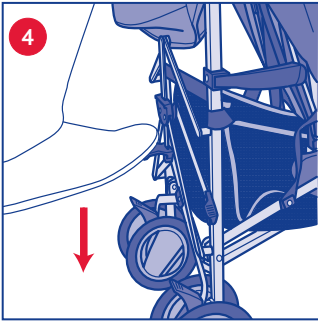
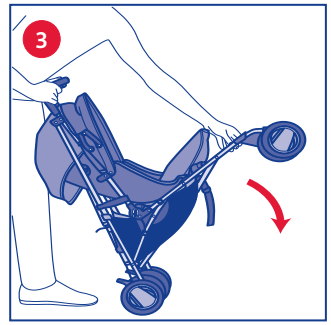
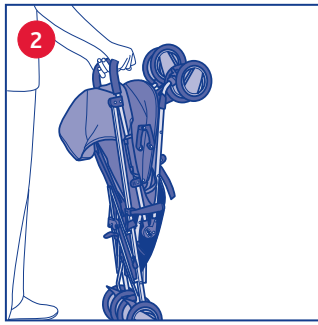
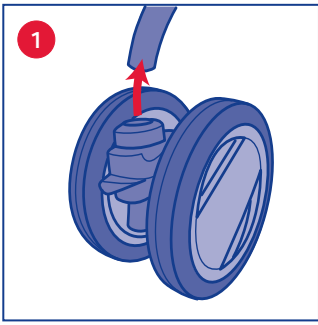


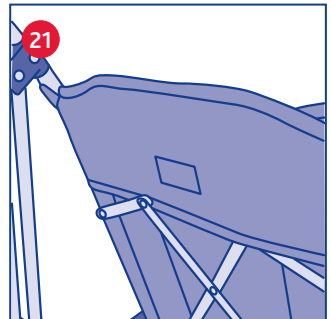
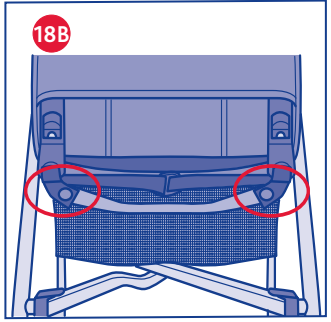
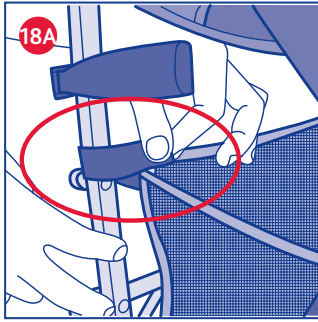
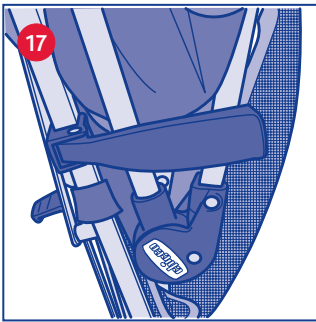
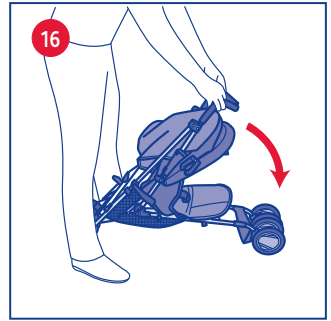
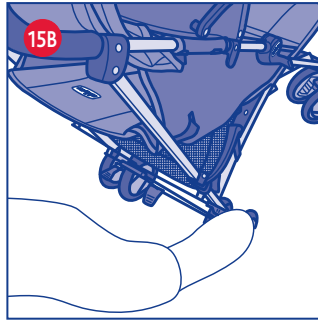
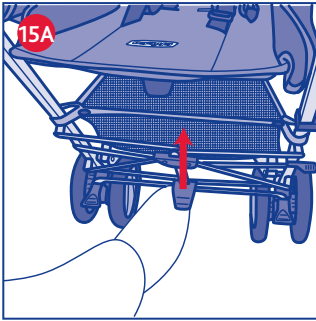
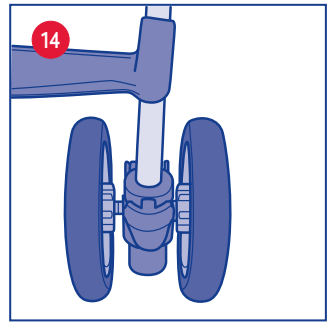
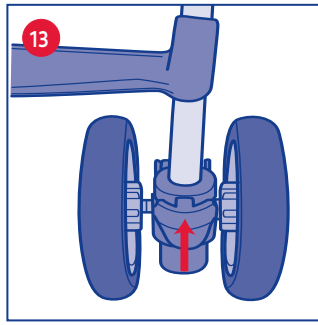
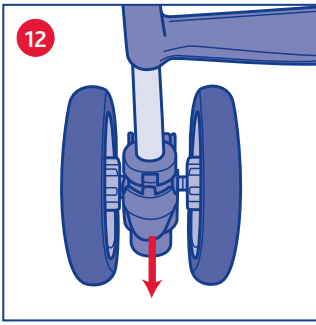
London

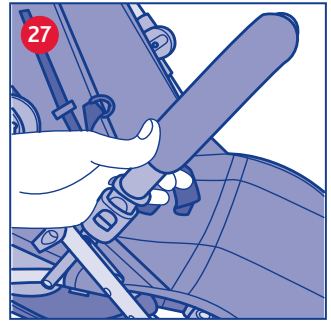
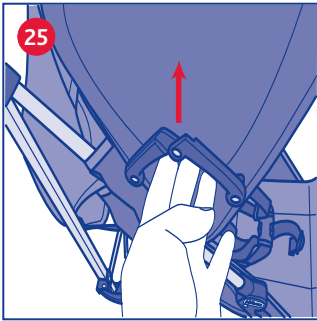
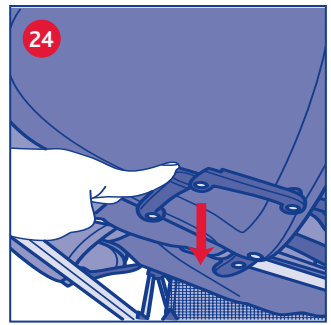
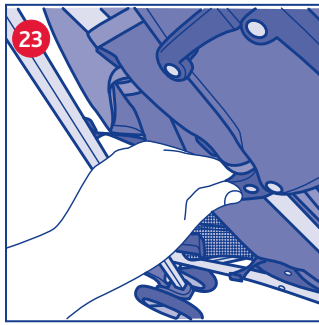
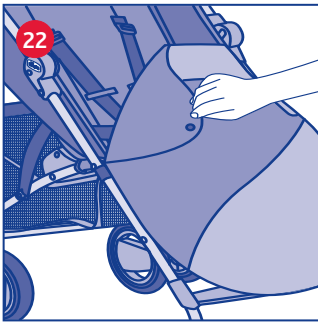


- ISTRUZIONI D'USO
- MODE D'EMPLOI
- GEBRAUCHSANLEITUNG
- INSTRUCTIONS FOR USE
- INSTRUCCIONES DE USO
- INSTRUÇÕES PARA A UTILIZAÇÃO
- GEBRUIKSAANWIJZINGEN
- ANVÄNDNINGSSINSTRUKTIONER
- NÁVOD K POUŽITÍ
- INSTRUKCJE SPOSOBU UŻYCIA
- ΟΔΗΓΙΕΣ ΧΡΗΣΗΣ
- KULLANIM BİLGİLERİ
- ИНСТРУКЦИЯ ПО ЭКСПЛУАТАЦИИ
- РЪКОВОДСТВО ЗА ЕКСПЛОАТАЦИЯ
- ІНСТРУКЦІЯ З ВИКОРИСТАННЯ
- INSTRUÇÕES DE USO
- تعليمات الاستعمال









I ISTRUZIONI GENERALI

AVVISO IMPORTANTE

IMPORTANTE: TENETE QUESTE ISTRUZIONI PER RIFERIMENTI FUTURI.

ATTENZIONE: PRIMA DELL'USO RIMUOVETE ED ELIMINARE EVENTUALI SACCHETTI DI PLASTICA E TUTTI GLI ELEMENTI FACENTI PARTE DELLA CONFEZIONE DEL PRODOTTO O COMUNQUE TENERLI LONTANI DALLA PORTATA DEI BAMBINI.

AVVERTENZE

- **ATTENZIONE:** Non lasciare mai il tuo bambino incustodito.
- **ATTENZIONE:** Prima dell'uso assicurarsi che tutti i meccanismi di bloccaggio siano correttamente innestati.
- **ATTENZIONE:** Per evitare lesioni durante le operazioni di apertura e chiusura del prodotto, assicurarsi che il bambino sia a debita distanza.
- **ATTENZIONE:** Non lasciate che il vostro bambino giochi con questo prodotto.
- **ATTENZIONE:** Utilizzare sempre i sistemi di ritenuta.
- **ATTENZIONE:** Questo prodotto non è adatto per correre o pattinare.
- L'uso del passeggino è consentito a bambini di età compresa tra 0 e 36 mesi, sino ad un massimo di 15 kg di peso.
- Per bambini dalla nascita fino a circa 6 mesi d'età, lo schienale deve essere utilizzato in posizione completamente reclinato.
- Il dispositivo di frenatura deve essere sempre inserito quando si posiziona e rimuove il bambino.
- Non sovraccaricare il cestello. Peso massimo 3 kg.
- Ogni peso attaccato ai manici e/o sullo schienale e/o sui lati del passeggino potrebbe compromettere la stabilità del passeggino.
- Non trasportare più di un bambino alla volta.
- Non applicare al passeggino accessori, parti di ricambio o componenti non fornite o approvate dal costruttore.
- **ATTENZIONE:** verificare prima dell'assemblaggio che il prodotto e tutti i suoi componenti non presentino eventuali danneg-

giamenti dovuti al trasporto, in tal caso il prodotto non deve essere utilizzato e dovrà essere tenuto lontano dalla portata dei bambini.

- Non usare il prodotto se alcune parti sono rotte, strappate o mancanti.
- Il prodotto deve essere assemblato esclusivamente da un adulto.
- Questo prodotto deve essere utilizzato esclusivamente da un adulto.
- Assicurarsi che gli utilizzatori del passeggino siano a conoscenza dell'esatto funzionamento dello stesso.
- Nelle operazioni di regolazione assicurarsi che le parti mobili del passeggino non vengano a contatto con il corpo del bambino.
- L'uso di spartigambe e cinture di sicurezza è indispensabile per garantire la sicurezza del bambino. Utilizzare sempre le cinture di sicurezza contemporaneamente allo spartigambe.
- Non lasciare mai il passeggino su un piano inclinato, con dentro il bambino, anche se con i freni azionati.
- Non usare il passeggino sulle scale o sulle scale mobili: si potrebbe perdere improvvisamente il controllo.
- Prestare attenzione quando si sale e scende un gradino o il marciapiede.
- Utilizzare il dispositivo frenante ogni qualvolta si sostì.
- Per evitare rischi di strangolamento, non dare al bambino e non riporre vicino al bambino oggetti muniti di corde.
- Se lasciate il passeggino esposto al sole per molto tempo, aspettate che si raffreddi prima di mettervi il bambino. L'esposizione prolungata al sole può causare cambiamenti di colore nei materiali e tessuti.
- Evitare il contatto del passeggino con acqua salina per prevenire la formazione di ruggine.
- Non utilizzare il passeggino in spiaggia.
- Quando non in uso, il passeggino va tenuto lontano dalla portata dei bambini.






CONSIGLI PER LA PULIZIA E LA MANUTENZIONE

Questo prodotto necessita di manutenzione periodica. Le operazioni di pulizia e manutenzione devono essere effettuate solo da un adulto.

PULIZIA

Il passeggino non è sfoderabile. Pulire le parti in tessuto

mediante una spugna umida e del sapone neutro facendo riferimento all'etichetta di composizione del prodotto. Di seguito sono riportati i simboli di lavaggio ed i relativi significati:

-  Lavare a mano in acqua fredda
-  Non candeggiare
-  Non asciugare meccanicamente
-  Non stirare
-  Non lavare a secco

Pulire le parti in plastica periodicamente con un panno umido. Asciugare le parti in metallo, dopo un eventuale contatto con acqua, al fine di evitare il formarsi di ruggine. Nel modello dotato di materassino pulire lo stesso seguendo le indicazioni riportate sull'etichetta di composizione.

MANUTENZIONE

Lubrificare le parti mobili, in caso di necessità, con olio secco al silicone. Controllare periodicamente lo stato di usura delle ruote e tenerle pulite da polvere e sabbia. Assicurarsi che tutte le parti in plastica che scorrono sui tubi in metallo siano pulite da polvere, sporco e sabbia, al fine di evitare attriti che possono compromettere il corretto funzionamento del passeggino. Tenere il passeggino in un posto asciutto.

LISTA DEI COMPONENTI

Verificare di avere tutti i componenti per questo modello prima di assemblare il prodotto. Gli accessori descritti qui nel seguito possono non essere presenti su alcune versioni del prodotto. Se qualche parte è mancante, si prega di rivolgersi al Customer Service Chicco. Per il montaggio del prodotto non è necessario usare alcun attrezzo. Per assemblare il prodotto è necessario disporre dei seguenti pezzi:

- 1 passeggino
- 2 ruote anteriori
- 1 cappotta
- 1 mantellina parapigioggia
- 1 cestello portaoggetti
- 1 sacco caldo (79256)
- 1 manicotto paracolpi (79258)

MONTAGGIO RUOTE ANTERIORI

1. Inserire il blocco ruote anteriori sul passeggino, fino a quando si sente il click di bloccaggio (vedi fig. 1). Ripetere questa operazione per l'altro blocco ruote.

ATTENZIONE: prima dell'uso accertarsi che i blocchi ruote siano fissati correttamente.

APERTURA

ATTENZIONE: effettuare questa operazione facendo attenzione che il bambino ed eventuali altri bambini siano a debita distanza. Per nessun motivo le parti mobili del passeggino dovranno venire a contatto con il corpo del bambino.

2. Estrarre il passeggino dalla scatola e tenerlo in posizione verticale con le ruote rivolte in avanti.
3. Aprire il gancio di chiusura e spingere la parte anteriore del passeggino in avanti.
4. Spingere con il piede la crociera posteriore verso il basso ed

assicurarsi che il passeggino sia completamente aperto (fig. 4).

CINTURE DI SICUREZZA

5. Ogni seduta è dotata di un sistema di ritenuta a cinque punti di ancoraggio costituito da due spallacci, una cintura girovita ed uno spartigambe con fibbia (Fig. 5A).

Per l'utilizzo con bambini dalla nascita fino a circa 6 mesi è necessario utilizzare gli spallacci facendoli prima passare attraverso le asole di regolazione (Fig. 5B).

REGOLAZIONE SCHIENALE

6. Lo schienale è regolabile in 5 posizioni.
7. Premendo il tasto posto sullo schienale del passeggino è possibile regolarne l'inclinazione; rilasciando il tasto, lo schienale si blocca nella posizione più vicina (fig. 7).
8. Per alzare lo schienale fino alla posizione desiderata, è sufficiente spingerlo verso l'alto (fig. 8).

ATTENZIONE: verificare che lo schienale sia fissato correttamente. Con il peso del bambino le operazioni possono risultare più difficoltose. Nelle operazioni di regolazione assicurarsi che le parti mobili del passeggino non vengano a contatto con il corpo del bambino.

REGOLAZIONE APPOGGIAGAMBE

9. L'appoggiagambe del passeggino può essere fissato in 2 posizioni, per un maggiore comfort del bambino. Agire contemporaneamente sulle due leve laterali per regolare l'appoggiagambe nella posizione desiderata (fig. 9).

FRENI

Le ruote posteriori sono dotate di freni gemellati che permettono di agire contemporaneamente su entrambe le coppie di ruote posteriori agendo su un solo pedale.

10. Per frenare il passeggino, premere verso il basso la leva posta tra le ruote posteriori (Fig. 10).
11. Per sbloccare il sistema frenante, spingere verso l'alto una delle due leve poste al centro dei gruppi ruote posteriori (Fig.11).

ATTENZIONE: Utilizzare sempre il freno quando si sosta. Non lasciare mai il passeggino su un piano inclinato con dentro il bambino, anche se il freno di stazionamento è inserito.

ATTENZIONE: Dopo aver azionato la leva del freno assicurarsi che i freni siano correttamente innestati su tutti i gruppi ruota posteriori.

RUOTE ANTERIORI PIROETTANTI

12. Usare le ruote libere su superfici lisce. Per rendere le ruote libere, abbassare la leva posta tra le due ruote.
13. Alzare la leva per bloccare le ruote (Fig. 13).
14. Le ruote piroettanti garantiscono una migliore manovrabilità del passeggino; su terreni sconnessi è consigliabile utilizzare le ruote bloccate per garantire una scorrevolezza adeguata (ghiaia, strada in terra battuta, ecc.) (Fig.14).

ATTENZIONE: Tutte le ruote devono essere sempre contemporaneamente bloccate o sbloccate.

CHIUSURA

ATTENZIONE: effettuare questa operazione facendo attenzione che il bambino ed eventuali altri bambini siano a debita distanza. Assicurarsi che in queste fasi le parti mobili del passeggino non vengano a contatto con il corpo del bambino. Se aperta, chiudere la capotta alzando i due compassi laterali e

tirando verso di sé la parte anteriore.

15. Per chiudere il passeggino, tirare verso l'alto la crociera posteriore (fig. 15 A) e sbloccare con il piede il pedale posto sul lato destro del passeggino (vedi figura 15 B).
16. Per completare la chiusura spingere i manici in avanti (fig. 16).
17. A chiusura ultimata, il gancio posto sulla fiancata blocca automaticamente il passeggino in posizione chiusa (vedi fig. 17), evitando che si riapra involontariamente.

ACCESSORI:

ATTENZIONE: Gli accessori descritti qui nel seguito possono non essere presenti su alcune versioni del prodotto. Leggere attentamente le istruzioni relative agli accessori presenti nella configurazione da Voi acquistata.

CESTELLO

18. Il passeggino è dotato di cestello portaoggetti. Fissare il cestello mediante i bottoni (Fig. 18 A / 18B). Il peso massimo trasportabile all'interno del cestello è pari a 3kg.

SACCO CALDO

19. Il sacco si fissa al passeggino mediante una cerniera posta sotto il sacco; allacciare la cerniera sotto il poggiatesta del passeggino (fig. 19).
20. La parte posteriore del sacco è dotata di solette per il passaggio delle cinture di sicurezza a 5 punti, spartigambe incluso (fig. 20).
21. Agganciare la parte superiore del sacco dietro lo schienale mediante velcro (fig. 21).
22. Il sacco è divisibile in due parti; aprendo la cerniera si può togliere la parte superiore e lasciare il materassino sul passeggino (fig. 22).

CAPOTTINA PARASOLE

23. Per fissare la capottina agganciare le clip della capottina ai tubi del passeggino come indicato in figura (fig. 23).
24. Aprire la capottina spingendo i due compassi laterali verso il basso per dare tensione (fig. 24).
25. Prima di chiudere il passeggino ricordarsi sempre di chiudere prima la capottina alzando i due compassi laterali e tirando verso di sé la parte anteriore (fig. 25).

MANTELLINA PARAPIOGGIA

26. Il passeggino è accessorizzato con una pratica e leggera mantellina parapiovvia. Aprire la mantellina e applicarla sul parasole coprendo tutto il passeggino. Fissare la mantellina ai tubi anteriori e laterali del passeggino con l'apposito velcro (fig. 26).

ATTENZIONE: prestare particolare attenzione nell'utilizzo della mantellina parapiovvia.

ATTENZIONE: La mantellina parapiovvia non può essere utilizzata sul passeggino sprovvisto di capotta o di parasole, poiché può provocare il soffocamento del bambino. Quando la mantellina parapiovvia è montata sul passeggino, non lasciare mai lo stesso esposto al sole con dentro il bambino per evitare il rischio di surriscaldamento.

MANICOTTO PARACOLPI

27. Per estrarre il manicotto paracolpi, premere i due tasti posti sul lato del manicotto stesso (fig. 27) e tirare verso di sé il manicotto. Aprire un solo lato del manicotto per facilitare l'inserimento del bambino sul passeggino.

ATTENZIONE: Allacciare sempre il bambino con le cinture di

sicurezza. Il manicotto NON è un dispositivo di ritenuta del bambino. **ATTENZIONE:** il manicotto non deve essere utilizzato per sollevare il prodotto.

F INSTRUCTIONS GÉNÉRALES

AVIS IMPORTANT

IMPORTANT – CONSERVER CES INSTRUCTIONS POUR CONSULTATION ULTÉRIEURE. ATTENTION : AVANT L'EMPLOI, ENLEVER ET ELIMINER TOUS LES SACS EN PLASTIQUE ET ELEMENTS QUI FONT PARTIE DE L'ÉMBALLAGE DU PRODUIT ET LES TENIR HORS DE PORTEE DES ENFANTS.

AVERTISSEMENTS

- AVERTISSEMENT : Ne jamais laisser votre enfant sans surveillance
- AVERTISSEMENT : S'assurer que tous les dispositifs de verrouillage sont enclenchés avant utilisation
- AVERTISSEMENT : Pour éviter toute blessure, maintenir votre enfant à l'écart lors du dépliage et du pliage du produit
- AVERTISSEMENT : Ne pas laisser votre enfant jouer avec ce produit
- AVERTISSEMENT : Toujours utiliser le système de retenue.
- AVERTISSEMENT : Ce produit ne convient pas pour faire du jogging ou des promenades en rollers.
- L'utilisation de la poussette est autorisée avec les enfants d'un âge compris entre 0 et 36 mois, jusqu'à un poids maximum de 15 kg.
- De la naissance de l'enfant à ses 6 mois environ, le dossier doit être utilisé complètement incliné.
- Le système de freinage doit être actionné avant de positionner ou retirer l'enfant.
- Ne pas surcharger les paniers. Poids maximum 3kg /panier.
- Tout poids suspendu aux poignées et/ou au dossier et/ou sur les côtés de la poussette pourrait compromettre sa stabilité.
- Ne pas transporter plus d'un enfant à la fois.
- Ne pas monter sur la poussette d'accessoires, pièces de rechange ou composants non fournis ou non approuvés par le constructeur.
- AVERTISSEMENT : Vérifier avant l'utilisation que le produit et tous ses composants n'aient pas été endommagés pendant le transport, auquel cas ne pas utiliser le pro-

- duit et le mettre hors de portée des enfants.
- Ne pas utiliser la poussette si des parties sont cassées, arrachées ou manquantes.
- Le produit doit être monté uniquement par un adulte.
- Ce produit doit être utilisé uniquement par un adulte.
- S'assurer que les utilisateurs de la poussette connaissent le fonctionnement exact de celle-ci.
- Pendant les opérations de réglage, s'assurer que les parties mobiles de la poussette n'entrent pas en contact avec le corps de l'enfant.
- Utiliser l'entrejambe et les harnais de sécurité pour garantir la sécurité de l'enfant. Toujours accrocher le harnais de sécurité.
- Ne jamais laisser la poussette sur un plan incliné si l'enfant se trouve dedans, y compris avec les freins serrés.
- Ne pas utiliser la poussette sur des escaliers ou des escaliers mobiles car elle pourrait être déséquilibrée à l'improviste.
- Faire attention quand on monte ou descend un degré ou le trottoir.
- Utiliser le système de freinage à chaque arrêt.
- Pour éviter tout risque d'étranglement, ne pas donner à l'enfant ni poser près de l'enfant d'objets munis de cordes.
- En cas d'exposition prolongée au soleil, attendre que la poussette refroidisse avant d'y mettre l'enfant. Une exposition prolongée au soleil peut provoquer des variations de couleur des matériaux et des tissus.
- Eviter tout contact de la poussette avec de l'eau salée pour empêcher la formation de rouille.
- Ne pas utiliser de la poussette à la plage.
- Lorsque la poussette n'est pas utilisée, la ranger hors de portée des enfants.

CONSEILS POUR LE NETTOYAGE ET L'ENTRETIEN

Ce produit doit être entretenu régulièrement. Les opérations de nettoyage et d'entretien doivent être effectuées uniquement par un adulte.

NETTOYAGE

La poussette n'est pas déhoussable. Nettoyer les parties en tissu à l'aide d'une éponge humide et d'un savon neutre en suivant les indications de l'étiquette de lavage. Voici les symboles de lavage et leurs significations :

 Laver à la main à l'eau froide

 Ne pas blanchir

 Ne pas sécher en machine

 Ne pas repasser

 Ne pas laver à sec

Nettoyer les parties en plastique régulièrement avec un chiffon humide. Essuyer les parties en métal, après un éventuel contact avec l'eau, afin d'éviter la formation de rouille.

Dans le modèle doté d'un matelas, nettoyer ce dernier en suivant les indications de l'étiquette de composition

ENTRETIEN

En cas de besoin, lubrifier les parties mobiles avec de l'huile sèche de silicone. Contrôler régulièrement l'état d'usure des roues et les tenir à l'abri de la poussière et du sable. Vérifier que toutes les parties en plastique qui coulissent le long des tubes en métal ne sont pas couvertes de poussière, saleté et sable afin d'éviter d'éventuels frottements pouvant compromettre le bon fonctionnement de la poussette. Ranger la poussette dans un endroit sec.

LISTE DES ELEMENTS

Vérifier que tous les éléments de ce modèle sont présents avant d'assembler le produit. Les accessoires décrits ci-dessous ne sont présents que sur certains modèles du produit.

En cas de partie manquante, veuillez vous adresser au Service Clients Chicco.

Aucun outil n'est nécessaire pour assembler le produit.

Pour assembler le produit, il faut disposer des pièces suivantes :

1 poussette

1 capote

2 roues avant

1 habillage-pluie

1 panier porte-objets

1 chancelière (79256)

1 arceau de sécurité (79258)

MONTAGE DES ROUES AVANT

1. Monter le bloc roues avant sur la poussette jusqu'au dé clic de blocage (cf. fig. 1). Répéter cette opération pour l'autre bloc roues.

AVERTISSEMENT : avant l'utilisation s'assurer que les blocs roues sont correctement fixés.

OUVERTURE

ATTENTION : Pendant l'ouverture de la poussette, prendre soin que les enfants restent éloignés de la poussette. Les parties mobiles de la poussette ne doivent pas entrer en contact avec le corps de l'enfant .

2. Extraire la poussette desabote et la tenir verticalement, roues tournées vers l'avant (fig. 2).

3. Ouvrir le crochet de fermeture et pousser la partie antérieure de la poussette vers l'avant (fig. 3).

4. Pousser le croisillon arrière vers le bas avec le pied et vérifier que la poussette est complètement ouverte (fig. 4).

HARNAIS DE SÉCURITÉ

5. Chaque assise est équipée d'un système de retenue à cinq points de fixation constitué de deux couvre-harnais, une ceinture abdominale et un entrejambe avec une boucle (Fig. 5A).

Avec des enfants de 0 à 6 mois, il est nécessaire d'utiliser les couvre-harnais en les faisant tout d'abord passer à travers les fentes de réglage(Fig. 5B).

RÉGLAGE DU DOSSIER

6. Le dossier est réglable en 5 positions.

7. En appuyant sur le bouton situé sur le dossier de la poussette, il est possible de régler son inclinaison ; en relâchant le bouton, le dossier se bloque dans la position la plus proche (fig. 7) .

8. Pour lever le dossier jusqu'à la position souhaitée, il suffit de le pousser vers le haut (fig. 8).

ATTENTION : Vérifier que le dossier soit correctement fixé. Le poids de l'enfant est susceptible de rendre ces opérations un peu plus difficiles. Pendant les opérations de réglage, s'assurer que les parties mobiles de la poussette n'entrent pas en contact avec le corps de l'enfant.

REGLAGE DU REPOSE-JAMBES

9. Le repose-jambes de la poussette peut être fixé dans 2 positions, pour offrir plus de confort à l'enfant. Intervenir simultanément sur les deux leviers latéraux pour régler le repose-jambes dans la position souhaitée (fig. 9).

FREINS

Les roues arrières sont munies de freins jumelés qui permettent d'agir simultanément sur les deux paires de roues postérieures en actionnant une unique pédale.

10. Pour freiner la poussette, pousser vers le bas le levier qui se trouve entre les roues arrières (fig. 10).

11. Pour débloquer le système de freinage, tirer vers le haut l'un des deux leviers situé au centre des groupes de roues postérieures (fig. 11).

ATTENTION : Toujours utiliser le frein quand on s'arrête. Ne jamais laisser la poussette sur un plan incliné avec l'enfant dedans même si les freins sont actionnés.

ATTENTION : Après avoir actionné le levier du frein, s'assurer que les freins soient correctement en place sur tous les groupes de roues postérieures.

ROUES ANTÉRIEURES PIVOTANTES

12. Utiliser les roues pivotantes sur les surfaces lisses. Pour mettre la poussette en roue pivotante, baisser le levier situé entre les deux roues (fig. 12).

13. Lever le levier pour bloquer les roues (fig. 13).

14. Les roues pivotantes garantissent une plus grande maniabilité de la poussette ; sur les terrains accidentés, nous conseillons d'utiliser les roues fixes pour garantir un roulement approprié (gravier, route en terre battue, etc.) (fig. 14).

ATTENTION : Toutes les roues doivent être simultanément bloquées ou débloquées.

PLIAGE

ATTENTION : plier la poussette en veillant à ce que l'enfant et d'autres enfants éventuels soient suffisamment éloignés. Durant ces phases, vérifier que les parties mobiles de la poussette n'entrent pas en contact avec l'enfant.

Si la capote est ouverte, la fermer en levant les deux compas

latéraux et en tirant la partie avant vers soi.

15. Pour plier la poussette, tirer le croisillon arrière vers le haut (fig. 15A) et débloquer avec le pied la pédale située sur le côté droit de la poussette (fig. 15B).
16. Enfin, pousser les poignées en avant (fig. 16).
17. Bloquer la poussette en position fermée pendant l'accrochage sous le côté (fig. 17). Cette opération empêche la poussette de se rouvrir involontairement.

ACCESSOIRES :

ATTENTION : Les accessoires décrits ci-dessous ne sont présents que sur certains modèles du produit. Lire attentivement les instructions relatives aux accessoires présents dans le modèle acheté.

PANIER

18. La poussette est munie d'un panier porte-objets. Fixer le panier à l'aide des boutons à pression (fig. 18A-18B). Ne pas mettre plus de 3 kg à l'intérieur du panier.

CHANCELIERE

19. La chancelière se fixe à la poussette à l'aide d'une fermeture éclair ; tirer la fermeture éclair sous le repose-jambes de la poussette (fig. 19).
20. La partie arrière de la chancelière est munie d'une boutonnière pour y faire passer le harnais de sécurité à 5 points, entrejambe inclus (fig. 20).
21. Accrocher la partie supérieure de la chancelière derrière le dossier à l'aide de velcro (fig. 21).
22. Il est possible de séparer la chancelière en deux parties ; en ouvrant la fermeture éclair, il est possible d'enlever la partie supérieure et laisser le matelas sur la poussette (fig. 22).

CAPOTE PARE-SOLEIL

23. Pour fixer la capote, accrocher le clip de la capote aux tubes de la poussette comme indiqué dans le dessin (fig.23).
24. Ouvrir la capote en poussant les deux compas latéraux vers le bas pour la tendre (fig.24).
25. Avant de fermer la poussette, toujours se souvenir de fermer d'abord la capote en levant les deux compas latéraux et en tirant la partie avant vers soi (fig. 25).

HABILLAGE PLUIE

26. La poussette est dotée d'un habillage pluie pratique et léger. Ouvrir l'habillage pluie et le mettre sur le canopy en couvrant toute la poussette. Fixer l'habillage pluie aux tubes avant et latéraux de la poussette à l'aide du velcro prévu à cet effet (fig. 26).

ATTENTION : faire particulièrement attention lors de l'utilisation de l'habillage pluie.

ATTENTION : L'habillage pluie ne peut être utilisé sur une poussette dépourvue de canopy, car l'enfant pourrait s'étouffer. Lorsque l'habillage pluie est monté sur la poussette, ne jamais laisser celle-ci exposée au soleil avec l'enfant dedans afin d'éviter tout risque de surchauffe.

ARCEAU DE SÉCURITÉ

27. Pour extraire l'arceau de sécurité appuyer sur les deux boutons situés sur le côté de celui-ci (fig. 27) et tirer l'arceau vers soi. Ouvrir un seul côté de l'arceau pour faciliter l'installation de l'enfant dans la poussette.

AVERTISSEMENT: Toujours attacher l'enfant avec les ceintures

de sécurité. L'arceau N'est PAS un dispositif de retenue de l'enfant. **AVERTISSEMENT:** l'arceau ne doit pas être utilisé pour soulever le produit.

D GEBRAUCHSANLEITUNG

WICHTIG — ANLEITUNG FÜR SPÄTERE RÜCKFRAGEN AUFBEWAHREN.

WARNUNG: VOR DEM GEBRAUCH EVENTUELLE POLYBEUTEL UND ALLE ELEMENTE, DIE TEIL DER PRODUKTVERPACKUNG SIND, ABNEHMEN UND ENTSORGEN SOWIE VON KINDERN FERNHALTEN.

HINWEISE

- **WARNUNG:** Lassen Sie Ihr Kind nie unbeaufsichtigt.
- **WARNUNG:** Vergewissern Sie sich vor Gebrauch, dass alle Verriegelungen geschlossen sind.
- **WARNUNG:** Vergewissern Sie sich, dass Ihr Kind beim Aufklappen und Zusammenklappen des Wagens außer Reichweite ist, um Verletzungen zu vermeiden.
- **WARNUNG:** Lassen Sie Ihr Kind nicht mit dem Wagen spielen.
- **WARNUNG:** Verwenden Sie immer das Rückhaltesystem.
- **WARNUNG:** Dieses Produkt ist nicht zum Joggen oder Skaten geeignet.
- Die Verwendung des Sportwagens ist für Kinder im Alter zwischen 0 und 36 Monaten bis zu einem Körpergewicht von 15 kg zulässig.
- Für Kinder ab der Geburt bis zu ca. 6 Monaten muss die Rückenlehne vollständig zurückgeklappt werden.
- Die Bremse muss immer angezogen sein, wenn Sie das Kind hineinsetzen und herausheben.
- Die Einhängkörbe nicht überladen. Höchstgewicht 3 kg / Korb.
- An den Griffen und/oder an der Rückenlehne und/oder an den Seiten des Kinderwagens angehängte Gegenstände beeinträchtigen die Standfestigkeit des Wagens.
- Transportieren Sie niemals mehr als ein Kind auf einmal.
- Bringen Sie an dem Sportwagen kein Zubehör, Ersatzteile oder Komponenten an, die nicht vom Hersteller mitgeliefert oder genehmigt wurden.
- **WARNUNG:** Vor dem Zusammenbau prüfen, ob das Produkt und seine Komponenten keine Transportschäden aufweisen. In

Fall einer Beschädigung darf das Produkt nicht mehr benutzt werden und muss von Kindern ferngehalten werden.

- Zur Sicherheit Ihres Kindes benutzen Sie bitte stets gleichzeitig Sicherheitsgurte und Mittelsteg. Stets die Sicherheitsgurte anlegen.
- Vergewissern Sie sich bei der Verstellung, dass die beweglichen Teile des Sportwagens nicht mit dem Körper des Kindes in Berührung kommen.
- Lassen Sie den Sportwagen niemals mit dem Kind darin auf einer schrägen Fläche stehen, selbst wenn die Bremsen angezogen sind.
- Lassen Sie nicht zu, dass Kinder unbeaufsichtigt in der Nähe des Sportwagens spielen oder sich an diesem hochziehen.
- Benutzen Sie den Sportwagen nicht auf Treppen oder Rolltreppen: Sie könnten unvorhergesehenerweise die Kontrolle darüber verlieren.
- Wird der Sportwagen nicht verwendet, muss er von Kindern ferngehalten werden.
- Dieses Produkt darf ausschließlich von Erwachsenen benutzt werden.
- Das Produkt darf nur von einem Erwachsenen zusammgebaut werden.
- Vergewissern Sie sich, dass auch andere Benutzer über die richtige Funktion des Produktes Kenntnis haben.
- Benutzen Sie stets die Bremsvorrichtung, wenn Sie den Wagen anhalten.
- Um eine Erdröselungsgefahr zu vermeiden, dem Kind keine Gegenstände mit Kordeln geben oder diese in seine Nähe legen.
- Achten Sie auf einzelne Stufen oder Bordsteinkanten.
- Falls der Sportwagen länger in der Sonne stand, warten Sie bitte bis er abgekühlt ist, bevor Sie das Kind hinein setzen. Das lange Aussetzen an der Sonne kann Farbveränderungen bei Materialien und Stoffen verursachen.
- Benutzen Sie das Produkt nicht mehr, wenn Teile davon gebrochen, abgerissen oder verlorengegangen sind.
- Vermeiden Sie den Kontakt des Sportwagens mit Salzwasser, damit sich kein Rost bildet.
- Der Sportwagen sollte nicht am Strand verwendet werden.

TIPPS FÜR DIE PFLEGE UND WARTUNG

Dieses Produkt benötigt regelmäßige Pflege und Wartung. Die Reinigungs- und Wartungsarbeiten dürfen nur von einem Erwachsenen durchgeführt werden.

REINIGUNG

Der Bezug des Sportwagens ist nicht abziehbar. Reinigen Sie die Stoffteile mit einem feuchten Schwamm und neutraler Seife. Beachten Sie bitte die Etiketten mit den Angaben zur Produktzusammensetzung. Nachstehend sind die Reinigungssymbole und ihre entsprechende Bedeutung aufgeführt:



Handwäsche in kaltem Wasser



Keine Chlorbleiche verwenden



Nicht im Trockner trocknen



Nicht bügeln



Nicht chemisch reinigen

Reinigen Sie die Kunststoffteile regelmäßig mit einem feuchten Tuch. Trocknen Sie die Metallteile nach eventuellem Kontakt mit Wasser ab, um Rostbildung zu vermeiden.

Beim Modell mit Matratze, diese bitte nach den Angaben auf dem Pflegeetikett reinigen

WARTUNG

Die beweglichen Teile sollten, wenn notwendig, mit trockenem Silikonöl geschmiert werden. Kontrollieren Sie regelmäßig den Zustand der Räder und säubern Sie diese bitte, wenn sie staubig oder sandig sind. Vergewissern Sie sich, dass alle Kunststoffteile, die auf den Metallrohren gleiten, frei von Staub, Schmutz und Sand sind, um Reibungen zu vermeiden, die das korrekte Funktionieren des Sportwagens beeinträchtigen könnten. Den Sportwagen an einem trockenen Ort aufbewahren.

VERZEICHNIS DER BESTANDTEILE

Vergewissern Sie sich, dass alle Teile vorhanden sind, bevor Sie das Produkt zusammenbauen.

Einige der nachstehend beschriebenen Zubehörteile können je nach Sportwagen-Modell nicht vorhanden sein.

Falls ein Bestandteil fehlen sollte, wenden Sie sich bitte an den Chicco Kundenservice unter + 49 1805 780006 oder chicco@consumercenter.de

Zur Montage des Produkts ist keinerlei Werkzeug notwendig. Um das Produkt zusammenzusetzen, müssen folgende Teile vorhanden sein:

- 1 Kindersportwagen
- 2 Vorderräder
- 1 Verdeck
- 1 Regenschutz
- 1 Einhängkorb
- 1 Fussack (79256)
- 1 Frontbügel (79258)

MONTAGE DER VORDERRÄDER

1. Den Vorderradblock in den Sportwagen einsetzen, bis man das Klick der Blockierung hört (siehe Abb. 1) Diesen Vorgang mit dem anderen Räderblock wiederholen.

WARNUNG: Vor dem Gebrauch vergewissern Sie sich stets, dass die Vorderradblöcke korrekt befestigt sind.

ÖFFNEN

WARNUNG: Führen Sie diesen Vorgang aus, wobei Sie darauf achten, dass das Kind und eventuell auch andere Kinder sich in entsprechender Entfernung befinden. Die beweglichen Teile des Sportwagens dürfen auf keinen Fall mit dem Körper des Kindes in Berührung kommen.

2. Den Sportwagen aus dem Karton nehmen und ihn an den Griffen in senkrechter Stellung mit den Rädern nach vorn halten (Abb. 2).

3. Den Verschlusshaken öffnen und den vorderen Teil des Sportwagens nach vorne drücken (Abb. 3).

4. Drücken Sie das Kreuzgestänge mit dem Fuß nach unten und vergewissern Sie sich, dass der Sportwagen vollständig geöffnet ist (Abb. 4).

SICHERHEITSGURTE

5. Der Sportwagen ist mit einem 5-Punkte-Rückhaltesystem versehen, das aus zwei Schultergurten, einem Beckengurt und einem Mittelsteg mit Gurtschloss besteht (Abb. 5A).

Für die Verwendung bei Kindern ab der Geburt bis zu ca. 6 Monaten müssen stets die Schultergurte benutzt werden, nachdem man sie durch die Verstellösen geschoben hat (Abb. 5B).

EINSTELLUNG DER RÜCKENLEHNE

6. Die Rückenlehne kann in 5 Positionen eingestellt werden (Abb. 6).

7. Durch Betätigung der Taste an der Rückenlehne des Sportwagens kann die Neigung eingestellt werden. Wenn man die Taste loslässt, rastet die Rückenlehne in der nächstliegenden Position ein (Abb. 7).

8. Um die Rückenlehne bis in die gewünschte Stellung anzuheben, genügt es, sie nach oben zu stellen (Abb. 8).

WARNUNG: Prüfen, ob die Rückenlehne korrekt befestigt ist. Durch das Gewicht des Kindes können diese Vorgänge erschwert werden. Beim Verstellen vergewissern Sie sich, dass die beweglichen Teile des Sportwagens nicht mit dem Körper des Kindes in Berührung kommen.

EINSTELLEN DER FUSSSTÜTZE

9. Die Fußstütze des Sportwagens kann für einen größeren Komfort des Kindes in 2 Positionen eingestellt werden. Betätigen Sie gleichzeitig die beiden seitlichen Hebel, um die Fußstütze in die gewünschte Position zu stellen (Abb. 9).

BREMSEN

Die Hinterräder sind mit Zwillingsbremsen versehen, wodurch beide Hinterradpaare gleichzeitig durch ein einziges Pedal betätigt werden können.

10. Zum Bremsen des Sportwagens den Hebel zwischen den Hinterrädern nach unten drücken (Abb.10).

11. Zum Lösen des Bremsystems einen der beiden Hebel in der Mitte der Hinterradgruppen nach oben schieben (Abb.11).

WARNUNG: Benutzen Sie stets die Bremsvorrichtung, wenn Sie den Wagen anhalten. Lassen Sie den Sportwagen niemals mit dem Kind darin auf einer schrägen Fläche stehen, selbst wenn die Bremsen angezogen sind. WARNUNG: Vergewissern

Sie sich nach dem Betätigen des Bremshebels, dass die Bremsen an allen Hinterradgruppen korrekt blockiert sind.

SCHWENKBARE VORDERRÄDER

12. Die freien Räder auf glatten Flächen benutzen. Damit sich die Räder frei drehen können, den Hebel zwischen den beiden Rädern senken (Abb.12).
13. Zum Blockieren der Räder den Hebel hochstellen (Abb.13).
14. Die schwenkbaren Räder garantieren eine bessere Beweglichkeit des Sportwagens; auf unebenem Gelände (Kies, Kopfsteinpflaster, usw.) wird vom Gebrauch der „schwenkbaren“ Räder abgeraten, um eine angemessene Gleitbewegung zu gewährleisten (Abb.14).

WARNUNG: Beide Räder müssen immer gleichzeitig blockiert oder entsperrt sein.

SCHLIESSEN

WARNUNG: tun dies, indem Sie sicher, dass das Kind und alle anderen Kinder in einem sicheren Abstand sind. Sicherstellen, dass die beweglichen Teile in diesen Phasen des Kinderwagens nicht in Kontakt mit dem Körper des Kindes kommen.

Wenn geöffnet ist, schließen die Motorhaube, die Erhöhung der zwei Kompassseite zu Ihnen und Ziehen der Vorderseite. 15. Zum Schließen des Sportwagens ziehen Sie das hintere Kreuzgestänge nach oben (Abb. 15A) und lösen mit dem Fuß das Pedal an der rechten Seite des Sportwagens (siehe Abbildung 15B).

16. Um den Schließvorgang zu komplettieren, drücken Sie die Griffe nach vorn (Abb. 16).
17. Blockieren Sie den Sportwagen in geschlossener Position durch den Haken an der Seite (siehe Abb. 17). Dadurch wird verhindert, dass sich der Sportwagen ungewollt öffnet.

ZUBEHÖR:

WARNUNG: Einige der nachstehend beschriebenen Zubehöreile können je nach Sportwagen-Modell nicht vorhanden sein. Lesen Sie sorgfältig die Anleitung bezüglich des Zubehörs in der von Ihnen erworbenen Ausführung.

EINHÄNGEKORB

18. Der Sportwagen besitzt einen Einhängkorb. Befestigen Sie den Korb durch die Knöpfe (Abb. 18A-18B). Beladen Sie den Korb höchstens mit 3 kg Gewicht.

FUSSACK

19. Der Fußsack wird durch einen Reißverschluss unter dem Sack am Sportwagen befestigt. Schließen Sie den Reißverschluss unter der Fußstütze des Sportwagens (Abb. 19).
20. Der hintere Teil des Fußsackes ist mit Schlitzen für die 5-Punkt-Sicherheitsgurte einschließlich Mittelsteg versehen (Abb. 20).
21. Den oberen Teil des Fußsackes hinter der Rücklehne durch Knöpfe/Klettverschluss befestigen (Abb. 21).
22. Der Fußsack lässt sich in zwei Teile trennen. Wenn man den Reißverschluss öffnet, kann man den oberen Teil abnehmen und die Auflage im Sportwagen lassen (Abb. 22).

CABRIOVERDECK

23. Zum Befestigen des Verdecks den Verdeckklipp wie auf der Abbildung erläutert an den Stangen des Sportwagens einhängen (Abb.23).
24. Das Verdeck öffnen, indem die beiden Spanner nach unten gedrückt werden, um es zu spannen (Abb.24).

25. Bevor Sie den Sportwagen schließen, achten Sie stets darauf, zuerst das Verdeck zu schließen, wobei Sie die beiden Spanner anheben und den vorderen Teil zu sich heranziehen (Abb.25).

REGENSCHUTZ

26. Der Sportwagen kann mit einem Regenschutz ausgestattet sein. Öffnen Sie den Regenschutz und stülpen Sie ihn so über das Verdeck, dass der ganze Sportwagen bedeckt ist. Befestigen Sie den Regenschutz mit dem Klettband an den Vorder- und Seitenrohren des Sportwagens. (Abb. 26).

WARNUNG: Bei Verwendung des Regenschutzes besondere Vorsicht walten lassen!

WARNUNG: Der Regenschutz darf niemals ohne Verdeck oder Sonnendach am Sportwagen verwendet werden, da das Kind erstickten könnte. Wenn der Regenschutz am Sportwagen befestigt ist, niemals den Sportwagen mit dem Kind darin in der Sonne stehen lassen, um das Risiko einer Überhitzung zu vermeiden.

FRONTBÜGEL

27. Um den Frontbügel herauszuziehen, drücken Sie die zwei Tasten auf der Seite des Bügels (Abb. 27) und ziehen Sie den Frontbügel zu sich heran. Öffnen Sie nur eine Seite des Bügels, damit Sie das Kind in den Sportwagen hineinsetzen können.

ACHTUNG: Stets dem Kind mit den Sicherheitsgurten anschnallen. Der Frontbügel ist KEINE Kinderrückhaltevorrichtung.

ACHTUNG: Der Frontbügel darf nicht verwendet werden, um das Produkt anzuheben.



GENERAL INSTRUCTIONS

IMPORTANT WARNING

IMPORTANT- KEEP THESE INSTRUCTIONS FOR FUTURE REFERENCE.

WARNING: BEFORE USE, REMOVE AND DISPOSE OF ALL PLASTIC BAGS AND PACKAGING MATERIALS AND KEEP THEM OUT OF REACH OF CHILDREN.

WARNINGS

- WARNING: Never leave your child unattended.
- WARNING: Ensure that all the locking devices are engaged before use.
- WARNING: To avoid injury ensure that your child is kept away when unfolding and folding this product.
- WARNING: Do not let your child play with this product.
- WARNING: Always use the restraint system.
- WARNING: This product is not suitable for running or skating.
- The stroller is intended for use with children aged between 0 and 36 months, up to 15 kg of weighting
- It is recommended that the backrest should be used in its most reclined position for children from birth to 6 months of age.
- The parking device shall be engaged when placing and removing the children.
- Do not overload the baskets. Maximum allowed weight: 3kg/basket.
- Any load attached to the handle and/or on the backrest and/or the sides of the vehicle will affect the stability of vehicle.
- Do not carry more than one child at a time.
- Do not use accessories, replacement parts, or any component not supplied or approved by the manufacturer/distributor.
- WARNING: before assembly, check that the product and all of its components have not been damaged during transportation. Should any part be damaged do not use and keep out of reach of children.
- Do not use the product if some of its parts are broken, torn or missing.
- The product must be assembled by an adult.
- This product must only be pushed by an adult.

- Ensure that the person using the stroller knows how to use it safely.
- Ensure that during these operations the moveable parts of the stroller do not come into contact with your child.
- The use of the crotch strap and safety harness is necessary to guarantee the safety of your child. Always use the safety harness together with the crotch strap.
- Never leave the stroller on a sloped surface with a child onboard, even with the brakes applied.
- Do not use the stroller on stairs or elevators: it could cause the loss of control of the stroller.
- Pay special attention when maneuvering the stroller up or down pavements or a step.
- Always apply the brakes whenever the stroller is stationary.
- To avoid the risk of strangulation, keep objects fitted with strings or laces out of reach of children.
- If the stroller is left exposed to direct sunlight for a long time, allow it to cool before placing your child in it. Prolonged exposure to direct sunlight may cause the fabric to fade.
- Prevent the stroller from coming into contact with salt water. It may cause the formation of rust.
- Do not use the stroller on the beach.
- When not in use, the stroller must be kept away from the reach of children.

CLEANING

The cover cannot be removed. Clean all fabric parts with a damp sponge and neutral detergent. Please refer to the care labels for instructions on how to clean the fabric parts. Below are the cleaning symbols and their meanings:



Wash by hand in cold water



Do not bleach



Do not tumble dry



Do not iron



Do not dry clean

Periodically wipe clean plastic parts with a soft damp cloth. Always dry the metal parts to prevent the formation of rust if the stroller has come into contact with water.

Certain models include a seat pad which should be cleaned following the instructions on its care label

MAINTENANCE

Lubricate the moving parts only if necessary, with the light application of a silicone based lubricant. Regularly check the condition of the wheels and, keep them clean of dust and sand. To avoid friction that may prevent the correct operation of the stroller, ensure that all the movable plastic parts placed along the metal frame are clean of dust, dirt or sand. Keep the stroller in a dry place.

LIST OF COMPONENTS

Check that you have all the parts required for this model before assembling the product. The accessories described below are not necessarily available on some versions of the product.

If any parts are missing, please contact the Chicco Customer Care Service. No tools are needed to assemble the product. The following parts are needed to assemble the product:

- 1 stroller
- 1 hood
- 2 front wheels
- 1 rain cover
- 1 carry-all basket
- 1 sleep sack (79256)
- 1 bumper bar (79258)

HOW TO ASSEMBLE THE FRONT WHEELS

1. Fit the front wheel unit to the stroller and lock it into position (see diag. 1). A "click" will be heard indicating that the front wheel unit is fitted correctly into position. Repeat this operation with the other wheel unit.

WARNING: Before use, ensure that the wheel units are safely locked into position.

OPENING INSTRUCTIONS

WARNING: When opening the stroller, ensure that your child, or other children, are at a safe distance. Ensure that during these operations, the movable parts of the stroller do not come into contact with your child.

2. Remove the stroller from the package. Then hold the stroller in a vertical position, with the wheels facing forward (Diag. 2).
3. Release the closing device and push the front part of the stroller forward (Diag. 3).
4. Use your foot to press the rear crossbar downwards and check that the stroller is now completely open (Diag. 4).

SAFETY HARNESS

5. Each seat is fitted with a five-point safety harness which consists of two shoulder straps, a lap belt and a crotch strap with a buckle (Diag. 5A).

When carrying children from 0 to 6 months of age, the shoulder straps must be threaded through the adjuster slots before being fastened (Diag. 5B).

RECLINING THE BACKREST

6. The backrest can be reclined to 5 different positions (diag.6).
7. Press the button on the stroller backrest and adjust the height as required; now release the button and the backrest will lock in the nearest position(diag. 7).

8. Simply push the backrest upwards to raise it to the desired height (diag. 8).

WARNING: Check that the backrest is locked correctly into position. The child's weight can make these operations difficult. When adjusting the backrest, ensure that movable parts of the stroller do not come into contact with the child.

ADJUSTING THE LEG REST

9. The stroller leg rest can be adjusted to 2 different positions to ensure maximum comfort for your child. Press both side adjustment buttons at the same time to adjust the position of the leg rest as required (diag. 9).

BRAKES

The rear wheels have linked brakes, which can be applied simultaneously to the two dual rear wheels by using only one pedal.

10. To apply the brakes, push the lever located at the centre of the rear wheels in a downward direction (diag. 10).
11. To unlock the braking system, push one of the two levers located at the centre of the rear wheels in an upward direction (diag. 11).

WARNING: Always apply the brakes whenever the stroller is stationary. Never leave the stroller on a sloped surface, with a child onboard, even with the brakes applied. **WARNING:** After operating the brake's lever, ensure that the brakes are correctly applied on all the rear wheels.

FRONT SWIVEL WHEELS

12. Use the swivel wheels on smooth surfaces. To unlock the wheels, push the lever located between the wheels in a downward direction (diag. 12).
13. Pull the lever in an upward direction to lock the wheels (diag. 13).
14. The swivel wheels make the stroller easier to manoeuvre; on uneven surfaces it is recommended to use locked wheels to guarantee the safe use of the stroller (on gravel, unpaved roads, etc.) (diag. 14).

WARNING: All wheels must always be locked or unlocked at the same time.

CLOSING THE STROLLER

WARNING: when closing the stroller, ensure that your child and all other children are at a safe distance. Ensure that during these operations the moving parts of the stroller do not come into contact with your child.

15. To close the stroller, pull the rear locking mechanism in an upward direction (diag. 15A), and unlock the pedal, located on the right side of the stroller, with your foot (see diag. 15B).
16. To close the stroller completely, push the handles forward (diag. 16).
17. Lock the stroller in the closed position with the locking device located on the side (see diag. 17). This operation prevents the accidental opening of the stroller.

ACCESSORIES:

WARNING: The accessories described below are not necessarily available on some versions of the product. Please read the instructions relative to the accessories fitted on the type of stroller you purchased carefully.

STORAGE BASKET

18. The stroller is equipped with a storage basket. Fit the

storage basket by pressing the buttons (diag. 18A-18B). Do not load the storage basket with weights over 3 Kg. Do not close the stroller with anything in the storage basket.

FLEECE FOOTMUFF

19. The fleece footmuff can be fitted to the stroller with the zip located under it; fasten the zip located under the leg rest of the stroller (diag. 19).
20. The rear part of the fleece footmuff has holes for inserting the 5-point safety harness, as well as the crotch strap (diag. 20).
21. Fasten the upper part of the fleece footmuff to the rear of the backrest with the buttons/Velcro straps (diag. 21).
22. The fleece footmuff can be separated into two parts; by unfastening the zip, you can remove the upper part and leave the mattress in the stroller seat (diag. 22).

SUN CANOPY

23. To fit the sun canopy, fasten its clips to the tubes of the stroller, as shown in the diagram (diag. 23).
24. Open the sun canopy, pushing the twoside calliper shaped mechanisms in a downward direction to tension the canopy (diag. 24).
25. Before closing the stroller, always remember to close first the sun canopy, raising the twoside calliper shaped mechanisms and pulling the front part to wards you (diag. 25).

RAIN COVER

26. The stroller is also fitted with a practical and light rain cover. Open the rain cover and fit it over the sun hood until it covers the whole stroller. Fasten the rain cover to the front legs and sides of the stroller using the Velcro fasteners (diag. 26).

WARNING: pay particular attention when using the rain cover.
WARNING: The rain cover cannot be used on a stroller that has no canopy or sun-hood as it could suffocate the child. When the rain cover is fitted on the stroller, never leave it exposed to direct sunlight with the child inside, as the temperature will rise considerably.

BUMPER BAR

27. To remove the bumper bar, press the two buttons found on the side of the bar (diagram 27) and pull the bar towards you. Open one side of the bumper bar only to accommodate the child in the stroller more easily.
- WARNING: Always restrain the child using the safety harness. The bumper bar is NOT a child restraint device. WARNING: Do not use the bumper bar to lift the product up.

E INSTRUCCIONES GENERALES

AVISO IMPORTANTE

IMPORTANTE - CONSERVAR ESTAS INSTRUCCIONES PARA REFERENCIA FUTURA. ATENCIÓN: ANTES DE UTILIZAR, QUITAR LAS POSIBLES BOLSAS DE PLÁSTICO Y TODOS LOS DEMÁS COMPONENTES QUE FORMEN PARTE DEL EMBALAJE DEL PRODUCTO O, EN CUALQUIER CASO, MANTENERLOS ALEJADOS DEL ALCANCE DE LOS NIÑOS.

ADVERTENCIAS

- **ATENCIÓN:** antes del montaje verificar que el producto y todos sus componentes no presenten daños o desperfectos debidos al transporte; en ese caso no utilizar el producto y mantenerlo fuera del alcance de los niños.
- **ATENCIÓN:** No deje nunca a su niño sin vigilancia.
- **ATENCIÓN:** antes del uso asegurarse de que todos los mecanismos de seguridad estén correctamente introducidos.
- **ATENCIÓN:** Para evitar lesiones en las operaciones de apertura y cierre del producto, controlar que el niño esté a la debida distancia.
- **ATENCIÓN:** No deje que su niño juegue con este producto.
- **ATENCIÓN:** Utilice siempre los sistemas de retención.
- **ATENCIÓN:** no utilice la silla de paseo mientras corra o patine.
- El uso de la silla de paseo está permitido para bebés de edades comprendidas entre los 0 y los 36 meses, hasta un máximo de 15 kg. de peso.
- Para los niños del nacimiento a unos 6 meses de edad, el respaldo debe utilizarse en posición totalmente reclinada.
- El dispositivo de frenado tiene que encontrarse siempre activado cuando se coloque o extraiga al niño.
- No sobrecargar los cestos. Peso máximo 3kg/cesto.
- Todo peso enganchado a los mangos y/o al respaldo y/o los lados de la silla de paseo puede comprometer la estabilidad de

la silla de paseo.

- No transportar a más de un bebé a la vez.
- No añadir a la silla de paseo accesorios, piezas de repuesto ni componentes que no hayan sido suministrados o aprobados por el fabricante.
- La utilización de separapiernas y cinturón de seguridad es indispensable para garantizar la seguridad del niño. Utilizar siempre los cinturones de seguridad y el separapiernas al mismo tiempo.
- Durante las operaciones de regulación asegúrese de que las partes móviles de la silla de paseo no estén en contacto con el cuerpo del bebé.
- **ATENCIÓN:** no deje nunca la silla de paseo en una superficie inclinada con el bebé dentro, ni siquiera con los frenos accionados.
- No dejar que otros niños jueguen sin vigilancia cerca de la silla o suban por ella.
- No utilice la silla de paseo en escaleras fijas o móviles: podría perder el control de forma imprevista.
- Mientras no se use la silla de paseo debe mantenerse lejos del alcance de los niños.
- Este producto debe ser utilizado exclusivamente por un adulto.
- El producto debe ser montado exclusivamente por un adulto.
- Asegúrese de que los usuarios de la silla de paseo conozcan perfectamente el funcionamiento de la misma.
- Utilice el dispositivo de freno cada vez que se detenga.
- Para evitar riesgos de estrangulamiento, no darle al niño objetos con cuerdas ni colocarlos cerca de él.
- Preste atención cuando suba o baje un escalón o la acera.
- Si deja la silla de paseo expuesta a la acción de los rayos del sol por un tiempo prolongado, espere hasta que se enfríe antes de sentar nuevamente al niño. La exposición prolongada al sol puede causar cambios de color en los materiales y tejidos.
- No utilice el producto si falta alguna de sus partes o si están rotas o desgarradas.
- Para prevenir la formación de óxido, evitar que la silla de paseo entre en contacto con agua salina.
- No utilice la silla de paseo en la playa.

CONSEJOS PARA LA LIMPIEZA Y EL MANTENIMIENTO

Este producto requiere un mantenimiento periódico. Las operaciones de limpieza y mantenimiento deben ser realizadas exclusivamente por un adulto.

LIMPIEZA

La silla de paseo no es desenfundable. Limpiar las partes en tejido con una esponja húmeda y jabón neutro consultando la etiqueta de composición del producto. A continuación se muestran los símbolos de lavado con los correspondientes significados:



Lavar a mano en agua fría



No usar lejía



No secar en secadora



No planchar



No lavar a seco

Limpiar periódicamente las partes plásticas con un paño húmedo. Secar las partes metálicas, después de un posible contacto con el agua, para evitar que se oxiden.

En el modelo que vaya provisto de colchón, limpiar el mismo siguiendo las instrucciones indicadas en la etiqueta de composición.

MANTENIMIENTO

Lubricar las partes móviles, sólo en caso de necesidad, con aceite seco de silicona. Controlar periódicamente el estado de desgaste de las ruedas y mantenerlas limpias de polvo y arena. Asegurarse de que todas las partes plásticas que se deslizan sobre los tubos de metal estén libres de polvo, suciedad y arena, para evitar roces que puedan comprometer el funcionamiento correcto de la silla de paseo. Guardar la silla de paseo en un lugar seco.

LISTA DE COMPONENTES

Comprobar la disponibilidad de todos los componentes para este modelo antes de ensamblar el producto. Los accesorios que se describen a continuación podrían no estar incluidos en algunas versiones del producto. En caso de partes no disponibles, contactar con el Servicio de Atención al Cliente de Chicco. Para el montaje del producto, no es necesario utilizar herramienta alguna.

Para ensamblar el producto es necesario disponer de las piezas siguientes:

- 1 silla de paseo
- 1 capota
- 2 ruedas delanteras
- 1 impermeable para la lluvia
- 1 cestillo portaobjetos
- 1 saco termico (79256)
- 1 protector delantero (79258)

MONTAJE DE LAS RUEDAS DELANTERAS

1. Insertar el dispositivo de bloqueo de las ruedas delanteras en la silla de paseo, hasta que se oiga el clic de bloqueo (véase fig. 1). Repetir esta operación en el otro dispositivo de bloqueo de las ruedas.

ADVERTENCIA antes del uso, asegurarse de que los dispositivos de bloqueo de las ruedas antes estén fijados correctamente.

APERTURA

ADVERTENCIA efectuar esta operación prestando atención a que el bebé y otros niños se encuentren a la debida distancia. Durante las operaciones de apertura, regulación o cierre asegurarse de que las partes móviles del producto no estén en contacto directo con el cuerpo del niño.

2. Sacar la silla de paseo de la caja y mantenerla en posición vertical con las ruedas dirigidas hacia delante (Fig. 2).
3. Abrir el gancho de cierre y empujar la parte delantera de la silla de paseo hacia delante (Fig. 3).
4. Con el pie, empujar la varilla posterior hacia abajo y comprobar que la silla de paseo esté totalmente abierta (Fig. 4).

CINTURONES DE SEGURIDAD

5. Cada asiento está provisto de un sistema de retención de cinco puntos de anclaje formado por dos hombreras, un cinturón para la cintura y un separapiernas con hebilla (Fig. 5A).

Para el uso con niños desde el nacimiento hasta los 6 meses de edad aproximadamente, es necesario utilizar las hombreras pasándolas a través de los ojales de regulación (Fig. 5B).

REGULACIÓN RESPALDO

6. El respaldo se regula en 5 posiciones diferentes (Fig. 6). ADVERTENCIA con el peso del niño dicha operación puede resultar difícil de realizar. Por tal motivo, se aconseja quitar al niño antes de regular el respaldo.
7. Al presionar el botón situado en el respaldo de la silla de paseo, es posible regular su inclinación; al soltar el botón, el respaldo se bloquea en la posición más cercana (fig. 7).
8. Para elevar el respaldo a la posición deseada, es suficiente empujarlo hacia arriba (fig. 8).

REGULACIÓN DEL APOYAPIERNAS

9. El apoyapiernas de la silla de paseo se puede regular en 2 posiciones para un mayor confort del niño. Utilizar simultáneamente las dos palancas laterales para regular el apoyapiernas a la posición deseada (fig. 9).

FRENOS

10. Para frenar la silla, presionar hacia abajo las palancas situadas en las ruedas traseras (Fig. 10). ADVERTENCIA los frenos están unificados y se accionan contemporáneamente. Con las palancas levantadas, las ruedas están libres.
11. Para desbloquear el sistema de frenos, empujar hacia arriba una de las dos palancas situadas entre las ruedas traseras (fig. 11).

EL FRENO NO GARANTIZA UN FRENADO PERFECTO EN CASO DE PENDIENTES MUY INCLINADAS.

ADVERTENCIA Frenar siempre la silla cuando está parada. No dejar nunca la silla sobre una superficie inclinada con el niño sentado en la misma ni siquiera con el freno colocado.

ADVERTENCIA una vez accionado la palanca del freno comprobar que los mismos estén correctamente insertados en ambos grupos de ruedas traseras.

RUEDAS DELANTERAS GIRATORIAS

12. Utilizar las ruedas giratorias sobre superficies lisas. Para que

las ruedas puedan girar, bajar la palanca situada entre las dos ruedas (Fig. 12).

13. Levantar la palanca para bloquear las ruedas (Fig. 13).

14. Las ruedas giratorias permiten maniobrar la silla con mayor facilidad, pero en terrenos impracticables (grava, camino sin asfaltar, etc.) se aconseja mantener las ruedas bloqueadas para garantizar que se deslicen adecuadamente sobre los mismos (Fig. 14).

ADVERTENCIA Todas las ruedas deberán estar simultáneamente bloqueadas o desbloqueadas.

CIERRE

ADVERTENCIA realizar esta operación prestando atención de que el niño u otros niños estén a una debida distancia de seguridad. Verificar que en estas fases las partes móviles de la silla no entren en contacto con el cuerpo del niño.

Si se encuentra abierta, cerrar la capota elevando los dos compases laterales y tirar hacia uno mismo de la parte superior.

15. Para cerrar la silla de paseo, tire hacia arriba de la estructura trasera con forma de cruz (fig. 15A) y desbloquee con el pie el pedal situado en el lado derecho de la silla de paseo (véase figura 15B).

16. Para completar el cierre empuje los manillares hacia adelante (véase fig. 16).

17. Bloquee la silla de paseo en posición cerrada con el gancho situado sobre el costado (véase fig. 17). Esta operación evita que la silla de paseo se abra accidentalmente.

ACCESORIOS:

ADVERTENCIA Los accesorios que se describen a continuación podrían no estar incluidos en algunas versiones del producto. Lea atentamente las instrucciones correspondientes a los accesorios incluidos en la versión que usted ha comprado.

CESTILLO PORTAOBJETOS

18. Fijar el cestillo pasando los cordones alrededor de los tubos de la silla de paseo en las posiciones que se indican en la figura 18A-18B.

ADVERTENCIA no cargar el cestillo con pesos superiores a 3 Kg.

SACO CÁLIDO

19. El saco se fija a la silla de paseo mediante una cremallera situada bajo el mismo saco; abrochar la cremallera por debajo del apoyapiernas de la silla de paseo (Fig. 19).

20. La parte trasera del saco tiene ranuras para los cinturones de seguridad de 5 puntos, incluyendo el separapiernas (Fig. 20).

21. Enganchar la parte superior del saco detrás del respaldo mediante velcro (Fig. 21).

22. El saco se puede dividir en dos partes; abriendo la cremallera se puede quitar la parte superior y dejar la parte inferior sobre la silla de paseo (Fig. 22).

CAPOTA PARASOL

23. Para fijar la capota enganchar las pinzas de la misma a los tubos de la silla de paseo como se muestra en la figura (Fig. 23).

24. Abrir la capota empujando las dos presillas laterales hacia abajo, para tensarlas (Fig. 24).

25. Antes de cerrar la silla de paseo, recuerde que es necesario cerrar la capota levantando las dos presillas laterales y tirando hacia usted de la parte delantera (Fig. 25).

IMPERMEABLE

26. La silla está dotada de un impermeable práctico y ligero. Abrirlo y aplicarlo al parasol cubriendo toda la silla. Fijarlo en los tubos anteriores y laterales utilizando el correspondiente velcro (Fig. 26).

ADVERTENCIA prestar especial atención al usar el impermeable.

ADVERTENCIA El impermeable no puede utilizarse si la silla no tiene la capota o el parasol porque podría asfixiar al niño. Cuando el impermeable está montado en la silla, no la deje nunca expuesta al sol con el niño dentro para evitar riesgo de calentamiento.

PROTECTOR

27. Para extraer el protector presionar los dos botones previstos en el lateral del protector mismo (fig. 27) y tirar hacia uno mismo del protector. Abrir un lateral solo del protector para que el niño pueda ser acomodado fácilmente en la silla de paseo.

ATENCIÓN: Abrochar siempre al niño con los cinturones de seguridad. El protector NO es un dispositivo de retención del niño. **ATENCIÓN:** El protector no debe utilizarse para elevar el producto.

P INSTRUÇÕES GERAIS

AVISO IMPORTANTE

IMPORTANTE – GUARDE ESTAS INSTRUÇÕES PARA FUTURAS CONSULTAS.

ATENÇÃO: ANTES DE UTILIZAR, REMOVA E ELIMINE EVENTUAIS SACOS DE PLÁSTICO E TODOS OS ELEMENTOS QUE FAÇAM PARTE DA EMBALAGEM DO PRODUTO OU MANTENHA-OS FORA DO ALCANCE DAS CRIANÇAS.

- **ATENÇÃO:** verifique antes da montagem se o produto e todos os seus componentes apresentam eventuais danos causados pelo transporte. Caso detecte algo danificado, não utilize o produto e mantenha-o fora do alcance das crianças.
- **ATENÇÃO:** nunca deixe o seu filho sem vigilância
- **ATENÇÃO:** antes da utilização, certifique-se de que todos os mecanismos de segurança estão correctamente activados.
- **ATENÇÃO:** para evitar lesões durante as operações de abertura e fecho do produto, mantenha a criança devidamente afastada
- **ATENÇÃO:** não deixe o seu filho brincar com o carrinho de passeio
- **ATENÇÃO:** utilize sempre os sistemas de retenção
- **ATENÇÃO:** não utilize o carrinho de passeio enquanto corre ou anda de patins.
- Este carrinho de passeio é adequado para o transporte de crianças de idade compreendida entre os 0 e os 36 meses, até um peso máximo de 15 kg.
- Para bebés desde o nascimento até cerca dos 6 meses de idade, o encosto deve ser utilizado na posição completamente reclinada.
- Sistema de travão deve estar sempre accionado enquanto se retira ou coloca a criança
- Não sobrecarregue os cestos. Peso máximo 3kg /cesto.
- Qualquer peso pendurado nas pegas, no encosto ou nos lados do carrinho de passeio pode comprometer a estabilidade do mesmo.
- Não transporte mais de uma criança de cada vez.

- Não aplique no carrinho acessórios, peças de substituição ou componentes não fornecidos ou aprovados pelo fabricante.
- A utilização da correia separa dora das pernas e do cinto de segurança é indispensável para garantir a segurança do seu filho. Utilize sempre o cinto de segurança simultaneamente com a correia separadora das pernas.
- Enquanto efectua as operações de regulação, certifique-se de que as partes móveis do chassis não entram em contacto com o corpo da criança.
- Nunca deixe o carrinho de passeio num piso inclinado com a criança lá dentro, mesmo que o sistema de travões esteja accionado.
- Não permita que outras crianças brinquem, sem vigilância, nas proximidades do carrinho ou que subam para o mesmo.
- Não utilize este carrinho de passeio em escadas ou escadas rolantes: poderá perder subitamente o controlo do mesmo.
- Nos períodos de não utilização, mantenha o carrinho de passeio fora do alcance das crianças.
- Este produto deve ser utilizado exclusivamente por um adulto.
- A montagem deste produto deve ser efectuada exclusivamente por adultos.
- Certifique-se de que todos os utilizadores do produto conhecem o exacto funcionamento do mesmo.
- Accione o sistema de travões sempre que parar.
- Para evitar o risco de estrangulamento, não dê à criança objectos munidos de cordões e mantenha-os fora do seu alcance.
- Tome muito cuidado quando sobe ou desce um desnível ou o passeio.
- Se deixar o carrinho de passeio exposto ao sol durante muito tempo, aguarde que arrefeça, antes de colocar a criança. A exposição prolongada ao sol pode alterar a cor dos materiais e dos tecidos.
- Não utilize o carrinho de passeio se qualquer um dos seus componentes estiver em falta, rasgado ou danificado.
- Evite o contacto com água salgada para prevenir a formação de ferrugem.
- Não utilize o carrinho de passeio na praia.

CONSELHOS PARA A LIMPEZA E MANUTENÇÃO

Este produto necessita de manutenção periódica. As operações de limpeza e manutenção devem ser executadas apenas por um adulto.

LIMPEZA

O carrinho de passeio não dispõe de revestimento removível. Limpe as partes em tecido com uma esponja húmida e detergente neutro, consultando a etiqueta de composição do produto. Em seguida, são indicados os símbolos de lavagem e respectivos significados:

 Lavar à mão em água fria

 Não usar lixívia

 Não secar na máquina

 Não passar a ferro

 Não limpar a seco

Limpe periodicamente as partes em plástico com um pano húmido. Seque as partes em metal após um eventual contacto com água, para evitar a formação de ferrugem.

No modelo dotado de almofada, limpe esta última de acordo com as indicações constantes na etiqueta.

MANUTENÇÃO

Em caso de necessidade, lubrifique as partes móveis com óleo seco de silicone. Os acessórios a seguir descritos podem não estar presentes em algumas versões do produto. Verifique periodicamente o estado de desgaste das rodas e mantenha-as limpas de pó e areia. Certifique-se de que todas as peças em plástico que deslizam sobre tubos em metal estão limpas de pó, sujidade e areia, para evitar atritos que possam comprometer o correcto funcionamento do carrinho. Mantenha o carrinho de passeio num local seco.

LISTA DE COMPONENTES

Verifique se tem todos os componentes para este modelo, antes de montar o produto. Se faltar alguma peça, contacte o Serviço de Clientes da Chicco.

Para a montagem do produto não é necessário utilizar nenhuma ferramenta.

Para montar o produto, tem de dispor das seguintes peças:

1 carrinho de passeio

1 capota

2 rodas da frente

1 capa impermeável

1 saco termico (79256)

1 barra de protecção frontal (79258)

MONTAGEM DAS RODAS DA FRENTE

1. Introduza o bloco das rodas da frente no carrinho de passeio até ouvir um estalido que confirma que ficaram bloqueadas correctamente (veja fig. 1). Efectue a mesma operação com o bloco das rodas traseiras.

ATENÇÃO: antes de utilizar o carrinho de passeio, verifique se as rodas estão fixadas correctamente.

ABERTURA

- ATENÇÃO: Ao efectuar esta operação, certifique-se de que a criança se encontra devidamente afastada para evitar que as partes móveis do carrinho entrem em contacto com o corpo da criança.
2. Retire o carrinho de passeio da embalagem e mantenha-o na posição vertical, com as rodas viradas para a frente (fig. 2).
 3. Abra o gancho de bloqueio e empurre para a frente a parte dianteira do carrinho de passeio (fig. 5).
 4. Empurre a cruzeta de trás para baixo, com o pé e certifique-se de que o carrinho de passeio está completamente aberto (fig. 4).

CINTO DE SEGURANÇA

5. Cada cadeira está equipada com um sistema de retenção de cinco pontos de fixação, constituído por duas correias para os ombros, um cinto abdominal e uma correia separadora de pernas com fecho (Fig. 5A).

Para o transporte de crianças desde o nascimento até aos 6 meses de idade, aproximadamente, é necessário utilizar as correias para os ombros, fazendo-as passar primeiro pelas presilhas de regulação (Fig. 5B).

REGULAÇÃO DO ENCOSTO

6. O encosto é regulável em 5 posições. (fig. 6).
7. Premindo o botão existente no encosto do carrinho de passeio, é possível regular a inclinação; libertando o botão, o encosto bloqueia na posição mais próxima (fig. 7).
8. Para levantar o encosto até à posição desejada, basta empurrá-lo para cima (fig. 8).

ATENÇÃO: com o peso da criança a operação pode tornar-se mais difícil. É aconselhável regular o encosto sem ter a criança no carrinho. ATENÇÃO: verifique se o encosto ficou bloqueado correctamente. Com o peso da criança estas operações podem ser mais difíceis de efectuar. Durante as operações de regulação, certifique-se de que as partes móveis do chassis não entram em contacto com o corpo da criança.

REGULAÇÃO DO APOIO DE PERNAS

9. O apoio de pernas do carrinho de passeio pode ser fixado em 2 posições, para maior conforto do bebé. Utilize simultaneamente as duas patilhas laterais para colocar o apoio de pernas na posição desejada (fig. 9).

TRAVÕES

As rodas de trás dispõem de travões que actuam simultaneamente em ambos os lados, accionando um só pedal.

10. Para travar o carrinho de passeio, prima para baixo a patilha existente entre as rodas de trás (fig. 10).

11. Para o destravar, empurre para cima uma das duas patilhas existentes no meio de cada par de rodas traseiras (fig. 11).

ATENÇÃO: Accione os travões sempre que parar. Nunca deixe o carrinho num piso inclinado com a criança lá dentro, mesmo que os travões estejam accionados.

ATENÇÃO: Depois de ter baixado a patilha do travão, certifique-se de que os travões ficaram accionados correctamente em cada um dos pares de rodas traseiras.

RODAS DA FRENTE DIRECCIONÁVEIS

12. Use as rodas livres em superfícies lisas. Para utilizar o carrinho com as rodas livres para virar, coloque a patilha existente entre as rodas, na posição baixa (fig. 12).
13. Para bloquear as rodas, coloque a patilha na posição alta (fig. 13).
14. As rodas direccionáveis permitem uma condução mais fácil do

carrinho de passeio, mas em terrenos irregulares é aconselhável utilizar as rodas bloqueadas, para obter maior estabilidade (pisos de gralilha, terra batida, etc.) (fig. 14).

ATENÇÃO: As rodas devem estar todas bloqueadas ou todas livres.

FECHO

ATENÇÃO: quando fechar o carrinho, preste atenção para que a criança ou outras crianças estejam devidamente afastadas. Certifique-se de que, nesta fase, as partes móveis do carrinho não entram em contacto com o corpo da criança.

Se a capota estiver aberta, feche-a levantando os dois esticadores laterais e puxando para si a parte da frente.

15. Para fechar o carrinho de passeio, levante a cruzeta posterior (fig. 15A) e desbloqueie com o pé, o pedal existente no lado direito do carrinho de passeio (veja a figura 15B).

16. Para fechar completamente o carrinho de passeio, empurre as pegas para a frente (fig. 16).

17. Bloqueie o carrinho de passeio na posição fechada, utilizando para o efeito o gancho de bloqueio que se encontra na parte lateral do chassis (veja fig. 17). Esta operação evita que o carrinho de passeio se possa abrir acidentalmente.

ACESSÓRIOS:

ATENÇÃO: Os acessórios a seguir descritos podem não estar presentes em algumas versões do produto. Leia atentamente as instruções relativas aos acessórios existentes na versão que adquiriu.

CESTO

18. Este carrinho de passeio dispõe de cesto porta-objetos. Fixe, utilizando para o efeito as molas de pressão (fig. 18A-18B). O cesto pode transportar 3 kg de peso, no máximo.

SACO TÉRMICO

19. O saco fixa-se no carrinho de passeio mediante um fecho de correr, que se encontra por baixo do saco; aperte o fecho por baixo do apoio das pernas do carrinho de passeio (fig. 19).

20. A parte posterior do saco dispõe de aberturas para a passagem dos cintos de segurança com 5 pontos de fixação, incluindo a correia separadora de pernas (fig.20).

21. Prenda a parte superior do saco atrás do encosto com os velcros (fig. 21).

22. O saco pode ser dividido em duas partes; abrindo o fecho de correr pode retirar a parte superior e deixar a almofada no carrinho de passeio (fig. 22).

CAPOTA PÁRA-SOL

23. Para fixar a capota, prenda os cliques da capota nos tubos do carrinho de passeio, como indicado na figura (fig. 23).

24. Abra a capota, empurrando para baixo os dois esticadores laterais (fig. 24).

25. Antes de fechar o carrinho de passeio, lembre-se sempre de fechar primeiro a capota, levantando os dois esticadores laterais e puxando para si a parte da frente (fig. 25).

CAPA IMPERMEÁVEL PARA A CHUVA

26. O carrinho pode dispor de uma prática e leve capa impermeável. Abra a capa e aplique-a sobre o tejadilho pára-sol, cobrindo todo o carrinho. Fixe a capa aos tubos da frente e laterais do carrinho com o respectivo velcro (fig. 26).

ATENÇÃO: tenha a máxima atenção na utilização da capa impermeável.

ATENÇÃO: A capa impermeável não pode ser utilizada num carrinho sem capota ou sem tejadilho pára-sol, pois pode provocar a asfixia da criança. Quando a capa impermeável está montada no

carrinho, nunca o deixe exposto ao sol com a criança lá dentro, para evitar o risco de aquecimento excessivo.

BARRA DE PROTEÇÃO FRONTAL

27. Para retirar a barra de proteção frontal, pressione os dois botões situados dos lados (fig.27) e puxe a barra para si. Abra apenas um dos lados da barra de proteção, para facilitar a colocação da criança no carrinho de passeio.

ATENÇÃO: prenda sempre a criança com os cintos de segurança. A barra de proteção NÃO é um dispositivo de retenção da criança. **ATENÇÃO:** a barra de proteção não deve ser utilizada para levantar o carrinho.

NL ALGEMENE INSTRUCTIES

BELANGRIJKE MEDEDELINGEN

BELANGRIJK - BEWAAR DEZE INSTRUCTIES OM ZE LATER TE KUNNEN RAADPLEGEN.

LET OP: VERWIJDER VOOR HET GEBRUIK EVENTUELE PLASTIC ZAKKEN EN ALLE ANDERE VERPAKKINGSONDERDELEN EN GOOI ZE WEG OF HOUD ZE IN IEDER GEVAL BUITEN HET BEREIK VAN KINDEREN.

WAARSCHUWINGEN

- LET OP: controleer voor de montage dat het artikel en zijn onderdelen niet beschadigd zijn tijdens het transport. In dit geval mag het artikel niet worden gebruikt en dient het buiten het bereik van kinderen te worden gehouden.
- LET OP: laat je kind nooit zonder toezicht achter.
- LET OP: voor het gebruik dient u zich ervan te verzekeren dat alle veiligheidsmechanismen correct zijn aangebracht.
- LET OP: om letsel te voorkomen, verzeker je je er bij het openen en sluiten van het product van dat het kind zich op een veilige afstand bevindt
- LET OP: sta niet toe dat uw kind met dit product speelt
- LET OP: gebruik altijd de veiligheidssystemen.
- LET OP: De wandelwagen mag niet worden gebruikt, terwijl u rent of (rol)schaatst.
- De wandelwagen mag worden gebruikt voor kinderen van 0 tot 36 maanden, tot een gewicht van maximaal 15 kg.
- Voor kinderen vanaf de geboorte tot de leeftijd van ongeveer 6 maanden moet de rugleuning op de volledig neergelaten stand worden gebruikt.
- Het product moet altijd op de rem staan als je het kind erin zet of eruit haalt
- Overbelast de manden niet. Maximumgewicht 3kg/mand.
- Elk gewicht dat aan de handgrepen en/of de rugleuning en/of de zijkanten van de wandelwagen is bevestigd, kan de stabiliteit van de wandelwagen in het gedrang brengen.
- Vervoer niet meer dan één kind tegelijk.

- Breng geen accessoires, reserveonderdelen of onderdelen op de wandelwagen aan, die niet door de fabrikant geleverd of goedgekeurd zijn.
- Het gebruik van tussenbeenstukken en veiligheidsgordels is nodig om de veiligheid van het kind te garanderen. Gebruik de veiligheidsgordels bovendien altijd samen met het tussenbeenstuk.
- Verzekeer u er bij het afstellen van de wandelwagen van dat de bewegende delen van de wandelwagen niet in aanraking komen met het lichaam van het kind.
- Laat de wandelwagen nooit met het kind erin op een helling staan, ook al zijn de remmen geactiveerd.
- Zorg ervoor dat andere kinderen niet zonder toezicht in de buurt van de wandelwagen spelen of erop klimmen.
- Gebruik de wandelwagen niet op trappen of roltrappen: u zou de controle erover onverwachts kunnen verliezen.
- Als de wandelwagen niet wordt gebruikt, dient hij buiten het bereik van kinderen te worden gehouden.
- Dit product mag uitsluitend door een volwassene worden gebruikt.
- Het product mag uitsluitend door een volwassene worden gemonteerd.
- Verzekeer u ervan dat de gebruikers van de wandelwagen goed weten hoe hij werkt.
- Gebruik de rem iedere keer dat u stopt.
- Om gevaar voor wurging te voorkomen, dient u het kind geen voorwerpen met touwen te geven of binnen het bereik van het kind te laten liggen.
- Kijk goed uit als u een trede of de stoep op- of afgaat.
- Als u de wandelwagen gedurende lange tijd in de zon laat staan, wacht dan tot hij afgekoeld is voordat u het kind erin zet. Door lang in de zon te staan, kunnen de materialen en stiften van kleur veranderen.
- Gebruik het artikel niet als onderdelen stuk of gescheurd zijn of ontbreken.
- Voorkom dat de wandelwagen in aanraking komt met zout water, om roest te voorkomen.
- Gebruik de wandelwagen niet op het strand.

REINIGINGS- EN ONDERHOUDSTIPS

Dit artikel heeft geregeld onderhoud nodig. Reiniging en onderhoud mogen alleen door een volwassene worden gedaan.

REINIGEN

De stof van de wandelwagen kan niet verwijderd worden. Reinig de stoffen delen met een vochtig doekje en neutrale zeep en raadpleeg het etiket voor de samenstelling van het product. Vervolgens worden de wassymbolen met hun betekenis weer gegeven:



Met koud water met de hand wassen



Niet bleken



Niet in de droogtrommel drogen



Niet strijken



Niet chemisch laten reinigen

Reinig de kunststof delen regelmatig met een vochtige doek. Na eventuele aanraking met water moeten de metalen delen afgedroogd worden om roestvorming te voorkomen.

De modellen met matras reinigt u volgens de aanwijzingen vermeld op het onderhoudsetiket.

ONDERHOUD

Smeer de bewegende delen indien nodig met droge siliconolie. Controleer periodiek de slijtagestaat van de wielen en houd ze vrij van stof en zand. Verzeker je ervan dat de kunststof delen, die over de metalen buizen lopen, vrij zijn van stof, vuil en zand om wrijving te voorkomen, wat de goede werking van de wandelwagen kan schaden. Berg de wandelwagen op een droge plaats op.

LIJST MET ONDERDELEN

Controleer of u alle onderdelen voor dit model heeft, voordat u het product in elkaar zet. Het kan zijn dat de vervolgens beschreven accessoires bij enkele uitvoeringen van het product niet aanwezig zijn. Als er onderdelen mochten ontbreken, gelieve u tot de Chicco Klantenservice te wenden.

Er is geen gereedschap nodig om het product te monteren.

Om het product te monteren, heeft u de volgende onderdelen nodig:

1 wandelwagen

1 kap

2 zwenkende voorwielen

1 regenhoes

1 boodschappenmand

1 voetenzak (79256)

1 stootbeugel (79258)

DE VOORWIELEN MONTEREN

1. Doe de voorwielvergrendeling op de wandelwagen, tot u de klikter vergrendeling hoort (zie fig. 1). Herhaal deze handeling bij de andere wielvergrendeling.

LET OP: verzekert u er voor het gebruik van dat de wielvergrendelingen goed zijn bevestigd.

OPENEN

LET OP: let er bij deze handeling op dat het kind en eventuele andere kinderen zich op een veilige afstand bevinden. Om geen enkele reden mogen de bewegende delen van de wandelwagen in aanraking komen met het lichaam van het kind.

2. Haal de wandelwagen uit de doos en houd hem verticaal met de wielen naar voren (fig. 2).

3. Open de sluitingshaak en duw het voorste gedeelte van de wandelwagen naar voren (fig. 3).

4. Duw de achterste kruiskoppeling met de voet omlaag en verzekert u ervan dat de wandelwagen helemaal geopend is (fig. 4).

VEILIGHEIDSGORDELS

5. Ledere zitting is uitgerust met een veiligheidssysteem met vijf verankeringspunten bestaande uit twee schouderbanden, een buikgordel en een tussenbeenstuk met gesp (Fig. 5A).

Om ze te gebruiken voor kinderen vanaf de geboorte tot ongeveer 6 maanden moeten de schouderbanden eerst door de twee afstelopeningen worden gehaald (Fig. 5B).

DE RUGLEUNING AFSTELLEN

6. De rugleuning kan op 5 standen worden afgesteld.

LET OP: controleer dat de rugleuning goed vastzit. Met het gewicht van het kind kunnen deze handelingen moeilijker zijn. Verzekert u er bij de regelhandelingen van dat de bewegende delen van de wandelwagen niet in aanraking komen met het lichaam van het kind.

7. Door de knop op de rugleuning van de wandelwagen omhoog te halen, kan de schuine stand ervan worden afgesteld. Door de knop los te laten, wordt de rugleuning op de dichtstbijzijnde stand vastgezet (fig. 7).

8. Om de rugleuning omhoog te zetten, duwt u hem tot de gewenste stand omhoog (fig. 8).

DE BEENSTEUN/VOETENSTEUN AFSTELLEN

9. De beensteun/voetensteun van de wandelwagen kan voor meer comfort van het kind op 2 standen worden afgesteld. Gebruik de twee knoppen aan de zijkanten tegelijkertijd om de beensteun/voetensteun op de gewenste stand af te stellen (fig. 9).

REMMEN

De achterwielen zijn uitgerust met samenwerkende remmen, waardoor met één enkel pedaal tegelijkertijd beide achterwielkoppels worden geremd.

10. Om de wandelwagen te remmen, drukt u de hendel tussen de achterwielen omlaag (fig. 10).

11. Om het remsysteem te deblokken, duwt u één van de twee hendels in het midden van de achterwielen omhoog (fig. 11). LET OP: Gebruik altijd de rem als u stopt. Laat de wandelwagen nooit met het kind erin op een helling staan, ook al zijn de remmen geactiveerd.

LET OP: Na de remhendel te hebben aangetrokken, verzekert u zich ervan dat de remmen goed op de achterwielgroepen geplaatst zijn.

ZWENKENDE VOORWIELEN

12. Gebruik de vrije wielen op een effen oppervlak. Om de wielen vrij te maken, haalt u de hendel tussen de twee wielen omlaag (fig. 12).

13. Haal de hendel omhoog om de wielen te blokkeren (fig. 13).

14. De zwenkende wielen garanderen een betere manoeuvreerbaarheid van de wandelwagen; op oneffen terrein is het aan-

geraden de wielen vergrendeld te gebruiken voor een betere bestuurbaarheid (grind, zandweggetjes enz.) (fig. 14).

LET OP: Alle wielen moeten altijd tegelijkertijd worden vergrendeld of ontgrendeld.

SLUITEN

LET OP: let er bij deze handeling op dat het kind en eventuele andere kinderen zich op een veilige afstand bevinden. Verzekert u er tijdens deze fase van dat de bewegende delen van de wandelwagen niet in aanraking komen met het lichaam van het kind. Als de kap geopend is, sluit u hem door de twee zijdelingse scharnieren omhoog te halen en de voorkant van u weg te duwen.

15. Om de wandelwagen in te klappen, trekt u de achterste kruiskoppeling (fig. 15A) omhoog en deblokkeert u het pedaal onder de rechterkant van de wandelwagen met de voet (zie figuur 15B).
16. Om het dichtplooien te voltooien, duwt u de handgrepen naar voren (fig. 16).
17. Zet de wandelwagen met de haak aan de zijkant op de dichtgeplooid stand vast (zie fig. 17). Deze handeling voorkomt dat de wandelwagen onbedoeld weer wordt geopend.

MAND

18. De wandelwagen is uitgerust met een boodschappen- mand. Bevestig de mand met de knopen (18A-18B). Er mag maximaal 3 kg gewicht in de mand worden vervoerd.

ACCESSOIRES:

LET OP: het kan zijn dat de vervolgens beschreven accessoires bij enkele uitvoeringen van het product niet aanwezig zijn. Lees de instructies betreffende de accessoires die aanwezig zijn bij de door jou gekochte uitvoering aandachtig door.

WARME ZAK

19. De zak wordt met een ritssluiting onder de zak aan de wandelwagen bevestigd. Maak de ritssluiting onder de beensteun van de wandelwagen vast (fig. 19).
20. De achterkant van de zak is voorzien van knoopsgaten om er een 5 punts-veiligheidsgordelsysteem, inclusief tussenbeenstuk, door te halen (fig. 20).
21. Bevestig het bovenste gedeelte van de zak met knopen/velcro achter de rugleuning (fig. 21).
22. De zak kan in twee delen worden verdeeld. Door de ritssluiting te openen kan het bovenste gedeelte worden verwijderd en de matras op de wandelwagen worden gelaten (fig. 22).

ZONNEKAP

23. Bevestig de clips van de kap aan de buizen van de wandelwagen, zoals in de afbeelding wordt getoond, om de kap aan te brengen (fig. 23).
24. Open de kap door de twee zijdelingse scharen omhoog te duwen om hem te spannen (fig. 24).
25. Denk eraan, voordat u de wandelwagen inklapt, dat u altijd eerst de kap sluit door de twee zijdelingse scharen omhoog te halen en de voorkant naar u toe te trekken (fig. 25).

REGENHOES

26. De wandelwagen is uitgerust met een handige en lichte regenhoes. Open de regenhoes en breng hem op de zonnekap aan, zodat de hele wandelwagen wordt bedekt. Bevestig de regenhoes met de speciale velcro aan de buizen aan de voren zijkanten van de wandelwagen (fig. 26).

LET OP: let bijzonder goed op tijdens het gebruik van de regenhoes.

LET OP: de regenhoes mag niet zonder kap of zonnekap op de

wandelwagen worden gebruikt, omdat het kind hierdoor kan stikken. Als de regenhoes op de wandelwagen is aangebracht, mag je hem, om gevaar voor oververhitting te voorkomen, nooit met het kind erin in de zon zetten.

STOOTBEUGEL

27. Om de stootbeugel te verwijderen, drukt u op de twee knopjes aan de zijkant van de stootbeugel zelf (fig. 27) en trekt u hem naar u toe. Open één kant van de stootbeugel, om het kind gemakkelijker in de wandelwagen te kunnen zetten.

LET OP: maak het kind altijd met de veiligheidsgordels vast. De stootbeugel is GEEN veiligheidssysteem voor het kind. LET OP: de stootbeugel mag niet worden gebruikt om het product met het kind erin op te tillen.

S ALLMÄNNA INSTRUKTIONER

OBSERVERA

VARNING – SPARA DESSA INSTRUKTIONER FÖR FRAMTIDA BEHOV

VARNING: INNAN ANVÄNDNING SKA MAN TA BORT OCH AVYTTRA EVENTUELLA PLASTPÅSAR OCH ALLA DE DELAR SOM HÖR TILL PRODUKTENS FÖRPACKNING ELLER SE TILL ATT DE HÅLLS UTOM RÄCKHÅLL FÖR BARN.

OBSERVERA

- **VARNING:** Kontrollera, innan montering, att produkten och alla dess beståndsdelar inte uppvisar några skador som beror på transporten. I detta fall får produkten inte användas och den ska hållas utom räckhåll för barn.
- **VARNING:** Lämna aldrig ditt barn utan tillsyn.
- **VARNING:** Kontrollera, innan användning, att alla säkerhetsdetaljer är korrekt ikopplade.
- **VARNING:** För att undvika skador ska man försäkra sig om att barnet befinner sig på ett ordentligt avstånd innan man öppnar eller stänger vagnen.
- **VARNING:** Låt inte barnet leka med denna produkt.
- **VARNING:** Använd alltid fastspänningssystemen.
- **VARNING:** Sittvagnen får inte användas medan Du springer eller åker rullskridskor.
- Användningen av sittvagnen är tillåten för barn mellan 0 månader och 36 månader, upp till en maximal kroppsvikt på ca 15 kg.
- För barn från och med födseln och upp till cirka 6 månader ska ryggdelen användas i fullständigt nedfällt läge.
- Bromsen ska alltid ha aktiverats när man sätter i eller tar ur barnet.
- Överbelasta inte varukorgarna. Maximal vikt 3kg kg/korg.
- Alla vikter som satts på handtagen och/eller ryggstödet och/eller på barnvagnens sidor kan göra vagnen instabil.
- Transportera inte mer än ett barn åt gången.
- Använd endast tillbehör, reservdelar eller

komponenter på sittvagnen som tillhandahållits eller godkänts av tillverkaren.

- Användning av mittrem mellan ben och säkerhetssele är nödvändig för att garantera barnets säkerhet. Använd alltid säkerhetssele tillsammans med mittrem mellan ben.
- Kontrollera alltid vid öppning och vid hopfällning av sittvagnen att barnet är på lämpligt avstånd och försäkra Dig om att sittvagnens rörliga delar inte kommer i beröring med barnets kropp.
- Lämna aldrig sittvagnen på ett sluttande plan med barnet i, även om bromsarna är ikopplade.
- Låt inte andra barn leka utan tillsyn i närheten av sittvagnen eller klättra upp på den.
- Använd inte sittvagnen i trappor eller rulltrappor: Du skulle plötsligt kunna förlora kontrollen över den.
- När sittvagnen inte används ska den hållas utom räckhåll för barn.
- Enbart vuxna personer bör använda vagnen.
- Produkten får endast monteras av en vuxen person.
- Försäkra Dig om att alla som kör sittvagnen exakt vet hur den fungerar.
- Använd bromsanordningen varje gång som Du gör ett uppehåll.
- För att undvika risk för strypning ska Du inte ge föremål som är försedda med snören till barnet eller lägga dem nära barnet.
- Var även försiktig när Du går upp eller ner från ett trappsteg eller en trottoar.
- Om sittvagnen lämnas i solen under en längre tid, ska Du vänta tills den har svalnat innan barnet placeras i vagnen. Långvarig exponering av sittvagnen i solen kan göra att material och tyger bleks.
- Använd inte sittvagnen om någon del har gått sönder, är trasig eller fattas.
- Undvik att sittvagnen kommer i beröring med saltvatten, eftersom detta skulle kunna orsaka rostbildning.
- Använd inte sittvagnen på badstränder.

RÅD FÖR RENGÖRING OCH SKÖTSEL

Denna produkt kräver periodisk skötsel. Rengöring och skötsel ska endast göras av en vuxen.

RENGÖRING

Klädseln i vagnen kan inte tas av. Rengör tygdelarna med en lätt fuktad svamp och lite mild rengöringsmedel och se anvisningarna på tygets etikett. Nedan visas tvättsymbolerna med tillhörande förklaring:

-  Handvätt i kallt vatten
-  Blek inte
-  Torktumla inte
-  Stryk inte
-  Kemtvtätta inte

Rengör plastdelarna med jämna mellanrum genom att använda en fuktig trasa. Torka metalldelarna efter att de har kommit i kontakt med vatten, detta för att undvika rostbildning. För modellen med madrass ska denna rengöras i enlighet med anvisningarna på etiketten.

SKÖTSEL

Smörj de rörliga delarna, vid behov, med torr silikonolja. Kontrollera, med jämna mellanrum, slitaget på hjulen och håll dem rena från damm och sand.

Kontrollera att alla plastdelar som löper längs metallrören är rena från damm, smuts och sand, detta för att undvika friktion som kan leda till att vagnen inte fungerar korrekt.

Förvara vagnen på en torr plats.

LISTA MED DELAR

Kontrollera att du har alla komponenter till denna modell innan du påbörjar monteringen. Om någon del saknas, kontakta Chiccos kundtjänst. Det är möjligt att de tillbehör som beskrivs här inte finns på alla modeller.

För att montera produkten krävs inga verktyg.

För att montera produkten krävs följande delar:

- 1 vagn
- 2 framhjul
- 1 sufflett
- 1 regnskydd
- 1 varuvagn
- 1 Varm påse (79256)
- 1 handtagsbåge (79258)

MONTERING AV FRAMHJULEN

1. Sätt på framhjulsenheten på vagnen tills ett klick-ljud hörs till bekräftelse på att de har spärrats (se fig. 1).

VIKTIGT: Kontrollera innan användning att hjulen har satts på rätt.

ATT ÖPPNA VAGNEN

VIKTIGT: då denna operation utförs ska man se till att barnet, och eventuella andra barn, befinner sig på behörigt avstånd. De rörliga delarna på vagnen får inte under några omständigheter komma i kontakt med barnets kropp.

2. Ta ut vagnen ur lådan och håll den i vertikal position med hjulen framåt (fig. 2).

3. Öppna stängningsvredet och skjut vagnens främre del framåt (fig. 3).

4. Tryck med foten den bakre gliddelen nedåt och kontrollera att vagnen är helt öppen (fig. 4).

SÄKERHETSÅLTEN

5. Vagnen har ett fastspänningssystem med fem förankringspunkter som består av två axelband, ett kring kroppen och ett grenband med bälteslås (Fig. 5A).

Om nyfödda barn upp till cirka 6 månaders ålder ska köras i vagnen, måste axelbanden användas, och dessa måste först passera genom de båda hålen för inställning (Fig. 5B).

REGLERING AV RYGGSTÖDET

6. Ryggstödet kan ställas in i 5 lägen (fig. 6).

7. Genom att trycka på knappen på vagnens ryggstöd är det möjligt att reglera dess lutning; när man släpper upp knappen spärras ryggstödet i det närmaste läget (fig. 7).

8. För att höja upp ryggstödet till det önskade läget räcker det att skjuta det uppåt (fig. 8).

VIKTIGT: kontrollera att ryggstödet har spärrats på rätt sätt. barnets vikt kan göra att ovan nämnda förfaranden är svårare att utföra.

Då regleringar görs ska man försäkra sig om att vagnens rörliga delar inte kommer i kontakt med barnets kropp.

REGLERING AV BENSTÖDET

9. Benstödet på vagnen kan sättas in två lägen, för en större komfort för barnet. Använd de två spakarna, som sitter på sidorna, samtidigt för att ställa in benstödet i önskat läge (fig. 9).

BROMSAR

De bakre hjulen är utrustade med bromsar som agerar i par, vilket innebär att båda bakhjulsparen bromsas när man trycker ned en enda bromspedal.

10. För att bromsa vagnen ska man trycka spaken som sitter mellan bakhjulen nedåt (fig. 10).

11. För att frilägga bromsen ska man skjuta upp en av de två spakarna som sitter i mitten av gruppen med bakhjul (fig. 11).

VIKTIGT: använd alltid bromsen när vagnen står still. Lämna aldrig vagnen på en lutande yta, med barnet i, även om parkeringsbromsen har slagits på.

VIKTIGT: Efter att man har aktiverat bromsspaken ska man försäkra sig om att bromsen har slagit till rätt på båda de bakre hjulhетerna.

SVÄNGANDE FRAMHJUL

12. Varianten med svängbara hjul ska användas på plana ytor. För att ställa in den svängbara varianten ska man sänka ned spaken som sitter mellan de två hjulen (fig. 12).

13. För att blockera dem ska man höja upp spaken (fig. 13).

14. Med de svängande hjulen är det lättare att styra vagnen; på ojämnt underlag rekommenderas emellertid användningen av låsta hjul för en bättre körning (på grus, trampad mark, etc.) (fig. 14).

VIKTIGT: Alla hjul skall allting befinna sig i samma läge, d.v.s. låsta eller frilagda.

ATT STÄNGA VAGNEN

VIKTIGT: då denna operation utförs ska man se till att barnet, och eventuella andra barn, befinner sig på behörigt avstånd. Kontrollera, i denna fas, att vagnens rörliga delar inte kommer i kontakt med barnets kropp. Innan du stänger vagnen bör du kontrollera att varukorgen är tom. Om suffletten är öppen ska man stänga den genom att öppna de två sidoplacerade spännbågarna och dra den främre delen mot sig.

15. För att stänga vagnen dra den bakre mekanismen uppåt (fig. 15A) och frilägg med foten den pedal som sitter på vagnens

högra sida (fig. 15B).

16. För att avsluta stängningen ska du skjuta handtagen framåt (fig. 16)

17. Efter avslutad stängning spärrar vredet som sitter på sidan vagnen i stängt läge och ser till att den inte öppnas oavsiktligt (fig. 17).

TILLBEHÖR

Det är möjligt att de tillbehör som beskrivs här inte finns på alla modeller. Läs noga igenom instruktionerna för tillbehören som hör till den modell du har köpt.

VARUKORG

18. Vagnen är utrustad med en varukorg. Sätt fast varukorgen med hjälp av knapparna (fig. 18A-18B).

Maxvikt som får transporteras i varukorgen är 3 kg.

VARM PÅSE

19. Påsen sätts fast på vagnen med en dragkedja som sitter under påsen; sätt fast dragkedjan under benstödet på vagnen (fig. 19).

20. Påsens madrass är utrustad med öppningar för att dra fempunktsbältets remmar igenom, inklusive grenbältet (fig. 20).

21. Haka fast påsens övre del bakom ryggstödet med hjälp av kardborreknäppena (fig. 21).

22. Påsen kan delas i två delar; genom att öppna dragkedjan är det möjligt att ta bort den övre delen och lämna madrassen på vagnen (fig. 22).

VIKTIGT: Spänn alltid fast säkerhetsbältet.

SUFFLETT/SOLSKYDD

23. För att sätta fast suffletten ska man haka fast dess spänne i rören på vagnen på det sätt som visas i figuren (fig. 23).

24. Öppna suffletten genom att skjuta de två spännbågarna på sidorna nedåt för att spänna upp den (fig. 24).

25. Kom ihåg, innan du stänger vagnen, att alltid stänga suffletten först genom att lyfta upp de två spännbågarna på sidorna och dra den främre delen mot dig (fig. 25).

REGNSKYDD

26. Vagnen är utrustad med ett praktiskt och lätt regnskydd. Öppna regnskyddet och sätt det på solskyddet så att det täcker hela vagnen. Sätt fast regnskyddet på vagnens främre och sidorör med den avsedda kardborreknäppena (fig. 26).

VIKTIGT: var speciellt uppmärksam när du använder regnskyddet.

VIKTIGT: Regnskyddet får inte användas på vagnen utan suffletten eller solskyddet, då det skulle kunna leda till risk för att barnet kvävs. Om regnskyddet har monterats på vagnen ska den inte lämnas i solen med barnet i eftersom risk för överhettning finns.

FRAMBÅGSSKYDD

27. För att ta ur frambågsskyddet ska man trycka på de två knapparna som sitter på sidan av frambågsskyddet (fig. 27) och sedan dra det mot sig. Öppna frambågsskyddet endast på den ena sidan för att underlätta placeringen av barnet i vagnen.

VIKTIGT: Spänn alltid fast barnet med säkerhetssele. Frambågsskyddet är INTE en fasthållningsanordning för barnet. Viktigt: Frambågsskyddet får inte användas för att lyfta vagnen.



VŠEOBECNÉ POKYNY

DŮLEŽITÉ UPOZORNĚNÍ

DŮLEŽITÉ – TYTO POKYNY USCHOVEJTE PRO DALŠÍ POUŽITÍ.

UPOZORNĚNÍ: PŘED POUŽITÍM ODSTRÁŇTE A VYHOĎTE VŠECHNY IDELITOVÉ SÁČKY A ČÁSTI OBALU TOHOTO VÝROBKU NEBO JE ALESPOŇ USCHOVEJTE MIMO DOSAH DĚTÍ.

UPOZORNĚNÍ

- UPOZORNĚNÍ: Před montáží výrobku si ověřte, zda nebyla některá součást poškozena během přepravy. Pokud ano, výrobek nesmí být používán a musí být uložen mimo dosah dětí.
- UPOZORNĚNÍ: Nikdy nenechávejte dítě bez dozoru!
- UPOZORNĚNÍ: Před použitím si ověřte, zda jsou všechny pojistky dobře zajištěny.
- UPOZORNĚNÍ: Abyste zabránili zranění dítěte při skládání nebo rozkládání výrobku se ubezpečte, zda je dítě v bezpečné vzdálenosti!
- UPOZORNĚNÍ: Nedovolte, aby si dítě s tímto výrobkem hrálo!
- UPOZORNĚNÍ: Vždy používejte zádržná zařízení!
- UPOZORNĚNÍ: Kočárek není uzpůsoben k tomu, abyste s ním mohli běhat nebo bruslit.
- Tento kočárek je určen pro děti od 0 měsíců do 3 let, s maximální vahou do 15 kg.
- Děti mladší 6 měsíců musí mít opěrku zad nastavenou pouze v úplně sklopené poloze.
- Při usazování nebo vyjímání dítěte musí být brzdy vždy zajištěny!
- Nepřetěžujte košíky! Maximální povolená hmotnost 3 kg/košík!
- Jakýkoli předmět, zavěšený na rukojeti a/ nebo na opěrce zad a/nebo po stranách kočárku, může ohrozit stabilitu kočárku!
- Nevozte najednou více než jedno dítě.
- Nepoužívejte doplňky, náhradní díly nebo části, které nejsou dodávány nebo schváleny výrobcem.
- Použití pětibodového bezpečnostního pásu je nezbytné pro zajištění bezpečnosti Vašeho dítěte. Vždy používejte bezpeč-

nostní pás současně s pásem mezi nohama dítěte.

- Při úpravě polohy kočárku si ověřte, zda se pohyblivé části kočárku nemohou při provádění tohoto úkonu dostat do kontaktu s tělem dítěte.
- Nikdy se nevzdalujte od kočárku, pokud stojí na svahu a je v něm dítě usazeno, i když jsou kola zabrzděna.
- Nedovolte, aby si v blízkosti kočárku hrály děti bez dozoru nebo aby po něm šplhaly.
- kočárkem nejezděte po schodech ani po jezdících schodech: mohli byste ztratit kontrolu nad kočárkem.
- Pokud kočárek nepoužíváte, umístěte jej mimo dosah dětí.
- Tento výrobek musí být používán pouze dospělou osobou.
- Výrobek musí být sestaven dospělou osobou.
- Ověřte si, zda osoby, které používají kočárek, jsou dobře obeznámeny s tímto návodem.
- Pokaždé když zastavíte, použijte brzdu zadních kol.
- Abyste zabránili nebezpečí udušení se, nikdy dítěti nedávejte na hraní ani nenechávejte v jeho blízkosti předměty se stužkami nebo pásky.
- Věnujte zvýšenou pozornost, pokud najíždíte na schod nebo na chodník, případně z něj sjíždíte.
- Pokud necháte kočárek stát dlouho na slunci, počkejte dokud nevychladne, dříve než do něj znovu usadíte dítě. Dlouhodobé vystavení slunečním paprskům může způsobit vyblednutí barev a látek.
- Kočárek nepoužívejte, pokud nějaká jeho část chybí nebo je poškozena.
- Zabraňte kontaktu kočárku s mořskou vodou; způsobila by jeho zrezivění.
- Nepoužívejte kočárek na pláži..

DOPORUČENÁ ÚDRŽBA A ČIŠTĚNÍ

Tento výrobek vyžaduje pravidelnou údržbu.

Údržba a čištění musí být prováděna pouze dospělou osobou.

ČIŠTĚNÍ

Kočárek nemá snímatelný potah. Látkový potah čistíte vlhkou houbou a neutrálním mýdlem. Řiďte se pokyny uvedenými na štítku výrobku. Dále jsou uvedeny jednotlivé symboly a jejich význam:

 **Perte v ruce ve studené vodě**

 **Nebělte**

 **Nesušte v sušičce**

 **Nežehlete**

 **Nečistěte chemicky**

Části z umělé hmoty pravidelně čistěte vlhkým hadříkem. Pokud se kovové části dostanou do styku s vodou, osušte je, abyste zabránili jejich zrezivění.

U modelu vybaveného matrací se při jejím čištění řiďte pokyny uvedenými na štítku.

ÚDRŽBA

V případě potřeby promažte pohyblivé části silikonovým olejem.

Pravidelně kontrolujte stupeň opotřebení koleček a odstraňujte z nich prach a písek.

Kontrolujte části z umělé hmoty, které se pohybují po kovové kostře kočárku, zda nejsou znečištěny prachem nebo pískem. Omezte tak tření, které by mohlo ohrozit správnou funkčnost kočárku.

Kočárek uchovávejte na suchém místě.

SEZNAM ČÁSTÍ

Před montáží výrobku zkontrolujte, zda máte všechny součásti potřebné pro tento model. Doplnky popsané v tomto návodu nemusí být dodávány ke všem modelům kočárku! Pokud nějaká část chybí, obraťte se na Zákaznický servis Chicco.

Při montáži výrobku není třeba používat žádné nářadí.

K sestavení výrobku je třeba mít následující části:

- 1 kočárek
- 2 přední kolečka
- 1 boudu
- 1 pláštěnku
- 1 košík
- 1 teplý fusak (79256)
- 1 ochranné madlo (79258)

MONTÁŽ PŘEDNÍCH KOLEČEK

1. Zasuňte skupinu předních koleček do kočárku, dokud neuslyšíte cvaknutí pojistky a kolečka se nezajistí (viz obr. 1).

UPOZORNĚNÍ: Dříve než začnete kočárek používat, zkontrolujte, zda jsou skupiny koleček správně připevněny!

ROZLOŽENÍ

UPOZORNĚNÍ: Při provádění tohoto úkonu dbejte, aby bylo vaše dítě nebo i jiné děti v bezpečné vzdálenosti. Dbejte, aby se pohyblivé části z žádného důvodu nedostaly do kontaktu s tělem dítěte!

2. Vyjměte kočárek z krabice a držte jej ve svislé poloze kolečky otočený směrem dopředu (obr. 2).

3. Otevřete závěrný háček a tlačte přední část kočárku směrem dopředu (obr. 3).

4. Stlačte špičkou nohy zadní křížovou výztuž směrem dolů a ujistěte se, zda se kočárek úplně otevřel (obr. 4).

BEZPEČNOSTNÍ PÁSY

5. Každá sedačka je vybavena pětibodovým bezpečnostním pásem, který se skládá ze dvou ramenních popruhů, jednoho břišního popruhu a pásu mezi nohama dítěte s přezkou (obr. 5A).

Při používání pro děti od narození do zhruba 6-ti měsíců je nutné ramenní pásy nejprve protáhnout otvory pro výškové nastavení (obr. 5B).

ÚPRAVA OPĚRKY ZAD

6. Opěrku zad lze nastavit do 5 poloh (obr. 6).

7. Stisknutím tlačítka na opěrce zad kočárku je možné upravit její sklon; když tlačítko pustíte, opěrka zad se zajistí v nejbližší možné poloze (obr. 7).

8. Pokud chcete opěrku zad zvednout do požadované polohy, stačí ji zatlačit směrem nahoru (obr. 8).

UPOZORNĚNÍ: Zkontrolujte, zda je opěrka zad správně připevněna. Váha dítěte může ztížit provedení těchto úkonů! Při úpravách opěrky zad dbejte, aby se pohyblivé části nedostaly do kontaktu s tělem dítěte!

ÚPRAVA OPĚRKY NOHOU

9. Pro větší pohodlí dítěte je opěrka nohou kočárku nastavitelná do 2 poloh. Pokud chcete upravit opěrku nohou do požadované polohy, pohybujte oběma postranními páčkami současně (obr. 9).

ZADNÍ BRZDA

Zadní kolečka jsou vybavena spojenou brzdou, která po stlačení jedné páčky zabrzdí současně oba páry zadních koleček.

10. Pokud chcete kočárek zabrzdit, stlačte směrem dolů jednu ze dvou páček nacházejících se mezi zadními kolečky (obr. 10).

11. Kolečka odbrzdíte, když zatlačíte směrem nahoru jednu ze dvou páček umístěných ve středu skupin zadních koleček (obr. 11).

UPOZORNĚNÍ: Vždy, když se zastavíte, použijte brzdu! Nikdy se nevzdalujte od kočárku, pokud stojí na svahu a je v něm usazeno dítě, i když jsou kola zabrzděna!

UPOZORNĚNÍ: Po použití páčky brzdy zkontrolujte, zda jsou brzdy správně zajištěny u obou skupin zadních koleček!

PŘEDNÍ OTOČNÁ KOLEČKA

12. Volně otočná kolečka používejte na cestách s rovným povrchem. Pokud stlačíte směrem dolů páčku mezi dvěma kolečky, kolečka se budou moci volně otáčet kolem své osy. (obr. 12).

13. Pokud chcete kolečka zajistit, páčku zvedněte (obr. 13).

14. Volně otočná kolečka umožňují lepší manipulaci s kočárkem; pro zaručení plynulé jízdy na nesouvislých terénech doporučujeme používat zajištěná kolečka (štěrky, polní cesty atd.)! (obr. 14).

UPOZORNĚNÍ: Všechna kolečka musí být vždy současně buď zajištěná nebo volně otočná!

SLOŽENÍ

UPOZORNĚNÍ: Při provádění tohoto úkonu se ubezpečte, zda je vaše dítě nebo i jiné děti v bezpečné vzdálenosti. Dbejte, aby se při provádění tohoto úkonu pohyblivé části kočárku nedostaly do kontaktu s tělem dítěte! Před složením zkontrolujte, zda je košík na drobné předměty prázdný! Pokud je bouda otevřená, zavřete ji zvednutím obou bočních výztuží a zatažením přední části směrem k sobě.

15. Pokud chcete kočárek složit, táhněte směrem nahoru zadní křížovou výztuž (obr. 15A) a špičkou nohy uvolněte

páčku na pravé straně kočárku (obr. 15B).

16. Složení dokončíte tak, že zatlačíte rukojeti směrem dopředu (obr. 16).

17. Když je kočárek složený, háček umístěný na boku jej automaticky zajistí ve složené poloze a zabrání nechtěnému rozložení (obr. 17).

DOPLŇKY

Doplňky popsané v tomto návodu nemusí být dodávány ke všem modelům kočárku!

Pozorně si přečtěte pokyny, vztahující se na doplňky, které se nachází u vámi zakoupeného modelu!

KOŠÍK

18. Kočárek je vybaven košíkem na drobné předměty. Připevněte košík pomocí knoflíků (obr. 18A-18B).

Neukládejte do košíku předměty těžší než 3 kg!

TEPLÝ FUSAK

19. Fusak můžete ke kočárku připevnit pomocí zipu pod fusakem; zapněte zip pod opěrku nohou kočárku (obr. 18).

20. Matrace fusaku je vybavena otvory pro protažení pětibodového bezpečnostního pásu včetně pásu mezi nohama dítěte (obr. 20).

21. Připevněte horní část fusaku za opěrku zad suchým zipem (obr. 21).

22. Fusak je možné rozdělit na dvě části; pokud rozeprnete zip, můžete odstranit horní část a matraci ponechat na kočárku (obr. 22).

UPOZORNĚNÍ: Vždy zapněte bezpečnostní pásy!

SLUNEČNÍ STŘÍŠKA

23. Pokud chcete stříšku připevnit, připněte patentky stříšky k trubkám kočárku tak, jak je znázorněno na obrázku (obr. 23).

24. Stříšku otevřete, pokud zatlačíte obě boční výztuže směrem dolů tak, aby byla napnutá (obr. 24).

25. Dříve než budete kočárek skládat, nezapomeňte vždy nejdříve zavřít stříšku: zvedněte obě boční výztuže a táhněte přední část směrem k sobě (obr. 25).

PLÁŠTĚNKA

26. Kočárek je vybaven praktickou a lehkou pláštěnkou. Pláštěnku otevřete a připevněte ke sluneční stříšce tak, aby zakryla celý kočárek. Připevněte pláštěnku k předním a bočním trubkám kočárku příslušným suchým zipem (obr. 26).

UPOZORNĚNÍ: Budte zvláště pozorní, pokud máte na kočárku pláštěnku!

UPOZORNĚNÍ: Pláštěnka nesmí být používána, pokud není připevněna na boudu nebo na sluneční stříšku, mohla by způsobit udušení dítěte. Pokud máte na kočárku připevněnou pláštěnku, nikdy nenechávejte kočárek na slunci, pokud v něm sedí dítě. Hrozí nebezpečí úžehu!

OCHRANNÉ MADLO

27. Pokud chcete ochranné madlo vytáhnout, stiskněte dvě tlačítka na jeho boku (obr. 27) a táhněte madlo směrem k sobě. Pro snadnější usazení dítěte do kočárku otevřete madlo pouze na jedné straně.

UPOZORNĚNÍ: Vždy dítě připněte bezpečnostními pásy! Madlo NENÍ dětské zádrzné zařízení! **UPOZORNĚNÍ:** Nikdy kočárek nezvedejte za madlo!

PL INFORMACJE OGÓLNE

WAŻNA INFORMACJA

WAŻNE - ZACHOWAĆ INSTRUKCJE NA PRZYSZŁOŚĆ JAKO ŹRÓDŁO INFORMACJI. UWAGA: PRZED UŻYCIEM WYROBU NALEŻY USUNĄĆ I WYELIMINOWAĆ EWENTUALNE PLASTIKOWE TOREBKI ORAZ WSZYSTKIE ELEMENTY WCHODZĄCE W SKŁAD OPAKOWANIA ORAZ PRZECHOWYWAĆ JE W MIEJSCU NIEDOSTĘPNYM DLA DZIECI.

OSTRZEŻENIA

- UWAGA: przed przystąpieniem do montażu należy sprawdzić, czy produkt oraz wszystkie jego elementy składowe nie uległy uszkodzeniu podczas transportu; jeśli zostały one uszkodzone, produkt nie powinien być używany i należy przechowywać go w miejscu niedostępnym dla dzieci.
- UWAGA: Pozostawianie dziecka bez opieki może grozić niebezpieczeństwem.
- UWAGA: przed przystąpieniem do użytkowania wózka należy sprawdzić, czy wszystkie elementy zabezpieczające są prawidłowo zablokowane.
- UWAGA: Celem uniknięcia obrażeń należy upewnić się czy dziecko znajduje się w bezpiecznej odległości, w fazie składania i rozkładania produktu.
- UWAGA: Nie pozwól dziecku bawić się tym produktem.
- UWAGA: Zawsze należy stosować systemy zabezpieczająco-podtrzymujące.
- UWAGA: wózek nie powinien być używany podczas biegów lub jazdy na wrotkach.
- Użycie wózka dozwolone jest dla dzieci w wieku od 0 miesięcy do trzech lat, o wadze nie przekraczającej 15 kg.
- Dla noworodków do szóstego miesiąca życia, oparcie powinno być używane w pozycji całkowicie opuszczonej.
- Hamulec powinien być zawsze zablokowany podczas umieszczania i wyjmowania dziecka z wózka.
- Nie przeciążać koszyków. Maksymalny ciężar dopuszczalny dla każdego koszyka wynosi 3kg.

- Zawieszanie i stawianie ciężkich przedmiotów na jakiegokolwiek części wózka zakłóca jego stabilność.
- Wózek służy do przewozu tylko jednego dziecka.
- Nie montować na wózku akcesoriów, części zamiennych oraz elementów, które nie zostały dostarczone lub zatwierdzone przez producenta.
- Użycie pasa kroczonego oraz pasów zabezpieczających jest niezbędne w celu zagwarantowania bezpieczeństwa dziecka. Ponadto, należy zawsze stosować jednocześnie zarówno pasy zabezpieczające jak i pas kroczny.
- Podczas czynności związanych z rozkładaniem i składaniem spacerówki należy upewnić się, czy dziecko znajduje się w odpowiedniej odległości.
- Nie pozostawiać nigdy wózka na pochyłej powierzchni, jeśli siedzi w nim dziecko nawet wówczas, kiedy zastosowane zostały hamulce.
- Nie dopuszczać, aby inne dzieci bawiły się bez opieki w pobliżu wózka lub wspinały się na niego
- Nie używać wózka na tradycyjnych schodach ani na schodach ruchomych: ryzyko nagłej utraty kontroli nad wózkiem.
- Kiedy nie jest używany, wózek powinien być przechowywany w miejscu niedostępnym dla dzieci.
- Produkt ten powinien być używany tylko i wyłącznie przez osobę dorosłą.
- Produkt powinien być montowany tylko przez dorosłą osobę.
- Upewnić się, czy użytkownicy wózka dokładnie znają sposób jego obsługi.
- Przy każdym postoju należy używać hamulca.
- Aby uniknąć ryzyka uduszenia, nie dawać dziecku ani nie pozostawiać w jego pobliżu przedmiotów mających sznurki.
- Uważać w trakcie wchodzenia i schodzenia ze schodka lub chodnika.
- Jeśli wózek stał przez dłuższy czas na słońcu, przed posadzeniem w nim dziecka należy poczekać aż się ochłodzi. Długotrwałe działanie promieni słonecznych może spowodować zmiany koloru materiałów i tkanin.

- Nie używać produktu, jeśli jakkolwiek jego element został uszkodzony, wyrwany lub zgubiony.
- Unikać kontaktu wózka ze słoną wodą, aby zapobiec powstawaniu rdzy.
- Nie używać wózka na plaży.

RADY ZWIĄZANE Z CZYSZCZENIEM I KONSERWACJĄ

Produkt wymaga okresowej konserwacji.

Czyszczenie i konserwacja muszą być dokonywane wyłącznie przez dorosłą osobę.

CZYSZCZENIE

Poszycie spacerówki jest zamocowane na stałe i nie może być zdejmowane celem prania. Czyścić części z tkaniny przy użyciu wilgotnej gąbki i neutralnego środka czyszczącego przestrzegając wskazówek widniejących na etykietkach informujących o składzie produktu. Poniżej znajdują się symbole dotyczące prania wraz z objaśnieniem ich znaczenia:



Prać ręcznie w zimnej wodzie



Nie wybielać



Nie suszyć mechanicznie



Non prasować



Nie prać chemicznie

Części plastikowe muszą być okresowo czyszczone przy pomocy wilgotnej szmatki. Po ewentualnym zetknięciu się z wodą, wysuszyć metalowe części, aby zapobiec powstawaniu rdzy.

Podczas czyszczenia modelu spacerówki wyposażonego w materacyk należy dostosować się do zaleceń widocznych na jego etykietce.

KONSERWACJA

W razie konieczności smarować ruchome części suchym olejem silikonowym.

Kontrolować okresowo stan zużycia kół oraz czyścić je z kurzu i piachu.

Aby uniknąć ewentualnego tarcia i zapewnić prawidłowe funkcjonowanie spacerówki należy czyścić z kurzu, brudu i piasku wszystkie plastikowe części, które przesuwają się na jego metalowej ramie.

Przechowywać spacerówkę w suchym miejscu.

LISTA CZĘŚCI SKŁADOWYCH

Przed montażem produktu sprawdzić, czy w opakowaniu znajdują się wszystkie niezbędne komponenty. Opisane poniżej akcesoria przewidziane są tylko dla niektórych wersji produktu. Jeżeli brakuje jakiegokolwiek elementu, prosimy o zwrócenie się do Biura Obsługi Klientów Chicco.

Podczas montażu produktu nie jest wymagane używanie żadnych narzędzi.

Dla montażu produktu są niezbędne następujące części:

- 1 spacerówka
- 2 przednie kółka
- 1 budka
- 1 osłona przeciwdeszczowa
- 1 koszyk
- 1 śpiwór (79256)
- 1 barierka zabezpieczająca (79258)

MONTAŻ PRZEDNICH KÓŁEK

1. Założyć zespół przednich kółek na spacerówkę i popchnąć, aż charakterystyczny klik potwierdzi ich zablokowanie (patrz rys. 1).

UWAGA: Przed użytkowaniem, upewnić się, czy zespoły kółek zostały poprawnie zamocowane.

ROZKŁADANIE

UWAGA: składając spacerówkę należy upewnić się, czy Wasze dziecko i ewentualnie inne dzieci znajdują się w odpowiedniej odległości. Ruchome części spacerówki z żadnego powodu nie mogą stykać się z ciałem dziecka.

2. Wyjąć spacerówkę z opakowania i trzymać ją w pionowej pozycji, z kółkami skierowanymi do przodu (rys. 2).
3. Otworzyć zaczep blokujący i popchnąć do przodu przednią część spacerówki (rys. 3).
4. Popchnąć tylny krzyżak stopą w dół i upewnić się, czy spacerówka jest całkowicie rozłożona (rys. 4).

PASY ZABEZPIEZAJĄCE

5. Każde siedzenie wyposażone jest w system zabezpieczający z pięcioma punktami zaczepienia, składający się z dwóch pasów naramiennych, pasa biodrowego oraz pasa krocznego ze sprzączką (rys. 5A).

Używając wózka dla dzieci w wieku od urodzenia do około 6 miesiąca życia, należy stosować pasy naramienne przeprowadzając je najpierw przez otwory do regulacji (rys. 5B).

REGULACJA OPARCIA

6. Oparcie może być ustawione w 5 różnych położeniach (rys. 6).

7. Naciśnięcie przycisku znajdującego się na oparciu spacerówki pozwala uregulować jego nachylenie; w chwili zwolnienia przycisku oparcie blokuje się natychmiast w najbliższej z dostępnych pozycji (rys. 7).

8. Dla podniesienia oparcia w pożądaną pozycję wystarczy popchnąć je ku górze (rys. 8).

UWAGA: upewnić się, czy oparcie jest poprawnie zaczepione. Ciężar dziecka może utrudniać wykonywane czynności. Podczas regulacji upewnić się, aby ruchome części spacerówki nie stykały się z ciałem dziecka.

REGULACJA PODNÓŻKA

9. Dla zapewnienia dziecku większego komfortu podnózek spacerówki może być ustawiony w 2 różnych położeniach. W tym celu należy jednocześnie zadziałać na dwie boczne dźwignie, co pozwoli na ustalenie pożądanej pozycji podnóżka (rys. 9).

HAMULCE

Tylne kółka wyposażone są w bliźniacze hamulce, które działają jednocześnie na obydwie pary tylnych kółek po naciśnięciu na tylko na jeden, ten sam pedał.

10. Aby zahamować wózek należy popchnąć w dół dźwi-

gnię znajdującą pomiędzy tylnymi kółkami (rys. 10).

11. Celem odblokowania hamulca należy popchnąć ku górze jedną z dwu dźwigni znajdujących się po środku zespołu tylnych kółek (rys. 11).

UWAGA: Używać hamulca przy każdym postoju. Nie pozostawiać nigdy spacerówki, kiedy siedzi w nim dziecko na pochyłej powierzchni, nawet wówczas, gdy został zastosowany hamulec ręczny.

UWAGA: Po naciśnięciu dźwigni hamulca upewnić się, czy hamulce są prawidłowo zablokowane na wszystkich zespołach tylnych kółek.

PRZEDNIE KÓŁKA OBROTOWE

12. Stosować kółka obrotowe na gładkich powierzchniach. Aby uwolnić kółka należy obniżyć dźwignię znajdującą się pomiędzy kółkami (rys. 12).

13. Podnieść dźwignię, by zablokować kółka (rys. 13).

14. Obrotowe kółka ułatwiają manewrowanie spacerówką; na nierównych powierzchniach zaleca się zablokować kółka, by zapewnić odpowiednią stabilność (żwir, nie asfaltowana droga, itp.) (rys. 14).

UWAGA: Wszystkie kółka muszą być jednocześnie zablokowane lub odblokowane.

SKŁADANIE SPACERÓWKI

UWAGA: składając spacerówkę należy upewnić się, czy Wasze dziecko oraz inne dzieci znajdują się w odpowiedniej odległości. Upewnić się, czy w tej fazie ruchome części spacerówki nie stykają się z ciałem dziecka.

Przed złożeniem spacerówki skontrolować, czy koszyk jest pusty. Jeśli budka jest otwarta, należy ją zamknąć podnosząc dwie boczne rozpórki i pociągając ku sobie jej przednią część.

15. Aby złożyć spacerówkę należy pociągnąć w górę tylny krzyżak (rys. 15A) i odblokować stopą pedał znajdujący się po prawej stronie spacerówki (fig. 15B).

16. Popchnąć do przodu rączki, by zakończyć składanie (rys. 16)

17. Po złożeniu spacerówki zaczep znajdujący się na jej boku automatycznie blokuje pozycję i uniemożliwia przypadkowe otwarcie spacerówki (rys. 17).

AKCESORIA

Opisane poniżej akcesoria przewidziane są tylko dla niektórych wersji produktu. Proszę uważnie przeczytać instrukcję akcesoriów przewidzianych dla zakupionego przez Państwa zestawu.

KOSZYK

18. Spacerówka jest wyposażona w wygodny koszyk. Zamocować koszyk przy użyciu zatrzasków (rys. 18A-18B).

Maksymalny ciężar przedmiotów przenoszonych w koszyku nie może przekraczać 3 kg.

ŚPIWÓR

19. Śpiworek jest mocowany do spacerówki przy pomocy suwaka znajdującego się w jego spodniej części; zasunąć suwak poniżej podnóżka spacerówki (rys. 19).

20. Materacyk śpiworka jest wyposażony w otwory służące do przeprowadzenia 5 punktowego pasa bezpieczeństwa, włącznie z pasem kroczyznym (rys. 20).

21. Zamocować górną część śpiworka do tylnej części oparcia za pomocą rzepowego zapięcia (rys. 21).

22. Śpiworek składa się z dwóch części; po odsunięciu suwaka można zdjąć jego górną część i pozostawić materacyk na spacerówce. (rys. 22).

UWAGA: Należy zawsze zapinać pasy bezpieczeństwa

BUDKA PRZECIWSŁONECZNA

23. Aby zamocować budkę należy zaczepić zatrzaski budki do rur ramy spacerówki, jak to widoczne na ilustracji (rys. 23).

24. Otworzyć budkę popychając w dół dwie boczne rozpórki, by naciągnąć tkaninę (rys. 24).

25. Przed złożeniem spacerówki trzeba zawsze pamiętać, aby najpierw zamknąć budkę podnosząc dwie boczne rozpórki i pociągając ku sobie jej przednią część (rys. 25).

OSŁONA PRZECIWDIESZCZOWA

26. W skład akcesoriów spacerówki wchodzi także lekka i praktyczna osłona przeciwdeszczowa. Otworzyć zasłonę i założyć ją na budkę, przykrywając nią całą spacerówkę. Zamocować osłonę do przednich i bocznych rur ramy spacerówki przy pomocy rzepowego zapięcia (rys. 26).

UWAGA: używając osłony przeciwdeszczowej należy zachować szczególną ostrożność.

UWAGA: Osłona przeciwdeszczowa nie może być używana na spacerówce bez zamontowanej budki lub budki, czy daszka przeciwsłonecznego; mogłoby to spowodować uduszenie dziecka. Jeśli na spacerówce została zamontowana osłona przeciwdeszczowa i siedzi w nim dziecko, nie należy nigdy pozostawiać jej w miejscu nasłonecznionym ze względu na ryzyko przegrzania.

BARIERKA OCHRONNA

27. Aby wyjąć barierkę, należy nacisnąć na dwa przyciski znajdujące się z boku (rys. 27) oraz pociągnąć barierkę w kierunku do siebie. Otwierać tylko jedną stronę barierki dla ułatwienia wkładania dziecka do wózka.

UWAGA: Należy zawsze zapinać pasy zabezpieczające dziecko. Barierka NIE jest urządzeniem podtrzymującym dziecko. UWAGA: nie chwycać za barierkę ochronną przy podnoszeniu wózka.

ΣΗΜΑΝΤΙΚΗ ΠΡΟΕΙΔΟΠΟΙΗΣΗ

ΣΗΜΑΝΤΙΚΟ – ΚΡΑΤΗΣΤΕ ΑΥΤΕΣ ΤΙΣ ΟΔΗΓΙΕΣ ΓΙΑ ΝΑ ΤΙΣ ΣΥΜΒΟΥΛΕΥΕΣΤΕ ΣΤΟ ΜΕΛΛΟΝ.

ΠΡΟΣΟΧΗ: ΠΡΙΝ ΑΠΟ ΤΗ ΧΡΗΣΗ ΑΦΑΙΡΕΣΤΕ ΚΑΙ ΠΕΤΑΞΤΕ ΤΥΧΟΝ ΠΛΑΣΤΙΚΕΣ ΣΑΚΟΥΛΕΣ ΚΑΙ ΟΛΑ ΤΑ ΣΤΟΙΧΕΙΑ ΤΗΣ ΣΥΣΚΕΥΑΣΙΑΣ ΤΟΥ ΠΡΟΪΟΝΤΟΣ Ή ΦΥΛΛΑΞΤΕ ΤΑ ΜΑΚΡΙΑ ΑΠΟ ΤΑ ΠΑΙΔΙΑ.

ΠΡΟΕΙΔΟΠΟΙΗΣΕΙΣ

- ΠΡΟΣΟΧΗ: Βεβαιωθείτε πριν τη συναρμολόγηση ότι το προϊόν και όλα του τα στοιχεία δεν παρουσιάζουν τυχόν ζημιές που οφείλονται στη μεταφορά. Στην περίπτωση αυτή το προϊόν δεν πρέπει να χρησιμοποιείται και πρέπει να φυλάσσεται μακριά από τα παιδιά.
- ΠΡΟΣΟΧΗ: μην αφήνετε ποτέ το παιδί σας χωρίς επίβλεψη.
- ΠΡΟΣΟΧΗ: Πριν από τη χρήση βεβαιωθείτε ότι όλοι οι μηχανισμοί ασφαλείας έχουν μπλοκάρει σωστά
- ΠΡΟΣΟΧΗ: για να αποφύγετε τραυματισμούς, κατά τη διάρκεια των ενεργειών ανοίγματος και κλεισίματος του προϊόντος, βεβαιωθείτε ότι το παιδί βρίσκεται σε ασφαλή απόσταση.
- ΠΡΟΣΟΧΗ: μην αφήνετε το παιδί σας να παίζει με αυτό το προϊόν.
- ΠΡΟΣΟΧΗ: χρησιμοποιείτε πάντα τα συστήματα συγκράτησης.
- ΠΡΟΣΟΧΗ: Το καρτσάκι δεν πρέπει να χρησιμοποιείται τρέχοντας ή κάνοντας πατίνια.
- Η χρήση του καρτοσιού περιπάτου επιτρέπεται για παιδιά ηλικίας από 0 μηνών έως 36 μηνών και μέχρι 15 κιλά βάρος.
- Για παιδιά από 0 έως 6 μηνών περίπου, η πλάτη πρέπει να χρησιμοποιείται σε εντελώς οριζόντια θέση.
- Το φρένο πρέπει να είναι πάντα σε λειτουργία όταν τοποθετείτε ή απομακρύνετε το παιδί από το καρότσι.
- Μην υπερφορτώνετε τα καλάθια. Μέγιστο βάρος κάθε καλάθιού 3 κιλά.
- Κάθε βάρος κρεμασμένο είτε στις λαβές είτε στη πλάτη είτε στις πλευρές του κα-

ροτσιού, μπορεί να επηρεάσει την σταθερότητα του καρτοσιού.

- Μη μεταφέρετε περισσότερα από ένα παιδί τη φορά.
- Μην εφαρμόζετε στο καρτσάκι περιπάτου εξαρτήματα, ανταλλακτικά ή στοιχεία που δεν προμηθεύονται ή εγκρίνονται από τον κατασκευαστή.
- χρήση του διαχωριστικού και των ζωνών ασφαλείας είναι απαραίτητα για την ασφάλεια του παιδιού σας. Χρησιμοποιείτε πάντα τις ζώνες ασφαλείας ταυτόχρονα με το διαχωριστικό για τα ποδαράκια του παιδιού.
- Βεβαιωθείτε ότι κατά την διαδικασία ρύθμισης τα κινητά τμήματα του καρτοσιού δεν έρχονται σε επαφή με το σώμα του παιδιού.
- Μην επιτρέπετε σε άλλα παιδιά να παίζουν κοντά στο καρτσάκι περιπάτου χωρίς επίβλεψη ή να σκαρφαλώνουν πάνω σε αυτό.
- Μην αφήνετε ποτέ το καρτσάκι σε μία επικλινή επιφάνεια, με το παιδί μέσα, ακόμα και όταν το φρένο είναι ενεργοποιημένο.
- Μη χρησιμοποιείτε το καρτσάκι σε σκάλες ή κυλιόμενες σκάλες. Μπορεί να χάσετε ξαφνικά τον έλεγχο.
- Το καρτσάκι περιπάτου, όταν δεν χρησιμοποιείται, πρέπει να φυλάσσεται μακριά από τα παιδιά.
- Αυτό το προϊόν πρέπει να χρησιμοποιείται αποκλειστικά με την επίβλεψη ενός ενήλικα.
- Το προϊόν πρέπει να συναρμολογείται αποκλειστικά από έναν ενήλικα.
- Βεβαιωθείτε ότι όσοι χρησιμοποιούν το καρτσάκι περιπάτου γνωρίζουν ακριβώς τη λειτουργία του.
- Χρησιμοποιείτε το φρένο κάθε φορά που σταματάτε.
- Για να αποφύγετε τον κίνδυνο πνιγμού, μη δίνετε στο παιδί ή μην τοποθετείτε κοντά του αντικείμενα που διαθέτουν κορδόνια.
- Προσέχετε ιδιαίτερως όταν ανεβαίνετε ή κατεβαίνετε σε ένα σκαλοπάτι ή στο πεζοδρόμιο.
- Αν αφήσετε το καρτσάκι περιπάτου εκθειμένο στον ήλιο για πολύ χρόνο, περιμένετε να κρυώσει πριν τοποθετήσετε το

παιδί. Η παρατεταμένη έκθεση στον ήλιο μπορεί να προκαλέσει αλλαγές στο χρώμα των υφασμάτων και των υλικών.

- Μην χρησιμοποιείτε το προϊόν, αν ορισμένα τμήματα είναι σπασμένα, σχισμένα ή απουσιάζουν.
- Αποφεύγετε την επαφή του καροτσιού με θαλασσινό νερό για να μην σκουριάσει.
- Μην χρησιμοποιείτε το καροτσάκι περιπάτου στην παραλία.

ΣΥΜΒΟΥΛΕΣ ΓΙΑ ΤΟΝ ΚΑΘΑΡΙΣΜΟ ΚΑΙ ΤΗ ΥΝΤΗΡΗΣΗ

Αυτό το προϊόν χρειάζεται περιοδική συντήρηση.

Οι ενέργειες καθαρισμού και συντήρησης πρέπει να πραγματοποιούνται μόνο από έναν ενήλικα.

ΚΑΘΑΡΙΣΜΟΣ

Η επένδυση του καροτσιού δεν αφαιρείται. Καθαρίζετε τα υφασμάτινα τμήματα με ένα υγρό σφουγγάρι και ουδέτερο σαπούνι, σύμφωνα με την ετικέτα σύνθεσης του υφάσματος. Στη συνέχεια αναγράφονται τα σύμβολα για το πλύσιμο με τη σχετική επεξήγηση:

 Πλένετε στο χέρι με κρύο νερό

 Μην χρησιμοποιείτε χλωρίνη

 Μην στεγνώνετε στο στεγνωτήριο

 Μην σιδερώνετε

 Μην κάνετε στεγνό καθάρισμα

Καθαρίζετε κατά διαστήματα τα πλαστικά τμήματα με ένα υγρό πανάκι. Στεγνώνετε τα μεταλλικά τμήματα, μετά από τυχόν επαφή με το νερό, για να αποφύγετε τη δημιουργία σκουριάς.

Το στρωματάκι που διαθέτει ένα μοντέλο του καροτσιού, το καθαρίζετε ακολουθώντας τις ενδείξεις που αναγράφονται στην ετικέτα σύνθεσής του.

ΣΥΝΤΗΡΗΣΗ

Λιπαίνετε τα κινητά τμήματα, εάν είναι αναγκαίο, με ξηρό λάδι σιλικόνης.

Ελέγχετε τακτικά την κατάσταση φθοράς των τροχών και κρατήστε τους καθαρούς από σκόνη και άμμο.

Βεβαιωθείτε ότι όλα τα πλαστικά τμήματα κατά μήκος των μεταλλικών σωλήνων δεν παρουσιάζουν ίχνη σκόνης, βρωμιάς ή άμμου για να αποφύγετε την τριβή που μπορεί να επηρεάσει τη σωστή λειτουργία του καροτσιού. Φυλάξτε το καρότσι σε στεγνό χώρο.

ΚΑΤΑΛΟΓΟΣ ΕΞΑΡΤΗΜΑΤΩΝ

Πριν συναρμολογήσετε το προϊόν, βεβαιωθείτε ότι έχετε όλα τα εξαρτήματα αυτού του μοντέλου. Τα αξεσουάρ που περιγράφονται στη συνέχεια, μπορεί να μην υπάρχουν σε ορισμένες παραλλαγές του προϊόντος. Αν κάποιο τμήμα λείπει, παρακαλούμε απευθυνθείτε στην Υπηρεσία Εξυπη-

ρέτησης Πελατών της Chicco.

Για την συναρμολόγηση του προϊόντος, δεν χρειάζεται να χρησιμοποιήσετε κανένα εργαλείο.

Για να συναρμολογήσετε το προϊόν πρέπει να διαθέτετε τα ακόλουθα τεμάχια:

- 1 καροτσάκι
- 2 μπροστινούς τροχούς
- 1 κουκούλα
- 1 αδιάβροχο κάλυμμα
- 1 καλαθάκι
- 1 ζεστό σάκο (79256)
- 1 προστατευτική μπάρα (79258)

ΣΥΝΑΡΜΟΛΟΓΗΣΗ ΜΠΡΟΣΤΙΝΩΝ ΤΡΟΧΩΝ

1. Εισάγετε το ζεύγος των μπροστινών τροχών στο καρότσι, μέχρι να ακουστεί το κλικ που επιβεβαιώνει το μπλοκάρισμα (βλ. σχ. 1).

ΠΡΟΣΟΧΗ: πριν από τη χρήση, βεβαιωθείτε ότι τα ζεύγη των τροχών έχουν στερεωθεί σωστά.

ΑΝΟΙΓΜΑ ΤΟΥ ΚΑΡΟΤΣΙΟΥ

ΠΡΟΣΟΧΗ: όταν πραγματοποιείτε αυτή την ενέργεια, το παιδί σας ή τυχόν άλλα παιδιά πρέπει να βρίσκονται σε ασφαλή απόσταση. Τα κινητά τμήματα του καροτσιού, δεν πρέπει σε καμία περίπτωση να έρθουν σε επαφή με το σώμα του παιδιού.

2. Βγάλτε το καροτσάκι από το κιβώτιο και κρατήστε το στην όρθια θέση με τους τροχούς στραμμένους προς τα εμπρός (σχ. 2).

3. Ανοίξτε τον γάντζο κλεισίματος και σπρώξτε το μπροστινό μέρος του καροτσιού προς τα εμπρός (σχ. 3).

4. Πιέστε με το πόδι προς τα κάτω τη πίσω μπάρα και βεβαιωθείτε ότι το καρότσι έχει ανοίξει εντελώς (σχ. 4).

ΖΩΝΕΣ ΑΣΦΑΛΕΙΑΣ

5. Κάθε καρότσι διαθέτει ζώνες ασφαλείας 5 σημείων στερέωσης, το οποίο αποτελείται από δύο ιμάντες ώμων, μία ζώνη για την μέση και ένα διαχωριστικό για τα πόδια με αγκράφα (βλ. σχ. 5A).

Για την χρήση σε παιδιά από την γέννηση μέχρι 6 μηνών περίπου, είναι απαραίτητο να χρησιμοποιήσετε τους ιμάντες ώμων, αφού πρώτα τους περάσετε μέσα από τις υφασμάτινες σχισμές (βλ. σχ. 5B).

ΡΥΘΜΙΣΗ ΤΗΣ ΠΛΑΤΗΣ

6. Η πλάτη ρυθμίζεται σε 5 θέσεις (σχ. 6).

7. Πατώντας το πλήκτρο που υπάρχει στη πλάτη του καροτσιού, μπορείτε να ρυθμίσετε τη κλίση της πλάτης. Αφήνοντας το πλήκτρο, η πλάτη μπλοκάρει στη πλησιέστερη θέση (σχ. 7).

8. Για να ανασκώσετε τη πλάτη μέχρι την επιθυμητή θέση, αρκεί να τη σπρώξετε προς τα πάνω (σχ. 8).

ΠΡΟΣΟΧΗ: βεβαιωθείτε ότι η πλάτη έχει στερεωθεί σωστά. Με το βάρος του παιδιού οι ενέργειες αυτές μπορεί να είναι δυσκολότερες.

Κατά τη ρύθμιση βεβαιωθείτε ότι τα κινητά μέρη του καροτσιού δεν έρχονται σε επαφή με το σώμα του παιδιού.

ΡΥΘΜΙΣΗ ΤΟΥ ΣΤΗΡΙΓΜΑΤΟΣ ΤΩΝ ΠΟΔΙΩΝ

9. Το στήριγμα ποδιών του καροτσιού μπορεί να στερεωθεί σε 2 θέσεις, για μεγαλύτερη άνεση του παιδιού. Χρησιμοποιήστε ταυτόχρονα τους δύο πλάγιους μοχλούς για να ρυθμίσετε το στήριγμα για τα πόδια στην επιθυμητή θέση (σχ. 9).

ΦΡΕΝΑ

Οι πίσω τροχοί διαθέτουν δίδυμα φρένα, τα οποία σας επι-

τρέπουν να ενεργείτε ταυτόχρονα και στα δύο ζεύγη των πίσω τροχών, χρησιμοποιώντας ένα μόνο πετάλι.

10. Για να φρενάρετε το καρότσι, πιέστε προς τα κάτω τον μοχλό που βρίσκεται ανάμεσα στους πίσω τροχούς (σχ. 10).

11. Για να ξεμπλοκάρετε το σύστημα φρεναρίσματος, σπρώξτε προς τα πάνω έναν από τους δύο μοχλούς που βρίσκεται στο κέντρο του ενός εκ των δύο ζευγών των πίσω τροχών (σχ. 11).

ΠΡΟΣΟΧΗ: χρησιμοποιείτε πάντα το φρένο όταν σταματάτε. Μην αφήνετε ποτέ το καρότσι σε μία επικλινή επιφάνεια, με το παιδί μέσα, ακόμα και όταν το φρένο στάθμευσης είναι ενεργοποιημένο.

ΠΡΟΣΟΧΗ: αφού ενεργοποιήσετε τον μοχλό του φρένου, βεβαιωθείτε ότι τα φρένα είναι σωστά συνδεδεμένα και στα δύο ζεύγη των πίσω τροχών.

ΜΠΡΟΣΤΙΝΟΙ ΠΕΡΙΣΤΡΕΦΟΜΕΝΟΙ ΤΡΟΧΟΙ

12. Χρησιμοποιείτε τους ελεύθερους τροχούς σε επίπεδες επιφάνειες. Για να γυρίζουν οι τροχοί ελεύθερα, κατεβάστε τον μοχλό που βρίσκεται ανάμεσα στους δύο τροχούς (σχ. 12).

13. Σηκώστε τον μοχλό για να μπλοκάρετε τους τροχούς (σχ. 13).

14. Οι περιστρεφόμενοι τροχοί εξασφαλίζουν καλύτερο χειρισμό του καροτσιού. Σε ανώμαλο έδαφος συνιστάται η χρήση των σταθερών τροχών, για ευκολότερη μετακίνηση (χαλίκι, χωματόδρομος, κλπ.) (σχ. 14).

ΠΡΟΣΟΧΗ: όλοι οι τροχοί πρέπει να είναι πάντα ταυτόχρονα σταθεροί ή περιστρεφόμενοι.

ΚΛΕΙΣΙΜΟ ΤΟΥ ΚΑΡΟΤΣΙΟΥ

ΠΡΟΣΟΧΗ: όταν πραγματοποιείτε αυτή την ενέργεια, το παιδί σας ή τυχόν άλλα παιδιά πρέπει να βρίσκονται σε ασφαλή απόσταση. Βεβαιωθείτε ότι εκείνη τη στιγμή τα κινητά τμήματα του καροτσιού, δεν έρχονται σε επαφή με το σώμα του παιδιού.

Πριν από το κλείσιμο, βεβαιωθείτε επίσης ότι το καλάθι για μικροαντικείμενα είναι άδειο. Αν είναι ανοιχτή, κλείστε τη κουκούλα σηκώνοντας τις δύο πλάγιες συνδέσεις και τραβώντας προς το μέρος σας το μπροστινό τμήμα.

15. Για να κλείσετε το καρότσι, σηκώστε προς τα πάνω τη πίσω μπάρα (σχ. 15A) και ξεμπλοκάρτε με το πόδι το πετάλι που βρίσκεται στη δεξιά πλευρά του καροτσιού (σχ. 15B).

16. Για να ολοκληρώσετε το κλείσιμο σπρώξτε τις λαβές προς τα εμπρός (σχ. 16).

17. Μετά το κλείσιμο, ο πλαινός γάντζος μπλοκάρει αυτόματα το καρότσι στη κλειστή θέση, εμποδίζοντας το άθροισμα να ανοίξει (σχ. 17).

ΑΞΕΣΟΥΑΡ

Τα αξεσουάρ που περιγράφονται στη συνέχεια, μπορεί να μην υπάρχουν σε ορισμένες παραλλαγές του προϊόντος. Διαβάστε προσεκτικά τις σχετικές με τα αξεσουάρ οδηγίες που υπάρχουν στην παραλλαγή που εσείς αγοράσατε.

ΚΑΛΑΘΑΚΙ

18. Το καρότσι διαθέτει ένα καλάθι για μικροαντικείμενα. Στερεώστε το καλάθι χρησιμοποιώντας τα κουμπιά (σχ. 18A-18B).

Το μέγιστο βάρος που μπορείτε να μεταφέρετε με το καλάθι είναι ίσο με 3 κιλά.

ΖΕΣΤΟΣ ΣΑΚΟΣ

19. Ο σάκος στερεώνεται στο καρότσι με ένα φερμουάρ που βρίσκεται κάτω από τον σάκο. Συνδέστε το φερμουάρ κάτω από το στήριγμα ποδιών του καροτσιού (σχ. 19).

20. Το στρωματάκι του σάκου διαθέτει σχισμές για το πέρασμα των ζωνών ασφαλείας 5 σημείων, συμπεριλαμβανομένου του διαχωριστικού των ποδιών (σχ. 20).

21. Συνδέστε το πάνω τμήμα του σάκου πίσω από τη πλάτη με το velcro (σχ. 21).

22. Ο σάκος μπορεί να χωριστεί σε δύο μέρη. Ανοίγοντας το φερμουάρ μπορείτε να αφαιρέσετε το πάνω τμήμα και να αφήσετε το στρωματάκι στο καρότσι (σχ. 22).

ΠΡΟΣΟΧΗ: δένετε πάντα τις ζώνες ασφαλείας.

ΑΝΤΗΛΙΑΚΗ ΚΟΥΚΟΥΛΑ

23. Για να στερεώσετε τη κουκούλα, συνδέστε τα κλιπ της κουκούλας με τους σωλήνες του καροτσιού, όπως υποδεικνύεται στο σχέδιο (σχ. 23).

24. Ανοίξτε τη κουκούλα πιέζοντας τις δύο πλάγιες συνδέσεις προς τα κάτω (σχ. 24).

25. Πριν από το κλείσιμο του καροτσιού, θυμηθείτε να κλείνετε πάντα πρώτα τη κουκούλα σηκώνοντας τις δύο πλάγιες συνδέσεις και τραβώντας προς το μέρος σας το μπροστινό τμήμα (σχ. 25).

ΑΔΙΑΒΡΟΧΟ ΚΑΛΥΜΜΑ

26. Το καρότσι διαθέτει ένα πρακτικό και ελαφρύ αδιάβροχο κάλυμμα. Ανοίξτε το κάλυμμα και εφαρμόστε το στην αντηλιακή κουκούλα, καλύπτοντας όλο το καρότσι. Στερεώστε το κάλυμμα στους μπροστινούς και πλάγιους σωλήνες του καροτσιού με το ειδικό velcro (σχ. 26).

ΠΡΟΣΟΧΗ: προσέχετε ιδιαίτερος κατά τη χρήση του αδιάβροχου καλύμματος.

ΠΡΟΣΟΧΗ: το αδιάβροχο κάλυμμα δεν μπορεί να χρησιμοποιηθεί στο καρότσι χωρίς την κουκούλα ή την αντηλιακή τέντα, γιατί μπορεί να προκαλέσει ασφυξία στο παιδί. Όταν το αδιάβροχο κάλυμμα είναι τοποθετημένο στο καρότσι, μην το αφήνετε ποτέ εκτεθειμένο στον ήλιο με το παιδί μέσα, γιατί υπάρχει κίνδυνος υπερθέρμανσης.

ΜΠΑΡΑ ΠΡΟΣΤΑΣΙΑΣ

27. Για να βγάλετε την μπάρα προστασίας, πιέστε τα δύο πλήκτρα που βρίσκονται στο πλάγιο μέρος της (σχ. 27) και τραβήξτε την προς εσάς. Ανοίγεται μία μόνο πλευρά της μπάρας, για να διευκολύνετε την εισαγωγή του παιδιού στο καρότσι.

ΠΡΟΣΟΧΗ: δένετε πάντα το παιδί με τις ζώνες ασφαλείας. Η μπάρα ΔΕΝ αποτελεί μέσο συγκράτησης του παιδιού. **ΠΡΟΣΟΧΗ:** δεν πρέπει να χρησιμοποιείτε την μπάρα για να σηκώνετε το καρότσι.

ÖNEMLİ UYARI:

KULLANIM KILAVUZUNU İLERİDE REFERANS OLARAK KULLANMAK ÜZERE SAKLAYINIZ. DİKKAT: ÜRÜNÜ KULLANMAYA BAŞLAMADAN ÖNCE TÜM PLASTİK POŞET VE AMBALAJ MALZEMELERİNİ ATINIZ VEYA ÇOCUKLARIN ULAŞAMAYACAĞI BİR YERDE SAKLAYINIZ.

UYARILAR

- DİKKAT: Birleştirmeden önce ürün ve ürünün konfeksiyonunu oluşturan parçaların taşıma sırasında hasar görmemiş olduklarını kontrol ediniz, bu durumda ürün kullanılmamalı ve çocukların ulaşamayacakları yerde saklanmalıdır.
- DİKKAT: Çocuğunuzu asla denetimsiz bırakmayınız.
- DİKKAT: kullanmadan önce bütün güvenlik mekanizmalarının doğru bir şekilde takılı olduğunu kontrol ediniz.
- DİKKAT: Olası yaralanmaları önlemek için, ürünün açma ve kapama işlemleri sırasında çocukların uzakta olmasına dikkat ediniz.
- DİKKAT: Çocuğunuza bu ürünle oynamasına izin vermeyiniz.
- DİKKAT: Daima bağlama sistemlerini kullanınız.
- DİKKAT: puset koşarken ya da paten kayarken kullanılmamalıdır.
- Pusetin kullanımı 0 ile 36 ay arasında, ağırlığı en fazla 15 kg. çocuklar için uygundur.
- Doğumdan yaklaşık 6 aya kadar çocuklar için, sırt dayanağı tamamen eğik olarak kullanılmalıdır.
- Çocuk ürünün içerisine yerleştirildiği ve çıkarıldığı zaman, fren sistemi devrede olmalıdır.
- Sepetleri aşırı yüklememeye dikkat ediniz. Her sepete 3 kg'dan fazla ağırlık yüklemeyiniz.
- Tutma sapları ve/veya sırt dayanağına ve/veya pusetin yan taraflarına takılan her ağırlık, pusetin dengesini tehlikeye sokabilir.
- Hiçbir zaman birden fazla çocuk taşımayınız.
- Puseti üretici tarafından verilmemiş ya da

onaylanmamış yedek parça ya da aksesuar uygulamayınız.

- Çocuğun güvenliği için bacak ayırıcı ve emniyet kemerinin kullanımı gereklidir. Emniyet kemerlerini daima bacak ayırıcı ile birlikte kullanınız.
- Ayarlama işlemleri sırasında pusetin oynak kısımlarının çocuğun vücuduna değmesine dikkat ediniz.
- Frenler takılı olsa dahi çocuk içinde iken puseti asla eğimli bir yüzey üzerinde bırakmayınız.
- Başka çocukların pusetin yakınlarında denetimsiz oynamalarına ya da puseti tırmanmalarına engel olunuz.
- Puseti merdiven veya yürüyen merdivenler üzerinde kullanmayınız, aniden kontrolden çıkabilir.
- Kullanılmadığı zaman puset çocukların erişemeyecekleri yerde saklanmalıdır.
- Bu ürün sadece bir yetişkin tarafından kullanılmalıdır.
- Pusetin birleştirilmesi yalnızca bir yetişkin tarafından yapılmalıdır.
- Puseti kullananların, nasıl çalıştığını iyice bildiklerinden emin olunuz.
- Her durduğunuzda freni kullanınız.
- Boğulma tehlikesini önlemek için çocuğa ipli cisimler vermeyiniz ve yakınlarında bulundurmayınız.
- Basamak veya kaldırımdan inip çıkarken dikkat ediniz.
- Puseti uzun bir süre güneş altında bırakacak olursanız, çocuğu oturtmadan önce soğumasını bekleyiniz. Uzun süre güneş altında kaldığı takdirde materyalve kumaş kısımların rengi solabilir.
- Bazı kısımları kırık, yırtık veya eksik olduğu takdirde ürünü kullanmayınız.
- Pusetin paslanmasını önlemek için pusetin tuzlu su ile temasına engel olunuz.
- Puseti plajda kullanmayınız.

TEMİZLİK VE BAKIM İÇİN ÖNERİLER

Bu ürünün temizliği ve bakımı düzenli aralıklarla yapılmalıdır. Bu ürünün temizliği ve bakımı sadece yetişkinler tarafından yapılmalıdır.

TEMİZLİK

Pusetin kılıfı çıkartılmaz. Ürünün etiketine dikkat ederek, kumaş kısımları nemli bir sünger ve nötr sabun ile temizleyiniz. Aşağıda yıkama sembolleri ve açıklamaları gösterilmiştir.



Soğuk su ile elde yıkayınız



Çamaşır suyu kullanmayınız



Makinede kurutmayınız



Ütülemeyiniz



Kuru temizleme yapmayınız

Plastik kısımları sadece nemli bir bezle siliniz. Suyla temas sonrasında, paslanmalarını önlemek için metal kısımları kuruyunuz.

Şilteye sahip modeli ürün malzeme etiketinde belirtilen talimatlara uyarak temizleyiniz.

BAKIM

Ürünün oynak kısımlarını gerektiği taktirde silikonlu kuru yağ ile yağlayınız. Tekerleklerin aşınma durumunu periyodik olarak kontrol ediniz, toz ve kumdan temizleyiniz. Pusetin iyi çalışmasını engelleyebilecek kılıf ve metal borular üzerinde hareket eden tüm plastik kısımların toz, kir ve kumdan temizlenmiş olmalarına dikkat ediniz. Puseti kuru bir yerde saklayınız.

BİLEŞENLER LİSTESİ

Ürünü monte etmeden önce tüm parçalara sahip olduğunuzu kontrol ediniz. Ürünün bazı versiyonlarında aşağıda tanımlanan aksesuarların hepsi bulunmayabilir. Herhangi bir parça eksik ise, Chicco Müşteri Hizmetleri'ne başvurunuz. Ürünü monte etmek için herhangi bir alet kullanmaya gerek yoktur.

Ürünü monte etmek için aşağıdaki parçalara sahip olmak gerekir:

- 1 puset
- 1 tente
- 2 Ön tekerleklerin
- 1 yağmurluk
- 1 eşya taşıma sepeti
- 1 tulum (79256)
- 1 darbe önleyici manşon (79258)

ÖN TEKERLEKLERİN MONTAJI

1. Ön tekerlekleri desteğine sokarak doğru şekilde takıldığını belirten "klik" sesini duyuncaya kadar itiniz (bkz. Resim 1). Bu operasyonu diğer tekerlek ile yineleyiniz.

DİKKAT: Kullanmadan önce her iki tekerlek grubunun doğru bir şekilde sabitlendiğini kontrol ediniz.

PUSETİN AÇILMASI

DİKKAT: Bu operasyon sırasında çocuğun ve başka diğer çocukların yeterince uzakta olmalarına dikkat ediniz. Pusetin oynak kısımları ne sebeple olursa olsun asla çocuğun bedeni ile temas etmemelidir.

2. Puseti kutusundan çıkartınız, tekerlekleri öne doğru dönük olarak dikey pozisyonda tutunuz (resim 2).

3. Kapatma kancasını açıp pusetin ön kısmını öne itiniz (resim 3).

4. Arka çarpaz kısmı aşağıya doğru itiniz ve pusetin tam olarak açılmış olduğundan emin olunuz (resim 4).

EMNİYET KEMERLERİ

5. Pusetin her koltuğu, iki omuz kemeri, bir bel kemeri ve tokalı bir bacak ayırıcından oluşan beş kemer tokası bulunan bir kavrama sistemi ile donanmıştır (resim 5A).

Veni doğan ile yaşı 6 aya kadar bebeklerde omuz kemerlerini önce ayarlama iliklerden geçirek kullanınız (resim 5B).

SIRT DAYANAĞININ AYARLANMASI

6. Sirt dayanağı 5 pozisyonda ayarlanabilir (resim 6).

7. Pusetin sırt dayanağını üzerinde bulunan tuşa basarak sırt dayanağını yüksekliğini ayarlayabilirsiniz; tuşu bıraktığınızda, sırt dayanağı bıraktığınız konuma en yakın pozisyonda bloke olur (resim 7).

8. Sirt dayanağını istediğiniz yüksekliğe kadar yükseltmek için, yukarıya doğru itmek yeterlidir (resim 8).

DİKKAT: Sirt dayanağının doğru takıldığını kontrol ediniz. Bu operasyonlar çocuğun ağırlığı ile daha zor hale gelebilir.

BACAK DAYAYAĞIN AYARLANMASI

9. Pusetin bacak dayanağı daha üstün bir konfor için 2 konumda sabitlenebilir. Bacak dayanağını istediğiniz pozisyona ayarlamak için yan kollara aynı anda basınız (resim 9).

FRENLER

Arka tekerlekler, bir tek pedal üzerinde hareketle her iki çift arka tekerlek üzerinde aynı anda hareket etmeye olanak veren çift fren ile donanmıştır.

10. Puseti durdurmak için arka tekerleklerin arasında bulunan kolu aşağıya doğru bastırınız (resim 10).

11. Fren sistemini serbest bırakmak için arka tekerlek gruplarının ortasında yer alan iki koldan birini yukarıya doğru itiniz (resim 11).

DİKKAT: Durduğunuz zaman daima freni kullanınız. Puseti çocuk içindeyken, frenler takılı olsa dahi asla eğimli bir yüzey üzerinde denetimsiz bırakmayınız. **DİKKAT:** Fren kolunu çalıştırdıktan sonra durma frenlerinin bütün arka tekerlek grupları üzerinde doğru şekilde takılı olduğunu kontrol ediniz.

360 DERECE DÖNEBİLEN ÖN TEKERLEKLER

12. Serbest tekerlekleri düz yüzeyler üzerinde kullanınız. Tekerlekleri serbest bırakmak için iki tekerlek arasında bulunan kolu indiriniz (resim 12).

13. Tekerlekleri bloke etmek için kolu kaldırınız (resim 13).

14. Kendi eksemi etrafında döner tekerlekler pusetin manevra kabiliyetini arttırır; arızalı yüzeylerde tekerleklerin uygun bir şekilde yürümesi için bloke edilerek kullanılmaları önerilir (mıcır, dövülmüş toprak arazi vs.) (resim 14).

DİKKAT: Bütün tekerlekler aynı anda bloke edilmeli veya serbest bırakılmalıdır.

PUSETİN KAPATILMASI

DİKKAT: Bu işlemler sırasında çocuğunuzun ve yakınlar da bulunabilecek diğer çocukların yeterince uzakta olmalarına dikkat ediniz. Ayarlama işlemleri sırasında pusetin oynak kısımlarının çocuğun vücuduna değmemesine dikkat ediniz. Eğer açıkça, iki yan pergelini kaldırarak ve ön tarafı kendinize doğru çekerek tenteyi kapatınız.

15. Puseti kapatmak için arkadaki çarpaz çubuğa bastırınız (resim 15A) ve aşağıya pusetin sağ yanında yer alan pedala basarak serbest bırakınız (bakınız resim 15B).

16. Kapatma işlemini tamamlamak için kolları öne doğru itiniz (resim 16).

17. Yandaki kanca aracılığıyla puseti kapalı durumda bloke ediniz (bkz. resim 17). Bu operasyon pusetin istenmeden açılmasına engel olur.

AKSESUARLAR

DİKKAT: Ürünün bazı versiyonlarında aşağıda tanımlanan aksesuarların hepsi bulunmayabilir. Satın aldığınız üründe bulunan aksesuarlara ilişkin bilgileri dikkatlice okuyunuz.

EŞYA TAŞIMA SEPETİ

18. Puset, bir eşya taşıma sepeti ile donanmıştır. Sepeti düğmeler aracılığıyla sabitleyiniz (resim 18A/18B). Sepette taşınabilecek maksimum ağırlık 3 kg. dır.

AYAK ÖRTÜSÜ

19. Ayak örtüsü, alt kısmında bulunan bir fermuar aracılığıyla pusete sabitlenir; fermuarı pusetin bacak dayama çubuğu altına bağlayınız (resim 19).

20. Ayak örtüsünün arka kısmı, bacak ayırıcı dâhil 5 uçlu emniyet kemerinin geçeceği iliklerle donanmıştır (resim 20).

21. Ayak örtüsünün üst kısmını düğme/velkro aracılığıyla sırt dayanağının arkasına kancalayınız (resim 21).

22. Ayak örtüsünü ikiye ayırmak mümkündür; fermuarı açarak üst kısım kaldırılır ve şilte pusete üstünde bırakılabilir (resim 22).

YAZLIK TENTE

23. Tenteyi sabitlemek için tentenin klipslerini pusetin borularına resimde gösterildiği gibi kancalayınız (resim 23).

24. İlyice germek için yan kancalarını aşağı doğru iterek tenteyi açınız (resim 24).

25. Pusete kapatmadan önce, iki yan kancayı kaldırıp alt kısmı kendinize doğru çekerek tenteyi kapatmayı unutmayınız (resim 25).

YAĞMURLUK

26. Yağmurluk, aksesuar olarak satılmaktadır, tente üzeri- ne yerleştirilerek pusete tamamen kapatmaya olanak verir (resim 26).

DİKKAT: Pusete yağmurluğunu kullarken özellikle dikkatli olunuz. **DİKKAT:** Yağmurluk, çocuğun boğulmasına neden olabileceği için güneş tentesi bulunmayan pusete üzerinde kullanılamaz. Yağmurluk pusete monte edildiği zaman, aşırı ısınma riskini önlemek için çocuk içindeyken pusete asla güneş altında bırakmayınız

DARBE KORUYUCU BAR

27. Darbe koruyucu barı söküp çıkartmak için, barın yanlarında bulunan iki tuşa basınız (Resim 27) ve darbe koruyucu barı kendinize doğru çekiniz. Çocuğu pusete kolayca yerleştirmek için darbe koruyucu barın yalnızca bir tarafını açınız.

DİKKAT: Daima emniyet kemerlerini kullanınız. Yalnızca darbe koruyucu bar çocuğun güvenli korunmasını GARANTİ ETMEZ. **DİKKAT:** Pusete kaldırmak için asla darbe koruyucu barı kullanmayınız.

ВНИМАНИЕ

ВАЖНО – СОХРАНИТЕ ЭТУ ИНСТРУКЦИЮ НА БУДУЩЕЕ.

ВНИМАНИЕ! ПЕРЕД ИСПОЛЬЗОВАНИЕМ СНИМИТЕ И ВЫБРОСЬТЕ ИМЕЮЩИЕСЯ ПЛАСТИКОВЫЕ ПАКЕТЫ И ОСТАЛЬНЫЕ КОМПОНЕНТЫ УПАКОВКИ. В ЛЮБОМ СЛУЧАЕ, ХРАНИТЕ ИХ В НЕДОСТУПНОМ ДЛЯ ДЕТЕЙ МЕСТЕ.

МЕРЫ ПРЕДОСТОРОЖНОСТИ

- **ВНИМАНИЕ:** перед сборкой убедиться, что изделие и все его компоненты не повреждены вследствие транспортировки. В противном случае не пользоваться изделием и держать его вдали от детей.
- **ВНИМАНИЕ!** Никогда не оставляйте ребёнка без присмотра.
- **ВНИМАНИЕ:** перед использованием прогулочной коляски убедиться, что все механизмы безопасности правильно сцеплены.
- **ВНИМАНИЕ!** Во время раскрытия или складывания изделия следите, чтобы ребёнок находился на безопасном расстоянии. Это предотвратит его травмирование.
- **ВНИМАНИЕ!** Не разрешайте ребёнку играть с данным изделием.
- **ВНИМАНИЕ!** Обязательно используйте системы удерживания ребёнка.
- **ВНИМАНИЕ:** не перевозите в прогулочной коляске детей, если Вы должны бежать или если Вы стоите на коньках.
- Использовать прогулочную коляску для перевозки детей в возрасте от 0 до 36 месяцев, вес ребёнка не должен превышать 15 кг.
- При перевозке детей в возрасте от рождения и до 6 месяцев спинка должна быть полностью опущена.
- Устройство торможения необходимо обязательно задействовать в момент усаживания или извлечения ребёнка.
- Не перегружайте корзины. Максимальный разрешенный вес - 3 кг для одной корзины.

- Любой груз, подвешенный на ручках, на спинке и/или на боковых частях коляски, может нарушить её устойчивость.
- Не садить в коляску более одного ребёнка.
- Не укреплять на прогулочной коляске аксессуары, запасные части и компоненты других производителей или не одобренные производителем.
- чтобы обеспечить безопасность Вашему ребёнку, необходимо всегда пристёгивать его ремнём безопасности и разделительным ремнём между ног. Всегда использовать одновременно разделительный ремень между ног и ремень безопасности.
- Следите, чтобы при выполнении операций по регулированию прогулочной коляски её мобильные части не касались к ребёнку.
- никогда не оставляйте прогулочную коляску с находящимся в ней ребёнком на наклонной плоскости, даже если Вы ввели тормоз.
- Не позволяйте другим детям играть без присмотра рядом с прогулочной коляской или карабкаться на неё.
- Не катить коляску по лестнице и эскалатору: есть вероятность упустить её.
- держите прогулочную коляску вдали от детей, когда Вы ею не пользуетесь.
- коляска предназначена для пользования только взрослыми лицами.
- Только взрослые должны осуществлять сборку данного изделия.
- Убедиться, что лица, которые используют прогулочную коляску, умеют пользоваться разделительным ремнём безопасности.
- Используйте тормозное устройство каждый раз, когда Вы останавливаете коляску.
- Чтобы ребёнок не задушился, не давите ему и не оставляйте рядом с ним предметы с верёвками.
- Быть крайне внимательными при подъёме или спуске с тротуара или со ступеньки.
- Если прогулочная коляска в течение длительного времени находилась под солнцем, прежде чем усадить в неё ре-

бёнка подождите, пока она не остынет. Длительное нахождение под солнцем может изменить цвет материалов и тканей коляски.

- Не пользоваться изделием, если отдельные его части поломаны, разорваны или отсутствуют.
- Предохраняйте коляску от солёной воды, так как она может вызвать образование ржавчины.
- Не используйте коляску на пляже.

РЕКОМЕНДАЦИИ ПО ОЧИСТКЕ И УХОДУ

Данное изделие требует регулярного ухода.

Операции по очистке и уходу должны выполняться только взрослыми лицами.

ОЧИСТКА

Обивка коляски не является съёмной. Тканевые поверхности следует чистить влажной губкой и нейтральным мылом, выполняя инструкции с этикетки (на которой указан состав изделия). Ниже приведены символы с этикетки и их значения:



Ручная стирка в холодной воде



Не отбеливать



Не подвергать механической сушке



Не гладить



Не подвергать химической чистке

Пластмассовые части необходимо периодически очищать влажной тканью. Чтобы не образовалась ржавчина, необходимо высунуть металлические части в случае контакта с водой.

Если в модели предусмотрен матрасик, следует очистить и его, следуя указаниям на этикетке с составом.

УХОД

При необходимости выполните смазку подвижных частей сухим силиконовым маслом.

Периодически проверяйте колеса на износ, очищайте их от пыли и песка.

Убедитесь в отсутствии пыли, грязи и песка на пластмассовых компонентах, которые перемещаются по металлической трубчатой конструкции. Таким образом, предотвращается трение, которое может отрицательно сказаться на работе коляски.

ПЕРЕЧЕНЬ КОМПОНЕНТОВ

Перед сборкой коляски убедитесь в наличии всех её составляющих. Описанные далее аксессуары могут отсутствовать в некоторых конфигурациях изделия.

При обнаружении недостающих частей обратитесь в Клиентскую службу Chicco.

Для сборки изделия не требуются дополнительные инструменты.

Сборка изделия возможна при наличии таких частей:

- 1 коляска
- 2 передних колеса
- 1 капюшон
- 1 дождевик
- 1 корзина для вещей
- 1 спальный мешок (79256)
- 1 противоударный бампер (79258)

МОНТАЖ ПЕРЕДНИХ КОЛЕС

1. Вставьте блок передних колёс в коляску так, чтобы раздался щелчок, свидетельствующий о правильной установке (см.рис. 1).

ВНИМАНИЕ! Перед началом использования убедитесь в надёжном закреплении колёс.

РАСКРЫТИЕ

ВНИМАНИЕ! При выполнении этой операции следите за тем, чтобы Ваш ребёнок и другие дети находились на безопасном расстоянии. Ни в коем случае нельзя допускать, чтобы подвижные части коляски касались ребёнка.

2. Извлеките коляску из коробки и установите его вертикально, чтобы колёса смотрели вперёд (рис. 2).

3. Отстегните и протолкните переднюю часть коляски вперёд (рис. 3).

4. Надавите ногой на заднюю крестовину, чтобы полностью раскрыть коляску (рис. 4).

РЕМНИ БЕЗОПАСНОСТИ

5. Каждое сидение коляски снабжено системой удерживания в пяти точках, состоящей из двух лямок, поясного ремня и пахового ремня с застёжкой (см.рис. 5A).

При перевозке детей возрастом до 6 месяцев необходимо использовать лямки, предварительно пропустив их в регулирующие петли (см.рис. 5B).

РЕГУЛИРОВКА СПИНКИ

6. Для спинки предусмотрено 5 положений (Рис. 6).

7. Нажатием на кнопку, расположенную на спинке, обеспечивается регулировка её наклона; при отпускании кнопки спинка будет зафиксирована в ближайшем положении (рис. 7).

8. Для подъёма спинки в желаемое положение просто подтолкните её вверх (рис. 8).

ВНИМАНИЕ! Убедитесь в том, что спинка надёжно заняла своё положение. С ребёнком, находящимся в коляске, указанные операции могут быть затруднены.

При выполнении регулировки коляски следите, чтобы её подвижные части не касались ребёнка.

РЕГУЛИРОВКА ПОДНОЖКИ

9. Подножка коляски может устанавливаться в 2 положениях, что обеспечивает больший комфорт ребёнку. Установка подножки в желаемое положение осуществляется нажатием на два боковых рычажка (рис. 9).

ТОРМОЗА

Задние колёса оборудованы двоянными тормозами, которые позволяют с помощью одной педали остановить обе пары задних колёс.

10. Чтобы поставить коляску на тормоз, переведите вниз рычаги на задних колёсах (рис. 10).

11. Чтобы снять коляску с тормоза, переведите вверх один

из двух рычагов, расположенных в центре задних колес (рис. 11).

ВНИМАНИЕ! При остановке всегда используйте тормоз. Никогда не оставляйте коляску с ребёнком на наклонной поверхности, даже при задействованном тормозе.

ВНИМАНИЕ! Задействовав рычаг тормоза, следует убедиться в том, что тормоза правильно сработали на обоих задних колесах.

ПЕРЕДНИЕ ПОВОРОТНЫЕ КОЛЁСА

12. Используйте поворотные колёса на ровных поверхностях. Чтобы придать колесам поворачиваемость, опустите находящийся между ними рычаг (рис. 12).

13. Поднятием рычага можно заблокировать колёса (рис. 13).

14. Поворотные колёса служат для лучшей маневренности коляски; на неровной дороге (щебень, разбитая дорога и пр.) лучше заблокировать колеса, чтобы обеспечить лучший ход коляски (рис. 14).

ВНИМАНИЕ! Все колёса должны всегда быть одновременно либо заблокированы, либо разблокированы.

СКЛАДЫВАНИЕ

ВНИМАНИЕ! При выполнении этой операции следите за тем, чтобы Ваш ребёнок и другие дети находились на безопасном расстоянии. Во время сборки коляски следите, чтобы дети находились на безопасном расстоянии от её подвижных частей. Перед складыванием коляски выньте из корзины все вещи. Закройте капюшон, подняв два боковых циркуля и потянув на себя переднюю часть.

15. Чтобы сложить коляску, потяните вверх заднюю крестовину (рис. 15А) и разблокируйте ногой педаль в правой части коляски (рис. 15В).

16. Чтобы завершить складывание, протолкните ручки вперёд (рис. 16).

17. По окончании всех действий крючок, расположенный сбоку, автоматически заблокирует коляску в сложенном положении, препятствуя её случайному раскрытию (рис. 17).

АКСЕССУАРЫ

Описанные далее аксессуары могут отсутствовать в некоторых конфигурациях изделия. Внимательно ознакомьтесь с инструкциями, относящимися к имеющимся аксессуарам в приобретённой вами конфигурации.

КОРЗИНА

18. Детская прогулочная коляска имеет удобную корзину для вещей. Пристегните корзину пуговицами (рис. 18А-18В). Максимальная грузоподъёмность корзины - 3 кг.

СПАЛЬНЫЙ МЕШОК

19. Мешок пристёгивается к коляске с помощью молнии, расположенной под самим мешком; пристегните молнию под подножкой коляски (рис. 19).

20. Матрасик спального мешка оснащён прорезями для пятиточечных ремней безопасности, включая паховый ремень (рис. 20).

21. Прикрепите липучкой верхнюю часть спального мешка за спинкой коляски (рис. 21).

22. Спальный мешок можно разделить на две части; расстегнув молнию, можно снять верхнюю часть и оставить матрасик на коляске (рис. 22).

ВНИМАНИЕ! Обязательно используйте ремни безопасности.

КАПЮШОН ОТ СОЛНЦА

23. Чтобы закрепить капюшон, пристегните находящиеся на нём кнопки к трубчатым рамам коляски, как показано на рисунке (рис. 23).

24. Раскройте капюшон, протолкнув два боковых циркуля вниз, чтобы обеспечить нужное натяжение (рис. 24).

25. Перед складыванием коляски не забудьте предварительно сложить капюшон, подняв два боковых циркуля и потянув на себя переднюю часть (рис. 25).

ДОЖДЕВИК

26. Коляска оснащена легким и практичным дождевиком. Раскройте дождевик и установите его на солнцезащитном капюшоне так, чтобы он покрыл всю коляску. Закрепите дождевик на передних и боковых трубчатых рамах коляски с помощью липучек (рис. 26).

ВНИМАНИЕ! Будьте осторожны при использовании дождевика.

ВНИМАНИЕ! Нельзя использовать дождевик на коляске, которая не имеет капюшона или навеса от солнца, поскольку он может стать причиной удущения ребёнка. Во избежание перегрева никогда не оставляйте на солнце коляску с ребёнком и установленным дождевиком.

Противоударный бампер

27. Чтобы извлечь противоударный бампер, нажмите на две кнопки сбоку самого бампера (рис. 20) и потяните бампер на себя. Откройте одну сторону бампера, чтобы облегчить усаживание ребёнка в коляску.

ВНИМАНИЕ! Всегда пристегивайте ребёнка ремнями безопасности. Бампер НЕ является устройством для удержания ребенка.

ВНИМАНИЕ! Нельзя использовать бампер для подъёма коляски.

ВАЖНА ЗАБЕЛЕЖКА

ВНИМАНИЕ! СЪХРАНЯВАЙТЕ УПЪТВАНЕТО ЗА ПРЕПРОЧИТАНЕ В БЪДЕЩЕ.

ВНИМАНИЕ! ПРЕДИ ДА ИЗПОЛЗВАТЕ ИЗДЕЛИЕТО Е НЕОБХОДИМО ДА ГО РАЗОПАКОВАТЕ И ДА ИЗХВЪРЛИТЕ ВСИЧКИ ЧАСТИ ОТ ОПАКОВКАТА И ПОЛИЕТИЛЕНОВИТЕ ТОРБИЧКИ. УВЕРЕТЕ СЕ, ЧЕ ОПАКОВЪЧНИТЕ МАТЕРИАЛИ СЕ НАМИРАТ НА МЯСТО, НЕДОСТЪПНО ЗА БЕБЕТА И ДЕЦА.

ПРЕДУПРЕЖДЕНИЯ

- ВНИМАНИЕ! В никакъв случай не оставяйте вашето дете без надзор.
- ВНИМАНИЕ! Преди използване на изделията проверете внимателно дали блокиращите механизми са правилно захванати.
- ВНИМАНИЕ! За да избегнете риска от наранявания и травми, отваряйте и затваряйте изделията само ако детето се намира на достатъчно разстояние от него.
- ВНИМАНИЕ! Не разрешавайте на детето да си играе с изделията.
- ВНИМАНИЕ! Винаги използвайте системата за обезопасяване на детето.
- ВНИМАНИЕ! Не тичайте и не карайте кълъци, когато използвате изделията.
- Тази количка е предназначена за деца от раждането до 36-месечна възраст, чието тегло не превишава 15 кг.
- За деца на възраст под 6 месеца облегалката трябва да се намира в хоризонтално положение.
- При поставяне или изваждане на детето спирачките трябва да са винаги пуснати.
- Не претоварвайте багажника. Максимално допустимото тегло на предметите в багажника е 3 кг.
- Предмети, закачени на дръжките, на облегалката или отстрани на количката изместват центъра на тежестта и биха могли да повлияят отрицателно върху стабилността ѝ.
- Не поставяйте в количката повече от едно дете!

- Използвайте само оригинални резервни части и принадлежности или такива, които са одобрени от производителя.
 - ВНИМАНИЕ! Преди да пристъпите към монтажа проверете дали количката и компонентите ѝ не са били повредени по време на транспорта. Ако е така, изделието не бива да бъде използвано. Съхранявайте количката и останалите части в място, недостъпно за деца.
 - Вникайте в случай не използвайте изделията, ако коя да е негова част е счупена, скъсана или липсва.
 - Сглобяването на изделията трябва да бъде извършвано само от възрастни.
 - Това изделие трябва да се използва само от възрастен.
 - Преди да поверите някому да разхожда детето с количката трябва да се убедите, че е добре запознат с функционирането ѝ.
 - Когато нагласявате предпочитаното от вас положение на количката, проверете дали движещите се части не влизат в контакт с тялото на детето.
 - Използването на колана между крачетата и на останалите предпазни колани е задължително за гарантиране безопасността на вашето дете. Използвайте ги винаги!
 - Никога не оставяйте количката на наклонена или неравна повърхност, даже и да сте пуснали спирачките!
- Не се качвайте по стълби или ескалатори с количката, тъй като има опасност да загубите контрол над нея!
- Бъдете внимателни при слизване от стъпало или от тротоар.
 - Винаги, когато желаете да спрете, пуснете спирачката на количката.
 - Никога не оставяйте до детето предмети, които имат въжета, връзки или канопи, за да избегнете риска от задушаване.
 - Ако количката е стояла продължително време на слънце, задължително я проветрете и изчакайте температурата във вътрешността ѝ да спадне, преди да поставите детето. Продължителното излагане на количката на интензивна слънчева светлина може да доведе до избеляване на тапицерията.

- Избягвайте контакта на количката с морска вода, така ще предпазите от ръждясване металните ѝ части.
- Не използвайте количката на плажа.
- Когато не се използва, количката трябва да се съхранява на места, недостъпни за деца.

ПРЕПОРЪКИ ПО ПОЧИСТВАНЕТО И ПОДДРЪЖКАТА

Извършвайте периодична поддръжка на количката. Операциите по почистването и поддръжката трябва да се изпълняват само от възрастни.

ПОЧИСТВАНЕ

Тапицерията на количката не се сваля. Преди да пристъпите към почистването, запознайте се внимателно със състава на тъканите, посочен върху етикета. Почистете дамската с влажна гъба и неутрален сапун. По-долу са дадени символите, използвани в настоящото ръководство и краткото им обяснение:



Перете ръчно в студена вода.



Не избелвайте!



Не сушете в сушилна машина!



Не гладете!



Не почиствайте в химическо чистене.

Периодично почиствайте пластмасовите части с мека влажна кърпа. След евентуален контакт с вода винаги добре подсушавайте металните части, за да избегнете формирането на ръжда.

За моделите, снабдени с дюшече: почиствайте го, следвайки указанията, дадени върху етикета за състава на тъканите.

ПОДДРЪЖКА

При необходимост смазвайте движещите се части със суха силиконова смазка.

Периодично проверявайте степента на износеност на гумите и отстранявайте остатъците от прах и пясък.

Почиствайте внимателно остатъците от прах и пясък от всички пластмасови части, които се плъзгат по тръбите, за да предотвратите преждевременното им износване и влошаване на експлоатационните им характеристики. Съхранявайте количката на сухо място.

СПИСЪК НА КОМПОНЕНТИТЕ

Преди да пристъпите към монтирането на количката следва да се убедите, че всичките ѝ компоненти са налице. Някои от описаните аксесоари могат да липсват във вашата модел. Ако има липсващи части е необходимо да се обърнете към отдела Обслужване на клиенти на Chicco.

За монтиране на изделието не са необходими никакви инструменти.

За монтирането е необходимо да разполагате със следните части:

- 1 количка
- 2 задни колела
- 1 гюрюк
- 1 дъждобран
- 1 багажник
- 1 топъл чувал (79256)
- 1 предпазен ограничител (79258)

МОНТИРАНЕ НА ПРЕДНИТЕ КОЛЕЛА

1. Поставете комплекта предни колела на мястото им и притискайте, докато чуete «клик»: колелата са блокирани (виж фиг. 1).

ВНИМАНИЕ!

Преди да използвате изделието е задължително да се убедите, че колелата са правилно монтирани.

ОТВАРЯНЕ

ВНИМАНИЕ!

Преди да сгънете количката, оставете бебето на достатъчно разстояние от нея. Подвижните части в никакъв случай не бива да влизат в контакт с тялото на детето.

1. Извадете количката от кашона и я задръжте във вертикално положение с колелата, насочени напред (фиг. 2).
2. Отворете блокиращата скоба и натиснете предната част на количката напред (фиг. 3).
3. Натиснете с крак задната кръстовидна опора надолу; уверете се, че количката е напълно отворена (фиг. 4).

ПРЕДПАЗНИ КОЛАНИ

5. Всяка от седалките е снабдена със система от предпазни колани със захващане в пет точки – по един на раменцата, един около кръста и един между крачетата с катарамата (виж фиг. 5A).

При деца на възраст до 6 месеца прекарвайте предпазните колани за раменцата през двата илика за нагласяване по височина (виж фиг. 5B).

НАГЛАСЯВАНЕ НАКЛОНА НА ОБЛЕГАЛКАТА

6. Облегалката може да се нагласява в 5 положения (фиг. 6).

7. За да свалите облегалката до желаните от вас наклон натискайте продължително копчето, разположено върху нея. Щом отпуснете копчето, тя се блокира в избраното от вас положение (фиг. 7).

8. За да я изправите до желаното от вас положение е достатъчно да я натиснете в посока нагоре (фиг. 8).

ВНИМАНИЕ!

Проверете дали облегалката е правилно фиксирана. Препоръчваме да извършвате тези операции с празна количка, защото теглото на бебето може да направи манипулациите по-трудни.

Когато нагласявате предпочитаното от вас положение на количката, проверете дали движещите се части не влизат в контакт с тялото на детето.

НАГЛАСЯВАНЕ НА ОПОРАТА ЗА КРАЧЕТАТА

9. За по-голямо удобство на бебето опората за крачетата може да се нагласява в 2 положения. Натиснете едновременно двете лостчета, за да нагласите опората на крачетата в желаното от вас положение (фиг. 9).

СПИРАЧКИ

Задните колела са снабдени със спирачки, които се за-

действат едновременно при натискане на само един от педалите.

10. За да спрете количката е достатъчно да натиснете надолу спирачката, разположена между задните колела (фиг. 10).

11. За да разблокирате колелата е необходимо да вдигнете една от двете спирачки нагоре (фиг. 11).

ВНИМАНИЕ!

При спиране винаги използвайте спирачката. Никога не оставяйте количката на неравен или наклонен терен, даже и да сте пуснали спирачката.

ВНИМАНИЕ!

След като пуснете спирачките проверете дали те са правилно задействани при всичките групи задни колела.

ПРЕДНИ КОЛЕЛА НА КОЛИЧКАТА

12. Използвайте количката с разблокирани предни колела върху гладки повърхности. За да ги разблокирате е необходимо да натиснете надолу лостчето, разположено между двете колела (фиг. 12).

13. Вдигнете нагоре лостчето, за да блокирате колелата (фиг. 13).

14. По неравен път (павиран път, черен път и т.н.) се препоръчва да блокирате колелата, защото това гарантира по-голяма лекота на движение. Когато пък ви е необходима по-голяма свобода и маневреност на количката, например при гладко пътно покритие, включете свободното въртене на колелата на 360° (фиг. 14).

ВНИМАНИЕ! Колелата трябва да се блокират и разблокират едновременно.

ЗАТВАРЯНЕ

ВНИМАНИЕ!

Преди да сгънете количката, оставете бебето на достатъчно разстояние от нея. Проверете дали при тези операции подвижните части на количката не влизат в допир с тялото на бебето. Преди да затворите количката следва да се убедите, че багажникът ѝ е празен.

Ако гюрюкът е отворен, затворете го, като вдигнете страничните държачи и издърпате към вас предната му част.

15. За да затворите количката, е необходимо да избутате с крак кръстовидната задна опора (фиг. 15A) и да разблокирате педала, разположен от дясната страна на количката (фиг. 15B).

16. За да завършите затварянето, натиснете дръжките напред (фиг. 16).

17. При приключване затварянето на количката скобата, поставена отстрани, автоматично блокира количката в затворено положение, като по този начин не допуска самопроизволното ѝ отваряне.

АКСЕСОАРИ

Някои от описаните аксесоари могат да липсват във вашия модел. Прочетете внимателно онези раздели от ръководството, които се отнасят до аксесоарите на вашата количка.

БАГАЖНИК

18. Количката е снабдена с багажен кош. Закрепете го с помощта на копчетата (фиг. 18A и 18B).

Максималното общо тегло на предметите в багажника не бива да превишава 3 кг.

ТОПЪЛ ЧУВАЛ

19. Топлият чувал се фиксира към количката с помощта на специален цип, разположен от долната страна на чу-

вала; закопчайте ципа под опората за крачетата на количката (фиг. 19).

20. Дюшечето на чувала е снабдено с илици за преминаване на 5-точковите предпазни колани, включително колана между крачетата (фиг. 20).

21. Закрепете горната част на чувала към облегалката с помощта на самозалепващата лента (фиг.21).

22. Можете да разделите чувала на две части: като отворите ципа можете да свалите горната част и да оставите в количката само дюшечето.

ВНИМАНИЕ! Винаги закопчавайте предпазните колани.

ЛЕТЕН СЕННИК

23. За да фиксирате сенника е необходимо да закачите скобите му към тръбите на количката, както е показано на фиг. 23.

24. Отворете сенника, като натиснете двата странични държача надолу, за да го изпънете (фиг. 24).

25. Преди да затворите количката е задължително винаги първо да затворите сенника, като вдигнете нагоре страничните държачи и издърпате към вас предната му част (фиг. 25 A).

ДЪЖДОБРАН

26. Количката е снабдена с практичен и лек дъждобран. Разгънете дъждобрана и го закрепете към сенника, като покриете цялата количка. Фиксирайте го към задните и страничните тръби на количката с помощта на самозалепващата лента (фиг. 26).

ВНИМАНИЕ!

Бъдете много внимателни при използване на дъждобрана!

ВНИМАНИЕ!

Дъждобранът не може да бъде използван без гюрюка или сенника, защото съществува риск от задушаване. Когато дъждобранът е монтиран върху количката с бебето в нея, не я оставяйте изложена на пряка слънчева светлина, за да избегнете риска от прегряване.

Предпазен ограничител

27. За да свалите предпазния ограничител е необходимо да натиснете двата бутона, които се намират от двете му страни (фиг. 20), и да го издърпате нагоре. Отворете предпазния ограничител само от една страна, за да улесните поставянето на детето в количката.

ВНИМАНИЕ! Винаги закопчавайте предпазните колани. Предпазният ограничител НЕ Е предназначен да задържа детето в седнало положение.

ВНИМАНИЕ! Не използвайте предпазния ограничител, за да повдигате количката.

BR INSTRUÇÕES DE USO

AVISO IMPORTANTE

IMPORTANTE LER COM ATENÇÃO E GUARDAR PARA EVENTUAIS CONSULTAS. ATENÇÃO: PARA EVITAR O PERIGO DE ASFIXIA, MANTER ESTE SACO PLÁSTICO LONGE DO ALCANCE DAS CRIANÇAS.

- **ATENÇÃO:** Nunca deixe a criança sozinha, sem a supervisão de um adulto.
- **ATENÇÃO:** Assegure-se de que todos os dispositivos de travamento estejam acionados antes do uso.
- **ATENÇÃO:** para evitar lesões durante as operações de abertura e fechamento do produto, mantenha a criança devidamente afastada
- **ATENÇÃO:** não deixe o seu filho brincar com o carrinho de passeio
- **ATENÇÃO:** Utilize sempre o cinto de segurança.
- **ADVERTÊNCIA:** este produto não pode ser utilizado para correr ou patinar.
- Este carrinho de passeio é adequado para o transporte de crianças de idade compreendida entre os 0 e os 36 meses, até um peso máximo de 15 kg.
- Para bebês desde o nascimento até cerca dos 6 meses de idade, o encosto deve ser utilizado na posição completamente reclinada.
- Sistema de travão deve estar sempre acionado enquanto se retira ou coloca a criança
- Não sobrecarregue os cestos. Peso máximo 3kg /cesto.
- Qualquer peso pendurado nas pegas, no encosto ou nos lados do carrinho de passeio pode comprometer a estabilidade do mesmo.
- Não transporte mais de uma criança de cada vez.
- Não aplique no carrinho acessórios, peças de substituição ou componentes não fornecidos ou aprovados pelo fabricante.
- **ATENÇÃO:** verifique antes da montagem se o produto e todos os seus componentes apresentam eventuais danos causados pelo transporte. Caso detecte algo danifi-

cado, não utilize o produto e mantenha-o fora do alcance das crianças.

- A utilização da correia separadora das pernas e do cinto de segurança é indispensável para garantir a segurança do seu filho. Utilize sempre o cinto de segurança simultaneamente com a correia separadora das pernas.
- Enquanto efetua as operações de regulação, certifique-se de que as partes móveis do chassis não entram em contato com o corpo da criança.
- Nunca deixe o carrinho de passeio num piso inclinado com a criança lá dentro, mesmo que o sistema de travões esteja acionado.
- Não utilize este carrinho de passeio em escadas ou escadas rolantes: poderá perder subitamente o controle do mesmo.
- Nos períodos de não utilização, mantenha o carrinho de passeio fora do alcance das crianças.
- Este produto deve ser utilizado exclusivamente por um adulto.
- A montagem deste produto deve ser efetuada exclusivamente por adultos.
- Certifique-se de que todos os utilizadores do produto conhecem o exato funcionamento do mesmo.
- Acione o sistema de travões sempre que parar.
- Para evitar o risco de estrangulamento, não dê à criança objetos munidos de cordões e mantenha-os fora do seu alcance.
- Tome muito cuidado quando sobe ou desce um desnível ou a calçada.
- Se deixar o carrinho de passeio exposto ao sol durante muito tempo, aguarde que esfrie, antes de colocar a criança. A exposição prolongada ao sol pode alterar a cor dos materiais e dos tecidos.
- Não utilize o carrinho de passeio se qualquer um dos seus componentes estiver em falta, rasgado ou danificado.
- Evite o contato com água salgada para prevenir a formação de ferrugem.
- Não utilize o carrinho de passeio na praia.

CONSELHOS PARA A LIMPEZA E MANUTENÇÃO

Este produto necessita de manutenção periódica. As operações de limpeza e manutenção devem ser executadas apenas por um adulto.

LIMPEZA

O carrinho de passeio não dispõe de revestimento removível. Limpe as partes em tecido com uma esponja úmida e detergente neutro, consultando a etiqueta de composição do produto. Em seguida, são indicados os símbolos de lavagem e respectivos significados:

 Lavar à mão em água fria

 Não usar alvejante

 Não secar na máquina

 Não passar a ferro

 Não limpar a seco

Limpe periodicamente as partes em plástico com um pano úmido. Seque as partes em metal após um eventual com água, para evitar a formação de ferrugem.

No modelo dotado de almofada, limpe esta última de acordo com as indicações que constam na etiqueta.

MANUTENÇÃO

Em caso de necessidade, lubrifique as partes móveis com óleo seco de silicone. Verifique periodicamente o estado de desgaste das rodas e mantenha-as limpas de pó e areia. Certifique-se de que todas as peças em plástico que deslizam sobre tubos em metal estão limpas de pó, sujidade e areia, para evitar atritos que possam comprometer o correto funcionamento do carrinho. Mantenha o carrinho de passeio em um local seco.

LISTA DE COMPONENTES

Verifique se possui todos os componentes para este modelo, antes de montar o produto. Os acessórios a seguir descritos podem não estar presentes em algumas versões do produto. Se faltar alguma peça, contacte o Serviço de Atendimento ao Consumidor Chicco.

Para a montagem do produto não é necessário utilizar nenhuma ferramenta.

Para montar o produto, deverá possuir as seguintes peças:

1 carrinho de passeio

1 capota

2 rodas da frente

1 capa impermeável

1 saco (versão cód. 79256)

1 cesto porta-objetos.

1 barra de frontal (versão cód. 79258)

MONTAGEM DAS RODAS DA FRENTE

1. Introduza o bloco das rodas da frente no carrinho de passeio até ouvir um estalo que confirma que ficaram bloqueadas corretamente (veja fig. 1). a mesma operação com o bloco das rodas traseiras.

ATENÇÃO: antes de utilizar o carrinho de passeio, verifique se as rodas estão fixadas corretamente.

ABERTURA

ATENÇÃO: Ao efetuar esta operação, certifique-se de que a criança se encontra devidamente afastada para evitar que

as partes móveis do carrinho entrem em contato com o corpo da criança.

2. Retire o carrinho de passeio da embalagem e mantenha-o na posição vertical, com as rodas viradas para a frente (fig. 2).

3. Abra o gancho de bloqueio e empurre para a frente a parte dianteira do carrinho de passeio (fig. 5).

4. Empurre a cruzeta de trás para baixo, com o pé e certifique-se de que o carrinho de passeio está completamente aberto (fig. 4).

CINTO DE SEGURANÇA

5. O carrinho de passeio dispõe de um cinto de segurança com cinco pontos de fixação, constituído por duas correias dos ombros, duas presilhas de regulagem, uma correia de cintura e uma correia separadora de pernas com fecho (fig. 5A).

No caso de utilizar este carrinho de passeio com bebês desde o nascimento até aos 6 meses de idade, aproximadamente, é necessário antes da utilização, passar as correias dos ombros através das duas presilhas de regulagem (fig. 5B).

REGULAGEM DO ENCOSTO

6. O encosto é regulável em 5 posições. (fig. 6).

7. o botão existente no encosto do carrinho de passeio, é possível regular a inclinação; libertando o botão, o encosto bloqueia na posição mais próxima (fig. 7).

8. Para levantar o encosto até à posição desejada, basta empurrá-lo para cima (fig. 8).

ATENÇÃO: com o peso da criança a operação pode tornar-se mais difícil. É aconselhável regular o encosto sem ter a criança no carrinho.

ATENÇÃO: verifique se o encosto ficou bloqueado corretamente. Com o peso da criança estas operações podem ser mais difíceis de efetuar. Durante as operações de regulagem, certifique-se de que as partes móveis do chassis não entram em contato com o corpo da criança.

REGULAGEM DO APOIO DE PERNAS

9. O apoio de pernas do carrinho de passeio pode ser fixado em 2 posições, para maior conforto do bebê. Utilize simultaneamente as duas peças laterais para colocar o apoio de pernas na posição desejada (fig. 9).

FREIOS

As rodas de trás dispõem de freios que atuam simultaneamente em ambos os lados, acionando um só pedal.

10. Para travar o carrinho de passeio, pressione para baixo a peça existente entre as rodas de trás (fig. 10).

11. Para o destravar, empurre para cima uma das duas peças existentes no meio de cada par de rodas traseiras (fig. 11). ATENÇÃO: Acione os freios sempre que parar. Nunca deixe o carrinho em um piso inclinado com a criança lá dentro, mesmo que os freios estejam acionados. ATENÇÃO: Depois de ter baixado a peça do freio, certifique-se de que os freios ficaram acionados corretamente em cada um dos pares de rodas traseiras.

RODAS DA FRENTE DIRECIONÁVEIS

12. Use as rodas livres em superfícies lisas. Para utilizar o carrinho com as rodas livres para virar, coloque a existente entre as rodas, na posição baixa (fig. 12).

13. Para bloquear as rodas, coloque a peça na posição alta (fig. 13).

14. As rodas direcionáveis permitem uma condução mais fácil do carrinho de passeio, mas em terrenos irregulares é aconselhável utilizar as rodas bloqueadas, para obter maior estabilidade (pisos de paralelepípedo, terra batida, etc.) (fig. 14). **ATENÇÃO:** As rodas devem estar todas bloqueadas ou todas livres.

FECHAMENTO

ATENÇÃO: quando fechar o carrinho, preste atenção para que a criança ou outras crianças estejam devidamente afastadas. Certifique-se de que, nesta fase, as partes móveis do carrinho não entram em contato com o corpo da criança. Se a capota estiver aberta, feche-a levantando os dois esticadores laterais e puxando para si a parte da frente.

15. Para fechar o carrinho de passeio, levante a cruzeta posterior (fig. 15A) e desbloqueie com o pé, o pedal existente no lado direito do carrinho de passeio (veja a figura 15B).

16. Para fechar completamente o carrinho de passeio, empurre as pegas para a frente (fig. 16).

17. Bloqueie o carrinho de passeio na posição fechada, utilizando para o efeito o gancho de bloqueio que se encontra na parte lateral do chassis (veja fig. 17). Esta operação evita que o carrinho de passeio possa se abrir acidentalmente.

ACESSÓRIOS: ATENÇÃO: Os acessórios a seguir descritos podem não estar presentes em algumas versões do produto. Leia atentamente as relativas aos acessórios existentes na versão que adquiriu.

CESTO

18. Este carrinho de passeio dispõe de cesto porta-objetos. Fixe-o, utilizando para o efeito as molas de pressão (fig. 18A-18B). O cesto pode transportar 3 kg de peso, no máximo.

SACO TÉRMICO

19. O saco fixa-se no carrinho de passeio mediante um fecho de correr, que se encontra por baixo do saco; aperte o fecho por baixo do apoio das pernas do carrinho de passeio (fig. 19).

20. A parte posterior do saco dispõe de aberturas para a passagem dos cintos de segurança com 5 pontos de fixação, incluindo a correia separadora de pernas (fig.20).

21. Prenda a parte superior do saco atrás do encosto com os velcros (fig. 21).

22. O saco pode ser dividido em duas partes; abrindo o fecho de correr poderá retirar a parte superior e deixar a almofada no carrinho de passeio (fig. 22).

CAPOTA PÁRA-SOL

23. Para fixar a capota, prenda os cliques da capota nos tubos do carrinho de passeio, como indicado na figura (fig. 23).

24. Abra a capota, empurrando para baixo os dois esticadores laterais (fig. 24).

25. Antes de fechar o carrinho de passeio, lembre-se sempre de fechar primeiro a capota, levantando os dois esticadores laterais e puxando para si a parte da frente (fig. 25).

CAPA IMPERMEÁVEL PARA A CHUVA

26. O carrinho pode dispor de uma prática e leve capa impermeável. Abra a capa e aplique-a sobre a capota pára-sol, cobrindo todo o carrinho. Fixe a capa nos tubos da

frente e laterais do carrinho com o respectivo velcro (fig. 26).

ATENÇÃO: tenha a máxima atenção na utilização da capa impermeável.

ATENÇÃO: A capa impermeável não pode ser utilizada em um carrinho sem capota, pois pode provocar a asfíxia da criança. Quando a capa impermeável estiver montada no carrinho, nunca o deixe exposto ao sol com a criança lá dentro, para evitar o risco de aquecimento excessivo.

BARRA DE PROTEÇÃO FRONTAL

27. Para retirar a barra de proteção frontal, pressione os dois botões situados dos lados (fig.27) e puxe a barra para si. Abra apenas um dos lados da barra de proteção, para facilitar a colocação da criança no carrinho de passeio.

ATENÇÃO: prenda sempre a criança com os cintos de segurança. A barra de proteção NÃO é um dispositivo de retenção para a criança.

ATENÇÃO: a barra de proteção não deve ser utilizada para levantar o carrinho.

УА ІНСТРУКЦІЯ З ВИКОРИСТАННЯ

ЗВЕРНІТЬ УВАГУ!

ВАЖЛИВО: ЗБЕРІГАЙТЕ ІНСТРУКЦІЮ ДЛЯ ПОДАЛЬШИХ КОНСУЛЬТАЦІЙ.

УВАГА! ПЕРЕД ВИКОРИСТАННЯМ ЗНІМІТЬ Й ВИКИНЬТЕ ВСІ НАЯВНІ ПЛАСТИКОВІ ПАКЕТИ І РЕШТУ КОМПОНЕНТІВ УПАКОВКИ. В БУДЬ-ЯКОМУ РАЗІ, ЗБЕРІГАЙТЕ ЇХ В НЕДОСТУПНОМУ ДЛЯ ДІТЕЙ МІСЦІ.

ЗАСТЕРЕЖНІ ЗАХОДИ

- УВАГА! Ніколи не залишайте дитину без нагляду.
- УВАГА! Перш ніж розпочати використання візка, слід переконатися, що всі механізми безпеки правильно спрацювали.
- УВАГА! Щоб запобігти травмуванню дитини під час розкладання або складання візка, переконайтеся, що дитина знаходиться на безпечній відстані.
- УВАГА! Не дозволяйтеся дітям гратися з цим виробом.
- УВАГА! Завжди використовуйте систему утримання дитини.
- УВАГА! Цей виріб не призначений для використання під час бігу або катання на роликах.
- Використовувати прогулянковий візок можна для перевезення дітей віком від народження і до 36 місяців, при цьому вага дитини не має перевищувати 15 кг.
- При перевезенні у візку дітей від народження і до 6 місяців спинка має перебувати в повністю відкинутому положенні.
- Кожного разу, коли необхідно вийняти дитину з візка або помістити її всередині, використовуйте гальма.
- Не перевантажуйте корзину. Максимальна дозволена вага - 3 кг.
- Сумки та інші речі, підвішені на ручки, на спинки або на боки прогулялкового візка, можуть порушити його стійкість.
- Не перевозьте за раз в більше однієї дитини.
- Не застосовуйте на візку аксесуари, запасні частини або компоненти, не поставлені або не ухвалені виробником.
- УВАГА! Перед збиранням переконайтеся в тому, що виріб та всі його деталі

не пошкоджені при транспортуванні. В іншому разі не користуйтеся виробом і тримайте його в недоступному для дітей місці.

- Не використовуйте виріб з пошкодженими, відірваними або відсутніми частинами.
- Керувати візком мають тільки дорослі.
- Цей виріб має використовуватися лише дорослою особою.
- Переконайтеся, що користувачі візка ознайомлені з принципами його дії.
- Стежте, щоб під час цих операцій рухомі частини прогулялкового візка не торкалися дитини.
- Використання роздільного ременю для ніг і ременів безпеки є необхідним для безпеки дитини. Завжди використовуйте ремені безпеки разом з роздільним ременем для ніг.
- Ніколи не залишайте візок з дитиною на похилій поверхні, навіть якщо Ви задіяли гальмо.
- Не пересувайте візок по сходах і ескалатору: є ймовірність не утримати його.
- Будьте вкрай уважними при підйомі або спуску з тротуару чи зі сходинки.
- Використовуйте гальмівний пристрій кожен раз, коли Ви зупиняєте візок.
- Щоб запобігти ризику удушення, не залишайте поруч і не давайте дитині речі, які мають тасьму або мотузки.
- Якщо прогулянковий візок протягом тривалого часу перебував під сонцем, перш ніж посадити в нього дитину почекайте, поки він не охолоне. Тривале перебування під сонцем може змінити колір матеріалів і тканин візка.
- Захищайте візок від солоні води, тому що вона може викликати утворення іржі.
- Не використовуйте візок на пляжі.
- Тримайте прогулянковий візок подалі від дітей, коли Ви ним не користуєтесь.

ПРЕПОРЬКИ ПО ПОЧИСТВАНЕТО И ПОДДРЪЖКАТА

Извършвайте периодична поддръжка на количката. Операциите по почистването и поддръжката трябва да се изпълняват само от възрастни.

ПОЧИСТВАНЕ

Тапицерията на количката не се сваля. Преди да пристъпите към почистването, запознайте се внимателно със

сстава на тканинті, посочен вѣрху етикета. Почистете дамаската с влажна гѣба и нейтрален сапун. По-долу са дадени символите, използвани в настоящото ръководство и краткото им обяснение:

РЕКОМЕНДАЦІЇ З ОЧИЩЕННЯ І ДОГЛЯДУ

Цей вибір вимагає регулярного догляду. Операції з очищення і догляду мають виконуватися виключно дорослою особою.

ОЧИЩЕННЯ

Оббивка прогулянкового візка не є змінною. Тканинні частини очищати зволоженою губкою і нейтральним милом, дотримуючись інструкцій на етикетках виробу з прання. Нижче наведені символи прання з відповідними значеннями:



Прати вручну в холодній воді



Не відбілювати



Не сушити механічним способом



Не прасувати



Не піддавати хімічній чистці

Регулярно протирати пластмасові частини зволоженою ганчіркою. Після контакту з водою витирати насухо металеві частини, щоб запобігти утворенню іржі.

В моделях, оснащених матрациком, необхідно очищати також і матрацик, дотримуючись вказівок, наведених на етикетці зі складом виробу.

ДОГЛЯД

В разі необхідності змащувати рухомі частини сухим силіконовим маслом. Регулярно перевіряти стан зношеніа коліс і очищати їх від пилу та піску. З метою уникнення тертя, яке може негативно вплинути на роботу візка, запобігати накопиченню пилу, забруднень і піску на пластмасових частинах, які пересуваються по металевим трубчастим конструкціям. Зберігати візок у сухому місці.

ПЕРЕЛІК КОМПОНЕНТІВ

Перед складанням візка переконайтеся в наявності всіх його складових частин. Нижчеописані аксесуари можуть бути відсутніми у деяких варіантах цієї моделі. При виявленні бракуючих частин зверніться в Клієнтську службу Chicco. Для монтажу виробу не потрібні додаткові інструменти. Збірка виробу можлива при наявності таких частин:

- 1 прогулянковий візок
- 2 передні колеса
- 1 капюшон
- 1 дощовик
- 1 корзина для речей
- 1 спальний мішок (79256)
- 1 протиударний бампер (79258)

МОНТАЖ ПЕРЕДНІХ КОЛІС

1. Вставте блок передніх коліс у візок так, щоб пролунало кляцання (див. мал. 1). Виконайте цю ж операцію з іншим блоком коліс. УВАГА! Перед початком використання переконайтеся, що колеса правильно і надійно зафіксовані.

РОЗКЛАДАННЯ

УВАГА! При виконанні цих дій переконайтеся, що Ваша дитина й інші діти перебувають на безпечній відстані від візка. Не допускайте, щоб рухомі частини прогулянкового візка торкалися дитини.

- 2. Вийміть прогулянковий візок з упаковки і встановіть його вертикально колесами уперед.
- 3. Відкрийте запірний гачок і проштовхніть передню частину віз-

ка вперед.

4. Проштовхніть униз ногою задню хрестовину і перевірте, що візок повністю розкрився (мал. 4).

РЕМЕНІ БЕЗПЕКИ

5. Ремінь безпеки прогулянкового візка має 5 точок кріплення і складається з двох лямок, двох прорізів для регулювання, одніого поясного ременя та одного розділового ременя для ніг з пряжкою (мал. 5А)

Якщо у візку перебуває дитина у віці від народження і приблизно до 6 місяців, необхідно використовувати лямки, по-передньо провівши їх через два прорізи для регулювання (мал. 5В).

РЕГУЛЮВАННЯ СПИНКИ

6. Спинка візка може займати 5 положень.

7. Натиснувши на кнопку, розташовану на спинці прогулянкового візка, можна відрегулювати її нахил; відпускаючи кнопку, спинка блокується у найближчій позиції (мал. 7).

8. Щоб підняти спинку у бажане положення, достатньо проштовхнути її вгору (мал. 8).

УВАГА! Переконайтеся, що спинка надійно зафіксована. Регулювання може бути кілька ускладнене, якщо у візку знаходиться дитина. Стежте, щоб під час цих операцій рухомі частини прогулянкового візка не торкалися дитини.

РЕГУЛЮВАННЯ ПІДНІЖКИ

9. Для більшого комфорту дитини підніжка може займати 2 положення. 9. Натисніть на два бічні важелі, щоб встановити підніжку в бажане положення (мал. 9).

ГАЛЬМА

Задні колеса прогулянкового візка оснащені спареним гальмовим пристроєм, який дозволяє впливати одночасно на обидві пари задніх коліс натисненням лише на одну педаль.

10. Щоб привести в дію гальмо візка, натисніть на важіль, розташований між задніми колесами (мал. 10).

11. Щоб розблокувати гальмовий пристрій, проштовхніть вгору один з двох важелів, розташованих у центрі на задній групі коліс (мал. 11).

УВАГА! Використовуйте гальмівний пристрій кожен раз, коли Ви зупиняєте візок. Ніколи не залишайте візок з дитиною на похилій поверхні, навіть при задіяному гальмі. УВАГА! Після натиснення на важіль гальмового пристрою переконайтеся, що гальма правильно спрацювали на обох групах задніх коліс.

ПЕРЕДНІ ПОВОРОТНІ КОЛЕСА

12. На гладких поверхнях використовуйте колеса, які вільно обертаються. Щоб колеса вільно оберталися, опустіть важіль, що знаходиться між двома колесами.

13. Підійміть важіль, щоб заблокувати колеса (мал. 13).

14. Плаваючі колеса забезпечують більш високу маневреність прогулянкового візка; на пухкому ґрунті (ґравій, ґрунтова дорога і т. п.) рекомендується заблокувати колеса, щоб забезпечити відповідну плавність пересування (мал. 14). УВАГА! Всі колеса повинні бути одночасно або заблоковані, або розблоковані.

СКЛАДАННЯ

УВАГА! При виконанні цих дій переконайтеся, що Ваша дитина й інші діти перебувають на безпечній відстані від візка. Стежте, щоб під час цих операцій рухомі частини прогулянкового візка не торкалися дитини. Складіть капюшон, якщо він відкритий, піднявши два бічні циркулі і потягнувши на себе передню частину.

15. Щоб скласти візок, потягніть вгору задню хрестовину (мал.

15 А) і розблокуйте ногою педаль, яка знаходиться з правого боку візка (мал. 15 В).

16. Щоб завершити складання, проштовхніть ручку вперед (мал. 16).

17. Коли складання завершене, гачок, розташований на боковині, автоматично заблокує візок у складеному положенні (мал. 17), попереджаючи його випадкове відкриття.

АКСЕСУАРИ:

УВАГА! Нижчеописані аксесуари можуть бути відсутніми у деяких варіантах цієї моделі. Уважно прочитайте інструкцію до аксесуарів, наявних на придбаній Вами конфігурації виробу.

КОРЗИНА

18. Візок оснащений корзиною для речей. Зафіксуйте корзину кнопками (мал. 18 А / 18В). Максимальна дозволена вага речей у корзині - 3 кг.

ТЕРМОМІШОК

19. Термомішок кріпиться до візка за допомогою блискавки, яка розташована під мішком; застібніть блискавку під підножною прогулянковим візка (мал. 19).

20. Задня частина мішка оснащена прорізами для 5-точечних ременів безпеки, включаючи розділовий ремінь для ніг (мал. 20).

21. Пристебніть верхню частину мішка позаду спинки за допомогою липучки (мал. 21).

22. Мішок може розділятися на дві частини; розстебнувши блискавку, можна зняти верхню частину и залишити матрацик у візку (мал. 22).

СОНЦЕЗАХИСНИЙ КАПЮШОН

23. Щоб зафіксувати капюшон, пристебніть кліпсу капюшону до трубчастих конструкцій візка, як показано на ілюстрації (мал. 23).

24. Розстебніть блискавку, проштовхнувши два бічні циркулі униз, щоб забезпечити необхідний натяг (мал. 24).

25. Перш ніж скласти прогулянковий візок, пам'ятайте про те, що спочатку необхідно **скласти капюшон, піднівши два бічні циркулі і потягнувши на себе передню частину (мал. 25).**

ДОЩОВИК

26. Дитячий прогулянковий візок оснащений зручним і легким дощовиком. Відкрийте дощовик і встановіть його на сонцезахисний тент, покриваючи увесь візок. Зафіксуйте дощовик до передніх і бічних трубчастих конструкцій за допомогою відповідної липучки (мал. 26).

УВАГА! Будьте завжди дуже уважні при використанні дощовика. УВАГА! Не використовуйте дощовик, якщо на прогулянковому візку немає тенту або сонцезахисного капюшона - дитина може задихнутися. Якщо на візку закріплена накидка від дощу, не залишайте дитину у візку під сонцем - дитина може перегрітися.

ПРОТИУДАРНИЙ БАМПЕР

27. Щоб зняти захисний бампер, натисніть на дві кнопки, які знаходяться збоку на ньому (мал.27), і потягніть бампер до себе. Відкрийте бампер з одного боку, щоб полегшити саджання дитини в прогулянковий візок.

УВАГА! Обов'язково пристебтайте дитину ременями безпеки. Бампер НЕ є пристроєм для утримання дитини.

УВАГА! Не можна використовувати бампер для підйому візка.

نصائح عن عمليات التنظيف والصيانة
يحتاج هذا المنتج إلى صيانة دورية، يجب أن تقام عمليات التنظيف والصيانة من قِبَل شخص بالغ فقط.

التنظيف

لا يمكن نزع أغطية العربة، عليك بتنظيف القطع القماشية باستعمال اسفنجة رطبة وصابون محايد والرجوع إلى التعليمات الخاصة بتרכيبة المنتج فيما يلي رموز الغسيل ومعالجتها.



غسيل بدوي بالماء البارد
لا تستعمل مادة قاسية
لا تستعمل التجفيف الميكانيكي
لا تكوي
لا تغسل بالتغسيل الجاف

تنبيه هام

هام: يجب قبل الإستعمال قراءة هذا الكتيب بكل إنتباه ودقة وذلك لتفادي مخاطر الإستخدام والقيام بعدها بحفظه لمراجعتها في المستقبل. أمان طفلكم قد يكون خطراً في حالة عدم إتباع هذه التعليمات بكل حرص. هام: القيام قبل الاستعمال بإزالة الأكياس البلاستيكية وجميع أجزاء التنظيف الأخرى التابعة للمنتج وعلى كل حال إعادتها عن متناول الأطفال. تنبيه: يجب استعمال الأحزمة المرفقة للرجلين وأحزمة الأمان لضمان أمان الطفل، يجب استعمال الأحزمة المرفقة للرجلين وأحزمة الأمان مع بعض في نفس الوقت.

تنظيف الأجزاء المصنوعة من البلاستيك دورياً بواسطة قطعة من القماش الرطب. تنظيف الأجزاء المصنوعة من المعدن بعد ملامستهم للماء وذلك بهدف تجنب الصدأ.

لتنظيف الموديل المزودة بفرشنة صغيرة يتوجب اتباع التعليمات المنشارة إليها على ملصق تعريف مكوناته.

الصيانة

تزييت لأجزاء المتحركة بزيت جاف بالسليكون وذلك في حالة لزومه. التحقق دورياً من درجة استهلاك العجلات والمحافظ على نظافتها بإزالة الغبار والرمل عنها.

تنظيف كافة الأجزاء المصنوعة من البلاستيك حيث تمر كافة الأنابيب المعدنية، وذلك بهدف تجنب إعاقة الحركة والتآكل الاحتكاكي الذي يمكن أن يؤثر سلبياً على فاعلية عمل العربة. احتفظ بالعربة في مكان جاف.

لائحة المكونات

يجب التأكد من توفر كافة أجزاء هذا الموديل قبل البدء بتجميعه. قد لا تحتوي بعض موديلات هذا المنتج على كافة الأجزاء الملحقة المذكورة أدناه. في حالة نقص بعض الأجزاء، يرجى مراجعة خدمة العملاء في شركة Chicco. لا يستوجب جميع هذا المنتج استعمال أية أداة. لتجميع المنتج يجب توفر الأجزاء التالية:

- 1 عربة
- 2 عجلات أمامية
- 1 غطاء "كبوت" العربة
- 1 غطاء وافي من الطر
- 1 سلة حفظ الأغراض
- 1 كيس نوم دافئ (79256)
- 1 وصلة وافية من الصدمات (79258)

تركيب العجلات الأمامية

1. إدخال العجلات في المكان المخصص لها على العربة بحيث يسمع صوت طقطقة التثبيت (انظر إلى الشكل 1).
تنبيه: قبل المبادرة على استعمال العربة يتوجب التحقق من أن العجلات مثبتة بالشكل الصحيح.

إجراءات الفتح

تنبيه: يتوجب التأكد من أن الطفل والأطفال الآخرين - في حالة وجودهم - على بعد ملامح عند القيام بهذه الإجراءات، يجب أن لا تلامس الأجزاء المتحركة لهذه العربة لأي سبب من الأسباب جسم الطفل.
2. العمل على إخراج العربة من عبوتها بالمحافظة على وضعيتها العمودية وبحيث تكون العجلات موجهة إلى الأمام (الشكل 2).
3. فتح مشبك الإغلاق و دفع الأجزاء الأمامية للعربة إلى الأمام (الشكل 3).
4. دفع الدعامة المصلبة نحو الأسفل بالقدم و التحقق من أن العربة مفتوحة كلياً (الشكل 4).

أحزمة الأمان

5. إن العربة مزودة بنظام أمان ذو خمس نقاط تثبيت يتألف من: أربطة الكتف، حزام للخصر و أحزمة متصلة للارجل بالإضافة إلى إربط أمان. تمنع الطفل من فتحها بالغلط (الشكل 5A).

تنبيه: يتوجب ربط أحزمة الأمان دائماً، و بعد ربط مشبك الأباريم العمل على ضبط طول الأحزمة بحيث تناسب الطفل، بالإضافة إلى ذلك، يتوجب دائماً استعمال حزام الأمان و الرباط المتصل بالارجل معاً!

تحذيرات

- تنبيه: قبل القيام بعملية التجميع يجب التأكد من عدم تعرض هذا المنتج وكافة أجزائه إلى أي تلف بسبب النقل؛ في حالة وجود أي تلف، عليك بالامتناع عن استعمال هذا المنتج والاحتفاظ به بعيداً عن متناول أيدي الأطفال.
- تنبيه: لا تترك الطفل دون مراقبة أبداً.
- تنبيه: قبل الاستعمال، يجب التأكد من صحة تركيب وثبات كافة آليات السلامة والأمان.
- تنبيه: عند القيام بعمليات فتح وإغلاق هذا المنتج، تأكد من أن الطفل على مسافة مناسبة وذلك لتجنب إصابته بجروح.
- تنبيه: لا تسمح لطفلك بالعبع بهذا المنتج.
- تنبيه: يجب استعمال أنظمة تثبيت الطفل في كل وقت.
- تنبيه: لا تستعمل هذا المنتج للركض أو للترجل.
- يسمح باستعمال هذه العربة للأطفال منذ الولادة وحتى بلوغهم 36 شهراً من العمر ولفاية وزن 15 كيلو كحد أعلى في كافة الأحوال.
- يجب أن يكون مسند ظهر العربة في وضعية الانضغاط التام عندما يكون الطفل حديث الولادة ولفاية بلوغه 6 أشهر من العمر.
- يجب استعمال المشبك دائماً عند وضع الطفل في هذا المنتج وعند إخراجها منه.
- لا تخملي في السلات أطفالاً أكثر من تلك المسموح بها. الوزن الأقصى لكل سلة هو 3 كيلو.
- يمكن أن يخلل توازن العربة عند تعليق الأحمال على الماسك أو على مسند الظهر أو على جوانب العربة.
- لا تنقل أكثر من طفل واحد في المرة الواحدة.
- لا تستعمل للعربة أية ملحقات أو قطع غيار أو أجزاء أخرى لم يتم الحصول عليها من الشركة الصانعة أو لم يتم الموافقة عليها من قِبَل هذه الشركة.
- إن الحزام الفاصل للسائقين وأحزمة الأمان هي أدوات لا يستغنى عنها لضمان سلامة الطفل، يجب استعمال أحزمة الأمان والحزام الفاصل للسائقين معاً وفي وقت واحد.
- تأكد من أن الطفل على مسافة مناسبة عند القيام بعمليات التعديل وذلك لتجنب ملامسة الأجزاء المتحركة في المنتج لجسم الطفل.
- لا تترك العربة أبداً على سطح مائل والطفل بداخلها حتى ولو كنت قد استعملت المشبك في إيقاف العربة.
- لا تستعمل العربة على السلالم أو على السلالم المتحركة، لأنك قد تفقد السيطرة على العربة بشكل مفاجئ.
- يجب الاحتفاظ بالعربة بعيداً عن متناول أيدي الأطفال عند عدم استعمالها.
- يجب أن يقوم شخص بالغ باستعمال هذا المنتج.
- يجب أن يقوم شخص بالغ بتجميع هذا المنتج.
- لا تسمح للأطفال الآخرين باللعب بمراقبة بالقرب من العربة ولا بالتسلق عليها.
- تأكد من أن مستخدم العربة على علم تام بكيفية استعمالها بشكل صحيح.
- يجب باستعمال المشبك دائماً عند التوقف.
- لتجنب تعرض الطفل لخطر الخنق، لا تعطي للطفل أشياء ذات حبال ولا تضع أشياء من هذا النوع بالقرب منه.
- عليك باتخاذ الحذر عند الصعود على درجة واحدة والنزول من عليها، ونفس الشيء عند الصعود على الرصيف والنزول من عليه.
- إذا تركت العربة تحت الشمس لفترة طويلة، عليك بالانتظار حتى تبرد قبل وضع الطفل فيها، يمكن أن يؤدي التعرض الطويل للشمس إلى تغير لون أجزاء العربة وقماشها.
- لا تستعمل هذا المنتج إذا كانت بعض أجزائه مكسورة أو مرققة أو ناقصة.
- لا تعرض العربة إلى ماء حار لأنه يسبب تكون الصدأ عليها.
- لا تستعمل العربة على الشاطئ.

كيس النوم الدافئ

19. يتم تثبيت كيس النوم في العربة بواسطة سحابة موجودة تحت

الكيس؛ بحيث يتم إغلاق السحابة تحت مسند أقدام الحاص بالعربة

(الشكل 19).

20. إن الفرشنة الخاصة بكيس النوم مزودة بعراوي لتميرير حزام أمان في

خمس نقاط. وذلك يتمثل على حزام الأرجل المتصالب (الشكل 20).

21. شبك الجزء السفلي لكيس النوم خلف ظهر العربة. وذلك عن طريق

الفكر (الشكل 21).

22. إن كيس النون قابل للانفصام إلى جزأين: بفتح السحابة يمكن إزالة

الجزء العلوي وبالتالى ترك الفرشنة على العربة (الشكل 22).

تنبيه: يتوجب ربط أحزمة الأمان دائما

ومثله وافية من الشمس

23. لتثبيت المظلة الواقية يتوجب شريك ملاقط المظلة مع قضبان العربة

كما هو مشار إليه في الصورة (الشكل 23).

24. فتح المظلة يدفع كلا الماسك الفرجارية الجانبية نحو الأسفل

لشدهم (الشكل 24)

25. قبل إغلاق العربة يتوجب التذكر دائما بإغلاق المظلة وذلك عن طريق

رفع كلا الماسك الفرجارية الجانبية وسحبها الجهة الأمامية نحوك

(الشكل 25).

غطاء خارجي للوقاية من المطر

26. إن العربة مزودة بجزء إضافي يتمثل في غطاء خارجي خفيف و عملي

للوفاية من المطر. فتح الغطاء الخارجي الوافي من المطر وضعه على

المظلة الواقية من الشمس والعمل على تغطية كافة العربة. تثبيت

الغطاء الوافي من المطر على أنابيب العربة الأمامية و الجانبية عن طريق

الفكر (الشكل 26)

تنبيه: يتوجب الانتباه بشكل خاص عند استعمال الغطاء الخارجي الوافي

من المطر.

تنبيه: يجب عدم استعمال الغطاء الخارجي الوافي من المطر على العربة

الغير مزودة بمظلات واقية من الشمس، لأن ذلك يمكن أن يسبب اختناق

الطفل. في حالة تركيب الغطاء الخارجي الوافي من المطر على العربة.

يتوجب عدم تركه نهائيا معرضا لأشعة الشمس بينما يتواجد الطفل

داخل العربة وذلك لتجنب ارتفاع زائد لدرجة الحرارة.

حزام النقل

27. إن العربة مزودة بحزام للنقل وذلك للتمكن من نقلها من مكانها

بسهولة عندما لا يرغب استعمالها (الشكل 27).

الفرشنة الصغيرة

28. تثبيت الفرشنة الصغيرة على مقعد العربة باستخدام الداغصة

الموجودة في الخلف. كما هو موضح في الشكل 28 A (عند استخدم الوجه

الأخر المزدوج يتوجب العمل على إعادة لف الداغصة قبل التثبيت).

لتميرير حزام الأرجل المتصالب و أحزمة الكتف في العراوي إتباع

التوضيحات المشار إليها في الشكل B 28.

تثبيت الفرشنة الصغيرة على ظهر مقعد العربة عن طريق الفكر الموجود

على الجهة العلوية للفرشنة.

تنبيه: استعمال الفرشنة الصغيرة فقط إذا كانت مركبة بالشكل

الصحيح على بنية العربة و بحيث تكون الأحزمة مربوطة.

وصلة واقية من الصدمات

27. لإخراج الوصلة الواقية من الصدمات. عليك بالضغط على الزرين

الموجودين على طرف هذه الوصلة (الصورة 27) ثم اسحب الوصلة نحوك. افتح

الوصلة من طرف واحد وذلك لتسهيل وضع الطفل في العربة.

تنبيه: يجب ربط الطفل بأحزمة الأمان دائما لأن هذه الوصلة ليست بأداة لربط

الطفل. تنبيه. لا تستعمل هذه الوصلة لرفع هذا المنتج.

التحكم بوضعية ظهر المقعد

5. يجوز ضبط ظهر المقعد بموج 5 ووضعية مختلفة (الشكل 6).

6. يجوز ضبط زاوية الانحناء عن طريق ضغط الزر الموجود على ظهر العربة.

7. ند التوقف عن ضغط الزر يتم إحكام تثبيت ظهر العربة في أقرب

وضعية محددة. (الشكل 7).

7. لرفع ظهر العربة وضبطه في الوضعية الرغوبة يكفي فقط دفعه نحو

8. على (الشكل 8).

تنبيه: التحقق من أن ظهر المقعد مثبت بالشكل الصحيح. فمن المحتمل أن

يبدو تنفيذ هذه الإجراءات يبدو أصعب بسبب وزن الطفل.

خلال مراحل تركيب هذه الأجزاء المتحركة لهذه العربة. يتوجب التأكد من عدم

تلامس هذه الأجزاء المتحركة لجسم الطفل.

التحكم بوضعية مسند الأرجل

9. إمكانية تركيب مسند القدمين في وضعيتين 2. وذلك لتوفير راحة أكبر

للطفل. الضغط في نفس الوقت على الذراعين الجانبيين لضبط مسند

الأرجل في الوضعية المطلوب بها (الشكل 9).

الفرامل

إن العجلات الخلفية مزودة بفرامل مزودة الكبح. والتي تسمح بكبح

العجلات الأمامية الخلفية في نفس الوقت وذلك عن طريق استخدام دواسة

واحدة فقط.

10. للعمل على كبح أو فرملة العربة. يتوجب الضغط نحو الأسفل على

الأزرع الموجودة على العجلات الخلفية (الشكل 10)

11. للعمل على إيقاف نظام الفرملة عن العمل. يتوجب دفع إحدى

الدواسات الموجودة في مركز مجموعة العجلات الخلفية نحو الأعلى.

(الشكل 11).

تنبيه: يتوجب استعمال الفرامل. حتى في حالة إيقاف العربة مؤقتا.

يتوجب عدم ترك العربة على سطح منحدر بينما يتواجد الطفل بداخلها

إطلاقا حتى ولو كانت فرامل الإيقاف شغالة.

تنبيه: بعد تشغيل الفرامل عن طريق الذراع يتوجب التحقق من أن مفعول

كبح الفرامل شغال على كافة مجموعات العجلات الخلفية.

عجلات القيادة الأمامية

12. يتوجب استعمال العجلات بوضعية حركة حرة على السطوح

المالسة. لنح العجلات حرة الحركة. يتوجب الضغط على الذراع الموجود ما

بين العجلين (الشكل 12).

13. رفع الذراع لنح العجلات من الحركة (الشكل 13).

14. تضمن عجلات القيادة حكم أفضل بالعربة؛ إذ ينصح استعمال

العجلات و وضعيتها «المحدودة الحركة» على الأرضيات غير المالسة

والمتنقلة بهدف ضمان حركة ملائمة لها (الحصى. الشوارع الترابية و إلى

آخره) (الشكل 14)

تنبيه: يجب أن تكون كافة العجلات حرة الحركة أو محدودة الحركة في نفس

الوقت.

الإغلاق

تنبيه: يتوجب التأكد من أن الطفل و الأطفال الآخرين - في حالة وجودهم

- على بعد ملائم عند القيام بهذه الإجراءات. خلال مراحل تركيب الأجزاء

المتحركة لهذه العربة. يتوجب التأكد من عدم تلامسها لجسم الطفل.

يتوجب التحقق أيضا من أن سلة حمل الإغراض فارغة قبل المبادرة على

إغلاقها. إذا كانت مفتوحة. بادر بإغلاق غطاء «كيبوت» العربة برفع الماسك

الفرجارية الجانبية و سحب الجزء الأمامي نحوك.

15. لإغلاق العربة يتوجب سحب الدعامات المصلبة الخلفية نحو الأعلى

(الشكل 15A) و عن طريق القدم خبير الدواسة الموجودة على الجهة اليمنى

للعربة (الشكل 15B).

16. لإتمام عملية الإغلاق يتوجب دفع المقابض إلى الأمام (الشكل 16)

17. عند الانتهاء من إغلاق العربة سوف يعمل المشبك الموجود على جانبها

على إحكام تثبيتها في وضعية الإغلاق بشكل أوتوماتيكي. وذلك لمنع

فتحها بشكل غير إرادي (الشكل 17).

الملحقات الإضافية:

من المحتمل أن لا تشمل كافة موديلات المنتج على الملحقات الإضافية

المذكورة تاليا بالتفصيل. يتوجب الاطلاع جيدا على التعليمات المتعلقة

بالمحقات الإضافية الموضحة في صورة السلعة التي يادرتَ بشرائها.

سلة

18. إن العربة مزودة بسلة لعملية لتحميل الأغراض. يتوجب تثبيت السلة

بواسطة الأزرار (الشكل 18A- 18B).

يبلغ الحد الأقصى للوزن الذي يمكن نقله داخل السلة 3 كغم.

I ARTSANA S. P. A.
Via Saldarini Catelli, 1
22070 Grandate – Como – Italia
800-188 898
www.chicco.com

F ARTSANA FRANCE S.A.S.
17/19 Avenue De La Metallurgie
93210 Saint Denis La Plaine - France
0820 87 00 41 (0.12€/Ttc/Mn)
www.chicco.fr

D ARTSANA GERMANY GMBH
Borsigstrasse 1-3
D-63128 Dietzenbach-Deutschland
+49 6074 4950
www.chicco.de

GB ARTSANA UK Ltd.
Prospect Close - Lowmoor Road Business Park
Kirkby In Ashfield
Nottinghamshire - Ng17 7Lf
England U.K.
01623 750870 (office hours)
www.chicco.co.uk

E ARTSANA SPAIN S.A.U.
C/Industria 10
Pol. Industrial Urtinsa
Apartado De Correos 212 - E
28923 Alcorcon (Madrid)-Spain
902 117 093
www.chicco.es

P ARTSANA PORTUGAL S.A.
Rua Humberto Madeira, 9
2730-097 Queluz De Baixo Barcarena Portugal
21 434 78 00
800 20 19 77
www.chicco.pt

NL ARTSANA BELGIUM N.V.
Temselaan 5 B-1853 Strombeek - Bever
Belgium
+32 23008240
www.chicco.be

TR İthalatçı firma: Artsana Turkey Bebek ve Sağlık Ürünleri A.Ş.
İçerenköy Mh. Erkut Sk. No:12 Üner Plaza K:12
Ataşehir İSTANBUL
Tel: 0 216 570 30 30
Üretici Firma: Artsana S.p.A.
Via Saldarini Catelli, 1-22070 Grandate (CO)-Italy
Tel:(+39) 031 382 111
Yetkili Servis: Eser Puset Tamir ve Bakım Servisi Tic. Ltd. Şti.
Seyrantepe Mh. İspar İş Merkezi No:107 Kağıthane
İSTANBUL
Tel: 0 212 570 30 78

PL ARTSANA POLAND Sp.z.o.
Aquarius, Ul. Połczyńska 31 A
01-377 Warszawa
+48 22 290 59 90
www.chicco.com

RUS Г. МОСКВА, 4-Й ПРОЕЗД ПОДБЕЛЬСКОГО,
Д.3 Стр.22
+7(495)661-78-69
www.chicco.ru

CH ARTSANA SUISSE S.A
Stabile la Punta Via Cantonale 2/b
6928 Manno (TI)-Svizzera
+41 (0)91 935 50 80
www.chicco.ch

BR ARTSANA BRASIL LTDA.
Rua Major Paladino, N° 128,
Galpão 18
São Paulo / Sp - Brasil
CEP 05307-000
+55 11 2246-2100
+55 11 2246-2129 (SAC)
www.chicco.com.br

MX ARTSANA MEXICO S.A
Dec V. Ruben Dario 1015
Colonia Lomas De Providencia 44647
Guadalajara, Jalisco-Mexico
01800 702 8983
www.chicco.com.mx

AR ARTSANA ARGENTINA S.A.
Uruguay 4501
Victoria Cp(1644)
San Fernando- Buenos Aires-Argentina
0810-888-2442
www.chicco.com.ar

IN ARTSANA INDIA PRIVATE LIMITED,
7Th Floor, Tower B, Paras Twin Towers,
Golf Course Road, Sector 54
Gurgaon – 122002
Haryana, India
(+91)(124)(4964500)
www.chicco.in



ARTSANA S.p.A.
Via Saldarini Catelli, 1
22070 Grandate (CO) - Italy
Tel. (+39) 031 382 111
Fax (+39) 031 382 400
www.chicco.com

0-36



ARTSANA S.p.A. - Via Saldarini Catelli, 1 - 22070 Grandate (CO) - Italy
Tel. (+39) 031 382 111 - Fax (+39) 031 382 400 - www.chicco.com

