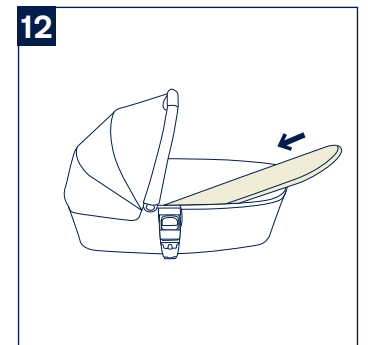
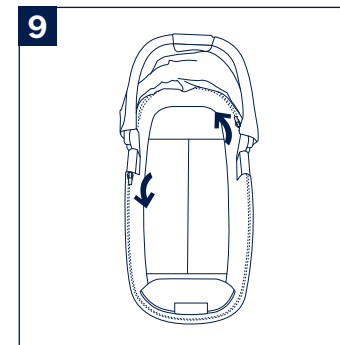
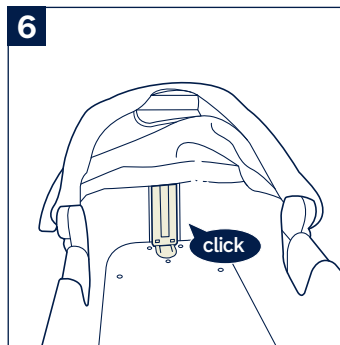
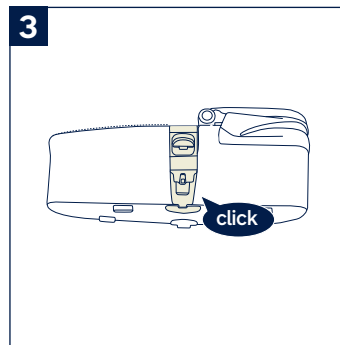
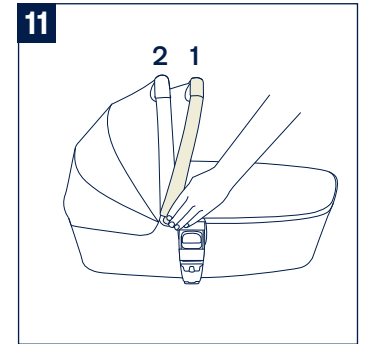
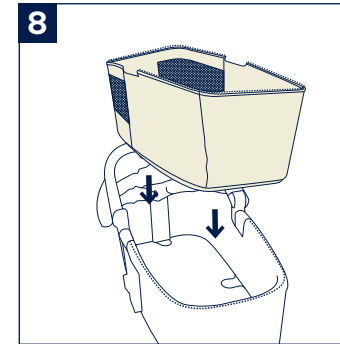
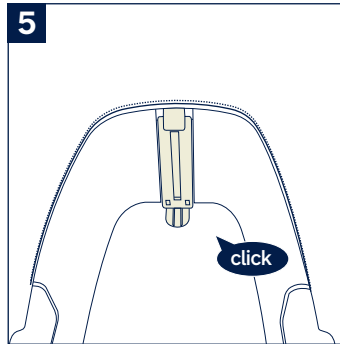
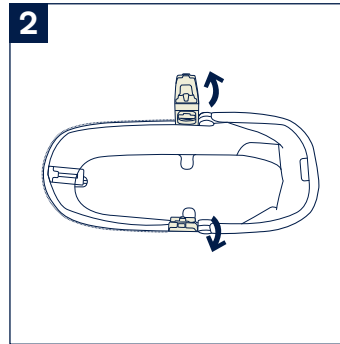
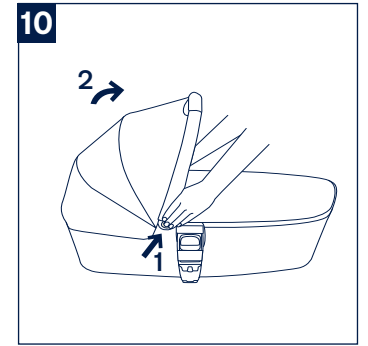
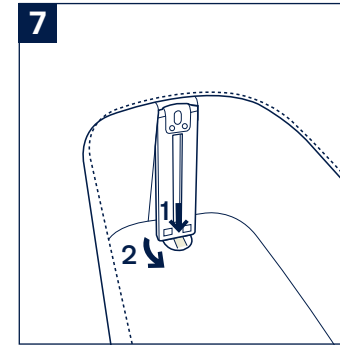
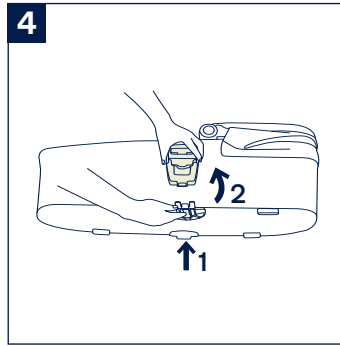
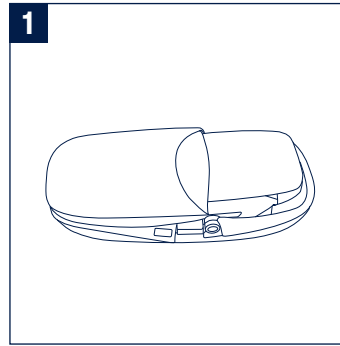
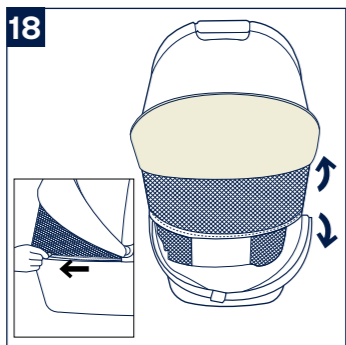
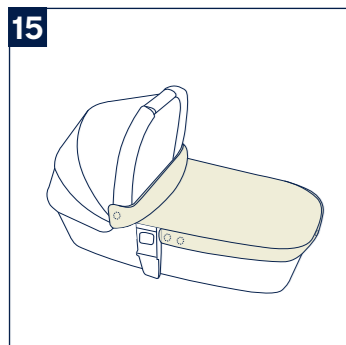
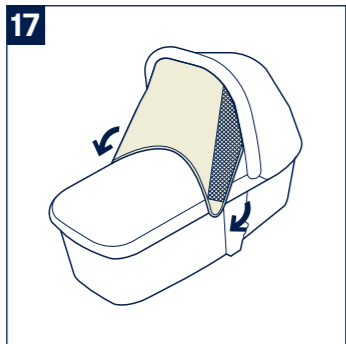
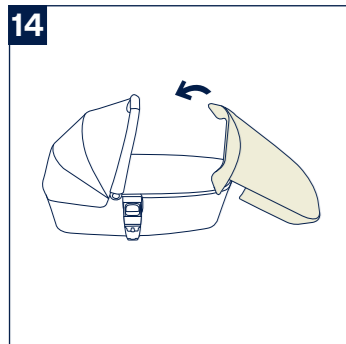
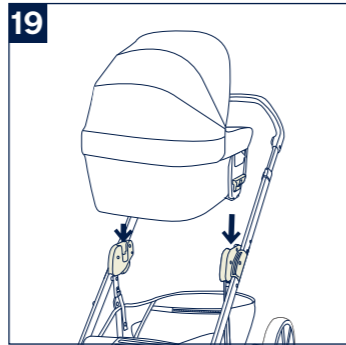
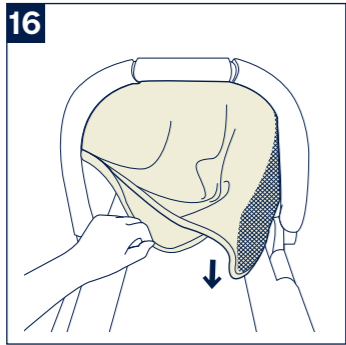
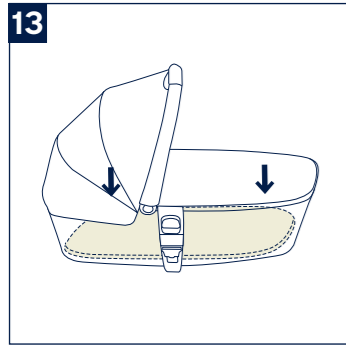


*Designed
around your life*

nuna[®]





**IMPORTANT!
READ THESE
INSTRUCTIONS
CAREFULLY BEFORE USE
AND KEEP THEM FOR
FUTURE REFERENCE.**

Contents

Product Information	
Product Registration	3
Warranty	3
Contact	4
Child Usage Requirements	4
Warnings	5
Parts List	8
Product Set Up	9
Product Use	9
Cleaning and Maintenance	11
Francais (FR)	13
Deutsch (DE)	25
Nederlands (NL)	37
Italiano (IT)	49
Espanol (ES)	61
Portuguese (PT)	73
Polish (PL)	85
Czech (CZ)	97
Slovak (SK)	109
Greek (EL)	121
简中	133

Product Information

Model Number: _____

Manufactured Date: _____

Product Registration

Please fill in the above information. The model number and the manufactured date are located on the mattress board inside the carry cot, under the soft goods.

To register your product please visit:
www.nunababy.com

Click the “Register Gear” link on the homepage.

Warranty

We have purposely designed our high-quality products so that they can grow with both your child and your family. Because we stand by our product, our gear is covered by a custom warranty per product, starting from the day it was purchased. Please have the proof of purchase, model number and manufactured in date available when you contact us.

For warranty information please visit:
www.nunababy.com

Click the “Warranty” link on the homepage.

Contact

For replacement parts, service, or additional warranty questions, please contact our customer service department.

info@nunababy.com
www.nunababy.com

In the United Kingdom:
infouk@nunababy.com
www.nunababy.com

NUNA International B.V.
Van der Valk Boumanweg 178 C
2352JD Leiderdorp
The Netherlands

Child Usage Requirements

This carry cot is suitable for use with children who meet the following requirements:

Weight: Up to 9 kg

! WARNING

Failure to follow these warnings and the instructions could result in serious injury or death.

Any damage caused by the use of accessories not supplied by Nuna will not be covered in terms of warranty.

A child's safety is your responsibility.

Be aware of the risk of open fire or other source of strong heat, such as electric bar fires, gas fires, etc., in the near vicinity of carry cot.

Before carrying or lifting, make sure that the handle is in the correct position of use.

Check that the attachment devices are correctly engaged before use.

Ensure that all the locking devices are engaged before use.

Keep small parts away from children as they pose a choking hazard.

Only use on a firm, horizontal level and dry surface.

Overloading, incorrect folding, and the use of accessories e.g. child seats, bag hooks, rain covers, buggy boards, etc... other than those approved by Nuna may damage or make carry cot unsafe.

The carry cot is **NOT** to be used for long term sleeping.

The carry cot is not suitable for running or skating.

The carry cot is only suitable for a child who cannot sit up unaided, roll over and cannot push itself up on its hands and knees. Maximum weight of the child: 9kg.

The handle and the bottom should be inspected regularly for signs of damage and wear.

The head of the child in the carry cot should never be lower than the body.

To avoid any danger of suffocation, remove all plastic covers before using this item and destroy or keep away from babies and children.

To avoid injury ensure that your child is kept away when unfolding and folding the carry cot.

DO NOT leave the child unattended.

DO NOT store the carry cot in a damp place. Always allow the fabric to dry naturally away from direct heat.

DO NOT carry additional children, goods, accessories in or on the carry cot except as permitted in this leaflet. They may cause the carry cot to become unstable.

DO NOT use or add any mattress other than the one supplied with the carry cot by Nuna.

DO NOT let the child play with the carry cot.

DO NOT use the carry cot if any part of the carry cot is broken, torn or missing.

DO NOT let other children play unattended near the carry cot.

DO NOT place the carry cot near an open fire or other source of strong heat.

NEVER use the carry cot on a stand.

NEVER place the child with their head at the foot end of the carry cot.

NEVER leave a child in the carry cot when ascending or descending stairs or escalators, or when traveling on other forms of transport.

NEVER carry more than one child at a time in the carry cot. **USE** original Nuna parts and accessories only.

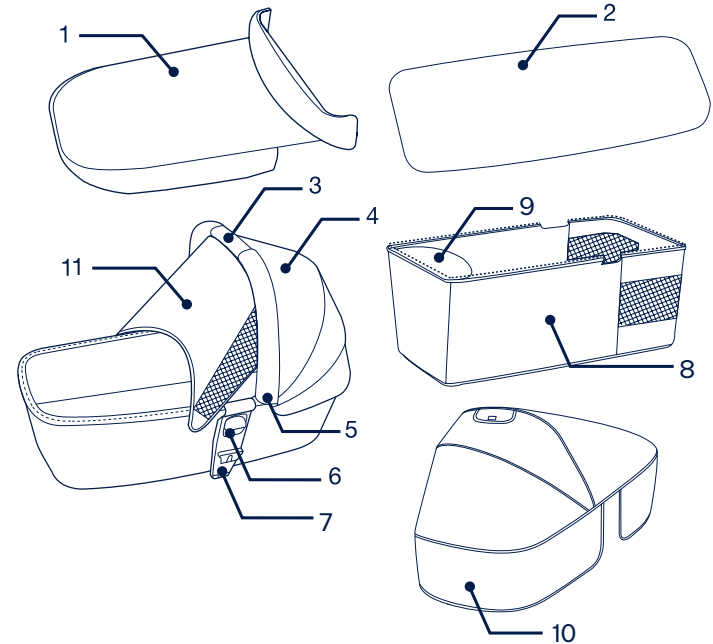
USE ONLY replacement parts supplied or approved by Nuna.

WARNING Any load attached to the handle or canopy affects the stability of the carry cot.

Parts List

Make sure all parts are available before assembly. If any part is missing, please contact local retailer. No tools are required for assembly.

- | | |
|----------------------------|--|
| 1 Carry Cot Cover | 7 Attachment Mount |
| 2 Mattress Pad | 8 Carry Cot Lining |
| 3 Handle | 9 Storage compartment
(maximum load = 1.3 kg) |
| 4 Canopy | 10 Rain Cover |
| 5 Handle Adjustment Button | 11 Dream Drape™ |
| 6 Carry Cot Release Button | |



Product Set Up

- 1** Please ensure that both attachment mounts, located on the sides, are securely attached. **(1)(2)(3)**
To release the attachment mounts, please see image **(4)**
- 2** Please ensure the 2 support mounts are securely attached. **(5)(6)**
To release the support mounts, please see image **(7)**.
- 3** Place the inner mattress inside the frame and zip the zipper. **(8)(9)**
- 4** Pull up the canopy as illustrated while pressing the buttons on both sides. **(10)**
- 5** Check to make sure the handle is secure before placing the child in the carry cot. **(11)-1**
Please make sure that the handle is in the correct position of use before carrying or lifting.
- 6** Always use the mattress when using the carry cot. **(12)(13)**
Mattress cover can easily be removed to wash.
- 7** Assemble the carry cot cover and shade panel as shown in **(14)(15)**.

Product Use

Canopy

- 1** Pull the dream drape™ out from under the carry cot canopy, then secure it to the two sides of carry cot with magnets. **(16)(17)**
- 2** Fold the rear panel of the canopy up, and the rear panel of the carry cot down for more ventilation. **(18)**

Carry Cot Attachment on Stroller Frame

- 1** Place the carry cot directly down until it latches into place. **(19)**
- 2** The carry cot is securely attached with a positive “click”. **(20)**
Always remove the stroller seat before using the carry cot.
Please do not fold the stroller when the carry cot is still attached.
- 3** The carry cot can be used with the MIXX series strollers.

Carry Cot Removal

Press each release side button as shown **(21)**, while lifting up the handle simultaneously.

Rain Cover

To assemble the carry cot rain cover, place it over the carry cot, and attach the hook and loop fasteners on the front of rain cover. **(22)**

Please always check ventilation, especially in hot weather when the rain cover is on the product.

Please check that the rain cover has been cleaned and dried before folding.

Cleaning and Maintenance

Clean the frame, plastic parts, and fabric with a damp cloth, but do not use abrasives or bleach. Do not use silicon lubricants as they will attract dirt and grime. Do not store the carry cot in a damp place.

To ensure long-lasting use, wipe this product off with a soft, absorbent cloth after using it in rainy weather and before storing away.

Refer to the care labels attached to the soft goods for washing and drying instructions.

It is normal for fabric to color from sunlight and to show wear and tear after a long period of use, even when used normally.

For reasons of safety, only use original Nuna parts.

Check regularly if everything functions properly. If any parts are torn, broken, or missing, stop using this product.

NUNA International B.V. Nuna and all associated logos are trademarks.

**IMPORTANT-
LISEZ ATTENTIVEMENT
TOUTES LES
INSTRUCTIONS AVANT
D'UTILISER LE PRODUIT
ET CONSERVEZLES POUR
RÉFÉRENCE FUTURE.**

Sommaire

Informations sur le produit

Enregistrement du produit	15
Garantie	15
Contact	16

Exigences d'utilisation par les enfants

16

Avertissements

17

Liste des pièces

20

Configuration du produit

21

Utilisation du produit

21

Nettoyage et maintenance

23

Informations sur le produit

Numéro de modèle : _____

Date de Fabrication : _____

Enregistrement du produit

Veillez compléter les informations ci-dessus. Le numéro du modèle et la date de fabrication sont situés sur le panneau de support du matelas, à l'intérieur de la nacelle, sous les parties non rigides.

Pour enregistrer votre produit, veuillez vous rendre sur le site suivant :

www.nunababy.com

Cliquez sur le lien « Enregistrement du matériel » dans la page d'accueil.

Garantie

Nous avons conçu spécialement nos produits de haute qualité afin qu'ils puissent accompagner le développement de votre enfant et de votre famille. Nous soutenons notre produit en couvrant notre matériel par une garantie personnalisée, commençant le jour de son achat. Ayez la preuve d'achat, le numéro de modèle et le numéro de série à disposition lorsque vous nous contactez.

Pour des informations sur la garantie, veuillez vous rendre sur le site suivant :

www.nunababy.com

Cliquez sur le lien « Garantie » dans la page d'accueil.

Contact

Pour des informations sur les pièces de rechange, le service ou des questions supplémentaires sur la garantie, veuillez contacter notre service client.

info@nunababy.com

www.nunababy.com

Exigences d'utilisation par les enfants

Ce nacelle est adapté aux enfants répondant aux exigences suivantes :

Poids: Maximum 9 kg

⚠ AVERTISSEMENTS

Ne pas suivre ces avertissements et les instructions peut conduire à de sérieuses blessures ou la mort.

Tout dommage causé par l'utilisation d'accessoires non fournis par Nuna ne seront pas couverts en termes de garantie.

La sécurité de votre enfant est de votre responsabilité.

Faites attention aux risques présentés par les feux ouverts ou d'autres sources de chaleur intense, telles que les feux électriques, les gaz combustibles, etc. à proximité immédiate de la nacelle.

Avant de transporter ou de soulever, assurez-vous que la poignée est dans la bonne position d'utilisation.

Vérifiez que les dispositifs de fixation sont correctement enclenchés avant utilisation.

Assurez-vous que tous les dispositifs de verrouillage sont enclenchés avant utilisation.

Gardez les petites pièces à l'écart des enfants car elles présentent des risques d'étouffement.

Utilisez uniquement sur une surface ferme, horizontale et sèche.

Une surcharge, un pliage incorrect et l'utilisation d'accessoires tels que des sièges enfants, des crochets pour sacs, des housses de pluie, des marche-pieds, etc. autres que ceux approuvés par Nuna peuvent endommager ou compromettre la sécurité de la nacelle.

La nacelle ne doit **PAS** être utilisée pour le sommeil prolongé.

La nacelle n'est pas adaptée à la course ou au patinage.

La nacelle est uniquement adaptée aux enfants qui ne parviennent pas à s'asseoir, se retourner ou se dresser sur leurs mains et genoux sans assistance. Poids maximum de l'enfant : 9 kg.

La poignée et la partie inférieure doivent être inspectées régulièrement pour rechercher des signes de dommages et d'usure.

La tête de l'enfant dans la nacelle ne doit jamais être plus basse que le corps.

Pour éviter tout risque de suffocation, retirez toutes les protections en plastique avant d'utiliser ce produit et détruisez-les ou conservez-les hors de portée des bébés et des enfants.

Pour éviter les blessures, assurez-vous que votre enfant est tenu à l'écart lors du dépliage et du pliage de la nacelle.

Ne laissez pas l'enfant sans surveillance.

NE CONSERVEZ PAS la nacelle dans un endroit humide. Laissez toujours sécher naturellement le tissu à l'écart des sources directes de chaleur.

NE TRANSPORTEZ PAS d'enfants, de biens ou d'accessoires supplémentaires dans ou sur la nacelle, à l'exception des autorisations de ce livret. Ils pourraient rendre la nacelle instable.

N'UTILISEZ PAS ou n'ajoutez pas de matelas autre que celui fourni avec la nacelle par Nuna.

Ne laissez pas l'enfant jouer avec la nacelle.

N'utilisez pas la nacelle si une pièce de la nacelle est cassée, abimée ou manquante.

Ne laissez pas d'autres enfants jouer sans surveillance à proximité de la nacelle.

Ne pas placer la nacelle près d'un feu ouvert ou d'une quelconque autre source de forte chaleur.

N'utilisez jamais cette nacelle sur un socle.

NE PLACEZ JAMAIS l'enfant avec la tête à l'extrémité côté pieds de la nacelle.

Ne laissez JAMAIS un enfant dans la nacelle lorsque vous empruntez des escaliers ou des escalators, ou lorsque vous vous déplacez avec un moyen de transport.

Ne transportez jamais plus d'un enfant à la fois dans la nacelle. Utilisez uniquement des pièces et des accessoires Nuna d'origine.

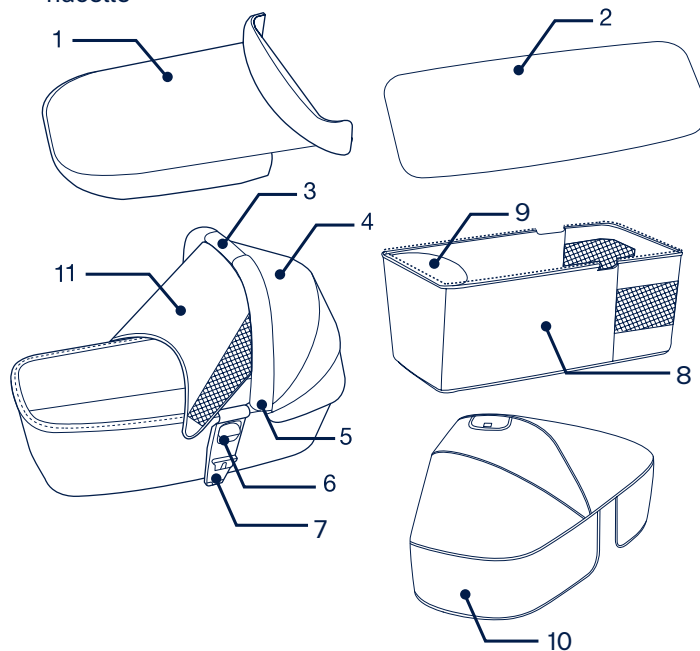
Utilisez uniquement les pièces de rechange fournies ou approuvées par Nuna.

AVERTISSEMENT Toute charge attachée à la poignée ou à la voileure affecte la stabilité de la nacelle.

Liste des pièces

Assurez-vous que toutes les pièces sont présentes avant le montage. Si une pièce est manquante, contactez votre revendeur local. Le montage ne nécessite aucun outil.

- | | |
|-------------------------------------|--|
| 1 Housse de la nacelle | 7 Montage sur pièces jointes |
| 2 Coussin du matelas | 8 Doublure de la nacelle |
| 3 Poignée | 9 Compartiment de rangement (charge maximale = 1,3 kg) |
| 4 Canopy | 10 Housse de pluie |
| 5 Bouton d'ajustement de la poignée | 11 Dream Drape™ |
| 6 Bouton d'éjection de la nacelle | |



Configuration du produit

- 1 Veuillez vous assurer que les deux montants de fixation, situés sur les côtés, sont solidement fixés. **(1)(2)(3)**
Pour libérer les montants de fixation, veuillez consulter l'image **(4)**
- 2 Veuillez vous assurer que les 2 montants de soutien sont solidement fixés. **(5)(6)**
Pour libérer les montants de soutien, veuillez consulter l'image **(7)**.
- 3 Placez le matelas intérieur dans le châssis et fermez la fermeture éclair. **(8)(9)**
- 4 Tirez sur la voileure comme illustré tout en appuyant sur les boutons des deux côtés. **(10)**
- 5 Vérifiez que la poignée est bien fixée avant de placer l'enfant dans la nacelle. **(11)-1**
Veuillez vous assurer que la poignée est dans la bonne position d'utilisation avant de transporter ou de soulever.
- 6 Utilisez toujours le matelas avec la nacelle. **(12)(13)**
La couverture du matelas peut être retirée et lavée facilement.
- 7 Assemblez la housse de la nacelle et le panneau d'ombrage comme indiqué dans **(14)(15)**.

Utilisation du produit

Voilure

- 1 Tirez le dream drape sous la voileure de la nacelle, puis sécurisez-la aux deux côtés de la nacelles à l'aide des aimants. **(16)(17)**

- 2 Repliez le panneau arrière de la voileure et rabattez le panneau arrière de la nacelle pour une ventilation supplémentaire. **(18)**

Attachement de la nacelle au châssis

- 1 Placez la nacelle directement vers le bas jusqu'à ce qu'elle se verrouille en place. **(19)**
- 2 La nacelle est solidement fixée avec un « clic » positif. **(20)**
Retirez toujours le siège avant d'utiliser la nacelle.
Veuillez ne pas plier la poussette lorsque la nacelle est toujours attachée.
- 3 La nacelle peut être utilisée avec MIXX.

Retirer la nacelle

Appuyez sur chaque bouton latéral de dégagement comme indiqué **(21)**, tout en soulevant la poignée simultanément.

Utilisation de la housse anti-pluie

Pour assembler la housse de pluie de la nacelle, placez-la sur la nacelle et fixez les 2 paires de crochets et de fixations à boucle sur l'avant de la housse de pluie. **(22)**

Veuillez toujours vous assurer de la bonne aération, surtout en cas de forte chaleur, lorsque la housse de pluie est placée sur le produit.

Veuillez vérifier que la housse de pluie a été nettoyée et séchée avant le pliage.

Nettoyage et maintenance

Nettoyez le cadre, les pièces en plastique et le tissu à l'aide d'un chiffon humide, mais n'utilisez pas d'abrasifs ou d'eau de Javel. N'utilisez pas de lubrifiants à base de silicone car ils attirent la saleté et la crasse. Ne conservez pas la nacelle dans un endroit humide.

Nettoyez régulièrement les roues de la poussette avec de l'eau et retirez la saleté.

Pour garantir une longue durée d'utilisation, essuyez ce produit à l'aide d'un chiffon doux et absorbant après l'avoir utilisé par temps de pluie.

Consultez les étiquettes d'entretien attachée aux pièces souples pour obtenir les instructions de lavage et de séchage.

La coloration du tissu exposé au soleil est normale, tout comme les signes d'usure et de déchirement après une longue période d'utilisation, même normale.

Pour des raisons de sécurité, n'utilisez que les pièces Nuna d'origine.

Vérifiez régulièrement si tout fonctionne correctement. Si des éléments sont déchirés, cassés ou manquants, arrêtez d'utiliser ce produit.

NUNA International B.V. Nuna et tous les logos associés sont des marques commerciales.

**WICHTIG -
BITTE LESEN SIE SICH DIE
VORLIEGENDE ANLEITUNG
SORGFÄLTIG DURCH,
BEVOR SIE DAS PRODUKT
IN GEBRAUCH NEHMEN,
UND BEWAHREN
SIE DIE ANLEITUNG
FÜR ZUKÜNFTIGE
REFERENZZWECKE AUF.**

Inhalt

Produktinformationen	
Produktregistrierung Sämtliche	27
Garantie	27
Kontakt	28
Anforderungen an die Nutzung mit Kind	28
Warnhinweise	29
Teileliste	32
Produkt aufbauen	33
Produkt verwenden	34
Reinigung und Wartung	35

Produktinformationen

Modellnummer: _____

Fertigungsdatum: _____

Produktregistrierung Sämtliche

Bitte füllen Sie die obigen Informationen aus. Modellnummer und Produktionsdatum befinden sich an der Matratze im Inneren der Babyschale unter den Textilteilen.

Hier können Sie Ihr Produkt registrieren:

www.nunababy.com

Klicken Sie auf der Startseite auf den „Getriebe registrieren“-Link.

Garantie

Wir haben unsere hochwertigen Produkte bewusst so entwickelt, dass sie mit Ihrem Kind und Ihrer Familie wachsen können. Da wir von unseren Produkten überzeugt sind, ist unsere Ausrüstung ab dem Kauftag je nach Produkt durch eine angepasste Garantie abgedeckt. Bitte sorgen Sie dafür, dass Kaufbeleg sowie Modell- und Seriennummer zur Hand sind, wenn Sie sich an uns wenden.

Garantieinformationen finden Sie unter:

www.nunababy.com

Klicken Sie auf der Startseite auf den „Garantie“-Link.

Kontakt

Bitte wenden Sie sich für Ersatzteile, Service oder bei weiteren Fragen zur Garantie an unsere Kundendienstabteilungen.

info@nunababy.com

www.nunababy.com

Anforderungen an die Nutzung mit Kind

Dieser babyschale eignet sich für Kinder, die folgende Anforderungen erfüllen:

Gewicht: bis zu 9 kg

⚠️ WARNHINWEISE

Nichtbeachtung dieser Warnungen und Anweisungen könnte zu schweren oder sogar tödlichen Verletzungen führen.

Jegliche durch den Einsatz von Zubehörteilen, die nicht von Nuna bereitgestellt wurden, verursachten Schäden werden nicht durch die Garantie abgedeckt.

Die Sicherheit des Kindes liegt in Ihrer Verantwortung.

Beachten Sie die Gefahr von offenem Feuer und anderen Hitzequellen wie eingeschalteten Elektro- und Gasherden etc. in der Nähe des Babykorbs.

Stellen Sie vor dem Tragen oder Anheben sicher, dass der Griff richtig ausgerichtet ist.

Prüfen Sie vor der Benutzung, ob die Befestigungsvorrichtungen richtig eingerastet sind.

Stellen Sie vor der Benutzung sicher, dass alle Verriegelungen eingerastet sind.

Halten Sie Kleinteile von Kindern fern; es besteht Verschluckungsgefahr.

Nur auf einem festen, ebenerdigen und trockenen Untergrund verwenden.

Überlastung, falsches Aufklappen und der Einsatz von Zubehörteilen wie Kindersitzen, Taschenhaken, Regenschutzabdeckungen, Buggyhalterungen etc., die nicht von Nuna zugelassen sind, können den Babykorb beschädigen und Gefahren verursachen.

Der Babykorb eignet sich NICHT für längeres Schlafen.

Der Babykorb eignet sich nicht zum Jogging oder Skating.

Der Babykorb eignet sich nur für Kinder, die nicht selbstständig sitzen, sich drehen und/oder mit Händen und Knien abstützen können. Maximalgewicht des Kindes: 9 kg.

Griff und Unterseite sollten regelmäßig auf Beschädigungen und Abnutzungserscheinungen geprüft werden.

Der Kopf des Kindes im Babykorb sollte niemals tiefer liegen als der Körper.

Vermeiden Sie Erstickengefahr, indem Sie vor Benutzung des Produktes sämtliche Kunststoffabdeckungen entfernen und zerstören oder außerhalb der Reichweite von Kindern aufbewahren.

Halten Sie Ihr Kind zur Vermeidung von Verletzungen in sicherem Abstand, während Sie diesen Babykorb auf- und zusammenklappen.

LASSEN SIE Ihr Kind nicht unbeaufsichtigt.

Bewahren Sie den Babykorb **nicht** an einem feuchten Ort auf. Lassen Sie die Textilien immer auf natürliche Weise trocknen, ohne direkte Hitzeeinwirkung.

Transportieren Sie **keine** zusätzlichen Kinder, Waren, Zubehörteile in oder auf diesem Babykorb, sofern dies in dieser Anleitung nicht erlaubt ist. Andernfalls kann der Babykorb instabil werden.

Verwenden Sie nur die mit der Babykorb gelieferte Matratze; fügen Sie **keine** weitere Matratze von Nuna hinzu.

Lassen Sie das Kind **NICHT** in der Nähe des Babykorbs spielen.

Babyschale **nicht** in die Nähe von offenem Feuer oder anderen Hitzequellen stellen.

Verwenden Sie den Babykorb **nicht**, wenn ein Teil des Babykorbs gebrochen oder verschlissen ist bzw. fehlt.

Lassen Sie andere Kinder **nicht** unbeaufsichtigt in der Nähe des Babykorbs spielen.

Verwenden Sie den Babykorb **niemals** mit einem Gestell.

Legen Sie das Kind **niemals** mit dem Kopf zum Fußende in den Babykorb.

Lassen Sie Kinder **niemals** im Babykorb, während Sie Treppen oder Rolltreppen bzw. andere Transportmöglichkeiten nutzen.

Tragen Sie **niemals** mehr als ein Kind gleichzeitig im Babykorb. Verwenden Sie nur Originalteile und -zubehör von Nuna.

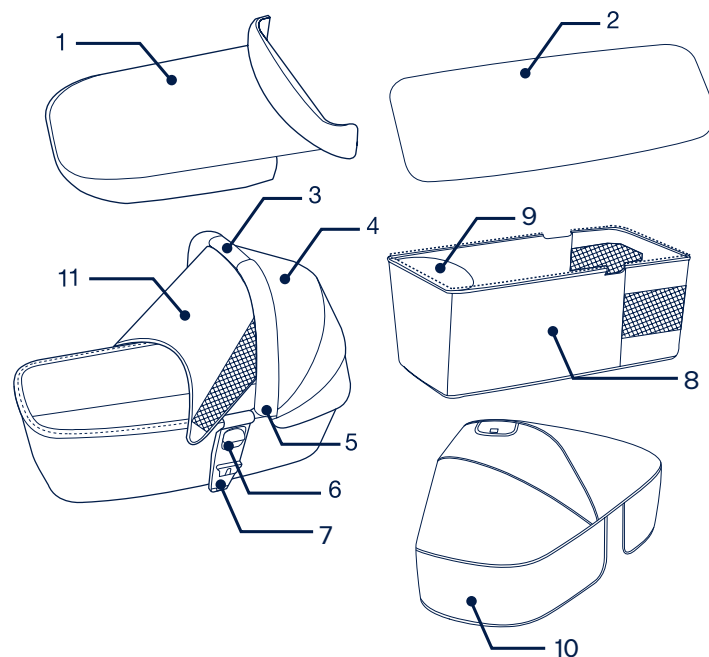
Verwenden Sie **nur** mitgelieferte oder von Nuna genehmigte Ersatzteile.

WARNUNG Jegliche an Griff oder Verdeck angebrachte Last beeinflusst die Stabilität des Babykorbs.

Teileliste

Stellen Sie vor der Montage sicher, dass alle Teile vorhanden sind. Falls etwas fehlen sollte, wenden Sie sich an Ihren Händler vor Ort. Für die Montage werden keine Werkzeuge benötigt.

- | | |
|-----------------------------|--|
| 1 Babyschalenabdeckung | 7 Befestigungshalterung |
| 2 Matratze | 8 Opbergcompartiment |
| 3 Griff | 9 Aufbewahrungsfach (maximale Last = 1,3 kg) |
| 4 Verdeck | 10 Regenschutz |
| 5 GriffEinstellknopf | 11 Dream Drape™ |
| 6 Babyschalen-Freigabeknopf | |



Produkt aufbauen

- 1 Bitte stellen Sie sicher, dass beide an den Seiten befindlichen Befestigungshalterungen sicher angebracht sind. **(1)(2)(3)**
Beachten Sie zum Lösen der Befestigungshalterungen Abbildung **(4)**
- 2 Bitte stellen Sie sicher, dass die 2 Stützenhalterungen sicher angebracht sind. **(5)(6)**
Beachten Sie zur Freigabe der Stützenhalterungen Abbildung **(7)**.
- 3 Platzieren Sie die Innenmatratze im Rahmen und schließen Sie den Reißverschluss. **(8)(9)**
- 4 Ziehen Sie das Verdeck wie abgebildet nach oben, während Sie die Knöpfe an beiden Seiten drücken. **(10)**
- 5 Vergewissern Sie sich, dass der Griff gesichert ist, bevor Sie das Kind in die Babyschale legen. **(11)-1**
Bitte stellen Sie vor dem Tragen oder Anheben sicher, dass sich der Griff in der richtigen Position befindet.
- 6 Verwenden Sie die Babyschale niemals ohne Matratze. **(12)(13)**
Der Matratzenbezug kann zum Waschen einfach entfernt werden.
- 7 Bringen Sie Babyschalenabdeckung und Schirmblende wie in **(14)(15)** gezeigt an.

Produkt verwenden

Verdeck

- 1 Ziehen Sie den Traumvorhang unter dem Babyschalenverdeck heraus, befestigen Sie ihn dann magnetisch an beiden Seiten der Babyschale. **(16)(17)**
- 2 Klappen Sie für bessere Belüftung die hintere Blende des Verdecks nach oben und die hintere Blende der Babyschale nach unten. **(18)**

Babyschale am Gestell anbringen

- 1 Setzen Sie die Babyschale direkt auf, bis sie mit einem Klickgeräusch einrastet. **(19)**
- 2 Ein Klickgeräusch zeigt an, dass die Babyschale sicher angebracht ist. **(20)**
Entfernen Sie vor der Benutzung der Babyschale immer den Sitz.

Bitte klappen Sie den Kinderwagen nicht zusammen, während die Babyschale angebracht ist.
- 3 Die Babyschale kann mit MIXX genutzt werden.

Babyschale entfernen

Drücken Sie die beiden Freigabeknöpfe wie abgebildet **(21)**, während Sie den Griff nach oben ziehen.

Regenschutz verwenden

Zur Befestigung des Regenschutzes legen Sie ihn über die Babyschale und bringen dann 2 Hakenpaare und Schlaufenbefestiger vorne am Regenschutz an. **(22)**

Prüfen Sie stets die Belüftung, vor allem wenn der Regenschutz bei heißem Wetter am Produkt angebracht ist.

Bitte achten Sie darauf, den Regenschutz vor dem Einsatz zu reinigen und zu trocknen.

Reinigung und Wartung

Reinigen Sie Gestell, Kunststoffteile und Textilien mit einem feuchten Tuch. Verzichte Sie auf Scheuer- und Bleichmittel. Verwenden Sie keine Silikonöle, da diese Schmutz und Dreck anziehen. Bewahren Sie den Babykorb nicht an einem feuchten Ort auf.

Reinigen Sie die Räder des Kinderwagens regelmäßig mit Wasser, entfernen Sie den Schmutz.

Zur Gewährleistung einer langen Einsatzzeit Ihres Produktes sollten Sie es nach Benutzung bei Regenwetter mit einem weichen, saugfähigen Tuch abwischen.

Beachten Sie beim Reinigen und Trocknen die Pflegeetiketten an den Textilteilen.

Es ist selbst bei gewöhnlichem Gebrauch normal, dass Textilien nach langer Benutzung durch Sonnenlicht verblassen und Verschleißerscheinungen aufweisen.

Verwenden Sie aus Sicherheitsgründen nur Nuna-Originalteile.

Prüfen Sie regelmäßig, ob alles richtig funktioniert. Verwenden Sie das Produkt nicht länger, falls Teile verschlissen oder beschädigt sind oder fehlen.

NUNA International B.V. Nuna und alle zugehörigen Logos sind Marken.

**BELANGRIJK-
LEES DEZE INSTRUCTIES
VÓÓR HET GEBRUIK EN
BEWAAR ZE OM ZE LATER
TE KUNNEN RAADPLEGEN.**

Inhoud

Productinformatie	
Productregistratie	39
Garantie	39
Contact	40
Vereisten kindergebruik	40
Waarschuwingen	41
Lijst met onderdelen	44
Installeren	45
Gebruik product	45
Reiniging en onderhoud	47

Productinformatie

Modelnummer: _____

Fabricagedatum: _____

Productregistratie

Vul de bovenstaande informatie in. Het model en de fabricagedatum bevinden zich op een etiket onderop de matrasplank binnen de reiswieg, onder de zachte artikelen.

Ga voor het registreren van uw product naar:

www.nunababy.com

Klik op de link "Uitrusting registreren" op de homepage.

Garantie

Wij hebben onze hoogwaardige producten opzettelijk zo ontworpen dat ze kunnen mee kunnen groeien met zowel uw kind als uw familie. Omdat wij achter ons product staan, wordt onze uitrusting gedekt door een aangepaste garantie per product, beginnend op de dag van aanschaf. Houd het aankoopbewijs, het modelnummer en het serienummer klaar als u contact met ons opneemt.

Ga voor garantie-informatie naar:

www.nunababy.com

Klik op de link "Garantie" op de homepage.

Contact

Neem contact op met onze klantenservice-afdelingen voor vervangende onderdelen, service of aanvullende vragen over de garantie.

info@nunababy.com

www.nunababy.com

Vereisten Kindergebruik

Dit draagwieg is geschikt voor gebruik met kinderen die aan de volgende eisen voldoen:

Gewicht: maximaal 9 kg

⚠️ WAARSCHUWINGEN

Niet-naleving van deze waarschuwingen en de instructies kan ernstig letsel of de dood veroorzaken.

Alle schade als gevolg van het gebruik van accessoires die niet door Nuna zijn geleverd, wordt niet gedekt door de garantie.

De veiligheid van uw kinderen is uw verantwoordelijkheid!

Houd rekening met het gevaar van open vuur of andere bronnen van grote warmte, zoals elektrische straalkachels, gaskachels, enz. in de buurt van de draagwieg.

Voorafgaand aan dragen of optillen moet u ervoor zorgen dat het handvat in de juiste gebruiksstand staat.

Controleer voor het gebruik of de verbonden accessoires goed zijn vastgezet.

Controleer voor het gebruik of alle sluitingen goed vast zitten.

Houd kleine onderdelen uit de buurt van kinderen want deze vormen een gevaar voor verstikking.

Alleen gebruiken op een stevig, horizontaal en droog oppervlak.

Overbelasten, onjuist opvouwen, en het gebruik van accessoires zoals kinderzitjes, tashaken, regenkappen, meerijdsplankjes, enz. anders dan goedgekeurd door Nuna, kunnen de draagwieg beschadigen of onveilig maken.

De draagwieg mag **NIET** worden gebruikt voor langdurig slapen.

De draagwieg is niet geschikt om mee hard te lopen of te skaten.

De draagwieg is alleen geschikt voor een kind dat niet zonder hulp rechtop kan zitten, om kan rollen of zichzelf op handen en knieën opdrukken. Maximumgewicht van het kind: 9 kg.

De handgreep en bodem moet regelmatig gecontroleerd worden op tekenen van schade en slijtage.

Het hoofd van het kind in de draagwieg mag zich nooit lager bevinden dan het lichaam.

Om gevaar voor verstikking te voorkomen, moet u alle plastic afdekkingen verwijderen voordat u dit product gebruikt en deze vernietigen of uit de buurt van baby's en kinderen houden.

Om letsel te voorkomen, moet u uw kind uit de buurt houden tijdens het open- of samenvouwen van de draagwieg.

Laat uw kind **niet** zonder toezicht achter.

Bewaar de draagwieg **NIET** in een vochtige omgeving. Laat het materiaal altijd op natuurlijke wijze drogen, uit de buurt van warmtebronnen.

Vervoer GEEN extra kinderen, goederen, accessoires in of op de draagwieg, behalve op de manier zoals toegestaan in deze brochure. Hierdoor kan de draagwieg instabiel worden.

GEEN ander matras gebruiken dan is meegeleverd door Nuna met de draagwieg.

Laat het kind **niet** spelen met de draagwieg.

De draagwieg **niet** gebruiken als een onderdeel van de draagwieg kapot of gescheurd is, of ontbreekt.

Laat andere kinderen **niet** zonder toezicht in de omgeving van de draagwieg spelen.

Plaats de draagwieg **niet** in de buurt van open vuur of een andere hittebron.

Gebruik de draagwieg **nooit** op een onderstel.

NOOIT het kind met het hoofd aan het voeteneinde van de draagwieg leggen.

Laat een kind **NOOIT** achter in de draagwieg als u omhoog of omlaag gaat over trappen of roltrappen, of bij reizen in andere transportmiddelen.

Draag **nooit** meerdere kinderen tegelijkertijd in de draagwieg. Gebruik alleen originele onderdelen en accessoires van Nuna.

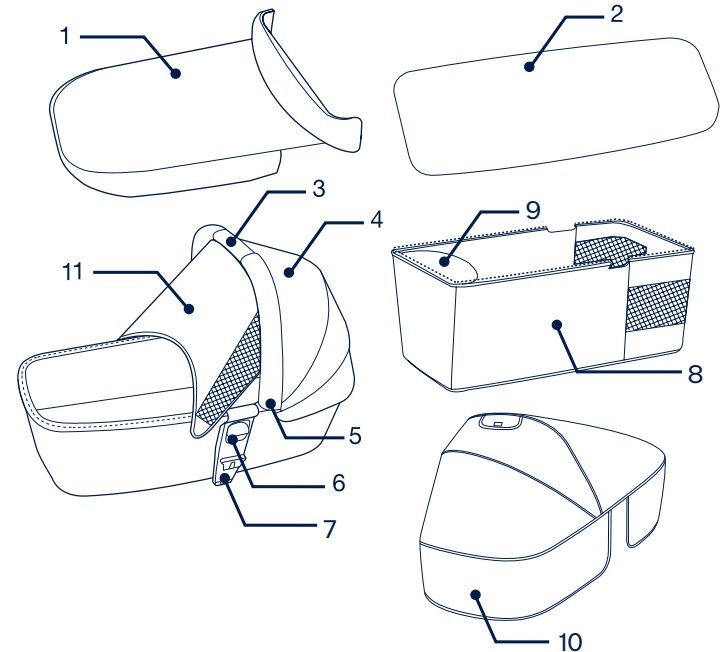
Gebruik alleen vervangende onderdelen die door Nuna zijn geleverd of goedgekeurd.

WAARSCHUWING Elke last die aan de handgreep of kap is bevestigd, beïnvloedt de stabiliteit van de draagwieg

Lijst met onderdelen

Zorg dat alle onderdelen voor het opslaan droog zijn. Als er items ontbreken of beschadigd zijn, kunt u contact opnemen met uw leverancier. Voor de montage is geen gereedschap nodig.

- | | |
|----------------------------|---|
| 1 Afdekking draagwieg | 7 Bevestigingsbevestiging |
| 2 Matrasvulling | 8 Voering draagwieg |
| 3 Handgreep | 9 Opbergcompartiment
(maximale belasting = 1,3 kg) |
| 4 Kap | 10 Regenkap |
| 5 Instelknop handgreep | 11 Dream Drape™ |
| 6 Ontgrendelknop draagwieg | |



Installeren

- 1** Zorg ervoor dat beide houders aan de zijkanten stevig bevestigd zijn. **(1)(2)(3)**
Voor het ontgrendelen van de houders, wordt verwezen naar afbeelding **(4)**
- 2** Zorg ervoor dat de 2 steunhouders stevig bevestigd zijn. **(5)(6)**
Voor het ontgrendelen van de steunhouders, wordt verwezen naar afbeelding **(7)**.
- 3** Plaats de binnenmatras in het frame en sluit te ritssluiting. **(8)(9)**
- 4** Trek de kap als weergegeven omhoog terwijl u op de knoppen aan beide zijden drukt. **(10)**
- 5** Controleer om ervoor te zorgen dat het handvat stevig vast zit voordat u het kind in de draagwieg plaatst. **(11)-1**
Zorg ervoor dat het handvat in de juiste gebruiksstand staat voorafgaand aan dragen of optillen.
- 6** Rits de rits dicht om de kapklep te bevestigen. **(12)(13)**
U kunt het matrasdek afnemen om te wassen.
- 7** Monteer de kap van de draagwieg en het schaduwpaneel als weergegeven in **(14)(15)**.

Gebruik product

Kap

- 1** Trek de Dream Drape onder de kap vandaan en zet deze met magneten vast aan beide zijden van de draagwieg. **(16)**
(17)

- 2** Vouw het achterpaneel van de overkapping terug en breng het achterpaneel van de draagwieg omlaag voor meer ventilatie. **(18)**

Draagwieg op het onderstel bevestigen

- 1** Druk de draagwieg omlaag tot deze op zijn plaats klikt. **(19)**
- 2** De draagwieg is stevig bevestigd met een positieve “klik”. **(20)**
Verwijder altijd het zitje voordat u de draagwieg gebruikt.
Vouw de wandelwagen niet op als de draagwieg daarop bevestigd is.
- 3** De draagwieg kan worden gebruikt met MIXX.

Draagwieg verwijderen

Druk op elke ontgrendelknop aan de zijkant als weergegeven in **(21)**, terwijl u tegelijkertijd het handvat omhoog tilt.

Regenkap gebruiken

Om de regenkap van de draagwieg te monteren, plaatst u deze over de draagwieg, waarna u de 2 haken en lussen aan de voorkant van de kap vastzet. **(22)**

Controleer altijd de ventilatie, met name bij warm weer als het product is afgedekt door de regenkap.

Controleer of de regenkap schoon en droog is voor u deze weer opvouwt.

Reiniging en onderhoud

Reinig het frame, de plastic onderdelen en het weefsel met een vochtige doek, maar gebruik geen schurende middelen of bleekwater. Gebruik geen silicone smeermiddelen omdat ze vuil en roet aantrekken. Bewaar de draagwieg niet in een vochtige omgeving.

Reinig de wielen regelmatig met water en verwijder het vuil.

Om er voor te zorgen dat de kinderwagen lang meegaat, moet u hem na gebruik in de regen afvegen met een zachte absorberende doek.

Raadpleeg de verzorgingslabels die aan de zachte goederen zijn bevestigd voor was- en drooginstructies.

Het is normaal dat materialen verkleuren door blootstelling aan zonlicht en na langdurig gebruik slijtage vertonen, zelfs bij gangbaar gebruik.

Uit veiligheidsoverwegingen mag u uitsluitend originele onderdelen van Nuna gebruiken.

Controleer regelmatig of alles nog goed werkt. Gebruik de kinderwagen niet meer als onderdelen zijn gescheurd, gebroken of ontbreken.

NUNA International B.V. Nuna en alle bijbehorende logo's zijn handelsmerken.

**IMPORTANTE -
LEGGERE CON
ATTENZIONE QUESTE
ISTRUZIONI PRIMA DI
UTILIZZARE IL PRODOTTO
E CONSERVARLE COME
RIFERIMENTO FUTURO.**

Indice

Informazioni sul prodotto

Registrazione del prodotto	51
Garanzia	51
Recapito	51

Requisiti di utilizzo da parte del bambino	52
--	----

Avvertenze	53
------------	----

Elenco componenti	56
-------------------	----

Configurazione del prodotto	57
-----------------------------	----

Uso del prodotto	57
------------------	----

Pulizia e manutenzione	59
------------------------	----

Informazioni sul prodotto

Numero Modello: _____

Prodotto in data: _____

Registrazione del prodotto

Inserire le precedenti informazioni. Numero modello e data di produzione si trovano su un'etichetta sulla tavola del materasso della culla portatile, sotto i rivestimenti imbottiti.

Per registrare il prodotto, visitare:

www.nunababy.com

Fare clic sul link "Registra dispositivo" nella homepage.

Garanzia

Abbiamo appositamente progettato i nostri prodotti di ottima qualità perchè possano crescere con il vostro bambino e la vostra famiglia. Poiché crediamo nel nostro prodotto, i meccanismi sono coperti da una garanzia personalizzata per prodotto che comincia dal giorno dell'acquisto. Presentare la prova d'acquisto, il numero di modello ed il numero di serie quando si contatta il centro assistenza clienti.

Per maggiori informazioni sulla garanzia, visitare:

www.nunababy.com

Fare clic sul link "Garanzia" nella homepage.

Recapito

Per la sostituzione di parti, manutenzione o domande sulla garanzia, contattare il dipartimento di assistenza al cliente.

info@nunababy.com

www.nunababy.com

Requisiti di utilizzo da parte del bambino

Questa culla portatile è adatta per l'uso con bambini con i seguenti requisiti:

Peso: Fino a 9 kg massimo

⚠ AVVERTENZE

La mancata osservanza delle seguenti avvertenze e istruzioni potrebbe causare lesioni gravi o decesso.

Eventuali danni causati dall'uso di accessori non forniti da Nuna non saranno coperti dalla garanzia.

La sicurezza dei bambini è vostra responsabilità.

Evitare di avvicinare la culla portatile a fiamme libere o ad altre fonti di forte calore, come gli accenditori elettrici o fornelli a gas, ecc.

Prima di trasportare o sollevare la culla portatile, assicurarsi che la maniglia sia in posizione corretta.

Prima dell'uso, assicurarsi che i dispositivi di bloccaggio siano correttamente agganciati.

Prima dell'uso, assicurarsi che tutti i dispositivi di blocco siano inseriti.

Tenere lontano dai bambini i piccoli componenti, perché possono costituire un pericolo di soffocamento.

Parcheggiare esclusivamente su una superficie solida, in piano e asciutta.

Il sovraccarico, l'errata piegatura e l'uso di accessori, come per es. seggiolini per bambini, ganci per borse, coperture antipioggia, piani d'appoggio per passeggini, ecc..., diversi da quelli approvati da Nuna possono danneggiare la culla portatile o renderla non sicura.

La culla portatile **NON** deve essere utilizzata per sonni lunghi.

La culla portatile non è adatta per correre o pattinare.

La culla portatile è adatta per un bambino che non è ancora in grado di stare seduto da solo, si rovescia e non può rialzarsi con le mani e mettersi in ginocchio. Peso massimo del bambino: 9 kg.

La maniglia e il fondo devono essere controllati regolarmente per l'eventuale presenza di segni di danno e usura.

La testa del bambino nella culla portatile non deve mai essere più bassa del corpo.

Per evitare il pericolo di soffocamento, prima di ogni utilizzo togliere tutte le coperture di plastica ed eliminarle o tenerle lontane da neonati e bambini.

Per evitare lesioni, assicurarsi che il bambino venga allontanato quando si piega o si apre la culla portatile.

NON lasciare mai il bambino incustodito.

NON riporre la culla portatile in luoghi umidi. Lasciare sempre che il tessuto si asciughi naturalmente lontano da fonti di calore dirette.

NON trasportare altri bambini, prodotti o accessori nella o sulla culla portatile, salvo nei casi ammessi nel presente opuscolo. Possono causare l'instabilità della culla portatile.

NON utilizzare o aggiungere materassini diversi da quello fornito con la culla portatile Nuna.

NON lasciare che altri bambini giochino con la culla portatile.

NON usare se una parte della culla portatile è rotta, strappata o mancante.

NON lasciare che altri bambini giochino senza sorveglianza vicino alla culla portatile.

NON collocare la culla in prossimità di un camino o altra fonte di calore intenso.

NON utilizzare mai la culla portatile su un supporto.

NON mettere il bambino con la testa sull'estremità dei piedi della culla portatile.

NON lasciare mai il bambino dentro la culla portatile nel salire o scendere le scale o le scale mobili o se si utilizzano altre forme di trasporto.

NON trasportare mai più di un bambino per volta sulla culla portatile. Utilizzare esclusivamente parti ed accessori originali Nuna.

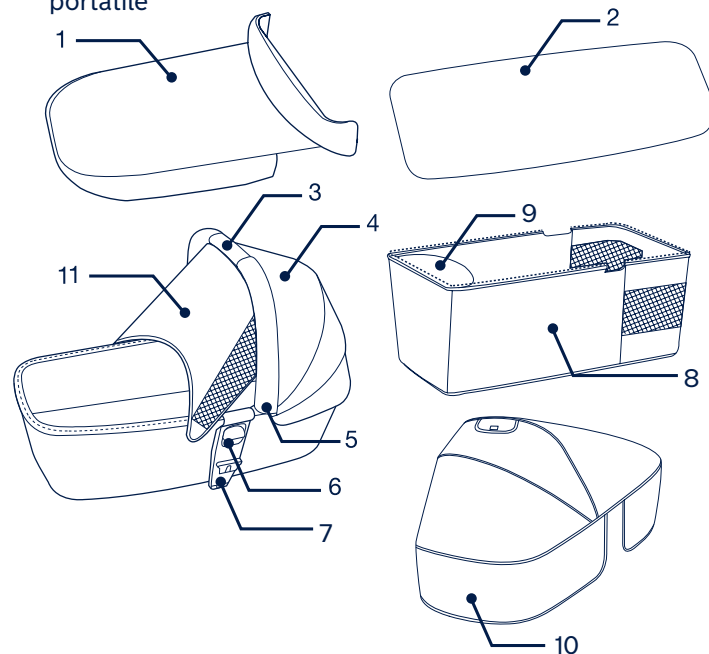
Utilizzare solo pezzi di ricambio forniti o approvati da Nuna.

AVVERTENZA Un peso attaccato alla maniglia o al tettuccio può influire sulla stabilità della culla portatile.

Elenco componenti

Assicurarsi che tutti i pezzi siano disponibili prima dell'assemblaggio. Se manca qualche pezzo, contattare il rivenditore locale. Per l'assemblaggio non è necessario nessun attrezzo.

- | | |
|--|--|
| 1 Copertura culla portatile | 7 Montaggio attacco |
| 2 Materassino | 8 Imbottitura culla portatile |
| 3 Maniglia | 9 Tasca laterale (carico massimo = 1,3 kg) |
| 4 Tettuccio | 10 Copertura antipioggia |
| 5 Pulsante di regolazione della maniglia | 11 Dream Drape™ |



Configurazione del prodotto

- 1 Verificare che entrambi i supporti di fissaggio, posizionati lateralmente, siano saldamente agganciati. **(1)(2)(3)**
Per sganciare i supporti di fissaggio, vedere la figura **(4)**
- 2 Verificare che i 2 supporti di fissaggio siano saldamente agganciati. **(5)(6)**
Per sganciare i supporti di fissaggio, vedere la figura **(7)**.
- 3 Collocare il materasso interno all'interno del telaio e chiudere la cerniera. **(8)(9)**
- 4 Sollevare il tettuccio come mostrato in figura premendo i pulsanti su entrambi i lati. **(10)**
- 5 Verificare che la maniglia sia agganciata saldamente prima di mettere il bambino nella culla portatile. **(11)-1**
Verificare che la maniglia sia nella posizione corretta prima di trasportare o sollevare la culla.
- 6 Quando si usa la culla portatile, usare sempre anche il materassino. **(12)(13)**
La coperta del materassino è facilmente estraibile per il lavaggio.
- 7 Montare la copertura della culla portatile e il pannello per l'ombra come mostrato nelle figure **(14)(15)**.

Uso del prodotto

Tettuccio

- 1 Estrarre il Dream Drape da sotto il tettuccio della culla portatile, quindi fissarlo ai due lati della culla portatile con i magneti. **(16)(17)**

- 2 Piegare il pannello posteriore del tettuccio verso l'alto e il pannello posteriore del passeggino verso il basso per una maggiore ventilazione. **(18)**

Fissare la culla portatile sul telaio

- 1 Appoggiare direttamente la culla portatile finché non scatta in posizione. **(19)**
- 2 Quanto la culla portatile si aggancia saldamente emette un "clac". **(20)**
Prima di utilizzare la culla portatile togliere il sedile.

Non piegare il passeggino quando è ancora agganciata la culla portatile.
- 3 La culla portatile si può utilizzare con MIXX.

Rimozione della culla portatile

Premere tutti i pulsanti per sganciare la culla come mostrato in figura **(21)**, mentre si solleva contemporaneamente la maniglia.

Uso della copertura anti-pioggia

Per montare la copertura anti-pioggia della culla portatile, posizionarla sopra la culla, quindi inserire i 2 ganci e le chiusure in velcro sulla parte anteriore della copertura anti-pioggia. **(22)**

Con copertura anti-pioggia applicata al prodotto, controllare sempre la ventilazione, soprattutto quando fa caldo.

Controllare che la copertura anti-pioggia sia pulita e asciutta prima di ripiegarla.

Pulizia e manutenzione

Pulire il telaio, le parti in plastica e il tessuto con un panno umido, ma senza utilizzare prodotti abrasivi o candeggina. Non utilizzare lubrificanti al silicone, in quanto attraggono sporcizia e polvere. Non riporre la culla portatile in luoghi umidi.

Pulire regolarmente le ruote del passeggino con acqua eliminando lo sporco.

Per assicurare una lunga durata, dopo averlo usato con la pioggia, strofinare il prodotto con un panno assorbente morbido.

Fare riferimento alle etichette sui rivestimenti imbottiti per le istruzioni di lavaggio e asciugatura.

È normale che i tessuti si scoloriscano per effetto della luce solare e che presentino tracce di usura dopo un lungo periodo d'uso, anche se utilizzati in modo normale.

Per ragioni di sicurezza, utilizzare soltanto ricambi originali Nuna.

Controllare periodicamente se tutto funziona correttamente. Se alcune parti sono danneggiate, rotte o mancanti, cessare di utilizzare questo prodotto.

NUNA International B.V. Nuna e tutti i logo associati sono marchi di fabbrica.

**IMPORTANTE:
LEA ESTAS
INSTRUCCIONES
CUIDADOSAMENTE
ANTES DEL USO Y
CONSÉRVELAS PARA
FUTURAS CONSULTAS.**

Índice

Informações do Produto

Registro del producto	63
Garantía	63
Contacto	64

Requisitos de los niños para su uso	64
-------------------------------------	----

Advertencias	65
--------------	----

Lista de piezas	68
-----------------	----

Montaje del producto	69
----------------------	----

Uso del producto	69
------------------	----

Limpieza y mantenimiento	71
--------------------------	----

Informações do Produto

Número de modelo: _____

Fecha de fabricacion: _____

Registro del producto

Rellene la información anterior. El número de modelo y la fecha de fabricación se encuentran en la tarjeta del colchón dentro del capazo, bajo el acolchado.

Para registrar su producto, visite:

www.nunababy.com

Haga clic en el enlace "Registrar Equipo" en la página de inicio.

Garantía

Hemos diseñado a propósito nuestros productos de alta calidad para que puedan crecer tanto con su hijo como con su familia. Como respaldamos nuestros productos, nuestros artículos están cubiertos por una garantía a medida para cada producto, a partir de la fecha en la que fue adquirido. Tenga preparada la prueba de compra, el número de modelo y el número de serie cuando se ponga en contacto con nosotros.

Para obtener información acerca de la garantía, visite:

www.nunababy.com

Haga clic en el enlace "Garantía" en la página de inicio.

Contacto

Para obtener información sobre piezas de repuesto y servicio técnico, o para resolver dudas acerca de la garantía adicional, póngase en contacto con nuestros departamentos de atención al cliente.

info@nunababy.com

www.nunababy.com

Requisitos de los niños para su uso

Este cuna portátil es apto para su uso con niños que cumplan los siguientes requisitos:

Peso: hasta 9 kg como máximo

⚠️ ADVERTENCIAS

Si no sigue estas advertencias e instrucciones, podría provocar graves lesiones o, incluso, la muerte.

Cualquier daño causado por el uso de accesorios no suministrados por Nuna no estará cubierto por la garantía.

La seguridad del niño es su responsabilidad.

Evite utilizar en las cercanías de chimeneas u otras fuentes de calor intenso como calefactores eléctricos, calentadores de gas, etc...

Antes de transportar o levantar, asegúrese de que el asa se encuentran la posición correcta de uso.

Asegúrese de que los dispositivos de fijación estén bien sujetos antes del uso.

Asegúrese de que todos los dispositivos de bloqueo están bloqueados antes de usarlos.

Mantenga las piezas pequeñas fuera del alcance de los niños, ya que existe el riesgo de asfixia.

Utilice solamente una superficie firme, nivelada y seca.

Si sobrecarga, pliega de forma incorrecta o utiliza accesorios como asientos para niños, enganches para bolsos, capotas impermeables, patinetes Buggy Board, etc. que no estén aprobados por Nuna, podría dañar el capazo o provocar que este ya no sea seguro.

El capazo **NO** se deberá utilizar para dormir durante un periodo prolongado de tiempo.

El capazo no es adecuado para correr ni patinar.

El capazo es adecuado únicamente para niños que no puedan sentarse sin ayuda, darse la vuelta ni levantarse sobre sus manos y rodillas. Peso máximo del niño: 9 kg.

Inspeccione regularmente el asa y la parte inferior para comprobar la presencia de señales de daños o desgaste.

La cabeza del niño en la cuna portátil nunca debe estar por debajo del cuerpo.

Para evitar el riesgo de asfixia, retire los plásticos que lo recubren antes de utilizar este producto y destrúyalos o manténgalos fuera del alcance de bebés y niños.

Para evitar lesiones, asegúrese de que su hijo está alejado del capazo cuando lo pliegue y lo despliegue.

NO deje a su hijo sin supervisión.

NO guarde el capazo en lugares húmedos. Deje siempre que su tejido se seque al aire libre, alejado del calor directo.

NO deberá llevar más niños, objetos o accesorios en el capazo, a excepción de lo que se indica en este folleto. Si lo hace, podría provocar que el capazo se vuelva inestable.

NO lo utilice con ningún colchón (ni añada ningún otro) que no sea el que se incluye con el capazo de Nuna.

NO permita que otros niños jueguen con el capazo.

NO utilice el capazo si cualquier parte de la cuna portátil está rota, rasgada o falta.

NO permita que otros niños jueguen sin ser vigilados cerca del capazo.

NO coloque el capazo cerca de un fuego activo u otra fuente de calor intenso.

NUNCA utilice la cuna portátil sobre una base.

NUNCA coloque al niño con su cabeza en el extremo de los pies del capazo.

NUNCA deje a un niño en el capazo cuando suba o baje escaleras o escaleras mecánicas, o cuando viaje en otras formas de transporte.

NUNCA lleve a más de un niño al mismo tiempo en el capazo. Utilice únicamente piezas y accesorios originales de Nuna.

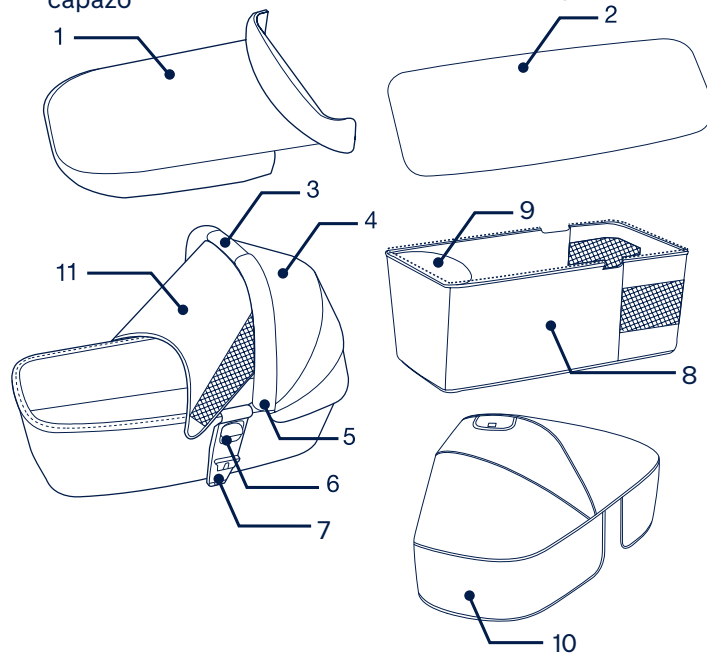
Utilice **solamente** piezas de recambio suministradas o aprobadas por Nuna.

ADVERTENCIA Si sujeta algún objeto al asa o a la capota, la estabilidad del capazo se verá afectada.

Lista de piezas

Asegúrese de que están disponibles todas las piezas antes de montar el producto. Si falta alguna pieza, póngase en contacto con su proveedor local. No se necesita ninguna herramienta para el montaje.

- | | |
|----------------------------------|--|
| 1 Cubierta del capazo | 7 Montaje del accesorio |
| 2 Acolchado del colchón | 8 Funda del capazo |
| 3 Asa | 9 Compartimento de almacenamiento (carga máxima: 1,3 kg) |
| 4 Capota | 10 Capota impermeable |
| 5 Botón de ajuste del asa | 11 Dream Drape™ |
| 6 Botón de desbloqueo del capazo | |



Montaje del producto

- 1 Asegúrese de que las dos sujeciones ubicadas a ambos lados estén correctamente ancladas. **(1)(2)(3)**
Para desbloquear las sujeciones, vea la imagen **(4)**
- 2 Asegúrese de que los dos soportes estén correctamente anclados. **(5)(6)**
Para desbloquear los soportes, vea la imagen **(7)**.
- 3 Coloque el colchón interior dentro del cuadro y cierre la cremallera. **(8)(9)**
- 4 Tire de la capota como se muestra en la imagen pulsando al mismo tiempo los botones situados a ambos lados. **(10)**
- 5 Asegúrese de que el asa esté bien fijada antes de colocar al bebé en el capazo. **(11)-1**
Asegúrese de que el asa esté en la posición correcta de uso antes de transportar o levantar el capazo.
- 6 Utilice siempre el colchón cuando utilice el capazo. **(12)(13)**
Podrá quitar fácilmente la funda del colchón para lavarla.
- 7 Monte la cubierta del capazo y el parasol como se muestra en las figuras **(14)(15)**.

Uso del producto

Capota

- 1 Tire de la cortina Dream Drape hacia afuera desde debajo de la capota del capazo y, a continuación, fíjela a ambos lados del capazo con los imanes. **(16)(17)**

- 2 Pliegue hacia arriba el panel trasero del dosel, y hacia abajo el panel trasero del capazo para conseguir una mayor ventilación. **(18)**

Colocación del capazo en el chasis

- 1 Coloque el capazo directamente hacia abajo hasta que quede sujeto en su posición mediante el sonido de un clic. **(19)**
- 2 Escuchará un sonido de clic cuando el capazo esté correctamente anclado. **(20)**
Quite siempre el asiento de bebé antes de utilizar el capazo.
No pliegue el cochecito con el capazo montado.
- 3 El capazo puede utilizarse con el modelo MIXX.

Retirada del capazo

Pulse los botones laterales de desbloqueo como muestra la figura **(21)**, y tire al mismo tiempo del asa hacia arriba.

Uso de la capota impermeable

Para montar la capota impermeable del capazo, colóquela sobre el capazo y cierre los 2 pares de enganches y los velcros de la parte delantera de la capota impermeable. **(22)**

Asegúrese de que haya siempre una ventilación adecuada, sobre todo cuando coloque la capota impermeable sobre el producto con temperaturas cálidas.

Asegúrese siempre de que la capota impermeable está limpia y seca antes de plegarla.

Limpeza y mantenimiento

Limpe la estructura, las piezas de plástico y el tejido con un paño húmedo, pero no utilice productos abrasivos ni lejía. No utilice lubricantes con silicona ya que atraerán la suciedad. No guarde el capazo en lugares húmedos.

Limpe las ruedas del cochecito periódicamente con agua y elimine la suciedad.

Para garantizar un uso duradero, limpe este producto con un paño suave y absorbente después de usarlo en un día lluvioso.

Consulte las etiquetas de cuidados cosidas al acolchado para conocer las instrucciones de lavado y secado.

Es normal que la tela se decolore debido a la luz del sol, y se desgaste y se rompa después de un largo periodo de uso, incluso si se utiliza de una forma normal.

Por razones de seguridad, utilice únicamente piezas originales de Nuna.

Compruebe periódicamente que todo funciona correctamente. Si falta alguna pieza o si alguna de ellas está rota o desgastada, deje de utilizar este producto.

NUNA International B.V. Nuna y todos los logotipos asociados son marcas comerciales.

**IMPORTANTE!
LEIA ATENTAMENTE ESTAS
INSTRUÇÕES ANTES DE
UTILIZAR O PRODUTO
E GUARDE-AS PARA
REFERÊNCIA FUTURA.**

Índice

Informações sobre o produto

Registo do produto	75
Garantia	75
Contactos	76

Requisitos de utilização

76

Avisos

77

Lista de componentes

80

Montagem do produto

81

Utilização do produto

81

Limpeza e manutenção

83

Informações sobre o produto

Número de modelo: _____

Data de fabrico: _____

Registo do produto

Preencha as informações acima. O número de modelo e a data de fabrico estão localizados no estrado do colchão dentro da alcofa, debaixo da capa de tecido.

Para registar o seu produto, consulte:

www.nunababy.com

Clique no link "Registar equipamento" na página inicial.

Garantia

Concebemos propositadamente os nossos produtos de alta qualidade para que possam acompanhar o crescimento do seu filho e da sua família. Porque confiamos nos nossos produtos, os nossos equipamentos estão cobertos por uma garantia personalizada por produto, a partir do dia da respetiva compra. Quando nos contactar, tenha disponíveis o comprovativo de compra, o número do modelo e a data de fabrico.

Para obter informações sobre a garantia, consulte:

www.nunababy.com

Clique no link "Garantia" na página inicial.

Contactos

Para peças de substituição, assistência técnica ou outras questões sobre a garantia, contacte o nosso departamento de apoio ao cliente.

info@nunababy.com

www.nunababy.com

Requisitos de utilização

Esta alcofa é adequada para crianças que cumpram os seguintes requisitos:

Peso: Até 9 kg

⚠ AVISO

O incumprimento dos avisos e instruções pode resultar em lesões graves ou morte.

Os danos causados pela utilização de acessórios não fornecidos pela Nuna não estão cobertos pela garantia.

A segurança da criança é da sua responsabilidade.

Tenha atenção ao risco de fogo ou a outras fontes de calor intenso nas proximidades da alcofa, como aquecedores elétricos, lareiras a gás, etc.

Antes de transportar ou levantar o produto, certifique-se de que a pega está na posição correta de utilização.

Verifique se os dispositivos de encaixe estão devidamente acionados antes de utilizar a alcofa.

Certifique-se de que os dispositivos de bloqueio estão acionados antes de utilizar a alcofa.

Mantenha as peças pequenas fora do alcance das crianças, pois representam um risco de asfixia.

Utilize o produto apenas sobre superfícies firmes, horizontais e secas.

A sobrecarga, fecho incorreto e utilização de acessórios como cadeiras para criança, ganchos para sacos, capas impermeáveis, plataformas, etc. que não sejam aprovados pela Nuna podem danificar ou tornar esta alcofa insegura.

A alcofa **NÃO** se destina a ser utilizada durante longos períodos de sono.

A alcofa não é adequada para correr ou patinar.

A alcofa é indicada apenas para crianças que não são capazes de se sentar sozinhas, rolar e que não conseguem levantar-se apoiando-se nas mãos e nos joelhos. Peso máximo da criança: 9 kg.

A pega e a parte inferior devem ser inspecionadas regularmente, procurando sinais de danos e desgaste.

Durante a utilização da alcofa, a cabeça da criança nunca deve ficar numa posição inferior ao corpo.

Para evitar o risco de asfixia, remova todos os revestimentos de plástico antes de utilizar este artigo e destrua-os ou mantenha-os fora do alcance de bebês e crianças.

Para evitar lesões assegure-se de que mantém a criança afastada ao dobrar e desdobrar a alcofa.

NÃO deixe a criança sem supervisão.

NÃO armazene a alcofa num local húmido. Permita sempre que o tecido seque naturalmente afastado de fontes de calor direto.

NÃO utilize a alcofa para transportar outras crianças, mercadorias ou acessórios, exceto nas situações permitidas neste folheto. Se o fizer, a alcofa pode ficar instável.

NÃO utilize ou adicione outro colchão além do fornecido com a alcofa da Nuna.

NÃO deixe a criança brincar com a alcofa.

NÃO utilize a alcofa se alguma peça estiver partida, rasgada ou em falta.

NÃO deixe outras crianças brincar sem supervisão perto da alcofa.

NÃO coloque a alcofa próximo de chamas ou outras fontes de calor intenso.

NUNCA utilize a alcofa num suporte.

NUNCA coloque a criança com a cabeça na zona da alcofa onde devem estar os pés.

NUNCA deixe a criança na alcofa ao subir ou descer escadas rolantes ou convencionais, ou ao viajar noutras formas de transporte.

NUNCA transporte mais do que uma criança ao mesmo tempo nesta alcofa. Utilize apenas peças e acessórios originais da Nuna.

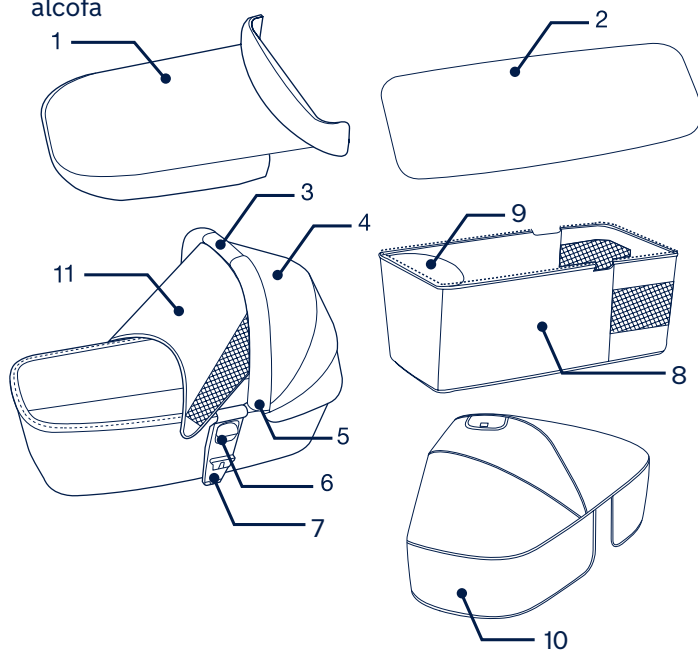
Utilize apenas peças fornecidas ou aprovadas pela Nuna.

AVISO Qualquer carga aplicada na pega ou cobertura afeta a estabilidade da alcofa.

Lista de componentes

Certifique-se de que todas as peças estão disponíveis antes da montagem. Se alguma peça estiver em falta, contacte o revendedor local. Não são necessárias ferramentas para a montagem.

- | | | | |
|---|--------------------------------------|----|--|
| 1 | Capa da alcofa | 7 | Suporte de fixação |
| 2 | Capa de tecido acolchoado do colchão | 8 | Revestimento da alcofa |
| 3 | Pega | 9 | Compartimento de armazenamento (carga máxima = 1,3 kg) |
| 4 | Cobertura | 10 | Capa impermeável |
| 5 | Botão de ajuste da pega | 11 | Dream Drape™ |
| 6 | Botão de desbloqueio da alcofa | | |



Montagem do produto

- 1 Certifique-se de que ambos os suportes de fixação, localizados nas laterais, estão devidamente encaixados. (1)(2)(3)
Para desbloquear os suportes de fixação, veja a imagem (4)
- 2 Assegure-se de que os 2 suportes estão devidamente encaixados. (5)(6)
Para desbloquear os suportes, veja a imagem (7).
- 3 Coloque o colchão interior dentro da estrutura e corra o fecho. (8)(9)
- 4 Puxe a cobertura conforme ilustrado enquanto pressiona os botões em ambos os lados. (10)
- 5 Certifique-se de que a pega está segura antes de colocar a criança na alcofa. (11)-1
Certifique-se de que a pega está na posição correta de utilização antes de transportar ou levantar.
- 6 Utilize o colchão sempre que utiliza a alcofa. (12)(13)
A capa do colchão é fácil de remover para lavar.
- 7 Instale a capa da alcofa e o para-sol, tal como ilustrado em (14)(15).

Utilização do produto

Cobertura

- 1 Retire o dream drape™ pela parte inferior da cobertura da alcofa e, em seguida, prenda-o em ambos os lados da alcofa com os ímanes. (16)(17)

- 2 Para uma melhor ventilação, dobre o painel traseiro da cobertura para cima e o painel traseiro da alcofa para baixo. (18)

Encaixe da alcofa na estrutura do carrinho de bebé

- 1 Coloque a alcofa diretamente para baixo até encaixar e ficar no lugar. (19)
- 2 O clique indica que a alcofa está devidamente encaixada (20)
Remova sempre a cadeira do carrinho de bebé antes de utilizar a alcofa.
Não dobre o carrinho de bebé com a alcofa encaixada.
- 3 A alcofa pode ser utilizada com o carrinho de bebé MIXX.

Remoção da alcofa

Pressione o botão de desbloqueio lateral, conforme demonstrado em (21), levantando a pega simultaneamente.

Capa impermeável

Para instalar a capa impermeável da alcofa, coloque-a sobre a alcofa e una os velcros na parte frontal da capa impermeável. (22)

Verifique a ventilação, especialmente quando a capa impermeável está instalada no produto em tempo quente.

Verifique se a capa impermeável foi limpa e seca antes de a dobrar.

Limpeza e manutenção

Limpe a estrutura, peças de plástico e o tecido com um pano humedecido sem utilizar produtos abrasivos ou lixívia. Não utilize lubrificantes de silicone, pois os mesmos atraem sujidade e gordura. Não armazene a alcofa num local húmido.

Para garantir uma utilização duradoura, limpe este produto com um pano macio e absorvente após a utilização em tempo chuvoso e antes de o armazenar.

Consulte as instruções de lavagem e secagem nas etiquetas afixadas na capa de tecido.

É normal que o tecido exiba cores desvanecidas devido à luz solar e que apresente desgaste após um longo período de utilização, mesmo quando utilizado de forma normal.

Por motivos de segurança, utilize apenas peças originais da Nuna.

Verifique regularmente se tudo funciona corretamente. Se alguma peça estiver rasgada, partida ou em falta, interrompa a utilização deste produto.

PT

PT

**WAŻNE!
PRZED UŻYCIEM WÓZKA
PROSIMY ZAPOZNAĆ SIĘ
Z ZAWIERAJĄCĄ WAŻNE
INFORMACJE INSTRUKCJĄ
I ZACHOWAĆ JĄ NA
PRZYSZŁY UŻYTEK.**

Spis treści

Informacje o produkcie

Rejestracja produktu	87
Gwarancja	87
Kontakt	88

Wymiary dziecka dla którego przeznaczony jest produkt

88

Ostrzeżenia

89

Lista części

92

Montaż produktu

93

Użycie produktu

93

Czyszczenie i utrzymanie

95

Informacje o produkcji

Numer modelu: _____

Data produkcji: _____

Rejestracja produktu

Wpisz podane powyżej informacje. Numer modelu i data produkcji znajdują się na płycie materaca wewnątrz torby do noszenia niemowięcia, pod tekstyliami.

Aby zarejestrować swój produkt odwiedź stronę internetową:
www.nunababy.com

Kliknij łącze „Zarejestruj produkt” na stronie domowej.

Gwarancja

Nasze wysokiej jakości produkty zaprojektowaliśmy tak, aby mogły rosnąć razem z Twoim dzieckiem jak również z całą rodziną. Ponieważ jesteśmy przekonani o jakości naszych produktów, nasz produkt objęty jest 2 letnią gwarancją konsumencką już od dnia jego zakupu. Zachowaj dowód zakupu, numer modelu oraz datę produkcji podczas kontaktu w sprawie gwarancji.

W celu uzyskania informacji na temat gwarancji, odwiedź naszą stronę internetową:
www.nunababy.com

Kliknij łącze „Gwarancja” na stronie domowej.

Kontakt

W celu uzyskania informacji na temat części zamiennych, serwisu lub jakichkolwiek dodatkowych pytań skontaktujcie się z naszym działem obsługi klienta.

info@nunababy.com

www.nunababy.com

W Polsce:

serwis@akpol.com.pl

www.nunababy.com

Wymiary dziecka dla którego przeznaczony jest produkt

Ta kołyska transportowa nadaje się dla dzieci spełniających następujące wymagania:

Maksymalna waga dziecka: 9 kg

⚠️ Ostrzeżenia

Niestosowanie się do tych ostrzeżeń i instrukcji może spowodować poważne obrażenia lub śmierć.

Wszelkie uszkodzenia spowodowane zastosowaniem akcesoriów nie dostarczanych przez Nuna nie będą objęte gwarancją.

Bezpieczeństwo Twojego dziecka zależy od Ciebie.

Miej świadomość ryzyka stwarzanego przez otwarty ogień oraz inne źródła silnego ciepła takie jak kominki elektryczne, kominki gazowe itp., znajdujące się w pobliżu kołyski transportowej.

Przed przenoszeniem lub podnoszeniem upewnij się, czy uchwyt jest w prawidłowej pozycji użytkowania.

Przed użyciem należy sprawdzić, czy działają prawidłowo urządzenia do montażu systemu przytrzymującego.

Przed użyciem należy się upewnić, że działają wszystkie urządzenia blokujące.

Małe części należy trzymać z dala od dzieci ponieważ stwarzają ryzyko zadławienia.

Produkt należy umieszczać wyłącznie na twardych płaskich i suchych powierzchniach.

Przeciążanie, nieprawidłowe składanie oraz korzystanie z akcesoriów np. fotelików dziecięcych, zaczepów na torby, osłon przeciwdeszczowych, wózków itp., innych niż zatwierdzone przez Nuna może spowodować uszkodzenie lub niebezpieczną kołyskę transportową.

Kołyski transportowej **NIE** wolno używać do długotrwałego spania.

Kołyska transportowa nie jest odpowiedna do biegania lub jazdy na wrotkach.

Kołyska transportowa nadaje się wyłącznie dla dziecka, które nie może usiąść bez pomocy, wywraca się i nie może raczkować na własnych rękach i kolanach. Maksymalna masa dziecka: 9 kg

Uchwyt i dno należy regularnie sprawdzać pod kątem śladów uszkodzenia i zużycia.

Główka dziecka w kołysce transportowej nigdy nie powinna znajdować się poniżej ciała.

W celu uniknięcia jakiegokolwiek niebezpieczeństwa uduszenia, przed użyciem urządzenia należy usunąć wszelkie osłony plastikowe i zniszczyć je lub trzymać poza zasięgiem niemowląt i dzieci.

Aby uniknąć obrażeń podczas składania i rozkładania kołyski transportowej należy się upewnić, że dziecko znajduje się dalej.

Nie należy zostawiać dziecka bez nadzoru.

NIE WOLNO przechowywać kołyski transportowej w wilgotnym miejscu. Pozwolić zawsze na naturalne wyschnięcie tkaniny, z dala od bezpośrednich źródeł ciepła.

NIE WOLNO przenosić w lub na kołysce transportowej dodatkowych dzieci, ładunków, akcesoriów, za wyjątkiem dopuszczonych w niniejszej ulotce. Może to spowodować niestabilność kołyski transportowej.

NIE WOLNO używać ani dodawać żadnego materaca innego niż dostarczony przez Nuna wraz z kołyską transportową.

Nie pozwalaj dziecku bawić się kołyską transportową.

Nie korzystaj z kołyski transportowej, kiedy którakolwiek część jest uszkodzona, rozerwana lub jej brakuje

Nie pozwalaj innym dzieciom bawić się bez nadzoru kołyską transportową.

Nie należy umieszczać fotelika transportowego w pobliżu otwartego ognia lub innych silnych źródeł ciepła.

NIGDY nie korzystaj z kołyski transportowej na stojaku.

NIGDY nie umieszczaj dziecka w kołysce transportowej z główką w części przeznaczonej na nogi.

NIGDY nie pozostawiaj dziecka w kołysce transportowej podczas wjeżdżania lub zjeżdżania schodami lub chodnikami ruchomymi lub podczas jazdy innymi środkami transportu.

NIGDY nie przenoś więcej niż jednego dziecka jednocześnie w kołysce transportowej. Korzystaj wyłącznie z oryginalnych części i akcesoriów Nuna.

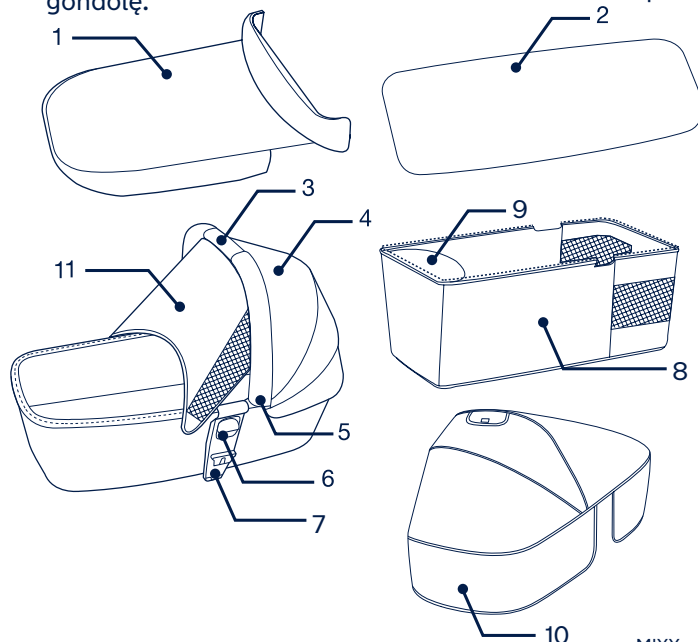
Używać należy wyłącznie części zamiennych dostarczonych lub zalecanych przez Nuna.

OSTRZEŻENIE Każdy ładunek przymocowany do uchwytu lub budki wpływa na stabilność kołyski transportowej.

Lista części

Upewnij się, że posiadasz wszystkie części zanim rozpoczniesz proces montażu. W przypadku braku jakiejkolwiek części, skontaktuj się ze sprzedawcą w miejscu zakupu produktu. Żadne dodatkowe narzędzia nie są potrzebne, aby złożyć produkt.

- | | |
|--------------------------------|---|
| 1 Okrycie na gondolę | 7 Mocowania |
| 2 Materac | 8 Wyścielenie gondoli |
| 3 Rączka | 9 Torba na akcesoria, maksymalne obciążenie – 1,3kg |
| 4 Budka | 10 Folia przeciwdeszczowa |
| 5 Przycisk regulacji rączki | 11 Osłona Dream drape™ |
| 6 Przycisk zwalnający gondolę. | |



Montaż produktu

- 1 Upewnij się, że oba mocowania po bokach są bezpiecznie przymocowane. **(1)(2)(3)**
Aby zwolnić mocowania, patrz zdjęcie **(4)**
- 2 Upewnij się, że dwa wsporniki są bezpiecznie zamocowane. **(5)(6)**
Aby zwolnić wsporniki pomocnicze, patrz zdjęcie **(7)**.
- 3 Umieść materac wewnątrz ramy gondoli i przypnij go na zamek błyskawiczny. **(8)(9)**
- 4 Podnieś budkę naciskając przycisk regulacji po obu stronach, patrz zdjęcie. **(10)**
- 5 Sprawdź czy rączka jest prawidłowo zamontowana zanim umieścisz w niej dziecko. **(11)-1**
Upewnij się, że rączka jest zablokowana w odpowiedniej pozycji do noszenia zanim ją podniesiesz.
- 6 Zawsze używaj materaca kiedy używasz gondoli. **(12)(13)**
Pokrowiec na materac można łatwo zdjąć do prania.
- 7 Zamontuj okrycie na gondolę, patrz zdjęcie **(14)(15)**.

Użycie produktu

Budka

- 1 Wyciągnij osłonę Dream Drape™ spod daszka w budce. Następnie zabezpiecz ją za pomocą dwóch magnesów po obu stronach gondoli. **(16)(17)**
- 2 Aby zapewnić większy przepływ powietrza, podwiń tylną część budki. **(18)**

Montaż gondoli na stelażu wózka

- 1 Umieść gondolę na stelażu wkładając ją w adaptery. **(19)**
- 2 Dźwięk kliknięcia oznacza, że gondola została poprawnie zamontowana. **(20)**
Zawsze przed założeniem gondoli wymontuj siedzisko spacerówki.

Nie należy składać wózka dziecięcego, gdy kołyska transportowa jest nadal przymocowana.
- 3 Gondola może być montowana na stelażu wózka MIXX.

Demontaż gondoli

Naciśnij przyciski zwalniające gondolę po obu stronach **(21)** i następnie podnieś gondole.

Folia przeciwdeszczowa

Aby zamontować folię przeciwdeszczową narzuć ją na gondolę, a następnie zabezpiecz elastycznymi gumkami pod spodem gondoli. Zabezpiecz folię dwoma hakami i pętlami z przodu folii. **(22)**

Zawsze upewnij się, że wentylacja gondoli działa poprawnie szczególnie podczas ciepłych dni, gdy nałożona jest folia przeciwdeszczowa.

Upewnij się, że folia przeciwdeszczowa jest czysta i sucha przed jej złożeniem.

Czyszczenie i utrzymanie

Możesz myć ramę, elementy plastikowe oraz tworzywa za pomocą ściereczki, ale nie używaj chropowatych ścierek lub wybielaczy. Nie używaj lubrykantów ponieważ będą one gromadziły brud. Nie wolno przechowywać kołyski transportowej w wilgotnym miejscu.

Aby zapewnić długą żywotność produktowi, przetrzyj go ściereczką, aby usunąć wilgoć po każdym użyciu w deszczu.

Skorzystaj z dołączonych metek na miękkich materiałach w celu pozyskania informacji odnośnie mycia i suszenia tych komponentów.

Normalnym jest, że kolory materiałów mogą wyblaknąć ze względu na działanie promieni słonecznych. Mogą się również przecierać po długim okresie użytkowania nawet jeśli jest on zgodny z instrukcją.

Ze względów bezpieczeństwa, używaj tylko oryginalnych części Nuna.

Regularnie sprawdzaj czy wszystko działa jak należy. Jeśli jakakolwiek część jest rozerwana, zepsuta czy czegoś brakuje natychmiast zaprzestań dalszego korzystania z produktu.

PL

PL

NUNA International B.V. Nuna i wszystkie powiązane loga są zastrzeżonymi znakami towarowymi.

DŮLEŽITÉ!
PŘED POUŽITÍM SI
POZORNĚ PŘEČTĚTE TYTO
POKYNY A USCHOVEJTE
JE PRO BUDOUCÍ POUŽITÍ.

Obsah

Informace o produktu	
Registrace produktu	99
Záruka	99
Kontakt	99
Požadavky na používání s dítětem	100
Varování	101
Seznam dílů	104
Sestavení produktu	105
Používání produktu	105
Čištění a údržba	107

Informace o produktu

Číslo modelu: _____

Datum výroby: _____

Registrace produktu

Vyplňte prosím výše uvedené informace. Číslo modelu a datum výroby jsou uvedeny na štítku matrace uvnitř přenosné kolébky pod měkkým polstrováním.

Svůj produkt můžete zaregistrovat na webu:

www.nunababy.com

Klikněte na odkaz „Převod rejstříku“ na domovské stránce.

Záruka

Naše vysoce kvalitní produkty jsou navrženy tak, aby mohly růst s vaším dítětem i s vaší rodinou. Na výrobek se vztahuje záruka dva roky, která začíná platit dnem jeho zakoupení. Než nás budete kontaktovat, připravte si doklad o zakoupení, číslo modelu a datum výroby.

Informace o záruce najdete na webu:

www.nunababy.com

Klikněte na odkaz „Záruka“ na domovské stránce.

Kontakt

V případě náhradních dílů, servisu nebo dalších dotazů k záruce kontaktujte prosím naše oddělení zákaznického servisu.

info@nunababy.com

www.nunababy.com

Požadavky na používání s dítětem

Toto hluboké lůžko je vhodné pro děti, které splňují následující požadavky:

Hmotnost: Do 9 kg

VAROVÁNÍ

Nerespektování těchto varování a pokynů může vést k vážnému poranění nebo úmrtí.

Na jakékoli poškození způsobené používáním příslušenství, které nebylo dodáno společností Nuna, se nebude vztahovat záruka.

Nesete odpovědnost za bezpečnost dítěte.

Pozor na nebezpečí otevřeného ohně nebo dalších zdrojů silného žáru, například elektrických stojanových topidel, plynových krbů atd. v těsné blízkosti tohoto hlubokého lůžka.

Před přenášením nebo zvedáním zkontrolujte, zda se držadlo nachází ve správné poloze pro použití.

Před použitím zkontrolujte, zda jsou správně zajištěny upevňovací prvky.

Před použitím zkontrolujte, zda jsou všechny pojistky aktivovány.

Malé předměty, které představují nebezpečí udušení, uchovávejte mimo dosah dětí.

Používejte pouze na pevném, rovném a suchém povrchu.

Přetěžování, nesprávné skládání a používání příslušenství, například dětských sedaček, háčků na tašky, pláštěnek, stupátek atd..., které nebyly schváleny společností Nuna, mohou toto hluboké lůžko poškodit nebo omezit jeho bezpečnost.

Toto hluboké lůžko **NENÍ** určeno pro dlouhodobé spaní.

Toto hluboké lůžko není vhodné pro běhání nebo bruslení.

Toto hluboké lůžko je vhodné pouze pro dítě, které nedokáže sedět bez pomoci, nedokáže se přetočit a nedokáže se samo zvednout na ruku a kolenu. Maximální hmotnost dítěte: 9 kg.

Pravidelně kontrolujte, zda není poškozená nebo opotřebovaná rukojeť a spodní strana.

Hlava dítěte v hlubokém lůžku se v žádném případě nesmí nacházet níže, než tělo.

Aby se zabránilo nebezpečí udušení, před používáním tohoto předmětu odstraňte a zlikvidujte všechny plastové kryty nebo je uchovávejte mimo dosah novorozenců a dětí.

Rozkládání a skládání tohoto hlubokého lůžka provádějte v bezpečné vzdálenosti od dítěte, aby se zabránilo zranění.

Neponechávejte dítě bez dozoru.

NESKLADUJTE hluboké lůžko na vlhkém místě. Textil nechte vždy uschnout přirozeně mimo přímého tepla.

NEVOZTE další děti, zboží, příslušenství v nebo na tomto hlubokém lůžku vyjma případů, které jsou v tomto letáku povoleny. Mohlo by dojít k omezení stability hlubokého lůžka.

NEPOUŽÍVEJTE ani nepřidávejte jinou matraci, než byla dodána s tímto hlubokým lůžkem Nuna.

Zabraňte, aby si s hlubokým lůžkem hrálo dítě.

NEPOUŽÍVEJTE hluboké lůžko, pokud je některá jeho součást poškozená, roztržená nebo chybná.

Nenechávejte si v blízkosti hlubokého lůžka hrát jiné děti bez dozoru.

Nepokládejte přenosné lůžko do blízkosti otevřeného ohně nebo jiných zdrojů silného tepla.

V ŽÁDNÉM PŘÍPADĚ nepoužívejte toto hluboké lůžko na stojanu.

V ŽÁDNÉM PŘÍPADĚ neumísťujte dítě hlavou do nožní části hlubokého lůžka.

V ŽÁDNÉM PŘÍPADĚ nenechávejte dítě v tomto hlubokém lůžku při vystupování nebo sestupování ze schodů nebo eskalátorů nebo při cestování jinými způsoby dopravy.

V ŽÁDNÉM PŘÍPADĚ nepřenášejte v tomto hlubokém lůžku více dětí najednou. Používejte pouze originální díly a příslušenství Nuna.

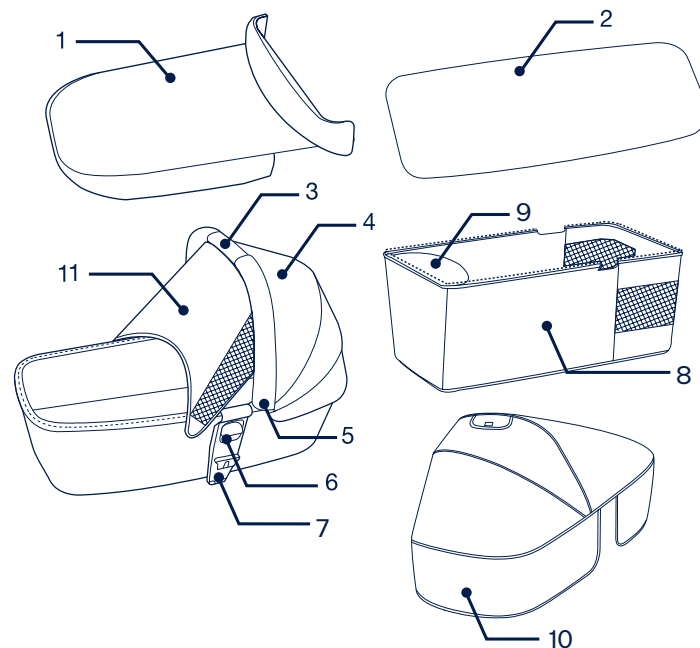
Používejte pouze náhradní součásti dodávané nebo schválené společností Nuna.

VAROVÁNÍ Jakákoli zátěž připevněná na rukojeť nebo stříšku omezuje stabilitu hlubokého lůžka.

Seznam dílů

Před instalací se prosím ujistěte, že žádná část sestavy nechybí. V případě, že některá část chybí, kontaktujte prodejce. K sestavení nejsou zapotřebí žádné nástroje.

- | | |
|---------------------------------------|--|
| 1 Kryt hlubokého lůžka | 7 Držák |
| 2 Matrace | 8 Vložka hlubokého lůžka |
| 3 Držadlo | 9 Úložný prostor (maximální zatížení = 1,3 kg) |
| 4 Stříška | 10 Pláštěnka |
| 5 Tlačítko nastavení držadla | 11 Clona Dream Drape™ |
| 6 Uvolňovací tlačítko hlubokého lůžka | |



Sestavení produktu

- 1 Zkontrolujte, zda jsou oba držáky na stranách řádně připevněny. **(1)(2)(3)**
Chcete-li držáky uvolnit, postupujte dle obrázku **(4)**
- 2 Zkontrolujte, zda jsou 2 opěrné držáky řádně připevněny. **(5)(6)**
Chcete-li opěrné držáky uvolnit, postupujte dle obrázku **(7)**.
- 3 Vložte vnitřní matraci do korby a zapněte zip. **(8)(9)**
- 4 Stiskněte tlačítka na obou stranách a zvedněte stříšku podle obrázku. **(10)**
- 5 Než vložíte dítě do hlubokého lůžka, zkontrolujte, zda je držadlo zajištěné. **(11)-1**
Před přenášením nebo zvedáním zkontrolujte, zda se držadlo(a) nachází ve správné poloze pro použití.
- 6 S tímto hlubokým lůžkem vždy používejte matraci. **(12)(13)**
Potah matrace lze snadno sejmut a vyprat.
- 7 Sestavte kryt hlubokého lůžka podle obrázku **(14)(15)**.

Používání produktu

Stříška

- 1 Vytáhněte clonu dream drape™ ze spodní strany stříšky hlubokého lůžka a potom ji zajistěte magnety na obou stranách hlubokého lůžka. **(16)(17)**
- 2 Otočte zadní panel stříšky hlubokého lůžka nahoru.
Pro zvýšení intenzity větrání otočte zadní panel stříšky hlubokého lůžka dolů. **(18)**

Instalace hlubokého lůžka na rám kočárku

- 1 Umístěte hluboké lůžko přímo dolů tak, aby zacvaklo na místo. **(19)**
- 2 Jakmile se ozve „cvaknutí“, znamená to, že je hluboké lůžko správně připevněno. **(20)**
Před použitím hlubokého lůžka vždy odinstalujte sportovní nástavbu.
Neskládejte kočárek s nasazeným hlubokým lůžkem.
- 3 Toto hluboké lůžko lze používat s kočárkem MIXX.

Demontáž hlubokého lůžka

Stiskněte uvolňovací tlačítko na obou stranách **(21)** a zároveň zvedněte rukojeť.

Pláštěnka

Pláštěnku nasadte přes hluboké lůžko a zapněte suché zipy na přední straně pláštěnky. **(22)**

Když je na výrobku nasazena pláštěnka, vždy kontrolujte větrání, zejména v horkém počasí.

Před rozložením vždy zkontrolujte, zda byla pláštěnka očištěna a je suchá.

Čištění a údržba

Rám, plastové části a potah můžete čistit vlhkým hadříkem. Nepoužívejte abrazivní prostředky ani bělidlo. Nepoužívejte silikonová maziva, která přitahují prach a nečistoty. Neskladujte hluboké lůžko na vlhkém místě.

Aby byla zajištěna dlouhá životnost, po používání v deštivém počasí a před uložením otřete výrobek měkkým savým hadříkem.

Pokyny pro praní a sušení jsou uvedeny na štítcích s pokyny pro péči a údržbu, které jsou připevněny na textilních částech.

Je normální, že barva potahu časem vybledne a opotřebuje se v důsledku praní a/nebo slunečního záření, a to i při běžném používání.

Z bezpečnostních důvodů používejte pouze originální díly Nuna.

Pravidelně kontrolujte, zda vše funguje správně. Pokud se některá část produktu roztrhne, praskne nebo se ztratí, přestaňte produkt používat.

**DÔLEŽITÉ!
PRED POUŽITÍM SI
POZORNE PREČÍTAJTE
TIETO POKYNY A
UCHOVAJTE ICH PRE
NESKORŠIE POUŽITIE.**

Obsah

Informácie o výrobku	
Registrácia výrobku	111
Záruka	111
Kontakt	111
Požiadavky na používanie s deťmi	112
Výstrahy	113
Zoznam jednotlivých častí	116
Zostavenie výrobku	117
Používanie výrobku	117
Čistenie a údržba	119

Informácie o výrobku

Číslo modelu: _____

Dátum výroby: _____

Registrácia výrobku

Vyplňte vyššie uvedené informácie. Číslo modelu a dátum výroby sa nachádzajú na doske matraca vnútri vaničky kočíka pod mäkkými textíliami.

Aby ste svoj výrobok zaregistrovali, navštívte:

www.nunababy.com

Na domovskej stránke kliknite na odkaz „Registrovať zariadenie“.

Záruka

Zámerne sme navrhli naše výrobky vysokej kvality tak, aby mohli rásť s vaším dieťaťom aj vašou rodinou. Na výrobok sa vzťahuje záruka dva roky, ktorá začína platiť dňom jeho zakúpenia. Ak nás budete kontaktovať, pripravte si doklad o kúpe, číslo modelu a dátum výroby.

Viac informácií o záruke nájdete na stránke:

www.nunababy.com

Na domovskej stránke kliknite na odkaz „Záruka“.

Kontakt

Ohľadne náhradných dielov, servisu alebo ďalších otázok o záruke sa obráťte na naše oddelenie služieb zákazníkom.

info@nunababy.com

www.nunababy.com

Požiadavky na používanie s deťmi

Táto prenosná postieľka je vhodná na používanie s deťmi, ktoré spĺňajú nasledujúce požiadavky:

Hmotnosť: Do 9 kg

▲ VÝSTRAHY

Nedodržanie týchto výstrah a pokynov môže viesť k vážnemu poraneniu alebo smrti.

Na žiadne poškodenie spôsobené používaním príslušenstva, ktoré nie je dodávané spoločnosťou Nuna, sa nebudú vzťahovať podmienky záruky.

Bezpečnosť dieťaťa je vašou zodpovednosťou.

Buďte si vedomí rizika otvoreného ohňa alebo iného zdroja intenzívneho tepla, ako napríklad elektrické a plynové krby v blízkosti prenosnej postielky.

Pred nesením alebo zdvíhaním sa uistite, že je rukoväť v správnej polohe používania.

Pred použitím skontrolujte, či sú upevňovacie prvky správne zapojené.

Pred použitím skontrolujte, či sú zapojené všetky zaisťovacie zariadenia.

Malé časti uchovávajte mimo dosahu detí, pretože predstavujú nebezpečenstvo zadusenia.

Používajte len na pevnej, vodorovnej a suchej ploche.

Preťaženie, nesprávne skladanie a používanie príslušenstva, napr. detských sedačiek, háčikov na tašky, krytov proti dažďu, závesných stúpadiel atď..., okrem tých, ktoré schválila spoločnosť Nuna, môže túto prenosnú postielku poškodiť alebo spôsobiť, že nebude bezpečná.

Prenosná postielka **SA NESMIE** používať na dlhodobé spanie.

Prenosná postielka nie je vhodná na behanie alebo korčuľovanie.

Prenosná postielka je vhodná len pre dieťa, ktoré nemôže sedieť bez pomoci, prevrátiť sa a nemôže sa vytlačiť na ruky a kolená. Maximálna hmotnosť dieťaťa: 9kg.

Pravidelne sa musí kontrolovať, či rukoväť a spodná časť nenesú známky poškodenia a opotrebovania.

Hlava dieťaťa v prenosnej postielke nesmie byť nikdy nižšie ako telo.

Aby ste zabránili akémukoľvek nebezpečenstvu zadusenia, pred použitím tejto položky odstráňte všetky plastové kryty a zničte ich alebo ich uchovávajte mimo dosahu dojčiat a detí.

Aby ste sa vyhli poraneniu, uistite sa, že je vaše dieťa pri rozkladaní a skladaní tejto prenosnej postielky v bezpečnej vzdialenosti.

NENECHÁVAJTE dieťa bez dozoru.

NESKLADUJTE prenosnú postielku na vlhkom mieste. Textil nechajte vždy prirodzene vyschnúť mimo priameho tepla.

NENOSTE ďalšie deti, tovar ani príslušenstvo v tejto prenosnej postielke alebo na nej iným spôsobom, ako je povolený v tomto letáku. Môžu spôsobiť, že sa prenosná postielka stane nestabilnou.

NEPOUŽÍVAJTE ani nepridávajte žiadny iný matrac ako ten, ktorý sa dodáva s prenosnou postielkou od spoločnosti Nuna.

NENECHÁVAJTE dieťa hrať sa s prenosnou postielkou.

NEPOUŽÍVAJTE prenosnú postieľku, ak je ktorákoľvek jej časť poškodená, roztrhnutá alebo chýba.

NENECHÁVAJTE iné deti hrať sa bez dozoru v blízkosti prenosnej postieľky.

Neumiestňujte prenosnú postieľku do blízkosti otvoreného ohňa ani iného zdroja silného tepla.

NIKDY nepoužívajte prenosnú postieľku na stojane.

NIKDY neukladajte dieťa tak, aby malo hlavu na konci prenosnej postieľky, ktorý je určený pre nohy.

NIKDY nenechávajte dieťa v prenosnej postieľke pri chôdzi hore alebo dole po schodoch alebo na eskalátoroch, alebo pri cestovaní inými spôsobmi dopravy.

NIKDY neprenášajte v tejto prenosnej postieľke naraz viac ako jedno dieťa. Používajte len originálne diely a príslušenstvo od spoločnosti Nuna.

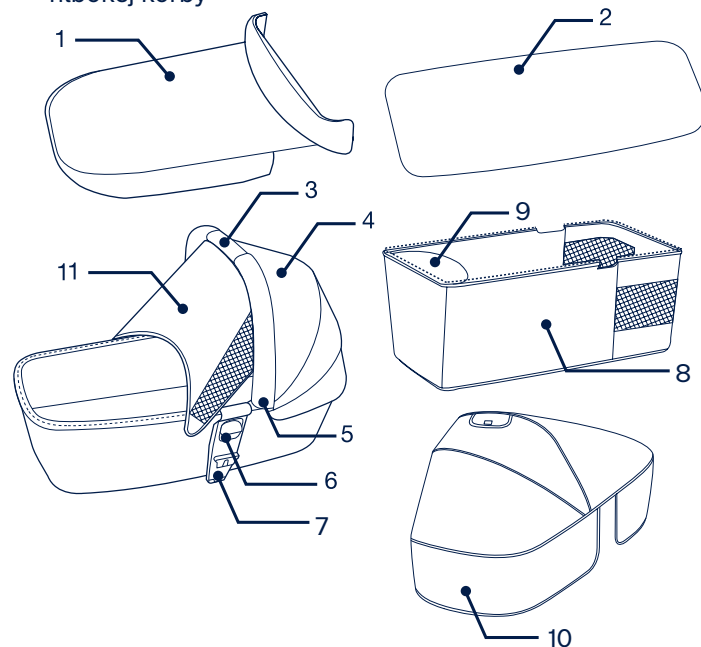
Používajte len náhradné diely dodávané alebo schválené spoločnosťou Nuna.

VÝSTRAHA Akékoľvek zaťaženie pôsobiace na rukoväť alebo plátennú striešku ovplyvní stabilitu prenosnej postieľky.

Zoznam jednotlivých častí

Pred zostavením skontrolujte, či máte všetky časti. Ak chýba ktorákoľvek časť, obráťte sa na miestneho predajcu. Na zostavenie nie sú potrebné žiadne nástroje.

- | | |
|-------------------------------------|--|
| 1 Nánožník hlbkej korby | 7 Pripájací držiak |
| 2 Čalúnenie matraca | 8 Podšívka hlbkej korby |
| 3 Rukoväť | 9 Úložný priestor (maximálne zaťaženie = 1,3 kg) |
| 4 Textilná strieška | 10 Pláštenka |
| 5 Tlačidlo na nastavenie rukoväte | 11 Clona Dream Drape™ |
| 6 Uvoľňovacie tlačidlo hlbkej korby | |



Zostavenie výrobku

- 1 Uistite sa, že oba adaptéry na uchytenie korby ktoré sú umiestnené na bokoch, sú bezpečne pripevnené. **(1)(2)(3)**
Ak chcete odistiť adaptéry pozrite si obrázok **(4)**
- 2 Uistite sa, že 2 podporné vzpery sú bezpečne pripevnené. **(5)(6)**
Ak chcete uvoľniť podporné vzpery, pozrite si obrázok **(7)**.
- 3 Vložte vnútorný matrac do čalúnenia a zapnite zips. **(8)(9)**
- 4 Vytiahnite textilnú striešku, ako je to zobrazené na obrázku, a zároveň stlačte tlačidlá na oboch stranách. **(10)**
- 5 Pred vloženíím dieťaťa do hlbkej korby sa kontrolou uistite, že je rukoväť zaistená. **(11)-1**
Pred nesením alebo zdvíhaním sa uistite, že je rukoväť v správnej polohe používania.
- 6 Pri používaní hlbkej korby vždy používajte matrac. **(12)(13)**
Kryt matraca sa dá ľahko vybrať kvôli praniu.
- 7 Nánožník hlbkej korby a tieniaci panel zostavte podľa znázornenia na obrázku **(14)(15)**.

Používanie výrobku

Textilná strieška

- 1 Vytiahnite clonu Dream Drape™ spod textilnej striešky hlbkej korby a potom ju zaistite na oboch stranách hlbkej korby pomocou magnetov. **(16)(17)**

- 2 Zadný panel textilnej striešky zložte dohora a zadný panel hlbkej korby nadol, aby ste dosiahli lepšie vetranie. **(18)**

Pripevnenie hlbkej korby na rám kočíka

- 1 Zatlačte hlbokú korbu priamo nadol tak, aby zacvakla na miesto. **(19)**
- 2 Hlboká korba sa bezpečne pripevní s pozitívnym „cvaknutím“. **(20)**
Vždy pred použitím hlbkej korby vyberte sedačku kočíka.
Neskladajte kočík so stále pripevnenou hlbokou korbou.
- 3 Hlbokou korbu možno používať s kočíkom MIXX.

Vybratie hlbkej korby

Stlačte každé uvoľňovacie bočné tlačidlo podľa znázornenia **(21)** a zároveň zdvihnite rukoväť.

Pláštenka

Ak chcete nasadiť pláštenku na hlbokú korbu umiestnite ju nad hlbokou korbu a pripojte háčikové a pútkové upínacie prvky na prednej strane pláštenky. **(22)**

Keď je pláštenka na výrobku, vždy skontrolujte vetranie, zvlášť v horúcom počasí.

Pred zložením skontrolujte, či je pláštenka vyčistená a vysušená.

Čistenie a údržba

Očistite rám, plastové časti a textil vlhkou handričkou, ale nepoužívajte brúsne čistiace prostriedky ani bielidlo. Nepoužívajte silikónové mazivá, pretože viažu na seba nečistoty a špinu. Neskladujte prenosnú postieľku na vlhkom mieste.

Aby ste zaistili dlhodobé používanie, po použití v daždivom počasí a pred uskladnením utrite tento výrobok mäkkou absorpčnou handričkou.

Pozrite si štítky s návodom na ošetrovanie, ktoré sú pripevnené k mäkkým textíliám, a kde sú uvedené pokyny na umývanie a sušenie.

Je normálne, že sa farba textilu zmení pôsobením slnečného žiarenia a po dlhom používaní bude vykazovať opotrebovanie aj pri normálnom používaní.

Z bezpečnostných dôvodov používajte len originálne diely od spoločnosti Nuna.

Pravidelne kontrolujte, či všetko funguje ako má. Ak sú ktorékoľvek časti roztrhnuté, zlomené alebo chýbajú, prestaňte tento výrobok používať.

**ΣΗΜΑΝΤΙΚΟ!
ΔΙΑΒΑΣΤΕ ΠΡΟΣΕΚΤΙΚΑ
ΤΙΣ ΟΔΗΓΪΕΣ ΠΡΙΝ
ΑΠΌ ΤΗ ΧΡΪΣΗ ΚΑΙ
ΦΥΛΆΞΤΕ ΤΙΣ ΓΙΑ
ΜΕΛΛΟΝΤΙΚΉ ΑΝΑΦΟΡΆ.**

Περιεχόμενα

Πληροφορίες προϊόντος

Εγγραφή προϊόντος	123
Εγγύηση	123
Επικοινωνία	124

Προαπαιτούμενα χρήσης

124

Προειδοποιήσεις

125

Λίστα εξαρτημάτων

128

Προετοιμασία προϊόντος

129

Χρήση προϊόντος

130

Καθάρισμα και συντήρηση

131

Πληροφορίες προϊόντος

Αριθμός μοντέλου: _____

Ημερομηνία κατασκευής: _____

Εγγραφή προϊόντος

Συμπληρώστε τις παραπάνω πληροφορίες. Ο αριθμός μοντέλου και η ημερομηνία κατασκευής αναγράφονται στη βάση του στρώματος στο εσωτερικό του πορτ-μπεμπέ, κάτω από τα υφασμάτινα στοιχεία.

Για να καταχωρήσετε το προϊόν σας μπειτε στο:

www.nunababy.com

Κάντε κλικ στον σύνδεσμο “Εξοπλισμός” στην αρχική σελίδα.

Εγγύηση

Έχουμε σχεδιάσει τα υψηλής ποιότητας προϊόντα μας με σκοπό να μεγαλώνουν μαζί με το παιδί και την οικογένεια σας. Καθώς στεκόμαστε δίπλα στα προϊόντα μας, ο εξοπλισμός καλύπτεται από προσαρμοσμένη εγγύηση ανά προϊόν που ισχύει από την ημερομηνία αγοράς. Παρακαλώ έχετε διαθέσιμες την απόδειξη αγοράς, τον αριθμό μοντέλου και την ημερομηνία κατασκευής όταν επικοινωνήσετε μαζί μας

Για πληροφορίες που σχετίζονται με την εγγύηση παρακαλώ επισκεφτείτε το:

www.nunababy.com

Κάντε κλικ στον σύνδεσμο “Εγγύηση” στην αρχική σελίδα.

Επικοινωνία

Για ανταλλακτικά, service ή άλλες ερωτήσεις σχετικά με την εγγύηση, παρακαλώ επικοινωνήστε με το τμήμα εξυπηρέτησης πελατών.

info@nunababy.com

www.nunababy.com

Προαπαιτούμενα Χρήσης

Αυτό το προϊόν είναι κατάλληλο για χρήση από παιδιά που ακολουθούν τις παρακάτω προϋποθέσεις:

Βάρος: Μέχρι 9 Kg

⚠️ ΠΡΟΕΙΔΟΠΟΙΗΣΗ

Σε περίπτωση που δεν ακολουθήσετε αυτές τις προειδοποιήσεις και οδηγίες, αυτό μπορεί να έχει ως αποτέλεσμα σοβαρό τραυματισμό ή ακόμη και θάνατο.

Οποιοσδήποτε ζημίες προκαλούνται από τη χρήση εξαρτημάτων που δεν παρέχονται από τη Nuna δεν καλύπτονται από την εγγύηση.

Η ασφάλεια του παιδιού σας είναι δική σας ευθύνη.

Υπάρχει κινδύνος πυρκαγιάς αν το πορτ-μπεμπέ τοποθετηθεί κοντά σε πηγές ισχυρής θερμότητας, όπως πυρκαγιές ηλεκτρικά θερμαντικά σώματα, εστίες αερίου κ.λπ.

Πριν από τη μεταφορά ή την ανύψωση, βεβαιωθείτε ότι η λαβή είναι στη σωστή θέση χρήσης.

Βεβαιωθείτε ότι οι συσκευές προσάρτησης είναι σωστά τοποθετημένες πριν τη χρήση.

Βεβαιωθείτε ότι έχετε ασφαλίσει όλες τις διατάξεις ασφαλείας πριν από τη χρήση.

Κρατήστε τα μικρά εξαρτήματα μακριά από τα παιδιά, καθώς αποτελούν κίνδυνο πνιγμού.

Χρησιμοποιείτε μόνο σε σταθερή, επίπεδη και στεγνή επιφάνεια.

Η υπερφόρτωση, το λανθασμένο κλείσιμο και η χρήση εξαρτημάτων π.χ. παιδικά καθίσματα, άγκιστρα τσάντας, καλύμματα βροχής, καροτσάκια κ.λπ., εκτός από εκείνα που έχουν εγκριθεί από τη Nuna, μπορεί να προκαλέσουν βλάβη ή να καταστήσουν το πορτ-μπεμπέ μη ασφαλές.

Το πορτ-μπεμπέ **ΔΕΝ** πρέπει να χρησιμοποιείται για παρατεταμένο ύπνο.

Αυτό το προϊόν δεν είναι κατάλληλο για τρέξιμο ή πατινάζ.

Το πορτ-μπεμπέ είναι κατάλληλο μόνο για παιδιά που δεν μπορούν να καθίσουν χωρίς βοήθεια, να γυρίσουν ή να ανασηκωθούν με τα χέρια και τα γόνατά τους. Μέγιστο βάρος παιδιού: 9 κιλά.

Η λαβή και το κάτω μέρος πρέπει να ελέγχονται τακτικά για ενδείξεις ζημιών και φθοράς.

Το κεφάλι του παιδιού μέσα στο πορτ-μπεμπέ δεν πρέπει να βρίσκεται ποτέ χαμηλότερα από το σώμα.

Για να αποφύγετε τον κίνδυνο ασφυξίας, αφαιρέστε όλα τα πλαστικά καλύμματα πριν χρησιμοποιήσετε αυτό το αντικείμενο προϊόν και απορρίψτε τα ή κρατήστε τα μακριά από βρέφη και παιδιά.

Για να αποφύγετε τραυματισμούς, βεβαιωθείτε ότι το παιδί σας παραμένει σε απόσταση όταν ανοίγετε και κλείνετε το πορτ-μπεμπέ.

Μην αφήνετε το παιδί χωρίς επιτήρηση.

ΜΗΝ αποθηκεύετε το πορτ-μπεμπέ σε υγρό μέρος. Να αφήνετε πάντα στο ύφασμα να στεγνώσει φυσικά μακριά από την άμεση θερμότητα.

ΜΗΝ μεταφέρετε περισσότερα από ένα παιδιά, αγαθά, αξεσουάρ μέσα ή πάνω στο πορτ-μπεμπέ, εκτός εάν επιτρέπεται από το παρόν φύλλο οδηγιών.. Ενδέχεται να προκαλέσουν αστάθεια στο πορτ-μπεμπέ.

MHN χρησιμοποιείτε ή προσθέτετε άλλο στρώμα εκτός από αυτό που παρέχεται με το πορτ-μπεμπέ από τη Nuna.

MHN αφήνετε τα παιδιά να παίζουν με το πορτ-μπεμπέ.

MHN Μην χρησιμοποιείτε το πορτ-μπεμπέ εάν κάποιο τμήμα του πορτ-μπεμπέ είναι σπασμένο, σχισμένο ή λείπει.

MHN αφήνετε τα παιδιά να παίζουν χωρίς επίβλεψη κοντά στο πορτ-μπεμπέ.

MHN τοποθετείτε το πορτ-μπεμπέ κοντά σε ανοιχτή φωτιά ή άλλη πηγή ισχυρής θερμότητας.

MHN χρησιμοποιείτε το πορτ-μπεμπέ επάνω σε βάση.

MHN τοποθετείτε το παιδί με το κεφάλι στο κάτω μέρος του πορτ-μπεμπέ.

MHN αφήνετε παιδί μέσα στο πορτ-μπεμπέ όταν ανεβαίνετε ή κατεβαίνετε σκάλες ή κυλιόμενες σκάλες ή όταν ταξιδεύετε με άλλα μέσα μεταφοράς.

MHN μεταφέρετε περισσότερα από ένα παιδιά στο πορτ-μπεμπέ. **ΧΡΗΣΙΜΟΠΟΙΕΙΤΕ** μόνο αυθεντικά ανταλλακτικά και εξαρτήματα Nuna.

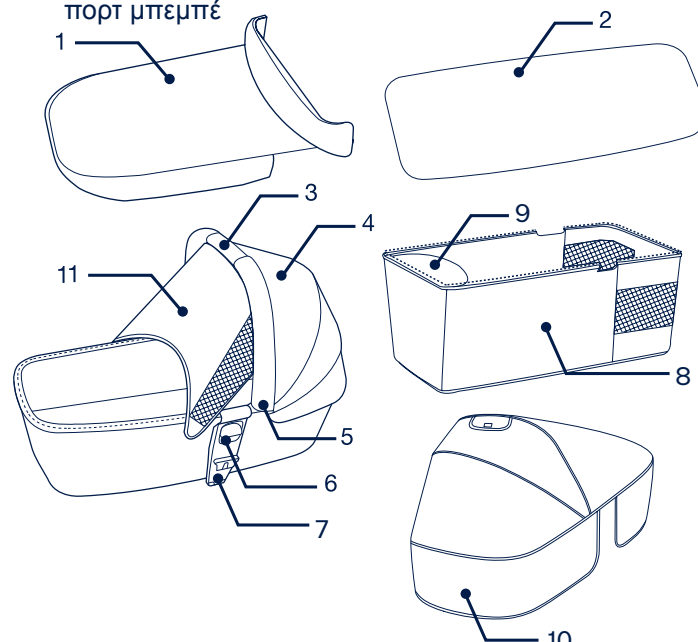
ΧΡΗΣΙΜΟΠΟΙΕΙΤΕ ΜΟΝΟ μόνο ανταλλακτικά που παρέχονται ή έχουν εγκριθεί από τη Nuna.

ΠΡΟΕΙΔΟΠΟΙΗΣΗ Κάθε φορτίο που τοποθετείται στη λαβή ή την κουκούλα επηρεάζει τη σταθερότητα του πορτ-μπεμπέ

Λίστα εξαρτημάτων

Βεβαιωθείτε ότι έχετε στη διάθεσή σας όλα τα μέρη πριν ξεκινήσετε τη συναρμολόγηση. Εάν κάποιο μέρος λείπει, παρακαλώ επικοινωνήστε με τον τοπικό λιανοπωλητή. Δεν χρειάζονται εργαλεία για τη συναρμολόγηση.

- | | |
|------------------------------------|---|
| 1 Κάλυμμα πορτ μπεμπέ | 7 Βάση τοποθέτησης |
| 2 Στρωματάκι | 8 Επένδυση πορτ μπεμπέ |
| 3 Χειρολαβή | 9 Συσκευή αποθήκευσης (μέγιστου βάρους =1,3 kg) |
| 4 Σκίαστρο | 10 Κάλυμμα βροχής |
| 5 Κουμπί ρύθμισης χειρολαβής | 11 Dream Drape™ |
| 6 Κουμπί απελευθέρωσης πορτ μπεμπέ | |



Προετοιμασία προϊόντος

- 1 Παρακαλώ βεβαιωθείτε ότι και οι 2 υποδοχές τοποθέτησης που βρίσκονται στις δύο πλευρές, έχουν εφαρμόσει σωστά. **(1)(2)(3)**
Για να απελευθερώσετε τις υποδοχές τοποθέτησης παρακαλώ δείτε την εικόνα **(4)**
- 2 Παρακαλώ βεβαιωθείτε ότι οι 2 υποδοχές τοποθέτησης έχουν τοποθετηθεί με ασφάλεια. **(5)(6)**
Για να απελευθερώσετε τις υποδοχές τοποθέτησης παρακαλώ δείτε την εικόνα **(7)**.
- 3 Τοποθετήστε το εσωτερικό στρώμα μέσα στο πλαίσιο και κλείστε το φερμουάρ. **(8)(9)**
- 4 Τραβήξτε προς τα πάνω το σκίαστρο όπως απεικονίζεται καθώς πατάτε τα κουμπιά και στις δύο πλευρές. **(10)**
- 5 Βεβαιωθείτε ότι η λαβή είναι ασφαλής προτού τοποθετήσετε το παιδί σας στο πορτ μπεμπέ. **(11)-1**
Παρακαλώ βεβαιωθείτε ότι η λαβή βρίσκεται στη σωστή θέση πριν το μεταφέρεται.
- 6 Χρησιμοποιείτε πάντα το στρώμα μαζί με το πορτ μπεμπέ. **(12)(13)**
Το κάλυμμα του στρώματος μπορεί να αφαιρεθεί για πλύσιμο.
- 7 Συναρμολογήστε το κάλυμμα του πορτ μπεμπέ και το σκίαστρο όπως φαίνεται στις **(14)(15)**.

Χρήση προϊόντος

Σκίαστρο

- 1 Τραβήξτε το dream drape™ προς τα έξω κάτω από το σκίαστρο, μετά ασφαλίστε το και στις 2 πλευρές του πορτ μπεμπέ χρησιμοποιώντας τους μαγνήτες. **(16)(17)**
- 2 Διπλώστε τα πλαϊνά προστατευτικά προς τα κάτω για περισσότερο εξαερισμό. **(18)**

Τοποθέτηση πορτ μπεμπέ στον σκελετό του καροτσιού

- 1 Τοποθετήστε το πορτ μπεμπέ προς τα κάτω μέχρι να μπει στη θέση του. **(19)**
- 2 Το πορτ μπεμπέ έχει τοποθετηθεί σωστά όταν ακουστεί το “κλικ”. **(20)**
Αφαιρείτε πάντα το κάθισμα του καροτσιού όταν πρόκειται να χρησιμοποιήσετε το πορτ μπεμπέ.
Παρακαλώ μην διπλώνετε το καρότσι ενώ χρησιμοποιείτε το πορτ μπεμπέ.
- 3 Το πορτ μπεμπέ μπορεί να χρησιμοποιηθεί με το καρότσι MIXX.

Αφαίρεση πορτ μπεμπέ

Πιέστε και τα δύο κουμπιά απελευθέρωσης όπως απεικονίζεται **(21)** όταν σηκώνετε ταυτόχρονα και τις δύο χειρολαβές.

Κάλυμμα βροχής

Για να συναρμολογήσετε το κάλυμμα βροχής, τοποθετήστε το πάνω στο πορτ μπεμπέ και εφαρμώστε το γάντζο στο μπροστινό μέρος του καλύμματος. **(22)**

Ελέγχετε ΠΑΝΤΑ την κυκλοφορία του αέρα μέσα στο καρότσι όταν τοποθετείτε το κάλυμμα βροχής.

Παρακαλώ βεβαιωθείτε ότι το κάλυμμα βροχής έχει στεγνώσει καλά πριν το διπλώσετε.

Καθάρισμα και συντήρηση

Καθαρίστε το σκελετό, τα πλαστικά μέρη και τα υφάσματα με ένα νωπό πανί αλλά μη χρησιμοποιείτε λιπαντικό ή χλωρίνη. Μην αποθηκεύετε το πορτ-μπεμπέ σε υγρό μέρος.

Για να εξασφαλίσετε μακροχρόνια χρήση, καθαρίζετε το προϊόν με ένα μαλακό, απορροφητικό πανί μετά την έκθεση σε βροχή.

Συμβουλευτείτε την ετικέτα που βρίσκεται στο μαλακό μέρος για οδηγίες πλυσίματος και στεγνώματος

Ο αποχρωματισμός από το ηλιακό φως καθώς και τα σημάδια φθοράς αποτελούν φυσιολογική μακροχρόνια φθορά, ακόμα και μετά από φυσιολογική χρήση

Για λόγους ασφαλείας χρησιμοποιείτε μόνο αυθεντικά ανταλλακτικά Nuna

Ελέγχετε συχνά εάν τα πάντα λειτουργούν σωστά. Αν κάποια μέρη είναι χαλασμένα, σπασμένα ή έχουν αφαιρεθεί, παρακαλώ σταματήστε να χρησιμοποιείτε το προϊόν.

重要！
使用产品前请仔细阅读说明书，并妥善保存说明书以便日后参考。

目录

产品资讯	
保固与售后服务	135
保固条件	135
联络我们	135
适用年龄	136
警告	137
产品组件及各部件名称	140
产品组装	141
使用产品	141
维护与保养	143

产品资讯

产品名称：_____

生产日期：_____

保固与售后服务

产品于保固期间内发生问题，请与零售商联络；若零售商无法提供服务，他们会联络当地的NUNA经销商。请留意睡垫下方的产品型号与生产日期序号。当有保固需求时，请提供以上产品资讯。请至nunababy.com网站登记您购买的产品。

保固条件

保固始于产品购买日，我们提供维修服务，但不提供产品退换。保固期限不会因零件更换或维修而延长。Nuna有权利针对产品进行改善设计，此前制造的产品则无更换义务。

相关保固资讯，详见官网：

www.nunababy.com

联络我们

我们期望不断改进并开发新的产品，请随时告知您对Nuna产品的意见和建议。

info@nunababy.com

www.nunababy.com

请拨打服务热线 86-21-53087553

制造商： NUNA International B.V.

地址： Van der Valk Boumanweg 178 C
2352JD Leiderdorp
The Netherlands

生产企业： 明门（中国）婴童用品有限公司

地址： 广东省东莞市清溪镇银湖工业区

邮编： 523648

电话： 86-769-87733251

材质： 塑胶、五金、布

质量等级： 合格品

中国地区总经销： 凯知乐贸易（天津）有限公司
地址： 天津自贸试验区（中心商务区）
燕赵大厦1-804, 300452

电话： 022-59890762

客服电话： 400-666-0575

适用年龄

本产品专为以下小朋友设计：

体重：不超过9kg

警告

请务必依照产品说明书和警告以避免导致严重伤害甚至是死亡事件发生。

- ! 宝宝的安全是您的责任。
- ! 当宝宝乘坐时，看护人不要离开。
- ! 使用前，请确保所有锁定装置都已处于锁定状态。
- ! 产品一次仅能乘坐一位宝宝。
- ! 请勿于手把上加装附载任何物品，以避免造成手推车的稳定性。
- ! 本产品不适合在跑步或溜冰时使用。
- ! 使用MIXX睡箱之前，请务必去掉、销毁或是将所有附加包装远离宝宝，以防宝宝窒息。
- ! 请勿允许您的宝宝将产品当玩具玩耍。
- ! 禁止在上下楼梯或手扶梯或其它交通工具时使用本产品。
- ! 请勿放置另外的物品或配件在MIXX睡箱上，可能影响其MIXX睡箱的稳定性。
- ! 请勿在遮阳篷上放置任何物品。

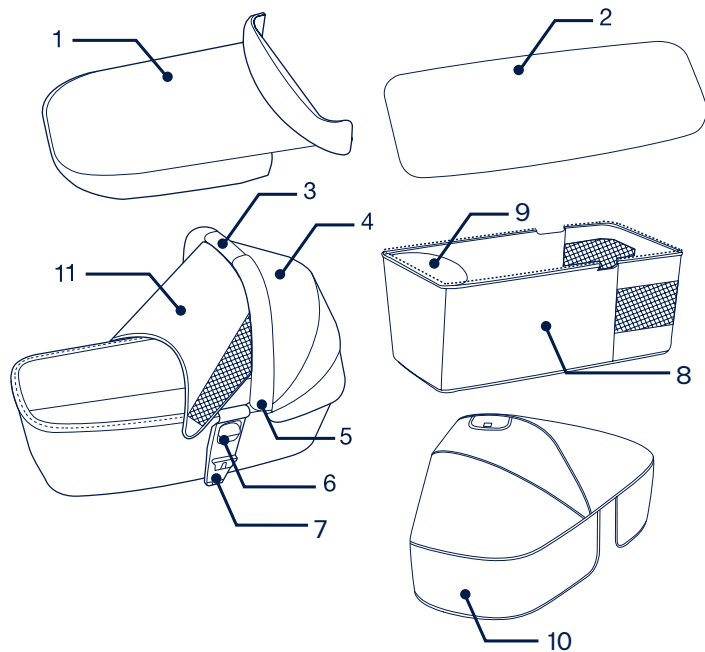
- ! 超重、不正确收合或使用非Nuna原厂的配件可能导致MIXX睡箱损坏与不安全。
- ! Nuna不保修使用其它厂商提供的零配件所造成的损害。
- ! 如果有任何零件损坏，磨破或丢失，请停止使用该产品。
- ! 请使用Nuna原厂零配件。
- ! 使用时请远离火源、高温、水池或电源之附近范围。
- ! 请勿将产品放置潮湿的环境中，请保持产品的干燥。
- ! 为避免窒息危险，请将小零件存放到宝宝接触不到的地方。
- ! 当调整产品上之任何可活动配件时，必须确定宝宝与本产品保持安全距离。
- ! 睡箱不适用于能自行坐立和翻身且能靠自己的手与膝盖站立的宝宝，睡箱适用宝宝最大体重为9公斤。
- ! 不得让宝宝长期睡在睡箱中。
- ! 使用睡箱时请勿在睡箱内增加额外的睡垫。
- ! 只能够在牢固的水平且平整，干燥的地面上使用。

- ! 在无人照看时，不要让其他儿童在睡箱附近玩耍。
- ! 如果有任何零件损坏、磨破或丢失，请勿使用该产品。
- ! 定期检查手把以及底部有无损坏和磨损迹象。
- ! 不要在支架上使用睡箱。
- ! 使用本产品前，请确认所有固定装置均已正确安装。
- ! 在搬运或提起睡箱前，确保手把在正确的使用位置。
- ! 睡箱中的儿童的头部不得低于儿童身体。
- ! 睡箱中的儿童的头部不得放置于脚的位置。

产品组件及各部件名称

组装前请确认所有部件已经齐全，如有遗漏，请与销售商联系。本产品无需工具进行组装。

- | | |
|----------|-----------------|
| 1 睡箱盖 | 7 卡合塑胶 |
| 2 睡垫 | 8 内垫 |
| 3 手把 | 9 置物袋 |
| 4 遮阳篷 | (最大载重 = 1.3 公斤) |
| 5 手把调整按钮 | 10 雨篷 |
| 6 睡箱释锁按钮 | 11 遮光罩 |



产品组装

组装睡箱

- 1 将睡箱两侧卡座旋转卡合在固定座上(1)(2)(3)
! 释锁卡座如图所示(4)
- 2 将睡箱上下卡座卡合在固定座上(5)(6)
! 释锁卡座如图所示(7)
- 3 将睡箱内垫置入睡箱内后将拉链拉起(8)(9)
- 4 按压两侧的手把调整按钮调整遮阳篷(10)
- 5 使用前请检查手把在正确的位置(11)-1
! 在搬运或提起睡箱前，确保手把在正确的使用位置。
- 6 使用睡箱时必须使用睡垫(12)(13)
! 睡垫布套可以拆卸清洗。
- 7 组装睡箱盖如图所示(14)(15)

使用产品

使用遮阳篷

- 1 拉出遮阳篷内的遮阳片用磁铁固定在睡箱两侧(16)(17)

- 2 翻起遮阳篷后的遮阳片或将睡箱后片往下翻，
可以保持睡箱内通风(18)

安装睡箱

- 1 将睡箱两侧的卡合座向下固定在手推车固定座上(19)
- 2 听到“咔哒”声表示睡箱卡合到位(20)
! 安装睡箱之前，请移除手推车上的座椅。
! 请勿收合已安装睡箱的手推车。
- 3 此睡箱可以和MIXX手推车配合使用。

移除睡箱

按压睡箱两侧的释锁按钮(21)，同时向上提起手把即可移除睡箱。

使用雨篷

- 将雨篷套到睡箱上并固定雨篷上面的粘扣带(22)
- ! 使用雨篷时，请随时注意并确认雨篷内有良好的通风。
 - ! 不使用雨篷时，请先确认雨篷已清洁并干燥，再收纳。

维护与保养

可用湿布清洁车架和座布，请勿使用研磨剂或漂白剂。请勿使用润滑剂，以避免吸附灰尘和污垢。请勿将睡箱存放于潮湿处。

为确保长期使用，下雨天使用后，请用软质可吸水的布擦拭产品。

请参考产品上的洗涤标示进行清洁。

长期使用之后，在正常状况下，座布可能产生褪色、磨损或撕裂。

为确保安全，请使用Nuna原厂零配件。

请定期检查您的睡箱功能是否正常，零件是否松弛磨损或脱落。一旦发生以上任何状况，请立即停止使用。

NUNA International B.V.
Nuna及所有相关徽标皆为商标。