

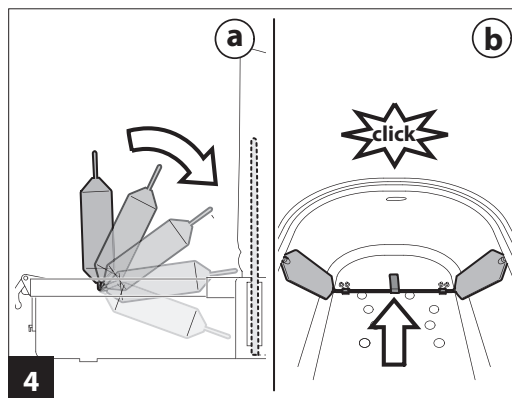
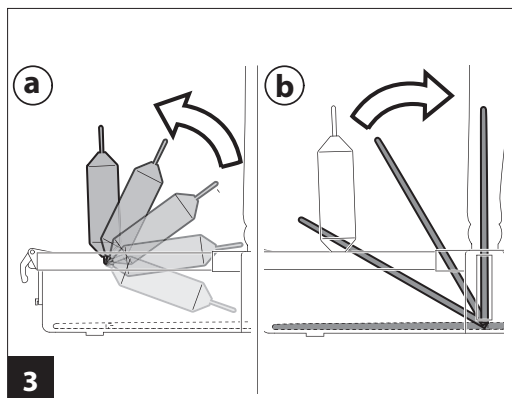
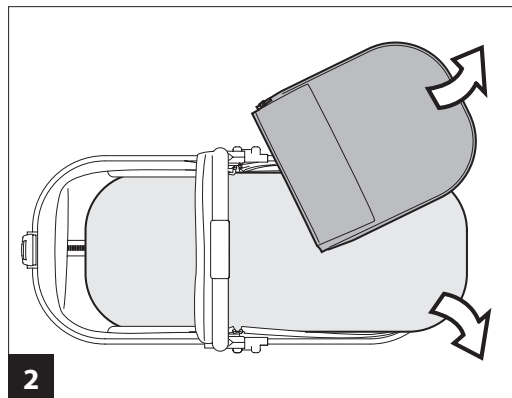
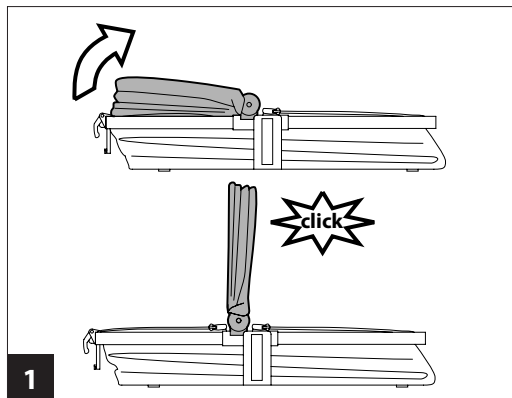
IT Istruzioni d'uso
EN Instructions for use
FR Notice d'emploi
DE Gebrauchsanleitung
ES Instrucciones de uso
NL Gebruiksaanwijzing
DK Brugsanvisning
FI Käyttöohjeet
CZ Návod na použití
SK Návod na použitie
HU Használati útmutató

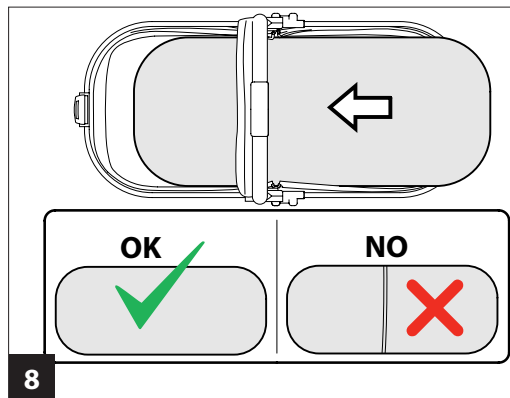
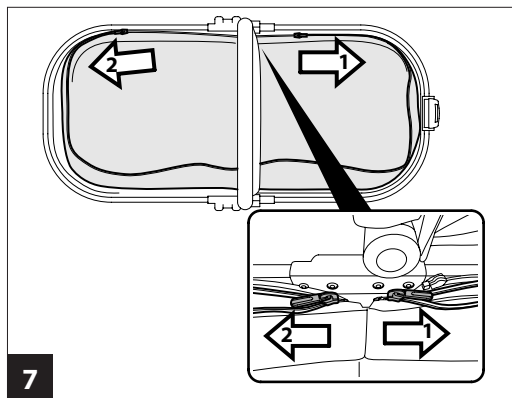
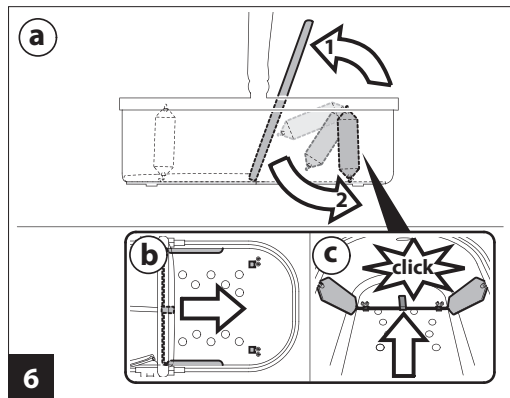
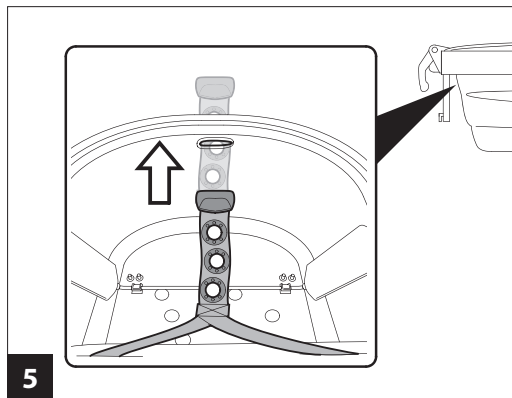
SL Navodila za uporabo
RU Инструкции по пользованию
TR Kullanım kılavuzu
HR/SRB/MNE/BiH Upute za uporabu
PL Instrukcja obsługi
UA Інструкція з використання
EL Οδηγίες χρήσεως

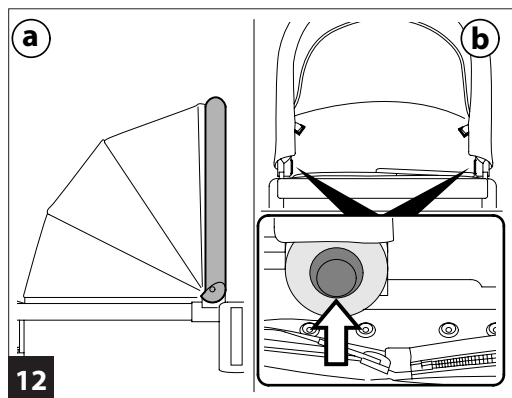
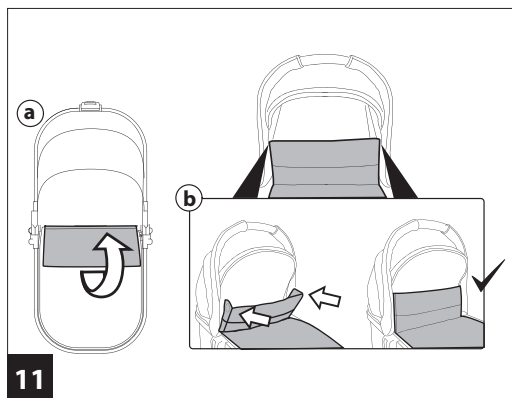
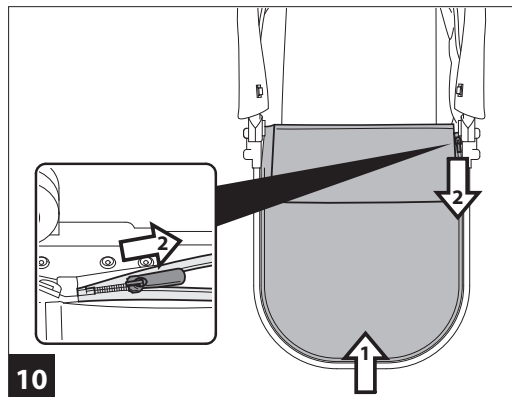
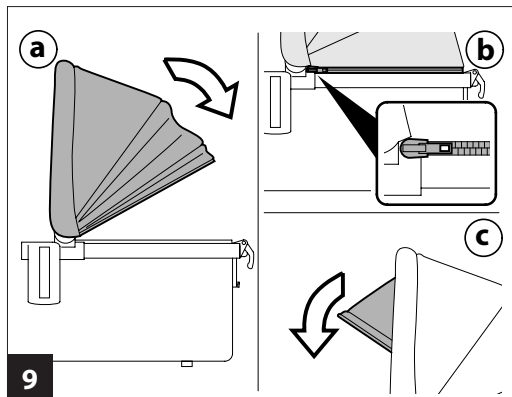
AR :تعليمات الاستخدام
FA:دستورالعمل لهای استفاده

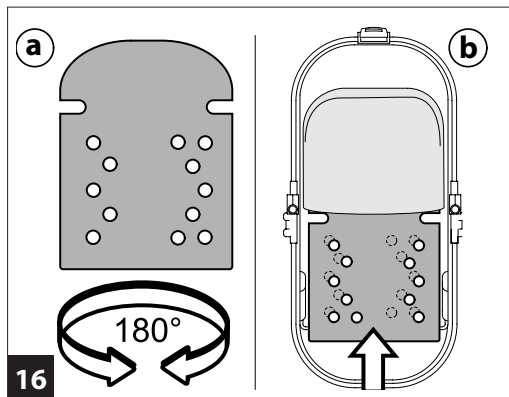
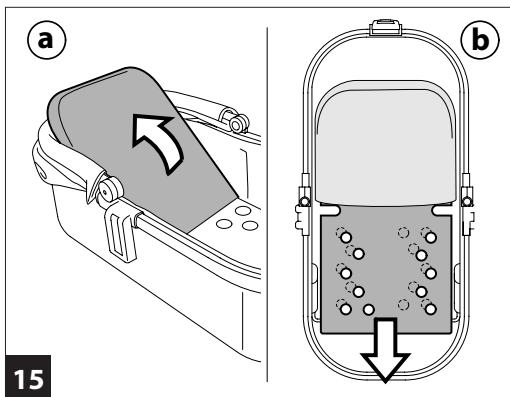
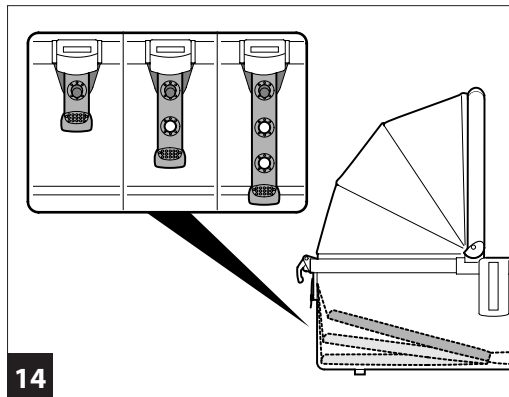
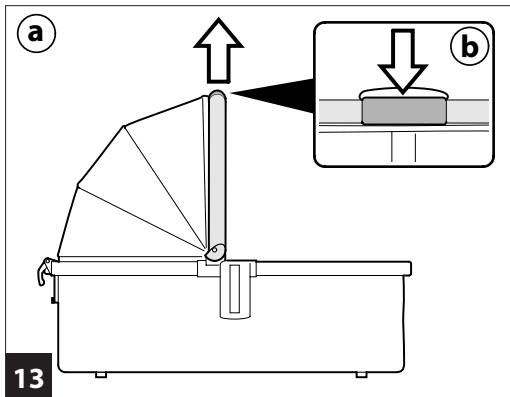
Ypsi Bassinet

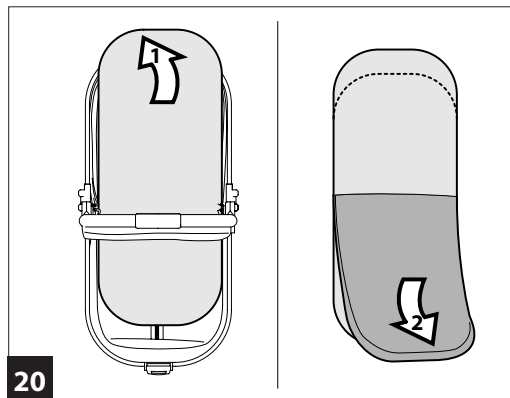
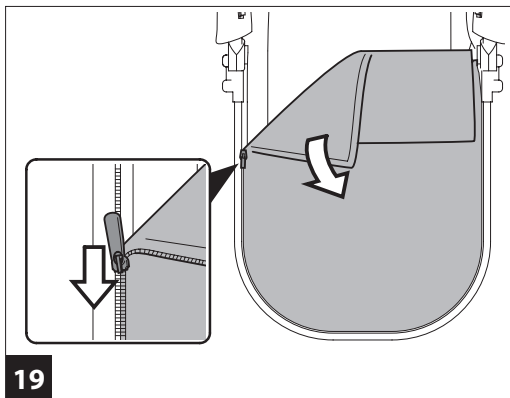
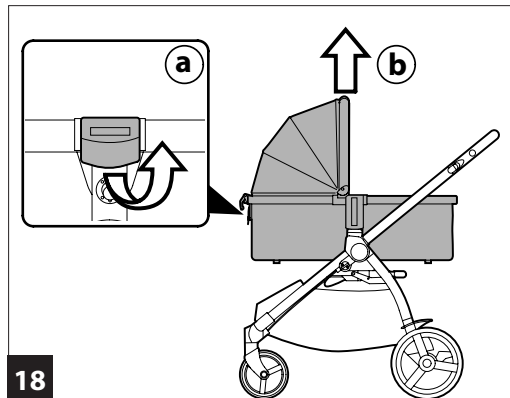
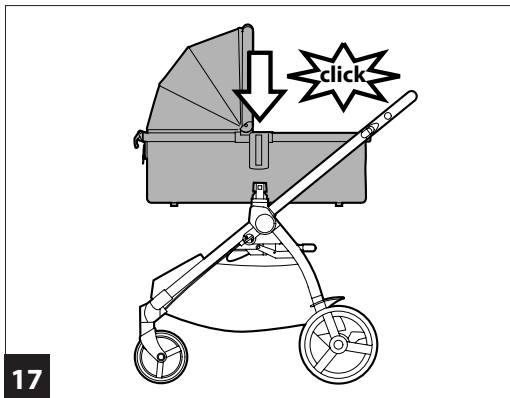
PegPerego

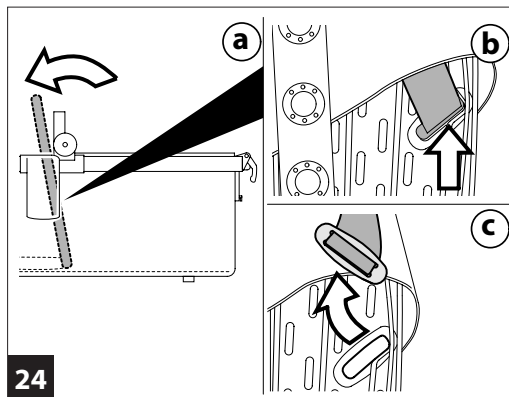
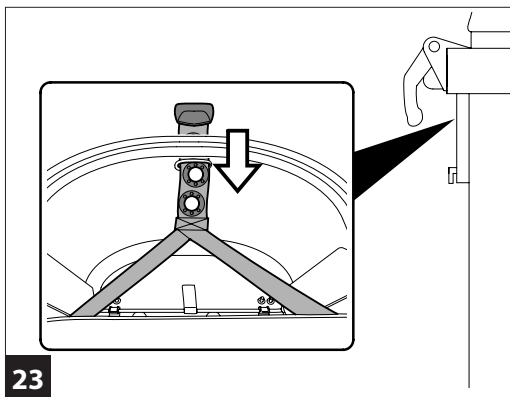
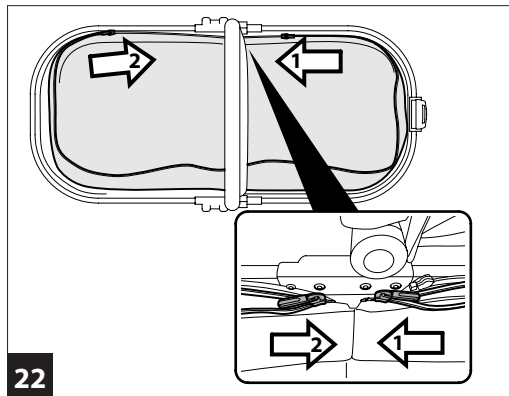
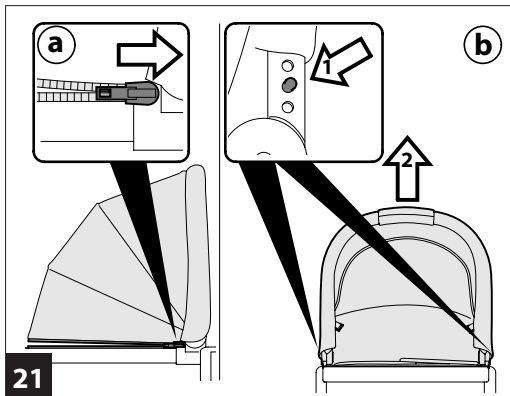


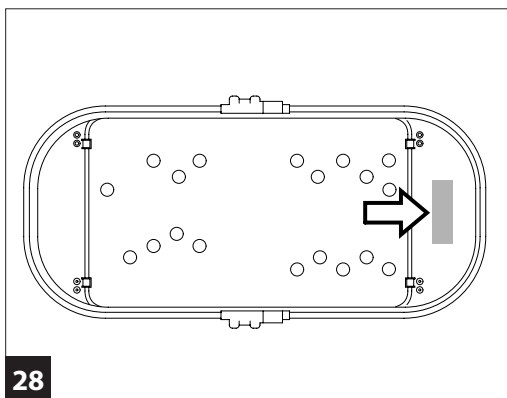
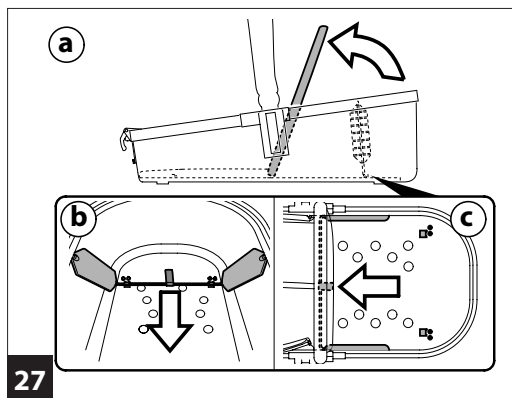
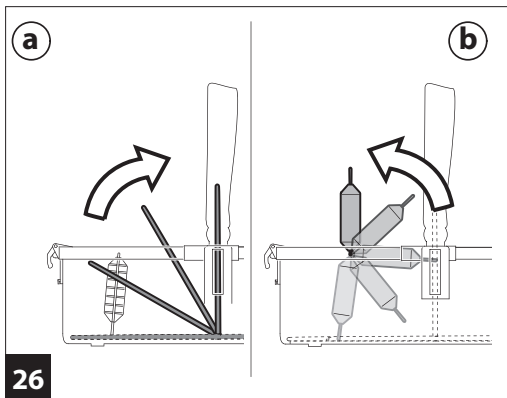
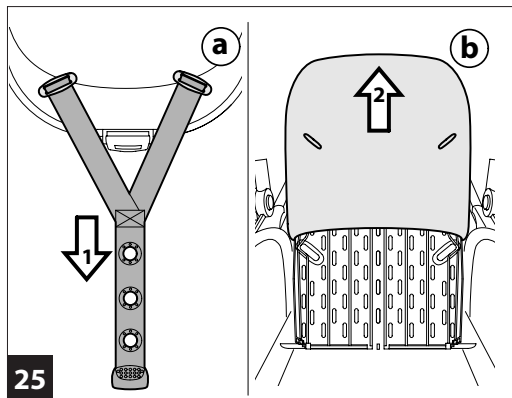












IT Italiano

Grazie per aver scelto un prodotto PegPerego.

**⚠ ATTENZIONE
IMPORTANTE: leggere
attentamente le istruzioni prima
dell'uso e conservarle per futuro
riferimento. La sicurezza del
bambino potrebbe essere messa
a rischio se non si eseguono
queste istruzioni.**

- ATTENZIONE: questo prodotto è adatto solo per un bambino che non riesce a stare seduto da solo.
- ATTENZIONE: Questo prodotto è adatto per bambini che non si possono mettere da soli in posizione seduta, girarsi e fare leva su mani e ginocchia. Peso massimo del bambino: 9 Kg.
- ATTENZIONE: usare soltanto su una superficie stabile, orizzontale, piana e asciutta.
- ATTENZIONE: Non lasciare che altri bambini giochino senza sorveglianza vicino alla navicella.

- ATTENZIONE: non usare se una parte di Ypsi Bassinet è rotta, strappata o mancante.
- Utilizzare unicamente le parti di ricambio fornite o consigliate dal produttore/distributore.
- Non utilizzare l'articolo in vicinanza di scale o gradini, non utilizzare vicino fonti di calore, fiamme libere o oggetti pericolosi che sono alla portata del bambino.
- Assemblaggio e preparazione del prodotto devono essere effettuati da adulti.
- Prima dell'uso assicurarsi che tutti i meccanismi di attacco siano collegati correttamente.
- Non inserire le dita nei meccanismi.
- Non utilizzare accessori non approvati dal costruttore.
- Questo prodotto è progettato per i bambini dalla nascita fino a un peso di 9 kg.
- ATTENZIONE: Per evitare lesioni o ferimenti assicurarsi che il bambino sia a debita distanza durante le operazioni di apertura e chiusura del prodotto.

- **ATTENZIONE:** Quando sdraiato, assicurarsi che la testa del bambino non sia mai al di sotto rispetto al suo corpo.
- Prima dell'uso, ispezionare le maniglie di trasporto e il fondo della culla per verificare la presenza di segni di danneggiamento e usura.
- Assicurarsi che il maniglione sia nella corretta posizione di impiego, prima di effettuare il sollevamento della Ypsi Bassinet.
- Il presente prodotto è progettato per contenere il neonato quando dorme. Una volta addormentato, è consigliabile abbassare completamente lo schienalino della navetta.
- Prima di sganciare e sollevare la navicella dal telaio, regolare lo schienale nella posizione più bassa
- Non aggiungere o utilizzare materassini diversi da quello originale

IN ABBINAMENTO AL TELAIO:

- Questo prodotto è compatibile con i seguenti prodotti originali

PegPerego: Ypsi Chassis .

- **ATTENZIONE** Controllare che i dispositivi di aggancio del Ypsi Bassinet siano correttamente fissati prima dell'uso.
- **ATTENZIONE: Non lasciare mai il bambino incustodito.**

IN ABBINAMENTO ALLO STAND:

- **ATTENZIONE:** questo prodotto è compatibile con i seguenti prodotti originali PegPerego: Home Stand
- **ATTENZIONE:** Non utilizzare se una qualsiasi parte del supporto è rotta, strappata o mancante.
- **ATTENZIONE:** Non lasciare che altri bambini giochino senza sorveglianza vicino alla navicella ed al supporto

**Le immagini riferite ai dettagli tessili potrebbero differire dalla collezione acquistata.
Per maggiori informazioni consultare il nostro sito internet: www.pegperego.com**

Istruzioni d'uso

- 1 Ruotare il maniglione della Ypsi Bassinet verso l'alto, fino al "click".
- 2 Rimuovere la copertina e il materassino.
- 3 Ruotare verso l'alto il tondino di metallo dal lato testa (fig_a) e sollevare lo schienalino come mostrato in figura (fig_b).
- 4 Ruotare nuovamente il tondino di metallo verso il basso

- (fig_a) e tramite il laccetto agganciarlo ai relativi ganci (fig_b).
- 5 Inserire nella fessura il terminale della cintura che regola le diverse inclinazioni dello schienalino.
 - 6 Sollevare lo schienale (fig_a), e tramite il laccetto portare il tondino di metallo in prossimità dei ganci (fig_b) ed infine agganciarlo (fig_c).
 - 7 Abbassare la seduta e chiudere le due zip presenti sul bordo della navetta.
 - 8 Inserire il materassino avendo l'accortezza di lasciare l'apertura della federa dello stesso rivolta verso il basso e non verso l'alto a contatto del bambino.
 - 9 CAPOTTINA: Abbassare la parte posteriore della capottina (fig_a) e chiudere la zip (fig_b). E' inoltre possibile estrarre uno spicchio di tessuto dalla capotta per proteggere il bambino dal sole (fig_c) e con un semplice gesto riposizionarla all'interno della capottina quando non serve più.
 - 10 COPERTINA: posizionare la copertina sulla Ypsi Bassinet e vincolarla all'imbottitura tramite la cerniera come in figura.
 - 11 Sollevare il bordo della copertina e ruotarla verso l'alto (fig_a) fissandola alla capottina grazie i magneti (fig_b). Grazie alle calamite è possibile agganciare la copertina alla capottina garantendo al bambino maggior protezione dalle interperie.
 - 12 MANIGLIONE: il maniglione è bloccato solo quando si trova in posizione verticale (fig_a). Per abbassarlo, premere i due pulsanti laterali contemporaneamente e ruotarlo verso il basso (fig_b).
 - 13 Il maniglione è utile per il trasporto e per montare la Ypsi Bassinet ai carrelli (fig_a). Per sollevare la navetta utilizzare l'impugnatura presente sul maniglione stesso (fig_b).
 - 14 REGOLAZIONE SCHIENALE: grazie al SISTEMA COMFORT è possibile regolare lo schienale in 3 posizioni tirando ed agganciando il cinturino di regolazione nella posizione desiderata come mostrato in figura
 - 15 SISTEMA QUATTRO STAGIONI: tale sistema permette di regolare la circolazione dell'aria interna per evitare la formazione di condense. Per effettuare la regolazione sollevare la seduta (fig_a) ed estrarre il pannello di

circolazione aria (fig_b).

- 16 Ruotare il pannello di circolazione aria (fig_a) in modo che i fori dello stesso coincidano o meno con quelli del fondo della navetta. Se coincidono l'aria scorre. Infine infilare il pannello nella seduta (fig_b).
- 17 Per agganciare Ypsi Bassinet al telaio/ supporto posizionarla sui dispositivi di aggancio fino al click.
IMPORTANTE: Verificare che Ypsi Bassinet sia correttamente agganciata.
- 18 Per sganciare la Ypsi Bassinet, tirare la maniglia posta sul retro (fig_a) e sollevarla (fig_b).

Sfoderabilità

- 19 Rimuovere la copertina, aprendo la zip che la mantiene vincolata all'imbottitura della navetta.
- 20 Rimuovere il materassino e togliere l'imbottitura dalla federa dello stesso.
- 21 Aprire la cerniera che vincola la capottina all'imbottitura della navetta (fig_a). Successivamente premere i due pulsanti presenti ai lati del maniglione ed asportare la capottina (fig_b).
- 22 Togliere l'imbottitura aprendo le zip che la vincolano alla struttura della navetta.
- 23 Sfilare il **cinturino di regolazione** delle diverse inclinazioni dello schienale.
- 24 Sollevare lo schienale (fig_a), quindi sfilare dallo stesso il materassino fino ad accedere alle due asole nelle quali sono inseriti i terminali della cintura (fig_b) e sfilarli (fig_c).
- 25 Rimuovere la cintura (fig_a) e successivamente sfilare il materassino dallo schienale (fig_b).

Chiusura

- 26 Rimuovere la copertina, la capottina, il materassino e la copertina interna. Sollevare lo schienalino (fig_a), sganciare il tondino di metallo e ruotarlo verso l'alto (fig_b). Abbassare lo schienalino e successivamente il tondino di metallo.
- 27 Sollevare la seduta (fig_a), e tramite il laccetto sganciare il tondino di metallo (fig_b) e ripiegarlo (fig_c). Infine abbassare la seduta così da ottenere la chiusura della Ypsi Bassinet.

Numeri di serie

28 Ypsi Bassinet riporta sotto la base, informazioni relative alla data di produzione della stessa.

- Nome del prodotto, data di produzione e numerazione seriale dello stesso.
- Queste informazioni sono indispensabili in caso di reclamo.

The Original Accessory PegPerego

Gli accessori PegPerego sono stati concepiti come utile e pratico supporto per semplificare la vita dei genitori. Scopri tutti gli accessori dedicati al tuo prodotto PegPerego su www.pegperego.it

Manutenzione dell'imbottitura

- Per il lavaggio attenersi all'etichetta cucita sulla sacca del prodotto.
 - non candeggiare al cloro;
 - non stirare;
 - non lavare a secco;
 - non smacchiare con solventi;
 - non asciugare a mezzo di asciugabiancheria a tamburo rotativo.

Pulizia del prodotto

- Il vostro prodotto necessita un minimo di manutenzione. Le operazioni di pulizia e manutenzione devono essere effettuate solo da adulti.
- Si raccomanda di tenere pulite tutte le parti in movimento e se occorre, lubrificarle con olio leggero.
- Periodicamente pulire le parti in plastica con un panno umido, non usare solventi o altri prodotti simili.
- Spazzolare le parti in tessuto per allontanare la polvere.
- Proteggere il prodotto da agenti atmosferici, acqua, pioggia o neve; l'esposizione continua e prolungata al sole potrebbe causare cambiamenti di colore in molti materiali.
- Conservare il prodotto in un posto asciutto.

PegPerego S.p.A.

PegPerego SpA è un'azienda con sistema di gestione qualità certificato da TÜV Italia Srl, in accordo alla norma ISO 9001. PegPerego potrà apportare in qualunque momento modifiche ai modelli descritti in questa pubblicazione, per ragioni di natura tecnica o commerciale.

Servizio assistenza PegPerego

Se fortuitamente parti del modello vengono perse o danneggiate, usare solo pezzi di ricambio originali PegPerego. Per eventuali riparazioni, sostituzioni, informazioni sui prodotti, vendita di ricambi originali e accessori, contatta il Servizio Assistenza PegPerego indicando, il numero seriale del prodotto.

tel. 0039/039/60.88.213
numero verde: 800/147.414
e-mail assistenza@pegperego.com
sito internet www.pegperego.com

Tutti i diritti di proprietà intellettuale relativi ai contenuti di questo manuale d'istruzione appartengono a PegPerego S.p.A. e sono tutelati dalle leggi vigenti.

EN_English

Thank you for choosing a PegPerego product.

⚠ WARNING

IMPORTANT: read the instructions carefully before use and keep for future reference. Your child's safety could be at risk if you do not follow these instructions.

- WARNING: this product is only suitable for a child who cannot sit up unaided.
- WARNING: this product is suitable for children who cannot sit unaided, cannot roll and are unable to raise themselves on their hands and knees. Maximum weight of child: 9 Kg.
- WARNING: only use on a firm, horizontal level and dry surface.
- WARNING: Do not let other children play unattended near the carry cot.
- WARNING: do not use if any part of the Ypsi Bassinet is broken, torn or missing.
- Only replacement parts supplied or

recommended by the manufacturer/distributor shall be used.

- Do not use the item near stairs or steps, near heat sources, open flames or dangerous objects that are within reach of the child.
- Assembly and preparation of the product must be carried out by adults.
- Before use, make sure that all the attachment mechanisms are correctly connected.
- Do not insert fingers into the mechanisms.
- Do not use accessories which are not approved by the manufacturer.
- This product is designed for children from birth up to the weight of 9 kg.
- WARNING: To avoid injury ensure that the child is kept away when unfolding and folding this product.
- WARNING: When lying, ensure that the baby's head is not below the body.
- Before use, inspect handles and the bottom of the carry cot for checking presence of signs of damage and wear
- Make sure the handle bar is in the correct position for use before lifting

the Ypsi Bassinet.

- This product is designed to hold a sleeping baby. Once the baby is asleep, the bassinet's backrest should be lowered completely.
- Before unfastening and lifting the bassinet from the frame, adjust the backrest to its lowest position
- Do not add or use mattresses different from the original one.

COMBINED WITH CHASSIS:

- This product is compatible with the following original PegPerego products: Ypsi Chassis.
- **WARNING:** make sure that all the attachment devices of the Ypsi Bassinet are correctly fixed before using.
- **WARNING: never leave the child unattended.**

COMBINED WITH STAND:

- **WARNING:** This product is compatible with the following original PegPerego products: Home Stand.
- **WARNING:** Do not use if any part of the stand is broken, torn or missing.
- **WARNING:** Do not let other children

play unattended near the carry cot and stand.

The images referring to the textile details may differ from the collection purchased.

**For more information, consult our website:
www.pegperego.com**

Instructions for use

- 1 Rotate the handle bar of the Ypsi Bassinet upwards, until you hear "click".
- 2 Remove the foot muff and the mattress.
- 3 Rotate the metal rod on the head side upwards (fig_a) and lift the backrest as shown in the picture (fig_b).
- 4 Rotate the metal rod again, downwards, (fig_a) and use the latch to fasten it to the hooks (fig_b).
- 5 Insert, into the slot, the end of the belt that adjusts the position of the backrest.
- 6 Lift the backrest (fig_a) and, using the latch, place the metal rod near the hooks (fig_b), then fasten it (fig_c).
- 7 Lower the seat and fasten the two zips on the side of the bassinet.
- 8 Insert the mattress, making sure the opening of the case is facing down and not up, in contact with the child.
- 9 **HOOD:** lower the back of the hood (fig_a) and close the zip (fig_b). It is also possible to draw out a section of fabric from the hood to protect the child from sunlight (fig_c) and easily slip it back into the hood when it is no longer necessary.
- 10 **FOOT MUFF:** position the foot muff on the Ypsi Bassinet and fasten it to the padding with the zip, as shown in the picture.
- 11 Lift the edge of the foot muff and turn it upwards (fig_a) fasten it to the hood using the magnets (fig_b). The magnets can be used to fasten the cover to the hood, to protect the child yet further against the elements.
- 12 **HANDLE BAR:** the handle bar is locked only if in the vertical position (fig_a). To lower it, press the two side buttons simultaneously and rotate it downwards (fig_b).
- 13 The handle is useful for carrying and fastening the Ypsi

Bassinet onto the chassis (fig_a). To lift the bassinet, use the grip area on the handle bar (fig_b).

- 14 ADJUSTING THE BACKREST: thanks to the COMFORT SYSTEM the backrest can be adjusted in 3 positions by pulling and fastening the adjustment belt in the desired position, as shown in the picture
- 15 ALL SEASONS SYSTEM: this system allows to adjust internal air circulation in order to prevent condensation. To adjust as required, lift the seat (fig_a) and extract the air circulation panel (fig_b).
- 16 Rotate the air circulation panel (fig_a) so that the openings overlap (or cover) the openings on the bottom of the bassinet. If they match, air flows through. Lastly, slide the panel into the seat (fig_b).
- 17 To secure the Ypsi Bassinet to the frame/ support, place it on the fastening devices until it clicks into place.
IMPORTANT: Check that the pram is properly attached.
- 18 To unfasten the Ypsi Bassinet, pull out the tab on the back (fig_a) and lift (fig_b).

Removing the soft cover

- 19 Remove the foot muff by opening the zip that keeps it fastened to the bassinet's padding.
- 20 Remove the mattress and take off the mattress case.
- 21 Open the zip that keeps the hood fastened to the bassinet's padding (fig_a). Next, press the two buttons on the sides of the handle bar and remove the hood (fig_b).
- 22 Remove the padding by opening the zips that keep it fastened to the bassinet frame.
- 23 Remove the belt that adjusts the backrest in the various positions.
- 24 Lift the backrest (fig_a), then pull out the mattress until you access the two eyelets in which the ends of the belt are inserted (fig_b). Slip them out (fig_c).
- 25 Remove the belt (fig_a) and then extract the mattress from the backrest (fig_b).

Folding

- 26 Remove the foot muff, the hood, the mattress and the internal lining. Lift the backrest (fig_a), unfasten the metal

rod and rotate it upwards (fig_b). Lower the backrest and then the metal rod.

- 27 Lift the seat (fig_a) and, using the latch, release the metal rod (fig_b) and fold it (fig_c). Lastly, lower the seat so that the Ypsi Bassinet folds.

Serial numbers

- 28 Information about the production date of Ypsi Bassinet can be found under the base.

- Product name, production date and serial number. This information is required for any complaints.

The Original Accessory PegPerego

PegPerego accessories are designed as a useful, practical means of simplifying the lives of parents. Discover all your product's accessories on www.pegperego.com

Padding cleaning instructions

- When washing, closely follow the instructions stated on the label sewn into the cover.
- Do not use chlorine bleach.
- Do not iron.
- Do not dry clean.
- Do not remove stains with solvents.
- Do not tumble dry.

Product cleaning

- This product requires a small amount of maintenance. Cleaning and maintenance must only be carried out by adults.
- Keep all moving parts clean and if necessary lubricate them with light oil.
- Clean the plastic parts periodically with a damp cloth. Do not use solvents or similar substances.
- Brush the fabric parts to remove dust.
- Protect the product from atmospheric agents: humidity, rain or snow. Extended exposure to sunshine can cause colour changes in many materials.
- Store the product in a dry environment.

PegPerego S.p.A.

PegPerego SpA adopts a quality management system certified by TÜV Italia Srl in accordance with the ISO 9001 standard. PegPerego can make changes at any time to the models described in this publication for technical or commercial reasons.

PegPerego after-sales service

If any parts of the item get lost or damaged, only use genuine PegPerego spare parts. For any repairs, replacements, information on the products and sales of genuine spare parts and accessories, contact the PegPerego Assistance Service and state the serial number of the product.

tel. 0039/039/60.88.213

e-mail assistenza@pegperego.it

website www.pegperego.com

All intellectual property rights on the contents of this manual are property of PegPerego S.p.A. and are protected by the laws in force.

FR_Français

Merci d'avoir choisi un produit PegPerego.

⚠ AVERTISSEMENTS !

IMPORTANT : Lire les instructions suivantes attentivement avant utilisation et les conserver pour les besoins ultérieurs de référence. La sécurité de l'enfant pourrait être menacée si ces instructions ne sont pas suivies.

- AVERTISSEMENT : cet article convient pour un enfant qui ne sait pas s'asseoir seul.
- AVERTISSEMENT : Ce produit est adapté pour les enfants qui ne peuvent pas s'asseoir, se tourner et s'appuyer sur les mains et les genoux seuls. Poids maximal de l'enfant : 9 kg.
- AVERTISSEMENT : ne poser que sur une surface plane, horizontale, ferme et sèche.
- AVERTISSEMENT : Ne pas laisser d'autres enfants jouer sans surveillance à proximité de la nacelle.
- AVERTISSEMENT : ne pas utiliser si

l'un des éléments du Ypsi Bassinet est cassé, déchiré ou manquant.

- N'utiliser que les pièces de rechange fournies ou conseillées par le fabricant/distributeur.
- Ne pas utiliser l'article à proximité d'escaliers ou de marches ; ne pas l'utiliser à proximité de sources de chaleur, de flammes nues ou d'objets dangereux se trouvant à la portée de l'enfant.
- Le montage et la préparation du produit doivent être effectués par des adultes.
- Avant l'utilisation, s'assurer que tous les mécanismes de fixation soient correctement enclenchés.
- Ne pas mettre les doigts dans les mécanismes.
- Ne pas utiliser d'accessoires non approuvés par le fabricant.
- Ce produit est conçu pour les enfants de la naissance jusqu'à un poids de 9 kg.
- **AVERTISSEMENT** : Pour éviter toute blessure, maintenir l'enfant à l'écart lors du dépliage et du pliage du produit.
- **AVERTISSEMENT** : Quand l'enfant est couché, s'assurer que sa tête ne soit jamais plus basse que son corps.

- Avant d'utiliser le produit, contrôler les poignées de transport et le fond du berceau pour vérifier la présence de dommages et d'usure.
- S'assurer que l'anse est dans la bonne position d'utilisation, avant de soulever Ypsi Bassinet.
- Ce produit est conçu pour contenir le nouveau-né quand il dort. Quand il est endormi, il est conseillé de baisser complètement le dossier de la nacelle.
- Avant de décrocher et de soulever la nacelle du châssis, régler le dossier dans la position la plus basse
- Ne pas ajouter ou utiliser des matelas différents que l'original.

ASSOCIÉ AU CHÂSSIS :

- Ce produit est compatible avec les produits PegPerego originaux suivants : Ypsi Chassis.
- **AVERTISSEMENT** : Contrôler que les dispositifs d'accrochage d'Ypsi Bassinet soient correctement fixés avant utilisation.
- **AVERTISSEMENT : Ne jamais laisser un enfant sans surveillance.**

EN ASSOCIATION À STAND :

- **AVERTISSEMENT :** ce produit est compatible avec les produits PegPerego originaux suivants : Home Stand
- **AVERTISSEMENT :** Ne pas utiliser si l'un des éléments du support est cassé, déchiré ou manquant.
- **AVERTISSEMENT :** Ne pas laisser d'autres enfants jouer sans surveillance à proximité de la nacelle et du support.

Les images relatives aux détails textiles pourraient différer de la collection achetée.
Pour plus d'informations, consulter notre site internet : www.pegperego.com

Instructions d'utilisation

- 1 Tourner l'anse d'Ypsi Bassinet vers le haut jusqu'au "déclic".
- 2 Retirer la couverture et le matelas.
- 3 Tourner la barre en métal du côté de la tête (fig_a) vers le haut et soulever le dossier comme indiqué sur la figure (fig_b).
- 4 Tourner de nouveau la barre en métal vers le bas (fig_a) et l'accrocher aux crochets correspondants (fig_b) au moyen du cordon.
- 5 Introduire l'embout qui règle les différentes inclinaisons du dossier dans la fente.
- 6 Soulever le dossier (fig_a), et au moyen du cordon, placer la barre en métal près des crochets (fig_b) et enfin l'accrocher (fig_c).
- 7 Baisser le siège et fermer les deux fermetures éclair sur le bord de la nacelle.
- 8 Introduire le matelas en prenant soin de laisser l'ouverture de sa housse tournée vers le bas et non vers le haut au contact de l'enfant.
- 9 **CAPOTE :** Baisser la partie postérieure de la capote (fig_a) et

- fermer la fermeture éclair (fig_b). Il est également possible d'étirer la visière en toile de la capote pour protéger l'enfant du soleil (fig_c) puis, lorsqu'elle n'est plus utile, de la remettre en place d'un simple geste à l'intérieur de la capote.
- 10 **COUVERTURE :** placer la couverture sur Ypsi Bassinet et l'accrocher au rembourrage au moyen de la fermeture éclair comme en figure.
 - 11 Soulever l'extrémité de la couverture et tournée vers le haut (fig_a) l'accrocher à la capote au moyen du aimants (fig_b). Grâce aux aimants, il est possible d'accrocher la couverture à la capote, ce qui garantit une meilleure protection de l'enfant en cas d'intempéries.
 - 12 **ANSE :** l'anse est verrouillée uniquement lorsqu'elle est en position verticale (Fig_a). Pour l'abaisser, appuyer sur les deux boutons latéraux simultanément et la tourner vers le bas (Fig_b).
 - 13 L'anse est utile pour le transport et le montage d'Ypsi Bassinet sur les chariots (Fig_a). Pour soulever la nacelle, utiliser la poignée présente sur l'anse (fig_b).
 - 14 **RÉGLAGE DU DOSSIER :** grâce au SYSTÈME COMFORT, il est possible de régler le dossier sur 3 positions en tirant et en accrochant la sangle de réglage en position voulue comme indiqué en figure.
 - 15 **SYSTÈME QUATRE SAISONS :** ce système permet de régler la circulation de l'air à l'intérieur pour éviter la formation de condensation. Pour le réglage, soulever le siège (fig_a) et retirer le panneau de circulation de l'air (fig_b).
 - 16 Tourner le panneau de circulation de l'air (fig_a) afin que les trous coïncident ou non avec ceux du fond de la nacelle. L'air circule s'ils coïncident. Enfin, enfilez le panneau dans l'assise (fig_b).
 - 17 Pour fixer Ypsi Bassinet au châssis/ support, la positionner sur les dispositifs de fixation jusqu'au déclic.
AVERTISSEMENT: Comprobar que la silla de paseo esté correctamente enganchada.
 - 18 Pour décrocher Ypsi Bassinet, tirer sur la poignée placée sur l'arrière (fig_a) et la soulever (fig_b).
- ## Déhoussage
- 19 Retirer la couverture en ouvrant la fermeture éclair qui la lie au rembourrage de la nacelle.
 - 20 Retirer le matelas et le rembourrage de sa housse.
 - 21 Ouvrir la fermeture éclair qui relie la capote au rembourrage

- de la nacelle (fig_a). Appuyer ensuite sur les deux boutons présents sur les côtés de l'anse et retirer la capote (fig_b).
- 22 Retirer le rembourrage en ouvrant la fermeture éclair qui le relie à la structure de la nacelle.
 - 23 Retirer la sangle de réglage des différentes inclinaisons du dossier.
 - 24 Soulever le dossier (fig_a), puis enlever le matelas pour accéder aux deux fentes dans lesquelles se trouvent les embouts de la ceinture (fig_b) et les ôter (fig_c).
 - 25 Retirer la ceinture (fig_a) et ôter ensuite le matelas du dossier (fig_b).

Pliage

- 26 Enlever la couverture, la capote, le matelas et la couverture intérieure. Soulever le dossier (fig_a), décrocher la barre en métal et la tourner vers le haut (fig_b). Baisser le dossier et ensuite la barre en métal.
- 27 Soulever l'assise (fig_a), et au moyen du cordon, décrocher la barre en métal (fig_b) et la replier (fig_c). Enfin, abaisser le siège afin d'obtenir la fermeture d'Ypsi Bassinet.

Numéros de série

- 28 Des informations telles que la date de production sont reportées sous la base de Ypsi Bassinet .
 - Nom du produit, date de production et numéro de série. Ces informations sont indispensables en cas de réclamation.

The Original Accessory PegPerego

Les accessoires PegPerego ont été conçus en tant que support utile et pratique pour simplifier la vie des parents. Découvrez tous les accessoires consacrés à votre produit PegPerego sur le site www.pegperego.com

Entretien des parties en tissu

- Pour le lavage, suivre les instructions figurant sur l'étiquette cousue sur la sacoche du produit.
- ne pas blanchir au chlore ;
- ne pas repasser ;
- ne pas laver à sec ;
- ne pas utiliser de solvants pour enlever les taches ;
- ne pas sécher dans un sèche-linge à tambour rotatif.

Nettoyage du produit

- Ce produit requiert un entretien minimum. Les opérations de nettoyage et d'entretien doivent être effectuées uniquement par des adultes.
- Il est recommandé de nettoyer régulièrement les parties mobiles et, si nécessaire, de les lubrifier avec de l'huile légère.
- Nettoyer périodiquement les parties en plastique avec un linge humide ; ne pas utiliser de solvants ou tout produit similaire.
- Épousseter les éléments en tissu pour chasser la poussière.
- Protéger le produit des agents atmosphériques (eau, pluie ou neige) ; une exposition continue et prolongée au soleil peut provoquer la décoloration de nombreux matériaux.
- Conserver le produit dans un endroit sec.

PegPerego S.p.A.

PegPerego SpA adopte un système de gestion de la qualité certifié par TÜV Italia Srl conformément à la norme ISO 9001.

PegPerego se réserve le droit de procéder à tout moment à des modifications sur les modèles décrits dans cet ouvrage, pour des raisons de nature technique ou commerciale.

Service d'assistance PegPerego

En cas de perte de pièces ou de rupture de l'une d'elles, utiliser exclusivement des pièces de rechange originales PegPerego.

Pour toute réparation, remplacement, informations sur les produits, vente de pièces détachées d'origine et accessoires, contactez le service après-vente PegPerego en indiquant, si présent, le numéro de série du produit.

tél. 0039/039/60.88.213

e-mail assistenza@pegperego.com

site Internet www.pegperego.com

Tous les droits de propriété intellectuelle relatifs au contenu de ce manuel appartiennent à PegPerego SpA et sont protégés par la loi.

DE_Deutsch

Vielen Dank, dass Sie sich für ein Produkt PegPerego entschieden haben.

⚠️ WARNUNG

WICHTIG: Anleitungen für spätere Rückfragen aufbewahren. Die Sicherheit des Kindes könnte gefährdet werden, sollten diese Anweisungen nicht beachtet werden.

- **WARNUNG:** Dieses Produkt ist nur für ein Kind geeignet, das sich noch nicht selbst aufsetzen kann.
- **WARNUNG:** Dieses Produkt ist nur Kinder geeignet, die sich noch nicht selbst aufsetzen, umdrehen und auf Hände und Knie stützen können. Höchstgewicht des Kindes: 9 kg.
- **WARNUNG:** Nur auf einem festen, waagerechten, trockenem Untergrund verwenden.
- **WARNUNG:** Lassen Sie andere Kinder nicht unbeaufsichtigt in der Nähe der Tragetasche spielen.
- **WARNUNG:** Nicht verwenden, wenn ein Teil der Ypsi Bassinet beschädigt

- oder abgerissen ist oder fehlt.
- Verwenden Sie ausschließlich vom Hersteller/Händler gelieferte oder empfohlene Ersatzteile.
- Verwenden Sie den Artikel nicht in der Nähe von Treppen oder Stufen oder in der Nähe von Wärmequellen, offenem Feuer und gefährlichen Gegenständen in der Reichweite des Kindes.
- Die Montage und Vorbereitung des Produkts muss durch einen Erwachsenen erfolgen.
- Vergewissern Sie sich vor dem Gebrauch, dass alle Befestigungsmechanismen korrekt angebracht sind.
- Nicht mit den Fingern in die Mechanismen fassen.
- Verwenden Sie keine nicht vom Hersteller genehmigten Zubehörteile.
- Dieses Produkt ist für Kinder ab der Geburt bis zu einem Gewicht von 9 kg ausgelegt.
- **WARNUNG:** Vergewissern Sie sich, dass das Kind beim Aufklappen und Zusammenklappen des Wagens außer Reichweite ist, um

- Verletzungen zu vermeiden.
- **WARNUNG:** Wenn das Kind im Wagen liegt, sollte der Kopf nie niedriger als der Körper liegen.
 - Vor Gebrauch Tragebügel und Boden der Kinderwagenwanne auf Beschädigungen oder Gebrauchsspuren überprüfen.
 - Vergewissern Sie sich, dass der Tragebügel sich in der korrekten Position befindet, bevor die Ypsi Bassinet angehoben wird.
 - Dieses Produkt wurde als Schlafgelegenheit für Neugeborene konzipiert. Es ist empfehlenswert, die Rückenlehne der Babyschale vollkommen zu senken, sobald das Kind eingeschlafen ist.
 - Die Rückenlehne in die unterste Position bringen, bevor die Kinderwagenwanne gelöst und hochgehoben wird
 - Keine Matratzen außer der originalen verwenden oder hinzufügen.

IN VERBINDUNG MIT DEM GESTELL:

- Dieses Produkt darf nur mit den

folgenden Originalprodukten von PegPerego verwendet werden:
Gestell Ypsi

- **WARNUNG:** Kontrollieren Sie vor dem Gebrauch, dass die Anbringungen der Ypsi Bassinet korrekt befestigt sind.
- **WARNUNG: Lassen Sie das Kind nie unbeaufsichtigt.**

IN VERBINDUNG MIT DEM STÄNDER:

- **WARNUNG:** Dieses Produkt darf nur mit den folgenden Originalprodukten von PegPerego verwendet werden: Home Stand
- **WARNUNG:** Verwenden Sie den Ständer nicht, wenn Teile gebrochen oder eingerissen sind oder fehlen.
- **WARNUNG:** Lassen Sie andere Kinder nicht unbeaufsichtigt in der Nähe der Tragetasche und des Ständers spielen.

**Die Abdeckung kann je nach gewählter Kollektion unterschiedliche Details aufweisen.
Weitere Informationen finden Sie auf unserer Internetseite: www.pegperego.com**

Bedienungsanleitung

- 1 Tragebügel der Ypsi Bassinet bis zum Klicken nach oben drehen.
- 2 Verdeck und Matratze herausnehmen.
- 3 Metallbügel der Kopfseite nach oben drehen (Abb_a) und Rückenlehne wie im Bild gezeigt hochheben (Abb_b).
- 4 Metallbügel erneut nach unten drücken (Abb_a) und in den entsprechenden Haken befestigen (Abb_b).
- 5 Das Endstück des Gurts, über den die Einstellung der Rückenlehne reguliert wird, durch die Öffnung führen.
- 6 Rückenlehne anheben (Abb_a), Metallbügel mithilfe des Einstellgurts in Richtung Haken (Abb_b) führen und befestigen (Abb_c).
- 7 Sitzfläche absenken und die beiden Reißverschlüsse am Außenrand der Kinderwagenwanne schließen.
- 8 Matratze einlegen und dabei darauf achten, dass die Öffnung des Schonbezugs nach unten gedreht ist und nicht mit dem Kind in Kontakt gerät.
- 9 VERDECK: Hinteren Teil des Verdecks herunterziehen (Abb_a) und Reißverschluss schließen (Abb_b). Aus dem Verdeck kann ein Stoffvisier herausgezogen werden, um das Kind vor der Sonne zu schützen (Abb_c) und mit einem einfachen Handgriff wieder im Inneren des Verdecks untergebracht werden, wenn es nicht mehr benötigt wird.
- 10 ABDECKUNG: Die Abdeckung auf die Ypsi Bassinet legen und wie im Bild gezeigt über den Reißverschluss mit dem Innenpolster verbinden.
- 11 Visier der Abdeckung hochklappen (Abb_a) und mit den Magneten am Verdeck befestigen (Abb_b). Die Abdeckung kann mit dem Magnetverschluss ganz einfach am Verdeck angebracht werden, was einen besseren Schutz des Kindes vor Witterungseinflüssen garantiert.
- 12 TRAGEBÜGEL: Der Tragegriff ist nur blockiert, wenn er sich in senkrechter Position befindet (Abb_a). Um diesen zu senken, gleichzeitig die beiden seitlichen Tasten drücken und ihn nach unten drehen (Abb_b).
- 13 Der Tragebügel dient dem Transport und der Montage der Ypsi Bassinet auf den Gestellen (Abb_a). Kinderwagenwanne am Griff am Tragebügel hochheben

(Abb_b).

- 14 EINSTELLUNG DER RÜCKENLEHNE: Dank COMFORT-System lässt sich die Rückenlehne in drei Positionen einstellen, indem sie über den Einstellgurt wie in der Abbildung gezeigt in die gewünschte Position gezogen wird.
- 15 VIER-JAHRESZEITEN-SYSTEM: Dieses System ermöglicht eine Zirkulation der Luft im Inneren der Kinderwagenwanne, sodass sich kein Kondenswasser bilden kann. Um eine Luftzirkulation zu ermöglichen, Liegefläche anheben (Abb_a) und Zirkulationsplatte herausnehmen (Abb_b).
- 16 Zirkulationsplatte herumdrehen (Abb_a), sodass ihre Löcher mehr oder weniger mit denen am Boden der Kinderwagenwanne übereinstimmen. Ist dies der Fall, kann die Luft ungehindert zirkulieren. Zum Schluss die Sitzplatte wieder einlegen (Abb_b).
- 17 Die Ypsi Bassinet zum Befestigen auf die Vorrichtungen am Rahmen setzen und bis zum Klicken festdrücken. **WICHTIG:** Vergewissern Sie sich, dass die Ypsi Bassinet korrekt befestigt ist.
- 18 Um die Ypsi Bassinet abzunehmen, den Griff auf der Rückseite hochziehen (Abb_a) und Kinderwagenwanne hochheben (Abb_b).

Herausnehmen von waschbaren Teilen

- 19 Abdeckung abnehmen, indem der Reißverschluss geöffnet wird, über den sie an der Kinderwagenwanne befestigt ist.
- 20 Matratze herausnehmen und Schonbezug abziehen.
- 21 Reißverschluss öffnen, mit dem das Verdeck am Bezug der Kinderwagenwanne befestigt ist (Abb_a). Nacheinander die beiden Knöpfe an den Seiten des Tragebügels drücken und Verdeck abnehmen (Abb_b).
- 22 Innenpolster abnehmen, indem die Reißverschlüsse geöffnet werden, die es am Korpus der Kinderwagenwanne befestigen.
- 23 Den Stellgurt der Rückenlehne aus der Öffnung ziehen.
- 24 Rückenlehne anheben (Abb_a), Matratze davon abziehen, bis die beiden Öffnungen freiwerden, in die die Endstücke des Gurtes eingesetzt sind (Abb_b) und diese herausziehen (Abb_c).
- 25 Gurt entfernen (Abb_a) und im Anschluss die Matratze von

der Rückenlehne abziehen (Abb_b).

Zusammenklappen

- 26 Die Abdeckung, das Verdeck, die Matratze und das Innenfutter abnehmen. Rückenlehne anheben (Abb_a), Metallbügel aus der Verankerung ziehen und nach oben drücken (Abb_b). Zunächst die Rückenlehne, dann den Metallbügel absenken.
- 27 Sitzfläche anheben (Abb_a), Metallbügel mithilfe der Lasche herausziehen (Abb_b) und zurückklappen (Abb_c). Sitzfläche dann absenken, sodass die Ypsi Bassinet zusammengeklappt wird.

Seriennummern

- 28• Auf der Unterseite der Babyschale Ypsi Bassinet finden Sie die Herstellungsdaten.
 - Produktname, Herstellungsdatum und Seriennummer der Babyschale.Diese Informationen sind unerlässlich im Falle von Reklamationen.

The Original Accessory PegPerego

Zubehörteile von PegPerego sind nützliche und praktische Hilfsmittel, die Eltern das Leben leichter machen. Entdecken Sie alle speziellen Zubehörteile für Ihr Produkt unter www.pegperego.com.

Pflege der Polsterung

- Zum Waschen beachten Sie bitte das in den Produktbezug eingenähte Etikett.
- Nicht bleichen.
- Nicht bügeln.
- Nicht Trockenreinigen.
- Nicht mit Lösungsmitteln behandeln.
- Nicht im Wäschetrockner mit rotierender Trommel trocknen.

Reinigung

- Ihr Produkt braucht nur geringe Wartung. Reinigung und Wartung dürfen nur von Erwachsenen durchgeführt werden.

- Alle beweglichen Teile unbedingt sauber halten und bei Bedarf mit einem leichten Öl schmieren.
- Regelmäßig die Kunststoffteile mit einem feuchten Tuch reinigen, keine Lösungsmittel oder ähnliche Produkte verwenden.
- Stoffteile mit einer Bürste von Staub befreien.
- Das Produkt vor Witterung schützen, vor Wasser, Regen oder Schnee; wird das Produkt wiederholt und über längere Zeit der Sonne ausgesetzt, können die Farben vieler Materialien verblasen.
- Das Produkt trocken aufbewahren.

PegPerego S.p.A.

Das Unternehmen PegPerego SpA wendet ein Qualitätsmanagementsystem an, das von TÜV Italia Srl nach der Norm ISO 9001 zertifiziert wurde. PegPerego kann zu jedem beliebigen Zeitpunkt Änderungen an den in dieser Veröffentlichung beschriebenen Modellen sowohl aus technischen, als auch aus kommerziellen Gründen vornehmen.

Kundendienst PegPerego

Sollten Teile des Modells verloren gehen oder beschädigt werden, ersetzen Sie diese bitte ausschließlich durch originale PegPerego-Teile. Für Reparaturen, Ersatzteile, Produktinformationen und Anbieter von originalen Ersatzteilen und Zubehör wenden Sie sich bitte an den PegPerego Kundendienst. Halten Sie hierfür, wenn möglich, die Seriennummer des betreffenden Produktes bereit.

Tel. 0039/039/60.88.213

E-Mail assistenza@pegperego.com

Webseite www.pegperego.com

Alle Rechte geistigen Eigentums bezüglich der Inhalte dieser Bedienungsanleitung gehören PegPerego S.p.A. und werden von den geltenden Bestimmungen geschützt.

ES_Español

Le agradecemos haber elegido un producto PegPerego.

⚠ ADVERTENCIA

IMPORTANTE: leer las instrucciones cuidadosamente antes del uso y mantenerlas para futuras consultas. La seguridad del niño podría ponerse en riesgo en caso de incumplimiento de estas instrucciones.

- **ADVERTENCIA:** este producto solamente es apropiado para niños que no pueden sentarse por sí solos.
- **ADVERTENCIA:** Este producto es apropiado para niños que no pueden sentarse, girarse ni apoyarse sobre brazos y rodillas. Peso máximo del niño: 9 Kg.
- **ADVERTENCIA:** utilizar solamente sobre un superficie firme, horizontal, nivelada y seca.
- **ADVERTENCIA:** No dejar a otros niños jugar desatendidos cerca del capazo.
- **ADVERTENCIA:** no utilice este producto si falta alguna parte de Ypsi Bassinet, o si alguna parte está rota o

rasgada.

- Utilice exclusivamente los repuestos provistos o aconsejados por el fabricante/distribuidor.
- No utilice este artículo cerca de escaleras o escalones, fuentes de calor, llamas u objetos peligrosos al alcance del niño.
- Las operaciones de ensamblaje y preparación del producto deben ser efectuadas solo por adultos.
- Antes del uso, asegúrese de que todos los mecanismos de enganche estén correctamente acoplados.
- No introduzca los dedos en estos mecanismos.
- No utilice accesorios no aprobados por el fabricante.
- Este producto ha sido diseñado para niños desde el nacimiento hasta los 9 kg.
- **ADVERTENCIA:** Para evitar lesiones, asegúrese de que el niño se mantiene alejado durante el desplegado y el plegado de este producto.
- **ADVERTENCIA:** Cuando se usa acostado, asegúrese de que la cabeza del bebé nunca esté en un nivel por debajo de su cuerpo.

- Antes de su uso, inspeccione las asas de transporte y la parte inferior de la cuna para verificar si hay signos de daños y desgaste.
- Asegúrese de que el asa esté en la posición de uso correcta antes de levantar Ypsi Bassinet.
- Este producto ha sido diseñado para contener al recién nacido mientras duerme. Una vez dormido, es recomendable bajar completamente el respaldo del capazo.
- Antes de desenganchar el capazo del chasis y alzarlo, ajustar el respaldo en la posición más baja
- No agregue ni use colchones diferentes del original.

EN COMBINACIÓN CON EL CHASIS:

- Este producto es compatible con los siguientes productos originales de PegPerego: Ypsi Chassis .
- **ADVERTENCIA:** Antes del uso, Comprobar que los dispositivos de sujeción de Ypsi Bassinet están correctamente engranados antes del uso.
- **ADVERTENCIA: No dejar nunca al niño desatendido.**

EN COMBINACIÓN CON EL STAND:

- **ADVERTENCIA:** este producto es compatible con los siguientes productos originales de PegPerego: Home Stand
- **ADVERTENCIA:** No utilizar si falta cualquier parte o está rota o está desgarrada.
- **ADVERTENCIA:** No dejar a otros niños jugar desatendidos cerca del capazo y el soporte.

Las imágenes referidas a los detalles textiles podrían diferir de la colección comprada. Para obtener más información, consulte nuestro sitio web: www.pegperego.com

Instrucciones de uso

- 1 Gire el asa de Ypsi Bassinet hacia arriba, hasta oír el clic.
- 2 Retire el cubrepiepi y el colchón.
- 3 Gire la pieza de metal hacia arriba desde el lado de la cabeza (fig_a) y levante el respaldo como se muestra en la imagen (fig_b).
- 4 Vuelva a girar la pieza metálica hacia abajo (fig_a) y engánchela a los ganchos correspondientes (fig_b).
- 5 Inserte el terminal de la correa que ajusta las diferentes inclinaciones del respaldo en la ranura.
- 6 Levante el respaldo (fig_a), acerque la pieza de metal a los ganchos (fig_b) y engánchela (fig_c).
- 7 Baje el asiento y cierre las dos cremalleras presentes en el borde del capazo.
- 8 Introduzca el colchón teniendo la precaución de dejar la abertura de la funda del mismo orientada hacia abajo y no hacia arriba en contacto con el niño.
- 9 CAPOTA: Baje la parte posterior de la capota (fig_a) y cierre la cremallera (fig_b). También es posible extraer una sección de tejido de la capota para proteger al niño contra el sol (fig_C)

- y, con un solo gesto, llevarla nuevamente dentro de la capota cuando ya no es necesaria.
- CUBREPIÉS: coloque el cubrepies sobre Ypsi Bassinet y fíjelo al acolchado con el cierre como se muestra en la imagen.
 - Levante el extremo del cubrepies y plieguelo hacia arriba (fig._a) y engánchelo con el imanes en la capota (fig._b). Gracias a los imanes es posible enganchar el cubrepies a la capota, garantizando una mayor protección contra la intemperie.
 - ASA: el asa está bloqueada solo cuando está en posición vertical (fig._a). Para bajarla, pulse los dos botones laterales al mismo tiempo y gírela hacia abajo (fig._b).
 - El asa es útil para el transporte y para el montaje de Ypsi Bassinet en los chasis (fig._a). Para levantar el capazo, use la empuñadura del asa (fig._b).
 - AJUSTE DEL RESPALDO: gracias al SISTEMA COMFORT es posible ajustar el respaldo en 3 posiciones tirando y enganchar la correa de ajuste en la posición deseada, tal y como se muestra en la imagen.
 - SISTEMA QUATTRO STAGIONI: este sistema permite regular la circulación del aire interno para evitar la formación de condensación. Para realizar el ajuste, levante el asiento (fig._a) y extraiga el panel de circulación de aire (fig._b).
 - Gire el panel de circulación de aire (fig._a) para que los orificios del mismo coincidan o no con los de la parte inferior del capazo. Si coinciden, el aire fluye. Finalmente, inserte el panel en el asiento (fig._b).
 - Para enganchar Ypsi Bassinet al chasis/soporte, colóquelo en los dispositivos de sujeción hasta oír el clic.
IMPORTANTE: Comprobar que la silla de paseo esté correctamente enganchada.
 - Para desenganchar Ypsi Bassinet, tire de la manija ubicada en la parte posterior (fig._a) y levántela (fig._b).

Extracción del tapizado

- Retire el cubrepies y abra la cremallera que la mantiene unida al acolchado del capazo.
- Retire el colchón y el acolchado de la funda del mismo.
- Abra la cremallera que une la capota al acolchado del capazo (fig._a). Luego presione los dos botones ubicados a los lados del asa y retire la capota (fig._b).

- Retire el acolchado abriendo la cremallera que lo une a la estructura del capazo.
- Retire la correa de ajuste de las diferentes inclinaciones del respaldo.
- Levante el respaldo (fig._a), luego retire el colchón del mismo hasta poder acceder a las dos ranuras en las que están insertados los terminales de la correa (fig._b) y quítelos (fig._c).
- Retire la correa (fig._a) y luego retire el colchón del respaldo (fig._b).

Cierre

- Retire el cubrepies, la capota, el colchón y la cubierta interior. Levante el respaldo (fig._a), desenganche la pieza de metal y gírela hacia arriba (fig._b). Baje el respaldo y luego la pieza de metal.
- Levante el asiento (fig._a), desenganche la pieza de metal (fig._b) y plieguela (fig._c). Finalmente, baje el asiento para obtener el cierre de Ypsi Bassinet.

Números de serie

- Bajo la base de Ypsi Bassinet figuran las informaciones relativas a su fecha de fabricación.
 - Nombre del producto, fecha de fabricación y numeración de serie del mismo.Estas informaciones son indispensables en caso de reclamación.

The Original Accessory PegPerego

Los accesorios PegPerego han sido concebidos como una ayuda útil y práctica destinada a simplificar la vida de padres y madres. Descubra todos los accesorios para su producto PegPerego en www.pegperego.com

Mantenimiento del acolchado

- Para el lavado atenerse a la etiqueta cosida a la bolsa del producto.
- No utilizar lejía a base de cloro.
- No planchar.
- No lavar en seco.
- No eliminar las manchas con disolventes.
- No secar en secadoras con tambor rotativo.

Limpieza del producto

- Este producto requiere de un mantenimiento mínimo. Las operaciones de limpieza y mantenimiento sólo deben realizarse por adultos.
- Se aconseja mantener limpias todas las partes móviles y, en caso necesario, lubricarlas con aceites ligeros.
- Limpiar asiduamente las partes de plástico con un trapo húmedo sin usar disolventes ni otros productos similares.
- Cepillar las partes de tejido para eliminar el polvo.
- Proteger el producto contra agentes atmosféricos (agua, lluvia o nieve). Una exposición continua y prolongada al sol puede causar cambios de color de muchos materiales.
- Conservar el producto en un lugar seco.

PegPerego S.p.A

PegPerego SpA es una empresa con sistema de gestión de la calidad certificado por TÜV Italia Srl, de acuerdo con la norma ISO 9001.

La certificación ofrece a los clientes y a los consumidores la garantía de transparencia y de confianza en cuanto a los procedimientos de trabajo de la empresa.

Servicio de asistencia PegPerego

Si se pierden o dañan algunas partes del modelo, utilizar únicamente repuestos originales PegPerego. Para cualquier reparación, sustitución, información acerca de los productos, venta de repuestos originales y accesorios, contactar con el Servicio de Asistencia PegPerego indicando, en caso fuere presente, el número de serie del producto.

tel. 0039/039/60.88.213

e-mail assistenza@pegperego.com

sito internet www.pegperego.com

Todos los derechos de propiedad intelectual sobre los contenidos de este manual de instrucciones pertenecen a PegPerego S.p.A. y están protegidos por las leyes vigentes.

NL_Nederlands

Wij danken u voor de keuze van een PegPerego product.

⚠ WAARSCHUWING

BELANGRIJK: lees de gebruiksaanwijzing zorgvuldig door en bewaar deze voor later gebruik. Het kind kan gevaar lopen als u deze instructies niet opvolgt.

- **WAARSCHUWING:** Dit product is alleen geschikt voor een kind dat niet zonder hulp kan zitten.
- **WAARSCHUWING:** Dit product is geschikt voor kinderen die niet alleen kunnen gaan zitten, zich omdraaien of kracht kunnen zetten met handen en knieën. Maximaal gewicht van het kind: 9 kg.
- **WAARSCHUWING:** Alleen gebruiken op een stevig, stabiel, horizontaal en droog oppervlak.
- **WAARSCHUWING:** Laat andere kinderen niet zonder toezicht in de buurt van de reisiwieg spelen.
- **WAARSCHUWING:** het product niet

gebruiken als er een deel van de Ypsi Bassinet kapot of gescheurd is of ontbreekt.

- Gebruik uitsluitend reserveonderdelen die door de fabrikant/verdelers worden geleverd of aanbevolen zijn.
- Het product niet gebruiken in de buurt van trappen of treden, warmtebronnen, open vuur of gevaarlijke voorwerpen die binnen bereik van het kind zijn.
- Het product mag alleen door volwassenen in elkaar worden gezet en voorbereid.
- Controleer vóór het gebruik of alle bevestigingen goed vastgemaakt zijn.
- Uw vingers niet in de mechanismen steken.
- Gebruik geen accessoires die niet door de fabrikant zijn goedgekeurd.
- Dit product is ontworpen voor kinderen vanaf de geboorte tot een gewicht van 9 kg.
- **WAARSCHUWING:** Zorg ervoor dat het kind uit de buurt is tijdens het inen uitklappen van het product om

letsel te voorkomen.

- **WAARSCHUWING:** Wanneer het kind neerligt, mag het hoofd van het kind nooit lager zijn ten opzichte van zijn lichaam.
- Vóór het gebruik moet u de transporthandgrepen en de bodem van de wieg controleren om na te gaan of er geen sporen van beschadiging of slijtage aanwezig zijn.
- Verzekeer u ervan dat de draagbeugel in de correcte gebruiksstand staat voordat u de Ypsi Bassinet optilt.
- Dit product is ontworpen om de baby in te laten slapen. Wanneer de baby in slaap is gevallen, is het aanbevolen om de rugleuning van de reiswieg volledig naar beneden te brengen.
- Zet voordat u de reiswieg van het frame losmaakt en optilt de rugleuning in de laagste positie
- Geen andere matrasjes toevoegen of gebruiken in plaats van het originele matrasje.

IN COMBINATIE MET HET FRAME:

- Dit product is compatibel met de

volgende originele PegPerego-producten: Ypsi Chassis.

- **WAARSCHUWING:** vóór het gebruik moet u controleren of de bevestigingsmechanismen van de Ypsi Bassinet goed zijn bevestigd.
- **WAARSCHUWING: Nooit het kind zonder toezicht laten.**

IN COMBINATIE MET DE STAND:

- **WAARSCHUWING:** dit product is compatibel met de volgende originele PegPerego-producten: Home Stand
- **WAARSCHUWING:** Niet gebruiken als onderdelen kapot of gescheurd zijn of ontbreken.
- **WAARSCHUWING:** Laat andere kinderen niet zonder toezicht in de buurt van de reiswieg en het onderstel spelen.

De afbeeldingen van de stofdetails kunnen verschillen van de gekochte collectie.

Raadpleeg onze website www.pegperego.com voor meer informatie

Instructies voor het gebruik

- 1 Draai de draagbeugel van de Ypsi Bassinet naar boven, tot u een klik hoort.
- 2 Verwijder het dekje en het matrasje.

- 3 Draai het metalen staafje aan de kopzijde omhoog (fig_a) en breng de rugleuning omhoog zoals in de afbeelding is aangegevend (fig_b).
- 4 Draai het metalen staafje opnieuw omlaag (fig_a) en maak het aan de bijhorende haken vast met behulp van het bandje (fig_b).
- 5 Steek het uiteinde van het riempje dat de diverse inclinaties van de rugleuning regelt in de gleuf.
- 6 Breng de rugleuning omhoog (fig_a), breng het metalen staafje met behulp van het bandje bij de haken (fig_b) en maak het vast (fig_c).
- 7 Breng het zitje naar beneden en sluit de twee ritsen op de rand van de reiswieg.
- 8 Plaats het matrasje, zorg ervoor dat u de opening van de hoes naar beneden gericht laat en niet naar boven, waar die met het kind in contact komt.
- 9 KAP: Breng het achterste deel van de kap naar beneden (fig_a) en sluit de ritssluiting (fig_b). Bovendien kunt u een scherm in stof van de kap uittrekken om het kind tegen de zon te beschermen (fig_c) en die met een eenvoudige beweging terug in de kap brengen wanneer u het scherm niet meer nodig hebt.
- 10 DEKJE: plaats het dekje op de Ypsi Bassinet en zet het op de voering vast via de ritssluiting, zoals in de afbeelding is aangegeven.
- 11 Til de rand van het dekje op en draai het naar boven (fig_a), en bevestig aan de kap met behulp van de magneetjes (fig_b).
Met de magneet kan het dekje aan de kap worden bevestigd, zodat het kind beter beschermd is tegen weersinvloeden.
- 12 DRAAGBEUGEL: de draagbeugel is alleen vergrendeld als hij in de verticale stand staat (fig_a). Om de draagbeugel omlaag te brengen, drukt u de twee knoppen aan de zijkant tegelijk in en draait u die naar beneden (fig_b).
- 13 De draagbeugel is handig om het kind te vervoeren en om de Ypsi Bassinet op de wandelwagens te monteren (fig_a). Gebruik de handgreep op de draagbeugel om de reiswieg op te tillen (fig_b).
- 14 RUGLEUNING BIJREGEKEN: dankzij het COMFORT SYSTEEM kunt u de rugleuning in 3 standen regelen door aan het regelriempje te trekken en die in de gewenste stand vast te maken, zoals in de afbeelding is aangegeven

- 15 SYSTEEM VIER SEIZOENEN: via dit systeem kunt u de luchtcirculatie vanbinnen regelen om condensvorming te voorkomen. Om af te stellen brengt u het zitje omhoog (fig_a) en trekt u het luchtcirculatiepaneel uit (fig_b).
- 16 Draai het luchtcirculatiepaneel (fig_a) zodat de gaten ervan al of niet met de gaten op de bodem van de reiswieg samenvallen. Als ze samenvallen, stroomt er lucht. Ten slotte plaatst u het paneel in de zitting (fig_b).
- 17 Om de Ypsi Bassinet aan het frame/de steun vast te maken, plaatst u die op de bevestigingsmechanismen tot u een klik hoort.
- BELANGRIJK:** Controleer of de Ypsi Bassinet goed vastgeklikt is.
- 18 Om de Ypsi Bassinet los te maken, trekt u aan de handgreep aan de rugzijde (fig_a) en tilt u die omhoog (fig_b).

Verwijderen van de bekleding

- 19 Verwijder het dekje door de ritssluiting te openen die het dekje op de voering van de reiswieg vastzet.
- 20 Verwijder het matrasje en haal de voering uit de hoes van het matrasje.
- 21 Open de rits die de kap op de voering van de reiswieg bevestigt (fig_a). Vervolgens drukt u op de twee knoppen aan de zijkanen van de draagbeugel en neemt u de kap weg (fig_b).
- 22 Verwijder de voering door de ritssluiting te openen die de voering op het frame van de reiswieg bevestigt.
- 23 Haal het riempje weg dat de diverse inclinaties van de rugleuning regelt.
- 24 Breng de rugleuning omhoog (fig_a), neem het matrasje weg zodat u bij de twee openingen kunt komen waarin de uiteinden van de riem zitten (fig_b) en haal de uiteinden eruit (fig_c).
- 25 Verwijder de riem (fig_a) en haal het matrasje vervolgens van de rugleuning (fig_b).

Sluiten

- 26 Verwijder het dekje, de kap, het matrasje en de binnenbekleding. Breng de rugleuning omhoog (fig_a), maak het metalen staafje los en draai het naar boven (fig_b). Breng de rugleuning en vervolgens het metalen

staafje naar beneden.

- 27 Til het zitje omhoog (fig_a), maak het metalen staafje los met behulp van het bandje (fig_b) en plooi het zitje op (fig_c). Breng het zitje vervolgens naar beneden om de Ypsi Bassinet te sluiten.

Serienummers

- 28• Onder de basis van de Ypsi Bassinet staat informatie over de productiedatum.
- Naam van het product, productiedatum en serienummer. Deze gegevens zijn noodzakelijk in geval van een klacht.

The Original Accessory PegPerego

De accessoires van PegPerego zijn ontworpen als nuttige, praktische hulpmiddelen die het leven van ouders makkelijker maken. Ontdek alle accessoires voor jouw PegPerego-product op www.pegperego.com

Onderhoud van de vulling

- volg bij het wassen de instructies op het etiket dat in de hoes van het product is genaaid;
- geen chloorhoudend bleekmiddel gebruiken;
- niet strijken;
- niet chemisch reinigen;
- vlekken niet met oplosmiddelen verwijderen;
- niet drogen in de droogtrommel.

Reiniging van het product

- Uw product vereist minimaal onderhoud. De reiniging en het onderhoud mogen alleen door volwassenen uitgevoerd worden.
- Het wordt aanbevolen om alle bewegende delen schoon te houden en deze zonnig te smeren met lichte olie.
- Reinig alle plastic delen regelmatig met een vochtige doek, gebruik geen oplosmiddelen of andere, gelijkaardige producten.
- Borstel de bekleding af om stof te verwijderen.
- Bescherm het product tegen de weersomstandigheden, water, regen of sneeuw. De continue en langdurige blootstelling aan zonlicht zou een kleurverandering van

- vele materialen tot gevolg kunnen hebben.
- Bewaar het product in een droge plaats.

PegPerego S.p.A.

PegPerego SpA maakt gebruik van een kwaliteitsmanagementsysteem dat is gecertificeerd door TÜV Italia Srl, in overeenstemming met de norm ISO 9001. PegPerego kan op elk ogenblik de in deze documenten beschreven modellen wijzigen om technische of commerciële redenen.

Technische service PegPerego

Indien delen van het model per ongeluk kwijt raken of beschadigd raken, dient u alleen originele reserveonderdelen van PegPerego te gebruiken. Voor eventuele reparaties aan, vervanging van of informatie over de producten, verkoop van originele reserveonderdelen en accessoires, kunt u contact opnemen met de Assistentiedienst van PegPerego. Vermeld hierbij, indien mogelijk, het serienummer van het product.

tel. 0039/039/60.88.213

e-mail assistenza@pegperego.com

site internet www.pegperego.com

Alle intellectuele eigendomsrechten op de inhoud van deze gebruiksaanwijzing zijn eigendom van PegPerego S.p.A. en worden beschermd volgens de van toepassing zijnde wetten.

DK_Dansk

Tak for dit valg af et produkt fra PegPerego.

⚠ PAS PÅ!

VIGTIGT: læs omhyggeligt. Gem til fremtidig brug. Der er risiko for barnets sikkerhed, hvis denne vejledning ikke følges.

- ADVARSEL: Dette produkt egner sig kun til børn, der ikke kan sidde selv.
- ADVARSEL: Dette produkt egner sig kun til børn, der ikke kan sidde selv og ikke kan rulle over og komme op selv på hænder og knæ. Barnets maksimale vægt: 9 kg.
- ADVARSEL: Må kun bruges på et fast underlag, der er vandret, plant og tørt.
- ADVARSEL: Lad ikke andre børn lege uden opsyn nær liften
- ADVARSEL: Må ikke bruges, hvis en del af Ypsi Bassinet er ødelagt, i stykker eller mangler.
- Der må kun anvendes reservedele, der leveres eller anbefales af producenten/forhandleren.
- Må ikke anvendes tæt ved trapper

eller trin, varmekilder eller åben ild eller farlige genstande inden for barnets rækkevidde.

- Samling og klargøring af produktet skal udføres af voksne.
- Kontroller, at alle beslagmekanismer er korrekt forbundet og godt fastgjort før brug.
- Undgå at sætte fingrene ind i mekanismerne.
- Brug ikke tilbehør, der ikke er godkendt af producenten.
- Dette produkt er beregnet til spædbørn fra nyfødt og op til en vægt på 9 kg.
- **ADVARSEL:** Hold barnet væk fra dette produkt under udfoldning og sammenklapning for at undgå, at barnet kommer til skade.
- **ADVARSEL:** Når barnet ligger ned, skal det sikres, at barnets hoved ikke ligger lavere end kroppen.
- Før brug skal liftens håndtag og bund efterses for tegn på skader og slid
- Kontroller, at håndgrebsbøjlen er i den korrekte stilling, før Ypsi Bassinet løftes.
- Dette produkt er beregnet til at rumme et sovende barn. Når barnet

sover, skal liftens ryglæn være lagt helt ned.

- Før kurven løsnes og løftes ud af rammen, skal ryglænet sættes i den laveste position
- Der må ikke tilføjes eller bruges andre madrasser end den originale.

KOMBINERET MED UNDERSTEL:

- Dette produkt er kompatibelt med følgende originale PegPerego produkter: Ypsi understel.
- **ADVARSEL:** Kontroller at alle beslagene på Ypsi Bassinet er korrekt låst før brug.
- **ADVARSEL: Efterlad aldrig barnet uden opsyn.**

KOMBINERET MED STATIV:

- **ADVARSEL:** Dette produkt er kompatibelt med følgende originale PegPerego produkter: Stativ til brug i hjemmet.
- **ADVARSEL:** Må ikke bruges, hvis en del er ødelagt, i stykker eller mangler
- **ADVARSEL:** Lad ikke andre børn lege uden opsyn nær liften og stativet

Billederne, der er tilknyttet tekstiloplysningerne, kan adskille sig fra den købte kollektion.

**Se flere oplysninger på vores websted:
www.pegperego.com**

Brugsvejledning

- 1 Drej håndgrebsbøjlen på Ypsi Bassinet opad, til du hører et "klik".
- 2 Udtag fodposen og madrassen.
- 3 Drej metalstangen og hovedsiden opad (fig_a) og løft ryglænet op som vist på illustrationen (fig_b).
- 4 Drej metalstangen nedad (fig_a), og fastgør den til krogene med klinken (fig_b).
- 5 Indfør enden af den rem, der justerer positionen på ryglænet, i slidsen.
- 6 Løft ryglænet (fig_a) og sæt metalstangen tæt på krogene (fig_b) med klinken og fastgør den (fig_c).
- 7 Sænk sædet og fastgør de to lynlås på siden af liften.
- 8 Isæt madrassen og sørg for, at åbningen på betrækket vender nedad og ikke opad i kontakt med barnet.
- 9 KALECHE: Sænk bagsiden af kalechen (fig_a) og luk lynlåsen (fig_b). Der kan også trækkes en stofsektion ud af kalechen til at beskytte barnet mod sollys (fig_c), og den kan nemt skubbes ind i kalechen, når der ikke længere er brug for den.
- 10 FODPOSE: Placer fodposen på Ypsi Bassinet og fastgør den til polstringen med lynlåsen som vist på illustrationen.
- 11 Løft kanten af fodposen, og vend den opad (fig_a) for at fastgøre den til kalechen ved hjælp af magneterne (fig_b). Magneterne kan anvendes til at fastgøre dækket til kalechen, så barnet beskyttes endnu bedre mod vejret.
- 12 HÅNDGREBSBØJLE: Håndgrebsbøjlen er kun låst, hvis den er i lodret position (fig_a). For at sænke den skal man trykke på de to sideknapper samtidigt og dreje den nedad (fig_b).
- 13 Håndtaget er nyttigt til at bære og fastgøre Ypsi Bassinet på understellet (fig_a). Liften løftes i grebsområdet på håndgrebsbøjlen (fig_b).
- 14 JUSTERING AF RYGLÆN: Takket være COMFORT SYSTEM kan ryglænet justeres i 3 positioner ved at trække i justeringsremmen i den ønskede position som vist på illustrationen.
- 15 HELÅRSYSTEM: Med dette system kan du justere den

indvendige luftcirkulation for at undgå kondensering. Juster bedst muligt og som nødvendigt løftes sædet (fig_a), og luften trækkes ud (fig_b).

- 16 Roter luftfordelingspanelet (fig_a), således at åbningerne overlapper (eller tildækker) åbningerne på bunden af kurven. Hvis de sidder ud for hinanden, strømmer der luft igennem. Til sidst skydes panelet ind i sædet (fig_b).
- 17 Fastgør Ypsi Bassinet sikkert til stellet/holderen ved at klikke den fast på fastgøringsanordningerne.
VIGTIGT! Kontrollér, at barnevognskassen er korrekt fastgjort.
- 18 Ypsi Bassinet løsnes ved at trække den flade knap ud på bagsiden (fig_a) og løfte (fig_b).

Sådan aftages den bløde polstring

- 19 Aftag fodposen ved at åbne den lynlås, der holder den fast på liftens polstring.
- 20 Fjern madrassen og aftag madrassens betræk.
- 21 Åbn den lynlås, der holder kalechen fast på liftens polstring (fig_a). Tryk derefter på de to knapper på siden af håndgrebsbøjlen og tag kalechen af (fig_b).
- 22 Aftag polstringen ved at åbne de lynlås, der holder den fast på liftens understel.
- 23 Aftag den rem, der justerer ryglænet i de forskellige positioner.
- 24 Løft ryglænet (fig_a), og træk derefter madrassen ud, til du har adgang til de to øjer, hvor remmens ender er trukket igennem (fig_b). Træk dem ud (fig_c).
- 25 Aftag remmen (fig_a) og træk derefter madrassen ud fra ryglænet (fig_b).

Udklapning og sammenklapning

- 26 Aftag fodposen, kalechen, madrassen og den indvendige foring. Løft ryglænet (fig_a), løs metalstangen og drej den opad (fig_b). Sænk ryglænet og derefter metalstangen.
- 27 Løft sædet (fig_a) og løs metalstangen (fig_b) med klinken og klap den sammen (fig_c). Sænk til sidst sædet, så Ypsi Bassinet kan klappes sammen.

Serienumre

28 Du kan finde oplysninger om produktionsdatoen under Ypsi Bassinet base.

- Produktnavn, produktionsdato og produktets serienummer.

Disse informationer er nødvendige i ved reklamationer.

The Original Accessory PegPerego

PegPerego tilbehør er designet som et praktisk middel til at gøre livet lettere for alle småbørnsforældre. Se alt tilbehør til dit produkt på www.pegperego.com

Vedligeholdelse af beklædningen

- Ved vask følges vejledningen nøje på den vaskeetiket, der er syet ind i dækket.
- Brug ikke klor-blegemiddel.
- Kan ikke stryges.
- Må ikke renses.
- Fjern ikke pletter med opløsningsmidler.
- Må ikke kommes i tørretumbler.

Rengøring af produktet

- Produktet har kun brug for et minimum af vedligeholdelse. Rengøring og vedligeholdelse må kun udføres af voksne.
- Det anbefales at holde alle bevægelige dele rene og om nødvendigt smøre dem med en let olie.
- Rengør delene i plastik regelmæssigt med en fugtig klud; brug ikke opløsningsmidler eller lignende produkter.
- Stofdelene skal børstes for at fjerne støv.
- Beskyt produktet mod vejrforholdene, vand, regn eller sne; mange materialer vil skifte farve, såfremt de udsættes for sollys i længere tid.
- Opbevar produktet på et tørt sted.

PegPerego S.p.A.

PegPerego SpA tager et kvalitetsstyringssystem i brug, der er certificeret af TÜV Italia Srl i henhold til ISO 9001 standarden.

PegPerego forbeholder sig retten til på ethvert tidspunkt at foretage ændringer af de heri beskrevne modeller af

tekniske eller forretningsmæssige grunde.

Serviceafdelingen PegPerego

Skulle det ske, at dele af modellen mistes eller beskadiges, må der kun anvendes originale PegPerego reservedele. For eventuelle reparationer, udskiftninger, produktoplysninger, salg af originale reservedele og tilbehør bedes du kontakte Serviceafdelingen hos PegPerego med oplysning om produktets serienummer, hvis et sådant findes.

Tlf.: 0039/039/60.88.213

e-mail assistenza@pegperego.com

Internetside www.pegperego.com

Alle ophavsrettigheder til denne manuals indhold tilhører PegPerego S.p.A og er beskyttet af gældende lovgivning.

FI Suomi

Kiitos, kun olet valinnut PegPerego-tuotteen.

⚠ VAROITUS!

TÄRKEÄÄ: Lue ohjeet huolellisesti ennen käyttöä ja säilytä ne tulevaa käyttöä varten. Lapsen turvallisuus voi vaarantua, jos näitä ohjeita ei noudateta.

- VAROITUS: Tämä tuote sopii vain lapsille, jotka eivät osaa istua ilman tukea.
- VAROITUS: tämä tuote sopii lapsille, jotka eivät osaa istua ilman tukea, eivät osaa kieriä eivätkä pysty nostamaan itseään käsillään ja polvillaan. Lapsen enimmäispaino: 9 kg.
- VAROITUS: Käytä vain tukevalla, vaakasuoralla alustalla ja kuivalla pinnalla.
- VAROITUS: Älä anna muiden lasten leikkiä valvomatta kantokopan läheisyydessä.
- VAROITUS: Älä käytä, jos Ypsi-kantokopan jokin osa on rikkoontunut, kulunut/repeytynyt tai puuttuu.

- Käytä vain valmistajan/jälleenmyyjän toimittamia tai suosittelemia varaosia.
- Älä käytä tuotetta lähellä portaita tai askelmia, lämmönlähteitä, avotulta tai vaarallisia esineitä, jotka ovat lapsen ulottuvilla.
- Aikuisten on suoritettava tuotteen kokoaminen ja valmistelu.
- Varmista ennen käyttöä, että kaikki kiinnitysmekanismit on kiinnitetty asianmukaisesti.
- Älä työnnä sormia mekanismeihin.
- Älä käytä muita kuin valmistajan hyväksymiä lisätarvikkeita.
- Tämä tuote on suunniteltu vauvoille syntymästä 9 kg saakka.
- VAROITUS: Pidä lapsi poissa tuotteen luota, kun tuote taitetaan kasaan tai laitetaan käyttökuntoon, jotta lapsi ei loukkaannu
- VAROITUS: Varmista, ettei vauvan pää ole makuuasennossa kehon alapuolella.
- Tarkista kantokopan pohjalla olevat kahvat ennen käyttöä kulumisen ja vaurioiden varalta

- Varmista, että kahvan asento on oikea, ennen kuin nostat Ypsi-kantokopan.
- Tämä tuote on tarkoitettu nukkuvalle vauvalle. Kun vauva nukkuu, kantokopan selkänoja on laskettava täysin alas.
- Säädä selkänoja matalimpaan asentoon ennen kopan irrottamista ja nostoa pois rungosta
- Älä lisää tai käytä alkuperäisestä poikkeavia patjoja.

RUNKOON YHDISTETTYNÄ:

- Tämä tuote on yhteensopiva seuraavien alkuperäisen PegPerego-tuotteiden kanssa: Ypsi-runko
- VAROITUS: Varmista, että kaikki Ypsi-kantokopan kiinnityslaitteet ovat asianmukaisesti kiinnitetty ennen käyttöä.
- **VAROITUS: Älä koskaan jätä lasta ilman valvontaa.**

JALUSTAAN YHDISTETTYNÄ:

- VAROITUS: Tämä tuote on yhteensopiva seuraavien alkuperäisen PegPerego-tuotteiden

kanssa: Home Stand -jalusta.

- VAROITUS: Älä käytä, jos jokin osa on rikkoontunut, kulunut/repeytynyt tai puuttuu.
- VAROITUS: Älä anna muiden lasten leikkiä valvomatta kantokopan läheisyydessä.

Tekstiilien yksityiskohtiin viittaavat kuvat saattavat poiketa ostetuista tuotteista.

Saat lisätietoja verkkosivustoltamme: www.pegperego.com

Käyttöohjeet

- 1 Käännä Ypsi-kantokopan kahvaa ylös, kunnes kuulet napsahduksen.
- 2 Poista jalkapeite ja patja.
- 3 Käännä pääpuolen metallitanko ylös (kuva_a) ja nosta selkänoja kuvan osoittamalla tavalla (kuva_b).
- 4 Käännä metallitankoa alas (kuva_a) ja käytä salpakielekettä kiinnittäaksesi sen koukkuihin (kuva_b).
- 5 Aseta aukkon vyön pää, joka säätää selkänojan asennon.
- 6 Nosta selkänoja (kuva_a) ja aseta salpakielekettä käyttäen metallitanko lähelle koukkuja (kuva_b) ja kiinnitä se (kuva_c).
- 7 Laske istuinta ja sulje kaksi vetoketjua kopan sivulla.
- 8 Aseta patja varmistaen, että päällisen aukko on alaspäin, eikä ylöspäin lapsen suuntaan.
- 9 KUOMU: laske kuomun takaosa (kuva_a) ja sulje vetoketju (kuva_b). Kuomusta voidaan myös vetää kangasosa lapsen suojaamiseksi auringolta (kuva_c) ja liu uttaa se helposti takaisin kuomuun, kun sitä ei enää tarvita.
- 10 JALKAPEITE: sijoita jalkapeite Ypsi-kantokoppaan ja kiinnitä se pehmusteeseen vetoketjulla kuvan osoittamalla tavalla.
- 11 Nosta peitteen reunaa, käännä se ylöspäin (kuva_a) ja kiinnitä se kuomuun magneeteilla (kuva_b). Magneetteja voidaan käyttää peitteen kiinnittämiseksi

kuomuun tiiviimmin niin, että se suojaa lasta vielä enemmän luonnonvoimilta.

- 12 KAHVA: kahva on lukittu vain pystyasennossa (kuva_a). Laske kahva painamalla kummallakin puolella olevia painikkeita samanaikaisesti ja kiertämällä sitä alaspäin (kuva_b).
- 13 Kahva on käytännöllinen kantamiseen ja Ypsi-kantokopan kiinnittämiseen runkoon (kuva_a). Nosta kantokoppaa käyttämällä kahva tartunta-aluetta (kuva_b).
- 14 SELKÄNOJAN SÄÄTÄMINEN: COMFORT SYSTEM -järjestelmän ansiosta selkänöjan voi kääntää 3 asentoon vetämällä ja kiinnittämällä säätövyö haluttuun kohtaan kuvan osoittamalla tavalla.
- 15 KAIKKI VUODENAJAT -JÄRJESTELMÄ: tämän järjestelmän avulla sisäistä ilmanvaihtoa voidaan säätää veden tiivistymisen ehkäisemiseksi. Säädä tarpeen mukaan nostamalla istuinta (kuva_a) ja vetämällä ilmanvaihtopaneelia (kuva_b).
- 16 Kierä ilmanvaihtopaneelia (kuva_a) niin, että aukot menevät päällekkäin (tai peittävät) kopan pohjassa sijaitsevien aukkojen kanssa. Jos ne täsmäävät, ilma virtaa läpi. Liu'uta lopuksi paneeli istuimeen (kuva_b).
- 17 Ypsi Bassinet kiinnitetään runkoon/kannattimeen asettamalla se kiinnittimien päälle, kunnes se napsahtaa paikalleen.
TÄRKEÄÄ: Tarkista, että lastenvaunu on asianmukaisesti kiinnitetty.
- 18 Irrota Ypsi-kantokoppa vetämällä kieleke ulos takaa (kuva_a) ja nostamalla (kuva_b).

Pehmeän päällisen irrottaminen

- 19 Irrota jalkapeite avaamalla vetoketju, joka pitää sen kiinni kopan pehmusteessa.
- 20 Ota pois patja ja irrota patjan päällinen.
- 21 Ava-a vetoketju, joka pitää kuomun kiinnitettyä kopan pehmusteeseen (kuva_a). Paina kahta painiketta kahvan sivuilla ja irrota kuomu (kuva_b).
- 22 Irrota pehmuste avaamalla vetoketjut, jotka pitävät sen kiinnitettyä kopan runkoon.
- 23 Irrota vyö, joka säätää selkänöjan eri asentoihin.
- 24 Nosta selkänöjää (kuva_a), vedä patjaa ulos, kunnes pääset

käsiksi kahteen silmukkaan, joihin vyön päät on työnnetty (kuva_b). Liu'uta ne ulos (kuva_c).

- 25 Poista vyö (kuva_a) ja irrota patja selkänöjasta (kuva_b).

Taittaminen

- 26 Irrota jalkapeite, kuomu, patja ja sisävuori. Nosta selkänöjää (kuva_a), irrota metallitanko ja käännä se ylöspäin (kuva_b). Laske selkänöja ja sitten metallitanko.
- 27 Nosta selkänöja (kuva_a) ja vapauta salpakieketä käyttäen metallitanko (kuva_b) ja taita se (kuva_c). Laske lopuksi istuin, jotta Ypsi-kantokoppa taittuu.

Sarjanumerot

- 28 Ypsi Bassinet pohjan alla ovat sen valmistusta koskevat tiedot.
 - Tuotteen nimi, valmistuspäivämäärä sekä sarjanumero. Tämä tiedot vaaditaan kaikkiin valituksiin.

The Original Accessory PegPerego

PegPeregon lisävarusteet on suunniteltu käytännöllisiksi ja vanhempien elämästä helpottavaksi. Tutustu kaikkiin tuotteisiin lisävarusteisiin osoitteessa www.pegperego.com

Pehmusten hoitaminen

- Noudata suojuksen pesumerkintöjen ohjeita huolellisesti.
- Älä käytä valkaisuainetta.
- Älä siilitä.
- Älä käytä kemiallista kuivapesua.
- Älä poista tahroja liuottimilla.
- Älä rumpukuivaa.

Tuotteen puhdistus

- Tuotteenne edellyttää pienen määrän huoltoa. Puhdistamis- ja huoltotoimenpiteet tulee suorittaa ainoastaan aikuisten toimesta.
- Kaikkia liikkuvia osia suositellaan pidettäväksi puhtaina ja, jos tarpeen, voitele ne kevyellä öljyllä.
- Puhdista säännöllisesti muoviosat kostealla pyyhkeellä. Älä

käytä liuottimia tai muita samankaltaisia tuotteita.

- Harjaa kankaisista osista pölyt pois.
- Suojaa tuote ulkoisilta tekijöiltä, vedeltä, sateelta tai lumelta; jatkuva ja pitkäaikainen auringon paisteessa pitäminen voi aiheuttaa värimuutoksia useisiin materiaaleihin.
- Säilytä tuotetta kuivassa paikassa.

PegPerego S.p.A.

PegPerego SpA ottaa käyttöön TÜV Italia Srl ISO 9001-standardin mukaisesti sertifioiman laadunhallintajärjestelmän.

PegPerego voi koska tahansa tehdä tässä julkaisussa kuvattuihin malleihin teknisistä tai kaupallisista syistä muutoksia.

PegPerego-asiakaspalvelu

Jos mallin osat sattuvat menemään hukkaan tai ne vaurioituvat, käytä ainoastaan PegPeregon alkuperäisiä varaosia. Jos tuotteet vaativat korjausta, osia tulee vaihtaa, haluat lisätietoa tuotteista tai tilata alkuperäisiä varaosia ja lisävarusteita, ota yhteyttä PegPerego -yhtiön asiakaspalveluun ja jos mahdollista, ilmoita tuotteen sarjanumero.

puh. +39 039 60 88 213

s-posti assistenza@pegperego.com

Internet-sivu www.pegperego.com

Kaikki tämän käyttöoppaan sisältöön liittyvät immateriaalioikeudet ovat PegPerego S.p.A.:n omaisuutta ja ne ovat voimassa olevien lakien suojaamia.

CZ_Čeština

Děkujeme, že jste si vybrali výrobek PegPerego.

⚠ UPOZORNĚNÍ

DŮLEŽITÉ: před použitím si přečtěte pozorně návod a uschovejte pro pozdější nahlédnutí. Při nedodržení těchto pokynů hrozí ohrožení bezpečnosti dítěte.

- UPOZORNĚNÍ: Tento výrobek je vhodný jen pro dítě, které si neumí samo sednout
UPOZORNĚNÍ: Tento výrobek je vhodný pro děti, které nesedí bez opory, neumí se přetočit, nezvednou se pomocí rukou a nekleknou si. Maximální hmotnost dítěte: 9 kg.
- UPOZORNĚNÍ: používejte pouze na pevném, vodorovném, rovném a suchém povrchu.
- UPOZORNĚNÍ: Nenechávejte další děti hrát si bez dozoru v blízkosti přenosného lůžka.
- UPOZORNĚNÍ: nepoužívejte,

pokud je nějaká část košíku Ypsi poškozená, roztržená nebo chybějící.

- Smí se používat pouze náhradní díly dodané nebo doporučené výrobcem/distributorem.
- Nepoužívejte v blízkosti schodů a stupátek, zdrojů tepla, otevřeného ohně nebo nebezpečných předmětů, které by byly v dosahu dítěte.
- Sestavení a přípravu výrobku smí provádět pouze dospělé osoby.
- Před použitím se ujistěte, že všechny spoje jsou správně připojeny.
- Nevkládejte prsty do mechanismu.
- Nepoužívejte příslušenství, které nebylo schváleno výrobcem, může být nebezpečné.
- Tento výrobek je určen pro děti od narození do 9 kg hmotnosti.
- UPOZORNĚNÍ: Při skládání a rozkládání tohoto výrobku zajistěte, aby dítě nebylo v kočárku ani poblíž a nemohlo dojít k poranění dítěte.
- UPOZORNĚNÍ: Když dítě leží, ujistěte se, že nemá hlavu pod tělem.

- Před použitím zkontrolujte, zda jsou v pořádku rukojeti a dno tašky.
- Před zvednutím koše Ypsi se ujistěte, že je rukojeť ve správné poloze.
- Tento výrobek je určen k uložení spícího dítěte. Jakmile dítě usne, měli byste zádivou opěrku spustit zcela dolů.
- Před uvolněním a zvednutím korby z rámu, nastavte zádivou opěrku do nejnižší polohy
- Používejte pouze originální matraci, žádnou nepřidávejte.

V KOMBINACI S PODVOZKEM:

- Tento výrobek je kompatibilní s následujícími originálními výrobky PegPerego: podvozek Ypsi.
- UPOZORNĚNÍ: Ujistěte se, že jsou před použitím správně zajištěna všechna spojovací zařízení košíku Ypsi.
- **UPOZORNĚNÍ: nikdy nenechávejte dítě bez dozoru.**

V KOMBINACI SE STOJANEM:

- UPOZORNĚNÍ: Tento výrobek je kompatibilní s následujícími

originálními výrobky PegPerego:
domácí stojan.

- **UPOZORNĚNÍ:** Nepoužívejte, jestliže je některá z částí nosné konstrukce zlomená, zkroucená nebo chybí.
- **UPOZORNĚNÍ:** Nenechávejte další děti hrát si bez dozoru v blízkosti přenosného lůžka a nosné konstrukce.

Textil na obrázcích se může lišit od toho, co jste si koupili.

Více informací najdete na webu: www.pegperego.com

Návod k použití

- 1 Otočte tyčí držadla košíku Ypsi směrem nahoru, dokud neuslyšíte „klapnutí“.
- 2 Sejměte nánožník a matraci.
- 3 Otočte kovovou tyčí na straně hlavy směrem nahoru (obr. a) a zvedněte opěrku zad, jak vidíte na obrázku (obr. b).
- 4 Otočte kovovou tyčí znovu, směrem dolů (obr. a), a pomocí západky ji připevněte k háčkům (obr. b).
- 5 Vložte do otvoru konec pásu, kterým se nastavuje poloha opěrky zad.
- 6 Zvedněte opěrku zad (obr. a) a pomocí západky umístěte kovovou tyč poblíž háčků (obr. b), poté ji upevněte (obr. c).
- 7 Snižte sedačku a upevněte dva zipy po straně košíku.
- 8 Vložte matraci a ujistěte se, že otvor na potah směřuje dolů a ne nahoru, aby byl v kontaktu s dítětem.
- 9 **STŘÍŠKA:** snižte zadní část stříšky (obr. a) a zapněte zip (obr. b). Je též možné vytáhnout část látky ze stříšky, aby bylo dítě chráněno před slunečními paprsky (obr. c). Až to již nebude nutné, snadno tuto část zase vrátíte do stříšky.
- 10 **NÁNOŽNÍK:** umístěte nánožník na košík Ypsi a upevněte jej k polstrování pomocí zipu, jak vidíte na obrázku.
- 11 Zvedněte okraj nánožníku, otočte jej směrem nahoru (obr.

a) a upevněte jej ke stříšce pomocí magnetů (obr. b). Magnety můžete použít k upevnění krytu ke stříšce, čímž ještě víc ochráníte dítě před vnějšími vlivy.

- 12 **TYČ DRŽADLA:** tyč držadla je zajištěna pouze ve vertikální poloze (obr. a). Pro složení rukojeti současně stiskněte dvě tlačítka na bocích a otočte rukojet směrem dolů (obr. b).
 - 13 Rukojeť je užitečná pro přenášení a upevňování košíku Ypsi na podvozek (obr. a). Pokud chcete košík zvednout, použijte k tomu určenou část držadla (obr. b).
 - 14 **NASTAVENÍ ŽÁDOVÉ OPĚRKY:** díky systému COMFORT lze zádovou opěrku nastavit do 3 poloh tak, že ji vytáhnete a upevníte nastavovacím pásem v požadované poloze, jak vidíte na obrázku.
 - 15 **SYSTÉM ALL SEASONS** (vhodný pro všechna roční období): tento systém umožňuje nastavit interní cirkulaci vzduchu, aby se předešlo kondenzaci. Pokud ji chcete nastavit, zvedněte sedačku (obr. a) a vytáhnete panel cirkulace vzduchu (obr. b).
 - 16 Otáčejte panelem cirkulace vzduchu (obr. a) tak, aby otvory překrývaly (ne zakrývaly) otvory na dně košíku. Pokud lícují, vzduch jimi cirkuluje. Nakonec nasuňte panel na sedačku (obr. b).
 - 17 Košík Ypsi Bassinet upevníte na rám/podporu tak, že jej umístíte na upevňovací zařízení tak, aby zaklapl na místo. **DŮLEŽITÉ:** Zkontrolujte, že je kočárek řádně upevněn.
 - 18 Pokud chcete košík Ypsi sejmut, vytáhněte západku v zadní části (obr. a) a zvedněte ji (obr. b).
- ## Sejmutí potahu
- 19 Sejměte nánožník tak, že rozepnete zip, který jej drží u polstrování košíku.
 - 20 Vyjměte matraci a sundejte její kryt.
 - 21 Rozepněte zip, který drží stříšku u polstrování košíku (obr. a). Pak stiskněte dvě tlačítka na stranách tyče držadla a sejměte stříšku (obr. b).
 - 22 Sejměte polstrování tak, že rozepnete zipy, které jej drží u rámu košíku.
 - 23 Sejměte pás, kterým se nastavuje zádová opěrka do různých poloh.
 - 24 Zvedněte zádovou opěrku (obr. a), poté vytáhněte matraci,

abyste viděli dvě očka, do kterých jsou vloženy konce pásu (obr. b). Vytáhněte je (obr. c).

- 25 Vyjměte pás (obr. a) a poté matraci vytáhněte ze zádové opěrky (obr. b).

Složení

- 26 Sejměte nánožník, stříšku, matraci a vnitřní potah. Zvedněte opěrku zad (obr. a), odjistěte kovovou tyč a otočte ji směrem nahoru (obr. b). Spusťte opěrku zad a poté kovovou tyč.
- 27 Zvedněte sedačku (obr. a) a pomocí západky uvolněte kovovou tyč (obr. b) a složte ji (obr. c). Nakonec spusťte sedačku tak, aby se košík Ypsi složil.

Sériová čísla

- 28 Korba Ypsi Bassinet má na spodní straně údaje o datu výroby korby.
- Název výrobku, datum výroby a sériové číslo výrobku. Tyto informace jsou nezbytné při řešení jakýchkoliv stížností.

The Original Accessory PegPerego

Doplňky PegPerego jsou navrženy jako užitečné a praktické prostředky, které ulehčují život rodičům. Seznamte se s celou řadou příslušenství pro váš výrobek na stránkách www.pegperego.com

Údržba potahu

- Při mytí pečlivě dodržujte pokyny uvedené na štítku přišitém na kryt.
- Neběhjte chlórem.
- Nežehlete.
- Nečistěte chemicky.
- Nepoužívejte přípravky k odstraňování skvrn.
- Nesušte v sušičce.

Čištění výrobku

- Tento výrobek si vyžaduje minimální údržbu. Veškeré operace spojené s čištěním a údržbou mohou provádět pouze dospělí osoby.

- Doporučujeme udržovat v čistém stavu veškeré pohyblivé části autosedačky a v případě potřeby je namazat lehkým olejem.
- Pravidelně čistěte umělohmotné části výrobku vlhkým hadrem; nepoužívejte rozpouštědla anebo jiné podobné prostředky.
- Jestliže jsou textilní části autosedačky zaprášené, vykartáčujte je.
- Chraňte výrobek před atmosférickými vlivy, vodou, deštěm a sněhem; nepřetržitě a dlouhodobě vystavení slunečnímu záření může způsobit změnu barvy mnohých materiálů.
- Uchovávejte výrobek na suchém místě.

PegPerego S.p.A.

PegPerego SpA používá systém řízení kvality, který byl certifikován organizací TÜV Italia Srl v souladu s normou ISO 9001.

Společnost PegPerego si vyhrazuje právo provést jakékoliv změny a úpravy na modelech popsanych v této publikaci, jestliže si to vyžadají technické nebo obchodní důvody.

Servisní služba PegPerego

Jestliže náhodou dojde ke ztrátě nebo poškození jednotlivých dílů výrobku, použijte pouze originální náhradní díly PegPerego. V případě opravy, výměny, dotazů na výrobky, prodeje originálních náhradních dílů a příslušenství se obraťte na servisní středisko PegPerego a pokud možno uveďte sériové číslo výrobku.

tel. 0039/039/60.88.213

e-mail assistenza@pegperego.com

internetové stránky www.pegperego.com

Veškerá práva duševního vlastnictví vztahující se na obsah této příručky jsou majetkem společnosti PegPerego S.p.A a jsou chráněna platnými zákony.

SK_Slovenčina

Ďakujeme, že ste si vybrali výrobok PegPerego.

⚠ UPOZORNENIE

DÔLEŽITÉ: pred použitím prečítajte pozorne tento návod a uschovajte ho pre budúcu potrebu. Ak nebudete dodržiavať tieto pokyny, môže byť ohrozená bezpečnosť dieťaťa.

- UPOZORNENIE: Tento výrobok je vhodný iba pre dieťa, ktoré sa nevie samo posadiť.
- UPOZORNENIE: tento výrobok je vhodný iba pre dieťa, ktoré sa nevie samo posadiť, nedokáže sa prevrátiť ani sa nedokáže samostatne zdvihnúť na ruky a kolená. Maximálna hmotnosť dieťaťa: 9 kg.
- UPOZORNENIE: používajte len na pevnom, vodorovnom a suchom povrchu..
- UPOZORNENIE: Nedovoľte iným deťom hrať sa bez dozoru v blízkosti prenosnej tašky.
- UPOZORNENIE: nepoužívajte, ak ktorákoľvek z častí Ypsi Bassinet

- roztrhnutá, zlomená či pokiaľ chýba.
- Používať môžete iba tie náhradné diely, ktoré dodal alebo odporučil výrobca/distribútor.
- Výrobok nepoužívajte v blízkosti schodov či prevýšení, zdrojov tepla, otvorených plameňov alebo nebezpečných predmetov, ktoré sú v dosahu dieťaťa.
- Montáž a prípravu výrobku musia vykonávať dospelé osoby.
- Pred začatím používania sa uistite, či sú všetky spojovacie mechanizmy správne pripojené.
- Nestrkajte prsty do mechanizmov.
- Nepoužívajte príslušenstvo, ktoré nebolo schválené výrobcom.
- Tento výrobok je určený pre deti od narodenia po hmotnosť 9 kg.
- UPOZORNENIE: Pri rozopínaní a zapínaní sa uistite, že dieťa nie je v kočiariku, aby ste predišli prípadnému úrazu.
- UPOZORNENIE: Pokiaľ dieťa leží, zabezpečte sa, že nemá hlavu pod telom.
- Pred použitím skontrolujte rukoväta a dolnú časť prenosnej tašky z hľadiska známok poškodenia či opotrebovania.

- Pred zdvihnutím kočíkovej vaničky Ypsi Bassinet sa uistite, či je rukoväť v správnej polohe pre použitie.
- Tento výrobok je určený pre spiace dieťa. Keď dieťa spí, chrbtová opierka kočíkovej vaničky by mala byť úplne spustená.
- Pred uvoľnením a zdvihnutím koša z rámu upravte chrbtovú opierku do najnižšej polohy
- Nevkladajte ani nepoužívajte iné ako pôvodné matrace.

V SPOJENÍ S KOSTROU:

- Tento výrobok je kompatibilný s nasledovnými originálnymi výrobkami PegPerego: koštra Ypsi Chassis.
- **UPOZORNENIE:** pred použitím sa ubezpečte, že sú všetky spojovacie zariadenia kočíkovej vaničky Ypsi Bassinet správne pripevnené.
- **UPOZORNENIE: nikdy nenechávajte dieťa bez dozoru.**

V SPOJENÍ SO STOJANOM:

- **UPOZORNENIE:** Tento výrobok je kompatibilný s nasledovnými originálnymi výrobkami PegPerego:

domáci stojan.

- **UPOZORNENIE:** nepoužívajte, ak niektorá časť je zlomená, roztrhnutá alebo ak chýba.
- **UPOZORNENIE:** Nedovoľte iným deťom hrať sa bez dozoru v blízkosti prenosnej tašky a stojana.

Obrázky týkajúce sa detailov textílií sa môžu líšiť od kúpenej kolekcie.

Podrobnejšie informácie nájdete na našich webových stránkach: www.pegperego.com

Návod na použitie

- 1 Otočte rukoväť kočíkovej vaničky Ypsi Bassinet smerom nahor, dokiaľ „nezacvakne“.
- 2 Odstráňte nánožník a matrac.
- 3 Otočte kovovú tyč na strane hlavy smerom nahor (obr. a) a zdvihnite chrbtovú opierku pola ukážky na obrázku (obr. b).
- 4 Kovovú tyč znovu otočte smerom dolu (obr. a) a s pomocou pútka ju pripevnite k hákom (obr. b).
- 5 Do otvoru zasunite koniec pása, ktorý upravuje polohu chrbtovej opierky.
- 6 Zdvihnite chrbtovú opierku (obr. a) a s pomocou pútka pritiahnite tyč do blízkosti hákov (obr. b) a potom ju k nim pripevnite (obr. c).
- 7 Spustite sedačku a zatvorte dva zipsy na bokoch kočíkovej vaničky.
- 8 Vložte matrac a ubezpečte sa, či sú otvory poťahu otočené smerom dolu a nie nahor, kde by boli v styku s dieťaťom.
- 9 **STRIEŠKA:** spustite zadnú časť striešky (obr. a) a zatvorte zips (obr. b). Na ochranu dieťaťa pred slnkom je rovnako možné vytiahnuť časť tkaniny zo striešky (obr. c) a potom ju jednoducho zasunúť späť do striešky, keď už nie je treba.
- 10 **NANOŽNÍK:** umiestnite nánožník na kočíkovú vaničku Ypsi Bassinet a pripevnite ho k vložke s pomocou zipsu, ako je vyznačené na obrázku.

- 11 Zdvihnite kraj nánožníka, otočte ho smer nahor (obr. a) a pripevnite ho k strieške s pomocou magnetov (obr. b). Na pripevnenie krytu k strieške môžete použiť magnety, aby bolo dieťa ešte lepšie chránené proti poveternostným vplyvom.
 - 12 RUKOVÄŤ: rukoväť je zamknutá ia v zvislej polohe (obr. a). Ak ju chcete sklopiť, súčasne stlačte dve bočné tlačidlá a rukoväť otočte nadol (obr. b).
 - 13 Rukoväť je užitočná pre prenášanie a pripevnenie kočíkovej vaničky Ypsi Bassinet na kostru (obr. a). Na zdvihnutie kočíkovej vaničky použite oblasť úchopu na rukoväti (obr. b).
 - 14 NASTAVENIE CHRBTTOVEJ OPIERKY: vďaka systému COMFORT SYSTEM je možné chrbtovú opierku nastaviť do 3 polôh potiahnutím a pripevnením nastavovacieho pásu do požadovanej polohy podľa ukážky na obrázku.
 - 15 CELOROČNÝ SYSTÉM: tento systém umožňuje vnútornú cirkuláciu vzduchu, aby sa zabránilo kondenzácii. Pre požadované nastavenie zdvihnite sedačku (obr. a) a vyťahnite panel cirkulácie vzduchu (obr. b).
 - 16 Panel cirkulácie vzduchu (obr. a) otočte tak, aby sa otvory prekryvali (alebo zakrývali) otvory v dolnej časti kočíkovej vaničky. Pokiaľ sú vyrovnané, prúdi cez ne vzduch. Nakoniec zasunúť dosku do sedačky (obr. b).
 - 17 Keď chcete pripevniť Ypsi Bassinet k rámu/podpere, položte ho na upevňovacie zariadenia tak, aby zcvaklo na miesto.
- DÔLEŽITÉ:** Skontrolujte, či je kočík správne pripevnený.
- 18 Na uvoľnenie kočíkovej vaničky Ypsi Bassinet potiahnite západku na zadnej strane (obr. a) a vaničku zdvihnite (obr. b).

Odstraňovanie mäkkého potahu

- 19 Nánožník odstráňte tak, že rozopnete zips, ktorý ho drží pripevnený k podložke kočíkovej vaničky.
- 20 odstráňte matrac a vyťahnite puzdro matrace.
- 21 Rozopnite zips, ktorý drží striešku pripevnenú k podložke kočíkovej vaničky (obr. a). Potom stlačte dva gombíky na bokoch rukoväte a striešku odstráňte (obr. b).
- 22 Podložku odstráňte tak, že rozopnete zips, ktorý ju drží pripevnenú k rámu kočíkovej vaničky.
- 23 Odstráňte pás, ktorý nastavuje chrbtovú opierku do

rôznych polôh.

- 24 Zdvihnite chrbtovú opierku (obr. a), potom vyťahnite matrac, dokiaľ nezáskate prístup ku dvom otvorom, do ktorých sú zasunuté konce pásu (obr. b). Vyťahnite ich (obr. c).
- 25 Odstráňte pás (obr. a) a potom vyťahnite matrac z chrbtovej opierky (obr. b).

Skladanie

- 26 Odstráňte nánožník, striešku, matrac a vnútorný potah. Zdvihnite chrbtovú opierku (obr. a), uvoľnite kovovú tyč a otočte ju smerom nahor (obr. b). Spustite chrbtovú opierku a potom kovovú tyč.
- 27 Zdvihnite sedačku (obr. a) a s pomocou pútku uvoľnite kovovú tyč (obr. b) a zložte ju (obr. c). Nakoniec spustite sedačku tak, aby sa kočáková vanička Ypsi Bassinet zložila.

Sériové číslo

- 28 Na základni Ypsi Bassinet sú uvedené údaje týkajúce sa dátumu výroby.
 - Názov výrobku, dátum výroby a sériové číslo samotného výrobku.Tieto informácie sú potrebné pri akýchkoľvek reklamáciách.

The Original Accessory PegPerego

Doplňky PegPerego sú navrhnuté ako užitočné a praktické prostriedky na uľahčenie života rodičov. Zoznámte sa s celou sériou príslušenstva pre váš produkt na stránkach www.pegperego.com

Údržba výplne

- Pri umývaní starostlivo dodržujte pokyny uvedené na štítku prísitom na kryte.
- Nepoužívajte chlórové bieliadlo.
- Nežehliť.
- Nečistiť za sucha.
- Škrvny nedostraňovať rozpúšťadlami.
- Nesušiť v bubnovej sušičke.

Čistenie a údržba

- Tento výrobok si vyžaduje minimálnu údržbu. Všetky operácie spojené s čistením a údržbou musia vykonávať len dospelé osoby.
- Doporučujeme udržiavať v čistom stave všetky pohyblivé časti výrobku a v prípade potreby ich namazať ľahkým olejom.
- Pravidelne čistite vlhkou handričkou umelohmotné časti výrobku; nepoužívajte rozpúšťadlá alebo iné podobné prostriedky.
- Textilné časti vykefujte, čím odstránite prach.
- Chráňte výrobok pred atmosférickými vplyvmi, vodou, dažďom a snehom; nepretržité a dlhodobé vystavenie slnečnému žiareniu môže spôsobiť zmenu farby mnohých materiálov.
- Uchovávajte výrobok na suchom mieste.

PegPerego S.p.A.

PegPerego SpA používa systém riadenia kvality, ktorý bol certifikovaný organizáciou TÜV Italia Srl v súlade s normou ISO 9001.

Spoločnosť PegPerego môže kedykoľvek vykonať zmeny a úpravy na modeloch, ktoré sú popísané v tejto publikácii, ak si to budú vyžadovať technické alebo obchodné podmienky.

Asistenčná služba spoločnosti PegPerego

Ak by ste náhodou časti modelu stratili alebo by sa poškodili, používajte výhradne originálne náhradné diely PegPerego. V prípade prípadných opráv, výmen, informácií o výrobkoch, predaji náhradných dielov a príslušenstva sa obráťte na servisnú sieť PegPerego, pričom uveďte, ak by ste ho mali k dispozícii, sériové číslo výrobku.

tel. 0039/039/60.88.213

e-mail assistenza@pegperego.com

internetová stránka www.pegperego.com

Všetka práva duševného vlastníctva vzťahujúce sa na obsah tejto príručky sú majetkom spoločnosti PegPerego SpA sú chránené platnými zákonmi.

HU_Magyar

Köszönjük, hogy a PegPerego termékét választották.

▲ FIGYELMEZTETÉS
FONTOS: Használat előtt figyelmesen olvassa el az utasításokat és őrizze meg a jövőbeni hivatkozáshoz. Az utasítások figyelmen kívül hagyásával veszélyeztetheti a gyermek biztonságát.

- FIGYELMEZTETÉS: ez a termék csak a segítség nélkül felülni nem tudó gyermek számára alkalmas.
- FIGYELMEZTETÉS: ez a termék csak olyan gyermekek esetében használható, akik nem tudnak egyedül felülni, megfordulni és megkézilábra állni. A gyermek maximális súlya: 9 Kg.
- FIGYELMEZTETÉS: Csak szilárd, vízszintes és száraz felületen használja!
- FIGYELMEZTETÉS: Más gyermekeket ne engedjen játszani felügyelet nélkül a mózeskosár.

- FIGYELMEZTETÉS: ne használja, ha az Ypsi mózeskosár sérült, törött vagy hiányzik valamelyik alkatrésze.
- Csak a gyártó/forgalmazó által biztosított vagy előírt cserealkatrészeket használja.
- Ne használja a terméket lépcsők közelében, ne használja a gyermek által elérhető hőforrások, nyílt láng vagy veszélyes tárgyak mellett.
- A termék összeszerelési és előkészítési műveleteit csak felnőttek végezhetik.
- Használat előtt győződjön meg arról, hogy minden mechanikai rögzítő szerkezet megfelelően van csatlakoztatva.
- Ne dugja az ujjait a szerkezetbe.
- Ne használjon olyan tartozékokat, melyet a gyártó nem hagyott jóvá.
- Ez a termék újszülött kortól 9 kg tömegig való használatra lett tervezve.
- FIGYELMEZTETÉS: A sérülések elkerülése végett, tartsa távol gyermekét a babakocsi összecsukásakor és széthajtásakor.
- FIGYELMEZTETÉS: Elfektetéskor

ellenőrizze, hogy a baba feje nincs-e a teste alatt.

- Használat előtt ellenőrizze, hogy nincs-e a fogantyúkon és a hordozó alján sérülés vagy kopás jele.
- Az Ypsi mózeskosár megemelésé előtt győződjön meg arról, hogy a fogantyú a megfelelő helyzetben van.
- Ennek a terméknek a tervezése alvó gyermek hordozására történt. Miatán a gyermek elaludt, a mózeskosár háttámlája teljesen leereszthető.
- Mielőtt kioldaná a és felemelné a mózeskosarat a vázról, állítsa a háttámlát a legalacsonyabb pozícióba
- Ne használjon az eredetitől eltérő matracokat.

VÁZZAL KOMBINÁLVA:

- A termék az alábbi PegPerego termékekkel kompatibilis: Ypsi Váz.
- FIGYELMEZTETÉS: használat előtt ellenőrizze, hogy az Ypsi mózeskosár valamennyi rögzítő eleme megfelelően rögzül.
- **FIGYELMEZTETÉS: soha ne hagyja gyermekét felügyelet**

nélkül.

ÁLLVÁNNYAL KOMBINÁLVA:

- **FIGYELMEZTETÉS:** A termék az alábbi PegPerego termékekkel kompatibilis: Alapállvány.
- **FIGYELMEZTETÉS:** Ne használja, ha az állvány sérült, törött vagy hiányzó alkatrészek esetén.
- **FIGYEMEZTETÉS:** Más gyermekeket ne engedjen játszani felügyelet nélkül a mózeskosár.

A textil részleteire vonatkozó képek eltérhetnek a vásárolt terméktől.

További információért látogasson el weboldalunkra: www.pegperego.com

Használati utasítás

- 1 Fordítsa el az Ypsi mózeskosár fogantyúját felfelé kattanásig.
- 2 Távolítsa el a lábszákot és a matracot.
- 3 Fordítsa el a fém rudat a fej felőli oldalon felfelé (a_ábra), és emelje fel a háttámlát az ábrának megfelelően (b_ábra).
- 4 Fordítsa el a fém rudat újra lefelé (a_ábra), és használja a reteszt a hurkokhoz való rögzítéshez (b_ábra).
- 5 Illeszze a helyére a szalag végét, ami a háttámla pozícióját állítja be.
- 6 Emelje meg a háttámlát (a_ábra), és a retesszel helyezze a fém rudat a hurkok közelébe (b_ábra), majd rögzítse (c_ábra).
- 7 Eressze le az ülést és rögzítse a két zipzárat a mózeskosár oldalára.
- 8 Helyezze be a matracot, ellenőrizze, hogy a ház nyílása lefelé néz-e és nem felfelé a gyerekekkel érintkezve.
- 9 **TETŐRÉSZ:** Eressze le a tetőrész hátsó részét (a_ábra), és zárja a zipzárt (b_ábra). Lehetőség van arra, hogy a

tetőrészből kihúzzon egy darab szövetet a gyermek napfénytől való védelmére (c_ábra), egyszerűen csúsztassa vissza a tetőrészbe, ha nem használja.

- 10 **LÁBSZÁK:** illeszse a lábszákot az Ypsi mózeskosárra, majd rögzítse a párnázott részhez a zipzárral az ábra szerint.
- 11 Emelje meg a fedőrész szélét, és fordítsa felfelé (a_ábra), és mágnesekkel rögzítse a tetőrészhez (b_ábra). A mágneseknek köszönhetően a fedőrészt a tetőrészhez rögzítheti, így nagyobb védelmet biztosítva a gyermeknek az időjárás ellen.
- 12 **FOGANTYÚ:** a fogantyú csak függőleges pozícióban rögzíthető (a_ábra). Leeresztéséhez nyomja meg a két oldalsó gombot egyszerre, majd fordítsa lefelé (b_ábra).
- 13 A fogantyú az Ypsi mózeskosár hordozására és vázhoz való rögzítésére használható (a_ábra). A mózeskosár emeléséhez használja a markolatot a fogantyún (b_ábra).
- 14 **HÁTTÁMLA BEÁLLÍTÁSA:** A COMFORT SYSTEM rendszernek köszönhetően a háttámla 3 pozícióba állítható a szabályzó szalag megfelelő pozícióba történő kihúzásával és rögzítésével az ábra szerint.
- 15 **ALL SEASONS SYSTEM:** a rendszerrel beállítható a belső levegő cirkuláció a kondenzáció megelőzése céljából. A beállításhoz emelje meg az ülést (a_ábra), és húzza ki a levegő keringető panelt (b_ábra).
- 16 Fordíts el a levegő keringető panelt (a_ábra) úgy, hogy a nyílások lefedjék a mózeskosár alján lévő nyílásokat. Ha megfelelően igazodnak, a levegő áramlás biztosított. Végül csúsztassa a panelt az ülésebe (b_ábra).
- 17 Az Ypsi Bassinet vázhoz / tartóelemhez való rögzítéséhez illesse ütközésig a rögzítő eszközökre.
FONTOS: Ellenőrizze, hogy az Ypsi Bassinet megfelelően rögzül-e.
- 18 Az Ypsi mózeskosár kioldásához húzza ki a hátsó részen a fület (a_ábra), és emelje meg (b_ábra).

A puha borítás eltávolítása

- 19 Távolítsa el a lábszákot, ehhez nyissa ki a zipzárat, mely a mózeskosár párnázott részét rögzíti.
- 20 Távolítsa el a matracot és távolítsa el a matrac huzatot.
- 21 Nyissa a zipzárat, mely a mózeskosár párnázott részét rögzíti (a_ábra). Ezt követően nyomja meg a két gombot a

- fogantyú oldalán, és távolítsa el a tetőrészt (b_ábra).
- Távolítsa el a párnázott részt, ehhez nyissa ki a zipzárt, mely a műszekosár párnázott vázát rögzíti.
 - Távolítsa el a szíjzajt, mely a háttámlát állítja be különböző pozícióba.
 - Emelje meg a háttámlát (a_ábra), majd húzza ki a matracot, míg el nem éri a karikákat, melyekhez a szalag végei illeszkednek (b_ábra). Csúsztassa kifelé (c_ábra).
 - Távolítsa el a szalagot (a_ábra), majd távolítsa el a matracot a háttámlából (b_ábra).

Összecsukás

- Távolítsa el a lábzsákokat, a tetőrészt, a matracot, és a belső bélést. Emelje meg a háttámlát (a_ábra), oldja ki a fém rudat és fordítsa felfelé (b_ábra). Eressze le a háttámlát majd a fémrudat.
- Emelje meg az ülést (a_ábra), majd a retesszel oldja ki a fém rudat (b_ábra), és csukja össze (c_ábra). Végül, eressze le az ülést az Ypsi műszekosár összecsukódásához.

Sorozatszámok

- A Ypsi Bassinet a gyereklülés alapja alatt leolvasható a gyártás dátuma.
 - A termék neve, gyártási időpontja és sorozatszáma. Az esetleges reklamáció esetén ezeket az adatokat kérjük megadni.

The Original Accessory PegPerego

A PegPerego tartozékok fejlesztése úgy történt, hogy hasznos és gyakorlatias támogatással megkönnyítsék a szülők életét. Fedezd fel PegPerego termékedhez tartozó valamennyi tartozékot a www.pegperegocom honlapon

A párnázat karbantartása

- Mosáskor szigorúan tartsa be a huzatra varrt címkén feltüntetett utasításokat.
- Ne használjon klórtartalmú fehérítőt.
- Ne vasalja.
- Ne vegytisztítsa.
- A foltok eltávolításához ne használjon oldószereket.
- Ne tegeye szárítógépebe.

A termék tisztítása

- A termék minimális karbantartást igényel. A tisztító és karbantartó műveleteket csak felnőttek végezhetik.
- Valamennyi mozgó rész tisztántartása javasolt, és amennyiben az szükséges, könnyű olajjal kenjék be azokat.
- Egy nedves törülköhával rendszeresen tisztítsák meg a műanyagból készült részeket, ne használjanak oldószereket vagy egyéb hasonló termékeket.
- A szövetrészeket kefélik le a por eltávolításához.
- Óvják a terméket a légköri hatóerőktől, víztől, esőtől vagy hőtől; a folytonos és hosszadalmas napsütésnek való kitétel sok alapanyagban színváltozást okozhat.
- Száraz helyen tárolják a terméket.

PegPerego S.p.A.

A PegPerego SpA az ISO 9001 szabványnak megfelelően TÜV Italia Srl által hitelesített minőségirányítási rendszerrel rendelkezik. A PegPerego az ebben a kiadványban ismertetett modelleknél műszaki vagy kereskedelmi jellegű okokból kifolyólag bármikor végrehajthat módosításokat.

PegPerego vevőszolgálat

Ha a modell részei véletlenül elvesznek vagy megsérülnek, akkor csak eredeti PegPerego cserealkatrészeket használjanak! Az esetleges javítások, cserék, a termékekkel kapcsolatos információk valamint az eredeti alkatrészek és tartozékok értékesítése ügyében vegyék fel a kapcsolatot a PegPerego Vevőszolgálatával, meghatározva a termék sorozatszámát, amennyiben a rendelkezésükre áll.

tel. 0039/039/60.88.213

e-mail assistenza@pegperegocom

internetes weboldal www.pegperegocom

A kezelési útmutató tartalmával kapcsolatos minden szerelmi tulajdonjog a PegPerego S.p.A. tulajdonán képezi, és az érvényes jogszabályok hatálya alá tartozik.

SL_Slovenščina

Hvala, ker ste izbrali izdelek PegPerego.

⚠ OPOZORILO

POMEMBNO: pred uporabo pazorno preberite navodila in jih shranite kot napotek za v prihodnje. Otrokova varnost bi lahko bila ogrožena, če teh navodil ne boste upoštevali.

- OPOZORILO: izdelek je namenjen otrokom, ki še niso sposobni sedeti samostojno.
- OPOZORILO: Oprema je primerna za otroke, ki se brez pomoči ne morejo usesti, kotaliti oziroma kakorkoli dvigniti na roke ali kolena. Maksimalna teža otroka: 9 Kg.
- OPOZORILO: uporabljajte le na trdnih, vodoravnih in suhih površinah.
- OPOZORILO: Ne dovolite drugim otrokom, da se brez nadzora igrajo v bližini prenosne posteljice.
- OPOZORILO: ne uporabljajte, če je katerikoli del košare Ypsi zlomljen,

poškodovan ali manjka.

- Uporabljajte samo nadomestne dele, ki jih dobavi ali priporoča proizvajalec ali distributer.
- Izdelka ne uporabljajte v bližini stopnic, virov vročine, odprtega ognja ali če so v bližini nevarni predmeti, ki bi jih otrok lahko dosegel.
- Izdelek smejo sestaviti in pripraviti za uporabo samo odrasle osebe.
- Pred uporabo preglejte, ali so mehanizmi za pritrditev pravilno povezani.
- Ne vstavljajte prstov v mehanizme.
- Ne uporabljajte dodatne opreme, ki je ni odobril proizvajalec.
- Izdelek je izdelan za otroke od rojstva do teže 9 kg.
- OPOZORILO: Da preprečite poškodbe, pazite, da pri odpiranju in zlaganju izdelka otrok ne bo v bližini.
- OPOZORILO: Ko otrok leži, naj otrokova glava ne bo nižje od telesa.
- Pred uporabo preglejte ročaje in dno prenosne košare in se prepričajte,

da na njej ni znakov poškodb in obrabe.

- Preden košaro Ypsi dvignete, preglejte ročaj, ki mora biti v pravilnem položaju.
- Izdelek je izdelan, da v njem otroci spi. Ko otrok spi, mora biti hrbtni del košare do konca spuščen.
- Preden košaro odpnete in dvignete z ogrodja, nastavite hrbtni naslon v najnižjo lego
- Ne dodajajte in ne uporabljajte neoriginalnih blazin.

V KOMBINACIJI Z OGRODJEM:

- Ta izdelek je kompatibilen z naslednjimi originalnimi izdelki PegPerego: Ogrodje Ypsi.
- **OPOZORILO:** Pred uporabo se prepričajte, da so vsi elementi za pritrditev košare Ypsi pravilno pritrjeni.
- **OPOZORILO: Otroka nikoli ne puščajte nenadzorovanega.**

V KOMBINACIJI S STOJALOM:

- **OPOZORILO:** Ta izdelek je kompatibilen z naslednjimi

originalnimi izdelki PegPerego: Hišno stojalo.

- **OPOZORILO:** Ne uporabljajte, če je katerikoli del polomljen, raztrgan ali če manjka.
- **OPOZORILO:** Ne dovolite drugim otrokom, da se brez nadzora igrajo v bližini prenosne posteljice in podstavka.

Tekstil na sliki se lahko razlikuje od tekstila kupljene kolekcije.

Za več informacij si oglejte našo spletno stran: www.pegperego.com

Navodila za uporabo

- 1 Ročaj košare Ypsi potiskajte navzgor, dokler ne zaslišite "klik".
- 2 Odstranite zaščitno prekrivalo in blazino.
- 3 Obrnite kovinski drog pri glavi navzgor (Sl. a) in dvignite hrbtni del kot prikazuje slika (Sl. b).
- 4 Zopet obrnite kovinski drog, tokrat navzdol, (Sl. a) in uporabite zaklep, da ga fiksirate na kljuko (Sl. b).
- 5 V režo vstavite konec pasu, ki uravnava položaj hrbtnega dela.
- 6 Dvignite hrbtni del (Sl. a) in z zaklopom namestite kovinski drog k kljukicam (Sl. b), nato ga pritrdite (Sl. c).
- 7 Znižajte sedež in pritrdite obe zadrghi ob strani košare.
- 8 Namestite blazino, preverite, da je stran, kjer se odpira, spodaj in ne zgoraj v stiku z otrokom.
- 9 STREHA: povlecite zadnji del strehe navzdol (Sl. a) in jo zapnite zadrgo (Sl. b). Spredaj pa lahko iz strehe izvlečete dodatni zaščitni del, ki bo vašega otroka ščitil pred soncem (Sl. c), in ki ga preprosto potisnete nazaj, ko ga ne potrebujete.
- 10 ZAŠČITNO PREKRIVALO: namestite zaščitno prekrivalo na košaro Ypsi in ga pritrdite z zadrgo kot prikazuje slika.
- 11 Dvignite rob pokrivala za noge in ga obrnite navzgor

- (slika_a) ter ga pritrdite na strehico z magneti (slika_b). Pokrivalo za noge lahko z magneti pripnete na strehico in tako otroka bolje zaščitite pred vremenskimi dejavniki.
- 12 ROČAJ: ročaj je blokiran samo v navpičnem položaju (Sl. a). Če ga želite spustiti, hkrati pritisnite na oba gumba ob strani in ga potisnite navzdol (Sl. b).
 - 13 Ročaj je namenjen prenašanju in fiksiranju košare Ypsi na ogrodje (Sl. a). Košaro dvignite tako, da primete podlago za prijemanje na ročaju (Sl. b).
 - 14 IZBIRA NASTAVITEV NASLONJALA: zaradi SISTEMA COMFORT lahko naslonjalo nastavite na tri položaje in sicer tako, da povlečete in fiksirate pas za izbiro nastavitev na želen položaj, kot prikazuje slika
 - 15 SISTEM ZA VSE LETNE ČASE: sistem omogoča prilagajanje notranjega kroženja zraka in preprečuje kondenz. Za želeno nastavitev dvignite sedež (Sl. a) in izvlecite panel kroženja zraka (Sl. b).
 - 16 Obrnite panel kroženja zraka (Sl. a), da se odprtine ujemajo (ali prekrivajo) z odprtinami na dnu košare. Če se prilegajo, zrak lahko kroži. Na koncu pa panel namestite na sedež (Sl. b).
 - 17 Če želite košaro psi Ypsi Bassinet pripeti na okvir/nosilec, ga položite na naprave za pritrditev, da se zaskoči.
POMEMBNO: Preverite, ali je košara Ypsi Bassinet pravilno vpeta.
 - 18 Košaro Ypsi odpnete tako, da povlečete zaponko zadaj (Sl. a) in jo dvignete (Sl. b).

Kako odstraniti zaščitno prekrivalo

- 19 Zaščitno prevleko odstranite tako, da odpnete zadrgo, s katero je pritrjena na košaro.
- 20 Odstranite blazino in z nje prevleko.
- 21 Odpnite zadrgo, s katero je streha pritrjena na košaro (Sl. a). Nato pritisnite na dva gumba, ki sta ob strani ročaja in odstranite streho (Sl. b).
- 22 Podlogo odstranite tako, da odpnete zadrgo, s katero je pritrjena na okvir košare.
- 23 Odstranite pas za nastavitve različnih položajev naslonjala.
- 24 Dvignite naslonjalo (Sl. a), nato izvlecite blazino in sicer toliko, da dosežete dve očesci, v kateri sta vstavljeni konca pasu (Sl. b). Povlecite ju ven (Sl. c).

- 25 Odstranite pas (Sl. a) in nato izvlecite blazino iz naslonjala (Sl. b).

Zlaganje

- 26 Odstranite zaščitno prekrivalo, streho, blazino in notranje obloge. Dvignite naslonjalo (Sl. a), sprostite kovinski drog in ga potisnite navzgor (Sl. b). Potisnite naslonjalo in nato kovinski drog navzdol.
- 27 Dvignite sedež (Sl. a) in odprite zapiralo, sprostite kovinski drog (Sl. b) in ga zaprite (Sl. c). Na koncu pa še sedež potisnite navzdol, da se košara Ypsi zapre.

Serijske številke

- 28 Pod podstavkom Ypsi Bassinet so informacije, ki se nanašajo na datum proizvodnje izdelka.
 - Ime izdelka, datum proizvodnje in serijska številka izdelka. Ti podatki so potrebni za vsakršne pritožbe.

The Original Accessory PegPerego

Dodatna oprema PegPerego je zasnovana kot uporaben in priročen pripomoček, ki staršem olajša življenje. Vso dodatno opremo za vaš izdelek PegPerego si lahko ogledate na spletni strani www.pegperego.com.

Vzdrževanje prevleke

- Pri pranju upoštevajte navodila z etikete, ki je priložna na prevleki izdelka.
- Ne uporabljajte klorovega belila.
- Ne likajte.
- Ne uporabljajte kemičnega čiščenja.
- Madežev ne odstranjujte s topli.
- Ne uporabljajte sušilca za perilo z vrtljivim bobnom.

Čiščenje izdelka

- Izdelek ne potrebuje veliko vzdrževanja. Čistijo in vzdržujejo ga lahko samo odrasli.
- Svetujemo vam, da redno čistite vse premikajoče se dele in

- jih, če je to potrebno, podmažete z lahkim oljem.
- Plastične dele redno brišite z vlažno krpo. Ne uporabljajte topil ali drugih podobnih izdelkov.
 - Blago skrtajte, da z njega odstranite prah.
 - Izdelek zaščitite pred atmosferskimi vplivi, vodo, dežjem ali snegom; daljše izpostavljanje soncu lahko povzroči spremembo barve veliko materialov.
 - Izdelek hranite v suhem prostoru.

PegPerego S.p.A.

Družba PegPerego SpA je pridobila certifikat sistema vodenja kakovosti s strani akreditiranega organa TÜV Italia Srl v skladu s standardom ISO 9001.

PegPerego se lahko kadarkoli odloči, da bo spremenil modele, objavljene v katalogu, najsi bo to zaradi tehničnih ali podjetniških razlogov.

Center za pomoč uporabnikom

Če izgubite ali poškodujete sestavni del izdelka, uporabite izključno originalne rezervne dele PegPerego. V primeru popravil, zamenjav, podatkov o izdelku in naročila originalnih nadomestnih delov in dodatkov, se obrnite na službo za pomoč uporabnikom PegPerego, pri tem pa navedite serijsko številko izdelka, če je le-ta navedena.

Tel. 0039/039/6088213

E-pošta: assistenza@pegperego.com

E-pošta: www.pegperego.com

Vse pravice intelektualne lastnine v zvezi z vsebino teh uporabniških navodil so last družbe PegPerego S.p.A. in so zaščitene z veljavnimi zakoni.

RU_Русский

Благодарим вас за то, что вы выбрали продукцию компании Peg-Perego.

⚠ ВНИМАНИЕ

– ВАЖНО! Внимательно прочитайте эти инструкции и сохраните их для последующего использования. Невыполнение этих инструкций может поставить под угрозу безопасность ребенка.

- **ВНИМАНИЕ!** Это изделие подходит только для детей, которые не могут сидеть самостоятельно.
- **ВНИМАНИЕ!** Данное изделие подходит для детей, которые не могут самостоятельно сидеть, переворачиваться и подниматься на четвереньки. Максимальный вес ребенка: 9 кг.
- **ВНИМАНИЕ!** Пользуйтесь изделием только на твердой, ровной и сухой поверхности. .
- **ВНИМАНИЕ!** Не позволяйте другим детям играть возле люльки-переноски без присмотра.

- **ВНИМАНИЕ!** Не используйте люльку Ypsi, если какая-либо из ее частей сломана, изношена или отсутствует.
- Используйте только запасные части, поставляемые или рекомендуемые производителем/дистрибьютором.
- Не пользуйтесь изделием около лестниц или ступеней, вблизи источников тепла, открытого пламени или опасных предметов, находящихся в пределах досягаемости ребенка.
- Сборку и подготовку изделия должны выполнять взрослые.
- Перед использованием убедитесь, что все механизмы креплений подсоединены правильным образом.
- Не вставляйте пальцы в механизмы.
- Не используйте аксессуары, не одобренные производителем.
- Данное изделие предназначено для детей с рождения и до достижения ими веса 9 кг.
- **ВНИМАНИЕ!** Во избежание травм

- при раскладывании и складывании коляски убедитесь, что ребенка в ней нет.
- **ВНИМАНИЕ!** Убедитесь, что голова лежащего в люльке ребенка не расположена ниже тела.
- Перед использованием люльки-переноски проверяйте ее ручки и дно на предмет повреждений и следов износа.
- Прежде чем поднимать люльку Ypsi, убедитесь, что ручка находится в правильном положении.
- Это изделие предназначено для пребывания в нем спящего ребенка. Когда ребенок заснет, спинку люльки необходимо полностью опустить.
- Перед отстегиванием и снятием люльки с шасси нужно установить спинку в самое нижнее положение
- Не следует класть в изделие матрас, не одобренный производителем.

ИСПОЛЬЗОВАНИЕ С ШАССИ.

- Данное изделие совместимо со

следующими оригинальными изделиями PegPerego: Шасси Ypsi.

- **ВНИМАНИЕ!** Перед использованием убедитесь, что все крепления люльки Ypsi зафиксированы надлежащим образом.
- **ВНИМАНИЕ: Никогда не оставляйте ребенка без присмотра.**

ИСПОЛЬЗОВАНИЕ С ПОДСТАВКОЙ.

- **ВНИМАНИЕ!** Данное изделие совместимо со следующими оригинальными изделиями PegPerego: Домашняя подставка
- **ВНИМАНИЕ!** Не используйте подставку для люльки, если какая-либо из ее частей сломана, изношена или отсутствует.
- **ВНИМАНИЕ!** Не позволяйте другим детям играть возле люльки-переноски и подставки без присмотра.

Изображения тканевых элементов могут отличаться от приобретенного изделия. Для получения более подробной информации посетите наш веб-сайт: www.pegperego.com

Инструкции по применению

- 1 Поверните ручку люльки Ypsi до щелчка.
- 2 Снимите муфту для ног и матрац.
- 3 Поверните вверх металлический стержень, расположенный в изголовье (рис. а) и поднимите спинку, как показано на рисунке (рис. b).
- 4 Теперь поверните металлический стержень вниз (рис. а) и с помощью защелки прикрепите его к крючкам (рис. b).
- 5 Вставьте в отверстие конец ремня, регулирующего положение спинки.
- 6 Поднимите спинку (рис. а), а затем расположите металлический стержень около крючков (рис b) и закрепите его с помощью защелки (рис. с).
- 7 Опустите спинку и закройте две молнии по бокам люльки.
- 8 Уложите матрац, убедитесь что отверстие в чехле матраца расположено с нижней стороны и не соприкасается с ребенком.
- 9 КАПЮШОН. Опустите заднюю часть капюшона (рис. а) и застегните молнию (рис. b). Также можно выдвинуть часть тканевой обивки с капюшона, чтобы защитить ребенка от солнечных лучей (рис. с) и легко вернуть ее на место, когда она больше не нужна.
- 10 МУФТА ДЛЯ НОГ. Расположите муфту для ног на люльке Ypsi и с помощью молнии прикрепите ее к обивке, как показано на рисунке.
- 11 Поднимите край муфты для ног и поверните его вверх (рис. а); прикрепите его к капюшону с помощью магнитов (рис. b).
Можно использовать магниты для крепления накидки к капюшону, чтобы обеспечить лучшую защиту ребенка от солнца или осадков.
- 12 РУЧКА. Эта ручка фиксируется только в вертикальном положении (рис. а). Чтобы опустить ее, одновременно нажмите на две боковые кнопки и поворачивайте ручку вниз (рис. b).
- 13 Ручкой можно воспользоваться для переноски люльки Ypsi и ее крепления на шасси (рис. а). Чтобы поднять люльку, возьмитесь за ручку в области хвата (рис. b).
- 14 РЕГУЛИРОВКА СПИНКИ. Благодаря системе COMFORT

спинку можно устанавливать в 3-х положениях. Для этого необходимо потянуть и закрепить регулировочный ремень в нужном положении, как показано на рисунке.

- 15 ВСЕСЕЗОННАЯ СИСТЕМА. Эта система позволяет регулировать внутреннюю циркуляцию воздуха во избежание образования конденсата. Для надлежащей регулировки поднимите спинку (рис. а) и выдвиньте панель циркуляции воздуха (рис. b).
- 16 Поверните панель циркуляции воздуха (рис. а) таким образом, чтобы отверстия (или обивка) совпали с отверстиями в нижней части люльки. Если они совпадают, то воздух будет проходить. И наконец, продвиньте панель в сиденье (рис. b).
- 17 Для закрепления люльки Ypsi Bassinet на раме/опоре установите ее на крепежные устройства до защелкивания.
ВАЖНО! Убедитесь, что люлька присоединена правильно.
- 18 Чтобы открепить люльку Ypsi, потяните язычок назад (рис. а) и поднимите (рис. b).

Снятие мягкой обивки

- 19 Снимите муфту для ног, расстегнув молнию, крепящую муфту к обивке люльки.
- 20 Снимите матрас и вытащите его из чехла.
- 21 Расстегните молнию, крепящую капюшон к обивке люльки (рис. а). Далее нажмите на две кнопки по бокам ручки и снимите капюшон (рис. b).
- 22 Снимите обивку, расстегнув молнии, крепящие ее к раме люльки.
- 23 Снимите ремень, регулирующий положения спинки.
- 24 Поднимите спинку (рис. а), а затем вытащите матрас до тех пор, пока не увидите два ушка, через которые продеты концы ремня (рис. b). Вытяните их (рис. с).
- 25 Снимите ремень (рис. а), а затем сдвиньте матрас со спинки (рис. b).

Складывание

- 26 Снимите муфту для ног, капюшон, матрас и внутреннюю

подкладку. Поднимите спинку (рис. а), открепите металлический стержень и поверните его вверх (рис. b). Опустите спинку, а затем металлический стержень.

- 27 Поднимите сиденье (рис. а), а затем вытащите металлический стержень (рис. b) и закрепите его с помощью защелки (рис. с). И наконец, опустите сиденье, чтобы люлька Ypsi сложилась.

Серийные номера

- 28 Внизу базы Ypsi Bassinet находится информация о дате изготовления.

- Название устройства, дата его изготовления и серийный номер.

Эти данные необходимо указывать в любых претензиях.

The Original Accessory PegPerego

Принадлежности PegPerego разработаны как полезные и практичные средства для облегчения жизни родителей. Ознакомьтесь со всеми принадлежностями к вашему изделию на веб-сайте www.pegperego.com

Уход за подкладкой:

- При стирке точно следуйте инструкциям на этикетке,вшитой в чехол изделия.
- Не использовать хлорный отбеливатель.
- Не гладить.
- Не подвергать химической чистке.
- Не удалять пятна растворителями.
- Не сушить в сушилке.

Чистка изделия

- Ваше изделие нуждается в несложном уходе. Операции чистки и ухода должны выполнять только взрослые.
- Рекомендуется содержать в чистоте все движущиеся части, при необходимости смажьте их легким маслом.
- Периодически очищайте пластмассовые детали влажной тряпкой, не пользуйтесь растворителями и сходными веществами.
- Почистите щеткой тканые части, чтобы удалить пыль.
- Защитите изделие от атмосферных осадков - воды,

снега или дождя. Постоянная и продолжительная подверженность солнечным лучам может вызвать цветовые изменения многих материалов.

- Храните изделие в сухом месте.

PegPerego S.p.A.

В компании PegPerego SpA внедрена система управления качеством, сертифицированная TÜV Italia Srl по стандарту ISO 9001.

Компания PegPerego имеет право вносить в любой момент изменения в модели, описанные в настоящем издании, по причинам технического или коммерческого характера.

СЛУЖБА ОБСЛУЖИВАНИЯ PegPerego

В случае утери или порчи аксессуаров, примените только фирменные запасные части производства компании PegPerego. Для выполнения ремонта, замены запасных частей и получения информации об устройстве обращайтесь в службу послепродажного обслуживания PegPerego, сообщив, при его наличии, серийный номер продукта:

Срок службы: 3 года

Гарантийный срок: 12 месяцев

тел.: 0039/039/60.88.213

факс 0039/039/33.09.992

e-mail assistenza@pegperego.com

сайт в интернете: www.pegperego.com

Изготовитель: PegPerego S.P.A.
(Пер Перего С.П.А.); Адрес: Via de Gasperi 50 - 20862 ARCORE (MB), Italy (Виа де Гаспери 50, 20862 Аркоре (МБ), Италия).
Страна производства: Италия



Соответствует требованиям
технического регламента ТР ТС
007/2011

TR_Türkçe

Bir PegPerego ürününü tercih ettiğiniz için size teşekkür ederiz.

⚠ UYARI

ÖNEMLİ: bu talimatları dikkatli bir şekilde okuyunuz ve gelecekte kullanmak için saklayınız. Bebeğin güvenliği, eğer bu talimatlara riayet edilmez ise, tehlikeye atılabilir.

- UYARI: bu ürün, sadece yardım almadan oturamayan çocuklar içindir.
- UYARI: bu ürün, yardımsız oturamayan, dönemeyen ve elleri ve dizleri üzerinde kendilerini kaldıramayan çocuklar için uygundur. Maksimum çocuk ağırlığı: 9 kg.
- UYARI: yalnızca sert, yatay ve kuru yüzeylerde kullanın.
- UYARI: Başka çocukların başlarında bir yetişkin olmadan bebek taşıyıcısının yanında oynamalarına izin vermeyin.
- UYARI: Ypsi Pusetin herhangi bir parçası kırılmış, yırtılmış veya eksikse kullanmayın.

- Sadece üretici/dağıtıcı tarafından önerilen veya tedarik edilen yedek parçalar kullanılmalıdır.
- Ürünü merdiven ya da basamakların, ısı kaynaklarının, açık alevlerin veya çocuğun erişebileceği yerlerde bulunan tehlikeli nesnelere yakınında kullanmayın.
- Ürün mutlaka bir yetişkin tarafından monte edilip hazır hale getirilmelidir.
- Kullanmadan önce, tüm bağlantı mekanizmalarının doğru bağlandığından emin olun.
- Mekanizmalara parmaklarınızı sokmayın.
- Üreticinin onaylamadığı aksesuarları kullanmayın.
- Bu ürün, yeni doğan bebekler ve ağırlığı 9 kg'a kadar olan çocuklar için tasarlanmıştır.
- UYARI: Yaralanmayı önlemek için bu ürünü açarken ve katlarken çocuğunuzun uzakta olduğundan emin olun.
- UYARI: Yatar pozisyonda olduğunda bebeğin başının gövdenin altında kalmadığından emin olun.
- Kullanım öncesinde, hasar ve aşınma

- emarelerinin bulunup bulunmadığını görmek için kolları ve bebek taşıyıcısının altını kontrol edin
- Ypsi Puseti kaldırmadan önce gidonun doğru konumda olduğundan emin olun.
- Bu ürün, uyumakta olan bir bebeğin taşınması için tasarlanmıştır. Bebek uykuya daldıktan sonra pusetin arkılığı tamamen aşağı indirilmelidir.
- Puseti çıkarmadan ve iskeletten yukarı kaldırmadan önce, arkılığı en alçak pozisyonda ayarlayınız
- Orijinalden farklı yastıklar kullanmayın ya da böyle yastıklar eklemeyin.

İSKELET İLE BİRLİKTE:

- Bu ürün, aşağıdaki orijinal PegPerego ürünleri ile uyumludur: Ypsi İskelet.
- UYARI: kullanmadan önce, Ypsi Pusetin tüm bağlantı cihazlarının doğru şekilde bağlandığından emin olun.
- **UYARI: Asla çocuğunuzu gözetimsiz bırakmayın.**

AYAKLIK İLE BİRLİKTE:

- UYARI: Bu ürün, aşağıdaki orijinal

PegPerego ürünleri ile uyumludur: Ev Ayaklığı.

- UYARI: Ayaklığın herhangi bir parçası kırılmış, yırtılmış veya eksikse kullanmayın.
- UYARI: Başka çocukların başlarında bir yetişkin olmadan bebek taşıyıcısının ya da ayaklığın yanında oynamalarına izin vermeyin.

Kumaş detayları ile ilgili görseller satın alınan koleksiyondan farklı olabilir.
Daha fazla bilgi için web sitemize başvurun:
www.pegperego.com

Kullanım Talimatları

- 1 Ypsi Pusetin gidonunu "klik" sesi duyana kadar yukarı doğru çevirin.
- 2 Ayak tamponunu ve yastığı çıkarın.
- 3 Baş tarafındaki metal çubuğu yukarı doğru çevirin (şek_a) ve arkalıği resimde gösterilen şekilde kaldırın (şek_b).
- 4 Metal çubuğu tekrar aşağı doğru çevirin (şek_a) ve kancalara sabitlemek için mandalı kullanın (şek_b).
- 5 Arkalığın konumunu ayarlayan kayışın ucunu yuvaya yerleştirin.
- 6 Arkalıği kaldırın (şek_a) ve mandalı kullanarak kancaların yakınındaki metal çubuğu yerleştirin (şek_b) ve daha sonra da sabitleyin (şek_c).
- 7 Koltuğu aşağı indirin ve pusetin yanındaki iki fermuarı kapatın.
- 8 Kilif açıklığının yukarı değil aşağı baktığından emin olarak yastığı çocukla temas edecek şekilde yerleştirin.
- 9 TENTE: tentenin arka kısmını aşağı indirin (şek_a) ve fermuarı kapatın (şek_b). Ayrıca, çocuğun güneş ışığından korunması için kumaşın bir kısmını dışarı çekilmesi (şek_c) ve artık gerekli olmadığında tenteye kolaylıkla geri itilmesi

mümkündür.

- 10 AYAK DAYANAĞI: Ypsi Pusetin ayak dayanağını konumlandırın ve resimde gösterilen şekilde fermuarla birlikte dolguya sabitleyin.
- 11 Ayak dayanağının kenarını kaldırın ve yukarı doğru çevirin (şek_a), miknatısları (şek_b) kullanarak tenteye sabitleyin. Miknatıslar, çocuğu bileşenlere karşı daha güçlü bir şekilde korumak amacıyla örtüyü tenteye bağlamak için kullanılabilir.
- 12 GİDON: gidon, yalnızca dikey konumda olduğunda kilitlenecektir (şek_a). İndirmek için her iki yandaki düğmelere aynı anda basın ve kolu aşağı doğru çevirin (şek_b).
- 13 Kol, Ypsi Pusetin taşınması ve iskelete takılması için elverişlidir (şek_a). Puseti kaldırmak için gidondaki kavrama alanını kullanın (şek_b).
- 14 ARKALIĞIN AYARLANMASI: KONFOR SİSTEMİ sayesinde, arkalık ayar kemerinin resimde gösterilen şekilde istenilen konuma ayarlanacak şekilde çekilmesi ve sabitlenmesiyle 3 pozisyona ayarlanabilir.
- 15 HER MEVSİM SİSTEMİ: bu sistem, yoğunlaşmayı önlemek için dahili hava dolaşımının ayarlanabilmesini sağlar. Gereken şekilde ayarlamak için koltuğu kaldırın (şek_a) ve hava dolaşım panelini (şek_b) çıkarın.
- 16 Hava dolaşım panelini (şek_a) çevirerek açıklıkların pusetin açıklıklarının üzerine gelmesini (ya da bunları kapatmasını) sağlayın. Bunların eşleşmesi, hava akışı sağlar. Son olarak, paneli koltuğa doğru kaydırın (şek_b).
- 17 Ypsi Bassinet'i iskelete sabitlemek için, klik sesi çıkarana kadar bağlantı aparatlarına oturtun.
ÖNEMLİ: Bebek arabasının uygun şekilde bağlanıp bağlanmadığını kontrol edin.
- 18 Ypsi Pusetin bağlantısını çıkarmak için arkadaki tırnağı dışarı doğru çekin (şek_a) ve kaldırın (şek_b).

Yumuşak örtünün çıkarılması

- 19 Pusetin dolgusu ile bağlantıyı sağlayan fermuarı açarak ayak dayanağını çıkarın.
- 20 Yastığı ve yastık kılıfını çıkarın.
- 21 Tenteyi pusetin dolgusuna sabitleyen fermuarı açın (şek_a). Daha sonra, gidonun yanlarındaki iki düğmeye basın ve

- tenmeyi kaldırın (şek_b).
- 22 Puset iskeletine sabitlemeye yardımcı fermuarları açarak dolguyu çıkarın.
- 23 Arkalığı çeşitli pozisyonlara ayarlamak için kullanılan kemeri çıkarın.
- 24 Arkalığı kaldırın (şek_a) ve kemerin uçlarının yerleştirildiği iki deliğe ulaşına kadar yastığı dışarı çekin (şek_b). Bunları kaydırarak dışarı çekin (şek_c).
- 25 Kemer çıkarın (şek_a) ve yastığı arkalıktan ayırın (şek_b).

Katlama

- 26 Ayak dayanağını, teneyi, yastığı ve iç astarı çıkarın. Arkalığı kaldırın (şek_a), metal çubuğu ayırın ve yukarı doğru çevirin (şek_b). Arkalığı ve ardından metal çubuğu indirin.
- 27 Koltuğu kaldırın (şek_a) ve mandalı kullanarak metal çubuğu serbest bırakın (şek_b) ve katlayın (şek_c). Son olarak Ypsi Pusetin katlanabilmesi için koltuğu aşağı indirin.

Seri numaraları

- 28 Ypsi Bassinet tabanının alt kısmında, üretilme tarihi ile ilgili bilgiler yer almaktadır.
- Ürünün adı, üretilme tarihi ve seri numarası. Bu bilgileri herhangi bir şikâyet için gereklidir.

The Original Accessory PegPerego

PegPerego aksesuarları kullanışlı, ebeveynlerin hayatını kolaylaştıran pratik bir araç olarak tasarlanmıştır. Tüm ürün aksesuarlarımızı www.pegperego.com adresinde keşfedin.

Dolgunun bakımı

- Yıkama sırasında, örtüye dikili etikette yer alan talimatlara harfiyen uyun.
- Klorlu ağartıcı kullanmayın.
- Ütölemeyin.
- Kuru temizlemeye vermeyin.
- Lekeleri çözücülerle çıkarmayın.
- Kurutma makinesinde kurutmayın.

Ürünün temizliği

- Elinizdeki ürünün çok az bir bakıma ihtiyacı vardır. Temizlik işlemleri sadece yetişkin kişiler tarafından yapılmalıdır.
- Bütün hareketli kısımların temiz tutulması ve gerekirse hafif yağ ile yağlanması tavsiye edilir.
- Plastik kısımlarını periyodik olarak nemli bez ile temizleyiniz, çözücü ve benzeri ürünler kullanmayınız.
- Tozdan arındırmak için kumaş kısımlarını fırçalayınız.
- Ürünü su, yağmur veya kar gibi atmosfer etkenlerinden koruyunuz; devamlı ve uzun süre güneş altında kalması bir çok malzemede renk değişikliklerine yol açabilir.
- Ürünü kuru bir yerde saklayınız.

PegPerego S.p.A.

PegPerego SpA, ISO 9001 standardına uygun olarak TÜV İtalia Srl tarafından onaylanmış bir kalite yönetim sistemine sahiptir.

Peg Prego, bu belgede belirtilen ürün özellikleri üzerinde, teknik ve ticari gereksinimlere istinaden, arzulanı zaman değişiklik yapabileme hakkını saklı tutar.

PegPerego teknik bakım servisi

Modelin parçalarının kazara kaybedilmesi veya zarar görmesi halinde, sadece orijinal PegPerego yedek parçalarını kullanınız. Olası tamir ve değiştirme işlemleri, ürün hakkında bilgi, orijinal yedek parça ve aksesuar satışı için PegPerego Destek Servisi ile temas kurunuz ve mevcutsa ürünün seri numarasını belirtiniz.

Tel. 0039/039/60.88.213

e-mail assistenza@pegperego.com

İnternet sitesi www.pegperego.com

Bu kılavuzun içeriği üzerindeki tüm fikri mülkiyet hakları PegPerego S.p.A'ya aittir ve yürlükteki yasalar tarafından korunmaktadır.

Hvala Vam što ste odabrali proizvod PegPerego.

⚠ UPOZORENJE:

VAŽNO: pažljivo pročitajte ove upute i čuvajte ih radi buduće uporabe. U slučaju nepridržavanja ovih uputa postoji rizik povećanja opasnosti za vaše dijete.

- UPOZORENJE: ovaj je proizvod namijenjen za djecu koja ne mogu samostalno sjediti.
- UPOZORENJE: Ovaj proizvod namijenjen je samo za djecu koja ne mogu samostalno sjediti, okretati se i stabilno stajati na rukama i koljenima. Najveća težina djeteta: 9 kg.
- UPOZORENJE: Koristite samo na stabilnoj, vodoravnoj, ravnoj i suhoj površini.
- UPOZORENJE: Ne dopustite drugoj djeci da se igraju bez nadzora u blizini košare.
- UPOZORENJE: Ne upotrebljavajte ako je sastavni dio Ypsi Bassinet slomljen, oštećen ili uklonjen.
- Upotrebljavajte samo rezervne

- dijelove koji se isporučuju ili koje preporučuje proizvođač/distributer.
- Ne upotrebljavajte proizvod u blizini stepeništa ili stepenica; ne upotrebljavajte ga u blizini izvora topline, otvorenog plamena ili opasnih predmeta koje dijete može dosegnuti.
- Postupke sastavljanja i pripremanja proizvoda mora obaviti odrasla osoba.
- Prije uporabe provjerite jesu li svi mehanizmi za zaprečivanje ispravno postavljeni.
- Izbjegavajte uvlačenje prstiju unutar mehanizama.
- Ne upotrebljavajte dodatke koje ne odobri proizvođač.
- Ovaj je proizvod usklađen za djecu od rođenja do 9 kg težine.
- UPOZORENJE: Kako biste izbjegli ozljede, pobrinite se da dijete bude na sigurnoj udaljenosti kada sklapate ili rasklapate ovaj proizvod.
- UPOZORENJE: Kada se dijete polegne, pripazite da glava djeteta nikada ne bude u položaju nižem od njegovog tijela.
- Prije uporabe provjerite ručke za

prenošenje i donji dio kolijevke kako biste utvrdili postojanje znakova oštećenosti i istrošenosti.

- Prije podizanja Ypsi Bassinet provjerite nalazi li se ručka u ispravnom položaju za uporabu.
- Ovaj proizvod namijenjen je za držanje novorođenčca koje spava. Kada dijete napokon zaspe, preporučuje se da spustite u cijelosti naslon košare.
- Namjestite oslonac za leđa u najniži položaj prije nego što odvojite košaru od okvira i podignete je.
- Ne dodajite ili ne upotrebljavajte madrace drugačije od onog izvornog.

U KOMBINACIJI S OKVIROM:

- Ovaj je proizvod kompatibilan sa sljedećim izvornim proizvodima poduzeća PegPerego: Ypsi Chassis.
- **UPOZORENJE** Provjerite jesu li uređaji za pričvršćivanje proizvoda Ypsi Bassinet pravilno učvršćeni prije uporabe.
- **UPOZORENJE: Nikada ne ostavljajte dijete bez nadzora.**

U KOMBINACIJI S PROIZVODOM STAND:

- **UPOZORENJE** Ovaj je proizvod kompatibilan sa sljedećim izvornim proizvodima poduzeća PegPerego: Home Stand
- **UPOZORENJE:** Ne upotrebljavajte ako je bilo koji dio nosača slomljen, oštećen ili uklonjen.
- **UPOZORENJE:** Ne dopustite drugoj djeci da se igraju bez nadzora u blizini košare i nosača.

Slike s tekstilnim detaljima mogu se razlikovati od stvarnih detalja na kupljenom proizvodu. Kako biste saznali dodatne informacije, posjetite naše mrežno mjesto: www.pegperego.com

Upute za uporabu

- 1 Okrenite gumb proizvoda Ypsi Bassinet prema gore dok se ne začuje zvuk „klik“.
- 2 Skinite navlaku i madrac.
- 3 Okrenite prema gore metalnu nosnu šipku na strani glave (sl_a) i podignite naslon kako je prikazano na slici (sl_b).
- 4 Ponovno okrenite metalnu nosnu šipku prema dolje (sl_a) i uporabom omče pričvrstite je za pripadajuće kuke (sl_b).
- 5 Umetnite u otvor dio pojasa kojim se namješta različiti nagib naslona.
- 6 Podignite naslon za leđa (sl_a) te uporabom omče podignite metalnu nosnu šipku do kuka (sl_b) i zatim je pričvrstite (sl_c).
- 7 Spustite sjedište i zatvorite dva patentna zatvarača koja se nalaze na rubnim dijelovima košare.
- 8 Stavite madrac pri čemu pazite da otvor jastučnice madraca bude okrenuta prema dolje, a ne prema gore da

- ne dođe u doticaj s djetetom.
- 9 KUPOLA: Spustite zadnji dio kupole (sl_a) i zatvorite patentni zatvarač (sl_b). Osim toga, iz kupole možete izvući manji tkani dio za zaštitu djeteta od Sunca (sl_c) i jednostavno ga vratiti u kupolu kad više nije potreban.
 - 10 NAVLAKA: Postavite navlaku na proizvod Ypsi Bassinet i omotajte je oko postave korištenjem patentnog zatvarača kako je prikazano na slici.
 - 11 Podignite rub štirtina za noge (sl_a), okrenite ga prema gore i učvrstite ga za košaru trakicama na čičak (sl_b). Zahvaljujući magnetima omogućava se pričvršćivanje navlake za kupolu kako biste bolje zaštitili dijete od atmosferskih nepravilnosti.
 - 12 RUČKA: Ručka je zapriječena samo kada se nalazi u okomitom položaju (sl_a). Za spuštanje ručke istodobno pritisnite dva bočna gumba i zakrenite ručku prema dolje (sl_b).
 - 13 Ručka se upotrebljava za prenošenje i postavljanje proizvoda Ypsi Bassinet na kolica (sl_a). Kako biste podigli košaru, upotrijebite hvatni dio koji se nalazi na samoj ručki (sl_b).
 - 14 NAMJEŠTANJE NASLONA ZA LEDA: Zahvaljujući sustavu SISTEMA COMFORT naslon se može postaviti u tri položaja povlačenjem i pričvršćivanjem pojasa za namještanje u željeni položaj kako je prikazano na slici
 - 15 SUSTAV QUATTRO STAGIONI: Ovim se sustavom omogućava namještanje protoka zraka kako bi se spriječila pojava kondenzacije. Kako biste obavili namještanje, podignite sjedište (sl_a) i izvucite ploču za protok zraka (sl_b).
 - 16 Okrenite ploču za protok zraka (sl_a) kako bi se rupe ploče podudarale manje ili više s onima podnice košare. Ako se rupe podudaraju, zrak protječe. Na kraju umetnite ploču u sjedište (sl_b).
 - 17 Da biste pričvrstili Ypsi Bassinet na okvir/nosač, postavite ga na pričvrstne naprave dok ne čujete škljocaj.
VAŽNO: provjerite je li Ypsi Bassinet pravilno pričvršćen.
 - 18 Kako biste otpustili proizvod Ypsi Bassinet, povucite ručicu na stražnjem dijelu (sl_a) i podignite je (sl_b).

Skidanje dijelova

- 19 Skinite navlaku otvaranjem patentnog zatvarača kojim je pričvršćena za podstavu košare.

- 20 Uklonite madrac i izvucite podstavu iz jastučnice.
- 21 Otvorite patentni zatvarač kojim se pridržava kupola za podstavu košare (sl_a). Zatim pritisnite dva gumba na bočnim stranama ručke i skinite kupolu (sl_b).
- 22 Skinite podstavu otvaranjem patentnog zatvarača kojim se pridržava za strukturu košare.
- 23 Skinite pojas za namještanje nagiba s naslona za leđa.
- 24 Podignite naslon za leđa (sl_a) te skinite s njega madrac kako biste pristupili dvjema očicama u koje su umetnuli završec pojasa (sl_b) i skinite ih (sl_c).
- 25 Uklonite pojas (sl_a) i zatim skinite madrac s naslona za leđa (sl_b).

Zatvaranje

- 26 Uklonite navlaku, kupolu, madrac i unutrašnji pokrив. Podignite naslon za leđa (sl_a), otpustite metalnu nosnu šipku i okrenite je prema gore (sl_b). Spustite naslon za leđa, a zatim metalnu nosnu šipku.
- 27 Podignite sjedište (sl_a) te uporabom omčice pričvrstite metalnu nosnu šipku (sl_b) i preklopite je (sl_c). Na kraju spustite sjedište kako biste zatvorili proizvod Ypsi Bassinet.

Serijski brojevi

- 28 Ypsi Bassinet ima ispod podloge navedene podatke o datumu proizvodnje.
 - Naziv proizvoda, datum proizvodnje i serijski broj.Ove su informacije neophodne u slučaju reklamacije.

The Original Accessory PegPerego

Dodaci Perego osmišljeni su kako bi se na praktičan način olakšao život roditeljima. Pogledajte sve dodatke iz asortimana proizvoda Per Perego na mrežnom mjestu www.pegperego.com

Održavanje obloge

- Prilikom pranja pridržavajte se uputa navedenih na naljepnici ušivenoj na vreći proizvoda.
- ne izbjeljujte klorom;
- ne glačajte;
- ne koristite kemijsko čišćenje;
- ne skidajte mrlje otapalima;
- ne sušite u rotacijskoj sušilici rublja.

Čišćenje proizvoda

- Vaš proizvod zahtjeva minimalno održavanje. Čišćenje i održavanje mogu obavljati samo odrasle osobe.
- Preporučuje se sve pokretne elemente držati čistim, a po potrebi ih podmažite uljem,
- Redovito očistite plastične dijelove vlažnom krpom i pri tom ne koristite otapala ili slične proizvode.
- Četkajte platnene dijelove za skidanje prašine.
- Proizvod zaštitite od atmosferskih čimbenika, vode, kiše ili snijega; stalnog i duljeg izlaganja suncu bi moglo uzrokovati promjenu boje mnogih materijala.
- Proizvod čuvajte na suhom mjestu.

PegPerego S.p.A.

PegPerego SpA je poduzeće sa sustavom upravljanja koji posjeduje certifikat TÜV Italia Srl sukladno normi ISO 9001. PegPerego može bez prethodne najave mijenjati modele opisane u ovom dokumentu radi tehničkih ili komercijalnih razloga.

Služba Za Podršku PegPerego

U slučaju gubitka ili oštećenja dijelova proizvoda, koristite isključivo originalne dijelove PegPerego. Za moguće popravke, zamjene, informacije o proizvodima, prodaji originalnih rezervnih dijelova i opreme obratite se Službi za podršku PegPerego, po mogućnosti sa serijskim brojem proizvoda.

tel. 0039/039/60.88.213

zeleni broj: 800/147.414

e-mail assistenza@pegperego.com

internet stranica www.pegperego.com

Sva intelektualna prava sadržana u ovom priručniku su vlasništvo PegPerego S.p.A. i zaštićena su važećim zakonskim propisima.

PL_Polski

Dziękujemy za wybór produktu PegPerego.

⚠ OSTRZEŻENIE!
WAŻNE: przeczytaj uważnie poniższą instrukcję i zachowaj ją na przyszłość. Przestrzeganie zawartych w niej poleceń i wskazówek zapobiegnie powstaniu niebezpiecznych dla dziecka sytuacji.

- OSTRZEŻENIE: niniejszy wyrób jest odpowiedni tylko dla dziecka, które nie umie samodzielnie siedzieć.
- OSTRZEŻENIE: Niniejszy wyrób jest przeznaczony dla dzieci, które samodzielnie nie siadają, nie obracają się i nie podnoszą się na rękach czy kolanach. Maksymalna waga dziecka: 9 kg.
- OSTRZEŻENIE: należy używać tylko na stabilnej, poziomej, płaskiej i suchej powierzchni.
- OSTRZEŻENIE: Nie należy pozwalać innym dzieciom bawić się bez opieki w pobliżu gondoli.

- OSTRZEŻENIE: nie używać, jeżeli jakakolwiek część gondoli Ypsi Bassinet jest pęknięta, rozerwana lub jej brakuje.
- Używać tylko części zamiennych dostarczonych lub zalecanych przez producenta/dystrybutora.
- Nie używać produktu w pobliżu schodów czy stopni, nie używać w pobliżu źródeł ciepła, otwartego ognia czy niebezpiecznych przedmiotów, które znajdują się w zasięgu dziecka.
- Montaż i przygotowanie wyrobu powinny wykonać osoby dorosłe.
- Przed użyciem należy się upewnić, czy wszystkie mechanizmy mocujące są prawidłowo połączone.
- Nie wkładać palców w mechanizmy.
- Nie używać akcesoriów niezatwierdzonych przez producenta.
- Niniejszy wyrób jest przeznaczony dla dzieci od urodzenia do max. wagi 9 kg.
- OSTRZEŻENIE: Aby uniknąć obrażeń, upewnij się, czy dziecko jest odsunięte kiedy rozkłada się lub składa niniejszy wyrób.

- OSTRZEŻENIE: Kiedy dziecko leży, należy upewnić się, że jego głowa nigdy nie znajduje się poniżej jego ciała.
- Przed użyciem należy przejrzeć uchwyty i spód gondoli, aby sprawdzić, czy nie są one uszkodzone ani zużyte.
- Przed uniesieniem gondoli Ypsi Bassinet należy upewnić się, że uchwyt znajduje się we właściwej pozycji użytkowej.
- Niniejszy wyrób został zaprojektowany do spania dla niemowląt. Po zaśnięciu zaleca się całkowite opuszczenie oparcia gondoli.
- Przed wypięciem i podniesieniem gondolki ze stelaża, wyreguluj zagłówek do pozycji leżącej
- Nie należy dodawać ani używać materacyków innych niż oryginalne

W PRZYPADKU UŻYCIA NA STELAŻU WÓZKA:

- Niniejszy wyrób jest kompatybilny z następującymi oryginalnymi wyrobami PegPerego: Stelaż Ypsi

Chassis .

- **OSTRZEŻENIE:** przed użyciem sprawdzić, czy mechanizmy zaczepowe gondoli Ypsi Bassinet są prawidłowo przymocowane.
- **OSTRZEŻENIE: Nigdy nie zostawiaj dziecka bez opieki.**

W PRZYPADKU UŻYCIA NA BAZIE GONDOLI:

- **OSTRZEŻENIE:** niniejszy wyrób jest kompatybilny z następującymi oryginalnymi wyrobami PegPerego: Home Stand
- **OSTRZEŻENIE:** Nie używać, jeżeli jakakolwiek część podkładki jest pęknięta, rozerwana lub jej brakuje.
- **OSTRZEŻENIE:** Nie należy pozwalać innym dzieciom bawić się bez opieki w pobliżu gondoli czy podkładki.

**Obrazy odnoszące się do elementów z tkaniny mogą różnić się od zakupionej kolekcji.
Aby uzyskać więcej informacji, prosimy odwiedzić naszą stronę internetową: www.pegperego.com**

Instrukcja obsługi

- 1 Obrócić uchwyt gondoli Ypsi Bassinet do góry, aż do "kliknięcia".
- 2 Wyjąć pokrowiec i materacyk.
- 3 Obrócić metalowy pręt do góry od strony głowy (rys_a) i

- 4 unieść oparcie, jak pokazano na rysunku (rys_b).
- 4 Obrócić z powrotem metalowy pręt do dołu (rys_a) i zaczepić jego paski na odpowiednich zaczepach (rys_b).
- 5 Włożyć do otworu klamrę końcową paska regulującego różne kąty nachylenia oparcia.
- 6 Unieść oparcie (rys_a) i dosunąć metalowy drążek do zaczepów za pomocą paska (rys_b), a następnie zaczepić go (rys_c).
- 7 Opuścić siedzisko i zapiąć oba zamki błyskawiczne umieszczone na krawędzi gondoli.
- 8 Włożyć materacyk, pamiętając o tym, aby rozpinana strona pokrowca została skierowana w dół, a nie w górę, stykając się z dzieckiem.
- 9 BUDKA: Opuścić tylną część budki (rys_a) i zapiąć zamek błyskawiczny (rys_b). Można również wysunąć z budki daszek z tkaniny, aby chronić dziecko przed słońcem (rys_c) i prostym ruchem wsunąć go z powrotem do budki, gdy nie jest już on potrzebny.
- 10 POKROWIEC: ułożyć pokrowiec na gondoli Ypsi Bassinet i dopiąć go do wyściółki suwakiem, jak pokazano na rysunku.
- 11 Podnieść krawędź pokrowca, obrócić ją w górę (rys_a) i przymocować do budki magnesami (rys_b). Magnesy umożliwiają przymocowanie pokrowca do budki, gwarantując lepszą ochronę dziecka przed niekorzystnymi warunkami atmosferycznymi.
- 12 UCHWYT: uchwyt jest zablokowany tylko wtedy, gdy znajduje się on w pozycji pionowej (rys_a). Aby go opuścić, należy nacisnąć jednocześnie oba przyciski boczne i obrócić go do dołu (rys_b).
- 13 Uchwyt jest przydatny do transportu i montażu gondoli Ypsi Bassinet na wózkach (rys_a). Aby podnieść gondolę, należy użyć rączki umieszczonej na uchwycie (rys_b).
- 14 REGULACJA OPARCIA: dzięki SYSTEMOWI COMFORT oparcie można regulować w 3 pozycjach poprzez pociągnięcie i zaczepienie paska regulacyjnego w pożądaną pozycję, jak pokazano na rysunku
- 15 SYSTEM CZTERY PORY ROKU: system ten pozwala regulować obieg powietrza wewnętrznego, aby uniknąć powstawania kondensacji. Aby przeprowadzić regulację, należy podnieść siedzisko (rys_a) i wyjąć panel obiegu

powietrza (rys_b).

- 16 Przekręcić panel obiegu powietrza (rys_a) tak, aby jego otwory pokrywały się lub nie z otworami w dolnej części gondoli. Jeśli się one pokrywają, to powietrze przepływa. Na koniec włożyć panel do siedziska (rys_b).
- 17 Aby przymocować gondolę Ypsi Bassinet do ramy/ podstawy, umieścić ją na mechanizmach zaczepowych i poczekać na „kliknięcie”.
WAŻNE: Sprawdzić, czy gondola Ypsi Bassinet jest prawidłowo zaczepiona.
- 18 Aby odzepić gondolę Ypsi Bassinet, należy pociągnąć za uchwyt z tyłu (rys_a) i unieść ją (rys_b).

Zdejmowanie pokrowca

- 19 Zdjąć pokrowiec, odpinając zamek błyskawiczny, który przytwierdza go do wyściółki gondoli.
- 20 Wyciągnąć materacyk oraz wyjąć wyściółkę z pokrowca.
- 21 Odpiąć suwak, który przytwierdza budkę do wyściółki gondoli (rys_a). Następnie nacisnąć oba przyciski umieszczone po bokach uchwytu i wyjąć budkę (rys_b).
- 22 Wyjąć wyściółkę, rozpinając zamek błyskawiczny, który przytwierdza ją do struktury gondoli.
- 23 Ściągnąć pasek regulujący różne kąty nachylenia oparcia.
- 24 Unieść oparcie (rys_a), a następnie wyjąć z niego materacyk, aż do uzyskania dostępu do dwóch dziurek, w które wsunięte są klamry końcowe pasa (rys_b) i wyjąć je (rys_c).
- 25 Zdjąć pasy (rys_a), a następnie wyjąć materacyk z oparcia (rys_b).

Składanie

- 26 Zdjąć pokrowiec, budkę, materacyk oraz wewnętrzną osłonę. Unieść oparcie (rys_a), odzepić metalowy pręt i obrócić go do góry (rys_b). Opuścić oparcie, a następnie metalowy pręt.
- 27 Unieść siedzisko (rys_a) i odzepić pasek metalowego pręta (rys_b), po czym złożyć go (rys_c). Po opuszczeniu siedziska, gondola Ypsi Bassinet zostanie złożona.

Numer seryjny

- 28 Pod bazą gondoli Ypsi Bassinet znajdują się wszystkie

niezbędne informacje dotyczące produktu: nazwa, data produkcji oraz numer seryjny. Informacje te są potrzebne przy składaniu ewentualnych reklamacji.

The Original Accessory PegPerego

Akcesoria PegPerego zostały specjalnie zaprojektowane dla wygodny i ułatwienia życia rodziców. Aby poznać bogatą ofertę akcesoriów odwiedź www.pegperego.com lub www.akord.poznan.pl.

Konserwacja elementów tapicerowanych

- Instrukcja dotycząca zasad czyszczenia znajduje się na metce wszytej w tapicerkę siedziska.
- Nie używaj chlorowych wybielaczy.
- Nie prasuj.
- Nie czyść chemicznie.
- Nie usuwaj plam rozpuszczalnikami.
- Nie susz w suszarce bębnowej.

Czyszczenie

- Produkt wymaga jedynie niewielkiej konserwacji. Czyszczenie i konserwacja mogą być przeprowadzane wyłącznie przez osoby dorosłe.
- Wszystkie części ruchome należy bezwzględnie utrzymywać w czystości i, w razie potrzeby, przesmarować lekkim olejem.
- Elementy plastikowe należy regularnie czyścić wilgotną szmatką, nie stosować rozpuszczalników i temu podobnych substancji.
- Części materiałowe należy odkurzać przy użyciu szczotki.
- warunków atmosferycznych takich jak deszcz i śnieg. Jeżeli produkt będzie często wystawiony na długotrwałe działanie promieni słonecznych, może dojść do wyblaknięcia wielu materiałów z których został wykonany.
- Produkt należy przechowywać w suchym miejscu.

PegPerego S.p.A

PegPerego SpA to firma z wdrożonym systemem zarządzania jakością certyfikowanym przez TÜV Italia Srl, zgodnie z normą ISO 9001.

Producent PegPerego zastrzega sobie prawo do wprowadzania zmian w modelach prezentowanych w niniejszej publikacji dla celów technicznych i reklamowych.

Serwis gwarancyjny i pogwarancyjny PegPerego

Jeżeli jakakolwiek z części zgubi się lub ulegnie zniszczeniu, nie używaj zamienników. W celu zdobycia informacji, wymiany lub naprawy produktu bądź zakupienia oryginalnych części możesz skontaktować się z producentem lub dystrybutorem w swoim kraju.

tel. 0039/039/60.88.213

e-mail assistenza@pegperego.com

www.pegperego.com

Wszelkie prawa autorskie dotyczące treści niniejszej instrukcji są własnością firmy PegPerego S.p.A. i są chronione obowiązującym prawem.

UA_Українська

Дякуємо за вибір продукції PegPerego.

⚠ УВАГА!

ВАЖЛИВО: уважно прочитайте цю інструкцію та збережіть її для подальшого використання. Ви можете піддати небезпеці життя дитини, якщо знехтуєте рекомендаціями даної інстр

- УВАГА! Цей виріб призначено лише для дітей, які не можуть сидіти самостійно.
- УВАГА! Цей виріб призначений для дітей, які не можуть сидіти без підтримки, самостійно перевертатися і ставати навкарачки. Максимальна вага дитини: 9 кг.
- УВАГА! Використовуйте лише на рівній, горизонтальній і сухій поверхні.
- УВАГА! Не дозволяйте іншим дітям гратися поряд із колискою-переноскою без нагляду.
- УВАГА! Не користуйтеся колискою Ypsi, якщо будь-яка з її частин зламана, зношена або відсутня.

- Слід використовувати лише запасні частини, які постачає або рекомендує виробник/дистриб'ютор.
- Не користуйтеся виробом поблизу сходів або сходинок, джерел тепла і відкритого вогню або небезпечних предметів, розташованих у межах досяжності для дитини.
- Збирання й підготовку виробу мають виконувати дорослі особи.
- Перед використанням переконайтеся, що механізми кріплення з'єднані правильно.
- Не вставляйте пальці в механізми.
- Не використовуйте аксесуари, не схвалені виробником.
- Цей виріб призначено для дітей від народження до набуття ваги 9 кг.
- **УВАГА!** Щоб уникнути травмування під час розкладання і складання виробу, переконайтеся, що в ньому немає дитини.
- **УВАГА!** Переконайтеся, що голівка дитини, яка лежить у колисці, не знаходиться нижче тіла.
- Перед використанням колиски-переноски перевіряйте її ручки

та дно на наявність пошкоджень і слідів зношування.

- Перш ніж піднімати колиску Ypsi, переконайтеся, що ручку встановлено у правильне положення.
- Цей виріб призначено для перебування в ньому сплячої дитини. Коли дитина спить, спинку колиски потрібно повністю опустити.
- Перед тим як зняти люльку з шасі, відрегулюйте спинку в найнижче положення
- Не кладіть до колиски матраци, не схвалені виробником.

У КОМБІНАЦІЇ З ШАСІ.

- Цей виріб сумісний із такими оригінальними виробами PegPerego: Шасі Ypsi.
- **УВАГА!** Перед використанням переконайтеся, що все з'єднувальне приладдя колиски Ypsi зафіксоване належним чином.
- **УВАГА! Дитина має завжди перебувати під наглядом.**

У КОМБІНАЦІЇ ЗІ СТІЙКОЮ.

- УВАГА! Цей виріб сумісний із такими оригінальними виробами PegPerego: Домашня стійка.
- УВАГА! Не користуйтеся виробом, якщо будь-яка з його частин зламана, зношена або відсутня.
- УВАГА! Не дозволяйте іншим дітям гратися поряд із коліскою-переноскою та стійкою без нагляду.

Зображення текстильних елементів може відрізнятись від придбаного виробу. Щоб отримати докладніші відомості, відвідайте наш веб-сайт: www.pegperego.com

Посібник з експлуатації

- 1 Оберніть ручку коліски Ўрсі догори, доки не почуєте клацання.
- 2 Зніміть муфту для ніг і матрац.
- 3 Оберніть догори металевий стрижень, який розташовано в головах (мал. а) і підніміть спинку, як показано на малюнку б.
- 4 Знову оберніть металевий стрижень, донизу (мал. а) та за допомогою защіпки прикріпіть його до гачків (мал. б).
- 5 Вставте в отвір кінець ременя, який регулює положення спинки.
- 6 Зніміть спинку (мал. а) і за допомогою защіпки закріпіть його біля гачків (мал. б).
- 7 Опустіть сидіння та закрийте дві застібки-блискавки з боків коліски.
- 8 Покладіть матрац таким чином, щоб отвір у його чохла було розташовано знизу, без можливості контакту з дитиною.
- 9 КАПЮШОН. Опустіть задню частину капюшона (мал. а)

та закрийте застібку-блискавку (мал. б). Також можливо висунути частину текстильної обивки з капюшона, щоб захистити дитину від сонця (мал. с), і легко втягнути її назад у капюшон, коли вона більше не потрібна.

- 10 МУФТА ДЛЯ НІГ. Розташуйте муфту для ніг на колісці Ўрсі та прикріпіть її до обивки за допомогою застібки-блискавки, як показано на малюнку.
- 11 Підніміть край муфти для ніг та загорніть його вгору (мал. а); прикріпіть його до капюшона за допомогою магнітів (мал. б).
Можна використовувати магніти для кріплення накидки до капюшона, забезпечивши дитині кращий захист від негоди чи сонця.
- 12 РУЧКА. Ручка блокується лише у вертикальному положенні (мал. а). Щоб опустити її, натисніть на дві бічні кнопки одночасно та оберніть її донизу (мал. б).
- 13 Ручка корисна для перенесення та кріплення коліски Ўрсі на шасі (мал. а). Щоб підняти коліску, візьміться за область захоплення на ручці (мал. б).
- 14 РЕГУЛЮВАННЯ СПИНКИ. Завдяки системі COMFORT спинку можна встановлювати у 3 положення. Для цього потрібно потягнути та закріпити регульовальний ремінь у потрібному положенні, як показано на малюнку.
- 15 УНІВЕРСАЛЬНА СИСТЕМА ДЛЯ БУДЬ-ЯКОЇ ПОРИ. Ця система дає змогу регулювати внутрішню циркуляцію повітря, щоб уникнути утворення конденсату. Щоб відрегулювати її належним чином, підніміть сидіння (мал. а) та витягніть панель циркуляції повітря (мал. б)
- 16 Оберніть панель циркуляції повітря таким чином (мал. а), щоб отвори (або обивка) збігалися з отворами в нижній частині коліски. Якщо вони збігаються, повітря проходить. Насамкінець, втягніть панель у сидіння (мал. б).
- 17 Щоб закріпити коліску Ўрсі Bassinet на рамі/опорі, встановіть її на фіксатори до закріплення з клацанням. **ВАЖЛИВО!** Перевірте, чи надійно закріплено коліску.
- 18 Щоб відкріпити коліску Ўрсі, витягніть язичок на задній частині (мал. а) і підніміть (мал. б).

Зняття м'якої оббивки

- 19 Зніміть муфту для ніг, відкривши застібку-блискавку, яка кріпить її до оббивки коліски.
- 20 Зніміть матрац і його чохол.
- 21 Відкрийте застібку-блискавку, яка кріпить капюшон до оббивки коліски (мал. а). Далі натисніть на дві бічні кнопки на ручці та зніміть капюшон (мал. b).
- 22 Зніміть оббивку, відкривши застібку-блискавку, яка кріпить її до рами коліски.
- 23 Зніміть ремінь, який регулює положення спинки.
- 24 Підніміть спинку (мал. а), потім витягуйте матрац, поки не побачите два вушка, у які вставлено кінці ременя (мал. b). Витягніть їх (мал. c).
- 25 Зніміть ремінь (мал. а), а потім зсуньте матрац зі спинки (мал. b).

Складання

- 26 Зніміть муфту для ніг, капюшон, матрац і внутрішню підкладку. Підніміть спинку (мал. а), відкріпіть металевий стрижень та оберніть його догори (мал. b). Опустіть спинку, а потім металевий стрижень.
- 27 Підніміть сидіння (мал. а), а потім за допомогою защіпки відкріпіть металевий стрижень (мал. b) і складіть його (мал. c). Насамкінець, опустіть сидіння так, щоб коліска Ypsi склалася.

Серійні номери

- 28 На дні люльки Ypsi Bassinet вказана інформація, котра стосується дати її виробництва:
 - Назва виробу, дата виробництва та серійний номер вказані в нижній частині виробу.Цю інформацію необхідно надавати в разі подання будь-яких рекламцій.

ОРИГІНАЛЬНІ АКЕСУАРИ PegPerego

Акcesуари PegPerego розроблено як корисну та практичну підтримку, щоб спростити життя батьків. Перегляньте всі акcesуари для вашого виробу

PegPerego на веб-сайті www.pegperego.it

Догляд за оббивкою

- При пранні чітко дотримуйтеся інструкцій, вказаних на етикетці, яку вшити в оббивку.
- Не використовувати слорних відбілювачів.
- Не прасувати.
- Не проводити хімічної чистки.
- Не видаляти забруднень розчинниками.
- Не сушити в сушильній машині.

Чищення виробу

- Виріб вимагає мінімального обслуговування. Чищення та обслуговування виробу мають виконуватися тільки дорослими.
- Рекомендовано тримати в чистоті всі рухомі частини і, за необхідності, змащувати їх легким маслом.
- Періодично очищуйте пластикові деталі вологою тканиною; не використовуйте розчинників чи інших подібних речовин.
- Користуйтеся щіткою для видалення пилу з тканинних частин.
- Захищайте виріб від впливу атмосферних факторів, води, дощу та снігу; тривале перебування на сонці може привести до зміни кольору багатьох матеріалів.
- Зберігайте виріб у сухому місці.

PegPerego S.p.A

В компанії PegPerego SpA впроваджено систему управління якістю, сертифіковану TÜV Italia Srl згідно зі стандартом ISO 9001. Компанія PegPerego залишає за собою право у будь-який час вносити зміни у моделі, описані у цій публікації, з технічних чи комерційних міркувань.

Післяпродажне обслуговування PegPerego

У разі пошкодження чи втрати будь-яких деталей, використовуйте тільки оригінальні запасні частини

PegPerego. Для проведення будь-якого ремонту, заміни деталей та отримання інформації про виріб та продаж оригінальних запасних частин і додаткового обладнання звертайтеся до сервісних центрів PegPerego і вкажіть серійний номер виробу, якщо він є.

Тел.: 0039/039/60.88.213
Безкоштовний номер: 800/147.414
Ел. пошта: assistenza@pegperego.com
Веб-сайт: www.pegperego.com

Усі права інтелектуальної власності, пов'язані з вмістом цього посібника з експлуатації, належать компанії PegPerego S.p.A. і захищені чинним законодавством.

EL Οδηγίες χρήσεως

Σας ευχαριστούμε που επιλέξατε ένα προϊόν PegPerego.

⚠ ΠΡΟΕΙΔΟΠΟΙΗΣΗ

— ΣΗΜΑΝΤΙΚΟ: διαβάστε προσεκτικά τις παρούσες οδηγίες και φυλάξτε τις για μελλοντική χρήση. Η ασφάλεια του παιδιού μπορεί να κινδυνεύσει σε περίπτωση που δεν τηρούνται οι παρούσες οδηγίες.

- ΠΡΟΕΙΔΟΠΟΙΗΣΗ: αυτό το προϊόν είναι κατάλληλο μόνο για παιδιά που δεν είναι σε θέση να κάθονται από μόνα τους.
- ΠΡΟΕΙΔΟΠΟΙΗΣΗ: Το προϊόν αυτό είναι κατάλληλο για παιδιά που δεν είναι σε θέση να κάθονται από μόνα τους, να γυρίζουν και να σηκώνονται στα χέρια και στα γόνατα. Μέγιστο βάρος του παιδιού: 9 Kg.
- ΠΡΟΕΙΔΟΠΟΙΗΣΗ: να χρησιμοποιείται μόνο σε σταθερή, επίπεδη, οριζόντια και στεγνή επιφάνεια.
- ΠΡΟΕΙΔΟΠΟΙΗΣΗ: Μην επιτρέπετε σε άλλα παιδιά να παίζουν χωρίς επιτήρηση κοντά στο πορτ-μπεμπέ .

- ΠΡΟΕΙΔΟΠΟΙΗΣΗ: μη χρησιμοποιείτε το προϊόν εάν κάποιο τμήμα του Ypsi Bassinet έχει σπάσει, σχιστεί ή λείπει.
- Χρησιμοποιείτε αποκλειστικά τα ανταλλακτικά που παρέχει ή συνιστά ο κατασκευαστής/εισαγωγέας.
- Μη χρησιμοποιείτε το προϊόν κοντά σε σκάλες ή σκαλοπάτια, εστίες θερμότητας, ακάλυπτες φλόγες ή επικίνδυνα αντικείμενα στα οποία μπορεί να φτάσει το παιδί.
- Η συναρμολόγηση και η προετοιμασία του προϊόντος πρέπει να γίνει από ενήλικα.
- Πριν τη χρήση βεβαιωθείτε ότι όλοι οι μηχανισμοί σύνδεσης έχουν ασφαλίσει σωστά.
- Μη βάζετε τα δάχτυλα στους μηχανισμούς.
- Μη χρησιμοποιείτε αξεσουάρ που δεν έχουν εγκριθεί από τον κατασκευαστή.
- Αυτό το προϊόν έχει μελετηθεί για παιδιά από τη γέννησή τους έως βάρους 9 kg.
- Πριν απελευθερώσετε και ανασηκώσετε το πορτ-μπεμπέ από το σκελετό, ρυθμίστε την πλάτη στην

πιο χαμηλή θέση

- ΠΡΟΕΙΔΟΠΟΙΗΣΗ: Για την αποφυγή τραυματισμών, απομακρύνετε το παιδί σας κατά το δίπλωμα και το ξεδίπλωμα του προϊόντος αυτού
- **ΠΡΟΕΙΔΟΠΟΙΗΣΗ: Όταν είναι** ξαπλωμένο, βεβαιωθείτε ότι το κεφάλι του παιδιού δεν είναι ποτέ χαμηλότερα από το σώμα του.
- Πριν τη χρήση, ελέγξτε τις χειρολαβές μεταφοράς και το κάτω μέρος του κρεβατιού για να διαπιστώσετε ενδεχόμενα σημάδια ζημιάς και φθοράς.
- Πριν ανασηκώσετε το Ypsi Bassinet, βεβαιωθείτε ότι η χειρολαβή βρίσκεται στη σωστή θέση χρήσης.
- Το προϊόν αυτό έχει μελετηθεί για το νεογέννητο όταν κοιμάται. Αφού αποκοιμηθεί, συνιστάται να κατεβάσετε εντελώς την πλάτη.
- Μην προσθέτετε ή χρησιμοποιείτε στρωματάκια διαφορετικά από το γνήσιο.

ΣΕ ΣΥΝΔΥΑΣΜΟ ΜΕ ΤΟ ΣΚΕΛΕΤΟ:

- Αυτό το προϊόν είναι συμβατό με

τα ακόλουθα γνήσια προϊόντα της PegPerego: Ypsi Chassis.

- **ΠΡΟΕΙΔΟΠΟΙΗΣΗ:** Βεβαιωθείτε ότι τα συστήματα ασφάλισης του Ypsi Bassinet είναι σωστά στερεωμένα πριν τη χρήση.
- **ΠΡΟΕΙΔΟΠΟΙΗΣΗ: Μην αφήνετε ποτέ το παιδί σας χωρίς επιτήρηση.**

ΣΕ ΣΥΝΔΥΑΣΜΟ ΜΕ ΤΟ STAND:

- **ΠΡΟΕΙΔΟΠΟΙΗΣΗ:** αυτό το προϊόν είναι συμβατό με τα ακόλουθα γνήσια προϊόντα της PegPerego: Home Stand
- **ΠΡΟΕΙΔΟΠΟΙΗΣΗ:** Μη χρησιμοποιείτε εάν οποιοδήποτε τμήμα στήριξης έχει σπάσει, σχιστεί ή λείπει.
- **ΠΡΟΕΙΔΟΠΟΙΗΣΗ:** Μην επιτρέπετε σε άλλα παιδιά να παίζουν χωρίς επιτήρηση κοντά στο πορτ-μπεμπέ και στα στηρίγματα

Οι φωτογραφίες που αναφέρονται στις υφασμάτινες λεπτομέρειες μπορεί να διαφέρουν από το αγορασμένο μοντέλο.

Για περισσότερες πληροφορίες συμβουλευτείτε την ιστοσελίδα μας: www.pegperego.com

Οδηγίες χρήσης

- 1 Γυρίστε τη χειρολαβή του della Ypsi Bassinet προς τα πάνω, έως ότου ασφαλίσει με ένα κλικ.
- 2 Αφαιρέστε τον ποδόσκαο και το στρωματάκι.
- 3 Γυρίστε προς τα πάνω το μεταλλικό έλασμα από την πλευρά του κεφαλιού (εικ_α) και ανασηκώστε την πλάτη όπως στην εικόνα (εικ_β).
- 4 Γυρίστε και πάλι το μεταλλικό έλασμα προς τα κάτω (εικ_α) και με τη λουρίδα ασφαλίστε το στους αντίστοιχους γάντζους (εικ_β).
- 5 Εισάγετε στο άνοιγμα το άκρο της ζώνης που ρυθμίζει τις διαφορετικές κλίσεις της πλάτης.
- 6 Ανασηκώστε την πλάτη (εικ_α) και με τη λουρίδα μετακινήστε το μεταλλικό έλασμα προς τους γάντζους (εικ_β) και τέλος ασφαλίστε το (εικ_γ).
- 7 Κατεβάστε το κάθισμα και κλείστε τα δύο φερμουάρ που υπάρχουν στο άκρο του πορτ-μπεμπέ.
- 8 Τοποθετήστε το στρωματάκι αφήνοντας το άνοιγμα της φόδρας του να βλέπει προς τα κάτω και όχι προς τα πάνω σε επαφή με το παιδί.
- 9 **ΚΟΥΚΟΥΛΑ:** Κατεβάστε το πίσω μέρος τους κουκούλας (εικ_α) και κλείστε το φερμουάρ (εικ_β). Μπορείτε επίσης να τραβήξετε έξω ένα τμήμα του υφάσματος από την κουκούλα για να προστατεύσετε το παιδί από τον ήλιο (εικ_γ) και με μια απλή κίνηση να το βάλετε ξανά στο εσωτερικό της κουκούλας όταν δεν το χρησιμοποιείτε.
- 10 **ΠΟΔΟΣΑΚΟΣ:** τοποθετήστε τον ποδόσκαο στο Ypsi Bassinet και συγκρατήστε τον στην επένδυση με το φερμουάρ όπως στην εικόνα.
- 11 Ανασηκώστε το άκρο του ποδόσκαου και περιστρέψτε τον προς τα πάνω (εικ_α) στερεώνοντάς τον στην κουκούλα με τους μαγνήτες (εικ_β).
Χάρη στους μαγνήτες μπορείτε να συνδέσετε τον ποδόσκαο με την κουκούλα εξασφαλίζοντας στο παιδί μεγαλύτερη προστασία από τις καιρικές συνθήκες.
- 12 **ΧΕΙΡΟΛΑΒΗ:** η χειρολαβή είναι ασφαλισμένη μόνον όταν βρίσκεται σε κατακόρυφη θέση (εικ_α). Για να την κατεβάσετε, πιέστε τα δύο πλαϊνά μπουτόν ταυτοχρόνως και γυρίστε την προς τα κάτω (εικ_β).
- 13 Η χειρολαβή χρησιμεύει για τη μεταφορά και για την

τοποθέτηση του Υψι Bassinet στο καρότσι (εικ_α). Για να σηκώσετε το πορτ-μπεμπέ χρησιμοποιήστε τη λαβή που υπάρχει πάνω στη χειρολαβή (εικ_β).

- 14 ΡΥΘΜΙΣΗ ΠΛΑΤΗΣ: χάρη στο ΣΥΣΤΗΜΑ COMFORT μπορείτε να ρυθμίσετε την πλάτη σε 3 θέσεις τραβώντας και ασφαρίζοντας τον ιμάντα ρύθμισης στην επιθυμητή θέση όπως στην εικόνα.
- 15 ΣΥΣΤΗΜΑ ΤΕΣΣΑΡΩΝ ΕΠΟΧΩΝ: αυτό το σύστημα επιτρέπει τη ρύθμιση της κυκλοφορίας του εσωτερικού αέρα προς αποφυγή σχηματισμού υγρασίας. Για να κάνετε τη ρύθμιση ανασηκώστε το κάθισμα (εικ_α) και αφαιρέστε το πάνελ κυκλοφορίας αέρα (εικ_β).
- 16 Περιστρέψτε το πάνελ κυκλοφορίας αέρα (εικ_α) έτσι ώστε οι οπές του να συμπιπτουν ή όχι με εκείνες στο κάτω μέρος του πορτ-μπεμπέ. Αν συμπιπτουν ο αέρας κυκλοφορεί. Τέλος τοποθετήστε το πάνελ στο κάθισμα (εικ_β).
- 17 Για να αγκιστρώσετε το Υψι Bassinet στον σκελετό/στήριγμα τοποθετήστε το στα συστήματα ασφάλισης έως ότου ασφαλίσει με ένα κλικ.
ΣΗΜΑΝΤΙΚΟ: Βεβαιωθείτε ότι το Υψι Bassinet έχει ασφαλίσει σωστά.
- 18 Για να αποσυνδέσετε το Υψι Bassinet, τραβήξτε τη λαβή στο πίσω μέρος (εικ_α) και σηκώστε το (εικ_β).

Αφαίρεση της επένδυσης

- 19 Αφαιρέστε τον ποδόσκαο, ανοίγοντας το φερμουάρ που τον συγκρατεί στην επένδυση του πορτ-μπεμπέ.
- 20 Αφαιρέστε το στρωματάκι και την επένδυση από τη φόδρα του.
- 21 Ανοίξτε το φερμουάρ που συγκρατεί την κουκούλα στην επένδυση του πορτ-μπεμπέ (εικ_α). Στη συνέχεια πιέστε τα δύο μπουτόν στα πλαϊνά της χειρολαβής και αφαιρέστε την κουκούλα (εικ_β).
- 22 Αφαιρέστε την επένδυση ανοίγοντας τα φερμουάρ που την συγκρατούν στον σκελετό του πορτ-μπεμπέ.
- 23 Αφαιρέστε τον ιμάντα ρύθμισης για τις διαφορετικές κλίσεις της πλάτης.
- 24 Ανασηκώστε την πλάτη (εικ_α), στη συνέχεια αφαιρέστε από αυτήν το στρωματάκι μέχρι να έχετε πρόσβαση στις δύο σχισμές στις οποίες είναι εισηγμένα τα άκρα της ζώνης

(εικ_β) και αφαιρέστε τα (εικ_γ).

- 25 Αφαιρέστε τη ζώνη (εικ_α) και στη συνέχεια αφαιρέστε το στρωματάκι από την πλάτη (εικ_β).

Κλείσιμο

- 26 Βγάλτε την κουκούλα, τον ποδόσκαο, το στρωματάκι και το εσωτερικό κάλυμμα. Ανασηκώστε την πλάτη (εικ_α), ασφαλίστε το μεταλλικό έλασμα και περιστρέψτε το προς τα πάνω (εικ_β). Κατεβάστε την πλάτη και στη συνέχεια το μεταλλικό έλασμα.
- 27 Ανασηκώστε το κάθισμα (εικ_α) και με τη λουριδα αποσυνδέστε το μεταλλικό έλασμα (εικ_β) και αναδιπλώστε το (εικ_γ). Τέλος κατεβάστε το κάθισμα έτσι ώστε να κλείσει το Υψι Bassinet.

Αριθμοί σειράς

- 28 Το Υψι Bassinet αναφέρει κάτω από τη βάση, πληροφορίες σχετικά με την ημερομηνία παραγωγής αυτής.
 - Ονομασία του προϊόντος, ημερομηνία παραγωγής και σειριακή αρίθμηση αυτού.Αυτές οι πληροφορίες είναι απαραίτητες σε περίπτωση παραπόνων.

The Original Accessory PegPerego

Τα αξεσουάρ PegPerego έχουν επινοηθεί ως χρήσιμο και πρακτικό βοήθημα ώστε να διευκολύνουν τη ζωή των γονέων. Ανακάλυψε όλα τα αξεσουάρ του προϊόντος PegPerego στο www.pegperego.com

Συντήρηση της ταπετσαρίας

- Για το πλύσιμο συμβουλευτείτε την ετικέτα που είναι ραμμένη στην επένδυση του προϊόντος.
- Μην χρησιμοποιείτε χλωρίνη.
- Μην σιδερώνετε.
- Μην χρησιμοποιείτε στεγνό καθάρισμα.
- Μην αφαιρείτε τους λεκέδες με δαυλικά.
- Μην στεγνώνετε σε στεγνωτήριο.

Καθάρισμα του προϊόντος

- Το προϊόν σας χρειάζεται ελαχιστη συντήρηση. Οι εργασίες

καθαρισμού και συντήρησης πρέπει να εκτελούνται μόνον από ενήλικες.

- Συμβουλευόμαστε να διατηρείτε καθαρά όλα τα μέρη που κινούνται και εάν χρειάζεται, να τα λιπαίνετε με ελαφρύ λάδι.
- Περιοδικά καθαρίζετε τα πλαστικά μέρη με ένα υγρό πανί, μη χρησιμοποιείτε διαλυτικά ή άλλα παρόμοια προϊόντα.
- Βουρτσάστε τα υφασμάτινα μέρη για να απομακρύνετε τη σκόνη.
- Προστατεύετε το προϊόν από ατμοσφαιρικούς παράγοντες, βροχή, νερό ή χιόνι. Η συνεχής έκθεση στον ήλιο για πολύ καιρό θα μπορούσε να προκαλέσει αλλαγές στο χρώμα πολλών υλικών.
- Φυλάξτε το προϊόν σε ξηρό χώρο.

PegPerego S.p.A.

Η PegPerego SpA είναι μια εταιρεία με Σύστημα Διαχείρισης Ποιότητας πιστοποιημένο από την TÜV Italia Srl, σύμφωνα με το πρότυπο ISO 9001.

Η PegPerego μπορεί να επιφέρει ανά πάσα στιγμή τροποποιήσεις στα μοντέλα που περιγράφονται στην παρούσα δημοσίευση, για λόγους τεχνικής ή εμπορικής φύσης.

Υπηρεσία υποστηρίξης PegPerego

Εάν τυχόν χαθούν ή καταστραφούν μέρη του μοντέλου, χρησιμοποιήστε μόνον γνήσια ανταλλακτικά PegPerego. Για ενδεχόμενες επισκευές, αντικαταστάσεις, πληροφορίες σχετικά με τα προϊόντα, πώληση γνήσιων ανταλλακτικών και αξεσουάρ, επικοινωνήστε με την Υπηρεσία Υποστήριξης PegPerego αναφέροντας, σε περίπτωση που υπάρχει, τον σειριακό αριθμό του προϊόντος.

τηλ. 0039/039/60.88.213

e-mail assistenza@pegperego.com

ιστοσελίδα internet www.pegperego.com

Όλα τα δικαιώματα πνευματικής ιδιοκτησίας αναφορικά με το περιεχόμενο των παρόντων οδηγιών χρήσης ανήκουν στην PegPerego S.p.A. και προστατεύονται από την ισχύουσα νομοθεσία.



2η & 17η οδός (Οδus. Ελύτη)
ΒΙΟ.ΠΑ - Ανω Λιόσια 133 41 Αττικής
Τηλ. : 210 24 74 638 – 210 24 86 850
• Fax: 210 24 86 890
e-mail: info@peramax.gr • www.peramax.gr

PegPerego

ΠΑΙΔΙΚΑ ΕΙΔΗ ΒΡΕΦΑΝΑΠΤΥΞΗΣ ΚΑΙ ΠΑΙΧΝΙΔΙΑ

Η Εγγύηση για τυχόν εργοστασιακά ελαττώματα των προϊόντων της Peg – Perego ορίζεται για διάστημα έξι μηνών από την ημερομηνία αγοράς. **Ο καταναλωτής πρέπει να απευθύνει πάντα το αίτημα προς τον πωλητή**, από τον οποίο έχει την απόδειξη αγοράς ή οποιοδήποτε άλλο έγγραφο ισοδύναμο.

Η παρούσα εγγύηση ισχύει μόνο εφ' όσον το προϊόν χρησιμοποιείται σωστά και βάσει των οδηγιών χρήσεως. Ο κατασκευαστής και οι εντεταλμένοι συνεργάτες του διατηρούν το δικαίωμα του τεχνικού ελέγχου.

- Ο κατασκευαστής δεν μπορεί να θεωρηθεί υπεύθυνος εφ' όσον:
 - Δεν τηρηθούν οι ανάλογες οδηγίες χρήσεως του κάθε προϊόντος.
 - Καταστραφεί τυχαία το προϊόν ή προκληθούν βλάβες από τη κακή χρήση αυτού.
 - Υπάρξει τεχνική παρέμβαση ξένου προς την εταιρεία μας τεχνικού, πράγμα το οποίο απαγορεύεται και αποτελεί κίνδυνο για την ασφάλεια του παιδιού.
 - Φυσιολογική φθορά η οποία δεν επηρεάζει την λειτουργία του προϊόντος.
- Διατηρείτε την εγγύηση και τις οδηγίες χρήσεως και για μελλοντική χρήση.**

ΕΓΓΥΗΣΗ

ΟΝΟΜΑΤΕΠΩΝΥΜΟ ΑΓΟΡΑΣΤΟΥ:

ΔΙΕΥΘΥΝΣΗ:

ΤΗΛΕΦΩΝΟ:

e-mail:

ΣΕΙΡΙΑΚΟΣ ΑΡΙΘΜΟΣ ΠΡΟΪΟΝΤΟΣ:

ΚΩΔΙΚΟΣ ΠΡΟΪΟΝΤΟΣ:

ΗΜΕΡΟΜΗΝΙΑ ΑΓΟΡΑΣ

ΣΦΡΑΓΙΔΑ ΚΑΤΑΣΤΗΜΑΤΟΣ

Προσοχή: Η εγγύηση ισχύει μόνο εφ' όσον έχει συμπληρωθεί και σφραγιστεί από τον πωλητή με την ημερομηνία αγοράς. Ζητήστε το από το κατάστημα τη στιγμή της αγοράς. Αν χαθεί ή καταστραφεί το απόκομμα της εγγύησης δεν μπορεί να αντικατασταθεί.

شكرا لاختيارك منتج من منتجات PegPerego .

⚠ تحذير

هام: يجب قراءة هذه التعليمات بعناية و الاحتفاظ بها للرجوع إليها مستقبلاً. قد يتعرض الطفل للمخاطر إذا لم يتم اتباع هذه التعليمات.

- تحذير: هذا المنتج مناسب فقط للطفل الذي لا يستطيع الجلوس بدون مساعدة.
- تحذير: هذا المنتج مناسب للأطفال الذين لا يستطيعون الجلوس بدون مساعدة، ولا يمكنهم الالتفاف، وغير القادرين على رفع أجسامهم على أيديهم وركبتهم. أقصى وزن للطفل: 9 كجم.
- تحذير: يستخدم فقط على سطح ثابت بمستوى أفقي وجاف.
- تحذير: لا تدع الأطفال الآخرين يلعبون بلا مراقبة بالقرب من المنتج.
- تحذير: لا تستخدم Ypsi Bassinet إذا كان أي جزء منه مكسوراً، أو ممزقاً أو مفقوداً.
- يجب استخدام قطع الغيار التي توردها أو توصي بها الشركة المصنعة/الموزع فقط.
- لا تستخدم هذا المنتج بالقرب من السلالم أو الدرجات أو مصادر الحرارة، أو اللهب المكشوف أو الأشياء التي تمثل خطورة والتي هي في متناول يد الطفل.
- يجب أن يتولى شخص بالغ عمليات تحضير وتجهيز المنتج.
- قبل الاستخدام، تأكد من توصيل جميع آليات

المرفقات بشكل صحيح.

- تجنب إدخال أصابعك في آليات التثبيت.
- لا تستخدم أية ملحقات غير معتمدة من قبل الشركة المصنعة.
- يتوافق هذا المنتج مع الأطفال منذ لحظة الميلاد وحتى يبلغ وزنهم 9 كجم.
- تحذير: أثناء عمليات الفتح والإغلاق، يجب التأكد أولاً أن الطفل يبعد بمسافة كافية لتجنب الإصابة.
- تحذير: عند استلقاء الطفل، تأكد من أن رأس الطفل ليست تحت جسم الجهاز.
- قبل الاستعمال، افحص المقابض وأسفل سرير الحمل للتحقق من وجود أية إشارات ل تلف والتأكد من أن يد الرافعة في الوضع الصحيح للاستخدام قبل رفع Ypsi Bassinet.
- تم تصميم هذا المنتج ليحتوي طفلاً نائماً. بمجرد أن ينام الطفل، يجب خفض مسند الظهر في السرير تماماً.
- قبل فصل الهد ورفعه من جسم العربة، اضبط الظهر في الوضع المنخفض تماماً
- لا تضيف أو تستخدم أي فراش مختلف عن الفراش الأصلي.
- **الارتباط بالهيكل:**
- يعتبر هذا المنتج متوافق مع منتجات PegPerego الأصلية التالية: هيكل Ypsi.
- تحذير: تأكد من أن جميع أجهزة الإرفاق ل Ypsi Bassinet مثبتة بشكل صحيح قبل الاستخدام.
- **تحذير: لا تترك طفلك وحده أبداً بدون مراقبة.**

الارتباط بالحامل:

- تحذير: هذا المنتج متوافق مع منتجات PegPerego الأصلية التالية: الحامل الرئيسي.
- تحذير: لا تستخدم الحامل إذا كان أي جزء منه مكسوراً، أو ممزقاً أو مفقوداً.
- تحذير: لا تدع الأطفال الآخرين يلعبون بلا مراقبة بالقرب من سرير الحمل والحامل.

قد تختلف الصور التي تشير إلى تفاصيل النسيج عن المجموعة التي لديك والتي تم شراؤها.
للمزيد من المعلومات، قم بزيارة موقعنا الإلكتروني:
www.pegperego.com

إرشادات الاستخدام

- 1 قم بتدوير يد الراكعة الخاصة بـ Ypsi Bassinet إلى أعلى، حتى تسمع صوت "نقرة".
 - 2 انزع واقي القدمين والفراش.
 - 3 قم بتدوير القضيب المعدني على جانبي الرأس لأعلى (الشكل a) وارفع مسند الظهر كما هو موضح في الصورة (الشكل b).
 - 4 قم بتدوير القضيب المعدني مرة أخرى إلى أسفل، (الشكل a)، واستخدم المزلاج لربطه بالخطافات (الشكل b).
 - 5 أدرج في الفتحة، طرف الحزام الذي يضبط موضع مسند الظهر.
 - 6 ارفع مسند الظهر (الشكل a) واستخدم المزلاج، وضع القضيب المعدني بالقرب من الخطافات (الشكل b)، ثم ثبته (الشكل c).
 - 7 اخفض المقعد وقرم بتثبيت الرباطين الموجودين على جانب السرير الحامل.
 - 8 أدرج الفراش، مع التأكد من أن فتحة الحقيبة متجه للأسفل وليس لأعلى، وذلك بالتلامس مع الطفل.
 - 9 الغطاء: اخفض الجزء الخلفي من الغطاء (الشكل a) وقرم بإغلاق الرباط (الشكل b). من الممكن أيضاً إخراج جزء من القماش من الغطاء لحماية الطفل من ضوء الشمس (الشكل c) ووضع مرة أخرى بسهولة في الغطاء عند عدم الحاجة إليه.
 - 10 واقي القدمين: ضع واقي القدمين على Ypsi Bassinet، وثبته بالبطانة مع الرباط، كما هو موضح في الصورة.
 - 11 ارفع حافة الغطاء، واقفلها لأعلى (الشكل a)، واربطها بالغطاء باستخدام القطع المغناطيسية (الشكل b).
- يمكن استخدام المغناطيس لربط الغطاء بالمظلة، لحماية الطفل أكثر من العوامل الجوية.
- يمكن استخدام المغناطيس لربط الغطاء بالمظلة، لحماية الطفل أكثر من

العوامل الجوية.

- 12 يد الراكعة: يتم قفل يد الراكعة فقط إذا كانت في الوضع الرأسي (الشكل a). لخفضها، اضغط على الزرين الجانبيين في وقت واحد وقرم بتدويرها لأسفل (الشكل b).
- 13 تعتبر الراكعة مفيدة لحمل وتثبيت Ypsi Bassinet على الهيكل (الشكل a). لرفع السرير الحامل، استخدم منطقة القبض الموجودة على يد الراكعة (الشكل b).
- 14 تعدل مسند الظهر: بفضل نظام COMFORT، يمكن ضبط مسند الظهر في 3 أوضاع عن طريق سحب وتثبيت حزام الضبط في الموضع المطلوب، كما هو موضح في الصورة.
- 15 نظام ALL SEASONS SYSTEM: يسمح هذا النظام بضبط دوران الهواء الداخلي من أجل منع التكثيف. للضبط حسب الحاجة، ارفع المقعد (الشكل a)، واستخرج لوحة تدوير الهواء (الشكل b).
- 16 قرم بتدوير لوحة تدوير الهواء (الشكل a) لكي تتداخل الفتحات (أو الغطاء) مع الفتحات الموجودة في أسفل السرير الحامل. عند التطبيق، يتدفق الهواء من خلالها. وأخيراً، قرم بتحرك اللوحة في المقعد (الشكل b).
- 17 لتأمين Ypsi Bassinet بالإطار/الدعامة، ضعه على أدوات التثبيت حتى يستقر في مكانه.
- 18 هام: تأكد من أن العربة قد تم إرفاقها إرفاقاً صحيحاً.
لفك Ypsi Bassinet، اسحب اللسان من الخلف (الشكل a) وارفع (الشكل b).

إزالة الغطاء البن

- 19 قم بإزالة واقي القدمين عن طريق فتح اللسان الذي يقيه مثبتاً على حشوة السرير.
- 20 قم بإزالة الفراش، وقرم بنزع حقيبة الفراش.
- 21 افتح الإزير الذي يحافظ على الغطاء مثبتاً على حشوة السرير (الشكل a). بعد ذلك، اضغط على الزرين على جانبي يد الراكعة وقرم بإزالة الغطاء (الشكل b).
- 22 قم بإزالة الحشو عن طريق فتح الرباطات التي تحافظ على الإطار مثبتاً.
- 23 قم بإزالة الحزام الذي يضبط مسند الظهر في المواضع المختلفة.
- 24 ارفع مسند الظهر (الشكل a)، ثم اسحب الفراش إلى أن تصل للحلقتين الصغيرتين فيها حتى يتم إدخال أطراف الحزام فيها (الشكل b). قرم بخلعهما (الشكل c).
- 25 انزع الحزام (الشكل a) ثم استخلص الفراش من مسند الظهر (الشكل b).

الطي

- 26 ازل واقي القدمين، والغطاء والفراش والبطانة الداخلية. ارفع مسند الظهر (الشكل a). وفك القضيب المعدني وقرم بتدويره لأعلى (الشكل b). اخفض مسند الظهر ثم القضيب المعدني.
- 27 ارفع المقعد (الشكل a) واستخدم المزلاج، ثم حرر القفل المعدني (الشكل a) وقرم بطي المقعد (الشكل c). أخيراً، قرم بخفض المقعد لكي تتمكن من طي Ypsi Bassinet.

معلومات بخصوص المنتجات، أو بيع قطع غيار أصلية أو اكسسوارات، يرجى الاتصال بخدمة ما بعد البيع الخاص بشركة PegPerego مع توضيح الرقم التسلسلي للمنتج إن وجد.

التليفون: 60.88.213/039/0039

الرقم المجاني: 800/414.147

البريد الإلكتروني: assistenza@pegperego.com

موقع الانترنت: www.pegperego.com

تمتلك PegPerego - شركة مساهمة- جميع حقوق الملكية الفكرية الموجودة في هذا الكتيب، والتي يحميها القانون.

الأرقام التسلسلية

- 28. تحمل نافتا بوب أب عند القاعدة المعلومات الخاصة بتاريخ الإنتاج.
- اسم المنتج وتاريخ الإنتاج وارقم التسلسلي للمنتج.
- وهي معلومات لا غنى عنها في حالة تقديم العميل لأي شكوى.

THE ORIGINAL ACCESSORY PEGPerego

تم تصميم اكسسوارات PegPerego لتكون ناعمة وعملية لتيسير الأمور على الوالدين. اكتشف جميع الاكسسوارات المخصصة لمنتجك من PegPerego على الموقع الإلكتروني www.pegperego.com

صيانة البطانة

- يرجى اتباع التعليمات المذكورة على ملصق المنتج الذي تم حياكته على الغطاء عند الغسيل.
- لا تستخدم مبيضات من الكلور.
- لا تستخدم المكناة.
- لا للتنظيف الجاف.
- لا تقم بإزالة البقع بواسطة مذيبات.
- لا للتجفيف.

نظافة المنتج

- يحتاج هذا المنتج إلى حد أدنى من العناية. ويجب أن يتولى شخص بالغ عمليات النظافة والصيانة.
- ينصح بالحفاظ على نظافة جميع الأجزاء المتحركة، وإذا لزم الأمر يجب تزييتها بزيت خفيف.
- يجب تنظيف الأجزاء البلاستيكية بواسطة قطعة قماش مبللة، لا تستخدم منظفات أو منتجات أخرى مماثلة.
- نفض التراب عن الأجزاء المصنوعة من القماش لإزالة الأتربة.
- يجب الحفاظ على المنتج من العوامل الجوية والماء والأمطار أو الثلج؛ وقد يؤدي التعرض المستمر للشمس ولتفترات طويلة إلى تغيير في ألوان الكثير من الخامات.
- يحفظ المنتج في مكان جاف.

PegPerego S.p.A

تتعمد PegPerego Spa نظام إدارة جودة معتمد من قبل TÜV Italia Srl وفقا لمعيار ISO 9001.

ومن الممكن أن تقوم شركة PegPerego بإجراء تغييرات في أي وقت على الموديلات الواردة في هذا الكتيب لأسباب فنية أو تجارية

خدمة ما بعد البيع الخاص بشركة PegPerego

في حالة فقدان أو تلف أي جزء من أجزاء المنتج، استخدم فقط قطع الغيار الأصلية من PegPerego. وعند الحاجة لأي تصليح أو استبدال، وللحصول على

سپاس از حسن نظر شما برای انتخاب محصولات پگ پرگو

⚠ هشدار

- مهم: این دستورالعمل‌ها را برای مراجعات بعدی نگهدارید. برای استفاده ایمن، این دستورالعمل‌ها را بخوانید و رعایت کنید.
- در صورت عدم رعایت این دستورالعمل‌ها ممکن است ایمنی کودک به خطر بیافتد.
- هشدار: این محصول فقط برای کودکان مناسب است که بدون کمک قادر به نشستن نیستند.
- هشدار: این محصول مناسب کودکانی است که نمی‌توانند بدون استفاده از کمک بنشینند و غلت بزنند و قادر به بالا بردن خود با استفاده از دست و زانو نیستند. حداکثر وزن کودک: 9 کیلوگرم
- هشدار: فقط روی سطح محکم، افقی و خشک استفاده شود.
- هشدار: اجازه ندهید که بقیه کودکان بدون مراقب نزدیک گهواره بازی کنند.
- هشدار: در صورتی که هر قسمتی از گهواره Ypsi شکسته، پاره یا مفقود شده باشد، از آن استفاده نکنید.
- فقط باید از قطعات تعویضی ارائه شده یا توصیه شده توسط سازنده/فروشنده استفاده شود.
- از محصول در نزدیکی پلکان، منابع گرمایی، شعله‌های باز یا اجسام خطرناک در محدوده دست‌رسی کودکان استفاده نکنید.

- سرهم‌بندی و آماده‌سازی محصول باید توسط افراد بزرگسال انجام شود.
- قبل از استفاده، اطمینان حاصل کنید که همه مکانیسم‌های اتصال به‌درستی وصل شده باشد.
- از وارد کردن انگشتان خود به‌داخل مکانیسم‌ها خودداری کنید.
- از وسیله‌های جانبی که توسط سازنده تأیید نشده‌اند، استفاده نکنید.
- این محصول برای کودکان از بدو تولد تا زمانی که به وزن 9 کیلوگرم برسند، طراحی شده است.
- هشدار: برای جلوگیری از بروز جراحت، هنگام بازکردن یا جمع‌کردن محصول، اطمینان حاصل کنید که کودک در نزدیکی آن نباشد.
- هشدار: هنگام لم‌دادن اطمینان حاصل کنید که سر نوزاد پایین‌تر از بدن نباشد.
- قبل از استفاده، دستگیره‌ها و بخش پایینی گهواره را برای یافتن علایم آسیب و سایش بررسی کنید
- قبل از بلند کردن گهواره Ypsi اطمینان حاصل کنید که دستگیره حمل در وضعیت صحیح قرار دارد.
- این محصول برای نگهداشتن نوزاد در حال خواب طراحی شده است. وقتی نوزاد در خواب است، تکیه‌گاه سر گهواره باید به‌طور کامل پایین آورده شود.
- پیش از جدا کردن و بلاکشیدن سبد حمل از قاب، پشتی را در پایین‌ترین وضعیت تنظیم کنید
- از افزودن یا استفاده از تشک‌هایی متفاوت از تشک اصلی اجتناب کنید.

ترکیب با شاسی:

- این محصول با محصولات اصلی پگ-پرگو زیر سازگار است: شاسی Ypsi
- هشدار: اطمینان حاصل کنید که تمام تجهیزات اتصال به Ypsi Bassinet بل از استفاده به درستی متصل شده باشند.
- هشدار: هرگز کودک خود را بدون مراقب رها نکنید.

ترکیب با پایه:

- هشدار: این محصول با محصولات اصلی پگ-پرگو زیر سازگار است: پایه خانگی.
 - هشدار: در صورتی که قسمتی از پایه شکسته، پاره یا مفقود شده است، از آن استفاده نکنید.
 - هشدار: اجازه ندهید که سایر کودکان بدون مراقب نزدیک گهواره حمل و پایه بازی کنند.
- تصاویر مربوط به جزئیات پارچه ممکن است با مجموعه خریداری شده متفاوت باشد.
- برای کسب اطلاعات بیشتر، به وبسایت ما مراجعه کنید:
www.pegperego.com

دستورالعمل‌های استفاده

- دستگیره حمل گهواره Ypsi را به سمت بالا بچرخانید تا زمانی که صدای «کلیک» را بشنوید.
- پاپوش و تشک را بردارید.
- میله فلزی در سمت سر را به سمت بالا بکشید (شکل a) و تکیه‌گاه سر را بلند کنید، همان‌طور که در تصویر نشان داده شده است (شکل b).
- دوباره میله فلزی را به سمت پایین بچرخانید (شکل a) و از ضامن برای قفل کردن آن روی قلاب استفاده کنید (شکل b).
- انتهای کمربند، که وضعیت تکیه‌گاه سر را تنظیم می‌کند، را در داخل شکاف قرار دهید.
- تکیه‌گاه سر را بالا بیاورید (شکل a) و با استفاده از ضامن، میله فلزی را در کنار قلاب قرار دهید (شکل b). سپس آن را قفل کنید (شکل c).
- صندلی را پایین بیاورید و دو زیپ را در کنار گهواره متصل کنید.
- تشک را در محل قرار دهید، اطمینان حاصل کنید که دهانه بدنه به سمت بالا در

- تماس با کودک نباشد بلکه به سمت پایین باشد.
- سایه‌بان: پشت سایه‌بان (شکل a) را پایین بیاورید و زیپ را ببندید (شکل b).
- هم چرمین می‌توانید یک بخش از پارچه سایه‌بان را برای حفاظت کودک از نور خورشید پایین آورید (شکل c) و در صورت عدم نیاز به راحتی آن را به حالت اولیه برگردانید.
- پاپوش: پاپوش را روی گهواره Ypsi قرار دهید و آن را به بالشتک با زیپ، همان‌طور که در تصویر نشان داده شده است، متصل کنید.
- لبه پاپوش را بلند کرده، آن را به سمت بالا برگردانده (شکل a) و با استفاده از مغناطیس‌ها (شکل b) آن را به سایه‌بان متصل کنید.
- برای حفاظت بیشتر از کودک در برابر اشیا، می‌توان از اتصالات مغناطیسی برای محکم کردن پوشش روی سایه‌بان استفاده کرد.
- دستگیره حمل: دستگیره حمل تنها در وضعیت عمودی (شکل a) قفل می‌شود. برای پایین آوردن دسته، دکمه‌های کناری را به‌طور هم‌زمان فشار داده و آن را به سمت پایین بچرخانید (شکل b).
- این دسته برای حمل و اتصال گهواره Ypsi به شاسی (شکل a) مفید است. برای برداشتن گهواره، از چنگک دستگیره حمل استفاده کنید (شکل b).
- تنظیم پستی: با استفاده از COMFORT SYSTEM، با کشیدن و اتصال کمربند تنظیم، پستی را می‌توان در 3 وضعیت مختلف دل‌خواه، همان‌طور که در تصویر نشان داده شده است، تنظیم کرد.
- سیستم چهارفصل: این سیستم اجازه می‌دهد تا گردش هوا در داخل تنظیم شود تا مانع چگالش شود. برای تنظیمات مورد نیاز صندلی (شکل a) را بلند کنید و پانل گردش هوا را (شکل b) بیرون بکشید.
- پانل گردش هوا را (شکل a) به‌طوریکه سوراخ‌ها روی سوراخ‌های گهواره (یا پوشش) داده شوند، بچرخانید. اگر آن‌ها در برابر هم قرار گیرند، هوا جریان پیدا خواهد کرد. در پایان، پانل را به داخل صندلی بلغزانید (شکل b).
- برای ابرن کردن Ypsi Bassinet بر روی قلاب، پایه، آن را روی ابزارهای اتصال تا شنیده شدن صدای کلیک، قرار دهید.
- مهم: بررسی کنید که سبک حمل به درستی متصل شده باشد.
- برای جدا کردن گهواره Ypsi، زبانه پستی را بیرون بکشید (شکل a) و بلند کنید (شکل b).

برداشتن روکش نرم

- پاپوش را از طریق بازکردن زیپی که آن را به بالشتک گهواره محکم می‌کند، بردارید.
- تشک را بردارید و روکش تشک را درآورید.
- زیپی که سایه‌بان را روی بالشتک گهواره محکم می‌کند، باز کنید (شکل a). سپس، دو دکمه در طرف دستگیره حمل را فشار داده و سایه‌بان را بردارید (شکل b).
- برای برداشتن بالشتک زیپ‌هایی که آن را به قاب گهواره متصل می‌کنند را باز کنید.
- کمربند پستی که تنظیم کننده تکیه‌گاه سر در وضعیت‌های مختلف است را بردارید.
- پستی صندلی را بالا بیاورید (شکل a). سپس تشک را بیرون بیاورید تا به دو چشمی که انتهای کمربند به آن‌ها متصل است دست‌رسی پیدا کنید (شکل b).
- آن‌ها را بیرون بکشید (شکل c).

25 کمربند (شکل a) را بیرون بیاورید و سپس تشک را از عقب خارج کنید (شکل b).

تاکردن

- 26 پاپوش، سایه‌بان، تشک و پوشش داخلی را بردارید. پستی صندلی را بالا ببرید (شکل a)، میله فلزی را باز کنید و آن را به سمت بالا چرخانید (شکل b). پستی صندلی و سپس میله فلزی را پایین بیاورید.
- 27 صندلی را بلند کنید (شکل a) و با استفاده از ضامن، میله فلزی (شکل b) را آزاد کنید و آن را تا کنید (شکل c). در آخر، صندلی را پایین بیاورید تا گهواره Ypsi تا شود.

شماره‌های سریال

- 28 اطلاعات مربوط به تاریخ تولید Ypsi Bassinet را می‌توانید زیر پایه مشاهده کنید.
- شماره محصول، تاریخ تولید و شماره سریال.
 - این اطلاعات برای هرگونه شکایت مورد نیاز است.

لوازم جانبی اصلی پگ پرگو

لوازم جانبی پگ-پرگو به‌عنوان وسایل مفید و کاربردی برای تسهیل زندگی والدین طراحی شده است. همه لوازم جانبی محصول خود را در وب‌سایت زیر ببینید
www.pegperego.com

دستورالعمل‌های تمیزکردن بالشتک

- هنگام شست‌وشو، دستورالعمل‌های ذکرشده روی اتیکت دوخته‌شده در داخل روکش را به‌دقت رعایت کنید.
- از سفیدکننده‌های حاوی کلر استفاده نکنید.
- اتو نکشید.
- از خشک‌شویی استفاده نکنید.
- با حلال‌ها لکه‌گیری نکنید.
- از خشک‌کن دوار استفاده نکنید.

تمیزکردن محصول

- این محصول به مقدار کمی تعمیر و نگهداری احتیاج دارد. تمیزکردن و تعمیر و نگهداری فقط باید توسط افراد بزرگسال انجام شود.
- همه قطعات متحرک را تمیز نگاه دارید و در صورت لزوم با روغن سبک روغن‌کاری کنید.
- قسمت‌های پلاستیکی را مرتباً با یک دستمال مرطوب تمیز کنید. از حلال‌ها یا مواد مشابه استفاده نکنید.
- گرد و خاک روی قسمت‌های پارچه‌ای را با برس بزدایید.
- محصول را از عوامل جوی: رطوبت، باران یا برف محافظت کنید. قراردادن در معرض نور آفتاب به‌مدت طولانی ممکن است باعث تغییر رنگ در مواد سازنده

محصول شود.

• محصول را در یک محیط خشک نگهداری کنید.

شرکت سهامی پگ-پرگو (PegPerego S.p.A.)

شرکت سهامی پگ پرگو (PegPerego S.p.A.) از یک سیستم مدیریت کیفیت مورد تأیید TÜV Italia Srl مطابق با استاندارد ISO 9001 استفاده می‌کند. پگ پرگو در هر زمان می‌تواند به‌دلایل فنی یا تجاری تغییراتی در مدل‌های شرح‌داده‌شده در این نشریه ایجاد کند.

خدمات پس از فروش پگ پرگو

در صورت مفقود یا خراب شدن بخشی از محصول، فقط از قطعات یدکی اصلی پگ پرگو استفاده کنید. در صورت نیاز به هرگونه تعمیرات، تعویض قطعات، اطلاعات درباره محصولات و فروش قطعات یدکی اصلی، با خدمات لوازم جانبی پگ پرگو تماس گرفته و در صورت داشتن شماره سریال محصول، آن را بیان کنید.

تلفن 0039/039/60.88.213

ایمیل assistenza@pegperego.it

وب‌سایت www.pegperego.com

کلیه حقوق مالکیت معنوی مربوط به محتوای این دفترچه راهنما دارای PegPerego S.p.A. می‌باشند و توسط قوانین حاکم محافظت می‌شوند.

IT Italiano

Dichiarazione di conformità

- **Denominazione del prodotto:** YPSI Bassinet

- **Codice identificativo del prodotto:** IN08*

- **Normative di riferimento (origine):** EN 1888-1:2018 EN 1466:2014/AC:2015 EN 71-2:2011+A1:2014 EN 71-3 Regolamento (CE) N. 1907/2006 - All. XVII pt. 16,17,43,51,52 (REACH)

- **Dichiarazione di conformità:** La PegPerego S.p.A. dichiara sotto la propria responsabilità che l'articolo in oggetto è stato sottoposto a test di collaudo interni e omologato secondo le normative vigenti presso laboratori esterni ed indipendenti.

- **Data e luogo di rilascio:** Arcore, Ottobre 2020

PegPerego S.p.A. Via De Gasperi, 50 20862 Arcore (MB), ITALY

EN English

Declaration of conformity

- **Product name:** YPSI Bassinet

- **Product reference number:** IN08*

- **Reference Standards (origin):** EN 1888-1:2018 EN 1466:2014/AC:2015 EN 71-2:2011+A1:2014

EN 71-3 Regolamento (CE) N. 1907/2006 - All. XVII pt. 16,17,43,51,52 (REACH)

- **Declaration of conformity:** La PegPerego S.p.A. dichiara sotto la propria responsabilità che l'articolo in oggetto è stato sottoposto a test di collaudo interni e omologato secondo le normative vigenti presso laboratori esterni ed indipendenti.

- **Date and place of issue:** Arcore, October 2020

PegPerego S.p.A. Via De Gasperi, 50 20862 Arcore (MB), ITALY

FR Français

Declaration de conformité

- **Dénomination du produit:** YPSI Bassinet

- **Identification du produit:** IN08*

- **Standard du referiment (origin):** EN 1888-1:2018 EN 1466:2014/AC:2015 EN 71-2:2011+A1:2014

EN 71-3 Règlement (CE) N. 1907/2006 - All. XVII pt. 16,17,43,51,52 (REACH)

- **Declaration de conformité:** La PegPerego S.p.A. déclare sous sa propre responsabilité que l'article en objet est étatsoumis à des tests de collaudo internes et homologué selon les normes en vigueur dans les laboratoires externes et indépendants.

- **Date et lieu du publication:** Arcore, octobre 2020

PegPerego S.p.A. Via De Gasperi, 50 20862 Arcore (MB), ITALY

DE Deutsch

Konformitätserklärung

- **Bezeichnung des Produktes:** YPSI Bassinet

- **Kennzeichnungscode des Produktes:** IN08*

- **Bezugsbestimmungen (Ursprung):** EN 1888-1:2018 EN 1466:2014/AC:2015 EN 71-2:2011+A1:2014

EN 71-3 Regolamento (CE) N. 1907/2006 - All. XVII pt. 16,17,43,51,52 (REACH)

- **Konformitätserklärung:** La PegPerego S.p.A. dichiara sotto la propria responsabilità che l'articolo in oggetto è stato sottoposto a test di collaudo interni e omologato secondo le normative vigenti presso laboratori esterni ed indipendenti.

- **Datum und Ort der Ausstellung:** Arcore, Oktober 2020

PegPerego S.p.A. Via De Gasperi, 50 20862 Arcore (MB), ITALY

ES Español

Declaración de conformidad

- **Denominación del producto:** YPSI Bassinet

- **Código de identificación del producto:** IN08*

- **Normativas de referencia (origen):** EN 1888-1:2018 EN 1466:2014/AC:2015 EN 71-2:2011+A1:2014

EN 71-3 Regolamento (CE) N. 1907/2006 - All. XVII pt. 16,17,43,51,52 (REACH)

- **Declaración de conformidad:** La PegPerego S.p.A. declara sotto la propria responsabilità che l'articolo in oggetto è stato sottoposto a test di collaudo interni e omologato secondo le normative vigenti presso laboratori esterni ed indipendenti.

- **Fecha y lugar de expedición:** Arcore, Octubre de 2020

PegPerego S.p.A. Via De Gasperi, 50 20862 Arcore (MB), ITALY

PEGPEREGO S.p.A.

VIA DE GASPERI 50 20862 ARCORE MB ITALIA
tel. 0039-039-60881
Servizio Post Vendita/After Sale:
tel. 0039-039-6088213



PEGPEREGO U.S.A.

Inc. 3625 INDEPENDENCE DRIVE FORT WAYNE INDIANA 46808
phone 260-482-8191 - fax 260-484-2940 Call us toll free: 1-800-671-1701

PEGPEREGO CANADA Inc.

585 GRANITE COURT PICKERING ONTARIO CANADA L1W3K1
phone 905-839-3371 - fax 905-839-9542 Call us toll free: 1-800-661-5050

www.pegperego.com

FI0020011276

Ypsi Bassinet

PegPerego