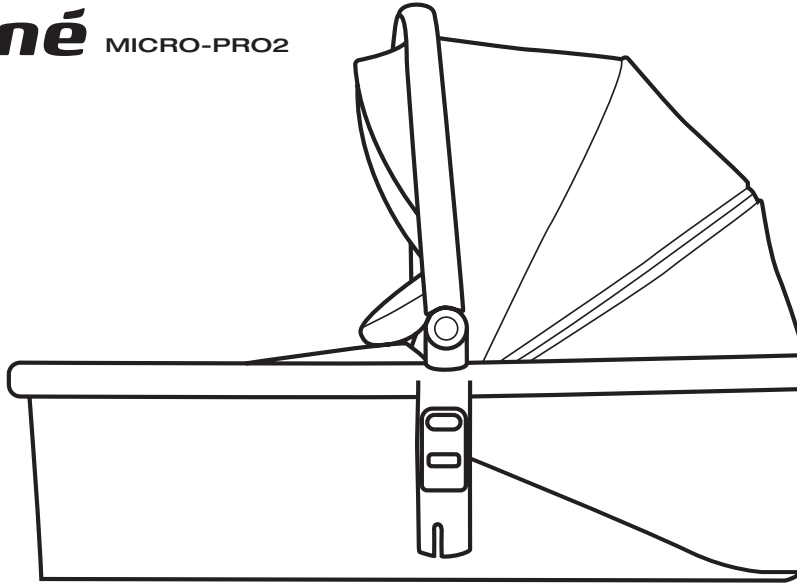


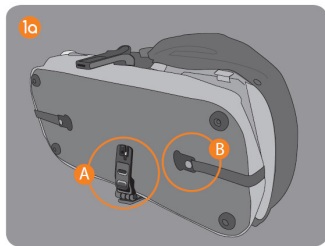
# INSTRUCTIONS

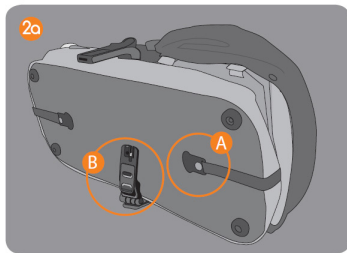
 **Jané** MICRO-PRO2

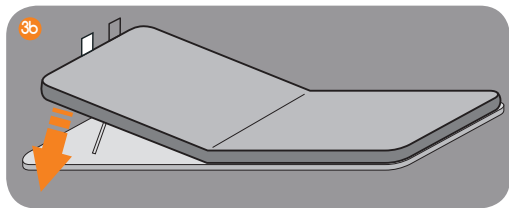
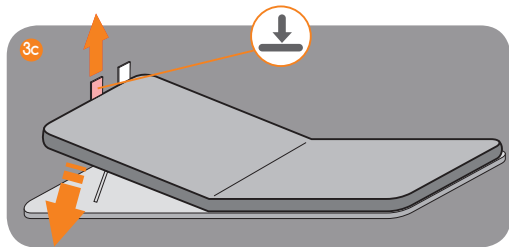
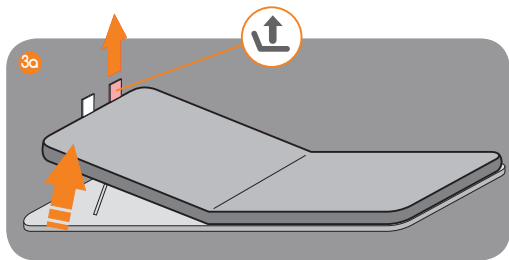




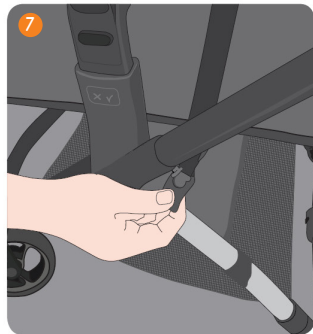
ESPAÑOL	10
ENGLISH	16
FRANÇAIS	22
DEUTSCH	28
ITALIANO	34
PORTUGUÊS	40
POLSKI	46
ČESKÝ	52



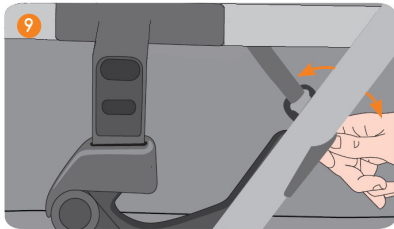
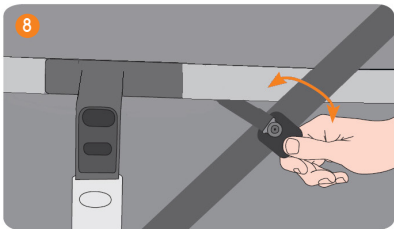










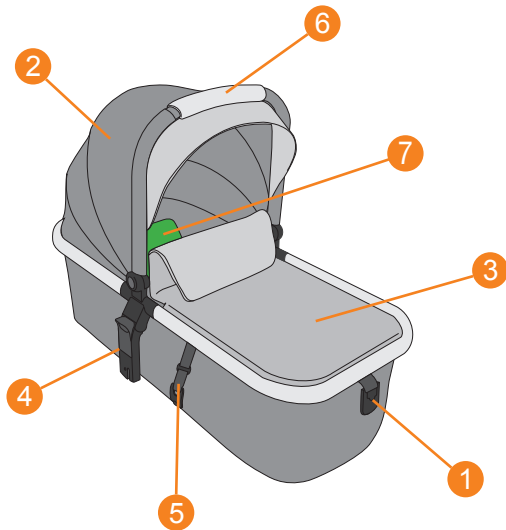




# INSTRUCCIONES

## ÍNDICE

A.	LISTA DE PIEZAS	12
B.	INFORMACIÓN Y ADVERTENCIAS DE SEGURIDAD	13
C.	DESPLEGADO	13
D.	PLEGADO	14
E.	RESPALDO RECLINABLE	14
F.	USO DEL ASA Y LA CAPOTA	14
G.	CUBREPIES	14
H.	SUJECIÓN EN UNA SILLA JANÉ	14
I.	MANTENIMIENTO	15
J.	INFORMACIÓN SOBRE LA GARANTÍA	15



#### A. LISTA DE PIEZAS

- 1- CINTAS DE PLEGADO
- 2- CAPOTA
- 3- CUBREPIES
- 4- SISTEMA PROFIX
- 5- CINTA ANTI BALANCEO
- 6- ASA TRANSPORTE
- 7- RESPALDO RECLINABLE

## B. INFORMACIÓN Y ADVERTENCIAS DE SEGURIDAD

**IMPORTANTE:** Leer estas instrucciones cuidadosamente antes del uso y mantenerlas para futuras consultas.

### ADVERTENCIAS :

- Este producto solamente es apropiado para niños que no pueden sentarse por sí solos.
- No dejar al niño desatendido.
- No dejar a otros niños jugar desatendidos cerca del capazo.
- No utilizar si falta cualquier parte o está rota o desgarrada.
- Nunca utilizar este capazo sobre un soporte.
- No añadir una colchoneta adicional.
- Utilizar solamente sobre una superficie firme, horizontal, nivelada y seca.

### INFORMACIÓN ADICIONAL:

- Utilizar solamente componentes originales o aprobados por JANÉ.
- No colocar el capazo cerca de fuegos abiertos u

otras fuentes de calor.

- Compruebe regularmente el asa y el fondo de su capazo para detectar signos de daños y desgastes.
- Antes de transportar o levantar el capazo, asegúrese que el asa está en la posición correcta de uso.
- Este capazo está concebido para niños desde el nacimiento hasta 9 kg de peso.
- Compruebe que la cabeza del niño en el capazo, no está nunca por debajo del cuerpo.
- Este producto es apropiado solamente para niños que no puedan sentarse por sí solos, girarse y que no pueden empujarse a sí mismos con sus manos y rodillas.
- No añadir un colchón adicional.

## C. DESPLEGADO

Coloque el capazo plegable MICRO-PRO2 sobre una superficie plana 1 - 1a . Gire hacia fuera el adaptador ProFix. A

Abra las cintas de plegado para que las paredes laterales se desplieguen completamente. B

Asegúrese que las paredes queden bien desplegadas!

## D. PLEGADO

Pliegue la capota. Cierre el cubrepies 2 - 2a. Tire de las cintas de plegado y asegúrelos en los puntos situados en la base del capazo A. Pliegue hacia adentro el adaptador ProFix. B



**ATENCIÓN:** Esta acción no debe realizarse nunca con el bebé dentro del capazo. La aparición de puntos de corte y compresión y atrapamientos son inevitables durante estas operaciones.

## E. RESPALDO RECLINABLE

El fondo del capazo se puede reclinar para que el bebé tenga una posición más incorporada.

Para subirlo, tire de la cinta lateral hacia arriba 3a. Una vez llegado al máximo, suelte lentamente hasta que se bloquee 3b. Compruebe que está firmemente bloqueado.

Para volver a la posición estirada, tire de la cinta central 3c

El mecanismo se desbloqueará y podrá soltar suavemente hasta la posición estirado 3d.

## F. USO DEL ASA Y LA CAPOTA

Este capazo dispone de un asa central para transporte. Esta misma asa funciona como soporte de la capota.

El Asa se puede girar para plegar la capota. Para girarla, presionar los

dos pulsadores en los laterales. Al soltarlos, se bloqueará en la posición más cercana. 4a.

Si la usa como transporte, asegure que el asa está en la posición más vertical y debidamente bloqueada.

La capota puede plegarse, desplegarse y desmontarse.

Para montar la capota coloque ambas solapas alrededor del asa y cierre las cremalleras. El faldón se une al capazo mediante otra cremallera. Para mejorar la aireación y tener visión del niño, la capota tiene un tramo extra hecho con tela mosquitera; podrá acceder a él abriendo la cremallera entre el primer y segundo tramo de la capota.

Para desmontar la capota, siga el proceso a la inversa



**ADVERTENCIA:** No colocar peso encima de la capota.

## G. CUBREPIES

Para acomodar a su bebé, abra la cremallera del cubrepies hasta el lugar deseado. 5a.

Para retirar totalmente el cubrepies abra completamente la cremallera.

## H. SUJECIÓN EN UNA SILLA JANÉ

Para fijar el capazo a un chasis Jané, coloque el capazo de tal modo que la cabeza del niño esté situada al lado contrario del manillar.

Introduzca los adaptadores Profix en las ranuras situadas en los reposabrazos del chasis, previstos para ello; tiene que oír el click de fijación. 6a.

**CUIDADO!** Antes de su uso, asegúrese que todos los seguros de bloqueo están cerrados.

Para soltar el capazo de la fijación, tire hacia arriba de los botones de desbloqueo situados en los adaptadores y separe el capazo de la silla tirando de él hacia arriba. **6b**.

Para mejorar el posible balanceo, al instalarlo sobre su silla, puede utilizar el sistema de fijación siguiendo las instrucciones. Ajuste la cinta para tensarla.

-KENDO, KAWAI, CROSSLIGHT, NEWEL, MUUM Pro **7**

-MUUM **8**

-CROSSWALK **9**



**ATENCIÓN:** Desbloquear el sistema antes de retirar el capazo.

## I. MANTENIMIENTO

Lave las partes de plástico con agua templada y jabón, secando posteriormente todos los componentes concienzudamente.

Lavar a mano y a una temperatura nunca superior a 30° C.

Secar al aire, en un sitio sombreado.

Una exposición del tapizado de forma prolongada bajo el sol, podría afectar la estabilidad del color del tejido.

MICRO-PRO2 dispone de una garantía con unas especificaciones precisas para su correcto mantenimiento, importantes para

conservar éstas en perfecta validez.

Tanto para su seguridad como para la buena conservación de este producto, es importante que haga una revisión periódica en cualquiera de nuestros talleres oficiales.

## J. INFORMACIÓN SOBRE LA GARANTÍA

- Este artículo dispone de garantía contra defectos de fabricación según lo estipulado en las Directivas y/o Normativas legales vigentes sobre garantías de bienes de consumo aplicables a la Unión Europea y propias del país de comercialización.

- Es imprescindible presentar la factura o tique de compra para poder tramitar la garantía a través del vendedor del artículo o, en su defecto, a través del fabricante.

- La garantía excluye anomalías o averías producidas por un uso inadecuado, por incumplimiento de las normas de seguridad e instrucciones de uso y mantenimiento proporcionadas, o a causa del desgaste por uso y manejo normal periódico del artículo.

- La etiqueta que contiene el número de serie de su modelo no debe ser arrancada bajo ningún concepto ya que contiene información relevante para la garantía.

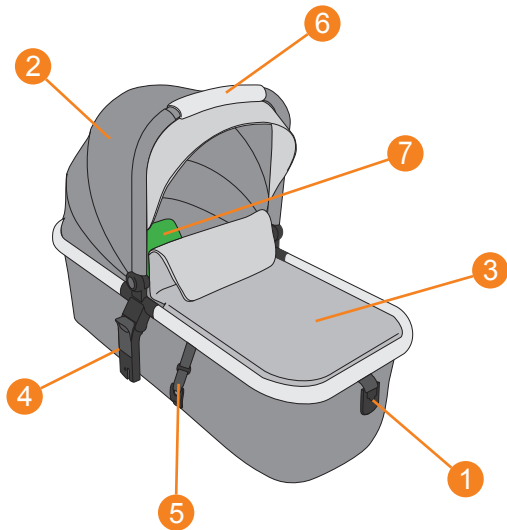


# INSTRUCTIONS



## TABLE OF CONTENTS

A.	PART LIST	18
B.	SAFETY WARNINGS AND INFORMATION	19
C.	UNFOLDING	19
D.	FOLDING	20
E.	RECLINING BACKREST	20
F.	USING THE HANDLE AND THE HOOD	20
G.	FOOTMUFF	20
H.	ATTACHING THE CARRYCOT TO A JANÉ PUSHCHAIR	20
I.	MAINTENANCE	21
J.	INFORMATION ABOUT THE GUARANTEE	21



#### A. PART LIST

- 1- FOLDING STRAPS
- 2- HOOD
- 3- FOOT COVER
- 4- PROFIX SYSTEM
- 5- ANTI-ROCKING STRAP
- 6- CARRY HANDLE
- 7- RECLINING BACKREST

## B. SAFETY WARNINGS AND INFORMATION

**IMPORTANT:** Read carefully and keep them for future reference.

### WARNINGS:

- This product is only suitable for children who cannot yet sit up unaided.
- Do not leave the child unattended.
- Do not let other children play unattended near the carrycot.
- Do not use if any parts are missing, broken or torn.
- Never use this carrycot on a stand.
- Do not add an extra mattress.
- Only use on a firm, horizontal, level, dry surface.

### ADDITIONAL INFORMATION:

- Only use original parts or parts that have been approved by JANE.
- Do not place the carrycot near open flames or other sources of heat.
- Inspect the handle and the base of the carrycot re-

gularly to check for signs of damage or wear and tear.

- Make sure that the handle is in the correct position before lifting or carrying the carrycot.
- This carrycot is designed for children from birth up to 9 kg in weight.
- Check that the child's head in the carrycot is never lower than the body.
- This product is only suitable for children that cannot yet sit up unaided, turn over and who cannot push themselves up on their hands and knees.
- Do not add an extra mattress.

## C. UNFOLDING

Place the MICRO-PRO2 folding carrycot on a flat surface **1** - **1a**. Turn the ProFix connector outwards. **A** Unfasten the folding straps so that the side walls unfold completely. **B**

Make sure that the walls are fully unfolded!

## D. FOLDING

Fold the hood. Close the foot cover. **2** - **2a** Pull the folding straps and fasten them at the points found on the base of the carrycot. **A**

Fold the ProFix adaptor inwards. **B**



**WARNING:** This step must never be done with the baby inside the carrycot. It is inevitable that sharp points and areas where body parts could get trapped emerge during these operations.

## E. RECLINING BACKREST

The back of the carrycot can be reclined so the baby can enjoy more of a sitting up position.

To raise it, pull the side strap upwards **3a**. Once you have pulled it as far as it will go, slowly release it until it locks into place **3b**. Check that it is firmly locked into place.

To move it back to the lying down position, pull the central strap **3c**

The mechanism will unlock and you can gently release it back to the lying down position **3d**.

## F. USING THE HANDLE AND THE HOOD

This carrycot is fitted with a central handle for carrying. The handle is also used as a support for the hood.

The handle can be rotated to fold the hood. To rotate it, press the two

buttons on the sides. When you release the buttons, the hood will be locked into the nearest position. **4a**.

If you are using it as a carry handle, make sure that the handle is in the upright position and is properly locked in place.

The hood can be folded, unfolded and removed.

To fit the hood place both flaps around the handle and close the zips. The skirt is attached to the carrycot by another zip. For greater ventilation and to be able to see the child, the hood has an extra section made of mosquito netting: you can access this section by undoing the zip between the first and second sections of the hood.

To remove the hood, follow the same steps in reverse.



**WARNING:** Do not place any weight on top of the hood.

## G. FOOTMUFF

To settle your baby, undo the zip of the footmuff to the required level. **5a**

To fully remove the footmuff, undo the zip completely.

## H. ATTACHING THE CARRYCOT TO A JANÉ PUSHCHAIR

To attach the carrycot to a Jané chassis, position the carrycot so that the child's head is facing away from the handlebar.

Insert the Profix connectors into the slots found in the armrests of the chassis, provided for this purpose; you should hear the safe connection click. **6a**

**CAUTION!** Before use, make sure that all the safety locks are fastened.

To release the carrycot from the chassis, pull the locking buttons found on the connectors upwards and lift the carrycot off the pushchair by pulling it upwards. **6b**

To improve any possible rocking, when fitting it onto your pushchair, you can use the fastening system following the instructions. Adjust the strap to tighten it.

-KENDO, KAWAI, CROSSLIGHT, NEWEL, MUUM Pro **7**

-MUUM **8**

-CROSSWALK **9**



**NOTE:** Unlock the system before removing the carrycot.

## I. MAINTENANCE

Clean the plastic parts with soap and warm water, then dry all the parts thoroughly.

Hand wash and at a temperature not exceeding 30° C.

Air dry, in a shady place.

Prolonged exposure of the upholstery to sunlight may cause the fabric to fade.

MICRO-PRO2 has a guarantee with all the precise specifications for its correct maintenance, it is important to keep these in good condition.

For your safety as well as the correct maintenance of this product, it is important to have the product checked from time to time at any of our official workshops.

## J. INFORMATION ABOUT THE GUARANTEE

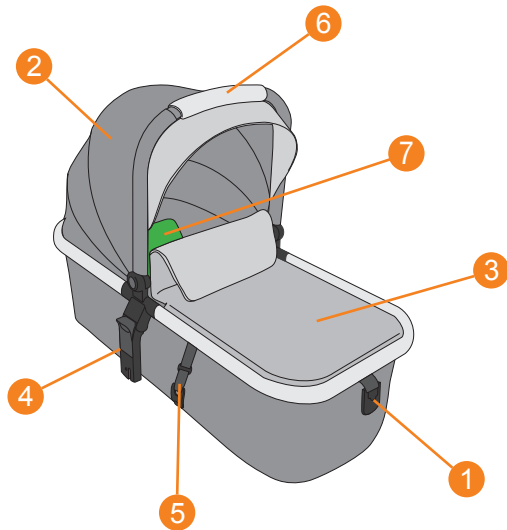
- This item is guaranteed against manufacturing defects as stipulated in the legal Directives and/or regulations in force on guarantees for consumer goods applicable to the European Union and those of the country in which it is marketed.
- It is essential to present the purchase invoice or receipt in order to process the guarantee through the seller of the item or, failing that, through the manufacturer.
- The guarantee excludes anomalies or faults caused by misuse, non-compliance with the safety regulations and instructions for use and maintenance provided, or due to wear and tear caused by normal use and regular handling of the item.
- The label containing the serial number of your model must not be torn off under any circumstances as it contains information relevant to the guarantee.



NOTICE

## INDEX

A.	LISTE DES PIÈCES	24
B.	INFORMATIONS ET AVERTISSEMENTS DE SÉCURITÉ	25
C.	DÉPLIAGE	25
D.	PLIAGE	26
E.	DOSSIER INCLINABLE	26
F.	UTILISATION DE LA POIGNÉE ET DE LA CAPOTE	26
G.	COUVRE-PIEDS	26
H.	FIXATION SUR UNE POUSSETTE JANÉ	26
I.	ENTRETIEN	27
J.	INFORMATIONS RELATIVES À LA GARANTIE	27



#### A. LISTE DES PIÈCES

- 1- SANGLES DE PLIAGE
- 2- CAPOTE
- 3- COUVRE-PIEDS
- 4- SYSTÈME PROFIX
- 5- SANGLE ANTI-BALANCEMENT
- 6- POIGNÉE DE TRANSPORT
- 7- DOSSIER INCLINABLE



## B. INFORMATIONS ET AVERTISSEMENTS DE SÉCURITÉ

**IMPORTANT** : Lire attentivement et conserver pour s'y reporter ultérieurement.

### MISES EN GARDE :

- Ce produit ne convient qu'aux enfants qui ne peuvent pas s'asseoir seuls.
- Ne laissez pas l'enfant sans surveillance.
- Ne laissez pas d'autres enfants jouer sans surveillance près de la nacelle.
- Ne pas utiliser si des pièces sont manquantes, cassées ou déchirées.
- Ne jamais utiliser cette nacelle sur un support.
- N'ajoutez pas de matelas supplémentaire.
- Utiliser uniquement sur une surface ferme, horizontale, plane et sèche.

### INFORMATIONS COMPLÉMENTAIRES :

- Utiliser uniquement des composants d'origine ou approuvés par JANÉ.

- Ne placez pas la nacelle près d'un feu ouvert ou autres sources de chaleur.
- Vérifiez régulièrement que la poignée et le fond de votre nacelle ne présentent pas de signes de détérioration ou d'usure.
- Avant de porter ou de soulever la nacelle, assurez-vous que la poignée est dans la position correcte pour l'utilisation.
- Cette nacelle est conçue pour les enfants à partir de la naissance jusqu'à 9 kg.
- Vérifiez que la tête de l'enfant dans la nacelle ne soit jamais en dessous du corps.
- Ce produit convient uniquement aux enfants qui ne peuvent pas s'asseoir seuls, se retourner et se mettre à quatre pattes.
- Ne pas ajouter de matelas supplémentaire.

## C. DÉPLIAGE

Placez la nacelle pliante MICRO-PRO2 sur une surface plane. **1** - **1a** Tournez l'adaptateur ProFix vers l'extérieur. **A** Ouvrez les sangles de pliage de manière à ce que les parois latérales se déplient complètement. **B**

Assurez-vous que les parois sont correctement dépliées !

## D. PLIAGE

Pliez la capote. Fermez le couvre-pieds. **2** - **2a** Tirez les sangles de pliage et fixez-les aux points situés à la base de la nacelle **A**. Pliez l'adaptateur ProFix vers l'intérieur **B**.



**ATTENTION:** Cette opération ne doit jamais être effectuée avec le bébé dans la nacelle. L'apparition de points de coupure, compression et coincement sont inévitables lors de ces opérations.

## E. DOSSIER INCLINABLE

Le fond de la nacelle peut s'incliner pour que le bébé puisse être plus allongé.

Pour le relever, tirez la sangle latérale vers le haut **3a**. Une fois au maximum, relâchez lentement jusqu'à ce qu'elle se verrouille **3b**. Vérifiez qu'elle est bien verrouillée.

Pour revenir à la position allongée, tirez sur la sangle centrale **3c**.

Le mécanisme se déverrouillera et vous pourrez relâcher doucement en position allongée **3d**.

## F. UTILISATION DE LA POIGNÉE ET DE LA CAPOTE

Cette nacelle est dotée d'une poignée centrale de transport. Cette même poignée sert de support pour la capote.

La poignée se tourne pour replier la capote. Pour la tourner, appuyez

sur les deux boutons poussoirs sur les côtés. En les relâchant, ils se verrouilleront dans la position la plus proche. **4a**.

Si vous la transportez, assurez-vous que la poignée est en position verticale et bien verrouillée.

La capote peut se plier, se déplier et s'enlever.

Pour installer la capote, placez les deux rabats autour de la poignée et fermez les fermetures éclair. Le rabat est fixé à la nacelle au moyen d'une autre fermeture éclair. Pour améliorer la ventilation et mieux voir l'enfant, la capote comporte une section supplémentaire en moustiquaire : vous pouvez y accéder en ouvrant la fermeture éclair entre la première et la deuxième section de la capote.

Pour retirer la capote, suivez les étapes en sens inverse.



**AVERTISSEMENT:** Ne placez aucun poids sur la capote.

## G. COUVRE-PIEDS

Pour installer votre bébé, ouvrez le couvre-pieds à l'endroit désiré. **5a**

Pour retirer complètement le couvre-pieds, ouvrez complètement la fermeture éclair.

## H. FIXATION SUR UNE POUSSETTE JANÉ

Pour fixer la nacelle sur un châssis Jané, positionnez la nacelle de façon à ce que la tête de l'enfant se trouve du côté opposé au guidon.

Insérez les adaptateurs Profix dans les fentes des accoudoirs du châssis

prévues à cet effet ; vous devez entendre un clic.

**ATTENTION :** Avant toute utilisation, assurez-vous que toutes les sécurités sont verrouillées **6a**.

Pour libérer la nacelle de la fixation, tirez les boutons de déverrouillage des adaptateurs vers le haut et dégagez la nacelle de la poussette en la tirant vers le haut. **6b**

Pour améliorer le balancement éventuel, lorsque vous l'installez sur votre poussette, vous pouvez utiliser le système de fixation en suivant les instructions. Ajustez la sangle pour la resserrer.

-KENDO, KAWAI, CROSSLIGHT, NEWEL, MUUM Pro **7**

-MUUM **8**

-CROSSWALK **9**



**ATTENTION:** Débloquer le système avant de retirer la nacelle.

## I. ENTRETIEN

Lavez les parties en plastique à l'eau chaude et au savon, puis séchez soigneusement tous les composants.

Laver à la main à une température ne dépassant en aucun cas 30°C.

Séchez à l'air libre dans un endroit ombragé.

Une exposition prolongée de la housse au soleil peut compromettre la stabilité de la couleur du tissu.

MICRO-PRO2 dispose d'une garantie avec des spécifications précises pour son entretien, et importantes pour assurer sa validité.

Pour votre sécurité ainsi que pour la bonne conservation de ce produit, il est important que vous effectuiez une révision périodique dans l'un de nos ateliers officiels.

## J. INFORMATIONS RELATIVES À LA GARANTIE

- Cet article est garanti contre tous défauts de fabrication comme le prévoient les directives et/ou dispositions légales en vigueur, en matière de garanties de biens de consommation, et applicables à l'Union européennes et propres au pays de commercialisation.

- La présentation de la facture ou du ticket de caisse est indispensable pour faire valoir la garantie auprès du vendeur de l'article ou à défaut du fabricant.

- La garantie ne couvre pas les anomalies ou les pannes provoquées par un mauvais usage, par le non-respect des recommandations de sécurité et du mode d'emploi et d'entretien fournis ou résultant de l'usure et de l'utilisation normale et régulière de l'article.

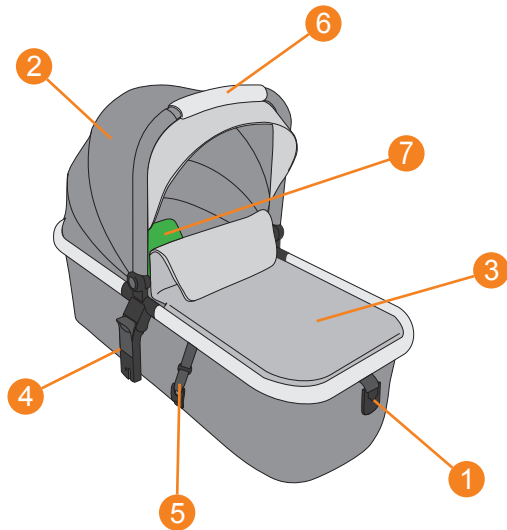
- L'étiquette sur laquelle le numéro de série du modèle figure ne doit être en aucun cas arrachée car elle contient des informations importantes pour la garantie.



# ANWEISUNGEN

## TEILELISTE

A.	TEILELISTE	30
B.	SICHERHEITSINFORMATIONEN UND WARNHINWEISE	31
C.	AUSEINANDERKLAPPEN	31
D.	ZUSAMMENKLAPPEN	32
E.	VERSTELLBARE RÜCKENLEHNE	32
F.	VERWENDUNG DES TRAGEGRIFFS UND DER HAUBE	32
G.	FUSSSACK	32
H.	BEFESTIGUNG AUF EINEM JANE FAHRGESTELL	32
I.	PFLEGE	33
J.	INFORMATIONEN ZUR GARANTIE	33



#### A. TEILELISTE

- 1- FALTGURTE
- 2- HAUBE
- 3- FUSSSACK
- 4- PROFIX-SYSTEM
- 5- ANTIWIPPGURT
- 6- TRAGEGRIFF
- 7- VERSTELLBARE RÜCKENLEHNE

## B. SICHERHEITSINFORMATIONEN UND WARNHINWEISE

**WICHTIG:** Sorgfältig lesen und für spätere Nachfragen aufbewahren.

### HINWEISE:

- Dieses Produkt ist nur für Kinder geeignet, die sich noch nicht selbständig hinsetzen können.
- Lassen Sie Ihr Kind nicht unbeaufsichtigt.
- Lassen Sie andere Kinder nicht unbeaufsichtigt in der Nähe der Babywanne spielen.
- Nicht verwenden, wenn Teile fehlen, gebrochen oder gerissen sind.
- Verwenden Sie diese Babywannen niemals auf einem Ständer.
- Keine zusätzliche Matratze hinzufügen.
- Nur auf einer festen, horizontalen, ebenen und trockenen Oberfläche verwenden.

### ZUSÄTZLICHE INFORMATIONEN:

- Verwenden Sie nur Originalteile oder von JANÉ zugelassene Teile.

- Stellen Sie die Babywanne nicht in der Nähe von offenem Feuer oder anderen Wärmequellen auf.
- Überprüfen Sie regelmäßig den Griff und den Boden Ihrer Babywanne auf Anzeichen von Beschädigung und Verschleiß.
- Vergewissern Sie sich vor dem Tragen oder Anheben der Babywanne, dass sich der Griff in der richtigen Position für den Gebrauch befindet.
- Diese Babywanne ist für Kinder ab der Geburt bis zu einem Gewicht von 9 kg geeignet.
- Prüfen Sie, dass der Kopf des Kindes in der Babywanne unterhalb des Körpers liegt.
- Dieses Produkt ist nur für Kinder geeignet, die sich nicht selbständig hinsetzen, umdrehen und sich nicht auf Händen und Knien hochstemmen können.
- Fügen Sie keine zusätzliche Matratze hinzu.

## C. AUSEINANDERKLAPPEN

Stellen Sie die MICRO-PRO-Babywanne auf eine ebene Fläche. ① - ①a  
Drehen Sie den ProFix-Adapter nach außen. A

Öffnen Sie die Faltauerte, so dass sich die Seitenwände vollständig aufklappen lassen. B

Stellen Sie sicher, dass die Seitenwände vollständig aufgeklappt sind!

#### D. ZUSAMMENKLAPPEN

Klappen Sie die Haube zusammen. Schließen Sie den Fußsack. **2 - 2a**  
Faltgurten und befestigen Sie sie an den Punkten am Boden der Babywanne. **A**

Klappen Sie den ProFix-Adapter nach innen. **B**

**!** **ACHTUNG:** Diese Tätigkeit darf niemals ausgeführt werden, während sich das Baby in der Babywanne befindet. Das Auftreten von Schnitt- und Druckstellen sowie Einklemmungen sind bei diesen Arbeiten unvermeidlich.

#### E. VERSTELLBARE RÜCKENLEHNE

Der Boden der Babywanne kann verstellt werden, damit das Baby in einer tieferen Position liegen kann.

Zum Anheben ziehen Sie den seitlichen Gurt nach oben **3a**. Wenn Sie die maximale Höhe erreicht haben, lassen Sie ihn langsam los, bis er einrastet **3b**. Vergewissern Sie sich, dass er fest verriegelt ist.

Um in die gestreckte Position zurückzukehren, ziehen Sie am mittleren Gurt **3c**

Der Mechanismus wird entriegelt, und Sie können ihn vorsichtig in die gestreckte Position **3d** bringen.

#### F. VERWENDUNG DES TRAGEGRIFFS UND DER HAUBE

Diese Babywanne hat einen zentralen Tragegriff. Derselbe Griff dient als Halterung für die Haube.

Der Griff kann gedreht werden, um die Haube zusammenzuklappen. Um die Haube zu drehen, drücken Sie die zwei Druckknöpfe an den Seiten. Wenn sie losgelassen werden, rastet sie in der nächstgelegenen Position ein. **4a**.

Achten Sie beim Transport darauf, dass sich der Griff in der aufrechtesten Position befindet und richtig verriegelt ist.

Die Haube kann aufgeklappt, zusammengeklappt und abgenommen werden.

Um die Haube zu befestigen, legen Sie beide Klappen um den Griff und schließen Sie die Reißverschlüsse. Die Klappe wird mit einem weiteren Reißverschluss an der Babywanne befestigt. Um die Belüftung und die Sicht auf das Kind zu verbessern, verfügt die Haube über ein zusätzliches Teil aus Moskitonetz: Sie können Zugriff auf Ihr Kind haben, indem Sie den Reißverschluss zwischen dem ersten und zweiten Teil der Haube öffnen. Zum Abnehmen der Haube gehen Sie in umgekehrter Reihenfolge vor.

**!** **WARNUNG:** Legen Sie kein Gewicht auf die Haube.

#### G. FUSSSACK

Um Ihr Baby hineinzusetzen, öffnen Sie den Reißverschluss des Fußsacks bis zur gewünschten Stelle.

Um den Fußsack vollständig zu entfernen, öffnen Sie den Reißverschluss vollständig **5a**.



## H. BEFESTIGUNG AUF EINEM JANE FAHRGESTELL

Um die Babywanne auf einem Jané-Fahrgestell zu befestigen, positionieren Sie die Babywanne so, dass sich der Kopf des Kindes auf der gegenüberliegenden Seite des Lenkers befindet.

Setzen Sie die Profix-Adapter in die dafür vorgesehenen Schlitze in den Armlehnen des Fahrgestells ein; sie sollten hörbar einrasten. **6a**

VORSICHT! Vergewissern Sie sich vor der Benutzung, dass alle Verriegelungssicherungen geschlossen sind. Um die Babywanne aus der Befestigung zu lösen, ziehen Sie die Entriegelungsknöpfe auf den Adaptern nach oben und trennen Sie die Babywanne vom Sitz, indem Sie sie nach oben ziehen. **6b**

Um ein mögliches Schwanken bei der Montage auf Ihrem Kinderwagen zu verringern, können Sie das Befestigungssystem gemäß den Anweisungen verwenden. Passen Sie den Gurt an, um ihn zu straffen.

-KENDO, KAWAI, CROSSLIGHT, NEWEL, MUUM Pro **7**

-MUUM **8**

-CROSSWALK **9**



**ACHTUNG:** Entriegeln Sie das System, bevor Sie die Babywanne entfernen.

## I. PFLEGE

Waschen Sie die Kunststoffteile mit lauwarmen Wasser und Seife und trocknen Sie dann alle Teile gründlich ab.

Handwäsche bei einer Temperatur von höchstens 30°C.

An einem schattigen Ort an der Luft trocknen lassen.

Längere Sonneneinstrahlung kann die Farbstabilität des Stoffes beeinträchtigen.

MICRO-PRO2 hat eine Garantie mit genauen Spezifikationen für die richtige Wartung, die wichtig sind, damit sie ihre volle Gültigkeit behält.

Für Ihre Sicherheit sowie für die gute Erhaltung dieses Produkts ist es wichtig, dass Sie eine regelmäßige Überprüfung in einer unserer Vertragswerkstätten durchführen.

## J. INFORMATIONEN ZUR GARANTIE

- Für diesen Artikel wird eine Garantie gegen Herstellungsfehler gewährt, wie sie in den für die Europäische Union geltenden Richtlinien und/oder gesetzlichen Vorschriften über Garantien für Verbrauchsgüter sowie in denen des Landes, in dem er vermarktet wird, festgelegt ist.

- Für die Abwicklung der Garantie über den Verkäufer des Artikels oder andernfalls über den Hersteller ist die Vorlage der Rechnung oder des Kaufbelegs unbedingt erforderlich.

- Die Garantie schließt Anomalien oder Fehler aus, die durch unsachgemäßen Gebrauch, Nichtbeachtung der Sicherheitsvorschriften und der mitgelieferten Gebrauchs- und Wartungsanweisungen oder durch Abnutzung bei normalem Gebrauch und regelmäßiger Handhabung des Artikels entstehen.

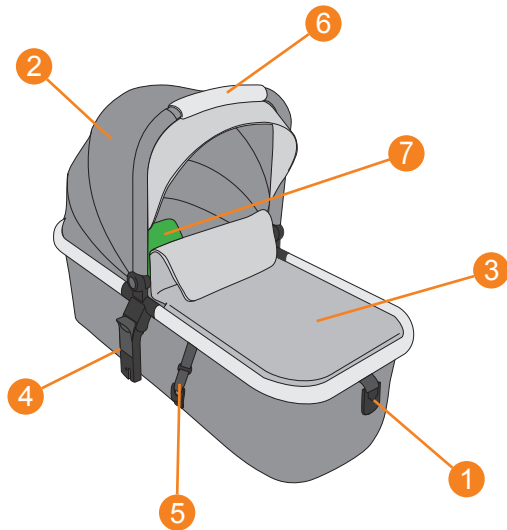
- Das Etikett mit der Seriennummer Ihres Modells darf auf keinen Fall abgerissen werden, da es garantierelevante Informationen enthält.



# ISTRUZIONI

## INDICE

A.	LISTA DEI COMPONENTI	36
B.	INFORMAZIONI E AVVERTENZE DI SICUREZZA	37
C.	APERTURA	37
D.	CHIUSURA	38
E.	SCHIENALE RECLINABILE	38
F.	USO DELLA MANIGLIA E DELLA CAPOTTINA	38
G.	COPRIGAMBE	38
H.	FISSAGGIO SU UN PASSEGGINO JANÉ	38
I.	MANUTENZIONE	39
J.	INFORMAZIONI SULLA GARANZIA	39



#### A. LISTA DEI COMPONENTI

- 1- CINGHIE DI CHIUSURA
- 2- CAPOTTINA
- 3- POGGIAPIEDI
- 4- SISTEMA PROFIX
- 5- CINGHIA ANTI DONDOLIO
- 6- MANIGLIA DI TRASPORTO
- 7- SCHIENALE RECLINABILE

## B. INFORMAZIONI E AVVERTENZE DI SICUREZZA

**IMPORTANTE:** Leggere attentamente le presenti istruzioni e conservarle per consultazioni future.

### AVVERTENZE:

- Questo prodotto è adatto solo per bambini che non sono in grado di sedersi da soli.
- Non lasciare il bambino privo di vigilanza.
- Non lasciare che altri bambini giochino vicino al portabebè senza vigilanza.
- Non utilizzare se ci sono pezzi rotti, usurati o mancanti.
- Non utilizzare mai questo portabebè su un supporto.
- Non aggiungere un altro materassino.
- Usare solo su una superficie stabile, orizzontale, piana e asciutta.

### INFORMAZIONI AGGIUNTIVE:

- Utilizza solamente componenti originali o approvati da JANÉ.
- Non lasciare il portabebè vicino a fiamme vive o altre

fonti di calore.

- Controlla regolarmente la maniglia e il fondo del portabebè per individuare segni di danni e usura.
- Prima di trasportare o sollevare il portabebè, assicurati che la maniglia si trovi nella posizione corretta.
- Questo portabebè può essere utilizzato dalla nascita fino ai 9 kg di peso.
- Verificare che la testa del bambino si trovi in una posizione più elevata rispetto al resto del corpo.
- Questo prodotto è adatto soltanto a bambini che non sono in grado di stare seduti da soli, girarsi e alzarsi sulle mani e le ginocchia.
- Non aggiungere un altro materasso.

## C. APERTURA

Appoggia il portabebè pieghevole MICRO-PRO2 su una superficie piana.

**1** - **1a** Girare verso l'esterno l'adattatore ProFix **A**.

Apri le cinture in modo che le pareti laterali si aprano completamente

**B**.

Assicurarsi che le pareti siano ben aperte!

## D. CHIUSURA

Piegare la capottina. Chiudere il coprigambe. **2** - **2a**

Tirare le cinghie di chiusura e fissarle nei punti che si trovano alla base del portabebè **A**. Piegare verso l'interno l'adattatore ProFix. **B**



**ATTENZIONE:** Questa azione non deve mai essere fatta quando il bambino è all'interno del portabebè. La comparsa di punti di taglio, compressione e incastro è inevitabile durante queste operazioni.

## E. SCHIENALE RECLINABILE

Il fondo del portabebè si può reclinare in modo tale che il bambino assuma una posizione più eretta.

Per alzarlo, tira la cinghia laterale verso l'alto **3a**. Quanto arriva al massimo, rilasciala lentamente finché lo schienale non si blocca **3b**. Verifica che sia bloccato fermamente. Per riportarlo nella posizione distesa, tira la cinghia centrale **3c**

Il meccanismo si sbloccherà e potrai rilasciarlo delicatamente fino alla posizione distesa **3d**

## F. USO DELLA MANIGLIA E DELLA CAPOTTINA

Questo portabebè dispone di una maniglia centrale per il trasporto. La maniglia funziona anche come sostegno per la capottina.

La maniglia si può girare per chiudere la capottina.

Per girarla, premi i due pulsanti sui lati. Rilasciandoli, si bloccherà nella posizione più prossima. **4a**.

Se la usa per il trasporto, assicurati che la maniglia si trovi in posizione verticale e sia correttamente bloccata.

La capottina si può piegare, aprire e smontare.

Per montare la capottina metti entrambi i risvolti intorno alla maniglia e chiudi le cerniere. Il faldone si unisce al portabebè tramite un'altra cerniera. Per migliorare l'aerazione e vedere il bambino, la capottina ha una parte extra a retina: puoi accedere al bambino aprendo la cerniera tra la prima e la seconda parte della capottina.

Per smontare la capottina, segui lo stesso procedimento in senso inverso.



**AVVERTENZA:** Non mettere peso sopra la capottina.

## G. COPRIGAMBE

Per sistemare il bambino, apri la cerniera del coprigambe fino al punto desiderato. **5a**

Per rimuovere del tutto il coprigambe, apri completamente la cerniera.

## H. FISSAGGIO SU UN PASSEGGINO JANÉ

Per fissare il portabebè su un telaio Jané, posiziona il portabebè in modo che la testa del bambino si trovi sul lato contrario al manubrio.

Introduci gli adattatori Profix negli appositi alloggiamenti che si trovano

sui braccioli del telaio; dovrai sentire il clic di fissaggio. **6a**

**ATTENZIONE!** Prima dell'uso, assicurati che tutte le sicure di bloccaggio siano chiuse.

Per rimuovere il portabebè tira verso l'alto i pulsanti di sblocco che si trovano sugli adattatori e separa il portabebè dal passeggino tirandolo verso l'alto. **6b**

Per migliorare l'eventuale dondolio, quando lo installi sul passeggino, puoi usare il sistema di fissaggio seguendo le istruzioni. Regola la cintura per tenderla.

-KENDO, KAWAI, CROSSLIGHT, NEWEL, MUUM Pro **7**

-MUUM **8**

-CROSSWALK **9**



**ATTENZIONE:** Sbloccare il sistema prima di rimuovere il portabebè.

## I. MANUTENZIONE

Lava le parti in plastica con acqua tiepida e sapone, poi asciuga tutti i componenti con cura.

Lava a mano e a una temperatura mai superiore a 30° C.

Fai asciugare all'aria e in un luogo ombreggiato.

Un'esposizione al sole prolungata del rivestimento potrebbe influire sul colore del tessuto.

MICRO-PRO2 dispone di una garanzia con specifiche precise per la corretta manutenzione, importanti per conservarlo in condizioni di validità.

Per la sicurezza e la buona conservazione di questo prodotto, è importante fare una revisione periodica in uno dei nostri centri ufficiali.

## J. INFORMAZIONI SULLA GARANZIA

- Questo articolo dispone di una garanzia contro i difetti di fabbricazione secondo quanto stabilito nelle Direttive e/o Normative legali vigenti sulle garanzie dei beni di consumo applicabili nell'Unione Europea e del paese di commercializzazione.

- È obbligatorio presentare la fattura o lo scontrino di acquisto per poter far valere la garanzia tramite il venditore dell'articolo o tramite il fabbricante.

- La garanzia esclude anomalie o avarie dovute a un uso inadeguato, alla mancata osservazione delle norme di sicurezza e delle istruzioni d'uso e manutenzione fornite o a causa dell'usura o utilizzo normale periodico dell'articolo.

- L'etichetta che contiene il numero di serie del suo modello non deve essere eliminata per nessuno motivo, dato che contiene informazioni rilevanti per la garanzia.

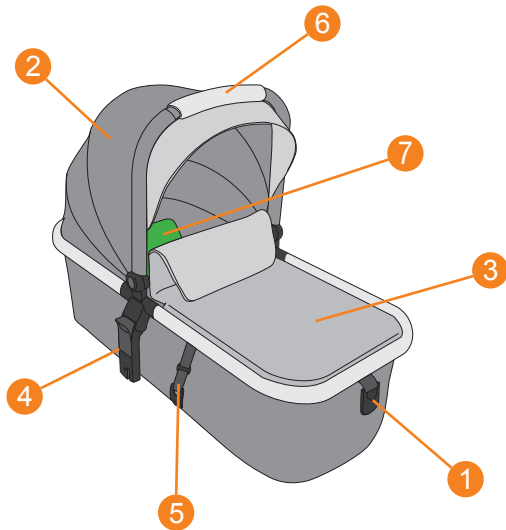


# INSTRUÇÕES



## ÍNDICE

A.	LISTA DE PEÇAS	42
B.	INFORMAÇÃO E ADVERTÊNCIAS DE SEGURANÇA	43
C.	DESDOBRAGEM	43
D.	DOBRAGEM	44
E.	ENCOSTO RECLINÁVEL	44
F.	USO DA ASA E CAPOTA	44
G.	COBREPÉS	44
H.	FIXAÇÃO NUMA CADEIRA JANÉ	44
I.	MANUTENÇÃO	45
J.	INFORMAÇÃO SOBRE GARANTIA	45



#### A. LISTA DE PEÇAS

- 1- FITAS DE DOBRAGEM
- 2- CAPOTA
- 3- COBRE-PÉS
- 4- SISTEMA PROFIX
- 5- FITA ANTI-BALANCEAMENTO
- 6- ASA DE TRANSPORTE
- 7- ENCOSTO RECLINÁVEL

## B. INFORMAÇÃO E ADVERTÊNCIAS DE SEGURANÇA

**IMPORTANTE:** Ler atentamente e guardar para futuras consultas.

### ADVERTÊNCIAS:

- Este produto é adequado apenas para crianças que não consigam sentar-se sozinhas.
- Não deixar a criança sozinha.
- Não deixar que outras crianças brinquem sem vigilância próximo da alfofa.
- Não utilizar se faltar alguma peça, estiver partida ou rasgada.
- Nunca utilizar esta alfofa sobre um suporte.
- Não adicionar um colchonete adicional.
- Utilizar apenas sobre uma superfície firme, horizontal, nivelada e seca.

### INFORMAÇÃO ADICIONAL:

- Utilizar apenas componentes originais ou aprovadas pela JANÉ.

- Não colocar a alfofa próximo de chamas ou outras fontes de calor.
- Verificar regularmente a asa e o fundo da sua alfofa para detetar sinais de danos e desgastes.
- Antes de transportar ou levantar a alfofa, certifique-se de que a asa está na posição correta de utilização.
- Esta alfofa foi concebida para crianças desde o nascimento até aos 9 kg de peso.
- Verifique se a cabeça da criança na alfofa nunca fica debaixo do corpo.
- Este produto é adequado apenas para crianças que não conseguem sentar-se sozinhas, virar-se e não conseguem empurrar-se a si mesmas com as mãos e os joelhos.
- Não colocar um colchão adicional.

## C. DESDOBRAGEM

Coloque a alfofa dobrável MICRO-PRO2 sobre uma superfície plana


**1** - **1a**. Gire o adaptador ProFix para fora **A**.

Abra as fitas de dobragem para que as paredes laterais se desdobrem completamente **B**.

Assegure-se de que as paredes ficam bem desdobradas!

## D. DOBRAGEM

Dobre a capota. Feche o cobre-pés. **2** - **2a** Puxe as fitas de dobra-gem e segure-as nos pontos situados na base da alcofa **A**. Dobre o adaptador ProFix para dentro. **B**

 **ATENÇÃO:** Esta ação não deve ser realizada com o bebé dentro da alcofa. O aparecimento de pontos de corte e compressão e entalamentos são inevitáveis durante estas operações.

## E. ENCOSTO RECLINÁVEL

O fundo da alcofa pode ser reclinado para que o bebé tenha uma posição mais incorporada.

Para levantá-lo, puxe a fita lateral para cima **3a**. Quando estiver no máximo, solte lentamente até bloquear **3b**. Verifique se está firmemente bloqueado.

Para voltar à posição esticada, puxe a fita central **3c**

O mecanismo será desbloqueado e poderá soltar suavemente para a posição esticada **3d**.

## F. USO DA ASA E CAPOTA

Esta alcofa dispõe de um asa central para transporte. Esta mesma

asa funciona como suporte da capota.


A asa pode ser rodada para dobrar a capota. Para rodá-la, pressionar os dois botões nas laterais. Ao soltá-los, bloqueará na posição mais próxima. **4a**.

Se a usar como transporte, certifique-se de que a asa está na posição mais vertical e devidamente bloqueada.

A capota pode ser dobrada, desdobrada e desmontada.

Para montar a capota, coloque ambas as abas à volta da asa e feche os fechos de correr. A saia une-se à alcofa através de outro fecho de correr. Para melhorar a ventilação e ter visão da criança, a capota tem uma secção extra feita com tecido mosquiteiro: poderá acedê-lo abrindo o fecho de correr entre a primeira e a segunda secção da capota.

Para desmontar a capota, siga o processo inverso.

 **AVISO:** Não colocar peso em cima da capota.

## G. COBREPÉS

Para acomodar o seu bebé, abra o fecho de correr do cobrepés até chegar ao local desejado. **5a**

Para retirar totalmente o cobrepés, abra completamente o fecho de correr.

## H. FIXAÇÃO NUMA CADEIRA JANÉ

Para prender a alcofa a um chassis Jané, coloque a alcofa de forma que a cabeça da criança fique no lado oposto ao guidador.

Insira os adaptadores Profix nas ranhuras localizadas nos apoios de braços do chassi, previstos para isso; tem que ouvir o clique de bloqueio. **6a**

**CUIDADO!** Antes da sua utilização, certifique-se de que todos os bloqueios estão fechados.

Para soltar a alcofa da fixação, puxe para cima os botões de desbloqueio situados nos adaptadores e separe a alcofa da cadeira puxando-a para cima. **6b**

Para melhorar o possível balanço, ao instalá-la na sua cadeira, pode utilizar o sistema de fixação seguindo as instruções. Ajuste a correia para esticá-la.

-KENDO, KAWAI, CROSSLIGHT, NEWEL, MUUM Pro **7**

-MUUM **8**

-CROSSWALK **9**



**ATENÇÃO:** Desbloquear o sistema antes de retirar a alcofa.

## I. MANUTENÇÃO

Lave as partes de plástico com água morna e sabão, secando posteriormente todos os componentes conscienciosamente.

Lavar à mão e a uma temperatura nunca superior a 30 °C.

Secar ao ar, num local com sombra.

A exposição prolongada do estofo ao sol pode afetar a estabilidade

da cor do tecido.

MICRO-PRO2 possui uma garantia com algumas especificações precisas para a sua correta manutenção, importantes para conservar estas em perfeita validade.

Tanto para sua segurança como para a boa conservação deste produto, é importante fazer uma revisão periódica em qualquer uma das nossas oficinas oficiais.

## J. INFORMAÇÃO SOBRE GARANTIA

- Este artigo possui garantia contra defeitos de fabrico, conforme o estipulado nas Diretivas e/ou Regulamentos legais em vigor sobre garantias de bens de consumo aplicáveis na União Europeia e específicas do país de comercialização.

- É imprescindível a apresentação da fatura ou recibo de compra para o processamento da garantia através do vendedor do artigo ou, na sua falta, através do fabricante.

- A garantia exclui anomalias ou avarias causadas por uma utilização indevida, por incumprimento das normas de segurança e instruções de utilização e manutenção proporcionadas, ou por desgaste devido ao uso e manuseio normal e regular do artigo.

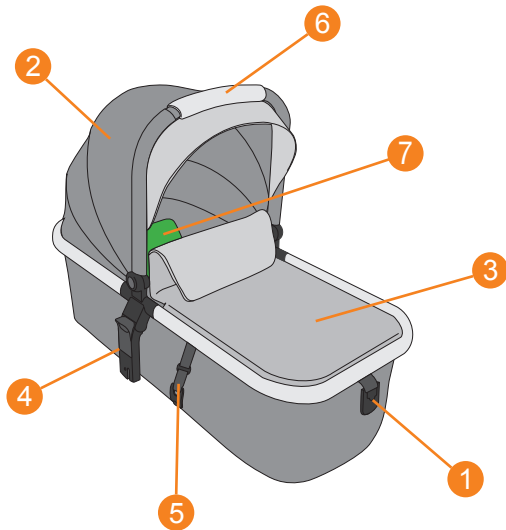
- A etiqueta que contém o número de série do seu modelo não deve ser arrancada sob nenhuma circunstância, já que contém informação relevante para a garantia.



# INSTRUKCJA OBSŁUGI

## SPIS TRESCI

A.	LISTA CZĘŚCI	48
B.	INFORMACJE DOTYCZĄCE BEZPIECZEŃSTWA I OSTRZEŻENIA	49
C.	ROZKŁADANIE	49
D.	SKŁADANIE	50
E.	POCHYLANE OPARCIE	50
F.	KORZYSTANIE Z RĄCZKI I Z DASZKU	50
G.	NARZUTKA	50
H.	MOCOWANIE NA WÓZKU JANE	50
I.	KONSERWACJA	51
J.	INFORMACJA GWARANCYJNA	51



#### A. LISTA CZĘŚCI

- 1- PASY ŚCIĄGAJĄCE
- 2- DASZEK
- 3- POKROWIEC NA NOGI
- 4- SYSTEM PROFIX
- 5- PAS MOCUJĄCY
- 6- RĄCZKA DO TRANSPORTU
- 7- POCHYLANE OPARCIE



## B. INFORMACJE DOTYCZĄCE BEZPIECZEŃSTWA I OSTRZEŻENIA

**WAŻNE:** Należy zapoznać się instrukcją i zachować ją do późniejszej konsultacji.

### OSTRZEŻENIA:

- Ten produkt jest przeznaczony wyłącznie dla dzieci, które nie mogą samodzielnie usiąść.
- Dziecka nie należy pozostawiać bez nadzoru.
- Nie pozwalać, aby dzieci bawiły się bez nadzoru w pobliżu gondoli.
- Nie używać, jeśli brakuje części lub też są one zniszczone lub uszkodzone.
- Nie używać tej gondoli na wsporniku.
- Nie wkładać dodatkowego materaca.
- Używać wyłącznie na twardej, poziomej, równej i suchej powierzchni.

### DODATKOWE INFORMACJE:

- Używać wyłącznie oryginalnych części zamienialnych lub części zatwierdzonych przez JANÉ.
- Nie umieszczać nosidełka w pobliżu ognia lub in-

nych źródeł ciepła.

- Regularnie sprawdzać rączkę i dno nosidełka, aby wykryć oznaki uszkodzeń lub zużycia.
- Przed podniesieniem produktu lub transportem dziecka upewnić się, że rączka jest w prawidłowej pozycji użytkowania.
- Ta gondola jest przeznaczona dla dzieci od urodzenia do wagi 9 kg.
- Sprawdzić, czy główka dziecka w gondoli nie znajduje się poniżej ciała.
- Ten produkt jest przeznaczony wyłącznie dla dzieci, które nie mogą samodzielnie usiąść, przekręcić się oraz odepchnąć się przy pomocy rąk i kolan.
- Nie korzystać z dodatkowego materaca.

## C. ROZKŁADANIE

Umieścić składaną gondolę MICRO-PRO2 na płaskiej powierzchni. **1** - **1a**  
Przekręcić do zewnątrz adapter ProFix **A**. Otworzyć taśmy służące do składania, aby ściany boczne mogły się całkowicie rozłożyć. **B**.  
Upewnić się, że ściany rozłożą się prawidłowo.

## D. SKŁADANIE

Złożyć daszek. Zamknąć narzutkę. **2** - **2a** Pociągnąć za taśmy do składania i przyczepić je do punktów mieszczących się w podstawie gondoli **A**. Złożyć do środka adapter ProFix. **B**



**UWAGA:** Tej czynności nie należy wykonywać, kiedy dziecko znajduje się w gondoli. Pojawienie się miejsc powodujących przecięcia, ściśnięcia oraz przytrzaśnięcia jest nieuniknione podczas wyżej wspomnianych czynności.

## E. POCHYLANE OPARCIE

Nosidełko można pochylać, aby dziecko miało siedzącą pozycję.

W tym celu pociągnąć za boczną taśmę do góry **3a**. Po osiągnięciu maksymalnej pozycji powoli zwolnić, tak aby taśma zablokowała się **3b**. Sprawdzić, czy nastąpiła blokada.

Aby powrócić do pozycji leżącej, pociągnąć za taśmę środkową **3c**

Mechanizm odblokuje się i będzie możliwe powolne zwolnienie blokady i osiągnięcie pozycji leżącej **3d**.

## F. KORZYSTANIE Z RĄCZKI I Z DASZKU

To nosidełko zostało wyposażone w leżącą po środku rączkę w celu transportu. Ta rączka pełni również funkcję podstawy nosidełka.

Rączkę można obrócić, aby złożyć nosidełko. Aby ją obrócić, wcisnąć obydwie przyciski po bokach. W momencie ich zwolnienia rączka zablokuje się w najbliższej pozycji. **4a**.

Aby korzystać z rączki na cele transportu, upewnić się, że jest ona w pionowej pozycji i że została prawidłowo zablokowana.

Daszek można składać, rozkładać i demontować.

Aby zainstalować daszek, umieścić obydwie kłapy wokół rączki i zamknąć zamki. Narzutkę przypina się do gondoli za pomocą innego zamka. Aby zwiększyć wentylację i móc widzieć dziecko, daszek został wyposażony w odcinek z moskitierą; aby się do niego dostać, należy otworzyć zamek pomiędzy pierwszym i drugim odcinkiem daszku.

Aby zdemontować daszek, postępować w odwrotny sposób..



**OSTRZEŻENIE:** Nie umieszczać ciężkich przedmiotów na daszkowych przedmiotów na daszku wózka.

## G. NARZUTKA

Aby położyć dziecko, otworzyć zamek narzutki do pożądanego miejsca. **5a**. Aby usunąć całkowicie narzutkę, otworzyć całkowicie zamek.

## H. MOCOWANIE NA WÓZKU JANE

Aby przymocować gondolę w foteliku Jané, umieścić ją w taki sposób, aby główka dziecka znajdowała się po przeciwnej stronie kierownicy.

Wprowadzić adaptory Profix w otwory mieszczące się w podłokietnikach

fotelika, specjalnie do tego przeznaczone; będzie słychać kliknięcie **6a**.  
UWAGA! Przed użyciem upewnić się, że wszystkie zabezpieczenia blokujące zostały zamknięte.

Aby zwolnić gondolę z mocowania, pociągnąć do góry za przyciski zwalniające blokadę, mieszczące się na adapterach i oddzielić gondolę pociągając do góry. **6b**

Aby ułatwić kotykanie, w momencie instalacji na foteliku, można użyć systemu mocowania zgodnie z instrukcjami. Napiąć pas.

-KENDO, KAWAI, CROSSLIGHT, NEWEL, MUUM Pro **7**

-MUUM **8**

-CROSSWALK **9**



**UWAGA: Odblokować system przed wyjęciem fotelika.**

## I. KONSERWACJA

Wszystkie plastikowe części należy myć letnią wodą z neutralnym mydłem, po czym dokładnie wysuszyć.

Pracę ręczną w temperaturze poniżej 30°C.

Wysuszyć na świeżym powietrzu, w zacienionym miejscu.

Długie wystawianie tapicerki na słońce może spowodować jej wyblaknięcie.

MICRO-PRO2 jest objęta gwarancją z zastrzeżeniem dotyczącym jej

prawidłowej konserwacji. Stosowanie się do instrukcji konserwacji jest warunkiem obowiązywania gwarancji.

W celu zapewnienia bezpieczeństwa i utrzymania produktu w odpowiednim stanie, należy go poddawać okresowym przeglądom w dowolnym, autoryzowanym warsztacie.

## J. INFORMACJA GWARANCYJNA

- Ten produkt jest objęty gwarancją na wady fabryczne zgodnie z postanowieniami Dyrektyw unijnych lub/i obowiązujących przepisów prawnych dot. gwarancji w zakresie dóbr konsumpcyjnych mających zastosowanie w Unii Europejskiej oraz przepisów w kraju sprzedaży.

- W celu egzekwowania gwarancji za pośrednictwem sprzedawcy lub, w przypadku jego braku, za pośrednictwem producenta, należy okazać fakturę lub paragon.

- Gwarancja nie obejmuje szkód powstałych w wyniku nieodpowiedniego użytkowania, niestosowania się do zasad bezpieczeństwa oraz instrukcji użytkowania i konserwacji, opisanych w niniejszej instrukcji obsługi. Gwarancja nie obejmuje również części podlegających normalnemu zużyciu, wynikającemu ze zwykłej eksploatacji.

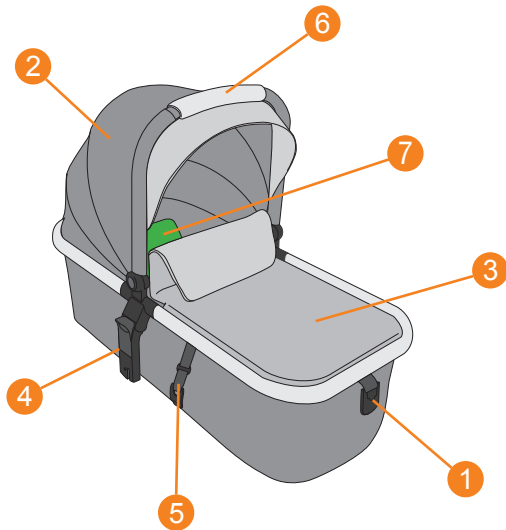
- Pod żadnym pozorem nie należy zdejmować etykiety zawierającej numer seryjny modelu, ponieważ zawiera ona ważne informacyjne na cele gwarancyjne.



# INSTRUKCE

## OBSAH

A.	SEZNAM DÍLŮ	54
B.	INFORMACE A BEZPEČNOSTNÍ UPOZORNĚNÍ	55
C.	ROZLOŽENÍ	55
D.	SLOŽENÍ	56
E.	POLOHOVATELNÉ OPĚRADLO	56
F.	POUŽITÍ RUKOJETI A STŘÍŠKY	56
G.	NÁNOŽNÍK	56
H.	UPEVNĚNÍ NA PODVOZEK JANÉ	56
I.	ÚDRŽBA	57
J.	INFORMACE O ZÁRUCE	57



#### A. SEZNAM DÍLŮ

- 1- UPEVŇOVACÍ PÁSKY
- 2- STŘÍŠKA
- 3- NÁNOŽNÍK
- 4- SYSTÉM PROFIX
- 5- POJISTNÁ PÁSKA PPROTI HOUPÁNÍ
- 6- RUKOJEŤ PRO PŘENÁŠENÍ
- 7- POLOHOVATELNÉ OPĚRADLO

## B. INFORMACE A BEZPEČNOSTNÍ UPOZORNĚNÍ

**DŮLEŽITÉ:** Pečlivě si přečtěte a uschovejte pro budoucí použití.

### UPOZORNĚNÍ:

- Tento výrobek je vhodný pouze pro děti, které ještě samy nesedí.
  - Nenechávejte dítě bez dozoru.
  - Nenechávejte jiné děti hrát si bez dozoru v blízkosti korbičky.
  - Nepoužívejte, pokud chybí, jsou rozbité nebo roztržené některé části.
  - Nikdy nepoužívejte tuto korbičku na stojanu.
  - Nepřidávejte další matraci.
  - Používejte pouze na pevném, vodorovném, rovném a suchém povrchu.
- DALŠÍ INFORMACE:**
- Používejte pouze originální nebo schválené komponenty JÁNE.

- Neumisťujte korbičku do blízkosti otevřeného ohně nebo jiných zdrojů tepla.
- Pravidelně kontrolujte rukojeť a dno korbičky, zda nevykazují známky poškození a opotřebení.
- Před přenášením nebo zvedáním korbičky se ujistěte, že je rukojeť ve správné poloze pro použití.
- Tato korbička je určena pro děti od narození do 9 kg hmotnosti.
- Zkontrolujte, že hlava dítěte v korbičce není nikdy pod tělem.
- Tento výrobek je vhodný pouze pro děti, které se nedokážou samy posadit, otočit a které se nedokážou zvednout na ruce a kolena.
- Nepřidávejte další matraci.

## C. ROZLOŽENÍ


Položte skládací přenosnou korbičku MICRO-PRO2 na rovný povrch. 1

- 1a Otočte adaptér ProFix směrem ven. A Roztáhněte skládací pohyby tak, aby se boční stěny zcela rozložily B.

Ujistěte se, zda jsou stěny správně rozloženy!

## D. SLOŽENÍ

Sklopte stříšku korbičky. Zavřete manžetu na nohy. **2** - **2a** Zatáhněte za skládací popruhy a zajistěte je v bodech na podvozku korbičky **A**. Sklopte adaptér ProFix dovnitř. **B**

 **UPOZORNĚNÍ:** Tento úkon se nikdy nesmí provádět s dítětem v korbičce. Při těchto operacích je nevyhnutelný výskyt řezných a tlakových bodů a zachycení.

## E. POLOHOVATELNÉ OPĚRADLO

Dno nosítka lze sklopit, aby dítě mohlo ležet v poloze více nakloněné. Chcete-li ho zvednout, vytáhněte boční popruh nahoru **3a**. Jakmile dosáhnete maxima, pomalu jej uvolněte, dokud se nezablokuje **3b**. Zkontrolujte, zda je pevně zajištěno. Chcete-li se vrátit do natažené polohy, zatáhněte za středový popruh **3c**

Mechanismus se odemkne a můžete jej opatrně uvolnit do natažené polohy **3d**.

## F. POUŽITÍ RUKOJETI A STŘÍŠKY

Tato korbička má centrální rukojeť pro přenášení. Stejná rukojeť funguje jako podpěra stříšky. Stříšku lze sklopit otočením rukojeti. Chcete-li otočit stříšku, stiskněte

tlačítko dvě tlačítka po stranách. Po uvolnění se uzamkne v nejbližší poloze. **4a**

Pokud ji používáte k přepravě, ujistěte se, že je rukojeť v nejsvislejší poloze a řádně zajištěná.

Stříšku lze složit, rozložit a sejmut.

Chcete-li stříšku sestavit, umístěte obě chlopně kolem rukojeti a zavřete zipy. Klopa je ke korbičce připevněna dalším zipem. Pro lepší větrání a lepší výhled dítěte má stříška další část z moskytiéry: přístup k ní získáte rozepnutím zipu mezi první a druhou částí stříšky.

Chcete-li stříšku sejmut, postupujte opačně.

 **UPOZORNĚNÍ:** Na vrchní část stříšky neumístejte žádné závaží.

## G. NÁNOŽNÍK

Chcete-li dítě umístit, rozepněte nánožník na požadované místo. **5a**

Chcete-li úplně vyjmout návlak na nohy, úplně jej rozepněte.

## H. UPEVNĚNÍ NA PODVOZEK JANÉ

Chcete-li připevnit korbičku k podvozku Jané, umístěte korbičku tak, aby hlava dítěte byla na opačné straně než řídítka.

Vložte adaptéry Profix do otvorů v opěrkách podvozku, které jsou k to-



muto účelu určeny; měli byste slyšet cvaknutí upevnění. 6a

**UPOZORNĚNÍ:** Před použitím se ujistěte, že jsou všechny zajišťovací západky zavřené.

Chcete-li uvolnit korbíčku z upevnění, zatáhněte za odblokovací tlačítka na adaptérech směrem nahoru a tahem nahoru oddělte korbíčku od sedadla. 6b

Pro zlepšení možného houpání můžete při instalaci na kočárek použít systém upevnění podle návodu. Nastavte popruh a utáhněte jej.

-KENDO, KAWAI, CROSSLIGHT, NEWEL, MUUM Pro 7

-MUUM 8

-CROSSWALK 9



**UPOZORNĚNÍ:** Před vyjmutím korbíčky systém odemkněte.

## I. ÚDRŽBA

Plastové díly omyjte teplou vodou a mýdlem a poté všechny součásti důkladně osušte.

Perte ručně při teplotě do 30 °C.

Sušte na stinném místě.

Dlouhodobé vystavení čalounění slunečním paprskům může mít vliv na stálost barvy látky.

MICRO-PRO2 má záruku s přesnými specifikacemi pro správnou údržbu, která je důležitá pro udržení jejich perfektního stavu.

Pro vaši bezpečnost i pro dobré zachování tohoto výrobku je důležité, abyste prováděli pravidelné revize v některém z našich oficiálních servisů.

## J. INFORMACE O ZÁRUCE

- Na tento výrobek se vztahuje záruka na výrobní vady v souladu s ustanovením Směrnic a/nebo platných zákonných norem v oblasti záruk na spotřební zboží aplikovaných Evropskou unií a zemí, kde se výrobek prodává.

- Pro uplatnění záruky u prodejce případně výrobce je třeba předložit fakturu nebo pokladní účtenku.

- Záruka se nevztahuje na anomálie nebo poruchy způsobené nevhodným používáním, nedodržetím bezpečnostních norem a uživatelských či údržbových instrukcí, nebo na běžné opotřebení výrobku.

- V žádném případě nesmí být odstraněn štítek s uvedeným sériovým číslem modelu, neboť jsou na něm uvedeny důležité informace potřebné pro uplatnění záruky.







JANÉ, S.A. - Pol. Industrial Riera de Caldes  
C/Mercaders, 34 - 08184 Palau Solità i Plegamans (BARCELONA) SPAIN  
Telf. +34 93 703 18 00  
email: [info@groupjane.com](mailto:info@groupjane.com)  
[www.janeworld.com](http://www.janeworld.com)

