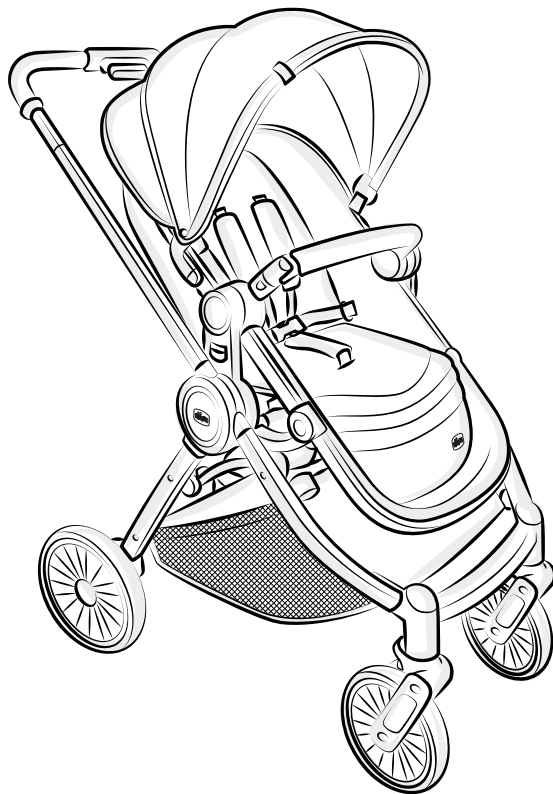
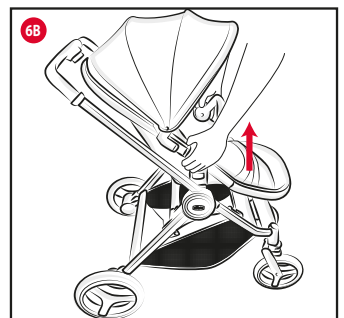
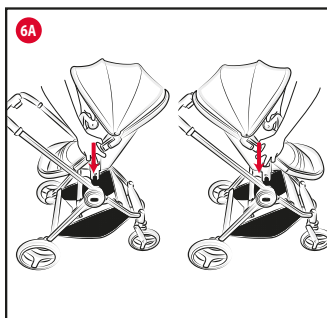
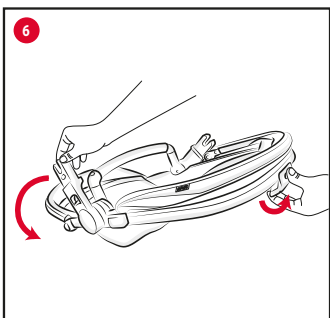
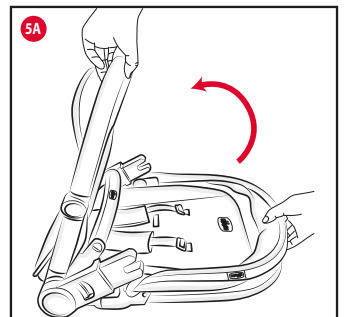
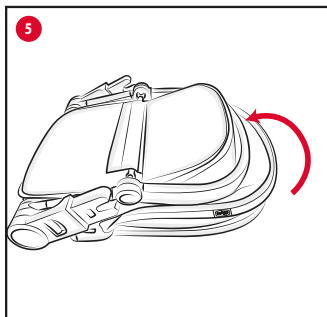
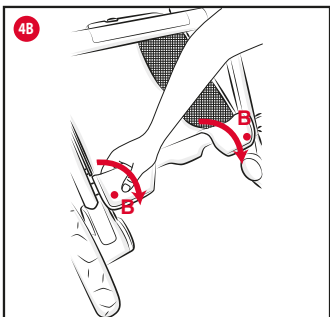
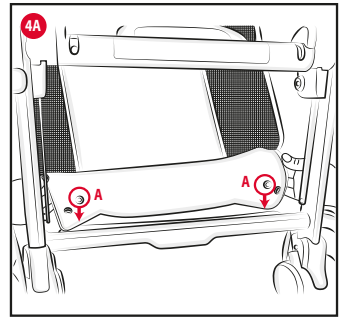
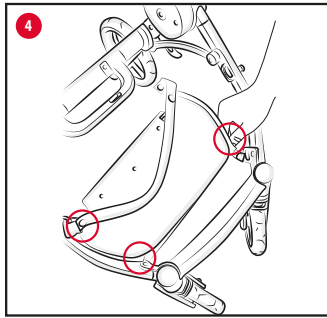
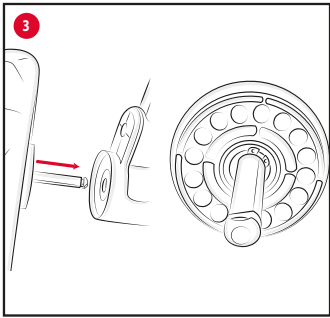
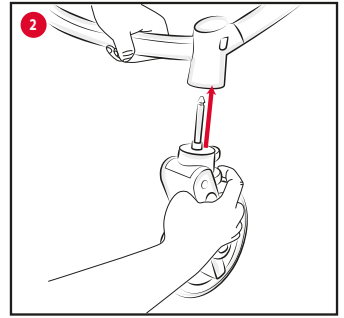
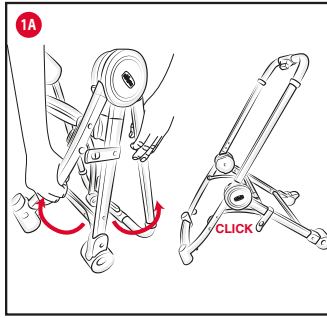
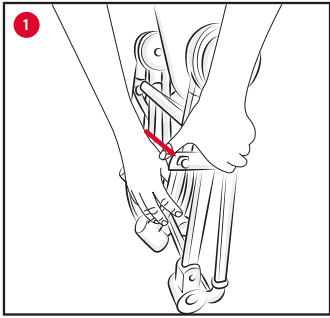
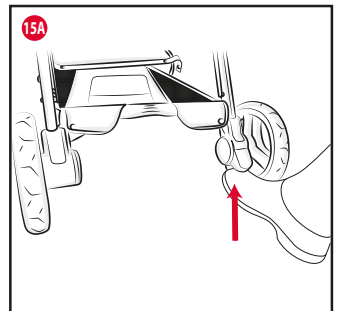
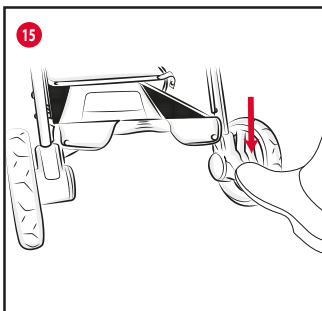
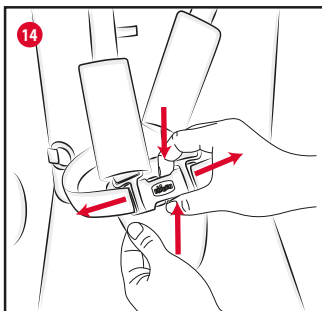
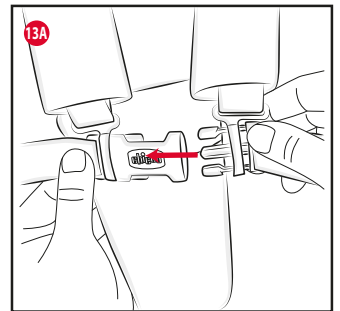
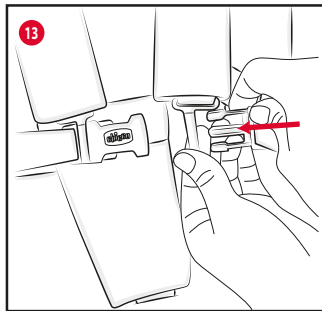
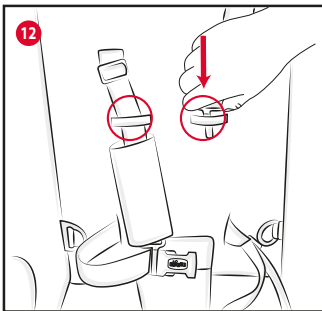
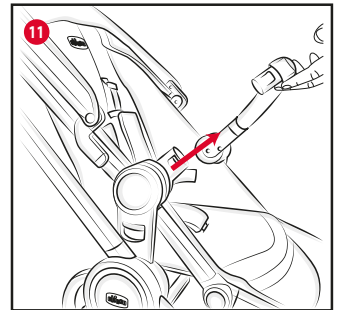
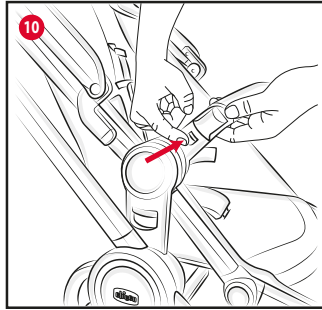
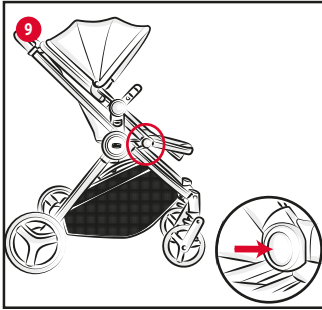
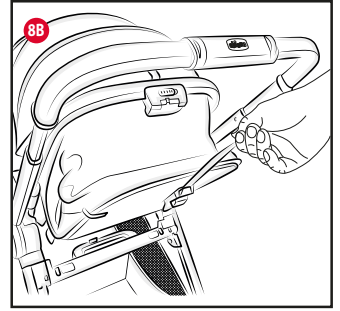
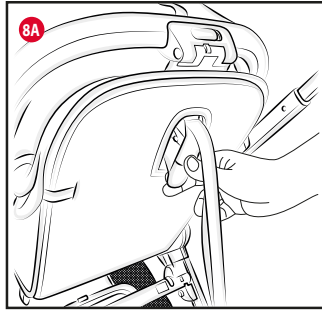
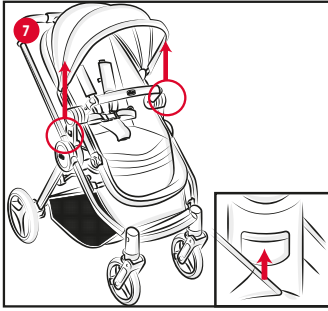


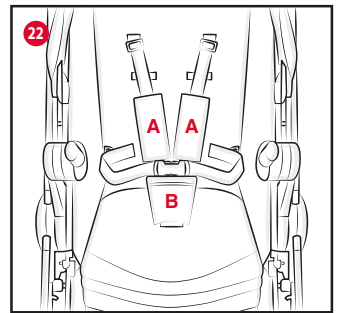
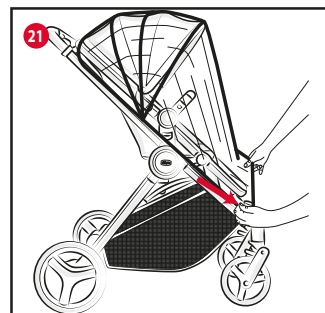
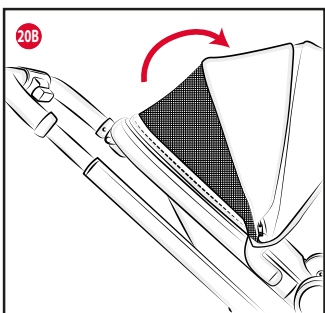
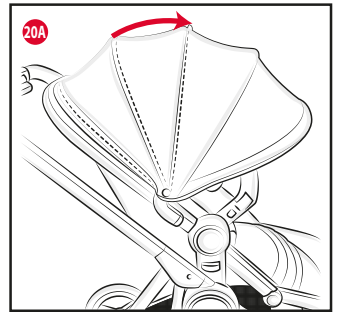
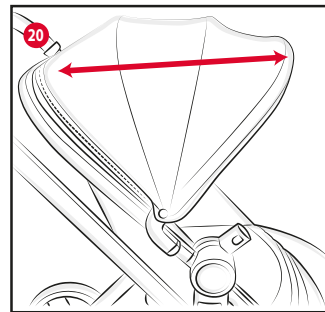
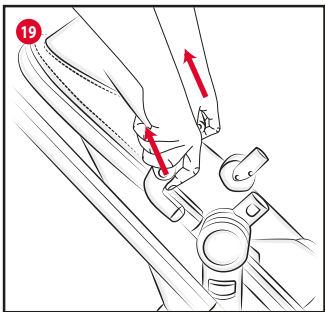
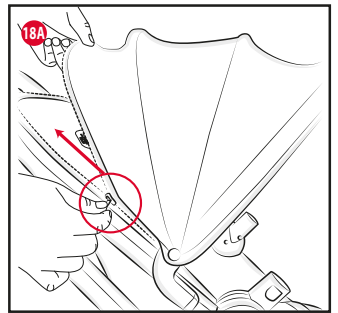
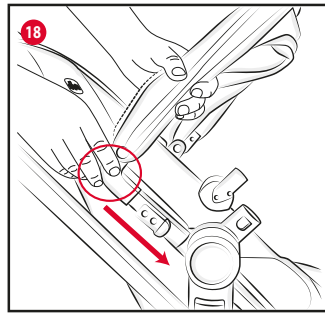
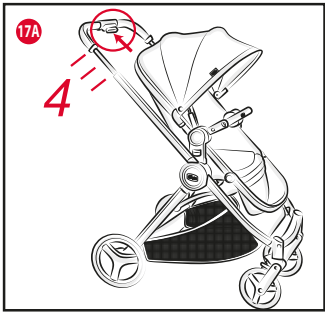
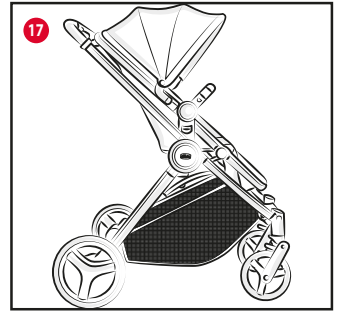
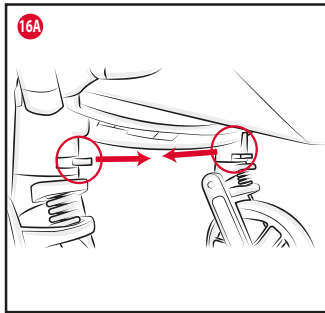
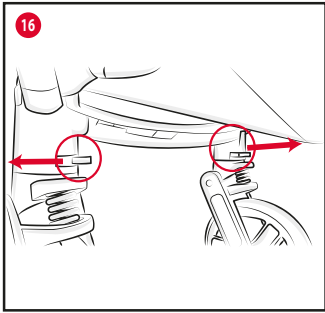
# Best Friend<sup>PRO</sup>

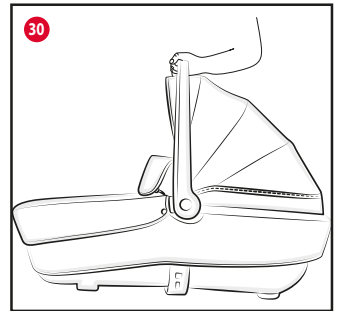
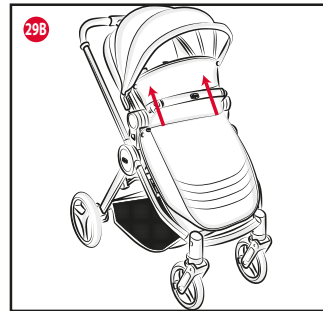
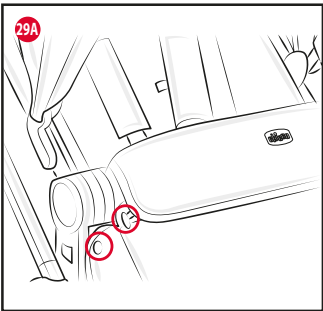
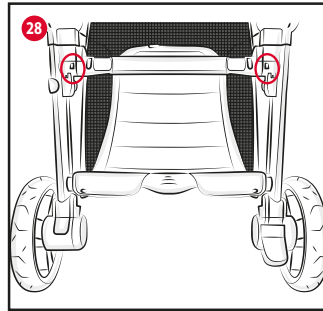
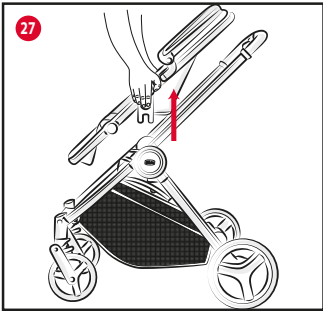
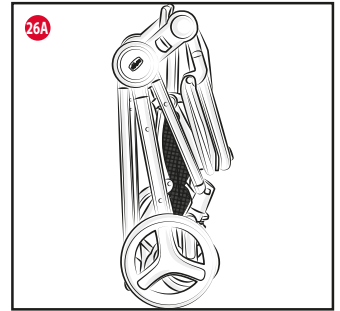
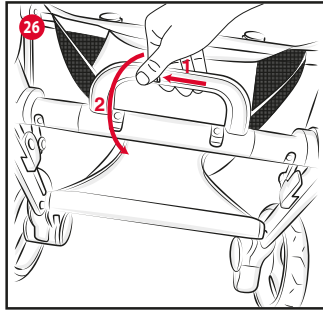
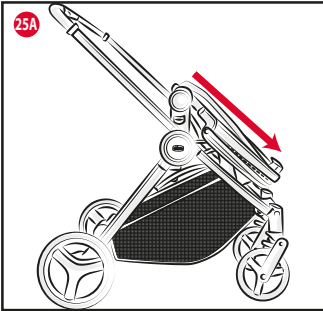
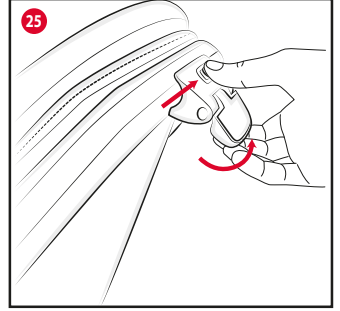
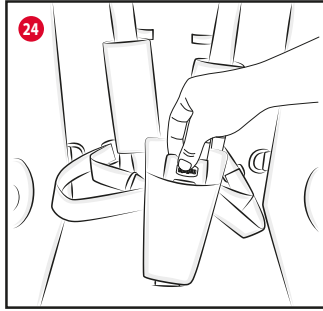
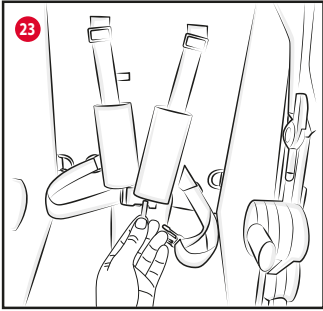


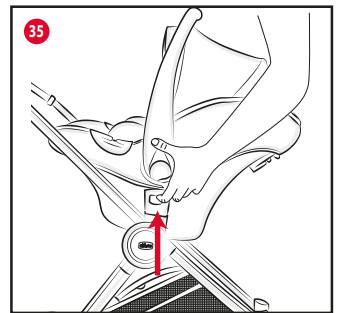
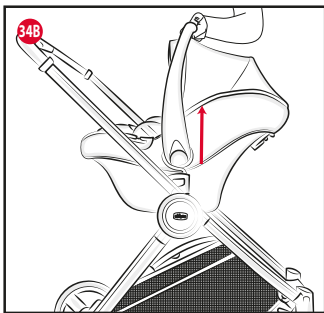
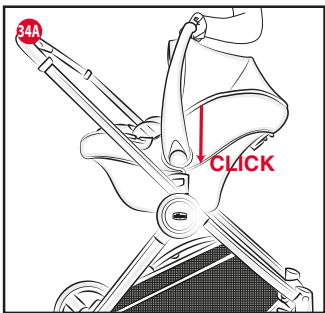
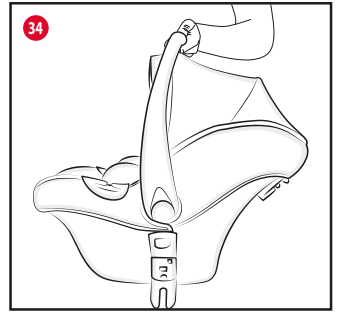
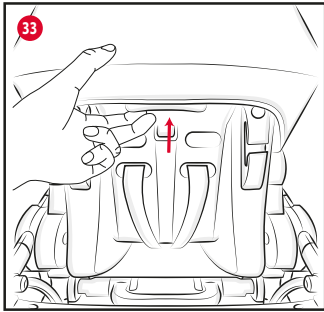
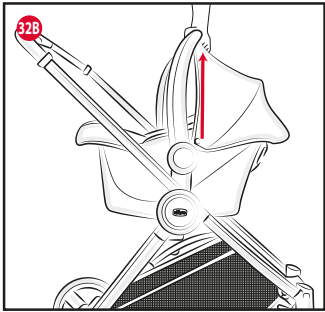
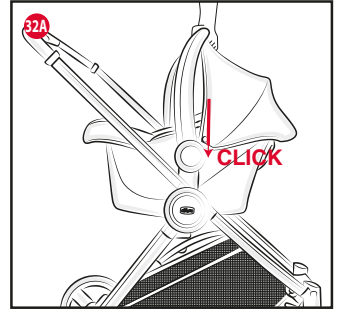
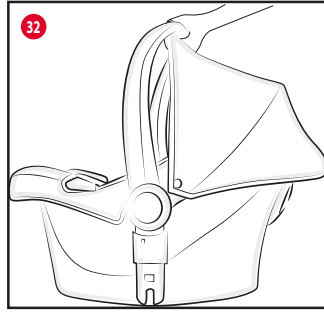
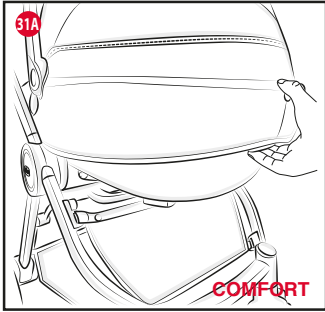
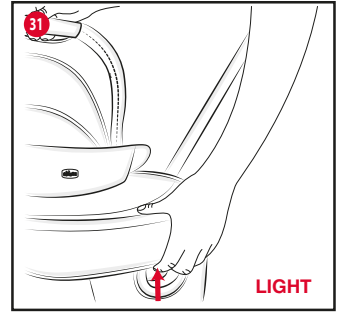
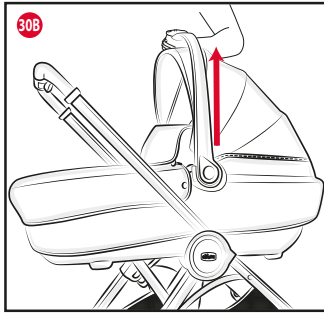
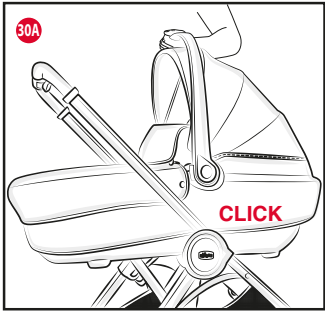














# IT BEST FRIEND PRO

## ISTRUZIONI D'USO

### **IMPORTANTE - LEGGERE ATTENTAMENTE E CONSERVARE PER FUTURO RIFERIMENTO.**

**ATTENZIONE:** PRIMA DELL'USO RIMUOVERE ED ELIMINARE EVENTUALI SACCHETTI DI PLASTICA E TUTTI GLI ELEMENTI FACENTI PARTE DELLA CONFEZIONE DEL PRODOTTO O COMUNQUE TENERLI LONTANI DALLA PORTATA DEI BAMBINI.

### **AVVERTENZE**

- **ATTENZIONE:** Non lasciare mai il bambino incustodito.
- **ATTENZIONE:** Prima dell'uso assicurarsi che tutti i meccanismi di bloccaggio siano correttamente agganciati.
- **ATTENZIONE:** Per evitare lesioni o ferimenti assicurarsi che il bambino sia a debita distanza durante le operazioni di apertura e chiusura del prodotto.
- **ATTENZIONE:** Non lasciare che il bambino giochi con questo prodotto.
- **ATTENZIONE:** Utilizzare sempre il sistema di ritenuta.
- **ATTENZIONE:** Prima dell'uso controllare che i meccanismi di aggancio della seduta, della navicella o del seggiolino auto siano correttamente agganciati.
- **ATTENZIONE:** Questo prodotto non è adatto per correre o pattinare
- L'uso del passeggino è consentito a bambini di età compresa tra 0 e 36 mesi, sino ad un massimo di 15 kg di peso.
- Per bambini dalla nascita fino a circa

6 mesi d'età, lo schienale deve essere utilizzato in posizione completamente reclinata.

- Solo i seggiolini Auto BEST FRIEND, KAILY e KIROS i-Size Fast In o la SACCA BEST FRIEND LIGHT e la SACCA BEST FRIEND COMFORT possono essere agganciati al passeggino.
- **ATTENZIONE:** Questo prodotto, nella configurazione carrozzina, è adatto a un bambino che non è in grado di stare seduto autonomamente, di girarsi e di tirarsi su appoggiandosi alle mani e alle ginocchia. Peso massimo del bambino: 9 Kg. Non aggiungere un altro materasso sulla parte superiore del materasso fornito o raccomandato dal fabbricante. Il sistema di ritenuta deve essere utilizzato solo ed esclusivamente durante il trasporto in auto del bambino. Il sistema di ritenuta deve essere rimosso quando il prodotto viene usato al di fuori dell'autovettura.
- **ATTENZIONE:** Il dispositivo di frenatura deve essere sempre inserito quando si posiziona e rimuove il bambino.
- Non lasciare mai il passeggino su un piano inclinato, con dentro il bambino, anche se con i freni azionati.
- Utilizzare il dispositivo frenante ogni qualvolta si sosti.
- Non sovraccaricare il cestello. Peso massimo 3 kg.
- Ogni peso attaccato ai manici e / o sullo schienale e / o sui lati del passeggino potrebbe compromettere la stabilità del passeggino.
- In caso di utilizzo di una borsa agganciata al maniglione, non caricare la stessa con pesi superiori a 2 kg.



- Non trasportare più di un bambino alla volta.
- Non applicare al passeggino accessori, parti di ricambio o componenti non fornite o approvate dal costruttore.
- Con il seggiolino auto installato sul passeggino, questo veicolo non sostituisce una culla o lettino. Se il bambino necessita di dormire, allora dovrebbe essere collocato in una navicella, culla o lettino.
- Verificare prima dell'assemblaggio che il prodotto e tutti i suoi componenti non presentino eventuali danneggiamenti dovuti al trasporto, in tal caso il prodotto non deve essere utilizzato e dovrà essere tenuto lontano dalla portata dei bambini.
- Non usare il prodotto se alcune parti sono rotte, strappate o mancanti.
- Il prodotto deve essere assemblato esclusivamente da un adulto.
- Questo prodotto deve essere utilizzato esclusivamente da un adulto.
- Assicurarsi che gli utilizzatori del passeggino siano a conoscenza dell'esatto funzionamento dello stesso.
- Nelle operazioni di regolazione assicurarsi che le parti mobili del passeggino non vengano a contatto con il corpo del bambino.
- Non usare il passeggino sulle scale o sulle scale mobili: si potrebbe perdere improvvisamente il controllo.
- Prestare attenzione quando si sale e scende un gradino o il marciapiede.
- Non permettere al bambino di salire sul cestello porta oggetti; potrebbe rompersi e arrecare danni al bambino oltre a causare il ribaltamento del passeggino.
- Per evitare rischi di strangolamento,

non dare al bambino e non riporre vicino al bambino oggetti muniti di corde.

- Se lasciate il passeggino esposto al sole per molto tempo, aspettate che si raffreddi prima di mettervi il bambino.
- L'esposizione prolungata al sole può causare cambiamenti di colore nei materiali e tessuti.
- Evitare il contatto del passeggino con acqua salina per prevenire la formazione di ruggine.
- Non utilizzare il passeggino in spiaggia.
- Quando non in uso, il passeggino va tenuto lontano dalla portata dei bambini.

#### LISTA DEI COMPONENTI

- Telaio
- Seduta
- 2 ruote posteriori
- 2 ruote anteriori
- Manicotto paracolpi
- Cestello porta oggetti
- Capote
- 2 spallacci e uno spartigambe (Kit comfort)
- Mantellina parapigioggia




Nota importante: le immagini e le istruzioni contenute in questo libretto si riferiscono ad una versione del passeggino; alcune componenti ed alcune funzionalità qui descritte possono variare a seconda della versione da voi acquistata.


#### CONSIGLI PER LA PULIZIA E MANUTENZIONE

Questo prodotto necessita di manutenzione periodica. Le operazioni di pulizia e manutenzione devono essere effettuate solo da un adulto.

#### PULIZIA

Il passeggino non è sfoderabile. Pulire le parti in tessuto mediante una spugna umida e del sapone neutro. Pulire le parti in plastica periodicamente con un panno umido. Asciugare la parti in metallo, dopo eventuale contatto con acqua, al fine di evitare il formarsi di ruggine. Non utilizzare solventi o prodotti abrasivi. Di seguito vengono riportati i simboli di lavaggio e i relativi significati:

-  Non lavare
-  Non candeggiare
-  Non asciugare meccanicamente

 Non stirare

 Non lavare a secco

## MANUTENZIONE

Lubrificare le parti mobili, in caso di necessità, con olio secco al silicone. Controllare periodicamente lo stato di usura delle ruote e tenerle pulite da polvere e sabbia. Assicurarsi che tutte le parti in plastica che scorrono sui tubi in metallo siano pulite da polvere, sporco e sabbia, al fine di evitare attriti che possano compromettere il corretto funzionamento del passeggino. Tenere il passeggino in un posto asciutto.

## PRIMO MONTAGGIO DEL PASSEGGINO

1. Aprire il gancio di chiusura (Fig.1) e spingere la parte anteriore del passeggino in avanti fino a udire il click di avvenuta apertura (Fig. 1A).
2. Procedere all'inserimento della ruota anteriore inserendola nell'apposito foro, fino a sentire il click di bloccaggio (Fig. 2). Ripetere la stessa operazione per la seconda ruota anteriore.
3. Per montare le ruote posteriori inserire il perno della ruota nel foro del tubo gamba posteriore facendo combaciare la parte piatta del perno con la sua corrispondente nel foro del telaio, come indicato in figura 3. Ripetere la stessa operazione per l'altra ruota.

**ATTENZIONE:** Prima di utilizzare il passeggino accertarsi che le ruote siano ben fissate alla struttura.

4. Montare il cestello posizionando la parte con i nastri verso il tubo anteriore, inserire i nastri nelle apposite asole poste sul telaio agganciandoli con gli appositi bottoni automatici (Fig. 4).

Agganciare il cestello nella parte centrale del tubo posteriore fissandolo ai due lati dello stesso con i due bottoni automatici A indicati in figura 4A. Completare l'operazione avvolgendo il tessile intorno al tubo fissandolo con i bottoni automatici B (Fig. 4B).

## MONTAGGIO DELLA SEDUTA: CONFIGURAZIONE PASSEGGINO

Nell'imballo sono presenti il telaio passeggino e la seduta chiusa.

5. Per montare la seduta sul passeggino è necessario aprirla come mostrato nelle figure 5 – 5A, fino a udire il clack di avvenuto bloccaggio.
6. Agendo sulla leva presente sullo schienale è possibile modificare la posizione degli innesti (Fig. 6). Ora è possibile installare la seduta sul telaio; la seduta può essere montata sul passeggino in entrambe le direzioni: sia fronte strada che fronte genitore (Fig. 6A).

**ATTENZIONE:** Accertarsi dell'effettiva installazione della seduta tirando la stessa verso l'alto (Fig. 6B).

7. Per smontare la seduta premere i pulsanti laterali grigi e tirare verso l'alto (Fig. 7).

**ATTENZIONE:** Non rimuovere la seduta dal passeggino con il bambino all'interno.

## REGOLAZIONI SCHIENALE

8. Una volta montata la seduta sul telaio, è possibile regolare lo schienale in più posizioni: per abbassare lo schienale agire sul sistema di regolazione posteriore premendo il tasto e tirando verso il basso lo schienale (Fig. 8A) fino al raggiungimento della posizione desiderata. Viceversa,

per alzare lo schienale, tirare il nastro verso l'alto (Fig. 8B).

## REGOLAZIONI POGGIAGAMBE

9. È possibile regolare il poggia gambe in tre posizioni premendo contemporaneamente i pulsanti indicati in figura 9.

## MANICOTTO RIMOVIBILE

Il passeggino è dotato di manicotto paracolpi rimovibile.

10. Per rimuoverlo è sufficiente agire sui pulsanti posti lateralmente (Fig. 10).
11. Per posizionare e rimuovere il bambino è possibile sganciare il manicotto da un solo lato (Fig. 11).

**ATTENZIONE:** Allacciare sempre le cinture di sicurezza. Il manicotto NON è un dispositivo di ritenuta del bambino.

**ATTENZIONE:** Il manicotto non deve essere utilizzato per sollevare il passeggino con il bambino all'interno.

## UTILIZZO DELLE CINTURE DI SICUREZZA

12. Il passeggino è dotato di sistema di ritenuta a cinque punti di ancoraggio costituito da due spillacci, due asole di regolazione, una cintura girovita ed uno spartigambe con fibbia, già montati.

**ATTENZIONE:** Per adattare le cinture alla corporatura del bambino è possibile utilizzare gli spillacci facendoli prima passare attraverso le due asole di regolazione come indicato in figura 12.

13. Dopo aver adagiato il bambino nel passeggino, allacciare le cinture facendo passare prima le due forchette nell'asola degli spillacci (Fig. 13) e poi inserendole nella fibbia spartigambe (Fig. 13A); regolare la lunghezza delle cinture facendole aderire alle spalle e al corpo del bambino.

14. Per sganciare la cintura girovita, premere e tirare le forchette laterali (Fig. 14).

**ATTENZIONE:** Utilizzare sempre i sistemi di ritenuta. Per la sicurezza del tuo bambino utilizzare tutti e cinque punti di ancoraggio delle cinture di sicurezza.

## FRENO DI STAZIONAMENTO

Il passeggino è dotato di un freno di stazionamento a pedale posizionato sulla ruota posteriore destra.

15. Per inserire il freno di stazionamento occorre premere con il piede il pedale verso il basso (Fig. 15).

Per disinserire il freno di stazionamento è necessario spingere verso l'alto il pedale (Fig. 15A).

**ATTENZIONE:** Utilizzare sempre il freno quando si sosta. Non lasciare mai il passeggino su un piano inclinato con dentro il bambino anche se il freno di stazionamento è inserito.

**ATTENZIONE:** Dopo aver azionato il freno di stazionamento, assicurarsi che i freni siano correttamente innestati su entrambi i gruppi ruota posteriori.

## RUOTE PIROETTANTI

Il passeggino è dotato di ruote anteriori piroettanti/fisse.

Si consiglia di utilizzare le ruote fisse quando si percorrono terreni particolarmente accidentati. Le ruote in modalità piroettante, invece, sono consigliate per aumentare la manovrabilità del passeggino su fondo stradale normale.

16. Per rendere le ruote anteriori piroettanti, spingere la leva indicata in figura 16 verso l'esterno e ripetere l'operazione anche per l'altra ruota.

Per bloccare le ruote anteriori, spingere la leva indicata in figura 16A verso l'interno e ripetere l'operazione per l'altra ruota.



**ATTENZIONE:** Entrambe le ruote devono essere sempre contemporaneamente bloccate o sbloccate.

## REGOLAZIONE MANIGLIONE

Il passeggino possiede un maniglione regolabile in altezza in base alle esigenze dell'utente.

17. Partendo dalla posizione di chiusura (Fig. 17) è possibile regolare il maniglione in 4 differenti posizioni agendo sul pulsante di sblocco posizionato al centro dell'impugnatura (Fig. 17A).

Dopo essere passati da una posizione all'altra, verificare che il meccanismo di blocco automatico sia correttamente ingaggiato.

## CAPOTE

La seduta è dotata di due innesti posizionati sui fianchi dello schienale che permettono il fissaggio della capote.

18. Per fissare la capote inserire il sistema di aggancio negli innesti (Fig. 18). Successivamente, attaccare il tessuto della capote mediante la cerniera posizionata sul telaio a fianco dello schienale. (Fig. 18A).

**ATTENZIONE:** L'operazione di fissaggio della capote deve avvenire su entrambi i lati del passeggino. Verificare il corretto bloccaggio della stessa.

19. Per rimuovere la capote occorre aprire completamente la cerniera del tessuto della capote e tirare verso l'alto gli innesti e la capote (Fig. 19).

20. Per regolare la capote tirare e/o spingere centralmente la stessa (Fig. 20). Per ottenere una protezione più ampia aprire la cerniera presente sulla capote e aprire la restante parte tessile (fig. 20A). Sollevando la patella tessile del primo spicchio (Fig. 20B) è possibile accedere alla sezione in rete, indicata per i mesi estivi.

## MANTELLINA PARAPIOGGIA

Il passeggino è dotato di mantellina parapioggia.

**ATTENZIONE:** Usare la mantellina solo dopo aver montato la capote. La mantellina parapioggia non può essere utilizzata sul passeggino sprovvisto di capote; può provocare il soffocamento del bambino. Quando la mantellina parapioggia è montata sul passeggino, non lasciare mai lo stesso esposto al sole con dentro il bambino per evitare il rischio di surriscaldamento.

21. Per fissare la mantellina parapioggia, aprire completamente la capote del passeggino, posizionare la mantellina parapioggia sulla capote ed avvolgerla al tubo esterno dello schienale. Per completare, calzare anche la parte opposta della mantellina sul tubo della zona piedi (Fig. 21) fissandola con gli appositi nastri. A fine utilizzo, lasciare asciugare all'aria la mantellina (qualora fosse bagnata) prima di ripiegare e riporre la mantellina lontano dalla portata dei bambini.

**ATTENZIONE:** Utilizzare solo la mantellina parapioggia in dotazione.

## KIT COMFORT

22. E' presente un kit comfort comprensivo di due spallacci (A) e di uno spartigambe (B) (Fig. 22).

23. Per il montaggio infilare gli spallacci nelle apposite cinture (Fig. 23) avendo cura di lasciare la cucitura verticale verso l'esterno. Gli spallacci possono essere regolati a seconda della taglia del bambino.

24. Infilare lo spartigambe nell'apposita apertura come

indicato in figura 24.

## CHIUSURA E RIAPERTURA DEL PASSEGGINO

È possibile chiudere il passeggino sia senza seduta sia con la seduta (in entrambe le configurazioni di utilizzo: fronte genitore – fronte strada).

Per chiudere il passeggino, portare il maniglione nella posizione di chiusura, come indicato nella precedente figura 17.

25. Chiudere la seduta facendo scorrere verso l'esterno il pulsante grigio e contemporaneamente sollevare la leva presente sul bordo superiore dello schienale (Fig. 25) e spingere in avanti lo schienale fino a raggiungere la posizione di massima compattezza (Fig. 25A).

26. Chiudere il passeggino facendo scorrere il pulsante grigio (presente sul tubo trasversale) verso l'esterno e contemporaneamente sollevare la maniglia (Fig. 26) compattando il telaio sino a udire un click di avvenuto bloccaggio (Fig. 26A).

27. Nel caso si volesse rimuovere la seduta prima di chiudere il passeggino, premere i tasti grigi posti in concomitanza degli snodi della seduta (Fig. 27).

28. Per riaprire il passeggino, svincolare il gancio di chiusura (Fig. 1) e portare il maniglione verso l'alto fino ad udire il click di avvenuta apertura. Il passeggino è correttamente aperto quando nelle due aperture indicate in figura 28 compare il colore verde. Completare l'apertura con l'aggancio della seduta al telaio qualora fosse stata rimossa, o semplicemente aprendo la stessa tirando lo schienale verso l'alto.

## COPRIGAMBE

Questo elemento è presente ed utilizzabile solo ed esclusivamente se avete acquistato anche una delle navicelle compatibili (SACCA BEST FRIEND LIGHT / SACCA BEST FRIEND COMFORT)

La copertina della sacca funge anche da coprigambe per la configurazione passeggino.

29. Per montare il coprigambe, inserire il poggigambe nella tasca del coprigambe (Fig. 29) e far passare il lembo tessile superiore sopra il manicotto fissandolo con gli appositi bottoni/asole (Fig. 29A - 29B).

## UTILIZZO SACCA E SEGGIOLINO AUTO SUL TELAIO PASSEGGINO

Il passeggino CHICCO BEST FRIEND PRO permette l'aggancio al telaio dei seguenti elementi.

- Seggiolini Auto: BEST FRIEND, KAILY e KIROS i-Size Fast In
- Sacche: BEST FRIEND LIGHT, BEST FRIEND COMFORT

## AGGANCIAMENTO/SGANCIAMENTO SACCA

Rimuovere la seduta del passeggino dal telaio.

30. Impugnare la sacca dal maniglione di trasporto (Fig. 30), posizionarla sugli innesti laterali del passeggino con la zona piedi rivolta verso il genitore ed agganciarla fino ad udire il click di avvenuto aggancio (Fig. 30A).

**ATTENZIONE:** Prima dell'utilizzo assicurarsi che la sacca sia ben agganciata tirandola verso l'alto (Fig. 30B).

31. Le modalità di sgancio sono differenti in base alla sacca da voi acquistata.

- Sacca BEST FRIEND LIGHT: portare il maniglione in posizione verticale (di trasporto), premere il pulsante posto all'esterno della scocca in zona piedi e sollevarla dal telaio (Fig. 31).
- Sacca BEST FRIEND COMFORT: portare il maniglione in



posizione verticale (di trasporto), premere il pulsante posto all'esterno della scocca dietro la capotte e sollevarla dal telaio (Fig. 31A).

### **AGGANCIAMENTO/SGANCIAMENTO SEGGIOLINI BEST FRIEND E KAILY**

32. Per assemblare i SEGGIOLINI AUTO BEST FRIEND o KAILY sul telaio impugnare il maniglione in posizione di trasporto (Fig. 32) posizionarlo sugli innesti laterali del passeggino con la zona piedi rivolta fronte genitore adagiandolo sul telaio fino ad udire il click di avvenuto aggancio (Fig. 32A).

**ATTENZIONE:** Prima dell'utilizzo assicurarsi che il seggiolino auto sia ben agganciato tirandolo verso l'alto (Fig. 32B).

33. Per sganciare i SEGGIOLINI AUTO BEST FRIEND o KAILY dal passeggino, portare il maniglione in posizione verticale (di trasporto), premere il pulsante posto dietro lo schienale e sollevarlo dal telaio (Fig. 33).

### **AGGANCIAMENTO/SGANCIAMENTO SEGGIOLINO KIROS i-SIZE FAST IN**

34. Per assemblare il SEGGIOLINO AUTO KIROS i-SIZE FAST IN sul telaio impugnare il maniglione in posizione di trasporto (Fig. 34) posizionarlo sugli innesti laterali del passeggino con la zona piedi rivolta fronte genitore adagiandolo sul telaio fino ad udire il click di avvenuto aggancio (Fig. 34A).

**ATTENZIONE:** Prima dell'utilizzo assicurarsi che il seggiolino auto sia ben agganciato tirandolo verso l'alto (Fig. 34B).

35. Per sganciare il SEGGIOLINO AUTO KIROS i-SIZE FAST IN dal passeggino, premere i tasti posti sotto il maniglione su entrambi i lati e tirare verso l'alto (Fig. 35).

**ATTENZIONE:** L'aggancio e lo sgancio della sacca o del seggiolino auto si possono effettuare anche con il bambino all'interno; con il peso del bambino le suddette operazioni potrebbero risultare meno agevoli.

Si raccomanda di prestare attenzione nell'effettuare le operazioni di cui sopra.

### **GARANZIA**

Il prodotto è garantito contro ogni difetto di conformità in normali condizioni di utilizzo secondo quanto previsto dalle istruzioni d'uso. La garanzia non sarà applicata, dunque, in caso di danni derivanti da un uso improprio, usura o eventi accidentali. Per la durata della garanzia sui difetti di conformità si rinvia alle specifiche previsioni delle normative nazionali applicabili nel paese d'acquisto, dove previste.

# EN BEST FRIEND PRO

## INSTRUCTIONS FOR USE

### IMPORTANT – READ CAREFULLY AND KEEP FOR FUTURE REFERENCE.

**WARNING:** BEFORE USE, REMOVE AND DISPOSE OF ALL PLASTIC BAGS AND PACKAGING MATERIALS AND KEEP THEM OUT OF REACH OF CHILDREN.

### WARNINGS

- **WARNING:** Never leave the child unattended.
- **WARNING:** Ensure that all the locking devices are engaged before use.
- **WARNING:** To avoid injury ensure that the child is kept away when unfolding and folding this product.
- **WARNING:** Do not let the child play with this product.
- **WARNING:** Always use the restraint system.
- **WARNING:** Check that the pram body or seat unit or car seat attachment devices are correctly engaged before use.
- **WARNING:** This product is not suitable for running or skating
- The stroller is intended for use with children aged between 0 and 36 months, up to 15 kg of weighing.
- It is recommended that the backrest should be used in its most reclined position for children from birth to 6 months of age.
- Only the BEST FRIEND, KAILY and KIROS i-Size Fast In car seats or the BEST FRIEND LIGHT and BEST FRIEND COMFORT carrycots can be fastened to the stroller.

- **WARNING:** This product in carrycot configuration is only suitable for children who cannot sit up unaided, roll over and cannot push up on their hands and knees. . Maximum weight of the child: 9 kg. Do not add another mattress on top of the mattress supplied or recommended by the manufacturer. The restraint system must be used only when transporting your child in the car. The restraint system must be removed when the product is used outside the car.
- **WARNING:** The parking device must be engaged when placing and removing the children.
- Never leave the stroller on a sloped surface, with a child on board, even with the brakes are on.
- Always apply the brakes when the stroller is stationary.
- Do not overload the storage basket. Maximum weight 3 kg.
- Any weight attached to the handles and/or backrest and/or on the sides of the stroller may effect the stability of the stroller.
- Ensure that any bag attached to the handle weighs less than 2 kg.
- Do not carry more than one child at a time.
- Do not use accessories, replacement parts, or any component not supplied or approved by the manufacturer / distributor.
- For car seats used in conjunction with a chassis, this vehicle does not replace a cot or a bed. Should your child need to sleep, then it should be placed in a suitable pram body, cot or bed.
- Before assembly, ensure that the

product and its components have not been damaged during transportation. In this case, do not use and keep out of reach of children.

- Do not use this product if any part is broken, torn or missing.
- The product must only be assembled by an adult.
- This product must only be used by an adult.
- Make sure that the person using the stroller knows how to operate it in the safest way.
- Ensure that during these operations the moveable parts of the stroller do not come into contact with your child.
- Never use the stroller on staircases or escalators: you could suddenly lose control of it.
- Always pay attention when going up and down steps or pavements.
- Do not let your child climb onto the storage basket; it could break the basket, injure the child and overturn the stroller.
- To avoid all strangulation hazards, never give children objects with cords or strings attached, or leave them close to such objects.
- If the stroller is left exposed to direct sunlight for an extended period of time, allow it to cool down before placing your child inside.
- Prolonged exposure to direct sunlight may cause the material and fabric to fade.
- Prevent the stroller from coming into contact with salt water. It may cause rusting.
- Do not use the stroller on the beach.
- When not in use, the stroller should be kept out of reach of children.

## LIST OF COMPONENTS

- Frame
- Seat
- 2 Rear wheels
- 2 front wheels
- Bumper bar
- Storage basket
- Canopy
- 2 shoulder strap pads and one crotch strap cover pad (comfort kit)
- Rain cover



Important Note: The pictures and instructions contained in the booklet refer to the complete stroller model. Some of the components and functions described here may vary depending on the model purchased.

## ADVICE FOR CLEANING AND MAINTENANCE

This product requires periodical maintenance. The cleaning and maintenance of the product must only be carried out by an adult.

### CLEANING

The cover cannot be removed. Clean the fabric parts using a wet terry towel and neutral soap. Periodically wipe the plastic parts clean with a soft damp cloth. After possible contact with water, dry the metal parts in order to avoid the formation of rust. Do not use solvents or abrasive products. The washing symbols and relative meanings are indicated below:

-  Do not wash
-  Do not bleach
-  Do not tumble dry
-  Do not iron
-  Do not dry clean

### MAINTENANCE

If necessary, lubricate the moving parts with dry silicone lubricant. Regularly check the condition of the wheels and clean off all dust and sand. To avoid friction that may compromise the correct functioning of the stroller, make sure that all plastic parts that slide on the metal tubes are free of dust, dirt and sand. Keep the stroller in a dry place.

### FIRST ASSEMBLY OF THE STROLLER

1. Release the closing device (Fig. 1) and push the front part of the stroller forward until you hear a click (Fig. 1A).
2. Insert the front wheel into the appropriate hole until hearing a locking click (Fig. 2). Repeat the same operation for the second front wheel.
3. To mount the rear wheel, insert the wheel pin into the hole on the rear leg tube, ensuring that the flat part of the pin corresponds with the hole in the frame as shown in Figure 3. Repeat the same operation for the other wheel.

**WARNING:** Before using the stroller, make sure that the wheels are well secured to the structure.

4. Install the basket, positioning the part with the strips in the direction of the front tube. Insert the strips into the designated holes on the frame, fastening them with the specific snap buttons (Fig. 4).

Fasten the basket to the central part of the rear tube by securing it to the two sides with the two snap buttons (A)



as seen in Figure 4A. Complete the operation by winding the fabric around the tube and fastening it with the snap buttons (B) (Fig. 4B).

### ASSEMBLY OF THE SEAT: STROLLER CONFIGURATION

The packaging includes the disassembled stroller frame and closed seat.

5. To mount the seat on the stroller, open the stroller as shown in figures 5 – 5A until you hear it click into position.
6. Press on the lever found on the backrest to change the position of the joints (Fig. 6). It is now possible to install the seat on the frame. The seat can be assembled on the stroller in both directions: forward facing and rearward facing (Fig. 6A).

**WARNING:** Pull up on the seat to make sure it was installed properly (Fig. 6B).

7. To remove the seat, press the grey side buttons and pull upward (Fig. 7).

**WARNING:** Do not remove the seat from the stroller when the child is inside it.

### ADJUSTING THE BACKREST

8. Once the seat is fitted on the frame, it can be adjusted in different positions: to lower the backrest use the rear adjustment system by pushing on the button and pulling the backrest down to the desired position (Fig. 8A). On the other hand, to lift the backrest, pull the strap upwards (Fig. 8B).

### LEGREST ADJUSTMENTS

9. It is possible to adjust the leg rest in three positions by simultaneously pressing the buttons shown in figure 9.

### REMOVABLE HANDLE

The stroller is equipped with removable bumper bar.

10. To remove it, press the buttons located on the sides (Fig. 10).
11. To position and remove the child, unhook the bar from one side only (Fig. 11).

**WARNING:** Always fasten the safety harnesses. The BUMPER bar IS NOT a device for containing your child.

**WARNING:** The bumper bar must not be used to lift the stroller with the child inside of it.

### HOW TO USE THE SAFETY HARNESS

12. The stroller is equipped with a retaining system with five anchoring points, consisting of two shoulder straps, two adjusting holes, a waist belt and a crotch strap with buckle, already assembled.

**WARNING:** To adapt the belts to the body of the child, use the shoulder straps, passing them through the two adjustment holes as indicated in Figure 12.

13. After laying the child in the stroller, fasten the belts by threading first the two forks inside the shoulder strap holes (Fig. 13) and then insert them inside the crotch strap buckle (Fig. 13A); adjust the length of the straps, ensuring that they adhere to the child's shoulders and body correctly.

14. To unfasten the waist belt, press and pull the lateral prong (Fig. 14).

**WARNING:** Always use the restraint systems. For the safety of your child use all five fixing points of the safety harness belts.

### PARKING BRAKE

The stroller is equipped with pedal parking brake located on the right rear wheel.

15. To engage the parking brake, press the pedal downward with one foot (Fig. 15).

To disengage the parking brake, push the pedal upwards (Fig. 15).

**WARNING:** Always apply the brakes whenever the stroller is stopped. Never leave the stroller on a sloping surface with your child inside it, even if the parking brake is engaged.

**WARNING:** After engaging the parking brake, make sure the brakes are properly enabled on both rear wheels.

### SWIVEL WHEELS

The stroller has front swivel/fixed wheels.

It is recommended to use the wheels in the fixed mode on particularly changeable surfaces. The use of the wheels in the swivel mode is recommended in order to increase the control of the stroller on a normal road surface.

16. To allow the front wheels to swivel, push the lever shown in Figure 16 towards the outside then repeat this operation on the other wheel.

To lock the front wheels, push the lever shown in Figure 16A towards the inside then repeat this operation on the other wheel.

**WARNING:** Both wheels must always be locked or unlocked at the same time.

### HANDLE ADJUSTMENT

The stroller features a handle that can be adjusted in height, according to the user's needs.

17. Starting from the closed position (Fig. 17) the handle can be adjusted to 4 different positions by pressing the release button located on the centre of the handle (Fig. 17A).

After switching from one position to the other, make sure the automatic locking mechanism is properly engaged.

### CANOPY

The seat features two joints positioned on the sides of the backrest for securing the hood.

18. To secure the hood, insert the fastening system in the joints (Fig. 18). Then, secure the fabric part of the hood using the zipper located on the frame next to the backrest. (Fig. 18A).

**WARNING:** The hood must be fixed on both sides of the stroller. Ensure that the canopy is correctly fastened.

19. To remove the hood, open the zipper on the fabric part completely and pull up on the joints and hood (Fig. 19).

20. To adjust the hood, pull and/or push the central part (Fig. 20). For more extensive protection, open the zipper on the hood and pull out the remaining fabric section (Fig. 20A). Lift the fabric flap on the first segment (Fig. 20B) to access the mesh section for the summer months.

### RAIN COVER

The stroller is equipped with a rain cover.

**WARNING:** Use the cover only after having installed the hood. The rain cover cannot be used on the stroller without the hood; it may represent a suffocation hazard for the child. When the rain cover is fitted on the stroller, never leave it exposed to direct sunlight with the child inside, as the temperature will rise considerably.

21. To secure the rain cover, completely open the stroller hood, position the rain cover on the hood then wrap it around the external tube of the backrest. To complete the assembly, also wrap the opposite side of the rain cover around the tube in the foot area (Fig. 21), securing it with the designated strips. After use, hang the rain cover to dry (if it is wet) before folding and storing it away out



of the reach of children.

**WARNING:** Use only the supplied rain cover.

### COMFORT KIT

22. There is a comfort kit comprising two shoulder strap pads (A) and one crotch strap pad (B) (Fig. 22).
23. To assemble, thread the shoulder straps in the designated slots (Fig. 23) making sure to leave the vertical seam facing outward. The shoulder straps can be adjusted according to your child's size.
24. Slide the crotch strap into the slot in the material as seen in Fig. 24.

### FOLDING AND UNFOLDING THE STROLLER

The stroller can be folded either without the seat or with the seat (in either configuration: forward facing and rearward facing).

To fold the stroller, put the handle in the closed position as shown in the previous figure 17.

25. Fold the seat by sliding the grey button outwards whilst lifting up on the lever located on the upper edge of the backrest (Fig. 25) and pushing the backrest forwards until it is fully compact (Fig. 25A).
26. Fold the stroller by sliding the grey button (on the transversal tube) outwards whilst lifting up on the handle (Fig. 26), compacting the frame until you hear a locking click (Fig. 26A).
27. To remove the seat before folding the stroller, press the grey buttons located near the seat's joints (Fig. 27).
28. To unfold the stroller, undo the lock hook (Fig. 1) and turn the handle upwards until you hear a click. The stroller is properly unfolded when green is visible in the two openings shown in figure 28. Finish unfolding the stroller by hooking the seat to the frame (if the seat was removed) or simply opening the seat by pulling up on the backrest.

### LEG COVER

This element is only present and can only be used if you purchased one of the compatible carrycots (BEST FRIEND LIGHT / BEST FRIEND COMFORT)

The carrycot cover may be also used as leg cover for the stroller configuration.

29. To fit the leg cover, insert the leg rest in the leg cover compartment (Fig. 29) and pass the upper fabric strap over the handle, securing it with the designated buttons/holes (Fig. 29A - 29B).

### USING THE CARRYCOT AND CHILD CAR SEAT ON THE STROLLER FRAME

The following components can be fastened to the frame of the CHICCO BEST FRIEND PRO stroller.

- Car Seats: BEST FRIEND, KAILY and KIROS i-Size Fast In
- Carrycots: BEST FRIEND LIGHT, BEST FRIEND COMFORT

### FASTEN/RELEASE THE CARRYCOT

Remove the stroller seat from the frame.

30. Take hold of the carrycot by the handle (Fig. 30), connect it to the lateral joints of the stroller with the feet facing rearwards. You will hear a click when the carrycot locks into place (Fig. 30A).

**WARNING:** Before using, make sure that the carrycot is properly attached by pulling upwards (Fig. 30B).

31. The method used to disconnect the carrycot will change depending on the model purchased.
- BEST FRIEND LIGHT carrycot: move the handle to the vertical

(transport) position, press the button located externally, near the feet, and lift the carrycot off the frame (Fig. 31).

- BEST FRIEND COMFORT carrycot: move the handle to the vertical (transport) position, press the button located externally, behind the hood, and lift the carrycot off the frame (Fig. 31A).

### CONNECTING/REMOVING BEST FRIEND AND KAILY CAR SEATS

32. To assemble the BEST FRIEND or KAILY CAR SEAT onto the frame, hold the handle in the transport position (Fig. 32), positioning the car seat on the lateral joints of the stroller with the foot zone facing rearward. Ease it on the frame until you hear a click (Fig. 32A).

**WARNING:** Before use, ensure that the child car seat is properly fastened by pulling up on it (Fig. 32B).

33. To remove the BEST FRIEND or KAILY car seats from the stroller, move the handle to the vertical (transport) position, press the button located behind the backrest and lift the car seat off the frame (Fig. 33).

### CONNECTING/REMOVING THE KIROS i-SIZE FAST IN CAR SEAT

34. To assemble the KIROS i-SIZE FAST IN CAR SEAT onto the frame, hold the handle in the transport position (Fig. 34), positioning the child car seat on the lateral joints of the stroller with the foot zone facing rearward. Ease it on the frame until you hear a click (Fig. 34A).

**WARNING:** Before use, ensure that the child car seat is properly fastened by pulling up on it (Fig. 34B).

35. To remove the KIROS i-SIZE FAST IN Car Seat, press the buttons under the handle on both sides and pull upwards (Fig. 35).

**WARNING:** The fastening and releasing operations for the carrycot or child car seat can be carried out also with your child inside; however, the child's weight may make these operations more difficult.

Pay attention when carrying out the above mentioned operations.

### WARRANTY

The product is guaranteed against any conformity defect in normal conditions of use as provided for by the instructions. The warranty shall not therefore apply in the case of damage caused by improper use, wear or accidental events. For the duration of the warranty on conformity defects please refer to the specific provisions of applicable national laws in the country of purchase, where appropriate.

**IMPORTANT - À LIRE ATTENTIVE-  
MENT ET À CONSERVER POUR  
CONSULTATION ULTÉRIEURE.**

**AVERTISSEMENT :** AVANT L'EMPLOI, ENLEVER ET ÉLIMINER TOUS LES SACS EN PLASTIQUE ET ÉLÉMENTS QUI FONT PARTIE DE L'EMBALLAGE DU PRODUIT ET LES TENIR HORS DE PORTÉE DES ENFANTS.

**AVERTISSEMENTS**

- **AVERTISSEMENT :** Ne jamais laisser l'enfant sans surveillance.
- **AVERTISSEMENT :** S'assurer que tous les dispositifs de verrouillage sont enclenchés avant utilisation.
- **AVERTISSEMENT :** Pour éviter toute blessure, maintenir votre enfant à l'écart lors du dépliage et du pliage du produit.
- **AVERTISSEMENT :** Ne pas laisser votre enfant jouer avec ce produit.
- **AVERTISSEMENT :** Toujours utiliser le système de retenue.
- **AVERTISSEMENT :** Vérifier que les dispositifs de fixation de la nacelle, du siège ou du siège-auto sont correctement enclenchés avant utilisation.
- **AVERTISSEMENT :** Ce produit ne convient pas pour faire du jogging ou des promenades en rollers
- L'utilisation de la poussette est autorisée pour des enfants d'un âge compris entre 0 et 36 mois, jusqu'à un poids maximum de 15 kg.
- De 0 à 6 mois environ, le dossier doit être utilisé complètement incliné.
- Seuls les sièges-auto BEST FRIEND, KAILY et KIROS i-Size Fast In ou la

NACELLE BEST FRIEND LIGHT et la NACELLE BEST FRIEND COMFORT peuvent être assemblés à la poussette.

- **AVERTISSEMENT :** Cet article, dans la configuration landau, convient à un enfant qui ne sait pas s'asseoir seul, rouler sur lui-même ni se redresser en appui sur les mains et les genoux. Poids maximal de l'enfant : 9 kg. Ne pas superposer un autre matelas sur le matelas fourni ou recommandé par le fabricant. Le système de retenue doit être utilisé uniquement pendant le transport de l'enfant en voiture. Le système de retenue doit être enlevé quand le produit est utilisé hors de la voiture.
- **AVERTISSEMENT :** Le système de freinage doit être actionné avant de positionner ou retirer l'enfant.
- Ne jamais laisser la poussette sur un plan incliné avec l'enfant à l'intérieur, même avec le frein actionné.
- Utiliser le dispositif de freinage chaque fois que la poussette est à l'arrêt.
- Ne pas mettre dans le panier de poids supérieur à 3 kg.
- Tout poids suspendu aux poignées et/ou au dossier et/ou sur les côtés de la poussette pourrait compromettre sa stabilité.
- En cas d'utilisation d'un sac accroché à la poignée, ne pas dépasser les 2 kg.
- Ne pas transporter plus d'un enfant à la fois.
- Ne pas monter sur la poussette d'accessoires, pièces de rechange ou composants non fournis ou non approuvés par le constructeur.

- Une fois le siège-auto fixé à la poussette, le dispositif ne remplace pas un berceau ou un lit enfant. Si votre enfant veut dormir, il faut l'installer dans une nacelle, un berceau ou un lit enfant.
- Avant l'assemblage, vérifier que le produit et tous ses composants ne présentent aucun dommage dû au transport ; dans le cas contraire, le produit ne doit pas être utilisé et il devra être tenu hors de la portée des enfants.
- Ne pas utiliser la poussette si des parties sont cassées, arrachées ou manquantes.
- Le produit doit être monté uniquement par un adulte.
- Ce produit doit être utilisé uniquement par un adulte.
- Vérifier que les utilisateurs de la poussette connaissent le fonctionnement exact de celle-ci.
- Pendant les opérations de réglage, s'assurer que les parties mobiles de la poussette n'entrent pas en contact avec le corps de l'enfant.
- Ne pas utiliser la poussette dans les escaliers ou sur un escalator : elle pourrait être déséquilibrée.
- Faire attention quand on monte ou descend le trottoir.
- Ne pas laisser l'enfant monter sur le panier porte-objets car celui-ci pourrait se casser et lui provoquer des blessures, mais aussi provoquer le renversement de la poussette.
- Pour éviter tout risque d'étranglement, ne pas donner à l'enfant ni poser près de l'enfant d'objets munis de cordes.
- En cas d'exposition prolongée au so-

leil, attendre que la poussette refroidisse avant d'y positionner l'enfant.

- L'exposition prolongée au soleil peut provoquer des changements de couleur des matériaux et des tissus.
- Éviter tout contact de la poussette avec de l'eau salée pour empêcher la formation de rouille.
- Ne pas utiliser la poussette à la plage.
- Lorsque la poussette n'est pas utilisée, la ranger hors de portée des enfants.

#### LISTE DES COMPOSANTS

- Châssis
- Assise
- 2 roues arrière
- 2 roues avant
- Arceau de sécurité
- Panier porte-objets
- Capote
- 2 couvre-harnais et un protège-entrejambe (Kit confort)
- Habillage-pluie






Note importante : les images et les instructions contenues dans cette notice concernent une version de la poussette ; certains composants et certaines fonctions décrites ici pourraient varier en fonction du modèle choisi.

#### CONSEILS DE NETTOYAGE ET D'ENTRETIEN

Ce produit doit être entretenu régulièrement. Les opérations de nettoyage et d'entretien doivent être effectuées par un adulte.

#### NETTOYAGE

La poussette n'est pas déhoussable. Nettoyer les parties en tissu avec une éponge humide et du savon neutre. Nettoyer régulièrement les parties en plastique avec un chiffon humide. Sécher les parties en métal après tout contact avec l'eau, afin d'éviter la formation de rouille. Ne pas utiliser de solvants ni de produits abrasifs. Voici les symboles de lavage et leurs significations :

-  Ne pas laver
-  Ne pas blanchir
-  Ne pas sécher en machine
-  Ne pas repasser
-  Ne pas laver à sec

#### ENTRETIEN

En cas de besoin, lubrifier les parties mobiles avec de l'huile sèche de silicone. Contrôler régulièrement l'état d'usure des roues, et les tenir à l'abri de la poussière et du sable. Vérifier que toutes les parties en plastique qui coulissent

sur les tubes en métal sont dépourvues de poussière, saleté et sable, afin d'éviter que des frottements nuisent au bon fonctionnement de la poussette. Ranger la poussette dans un endroit sec.

### PREMIER MONTAGE DE LA POUSSETTE

1. Ouvrir le crochet de fermeture (Fig.1) et pousser la partie avant de la poussette vers l'avant jusqu'au dé clic d'ouverture (Fig. 1A).
2. Introduire la roue avant dans le trou prévu à cet effet jusqu'au dé clic de blocage (Fig. 2). Répéter la même opération pour la deuxième roue avant.
3. Pour monter les roues arrière, introduire l'axe de la roue dans le trou du tube arrière en faisant correspondre la partie plate de l'axe avec la partie correspondante dans le trou du châssis, comme indiqué dans la figure 3. Répéter la même opération pour l'autre roue.

**AVERTISSEMENT:** Avant d'utiliser la poussette, vérifier que les roues sont bien fixées à la structure.

4. Monter le panier en plaçant la partie dotée de sangles vers le tube avant, insérer les sangles dans les fentes prévues à cet effet situées sur le châssis en les accrochant aux boutons-pression prévus à cet effet (Fig. 4).

Accrocher le panier à la partie centrale du tube arrière en le fixant des deux côtés à l'aide des deux boutons-pression A indiqués dans la figure 4A. Terminer l'opération en enveloppant le tube du revêtement en le fixant aux boutons-pression B (Fig. 4B).

### MONTAGE DE L'ASSISE : CONFIGURATION POUSSETTE

L'emballage contient le châssis de la poussette et l'assise pliée.

5. Pour monter l'assise sur la poussette, il est nécessaire de l'ouvrir comme indiqué dans les figures 5 - 5A, jusqu'au claquement de verrouillage.
6. En agissant sur le levier situé sur le dossier, il est possible de modifier la position des enclenchements (Fig. 6). Il est maintenant possible d'installer l'assise sur le châssis ; l'assise peut être installée sur la poussette dans les deux directions : soit face à la route, soit face au parent (Fig. 6A).

**AVERTISSEMENT:** Vérifier que l'assise est bien installée en la tirant vers le haut (Fig. 6B).

7. Pour démonter l'assise, il suffit d'appuyer sur les boutons latéraux gris et de tirer vers le haut (Fig. 7).

**AVERTISSEMENT:** Ne pas ôter l'assise de la poussette lorsque l'enfant est dedans.

### RÉGLAGES DU DOSSIER

8. Une fois l'assise installée sur le châssis, il est possible de régler le dossier sur plusieurs positions : pour abaisser le dossier, agir sur le système de réglage arrière en appuyant sur le bouton et en tirant le dossier (Fig. 8A) vers le bas jusqu'à ce que la position souhaitée soit atteinte. Inversement, pour relever le dossier, tirer la bande vers le haut (Fig. 8B).

### RÉGLAGES DU REPOSE-JAMBES

9. Il est possible de régler le repose-jambes sur trois positions différentes en appuyant simultanément sur les boutons indiqués dans la figure 9.

### ARCEAU DE SÉCURITÉ AMOVIBLE

La poussette est équipée d'un arceau de sécurité amovible.

10. Pour l'ôter, il suffit d'appuyer sur les boutons latéraux

(Fig. 10).

11. Pour installer et sortir l'enfant de la poussette, il est possible de décrocher l'arceau d'un seul côté (Fig. 11).

**AVERTISSEMENT:** Toujours attacher les harnais de sécurité. L'arceau de sécurité N'EST PAS un dispositif de retenue de l'enfant.

**AVERTISSEMENT:** L'arceau ne doit pas être utilisé pour soulever la poussette lorsque l'enfant est à l'intérieur.

### UTILISATION DES HARNAIS DE SÉCURITÉ

12. La poussette est équipée d'un système de retenue à cinq points d'ancrage constitué de deux épaulières, deux fentes de réglage, une sangle abdominale et un entrejambe avec une boucle, déjà montés.

**AVERTISSEMENT:** Afin d'adapter les harnais au corps de l'enfant, il est possible d'utiliser les couvre-harnais en les faisant d'abord passer dans les deux fentes de réglage comme indiqué dans la figure 12.

13. Après avoir installé l'enfant dans la poussette, attacher les harnais en faisant tout d'abord passer les deux fourchettes dans la fente des couvre-harnais (Fig. 13) puis en les introduisant dans la boucle de l'entrejambe (Fig. 13A) ; régler la longueur des ceintures de sorte qu'elles adhèrent bien aux épaules et au corps de l'enfant.

14. Pour détacher la sangle abdominale, appuyer et tirer sur les fourches latérales (Fig. 14).

**AVERTISSEMENT:** toujours utiliser le système de retenue. Pour garantir la sécurité de l'enfant, utiliser les cinq points d'ancrage des harnais de sécurité.

### FREIN DE STATIONNEMENT

La poussette est équipée d'un frein de stationnement à pédale placé sur la roue arrière droite.

15. Pour enclencher le frein de stationnement, il faut pousser la pédale vers le bas avec le pied (Fig. 15).

Pour débloquer le frein de stationnement, il faut pousser la pédale vers le haut (Fig. 15A).

**AVERTISSEMENT:** Toujours utiliser le dispositif de freinage chaque fois que la poussette est à l'arrêt. Ne jamais laisser la poussette sur un plan incliné lorsque l'enfant est à l'intérieur, même si le frein de stationnement est enclenché.

**AVERTISSEMENT:** Après avoir enclenché le frein de stationnement, vérifier que les freins bloquent correctement les deux groupes de roues arrière.

### ROUES PIVOTANTES

La poussette est munie de roues avant pivotantes ou fixes. Il est conseillé d'utiliser les roues fixes sur les terrains particulièrement accidentés. En revanche, pour une meilleure manœuvrabilité de la poussette sur route normale, il est conseillé d'utiliser les roues pivotantes.

16. Pour rendre les roues avant pivotantes, pousser le levier indiqué dans la figure 16 vers l'extérieur et répéter l'opération pour l'autre roue également.

Pour bloquer les roues avant, pousser le levier indiqué dans la figure 16A vers l'intérieur et répéter l'opération pour l'autre roue.

**AVERTISSEMENT:** Les deux roues doivent toujours être verrouillées ou déverrouillées en même temps.

### RÉGLAGE DE LA POIGNÉE

La poussette possède une poignée réglable en hauteur selon les besoins de l'utilisateur.



17. À partir de la position de fermeture (Fig. 17), il est possible de régler la poignée sur 4 positions différentes en appuyant sur le bouton de déblocage situé au milieu de la poignée (Fig. 17A).

Après être passé d'une position à l'autre, vérifier que le mécanisme de blocage automatique est correctement enclenché.

### CAPOTE

L'assise est équipée de deux enclenchements situés sur les côtés du dossier, permettant de fixer la capote.

18. Pour fixer la capote, introduire le système de fixation dans les enclenchements (Fig. 18). Ensuite, attacher le revêtement de la capote grâce à la fermeture éclair située sur le châssis à côté du dossier. (Fig. 18A).

**AVERTISSEMENT:** L'opération de fixation de la capote doit être effectuée des deux côtés de la poussette. Vérifier que la capote est fixée correctement.

19. Pour retirer la capote, il faut ouvrir complètement la fermeture éclair du revêtement de la capote et tirer vers le haut les enclenchements et la capote (Fig. 19).

20. Pour régler la capote, la tirer et/ou la pousser vers le centre (Fig. 20). Pour une protection accrue, ouvrir la fermeture sur la capote puis la partie textile restante (fig. 20A). En soulevant le rabat en tissu de la première section (Fig. 20B), il est possible d'accéder à la section en tissu résille, indiquée pour l'été.

### HABILLAGE-PLUIE

La poussette est équipée d'un habillage-pluie.

**AVERTISSEMENT:** N'utiliser l'habillage-pluie qu'après avoir installé la capote. L'habillage-pluie ne peut pas être utilisé sur la poussette sans capote, car il pourrait étouffer l'enfant. Si l'habillage-pluie est monté sur la poussette, ne jamais la laisser exposée au soleil avec l'enfant à l'intérieur pour éviter tout risque de surchauffe.

21. Pour fixer l'habillage-pluie, ouvrir complètement la capote de la poussette, placer l'habillage-pluie sur la capote et l'enrouler sur le tube externe du dossier. Pour finir, enfiler également la partie opposée de l'habillage-pluie sur le tube situé dans la zone des pieds (Fig. 21) en la fixant avec les sangles prévues à cet effet. En fin d'utilisation, laisser l'habillage-pluie sécher à l'air (s'il est mouillé) avant de le replier et de le ranger hors de la portée des enfants.

**AVERTISSEMENT:** Utiliser uniquement l'habillage-pluie fourni.

### KIT COMFORT

22. Un kit comfort comprenant deux couvre-harnais (A) et un protège-entrejambe (B) est inclus (Fig. 22).

23. Pour le montage, enfiler les couvre-harnais dans les bretelles prévues à cet effet (Fig. 23), en laissant la couture verticale vers l'extérieur. Les couvre-harnais peuvent être réglés selon la taille de l'enfant.

24. Enfiler l'entrejambe dans l'ouverture prévue à cet effet comme indiqué dans la Figure 24.

### PLIAGE ET DÉPLIAGE DE LA POUSSETTE

Il est possible de fermer la poussette sans ou avec l'assise (dans les deux configurations d'utilisation : face au parent – face à la route).

Pour plier la poussette, amener la poignée en position de pliage comme indiqué dans figure 17 précédente.

25. Plier l'assise en faisant glisser vers l'extérieur le bouton gris et soulever simultanément le levier situé sur le bord supérieur du dossier (Fig. 25), puis pousser le dossier vers l'avant jusqu'à atteindre la position de compacité maximale (Fig. 25A).

26. Plier la poussette en faisant glisser le bouton gris (situé sur le tube transversal) vers l'extérieur et soulever simultanément la poignée (Fig. 26) en compactant le châssis jusqu'au déclic de blocage (Fig. 26A).

27. Pour enlever l'assise avant de plier la poussette, appuyer sur les boutons gris situés sur les croisements de l'assise (Fig. 27).

28. Pour déplier la poussette, dégager le crochet de fermeture (Fig. 1) et amener la poignée vers le haut jusqu'à entendre le déclic de dépliage. La poussette est correctement dépliée lorsque les deux ouvertures indiquées dans la figure 28 deviennent vertes. Compléter l'ouverture en fixant l'assise au châssis si elle a été retirée, ou l'ouvrir simplement en tirant le dossier vers le haut.

### COUVRE-JAMBES

Cet élément est présent et utilisable uniquement si vous avez également acheté l'une des nacelles compatibles (NACELLE BEST FRIEND LIGHT / NACELLE BEST FRIEND COMFORT)

La couverture de la nacelle sert aussi de couvre-jambes dans la configuration poussette.

29. Pour monter le couvre-jambes, introduire le repose-jambes dans la poche du couvre-jambes (Fig. 29) et faire passer l'extrémité supérieure du tissu par-dessus l'arceau en le fixant à l'aide des boutons-pression/fentes prévus à cet effet (Fig. 29- 29B).

### UTILISATION DE LA NACELLE ET DU SIÈGE-AUTO SUR LE CHÂSSIS DE LA POUSSETTE

La poussette CHICCO BEST FRIEND PRO permet la fixation au châssis des éléments suivants.

- Sièges-auto : BEST FRIEND, KAILY et KIROS i-Size Fast In
- Nacelles : BEST FRIEND LIGHT, BEST FRIEND COMFORT

### ACCROCHAGE/DÉCROCHAGE DE LA NACELLE

Retirer l'assise de la poussette du châssis.

30. Saisir la nacelle par la poignée de transport (Fig. 30), la placer sur les enclenchements latéraux de la poussette avec la zone pieds tournée vers le parent et l'accrocher jusqu'au déclic (Fig. 30A).

**AVERTISSEMENT:** avant l'utilisation, vérifier que la nacelle est bien fixée en la tirant vers le haut (Fig. 30B).

31. Les modes de décrochage sont différents selon la nacelle que vous avez achetée.

- Nacelle BEST FRIEND LIGHT : porter la poignée en position verticale (de transport), appuyer sur le bouton situé à l'extérieur de la coque dans la zone pieds et la soulever du châssis (Fig. 31).

- Nacelle BEST FRIEND COMFORT : porter la poignée en position verticale (de transport), appuyer sur le bouton situé à l'extérieur de la coque dans la zone pieds et la soulever du châssis (Fig. 31A).

### ACCROCHAGE/DÉCROCHAGE SIÈGES-AUTO BEST FRIEND ET KAILY

32. Pour assembler les SIÈGES-AUTO BEST FRIEND ou KAILY au châssis, saisir la poignée en position de transport (Fig. 32) et la placer sur les enclenchements latéraux de



la poussette avec la zone pieds tournée face au parent en la posant sur le châssis jusqu'au déclik d'accrochage (Fig. 32A).

**AVERTISSEMENT:** Avant l'utilisation, s'assurer que le siège-auto est bien accroché en tirant vers le haut (Fig. 32B).

33. Pour décrocher les SIÈGES-AUTO BEST FRIEND ou KAILY de la poussette, mettre la poignée en position verticale (de transport), appuyer sur le bouton placé derrière le dossier et le soulever du châssis (Fig. 33).

### **ACCROCHAGE/DÉCROCHAGE SIÈGE-AUTO KIROS i-SIZE FAST IN**

34. Pour assembler le SIÈGE-AUTO KIROS i-SIZE FAST IN sur le châssis, saisir la poignée en position de transport (Fig. 34) et la placer sur les enclenchements latéraux de la poussette avec la zone pieds tournée face au parent en la posant sur le châssis jusqu'au déclik d'accrochage (Fig. 34A).

**AVERTISSEMENT:** Avant l'utilisation, s'assurer que le siège-auto est bien accroché en tirant vers le haut (Fig. 34B).

35. Pour retirer le siège-auto KIROS I-SIZE FAST IN de la poussette, appuyer sur les boutons situés sous la poignée des deux côtés et tirer vers le haut (Fig. 35).

**AVERTISSEMENT:** L'accrochage et le décrochage de la nacelle ou du siège-auto peuvent être effectués même si l'enfant est à l'intérieur ; avec le poids de l'enfant, les manipulations visées ci-dessus pourraient s'avérer plus difficiles. User des précautions particulières lors des opérations décrites ci-dessus.

### **GARANTIE**

Le produit est garanti contre tout défaut de conformité dans des conditions normales d'utilisation selon les indications figurant sur la notice d'utilisation. La garantie ne sera donc pas appliquée en cas de dommages dérivant d'un usage inapproprié, de l'usure ou d'événements accidentels. En ce qui concerne la durée de la garantie contre les défauts de conformité, consulter les conditions prévues par les normes nationales applicables, le cas échéant, dans le pays d'achat.

# DE BEST FRIEND PRO

## GEBRAUCHSANLEITUNG

### WICHTIG - BITTE SORGFÄLTIG LESEN UND FÜR SPÄTERES NACHSCHLAGEN UNBEDINGT AUFBEWAHREN.

**WARNUNG:** VOR DEM GEBRAUCH EVENTUELLE POLYBEUTEL UND ALLE ELEMENTE, DIE TEIL DER PRODUKTVERPACKUNG SIND, ABNEHMEN UND ENTSORGEN SOWIE VON KINDERN FERNHALTEN.

### HINWEISE

- **WARNUNG:** Lassen Sie das Kind nie unbeaufsichtigt.
- **WARNUNG:** Vergewissern Sie sich vor Gebrauch, dass alle Verriegelungen eingerastet sind.
- **WARNUNG:** Vergewissern Sie sich, dass das Kind beim Aufklappen und Zusammenklappen des Wagens außer Reichweite ist, um Verletzungen zu vermeiden.
- **WARNUNG:** Lassen Sie das Kind nicht mit dem Produkt spielen.
- **WARNUNG:** Verwenden Sie immer das Rückhaltesystem.
- **WARNUNG:** Vergewissern Sie sich vor der Verwendung, dass der Kinderwagenaufsatz oder der Sitzeinheit oder die Befestigungselemente des Autositzes korrekt eingerastet sind.
- **WARNUNG:** Dieses Produkt ist nicht zum Joggen oder Skaten geeignet.
- Die Verwendung des Sportwagens ist für Kinder im Alter zwischen 0 und 36 Monaten bis zu einem Körpergewicht von 15 kg zulässig.
- Für Kinder ab der Geburt bis ca. zum 6. Lebensmonat muss die Rücken-

lehne vollständig zurückgeklappt verwendet werden.

- Nur die Autokindersitze BEST FRIEND, KAILY und KIROS I-Size Fast In oder der KINDERWAGENAUFSATZ BEST FRIEND LIGHT und der KINDERWAGENAUFSATZ BEST FRIEND COMFORT können am Sportwagen befestigt werden.
- **WARNUNG:** Dieses Produkt in der Kinderwagen-Konfiguration ist nur für ein Kind geeignet, das sich noch nicht selbst aufsetzen bzw. auf die Seite rollen oder sich auf Hände und Knie stützen kann. Maximales Gewicht des Kindes: 9 kg. Keine weitere Matratze auf die vom Hersteller gelieferte oder empfohlene Matratze legen. Das Rückhaltesystem darf ausschließlich nur während dem Transport des Kindes im Auto verwendet werden. Das Rückhaltesystem muss entfernt werden, wenn das Produkt außerhalb des Autos verwendet wird.
- **WARNUNG:** Die Bremse muss immer angezogen sein, wenn Sie das Kind hineinsetzen oder herausheben.
- Lassen Sie den Sportwagen niemals mit dem Kind darin auf einer schrägen Fläche stehen, selbst wenn die Bremsen angezogen sind.
- Verwenden Sie stets die Bremse, wenn Sie anhalten.
- Der Korb darf nicht mit über 3 kg beladen werden.
- An den Griffen und/oder an der Rückenlehne und/oder an den Seiten des Sportwagens angehängte Gegenstände könnten die Stabilität des Sportwagens beeinträchtigen.
- Falls eine am Schiebegriff befestigte Tasche verwendet wird, diese nicht





- mit mehr als 2 kg Gewicht belasten.
- Transportieren Sie niemals mehr als ein Kind auf einmal.
- Bringen Sie an dem Sportwagen kein Zubehör, Ersatzteile oder Komponenten an, die nicht vom Hersteller mitgeliefert oder genehmigt wurden.
- Mit dem am Sportwagen befestigten Autokindersitz ersetzt diese Version nicht die Wiege oder das Kinderbett. Wenn das Baby schlafen möchte, sollte es in einen Kinderwagenaufsatz, eine Wiege oder ein Bettchen gelegt werden.
- Vor dem Zusammenbau prüfen, ob das Produkt und seine Komponenten keine Transportschäden aufweisen. Im Falle einer Beschädigung darf das Produkt nicht benutzt werden und ist von Kindern fernzuhalten.
- Benutzen Sie das Produkt nicht mehr, wenn Teile davon gebrochen, abgerissen oder verlorengegangen sind.
- Das Produkt darf nur von einem Erwachsenen zusammengebaut werden.
- Dieses Produkt darf ausschließlich von Erwachsenen benutzt werden.
- Vergewissern Sie sich, dass auch andere Benutzer über die richtige Funktion des Sportwagens Kenntnis haben.
- Vergewissern Sie sich bei der Verstellung, dass die beweglichen Teile des Sportwagens nicht mit dem Körper des Kindes in Berührung kommen.
- Benutzen Sie den Sportwagen nicht auf Treppen oder Rolltreppen: Sie könnten unvorhergesehener Weise die Kontrolle darüber verlieren.
- Achten Sie auf einzelne Stufen oder Bordsteinkanten.

- Erlauben Sie dem Kind nicht, in den Einhängkorb zu steigen; er könnte auseinanderbrechen und dem Kind Schaden zufügen sowie den Sportwagen umkippen.
- Um eine Erdrosselungsgefahr zu vermeiden, dem Kind keine Gegenstände mit Kordeln geben oder diese in seine Nähe legen.
- Falls der Sportwagen länger in der Sonne stand, vergewissern Sie sich bitte, bevor Sie Ihr Kind in den Sportwagen setzen, dass kein Teil überhitzt ist.
- Wird der Sportwagen über längere Zeit der Sonne ausgesetzt, kann dies Farbveränderungen bei Materialien und Stoffen verursachen.
- Vermeiden Sie den Kontakt des Sportwagens mit Salzwasser, damit sich kein Rost bildet.
- Den Sportwagen nicht am Strand verwenden.
- Wird der Sportwagen nicht verwendet, muss er für Kinder unzugänglich aufbewahrt werden.

#### VERZEICHNIS DER BESTANDTEILE

- Gestell
- Sitzeinheit
- 2 Hinterräder
- 2 Vorderräder
- Frontbügel
- Korb
- Verdeck
- 2 Schulterpolster und ein Mittelstegpolster (Kit comfort)
- Regenschutz

Wichtiger Hinweis: Die in dieser Anleitung enthaltenen Bilder und Anweisungen beziehen sich auf eine Produktversion des Sportwagens. Einige hier beschriebene Komponenten, Zubehör und Funktionen können je nach der von Ihnen gekauften Version variieren.

#### TIPPS FÜR PFLEGE UND WARTUNG

Dieses Produkt benötigt regelmäßige Pflege und Wartung. Die Reinigungs- und Wartungsarbeiten dürfen nur von einem Erwachsenen durchgeführt werden.






#### REINIGUNG

Der Bezug des Sportwagens ist nicht abziehbar. Die Stoffteile





mit einem feuchten Schwamm und Neutralseife reinigen. Reinigen Sie die Kunststoffteile regelmäßig mit einem feuchten Tuch. Die Metallteile nach einem eventuellen Kontakt mit Wasser abtrocknen, um Rostbildung zu vermeiden. Verwenden Sie keine Lösungs- oder Scheuermittel. Nachstehend sind die Reinigungssymbole und ihre Bedeutung aufgeführt:

-  Nicht waschen
-  Nicht bleichen
-  Nicht im Trockner trocknen
-  Nicht bügeln
-  Keine chemische Reinigung möglich

## WARTUNG

Die beweglichen Teile sollten, wenn notwendig, mit trockenem Silikonöl geschmiert werden. Kontrollieren Sie regelmäßig den Zustand der Räder und säubern Sie diese bitte, wenn sie staubig oder sandig sind. Vergewissern Sie sich, dass alle Kunststoffteile, die auf den Metallrohren gleiten, frei von Staub, Schmutz und Sand sind, um eine Reibung zu vermeiden, die das korrekte Funktionieren des Kindersportwagens beeinträchtigen könnte. Den Sportwagen an einem trockenen Ort aufbewahren.

## ERSTE MONTAGE DES KINDERSPORTWAGENS

1. Öffnen Sie den Feststellhaken (Abb. 1) und drücken Sie den vorderen Teil des Sportwagens nach vorne, bis er mit einem Klick einrastet (Abb. 1A).
2. Fügen Sie das Vorderrad in die dafür vorgesehene Öffnung ein, bis es mit einem Klicken einrastet (Abb. 2). Wiederholen Sie diesen Vorgang für das zweite Vorderrad.
3. Um die Hinterräder zu montieren, stecken Sie die Radachse in die Öffnung des hinteren Rohrs und richten Sie dabei die flache Seite des Zapfens mit der entsprechenden Seite der Öffnung aus, wie in Abb. 3 gezeigt. Wiederholen Sie diesen Vorgang für das andere Rad.

**WARNUNG:** Bevor Sie den Kindersportwagen benutzen, vergewissern Sie sich, dass die Räder gut am Gestell befestigt sind.

4. Montieren Sie den Einhängerkorb, indem Sie den Teil mit den Bändern auf das vordere Rohr aufsetzen, die Bänder in die entsprechenden Ösen am Gestell einfügen und mit den speziellen Druckknöpfen befestigen (Abb. 4).

Hängen Sie den Korb im mittleren Teil des hinteren Rohrs ein und befestigen Sie ihn an beiden Seiten mit den zwei in Abbildung 4A gezeigten Druckknöpfen A. Zum Abschluss das Stoffband um das Rohr wickeln und mit den Druckknöpfen B befestigen (Abb. 4B).

## MONTAGE DES SITZES: KONFIGURATION SPORTWAGEN

In der Verpackung sind das Gestell des Sportwagens und die geschlossene Sitzfläche enthalten.

5. Um den Sitz am Sportwagen zu montieren, muss dieser wie in den Abbildungen 5 – 5A gezeigt aufgeklappt werden, bis er mit einem Klick einrastet.
6. Durch Betätigung des Hebels an der Rückenlehne kann die Position der Aufnahmen geändert werden (Abb. 6).

Jetzt kann man den Sitz auf das Gestell montieren; der Sitz kann in beide Richtungen auf den Sportwagen montiert werden: sowohl mit Blickrichtung zur Straße als auch mit Blickrichtung zu den Eltern (Abb. 6A).

**WARNUNG:** Vergewissern Sie sich, dass der Sitz richtig montiert ist, indem Sie ihn nach oben ziehen (Abb. 6B).

7. Um den Sitz abzunehmen, drücken Sie die seitlichen grauen Tasten und ziehen Sie ihn nach oben (Abb. 7).

**WARNUNG:** Nehmen Sie den Sportwagenaufsatz nicht mit dem Kind darin ab.

## VERSTELLMÖGLICHKEITEN FÜR DIE RÜCKENLEHNE

8. Nachdem der Sitz auf dem Gestell montiert ist, kann die Rückenlehne in mehreren Positionen verstellt werden: Zum Senken der Rückenlehne das hintere Verstellsystem betätigen. Dazu die Taste drücken und die Rückenlehne nach unten ziehen (Abb. 8A), bis die gewünschte Position erreicht wird. Umgekehrt zum Anheben der Rückenlehne das Band nach oben ziehen (Abb. 8B).

## EINSTELLUNGEN DER BEINSTÜTZE

9. Die Fußstütze kann in drei Positionen verstellt werden, indem man gleichzeitig die in Abb. 9 gezeigten Tasten drückt.

## ABNEHMBARER FRONTBÜGEL

Der Kindersportwagen ist mit einem abnehmbaren Frontbügel ausgestattet.

10. Um ihn zu entfernen, braucht man nur die seitlich angebrachten Tasten zu betätigen (Abb. 10).
11. Um das Kind in den Wagen zu setzen und herauszunehmen kann man den Frontbügel auf nur einer Seite ablösen (Abb. 11).

**WARNUNG:** Stets die Sicherheitsgurte anlegen. Der Frontbügel ist KEINE Kinderrückhaltevorrichtung.

**WARNUNG:** Der Frontbügel darf nicht verwendet werden, um den Sportwagen mit dem Kind darin anzuheben.

## GEBRAUCH DER SICHERHEITSGURTE

12. Der Sportwagen ist mit einem 5-Punkt-Rückhaltesystem ausgestattet, das aus zwei Schultergurten mit zwei Verstellösen, einem schon montierten Beckengurt und einem Schrittgurt mit Gurtschloss besteht.

**WARNUNG:** Um die Sicherheitsgurte der Körpergröße des Kindes anzupassen, kann man die Schulterpolster verwenden, indem man diese zuerst durch die zwei Verstellösen zieht, wie in Abbildung 12 gezeigt.

13. Nachdem Sie das Kind in den Sportwagen gesetzt haben, schließen Sie die Sicherheitsgurte, indem Sie zuerst die zwei Gabeln durch die Öse der Schultergurte ziehen (Abb. 13) und sie dann in das Gurtschloss des Schrittgurtes einfügen (Abb. 13A). Stellen Sie nun die Gurtlänge so ein, dass die Gurte an den Schultern und dem Körper des Kindes anliegen.

14. Zum Öffnen des Beckengurtes die Gabeln seitlich drücken und herausziehen (Abb. 14).

**WARNUNG:** Verwenden Sie immer das Rückhaltesystem. Für die Sicherheit Ihres Kindes, verwenden Sie alle 5 Verankerungspunkte der Sicherheitsgurte.

## FESTSTELLBREMSE

Der Sportwagen verfügt über eine Feststellbremse mit Pedal am rechten Hinterrad.





15. Um die Feststellbremse einzufügen, muss das Pedal mit dem Fuß nach unten gedrückt werden (Abb. 15). Zum Lösen der Feststellbremse muss das Pedal nach oben gedrückt werden (Abb. 15A).

**WARNUNG:** Verwenden Sie stets die Bremse, wenn Sie anhalten. Lassen Sie den Kindersportwagen niemals mit dem Kind darin auf einer schrägen Fläche stehen, selbst wenn die Feststellbremse angezogen ist.

**WARNUNG:** Vergewissern Sie sich nach Betätigung der Feststellbremse, dass die Bremsen auf beiden Hinterradgruppen korrekt eingerastet sind.

## SCHWENKBARE RÄDER

Der Kindersportwagen hat schwenk- und fixierbare Vorderräder.

Es wird empfohlen, die fixierten Räder zu verwenden, wenn Sie auf besonders unebenem Gelände fahren. Die schwenkbaren Räder werden stattdessen zur besseren Beweglichkeit des Sportwagens auf normalem Straßenbelag empfohlen. 16. Damit sich die Vorderräder frei drehen können, den in Abbildung 16 gezeigten Hebel nach außen drücken und dies auch für das andere Rad wiederholen.

Zum Fixieren der Vorderräder, den in Abbildung 16A gezeigten Hebel nach innen drücken und dies auch für das andere Rad wiederholen.

**WARNUNG:** Beide Räder müssen stets gleichzeitig in Schwenk- oder Fixposition sein.

## VERSTELLEN DES SCHIEBEGRIFFS

Der Kindersportwagen hat einen Schiebegriff, der je nach Anforderungen des Benutzers in der Höhe verstellt werden kann.

17. Ausgehend von der Schließposition (Abb. 17) kann der Schiebegriff in 4 verschiedenen Positionen eingestellt werden, indem man auf die Entriegelungstaste in der Mitte des Griffs drückt (Abb. 17A).

Nachdem Sie von einer in die andere Position gewechselt haben, vergewissern Sie sich, dass der automatische Blockierungsmechanismus korrekt eingerastet ist.

## VERDECK

Die Sitzfläche hat zwei Aufnahmen an den Seiten der Rückenlehne, an denen das Verdeck befestigt werden kann.

18. Um das Verdeck zu befestigen, das Andocksystem in die Aufnahmen einfügen (Abb. 18). Daraufhin den Stoff des Verdecks mit dem Reißverschluss am Gestell neben der Rückenlehne befestigen. (Abb. 18A).

**WARNUNG:** Die Befestigung des Verdecks muss auf beiden Seiten des Sportwagens erfolgen. Vergewissern Sie sich, dass es korrekt blockiert ist.

19. Um das Verdeck abzunehmen, muss der Reißverschluss des Verdeckstoffs ganz geöffnet werden. Dann die Aufnahmen und das Verdeck nach oben ziehen (Abb. 19).

20. Um das Verdeck zu verstellen, es in der Mitte greifen und ziehen und/oder drücken (Abb. 20). Um einen besseren Schutz zu erhalten, den Reißverschluss auf dem Verdeck sowie den restlichen Stoffteil öffnen (Abb. 20A). Wird der Stoffteil des ersten Segments angehoben (Abb. 20B), erhält man Zugang zum Netzabschnitt, der sich für die Sommermonate eignet.

## REGENSCHUTZ

Der Sportwagen ist mit einem Regenschutz ausgestattet.

**WARNUNG:** Den Regenschutz nur verwenden, wenn zuvor

das Verdeck montiert wurde. Der Regenschutz darf niemals ohne Verdeck am Sportwagen verwendet werden, da das Kind erstickend könnte. Wenn der Regenschutz am Sportwagen montiert ist, diesen nie in der Sonne stehen lassen, wenn sich das Kind darin befindet, um Überhitzungsgefahr zu vermeiden.

21. Um den Regenschutz zu befestigen, das Verdeck des Sportwagens ganz öffnen, den Regenschutz auf das Verdeck aufsetzen und um das äußere Rohr der Rückenlehne wickeln. Zum Abschluss auch die entgegengesetzte Seite des Regenschutzes mit den speziellen Bändern am Rohr im Fußbereich befestigen (Abb. 21). Lassen Sie nach Gebrauch den Regenschutz (falls er nass ist) an der Luft trocknen, bevor er zusammengefaltet und außer Reichweite von Kindern weggelegt wird.

**WARNUNG:** Nur den mitgelieferten Regenschutz verwenden.

## KIT COMFORT

22. Es ist ein Kit Comfort vorhanden, das zwei Schulterpolster (A) und ein Mittelstegpolster (B) enthält (Abb. 22).

23. Zur Montage die Schulterpolster in die speziellen Gurte einfügen (Abb. 23) und dabei darauf achten, dass die Naht nach außen zeigt. Die Schultergurte können der Größe des Kindes angepasst werden.

24. Ziehen Sie den Schrittgurt durch die entsprechende Öffnung, wie in Abbildung 24 gezeigt.

## ZUSAMMENKLAPPEN UND WIEDER ÖFFNEN DES SPORTWAGENS

Der Sportwagen kann sowohl mit als auch ohne Sitz zusammengeklappt werden (in beiden Anwendungskonfigurationen: Blickrichtung zu den Eltern – Blickrichtung zur Straße). Um den Sportwagen zu schließen, den Schiebegriff in die geschlossene Position bringen, wie in der vorhergehenden Abbildung 17 angegeben.

25. Erst den Sitz schließen, indem man die graue Taste nach außen schiebt, gleichzeitig den Hebel am oberen Rand der Rückenlehne (Abb. 25) anheben und die Rückenlehne nach vorne drücken, bis die kompakteste Position erreicht wird (Abb. 25A).

26. Dann den Sportwagen schließen, indem man die graue Taste (auf der Querstange) nach außen schiebt und gleichzeitig den Griff (Abb. 26) anhebt und das Gestell zusammenklappen, bis es mit einem Klick einrastet (Abb. 26A).

27. Falls man den Sitz vor dem Zusammenklappen des Sportwagens abnehmen möchte, die grauen Tasten an den Gelenken des Sitzes drücken (Abb. 27).

28. Um den Sportwagen wieder zu öffnen, den Verschluss- haken (Abb. 1) lösen und den Schiebegriff nach oben stellen, bis man das Klick der erfolgten Öffnung hört. Der Sportwagen ist korrekt geöffnet, wenn in den beiden auf Abbildung 28 zu sehenden Öffnungen die grüne Farbe erscheint. Zum Abschluss den Sitz am Gestell befestigen, falls er entfernt wurde, oder den Sitz einfach öffnen, indem die Rückenlehne nach oben gezogen wird.

## FUSSDECKE

Dieses Element ist nur vorhanden und verwendbar, wenn Sie auch einen der kompatiblen Kinderwagenaufsätze erworben haben (KINDERWAGENAUFSATZ BEST FRIEND LIGHT / KINDERWAGENAUFSATZ BEST FRIEND COMFORT)



Die Abdeckung des Kinderwagenaufsatzes fungiert auch als Fußdecke für die Sportwagen-Einstellung.

29. Um die Fußdecke anzubringen, die Beinstütze in die Tasche der Fußdecke einführen (Abb. 29), den oberen Stoffzipfel über den Frontbügel führen und ihn mit den entsprechenden Knöpfen/Ösen befestigen (Abb. 29A - 29B).

## **VERWENDUNG VON KINDERWAGENAUFSATZ UND AUTOKINDERSITZ AUF DEM SPORTWAGENGESTELL**

Der Sportwagen CHICCO BEST FRIEND PRO ermöglicht die Befestigung folgender Elemente am Gestell.

- Autokindersitze: BEST FRIEND, KAILY und KIROS I-Size Fast In
- Kinderwagenaufsätze: BEST FRIEND LIGHT, BEST FRIEND COMFORT

## **ANDOCKEN/ABNEHMEN DES KINDERWAGENAUFSATZES**

Den Sitz des Sportwagens vom Gestell abnehmen.

30. Den Kinderwagenaufsatz am Tragebügel fassen (Abb. 30) und ihn auf die seitlichen Aufnahmen des Sportwagens setzen, mit dem Fußbereich zum Elternteil, und befestigen, bis er mit einem Klick einrastet (Abb. 30A).

**WARNUNG:** Stellen Sie vor dem Gebrauch sicher, dass der Kinderwagenaufsatz richtig befestigt ist, indem Sie ihn nach oben ziehen (Abb. 30B).

31. Das Lösen erfolgt unterschiedlich, je nach dem von Ihnen erworbenem Kinderwagenaufsatz.

- Kinderwagenaufsatz BEST FRIEND LIGHT: Den Tragebügel in senkrechte (Transport-) Position stellen, die Taste auf der Außenseite der Schale im Fußbereich drücken und aus dem Gestell heben (Abb. 31).
- Kinderwagenaufsatz BEST FRIEND COMFORT: Den Tragebügel in senkrechte (Transport-) Position stellen, die Taste auf der Außenseite der Schale hinter dem Verdeck drücken und aus dem Gestell heben (Abb. 31A).

## **BEFESTIGUNG/LÖSEN DER AUTOKINDERSITZE BEST FRIEND UND KAILY**

32. Um die AUTOKINDERSITZE BEST FRIEND oder KAILY auf das Gestell zu montieren, den Griff in Transportstellung greifen (Abb. 32) und ihn auf die seitlichen Aufnahmen des Sportwagens setzen, mit dem Fußbereich zum Elternteil, und auf dem Gestell verschieben, bis er mit einem Klick einrastet (Abb. 32A).

**WARNUNG:** Vor der Verwendung sicherstellen, dass der Autokindersitz richtig befestigt ist, indem Sie ihn nach oben ziehen (Abb. 32B).

33. Um die AUTOKINDERSITZE BEST FRIEND oder KAILY vom Sportwagen abzunehmen, den Griff senkrecht stellen (Transportstellung), die Taste hinter der Rückenlehne drücken und ihn vom Gestell abheben (Abb. 33).

## **BEFESTIGUNG/LÖSEN DES AUTOKINDERSITZES KIROS I-SIZE FAST IN**

34. Um den AUTOKINDERSITZ KIROS I-SIZE FAST IN auf das Gestell zu montieren, den Griff in Transportstellung greifen (Abb. 34) und ihn auf die seitlichen Aufnahmen des Sportwagens setzen, mit dem Fußbereich zum Elternteil, und auf dem Gestell verschieben, bis er mit einem Klick einrastet (Abb. 34A).

**WARNUNG:** Vor der Verwendung sicherstellen, dass der Autokindersitz richtig befestigt ist, indem Sie ihn nach

oben ziehen (Abb. 34B).

35. Zum Lösen des CHICCO KIROS I-SIZE FAST IN AUTOKINDERSITZES aus dem Sportwagen auf beiden Seiten die Tasten unter dem Tragebügel drücken und nach oben ziehen (Abb. 35).

**WARNUNG:** Das Befestigen und Abnehmen des Kinderwagenaufsatzes oder des Autokindersitzes kann auch dann vorgenommen werden, wenn sich das Kind darin befindet. Dies kann durch das Gewicht des Babys etwas beschwerlicher sein.

Gehen Sie in diesem Fall bei der Durchführung der genannten Schritte besonders vorsichtig vor.

## **GARANTIE**

Die Garantie gilt bei allen Konformitätsfehlern, die trotz normaler Gebrauchsbedingungen (gemäß den Vorgaben der Gebrauchsanleitung) auftreten. Die Garantie ist verwirkt bei unsachgemäßem Gebrauch, Abnutzung oder bei persönlichen Unglücksfällen. Für die Laufzeit der Garantie auf Konformitätsmängel wird auf die besonderen Bestimmungen der nationalen Gesetzesvorschriften verwiesen, die im Land des Kaufs gelten, soweit vorgesehen.

# ES BEST FRIEND PRO

## INSTRUCCIONES DE USO

### IMPORTANTE - LEER DETENIDAMENTE Y MANTENERLAS PARA FUTURAS CONSULTAS.

**ADVERTENCIA:** ANTES DEL USO, quite y elimine las bolsas de plástico y los demás componentes que formen parte del embalaje del producto o, en cualquier caso, manténgalos fuera del alcance de los niños.

### ADVERTENCIAS

- **ADVERTENCIA:** No dejar nunca al niño desatendido.
- **ADVERTENCIA:** Asegurarse de que todos los dispositivos de cierre están engranados antes del uso.
- **ADVERTENCIA:** Para evitar lesiones, asegúrese de que el niño se mantiene alejado durante el desplegado y el plegado de este producto.
- **ADVERTENCIA:** No permita que el niño juegue con este producto.
- **ADVERTENCIA:** Usar siempre el sistema de retención.
- **ADVERTENCIA:** Comprobar que los dispositivos de sujeción del capazo, del asiento o de la silla de coche están correctamente engranados antes del uso.
- **ADVERTENCIA:** Este producto no es adecuado para correr o patinar.
- El uso de la silla de paseo está permitido con niños de 0 a 36 meses y con un peso máximo de 15 kilos.
- Para los bebés recién nacidos y hasta los 6 meses de edad, el respaldo debe utilizarse en posición totalmente reclinado.

• A esta silla de paseo solamente se pueden enganchar las sillas de auto BEST FRIEND, KAILY y KIROS i-Size Fast In o el CAPAZO BEST FRIEND LIGHT y el CAPAZO BEST FRIEND COMFORT.

• **ADVERTENCIA:** Este producto, en la configuración coche de paseo, es apto para niños que no pueden sentarse por sí solos, darse la vuelta o levantarse apoyándose en las manos y las rodillas. Peso máximo del niño: 9 Kg. No añada otro colchón sobre el colchón suministrado o recomendado por el fabricante. El sistema de retención debe utilizarse única y exclusivamente durante el transporte del niño en automóvil. El sistema de retención debe quitarse cuando el producto se utiliza fuera del automóvil.

- **ADVERTENCIA:** El dispositivo de frenado debe activarse cada vez que se vaya a acomodar o a quitar al niño.
- No deje nunca la silla de paseo sobre una superficie inclinada con el niño dentro, aunque los frenos estén accionados.
- Utilice el dispositivo de frenado siempre que se pare.
- No sobrecargue el cestillo. Peso máximo 3 kg.
- Todo peso enganchado a los mangos y/o al respaldo y/o en los lados de la silla de paseo puede comprometer la estabilidad de la misma.
- En caso de colocar una bolsa enganchada en el asa, el peso de la misma no debe superar los 2 kg.
- No transporte a más de un niño a la vez.
- No aplique a la silla de paseo accesorios, partes de repuesto o componen-

tes no suministrados o aprobados por el fabricante.

- Cuando la silla para auto está montada en la silla de paseo, este vehículo no sustituye a una cuna o una camita. Si el bebé necesita dormir, acómelo en un capazo, una cuna o una camita.
- Antes del montaje verifique que el producto y todos sus componentes no presenten daños o desperfectos debidos al transporte; en ese caso no utilice el producto y manténgalo fuera del alcance de los niños.
- No utilice el producto si algunas de sus partes están rotas, rasgadas o faltan.
- El producto debe ser montado exclusivamente por un adulto.
- El uso de este producto debe estar a cargo exclusivamente de un adulto.
- Asegúrese de que los usuarios de la silla de paseo conocen perfectamente el funcionamiento de la misma.
- Durante las operaciones de regulación, compruebe que las partes móviles de la silla de paseo no entren en contacto con el cuerpo del niño.
- No utilice la silla de paseo en escaleras, ya sean fijas o mecánicas: Se podría perder el control inesperadamente.
- Preste atención al subir o bajar un escalón o la acera.
- No permita que el niño se suba a la cesta portaobjetos; puede romperse y provocar daños al niño además de ocasionar el vuelco de la silla de paseo.
- Para evitar riesgos de asfixia, no le dé al niño objetos con cordones ni los deje a su alcance.

- Si se deja la silla de paseo expuesta al sol durante mucho tiempo, espere hasta que se enfríe antes de acomodar al niño.
- La exposición prolongada al sol puede ocasionar cambios en los colores de los materiales y de los tejidos.
- Para prevenir la formación de óxido, evite que la silla de paseo entre en contacto con agua salina.
- No utilice la silla de paseo en la playa.
- Cuando no se utilice, la silla de paseo debe mantenerse fuera del alcance de los niños.

#### LISTA DE COMPONENTES

- Bastidor
- Asiento
- 2 Ruedas traseras
- 2 ruedas delanteras
- Protector delantero
- Cesta portaobjetos
- Capota
- 2 hombreras y un separapiernas (Kit comfort)
- Cubierta impermeable

Nota importante: Las imágenes y las instrucciones incluidas en este manual se refieren a una versión específica de la silla de paseo. Algunos componentes y algunas funciones que se describen pueden variar dependiendo de la versión que usted ha comprado.

#### RECOMENDACIONES PARA LA LIMPIEZA Y EL MANTENIMIENTO

Este producto requiere un mantenimiento periódico. Las operaciones de limpieza y mantenimiento deben ser realizadas únicamente por un adulto.

#### LIMPIEZA

La silla de paseo no es desenfundable. Limpie las partes de tela con una esponja húmeda y jabón neutro. Limpie periódicamente las partes de plástico con un paño húmedo. Seque las partes de metal tras un posible contacto con agua, para evitar que se oxiden. No utilice disolventes ni productos abrasivos. A continuación, se indican los símbolos de lavado y sus correspondientes significados:

-  No lavar
-  No usar lejía
-  No secar en secadora
-  No planchar



 No lavar en seco

## MANTENIMIENTO

Lubrique las partes móviles, solo en caso de necesidad, con aceite seco de silicona. Controle periódicamente el estado de desgaste de las ruedas y manténgalas limpias de polvo y arena. Compruebe que todas las partes de plástico que se deslizan por los tubos en metal estén limpias de polvo, suciedad y arena, para evitar fricciones que puedan comprometer el correcto funcionamiento de la silla de paseo. Guarde la silla de paseo en un lugar seco.

## PRIMER MONTAJE DE LA SILLA DE PASEO

1. Abra el gancho de cierre (Fig.1) y empuje la parte delantera de la silla de paseo hacia adelante hasta escuchar el click que indica su apertura (Fig. 1A).
2. Introduzca la rueda delantera en el agujero correspondiente, hasta escuchar el click que indica su bloqueo (Fig. 2). Repita la misma operación con la segunda rueda delantera.
3. Para montar las ruedas traseras, introduzca el perno de la rueda en el agujero que lleva el tubo de la pata trasera, haciendo coincidir la parte plana del perno con la parte correspondiente en el agujero del bastidor, como se indica en la figura 3. Repetir la misma operación con la otra rueda.

**ADVERTENCIA:** Antes de utilizar la silla de paseo, compruebe que las ruedas están fijadas correctamente a la estructura.

4. Monte la cesta colocando la parte que lleva las cintas hacia el tubo delantero, introduzca las cintas por los ojales situados en el bastidor y engánchelas con los respectivos botones automáticos (Fig. 4).

Enganche la cesta en la parte central del tubo trasero, fijándola a ambos lados del mismo con los dos botones automáticos A que se indican en la figura 4A. Complete la operación enrollando la tela alrededor del tubo y fijándola con los botones automáticos B (Fig. 4B).

## MONTAJE DEL ASIENTO: CONFIGURACIÓN SILLA DE PASEO

La caja de embalaje contiene el bastidor de la silla de paseo y el asiento.

5. Para montar el asiento en la silla de paseo hay que abrirla como se indica en las figuras 5 – 5A, hasta oír el click que indica que ha quedado fijado.
6. La posición de los acoplamientos puede modificarse accionando la palanca situada en el respaldo (Fig. 6). Ahora puede montarse el asiento en el bastidor; El asiento puede montarse en la silla de paseo en ambas direcciones: tanto frente calle como frente mamá/papá (Fig. 6A).

**ADVERTENCIA:** Asegúrese de que el asiento esté correctamente montado, tirando del mismo hacia arriba (Fig. 6B).

7. Para desmontar el asiento presione los botones laterales grises y tire hacia arriba (Fig. 7).

**ADVERTENCIA:** No desmonte el asiento de la silla de paseo con el niño dentro de éste.

## REGULACIÓN DEL RESPALDO

8. Tras haber montado el asiento en el bastidor, el respaldo puede regularse en varias posiciones: para bajar el respaldo, pulse el botón del sistema de regulación trasera y tire del respaldo hacia abajo (Fig. 8A) hasta situarlo en la posición que desee. Y, viceversa, para subir el respaldo, tire de la correa hacia arriba (Fig. 8B).

## REGULACIONES DEL APOYAPIERNAS

9. El apoyapiernas puede regularse en tres posiciones diferentes, presionando simultáneamente los botones que se indican en la figura 9.

## PROTECTOR DELANTERO DESMONTABLE

La silla de paseo cuenta con un protector delantero desmontable.

10. Para quitarlo basta presionar los botones situados a los lados (Fig. 10).
11. Para acomodar y retirar al niño se puede desenganchar el protector por un solo lado (Fig. 11).

**ADVERTENCIA:** Abroche siempre los cinturones de seguridad. El protector NO es un dispositivo de retención del niño.

**ADVERTENCIA:** El protector no debe utilizarse para levantar la silla de paseo con el niño dentro de ésta.

## USO DE LOS CINTURONES DE SEGURIDAD

12. La silla de paseo cuenta con un sistema de sujeción con cinco puntos de anclaje constituido por dos hombreras, dos ojales de regulación, un cinturón abdominal y un separapiernas con hebilla, ya montados.

**ADVERTENCIA:** Para adaptar los cinturones al cuerpo del niño pueden utilizarse las hombreras, haciéndolas pasar primero a través de los dos ojales de regulación, como se indica en la figura 12.

13. Después de acomodar al niño en la silla de paseo, abroche los cinturones haciendo pasar primero las dos horquillas por el ojal de las hombreras (Fig. 13) y posteriormente introduciéndolas en la hebilla separapiernas (Fig. 13A); Regule la longitud de los cinturones hasta que se ajusten a los hombros y al cuerpo del niño.

14. Para desenganchar el cinturón abdominal, presione y tire de las horquillas laterales (Fig. 14).

**ADVERTENCIA:** Utilice siempre el sistema de retención. Para la seguridad del niño, utilice todos los puntos de anclaje de los cinturones de seguridad.

## FRENO DE PARADA

La silla de paseo está provista de freno de estacionamiento con pedal, ubicado en la rueda trasera derecha.

15. Para colocar el freno de estacionamiento es necesario presionar el pedal hacia abajo con el pie (Fig. 15).

Para quitar el freno de estacionamiento es necesario tirar del pedal hacia arriba (Fig. 15A).

**ADVERTENCIA:** Utilice siempre el freno cuando permanece parado. No deje nunca la silla de paseo sobre una superficie inclinada con el niño acomodado en su interior incluso si el freno de estacionamiento está activado.

**ADVERTENCIA:** después de accionar el freno de estacionamiento, compruebe que los frenos están correctamente puestos en ambas ruedas traseras.

## RUEDAS GIRATORIAS

La silla de paseo está equipada con ruedas delanteras pivotantes/fijas.

Se recomienda utilizar las ruedas fijas en terrenos especialmente difíciles. Las ruedas en modo pivotante, en cambio, se recomiendan para mejorar la maniobrabilidad de la silla de paseo sobre superficies normales.

16. Para que las ruedas delanteras funcionen en modo pivotante, empuje la palanca que se indica en la figura 16 hacia afuera y repita la operación también para la otra rueda.



Para bloquear las ruedas delanteras, empuje la palanca que se indica en la figura 16A hacia adentro y repita la operación con la otra rueda.

**ADVERTENCIA:** Las dos ruedas siempre deben estar bloqueadas o desbloqueadas al mismo tiempo.

## REGULACIÓN DEL ASA

La silla de paseo posee un asa regulable en altura dependiendo de las exigencias del usuario.

17. Partiendo de la posición de cierre (Fig. 17), el asa puede regularse en 4 posiciones diferentes mediante el botón de desbloqueo situado en el centro de la empuñadura (Fig. 17A). Después de pasar de una posición a otra, compruebe que el mecanismo de bloqueo automático se ha accionado correctamente.

## CAPOTA

El asiento cuenta con dos acoplamientos situados a los lados del respaldo que permiten la fijación de la capota.

18. Para fijar la capota, introduzca el sistema de enganche en los acoplamientos (Fig. 18). Posteriormente fije la tela de la capota mediante la cremallera prevista en el bastidor al lado del respaldo. (Fig. 18A).

**ADVERTENCIA:** La operación de fijación de la capota debe realizarse por ambos lados de la silla de paseo. Compruebe el bloqueo correcto de la misma.

19. Para desmontar la capota debe abrirse completamente la cremallera de la tela y tirar hacia arriba los acoplamientos y la capota (Fig. 19).

20. Para regular la capota, tire y/o centre la misma (Fig. 20). Para garantizar la máxima protección, abra la cremallera de la capota y extienda la parte restante de tela (fig. 20A). Levantando la solapa de tela del primer tramo (Fig. 20B) se puede acceder a la sección de red, adecuada para los meses de verano.

## CUBIERTA IMPERMEABLE

La silla de paseo cuenta con una cubierta impermeable.

**ADVERTENCIA:** Utilice la cubierta impermeable únicamente después de montar la capota. La cubierta impermeable no puede utilizarse en la silla de paseo sin capota; podría provocar el sofocamiento del niño. No deje la silla de paseo expuesta al sol con el niño sentado en ella si la cubierta impermeable está montada, para evitar el riesgo de sobrecalentamiento.

21. Para fijar la cubierta impermeable, abra totalmente la capota de la silla de paseo, coloque la cubierta impermeable sobre la capota y enróllela en el tubo exterior del respaldo. Para completar, ajuste también la parte opuesta de la cubierta impermeable en el tubo de la zona de los pies (Fig. 21) y fíjela con las respectivas cintas. Al final de cada uso, deje secar la cubierta al aire libre (si está mojada) antes de doblarla y guárdela fuera del alcance de los niños.

**ADVERTENCIA:** Utilice únicamente la cubierta impermeable que se incluye con el producto.

## KIT COMFORT

22. Se incluye un kit comfort, provisto de dos hombreras (A) y un separapiernas (B) (Fig. 22).

23. Para montarlo, introduzca las hombreras en los respectivos cinturones (Fig. 23), teniendo el cuidado de dejar la costura vertical hacia la parte exterior. Las hombreras

pueden regularse en función del tamaño del niño.  
24. Introduzca el separapiernas en la correspondiente ranura, como se muestra en la figura 24.

## CÓMO CERRAR Y ABRIR LA SILLA DE PASEO

La silla de paseo se puede cerrar tanto con el asiento como sin él (en las dos configuraciones de uso: frente mamá/papá – frente calle).

Para cerrar la silla de paseo, coloque el asa en la posición cerrada, como se muestra en la figura anterior 17.

25. Cierre el asiento deslizando el botón gris hacia afuera y, al mismo tiempo, levante la palanca situada en el borde superior del respaldo (Fig. 25) y empuje el respaldo hacia adelante hasta que quede completamente compacto (Fig. 25A).

26. Cierre la silla de paseo deslizando el botón gris (situado en el tubo transversal) hacia afuera y, al mismo tiempo, levante el asa (Fig. 26) para cerrar el bastidor hasta escuchar el click que indica que se ha bloqueado (Fig. 26A).

27. Si desea extraer el asiento antes de cerrar la silla de paseo, pulse los botones grises de las articulaciones del asiento (Fig. 27).

28. Para abrir la silla de paseo, suelte el gancho de cierre (Fig. 1) y lleve el asa hacia arriba hasta escuchar el click que indica que se ha abierto. La silla de paseo se ha abierto correctamente cuando en las dos aberturas que se indican en la figura 28 se observa el color verde. Complete la abertura enganchando el asiento al bastidor si se ha quitado o simplemente tirando del respaldo hacia arriba para abrirlo.

## CUBREPIERNAS

Este elemento solamente está presente y se puede utilizar si se ha comprado uno de los capazos compatibles (CAPAZO BEST FRIEND LIGHT / CAPAZO BEST FRIEND COMFORT)

La cubierta del capazo también sirve como cubrepiernas para la configuración de la silla de paseo.

29. Paramontar el cubrepiernas, introduzca el apoyapiernas en el bolsillo del cubrepiernas (Fig. 29), pase la solapa de tela superior por encima del protector y fíjela con los respectivos botones/ojales (Fig. 29A - 29B).

## USO DEL CAPAZO Y DE LA SILLA DE AUTO EN EL BASTIDOR DE LA SILLA DE PASEO

La silla de paseo CHICCO BEST FRIEND PRO permite enganchar al bastidor los siguientes elementos.

- Sillas de auto: BEST FRIEND, KAILY y KIROOS i-Size Fast In
- Capazos: BEST FRIEND LIGHT, BEST FRIEND COMFORT

## ENGANCHE/DESENGANCHE DEL CAPAZO

Desmonte del bastidor el asiento de la silla de paseo.

30. Agarre el capazo por el asa de transporte (Fig. 30), colóquelo en los acoplamientos laterales de la silla de paseo con la zona de los pies mirando hacia el papá/mamá y empuje hasta oír un click que indica se ha enganchado (Fig. 30A).

**ADVERTENCIA:** Antes del uso, asegúrese de que el capazo se encuentre bien enganchado tirando de él hacia arriba (Fig. 30B).

31. La manera de desengancharlo varía en función del modelo de capazo.

- Capazo BEST FRIEND LIGHT: ponga el asa en posición vertical (de transporte), pulse el botón que está situado en

la zona de los pies, en el exterior de la carcasa, y levántelo del bastidor (Fig. 31).

- Capazo BEST FRIEND COMFORT: ponga el asa en posición vertical (de transporte), pulse el botón que está situado detrás de la capota, en el exterior de la carcasa, y levántelo del bastidor (Fig. 31).

### **ENGANCHE/DEENGANCHE SILLAS DE AUTO BEST FRIEND Y KAILY**

32. Para montar las SILLAS DE AUTO BEST FRIEND o KAILY en el bastidor, sujete el asa en la posición de transporte (Fig. 32), colóquela sobre los acoplamientos laterales de la silla de paseo con la zona de los pies en posición frente mamá/papá y apóyela sobre el bastidor hasta escuchar el click que indica su enganche (Fig. 32A).

**ADVERTENCIA:** Antes del uso asegúrese de que la silla de auto esté bien enganchada, tirando de ésta hacia arriba (Fig. 32B).

33. Para desenganchar las SILLAS DE AUTO BEST FRIEND o KAILY de la silla de paseo, coloque el asa en posición vertical (de transporte), presione el botón situado detrás del respaldo y levántela del bastidor (Fig. 33).

### **ENGANCHE/DEENGANCHE DE LA SILLA DE AUTO KIROS i-SIZE FAST IN**

34. Para montar la SILLA DE AUTO KIROS i-SIZE FAST IN en el bastidor, sujete el asa en la posición de transporte (Fig. 34), colóquela sobre los acoplamientos laterales de la silla de paseo con la zona de los pies en posición frente mamá/papá y apóyela sobre el bastidor hasta escuchar el click que indica su enganche (Fig. 34A).

**ADVERTENCIA:** Antes del uso asegúrese de que la silla de auto esté bien enganchada, tirando de ésta hacia arriba (Fig. 34B).

35. Para desmontar la SILLA DE AUTO KIROS i-SIZE FAST IN de la silla de paseo, pulse los botones situados debajo del asa, por ambos lados, y tire de ésta hacia arriba (Fig. 35).

**ADVERTENCIA:** El enganche y desenganche del capazo o de la silla de auto pueden hacerse incluso con el niño dentro; sin embargo, el peso del niño puede dificultar dichas operaciones.

Se recomienda prestar atención al realizar las operaciones anteriores.

### **GARANTÍA**

El producto está garantizado contra todo defecto de conformidad en condiciones normales de uso según lo previsto en las instrucciones. Por lo tanto, la garantía no será aplicada en caso de daños ocasionados por uso incorrecto, desgaste o hechos accidentales. Para la duración de la garantía sobre los defectos de conformidad se remite a las disposiciones específicas de la normativa nacional aplicable en el país de compra, si las hubiera.

# PT BEST FRIEND PRO

## INSTRUÇÕES DE USO

### IMPORTANTE - LEIA CUIDADOSAMENTE E GUARDE PARA REFERÊNCIA FUTURA.

**AVISOS:** ANTES DE UTILIZAR, REMOVA E ELIMINE EVENTUAIS SACOS DE PLÁSTICO E TODOS OS ELEMENTOS QUE FAÇAM PARTE DA EMBALAGEM DO PRODUTO OU MANTENHA-OS FORA DO ALCANCE DAS CRIANÇAS.

### ADVERTÊNCIAS

- **AVISOS:** Nunca deixe a criança abandonada.
- **AVISOS:** Verifique se todos os pontos de encaixe estão bem fixos antes de usar o produto.
- **AVISOS:** Para evitar ferimento assegure-se que o seu filho está afastado, do produto, enquanto o abre e fecha.
- **AVISOS:** Não deixe que o seu filho brinque com este produto.
- **AVISOS:** Utilize o cinto de segurança sempre que o seu filho estiver no assento.
- **AVISOS:** Verifique se alcofa, o assento reversível ou o assento auto estão correctamente encaixados antes de usar o produto.
- **AVISOS:** Não é conveniente utilizar este produto aquando da realização de patinagem ou corrida.
- A utilização do carrinho é permitida para crianças entre os 0 e os 36 meses de idade, até um peso máximo de 15 kg.
- Para crianças desde o nascimento até aos 6 meses de idade, aproximadamente, o encosto deve ser utilizado na posição completamente reclinada.

- Apenas as cadeiras auto BEST FRIEND, KAILY e KIROS i-Size Fast In ou a ALCOFA BEST FRIEND LIGHT ou a ALCOFA BEST FRIEND COMFORT podem ser fixadas ao carrinho de passeio.
- **AVISOS:** Este produto, na configuração de carrinho de berço, é adequado exclusivamente a bebés que ainda não conseguem sentar-se sozinhos, virar-se ou erguer-se, apoiando-se nas mãos ou nos joelhos. Peso máximo do bebé: 9 Kg. Não coloque um segundo colchão sobre o colchão fornecido ou recomendado pelo fabricante. O sistema de retenção deve ser utilizado única e exclusivamente durante o transporte do bebé no automóvel. O sistema de retenção deve ser removido quando o produto for utilizado fora do automóvel.
- **AVISOS:** O sistema de travão deve ser sempre acionado antes de colocar e retirar a criança.
- Nunca deixe o carrinho de passeio num plano inclinado com a criança lá dentro, mesmo que o sistema de travão esteja acionado.
- Acione o sistema de travão sempre que parar.
- Não sobrecarregue o cesto. Peso máximo de 3 kg.
- Qualquer carga pendurada nas pegas e/ou no encosto e/ou nos lados do carrinho de passeio poderá comprometer a estabilidade do mesmo.
- Se colocar uma bolsa suspensa na pega, não a sobrecarregue com um peso superior a 2 kg.
- Não transporte mais de uma criança de cada vez.
- Não acrescente ao carrinho, acessórios,

peças de substituição ou componentes não fornecidos ou aprovados pelo fabricante.

- O carrinho de passeio com a cadeira auto instalada não substitui um berço ou cama. Se o bebé necessitar de dormir, deve ser colocado numa alfofa, berço ou cama.
- Verifique, antes da montagem, se o produto e todos os seus componentes apresentam eventuais danos causados pelo transporte. Caso detete algum componente danificado, não utilize o produto e mantenha-o fora do alcance das crianças.
- Não utilize o produto se qualquer um dos seus componentes estiver em falta, rasgado ou danificado.
- O produto deve ser montado exclusivamente por um adulto.
- Este produto deve ser utilizado exclusivamente por um adulto.
- Certifique-se de que os utilizadores do carrinho de passeio conhecem o exato funcionamento do mesmo.
- Nas operações de regulação, certifique-se de que as partes móveis do carrinho não entram em contacto com o corpo da criança.
- Não use o carrinho sobre escadas ou escadas rolantes: poderá perder subitamente, o controlo.
- Tenha muito cuidado sempre que subir ou descer um degrau ou o passeio.
- Não deixe a criança subir para o cesto porta-objetos; pois este poderá partir-se e causar lesões à criança, além de poder virar o carrinho de passeio.
- Para evitar riscos de estrangulamento, não dê ao bebé nem coloque perto dele, objetos que incluam cordas ou

cordões.

- Se deixar o carrinho exposto ao sol durante muito tempo, aguarde que arrefeça antes de colocar o bebé dentro.
- A exposição prolongada ao sol pode causar alterações de cor nos materiais e tecidos.
- Evite o contacto do carrinho de passeio com água salgada, para prevenir a formação de ferrugem.
- Não use o carrinho na praia.
- Quando não estiver a ser utilizado, o carrinho deve ficar fora do alcance das crianças.

#### LISTA DE COMPONENTES

- Estrutura (chassis)
- Cadeira de passeio
- 2 rodas traseiras
- 2 rodas dianteiras
- Barra de proteção frontal
- Cesto porta-objetos
- Capota
- 2 protetores das correias dos ombros e um protetor da correia separadora de pernas (Kit comfort)
- Capa impermeável

Nota importante: as imagens e as instruções contidas neste manual referem-se a uma versão do carrinho de passeio; alguns componentes e algumas funções aqui descritos podem variar consoante a versão que adquiriu.

#### CONSELHOS DE LIMPEZA E MANUTENÇÃO

Este produto necessita de manutenção periódica. As operações de limpeza e manutenção devem ser efetuadas apenas por um adulto.

#### LIMPEZA

O carrinho de passeio não dispõe de revestimento removível. Limpe as partes em tecido com uma esponja húmida e detergente neutro. Limpe regularmente as partes em plástico, com um pano húmido. Seque as partes em metal, após um eventual contacto com água, para evitar a formação de ferrugem. Não utilize solventes nem produtos abrasivos. Em seguida são indicados os símbolos de lavagem e respetivo significado:



Não lavar



Não usar lixívia



Não secar na máquina



Não passar a ferro



 Não limpar a seco

## MANUTENÇÃO

Em caso de necessidade, lubrifique as partes móveis com óleo seco de silicone. Verifique periodicamente o estado de desgaste das rodas e mantenha-as limpas de pó e areia. Mantenha limpas de pó, sujidade e areia, as partes plásticas que deslizam sobre os tubos de metal do carrinho, para evitar atritos que possam comprometer o correto funcionamento do mesmo. Mantenha o carrinho num local seco.

## PRIMEIRA MONTAGEM DO CARRINHO DE PASSEIO

1. Abra o gancho de bloqueio (Fig. 1) e empurre a parte dianteira do carrinho de passeio para a frente até ouvir o clique de abertura (fig. 1A).
2. Coloque uma das rodas da frente, introduzindo-a no encaixe específico, até ouvir um clique de bloqueio (Fig.2). Repita a mesma operação com a outra roda da frente.
3. Para montar as rodas traseiras, insira o perno da roda no orifício do tubo da perna traseira, fazendo coincidir a parte plana do perno com a parte que lhe corresponde no orifício da estrutura, como indicado na fig. 3. Repita a mesma operação para a outra roda.

**AVISOS:** antes de utilizar o carrinho de passeio, verifique se as rodas estão bem fixadas na estrutura.

4. Monte o cesto, colocando a parte com as fitas viradas para o tubo dianteiro, insira as fitas nas argolas específicas localizadas na estrutura, prendendo-as com as respetivas molas de pressão (Fig. 4).

Prenda o cesto na parte central do tubo traseiro, fixando-o aos dois lados do mesmo com as duas molas de pressão A indicadas na fig. 4A. Conclua a operação, envolvendo o tubo com o tecido e fixando-o com as molas de pressão B (Fig. 4B).

## MONTAGEM DA CADEIRA: CONFIGURAÇÃO CARRINHO DE PASSEIO

A embalagem contém a estrutura do carrinho e a cadeira de passeio fechada.

5. Para montar o cadeira no carrinho de passeio, é necessário abri-la conforme mostrado nas figuras 5 - 5A, até ouvir o clique de bloqueio.
6. Atuando na patilha localizada no encosto, é possível modificar a posição dos encaixes (Fig. 6). Agora é possível instalar a cadeira na estrutura; A cadeira de passeio pode ser montada na estrutura do carrinho em ambos os sentidos: seja virada para a frente ou virada para trás (Fig. 6A).

**AVISOS:** Verifique se a cadeira está bem instalada, puxando-a para cima (Fig. 6B).

7. Para desmontar a cadeira, pressione os botões laterais cinzentos e puxe para cima (Fig. 7).

**AVISOS:** Não retire a cadeira de passeio do carrinho com a criança lá sentada.

## REGULAGEM DO ENCOSTO

8. Uma vez montada a cadeira na estrutura, é possível regular o encosto em diversas posições. para baixar o encosto, atue no sistema de regulação posterior carregando no botão e puxando o encosto para baixo (Fig. 8A) até alcançar a posição desejada. Vice-versa, para levantar o encosto, puxe a correia para cima (Fig.8B).

## REGULAÇÃO DO APOIO DAS PERNAS

9. É possível regular o apoio das pernas em três posições, pressionando simultaneamente os botões indicados na Fig. 9.

## BARRA DE PROTEÇÃO FRONTAL REMOVÍVEL

O carrinho de passeio está equipado com uma barra de proteção frontal removível.

10. Para retirá-la, basta pressionar os botões situados lateralmente (Fig. 10).
11. Para colocar e retirar a criança, pode abrir a barra de proteção frontal apenas num dos lados (Fig. 11).

**AVISOS:** coloque sempre o cinto de segurança na criança. A barra de proteção frontal NÃO é um dispositivo de retenção da criança.

**AVISOS:** A barra de proteção frontal não deve ser utilizada para levantar o carrinho de passeio com a criança lá dentro.

## UTILIZAÇÃO DO CINTO DE SEGURANÇA

12. O carrinho de passeio está equipado com um sistema de retenção de cinco pontos de fixação, constituído por duas correias dos ombros, duas presilhas de regulação, um cinto abdominal e uma correia separadora de pernas com fecho, já montados.

**AVISOS:** Para ajustar o cinto ao corpo da criança, é possível utilizar as correias dos ombros, fazendo-as passar primeiro através das duas presilhas de regulação, como indicado na fig.12.

13. Depois de ter instalado a criança no carrinho de passeio, feche o cinto, fazendo passar primeiro os dois ganchos pela argola das correias dos ombros (Fig. 13) e, em seguida, introduzindo-os no fecho da correia separadora de pernas (Fig. 13A); ajuste o comprimento das correias, fazendo-as aderir aos ombros e ao corpo da criança.

14. Para abrir o cinto abdominal, prima e puxe os dois ganchos laterais (Fig. 14).

**AVISOS:** Utilize sempre os sistema de retenção. Para a segurança do seu filho, utilize o cinto de segurança completo, incluindo sempre os cinco pontos de fixação do mesmo.

## TRAVÃO DE ESTACIONAMENTO

O carrinho de passeio dispõe de um sistema de travão, acionado através de um pedal situado junto à roda de trás direita.

15. Para ativar o travão de estacionamento, pressione o pedal para baixo (Fig. 15).

Para destravar o carrinho, acione o pedal para cima (Fig. 15A).

**AVISOS:** Utilize sempre o sistema de travão quando o carrinho estiver parado. Nunca deixe a criança dentro do carrinho de passeio num plano inclinado, mesmo com o travão acionado.

**AVISOS:** depois de ter acionado o travão de estacionamento, certifique-se de que o mesmo está corretamente ativado em ambas as rodas de trás.

## RODAS DIRECIONÁVEIS

O carrinho dispõe de rodas da frente que podem ser direcionáveis ou fixas.

É aconselhável utilizar as rodas fixas quando se percorrem terrenos particularmente acidentados. As rodas na opção direcionáveis são aconselháveis para melhorar a capacidade de manobra do carrinho num piso normal.

16. Para utilizar as rodas dianteiras direcionáveis, empurre a patilha indicada na figura 16 para fora e repita a operação



na outra roda.

Para bloquear as rodas dianteiras, empurre a patilha indicada na figura 16A para dentro e repita a operação na outra roda.

**AVISOS:** Ambas as rodas devem estar simultaneamente bloqueadas ou desbloqueadas.

## REGULAÇÃO DA PEGA

O carrinho de passeio dispõe de uma pega regulável em altura, de acordo com a necessidade do utilizador.

17. Partindo da posição de fecho (Fig. 17) é possível regular a pega em 4 posições diferentes, atuando no botão de desbloqueio situado no centro da mesma (Fig. 17A).

Depois de passar de uma posição para outra, verifique se o mecanismo de bloqueio automático está corretamente engatado.

## CAPOTA

A cadeira dispõe de dois encaixes, situados em ambos os lados do encosto, que permitem fixar a capota.

18. Para fixar a capota, introduza o sistema de fixação nos encaixes (Fig. 18). Em seguida, prenda o tecido da capota com o fecho de correr existente na estrutura. (Fig. 18A).

**AVISOS:** A operação de fixação da capota deve ser feita em ambos os lados do carrinho de passeio. Certifique-se de que ficou corretamente bloqueada.

19. Para remover a capota, abra completamente o fecho de correr do tecido da capota e puxe os encaixes e a capota para cima (Fig. 19).

20. Para regular a capota, puxe e/ou empurre-a na zona central (Fig. 20). Para obter uma proteção mais ampla abra o fecho de correr localizado na capota e abra a parte têxtil restante (fig. 20A). Elevando a aba têxtil do primeiro segmento (Fig. 20B), é possível aceder à seção de rede, indicada para os meses de verão.

## CAPA IMPERMEÁVEL

O carrinho de passeio dispõe de capa impermeável.

**AVISOS:** Utilize a capa só depois de ter montado a capota.

A capa impermeável não pode ser utilizada em carrinhos de passeio que não disponham de capota, pois pode asfixiar a criança. Nunca deixe a criança no carrinho, exposto ao sol, com a capa impermeável montada, para evitar o risco de aquecimento excessivo.

21. Para fixar a capa impermeável, abra completamente a capota do carrinho de passeio, coloque a capa impermeável na capota e enrole-a à volta do tubo exterior do encosto. Em seguida, passe também a parte oposta da capa sobre o tubo da zona dos pés (Fig. 21), fixando-a com as respetivas fitas. Depois da utilização, se a capa impermeável estiver molhada, deixe-a secar ao ar, antes de a dobrar e guardar fora do alcance das crianças.

**AVISOS:** Utilize exclusivamente a capa impermeável fornecida com este produto.

## KIT COMFORT

22. O carrinho pode incluir o kit Comfort, composto por dois protetores das correias dos ombros (A) e um protetor da correia separadora de pernas (B) (Fig. 22).

23. Para montar, insira os protetores nas correias dos ombros, como indicado na (Fig. 23), tendo o cuidado de deixar a costura vertical virada para o lado de fora. As correias dos ombros podem ser reguladas de acordo com o tamanho da criança.

24. Coloque o protetor na correia separadora de pernas, como indicado na figura 24.

## FECHO E REABERTURA DO CARRINHO DE PASSEIO

É possível fechar o carrinho de passeio sem a cadeira, ou com a cadeira montada em ambas as configurações de utilização: virada para trás ou para a frente.

Para fechar o carrinho de passeio, coloque a pega na posição de fecho, como indicado na figura 17 anterior.

25. Feche a cadeira, fazendo deslizar o botão cinzento para fora e, ao mesmo tempo, eleve a patilha situada no rebordo superior do encosto (Fig. 25) e empurre o encosto para a frente até ficar o mais compacto possível (Fig. 25A).

26. Feche o carrinho de passeio, fazendo deslizar o botão cinzento (situado na pega do tubo transversal) para o lado e, ao mesmo tempo, elevando a pega (Fig. 26); a estrutura fecha-se e ficará bloqueada após ouvir o clique de bloqueio (Fig. 26A).

27. Caso queira remover a cadeira, antes de fechar o carrinho de passeio, carregue nos botões cinzentos junto às articulações da cadeira (Fig. 27) e retire-a.

28. Para abrir novamente o carrinho de passeio, solte o gancho de fecho (Fig. 1) e vire a pega para cima até ouvir um clique de abertura. O carrinho de passeio está corretamente aberto quando surge a cor verde nas duas aberturas indicadas na figura 28. Complete a abertura fixando a cadeira na estrutura, caso tenha sido removida, ou simplesmente abrindo-a puxando o encosto para cima.

## COBRE-PERNAS

Este acessório está disponível e poderá usá-lo apenas e só no caso de ter adquirido uma das alcofas compatíveis (ALCOFA BEST FRIEND LIGHT / ALCOFA BEST FRIEND COMFORT).

O cobre-pernas da alcofa também funciona como cobre-pernas para a cadeira de passeio do carrinho.

29. Para montar o cobre-pernas, insira o apoio das pernas na bolsa do cobre-pernas (Fig. 29), passe a aba têxtil superior sobre a barra de proteção e fixando-a com as respetivas molas/presilhas (Fig. 29A - 29B).

## UTILIZAÇÃO DA ALCOFA E CADEIRA AUTO NA ESTRUTURA DO CARRINHO DE PASSEIO

O carrinho de passeio CHICCO BEST FRIEND PRO permite a fixação na estrutura dos seguintes elementos.

- Cadeiras auto: BEST FRIEND, KAILY e KIROS i-Size Fast In
- Alcofas: BEST FRIEND LIGHT, BEST FRIEND COMFORT

## MONTAGEM/DESMONTAGEM DA ALCOFA

Remova da estrutura do carrinho, a cadeira de passeio.

30. Segure a alcofa pela pega de transporte (Fig. 30), posicione-a sobre os encaixes laterais do carrinho de passeio com a zona dos pés virada para trás e fixe-a até ouvir o clique de bloqueio (Fig. 30A).

**AVISOS:** Antes da utilização, assegure-se de que a alcofa está bem fixa, puxando-a para cima (Fig. 30B).

31. Os modos de remoção são diferentes consoante o modelo de alcofa que adquiriu.

- Alcofa BEST FRIEND LIGHT: coloque a pega na posição vertical (de transporte), carregue no botão situado na parte externa da armação na zona dos pés e levante-a da estrutura (Fig. 31).

- Alcofa BEST FRIEND COMFORT: coloque a pega na posição

vertical (de transporte), carregue no botão situado na parte externa da armação por detrás da capota e retire-a da estrutura (Fig. 31).

### **MONTAGEM/DESMONTAGEM DAS CADEIRAS AUTO BEST FRIEND E KAILY**

32. Para montar a CADEIRA AUTO BEST FRIEND ou KAILY na estrutura, segure a pega na posição de transporte (Fig. 32), coloque a cadeira nos encaixes laterais do carrinho de passeio com a zona dos pés virada para trás, instalando-a na estrutura até ouvir o clique de bloqueio (Fig. 32A).

**AVISOS:** Antes da utilização, assegure-se de que a cadeira auto está bem fixa, puxando-a para cima (Fig. 32B).

33. Para desmontar a CADEIRA AUTO BEST FRIEND ou KAILY do carrinho de passeio, coloque a pega na posição vertical (de transporte), carregue no botão situado atrás do encosto e retire-a da estrutura (Fig. 33).

### **MONTAGEM/DESMONTAGEM DA CADEIRA AUTO KIROS i-SIZE FAST IN**

34. Para montar a CADEIRA AUTO KIROS i-SIZE FAST IN na estrutura, segure a pega na posição de transporte (Fig. 34), coloque a cadeira nos encaixes laterais do carrinho de passeio com a zona dos pés virada para trás, instalando-a na estrutura até ouvir o clique de bloqueio (Fig. 34A).

**AVISOS:** Antes da utilização, assegure-se de que a cadeira auto está bem fixa, puxando-a para cima (Fig. 34B).

35. Para desmontar a CADEIRA AUTO KIROS i-SIZE FAST IN do carrinho de passeio, carregue nos botões situados sob a pega, em ambos os lados, e puxe para cima (Fig. 35).

**AVISOS:** As operações de montagem e desmontagem das alcofas e das cadeiras auto podem ser efetuadas mesmo com a criança no interior; devido ao peso da criança, estas operações poderão tornar-se menos simples.

Tenha o máximo cuidado quando realizar estas operações.

### **GARANTIA**

O produto dispõe de garantia contra qualquer defeito de conformidade, verificado em condições normais de utilização, de acordo com o disposto nas instruções de uso. A garantia não poderá portanto aplicar-se relativamente a danos no produto provocados por utilização imprópria, desgaste ou acidente. O prazo de validade da garantia sobre defeitos de conformidade remete-se para as disposições específicas das normas nacionais aplicáveis no país de aquisição, se existentes.



GEBRUIKSAANWIJZING

**BELANGRIJK -LEES ZORGVULDIG EN BEWAAR VOOR LATERE RAADPLEGING.**

**WAARSCHUWING:** VERWIJDER VOOR HET GEBRUIK EVENTUELE PLASTIC ZAKKEN EN ALLE ANDERE VERPAKKINGSONDERDELEN EN GOOI ZE WEG OF HOUD ZE IN IEDER GEVAL BUITEN HET BEREIK VAN KINDEREN.

**WAARSCHUWING**

- **WAARSCHUWING:** Nooit het kind zonder toezicht laten.
- **WAARSCHUWING:** Zorg ervoor dat alle vergrendelingsmechanismes vast zitten voor dat je het product gebruikt.
- **WAARSCHUWING:** Zorg ervoor dat het kind uit de buurt is tijdens het inen uitklappen van het product om letsel te voorkomen.
- **WAARSCHUWING:** Laat het kind niet met dit product spelen.
- **WAARSCHUWING:** Altijd het veiligheidstuigje gebruiken.
- **WAARSCHUWING:** Controleer voor gebruik of het wiegje, het kinderwagenzitje, of het autostoeltje goed vast zit op het kinderwagenchassis.
- **WAARSCHUWING:** Dit product is niet geschikt om mee hard te lopen of te skeeleren
- De wandelwagen mag worden gebruikt voor kinderen van 0 tot 36 maanden, tot een gewicht van maximaal 15 kg.
- Voor kinderen vanaf de geboorte tot

de leeftijd van ongeveer 6 maanden moet de rugleuning op de volledig neergelaten stand worden gebruikt.

- Alleen de autostoeltjes BEST FRIEND, KAILY en KIROS i-Size Fast In of de DRAAGMAND BEST FRIEND LIGHT en de DRAAGMAND BEST FRIEND COMFORT kunnen aan de wandelwagen worden vastgemaakt.
- **WAARSCHUWING:** Dit product is in de kinderwagenconfiguratie geschikt voor een kind dat nog niet alleen kan zitten, zich nog niet kan draaien en nog niet op de handen en knieën kan gaan zitten. Maximumgewicht van het kind: 9 kg. Leg geen ander matrasje op het bovenste gedeelte van het matrasje dat door de fabrikant wordt geleverd of aanbevolen. Het bevestigingssysteem mag uitsluitend gebruikt worden om het kind in de auto te vervoeren. Het bevestigingssysteem dient te worden verwijderd wanneer het product buiten de wagen wordt gebruikt.
- **WAARSCHUWING:** De wagen moet altijd op de rem staan als het kind erin gezet of eruit gehaald wordt.
- Laat de wandelwagen nooit met het kind erin op een helling staan, ook al zijn de remmen geactiveerd.
- Gebruik de rem telkens wanneer u stopt.
- Overbelast de boodschappenmand niet. Maximum gewicht 3 kg.
- Ieder gewicht dat aan de handgrepen en/of de rugleuning en/of de zijkan-ten van de wandelwagen hangt, kan de stabiliteit van de wandelwagen in het gedrang brengen.
- Als u een mand aan de handgreep hangt, mag u niet meer dan 2 kg in

de mand laden.

- Vervoer niet meer dan één kind tegelijkertijd.
- Breng geen accessoires, reserveonderdelen of onderdelen op de wandelwagen aan, die niet door de fabrikant geleverd of goedgekeurd zijn.
- Als het autostoeltje op de structuur van de wandelwagen geïnstalleerd is, vervangt het de draagmand of het bedje niet. Als het kind moet slapen, moet het in een draagmand, wieg of bedje worden gelegd.
- Controleer voor de montage of het artikel en de onderdelen ervan niet beschadigd zijn tijdens het transport. In dat geval mag het product niet worden gebruikt en dient het buiten het bereik van kinderen te worden gehouden.
- Gebruik het artikel niet als er onderdelen stuk of gescheurd zijn, of ontbreken.
- Het product mag uitsluitend door een volwassene worden gemonteerd.
- Dit product mag uitsluitend door een volwassene worden gebruikt.
- Verzekert u ervan dat de gebruikers van de wandelwagen goed weten hoe hij werkt.
- Verzekert u er bij de regelhandelingen van dat de bewegende delen van de wandelwagen niet in aanraking komen met het lichaam van het kind.
- Gebruik de wandelwagen niet op trappen of roltrappen: u zou de controle erover onverwachts kunnen verliezen.
- Kijk goed uit als u een trede of de stoep op- of afgaat.
- Sta het kind niet toe op de bood-

schappenmand te gaan staan. De wandelwagen kan hierdoor kantelen en de mand kan stukgaan en het kind verwonden.

- Om gevaar voor wurging te voorkomen mag u het kind geen voorwerpen met touwen geven of ze binnen het bereik van het kind laten liggen.
- Als u de wandelwagen gedurende lange tijd in de zon laat staan, wacht dan tot hij afgekoeld is voordat u het kind erin zet.
- Door lang in de zon te staan kunnen de materialen en stoffen van kleur veranderen.
- Zorg ervoor dat de wandelwagen niet in aanraking komt met zilt water om roestvorming te voorkomen.
- Gebruik de wandelwagen niet op het strand.
- Als de wandelwagen niet wordt gebruikt, dient hij buiten het bereik van kinderen te worden gehouden.

#### **LIJST MET ONDERDELEN**

- Frame
- Zitje
- 2 achterwielen
- 2 voorwielen
- Bumper bar
- Boodschappenmand
- Kap
- 2 schouderbeschermstukken en een tussenbeenstuk (Kit comfort)
- Regenhoes

Belangrijke opmerking: de afbeeldingen en instructies in dit boekje hebben betrekking op een bepaalde uitvoering van de wandelwagen; sommige onderdelen en functies die hier worden beschreven kunnen, afhankelijk van de door u gekochte uitvoering, anders zijn.






#### **REINIGINGS- EN ONDERHOUDSTIPS**

Dit artikel heeft geregeld onderhoud nodig. Reinigings- en onderhoudswerkzaamheden mogen alleen door een volwassene worden verricht.

#### **REINIGEN**

De stof van de wandelwagen kan niet verwijderd worden. Reinig de stoffen delen met een vochtige spons en een neutraal wasmiddel. Reinig de kunststof delen regelma-

tig met een vochtige doek. Na eventuele aanraking met water moeten de metalen delen afgedroogd worden om roestvorming te voorkomen. Geen oplos- of schuurmiddelen gebruiken. Hierna worden de wassymbolen en hun betekenis weergegeven:

-  Niet wassen
-  Niet bleken
-  Niet in de droogtrommel drogen
-  Niet strijken
-  Niet chemisch laten reinigen

## ONDERHOUD

Smeer de bewegende delen indien nodig met droge siliconolie. Controleer periodiek de slijtagestaat van de wielen en houd ze vrij van stof en zand. Verzeker u ervan dat de kunststoffen delen die over de metalen buizen lopen vrij zijn van stof, vuil en zand om wrijving te voorkomen, wat de goede werking van de wandelwagen kan schaden. Berg de wandelwagen op een droge plaats op.

## EERSTE MONTAGE VAN DE WANDELWAGEN

1. Open de vergrendelhaak (afb. 1) en duw de voorkant van de wandelwagen naar voren tot u de vergrendelklik hoort (afb. 1A).
2. Breng het voorwiel aan door het in de hiervoor bestemde opening te steken tot u de vergrendelklik hoort (Fig. 2). Herhaal dezelfde handeling bij het tweede voorwiel.
3. Om de achterwielen te monteren steekt u de wielpin in de opening van de achterpootbuis, zorg ervoor dat het platte gedeelte van de pin samenvalt met het platte gedeelte in de opening in het frame, zoals wordt getoond op afbeelding 3. Herhaal dezelfde handeling bij het andere wiel.

**WAARSCHUWING:** Verzeker u ervan, alvorens de wandelwagen te gebruiken, dat de wielen goed aan het frame zijn vastgezet.

4. Monteer de mand met het gedeelte met de lintjes naar de voorste buis gericht, steek de lintjes in de daarvoor bedoelde lussen op het frame en maak ze vast met de drukknoepen (afb. 4).

Bevestig de mand aan het middelste gedeelte van de achterste buis door hem aan beide zijden vast te maken met de drukknoepen A getoond op afbeelding 4A. Om de montage af te werken wikkelt u de stof om de buis en bevestigt u hem met de drukknoepen B (afb. 4B).

## HET ZITJE MONTEREN: WANDELWAGENCONFIGURATIE

Het frame van de wandelwagen en het dichtgeklapte zitje bevinden zich in de verpakking.

5. Om het zitje op de wandelwagen te monteren, moet u het openen zoals getoond op de afbeeldingen 5 – 5A tot u de vergrendelklik hoort.
6. Met de hendel op de rugleuning kunnen de standen van de koppelingen worden gewijzigd (afb. 6). Nu kunt u het zitje op het frame installeren. Het zitje kan in beide richtingen op de wandelwagen worden gemonteerd: zowel naar de straat gericht als naar de ouder gericht (afb. 6A).

**WAARSCHUWING:** Verzeker u ervan dat het zitje inder-

daad geïnstalleerd is, door het omhoog te trekken (afb. 6B). 7. Om het zitje te demonteren drukt u op de grijze knoppen aan de zijkanalen en trekt u het omhoog (Fig. 7).

**WAARSCHUWING:** Verwijder het zitje niet van de wandelwagen, terwijl het kind erin zit.

## VERSTELLING RUGLEUNING

8. Als het zitje eenmaal op het frame is gemonteerd, kan de rugleuning in meerdere standen worden versteld: u kunt de rugleuning laten zakken met behulp van de achterste afstelling door op de knop te drukken en de rugleuning omlaag te trekken (afb. 8A) tot u de gewenste stand heeft bereikt. Om de rugleuning omhoog te brengen daarentegen, trekt u de riem omhoog (afb. 8B).

## DE VOETENSTEUN AFSTELLEN

9. De voetensteun kan op drie standen worden afgesteld door de drukknoepen, die worden getoond in Fig. 9, tegelijk in te drukken.

## VERWIJDERBARE BUMPER BAR

De wandelwagen is uitgerust met een verwijderbare bumper bar.

10. Om hem te verwijderen hoeft u maar op de knoppen aan de zijkanalen te drukken (Fig. 10).
11. Om het kind in de wandelwagen te zetten en het eruit te halen kan de bumper bar aan één enkele kant worden losgemaakt (Fig. 11).

**WAARSCHUWING:** Doe het kind altijd de veiligheidsgordels om. De bumper bar is GEEN bevestigingssysteem voor het kind.

**WAARSCHUWING:** De bumper bar mag niet worden gebruikt om de wandelwagen met het kind erin op te tillen.

## GEBRUIK VAN DE VEILIGHEIDSGORDELS

12. De wandelwagen is uitgerust met een reeds gemonteerd veiligheidssysteem met vijf verankeringspunten bestaande uit twee schouderbanden, twee afstellers, een buikgordel en een tussenbeenstuk met gesp.

**WAARSCHUWING:** Om de gordels aan de lichaamsbouw van het kind aan te passen gebruikt u de schoudergordels door ze eerst door de twee afstelopeningen te halen, zoals wordt getoond in Fig. 12.

13. Na het kind in de wandelwagen te hebben gezet doet u hem de veiligheidsgordels om door de twee gespopeningen eerst door de opening van de schouderbanden te laten lopen (Fig. 13) en ze vervolgens in de gesp van het tussenbeenstuk te steken (Fig. 13A); stel de lengte van de gordels af door ze op de schouder en het lichaam van het kind aan te laten sluiten.

14. Druk op de zijtongen en trek eraan om de buikgordel los te maken (Fig. 14).

**WAARSCHUWING:** Altijd het veiligheidstuigje gebruiken. Voor de veiligheid van uw kind gebruikt u altijd alle vijf de verankeringspunten van de veiligheidsgordels.

## REM

De wandelwagen is uitgerust met een pedaalrem op het rechterachterwiel.

15. Om de wandelwagen op de rem te zetten moet u het pedaal met een voet omlaag drukken (Fig. 15). Om de wandelwagen van de rem te halen moet u het pedaal omhoog duwen (Fig. 15A).



**WAARSCHUWING:** Gebruik altijd de rem als u stopt. Laat de wandelwagen nooit met het kind erin op een helling staan, ook al staat hij op de rem.

**WAARSCHUWING:** Na de wandelwagen op de rem te hebben gezet verzekert u zich ervan dat de remmen goed op beide achterwielgroepen geplaatst zijn.

## ZWENKWIELEN

De wandelwagen is uitgerust met zwenkende/vaste voorwielen.

Er wordt aangeraden om op bijzonder onregelmatig terrein de vaste wielen te gebruiken. De wielen op de zwenkstand worden daarentegen aangeraden voor een betere manoeuvreerbaarheid van de wandelwagen op normale wegen.

16. Om de voorwielen te doen zwenken duwt u de hendel, getoond op afbeelding 16, naar buiten, herhaal op het andere wiel.

Om de voorwielen vast te zetten duwt u de hendel, getoond op afbeelding 16A, naar binnen, herhaal op het andere wiel.

**WAARSCHUWING:** Beide wielen moeten altijd tegelijkertijd worden vergrendeld of ontgrendeld.

## DE HANDGREEP AFSTELLEN

De wandelwagen heeft een op grond van de behoeften van de gebruiker in hoogte verstelbare handgreep.

17. Vanaf de gesloten stand (afb. 17) kan de greep met de ontgrendelknop in het midden van de greep op 4 verschillende standen worden afgesteld (afb. 17A).

Als u van de ene stand op de andere bent overgegaan, controleert u of de automatische vergrendeling goed is vergrendeld.

## KAP

Het zitje is uitgerust met twee koppelingen op de zijkanten van de rugleuning, waarmee de kap kan worden vastgezet.

18. Om de kap te bevestigen duwt u het bevestigingssysteem in de koppelingen (afb. 18). Maak de stof van de kap vervolgens met de ritssluiting op het frame naast de rugleuning vast. (afb. 18A).

**WAARSCHUWING:** De kap dient aan beide kanten van de wandelwagen te worden bevestigd. Controleer of hij goed is vastgemaakt.

19. Om de kap te verwijderen opent u de ritssluiting van de kapstof helemaal en trekt u de koppelingen en de kap omhoog (afb. 19).

20. Om de kap af te stellen trekt u er in het midden aan of duwt u er in het midden tegen (Fig. 20). Om het beschermend oppervlak te vergroten, opent u de ritssluiting op de kap en trekt het extra stuk stof open (afb. 20A). De eerste sectie heeft een opklapbare stoffen lap (afb. 20B) met daaronder een net, voor de zomermaanden.

## REGENHOES

De wandelwagen is uitgerust met een regenhoes.

**WAARSCHUWING:** Gebruik de hoes enkel als de kap gemonteerd is. De regenhoes mag niet op de wandelwagen worden gebruikt als de kap niet gemonteerd is; het kind zou kunnen stikken. Laat de wandelwagen met het kind erin nooit in de zon staan als de regenhoes op de wandelwagen is gemonteerd om gevaar voor oververhitting te voorkomen.

21. Om de regenhoes vast te maken opent u de kap van de wandelwagen helemaal, plaatst u de regenhoes op de kap en vouwt u hem om de stang aan de buitenkant van

de rugleuning. Om de regenhoes verder te monteren doet u de andere kant ervan om de stang aan het voeteneinde (Fig. 21) en bevestigt u hem met de daarvoor bedoelde lintjes. Laat de hoes na het gebruik aan de lucht drogen (als ze nat zou zijn geworden), voordat u ze opvouwt en buiten bereik van kinderen overbergt.

**WAARSCHUWING:** Gebruik uitsluitend de bijgeleverde regenhoes.

## KIT COMFORT

22. Er is een kit comfort met twee schouderbanden (A) en een tussenbeenstuk (B) (afb. 22).

23. Voor de montage steekt u de schouderbanden in de riemen (afb. 23). Zorg er hierbij voor dat u de verticale naad aan de buitenkant laat. De schouderbanden kunnen op maat van het kind worden afgesteld.

24. Steek het tussenbeenstuk door de speciale opening, zoals in figuur 24 wordt getoond.

## DE WANDELWAGEN DICHT- EN OPNIEUW OPENKLAPPEN

De wandelwagen kan worden dichtgeklapt met en zonder het zitje (in beide gebruiksconfiguraties: naar de ouder gericht – naar de straat gericht).

Om de wandelwagen dicht te klappen, zet u de greep in de gesloten stand, zoals aangegeven in de voorafgaande afbeelding 17.

25. Om het zitje te sluiten, duwt u de grijze drukknop naar buiten en tegelijkertijd heft u de hendel op de bovenste rand van de rugleuning op (afb. 25) en u duwt de rugleuning naar voren tot in de maximale compacte stand (afb. 25A).

26. Om de wandelwagen dicht te klappen, duwt u de grijze drukknop (op de dwarsstang) naar buiten en tegelijkertijd heft u de greep (afb. 26) op en u drukt het frame samen tot u de vergrendelklik hoort (afb. 26A).

27. Indien u het zitje wil verwijderen alvorens de wandelwagen te sluiten, drukt u op de grijze knoppen in de koppelingen van het zitje (afb. 27).

28. Om de wandelwagen opnieuw open te klappen maakt u de sluitbevestiging los (Fig. 1) en zet u de greep omhoog tot u de openingsklik hoort. De wandelwagen staat op de juiste wijze open wanneer in de twee openingen aangeduid in afbeelding 28 de groene kleur te zien is. Voltooi het openen door het zitje aan het frame te koppelen indien het was verwijderd of door het zitje gewoon te openen door de rugleuning omhoog te trekken.

## VOETENZAK

Dit element is uitsluitend voorzien en bruikbaar als u ook een van de compatibele draagmanden heeft gekocht (DRAAGMAND BEST FRIEND LIGHT / DRAAGMAND BEST FRIEND COMFORT)

De bekleding van de draagmand werkt in de configuratie als wandelwagen ook als voetenzak.

29. Om de voetenzak te monteren plaatst u de voetensteun in de tas van de voetenzak (afb. 29) en zorgt u dat de bovenste stoffen strip over de beugel valt en bevestig u deze met de daarvoor bedoelde knoppen/knoops-gaten (afb. 29A - 29B).

## GEBRUIK VAN DRAAGMAND EN AUTOSTOELTJE OP HET FRAME VAN DE WANDELWAGEN



Bij de wandelwagen CHICCO BEST FRIEND PRO kunnen de volgende elementen aan het frame worden gekoppeld.

- Autostoeltjes: BEST FRIEND, KAILY en KIROS i-Size Fast In
- Draagmanden: BEST FRIEND LIGHT en BEST FRIEND COMFORT

### **DRAAGMAND VAST-/LOSMAKEN**

Verwijder het zitje van de wandelwagen van het frame.

30. Neem de draagmand vast bij de transportgreep (afb. 30), zet ze op de laterale koppelingen van de wandelwagen met het voeteneinde naar de ouder gericht en positioneer ze tot u de vergrendelklik hoort (afb. 30A).

**WAARSCHUWING:** Verzeker u er voor het gebruik van dat de draagmand goed vastzit, door ze omhoog te trekken (afb. 30B).

31. De manier waarop u de draagmand kan losmaken, hangt af van de draagmand die u heeft gekocht.

- Draagmand BEST FRIEND LIGHT: zet de greep in de verticale stand (transportstand), druk op de knop aan de buitenkant van de kuip aan het voeteneinde en hef ze van het frame (afb. 31).
- Draagmand BEST FRIEND COMFORT: zet de greep in de verticale stand (transportstand), druk op de knop aan de buitenkant van de kuip achter de kap en hef ze van het frame (afb. 31A).

### **STOELTJES BEST FRIEND EN KAILY VAST-/LOSMAKEN**

32. Om de AUTOSTOELTJES BEST FRIEND of KAILY op het frame te monteren, neemt u de greep in de transportstand vast (afb. 32). Plaats het op de laterale koppelingen van de wandelwagen met het voeteneinde naar de ouder gericht en op het frame tot u de vergrendelklik hoort (afb. 32A).

**WAARSCHUWING:** Controleer voor het gebruik of het autostoeltje goed vastzit door het omhoog te trekken (afb. 32B).

33. Om de AUTOSTOELTJES BEST FRIEND of KAILY los te maken van de wandelwagen, zet u de greep in de verticale (transport)stand. Druk op de drukknop achter de rugleuning en trek hem omhoog van het frame (afb. 33).

### **STOELTJE KIROS i-SIZE FAST IN VAST-/LOSMAKEN**

34. Om het AUTOSTOELTJE KIROS i-SIZE FAST IN op het frame te monteren, neemt u de greep in de transportstand vast (afb. 34). Plaats het op de laterale koppelingen van de wandelwagen met het voeteneinde naar de ouder gericht en op het frame tot u de vergrendelklik hoort (afb. 34A).

**WAARSCHUWING:** Controleer voor het gebruik of het autostoeltje goed vastzit door het omhoog te trekken (afb. 34B).

35. Om het AUTOSTOELTJE KIROS i-SIZE FAST IN los te maken van de wandelwagen, drukt u aan beide kanten op de knoppen onder de greep en trekt u het stoeltje omhoog (afb. 35).

**WAARSCHUWING:** de draagmand of het autostoeltje kunnen ook met het kind erin vast- en losgemaakt worden; met het gewicht van het kind kunnen deze handelingen echter minder gemakkelijk zijn.

Let goed op bij het verrichten van bovenbeschreven handelingen.

### **GARANTIE**

Het artikel valt onder garantie tegen elke non-conformiteit binnen de normale gebruiksomstandigheden zoals voorzien in de gebruiksaanwijzingen. De garantie is dus niet geldig

in geval van schade veroorzaakt door oneigenlijk gebruik, slijtage of toevallige gebeurtenissen. Voor de duur van de garantie inzake non-conformiteit verwijzen we naar de specifieke richtlijnen en de nationale normen die van toepassing zijn in het land van aankoop, indien deze voorzien zijn.

# PL BEST FRIEND PRO

## INSTRUKCJA UŻYTKOWANIA

### WAŻNE - PRZECZYTAĆ UWAGNIE I ZACHOWAĆ NA PRZYSZŁOŚĆ JAKO ODNIESIENIE.

**OSTRZEŻENIE:** PRZED UŻYCIEM PRODUKTU USUŃ TOREBKI PLASTIKOWE I WSZYSTKIE ELEMENTY STANOWIĄCE OPAKOWANIE PRODUKTU LUB TRZYMAJ JE POZA ZASIĘGIEM DZIECI.

### OSTRZEŻENIA

- **OSTRZEŻENIE:** Nigdy nie zostawiaj dziecka bez opieki.
- **OSTRZEŻENIE:** Upewnij się przed użyciem, czy wszystkie urządzenia blokujące są włączone.
- **OSTRZEŻENIE:** Aby uniknąć obrażeń, upewnij się, czy dziecko jest odsunięte kiedy rozkłada się lub składa niniejszy wyrób.
- **OSTRZEŻENIE:** Nie pozwalaj dziecku bawić się tym wyrobem.
- **OSTRZEŻENIE:** Zawsze używaj systemu zapieczętowania.
- **OSTRZEŻENIE:** Sprawdź, czy urządzenia mocujące gondolę lub siedzisko lub fotelik samochodowy są prawidłowo załączone przed użyciem.
- **OSTRZEŻENIE:** Niniejszy wyrób nie jest odpowiedni do biegania ani jazdy na rolkach.
- Wózek przeznaczony jest do użytkowania dla dzieci w wieku od 0 do 36 miesięcy, maksymalnie do 15 kg wagi.
- Dla noworodków aż do szóstego miesiąca życia oparcie powinno być używane w pozycji całkowicie opuszczonej.
- Wózek można łączyć tylko z fotelikami

samochodowymi BEST FRIEND, KAILY i KIROS i-Size Fast In, z GONDOLĄ BEST FRIEND LIGHT lub z GONDOLĄ BEST FRIEND COMFORT.

- **OSTRZEŻENIE:** Produkt w konfiguracji wózek głęboki, może być używany przez dzieci, które nie potrafią siedzieć samodzielnie, obracać się ani podnosić na rękach czy kolanach. Maksymalny ciężar dziecka: 9 kg.
- Nie nakładać drugiego materaca na materac dostarczony lub zalecany przez producenta. Systemu przytrzymującego należy używać tylko i wyłącznie podczas transportu dziecka w samochodzie. Kiedy produkt jest używany poza samochodem, system przytrzymujący musi być usunięty.
- **OSTRZEŻENIE:** Należy zawsze załączyć hamulec podczas umieszczania dziecka w wózku i wyjmowania go.
- Nie pozostawiać nigdy wózka na pochyłej powierzchni jeśli siedzi w nim dziecko, nawet wówczas, gdy zostały załączone hamulce.
- Należy używać hamulca podczas każdego postoju.
- Nie przeciążać koszyka. Maksymalny ciężar 3 kg.
- Zawieszanie ciężkich przedmiotów na rączkach i/lub na oparciu wózka może zagrażać jego stabilności.
- Jeżeli zawieszamy na uchwycie torbę, nie wkładać do niej rzeczy ważących ponad 2 kg.
- Nie przewozić jednocześnie kilkorga dzieci.
- Nie montować na wózku akcesoriów, części zamiennych oraz elementów, które nie zostały dostarczone lub zatwierdzone przez producenta.
- Wózek z zamocowanym fotelikiem



samochodowym nie zastępuje gondoli ani łóżecka. Jeżeli dziecko chce spać, należy położyć je w gondoli, kołysce lub łóżecku.

- Przed przystąpieniem do montażu należy sprawdzić, czy produkt oraz wszystkie jego elementy składowe nie uległy uszkodzeniu podczas transportu. W razie uszkodzenia, produkt nie powinien być używany i należy przechowywać go w miejscu niedostępnym dla dzieci.
- Nie używać produktu jeśli jakkolwiek jego element został uszkodzony, wyrwany lub zgubiony.
- Produkt powinien być montowany tylko przez dorosłą osobę.
- Produkt ten powinien być używany tylko i wyłącznie przez osobę dorosłą.
- Upewnić się, czy użytkownicy wózka znają dokładny sposób jego działania.
- Podczas czynności związanych z rozkładaniem i składaniem spacerówki należy upewnić się, czy dziecko znajduje się w odpowiedniej odległości.
- Nie używać wózka na schodach, ani na schodach ruchomych: istnieje ryzyko nagłej utraty kontroli nad wózkiem.
- Uważać wchodząc na stopień lub chodnik oraz schodząc z nich.
- Nie pozwalać dziecku wchodzić do koszyka na zakupy; mógłby się zepsuć i zranić dziecko, a wózek mógłby się przewrócić.
- Aby uniknąć ryzyka uduszenia, nie dawać dziecku, ani nie pozostawiać w jego pobliżu przedmiotów ze sznurkami.
- Jeśli wózek stał przez dłuższy czas na słońcu, przed posadzeniem w nim dziecka należy poczekać, aż się

schłodzi.

- Długotrwałe działanie promieni słonecznych może spowodować zmiany koloru materiałów i tkanin.
- Unikać kontaktu wózka ze słońcą wodą, aby zapobiec powstawaniu rdzy.
- Nie używać wózka na plaży.
- Kiedy nie jest używany, wózek powinien być przechowywany w miejscu niedostępnym dla dzieci.

#### SPIS ELEMENTÓW

- Stelaż
- Siedzisko
- 2 Tyłne koła
- 2 przednie koła
- Barierka zabezpieczająca
- Koszyk
- Budka
- 2 nakładki naramienne i pas kroczy (Kit comfort)
- Osłona przeciwdeszczowa






Ważna adnotacja: rysunki oraz zalecenia przytoczone w niniejszej instrukcji odnoszą się do omawianej wersji produktu; niektóre opisane tu elementy składowe oraz niektóre funkcje mogą różnić się w zależności od zakupionej wersji.

#### ZALECENIA DOTYCZĄCE CZYSZCZENIA I KONSERWACJI

Produkt wymaga okresowej konserwacji. Czyszczenie i konserwacja muszą być dokonywane wyłącznie przez dorosłą osobę.

#### CZYSZCZENIE

Nie można zdjąć obicia wózka. Czyścić części z tkaniny za pomocą wilgotnej gąbki i łagodnego mydła. Co jakiś czas czyścić plastikowe części przy pomocy wilgotnej szmatki. Po ewentualnym zetknięciu z wodą, wysuszyć metalowe części, aby zapobiec powstawaniu rdzy. Nie używać rozpuszczalników ani preparatów ściernych. Poniżej przedstawiono symbole informujące o sposobie prania oraz ich znaczenie:

-  Nie prać
-  Nie używać wybielacza
-  Nie suszyć mechanicznie
-  Nie prasować
-  Nie czyścić chemicznie

#### KONSERWACJA

W razie konieczności smarować ruchome części suchym olejem silikonowym. Kontrolować okresowo stan zużycia kół oraz czyścić je z kurzu i piasku. Aby uniknąć ścierania





i zapewnić prawidłowe funkcjonowanie wózka, należy oczyszczać z kurzu, brudu i piasku wszystkie plastikowe części, które przesuwiają się po jego metalowym stelażu. Przechowywać wózek w suchym miejscu.

## PIERWSZY MONTAŻ WÓZKA SPACEROWEGO

1. Odblokować zaczep zamykający (Rys. 1) i popchnąć przednią część wózka do przodu, aż będzie słychać charakterystyczny dźwięk rozłożonego mechanizmu (Rys. 1A).
2. Wsunąć przednie koło w odpowiedni otwór, aż będzie słyszalny dźwięk zapadki blokady (Rys. 2). To samo wykonać z drugim przednim kołem.
3. Aby założyć tylne koła, wsunąć sworzeń koła do otworu rurki tylnej nogi. Dopasować płaską część sworznia do odpowiadającej jej części w otworze ramy, tak jak pokazano na rysunku 3. To samo powtórzyć, aby zamontować drugie koło.

**OSTRZEŻENIE:** Przed użyciem wózka upewnić się, że koła są dobrze zamocowane do konstrukcji.

4. Założyć koszyk. W tym celu, część z tasiemkami skierować w stronę przedniej rurki, wsunąć tasiemki w odpowiednie otwory w ramie i zapiąć napami (Rys. 4).

Zamocować koszyk na środku tylnej rurki przypinając go do niej dwoma napami A pokazanymi na rysunku 4A. Na koniec owinąć materiał dookoła rurki i zapiąć napy B (Rys. 4B).

## MONTAŻ SIEDZISKA: KONFIGURACJA SPACERÓWKI

W opakowaniu znajduje się rama wózka oraz złożone siedzisko.

5. Aby zamontować siedzisko na wózku, trzeba je rozłożyć, jak pokazano na rysunkach 5 – 5A, aż będzie słychać charakterystyczny dźwięk blokady.
6. Dźwignią umieszczoną na oparciu można zmieniać położenie złączek (Rys. 6). Teraz można założyć siedzisko na ramę; Siedzisko można zamontować na wózku w obu kierunkach: zarówno przodem do kierunku jazdy, jak i przodem do rodzica (Rys. 6A).

**OSTRZEŻENIE:** Upewnić się, że siedzisko rzeczywiście zostało zamocowane. W tym celu pociągnąć je do góry (Rys. 6B).

7. Aby zdjąć siedzisko, nacisnąć boczne, szare przyciski i pociągnąć do góry (Rys. 7).

**OSTRZEŻENIE:** Nie wyjmować siedziska z wózka razem z dzieckiem.

## REGULACJA OPARCIA

8. Po zamontowaniu siedziska na ramie można wyregulować ustawienie oparcia na kilka sposobów: aby obniżyć oparcie, nacisnąć przycisk umieszczony na tylnym systemie regulacji i pociągnąć oparcie w dół (Rys. 8A), aż do wymaganej pozycji. I odwrotnie, aby podnieść oparcie, pociągnąć taśmę do góry (Rys. 8B).

## REGULOWANIE PODNÓŻKA

9. Ustawienie podnóżka można regulować na trzy sposoby, naciskając równocześnie przyciski pokazane na rysunku 9.

## ZDEJMOWANY UCHWYT

Wózek jest wyposażony w zdejmowaną barierkę zabezpieczającą.

10. Aby ją zdjąć, wystarczy nacisnąć umieszczone po bokach przyciski (Rys. 10).
11. Barierkę można otwierać tylko z jednej strony, aby włożyć

lub wyjąć dziecko z wózka (Rys. 11).

**OSTRZEŻENIE:** Zawsze zapinać pasy bezpieczeństwa. Barierka NIE jest urządzeniem podtrzymującym dziecko.

**OSTRZEŻENIE:** Nie wolno używać barierki do podnoszenia wózka, w którym siedzi dziecko.

## UŻYWANIE PASÓW BEZPIECZEŃSTWA

12. Wózek jest wyposażony w system zabezpieczający z pięcioma punktami zaczepienia, składający się z dwóch gotowych pasów naramiennych, dwóch szlufek regulacyjnych, pasa biodrowego oraz pasa krocznego ze sprzączką.

**OSTRZEŻENIE:** Aby dopasować pasy do budowy ciała dziecka, można skorzystać z pasów naramiennych, które najpierw trzeba przelożyć przez dwie szlufki regulacyjne, tak jak pokazano na rysunku 12.

13. Po posadzeniu dziecka w wózku zapiąć pasy, przekładając najpierw dwie pary widełek przez otwór w pasach naramiennych (Rys. 13), a następnie wkładając je do sprzączki pasa krocznego (Rys. 13A); wyregulować długość pasów tak, aby przylegały one do ramion i ciała dziecka.

14. Aby odpiąć pas biodrowy, wcisnąć i pociągnąć boczne widełki (Rys. 14).

**OSTRZEŻENIE:** Zawsze używaj systemu zabezpieczeń. Aby Twoje dziecko było bezpieczne, zawsze zapinaj pasy bezpieczeństwa we wszystkich pięciu punktach.

## HAMULEC POSTOJOWY

Wózek spacerowy jest wyposażony w pedał hamulca postojowego, umieszczony na prawym tylnym kole.

15. Aby włączyć hamulec postojowy, należy stopą wcisnąć pedał do dołu (Rys. 15).

Aby zwolnić hamulec postojowy, trzeba pedał przestawić do góry (Rys. 15A).

**OSTRZEŻENIE:** Używać hamulca przy każdym postoju. Nie pozostawiać nigdy wózka na pochyłej powierzchni, jeśli siedzi w nim dziecko, nawet jeżeli hamulec postojowy jest włączony.

**OSTRZEŻENIE:** Po wciśnięciu dźwignienki hamulcowej upewnić się, czy hamulce zostały prawidłowo sprzężone na tylnych zespolach kół.

## KÓŁKA OBROTOWE

Wózek jest wyposażony w przednie koła w systemie obrotowym/zablokowanym.

Zaleca się użycie zablokowanych kółek na szczególnie wyboistym terenie. Używanie obracających się kółek zalecane jest w celu zwiększenia zwrotności wózka na normalnych powierzchniach.

16. Aby przednie koła się obracały, wypchnąć na zewnątrz dźwignię pokazaną na rysunku 16 i to samo zrobić dla drugiego koła.

Aby zablokować przednie koła, wepchnąć do wewnątrz dźwignię pokazaną na rysunku 16A i to samo zrobić dla drugiego koła.

**OSTRZEŻENIE:** Obydwa kółka powinny być zawsze jednocześnie zablokowane lub odblokowane.

## REGULOWANIE UCHWYTU

Wózek wyposażony jest w rączkę z regulacją wysokości, w zależności od wymogów użytkownika.

17. Rozpoczynając od pozycji złożonej (Rys. 17), rączkę można ustawić w 4 różnych pozycjach za pomocą przycisku



odblokowującego, znajdującego się na środku uchwytu (Rys. 17A).

Po przestawieniu sprawdzić, czy automatyczna blokada zadziałała prawidłowo.

## BUDKA

Na siedzisku, po bokach oparcia znajdują się dwie złączki montażowe umożliwiające zamocowanie budki.

18. Aby zamocować budkę, wsunąć mechanizm zaczepowy do złączek (Rys. 18). Następnie przywiązać tkaninę budki zamkiem dookoła ramy, z boku oparcia. (Rys. 18A).

**OSTRZEŻENIE:** Budka powinna być zamocowana po obu stronach wózka. Sprawdzić, czy została ona prawidłowo zablokowana.

19. Aby zdjąć budkę, trzeba całkowicie rozsunąć zamek spinający materiał budki i pociągnąć do góry złączki i budkę (Rys. 19).

20. Aby wyregulować budkę, pociągnąć i/lub popchnąć ją na środku (Rys. 20). Aby uzyskać lepszą ochronę, rozsunąć zamek na budce i rozłożyć pozostałą część materiałową (Rys. 20A). Po podniesieniu tkaninowej osłony pierwszego segmentu (Rys. 20B) można uzyskać dostęp do części z siatki, przeznaczonej do użytku w miesiącach letnich.

## OSŁONA PRZECIWDZESZCZOWA

Wózek jest wyposażony w osłonę przeciwdeszczową.

**OSTRZEŻENIE:** Osłony przeciwdeszczowej używać dopiero po założeniu budki. Nie wolno zakładać osłony przeciwdeszczowej na wózku bez budki; może to spowodować uduszenie dziecka. Osłona przeciwdeszczowa nie może być używana na spacerówce bez zamontowanej budki lub daszka przeciwsłonecznego; mogłoby to spowodować uduszenie dziecka.

21. Aby zamocować osłonę przeciwdeszczową, rozłożyć całkowicie budkę wózka, założyć osłonę na budkę i zawinąć ją za zewnętrzną rurkę oparcia. Na koniec założyć również drugi koniec osłony, mocując go na rurce na wysokości stóp (Rys. 21); przywiązać odpowiednimi taśmami. Po użyciu wysuszyć osłonę na wolnym powietrzu (jeżeli się zmoczyła), złożyć i odłożyć w miejsce niedostępne dla dzieci.

**OSTRZEŻENIE:** Używać wyłącznie osłony przeciwdeszczowej dostępnej w komplecie.

## KIT COMFORT

22. Dostępny kit comfort zawiera dwie nakładki naramienne (A) oraz pas kroczyzny (B) (Rys. 22).

23. Aby go założyć, nasunąć nakładki naramienne na odpowiednie pasy (Rys. 23), tak aby pionowe przesyłki były na zewnątrz. Nakładki naramienne można regulować w zależności od wzrostu dziecka.

24. Pas kroczyzny wsunąć w otwór, tak jak pokazano na rysunku 24.

## SKŁADANIE I ROZKŁADANIE WÓZKA

Wózek można złożyć zarówno bez siedziska, jak i z siedziskiem (w obu konfiguracjach użytkowych: przodem do rodzica - przodem do kierunku jazdy).

Aby złożyć wózek, ustawić uchwyt w pozycji złożonej, tak jak pokazano na poprzednim rysunku 17.

25. Złożyć siedzisko przesuwając na zewnątrz szary przycisk i równocześnie podnosząc dźwignię na górnej krawędzi oparcia (Rys. 25), a potem popchnąć oparcie do przodu,

aż się całkowicie złoży (Rys. 25A).

26. Złożyć wózek przesuwając szary przycisk (widoczny na poprzecznej rurce) na zewnątrz i jednocześnie podnosząc uchwyt (Rys. 26); złożyć ramę, aż będzie słychać charakterystyczny dźwięk blokady (Rys. 26A).

27. Jeżeli chcemy zdjąć siedzisko przed złożeniem wózka, nacisnąć szare przyciski na wysokości przegubów siedziska (Rys. 27).

28. Aby rozłożyć wózek, zwolnić haczyk zamykający (Rys. 1) i przestawić uchwyt do góry, aż będzie słychać charakterystyczny dźwięk otwartego mechanizmu. Wózek jest prawidłowo rozłożony, kiedy w obu otworach pokazanych na rysunku 28 widać kolor zielony. Zakończyć rozkładanie zaczepiając siedzisko na ramie (jeżeli zostało zdjęte) lub po prostu rozkładając je poprzez pociągnięcie oparcia do góry.

## OKRYCIE NA NÓŻKI

Jest to element, który stanowi część kompletu dostępną do użytku wyłącznie jeżeli zakupiono również jedną z pasujących gondoli (GONDOLA BEST FRIEND LIGHT / GONDOLA BEST FRIEND COMFORT)

Okrycie gondoli pełni również funkcję okrycia na nożki w przypadku używania wózka w konfiguracji spacerowej.

29. Aby zamocować okrycie na nożki, wsunąć podnożek do schowka na okrycie (Rys. 29), przelożyć górny brzeg tkaniny nad uchwytem i zapiąć napami przelożonym przez otwory (Rys. 29A- 29B).

## KORZYSTANIE Z GONDOLI I Z FOTELIKA SAMOCHODOWEGO ZAŁOŻONYCH NA RAMĘ WÓZKA

Wózek spacerowy CHICCO BEST FRIEND PRO umożliwia zamocowanie na ramie poniższych elementów.

- Foteliki samochodowe: BEST FRIEND, KAILY i KIROS i-Size Fast In
- Gondole: BEST FRIEND LIGHT, BEST FRIEND COMFORT

## ZAKŁADANIE/ZDEJMOWANIE GONDOLI

Zdjąć siedzisko wózka z ramy.

30. Chwycić gondolę za uchwyt transportowy (Rys. 30), ustawić na bocznych złączkach wózka, tak aby strona przeznaczona na stopy była skierowana do rodzica i zacześć, aż będzie słychać charakterystyczny dźwięk złożenia mechanizmu (Rys. 30A).

**OSTRZEŻENIE:** Przed użyciem sprawdzić, czy gondola jest dokładnie przymocowana; w tym celu pociągnąć ją do góry (Rys. 30B).

31. Sposób zdejmowania różni się w zależności od zakupionej gondoli.

- Gondola BEST FRIEND LIGHT: ustawić uchwyt pionowo (pozycja transportu), nacisnąć przycisk umieszczony na zewnątrz kosza, w okolicach stóp, i podnieść z ramy (Rys. 31).
- Gondola BEST FRIEND COMFORT: ustawić uchwyt pionowo (pozycja transportu), nacisnąć przycisk umieszczony na zewnątrz kosza, za budką i podnieść z ramy (Rys. 31A).

## MOCOWANIE/ZDEJMOWANIE FOTELIKÓW BEST FRIEND I KAILY

32. Aby założyć FOTELIKI SAMOCHODOWE BEST FRIEND lub KAILY na ramę, chwycić uchwyt ustawiony w pozycji transportowej (Rys. 32), założyć go na boczne złączki montażowe wózka (strona nóżek skierowana w stronę rodzica) i zamocować na ramie, aż będzie słychać cha-



rakterystyczny dźwięk złożenia mechanizmu (Rys. 32A).

**OSTRZEŻENIE:** Przed użyciem pociągnąć fotelik do góry i upewnić się, że jest dobrze zamocowany (Rys. 32B).

33. Aby zdjąć FOTELIKI SAMOCHODOWE BEST FRIEND lub KAILY z wózka, ustawić uchwyt pionowo (pozycja transportowa), nacisnąć przycisk widoczny z tyłu oparcia i podnieść go z ramy (Rys. 33).

#### **ZAKŁADANIE/ZDEJMOWANIE FOTELIKA KIROS i-SIZE FAST IN**

34. Aby założyć FOTELIK SAMOCHODOWY KIROS i-SIZE FAST IN na ramę, chwycić uchwyt ustawiony w pozycji transportowej (Rys. 34), założyć go na boczne złączki montażowe wózka (strona nóżek skierowana w stronę rodzica) i zamocować na ramie, aż będzie słychać charakterystyczny dźwięk złożenia mechanizmu (Rys. 34A).

**OSTRZEŻENIE:** Przed użyciem pociągnąć fotelik do góry i upewnić się, że jest dobrze zamocowany (Rys. 34B).

35. Aby zdjąć FOTELIK SAMOCHODOWY KIROS I-SIZE FAST IN z wózka, nacisnąć przyciski znajdujące się pod uchwytem po obu stronach i pociągnąć w górę (Rys. 35).

**OSTRZEŻENIE:** Gondolę lub fotelik samochodowy można zakładać i zdejmować również wtedy, gdy znajduje się w nich dziecko; czynności te, ze względu na wagę dziecka, mogą być nieco utrudnione.

Zaleca się wykonywać powyższe czynności z jak największą ostrożnością.

#### **GWARANCJA**

Produkt jest objęty gwarancją w zakresie wszystkich wad, które dotyczą niezgodności z umową w normalnych warunkach użytkowania odpowiadających wymaganiom przewidzianym w instrukcji użytkowania. Gwarancja nie będzie miała natomiast zastosowania w przypadku uszkodzeń powstałych w wyniku niewłaściwego użytkowania, zużycia lub przypadkowych zdarzeń. Odnośnie czasu trwania gwarancji obejmującej wady dotyczące niezgodności z umową, należy odnieść się do przepisów prawa krajowego, jakie mają zastosowanie w kraju zakupu, jeśli dotyczy.



## **CZ** BEST FRIEND PRO

### NÁVOD K POUŽITÍ

#### **DŮLEŽITÉ – POKYNY SI POZORNĚ PŘEČTĚTE A USCHOVEJTE PRO POZDĚJŠÍ POUŽITÍ.**

**UPOZORNĚNÍ:** PŘED POUŽITÍM ODSTRANĚTE A ZLIKVIDUJTE PŘÍPADNÉ PLASTOVÉ SÁČKY A VŠECHNY ČÁSTI OBALU TOHOTO VÝROBKU NEBO JE ALESPON ŮCHOVEJTE MIMO DOSAH DĚTÍ.

#### **UPOZORNĚNÍ**

- **UPOZORNĚNÍ:** Nikdy nenechávejte dítě bez dozoru.
- **UPOZORNĚNÍ:** Před použitím si ověřte, že jsou všechny zajišťovací prvky zaklesnuty.
- **UPOZORNĚNÍ:** Při skládání a rozkládání tohoto výrobku zajistěte, aby dítě nebylo v kočárku ani poblíž a nemohlo dojít k poranění dítěte.
- **UPOZORNĚNÍ:** Tento výrobek není hračka. Nedovolte dítěti, aby si s tímto výrobkem hrálo.
- **UPOZORNĚNÍ:** Vždy používejte zádržný systém.
- **UPOZORNĚNÍ:** Před použitím zkontrolujte, zda jsou připevňovací zařízení lůžka nebo sedačky nebo autosedačky správně zaklesnuta.
- **UPOZORNĚNÍ:** Tento výrobek není vhodný pro běhání nebo jízdu na bruslích
- Použití kočárku je povoleno pouze pro děti ve věku od 0 do 36 měsíců, do maximální hmotnosti 15 kg.
- Pro novorozence a kojence přibližně do 6 měsíců věku musí být opěrka zad vždy kompletně sklopena.
- Na kočárek smí být instalovány pou-

ze autosedačky BEST FRIEND, KAILY a KIROS i-Size Fast In nebo KORBIČKA BEST FRIEND LIGHT a KORBIČKA BEST FRIEND COMFORT.

- **UPOZORNĚNÍ:** Tento výrobek, v konfiguraci korbičky, je vhodný pro dítě, které není ještě schopné samostatně sedět, nedovede se otáčet nebo se přitáhnout a opřít se o ruce a kolena. Maximální váha dítěte: 9 kg. Nepřidávejte další matrace na horní část matrace dodané nebo doporučené výrobcem. Zádržný systém musí být použitý pouze a výhradně při přepravě dítěte v autě. Když se produkt používá mimo vozidlo, musí být dětský zádržný systém odstraněn.
- **UPOZORNĚNÍ:** Při usazování nebo vyjímání dítěte musí být brzdy vždy zabrzděny.
- Nikdy se nevzdalujte od kočárku, pokud stojí na svahu a je v něm usazeno dítě, a to ani tehdy, když je kočárek zabrzděn.
- Kočárek zabrzděte při každém zastavení.
- Nepřetěžujte košík. Maximální hmotnost nákladu 3 kg.
- Jakékoli závaží na rukojetí a/nebo na opěrce zad a/nebo na stranách kočárku může ohrozit stabilitu kočárku.
- V případě, že máte na madle připevňovanou přepravní tašku, nezatěžujte ji více než 2 kg.
- Nevozte najednou více než jedno dítě.
- Nepoužívejte doplňky, náhradní díly nebo součásti, které nejsou dodávány nebo schváleny výrobcem.
- Autosedačka připevňovaná ke kočárku nenahrazuje kolébku nebo postýlku.

Pokud dítě potřebuje spát, mělo by být uloženo do korbičky, kolébky nebo postýlky.

- Před montáží prověřte, zda výrobek nebo některá jeho součást nebyla během přepravy poškozena. Pokud ano, výrobek nesmí být používán a musí být uložen mimo dosah dětí.
- Výrobek nepoužívejte, pokud některá jeho část je poškozená, roztržená nebo chybí.
- Výrobek musí být sestaven výhradně dospělou osobou.
- Tento výrobek musí být používán výhradně dospělou osobou.
- Ubezpečte se, že osoby používající kočárek jsou dobře obeznámeny s přesným způsobem jeho použití.
- Při nastavování kočárku zkontrolujte, zda jeho pohyblivé části nepřicházejí do styku s tělem dítěte.
- S kočárkem nejezděte ani po normálních ani po jezdících schodech: mohli byste nad ním nečekaně ztratit kontrolu.
- Zvýšenou pozornost věnujte nájezdu na schod nebo chodník, stejně jako sjezdu z nich.
- Nedovolte dítěti, aby si stoupalo na košík; mohl by se rozbít a zranit dítě a kočárek by se mohl převrátit.
- Abyste zamezili riziku uškrcení, nikdy nedávejte dítěti na hraní ani do jeho blízkosti předměty opatřené šňůrami.
- Pokud kočárek stál dlouho na slunci, počkejte, dokud nevychladne, a teprve poté do něj dítě uložte.
- Dlouhodobé vystavení slunečním paprskům může způsobit změnu barev materiálů a látek.
- Zabraňte kontaktu kočárku s mořskou vodou, jež může způsobit rezivění.

- Nepoužívejte kočárek na pláži.
- Pokud kočárek nepoužíváte, uchovávejte jej mimo dosah dětí.

### SEZNAM ČÁSTÍ

- Rám
- Sedátko
- 2 zadní kolečka
- 2 přední kola
- Ochranné madlo
- Košík na drobné předměty
- Bouda
- 2 ramenní popruhy a jeden mezinožní pás (Kit comfort)
- Pláštěnka






Důležitá poznámka: obrázky a pokyny uvedené v tomto návodu se vztahují k určitému modelu kočárku; některé popsané součásti nebo funkce se mohou lišit podle modelu, který jste zakoupili.

### DOPORUČENÉ ČIŠTĚNÍ A ÚDRŽBA

Tento výrobek vyžaduje pravidelnou údržbu. Čištění a údržbu musí provádět výhradně dospělá osoba.

### ČIŠTĚNÍ

Kočárek nemá snímatelný potah. Látkový potah čistěte vlhkou houbou a neutrálním mýdlem. Části z plastu pravidelně čistěte vlhkým hadříkem. Pokud se kovové části dostanou do styku s vodou, osušte je, abyste zabránili jejich rezivění. Nepoužívejte ředidla ani brusné prostředky. Dále jsou uvedeny symboly pro praní a jejich význam:

-  Neperte
-  Nebělte
-  Nesušte v sušičce
-  Nežehlete
-  Nečistěte chemicky

### ÚDRŽBA

V případě potřeby promažte pohyblivé části silikonovým olejem. Pravidelně kontrolujte stupeň opotřebení koleček a odstraňujte z nich prach a písek. Kontrolujte části z umělé hmoty, které se pohybují po kostře kočárku, zda nejsou znečištěny prachem nebo písek. Omezte tak tření, které by mohlo ohrozit správnou funkčnost kočárku. Kočárek uchovávejte na suchém místě.

### PRVNÍ MONTÁŽ KOČÁRKU

1. Uvolněte uzavírací pojistku (obr. 1) a zatlačte přední část kočárku dopředu, dokud neuslyšíte cvaknutí, které značí, že došlo k jeho rozložení (obr. 1A).
2. Připevněte přední kolečka: zasuňte je do příslušného otvoru, dokud neuslyšíte cvaknutí pojistky (obr. 2). Provedte tento úkon i u druhého předního kolečka.
3. Chcete-li namontovat zadní kola, zasuňte čep kola do otvoru v trubce zadní nohy kostry tak, aby plochá část



čepu přiléhala odpovídajícímu dílu v otvoru rámu, jak je znázorněno na obrázku 3. Provedte tento úkon i u druhého kolečka.

**UPOZORNĚNÍ:** Dříve než začnete kočárek používat, zkontrolujte, zda jsou kolečka dobře připevněna ke kostře!

4. Úložný koš nainstalujete tak, že přiložíte část opatřenou pásky k přední trubce a pásky provléknete příslušnými otvory na rámu a připevníte je pomocí příslušných automatických knoflíků (obr. 4).

Připněte úložný koš do střední části zadní trubky tak, že jej připevníte k oběma jejím stranám pomocí dvou automatických knoflíků (A), které jsou zobrazeny na obrázku 4 A. Tento úkon dokončíte ovinutím látky okolo trubky a jejím připevněním pomocí automatických knoflíků (B) (obr. 4 B).

## MONTÁŽ SEDÁTKA: KONFIGURACE SPORTOVNÍHO KOČÁRKU

V balení se nachází kostra kočárku a zavěšené sedátko.

5. Za účelem nainstalování sedátka na kočárek je třeba kočárek rozložit, jak ukazují obrázky 5 – 5A, dokud neuslyšíte zacvaknutí, které značí, že došlo k zajištění.

6. Pomocí páky, která se nachází na opěradle, je možné změnit polohu spojek (obr. 6). Nyní je možné nainstalovat sedátko na rám; sedátko může být připevněné na kočárek v obou směrech: buď ve směru jízdy nebo čelem k rodiči (obr. 6A).

**UPOZORNĚNÍ:** Zatáhněte sedátko směrem nahoru a přezkontrolujte, zda je správně připevněné (obr. 6 B).

7. Pokud chcete sedátko odstranit, stiskněte dvě postranní šedá tlačítka a vytáhněte jej směrem nahoru (obr. 7).

**UPOZORNĚNÍ:** Neodstraňujte sedátko z kočárku, pokud je v něm usazeno dítě.

## NASTAVENÍ OPĚRKY ZAD

8. Po připevnění sedátka k rámu je možné ho nastavit do více různých poloh: Pro sklopení opěrky použijte regulaci nacházející se vzadu, a to stisknutím tlačítka a zatažením opěrky směrem dolů (obr. 8A), dokud nedocílíte požadované polohy. Naopak pro zvednutí záďové opěrky zatáhněte za pásku směrem nahoru (obr. 8B).

## ÚPRAVY OPĚRKY NOHOU

9. Opěrku nohou lze upravit do tří poloh, a to současným stlačením tlačítek vyznačených na obrázku 9.

## ODNÍMATELNÉ MADLO

Kočárek je vybaven odnímatelným ochranným madlem.

10. Můžete jej odstranit jednoduše pomocí tlačítek umístěných na bocích (obr. 10).

11. Pro snadnější usazování nebo vyjmutí dítěte z kočárku lze madlo uvolnit pouze na jedné straně (obr. 11).

**UPOZORNĚNÍ:** Vždy dítě připněte bezpečnostními pásy. Madlo NENÍ dětské zádržné zařízení.

**UPOZORNĚNÍ:** Nikdy kočárek nezvedejte za madlo, pokud v něm dítě sedí.

## POUŽITÍ BEZPEČNOSTNÍCH PÁSŮ

12. Kočárek je vybaven již namontovaným pětibodovým bezpečnostním pásem, který se skládá ze dvou ramenních popruhů, dvou poutek pro úpravu, jednoho břišního popruhu a pásu mezi nohama dítěte s přezkou.

**UPOZORNĚNÍ:** Pro přizpůsobení pásů postavte dítěte je možné použít ramenní popruhy. Nejdříve je protáhněte

dvěma výškově nastavitelnými poutky tak, jak je znázorněno na obrázku 12.

13. Po uložení dítěte do kočárku zapněte pásy tak, že nejprve protáhnete oba jazyčky poutkem ramenních popruhů (obr. 13) a následně je zasunete do přezky mezinožního pásu (obr. 13 A); upravte délku pásů tak, aby přiléhaly k ramenům a tělu dítěte.

14. Pokud chcete rozepnout břišní popruh, stiskněte a vytáhněte postranní jazyčky (obr. 14).

**UPOZORNĚNÍ:** Vždy používejte zádržné systémy. Pro zajištění bezpečnosti vašeho dítěte používejte všech pět bodů upnutí bezpečnostních pásů!

## ZADNÍ BRZDA

Kočárek je vybaven páčkovou brzdou umístěnou na zadním pravém kole.

15. Pokud chcete kočárek zabrzdit, stlačte nohou páčku směrem dolů (obr. 15).

Kolečka odbrzdíte zatlačením pedálu směrem nahoru (obr. 15).

**UPOZORNĚNÍ:** Vždy, když se zastavíte, použijte brzdu. Nikdy se nevzdalujte od kočárku, pokud stojí na svahu a je v něm usazeno dítě, i když jsou kola zabrzděna!

**UPOZORNĚNÍ:** Po použití páčky brzdy zkontrolujte, zda jsou brzdy správně zajištěny u obou skupin zadních koleček!

## OTOČNÁ KOLEČKA

Kočárek je vybaven předními kolečky, která mohou být buď volně otočná, nebo zajištěná.

Doporučujeme používat zajištěná kolečka na nerovném terénu. Volně otočná kolečka jsou doporučena pro zlepšení manipulace s kočárkem na rovinném terénu.

16. Chcete-li, aby se přední kola protáčela, zatlačte páčku označenou na obrázku 16 směrem ven a zopakujte tento úkon i u druhého kola.

Chcete-li přední kola zaaretovat, zatlačte páčku označenou na obrázku 16 A směrem dovnitř a zopakujte tento úkon i u druhého kola.

**UPOZORNĚNÍ:** Obě kolečka musí být vždy současně buď zajištěná, nebo volně otočná.

## ÚPRAVA RUKOJETI

Kočárek je vybaven rukojetí, jejíž výšku lze upravit podle potřeby uživatele.

17. Ze složené polohy (obr. 17) lze rukojeť nastavit do 4 různých poloh pomocí uvolňovacího tlačítka, které je umístěno ve středové části rukojeti (obr. 17A).

Po přemístění rukojeti z jedné polohy do druhé zkontrolujte, zda se automatické blokovací zařízení správně zajistilo.

## BOUDA

Sedátko je vybaveno dvěma spojkami po stranách opěrky zad, které umožňují připevnit boudy.

18. Za účelem upevnění boudy zasuněte přípojovací mechanismus do spojek (obr. 18). Poté připevněte látkový potah boudy pomocí zipu umístěného na konstrukci sedátka vedle opěrky zad. (obr. 18 A).

**UPOZORNĚNÍ:** Tento úkon je při připevňování boudy nutno provést na obou stranách kočárku. Zkontrolujte, zda je bouda dobře připevněna.

19. Pro odstranění boudy je třeba zcela rozepnout zip látky boudy a zatáhnout spojky i boudy směrem nahoru (obr. 19).

20. Pokud chcete boudu upravit, zatáhněte za ni a/nebo





zatačte za její střed (obr. 20). Pro vyšší ochranu rozepněte zip na boudě a rozevřete zbývající část textilního potahu (obr. 20A). Zvednutím textilní klopky prvního segmentu (obr. 20B) získáte přístup k síťované části, která je určena pro použití v letních měsících.

## PLÁŠTĚNKA

Kočárek je vybaven pláštěnkou.

**UPOZORNĚNÍ:** Pláštěnku používejte teprve poté, co nasadíte boudu. Pláštěnka se nesmí používat na kočárku, který není opatřen boudou; může způsobit udušení dítěte. Pokud máte na kočárku připevněnou pláštěnku, nikdy ne nechávejte kočárek na slunci, pokud v něm sedí dítě. Hrozí nebezpečí úžehu!

21. Pokud chcete pláštěnku připevnit, úplně otevřete boudu, nasadte na ni pláštěnku a otočte ji okolo vnější trubky opěrky zad. Nakonec navlékněte i opačnou stranu pláštěnky na trubku v oblasti nohou (obr. 21) a připevněte ji pomocí příslušných pásků. Po použití nechte pláštěnku volně uschnout (pokud je mokrá) dříve, než ji složíte a uložíte mimo dosah dítěte.

**UPOZORNĚNÍ:** Používejte pouze pláštěnku, kterou je kočárek vybaven.

## KIT COMFORT

22. K dispozici je Kit Comfort, která obsahuje dva ramenní popruhy (A) a jeden mezinožní pás (B) (obr. 22).
23. Při provádění montáže navlékněte ramenní popruhy do příslušných pásků (obr. 23) a dbejte na to, aby svislý šev směřoval ven. Ramenní popruhy mohou být upraveny podle výšky dítěte.
24. Protáhněte pás mezi nohama dítěte příslušným otvorem tak, jak je znázorněno na obrázku 24.

## SLOŽENÍ A ROZLOŽENÍ KOČÁRKU

Kočárek lze složit bez sedátka i se sedátkem (v obou konfiguracích použití: čelem k rodiči – ve směru jízdy).

Pro složení kočárku nastavte rukojeť do složené polohy, jak ukazuje předchozí obrázek č. 17.

25. Sedátko složíte posunutím šedého tlačítka směrem ven a současným nazdvihnutím páčky nacházející se na horním okraji opěrky (obr. 25), přičemž opěrku budete tlačít dopředu, dokud nedosáhnete plně složené polohy (obr. 25A).
26. Kočárek složíte posunutím šedého tlačítka (nachází se na příčné trubce) směrem ven a současným zvednutím rukojeti (obr. 26) tak, že budete stlačovat rám, dokud neuslyšíte zacvaknutí, které značí, že došlo k zajištění (obr. 26A).
27. Pokud byste chtěli sedátko před složením kočárku odejmout, stiskněte šedá tlačítka na kloubech sedátka (obr. 27).
28. Pro rozložení kočárku uvolněte pojistku (obr. 1) a rukojeť táhněte nahoru, dokud neuslyšíte cvaknutí, které značí, že došlo k rozložení. Kočárek je správně rozložen, pokud je v obou otvorech znázorněných na obrázku 28 vidět zelená barva. Rozkládání dokončete ukotvením sedátka k rámu kočárku, bylo-li předtím odebráno, popřípadě kočárek jen jednoduše rozlože a zatáhněte za zádovou opěrku směrem nahoru.

## NÁNOŽNÍK

Tento prvek je k dispozici a lze jej použít výhradně tehdy,

pokud jste si zakoupili i jednu z kompatibilních korbíček (KORBIČKA BEST FRIEND LIGHT / KORBIČKA BEST FRIEND COMFORT)

Kryt korbíčky slouží jako nánožník při konfiguraci kočárku. 29. Nánožník nainstalujete tak, že vložíte opěrku nohou do kapsy nánožníku (obr. 29) a protáhnete horní látkový okraj přes madlo a připevníte jej pomocí příslušných knoflíků/knoflíkových dírek (obr. 29A – 29B).

## POUŽITÍ KORBIČKY A AUTOSEDAČKY NA RÁMU KOČÁRKU

Kočárek CHICCO BEST FRIEND PRO umožňuje připevnit na podvozek následující součásti.

- Autosedačky: BEST FRIEND, KAILY a KIROS i-Size Fast In
- Korbíčky: BEST FRIEND LIGHT, BEST FRIEND COMFORT

## PŘIPEVNĚNÍ/UVOLNĚNÍ KORBIČKY

Odepnutí sedátka kočárku z podvozku.

30. Uchopte korbíčku za rukojeť pro přenášení (obr. 30), umístěte ji na postranní spojky kočárku tak, aby část pro nohy směřovala k rodiči. Nasadte ji tak, abyste slyšeli zacvaknutí, které značí, že došlo k připevnění (obr. 30A).

**UPOZORNĚNÍ:** Před použitím se ujistěte zatažením za korbíčku směrem nahoru (obr. 30B), že je korbíčka dobře připevněná.

31. Způsoby odepínání se různí podle vámi zakoupeného typu korbíčky.

- Korbíčka BEST FRIEND LIGHT: uveďte rukojeť do svislé (přenašecí) polohy, stiskněte tlačítko umístěné na vnější straně korbíčky v oblasti nohou a vyzvedněte ji z rámu (obr. 31).
- Korbíčka BEST FRIEND COMFORT: uveďte rukojeť do svislé (přenašecí) polohy, stiskněte tlačítko umístěné na vnější straně korbíčky za boudou a vyzvedněte ji z rámu (obr. 31A).

## PŘIPEVNĚNÍ/ODEPÍNÁNÍ AUTOSEDAČEK BEST FRIEND A KAILY

32. Pro nasazení AUTOSEDAČEK BEST FRIEND nebo KAILY na podvozek uchopte rukojeť v přepravní poloze (obr. 32) a umístěte ji na postranní spojky kočárku tak, aby část pro nohy směřovala k rodiči. Nasazujte ji do rámu, dokud neuslyšíte zacvaknutí, které značí, že došlo k připevnění (obr. 32A).

**UPOZORNĚNÍ:** Před použitím se ujistěte, že autosedačka je dobře připevněná, a to tak, že za ni zatáhněte směrem nahoru (obr. 32 B).

33. Chcete-li AUTOSEDAČKY BEST FRIEND nebo KAILY odpojit od kočárku, uveďte rukojeť do svislé (přepravní) polohy, stiskněte tlačítko umístěné za opěradlem a nazdvihnete ji ven z rámu (obr. 33).

## PŘIPEVNĚNÍ/ODEPÍNÁNÍ AUTOSEDAČKY KIROS I-SIZE FAST IN

34. Chcete-li na rám nasadit AUTOSEDAČKU KIROS I-SIZE FAST IN, uchopte rukojeť v přepravní poloze (obr. 34) a umístěte ji na postranní spojky kočárku tak, aby část pro nohy směřovala k rodiči. Nasazujte ji do rámu, dokud neuslyšíte zacvaknutí, které značí, že došlo k připevnění (obr. 34A).

**UPOZORNĚNÍ:** Před použitím se ujistěte, že autosedačka je dobře připevněná, a to tak, že za ni zatáhněte směrem nahoru (obr. 34 B).

35. Pro odepnutí AUTOSEDAČKY KIROS I-SIZE FAST IN z ko-



čárku stiskněte tlačítka nacházející se pod rukojetí na obou stranách a zatáhněte směrem nahoru (obr. 35).

**UPOZORNĚNÍ:** Připevňování i uvolňování korbičky nebo autosedačky lze provádět i s dítětem uvnitř; váha dítěte může provedení těchto úkonů ztížit.

Při provádění výše uvedených úkonů buďte opatrní.

### **ZÁRUKA**

Na výrobek se vztahuje záruka, která pokrývá jakoukoli vadu výrobku při běžných podmínkách použití v souladu s návodem k použití. Záruka se nevztahuje na škody vzniklé v důsledku nesprávného použití, opotřebení nebo nahodilých událostí. Dobu trvání záruky na vady týkající se výrobku upravují konkrétní předpisy uplatňované v zemi, kde byl výrobek zakoupen.

## EL BEST FRIEND PRO

ΟΔΗΓΙΕΣ ΧΡΗΣΗΣ

### ΣΗΜΑΝΤΙΚΟ - ΔΙΑΒΑΤΕ ΠΡΟΣΕΚΤΙΚΑ ΤΙΣ ΟΔΗΓΙΕΣ ΚΑΙ ΦΥΛΑΞΤΕ ΤΕΣ ΓΙΑΤΙ ΜΠΟΡΕΙ ΝΑ ΤΙΣ ΧΡΕΙΑΣΤΕΙΤΕ ΣΤΟ ΜΕΛΛΟΝ.

**ΠΡΟΕΙΔΟΠΟΙΗΣΗ:** ΠΡΙΝ ΤΗΝ ΧΡΗΣΗ ΑΦΑΙΡΕΣΤΕ ΚΑΙ ΠΕΤΑΞΤΕ ΤΥΧΟΝ ΠΛΑΣΤΙΚΕΣ ΣΑΚΟΥΛΕΣ ΚΑΙ ΟΛΑ ΤΑ ΣΤΟΙΧΕΙΑ ΣΥΣΚΕΥΑΣΙΑΣ ΤΟΥ ΠΡΟΪΟΝΤΟΣ Η ΚΡΑΤΗΣΤΕ ΤΑ ΜΑΚΡΙΑ ΑΠΟ ΤΑ ΠΑΙΔΙΑ.

### ΠΡΟΕΙΔΟΠΟΙΗΣΕΙΣ

- **ΠΡΟΕΙΔΟΠΟΙΗΣΗ:** Μην αφήνετε ποτέ το παιδί σας χωρίς επιτήρηση.
- **ΠΡΟΕΙΔΟΠΟΙΗΣΗ:** Βεβαιωθείτε ότι έχουν ενεργοποιηθεί όλες οι διατάξεις ασφάλισης πριν από τη χρήση.
- **ΠΡΟΕΙΔΟΠΟΙΗΣΗ:** Για την αποφυγή τραυματισμών, απομακρύνετε το παιδί σας κατά το δίπλωμα και το ξεδίπλωμα του προϊόντος αυτού.
- **ΠΡΟΕΙΔΟΠΟΙΗΣΗ:** Μην αφήνετε το παιδί σας να παίζει με το προϊόν αυτό.
- **ΠΡΟΕΙΔΟΠΟΙΗΣΗ:** Χρησιμοποιείτε πάντα το σύστημα πρόσδεσης.
- **ΠΡΟΕΙΔΟΠΟΙΗΣΗ:** Βεβαιωθείτε ότι οι διατάξεις σύνδεσης του καρτσιού ή του καθίσματος ή του καθίσματος αυτοκινήτου έχουν τοποθετηθεί σωστά πριν από τη χρήση.
- **ΠΡΟΕΙΔΟΠΟΙΗΣΗ:** Μη χρησιμοποιείτε το προϊόν αυτό όταν κάνετε τζόκινγκ.
- Η χρήση του καρτσιού περιπάτου επιτρέπεται για παιδιά ηλικίας από 0 έως 36 μηνών και μέχρι 15 κιλά βάρος.
- Όταν το προϊόν χρησιμοποιούν παιδιά ηλικίας μέχρι 6 μηνών, η πλάτη

θα πρέπει να είναι πάντα στην οριζόντια θέση.

- Μόνο τα καθίσματα αυτοκινήτου BEST FRIEND, KAILY και KIROS i-Size Fast In ή το ΠΟΡΤ-ΜΠΕΜΠΕ BEST FRIEND LIGHT και το ΠΟΡΤ-ΜΠΕΜΠΕ BEST FRIEND COMFORT μπορούν να συνδεθούν στο παιδικό καρτσάκι περιπάτου.
- **ΠΡΟΕΙΔΟΠΟΙΗΣΗ:** Αυτό το προϊόν, στη διαμόρφωση πορτ-μπεμπέ είναι κατάλληλο για ένα παιδί που δεν μπορεί ακόμη να καθίσει μόνο του, να γυρίσει ή να σηκωθεί στηριζόμενο στα χέρια και τα γόνατα. Μέγιστο βάρος του παιδιού: 9 κιλά. Μην προσθέτετε ένα άλλο στρωματάκι πάνω από το στρωματάκι με τις διαστάσεις που συστήνονται από τον κατασκευαστή. Το σύστημα συγκράτησης πρέπει να χρησιμοποιείται αποκλειστικά και μόνο κατά τη διάρκεια μεταφοράς του παιδιού στο αυτοκίνητο. Το σύστημα συγκράτησης πρέπει να αφαιρείται όταν το προϊόν χρησιμοποιείται έξω από το αυτοκίνητο.
- **ΠΡΟΕΙΔΟΠΟΙΗΣΗ:** Το φρένο πρέπει να είναι πάντα ενεργοποιημένο όταν τοποθετείτε ή απομακρύνετε το παιδί από το καρτσάκι.
- Μην αφήνετε ποτέ το καρτσάκι σε μία επικλινή επιφάνεια, με το παιδί μέσα, ακόμα και όταν το φρένο είναι ενεργοποιημένο.
- Χρησιμοποιείτε το φρένο κάθε φορά που σταματάτε.
- Μην υπερφορτώνετε το καλάθι. Μέγιστο βάρος 3 κιλά.
- Κάθε βάρος κρεμασμένο είτε στις λαβές ή/και στη πλάτη ή/και στις πλευρές του καρτσιού, μπορεί να

επιρεάσει την σταθερότητα του καροτσιού.

- Σε περίπτωση χρήσης τσάντας που αναρτάται στη χειρολαβή, μην την φορτώνετε με βάρη μεγαλύτερα των 2 kg.
- Μην μεταφέρετε πάνω από ένα παιδί κάθε φορά.
- Μην εφαρμόζετε στο καρότσι περιπάτου εξαρτήματα, ανταλλακτικά ή στοιχεία που δεν προμηθεύονται ή εγκρίνονται από τον κατασκευαστή.
- Το καρότσι σε συνδυασμό με το κάθισμα αυτοκινήτου, δεν αντικαθιστά την κούνια ή το κρεβατάκι του παιδιού. Εάν χρειάζεται να κοιμηθεί το παιδί, θα πρέπει να το βάλετε στο πορτ-μπεμπέ, στην κούνια ή στο κρεβατάκι του.
- Πριν τη συναρμολόγηση, βεβαιωθείτε ότι το προϊόν και όλα τα στοιχεία του, δεν παρουσιάζουν τυχόν ζημιές που οφείλονται στη μεταφορά. Σε μια τέτοια περίπτωση, το προϊόν δεν πρέπει να χρησιμοποιείται και πρέπει να φυλάσσεται μακριά από τα παιδιά.
- Μην χρησιμοποιήσετε το προϊόν, αν ορισμένα τμήματα είναι σπασμένα, σχισμένα ή απουσιάζουν.
- Το προϊόν πρέπει να συναρμολογείται αποκλειστικά από έναν ενήλικα.
- Αυτό το προϊόν πρέπει να χρησιμοποιείται υπό την επίβλεψη ενός ενήλικα.
- Βεβαιωθείτε ότι όσοι χρησιμοποιούν το καρότσι περιπάτου γνωρίζουν ακριβώς τη λειτουργία του.
- Κατά τη διάρκεια των ενεργειών ρύθμισης, βεβαιωθείτε ότι τα κινητά τμήματα του καροτσιού δεν έρχονται σε επαφή με το σώμα του παιδιού.
- Μη χρησιμοποιείτε το καροτσάκι σε σκάλες ή κυλιόμενες σκάλες. Μπορεί

να χάσετε ξαφνικά τον έλεγχο.

- Προσέχετε όταν ανεβαίνετε ή κατεβαίνετε ένα σκαλοπάτι ή το πεζοδρόμιο.
- Μην αφήνετε το παιδί να ανεβαίνει στο καλάθι μικροαντικειμένων. Μπορεί να σπάσει και να τραυματίσει το παιδί καθώς και να αναποδογυρίσει το καρότσι.
- Για να αποφύγετε τον κίνδυνο πνιγμού μη δίνετε στο παιδί ή μην τοποθετείτε κοντά του αντικείμενα με κορδόνια.
- Αν αφήσετε το καρότσι περιπάτου εκτεθειμένο στον ήλιο για πολύ χρόνο, περιμένετε να κρυώσει πριν τοποθετήσετε το παιδί πάνω σε αυτό.
- Η παρατεταμένη έκθεση στον ήλιο μπορεί να προκαλέσει αλλαγές στο χρώμα των υφασμάτων και των υλικών.
- Αποφεύγετε την επαφή του καροτσιού με θαλασσινό νερό για να μην σκουριάσει.
- Μην χρησιμοποιείτε το καροτσάκι περιπάτου στην παραλία.
- Το καροτσάκι περιπάτου, όταν δεν χρησιμοποιείται, πρέπει να φυλάσσεται μακριά από τα παιδιά.

#### ΚΑΤΑΛΟΓΟΣ ΕΞΑΡΤΗΜΑΤΩΝ

- Σκελετός
- Κάθισμα
- 2 πίσω τροχοί
- 2 μπροστινοί τροχοί
- Μπάρα προστασίας
- Καλαθάκι
- Κουκούλα
- 2 επιμίδες και ένα διαχωριστικό για τα πόδια (Kit comfort)
- Αδιάβροχο κάλυμμα

Σημαντική σημείωση: Οι εικόνες και οι οδηγίες που περιέχονται σε αυτές τις οδηγίες χρήσης αναφέρονται σε μία έκδοση του καροτσιού. Ορισμένα στοιχεία και ορισμένες λειτουργίες που περιγράφονται μπορεί να ποικίλλουν ανάλογα με την έκδοση που εσείς αγοράσατε.

#### ΣΥΜΒΟΥΛΕΣ ΓΙΑ ΤΟΝ ΚΑΘΑΡΙΣΜΟ ΚΑΙ ΤΗ ΣΥΝΤΗΡΗΣΗ

Αυτό το προϊόν χρειάζεται περιοδική συντήρηση. Οι ενέρ-



γεις καθαρισμού και συντήρησης πρέπει να πραγματοποιούνται μόνο από έναν ενήλικα.

### ΚΑΘΑΡΙΣΜΟΣ

Η επένδυση του καρτσιού δεν αφαιρείται. Να καθαρίζετε τα υφασμάτινα μέρη με ένα νωπό σφουγγάρι και ουδέτερο σαπούνι. Καθαρίζετε κατά διαστήματα τα πλαστικά τμήματα με ένα υγρό πανάκι. Να στεγνώνετε τα μεταλλικά μέρη, σε περίπτωση που έρθουν σε επαφή με νερό, για να μη σκουριάσουν. Μη χρησιμοποιείτε διαλυτικά ή διαβρωτικά προϊόντα. Παρακάτω αναγράφονται τα σύμβολα πλυσίματος και οι αντίστοιχες σημασίες τους:



Μην το πλένετε



Μην χρησιμοποιείτε χλωρίνη



Μην στεγνώνετε στο στεγνωτήρα



Μην το σιδερώνετε



Μην κάνετε στεγνό καθάρισμα

### ΣΥΝΤΗΡΗΣΗ

Λιπαίνετε τα κινητά τμήματα, σε περίπτωση ανάγκης με ξηρό λάδι σιλικόνης. Ελέγχετε τακτικά την κατάσταση φθοράς των τροχών και κρατήστε τους καθαρούς από σκόνη και άμμο. Να βεβαιώνετε ότι όλα τα πλαστικά μέρη που έρχονται σε επαφή με τους μεταλλικούς σωλήνες δεν έχουν σκόνη, βρομιά ή άμμο, για να μην δημιουργηθεί τριβή και μειώσει τη λειτουργικότητα του καρτσιού. Φυλάξτε το καρτσάκι περιπάτου σε στεγνό χώρο.

### ΠΡΩΤΗ ΣΥΝΑΡΜΟΛΟΓΗΣΗ ΤΟΥ ΚΑΡΤΣΙΟΥ

1. Ανοίξετε το κλιπ κλεισίματος (Εικ. 1) και σπρώξτε το μπροστινό τμήμα του καρτσιού περιπάτου προς τα εμπρός μέχρι να ακούσετε το χαρακτηριστικό κλικ που επιβεβαιώνει το κλείσιμο (εικ. 1Α).
2. Στη συνέχεια τοποθετήστε την μπροστινή ρόδα στην αντίστοιχη τρύπα μέχρι να ακούσετε το κλικ ασφάλισης (Εικ. 2). Ακολουθήστε την ίδια διαδικασία για να συναρμολογήσετε και την άλλη μπροστινή ρόδα.
3. Για να τοποθετήσετε τους πίσω τροχούς, τοποθετήστε τον πείρο του τροχού στην οπή του πίσω σωλήνα ποδιών, προσαρμόζοντας το επίπεδο τμήμα του πείρου με το αντίστοιχο τμήμα στην οπή του πλαισίου, όπως φαίνεται στην εικόνα 3. Ακολουθήστε την ίδια διαδικασία για να βάλετε και την άλλη ρόδα.

**ΠΡΟΕΙΔΟΠΟΙΗΣΗ:** Πριν χρησιμοποιείτε το καρτσάκι, βεβαιωθείτε ότι οι ρόδες έχουν στερεωθεί καλά στο σκελετό.

4. Συναρμολογήστε το καλάθι τοποθετώντας το τμήμα με τους ιμάντες προς το μπροστινό σωλήνα, εισαγάγετε τους ιμάντες στις ειδικές υποδοχές που υπάρχουν στο πλαίσιο συνδέοντας με τα ειδικά αυτόματα κουμπιά (Εικ. 4).

Συνδέστε το καλάθι στο κεντρικό τμήμα του πίσω σωλήνα στερεώνοντάς το στις δύο πλευρές του ίδιου με τα δύο αυτόματα κουμπιά Α που υποδεικνύονται στην εικόνα 4Α. Ολοκληρώστε την διαδικασία τυλίγοντας το ύφασμα στο σωλήνα και στερεώνοντάς το με τα αυτόματα κουμπιά Β (Εικ. 4Β).

### ΣΥΝΑΡΜΟΛΟΓΗΣΗ ΤΟΥ ΚΑΘΙΣΜΑΤΟΣ: ΔΙΑΜΟΡΦΩΣΗ ΚΑΡΤΣΙΟΥ ΠΕΡΙΠΑΤΟΥ

Η συσκευασία περιέχει το σκελετό για το καρτσάκι και τη

μονάδα καθίσματος κλειστή.

5. Για να συναρμολογήσετε το κάθισμα στο καρτσάκι περιπάτου πρέπει να το ανοίξετε με τον τρόπο που υποδεικνύεται στις εικόνες 5 – 5Α, μέχρι να ακούσετε το κλικ μπλοκαρίσματος.

6. Χρησιμοποιώντας το μοχλό που υπάρχει στην πλάτη μπορείτε να αλλάξετε τη θέση των κουμπιών (Εικ. 6). Τώρα μπορείτε να τοποθετήσετε το κάθισμα στο πλαίσιο. Το κάθισμα μπορεί να τοποθετηθεί στο καρτσάκι και προς τις δύο κατευθύνσεις: τόσο με κατεύθυνση το δρόμο όσο και με κατεύθυνση προς τον γονέα (Εικ. 6Α).

**ΠΡΟΕΙΔΟΠΟΙΗΣΗ:** Για να βεβαιωθείτε ότι η μονάδα καθίσματος έχει στερεωθεί καλά τραβήξτε την προς τα επάνω (Εικ. 6Β).

7. Για να βγάλετε το κάθισμα πατήστε τα πλαϊνά γκριζα κουμπιά και τραβήξτε προς τα επάνω (Εικ. 7).

**ΠΡΟΕΙΔΟΠΟΙΗΣΗ:** Μη βγάζετε τη μονάδα καθίσματος από το καρτσάκι όταν το παιδί βρίσκεται μέσα.

### ΡΥΘΜΙΣΕΙΣ ΠΛΑΤΗΣ

8. Αφού στερεώσετε το κάθισμα στο πλαίσιο, μπορείτε να ρυθμίσετε την πλάτη σε πολλές θέσεις, για να κατεβάσετε την πλάτη χρησιμοποιήστε το σύστημα πίσω ρύθμισης πιέζοντας το πλήκτρο και τραβώντας προς τα κάτω την πλάτη (Εικ. 8Α) μέχρι να φτάσει στην επιθυμητή θέση. Αντίστροφα, για να ανυψώσετε την πλάτη, τραβήξτε την ταινία προς τα επάνω (Εικ. 8Β).

### ΡΥΘΜΙΣΗ ΥΠΟΠΟΔΙΟΥ

9. Μπορείτε να ρυθμίσετε το υποπόδιο σε τρεις θέσεις εάν πατήσετε ταυτόχρονα τα κουμπιά που φαίνονται στην εικόνα 9.

### ΑΦΑΙΡΟΥΜΕΝΗ ΜΠΑΡΑ

Το καρτσάκι διαθέτει αφαιρούμενη μπάρα προστασίας.

10. Για να την αφαιρέσετε αρκεί να πατήσετε τα κουμπιά που βρίσκονται στο πλάι (Εικ. 10).

11. Για να βάλετε και να βγάλετε το παιδί από το καρτσάκι μπορείτε να απασφαλίσετε τη μπάρα από τη μία πλευρά μόνο (Εικ. 11).

**ΠΡΟΕΙΔΟΠΟΙΗΣΗ:** Να δένετε πάντα τις ζώνες ασφαλείας. Η μπάρα ΔΕΝ είναι μηχανισμός συγκράτησης του παιδιού.

**ΠΡΟΕΙΔΟΠΟΙΗΣΗ:** Δεν πρέπει να χρησιμοποιείτε την μπάρα για να σηκώνετε το καρτσάκι όταν είναι μέσα το παιδί.

### ΧΡΗΣΗ ΤΩΝ ΖΩΝΩΝ ΑΣΦΑΛΕΙΑΣ

12. Το καρτσάκι διαθέτει σύστημα συγκράτησης με πέντε σημεία αγκύρωσης που αποτελείται από δύο επωμίδες, δύο θηλιές ρύθμισης, μία ζώνη για τη μέση και ένα διαχωριστικό για τα πόδια με πόρπη, τα οποία είναι ήδη τοποθετημένα στο καρτσάκι.

**ΠΡΟΕΙΔΟΠΟΙΗΣΗ:** Για να προσαρμόσετε τις ζώνες στο σώμα του παιδιού, μπορείτε να χρησιμοποιήσετε τις επωμίδες αφού τις περάσετε πρώτα από τις δύο σχισμές ρύθμισης όπως φαίνεται στην εικόνα 12.

13. Αφού βάλετε το παιδί στο καρτσάκι, δέστε τις ζώνες ασφαλείας αφού περάσετε τα δύο δίχλαλα στη θηλιά των επωμίδων (Εικ. 13) και στη συνέχεια κουμπώστε τα στην πόρπη από το διαχωριστικό για τα πόδια (Εικ. 13Α). Ρυθμίστε το ύψος των ζωνών έτσι ώστε να εφαρμόζουν στους ώμους και στο σώμα του παιδιού.

14. Για να ξεκουμπώσετε τη ζώνη για τη μέση, πατήστε και τραβήξτε τις πλαϊνές φουρκέτες (Εικ. 14).





**ΠΡΟΕΙΔΟΠΟΙΗΣΗ:** Να χρησιμοποιείτε πάντα το σύστημα συγκράτησης. Για την ασφάλεια του παιδιού σας, να χρησιμοποιείτε και τα πέντε σημεία αγκύρωσης των ζωνών ασφαλείας.

### ΦΡΕΝΟ ΣΤΑΣΗΣ

Το καροτσάκι περιπάτου διαθέτει ένα ποδόφρενο στάσης που βρίσκεται στον πίσω δεξιό τροχό.

15. Για να βάλετε το φρένο στάσης, πατήστε με το πόδι το πεντάλ προς τα κάτω (Εικ. 15).

Για να βγάλετε το φρένο στάσης, σπρώξτε το πεντάλ προς τα επάνω (Εικ. 15Α).

**ΠΡΟΕΙΔΟΠΟΙΗΣΗ:** Χρησιμοποιείτε πάντα το φρένο όταν το καρότσι είναι σταματημένο. Μην αφήνετε ποτέ το καρότσι σε κεκλιμένο επίπεδο όταν βρίσκεται μέσα στο παιδί, ακόμα και αν έχετε βάλει το φρένο.

**ΠΡΟΕΙΔΟΠΟΙΗΣΗ:** Αφού βάλετε το φρένο στάσης, βεβαιωθείτε ότι τα φρένα έχουν ακινητοποιήσει και τις δύο πίσω ρόδες.

### ΠΕΡΙΣΤΡΕΦΟΜΕΝΕΣ ΡΟΔΕΣ

Οι μπροστινές ρόδες του καροτσιού περιπάτου είναι περιστρεφόμενες/σταθερές.

Σε ανώμαλο έδαφος συνιστάται η χρήση των μπλοκαρισμένων τροχών. Οι περιστρεφόμενες ρόδες εξασφαλίζουν καλύτερο χειρισμό του καροτσιού σε ομαλό έδαφος.

16. Για να καταστούν οι μπροστινές ρόδες περιστρεφόμενες περί τον άξονά τους, σπρώξτε το μοχλό που δείχνει η εικόνα 16 προς τα έξω και επαναλάβετε την ίδια ενέργεια και για τον άλλο τροχό.

Για να μπλοκάρει τις μπροστινές ρόδες, σπρώξτε το μοχλό που δείχνει η εικόνα 16Α προς τα μέσα και επαναλάβετε την ίδια ενέργεια και για τον άλλο τροχό.

**ΠΡΟΕΙΔΟΠΟΙΗΣΗ:** Και οι δύο ρόδες πρέπει να είναι πάντα ταυτόχρονα μπλοκαρισμένες ή ελεύθερες.

### ΡΥΘΜΙΣΗ ΤΗΣ ΧΕΙΡΟΛΑΒΗΣ

Το καρότσι διαθέτει μια χειρολαβή που ρυθμίζεται σε ύψος ανάλογα με τις ανάγκες του χρήστη.

17. Ξεκινώντας από τη θέση κλεισίματος (Εικ. 17) μπορείτε να την ρυθμίσετε το χερούλι σε 4 διαφορετικές θέσεις πατώντας το κουμπί απασφάλισης που βρίσκεται στη μέση της λαβής (Εικ. 17Α).

Αφού αλλάξετε τη θέση της χειρολαβής, βεβαιωθείτε ότι ο μηχανισμός αυτόματης ασφάλισης έχει ενεργοποιηθεί σωστά.

### ΚΟΥΚΟΥΛΑ

Το κάθισμα διαθέτει δύο υποδοχές στα πλαϊνά της πλάτης όπου στερεώνεται η κουκούλα.

18. Για να στερεώσετε την κουκούλα βάλτε το σύστημα σύνδεσης στα κουμπώματα (Εικ. 18). Στη συνέχεια, τοποθετήστε το ύφασμα της κουκούλας με το φερμουάρ που βρίσκεται στο πλαίσιο δίπλα στην πλάτη. (Εικ. 18Α).

**ΠΡΟΕΙΔΟΠΟΙΗΣΗ:** Η κουκούλα πρέπει να στερεωθεί και στις δύο πλευρές του καροτσιού περιπάτου. Βεβαιωθείτε ότι η κουκούλα έχει μπλοκάρει σωστά.

19. Για να αφαιρέσετε την κουκούλα πρέπει να ανοίξετε εντελώς το φερμουάρ του υφάσματος της κουκούλας και να τραβήξετε προς τα επάνω τα κουμπώματα και την κουκούλα (Εικ. 19).

20. Για να ρυθμίσετε την κουκούλα, τραβήξτε ή/και σπρώξτε την από το κέντρο (Εικ. 20). Για να έχετε ευρύτερη προ-

στασία ανοίξτε το φερμουάρ που υπάρχει στην κουκούλα και ανοίξτε το υπόλοιπο ύφασμα (Εικ. 20Α). Σηκώνοντας την υφασμάτινη πατ του πρώτου τμήματος (Εικ. 20Β) μπορείτε να έχετε πρόσβαση στο δίχτυ που ενδείκνυται για τους καλοκαιρινούς μήνες.

### ΑΔΙΑΒΡΟΧΟ ΚΑΛΥΜΜΑ

Το καρότσι διαθέτει αδιάβροχη τέντα.

**ΠΡΟΕΙΔΟΠΟΙΗΣΗ:** Χρησιμοποιήστε το κάλυμμα μόνο αφού τοποθετήσετε την κουκούλα. Το αδιάβροχο κάλυμμα δεν μπορεί να χρησιμοποιηθεί εάν το καρότσι δεν διαθέτει κουκούλα; γιατί μπορεί να προκαλέσει ασφυξία στο παιδί. Το αδιάβροχο κάλυμμα δεν μπορεί να χρησιμοποιηθεί στο καρότσι χωρίς την κουκούλα ή την αντηλιακή τέντα, γιατί μπορεί να προκαλέσει ασφυξία στο παιδί.

21. Για να στερεώσετε το αδιάβροχο κάλυμμα, ανοίξτε τελείως την κουκούλα του καροτσιού, τοποθετήστε το αδιάβροχο κάλυμμα στην κουκούλα και τυλίξτε την στον εξωτερικό σωλήνα της πλάτης του καροτσιού. Για να ολοκληρώσετε τη διαδικασία συναρμολόγησης, τοποθετήστε και την άλλη πλευρά του καλύμματος στο σωλήνα του καροτσιού που βρίσκεται στην περιοχή για τα πόδια (Εικ. 21) και στερεώστε με τους ειδικούς ιμάντες. Όταν πάψετε να τη χρησιμοποιείτε, αφήστε την τέντα να στεγνώσει στον αέρα (εάν είναι βρεγμένη) πριν τη μαζέψετε και φυλάξτε την μακριά από παιδιά.

**ΠΡΟΕΙΔΟΠΟΙΗΣΗ:** Να χρησιμοποιείτε μόνο το αδιάβροχο κάλυμμα που σας παρέχεται.

### KIT COMFORT

22. Υπάρχει ένα kit comfort που περιλαμβάνει δύο επιμιδές (Α) και ένα διαχωριστικό ποδιών (Β) (Εικ. 22).

23. Τοποθετήστε τις επιμιδές στους ειδικούς ιμάντες (Εικ. 23) και φροντίστε η κάθετη ραφή να είναι προς τα έξω. Μπορείτε να ρυθμίσετε τις επιμιδές ανάλογα με το μέγεθος του παιδιού.

24. Βάλτε το διαχωριστικό για τα πόδια στο ειδικό άνοιγμα όπως φαίνεται στην εικόνα 24.

### ΚΛΕΙΣΙΜΟ ΚΑΙ ΕΚ ΝΕΟΥ ΑΝΟΙΓΜΑ ΤΟΥ ΚΑΡΟΤΣΙΟΥ ΠΕΡΙΠΑΤΟΥ

Μπορείτε να κλείσετε το καροτσάκι περιπάτου τόσο χωρίς το κάθισμα όσο και με κάθισμα (και στις δύο διαμορφώσεις χρήσης: κατεύθυνση προς τον γονέα – κατεύθυνση προς τον δρόμο).

Για να κλείσετε το καροτσάκι περιπάτου, τοποθετήστε τη λαβή σε θέση κλεισίματος, όπως υποδεικνύεται στην εικόνα 17.

25. Κλείστε το κάθισμα σύροντας προς τα έξω το γκρι πλήκτρο και ταυτόχρονα σηκώστε το μοχλό που υπάρχει στο άνω άκρο της πλάτης (Εικ. 25) και σπρώξτε προς τα εμπρός την πλάτη έως ότου φτάσει στη θέση μέγιστης σύμπτυξης (Εικ. 25Α).

26. Κλείστε το καροτσάκι περιπάτου σύροντας το γκρι πλήκτρο (υπάρχει στον εγκάρσιο σωλήνα) προς τα έξω και ταυτόχρονα σηκώστε το χερούλι (Εικ. 26) συμπύσσοντας το πλαίσιο έως ότου ακούσετε το κλικ που επιβεβαιώνει το μπλοκάρισμα (Εικ. 26Α).

27. Αν θέλετε να αφαιρέσετε το κάθισμα πριν κλείσετε το καροτσάκι περιπάτου, πατήστε τα γκριζα κουμπιά που βρίσκονται κοντά στις αρθρώσεις σύνδεσης του καθίσματος (Εικ. 27).

28. Για να ανοίξετε ξανά το καροτσάκι περιπάτου, ελευθε-





ρώστε το γάντζο κλεισίματος (Εικ. 1) και τοποθετήστε τη λαβή προς τα επάνω έως ότου ακούσετε το χαρακτηριστικό κλικ που επιβεβαιώνει το άνοιγμα. Το καρτσάκι περιπάτου είναι σωστά ανοιγμένο όταν στα δύο ανοίγματα που υποδεικνύονται στην εικόνα 28 εμφανίζεται το πράσινο χρώμα. Ολοκληρώστε το άνοιγμα συνδέοντας το κάθισμα στο πλαίσιο εάν έχει αφαιρεθεί ή απλά ανοίγοντας το τραβώντας την πλάτη προς τα πάνω.

### ΠΟΔΟΣΑΚΟΣ

Αυτό το στοιχείο υπάρχει και μπορεί να χρησιμοποιηθεί μόνο και αποκλειστικά εάν έχετε αγοράσει επίσης ένα από τα συμβατά πορτ-μπεμπέ (ΠΟΡΤ-ΜΠΕΜΠΕ BEST FRIEND LIGHT / ΠΟΡΤ-ΜΠΕΜΠΕ BEST FRIEND COMFORT)

Το κάλυμμα του πορτ-μπεμπέ λειτουργεί και ως ποδόσακος για τη διαμόρφωση καρτσάκι περιπάτου.

29. Για να συνδέσετε τον ποδόσακο, τοποθετήστε το στήριγμα ποδιών στην τσέπη του ποδόσακου (Εικ. 29) και περάστε το άνω άκρο του υφάσματος πάνω από τη μπάρα και στερεώστε το με τα ειδικά κουμπιά/σχισμές (Εικ. 29Α - 29Β).

### ΧΡΗΣΗ ΠΟΡΤ-ΜΠΕΜΠΕ ΚΑΙ ΚΑΘΙΣΜΑΤΟΣ ΑΥΤΟΚΙΝΗΤΟΥ ΣΤΟ ΠΛΑΙΣΙΟ ΤΟΥ ΚΑΡΤΣΑΚΙΟΥ ΠΕΡΙΠΑΤΟΥ

Το καρτσάκι περιπάτου CHICCO BEST FRIEND PRO επιτρέπει τη σύνδεση στο πλαίσιο των ακόλουθων στοιχείων.

- Καθίσματα αυτοκινήτου: BEST FRIEND, KAILY και KIROS i-Size Fast In
- Πορτ-μπεμπέ: BEST FRIEND LIGHT, BEST FRIEND COMFORT

### ΣΥΝΔΕΣΗ/ΑΠΟΣΥΝΔΕΣΗ ΠΟΡΤ-ΜΠΕΜΠΕ

Αφαιρέστε το κάθισμα του καρτσάκι περιπάτου από το πλαίσιο.

30. Πιάστε το πορτ-μπεμπέ από τη λαβή μεταφοράς (Εικ. 30), τοποθετήστε την στα πλαϊνά κουμπιά του καρτσάκι με την περιοχή των ποδιών στραμμένη προς τον γονέα και συνδέστε την μέχρι να ακούσετε το κλικ κουμπιού (Εικ. 30Α).

**ΠΡΟΕΙΔΟΠΟΙΗΣΗ:** Πριν από τη χρήση βεβαιωθείτε ότι το πορτ-μπεμπέ είναι καλά στερεωμένο, τραβώντας το προς τα επάνω (Εικ. 30Β).

31. Οι τρόποι σύνδεσης είναι διαφορετικοί ανάλογα με το πορτ-μπεμπέ που αγοράσατε.

- Πορτ-μπεμπέ BEST FRIEND LIGHT: τοποθετήστε τη λαβή σε κατακόρυφη θέση (για μεταφορά), πατήστε το κουμπί που βρίσκεται έξω από τον σκελετό στην περιοχή των ποδιών και σηκώστε το από το πλαίσιο (Εικ. 31).
- Πορτ-μπεμπέ BEST FRIEND COMFORT: τοποθετήστε τη λαβή σε κατακόρυφη θέση (για μεταφορά), πατήστε το κουμπί που βρίσκεται έξω από τον σκελετό πίσω από την κουκούλα και σηκώστε το από το πλαίσιο (Εικ. 31Α).

### ΣΥΝΔΕΣΗ/ΑΠΟΣΥΝΔΕΣΗ ΚΑΡΤΣΑΚΙΟΥ ΠΕΡΙΠΑΤΟΥ BEST FRIEND ΚΑΙ KAILY

32. Για να τοποθετήσετε τα ΚΑΘΙΣΜΑΤΑ ΑΥΤΟΚΙΝΗΤΟΥ BEST FRIEND και KAILY στο πλαίσιο, πιάστε το χερούλι στη θέση μεταφοράς (Εικ. 32) τοποθετήστε το στα πλευρικά κουμπιά του καρτσάκι περιπάτου με την περιοχή των ποδιών γυρισμένη προς την πλευρά του γονέα, ακουμπώντας το στο πλαίσιο έως ότου ακούσετε το κλικ που επιβεβαιώνει τη σύνδεση (Εικ. 32Α).

**ΠΡΟΕΙΔΟΠΟΙΗΣΗ:** Πριν από τη χρήση βεβαιωθείτε ότι το κάθισμα αυτοκινήτου είναι καλά συνδεδεμένο τραβώντας

το προς τα επάνω (Εικ. 32Β).

33. Για να αποσυνδέσετε τα ΚΑΘΙΣΜΑΤΑ ΑΥΤΟΚΙΝΗΤΟΥ BEST FRIEND ή KAILY από το καρτσάκι περιπάτου, τοποθετήστε το χερούλι σε κάθετη θέση (για μεταφορά), πιέστε το πλήκτρο που βρίσκεται πίσω από την πλάτη και σηκώστε το πλαίσιο (Εικ. 33).

### ΣΥΝΔΕΣΗ/ΑΠΟΣΥΝΔΕΣΗ ΚΑΘΙΣΜΑΤΟΣ ΑΥΤΟΚΙΝΗΤΟΥ KIROS i-SIZE FAST IN

34. Για να τοποθετήσετε το ΚΑΘΙΣΜΑ ΑΥΤΟΚΙΝΗΤΟΥ KIROS i-SIZE FAST IN στο πλαίσιο, πιάστε το χερούλι στη θέση μεταφοράς (Εικ. 34) τοποθετήστε το στα πλευρικά κουμπιά του καρτσάκι περιπάτου με την περιοχή των ποδιών γυρισμένη προς την πλευρά του γονέα, ακουμπώντας το στο πλαίσιο έως ότου ακούσετε το κλικ που επιβεβαιώνει τη σύνδεση (Εικ. 34Α).

**ΠΡΟΕΙΔΟΠΟΙΗΣΗ:** Πριν από τη χρήση βεβαιωθείτε ότι το κάθισμα αυτοκινήτου είναι καλά συνδεδεμένο τραβώντας το προς τα επάνω (Εικ. 34Β).

35. Για να αφαιρέσετε το κάθισμα αυτοκινήτου KIROS I-SIZE FAST IN από το καρτσάκι περιπάτου, πιέστε τα κουμπιά κάτω από το χερούλι και στις δύο πλευρές και τραβήξτε προς τα επάνω (Εικ. 35).

**ΠΡΟΕΙΔΟΠΟΙΗΣΗ:** Οι εργασίες ασφάλισης και απασφάλισης του ποδόσακου ή του καθίσματος αυτοκινήτου μπορούν να πραγματοποιηθούν ακόμα και όταν το παιδί βρίσκεται μέσα. Οι παραπάνω εργασίες μπορεί να αποβούν δυσκολότερες, λόγω του βάρους του παιδιού.

Συνιστάται να πραγματοποιείτε πολύ προσεκτικά τις παραπάνω εργασίες.

### ΕΓΓΥΗΣΗ

Το προϊόν παρέχει εγγύηση για κάθε παράλειψη συμμόρφωσης υπό κανονικές συνθήκες χρήσης όπως προβλέπεται από τις οδηγίες χρήσης. Συνεπώς, η εγγύηση δεν θα ισχύει, αν οι ζημιές οφείλονται σε ακατάλληλη χρήση, φθορά ή τυχαία γεγονότα. Για τη διάρκεια της εγγύησης σχετικά με παραλείψεις συμμόρφωσης, ανατρέξτε στις ειδικές διατάξεις των εθνικών κανονισμών που ισχύουν στη χώρα αγοράς, εφόσον προβλέπονται.





## TR BEST FRIEND PRO

### KULLANIM TALİMATLARI

#### ÖNEMLİ – DİKKATLİ BİR ŞEKİLDE OKUYUN VE İLERİDE BAŞVURMAK ÜZERE SAKLAYIN.

**UYARI:** KULLANMAYA BAŞLAMADAN ÖNCE TÜM PLASTİK POŞETLERİ VE AMBALAJ MALZEMELERİNİ ÇIKARIP ATINIZ VE BUNLARI ÇOCUKLARIN ULAŞAMAYACAKLARI YERLERDE SAKLAYINIZ.

#### UYARILAR

- **UYARI:** Asla çocuğunuzu gözetimsiz bırakmayın.
- **UYARI:** Kullanmadan önce tüm kilitleme mekanizmalarının bağlı olduğundan emin olun.
- **UYARI:** Yaralanmayı önlemek için bu ürünü açarken ve katlarken çocuğunuzun uzakta olduğundan emin olun.
- **UYARI:** Çocuğunuzun bu ürünle oynamasına izin vermeyiniz.
- **UYARI:** Daima emniyet kemeri sistemini kullanın.
- **UYARI:** Her kullanımdan önce port-bebe veya oturma ünitesi veya oto güvenlik koltuğu donatılarının doğru şekilde bağlı olduğunu kontrol edin.
- **UYARI:** Bu ürün koşu veya paten için uygun değildir
- Bu puset 0 ila 36 ay yaş aralığında, ağırlığı 15 kg'ye kadar olan çocukların kullanımı için tasarlanmıştır.
- 0 ila 6 ay yaş aralığındaki çocuklar için, sırt desteğinin en yatık konumda kullanılması tavsiye edilmektedir.
- Yalnızca BEST FRIEND, KAILY ve KIROS i-Size Fast In oto koltukları ya da BEST

FRIEND LIGHT ve BEST FRIEND COMFORT portbebeler pusete takılabilir.

- **UYARI:** Bu ürün, portbebe düzeninde, yalnızca desteksiz oturamayan, dönemeyen ve elleriyle dizlerinin üstünde duramayan çocuklar için uygundur. . Çocuğun maksimum ağırlığı: 9 kg. Üretici tarafından verilen veya tavsiye edilen şiltenin üstüne başka bir şilte eklemeyiniz. Sabitleme sistemi yalnızca çocuğunuz arabada taşınırken kullanılmalıdır. Ürün, araç dışında kullanılırken sabitleme sistemi çıkarılmalıdır.
- **UYARI:** Çocuğu koyarken ve alırken, park etme cihazı etkinleştirilmiş olmalıdır.
- Frenler etkin olsa dahi, içerisinde çocuk varken puseti asla eğimli yüzeylerde bırakmayınız.
- Puset sabit konumda dururken her zaman frenleri uygulayınız.
- Eşya taşıma sepetine aşırı ağırlık yüklemeyiniz. Maksimum ağırlık 3 kg'dir.
- Tutma saplarına ve/veya sırt desteğine ve/veya pusetin yan taraflarına takılan herhangi bir ağırlık, pusetin dengesini etkileyebilir.
- Tutma sapına asılan çantaların ağırlığının 2 kg'nin altında olduğundan emin olunuz.
- Aynı anda birden fazla çocuk taşımayınız.
- Üretici / distribütör tarafından verilmiş veya onaylanmamış aksesuarları, yedek parçaları veya herhangi bir bileşeni kullanmayınız.
- Bir şasiyle bağlantılı olarak kullanılan oto koltukları için, bu araç, bir beşiğin veya bir yatağın yerine geçmez. Çocuğunuzun uyumaya ihtiyacı varsa; onu uygun bir bebek arabasının,





beşiğin veya yatağın içine yatırınız.

- Montajdan önce, ürünün ve bileşenlerinin taşıma sırasında hasar görmemiş olduğundan emin olunuz. Aksi halde, kullanmayınız ve çocukların erişiminden uzak tutunuz.
- Kırılmış, kopuk veya eksik bir parça varsa, bu ürünü kullanmayınız.
- Ürün, yalnızca bir yetişkin tarafından monte edilmelidir.
- Bu ürün sadece bir yetişkin tarafından kullanılmalıdır.
- Puseti kullanan kişinin, pusetin en güvenli şekilde nasıl kullanıldığını bildiğinden emin olunuz.
- Bu işlemler sırasında, pusetin hareketli parçalarının çocuğunuza temas etmemesini sağlayınız.
- Puseti kesinlikle merdiven veya yürüyen merdivenlerde kullanmayınız: aniden kontrolünü kaybedebilirsiniz.
- Basamak veya kaldırımdan inip çıkarken daima dikkatli olunuz.
- Çocuğunuzun eşya taşıma sepetine çıkmasına izin vermeyiniz; Sepet kopabilir, puset ters dönebilir ve çocuk zarar görebilir.
- Her türlü boğulma tehlikesini önlemek için, kordonlu veya ipli cisimleri kesinlikle çocuklara vermeyiniz veya onları bu tür nesnelere yakınında bırakmayınız.
- Puset uzun süre doğrudan güneş ışığında bırakılmış ise, çocuğu içine yerleştirmeden önce soğumasını bekleyiniz.
- Uzun süre doğrudan güneş ışığına maruz kalması, malzemenin ve kumaşın solmasına neden olabilir.
- Pusetin tuzlu su ile temas etmesini engelleyiniz. Bu, paslanmaya neden olabilir.

- Puseti plajda kullanmayınız.
- Kullanılmadığı zamanlarda, puset, çocukların erişemeyeceği yerlerde tutulmalıdır.

#### PARÇA LİSTESİ

- Şasi
- Koltuk
- 2 adet Arka tekerlek
- 2 adet ön tekerlek
- Ön bar
- Eşya taşıma sepeti
- Tente
- 2 omuz kemeri pedi ve bir bacak arası kemeri kılıfı pedi (konfor kiti)
- Yağmurluk






Önemli Not: Bu kullanım kılavuzunda bulunan resimler ve talimatlar pusetin eksiksiz modeline aittir. Burada açıklanan parçalardan ve işlevlerden bazıları, satın alınan modele göre değişiklik gösterebilir.

#### TEMİZLİK VE BAKIM TAVSİYESİ

Bu ürün, düzenli bakım gerektirir. Ürünün temizliği ve bakımı, yalnızca bir yetişkin tarafından yapılmalıdır.

#### TEMİZLİK

Pusetin kılıfı çıkartılamaz. Kumaş kısımları, nemli bir havlu bez ve nötr sabun kullanarak temizleyiniz. Plastik kısımları, yumuşak ve nemli bir bezle düzenli olarak siliniz. Su ile muhtemel temas sonrası, pas oluşmasını önlemek için metal kısımları kurutunuz. Çözücü veya aşındırıcı ürün kullanmayınız. Aşağıda, yıkama sembolleri ve açıklamaları gösterilmiştir:

-  Yıkamayınız
-  Ağartıcı kullanmayınız
-  Kurutma makinesinde kurutmayınız
-  Ütülemeyiniz
-  Kuru temizlemeye vermeyiniz

#### BAKIM

Gerekirse, hareketli parçaları kuru silikon yağlayıcı ile yağlayınız. Tekerleklerin durumunu düzenli olarak kontrol ediniz ve tüm tozlardan ve kumlardan temizleyiniz. Pusetin düzgün çalışmasını bozabilecek sürtünmeleri önlemek için, metal borular üzerinde kayan tüm plastik parçaların tozdan, kirden ve kumdan arınmış olduğundan emin olunuz. Puseti kuru bir yerde saklayınız.

#### PUSETİN İLK MONTAJI

1. Kapatma tertibatını serbest bırakınız (Şek. 1) ve pusetin ön kısmını tık sesi duyana kadar ileri doğru itiniz (Şek. 1A).
2. Kilitlendiğine dair bir klik sesi duyana kadar, ön tekerleği uygun deliğe yerleştiriniz (Şek. 2). Aynı işlemi diğer ön tekerlek için de tekrarlayınız.
3. Arka tekerleği monte etmek için, pimin düz kısmının Şekil





3'te gösterildiği gibi gövdedeki deliğe denk geldiğinden emin olarak, tekerlek pimini arka ayak borusundaki deliğe yerleştiriniz. Aynı işlemi diğer tekerlek için de tekrarlayınız.

**UYARI:** Puseti kullanmadan önce, tekerleklerin gövdeye iyi şekilde sabitlenmiş olduklarından emin olunuz.

4. Şeritleri içeren parçayı ön boru yönünde olacak şekilde konumlandırarak, sepeti takınız. Şeritleri gövdedeki ilgili deliklere yerleştirerek, geçmeli düğmelerle sabitleyiniz (Şek. 4).

Sepeti Şekil 4A'da görüldüğü gibi iki adet geçmeli düğmeyle (A) iki yana tespit ederek, arka borunun orta kısmına sabitleyiniz. Kumaşı borunun etrafına sararak ve geçmeli düğmelerle (B) sabitleyerek, işlemi tamamlayınız (Şek. 4B).

### **KOLTUĞUN MONTAJI: PUSET DÜZENİ**

Ürünün ambalajında, puset çerçevesi sökülmüş ve koltuk kısmı kapalı halde yer alır.

5. Koltuğu pusete monte etmek için, puseti yerine geçtiğini gösteren tık sesini duyana kadar şekil 5 – 5A'da gösterildiği gibi açınız.

6. Ek yerlerinin konumunu değiştirmek için, sırt desteğinde yer alan kola bastırınız (Şek. 6). Artık koltuk gövdeye takılabilir. Koltuk, puset üzerinde her iki yönde de takılabilir: ileri bakar konumda ve geri bakar konumda (Şek. 6A).

**UYARI:** Düzgün monte edildiğinden emin olmak için koltuğu yukarı doğru çekiniz (Şek. 6B).

7. Koltuğu sökmek için gri yan düğmelere basınız ve yukarıya doğru çekiniz (Şek. 7).

**UYARI:** Çocuk içerisinden pusete sokmayınız.

### **SIRT DESTEĞİNİN AYARLANMASI**

8. Koltuk çerçeveye takıldığında, farklı konumlarda ayarlanabilir: sırt desteğini yatırmak için, düğmeye basmak ve sırt desteğini istenen konuma doğru aşağı çekmek suretiyle arka ayarlama sistemini kullanınız (Şek. 8A). Diğer yandan, sırt desteğini kaldırmak için, kayışı yukarıya doğru çekiniz (Şek. 8B).

### **AYAK DESTEĞİNİN AYARI**

9. Ayak desteği, şekil 9'da gösterilen düğmelere aynı anda basılarak üç konumda ayarlanabilir.

### **ÇIKARILABİLİR TUTMA SAPI**

Puset, çıkarılabilir bir ön bar ile donatılmıştır.

10. Çıkarmak için, yanlarda yer alan düğmelere basınız (Şek. 10).

11. Çocuğu yerleştirmek ve kaldırmak için, barı tek bir taraftan açınız (Şek. 11).

**UYARI:** Daima emniyet kemerlerini takınız. ÖN BAR, çocuğunuzun tutma amaçlı bir cihaz DEĞİLDİR.

**UYARI:** Ön bar, çocuk içerisinde iken puseti kaldırmak için kullanılmamalıdır.

### **EMNİYET KEMERİ NASIL KULLANILIR**

12. Puset, önceden monte edilmiş iki omuz kemeri, iki ayarlama deliği, bir bel kemeri ve tokalı bir bacak arası kemerinden oluşan beş noktalı bir emniyet sistemi ile donatılmıştır.

**UYARI:** Emniyet kemerlerini çocuğun vücuduna göre ayarlamak için, omuz kemerlerini Şekil 12'de gösterildiği gibi iki ayarlama deliğinden geçirerek kullanınız.

13. Çocuğu pusete yerleştirdikten sonra, önce iki çatalı omuz kemeri deliklerinden geçirerek (Şek. 13) kemerleri

bağlayınız ve ardından bacak arası tokasına (Şek. 13A) takınız; çocuğunuzun omuzlarına ve vücuduna düzgünce uymasını sağlayarak, kemerlerin uzunluğunu ayarlayınız.

14. Bel kemerini açmak için yan çatala basıp çekiniz (Şek. 14).  
**UYARI:** Her zaman emniyet sistemini kullanınız. Çocuğunuzun güvenliği için, emniyet kemerlerinin beş bağlama noktasının tümünü kullanınız.

### **PARK FRENİ**

Puset, sağ arka tekerlekte bulunan pedal park freni ile donatılmıştır.

15. Park frenini devreye almak için, pedalı bir ayağınızla aşağıya doğru bastırınız (Şek. 15).

Park frenini devreden çıkarmak için, pedalı yukarı itiniz (Şek. 15).

**UYARI:** Puset durdurulduğunda daima frenleri uygulayınız. Frenler etkinleştirilmiş olsa dahi, çocuğunuz için deyken puseti asla eğimli bir yüzey üzerinde bırakmayınız.

**UYARI:** Park frenini etkinleştirdikten sonra, frenlerin arka tekerleklerinin her ikisi üzerinde de uygun şekilde etkin olduğundan emin olunuz.

### **DÖNER TEKERLEKLER**

Puset, döner/sabit ön tekerleklere sahiptir.

Özellikle değişkenlik gösteren yüzeylerde, tekerleklerin sabit moda kullanılması tavsiye edilir. Normal bir yol yüzeyi üzerinde; pusetin kontrolünü artırmak amacıyla, tekerleklerin döner moda kullanımı önerilir.

16. Ön tekerleklerin dönmesini sağlamak için, Şekil 16'da gösterilen kolu dışarı doğru itiniz ve ardından bu işlemi diğer tekerlek üzerinde tekrarlayınız.

Ön tekerlekleri kilitlemek için, Şekil 16A'da gösterilen kolu içeri doğru itiniz ve ardından bu işlemi diğer tekerlek üzerinde tekrarlayınız.

**UYARI:** Her iki tekerlek de daima, aynı anda kilitli veya kilidi açılmış halde olmalıdır.

### **TUTMA SAPI AYARI**

Puset, kullanıcının ihtiyaçlarına göre yüksekliği ayarlanabilir bir tutma sapına sahiptir.

17. Kapalı konumdan başlayarak (Şek. 17), tutma sapı, orta kısmında yer alan serbest bırakma düğmesine basılarak 4 farklı konuma ayarlanabilir (Şek. 17A).

Bir konumdan diğer konuma geçtikten sonra, otomatik kilitleme mekanizmasının doğru olarak etkinleştirdiğinden emin olunuz.

### **TENTE**

Koltuk, tenteyi sabitlemek için sırt desteğinin kenarlarında yer alan iki adet ek yerine sahiptir.

18. Tenteyi sabitlemek için, sabitleme sistemini ek yerlerine takınız (Şek. 18). Ardından, tentenin kumaş kısmını, gövdede sırt desteğinin yanında yer alan fermuarı kullanarak sabitleyiniz. (Şek. 18A).

**UYARI:** Tente, pusetin her iki tarafına da sabitlenmelidir. Tentenin doğru şekilde sabitlenmiş olduğundan emin olunuz.

19. Tenteyi çıkarmak için, kumaş kısmındaki fermuarı tamamen açın ve ek yerlerinden ve tente kısmından yukarı çekiniz (Şek. 19).

20. Tenteyi ayarlamak için orta kısmını çekiniz ve/veya itiniz (Şek. 20). Daha kapsamlı koruma için, tentedeki fermuarı açınız ve geriye kalan kumaş kısmı çekip çıkarınız (Şek. 20A). Yaz aylarında file kısma ulaşmak için birinci parçadaki



kumaş şeridi kaldırınız (Şek. 20B).

## YAĞMURLUK

Puset, bir yağmurluk ile donatılmıştır.

**UYARI:** Yağmurluğu yalnızca tenteyi taktıktan sonra kullanınız. Yağmurluk, tentesi bulunmayan puset üzerinde kullanılamaz; aksi takdirde çocuğun boğulma tehlikesi mevcuttur. Yağmurluk pusete takılı ise; puseti, içinde çocuk varken kesinlikle doğrudan güneş ışığına maruz bırakmayınız çünkü sıcaklık önemli ölçüde artacaktır.

21. Yağmurluğu takmak için, pusetin tentesini tamamen açınız, yağmurluğu tentenin üzerine yerleştiriniz ve ardından sırt desteğinin dış borusunun çevresine sarınız. Birleştirme işlemini tamamlamak için, yağmurluğun karşı tarafını da ayak bölgesindeki boruya sararak (Şek. 21), ilgili şeritlerle sabitleyiniz. Yağmurluğu kullandıktan sonra, katlayıp çocukların ulaşamayacağı bir yere kaldırmadan önce kurutmak için (slaksa) asınız.

**UYARI:** Yalnızca tedarik edilen yağmurluğu kullanınız.

## KONFOR KİTİ

22. İki adet omuz kemeri pedi (A) ve bir adet bacak arası kemeri pedinden (B) oluşan konfor kiti vardır (Şek. 22).
23. Monte etmek için dikey dikizi dışa dönük şekilde bıraktığınızdan emin olarak, omuz kemerlerini ilgili yuvalara (Şek. 23) geçiriniz. Omuz kemerleri çocuğun boyuna göre ayarlanabilir.
24. Bacak arası kemeri resim 24'de gösterildiği gibi kumaştaki yuvaya geçiriniz.

## PUSETİN KATLANMASI VE AÇILMASI

Puset koltuk olmadan ya da koltuk ile (iki düzenden birinde: ileri bakar konumda ve geri bakar konumda) katlanabilir. Puseti katlamak için, tutma sapını önceki şekil 17'de gösterildiği gibi kapalı konuma getiriniz.

25. Koltuğu, sırt desteğinin üst kenarında yer alan kolu yukarı doğru kaldırırken gri düğmeyi dışarı doğru kaydırarak (Şek. 25) ve sırt desteğini tamamen kompakt hale gelene kadar ileri doğru iterek katlayınız (Şek. 25A).
26. Puseti, tutma sapından yukarı kaldırırken (Şek. 26) (enlemesine borudaki) gri düğmeyi dışarı doğru kaydırarak ve gövdeyi kilitleme klik sesini duyana kadar sıkıştırarak katlayınız (Şek. 26A).
27. Puseti katlamadan önce koltuğu sökmek için, koltuğun ek yerlerinde bulunan gri düğmelere basınız (Şek. 27).
28. Puseti açmak için, kilit kancasını (Şek. 1) çözünüz ve tutma sapını bir tık sesi işitinceye kadar yukarı doğru çeviriniz. Şekil 28'de gösterilen iki açıklıkta yeşil görüldüğünde puset düzgün bir şekilde açılmıştır. Koltuğu çerçeveye kancalayarak (koltuk sökülümüşse) ya da yalnızca sırt desteğini yukarı çekmek suretiyle koltuğu açarak puseti açma işlemini tamamlayınız.

## AYAK ÖRTÜSÜ

Bu öge yalnızca uyumlu portbebelere birini (BEST FRIEND LIGHT / BEST FRIEND COMFORT) satın aldığınızda mevcut olur ve kullanılabilir.

Portbebe örtüsü, puset yapılandırması için ayak örtüsü olarak kullanılabilir.

29. Ayak örtüsünü takmak için, ayak desteğini ayak örtüsü bölmesine (Şek. 29) yerleştiriniz ve üstteki kumaş kayışı tutma sapının üzerinden geçirerek, ilgili düğmeler/deliklerle sabitleyiniz (Şek. 29A - 29B).

## PORTBEBE VE ÇOCUK OTO KOLTUĞUNUN PUSET GÖVDESİNDE KULLANILMASI

Aşağıdaki bileşenler, CHICCO BEST FRIEND PRO pusetin gövdesine takılabilir.

- Oto Koltukları: BEST FRIEND, KAILY ve KIROS i-Size Fast In
- Portbebelere: BEST FRIEND LIGHT, BEST FRIEND COMFORT

## PORTBEBEYİ SABİTLEME/SERBEST BIRAKMA

Puset koltuğunu gövdeden çıkarınız.

30. Portbebeyi tutma sapından tutunuz (Şek. 30), ayaklar arkaya bakacak şekilde pusetin yan ek yerlerine bağlayınız. Portbebe yerine kilitlendiğinde bir tık sesi duyarsınız (Şek. 30A).

**UYARI:** Kullanmadan önce, portbebeyi yukarı çekerek doğru bağlandığından emin olunuz (Şek. 30B).

31. Portbebeyi çıkarmak için kullanılan yöntem, satın alınan modele göre değişir.

- BEST FRIEND LIGHT portbebe: tutma sapını dikey (taşımaya) konumuna getiriniz, dışta, ayakların yanında bulunan düğmeye basınız ve portbebeyi kaldırıp gövdeden çıkarınız (Şek. 31).

- BEST FRIEND COMFORT portbebe: tutma sapını dikey (taşımaya) konumuna getiriniz, dışta, tentenin arkasında bulunan düğmeye basınız ve portbebeyi kaldırıp gövdeden çıkarınız (Şek. 31A).

## BEST FRIEND VE KAILY OTO KOLTUKLARININ TAKILMASI/ÇIKARILMASI

32. BEST FRIEND ya da KAILY ÇOCUK OTO KOLTUĞUNU gövdeye sabitlemek için, tutma sapını taşıma konumunda (Şek. 32) tutarak, çocuk oto koltuğunu ayak bölgesi geriye bakacak şekilde pusetin yan ek yerlerine yerleştiriniz. Tık sesi duyana kadar gövdeye geçiriniz (Şek. 32A).

**UYARI:** Kullanmadan önce, çocuk oto koltuğunu yukarı doğru çekerek yerine düzgün bir şekilde sabitlendiğinden emin olunuz (Şek. 32B).

33. BEST FRIEND ya da KAILY çocuk oto koltuklarını pusetten çıkarmak için, tutma sapını dikey konuma (taşımaya) alınız, sırt desteğinin arkasında bulunan düğmeye basınız ve oto koltuğunu kaldırıp gövdeden çıkarınız (Şek. 33).

## KIROS i-SIZE FAST IN ÇOCUK OTO KOLTUĞUNUN TAKILMASI/ÇIKARILMASI

34. KIROS i-SIZE FAST IN ÇOCUK OTO KOLTUĞUNU gövdeye sabitlemek için, tutma sapını taşıma konumunda (Şek. 34) tutarak, çocuk oto koltuğunu ayak bölgesi geriye bakacak şekilde pusetin yan ek yerlerine yerleştiriniz. Tık sesi duyana kadar gövdeye geçiriniz (Şek. 34A).

**UYARI:** Kullanmadan önce, çocuk oto koltuğunu yukarı doğru çekerek yerine düzgün bir şekilde sabitlendiğinden emin olunuz (Şek. 34B).

35. KIROS i-SIZE FAST IN Çocuk Oto Koltuğunu sökmek için, her iki tarafa tutma sapı altında bulunan düğmelere basınız ve yukarıya doğru çekiniz (Şek. 35).

**UYARI:** Portbebe veya çocuk oto koltuğuna yönelik sabitleme ve serbest bırakma işlemleri, çocuğunuz bunların içindeyken de yapılabilir; ancak, çocuğun ağırlığı, bu işlemleri zorlaştırabilir. Yukarıda anılan işlemleri gerçekleştirirken dikkat ediniz.

## GARANTİ

Ürün, talimatlarda belirtilen normal kullanım koşullarında, tüm uygunluk kusurlarına karşı garantilidir. Bu nedenle

garanti, hatalı kullanım, aşınma veya kazara meydana gelen olaylardan kaynaklanan hasar durumunda geçerli değildir. Uygunluğa ilişkin kusurlara dair garantinin süresi için, mümkün olduğu durumlarda lütfen satın alınan ülkede geçerli ulusal kanunların özel hükümlerine bakınız.

**ИНСТРУКЦИИ ЗА УПОТРЕБА****ВАЖНО - ПРОЧЕТЕТЕ ВНИМАТЕЛНО И ЗАПАЗЕТЕ ЗА БЪДЕЩИ СПРАВКИ.**

**ПРЕДУПРЕЖДЕНИЕ:** ПРЕДИ УПОТРЕБА ОТСТРАНЕТЕ ВСИЧКИ НАЙЛОНОВИ ТОРБИЧКИ И ОПАКОВЪЧНИ МАТЕРИАЛИ ОТ ПРОДУКТА И ГИ СЪХРАНЯВАЙТЕ НА НЕДОСТЪПНО ЗА ДЕЦА МЯСТО.

**ПРЕДУПРЕЖДЕНИЯ**

- **ПРЕДУПРЕЖДЕНИЕ:** Никога не оставяйте детето без надзор.
- **ПРЕДУПРЕЖДЕНИЕ:** Уверете се, че всички устройства за заключване са активирани преди използване.
- **ПРЕДУПРЕЖДЕНИЕ:** За да избегнете нараняване, уверете се, че детето е на безопасно разстояние, преди да разгънете или сгънете този продукт.
- **ПРЕДУПРЕЖДЕНИЕ:** Не оставяйте детето да играе с този продукт.
- **ПРЕДУПРЕЖДЕНИЕ:** Винаги използвайте системата за задържане.
- **ПРЕДУПРЕЖДЕНИЕ:** Преди употреба да се провери дали са правилно задействани приспособленията за закрепване на кошчето за бебешката количка, на седалката или на автомобилното детско столче.
- **ПРЕДУПРЕЖДЕНИЕ:** Този продукт не е подходящ за тичане или пързаяне.
- Употребата на количката е предвидена за деца на възраст между 0 и 36 месеца и с максимално тегло

15 kg.

- За новородени и бебета до около 6-месечна възраст облегалката трябва да се използва в напълно легнало положение.
- Към количката могат да се поставят единствено столчета за кола BEST FRIEND, KAILY и KIROS i-Size Fast In или КОШ ПОРТ-БЕБЕ BEST FRIEND LIGHT, или КОШ ПОРТ-БЕБЕ BEST FRIEND COMFORT.
- **ПРЕДУПРЕЖДЕНИЕ:** Този продукт, в конфигурацията бебешка количка, е подходящ за дете, което не е в състояние да седи самостоятелно, да се обръща и да се изправя, като се обляга на ръце и колене. Максимално тегло на детето: 9 kg. Не слагайте друго матраче върху доставеното или препоръчаното от производителя. Системата за обезопасяване трябва да се използва само по време на транспортиране на детето в автомобил. Системата за обезопасяване трябва да се отстрани, когато продуктът се използва извън автомобила.
- **ПРЕДУПРЕЖДЕНИЕ:** Спирачното устройство трябва винаги да бъде задействано при поставяне или изваждане на детето.
- Никога не оставяйте количката върху наклонена повърхност, докато детето е в нея, дори със задействани спирачки.
- Използвайте спирачното устройство винаги, когато спирате.
- Не претоварвайте багажната кошница. Максимално допустимо тегло 3 kg.
- Всякакви тежести, закачени на ръкохватките и/или облегалката, и/

или отстрани на количката, излагат на опасност стабилността ѝ.

- Уверете се, че всяка чанта, закачена на дръжката, тежи по-малко от 2 kg.
- Не превозвайте повече от едно дете наведнъж.
- Не използвайте към детската количка аксесоари, резервни части или компоненти, които не са доставени или одобрени от производителя.
- Столчето за кола, монтирано на шасито на количката, не замества детското креватче или кошарката. Ако детето Ви се нуждае от сън, трябва да го поставите в бебешко кошче, люлка или детско креватче.
- Преди сглобяване проверете продукта и всички негови компоненти за каквито и да било повреди, причинени при транспортиране. В този случай продуктът не трябва да се използва и трябва да се съхранява на подходящо разстояние извън обсега на деца.
- Не използвайте продукта, ако има счупени, скъсани или липсващи части.
- Продуктът трябва да се сглобява само от възрастен.
- Този продукт трябва да се използва само от възрастен.
- Уверете се, че лицето, което ползва количката, знае как да го прави по най-безопасния начин.
- Уверете се, че по време на тези операции подвижните части на количката не влизат в контакт с детето.
- Никога не използвайте количката по стълби или ескалатори: възможно е неочаквано да загубите равновесие.
- Винаги внимавайте, когато се кач-

вате или слизате от стъпало или тротоар.

- Не позволявайте на детето да се качва върху багажния кош; има опасност да се счупи и да причини нараняването на детето, както да предизвика обръщането на количката.
- За да се избегне риск от задушаване, никога не давайте на детето си, нито поставяйте в близост до него, предмети с връзки.
- Ако оставите количката на слънце дълго време, трябва да изчакате да се охлади, преди да поставите детето в нея.
- Продължителното излагане на слънце може да доведе до избеляване на материалите и текстилните части.
- Избягвайте контакта на детската количка със солена вода, за да предотвратите образуването на ръжда.
- Не използвайте количката на плажа.
- Когато не я използвате, съхранявайте количката на място, недостъпно за деца.

#### **СПИСЪК НА ЧАСТИТЕ**

- Рама
- Седалка
- 2 задни колела
- 2 предни колела
- Предпазен борд
- Кошница за багаж
- Сенник
- 2 меки калъфа за раменните колани и един мек калъф за колана за чатала (Kit comfort)
- Дъждобран

Важна забележка: изображенията и инструкциите, включени в настоящото упътване, се отнасят за цялостния модел количка; някои компоненти и функции, които са описани тук, могат да се изменят в зависимост от модела, който сте закупили.

#### **СЪВЕТИ ЗА ПОЧИСТВАНЕ И ПОДДРЪЖКА**

Този продукт се нуждае от периодична поддръжка. Почистването и поддръжката трябва да се изпълняват само от възрастни.



## ПОЧИСТВАНЕ

Тапицерията не се маха. Почиствайте текстилните части с влажна гъба и неутрален сапун. Почиствайте периодично пластмасовите части с влажна кърпа. След евентуален контакт с вода подсушете металните части, за да предотвратите образуването на ръжда. Не използвайте разтворители или абразивни препарати. По-долу са посочени символите за пране и техните значения:



Не перете



Не избелвайте



Не сушете в сушилна машина



Не гладете



Не подлагайте на химическо чистене

## ПОДДРЪЖКА

Смазвайте подвижните части само ако е необходимо, с малко количество лубрикант на силиконова основа. Периодично проверявайте износеността на колелата и ги поддържайте чисти от прах и пясък. Уверете се, че всички пластмасови части, които се плъзгат по металните тръби, са чисти от прах, замърсявания и пясък, за да се избегне триене, което може да попречи на правилното функциониране на количката. Съхранявайте количката на сухо място.

## ПЪРВИ МОНТАЖ НА КОЛИЧКАТА

1. Освободете заключващото устройство (Фиг.1) и натиснете предната част на количката напред, докато чуete щракване за разгъване (Фиг. 1A).
2. Поставете предното колело, като го натиснете в съответния отвор, докато не чуete блокиращо щракване (фиг. 2). Повторете същото действие и за второто предно колело.
3. За да монтирате задните колела, поставете щифта на колелото в отвора в задната тръба на крака, така че плоската част на щифта да съвпадне със съответната му част в отвора в рамката, както е показано на фигура 3. Повторете същото действие и за другото колело.

**ПРЕДУПРЕЖДЕНИЕ:** Преди употребата на количката, уверете се, че колелата са добре монтирани към рамата.

4. Монтирайте багажната кошница, като поставите частта с лентите към предната тръба, поставете лентите в съответните гнезда на рамката, като ги закачите със съответните тик-так копчета (Фиг. 4).

Закачете багажната кошница в централната част на задната тръба, като я закрепите от двете страни с двете тик-так копчета А, показани на фигура 4А. Завършете операцията, като обвийте текстилната част около тръбата, като я закрепите с тик-так копчетата В (Фиг. 4B).

## МОНТАЖ НА СЕДАЛКАТА: КОНФИГУРАЦИЯ ДЕТСКА КОЛИЧКА

Опаковката съдържа рамата на количката и сгънатата седалка.

5. За да поставите столчето върху количката, е необходимо да я разгънете както е показано на фигури 5 – 5А, докато чуete щракване за настъпило блокиране.
6. Като натиснете лоста на облегалката, е възможно да промените позицията на съединителните части

(Фиг. 6). Сега можете да монтирате седалката върху рамката; Седалката може да се монтира на количката и в двете посоки: както с лице към пътя, така и с лице към родителя (Фиг. 6A).

**ПРЕДУПРЕЖДЕНИЕ:** Уверете се, че сте монтирали правилно седалката, като я дръпнете нагоре (Фиг. 6B).

7. За да демонтирате седалката, натиснете страничните сиви бутони и дръпнете нагоре (Фиг. 7).

**ПРЕДУПРЕЖДЕНИЕ:** Не сваляйте седалката от количката, когато детето е в нея.

## РЕГУЛИРАНЕ НА ОБЛЕГАЛКАТА

8. След като седалката бъде монтирана върху шасито, облегалката може да се регулира в различни позиции: за да спуснете облегалката, натиснете бутон на задната система за регулиране и смъкнете облегалката надолу (Фиг. 8A), докато достигнете желаната позиция. И обратно, за да вдигнете облегалката, издърпайте лентата нагоре (Фиг. 8B).

## РЕГУЛИРАНЕ НА СТЕПЕНКАТА ЗА КРАКА

9. Степенката за крака може да се регулира в различни позиции, като се натиснат едновременно бутоните, посочени на Фиг. 9.

## РАЗГЛОБЯЕМ БОРД

Количката е оборудвана с разглобяем предпазен борд.

10. За да го свалите, натиснете поставените от страни бутони (Фиг. 10).
11. За да поставите и свалите детето, е възможно да отворите борда само от едната страна (Фиг. 11).

**ПРЕДУПРЕЖДЕНИЕ:** Винаги закопчавайте предпазните колани. Предпазният борд НЕ е устройство за обезопасяване на детето.

**ПРЕДУПРЕЖДЕНИЕ:** Бордът не трябва да се използва за вдигане на количката, когато детето е в нея.

## УПОТРЕБА НА ПРЕДПАЗНИТЕ КОЛАНИ

12. Количката е оборудвана с петточкова безопасяваща система за задържане, която се състои от две презрамки, два прореза за регулиране, поясен колан и ремък за чатала с катараме, предварително монтирани.

**ПРЕДУПРЕЖДЕНИЕ:** За да регулирате коланите според телосложението на детето, можете да използвате презрамките, като преди това ги прекарате през двата прореза за регулиране, както е показано на фигура 12.

13. След като настаните детето в количката, закопчайте коланите, като първо прекарате двете закопчалки в прорезите на презрамките (Фиг.13) и след това в катарамата на колана между крачетата (фиг.13A); регулирайте дължината на коланите, като ги стегнете към рамената и тялото на детето.

14. За да разкопчаете поясна колан, натиснете и дръпнете страничните тризъбни закопчалки (Фиг 14).

**ПРЕДУПРЕЖДЕНИЕ:** Винаги използвайте затварящата система. За безопасността на Вашето дете, използвайте и петте точки за закрепване на предпазните колани.

## СПИРАЧКА ЗА ПАРКИРАНЕ

Количката е оборудвана със спирачка за паркиране, която се задейства с педал, поставен върху задното дясно колело.

15. За да включите спирачката за паркиране, трябва да







натиснете педала надолу с крак (Фиг. 15).

За да освободите спирачката за паркиране, трябва да бутнете нагоре педала (Фиг. 15А).

**ПРЕДУПРЕЖДЕНИЕ:** Използвайте спирачката винаги когато спирате. Не оставяйте никога количката на стръмно място, когато детето е седнало в нея, дори и спирачката да е задействана.

**ПРЕДУПРЕЖДЕНИЕ:** След като натиснете педала, уверете се, че спирачките са блокирали правилно и двете групи задни колела.

## ВЪРТЯЩИ СЕ КОЛЕЛА

Количката е оборудвана с предни, свободно въртящи се/фиксиращи колела.

Препоръчва се да фиксирате колелата, когато преминавате по особено неравни терени. Свободно въртящите се колела гарантират по-добра маневреност на количката при нормална пътна настилка.

16. За да позволите на предните колела да се въртят свободно, натиснете лоста, показан на фигура 16, навън и повторете операцията и за другото колело.

За да блокирате предните колела, натиснете лоста, показан на фигура 16А, навътре и повторете операцията и за другото колело.

**ПРЕДУПРЕЖДЕНИЕ:** Двете колела трябва да се фиксират или освобождават едновременно.

## РЕГУЛИРАНЕ НА ДРЪЖКАТА

Количката разполага с дръжка, която може да се регулира на височина, в зависимост от изискванията на потребителя.

17. От сгънато положение (Фиг.17) дръжката може да се регулира в 4 различни положения чрез натискането на освобождаващия бутон, разположен в центъра на дръжката (Фиг. 17А).

След преминаването от едно положение на друго, проверете дали автоматичният блокиращ механизъм е правилно задействан.

## СЕННИК

Седалката е снабдена с две вложки, които се намират от страни на облегалката и позволяват монтирането на сенника.

18. За да закрепите сенника, поставете системата за закачване в съединителните елементи (Фиг. 18). След това закрепете текстилната част на сенника с помощта на ципа, който се намира върху рамката, от страни на облегалката. (Фиг. 18А).

**ПРЕДУПРЕЖДЕНИЕ:** Операцията по закрепване на сенника трябва да се извърши от двете страни на количката. Проверете дали е правилно закрепен.

19. За да свалите сенника, трябва да разкопчаете ципа на текстилната част на сенника докрай и да дръпнете нагоре вложките и сенника (Фиг. 19).

20. За да регулирате сенника, го дръпнете и/или го натиснете по средата (Фиг. 20). За по-голяма защита разкопчайте ципа на сенника и отворете останалата текстилна част (фиг. 20А). Като повдигнете текстилната част на първото част на сенника (Фиг. 20В), ще стигнете до мрежата, предназначена за летните месеци.

## ДЪЖДОБРАН

Количката се предлага с дъждобран.

**ПРЕДУПРЕЖДЕНИЕ:** Използвайте дъждобрана само

след като сте монтирали сенника. Дъждобранът не трябва да се използва на количка без сенник; може да причини задушаването на детето. Когато дъждобранът е монтиран, не оставяйте никога на слънце количката с детето седнало в нея, за да предотвратите опасността от прегряване.

21. За да фиксирате дъждобрана, отворете напълно сенника на количката, поставете дъждобранът върху сенника и го увийте около външната тръба на облегалката. За да завършите, закрепете и насрещната страна на дъждобрана към тръбата в зоната за краката (Фиг. 21), като го закрепите със съответните ленти. След употреба, оставете дъждобрана да изсъхне (в случай че се е намокрил), преди да го сгънете и приберете на недостъпно за деца място.

**ПРЕДУПРЕЖДЕНИЕ:** Използвайте само включения в комплекта дъждобран.

## KIT COMFORT

22. Наличен е kit comfort, който включва две презрамки (А) и колан между крачетата (В) (Фиг. 22).

23. За монтажа вкарайте презрамките в съответните колани (Фиг. 23), като внимавате вертикалния шев да остане от външната страна. Презрамките могат да се регулират в съответствие с ръста на детето.

24. Вкарайте ремъка за чатала в съответния отвор, както е показано на фигура 24.

## СГЪВАНЕ И РАЗГЪВАНЕ НА КОЛИЧКАТА

Можете да сгънете количката както без, така и със седалка (в двете конфигурации за употреба: с лице към родителя – с лице към пътя).

За да сгънете количката, поставете дръжката в затворена позиция, както е показано на предишната фигура 17.

25. Сгънете столчето, като плъзнете навън сивия бутон и едновременно с това повдигнете лоста, разположен върху горния ръб на облегалката (Фиг. 25), и натиснете облегалката напред, докато достигнете положение на максимално сгъване (Фиг. 25А).

26. Сгънете количката, като плъзнете сивия бутон (на напречната тръба) навън и едновременно с това повдигнете дръжката (Фиг. 26), като сгънете рамката, докато чуete щракване за настъпило блокиране (Фиг. 26А).

27. Ако желаете да свалите седалката, преди да сгънете количката, натиснете сивите бутони, разположени на нивото на шарнирните съединения на седалката (Фиг. 27).

28. За да разгънете количката, откачете куката за сгъване (Фиг. 1) и поставете дръжката в позиция нагоре, докато чуete щракване за настъпило отваряне. Количката е правилно разгъната, когато в двата отвора, посочени на фигура 28, се появи зелен цвят. Завършете разгъването, като закачите седалката към рамката, ако е била свалена, или просто като я разгънете, като издърпате облегалката нагоре.

## ПОКРИВАЛО ЗА КРАКА

Този елемент е наличен и може да се използва само и единствено ако сте закупили и някой от съвместимите бебешки кошове (КОШ BEST FRIEND LIGHT / КОШ BEST FRIEND COMFORT)

Покривалото на порт-бебето служи и като покривало за крака за конфигурацията лятна количка.

29. Зада монтирате покривалото за крака, вкарайте стъ-



пенката в джоба на покривалото за крака (Фиг. 29) и прекарайте текстилния край над предпазния борд, като го закрепите със съответните копчета/отвори (Фиг. 29А - 29В).

### **УПОТРЕБА НА КОША ПОРТ-БЕБИ И СТОЛЧЕ ЗА КОЛА ВЪРХУ РАМКАТА НА КОЛИЧКАТА**

Количката CHICCO BEST FRIEND PRO дава възможност за закачване към рамката на следните елементи.

- Детски столчета за автомобил: BEST FRIEND, KAILY и KIROS i-Size Fast In
- Кошове: BEST FRIEND LIGHT, BEST FRIEND COMFORT

### **ЗАКАЧВАНЕ/ОТКАЧВАНЕ НА КОША ПОРТ-БЕБИ**

Отстранете седалката на количката от рамката.

30. Хванете коша за дръжката за транспортиране (Фиг. 30), разположена върху страничните вложки на количката със зоната на крачетата, насочена към родителя, и я закачете, докато чуете щракване за настъпило закачване (Фиг. 30А).

**ПРЕДУПРЕЖДЕНИЕ:** Преди употреба се уверете, че кошът е добре закрепен, като го дръпнете нагоре (Фиг. 30В).

31. Начините на откачване са различни според коша, който сте закупили.

- Кош BEST FRIEND LIGHT: поставете дръжката във вертикална позиция (за транспортиране), натиснете бутона, разположен извън корпуса в зоната на краката, и я повдигнете от рамката (Фиг. 31).
- Кош BEST FRIEND COMFORT: поставете дръжката във вертикална позиция (за транспортиране), натиснете бутона, разположен извън корпуса зад сенника, и я повдигнете от рамката (Фиг. 31А).

### **ЗАКАЧВАНЕ/ОТКАЧВАНЕ НА СТОЛЧЕТА BEST FRIEND И KAILY**

32. За да сглобите СТОЛЧЕТАТА ЗА АВТОМОБИЛ BEST FRIEND или KAILY върху рамката, хванете дръжката в позиция за транспортиране (Фиг. 32), поставете го върху страничните вложки на количката със зоната на крачетата, насочена с лице към родителя, като го нагласите върху рамката, докато чуете щракване за настъпило закачване (Фиг. 32А).

**ПРЕДУПРЕЖДЕНИЕ:** преди употреба се уверете, че столчето за кола е добре закачено, като го дръпнете нагоре (Фиг. 32В).

33. За да откачите СТОЛЧЕТАТА ЗА АВТОМОБИЛ BEST FRIEND или KAILY от количката, поставете дръжката във вертикална позиция (за транспортиране), натиснете бутона, разположен зад облегалката, и го повдигнете от рамката (Фиг. 33).

### **ЗАКАЧВАНЕ/ОТКАЧВАНЕ НА СТОЛЧЕ KIROS i-SIZE FAST IN**

34. За да сглобите СТОЛЧЕТО ЗА АВТОМОБИЛ KIROS i-SIZE FAST IN върху рамката, хванете дръжката в позиция за транспортиране (Фиг. 34), като го поставите върху страничните вложки на количката със зоната на крачетата, насочена с лице към родителя, като го нагласите върху рамката, докато чуете щракване за настъпило закачване (Фиг. 34А).

**ПРЕДУПРЕЖДЕНИЕ:** преди употреба се уверете, че столчето за кола е добре закачено, като го дръпнете нагоре (Фиг. 34В).

35. За да свалите СТОЛЧЕТО ЗА АВТОМОБИЛ KIROS i-SIZE FAST IN от количката, натиснете бутоните под дръжката от двете страни и дръпнете нагоре (Фиг. 35).

**ПРЕДУПРЕЖДЕНИЕ:** Закрепването и свалянето могат да се извършат и ако детето е в него; поради тежлото на детето тези операции могат да бъдат малко по-трудни. Бъдете внимателни, докато извършвате горепосочените операции.

### **ГАРАНЦИЯ**

Продуктът има гаранция срещу всяка липса на съответствие при нормални условия на употреба, както е предвидено в инструкциите за употреба. Поради това гаранцията не се прилага в случай на щети, причинени от неправилна употреба, износване или случайни събития.. В случай на липси на съответствие по време на срока на гаранцията, моля обърнете се към специфичните разпоредби на националната нормативна уредба в сила в страната на покупката.

### **ВАЖЛИВО - УВАЖНО ПРОЧИТАЙТЕ ТА ЗБЕРЕЖІТЬ ДЛЯ ВИКОРИСТАННЯ В МАЙБУТНЬОМУ.**

**УВАГА:** ПЕРЕД ВИКОРИСТАННЯМ ЗНІМІТЬ Й ВИКИНЬТЕ ВСІ НАЯВНІ ПЛАСТИКОВІ ПАКЕТИ ТА РЕШТУ КОМПОНЕНТІВ УПАКОВКИ ВИРОБУ. В БУДЬ-ЯКОМУ РАЗІ, ЗБЕРІГАЙТЕ ЇХ В НЕДОСТУПНОМУ ДЛЯ ДІТЕЙ МІСЦІ.

### **ПОПЕРЕДЖЕННЯ**

- **УВАГА:** Ніколи не залишайте дитину без нагляду.
- **УВАГА:** Перш ніж розпочати використання візка, слід переконатися, що всі блокувальні механізми прикріплені правильно.
- **УВАГА:** Щоб запобігти травмуванню дитини під час розкладання або складання візка, переконайтеся, що вона знаходиться на безпечній відстані.
- **УВАГА:** Не дозволяйте дитині гратися з цим виробом.
- **УВАГА:** Завжди використовуйте систему утримання дитини.
- **УВАГА:** Перш ніж використовувати візок, перевірте, щоб правильно були прикріплені механізми кріплення сидіння, колиски або автомобільного крісла.
- **УВАГА:** Цей виріб не призначений для використання під час бігу або катання на роликах
- Використовувати прогулянковий візок можна для перевезення дітей віком від народження і до 36 місяців, при цьому вага дитини не

повинна перевищувати 15 кг.

- При перевезенні у візку дітей віком від народження і до 6 місяців спинка має перебувати в повністю відкинутому положенні.
- На візку можна встановлювати лише автокрісла BEST FRIEND, KAILY та KIROS i-Size Fast In або колиску BEST FRIEND LIGHT або колиску BEST FRIEND COMFORT.
- **УВАГА:** Цей виріб, у конфігурації візка для новонароджених, призначений для дитини, яка ще не в змозі сидіти самостійно, перегортатися і підніматися з опорою на руки та коліна. Максимальна вага дитини: 9 кг. Не прикріплюйте додатковий матрацик зверху матрацика, що постачається у комплекті або рекомендується виробником. Система утримання повинна використовуватись лише та виключно під час перевезення дитини в автомобілі. Систему утримання необхідно знімати, коли виріб використовується за межами автомобіля.
- **УВАГА:** Кожного разу, коли необхідно вийняти дитину з візка або помістити її всередині, використовуйте гальма.
- В жодному разі не залишайте візок з дитиною на похилій поверхні, навіть якщо задіяні гальма.
- Використовуйте гальмівний механізм кожний раз, коли Ви зупиняєте візок.
- Не перевантажуйте кошик. Максимальна вага становить 3 кг.
- Будь-який вантаж, підвішений на ручки візка, його спинку або бокові частини, може порушити його стійкість.

- У разі використання сумки, прикріпленої до ручки, не навантажуйте її вагою більше 2 кг.
- Не транспортуйте більше однієї дитини одночасно.
- Не використовуйте аксесуари візка, запасні частини або деталі, не поставлені або не схвалені виробником.
- Дитяче автокрісло, встановлене на візку, не заміняє колиски або ліжечка. Якщо дитині необхідно спати, її слід покласти у візок для новонароджених, в колыску або в ліжечко.
- Перед збиранням переконайтеся в тому, що виріб та всі його деталі не пошкоджені при транспортуванні. В іншому випадку не користуйтеся виробом і тримайте його в недоступному для дітей місці.
- Забороняється використовувати виріб з пошкодженими, відірваними або відсутніми частинами.
- Збирати виріб повинна тільки доросла особа.
- Цей виріб має використовувати виключно доросла особа.
- Користувачі візка повинні добре знати принципи його роботи.
- Здійснюючи регулювання візка, слідкуйте за тим, аби його рухомі частини не торкалися дитини.
- Не користуйтеся візком на сходах або на ескалаторі: можлива втрата контролю.
- Будьте вкрай уважними при підйомі або спуску з тротуару чи зі сходинки.
- Не дозволяйте дитині сідати у корзину для речей; це може спричинити поломку та травмування дитини, а

також призвести до перевертання візка.

- Щоб запобігти ризику удушення, не залишайте поруч із дитиною та не давайте їй речі, які мають тасьму або мотузки.
- Після тривалого перебування візка на сонці дочекайтеся, доки він охолоне, і лише потім саджайте в нього дитину.
- Тривале перебування візка на сонці може спричинити знебарвлення його матеріалів та тканин.
- Уникайте контакту візка із соляною водою, щоб запобігти утворенню іржі.
- Не використовуйте візок на пляжі.
- Тримайте прогулянковий візок подалі від дітей, коли Ви ним не користуєтесь.

#### ПЕРЕЛІК КОМПОНЕНТІВ

- Каркас
- Сидіння
- 2 задніх колеса
- 2 передніх колеса
- Протиударний бампер
- Кошик для речей
- Капюшон
- 2 лямки та один розділовий ремінь для ніг (Kit comfort)
- Накидка від дощу

Важливе зауваження: Малюнки і описи, що містяться в даній інструкції, відносяться до одного з варіантів прогулянкового візка; деякі компоненти та деякі функції, описані в ній, можуть відрізнитися залежно від придбаного вами варіанту візка.

#### РЕКОМЕНДАЦІЇ З ЧИЩЕННЯ ТА ДОГЛЯДУ

Цей виріб потребує регулярного догляду. Операції з чищення та догляду мають виконуватись лише дорослою особою.

#### ЧИЩЕННЯ

З прогулянкового дитячого візка неможливо зняти тканинне покриття. Тканинні частини необхідно чистити зволоженою губкою і нейтральним милом. Регулярно протирайте пластмасові частини зволоженою серветкою. Щоб не утворилася іржа, необхідно висушувати металеві частини у разі контакту з водою. Не використовувати для чищення розчинники та абразивні засоби. Нижче наведені символи прання з відповідними позначеннями:



Не прати



Не відбілювати



Не сушити механічним способом



Не прасувати



Не піддавати хімічній чистці

## ДОГЛЯД

В разі необхідності змащуйте рухомі частини сухим силіконовим маслом. Регулярно перевіряйте стан зношення коліс і очищайте їх від пилу та піску. З метою уникнення тертя, яке може негативно вплинути на роботу візка, запобігайте накопиченню пилу, забруднень і піску на пластмасових частинах, які пересуваються по металевим трубчастим конструкціям. Зберігайте візок у сухому місці.

## ПЕРШЕ СКЛАДАННЯ ВІЗКА

1. Відкритий запірний гачок (мал. 1) і проштовхніть передню частину візка вперед, поки почувете клацання, що підтверджує відкриття (мал. 1А).
2. Вставте переднє колесо у відповідний отвір, має пролунати клацання, яке свідчить про блокування (мал. 2). Повторіть ці ж дії для другого переднього колеса.
3. Щоб змонтувати задні колеса, вставте штифт колеса в отвір трубки задньої ніжки так, щоб пласка частина штифта співпадала з відповідним отвором каркаса, як показано на малюнку 3. Повторіть ці ж дії для іншого колеса.

**УВАГА:** Перед використанням візка переконайтеся в тому, що колеса надійно закріплені на каркасі.

4. Встановіть кошик, розвернувши частину зі стрічками в бік передньої трубки. Пропустіть стрічки у спеціальні петлі на каркасі зі спеціальними кнопками (мал. 4).

Прикріпіть кошик в центральній частині задньої трубки, фіксуючи його з двох боків трубки за допомогою двох кнопок "А", як показано на малюнку 4А. Завершіть операцію, обгорнувши текстиль навкруги трубки, фіксуючи його кнопками "В" (мал. 4В).

## МОНТАЖ СІДІННЯ: КОНФІГУРАЦІЯ ВІЗКА

В упаковці знаходиться каркас та закриті сидіння.

5. Щоб змонтувати сидіння на візку, необхідно розкласти його, як показано на малюнках 5 – 5А, щоб почути клацання, яке підтверджує блокування.
6. Користуючись важелем на спинці, можна змінювати положення з'єднань (мал. 6). Тепер можна встановити сидіння на каркасі: Сидіння можна встановлювати на візок в обох напрямках: як обличчям вперед, так і обличчям до мами (мал. 6А).

**УВАГА:** Перевірте надійність фіксації сидіння, потягнувши його вгору (мал. 6В).

7. Щоб зняти сидіння, натисніть на бічні сірі кнопки та потягніть сидіння вгору (Мал. 7).

**УВАГА:** Не знімайте сидіння візка з дитиною, яка знаходиться всередині.

## РЕГУЛЮВАННЯ СПИНКИ

8. Встановивши сидіння на шасі, можна відрегулювати спинку, використовуючи декілька положень: щоб опустити

спинку, скористайтеся системою регулювання, що знаходиться ззаду, натиснувши кнопку та потягнувши спинку вниз (мал. 8А) у потрібне положення. І навпаки, для того щоб підняти спинку, потягніть стрічку вгору (мал. 8В).

## РЕГУЛЮВАННЯ ОПОРИ ДЛЯ НІГ

9. Опору для ніг можна встановлювати в три положення, натиснувши одночасно на кнопки, вказані на малюнку 9.

## ЗНІМНИЙ БАМПЕР

Візок оснащений знімним протиударним бампером.

10. Щоб його зняти, достатньо натиснути на бічні кнопки (мал. 10).

11. Щоб помістити дитину всередину або виїняти її з візка, можна відкрити бампер лише з одного боку (мал. 11).

**УВАГА:** Обов'язково використовуйте ремені безпеки. Бампер НЕ є пристроєм для утримання дитини.

**УВАГА:** Не використовуйте бампер для підняття візка з дитиною всередині.

## ВИКОРИСТАННЯ РЕМЕНІВ БЕЗПЕКИ

12. Ремінь безпеки прогулянкового візка має 5 точок кріплення і складається з двох лямок, двох прорізів для регулювання, одного поясного ремня та одного розділового ремня для ніг з пряжкою.

**УВАГА:** Щоб пристосувати ремені безпеки під розміри дитини, можна користатися плечовими ремнями, попередньо пропустивши їх крізь два прорізи, як зазначено на малюнку 12.

13. Розташували дитину у візку, пристебніть ремені безпеки, пропустивши спочатку два зубці в прорізи на лямках (мал. 13) і потім вставивши їх у пряжку розділового ремня для ніг (мал. 13А); відрегулюйте довжину ременів так, щоб вони прилягали до плечей і тулуба дитини.

14. Щоб відстебнути поясний ремінь, натисніть на бічні зубці і потягніть за них (Мал. 14).

**УВАГА:** Завжди використовуйте системи утримання дитини. Для безпеки Вашої дитини використовуйте всі п'ять точок кріплення ременів безпеки.

## СТОЯНКОВЕ ГАЛЬМО

Візок оснащено стоянковим гальмом у вигляді педалі, розташованої на задньому правому колесі.

15. Щоб активувати стоянкове гальмо, слід натиснути на педаль вниз (мал. 15).

Щоб зняти візок зі стоянкового гальма, необхідно підняти педаль вгору (мал. 15А).

**УВАГА:** Використовуйте гальмівний механізм кожного разу, коли Ви зупиняєте візок. Ніколи не залишайте візок з дитиною на похилій поверхні, навіть при задіяному гальмі.

**УВАГА:** Задіявши стоянкове гальмо, слід переконатися в тому, що воно правильно спрацювало на обох задніх колесах.

## ПЛАВАЮЧІ КОЛЕСА

Візок оснащено передніми колесами, які можна використовувати в рухомому або фіксованому режимі.

Рекомендується використовувати зафіксовані колеса при пересуванні по особливо нерівним дорогам. Режим плаваючих коліс рекомендуються для більшої маневровості візка на нормальній дорозі.

16. Щоб передні колеса вільно оберталися, штовхніть важіль, зображений на малюнку 16, назовні і повторіть



операцію також для іншого колеса.

Щоб заблокувати передні колеса, штовхніть важіль, зображений на малюнку 16, всередину і повторіть операцію також для іншого колеса.

**УВАГА:** Обидва колеса повинні бути одночасно або заблоковані, або розблоковані.

### РЕГУЛЮВАННЯ РУЧКИ

Візок оснащено ручкою, яку можна налаштувати за висотою залежно від зручності користувача.

17. Починаючи зі складеного положення (мал. 17), ручку можна встановити в 4 різні положення, натиснувши на кнопку розблокування, яка знаходиться в центрі ручки (мал. 17A).

При переході з одного положення в інше перевіряйте, щоб автоматичний механізм блокування правильно спрацював.

### КАПЮШОН

Сидіння забезпечено двома з'єднувальними механізмами, які розташовані з боків спинки і служать для кріплення капюшона.

18. Щоб прикріпити капюшон, вставте систему кріплення у з'єднувальні механізми (мал. 18). Слідом за цим пристебніть текстильну оббивку капюшона за допомогою блискавки, розташованої на каркасі збоку від спинки (мал. 18A).

**УВАГА:** Операцію з кріплення капюшона необхідно виконати з обох сторін прогулянкового візка. Перевірте надійність його фіксації.

19. Щоб зняти капюшон, необхідно повністю розстебнути блискавку на текстильній частині капюшона та потягнути вгору з'єднувальні механізми та капюшон (мал. 19).

20. Щоб відрегулювати капюшон, потягніть і/або штовхніть його по центру (мал. 20). Для більшого захисту розстебніть змійку на капюшоні та розправте текстильну вставку (мал. 20A). Піднявши текстильну шторку першої спиці (мал. 20B), можна відкрити сітчасту секцію, яка призначена для використання у літні місяці.

### НАКИДКА ВІД ДОЩУ

Дитячий прогулянковий візок комплектується дощовиком.

**УВАГА:** Використовуйте дощовик лише після встановлення капюшона. Не можна використовувати дощовик, якщо на прогулянковому візку немає сонцезахисного капюшона, оскільки дитина може задихнутися. Якщо на візку закріплені дощовик, не залишайте дитину під сонцем, щоб уникнути перегрівання.

21. Щоб зафіксувати дощовик, розкрийте повністю капюшон візка, розмістіть дощовик на капюшоні і обмотайте дощовик навколо зовнішньої трубчастій конструкції спинки. На завершення надягніть і протилежну сторону дощовика на трубчасту конструкцію в зоні ніг (мал. 21), зафіксувавши його відповідними стрічками. По закінченні використання дайте йому просохнути (якщо він намоч), потім складіть для зберігання в недоступному для дітей місці.

**УВАГА:** Використовуйте тільки дощовик, що поставляється разом з виробом.

### KIT COMFORT

22. Передбачено kit comfort, який складається з двох

плечових ременів (A) і одного розділового ременя для ніг (B) (мал. 22).

23. Щоб встановити його, вставте плечові ремені у лямки (мал. 23) так, щоб вертикальний шов дивився назовні. Плечові ремені можна відрегулювати під розмір дитини.

24. Просуньте розділовий ремінь для ніг у відповідний отвір, як показано на малюнку 24.

### СКЛАДАННЯ І РОЗКЛАДАННЯ ВІЗКА

Можна скласти візок як без сидіння, так і з сидінням (в обох конфігураціях використання: обличчям до мами – обличчям вперед).

Щоб скласти візок, переведіть ручку в положення складання, як показано на попередньому малюнку 17.

25. Складіть сидіння, зсунувши сіру кнопку назовні, та одночасно підніміть важіль, що знаходиться зверху на спинці (мал. 25), та штовхайте вперед спинку до максимального спресовування (мал. 25A).

26. Складіть візок, зсуваючи сіру кнопку (на поперечній трубці) назовні, та одночасно підніміть ручку (мал. 26), спресовуючи каркас до клацання, яке свідчить про блокування (мал. 26A).

27. Якщо потрібно зняти сидіння, перш ніж скласти візок, натисніть на сірі кнопки, розташовані біля шарнірів сидіння (мал. 27).

28. Щоб знову розкласти візок, відстебніть гачок (мал. 1) і підніміть ручку вгору так, щоб почути клацання, яке підтверджує розкриття. Візок розкрито правильно, якщо в двох отворах, показаних на малюнку 28, з'являється зелена позначка. Завершіть розкладання, прикріпивши сидіння до каркаса, якщо воно було знято, або просто розклавши його, потягнувши спинку вгору.

### ПОКРИВАЛЬЦЕ ДЛЯ НІГ

Цей елемент входить у комплект і його можна використовувати виключно, якщо ви також придбали одну з сумісних коликос (SACCA BEST FRIEND LIGHT / SACCA BEST FRIEND COMFORT)

Покривальце коликос також виконує функцію накидки для ніг при використанні візка.

29. Щоб прикріпити накидку для ніг, вставте підставку для ніг у карман накидки для ніг (мал. 29) та пропустіть верхній край тканини зверху бампера, фіксуючи його за допомогою спеціальних гудзиків/петель (мал. 29A - 29B).

### ВИКОРИСТАННЯ КОЛИСКИ І АВТОКРІСЛА НА КАРКАСІ ВІЗКА

Візок CHICCO BEST FRIEND PRO дозволяє встановити на каркаса наступні вироби.

- Автокрісла: BEST FRIEND, KAILY та KIROS i-size Fast In
- Коликоси: BEST FRIEND LIGHT, BEST FRIEND COMFORT

### ВСТАНОВЛЕННЯ/ЗНЯТТЯ КОЛИСКИ

Зніміть сидіння візка з каркаса.

30. Візьміть ручку з положення для транспортування (мал. 30), посадіть його на бічні з'єднувальні механізми візка так, щоб зона ніг була повернута до мами, та зафіксуйте її, щоб почути клацання, яке підтверджує фіксацію (мал. 30A).

**УВАГА:** Перед використанням слід пересвідчитися, що



коліска добре прикріплена, потягнувши її вгору (мал. 30В).  
31. Існують різні способи від'єднання залежно від придбаної вами коліски.

- Коліска BEST FRIEND LIGHT: виведіть ручку у вертикальне положення (положення для транспортування), натисніть кнопку з зовнішньої сторони корпусу в зоні ніг і зніміть її з каркаса (мал. 31).
- Коліска BEST FRIEND COMFORT: виведіть ручку у вертикальне положення (положення для транспортування), натисніть кнопку з зовнішньої сторони корпусу за капошом і зніміть її з каркаса (мал. 31).

## **ВСАНОВЛЕННЯ/ЗНЯТТЯ АВТОКРІСЕЛ BEST FRIEND I KAILY**

32. Щоб встановити на каркасі автокрісло BEST FRIEND або KAILY, візьміться за ручку в положенні для транспортування (мал. 32), посадіть його на бічні з'єднувальні механізми візка так, щоб зона ніг була повернута до мами, підбираючи її положення на каркасі, поки почуєте клацання, що підтверджує фіксацію (мал. 32А).

**УВАГА:** Перед використанням переконайтеся в тому, що автокрісло добре прикріплено, потягнувши його вгору (мал. 32В).

33. Щоб зняти автокрісло BEST FRIEND або KAILY з візка, переведіть ручку у вертикальне положення (для транспортування), натисніть кнопку на тильній стороні спинки та зніміть його з каркаса (мал. 33).

## **ВСАНОВЛЕННЯ/ЗНЯТТЯ АВТОКРІСЛА KIROS i-SIZE FAST IN**

34. Щоб встановити на каркасі автокрісло KIROS i-SIZE FAST IN, візьміться за ручку в положенні для транспортування (мал. 34), посадіть його на бічні з'єднувальні механізми візка так, щоб зона ніг була повернута до мами, підбираючи її положення на каркасі, поки почуєте клацання, що підтверджує фіксацію (мал. 34А).

**УВАГА:** Перед використанням переконайтеся в тому, що автокрісло добре прикріплено, потягнувши його вгору (мал. 34В).

35. Щоб зняти автокрісло KIROS I-SIZE FAST IN, натисніть кнопки під рукою з обох боків і потягніть вгору (мал. 35).

**УВАГА:** Коліску або автокрісло також можна встановлювати та знімати, коли всередині знаходиться дитина; виконання вищезгаданих операцій дещо ускладнюється через вагу дитини.

Рекомендуємо бути уважними при здійсненні операцій, що описані вище.

## **ГАРАНТІЯ**

Гарантується відсутність дефектів виробу при нормальних умовах використання, передбачених у інструкції з експлуатації. Відтак, гарантія не буде діяти в разі ушкоджень, що з'явилися внаслідок неправильної експлуатації, зношення або випадкових подій. Про строк дії гарантії відповідності можна дізнатись з відповідних положень чинного національного законодавства країни, в якій придбано виріб, якщо вони передбачені.

### **ВАЖНО - ВНИМАТЕЛЬНО ПРОЧИТАЙТЕ ИНСТРУКЦИЮ И СОХРАНИТЕ ЕЕ ДЛЯ ПОСЛЕДУЮЩИХ КОНСУЛЬТАЦИЙ.**

**ВНИМАНИЕ:** ПЕРЕД ИСПОЛЬЗОВАНИЕМ СНИМИТЕ С ИЗДЕЛИЯ ВСЕ ВОЗМОЖНЫЕ ПЛАСТИКОВЫЕ ПАКЕТЫ И ЭЛЕМЕНТЫ УПАКОВКИ И ДЕРЖИТЕ ИХ ВДАЛИ ОТ ДЕТЕЙ.

### **МЕРЫ ПРЕДОСТОРОЖНОСТИ**

- **ВНИМАНИЕ:** Никогда не оставляйте ребёнка без присмотра.
- **ВНИМАНИЕ:** Перед использованием проверьте правильность установки механизмов блокировки.
- **ВНИМАНИЕ:** Во избежание травмирования во время раскладывания или складывания изделия следите за тем, чтобы ребёнок находился на безопасном расстоянии.
- **ВНИМАНИЕ:** Не позволяйте ребёнку играть с данным изделием.
- **ВНИМАНИЕ:** Обязательно используйте систему крепления.
- **ВНИМАНИЕ:** Перед использованием убедитесь в том, что механизм крепления сиденья, люльки или автокресла правильно зафиксирован.
- **ВНИМАНИЕ:** Данное изделие не должно использоваться во время бега или катания на роликах
- Прогулочная коляска предназначена для детей от 0 до 36 месяцев весом не более 15 кг.
- Для новорожденных детей и детей возрастом до 6 месяцев коляска

должна использоваться с полностью откинутой спинкой.

- Только автомобильные кресла BEST FRIEND, KAILY и KIROS i-Size Fast In или ЛЮЛЬКА BEST FRIEND LIGHT и BEST FRIEND COMFORT могут устанавливаться на прогулочную коляску.
- **ВНИМАНИЕ:** Это изделие в конфигурации «первая коляска/люлька» предназначено для детей, которые ещё не умеют сидеть самостоятельно, поворачиваться и подниматься, опираясь на руки или колени. Максимальный вес ребёнка: 9 кг. • Не кладите другой матрас на матрас, предоставленный или рекомендованный изготовителем. Система удержания должна использоваться только для перевозки ребенка в автомобиле. При использовании изделия вне автомобиля система удерживания должна быть снята.
- **ВНИМАНИЕ:** Всегда используйте тормозное устройство в момент усаживания или извлечения ребёнка из коляски.
- Никогда не оставляйте прогулочную коляску с находящимся в ней ребёнком на наклонной поверхности, даже если вы поставили её на тормоз.
- При каждой остановке обязательно ставьте коляску на тормоз.
- Не перегружайте корзину коляски. Её вес не должен превышать 3 кг.
- Любой груз, подвешенный на ручку, спинку или на боковые части коляски, может нарушить устойчивость коляски.
- В случае размещения сумки на ручке, убедитесь, что её вес не

превышает 2 кг.

- Коляска предназначена для перевозки только одного ребенка.
- Не прикрепляйте к коляске дополнительные аксессуары, не заменяйте части и компоненты, если они не входят в комплект или не одобрены производителем/дистрибьютором.
- Установленное на коляску детское автокресло не заменяет собой колыбель или кроватку. Если ребенку нужно спать, его следует уложить в специальную люльку для новорожденных, в колыбель или в кроватку.
- Перед сборкой изделия необходимо убедиться в целостности его компонентов; при обнаружении повреждений вследствие перевозки, не используйте изделие и храните его вдали от детей.
- Запрещается использовать изделие с поврежденными, оторванными или недостающими частями.
- Сборку коляски должны проводить только взрослые.
- Изделием могут пользоваться только взрослые.
- Убедитесь в том, что пользователи коляски ознакомлены с её безопасным функционированием.
- При выполнении регулировки и во время использования коляски следите, чтобы её подвижные части не касались ребёнка.
- Не пользуйтесь коляской на лестнице или на эскалаторе: вы можете не удержать ее.
- Будьте осторожны на подъемах или спусках (ступени, тротуары и пр.).
- Не позволяйте ребёнку забираться на корзину для покупок, поскольку

она может сломаться и нанести травму ребёнку; кроме того, коляска может перевернуться.

- Во избежание удушья не давайте ребёнку и не оставляйте возле него предметы со шнурами и завязками.
- После длительного пребывания коляски на солнце дождитесь, чтобы она остыла, и только потом усаживайте в нее ребенка.
- Длительное нахождение под солнцем может спровоцировать изменение цвета материалов и ткани коляски.
- Избегайте воздействия на коляску солёной воды, которая может вызвать появление ржавчины.
- Не используйте коляску на пляже.
- Если вы не пользуетесь коляской, храните ее в недоступном для детей месте.

#### **ПЕРЕЧЕНЬ КОМПОНЕНТОВ**

- Рама
- Сиденье
- 2 задних колеса
- 2 передних колеса
- Бампер
- Корзина для покупок
- Капюшон
- 2 мягкие накладки на плечевые ремни безопасности и одна накладка на разделительный ремень для ног (Kit comfort)
- Дождевик

Важное примечание: иллюстрации и инструкции, содержащиеся в данной брошюре, относятся к одной из модификаций детской прогулочной коляски; некоторые компоненты и функции, описанные здесь, могут отличаться от тех, которыми оснащена приобретенная вами модель.

#### **РЕКОМЕНДАЦИИ ПО ОЧИСТКЕ И УХОДУ**






Данное изделие требует периодического ухода. Очистка и уход должны выполняться только взрослыми.

#### **ОЧИСТКА**

Обивка коляски не является съёмной. Очищайте ткань изделия при помощи влажной губки и нейтрального мыла. Пластмассовые части необходимо периодически очищать влажной тканью. Чтобы предотвратить образо-



вание ржавчины, необходимо высушивать металлические части в случае контакта с водой. Не используйте для очистки растворители и абразивные средства. Ниже приведены символы с этикеток и их значения:

-  Не стирать
-  Не отбеливать
-  Нельзя выжимать и сушить в стиральной машине
-  Не гладить
-  Не подвергать химчистке

## УХОД

При необходимости выполните смазку подвижных частей сухой силиконовой смазкой. Регулярно проверяйте колеса на износ, очищайте их от пыли и песка. Убедитесь в отсутствии пыли, грязи и песка на пластмассовых компонентах, которые находятся на металлических деталях изделия. Таким образом, можно избежать трения, которое отрицательно сказывается на работе коляски. Храните коляску в сухом месте.

## ПЕРВАЯ СБОРКА КОЛЯСКИ

1. Откройте защёлку (рис. 1) и толкните вперёд переднюю часть прогулочной коляски (рис. 1А), пока не послышится характерный щелчок.
2. Приступите к установке переднего колеса, вставляя его в соответствующее отверстие до защелкивания (Рис. 2). Повторите эти же действия для второго переднего колеса.
3. Для установки задних колёс, вставьте штифт в отверстие на задней ножке, совмещая плоскую часть штифта с такой же частью в отверстии на раме, как показано на рисунке 3. Повторите эти же действия для второго колеса.

**ВНИМАНИЕ:** Перед использованием коляски убедитесь в том, что колеса надежно прикреплены к каркасу.

4. Установите корзину, повернув часть с завязками к передней части каркаса, просуньте завязки в специально предусмотренные на раме петли и застегните кнопки (рис. 4).

Прикрепите корзину к центральной части задней трубки каркаса, зафиксировав её двумя кнопками А, как показано на рисунке 4А. Для завершения операции оберните ткань вокруг трубки и застегните кнопки В (рис. 4В).

## УСТАНОВКА СИДЕНЬЯ: КОНФИГУРАЦИЯ КОЛЯСКИ

Шасси коляски и сиденье предоставляются в упаковке в сложенном виде.

5. Для установки сиденья на прогулочную коляску необходимо разложить его как показано на рисунках 5 – 5А, при этом должен прозвучать характерный щелчок.
6. С помощью рычага на спинке можно изменить положение соединений (рис. 6). Теперь можно установить сиденье на раму; Сиденье можно устанавливать на коляску в обоих направлениях: как лицом по ходу движения, так и лицом к маме (рис. 6А).

**ВНИМАНИЕ:** Проверьте надежное закрепление сиденья, потянув его вверх (рис. 6В).

7. Чтобы снять сиденье: нажмите на боковые серые кнопки

и потяните его вверх (Рис. 7).

**ВНИМАНИЕ:** Не вынимайте сиденье из коляски, когда ребенок находится внутри.

## РЕГУЛИРОВКА СПИНКИ

8. Установив на шасси сиденье, можно отрегулировать спинку в нескольких положениях. Чтобы опустить спинку, используйте заднюю систему регулировки, для этого нажмите на кнопку и опустите вниз спинку (рис. 8А) до нужного положения. Чтобы поднять спинку, наоборот, потяните за ремешок вверх (рис. 8В).

## РЕГУЛИРОВКА ПОДНОЖКИ

9. Подножку можно установить в три положения, нажав одновременно на кнопки, указанные на рисунке 9.

## СЪЕМНЫЙ БАМПЕР

Коляска оснащена съёмным бампером.

10. Чтобы снять его, достаточно нажать на боковые кнопки (Рис. 10).

11. Чтобы поместить ребенка или вынуть его из коляски, можно открыть бампер с одной стороны (Рис. 11).

**ВНИМАНИЕ:** Обязательно используйте ремни безопасности. Бампер НЕ является устройством для удержания ребенка.

**ВНИМАНИЕ:** Не держитесь за бампер, чтобы поднять коляску с ребенком.

## ИСПОЛЬЗОВАНИЕ РЕМНЕЙ БЕЗОПАСНОСТИ

12. Детская прогулочная коляска снабжена системой удерживания в пяти точках, состоящей из двух плечевых ремней, двух прорезей для регулирования, поясного ремня и разделительного ремня для ног с пряжкой.

**ВНИМАНИЕ:** Чтобы адаптировать ремни безопасности под размеры ребенка, можно воспользоваться плечевыми ремнями, предварительно пропустив их через две прорези, как указано на Рис. 12.

13. Усадив ребенка в коляску, пристегните ремни, предварительно пропустив два зубца через прорезь для плечевых ремней (рис. 13) и затем вставьте их в пряжку разделительного ремня для ног (рис. 13А); отрегулируйте длину ремней так, чтобы они прилегали к плечам и к телу ребенка.

14. Чтобы расцепить поясной ремень, нажмите и выньте боковые вилки (Рис. 14).

**ВНИМАНИЕ:** Обязательно используйте систему фиксации ребёнка на сиденье. Для безопасности Вашего ребенка используйте все пять точек крепления ремней безопасности.

## СТОЯНОЧНЫЙ ТОРМОЗ

Коляска оснащена стояночным тормозом в виде педали, расположенной на заднем правом колесе.

15. Чтобы поставить коляску на стояночный тормоз, следует нажать на педаль (Рис. 15).

Чтобы снять коляску со стояночного тормоза, необходимо толкнуть педаль вверх (Рис. 15А).

**ВНИМАНИЕ:** При остановке всегда ставьте коляску на тормоз. Никогда не оставляйте коляску с ребенком на наклонной поверхности, даже при задействованном тормозе.

**ВНИМАНИЕ:** Задействовав стояночный тормоз, следует





убедиться в том, что он правильно сработал на обоих задних колесах.

## ПОВОРОТНЫЕ КОЛЕСА

Коляска оснащена передними поворотными/статичными (фиксированными) колесами.

На неровных поверхностях (щебень, грунтовая дорога и т.д.) целесообразно использовать заблокированные колеса. Использование поворотных колес рекомендуется для увеличения маневренности коляски на обычной дороге. 16. Чтобы сделать передние колеса поворотными, нужно толкнуть рычаг, изображенный на рисунке 16, наружу, выполняя действие на обоих колесах.

Чтобы заблокировать передние колеса, нужно толкнуть рычаг, изображенный на рисунке 16А, внутрь, выполняя действие на обоих колесах.

**ВНИМАНИЕ:** оба колеса должны всегда быть одновременно либо заблокированы, либо разблокированы.

## РЕГУЛИРОВКА РУЧКИ

Коляска оснащена регулируемой по высоте ручкой для удобства пользователя.

17. На сложенной коляске (рис. 17) ручку можно установить в 4 разные положения, нажав на кнопку разблокировки, которая находится в центре ручки (Рис. 17А). При переходе из одного положения в другое проверяйте, что автоматический механизм блокировки правильно сработал.

## КАПЮШОН

Сиденье снабжено двумя механизмами сцепления, которые расположены по бокам спинки и служат для крепления капюшона.

18. Для прикрепления капюшона вставьте крепления в механизмы сцепления (рис. 18). Вслед за этим пристегните тканевую обивку капюшона с помощью молнии, расположенной на раме сбоку от спинки. (рис. 18А).

**ВНИМАНИЕ:** Закрепление капюшона должно проводиться по обеим сторонам коляски. Проверьте, что он надёжно зафиксирован.

19. Чтобы снять капюшон, нужно полностью расстегнуть молнию тканевой обивки капюшона и потянуть вверх механизмы сцепления и капюшон (рис. 19).

20. Для того, чтобы отрегулировать капюшон, потяните его вперед или назад, держа за центр передней части (рис. 20). Для максимальной защиты расстегните молнию на капюшоне и раскройте дополнительную тканевую секцию (рис. 20А). Подняв тканевую часть капюшона первой секции (рис. 20В), можно раскрыть сетчатую секцию, предназначенную для летнего периода.

## ДОЖДЕВИК

Детская коляска оснащена дождевиком.

**ВНИМАНИЕ:** Используйте дождевик только, предварительно установив капюшон. Нельзя использовать дождевик на коляске, которая не имеет капюшона, поскольку в этом случае он может стать причиной удушья ребенка. Во избежание перегрева никогда не оставляйте коляску с ребенком и установленным дождевиком на солнце.

21. Чтобы зафиксировать дождевик, раскройте полностью капюшон коляски и разместите дождевик вокруг каркаса спинки. В завершение наденьте и проти-

воположную сторону дождевика на конструкцию в зоне ног (рис. 21), зафиксировав её специальными завязками. По окончании использования дайте ему просохнуть (если он намок), затем сложите для хранения в недоступном для детей месте.

**ВНИМАНИЕ:** Используйте только дождевик, поставляемый вместе с изделием.

## KIT COMFORT

22. Предлагается набор kit comfort, включающий два плечевых ремня (А) и один разделительный ремень между ног (В) (рис. 22).

23. Для сборки вставьте плечевые ремни в мягкие накладки (рис. 23) так, чтобы вертикальный шов был обращен наружу. Плечевые ремни можно отрегулировать под размер ребенка.

24. Проденьте разделительный ремень для ног через специальное отверстие, как показано на рисунке 24.

## СКЛАДЫВАНИЕ И РАСКЛАДЫВАНИЕ КОЛЯСКИ

Прогулочную коляску можно сложить вместе с сиденьем (в любой конфигурации: как лицом по ходу движения, так и лицом к маме).

Чтобы сложить коляску, установите ручку в положение складывания, как показано на предыдущем рисунке 17.

25. Сложите сиденье, переместив наружу серую кнопку, и одновременно поднимая рычаг, расположенный сверху спинки (рис. 25), толкните вперед спинку до максимального складывания (рис. 25А).

26. Сложите прогулочную коляску, сдвинув наружу серую кнопку (на поперечной трубчатой конструкции), и одновременно поднимите ручку (рис. 26), складывая раму, пока не послышится характерный щелчок блокировки (рис. 26А).

27. Чтобы снять сиденье, нажмите на серые кнопки, расположенные возле шарниров сиденья (Рис. 27).

28. Чтобы разложить коляску, освободите механизм фиксации (рис. 1) и поднимите ручку вверх так, чтобы раздался характерный щелчок. Коляска разложена правильно, если индикатор в двух окошках, приведенных на рисунке 28, становится зеленого цвета. Завершите раскладывание, прикрепив сиденье к раме, если оно было снято, или просто разложите его, потянув спинку вверх.

## НАКИДКА НА НОГИ

Эта опция доступна только, если вы купили одну из совместимых люлек (ЛЮЛЬКА BEST FRIEND LIGHT / ЛЮЛЬКА BEST FRIEND COMFORT)

Покрывало люльки выступает в качестве накидки на ножки для конфигурации коляски.

29. Чтобы прикрепить накидку на ноги, вставьте подставку для ног в накидку (рис. 29) и пропустите верхний край над бампером, застегивая пуговицы (рис. 29А - 29В).

## ИСПОЛЬЗОВАНИЕ ЛЮЛЬКИ И АВТОКРЕСЛА НА РАМЕ ПРОГУЛОЧНОЙ КОЛЯСКИ

Коляска детская BEST FRIEND (Бэст френд) PRO позволяет прикрепить к раме следующие элементы.

- Автомобильные кресла: BEST FRIEND, KAILY и KIROS i-Size Fast In
- Люльки: BEST FRIEND LIGHT, BEST FRIEND COMFORT



### ПРИКРЕПЛЕНИЕ/ОТКРЕПЛЕНИЕ ЛЮЛЬКИ

Открепите сиденье от рамы прогулочной коляски.

30. Установите люльку, взявшись за ручку для переноски (рис. 30), на боковые механизмы сцепления прогулочной коляски с зоной для ног лицом к маме, и прикрепите её; при этом должен прозвучать характерный щелчок (рис. 30А).

**ВНИМАНИЕ:** перед использованием убедитесь, что люлька тщательно закреплена, потянув ее вверх (рис. 30В).

31. Способы расцепления могут отличаться в зависимости от модели люльки.

- Люлька BEST FRIEND LIGHT: установите ручку (для переноски) в вертикальное положение, нажмите кнопку, расположенную снаружи корпуса в зоне для ног, и снимите люльку с рамы (рис. 31).
- Люлька BEST FRIEND COMFORT: установите ручку (для переноски) в вертикальное положение, нажмите кнопку, расположенную снаружи корпуса сзади капюшона, и снимите люльку с рамы (рис. 31А).

### ПРИКРЕПЛЕНИЕ/ОТКРЕПЛЕНИЕ АВТОКРЕСЕЛ BEST FRIEND И KAILY

32. Для установки АВТОКРЕСЛА BEST FRIEND или KAILY на раму, возьмитесь за ручку в положении для переноски (рис. 32), установите кресло на боковые механизмы сцепления прогулочной коляски с зоной для ног, обращённой лицом к маме, размещая его на раме, пока не послышится характерный щелчок (рис. 32А).

**ВНИМАНИЕ:** Перед использованием убедитесь, что автомобильное кресло надёжно закреплено, потянув его вверх (рис. 32В).

33. Для снятия АВТОМОБИЛЬНОГО КРЕСЛА BEST FRIEND или KAILY с прогулочной коляски, установите ручку в вертикальное положение (для переноски), нажмите кнопку, расположенную за спинкой, и поднимите его с рамы (рис. 33).

### ПРИКРЕПЛЕНИЕ/ОТКРЕПЛЕНИЕ АВТОКРЕСЛА KIROS i-SIZE FAST IN

34. Для установки АВТОКРЕСЛА KIROS i-SIZE FAST IN на раму, возьмитесь за ручку в положении для переноски (рис. 34), установите кресло на боковые механизмы сцепления прогулочной коляски с зоной для ног, обращённой лицом к маме, размещая его на раме, пока не послышится характерный щелчок (рис. 34А).

**ВНИМАНИЕ:** Перед использованием убедитесь, что автомобильное кресло надёжно закреплено, потянув его вверх (рис. 34В).

35. Для снятия автомобильного кресла KIROS i-SIZE FAST IN нажмите кнопки под ручкой с обеих сторон и потяните вверх (рис. 35).

**ВНИМАНИЕ:** Прикрепление и открепление люльки или автомобильного кресла могут выполняться также с сидящим в них ребенком, однако, учитывая вес ребёнка, эти операции могут быть затруднены.

При выполнении таких действий требуется особая осторожность.

### ГАРАНТИЯ

Производитель гарантирует отсутствие дефектов соответствия при нормальных условиях использования, согласно указаниям инструкции по эксплуатации. Гарантия не будет действительна в случае ущерба, обусловленного

несоответствующим использованием, изнашиванием или непредвиденными обстоятельствами. Гарантийный срок устанавливается государственными стандартами страны приобретения (ГОСТ), если таковые имеются.



## SV BEST FRIEND PRO

### BRUKSANVISNING

### VIKTIGT - LÄS NOGGRANT OCH SPARA FÖR FRAMTIDA BRUK.

**VARNING:** TA FÖRST AV OCH SLÄNG EVENTUELLA PLASTPÅSAR OCH ALLA ANDRA DELAR AV FÖRPACKNINGSMATERIALET FÖRE ANVÄNDNING, ELLER FÖRVARA UTOM RÄCKHÅLL FÖR BARN.

### VARNING

- **VARNING!** Lämna aldrig barnet utan uppsikt.
- **VARNING!** Se till att alla låsanordningar är spärrade innan du använder vagnen.
- **VARNING!** För att undvika skada, se till att barnet är ur vägen när du fäller ut och ihop denna produkt.
- **VARNING!** Låt inte barnet leka med denna produkt.
- **VARNING!** Använd alltid bältesystemet.
- **VARNING!** Kontrollera att fastsättningsanordningarna för insatsen eller sittdelen är korrekt fastsatta innan vagnen tas i bruk.
- **VARNING!** Denna produkt är inte lämplig för att springa eller åka inlines med
- Denna sittvagn får endast användas av barn i åldern mellan 0 och 36 månader, upp till max 15 kg vikt.
- Ryggstödet ska användas fullständigt bakåtlutat för nyfödda barn tills de är cirka 6 månader.
- Endast bilbarnstolarna BEST FRIEND, KAILY och KIROS i-Size Fast In eller liggkorgen BEST FRIEND LIGHT och liggkorgen BEST FRIEND COMFORT

kan sättas fast på sittvagnen.

- **VARNING!** I liggvagnsutförande är denna produkt lämplig för barn som inte kan sitta på egen hand, vända sig eller resa sig genom att ta hjälp av händerna och på knäna. Barnets maxvikt: 9 kg. Placera inte ytterligare en madrass ovanpå madrassen som medföljer produkten eller som rekommenderas av tillverkaren. Fastspänningssystemet får bara användas när barnet transporteras i bil. Fastspänningssystemet ska tas bort när produkten används utanför bilen.
- **VARNING!** Bromsen ska alltid vara ilagd när man lägger ned eller lyfter upp barnet.
- Lämna aldrig sittvagnen på ett slutande plan med barnet i, även om bromsen är ilagd.
- Använd bromsen när du stannar vagnen.
- Överbelasta inte varukorgen. Maximal vikt 3 kg.
- Eventuella vikter som fästs på handtagen, på ryggstödet och/eller på sittvagnens sidor kan göra vagnen instabil.
- Om den används med en väska fastsatt på handtaget får väskan inte väga mer än 2 kg.
- Transportera inte mer än ett barn åt gången.
- Använd inte sittvagnen med tillbehör, reservdelar eller komponenter som inte kommer från eller godkänts av tillverkaren.
- När bilbarnstolen är monterad på sittvagnen får den inte användas som barnsäng. Om barnet behöver sova ska man helst lägga det i en babylift, vagg eller säng.

- Innan produkten monteras ska man kontrollera att den och dess komponenter inte uppvisar några skador som uppstått under transporten. Om så är fallet får produkten inte användas och den ska hållas utom räckhåll för barn.
- Använd inte produkten om någon del är trasig, söndersliten eller saknas.
- Produkten får bara monteras av vuxna personer.
- Denna produkt får bara användas av vuxna personer.
- Alla som använder sittvagnen måste känna till exakt hur den fungerar.
- När man justerar sittvagnen ska man försäkra sig om att dess rörliga delar inte kommer i kontakt med barnets kropp.
- Gå inte i trappor eller rulltrappor med sittvagnen: du kan plötsligt förlora kontrollen över den.
- Var försiktig när du går upp eller ned för trappsteg eller trottoarer.
- Tillåt inte att barnet klättrar på varukorgen. Den kan gå sönder och förorsaka skada på barnet, förutom att sittvagnen kan välta.
- Ge inte föremål med snören till barnet och se till så att sådana föremål inte finns i närheten av barnet för att undvika risk för strypning.
- Om sittvagnen stått i solen länge ska man vänta tills den svalnat innan barnet sätts i vagnen.
- Långvarig exponering av sittvagnen i solen kan göra att material och tyger bleks.
- Undvik saltvatten på sittvagnen för att förebygga rostbildning.
- Använd inte sittvagnen på stranden.
- När sittvagnen inte används ska den hållas utom räckhåll för barn.

## LISTA ÖVER KOMPONENTER

- Chassi
- Sits
- 2 bakhjul
- 2 framhjul
- Skyddsbygel
- Varukorg
- Sufflett
- 2 axelskydd och ett grenskydd (Kit komfort)
- Regnskydd

Viktig anmärkning: Bilderna och instruktionerna i den här bruksanvisningen hänvisar till en viss sittvagnsmodell. Vissa komponenter och funktioner som beskrivs här kan variera beroende på vilken modell du köpt.

## RÅD FÖR RENGÖRING OCH SKÖTSEL

Den här produkten behöver regelbunden skötsel. Produkten får bara rengöras och skötas av en vuxen person.

### RENGÖRING

Sittvagnens klädsel kan inte tas av. Rengör tygdelarna med en fuktig svamp och mild tvål. Rengör plastdelar regelbundet med en fuktad trasa. Torka av metalldelar som kommit i kontakt med vatten för att undvika rostbildning. Använd inte lösningar eller repande rengöringsmedel. Nedan anges tvättsymbolerna och deras betydelse:

 Tvätta inte

 Blek inte

 Torktumla inte

 Stryk inte

 Kemtvätta inte

### SKÖTSEL

Smörj de rörliga delarna om nödvändigt med torr silikonolja. Kontrollera regelbundet skicket på hjulen och håll dem rena från damm och sand. Försäkra dig om att alla plastdelar som glider på metallrören är rena från damm, smuts och sand för att undvika friktion som kan äventyra sittvagnens korrekta funktion. Förvara sittvagnen på torrt ställe.

### FÖRSTA MONTERING AV SITTVAGNEN

1. Öppna spärrhaken (Fig. 1) och skjut sittvagnens framdel framåt tills du hör det låsande klickljudet (Fig. 1A).
2. Sätt sedan in ett framhjul i det avsedda hålet och för in det tills du hör ett klickljud vid låsning (fig. 2). Gör på samma sätt för det andra framhjulet.
3. För att montera bakhjulen, för in hjulets tapp i hålet i det bakre benets rör genom att se till att tappens platta del hamnar i höjd med dess motsvarighet i chassiets hål, så som visas i figur 3. Gör på samma sätt för det andra hjulet.

**WARNING:** Innan sittvagnen används ska man försäkra sig om att hjulen är ordentligt fastsatta på strukturen.

4. Montera korgen genom att placera den remförsedda sidan mot det främre röret. För in remmarna i de avsedda hålen i chassiet och fäst dem med de avsedda tryckknapparna (Fig. 4).

Fäst korgen på det bakre rörets mitt genom att fästa den

på båda sidorna om det med de två tryckknapparna A som visas i figur 4A. Fullborda förfarandet genom att linda tyget kring röret och fästa med tryckknapparna B (Fig. 4B).

### MONTERING AV SITTELDEL: SITTVAGNSUTFÖRANDE

Emballaget innehåller sittvagnschassiet och stängd sittdel.

5. För att montera sätet på sittvagnen är det nödvändigt att öppna den som på bilderna 5 – 5A, till du hör ett klickljud för lyckad låsning.

6. Med hjälp av spakarna på ryggstödet går det att ändra läget på kopplingarna (Fig. 6). Därefter kan sittdelen monteras på chassiet. Sittdelen kan monteras på sittvagnen i två riktningar: antingen vänd framåt i färdriktningen eller bakåt mot föräldern (Fig. 6A).

**VARNING:** Säkerställ att sittdelen är ordentligt monterad genom att dra den uppåt (Fig. 6B).

7. För att ta bort sittdelen trycker du på de grå sidoknapparna och drar uppåt (fig. 7).

**VARNING:** Ta inte bort sitsen när barnet sitter i.

### RYGGSTÖDETS JUSTERINGAR

8. När sitsen har monterats på chassiet kan ryggstödet justeras i flera olika lägen: använd det bakre justeringssystemet för att sänka ryggstödet genom att trycka på knappen och dra ryggstödet nedåt (Fig. 8A) till det när önskad position. Omvänt för att lyfta ryggstödet, dra remmen uppåt (Fig. 8B).

### JUSTERING AV BENSTÖD

9. Benstödet kan justeras i tre olika lägen genom att samtidigt trycka in knapparna som visas i fig. 9.

### AVTAGBAR SKYDDSBYGEL

Sittvagnen har en avtagbar skyddsbygel som skyddar mot slag. 10. För att ta bort den är det bara att trycka på knapparna på sidorna (fig. 10).

11. För att sätta i och ta ur barnet kan man ta loss skyddsbygeln på ena sidan (fig. 11).

**VARNING:** Använd alltid säkerhetsbältet! Bygeln är INTE en fastspänningsanordning för barnet.

**VARNING:** Skyddsbygeln får inte användas för att lyfta sittvagnen med barnet i.

### ANVÄNDNING AV SÄKERHETSBJÄLTEN

12. Sittvagnen är försedd med ett fempunkts fastspänningssystem bestående av två axelremmar, två justeringspringor, ett midjebälte och en grenrem med bälteslås som redan är monterade.

**VARNING:** För att anpassa bältet till barnets kroppsstorlek kan axelremmarna träs genom de två justeringspringorna som i figur 12.

13. Sätt barnet i sittvagnen och spänn fast bältet genom att först trä i de två låstungorna i axelremmarnas springor (fig. 13) och sedan föra in dem i grenremmens spänne (fig. 13A). Justera remlängden genom att dra åt dem vid axlarna och runt barnets kropp.

14. För att spänna loss midjebältet, tryck in och dra i sidolåstungorna (fig. 14).

**VARNING:** Använd alltid fästremmarna. För barnets säkerhet ska alla fem fästpunkterna på säkerhetsbältet användas.

### PARKERINGSBROMS

Sittvagnen har en pedalstyrd parkeringsbroms placerad

på höger bakhjul.

15. För att aktivera parkeringsbromsen trycker man ned pedalen med foten (fig. 15).

För att frigöra parkeringsbromsen ska pedalen tryckas uppåt (fig. 15A).

**VARNING:** Använd alltid bromsen när du stannar. Lämna aldrig vagnen på sluttande plan när barnet sitter i, även om du tryckt ner bromsen.

**VARNING:** Kontrollera att bromsen på båda de bakre hjulparen är aktiverad efter att bromsspaken tryckts ner.

### SVÄNGHJUL

Sittvagnens framhjul kan användas i svängbart eller låst läge.

Vi rekommenderar att använda hjulen i låst läge vid körning på särskilt ojämn mark. Svängläge rekommenderas däremot för att göra det lättare att styra vagnen på normal väg.

16. För att sätta framhjulen i svängläge trycker man spaken som visas i figur 16 utåt och gör samma sak även på det andra hjulet.

För att sätta framhjulen i låst läge trycker man spaken som visas i figur 16A inåt och gör samma sak även på det andra hjulet.

**VARNING:** Båda hjulen ska alltid vara i samma läge, dvs. låsta eller svängbara.

### JUSTERING AV HANDTAGET

Sittvagnens handtag kan justeras på höjden baserat på användarens behov.

17. Från stängt läge (Fig. 17) är det möjligt att justera handtaget i 4 olika lägen genom att använda upplåsningsknappen som är placerad i mitten av handtaget (Fig. 17A).

Kontrollera att den automatiska låsmekanismen är korrekt inkopplad efter att du övergått från ett läge till ett annat.

### SUFFLETT

Sittdelen är försedd med två inkopplingsanordningar på ryggstödet sidor för att fästa suffletten.

18. För att fästa suffletten ska fästsystemet föras in i inkopplingsanordningarna (fig. 18). Fäst sedan sufflettens tyg med blixtlåset som sitter på chassiet vid sidan av ryggstödet. (fig. 18A).

**VARNING:** Suffletten ska fästas på sittvagnens båda sidor. Kontrollera att den sitter fast ordentligt.

19. För att ta bort suffletten, öppna blixtlåset på sufflettens tyg helt och dra inkopplingsanordningarna och suffletten uppåt (Fig. 19).

20. För att justera suffletten, dra och/eller tryck i mitten av den (fig. 20). För att få ett bredare skydd öppna dragkedjan på huven och öppna den återstående textildelen (fig. 20A). Genom att lyfta textilkuffen av det första lagret (Fig. 20B) är det möjligt att komma åt nätsektionen, indikerad för sommarmånaderna.

### REGNSKYDD

Vagnen är försedd med ett regnskydd.

**VARNING:** Regnskyddet får bara användas efter att ha monterat suffletten. Regnskyddet får inte användas på en sittvagn som inte har sufflett eftersom barnet kan kvävas. När regnskyddet är monterat på sittvagnen får man inte lämna den i solen med barnet i sittvagnen för att undvika risken för överhettning.

21. För att sätta fast regnskyddet ska man öppna suffletten helt, placera regnskyddet på suffletten och trä det kring ryggstödet utvändiga rör. För att fullborda monteringen

ska regnskyddets andra del träs kring fotändens rör (fig. 21) och fästas med de avsedda remmarna. Låt regnskyddet lufttorka efter användning (om det är vått), innan det vikts ihop och läggs utom räckhåll för barn.

**VARNING:** Använd endast det medföljande regnskyddet.

### KIT COMFORT

22. Det finns ett kit comfort som består av två axelskydd (A) och ett grenskydd (B) (fig. 22).
23. För montering, trä axelskydden på de avsedda remmarna (fig. 23) och se till så att den vertikala sömmen är vänd utåt. Axelskydden kan ställas in efter barnets storlek.
24. För in grenremmen i den avsedda öppningen som i fig. 24.

### FÄLLA IHOP OCH FÄLLA UT SITTVAGNEN

Det är möjligt att stänga barnvagnen både utan sätet och med sätet (i båda användarkonfigurationerna: mot förälder – mot väg).

För att stänga barnvagnen, flytta handtaget till stängt läge, som visas i figur 17.

25. Fäll ihop sittdelen genom att skjuta den grå knappen utåt samtidigt som du höjer spaken som finns på ryggstödet övre kant (fig. 25) och trycker ryggstödet framåt tills sittvagnen är helt hopfärd (fig. 25A).
26. Fäll ihop sittvagnen genom att skjuta den grå knappen (finns på tvärröret) utåt samtidigt som du höjer handtaget (fig. 26) så att chassiet fälls ihop tills du hör det låsande klickljudet (fig. 26A).
27. Om du vill ta bort sätet innan du stänger barnvagnen trycker du på de grå knapparna som sitter i längs sätets leder (Fig. 27).
28. För att fälla ut sittvagnen igen, frigör spärren (fig. 1) och flytta handtaget uppåt tills klickljudet för öppet läge hörs. Sittvagnen har öppnats korrekt när grön färg visas i de två öppningarna som anges i figur 28B. Slutför öppningen genom att haka fast sätet till strukturen om det har tagits bort, eller genom att öppna det genom att dra ryggstödet uppåt.

### FOTSACK

Den här artikeln är tillgänglig och användbar endast och exklusivt om du också har köpt en av de kompatibla liggkorgarna (BEST FRIEND LIGHT/BEST FRIEND COMFORT)

Liggkorgens täcke fungerar även som fotsack i sittvagnsutförande.

29. För att montera fotsacken sätter man in benstödet i fotsackens ficka (fig. 29), trär den övre kanten över skyddsbygeln och fäster med de avsedda knapparna/knapphålen (fig. 29- 29A).

### ANVÄNDNING AV LIGGKORG OCH BILBARNSTOL PÅ SITTVAGNENS CHASSI

Sittvagn CHICCO BEST FRIEND PRO gör det möjligt att fästa följande element på ramen.

- Bilbarnstolar: BEST FRIEND, KAILY och KIROS i-Size Fast In
- Påsar: BEST FRIEND LIGHT, BEST FRIEND COMFORT

### SÄTTA PÅ/TA AV LIGGKORGEN

Ta bort sittvagnens säte från ramen.

30. Ta tag i väskan från bärhandtaget (fig. 30), placera den på sidoväggarna på barnvagnen med fotområdet vänd mot föräldern och hak fast det tills du hör klickningen på låsningen (fig. 30A).

**VARNING:** Innan du användning, se till att påsen är väl hakad genom att dra den uppåt (Bild 30B).

31. Lossningsmetoderna är olika beroende på påsen du köpte.

- Påse BEST FRIEND LIGHT: ta handtaget till vertikalt (transport) läge, tryck på knappen utanför ramen i fotområdet och lyft det från ramen (Fig. 31).
- Påse BEST FRIEND COMFORT: ta handtaget till vertikalt (transport) läge, tryck på knappen utanför ramen bakom suffletten och lyft det från ramen (Fig. 31).

### FÄSTA/LOSSA BEST FRIEND E KAILY

32. För att montera bilbarnstolen BEST FRIEND på chassiet ska du ta tag i handtaget i transportläge (fig. 32), placera den på sittvagnens sidokopplingar med fotdelen vänd mot föräldern och trycka den mot chassiet tills du hör det låsande klickljudet (fig. 32A).

**VARNING:** Dra bilbarnstolen uppåt före användning för att försäkra dig om att den sitter fast ordentligt (fig. 32B).

33. För att ta av bilbarnstolen BEST FRIEND från sittvagnen ska du sätta handtaget i vertikalt läge (transportläge), trycka på knappen som finns bakom ryggstödet och lyfta den från chassiet (fig. 33).

### FÄSTA/LOSSA BARNSÄTE KIROS I-SIZE FAST IN

34. För att montera bilbarnstolen BEST FRIEND på chassiet ska du ta tag i handtaget i transportläge (fig. 34), placera den på sittvagnens sidokopplingar med fotdelen vänd mot föräldern och trycka den mot chassiet tills du hör det låsande klickljudet (fig. 34A).

**VARNING:** Dra bilbarnstolen uppåt före användning för att försäkra dig om att den sitter fast ordentligt (fig. 34B).

35. För att frigöra KIROS i-SIZE FAST IN CAR SEAT från barnvagnen, tryck på knapparna under handtaget på båda sidor och dra uppåt (Bild 35).

**VARNING:** Liggkorgen eller bilbarnstolen kan sättas på eller tas bort även med barnet i, men det kan vara lite svårare att utföra med barnets tyngd.

Var uppmärksam när du utför det som beskrivs ovan.

### GARANTI

Produktens garanti gäller för alla fabriktionsfel vid normal användning av produkten enligt vad som förutses i bruksanvisningen. Garantin gäller således inte vid skada som orsakats av felaktig användning, slitage eller olycka. För garantins giltighetsperiod mot fabriktionsfel hänvisas till de särskilda bestämmelserna i nationella lagar som gäller i inköpslandet, i förekommande fall.

**IMPORTANTE - LER COM ATENÇÃO E GUARDAR PARA EVENTUAIS CONSULTAS.**

**ATENÇÃO: PARA EVITAR O PERIGO DE ASFIXIA, MANTER ESTE SACO PLÁSTICO LONGE DO ALCANCE DAS CRIANÇAS.**

## **ADVERTÊNCIAS**

- **ATENÇÃO:** Nunca deixe a criança sozinha, sem a supervisão de um adulto.
- **ATENÇÃO:** Assegure-se de que todos os dispositivos de travamento estejam acionados antes do uso.
- **ATENÇÃO:** Para evitar lesões ou ferimentos durante a abertura e fechamento do produto, certifique-se de que a criança esteja distante.
- **ATENÇÃO:** Não deixe a criança brincar com este produto.
- **ATENÇÃO:** Verificar se os dispositivos de fixação do cesto para bebês ou da unidade

de assento estão corretamente encaixados antes do uso.

- **ADVERTÊNCIA:** Este produto não é apropriado para correr ou patinar
- **ATENÇÃO:** Sempre utilize a tira entrepernas em combinação com o cinto abdominal.
- **ATENÇÃO:** Utilize sempre o cinto de segurança. Sempre utilize a tira entrepernas em combinação com o cinto abdominal.
- Este carrinho é destinado para crianças a partir de 0 a 36 meses e com peso de até 15 kg.
- Para crianças desde o nascimento até os 6 meses de idade, aproximadamente, o encosto deve ser usado na posição completamente reclinada.
- Apenas a cadeirinha para automóvel BEST FRIEND, KAILY e KIROS i-Size Fast In ou o MOISÉS BEST FRIEND LIGHT e o MOISÉS BEST FRIEND COMFORT podem ser fixados no carrinho.
- **ATENÇÃO:** Este produto, no modo carrinho de passeio-berço, é exclusivamente para bebês que ainda não conseguem se sentar sozinhos, virar ou erguer, apoiando-se nas mãos ou nos joelhos. Peso máximo do bebê transportado: 9 kg. Não coloque um colchão adicional sobre a parte superior do colchão fornecido ou recomendado pelo fabricante. O sistema de retenção deve ser utilizado somente durante o transporte da criança no carro. O sistema de retenção deve ser removido se o produto for usado fora

do carro.

- **O freio de estacionamento deve ser acionado durante o carregamento e o descarregamento de crianças.**

- Nunca deixe o carrinho de passeio em plano inclinado com a criança dentro, mesmo que o sistema de freios esteja acionado.

- Use o dispositivo de freio sempre que parar.

- **Não sobrecarregue o cesto porta-objetos. Peso máximo permitido 3 kg.**

- **ATENÇÃO:** Não pendure nenhum peso na alça do carrinho.

- **ATENÇÃO:** Este carrinho deve ser utilizado somente para o número de crianças para o qual foi projetado.

- **ATENÇÃO:** Não podem ser utilizados acessórios não aprovados pelo fabricante.

- Com a cadeira auto instalada no carrinho de passeio, este veículo não substitui um berço ou cama. Se o bebê precisar dormir, deverá ser colocado em um moisés, um berço ou em uma cama.

- Verifique, antes da montagem, se o produto e todos os seus componentes apresentam eventuais danos causados pelo transporte. Caso encontre algum componente danificado, não use o produto e mantenha-o fora do alcance das crianças.

- Não use o produto se qualquer um de seus componentes estiver faltando, rasgado ou danificado.

- O produto deve ser montado exclusivamente por um adulto.

- Este produto deve ser manuseado exclusivamente por um adulto.

- Certifique-se que os usuários do carrinho de passeio conhecem seu funcionamento.

- Enquanto efetua as operações de regulagem, certifique-se de que as partes móveis do carrinho de passeio não entram em contato com o corpo da criança.

- Não utilize este carrinho de passeio em escadas ou escadas rolantes: poderá perder subitamente o controle do mesmo.

- Tenha muito cuidado sempre que subir ou descer um degrau ou a calçada.

- Não deixe a criança subir no cesto porta-objetos; pois este poderá partir e causar lesões na criança, além de poder virar o carrinho de passeio.

- Para evitar riscos de estrangulamento, não dê à criança objetos com cordões e mantenha-os fora do seu alcance.

- Se deixar o carrinho de passeio exposto ao sol durante muito tempo, espere que esfrie antes de colocar a criança nele.

- A exposição prolongada ao sol pode alterar a cor dos materiais dos tecidos.

- Evite o contato do carrinho de passeio com água salgada, para prevenir a formação de ferrugem.

- Não use o carrinho de passeio na praia.

- Quando não estiver sendo utilizado, mantenha o carrinho de passeio fora do alcance das crianças.

#### LISTA DOS COMPONENTES

- Estrutura (chassi)
- Cadeira de passeio



- 2 Rodas traseiras
- 2 rodas dianteiras
- Barra de proteção frontal
- Cesto porta-objetos
- Capota
- 2 tiras dos ombros e um entrepernas (Kit comfort)
- Capa de chuva

Atenção! Importante: as imagens e instruções contidas neste manual referem-se a uma versão do carrinho; alguns componentes e algumas funções aqui descritas podem variar conforme a versão que adquiriu.

## CONSELHOS DE LIMPEZA E MANUTENÇÃO

Este produto necessita de manutenção periódica. As operações de limpeza e manutenção devem ser feitas exclusivamente por um adulto.

### LIMPEZA

O carrinho de passeio não dispõe de revestimento removível. Limpe as partes em tecido com uma esponja úmida e sabão neutro. Limpe periodicamente as partes em plástico, com um pano úmido. Seque as partes em metal, após um eventual contato com água, para evitar a formação de ferrugem. Não use solventes ou produtos abrasivos. Abaixo, veja os símbolos de lavagem e seus significados:

- Não lavar
- Não utilize alvejante
- Não seque na máquina
- Não passe a ferro
- Não lave a seco

### MANUTENÇÃO

Em caso de necessidade, lubrifique as partes móveis com lubrificante seco. Verifique periodicamente o estado de desgaste das rodas e mantenha-as limpas de pó e areia. Certifique-se que todas as peças de plástico que deslizam sobre tubos de metal estejam livres de pó, sujeira e areia, para evitar atritos que possam comprometer o correto funcionamento do carrinho de passeio. Mantenha o carrinho de passeio em um local seco.

### PRIMEIRA MONTAGEM DO CARRINHO DE PASSEIO

1. Abra o gancho de bloqueio (Fig.1) e empurre a parte frontal do carrinho para a frente até escutar o clique de abertura correta (Fig. 1A).
2. Coloque uma das rodas da frente, colocando-a no encaixe específico, até escutar um clique de bloqueio (Fig. 2). Repita a mesma operação com a outra roda da frente.
3. Para montar as rodas de trás, introduza o pino da roda no furo do tubo da perna traseira unindo a parte chata do pino à sua parte correspondente no furo do chassi, como indicado na figura 3. Repita a mesma operação para a outra roda.

**ATENÇÃO:** antes de usar o carrinho de passeio, verifique se as rodas estão bem fixadas na estrutura.

4. Monte o cesto, colocando a parte com as correias virada na direção do tubo dianteiro, introduza as correias nas

fendas do chassi e prenda os botões de pressão (Fig. 4). Enganches o cesto na parte central do tubo traseiro e fixe-o nos dois lados do tubo usando os botões de pressão A indicados na figura 4A. Complete a operação enrolando o tecido ao redor do tubo e fixando-o com os botões de pressão B (Fig. 4B).

### MONTAGEM DA CADEIRA: MODO CARRINHO DE PASSEIO

A embalagem contém a estrutura do carrinho e a cadeira de passeio fechada.

5. Para montar a cadeira no carrinho, é necessário abri-la como mostrado nas figuras 5 - 5A, até escutar o clique de bloqueio.
6. Usando a alavanca localizada no encosto é possível modificar a posição dos encaixes (Fig. 6). É possível, então, instalar a cadeira no chassi; A cadeira de passeio pode ser montada na estrutura do carrinho em ambos os sentidos: seja voltada para a frente que voltada para o adulto (Fig. 6A).

**ATENÇÃO:** Verifique se a cadeira está bem instalada puxando-a para cima (Fig. 6B).

7. Para desmontar a cadeira, pressione os botões laterais cinza e puxe para cima (Fig. 7).

**ATENÇÃO:** Não retire a cadeira de passeio do carrinho com a criança sentada no seu interior.

### REGULAGEM DO ENCOSTO

8. Uma vez montada a cadeira na estrutura, é possível regular o encosto em diversas posições. Para abaixar o encosto, atue no sistema de ajuste traseiro pressionando o botão e puxando o encosto para baixo (Fig. 8A) até alcançar a posição desejada. Vice-versa, para levantar o encosto, puxe a correia para cima (Fig. 8B).

### REGULAGEM DO APOIO DAS PERNAS

9. É possível regular o apoio das pernas em três posições diferentes, pressionando, ao mesmo tempo, os botões indicados na figura 9.

### BARRA DE PROTEÇÃO REMOVÍVEL

O carrinho de passeio está equipado com uma barra de proteção frontal removível.

10. Para retirá-la, basta pressionar os botões situados lateralmente (Fig. 10).
11. Para colocar e retirar a criança, pode abrir a barra de proteção frontal apenas em um dos lados (Fig. 11).

**ATENÇÃO:** coloque sempre o cinto de segurança na criança. A barra de proteção frontal NÃO é um dispositivo de retenção da criança.

**ATENÇÃO:** A barra de proteção frontal não deve ser usada para levantar o produto com a criança no seu interior.

### USO DOS CINTOS DE SEGURANÇA

12. O carrinho de passeio está equipado com um sistema de cinto de segurança de cinco pontos, composto por duas tiras dos ombros, duas presilhas de regulagem, um cinto abdominal e uma tira entrepernas com fecho, já montados.

**ATENÇÃO:** Para ajustar o cinto ao corpo da criança, é possível usar as tiras dos ombros, passando-as primeiro através das duas presilhas de regulagem, como indicado na figura 12.

13. Depois de acomodar a criança no carrinho, feche o cinto, passando primeiro os dois ganchos na presilha das tiras

dos ombros (Fig. 13) e depois inserindo os ganchos no fecho do entrepernas (Fig. 13A); ajuste o comprimento das correias até que estejam bem ajustadas nos ombros e no corpo da criança.

14. Para abrir o cinto abdominal, pressione e puxe os dois ganchos laterais (Fig. 14).

**ATENÇÃO:** Utilize sempre o cinto de segurança. Sempre utilize a tira entrepernas em combinação com o cinto abdominal.

### FREIO DE ESTACIONAMENTO

O carrinho possui um freio de estacionamento de pedal, situado na roda direita de trás.

15. Para acionar o freio de estacionamento, pressione o pedal para baixo com o pé (Fig. 15).

Para desbloquear o freio, coloque o pedal para cima (Fig. 15A).

**ATENÇÃO:** Use sempre o sistema de freios quando estiver parado. Nunca deixe a criança dentro do carrinho de passeio em plano inclinado, mesmo com o freio acionado.

**ATENÇÃO:** Depois de acionar o freio de estacionamento, certifique-se que este está corretamente acionado em ambas as rodas de trás.

### RODAS DIRECIONÁVEIS

O carrinho dispõe de rodas da frente que podem ser direcionáveis ou fixas.

É aconselhável usar as rodas fixas quando percorrem terrenos particularmente acidentados. As rodas na opção direcionáveis são aconselhadas para melhorar a capacidade de manobra do carrinho em um piso normal.

16. Para que as rodas da frente possam girar, empurre a alavanca indicada na figura 16 para fora; repita esta operação para a outra roda.

Para bloquear as rodas da frente, empurre a alavanca indicada na figura 16A para dentro; repita esta operação para a outra roda.

**ATENÇÃO:** Ambas as rodas devem estar simultaneamente bloqueadas ou desbloqueadas.

### REGULAGEM DA ALÇA

O carrinho de passeio dispõe de uma alça regulável em altura, de acordo com a necessidade do usuário.

17. Partindo da posição fechada (Fig. 17) é possível regular a alça em 4 posições diferentes usando o botão de desbloqueio localizado no centro da alça (Fig. 17A).

Depois de passar de uma posição para outra, verifique se o mecanismo de bloqueio automático está corretamente encaixado.

### CAPOTA

A cadeira tem dois encaixes, em ambos os lados do encosto, que permitem fixar a capota.

18. Para fixar a capota, encaixe o sistema de enganche nos encaixes (Fig. 18). Em seguida, prenda o tecido da capota com o zíper situado no chassi, do lado do encosto. (Fig. 18A).

**ATENÇÃO:** A operação de fixação da capota deve ser feita em ambos os lados do carrinho. Certifique-se que ficou corretamente bloqueada.

19. Para remover a capota é preciso abrir completamente o zíper do tecido da capota e puxar para cima os encaixes e a capota (Fig. 19).

20. Para regular a capota, puxe e/ou empurre segurando no centro (Fig. 20). Para obter uma proteção mais am-

pla abra o zíper localizado na capota e abra a parte de tecido restante (fig. 20A). Levantando a aba em tecido do primeiro segmento (Fig. 20B), se tem acesso à seção de rede, indicada para os meses de verão.

### CAPA DE CHUVA

O carrinho é equipado com uma capa de chuva.

**ATENÇÃO:** Use a capa somente depois de ter montado a capota. A capa de chuva não pode ser usada no carrinho sem a capota; pode asfixiar a criança. Nunca deixe a criança no carrinho de passeio, exposto ao sol, com a capa de chuva montada, para evitar risco de aquecimento excessivo.

21. Para fixar a capa de chuva, abra completamente a capota do carrinho, coloque a capa de chuva na capota e enrole-a no tubo externo do encosto. Em seguida, passe também a parte oposta da capa sobre o tubo da área dos pés (Fig. 21) e fixe usando as tiras. Depois de usar, se a capa de chuva estiver molhada, deixe que seque ao ar livre, antes de dobrá-la e guardá-la fora do alcance das crianças.

**ATENÇÃO:** Use exclusivamente a capa de chuva fornecida com este produto.

### KIT COMFORT

22. O kit comfort inclui duas tiras dos ombros (A) e um entrepernas (B) (Fig. 22).

23. Para montar, coloque as tiras dos ombros nos cintos (Fig. 23), tendo o cuidado de deixar a costura vertical virada para fora. As tiras dos ombros podem ser reguladas de acordo com o tamanho da criança.

24. Coloque a correia separadora de pernas na abertura própria, como indicado na figura 24.

### FECHAMENTO E ABERTURA DO CARRINHO

É possível fechar o carrinho seja sem a cadeira que com a cadeira (em ambas as configurações de uso: voltada para o adulto – voltada para frente).

Para fechar o carrinho, coloque a alça na posição fechada, como indicado na figura 17 anterior.

25. Feche a cadeira deslocando o botão cinza para fora e, ao mesmo tempo, levante a alavanca da borda superior do encosto (Fig. 25) e empurre para a frente o encosto até a posição mais compacta possível (Fig. 25A).

26. Feche o carrinho, deslocando o botão cinza (localizado no tubo transversal) para fora e, ao mesmo tempo, levante a alça (Fig. 26) compactando o chassi até escutar o clique de bloqueio (Fig. 26A).

27. Caso queira remover a cadeira, antes de fechar o carrinho, pressionando os botões cinzas localizados junto às articulações da cadeira (Fig. 27).

28. Para abrir o carrinho novamente, solte o gancho de fechamento (Fig. 1) e levante a alça até escutar o clique de confirmação da abertura. O carrinho estará aberto corretamente quando nas duas aberturas indicadas na figura 28 aparece a cor verde. Complete a abertura fixando a cadeira no chassi, caso tenha sido removida, ou simplesmente abrindo a mesma puxando o encosto para cima.

### COBRE PERNAS

Este elemento está presente e pode ser utilizado única e exclusivamente se você também comprou um dos moisés compatíveis (MOISÉS BEST FRIEND LIGHT / MOISÉS BEST FRIEND COMFORT)



A capa do moisés também funciona como capa para pernas para a configuração carrinho.

29. Para montar o cobre-pernas, insira o apoio das pernas na bolsa do cobre-pernas (Fig. 29), passe a aba de tecido superior sobre a barra de proteção e fixando-a com os botões de pressão/fendas (Fig. 29A - 29B).

### **USO DO MOISÉS E DA CADEIRINHA PARA AUTOMÓVEL NO CHASSI DO CARRINHO**

O carrinho CHICCO BEST FRIEND PRO permite o fixação no chassi dos seguintes elementos.

- Cadeira para automóvel: BEST FRIEND, KAILY e KIROS i-Size Fast In
- Moisés: BEST FRIEND LIGHT, BEST FRIEND COMFORT

### **FIXAÇÃO/REMOÇÃO DO MOISÉS**

Remova a cadeira do carrinho do chassi.

30. Segure o moisés pela alça de transporte (Fig. 30), posicione-o sobre os encaixes laterais do carrinho com a área dos pés voltada para o adulto e fixe-o até escutar o clique de bloqueio (Fig. 30A).

**ATENÇÃO:** Antes do uso, verifique se o moisés está bem fixado puxando-o para cima (Fig. 30B).

31. Os modos de remoção são diferentes com base no moisés que você comprou.

- Moisés BEST FRIEND LIGHT: coloque a alça na posição vertical (de transporte), pressione o botão localizado na parte externa da estrutura na área dos pés e retire-o do chassi (Fig. 31).
- Moisés BEST FRIEND COMFORT: coloque a alça na posição vertical (de transporte), pressione o botão localizado na parte externa da estrutura, atrás da capota e retire-o do chassi (Fig. 31).

### **FIXAÇÃO/REMOÇÃO DAS CADEIRINHAS BEST FRIEND E KAILY**

32. Para montar a CADEIRINHA PARA AUTOMÓVEL BEST FRIEND o KAILY no chassi, segure a alça na posição de transporte (Fig. 32), posicione-a sobre os encaixes laterais do carrinho, com a área dos pés virada para o adulto, e instalando-a no chassi até escutar o clique de bloqueio (Fig. 32A).

**ATENÇÃO:** Antes de usar, verifique se a cadeirinha para automóvel está bem encaixada puxando para cima (Fig. 32B).

33. Para remover a CADEIRINHA PARA AUTOMÓVEL BEST FRIEND ou KAILY do carrinho, coloque a alça na posição vertical (de transporte), pressione o botão localizado atrás do encosto e retire-a do chassi (Fig. 33).

### **FIXAÇÃO/REMOÇÃO DA CADEIRINHA KIROS i-SIZE FAST IN**

34. Para montar a CADEIRINHA PARA AUTOMÓVEL KIROS i-SIZE FAST IN no chassi, segure a alça na posição de transporte (Fig. 34), coloque-a sobre os encaixes laterais do carrinho, com a área dos pés virada para o adulto, e instalando-a no chassi até escutar o clique de bloqueio (Fig. 34A).

**ATENÇÃO:** Antes de usar, verifique se a cadeirinha para automóvel está bem encaixada puxando para cima (Fig. 34B).

35. Para remover a CADEIRINHA PARA AUTOMÓVEL KIROS i-SIZE FAST IN do carrinho, pressione os botões localizados sob a alça, em ambos os lados, e puxe para cima (Fig. 35).

**ATENÇÃO:** A fixação e a remoção do moisés ou da cadeirinha para automóvel também podem ser feitas com a criança acomodada; com o peso da criança as acima mencionadas operações poderão tornar-se menos simples. Recomendamos que preste atenção ao realizar as operações descritas acima.

### **GARANTIA**

O produto tem garantia contra qualquer defeito de conformidade em condições normais de uso, de acordo com o disposto nas instruções de uso. Portanto, a garantia não é aplicada em caso de danos provocados por uso impróprio, desgaste ou acidente. Em relação ao prazo de validade da garantia sobre defeitos de conformidade, consulte as disposições específicas das normas nacionais aplicáveis no país de aquisição, se existentes.



# NO BEST FRIEND PRO

## BRUKERVEILEDNING

### VIKTIG – LES NØYE OG OPPBEVAR FOR FREMTIDIG BRUK.

**ADVARSEL:** FØR BRUK MÅ DU FJERNE OG HIVE EVENTUELLE PLASTPOSER OG ALLE EMBALLASJEELEMENTENE SOM ER DEL AV PRODUKTETS KONFEKSJON ELLER DU MÅ SØRGE FOR AT DE OPPBEVARES UTENFOR BARNAS REKKEVIDDE.

### ADVARSLER

- **ADVARSEL:** Aldri etterlat barnet uten tilsyn.
- **ADVARSEL:** Kontroller at alle låsemekanismer er aktivert før bruk.
- **ADVARSEL:** For å unngå personskade, sørg for å holde barnet ditt på avstand mens du slår opp og slår sammen produktet.
- **ADVARSEL:** La ikke barnet leke med produktet.
- **ADVARSEL:** Bruk alltid sikringssele.
- **ADVARSEL:** Kontroller før hver bruk at låsemekanismene for barnevognbagen eller bilsetet virker som de skal.
- **ADVARSEL:** Dette produktet egner seg ikke for løping eller bruk med rulleskøyter
- Sportsvognen kan brukes av barn fra 0 til 36 måneder, inntil de når en vekt på maksimalt 15 kg.
- Fra fødselen av og helt til barnet er 6 måneder må ryggstøtten benyttes i helt tilbakevendt posisjon.
- Kun barnesetene BEST FRIEND, KAILLY og KIROS i-Size Fast In eller BAGEN BEST FRIEND LIGHT og BAGEN

BEST FRIEND COMFORT kan festes til sportsvognen.

- **ADVARSEL:** Dette produktet, i konfigurasjonen barnevogn, er egnet for et barn som alene ikke er i stand til å sitte, snu seg og dra seg opp ved å støtte seg på hendene og på knærne. Barnets maksimale vekt: 9 kg. Ikke plasser en annen madrass over madrassen som leveres eller som anbefales av produsenten. Systemet for feste må kun benyttes når barnet transporteres i bil. Systemet for feste må fjernes når produktet benyttes utenfor bilen.
- **ADVARSEL:** Bremsene må alltid være tilkoblet når barnet plasseres eller flyttes.
- La aldri vognen stå i bakke med barnet i, selv om du har satt på bremsene.
- Hver gang du stanser sportsvognen må bremsene settes på.
- Fyll ikke opp kurven. Maksimal vekt 3 kg.
- Enhver vekt festet til håndtakene og/eller på ryggstøtten og/eller sportsvognens sider kan redusere stabiliteten til sportsvognen.
- Dersom en benytter en veske festet til bærebøylen, må denne vesken ikke veie mer enn 2 kg.
- Transporter kun ett barn om gangen.
- Fest ikke tilbehør, reservedeler eller komponenter som ikke leveres av produsenten eller har hans godkjenning.
- Når bilsetet er montert på sportsvognen erstatter ikke denne kombinasjonen en vugge eller barnesengen. Dersom barnet har behov for søvn, må det plasseres i en bag, vugge eller barneseng.
- Før montering må du kontrollere



- at produktet og dets komponenter er hele og ikke viser tegn på skade oppstått under transporten, i dette tilfellet må produktet ikke benyttes og barn må holdes på sikker avstand.
- Bruk ikke vognen dersom deler av den er ødelagt, revet opp eller mangler helt.
  - Vognen må kun monteres av en voksen.
  - Vognen må kun brukes av en voksen.
  - Påse at de som bruker sportsvognen har god kunnskap om hvordan vognen fungerer.
  - Ved regulering må du forsikre deg om at de bevegelige delene på sportsvognen ikke kommer i kontakt med barnets kropp.
  - Ikke bruk sportsvognen i trapper eller i rulletrapper: en kan plutselig miste kontrollen.
  - Vær spesielt forsiktig når du går opp et trappetrinn eller en fortauskant.
  - Du må ikke la barnet klatre opp i varekurven; den kan bli ødelagt og barnet kan skade seg i tillegg til at sportsvognen sannsynligvis vil velte.
  - For å unngå faren for kveling, må en hverken gi barnet gjenstander med snører eller plassere barnet ved siden av gjenstander med snører.
  - Dersom sportsvognen utsettes for sol over lenger tid, må du vente til den har kjølt seg ned før du plasserer barnet i den.
  - Står sportsvognen i solen over lenger tid kan materialene og tekstilene skifte farge.
  - Unngå at sportsvognen kommer i kontakt med saltvann, dette kan føre til rustdannelse.
  - Bruk ikke sportsvognen på stranden.

- Når sportsvognen ikke er i bruk må den holdes utenfor barns rekkevidde.

#### LISTE OVER DELER

- Ramme
- Sete
- 2 hjul bak
- 2 hjul framme
- Polstret frontbøyle
- Varekurv
- Kalesje
- 2 skulderseler og en skrittsele (Kit komfort)
- Regntrekk

Viktig bemerkning: bildene og instruksene i denne håndboken referer seg til en versjon av sportsvognen; noen komponenter og noen funksjoner som beskrives kan variere avhengig av versjonen som kjøpes.

#### RÅD FOR RENHOLD OG VEDLIKEHOLD

Dette produktet trenger regelmessig vedlikehold. Renhold og vedlikehold må kun utføres av en voksen person.

#### RENHOLD

Trekket til sportsvognen kan ikke tas av. Bruk en fuktig svamp og nøytral såpe for å gjøre rene alle delene i stoff. Rengjør av alle delene i plast regelmessig med en fuktig klut. Tørk av delene i metall, dersom de kommer i kontakt med vann, for å unngå rustdannelse. Bruk ikke løsemiddel eller skuremiddel. Nedenfor vises de forskjellige symbolene for vask med tilhørende forklaring:



Ikke vask



Ikke tilsett blekemiddel



Må ikke tørkes mekanisk



Må ikke strykes



Må ikke renses

#### VEDLIKEHOLD

Smør de bevegelige delene, dersom det er nødvendig, med tørr silikonolje. Kontroller regelmessig tilstanden til hjulene for eventuell slitasje og hold de rene for støv og sand. Sørg for at alle delene i plast som beveger seg på metallstenger er frie for støv, skitt og sand slik at en unngår friksjon som kan ha negativ innvirkning på sportsvognens funksjoner. Oppbevar sportsvognen på et tørt sted.

#### FØRSTE GANG SPORTSVOGEN MONTERES

1. Åpne kroken for lukning (Fig. 1) og dytt den fremre delen av sportsvognen framover helt til du hører et klikk som bekreftelse på at den er åpnet (Fig. 1A).
2. Sett deretter på hjulet framme ved å innføre det i den dertil egnede åpningen til du hører et klikk som bekreftelse på at den er blokkert (Fig. 2). Gjenta den samme operasjonen for det andre hjulet framme.
3. For å montere hjulene framme, må du innføre bolten til hjulet i hullet til øret til det bakre beinet ved at den flate





delen av bolten passer overens med den tilhørende delen i hullet til rammen, slik det indikeres i figur 3. Gjenta den samme operasjonen for det andre hjulet.

**ADVARSEL:** Før du bruker sportsvognen må du forsikre deg om at hjulene er godt festet til strukturen.

4. Monter kurven ved å plassere delen med båndet mot stangen framme, innfør båndene i de dertil egnede avlange hullene plassert på rammen og fest de med dertil egnede trykknappene (Fig. 4).

Fest kurven sentralt på den bakre stangen ved å feste den i de to endene av stangen med de to trykknappene A indikert i figuren 4A. Fullfør operasjonen ved å vikle stoffdelen rundt stangen og fest den med trykknappene B (Fig. 4B).

### MONTERING AV SETET: SPORTSVOGNVERSJONEN

I emballasjen finner du sportsvognens lukkede ramme og sete.

5. For å montere setet på sportsvognen må det åpnes slik det vises i figurene 5 – 5A, helt til du hører et klikk som bekreftelse på at det er blokkert.

6. Ved å betjene spaken som befinner seg på ryggstøtten er det mulig å endre posisjonen til innføringsselementene (Fig. 6). Det er nå mulig å montere setet på rammen; Setet kan monteres på sportsvognen i begge retninger: både i kjøretretning og retningen vendt mot foreldrene (Fig. 6A).

**ADVARSEL:** Forsikre deg om at setet virkelig er montert ved å dra det oppover (Fig. 6B).

7. For å demontere setet, trykk på de grå knappene på siden og dra oppover (Fig. 7).

**ADVARSEL:** Setet til sportsvognen må ikke fjernes når barnet sitter i det.

### REGULERINGER AV SETERYGGEN

8. Når setet er montert på rammen, er det mulig å regulere seteryggen i flere posisjoner. for å senke seteryggen må systemet for regulering bak betjenes ved å trykke på tasten og dra seteryggen nedover (Fig. 8A) helt til du når ønsket posisjon. Omvendt, for å heve seteryggen, dra båndet oppover (Fig. 8B).

### REGULERING AV BEINSTØTTEN

9. Det er mulig å regulere beinstøtten i tre posisjoner ved å trykke samtidig på knappene som er indikerte i Fig. 9.

### FRONTBØYLE SOM KAN FJERNES

Sportsvognen er utstyrt med en frontbøyle som kan fjernes. 10. For å fjerne den er det tilstrekkelig å trykke på knappene på siden (Fig. 10).

11. For å plassere og fjerne barnet er det mulig å åpne frontbøylen fra kun én side (Fig. 11).

**ADVARSEL:** Sikkerhetssele må alltid festes. Frontbøylen er IKKE et festeutstyr som holder barnet tilbake.

**ADVARSEL:** Frontbøylen må ikke benyttes for å løfte sportsvognen når barnet sitter i den.

### BRUK AV SIKKERHETSSELER

12. Sportsvognen er utstyrt med et system for feste i fem punkt bestående av to skulderseler, to hull for regulering, en midjesele og en skrittsele som skiller beina med tilhørende klemme, som allerede er montert.

**ADVARSEL:** For å tilpasse selene til barnets kropp er det mulig å bruke skulderselene ved å la de først gå igjennom de to hullene for regulering slik det er vist i figur 12.

13. Etter å ha plassert barnet i sportsvognen, fest beltene ved at de først passerer igjennom de to innsatsene i åpningen på skulderselene (Fig. 13) og deretter føres inn i klemmen til skrittsele (Fig. 13A); reguler selenes lengde ved at de strammes til ved skuldrene og barnets kropp.

14. For å løse på midjesele, trykk og dra i innsatsen på siden (Fig. 14).

**ADVARSEL:** Bruk alltid sikkerhetssele. For ditt barns sikkerhet må alle de fem festepunktene til sikkerhetssele benyttes.

### PARKERINGSBREMS

Sportsvognen er utstyrt med en parkeringsbremse som styres med pedalen og som er plassert på det høyre bakhjulet.

15. For å sette på parkeringsbremsen må du trykke pedalen nedover med foten (Fig. 15).

For å slippe opp parkeringsbremsen må pedalen dyttes oppover (Fig. 15A).

**ADVARSEL:** Sett alltid på bremsene når du stanser. La aldri sportsvognen stå i bakke med barnet i, selv om parkeringsbremsen er satt på.

**ADVARSEL:** Etter at du har aktivert parkeringsbremsen, må du kontrollere at bremsene er riktig innkoblet på begge bakhjulene.

### SVINGBARE HJUL

Sportsvognen er utstyrt med framhjøl som er bevegelige/ faste.

Vi anbefaler at du benytter de faste hjulene når du triller i ulendt terreng. Hjulene i bevegelig modalitet derimot bør benyttes for å gjøre sportsvognen lettere å styre på vanlig vei.

16. For å oppnå svingbare framhjøl, skyv spaken som er angitt i figur 16 utover, og gjenta operasjonen også for det andre hjulet.

For å blokkere hjulene framme, skyv spaken som er angitt i figur 16A innover, og gjenta operasjonen også for det andre hjulet.

**ADVARSEL:** Begge hjulene må samtidig være enten blokkerte eller frie.

### REGULERING AV HÅNDTAKET

Sportsvognen har et håndtak som kan reguleres i høyden avhengig av brukerens behov.

17. Med utgangspunkt i lukket posisjon (Fig. 17) er det mulig å regulere bærebøylen i 4 forskjellige posisjoner ved å trykke på knappen for frigjøring plassert sentralt på håndtaket (Fig. 17A).

Etter at du har flyttet fra en posisjon til en annen, kontrollere at mekanismen for automatisk blokkering er riktig innkoplet.

### KALESJE

Setet er utstyrt med to koplesstykke som er plasserte på sidene til seteryggen, her kan kalesjen festes.

18. For å feste kalesjen må du innføre systemet for feste i koplesmekanismene (Fig. 18). Deretter må du feste tekstildelen til kalesjen ved glidelåsen plassert på rammen ved siden av seteryggen. (Fig. 18A).

**ADVARSEL:** Operasjonen for å feste av kalesjen må utføres på begge sider av sportsvognen. Kontroller at den er riktig blokkert.

19. For å fjerne kalesjen må du åpne glidelåsen til tekstildelen helt og dra koplesstykkene og kalesjen oppover







(Fig. 19).

20. For å regulere kalesjen dra og/eller dytt denne sentralt (Fig. 20). For å oppnå en videre beskyttelse, åpne glide-låsen på kalesjen og åpne stoffdelen som står igjen (fig. 20A). Ved å heve stoffklaffen til det første segmentet (Fig. 20B) er det mulig å få tilgang til nettet, som egner seg til bruk i sommermånedene.

## REGNTREKK

Sportsvognen er utstyrt med et regntrekk.

**ADVARSEL:** Bruk regntrekket kun etter at kalesjen er montert. Regntrekket kan ikke benyttes på sportsvognen uten kalesjen; kan føre til at barnet kveles. Dersom regntrekket er montert på sportsvognen må denne aldri utsettes for direkte sollys mens barnet sitter i den pga. fare for overoppvarming.

21. For å feste regntrekket, åpne kalesjen til sportsvognen helt, plasser regntrekket på kalesjen og vikle det rundt den utvendige stangen til seteryggen. For å fullføre, trekk den motsatte delen av regntrekket på stangen i området ved føttene (Fig. 21) ved å feste den med de dertil egnede båndene. Når regntrekket ikke lenger brukes må det henges opp til tork (dersom det er vått), før du bretter det sammen og legger det vekk utenfor barnas rekkevidde.

**ADVARSEL:** Bruk kun regntrekket som medfølger.

## KIT COMFORT

22. Det finnes et kit comfort som består av to skulderseler (A) og en skrittsele (B) (Fig. 22).
23. Ved montering må skulderselene innføres i det egne beltene slik det er indikert i (Fig. 23), vær oppmerksom på at den vertikale sømmen skal vende utover. Skulderselene kan reguleres avhengig av barnets størrelse.
24. Innfør skrittsele i åpningen slik det er indikert i figur 24.

## SAMMENSLÅING OG NY ÅPNING AV SPORTSVOGNEN

Det er mulig å lukke sportsvognen både uten og med setet (i begge brukskonfigurasjonene: vendt mot foreldrene - i kjøretning).

For å slå sammen sportsvognen må du bringe bøylen til posisjonen for sammenslåing, slik det indikeres i figuren foran (Fig. 17).

25. Lukk setet ved å bevege den grå knappen utover samtidig som du hever spaken til stede på den øvre kanten til seteryggen (Fig. 25) og dytt seteryggen framover til du når posisjonen hvor vognen er helt kompakt (Fig. 25A).
26. Lukk sportsvognen ved å la den grå knappen bevege seg (denne finner du på tverrstangen) utover samtidig som du hever håndtaket (Fig. 26), klapp sammen rammen til du hører et klikk som bekreftelse på at den er blokkert (Fig. 26A).
27. Dersom du ønsker å fjerne setet før du lukker sportsvognen, trykk på de grå tastene plassert ved kopleingene til setet (fig. 27).
28. For å åpne sportsvognen igjen, løsne på låsekroken (Fig. 1) og bring bøylen oppover til du hører et klikk som bekreftelse på at sportsvognen er åpnet. Sportsvognen er riktig åpnet når den grønne fargen kommer til syne i de to åpningene som indikeres i figur 28. Avslutt åpningen ved å hekte setet fast til rammen, dersom setet på forhånd er fjernet, eller ganske enkelt ved å åpne den ved å trekke seteryggen oppover.

## BEINTREKK

Dette elementet er til stede og kan benyttes kun dersom dere også har kjøpt én av de kompatible bærebagene (BAGEN BEST FRIEND LIGHT / BAGEN BEST FRIEND COMFORT) Trekket til bagen fungerer også som beintrekk for konfigurasjonen sportsvogn.

29. For å montere beintrekket, innfør beinstøtten i lommen til beintrekket (Fig. 29) og la den øvre stoffklaffen passere over frontbøylen ved å feste den med de egne knappene/hullene (Fig. 29A- 29B).

## BRUK AV BAGEN OG BARNESETET PÅ SPORTSVOGNENS RAMME

Til understellet på sportsvognen CHICCO BEST FRIEND PRO kan følgende element festes.

- Barnestoler til bruk i bil: BEST FRIEND, KAILY og KIROS i-Size Fast In
- Bager: BEST FRIEND LIGHT, BEST FRIEND COMFORT

## FESTE/FRIGJØRING AV BAGEN

Fjern setet til sportsvognen fra understellet.

30. Ta tak i bagen ved å benytte transportbøylen (Fig. 30), plassert på koplingsstykkene på siden på sportsvognen med føttene vendt mot foreldrene og fest den til du hører et klikk som bekreftelse på at den er festet (Fig. 30A).

**ADVARSEL:** Før bruk må en forsikre seg om at bagen er godt festet ved å dra den oppover (Fig. 30B).

31. Modalitetene for frigjøring er forskjellige avhengig av bagen som dere har kjøpt.

- Bagen BEST FRIEND LIGHT: bring bøylen i vertikal posisjon (for transport), trykk på knappen som befinner seg utvendig på skallet i området til føttene og løft den opp fra understellet (Fig. 31).
- Bagen BEST FRIEND COMFORT: bring bøylen i vertikal posisjon (for transport), trykk på knappen som befinner seg utvendig på skallet bak kalesjen og løft den opp fra understellet (Fig. 31).

## FESTE/FRIGJØRING AV BARNESTOLENE BEST FRIEND OG KAILY

32. For å montere BARNESTOLENE BEST FRIEND eller KAILY til rammen, ta tak i bærebøylen mens den er i posisjonen for transport (Fig. 32) plasser den på koplingsstykkene på siden på sportsvognen med føttene vendt mot foreldrene, plasser den ned på rammen til du hører et klikk som bekreftelse på at den er festet (Fig. 32A).

**ADVARSEL:** Før bruk må du forsikre deg om at barnestolen er godt festet ved å dra den oppover (Fig. 32B).

33. For å frigjøre BARNESTOLENE BEST FRIEND eller KAILY fra sportsvognen, bring bærebøylen i vertikal posisjon (for transport), trykk på knappen plassert bak seteryggen og hev stolen fra rammen (Fig. 33).

## FESTE/FRIGJØRING AV BARNESTOLEN KIROS I-SIZE FAST IN

34. For å montere BARNESTOLEN KIROS I-SIZE FAST IN til rammen, ta tak i bærebøylen mens den er i posisjonen for transport (Fig. 34) plasser den på koplingsstykkene på siden på sportsvognen med føttene vendt mot foreldrene, plasser den ned på rammen til du hører et klikk som bekreftelse på at den er festet (Fig. 34A).

**ADVARSEL:** Før bruk må du forsikre deg om at barnestolen er godt festet ved å dra den oppover (Fig. 34B).



35. For å fjerne BARNESTOLEN KIROS i-SIZE FAST IN fra sportsvognen, trykk på knappene under bøylen på begge sider og dra oppover (Fig. 35).

**ADVARSEL:** Fastspenning og frigjøring av bagen eller barnestolen kan også utføres mens barnet ligger i den; barnets vekt kan gjøre denne operasjonen noe vanskeligere. Vi anbefaler at en må være svært forsiktig når operasjonene ovenfor utføres.

### **GARANTI**

Produktet garanteres mot enhver konformitetsfeil under normale bruksforhold i henhold til det som forutsettes i brukerveiledningen. Garantien vil ikke gjelde dersom skadene skyldes uriktig bruk, slitasje eller ulykkeshendelser. Når det gjelder garantiens varighet ved konformitetsfeil vises det til det som forutsettes i de nasjonale forskriftene i landet hvor produktet kjøpes.

# DA BEST FRIEND PRO

## BRUGSANVISNINGER

### VIGTIGT - LÆS OMHYGGELIGT OG GEM TIL SENERE BRUG.

**ADVARSEL:** FJERN OG ELIMINÉR EVENTUELLE PLASTIKPOSER OG ELEMENTERNE, DER UDGØR PRODUKTEMBALLAGEN INDEN BRUG, ELLER SØRG UNDER ALLE OMSTÆNDIGHEDER FOR AT HOLDE DEM UDENFOR BØRNS RÆKKEVIDDE.

#### ADVARSEL

- **ADVARSEL:** Efterlad aldrig barnet uden opsyn.
- **ADVARSEL:** Sikre, at alle låseanordninger er låst før brug.
- **ADVARSEL:** Hold barnet væk fra dette produkt under udfoldning og sammenklapning, for at undgå at barnet kommer til skade.
- **ADVARSEL:** Lad ikke barnet lege med dette produkt.
- **ADVARSEL:** Brug altid selen.
- **ADVARSEL:** Tjek, at barnevognskassens eller klapvognssædets eller autostolens fastgørelsesmekanisme er korrekt aktiveret, før brug.
- **ADVARSEL:** Dette produkt er ikke egnet til løb eller rulleskøjtøløb
- Brug af denne klapvogn er tilladt for børn på mellem 0 - 36 måneder, med en vægt på højst 15 kg.
- Ryglænet skal anvendes slået helt ned i den laveste position til nyfødte børn og op til en alder af cirka 6 måneder.
- BEST FRIEND, KAILY og KIROS i-Size Fast In autostolene eller BEST FRIEND LIGHT og BEST FRIEND COMFORT køreposerne er de eneste, som må

sættes på klapvognen.

- **ADVARSEL:** I konfigurationen barnevogn er dette produkt egnet til et barn, som endnu ikke er i stand til at sidde selv, vende sig eller trække sig op ved hjælp af hænderne og knæene. Barnets maksimale vægt: 9 Kg. Læg aldrig en anden madras oven på den af fabrikanten leverede eller anbefalede madras. Fæstesystemet må udelukkende anvendes under transport af barnet i en bil. Fæstesystemet skal afmonteres, når produktet anvendes uden for bilen.
- **ADVARSEL:** Bremseanordningen skal altid være indkoblet mens barnet anbringes eller fjernes.
- Efterlad aldrig klapvognen på en skråning med barnet heri, heller ikke med aktiverede bremses.
- Anvend altid bremseanordningen hver gang der standses.
- Sørg for at kurven ikke overbelastes. Maksimal vægt 3 kg.
- Enhver vægt, som sættes på klapvognens styrehåndtag og/eller på ryglænet og/eller på siderne vil kunne påvirke klapvognens stabilitet.
- Hvis der fastsættes en taske på håndtaget, må der højst fyldes 2 kg heri.
- Transportere aldrig mere end ét barn ad gangen.
- Undlad at sætte tilbehør, reservedele eller komponenter, som ikke er leveret af fabrikanten, på klapvognen.
- Når autostolen monteres på klapvognen kan denne ikke erstatte en vugge eller barneseng. Hvis barnet har behov for at sove, bør det anbringes i en barnevognslyft, vugge eller barneseng.
- Kontrollér inden montering, at pro-

duktet og alle dets komponenter ikke viser tegn på eventuel skade forårsaget af transporten. I modsat fald må produktet ikke anvendes og skal holdes udenfor børns rækkevidde.

- Anvend aldrig produktet, hvis der er beskadigede, afrevne eller manglende dele.
- Produktet må udelukkende monteres af en voksen.
- Dette produkt må udelukkende anvendes af en voksen.
- Sørg for, at klapvognens brugere har fuldt kendskab til dens funktioner.
- Sørg for at klapvognens bevægelige elementer ikke kommer i berøring med barnets krop, under justerings-handlinger.
- Anvend aldrig klapvognen på trapper eller rulletrapper: man kan pludselig miste herredømmet herover.
- Vær forsigtig, når der køres op eller ned over et trin eller fortovets kantsten.
- Tillad aldrig at barnet kravler op på bagagekurven; den kan gå i stykker og medføre at barnet kommer til skade, udover at klapvognen kan vælte.
- Genstande med snore må aldrig gives til eller placeres i nærheden af barnet, for at forebygge risikoen for strangulering.
- Lad klapvognen køle af, før barnet sættes heri, hvis den har stået i solen gennem længere tid.
- Længerevarende udsætning for solen kan give farveændringer på materialerne og stoffet.
- Undgå at udsætte klapvognen for saltvand, der kan medføre rustdannelse.
- Klapvognen bør aldrig anvendes på

stranden.

- Opbevar klapvognen udenfor børns rækkevidde, når den ikke er i brug.

#### LISTE OVER KOMPONENTER

- Stel
- Sæde
- 2 baghjul
- 2 forhjul
- Stødfangerskinne
- Bagagekurv
- Kaleche
- 2 skulderegeler og en skridtrem (Kit comfort)
- Regnslag

Vigtig oplysning: Illustrationerne og anvisningerne i denne håndbog henviser til en version af klapvognen; visse af de her beskrevne komponenter og funktioner kan være anderledes på den version, som I har købt.

#### GODE RÅD OM RENGØRING OG VEDLIGEHOLDELSE

Dette produkt har behov for jævnlig vedligeholdelse. Rengøring og vedligeholdelse må kun foretages af en voksen.

#### RENGØRING

Klapvognens polstring kan ikke tages af. Rens tekstilelementerne med en fugtig klud og mild sæbe. Rens jævnligt plastikelementerne med en fugtig klud. Tør metalelementerne, hvis de eventuelt kommer i berøring med vand, for at undgå rustdannelse. Anvend aldrig opløsningsmidler eller skurreprodukter. I det nedenstående gengives vaske-symbolerne og de tilsvarende betydninger:

-  Må ikke vaskes
-  Ingen blegemidler
-  Må ikke tørres mekanisk
-  Må ikke stryges
-  Må ikke renses kemisk

#### VEDLIGEHOLDELSE

Smør, om nødvendigt, de bevægelige elementer med tør silikoneolie. Kontrollér jævnligt hjulenes slitagetilstand og hold dem rene for støv og sand. Sørg for at holde alle plastikdelene, som glider frem og tilbage på metalrørene, rene for støv, smuds og sand, for at undgå gnidninger, som kan påvirke klapvognens korrekte funktion. Opbevar klapvognen på et tørt sted.

#### FØRSTEGANGSMONTERING AF KLAPVOGNEN

1. Åbn lukkekrogen (Fig. 1) og skub klapvognens forreste afsnit fremad indtil åbningens bekræftende klik lyder (Fig. 1A).
2. Sæt forhjulet i det relevante hul, og tryk indad, indtil blokeringsklik lyder (Fig. 2). Gentag den samme handling på det andet forhjul.
3. Baghjulene monteres ved at sætte hjulets stift ind i hullet



på støttetængernes bagerste stang, så stiftens flade del passer til hullet på stellet, som vist i figur 3. Gentag den samme handling med det andet hjul.

**ADVARSEL:** Kontrollér omhyggeligt, at hjulene er fastsat korrekt i strukturen, inden klapvognen tages i brug.

4. Monter kurven ved at anbringe afsnittet med bånd mod den forreste stang, sæt båndene i de relevante åbninger på stellet og fastspænd dem med de relevante tryklåseknapper (Fig. 4).

Sæt kurven på det centrale afsnit af den bagerste stang ved at fastspænde de to sider heraf med de to tryklåseknapper A, vist i figur 4A. Fuldfør handlingen ved at vikle stoffet omkring stangen og fastspænde det med tryklåseknapperne B (Fig. 4B).

### SÆDETS MONTERING: KONFIGURATIONEN KLAPVOGN

Emballagen indeholder klapstolens stel og det lukkede sæde. 5. Det er nødvendigt at åbne sædet som vist i figur 5 – 5A, indtil blokerings bekræftende klik lyder.

6. Ved at indvirke på grebet på ryglænet, kan man ændre indkoblingernes position (Fig. 6). Det er nu muligt at montere sædet på stellet; Sædet kan monteres i begge retninger på klapvognen: både i den fremadvendte position eller vendt mod forælderen (Fig. 6A).

**ADVARSEL:** Kontrollér sædets reelle montering ved at prøve på at trække det opad (Fig. 6B).

7. Sædet demonteres ved at trykke på de sidemonterede grå trykknapper og trække opad (Fig. 7).

**ADVARSEL:** Fjern aldrig klapvognens sæde med barnet siddende heri.

### JUSTERING AF RYGLÆN

8. Efter montering af sædet på stellet, kan ryglænet justeres i forskellige positioner: Indvirk på justeringssystemet bagpå, for at sænke ryglænet. Tryk på tasten og træk ryglænet nedad (Fig. 8A) til det er anbragt i den ønskede position. Omvendt skal båndet trækkes opad, for at rejse ryglænet (Fig. 8B).

### BENSTØTTENS REGULERING

9. Det er muligt at regulere benstøtten i tre forskellige positioner, ved at trykke samtidig på knapperne, som vises i figur 9.

### AFTAGELIG BØJLE

Klapvognen er udstyret med en aftagelig stødfangerbøjle.

10. Det er nok at indvirke på de sidemonterede trykknapper, for at tage den af (Fig. 10).

11. Når barnet sættes i og tages ud, kan bøjlen også frigøres i kun den ene side (Fig. 11).

**ADVARSEL:** Fastspænd altid sikkerhedsselerne. Skinnen er IKKE en fastspændingsanordning for barnet.

**ADVARSEL:** Skinnen må aldrig anvendes til at løfte klapvognen med barnet anbragt heri.

### BRUG AF SIKKERHEDSSELER

12. Klapvognen er udstyret med et fastspændingssystem med fem forankringspunkter, bestående af to skulderseleer, to reguleringslister, et mavebælte og en skridtrem med spænde, alt allerede monteret.

**ADVARSEL:** Selerne kan tilpasses efter barnets krop ved hjælp af skulderremmene, der først skal føres ind gennem

de to reguleringslister, som vist i figur 12.

13. Spænd, efter at have anbragt barnet i klapvognen, selerne ved først at lade de to gaffelstik passere i skulderremmenes lister (Fig. 13) og herefter sætte dem ind fast i skridtremmens spænde (Fig. 13A); regulér remmenes længde, så de sidder tæt til barnets skuldrer og krop.

14. Mavebæltet åbnes ved at trykke på og trække i gafflerne i siderne (Fig. 14).

**ADVARSEL:** Brug altid sikkerhedsselen. Anvend alle sikkerhedsselernes fem forankringspunkter, for at værne om dit barns sikkerhed.

### PARKERINGSBREMSE

Klapvognen er udstyret med en pedalbetjent parkeringsbremse, der sidder på det højre baghjul.

15. Parkeringsbremsen indkobles ved at trykke pedalen nedad med foden (Fig. 15).

Det er nødvendigt at skubbe pedalen opad, for at udløse parkeringsbremsen (Fig. 15A).

**ADVARSEL:** Brug altid bremsen, når klapvognen holder stille. Efterlad aldrig klapvognen på en skråning med barnet heri, heller ikke med aktiveret parkeringsbremse.

**ADVARSEL:** Kontrollér, efter at have aktiveret parkeringsbremsen, at bremserne er korrekt indkoblede på begge baghjulsgupper.

### SVINGBARE HJUL

Klapvognen er udstyret med svingbare/fastvarende forhjul. Det anbefales at bruge de fastvarende hjul, når man færdes på meget ujævnt terræn. Hjulene, der er svingbare anbefales derimod for at gøre det nemmere at manøvrere klapvognen på normalt terræn.

16. Forhjulene gøres svingbare ved at skubbe den viste anordning i figur 16 udad og gentage handlingen på det andet hjul.

Forhjulene blokeres ved at skubbe den viste anordning i figur 16A indad og gentage handlingen på det andet hjul.

**ADVARSEL:** Begge hjul skal altid være blokerede eller frit drejende på samme tid.

### STYREGREBETS REGULERING

Klapvognens styregreb kan reguleres i højden, i funktion af brugers behov.

17. Med udgangspunkt i den lukkede position (Fig. 17) kan håndtaget kan reguleres i 4 forskellige positioner, ved at indvirke på udløserknappen, som sidder centralt på styrets greb (Fig. 17A).

Efter at have passeret fra en position til en anden, skal man kontrollere, at den automatiske blokeringsmekanisme er indkoblet korrekt.

### KALECHE

Sædet er udstyret med to fatninger, som sidder på ryglænets sidestykker og tillader kalechens fastspænding.

18. For at fastgøre kalechen, skal fastspændingssystemet sættes i indkoblingspunkterne (Fig. 18). Sæt herefter kalechens stof fast, ved hjælp af lynlåsen, som sidder på stellet ved siden af ryglænet. (Fig. 18A).

**ADVARSEL:** Kalechens fastgøring skal foretages i begge sider af klapvognen. Kontrollér, at den er korrekt blokeret.

19. For at fjerne kalechen skal lynlåsen på kalechens stof åbnes helt op og indkoblingspunkterne og kalechen trækkes opad (Fig. 19).



20. Kalechen reguleres ved at trække i og/eller trykke på dennes centrale afsnit (Fig. 20). Åbn lynlåsen på kalechen og det underliggende stofstykke (fig. 20A), for at opnå en større beskyttelse. Stofstykket bag den første bue (Fig. 20B) kan flyttes, så netafsnittet, der er velegnet i sommermånederne, blotlægges.

## REGNSLAG

Klapvognen er udstyret med regnslag.

**ADVARSEL:** Brug kun regnslaget efter at have monteret kalechen. Regnslaget må ikke anvendes på klapvognen uden kaleche; dette vil kunne være årsag til at barnet kvæles. Lad aldrig barnet ligge i klapvognen under solen med monteret regnslag for at forebygge, at temperaturen i klapvognen bliver overophedet.

21. Regnslaget fastgøres ved at åbne klapvognens kaleche helt, sætte regnslaget på kalechen og omkring ryglænet yder stang. Fuldfør handlingen ved også at fastsætte regnslagets modsatte side på stangen i føddernes område (Fig. 21) og fastspænde det med de relevante bånd. Lad regnslaget lufttørre efter brug (hvis det er blevet vådt) før det foldes sammen og pakkes væk udenfor børns rækkevidde.

**ADVARSEL:** Anvend kun det medfølgende regnslag.

## KIT COMFORT

22. Der er et kit komfort med to skulderseler (A) og en skridtrem (B) (Fig. 22).

23. Monter skulderselerne ved at sætte dem i de relevante remme, som vist i (Fig. 23), og sørg for at den vertikale syning vender udad. Skulderselerne kan reguleres efter barnets størrelse.

24. Sæt skridtremmen i den relevante åbning, som vist i figur 24.

## LUKNING OG ÅBNING AF KLAPVOGNEN

Det er muligt at lukke klapvognen både med og uden sædet isat (i begge brugskonfigurationer: Vendt mod forælderen – fremadvendt position).

Anbring håndtaget i den lukkede position, som vist i foregående figur 17, for at lukke klapvognen.

25. Luk sædet ved at skubbe den grå trykknop udad og samtidig løfte grebet på den øvre kant af ryglænet (Fig. 25) og skubbe ryglænet fremad, indtil klapvognen er lukket helt sammen (Fig. 25A).

26. Luk klapvognen ved at skubbe den grå trykknop (på tværstangen) udad og samtidig løfte håndtaget (Fig. 26) og lukke stellet helt sammen, indtil blokeringsens bekræftende klik lyder (Fig. 26A).

27. Hvis man ønsker at fjerne sædet, før man lukker klapvognen, skal man trykke på de grå taster, som sidder udfør sædets drejeled, for at tage sædet ud (Fig. 27).

28. Klapvognen åbnes igen ved at frigøre lukkekroen (Fig. 1) og bringe håndtaget opad indtil åbningens bekræftende klik lyder. Klapvognen er åbnet korrekt, når den grønne farve er synlig i de to åbninger, der vises i figur 28. Fuldfør åbningen ved at sætte sædet på stellet, hvis det er blevet taget af, eller ved blot at åbne det ved at trække ryglænet opad.

## BENDÆKKEN

Dette element er kun til stede og anvendeligt hvis du også har købt en af de kompatible køreposer (BEST FRIEND LIGHT

/ BEST FRIEND COMFORT)

Køreposens tæppe kan også anvendes som bendækken i konfigurationen klapvogn.

29. Bendækkenet monteres ved at sætte benstøtten i lommen herpå (Fig. 29) og lade det øvre stofstykke passere hen over bøjlen og fastspænde det med de relevante knapper/huller (Fig. 29A–29B).

## BRUG AF KØREPOSE OG AUTOSTOL PÅ KLAPVOGNENS STEL

Klapvognen CHICCO BEST FRIEND PRO giver mulighed for at hægte følgende elementer på stellet.

- Autostole: BEST FRIEND, KAILY og KIROS i-Size Fast In
- Køreposer: BEST FRIEND LIGHT, BEST FRIEND COMFORT

## PÅSÆTNING/AFTAGNING AF KØREPOSEN

Tag klapvognens sæde af stellet.

30. Tag fat om køreposens transporthåndtag (Fig. 30), sæt posen på fæsteanordningerne i siden af klapvognen med føddernes område vendt bagud og sæt den på stellet, så fastlåsningsens bekræftende klik lyder (Fig. 30A).

**ADVARSEL:** Kontrollér, inden brug, at køreposen er forsvarligt fastspændt, ved at trække den opad (Fig. 30B).

31. Frakoblingsmetoden afhænger af den erhvervede kørepose.

- Køreposen BEST FRIEND LIGHT: Stil håndtaget i den lodrette position (transportposition), tryk på knappen på ydersiden i føddernes område og løft posen fri af stellet (Fig. 31).
- Køreposen BEST FRIEND COMFORT: Stil håndtaget i den lodrette position (transportposition), tryk på knappen på ydersiden bag kalechen og løft posen fri af stellet (Fig. 31).

## PÅSÆTNING/AFTAGNING AF AUTOSTOLENE BEST FRIEND OG KAILY

32. Ved montering af AUTOSTOLEN BEST FRIEND eller KAILY på stellet skal man tage fat om håndtaget i transportposition (Fig. 32) anbringe stolen på fæsteanordningerne i siden af klapvognen med føddernes område vendt bagud og sætte den på stellet, så fastlåsningsens bekræftende klik lyder (Fig. 32A).

**ADVARSEL:** Kontrollér inden brug, at autostolen er fastlåst, ved at trække den opad (Fig. 32B).

33. Anbring håndtaget i den lodrette position (transportposition), tryk på knappen bag på ryglænet og løft AUTOSTOLEN BEST FRIEND eller KAILY, for at frigøre den fra stellet (Fig. 33).

## PÅSÆTNING/AFTAGNING AF AUTOSTOLEN KIROS i-SIZE FAST IN


34. Ved montering af AUTOSTOLEN KIROS i-SIZE FAST IN på stellet skal man tage fat om håndtaget i transportposition (Fig. 34) anbringe stolen på fæsteanordningerne i siden af klapvognen med føddernes område vendt bagud og sætte den på stellet, så fastlåsningsens bekræftende klik lyder (Fig. 34A).

**ADVARSEL:** Kontrollér inden brug, at autostolen er fastlåst, ved at trække den opad (Fig. 34B).

35. For at tage autostolen KIROS i-SIZE FAST IN af klapvognen, skal du trykke på knapperne under styrehåndtaget i begge sider og løfte autostolen opad (Fig. 35).

**ADVARSEL:** Fastspænding og frakobling af køreposen eller autostolen kan også udføres med barnet heri; de





ovenstående handlinger kan dog være svære at udføre på grund af barnets vægt.

Vær altid yderst forsigtig, når de ovenstående handlinger udføres.

### **GARANTI**

Produktet er garanteret mod enhver fejl i form af manglende overensstemmelse under normale brugsbetingelser, som beskrevet i brugsanvisningerne. Garantien bortfalder i tilfælde af fejl som følge af ukorrekt brug, slid eller hændelige uheld. Hvad angår garantiens varighed, med hensyn til fejl i form af manglende overensstemmelse, henvises der til de specifikke forskrifter i den gældende lov i landet, hvor produktet er købt, hvis sådanne er forudset.

## **FI** BEST FRIEND PRO

### KÄYTTÖOHJEET

### **TÄRKEÄÄ – LUE HUOLELLISESTI JA SÄILYÄ VASTAISUUDEN VÄRALLE.**

**VAROITUS:** ENNEN KÄYTTÖÖN RYHTYMISTÄ POISTA JA HÄVITÄ MAHDOLLISET MUOVIPUSSIT SEKÄ KAIKKI TUOTTEEN PAKKAUKSEEN KUULUVAT OSAT TAI JOKA TAPAUKSESSA PIDÄ NE POISSA LASTEN ULOTTUVILTA.

### **VAROTOIMENPITEET**

- **VAROITUS:** Älä koskaan jätä lasta ilman valvontaa.
- **VAROITUS:** Tarkasta ennen käyttöä, että kaikki lukituslaitteet on lukittu.
- **VAROITUS:** Pidä lapsi poissa tuotteen luota, kun tuote taitetaan kasaan tai laitetaan käyttökuntoon, jotta lapsi ei loukkaannu.
- **VAROITUS:** Älä anna lapsen leikkiä tällä tuotteella.
- **VAROITUS:** Käytä aina turvavaljaita.
- **VAROITUS:** Tarkasta ennen käyttöä, että vaunukopan, ratasistuimen tai turvaistuimen kiinnityslaitteet on aktivoitu oikein.
- **VAROITUS:** Tämä tuote ei sovellu työnnettäväksi juosten tai rullaluis-tellen
- Rattaiden käyttö on sallittu 0 - 36 kk:n ikäisille lapsille, joiden paino on alle 15 kg.
- Vastasyntyneille lapsille sekä noin 6 kk:n ikään asti selkänojaa on käytettävä täysin kallistetussa asennossa.
- Vain BEST FRIEND-, KAILY- ja KIROS i-Size Fast In -turvakaukalo tai BEST FRIEND LIGHT- ja BEST FRIEND COM-

FORT -koppa voidaan kiinnittää rattaisiin.

- **VAROITUS:** Vaunukokoonpanossa tämä tuote soveltuu lapselle, joka ei kykene istumaan itsenäisesti, kääntymään eikä nousemaan ylös käsien ja polvien varassa. Lapsen enimmäispaino: 9 kg. Jos sisällä on jo valmistajan toimittama tai suosittelema patja, älä lisää sen päälle toista patjaa. Turvajärjestelmää on käytettävä ainoastaan ja vain silloin, kun kuljetetaan lasta autossa. Turvajärjestelmä on poistettava, kun tuotetta käytetään auton ulkopuolella.
- **VAROITUS:** Jarrutuslaitteen tulee olla aina päälle kytkettynä kun lasta asetetaan paikalleen tai otetaan pois.
- Älä jätä rattaita koskaan kaltevalle tasolle, vaikka jarrut olisivatkin päällä, jos lapsi on sisällä rattaissa.
- Käytä jarrutuslaitetta aina kun pysähdyt.
- Älä kuormita koria liikaa. Maksimipaino 3 kg.
- Kaikki kahvoihin ja / tai selkänojaan ja / tai rattaiden sivuihin kiinnitetty painot saattavat vaikuttaa haitallisesti rattaiden tasapainoon.
- Jos kahvaan kiinnitetään laukku, sen paino ei saa olla yli 2 kg.
- Älä kuljeta kerrallaan enempää kuin yhtä lasta.
- Älä kiinnitä rattaisiin lisävarusteita, varaosia tai komponentteja, joita valmistaja ei toimita tai joilla ei ole valmistajan hyväksyntää.
- Rattaisiin asennettu turvakaukalo ei korvaa kehtoa tai pinnasänkyä. Jos lapsi tarvitsee unta, on hänet sijoitettava vaunukoppaan, kehtoon tai pinnasänkyyn.

- Varmista ennen kokoamiseen ryhtymistä, että tuotteessa ja missään sen komponenteissa ei näy merkkejä kuljetuksen aikana mahdollisesti tapahtuneista vaurioista; jos niitä ilmenee, tuotetta ei saa käyttää ja se on pidettävä poissa lasten ulottuvilta.
- Älä käytä tuotetta, jos sen jotkin osat ovat rikki, repeytyneet tai niitä ei ole.
- Tuotteen kokoamisen saa suorittaa ainoastaan aikuinen henkilö.
- Tätä tuotetta saa käyttää ainoastaan aikuinen henkilö.
- Varmista, että kaikki rattaita käyttävät henkilöt ovat tarkkaan selvillä siitä, kuinka ne toimivat.
- Varmista säätöjä suorittaessasi, että rattaiden liikkuvat osat eivät joudu kosketuksiin lapsen ruumiinosien kanssa.
- Älä käytä rattaita rapuissa tai liukuportauissa: vaarana on äkillinen hallinnan menetyks.
- Noudata varovaisuutta askelman tai jalkakäytävän päälle noustessasi ja sieltä laskeutuessasi.
- Älä salli lapsen nousta tarvikekorin varaan; se saattaa rikkoutua ja vahingoittaa lasta, minkä lisäksi rattaat voivat kaatua.
- Kuristumisvaaran välttämiseksi lapselle ei saa antaa, eikä hänen läheisyyteensä saa asettaa esineitä, joissa on narumaisia osia.
- Jos rattaat ovat jääneet aurinkoon pitkäksi aikaa, odota kunnes ne ovat jäähtyneet, ennen kuin laitat lapsen rattaisiin.
- Pitkäaikainen auringolle altistuminen saattaa aiheuttaa värimuutoksia kangasiin ja muihin materiaaleihin.
- Vältä rattaiden ja suolaisen veden

välistä kontaktia ruosteen muodostumisen ehkäisemiseksi.

- Älä käytä rattaita rannalla.
- Kun rattaita ei käytetä, ne on pidettävä poissa lasten ulottuvilta.

#### KOMPONENTTILUETTELO

- Runko
- Istuinosa
- 2 takapyörää
- 2 etupyörää
- Turvakaari
- Tarviketori
- Kuomu
- 2 olkakappaletta ja yksi haarakappale (Kit comfort)
- Sadesuojus

Tärkeä huomautus: tämän opaskirjaisen sisältämät kuvat ja ohjeet koskevat yhtä versiota rattaita; eräät tässä kuvatut komponentit ja toiminnot saattavat vaihdella hankitusta versiosta riippuen.

#### PUHDISTAMISTA JA HUOLTOA KOSKEVIA NEUVOJA

Tämä tuote tarvitsee säännöllistä huoltoa. Puhdistus- ja huoltotoimenpiteet saa suorittaa ainoastaan aikuinen henkilö.

#### PUHDISTUS

Rattaista ei ole mahdollista irrottaa pehmusteita. Puhdistakangasosat kostealla sienellä ja neutraalilla saippualla. Puhdistamuviosat säännöllisesti kostealla liinalla. Kuivaa metalliosat, jos ne ovat tulleet kontaktiin veden kanssa, jotta niihin ei muodostuisi ruostetta. Älä käytä liuotteita tai hankaavia tuotteita. Seuraavassa esitellään pesumerkinnot sekä niiden merkitykset:

-  Ei saa pestä
-  Valkaisu kielletty
-  Rumpukuivaus kielletty
-  Silitys kielletty
-  Kemiallinen pesu kielletty

#### HUOLTO

Voitele liikkuvat osat tarpeen vaatiessa kuivalla silikoniöljyllä. Tarkasta pyörien kulumistilanne säännöllisin väliajoin ja pidä ne puhtaina pölystä ja hiekasta. Varmista, että kaikki metalliputkia pitkin liikkuvat muoviosat ovat puhtaita pölystä, liasta ja hiekasta, jotta näiden aiheuttama kitka ei häiritse rattaiden toimintaa. Säilytä rattaita kuivassa paikassa.

#### RATAIDEN ENSIMMÄINEN KOKOAMINEN

1. Avaa sulkukoukku (kuva 1) ja työnnä rattaiden etuosaa eteenpäin, kunnes kuuluu avautumisesta ilmoittava naksahdus (kuva 1A).
2. Laita sitten paikalleen etupyörä työntämällä se tähän tarkoitettuun reikään kunnes kuulet lukittumisesta kertovan nak-



sahduksen (kuva 2). Toista toimenpide toiselle etupyörälle.  
3. Takapyörät asennetaan viemällä pyörän navan tappi takaputken reikään siten, että tapin litteä osa tulee rungon reiän vastaavan osan kohdalle, kuvassa 3 näytetyllä tavalla. Toista toimenpide toiselle pyörälle.

**VAROITUS:** Varmista ennen rattaiden käyttöä, että pyörät on kiinnitetty rakenteeseen kunnollisesti.

4. Asenna kori siten, että nauhallinen osa tulee kohti etuputkea; laita nauhat niille tarkoitettuihin reikiin rungossa ja kiinnitä ne painonapeilla (kuva 4).

Kiinnitä kori takaputken keskiosan kahteen sivuun kahdella painonapilla A, jotka näkyvät kuvassa 4A. Vie toimenpide loppuun kiertämällä kangas putken ympärille ja kiinnittäen sen painonapeilla B (kuva 4B).

## ISTUINOSAN ASENTAMINEN: RATASTYYPPIINEN KOONPANO

Pakkaus sisältää rattaiden rungon ja suljetun istuinosan.

5. Istuinosan asentamiseksi rattaisiin on se avattava kuvien 5 – 5A mukaisesti, kunnes kuuluu kiinnityksestä ilmoittava naksahdus.

6. Selkänojan vivusta muokataan sen lukkiutumiskohtia (kuva 6). Nyt istuinosaa voidaan asentaa runkoon; Istuinosaa voidaan asentaa rattaisiin molempiin suuntiin: lapsi voi siis istua ratissa siten, että kasvat ovat menosuuntaan tai työntäjänsä päin (kuva 6A).

**VAROITUS:** Varmista, että istuinosaa on todellakin kiinnittynyt paikalleen vetämällä sitä ylöspäin (kuva 6B).

7. Istuinosaa irrotetaan paikaltaan painamalla sivussa olevia harmaita painikkeita ja vetämällä sitten ylöspäin (kuva 7).

**VAROITUS:** Älä irrota istuinosaa ratista lapsen ollessa ratissa.

## SELKÄNOJAN SÄÄDÖT

8. Kun istuinosaa on asennettu runkoon, selkänojaa voidaan säätää useampaan asentoon: selkänojaa lasketaan takapuolen säätöjärjestelmästä painamalla painiketta ja vetämällä selkänojaa alaspäin (kuva 8A), kunnes se saavuttaa halutun asennon. Selkänojaa puolestaan nostetaan vetämällä nauhasta ylöspäin (kuva 8B).

## REISITUEN SÄÄTÄMINEN

9. Reisuksia voidaan säätää kolmeen eri asentoon painamalla samanaikaisesti kuvassa 9 näytettyjä painikkeita.

## IRROTETTAVA TURVAKAARI

Rattaat on varustettu irrotettavalla turvakaarella.

10. Se irrotetaan yksinkertaisesti painamalla sivussa olevia painikkeita (kuva 10).

11. Lapsen rattaisiin asettamisen ja pois ottamisen helpottamiseksi turvakaari voidaan myös avata ainoastaan toiselta sivultaan (kuva 11).

**VAROITUS:** Kiinnitä aina turvavyöt. Turvakaari EI OLE lasten turvalaite.

**VAROITUS:** Turvakaarta ei saa käyttää rattaiden nostamiseen silloin kun lapsi on ratissa.

## TURVAVÖIDEN KÄYTTÄMINEN

12. Rattaat on varustettu viisipisteisellä turvajärjestelmällä, johon kuuluvat kaksi olkahihnaa, kaksi säätörengasta, yksi vyötärön ympäri kulkeva hihna sekä soljella varustettu haarahihna, jotka on jo asennettu paikalleen.

**VAROITUS:** Turvavyöt voidaan sovittaa lapsen ruumiinra-

kenteeseen olkahihnoista kuljettamalla ne ensin kahden säätörengasta kautta kuvassa 12 näytetyllä tavalla.

13. Sen jälkeen kun lapsi on sijoitettu rattaisiin, kiinnitä hihnat siten, että ensin kaksi haarukkaosaa kulkevat olkahihnojen renkaasta (kuva 13), minkä jälkeen ne kiinnitetään haarahihnan sulkeen (kuva 13A); säädä hihnojen pituus siten, että ne tulevat sopivan tiukasti lapsen hartioita ja vartaloa vasten.

14. Vyötärön ympäri kulkeva vyö avataan painamalla ja vetämällä sivulla olevista haarukkaosista (kuva 14).

**VAROITUS:** Käytä aina tuolissa olevaa turvavyötä. Lapsesi turvallisuuden takaamiseksi on käytettävä turvavöiden kaikkia viittä kiinnityspistettä.

## SEISONTAJARRU

Rattaat on varustettu oikeaan takapyörään sijoitetulla jalalla painettavalla seisontajarrulla.

15. Seisontajarru laitetaan päälle painamalla poljinta jalalla alaspäin (kuva 15).

Seisontajarru otetaan pois päältä työntämällä poljinta ylöspäin (kuva 15A).

**VAROITUS:** Käytä jarrua aina pysähdysten aikana. Älä jätä rattaita koskaan kaltevalle tasolle, vaikka seisontajarru olisikin kytkettyä, jos lapsi on ratissa.

**VAROITUS:** Varmista seisontajarrun painamisen jälkeen, että jarrut todellakin ovat kytkettyneet asianmukaisesti päälle kummassakin takapyöräryhmässä.

## KÄÄNTYVÄT PYÖRÄT

Rattaat on varustettu etupyörillä, joita voidaan käyttää kääntyvinä/kiinteinä.

Pyöriä suositellaan käyttämään kiinteinä silloin kun kuljetaan erityisen epätasaisessa maastossa. Sen sijaan pyöriä suositellaan käytettäväksi kääntyvinä normaalilla tiepinnalla, sillä kääntyvät pyörät parantavat rattaiden ohjattavuutta.

16. Etupyörät saadaan pyörimään ympäri työntämällä kuvassa 16 näytettyä vipua ulospäin ja toistamalla toimenpide myös toiselle pyörälle.

Etupyörät lukitaan työntämällä kuvassa 16A näytettyä vipua sisäänpäin ja toistamalla toimenpide myös toiselle pyörälle.

**VAROITUS:** Molempien pyörien kääntyminen on aina oltava samanaikaisesti lukittuna tai vapautettuna.

## KAHVAN SÄÄTÄMINEN

Ratissa on kahva, jota voidaan säätää korkeussuunnassa käyttäjän tarpeisiin soveltuvaan.

17. Sulkuasennosta lähtien (kuva 17) kahvaa on mahdollista säätää 4 eri asentoon painamalla kädensijan keskelle sijoitettua vapautuspainiketta (kuva 17A).

Asennon säätämisen jälkeen on varmistettava, että auto-maattinen lukitusmekanismi on lukittunut asianmukaisella tavalla.

## KUOMU

Istuinosassa, selkänojan sivuilla on kaksi kytkentäkohtaa, joihin kuomu voidaan kiinnittää.

18. Kuomu kiinnitetään asettamalla kiinnitysjärjestelmä kytkentäkohtiin (kuva 18). Tämän jälkeen laitetaan paikalleen kuomun kangasverhoilu rungossa, selkänojan vieressä, sijaitsevan vetoketjun avulla. (kuva 18A).

**VAROITUS:** Kuomun kiinnittäminen on tehtävä rattaiden kummallekin sivulle. Varmista että se on kiinnitetty kunnollisesti paikalleen.



19. Kuomun irrottamiseksi on sen kangasosan vetoketju avattava kokonaan, ja vedettävä ylöspäin kytkentäkohtia ja kuomua (kuva 19).
20. Kuomu säädetään sopivaksi vetämällä ja/tai työntämällä sitä keskeltä (kuva 20). Laajemman suojauksen saamiseksi voidaan avata kuomun vetoketju ja levittää loppu kangasosa auki (kuva 20A). Ensimmäisen lohkon kangaslievettä (kuva 20B) nostamalla päästään käsiksi kesäkuukausille sopivaan verkko-osaan.

## SADESUOJUS

Rattaat on varustettu sadesuojuksella.

**VAROITUS:** Käytä sadesuojusta vasta kuomun asentamisen jälkeen. Sadesuojusta ei saa käyttää rattaissa, joihin ei ole asennettu kuomua; se saattaa aiheuttaa lapsen tukehtumisen. Kun rattaisiin on asennettu sadesuojus, älä jätä niitä koskaan aurinkoon lapsen ollessa rattaissa, sillä vaarana on rattaiden ylikuumentuminen.

21. Sadesuojuksen kiinnittämistä varten on rattaiden kuomu avattava kokonaan, minkä jälkeen sadesuojus sijoitetaan kuomun päälle ja kierretään selkänöjan ulkopuolella olevan putkiosan ympärille. Aseta sitten myös sadesuojuksen toinen pää jalkojen alueella olevan putkiosan päälle (kuva 21) ja kiinnitä se tähän tarkoitetuilla nauhoilla. Anna suojuksen kuivua käytön jälkeen ilmassa (jos se on kastunut) ennen kuin taittelet sen kokoon ja laitat talteen paikkaan, joka on poissa lasten ulottuvilta.

**VAROITUS:** Käytä ainoastaan toimitettua sadesuojusta.

## KIT COMFORT

22. Mukana on kahdesta olkakappaleesta (A) ja yhdestä haarakappaleesta (B) koostuva kit comfort (kuva 22).
23. Pujota olkakappaleet tähän tarkoitettuihin vöihin (kuva 23) siten, että pystyasuntainen ommel tulee ulkopuolelle. Olkakappaleita voidaan säätää lapsen koon mukaisesti.
24. Pujota haarakappale sille tarkoitettuun aukkoon kuvan 24 mukaisesti.

## RATTAIDEN SULKEMINEN JA NIIDEN AVAAMINEN UUDELLEEN

Rattaat voidaan sulkea joko istuinosaan kanssa tai ilman sitä (molemmissa käyttötavoissa: kasvot työntäjään – kasvot menosuuntaan).

Rattaiden sulkemista varten kahva on vietävä sulkemisasentoon edellisen kuvan 17 mukaisesti.

25. Sulje istuinosa liu'uttaen ylöspäin harmaata painiketta ja nosta samanaikaisesti selkänöjan yläreunassa olevaa vipua (kuva 25); työnnä eteenpäin selkänöjaa, kunnes rattaat tulevat mahdollisimman tiukasti suljettuun asentoon (kuva 25A).
26. Sulje rattaat liu'uttaen harmaata painiketta (sijaitsee poikkiputkessa) ylöspäin ja samanaikaisesti kahvaa (kuva 26) nostaen; taita runko kokoon kunnes kuulet lukkiutumisenesta kertovan naksahduksen (kuva 26A).
27. Jos istuinosa halutaan poistaa ennen rattaiden sulkemista, on painettava istuinosaan nivelkohdissa olevia harmaita painikkeita (kuva 27).
28. Rattaat avataan vapauttamalla sulkukoukku (kuva 1) ja viemällä kahvaa ylöspäin kunnes kuuluu avaamisesta ilmoittava naksahdus. Rattaat ovat täysin auki kun kuvassa 28 näkyvästä kahdesta aukosta näkyy vihreä väri. Vie avaaminen loppuun kiinnittämällä istuinosa runkoon, jos se on irrotettu, tai yksinkertaisesti avaamalla se vetämällä

selkänöja ylöspäin.

## JALKAPEITE

Tämä elementti on mukana ja käytettävissä ainoastaan jos olette ostaneet jonkin yhteensopivista vaunukopista (BEST FRIEND LIGHT- / BEST FRIEND COMFORT -KOPPA)

Kopan peite toimii myös jalkapeitteenä kun tuotetta käytetään rattaina.

29. Jalkapeite asennetaan viemällä reisituki jalkapeitteen taskuun (kuva 29) ja kuljettamalla kankaan ylälieve turvakaaren ympärille kiinnittäen sen tähän tarkoitetuilla napeilla/napinrei'illä (kuvat 29A - 29B).

## KOPAN JA TURVAKAUKALON KÄYTTÄMINEN RATTAI-DEN RUNKOON ASENNETTUINA

CHICCO BEST FRIEND PRO -rattaiden runkoon voidaan kiinnittää seuraavia elementtejä.

- Turvakaukalot: BEST FRIEND, KAILY ja KIROS i-Size Fast In
- Kopat: BEST FRIEND LIGHT, BEST FRIEND COMFORT

## KOPAN KIINNITTÄMINEN/IRROTTAMINEN

Irrota rattaiden istuinosa rungosta.

30. Tartu koppaan kuljetuskahvasta (kuva 30), sijoita se rattaiden sivussa oleviin kytkentäkohtiin siten, että jalkaosaa tulee työntäjään päin ja paina kunnes kuuluu kiinnittymisestä ilmoittava naksahdus (kuva 30A).

**VAROITUS:** Varmista ennen käyttöä, että koppa on kiinnitetty kunnolla paikalleen vetämällä sitä ylöspäin (kuva 30B).

31. Irrotustavat ovat erilaiset ja riippuvat ostetusta kopasta.

- BEST FRIEND LIGHT -koppa: vie kahva pystyasentoon (kuljetusasento), paina kuoren ulkopuolella olevaa painiketta jalkaosassa ja nosta koppa pois rungosta (kuva 31).
- BEST FRIEND COMFORT -koppa: vie kahva pystyasentoon (kuljetusasento), paina kuoren ulkopuolella olevaa painiketta kuomun takana ja nosta koppa pois rungosta (kuva 31A).

## BEST FRIEND- JA KAILY-TURVAKAUKALOIDEN KIINNITYS/IRROTUS

32. BEST FRIEND - tai KAILY-TURVAKAUKALOT asennetaan runkoon tarttumalla kuljetusasennossa olevaan kahvaan (kuva 32) ja sijoittamalla kaukalo rattaiden sivuissa oleviin kytkentäkohtiin siten, että jalkaosaa tulee työntäjään päin; aseta turvakaukalo rungon varaan ja paina kunnes kuuluu kiinnittymisestä ilmoittava naksahdus (kuva 32A).

**VAROITUS:** Ennen käyttöä on varmistettava, että turvakaukalo on kiinnittynyt kunnolla paikalleen vetämällä sitä ylöspäin (kuva 32B).

33. BEST FRIEND -tai KAILY-TURVAKAUKALOT irrotetaan rattaista viemällä kahva pystyasentoon (kuljetusasento), painamalla selkänöjan takana olevaa painiketta ja nostamalla se pois rungosta (kuva 33).

## KIROS i-SIZE FAST IN -TURVAKAUKALON KIINNITYS/IRROTUS

34. KIROS i-SIZE FAST IN -TURVAKAUKALO asennetaan runkoon tarttumalla kuljetusasennossa olevaan kahvaan (kuva 34) ja sijoittamalla kaukalo rattaiden sivuissa oleviin kytkentäkohtiin siten, että jalkaosaa tulee työntäjään päin; aseta turvakaukalo rungon varaan ja paina kunnes kuuluu kiinnittymisestä ilmoittava naksahdus (kuva 34A).

**VAROITUS:** Ennen käyttöä on varmistettava, että turvakaukalo on kiinnittynyt kunnolla paikalleen vetämällä sitä ylöspäin (kuva 34B).

35. KIROS I-SIZE FAST IN -TURVAKAUKALO irrotetaan rattaista painamalla kantokahvan alla kummallakin puolella olevia painikkeita ja vetämällä ylöspäin (kuva 35).

**VAROITUS:** Kopan tai turvakaukalon kiinnittäminen ja irrottaminen voidaan suorittaa myös lapsen ollessa kopassa tai kaukalossa; lapsen painon vuoksi nämä toimenpiteet saattavat kuitenkin osoittautua hankalammiksi.

Yllämainittujen toimenpiteiden suorittamisessa on noudatettava varovaisuutta.

### **TAKUU**

Tuotteen taataan olevan virheetön normaaleissa, käyttöohjeiden mukaisissa käyttöolosuhteissa. Takuu ei ole siis voimassa siinä tapauksessa, että vahingot johtuvat vääräntäytöstä, kulumisesta tai vahinkotapahtumista. Virheitä koskevan takuun keston osalta noudatetaan ostomaassa voimassa olevia kansallisia määräyksiä sovellettavilta osin.



مهم - اقرأ التعليمات جيداً واحتفظ بها للرجوع إليها مستقبلاً.  
 تخزين: قبل الاستخدام، قم بإزالة كافة الأكياس البلاستيكية وخامات التغليف. وأبعدها عن متناول الأطفال.

#### تحذيرات

- تخزين: لا تترك الطفل وحده دون مراقبة.
- تخزين: تأكد من تعشيق كافة أجهزة التأمين قبل الاستخدام.
- تخزين: لتجنب الإصابة، احرص على إبعاد الطفل عند فرد وطي هذا المنتج.
- تخزين: لا تسمح لطفلك باللعب بهذا المنتج.
- تخزين: يجب استعمال نظام أمان الطفل دائماً.
- تخزين: تحقق من الثبات السليم للمقعد أو المهد المحمول أو أجهزة التثبيت قبل الاستخدام.
- تخزين: هذا المنتج غير مناسب للركض أو التزحلق.
- عربة الأطفال مخصصة للأطفال منذ الولادة وحتى سن 36 شهراً، وحتى وزن 15 كجم.
- يوصى باستخدام مسند الظهر في أقصى وضعية مائلة بالنسبة للأطفال حديثي الولادة وحتى سن 6 شهور.
- يمكن فقط تثبيت مقاعد السيارة BEST FRIEND و KAILY و KIROS i-Size Fast In أو المهد المحمولة BEST FRIEND LIGHT و BEST FRIEND COMFORT بعربة الأطفال.
- تخزين: هذا المنتج في نمط التهيئة "المهد المحمول" يناسب فقط الطفل الذي لا يستطيع الجلوس بمفرده دون مساعدة، ولا التقلب والاعتماد على يديه وركبتيه في رفع نفسه. أقصى وزن للطفل: 9 كجم. لا تضيف حشية أخرى على الحشية الموردة أو الموصى بها من الجهة الصانعة. يجب الاقتصاد على استخدام نظام التثبيت عند نقل طفلك داخل السيارة. يتعين إزالة نظام التثبيت عند استخدام المنتج خارج السيارة.
- تخزين: يجب أن تكون خاصية الكبح والوقوف

- مفعلة عند إجلال الأطفال في المقاعد أو رفعهم منها.
- لا تترك عربة الأطفال أبداً على سطح منحدر والطفل بداخلها، حتى في حالة استخدام المكابح.
- يجب استعمال المكابح دائماً عند توقف عربة الأطفال.
- لا تبالغ في ملء سلة الحفظ. الوزن الأقصى 3 كجم.
- تعليق أية أوزان على الأذرع وأعلى مسند الظهر وأعلى جوانب عربة الأطفال يؤدي إلى اختلال توازنها.
- تأكد من عدم جاوز وزن أي كيس يتم تعليقه بذراع عربة الأطفال 2 كجم.
- لا تنقل أكثر من طفل واحد في المرة الواحدة.
- لا تستخدم ملحقات أو قطع غيار أو أجزاء أخرى لم يتم توريدها/اعتمادها من الجهة الصانعة/الموزع.
- إن مقاعد السيارة المرتبطة بالشاسيه لا تمل محل مهد أو سرير الطفل. وإذا احتاج الطفل إلى النوم، فيجب أن يوضع في سرير محمول أو مهد أو سرير مناسب.
- قبل القيام بالتجميع، يجب التأكد من عدم تعرض المنتج وكافة أجزائه للضرر من جراء عملية النقل. في حالة وجود تلفيات، لا تستخدمه واحفظه بعيداً عن متناول الأطفال.
- تجنب استخدام المنتج عند تعرض أي من أجزائه إلى الكسر أو التمزق أو الضياع.
- يجب جميع المنتج بمعرفة شخص بالغ فقط.
- يقتصر استخدام هذا المنتج على البالغين فقط.
- تأكد أن الشخص الذي يستخدم عربة الأطفال على علم بكيفية استعمالها بطريقة آمنة.
- أثناء القيام بعمليات التعديل هذه، تأكد أن الأجزاء المتحركة في عربة الأطفال لا تلامس جسم الطفل.
- لا تستخدم عربة الأطفال على السلالم أو السلالم المتحركة مطلقاً: فقد تفقد السيطرة على عربة الأطفال.
- انتبه دائماً أثناء صعود درجات السلم أو

لا تقم بالكي

لا تقم بالتنظيف الجاف

الصيانة

قم بتنشيم الأجزاء المتحركة باستخدام شحم سيليكون جاف. إذا لزم الأمر افحص حالة العجلات بصفة دورية، وحافظ على نظافتها كلها من الغبار والرمال. لتجنب الاحتكاكات التي قد تؤثر بالسلب على الأداء الصحيح لعربة الأطفال، تأكد أن جميع الأجزاء البلاستيكية التي تتحرك داخل أنابيب معدنية خالية من الأثرية والانساحات والرمال. يجب الاحتفاظ بعربة الأطفال في مكان جاف.

التجميع الأولي لعربة الأطفال

1. حرر جهاز الغلق (الشكل 1) واضغط الجزء الأمامي من عربة الأطفال للأمام حتى تسمع صوت "كليك" (الشكل 1A).
2. أدخل العجلة الأمامية في الفتحة المناسبة حتى تسمع صوت إقفال وثبات "كليك" (الشكل 2). كرر نفس العملية مع العجلة الأمامية الخلفية.
3. لتركيب العجلة الخلفية، أدخل خابور العجلة في الفتحة الموجودة على أنبوب الساق الخلفية، مع التأكد أن الجزء المسطح للخابور متحاذي مع الفتحة الموجودة في الإطار كما هو معروض في الشكل 3. كرر نفس العملية مع العجلة الأخرى.
- خذي: قبل استخدام عربة الأطفال، تأكد أن العجلات مؤمنة بشكل جيد بالهيكل.
4. قم بتركيب السلسلة، مع وضع الجزء المشتمل على أشرطة في اتجاه الأنبوب الأمامي. أدخل الأشرطة في الفتحات المخصصة بالإطار، مع تثبيتها بأزرار الكيس الخاصة (الشكل 4).
- قم بتثبيت السلسلة بالجزء الأوسط للأنبوب الخلفي من خلال تثبيت الجانبين بزري الكيس (A) كما هو معروض في الشكل 4A. أكمل العملية من خلال لف الكسوة حول الأنبوب وتثبيته باستخدام أزرار الكيس (B) (الشكل 4B).

جميع المقعد: تهيئة عربة الأطفال

- تأني عربة الأطفال في حالة مفكوكة ومقعد مغلق.
5. لتركيب المقعد على عربة الأطفال، افتح عربة الأطفال كما هو موضح بالشكل 5 - 5A حتى يُثبت في موضعه بسماع صوت "كليك".
6. اضغط على الذراع الموجود على مسند الظهر لتغيير وضع الوصلات (الشكل 6). الآن يمكن تركيب المقعد على الإطار، يمكن جميع المقعد على عربة الأطفال من كلا الاتجاهين: التوجيه للأمام والتوجيه للخلف (الشكل 6A).
- خذي: اسحب المقعد للأعلى للتأكد من تركيبه بشكل صحيح (الشكل 6B).
7. لإزالة المقعد، اضغط على الأزرار الجانبية الرمادية واسحبه لأعلى (الشكل 7).
- خذي: لا تقم بإزالة المقعد من عربة الأطفال بينما الطفل جالس بداخله.
- ضبط مسند الظهر
8. بمجرد تركيب المقعد على الإطار، يمكن ضبطه على ثلاثة أوضاع مختلفة: خفض مسند الظهر، استخدم نظام الضبط الخلفي من خلال الضغط على الزر وسحب مسند الظهر للأسفل إلى الوضع المطلوب (الشكل 8A)، ومن ناحية أخرى، لرفع مسند الظهر اسحب الشريط للأعلى (الشكل 8B).

عمليات ضبط مسند القدمين

9. من الممكن ضبط مسند القدمين على ثلاثة أوضاع، من خلال الضغط المتزامن على الأزرار الموضحة بالشكل 9.

الذراع القابل للإزالة

- عربة الأطفال مجهزة بحاجز قابل للإزالة.
10. لإزالة الحاجز، اضغط على الأزرار الموجودة على الجانبين (الشكل 10).
11. لوضع أو إخراج الطفل، قم بفك الحاجز من جانب واحد فقط (الشكل 11).
- خذي: احرص دائماً على ربط أحزمة الأمان. لا يُعد الحاجز بمثابة وسيلة

الأرصفة أو عند النزول منها.

• لا تسمح لطفلك بالتسلق على سلة الحفظ، فقد تنكسر السلة ويتعرض الطفل للإصابة وتقلب عربة الأطفال.

• لتجنب جميع مخاطر الاختناق، لا تقم أبداً بإعطاء الطفل أشياء مربوطة بأحبال أو أسلاك، ولا تترك أشياء من هذا القبيل في متناوله.

• إذا تركت عربة الأطفال معرضة لأشعة الشمس المباشرة لفترة طويلة، فيجب عليك تركها تبرد قبل إجلاس طفلك فيها.

• تعرض عربة الأطفال لأشعة الشمس المباشرة لوقت طويل يمكن أن يؤدي إلى بهتان لون قماشها وخاماتها.

• أبعد عربة الطفل عن ملامسة الماء المالح، فقد تتعرض للصدأ.

• لا تستعمل عربة الأطفال على الشاطئ.

• يجب الاحتفاظ بعربة الأطفال بعيداً عن متناول الأطفال، في حالة عدم استخدامها.

قائمة الأجزاء

- الإطار
- المقعد
- عجلة خلفية
- عجلة أمامية
- الحاجز
- سلة التخزين
- مظلة
- 2 بطانة لشريط الكتف وبطانة واحدة لغطاء شريط الحوض (comfort kit)
- الغطاء الواقى من المطر

ملحوظة هامة: الصور والتعليمات الموجودة في الكتيب تعتمد على الطراز الكامل لعربة الأطفال. بعض الأجزاء والوظائف الموضحة هنا قد تختلف تبعاً للموديل الذي قمت بشرائه.

نصيحة بشأن التنظيف والصيانة

يحتاج هذا المنتج إلى صيانة دورية. يجب أن يقوم شخص بالغ فقط بتنظيف وصيانة المنتج.

التنظيف

لا يمكن إزالة الغطاء، قم بتنظيف الأجزاء القماشية باستخدام فوطة بيرية مبللة وصابون متعادل. قم بتنظيف الأجزاء البلاستيكية بصفة دورية باستخدام قطعة قماش ناعمة ومبللة، في حالة ملامسة الماء قم بتجفيف الأجزاء المعدنية، وذلك لتجنب تكوين الصدأ في هذه الأجزاء. لا تستعمل أبداً مذيبات أو منظفات كاشطة، جِد أدناه رموز الغسل ومعانيها:

لا تقم بالغسل

لا تستعمل مبيّض

لا تقم بالتجفيف باستخدام مجفف كهربائي

بالقطيع الأول (الشكل 20B) للوصول إلى الجزء الشبكي المخصص لأشبه الصيف.

#### الغطاء الواقي من المطر

عربة الأطفال مزودة بغطاء واقي من المطر.

خذير: استخدم الغطاء فقط بعد تركيب المظلة. لا يمكن استخدام الغطاء الواقي من المطر على عربة الأطفال بدون المظلة. فقد يمثل خطر تعرض الطفل للاختناق. عند تركيب الغطاء الواقي من المطر بعربة الأطفال، فتجنب تعريضها لأشعة الشمس المباشرة والطفل بداخلها. نظرا لارتفاع المتزايد في درجة الحرارة.

21. لتنشيط الغطاء الواقي من المطر افتح مظلة عربة الأطفال تماماً. وضع الغطاء الواقي من المطر على المظلة ثم قم بلفه حول الأنبوب الخارجي لمسند الظهر. لتأمين عملية التجميع، قم أيضاً بلف الجانب المقابل للغطاء الواقي من المطر حول الأنبوب الموجود بمنطقة الأقدام (الشكل 21)، مع تثبيته بالأشرطة المخصصة، بعد استخدامه. قم بتعليق الغطاء الواقي من المطر ليجف (عندما يكون مبللاً) قبل طيه وتخزينه بعيداً عن متناول الأطفال.

خذير: اقتصر على استخدام الغطاء الواقي من المطر الورد.

#### COMFORT KIT

22. يوجد comfort kit يتكون من حشوتين لشريط الكتف (A) وحشوة لشريط الحوض (B) (الشكل 22).

23. لتجميع الطقم، مرر أشرطة الكتف في الفتحات المخصصة (الشكل 23) مع الحرص على أن تكون غرز الحياكة موجهة للخارج. يمكن ضبط أشرطة الكتف وفقاً لحجم طفلك.

24. مرر شريط الحوض عبر الفتحة الموجودة بالقماش كما هو مبين بالشكل 24.

#### طي وفر عربة الأطفال

يمكن طي عربة الأطفال دون المقعد أو مع وجود المقعد (في التهيئة:: التوجيه للأمام والتوجيه للخلف).

لطي عربة الأطفال، حرك الذراع على الوضع المغلق كما هو موضح في الشكل السابق 17.

25. اطو المقعد من خلال خريك الزر الرمادي للخارج مع رفع الذراع الموجود على الحافة العلوية لمسند الظهر (الشكل 25) ودفع مسند الظهر للأمام حتى ينطوي تماماً (الشكل 25A).

26. قم بطي عربة الأطفال من خلال خريك الزر الرمادي (على الأنبوب المستعرض) للخارج أثناء رفع الذراع للأعلى (الشكل 26)، مع ضم الإطار حتى تسمع صوت التثبيت "كليك" (الشكل 26A).

27. لإزالة المقعد قبل طي عربة الأطفال، اضغط على الأزرار الرمادية الموجودة بالقرب من وصلات المقعد (الشكل 27).

28. لفر عربة الأطفال، قم بشفخ حطاف التثبيت (الشكل 1) وحرك الذراع للأعلى حتى تسمع صوت "كليك"، تكون عربة الأطفال مفرودة بشكل صحيح عند ظهور لون أخضر في الفتحتين المعروضتين في الشكل 28. قم بإنهاء فرد عربة الأطفال من خلال تثبيت المقعد بالإطار (في حالة إزالة المقعد) أو بكل بساطة فتح المقعد من خلال سحب مسند الظهر للأعلى.

#### غطاء القدمين

يوجد هذا العنصر فقط ويمكن فقط استخدامه في حالة شراء أحد المهود المحمولة المتوافقة (BEST FRIEND و BEST FRIEND LIGHT / BEST FRIEND) يمكن أيضاً استخدام غطاء المهود المحمول كغطاء للقدمين في نمط التهيئة "عربة الرضع".

29. لتثبيت غطاء القدمين، أدخل مسند القدمين في مبيت غطاء القدمين (الشكل 29) ومرر الشريط القماشى العلوي فوق الذراع. مع تأمينه بالأزرار/الفتحات المخصصة (الشكل 29B - 29A).

استخدام المهود المحمول ومقعد الطفل للسياحة على عربة الأطفال يمكن تركيب الأجزاء التالية بإطار عربة الأطفال PRO CHICO BEST FRIEND • مقاعد الطفل للسياحة: BEST FRIEND و KALY و KIROS I-Size Fast In • المهود المحمولة: BEST FRIEND LIGHT و BEST FRIEND COMFORT • تثبيت/تحرير المهود المحمول • أزل مقعد عربة الأطفال من الإطار.

لاحتواء وتثبيت طفلك.

خذير: لا يجوز استخدام الحاجز لرفع عربة الأطفال أثناء جلوس الطفل بداخلها.

#### طريقة استخدام أحزمة الأمان

12. عربة الأطفال مجهزة بنظام تثبيت خماسي نقاط التثبيت سابق التجميع، يتكون من شريطي كتف وفتحتين قابلتين للضبط وحزام للخصر وشريط للحوض مزود بإبزيم.

خذير: لموازمة الأحزمة مع جسم الطفل، استخدم أشرطة الكتف. من خلال تمريرها عبر فتحتي الضبط كما هو موضح بالشكل 12.

13. بعد وضع الطفل في عربة الأطفال، قم بتثبيت الأحزمة من خلال تمرير الشوكتين الأولتين داخل فتحات شريط الكتف (الشكل 13) ثم إدخالهما في إبزيم شريط الحوض (الشكل 13A). قم بضبط ارتفاع الأشرطة، مع التأكد من التصاقها بكتفي طفلك وجسمه على نحو سليم.

14. لفك حزام الخصر اضغط واسحب الشوكة الجانبية (الشكل 14). خذير: احرص دائماً على استعمال أنظمة تثبيت الطفل. حرصاً على سلامة طفلك، استخدم جميع نقاط التثبيت الخمس لأحزمة الأمان.

#### مكبج الإيقاف

عربة الأطفال مجهزة بمكبج إيقاف بدواسة موجود بالعجلة اليمنى الخلفية.

15. لتفعيل مكبج الإيقاف، اضغط على الدواسة لأسفل بإحدى قدميك (الشكل 15).

ولتحرير مكبج الإيقاف، حرر الدواسة لأعلى (الشكل 15).

خذير: يجب دائماً استعمال المكبج عند إيقاف عربة الأطفال. لا تترك عربة الأطفال أبداً على سطح منحدر والطفل بداخلها، حتى في حالة استخدام مكبج الإيقاف.

خذير: بعد تفعيل مكبج الإيقاف، تأكد أن المكبج متاحة بشكل سليم بكلتا العجلتين الخلفيتين.

#### العجلات الحرة

تتضمن عربة الأطفال على عجلات أمامية حرة/ثابتة، يُوصى باستخدام العجلات بالتمط الثابت خاصة على الأسطح متغيرة الارتفاع. كما يُوصى باستخدام العجلات بالتمط الحر لخفض زيادة القدرة على التحكم في عربة الأطفال على الأسطح العابدية.

16. للسماح بدوران العجلات الأمامية، ادفع الذراع الموضح بالشكل 16 في اتجاه الخارج ثم كرر العملية على العجلة الأخرى.

لتثبيت العجلات الأمامية، ادفع الذراع الموضح بالشكل 16A للداخل ثم كرر العملية على العجلة الأخرى.

خذير: يجب دائماً تأمين أو تحرير مكبج العجلتين في وقت واحد.

#### ضبط الذراع

تتضمن عربة الأطفال على مقبض يمكن ضبط طوله وفقاً للاحتياجات المستخدم.

17. من خلال البدء من الوضع المغلق (الشكل 17)، يمكن ضبط الذراع على 4 أوضاع مختلفة من خلال الضغط على زر التحرير الموجود بمنصف الذراع (الشكل 17A).

بعد التحويل من وضع لآخر، تأكد أن آلية التأمين الأوتوماتيكية مُفعلة على نحو سليم.

#### مظلة

يشتمل المقعد على وصلتين على جانبي مسند الظهر لتثبيت المظلة.

18. لتثبيت المظلة، أدخل نظام التثبيت في الوصلات (الشكل 18)، بعد ذلك، قم بتثبيت الجزء القماشي للمظلة باستخدام السحاب الموجود بالإطار بجانب مسند الظهر (الشكل 18A).

خذير: يجب تثبيت المظلة على كلا جانبي عربة الأطفال. تأكد من التثبيت الجيد للمظلة.

19. لإزالة المظلة، افتح السحاب الموجود في الجزء القماشي تماماً وقم برفع المظلة والمفاصل للأعلى (الشكل 19).

20. لضبط المظلة، اسحب وأدفع الجزء الأوسط (الشكل 20)، للمزيد من الحماية الشاملة، افتح السحاب (السوستة) على المظلة واسحب الجزء القماشي المتبقي للخارج (الشكل 20A). ارفع الغطاء القماشي

30. أمسك المهده المحمول من الذراع (الشكل 30)، وقم بتوصيله بالوصلات الجانبية لعربة الأطفال بينما الأقدام تنبهر للخلف. ستسمع صوت "كليك" عند ثبات المهده المحمول في مكانه (الشكل 30A).  
 خذير: قبل الاستخداف، تأكد أن المهده المحمول مثبت بشكل سليم، وذلك عن طريق سحبه للأعلى (الشكل 30B).  
 31. ستتغير طريقة فصل المهده المحمول حسب الموديل الذي قمت بشراؤه.  
 • المهده المحمول BEST FRIEND LIGHT: حرك الذراع إلى الوضع الرأسي (النقل). اضغط الزر الموجود بالخارج بالقرب من الأقدام، وارفع المهده المحمول بعيدًا عن الإطار (الشكل 31).  
 • المهده المحمول BEST FRIEND COMFORT: حرك الذراع إلى الوضع الرأسي (النقل). اضغط الزر الموجود بالخارج خلف المظلة، وارفع المهده المحمول بعيدًا عن الإطار (الشكل 31A).

توصيل/إزالة مقاعد الطفل للسيارة KAILY و BEST FRIEND  
 32. لتجميع مقعد الطفل للسيارة BEST FRIEND أو KAILY على الإطار، قم بتنبيت الذراع في وضع النقل (الشكل 32). مع وضع مقعد الطفل للسيارة على الوصلات الجانبية لعربة الأطفال بينما نطاق القدمين موجهًا للخلف، قم بإنزاله على الإطار حتى تسمع صوت "كليك" (الشكل 32A).  
 خذير: قبل الاستخداف، تأكد أن مقعد الطفل للسيارة مثبت بشكل صحيح من خلال سحبه للأعلى (الشكل 32B).  
 33. لإزالة مقعد الطفل للسيارة BEST FRIEND أو KAILY من عربة الأطفال، حرك الذراع إلى الوضع الرأسي (النقل). اضغط الزر الموجود خلف مسند الظهر وارفع مقعد الطفل للسيارة بعيدًا عن الإطار (الشكل 33).

توصيل/إزالة مقعد الطفل للسيارة KIROS i-SIZE FAST IN  
 34. لتجميع مقعد الطفل للسيارة KIROS i-SIZE FAST IN على الإطار، قم بتنبيت الذراع في وضع النقل (الشكل 34). مع وضع مقعد الطفل للسيارة على الوصلات الجانبية لعربة الأطفال بينما نطاق القدمين موجهًا للخلف، قم بإنزاله على الإطار حتى تسمع صوت "كليك" (الشكل 34A).  
 خذير: قبل الاستخداف، تأكد أن مقعد الطفل للسيارة مثبت بشكل صحيح من خلال سحبه للأعلى (الشكل 34B).

35. لإزالة مقعد الطفل للسيارة KIROS i-SIZE FAST IN، اضغط على الأزرار الموجودة أسفل الذراع على كلا الجانبين واسحب للأعلى (الشكل 35).  
 خذير: يمكن أيضًا إجراء عمليات التنبيت والتحرير للمهده المحمول أو مقعد الطفل للسيارة بينما الطفل جالس في مقعد السيارة. ومع ذلك، وزن الطفل يمكن أن يزيد من صعوبة هذه العمليات. توخ الحرص أثناء تنفيذ العمليات المذكورة أعلاه.

#### الضمان

هذا المنتج يشتمل على ضمان جودة عند الاستخدام في الظروف الاعتيادية كما هو موضح في تعليمات الاستخدام. لذلك لا يسري الضمان في حالة الأضرار الناجمة عن الاستخدام غير السليم أو التناكل أو الأحداث العارضة. وبالنسبة لمدة الضمان ضد عيوب المطابقة فيرجى الرجوع إلى الأحكام الخاصة الواردة في القوانين المعمول بها محليًا في بلد البيع. حيثما وجدت.



- I** ARTSANA S. P. A.  
Via Saldarini Catelli, 1  
22070 Grandate – Como – Italia  
800-188 898  
www.CHICCO.com
- F** ARTSANA FRANCE S.A.S.  
17/19 Avenue De La Metallurgie  
93210 Saint Denis La Plaine - France  
0820 87 00 41 (0.12€Ttc/Mn)  
www.CHICCO.fr
- D** ARTSANA GERMANY GMBH  
Borsigstrasse 1-3  
D-63128 Dietzenbach-Deutschland  
+49 6074 4950  
www.CHICCO.de
- GB** ARTSANA UK Ltd.  
2nd Floor  
1 Imperial Place  
Maxwell Road  
Borehamwood  
Hertfordshire - WD6 1JN  
01623 750870 (office hours)  
www.CHICCO.uk.com
- E** ARTSANA SPAIN S.A.U.  
C/Industria 10  
Pol. Industrial Urtinsa  
Apartado De Correos 212 - E  
28923 Alcorcon (Madrid)-Spain  
902 117 093  
www.CHICCO.es
- P** ARTSANA PORTUGAL S.A.  
Rua Humberto Madeira, 9  
2730-097 Queluz De Baixo Barcarena Portugal  
21 434 78 00  
800 20 19 77  
www.CHICCO.pt
- NL** ARTSANA BELGIUM N.V.  
Temselaan 5 B-1853 Strombeek - Bever  
Belgium  
+32 23008240  
www.CHICCO.be
- TR** İthalatçı firma:  
Artsana Turkey Bebek ve Sağlık Ürünleri A.Ş.  
İçerenköy Mh. Erkut Sk. No:12 Üner Plaza K:12  
Ataşehir İSTANBUL  
Tel: 0 216 570 30 30  
Üretici Firma: Artsana S.p.A.  
Via Saldarini Catelli, 1 - 22070 Grandate (CO)-Italy  
Tel: (+39) 031 382 111  
Yetkili Servis:  
Eser Puset Tamir ve Bakım Servisi Tic. Ltd. Şti.  
Seyrantepe Mh. İspar İş Merkezi No:107 Kağıthane  
İSTANBUL  
Tel: 0 212 570 30 78
- PL** ARTSANA POLAND Sp.z o.o.  
Ul. Polczyńska 31 A  
01-377 Warszawa  
+48 22 290 59 90  
www.CHICCO.pl

**RUS** ООО "Артсана Рус"  
Россия 125009 Москва,  
Дегтярный переулок, д.4, стр.1.  
тел/факс (+7 495) 662 30 27  
www.CHICCO.ru  
часы работы: 9.30-18.00  
(время московское)

**CH** ARTSANA SUISSSE S.A  
Stabile la Punta Via Cantonale 2/b  
6928 Manno (TI)-Svizzera  
+41 (0)91 935 50 80  
www.CHICCO.ch

**BR** ARTSANA BRASIL LTDA.  
Av. Comendador Aladino Selmi  
4630 – Galpões 06 e 07 – Vila San Martin  
Campinas – SP  
CEP: 13069-096  
+55 11 2246-2100  
www.CHICCO.com.br

**MX** ARTSANA MEXICO S.A  
Dec V. Ruben Dario 1015  
Colonia Lomas De Providencia 44647  
Guadalajara, Jalisco-Mexico  
01800 702 8983  
www.CHICCO.com.mx

**AR** ARTSANA ARGENTINA S.A.  
Uruguay 4501  
Victoria Cp(1644)  
San Fernando- Buenos Aires-Argentina  
0810-888-2442  
www.CHICCO.com.ar

**IN** ARTSANA INDIA PRIVATE LIMITED,  
7Th Floor, Tower B, Paras Twin Towers,  
Golf Course Road, Sector 54  
Gurgaon – 122002 - Haryana, India  
(+91)(124)(4964500)  
www.CHICCO.in



ARTSANA S.p.A.  
Via Saldarini Catelli, 1  
22070 Grandate (CO) - Italy  
Tel. (+39) 031 382 111  
Fax (+39) 031 382 400  
www.CHICCO.com









ARTSANA S.p.A. - Via Saldarini Catelli, 1 - 22070 Grandate (CO) - Italy  
Tel. (+39) 031 382 111 - Fax (+39) 031 382 400 - [www.chicco.com](http://www.chicco.com)



46.079866 000.000\_2021